

Funkschau

MIT FERNSEH-TECHNIK, SCHALLPLATTE UND TONBAND

Dieses Heft enthält die ausführliche Tabelle der Fernsehsender-Zuteilung im UHF-Bereich
(am Schluß des Textteils)



UHF-Feldstärkemeßanlage mit zerlegbarer Parabolantenne und auswechselbaren Antennen-Einsätzen für 900 bis 1600 und 1600 bis 2700 MHz, daneben der Gerätesatz mit Gleichspannungsschreiber zum Aufzeichnen der Feldstärkeschwankungen (Rohde & Schwarz)

Aus dem Inhalt:

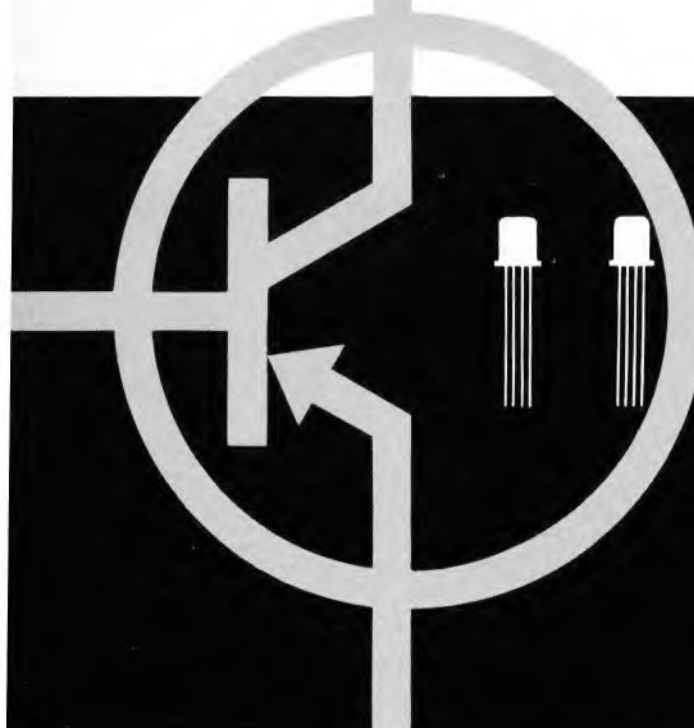
Amerikanische Stereo-Abtrennstufen
Der erste deutsche Stereo-Adapter — Transistor-Taschensuper mit verbesserter Schwundregelung
Dynamik-Kompression in Fernsehempfängern
Fernsehantennen-Umschalter oder Filter?
Eine „drahtlose“ Mikrofonanlage für den Tonbandamateur
Für Kurzwellen-Amateure:
Ein 2-m-Mobil-Funksprechgerät

mit Praktikerteil und Ingenieurseiten

2. JAN. HEFT

2
1962

PREIS 1.40 DM



Mesatransistoren für das VHF-Gebiet

163-02-4



AF 106



AFY 12

Grenzdaten

U_{CBO}	25	25	V
I_C	10	10	mA
P_{CE}	30	30	mW
T_j	75	75	°C
I_{CBO}	2 (< 10)	2 (< 3)	μA
bei $U_{CBO} = 12 V$			

Kenndaten

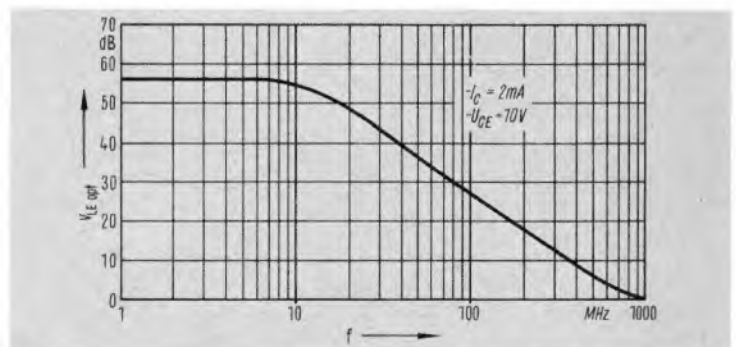
bei $U_{CB} = 12 V, I_C = 1 mA$

I_B	50 (< 100)	30 (< 50)	μA
$f_{\beta 1}$	220	220	MHz
F	5,5 (< 7,0)	5,5 (< 7,0)	dB
bei 200 MHz			
β_0	25 (> 10)	40 (> 20)	

Hohe Oszillationsfrequenz, geringe Kollektor-Sperrschichtkapazität und ein sehr niedriger Rauschfaktor – das sind die Vorteile der Siemens-Mesatransistoren. Wegen ihrer hohen Leistungsverstärkung sind diese Germaniumtransistoren besonders für VHF-Schaltungen geeignet.

Die Reihe der Siemens-Mesatransistoren wurde jetzt um zwei neue Typen erweitert: für kommerzielle Anwendungen der pnp-Transistor AFY 12 und für die elektronische Unterhaltungsindustrie der pnp-Transistor AF 106.

Bei beiden Transistoren ist das Mesa-System in das genormte Gehäuse TO-18 eingebaut. Die Elektroden sind isoliert aus dem Gehäuse herausgeführt.



Kennlinie der maximalen Leistungsverstärkung in Abhängigkeit von der Frequenz

LOEWE  OPTA

Verkaufsschlager

Gute Umsatzträger für Sie!

Drahtlose Ultraschall- Fernsteuerung

für Programmwahl I oder II
und Lautstärke



Spitzenfernsehgerät OPTALUX Type 695

LOEWE  OPTA

Fernsehbilder: Lupenscharf, kontrastreich und
augenschonend durch Selektiv-Telefilter

LOEWE  OPTA

Automatic: Ein Tastendruck genügt und blitz-
schnell wechseln Sie das 1. und 2. Programm

LOEWE  OPTA

Komfortsteigerung: Drahtlose Ultraschall-
Fernsteuerung erhöht Ihre Bequemlichkeit beim Fernsehen

LOEWE OPTA

KRONACH (Bayern) · BERLIN (West) · DÜSSELDORF



TESLA

RADIOBESTANDTEILE

TESLA - WIDERSTÄNDE

Miniatur- und Präzisions-Typen, Hochohm- und Hochspannungs-Widerstände, Potentiometer, emaillierte Drahtwiderstände, Drahtpotentiometer

TESLA - KONDENSATOREN

Normal- und Miniatur-Elektrolyt-Kondensatoren, luftfeste und frostsichere Kondensatoren, eingepreßte Papierkondensatoren und MP-Typen, Kondensatoren aus Plastikfolien, Glimmer- und Keramik-Kondensatoren

ANDERE ERZEUGNISSE TESLA

Trimmer-Kondensatoren, Thermistoren, Glassicherungen, Röhrenfassungen, Entstörungsmittel, Transistoren und Ge-Dioden, Röhren

Verlangen Sie Prospekte!

EXPORTEUR:

KOVO

PRAGA 7, TSchechoslowakei
Třída Dukelských hrdinů 47



Ze 4



Ze 5 (Plural)

Mit **Zellaton**

Lautsprechern (Patent In- u. Ausl.)

hören Sie in **originaler** Treue wirkliche Musik. Diese Lautsprecher mit ihren großflächigen, aber dennoch höchst starren Membranen hoher Strahlungsämpfung, mit neuen unerhört empfindlichen Aufhängungen haben äußerst kurze Aus- und Einschwingzeiten bis unter die Ansprechzeit des Ohres und lösen damit das schwierigste Problem der Wiedergabe, die Beseitigung der ruinösen Störung durch die Eigentöne der Membrane. Für originalgetreue Wiedergabe reicht auch Hi-Fi oder Stereo allein nicht aus, wenn nicht die überwiegend impulsartigen Vorgänge der Musik, ihr entscheidendes Charakteristikum, richtig wiedergegeben werden. Dann erst entsteht ein neuer Klang, wie der Zellatonklang. Auch Sie können dieses sich ständig wiederholende Erlebnis schon mit solchen Zusatzlautsprechern gewinnen, noch mehr durch vollen Ersatz anderer.

Grundtypen sind: Ze 0, Ze 1, Ze 2 mit Feldstärken bei Spezial bis 12 000 G, bei Sfg. bis 13 000 G. Frequenzbereich von 25 — über 20 000 Hz je nach Aufbau. Wichtig sind die Kombinationen, Plurale mit Gruppen von Einzellautschprechern in Sonderanordnungen und Schaltungen, Ze 3 bis Ze 8 mit Leistungen von 3 bis über 50 Watt.

Mäßige Preise, dafür höchste Klanggüte, weiter verbessert, kürzere Lieferzeiten.

Dr. E. Podszus & Sohn

ROTH bei Nürnberg
Erlenweg 1 · Telefon 6 71
NÜRNBERG
Leonhardstraße 22 · Tel. 6 53 03



LUXUS-KOFFEREMPFÄNGER

Ein Spitzenerzeugnis der Hitachi-Werke
3 Wellenbereiche - UKW, MW, LW
mit 10 Transistoren
Schwenkbare Stabantenne
Größe: 24,4x15,7x7,1 cm

Der neue Schlager aus Japan!

HITACHI

Beste Qualität! Preisgünstig!

Der kleinste TRANSISTOR-EMPFÄNGER

mit Höhen- und Tiefeneinstellung
für Mittel- und Langwelle
mit Ohrhörer und Ledertasche.
Größe 11x6,7cm



GOSHO EXPORT- UND IMPORT GMBH HAMBURG 1 RABOISEN 101 TELEFON 335053

Fordern Sie Prospekte!



Band III

Antennenelemente klappbar
Reflektoren abnehmbar
Gewinn 7 dB
V. R. V. 23 dB
DM **39.-**

Band IV

15 Elemente
Gewinn 11 dB
V. R. V. 23 dB
DM **32.-**

Unverbindliche Richtpreise

ROKA ANTENNEN

auch für ungünstige Empfangsverhältnisse
Gegen Korrosion durch Eloxieren geschützt

ROBERT KARST · BERLIN SW 61
GNEISENAUSTRASSE 27 · TEL. 66 56 36 · FS 01 83 057

BOUYER

EIN BEGRIFF IN DER ELEKTROAKUSTIK

Mikrofone · Verstärker
Lautsprecher · Komplettanlagen

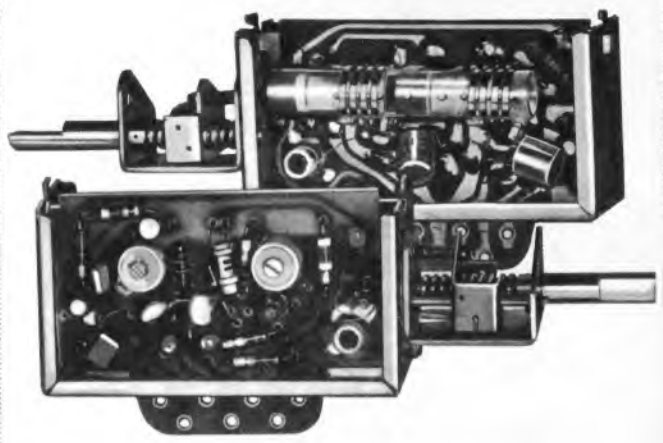
Bei Bedarf stehen Ihnen unsere Ingenieure kostenlos zur Beratung zur Verfügung

Fordern Sie bitte unsere neuesten Prospekte und Preislisten an



GEBR. WEYERSBERG SOLINGEN-OHLIGS

einbaufertig:



Transistor-UKW-Tuner

für
Koffergeräte und Autoradios

hochwirksame
automatische
Scharfabstimmung (AFC)

hohe Skalengenauigkeit
HF-Stufe mit AGC

Bereiche 88–108 MHz oder
87,5–101 MHz

mit Spindelgetriebe oder Schnurzug
auch ohne AFC lieferbar

für Industrie und Export

G 54

GÖRLER



Julius Karl Görler
Hochfrequenzbauteile
Werk Mannheim
Mannheim-Rheinau, Bruchsaler Straße 125
Telefon 8 81 19
Fernschreiber 04-62 274

Warum SONY-Transistorradios etwas mehr kosten



Grosse Trennschärfe :

Die Konzeption der Transformatoren und der Antennenspule, sowie die Verwendung von gezogenen Flächentransistoren gestatten ausgezeichnete Senderwahl.



Hohe Empfindlichkeit :

Antennenkonzeption und gezogene Flächentransistoren ermöglichen guten Empfang von schwächeren Sendern.



Forschung macht den Unterschied :

Die Qualität der SONY-Transistorradios ist durch eines der grössten Forschungsprogramme der Welt auf diesem Gebiet untermauert.



Automatische Frequenzstabilisierung :

Diese Spezialkonstruktion von SONY blockiert den Sender auf der eingestellten Frequenz. Dadurch wird er automatisch entstört und verstärkt.

Mit diesen technischen Argumenten können Sie Ihre Kunden von der SONY-Qualität überzeugen. So sind diese technischen Argumente gleichzeitig Verkaufsargumente für Sie.

Tausende von Fachhändlern in der ganzen Welt wurden von diesen Argumenten überzeugt. Sie schufen sich mit SONY eine zufriedene Kundschaft.

SONY

Forschung macht den Unterschied... Sie hören es.

Ausschneiden und einsenden an den Alleinagenten für Deutschland
C. Melchers & Co., Postfach 29, Bremen. Telefon 31 02 11, Telex 02 44839

Bitte übersenden Sie mir unverbindlich
Prospekte und Preislisten zu
meiner Information.

Name :

Adresse :

Lieferung erfolgt nur über den Fachhandel.

Inhalt der Nachrichtenspalten im Anzeigenteil:

Kurz und Ultrakurz, Nachrichten 59, 60, 63
 Briefe an die FUNKSCHAU 61
 Zum Tonband-Streit 62
 Neue Sender, neue Frequenzen 63
 FUNKSCHAU-Lexikon 64
 Zitate 64

Das Inhaltsverzeichnis des Hauptteils finden Sie auf Seite 65

100 Millionen Fernsehempfänger in der Welt. Nach einer Zusammenstellung der Unesco stieg die Zahl der Länder mit regelmäßigen Fernseh-Programmdiensten in den zurückliegenden 13 Jahren von vier (USA, Großbritannien, Frankreich, UdSSR) auf heute fünfundsechzig; die Zahl der Fernsehgeräte wuchs von 4 Millionen (1948) auf 100 Millionen (1961). Im gleichen Zeitraum erhöhte sich die Zahl der Rundfunkempfänger in der Welt von 160 auf etwa 370 Millionen.

Störungen im Bereich Stuttgart. Im Bereich des UHF-Fernsenders Stuttgart-Frauenkopf (Zweites Programm) häufen sich die Meldungen über Störungen des Fernsehempfanges, nachdem der Sender von Kanal 23 auf Kanal 26 (neue Zählung) umgestellt wurde. Ursachen sind die Oszillatorstrahlungen älterer Fernsehempfänger, die auf Kanal 11 (Fernsehsender Stuttgart des SDR, Erstes Programm) abgestimmt sind. Die dem Kanal 11 zugeordnete Oszillatorfrequenz beträgt 256,15 MHz, so daß die erste Oberwelle = 512,3 MHz in den Kanal 26 (510...518 MHz) fällt und hier bis auf 1,05 MHz an den Bildträger heranrückt. Der Stuttgarter Fachhandel erklärt, daß die Deutsche Bundespost diese Schwierigkeit hätte vorhersehen und bei der Stockholmer VHF/UHF-Konferenz zur Sprache bringen müssen.

Zweites Senderzentrum für die Deutsche Welle. Die seit Herbst 1961 von der Deutschen Bundespost, vorher vom Westdeutschen Rundfunk, technisch verwaltete Senderanlage Jülich der Deutschen Welle mit fünf 100-kW- und einem 20-kW-Kurzwellensender ist nicht mehr erweiterungsfähig. Für den künftigen Ausbau ist daher ein zweites Zentrum mit etwa zehn Kurzwellensendern hoher Leistung im norddeutschen Raum geplant. Es dürfte jedoch nicht vor 1964 betriebsbereit sein.

Amateur-Farbfernsehen in England. Auf der Londoner Radio Hobbies Exhibition im November des Vorjahres führte der englische Amateur Television Club mehrere selbstgebaute Farbfernsehgeräte vor. Drei 53-cm-Farbbild-Monitore übertrugen Farbdias aus dem BBC-Studio Lime Grove, während eine selbstgebaute Farbfernseh-Anlage nach dem Rasterwechselverfahren (field sequential) mit einer Kamera, einem 3-Zoll-Image-Orthikon und einem Monitor mit 3-Zoll-Bildröhre ausgerüstet war; vor beiden Röhren rotierte synchron je eine Farbfilter Scheibe.

12-MHz-Trägerfrequenzsystem. Siemens entwickelte das 12-MHz-Trägerfrequenzsystem V 2700. Es überträgt auf zwei mit 12-MHz-Verstärkereinrichtungen ausgerüsteten Koaxialleitungen gleichzeitig 2700 Ferngespräche. Die Streckenverstärker arbeiten mit Röhren, die Endeinrichtungen dagegen ausschließlich mit Transistoren. Die Beschaltung kann auch für 1200 Ferngespräche und einen Fernsehkanal erfolgen.

Münzfernsehen in Kanada. Das Telemeter-Münzfernseh-Netz mit Kabeln und Kabelverstärkern in Toronto/Kanada wird jetzt um weitere 1000 auf 6300 Anschlüsse vergrößert, ohne damit bereits rentabel zu werden. Gegenwärtig beträgt der finanzielle Verlust für die Inhaber (Paramount) rund 11 000 Dollar wöchentlich. Die Einrichtungskosten sind sehr hoch, weil das gesamte Koaxialkabelnetz extra verlegt werden muß. Jeder Teilnehmer muß jährlich - außer den jeweiligen Gebühren für jedes Programm - 15 Dollar Servicekosten-Beitrag bezahlen.

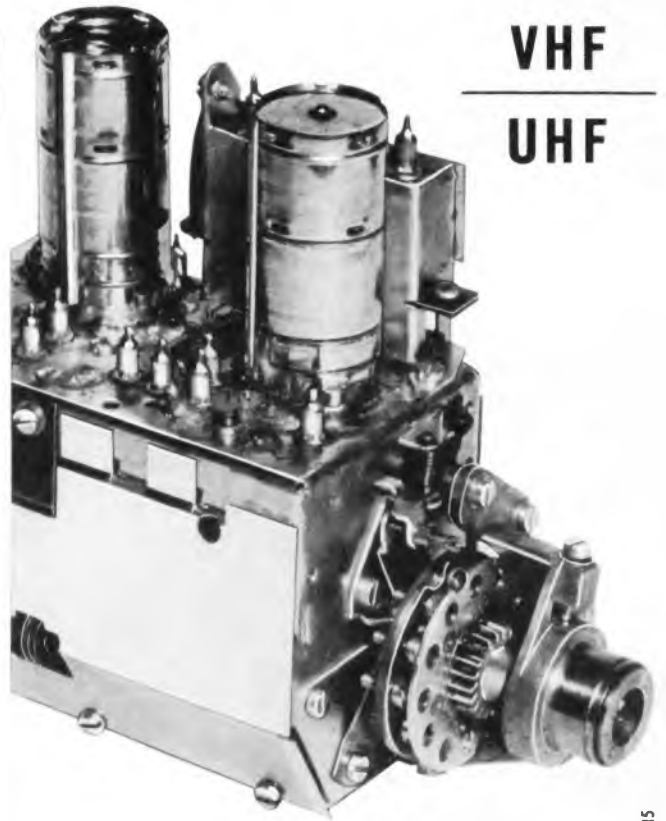
Neue Farbbildröhre. In der Tschechoslowakei wurde eine Farbbildröhre mit nur einem Elektroden-System entwickelt. Der Schirm besteht aus mehreren Schichten übereinander liegendem verschiedenfarbig leuchtendem Phosphor. Die Schichten können je nach Farbsignal einzeln ausgewählt und zum Leuchten gebracht werden. Die Auswahl kommt durch eine je nach Farbsignal unterschiedliche Beschleunigung des Elektronenstrahles zustande.

Rundfunk- und Fernsehteilnehmer am 1. Dezember 1961

	A) Rundfunkteilnehmer	B) Fernsehteilnehmer
Bundesrepublik	15 372 416 (+ 46 109)	5 433 341 (+ 125 049)
West-Berlin	852 939 (+ 739)	299 153 (+ 9 969)
zusammen	16 225 355 (+ 46 848)	5 732 494 (+ 135 018)

Das Fotokopieren aus der FUNKSCHAU ist nur mit ausdrücklicher Genehmigung des Verlages gestattet. Sie gilt als erteilt, wenn jedes Fotokopierblatt mit einer 10-Pf-Wertmarke versehen wird (von der Inkassostelle für Fotokopiegebühren, Frankfurt/Main, Gr. Hirschgraben 17/18, zu beziehen). - Mit der Einsendung von Beiträgen übertragen die Verfasser dem Verlag auch das Recht, die Genehmigung zum Fotokopieren laut Rahmenabkommen vom 14. 6. 1958 zu erteilen.

VALVO KANALWÄHLER



VHF
UHF

VHF - KANALWÄHLER

- VALVO AT 7635/80
mit handgeregelter Feinabstimmung
- VALVO AT 7638/80
mit gespeicherter Feinabstimmung
- VALVO AT 7639/80
mit gespeicherter Feinabstimmung
und VHF- UHF - Umschaltung
- VALVO AT 7641/80
mit handgeregelter Feinabstimmung
und VHF- UHF - Umschaltung

UHF - KANALWÄHLER

- VALVO 6322/01
Standardausführung
- VALVO 6326/01
mit automatischer Frequenzregelung



110561 / 415

Eigener Kurzwellensender der ARD in Chile. Die Arbeitsgemeinschaft der Rundfunkanstalten der Bundesrepublik Deutschland (ARD) wird zur Direktübertragung der Fußballspiele um die Weltmeisterschaft im Mai in Santiago (Chile) einen eigenen 20-kW-Kurzwellensender mit Rhombus-Antenne aufbauen, um alle Spiele, an denen die deutsche Nationalmannschaft beteiligt ist, direkt für den Hörfunk zu übertragen. Die Spiele beginnen jeweils um 20 Uhr MEZ. Fernseh-Direktübertragungen sind nicht möglich. Obwohl die ARD eigene Filmbearbeitungsanlagen mit Spezialpersonal in Santiago stationieren wird, können die Filmberichte erst mit einer Verspätung von zwei bis drei Tagen über die bundesdeutschen Fernsehsender gehen.

In Luxemburg stieg die Fernsehteilnehmerzahl von 33 im Jahr 1954 über 1584 (1957) auf 9714 am 31. Oktober 1961. An Rundfunkempfängern (einschließlich Koffer- und Auto geräten) waren zum gleichen Termin 100 220 Stück in Benützung.

Philips, Eindhoven, entwickelt ein fast gänzlich mit Transistoren bestücktes 8-mm-Radargerät für die Binnenschiffe (nach electronics). * Im Netz der deutschen Bundespost sind 716 Ton- und 85 Fernseh-Übertragungsleitungen für den Anschluß von 171 Ton- und 87 Fernseh-Rundfunksendern geschaltet. * Im Bundesgebiet und in West-Berlin wurden Ende 1961 rund 38 000 Fernschreiber Teilnehmer gezählt; das sind 4000 mehr als vor Jahresfrist. * Im Bundespost-Amtsblatt Nr. 142/1961 vom 9. Dezember ist das Gesetz über den Betrieb von Hochfrequenzgeräten mit Verwaltungsanweisungen und vier Richtlinien für die technische Prüfung serienmäßig hergestellter Hf-Geräte in der jetzt gültigen Fassung abgedruckt. * 161 000 der 520 000 in der Schweiz zugelassenen Personenkraftwagen sind mit Autoempfängern ausgestattet; 82 % davon sind fest montierte Autosuper und 18 % Universal-Transistorempfänger. * Die Universitätssternwarte Bonn hat bei radioastronomischen Beobachtungen im 21-cm-Bereich (1420 MHz) zeitweilig mit starken Störungen durch Radargeräte zu kämpfen. * Als erstes westdeutsches Fernsehstudio haben die Riva-Film- und Fernsehstudios in München Kameras der EMI (England) mit 4 1/2 Zoll Image Orthikon-Bildaufnahmeröhren erworben. * Die große Beliebtheit der Musikprogramme der beiden kommerziellen, schwimmenden Rundfunksender Mercur und DCR in den Gewässern Dänemarks wird den dänischen Rundfunk veranlassen, ein Drittes Programm – nur leichte Musik, aber keine Werbung – auszustrahlen. Es soll „Melodieradio“ heißen. * In Apapa bei Lagos (Nigeria) wird die erste Westafrikanische Fabrik zur Herstellung von Rundfunk- und

Fernsehempfängern und Klimaanlage eingerichtet. Zuerst soll ein kleiner Kurz- und Mittelwellenempfänger nach Westinghouse-Lizenz hergestellt werden. * In den sieben Jahren ihres Bestehens hat die Eurovision 2068 Programmstunden innerhalb Europas ausgetauscht. 54,8 % der Zeit waren Sportereignissen gewidmet, 26,8 % Aktualitäten und je 6 % Unterhaltung und Fernsehspielen. Der Rest: Religion, Folklore, Kinder- und Jugendprogramme. * Tektronik Inc. baut einen kombinierten Oszillografen mit Zifferablesegerät für die Serienmessungen von Bauelementen und Transistoren. Ein Lichtsignal zeigt außerdem an, ob der Prüfling innerhalb der Toleranzgrenze liegt.

Funkschau mit Fernsehtechnik und Schallplatte und Tonband Fachzeitschrift für Funktechniker

vereinigt mit dem Herausgegeben von FRANZIS-VERLAG MÜNCHEN RADIO-MAGAZIN Verlag der G. Franz'schen Buchdruckerei G. Emil Mayer

Verlagsleitung: Erich Schwandt · Redaktion: Otto Limann, Karl Tetzner Anzeigenleiter u. stellvertretender Verlagsleiter: Paul Walde

Erscheint zweimal monatlich, und zwar am 5. und 20. jeden Monats.

Zu beziehen durch den Buch- und Zeitschriftenhandel, unmittelbar vom Verlag und durch die Post.

Monats-Bezugspreis 2,80 DM (einschl. Postzeitungsgebühr) zuzügl. 8 Pf Zustellgebühr. Preis des Einzelheftes 1,40 DM. Jahresbezugspreis 32 DM

Redaktion, Vertrieb und Anzeigenverwaltung: Franzis-Verlag, 8 München 37, Postfach (Karlst. 35). – Fernruf 55 16 25/27. Fernschreiber/Telex: 05/22 301. Postscheckkonto München 57 58.

Hamburger Redaktion: 2 Hamburg-Meiendorf, Künnekestr. 20 – Fernr. 63 83 99

Berliner Geschäftsstelle: 1 Berlin W 35, Potsdamer Str. 145. – Fernr. 24 52 44 (26 32 44). – Postscheckkonto: Berlin-West Nr. 622 66.

Verantwortlich für den Textteil: Ing. Otto Limann; für den Anzeigenteil: Paul Walde, München. – Anzeigenpreise nach Preisliste Nr. 11. – Verantwortlich für die Österreich-Ausgabe: Ing. Ludwig Ratheiser, Wien.

Auslandsvertretungen: Belgien: De Internationale Pers. Berchem-Antwerpen, Cogels-Osylei 40. – Dänemark: Jul. Gjellerups Boghandel, Kopenhagen K., Solvgade 87. – Niederlande: De Muiderkring, Bussum, Nijverheidsweg 19-21. – Österreich: Verlag Ing. Walter Erb, Wien VI, Mariahilfer Straße 71. – Schweiz: Verlag H. Thali & Cie., Hitzkirch (Luzern).

Alleiniges Nachdruckrecht, auch auszugsweise, für Holland wurde dem Radio Bulletin, Bussum, für Österreich Herrn Ingenieur Ludwig Ratheiser, Wien, übertragen.

Druck: G. Franz'sche Buchdruckerei G. Emil Mayer, 8 München 37, Karlstr. 35. Fernsprecher: 55 16 25/26/27.

Die FUNKSCHAU ist der IVW angeschlossen.



1962 WIRD EIN HIFI-JAHR

ein audioson High-Fidelity-Jahr. Das ist schon jetzt klar zu erkennen. Denn die Ansprüche der Musikfreunde wachsen mit dem technischen Fortschritt. Und unsere wirksame, immer regere Werbung spricht gerade die Kreise an, die für hochwertige audioson-Anlagen in Betracht kommen. Auf dem internationalen Gerätemarkt zählen diese Geräte zur absoluten Spitze. Fachgeschäfte von Rang führen deshalb GARRARD audioson High-Fidelity-Bausteine von Weltruf. Auch Ihre Kunden werden bald danach fragen.

Garrard
audioson

Frankfurt/Main · Beethovenstraße 60 · Telefon 77 15 41

briefe an die funkschau

Nachstehend veröffentlichen wir Briefe unserer Leser, bei denen wir ein allgemeines Interesse annehmen. Die einzelnen Zuschriften enthalten die Meinung des betreffenden Lesers, die mit der der Redaktion nicht übereinstimmen braucht.

Nichts Neues an der „Stereo-Front“

FUNKSCHAU 1961, Heft 14, Briefe an die FUNKSCHAU-Redaktion
Zu dieser Leserschrift erhielten wir einige Briefe anderer Musik- und Stereo-Freunde, von denen wir nachstehend zwei, etwas gekürzt, wiedergeben.

Ganz abgesehen von der wirtschaftlichen Seite liegt das Problem der Stereo-Wiedergabe auf der technischen. Schon oft (siehe auch FUNKSCHAU-Leitartikel Heft 13/1961) wurde darauf hingewiesen, daß wirkliche Stereophonie mit Tischgeräten wohl nicht ohne geeignete Zusatzlautsprecher zu erreichen ist. Für eine gute, ausgeglichene Tiefenwiedergabe ist nun einmal ein Mindestvolumen erforderlich.

Was schon für eine erstklassige einkanalige Wiedergabeanlage gilt, nämlich genügend große Leistung des Verstärkers und eine exakt angepaßte Lautsprechergruppe, das gilt in besonderem Maß für eine Stereo-Anlage. Hier kommt noch hinzu, daß eine ausreichende Basisbreite vorhanden sein muß: sie ist nur in einem entsprechend eingerichteten und geeigneten Raum gegeben.

Dies scheint mir die wichtigste Voraussetzung überhaupt zu sein. Wer die heutigen Wohn- und Raumverhältnisse kennt, weiß, wie knapp oftmals die Wohnfläche bemessen ist. Einen solchen Raum mit den nötigen Möbeln auszustatten und dann noch Platz für zwei Lautsprechergruppen zu schaffen, die genügend Abstand voneinander haben und es dem Zuhörer erlauben, sich im Bereich bester Wiedergabe niederzulassen, ist zumindest für den Durchschnittsbürger nicht ganz leicht.

Weiterhin spielt auch die Art der Einrichtung (Polstermöbel, Teppiche, Vorhänge) bei der Wiedergabe eine Rolle. Eine wirklich gute Stereo-Anlage erfordert also einen entsprechenden Aufwand technischer und finanzieller Art. Der Durchschnittskäufer wird aber wenig Lust haben, sich auf ein Risiko einzulassen, was die Wiederherstellungsmöglichkeit in seiner Wohnung angeht, um anschließend vielleicht enttäuscht zu sein.

Es gibt viele Hi-Fi-Freunde und Musikliebhaber, die aus den angeführten Gründen auch heute noch einer einkanaligen Anlage den Vorzug geben. Viele werden auch nicht das Musikempfinden aufbringen, um die Stereowiedergabe gebührend zu würdigen.

Ich verfolge seit Jahren vor allem in der FUNKSCHAU die Arbeiten auf dem Gebiet der Ela-Technik mit großem Interesse: vielleicht kommt der ersehnte Anstoß zur Verbreitung der Stereophonie einmal durch die Einführung der Hi-Stereophonie im Hörrundfunk!
Alfons Bender, Tübingen-Lustnau

Herr Florschütz hat die Symptome richtig beschrieben, aber er erwähnte meiner Ansicht nach eine der wesentlichen Ursachen des bisherigen Mißerfolges der Stereokampagne nicht, nämlich die Raumklangqualität der meisten Stereo-Platten.

Wenn man schon eine Stereoanlage hat, so will man nicht nur einen „vollen Klang“, sondern auch richtig räumlich hören. d. h. die Lage der Instrumentengruppen orten können. Dies ist jedoch bei den meisten der in meinem Besitz befindlichen Stereo-Platten nicht der Fall. Wenn alle im Handel befindlichen Stereoplatten so plastisch klingen würden, wie die Vorführplatte, die der Händler bei der Installation meiner Anlage benutzte, so würde sich Stereo viel schneller durchsetzen.
Dr. Dieter von Bezold, München

Schaltzeichen für Dioden und Diodenbuchsen

FUNKSCHAU 1961, Heft 2, Seite 35

Zu Bild 3 dieses Aufsatzes, dem Schaltzeichen für eine als Kapazität verwendete Halbleiterdiode, die im Sperrbereich betrieben wird, möchte ich folgenden Vorschlag machen.



Wie wäre es, wenn man für diese Reaktanzdioden Zeichen ähnlich den hier im Bild dargestellten verwenden würde! Der Platzbedarf ist hierfür noch geringer und die Zeichnung wird weiter vereinfacht.
Hans Engelmann, Ansbach

Simultanübertragung im französischen Fernsehen

FUNKSCHAU 1961, Heft 23, Kurz und Ultrakurz

Sie berichten von einer Simultanübertragung des französischen Fernsehens. Es handelte sich hierbei jedoch um eine richtige Stereo-Sendung. Da ich das französische Fernsehen hier empfangen kann, habe ich auch diese Sendung gesehen. Die technische Seite des Fernsehspiels „Die Perser“ von Äschylos sah folgendermaßen aus: Alles was vor der Kamera (also zu sehen) war, wurde

FUNKSCHAU 1962 / Heft 2

Der große Wurf

das Fernseh-Service-
Handbuch des Franzis-
Verlages



Verlangen Sie
unsere neuen
bebilderten Fach-
buch-Katalog und
das Jubiläums-

Verzeichnis der Radio-Praktiker-Bücherei

Über 5000 Ihrer Kollegen arbeiten bereits mit diesem
Buch. Auch Ihnen wird es Vorteile bringen!

Fernseh-Service-Handbuch

Ein Kompendium für die Berufs- und Nachwuchs-Förderung des Fachhandels
und Handwerks

Von Ingenieur Günther Fellbaum

496 Seiten in dem für den Werkstattgebrauch besonders zweckmäßigen
Format DIN A 5 mit 575 Bildern und 50 Tabellen.

Preis in Ganzleinen im Schuber 44.— DM

Dieses Buch stellt ein umfassendes Lehr- und Nachschlagewerk über das Gesamtgebiet des Fernseh-Service dar, das sowohl die normalen Dienstleistungen (technische Verkaufshilfen, Geräteaufstellung, Justierarbeiten), als auch die eigentliche Reparaturpraxis behandelt, die letztere mit größter Ausführlichkeit (Ihr sind über 240 Seiten gewidmet). Ihr gehen eine Darstellung der Werkstatteinrichtung, eine Beschreibung der Meßgeräte und eine ausführliche Anleitung für deren Bedienung voraus. In diesem Werk steht dem immer wichtiger werdenden Fernseh-Service ein Handbuch zur Verfügung, das der großen technischen und wirtschaftlichen Bedeutung dieses Arbeitsgebietes in seinem Umfang, seiner Ausführlichkeit und der Gründlichkeit seiner Darstellung voll gerecht wird.

Funktechnik ohne Ballast

Einführung in die Schaltungstechnik der Rundfunkempfänger
mit Röhren und mit Transistoren

Von Ingenieur Otto Limann

6. Auflage. 332 Seiten mit 560 Bildern und 8 Tafeln

Preis in Halbleinen 16,80 DM

Der Verfasser nennt sein Buch bescheiden eine „Einführung in die Schaltungstechnik“ — aber das Werk ist viel mehr, nämlich ein reichhaltiges Kompendium der modernen Rundfunk- und UKW-Empfangstechnik. Ein Buch, das man nicht nur wissensdurstigen Funk-Beflissenen in die Hand gibt, sondern das man auch für sich selbst kauft. Nicht wenige praktisch tätige Funktechniker ziehen es täglich zu Rate, um dieses oder jenes besser zu verstehen. Für die 5./6. Auflage ist das Buch völlig neu geschrieben und dem neuesten Stand der Technik angepaßt worden. Die Zahl der Bilder wurde wesentlich vergrößert. — Von mehreren Kultusministerien wurde das Buch für den Gebrauch an Berufs- und Fachschulen empfohlen; von vielen Berufsschul-Lehrern wird es für den Unterricht verwendet.

Der Tonband-Amateur

Ratgeber für die Praxis mit dem Heimtongerät und für die Schmalfilm- und
Dia-Vertonung

Von Dr.-Ing. Hans Knobloch

160 Seiten mit 78 Bildern

6. Auflage (51. bis 65. Tausend)

In Glanzfolien-Umschlag 7,90 DM

FRANZIS-VERLAG

8 München 37, Postfach · 1 Berlin W 35, Potsdamer Str. 145

mit franzis-fachbüchern

zur zeit lieferbar:

GÜNTHER FELLBAUM

Fernseh-Service-Handbuch

Kompodium für die Berufs- und Nachwuchs-Förderung des Fachhandels und Handwerks. 496 Seiten mit 575 Bildern und 50 Tabellen. In Ganzleinen 44.— DM

LIMANN-HASSEL

Hilfsbuch für Hochfrequenztechniker

2. Auflage. 2 Bände. Band 1: 416 Seiten mit 237 Bildern und 86 Tafeln. Leinen 29.80 DM
Band 2: 276 Seiten mit 265 Bildern und 19 Tafeln. Leinen 19.80 DM

HEINZ RICHTER

Hilfsbuch für Katodenstrahl-Oszillografie

4. Auflage. 272 Seiten mit 357 Bildern und 21 Tabellen. In Ganzleinen 19.80 DM

GERHARD WOLF **Katodenstrahl-Oszillografen**

ihre Breitbandverstärker und Zeitablenkgeräte. 280 Seiten mit 227 Bildern (267 Einzelbildern) und 3 Tabellen. In Ganzleinen 23.80 DM

ELEKTRO SPEZIAL

Taschenbuch für die elektronische Meßtechnik

Elektronische Messung nichtelektronischer Größen. 312 Seiten mit 237 Bildern und 41 Tabellen. In Plastik 12.80 DM

FRITZ BERGTOLD

Mathematik für Radiotechniker und Elektroniker

2. Auflage. 344 S. mit 266 Bildern. In Ganzleinen 19.80 DM

HORST GESCHWINDE

Kreis- und Leitungs-Diagramme

60 Seiten mit 44 Bildern, darunter mehrere Tafeln. In Ganzleinen 10.80 DM

GEORG ROSE

Formelsammlung für den Radio-Praktiker

5./7. Auflage. 160 S. mit 172 Bildern. In Ganzleinen 6.90 DM

Telefunken-Laborbücher

Band 1: 4. Auflage. 400 Seiten mit 525 Bildern. In Plastik 8.90
Band 2: 2. Auflage. 384 Seiten mit 580 Bildern. In Plastik 8.90

TELEFUNKEN-FACHBUCH

Der Transistor

Grundlagen, Kennlinien, Schaltbeispiele. 2. Auflage. 224 Seiten mit 270 Bildern. In Plastik 12.80 DM

TELEFUNKEN-FACHBUCH **Die Fernseh-Bildröhre**

82 Seiten mit 72 Bildern. Kartoniert 4.50 DM

HELMUT SCHWEITZER

Röhren-Meßtechnik

Brauchbarkeits- und Fehlerbestimmung von Röhren. 192 Seiten mit 118 Bildern und zahlreichen Tabellen. In Ganzleinen 13.80 DM

OTTO DICIOL

Niederfrequenzverstärker-Praktikum

396 Seiten mit 183 Bildern und 10 Tafeln. In Ganzleinen 29.80 DM

OTTO LIMANN

Funktechnik ohne Ballast

Einführung in die Schaltungstechnik der Rundfunkempfänger mit Röhren und mit Transistoren. 6. Auflage. 332 Seiten mit 560 Bildern und 8 Tafeln. In Halbleinen 16.80 DM

FERDINAND JACOBS

Lehrgang Radiotechnik

Taschen-Lehrbuch für Anfänger und Fortgeschrittene. 8. Auflage. 256 Seiten mit 220 Bildern und vielen Tabellen. In Ganzleinen 8.90 DM

KURT LEUCHT

Die elektrischen Grundlagen der Radiotechnik

Taschen-Lehrbuch für Fachunterricht und Selbststudium. 4./6. Aufl. 256 Seiten mit 159 Bildern und einem Lösungsheft. In Ganzleinen 8.90 DM

Durch alle Buchhandlungen und vom Verlag

FRANZIS-VERLAG · MÜNCHEN

8 MÜNCHEN 37 · POSTFACH

1 BERLIN W 30 · POTSDAMER STR. 145

dem Fernsehsehton zugeordnet, alles was ganz oder teilweise hinter der Kamera war (zumeist Chöre und Musik), wurde über Rundfunksender vom Sender Franc Quatre auf UKW ausgestrahlt. Das war alles sehr eindrucksvoll, aber ich meine doch, daß ein Fernsehbild etwas zu klein für eine solche „Vorn/hinten“-Stereofonie ist; ich könnte mir eine „Rechts/links“-Stereofonie für das Fernsehen geeigneter vorstellen, denn dann besteht kein unendlich großer Tonraum gegenüber dem kleinen Fernsehbild.

Wolfgang Walter, Karlsruhe

Zum Tonband-Streit

Um den nun schon Jahre dauernden leidigen Streit um die Tonband-Lizenzen zu beenden, haben wir im letzten Heft die von Eduard Rhein in „Hör zu!“ vorgeschlagene, bisher noch nicht diskutierte Lösung veröffentlicht:

Der Besitzer klebt auf sein Gerät eine Gema-Lizenzmarke und ist dann – solange das Gerät lebt – alle Lizenzsorgen los.

Inzwischen sind dazu folgende Stellungnahmen eingegangen:

Die Gema: Ihre Vermittlung im „Tonband-Streit“ begrüße ich persönlich und als Vorstand der Gema.

1. Ihre Vermittlerrolle nehme ich vorbehaltlos an,
2. mit dem von Ihnen vorgeschlagenen Lizenzsystem bin ich grundsätzlich einverstanden.

Wenn auch Industrie und Handel zustimmen, so werde ich mich dafür verwenden, daß die geplante „Zentralstelle für private Überspielungsrechte“, ein Gesamtverband aller Inhaber von Urheber- und Leistungsschutzrechten. Wirklichkeit wird. Industrie und Handel brauchen also dann nicht mehr zu befürchten, daß noch von anderen Rechtsträgern Ansprüche geltend gemacht werden.

Zusammenfassend möchte ich feststellen, daß Ihr Vorschlag der Auffassung der Gema entspricht, die Lizenzfrage vor dem Verkauf der industriellen Erzeugnisse zu regeln, so daß der Privatmann nichts mehr damit zu tun hat. Zu dem Prozeß mit dem einen Privatmann ist es nur deshalb gekommen, weil dieser selbst den Rechtsstreit mit der Gema begonnen hat. Er verklagte nämlich die Gema auf Feststellung, daß er für die privaten Tonbandaufnahmen nicht zahlungspflichtig sei, und zwang dadurch die Gema zu einem Prozeß, den sie von sich aus jedenfalls nicht begonnen hätte.

gez. Dr. Schulze

Die Fachgruppe: Auch wir vertreten die Ansicht, daß durch den in breiter Öffentlichkeit durchgeführten Rechtsstreit der Gema mit ihren verschiedenen Kontrahenten bezüglich der Schutzgebühren viele Käufer von Tonbandgeräten sehr verärgert und viele andere vom Erwerb solcher Geräte zurückgehalten werden.

Unter den verschiedenen vorgeschlagenen Lösungen dieses Problems erscheint uns Ihr Vorschlag einfach und jede Unklarheit ausschließend, sofern sich die Lizenzgebühr in erträglichen Grenzen hält.

Mit Handwerksgruß gez. Hans Röglin, Bundesfachgruppenleiter der Fachgruppe Radio und Fernsehtechnik im Zentralverband des Deutschen Elektrohandwerks

Der Fachhandel: Der Radio- und Fernseheinzelhandel begrüßt, daß jetzt eine neutrale Persönlichkeit sich der verfahrenen Fragen der Realisierung von Urheber- und Leistungsschutzrechten bei der Verwendung von Tonbandgeräten annimmt und den Versuch macht, die langjährigen fruchtlosen Auseinandersetzungen zwischen den Interessenten in ein neues Gleis zu leiten.

gez. Carl Pfister

Deutscher Radio- und Fernsehverband

Die Stellungnahme der Industrie lag bei Redaktionsschluß noch nicht vor. Wir werden sie gern veröffentlichen. Ebenso bitten wir um Stellungnahme interessierter Leser, die wir gleichfalls – bei längeren Zuschriften aus Raumangel auszugsweise – abdrucken werden. – Im nächsten Heft bringen wir außerdem einen Bericht unserer Hamburger Redaktion über die Schutzrechte im neuen Urheber-Gesetz, den wir schon heute der Aufmerksamkeit der an diesen Fragen besonders interessierten Leser empfehlen.

Einbanddecken für die FUNKSCHAU Jahrgang 1961

Alle im November und Dezember bestellten Einbanddecken wurden bereits ausgeliefert. Wer seine Decke noch nicht erhalten hat, möge uns schreiben, da mit Postverlust seiner Bestellung gerechnet werden muß. Neue Bestellungen können noch angenommen werden für:

1. Einbanddecken 1961 mit breitem Rücken für die kompletten Hefte mit Umschlägen und Anzeigenteil,
2. Einbanddecken 1961 mit schmalem Rücken nur für den Haupt-Textteil der Hefte,
3. Einbanddecken ohne Jahreszahl mit schmalem Rücken.

Sämtliche Decken sind in Halbleinen-Ausführung gehalten, Rücken aus dunkelblauem Leinen, Deckel mit haltbarem Überzug aus Spezialpapier, Rücken und Deckel mit Goldprägung.

Preis je Decke 4.30 DM zuzügl. 70 Pf. Versandkosten.

Der Vorrat ist beschränkt, wir empfehlen deshalb sofortige Bestellung.

FRANZIS-VERLAG · 8 MÜNCHEN 37 · POSTFACH

Neue Sender, neue Frequenzen

Umstellungstermine für UHF-Fernsehsender. Im Bereich des NDR haben sich die Umstellungstermine der UHF-Fernsehsender verschoben. Am 1. März (und nicht, wie ursprünglich vorgesehen, am 18. Januar) werden umgestellt die UHF-Sender Bungsberg von Kanal 21 auf Kanal 50 (Erstes Programm) und Eutin-Bungsberg von Kanal 24 auf Kanal 21. Der Umstellungstermin des UHF-Senders Cuxhaven wurde vom 19. Januar auf den 7. März verschoben; er wandert von Kanal 25 auf Kanal 24. Alle Angaben: neue, internationale Zählweise.

Fernseh-Umsetzer Mühlacker. Der Süddeutsche Rundfunk hat am 1. 12. 1961 in Mühlacker einen Fernsehumschalter in Kanal 5 mit effektiver Strahlungsleistung von 0,5 W und vertikaler Polarisation zur Versorgung des Stadtkerns in Betrieb genommen.

UKW-Sender Pfaffenberg. Auf dem Pfaffenberg südöstlich von Aschaffenburg nahm der Bayerische Rundfunk einen weiteren UKW-Sender zur Ausstrahlung des 2. Hörfunkprogramms auf 90,6 MHz mit 6 kW eff. Leistung in Betrieb. Er dient zur Versorgung des unterfränkischen Gebietes westlich des Spessarts. Das 1. Hörfunkprogramm wird wie bisher auf 94,2 MHz gesendet.

Fernsehumschalter Lohr a. M. Für die Fernsehversorgung der Stadt Lohr am Main und der Gemeinden Steinbach und Pflochsbad errichtete der Bayerische Rundfunk einen Umschalter in Kanal 11 mit 1 W eff. Leistung (Versuchsbetrieb).

Fernsehumschalter im Harz. Nach Inbetriebnahme von zwei Fernsehumschaltern im Gebiet von Wildemann/Oberharz (auf der Georgenhöhe und auf dem Gallenberg) schaltete der Norddeutsche Rundfunk jetzt einen Teil der Umschalteranlage auf dem Butterberg bei Bad Lauterberg/Harz ein. Nach der Montage weiterer Antennen wird auch Empfang in den Orten Schwarzfeld und Barbis möglich sein. Die Umschalter in Stadoldendorf, Wieda, Lautental und Königslutter stehen vor der Inbetriebnahme bzw. sind schon im Versuchsbetrieb.

Umstellung im Gleichwellennetz des SWF. Nach Abgabe der Welle 195 m = 1538 kHz an die Deutsche Bundespost für den neuen Sender des Deutschlandfunks wurde das Gleichwellennetz Bad Dürreheim, Ravensberg und Reutlingen am 20. Dezember versuchsweise auf 451 m = 665 kHz umgestellt. Später sollen diese drei Sender durch einen einzigen Großsender ersetzt werden. Der Sender Ravensberg wird tagsüber, wenn der Deutschlandfunk die Welle 195 m nicht benutzt, das 1. Hörfunkprogramm des SWF auch weiterhin auf dieser alten Welle abstrahlen.

Fernsehsender Haardtkopf. Seit dem 1. Dezember überträgt der UHF-Fernsehsender Haardtkopf des SWF im Auftrag der Deutschen Bundespost auch das 2. Fernsehprogramm. Dafür steht Kanal 25 (neue Zählweise) zur Verfügung. Leistung: 200 kW eff.

UKW-Sender Wannenberg. Seit dem 14. Dezember strahlt auf dem Wannenberg ein neuer UKW-Sender des Südwestfunks beide Hörprogramme aus. 1. Programm: 90,2 MHz, 2. Programm: 92,7 MHz. Versorgte Gebiete: Hochtal, Wutachtal und dessen Seitentäler. Zugleich wird die Frequenz des UKW-Senders Hochtal II von 92,7 MHz auf 87,9 MHz geändert.

Fernsehsender Hoher Bogen. Noch rechtzeitig vor Weihnachten konnte der Lückenfüllsender für das 1. Fernsehprogramm auf dem Hohen Bogen seinen Versuchsbetrieb aufnehmen. Die Station arbeitet im Kanal 55 bei einer Bildfrequenz von 743,25 MHz und einer Tonfrequenz von 748,75 MHz.

ausrichten

30 Jahre Amateurfunk in Göttingen. Der Ortsverband Göttingen im Deutschen Amateur-Radio-Club e. V. konnte kürzlich das Fest seines 30jährigen Bestehens feiern. Mit dem Erlös aus einer Tombola war es möglich, eine komplette Funkstation, bestehend aus Sender und Empfänger, aufzubauen. Damit erhält der Nachwuchs die Gelegenheit, sich intensiv auf die Lizenzprüfung bei der Deutschen Bundespost vorzubereiten. Auch werden die lizenzierten Studenten der Göttinger Universität von der Club-Station Gebrauch machen, da sie nicht in der Lage sind, sich aus zeitlichen oder finanziellen Gründen ihre Funkgeräte selbst zu bauen.

Der Zentralverband der Elektrotechnischen Industrie e. V. (ZVEI) ist in sein neues Haus, Frankfurt/Main-S 10, Stresemannallee 19, umgezogen. Telefon (Sammelnummer) 6 02 21, Fernschreiber 041 1035.

Seit drei Jahren erscheint das „Ton-Magazin“ in München als „Zeitschrift für alle, die hören“ unter der ausgezeichneten Redaktion von Hans Koeberner – zur Zeit sechs Mal im Jahr in großformatigen Heften von etwa 80 Seiten. Jedem Freund von Schallplatte und Tonband, dem es nicht in erster Linie um die Technik geht, kann man diese kultivierte Zeitschrift warm empfehlen (Heering-Verlag GmbH, München).

Philips-Fernsehlehrgänge in München. Nach Beendigung der Fernsehlehrgänge in Hamburg wird die Fernschulung des Fachhandels durch die Deutsche Philips GmbH in München fortgesetzt. In der Zeit vom 31. Januar bis 18. März 1962 sind acht je viertägige Lehrgänge vorgesehen. Anmeldeformulare für diese Kurse sind bei allen Philips-Filialbüros zu erhalten (Filialbüro München 2, Dachauer Straße 35).

Eine hervorragende Spezialausbildung zum Ingenieur, Techniker und Meister

bietet Ihnen das

TECHNIKUM WEIL AM RHEIN

Das Technikum Weil am Rhein - empfohlen durch den Techniker- und Ingenieure Verein e. V. - führt

- + Tageslehrgänge mit anschließendem Examen
- + Fernvorbereitungslehrgänge mit anschließendem Seminar und Examen
- + Fernlehrgänge zur beruflichen Weiterbildung mit Abschluszeugnis

in folgenden Fachrichtungen durch:

Maschinenbau

Elektrotechnik

Bau

Hochfrequenztechnik

Betriebstechnik

Stahlbau

Vermessungstechnik

Physik

Heizung und Lüftung

Kraftfahrzeugtechnik

Holz

Tiefbau

Techniker und Meister haben hier außerdem eine Weiterbildungsmöglichkeit zum Ingenieur. Studienbeihilfen und Stipendien können durch den Verband zur Förderung des technisch-wissenschaftlichen Nachwuchses gewährt werden.

Nach erfolgreichem Abschluß eines Lehrganges erhält der Teilnehmer das Diplom v. Technikum Weil am Rh.

Nutzen Sie diese gute Fortbildungsmöglichkeit. Schreiben Sie bitte noch heute an das Technikum Weil a. Rhein und verlangen Sie den kostenlosen Studienführer 2/1961.



PLASMATRONS

Plasmatrons sind Gasentladungsröhren ähnlich den Thyratrons, bei denen sich der Entladungsstrom während der Zündung mit Hilfe eines Gitters steuern läßt. Die Entladung im Hauptentladungsraum ist das Plasma, das sich durch eine hohe Dichte der Ladungsträger auszeichnet. Die Höhe der zwischen Katode und Anode liegenden Spannung ist geringer als die Ionisationsspannung des Füllgases, für das meist Helium verwendet wird. Eine Hilfsglühkatode sowie eine Fokussierelektrode liegen auf einem gegenüber der Katode negativen Potential, wobei die Spannungsdifferenz größer als die Ionisierungsspannung ist. Die von der Hilfskatode emittierten Elektronen erzeugen im Hauptentladungsraum einen Ionenstrom, dessen Stärke mit Hilfe des Gitters steuerbar ist.

Mit Plasmatrons erreicht man sehr große Steuersteilheiten (bis 50 mA/V), sie sind frequenzunabhängig bis etwa 10 kHz. Diese Röhren, die sich als steuerbare Schalter großer Leistung verwenden lassen, existieren jedoch bis heute nur in Versuchsausführungen.

zitate

In den USA wird wohl in der nahen Zukunft versucht werden, Stereo neben UKW auch auf Mittelwellen einzuführen. Ich glaube nicht daran, daß das für Europa Interesse hat. Mit unserem ausgebauten UKW-Rundfunk wird sich nur in diesem Bereich Stereo einführen. Die Wiedergabequalität ist im Mittelwellenbereich wegen der aus Selektivitätsgründen notwendigen Frequenzbegrenzung bei 3 kHz für Stereo sicher unbefriedigend Prof. Dr. Werner Nestel in einem Vortrag am 28. August 1961 in Berlin).

Ich muß mit Nachdruck fragen: Wo steht eigentlich geschrieben, daß wir Zeitungsverleger heute und für alle Zeiten auf die Rotationsmaschine angewiesen sein müssen? Ist es fair, klug und sinnvoll, die technische Weiterentwicklung der Zeitung dadurch zu behindern, daß der Staat ganz einseitig Öffentlich/rechtlichen Anstalten das Recht zum Senden gibt? Es ist doch nicht nur theoretisch denkbar, daß die deutsche Presse beispielsweise ihre aktuellsten Nachrichten über das Telefon, über den Fernschreiber und über den Bildschirm in die Haushalte der Abnehmer übermittelt (Großverleger Axel Springer vor der Jahresversammlung des Bundesverbandes Deutscher Zeitungsverleger 1961).

Die japanische Schrift setzt sich aus vielen Tausend Zeichen zusammen. Das Setzen und Aufmachen einer Zeitungsseite verursacht daher außerordentlich viel Arbeit und hohe Kosten, so daß ein System für die direkte Übertragung ganzer Druckseiten aus der Zentrale für japanische Zeitungen wichtig ist, wenn diese an verschiedenen Orten gleichzeitig gedruckt werden sollen. Die Lösung dieses Problems heißt Faksimile-Übertragung (John R. Shonnard von der Westrex Corp., New York, auf einem Symposium für telegraphische Systeme).

In den letzten Wochen haben wir das Wachsen eines Mythos beobachtet über die Gründe, warum wir in Großbritannien im Jahre 1946 das Fernsehen mit der Vorkriegsnorm 405 Zeilen weitergeführt haben. Aber was hätten wir damals tun können? Auf eine umfassende internationale Übereinkunft warten? Dann würden wir heute noch warten! Als 1943 die Pläne für das Nachkriegsfernsehen gefaßt wurden, kannte man die 625-Zeilen-Norm noch nicht; nur die amerikanische 525-Zeilen-Norm hätte gewählt werden können. Aber unsere Experten sahen keine Überlegenheit der 525-Zeilen-Bilder gegenüber unserem 405-Zeilen-Fernsehen (Line Standards in 1946, Wireless World, Nr. 6/1961).



Gibt es Sicherheits-Ersatz?

Beim Einsatz von Mikrofonen helfen ganz gewiß keine Sicherheitsnadeln! Wer Wert auf Betriebssicherheit und Klangtreue legt, muß sich schon ein Qualitätsmikrofon auswählen. Tauchspulen-Mikrofone von Sennheiser – millionenfach bewährt – funktionieren immer, sind robust, bei jedem Wetter einsatzbereit und garantieren hohe Übertragungsgüte.

Damit Sie sicher gehen, Qualität zu finden, legt Sennheiser jedem seiner neuen klangobjektiven Richtmikrofone das Original-Meßprotokoll der Endkontrolle bei. Es bürgt Ihnen unbestechlich für eine beispielhafte Frequenzkurve in dem weiten Bereich von 30 bis 17 000 Hz.



Alles spricht für das Studio-Richtmikrofon MD 421

Außerdem ist die sehr wirkungsvolle Rückwärtsdämpfung in den entscheidenden Bereichen weitgehend gleichmäßig ausgeprägt. Das ist der Grund, weshalb dieses Mikrofon auch unter schwierigen Aufnahmebedingungen seinen so **anerkannt** natürlichen Klang behält.

SENNHEISER
electronic

BISSENDORF/HANNOVER

Handwerk und Elektronik

„Die Elektronik ist ein Riese; er steht vor uns – und wir sollen ihn bändigen!“ sagte Dipl.-Ing. Bessel von der Handwerkskammer Lübeck vor einiger Zeit bei einem Erfahrungsaustausch über Elektronik-Lehrgänge in Itzehoe (Schleswig-Holstein). Gemeint ist die Aufgabe, die dem Elektrohandwerk und auch dem Rundfunk- und Fernsehtechniker-Handwerk heute gestellt wird. Immer mehr mechanische, elektrische, heizungstechnische u. a. Geräte und Anlagen werden „elektronisch“. Man denke dabei nur an Ölfeuerungen, an die Autoelektrik, an Werkzeug- und sonstige Maschinen. Das Handwerk und mit ihm die Förderungsorganisationen dieses Wirtschaftszweiges haben frühzeitig begonnen, Lehrlinge, Gesellen und Meister mit der neuen Aufgabe vertraut zu machen. Wesentliche Vorarbeiten leistete Dipl.-Ing. Rose, Hannover (heute Dozent in Kairo, auch bekannt als Autor des Franzis-Verlages). Von ihm stammt der erste Stoffplan für Elektronik-Lehrgänge; er wird, in etwas abgewandelter Form, bei den von der FUNKSCHAU und der ELEKTRONIK regelmäßig angekündigten Lehrgängen der Handwerkskammer Lübeck verwendet. Seit 1956, als die Ausbildung mit einem Vortrag an der Technischen Hochschule Hannover begann, haben im Bundesgebiet einige tausend Handwerker teilgenommen, in größerem Umfang allerdings erst in den beiden letzten Jahren.

In Itzehoe umriß Dipl.-Ing. Delventhal (Heinz-Piast-Institut der Technischen Hochschule Hannover) die Ziele der Lehrgänge, indem er zwei Begriffe formulierte: der Kenner und der Könnler. Zumindest Kenner sollte jeder Handwerker sein, in dessen Arbeitsgebiet die Elektronik eindringt. Er holt sich auf Lehrgängen ein gewisses Maß an Kenntnissen, damit er die Zusammenhänge erfaßt. Der Könnler ist das vorläufig kaum erreichbare Ziel, nämlich einen Handwerker mit ausreichenden Vorkenntnissen (Elektro-, Rundfunk- oder Fernsehtechniker) zu einem Elektronik-Spezialisten auszubilden. Dafür sind, wie in der Debatte aus Kreisen der Handwerkerschaft betont wurde, die Möglichkeiten der Handwerkerorganisationen, selbst mit finanzieller Unterstützung durch Bund und Länder, nicht ausreichend. Um ein Könnler zu werden, müssen Kenntnisse eines Elektro-Ingenieurs, Fachrichtung Hf-Technik, erworben werden.

Einer noch größeren Aktivität auf diesem hier besprochenen Gebiet steht der Mangel an geeigneten Lehrkräften und an Geräten, in ländlichen Bezirken auch ein Mangel an Teilnehmern entgegen. Es wurde daher aus Lüneburg der vernünftige Vorschlag laut, auf dem Lande im allgemeinen nur Elektronik-Grundkurse abzuhalten und weitergehende Kenntnisse nur an einigen Schwerpunkten im Bundesgebiet zu vermitteln, so daß diese Lehrgänge dann mit ausreichend vielen Teilnehmern rechnen könnten. Ob bei diesen Kursen von hohem technischem Niveau eine enge Zusammenarbeit mit einigen Spezial-Firmen dieser Branche angestrebt werden soll, wurde unterschiedlich beurteilt. Offenbar möchte das Handwerk die berufliche Aus- und Weiterbildung zusammengefaßt in der Hand behalten, dies schon im Hinblick auf Förderungsmaßnahmen seitens des Bundes. Hier ist die Aufstellung von Rahmenlehrplänen vordringlich, um den unterstützenden Behörden einheitliche Ausbildungsrichtlinien präsentieren zu können.

Über die Notwendigkeit, den Vollberuf „Elektroniker“ zu schaffen, gehen die Ansichten auseinander; vielleicht sind auch hier handwerkspolitische Dinge im Spiel. Schließlich will und muß das Handwerk zwar den Anschluß an die Technik halten, aber andererseits möchte es seine Belange gewahrt wissen.

Erhebliche Schwierigkeiten erwachsen aus den sehr unterschiedlichen Vorkenntnissen der Teilnehmer an den Elektronik-Kursen. Die besten Grundlagen finden sich eigentlich selbstverständlich, bei den Rundfunk- und Fernseh-Technikern. Es folgen in der Rangstufe der Kenntnisse die Elektrotechniker, während man allgemeine elektrotechnische Kenntnisse beispielsweise beim Heizungs- und Büromaschinen-Mechaniker schwerlich voraussetzen kann; daher der mehrfach in der Diskussion gemachte Vorschlag, den Elektronik-Lehrgängen noch Grundlagen-Lehrgänge für Elektrotechnik voranzugehen zu lassen. Die Ausbildungsarbeit der Handwerkskammern auf dem Gebiet Elektronik wird nicht leichter durch die Zusammensetzung des Teilnehmer-Kreises überhaupt – vom Elektromeister bis zum Kaufmann, vom Angestellten der Arbeitsverwaltung bis zum Soldaten. Die Handwerkskammer Lübeck hat auch bereits Sonderlehrgänge für die Mitarbeiter bestimmter Firmen oder Behörden abgehalten, so in Kiel und Elmshorn. Dabei gilt es, das Jugendschutzgesetz zu beachten; werden Lehrlinge im Rahmen der Berufsausbildung in die Elektronik-Kurse geschickt, so dürfen diese eigentlich nicht am Abend stattfinden. Gegen einen freiwilligen Besuch in den Abendstunden ist wohl nichts einzuwenden.

Die Zusammenkunft in Itzehoe bewies die ernsthaften Bemühungen des Handwerks, auf diesem Gebiet den Anschluß zu halten und zumindest „Kenner“ auszubilden.

Karl Tetzner

Leitartikel	
Handwerk und Elektronik	29
Das Neueste	
UHF-Feldstärkemeßanlage	30
Neuer Transistor-Fernsehempfänger aus Japan	30
Erfreuliche Einigung	30
Aus der Normungsarbeit	30
Rundfunkempfänger	
Amerikanische Stereo-Abtrennstufen	31
Deutsche Stereo-Adapter für Nord- amerika: Körting 22 914	32
Neue Reisesuper von Schaub-Lorenz ...	33
Transistor-Taschensuper mit verbesserter Schwundregelung	34
Schnurlose Heimempfänger im Schwedestil	34
Stromersparnis beim Transistorsuper	34
Fernsehempfänger	
Dynamik-Kompression in Fernseh- empfängern	35
„Zeilenfrei“ in Schaub-Lorenz- Fernsehempfängern	36
Die Hochspannungsgewinnung im Projektionsgerät Philips VE 2609	36
Antennen	
Fernsehantennen-Umschalter oder Filter? ..	37
Fernseh-Zimmerantennen	38
22 Elemente – und doch eine Breitband- antenne	38
Schallplatte und Tonband	
Eine „drahtlose“ Mikrofonanlage für den Tonbandamateure	39
Mischpultverstärker mit Röhren	40
Windschutzkugel für Mikrofone	40
Vorbildliche Schallplatten-Kataloge	40
Aus der Welt des Funkamateurs	
Ein 2-m-Mobil-Funksprechgerät	41
Transistoren	
Transistor-Tabellen in Rechenschieberform	45
Schnelles Umrechnen von Transistor- kennwerten mit dem Rechenschieber ...	45
Transistor-Vergleichstabellen	45
Mesa-Transistoren für hohe Frequenzen ..	46
Schutz für Transistor-Spannungs- stabilisatoren	36
Bauelemente	
Keramische Lötstützpunkte	46
Keramische Einstellkondensatoren	47
Überlastungsschutz für Kleinverbraucher ..	48
Elektronik	
Paketschwingkreis für Industrie- generatoren	47
Verstärker	
Temperaturkompensierte Geradeaus- Gleichstromverstärker mit Siliziumtransistoren	48
Fernseh-Service	
Vertikale Linearität mangelhaft	49
Zeitweise schwarzer waagerechter Balken im Bild	49
Nochmals: Austausch der Bildröhre AW 43-20 ...	49
Moiré-Störungen im Kanal 2	49
Kontrast und Ton schwanken ruckartig ..	50
Kondensator im Amplitudensieb schadhaft	50
Lautsprecherleitung bildet Absorptions- kreis für die Zeilenschwingungen	50
Die Kennzeichnung der Service-Berichte ..	50
Fernsehtechnik (Tabellen)	
Die Senderzuteilung im UHF-Bereich ..	51
RUBRIKEN:	
FUNKSCHAU-Leserdienst	50
BEILAGE:	
Funktechnische Arbeitsblätter	
Hl 21, Blatt 1 und 2: Stabilisierung von Transistorschaltungen	

Unsere Titelgeschichte

UHF-Feldstärkemeßanlage

Für Ausbreitungsmessungen an UHF-Sendern, zum Bestimmen der Richtwirkung von Antennen und des dadurch bedingten Leistungsgewinnes infolge der Bündelung der Strahlung, für Störstrahlungsmessungen an Überlagerungsempfängern, Fernsehgeräten und an Meßsendern sowie für Leistungs- und Spannungsmessungen im UHF-Bereich benötigt man einen trennscharfen Meßempfänger mit einer geeigneten Richtantenne. Für alle diese Zwecke ist die UHF-Feldstärkemeßanlage mit dem Meßempfänger Typ USVU für 900 bis 2700 MHz von Rohde & Schwarz bestimmt. An den Empfänger lassen sich noch folgende Zusatzgeräte anschließen:

1. ein Gleichspannungsschreiber (Typ Enograph G) zum Aufzeichnen der Feldstärkeschwankungen innerhalb einer gewünschten Zeit,
2. ein Frequenzhubmesser zum Messen des Hubes bei Frequenzmodulation,
3. ein Oszillograf zum Aufzeichnen des demodulierten Signals,
4. ein Kopfhörer zum Abhören des Signals.

Der Meßempfänger USVU ist ein Doppel-Überlagerungsempfänger mit AM-Demodulation und den Zwischenfrequenzen 250 MHz und 25 MHz. Die Zf-Bandbreite beträgt 2 MHz. Bei Feldstärkemessungen wird vor den Breitbandeingang ein in neun Bereichen umschaltbarer Bandpaß geschaltet, der die erforderliche Spiegelselektion von etwa 30 dB herstellt, um Meßfehler zu vermeiden. Zum genauen Abstimmen des Empfängers dient ein vom Diskriminator gesteuertes Meßinstrument. Um auch bei Messungen über längere Zeiträume, insbesondere bei Registriermessungen, die genaue Abstimmung aufrechtzuerhalten, ist eine automatische Nachstimmeneinrichtung mit ± 30 kHz Genauigkeit vorhanden. Hierbei erzeugt ein Diskriminator bei Frequenzabweichung eine Steuerspannung für einen Stellmotor, der den Oszillator korrigiert.

Zum Eichen der Empfindlichkeit benutzt man die Rauschleistung des Empfängers, die praktisch frequenzunabhängig und alterungsbeständig ist. Ein Instrument mit Eichmarke ermöglicht die Kontrolle und die Korrektur der Eichung. Als Relativ-Meßnormal wird der vor dem Zf-Verstärker liegende Eichteiler verwendet.

Die Meß-Parabolantenne konzentriert die einfallenden elektromagnetischen Wellen im Brennpunkt und verstärkt dadurch die Energie für den Empfänger. Man kann Einsätze für die Bereiche 900...1600 MHz oder für 1600...2700 MHz in den Parabolspiegel einstecken. Beide Antennen-Einsätze sind für horizontale als auch für vertikale Polarisation zu verwenden. Der Spiegel hat einen Durchmesser von 900 mm und ist zerlegbar, damit er leichter transportiert werden kann. Ein dreibeiniges Stativ mit Drehgelenk ermöglicht das Ausrichten in die gewünschte Richtung.

Berichtigung

Stereotechnik

Das amerikanische Stereo-FM-Verfahren
FUNKSCHAU 1961, Heft 18, Seite 466

In der vorletzten Zeile des vorletzten Absatzes muß es richtig heißen: „SCA-Trägerfrequenz von 87 kHz...“ (nicht 38 kHz).

Kleiner japanischer Batterie/Netz-Fernsempfänger mit 22-cm-Bildröhre und Halbleiterbestückung



Neuer Transistor-Fernsempfänger aus Japan

Die wendige japanische Empfängerindustrie versucht immer wieder, mit transistorisierten Fernsehempfängern auf dem Weltmarkt bzw. vornehmlich in den USA Fuß zu fassen. Eine der neuesten Typen ist das Modell TRP-801 von Hayakawa (Osaka) mit einer 22-cm-Bildröhre, 25 Transistoren (darunter Hf-Transistoren vom Mesa-Typ), 12 Dioden, 2 Thermistoren und 2 Hochspannungsgleichrichterröhren (Bild). Das in bunten Farbkombinationen lieferbare Gerät wiegt 8,8 kg einschließlich 12-V-Batterie (Bleiakkumulator) und hat die Abmessungen 17,2 cm hoch, 22,2 cm breit und 30 cm tief, gemessen ohne Ständer und rückwärtigen Batterieasten. Seitlich strahlt ein 9-cm-Lautsprecher; an seiner Stelle läßt sich auch ein Kleinsthörer anschalten. Die Schaltung ist für die in Japan und in den USA gleichermaßen benutzte 525-Zeilen-Norm ausgelegt; allerdings weicht die japanische Norm durch 25 Bildwechsel (USA 30 Bildwechsel) und durch eine andere Verteilung der VHF-Kanäle ab. Zur Stromversorgung steht neben dem Bleisammler ein Netzteil zur Verfügung. Ein eingebautes Meßgerät zeigt optisch sehr augenfällig den Ladezustand der Batterie an; Aufladen ist auch während des Netzbetriebes möglich.

Erfreuliche Einigung

Unsere Leser erinnern sich unserer bitteren Bemerkungen über die Fehlplanung des UHF-Sendernetzes, etwa in unserem Leitartikel „Fernsehantennen wie die Stacheligel“ in FUNKSCHAU 1960, Heft 21. Wir übten Kritik an den vermeidbaren Kosten, die den Teilnehmern aufgebürdet werden, weil die Deutsche Bundespost in der damaligen Phase des Fernsehstreites vorwiegend aus Prestige Gründen und nur in Einzelfällen technischer Überlegungen wegen sich mit den Rundfunkanstalten über gemeinsame Standorte der neuen UHF- und der bestehenden Fernsehsender nicht einigte.

Nach dem 28. Februar, als das oberste deutsche Gericht die neu zu erstellende Sendertechnik der Deutschen Bundespost übertrug, kam es erfreulich rasch zu Verhandlungen zwischen den Rundfunkanstalten und der Bundespost. Heute sind einige Ergebnisse erkennbar, wenn auch das meiste, was 1960 falsch gebaut wurde, nicht mehr zurückzunehmen ist.

Inzwischen sind die Ingenieure der Post und des Rundfunks zur Detailplanung übergegangen und arbeiten auch bei den in großer Zahl notwendig werdenden Bereich-IV/V-Umsetzern so eng wie möglich zusammen. So werden jetzt im Westen die ersten Bundespost-UHF-Umsetzer vorbereitet, die an den bereits stehenden Masten der Bereich-III-Umsetzer Platz finden. Die

meisten Masten dürften der zusätzlichen Belastung gewachsen sein.

Endlich also hat sich der Grundsatz, dem Fernsehteilnehmer vermeidbare Kosten zu ersparen, durchgesetzt. Ein gemeinsamer Senderstandort für beide Bänder bringt für den Fernsehteilnehmer stets Vorteile, denn er kann Breitband- und neuartige Kombinationsantennen benutzen, wovon eine stets billiger ist als zwei getrennte.

Die Zusammenarbeit gilt natürlich auch für Großsender. Hier wird in der Praxis eine juristisch-finanzielle Vereinbarung je „nach Lage“ gewählt. Beispielsweise erwarb die Deutsche Bundespost – einem Bericht in der Funk-Korrespondenz zufolge – bei den anstaltseigenen Sendern Aurich, Lingen, Münster-Baumberge und Donnersberg/Pfalz ein Nutzungsrecht am Mast, während die Sender selbst der Bundespost gehören. Das Personal in diesen sozusagen kombinierten Stationen wird weiterhin von den Rundfunkanstalten gestellt, wie auch die Instandhaltung deren Angelegenheit ist. Die Bundespost inspiziert gelegentlich und hilft mit Ersatzteilen. Beim UHF-Fernsehsender Haardkopf an der Mosel ist die Vereinbarung etwas anders. Er besteht aus zwei Einheiten mit je 200 kW eff. Strahlungsleistung. Jede davon überträgt eines der beiden Fernsehprogramme, wobei eine Senderhälfte auf Rechnung der Bundespost betrieben wird; die gesamte Anlage bleibt im Besitz des Südwestfunks.

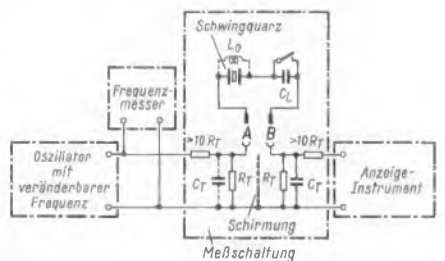
Umgekehrtes wird auch möglich sein. Auf der Liste des Westdeutschen Rundfunks stehen noch rund 60 zu bauende Umsetzer für das Erste Programm. Es ist sicher, daß der WDR einige davon auf Stützpunkten – etwa Fernmeldeturmen – der Deutschen Bundespost errichten wird. K. T.

Aus der Normungsarbeit

DIN 45 105, Meßverfahren für Schwingquarze (Entwurf)

Wer mit Schwingquarzen zu tun hat – das ist z. B. heute fast jeder Hf-Meßtechniker und Funkamateurliebling –, weiß, daß die gewählte Schaltung großen Einfluß auf die Quarzeigenschaften ausübt. Das macht exakte und jederzeit reproduzierbare Messungen unmöglich. Aus diesem Grund entstand der Normblatt-Entwurf DIN 45 105, Blatt 1 vom Juli 1961, mit dem Titel „Meßverfahren für Schwingquarze, Messung der Größen der Ersatzschaltbild-Elemente“.

Man erfährt, daß die Größen der Ersatzschaltbild-Elemente nach passiven oder aktiven Meßverfahren bestimmt werden können. Bei aktiven Verfahren bildet der Quarz den frequenzbestimmenden Teil



einer Oszillatorschaltung, während er bei der passiven Methode in der sogenannten Übertragerschaltung ähnlich arbeitet wie etwa im Quarzfilter eines hochwertigen Nachrichtenempfängers. Diese Meßanordnung (Bild) wird als Standard empfohlen. Mit ihr lassen sich Serienresonanzfrequenz, dynamische Kapazität und Induktivität, dynamischer Verlustwiderstand sowie statische Kapazität bestimmen.

Amerikanische Stereo-Abtrennstufen

Wenige Monate nach der Einführung des UKW-Stereo-Rundfunks werden auf dem amerikanischen Markt die ersten Geräte angeboten, mit denen man das vom Sender gelieferte Signal in seine Komponenten zerlegen und getrennten Nf-Kanälen zuführen kann. Es handelt sich dabei um Stufen, die zwischen dem FM-Demodulator und einem niederfrequenten Stereo-Verstärker einzufügen sind.

Zum Verständnis für die Wirkungsweise einer solchen Stufe seien kurz die Komponenten aufgezählt, aus denen sich das vom Sender gelieferte Signal nach seiner FM-Demodulation zusammensetzt:

1. Die Summe der Spannungen des rechten und des linken Kanals, die hier mit L und R bezeichnet werden sollen, also (L + R). Es ist dasjenige Signal, das beim Abhören der Sendung mit einem bisher gebräuchlichen Empfänger dem Lautsprecher zugeführt wird; die übrigen Komponenten werden in diesem Falle nicht wirksam:

2. Die Seitenbänder eines amplitudenmodulierten Hilfsträgers von 38 kHz, die als Inhalt die Differenz der beiden Kanäle, also (L - R) tragen, wobei der Träger selbst unterdrückt ist und innerhalb der Stufe zu den Seitenbändern hinzugefügt werden muß, bevor durch AM-Demodulation das Signal (L - R) zum Vorschein kommt;

3. Die Frequenz von 19 kHz, die einem innerhalb der Stufe selbständig schwingen-

den, wobei die Frequenz von 38 kHz zugleich die Funktion einer Schaltfrequenz erfüllt. Rein rechnerisch entstehen die Inhalte der beiden Stereokanäle durch Addition und Subtraktion der beiden Signale:

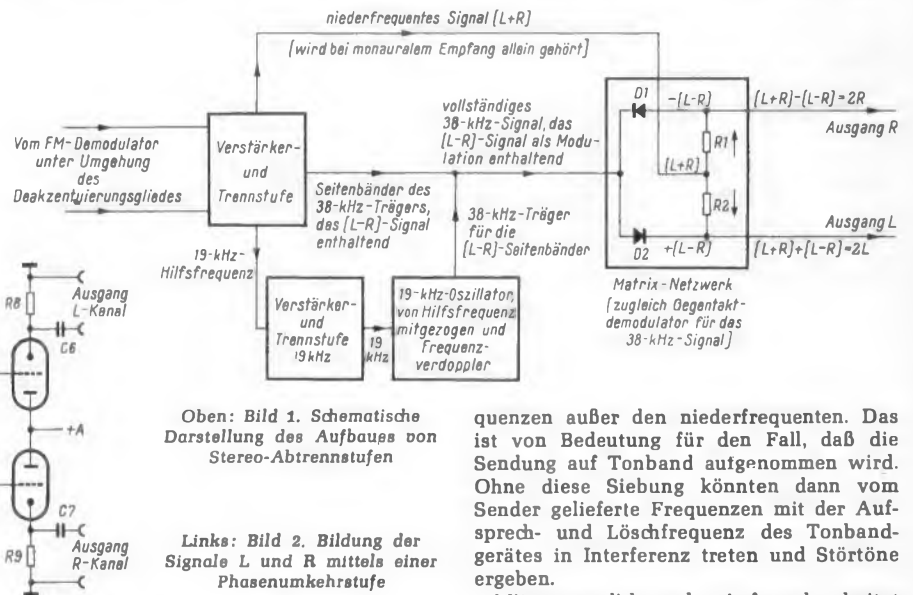
$$(L + R) + (L - R) = 2L$$

$$(L + R) - (L - R) = 2R$$

Die Diode D 1 läßt die negativen Halbwellen der Frequenz von 38 kHz durch, so daß das Signal (L - R) als negative Spannung mit der über den Widerstand R 1 hinzukommenden Spannung (L + R) zusammentritt und das niederfrequente Signal für den rechten Stereo-Kanal ergibt. Umgekehrt läßt die Diode D 2 die positiven Halbwellen durch, liefert eine positive Spannung (L - R), die mit (L + R) den Inhalt des linken Stereo-Kanals ergibt.

Die in Bild 2 vereinfacht dargestellte Anordnung der Trennstufe der Firma Bogen, Modell PX-60, bedient sich einer völlig

leiterdioden, wobei die Röhrensysteme unter der Bezeichnung Compactron in einem Kolben zusammengefaßt sind. Röhre R 0 1 bildet eine als Nf-Spannungsverstärker geschaltete Trennstufe, die über den Kondensator C 3 und das als Sperrkreis geschaltete Glied L 2/C 6 sowohl das Signal (L + R) als auch die Seitenbänder mit dem Signal (L - R) an die Dioden D 1 und D 2 gibt. Von der oberen Eingangsbuchse wird die Frequenz von 19 kHz abgenommen, der Trennröhre R 0 2 und von dort dem selbstschwingenden Oszillator mit der Röhre R 0 3 zugeführt, der als mitgezogener Oszillator arbeitet und zugleich als Frequenzverdoppler mit dem auf 38 kHz abgestimmten Anodenresonanzkreis L 4/C 9. Über die Spule L 3 und den Widerstand R 6 gelangt die Frequenz von 38 kHz zu den Seitenbändern, so daß an den Dioden D 1 und D 2 das vollständige, modulierte Signal zur Verfügung steht. Die Siebketten zwischen den Dioden und den Ausgängen unterdrücken alle Fre-



Oben: Bild 1. Schematische Darstellung des Aufbaus von Stereo-Abtrennstufen

Links: Bild 2. Bildung der Signale L und R mittels einer Phasenumkehrstufe

den Oszillator zugeführt wird und ihn genau synchronisiert. Nach Verdopplung steht die Frequenz von 38 kHz zur Verfügung, die den Seitenbändern gleicher Frequenz zugeführt wird, die das (L - R)-Signal tragen.

Es sei ausdrücklich vermerkt, daß diese drei Signale hinter dem gebräuchlichen FM-Demodulator zur Verfügung stehen. Allerdings muß dabei das Deakzentuierungsglied umgangen werden, da es ein Tiefpaßfilter ist, das die Seitenbänder und die Frequenz von 19 kHz unterdrücken würde. Dies und die Deakzentuierung ist die Aufgabe dieses Gliedes bei monauralem Empfang.

Aus sechs bereits vorliegenden Schaltungen von Stereo-Abtrennstufen läßt sich das in Bild 1 wiedergegebene Schema herauskristallisieren. Von der Anode einer als Nf-Spannungsverstärker geschalteten Trennstufe gehen drei Wege ab: einer mit dem Signal (L + R), der zweite mit den Seitenbändern zu 38 kHz, die das Signal (L - R) enthalten, und einer mit der Hilfsfrequenz von 19 kHz. Die verdoppelte Hilfsfrequenz gelangt zu den Seitenbändern und ergibt das vollständige amplitudenmodulierte Signal von 38 kHz mit (L - R) als Modulation. Interessant ist nun, wie die Signale (L + R) und (L - R) zusammengesetzt wer-

anderen Methode, um aus dem Summen- und Differenzsignal die beiden Stereosignale zu gewinnen. Die Diode D liefert nur das negative Signal (L - R), das einer Röhre zugeführt wird, wie man sie als Phasenumkehrstufe unter der Bezeichnung Katodyne kennt. Hier wird der Phasengang zwischen Steuergitter, Anode und Katode ausgenutzt, um Signale (L - R) mit positiver und negativer Spannung hervorzu- bringen, die wie im vorigen Beispiel mit dem Signal (L + R) zusammenzutreffen und den Inhalt der beiden Stereokanäle nach den obigen Gleichungen bilden. Auch hier spielt die Frequenz von 38 kHz insofern eine Rolle, als das (L - R)-Signal während der Zeit aussetzt, in der die Diode D sperrt. Diese Unterbrechungen gleichen die Kondensatoren C 4 und C 5 parallel zu den Gitterableitwiderständen der Trennstufen aus.

Schaltungsbeispiele für Stereo-Abtrennstufen

Die einfachste und übersichtlichste Anordnung weist die Stereo-Abtrennstufe Modell MXA-1 von Bell Sound nach Bild 3 auf. Sie arbeitet mit drei Trioden und zwei Halb-

quenzen außer den niederfrequenten. Das ist von Bedeutung für den Fall, daß die Sendung auf Tonband aufgenommen wird. Ohne diese Siebung könnten dann vom Sender gelieferte Frequenzen mit der Aufsprech- und Löschfrequenz des Tonbandgerätes in Interferenz treten und Störtöne ergeben.

Mit wesentlich mehr Aufwand arbeitet die Stereo-Abtrennstufe Modell AC-11 der Heath Company. Sie umfaßt die Trennstufe R 0 1, von deren Anode die Seitenbänder und das 19-kHz-Signal abgenommen werden und die zugleich die Anodenbasisstufe mit der Röhre R 0 2 steuert, die das Signal (L + R) über den Kondensator C 4, die Spule L 1 und das Potentiometer R 7 an die Widerstände R 16 und R 17 liefert.

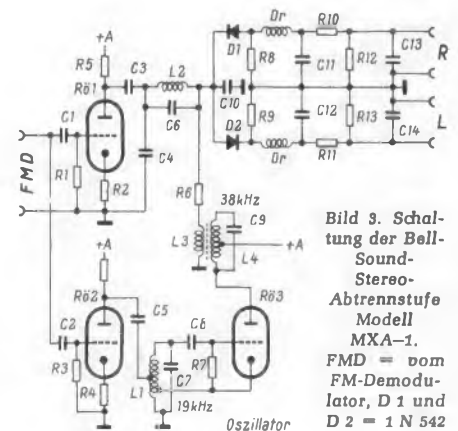


Bild 3. Schaltung der Bell-Sound-Stereo-Abtrennstufe Modell MXA-1. FMD = vom FM-Demodulator, D 1 und D 2 = 1 N 542

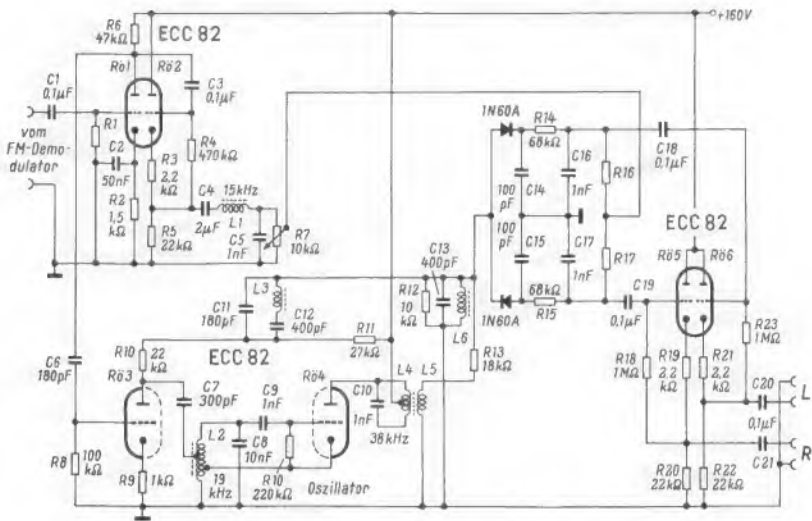


Bild 4. Schaltung der Stereo-Abtrennstufe Modell AC-11 der Heath Company

Dabei ist das Potentiometer insofern von Bedeutung, als an ihm diejenige Spannung abgegriffen werden kann, die nach der Mischung mit dem (L-R)-Signal saubere L- und R-Signale ergibt. Die Triode Rö 3 verarbeitet sowohl die Seitenbänder von 38 kHz als auch die Hilfsfrequenz von 19 kHz. Die Seitenbänder werden über den Bandpaß aus L 3, C 11 und C 12 den beiden Dioden zugeführt. Über den Kondensator C 7 gelangt die Frequenz von 19 kHz zu dem Oszillator mit Katodenrückkopplung, in dem die Röhre Rö 4 arbeitet. Nach Verdopplung dieser Frequenz durch den Resonanzkreis L 4/C 10 gelangt sie über die Spule L 5 und den Widerstand R 13 zu den Seitenbändern und mit ihnen als vollständiges AM-Signal an die beiden Halbleiterdioden 1 N 60 A. An das als Matrix bezeichnete Netzwerk, in dem das L- und das R-Signal gebildet werden, schließen sich Trennstufen in Anodenbasis-

schaltung mit den Röhren Rö 5 und Rö 6 an, von deren Katoden die Signale zu den Ausgangsbuchsen gelangen.

Die in der Schaltung vorgesehenen Sperr- und Leitkreise haben die Aufgabe, solche Mischfrequenzen vom Matrix-Netzwerk fernzuhalten, die störend in Erscheinung treten könnten. Denn es liegt auf der Hand, das bei der mit der FM-Demodulation im vorausgehenden 10,7-MHz-FM-Demodulator verbundenen Gleichrichtung solche Mischfrequenzen in beträchtlicher Zahl und Stärke entstehen.

Literatur

- Snitzer, M. S.: Stereo FM Multiplex Adapter Circuits. Electronics World, Oktober und November 1961
 Feldman, L.: Convert to Stereo. Radio-Electronics, Oktober 1961
 Limann, O.: Funktechnik ohne Ballast, 8. Aufl., Franzis-Verlag, München 1961, Seite 284

Deutsche Stereo-Adapter für Nordamerika

Körting 22 914

Nachdem die amerikanische Bundesnachrichtenbehörde das von General Electric und Zenith gemeinsam ausgearbeitete Stereo-FM-Verfahren am 20. April 1961 als für die USA verbindlich erklärt hatte, entwickelten die deutschen Empfängerfabriken, soweit sie ihre Geräte nach den USA und Kanada exportieren, schnellstens für dieses Verfahren geeignete Stereo-Zusatzgeräte für UKW-Rundfunkempfänger. Hierbei war aus Konkurrenzgründen größte Eile geboten. Voraussetzung für den Entwurf solcher Zusätze aber ist das Vorhandensein einer Stereo-Sendeanlage in Laborformat. Bei Körting ist offenbar rasch gearbeitet worden; am 15. Juni 1961 bereits war diese Einrichtung fertig.

Nachstehend bringen wir die wichtigsten Einzelheiten des mit zwei Transistoren bestückten FM-Stereo-Adapters Modell 22 914 von Körting. Ein weiterer Beitrag über die Grundig-Konstruktion, bestückt mit einer Doppelröhre, folgt. Wir geben dieser Arbeit

deswegen Raum, weil es den Anschein hat, als ob das US-amerikanische Stereo-Verfahren Aussichten hat, in Europa eingeführt zu werden; wahrscheinlich fällt die Entscheidung darüber in der zweiten Hälfte des Jahres 1962.

FM-Stereo-Adapter mit zwei Transistoren

In der FUNKSCHAU 1961, Heft 18, Seite 466, sind die Grundzüge des amerikanischen Stereo-Verfahrens dargestellt. Daraus geht hervor, daß hinter dem FM-Demodulator des Stereo-Empfängers ein aus nachstehend aufgeführten Bestandteilen zusammengesetztes Signal zur Verfügung steht:

1. kompatibles Signal A + B (= L + R, also Links- und Rechtssignal) mit 15 kHz als oberer Grenzfrequenz;
2. Hilfssignal A - B (Differenz des linken und rechten Teilsignals mit den Frequenzen 23 bis 55 kHz), entsprechend den beiden Seitenbändern eines ampli-

tudenmodulierten, dann unterdrückten Hilfsträgers von 38 kHz;

3. Synchronisier-Frequenz von 19 kHz, auch Pilotfrequenz genannt, zum Wiederherstellen des unterdrückten Hilfsträgers von 38 kHz im Empfänger.

Bild 1 ist die Blockschaltung des FM-Stereo-Adapters. Der Sperrkreis 1 dient zum Unterdrücken des SCA-Trägers¹⁾ von 67 kHz, der bei der regulären Stereo-Übertragung keine Rolle spielt. Bei ungenügender Unterdrückung stören diese Modulationsteile die Stereo-Wiedergabe. Das Stereo-Summensignal gelangt zum Phasenkorrekturglied 3 und weiter zum Hilfssignal-Demodulator 4. Ihm können unmittelbar die Informationen der beiden Kanäle (A und B = Links und Rechts) entnommen werden.

Die 19-kHz-Pilotfrequenz im Eingang wird im Siebkreis 2 gefiltert und im Pilotverstärker 5 vorverstärkt. Sie synchronisiert dann den 19-kHz-Oszillator/Verdoppler 6. Auf diese Weise ist der am Demodulator benötigte 38-kHz-Hilfsträger wieder vorhanden.

Bild 2 zeigt die vollständige Schaltung des kleinen Stereo-Adapters. Im Pilotfrequenz-Vorverstärker und auch für den Oszillator/Verdoppler arbeitet je ein Transistor OC 304. Im Signalweg selbst, d. h. zwischen Eingang und Demodulator in Bild 1, wurde auf jede Verstärkung verzichtet, um die Kombinationsfrequenzen höherer Ordnung klein zu halten. Sie können als Interferenzen zwischen den Oberwellen der Modulationsfrequenzen einerseits und der Pilot- und Hilfsträgerfrequenz andererseits im Demodulator gebildet werden, wenn im vorausgehenden Signalweg ein auch nur geringer Klirrfaktor auftritt.

Die beiden Dioden D 1 und D 2 bilden einen phasempfindlichen Demodulator für das Hilfssignal A-B (d. h. L-R). Der Demodulator ist unmittelbar an den 38-kHz-Kreis der Verdopplerstufe angeschlossen und liefert ohne Zwischenschaltung einer Matrix die beiden Teilsignale A und B (L und R) mit einem Pegelverlust von weniger als 2 dB.

Bei einem üblichen Rundfunkempfänger mit diesem Stereo-Zusatz liegt die Übersprechdämpfung zwischen 25 und 30 dB. Das setzt allerdings eine phasenstarke Synchronisierung des Transistor-Oszillators voraus, so daß an die Stabilität der Resonanzkreise hohe Anforderungen gestellt werden.

Die Umschaltung Mono/Stereo erfolgt mit dem einzigen Umschalter U. Bei Mono-Betrieb ist die Basisvorspannung beider Transistoren kurzgeschlossen; zugleich werden über den Widerstand R die Sperrspannung für die beiden Demodulator-Dioden sowie der Umweg für das Nf-Signal zu den beiden Ausgängen frei. Der Umschalter U ist mit der Stereo-Taste im Rundfunkempfänger kombiniert und wird daher mit dieser betätigt. Die Summe beider Ausgangsspannungen ist in beiden Betriebsarten gleich groß; eine Änderung der Lautstärke des Empfängers ist beim Umschalten also nicht zu befürchten.

Alle Bauelemente sind auf einer kleinen Grundplatte nach Bild 3 zusammengefaßt; die Verbindung zum Empfänger erfolgt über

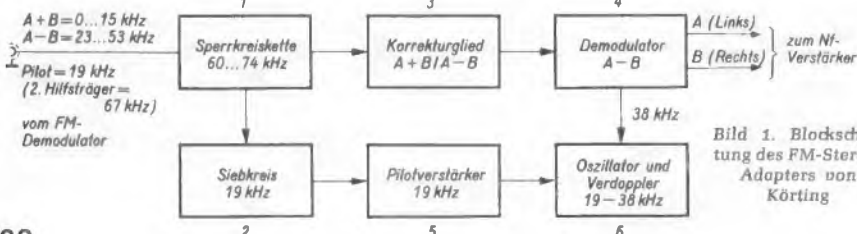


Bild 1. Blockschaltung des FM-Stereo-Adapters von Körting

¹⁾ Abkürzung für Subsidiary Communications Authorization, das bedeutet die Genehmigung zum Ausstrahlen von Hintergrundmusik auf einem weiteren Hilfsträger (67 kHz) gegen Bezahlung für Warenhäuser, Supermärkte, Restaurants usw. Diese Art von Sendungen wird auch Storecasting genannt; sie bildet in den USA eine wesentliche Einnahmequelle für UKW-Rundfunkstationen.

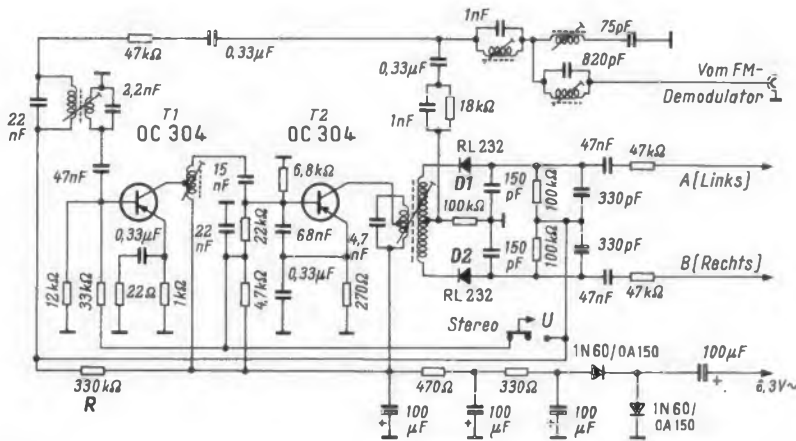


Bild 2. Vollständiges Schaltbild des FM-Stereo-Adapters von Körting

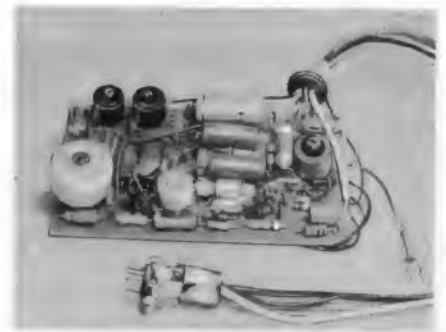


Bild 3. FM-Stereo-Adapter Modell 22 914 von Körting mit siebenpoligem Stecker und Klemmvorrichtung zum Abnehmen der Versorgungsspannung von 6,3 V



Bild 4. Tiefpaßfilter für Stereo-Tonbandaufnahmen, Modell 23 910 von Körting

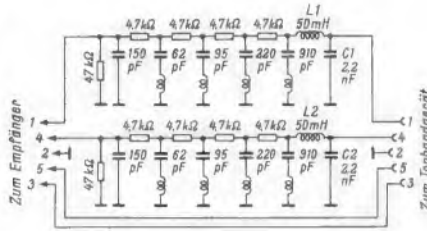


Bild 5. Schaltung des Tiefpaßfilters nach Bild 4

einen siebenpoligen Stecker. Die für die Stromversorgung des Adapters benötigte Wechselspannung von 6,3 V läßt sich mit einer Klemmvorrichtung an geeigneter Stelle, etwa am Skalenlämpchen, abnehmen. Der Leistungsverbrauch beträgt nur 80 mW und überlastet daher den Heizkreis des Empfängers in keinem Fall.

Die von Körting entwickelte Konstruktion des Adapters besticht durch geringen Raum- und Leistungsbedarf und durch das Fehlen zusätzlicher Bedienungselemente. Das Zusatzgerät wird im Werk abgeglichen; nach den bisherigen Erfahrungen – der Adapter wird schon einige Zeit nach den USA und Kanada geliefert – ist beim Einbau kein Nachjustieren nötig.

Tonbandaufnahmen von Stereo-Rundfunksendungen

Besitzer von Stereo-Tonbandgeräten haben in Amerika großes Interesse daran, die Stereo-Aussendungen der UKW-Rundfunksendungen auf Tonband zu nehmen. Dabei traten anfangs Verzerrungen und Störinterferenzen zwischen den Resten der 19-kHz- und der 38-kHz-Frequenz am Demodulatorausgang bzw. deren Oberwellen und den Lösch- und Vormagnetisierungsfrequenzen des Tonbandgerätes auf. Diese Erscheinungen lassen sich mit dem Körting-Tiefpaßfilter Modell 23 910 (Bild 4) beseitigen. Es wird zwischen Rundfunk- und Tonbandgerät geschaltet und unterdrückt alle Frequenzen oberhalb von 15 kHz. Bild 5 zeigt die Schaltung. Im Längszweig eines jeden Kanals befinden sich vier Widerstände und eine Induktivität L1 bzw. L2 (50 mH). Sie bilden mit den Kondensatoren C1 und C2 je ein Tiefpaßglied mit der Grenzfrequenz 15 kHz, bezogen auf einen Abschlußwiderstand von 4,7 kΩ. Die vier Querglieder eines jeden Kanals stellen Saugkreise für die Frequenzen 19 kHz, 38 kHz, 57 kHz und 76 kHz dar, d. h. für die Pilot- und die Hilfsträgerfrequenz bzw. deren Oberwellen. Eingangseitig sind beide Kanäle hochohmig ausgelegt und für den Anschluß an die Diodenausgänge der Rundfunkempfänger vorge-

sehen. Innerhalb des Durchlaßbereiches des Filters wird eine Dämpfung von rund 6 dB gemessen. Diese Minderung des Aufnahmepegels liegt sicherlich innerhalb der Aussteuerungsreserven aller handelsüblichen Tonbandgeräte.

K. T.

Neue Reisesuper von Schaub-Lorenz

In diesem Winter beginnt der Neuheitenreigen der Reise- und Taschensuper recht frühzeitig. Schaub-Lorenz kündigt drei neue Modelle an und führt zwei (Amigo T 20 L bzw. K und Pony ML) unverändert weiter.

Anmerkungen zur mechanisch/elektrischen Konstruktion des Flauchbau-Kontakt-Supers Weekend T 30 für Auto, Reise und Heim bringen wir in einem der nächsten Hefte als Laborbericht. Das zweite neue Modell, Touring T 30 (Bild 1), ist der wesentlich verbesserte Nachfolger des gleichnamigen Vorjahrsgerätes mit dem Index T 20, ebenfalls zum Einbau in die Autohalterung vorbereitet und mit etwa gleichem Gehäuse. Zur Auswahl stehen sechs Farbkombinationen. Neu ist die Abstimm-Automatik bei UKW-Empfang, die sowohl beim Betrieb im Kraftwagen als auch – nur etwas reduziert – außerhalb desselben wirksam ist. Die bei UKW in Basisschaltung betriebene Hf-Vorstufe mit dem Transistor AF 114 wird beim Umschalten auf AM-Empfang (Kurz, Mittel, Lang) ebenfalls als Vorstufe, jedoch in Emitterschaltung, verwendet. Die Umschaltung erfolgt nur an Punkten, die keine UKW-Spannung mehr führen. Bei AM wird diese Vorstufe außerdem zusammen mit einem Zf-Transistor geregelt, wodurch die nicht-regelbare Mischstufe vor Übersteuerung geschützt ist. Neu ist ferner die Klangeinstellung; hier ist im Nf-Verstärker ein überbrücktes T-Glied vorgesehen, das durch ein zweites, mit dem Lautstärkeneinsteller

mechanisch gekuppeltes Potentiometer eingestellt wird.

Um auch außerhalb des Kraftwagens eine ökonomische Skalenbeleuchtung zu haben, kann die Beleuchtungslampe kurzzeitig eingeschaltet werden; sie regt die Nachleuchtmasse des Skalenträgers an, so daß die Skala einige Zeit hindurch auch bei völliger Dunkelheit abgelesen werden kann.

Beim Einbau in den Wagen läßt sich die Ferritstabantenne durch eine besondere Taste abschalten. An ihre Stelle tritt bei Mittelwellenempfang ein durch Variometer und bei Langwellenempfang ein durch Drehkondensator abgestimmter Einzelkreis, wodurch eine optimale Anpassung der Autoantenne möglich wird. Die gleiche Taste ändert überdies die Anpassung bei UKW und Kurzwellen; der Autoantenneneingang ist für rund 55 pF für AM- und für Z = 200 Ω unsymmetrisch für UKW-Empfang ausgelegt. Die Autohalterung trägt einen Trimmer, womit sich Antennen mit Kapazitäten zwischen 45 und 70 pF anpassen lassen. Ebenfalls in der Halterung ist ein Umschalter zum Anschließen an Starterbatterien mit 6 und 12 V Spannung angebracht. Bei Anlagen mit dem Pluspol am Chassis sind hier zwei Drahtverbindungen zu vertauschen.

Mit dem Kolibri T 30 (Bild 2) wird ein Taschensuper mit UKW, Mittel- und Lang-



Bild 1. Touring T 30 von Schaub-Lorenz für Kraftwagen und unterwegs



Bild 2. Neuer UKW-Taschensuper Kolibri T 30 von Schaub-Lorenz mit UKW-Wurfantenne im Tragriemen

wellenbereich, mit neun Transistoren und drei Dioden, 6/9 Kreisen in drei Farbkombinationen angeboten. Der Preis liegt unterhalb von 200 DM. Als Hf-Vorstufe im UKW-Teil arbeitet ein Transistor AF 124 in nicht-neutralisierter Basisschaltung. Die Ankopplung der Antenne erfolgt durch ein auf Bandmitte abgestimmtes T-Glied. Durch den Realanteil des Eingangsgleitwertes der Vorstufe (rund 9 mS) wird das T-Glied stark bedämpft, wodurch sich eine gleichmäßige Verstärkung über den ganzen UKW-Bereich ergibt. Stromversorgung: vier Mignonzellen.

MW und LW werden mit dem eingebauten Ferritstab empfangen, UKW mit einer 70 cm langen Wurfantenne im Tragriemen.

Transistor-Taschensuper mit verbesserter Schwundregelung

Die automatische Verstärkungsregelung im Transistor-Super ist meist recht schwierig zu dimensionieren, wenn die Regelung allen Ansprüchen genügen und wirklich automatisch ohne irgendein Nachstellen von Hand arbeiten soll. Der Verfasser machte Erfahrungen mit verschiedenen Schwundregelschaltungen, vor allem mit einer bereits früher in der FUNKSCHAU veröffentlichten Anordnung¹⁾, über die er nachstehend berichtet:

Obwohl in der damaligen Schaltung der erste und der zweite Zf-Transistor in die Regelung mit einbezogen waren, arbeitete das Gerät noch nicht zufriedenstellend. Vor allem beim Empfang kräftiger Sender stellte sich gern ein häßliches niederfrequentes Knurren oder Blubbern ein. Die Beseitigung dieser Störungen ließ sich nur durch Einbuße an Empfindlichkeit und Lautstärke erkaufen. Beim Empfang des Ortssenders wurden in der Schaltung Spannungen gemessen, die eindeutig eine Übersteuerung des Verstärkers anzeigten.

folgen der Transistor OC 75 als Treiber und zwei Transistoren OC 74 in der Gegentakt-Endstufe. Der Transistor OC 602 dient zur Ruhestromstabilisierung der Endstufe. Er hält den Ruhestrom der Endstufe auch bei einem Abfall der Batteriespannung um 50 % fast konstant auf 3 mA und sorgt so für ein verzerrungsfreies Arbeiten. Auch bei Spannungen von unter 3 V arbeitet der Empfänger noch einwandfrei. Die Empfindlichkeit beträgt ungefähr das Zweifache der sonst üblichen Schaltungen. Auch ohne Dämpfungsdioden wird eine Übersteuerung durch die Regelung vermieden.

Der Aufbau erfolgt in zwei Baugruppen. Der Hf-Teil einschließlich einer Skala ist auf einer 50 × 60 mm großen Platte aus Hartpapier montiert. Hier hat auch die 9-V-Batterie Platz gefunden. Die 41 × 50 mm große Platte mit dem Nf-Teil sitzt um den Lautsprecher herum. Das Gehäuse selbst ist ein durchsichtiges Kunststoffkästchen mit den Maßen 98 × 66 × 24,5 mm. Die Vorderwand ist mit einer großen Anzahl Löcher

sich gut in Wandregale oder Bücherborde einfügt. Auch ließ sich dadurch ein ovaler Großlautsprecher mit gutem Wirkungsgrad im Gehäuse unterbringen.

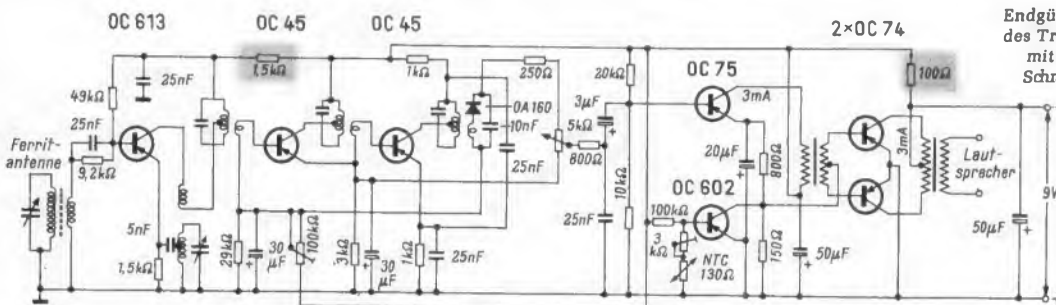
Technische Daten

- 4 Bereiche: UKW, KW, MW, LW
- 9 Transistoren, 4 Germaniumdioden, 2 Stabilisationszellen
- 7/10 Kreise
- Automatische Scharfabstimmung für UKW
- Ferritantenne für MW und LW
- Dipolantenne für UKW und KW
- 500 Stunden Betriebsdauer mit einer 12-V-Transistorbatterie
- Gewicht etwa 4 kg

Stromersparnis beim Transistorsuper

In der FUNKSCHAU 1960, Heft 24, Seite 609, erschien unter der Überschrift „Germaniumdiode zur Temperatur- und Spannungskompensation in Transistorschaltungen“ ein Aufsatz von Dr. W. Zandra, worin die RCA-Flächendiode 1N 2326 erwähnt wird. Der Original-Nachbau der Schaltung stößt jedoch auf einige Schwierigkeiten, da die Diode bei uns noch kaum erhältlich sein dürfte.

Die geschilderten Vorteile lassen sich aber auch mit handelsüblichen deutschen Transistoren erzielen. Beim Verfasser ist seit mehr als drei



Endgültige Schaltung des Transistor-Supers mit verbesserter Schwundregelung

Die gekennzeichneten Widerstände sind zusätzliche Siebwiderstände

Als in die Kollektor-Stromversorgungsleitung zwischen der Endstufe und der übrigen Schaltung ein zusätzliches Siebglied von 100 Ω/25 nF eingefügt und in den zweistufigen Nf-Teil zwei Gegenkopplungen eingebaut waren, war das Knurren beseitigt. Die Lautstärke ließ jedoch sehr zu wünschen übrig. – Generell ist bei kleinen Taschengeräten auch darauf zu achten, daß der oder die Transformatoren des Nf-Teils möglichst wenig mit ihrem Streufeld auf die Ferritantenne koppeln können. Der Nf-Transformator soll von vornherein genügend streuarm sein und den bekannten Gesichtspunkten entsprechend montiert werden.

Versuche mit Dämpfungsdioden parallel zu den ersten beiden Zf-Filtern, wie sie oft in den Geräten der Industrie zu finden sind, verliefen zunächst befriedigend. Die Schaltung arbeitete auch ohne Nf-Gegenkopplungen einwandfrei, doch stellte sich als Nachteil heraus, daß der Empfang am langwelligeren Ende des Mittelwellenbereiches schlechter war als auf den höheren Frequenzen.

Als endgültige Lösung wurde nun die Schaltung nach dem beistehenden Bild gewählt. Sie gleicht im Prinzip der bereits genannten Anordnung: Der erste Transistor in der Misch-Oszillatorstufe ist der Typ OC 613. Die beiden Zf-Stufen sind mit den Transistoren OC 45 ausgerüstet. An der Signaldiode OA 160 werden die Nf-Spannung sowie die Regelspannungen für Basis und Emitter des ersten und Basis des zweiten Zf-Transistors abgenommen. Eine Neutralisation der Zf-Stufen erwies sich in dieser Schaltung als nicht notwendig. Darauf

perforiert, um die Schallabstrahlung zu begünstigen.

Der Stromverbrauch des Empfängers beträgt bei einer Batteriespannung von 9 V etwa 9 mA. An der Endstufe wurden bei großen Lautstärken Spitzenströme von 50 bis 120 mA gemessen, ohne daß dabei Verzerrungen auftraten.

Fritz Kube

Schnurlose Heimempfänger im Schwedenstil

Bisher zeigten transistorbestückte batteriebetriebene Heimempfänger im Äußeren vielfach noch Anklänge an Koffersuper; man wollte damit betonen, daß sich die Geräte leicht an verschiedenen Stellen in der Wohnung benutzen lassen. Einen anderen Weg ging Akkord-Radio mit dem neuen schnurlosen Heimempfänger Typ Offenbach. Er wurde nach Bild 1 in dem heute so beliebten Schwedenstil schlicht und klar gestaltet und kann in hellem Eschenholz, in Nußbaum oder in Teak geliefert werden. Dabei bewirken die in Bild 2 wiedergegebenen Abmessungen mit mehr als einen halben Meter Breite ein repräsentatives Möbelstück, das

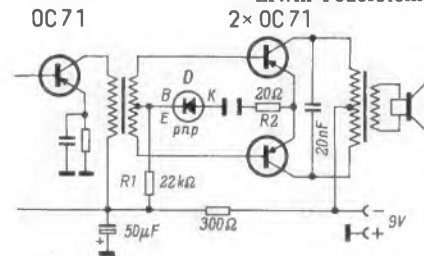
Jahren ein Transistor-Taschensuper in Betrieb, bei dem das beschriebene Prinzip Anwendung findet. Die Schaltung der Endstufe ist im untenstehenden Bild dargestellt.

Das Gerät ist – entsprechend seiner Eigenschaft als Taschensuper – für eine Endleistung von etwa 60 mW ausgelegt (2 × OC 71 im Gegentakt) und verwendet im Basisspannungsteiler der Endstufe einen als Diode D geschalteten Transistor, wodurch man praktisch ebenfalls eine Flächendiode erhält. Dieser zusätzliche Transistor ist ein gewöhnlicher Nf-Transistor (hier z. B. OC 71, OC 602).

Der Wert des Widerstandes R1 hängt von der Exemplarstreuung des verwendeten Transistors ab und wird bei der genannten Bestückung so eingestellt, daß der Kollektor-Ruhestrom der beiden Endstufentransistoren je etwa 0,8...0,7 mA beträgt.

Zusammen mit dem gemeinsamen Emitterwiderstand R2 (Stromgegenkopplung) ergibt sich eine sehr wirksame Temperatur- und Betriebsspannungskompensation. Die Benutzungsdauer der verwendeten 9-V-Batterie konnte bei intermittierendem Betrieb bis um 30 Stunden verlängert werden.

Erwin Feuerstein



Die Diode D bewirkt eine Temperatur- und Spannungskompensation. Sie besteht aus einem pnp-Transistor, bei dem Basis und Emitter verbunden und an die Mittelanzapfung des Treibertransformators angeschlossen sind

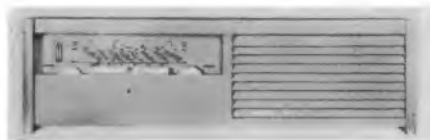


Bild 1. Der schnurlose Heimempfänger Offenbach von Akkord-Radio zeigt keine Verwandtschaft mehr zu den Koffersupern

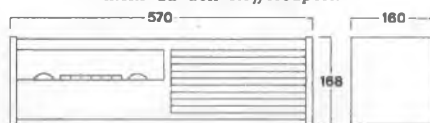


Bild 2. Das Empfängergehäuse ist über einen halben Meter breit (Maße in mm)

¹⁾ Feuerstein, E.: Verbesserte Schwundregelung im Transistor-Super. FUNKSCHAU 1960, Heft 5, Seite 121.

Dynamik-Kompression in Fernsehempfängern

Im Gespräch mit Fernsehteilnehmern stößt man immer wieder auf den Wunsch nach einigermaßen gleichbleibender Lautstärke der Darbietungen. Tatsächlich läßt der Dynamik-Umfang der meisten Fernsehsendungen die freundliche Bitte nach „Zimmerlautstärke“ oft recht fragwürdig erscheinen.

Wer nicht unabhängig in einem Eigenhaus wohnt, sondern auf Nachbarn Rücksicht nehmen muß, sieht sich gezwungen, ständig die Lautstärke nachzustellen. Hauptsächlich bei Fernsehspielen und sogenannten „Bunten Unterhaltungen“ ist der Lautstärkeunterschied zwischen Sprache und Musik oft so groß, daß entweder die Musik auf Zimmerlautstärke gestellt und dann die Sprache unverständlich leise wird, oder aber man stellt die Sprach-Lautstärke normal ein und muß dann bei einsetzender Musik mit Beklemmung warten, bis der erste Nachbar klopft und sich den Lärm verbittet.

Hier soll nicht behandelt werden, inwieweit von den Sendern gegen diese Schwierigkeiten einiges getan werden könnte¹⁾. Dem Hinweis einiger Musikfreunde, eine Dynamik-Kompression wäre bei gehobener Musik untragbar, da sie eine unangenehme Verflachung bedeute, könnte man entgegenhalten, daß der dynamische Eindruck bei allen akustischen Vorgängen keineswegs nur vom jeweiligen Pegel abhängt, sondern durch noch andere Effekte, wie z. B. den Gehalt an Harmonischen, weitgehend bestimmt wird.

Wie bekannt ist, kann man geflüsterte Sprache von einer normal gesprochenen und diese wiederum von einer gerufenen oder gar geschrienen einwandfrei unterscheiden, auch wenn alle drei Vorgänge auf genau gleichen Pegel gebracht wurden. Ähnlich verhält es sich mit musikalischen Darbietungen.

Diese hörpsychologische Tatsache zeigt, daß der Gewohnheits-Eindruck leicht zu einer Überbewertung der Dynamik-Wirkung führen kann. Wenn man außerdem bedenkt, daß das Ohr erheblich unkritischer wird, sobald das Auge gleichzeitig beschäftigt ist, wird der Wunsch manches fernsehenden Zeitgenossen nach einer konstant gehaltenen Lautstärke verständlich.

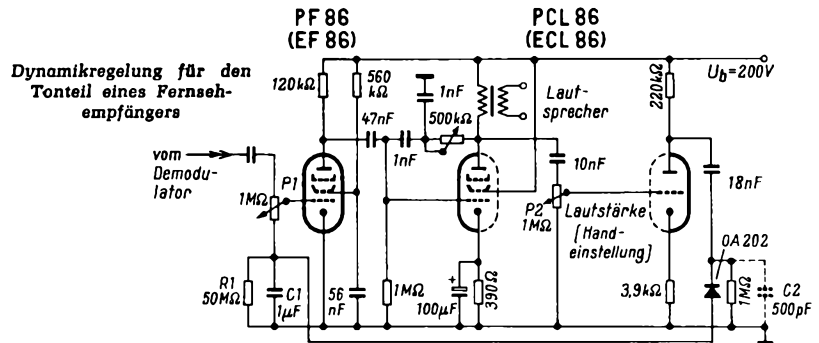
Die bisher übliche Abhilfe bestand in den Fernbedienungsstellen, die, über Kabel mit dem Fernsehempfänger verbunden, auch die Lautstärke einzustellen gestatten. Nachteil: auch dort muß eine bedienende Hand ständig in Tätigkeit sein. Hier soll deshalb eine automatische Lautstärkeregelung (Dynamikausgleich) vorgeschlagen werden. Sie hat den Vorzug, sehr einfach im Aufbau zu sein und die Lautstärke bis Null herunter absenken zu können. Um dies zu ermöglichen, werden die in keinem Gerät völlig fehlenden Streuspannungen der Zeilenimpulse ausgenutzt.

Für die Versuchsschaltung stand die Verbundröhre P(C)L 86 zur Verfügung. Hinzu kommt eine Röhre vom Typ PF 86. Man kann diese Anordnung (Bild) als zwei ineinander greifende Verstärker auffassen, denn beim Einstellen auf große Lautstärke sind die beiden ersten Röhrensysteme PF 86 und P(C)L 86 als zweistufiger Verstärker wirksam, während die dritte Röhre eine nur untergeordnete Rolle spielt. Je geringer man die eingestellte Lautstärke wünscht, desto mehr tritt die dritte Röhre in Aktion, die nun eine Regelspannung liefert, um die Verstärkung der ersten Röhre herabzu-

regeln. Die erste Röhre ist dann nahezu unwirksam. Um dies verständlich zu machen, folgt zunächst eine Beschreibung der Wirkungsweise der Schaltung. Sie zeigt den erweiterten Nf-Tonteil eines Fernsehempfängers.

Die bisherige Aufgabe des Triodenteils der Röhre PCL 86, nämlich die Nf-Vorverstärkung, wird von der Pentode PF 86 übernommen. Sie wurde deshalb gewählt, weil sie infolge Fehlens einer Regelkennlinie eine große Regelteilheit und somit vorzügliche Lautstärke-Konstanz liefert. Natürlich besteht bei dieser Röhre ohne Regelkennlinie die Möglichkeit, daß bei größeren Amplituden am Gitter Verzerrungen auf-

der Zeilenfrequenz ausgenutzt. Die vom Gitter 1 der P(C)L 86 aufgefangenen Streuimpulse des Zeilenkippteiles werden zusammen mit der eigentlichen Tonspannung verstärkt. Sie bilden an der Regeldiode eine so hohe Richtspannung aus, daß die Röhre PF 86 gesperrt bleibt. Selbstverständlich wäre es kein Problem – wenn die Streuimpulse zu schwach sind –, für eine ausreichende Regelspannung durch eine definierte Ankopplung an das Gitter 1 der P(C)L 86 zu sorgen. Sobald die Zeilenimpulse durch Herunterregeln des Lautstärkepotentiometers P 2 vor dem Gitter 1 des Triodenteils der PCL 86 reduziert werden, beginnt die Pentode PF 86 zu arbeiten; dann



treten, denn man muß im stark herabge-regelten Zustand im Gebiet der stärksten Kennlinien-Krümmung arbeiten.

Um diese Verzerrungen zu vermeiden, wird das vom Demodulator kommende Nf-Signal zunächst mit Hilfe eines Potentiometers P 1 auf ein brauchbares Maß reduziert. Die in der Röhre PF 86 verstärkte Signalspannung wird dann über die übliche RC-Kopplung dem Gitter 1 des Pentodensystems der PCL 86 zugeleitet. Im Anodenkreis dieser Röhre befindet sich eine frequenzabhängige, veränderliche Gegenkopplung zur Höhen- und Tiefenanhebung. Die am Ausgangsübertrager stehende Primärspannung wird nun über ein Potentiometer herabgesetzt und gelangt zur Nachverstärkung an das Gitter 1 des Triodensystems der PCL 86. Vor diesem Gitter liegt der eigentliche handbediente Lautstärke-Einsteller. Die Triode erzeugt nur die Spannung für die automatische Lautstärkeregelung bzw. Dynamik-Kompression. Die Diode OA 202 richtet die im Anodenkreis der Triode auftretende Wechselspannung gleich. Die Richtspannung wird mit dem Kondensator C 1 geglättet und als Regelspannung dem Gitter 1 der Nf-Vorröhre PF 86 zugeführt. Steigt die Lautstärke vom Sender aus an, dann regelt sich die Nf-Vorröhre herab.

Es erscheint auf den ersten Blick widersinnig, eine Spannung zunächst mit dem Lautstärke-Potentiometer P 1 abzuschwächen, um sie dann wieder zu verstärken. Dies hat jedoch folgenden Grund: plötzlich kann erwünscht sein, die Lautstärke auf Null einstellen zu wollen. Das ist unter normalen Umständen nicht möglich, denn bei „Null“ ist keine Niederfrequenzspannung mehr vorhanden; also kann sich auch keine Regelspannung bilden. Wie bei allen Regelschaltungen würde sich ein Gleichgewichtszustand einstellen; dieser jedoch soll hier vermieden werden.

Zur Regelung auf Null werden die in jedem Gerät vorhandenen Streuspannungen

übernimmt die Niederfrequenzspannung wieder die Aufgabe, eine Regelspannung zu bilden.

Als Regeldiode lassen sich sämtliche Typen verwenden, die einen genügend hohen Sperrwiderstand haben. In diesem Fall wurde der Valvo-Typ OA 202 gewählt. Der Sperrwiderstand lag bei etwa 100 MΩ. Hierbei sei darauf hingewiesen, daß die im Handel befindlichen Dioden Fertigungstoleranzen aufweisen und somit der Sperrwiderstand auch erheblich geringer sein kann. Deshalb müssen die Werte des Ladekondensators C 1 (1 μF) sowie des Entladekondensators R 1 (50 MΩ) von Fall zu Fall ausprobiert werden. Der Widerstand R 1 = 50 MΩ kann u. U. völlig fehlen; der Kondensator C 1 entlädt sich dann über den Sperrwiderstand der Diode. Bei einem schon vor längerer Zeit in ein Fernsehgerät eingebauten Nf-Teil dieser Art ergab sich eine Aufladezeit von 0,2 sec, die Entladezeit betrug etwa 15 sec. Diese Werte sicherten in der Praxis die brauchbarste Funktion.

Streu-Impulse, die in gefährlicher Höhe an das Steuergitter der PF 86 gelangen, können eine so starke Regelspannung aufbauen, daß das Vorhandensein der Niederfrequenz kaum noch eine Rolle spielt und deshalb also auch keine Stabilisierung mehr auftritt. Die Höhe der Regelspannung und damit der Verstärkung wird nur noch durch die Größe der Streuimpulse bestimmt, die in der Regel konstant ist. In diesem Fall schafft der Kondensator C 2 (in der Schaltung gestrichelt gezeichnet) Abhilfe. Im vorliegenden Fall waren 500 pF notwendig. Wo diese Kapazität anzuschalten ist, muß sich aus den jeweiligen Verhältnissen ergeben. Sie kann auch am Gitter 1 der Pentode PF 86 liegen.

Es versteht sich am Rande, daß man die Hilfsimpulse bei Bedarf auch definiert über eine kleine Kapazität zuführen kann. Dies könnte z. B. an der Anode der Pentode PF 86 geschehen.

Hans-Jürgen Bobzin

¹⁾ Wir sind der Auffassung, daß dem hier behandelten Problem von den Tonmeistern und Technikern im Fernsehstudio bisher sehr wenig Aufmerksamkeit entgegengebracht wurde!

Die Redaktion

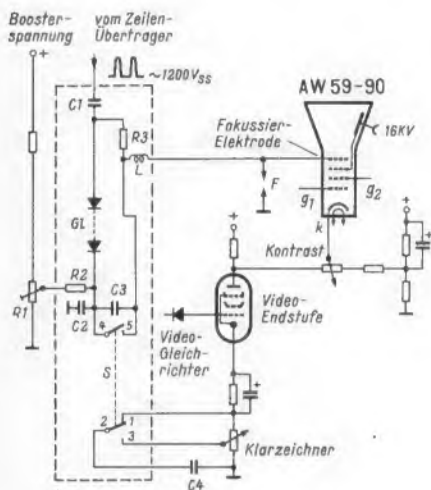
„Zeilenfrei“ in Schaub-Lorenz-Fernsehempfängern

Die FUNKSCHAU beschrieb bisher mit einer Ausnahme alle bekannten Methoden zur Unterdrückung der Zeilenstruktur im Fernsehbild, populär „zeilenfreies Fernsehen“ genannt:

Kunststoffscheibe mit Parallelprägung von Saba (Heft 8/1960, Seite 193, und Heft 15/1961, Seite 382);

Elektronisches Punktrobblen von Grundig (Heft 19/1961, Seite 487) und magnetische Fleckverformung von Telefunken (Heft 19/1961, Seite 487).

Die Ausnahme betrifft das abschaltbare elektronische Verfahren von Schaub-Lorenz in den Fernsehempfängern Weltspiegel 2059 Luxus und Illustraphon 2059 Luxus, das nachstehend erläutert wird. Unter der Klappe auf der Frontseite dieser Geräte, hinter der die weniger wichtigen Bedienelemente angeordnet sind, befindet sich ein Drehknopf, mit dem durch eine Bewegung um 45° das Bild von „Normal“ auf „Zeilenfrei“ und umgekehrt geschaltet wird.



Vereinfachter Schaltungsauszug des Videoteiles von zwei Schaub-Lorenz-Fernsehempfängern mit den gestrichelt umrandeten Zusatz-Bauelementen. Schalter S in Stellung „Zeilenfrei“

Der bestehende vereinfachte Schaltungsauszug zeigt den zusätzlichen Aufwand an Bauelementen innerhalb der gestrichelten Umrandung.

Zwischen dem auf dem Chassis angebrachten Fokussier-Einsteller R1 und der Fokussier-Elektrode der Bildröhre AW 59-90 ist die Gleichrichterstrecke G1 eingefügt. Ihr werden über den Kondensator C1 Impulse aus dem Zeilen-Übertrager zugeführt. Der Kondensator C2 erdet den Kreis wechselspannungsmäßig. R2 ist ein Schutzwiderstand; er bewahrt den Fokussiereinsteller R1 bei dessen schneller Betätigung vor Stromstößen durch Umladen des Kondensators C2. Der am Potentiometer R1 optimal eingestellten Fokussierspannung wird die von der Gleichrichterstrecke erzeugte negative Gleichspannung in Höhe von 800...850 V hinzugefügt. Die sich ausbildende neue Fokussierspannung gelangt über den Widerstand R3 und die Spule L an die Bildröhre. Diese wird sozusagen „überfokussiert“, d. h. der Leuchtfleck wird größer und unscharf. Damit wird das Auslösen der Dunkelstreifen zwischen den Zeilen zwar erreicht, aber zugleich vermindert sich im gleichen Maße die Auflösung in der Horizontalen.

Man versucht diesen unerwünschten Effekt durch maximale Wirkung des Klar-

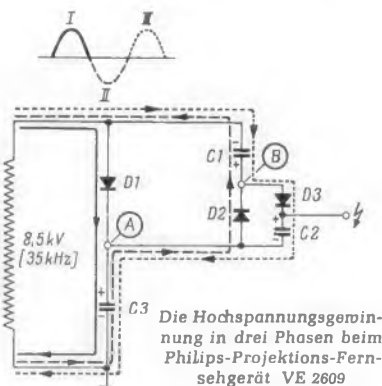
zeichners (Anheben der hohen Video-Frequenzen) durch Einschalten mit dem Schalter S (gezeichnete Stellung) zu beheben. Schaub-Lorenz bemerkt dazu, daß dadurch im praktischen Betrieb gegenüber einem normalen Bild ohne Klarzeichner in der Schalterstellung „Zeilenfrei“ kein merklicher Auflösungsverlust zu beobachten sei. In der Schalterstellung „Normal“ wird die

Die Hochspannungsgewinnung im Projektionsgerät VE 2609

Wie sorgfältig unsere Leser die FUNKSCHAU studieren, wurde uns wieder einmal nach Erscheinen der Beschreibung des Philips-Projektionsempfängers VE 2609 in Heft 15/1961, Seite 389, vor Augen geführt. Der dort veröffentlichte Schaltbild-Auszug mit der Hochspannungserzeugung von 25 kV veranlaßte unseren Leser Sergio Clementi, Vicchio di Mugello (Italien), zu der Rückfrage, ob es sich wirklich um eine Spannungsverdreifung handele, wie im Text behauptet wurde. Er vertrat die Auffassung, man müsse eher von einer Spannungserhöhung nach neuartiger Methode sprechen, die zu einem kleinen Innenwiderstand des Hochspannungsteiles führt. Damit käme man zu einer besseren Stabilisierung des Strahlstromes, was bei einem Projektions-Fernsehempfänger besonders wichtig ist, weil selbst eine nur geringe Defokussierung des Elektronenstrahles störend wirkt – sie wird nämlich erheblich vergrößert auf dem Bildschirm sichtbar.

Eine Rückfrage beim Entwickler im Philips-Labor ergab die nachfolgende interessante Erklärung der Hochspannungsschaltung. Im Bild ist diese in vereinfachter Form dargestellt; die Röhrgleichrichter EY 51 sind durch Dioden ersetzt. Die Hochspannungsgewinnung erfolgt in drei Phasen, wobei zu beachten ist, daß hier nicht etwa mit der Netzfrequenz von 50 Hz gearbeitet wird, sondern mit 35 kHz. Diese Frequenz wird erzeugt, indem der Hochspannungstransformator primärseitig durch Speisen mit 1000 Hz zu gedämpften Schwingungen der genannten Frequenz angeregt wird. Die 35-kHz-Schwingung bewirkt also folgendes:

1. Die erste positive Halbwelle I öffnet die Diode D1 und ladet den Kondensator C3 auf 8,5 kV auf, gemessen am Punkt A gegen Masse (ausgezogene Linie).
2. Die folgende erste Halbwelle II ladet den Kondensator C1 über die Diode D2 auf. Am Punkt B stehen nunmehr 8,5 kV zuzüglich der an C3 stehenden Spannung, zusammen also 17 kV (gestrichelte Linie).
3. Die dritte (positive) Halbwelle III fließt über den Kondensator C1, öffnet die Diode D3 und ladet die Kapazität C2 auf – und



Die Hochspannungsgewinnung in drei Phasen beim Philips-Projektions-Fernsehgerät VE 2609

von der Gleichrichterstrecke gelieferte zusätzliche Gleichspannung durch die Kontakte 4–5 kurzgeschlossen, so daß die Bildröhre wieder optimal fokussiert ist.

C3 ist ein Funkenlöschkondensator, und R3 ist genügend hochohmig (22 MΩ), um eine merkliche Mehrbelastung des Zeilen-Übertragers bei Verbindung der Kontakte 4 und 5 zu verhindern. Wenn der Schalter S in der Normalstellung steht, sind die Kontakte 2 und 3 verbunden, so daß dann der Klarzeichner wie üblich bedienbar ist.

zwar auf 8,5 kV + 17 kV, dies ergibt nach Abzug gewisser Verluste rund 25 kV. Die Kapazitäten C2 und C3 liegen in Serie, so daß der Kondensator C2 nur 17,5 kV auszuhalten hat, was aus konstruktiven Gründen begrüßt wird.

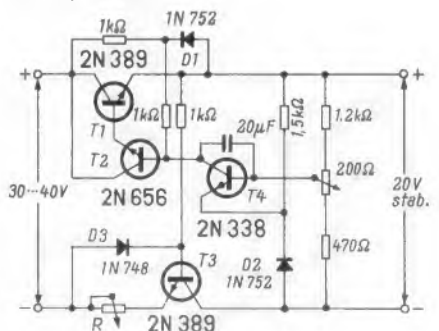
Diese Erläuterung stellt die Vorgänge allerdings etwas vereinfacht dar; beispielsweise wird die zweite positive Halbwelle über Diode D1 und Kondensator C3 noch einen gewissen Nachladestrom fließen lassen.

Schutz für Transistor-Spannungsstabilisatoren

Bei elektronischen Spannungsstabilisator-Schaltungen mit Röhren ist eine Überlastung durch einen zu großen Strom nicht kritisch, weil die Emission der Katode eine Grenze hat. Anders ist es bei Anordnungen gleicher Art, die mit Transistoren arbeiten. Hier erhitzt sich bei Überlastung der als veränderlicher Widerstand wirkende Transistor im Stromweg; er wird endgültig unbrauchbar, wenn eine bestimmte Temperatur überschritten ist.

Das ist der Grund, warum nach dem beigegebenen Schaltbild eine besondere Schutzvorrichtung aus dem Transistor T3, dem Widerstand R und der Diode D3 vorgesehen ist. Man erkennt zunächst die Grundschaltung einer Längsstabilisierung. Dabei dient der Transistor T1 als geregelter Widerstand. Der Transistor T3 ist ebenfalls in den Stromweg eingeschaltet. Normalerweise leitet T3, solange nämlich die Diode D3 nichtleitend ist. Wächst aber der Strom stark an, so verursacht er am Widerstand R einen Spannungsabfall solcher Höhe, daß die Diode D3 leitend wird. Sie beeinflusst die Basisspannung des Transistors T3 und setzt dadurch seinen Widerstand zwischen Emitter und Kollektor herauf. Damit wird aber die Größe des durch die Stabilisatoranordnung fließenden Stromes auf einen solchen Wert begrenzt, daß der regulierende Transistor T1 keinen Schaden nehmen kann.

—dy
Protect that Voltage Regulator. Radio-Electronics, Januar 1961



Durch die Anordnung aus T3, D3 und R wird die Größe des Stromes auf einen Höchstwert begrenzt

Fernsehantennen-Umschalter oder Filter?

Bei einem Fernsehempfänger, der mit einem UHF-Tuner ausgerüstet ist, ergeben sich verschiedene Vorteile, wenn der Empfänger nur einen einzigen Antennenanschluß besitzt. Für spezielle Fälle kann man zwei Antennenanschlüsse wahlweise vorsehen.

Bild 1 zeigt die Blockschaltung einer normal aufgebauten Antenne mit einer Ableitung und zwei Filtern. Zu dieser Bauart ist folgendes zu vermerken: Wenn am Aufstellungsort irgendein Fernsehsender eben noch zu empfangen ist, d. h. wenn die örtliche Feldstärke so schwach ist, daß das Bild bei besten Antennen bereits leicht verwascht ankommt, dann ist diese Anordnung nicht sinnvoll. Infolge der Dämpfung durch zwei Antennenfilter wird die Signalspannung so gering, daß das Bild stark verwascht und nicht mehr brauchbar ist. Ein Ausweg aus dieser Lage ergibt sich durch das Verlegen getrennter Ableitungen nach Bild 2. Hiermit werden beste Empfangsverhältnisse geschaffen.

Daraus wäre zu folgern, daß die Tuner-Eingänge am Fernsehempfänger immer getrennt herausgeführt werden sollen, denn die Entkopplung über ein Filter mindert die Empfindlichkeit des Empfängers in Grenzfällen spürbar. Um nun die Möglichkeit einer gemeinsamen Ableitung für VHF und UHF ohne Entkopplungsfilter zu schaffen, müßte am Eingang des Fernsehempfängers ein Umschalter liegen, der die Tuner-Eingänge abwechselnd auf die gemeinsame Ableitung schaltet. Da die meisten Empfänger ohnehin eine Taste zum Umschalten vom ersten auf das zweite Programm besitzen, ließe sich der Eingangsumschalter mit dieser Taste betätigen. Am besten geeignet hierfür wäre ein einfach aufgebautes Relais mit Goldkontakten. Natürlich müssen bei der Konstruktion des Umschalters die hochfrequenten Erfordernisse berücksichtigt werden.

Antennenumschaltung am Mast

Zum Umschalten zweier Antennen am Mast gibt es bereits derartige Schalter mit Netzanschluß und Fernsteuerung. Deshalb ließe sich ein Mastschalter bauen, der mit der Umschaltung im Fernsehempfänger parallel läuft und auf Wunsch zum Empfänger mitgeliefert wird. Der Schaltimpuls für den Mastschalter wird von einem so ausgerüsteten Empfänger über die Antennenbuchsen geliefert; allerdings muß eine Umstellmöglichkeit für den Betrieb mit Filtern vorgesehen sein. Für diesen Fall muß der Schaltimpuls entweder entfallen, oder die Spannung und der Innenwiderstand der Impulsstromquelle müssen so bemessen werden, daß die Antennenbuchsen ohne Schaden kurzgeschlossen werden können.

Fallen alle zu empfangenden Sender mit genügender Feldstärke ein, so können die Antennen auf dem Dach getrost mit den üblichen Filtern entkoppelt werden. Für den selten vorkommenden Fall, daß mehrere schwache Sender zu empfangen sind, wäre es angebracht, einen Mehrfachumschalter zu bauen. Eine gute Lösung für alle Fälle böte ein Vierfach-Schrittschalter. Bild 3 zeigt den Aufbau einer derartigen Antenne. Hierbei kann nun auch die UKW-Antennenspannung auf die gemeinsame Ableitung gegeben werden. In einer Musiktube mit Fernsehempfänger wäre diese Konstruktion eine erstrebenswerte Lösung. Dadurch besteht die Möglichkeit, einen schwachen Sender, der mit einer speziellen Antenne empfangen wird, über die gemeinsame Ableitung zu führen. Der Antennenumschalter kann in diesem Fall durch eine besondere

Taste im Empfänger betätigt werden. Besser wäre es, den Schalter mit den üblichen Bereichsumschaltern zu kombinieren. Dies ist jedoch nur eine Frage des Aufwandes und des Geschmacks. Als einfachste Lösung bietet sich ein besonderer Antennen-Umschalter.

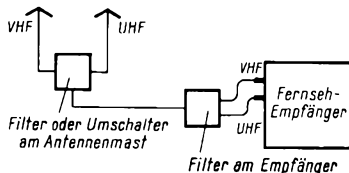


Bild 1. Übliche Anordnung von VHF- und UHF-Antenne

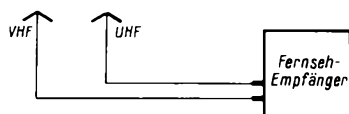


Bild 2. Antennen mit getrennten Ableitkabeln

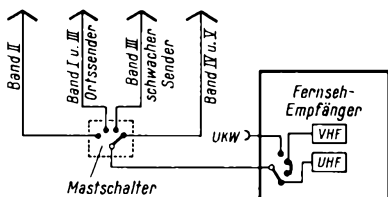


Bild 3. Umschalten der Antennen durch einen Mastschalter

schalters mit Bereichsanzeige an. Eine Lösung für die Anzeige wäre eine Glühbirne, ähnlich den Zifferanzeigeröhren bei Digital-Voltmetern. Diese Röhre müßte dann die Anzeige 1. Programm - 2. Programm - UKW - Sonderprogramm bzw. entsprechende Abkürzungen aufweisen.

Übergangslösungen

Da eine solche Lösung mit automatischem Vierfach-Umschalter zur Zeit noch nicht realisierbar ist, sollen einige Beispiele angeführt werden, wie mit allgemein vorhandenen Mitteln beste Ergebnisse im Antennenbau erzielt werden können. Hierbei wird die Anlage stets so entworfen, daß möglichst wenig Ableitkabel in Frage kommen.

Die Blockschaltung Bild 4 zeigt, daß zwei Ableitungen eingespart werden und trotzdem für die schwachen Sender maximale Empfangsbedingungen geschaffen sind. Allerdings ist ein kleiner doppelpoliger Kippschalter einzubauen, der die beiden VHF-Sender umschaltet. Hierfür kann man einen handelsüblichen Kippschalter mit Lötanschlüssen nehmen. Der Schalter wird an die Rückwand des Fernsehgerätes oder mit einer Halterung an die Zimmerwand montiert.

Bild 5 zeigt einen Antennenaufbau bei Empfangsverhältnissen mit einem schwach einfallenden Sender auf Kanal 8. Für diese K-8-Antenne wird eine getrennte Ableitung vorgesehen. Die Umschaltung geschieht wieder mit einem Kippschalter von Hand.

Regeln für den Aufbau von Antennen mit möglichst wenig Ableitungen

Alle mit normaler Feldstärke einfallenden Sender können über Filter auf eine gemeinsame Ableitung geschaltet werden. Am Eingang des Fernsehempfängers werden die

Bereiche VHF, UHF und UKW durch ein Filter wieder entkoppelt. Sobald ein schwacher Sender empfangen werden soll, ist für diesen Sender ein besonderes Ableitkabel vorzusehen, oder diese Antenne darf nur durch einen Umschalter auf die gemeinsame Ableitung gegeben werden.

Als weitere Lösung für diesen letzteren Fall kommt noch der Einbau eines Antennenverstärkers in Frage. Die vom Mast- oder Dachbodenverstärker abgegebene HF-Spannung kann dann natürlich über Filter auf die gemeinsame Ableitung gegeben werden. Der Antennenverstärker erfordert jedoch einen erheblichen finanziellen Mehraufwand und ist auch nur bei extrem langen Ableitungen (ab 50 Meter) empfehlenswert.

Abschließend sei gesagt, daß jeder ordnungsgemäße Antennenbau Überlegungen erfordert, die bestimmt werden von den zulässigen Kosten der Anlage, den örtlichen Empfangsverhältnissen und den speziellen Wünschen des Empfängerbesitzers. Beim Antennenbau sollte nie ohne Hf-Voltmeter gearbeitet werden, es sei denn, man will von vornherein nur primitive Antennen für den Empfang des jeweiligen Ortssenders bauen.

Die gemeinsame Ableitung für alle in Frage kommenden Bereiche ist stets anzustreben. Hierbei bietet die Lösung mit Antennenfiltern nicht die maximal besten Bedingungen; besser ist die synchron laufende Umschaltung der Antennen und der Empfänger-Eingänge. Wenn diese Umschalter in die Fernsehempfänger serienmäßig einge-

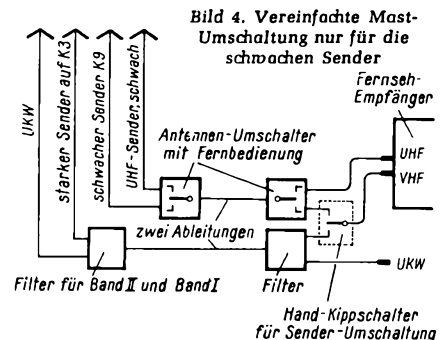


Bild 4. Vereinfachte Mastumschaltung nur für die schwachen Sender

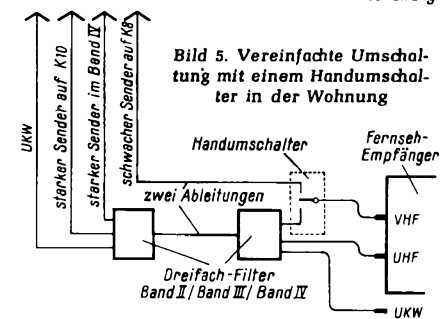


Bild 5. Vereinfachte Umschaltung mit einem Handumschalter in der Wohnung

baut werden, würde auch preislich ein Vorteil für den Käufer entstehen, da ein Aufwand von mitunter mehreren Filtern nicht gerade rentabel ist. Außerdem entfällt weitgehend eine große Fehlerquelle beim Antennenbau. Antennenfilter sind bisweilen nicht sehr betriebssicher, und außerdem wird durch unsachgemäßes Zusammenschalten von Filtern von laienhaftem Personal viel Unfug angerichtet, so daß manche teure Hochleistungsantenne ihren Zweck wegen falscher Montage verfehlt.

Werner Kuhne

Fernseh-Zimmerantennen

Als wir vor einiger Zeit in der FUNK-SCHAU über eine UHF-Zimmerantenne berichteten, wurden wir von verschiedenen Seiten darauf hingewiesen, daß nur eine fachgemäß installierte Hochantenne einen guten Fernsehempfang ermögliche und daß die Bundespost keine Störungsfälle bearbeite, wenn Zimmerantennen benutzt werden.



Bild 1. Fernsehantenne Typ Eltronik-Diplex mit getrennten Dipolen und Zuleitungskabeln

Nun, Zimmerantennen waren schon immer ein Ausweg bei Antennenschwierigkeiten oder bei allzu großer Bequemlichkeit. Die Antennenfirmen stellen solche Gebilde her, warum soll man sie also nicht ausprobieren? Besonders willkommen sind dabei Konstruktionen, die den Empfang des ersten und zweiten Fernsehprogrammes gestatten. Wir beschafften deshalb zwei typische Vertreter dieser Art und möchten sie hier unseren Lesern vorstellen.

Da ist zunächst die Eltronik-Zimmerantenne Diplex (Bild 1). Sie besteht aus einem normalen Breitbanddipol für den Bereich III. In etwa 9 cm Abstand ist davor ein kürzerer Dipol mit Breitbandwirkung für den Bereich IV angeordnet. An jeden Dipol ist ein 1,5 m langes Bandkabel für die VHF- bzw. UHF-Antennenbuchsen des Fernsehgerätes angeschlossen; es führen also zwei getrennte Leitungen zum Empfänger.

Die Wirkung dieser Doppelantenne beruht darauf, daß beim Empfang des zweiten Programms mit dem kurzen Dipol der längere in der dritten Harmonischen erregt wird und als Reflektor arbeitet. Er verbessert dadurch das Vor/Rück-Verhältnis etwa um den Faktor 2 gegenüber einem einfachen Dipol. Von der sich ergebenden Richtwirkung zeigt Bild 2 ein Beispiel. Die Reflektorwirkung ist sehr willkommen, da die Wellenfronten in Innenräumen recht unregelmäßig zerstreut werden und leicht Geisterbilder erzeugen.

Um aus diesen Reflexionen und gedrehten Polarisationssebenen im Zimmer das Beste herauszuholen, können die beiden Dipole unabhängig voneinander von oben nach unten bis zur Senkrechten geschwenkt werden. Natürlich läßt die Reflektorwir-

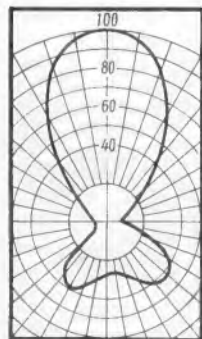


Bild 2. Richtdiagramm der Diplex-Antenne bei 600 MHz

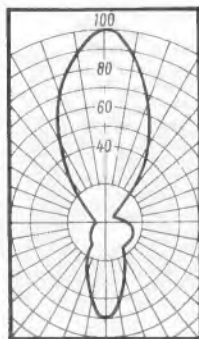


Bild 4. Richtdiagramm der Antenne Zifa für 530 MHz

kung nach, wenn die Antennen extrem gegeneinander, also um 90°, verdreht sind. Abweichungen bis zu 45° sind dagegen noch wenig zu spüren. Infolge der kurzen Kabelzuleitungen zum Empfänger bestehen keine Anpassungsschwierigkeiten, jedoch sollen stets beide Antennenzuleitungen angeschlossen bleiben. — Die Diplex-Antenne besitzt einen teakfarbenen Hartholzfuß und messingglänzende Dipole, das Haltestück besteht aus hellem Kunststoff.

Nach einem etwas anderen Prinzip arbeitet die Hirschmann-Zimmerantenne Zifa 34 (Bild 3). Sie besteht ebenfalls aus einem Breitbanddipol für den Bereich III. Davor sind in nur 25 mm Abstand zwei kurze durchgehende Koppelstäbe von je etwa 25 cm Gesamtlänge angeordnet. Diese Stäbe bewirken den Empfang im Bereich IV. Sie sind jedoch nicht an ein Kabel angeschlossen, sondern koppeln die aufgenommene Empfangsspannung auf den großen Dipol weiter. Nur dieser besitzt also eine Zuleitung (1,8 m lang) zum Fernsehgerät. Damit man dort die getrennten VHF- und UHF-Antennenbuchsen ohne umzustöpseln speisen kann, befindet sich am Ende des Antennenkabels eine VHF/UHF-Weiche. Von ihr führen zwei kurze Leitungspaare mit Steckern zum Gerät. Die Weiche wurde mit Vorbedacht nicht in den Antennenfuß eingebaut, weil zwei längere unabhängige Zuleitungen die Weiche kurzschließen und den Empfang des einen oder anderen Programmes verschlechtern könnten.

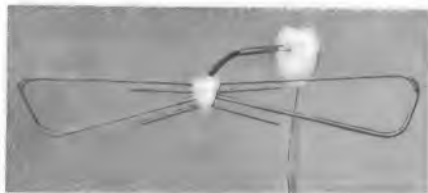


Bild 3. Hirschmann-Fernseh-Zimmerantenne Zifa 34 mit freilaufenden Koppelstäben für den UHF-Bereich und gemeinsamer Zuleitung. Eine VHF/UHF-Weiche befindet sich am Ende dieses Kabels. Sie enthält zwei Steckerpaare für die Antennenbuchsen des Empfängers

Im UHF-Bereich wird für diese Antenne ein mittlerer Gewinn von 3 dB sowie ein Vor/Rück-Verhältnis von 6 dB angegeben. Bild 4 läßt die auch bei dieser Antenne vorhandene Richtwirkung erkennen.

Um die beste Empfangsrichtung auszupeilen, sind die untereinander starr verbundenen Dipole an einem biegsamen Metallschlauch angebracht. Sie können somit in jede beliebige Lage geschwenkt werden. Fuß und Isolierteile bestehen aus weißem Kunststoff, die Dipole und der Träger aus poliertem Messing.

Bei den Empfangsversuchen mit beiden Antennen konnten keine Unterschiede zwischen ihnen festgestellt werden. Der Bereich-III-Sender befand sich dabei in etwa 60 km Entfernung, der Bereich-IV-Sender in entgegengesetzter Richtung in etwa 20 km Entfernung. Beide Programme konnten je nach den atmosphärischen Empfangsbedingungen gut oder mit leichtem Rauschen im Bild aufgenommen werden. Wichtig ist, daß stets der UHF-Dipol richtig zum UHF-Sender zeigt. Beim Empfang im Bereich III erweist es sich dagegen weniger kritisch, ob der kurze Dipol als Direktor oder Reflektor angesehen wird.

Schwierig ist es jedoch, den günstigsten Aufstellort für eine solche Antenne im Zimmer zu finden. Man kann sie nicht ein-

fach irgendwo hinstellen wie eine Tischlampe. Besonders beim UHF-Empfang bewirken oft nur wenige Zentimeter Verschiebung oder Verdrehung, daß das Bild vollkommen verwaschen und flau wird und außer Tritt fällt. Erschwerend ist dabei, daß man beim Einstellen der Antenne mit seinem eigenen Körper das Feld verändert. Beim Zurücktretten kann sich der Empfang verschlechtern, ebenso wenn jemand im Zimmer umhergeht.

Man muß also sehr systematisch die Antenne drehen und verschieben und stets bis zu seinem normalen Sitzplatz zurückgehen, um das Bild beurteilen zu können. Wird die Antenne am Tage woanders hingestellt, dann beginnt am Abend darauf die gleiche Sucherei. Fast kommt man sich damit vor wie in den Zeiten der ersten Detektorempfänger, als man ebenfalls mühselig mit der Detektorspitze den Kristall nach der günstigsten Stelle absuchte.

Einen Vorteil bietet hier die Zifa 34 (Bild 3); sie besitzt im Sockel zwei Ösen, mit denen man sie fest an die Wand hängen kann, nachdem man dort den günstigsten Platz ermittelt und zwei Haken eingeschlagen hat.

Diese abendliche Peilarbeit, wenn die Antenne keinen festen Platz hat, ist natürlich etwas lästig, ebenso der Umstand, daß man leicht in Zweifel gerät, ob die optimale Einstellung sich nicht etwa wieder geändert hat. Trotzdem werden viele Fernsehteilnehmer sich mit einer solchen Antenne durchaus zufrieden geben. Einer ihrer Vorteile besteht auch darin, daß man einen eben aufgestellten Empfänger damit sofort in Betrieb setzen kann und nicht erst auf den Antennenbauer warten muß. Ein einsichtiger Teilnehmer wird sich dann immer noch zu einer Hochantenne entschließen, wenn ihn der leichte Gries im Bild stört oder der Staubsauger und andere elektrische Geräte zu sehr in das Bild hineinfunkeln. Li.

22 Elemente – und doch eine Breitbandantenne

Im allgemeinen meint man, daß mit wachsender Zahl der Elemente einer Dezi-Antenne die Selektion zunehmen müsse, die Antenne also lediglich für eine Kanalgruppe in Frage käme.

Hirschmann brachte jetzt jedoch mit dem Modell Fesa 22 M eine Breitbandantenne mit 22 Elementen (Bild) für den gesamten Bereich IV (470...605 MHz) heraus. Das entspricht nach dem neuen Stockholmer Wellenplan den Kanälen 21 bis 37; dabei beträgt der Gewinn der Antenne 10...14 dB. Die sonstigen Daten sind: Vor/Rück-Verhältnis 28 dB, Öffnungswinkel horizontal 33°, vertikal 44°, Fußpunktwiderstand 240/60 Ω, mechanische Länge 2,12 m, elektrische Länge 3,25...4,20 λ. Die schwenkbare Masthalterung kann auf Masten bis zu 54 mm Durchmesser montiert werden. Praktisch ist das fest in die Kabelanschlüsse eingebaute Symmetrierglied zum wahlweisen Anschluß aller Kabelarten.



Hirschmann-Breitbandantenne Fesa 22 M für 470...605 MHz

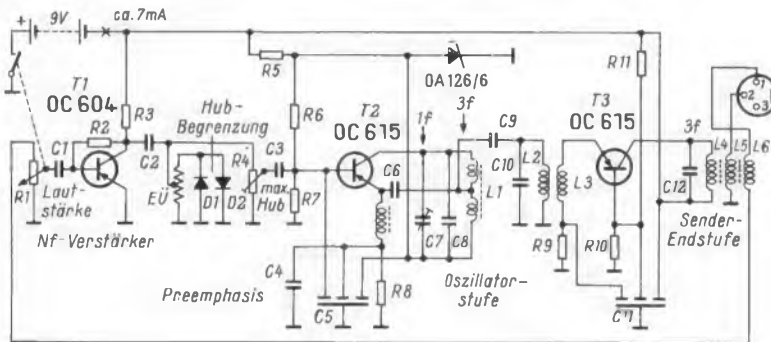
Eine „drahtlose“ Mikrofonanlage für den Tonbandamateur



Bild 1. Taschensender zum Microport-junior für $f = 37,1$ MHz mit Mikrofon D 19 B

Mancher Tonbandamateur wird die Fesselung seines Mikrofons an das Gerät mit Hilfe eines Kabels gelegentlich als lästig empfinden. Seine Bewegungsfreiheit ist begrenzt; manchmal möchte er ebenso ungehemmt mit dem Mikrofon umhergehen können wie der Quiz-Master im Fernsehen oder auf der Bühne. Die von diesen benutzten brieftaschen-großen Sender und die zuge-

Bild 2. Schaltung des Taschensenders



großen Konverter-Empfänger (rechts), handelsüblichem UKW-Rundfunkempfänger und Magnetophon (links) zu erkennen. Der mit einem Transistor bestückte Konverter hat die Aufgabe, die aufgenommene frequenzmodulierte Senderfrequenz 37,1 MHz in den Bereich II (87,5...100 MHz) zu transponieren, so daß in bekannter Weise zusammen mit dem Rundfunkempfänger ein Doppelsuperhet mit einer ersten Zwischenfrequenz um 93 MHz und einer zweiten entsprechend der Zwischenfrequenz des Empfängers (10,7 MHz oder 6,75 MHz) entsteht. Dieser Konverter kann, weil er im Aufbau unkritisch und einfach ist, sehr billig hergestellt werden; die nötige Verstärkung wird vom nachgeschalteten Rundfunkempfänger auf jeden Fall geliefert. Die Verstärkung des Converters selbst ist mit 1 dB gering, aber seine Empfindlichkeit ist gut (bei $3 \mu\text{V}$ Eingangsspannung an 240Ω werden 26 dB

Hilfe der Widerstände R 6 und R 7 wird der Oszillator mit der verstärkten, aber hubbegrenzten Nf-Spannung frequenzmoduliert. Die restliche (unerwünschte) Amplitudenmodulation ist nicht größer als 5%. Die Zenerdiode OA 126/6 dient zur Spannungsstabilisierung. Im Emittierkreis des Transistors T 2 entsteht neben der Grundfrequenz im 12-MHz-Bereich noch die dreifache Frequenz $3f = 37,1$ MHz mit verhältnismäßig großer Amplitude. Sie wird über die Spulen L 2/L 3 (bei gleichzeitigem Heruntertransformieren zur Anpassung an den Eingangswiderstand) der Endstufe mit dem Transistor T 3 (OC 615) zugeführt. Es sei erwähnt, daß die Spulen L 5 und L 6 bifilar gewickelt sind, so daß am unteren Ende der Spule L 6, von wo aus der Lautstärke-einsteller R 1 erreicht wird, hochfrequenzmäßig Nullpotential herrscht. Das bedeutet, daß die Hf-Spannung am Mikrofonkabel, das zugleich als Antenne dient, eindeutig definiert ist. Im praktischen Betrieb soll der kleine Sender in die Hosentasche gesteckt werden, damit das Mikrofonkabel frei hängt und gut abstrahlt. — Drei Mignonzellen zu je 3 V reichen für 30 Betriebsstunden aus.

Der Konverter als Übergang zum Empfänger

Im Konverter befindet sich eine selbstschwingende Mischstufe mit dem Transistor OC 615. Der Eingang ist sowohl für Teleskopantenne (an Bu 1, siehe Schaltung in Bild 3) als auch für einen $240\text{-}\Omega$ -Dipol (Bu 2, nach Entfernen des Teleskops) ausgelegt. Die Spule L 2 übernimmt die korrekte An-

hörigen Spezialempfänger sind wegen ihrer „kommerziellen“ Bauart allerdings recht teuer.

Telefunken fand einen Weg, um dem Tonbandamateur — mit nur wenigen Abstrichen an Leistung und Qualität im Vergleich zu den Professionellen — ebenfalls ein drahtloses Mikrofon zur Verfügung zu stellen. Diese „Microport-junior“ genannte Anlage ist seit Mitte Dezember lieferbar und kostet einschließlich Konverter-Empfänger 330 DM (Richtpreis). Vorausgesetzt ist allerdings, daß der Tonbandamateur bereits über ein dynamisches Mikrofon und einen UKW-Rundfunkempfänger verfügt. Beides darf man aber heute in vielleicht 90 % aller Fälle als gegeben annehmen.

Bild 1 zeigt den transistorisierten Kleinstsender mit dem Telefunken-Mikrofon D19B. Auf der Festfrequenz von 37,1 MHz (in diesem Bereich arbeiten auch die drahtlosen Kommandoanlagen im Fernsehstudio) wird eine Sender-Ausgangsleistung von rund 1 mW erzeugt und über das Mikrofonkabel als Antenne mit annähernd $50 \mu\text{W}$ abgestrahlt. Das ist die höchstzulässige effektive Leistung. Ober- und Nebenwellen-Unterdrückung entsprechen den postalischen Vorschriften. Die Temperaturkonstanz wird mit etwa $1 \text{ kHz}/^\circ\text{C}$ genannt, und die Abmessungen sind $11 \times 6,5 \times 3$ cm. Das in Bild 2 dargestellte Schaltbild des Senders trägt aus vertriebs- und wohl auch patentrechtlichen Gründen ebenso wie das Konverter-Schaltbild (Bild 3) entgegen den Gepflogenheiten in unserer Zeitschrift ausnahmsweise keine Werte für Widerstände und Kondensatoren. Wir wollten jedoch dieses interessante Gerät unseren Lesern so rasch wie möglich zur Kenntnis bringen und nicht erst auf die Freigabe des Originalschaltbildes warten.

In Bild 4 ist schließlich die gebrauchsfertige Empfangsanlage mit dem handteller-

Signal/Rauschabstand erhalten). Unter normalen Bedingungen lassen sich mit dieser Anlage Reichweiten bis 100 m erzielen, was wohl stets ausreicht. Der Konverter ist durch den Batteriebetrieb freizügig; man kann ihn also auch zusammen mit einem Reisesuper oder einem Autoempfänger im Gelände betreiben, vorausgesetzt, daß beide einen UKW-Teil haben — und daß eine Stromquelle für das Tonbandgerät vorhanden ist bzw. dieses ebenfalls batteriegepeist wird.

Ein Sender mit nur drei Transistoren

An die Miniaturbuchse (rechts in Bild 2) lassen sich die üblichen Tauchspulmikrofone anschließen. Gemäß der Schaltung in Bild 2 wird die Mikrofonspannung über die Windung L 6 dem Lautstärke-einsteller R 1 zugeführt. Der Arbeitspunkt des Transistors T 1 wird durch den Widerstand R 2 stabil gehalten. EÜ ist der Nf-Eingangsträger; die von ihm hinauftransformierte Sprechspannung wird von den beiden Dioden D 1 und D 2 von einem bestimmten, durch R 4 einzustellenden Pegel an beschnitten (Hub-Begrenzung). Auf diese Weise wird die Übersteuerung des Oszillator-Transistors T 2 vermieden. Dieser arbeitet in emittergekoppelter Dreipunktschaltung; seine Sollfrequenz wird mit dem Trimmkondensator C 7 eingestellt und ist zwischen 36 MHz und 38 MHz veränderlich. Bei richtiger Wahl des Arbeitspunktes mit

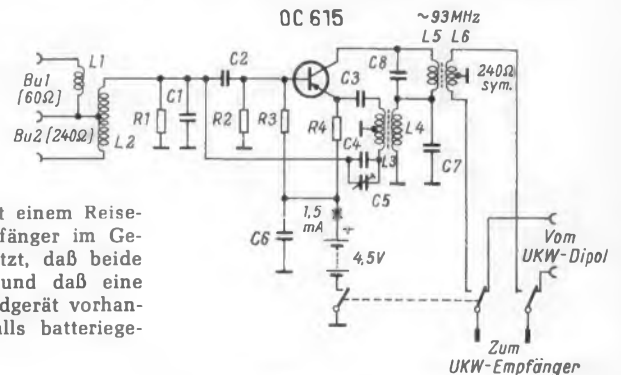


Bild 3. Schaltbild des Converters; links wird drahtlos der Träger von 37,1 MHz mit dem aufmodulierten Mikrofonsignal zugeführt. Rechts unten wird die auf rund 93 MHz umgesetzte Hf-Spannung an einen UKW-Rundfunkempfänger weitergegeben



Bild 4. UKW-Rundfunkempfänger handelsüblicher Ausführung mit Konverter (rechts, mit Stabantenne) und Magnetophon

passung an die Mischstufe; C 7 und L 4 sind die frequenzbestimmenden Elemente im Oszillatorkreis. Die Mittelanzapfung der Spule L 3 sichert der Basis eine gegenphasige Spannung, so daß die Störstrahlung des Oszillators stets unter dem zulässigen Wert liegt. Mit dem Trimmer C 5 läßt sich die

Oszillatorspannung an der Basis auf Minimum einstellen.

L 5 und C 8 bilden den Ausgangskreis für die empfohlene Ausgangsfrequenz von rund 93 MHz; sie läßt sich durch Ändern der Werte zwischen 87,5 und 100 MHz variieren. Über die induktive Kopplung L 5/L 6 wird die entstandene Zwischenfrequenz den Eingangsbuchsen des UKW-Empfängers zugeführt. Der mit dem Ein/Aus-Schalter gekuppelte Schiebeshalter legt entweder den Ausgang des Konverters oder die UKW-Außen- bzw. Gehäuseantenne an die Empfänger-Antennenbuchsen.

Der geringe Stromverbrauch von 1,5 mA belastet die eingesetzte 4,5-V-Taschenlampenbatterie so gut wie überhaupt nicht; diese wird wahrscheinlich eher durch ihre begrenzte Lagerfähigkeit unbrauchbar. Telefunken nennt 1000 Betriebsstunden. K. T.

Mischpultverstärker mit Röhren

In einer übersichtlichen Baumaple, enthaltend Funktionsbeschreibung, Montage- und Verdrahtungsanleitung, Betriebsanweisung, Schaltbild und Verdrahtungsplan, macht die Firma Radio-RIM mit dem Universal-Mischverstärker Bild 1 bekannt. Er ist speziell für Verstärkeranlagen und Ton-

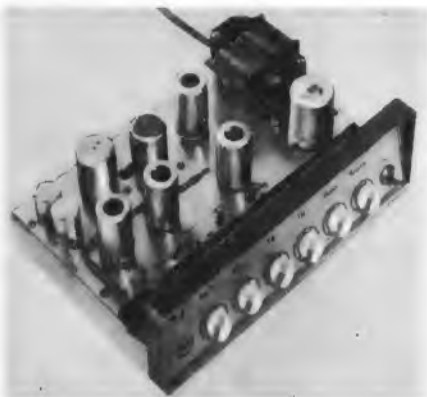


Bild 1. Chassis des RIM-Mischpultverstärkers

bandregie gedacht. Die Schaltung Bild 2 enthält vier miteinander mischbare Eingänge:

1. Mikrofon 1 200 Ω symmetrisch
2. Mikrofon 2 200 Ω symmetrisch
3. Tonabnehmer 500 kΩ Eingangsimpedanz
4. Tonband bzw. Rundfunk 500 kΩ Eingangsimpedanz

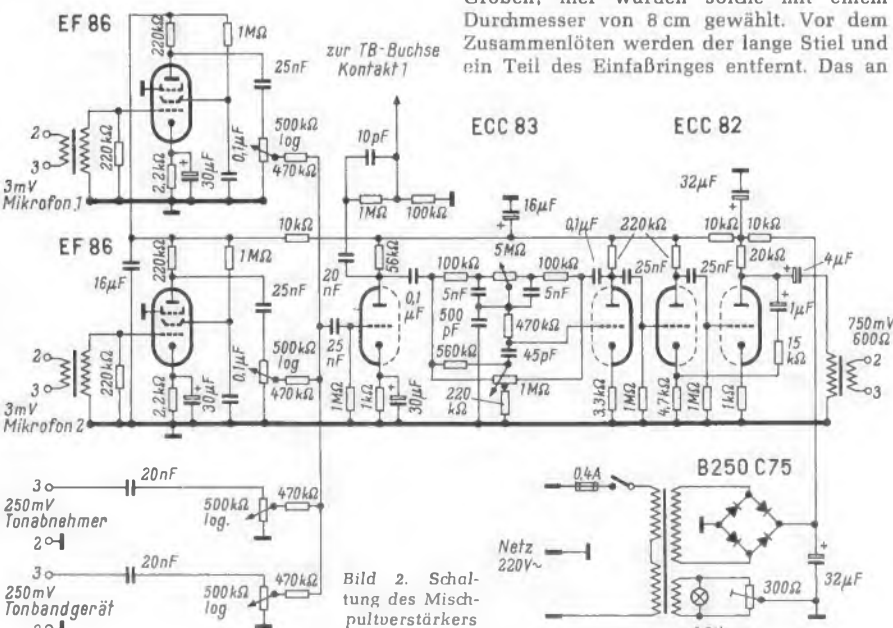


Bild 2. Schaltung des Mischpultverstärkers

Auf die Eingangsstufen folgt ein Klang-einstell-Netzwerk, bestehend aus den beiden Triodensystemen der Röhre ECC 83. Damit können sowohl die hohen als auch die tiefen Frequenzen unabhängig voneinander stetig angehoben oder abgesenkt werden. Dabei wird die NF-Spannung gleichzeitig etwa 20fach verstärkt. Das Entzerrnetzwerk ist so bemessen, daß die Gesamtverstärkung bezogen auf 1000 Hz durch die Stellung der Potentiometer praktisch nicht beeinflusst wird.

Der folgende zweistufige Vorverstärker liefert 750 mV Ausgangsspannung erdfrei an 600 Ω. Damit können selbst mehrere parallelgeschaltete Leistungs-Endstufen angesteuert werden. Der Ausgangsübertrager arbeitet ohne Gleichstrombelastung und ist mit Mu-Metall abgeschirmt. Eine kräftige Gegenkopplung führt von der Anode des zweiten Systems der ECC 82 zur Katode des vorhergehenden Triodensystems.

Als Netztransformator wird, wie aus Bild 1 zu erkennen, eine streuarmlere Ausführung verwendet; auch ist die Siebkette mit $2 \times 32 \mu\text{F}$ und 10 kΩ reichlich bemessen, um Brummstörungen zu vermeiden. Sämtliche Teile sind als Bausatz erhältlich.

Die in den technischen Daten enthaltenen Meßwerte für den Klirrfaktor des Verstärkers liegen meist weit unter 1%, der Brummabstand wird zu 80 dB angegeben, so daß sich das Mischpult für Anlagen mit hohen Ansprüchen eignet.

Windschutzkugel für Mikrofone

Mancher Tonband-Amateur wird sich bei Außenaufnahmen schon eine Windschutz-einrichtung für sein Mikrofon gewünscht haben, denn das Windgeräusch kann die Qualität einer Aufnahme sehr beeinträchtigen. Diesem Übel kann man mit einer einfachen und billigen selbstgebaute Windschutzkugel begegnen. Nach gehörmäßiger Beurteilung durch den Verfasser sind die Ergebnisse bei Außenaufnahmen mit der im folgenden beschriebenen Windschutzkugel recht zufriedenstellend.

Die fertige Windschutzkugel zum Aufsetzen auf das Mikrofon zeigt Bild 1. Sie besteht aus zwei handelsüblichen Kaffe-sieben, die an ihren Einfassungen zu einer Kugel zusammengelötet werden (Bild 2a und c). Diese Siebe gibt es in verschiedenen Größen; hier wurden solche mit einem Durchmesser von 8 cm gewählt. Vor dem Zusammenlöten werden der lange Stiel und ein Teil des Einfeldringes entfernt. Das an

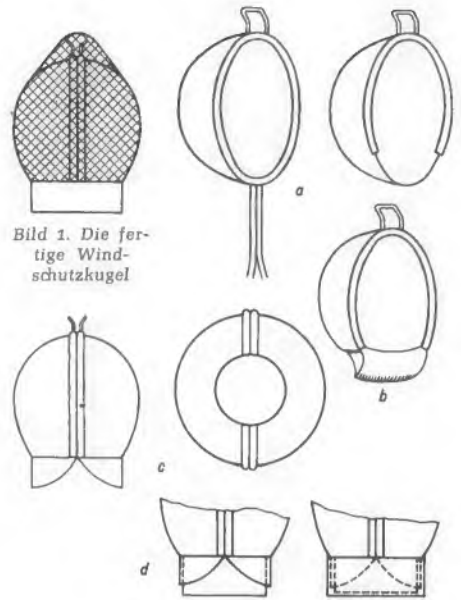


Bild 2. Einzelteile und Aufbau der Windschutzkugel; a = ein einzelnes Sieb, b = die Öffnung für das Mikrofon im unteren Sektor des Siebes, c = die durch Zusammenlöten zweier Siebe entstandene Kugel, d = die Gurtbänder an der Öffnung für das Mikrofon

dieser Stelle freiliegende Drahtgeflecht wird zu einer Öffnung geformt, in die der Kopf des Mikrofons gut hineinpaßt (Bild 2b). Zum Zusammenlöten der beiden Siebe genügt ein Lötkolben mittlerer Leistung, da die Einfeldringe gut verzinkt sind.

Die Öffnung für das Mikrofon wird innen und außen mit etwa 3 cm breitem Gurtband bezogen (Bild 2d). Die Abmessungen sind so zu wählen, daß die Windschutzkugel sicher auf dem Mikrofon festsetzt. Schließlich werden zwei übereinanderliegende Stücke eines Perlon-Damenstrumpfes zu einem Schlauch zusammengenäht, stramm über die Kugel gezogen und unten am Gurtband an der Öffnung für das Mikrofon festgenäht. Das Überziehen und Annähen der Strumpfstücke muß mit einiger Vorsicht erfolgen. Je nach der Bauart des Mikrophones kann es notwendig werden, den Schlauch so lang auszuführen, daß er über das gesamte Mikrofon reicht. — Kosten und Arbeitsaufwand für diese Windschutzkugel sind gering. Klaus-Ulrich Müller

Vorbildliche Schallplatten-Kataloge

Moderne Schallplatten-Kataloge bestechen schon seit Jahren den Benutzer nicht nur wegen ihrer Vollständigkeit, sondern auch durch ihre ausgezeichnete bibliophile Aufmachung. Das bestätigen erneut zwei Werke der Deutschen Grammophon Gesellschaft, die uns kürzlich erreichten.

Der unter dem Stichwort „Lexikon“ bekannte Gesamtkatalog macht seinem Beinamen in der Ausgabe 1982 alle Ehre, denn sein Umfang entspricht mit rund 1500 Seiten tatsächlich dem eines Lexikons. Er führt alle zur Zeit lieferbaren Platten folgender Marken an: Deutsche Grammophon, Archiv-Produktion, Heliodor, Cantate, Polydor, Brunswick, Coral, Heliodor USA, MGM, United Artists, Rainbow, Command. Im Nummernverzeichnis sind die Platten nach laufenden Bestellnummern geordnet, während im alphabetischen Lexikon-Teil jede Platte unter ihrem Titel, den Interpreten- und den Komponisten-namen erscheint.

Im Katalog „Komponisten und ihre Werke“ findet man auf 240 Seiten und nach Themengruppen geordnet (z. B. Opernaufnahmen, Sammelprogramme, Musik zu Festtagen) eine anspruchsvolle Zusammenstellung von Schallplatten aus Oper und Konzert.

In Zusammenarbeit mit dem KW-Amateur DJ 4 JC wurde ein Sende-Empfänger für das 144-MHz-Band gebaut, bei dessen Konstruktion besonderer Wert auf gedrängte Anordnung und einfache Installation im Fahrzeug gelegt wurde (Bild 1). Das Gerät ist nach dem Baukastenprinzip durchgebildet und kann leicht auf andere Amateurbänder erweitert werden. Mit einer Sende-Endleistung von 10 W wird bei guten Arbeitsbedingungen die Autobatterie nicht allzusehr belastet, zumal durch die gemischte Bestückung mit Röhren und Transistoren ein günstiger Wirkungsgrad erreicht wird.

JOACHIM HOLTZ

Aus der Welt des Funkamateurs

Ein 2-m-Mobil-Funksprechgerät



Bild 1. Das Funksprechgerät unter dem Armaturenbrett

Die Schaltung (Bild 2)

Dem Empfangereingang sichert die mit der Röhre E 88 CC bestückte Kaskode-Vorstufe eine genügend große Empfindlichkeit und ein gutes Signal/Rausch-Verhältnis. Die Antenne wird niederohmig in den mit der Schaltkapazität auf Bandmitte abgestimmten Eingangskreis mit der Spule L1 eingekoppelt. Über einen Zwischenkreis gelangt das Signal an das Gitter eines selbstschwingenden Triodenmischers. Die Zwi-

quenzhub durch die Bandbreite von Steuersender und Endstufe begrenzt. Im Mustergerät brachte ein Hub von ± 200 kHz für die Ausgangsfrequenz einen nur geringen, durchaus noch tragbaren Leistungsabfall. Im Anodenkreis der Oszillatordröhre liegt für die Quarzfrequenz von 8 MHz ein ohmscher Außenwiderstand von 4,7 k Ω mit einem auf die dritte Oberwelle 24 MHz abgestimmten Parallelresonanzkreis in Serie. Die Rückkopplungsspannung für die Quarze wird am Spannungsteiler 500 pF/50 pF abgegriffen.

Im zweiten System der

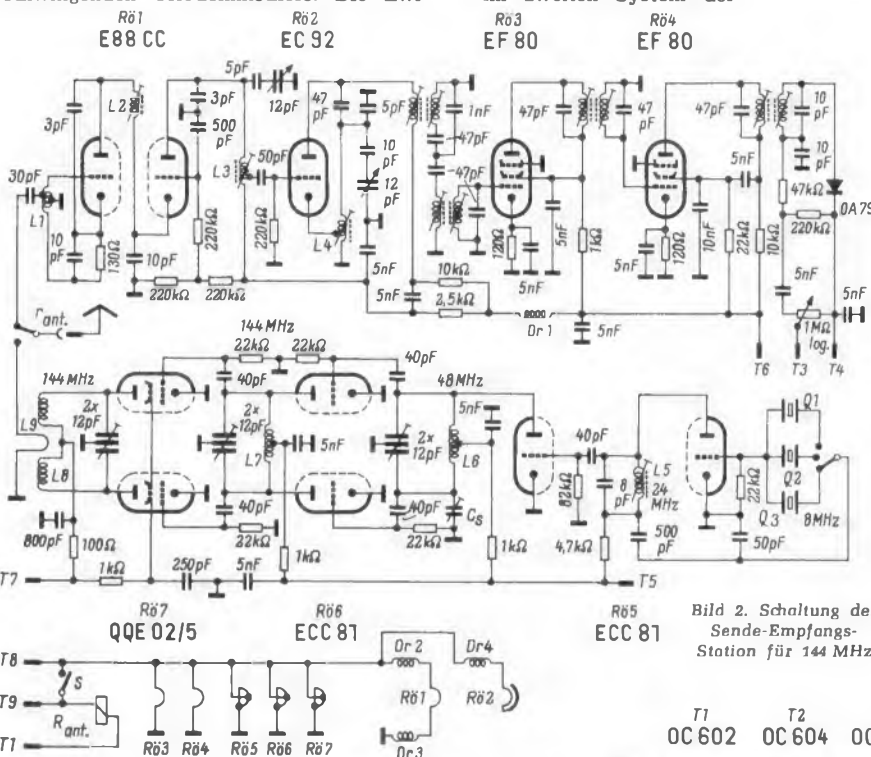


Bild 2. Schaltung der Sende-Empfangs-Station für 144 MHz

schensfrequenz beträgt 10,7 MHz. Ein vierkreisiges und zwei zweikreisige Zf-Filter geben dem Empfänger die nötige Selektivität. Auf eine Doppelüberlagerung wurde verzichtet, da sich hieraus erhöhte Anforderungen an die Stabilität des Oszillators ergeben hätten.

Eine Besonderheit in der Demodulationsschaltung ergibt sich aus der Eigenart des nachgeschalteten Transistor-Verstärkers. Die Niederfrequenzspannung wird hier nicht gegen Masse, sondern gegen + Batterie gewonnen; dadurch liegen sämtliche Schaltelemente einschließlich Lautstärkereglers und Sekundärseite des letzten Zf-Bandfilters auf einem Potential von + 6 V. Durch diesen Kunstgriff wird das Eindringen von Störspannungsresten von den Gleichspannungswandlern über die gemeinsame Spannungsquelle auf den Eingang des Transistor-Verstärkers verhindert.

Der Sender läßt sich durch umschaltbare Quarze im Oszillator auf drei Kanälen betreiben, allerdings ist der erzielbare Fre-

quenzhub durch die Bandbreite von Steuersender und Endstufe begrenzt. Im Mustergerät brachte ein Hub von ± 200 kHz für die Ausgangsfrequenz einen nur geringen, durchaus noch tragbaren Leistungsabfall. Im Anodenkreis der Oszillatordröhre liegt für die Quarzfrequenz von 8 MHz ein ohmscher Außenwiderstand von 4,7 k Ω mit einem auf die dritte Oberwelle 24 MHz abgestimmten Parallelresonanzkreis in Serie. Die Rückkopplungsspannung für die Quarze wird am Spannungsteiler 500 pF/50 pF abgegriffen.

Doppeltriode ECC 81 erfolgt bereits die Verdopplung auf 48 MHz. Der Kondensator C₈ im 48-MHz-Kreis dient zum Symmetrieren dieses Kreises und ist ein Äquivalent zur Schalt- und Ausgangskapazität der ECC 81 auf der anderen Seite des Kreises. Die nächste Stufe, ebenfalls mit einer Röhre ECC 81 bestückt, wird im Gegentakt angesteuert und arbeitet als Verdreifachstufe auf 144 MHz. Der Arbeitspunkt dieser Röhre stellt sich durch die Gitterableitwiderstände automatisch ein, ebenso wie in der darauffolgenden Leistungs-Endstufe. Die hier eingesetzte Senderröhre QQE 02/5 arbeitet im Geradeausbetrieb und wird anodenschirmgittermoduliert. Die Hochfrequenz wird aus dem Tankkreis niederohmig ausgekoppelt und gelangt über das Sende-Empfangs-Relais auf die Antenne.

In der zweiten Baugruppe (Bild 3) sind der Nf-Verstärker für Modulation und Lautsprecherempfang und die Gleichspannungswandler für Sender und Empfänger zusammengefaßt. Der Eingang des Nf-Verstärkers ist zwischen Demodulator und Mikrofon umschaltbar, ein Transistor OC 602 in Kollektorschaltung dient hier als Impedanzwandler für die hochohmigen Eingänge. Der Mikrofoneingang ist gegen das Eindringen

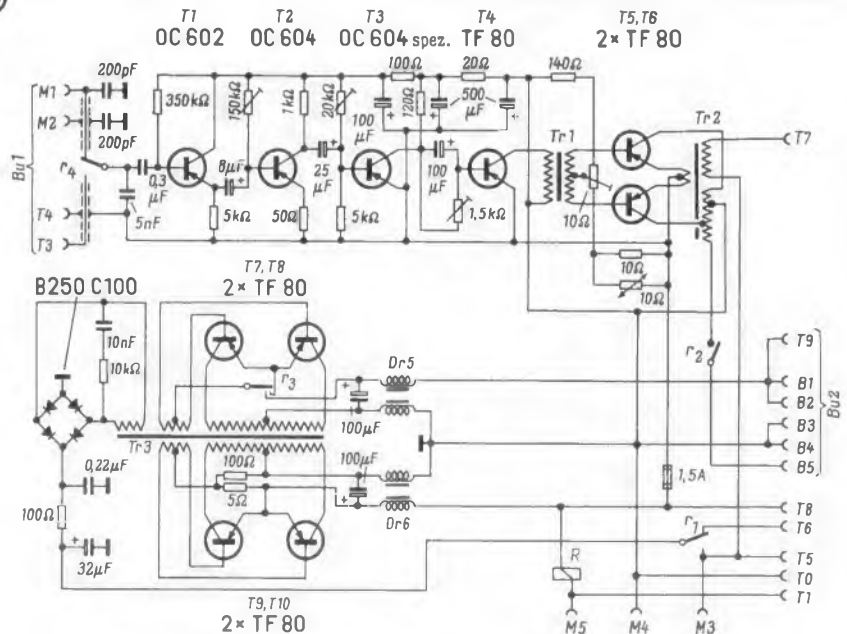


Bild 3. Schaltung von Nf-Verstärker und Stromversorgungssteil

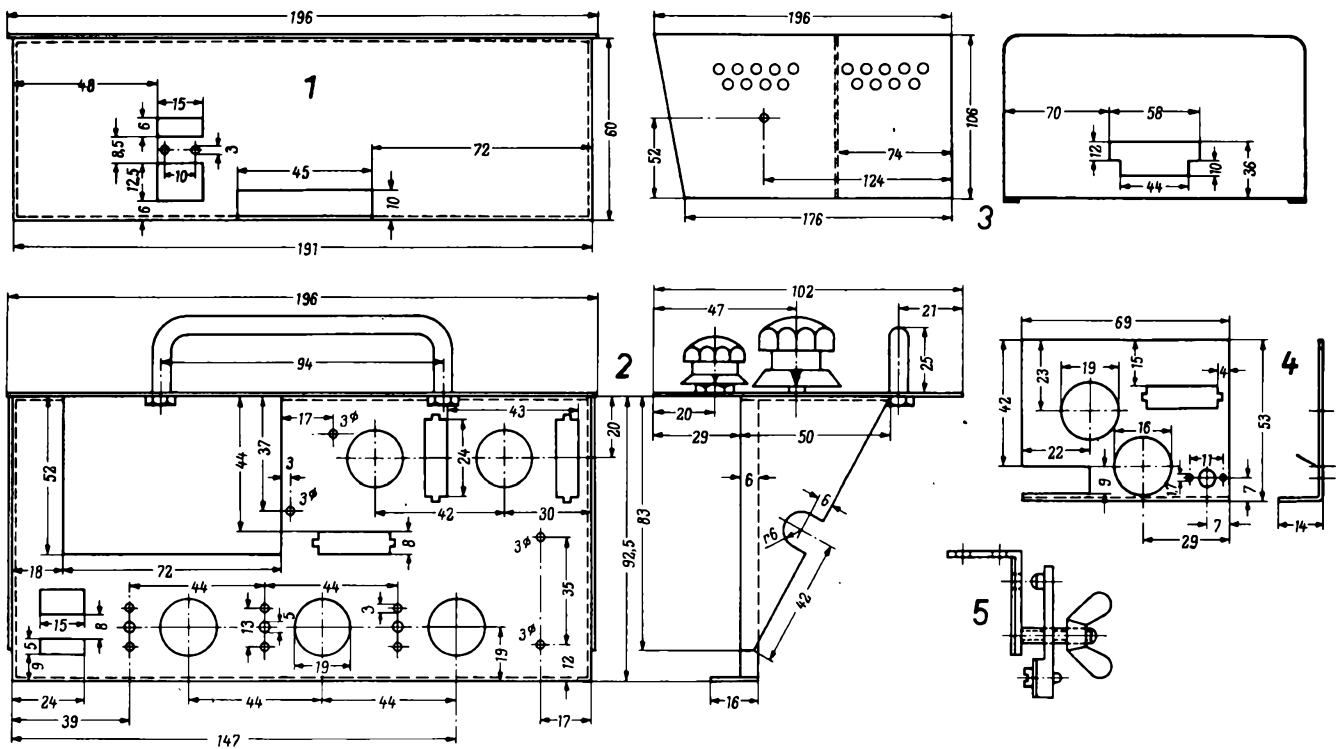


Bild 4. Mechanische Bauteile; 1 = Modulator-Chassis, 2 = Chassis für Hf-Teil, 3 = Gehäuse, 4 = Konverter-Chassis, 5 = Aufhängewinkel

von Hochfrequenz mit $2 \times 200 \text{ pF}$ abgeblockt. Es folgt ein dreistufiger Transistor-Verstärker und eine mit einem Thermwid-Heißeiter temperaturstabilisierte Gegentakt-Endstufe für eine Ausgangsleistung von 5 W. Der Ausgangstransformator ist sowohl für Lautsprecheranpassung als auch für die Modulation der Sender-Endstufe ausgelegt. Die Treiberstufe im Mustergerät ist zwar mit einem Transistor TF 80 bestückt, ein TF 78 würde hier jedoch ebenfalls ausreichen.

Für die Anodenspannungsversorgung von Sender und Empfänger ist ein doppelter Gleichspannungswandler vorgesehen. Für den Empfänger erzeugt ein Transistorpaar TF 80 eine Anodenleistung von etwa 10 W, die den Leistungsbedarf des Senders allerdings nicht decken kann. Während des Sendens werden daher durch das Sende-Empfangs-Relais zwei weitere Transistoren TF 80 hinzugeschaltet. Die entnehmbare Basisspannungsteiler für dieses zweite Paar erübrigt sich, da der Wandler beim Umschalten auf Senden ohnehin schon schwingt. Die so geänderte Schaltung trägt zur Erhöhung des Wirkungsgrades bei. Die Gleichspannungseingänge der Wandler sind je über eine bifilar gewickelte Ferritdrossel und einen $100\text{-}\mu\text{F}$ -Elektrolytkondensator entzerrt. Trotz dieser Maßnahmen läßt sich ein gewisses Restwandlergeräusch kaum unterdrücken, das über die gemeinsame Spannungsquelle auch im Eingang des hochempfindlichen Transistor-Verstärkers wirksam wird. Von großem Vorteil ist hier die bereits erwähnte Zuführung der Nf-Eingangsspannung gegen + Batterie, wie sie sowohl vom Demodulator als auch vom Mikrofon aus vorgenommen werden muß. Durch diese etwas ungewohnte Schaltung ist die Abschirmung der Nf-Leitung in der Verdrahtung und im Mikrofonkabel spannungsführend und muß daher gegen Masse isoliert sein.

Mit dem vom Mikrofon aus gesteuerten Sende-Empfangs-Relais werden außer den bereits genannten Funktionen die vom

Wandler erzeugte Anodenspannung wahlweise auf Sender und Empfänger gelegt und der Lautsprecher beim Senden abgeschaltet. Im Mustergerät ist noch ein kleiner Gleichspannungswandler zum Erzeugen einer negativen Gittervorspannung vorgesehen, der jedoch bei Verwendung des 2-m-Einschubes nicht benötigt wird und daher fortgelassen werden kann.

Der Aufbau

Wie bereits erwähnt, ist das Gerät in zwei Baugruppen aufgeteilt, und zwar ist der Hf-Teil von Modulator und Stromversorgung getrennt. Neben einer Erleichterung im Aufbau, in der Verdrahtung und beim Abgleich sind hierdurch noch weitere Vorteile offensichtlich. Mit der im hinteren Teil des Gerätes befindlichen Stromversorgungs- und Modulatorgruppe lassen sich nämlich ohne weiteres auch Sender und Empfänger für andere Amateurbänder betreiben. Ein Griff an der Frontplatte gestattet es, den 2-m-Einschub in Sekundenschnelle gegen einen anderen auszuwechseln. Irgendwelche Schraub- oder Klemmvorrichtungen sind dabei nicht zu betätigen. Durch eine zehnpolige Steckleiste an der Rückseite gehalten, von den Wänden des Gehäuses geführt und durch den seitlich angebrachten Koaxialanschluß für die Antenne gegen Herausfallen gesichert sitzt der Einschub auch beim Befahren schlechter Straßen fest und ohne zu klappern in seinem Gehäuse.

Ebenso leicht ließe sich bei Bedarf die 6-V-Stromversorgung gegen ein Netzanschlußgerät austauschen. Ein Röhrenverstärker für Modulation und Lautsprecherempfang sowie ein Netztransformator lassen sich in dem jetzt zur Verfügung stehenden Raum noch unterbringen, da durch den Fortfall der auf der Rückwand des 6-V-Modulators angeordneten Transistoren Platz für die Unterbringung eines größeren Transformators (Heizung!) gewonnen wird. Da in diesem Fall das Gehäuse aus dem Fahrzeug genommen werden müßte, ist für die Montage unter dem Armaturenbrett eine einfache Aufhängevorrichtung angebracht. Nur zwei Flügelmuttern brauchen gelockert zu werden und schon ist das Gerät frei.

Das Gehäuse nach Bild 4 ist aus 1-mm-Stahlblech (Tiefziehblech) gefertigt; die Seitenwände und das Oberteil sind aus einem Stück, während der Boden in den Falzen der Seitenteile durch Punktschweißungen befestigt wird. Für eine ausreichende Kühlung ist eine Reihe von Luftlöchern vorgesehen; die jeweils äußersten Löcher auf jeder Seite dienen gleichzeitig zur Befestigung im Wagen. Unter dem Armaturenbrett sind vier Winkel angebracht, deren dem Gerät zugewandte Seiten mit einem Lederstreifen klebt sind. In jedem Winkel sitzt eine M-4-Zylinderschraube, deren Kopf in das entsprechend groß gebohrte „Lüftungslöcher“ eingreift und so das Gerät festhält. Die Winkel für die rechte Seitenwand des Gehäuses sind zweigeteilt und werden zur leichten Demontage mit nur je einer Flügelmutter zusammengehalten (Pos. 5 in Bild 4).

Seine Stabilität erhält das Gehäuse erst durch eine Trennwand, die gleichzeitig als Abschirmung zwischen Sender und Modulator dient. Die Trennwand wird mit dem Ausschnitt für die Steckerleiste (Tuchel 2050 und 2051) und zwei Löchern für die Befestigung des Modulators versehen und dann in das Gehäuse weich eingelötet. Wenn die Wand so angefertigt wird, daß sie stramm in das Gehäuse paßt, so ist diese Lötung mit einem 100-W-Kolben kein Problem. Das Gehäuse wird dazu auf eine geheizte elektrische Kochplatte gestellt.

Nach den Abmessungen des Gehäuses werden die Frontplatten für Hf-Teil und Modulator angefertigt. Da sich beim späteren Vernickeln das Metall in weit größerem Maße auf den Kanten als auf den Flächen niederschlägt, ist hierbei rundherum mindestens 0,1 mm Luft zu lassen. Die Chassis werden nach Bild 4, Pos. 1 und 2 gebohrt, nach allen vier Seiten abgewinkelt, um die Stabilität zu erhöhen, und mit den Frontplatten durch Punktschweißen verbunden. An den Seiten des Hf-Teil-Chassis werden zusätzlich zwei Blechstreben eingepunktet, die der Frontplatte einen festen Halt geben. Über den großen rechteckigen Ausschnitt im Hf-Teil-Chassis wird das aus Kupferblech gebogene Konverter-Chassis Pos. 4 weich

eingelötet. Diese erhöhte Anordnung läßt die Löt-fähnen des NSF-Drehkon-densators bis unmittelbar an die zugehörigen Spulen in den Verdrahtungsraum hineinragen. Eine Hälfte des Vierkreisfilters ist ebenfalls hier montiert; die Kopplung auf das ent-ferner gelegene zweite Bandfilter ist verhältnis-mäßig niederohmig und daher unkritisch. Die Lage der anderen Bauelemente auf dem Chassis geht aus den Bildern hervor.

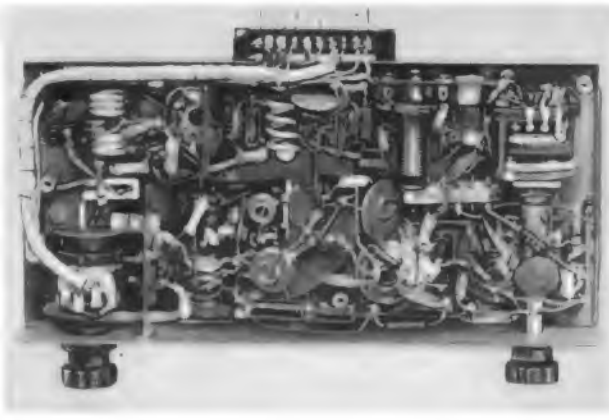


Bild 5. Die Verdrahtung des Hf-Teils bei abgenommener Bodenplatte

Da fast alle Spulen des Senders und Empfängers nach Bild 5 unter dem Chassis angeordnet sind, muß für den Empfänger-einschub ein gesondertes Bodenblech angefertigt werden. Dieses Blech wird vor Beginn des endgültigen Abgleichs mit Senkschrauben an drei Distanzbolzen befestigt. Ohne dieses Blech würden sich sämtliche Kreise nach dem Einschieben in das Gehäuse verstimmen. Alle Abgleichelemente sind so angeordnet, daß sie auch bei angeschraubtem Bodenblech zugänglich sind, lediglich für die Zwischenkreisspule L3 muß eine kleine Aussparung für den Trimm-schlüssel im Bodenblech vorgesehen werden. In zwei weitere Ausschnitte an der Rückseite des Bodenblechs ragen die Köpfe der beiden Befestigungsschrauben für die Modulator-einheit hinein. Das Chassis des Modulators ist mit zwei angenieteten oder angelöteten Muttern versehen und muß bei herausge-nommenem Hf-Einschub im Gehäuse ver-schraubt werden.

Die Wickeldaten für den Gleichspannungswandler-Transformator, den Treiber-Transformator und den Modulations-Transformator sind der Tabelle zu entnehmen. Gegentaktwicklungen für Transistorpaare werden zweckmäßig bifilar gewickelt, die Wicklungshälften müssen vor dem Einlöten allerdings ausgemessen werden. Während die Modulationswicklung auf dem Transformator Tr 2 durch Papierzwischenlagen spannungsfest und überschlagsicher gemacht werden muß, ist bei der Anfertigung des Transformators Tr 3 mit dem Wickelraum zu zeichnen. Hier muß unbedingt bei der Sekundärwicklung lagenweise Windung neben Windung gelegt werden, um gewalt-samen „Schichtungsversuchen“ vorzubeugen, die den Wickel beschädigen würden.

Der Modulations-Transformator und der Gleichspannungswandler-Transformator sind auf dem Modulatorchassis in größt-möglichem Abstand montiert, um Einstreuungen zu unterbinden. Auf diesen Transformator ist nach Bild 6 eine Hartpapier-platte befestigt, die ähnlich wie eine gedruckte Schaltung Widerstände und Kondensatoren für den Transistor-Vorverstärker trägt. Zwischen dem Modulations-Transformator und der Hartpapierplatte muß ein Abschirmblech angeordnet werden, um Rückkopplungen zu verhindern. Die drei großen Sieb-Elektrolytkondensatoren im Transistor-Verstärker werden unter der Platte freitragend eingelötet, unmittelbar darunter sitzen das Sende-Empfangs-Relais und die zehnpolige Steckbuchse mit auf-montiertem Sicherungshalter. Hinter den letztgenannten Bauelementen sind noch die Bifilardrossel Dr 6, der dazugehörige 10-µF-Elektrolytkondensator sowie der Basis-spannungsteiler für den Gleichspannungswandler untergebracht. Dr 5 und der andere 100-µF-Elektrolytkondensator befinden sich unter dem Chassis.

Die Drosseln Dr 5 und Dr 6 können selbst angefertigt werden. Von einem Ferritanten-stab mit einem Durchmesser von etwa 8 mm werden zwei Stücke von je 40 mm Länge abgeschlagen. Diese beiden Kerne werden in der Hand doppeldrätig mit Draht 1,2 mm CuL ohne zusätzliche Flansche



Bild 6. Stromversorgungs- und Modulationsverstärker

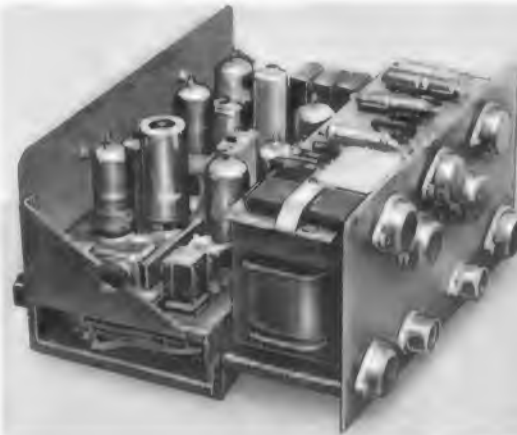


Bild 7. Stromversorgung und Hf-Teil außerhalb des Gehäuses zusammengesteckt

in einer Stärke von drei Lagen bewickelt. Damit die Windungen seitlich nicht abrutschen, wird mit der ersten Lage ein parallel zum Kern laufender Faden festge-wickelt, dessen Enden über der ersten Lage verknotet werden. Über ein Ende dieses Fadens wird dann die zweite Lage gewickelt und auf die gleiche Weise zusam-mengehalten, nach Aufbringen der dritten Lage wird die Spule mit Luttlack gefestigt und durch Gewebband zusätzlich isoliert.

Als Sende-Empfangs-Relais dient ein Kammrelais mit vier Umschaltkontakten. Zum Einschalten des zweiten Transistor-wandlerpaares muß einer dieser Umschalt-kontakte in einen Folge-Arbeitskontakt ver-wandelt werden. Zu diesem Zweck wird die Mittelfeder auf die Länge der Arbeits- und Ruhekontaktfeder gekürzt und die Feder des Ruhekontaktes durch Auflöten eines gekrümmten Blechstreifens (der schmale Teil einer Löt-fahne eignet sich gut hierfür) so

verlängert, daß sie von der Hartpapier-brücke am Anker betätigt werden kann. Die Stellung der Kontakte wird so umjustiert, daß in der Ruhestellung alles geöffnet wird. Als Gegenlage für die ehemalige Mittel-feder dient jetzt die Gegenlage des ehema-ligen Ruhekontaktes, die etwas von diesem abgelenkt werden und durch das Aufschie-ben eines 5 mm langen Kunststoffschlauches isoliert werden muß.

Die hintere Frontplatte des Modulator-Chassis dient als Kühl- und Montagefläche für die sieben Leistungstransistoren (Bild 6 und Bild 7). Die beiden Wandlerpaare sitzen an den vier Ecken; oben in der Mitte ist der Treibertransistor montiert, und die Gegen-takt-Endstufe sitzt unmittelbar darunter. Zwischen diesen Endtransistoren ist der Thermewid-Widerstand eingebaut.

Einen unempfindlichen und korrosions-beständigen Oberflächenschutz erhalten das Gehäuse, das Modulatorchassis und das Bodenblech der Hf-Einheit durch Sandstrahlen und Vernickeln; das Hf-Chassis wird zweckmäßigerweise verkupfert und seine Frontplatte gespritzt. Bild 8 zeigt die Rück-seite des fertigen Gerätes.

Die Verdrahtung

Sämtliche Masselötösen sind ebenso wie die zur Befestigung der Röhrenfassungen benutzten Hohl-nieten mit dem Chassis ver-lötet. Quer durch die Fassung der Kaskode-Vorstufe geht eine Abschirmwand aus Kup-ferblech, an der gleichzeitig die Neutrali-sationsspule L2 befestigt ist. Um die Zwi-schenkreisspule L3 bequem abgleichen zu können, ist der Spulenkörper hier etwas geneigt angeordnet, was auf den Abbildun-gen nicht ohne weiteres zu erken-nen ist. Man kann so noch gut mit dem Trimm-schlüssel durch das Loch in der Rückwand des Boden-bleches und am Abschirmblech der Sender-Endstufe vorbei an den Eisenkern gelangen. Die Drosseln Dr 2, Dr 3 und Dr 4 in den Heizleitungen der Vorröhren werden mit 0,35 CuL auf einen Durchmesser von 5 mm gewickelt, auf eine Länge von 15 mm ge-schnitten und mit Trolitulkleber in gleich lange Isolierschlauch-stücke von 6 mm Durchmesser eingeklebt. Der Heizstrom der Röhre Rö 2 fließt durch einen Teil der Oszillatorspule L4; so erübrigt sich eine vierte Heiz-drossel. Der Zf-Verstärker bietet keine weiteren Besonderheiten.



Bild 8. Gerät im Gehäuse, Rückansicht

Da hier jedoch zwei steile Röhren eingesetzt sind, ist bei der Verdrahtung auf gute und sinn-gemäße Masseverbindungen zu achten.

Die drei Steuerquarze für den Sender sind auf einer Hartpapierplatte über dem Chassis angeordnet (Bild 9). Der dazugehörige Kanalschalter sitzt unmittelbar darunter. Die Spule L5 für den 24-MHz-Kreis wird noch mit einem Eisenkern abgeglichen, alle darauffolgenden Kreise haben freitragende Luftspulen mit C-Ab-gleich. Die direkt am Schmetterlings-Dreh-

kondensator angelötete Symmetriekapazität C_s besteht aus einem 15 mm langen Kupferlackdraht von 1,2 mm Durchmesser, der etwa zehn Windungen Draht 0,4 CuL trägt. Die Symmetrierung dieses Kreises ist wichtig und muß mit Sorgfalt vorgenommen werden, um genügend Ansteuerung für die folgenden Stufen zu erhalten. C_s wird auf gleiche Maximalwerte der Gitterströme der Systeme der Röhre R6 eingestellt. Mit zwei Meßinstrumenten in den kalten Enden der Gitterableitwiderstände ist dieser Abgleich recht einfach vorzunehmen. Steht jedoch nur ein Meßwerk zur Verfügung, so muß es abwechselnd in die eine und in die andere Gitterleitung gelötet werden, ein recht umständliches Verfahren. Im Muster-

andernfalls in entgegengesetzter Richtung. Der PA-Kreis wird nachgestimmt, das Maximum notiert. Diese Messungen werden so lange fortgesetzt, bis sich ein Maximum an ausgekoppelter Energie ablesen läßt. Mit Hilfe der Relativwerte der Feldstärke läßt sich so die günstigste Ankopplung der Antenne an den Senderausgangskreis ermitteln.

Bei diesen Antennenmessungen ergab sich durch Zufall, daß die dielektrischen Eigenschaften der Kunststoffhaube des kleinen Kammrelais, das für die Antennenschaltung vorgesehen ist, bei 144 MHz nicht gerade die besten sind. Die aufgesetzte Haube verschluckt etwa 20...25 % der Hf-Leistung und erwärmt sich dabei



Bild 9. Chassisaufsicht des Hf-Teils. Am rechten Schmetterlingsdrehkondensator ist die Symmetriekapazität C_s zu erkennen, hinten links die Antennenspule

gerät wurde zusätzlich noch die Induktivität von L6 symmetriert, dies erfolgte durch Abbiegen einer Windung.

Die 144-MHz-Spulen werden aus 2 mm starkem versilbertem Kupferdraht gewickelt, bei L8 wird nach drei Windungen ein Zwischenraum von 6 mm für die Antennenkoppelspule gelassen. Die Enden von L6, L7 und L8 werden durch entsprechende Bohrungen auf die Oberseite des Chassis geführt und direkt mit den Fahnen der Schmetterlings-Drehkondensatoren verlötet. Die Stabilität der Spulen ist so völlig ausreichend. L9 ist einpolig an Masse gelötet; die andere Seite führt zu einem Kontakt des Antennenrelais, das unmittelbar hinter der PA-Spule angeordnet ist.

Das Abgleichen

Die Kopplung zwischen den Spulen L8 und L9 muß auf optimale Leistungsabgabe eingestellt werden. Dies geschieht zweckmäßig mit angeschlossener Antenne im Fahrzeug selbst. Hierfür wird ein Feldstärkemeßgerät benötigt, das man sich aus einem Meßdipol (Flachkabel o. ä.), einer Germaniumdiode und einem empfindlichen Meßinstrument schnell anfertigen kann. Der Meßdipol wird im freien Gelände in geeigneter Entfernung vom Fahrzeug fest aufgestellt; die Meßspannung wird gleichgerichtet und über ein Kabel auf das Meßwerk gegeben, daß sich im Wageninneren befindet.

Nun werden alle Stufen des Senders auf maximalen Ausschlag des Meßinstrumentes abgeglichen, der angezeigte Wert wird notiert. Darauf wird die Kopplung zwischen L8 und L9 durch Biegen der Koppelspule etwas verändert. Weil hierdurch der PA-Kreis verstimmt wird, muß der Schmetterlings-Drehkondensator an L8 nachgestellt werden. Das jetzt angezeigte Maximum wird mit dem Wert aus der vorigen Messung verglichen. Hat sich ein Feldstärkeanstieg ergeben, so ist die Koppelspule in gleicher Richtung weiter zu verbiegen,

spürbar! Das Relais wird also zweckmäßiger offen betrieben.

Der Transistorvorverstärker bis zur Treiberstufe wird als getrennte Einheit auf der Hartpapierplatte montiert. Hierbei werden die Schaltelemente oberhalb der Platte angeordnet, die Anschlußdrähte werden durch die Platte geführt und von unten verlötet. Die Arbeitspunkte der einzelnen Stufen müssen individuell eingestellt werden, da die Transistoren in ihren Daten starke Streuungen zeigen. Der Abgleich wird an den Widerständen in den Basisspannungsteilern vorgenommen. Es werden zunächst für die als einstellbar gezeichneten Widerstände kleine Trimpotentiometer freitragend eingelötet, deren Werte nach dem Abgleich ausgemessen und durch Festwiderstände ersetzt werden.

Der Abgleich selbst wird am günstigsten mit einem Oszillografen vorgenommen. Eine auf den Eingang des Verstärkers gegebene Sinusspannung wird zunächst im Kollektor des zweiten Transistors abgenommen und dem Oszillografen zugeführt. Der 150-k Ω -Widerstand an der Basis des Transistors T2 wird nun auf maximale Ausgangsamplitude eingestellt, wobei aber gleichzeitig auf Symmetrie und eventuelle Verzerrungen der Sinuskurve zu achten ist. Der Oszillograf wird nun am Kollektor des Transistors T3 angeklemmt und der Arbeitspunkt dieses Transistors mit dem 20-k Ω -Trimmwiderstand eingestellt. Derselbe Abgleich muß in der Treiber- und Endstufe vorgenommen werden. Das 10- Ω -Potentiometer im Basisspannungsteiler der Endstufe verbleibt als einziger der vier Trimmer in der Schaltung, da dessen Einstellung recht kritisch ist und der Ersatz durch Festwiderstände zu schwierig wäre.

Steht kein Oszillograf zur Verfügung, so kann der Abgleich der Transistorstufen behelfsmäßig mit einem niederohmigen Kopfhörer (magnetischer Kleinhörer, Postkapsel o. ä.) und einem in Serie geschalteten Trenn-Kondensator von etwa 5 μ F erfolgen. Diese Kombination wird jeweils den Kol-

lektorarbeitswiderständen parallel geschaltet und die Arbeitspunkte nach maximaler Verstärkung bzw. maximalem Rauschen eingestellt, wobei auch hier auf mögliche Verzerrungen geachtet werden muß. Als Richtwerte für die Kollektorströme gelten in der Treiberstufe 280...300 mA, in der Endstufe 2×150 mA in nicht angesteuertem Zustand. Es ist zweckmäßig, die Modulationswicklung des Transformators Tr2 vor Vollaussteuerung mit einem Widerstand von 5 k Ω /5 W zu belasten, um das Auftreten von Spannungsspitzen im Transformator zu verhindern. Durch eine Wechselstrommessung im Lastkreis läßt sich hier gleichzeitig der maximale Nf-Output messen, wobei jedoch der Widerstandswert zur optimalen Anpassung etwas variiert werden muß. Eine Vollaussteuerung der Endstufe läßt sich durch Pfeifen in das Mikrofon leicht erreichen.

Das Stielmikrofon eines bekannten Diktiergerätes¹⁾ hat sich für den Funkbetrieb während der Fahrt als sehr günstig erwiesen. Der Start-Stop-Schalter wird als Sende-Empfangs-Schalter benutzt, er läßt sich sehr leicht betätigen und braucht nicht, was sehr wichtig ist, für die Dauer der Sendung gedrückt zu werden. In Verbindung mit einer zweckmäßigen Form des Mikrofongehäuses muß man so auch bei schwierigen Kurven die Sendung nicht unterbrechen und kann in einer Hand sowohl Lenkrad als auch gleichzeitig Mikrofon halten. Eine Glühlampe am Mikrofongehäuse wird in Stellung Senden gezündet und gibt somit Auskunft über den jeweiligen Betriebszustand. Weiterhin von Vorteil ist ein am Mikrofon angebrachter Empfindlichkeitsumschalter. Bei Fahrt- und Nebengeräuschen kann ein Kondensator von 10 nF parallel zum Kristallsystem geschaltet werden. Hierdurch ergibt sich eine Dämpfung der Mikrofonempfindlichkeit, die durch etwas dichteres (10 cm), nicht unbedingt lauterer Besprechen überwunden werden kann. Bei Verwendung dieser Dämpfungsschaltung ist es der Gegenstation nicht möglich, die aus dem fahrenden Wagen abgestrahlte Sendung als von einer Mobilstation herrührend zu identifizieren.

Das Mikrofon wird über eine fünfpolige Steckverbindung M1...M5 (Bild 3) (Preh 6972 und 6973 Renk) an das Gerät angeschlossen. Eine gleiche Renkbuchse (B1 bis B5) ist für den Anschluß der Batterie und des Lautsprechers vorgesehen. Für die Batterieleitungen müssen ausreichende Querschnitte gewählt werden, je $2 \times 0,75$ mm² NYFAZ parallel ist das mindeste.

Wickeldaten für die Transformatoren

Treibertransformator Tr 1

Kern EI 30, Schichtung je drei Bleche wechselseitig
Primär: 540 Wdg. 0,2 CuL
Sekundär: 2×175 Wdg. 0,17 CuL bifilar

Modulationstransformator Tr 2

Kern M 55, Schichtung wechselsinnig
Emitterwicklung: 2×7 Wdg. 0,85 CuL bifilar
Kollektorwicklung: 2×57 Wdg. 0,85 CuL bifilar
 $+ 1 \times 13$ Wdg. 0,85 CuL für 5 Ω Lautsprecheranpassung gegen Mittelanzapfung
Modulationswicklung: 2200 Wdg. 0,17 CuL

Wandlertransformator Tr 3

Kern M 55, Schichtung wechselsinnig
2 Kollektorwicklungen 2×35 Wdg. 0,85 CuL bifilar
2 Basiswicklungen 2×15 Wdg. 0,20 CuL bifilar
1 Sekundärwicklung 1850 Wdg. 0,17 CuL

¹⁾ Assmann

Transistor-Tabellen in Rechenschieberform

Als schnelles Orientierungsmittel über die Daten ihrer Transistoren schuf die Valvo GmbH eine Art Rechenschieber, wie er im Bild dargestellt ist. Der Läufer trägt zwei Felder, mit dem oberen lassen sich für sechs Transistor-Parameter, nämlich Kollektor-Emitter-Spitzenspannung $-U_{CEM}$, Kollektor-Spitzestrom $-I_{CM}$, Kollektor-Verlustleistung N_C , Stromverstärkung α_e , Grenzfrequenz f_{cb} und Kollektor-Reststrom $-I_{CBO}$, die dafür in Frage kommenden Transistortypen ermitteln. Dabei werden durch vier Fensterchen im Schieber die Tran-

und 100 der jetzt reziproken x^2 -Teilung in Deckung gebracht. Damit liegen alle erfassbaren α_e -Werte ($\sqrt{1-x^2}$ -Teilung) und α_c -Werte (x^2 -Teilung) von unmittelbaren Ablesen übereinander. Die Werte für die Emitterschaltung erhält man, indem man vom abgelesenen α_c -Wert die Zahl 1 abzieht, denn es gilt $\alpha_c = \alpha_e + 1$. Auf dem Foto steht der Läuferstrich auf $\alpha_b = 0,981$. Darüber können wir kopfstehend für α_c den Wert 53 ablesen. Der Wert für α_e (β) ist dann $53 - 1 = 52$.

Wie bereits angedeutet, gestatten die beiden Rechenschieberskalen keine exakte Umrechnung, da bei der beschriebenen Übereinanderstellung die $\sqrt{1-x^2}$ -Teilung

Transistoren

deren Seite ist es praktisch unmöglich, alle Transistortypen auf Lager zu haben, um in jedem möglichen Fall gerüstet zu sein. Es liegt also nichts näher, als zu versuchen, durch die Verwendung von Paralleltypen eines anderen Herstellers mit einem kleinen Vorrat auszukommen.

Diesem aus der Lagerhaltung entspringenden Wunsch steht aber entgegen, daß es bei den Transistoren nur in geringem Maße einheitliche Typen gibt, wie sie bei Röhren seit Jahrzehnten durchaus gang und gäbe sind. Die abweichenden Daten ergeben sich aus der Herstellung, der Technologie. Bei Transistoren wird gereinigt und legiert, dotiert und geätzt, diffundiert und gelötet. Die einzelnen Firmen wenden dabei unterschiedliche Herstellungsprozesse an, so daß sich auch die fertigen Produkte voneinander unterscheiden. Daher gibt es zahlreiche, in ihren Eigenschaften wohl ähnliche, aber eben nicht in allen Daten übereinstimmende Typen, und selbst innerhalb eines Typs erhält man feinere Unterschiede, die im Betrieb von Bedeutung sind. Man denke beispielsweise an die Rückwirkungskapazität zwischen Kollektor und Basis, von deren Größe die Kapazität des erforderlichen Neutralisationskondensators abhängt. Einige Hersteller haben sich durch den Aufdruck des Wertes dieser Kapazität beholfen,

andere kennzeichnen Transistoren, die untereinander bedenkenlos ausgetauscht werden können, mit der gleichen Farbe. Von diesem Mittel sowie von arabischen oder römischen Zahlen wird auch Gebrauch gemacht, um Bereiche von Verstärkungsfaktoren zu kennzeichnen.

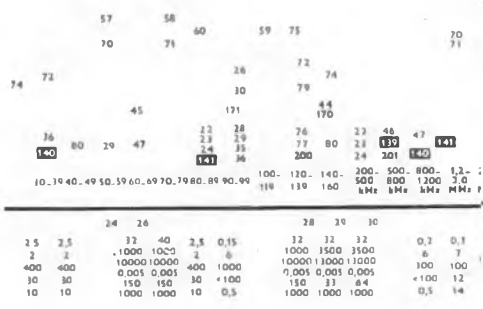
Es ist also ein Wagnis, eine Transistor-

vergleichstabelle zu veröffentlichen. Vor allem fehlt hier eines: Die bei Röhrenvergleichstabellen als selbstverständlich geltende Austauschbarkeit der als ähnlich angeführten Typen kann hier nicht garantiert werden. In der Tabelle angeführte Vergleichstypen sind nicht als absolut identisch zu betrachten; sie sind aber einander so ähnlich, daß sie u. U. für den gleichen Zweck verwendet werden können. Bei vorliegenden Schaltungen, also bei der Reparatur vorhandener Geräte, muß die Austauschbarkeit von Fall zu Fall nachgeprüft werden. Nötigenfalls sind kleine Änderungen in der Schaltung erforderlich, wie es beispielsweise bei der Kapazität des bereits erwähnten Neutralisationskondensators der Fall sein kann.

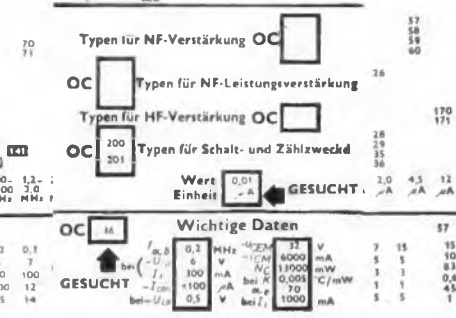
Die beigegebene Transistor-Vergleichstabelle ist aus Vergleichslisten zusammengestellt, die Telefunken und Intermetall herausgegeben haben. Dabei wurde jedoch die Anordnung dieser Listen geändert. In den waagerechten Reihen stehen die Typen, die unter den obengenannten Vorbehalten untereinander ausgetauscht werden können, in den senkrechten Spalten sind sie nach Herstellern geordnet, wie: Intermetall, Siemens & Halske, Telefunken, Tekade und Valvo bzw. Philips (Eindhovener Typen).

Es sei nochmals gesagt, daß in gewissen Fällen Transistoren der gleichen Reihe nur dann ausgetauscht werden können, wenn kleine Änderungen in der Schaltung vorgenommen werden. Diese Einschränkung weist aber auch auf eine andere Möglichkeit

Stromverstärkung α_e



PARAMETER Grenzfrequenz f_{cb} Kollektorreststrom



Teilansicht des Valvo-Rechenschiebers

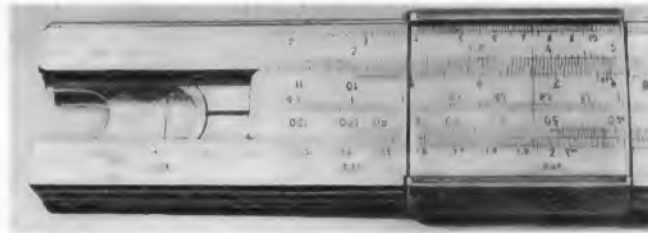
sistoren in vier Gruppen, nämlich für Nf-Verstärkung, für Nf-Leistungsverstärkung, für Hf-Verstärkung und für Schalt- und Zählzwecke, unterteilt. Man wird also dieses Feld des Läufers vorwiegend dazu benutzen, um für gewünschte Werte die dafür in Betracht kommenden Transistoren zu finden. Benötigt man z. B. einen Typ mit extrem niedrigem Kollektor-Reststrom, etwa $0,01 \mu A$, dann stößt man dabei auf die Typen OC 200 und OC 201, dies sind Silizium-pnp-Transistoren, die außerdem durch gelbe Färbung der Wertfelder gekennzeichnet sind. Ferner sind auch die weniger üblichen npn-Germanium-Transistoren besonders gekennzeichnet, und zwar durch schwarze Felder.

Der untere Teil des Läufers ermöglicht es, für einen gegebenen Transistor-Typ alle wichtigen Daten auf einen Blick abzulesen. Der Schieber soll nicht die üblichen Transistorstabellen ersetzen, stellt jedoch ein handliches Hilfsmittel für den Schreibtisch und den Werkstisch dar. — Transistoren nach dem neuen Typenschlüssel sind auf dem Schieber noch nicht enthalten.

Schnelles Umrechnen von Transistorkennwerten mit dem Rechenschieber

Mit einem Rechenschieber, der eine $\sqrt{1-x^2}$ -Teilung enthält (z. B. Typ Darmstadt oder Studio), kann man auf einfache Weise und mit ausreichender Genauigkeit die Stromverstärkungsfaktoren der drei Schaltungsarten des Transistors umrechnen. Die zu beschreibende Methode reicht nach oben bis $\alpha_e = 128$ und nach unten, je nach geforderter Genauigkeit, bis $\alpha_e = 5 \dots 10$, ist also für die meisten der vorkommenden Fälle brauchbar.

Benötigt wird außer der bereits erwähnten festen $\sqrt{1-x^2}$ -Skala (rote Zahlenreihe unter der x -Teilung von 0,995 bis 0) eine bewegliche reziproke x^2 -Skala. Da diese jedoch auf dem Rechenschieber nicht vorhanden ist, muß die Zunge ganz herausgezogen und kopfstehend in das Lineal eingeführt werden. Nun werden mit Hilfe des Läuferstriches die Werte 0,99 der $\sqrt{1-x^2}$ -Teilung



Auf der Skala für $\sqrt{1-x^2}$ wird die Stromverstärkung α_b eingestellt, dann kann auf der x^2 -Skala der kopfstehend eingeführten Zunge der α_c -Wert abgelesen werden. Beispiel: $\alpha_b = 0,981$, $\alpha_c = 53$

im Vergleich zur x^2 -Teilung nach den niedrigeren Werten hin zu rasch schrumpft. Aber selbst in diesem ungünstigen Bereich halten sich die Fehler in erträglichen Grenzen. Zudem dürfte die Verwendung von Transistoren mit einer Stromverstärkung von < 5 in Emitterschaltung in der Praxis äußerst selten sein.

Um eine praktische Vorstellung des Fehlers zu vermitteln, seien einige Beispiele angeführt. Der Fehler ist bei Werten von $\alpha_e > 30$ kleiner als $+ 1,5\%$, bei $\alpha_e = 20$ beträgt er rund $+ 2\%$, bei $\alpha_e = 10$ etwa $+ 5\%$ und bei $\alpha_e = 4$ wird der Fehler $+ 13\%$, er ist also selbst bei α_e -Werten um 10 noch vernachlässigbar gering.

Das beschriebene Verfahren hat zwar den Nachteil, daß die beiden benutzten Teilungen kopfstehend zueinander angeordnet sind und dadurch die Ablesung etwas ungewohnt sein dürfte, es hat sich aber bestens bewährt, um einen raschen Überblick bei mehreren Transistor-Typen bzw. -Exemplaren zu erhalten.

Ulrich K. Prahl

Transistor-Vergleichstabellen

Nur zögernd bringen einige Hersteller von Transistoren Vergleichstabellen für die Typen verschiedenen Fabrikates heraus, obwohl nichts näher liegt, als den Reparaturwerkstätten eine solche Hilfe zu geben. Mittlerweile ist die Zahl der verkauften Transistorgeräte derart angeschwollen, daß sie bereits einen beträchtlichen Prozentsatz aller in die Werkstatt gelangenden schadhafte Empfänger ausmachen. Auf der an-

Intermetall	Siemens & Halske	Telefunken	Tekade	Valvo, Philips
OC 307		AC 105, OC 602 spez.	GFT 31, 31/15, 31/30	OC 78
OC 308, OC 318	AC 120, AC 121, TF 68, 68/30	AC 106, AC 118 (AC 105), OC 604 spez.	GFT 32, 32/15, 32/30, 34, 34/15, 34/30	OC 72, OC 74, OC 78
OC 309	TF 68/60	ACZ 10		OC 77
OC 390, OC 400, OC 410	TF 49	AF 101, OC 612, OC 613	GFT 45	OC 44, OC 45
AF 111, AF 132, (AF 133)		AF 105	GFT 43 A, 43 B	AF 118, AF 117, OC 169
AF 112, AF 131 AF 113, AF 130 OC 303	TF 65 rot	OC 614 OC 615 OC 602 rot, orange, gelb	GFT 43 GFT 20 R, 20/15, 20/30	AF 115, OC 170 AF 114, OC 171 OC 70
OC 304/1	AC 108, TF 65 orange, gelb, TF 65/30 orange, gelb			OC 71
OC 304/2	AC 109, TF 65 grün, blau, TF 65/30 grün, blau	OC 604 grün, blau	GFT 25/15, 25/30	OC 71
OC 304/3	AC 110, TF 65 violett, TF 65/30 violett	OC 604 violett, weiß	GFT 21 R, 21/15, 21/30	OC 75
OC 306/1	TF 65 rot, orange, gelb	OC 603 rot, orange, gelb	GFT 20 R	
OC 306/2	TF 65 grün, blau	OC 603 grün, blau	GFT 25 R	
OC 306/3	TF 65 violett	OC 603 violett, weiß		
OC 307	TF 66 I, II, III, TF 66/30 I, II, III		GFT 31/15, 31/30, 32/15, 32/30	OC 76
OC 309	TF 66/60 I, II, III		GFT 31/60, 32/60	OC 77
OC 330		OC 622 rot		OC 65
OC 331		OC 624		OC 65
OC 340		OC 622 orange, gelb		OC 66
OC 341		OC 624 grün, blau		OC 66
OC 342		OC 624 violett, weiß		
OC 343		OC 623		
OC 360		OC 623 rot, orange, gelb		
OC 361		OC 623 grün, blau		
OC 362		OC 623 violett, weiß		
OC 363	TF 77, 77/30, 78, 78/60	OD 603		OC 30

hin, daß es nämlich ratsam ist, für einen bestimmten Zweck mehrere Exemplare eines angeführten Austauschtyps zu erproben. Man findet dadurch wahrscheinlich ein Exemplar, das seine Aufgabe besser als ein anderes und möglicherweise ohne Änderung der Schaltung erfüllt. Wenn die Tabelle nicht mehr erreicht, als daß sie die Austauschbarkeit von Transistoren alter und neuer Bezeichnung des gleichen Herstellers erkennen läßt, so kommt sie damit bereits einem Bedürfnis der Werkstatt entgegen.

Dr. A. Renardy

Mesa-Transistoren für hohe Frequenzen

Siemens hat weitere Mesa-Transistoren für höhere Frequenzen und größere Leistungen herausgebracht. Sie dürften auch für den Bau von 2-m-Amateursendern recht gut geeignet sein.

Für hohe kommerzielle Anforderungen wurden die Typen AFY 10 und AFY 11 geschaffen. Diese pnp-Germanium-Mesa-Transistoren sind besonders für Oszillatoren und rauscharme Verstärker bei hohen Frequenzen sowie für Breitband-Antennenver-

stärker geeignet. Die zulässige Verlustleistung beträgt bei 45° C Gehäuse-temperatur 500 mW. Der Kollektor ist mit dem Gehäuse leitend verbunden, um die Verlustwärme gut abstrahlen. Die höchsten Schwingfrequenzen liegen je nach Arbeitspunkteinstellung und Typ bei 500 bis 750 MHz. Die optimalen Leistungsverstärkungen für 100 MHz werden mit 12 bis 20 dB angegeben.

Bild 1 zeigt eine Oszillatorschaltung mit dem Transistor AFY 10 für eine Frequenz von 200 MHz. Man erhält damit eine Ausgangsleistung von 75 mW bei 25 % Wirkungsgrad an einem Lastwiderstand von 60 Ω. Der Kollektorstrom ist in schwingendem Zustand mit Hilfe des Basisspannungs-

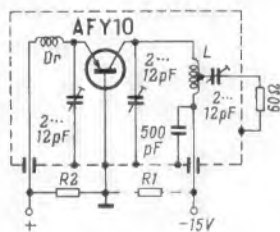


Bild 1. Oszillatorschaltung für 200 MHz mit einem Siemens-Mesa-Transistor AFY 10

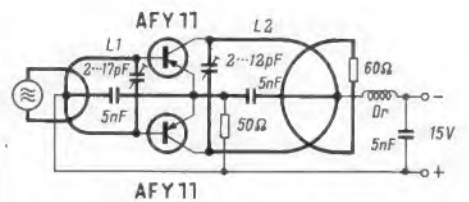


Bild 2. Rauscharmer Verstärker für 200 MHz

teilers R 1/R 2 auf 20 mA einzustellen. Sonstige Daten (für 200 MHz):

Drossel Dr: 8 Windungen, 1,0 Cu versilbert, freitragende Wicklung mit 8 mm Innendurchmesser und 22 mm Länge.

Oszillatorspule L: 2 Windungen, 1,0 Cu versilbert, freitragende Wicklung mit 10 mm Innendurchmesser und 7 mm Länge, angezapft bei 0,5 Wdg. vom kalten Ende.

Bild 2 zeigt einen Gegentakt-Verstärker für 200 mW Ausgangsleistung. Er erfordert eine Steuerleistung von 20 mW, der Oszillator nach Bild 1 reicht also dazu vollständig aus. Der Wirkungsgrad beträgt 65 % bei $f = 200$ MHz. Die Spulensätze L 1 und L 2 sind so gezeichnet, wie sie im praktischen Aufbau ausgeführt werden müssen.

Ähnliche Eigenschaften besitzen die speziell für Antennenverstärker gedachten Siemens-Mesa-Transistoren AF 107 und AF 108. Für UKW-Vorstufen in Empfängern ist der Hf-Transistor AF 114 und für UKW-Mischstufen der Typ AF 115 bestimmt.

Keramische Lötstützpunkte

Neben den bekannten Lötösenleisten aus Hartpapier führen sich bei der Einzelfertigung von elektronischen Geräten, beim Modellbau sowie im serienmäßigen Gerätebau immer mehr die keramischen Lötstützpunkte ein. Keramik hat den Vorteil, sehr gut zu isolieren und klimafest zu sein. Besonders bei Meßeinrichtungen mit hochohmigen Spannungsteilern, z. B. Röhrenvoltmetern oder Oszillografen, weiß man das zu schätzen.

Eine neue Serie von keramischen Lötstützpunkten ist nun so ausgebildet, daß sich auf einer Seite des Keramikteiles ein erhabenes Achteck befindet und auf der Gegenseite eine entsprechende Vertiefung. Zwei solcher Lötstützpunkte sind im Bild links dargestellt. Diese Stützpunkte kann man mit Hilfe einer Befestigungsschraube verdrehungssicher zu Löttürmen (im Bild rechts) zusammenfügen. Damit erhält man, besonders für die Kleinsttechnik, ein gutes Hilfsmittel, um Kondensatoren, Widerstände, Kristalldioden und Transistoren übersichtlich und gut isoliert auf engstem Raum zusammenzubauen. Die Lötflächen können dabei wahlweise nach acht verschiedenen Richtungen zeigend montiert werden.

Diese Löttürme sind auch von der Herstellerfirma fertig montiert mit drei, sechs, neun oder zwölf Stockwerken zu erhalten. Die Stützpunktkörper bestehen aus Steatit, die Lötflächen aus galvanisch hartversilbertem Messing. Die Flächen sind außerdem durch einen Schutzlack gegen Oxydation geschützt. Dieser Schutzlack wirkt gleichzeitig beim Löten als Flußmittel.

Hersteller: F. W. Assmann & Söhne, Lüdenscheid i. W.



Paketswingkreis für Industriegeneratoren

An Industriegeneratoren, die auf der dafür vorgesehenen hohen Frequenz 27,12 MHz arbeiten, werden hohe Anforderungen bezüglich der Frequenzstabilität ($\pm 0,6\%$) sowohl bei Leerlauf als auch bei unterschiedlicher Belastung gestellt. Ferner soll der Kreiswirkungsgrad, in den die Lastgüte und die Leerlaufgüte eingehen, möglichst groß sein. Die Frequenzstabilität hängt sowohl vom Wirkanteil des Lastleitwertes als auch von dessen Blindleitwert ab. Kreisleitwert und Kreiskapazität sollen aus diesen Gründen möglichst groß sein. Eine große Kreiskapazität erfordert jedoch im Interesse eines hohen Kreiswirkungsgrades eine hohe Leerlaufgüte. Sie bedingt ihrerseits einen niedrigen Kreisleitwert, der im Gegensatz zu der erstgenannten Forderung steht. Diesen Forderungen wird man mit Kreisen großer Kapazität und hoher Güte gerecht, die man bei konventionellem Aufbau aus getrennter

schwingkreises sehr einfach gestaltet. Als Merkwürdigkeit sei darauf hingewiesen, daß die Resonanzfrequenz oberhalb einer bestimmten Zahl von Platten nahezu konstant ist, weil die Schwingkreisinduktivität etwa im gleichen Maße abnimmt, wie die Kreiskapazität mit zunehmender Plattenzahl ansteigt; doch nimmt die Güte mit der Plattenzahl zu, da der Kreisleitwert nahezu konstant bleibt. Der mit wachsender Güte zunehmende Schwingkreisstrom kann keine Verminderung der Güte bewirken, weil die zusätzlichen induktiven Parallelpfade die Ströme aufnehmen und die Stromdichte in den einzelnen Platten konstant bleibt. Werden außerdem die Innenkanten der großen

Rundung, an der die größte Stromdichte auftritt, sorgfältig abgeschrägt und poliert, so verringert sich der Oberflächenwiderstand wesentlich. Als Material für die Platten kann jedes gut leitende Metall benutzt werden, doch nimmt man aus Gründen des Preises und der Bearbeitbarkeit Aluminium nicht unter 1,5 mm Stärke.

Das Schaltbild eines Generators mit einem Paketswingkreis zeigt Bild 4. Es deutet an, wie die Gitterspule (2 Wdg.) und die des Ausganges (3 Wdg.) mit dem frequenzbestimmenden Paketkreis im Anodenkreis der Röhre TB 3/750 gekoppelt sind. Da das magnetische Feld des Kreises an der Rundung auftritt, sind die beiden Spulen je an einer der beiden Seiten des Paketes angeordnet. Schließlich zeigt die beigegebene Tabelle einen Vergleich der Eigenschaften des Paketswingkreises mit denen anderen Aufbaus, wobei η_c den Kreiswirkungsgrad, Q_0 max die Leerlaufgüte bedeuten.

Nach: H. F. Dittrich, Ein neuartiger Schwingkreis für Industriegeneratoren. Valvo-Berichte, Band VI, Heft 4, Seite 128

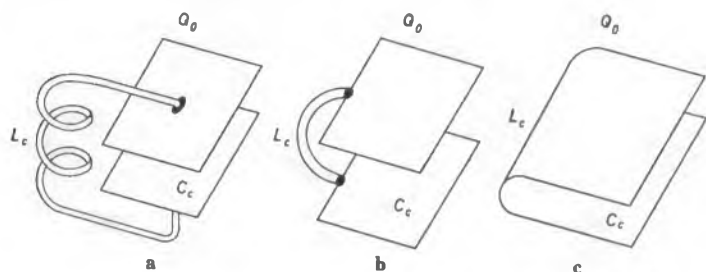


Bild 1. Schema des Überganges vom konventionellen Schwingkreis zum Topfkreis, wobei Induktivität und Leitweg zusammenfallen, so daß die Güte zunimmt

Kapazität und Induktivität nicht erreichen kann. Man verwendet daher Leitungs- oder Hohlraumresonatoren, die bei der genannten Frequenz recht umfangreich und kostspielig sind.

Der neu entwickelte Paketswingkreis vereint die Güte eines Leitungs- bzw. Hohlraumresonators mit den kleinen Abmessungen und den niedrigen Herstellungskosten eines konventionellen Schwingkreises. Damit die Güte eines aus getrennter Kapazität und Induktivität aufgebauten Schwingkreises möglichst groß sei, müssen kleine Induktivitäten, großer Leiterquerschnitt und kurze Verbindungen angestrebt werden. Der Weg dahin ist in Bild 1 skizziert und führt vom Resonanzkreis aus Spule und Kondensator bei wachsender Güte über einen Drahtbügel zu einem U-förmig gebogenen Blech. Der Paketswingkreis kommt diesen Verhältnissen nahe; er setzt sich aus Blechen nach Bild 2 zusammen, die ähnlich wie ein Plattenkondensator in einem bestimmten Abstand geschichtet werden, so daß der Schlitz von der Rundung nach außen abwechselnd oben und unten liegt: Dann bilden die doppelt schraffierte Flächen aller Platten einen Kondensator.

Bild 3 zeigt ein solches Plattenpaket samt Trimmern und Anschlüssen sowie einen Ausschnitt davon in größerem Maßstab. Alle Platten sind durch Bolzen und Abstandsstücke fest und leitend miteinander verbunden, so daß sich der Aufbau eines Paket-

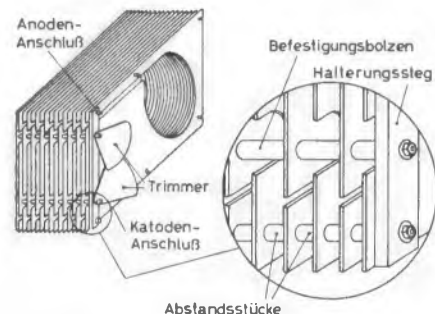


Bild 3. Zusammenfügung der gestanzten Bleche zum Paketswingkreis. Rechts eine vergrößerte Darstellung der vorderen unteren Ecke

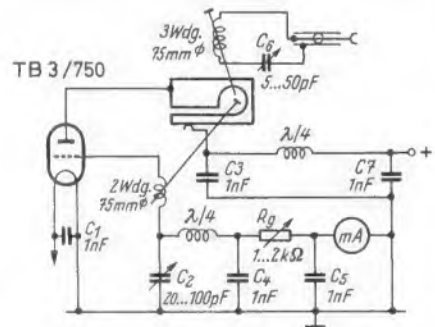


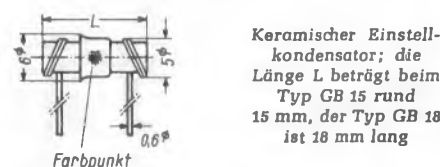
Bild 4. Schaltung eines mit einem Paketswingkreis ausgestatteten Generators, der die Ankopplung von Spulen an den Paketswingkreis erkennen läßt

Keramische Einstellkondensatoren

Speziell zur Neutralisierung von Transistor-Zf-Verstärkern dienen die keramischen Rohrcondensatoren Typ GB von Resista. Der Kapazitätswert wird bei ihnen durch eine verschiebbare Metallmanschette eingestellt. Erhältlich sind fünf Ausführungen mit verschiedenen Einstellbereichen und Temperaturkoeffizienten, um gegebenenfalls auch den Temperaturgang der Transistor-Schwingneigung zu kompensieren.

Typ	Einstellbereich	TK · 10 ⁻⁴	Kennfarbe
GB 15	0,5... 3 pF	+ 100 ± 100	weiß
GB 15	1 ... 8 pF	- 470 ± 160	rot
GB 15	2 ...10 pF	- 470 ± 160	violett
GB 18	8 ...11 pF	+ 100 ± 100	gelb
GB 18	42 ...58 pF	- 750 ± 250	blau

Die Skizze zeigt die Abmessungen dieser Neutralisationskondensatoren. Sie sind für



Keramischer Einstellkondensator; die Länge L beträgt beim Typ GB 15 rund 15 mm, der Typ GB 18 ist 18 mm lang

Betriebsspannungen bis 350 V = geeignet. Der Isolationswert beträgt im Mittel 250 000 MΩ, und der Verlustfaktor $\tan \delta$ ist bei 1 MHz kleiner als $20 \cdot 10^{-4}$.

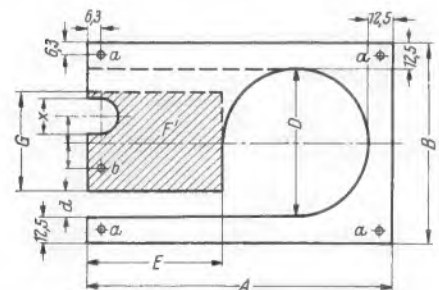


Bild 2. Form eines einzelnen Bleches des Paketswingkreises. Bei wechselseitiger Schichtung solcher Platten bilden die schraffierten Flächen einen Kondensator

Vergleich der Eigenschaften von Schwingkreisen

Konstruktionsprinzip	η_c	Q_0 max	Volumen	Ab-schirmung	Her-stellungs-kosten
Konventionelle Spule und Kapazität	65	430	1	extra	1
Induktives Band und Kapazität	75	660	1,2...1,5	extra	1
Kapazitiv belastete Koaxialleitung	90	1500	5...6	selbst	10
Hohlraumresonator	92,5	2000	7	selbst	20
Paketswingkreis	85	1000	1	extra	1

Temperaturkompensierte Geradeaus-Gleichstromverstärker mit Siliziumtransistoren

Die nachstehend beschriebenen drei Gleichstromverstärker-Schaltungen sind mit Silizium-npn-Transistoren der Transistron Electronic Corporation, Wakefield, Mass.¹⁾, aufgebaut. Sie sind insofern besonders interessant, als sie mit einfachen Mitteln die Folgen von Temperaturschwankungen äußerst wirkungsvoll ausgleichen.

In allen drei Schaltungen wird als Eingangstransistor der Typ 2N1247 (ST1026) verwendet, der für extrem niedrige Kollektorströme konstruiert wurde und hierbei noch eine ansehnliche Stromverstärkung β aufweist. Im Mittel ergeben sich folgende Werte:

I_C	T_{ugb}	β
5 μA	25° C	25
100 μA	25° C	70
100 μA	-65° C	30

Außerdem sind die Restströme sehr gering. So werden die Werte für I_{CO} mit max. 5 nA²⁾, im Mittel sogar nur 0,8 nA bei 25° C und mit max. 10 μA , im Mittel 1 μA , bei 150° C angegeben.

Gleichstromverstärker mit Stromdriftkompensierung

Die in Bild 1 dargestellte Stromkompensierung bildet auch die Grundlage für die Verstärkerschaltungen in den Bildern 2 und 3. Der Basisruhestrom des ersten Transistors ist kaum temperaturabhängig, da er über einen hochohmigen Widerstand von der im Vergleich zur Basis-Emitter-Spannung sehr großen Speisespannung gewonnen wird. Eine Erhöhung der Umgebungstemperatur bewirkt jedoch, entsprechend dem Temperaturkoeffizienten des Stromverstärkungsfaktors, einen Anstieg des Kollektorstromes. Dieser Kollektorstrom I_{C1} und der Basisstrom des zweiten Transistors I_{B2} werden gemeinsam aus einer Stromquelle entnommen, die aus dem einstellbaren Widerstand R1 und dem damit in Serie liegenden Festwiderstand (sowie der niederohmigen Speisespannungsquelle) gebildet wird. Demzufolge muß beim Ansteigen des Kollektorstromes I_{C1} der Basisstrom I_{B2} um den gleichen Betrag abnehmen. Die beiden Ströme werden so aufeinander abgestimmt, daß die Abnahme von I_{B2} sowie

Sind die Parameter der beiden Transistoren, wie Temperaturkoeffizient des Stromverstärkungsfaktors, Abhängigkeit des Stromverstärkungsfaktors vom Kollektorstrom usw., bekannt, so ist es möglich, für einen gewählten Kollektorstrom I_{C1} die Größe von I_{B2} , die zur Erreichung der Gleichgewichtsbedingungen erforderlich ist, zu berechnen. Zwischen Theorie und Praxis soll recht gute Übereinstimmung bestehen.

Andernfalls kann für den durch den Hochohmigen Widerstand in der Basisleitung des Eingangstransistors festgelegten Kollektorstrom I_{C1} der benötigte Basisstrom I_{B2} experimentell mit Hilfe des Trimmwiderstandes R1 bestimmt werden.

Die Schaltung zeichnet sich in erster Linie durch eine geringe Stromdrift aus (siehe Tabelle) und ist speziell für Stromverstärker mit Generator-Innenwiderständen $> 1 M\Omega$ geeignet (Schaltung und Transistoren von Transistron).

Gleichspannungsverstärker mit Ausgleich der Spannungsdrift durch einen Differential-Transistor

Gegenüber der Schaltung Bild 1 wird in Bild 2 ein dritter Transistor benutzt, um den Temperaturkoeffizienten der Basis-Emitter-Spannung des Eingangstransistors weitgehend auszugleichen. In der Praxis wird, um eine ausreichende Verstärkung mit dem Eingangstransistor zu erzielen, der Kollektorstrom des Differential-Transistors mit Hilfe des Trimmwiderstandes R2 auf

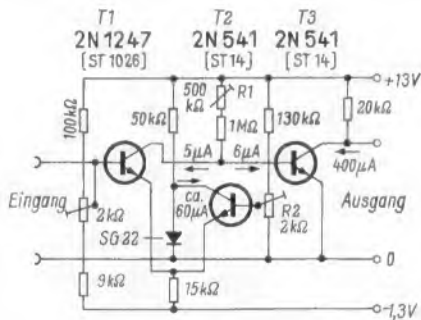


Bild 2. Gleichspannungsverstärker mit Spannungsdriftkompensierung durch Differential-Transistor

etwa 60 μA eingestellt. Dies bedeutet für den Eingangstransistor, dessen Kollektorstrom bei 5 μA liegen soll, einen relativ niederohmigen Emitterwiderstand.

Da der Verstärker an einem niederohmigen Generator betrieben werden soll, ist die Eingangsspannung festgelegt. Die absichtlich nicht optimale Kompensierung des U_{BE} -Temperaturkoeffizienten bewirkt bei einer Temperaturänderung eine Änderung von I_{C1} , dem Kollektorstrom des Eingangstransistors. Diese wird nun durch eine entsprechende Verschiebung der Stromdriftkompensierung (siehe Text zu Bild 1) ausgeglichen. So erklärt sich auch das leicht unterschiedliche Verhältnis von I_{B2} zu I_{C1} in den beiden Schaltungen.

Die Schaltung ist für einen Verstärker, von dem eine große Spannungsstabilität erwartet wird, besonders geeignet (siehe Tabelle) und dürfte entsprechenden Röhrenschaltungen für Generator-Innenwiderstände $< 10 k\Omega$ allgemein überlegen sein.

Gleichstromverstärker mit Stromdriftkompensierung und annähernder Kompensierung der Spannungsdrift durch eine Germaniumdiode

Die Funktion dieses Gleichstromverstärkers gemäß Bild 3 beruht auf den gleichen Grundlagen wie die Schaltungen Bild 1 und 2. Anstelle des Differential-Transistors der Schaltung Bild 2 wird hier eine Germaniumdiode verwendet, die einen einfacheren

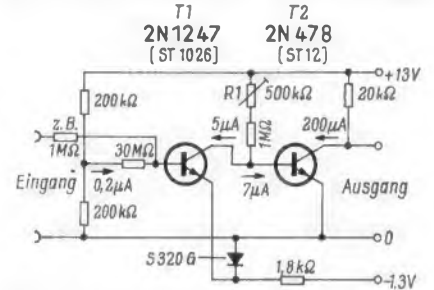


Bild 3. Gleichstromverstärker mit relativ hochohmigem Eingang und Stromdriftkompensierung sowie annähernder Kompensierung der Spannungsdrift durch eine Germaniumdiode

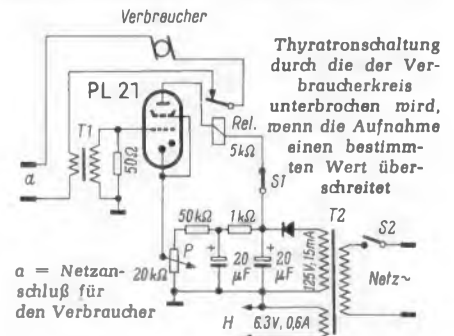
aber weniger vollkommenen Ausgleich der Spannungsdrift bewirkt. (Schaltungen und Transistoren von Transistron.)

Die mit den Schaltungen nach Bild 1 und Bild 2 erreichten Stabilitätswerte

	Drift entsprechend einem Eingangssignal von	
	pro °C	pro Tag
Stromverstärker (Bild 1)	$\pm 0,05 nA$ (0,00005 μA)	$\pm 0,5 nA$ (0,0005 μA)
Spannungsverstärker (Bild 2)	$\pm 40 \mu V$	$\pm 250 \mu V$

Überlastungsschutz für Kleinverbraucher

Da man in der Werkstatt mit elektrisch angetriebenen Werkzeugen oft nicht sorgfältig umgeht, sind die Wicklungen der Motoren ständig durch Überlastung gefährdet. Zu ihrem Schutz kann die Anordnung gemäß dem Schaltbild benutzt werden. Der



vom Verbraucher aufgenommene Strom durchfließt die Wicklung niedriger Windungszahl eines Heiztransformators T1, dessen andere Wicklung den Gitterkreis des Thyratrons PL 21 bildet. Im Verbraucherkreis liegt ferner ein Ruhekontakt des Relais Rel. Überschreitet die Stromaufnahme des Verbrauchers einen bestimmten Wert, so zündet das Thyatron, so daß das Relais anzieht und den Verbraucherkreis solange unterbricht, bis der Schalter S1 durch Drücken geöffnet worden ist. Der Stromwert, bei dem das Schutzgerät anspricht, kann an dem Potentiometer eingestellt werden.

-dy Shields, J. P.: Electronic Overload Relay. Electronics World, August 1961.

das Ansteigen der Stromverstärkung β des zweiten Transistors als kleinstmögliche Änderung in den Kollektorstrom I_{C2} dieses Transistors eingehen.

¹⁾ Deutsche Vertretung: Transistron Electronic GmbH, München

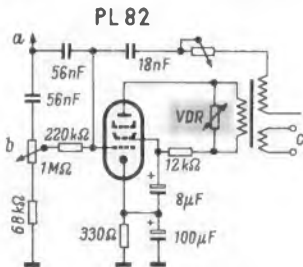
²⁾ 1 nA = $\frac{1}{1000} \mu A = 10^{-9} A$, also 5 nA = 0,005 μA .

Vertikale Linearität mangelhaft

Bei einem Fernsehgerät war die Bildlinearität gestört, sie wies Schwankungen bis zu 4 mm auf. Die Störung trat im oberen Drittel des Bildes stärker hervor. Allgemein sahen alle Gesichter wie in einem „Geisterspiegel“ in einer Vergnügungshalle aus.

Nachdem die Vertikal-Endröhre PL 82 und die Vertikal-Oszillatortröhre mit dem zugehörigen Synchronisiersystem (ECC 82) ohne Erfolg ausgewechselt worden waren, wurden die verschiedenen Spannungen in der Vertikal-Endstufe (Schaltbild) gemessen. Als

Mit dem Ausfall des VDR-Widerstandes (gekennzeichnet) fehlte die Bedämpfung des Bildkipp-Ausgangstransformators, so daß sich Eigenschwingungen ausbildeten. a = zum Vertikal-Oszillator, b = Linearitätsregler, c = zu den Ablenkspulen



Meßgerät wurde ausnahmsweise anstelle des Röhrenvoltmeters ein Vielfachinstrument (20 kΩ/V Eigenwiderstand) verwendet. Beim Berühren der Anschlüsse Steuergitter und Anode trat eine gewisse Besserung der Linearität ein, offensichtlich infolge der Bedämpfung durch den Eigenwiderstand des Instrumentes.

Als Fehlerursache wurde schließlich ein schadhafter VDR-Widerstand parallel zur Primärwicklung des Bildkipp-Ausgangstransformators gefunden. Dieser VDR-Widerstand soll normalerweise Spannungsspitzen und Eigenschwingungen beim Bildrücklauf bedämpfen. Durch den Ausfall dieses Gliedes konnte der aus der Transformatorinduktivität und den umliegenden Kapazitäten gebildete Schwingkreis von den Spannungsspitzen angestoßen werden und nachpendeln, und die Linearität wurde gestört.

Der VDR-Widerstand wurde ersetzt; danach ließ sich die Linearität wieder einstellen. Heinz-Hellmut Müller

Zeitweise schwarzer waagerechter Balken im Bild

Den Fehler eines Fernsehgerätes beschrieb der Kunde folgendermaßen: Auf dem Bildschirm ist zeitweise ein schwarzer Balken zu sehen; je nach Sendung wandert er über das Bild oder er steht. Sonst ist das Bild in Ordnung.

Nach dieser Beschreibung mußte es sich um ein eingekoppeltes Netzbrummen handeln. Der erste Verdacht richtete sich auf einen Heizfaden-Katodenschluß in einer der in Frage kommenden Röhren. Aber ein Röhrenwechsel brachte keinen Erfolg. Mit einem Oszillografen wurde nun die Anodenbetriebsspannung für die Video-Endröhre untersucht. Sie war mit einem netzsynchronen 50-Hz-Impuls nach Bild 1 überlagert.

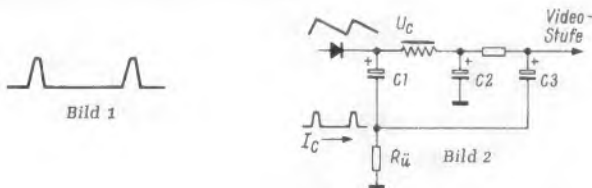


Bild 1. Oszillogramm der überlagerten Brummspannung. — Bild 2. Schaltung des Netzteiles mit dem störenden Übergangswiderstand $R_{\bar{u}}$ zwischen dem Minuspol des Elektrolytkondensators und Masse

Wie konnte nun dieser Impuls – mit einem ähnlichen Aussehen wie der Zeilen-Rückschlagimpuls – im Netzteil entstehen und auf die Anodenspannung gelangen? Die Brummspannung U_C am Ladekondensator ist bekanntlich sägezahnförmig, und auch bei ungenügender Siebung im Netzteil kann keine nach Bild 1 geformte Spannung entstehen. Der Strom I_C durch den Ladekondensator hat jedoch das gezeigte Aussehen. Es mußte sich also ein störender Widerstand gebildet haben, an dem durch den Kondensatorstrom die Brummspannung in Serie zur Anodengleichspannung entstand.

Der Lade- und ein Siebkondensator C 1 und C 3 in Bild 2 waren zusammen in einem gemeinsamen Becher untergebracht. Zwischen

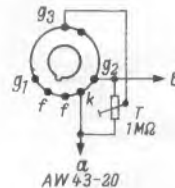
RASTER ● fehlerhaft
BILD ● in Ordnung
TON ● in Ordnung

dem gemeinsamen Minuspol und Masse war ein Übergangswiderstand entstanden. Damit ergab sich die Schaltung Bild 2. Der Übergangswiderstand wurde beseitigt, und das Gerät arbeitete wieder einwandfrei.

Horst Hanak

Nochmals: Austausch der Bildröhre AW 43-20

In der FUNKSCHAU 1961, Heft 4, Seite 102, wurden Hinweise zum Austausch der Bildröhre AW 43-20 gegeben. Die Beobachtung, daß beim Austauschen dieser Bildröhrentype von Lorenz gegen eine Telefunken die günstigsten Spannungen für die Fokussierung am Gitter g_3 voneinander abweichen können, wird bestätigt. Nach Angabe von Telefunken kann die Spannung an g_3 zwischen 0 und 400 V liegen, und diese große Streuung macht eine genaue Fokussierung erforderlich.



Mit einem einfach einzubauenden Bildschärfe-Trimpotentiometer läßt sich die günstigste Spannung für das Fokussiergitter einstellen

Durch Einbauen eines Potentiometers zum Einstellen der g_3 -Spannung ist das verhältnismäßig leicht möglich. Dieser Bildschärfe-Einstellwiderstand wird unmittelbar hinten an die Fassung der Bildröhre gelötet. Nach dem beigefügten Bild schaltet man das 1-MΩ-Trimpotentiometer T zwischen Katode (gleichzeitig Anode der Video-Endröhre PL 83) und Gitter g_3 mit der Boosterspannung B ein. Die abgreifbare Spannung für g_3 läßt sich damit ausreichend variieren. Der Einsteller ist leicht bedienbar, benötigt keine Anschlußleitungen und ist schnell eingebaut.

Edmund Stemberg

RASTER ● in Ordnung
BILD ● fehlerhaft
TON ● in Ordnung

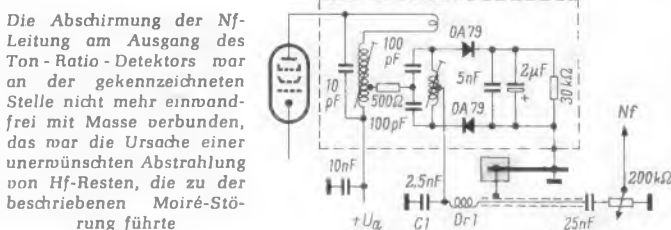
Moiré-Störungen im Kanal 2

Ein Kunde klagte über Moiré-Erscheinungen auf dem Schirm seines Fernsehgerätes. Bei einer Überprüfung an Ort und Stelle wurde festgestellt, daß sich das Moiré mit der Tonmodulation änderte. — Auch in der Werkstatt trat die Moiré-Störung später auf. Doch war die Intensität wesentlich geringer. Bei Betrieb am Bildmustergenerator stellte sich das Moiré nur auf Kanal 2 ein. In allen anderen VHF-Kanälen arbeitete das Gerät einwandfrei.

Da sich das Muster des Moirés mit dem Ton änderte, mußte ein ursächlicher Zusammenhang mit dem Tonteil bestehen. Durch den Ton-Nf-Teil konnte die Störung schwerlich erzeugt werden; auch der Ton-Zf-Verstärker schied aus bestimmten Gründen als Fehlerursache aus. Es blieb nur noch der Ratio-Detektor (Schaltbild) übrig. Die Überlegung, daß 5,5-MHz-Oberwellen aus diesem Geräteteil auf den Antenneneingang des Empfängers gelangen könnten, führte schließlich zum Ziel. Die 9. Harmonische der Ton-Zwischenfrequenz von 5,5 MHz liegt auf 49,5 MHz und ergibt zusammen mit dem Bildträger des Kanals 2 (48,25 MHz) eine Interferenz von 1,25 MHz.

Nach Kurzschließen bzw. Ablöten der Nf-Ausgangsleitung am Ratio-Detektor war die Störung verschwunden. Bei einer genaueren Überprüfung stellte sich heraus, daß die Abschirmung der quer über das Chassis laufende Leitung an der im Bild gekennzeichneten Stelle fehlerhaft mit Masse verbunden war. Dadurch konnte die Nf-Leitung die Hf-Reste aus dem Ratio-Detektor abstrahlen. Vom Hersteller war zur Verhinderung einer Störstrahlung bereits die Drossel Dr 1 vorgesehen worden. Aber offenbar reichte die Wirkung der Drossel und des Deemphasis-Kondensators C 1 nicht aus, um das Abstrahlen der Oberwellen in diesem Fall ganz zu verhindern.

Wieso war nun die Moiré-Erscheinung in der Wohnung des Kunden stärker gewesen als in der Werkstatt? An der Antennen-niederführung beim Kunden war eine Ader unterbrochen. Die



hierdurch unsymmetrisch gewordene Leitung nahm einen größeren Störstrahlungsanteil auf als die intakte Niederführung der Werkstattantenne.

C. Loß

Kontrast und Ton schwanken ruckartig

Mit dieser Beanstandung wurde ein 53-cm-Gerät zur Reparatur angeliefert. Der Kontrast ging ruckartig auf etwa die Hälfte zurück und sprang aber schon im nächsten Augenblick wieder auf seinen normalen Wert. Dieses Spiel wurde auch vom Begleitton mitgemacht. Die Störung zeigte sich in ganz unregelmäßigen Abständen. Da der Ton-Zf-Träger erst an der Bild-Endröhre ausgekoppelt wurde, mußte der gesamte Verstärkerkanal von der Antennenbuchse bis zur Video-Endröhre untersucht werden.

Zunächst aber wurde das Bild beim Auftreten des Fehlers genau betrachtet. Es stellte sich heraus, daß beim Rückgang des Kontrastes gleichzeitig ein stärkeres Bildrauschen sichtbar wurde. Das deutete auf eine Störung in der Kaskodenstufe (mit der Röhre PCC 88) hin. Sicherheitshalber wurde noch die Regelspannung kontrolliert; sie zeigte erwartungsgemäß einen Sprung nach oben, sobald die Störung eintrat.

An der Kaskodenstufe war zu beobachten, daß die Anodenspannung auf etwa den halben Wert absank, wenn der Kontrast zurückging. Schließlich wurde ein kleiner 3-pF-Kondensator ermittelt, der leck geworden war. — Dazu sei noch erwähnt, daß, falls der Fehler im Zf-Teil gelegen hätte, das Bild wohl auch flau geworden wäre, sich aber kein Grieb bemerkbar gemacht hätte. Ein sorgfältiges Beobachten des Bildes kann also eine vorzügliche Hilfe bei der Diagnose des Fehlers sein.

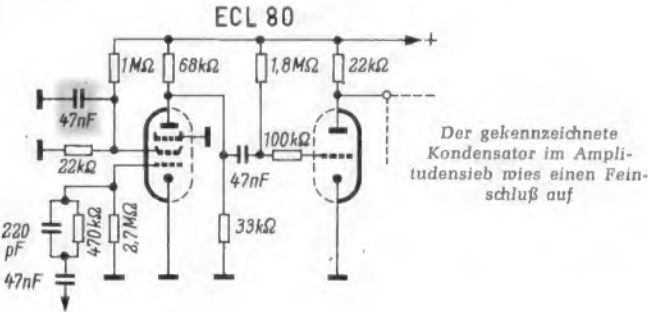
Ernst Nieder

RASTER ● in Ordnung
BILD ● fehlerhaft
TON ● fehlerhaft

Kondensator im Amplitudensieb schadhaft

Bei einem neuen, höchstens drei bis vier Tage in Betrieb gewesenem Fernsehgerät blieb das Bild nicht mehr stehen. Offenbar lag ein Fehler im Amplitudensieb vor. Die verschiedenen Kondensatoren wurden herausgelötet und mit dem Ohmmeter geprüft, jedoch kein Hinweis auf irgendeinen Schaden gefunden.

RASTER ● fehlerhaft
BILD ● in Ordnung
TON ● in Ordnung



Doch nun wurden die einzelnen Kondensatoren an die Betriebsspannung gelegt. Dabei zeigte der 47-nF-Kondensator am Schirmgitter der Pentode (im Bild gekennzeichnet) einen Feinschluß, der zwischen etwa 100 kΩ und 1 MΩ schwankte. — Der Kondensator wurde durch eine 1000-V-Ausführung ersetzt, und das Gerät arbeitete wieder einwandfrei.

Hermann Pfeiffer

Lautsprecherleitung bildet Absorptionskreis für die Zeilenschwingungen

Bei einem zur Reparatur eingelieferten Fernsehgerät wurde ein regelmäßiges Krachen im Lautsprecher beanstandet, verbunden mit einem Zusammenfallen des Bildes. — Nachdem die Rückwand entfernt worden war, konnte man beobachten, daß vom Hochspannungs-Abschirmkäfig Funken auf den Magnet des Lautsprechers übersprangen. Beim Herausklappen des Chassis verschwand die Störung. Zunächst wurde nach einer etwaigen schlechten Kontaktierung des metallenen Abschirmkäfigs mit Masse gesucht — doch ohne Ergebnis.

Als das Chassis wieder ins Gehäuse geklappt wurde, stieg die Leistungsaufnahme des Gerätes um etwa 20 W. Gleichzeitig setzte auch die Störung wieder ein. Bei einer zufälligen Berührung der Lautsprecheranschlußleitung verschwand der Fehler kurzzeitig. Ein etwas ungewöhnlicher Versuch sollte Klarheit schaffen: An die Buchse für den Zweitlautsprecher wurde eine einfache Glühlampe gehalten. Sie leuchtete hell und gleichbleibend. Daraus ließ sich schließen, daß, so unwahrscheinlich es klingen mag, die Lautsprecherschwingpule mit den Übertrager- und Zuleitungsinduk-

RASTER ● fehlerhaft
BILD ● in Ordnung
TON ● fehlerhaft

tivitäten und -kapazitäten unglücklicherweise einen Resonanzkreis für die Zeilenfrequenz bildeten, der absorbierend und dämpfend auf die Zeilenablenkung einwirkte.

Die Beseitigung des Fehlers war nun einfach. Die Lautsprecherleitung wurde um etwa 5 cm gekürzt. Daraufhin arbeitete das Gerät wieder einwandfrei, und auch die Leistungsaufnahme war wieder normal.

Karl Braun, Fernsehtechnikermeister

Die Kennzeichnung der Service-Beiträge

Die in der Rubrik „Fernseh-Service“ zum Abdruck kommenden Beiträge werden wir zum Zwecke einer besseren Übersicht und Ordnung in Zukunft mit den gleichen Symbolen kennzeichnen, die das Fernseh-Service-Handbuch des Franzis-Verlages für seine Fehlerortungs-Tabelle verwendet; wir entsprechen damit einem häufig von den Service-Technikern unter unseren Lesern an uns herangetragenen Wunsch. Die Kennzeichnung arbeitet mit Kreisflächen, die je nach ihrer Stellung im Schema Raster, Bild oder Ton bedeuten. Die Kreisflächen erscheinen „weiß“, „grau“ oder „schwarz“ und kennzeichnen damit die Funktionsfähigkeit.

Die Stellung bedeutet:

oben Raster
Mitte Bild
unten Ton

Die Helligkeit bedeutet:

schwarz in Ordnung
grau fehlerhaft
weiß fehlt¹⁾

Um jegliches Mißverstehen — insbesondere im Anfang — zu vermeiden, geben wir die Bedeutung neben den Kreisflächen an.

1) d. h. Raster, Bild oder Ton fehlen vollständig.

funkschau-leserdienst

Störgeräusch-Unterdrückung in Funkempfängern

Frage: Wodurch unterscheiden sich noise-limiter, Störaustaster und squelch, wie arbeiten sie, und gibt es ähnliche Schaltungen auch in Rundfunkempfängern?

H. W. in Detmold

Antwort: Alle drei Schaltungen dienen zur Störgeräusch-Milderung in Nachrichtempfängern. Der noise-limiter (deutsch: Störbegrenzer) tut genau das, was sein Name sagt. Er begrenzt nämlich starke örtliche Impulsstörungen (z. B. atmosphärische Entladungen, Zündfunkengeräusche, Störungen durch elektrische Anlagen) auf einen Wert, der zumindest die Lautstärke des zu empfangenden Signals nicht übersteigt. Wenn man das liest, scheint der erzielbare Erfolg recht bescheiden zu sein, und um sich ein richtiges Urteil zu bilden, muß man sich erst an folgendes erinnern: Beim Empfang ferner Sender, die nur mit geringen Feldstärken einfallen, wird die Nf-Lautstärke gewöhnlich weit aufgedreht. Dadurch treten die örtlichen Impulsstörungen so stark in den Vordergrund, daß sie häufig wie das Knattern eines Maschinengewehrs klingen. Die starken Knalle machen das Ohr des Funkers für Sekundbruchteile taub, so daß er Morsezeichen oder Silben von Wörtern, die nach einem Einzelknall eintreffen, nicht verstehen kann. Er verliert den Zusammenhang der drahtlosen Nachricht, und außerdem werden seine Nerven so stark beansprucht, daß er rascher ermüdet als beim Empfang unter normalen Umständen. Der Störbegrenzer, der das Knallen und Knattern mildert, erleichtert ihm also die Arbeit erheblich. Im Prinzip handelt es sich um eine Diode, die quer im Nf-Weg des Empfängers liegt. Bei überlauten Störimpulsen wird sie leitend und bildet einen „Beinahe-Kurzschluß“, der die Störlautstärke begrenzt.

Beim Störaustaster formt man die überstarken Spitzen in eine Regelspannung um, die für die Dauer der Impulse den Nf-Weg elektronisch zutastet. Man überträgt also keinen „gedämpften“ Knall, sondern stanz gewissemaßen „Löcher“ in die gestörte Übertragung. Überlegungsmäßig ist dieses Verfahren für den Funker noch nervenschonender als normale Störbegrenzung, aber einmal wird der erforderliche Schaltungsaufwand höher und außerdem sagten darüber befragte Funker, daß das Aufnehmen impulsartig gestörter Funknachrichten so oder so eine Nervenbelastung darstellt und daß es praktisch auf das gleiche hinauskommt, ob man die Störungen nur begrenzt oder sie austastet.

Den squelch (Rauschsperre) findet man in den Empfängern von Funk-sprechgeräten, die in großer Zahl in einem Funknetz auf einer gemeinsamen Frequenz arbeiten (z. B. Polizeifunk). Um den Kanal (= zugeleitete Wellenlänge) richtig auszunutzen, dürfen die beteiligten Sender nur während einer Durchsage strahlen, in ihren Sprechpausen müssen sie abgeschaltet werden. Die Empfänger bleiben dagegen dauernd eingeschaltet, damit kein Anruf überhört wird. Gerade in den Sprechpausen regelt aber der Schwundausgleich jedes Empfangsgerät auf volle Empfindlichkeit hoch. Man hört also ein dauerndes Rauschen und Zischen, das erst wieder verschwindet, wenn sich ein Sender einschaltet. Dieses Rauschen stört un-gemein, insbesondere bei Autostationen (Taxifunk, Funkstreife), so daß man auf Abhilfe sann.

Der squelch ist nun ein elektronischer Schalter (z. B. eine Regelröhre), der von der Schwundregelung gesteuert wird. Bei fehlendem Hf-Träger (Sprechpausen), also wenn die Schwundregelung keine Richtspannung liefert, unterbricht er den Nf-Weg im Empfänger. Der Lautsprecher ist also völlig still. Sobald ein Hf-Signal eintrifft (Durchsage eines Senders), gibt die Schwundregelspannung über die Schalt- oder Regelröhre den Nf-Weg wieder frei.

Im allgemeinen verzichtet man in Rundfunkempfängern auf derartige Kunstsaltungen, denn wenn die Störungen unangenehm werden, schaltet jeder Rundfunkhörer von selbst sein Gerät aus. Er hätte keine rechte Freude an einem Konzert oder einem Hörspiel, das der Störaustaster oder der Störbegrenzer gerade eben noch verständlich macht. Dagegen gibt es dem squelch ähnliche Schaltungen in manchen Spitzensuperhets im UKW-Teil. Diese „Rauschsperren“ unterdrücken die Störgeräusche zwischen den Sender-Einstellungen, also beim Durchdrehen der Skala.

—ne

Die Senderzuteilungen im UHF-Bereich

Im vorläufigen Stockholmer UHF-Frequenzplan sind der Bundesrepublik Deutschland und West-Berlin die in nebenstehender Tabelle verzeichneten UHF-Fernsehsender zugeteilt worden. Die effektive Strahlungsleistung hinter jedem Sendernamen bedeutet die höchstzulässige Leistung; ob sie in allen Fällen ausgenutzt wird, liegt bei der Deutschen Bundespost.

UHF-Fernsehsender mit geringeren effektiven Strahlungsleistungen als 10 kW sind im Stockholmer Plan von 1961 nicht enthalten; ihre Aufstellung wird zwischen den Ländern Europas nach Bedarf frei vereinbart.

Die Fußnoten in der Tabelle haben folgende Bedeutung:

1) Neue Zählweise

2) Namen in Schrägschrift: voraussichtlich Lückenfüllsender der Rundfunkanstalten (Erstes Fernsehprogramm)

3) Die Überprüfung der Pläne für Bereich IV/V während der VHF/UHF-Konferenz Stockholm 1961 geschah bekanntlich mit einer elektronischen Rechenanlage. Ihr mußten die Minutenangaben der Koordinaten nicht wie üblich von 1' bis 60' (1 Grad = 60 Minuten) eingegeben werden, sondern mit Zahlen zwischen 1 und 100. 30 Minuten werden daher durch 50, 45 Minuten durch 75 ausgedrückt usw. Zum Zurückrechnen sind demzufolge die Angaben hinter O (= Ost) bzw. N (= Nord) mit 0,6 zu multiplizieren.

Persönliches

Nach kurzer, schwerer Krankheit verstarb im Alter von 57 Jahren am 12. Dezember 1961 **Direktor Wilhelm Wiegand**, Mitglied des Verwaltungsrates der Max Braun oHG, Frankfurt a. M. Viele Jahre hindurch hat er die Geschicke des Unternehmens mitbestimmt und nach dem Tode des Inhabers Max Braun zusammen mit den beiden Söhnen Erwin und Artur Braun tatkräftig den Übergang zu der neuen Ära der Firma eingeleitet. Auch im Beirat der Fachabteilung Rundfunk und Fernsehen schätzte man den klugen, stets humorgewürzten Rat des vitalen Kaufmanns.

Ingenieur **H. F. Steinhauser** starb am 26. Dezember, 64 Jahre alt, in Herrsching am Ammersee nach einem jahrelangen schweren Leiden. Den Kurzwellenamateuren ist er durch seine immer mit Humor gewürzten, technisch interessanten Gespräche im Aether und durch mehrere Radio-Praktiker-Bände (Sender-Baubücher; Ultrakurzwellen-Sender- und Empfänger-Baubuch; UKW-Hand-Sprechfunk-Baubuch) bekanntgeworden. Er gehörte bereits dem Vorkriegs-Amateurverband (DASD) an und besaß mit die ältesten Rufzeichen (D 4 UBD und D 2 DJ).

Direktor **Oscar Angerer** wurde auf dem Waldfriedhof in München unter Beteiligung von hunderten von Trauergästen beigesetzt; er fand am 20. Dezember einen schnellen Tod. Die FUNKSCHAU dankt ihm, dessen Hauptarbeit das Management von Bühnenkünstlern und die Leitung des Deutschen Theaters in München war, daß sie schon im Juni 1946 wieder erscheinen konnte; da ihr ursprünglicher Verlag in München noch keine Lizenz erlangte, wurde sie 4 1/2 Jahre lang (Juni 1946 bis Dezember 1950) in Stuttgart im Verlag Oscar Angerer herausgegeben.

65 Jahre alt war am 21. 11. 1961 der langjährige Vorsitzende der Fachgruppe Radio und Fernsehen im Einzelhandelsverband Nordrhein, **Ing. Heinz Müller**, Düsseldorf-Wersten.

Dr. phil. Karl Steimel, Leiter der Forschung der AEG, ist auf Antrag der Fakultät für Maschinenwesen und Elektrotechnik vom Senat der Technischen Hochschule Aachen zum Dr.-Ing. e. h. ernannt worden. Diese Würde wurde Dr. Steimel für seine hervorragenden Ingenieurleistungen auf dem Gebiet der Elektronenröhren verliehen.

Aus der Industrie

Die Firma **Georg Himstedt**, Hamburg-Altona, konnte am 21. Dezember auf eine 25jährige Tätigkeit für die Firma Dual zurückblicken; seit 1936 vertritt die Firma die Dual-Interessen im Bezirk Hamburg.

Die nächste FUNKSCHAU bringt u. a.:

Erdsatelliten als Nachrichten-Relais – eine zusammenfassende Übersicht

Ein service-freundlicher Fernseh-Zf-Verstärker

Ein UHF-Tuner mit Transistorbestückung

Meßtechnik: Röhrenvoltmeter für 5 bis 1000 Volt in einem Bereich – Frequenzwobbler mit spannungsabhängigem Kondensator – RC-Generator mit großem Frequenzbereich – Verstärkervoltmeter mit Transistorbestückung

Aus der Welt des Funkamateurs: Bauanleitung für den Klein- und Steuersender Tx 0,7/8 für das 70-cm-Amateurband

Gerätebericht und Schaltungssammlung: Schaub-Lorenz-Weekend T 30 (Bemerkungen zur Entwicklung und Fertigung von Transistor-Reiseempfängern)

Vorschläge für Werkstattpraxis und Fernseh-Service

Nr. 3 erscheint am 5. Februar · Preis wie immer 1.40 DM

Kanal 1)	Sender ²⁾	Koordinaten ³⁾		Eff. Strahlungsleistung, kW	Hauptstrahlrichtung (ohne Angabe: Rundstrahlung) und Höchstleistung in dieser	
		Ost	Nord			
21	Eutin	10 O 72	54 N 22	500	—	
	Göttingen	9 O 75	51 N 71	250	—	
	Höhbeck	11 O 44	53 O 07	500	450/250 kW	
	Monschau	8 O 28	50 N 68	330	—	
	Münster i. W.	7 O 38	51 N 97	250	—	
	Regensburg	12 O 08	48 N 98	500	—	
22	Westerwald	8 O 16	50 N 64	500	—	
	Bad Wildungen	9 O 02	51 N 03	100	—	
	Bremen	8 O 88	53 N 12	100	—	
	Coburg	10 O 98	50 N 38	250	450/100 kW	
	Donaueschingen	8 O 57	47 N 89	100	—	
	Hohenpeißenberg	11 O 02	47 N 88	500	—	
	Kaiserslautern	7 O 74	49 N 41	25	—	
	Saarburg	6 O 60	49 N 63	20	—	
	Wuppertal	7 O 14	51 N 23	100	—	
	23	Augsburg	10 O 72	48 N 45	500	—
Eifel		8 O 75	50 N 22	50	—	
Hof/Saale		11 O 85	50 N 13	500	90°...150°/50 kW	
Lübeck		10 O 87	53 N 87	250	—	
Osnabrück		8 O 03	52 N 18	250	—	
Torfhaus		10 O 54	51 N 81	500	—	
24	Würzburg/Odenw.	9 O 07	49 N 65	100	—	
	Aachen	8 O 23	50 N 78	200	—	
	Bamberg	11 O 08	48 N 85	100	—	
	Biedenkopf	8 O 53	50 N 97	500	—	
	Cuxhaven	8 O 65	53 N 83	330	1580/307°	
	Hannover	9 O 74	52 N 38	500	—	
	Lingen	7 O 35	52 N 53	500	350°...130°/100 kW,	
	Pforzheim	8 O 85	48 N 82	10	130°...270°/50 kW	
	25	Berlin-West	13 O 18	52 N 43	500	in 250° abgeschirmt
		Dortmund	7 O 47	51 N 50	500	—
Haardtkopf		7 O 08	49 N 85	400	—	
Hohenpeißenberg		11 O 02	47 N 88	100	—	
Rimberg		9 O 47	50 N 80	400	—	
Rotenburg		9 O 70	53 N 02	330	—	
26	Würzburg	9 O 90	48 N 78	500	—	
	Bonn	7 O 25	50 N 58	100	—	
	Goslar	10 O 47	51 N 92	10	—	
	Minden	8 O 94	52 N 24	500	—	
	Rhön	10 O 08	50 N 46	500	100°/300 kW	
	Schleswig	9 O 88	54 N 48	100	—	
27	Stuttgart	9 O 21	48 N 78	500	—	
	Wasserburg	12 O 38	48 N 08	500	—	
	Heidelberg	8 O 73	49 N 40	500	—	
	Hochsauerland	8 O 22	51 N 08	250	—	
	Pfarrkirchen	12 O 75	48 N 32	250	—	
	Uelzen	10 O 53	52 N 79	500	—	
28	Bad Mergentheim	9 O 80	49 N 48	250	—	
	Boppard	7 O 80	50 N 19	250	—	
	Brandenkopf	8 O 15	48 N 33	50	—	
	Edersee	9 O 15	51 N 30	100	—	
	Grünten	10 O 32	47 N 55	500	—	
	Hoher Bogen	12 O 90	48 N 25	500	80°/100 kW	
29	Neumünster	9 O 70	54 N 12	500	—	
	Düsseldorf	7 O 10	51 N 12	500	—	
	Rhön	10 O 08	50 N 48	500	—	
	Schwäbisch Gmünd	9 O 98	48 N 80	250	—	
	30	Bayreuth	11 O 85	49 N 97	100	—
		Bitburg	8 O 37	50 N 05	250	—
Eberbach		9 O 04	49 N 48	250	270°/10 kW	
Hamburg		9 O 97	53 N 55	500	—	
Nordhelle		7 O 75	51 N 13	500	—	
31		Baden-Baden	8 O 20	48 N 75	330	—
	Eiderstedt	8 O 79	54 N 33	500	125°/335°	
	Koblenz	7 O 68	50 N 41	100	179°/279°	
	Paderborn	8 O 91	51 N 88	250	—	
	Pfaffenhofen	11 O 37	48 N 48	500	—	
	Saarburg	8 O 60	49 N 63	20	—	
32	Bremen	8 O 80	53 N 08	500	—	
	Dinkelsbühl	10 O 53	49 N 07	500	—	
	Hoher Meißner	9 O 85	51 N 20	500	—	
	Münster i. W.	7 O 38	51 N 97	500	—	
	Saarbrücken	7 O 00	49 N 22	500	160°...300°/100 kW	
	33	Ahrweiler	7 O 07	50 N 43	250	—
Aurich		7 O 51	53 N 48	500	350°...130°/100 kW	
Berlin-West		13 O 18	52 N 43	500	130°...270°/50 kW	
Bielefeld		8 O 47	52 N 02	500	—	
Deggendorf		12 O 98	48 N 88	500	—	
Freiburg i. Br.		7 O 67	48 N 08	500	—	
Hardberg		8 O 80	49 N 55	100	—	
Lübeck		10 O 87	53 N 87	250	—	
Ulm/Donau		8 O 90	48 N 41	500	—	
Zugspitze		10 O 98	47 N 42	500	—	

Kanal 1)	Sender ²⁾	Koordinaten ³⁾		Eff. Strahlungs- leistg. kW	Hauptstrahl- richtung (ohne Angabe: Rundstrahlung) und Höchstlei- stung in dieser
		Ost	Nord		
34	Chiemgau	12 O 36	47 N 76	500	80°/330°; in 240° abge- schirmt
	Gr. Feldberg/Ta.	8 O 46	50 N 23	500	
	Niebuß	8 O 92	54 N 86	200	
	Nürnberg	10 O 99	49 N 29	500	
	Passau	13 O 34	48 N 55	50	
35	Pforzheim	8 O 65	48 N 82	250	in 255° abge- schirmt
	Haardtkopf	7 O 06	49 N 85	400	
	Kassel	9 O 62	51 N 23	100	
	Kiel	10 O 12	54 N 30	250	
	München	11 O 55	48 N 15	500	
	Rottweil	8 O 79	48 N 17	330	
	Spessart	9 O 43	49 N 90	250	
Wesel	8 O 46	51 N 64	500		
37	Aachen	8 O 04	50 N 75	500	in 255° abge- schirmt
	Amberg	12 O 00	49 N 51	500	
	Cloppenburg	7 O 74	52 N 84	50	
	Donnersberg	7 O 81	49 N 63	330	
	Lüdenscheid	7 O 75	51 N 15	250	
	Ravensburg	9 O 40	47 N 82	500	
	Rhön	10 O 06	50 N 46	500	
Trier	8 O 63	49 N 73	50		
39	Berlin-West	13 O 16	52 N 43	200	130°...350°/50 kW
	Felsberg	8 O 70	49 N 28	1000	
	Flensburg	9 O 51	54 N 74	250	
	Hochrhein	7 O 70	47 N 58	500	
	Landshut	12 O 19	48 N 53	200	
	Minden	8 O 94	52 N 24	500	
	Rimberg	9 O 47	50 N 80	400	
Stuttgart	9 O 21	48 N 76	500		
40	Bitburg	8 O 37	50 N 05	250	90°/270°
	Cloppenburg	7 O 74	52 N 84	50	
	Deggendorf	12 O 99	48 N 88	500	
	Hamburg	9 O 97	53 N 55	500	
	Hochsauerland	8 O 22	51 N 08	250	
	Kaiserslautern	7 O 74	48 N 41	25	
	Ochsenkopf	11 O 82	50 N 03	500	
Ravensburg	9 O 40	47 N 82	500		
41	Baden-Baden	8 O 20	48 N 75	330	90°/100 kW in 250° abge- schirmt
	Boppard	7 O 60	50 N 19	250	
	Coburg	10 O 99	50 N 36	250	
	Edersee	9 O 15	51 N 30	100	
	Lingen	7 O 35	52 N 53	400	
	Pfaffenhofen	11 O 37	48 N 48	500	
	Bad Mergentheim	8 O 80	49 N 48	250	
Bad Reichenhall	12 O 90	47 N 69	100		
42	Bremen	8 O 80	53 N 08	500	110°/335°
	Kassel	9 O 62	51 N 23	100	
	Regensburg	12 O 08	48 N 99	500	
	Saarbrücken	7 O 00	49 N 22	500	
	Wuppertal	7 O 14	51 N 23	100	
	Amberg	12 O 00	49 N 51	500	
	Aurich	7 O 51	53 N 46	500	
Donnersberg	10 O 90	53 N 07	400		
43	Hardberg	8 O 80	48 N 55	100	in 250° abge- schirmt
	Ravensburg	9 O 40	47 N 82	500	
	Augsburg	10 O 72	48 N 45	500	
	Elderstedt	8 O 79	54 N 33	500	
	Hannover	9 O 74	52 N 38	500	
	Karlsruhe	8 O 40	49 N 02	10	
	Trier	8 O 63	49 N 73	50	
Westerwald	8 O 15	50 N 64	500		
45	Bad Wildungen	9 O 02	51 N 03	100	125°/335°
	Brandenkopf	8 O 15	48 N 33	50	
	Göttelborner Höhe	7 O 02	49 N 34	500	
	Höhbeck	11 O 44	53 N 07	500	
	Münster i. W.	7 O 38	51 N 97	250	
	Schleswig	9 O 86	54 N 48	100	
	Würzburg	9 O 90	49 N 78	500	
46	Ahrweiler	7 O 07	50 N 43	250	in 250° abge- schirmt
	Bielefeld	8 O 47	52 N 02	500	
	Grünthen	10 O 32	47 N 55	500	
	Würzburg/Odenw.	9 O 07	49 N 85	100	
47	Dinkelsbühl	10 O 53	49 N 07	500	80°/330° 158°/307°
	Eutin	10 O 72	54 N 12	500	
	Fuchskaute	8 O 10	50 N 67	100	
	Fulda	9 O 73	50 N 53	10	
48	Brandenkopf	8 O 15	48 N 33	20	80°/330° 158°/307°
	Chiemgau	12 O 36	47 N 76	500	
	Cuxhaven	8 O 65	53 N 83	330	
	Eifel	8 O 75	50 N 22	50	
	Paderborn	8 O 91	51 N 88	250	
	Taubertal	9 O 53	49 N 55	100	
	Wesel	8 O 46	51 N 64	500	

Kanal 1)	Sender ²⁾	Koordinaten ³⁾		Eff. Strahlungs- leistg. kW	Hauptstrahl- richtung (ohne Angabe: Rundstrahlung) und Höchstlei- stung in dieser
		Ost	Nord		
49	Moseltal	8 O 40	49 N 47	10	80°/10 kW; 210°/10 kW 179°/279°
	Nettelstedter Berg	8 O 70	52 N 30	200	
	Rhön	10 O 08	50 N 46	500	
50	Stromberg	8 O 98	49 N 00	100	110°/335°
	Bungsberg	10 O 72	54 N 22	400	
	Ederkopf	8 O 20	50 N 90	50	
	Heidelberg	8 O 73	49 N 40	500	
51	Osnabrück	8 O 05	52 N 25	300	90°/270°
	Saarburg	8 O 60	48 N 63	20	
	Cuxhaven	8 O 75	53 N 85	500	
52	Goslar	10 O 47	51 N 92	10	110°/335°
	Höhbeck	11 O 44	53 N 07	500	
	Koblenz	7 O 68	50 N 41	100	
	Spessart	9 O 43	49 N 90	250	
	Ulm/Donau	9 O 93	48 N 37	100	
	Bad Reichenhall	12 O 90	47 N 69	100	
	Bamberg	11 O 07	49 N 90	100	
Biedenkopf	8 O 53	50 N 97	500		
53	Dülken	8 O 28	51 N 22	200	90°/270°
	Kaldenkirchen	—	—	—	
	Hochrhein	7 O 70	47 N 58	500	
	Patzberg	7 O 58	49 N 52	20	
	Schwäbisch Gmünd	9 O 96	48 N 80	250	
	Aurich	7 O 51	53 N 48	250	
	Dortmund	7 O 47	51 N 50	500	
Heidelberg	8 O 73	49 N 40	500		
54	Hohe Linde	12 O 17	49 N 03	400	340°...90°/100 kW
	Hohenpeißenberg	11 O 02	47 N 80	500	
	Lübeck	10 O 68	53 N 88	20	
	Monschau	8 O 28	50 N 66	330	
	Torfhaus	10 O 54	51 N 81	500	
	Bayreuth	11 O 65	49 N 97	100	
	Gr. Feldberg/Ta.	8 O 46	50 N 23	500	
Ulm/Donau	9 O 90	48 N 41	500		
55	Warburg	9 O 00	51 N 60	200	340°...90°/100 kW
	Wasserburg	12 O 38	48 N 08	500	
	Bremen-Oldenburg	8 O 47	53 N 05	500	
	Büttelberg	10 O 38	49 N 42	500	
	Düsseldorf	7 O 10	51 N 12	500	
	Haardtkopf	7 O 06	49 N 85	400	
	Hoher Bogen	12 O 90	49 N 25	500	
Hoher Meißner	9 O 85	51 N 20	500		
56	Kiel	10 O 12	54 N 30	250	90°...150°/50 kW
	Rottweil	8 O 78	48 N 17	330	
	Aachen	8 O 04	50 N 75	500	
	Bamberg	11 O 06	49 N 85	100	
	Göttingen	9 O 98	51 N 57	300	
	München	11 O 55	48 N 15	500	
	Neumünster	9 O 70	54 N 12	500	
Osnabrück	8 O 03	52 N 18	250		
57	Würzburg/Odenw.	9 O 07	49 N 85	100	80°/100 kW; 90°/200 kW
	Blietal	7 O 28	49 N 25	10	
	Bonn	7 O 25	50 N 68	100	
	Donaueschingen	8 O 57	47 N 89	100	
	Flensburg	9 O 51	54 N 74	250	
	Hof/Saale	11 O 85	50 N 13	500	
	Pfarrkirchen	12 O 75	48 N 32	250	
Rimberg	9 O 47	50 N 80	400		
58	Stadthagen	9 O 30	52 N 33	100	80°/100 kW; 90°/200 kW
	Biedenkopf	8 O 53	50 N 97	500	
	Eberbach	9 O 04	49 N 48	250	
	Eifel	8 O 75	50 N 22	100	
	Freiburg/Br.	7 O 67	48 N 08	500	
	Grünthen	10 O 32	47 N 55	500	
	Kleve	8 O 13	51 N 78	100	
Landshut	12 O 19	48 N 53	200		
59	Uelzen	10 O 53	52 N 79	500	80°/100 kW; 90°/200 kW
	Windberg	7 O 53	52 N 88	20	
	Göttingen	9 O 75	51 N 71	250	
	Hoher Bogen	12 O 90	49 N 25	500	
	Lingen	7 O 35	52 N 53	500	
	Neumünster	9 O 70	54 N 12	20	
	Nürnberg	10 O 99	49 N 29	500	
60	Pfaffenberg	9 O 23	49 N 93	100	95°/300 kW
	Pforzheim	8 O 65	48 N 82	250	
	Donnersberg	7 O 91	49 N 63	330	
	Hühnerberg	10 O 67	48 N 78	400	
	Kreuzberg	9 O 88	50 N 37	500	
	Lüdenscheid	7 O 75	51 N 15	250	
	Niebuß	8 O 92	54 N 86	200	
Passau	13 O 34	48 N 55	50		
61	Rotenburg	9 O 70	53 N 02	330	95°/300 kW
	Zugspitze	10 O 98	47 N 42	500	

KW-Drehkos, keram. isoliert			
25 pF	DM 1.70	75 pF	DM 1.90
50 pF	DM 1.80	100 pF	DM 2.-

Besonders preiswerte Transistoren:			
NF-Transistor (TKD) ähnlich OC 70	DM 1.40		
NF-Transistor (TKD) ähnlich OC 71	DM 1.70		
HF-Transistor (TKD) ähnlich OC 44	DM 2.80		
HF-Transistor (TKD) ähnlich OC 45	DM 2.60		

TKD-Leistungstransistoren:			
(max. 10 Volt Betriebsspannung)			
6 Watt	DM 3.20		
8 Watt	DM 3.90		
12 Watt	DM 4.20		

Drift-Transistor f. KW u. 10,7 MHz (INTERMETALL)			
AF 111 ähnlich OC 614/OC 170	DM 4.80		
OC 170 (HF-Transistor f. KW)	DM 5.60		
OC 171 (HF-Transistor f. UKW)	DM 6.50		
Allzweck-Diode (TKD)	DM -3.00		

Ohrhörer für Transistor-Geräte			
m. Zuleitung u. Klein-Stecker			
Kristall 50 kΩ	DM 2.20	Magnet, 8 Ω	DM 2.80

Kleinlautsprecher f. Transistor-Geräte (8 Ω)			
0,1 Watt, 50 mm φ	DM 4.90		

Lautsprecher, besonders preiswert			
(Industriestromposten)			
100 mm φ, 1,5 Watt	DM 5.90		
130 mm φ, 3 Watt	DM 5.90		
150×90 mm φ, 3 Watt	DM 8.90		
180×130 mm φ (besonders flache Ausführung 40 mm tief), 4 Watt	DM 8.90		
280×150 mm φ, 6 Watt	DM 10.90		
200 mm φ, 8 Watt	DM 10.90		
3-D-Gitter, 170×90 mm (Bakelit)	DM -70		

Ausgangstrafo (5 Ω) f. EL 41	DM 1.90		
Ausgangstrafo (5 Ω) f. EL 84	DM 1.40		
Gegentaktausgangs-Trafo f. 2×EL 84 ..	DM 5.90		

Netztrafo, prim.: 110/220 V, sek.: 1×240 V/80 mA; 6,3 V/3,5 A	DM 6.50		
Netzdraht, 80 mA	DM 1.20		

Silizium-Leistungsgleichrichter OY 5060			
70 V/800 mA (f. Kleinladegeräte usw.) ..	DM 3.50		
350 V/300 mA	DM 4.90		

Blitzelkos			
280 MF, 500/550 V (120×40 mm φ)	DM 3.90		

Flachgleichrichter (SIEMENS)			
E 250 C 130 (V 125 C 130)	DM 3.40		
E 250 C 180	DM 3.80		
E 250 C 250	DM 4.20		

Fernseh-Gleichrichter (SIEMENS)			
E 250 C 400	DM 4.30		

AEG-Gleichrichter			
220 E 60 L	DM 2.30		
250 E 120 M	DM 3.90		
B 250 C 150 M	DM 4.30		

AEG-Gleichrichter (Gießharz)			
E 250 C 80	DM 1.90		
E 220 C 300	DM 3.50		

Besonders preiswert!			
(Geringe Stückzahlen, Industriestromposten)			
GRUNDIG-Abhörlautsprecher (5 Ω), 3 W			
in elegantem, rundem Stahlgehäuse nur	DM 9.80		

GRUNDIG-Ferrit-Selector-Antenne			
mit Breitbandverstärkerstufe u. EF 42 einschließlich eigenem Stromversorgungssteil (kann nachträglich in jeden Empfänger eingebaut werden)			
	DM 9.80		

GRUNDIG-Fernseh-Tonteil			
mit Röhre EF 80 u. EC 92 (zum Einbau in Radiogeräte)			
	DM 9.80		

GRUNDIG-Fernregler I			
(Helligkeit, Kontrast, Lautstärke, Netzschalter)			
	DM 5.80		

GRUNDIG-Fernregler II			
(Helligkeit, Lautstärke)			
(Diese Fernregler lassen sich durch Umschaltung auch für andere FS-Typen verwenden)			
	DM 4.80		

GRUNDIG-Hi-Fi-Raumklang-Strahler ..	DM 12.80		
GRUNDIG Dyn. Mikrophon GDM 111 ..	DM 18.80		

Schaub-Lorenz-Stereo-Verstärker			
(mit Röhren EF 86, EL 95) im lackierten Blechgehäuse 80×100×150 mm, für stereovorbereitete Geräte (auch als Phonoverstärker usw. DM 24.-			



Radio- und Elektro-Handlung
(20 b) BRAUNSCHWEIG

Ernst-Amme-Straße 11 Fernruf 2 13 32, 2 95 81

RADIOGROSSHANDLUNG

HANS SEGER

REGENSBURG 7

Greflingerstraße 5, Tel. 71 58 / 59



Klteste Rundfunk-Geräte-Fachgroßhandlung am Platze

Liefert schnell und zuverlässig:

- Rundfunk- und Fernsehgeräte
- Musikschränke, Kombinationen
- Phono- und Tonbandgeräte
- Koffer- und Autosuper

Akkord Philips
Blaupunkt Saba
Graetz Schaub-Lorenz
Ilse/Kuba Siemens
Loewe Opta Telefunken

Der Rundfunk-Fachhandel kauft nur beim Rundfunk-Fachgroßhandel, seinem natürlichen Partner!

Sie kaufen günstig

Tonbandgeräte	früherer Listenpreis	jetzt:
Grundig TK 20	380.-	285.-
AEG/Telefunken 95 K	529.-	370.-
SABA TK 84	699.-	490.-
Philips RK 80	989.-	594.-
Phonokoffer		
Dual 1007/1V	314.-	220.-
Philips 5 K 100	359.-	250.-
Kofferradio		
Akkord Pinguin U 61	318.-	239.-
Fernsehgeräte		
Kuba Attachee	998.-	698.-
Waschautomaten		
AEG-Turnamat	1380.-	1035.-

H. Flachsmann

Hellbronn/Neckar
Innsbruckerstraße 30
Telefon 826 04



ORIGINAL LEISTNER METALLGEHÄUSE

PAUL LEISTNER HAMBURG

HAMBURG - ALTONA · KLAUSSTRASSE 4-6

SUPERIOR USA

Genometer Modell TV-50A



- Prüfsender für AM + FM 100 kHz... 60 MHz (Grundwelle) 60 MHz... 180 MHz (Oberwelle)
- Veränderlicher NF-Generator 300 Hz... 20 kHz (Spitze Wellenform)
- Gittermuster-generator für FS
- Balkengenerator für FS
- Punktgenerator für Farb-FS
- Markengenerator

DM 269.-

Transistor-Radiotester Modell 88



- Transistortester für dynamische Prüfungen
- Signalverfolger (volltransistorisiert)
- transistorisierter Signalgeber

DM 199.-

Zwei sehr nützliche Universalgeräte für Prüfung und Abgleich

Die Geräte sind lieferbar im März 1962. Sichern Sie sich durch rechtzeitige Bestellung die Geräte.

Bitte fordern Sie techn. Unterlagen an.

Vertrieb für Westdeutschland

Elektronische Test-Geräte **ETG**

Heinz Iwanski

Vienenburg/Harz, Postfach 93
Tel. 872, Draht: Electronic Vienenburg

Erstmalig in Deutschland . . .

die weltbekanntesten

Acoustic Research, Inc.-Hi-Fi-Lautsprecher

USA-Patent Nr. 2775309

AR - 2
AR - 2 a
AR - 3



erstklassige
Baßwiedergabe
geringste
Verzerrung

Importeur: **FUNKHAUS EVERTZ & CO.**

The Hi-Fi-Specialist

Düsseldorf, Berliner Allee 55, Telefon: Sammel-Nr. 80346



OHG

Inh. E. & G. Szebehelyi

Liefert alles sofort
und preiswert ab Lager

Lieferung nur an
Wiederverkäufer!

Preiskatalog 1961/62
wird kostenlos
zugesandt!

Tonband Langspiel LGS 35 15/360 **DM 10.-**
Hochwertiger Silizium-Transistor OC 470 **DM 5.-**

HAMBURG - GR. FLOTTBEK

Grattenstr. 24 · Ruf: 827137 · Telegramm-Adr.: Expreßröhre Hamburg

Ihre große Chance!

Radio-, Elektronik- und Fernsehfachleute werden immer dringender gesucht!

Unsere modernen Fernkurse in

ELEKTRONIK, RADIO- UND FERNSEHTECHNIK

mit Abschlußzeugnis, Aufgabenkorrektur und Betreuung
verhelfen Ihnen zum sicheren Vorwärtkommen im Beruf.
Getrennte Kurse für Anfänger und Fortgeschrittene sowie
Radio-Praktikum und Sonderlehrbriefe.

Unsere Kurse finden auch bei der Bundeswehr Verwendung!
Ausführliche Prospekte kostenlos.

Fernunterricht für Radiotechnik

Ing. HEINZ RICHTER Abt. 1

GÜNTERING, POST HECHENDORF, PILSENSEE/OBB.

**Neu...
CRAMOLIN-
SPRAY**

CRAMOLIN-R
zur Reinigung u. Pflege

CRAMOLIN-B
zum vorbeugenden
Schutz

Kontaktschutzpräparate

R. SCHÄFER & CO. MÜHLACKER

25 Jahre Steinlein- Hochkonstant-Netzgeräte

ein neues Jubiläumsprogramm

in verbesserter und erweiterter Ausführung
Frontplatte in 4 Farben eloxiert

HK 360	60 ... 360 V/0 ... 75 mA, 0,1%	285.- DM
HK 361	60 ... 360 V/0 ... 120 mA, 0,1%	350.- DM
HK 362	60 ... 360 V/0 ... 150 mA, 0,1%	350.- DM
HK 430B	100 ... 400 V/0 ... 250 mA, 0,1%	485.- DM
HK 450B	100 ... 400 V/0 ... 500 mA, 0,1%	585.- DM
<small>Alle Geräte: 0-4-6 V/5 Amp. u. Gitterspg. 0-80 V/3 mA</small>		
HK 101B	2 (100 .. 400 V/0 ... 150 mA) 0,1% 2 (0-4-6,3 V/3 A) u. 0 ... 150 V/20 mA	650.- DM
HK 1000N	2 (100 ... 400 V/0 .. 300 mA) 0,1% 4 Instrumente 2 (0-4-6,3 V/3 A) u. 3 Meßspanng. 0,1%	1250.- DM
HKO 615	0 ... 400 V/0 ... 150 mA, 0,1% und 100 ... 600 V/150 mA, 0,1%	850.- DM
HKO 635	0 ... 400 V/0 ... 350 mA, 0,1% und 100 ... 600 V/0 ... 350 mA, 0,1%	1250.- DM
HKO 3510	0 ... 250 V/0 ... 1 A, 0,1% und 100 ... 350 V/0 ... 1 A, 0,1%	1450.- DM
HKO 3520	0 ... 250 V/0 ... 2 A, 0,1% Fohrb. Pultform m. Instrumenten und 100 ... 350 V/0 ... 2 A, 0,1%	2850.- DM

Magnetische Spannungs-Gleichhalter



Spezialgeräte u. Anlagen jeglicher Art
Hochspannung-, Magnet- u. Transistortypen

STEINLEIN - REGLER

Karlsruhe, Markgrafenstr. 48-50

Telefon 24728

Fertigen Sie Ihre

Frontplatten, Skalen, Leistungs- und Typenschilder, Schaltbilder usw. - auch Einzelstücke -

im Fotolabor mit AS-ALU, der fotobeschichteten Aluminiumplatte. Einfachste Bearbeitung; völlig industriemäßiges Aussehen; leicht; gestochen scharfe Wiedergabe.

Dietrich Stürken, Düsseldorf, Kavallerie-
straße 20, Telefon: 23830

RIM - Universal - Röhren - Mischverstärker



Ein Ideales Mischpult für das Heimstudio
nach dem modernsten Stand der Technik
zum Selbstbau. Hervorragend geeignet
zur Erweiterung von vorhandenen Ela-
Anlagen.

Techn. Daten: 4 Eingänge miteinander
mischb., davon 2 Mikrofoneingänge,
getrennte Höhen- und Tiefenregelung,
Ausgang symmetrisch, 600 Ohm, 750 mV. Frequenzgang: 30-25000 Hz \pm 1 db.
Klirrfaktor: 60-10000 Hz 0,5% - Siehe auch Besprechung in diesem Heft S. 40.

Preise: Kompletter Bausatz einschließlich Gehäuse **DM 198.-**
Ausführliche RIM-Baumappte **DM 4.-**
Betriebsfertiges Gerät mit Garantie **DM 268.-**

Weitere Einzelheiten im neuen **RIM-Bastelbuch 1962**, 288 Seiten Schutzge-
bühr **DM 2.50**. Nachnahme Inland DM 3.40. Vorkasse Ausland DM 3.50. (Post-
scheck-Kto. M.D. 137 53).

MÜNCHEN 15
Bayerstraße 25

RADIO-RIM



HOLZINGER

OPTACORD 403

Ein universeller Tonbandkoffer mit 2 Bandgeschwindigkeiten (9,5 cm/sec und 4,75 cm/sec) in besonders stabiler Konstruktion und damit besten Gleichtaufeigenschaften. Großer Frequenzbereich, breiter Dynamikumfang und eine kräftige Endstufe ergeben Hi-Fi-Qualität. 3 einstellbare Eingänge, Volltricktaste und Fernbedienung machen ihn vielseitig verwendbar.

Technische Daten:

Doppelspuraufzeichnung nach Internationaler Norm · 2 Bandgeschwindigkeiten 9,5 cm/sec (Frequenzumfang 40 - 16000 Hz) und 4,75 cm/sec (Frequenzumfang 40 - 8000 Hz) · 15-cm-Spule · Spieldauer ca. 6 Std. · Einknopf-Funktionsschalter · 4 Drucktasten · Bandlängenzähler · Elektr. Band-Endabschaltung · Aussteuerungskontrolle durch magisches Band · Regelbare Mithörlautstärke bei Aufnahme · Klangregler bei Wiedergabe · 5-W-Endstufe · Abschaltbarer Breitbandlautsprecher · Fernbedienung durch Fußschalter · Wechselstrom 117/150/200/220/240 V · 50 Hz, 45 W · Umrüstbar für 60 Hz
Abmessungen: 36,5 cm breit, 35 cm tief, 18,2 cm hoch. Gewicht: 9,5 kg

Wieder ein durchschlagender Beweis! **NUR NOCH DM 298.-**
dyn. Mikrofon LDM 3 DM 42.50 Anschl.-Kabel DM 7.50

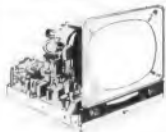
**SIEMENS-KAMMRELAIS 154d**

TBV 65485/1 - 314 Ohm 7-20 Volt 4xUm
TBV 65485/1 - 370 Ohm 8-24 Volt 4xUm

(Kontakte: Jeweils 3 Silberkontakte + 1 Kontakt; „Hera 240“)

NUR je DM 7.75

Das große Haus für Laborbedarf und Elektronik in München AM MARIENPLATZ · TELEFON 226241

**INDUSTRIE-FERNSEH-CHASSIS**

Mod. 1960 in gedru. Schaltg., kompl. best. u. abgegl., m. FTZ-Prüf-Nr., Ablenkeinheit geeign. f. AW 43-88 od. Kurzrohr 43-89
Gr.: 45 x 36 x 16 cm **275.-**

KOFFERGEHÄUSE, Rahmen, Schutzscheibe, Lautsprecher, Rückwand (47 x 37 x 30 cm) **39.50**
INDUSTRIE-CHASSIS 1960/61 f. 43 od. 53 cm. Gedruckte Schaltung m. Telef. od. Valvo-Orig.-Rö., abgegl., f. UHF vorher. 42 x 54 x 15 cm **294.50**
TISCHGEHÄUSE, 53, außen 59x47x43,5 cm **19.50**
STANDGEHÄUSE, 53, außen 80x98,5x52 cm **49.50**
HIERZU EINBAU-ZUBEHÖR für 53-cm-Bi.-Rö. mit Lautsprech. u. Kontrastscheibe f. Tischgerät **26.50** desgl., mit Schallwand für Standgerät **36.50**
KOMPLETTER BAUSATZ mit Tischgehäuse und Bi.-Rö., AW 53-88 m. kl. Kratzern **398.-** desgl., mit Standgehäuse, wie oben **439.-**
KOMPLETTER BAUSATZ mit Tischgeh. u. Bi.-Rö., AW 59-90, fabrikneu **489.-** desgl., mit Standgehäuse **529.-**

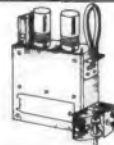
FABRIKNEUE Bi.-Rö., 6 Mte. GARANTIE!
AW 43-20 **138.75** MW 43-64 **138.75**
AW 53-88 **153.75** MW 43-69 **119.50**
AW 53-90 **176.25** MW 53-80 **172.50**

Bildröhren m. Kl. 43 cm, 110°, AW 43-88 **89.-**
Kratzern 53 cm, 110°, AW 53-88 **95.-**
59 cm, 110°, AW 59-90 **118.-**

Diode f. DETEKTOR u. TRANS.-GERÄTE **-.40**
NF-TR **2.40** **HF-TR** ähnl. OC 44 **4.45**
dito OC 304+305 **2.60** dito ähnl. OC 45 **3.95**
dito OC 308 **3.-** dito OC 170 **5.45**
dito OC 308 m. Sch. **4.-** dito OC 171 **6.75**
dito OC 309 m. Sch. **5.20** **LEIST.-TR.** 5 W **4.95**
dito OC 314 **5.75** dito 8 W, ähnl. OC 16 **5.45**

SILIZIUM-GLEICHRICHTER 800 Vss, 0,5 Amp., 1 Stück **6.45** 10 Stück à **6.25**
9-Krs.-UKW-SPULENSATZ mit Induktivitäts-Abstimmung u. 2 B.-Filter **22.50**
6-Krs.-SPULENSATZ mit Wellenschalter (K-M-L), 2 ZF-B.-Filter u. Saugkreis **23.50**
6-Krs.-SPULENSATZ, 7 Druckt., (3xK-M-L), 2 ZF-Filter, Saugkreis **36.50**
5-KW-Druckt.-Satz ZF 472 kHz v. 13-200 m, TA u. AUS-Schalter **29.50**

GÜRLER SPULENREVOLVER für KW-Spitzengeräte unbewickelt mit Wickeldaten **27.-**
UKW-Baustein, L-Abst., 3 Bandf., 11 Krs. **18.95**
hierzu Rö. ECC 85 **3.75** oder UCC 85 **4.25**
GÜRLER KOMBI-FILTER AM-FM im Abschirmbehälter 40x25x50 mm 1 St. **1.20** 10 St. **9.50**



UHF-Tuner für das 2. und alle weiteren Programme auf der neuen Spannungströhre PC 88 und PC 86, passend f. jedes FS-Gerät **nur 55.50** desgl., mit Skalenkno. und Kanal-anzeige. Schiebeteaste, abgeschirmter ZF-Spezialleitung u. v. m. **nur 69.50**

GRUNDIG UNIV.-TUNER, leichter Einbau f. alle Geräte fr. Lpr. 125.- **99.50**
UHF-Converter, Vorsatzgerät f. jeden FS z. Empf. d. 2. u. 3. Progr., ohne Montage an jedes Gerät anzuschließen **nur 118.-**
UHF-BANDANTENNEN Kanal 14-30
5 Elemente **8 El.** **12 El.** **16 El.** **22 El.**
nur 14.50 **19.50** **24.50** **39.50** **49.50**
FS-Bandkabel **FS-Schlauchkabel** **FS-Koaxialkabel**
240 Ω vers. **in -30** **m -50** **60 Ω m -95**
TELEFUNKEN 2-Kanal-Stereo-Verstärker S 81
Ihr Rundfunk-Ger. in Verbindung mit einem STEREO-Plattenspieler und zweier Außenlautsprecher wird dadurch zu einer Vollstereo-Anlage. 2 Rö., 2x ECL 82 fr. Lpr. 135.- **nur 59.-**
2 dazu passende perm.-dyn. Lautsprecher, Breitbandsystem 4 W **Stück nur 24.75**
Kompl. Satz Tonteilungen **nur 4.90**

NEUHEIT für KW-AMATEURE

Feldstärke-Anzeiger für 1-200 MHz in 5 Bereichen mit Telesc.-Ant., Ohrhörer, eingeb. 200 μ A-Drehspulen-Meßwerk, Gr.: 100x70x50 mm, Gew. 90 g **48.-**

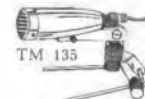
GRAETZ UNIV.-VORSCHALT-TRAFO, 300 W, Preßstggeh., einstellbar auf 110/117/127/150/200/220/240 V **nur 29.50**

NEU BASTLER-SORTIMENTE
gängig sortiert in Plastik-Beutel
100 KONDENSATOREN, keram. **4.75**
250 KONDENSATOREN, keram. **9.75**
100 WIDERSTÄNDE 0,25-2 Watt **4.95**
250 WIDERSTÄNDE 0,25-2 Watt **9.50**
25 POTENTIOMETER m. u. o. Schalter **14.50**
50 DREHKNÜPFER in versch. Größen **9.50**
500 SCHRAUBEN und MÜTTERN sortiert **4.95**
100 GLASSICHERUNGS, sortiert **8.-**
Plast. Fächer SORTIMENTSKASTEN U 35a **3.75**

FABRIKNEUE AEG-MOTOREN!

SPALTMOTOR, 110/220 V, 3000 U, 8 W **7.95**
desgl., 110/220 V, 13 W, 2700 U **12.50**
GLEICHSTR.-FLANSCH-MOTOR, 220 V, 110 W, 2400 U **19.-**
EINPHASEN-WECHSELSTROM-MOTOR, 220 V, 125 W, 1320 U **45.-**
FLANSCH-MOTOR, 220 V, 180 W, 1450 U **49.-**
DREHSTR.-STÄNDER-MOT., 220/380 V, 80 W, 1360 U **75.-**

EINPHASEN-WECHSELSTR.-FLANSCH-MOTOR, 220 V, 150 W, 1440 U **59.-**
UNIV.-MOTOR, 220 V, 78 W, 8800 U **29.-**
SPALTMOTOR, Einbautype, 220 V, 125 W, 1360 U **45.-**
TM 128 KRISTALL-KLEINMIKROFON mit KROKODILKLEMMEN für Rockaufschlag, ϕ 40 mm **9.50**
TM 120 KRISTALL-KLEINMIKROFON „Baby“ in Samt-Etui, universell, 80-8000 Hz **11.50**
TM 110 DYNAMIC-STAR-MIKROFON, als Stativ u. Handmikrofon mit Schaltung, komplett mit Tischstativ und Kabel, 80-8000 Hz, 200 Ω **59.50**
TM 112 DYNAMIC-STUDIO-MIKROFON 60-12 000 Hz, 200 Ω , 5/8" f. Stativ-Gewinde **69.-**
BODENSTATIV f. obige Mikrofone passend **24.50**
TM 111 DYNAMIC-STUDIO-MIKROFON 80-12 000 Hz, 200 Ω , f. Ela u. Tonband **64.-**



TM 135 REPORTER-DYNAMIC-TISCH-MIKROFON, auch als Umhängemikrofon zu verwenden, 120-8000 Hz, 200 Ω , hochwertig f. Ela- u. Tonbandaufnahmen mit Kabel **57.-**
ANPASSUNGSTRAFO, hochohmig, 50 000 Ω , für dyn. Mikrofone **3.50**
PHILIPS-Jupiter-Vollstereo-Chassis, 9 Rö., 16 Krs. (U-K-M-L), 2 Lautspr. **nur 239.50**
Orig.-Geb. mit Rückw. u. Bspannung **nur 29.50**
GRAETZ MELODIA STEREO-CHASSIS, 8 Rö., 16 Krs. (U-K-M-L), 3 Lautspr. **259.50**
ORIG. Edelholzgehäuse m. Rückw. **28.50**
PHILIPS Capella Stereo-Groß-Super-Chassis, 12 Rö., 19 Krs. (U-K-M-L), 4 Lautspr., Chassis **329.-**
LOEWE-OPTA Hellas Duplex Aut.-Stereo-Spitzen-super-Chassis, 9 Rö., 22 Krs. (U-2xK-M-L), 4 Lautspr., Ferritant., Geb.-Dipol **349.-**

STRAHLUNGS-MESSGERÄT, GEIGER-MÜLLER-ZÄHLER, mit Meßwerk opt. u. akust. Anzeige
a) ANZEIGE Meßwerk, Meßer. = 0,5 mr/h, 0-50 mr/h
b) ANZEIGE opt. magnet. Strich
c) ANZEIGE akustisch: Kristall-Ohrhörer. **Bestückung:** Geiger-Müller-Zählrohr (Beta-Gamma), 1 Gleichsp.-Wandler, 1 Trans., 1 Anz.-Röh., 2 Dioden, 2 Selengr., Schlagf., Kunststoffgeh. Kompl. mit Ledertasche, Tragr., Ohrhörer **nur 148.-**
3 St. Akkus DEAC, 150 DK à 2.70 **8.10**
Ladegerät **12.50**

Ab 1. Januar neue Röhrenpreise. Verlangen Sie Liste TR 101. Versand per Nachnahme + Vers.-Spesen. Fordern Sie Liste T 27 mit weiteren Angeboten.

TEKA Amberg/Opl., Abt. F 2

DC 4 Siliconpaste erhöht Widerstand und Kriechstromfestigkeit von Isolierstoffen, hält den Kontaktwiderstand klein und verhindert Korrosion (MIL-I-8660). DC 4 wird zweckmäßig mit Pinsel oder Tuch dünn aufgetragen und vereinigt dann Verbesserung der Isolation und Verbesserung der Kontakteigenschaften.
Ein Erzeugnis der Down Corning Corporation. **DM 6.-**

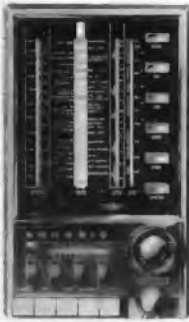


kontaktverbessernd
isoliationsverbessernd

GRUNDIG Bausteinserie

Rundfunkempfangsteil HF 1

Durch die vertikale Anordnung der Stationskala und der Bereichstasten konnten die Ausmaße der Frontplatte auf 186 x 311 mm begrenzt werden. Die technische Ausrüstung und der Bedienungskomfort qualifizieren den HF-Teil als hochwertigen Klasseempfänger.



4 Wellenbereiche: UKW, Kurz, Mittel, Lang • 6 + 1 AM- / 10 FM-Kreise • 5 Röhren + 2 Dioden • 11 Röhrenfunktionen • Einknopf-Duplex-Abstimmung • Schaltbare Ferrit-Antenne • Magisches Band • 4 Klangtasten • Wunschklang-Register mit 3 Reglern • Stereo-Dirigent • Raumhall-Register.

DM 268.—

Anzahlung DM 26.—
10 Monatsraten à DM 26.—



Hi-Fi-Stereo-Verstärker NF 1

Der Verstärker ist mit zwei völlig getrennten Stereokanälen mit je einer Gegentakt-Endstufe aufgebaut. Seine idealen elektroakustischen Eigenschaften garantieren eine vollendete Stereo-Wiedergabe von Schallplatten und Tonbändern. Bei monauralen Sendungen wird durch die Parallelschaltung der beiden Gegentakt-Endverstärker eine vorzügliche Hi-Fi-Wiedergabe gewährleistet.

4 Röhren + 1 Selengleichrichter • 9 Röhrenfunktionen • Stereo-Gegentakt-Endverstärker mit 2 x 8,5 W Ausgangsleistung • Netzteil für 110/125/220 V Wechselstrom mit Stromversorgung für HF 1 bzw. 2.

DM 108.—

Anzahlung DM 11.—
10 Monatsraten à DM 10.50

Hi-Fi-Stereo-Verstärker NF 2

Die hohe Ausgangsleistung dieses Verstärkers macht den Einsatz der Hi-Fi-Raumklangkombination LS 31 erforderlich. Die zwei 15-Watt-Gegentakt-Endstufen garantieren selbst in saalartigen Räumen eine vollkommene Hi-Fi- und Stereo-Wiedergabe.

6 Röhren + 3 Selengleichrichter • 11 Röhrenfunktionen • Stereo-Gegentakt-Endverstärker mit 2 x 15 W Ausgangsleistung • Netzteil für 110/125/220 V Wechselstrom, übernimmt zugleich Stromversorgung für Rundfunkempfangsteil HF 1 bzw. 2.

DM 208.—

Anzahlung DM 21.—
10 Monatsraten à DM 20.—

Rundfunkempfangsteil HF 2 mit waagerechter Skala noch nicht lieferbar.

Für GRUNDIG-Lautsprecherätze bitte Spezialprospekt anfordern!



Radio- und Elektro-Handlung
(20b) BRAUNSCHWEIG
Ernst-Amme-Str. 11, Fernruf 2 13 32, 2 95 01

Techniker- und Ingenieurschule Weiler im Allgäu

Abteilung FS/3

mitten im Internationalen Sommer- u. Wintersportgebiet



Semesterweise laufende Techniker-, Werkmeister- und Ingenieur-Ausbildung in kleinen Fachklassen um beste Ausbildungsergebnisse zu erzielen. Unterkunft wird durch die Schulverwaltung besorgt. **Fachrichtungen:** Maschinenbau, Kraftfahrzeugtechnik, Elektrotechnik, Bautechnik, Holzbau. Interessenten erhalten das **Studienprogramm A-FS/3** zugesandt.

Auch Ausbildung ohne Berufsunterbrechung in den gleichen Fachrichtungen zum Techniker, Werkmeister und Ingenieur durch das angeschlossene **HÖHERE TECHNISCHE LEHRINSTITUT**. Auf dem Wege des Fernunterrichts erhalten Sie das theoretische Wissen. Vierwöchige Tageskurse an der Schule in Weiler ergänzen die Ausbildung. Fahrt- und Aufenthaltskosten sind in den Lehrgangsgebühren enthalten. Verlangen Sie bitte für diesen Ausbildungsweg das **Lehrprogramm B-FS/3**

Neues Rundfunk-Transformator-Programm

Fordern Sie unseren Sonderprospekt für Rundfunk- und Fernsehtechnik.

Inhalt: **Rundfunk-Transformator**
Heiz-Transformator
Netzdrresseln
Vorschalt-Transformator
Regel- und Regeltrans-Transformator
Einphasen-Trenn-Transformator
Einphasen-Transformator z. Erzeugung von Kleinspannung
— ab Lager lieferbar —

Groß- u. Einzelhandel erhalten die üblichen Rabatte

K. F. SCHWARZ Transformatorfabrik

Ludwigshafen / Rhein, Bruchwiesenstraße 25
Telefon 67573/67446

KSL Fernseh-Regeltransformatoren

in Schutzkontakt-Ausführung



Diese Transformatoren schalten beim Regelvorgang nicht ab, daher keine Beschädigung des Fernsehgerätes!

Type	Leist. VA	Regelbereich PrimärV	Regelbereich SecundärV	Preis DM
RS 2	250	175-240	220	80.—
RS 2 a	250	75-140	umschaltbar 220	88.—
RS 2 b	250	175-240	220	80.—
RS 2 c	250	95-160	umschaltbar 220	88.—
RS 3	350	175-240	220	95.—
RS 3 a	350	75-140	umschaltbar 220	88.—
RS 3 b	350	175-240	220	95.—
RS 3 c	350	95-160	umschaltbar 220	95.—

Styrolflexkondensatoren, keramische Kondensatoren, Widerstände lfd. zu Sonderpreisen a. Einzel- u. Großhandel, Fabrikation und Export: Kruse, Düsseldorf 4, Postfach 4049

STANNOL-LOTMITTELFABRIK WILHELM PAFF, WUPPERTAL

Lotzinne-Blöcke, Stangen, Rund, Draht, Pulver - Weichlotmasse - Kalophonium-Lötlot, Radiallötlot, Lotwasser, Lötpaste (Dosen, Stangen, Spaltlöter), Lotlinker - Silberlöter - Schmelzlot, Hartlotstäbe (massiv und gefüllt), Hartlot- u. Schweißpulver, Hartlötpaste, Lötlipset, Salmiaksteine, Dauerlotlöten - Elektrodenlotgerät



Tonbandgeräte - 1961/62 -

Nur originalverpackte deutsche Spitzenfabrikate sowie sämtliches Zubehör. Gewerbliche Wiederverkäufer und Fachverbraucher erhalten **Höchst-rabatt** bei **frachtfreiem Expressversand**. Es lohnt sich, sofort ausführliches **Gratisangebot** anzufordern.

E. KASSUBEK (TB)

Elektro-Großhandel
Tonbandgeräte - Spezialversand
Wuppertal-Elberfeld, Postfach 1803

ELEKTRONEN-ORGELN

alle Fabrikate mit 10% Rabatt. Alle Einzelteile gemäß meinen Bauanleitung. preisgünstigst.

Dr. Böhm - Minden
Hahler Str. 29

ELEKTRONIK Kleinteile



liefert preisgünstig (verlangt Prospekt)

Jaeger & Co. AG
Bern (Schweiz)

Reparaturen

in 3 Tagen
gut und billig

LAUTSPRECHER
A. Wesp
SENDEN / Jllr

Ingenieur Wolff, Brunner

Kalkheim/Tonnis
Im Herrenwald 25

sucht laufend Röhren und Halbleiter aller Art bei schnellster Erledigung und bietet um Ihr Angebot.

Tera-Ohmmeter
Kapazitäts-Normale
Glimmer-Kondensatoren
HF-Drosseln
Laufzeitketten



R. JAHRE
Berlin W 30
Potsdamer Str. 68



RÖHREN - Blitzversand

Fernseh	Radio	Tonband	Elektro	Geräte	Teile
DY 86	2.80	EY 86	3.75	PL 83	2.45
ECH 42	2.95	PC 86	4.70	PY 81	2.75
ECH 81	2.45	PCL 81	3.30	PY 82	2.80
EF 86	2.90	PL 36	5.—	PY 83	2.85
EL 34	6.90	PL 81	3.50	PY 88	3.95

Katalog kostenlos - Versand Nachnahme an Wiederverkäufer

Heinze Großhandlung, Coburg, Fach 507

REKORDLOCHER



In 1 1/2 Min. werden mit dem **Rekordlocher** einwandfreie Löcher in Metall und alle Materialien gestanzt. Leichte Handhabung - nur mit gewöhnlichem Schraubenschlüssel. Standardgrößen von 10-61 mm Ø, ab 9.10 DM

W. NIEDERMEIER · MÜNCHEN 19
Nibelungenstraße 22 · Telefon 670 29

Bausätze, kompl. incl. Gehäuse u. Röhren

für Verstärker PPP 20 W sowie Steuerverstärker 6 umsch. Eing. 3, mischbar mit oder ohne UKW-Empfänger zu günstigen Preisen.

Bitte schreiben Sie an:

ELATECHNIK, F. Schmahel
Weinheim/Bergstr., Mühlhalmertalstr. 98, Tel. 33 37

Auch betriebsbereite Elo-Anlagen vom Mikrofon bis zum Lautsprecher. Teilzahlung

TEKA-SONDERANGEBOTE!

FERNSEHGERÄTE, fabrikneu m. 8 Mte. GARANTIE!
53 METZ 993, Luxus-Automatic-Weitempf., Tischger. m. Goldfilterscheibe fr. Lpr. 939.- **998.-**
53 METZ 1020, Standger. fr. Lpr. 879.- **518.-**
53 LOEWE-OPTA Atlas 665/1 fr. Lpr. 728.- **498.-**
53 LOEWE-OPTA Atlas 674 fr. Lpr. 828.- **579.50**
53 PHILIPS Leonardo 21 TD 251 A Automatic-Tischger. fr. Lpr. 928.- **548.-**
53 GRUNDIG S 63, Standger. fr. Lpr. 998.- **579.-**
53 IMPERIAL, Tischger. fr. Lpr. 998.- **498.-**
53 SABA S 125-05, m. Türen fr. Lpr. 998.- **698.-**
UHF-Tell eingebaut f. alle Geräte **80.-**
LOEWE-OPTA Kobold, 9 Trans., Batt.-Heim-Reise-Autoempf. (U-M) fr. Lpr. 175.- **nur 129.50**
Auszieh-Ant. 3.50, Batt.-Satz 1.50, Tragetasche 0.75
9-Trans.-Kofferempf. GRAETZ Daisy, (U-M-L), 14 Krs. fr. Lpr. 234.- **nur 174.50**
PHILIPS Jupiter 104 Vollstereo-Super, 9 Röh., 16 Krs. (U-K-M-L) fr. Lpr. 380.- **nur 209.50**
LOEWE-OPTA Venus Stereo-Groß-Super, 9 Röh., 16 Krs. (U-K-K-M-L) fr. Lpr. 469.- **nur 329.50**
LOEWE-OPTA Vineta, Stereo-Luxus-Groß-Super, 10 Röh., 22 Krs. fr. Lpr. 499.- **nur 349.50**
AEG UNIVOX 81 K Stereo-Musiktruhe, 18 Röh.-Funktr. (U-K-M-L), 3 Lautspr., St.-10-Pl.-W. fr. Lpr. 590.- **nur 489.50**
LOEWE-OPTA Clivia Stereo-Konzerttruhe, 9 Röh., 16 Krs. (U-K-M-L), 4 Lautspr., St.-10-Pl.-W. fr. Lpr. 718.- **nur 549.50**
TELEFUNKEN Akusta Stereo-Musiktruhe, 8 Röh., 16 Krs. (U-M-L), 3 Lautspr., St.-10-Pl.-W. fr. Lpr. 648.- **nur 519.50**
PHILIPS-PHONOKOFFER SK 20 **nur 89.50**
PHILIPS Stereo 10-Pl.-Wechsler **nur 78.50**
PHILIPS-Phonokoffer SK 45 **nur 84.50**
Vers. p. Nachn. zuzügl. Vers.-Spes. Teilz. b. 12 Mte.

TEKA, Amberg/Opf., Abt. F 2



KONTAKT 60

das zuverlässige Kontaktreinigungs- und Pflegemittel in der praktischen Spraydose.

ERPROBT UND BEWÄHRT

KONTAKT 61

ein universelles Reinigungs- und Korrosionsschutzmittel für neue Kontakte sowie elektromechanische Triebwerkteile. Ebenfalls in Sprühdose.

KONTAKT-CHEMIE - RASTATT

Postfach 32

AMERIKANISCHE STECKERTYPEN ab Lager

PJ 054 PJ 055 PJ 068
JJ 024 JJ 033 JJ 034
JJ 133 JJ 134 SO 239
M 359 PL 258 PL 259
U77/U U79/U
u. andere Typen nach Versorgungsnummern.
ELIOMEX Prien o. Chiemsee
Seestraße 6

Reparaturkarten TZ-Verträge

Reparaturbücher, Nachweis- und Kassenblocks sowie sämtl. Drucksachen liefert gut und preiswert

„Drüvela“
DRWZ., Gelsenkirchen 4

Sonderangebot

Drehspul-Einbauminstrumente 50 µA Endausschlag völlig neu aus Industrie-Export-Restposten, R₁ = 800 Ω, Nullpunkt Korrektur, rechteckig 77 × 70 mm, Einbauleite 28 mm, Skalenlänge 50 mm mit 15 Skalenstrichen, leicht einzustellen auch auf Nullpunkt Mitte 25-0-25 µA nur 19.85 DM;
25-Watt-Getriebemotore für Drahtantennen, 3U/min., völlig wetterfest, Gew. 2 kg, Getriebe 3000:1, Drehmoment 0,75 mkg, Vor- und Rückwärtslauf, 24 V = Gehäuse 14 × 10 × 11 cm, 47,50 DM; Nachnahmeversand. Liste über weitere Angebote freil.
R. Schünemann, Funk- und Meßgeräte,
Berlin-Rudow, Neuhoferstraße 24, Telefon 60 84 79

Theoretische Fachkenntnisse in Radio- und Fernsehtechnik



durch Christiani-Fernkurse Radiotechnik und Automation. Je 25 Lehrbriefe mit Aufgabenkorrektur und Abschlusszeugnis. 800 Seiten A4, 2300 Bilder, 350 Formeln. Studienmappe 8 Tage zur Probe mit Rückgaberecht. (Bitte gewünschten Lehrgang Radiotechnik oder Automation angeben.)

Technisches Lehrinstitut Dr.-Ing. Christiani
Konstanz Postfach 1952

Gleichrichter-Elemente

auch 1.30 V Sperrspg. und Trafos liefert

H. Kunz KG

Gleichrichterbau
Berlin-Charlottenburg 4
Giesebrechtstraße 10
Telefon 32 21 69

Flach-Gleichrichter Klein-Gleichrichter liefert

H. Kunz KG

Gleichrichterbau
Berlin-Charlottenburg 4
Giesebrechtstr. 10
Telefon 32 21 69

● KAUF ●

Inventur-, Rest- und Lagerposten: Radio-Elektro-Material, Röhren, Lautspr.-Chassis, Relais, Blinker, Zeitschalter
TEKA, Amberg/Opf.

TRANSFORMATOREN



Serien- und Einzelherstellung von 2 VA bis 7000 VA
Vacuumtränkanlage vorhanden
Neuwicklung in ca. 10 A-Tagen

Herbert v. Kaufmann

Hamburg · Wandsbek 1
Rüterstraße 83



Ultralinear-Übertrager 17 W 2 × EL 84, 30-20 000 Hz 8 × verschaltet, G 2 = 20 %. S. 5/15 Ω u. 100 V, M 85 24.-, U.-L.-Übertr. 1. höchste Ansprüche 12 W 17-22 000 Hz 10 × verschaltet M 85 39.-, Netztrafo S 1.250-300/150, S 2.6,3/3, S 3.6,3/2 M 85 b 17.50. U.-L. 35 W 2 × EL 34 30-20 000 Hz S. 5/15 Ω u. 100 V M 102 b 34.50. Netztrafo S 1.2 × 375/250 S 2.5/2 S 3.6,3/3 S 4.6,3/2 M 102 b 39.-, U.-L. 7 W 2 × EL 95 30-20 000 Hz S. 5/15 Ω M 74 21.-, PPP 15 W-Übertr. 2 × EL 84 S. 5/15 Ω M 74 14.25. Netztrafo 85 b dopp. Anode 8,3/4 19.80. PPP 20 W-Übertr. 2 × EL 34 S. 5/15 Ω M 85 Funkschau 2/57 RPB 85 16.-, Netztrafo Dopp. Anode 270/120 6,3/5 M 102 b 24.-. Preislisten und Schaltungen auf Anfrage.

LORENZ - Trafobau ROTH b. Nürnberg

Vom Volksschüler zum (Beginn Ende März)



Techniker und Werkmeister
sowie 36 weiteren techn. Berufen
Koing. (ausgeb Konstrukteur)
TEWIFA-Leiter und -Meister
Studiendauer 22 Wochen

Tages- und Fernunterricht

für Metall, Elektro, Holz, Bau

Schreiben Sie: Ich wünsche Auskunft Nr. E 7

TEWIFA- und TW-Institut, 7768 Stockach-Baden

Fabrikneue
Sylvania - Fotodioden
Type 1 N 77 B
sollert abzugeben.

EICHNER ORGANISATION

Frankfurt/Main
Unterlindau 21 - 29

Gleichrichtersäulen und
Transformatoren in jeder
Größe, für jeden Verwendungszweck: Netzgeräte,
Batterieladung, Steuerung



FUNKE-Picomat

ein direkt anzeigender Kapazitätsmesser zum direkten Messen kleiner und kleinster Kapazitäten von unter 1 pF bis 10000 pF. Transistorbestückt. Mit eingebautem gasdichten DEAG-Akku und eingebauter Ladeeinrichtung f. diesen. Prosp. anfordern! Röhrenmeßgeräte, Oszillografen, Röhrenvoltmeter mit Tastkopf usw.



MAX FUNKE K.G. Adenau/Eifel
Spezialfabrik für Röhrenmeßgeräte

Der

HESSISCHE RUNDFUNK

sucht einen

Akustiker

für Bau- und Raumakustik. Der Bewerber soll in der Lage sein, akustische Messungen und einfache Berechnungen durchzuführen und anhand der Messungen notwendige akustische Maßnahmen zu beurteilen.

Bewerbungen mit kurzem Lebenslauf und Gehaltsansprüchen bitten wir nur schriftlich an die **Personaldirektion des Hessischen Rundfunks, Frankfurt/Main - 1, Postfach 3294**, zu richten.

ROBERT-SCHUMANN-KONSERVATORIUM DER STADT DÜSSELDORF

Direktor: Prof. Dr. Joseph Neyses

Abteilung für Toningenieure

Ausbildung von Toningenieuren für Rundfunk u. Fernsehen, Film und Bühne, öffentliche und private Tonstudios und die elektroakustische Industrie

Aufnahmeprüfungen für das Sommersemester: 20.-28.3.1962

Auskunft, Prospekt und Anmeldung:

Sekretariat Düsseldorf, Fischerstraße 110/a, Ruf 44 6332

Für Entwicklungsaufgaben auf dem Gebiet der industriellen Elektronik unter Einschluß der Transistorentechnik suchen wir:

Entwicklungs-Ingenieure (HTL) Rundfunk- und Fernseh-Techniker Rundfunk- und Fernseh-Mechaniker Fernmeldemonteure

Unsere Mitarbeiter genießen alle Vorzüge eines Unternehmens mittlerer Größe, das über weltweite Verbindungen verfügt.

Moderne soziale Betreuung unter Einschluß einer zusätzlichen Altersversorgung ist selbstverständlich.

Schreiben Sie oder besuchen Sie uns, damit wir Ihnen mehr über die interessanten Aufgaben mitteilen können, die in unserem Hause auf Sie warten.

Institut Dr. Förster

Reutlingen, Grathwohlstr. 4, Telefon: 4054

SCHALLPLATTEN-HERSTELLUNG
TE
Tonstudio für
Film
Funk
Wirtschaft
TONSTUDIO u. ELA-TECHNIK
ING. FRANZ KREUZ TRIER
POSTFACH 501-TELEFON 3605 und 5301

Radio- und Fernsehtechniker

von großem Spezialgebiet im Raum Ost-Westfalen gesucht. Gute Bezahlung, angenehmes Betriebsklima Angebote u. Nr. 8773 X

ZEISSLER

VERTRETER

für einige Postleitgebiete zum Verkauf meiner Gehäuse, Schränke, Einschübe und Bauteile gesucht. Die Vertretung eignet sich besonders für Herren, die bei der Industrie gut eingeführt sind.



ROLAND ZEISSLER

Spich über Troisdorf
Industriegelände

Postanschrift:
Troisdorf, Postfach 128

Gesucht wird

Radio- und Fernstechniker für Einzelhandelsgeschäft im Schwarzwald, der in der Reparatur von Rundfunk-, Fernseh-, Tonband- u. Phonogeräten gut bewandert ist. Bezahlung nach Vereinbarung.

Ledig oder verheiratet, Wohnung kann im Hause gestellt werden. Führerschein erwünscht. Angebote bitte unter Nr. 8792 V

Radio- u. Fernstechniker

24 Jahre, verheiratet, eigener Wagen, Werkstatt- und Serviceausrüstung. Suche Service-Übernahme von elektron. Geräten oder gutbezahlte Position als Service-Techniker für den größeren Raum Ost-westfalen-Lippe. Zuschriften unter Nr. 8784 L

Gesucht werden für sofort oder später mehrere

Radio- und Fernstechniker

die alle vorkommenden Arbeiten selbstständig ausführen können; kein Antennenbau. Geboten wird Höchstlohn bei erstklassigem Betriebsklima.

Albert Neuhaus, Radio- und Fernstechnikermeister
Menden/Sauerl., Kolpingstr. 38, Tel. 27 43

Wo fehlt ein RF- und FS-Techniker-

Meister mit Refaschein I und II? Spezialgebiete HF-, FS- und Autosuper-Technik sowie Lehrlingsausbildung.

Sollten Sie für mich Verwendung haben, dann richten Sie Ihr ausführliches Angebot unter Nr. 8785 M Zur Person: 25 Jahre, verheiratet, z. Z. in ungekündigter Stellung als Werkstattleiter einer Verlagswerkstatt führender Firmen im Ruhrgebiet.

Jüngerer Rundfunkmechanikermeister oder Techniker

mit entsprechender Ausbildung als Leiter der Elektronischen Werkstatt gesucht. Die Werkstatt soll elektronische Geräte für Forschung und Lehre bauen und warten. Bezahlung nach BAT VI b bzw. nach Vereinbarung.

INSTITUT FÜR HÖCHSTFREQUENZTECHNIK

Technische Hochschule Braunschweig

Führende Firma in Wuppertal sucht zum baldigen Eintritt

1 Rundfunk / FS-Meister

der nach einer Probezeit von 3 Monaten die Leitung der Werkstatt übernehmen soll und in der Lage ist, die Mitarbeiter entsprechend zu führen, sowie

mehr. Rundfunk/FS-Techniker die erfahren sind in der Ausführung aller anfallenden Reparaturen.

Ausführliche Bewerbungen mit Angabe der Gehaltsforderungen erbeten unter Nr. 8786 N

Radio-Techniker, 47 Jahre, sucht Arbeitsgebiet in präzisen Fertigungs- oder Service-Aufgaben. Werkzeuge, Meßinstrumente, diverses Material und PKW sind vorhanden. Eventuell übernehme ich Werksvertretung o. a. selbständige Funktionen. Spezielle Erfahrungen habe ich im NF-Gebiet sowie im Verstärkerbau, in Einzelfertigung und Miniaturfertigung kommerz. Geräte. Angebot unter Nr. 8793 W erbeten

Junger Radio- und Fernsehkaufmann

mit technischen Kenntnissen, z. Z. in ungekündigter Stellung, möchte sich gern verändern.

Angebote an den Franzis-Verlag
unter Nr. 8791 U

PHILIPS

Wir suchen für unser Werk Bremen einen

Leiter des Prüffeldes

Diese Stelle wollen wir mit einem

DIPLOM-INGENIEUR

der Fachrichtung Fernmeldetechnik besetzen, der Kenntnisse auf dem Gebiet der Hoch- und Höchsthochfrequenztechnik haben soll.

Auch jüngere Herren haben Gelegenheit, sich in dieses interessante und vielseitige Aufgabenfeld einzuarbeiten.

Ihre Bewerbung mit den üblichen Unterlagen richten Sie bitte an die



ELEKTRO SPEZIAL GMBH

Werk Bremen

Personalabteilung

BREMEN - STRESEMANNSTRASSE 10

Für mein führendes Fachgeschäft in aufstrebender Kleinstadt Raum Bielefeld - Münster suche ich einen **Rundfunk- und FS-Techniker-Meister** oder einen selbständig arbeitenden Techniker mit mehrjähriger Erfahrung, der die Meisterprüfung anstrebt. Geboten wird **gutes Gehalt für gute Leistung**, 4-Raum Wohnung mit Bad, angenehmes Betriebsklima. Verlangt wird **unbedingte Zuverlässigkeit**, Führerschein Klasse III. Die Möglichkeit zur späteren Übernahme des Geschäftes (Jahresumsatz ca. 200.000,- DM) ist gegeben.

Angeb. mit den üblichen Bewerbungsunterlagen und Gehaltsanspr. u. Nr. 8780 G

Vielseitige und interessante Aufgaben bei guten Aufstiegsmöglichkeiten warten auf Sie in unseren Entwicklungslabors. Primär für die Entwicklung von Hochfrequenzgeräten (UHF und VHF) suchen wir laufend

Entwicklungs-Ingenieure

Wir sind ein modernes, jung geführtes Unternehmen. In unserem Hauptwerk in Bad Salzdetfurth und in 4 Zweigwerken in Nord- und Süddeutschland sind 2400 Mitarbeiter mit der Herstellung von Empfangs- und Sende-Antennen aller Art, Verstärkern, Konvertern, kommerziellen Geräten und anderen UHF- und VHF-Bauteilen für die Rundfunk- und Fernseh-Industrie beschäftigt.

Wir bieten Ihnen leistungsgerechte Vergütung, vorteilhafte Altersversorgung sowie neben anderen sozialen Einrichtungen Hilfe bei der Wohnungsbeschaffung.

Über

HANS KOLBE & Co.
Bad Salzdetfurth / Hannover

Graetz RADIO · FERNSEHEN

TONBANDGERÄTE

sucht zum baldmöglichen Eintritt

Rundfunk- und Fernsehmechaniker

für interessante Aufgaben in der Fertigung, Fertigungsüberwachung und Entwicklung.

Wir bieten ein gutes Betriebsklima, reelle Verdienstmöglichkeiten und anerkanntswerte Sozialleistungen.

Wir erwarten gute Fachkenntnisse und eine gute Einstellung zur Arbeit.

Für ledige bzw. alleinstehende Bewerber können sofort – je nach Wunsch – Unterkünfte in modern eingerichteten Ledigen-Wohnheimen oder nette möblierte Zimmer zur Verfügung gestellt werden. Bei verheirateten Bewerbern Wohnungsgestaltung nach Vereinbarung.

Schriftliche Bewerbungen mit den üblichen Unterlagen erbittet

GRAETZ KG

Altena (Westfalen) Einstellbüro

PHILIPS

Freiburg / Brsg.

Wir suchen für unsere Niederlassung in Freiburg

1 Rundfunk- und Fernsehtechniker

Alter über 25 Jahre

Wir bieten:

Dauerstellung

Leistungsgerechte Bezahlung

Entwicklungsmöglichkeit

Betriebseigene Altersversorgung

5-Tage-Woche 42,5 Stunden

Weihnachtsgratifikation / Urlaubsgeld

Zuschuß zum Mittagessen

Bewerbungen mit handgeschriebenem Lebenslauf, Zeugnisabschriften und Angabe der Gehaltswünsche erbeten an



DEUTSCHE PHILIPS GMBH

Filialbüro

Mannheim

Postfach 526

Im Rahmen unserer zentralen Fabrikenleitung suchen wir einen

Leiter der Werksnormenstelle

der in Koordination mit Entwicklung, Fabrik und Materialwesen die Auswahlreihen von Konstruktionselementen und Baugruppen festlegt und am Zeichnungsnummernschlüssel mitwirkt.

HF-Kenntnisse erwünscht, aber nicht Bedingung; Erfahrungsaustausch im großen Rahmen ist gegeben.

Außerdem bieten wir

erfahrenen Konstrukteuren

in unseren Entwicklungsabteilungen für Rundfunk-, Fernseh- und Koffergeräte interessante Aufgaben. Hierbei wären feinmechanische und elektromechanische Probleme von der Entwicklung bis zur Fertigungsreife zu bearbeiten. Kenntnis moderner Werkstoffe und neuzeitlicher Fabrikationsmethoden sind erwünscht.

Wir freuen uns, wenn Sie uns Ihr Interesse an dieser Ausschreibung durch Einreichung einer ausführlichen Bewerbung zeigen, die auch Angaben über Gehalts- und Wohnungswünsche enthalten sollte.

Ihre Zuschrift richten Sie bitte an die

GRAETZ KG

Altena/Westf., Postfach 57



KÖRTING RADIO WERKE GmbH

in herrlicher Voralpenlandschaft in Nähe des Chiemsees
gelegen, suchen zum baldigen Eintritt

Jungkaufmann

aufgeschlossen und beweglich

mit guten Fachkenntnissen auf dem Gebiete Rundfunk, Fernsehen, Magnetton zur Auftragsbearbeitung und allgemeinen Verkaufsabwicklung.

Wir bitten um Einsendung der üblichen Unterlagen mit Lebenslauf und Zeugnisabschriften an

KÖRTING RADIO WERKE GmbH

Grassau/Chiemgau



ein führendes Fachunternehmen mit Geschäften in **Aalen, Geislingen, Göppingen** und **Heidenheim** sucht für den weiteren Ausbau seiner Werkstätten

Radio-Fernseh-Meister

die das Gebiet der Rundfunk- und Fernsehgeräte-Instandsetzung auf Grund jahrelanger Erfahrung absolut beherrschen.

Radio-Fernseh-Techniker

mit längerer Reparaturpraxis. Sie müssen nach Anweisung gut und zuverlässig arbeiten können.

Kundendienst-Techniker

zur Betreuung des Kundenstammes und zur Erledigung einfacher Reparaturen an Ort und Stelle. Gute Umgangsformen und freundliches Wesen sind Voraussetzung. Es kommen auch gelernte Elektromechaniker in Frage, die Vorkenntnisse in der Radio- und Fernseh-technik besitzen. Bei Eignung erfolgt Umschulung.

Geboten wird gutbezahlte Dauerstellung im Angestelltenverhältnis, geregelte Arbeitszeit (42 1/2 Stunden-Woche) und gute Zusammenarbeit, Unterstützung in der Wohnungsfrage. Bewerbungen, die vertraulich behandelt werden, sind zu richten an

RADIO-STIEFELMAIER

Hauptbüro Geislingen (Steige) · Postfach 72

ELECTRONIC ENGINEERS (HTL)

and

TECHNICIANS

to be trained for the maintenance of

RADAR and FLIGHT SIMULATORS

We offer:

- Employment with the German Subsidiary of a leading Canadian Electronics Company.
- Interesting work on advanced Radar and Flight Simulator in Germany.
- Experience on Advanced Analogue Computers.
- A 10-month Training Course.
- Salaries according to ability.

We require:

- A sound knowledge of Electronics
- Command of the English Language.
- Willingness to locate anywhere in Germany.

Please write, stating age, marital status, experience, and earliest starting date to:

c.a.e. ELECTRONICS GmbH
BAD GODESBERG · HEERSTRASSE 58



Wir suchen

PRÜFFELD-TECHNIKER

für unser Röntgen-Prüffeld.

Für diese Tätigkeit kommen auch

**Mechaniker, Elektromechaniker, Elektriker,
Rundfunk- und Fernseh-Mechaniker**

in Betracht. Sie werden von uns gegebenenfalls speziell
für die Prüfarbeiten ausgebildet.

Bitte schreiben Sie an die Personalabteilung für
Angestellte der

SIEMENS-REINIGER-WERKE AG

(13a) Erlangen, Luitpoldstr. 45/47

PHILIPS

Für unsere Fernsehgeräte-Fabrik suchen wir

Konstrukteure

Detailkonstrukteure

für Entwurf und Konstruktion von Fernseh-
geräten und Unterteilen.

Wir bieten die Vorzüge eines modernen Be-
triebes und geben bei der Wohnraumbeschaf-
fung jede mögliche Hilfe.

Schriftliche Bewerbung mit handgeschriebenem
Lebenslauf, Lichtbild, Zeugnisabschriften, An-
gabe der Gehaltswünsche und des frühesten
Eintrittstermins erbeten an die



DEUTSCHE PHILIPS GMBH

Apparatefabrik Krefeld
Personalabteilung, Krefeld-Linn

LOEWE OPTA

MAGNETISCHE BILDAUFZEICHNUNG · TONBAND · FERNSEHEN

Wir haben neue und interessante Entwicklungsaufgaben zu
lösen und suchen:

Entwicklungs-Ingenieure (TH od. HTL)

mit Erfahrung auf einem der oben genannten Fachge-
biete, die in der Lage sind, eine Gruppe selbständig und
verantwortungsbewußt zu leiten. Eignung und Bereit-
schaft zur Team-Arbeit ist Voraussetzung. Kenntnisse in
der Transistor-Technik sind erwünscht.

Jüngere Ingenieure (TH oder HTL)

mit viel Lust und Liebe für interessante Entwicklungsauf-
gaben. Gelegenheit zur Einarbeitung ist geboten.

Rundfunk- und Fernsehtechniker

mit Berufserfahrung zur Unterstützung unserer Entwick-
lungs-Ingenieure und für den Bau der Versuchsgeräte.

Sie finden bei uns eine abwechslungsreiche Tätigkeit je
nach Veranlagung im Labor, Prüffeld oder in der Quali-
tätskontrolle. Sie sind im ständigen Kontakt mit den
neuesten, technischen Problemen.

Selbständige Konstrukteure

mit Erfahrung in der Konstruktion und im Bau von Gerä-
ten der Nachrichten-Technik und für die Lösung fein-
mechanischer und elektromechanischer Probleme von der
Entwicklung bis zur Fertigungsreife. Kenntnisse moderner
Werkstoffe und neuzeitlicher Fabrikations-Methoden
sind erwünscht.

Detail-Konstrukteure

zur Bearbeitung vielseitiger und abwechslungsreicher
Teil-Aufgaben.

Techn. Zeichner und Zeichnerinnen

zur Anfertigung von Schaltbildern, Stücklisten, Bauvor-
schriften usw.

Industrie-Formgestalter

für den Entwurf von Fernseh- und Rundfunkgehäusen.
Erfahrungen im Kunsthandwerk und in der Holz- und
Kunststoffbearbeitung erwünscht.

Wir bieten:

Gut dotierte, verantwortungsvolle, ausbaufähige Posi-
tionen, Beschaffung von Wohnraum, modern eingerichte-
te Kantine, reichhaltige, technische Bücherei, gutes Be-
triebsklima und kameradschaftliche Zusammenarbeit.

Wir erwarten:

Aufgeschlossene und einsatzfreudige Mitarbeiter, die mit
Lust und Liebe im Team-Work ihre Begabung entfalten.

Kronach ist eine mittlere Kleinstadt in waldreicher Gegend, in
Nachbarschaft der größeren Städte wie Nürnberg, Bayreuth,
Kulmbach, Bamberg und Coburg gelegen. Außer Oberschule,
Mittelschule, Berufs- und Volkshochschulen für Ihre Kinder ver-
fügt Kronach über moderne Sportanlagen, Tennis- und Reitplätze.
Zur ersten Kontaktaufnahme genügt ein kurzes Anschreiben mit
tabellarischem Lebenslauf und Lichtbild sowie Angabe der
Gehaltsansprüche.

Zuschriften sind zu richten an

LOEWE OPTA AG, Personalleitung, (13a) Kronach/Ofr., Industriestr. 1

TONBAND · FERNSEHEN · MAGNETISCHE BILDAUFZEICHNUNG

LOEWE OPTA

Honeywell

Aeronautik



erweitert sein Service-Programm und sucht mehrere jüngere Außendienst-Ingenieure oder -Techniker

als

TECHNISCHE REPRÄSENTANTEN

Allgemeine Voraussetzungen: 1. Ingenieure (TH) oder Techniker mit Brief, Fachrichtung Elektronik (NF) oder

2. Ingenieure (TH) oder Techniker, Fachrichtung Elektrotechnik.

Besondere Voraussetzungen: mehrjährige nachweisbare Kenntnisse und praktische Erfahrungen auf den genannten Gebieten, z. B. Fertigung, Wartung und Reparaturen von feinmechanischen und elektronischen Flugzeuginstrumenten, Verhandlungsgewandtheit. Sicheres Auftreten. Einwandfreier Leumund und Gesundheitszustand. Englische Sprachkenntnisse. Führerschein Klasse III und eigener PKW.

Wichtig! Die Bewerber müssen in der Lage sein, jederzeit kurzfristig längere Dienstreisen im Bereich der Bundesrepublik sowie in den angrenzenden westeuropäischen Ländern anzutreten. Ledige Herren werden bevorzugt.

Aufgabengebiete: Wir erwarten von einem technischen Repräsentanten nach einer kurzen intensiven Spezialausbildung, die Interessen unseres Hauses wirksam wie folgt wahrzunehmen:

selbständig und allein-verantwortlich für Wartung, Reparatur, Inbetriebnahme und Ersatzteilbeschaffung unserer Geräte an den Einsatzorten zu wirken. Diese Aufgabenstellung wird durch technische Beratungen und Berichterstattung erweitert. Der Wirkungskreis liegt auf Flugplätzen in und außerhalb der Bundesrepublik Deutschland.

Wir bieten: gründliche Ausbildung, Dauerstellung, Festgehalt mit Erschwerniszulagen und Kilometergeld.

Eintritt: zum frühestmöglichen Termin.

Kennwort: AE-Techn. Rep.

Bewerbungen mit den üblichen Unterlagen unter Angabe des Kennwortes erbeten an:

HONEYWELL GMBH

Personalabteilung — Aeronautik
(16) Dörnigheim/M. über Hanau/M.-1
In der Eichenhege 5

KLEIN-ANZEIGEN

Zifferanzeigen: Wenn nicht anders angegeben, lautet die Anschrift für Zifferbriefe: FRANZIS-VERLAG, 8 München 37, Postfach.

VERKAUFE

Köln-Rx E 52a (mot) hervorragend. Zust. u. Leistung. Verkauf für 1300 DM. Emmendingen, Baden, Schließfach 112

SUCHE

Kaufe KW - Empf., betriebsbereit mit Bandspreizung 10/15/20/40/80 m, auch Eigenbau auf TZ. Zuschr. unt. Nr. 8790 T

VERSCHIEDENES

WER VERGIBT SERVICE-DIENST FÜR SÜD-DEUTSCHLAND, INGENIEURBETRIEB mit Sitz bei München, übernimmt Wartung, Reparatur von ELEKTRONISCH. MESSGERÄTEN und ANLAGEN. Jahrelange Erfahrung und gut eingearbeitete Techniker stehen zur Verfügung. Zuschr. unt. Nr. 8789 S

Für Radio- und TV-Techniker sofort Existenz ohne Kapital!

Führendes Basler (Schweiz) Unternehmen der Branche stellt tüchtigem Fachmann besteingerichtete Werkstatt sofort zur Verfügung und weist laufend eigene Aufträge zu. Sie arbeiten absolut selbständig u. verdienen als Co-Unternehmer, haben aber kein Kapital nötig. Schreiben Sie uns sofort! **Amberg**, Leonhardsgraben 4, Basel/Schweiz

Spezialröhren, Rundfunkröhren, Transistoren, Dioden usw., nur fabrikneue Ware, in Einzelstücken oder größeren Partien zu kaufen gesucht.

Hans Kaminsky
München-Sölln
Spindlerstraße 17

HOLZER

Wir suchen ab sofort, bzw. später für unser Hauptwerk in **Meersburg am Bodensee**

Schaltmechaniker sowie Rundfunk- und Elektromechaniker

für interessantes Arbeitsgebiet, in unserem Elektrolabor. Die Firma ist bei Zimmer- bzw. Wohnungsbeschaffung behilflich. Bewerbungen an die Personalabteilung der Firma

W. HOLZER & CO. KG - Meersburg/Bodensee

Für den

gehobenen Fernmeldedienst (Fachbereich Funkwesen) werden Nachwuchskräfte eingestellt

Voraussetzungen: 1. erfolgreicher Besuch einer Mittelschule oder entsprechende Schulbildung (Obersekundareife)
2. abgeschlossene Lehre oder ein mindestens zweijähriges Praktikum im Elektrohandwerk (vorzugsweise Rundfunkmechanik)
3. Höchstalter 23 Jahre.

Nähere Auskunft erteilt die

**Oberpostdirektion Hamburg
Dienststelle III E 6**

Hamburg 36 · Stephansplatz 5, Zimmer Nr. 343
Fernsprecher: Hamburg 35 80 79



Die neue Berufsfachschule für Radio- und Fernsehtechniker in Stuttgart sucht für den praktischen Unterricht in der Werkstatt

einen tüchtigen Lehrmeister

des Radio- und Fernsehtechnikerhandwerks

Verlangt wird: Meisterprüfung, vielseitige Berufserfahrung und Lehrgeschick. Höchstalter 40 Jahre. Die Einstellung erfolgt zunächst im Angestelltenverhältnis, später ist Übernahme in das Beamtenverhältnis als Technischer Lehrer vorgesehen.

Bewerbungen mit handgeschriebenem Lebenslauf, Lichtbild und Zeugnisabschriften sind bis zum 31. Januar 1962 an das **Rektorat der Gewerblichen Berufs- und Fachschule, Stuttgart-W**, Jobststraße 10, zu richten.

Honeywell

GMBH

Aeronautik



bietet Ihnen HEUTE schon einen dauerhaften, zukunftsreichen Arbeitsplatz in einem der bedeutenden Industriezweige von MORGEN.

Wir suchen für unser neuerbautes Werk bei Frankfurt am Main:

1. Konstrukteure für Werkzeuge

Sachgebiet: Entwurf und Konstruktion von Werkzeugen und Vorrichtungen zur **Herstellung hochgenauer feinmechanischer Teile** für aeronautische Geräte.

Voraussetzungen: Ingenieure mit abgeschlossener Werkzeugmacherausbildung mit nachweisbarer mehrjähriger, einschlägiger Erfahrung auf oben genanntem Spezialgebiet (Präzisionsuhrenfabrikation oder Kreiselfertigung). Kenntnisse der Elektrotechnik und der englischen Sprache erwünscht.

2. Ingenieure

Sachgebiet: Führungs- und Planungsaufgaben als Leiter einer Gruppe von Technikern und Facharbeitern für die **Montage hochgenauer elektromechanischer Geräte**.

Voraussetzungen: Mehrjährige nachweisbare Erfahrungen auf dem Gebiet der Feinwerktechnik. Fachkräfte aus der Kreiselfertigung und -anwendung werden bevorzugt. Englisch erwünscht, jedoch nicht unbedingt Voraussetzung.

3. Ingenieure

Sachgebiet: Führungs- und Planungsaufgaben als Leiter einer Gruppe von Technikern und Facharbeitern für die **Herstellung hochgenauer feinmechanischer Einzelteile**.

Voraussetzungen: Mehrjährige nachweisbare Erfahrungen auf dem Fertigungssektor elektromechanischer Instrumente höchster Präzision. Fachkräfte aus der Kreiselfertigung und -anwendung werden bevorzugt. Englisch erwünscht.

Kennwort zu Pos. 1-3: AE - GYRO - Eintrittsdatum baldmöglichst.

4. Fertigungs-Ingenieure

Voraussetzungen: Mehrjährige Erfahrung in der Fertigung elektronischer Geräte, z. B. Verdrahtung von Rechenmaschinen, Herstellung von in Kunstharz vergossenen Baueinheiten oder Montage von gedruckten Schaltungen.

5. Prüffeldingenieure

Voraussetzungen: Mehrjährige Erfahrung in der Funktionsprüfung volltransistorisierter Regelgeräte an komplizierten Simulatoren sowie Routine in der Erstellung von Prüfunterlagen.

6. Elektrotechniker

Sachgebiet: Bedienung großer und komplizierter Prüfstände zur Durchführung der Endprüfung von volltransistorisierten Regelgeräten.

Voraussetzungen: Nachweisbare Erfahrungen in der Bedienung von elektronischen Meßgeräten und in der Halbleitertechnik. Technikerbrief erwünscht.

Kennwort zu Pos. 4-6: AE - PE - Eintrittsdatum baldmöglichst.

7. Ingenieure (TH)

a) Sachgebiet: Modifizierung, Entwurf und Eichung komplizierter elektronischer Prüfgeräte.

Voraussetzungen: Elektroingenieure der Fachrichtung Meßtechnik, Niederfrequenz. Nachweisbare Erfahrungen in der Entwicklung und Erprobung elektronischer Prüfgeräte. Englische Sprachkenntnisse.

b) Sachgebiet: Statistische Qualitätskontrolle, Erfassung und Auswertung von Meßergebnissen.

Voraussetzungen: Ingenieure Fachrichtung Elektrotechnik mit nachweisbaren Spezialerfahrungen auf dem Gebiet der statistischen Qualitätskontrolle. Englische Sprachkenntnisse sind von Vorteil.

8. Techniker

Sachgebiet: Endabnahme von Verstärkereinheiten und elektronischen Gesamtanlagen.

Voraussetzungen: Technikerbrief oder gleichwertige Ausbildung auf dem Gebiet der Schwachstrom-, Niederfrequenz- und Verstärkertechnik. Nachweisbare einschlägige Erfahrungen auf dem Gebiet der Elektronik sind unbedingt erforderlich. Englische Sprachkenntnisse sind von Vorteil.

Kennwort zu Pos. 7-8: AE - QC - Eintrittsdatum baldmöglichst.

Wir bieten: Gute Bezahlung und Aufstiegsmöglichkeiten, 5-Tage-Woche, geregelte Arbeitszeit, betriebliche Lebensversicherung, Mittagstisch, Hilfe bei der Wohnraum-Beschaffung, eigene Omnibusverbindung zum Werk von Hanau/M. und Frankfurt am Main.

Bewerbungen mit den üblichen Unterlagen sowie Lichtbild unter Angabe des Kennwortes erbeten an:

HONEYWELL GMBH Personalabteilung-Aeronautik, (16) Dörnigheim/Main ü. Hanau/M.-1, In der Eichenhege 5

Für schwierige Empfangsverhältnisse im Bereich IV

Unsere leistungsfähigen Kanalgruppen-Antennen sind bewußt für wenige Kanäle ausgelegt. Auf diese Weise lassen sich besonders gute Empfangseigenschaften bei günstigen Preisen erzielen. Wir liefern drei bewährte Ausführungen:

Fesa 12 P DM 39.-
12-Element-Antenne

Fesa 17 P DM 64.-
17-Element-Antenne

Fesa 27 P DM 90.-
27-Element-Hochleistungsantenne



Kanalgruppe	Fesa 12 P				Kanalgruppe	Fesa 17 P				Kanäle*	Fesa 27 P				
	A	B	C	D		A	B	C	D		K 14-16 (K 21-23)	K 17-19 (K 24-26)	K 20-22 (K 27-29)	K 23-26 (K 30-33)	K 27-30 (K 34-37)
Gew.	12 dB	12 dB	12,5 dB	12,5 dB	Gew.	13 dB	13 dB	13,5 dB	13,5 dB	Gew.	15 dB	15 dB	15,5 dB	15,5 dB	15,5 dB
VR	27 dB				VR	27 dB				VR	28 dB	28 dB	30 dB	30 dB	30 dB
☆ h	38°				☆ h	35°				☆ h	29°	28°	28°	27°	26°
☆ v	48°				☆ v	44°				☆ v	38°	37°	36°	35°	34°
Länge m λ	1,6 und 1,5		2,4 und 2,5		Länge m λ	2,07 und 1,96		3,3 - 3,7		Länge m λ	3,23 5,2	3,23 5,5	3,23 5,7	3,23 6	3,23 6,3
Fußpunktwiderstand: 240/60 Ω. Schwenkbare Halterung für Mast-∅ bis 54 mm					Fußpunktwiderstand: 240/60 Ω. Schwenkb. Halterung f. Mast-∅ bis 54 mm. Zwillingsanordnung mit Träger Trag 40 und Koppelleitung Feko 44					Fußpunktwiderstand: 240/60 Ω. Schwenkbare Halterung für Mast-∅ bis 76 mm, Zwillingsanordnung mit Träger Trag 40 und Koppelleitung Feko 44					

Gruppe	A	B	C	D
Empfangskanäle*	14-20 (21-27)	18-24 (25-31)	21-27 (28-34)	24-30 (31-37)

* in Klammer neue Kanalbezeichnungen gemäß Stockholmer Abkommen vom Juni 1961. — Bei Bestellung bitte Kanalgruppen angeben!

Die Preisangaben sind unverbindliche Empfehlungen



Auf Vertrauen gegründet - mit dem Fortschritt verbündet

Richard Hirschmann Radiotechnisches Werk Esslingen am Neckar ■ Lieferung nur durch den Fachgroßhandel