

Funkschau

Vereinigt mit dem *Radio-Magazin*

MIT FERNSEH-TECHNIK, SCHALLPLATTE UND TONBAND



Mehrfachspulen-Wickelmaschine mit elektronisch geregelter Zugspannung und automatisch eingeschlossenen Isoliereinlagen in den Telefunkturken-Werken Hannover

**Der Praktiker
und die heutige Technik**
Richtmikrofone für Studio und
Freiaufnahme
Bauanleitung: Akustisches
Meßinstrument
Tonband-Automaten
Prüfbericht:
Phonokoffer Elac-Mirastar S 15
mit **Praktikerteil**
und **Ingenieurseiten**

2. NOV. - HEFT **22** PREIS: 1.40 DM
1960

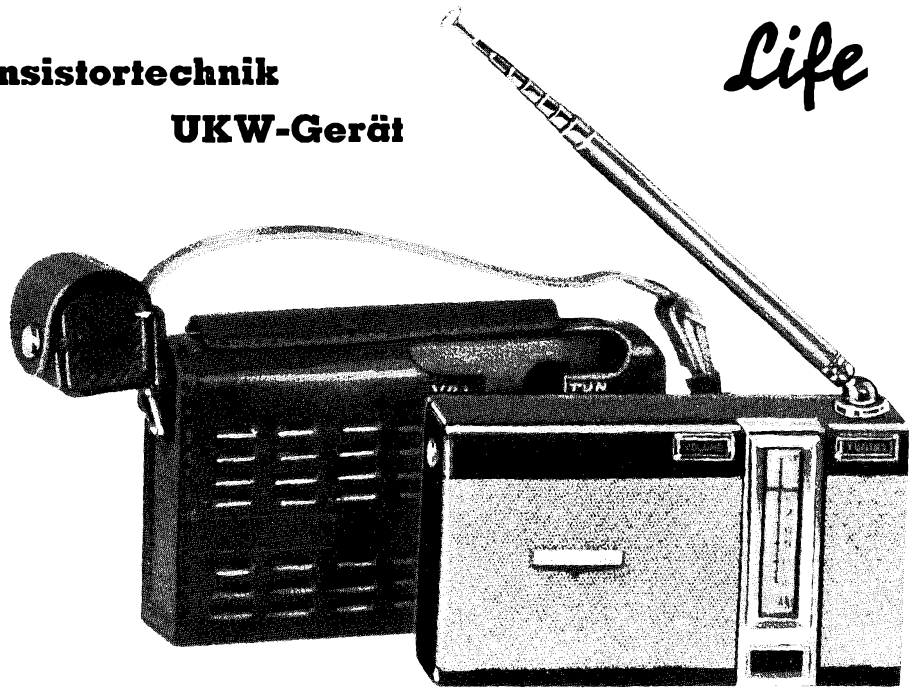
Ein Wunderwerk der Transistortechnik der Welt

UKW-Gerät

Life

Technische Daten:

Stromkreis: 9 Transistoren, 5 Dioden,
1 Varistor Superheterodyne
Frequenzbereich: MW 535—1605 kHz
UKW 88—108 MHz
Zwischenfrequenz: MW 455 kHz
UKW 10,7 MHz
Empfindlichkeit: MW 500 μ V/m (Ausgang 50 mW)
UKW 10 μ V (Ausgang 50 mW)
Ausgangsleistung: 180 mW
Lautsprecher: perm.-dyn., 70 mm ϕ
Antenne: eingebaute Ferritantenne
und Teleskopantenne
Batterie: 9 Volt Pertrix Nr. 438
Daimon Nr. EB 33
Maxell BL-006 P
Gewicht: 385 g (einschließlich Batterie)
Größe: 138 x 78 x 35,5 mm



Fleetwood

für Kurz- und Mittelwelle

Das Gerät, das alle begeistert!

Auch ohne Teleskopantenne hervorragender Empfang
im Kurzwellenteil!

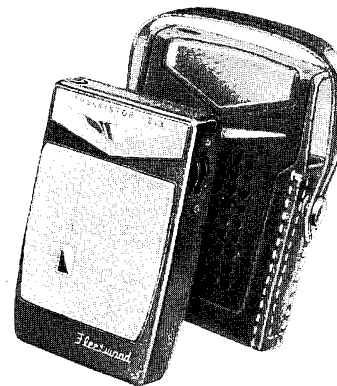


Bezaubernde
Tonwiedergabe
und beste Trennschärfe!

Technische Daten:

Stromkreis: 8-Transistor-Superheterodyne mit 1 Diode und 1 Thermistor
Frequenzbereich: 540—1065 kHz für Mittelwelle
3,9—12 MHz für Kurzwelle
Zwischenfrequenz: 455 kHz
Ausgangsleistung: 150 mW max.
Antenne: eingebaute Ferritantenne und zusätzliche Teleskopantenne
Batterie: 9 Volt Pertrix Nr. 438
Daimon Nr. EB 33
Maxell BL-006 P
Gewicht: 310 g
Größe: 126 x 74 x 30,5 mm

Fleetwood



Das kleinste 6-Transistor-Taschenradio in seiner Klasse mit international genormter 9-Volt-Batterie hat sich in die Herzen des Publikums hineingespielt!

Es ist ein kleines und leichtes Gerät, das in jeder Lage viele Sender heranholt und über einen ausgezeichneten Klang verfügt.

Die Bedienung erfolgt mit dem Finger der gleichen Hand, denn Lautstärkereglern und Senderwählskala liegen nebeneinander.

Durch eine Stütze an der Rückseite des Gerätes kann es überall aufgestellt werden, ohne daß es umfällt.

Eine elegante, handliche Form und die lebhaftige Farbe (rot, blau oder schwarz) geben dem Gerät eine ganz besondere Note.

Technische Daten:

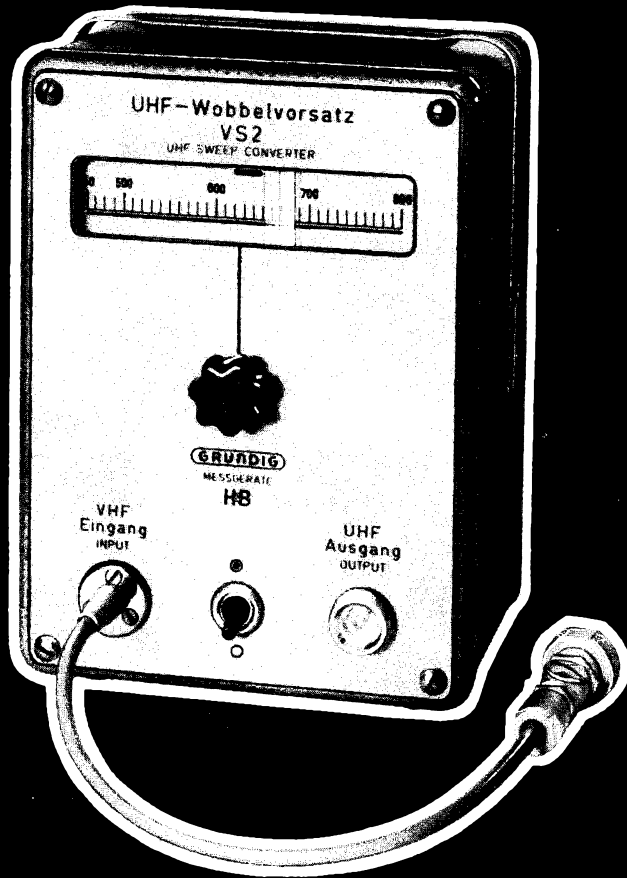
Stromkreis: 6-Transistor-Superheterodyne mit 1 Diode und 1 Thermistor
Frequenzbereich: 532—1605 kHz
Zwischenfrequenz: 455 kHz
Ausgangsleistung: 75 mW unverzerrt
Antenne: eingebaute Ferritantenne
Batterie: 9 Volt Pertrix Nr. 438
Daimon Nr. EB 33
Maxell BL-006 P
Gewicht: 155 g
Größe: 91,5 x 58 x 22,5 mm

Unser weiteres Lieferprogramm: Meßgeräte, Miniatur-Einzelteile, Elektronenröhren, Transistoren.

Bitte fordern Sie unser ausführliches Prospektmaterial III/60 an. Lieferung: nur durch Radiofachgeschäfte.

Bezugsquellennachweis durch:

Aus dem vielseitigen GRUNDIG Meßgeräte-Programm:



UHF-Wobbelvorsatz VS 2

Der VS 2 erweitert die Anwendungsmöglichkeiten bereits vorhandener Fernsehwobler für Abgleicharbeiten im UHF-Bereich und löst somit die Probleme, die durch das 2. Programm in Band IV bei der Betreuung von UHF-Empfängern entstehen. Fordern Sie bitte die unverbindliche Zusendung des GRUNDIG Meßgeräte-Prospektes

GRUNDIG



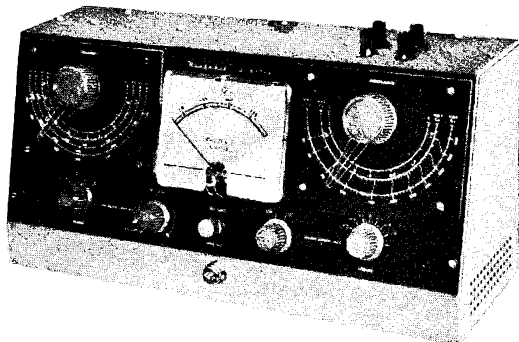
HEATHKIT

EIN ERZEUGNIS DER DAYSTROM - GRUPPE

SPEZIAL-MESSGERÄTE

FÜR WERKSTATT, LABOR, UND UNTERRICHT

Hf-Gütemesser QM-1



Ein Meßgerät zur Bestimmung der Spulengüte auf der Arbeitsfrequenz (150 kHz ... 18 MHz).
Gütebereich: 0 ... 250 und 0 ... 500,
Kapazitätsbereich: 40 ... 450 pF,
Induktivitätsbereich: 1 μ H ... 10 mH

Beide Geräte
für 220 V/50 Hz

Netzanschluß
mit Schukostecker

Impedanz-Meßbrücke IB-2A



Die Kombination von 4 Brückenschaltungen mit 1 kHz-Generator

Meßbereiche: R 0,1 Ω ... 10 M Ω
C 100 pF ... 100 μ F
L 0,1 mH ... 100 H
D 0,002 ... 1
Q 0,1 ... 1000

DEUTSCHE
FABRIKNIEDERLASSUNG:

DAYSTROM
G · M · B · H
Frankfurt/Main
Niddastr. 49, Tel. 338515, 338525

HM-4



GARRARD STUDIO-
PLATTENSPIELER 301
mit Hochleistungs-
Tonarm TPA 12 ist ein
Spitzenprodukt seiner
Klasse.

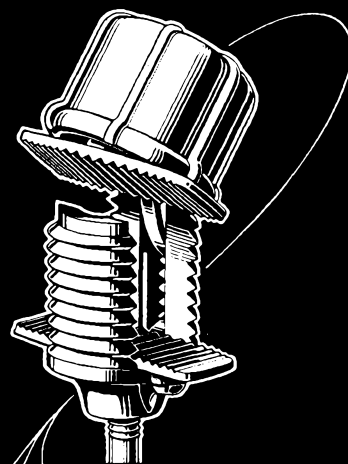
Fordern Sie Prospekte
über unser Hi-Fi- und
Stereo-Gesamtpro-
gramm.

Garrard

GMBH · FRANKFURT/M.
Zeil 123 · Telefon 28351

für das 2. Programm

neu



- Für Flachbandkabel bis 12 mm Breite
- Für Rundkabel bis 12 mm \varnothing
- Alle Teile zusammenhängend
- Hochelastische Klemmeinlagen
- Absolut feste Klemmung

HKL

ABSPANN-ISOLATOREN
für alle Montagezwecke

Hermann Kleinhuis, Lüdenscheid i.W.
Elektro- und Rundfunktechnische Fabrik

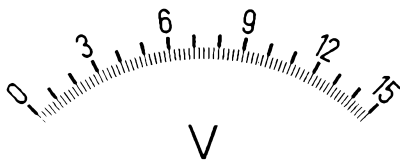


Zwei erreichen mehr

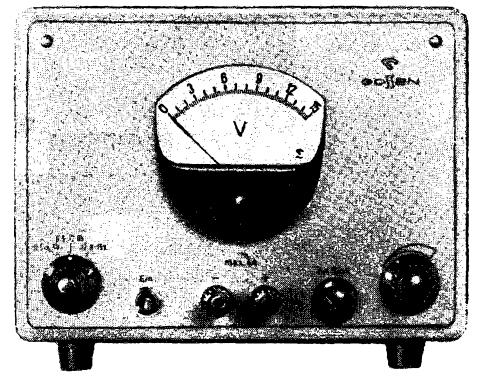
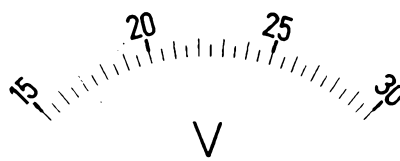
Zwei sich einander ergänzende Niederspannungs-Netzgeräte für Gleichspannung stehen bereit, um viele Aufgaben in Ihrem Betrieb besser und schneller zu lösen als bisher.

Konstanter

0,5... 15 V / 4 A



15... 30 V / 2 A



Kenndaten:

KONSTANTER 15 Volt / 4 Ampere

U: 0,5 . . . 15 V; I: max. 4 A;
 Ri: 0,015 Ohm
 Restwelligkeit: 0,2‰;
 Regelverhältnis: 30 : 1
 Temperaturfehler: 0,3‰/°C
 Netzanschluß: 220 V, 40 . . . 60 Hz
 Stahlblechgehäuse

KONSTANTER 30 Volt / 2 Ampere

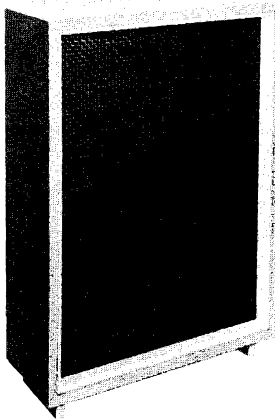
U: 15 . . . 30 V; I: max. 2 A;
 Ri: 0,03 Ohm; Restwelligkeit: 0,1‰
 Regelverhältnis: 30 : 1
 Temperaturfehler: 0,3‰/°C
 Netzanschluß: 220 V, 40 . . . 60 Hz
 Stahlblechgehäuse

Volltransistorierte Niederspannungs-Netzgeräte für Gleichspannung: Mit geringem Innenwiderstand guten Regeleigenschaften hoher Konstanz.

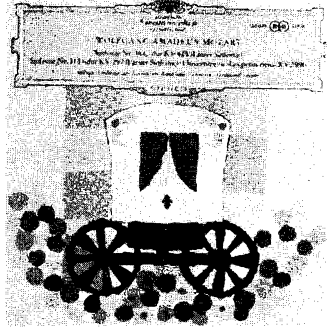
Bitte fordern Sie Angebote an.


GOSSEN Erlangen / Bayern

**EIN PHÄNOMEN
AN KLANGQUALITÄT**



**TELEWATT LB-122
LAUTSPRECHERBOX**



Telematt
STEREO-NOVA

VS-55

**STEREO-MONO-VERSTÄRKER
IN HIGH-FIDELITY QUALITÄT**

**30 WATT (15+15)
SPITZENLEISTUNG**

KOMPLETT MIT EINGEAUTEM STEREO-
MONO-VORVERSTÄRKER FÜR MIKRO-
UND MAGN. DYN. TONABNEHMER

DM 580.-



GESAMTLEISTUNG
30 WATT IMPULS-L
24 WATT 1 %
16 WATT 0,5 %

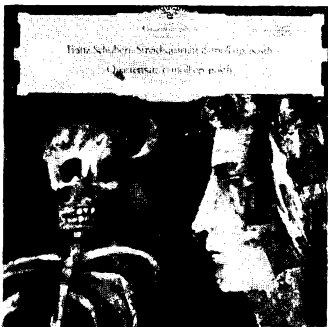
STEREO-EINGÄNGE
MAGN. DYN. TONABNEHMER
KRISTALL TONABNEHMER
MIKROFON
BANDAUFNAHME
RADIO 1
T. V.

FREQUENZGANG
25 Hz - 20 kHz ± 0,5 db

DÄMPFUNGSFAKTOR
ca. 15 FACH

Verlangen Sie

die interessante Druckschrift
VS-55, die Sie über weitere
technische Daten informiert



Für Kenner geschaffen!

TELEWATT PROGRAMM 60/61

∞ STEREO

VS - 44 5 WATT
VS - 55 30 WATT

TS-50 STEREO-PHONOBAR-VERSTÄRKER
TRANSISTORISIERT

MONO

VE - 102 8 WATT
V - 112 17 WATT
V - 120 17 WATT
VM - 40 40 WATT
ULTRA 60 WATT

VE - 100 PHONOBAR-VERSTÄRKER
LB - 122 HI-FI LAUTSPRECHERBOX

KLEIN + HUMMEL

Telematt · Teletest · Radiotest

STUTT GART · POSTFACH 402 · RUF 25 32 46

KURZ UND ULTRAKURZ

Gemeinschaftswerbung und UHF-Aufklärung. Die Fernsehgeräte-Industrie begann am 28. Oktober unter Leitung von H. L. Stein (Graetz KG) eine neue Gemeinschaftswerbung, in deren Verlauf drei Anzeigen in viele Tageszeitungen eingerückt sowie die Broschüre „Ein Fernsehgerät für mehrere Programme“ in einer Auflage von drei Millionen Exemplaren über den Fachhandel verteilt wurden. Noch vorher veröffentlichte Philips in zahlreichen Tages- und Wochenzeitungen sowie Zeitschriften großformatige Anzeigen mit Hinweisen auf UHF-Programme, UHF-Tuner und -Konverter. Beide Aktionen wollen das Publikum über die Möglichkeiten, das Zweite und evtl. Dritte Fernsehprogramm zu empfangen, aufklären.

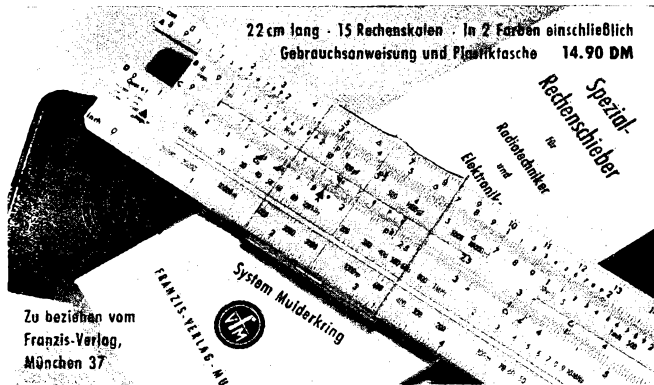
Entstörungsaktion in der Schweiz. Die bevorstehende Neufassung der Ausführungsbestimmungen zum Straßenverkehrsgesetz in der Schweiz sieht die obligatorische Entstörung aller Motorfahrzeuge und eine periodische Nachkontrolle (!) vor. Die schweizerische PTT und die Vereinigung „Pro Radio“ fordern alle Besitzer von Motorfahrzeugen, Motorrädern usw. schon jetzt auf, die Zündanlagen dieser Wagen usw. entstören zu lassen, nachdem preisgünstige Entstörmittel lieferbar sind, damit bei Inkrafttreten der neuen Verordnung keine Engpässe entstehen.

Seefunkkonferenz in Rom. Ende September hielt das Comité International Radio-Maritime (CIRM) seine Jahreshauptversammlung und die Sitzung seiner technischen Kommission in Rom ab. Delegationen aus 15 Ländern tauschten ihre Erfahrungen über den Seefunk aus und diskutierten die neuen Frequenzverteilungspläne und die Vollzugsordnung für den Funkdienst, Genf 1959, sowie den Schiffssicherheitsvertrag, London 1960. Präsident des CIRM blieb Direktor Stenfort, Amsterdam, und als einer der beiden Vizepräsidenten wurde Direktor Steidle, Debeg/Hamburg, bestätigt.

Farbfernsehen in Japan. Nach der Freigabe des Farbfernsehens nach der NTSC-Norm haben in Tokio drei japanische Gesellschaften die Aussendung regulärer Farbprogramme aufgenommen. Besonders aktiv zeigt sich die Werbefernsehgesellschaft NTV; sie hat drei Studios mit zusammen 1300 qm und neun Kameras für Farbfernsehen bereitgestellt und verbreitet seit dem 10. September täglich ein zweistündiges Abendprogramm in Farbe. NTV stellte in Groß-Tokio 60 Farbfernsehempfänger an öffentlich zugänglichen Plätzen, in Warenhäusern usw. auf, weitere 40 werden folgen. Auf diese Weise werden täglich 8000 bis 10 000 Japaner mit dem Farbfernsehen bekanntgemacht.

FCC entscheidet über Stereo-Rundfunk. Nach Abschluß der technischen Versuche hat das National Stereophonic Radio Committee, eine Organisation der amerikanischen Rundfunkgeräteindustrie, alle Ergebnisse der amerikanischen Bundesnachrichtenbehörde (FCC) zur Entscheidung über das einzuführende Verfahren unterbreitet. Sechs Systeme, darunter das Pseudo-Stereo-Verfahren Percival der englischen Firma EMI, stehen zur Wahl. Letzterem gibt man aber wenig Chancen, vielmehr dürfte die FCC sich für ein vollkompatibles Multiplex-System entscheiden.

Volltransistorisierte Fernsehkamera. Die Blonder-Tongue Laboratories, Newark, N. J./USA, entwickelten eine Fernseh-Studio-kamera mit einem 1-Zoll-Vidicon als Bildaufnahmeöhre und 28 Germanium-Transistoren für Verstärkung und alle anderen Funktionen. Die neue Kamera besitzt einen Revolver mit vier Objektiven und soll sich durch lange Lebensdauer, mechanische Festigkeit und niedrige Leistungsaufnahme auszeichnen. Für Reportagezwecke wurden volltransistorisierte Fernsehkameras schon mehrfach gebaut, etwa für die tragbare Reportageanlage der Fernseh GmbH (vgl. FUNKSCHAU 1960, Heft 1, Seite 3, und Heft 20, Seite 498).



Bitte bestellen Sie sofort, wenn Sie Lieferung vor Weihnachten wünschen!

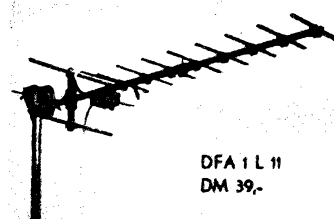
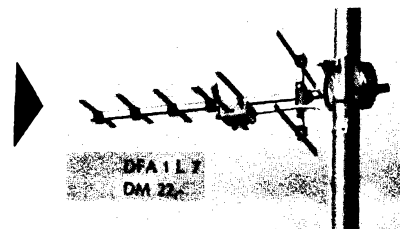
Das Fotokopieren aus der FUNKSCHAU ist nur mit ausdrücklicher Genehmigung des Verlages gestattet. Sie gilt als erteilt, wenn jedes Fotokopierblatt mit einer 10-Pf-Wertmarke versehen wird (von der Inkassostelle für Fotokopiegebühren, Frankfurt/Main, Gr. Hirschgraben 17/19, zu beziehen). - Mit der Einsendung von Beiträgen übertragen die Verfasser dem Verlag auch das Recht, die Genehmigung zum Fotokopieren laut Rahmenabkommen vom 14. 6. 1958 zu erteilen.

fuba liefert

für das zweite Fernsehprogramm sechs Dezi-Antennen-Typen, womit sich alle zu erwartenden Empfangsprobleme im Band IV lösen lassen.

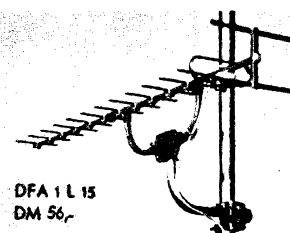
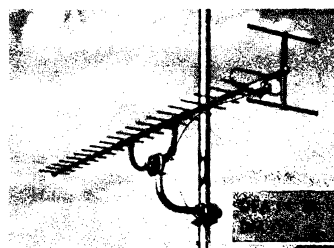
DEZIMETER-BREITBAND-ANTENNEN

7 Elemente
7,5 dB Gewinn
21 dB V - RV



11 Elemente
10,5 dB Gewinn
24 dB V - RV

15 Elemente
11,5 dB Gewinn
25 dB V - RV



23 Elemente
13 dB Gewinn
26 dB V - RV

DEZI-KANALGRUPPEN-ANTENNEN

6 Elemente
9 dB Gewinn
24 dB V - RV



10 Elemente
13 dB Gewinn
25,5 dB V - RV

FUBA-ANTENNENWERKE HANS KOLBE & CO.
BAD SALZDETURTH + GÜNZBURG / DONAU

KONDENSATOR-MIKROPHONE

FÜR HOHE ANSPRÜCHE



KLEINMIKROPHONE

mit definierten Richtcharakteristiken, Typ KM 53 a, KM 54 a und KM 56.

STANDARDMIKROPHONE

umschaltbar für zwei Richtcharakteristiken, Typ U 47 / U 48

RUNDFUNK-STUDIOMIKROPHONE

in robuster Ausführung. Typ M 49 b mit fernsteuerbarer Richtcharakteristik, Typ M 50 b Kugelcharakteristik.

STEREOMIKROPHON

mit zwei unabhängigen Doppelmembransystemen und verschiedenen Richtcharakteristiken, Typ SM 2.

MESSMIKROPHONE

mit hoher Konstanz der elektroakustischen Daten, Typ MM 3 oder MM 5.

MIKROPHONZUBEHÖR

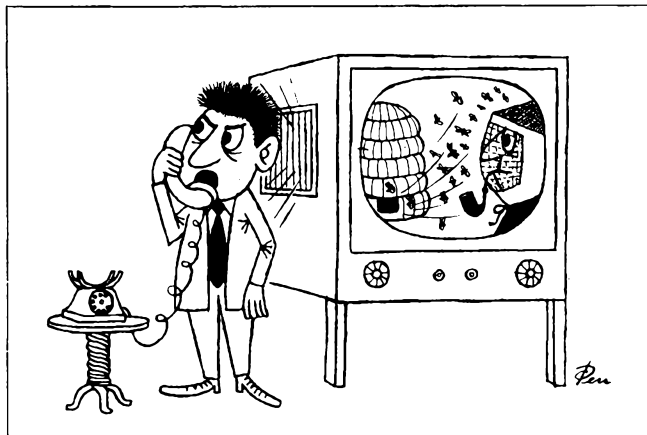
und Stromversorgungsgeräte kleiner Abmessungen unter Verwendung von Stabilizzellen.

FORDERN SIE BITTE UNSERE NEUESTEN SAMMELPROSPEKTE AN



GEORG NEUMANN

Laboratorium für Elektroakustik G.m.b.H.
Berlin SW 61 · Segitzdamm 2 · Tel. 61 48 92



Wie es dem armen Servicemann täglich geht: „Sie, Herr Techniker, in meinem Kasten brummt es so . . .“

KURZ-NACHRICHTEN

Für den durch Bundesgesetz vorgesehenen Sender „Deutschlandfunk“ wird der Südwestfunk seine beste Mittelwellenfrequenz (1016 kHz = 295 m) zur Verfügung stellen. Sie ist bisher vom Rheinsender Wolfsheim belegt. * Im Stadtgebiet Hamburg wird seit Mitte Oktober mit guten Antennen das Testbild des UHF-Fernsehsenders Cuxhaven der Deutschen Bundespost (Kanal 18) zwar schwach aber regelmäßig empfangen. Als Begleitung ist der 1000-Hz-Meßton hörbar. * In Schweden gibt es nach einer Meldung des finnischen Rundfunks etwa 40 000 aktive Kurzwellenhörer. * Den Plänen zufolge soll die Zahl der in der UdSSR betriebenen Fernsehempfänger bis Ende 1965 auf 25 Millionen und die Zahl der Fernsehsenderzentren mit eigenen Studios und Filmgebern auf über 100 ansteigen. * Die japanische halbstaatliche Rundfunk- und Fernsehgesellschaft NHK beschäftigte Ende 1959 fast 11 000 festangestellte Mitarbeiter. * Neue Metallschichtwiderstände von Ohmite (USA) mit besonders geringen Abmessungen erlauben für Micromodule eine Raumaussnutzung von 600 000 Bauteilen pro Kubikfuß (= 0,03 m³). * Rund 2000 = 26 % aller im Bundesgebiet zugelassenen Kurzwellen-Sendeamateure wohnen in Nordrhein-Westfalen. * Die Graetz KG wird in Dortmund ein weiteres Werk errichten. Im Januar soll die Fertigung mit 260 Personen anlaufen. Die Belegschaft wird bis Ende 1961 rund 900 erreichen, wobei zahlreiche bisher in Altena beschäftigte „Pendler“ hier tätig sein werden. * Die Ölgesellschaft Aramco in Arabien strahlt für ihre Angestellten Hf-Stereo-Rundfunkprogramme über eigene Sender aus. Teilweise werden zwei Mittelwellensender benutzt, teilweise aber auch ein UKW-FM-Sender auf 99,7 MHz mit Multiplex-Modulation.

Bitte beachten Sie

das der Inlandsauflage dieses Heftes beigelegte Weihnachtsangebot des Franzis-Verlages. – Mit Hilfe der anhängenden Bestellkarte können Sie auch die benötigten Einbanddecken und Sammelmappen bestellen.

Funkschau mit Fernstechnik und Schallplatte und Tonband Fachzeitschrift für Funktechniker

vereint mit dem Herausgegeben vom FRANZIS-VERLAG MÜNCHEN RADIO-MAGAZIN Verlag der G. Franz'schen Buchdruckerei G. Emil Mayer Verlagsleitung: Erich Schwandt · Redaktion: Otto Limann, Karl Tetzner Anzeigenleiter u. stellvertretender Verlagsleiter: Paul Walde Erscheint zweimal monatlich, und zwar am 5. und 20. eines jed. Monats. Zu beziehen durch den Buch- und Zeitschriftenhandel, unmittelbar vom Verlag und durch die Post.

Monats-Bezugspreis 2.80 DM (einschl. Postzeitungsgebühr) zuzügl. 6 Pf Zustellgebühr. Preis des Einzelheftes 1.40 DM. Jahresbezugspreis 32 DM. Redaktion, Vertrieb und Anzeigenverwaltung: Franzis-Verlag, München 37, Postfach (Karlstr. 35). – Fernruf 55 16 25/27. Postscheckkonto München 57 58. Hamburger Redaktion: Hamburg-Meiendorf, Künnekestr. 20 – Fernr. 638399 Berliner Geschäftsstelle: Berlin W 35, Potsdamer Str. 145. – Fernr. 24 52 44. Postscheckkonto: Berlin-West Nr. 622 66.

Verantwortlich für den Textteil: Ing. Otto Limann; für den Anzeigenteil: Paul Walde, München. – Anzeigenpreise nach Preisliste Nr. 10. – Verantwortlich für die Österreich-Ausgabe: Ing. Ludwig Ratheiser, Wien.

Auslandsvertretungen: Belgien: De Internationale Pers, Berchem-Antwerpen, Cogels-Osylei 40. – Niederlande: De Muiderkring, Bussum, Nijverheidswerf 19-21. – Österreich: Verlag Ing. Walter Erb, Wien VI, Mariahilfer Straße 71. – Schweiz: Verlag H. Thali & Cie., Hitzkirch (Luzern).

Alleiniges Nachdruckrecht, auch auszugsweise, für Holland wurde dem Radio Bulletin, Bussum, für Österreich Herrn Ingenieur Ludwig Ratheiser, Wien, übertragen.

Druck: G. Franz'sche Buchdruckerei G. Emil Mayer, München 37, Karlstr. 35. Fernsprecher: 55 16 25/26/27.

Die FUNKSCHAU ist der IVW angeschlossen.



Die Sendezeiten der „Deutschen Welle“

Seit dem 6. November 1960 gilt nachstehender Frequenzplan des Kurzwellen-Übersee-Rundfunkdienstes Deutsche Welle. Er soll bis 5. März 1961 bestehen bleiben, aber es läßt sich schon heute überblicken, daß auch nach dem 5. März keine wesentlichen Änderungen eintreten werden, wobei kurzfristige Verschiebungen der Frequenzen durchaus denkbar sind; sie beeinträchtigen jedoch den Plan als Ganzes nicht.

Hauptprogramm

Senderichtung:	Sendezeit: (GMT)	Frequenz (Wellenlänge):
Fernost	06.45...09.45	21 650 kHz (13,86 m)
		15 275 kHz (19,64 m)
		11 795 kHz (25,43 m)
Japan	09.45...12.45	17 815 kHz (16,84 m)
		15 295 kHz (19,62 m)
Mittelost	12.45...15.45	21 700 kHz (13,82 m)
		17 875 kHz (16,79 m)
Nahost	16.00...19.00	15 405 kHz (19,47 m)
		11 795 kHz (25,43 m)
Afrika	17.15...20.15	15 275 kHz (19,64 m)
		11 870 kHz (25,27 m)
Westafrika	19.15...22.15	11 925 kHz (25,15 m)
		9 605 kHz (31,23 m)
Südamerika	22.30...01.30	11 945 kHz (25,12 m)
		9 735 kHz (30,82 m)
Nordamerika/Ost	00.00...03.00	11 795 kHz (25,43 m)
		9 640 kHz (31,12 m)
Mittelamerika	01.45...04.45	9 735 kHz (30,82 m)
		5 980 kHz (50,17 m)
Nordamerika/West	03.00...06.00	11 795 kHz (25,43 m)
		9 640 kHz (31,12 m)

Arabischer Dienst

11.45...12.30	21 650 kHz (13,86 m)
	17 845 kHz (16,81 m)
	15 405 kHz (19,47 m)
19.15...20.00	11 905 kHz (25,21 m)
	9 735 kHz (30,82 m)

Ergänzungs-Programm

(drei Musiksendungen, fremdsprachige Nachrichten und „Lernt Deutsch bei der Deutschen Welle“)

Senderichtung:	Sendezeit: (GMT)	Frequenz (Wellenlänge):
Japan	08.00...09.30	21 735 kHz (13,80 m)
		17 815 kHz (16,84 m)
Fernost	10.00...11.30	21 650 kHz (13,86 m)
		17 845 kHz (16,81 m)
		15 405 kHz (19,47 m)
Nahost	13.45...15.15	17 815 kHz (16,84 m)
		15 275 kHz (19,64 m)
Afrika	15.30...17.00	17 815 kHz (16,84 m)
		15 275 kHz (19,64 m)
Westafrika	17.30...19.00	15 285 kHz (19,63 m)
		11 905 kHz (25,21 m)
Südamerika	20.30...22.00	15 310 kHz (19,59 m)
		11 795 kHz (25,43 m)
Nordamerika/Ost	22.15...23.45	11 795 kHz (25,43 m)
		9 605 kHz (31,23 m)
Mittelamerika	00.00...01.30	5 980 kHz (50,17 m)
		11 945 kHz (25,12 m)
Nordamerika/West	05.00...06.30	11 945 kHz (25,12 m)
		9 735 kHz (30,82 m)

Briefe an die FUNKSCHAU-Redaktion

Nachstehend veröffentlichen wir Briefe unserer Leser, bei denen wir ein allgemeines Interesse annehmen. Die einzelnen Zuschriften enthalten die Meinung des betreffenden Lesers, die mit der der Redaktion nicht übereinzustimmen braucht.

Japan dringt vor

Ich staune immer wieder darüber, wie wenig man in Deutschland von der japanischen Konkurrenz auf unserem Sektor zu wissen scheint bzw. wie wenig die deutsche elektronische Industrie tut, um ihr einigermaßen Herr zu werden! Wir sind hier in Chile von japanischer Ware überschwemmt, und der Import von deutschem Material wird immer mehr zurückgedrängt, da die japanischen Erzeugnisse viel billiger und dabei qualitativ durchaus auf der Höhe sind. Die deutsche Industrie tut nichts, rein gar nichts, um sich ihrer Haut zu wehren! Ist die FUNKSCHAU nicht dazu berufen, einen weckenden Alarmruf auszustoßen – oder geht es der deutschen Industrie schon so gut, daß sie gelassen Auslandsmärkte verlieren kann?

Ingeniero Juan J. Wilhelmy, Santiago – Chile



Sie verlangen Betriebssicherheit -
wir bieten sie Ihnen mit

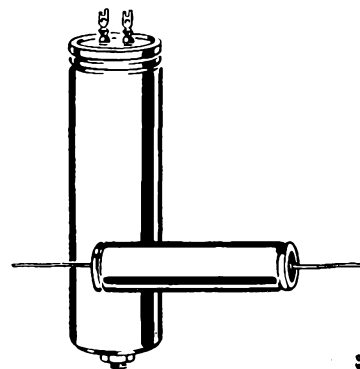
BOSCH MP-KONDENSATOREN

für Nachrichtentechnik · Fernsehtechnik · Elektronik ·
Regel- und Steuertechnik · Meßgerätebau.

BOSCH MP-Kondensatoren heilen bei Durchschlägen selbst und sind unempfindlich gegen kurzzeitige Überspannungen. Sie sind kurzschlußsicher und praktisch induktionsfrei. Wir liefern BOSCH MP-Kondensatoren für Gleichspannung als Klasse 1 für besonders hohe klimatische Anforderungen und als Klasse 2 für normale klimatische Verhältnisse.

Ausführung	Nenn-/Spitzensp. V	Kapazität µF
MP-Wickel in Al.-Rundbecher mit Gewindebolzen zum Befestigen und Erden. Lötösen auf dem Gehäusedeckel	160/240	1 ... 32
	250/375	0,5 ... 40
	350/525	0,5 ... 32
	500/750	0,1 ... 20
	750/1125	0,5 ... 8
Stabform. MP-Wickel in Metallrohr. Anschlußdrähte an den Stirnseiten	160/240	1 ... 4
	250/375	0,5 ... 2
	350/525	0,25 ... 2
	500/750	0,1 ... 1

Verlangen Sie bitte unsere technische Druckschrift über BOSCH MP-Kondensatoren für Gleichspannung.



ROBERT BOSCH GMBH STUTTGART

10 Jahre UKW

FUNKSCHAU 1960, Heft 14, Leitartikel

Es ist erfreulich, daß die FUNKSCHAU auf die Verdienste hingewiesen hat, die sich Prof. Dr. Werner Nestel um die Einführung des UKW-FM-Rundfunks erwarb. Der erhebliche Fortschritt, der dadurch erzielt wurde, stellt Prof. Nestel neben Dr. Hans Bredow, den ersten Organisator des deutschen Rundfunks.

In diesem Zusammenhang muß aber daran erinnert werden, daß die Idee der Verwendung der an sich bekannten Frequenzmodulation im Bereich der ultrakurzen Wellen im Jahre 1935 von E. A. Armstrong vorgebracht und im amerikanischen Patent 1 941 069 niedergelegt worden ist. Es handelt sich dabei um denselben Armstrong, der sowohl den Pendel- als auch den Überlagerungsempfänger aus dem Bereich theoretischer Überlegungen in die Praxis überführt hat.

Als in Europa der zweite Weltkrieg begann, liefen vornehmlich in den dicht besiedelten Gebieten an der Ostküste Amerikas etwa 100 UKW-FM-Rundfunksender, die allerdings ein wenig beachtetes Dasein führten, weil für sie kein rechter Bedarf vorhanden war; die Mittelwellensender genügten allen Anforderungen. Es hatte sogar den Anschein, als wären diese Sender wieder verschwunden, wenn nicht 1949/50 durch die entscheidenden Impulse, die von der Bundesrepublik und hier wieder von Prof. Nestel ausgingen, die Aufmerksamkeit auf die Möglichkeiten des UKW-FM-Rundfunks gelenkt worden wäre. Im Zeichen der Hi-Fi- und der Stereotechnik stellen UKW-Sender heute auch in den USA die Säulen der Rundfunkversorgung dar¹⁾. Und das nicht zuletzt durch die Entwicklung des UKW-Teils der Rundfunkempfänger, die, von Deutschland ausgehend, in der ganzen Welt vorbildlich geworden ist.

Kurz vor dem Kriege hat sich Dr. F. C. Soic nach einer Studienreise durch die USA um die Einführung eines UKW-FM-Rundfunks in Deutschland vergebens bemüht. Interessant ist die Antwort, die ihm in diesem Zusammenhang ein maßgebender Mann eines deutschen Großunternehmens gab:

„Die Neuerfindung der Frequenzmodulation ist ja doch nicht viel anderes als eine rein geschäftlich gedachte Maßnahme, dazu bestimmt, dem Empfängerabsatz, der in den USA infolge Überproduktion ohne Zweifel stockt, neue Möglichkeiten zu schaffen. Wir haben in Europa weder Zeit noch Lust noch Geld genug, um – im Hinblick auf unsere ganz anders gelagerten Marktverhältnisse – derartige vorübergehende Modetorheiten zu kopieren.“

¹⁾ Das ist die persönliche Meinung des Briefschreibers; Kenner der Verhältnisse in den USA werden sie nicht teilen. Die Redaktion

Zehn Jahre später war durch den Kopenhagener Wellenplan aus der „Modetorheit“ eine zwingende Notwendigkeit geworden. Daß man die neue Lösung gewählt hat, die den Rundfunkempfang hinsichtlich des Frequenzumfanges und der Störungsfreiheit erst vollkommen gemacht hat, ist das bleibende Verdienst von Prof. Dr. Nestel. Dr. A. Renardy, Stolberg

Paul Nipkow zum Gedenken

FUNKSCHAU 1960, Heft 19, Seite 482

Nipkows Großtat sehe ich weniger in seiner spiralförmigen Abfühlscheibe, sondern mehr in seinen zahlreichen Vorschlägen für das Transportieren und Speichern der Lichtimpulse. Nipkow hatte bereits um 1884 klare Vorstellungen hierüber, wie der volle Wortlaut seiner berühmten Patentschrift über ein „Elektronisches Teleskop“ aussagt.

Dagegen arbeitete einige Zeit später der polnische Volksschullehrer Szczepanik bereits praktisch an der zeilen- und punktwisen Bildzerlegung, ähnlich dem heute verwendeten Verfahren mit Kippschwingungen. Ein Bericht darüber aus der Jahrhundertwende spricht davon, daß Szczepanik von seinem Apparat ein großes Modell aufbauen und auf der Pariser Weltausstellung vorführen wollte. Damit sollte den Ausstellungsbesuchern das Leben und Treiben am Strand des französischen Bades Trouvilles vor Augen geführt werden. Allerdings kam dieses Vorhaben nicht zur Ausführung, die Idee war wohl da, aber die Technik fehlte noch.

W. Salchow, Reinfeld/Holstein

Warum keine genormten Kleinststecker?

Ich besitze drei kleine batteriebetriebene Geräte, an die verschiedenes Zubehör wie Ohrhörer, Mikrofon, Telefonadapter usw. mit Miniatursteckern von annähernd gleichen äußeren Abmessungen angeschlossen wird. Leider sind diese Stecker aber nur annähernd gleich, austauschbar sind sie aber nicht. Mir scheint, daß hier noch ein dankbares Feld für Normvorschriften besteht.

J. Fiegler, Düsseldorf-Untersbach

Unsere Postbezieher bitten wir,

bei unpunktlicher und ausbleibender Lieferung oder bei sonstigen Beanstandungen (stark geknickte bzw. zerrissene Exemplare) ihre Beschwerde nicht an den Verlag, sondern an ihr Postamt zu richten. Durch nachdrückliche Beschwerde beim Amtsvorsteher kann solchen Übelständen, die häufig durch neu eingestelltes und noch nicht ausreichend eingearbeitetes Personal verursacht werden, erfahrungsgemäß abgeholfen werden.



METALLOWID



Präzisionswiderstände

- Auslieferungstoleranzen bis $\pm 0,1\%$
- Temperatur-Koeffizient bis $\pm 15 \cdot 10^{-6}/^{\circ}\text{C}$

Umgebungstemperatur bis 125°C zulässig

Weichmagnetische Ferrite KERAPERM
Hartmagnetische Ferrite DRALODUR
Rechteckferrite KERAPERM
Heißleiter NEGATOHM, keram. Bauelemente
Drosseln auf Ferrit- und Keramikkörper
Keramische Fest- und Trimmerkondensatoren
Kohle-Schichtwiderstände 20 mW bis 20 kW
Potentiometer und Trimmerwiderstände
Drahtwiderstände (glasiert, zementiert, lackiert, offen)
Draht-Drehwiderstände bis 25 W, zementiert

STEATIT-MAGNESIA AKTIENGESELLSCHAFT

DRALOWID-WERK

PORZ/RHEIN UND BERLIN-SCHÖNEBERG

Weitverbindungs- und Radartechnik

auf der 51. Hauptversammlung des Verbandes Deutscher Elektrotechniker (VDE)

Der VDE zählt heute rund 17 000 Einzel- und korporativ angeschlossene Mitglieder, von denen auf der 51. Hauptversammlung vom 26. 9. bis 1. 10. 1960 in Dortmund rund 3000 anwesend waren. Im Rahmen dieser repräsentativen Veranstaltung wurde eine Anzahl von Vorträgen aus dem Gebiet der Nachrichtentechnik gehalten. Der große Festvortrag Kunde aus dem Weltall durch Radiowellen deutete die Themenstellung bereits an.

Unter den Fachvorträgen waren die Ausführungen von Oberpostrat Dipl.-Ing. E. Dietrich (FTZ Darmstadt) über die Erfahrungen mit Überhorizontverbindungen im Weitverkehrsnetz der Deutschen Bundespost besonders bemerkenswert. Der Vortragende ging speziell auf die 200 km lange Strecke zwischen dem Bundesgebiet und Westberlin ein, die mit Bündeln von 120 Fernsprechkäbeln beschaltet ist. Die Abstrahlbasen (Torfhaus/Harz und Schäferberg/Berlin) sind günstig gewählt. Hier stellte sich heraus, daß die Überhorizontausbreitung bei der gewählten Frequenz im 2-GHz-Bereich mehr auf Beugung als auf Streustrahlung beruht. Daher unterliegt die Strecke nicht so starken Feldstärkeschwankungen wie Strecken über weitere Entfernungen und über ungünstigerem Gelände. Sobald jedoch, wie es kurzfristig vorkommt, die Streustrahlung überwiegt, schwankt die Feldstärke kurzzeitig sehr, so daß zu deren Ausgleich mit Raum-Diversity gearbeitet wird. Die Strecken konnten zum größten Teil mit Wählleitungen beschaltet werden (Landesfernwahl zwischen dem Bundesgebiet und Berlin).

Dr.-Ing. H. Carl, Pforzheim, berichtete über troposphärische Überhorizont-Strecken in Mittel- und Südosteuropa, die die Überprüfung der in Nordamerika gefundenen Regeln für solche Strecken unter europäischen klimatischen Verhältnissen zum Ziel hatten. Zu diesem Zweck wurden zwölf Überhorizontstrecken von 230 bis 400 km Länge, mit Frequenzen zwischen 700 und 900 MHz und mit Stationshöhen zwischen 0 und 1800 m über dem Meere aufgebaut, wobei die Ausbreitung über Land, über See oder gemischt über Land und See verlief. Die Vermessungsdauer betrug jeweils vier Wochen zwischen Februar und Mai.

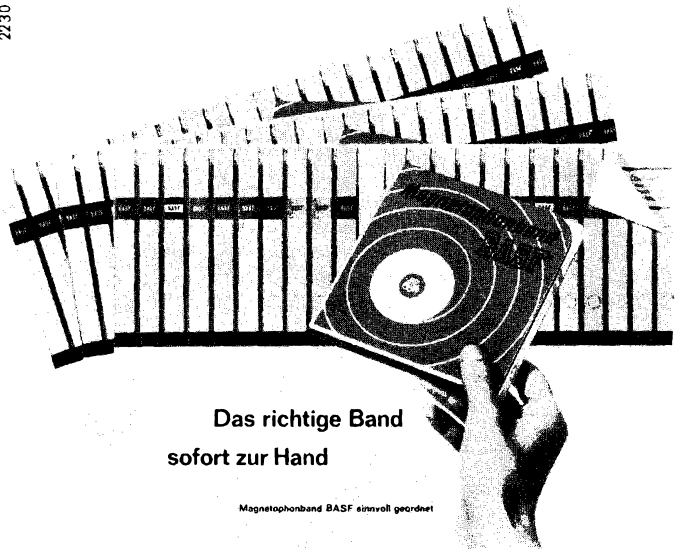
Die Ergebnisse bewiesen die an sich gut bekannte Tatsache, daß eine erhöhte Stationsaufstellung (= vergrößerte Sichtweite zum Horizont) von Vorteil ist, weil dann die Überhorizontverluste geringer werden. Eine Strecke von 400 km Länge in den Bergen verhielt sich wie eine 250-km-Strecke auf Meereshöhe. Hindernisse wie etwa die Alpen erhöhen die Verluste beträchtlich. Neben dem Horizontalwinkel geht vor allem die Luftfeuchtigkeit in die Reichweite bzw. Feldstärke ein: Mit steigender Luftfeuchtigkeit nehmen die Überhorizontverluste ab. Dagegen war eine Korrelation zwischen Luftdruck und Empfang selten feststellbar. Der Schwund blieb auf allen Strecken in 99,9 % der Zeit unter 25 dB, 30 dB wurden äußerst selten registriert; er blieb damit noch immer innerhalb der Grenzen der Verstärkungsregelung der Empfänger.

Dr. Karl Röhrich (Telefunken/Ulm) berichtete über dreidimensionale Radaranlagen (3-D-Radar) für die Vermessung der erfaßten Ziele kontinuierlich nach Höhe, Seite und Entfernung. Wichtig sind hierbei Genauigkeit, Operationsgeschwindigkeit und der apparative Aufwand. Der Vortragende erläuterte die Robinson-Antenne, frequenzabhängige Antennenformen, Phasenmeßverfahren und die Luneberg-Linse. Gewisse Schwierigkeiten bestehen bei der Wiedergabe der dreidimensional gewonnenen Informationen.

Wesentliche Aufschlüsse über Planung, Verlegung und Betrieb transozeanischer Fernsprechkabel vermittelte der Fachvortrag von Ministerialdirektor Dipl.-Ing. O. Kirchner (Bundespostministerium, Bonn). Er ging von den heute historisch zu nennenden Telegrafiekäbeln aus, die 1858 zwischen Dover und Calais und 1866 – nach drei vergeblichen Versuchen – zwischen Amerika und Europa verlegt werden konnten. Die Fortschritte der Verstärkertechnik und Erfahrungen mit Unterwasserverstärkern in küstennahen Gewässern erlaubten schließlich 1956 ein Fernsprechkabel mit 36 Fernsprechkreislängen zwischen Europa und Amerika zu verlegen. Auf der Atlantikstrecke sind in die beiden Koaxialkabel im Abstand von rund 70 km flexible Dreiröhren-Verstärker eingefügt. Schon ein Jahr später trat erneuter Bedarf an Sprechstromkreisen auf, so daß die American Telephone & Telegraph Co. (ATT) ein weiteres Kabel vorbereitete, dessen technische Ausstattung genau der des ersten Kabels entsprach. Dieses zweite Kabel wurde termingerecht im September 1959 zwischen Frankreich und den USA in Betrieb genommen; 13 der 36 Stromkreise stehen der Deutschen Bundespost, weitere 13 der französischen Postverwaltung zur Verfügung; der Rest wird von der ATT frei vermietet.

Die Kosten eines solchen Kabels sind so hoch, daß zwangsläufig nach einer besseren Ausnützung, d. h. nach einer Vermehrung der Sprechstromkreise, gesucht wurde. Hier bieten sich gegenwärtig zwei Verfahren an. Die Verringerung des Trägerabstandes von 4 auf 3 kHz erlaubt bereits eine Vermehrung der Sprechstromkreise von 36 auf 48. Das zweite Verfahren beruht auf Untersuchungen in den Bell Laboratorien; dort fand man heraus, daß man die natürlichen Gesprächspausen für die Übertragung weiterer Gespräche ausnutzen kann (Tosi-Verfahren), wodurch sich die Kapazität des Kabels verdoppeln ließe. Nun werden die Kabel auch für den Telegrafieverkehr benutzt, so daß die beiden geschiedenen Methoden nicht auf allen Stromkreisen anwendbar sind. Die Kosten der Einrichtungen für das Tosi-Verfahren liegen bei rund 10 % der Gesamtaufwendungen für das Kabel.

2230



Das richtige Band
sofort zur Hand

Magnetophonband BASF sinnvoll geordnet

Das
hat bis jetzt
gefehlt...

ein praktisches Archivheft für Tonbandaufnahmen:
8 Seiten für ausführliche Eintragungen, eine kurze
Gebrauchsanleitung und ein Musterbeispiel.
Gleichzeitig wirbt jedes Heft auch für Sie (Raum für
Firmenstempel). Außerdem: Wer archiviert, kauft mehr
Bänder.

Magnetophonband **BASF**

Band der unbegrenzten Möglichkeiten

oberflächenvergütet	=	spiegelglatte Magnetschicht
magnetisch stabil	=	kein Aufnahmeschwund
kopierfest	=	echofrei
voll dynamisch	=	naturgetreuer Klang

Die Aufnahme urheberrechtlich geschützter Werke der Musik und Literatur ist nur mit Einwilligung der Urheber bzw. deren Interessenvertretungen und der sonstigen Berechtigten, z. B. GEMA, Bühnenverlage, Verleger, Hersteller von Schallplatten usw. gestattet

BADISCHE ANILIN- & SODA-FABRIK AG · LUDWIGSHAFEN AM RHEIN



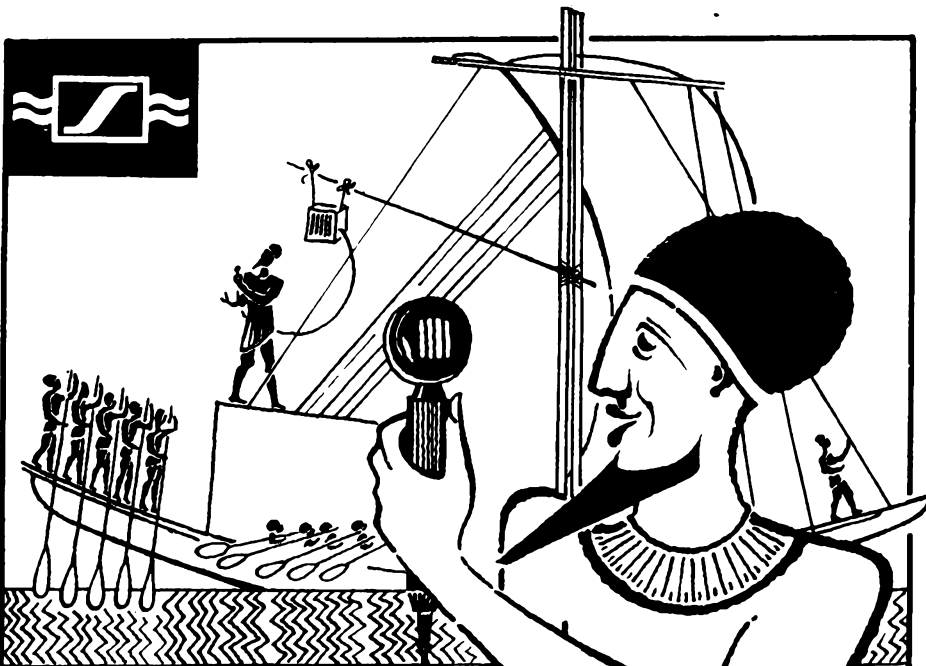
Gleich ausschneiden und an die BASF schicken!

Bestellschein

Bitte schicken Sie kostenlos 10 - 20 - 30 Archivhefte
DAS RICHTIGE BAND SOFORT ZUR HAND an

Anschrift

Unterschrift



Nefru der Aegypter

Nefru, der Kapitän, war weise,
er brauchte längst nicht mehr zu schrei'n.

Er sprach die Kommandos leise
in ein MD 4 hinein.

Seine Stimme ward verdoppelt
und dazu nicht rückgekoppelt.

MD 4, das rückkopplungsarme Sennheiser-Mikrofon

Dieses wohl wirkungsvollste Kompensations-Mikrofon
können auch Sie Ihren Kunden überall dort empfehlen,
wo es gilt, Übertragungen in Räumen, in Fahrzeugen und
im Freien unter akustisch hoffnungslosen Bedingungen
durchzuführen.

Fordern Sie bitte unsere Prospekte an!

SENNHEISER
Electronic

BISSENDORF / HANN.



Aus dem FUNKSCHAU-Lexikon

SEEBECK-EFFEKT

Die Lehre von der Thermoelktrizität ist keineswegs eine neue Wissenschaft, sondern sie wurde erst in den letzten Jahren nach 100jährigem Schlaf wieder erweckt. Bis vor 30 Jahren wurde der *Seebeck-Effekt* als Kuriosität vermerkt und in physikalischen Büchern wurde dieses Phänomen, wenn überhaupt erwähnt, mit einigen Worten abgetan.

Thomas Johann Seebeck (1770...1831) war ein Deutscher, der mit Goethe zusammen an der Farbentheorie arbeitete, besonders an den Effekten, die durch farbiges Licht hervorgerufen werden. Er hat das Verdienst, im Jahre 1821 die Thermoelktrizität entdeckt zu haben. Seebeck berichtete von den Beobachtungen, daß eine Magnetnadel abgelenkt werde, sobald sie sich in der Nähe eines Stromkreises aus zwei verschiedenen Leitern befindet. Seebecks Zeitgenossen erklärten diese Entdeckung als Zeichen eines Stromflusses. Seebeck dagegen glaubte, daß die Magnetisierung durch Temperatur-Differenzen verursacht werde, und er versuchte auch zu erklären, daß der Erd-Magnetismus durch Temperatur-Differenzen zwischen den Polen und dem Äquator hervorgerufen wird. Um seine wissenschaftlichen Zeitgenossen davon zu überzeugen, daß dieser Effekt magnetisch und nicht elektrisch sei, untersuchte er zahlreiche Materialien, auch solche, die wir heute Halbleiter nennen. Später wurde gefunden, daß einige dieser Substanzen Wärme mit einem Wirkungsgrad von 3 % in Elektrizität umwandeln. Dieser für damalige Zeit günstige Wert läßt sich mit dem Wirkungsgrad der zu dieser Zeit gebauten Dampfmaschine vergleichen. Hier kann man sich fragen, wie sich wohl die Elektronik entwickelt hätte, wenn man den Seebeck-Effekt seit seiner Entdeckung weiter erforscht hätte.

Zitate

In der Geschichte der Rechenanlagen haben die mechanischen Anlagen bis 1945 die Geschwindigkeit der Rechenoperationen lediglich um den Faktor 100 erhöht, aber seit 1945 haben die elektronischen Anlagen die mögliche Rechengeschwindigkeit um den weiteren Faktor 250 000 vergrößert (Sebastian Z. de Ferranti/Ferranti Ltd., Großbritannien, in einem Vortrag in Stockholm).

Es ist nicht wahr, daß Mikrowellen zum ersten Male in der Radartechnik angewendet wurden, vielmehr installierten die Standard Telephone & Cable Ltd. und ihre französische Schwesterfirma im März 1931 erstmalig eine Fernsprech- und Fernschreibverbindung auf 1705 MHz ($\lambda = 17,6$ cm) zwischen Dover und Calais mit 3-m-Spiegeln auf jeder Seite und mit Leistungen von Bruchteilen eines Watts (J. Read, Pressechef der Standard Telephones & Cables Ltd., London, in einer Zuschrift an Electronics Weekly, 21. 9. 1960).

Man sollte nicht geringschätzig über den „Bastler“ lächeln. Wir Amateure können und wollen nicht Anspruch darauf erheben, mit den Wissenschaftlern auf eine Stufe gestellt zu werden. Die Ausdauer bei praktischen Versuchen mit bescheidenen Mitteln hat aber schon häufig Erfolge gezeitigt, deren wir uns nicht zu schämen brauchen. Diese Erfolge dürfen wir getrost als „wissenschaftlichen Abfall“ unseres Hobbys buchen (Werner Feilhauer, DL 3 JE, zweiter Vorsitzender des DARC, in DL-QTC vom Oktober 1960).

Auf dem letzten Symposium für Weltraum-Nachrichtentechnik in Washington festigte sich die Ansicht, daß aktive Erdsatelliten gegenüber passiven, wie Echo I, zu bevorzugen seien. Passive Satelliten verlangen weit größere Antennen bei den Bodenstationen sowie wesentlich größere und damit teurere und kompliziertere Sender (Electronics, 9. 9. 1960).

Der Praktiker und die heutige Technik

In der Schweizer Zeitschrift „technica“ fanden wir die nachstehenden Ausführungen, die wir für die Praktiker unserer Arbeitsgebiete als so zutreffend ansehen, daß wir ihnen – mit freundlicher Genehmigung der „technica“ – an dieser Stelle Raum geben wollen.

Daß der technische Fortschritt besonders in den letzten Jahren einen gewaltigen Aufschwung genommen hat, dürfte keinem Praktiker entgangen sein. Zuzufolge dieser rasanten Entwicklung in der Technik erscheinen manchem Praktiker die Zusammenhänge unübersichtlich. Fortschritte, die nur mit einer ausgeprägten wissenschaftlichen Technik möglich sind, vermag er ganz einfach nicht mehr zu verfolgen.

Ist es daher verwunderlich, wenn man ab und zu Fragen hört, wie: „Wo führt eigentlich diese Technik noch hin?“ Nicht selten kann man auch deprimierende Äußerungen hören: „Ja, für mich als einfachen Mechaniker mit einer rein praktischen Berufsausbildung ist jegliches Streben nach oben zwecklos. Aufstiegsmöglichkeiten stehen hier bestenfalls dem Maschinenzeichner offen, dann aber ganz sicher nur dem Techniker und Ingenieur.“

Wer viel mit einfachen Berufsleuten in Kontakt kommt oder öfters Gelegenheit hat, einen ganzen Strom solcher Leute vor Arbeitsbeginn einem maschinellen Großbetrieb zuströmen zu sehen, könnte leicht solchen Fragen und Äußerungen in allen Teilen zustimmen.

Doch wie sieht die Sache in Wirklichkeit aus? Fürs erste diene dem Praktiker zur Kenntnis, daß nicht nur ihm alle diese Belange Schwierigkeiten bereiten, sondern eben gerade in erster Linie den für ihn scheinbar so privilegierten Technikern und Ingenieuren. Unser Mechaniker würde sich wundern, wenn er erfahren könnte, wie viele der letzteren sich ganz gewaltig anstrengen müssen und Mühe haben, den heutigen Anforderungen nachzukommen, um nicht einfach auf einer gewissen Stufe steckenzubleiben. Ebenso beruhigend dürfte für ihn die Tatsache wirken, daß trotz aller Fortschritte jeder Techniker und Ingenieur doch immer wieder auf die Praxis und damit also auf das Können und die Erfahrungen des Praktikers angewiesen ist. – Doch befassen wir uns mit den grundsätzlichen Problemen des Praktikers.

Sicher ist zu berücksichtigen, daß sich nicht alle den materiellen Aufwand einer tiefgreifenden Weiterbildung leisten können. Sorgen und Pflichten in jungen Familien und ähnliches lassen oft die Mittel hierzu einfach nicht aufbringen. Trotz all dieser Tatsachen aber sei nicht vergessen, daß mit sehr wenig Geld eine Weiterbildung betrieben werden kann. Es ist nicht immer Bedingung, eine gründliche Schul- und Vorbildung schon zu besitzen, die dem wißbegierigen Praktiker weiterzuhelfen vermögen. Ziehen wir das erwähnte Rückgreifen des Technikers und Ingenieurs auf die Praxis in Betracht, so eröffnen sich daraus dem Praktiker interessante Möglichkeiten einer Hand-in-Hand-Arbeit. Damit soll zum Ausdruck gebracht werden, daß, je mehr sich der Praktiker in die technischen Zusammenhänge einzufühlen versteht, desto besser und reibungsloser solches Zusammenarbeiten vor sich gehen kann.

Das Einfühlen in die Technik jedoch erwirbt man sich nicht, indem man sich von vornherein seine Aussichtslosigkeit vormacht. Gerade unser schon einige Jahre im Beruf stehender Mechaniker hat dem jüngsten Nachwuchs sicher einiges voraus. Während er Gelegenheit hatte, diese Entwicklung beispielsweise anhand orientierender Fachzeitschriften zu verfolgen, muß sich der heutige Lehrling direkt in ein hochentwickeltes Zeitalter der Technik hineingesetzt fühlen. Letzterer muß ja trotz Automatisierung und Rationalisierung bei den elementaren Grundbedingungen seines Berufes anfangen und hat, will er in seinem erwählten Beruf vorwärtskommen, heute weit mehr als früher noch hinzulernen.

Die einfachsten Werkstattkniffe und Anregungen, oder sehr oft das Zerlegen technischer Einzelheiten in Fachzeitschriften, sind ebenfalls Grundlagen, die die eigentlichen Zusammenhänge in der Technik erkennen und begreifen lassen. Der Beispiele gäbe es genug, wo Praktiker sich auf diese Weise erstaunliches Wissen aneigneten, die technische Vorgänge erfaßten und sich sogar zu Spezialisten entwickelten. Jeder selbst erarbeitete Erfolg zieht unwillkürlich weitere Interessen nach sich. Es gibt also immer Möglichkeiten, sich Wissen und Können anzueignen; leider fehlt es hier oft nur am guten Willen und an der Ausdauer.

Um aber wirklich jeder Lage des Praktikers gerecht zu werden, sei hier auch erwähnt, daß die Verfasser von Beschreibungen technischer Neuheiten diese Darstellungen oft viel zu wissenschaftlich oder mit zu gewählter Sprache vornehmen. Speziell in Beschreibungen werden manchmal Wörter und Satzstellungen angewendet, mit denen der Praktiker Mühe hat. Schade, denn mit einer einfacheren Schreibweise würde man auch den Ingenieur nicht davon abhalten, den Artikel zu lesen. Hier gilt das Sprichwort: „Weniger wäre oft mehr.“

Selbstverständlich führt der Weg nach oben trotz allem über Können und Kenntnisse, ohne deren Erwerb ein solches „Treppensteigen“ heute fast unmöglich sein dürfte.

Walter Joss

Leitartikel

Der Praktiker und die heutige Technik 545

Das Neueste

Mehrfachspulen-Wickelmaschine 546
Magnetbandgerät für aktiven
Nachrichten-Satelliten 546
Amateurverbindung via Mond 546
Aus der Normungsarbeit 546

Fernsehtechnik

Farbfernsehen
nach dem Henri-de-France-Verfahren 547

Elektroakustik

Richtmikrofone für Studio und
Freiaufnahmen 549

Stromversorgung

Kaco-Transistor-Wechselrichter 552
Transistor-Batterien 552

Meßtechnik

Bauanleitung:
Akustisches Meßinstrument 553
Wheatstone-Brücke multipliziert,
dividiert und potenziert 554
Meßgerät zur Balance-Anzeige in
Stereo-Anlagen 554

Ingenieur-Seiten

Die Messung kleiner UHF-Spannungen 555
Der Richtkoppler, ein neues Element
der Antennentechnik 557

Schallplatte und Tonband

Tonband-Automaten, 1. Teil 559
Mirastar S 15, ein Plattenspieler für
junge Leute 561
Schallfolien-Schneidgerät für hohe
Ansprüche 562
Schallplatten und Tonbänder für den
Techniker 562
Halbleiter in der Kinotechnik 562

Schaltungssammlung

Phonokoffer Elac-Mirastar S 15 562

Röhren, Mikrofone, Verschiedenes

Die Kammeranode für Hochleistungs-
Endpentoden 563
Spezialmikrofone 563
Neues Antennenmaterial 564
Stabilisierung der Lötkolbentemperatur 564
Dynamoblech oder Ferritkerne? 564
Die Fahrzeugsplakette für den
Amateurfunker 564

Werkstatt-Praxis

Ein praktischer Prüflautsprecher 565
Fernbedienung für ein Tonbandgerät .. 565

Fernseh-Service

Bild verformt und Überlastung der
Zeilenendstufe 565
Regelschwingungen in der Zeilen-
Stabilisierungs-Automatik 566
Neue Abspann-Isolatoren für Band IV 566

RUBRIKEN:

Kurz und Ultrakurz,
Nachrichten *1143, *1144, 548
Briefe an die FUNKSCHAU-Redaktion *1145
Aus dem FUNKSCHAU-Lexikon, Zitate *1148
Fachliteratur 567
Neue Geräte, Neue Druckschriften,
Kundendienstschriften 568
Aus Industrie und Handel 568
Persönliches *1177

* bedeutet Anzeigenseite (kleine schräge Zahlen)

Mehrfachspulen-Wickelmaschine

Die Marktsituation und das Arbeitskräfteverhältnis waren maßgebend an einer Entwicklung beteiligt, die eine möglichst weitgehend mechanisierte Fertigung zum Ziele hat. In der Wickelei z. B. ist hochwertige manuelle Arbeit entscheidend an der Qualität des Produktes beteiligt. Wird nun die Aufgabe gestellt, derartige Arbeiten zu mechanisieren, d. h. die qualitätstragende hochwertige Arbeit in den Zwangsablauf der Maschine zu legen, so müssen zwei Abteilungen Hand in Hand arbeiten. Auf der einen Seite hat der Spulentechniker, also der Laboratoriumsingenieur, möglichst einfache Lösungen zu finden, während der Maschinenbauer bestrebt sein muß, Maschinen zu erstellen, die in der Lage sind, mit einem Minimum an manueller Arbeit auszukommen – mit anderen Worten –, die qualitätstragende Handarbeit auf ein Mindestmaß zu beschränken.

Im Laufe dieser Entwicklung haben sich zwei Maschinen-Standardtypen herauskristallisiert:

1. Mehrfachwickelmaschinen (im Titelbild dargestellt),
2. Wickelautomaten.

Bereits die Wortprägung läßt erkennen, daß Wickelautomaten im Mechanisierungsgrad den Mehrfachwickelmaschinen überlegen sind, jedoch muß von Fall zu Fall entschieden werden, welche Maschinen am zweckmäßigsten verwendet werden. Hierbei ist nicht nur die Rentabilität von großer Wichtigkeit, sondern dem Aufbau der Spule muß größte Beachtung geschenkt werden. Als Faustregel kann man sagen, daß Spulen mit Isolierlagen für Mehrfachwickelmaschinen besser geeignet sind.

Bei der im Titelbild dargestellten Wickelmaschine handelt es sich um eine handelsübliche 20fach-Lagenwickelmaschine mit automatischem Isolierfolieneinschuß. An Hand der abgebildeten Maschine läßt sich der Entwicklungsgang – Maschine und Spule – gut verfolgen. Einfachwickelmaschinen für Lagenspulen gehören zu den Veteranen der Rundfunkindustrie. Planungsüberlegungen haben sehr früh dazu geführt, derartige Maschinen in Mehrfachausführung zu erstellen, jedoch kann dieses „Mehrfach“ nicht sehr weit ausgedehnt werden, da das Verhältnis Maschinenstandzeit zu Maschinenlaufzeit genau beobachtet werden muß. Hier setzte die eingangs beschriebene „Hand-in-Hand“-Entwicklung von Spule und Maschine ein, die die weitgehende Ausschaltung der manuellen Arbeit zum Ziele hatte.

Ein typischer Vertreter dieser Spulenart ist die Hochspannungsspule des Zeilentransformators, eine Spule ohne Abgriff, lediglich mit Drahtanfang und -ende.

Zwischen den einzelnen Drahtlagen muß je nach Konstruktion mehr oder weniger Isolierfolie eingebracht werden. Hieraus ergibt sich für den Maschinenbauer die Entwicklung eines automatischen Isolierstoffeinschusses unter Berücksichtigung des steigenden Durchmessers. Die erwähnte Maschine arbeitet in dieser Weise. Die Wicklerin legt lediglich die Drahtanfänge am entsprechend vorbereiteten Dorn fest und löst das automatisch ablaufende Wickelprogramm aus.

Maschinen dieser Art müssen robusten Anforderungen gewachsen sein und sehr genau arbeiten, um eine gleichmäßige Spulenqualität zu gewährleisten. Das Einrichten einer solchen Wickelmaschine kann nur von qualifizierten Kräften vorgenommen werden, jedoch muß dies als Preis für den höheren Mechanisierungsgrad in Kauf genommen werden. Renger

Magnetbandgerät für aktiven Nachrichtensatelliten

Im Fernmeldesatelliten Courier 1 B, der seit dem 4. Oktober auf seiner Bahn läuft, sind fünf Magnetbandgeräte besonderer Konstruktion eingebaut. Vier davon dienen zur Aufnahme und Wiedergabe von Nachrichten nach einem speziellen Code, d. h. während fünf Minuten können Signale mit verkürzter Amplitude (hoher Rendundanz) entsprechend 372 000 Wörtern zu je fünf Buchstaben aufgezeichnet bzw. wiedergegeben werden.

Im Bild ist eines dieser fünf Bandgeräte des Satelliten ohne Gehäuse gezeigt. Es wurde entwickelt und gefertigt von der Datalab Div. der Consolidated Electrodynamics Corp. (Bell & Howell Co.). Im eingebauten Zustand wiegt das Aufnahme- und Wiedergabegerät nur rund 2,3 kg und ist 165 × 158 × 102 mm groß; das 6,35 mm breite Magnetband läuft mit 76,2 cm/sec und ist etwa 258 m lang, so daß sich eine Aufnahme- bzw. Wiedergabezeit von 5 Minuten ergibt – genau die Zeit, in der sich der Satellit bei einem Umlauf im Bereich einer der beiden Bodenstationen befindet. Das erschütterungsfeste und für die Umweltverhältnisse des freien Raumes konstruierte Gerät befindet sich in betriebsfähigem Zustand in einem vakuumdichten Aluminiumgehäuse unter Helium-Überdruck.

Als Antrieb dient ein einziger 400-Hz-Motor, gespeist von einem DC-Konverter aus den NiCd-Zellen des Satelliten, wobei sich einschließlich des Bedarfes für die Verstärker und für die Fernmeßanlage ein Gesamtverbrauch von nur 10 W ergibt. Das Band wird von dem an der linken Schmalseite erkennbaren Gummireibrad transportiert und eine besondere Vorrichtung sichert den korrekten Bandzug ohne Aufwickelmotor und Bremsen.

Auf der Achse der Bandtrommeln sitzt ein Potentiometer mit einem Untersetzungsgetriebe 1000 : 1, dessen Schleifer sich bei vollem Bandablauf um 360° gedreht hat, so daß die jeweilige Stellung des Schleifers ein Maß für die Menge des noch abzulaufenden Bandes darstellt. Die Bewegung des Schleifers, umgesetzt in einen Gleichstromwert und in das Telemeter-System eingespeist, informiert die überwachende Bodenstation. Am Bandende betätigt das dann seine Endstel-

lung erreichende Potentiometer einen Schalter – jetzt kann das Bandgerät ohne erneuten Befehl vom Boden nicht wieder anlaufen. Neben dem Aufnahme- und Wiedergabekopf ist noch ein Löschkopf (Permanentmagnet) vorgesehen; er ist nach jeder Wiedergabe und vor der Neuaufnahme jeweils in Tätigkeit. —r

Amateurverbindung via Mond

Am 21. Juli gelang einer Gruppe von Kurzwellenamateuren in San Carlos/Kalifornien (USA) nach langwierigen Vorbereitungen ein mehrstündiger Funkkontakt mit einer anderen Gruppe von Amateuren nahe Boston/Mass. (US-Ostküste). Überbrückt wurden damit rund 4800 km mit einer Frequenz von 1296 MHz ($\lambda = 23$ cm). Als passives Relais diente dabei der Mond. Auf beiden Seiten standen Sender mit 1-kW-Klystrons in den Endstufen und Parabolantennen mit Durchmessern von 200 bis 250 cm. Die Empfängereingänge enthielten parametrische Verstärker. Die erste Verbindung gelang mit einer Sendung von W 6 HB (Kalifornien) an W 1 BU (bei Boston); anschließend sendete W 1 BU, und die kalifornische Station empfing. Insgesamt legten die Signale rund 800 000 km zurück, entsprechend dem doppelten Abstand Erde/Mond.

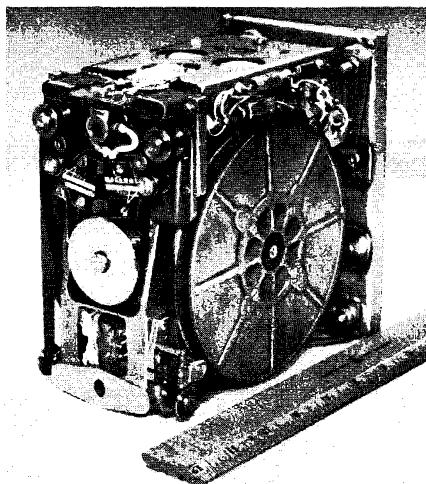
Aus der Normungsarbeit

DIN 45 574. In Typenblättern anzugebende Eigenschaften und die Kennzeichnung von Lautsprechern

Dieser Entwurf, gegen den bis zum 28. 2. 1961 Einsprüche erhoben werden können, befaßt sich in sehr dankenswerter Weise mit einem Teilgebiet der Elektroakustik. Die Normung von Lautsprechern stößt nämlich deshalb auf Schwierigkeiten, weil eine Vielzahl elektrischer, mechanischer und akustischer Faktoren den Lautsprecherbau beeinflusst. Da die Geräteindustrie große Stückzahlen benötigt, die ganz individuell (z. B. in der Form) an bestimmte Gerätetypen angepaßt werden müssen, würde eine Vollnorm keine Arbeitserleichterung mit sich bringen, sondern viel eher vom Entwickler als einengend empfunden werden. Der vorliegende Entwurf beschränkt sich deshalb darauf, Regeln für die Angaben in Prospekten und Datenblättern aufzustellen, damit das Angebot an Lautsprechern in vergleichbaren Eigenschaftsangaben erfolgen kann. Interessant ist, daß die zur Ermittlung der Eigenschaften (z. B. Resonanzfrequenz, Übertragungskurve, Bündelungsgrad, Verzerrungen) erforderlichen Meßverfahren nur zum Teil bereits nach DIN 45 573 als Normenentwurf vorliegen. Der Rest wird im vorliegenden Blatt erläutert.

DIN 15 575. Verfahren zur Synchronisierung von Bildfilmen und Magnettonbändern (Pilotton-Verfahren)

In diesem Entwurf (Einspruch konnte bis 31. 10. 1960 erfolgen) ist als Maß für die Intensität des transversal aufgezeichneten Pilotsignals der Effektivwert des Bandflusses im Kurzschluß, und zwar unter Voraussetzung einer Polschuhbreite von 0,5 mm, festgelegt. Dieser Fluß wird in Ringköpfen bei 50 Hz (Pilotton) wirksam, und zwar unabhängig von der Bandgeschwindigkeit, sofern diese innerhalb von 9,53 und 76,2 cm/sec liegt.



Eines der fünf im „Courier 1 B“ vorhandenen Magnetbandgeräte im Leichtmetallrahmen mit 76,2 cm/sec Bandgeschwindigkeit

Unterschiede gegenüber dem NTSC-Verfahren

Ein gewisser Nachteil des NTSC-Verfahrens ist seine relative Kompliziertheit, denn die drei Farbinformationen werden gleichzeitig übertragen und der Farbhilfsträger wird doppelt moduliert, so daß man dieser Methode eine gewisse Anfälligkeit gegen Phasenfehler sowie eine beträchtliche Kompliziertheit der Empfänger nachsagt. Erstes Gebot eines neuen Systems muß also „Vereinfachung“ sein. Dabei ist es unwichtig, ob der senderseitige Aufwand groß ist, denn er ist nur einmal vorhanden und liegt in berufenen Händen. Lediglich die Empfänger müssen einfacher sein.

Von solchen Überlegungen ausgehend hat Henri de France seine Arbeiten auf diese Ziele gerichtet. Vom NTSC-System weicht das französische Verfahren in folgenden Punkten ab:

1. Übertragung der Farbinformationen nach einem Sequenzverfahren¹⁾ anstelle des Punktverfahrens bei NTSC;
2. Gleichzeitige Übertragung von nur zwei Informationen an Stelle von drei;
3. Daher nur einfache Modulation des Farbträgers mit allen daraus abzuleitenden Vorteilen;
4. Vereinfachung der Empfängerschaltung; der Aufwand ist nur halb so groß wie nach dem NTSC-Verfahren und der Farbteil des Gerätes enthält keine kritischen Teile wie etwa Oszillatoren.

Zusammensetzung der Modulation

Das vom Sender ausgestrahlte komplette Signal enthält zunächst die Helligkeitsmodulation und die für Schwarz/Weiß-Empfang benötigten Synchron-Impulse. Dazu kommen zwei Farb-Sequenz-Informationen Ec 1 und Ec 2 und weitere Farbimpulse, die die Unterscheidung der beiden Farbsignale ermöglichen. Die beiden Farbsignale Ec 1 und Ec 2 entstehen aus der Zusammensetzung der eigentlichen Farbwerte wie sie von der Kamera ankommen, also Rot, Grün und Blau. Diese Farbsignale werden auf einen Hilfs-träger (Unterträger) moduliert, der im gesamten Frequenzspektrum nur eine geringe Bandbreite einnimmt (Bild 1).

Die genaue Frequenz des Farbunterträgers muß, um keine Störungen zu verursachen ein ungerades Vielfaches der halben Zeilenfrequenz betragen.

Wie bereits angedeutet, werden im französischen Verfahren nur zwei Informationen gleichzeitig übertragen. Davon ausgehend, daß die horizontale Farbauflösung, bedingt durch die geringe Bandbreite des Farbträgers, vom Auge nicht nachteilig empfunden

¹⁾ Sequenzverfahren: die Farbinformationen werden nacheinander übertragen

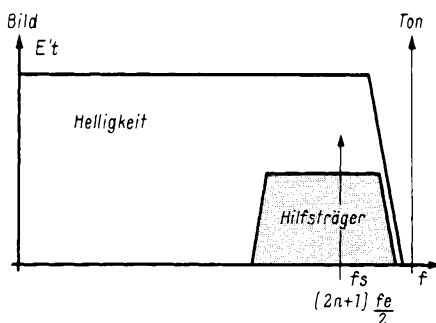


Bild 1. Spektrum des gesamten, von einem Sender für Farbfernsehen nach Henri de France ausgestrahlten Frequenzbandes

FARBFERNSEHEN

nach dem Henri-de-France-Verfahren

Seit seiner Veröffentlichung in den Jahren nach 1952 hat das amerikanische Farbfernseh-Verfahren nach dem NTSC-System keine wesentliche Verbesserung oder überhaupt Veränderung mehr erfahren. Daneben sind natürlich auch noch andere Farbfernseh-Methoden denkbar, und eine davon hat der französische Physiker Henri de France in den Laboratorien der Compagnie Française de Télévision seit einigen Jahren entwickelt und zu einem gewissen Abschluß gebracht. Seine Vorschläge sind seit längerer Zeit u. a. im Institut für Rundfunktechnik, München, in jeder Richtung geprüft und untersucht worden. Bei einem Besuch in Paris hatten wir Gelegenheit, von H. de France selbst die Geräte erläutert zu bekommen. Dabei wurde die Anlage mit 625 Zeilen vorgeführt; benutzt wurde die RCA-Shadow-Mask-Bildröhre, und es wurden 16-mm-Farbfilm übertragen. Der Eindruck war durchaus befriedigend, wenn auch bei der gleichzeitigen Wiedergabe des Farbprogramms über einen Schwarz/Weiß-Fernsehempfänger das auch bei dem NTSC-System erkennbare leichte Moiré nicht fehlte. De France erklärte, daß seine Gruppe zugleich an einer einfacheren Dreifarben-Bildröhre arbeitet, die fabrikatorisch leichter zu beherrschen und damit auch billiger als die Dreifarben-Bildröhre der RCA sein würde. Unter dieser Voraussetzung und im Hinblick darauf, daß ein de-France-Farbfernsehempfänger mit vier Röhren zusätzlich zum Schwarz/Weiß-Gerät auskommt, sind gewisse Hoffnungen auf ein billigeres Farbfernsehen vorhanden, als es das NTSC-Verfahren z. Z. verspricht. — Nachstehend berichtet unser französischer Mitarbeiter Wolfgang Schaff über die Technik dieses französischen Farbfernsehverfahrens.

wird, mußte es demnach auch möglich sein, die vertikale Auflösung zu verringern. Hier liegt einer der Hauptunterschiede gegenüber dem NTSC-Verfahren. Man verringerte die vertikale Auflösung dadurch, daß eine neue Farbinformation nur in jeder zweiten Zeile übertragen wird. Der Unterschied zwischen zwei Zeilen ist so gering, daß dadurch kein Nachteil eintritt. In Wirklichkeit wird jede Farbinformation zweimal ausgewertet. Erstens gelangt sie direkt an die Bildröhre, zum anderen wird sie in einer Verzögerungsleitung für die Dauer einer Zeile gespeichert, um dann erst an die Bildröhre zu gelangen. Dadurch ist es möglich, in jeder Zeile die vollkommenen Farbsignale zur Aussteuerung der Bildröhre zur Verfügung zu haben.

Die Verzögerungsleitung

Eines der wichtigsten Bauteile eines Farbempfängers nach H. de France ist die Verzögerungsleitung zum Speichern der Farbinformation für die Dauer einer Zeile. Der Entwicklung dieses Elementes wurde viel Arbeit gewidmet. Es kam vorwiegend darauf an, ohne Preisgabe der erforderlichen hohen Präzision zu einem wirtschaftlich vertretbaren Herstellungspreis zu gelangen. Die Verwendung von normalen Verzögerungsleitungen wie dem Siemens-Koaxialkabel HH 2500 war nicht möglich, da diese Leitungen für den vorgesehenen Zweck viel zu groß und auch zu teuer sind. Deshalb wurde in eigener Laborarbeit ein geeignetes Verzögerungsglied entwickelt. Es besteht aus ferroelektrischen Bariumtitanatzellen, die in geschmolzenes Silizium eingebettet sind. Bild 2 zeigt ein solches Bauelement. Die Eigenschaften dieser Speicher sind bei geringem Preis und kleinen Abmessungen so gut, daß damit das Problem als gelöst betrachtet werden kann.

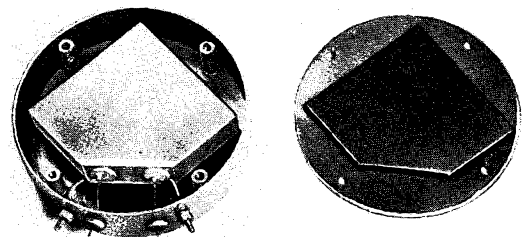


Bild 2. Die 64-µsec-Verzögerungsleitung, bestehend aus ferroelektrischem Bariumtitanat. Die Kapsel hat 75 mm Durchmesser; rechts davon der Deckel

Bis Henri de France die jetzige Ausführung der Verzögerungskette nach Bild 2 gefunden hatte, experimentierte er mit zwei Vorläufertypen. Die erste bestand aus einfachem Siemens-Koaxialkabel des erwähnten Typs HH 2500, das, entsprechend hergerichtet, eine Verzögerung von 2 µsec/m erlaubte, so daß für die notwendige Verzögerung von 64 µsec nicht weniger als 32 m Kabel nötig waren. Obwohl der Durchmesser gering ist, bereitet die Unterbringung dieser Länge im Empfänger große Schwierigkeiten — ganz abgesehen von technischen und finanziellen Komplikationen.

Die zweite Ausführung bestand aus einem besonderen Koaxialkabel, dessen äußerer Leiter als spezielle Magnetspule (Solenoid) ausgebildet war, deren Phasen/Frequenz-Charakteristik linear war. Die erreichbare Zeitverzögerung betrug 22 µsec/m, so daß für 64 µsec eine Länge von 2,9 m nötig war. Aber auch ein solches Stück war zu groß und zu teuer.

Die nunmehr letzte Entwicklung gemäß Bild 2 hat folgende Daten:

- Verzögerung: 64 µsec
- Echo: 28 dB unter dem Nutzsignal
- Abschwächung: 29 dB
- Temperaturkoeffizient: < 10⁻⁴ pro °C
- Abmessungen: Höhe 25 mm, Durchmesser 75 mm
- Preis: rund 60 DM

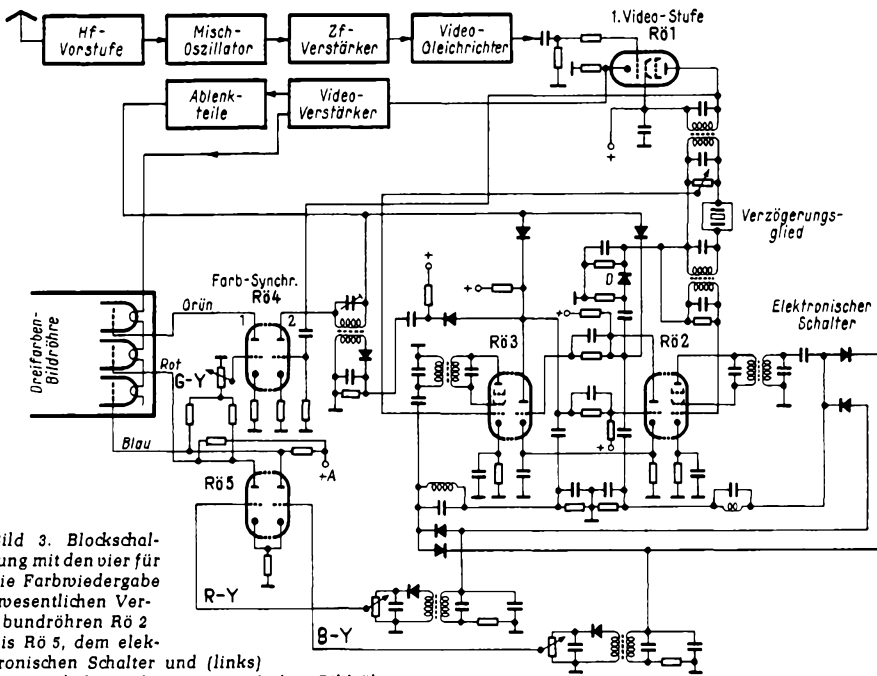


Bild 3. Blockschaltung mit den vier für die Farbwiedergabe wesentlichen Verbundröhren Rö 2 bis Rö 5, dem elektronischen Schalter und (links) der Beschaltung der RCA-Dreifarb-Bildröhre

Die Arbeiten an diesem „Herzstück“ des De-France-Verfahrens gehen weiter mit dem Ziel, einige Eigenschaften zu verbessern und vor allem den Preis zu vermindern.

Störanfälligkeit, Übertragungsmöglichkeiten

Verschiedene Störungen können die Farbsignale während des Übertragungsweges wesentlich beeinträchtigen. Dies sind vor allem Phasenverschiebungen, Amplitudenschwankungen und Frequenzstörungen sowie das Rauschen. Das geschilderte Verfahren ist gegenüber Phasenverschiebungen des Farbträgers weitgehend unempfindlich, worin ein entscheidender Vorteil gegenüber NTSC besteht. Durch Versuche konnte ermittelt werden, daß die Grenze des Erlaubten bei einer Phasenverschiebung um 300° liegt. Es dürfte aber in der Praxis kaum vorkommen, daß selbst bei langen Übertragungswegen derartige Abweichungen auftreten. Nichtlinearitäten im Verhältnis Phase : Frequenz beeinflussen die korrekte Übertragung der Farb-Einschwingvorgänge, sind aber hier weniger wichtig, da es sich um eine einfache Amplitudenmodulation des Farbträgers handelt.

Amplitudenschwankungen gegenüber ist das Verfahren mit dem NTSC-System zu vergleichen, da hier dieselben Voraussetzungen gegeben sind; Schwankungen des Amplitudenverhältnisses zwischen Helligkeits- und Farbsignal stören aber sehr wenig und können daher vernachlässigt werden.

In bezug auf Rauschen ist das Farbbild empfindlicher als das Schwarz/Weiß-Bild. Man hat einen Grenzwert gefunden, der um 10 dB niedriger liegt als beim Schwarz/Weiß-Fernsehen. Störungen durch Interferenzen werden leichter sichtbar. Hier liegt die Grenze 13 dB niedriger als bei Schwarz/Weiß. Versuche, den Farbträger in der Frequenz zu modulieren (FM), haben verschiedene Vorteile gezeigt.

Aufbau eines Farbempfängers

Betrachtet man die Schaltung eines Farbempfängers nach Henri de France (Bild 3), so fällt die Vereinfachung gegenüber dem NTSC-Verfahren auf. Ein Selektivfilter in der Anodenleitung der Video-Röhre Rö 1 siebt die Farbsignale aus und führt sie parallel den Gittern der Pentoden in den Röhren Rö 2 und Rö 3 zu. In der Leitung zum

Pentodensystem der Röhre Rö 2 liegt die Verzögerungsleitung für $64 \mu\text{sec}$, entsprechend einer Zeilendauer in der 625-Zeilen-Norm. Beide Röhrensysteme verstärken demnach zu gleicher Zeit die Informationen von zwei aufeinanderfolgenden Zeilen. Der jetzt folgende elektronische Schalter, bestückt mit vier Ge-Dioden, schaltet die Ausgänge auf die beiden Systeme der Röhre Rö 5. Die beiden Farbinformationen, die dieser Röhre zugeführt werden, sind Rot minus Helligkeitssignal (R - Y) und Blau minus Helligkeitssignal (B - Y). In den zusammenschalteten Anodenkreisen der Doppeltriode Rö 5 gewinnt man durch Zusammensetzung die Information Grün minus Helligkeitssignal (G - Y).

Dieses dritte Farbsignal wird dem linken System der Röhre Rö 4 zugeführt und verstärkt. Die drei Farbsignale steuern dann die Bildröhre über die drei Wehneltzylinder; das normal übertragene Helligkeitssignal dagegen steuert die Katoden.

Die sequenzielle Steuerung des elektronischen Schalters erfolgt durch einen bistabilen Multivibrator. Er besteht aus den Trioden von Rö 2 und Rö 3. Dieser Vibrator wird doppelt gesteuert, und zwar einmal von den normalen Zeilenimpulsen, zum anderen aber von den Farbpulsen, die alle zwei Zeilen im Anodenkreis der rechten Triode der Röhre Rö 4 anfallen. Diese letzteren korrigieren die Phase des Multivibrators. Er kann nur schwingen, wenn beide Impulse zusammen ankommen.

Die Triode 2 der Röhre Rö 4 wird durch die Zeilenimpulse leitend, aber nur alle zwei Zeilen ist ein Farbträgersignal vorhanden und kann passieren. Auf diese Art ist es leicht, die Farbinformationen zu unterscheiden.

Die Triode 2 der Röhre Rö 4 dient auch noch zu einem anderen Zweck. Beim Empfang eines Schwarz/Weiß-Bildes entstehen natürlich keine Impulse im Anodenkreis, und die Germaniumdiode, die sonst die Eingangsgitter des Farbzusatzes positiv vorspannt, liefert keine Spannung mehr. Dadurch sind diese Röhren gesperrt, und der Empfänger arbeitet als normaler Fernsehempfänger. Umgekehrt ist natürlich der Empfang eines Farbbildes mit einem Schwarz/Weiß-Empfänger gewährleistet, da das Helligkeitssignal die dazu nötigen Informationen enthält.

Man sieht also, daß ein solcher Farbfernseh-Empfänger nur vier Verbundröhren und einige Dioden zusätzlich benötigt und keinerlei kritische Schaltungen enthält wie es beim NTSC-Verfahren der Fall ist. Hier ist der Bildträgergenerator eine Quelle häufiger Störungen, die vom Servicetechniker nicht immer leicht zu beheben sein dürften. Außerdem sind die zahlreichen Filter und Tiefpässe mit den dazugehörigen Korrekturgliedern zur Laufzeitentzerrung nicht gerade eine Vereinfachung.

Auch ältere Grundig-Fernsehempfänger können entstört werden

Die Grundig-Werke haben für den vorchriftsmäßigen Umbau älterer Fernsehgeräte vom Fernmeldetechnischen Zentralamt die Prüfnummer UZ 251 erhalten. Zur Zeit liegen 11 Umbauanweisungen für ältere Fernsehempfänger-Typen dieser Marke vor; weitere folgen, so daß in Kürze die kompletten Unterlagen für die Entstörung zur Verfügung stehen. Hauptteil der Umbausätze ist der bekannte Grundig-Diskustuner, der den strengen Anforderungen ganz besonders entspricht. Die damit umgebauten Geräte erfüllen die technischen Vorschriften und erhalten uneingeschränkt die Empfangsgenehmigung bei Wiederanmeldung.

Der Preis der Umbausätze (78,- DM ohne Einbaukosten) ist im Interesse des Endverbrauchers möglichst günstig festgesetzt worden. Mit der Auslieferung der Umbausätze an den Fachhandel ist jetzt begonnen worden.

Rothenburg erhielt Fernseh-Umsetzer des Bayerischen Rundfunks

Auf dem Rathausturm von Rothenburg wurde Anfang Oktober eine Fernseh-Umsetzerstation des Bayerischen Rundfunks aufgestellt. Der Sender ist im Kanal 5 (Bildfrequenz: 175,25 MHz, Tonfrequenz: 180,75 MHz) zu empfangen. Die Strahlung ist horizontal polarisiert, die Strahlungsleistung beträgt ca. 2 Watt.

Erste Beobachtungen haben gezeigt, daß die Empfangsenergie innerhalb des Stadtgebietes nunmehr so hoch ist, daß ein einwandfreier Fernsehempfang auch mit Unterdachantennen erzielt werden kann. Dadurch werden die Fernsehteilnehmer der Notwendigkeit entoben, Außenantennen zu verwenden. Auf diese Weise wird eine Beeinträchtigung des historischen Stadtcharakters vermieden.

UKW-Sender Brotjacklriegl

Am 17. Oktober hat auf dem Brotjacklriegl im Bayerischen Wald eine moderne UKW-Senderanlage den alten Sender im Kanal 15 (91,5 MHz) abgelöst. Die neue Anlage übernimmt seither in demselben Kanal die Ausstrahlung des 2. Hörfunkprogramms des Bayerischen Rundfunks mit einer effektiven Strahlungsleistung von 100 kW (bisher 60 kW).

Die Messung kleiner Spannungs-Differenzen mit einfachen Mitteln

FUNKSCHAU 1960, Heft 19, Seite 490

Das gleiche Thema wurde unter der Überschrift „Gleichspannungsmessung großer Genauigkeit in hochohmigen Stromkreisen“ von Bernfried Röcken in der ELEKTRONIK 1958, Heft 10, Seite 322, behandelt. Darin wird ausgeführt, daß das Verfahren nicht nur zum Messen kleiner Spannungs-differenzen geeignet ist, sondern allgemein zum hochohmigen Messen von Gleichspannungen.

Richtmikrofone für Studio- und Freiaufnahmen

Für die Aufnahme bestimmter Klanggebilde und zur Unterdrückung des unerwünschten Schalles aus bestimmten Richtungen werden Richtmikrofone benutzt. In Aufnahmeräumen werden daher meistens Mikrofone mit nieren- oder achterförmiger Aufnahmecharakteristik verwendet, die den indirekten Schall (Nachhall) nicht wirksam werden lassen. Ein anderes Anwendungsbeispiel ist bei einem auf einer Bühne umhergehenden Ansager oder Schauspieler gegeben. Hier muß das Mikrofon, um größere Änderungen der Lautstärke zu vermeiden, in ziemlicher Entfernung aufgestellt werden, wobei mit Rücksicht auf den Nachhall eine besonders starke Richtwirkung anzustreben ist. Mikrofone mit ausgeprägter Richtwirkung finden auch bei Freiaufnahmen Verwendung. Als Beispiel sei die Übertragung eines Glockenspiels ohne gleichzeitige Aufnahme des Verkehrslärmes genannt. Schließlich sind Richtmikrofone bei Großveranstaltungen in Sälen nötig, damit Rückkopplung mit den Saallautsprechern verhindert wird.

Mikrofonzeile aus Kondensatorkapseln

Im Laboratorium der Nederlandsche Radio Unie, Hilversum, wurde eine Mikrofonzeile aus Kondensatorkapseln mit nierenförmiger Charakteristik entwickelt. Fünf gleichartige Mikrofone, die ebenfalls im gleichen Labor entworfen worden waren, sind gemäß Bild 1 in einer Reihe senkrecht übereinander angeordnet, wobei die empfindlichen Frontmembranen in der gleichen Ebene liegen. Die Mikrofone wurden parallel geschaltet, so daß sich die durch die Membranschwingungen verursachten Kapazitätsänderungen addieren.

Trifft Schall waagrecht aus der Hauptrichtung A (Bild 2) ein, so schwingen die Membranen gleichphasig. Die relative Kapazitätsvariation des gesamten Systems, die zusammen mit der Polarisationsspannung die abgegebene Nf-Spannung bestimmt, ist dann ebenso groß wie die relative Kapazitätsänderung eines jeden einzelnen Mikrofon. Diese ist frequenzunabhängig; der Frequenzgang des gesamten Systems ist also in der Hauptrichtung A gleich dem Frequenzgang eines einzelnen Mikrofon. Gleiches gilt für Schall aus jeder anderen waagerechten Richtung. Um die Mikrofonzeile herumgehend, ergibt sich dann das normale Nierenendiagramm.

Trifft der Schall dagegen schräg von oben aus Richtung B ein, so ergibt sich ein unterschiedlicher Abstand zwischen Schallquelle und den einzelnen Mikrofonen. Die Membranen schwingen dann nicht mehr gleichphasig, so daß sich die Gesamt-Nf-Spannung verringert. Das ist die Erklärung für die Richtwirkung dieser Mikrofonzeile. Nun beträgt aber der Wegeunterschied zwischen der Schallquelle und den einzelnen Mikrofonen bei bestimmten Frequenzen mehrere Wellenlängen, wodurch die Ausgangsspannung der Zeile bei diesen Frequenzen wieder den Höchstwert annehmen kann. Hieraus resultiert, daß der Frequenzgang bei schräg einfallendem Schall Maxima und Minima zeigt.

In Bild 3 sind drei Richtungsdiagramme dargestellt. Bei niedrigen Frequenzen ist die Richtwirkung senkrecht und schräg nach oben und unten gering, denn der Abstand

zwischen den beiden äußeren Mikrofonen der Zeile beträgt nur 24 cm, ist also klein gegenüber der Wellenlänge der niedrigen Frequenzen. Bei höheren Frequenzen sind dagegen die erwähnten Maxima und Minima deutlich erkennbar. In Bild 4 ist an drei waagrecht gelegenen Richtdiagrammen (500 Hz, 2 kHz, 10 kHz) die kombinierte Wirkung von nierenförmiger Aufnahmecharakteristik der Mikrofone und Richtwirkung der Zeile gezeigt.

Tele-Mikrofone

Bild 5 stellt das bekannte Richtmikrofon MD 82 von Sennheiser-electronic dar, das im Laboratorium der Nederlandsche Radio Unie geprüft und untersucht wurde. Auch hier finden wir das Interferenzprinzip angewendet, wobei man jedoch mit nur einem Tauchspulmikrofon auskommt. Wie aus Bild 6 zu entnehmen ist, befindet sich vor dem Mikrofon ein Rohr von 100 cm Länge, in dessen Wand in axialer Richtung ein Schlitz eingefügt ist. Bild 6 zeigt zugleich die Wirkungsweise bei schräg einfallendem Schall. Wenn dieser an einer Stelle durch den Schlitz in das Rohr gelangt ist, ändert sich seine Fortpflanzungsrichtung entspre-

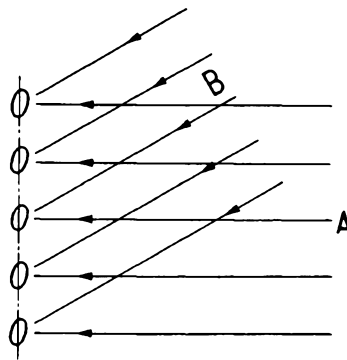
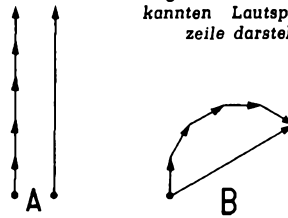


Bild 2. Prinzip der Mikrofonzeile, die ein Gegenstück zu der bekannten Lautsprecherzeile darstellt



Der aus der Hauptrichtung A kommende Schall wird ungedämpft, der aus Richtung B eintreffende dagegen wird gedämpft aufgenommen. Darunter die zugehörigen Vektoren

chend der Pfeile. Folglich erreichen die an unterschiedlichen Stellen des Schlitzes einfallenden Schallbeträge das Mikrofon mit verschiedener Phase. Fällt dagegen der Schall in der Richtung der Rohrachse ein, so sind alle Schallbeiträge gleichphasig. Es

Rechts: Bild 3. Senkrechtcs Richtungsdiagramm der Mikrofonzeile bei 500 Hz, 2 kHz und 10 kHz (180° = Decke, 0° = Fußboden); links daneben die Anordnung der Mikrofonzeile

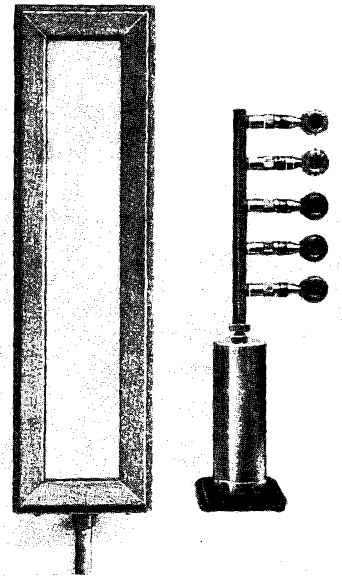
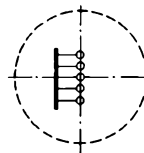
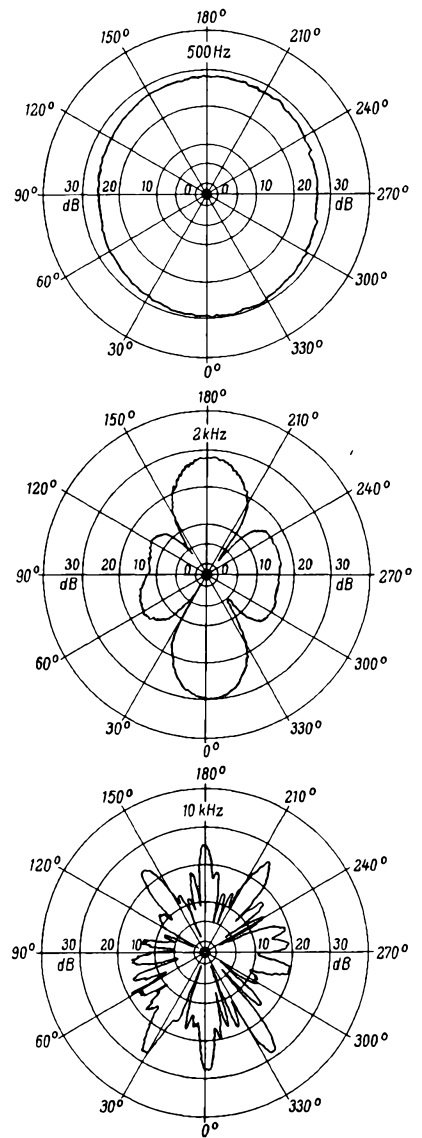


Bild 1. Mikrofonzeile im Vergleich zu einer Lautsprecherzeile (Schallzeile), beide aus dem Laboratorium der Nederlandsche Radio Unie, Hilversum



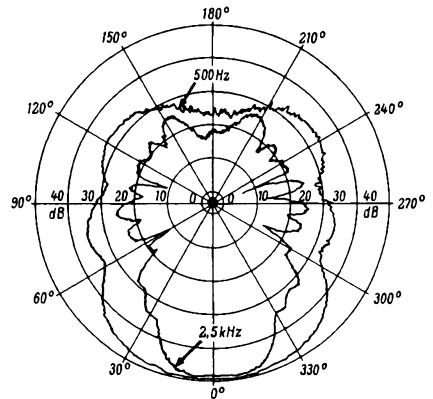
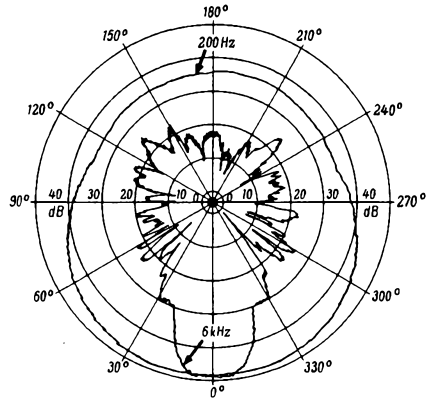
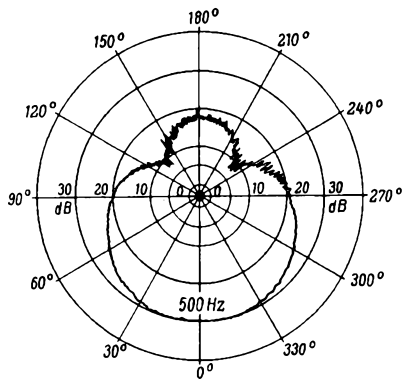


Bild 7. Richtungsdiagramme des Mikrofons MD 82 für vier Frequenzen

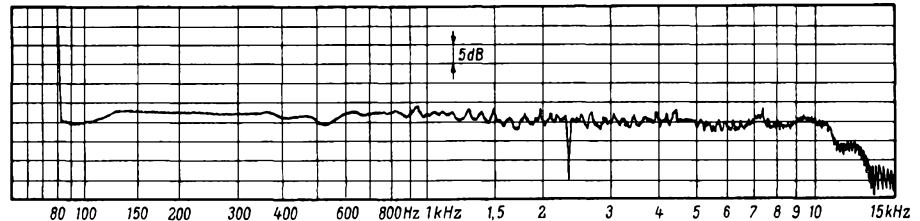
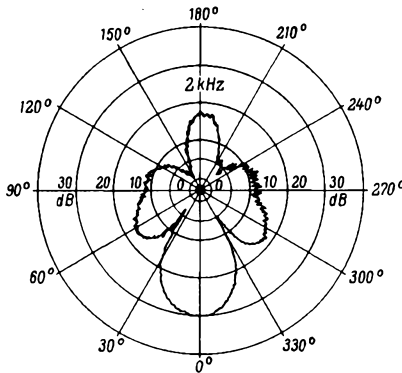


Bild 8. Frequenzgang des Mikrofons MD 82. Empfindlichkeit bei 1 kHz: 0,13 mV/ μ b, Impedanz: 152 Ω

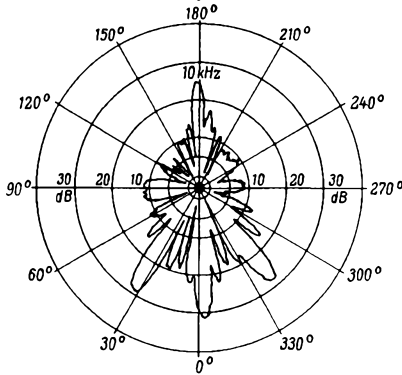


Bild 4. Die kombinierte Wirkung von nierenförmiger Aufnahmecharakteristik und Richtwirkung der Zeile bei 500 Hz, 2 kHz und 10 kHz. Die Diagramme gelten für die waagerechte Ebene, 0° = Einspracherichtung des Mikrofons, 180° = Rückseite des Mikrofons

entsteht also wiederum eine Richtwirkung durch Interferenz. Die Schallabschwächung im Rohr ist insbesondere bei höheren Frequenzen groß. Damit diese Dämpfung gleich ist für die Schallbeiträge, die an verschiedenen Stellen des Rohres durch den Schlitz eintreten, wird dieser durch ein poröses Material abgedeckt, dessen Dämpfungsfaktor von dem Mikrofondende bis zur Mündung des Rohres in bestimmter Weise abnimmt.

Bild 7 gibt die waagerechten Richtungsdiagramme des Mikrofons MD 82 für die Frequenzen 200 Hz, 500 Hz, 2,5 kHz und 6 kHz wieder, während in Bild 8 die Frequenzkurve dargestellt ist.

Parabel-Mikrofon

Das in Bild 9 fotografierte Parabelmikrofon besteht aus einem parabolischen Reflektor mit einem Druckmikrofon im Brennpunkt. Bekanntlich werden die nahezu parallelen Schallstrahlen einer entfernten Schallquelle nach Reflexion am Schallschirm im Brennpunkt und damit im Mikrophon konzentriert (Bild 10¹⁾). Das gilt aber nur für den Fall, daß die Schallquelle sich in der Achse des Reflektorschirmes befindet; ist dies nicht der Fall, so konzentriert sich der reflektierte Schall nicht auf dem Mikrophon. Auf diese Weise ergibt sich je nach Stellung des Reflektors eine Richtwirkung. Vorbedingung für die Wirkung dieser Anordnung ist, daß die Wellenlänge des Schalles klein gegenüber der Abmessung des Reflektors ist. Infolgedessen beginnt die Richtwirkung erst bei einer Frequenz, die vom Durchmesser des Reflektors abhängt.

In Bild 11 ist das Richtungsdiagramm eines von der Nederlandsche Radio Unie hergestellten Parabelmikrofons mit 39 cm Durchmesser dargestellt; zu beachten ist, daß hier im Gegensatz zu Bild 3, 4 und 7 ein linearer Maßstab benutzt wurde. Aus Bild 12 kann die Frequenzkurve entnommen werden; weil für Frequenzen unterhalb von 400 Hz die Richtwirkung abnimmt, sinkt hier auch die Frequenzkurve ab.

¹⁾ Vgl. auch: FUNKSCHAU 1960, Heft 19, Seite 483

Vergleich der drei Typen

Während bei der Mikrofonzeile und beim Tele-Mikrofon die Richtwirkung auf einer Schwächung des unerwünschten Schalles beruht, findet beim Reflektor-Mikrofon durch Sammlung des Schalles eine Verstärkung der erwünschten Schallanteile statt, so daß die Aufnahmefähigkeit dieser letztgenannten Type hoch ist. Wenn man den Durchmesser klein hält, um es handlich zu haben, wird die Aufnahmefähigkeit tiefen Frequenzen gegenüber schwach bleiben. Man wird das Reflektormikrofon daher überall dort einsetzen, wo schwache Geräusche verstärkt werden sollen, wo aber keine Forderungen an gute Wiedergabe tiefer Töne gestellt werden. Beispiele: Aufnahme von Glockenspielen, Vogelstimmen im Freien, Sprache auf der Bühne und — als besonders interessante Anwendung — die Aufnahme der Pfeife des Schiedsrichters beim Fußballspiel, die sonst in der akustischen Kulisse untergeht.

Der Qualitätswiedergabe dagegen bleiben Mikrofonzeile und Tele-Mikrofon reserviert. Nach den Erfahrungen im Laboratorium der Nederlandsche Radio Unie ist der Frequenzgang des Tele-Mikrofons sehr gut, obwohl gewisse Reste von stehenden Wellen bemerkbar sind. Der Frequenzgang der Mikrofonzeile ist in der Hauptrichtung genau gleich dem eines einzelnen Mikrofons und wird nicht von der Wirkungsweise der Zeile gestört. Die ziemlich große Länge des Rohres (100 cm) beim Telemikrofon sichert sogar bei 100 Hz noch eine ziemlich gute Richtwirkung, während die kleine, insgesamt nur 30 cm lange Mikrofonzeile ihre Richtwirkung im Bereich der niedrigen Frequenzen aus dem Richtcharakter der einzelnen Niere selbst bezieht.

Konstruktion des Parabel-Mikrofons

Aus Bild 10 ist die Konstruktion des in Hilversum entwickelten Parabelmikrofons hinreichend deutlich zu erkennen. P ist der Reflektor und M das Druckmikrofon; die Lage dieser beiden Teile gegeneinander ist von größtem Interesse. Für eine gute und genaue Wiedergabe der tiefen Frequenzen müßte, wie erwähnt, der Durchmesser des

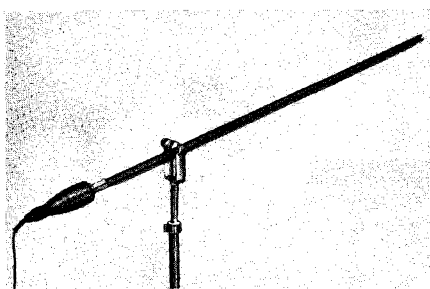


Bild 5. Telemikrofon MD 82 mit geschlitztem Rohr

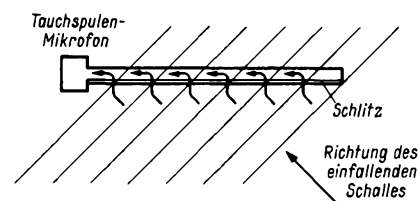


Bild 6. Prinzip des Richtmikrofons MD 82 bei schräg einfallendem Schall

Reflektors sehr groß sein. Praktische Erwägungen aber erzwingen einen Kompromiß zwischen Durchmesser und Frequenzgang; man legte daher den Durchmesser des Reflektors auf 39 cm fest. Das Material des Reflektors mußte zwei Forderungen erfüllen:

- a) niedriges Gewicht, damit das Mikrofon mit einer Hand getragen und gerichtet werden kann;
- b) leichte Bearbeitung, damit sich die verlangte Form genau erreichen läßt.

Aluminium besonderer Qualität erfüllt beide Forderungen.

Der berechnete Parabelverlauf wurde aufgezeichnet; nach dieser Zeichnung entstand eine Lehre aus Stahl, mit deren Hilfe eine Holzform gedreht wurde, deren Oberfläche dem Inneren der Parabelform entsprach und die aus mehreren Stücken bestand, um ein Verziehen zu vermeiden. Auf der Drehbank konnte das Aluminium in die richtige Form gebracht werden, was erst nach mehreren Versuchen gelang. Schwierigkeiten bereiteten die Randbearbeitung und das Vermeiden von Gegenspannungen im Material. Der Reflektor darf keine zusätzlichen Frequenzen erzeugen, d. h. er muß schalltot sein. Aus diesem Grund wurde seine Rückseite mit dem stark dämpfenden Material Typ „Schallschluck“ gestrichen, und die drei Befestigungsstellen wurden zur Vermeidung von Körperschall in Gummi gelagert.

Am Reflektor ist der aus Aluminiumrohr (12 x 10 mm) gefertigte Bügel B mit Handgriff H befestigt; beide erhielten ihre endgültige Form nach einigen Versuchen. Einmal muß der Griff gut in der Hand liegen, und dann soll das Handgelenk möglichst

wenig belastet werden. Schließlich bekam der Metallhandgriff aus Wärme Gründen einen Plastiküberzug. Die federnde Halterung für das Mikrofon (Typ Sennheiser-electronic MD 42) erlaubt das genaue Justieren der Mikrofonkapsel im Brennpunkt, wodurch sich auch geringe mechanische Unterschiede (Abmessungs-Abweichungen) der Mikrofone ausgleichen lassen. Die Justierung ist kritisch, weil schon geringe Abweichungen die Richtwirkung nachteilig beeinflussen.

Der Kabelanschluß erfolgt mit einem 3-poligen Tuchelstecker, wobei das Kabel teilweise durch den Bügel geführt wird und auf diese Weise nicht gegen den Reflektor schlagen kann. Der Mikrofonanschluß wird dann mit einer relativ großen Kabelschleife vorgenommen, um die federnde Mikrofon-aufhängung durch ein zu straff geführtes Kabel nicht kurzzuschließen. Bei A läßt sich eine Vorrichtung für die Stativaufstellung des Parabelmikrofons einstecken.

Das Mikrofon läßt sich rasch auseinandernehmen und zusammen mit Kopfhörer, Tonbändern, Verlängerungskabel usw. in einem handlichen Koffer verpacken. Zusammen mit dem fest verbundenen Kabel wiegt das komplette Parabelmikrofon nur 1,04 kg.

Zur Berufsausbildung

Wir erhalten laufend Anfragen jüngerer Leser nach den Möglichkeiten der Berufsausbildung, nach dem Sitz von Berufs- und Ingenieurschulen, den Kosten des Studiums und dgl. mehr, deren briefliche Beantwortung sehr zeitraubend wäre, da zu diesen Themen recht viel zu sagen ist. Wir empfehlen deshalb, das im Franzis-Verlag erschienene Buch *Die funktchnischen Berufe* von Herbert G. Mende zu studieren (88 Seiten, 10 Bilder, 8 Tabellen; Preis 4.20 DM); in ihm findet der Interessent alle sich etwa ergebenden Fragen viel ausführlicher erörtert, als uns dies brieflich möglich wäre.



Bild 9. Parabelmikrofon mit Reflektor (Eigenkonstruktion der Nederlandsche Radio Unie, Hilversum)

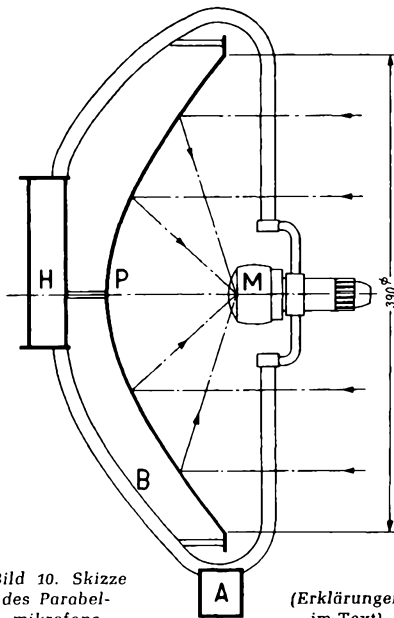


Bild 10. Skizze des Parabelmikrofons (Erklärungen im Text)

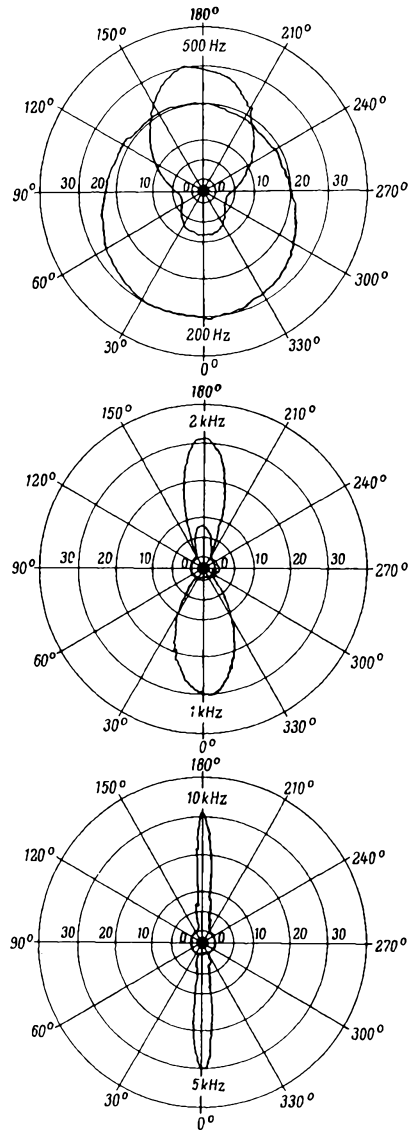


Bild 11. Richtungsdiagramm des Parabelmikrofons bei 500 Hz, 2000 Hz und 10 000 Hz (Achtung -- linearer Maßstab)

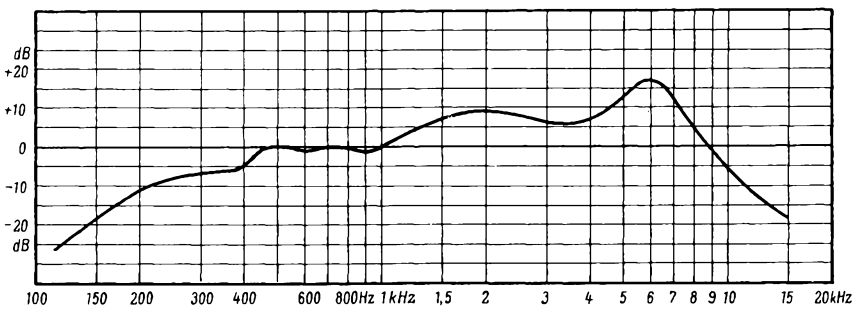


Bild 12. Frequenzkurve des Parabelmikrofons mit deutlich erkennbarer Empfindlichkeitsverminderung bei tiefen Frequenzen

Funkschau-Bauhefte

Die FUNKSCHAU-Bauhefte bieten Konstruktions- und Bauunterlagen für Meß- und Hilfsgeräte, wie sie in Werkstatt und Labor des Funkpraktikers benötigt werden. Sie ermöglichen den Selbstbau dringend benötigter Meßeinrichtungen, wenn diese käuflich nicht zu beschaffen sind. In ihnen kommen Spezialbauarten von Meß- und Prüfeinrichtungen zur Beschreibung, die eigens für die Bedürfnisse der Radiowerkstatt entwickelt wurden. Die FUNKSCHAU-Bauhefte enthalten – wenn auch nicht neuesten Datums – stets eine ausführliche Konstruktions- und Baubeschreibung, Schaltungen, Baupläne, soweit erforderlich Tabellen, Stücklisten und dergleichen mehr; sie bieten vor allem jüngeren Funkpraktikern wertvolle Anregungen. Preis je 2.50 DM (M 1 = 5 DM).

M 1 neu. Leistungs-Röhrenprüfer mit Drucktasten für Wechselstrom-Netzanschluß. Von Ing. Erich Wrona. 16 Seiten mit 7 Bildern, 2 Plänen und einer großen Röhrentabelle von 16 Seiten. 2. Auflage. Preis 5 DM.

M 2. Universal-Reparaturgerät mit Prüfgenerator für Wechselstrom-Netzanschluß. Von Werner W. Diefenbach. 16 Seiten mit 11 Bildern, Skalenblatt und 2 Bauplänen in Originalgröße.

M 4. Allwellen-Frequenzmesser 0.1...30 MHz für Allstrom-Netzanschluß. Von Ing. J. Cassani. 18 Seiten mit 7 Bildern und 2 Verdrahtungsplänen in Originalgröße.

M 7. Hochwertiger RC-Generator 30 Hz bis 100 kHz für den Funkpraktiker in Wechselstromausführung. Von Ing. J. Cassani. 28 Seiten mit 13 Bildern, 2 Bauplänen und einem Skalenblatt in Originalgröße.

FRANZIS-VERLAG · MÜNCHEN 37 · POSTFACH

Kaco-Transistor-Wechselrichter

Die Firma Kupfer-Asbest-Co. gliedert ihrem Programm der seit Jahren bewährten Zerhacker-Wechselrichter eine Reihe von Transistor-Wechselrichtern an. Diese scheinbare Abkehr vom mechanischen Zerhacker, einem Kaco-Spezialerzeugnis, ist jedoch von einem übergeordneten Standpunkt aus zu betrachten. Beim Bau eines kompletten Wechselrichters kommt es nicht allein auf die mechanischen Qualitäten der Zerhackerpatrone an, sondern es stecken sehr viel Wissen und Erfahrung in der Bemessung der gesamten Schaltung, also des Übertragers, der Bauelemente zum Beeinflussen der Kurvenform und der Entstörung bis zum UKW-Gebiet. Diese Erfahrungen kommen aber auch dem Bau von Transistor-Wechselrichtern zugute. Man ist damit sicher, daß hier nicht die Transistor-Konjunktur ausgenutzt wird, sondern daß eine ehrliche Leistung in bezug auf Wirkungsgrad und Entstörung geboten wird.

Die Kaco-Transistor-Wechselrichter sind gedacht zur Stromversorgung von Rundfunk-, Tonband- und Diktiergeräten sowie von Fernsehempfängern an Batterien von 6, 12 oder 24 V. Sie liefern sämtlich 220 V bei 50 Hz. Der größte Typ hat außerdem einen Gleichspannungsausgang von 220 V = / 180 W. Bei Betrieb von Wechselstromgeräten über Zerhacker interessiert naturgemäß die Frequenzkonstanz. Bild 1 läßt erkennen, daß die Frequenz etwa proportional der Batteriespannung ist. Bei gut geladener Batterie oder bei Betrieb im Kraftwagen mit laufendem Motor, bei dem der Lichtmaschinenregler für konstante Spannung sorgt, lassen sich selbst Tonbandgeräte für Reportagen oder für die Wiedergabe von Unterhaltungsmusik gut betreiben. Für sehr hohe Ansprüche an die Musikqualität bzw. Gleichlaufgenauigkeit wird man eine Spannungskontrolle oder Stabilisierung vorsehen.

Die Reihe der Transistor-Wechselrichter umfaßt vier Geräte mit den Dauerleistungen 60 VA, 80 VA, 100 VA und 180 VA (180 W =). Die wichtigsten Daten sind in der Tabelle zusammengestellt.

Vorteile dieser Geräte sind hohe Lebensdauer, kleine Abmessungen und das geringe Gewicht, es beträgt etwa 20 VA/kg. Sie sind erschütterungssicher, was ebenfalls im Kraftwagenbetrieb sehr willkommen ist, und vertragen Vibrationen von 10...100 Hz bis zu einer Beschleunigung von 5 g ohne Schaden. Kurzzeitige Stoß- oder Fallbeanspruchung bis 30 g bleiben ohne Einfluß auf die elektrische Betriebsfähigkeit. Die Schaltung ist so bemessen, daß ein Kurzschluß

der Ausgangsklemmen keinen Schaden verursacht. Die Wechselrichter können bei Umgebungstemperaturen von -40°C...+50°C bis zur zulässigen Dauerleistung belastet werden. Durch Verwendung hochwertiger Einzelteile und Vakuumtränkung von Transformatoren und Drosseln sind sie feuchtigkeitsunempfindlich und tropenfest. Die Geräte sind von der Frequenz 500 kHz ab entstört. Infolge der rechteckförmigen Aus-

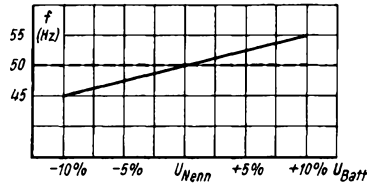


Bild 1. Abhängigkeit der Frequenz von der Batteriespannung bei den Kaco-Transistor-Wechselrichtern

gangsspannung können bei ungünstig bemessenen Empfängern schwache niederfrequente Störerscheinungen beobachtet werden. Durch richtige Erdung von Empfänger und Wechselrichter läßt sich meist Abhilfe schaffen. Die Wechselrichter lassen sich mit einer Einschaltautomatik ausrüsten, die bewirkt, daß der Wechselrichter beim Einschalten des angeschlossenen Gerätes automatisch anläuft und nach Abschalten ebenfalls automatisch ausgeschaltet wird. Man braucht also nicht zwei Schalter zu bedienen.

Interessant ist ein Vergleich zwischen einem Transistor- und einem Zerhacker-Wechselrichter der gleichen Firma. Bild 2 zeigt nach Firmenunterlagen die wichtigsten

Technische Daten der Kaco-Transistor-Wechselrichter

Typ	SK 60	SK 80	SK 100	SL 182
Eingangsspannung	6	12	24	24 V
Ausgangsspannung	220	220	220	220 ¹⁾ V ~
Dauerleistung	60	80	100	180 ¹⁾ VA
Gewicht	≈ 4,6	≈ 4,6	≈ 4,6	≈ 6,5 kg
Volumen	≈ 2,7	≈ 2,7	≈ 2,7	≈ 8,8 l

¹⁾ liefert zusätzlich 180 W/220 V =
Alle Wechselrichter sind entstört vom MW- bis zum UKW-Bereich

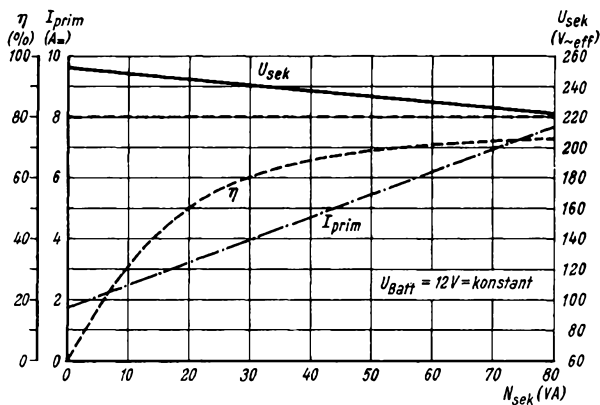


Bild 2. Wirkungsgrad, Stromaufnahme und Sekundärspannung beim Transistor-Wechselrichter SK 80-12/220

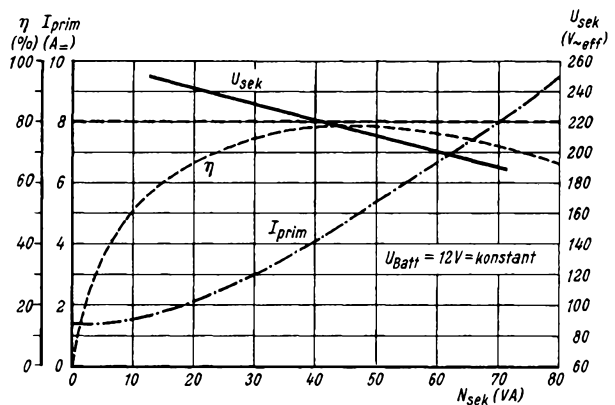


Bild 3. Wirkungsgrad, Stromaufnahme und Sekundärspannung beim Zerhacker-Wechselrichter WR 81 S 2 12/220

Kennlinien des Transistor-Wechselrichters Typ SK 80-12/220 mit 12 V Betriebsspannung und 80 VA Ausgangsleistung und Bild 3 die des Zerhacker-Wechselrichters WR 81 S 2 12/220, ebenfalls für 12 V/80 VA. Obgleich die Kurven für den Wirkungsgrad und den Primärstrom mit etwas unterschiedlichen Bedingungen aufgenommen wurden, erkennt man doch, daß die Wirkungsgrade sich nur wenig unterscheiden, sie liegen bei der Nennleistung in beiden Fällen bei etwa 70 %, so daß bei Transistor-Wechselrichtern das geringe Gewicht und die hohe Lebensdauer ausschlaggebend für den jeweiligen Anwendungsfall sind.

Neben den in der Tabelle angegebenen Modellen liefert die Kupfer-Asbest-Co. noch einen Transistor-Wechselgleichrichter Typ SJ 21, der bei einer Ausgangsspannung von 250 V unmittelbar eine Gleichstrom-Dauerleistung von 20 W gibt. Er dient zur Anodenstromversorgung von Verstärkern, Sendern und Empfängern und ist wegen seiner geringen Abmessungen und seiner stabilen Konstruktion besonders für den Einbau in kommerzielle Geräte geeignet. Auch dieser Wechselrichter ist für eine zulässige Umgebungstemperatur von -40...+55°C bestimmt, er muß auf ein zusätzliches Kühlblech montiert werden. Die Entstörung reicht von 500 kHz bis in das UKW-Gebiet.

Transistor-Batterien

Die Transistortechnik hat auch auf dem Gebiet der Trockenbatterien Fortschritte bewirkt. Während aber in Deutschland noch vielfach Monozellen zur Stromversorgung von Transistorgeräten verwendet werden, die mehrere Halterungen und Übergangskontakte benötigen, geht man auf dem Weltmarkt immer mehr dazu über, spezielle Transistorbatterien zu verwenden, die nur aus einem Block mit zwei bequemen Anschlußklemmen bestehen.

In dieser Art sind die von der Berec International Limited entwickelten Power-Pack-Batterien ausgebildet. Sie sind in den verschiedensten Formen speziell für Transistorgeräte zu erhalten und bieten auf kleinstem Raum eine hohe Leistung. So ist die Power-Pack-Batterie PP 10 besonders für die Verwendung von Radioempfängern im Haushalt gedacht. Sie ergibt bei täglich vierstündiger Stromentnahme von 15 mA eine Betriebsdauer von rund 1000 Stunden, bis die Endspannung einer Zelle auf 0,9 V abgesunken ist. Diese hohe Lebensdauer und die bequeme Austauschmöglichkeit bedeuten große Vorteile für Transistorgeräte.

In Deutschland werden die Berec-Power-Pack-Batterien von der Firma Daimon GmbH, Rodenkirchen, ausgeliefert.

Akustisches Meßinstrument

Bei vielen Aufgaben der Meßtechnik ist es erforderlich, ein Meßinstrument über einen längeren Zeitraum zu beobachten. Das ist nicht nur sehr ermüdend, sondern bedeutet auch einen Zeitverlust, da man sich während dieser Zeit nichts anderes vornehmen kann. Auch muß man oftmals – besonders in der Reparaturtechnik – ein Instrument beobachten, während man gleichzeitig in der Schaltung Änderungen vornimmt. Das ist meist mit einigen Schwierigkeiten verbunden, wenn nicht in manchen Fällen unmöglich.

Für einen Sonderzweck wurde nun ein Gerät entwickelt, das parallel zum Meßinstrument geschaltet wird, und das einen Ton erzeugt, dessen Frequenz mit größer werdendem Zeigerausschlag zunimmt. Der Apparat sollte parallel zu einem Instrument mit $100 \mu\text{A}$ Vollausschlag und einem Innenwiderstand von 800Ω liegen. Weiterhin sollte der Eingangswiderstand des Gerätes 1000Ω betragen, da das Meßinstrument mit diesem Nebenschluß geeicht worden war. Der Eingang durfte nicht geerdet sein, d. h., er mußte symmetrisch aufgebaut werden.

Dieses Gerät kann bei Vorsetzen eines hochohmigen, u. U. umschaltbaren Spannungsteilers praktisch an jedem Meßinstrument und in jedem Meßbereich Verwendung finden.

Die Schaltung

(Bild 1)

Die sehr geringe zur Verfügung stehende Steuerspannung von maximal nur 80 mV wird in einem dreistufigen gemischt bestückten Gleichspannungsverstärker auf Werte von einigen Volt gebracht. Mit diesen Spannungsänderungen wird die Frequenz eines symmetrischen Multivibrators so gesteuert, daß bei größer werdender Eingangsspannung die Frequenz höher wird. Eine Endstufe mit Lautsprecher macht die Vibratorschwingung hörbar.

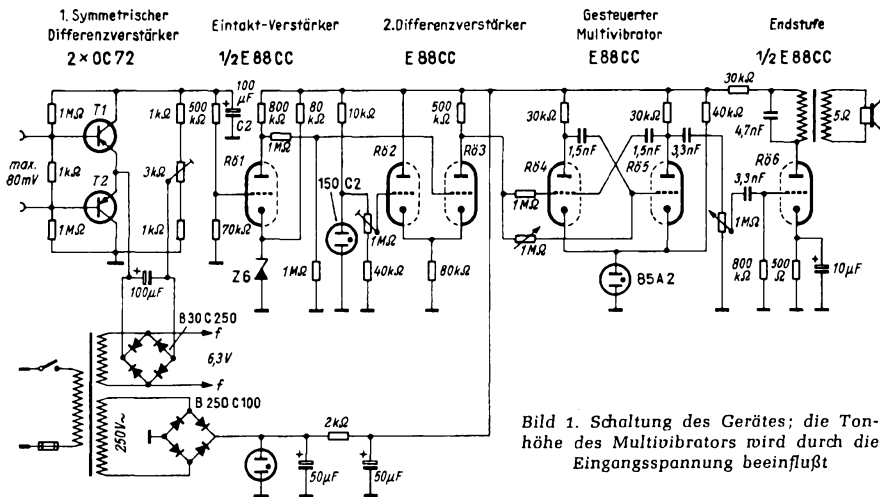


Bild 1. Schaltung des Gerätes; die Tonhöhe des Multivibrators wird durch die Eingangsspannung beeinflusst

Als symmetrische Eingangsstufe wurde ein Transistor-Differenzverstärker benutzt, da dieser die Vorteile einer hohen Empfindlichkeit (maximale Eingangsspannung: 80 mV) und eines niederohmigen Eingangs miteinander verbindet. Diese Stufe erhält ihre Betriebsspannung aus der Heizspannungswicklung des Netztransformators. Die Spannung beträgt nach Gleichrichtung und Glättung rund $8,1 \text{ V}$. Mit dem $3\text{-k}\Omega$ -Potentiometer wird die Stufe symmetriert, d. h., die Spannungsdifferenz zwischen den Kollektoren der beiden Transistoren muß Null sein.

Der Kollektor des ersten Transistors OC 72 ist geerdet, während der Kollektor des zweiten über einen Spannungsteiler an das Gitter der Triode R6 1 geführt wird. Der Glättungskondensator C 2 ist im Interesse eines sauberen Tones unbedingt erforderlich. Da die Spannung am Gitter der Röhre R6 1 von Null zu positiven Werten

anstiegt, mußte die Katode mit Hilfe der Zenerdiode Z 6 hochgelegt werden.

Die nächste Stufe ist wiederum ein Differenzverstärker, diesmal jedoch mit einer Doppeltriode arbeitend. Die Gitterspannung des Systems R6 2 wird mit dem $1\text{-M}\Omega$ -Potentiometer (Trimpotentiometer) so eingestellt, daß sie ohne Eingangssignal etwas niedriger als die Gittervorspannung des Systems R6 3 ist. Wird jetzt eine Gleichspannung an den Eingang gelegt, zieht die Röhre R6 1 Strom. Dadurch sinkt ihre Anodenspannung und folglich auch die Gitterspannung von R6 3 unter den am Gitter der Röhre R6 2 eingestellten Wert, so daß der Differenzverstärker „umkippt“. Die Gitterspannung der Röhre R6 2 wurde mit einer Stabilisatorröhre Typ 150 C 2 stabilisiert, da sich Netz- bzw. Anodenspannungsschwankungen sonst sofort in einer Änderung der Tonhöhe bemerkbar machen würden.

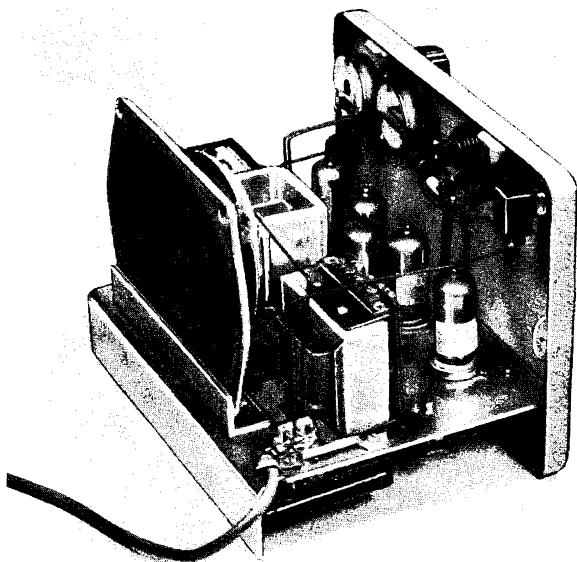
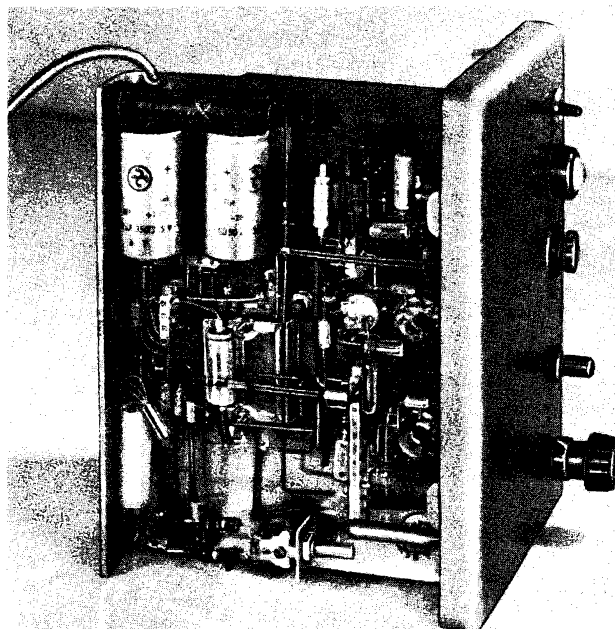


Bild 2. Oberseite des Chassis mit Röhren, Netztransformator und Lautsprecher



Rechts: Bild 3. Die Verdrahtung auf der Unterseite des Chassis

Für den nachfolgenden Multivibrator ergeben sich nach der Formel

$$f = \frac{1}{2 C R_g \ln \frac{I_a \cdot R_a}{U_{g \text{ sperr}}}}$$

folgende Möglichkeiten der Frequenzbeeinflussung: Variation von C, von R_g und R_a , der Anodenspannung und der Grundgittervorspannung. C- und R-Variationen fallen wegen eines zu großen Aufwandes weg. Die Entscheidung zwischen Anodenspannungs- und Gittervorspannungssteuerung wird nahezu immer zu Gunsten der letzteren ausfallen, da sie leistungslos erfolgen kann. Gegenüber einer einseitigen C- oder R-Variation hat diese Methode zudem noch den Vorteil, daß der Multivibrator symmetrisch bleibt. Beide Gitter des Multivibrators wurden daher nicht an Masse, sondern an die Anode der Röhre R6 3 des Differenzverstärkers gelegt. Da die Grundgittervorspannung jetzt stark positiv ist, muß die Katode des Multivibrators mit Hilfe einer Stabilisatorröhre 85 A 2 hochgelegt werden. Die Grund-Tonhöhe des Multivibrators kann in gewissen Grenzen mit dem veränderlichen 1-M Ω -Widerstand in der Gitterzuleitung des Systems R6 5 eingestellt werden.

Als Endröhre wurde die zweite Hälfte der Doppeltriode R6 1/R6 6 benutzt. Die damit erzielte Ausgangsleistung ist vollauf ausreichend. Die Primärimpedanz des Ausgangstransformators soll möglichst hoch sein, ist aber hier unkritisch.

Der Netzteil bietet keinerlei Besonderheiten.

Allgemeine Bemerkungen

Die Funktion des Gerätes ist durchaus zufriedenstellend. Bereits kleine Änderungen im Zeigeraussschlag machen sich in einer deutlich wahrnehmbaren Tonhöhenänderung bemerkbar. Wie schon erwähnt, wurde das Gerät für einen speziellen Anwendungsfall gebaut. Es läßt sich jedoch bei nur geringen Änderungen an nahezu jedes Meßinstrument anschließen. Ist z. B. die vorhandene maximale Eingangsspannung kleiner als 80 mV, dann kann man den Spannungsteiler zwischen dem Transistor-Differenzverstärker und der Röhre R6 1 entsprechend verändern. Ist die maximale Eingangsspannung größer als 80 mV, so muß man einen entsprechend dimensionierten Spannungsteiler an den Eingang des Gerätes legen, da andernfalls beide Differenzverstärker übersteuert werden und sich bei Erhöhung der Eingangsspannung keine Änderung der Tonhöhe mehr bemerkbar macht.

Ist kein symmetrischer Eingang erforderlich, dann kann man den gesamten Transistor-Differenzverstärker fortlassen und direkt mit der Steuerspannung auf das Gitter der ersten Röhre gehen. Die maximale Eingangsspannung muß dann allerdings ca. 0,4 V sein. Ist sie $> 0,4$ V, muß wiederum ein Spannungsteiler vor den Eingang gelegt werden. Macht man diesen Spannungsteiler umschaltbar (nach Art der Röhrenvoltmeter-Eingänge), dann kann man das Gerät in allen üblichen Meßbereichen verwenden.

Die Doppeltriode E 88 CC eignet sich wegen ihrer großen Steilheit ($S = 12,5 \text{ mA/V}$) besonders gut für dieses Gerät. Es ist jedoch möglich, die Schaltung auch mit anderen Röhren (z. B. PCC 88, PCC 85, ECC 81, ECC 85) aufzubauen.

Auf eine Temperaturstabilisierung der Transistorstufe konnte ohne nachteilige Folgen verzichtet werden. Man kann annehmen, daß an einer Temperaturänderung – die in den meisten Fällen ohnehin in engen Grenzen bleiben wird – beide Transi-

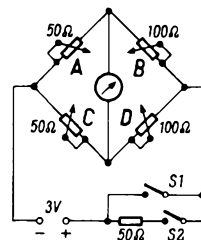
storen etwa gleichermaßen beteiligt sind, so daß die Auswirkungen gering bleiben. Zum anderen kann man voraussetzen, daß kaum jemals größere Temperatursprünge auftreten, sondern daß sich die Temperaturänderung fast immer über einen größeren Zeitraum erstrecken wird. Die dadurch bedingte Tonhöhenänderung ist daher so gering und erfolgt so allmählich, daß sie praktisch nicht wahrnehmbar ist und keinesfalls mit einem Zeigeraussschlag verwechselt werden kann. Bisher hat sich das Fehlen einer Temperaturstabilisierung in keinem Fall nachteilig bemerkbar gemacht.

Die Bilder 2 und 3 vermitteln eine Vorstellung von dem mechanischen Aufbau des Modells.

Wheatstone-Brücke multipliziert, dividiert und potenziert

Daß es nicht immer komplizierte Maschinen zu sein brauchen, mit denen man Rechnungen durchführen kann, zeigt das folgende Beispiel der Wheatstoneschen Brücke. Es handelt sich dabei zugleich um die sehr anschauliche Demonstration einer Analogrechenmaschine, bei der elektrische Zusammenhänge zur Lösung arithmetischer Aufgaben benutzt werden¹⁾.

Teilen die im Bild mit A und B bezeichneten Widerstände sowie die Widerstände C und D die an die eine Brückendiagonale



Anordnung einer einfachen Wheatstoneschen Brücke als Rechenmaschine

angelegte Spannung im gleichen Verhältnis, so ist die andere Diagonale spannungsfrei, ein Zustand, der durch das Meßinstrument angezeigt wird. Im Falle des Abgleichs verhalten sich die Widerstandswerte

$$\frac{A}{B} = \frac{C}{D}; \quad A = \frac{B \cdot C}{D}$$

Sind nun die veränderbaren Widerstände genügend genau einstellbar und sind die Skalen entsprechend geteilt, so kann man mit der Anordnung multiplizieren, dividieren und potenzieren. Stellt man nämlich zum Multiplizieren die den Faktoren entsprechenden Widerstandswerte an B und C ein, so wäre das an A durch Abgleich der Brücke zu findende Ergebnis um den Faktor D zu klein. Diese Schwierigkeit umgeht man mühelos, indem man an D zehn oder gegebenenfalls eine Zehnerpotenz einstellt; dann ist das an A abgelesene Ergebnis um einen Faktor zu klein, der mit einem Blick durch Kommaverschiebung aus der Rechnung ausgeschaltet werden kann.

In der gleichen Weise stellt A das um den Faktor C zu große Ergebnis der Division von B durch D dar, so daß das Resultat wieder durch Kommaverschiebung gewonnen wird, wenn C auf 10 eingestellt ist. Nach dem Muster der Multiplikation können auch Quadrate von Zahlen ermittelt werden, wenn die Basis an B und C, an D 10 eingestellt wird.

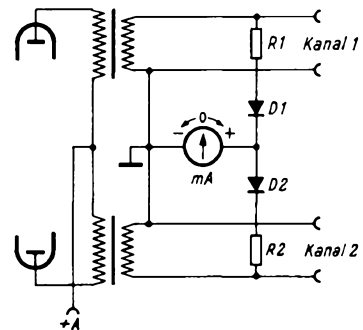
¹⁾ Siehe auch den Aufsatz „Für den jungen Funktechniker“ in Heft 21/1960 der FUNKSCHAU, Seite 540.

Die mit einer solchen Anordnung zu erreichende Genauigkeit hängt selbstverständlich von der Präzision ab, mit der die Zahlenwerte eingestellt und der Brückenabgleich ermittelt werden können. Zu letzterem Zweck sind zwei Schalter S 1 und S 2 vorgesehen. Schließt man S 1, so ergibt sich die größte Genauigkeit. Jedenfalls dürfte es ohne große Schwierigkeiten gelingen, mit einer solchen recht einfachen Anordnung die Genauigkeit eines Rechenschüblers zu erreichen. –dy

Frantz Sr., F. H.: Divide and Multiply with a Wheatstone Bridge. Radio-Electronics, Juni 1960

Nur ein Meßgerät zur Balance-Anzeige in Stereoanlagen!

Die im folgenden beschriebene Schaltung zur Anzeige der Symmetrierung in Stereo-Verstärkern wird unmittelbar an die Lautsprecheranschlüsse der beiden Kanäle angeschlossen. Wie das Schaltbild zeigt, handelt es sich um eine etwas abgeänderte Brückenschaltung aus den Widerständen R 1 und R 2 und den Dioden D 1 und D 2, den zwei Ausgangswindungen und einem Mikro- oder Milliampereometer mit in der Mitte angeordnetem Nullpunkt. Die beiden Dioden übernehmen die Gleichrichtung der entgegengesetzten Ströme aus dem oberen und dem unteren Ausgang über das Instrument. Bei gleichen Amplituden bleibt das Instrument auf Null; überwiegt der eine oder der andere Kanal, so schlägt das In-



Die Schaltung der beschriebenen Stereo-Balance-Anzeige. Parallel zu dem Drehspul-Milliampereometer kann ein Kondensator von 0,5 μF geschaltet werden, um das Pendeln des Zeigers zu verhindern

strument nach + oder nach – aus. Der Wert der beiden Widerstände richtet sich nach der Empfindlichkeit des Instruments und dem Innenwiderstand der beiden Dioden, er liegt zwischen 500 Ω und 10 k Ω .

Bei der Balance-Einstellung wird das Instrument nun mit Hilfe des entsprechenden Einstellknopfes am Verstärker auf Nullaussschlag gebracht. Natürlich müssen dabei die Werte von D 1 und D 2 sowie von R 1 und R 2 genügend übereinstimmen. Falls der Zeiger des Instruments, vor allem bei tiefen Frequenzen, zu sehr um die Nullage pendeln sollte, läßt sich das mit einem Kondensator von etwa 0,5 μF parallel zum Instrument verringern. Eckhard Pritsch

Neuer Fernseh-Umsetzer für Kelheim

In der Gemeinde Ihrlerstein bei Kelheim hat der Bayerische Rundfunk am 5. 10. 1960 einen neuen Fernseh-Umsetzer in Versuchsbetrieb genommen. Der Umsetzer strahlt im Fernsehkanal 5 (Bildfrequenz: 175,25 MHz, Tonfrequenz: 180,75 MHz). Die Strahlung ist horizontal polarisiert, die Strahlungsleistung in der Hauptstrahlrichtung Südost beträgt 10/2 Watt. Ein zweites Antennenfeld strahlt mit verminderter Leistung in Richtung West.

Interessantes aus der **PHILIPS** Fernseh- Technik

Unsere Freunde im Fachhandel und wir als Hersteller werden in den kommenden Monaten alle Hände voll zu tun haben. Zwei neue Fernsehprogramme, so verspricht man uns, sollen künftig in den 40 Kanälen des UHF-Bereiches zwischen 470 und 790 MHz ausgestrahlt werden. Viele der neuen Fernsehempfänger werden daher sogleich mit UHF-Tuner verlangt, und einige Millionen bereits in Betrieb befindlicher Fernsehgeräte warten im Laufe der Zeit auf Umstellung.

Große Aufgaben harren ihrer Bewältigung. Philips trägt seinen Teil dazu bei. Die Schaltungstechnik der Philips Empfänger nimmt vorsorglich schon lange auf den Mehrprogrammbetrieb Rücksicht; UHF-Tuner lassen sich recht einfach in die jüngeren und älteren Jahrgänge einfügen, und Philips UHF-Converter sind in Vorbereitung, um Empfänger ohne Ansehen von Jahrgang und Fabrikat „UHF-reif“ zu machen. Die ausgefeilte Automatic der Philips Geräte gestattet das Umschalten von einem Programm zum anderen ohne lästiges Nachregeln.

Philips ist also für UHF gerüstet. Man sollte aber bedenken, daß es außer UHF in diesen Monaten noch andere Probleme gibt und daß nicht jeder Kunde sofort und auf der Stelle einen UHF-Empfänger braucht. Am 1. Januar werden den Berechnungen der Deutschen Bundespost zufolge noch immer 35% der Bevölkerung nicht im Versorgungsgebiet der UHF-Sender wohnen!

Alles
bereit
für zwei
neue
Programme



PH 61/639

....nimm doch **PHILIPS**

Dual - ein Name

von gutem Klang



Der gute Klang! - Ihm verdanken
Dual-Phonogeräte ihren weltweiten Ruf.

Er reicht vom höchsten Diskant bis
zum tiefsten Baß, ist originalgetreu noch im
hauchzarten Pianissimo, bewältigt mühelos
das ganze musikalische Repertoire.

Und sein Geheimnis? Eine komfortable,
zuverlässig funktionierende Tonanlage, nach
strengen Normen erprobte Bauelemente
und schließlich die präzise Sorgfalt, mit der
Dual-Phonogeräte seit eh und je
hergestellt werden.

Hand in Hand mit so viel technischem
Fortschritt geht eine vernünftige Kalkulation.
Wer ernsthaft prüft, was Dual-Phonogeräte
leisten, wird feststellen:
sie sind ihren Preis wirklich wert.

Dual-Plattenspieler, -Plattenwechsler,
-Phonokoffer und -Stereoanlagen, das ist ein
Geräteprogramm, mit dem Sie auch Ihre
anspruchsvollsten Kunden zufriedenstellen
können. - Bitte, fordern Sie Informationen
von Dual Gebrüder Steidinger,
St. Georgen/Schwarzwald.

Zum guten Ton gehört Dual



Die Messung kleiner UHF-Spannungen

Von WALTER OTTEN, Mitteilung aus dem Applikationslaboratorium der Valvo GmbH

In dieser Arbeit wird ein Verfahren für die Messung der Oszillatorspannung an den Antennenklemmen von UHF-Kanalwählern beschrieben, bei der der Empfänger-Oszillator aus einem besonderen Anodenspeisegerät rechteckmoduliert wird. Die Klemmenspannung des Kanalwählers wird mit Hilfe einer im Meßgerät erhaltenen Halbleiter-Diode demoduliert. Die entstehende Wechselspannung wird verstärkt und angezeigt. Auf der Instrumentenskala, die einen quadratischen Verlauf aufweist, sind Spannungswerte von 0,3...2 mV ablesbar. Durch Vorschalten von Dämpfungsgliedern vor den 60-Ω-Demodulatoreingang kann der Bereich beliebig nach oben erweitert werden. Im Gebiet von 300...800 MHz ist der Frequenzgangfehler < 5%. Über 1000 MHz ist das Gerät noch als Indikator brauchbar. Somit können auch Harmonische der Oszillatorfrequenz und Nebenwellen, hervorgerufen z. B. durch wilde Schwingungen von Vorröhre oder Oszillator, erkannt werden.

Die vom Oszillator herrührende Störstrahlung eines UHF-Kanalwählers kommt bekanntlich teils durch unmittelbare Abstrahlung vom Chassis, teils durch Abstrahlung über die angeschlossene Antenne zustande. Obgleich der Gesamtwert von Chassis- und Antennenstrahlung infolge der entsprechenden Vorschrift der Bundespost einen bestimmten Grenzwert nicht überschreiten soll, dürfte in vielen Fällen bei orientierenden Messungen und Kontrollen die Bestimmung der Antennenstrahlung allein ausreichen. Das wäre vorwiegend auch dann zulässig, wenn der Anteil der Chassisstrahlung ohnehin gering ist. In diesem Fall läßt sich die Feldstärkemessung durch die einfachere Messung der Klemmenspannung am Antenneneingang ersetzen.

Da die Störfeldstärke in keinem Teil des Bereiches den zulässigen Wert überschreiten darf, wäre praktisch eine erhebliche Anzahl von Kontrollmessungen notwendig, z. B. vierzig Messungen, wenn bei der jedem UHF-Kanal zugeordneten Oszillatorfrequenz gemessen werden soll. Die Verwendung eines selektiven Meßempfängers ist durch das Abstimmen auf jeden Meßpunkt sehr zeitraubend. Die im Handel befindlichen breitbandigen Röhrenvoltmeter mit einem kleinsten ablesbaren Meßwert von etwa 3 mV sind zu unempfindlich, um in dem Bereich der zwischen 0,3 und 2 mV liegenden Störspannung noch eine ablesbare Anzeige zu erhalten. Bei diesen Röhrenvoltmetern wird die Hf-Spannung mit einer Diode gleichgerichtet und die entstehende Gleichspannung verstärkt und angezeigt. In dem erforderlichen Meßbereich um 1 mV versagt dieses Verfahren, weil die er-

haltene Gleichspannung sehr klein wird und die dadurch erforderliche hohe Verstärkung der Gleichspannung in der Praxis auf Schwierigkeiten stößt.

Um diese Schwierigkeiten zu umgehen wurde ein Verfahren erprobt, bei dem der Oszillator des zu prüfenden Kanalwählers mit einer Rechteckspannung durchmoduliert wird. Bei der Demodulation der an den Antennenklemmen auftretenden Oszillatorspannung entsteht dann eine niederfrequente Wechselspannung, die sich mit verhältnismäßig geringem Aufwand genügend verstärken läßt, so daß eine Anzeige mit einem Zeigerinstrument erfolgen kann. Um Eingriffe am Kanalwähler zu vermeiden, wird die Modulation des Oszillators als Anodenspannungs-Modulation durchgeführt und zu diesem Zweck die Anodenzuleitung der Mischstufe mit einem besonderen Rechteckgenerator niedrigen Innenwiderstandes verbunden.

Demodulator und Meßverstärker

Bild 1 zeigt die Schaltung dieser Anordnung. Der Hf-Eingang ist unter Zwischenschaltung eines induktivitätsarmen Scheibenkondensators von 220 pF mit einem Widerstand von

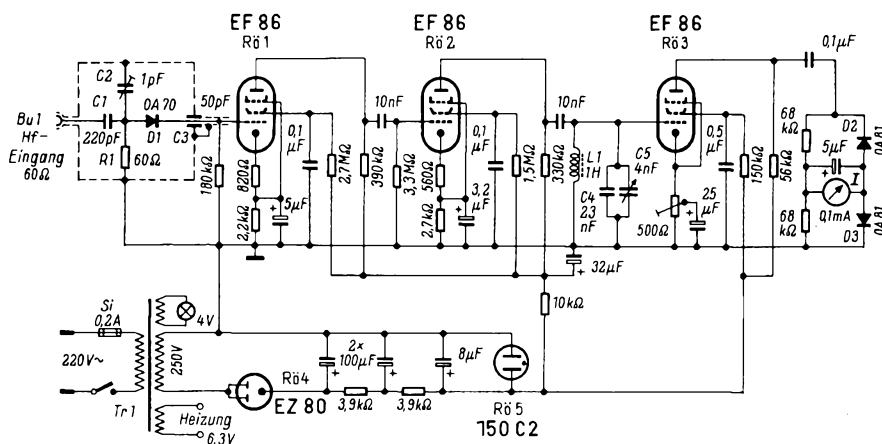


Bild 1. Gesamtschaltbild von Demodulator und Anzeigeverstärker; spezielle Einzelteile:

- | | |
|----------|---|
| Bez. | Teil |
| Tr 1 | Netztransformator Aweh BV 31. Pr. 110/220 V; Sek. 250 V/30 mA, 4 V/0,3 A, 4 V/1,5 A, 6,3 V/1,5 A |
| D 1 | Germaniumdiode Valvo OA 70 |
| D 2, D 3 | Germaniumdiode Valvo OA 81 |
| Rö 5 | Stabilisatorröhre Valvo 150 C 2 |
| C 1, C 3 | „Nackte“ Scheibenkondensatoren 220 pF bzw. 50 pF. Von einem gewöhnlichen Scheibenkondensator vorsichtig Lack und Anschlußdrähte entfernen und die |

- | | |
|------|--|
| C 4 | Scheibe direkt in die Schaltung einlöten
Schwingkreis Kapazität: aus mehreren Styroflexkondensatoren zusammensetzen |
| C 5 | Trolitul-Drehkondensator: 4 nF |
| L 1 | Schwingkreispule 1 Henry; Valvo-Schalenkern K 300 123 mit 1008 Wdg. 0,25 CuL |
| I | Drehspul-Strommesser 0,1 mA (Neuberger) |
| Bu 1 | Dezifix-Kurzhubstecker (Rohde & Schwarz) FS 432 |

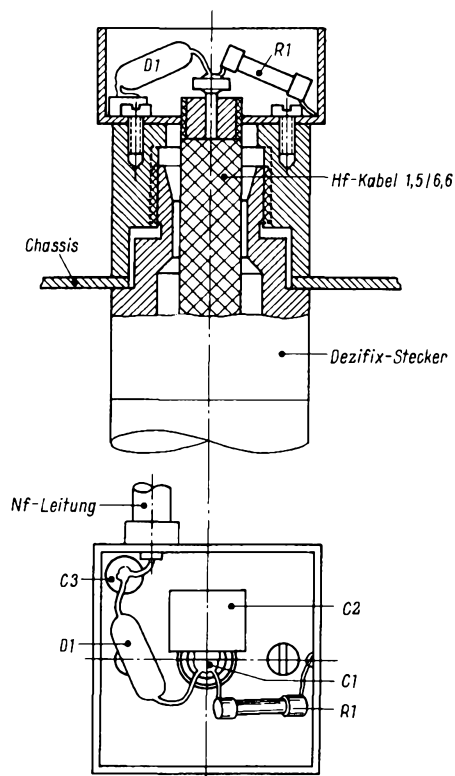


Bild 2. Mechanischer Aufbau des Demodulators. Zunächst wird der mit einem kurzen Stück Kabel versehene Hf-Stecker FS 432 im Chassis montiert. Dann wird das Abschirmkästchen mit dem Stecker verschraubt und mit dem Kabelrückleiter verlötet. Darauf kann der Demodulator verdrahtet werden. Das Abschirmkästchen wird mit einem strahlungsdichten Deckel versehen

Belastbarkeit auf. Aus Bild 6 ist die Schaltung ersichtlich. Die Rechteckspannung wird durch mehrmalige Begrenzung einer Sinusschwingung erzeugt. Als Generatorröhre dient das Triodensystem einer Röhre vom Typ ECF 80, deren Pentodenteil zur Begrenzung verwendet wird. In der Triode einer Röhre ECL 80 findet eine nochmalige Begrenzung statt, so daß zum Aussteuern der Endstufe eine Rechteckspannung mit ausreichend kurzer Anstiegszeit zur Verfügung steht. Die Endstufe mit dem Pentodensystem der ECL 80 arbeitet als Katodenverstärker. Er liefert durch Umlegen eines Schalters in der Gitterzuleitung entweder eine Gleich- oder eine Impulsspannung.

Die Ausgangsspannung wird durch zwei in die Katodenleitung der Endröhre eingeschaltete Glimmspannungs-Stabilisatoren vom Typ 90 C 1 stabilisiert. Um im Falle der Impulsverstärkung von der möglichen Trägheit der Glimmröhren frei zu sein, wurden diese kapazitiv überbrückt und über eine Leistungsdiode (OA 210) mit dem Katodenausgang verbunden. Die Diode OA 210 wird durch die etwa 180 V betragende Brennspannung der zwei in Serie geschalteten Stabilisatorröhren 90 C 1 vorgespannt. Die Impulsamplitude im Ausgang des Katodenverstärkers ist so bemessen, daß sie ohne Stabilisierung 180 V wesentlich überschreiten würde. Deshalb wird die Diode bei jeder positiven Rechteck-Halbwelle geöffnet und die Katodenspannung der Pentode automatisch auf 180 V begrenzt.

Während der folgenden Rechteck-Halbwelle ist die Endröhre gesperrt; das Katodenpotential sinkt auf Null. Die

Diode wird ebenfalls gesperrt und trennt den Katodenausgang von den Stabilisatorröhren. Damit entspricht der Spitze-Wert der Rechteckspannung genau der Brennspannung der Stabilisatorröhren. Bei wechselnder Last nimmt die Stabilisatorschaltung den überschüssigen Impulsstrom der Endröhre auf, ohne daß sich die Ausgangsspannung wesentlich ändert.

Aus den Grenzdaten der ECL 80 ergibt sich der am Ausgang maximal entnehmbare Gleichstrom zu 25 mA. Damit wäre im Impulsbetrieb eine Belastbarkeit von 50 mA gegeben, die das Pentodensystem noch ohne weiteres hergibt.

Während der Tastpausen ist nun die Endröhre gesperrt und damit der Widerstand zwischen den Ausgangsklemmen sehr hochohmig, weil auch die Diode OA 210 jetzt nicht leitend ist. Damit besteht bei kapazitiver Belastung des Ausgangs, z. B. durch einen im Kanalwähler eingebauten Durchführungskondensator, die Möglichkeit einer Verzerrung der Ausgangsspannung. Deshalb wurde ein zusätzlicher Lastwiderstand von 8,2 kΩ angeordnet, der nur bei Impulsbetrieb wirksam ist und dann den Innenwiderstand des Netztesiles in den Tastpausen herabsetzt. Dadurch treten, wenn die Kapazität der im Kanalwähler verwendeten Durchführung für die Mischer-Anodenspannung weniger als 1 nF beträgt, keine nennenswerten Verzerrungen der Impulsform mehr auf. Weil über den Lastwiderstand ein Teil des Impulsstromes fließt, beträgt auch bei Impulsbetrieb die Belastbarkeit des Netztesiles nur etwa 25 mA_{eff}.

Der Richtkoppler, ein neues Element der Antennentechnik

Von Dipl.-Ing. Eberhard Weimer

Auf der Industrie-Messe Hannover 1960 wurde von Siemens & Halske erstmalig eine größere Gemeinschaftsantennenanlage für die direkte Übertragung des Fernsehbandes IV aufgebaut, an der etwa 40 Ausstellerfirmen mit rund 160 Anschlüssen ihre Fernsehempfänger im Band IV vorführten.

Bei dieser Anlage wurde ein neues Element, der Richtkoppler, in den verschiedenen Abzweig- und Anschlußdosen der Anlage verwendet. Zugleich zeigte Siemens einen als Universalweiche SAZ 7021 benannten neuen Baustein der Antennentechnik. Er wird in Verbindung mit dem Frequenzumsetzer Band IV auf Band III zum Zusammenschalten eines Breitband- und eines Kanalverstärkers für das Fernsehband III benutzt. In Verbindung mit dem Frequenzumsetzer Band IV/Band III eignet sich die Universalweiche jedoch auch für die Zusammenschaltung von zwei in benachbarten Kanälen betriebenen Fernsehverstärkern. Auch diese Universalweiche ist nach dem Richtkoppler-Prinzip aufgebaut.

Der Richtkoppler ist ein in der Hochfrequenz-Meßtechnik gebräuchlicher Baustein, seine Anwendung in der Technik der Empfangsantennen ist jedoch neu. Die Wirkungsweise des Richtkopplers ist exakt nur mit mathematischen Ableitungen erklärbar. Anschaulich wird seine Wirkungsweise am besten anhand von Bild 1, einem Ersatzschaltbild. Es ist allerdings für eine exakte Erklärung ungeeignet, da es verschiedene Einflüsse unberücksichtigt läßt.

Der Richtkoppler besteht aus einem Stück Koaxialkabel A-B, bei dem in einem definierten Abstand von der normalen Ader eine zweite dünnere Ader a-b angeordnet ist (Bild 2). Die Länge des Kabelstückes ist gleich λ/4 für die zu übertragende Frequenz. Fließt nun in der Hauptader ein Strom von A nach B, so entsteht infolge der induktiven Ankopplung in der Nebenader a-b ein entgegengesetzt gerichteter Strom, der durch die Widerstände R₁ und R₂ in Richtung der ausgezogenen Pfeile (Bild 1) fließt. Zugleich wird aber zwischen A-B und a-b auch ein kapazitiver Stromfluß zustande kommen, da zwischen beiden Adern auch eine Kapazität nachweisbar ist. Der kapazitive Strom fließt ebenfalls

in die Widerstände R₁ und R₂, wie die gestrichelten Pfeile zeigen.

Man erkennt, daß sich die induktiven und kapazitiven Ströme im Widerstand R₁ addieren und im Widerstand R₂ subtrahieren. Das logarithmische Verhältnis der bei A eingespeisten Spannung U₁ zur Spannung u₁ am Widerstand R₁ nennt man die Koppeldämpfung α_{Kop}, zur Spannung u₂ am Widerstand R₂ die Richtdämpfung α_R und zur Spannung U₂ bei B die Durchgangsdämpfung α_d.

$$\alpha_{Kop} = 20 \cdot \log \frac{U_1}{u_1} \text{ [dB]}$$

$$\alpha_R = 20 \cdot \log \frac{U_1}{u_2} \text{ [dB]}$$

$$\alpha_d = 20 \cdot \log \frac{U_1}{U_2} \text{ [dB]}$$

Durch geeignete Kabelabmessungen ist für einen bestimmten Frequenzbereich eine verhältnismäßig kleine Koppeldämpfung und eine relativ große Richtdämpfung zu erzielen.

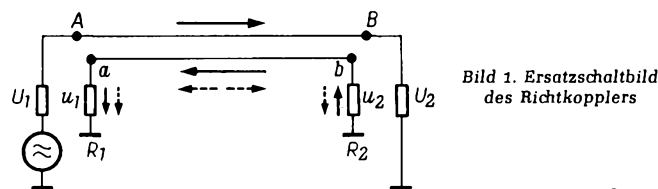
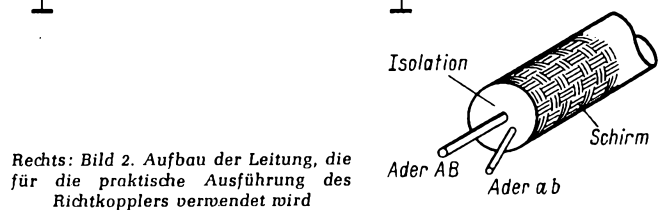


Bild 1. Ersatzschaltbild des Richtkopplers



Rechts: Bild 2. Aufbau der Leitung, die für die praktische Ausführung des Richtkopplers verwendet wird

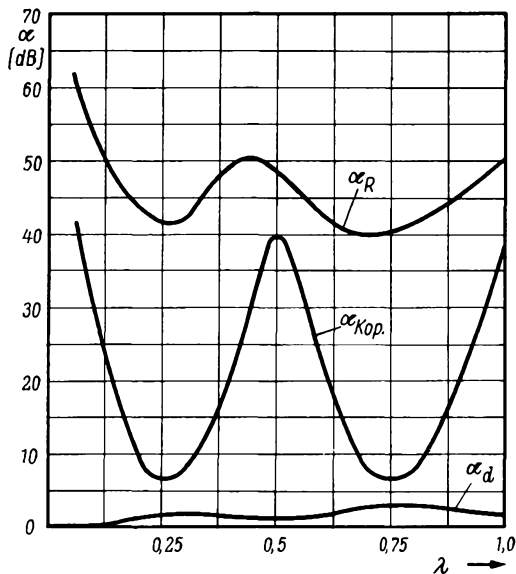


Bild 3. Meßwerte des Dämpfungsverlaufes eines ausgeführten Richtkopplers

Bild 3 zeigt den gemessenen Verlauf dieser drei Dämpfungen eines ausgeführten Richtkopplers über einen größeren Frequenzbereich. Man erkennt daraus, daß die Koppeldämpfung α_{Kop} im Bereich von $0,2 \lambda$ bis $0,3 \lambda$ niedrige, also brauchbare Werte besitzt, während sie über und unter diesem Wert schnell ansteigt. Für bestimmte Zwecke wäre also dieses der Nutzbereich.

Bei den üblichen Ausführungsformen liegt die Richtdämpfung immer über 30 dB. Stellt man eine Energiebetrachtung an, so kann man folgendes ansetzen:

Die bei A eingespeiste Leistung N_1 ist gleich der Summe der an B, R_1 und R_2 abgegebenen Leistungen N_2 , n_1 und n_2

$$N_1 = N_2 + n_1 + n_2$$

Da die an R_2 abgegebene Leistung n_2 immer sehr klein gegen die übrigen Leistungen sein wird – die Leistung n_2 ist proportional dem Quadrat der Spannung u_2 , und diese ist im günstigsten Falle $1/30$ der Spannung von U_1 – so kann man n_2 vernachlässigen, ohne einen nennenswerten Fehler zu machen. Damit bleibt

$$N_1 \approx N_2 + n_1$$

Kennt man nun die Durchgangsdämpfung α_d , so kann man aus obiger Gleichung die Koppeldämpfung berechnen und umgekehrt. Ist z. B. die Koppeldämpfung 6 dB, so bedeutet dies, daß die Spannung $U_1 = 2 \times u_1$ ist. Bei allseitig gleichen Abschlußwiderständen gilt dann

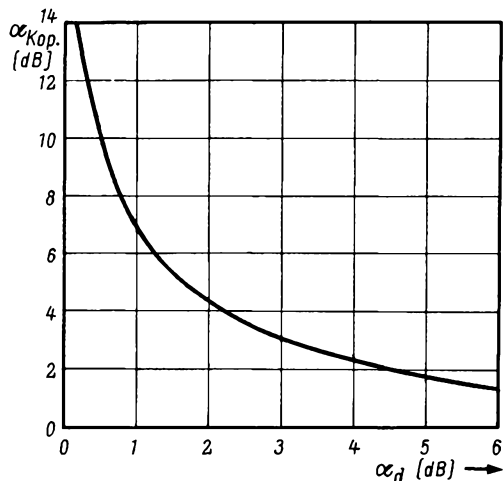


Bild 4. Abhängigkeit der Koppel- und der Durchgangsdämpfung eines verlustlos angenommenen Richtkopplers

$$\frac{U_1^2}{R} = \frac{U_2^2}{R} + \frac{u_1^2}{R} \quad U_1^2 \cdot \frac{3}{4} = U_2^2 \quad \frac{U_1}{U_2} = \sqrt{\frac{4}{3}}$$

Die Dämpfung beträgt demnach

$$\alpha_d = 20 \cdot \log \sqrt{\frac{4}{3}} = 1,25 \text{ dB}$$

Die Kurve in Bild 4 zeigt den Zusammenhang der beiden Dämpfungen in grafischer Darstellung für einen verlustlos angenommenen Richtkoppler.

Das Bemerkenswerte ist nun, daß die erläuterten Dämpfungswerte stets erhalten bleiben, unabhängig davon, ob man bei A oder a einspeist, und daß sich für eine in Gegenrichtung eingespeiste Spannung die Verhältnisse umkehren, d. h. eine von B nach A laufende Spannung kommt am Widerstand R_2 mit der Koppeldämpfung α_{Kop} an und am Widerstand R_1 mit der Dämpfung α_R .

In der praktischen Anwendung (Bild 5) wird der Richtkoppler z. B. zum Zusammenschalten eines aus Band IV umgesetzten Kanals im Band III (hier Kanal 7 angenommen) mit einem Band-III-Verstärker für Kanal 8 verwendet. Dabei müssen die Ausgänge der beiden Antennenverstärker, die die benachbarten Kanäle K 7 und K 8 übertragen, zusammenschaltet werden, eine Forderung, die in der bisher üblichen Technik nur mit untragbar hohem Aufwand zu erfüllen wäre.

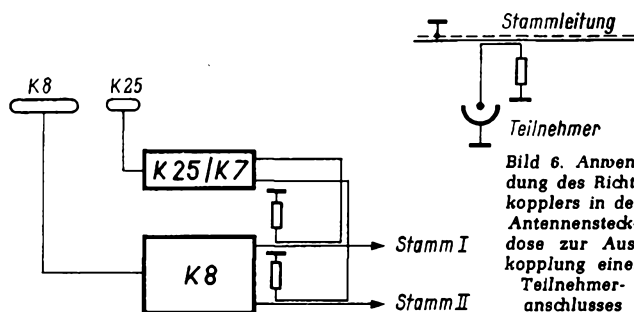


Bild 5. Anwendung des Richtkopplers zur Zusammenschaltung zweier Antennenverstärkerausgänge für benachbarte Kanäle im Fernsehband III

Es sei angenommen, daß der auf Kanal 7 umgesetzte Sender mit höherer Feldstärke einfällt als der Sender in K 8. In die beiden Stammleitungen I und II wird über den Richtkoppler die vom Ausgang des K-7-Verstärkers kommende Spannung eingespeist. Sie kommt mit einem der Koppeldämpfung entsprechenden Verlust auf die Stammleitungen. Die vom K-8-Verstärker herrührende Spannung wird dabei mit einem der Durchgangsdämpfung entsprechenden Verlust zu den Stammleitungen weitergeführt. Eine gegenseitige Beeinflussung der Verstärkerausgänge ist nicht zu erwarten, da hier die Richt- und Koppeldämpfung zum Tragen kommt, die die Verstärkerausgänge um mindestens 36 dB voneinander entkoppelt.

In der gleichen Weise läßt sich auch ein Breitbandverstärker mit einem hinter einem Umsetzer betriebenen Kanalverstärker des gleichen Bandes ohne Gefahr der gegenseitigen Beeinflussung der Verstärker zusammenschalten.

Eine weitere Anwendungsmöglichkeit des Richtkopplers ist die der Verwendung in Antennensteckdosen zur Auskoppung eines Teilnehmeranschlusses gemäß Bild 6. Es ergeben sich dabei sehr günstige Werte für die Anschluß- und Durchgangsdämpfung, und es besteht eine sehr hohe Dämpfung von Teilnehmer zu Teilnehmer, da sich hier die Rückdämpfung des Richtkopplers auswirkt. Günstig wirkt sich bei dieser Anwendung die große Stoßstellenfreiheit des Richtkopplers aus, ein Umstand, der ihn für Gemeinschaftsantennenanlagen besonders geeignet macht.

Man kann erwarten, daß der Richtkoppler infolge seiner günstigen Eigenschaften, seines einfachen Aufbaus und seiner verhältnismäßig kleinen Abmessungen bei höheren Frequenzen, besonders bei der Berücksichtigung des Fernsehbandes IV, in der Antennentechnik eine breite Anwendung finden wird.

1835

1960

125 Jahre Schwarzwälder Präzision

So sieht ein Tonbandgerät aus, das nach den Wünschen des Käufers entwickelt wurde:

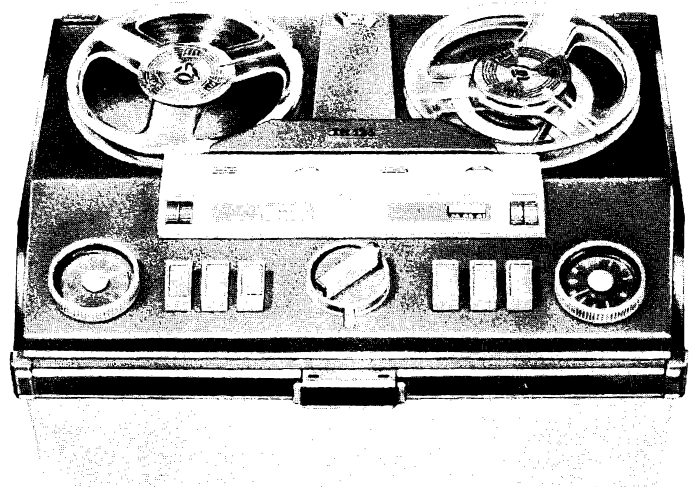
- Bestehend in der klaren Linienführung und in der übersichtlichen Anordnung der Bedienelemente
- Überzeugend in Technik und Qualität

Eine erstaunliche Leistung zu dem erstaunlich günstigen Preis von DM 575.-

Mit dem Jubiläumsmodell SABAFON TK 125-4 (4-Spur-Technik) bietet SABA eine weitere, gute Verdienstmöglichkeit. Nutzen Sie diese Chance, zufriedene Kunden zu erwerben.

Das gesamte SABA-Jubiläumsprogramm, einschließlich der SABAFON-Heimstudiogeräte, ist in dem neuen 40seitigen Prospekt VFO 1300 abgebildet und ausführlich beschrieben. Bitte informieren Sie sich anhand dieser anschaulichen Druckschrift. Ein farbiger Tonband-Spezialprospekt erscheint in Kürze.

SABA

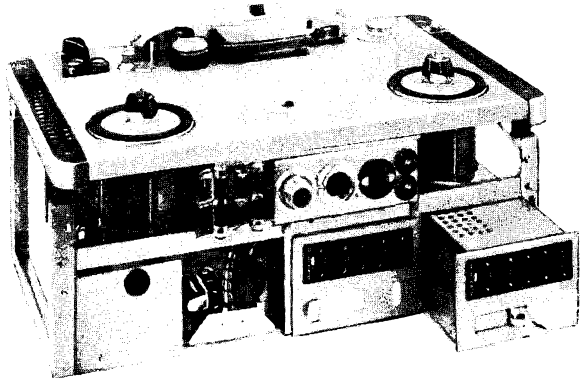




VOLLMER

VIELEN VORAUSS

M 10



rundfunkkerprobt

EBERHARD VOLLMER

Erste deutsche Spezialfabrik
für Magnetbandgeräte
Plochingen/Neckar

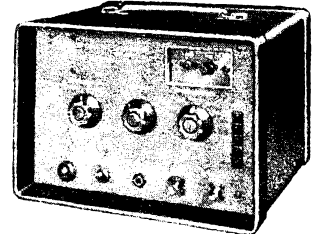
MARCONI MESSGERÄTE

PRODUKTIONSPROGRAMM

AM- und FM-Meßsender · Niederfrequenz- und Video-Oszillatoren · Frequenzmeßgeräte · Röhrenvoltmeter · Leistungsmesser · Klirrfaktor-Meßgeräte · Frequenzhubmesser · Oszillographen und Spektrumanalysatoren · Gütefaktor-Meßgeräte und Meßbrücken.

PRÄZISIONS-Spektrumsgenerator TF 1374

Quarzgesteuertes Eichgerät zur irrtumsfreien Kontrolle von Generatoren und Empfängern im LW-, MW-, KW-, UKW-Bereich und darüber. Außer dem umschaltbaren Spektrum können mehrere vom Quarz abgeleitete Festfrequenzen entnommen werden.



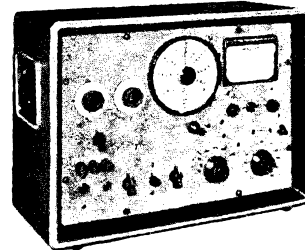
Frequenz-Bereich:
100 kHz ... 1500 MHz

Spektrumsdichte:
10 MHz; 2 MHz; 500 kHz; 100 kHz und 10 kHz (umschaltbar)

Quarzgenauigkeit: $1 \cdot 10^{-6}$ /Monat

Festfrequenzen: 10; 2; 0,5; 0,1 und 0,01 MHz mit 0,1 V an 150 Ω . Das Frequenz-Spektrum kann bei aktiver Verwendung mit int. 1 kHz moduliert werden.

FM-AM-Meßsender TF 995 A



Ein Gerät für Präzisionsmessungen an hochwertigen Empfängern, hohe Eichgenauigkeit durch Vergleich gegen Quarzoszillator, gleichzeitige Modulationsmöglichkeit mit FM und AM bei getrennter Modulationsgradanzeige. Für genaue Bandbreitenmessungen an Diskriminatoren ist eine Oszillatorfeinverstellung vorhanden.

Frequenz-Bereich: 1,5 ... 220 MHz; 0,1 μ V ... 100 mV; 200 mV am Generator-Ausgang (in 2 db-Stufen schaltbar)

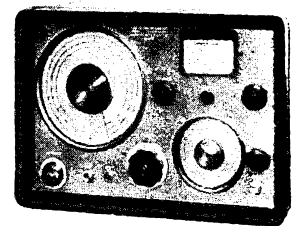
Einstellgenauigkeit: $2 \cdot 10^{-4}$ (Quarzvergleich 14 Kontrollpunkte je Bereich)

Modulation: FM-Hub: bis ± 600 kHz (je nach Frequenz-Bereich)
Frequenz: intern: 1 kHz; extern: 50 Hz bis 15 kHz (-1 db);
AM: bis 50%; Frequenz: intern: 1 kHz; extern: 50 Hz bis 10 kHz (-1 db)

Weitere Ausführungen für militärische Zwecke oder beweglichen Einsatz mit höherem Spannungsausgang, oder Schritt- und Feinst-Einstellung, 2 Modulationsfrequenzen, Frequenz-Drift $< 0,002\%$ / 10 Minuten, lieferbar.

450 ... 1250 MHz-Meßsender für AM- und Impulsmod. TF 1060

Ein universell verwendbarer Generator, weitgehend störfrequenzfrei, für Messungen an Radar- und Navigationssystemen, Richtfunk, Band-V-Fernsehen, Übertragungsanlagen usw., mit hoher Frequenzkonstanz (0,005% / 10 Minuten). Er besitzt eine Ausgangspegelkontrolle mit einer Thermistorbrücke. Dämpfung bis zu -160 db (bezogen auf 1 W).



Frequenz-Bereich: 450 ... 1250 MHz; 0,15 μ V ... 445 mV.

Einstellgenauigkeit: 1%; (Oberwellengehalt $< 2\%$).

Modulation: AM: intern: 1 kHz mit 30%; Impuls: extern: 1 μ s (50 Hz ... 50 kHz).

Stör-FM-Modulation: $< 2,5$ kHz Hub.



SCHOMANDL

Generalvertretung

SCHOMANDL K.G.

München 8 · Belfortstr. 6-8

Tonband-Automaten

1. Teil

Der Wunsch, aus einer Tonband-Spule nur eine bestimmte Stelle herauszusuchen und abzuspielen, ist wohl so alt wie das Tonband selbst. Das beginnt schon bei dem ganz alltäglichen Fall, daß eine soeben erfolgte Aufnahme sofort anschließend abgehört werden soll. Aber wo liegt der Anfang? Meist wird vergessen, die die Umdrehungen der Vorratsspule anzeigende „Banduhr“ bei Beginn der Aufnahme auf Null zu stellen oder die entsprechende Anfangs-Zahl zu notieren, und dann beginnt ein Suchen nach dem Anfang der Aufnahme, mit mehrmaligem Umschalten des Gerätes von Spielen auf Vorlauf oder Rücklauf.

Noch viel zeitraubender wird dieser Vorgang, wenn gar aus einem Band mit mehrstündigen Aufnahmen nach einiger Zeit eine bestimmte Stelle herausgesucht werden soll. Man denke insbesondere daran, daß die Entwicklung der Tonbandgeräte in den letzten Jahren darauf hinauslief, auf einer Spule immer mehr Aufnahmen unterzubringen. Zuerst wurde die Bandgeschwindigkeit halbiert, dann wurde die Bandstärke halbiert und damit die Bandlänge pro Spule verdoppelt, und schließlich wurde durch Übergang vom Zweispur- zum Vierspür-Verfahren die Spurzah verdoppelt, was insgesamt eine achtmal größere Aufnahme-Kapazität je Spule ergeben hat. Das macht naturgemäß die Suche nach einer bestimmten Aufnahme nur noch schwieriger.

Als Tonband-Automaten sollen nun Geräte bezeichnet werden, die die Suche nach einer bestimmten Aufnahme halb- oder voll-automatisch vornehmen.

Automaten dieser Art wurden ursprünglich in den USA für Rechenmaschinen entwickelt, die bestimmte Daten auf Tonband speichern, und zwar etwa so, wie in einer Buchhaltung die Daten eines Kunden auf einer Kartei-Karte festgehalten werden. Um ein Geschäft mit dem Kunden abzuwickeln, sucht der Buchhalter die alphabetisch oder nach Nummern abgelegte Karte heraus. Die elektronische Büro-Maschine aber sucht mit Hilfe des Tonband-Automaten die entsprechenden Daten aus einem Tonband heraus. Bald wurde dieses Verfahren auch für Rundfunk-Studio-Maschinen angewandt, denn häufig besteht ja das Programm aus einer Folge von Durchsagen und Tonaufnahmen, die ohne weiteres von einem oder von mehreren Tonband-Automaten in vorher festgelegter Folge angeliefert werden können. Die vorher festgelegte Folge kommt dann von einem Programm-Steuer-Band oder von einem Lochstreifen.

Ein weiteres Feld für diese Technik sind die bekannten Musik-Automaten, die mit Tonband einfacher, kleiner, billiger und haltbarer gebaut werden können als mit den herkömmlichen Schallplatten. Und denken wir schließlich auch an die Diktiermaschine mit Suchautomat, die auf Tastendruck einen bestimmten Brief zur Korrektur oder zum Vergleich nochmals vorliest, so sind wir wieder bei den handlichen Kleingeräten angelangt, nämlich beim Magnetton-Heimgerät. Dort wäre es ein sehr wünschenswerter Komfort, eine soeben getätigte Aufnahme auf einen Tastendruck hin abhören zu können, ohne ihren Anfang selbst suchen zu müssen, oder etwa mit vorbespielten Musik-Bändern eine Art Tonband-Wunschkonzert veranstalten zu können.

Um das technisch zu verwirklichen, sind mannigfache Wege begangen worden. Wir können diese durch einen leicht einleuchtenden Vergleich sehr anschaulich überblicken und klassifizieren. Dabei stellen wir uns das bespielte Band als lange Straße vor, auf der ein Mann nach einem bestimmten Haus sucht. Der Mann entspricht in unserem Ver-

gleich dem Tonkopf und das Haus dem Anfang des gewünschten Musikstückes.

Was können wir tun, um den Mann zu dem gewünschten Haus zu leiten? Lassen wir zunächst außer acht, ob das Haus auf der rechten oder linken Straßenseite liegt. Das entspricht auf dem Tonband der oberen oder unteren Spur, die nicht durch das eigentliche Such-System bestimmt wird, sondern durch einen Spur-Wähler. Wir können dann unserem Mann sagen: „Gehen Sie diese Straße entlang, bis zum Haus Nr. 75 oder bis zum Haus K“, je nachdem, ob die Häuser mit Zahlen oder mit Buchstaben bezeichnet sind. Wir können ihm aber auch sagen: „Gehen Sie bis zum 75. Haus, vom Straßenanfang gerechnet“, oder „gehen Sie vom Straßenanfang 620 m weit“, oder aber: „Gehen Sie bis zu dem Haus mit der großen Tanne“, oder auch: „Fragen Sie sich durch bis zum Haus des Herrn Huber“. Zweifellos führt jede dieser fünf verschiedenen Angaben den Mann innerhalb der gegebenen Straße genau zu dem gewünschten Haus.

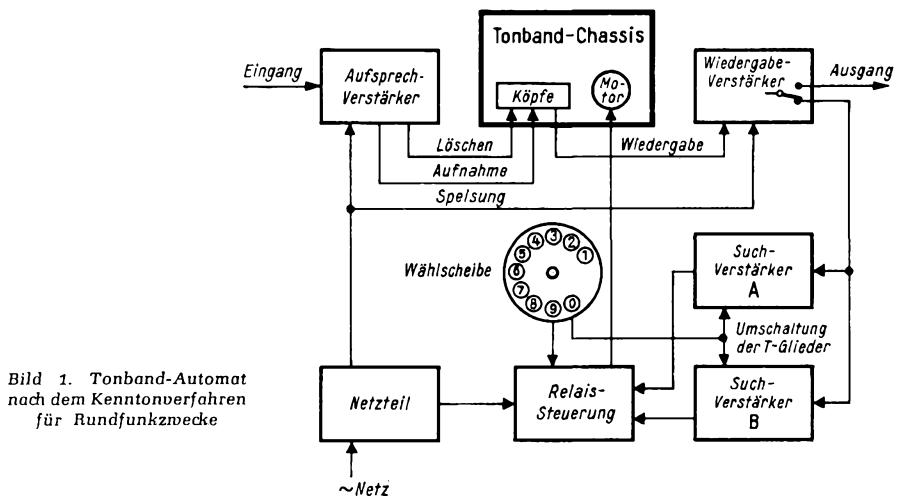
Ersetzen wir nun die Straße durch das Tonband, den suchenden Mann durch den Magnetkopf und das gewünschte Haus durch die gewünschte Stelle des Tonbandes, so ergibt das folgende Suchverfahren:

einer geordneten, logischen Folge, die eine Orientierung oder einen Suchrichtungs-Entscheid erlaubt, sobald Startpunkt und Zielpunkt des Suchlaufes festliegen. Soll z. B. nach A-2 die 75. Aufnahme herausgesucht werden und steht die Maschine bei Erhalt dieses Auftrages gerade bei der 23. Aufnahme, so ist es klar, daß sie sich für Vorlauf entscheiden muß; steht die Maschine dagegen bei Erhalt desselben Auftrages z. B. bei der 93. Aufnahme, so muß sie sich für Rücklauf entscheiden.

Bei den B-Verfahren ist ein solches Vorgehen dagegen unmöglich, weil die besonderen Kennzeichen einer Aufnahme oder deren Name oder Überschrift keine logisch geordnete arithmetische oder sonstige Reihe bilden. Die Maschine muß daher jeweils vom Anfang oder Ende des Bandes ausgehen und Aufnahme für Aufnahme „abfragen“, was häufig einen gewaltigen Umweg bedeutet.

Das Kennton-Verfahren

Fragt man einen Tonband-Fachmann, wie er ein Gerät bauen würde, das aus einem Band eine bestimmte Stelle heraussuchen kann, so bekommt man fast immer zur Antwort: „Ich würde den Beginn jeder Auf-



- A-1 nach laufender Nummer oder nach dem Alphabet,
- A-2 durch Abzählen der einzelnen Aufnahmen,
- A-3 durch Messen der Bandlänge vom Bandanfang bis zur gewünschten Stelle,
- B-4 durch besondere Kennzeichnung der gewünschten Stelle,
- B-5 durch Abfragen nach Namen oder Überschrift der gewünschten Stelle.

Wir sehen sofort, daß die A-Verfahren dem Such-Automaten sagen können, in welcher Richtung er zu suchen hat, d. h. ob er sich dem Ziel am schnellsten durch Vorlauf oder durch Rücklauf nähert. In den drei ersten Fällen erfolgt die Ortsangabe nach

nahme mit ein oder zwei Frequenzen kennzeichnen und die Maschine mit Filtern ausrüsten, die bei einem Such-Lauf die gewünschten Frequenzen auffinden, die dann das Gerät vom Such-Lauf auf Spielen umschalten.“ Diese der B-4-Gruppe angehörende Lösung ist demnach die für den Fachmann nächstliegende. Sie wird auch manchmal in der Weise abgewandelt, daß man anstelle der magnetisch aufgenommenen Kenntöne elektrisch leitende Kontakt-Folien (ähnlich den bekannten Stop- oder Wende-Folien) an den betreffenden Tonband-Stellen anbringt. Auch optische oder mechanische Kennzeichen sind vorgeschlagen worden, aber alle diese Markierungen verhalten sich gegenüber der magnetischen Bandaufzeichnung „artfremd“. Sie sind nicht löschar und bleiben deshalb unberücksichtigt.

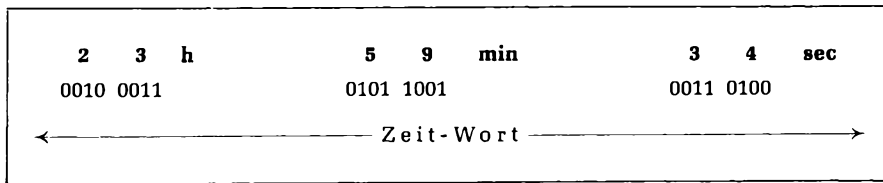


Bild 2. In der binären „Sprache“ der Rechenmaschinen besteht die Zeitangabe der obersten Zeile aus vierundzwanzig Ziffern (darunter angegeben). Man verwendet nur die Null und die Eins bzw. bei magnetischer Aufzeichnung die Frequenzen 20 und 30 kHz

Da die frequenzsuchenden Geräte keine selbsttätige Entscheidung über die einzuschlagende Such-Richtung treffen können, wählte Berzer [1] den Ausweg, mit dem Band eine endlose Schleife zu bilden, die stets in der gleichen Richtung über dem suchenden Tonkopf abläuft, und zwar mit erhöhter Bandgeschwindigkeit. Das bedeutet jedoch einen Nachteil, der mit der gewohnten Tonband-Praxis unvereinbar ist.

Drenner [2] hat dieses Verfahren weiter ausgearbeitet; er vermied die lästige endlose Schleife. Bild 1 zeigt ein Blockschema seiner Anordnung, aus dem allerdings nicht hervorgeht, wo die Kenntöne, die vor den Anfang jeder Aufnahme zu setzen sind, herkommen. Sie werden offenbar labormäßig einfach aus Tongeneratoren entnommen. Wir können also voraussetzen, daß auf dem Band vor jeder Aufnahme zwei Kenn-Frequenzen zu finden sind, und zwar 10 dB unter dem normalen Aufnahme-Pegel und mit einer Dauer von 0,5 Sekunden. Der Wiedergabe-Verstärker wird beim Suchlauf auf zwei selektive Such-Verstärker A und B geschaltet, die nur die betreffenden Frequenzen durchlassen. Der Suchlauf erfolgt mit einer Bandgeschwindigkeit von rund 115 cm/sec. Ertönen die beiden Kennfrequenzen (zwischen 100 Hz und 3000 Hz), so werden über einen Relais-Satz der Bandmotor auf normale Spielgeschwindigkeit und der Wiedergabe-Verstärker auf den Ausgang umgeschaltet, so daß tatsächlich nur das gewünschte Stück wiedergegeben wird. Die Suchverstärker A und B werden durch T-Glieder abgestimmt, die der Bediende durch eine Fernsprech-Wählscheibe umschaltet, womit auch Fernsteuerung gelingt. Da die Maschine aus den schon erwähnten Gründen nicht selbst entscheidet, ob sie auf Vor- oder Rücklauf suchen muß, tut dies der Bediende mit eben jener Wählscheibe, indem er gegebenenfalls die jeder Aufnahme zugeordnete zweistellige Zahl umgekehrt wählt. Soll z. B. die Aufnahme 23 durch Vorlauf erreicht werden, so wählt er 23; soll sie dagegen durch Rücklauf erreicht werden (weil die Maschine z. B. auf 45 steht), so wählt er die Zahl 32. Das Gerät arbeitet demnach nur halbautomatisch.

Das Kennwort-Verfahren

Anstatt einer Aufnahme Kennfrequenzen voranzusetzen, kann man auch ein Kennwort verwenden, einen wirklichen Namen oder die ersten Buchstaben desselben, sofern dieser Kenner mit den Impulsen einer Fernschreibmaschine auf das Band aufgezeichnet wird. Jeder Buchstabe dieser Maschinenschrift besteht bekanntlich aus fünf positiven oder negativen Stromstößen, die bei drahtloser Fernübertragung oder bei Tonband-Aufnahmen normalerweise nach dem „frequency shift“-Verfahren in Tonfrequenz-Impulse von zwei verschiedenen Frequenzen umgewandelt werden.

Nach Mc. Noney [3] wird nun dieses maschinengeschriebene Kennwort auf einer rotierenden magnetischen Trommel aufgezeichnet, worauf man dieses Kennwort mit

Hilfe von Koinzidenz-Schaltungen solange mit dem Text des abzusuchenden Tonbandes vergleicht, bis sich ein identisches Wort findet. Auf unser Gedanken-Experiment, das Straßen-Beispiel übertragen, heißt das, daß unser Mann Haus für Haus abfragt: „Wohnt hier Herr Huber?“. Das tut er solange, bis ihm bestätigt wird: „Hier wohnt Herr Huber“.

Das Verfahren gehört also der Gruppe B-5 an, es muß demnach das Band von Anfang an absuchen, um eine bestimmte Stelle zu finden. So einfach das Prinzip auch erscheint, so sind doch verwickelte Hilfsschaltungen notwendig, um beispielsweise aus der Koinzidenz zweier dreißigstelliger Zeichen eine sichere Steuerung des Tonband-Transportsystems abzuleiten.

Das Zeitmarken-Verfahren

Ein ähnliches Verfahren, nach Wassermann und Hurney [4], geht von Zeitzeichen aus, die über einen mehrfachen Frequenzteiler aus einer 800-Hz-Stimmgabel gewonnen und in Sekundenabständen über die gesamte Bandlänge auf eine eigene Spur geschrieben werden. Statt des Fernschreiber-Codes wird hier die binäre Schreibweise gewählt (Bild 2), um die dezimalen Stunden-, Minuten- und Sekunden-Zahlen auf das Tonband zu bringen, und zwar auch wieder über zwei Frequenzen (in diesem Beispiel bei einer Schreib- und Suchgeschwindigkeit von rund 305 cm/sec). Man benützt 20 kHz für die Null und 30 kHz für die Eins. Über die Einstell-Tastatur prägt man das der gewünschten Tonbandstelle entsprechende Zeitzeichen einem magnetischen, 24stelligen Kern-Register ein, und über Koinzidenz-Schaltungen sucht man das Band so lange, bis ein identisches Zeit-„Wort“ gefunden ist.

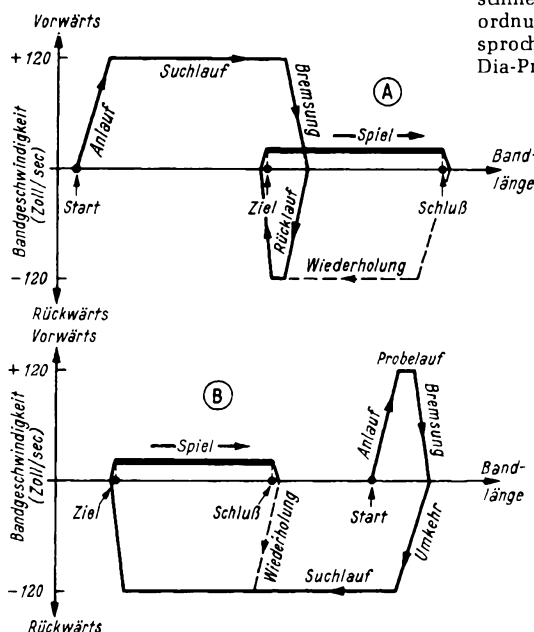


Bild 3. Bewegungs-Diagramm eines Tonband-Automaten nach dem Zeitverfahren. A = Ziel rechts, B = Ziel links vom Startpunkt

Der Vorteil dieser Methode gegenüber dem Kennwort-Verfahren besteht darin, daß die Zeitzeichen eine geordnete Reihe darstellen, so daß die Maschine selbsttätig die richtige Suchrichtung wählen kann. Startet die Maschine an einer beliebigen Bandstelle, so muß sie allerdings erst durch einen kurzen Probelauf die zunächstliegenden Zeitzeichen ablesen, d. h. sie stellt ihre Ausgangsstellung fest, um danach zu entscheiden, ob die vom Bedienenden aufgegebene Zeitmarke durch Vorlauf oder durch Rücklauf zu erreichen ist. Bild 3 zeigt die entsprechenden Lauf-Diagramme. Oben liegt das „Ziel“ rechts vom Startpunkt, die Maschine kann also unmittelbar im Vorlauf auf das Ziel zulaufen. Allerdings schießt sie über dieses hinaus, sie muß kurz zurücklaufen, um dann endgültig genau an der Anfangsstelle des gewünschten Stücks auf „Spielen“ umzuschalten. Im unteren Diagramm dagegen liegt das „Ziel“ links vom Startpunkt, die Maschine läuft probeweise auch wieder im Vorlauf an, sie erkennt aber durch Ablesen der Zeitmarken, daß sie wenden muß, läuft dann zum „Ziel“ zurück, und sie schaltet erst hier auf das „Spielen“ um, das stets mit normaler Bandgeschwindigkeit und vorwärts erfolgt.

Da verschiedene Spiel- und Suchgeschwindigkeiten verlangt werden, werden die Tonfilter des Gerätes mit der Bandgeschwindigkeit umgeschaltet. Auch hier wieder füllen die verwickelten Hilfsschaltungen der Maschine ein ganzes Verstärkergestell. Demgemäß wird das Verfahren ausschließlich für Rechenmaschinen verwendet.

Gemeinsames

Allen besprochenen Systemen ist gemeinsam, daß sie mit Hilfe der Tonköpfe suchen und daß der Suchvorgang mit erhöhter Bandgeschwindigkeit durchgeführt wird, um die Suchzeit zu verkürzen. Dennoch liegen die Suchzeiten relativ hoch. Für ein 365-m-Band braucht das schnellste Verfahren (Zeitmarken) in seiner Gesamtlänge 2 Minuten, das langsamste (Kennton) 5,3 Minuten.

Es blieb unerwähnt, daß am Ende der Spielperiode bei sämtlichen Verfahren ein Stoppsignal liegt, das die Maschine über eine passende Siebschaltung und ein Relais zum Halten bringt. Das kann durch Frequenzen oberhalb oder unterhalb des üblichen Übertragungsbereiches bewirkt werden, oder auch durch Frequenzen innerhalb dieses Bereiches, sofern eine Spezialspur die Maschine steuert. Im Grunde ähneln diese Anordnungen den in letzter Zeit häufig besprochenen Schaltungen zur Steuerung von Dia-Projektoren.

Wenig Aufmerksamkeit wurde allerdings der Bequemlichkeit dieser Schaltungen gewidmet. Man spricht von Stoppsignalen, überläßt es jedoch den Meßgeräten des Labors, diese auf das Band zu bringen. Das veranlaßte den Verfasser zur Entwicklung einer einfachen Kombi-Schaltung, die vom Bedienenden über einen einzigen Druckknopf betätigt wird (Bild 4).

Im übrigen ist aber leider allen bisher besprochenen Systemen auch ihre Kompliziertheit gemeinsam. Sie verlangen umschaltbare

Siebketten, Fernschreibmaschinen, Stimmgabel-Uhren, magnetische Trommeln, magnetische Kern-Register, und alle ihre Hilfs-schaltungen kosten ein Mehrfaches des besten Studio-Tonbandgeräts, und so kommen alle diese Anordnungen nur für ganz spezielle kommerzielle Zwecke in Betracht.

Start/Stop-Automaten

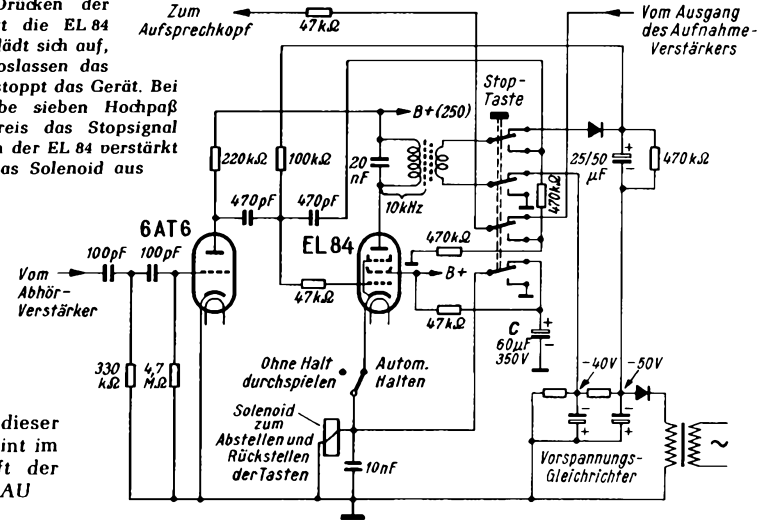
Zum Abschluß dieses Überblicks seien noch jene Automaten genannt, die im Bereitschaftszustand das Band ruhen lassen, um unnötigen Bandverbrauch zu vermeiden, um aber dann bei Eintreffen eines aufzunehmenden Signals (oder eines Startbefehls) unverzüglich anzulaufen. Das Problem dieser Geräte liegt in der Erzielung einer ultrakurzen Startzeit, die neuerdings bis auf 2 Millisekunden heruntergedrückt werden konnte, um möglichst wenig vom Signalanfang zu verlieren. Gelegentlich verzögert man das aufzunehmende Signal um einige Sekunden, indem man es den Umweg über ein ständig laufendes, endloses Hilfsband machen läßt. Im übrigen läßt man den Hauptmotor ständig durchlaufen, und man betätigt elektromagnetisch oder pneumatisch nur den Banddruck. Derartige Geräte werden zur Gesprächsüberwachung, zur Flugsicherung, in Erdsatelliten und überhaupt zur Aufnahme von Ereignissen angewandt, deren Zeitpunkt sich nicht genau voraussehen läßt. Sie gehören daher nicht unmittelbar zu der Gruppe der selbst-suchenden Tonband-Automaten, die hier behandelt wurde.

Bild 4. Beispiel einer voll-automatischen Stoppschaltung. Beim Drücken der Taste schwingt die EL 84 mit 10 kHz. C lädt sich auf, erregt beim Loslassen das Solenoid und stoppt das Gerät. Bei der Wiedergabe sieben Hochpaß und 10-kHz-Kreis das Stoppsignal aus, es wird in der EL 84 verstärkt und löst das Solenoid aus

Der 2. Teil dieser Arbeit erscheint im nächsten Heft der FUNKSCHAU

Wir haben jedoch noch nicht über die Möglichkeit „A-3“ gesprochen, d. h. über das mechanische Abmessen der Bandlänge, wie sie z. B. die klassische „Banduhr“ durch Kupplung mit der Welle der Vorratsspule vornimmt. Im zweiten Teil dieser Arbeit soll gezeigt werden, daß sich hier ein mit einfachen Mitteln beschreibbarer, vielversprechender Weg zum Tonband-Wunschkonzert auftut.

Schallplatte und Tonband



Literatur

- [1] Berzer, US-Patent 2,396,409.
- [2] D. V. R. Drenner, Tape Recorder Selects Radio Announcements, Electronics, Oct. 1, 1957.
- [3] Mc. Naney, US-Patent 2,721,990.
- [4] - Tones Find Data In High-Speed Tape System, R. Wassermann, P. Hurney, Electronics, Nov. 21, 1958.
- [5] H. J. Wilhelmy, Circuit Generates Tape Stop Signal, Electronics, Sept. 12, 1958.

Mirastar S 15 ein Plattenspieler für junge Leute

Schlicht und neuzeitlich gestaltet, in elfenbeinweiß und lichtgrau, gefällt dieser Klein-Plattenspieler auf den ersten Blick. Der Griff setzt eigenwillig, aber überzeugend und handlich an das Kunststoffgehäuse an (Bild 1). Durch einen leichten Druck nach außen wird der Deckel gelöst und abgehoben, und ebenso schlicht und klar geformt liegt das Laufwerk für 45er-Platten mit dem Tonarm frei (Bild 2).

Das Gerät enthält ein batteriebetriebenes Laufwerk und einen dreistufigen Transistorverstärker nach Bild 3. Das Elac-Kristallsystem KST 21 (auch mit Diamantnadel anstelle des Saphirs lieferbar) liegt am Lautstärkepotentiometer P. Zwischen dem Schleifer und der Basis des ersten Transistors ist der Widerstand R 10 = 150 kΩ eingefügt, damit der niederohmige Eingangswiderstand des Transistors nicht den hochohmigen Kristallabnehmer kurzschließt und damit der Transistor vom Eingangsstrom gesteuert wird, ohne daß der veränderbare Emitter-Basis-Widerstand Verzerrungen verursacht. Für hohe Frequenzen liegt parallel zum Vorwiderstand R 10 ein kapazitiver Nebenschluß C 7 = 400 pF.

Das Lautstärkepotentiometer ist mit einem Zug-Druckschalter gekuppelt, dessen Kontakt S 3 einen Tonblendenkondensator C 6 = 2 nF parallel zum Eingang legt. Bei der Schaltung des Transistorverstärkers ist jeder entbehrliche Aufwand vermieden worden. Die Transistoren T 1 und T 2 sind direkt gekoppelt. Dadurch kann die Basisvorspannung des ersten Transistors am Emitterwiderstand des zweiten abgegriffen werden. Die Basisvorspannung des zweiten Transistors wird durch einen einfachen Vorwiderstand R 5 erzeugt. Der Arbeitspunkt der Gegentakt-Endstufe ist mit einem ohmschen Spannungsteiler stabilisiert. Eine ein-

fache tiefenanhebende Gegenkopplung führt zurück auf die Basis des Transistors T 2.

Verstärker und Motor werden durch den mit dem Tonarm gekoppelten Schalter S 1 ein- und ausgeschaltet. Der Abschaltmechanismus für die Auslaufrille funktioniert recht zuverlässig, so daß man sicher sein kann, nicht unnötig Strom zu verbrauchen. Zur Einschaltanzeige dient gewissermaßen der Plattenteller. Steht er still, dann ist alles ausgeschaltet.

Eine praktische Einzelheit bedeutet auch die Buchse Bu. Sie dient zum Anschließen eines Transistor-Taschensupers über die sonst bei diesen Empfängern zum Kopfhörer führende Leitung. Stöpselt man den Taschenempfänger an, dann wird der Verstärker selbsttätig eingeschaltet, der Plattenspieler bleibt dabei außer Betrieb. In der Zuleitung zum Verstärker liegt der Widerstand R 11 = 680 kΩ, er bewirkt ähnlich wie R 10 beim Phonoingang, daß mit dem Ein-

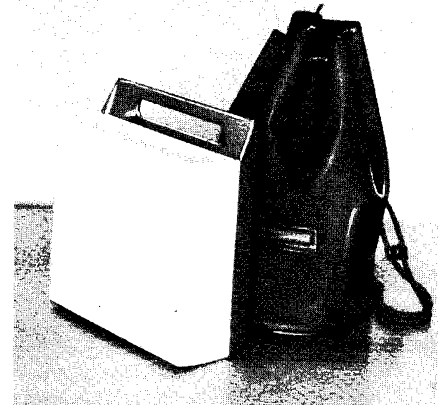


Bild 1. Phonokoffer Mirastar S 15 mit Transistorverstärker in geschlossenem Zustand (Elac)

gangsstrom gesteuert wird und keine Verzerrungen durch den sich ändernden Widerstand der Basis-Emitterdiode des ersten Transistors auftreten.

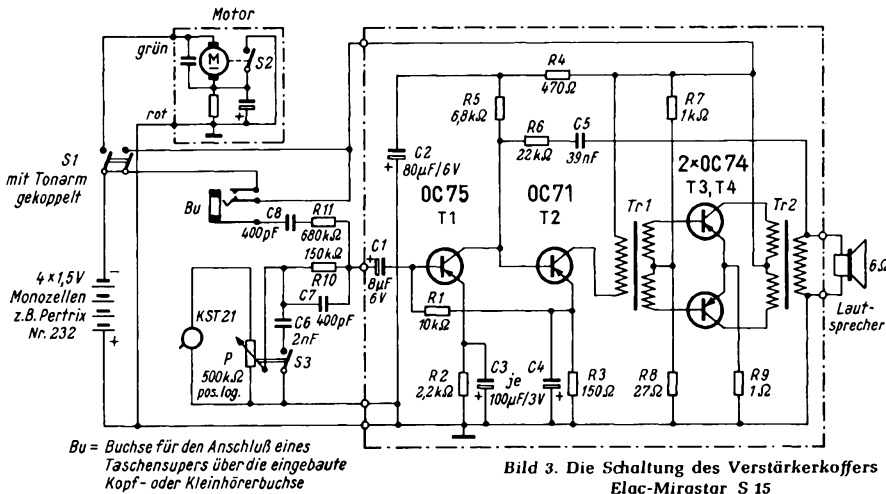
Die Wiedergabe eines Taschenempfängers über den 2,5-W-Lautsprecher des Mirastar ist selbstverständlich klanglich und lautstärkemäßig eine bedeutende Verbesserung.

Die Motordrehzahl des Laufwerkes wird durch einen sicher ansprechenden Fliehkraftregler konstant gehalten. Beim Versuchsgerät konnte man mit der Speisespannung bis auf 4 V herabgehen (Sollwert 6 V), ohne daß die Tourenzahl absank. Auch bei 3,5 V blieb bei mäßiger Lautstärke die Drehzahl konstant. Lediglich wenn der Lautstärkeregel bei dieser starken Unterspannung voll aufgedreht wurde, lief die Platte bei Dynamikspitzen langsamer und begann zu jaulen, eine Folge der größeren Stromentnahme durch die B-Schaltung der Endstufe.

Klanglich übertrifft das Gerät die Erwartungen, mit denen man an das leichte und zierliche Köfferchen herangeht. Der nach vorn durch das helle Kunststoffgitter strah-



Bild 2. Mirastar S 15, Deckel abgenommen



lende Ovallautsprecher ergibt bei nur $\frac{2}{3}$ aufgedrehtem Lautstärkeregler in einem Zimmer von 25 qm eine lautstarke und unverzerrte Wiedergabe, auch zum Tanzen. Der Mirastar ist so recht das Gerät für junge Leute, die unbeschwert Musik nach

eigener Wahl hören und das Gerät auch zu Freunden und ins Freie mitnehmen möchten. Für diesen Zweck wäre es übrigens nett, wenn man dazu eine Plattentragscheibe im gleichen Format hätte, um beides in einer Hand tragen zu können.

Schallfolien-Schneidgerät für hohe Ansprüche

Während bei uns vielfach die Meinung verbreitet ist, das Schallfolien-Schneidgerät sei ein „überholtes Möbel“, kommen in den USA auch heute noch neue und verbesserte Modelle auf den Markt. Das Modell „Rek-0-Kut Imperial II“ wurde sogar in das Exportprogramm der Morhan Exporting Corporation, New York 13, aufgenommen. Es ist sowohl für den kommerziellen Gebrauch als auch für Amateurzwecke gedacht.

Das Schneidgerät, zu dem der zugehörige Verstärker in Kofferform mitgeliefert wird (Bild), ist für alle Foliengrößen zwischen 15 und 34 cm Durchmesser geeignet und für die Aufnahme mit $33\frac{1}{3}$ und 78 U/min eingerichtet. Mit einem Adapter ist auch der Übergang auf 45 U/min möglich. Die Leitspindel kann ausgewechselt werden, damit man mit normalem und Mikrorillen-Abstand schneiden kann. Auf der Schneidbrücke (= Vorschubeinrichtung) befinden sich eine Zeitskala sowie eine automatische Stichel-Hebe-Vorrichtung. Letztere sorgt dafür, daß bei versehentlich zu weitem Schnitt nach innen die Mechanik nicht beschädigt wird. Das Gerät ist durch eine Handkurbel für das Schneiden von Ein- und Auslaufrillen ergänzt, und auch ein Wiedergabe-Tonarm ist

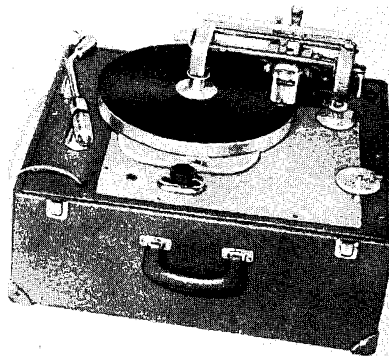
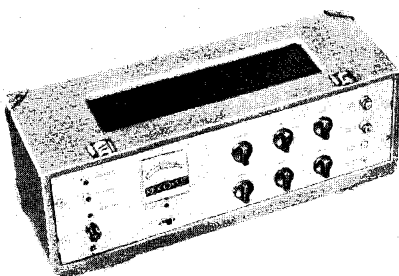
vorhanden, der ein hochwertiges magnetisches System enthält. Zum Antrieb dient ein Synchronmotor, der über einen Treibriemen arbeitet und so aufgehängt ist, daß keine Vibrationen der Schallschrift überlagert werden.

Interessant sind die elektrischen Daten. Für den Schreibkopf wird ein Frequenzbereich von 30 bis 13 000 Hz und für den Schneidverstärker ein solcher von 20 bis 20 000 Hz angegeben. Die Verzerrungen des Verstärkers sollen bei 20 W Maximalleistung unter 0,3 % liegen, die Intermodulationen sind nach der gleichen Quelle (Hersteller) kleiner als 0,85 % und der Brummpegel liegt bei allen Eingängen bei rund -60 dB.

Von den sechs Potentiometer-Knöpfen am Verstärker, die auf dem Bild sichtbar sind, gehören drei zu Mischreglern für die Eingänge Mikrofon, Tonband (oder Phonogerät) und Empfangsvorsatz. Ein weiterer bedient den Summenregler und zwei sind für getrennte Höhen- und Tiefeneinstellung bestimmt. Die Bestückung des Verstärkers setzt sich aus drei Röhren, acht Transistoren und vier Silizium-Dioden zusammen.

Kühne

Schallfolien-Schneidgerät und Mischverstärker der Morhan Exporting Corporation, 458 Broadway, New York 13, USA



Phonoband Nr. A 2024 Q, 9,5 cm/sec, Vierspurband

Glenn-Miller-Orchestra: American Patrol - At Last - St. Louis Blues - Yesterday's Gardenias - Sleepy Town Train - In the Mood - Tuxedo Junction - Rhapsody in Blue - Adios.

Harry-James-Orchestra: The Man with a Horn - Sleepy Lagoon - Strictly Instrumental - Cherry - I Had the Craziest Dream - Two O'Clock Jump - James Session - Music Makers - Trumpet Blues - I've Heard that Song Before.

Spieldauer 70 Minuten, Preis 39 DM. Generalvertrieb für die Bundesrepublik Weide & Co, Hamburg 1.

Zwei bekannte amerikanische Big Bands bieten hier ihre Glanznummern in Stereotechnik. Glenn Miller bringt vorzugsweise geschliffene, zurückhaltende, moderne Unterhaltungsmusik, darunter sein berühmtestes Stück *In the Mood*. Das Band beginnt locker und beschwingt mit dem Marsch *American Patrol*. Die meisten der folgenden Stücke sind getragen und melodios, sie werden durch rhythmisches Schlagzeug unterstrichen. Die letzte Nummer schließt dann im Big-Band-Stil, wobei gestopfte Trompeten von rechts die Glanzlichter aufsetzen.

Das Harry-James-Orchester bringt mehr den ursprünglichen Jazz-Stil mit lebendigen Improvisationen, am deutlichsten zu erkennen in der Nummer *James Session*. Glanzpunkte sind die Stücke *Strictly Instrumental* mit einem zarten Aufklang, der stimmungsvoll zum Solosaxophon überleitet und wieder zart durch Streicherpassagen abgeschlossen wird, ferner der *Trumpet Blues* und ein auf dem Band vorhandenes, auf dem Schutzkarton jedoch nicht genanntes elftes Stück mit tiefen Bläserstimmen in lebendigen Variationen.

Technisch entsprechen die Aufnahmen einer guten Unterhaltungsqualität. Sie sind auch vorwiegend für Freunde dieser Musikart und dieser Orchester gedacht, weniger dagegen für Hi-Fi-Fanatiker. - Die Bässe erscheinen auf dem Band bereits stark angehoben. Man sollte deshalb bei einer guten Wiedergabeanlage mit der Baßanhebung ganz zurückgehen, damit die tiefen Töne nicht zu wuchtig kommen. Auch die Stereowirkung ist überbetont, mitunter sind sehr ausgeprägte Rechts/Links-Effekte vorhanden. Anscheinend sind die Aufnahmen für Anlagen mit enger Basisbreite (Stereo-Tischempfänger) arrangiert, um auch dabei noch einen deutlichen Stereoeffekt zu erzielen. Für Wiedergabeanlagen mit großer Basisbreite empfiehlt es sich, um diese Überbetonung zu mildern, mehr zur Mitte noch zwei Zusatzlautsprecher anzuordnen, denen man je einen Teil der betreffenden Kanalspannung zuleitet.

Limann

Halbleiter in der Kinotechnik

Auf der Photokina 1960 in Köln zeigte Siemens die neuen, bereits in Heft 13/1960, Seite 338, angekündigten Kino-Vorführanlagen für Lichttonfilm, in denen anstelle der seit Jahrzehnten üblichen Fotozellen nunmehr Halbleiter-Fotodioden verwendet werden, um die Lichtimpulse in Tonfrequenzspannungen umzuwandeln. Dadurch ergeben sich gegenüber Vakuum-Fotozellen eine längere Lebensdauer, größere Betriebssicherheit und geringere Brummanfälligkeit. Eine neue Lichttonoptik, die einen konturenscharfen Lichtspalt ergibt und die gesamte Breite der Tonspur gleichmäßig ausleuchtet, trägt in Verbindung mit einer 3-W-Tonlampe (bisher 30 W) ebenfalls wesentlich zur Verbesserung der Lichttonwiedergabe bei.

Wenn die Pentode heute eine beherrschende Stellung unter den Elektronenröhren einnimmt, so verdankt sie dies in erster Linie dem Schirmgitter, das die verstärkungsschwächende Anodenrückwirkung der Triode weitgehend unterdrückt, einen hohen Innenwiderstand und einen großen Aussteuerungsbereich sichert und die kapazitive Rückwirkung über die Anoden-Gitterkapazität stark herabsetzt. Eine weitere Vervollkommnung wurde durch das zwischen Anode und Schirmgitter angeordnete Bremsgitter erreicht, das bei modernen Pentoden vielfach durch Strahlbleche zur Bündelung des Elektronenstromes ersetzt wird. Beide Maßnahmen bewirken durch Raumladungseffekte eine Unterdrückung des an der Anode ausgelösten Sekundärelektronenstromes. Weitere Verbesserungen des ursprünglichen Pentodensystems wurden z. B. durch die Oval- bzw. Rechteckkatode, durch die Schattenstellung der Schirmgitterdrähte und durch Überzug der Anode mit einer Schicht geringen Sekundäremissionsfaktors erreicht.

Trotz aller dieser Maßnahmen stellte die Stromaufnahme des Schirmgitters bisher noch einen die Leistung und insbesondere die Anodenspitzenstrom-Aussteuerung begrenzenden Effekt dar, der sich besonders bei der Zeilen-Endpentode für Fernseh-schaltungen sehr unangenehm bemerkbar machte. Die neuen Bildröhren mit verkürzter Baulänge und Weitwinkelablenkung des Elektronenstrahles erforderten immer größere Ablenkströme mit hohen Anodenstromspitzen. Je höher aber die Zeilen-Endpentode zumutbaren Spitzenströme sind, um so weniger Aufwand ist bei der Konstruktion der Ablenkspulen erforderlich, um gute Ergebnisse bei niedrigen Speise-spannungen zu erreichen.

Aus diesem Grunde stellt die in Österreich erhältliche neue Miniwatt-Zeilen-Endpentode PL 500 (Bild 1), die gegenüber den bisher verfügbaren Röhrentypen bei gleicher Belastung eine um etwa 40% höhere Spitzenstromaussteuerung zuläßt, einen wichtigen Fortschritt auf diesem Gebiet dar. Diese Verbesserung wurde durch weiteres Herabsetzen der Schirmgitterbelastung erreicht. Sie kommt in einer entsprechenden Erhöhung des Stromverteilungsverhältnisses I_a/I_{g2} zum Ausdruck (Bild 2). Dies ist vor-

Die Kammeranode für Hochleistungs-Endpentoden

allein auf eine praktisch völlige Unterdrückung des Sekundärelektronenstromes zurückzuführen, die durch eine neuartige, kammerartige Ausbildung der Anode (sogenannte *cavitrapp*- oder *Kammeranode*) erreicht wurde. Der den emittierenden Flächen der Bandkatode gegenüberstehende Teil der Anode besteht aus je drei Kammern, an deren Seitenwänden die von der Anode ausgelösten Sekundärelektronen abgefangen werden (Bild 3).

In Verbindung mit den bereits erwähnten herkömmlichen Maßnahmen (Schirmgitter-

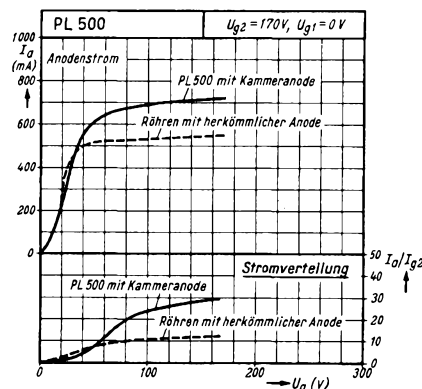


Bild 2. Vergleich der Anodenströme und der Stromverteilung bei Röhren mit Kammeranode und in herkömmlicher Bauweise

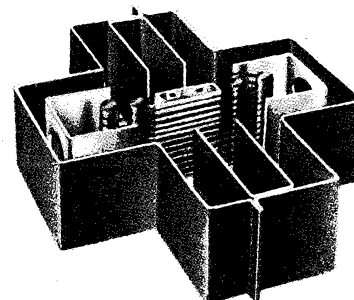
drähte im Schatten der Steuergitterdrähte, Strahlbündelung, Anodenbelag mit kleinem Sekundäremissionsfaktor) konnten die angestrebten günstigen Ergebnisse erreicht werden.

Die PL 500 besitzt die Heizwerte 28 V/300 mA und die Kennwerte $U_a = 75 V, U_{g2} = 200 V, U_{g1} = -10 V, I_{a,max} = 440 mA_{SS}, I_{g2,max} = 37 mA_{SS}$. Die zulässige Anoden-

Bild 1. Miniwatt-Zeilen-Endpentode PL 500

Nach: Radioschau, Wien, 1960, Heft 9, S. 336

Unten: Bild 3. Schnitt durch ein Röhrensystem mit Kammeranode



belastung beträgt 12 W bei 4 W Schirmgitterbelastung bzw. 8 W bei 5 W Schirmgitterbelastung.

Eine weitere Verbesserung ist die Verwendung der *Magnoval*-Sockelung, einer Allglassockelung mit neun Chrom-Eisenstiften von 1,27 mm Durchmesser, die auf einem zehngeteilten Stiftkreis von 17,5 mm Durchmesser angeordnet sind. Der Kolben hat einen Durchmesser von 30,2 mm und eine Gesamthöhe von 104,2 mm (einschließlich der Stiftlänge von 8,7 mm und Anodenkappe).

Spezialmikrofone

Noch vor wenigen Jahren erschien die Verwendung der nichthyroskopischen keramischen *Bariumtitanat*-Kristallelemente anstelle von Seignettesalzkristallen Zukunftsmusik zu sein. Heute setzen sich Bariumtitanatschwinger und -bieger immer mehr durch, und eine Spezialfirma, F. & H. Schumann, Hinsbeck/Rhld., bringt bereits ein recht umfangreiches Programm an Mikrofonen und Tonabnehmern auf dieser Basis heraus. Neben Mikrofonen für Musik- und Sprachaufnahmen in Mono- und Stereoausführung sind einige Spezialmikrofone dieser Firma bemerkenswert.

Bei dem Kehlkopfmikrofon (Bild 1) wird die Keramik kapsel mit dem Halteband durch einen Druckknopf verbunden. Das Mikrofon liegt gut und zwanglos am Hals an und besitzt eine gute Wiedergabequalität.

Bild 2 stellt eine Spezial-Akkordeon-Mikrofonkapsel für Musikkapellen dar. Sie arbeitet mit einem Kristallelement und die Konstruktion wurde so gewählt, daß tiefe Frequenzen bei der Wiedergabe stark angehoben werden.

Das Körperschallmikrofon (Bild 3) dient medizinischen Zwecken, und zwar vorwie-

gend dem Aufnehmen von Herzgeräuschen. Es ist sehr leicht, so daß beim Auflegen kaum Beschwerden auftreten können. Eine Abwandlung dieses Körperschallmikrofons ist die Mikrofonkapsel für Zählzwecke. Sie arbeitet mit einem keramischen Element und ist in ein vollkommen wasserdichtes Gehäuse eingebaut. Die Kapsel ist so empfindlich, daß bereits ein auf das Gehäuse fallender Wassertropfen aus geringer Ent-

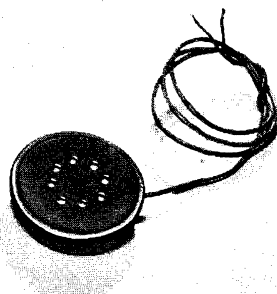


Bild 2. Spezial-Akkordeon-Mikrofonkapsel Typ MKK 207

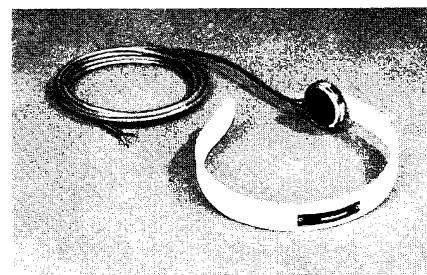


Bild 1. Kehlkopfmikrofon der Firma Schumann

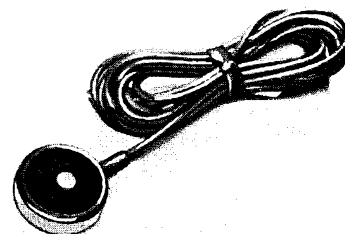


Bild 3. Körperschallmikrofon für medizinische Zwecke

Stabilisierung der LötKolbentemperatur

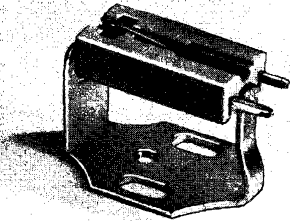


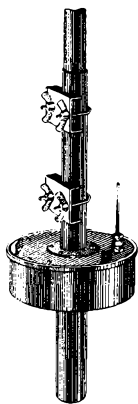
Bild 4. Stereo-Keramiksysteem STC 493

fernung zum Auslösen eines Signals über einen Verstärker und zum Betätigen eines Zählwerkes genügt. Selbst wenn das Mikrofon von Flüssigkeit umgeben ist, löst ein auf diese Flüssigkeit fallender Wassertropfen das Signal aus.

Bei den Tonabnehmersystemen ist das Stereo-Keramiksysteem Typ STC 493 (Bild 4) zu erwähnen. Es hat sehr kleine Abmessungen und weist gute elektrische Eigenschaften für Frequenzgang, Kanalgleichheit und Rückstellkraft auf. Das System ist durch zusätzliche Vorrichtungen so zu ergänzen, daß jeder Tonarm damit bestückt werden kann, der bisher bereits mit Schumann-Tonabnehmersystemen ausgerüstet war.

Neues Antennenmaterial

In dem neuen Katalog der bekannten Schwarzwälder Antennenfabrik Heinrich Zehnder fällt unter anderem der neue Antennenrotor ATR 1 auf, bestehend aus dem eigentlichen Rotor im wasserdichten Gehäuse (Bild) mit Ösen für die Abspannseile und dem Steuergerät. Dieses enthält einen Anzeigeverstärker mit Steuerschaltung und Skala, ein Magisches Auge für die Feinabstimmung und eine Links/Rechts-Taste. Es ist zu erwarten, daß bei der Einführung von evtl. zwei weiteren Fernsehprogrammen mit Sendern verschiedener Standorte in einem Bezirk der Antennenrotor an Bedeutung gewinnen wird.

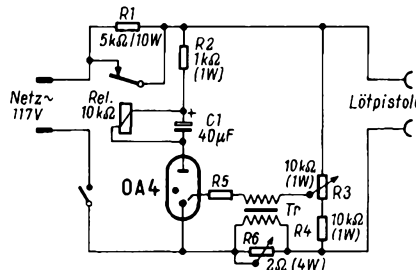


Antennenrotor ATR 1 von Zehnder mit dauergeschmiertem Motor, Rechts- und Links-drehung 360° und Endanschlag. Wesentlich sind hier 1. die günstige Gewichtsverteilung durch die zentrale Lage, 2. die direkte Befestigung der Antenne auf dem Rotor ohne zusätzlichen Maststummel

Zehnder hat ferner eine Serie von Band-III-Antennen neu konstruiert, die sowohl vertikal als auch horizontal montierbar sind, darunter eine breitbandige 11-Element-Antenne (Kanal 5 bis 11) mit einem Spannungsgewinn von etwa 9,5 dB und dem günstigen V/R-Verhältnis von 24 dB. Bemerkenswert sind ferner neue mehrpolige Steckerverbindungen, die nicht als Bauelemente, sondern nur in Verbindung mit dem zugehörigen Kabel fertig montiert geliefert werden.

Bei Lötarbeiten an Halbleiterdioden, Transistoren und gedruckten Schaltungen empfiehlt sich eine konstante Temperatur der Kolbenspitze, damit durch übermäßige Hitze kein Schaden angerichtet wird. Die Temperatur ist jedoch recht schwierig konstant zu halten, weil fast bei jeder Lötung eine andere Wärmemenge abgenommen wird und ersetzt werden muß. Einen Weg zur Lösung dieser Aufgabe ergibt sich durch den Temperaturkoeffizienten der Heizwicklung. In der Hitze ist der Widerstand der Heizwicklung etwa um 25 % größer als bei Zimmertemperatur. Auf dieser Grundlage läßt sich die Temperatur des LötKolbens konstant halten, ohne daß an dem Werkzeug ein temperaturmessendes Glied anzubringen oder eine Änderung vorzunehmen wäre.

In dem Gerät nach dem beigefügten Schaltbild betätigt die Kaltkathodenröhre



Schaltung eines Gerätes zur Stabilisierung der LötKolbentemperatur mittels einer Kaltkathodenröhre

OA 4 das Relais Rel. Es zieht an, wenn die gewünschte LötKolbentemperatur erreicht ist, und legt den Widerstand R 1 zwischen Netz und LötKolben. Zur Zündung der Röhre dient der Transformator Tr in Verbindung mit den Widerständen R 6 und R 3. Es handelt sich dabei um einen normalen Ausgangstransformator, der eine Schwingspule von 4 Ω an 5000 Ω anpaßt. Seine niederohmige Wicklung liegt über R 6, die hochohmige zwischen R 5 und R 3.

Die im Betrieb an R 6 auftretende Spannung wird in den Kreis der Zündanode transformiert und dort durch eine am Widerstand R 3 abgegriffene, gegenphasige Spannung kompensiert, so daß die Zündanode spannungsfrei ist; dann ist die Röhre nicht leitend, das Relais zieht nicht an.

Erwärmt sich die Heizwicklung des LötKolbens und nimmt ihr Widerstand infolgedessen zu, so sinkt der Spannungsabfall an R 6 und die in die hochohmige Wicklung transformierte Spannung fällt; sie kompensiert jetzt nicht mehr die an R 3 abgegriffene Spannung, so daß die Zündanode in Tätigkeit tritt, die Röhre leitet und das Relais anzieht.

Dabei lädt sich auch der Kondensator C 1 auf und hält das Relais in diesem Zustand. Im Bruchteil einer Sekunde ist C 1 entladen, das Relais läßt los, und es muß sich zeigen, ob nun die Röhre erneut zündet oder nicht; das wieder hängt von Temperatur und Widerstand der Heizwicklung des LötKolbens ab. Durch die einstellbaren Widerstände R 6 und R 3 kann das Gerät für verschiedene Temperaturen und für Kolben verschiedener Aufnahme eingestellt werden.

Bei der hier dargestellten Schaltung sei ausdrücklich gesagt, daß sie für die Verwendung am Wechselstromnetz von 117 V bemessen ist. Ferner soll nicht ein LötKolben, sondern eine Lötspistole damit betrieben werden, die ihrerseits die Netzspan-

nung heruntertransformiert. Daß es sich um eine Lötspistole handelt, ist insofern von wesentlicher Bedeutung, als deren Wärmekapazität erheblich geringer ist als die eines LötKolbens, der in der Heizwicklung, in deren Halterung und vor allem in der Lötspitze wesentlich mehr Wärme speichert.

—dy
Vogelgesang, P.: A Solder-Gun Temperature Control. Electronics World, August 1960.

Dynamoblech oder Ferritkerne

Beim Entwurf von Übertragern und Oszillator-Spulensätzen für die Tonfrequenztechnik taucht oft die Frage auf, ob es günstiger ist, Spulenkern aus Dynamoblech oder aus Ferritmaterial zu wählen.

In den Stemag-Nachrichten, einer technisch-wissenschaftlichen Werkszeitschrift der Steatit Magnesia AG, findet sich in Heft 29 vom August 1960 ein Aufsatz über keramische Magnetika von E. Albers-Schoenberg. Darin wird einleitend gesagt: Es ist angenähert richtig, 1000 Hz als die Grenze anzusehen, unterhalb derer metallische magnetische Werkstoffe und oberhalb derer Ferrite zu verwenden sind.

Da diese Frequenzgrenze mitten im Tonfrequenzspektrum liegt, ist weiterhin zu empfehlen, für NF-Breitbandübertrager geschichtete Eisenblechkerne zu verwenden. Dagegen sind für 1000-Hz-Oszillatoren zum Betrieb von Meßbrücken und für ähnliche Zwecke besser Ferritkerne genügend großer Permeabilität vorzusehen.

Die Fahrzeugplakette für den Amateurfunk

Für die zahlreichen Amateurfunk-Wettbewerbe sind als Preise gewöhnlich Diplome ausgesetzt, die die Gewinner unter Glas und Rahmen als Siegestrophäen in ihre Funkbuden hängen.

Als Besonderheit stiftete der Deutsche Amateur-Radio-Club (DARC) kürzlich einen Preis in Plakettenform, der ausschließlich bei Wettbewerben mit Auto-Funkstationen gewonnen werden kann. Die Bewerber müssen sich an bestimmten Veranstaltungen beteiligen, die auf Distrikts- oder Bundesebene ausgeschrieben werden und auf denen sie Plakettenpunkte „hamstern“. Sobald sie 24 Punkte erreicht haben, erhalten sie die geschmackvoll ausgeführte Fahrzeugplakette, die sie dann an ihren Wagen schrauben können.

Der Durchmesser des kreisrunden Schildes beträgt gegen 100 mm. Von einem weißen Mittelfeld hebt sich die blaue DARC-Raute ab. Die obere Umrandung ist rot gehalten, die untere weiß. Die Schrift erscheint in goldener Farbe. In jede Plakette wird auf ein freies goldenes Feld das Rufzeichen des Besitzers eingraviert und schwarz ausgelegt.

Die Fahrzeugplakette des DARC — ein „Diplom“ für 24 Wettbewerbspunkte



Vorschläge für die WERKSTATTPRAXIS

Ein praktischer Prüflautsprecher

Bei Versuchsaufbauten von Schaltungen, bei der Reparatur von Rundfunkgeräten und ähnlichen Gelegenheiten ist es sehr von Vorteil, einen kleinen Gehäuselautsprecher mit bereits eingebautem Übertrager für verschiedene Anschlußimpedanzen zur Hand zu haben. Bei der Reparatur eines Rundfunkempfängers beispielsweise erhält man rasch Gewißheit, ob der Übertrager oder der Lautsprecher auszuwechseln ist oder ob sonst ein Gerätebauteil schadhaft geworden ist. Wenn man dem Prüflautsprecher ein formschönes und stabiles Gehäuse gibt, kann man ihn recht vielseitig verwenden, nicht nur in der Werkstatt, sondern auch als Abhör- und Kontrolllautsprecher in der Amateurfunkstation, als Zweitlautsprecher auf der Terrasse und als Außenlautsprecher zum Autoempfänger auf der Campingfahrt.

Bestens bewährt hat sich ein kleiner 3-W-Ovallautsprecher, eingebaut in ein Metallgehäuse von 148 × 210 mm nach Bild 1. Dazu wurde ein Übertrager mit Anschlußimpedanzen von 7 und 5,4 kΩ eingebaut, der verschiedene Endröhren wie EL 11, EL 41, EL 84, EL 95 u. a. direkt anzuschließen gestattet. Die Schaltung (Bild 2) zeigt ferner einen Kippschalter zwischen der Sekundärseite des Transformators und dem Lautsprecher. Dieser Schalter ist auf der Rückseite des Gehäuses montiert. Der so vom Übertrager abtrennbare Lautsprecher ist über die 4-Ω-Buchsen zugänglich und kann als Zweitlautsprecher an einen niederohmigen Rundfunkempfängerausgang angeschlossen werden.

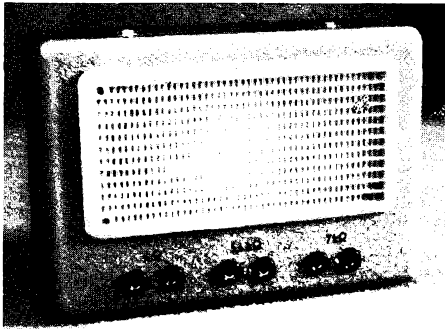


Bild 1. Der beschriebene Lautsprecher

Verwendete Einzelteile

Lautsprecherchassis P 915/19/8	Isophon
Ausgangsübertrager A 4	Engel
Gehäuse 15 a	Leistner
3-D-Gitter, elfenbein	Lorenz
Einpoliger Kippschalter	
Buchsen	

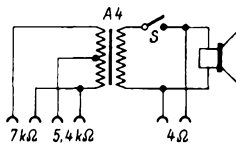


Bild 2. Die Zusammenschaltung des Ausgangsübertragers mit dem Lautsprecher

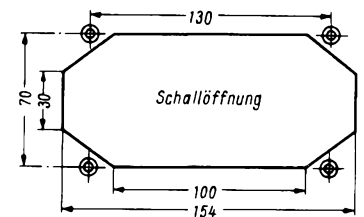
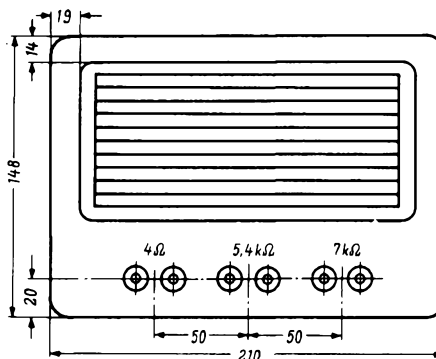


Bild 4. Die Schallöffnung mit den vier Befestigungsschrauben des Lautsprechers

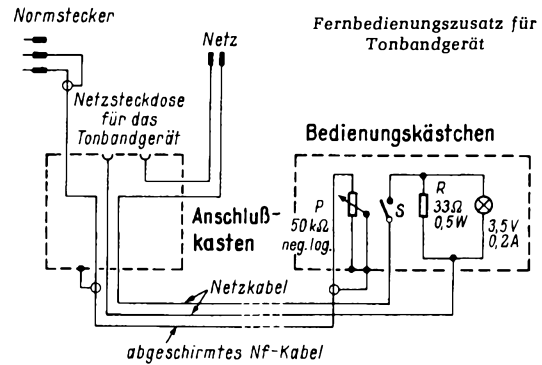
Links: Bild 3. Die Frontplatte des Einbaugesäuses

Zum Zusammenbau des Gehäuselautsprechers zeigen die Bilder 3 und 4 die genauen Maße des Einbaugesäuses und der Schallöffnung sowie die notwendigen Bohrungen in der Frontplatte. Zweckmäßig beginnt man mit dem Anreiben und Aussägen der Schallöffnung nach Bild 4. Das Lautsprecherchassis wird mit Senkkopfschrauben in den vier Ecken befestigt. Das Ganze wird dann mit einem elfenbeinfarbenen 3-D-Gitter abgedeckt. Die Löcher für die Anschlußbuchsen haben einen Bohrdurchmesser von 13 mm. Der Ausgangsübertrager wird auf den Boden des Gehäuses geschraubt und der Kippschalter an der Rückwand befestigt.

Zum Schluß werden noch die drei Buchsenpaare mit den entsprechenden Impedanzwerten beschriftet, am einfachsten mit Tusche und Redisfeder. Vor der Montage der Einzelteile empfiehlt es sich, die Frontplatte gleichmäßig dünn mit farblosem Lack zu überziehen. Damit wird vermieden, daß die Beschriftung im Laufe der Zeit unansehnlich wird oder Beschädigungen erleidet. pr.

Fernbedienung für ein Tonbandgerät

Oft wird gewünscht, ein Tonbandgerät fernzubedienen. Es gibt viele Tonbandfreunde, die ihr Gerät vom Sessel oder abends vom Bett aus ein- oder ausschalten, oder lauter oder leiser stellen möchten. Viele Gerätehersteller rüsten deshalb ihre Geräte mit einer Fernbedienung aus. Diese wirkt jedoch meistens nur auf die Schnellstop-Taste, so daß man das Gerät nicht völlig ausschalten und die Lautstärke nicht ändern kann.



Die hier gezeigte Schaltung hat sich seit längerer Zeit in Verbindung mit dem Philips-Tonbandgerät RK 40 bewährt. Sie arbeitet mit einem Minimum an Aufwand, ohne Relais und ohne Stromquelle. Daher läßt sie sich schnell und billig aufbauen.

Der Normstecker wird in die Radio-Normbuchse des Gerätes gesteckt, mit dem Potentiometer P läßt sich dann die Nf-Spannung für die Endstufe des Tonbandgerätes mehr oder weniger kurzschließen. Der Schalter S schaltet das Gerät ein und das 3,5-V-Lämpchen leuchtet auf.

Da das Tonbandgerät einen Strom von etwa 0,3 A verbraucht, schützt der Widerstand R das Lämpchen vor dem Durchbrennen. R kann auch weggelassen werden, dann muß jedoch eine Skalenlampe 6,3 V/0,3 A eingesetzt werden, dies hat einen höheren Spannungsverlust zur Folge.

Peter Krüger

Fernseh-Service

Bild verformt und Überlastung der Zeilen-Endstufe durch ausgefallene Hochspannungsstabilisierung

An einem Fernsehgerät war eine eigenartige Bildverformung zu beobachten. Das Bild schrumpfte zusammen und

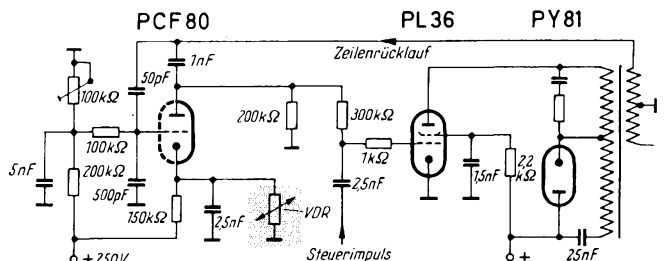
schnürte sich in der Mitte stark ein, wie es Bild 1 veranschaulicht. Dabei blieb die Synchronisation jedoch erhalten. Diese Störung tauchte in unregelmäßigen Zeitabständen auf.

Der Oszillograf führte auf die Spur: Alle Oszillogramme aus der Zeilen-Endstufe und dem -Generator wiesen bei 50-Hz-Ablenkung die gleichen Einschnürungen auf; also mußte irgendwo eine Brummspannung eingekoppelt werden, die, rückwirkend vom Zei-

Rechts: Bild 1. So äußerte sich die Störung auf dem Bildschirm



Unten: Bild 2. Der Ausfall des gekennzeichneten VDR-Widerstandes hatte den Heizfaden-Katodenschluß in der Hochspannungsstabilisierungsröhre und die Überlastung der Zeilen-Endröhre und des -transformators zur Folge



lenttransformator, auch auf den Phasenvergleich und die Regelspannungsgewinnung einwirken konnte.

Als Ursache der Brummspannung wurde ein Elektrodenschluß vermutet, und tatsächlich konnte auch zwischen Faden und Katode der Röhre zur Hochspannungsstabilisierung ein zeitweiliger Schluß festgestellt werden.

Nach der Erneuerung dieser Röhre schien das Gerät in Ordnung zu sein. Doch ein Gespräch mit dem Kunden vor der Reparatur hatte uns zur Vorsicht gemahnt: Das Gerät war binnen eines Jahres schon verschiedentlich in eine andere Werkstatt zur Reparatur gegeben worden; dabei wurden zweimal der Zeilentransformator und einmal die Zeilen-Endröhre erneuert. Bestand hier ein Zusammenhang mit der ersten Störung?

Der Arbeitspunkt der Zeilen-Endröhre PL 36 wurde nun auf den vorgeschriebenen Katodenstrom von 140 mA einreguliert und dieser Strom über längere Zeit kontrolliert. Nach einiger Zeit sprang der Wert auf 200 mA. Die negative Vorspannung der Röhre war also nicht groß genug. Die Hochspannungsstabilisierungsröhre arbeitete nicht mehr; am Bild waren jedoch lediglich eine etwas größere Bildbreite und stärkere Helligkeit festzustellen.

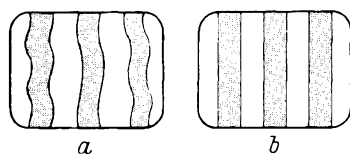
Ursache war ein schadhafter VDR-Widerstand (in Bild 2 gekennzeichnet). Er hatte keinen Durchgang mehr. Damit lag an der Katode dieser Hochspannungsstabilisierungsröhre eine Spannung von 250 V, die die Röhre sperrte. Gleichzeitig zeigt sich der Zusammenhang mit dem zuerst aufgetretenen Heizfaden-Katodenschluß der Röhre (PCF 80). Die zulässige Spannung zwischen Heizfaden und Katode war durch den Ausfall des Widerstandes wesentlich überschritten worden und hatte zum Schluß geführt.

Die andere Auswirkung war die fehlende Gittervorspannung an der Zeilen-Endröhre und damit die Überlastung der Endstufe und des Zeilentransformators, – auch wenn am Bild kaum etwas zu sehen war. Bei derartigen zeilenstabilisierten Geräten ist also immer anzuraten, Veränderungen der Bildbreite die größte Aufmerksamkeit zu schenken und die Zeilen-Endstufe mit der Hochspannungsstabilisierung auf Fehler zu überprüfen. Emil Herx

Regelschwingungen in der Zeilen-Stabilisierungs-Automatik

Eine Anzahl Fernsehempfänger der Saison 1959/60 mit 110°-Bildröhre zeigte eigenartige Störerscheinungen nach Bild 1. Es handelte sich um Regelschwingungen in der Regelautomatik der Zeilen-Endstufe, die in dieser Ausführung (Bild 2) in den genannten Geräten oft zu finden ist und hier nochmals erläutert werden soll:

An der Horizontal-Ablenkspule oder an einem anderen Punkt des Zeilentransformators wird ein positiv gerichteter Impuls von etwa 1000 V_{SS} abgenommen und über einen Kondensator von rund 2 nF einem VDR-Widerstand zugeführt. An diesem tritt ein Richteffekt auf, der eine negative Richtspannung entstehen läßt. Zu dieser negativen Spannung wird ein am Potentiometer P 1 einstellbares positives Potential hinzugeschaltet. Die resultierende Spannung wird hinter dem Widerstand R 1 am Gitterfußpunkt der Zeilen-Endröhre (PL 36) als Vorspannung wirksam. Erhöht sich nun der Zeilenimpuls durch eine Zunahme der Netzspannung o. ä.,



Regelschwingung

Bild 1. Das durch die Zeilen-Regelschwingungen gestörte Testbild (a) gegenüber dem einwandfreien Testbild (b)

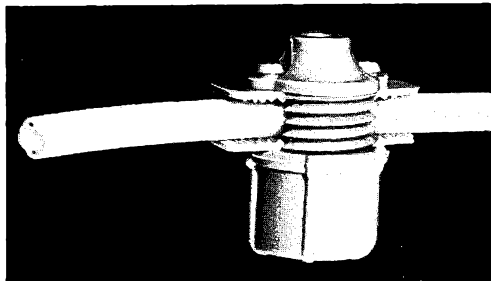
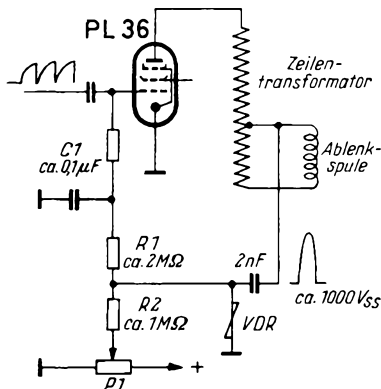


Bild 1. Abspann-Isolator für Band IV mit eingeklemmtem Koax-Kabel

Rechts: Bild 2. Erweiterungsmöglichkeit zum Mehrfach-Abspann-Isolator

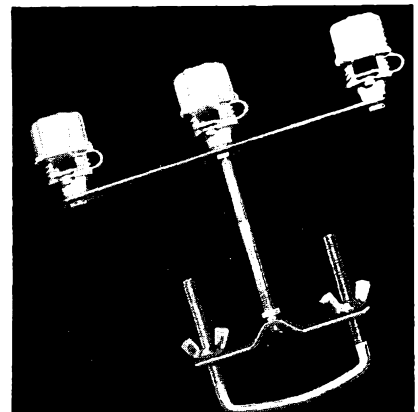


Bild 2. Die beschriebene Zeilenautomatik mit dem schadhaftern Kondensator C 1 (gekennzeichnet)

so verschieben sich die Vorspannung und der Arbeitspunkt der Endröhre in negativer Richtung. Damit wird die Amplitude der Ausgangsimpulse auf den ursprünglichen Wert zurückgeregelt. Bei Verkleinerung des Anodenimpulses spielt sich dasselbe in umgekehrter Richtung ab.

Am Gitterfußpunkt liegt der Kondensator C 1, der der ganzen Regelung eine gegenüber der Zeilendauer (64 µsec) sehr große Zeitkonstante verleiht. Die Zeitkonstante des Gliedes R 1/C 1 ist bei den einzelnen Fabrikaten unterschiedlich, sie liegt durchschnittlich bei 100 msec.

Wenn dieser Kondensator nun schadhaf geworden ist, tritt die erwähnte Regelschwingung auf. Auf einem Oszillografen kann man die Regelschwingungen an dem ausgefallenen Kondensator in einer Höhe von etwa 10 V_{SS} sichtbar machen. Nach Erneuern des Kondensators arbeiteten die Geräte in den vorliegenden Fällen wieder einwandfrei. Friedrich Blazek

Franzis-Fernseh-Fachbücher

Der Service-Techniker findet in den praktisch eingestellten Franzis-Fachbüchern eine wertvolle Hilfe. Zur Zeit sind die folgenden Bände lieferbar:

Fernsehtechnik ohne Ballast. Einführung in die Schaltungstechnik der Fernsehempfänger. Von Ingenieur Otto Limann. 3. Auflage 1960. 240 Seiten mit 280 Bildern und 1 Klapptafel. Preis in Ganzleinen 15.80 DM.

Der Fernseh-Empfänger. Schaltungstechnik, Funktion und Service. Von Dr. Rudolf Goldammer. 3., stark erweiterte Auflage 1958. 192 Seiten mit 289 Bildern, 5 Tabellen und 1 Klapptafel. Preis in Ganzleinen 15.80 DM.

Kleine Fernsehempfangs-Praxis. Taschen-Lehrbuch der Fernsehtechnik. Von P. Marcus. 3., neu bearbeitete und stark erweiterte Auflage 1960. 420 Seiten mit 339 Bildern (über 400 Einzelbildern), 8 Tabellen und 1 Klapptafel. Preis in Ganzleinen 10.80 DM.

Es empfiehlt sich, die drei Bücher in vorstehender Reihenfolge anzuschaffen und zu studieren; der Leser wird dann zielbewußt vom Leichteren zum Schwereren geführt.

Neue Abspann-Isolatoren für Band IV

Die im Band IV gesammelten Erfahrungen haben gezeigt, daß die Ableitung in diesem Frequenzbereich am besten mit Rundkabel (Schlauch- oder Koaxialkabel) vorgenommen wird. Unter Berücksichtigung dieser Forderung wurde ein neuer Abspann-Isolatoren-Kopf herausgebracht, der Rundkabel bis 12 mm ϕ ganz sicher klemmt (Bild 1). Es ist selbstverständlich möglich, auch das heute noch viel gebrauchte Hf-Flachbandkabel damit zu verlegen.

Bei der Konstruktion dieses neuen Isolators ist man davon ausgegangen, die Arbeit des Installateurs so weit wie möglich zu vereinfachen und den Arbeitsaufwand zu verringern. Der Isolator besteht deshalb aus unverlierbar zusammenhängenden Teilen, und seine robuste Form und die griffige Schraubkappe gewährleisten eine sichere und schnelle Handhabung. Alle Kabel werden durch die gut ausgearbeiteten Querrillen in den hochelastischen Klemmeinlagen fest eingeklemmt.

Die Isolierstoffteile werden aus hochfrequenztechnisch hervorragendem thermoplastischem Material hergestellt, und dessen dezent graue Farbtonung macht den Isolator nach der Installation nahezu unauffällig. Die eingelegte Messing-Vierkantbuchse im Unterteil wird zum Kabel hin von der Klemmeinlage abgedeckt, so daß weder die Messingbuchse noch die eingeschraubten Stützen dem Kabel zu nahe kommen können. Dadurch wird die Kabeldämpfung sehr niedrig gehalten.

Die Abspann-Isolatoren sind für alle Arten der Montage lieferbar (mit Stein-, Holz-, Gewindeschraube). Alle Stützen mit Gewinde M 6 haben den Vorteil der Erweiterungsfähigkeit zu mehrteiligen Abspann-Isolatoren. Das ist sehr wesentlich für die neuen Antennenanlagen. Wenn man nämlich für die Band-IV-Zusatzantenne ein eigenes Kabel bis zum Empfänger legen will, dann kann man auf die schon verlegte Grundtype der Abspann-Isolatoren eine Eisenplatte aufschrauben, und darauf kann man neben dem schon vorhandenen Isolator-Kopf einen zweiten Isolator befestigen. Beide Isolatoren haben einen genügend großen Abstand voneinander. Die mehrteiligen Abspann-Isolatoren werden entweder montiert vom Werk geliefert, oder sie können nachträglich durch Anbringung der Zusatzteile erweitert werden (Bild 2).

Hersteller: Hermann Kleinhuys, Lüdenscheid.

Funktechnische Fachliteratur

Einführung in die Halbleiterphysik

Von Prof. Dr. H. A. Müser. 237 Seiten mit 35 Bildern und 2 Tabellen. Preis brosch. 40 DM, geb. 43 DM. Dr. Dietrich Steinkopff Verlag Darmstadt.

Die vorliegende Einführung in die Physik der (Elektronen)-Halbleiter ist für Leser geschrieben, die etwa die mathematischen und physikalischen Kenntnisse eines Studenten mittleren Semesters haben. Da das Buch jedoch überaus klar und – einschließlich der Formelableitungen – sehr anschaulich geschrieben ist, bringt es auch dem mathematisch weniger bewanderten Praktiker wertvolle Erkenntnisse. Der in sechs Kapitel gegliederte Text befaßt sich zunächst mit Elektronen im idealisierten Halbleiter, behandelt dann die Verhältnisse im Störstellenhalbleiter und die Wirkungen von elektromagnetischen Feldern und der Temperatur, um sich dann der Halbleiteroberfläche und dem Halbleiter mit gestörtem thermodynamischem Gleichgewicht zu widmen. Das Schlußkapitel bringt dann noch die Grundlagen für die Messung der Halbleiterkonstanten.

Das Buch hält sich nicht an bestimmte Halbleiterkonstruktionen, sondern erörtert die theoretischen Zusammenhänge an Modellfällen so ausführlich, daß der Leser sich selbst ein Bild von der Wirkungsweise der in der Praxis vorkommenden Ausführungsformen machen kann. Daher kann es als nicht so schnell veraltendes Standardwerk jedem an Halbleiterfragen Interessierten empfohlen werden. hgm.

Die Schallmeßfibel für die Lärmbekämpfung

Von Prof. Dr.-Ing. Werner Bürck. Herausgegeben von Rohde & Schwarz. 152 Seiten mit 92 Bildern. 2. erweiterte Auflage. Verlag R. Oldenbourg KG, München.

Lärmbekämpfung ohne Schallmessung ist wie ein Empfängerabgleich ohne Meßsender. In beiden Fällen tappt man im Dunkeln, weil das Ohr allein keine vergleichbaren Meßwerte vermittelt. Im vorliegenden Buch werden von einem erfahrenen Fachmann, der neben seinen wissenschaftlichen Fähigkeiten über eine Fülle praktischer Erfahrungen verfügt, die theoretischen und praktischen Zusammenhänge der Schallmessung in leichtverständlicher Art erläutert. Einige Kapitelüberschriften mögen zeigen, wie geschickt Theorie und Praxis ineinander verflochten wurden: „Wie unser Ohr empfindet – Meßentfernung und freie Abstrahlung – Störgeräuschpegel und Umgebungsgeräusche – Medizin, Psychologie und Arbeitshygiene.“ Eine Fülle von Beschreibungen praktisch aufgebauter Meßplätze vermittelt dem Praktiker Arbeitsunterlagen von höchstem Wert. -ne

Elektrotechnik für den Praktiker

1. Teil: Elektrische Erscheinungen in Leitern. Von Dipl. El.-Ing. H. Biefer. Sonderdruck aus „Technische Rundschau“; Verlag Hallwag, Bern 1960. 53 Seiten mit Lösungsheft.

Dieses Sonderheft der Schweizer Zeitschrift geht von der Erkenntnis aus, daß die Elektrotechnik je länger um so mehr in fast alle Gebiete des täglichen Lebens vordringt. Dem Rundfunk- und Fernstechniker braucht das nicht erst gesagt zu werden, denn er fühlt sich auf diesem Gebiet der Technik zu Hause. Sind seine Kenntnisse aber auch von der Art, daß er vor allem die grundlegenden Tatsachen und Zusammenhänge beherrscht? Sie sollten es sein, und doch wird er noch manches lernen können, wenn er das Sonderheft zur Hand nimmt. Glücklicherweise gewählte Vergleiche mit mechanischen Vorgängen und nicht zuletzt durchgerechnete Beispiele und Aufgaben, für die das Lösungsheft den Schlüssel bietet, machen gründliches Lernen leicht. -dy

Fernsehen für alle

Von Heinz Richter. 5. Auflage. 265 Seiten, 200 Bilder. Preis in Leinen 12 DM. Franckh'sche Verlagshandlung, Stuttgart.

In seiner bekannten flüssigen Art behandelt hier Richter in großen Zügen die Fernsehsende- und -empfangstechnik, so daß der technisch interessierte Anfänger mit Vorkenntnissen in der Radiotechnik sich in dieses Gebiet einarbeiten kann. Dazu wurden z. B. die Stufenschaltungen eines Fernsehempfängers auf die allereinfachste Form gebracht und ihre Funktion erläutert. Quizfragen am Schluß jeden Hauptkapitels halten das Interesse wach und geben dem Leser die Möglichkeit, sein Wissen selbst zu überprüfen. Daß das Buch bereits in 5. verbesserter Auflage erschienen ist, beweist den Anklang, den es gefunden hat.

Die große Fernseh-Fibel, Teil 2, Fernsehservice und Fehlersuche

Von Dr.-Ing. F. Bergtold. 216 Seiten, 221 Bilder. Preis in Leinen 14 DM. Jakob Schneider Verlag, Berlin-Tempelhof.

Zur Ergänzung des ersten Teils dieser Fibel mit den grundlegenden Ausführungen über die Funktion des Fernsehempfängers bringt dieser zweite Teil eine systematische Gliederung der in den einzelnen Stufen eines Empfängers möglichen Fehler. Die einführenden Abschnitte befassen sich mit dem Fernseh-Service und was damit zusammenhängt, wie Fehlersuchmethoden, Oszillografen, Oszillogrammen und Testbildern. Einige Überschriften der folgenden Kapitel lauten: Geister- und Mehrfachbilder, Mangelhafte Bildschärfe, Bild zu groß oder zu klein, Bildverzerrung in der

Senkrechten bzw. in der Waagerechten, Ausfall der Synchronisierung, Fehler in bezug auf Helligkeit und Kontrast. Zusammenfassungen am Schluß eines jeden Kapitels wiederholen die wichtigsten Regeln. Zahlreiche gezeichnete Schirmbilder lassen das Wesentliche der Fehlererscheinungen prägnant erkennen, jedoch wird als Hinweis für die Fehlerquelle nur ein einziges Blockschaltbild eines Fernsehempfängers gegeben. Das Buch würde sicher noch an Wert gewinnen, wenn man außerdem bei den Fehlerbesprechungen vereinfachte und vereinheitlichte Teilschaltbilder der jeweiligen Stufe aufnehmen würde.

Antennen voor FM, KG en TV

(Antennen für UKW, Kurzwellen und Fernsehen)

Bearbeitet von H. J. A. Smit und A. J. Dirksen. 192 Seiten, 240 Bilder. Herausgegeben von De Muiderkring N. V., Bussum/Niederlande.

Unter Verwendung vieler Quellen, darunter auch einiger RPB-Bände, wurde hier in holländischer Sprache das Gebiet der Rundfunk- und Fernseh-Empfangsantennen zusammenfassend und unterstützt durch zahlreiche gut verständliche Abbildungen dargestellt. Nach den einleitenden Abschnitten über Antennen- und Leitungstheorie behandelt der überwiegende Teil des Buches die heute ohnehin sehr wichtigen Dipolantennen und bringt Hinweise für die Antennenmontage.

Antennen-Taschenbuch

Von Dr.-Ing. F. Bergtold. 2., verbesserte und erweiterte Auflage. 188 Seiten mit 211 Bildern und 19 Tabellen. Preis in flexiblen Plastikeinband 10.80 DM. Jakob Schneider Verlag, Berlin-Tempelhof.

Dieses kleine Kompendium behandelt mit bekannter Bergtold-scher Anschaulichkeit von den Feldern am Empfangsort bis zur Prüfung von Antennenanlagen und bis zu den Kraftwagenantennen alles, was der Praktiker von Antennen wissen sollte. Dabei kommen die neuesten Vorschriften ebenso zu ihrem Recht wie die wichtigsten theoretischen Zusammenhänge. Ein ausführliches Sachverzeichnis und in sich abgeschlossene Kapitel machen das handliche Buch zu einem Nachschlagewerk, das sich besonders für den Fachnachwuchs eignet. H. G. Mende

Einkreis-Empfänger

Von H. Sutaner. 64 Seiten mit 68 Bildern und 3 Tabellen. Band 74 der Radio-Praktiker-Bücherei. 4., überarbeitete Auflage. Preis 1.60 DM. Franzis-Verlag, München.

Am Anfang jeder Tätigkeit in der Radiopraxis und der Radiotechnik im allgemeinen steht wohl immer die Beschäftigung mit dem Einkreis. Kaum ein anderes Gerät ist besser geeignet, dem Anfänger die erste Einführung in die Radiotechnik zu vermitteln und den jungen Praktiker zum erstenmal die Freude und den Stolz über den Rundfunkempfang mit dem selbstgebauten Gerät spüren zu lassen.

Das vorliegende Büchlein will dabei eine Hilfe sein und ohne großen theoretischen Ballast in die Anfangsgründe der Radiotechnik einführen. Neben einigen grundsätzlichen Ausführungen zur Schaltungstechnik und zum praktischen Aufbau von Einkreislösungen werden ausführlich alle Arten von Einkreiser-Schaltungen angeführt, wie sie nicht nur für den Praktiker, sondern auch als rein informative Schaltungssammlung sehr wertvoll sind. In der 4. Auflage neu hinzugekommen ist ein Abschnitt über Transistor-Einkreiser, in dem vier erprobte Transistor-Selbstbaugeräte beschrieben werden. Eine Liste von Herstellern bekannter Einkreiser und Bauteile sowie ein Literaturverzeichnis beschließen das Büchlein. H. Z.

Das Mobil-QTC

Sonderdruckschrift über mobilen Amateurfunk, herausgegeben von U. Schwenger (DL 6 JG), Fritz Kühne (DL 6 KS) und W. Körner (DL 1 CU) im Auftrag des Deutschen Amateur Radio-Clubs. 100 Seiten mit 102 Abbildungen, 4.-DM, Verlag Wolfram Körner, Gerlingen bei Stuttgart.

Die Motorisierung nimmt zu, und immer mehr Kurzwellen-Amateure wollen ihre geliebte Freizeitbeschäftigung auch unterwegs ausüben. Bei Kurzwellentagungen und während mancher Wettbewerbe konnten schon lange technisch hochinteressante Kraftwagenstationen im Betrieb beobachtet werden – aber die Fachliteratur über dieses Gebiet war bisher recht knapp. Amateure, so sagt man, schwingen lieber den Lötkolben, als daß sie ihre Stationen druckfertig beschreiben.

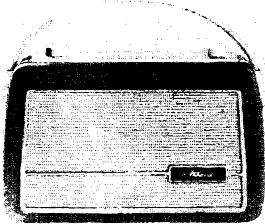
Den drei obengenannten Amateuren ist es aber doch gelungen, einige OM's zur Niederschrift ihrer Erfahrungen zu bewegen. Das dieserart entstandene Sonderheft befaßt sich sogleich eingangs mit der nicht einfach zu bauenden Mobilantenne, gefolgt vom Transistor-Gleichspannungswandler als wichtigem Baustein für die Kraftwagenstation. Es schließt sich eine Reihe von ausgezeichneten Baubeschreibungen an: 5-W-Station mit Konverter, die den vorhandenen Autosuper als KW-Empfänger herrichtet; Portable/Mobil-Station; Mobilsender für 10-, 40- und 80-m-Band; 80-m-DSB-Mobilstation; Mobilstation für 144 MHz; Mobilsender mit Transistor-Modulator für Kabinenroller bzw. Vespa; SSB-Portable/Mobil und eine starke Kraftwagenstation für alle Bänder. Den Beschluß bilden umfassende Ausführungen über PKW-Entstörung.

Noch sind die Sender bzw. die Leistungsendstufen mit Röhren bestückt ... in vielleicht zwei Jahren, wenn HF-Leistungstransistoren lieferbar und bezahlbar sind, wird es neue Konstruktionen geben, deren Stromversorgung überhaupt kein Problem mehr aufwirft.

DL 1 UH

Neue Geräte

Akkord Pinguette 60. Dieser neue Universal Reise- und Autoempfänger zeigt eine klare und ruhige Linienführung (Bild). Der 25 x 7 cm große Ovallaufsprecher reicht über die gesamte Breite des Gehäuses und ergibt eine gute Wiedergabe. Das Gerät besitzt UKW-, MW- und LW-Bereich, arbeitet mit 7/9 Kreisen und enthält vier Germaniumdioden, zwei Stabilisationszellen



und acht Transistoren, darunter eine Gegentakt-Endstufe mit 2 x OC 74. Für die AM-Bereiche ist eine Ferritantenne eingebaut, für UKW eine ausziehbare Teleskopantenne. Für den Einbau im Fahrzeug wird eine Autohalterung geliefert. Preis des Empfängers 204 DM, der Autohalterung 12,80 DM (Akkord-Radio GmbH, Herxheim/Pfalz).

Neue Druckschriften

Der Philips-Kunde „hallo rom“. Diese im Herbst erschienene Doppelausgabe steht unter dem Motto „hallo rom“ und macht in sehr geschmackvoller Weise auf 60 Seiten mit dem gesamten neuen Geräteprogramm bekannt. Eingestreute Themen von allgemeinem Interesse (z. B. Reparaturen bei gedruckten Schaltungen) lockern den Inhalt auf (Deutsche Philips GmbH, Hamburg 1).

Empfangsantennen für Rundfunk und Fernsehen, Teilleiste 10. Die Schrift enthält auf 52 Seiten im DIN-A-5-Format Aufstellungen über Rundfunk- und Fernsehantennen aller Art mit genauen Angaben über Gewinn, Vor/Rückverhältnis, horizontale und vertikale Bündelung und Nutzhöhe. Außerdem wird das Zubehör, wie Antennenübertrager, Antennenverstärker, Antennenleitungen, Abzweigdosen, Steckdosen usw., aufgeführt und beschrieben (Siemens & Halske AG).

Siemens-Neuheitenliste. In übersichtlicher Zusammenstellung und mit teilweise farbigen Bildern werden hier auf 8 Seiten die technischen Kurzdaten der neuen Siemens-Fernseh- und Rundfunkgeräte sowie der Musiktruhen angeführt (Siemens-Electrogeräte AG, München).

Spannungsabhängige Widerstände. Auf rund 30 Seiten im DIN-A-4-Format werden, unter Beigabe von Abbildungen und Kurven, die Eigenschaften von VDR-Widerständen (häufig auch als Varistoren bezeichnet) beschrieben. Als Anwendungsbeispiele werden besprochen: Unterdrücken von Abschaltspannungen, Löschen von Kontaktfunktionen, Überspannungsschutz, Spannungsstabilisierung sowie verschiedene Verwendungsmöglichkeiten im Fernsehempfänger, so zum Erzeugen der getasteten Regelspannung, zur Stabilisierung der Bildbreite und der Hochspannung und zur

Dämpfung der Spannungsspitzen in der Vertikal-Endstufe. Nomenklatur und eine ausführliche Typenübersicht geben alle Unterlagen für die richtige Auswahl und Bemessung (Valvo GmbH, Hamburg 1).

Temperaturabhängige Widerstände. NTC-Widerstände, häufig auch als Heißleiter bezeichnet, haben die Eigenschaft, daß, im Gegensatz zu Metallen, ihr Widerstand mit steigender Temperatur oder Belastung stark abnimmt. Die Schrift behandelt mit Kurven diese Temperaturabhängigkeit sowie sonstige technische Eigenschaften von NTC-Widerständen. Sodann werden Abbildungen und Daten von Valvo-NTC-Widerständen gegeben und Anwendungsbeispiele besprochen, so der bekannte Schutz der Heizfadenkette in Allstromempfängern, Spannungsstabilisierung, Relaisverzögerung, Temperaturmessung und Temperaturkompensation bei Ablenkheiten von Fernsehgeräten. Das 32 Seiten starke Heft im DIN-A-4-Format ist durch das reichhaltige Tabellen- und Kurvenmaterial besonders wertvoll (Valvo GmbH, Hamburg 1).

Katalogblatt 33/N 84 führt vier handliche Typen von Blechgehäusen mit verrundeten Kanten und Lüftungslöchern für Verstärker und Meßgeräte auf. Katalogblatt 42/N 86 gibt die Abmessungen und sonstigen Einzelheiten für fünf verschiedene lieferbare Gehäuse nach DIN 41 610 an. Hierzu können in der Höhe verstellbare Chassis geliefert werden (Roland Zeissler, Troisdorf/Rheinland).

Kundendienstschriften

Blaupunkt:

Serviceschriften für die Blaupunkt-Autosuper Westerland - Alltransistor und Köln-Transistor de Luxe (Kurzbeschreibung, ausführliche Funktionsbeschreibung, Wirkungsweise der Abstimmautomatik, Reparaturhinweise, Ersatzteilliste, Abgleichvorschriften, Lagepläne der Einzelteile auf den Druckplatten, Gesamtschaltbild).

Graetz:

Reparaturdienstlisten für die Rundfunkempfänger Musica 916, Grazioso 4916, Moderato 5916, Scerzo 6916, Melodia M 918, Cantilene M 7918, Melodia 919, Cantilene 7919, Fantasia 922, Belcanto 9922 (technische Daten, Abgleichanweisungen, gedruckte Leiterplatten, Ersatzteillisten, Schnurlaufwerk, Gesamtschaltung).

Reparaturdienstlisten für die Fernsehempfänger - Chassis 300 F, 300 FD, 320 F, 320 FD, 340 F, 340 FD, 360 F, 360 FD (Gesamtschaltung mit Oszillogrammen, Abgleichanweisungen, Ersatzteillisten).

Reparaturdienstliste für Rundfunkempfänger Baroness 810 M (Technische Daten, Abgleichanweisung, Schaltbild, Übersichtsskizze der gedruckten Leiterplatte, kurze Ersatzteilliste, Skalenseilskizzen).

Loewe-Opta:

Service-Schriften für die Fernsehgeräte Optimat 676, Arena 673, Arosa 1677 und Stadion 1678 (Abgleichvorschrift, Lagepläne der Bauteile, Gesamtschaltung mit Impulsoszillogrammen, Einbauanweisung für UHF-Tuner).

Bestell- und Preisliste für Ersatzteile (Ausgabe Juni 1960, umfassend

die Bau- bzw. Ersatzteile der Fernsehempfänger 1960/61).

Nordmende:

Nordmende stellte die Kundendienstanleitungen auf ein neues System um, um möglichst schnell nach Erscheinen der Geräte bereits Anweisungen für die Service-Werkstätten ausgeben zu können. Das für die neuen Fernsehgeräte der Saison 1960/61 vorgesehene Verfahren besteht darin, daß die einzelnen Abschnitte der Kundendienstanleitung künftig nacheinander und als herausnehmbare Beilage zusammen mit der Nordmende-Zeitschrift geliefert werden. Die Service-Schriften sind in einzelne Blätter unterteilt, und zwar werden unterschieden: Beilage A = Funktionsbeschreibung, Beilage B = Ausbau-, Justier- und Abgleichanleitungen, Beilage C = Lagepläne der Leiterplatten und des Gesamtchassis, Beilage D = Reparaturschaltbild, Beilage E = Ersatzteile der wichtigsten Bauteile mit Bestellnummer, Beilage F = Ergänzungen und Änderungen, Beilage G = Einbauanleitungen für den nachträglichen Einbau des UHF-Tuners. Bisher sind erschienen:

Fernseh-Chassis L 11, Beilage A

Fernseh-Chassis St 11, Beilagen A, B und E

Fernseh-Chassis StL 11, Beilagen A, B und E

Philips:

Serviceschrift für Fernsehempfänger Leonardo-Vollautomatic (technische Daten, Blockschaltung, dreifarbiges Gesamtschaltbild, Meßpläne für die gedruckten Leiterplatten, Impulsoszillogramme, Seilführungspläne für den UHF-Antrieb, Lagepläne der Einzelteile auf den Druckplatten, Wirkungsweise der Schaltung, Ersatzteillisten).

Service-Schriften für die Tonbandgeräte EL 3515, EL 3516, EL 3522, EL 3536 (technische Daten, Aufbau und Wirkungsweise, Schmiervorschrift, Reparaturwinke, Ersatzteilliste, Lagepläne, Schaltbilder).

Tonbandgeräte - Vierspurtechnik (grundsätzliche Erläuterung der Vierspurtechnik, Skizzen für die Funktion der Köpfe bei den einzelnen Durchläufen und bei der Wiedergabe von Bändern auf Zwei-

spurmaschinen, Erläuterung der Playback-Aufnahmen, Tabelle der Verbindungskabel für Tonbandkoffer).

Schaub-Lorenz:

Service-Schrift für die Schaub-Lorenz-Fernsehgeräte 1959/60 (Blockschaltungen, Kurzanleitungen, Lagepläne, technische Daten, Abgleichanweisungen, Geräte-Kurzbeschreibungen, Leiterplatten der gedruckten Schaltungen, Abgleich- und Reparaturhinweise, Funktionsbeschreibungen, Ersatzteillisten, Schaltbilder).

Service-Schriften für Koffergehäuse 1959 und Rundfunkgeräte 1959/60 (Geräteprogramm, Funktions-Kurzbeschreibungen, Leiterplatten der gedruckten Schaltungen, Abgleichanweisungen, ausführliche Gerätebeschreibungen der einzelnen Typen, Schaltbilder).

Telefunken:

Service-Schriften für die Rundfunkempfänger Mini-Partner und Bojazzo 3091 (Schaltbild, Lagepläne, Serviceeinstellungen, Abgleichanleitung).

Werkstatteinleitung und Ersatzteilverzeichnis für Tonbandgerät Magnetophon 77 (technische Daten, Bedienfunktionen, Aufbau des Gerätes, Ersatzteilliste, Schaltbild mit Funktionsbeschreibung, elektrische Messungen).

Service-Schrift für Fernsehempfänger FE 21/53 T (Lageplan der Service - Einstellungen, Lagepläne der gedruckten Schaltung, Gesamtschaltbild mit Einzelteilwerten und Impulsoszillogrammen, Schaltbild des UHF-Tuners, Beschreibung der Service-Einstellungen).

Service-Schaltbilder der Rundfunkempfänger Allegro 2183, Bolero 2182, Caprice L 1151, Concertino 2194, Gavotte 1153, Opus 2114, Jubilate 1161 (ausführliche Schaltbilder mit Strom- und Spannungswerten, Lagepläne der gedruckten Schaltungen).

Die vorstehend angekündigten Kundendienstschriften erhalten die Werkstätten des Fachhandels und -Handwerks von den Kundendienst-Abteilungen der Empfängerfabriken.

Aus Industrie und Handel

Die Willi Jung KG, Rundfunk-, Fernseh-, Phono- und Elektro-Großhandlung in Mannheim, hat in C 2, 23 - 24, einen Neubau ihres Stammhauses aufgeführt. Die 1936 gegründete Firma besitzt damit ein auf Grund neuester technischer Erkenntnisse großzügig eingerichtetes Geschäftshaus. Ein rund 250 qm großer Ausstellungsraum, ein umfangreicher Kleinteile-Verkauf, moderne bürotechnische Einrichtungen und Lagerräume zeichnen den Bau aus. Unsichtbar für den Kunden lagern in sogenannten „Saarschränken“ 20 000 bis 25 000 Einzelteile; verschiedenfarbige Etiketten erleichtern die Übersicht. Insgesamt beschäftigt die Willi Jung KG heute 250 Mitarbeiter (davon 95 im Stammhaus), die mit 25 Fahrzeugen den ganzen Raum Nordbaden, Rheinland-Pfalz, die Saar und Hessen beliefern. Die Spezialabteilung für Elektronik liefert Steuergeräte an viele bekannte Großfirmen des südwestdeutschen Raums. Eine Filiale der Großhandlung, die zu den 12 größten im Bundesgebiet gehört, befindet sich in Kaiserslautern; Schwesterfirmen arbeiten in Mainz und Darmstadt.

Sehr beachtenswert sind die technischen Einrichtungen des neuen Hauses. In den Büros gibt es nur noch elektrische antriebslose Schreibmaschinen, Buchungsaufzähler und Fakturiermaschinen. Mit Hilfe einer Lichtschranke wird die Tür zu den Geschäftslokalen automatisch geöffnet. Fernsehkameras im Betrieb ermöglichen es, den Geschäftsablauf aus allen Räumen auf dem Bildschirm eines Fernsehgerätes im Chefzimmer zu verfolgen. Übrigens unterhält die Firma einen ausgezeichneten Werkstatt-Kundendienst, der über mit neuzeitlichen Meßgeräten ausgestattete Werkstätten verfügt.

Persönliches

Dr. Siegmund Loewe 75 Jahre

Der Seniorchef, Gründer und Inhaber der Loewe-Opta AG, Dr. Siegmund Loewe, beging am 6. November in Yonkers bei New York seinen 75. Geburtstag. In der Reihe der Rundfunk- und Fernseh-Pioniere kann Dr. Siegmund Loewe auf ein abgerundetes Lebenswerk zurückblicken, das ihm in selten hohem Maße Ehre, Anerkennung und wirtschaftlichen Erfolg gebracht hat. Von den ersten Jahren seiner wissenschaftlichen und industriellen Tätigkeit an war er der drahtlosen Technik verbunden. Nach vorbereitendem Studium unter Prof. Slaby an der Technischen Hochschule Berlin-Charlottenburg trat er 1905 als Ingenieur bei der kurz zuvor gegründeten Firma Telefunken ein. Dort blieb er 10 Jahre in enger Zusammenarbeit mit dem Grafen Arco, um anschließend die technische Leitung der Dr. Erich F. Huth GmbH in Berlin zu übernehmen.

1919 gründete Dr. Loewe sein eigenes Laboratorium, dem sehr bald die Firmen Radio-Frequenz GmbH und Loewe-Audion GmbH entwuchsen. In Berlin-Friedenau in der Niederstraße 5 richtete Dr. Loewe eine Röhrenfabrik ein, in der er schon sehr frühzeitig mit der Fabrikation von „Sparröhren“ begann, die – was in der damaligen Ära der Batteriegeräte sehr wichtig war – mit Hilfe von Thoriumfäden auf einen wesentlich verringerten Heizstrom kamen. Außer an die ersten Loewe-Audion-Rundfunkempfänger mit Schwenkspulen wird sich der eine oder andere auch an die für die damalige Zeit ganz hervorragenden Trichterlautsprecher wie auch an die Schallplatten-Abtastdosen erinnern, die von Loewe als einer der ersten Firmen in wirklich volkstümlicher Preislage herausgebracht wurden. Anschließend erfolgte die Entwicklung der Widerstandsverstärker mit sehr hochohmigen Anoden- und Gitterwiderständen und Kopplungskondensatoren von wenigen hundert pF und mit Röhren von 3% Durchgriff, einem für damalige Verhältnisse sehr kleinen Wert, die eine bis dahin ungewohnt große Verstärkung und geradlinige Frequenzkurve lieferten. Ihre Krönung fanden diese Verstärker in der Loewe-Dreifachröhre, die in einem Glaskolben einen kompletten dreistufigen Widerstandsverstärker enthielt, mit dessen Hilfe ein höchst volkstümlicher Rundfunkempfänger zum Preise von 39,50 DM auf den Markt gebracht werden konnte.

Während diese kommerziellen Ergebnisse der Arbeit von Dr. Siegmund Loewe für jeden sichtbar wurden, war es weniger bekannt, daß durch den von ihm sehr geförderten Abschluß eines Lizenzvertrages die Basis für eine großzügige Rundfunkempfänger-Herstellung in Deutschland und damit für die Einführung des Rundfunks schlechthin gelegt wurde. Dieser Vertrag der jungen deutschen Radioindustrie mit den Patentinhabern sicherte den „Bauerlaubnisnehmern“ gegen Zahlung einer geringen Pauschale die Benutzung sämtlicher Patente. Von welcher großen, weit vorausschauenden Bedeutung der Lizenzvertrag war, läßt sich erst heute in vollem Umfang ermessen.

Auch für das Fernsehen hat sich Dr. Loewe sehr frühzeitig interessiert. In der von ihm 1929 gegründeten Fernseh-AG wurde zunächst das mechanisch arbeitende englische Baird-System untersucht. Aber schon Ende 1930 wurde ein von der Firma Loewe in Gemeinschaft mit M. v. Ardenne entwickeltes rein elektronisches Fernsehen öffentlich vorgeführt – eine historische Welt-Ersteleistung –, und schon 1933 wurden dann die ersten in Versuchsserie gebauten elektronischen „Volkfernseher“ öffentlich gezeigt. Sie waren in allen wesentlichen Punkten mit den heutigen modernen Geräten vergleichbar.

Aus den eingangs erwähnten Stammfirmen Radio-Frequenz GmbH und Loewe-Audion GmbH ging schließlich die Loewe-Opta AG hervor, die sich im Laufe der Jahre zu einem der bedeutendsten Unternehmen der deutschen Radioindustrie entwickelt hat. Dr. Loewe verstand es, hervorragende Mitarbeiter sowohl im technischen als vor allem auch im kaufmännischen Sektor zu finden, so daß seine Unternehmen heute zu den größten und leistungsfähigsten der Branche gehören.

Ingenieur **Walter Dohm**, Alleininhaber der elektrotechnischen und Antennen-Fabrik Robert Karst (Roka) in Berlin, dessen Aufbau-Arbeit wir erst im letzten Heft würdigten, starb am 23. Oktober an den Folgen eines Herzinfarktes; er wurde 59 Jahre alt.

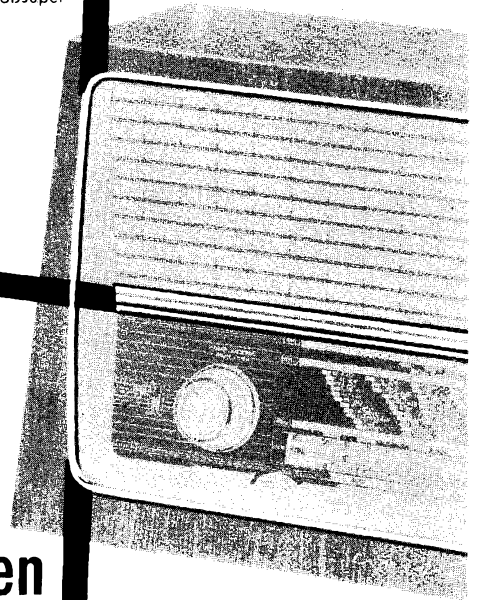
Dr. **Heinz Förster**, Geschäftsführer der Glasfabrik Weißwasser GmbH (Hamburg-Aachen), beging am 25. Oktober seinen 60. Geburtstag. Der gebürtige Berliner kam 1951 zu den deutschen Philips-Unternehmen, wo er zunächst als Geschäftsführer der Elektro Spezial GmbH tätig war, bis er 1958 zur Glasfabrik Weißwasser überwechselte, die Lampen-Kolben aller Art und Fernseh-Bildröhrenkolben herstellt und bei der er sich vornehmlich Vertriebsfragen widmet.

Paul Lübbert, seit Gründung des Bundesverbandes des Elektrogroßhandels (VEG) dessen Vorsitzender, wurde nach fast fünfzehnjähriger Tätigkeit auf diesem Posten zum Ehrenvorsitzenden des VEG gewählt. Sein Nachfolger ist **Georg Damm**, Bielefeld.

Dr. **Eugen Sasse**, Mitinhaber der gleichnamigen Firma in Schwabach und Vorsitzender der Fachabteilung Schwachstromtechnische Bauelemente im ZVEI, wurde in Würdigung seiner Verdienste um die bayerische Wirtschaft mit dem Bundesverdienstkreuz I. Klasse ausgezeichnet.

COMEDIA

Graetz-Raumklang-Großsuper



Firmen
von
Weltruf
verwenden

Hettich

Zierleisten

Und das tun sie aus folgendem Grund: Sie haben erkannt, daß der Verkaufserfolg ihrer Möbel und Tonmöbel nicht allein von den inneren Qualitäten abhängt. Sie wissen, daß es gerade heutzutage genauso auf das äußere Bild, auf das richtige »make up« ankommt.

Ein praktischer Versuch mit Hettich-Zierleisten wird auch Sie rasch überzeugen. Bitte fordern Sie deshalb noch heute Prospektmaterial oder Vertreterbesuch an!

Hettich

Zierleisten

das »make up«
Ihrer Möbel



FRANZ HETTICH KG · ALPIRSBACH/WÜRTT.

RÖHREN

TRANSISTOREN



DIODEN



EMPFÄNGER-

BILD- UND

SENDE-RÖHREN

für

AUTOMATION

NAVIGATION

FORSCHUNG



GERMAR WEISS · FRANKFURT/MAIN

TELEFON 333844

TELEGRAMM: RÖHRENWEISS

JETZT AUCH ELEKTRONIK!

Radio-, Elektronik- und Fernsehfachleute werden immer dringender gesucht:

Unsere bewährten Fernkurse in

ELEKTRONIK, RADIO- UND FERNSEHTECHNIK

mit Abschlußbestätigung, Aufgabenkorrektur und Betreuung verhelfen Ihnen zum sicheren Vorwärtkommen im Beruf. Getrennte Kurse für Anfänger und Fortgeschrittene sowie Radio-Praktikum und Sonderlehrbriefe.

Ausführliche Prospekte kostenlos.

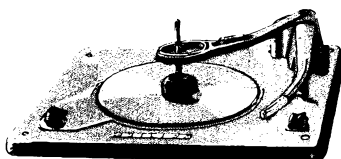
Fernunterricht für Radiotechnik

Ing. HEINZ RICHTER

GÜNTERING, POST HECHENDORF, PILSENSEE/OBB.

EIN PREISWERTER PLATTENWECHSLER!

(Restposten)



PHILIPS-Plattenwechsler-Chassis WC 10

in Stereo-Ausführung mit Tonkopf AG 3063

nur DM 79. — Anzahlung DM 14. — 10 Monatsraten à DM 7. —

für 4 Geschwindigkeiten mit Einknopfbedienung für Schallplatten aller Größen u. Geschwindigkeiten. Frequenzbereich 30-15 000 Hz. Abmessungen 335x380 mm. Einbauhöhe über Werkboden 115 mm, Einbautiefe unter Werkboden 60 mm. Originalverpackt, 6 Monate Garantie!



Radio- und Elektro-Handlung
(20 b) BRAUNSCHWEIG
Ernst-Amme-Straße 11, Fernruf 21332

Schon im November

denkt jeder an Weihnachten. Das ist gut so, denn nur bei rechtzeitiger Bestellung lassen sich die Festwünsche erfüllen.

Das gilt auch für Franzis-Fachbücher: Deshalb fügen wir unser diesmaliges Weihnachtsangebot bereits der Inlandsauflage der vorliegenden Nummer 22 der FUNKSCHAU bei.

Bitte benützen Sie die diesem Einlageblatt anhängende Bestellkarte, sie sichert Ihnen rechtzeitige Lieferung!

Auch **Einbanddecken** und **Sammelmappen** lassen sich durch diese Karte bestellen. — Die sofortige Bestellung ist hier besonders wichtig, da die Auflage nach den einlaufenden Aufträgen festgelegt wird.

Zwei Schlager

sind diesmal unter unseren Weihnachts-Neuerscheinungen:

Band 2 des Telefunken-Laborbuches

Genauso inhaltsreich und zuverlässig wie der 1. (blaue) Band, jedoch das technische Ergebnis der letzten drei Jahre enthaltend, insbesondere: Stereotechnik · Magnetbandtechnik · Hohlleiter · Transistortechnik. Als zeitbedingte Ergänzung des 1. (blauen) Bandes ist der 2. (rote) Band unerlässlich. — Dank der hohen Auflage der Laborbücher (Band 1 ist mit rund 30 000 Stück im Umlauf) konnte der Preis von Band 2 ebenfalls auf **8.90 DM** festgesetzt werden. Umfang: 382 Seiten, 580 Bilder, gebunden in rote Plastikdecke. Wenn Sie sofort bestellen, ist die Lieferung vor Weihnachten sichergestellt.

Das Telefunken-Fachbuch

Der Transistor

Grundlagen · Kennlinien · Schaltungsbeispiele
224 Seiten · 270 Bilder · In Plastik-Einband **12.80 DM**

ist der zweite Schlager unseres Weihnachts-Angebotes: ein wirklich preiswertes, dabei umfassendes und zuverlässiges Transistor-Lehrbuch, das sich durch eine besonders verständliche Darstellung auszeichnet. Dieses Buch wird seinen Weg machen, denn es kommt dem Informationsbedürfnis der vielen Fachleute, die sich neu mit Transistoren befassen müssen, in besonderem Maße entgegen.

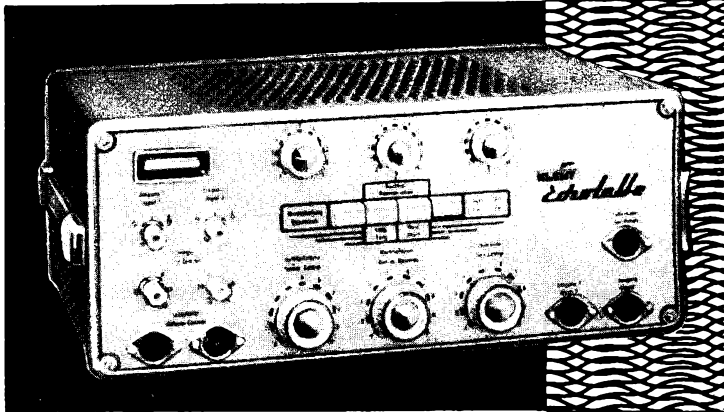
Beide Bücher sind prompt ab 1. Dezember lieferbar; sofortige Bestellung empfehlen wir sehr. — Zu beziehen durch alle Buch- und zahlreiche Fachhandlungen. Bestellungen auch unmittelbar an den Verlag, der für schnellste Lieferung sorgen wird.

FRANZIS-VERLAG · MÜNCHEN 37 · POSTFACH

Heft 22 / FUNKSCHAU 1960

KLEMT*Edolette*

Hallgeräte
Verstärker
Lautsprecher
Mikrophone
Orgeln



Spezialisiert für Orchesteranlagen!

NEU! Vierkanal-Hall-Misch-Verstärker EM 40

Wir suchen Kundendienststellen und Techniker
in allen Städten Deutschlands!

Edolette - VERTRIEB

München 23, Viktor-Scheffel-Str. 6, T. 338109, Tag u. Nacht erreichbar

Fordern Sie unseren Spezialkatalog!

Preisfreie Fernsehgeräte 1959/60

	unverbindl. Richtpreis	Nettopreis
Metz-Tischgerät 863	DM 729.-	DM 583.20
Metz-Tischgerät 963 R+E	DM 825.-	DM 660.-
Metz-Tischgerät 964 mit Türen	DM 875.-	DM 700.-
Metz-Standgerät	DM 790.-	DM 632.-
Philips-Tischgerät Leonardo-Spezial 251 a	DM 798.-	DM 638.40
Philips-Tischgerät Leonardo-Luxus 290 a	DM 918.-	DM 734.40
Philips-Standgerät 252 a	DM 998.-	DM 798.40
Imperial-Standgerät 1021 mit UHF-Taste	DM 798.-	DM 632.-

Originalverpackt mit ½-jähriger Fabrikgarantie.

Die Nettopreise sind mit der **untersten Rabattstufe** kalkuliert. Bei Aufträgen geben Sie bitte die für Sie gültige Rabattstufe bekannt. Lieferung erfolgt franko Empfänger-Bahnstation \cdot 3 %. Unbekannte Besteller nur gegen Nachnahme.

RAFA - Großhandels-GmbH

Hannover, Baringstraße 12 · Fernruf 2 34 95 · Postscheck 80 06



Inh. E. & G. Szebehelyi

Liefert alles sofort
und preiswert ab Lager

Lieferung nur an
Wiederverkäufer!

Preiskatalog und Herbst-
Sonderangebot werden
kostenlos zugesandt!

TRANSISTOREN Telefunken, Intermetall, Valvo: OC 603, OC 308,
OC 307, OC 79, OC 76, OC 72 Stück **DM 2.75.**

TONBÄNDER BASF: PES 26 15/480 **DM 17.-**, PES 26 11/240 **DM 9.50.**

MENGENRABATT: Ab 10 Stück 10%, ab 20 Stück 15%.

HAMBURG - GR. FLOTTBEK

Grottenstr. 24 · Ruf: 827137 · Telegramm-Adr.: Expreßröhre Hamburg

D 4016/1



DEAC

GASDICHTE STAHL-AKKUMULATOREN

für Rundfunk, Blitzgeräte,
Hörhilfen und Meßgeräte
aller Art.

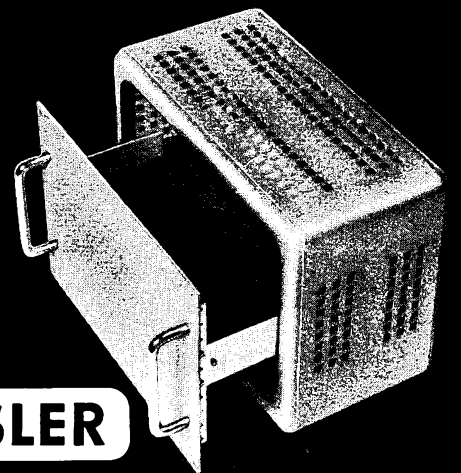
Niedrige Betriebskosten.
Gleichmäßig gute Betriebs-
eigenschaften und lange
Lebensdauer der Geräte.



DEUTSCHE EDISON-AKKUMULATOREN-COMPANY GMBH
Frankfurt/Main, Neue Mainzer Straße 54

Ein

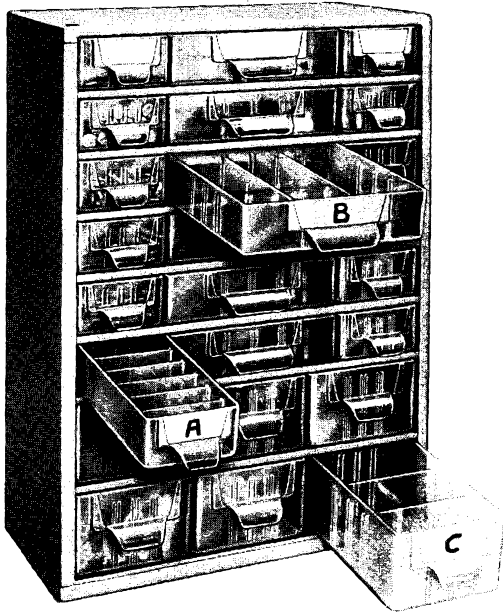
Gehäuse mit Pfiff



ZEISSLER

TROISDORF/RHLD.

Bitte verlangen Sie meine Unterlagen



Haben Sie **raaco** haben Sie Ordnung

Die übersichtliche Aufbewahrung von Kleinteilen aller Art erleichtert

raaco das kleine magazin.

Der stabile graue Stahlrahmen mit den durchsichtigen Kunststoffschubladen ermöglicht einen sofortigen Überblick der sortierten Klein- und Kleinstteile, die Sie in Ihrem Betrieb verwenden. Die Schubladen - jetzt in drei verschiedenen Größen: A, B und C - können durch Zwischenwände quer oder längs unterteilt und etikettiert werden. Geringster Platzbedarf.

raaco magazine gibt es in vielen Größen und Ausführungen. Bitte, verlangen Sie unseren Prospekt!

J. K. BRAUER & CO.

Abt. 112 · Hamburg 1 · Burchardstraße 8 · Ruf 33 54 65



**HF-Drosseln
Glimmer-Kondensatoren**

R. JAHRE
Spezialfabrik für Kondensatoren
Berlin W 35, Potsdamer Straße 68



RÖHREN - Blitzversand

Fernseh - Radio - Tonband - Elektro - Geräte - Teile

DY 86	3.40	EF 86	3.60	PC 86	6.95	PL 83	2.95
ECH 42	2.60	EL 11	3.35	PCC 88	6.50	PY 81	2.95
ECH 81	2.50	EL 34	8.80	PCL 81	4.50	PY 82	2.95
EF 41	2.95	EY 86	4.30	PL 36	5.95	PY 83	2.95
EF 80	2.60	LS 50	9.90	PL 81	4.50	PY 88	4.90

Katalog kostenlos - Versand Nachnahme

Heinze Großhandlung, Coburg, Fach 507

LOEWE-OPTA Atlanta-Stereo 3890 TW

Rundf.-Einb.-Chassis, 8 RÖ., 16 Krs., 8 Druckt., 560x230x208 mm, kompl. m. Lautsprecher **275.-**

GRAETZ Musika-Chassis
7 RÖ., 18 Krs., drehb. Ferrit-Antenne (U-K-M-L), 8 Druckt. **189.50**

Schallwand mit Lautsprecher und Schallkompressor **39.50**

Orig.-Gehäuse mit Rückwand, Nußb. natur **14.50**

6-Transistoren-Hochleistungs-Taschensuper mit Wurfantenne, 110 x 70 x 35 mm mit Ledertasche, Ohrhörer mit Tasche und 9-V-Batterie **79.50**

pass. Heimlautsprecher hierzu, 8 Ω **18.50**

Tischlautsprecher, oval

2 W, Gehäuse gold, silber, 210 x 140 mm **15.25**

Tisch- und Wandlautsprecher

2 W, elfenbein od. lindgrün, 185x235x80 mm **10.25**

TONBANDGERÄT SAJA MK 50

9,5 cm/sec Bandgeschw., Frequenzbereich 50 bis 1600 Hz, perm.-dyn. Lautsprecher, Kunstlederkoffer statt 378.- **nur 298.-**

UNDY-Phono-Chassis

2tourig, 45/78 U/Min., 2 Saphire **29.50**

10er-Plattenwechsler „Monarch“, 4tourig **69.50**

Original AEG-Spaltmotor Type E 1

110/220 V, 50 Hz, 3000 U/Min. **7.95**

SCHNIEWINDT-Netzspannungsregler

von 110 bis 220 V, für Anschlußleistung von 20 bis 100 W mit eingeb. Voltmeter **16.50**

RELAIS für elektronische Aufgaben

SIEMENS Rundrelais Trls 6a TBv 62122/2 **6.-**

desgl. Trls 151b, 9 TBv 6523/103 **6.85**

desgl. Trls 154a, TBv 65405/93d **6.85**

TRANSIPHON SPRECH- und RUFANLAGE



148.-

Die lautstarke Ruf- und Sprechverbindung zwischen zwei Räumen, z. B.: Büro und Lager, Werkstatt usw. Ausreichende Lautstärke auch für größere Räume (regelbar). Nur 2adrige Leitung. Leicht selbstmontierbar, 1 Haupt-, 1 Nebensprechstelle, 4 Stabbatterien, 1,5 Volt.

Mehrstufige Anlagen sowie Heim-Fernsprechanlagen auf Anfrage!

EINSCHRAUB-AMPEREMETER, 20 Amp. ~ 22.50

GOSSEN-Schalttafel-Aufbauminstrument

500 V ~, 170 mm Ø **36.50**

NEUBERGER-Schalttafel-Einbauminstrument

mit Drehspul-Meßwerk, 10 mA, 70 mm Ø **12.50**

dto. 500 mA **12.50**

SCHALTTAFFEL-Einbauminstrumente

mit Drehspulmeßwerk 80 mm Ø

25 mA **14.50** 6 Volt **14.50**

60 mA **14.50** 80 Volt **14.50**

100 mA **13.50** 140 Volt **14.50**

150 Volt **14.50**

NEUBERGER-Schalttafel, Einbauminstrument

rechteckig, 110x90 mm, Drehheisenmeßwerk **19.50**

≥ 300 mA

SCHALTTAFFEL, Einbau-Zungenfrequenzmesser,

47 bis 53 Hz, 110 mm Ø **49.-**

FLEISCHMANN-Kleinrufanlage, mit Handstiel-Mikrofon, Pultverstärker und Lautsprecher **12.50**

FUNK-FERNSTEUERUNG Handsender HS 100

Frequenz 27,12 MHz mit Teleskopantenne **39.50**

EMPFÄNGER für Handsender HS 100, Frequenz

27,12 MHz, Type HS 12, Pendelaudion mit Quenchkreis, 1 Vorverstärkerstufe und nachgeschalteter Schalttransistor **55.50**

BATTERIEKASTEN mit Telematic **14.50**

AUTO-Antenne, 3teilig für Seitenbefestigung,

Kippgelenk, ausgezogen 165 cm **9.50**

SONDERANGEBOT orig. VALVO- und TELEFUNKENRÖHREN usw. in Industrie-Rollpackung mit

mit 6 Mon. Garantie.

AF 7 2.95 AZ 11 2.45 DY 86 4.25

EAA 91 2.75 ECC 82 3.65 ECL 80 3.75

EF 11 3.95 EF 80 3.70 PCL 82 4.90

PCL 84 5.45 PL 36 5.75 PL 84 4.45

RL 12 P 35 mit Fassung **5.80**

PRISMEN-FERNGLÄSER

mit lichtstarker, vergüteter Optik (Blaubelag), Knickbrücke, Mitteltrieb, Okulareinstellung rechts, 2 Jahre Garantie!

8 x 30 **79.-** 10 x 35 **98.50**

12 x 42 **126.50** 8 x 30 Monokular **49.50**

10 x 50 **125.-** 7 x 50 **115.-**

30 x 30 Taschenspektiv mit Stativ **34.50**

30 x 40 WERCO-SUPER PANORAMA Fernrohr **59.50**

Verlangen Sie Fernglas-ABC

FABRIKNEUE FERNSEHGERÄTE

1959 o. FTZ-Pr.-Nr.

LOEWE-OPTA Iris, 43-cm-Bi.-Rö., 35 RÖ.-Funkt.,

fr. Listenpreis 678.- **nur 378.-**

LOEWE-OPTA Optalux, 43-cm-Bi.-Rö., 39 RÖ.-Funkt.,

fr. Listenpreis 788.- **nur 418.-**

METZ 922, 43-cm-Bi.-Rö., 42 RÖ.-Funkt.,

fr. Listenpreis 749.- **nur 398.-**

PHILIPS Raffael 17/210 A 06, 43-cm-Bi.-Rö.,

32 RÖ.-Funkt., fr. Listenpreis 678.- **nur 388.-**

PHILIPS Leonardo 21/210 A, 53-cm-Bi.-Rö.,

32 RÖ.-Funkt., fr. Listenpreis 848.- **nur 488.-**

WEGA 710, 53-cm-Bi.-Rö., mit Motorkanalwähler

u. Abstimmautomatik, 39 RÖ.-Funkt., fr. Listenpreis 1098.- **nur 498.-**

IMPERIAL FES 821 SL Standgerät, 53-cm-Bi.-Rö.,

22 RÖ., fr. Listenpreis 1298.- **nur 848.-**

SONDERANGEBOT

aus unserer ELEKTRO-ABTEILUNG

AEG-Staubsauger VAMPYRETTE **145.- nur 119.50**

WERCO-LUXUS-Leichtbügelautomat **28.- nur 23.50**

ROWENTA-Dampfbügelautomat **59/50 nur 49.50**

ROWENTA-Zweischeiben-Brottröster **25/50 nur 21.95**

EL-ES-Heizlüfter **49.- nur 37.50**

AEG-Wandstrahler **39.- nur 19.50**

AEG-Standofen **69.- nur 39.50**

EXPRESS-Kaffeemühle **17/50 nur 12.95**

Die ideale Dauertaschenlampe an jeder Steckdose

110/220 V aufladb., kleine handl. Form **nur 12.90**

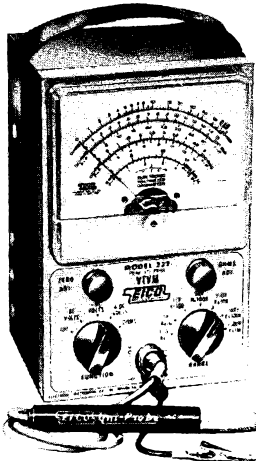
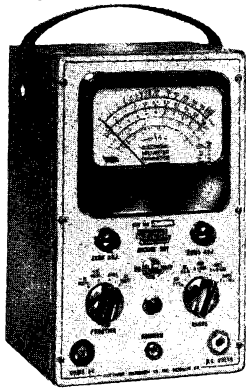
Aufträge unter DM 10.- können nicht ausgeführt werden. Versand per Nachnahme zuzüglich Versandkosten. Teilzahlung bis zu 12 Mte. bei Käufen über 50.- DM. Fordern Sie unsere Liste T 28 mit weiteren interessanten Angeboten.

TEKA AMBERG/Opt. Postfach 371b

EICO

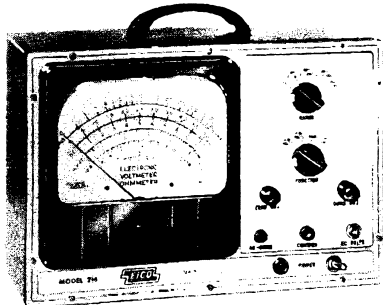
Prüf- u. Meßgeräte sind weltbekannt

Aus unserem großen Lieferprogramm bieten wir besonders an:
EICO - Röhren-
voltmeter
Modell 221
 Preiswertes Universalgerät für Gleich-, Wechselspannungs- und Ohmmessungen. Eigene dB-Skala, direkt ablesbare Spitze-Spitze-Spannungen mit zusätzlicher Spitze PTP 25 (Ablesung auf der Gleichspannungs-Skala), eigene 5 V-Skala, HF-Messungen mit Zusatzspitze PRF 25 (bis 200 MHz). Erweiterungsmöglichkeit auf 30 kV m. HVP 2, Polumschalter und 0-Marko i. Skalenmitte, Anzeigelinstrument 8x12 cm, Originaltrafo 220 V. Meßbereiche: 0...5/10/100/500/1000 V; = und ~ off. (20 Hz - 200 kHz); -20... +55 dB; 0,1Ω...1000 MΩ (5 Bereiche); 10 Ω Skalenmitte im RX 1 Bereich). Eingangswiderstand: 25 MΩ bei =, 3 MΩ bei ~. Betriebsfertig: DM 229.- Bausatz: **DM 169.-**

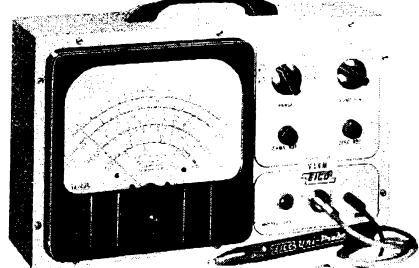


EICO - Röhren-
voltmeter
Modell 232
 Universalgerät für Gleich-, Wechsel-, Spitzenspannungs- und Ohmmessungen. Eigene 1,5 V-Wechselspannungsskala, Frequenzgang 30 Hz bis 3 MHz, (bis 250 MHz mit Zusatzspitze PRF 11), Polumschalter, 0-Marko in Skalenmitte, umschaltbare Meßspitze, daher nur 1 Prüfkabel, Erweiterungsmöglichkeit für 15/50 kV mit HVP 2, Anzeigelinstrument 8x12 cm, Originaltrafo 220 V. Meßbereiche: 0...1,5/5/15/50/150/500/1500 V = und ~ off. 0...4/14/42/140/420/1400/4200 Vss; 0,1Ω...1000 MΩ (7 Bereiche); (10 Ω Skalenmitte im RX 1 Bereich). Eingangswiderstand: 11 MΩ bei =, 1 MΩ bei ~. Betriebsfertig: DM 249.- Bausatz: **DM 189.-**

1400/4200 Vss; 0,1Ω...1000 MΩ (7 Bereiche); (10 Ω Skalenmitte im RX 1 Bereich). Eingangswiderstand: 11 MΩ bei =, 1 MΩ bei ~. Betriebsfertig: DM 249.- Bausatz: **DM 189.-**



EICO - Röhrenvoltmeter Modell 214 de Luxe
 Elektrische Daten wie EICO - Röhrenvoltmeter Modell 221, 19 cm großes Anzeigelinstrument, 220 V Originaltrafo, Ausmaße: 228x336x152 mm. Betriebsfertig: DM 309.- Bausatz: **DM 249.-**



EICO - Röhrenvoltmeter Modell 249 de Luxe
 Elektrische Daten wie EICO - Röhrenvoltmeter 232, 19 cm großes Anzeigelinstrument, Ausmaße: 215 x 330 x 127 mm, Originaltrafo 220 V. Betriebsfertig: DM 359.- Bausatz: **DM 299.-**

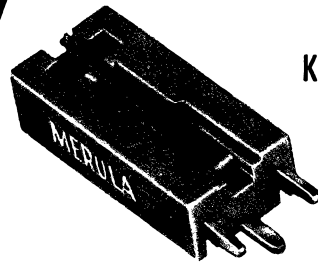
ÜBER 1 MILL. EICO-GERÄTE IN ALLER WELT!
 Fordern Sie bitte unseren neuen EICO - Prüf- und Meßgeräte-Prospekt an:



Hans Dolpp
 Augsburg
 Zeugplatz 9
 Telefon 17 44

Alleinvertrieb für die Bundesrepublik

MERULA jetzt noch besser...



Keramisches Kleinststereosystem

STG 493
 temperaturbeständig

Frequenzbereich: 30 - 12000 Hz
 Ausgangsspannung: > 250 mV/1000 Hz
 Übersprechdämpfung: > 20 dB/1000 Hz
 Rückstellkraft: ca. 3,5 p/60 μ
 Pegelgleichheit: < 2 dB

Lieferbar mit Saphir oder Diamant



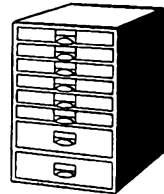
F+H SCHUMANN GMBH

PIEZO · ELEKTRISCHE GERÄTE ·

HINSBECK/RHLD. WEVELINGHOVEN 30 · POST LOBBERICH · POSTBOX 4

WERCO-Ordnungsschrank U 41 DIN

für den Rundfunk- und Fernseh-Service mit ca. 2000 Einzelteilen. netto **89.50**



Sauber und dauerhaft aus Hartholz gearbeitet. Maße: 36,5 x 44 x 25 cm. Inhalt: 500 Widerstände, sort., ¼-4 W, 250 keram. Scheiben- und Rollkondensatoren, 15 Elektrolyt-Roll- und Becherkondensatoren, 20 Potentiometer, 500 Schrauben und Muttern M 2 - M 4, 750 Lötösen und Rohrnieten sowie diverses Kleinmaterial, wie Filz-, Gummi-, Hartpapierstreifen usw. Schrank leer netto **43.50**

Gummimatten-Unterlagen für Reparaturen vermeidet Suchen gelöster Schrauben. 54 x 33 cm netto **5.75**
 54 x 38 x 2,5 cm netto **19.50**

Verlangen Sie ausführliche Lagerliste. Versand per Nachnahme ab Lager Hirschau/Opf.

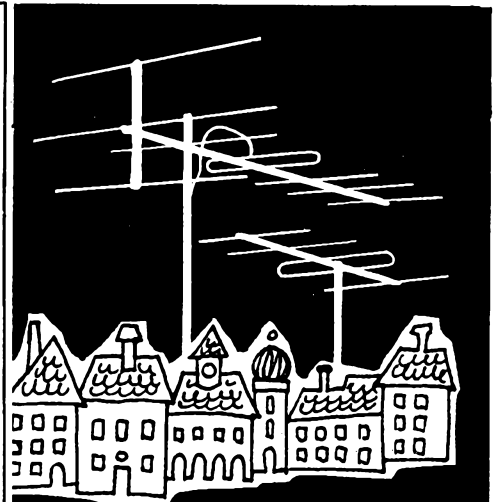
WERNER CONRAD · Hirschau Opf., F 64

TRANSFORMATOREN



Serien- und Einzelherstellung von 2 VA bis 7000 VA
 Vacuumtränkanlage vorhanden
 Neuwicklung in ca. 10 A-Tagen

Herbert v. Kaufmann
 Hamburg · Wandsbek 1
 Rüterstraße 83



FERNSEH- UND UKW-ANTENNEN



ZEHNDER

Heinrich Zehnder Fab. f. Antennen u. Radlozubehör Tennewaldbrunn/Schwarzw.

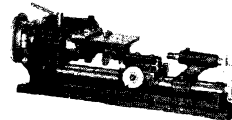
Aus Konkursmasse ist zu verkaufen ein
 ► **neuwertiger Philips-Meß-Sender für K - L - M**

Georg Graml
 Rechtsanwalt,
 als Konkursverwalter
 Regensburg,
 Wahlenstraße 21/1

Gleichrichter-Elemente

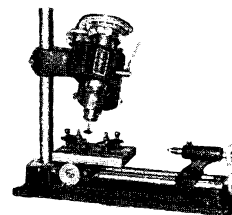
auch 1.30 V Sperrspg. liefert!

H. Kunz K. G.
 Gleichrichterbau
 Berlin-Charlottenburg 4
 Giesebrechtstraße 10
 Telefon 32 21 69



UNIMAT die ideale Kombinations-Kleinwerkzeugmaschine

▲ Zwei von den vielen Umstellmöglichkeiten ▼



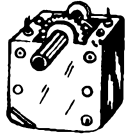
Zum Drehen, Bohren, Fräsen, Sägen, Schleifen, Polieren, Gewindeschneiden u. v. a.
 Für Werkstätten, Labors, Entwicklung, Fertigung, für Bastler, Amateure, fürs Hobby, für Schulen.

Maschinensatz mit Motor ab **DM 274.60**
 Verlangen Sie bitte den ausführlichen Prospekt U 32

Fachhandel - Wiederverkaufsrabatt!

Mira-Geräte u. Radiotechnischer Modellbau
K. SAUERBECK · Nürnberg, v. Beckschlagerg. 9

Transistor-Zweifach-Luft-Drehko
2 x 166 pF und 2 Trimmer 8 pF
(40 x 30 x 18 mm) mit Feintrieb,
270° Drehwinkel, in Polystyrol-
Gehäuse 2.50



USA-Meßinstrumente
Flansch 86 mm, Körper 53 mm Ø,
0 - 500 mA - 5.50
0 - 8 A (Thermo) 5.50
0 - 15 V - u. ~ 5.50

Klein-Drehkos 2 x 500 pF gekapselt
(58 x 50 x 46 mm) 1.-
Ferrit-Stäbe, 120 x 10 mm Ø -0.90
Ferrit-Stäbe, 120 x 10 mm Ø, 6 x genutet 1.25
Transistor-Lautsprecher, 70 mm Ø 5.95
Transistor-Lautsprecher, oval, 130 x 75 mm 5.65
3-D-Gitter, weiß, 7 x 18 cm -0.40
do., weiß, 8,5 x 26 cm -0.30
Drucktasensätze, 11 Tasten 1.95
Drehko 2 x 500 + 2 x 18 pF, Luft 1.95
Preh-Potis, 1,3 MΩ log. m. 2 Anzapfg.,
70-mm-Achse -0.90
do. 18 MΩ log., 50-mm-Achse -0.70
do. 100 kΩ log., ungekapselt, 50-mm-Achse -0.40
do. 500 kΩ log., ungekapselt, 40-mm-Achse -0.40
do. 1 MΩ log., ungekapselt, 55-mm-Achse -0.40
do. 1 MΩ log., ungekapselt, 25-mm-
Durchführungsaachse -0.20

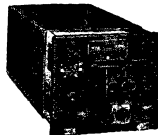
Sortiment für die Werkstatt!
30 Glühlämpchen 4 V/0,6 A bis 18 V/0,1 A 3.-
50 Soffitten 1,8 V/0,2 A bis 18 V/0,1 A 5.-
50 Geräte-Drehknöpfe, einschl. Doppelknöpfe 5.50
25 Potis mit und ohne Schalter, lin. u. log. 7.50
100 HF-Eisenkerne 3.75
30 m Gewebe-Isolierschlauch 0,5 - 1 - 2 mm,
farbig sort. 1.95
KW-Drehkos, 2 x 195 pF, NSF, erstklassig 1.65
Bildröhren, AW 43-80 (90°) 98.-
Lötzinn 60%, 1 mm Ø, mit Kollophonium per Meter -0.20

Ausgangstrafos f. EL 84, 6 Watt,
Ausgang 2 x 5 Ω 2.95
Ausgangstrafos f. DL 96 o. Ä., 2 Watt 1.95
Sortiment Rollkondensatoren 1 kg ca. 250 Stk. 10.50
Versand per Nachnahme. Verpackung frei. Porto
zu Lasten des Empfängers. Zwischenverkauf vor-
behalten.

Berlin SW 61
Friedrichstr. 207
Telefon 66 01 67

NADLER
Radio - Elektronik

FEMEG



Universal-Empfänger, Fabri-
kat RCA, Bereich: 195 kHz bis
8,5 MHz, m. Röhr. u. Umfor-
mer. Preis p. Stück DM 183.-

US-Fahrzeug-Teleskopstec-
Antenne, 10tlg., mit Federfuß,
Neusilber, olivgrün gespritzt,
2,80 m lang, fabrikmü
Gew. ca. 500 g DM 16.70



Sonderposten US-Optiken, 100 mm
Durchmesser, für Luftbildkamera,
Brennweite 610 mm, Lichtstärke f: 8,
Irisblende, Lamellenverschluss,
Preis per Stück DM 387.-

Geräte-Sonderlisten anfordern
FEMEG, Fernmeldetechnik, München 2, Augustenstr. 16
Postscheckkonto München 595 00. Tel. 59 35 35

M
**Experimenta-
Aufbauplatte**
die „gedruckte Schaltung“,
auf der alle Transistorschaltungen
aufgebaut werden können, siehe Be-
sprechung in FS-Heft 20, Seite 516
Verlangen Sie bitte Angebot EA 32
Lieferung für Handel und Großhandel
Gr. 75x100 mm Best.-Nr. 115/1 1.95 br.
150x100 mm Best.-Nr. 115/2 3.80 br.
K. SAUERBECK, Nürnberg
v. Beckschlagergasse 9
Mira-Geräte u. Radiotechn.
Modellbau

Elektrolyt-Kondensatoren

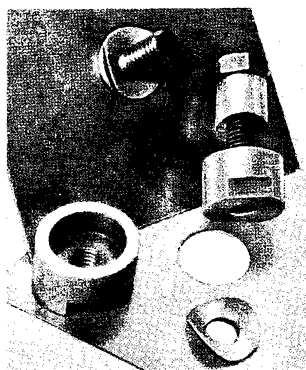
preisgünstige deutsche Marken

Becher 350/385 V	50 + 50 2.80 DM
8 µF 1.40 DM	100 + 100 4.80 DM
16 1.60 DM	Roll 450/550 V
32 2.- DM	4 µF 1.- DM
50 2.10 DM	8 1.20 DM
100 2.90 DM	16 1.50 DM
8 + 8 1.90 DM	32 2.10 DM
16 + 16 2.10 DM	50 2.80 DM
32 + 32 2.55 DM	8 + 8 1.70 DM
50 + 50 2.80 DM	16 + 16 2.30 DM
100 + 100 4.80 DM	32 + 32 3.80 DM
Becher 450/550 V	50 + 50 4.- DM
8 µF 1.50 DM	Niedervolt 12/15 V
16 1.80 DM	10 µF -0.55 DM
32 2.50 DM	25 -0.60 DM
50 2.70 DM	50 -0.85 DM
8 + 8 2.10 DM	100 -0.70 DM
16 + 16 2.70 DM	500 1.60 DM
32 + 32 3.30 DM	1000 2.20 DM
50 + 50 4.20 DM	Niedervolt 30/35 V
100 + 100 6.20 DM	5 µF -0.60 DM
Roll 350/385 V	10 -0.60 DM
1 µF -0.70 DM	25 -0.85 DM
2 -0.90 DM	50 -0.70 DM
4 -0.90 DM	100 -0.80 DM
8 1.- DM	500 1.80 DM
16 1.20 DM	Niedervolt 70/80 V
32 1.45 DM	2 µF -0.60 DM
50 2.- DM	5 -0.70 DM
100 2.80 DM	10 -0.75 DM
8 + 8 1.40 DM	25 -0.85 DM
16 + 16 1.85 DM	50 -0.95 DM
32 + 32 2.40 DM	100 1.30 DM

NEUMÜLLER & CO. GMBH
München 2, Pacellstraße 7/A

Neu! **Präzisions-Tonbandgerätechassis** **Neu!**
nur mechanisch, komplett mit hochwertigen Ton-
köpfen, Abdeckplatte, Tonmotor etc. an Amateure
und Industrie lieferbar. Datenblatt anfordern!
THALESWERK GmbH, Rastatt

REKORDLOCHER



In 1 1/2 Min.
werden mit
dem
Rekordlocher
einwandfreie
Löcher in
Metall und
alle Materialien
gestanzt.
Leichte
Handhabung
- nur mit
gewöhnlichem
Schraubenschlüssel.
Standard-
größen von
10-61 mm Ø,
ab 9.10 DM

W. NIEDERMEIER - MÜNCHEN 19
Nibelungenstraße 22 - Telefon 67029

Akku-Ladegerät

anschlußfertig für 2-4-6V Ladestrom
bis 1,2 Amp. für Kofferempfänger
Motorrad und Auto, zum Preise von
DMW 58.- brutto lieferbar.

KUNZ KG. Abt. Gleichrichterbau
Berlin-Charlottenburg 4, Giesebrechtstr. 10



**Radio-
bespannstoffe**
neueste Muster

Ch. Rohloff
Remagen/Rh.
Grüner Weg 1
Telefon: 234 Amt Remagen

Gleichrichtersäulen und
Transformatoren in jeder
Größe, für jeden Verwen-
dungszweck: Netzgeräte,
Batterieladung, Steuerung



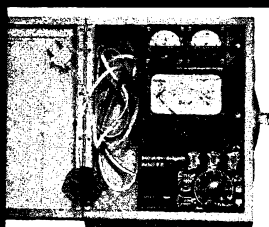
ERNST ETZEL-ATELIERS - ASCHAFFENBURG
ABT. ETZELPRODUKTION POSTFACH 122 TELEFON 27862

SILIZIUM - GLEICHRICHTER, induktiv belastbar

36 V/25 A, 100 V Sperrspg. à 22.- DM
72 V/25 A, 200 V Sperrspg. à 27.50 DM
108 V/25 A, 300 V Sperrspg. à 32.50 DM
144 V/25 A, 400 V Sperrspg. à 37.50 DM
Sonnen-Batterie 50 x 25 mm à 8.75 DM
Silizium-Dioden à 1.10 DM, Germanium-
Dioden à 0,55 DM

ERICH FIETZE, Mannheim - Stresemannstraße 4

Bildröhren-Meßgerät W 21



Zum Nachmessen von Bildröhren auf
Heizfadenfehler
einschl. Wendel-
schluß, hochohmi-
gen Isolations-
fehlern zwischen
den Elektroden,
Sperrspannung,
Verschleiß, Vaku-
umprüfung usw.
Nur ein Drehschal-
ter wie bei unseren

Röhrenmeßgeräten. Bitte Prospekt anfordern!

Die Bedienungsanweisung mit Röhrendaten, Tabellen usw.
ist gegen 40 Pf in Briefmarken erhältlich.

MAX FUNKE K. G. Adenau/Eifel
Spezialfabrik für Röhrenmeßgeräte

Röhren-Geräte, Funk-Zubehör!



stets gut und preiswert.

Sonderposten wie:
1A3, 3D6, 2C22, VR 65 je DM 1.-
1U4, 1L4, 3A4, 9004 je DM 1.50

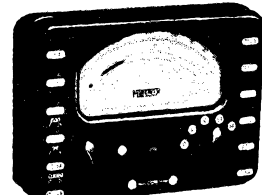
J. Blasi jr.
Landshut
Schließfach 114

Bitte verlangen Sie
Liste A 59/60 und Sonderliste!

ENTWICKLUNGEN elektronischer Steuerungen und datenverarbeitender Geräte übernehmen ab 1.1.1961

F. Helm & E. Watter
Krailling b. München, Margarethenstr. 6, Tel. 89 6239

METRIX Multimeter Modell 460



Vielfachmeßgerät
im Taschenformat,
Gewicht 680 g,
140 x 100 x 40 mm,
28 Meßbereiche,
10000 Ω/V

Fabrikationsprogramm:
Betriebs- und Universal-Prüfgeräte, Meßsender,
Meßbrücken, Scheinwiderstandsbrücken, Röhren-
voltmeter, Röhrenprüfgeräte, Wobbelgeräte,
Oszillographen.

Fordern Sie bitte ausführliche Unterlagen an:

JOACHIM F. FERRARI
BERLIN-CHARLOTTENBURG, Eosanderstr. 25

KW-Drehkos: keram. isoliert	DM
Drehko 2x500 pF (kugelgelagert, calitisoliert)	1.40
60x45x35 mm	1.40
Drehko 2x500 pF, jedoch mit Feintrieb 3:1 (65x50x38 mm)	1.70
Drehko 2x500/2x17 pF (80x50x38 mm)	1.90
Drehko 3x500 pF (DAU, vollständig gekapselt) mit Feintrieb	1.90
UKW-Mischstufe (TELEFUNKEN) mit Röhre ECC 85	19.80
Preiswerte Transistoren und Germaniumdioden	
NF-Transistor (TKD) ähnlich OC 70	2.40
HF-Transistor (TKD) ähnlich OC 44	3.90
HF-Transistor (TKD) ähnlich OC 45	4.80
Kleinleistungstransistor (TKD) ähnlich OC 72	3.90
NF-Transistor ähnlich TF 65 SIEMENS	2.90
NF-Transistor ähnlich TF 75 SIEMENS	2.90
NF-Transistor ähnlich TF 77 SIEMENS	3.20
Leistungstransistor 4 W ähnl. TF 80 SIEMENS	3.90
OC 170 (HF-Transistor f. KW)	8.90
OC 171 (HF-Transistor f. UKW)	9.90
Allzweck-Germanium-Diode (TKD)	-95
Allzweck-Germanium-Diode RL 232	-80
Besonders preiswert (Restposten)	
Transistor OC 603 (TELEFUNKEN)	1.90
Ohrhörer (f. Transistorgeräte) mit Zuleitung u. Min-Stecker	
Kristall 50 kΩ .. DM 3.40	Magnet 8 kΩ .. 5.40
Heiztrafos (prim.: 220 V)	
HT 4 4 V - 2,2 A	4.40
HT 8 6,3 V - 2 A	4.40
HT 12 12,6 V - 1 A	4.40
Breitband-Lautsprecher, beste Industrie-Qualität	
5 Ω, Duo-Membrane, Frequenzbereich bis 18 000 Hz	
3 Watt 120 mm Ø	8.90
4 Watt 160 mm Ø	10.90
6 Watt 190 mm Ø	14.90
Hochtonlautsprecher, perm.-dyn. (ISOPHON, Industrierestposten)	
H 10 T, 100 mm Ø	5.90
Ausgangstrafos (sek. 5 Ω)	
für EL 41	1.90
für EL 84	2.10
für EL 12	3.50
GegentaktAusgangstrafa	
2 x EL 84	6.50
Tauchlack-Kondensatoren (WIMA)	
2 000 pF 500/1500 V	-20
4 700 pF 500/1500 V	-20
5 000 pF 1/2 kV (spggsfest)	-25
22 000 pF 500/1500 V	-25
25 000 pF 125 V	-20
25 000 pF 250/750 V	-20
47 000 pF 250/750 V	-25
47 000 pF 500/1500 V	-30
50 000 pF 1/2 kV (spggsfest)	-35
0,1 MF 1/2 kV (spggsfest)	-50
0,25 MF 500/1500 V	-40
0,5 MF 250/750 V	-40
0,5 MF 500/1500 V	-50
Kleinst-Elkos	
1 MF 12/15 V (12 x 4 mm Ø)	-45
1 MF 35/38 V (12 x 4 mm Ø)	-45
2 MF 12/15 V (14 x 4 mm Ø)	-45
3 MF 30/35 V (12 x 4 mm Ø)	-45
5 MF 6/8 V (12 x 4 mm Ø)	-45
5 MF 25/30 V (14 x 4 mm Ø)	-45
8 MF 12/15 V (20 x 7 mm Ø)	-45
10 MF 6/8 V (12 x 4 mm Ø)	-45
20 MF 3 V (20 x 7 mm Ø)	-45
25 MF 12/15 V (20 x 7 mm Ø)	-45
30 MF 25/28 V (34 x 7 mm Ø)	-45
50 MF 12/15 V (34 x 7 mm Ø)	-45
50 MF 30/35 V (34 x 8 mm Ø)	-45
100 MF 3/4 V (34 x 7 mm Ø)	-45
100 MF 12/15 V (34 x 8 mm Ø)	-45
100 MF 25/30 V (34 x 8 mm Ø)	-45
250 MF 6/8 V (30 x 9 mm Ø)	-80
250 MF 12/15 V (42 x 20 mm Ø)	-80
500 MF 6/8 V (34 x 18 mm Ø)	-80
Flachgleichrichter (SIEMENS)	
E 250 C 130 .. DM 3.40	B 250 C 75 .. 3.40
B 250 C 100 .. DM 4.10	B 250 C 125 .. 4.40
Fernsehgleichrichter	
E 250 C 400	6.90
Besonders preiswert: (AEG, Gießharz)	
E 250 C 80 .. DM 1.90	E 220 C 300 .. 3.50
Gleichrichter-Trafos	
prim.: 220 V, sek.: 0 - 7,5 - 14 - 20 - 24 Volt	
GT 1 für 1,3 A .. DM 10.30	GT 2 für 2,5 A .. 13.20
GT 3 für 3,1 A .. DM 14.90	GT 4 für 4,0 A .. 23.90
Preiswerte Ladegleichrichter (Graetz-Schaltung)	
20 V/1,4 A DM 5.30	20 V/4,2 A DM 12.30
20 V/2,2 A DM 6.20	20 V/6,5 A DM 16.90
20 V/3,0 A DM 9.20	20 V/8,0 A DM 19.80
Stereo-Potentiometer (Tandem)	
2 x 250 kΩ	2.50
2 x 1 MΩ	2.50
2 x 1,3 MΩ	3.50
Zwischenzähler 220 V/10 A	16.80
Handmikrofon (STEEG & REUTER) Kristall	14.50



Radio- und Elektro-Handlung
(20 b) BRAUNSCHWEIG

Ernst-Amme-Straße 11 · Fernruf 2 13 32

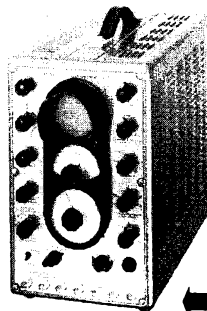
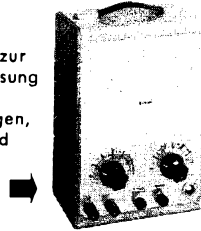
FERNSEH-SERVICE MIT

KLEMT GERÄTEN



Antennentestgeräte zum Installieren und Prüfen von Antennenanlagen.

Universal-Röhrenvoltmeter zur hochohmigen Messung von Gleich- und Wechselspannungen, Widerständen und Kondensatoren.



Das transportable Fernseh-Servicegerät enthält Wobbler und Frequenzmarkengenerator, Breitbandoszillograph, Bildmuster-generator und VHF-UHF-Prüfgenerator

FÜR DIE FERNSEHBÄNDER I III IV V



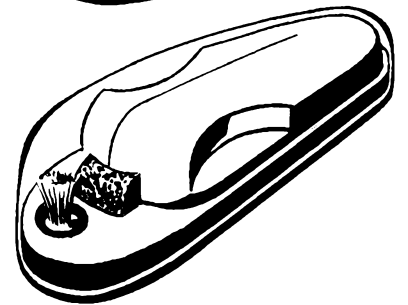
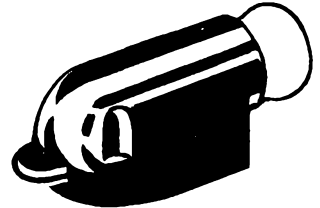
Wir fertigen außerdem:
Sortierautomaten für Kondensatoren und Widerstände · Meßplätze für UHF-Tuner
Nachhallgeräte

ARTHUR KLEMT

Olding bei München

Roggensteiner Str. 5 · Telefon (08142) 428

Marckophon



TONMÖBEL-ZUBEHÖR

elegant
qualitätsvoll
durchkonstruiert

Einige besonders interessante Artikel aus unserem umfangreichen Lieferprogramm:

Marckophon-Lampenfassung für blendfreie Oberfachbeleuchtung, für Röhrenlampen

Marckophon-Tastenschaltfassung, E 14

Marckophon-Universal-Tastenschalter mit Zungentaste

Marckophon-Plattenpfleger WAL 58 antistatisch präpariert



Gebrüder

Merten

Elektrotechnische
Spezialfabrik
Gummersbach / Rhld.

2x12 WATT **STEREO** VERSTÄRKER

Ein Baukasten zum Selbstbau

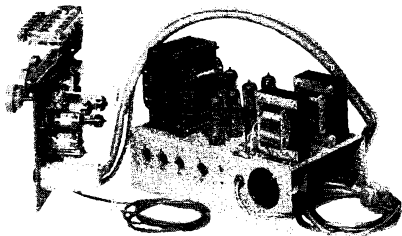
Frequenzbereich
20-50000 Hz
Eingangsspannung
250 mV
Ausgangsleistung
2x12 Watt
Ausgangsimpedanz
4 bis 5 Ohm
Übersprechdämpfung
≥ 40 db
Brummdämpfung
≥ 80 db
Diskantregler
- 15 bis + 15 db
Baßregler
- 5 bis + 10 db
Reglerplatte
200x220x180 mm
Endverstärker
200x280x180 mm

Bitte fordern Sie
Druckchriften auch über

Tonsäule
Stereo-Truhe
2x2 Watt-Stereo-Verstärker



Gedruckte Leiterplatte - physiologischer Lautstärkereger
Schlebeschalter mit Netzschalter und 4 Eingangsanschlüssen
4 x EF 86 2 x EC 92 4 x EL 84 1 x EZ 81



Baukasten **DM 258.-**
Einbaufertig DM 295.-

VIHWEGER · ELEKTRONIK · WEINGARTEN-KARLSRUHE

Ein sicherer Weg zur Erhöhung des Gewinns!!!

Beziehen Sie Hunderte von Konkurrenz-Katalogen oder -Mustern aus allen Ländern. Seien Sie der Erste im Anpassen an die letzten Neuheiten auf Ihrem Gebiet für neue marktgängige Artikel, Konstruktionen, Verbesserungen, Ideen, Verpackungen, Preise, Verkaufsmethoden usw.

Kostenlose Literatur, die Sie auf Wunsch erhalten, sagt Ihnen, wie Sie diesen Dienst von uns auf vertraulicher Basis erhalten können, der Ihnen den Weg öffnet zu fast unbegrenzten Gewinnmöglichkeiten. Schreiben Sie noch heute, unter Angabe der Gebiete, die Sie interessieren.

Besteht seit 36 Jahren

CONTINUOUS CATALOGUE SERVICE

684 Broadway, Dept. GE-65 F, New York, 12, N.Y., USA

HF -INGENIEURE -TECHNIKER -MECHANIKER

für die Entwicklung, Wartung und Prüfung von elektronischen Meßgeräten zum baldmöglichsten Eintritt gesucht.

Wir bieten interessante, entwicklungsfähige Aufgaben, 5-Tage-Woche mit 44stündiger Arbeitszeit, Werkküche.

Ihre schriftliche Bewerbung erbittet



NORDEUTSCHE MENDE RUNDFUNK KG BREMEN 2

Ausbildung zum Techniker und Ingenieur

im Tagesstudium oder auf dem Weg der Fernvorbereitung mit anschl. Seminar und Examen.

Prospekte durch das

TECHNISCHE LEHRINSTITUT · WEIL AM RHEIN
(Höhere Technische Lehranstalt)

Reparaturen
in 3 Tagen
gut und billig

LAUTSPRECHER

A. Wesp
SENDEN/Jiler

Ein neuer Weg zum Amateurfunk!

Gründliche theoretische und praktische Ausbildung bis zur Lizenzreife durch unseren von maßgeblichen Fachleuten anerkannten und empfohlenen Fernlehrgang. Der Lehrgang wird von bewährten Fachleuten geleitet. Er ist interessant geschrieben und für jeden verständlich. Im praktischen Teil: Selbstbau von Amateurfunkgeräten. Kostenlose Broschüre durch

B. Kiefer-Institut, Abt. 13, Bremen 17, Postfach 7026

Flach-Gleichrichter Klein-Gleichrichter

liefert

H. Kunz K. G.
Gleichrichterbau
Berlin-Charlottenburg 4
Giesebrechtstr. 10
Telefon 32 21 69

Lade- Gleichrichter

für Fahrzeugbatterien
lieferbar
Einzelne Gleichrichterstütze
und Trafos

H. Kunz KG
Gleichrichterbau
Berlin-Charlottenburg 4
Giesebrechtstr. 10, T. 32 21 69

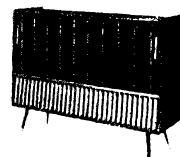
Ab Januar 1961 sind noch einige Plätze in unseren 6täg. Fernsehlehrgängen frei, für Anfänger und Fortgeschrittene getrennt. Bitte Prospekt anford.
Ing. A. Fahrner,
Kempten-Allgäu
Floßerweg 61/6

SONDERANGEBOT

Olympia-Addiermaschine
1182 - 020
schreibend 8/9-stellig
Handbetrieb Listenpr. 498.-
netto nur 349.50
Verlangen Sie Liste für
weitere Angebote
WERNER CONRAD
Hirschau/Opf. F 67

Musikschränke (leer)

zum Einbau Ihrer
Rundfunk-, Fernseh-,
Phono-, Tonbandchassis.
Verlangen Sie bebildertes
Angebot von
Tonmöbelbau **KURT RIPPIN**
Milttenberg/Main
v. Steinstraße 15



Super-Lang-Yagi. Band 4
Spann-Gewinn 14 dB
Vor-Rückverh. 27 dB
Öffn-Winkel Hor 25 o
Brutto DM 45.-



**VERKAUFSBÜRO FÜR
RALI-ANTENNEN WALLAU-LAHN**
SCHLISSFACH 33 · FERNSPRECHER BIEDENKOPF 8275

ab 1.95 DM
Transistoren,
Miniaturradiobauteile
u. v. a.
Verlangen Sie bitte Katalog E 32
K. Sauerbeck, Nürnberg
v. Bedeschlagerg. 9
Mira-Geräte u. Radiotechn.
Modellbau

Reparaturkarten
T. Z.-Verträge
Reparaturbücher
Außendienstbücher
Nachweisblocks

Gerätekarten
Karteikarten
Kassenblocks
sämtliche
Geschäftsdrucksachen
Bitte Preise anfordern

"Drüwela" DRWZ Gelsenkirchen

PHILIPS

sucht

für das Labor und die Produktionsvorbereitung in der Krefelder Fernsehapparatfabrik

Entwicklungsingenieure

HF-Ingenieure

Elektro-Ingenieure

Maschinenbau-Ingenieure

für Konstruktionsaufgaben

Rundfunk- und Fernsehmechaniker oder Meister

sowie erfahrene

Fernsehtechniker

Schriftliche Bewerbung mit Angabe der gewünschten Tätigkeit sowie handgeschriebenem Lebenslauf, Lichtbild, Zeugnisabschriften und Angabe der Gehaltswünsche erbeten an die



DEUTSCHE PHILIPS GMBH

Apparatfabrik Krefeld

Personalabteilung
Krefeld-Linn

Ein Unternehmen im Großraum Stuttgart mit 200 Arbeitern sucht für die Weiterentwicklung von Rundfunk-Fernsehbauteilen und für die entsprechenden Meßeinrichtungen einen selbständig arbeitenden



ELEKTRO - INGENIEUR

mit Kenntnissen in der Transistoren-Schalttechnik.

Da dieser Posten erstmalig besetzt wird, bieten sich günstige Aufstiegsmöglichkeiten bei guten Arbeitsbedingungen. Wohnmöglichkeit vorhanden.

Senden Sie bitte Ihre Bewerbung unter Beifügung der üblichen Unterlagen unter Nr. 8195 E an die Anzeigen-Abteilung der FUNKSCHAU

GRUNDIG

sucht

in den Fachrichtungen

Rundfunk

Fernsehen

Tonbandgeräte

Industrielle Elektronik

Automation

Grundlagenforschung

für seine Labors, Fabriken und Zweigniederlassungen im In- und Ausland, besonders im europäischen Ausland,

Konstrukteure

Ingenieure HTL u. TH

Physiker

Fertigungsleiter

Meister

Techniker

Rundfunkmechaniker

Elektromechaniker

Fernmeldemechaniker

In der weltweiten GRUNDIG-Organisation warten auf jeden einzelnen, der in seinem Fachgebiet tüchtig ist, verantwortungsvolle und dankenswerte Aufgaben und entsprechend der Dynamik unseres Unternehmens auch Aufstiegsmöglichkeiten.

Die Positionen sind gut dotiert. Weitere Annehmlichkeiten sind:

Betriebseigene Altersversorgung

Hilfeleistung bei der Beschaffung von Wohnraum

Alle sozialen Einrichtungen eines modernen Betriebes

Bitte bewerben Sie sich unter Angabe der für Sie interessanten Position in einer schriftlichen Kurzbewerbung mit tabellarischem Lebenslauf und Lichtbild.

Unsere Personalabteilung wird Ihre Bewerbung vertraulich, sorgfältig und gewissenhaft bearbeiten.

GRUNDIG Radio-Werke GmbH, Fürth/Bay.

KLEIN-ANZEIGEN

Anzeigen für die FUNKSCHAU sind ausschließlich an den FRANZIS-VERLAG, (13b) München 37, Karlstraße 35, einzusenden. Die Kosten der Anzeige werden nach Erhalt der Vorlage angefordert. Den Text einer Anzeige erbitten wir in Maschinenschrift oder Druckschrift. Der Preis einer Druckzeile, die etwa 25 Buchstaben bzw. Zeichen einschl. Zwischenräumen enthält, beträgt DM 2.-. Für Zifferanzeigen ist eine zusätzliche Gebühr von DM 1.- zu bezahlen.

Zifferanzeigen: Wenn nicht anders angegeben, lautet die Anschrift für Zifferbriefe: FRANZIS-VERLAG, (13b) München 37, Karlstraße 35.

STELLENGESUCHE UND -ANGEBOTE

Rundf.- u. Ferns.-Mechaniker, 40 Jahre, verh. o. Kind., langj. Praxis, kaufmänn. Kenntnisse, Führersch. Kl. II, sucht entspr. Wirkungskr. (evtl. Werkst.- o. Filialeiter), zum 1. 1. 61 frel. Angeb. unt. Nr. 8203 O

Wer bietet Arbeit?
Schalt-, Löt-, Montagearbeiten an elektronischen Geräten oder Einzelteilen möglichst laufend (auch kleine Serien) bei billigster Berechnung gesucht. Evtl. auch sonst. Nebentätigkeit. Angebote erbeten unter Nr. 8183 G

Suche für meinen Sohn, 17 J., mittl. Reife, z. 1. 4. 1961 Lehrstelle als Rdf.-Fernsehtechn. im Raum Düsseld.-Wuppertal, Industrie oder Handwerk. Angeb. unt. Nr. 8198 G

Suche im Kreise Altena neuen Wirkungskreis. 23 Jahre, verh., kinderlos, Führerschein Kl. 2, abgeschl. Lehre als Rdf.-Mech., z. Z. als Rdf.-FS-Techn. in ungek. Stellg., Kenntn. in der Fernschreibtechn. Angeb. m. Geh.-Ang. an Günter Fülle, Plettenberg, Grafweg 46

Älterer Rundfunk-Mechaniker - Meister wünscht Verändg., mgl. Schwarzwald od. Bodensee. Einzelhdl. bevorz., Filial- od. Werkst. - Leiter. Dauerstellg., bestes Betriebsklima Bedingg., keine überhöhten Forderungen, kurzzeitige Antrittsmöglichkeit. Angebote unter Nr. 8202 N

VERKAUFE

1 Posten Münz-Automaten mit abnehmbarer, gesondert verschließbarer Geldkassette, 90 und 120 Min. für DM 1.-, fabrikanneu, weit unter Werkspreis, umständehalb abzugeben. PHONO-Gesellschaft mbH, Wuppertal-Elberfeld, Postfach 1247

Hi-Fi-Verstärker 25 W m. getr. Mischvorverst. Fr. 450.-, Kond.-Mikrof. m. Zubeh. Fr. 150.-, UKW-Tuner „Nogoton“ 12 Kr. i. Geh. Fr. 150.-, Plattenw. „Elac Miracord 8 M-D“ Fr. 250.-, 2 Lautspr., Komb. „Dynacord“, 25 W, à Fr. 200.-, W. Spilka, Ebnatstraße 70, Schaffhausen/Schweiz

16-mm-Tonfilmprojektor (Lichtton, Zeiß), kpl. mit Verstärker u. Lautsprecher, Kofferausführg. für 785.- DM z. verk. Rossi, Paderborn, Grube 11

Philips - Kathodenstrahl-Oszillograf (Druckindikator) GM 3154, billigst abzugeben. Angebote unter Nr. 8197 H

Antennen-Meßgeräte AT 200, AT 600 M u. V 600 M (2 Stück), preisgünstig abzugeben. Metz, Wiesbaden, Wielandstr. 2

Verkaufe einen fabrikneuen KACO - Batterie-Wechselrichter Modell 1960 SD 201-12/220 (200 VA) für DM 225.- (neu DM 450.-), sowie einen WR 81 S 2 - 12/220 (80 VA) für DM 91.25 (Neupreis DM 182.50). Beide Geräte sind vollentstört. Zuschr. an G. Natt, Bochum-Langendreer, Auf dem Jäger 73

Kassettenverstärker V 22 Siemens, neu, billig abzugeben od. geg. gebr. kl. UKW-Radio od. -Teil zu tausch. Ang. u. Nr. 8204 P

Radiotelle, Gölterbauteile, geschaltete Bastelempfänger, Firmeneempfänger, Fachbücher usw. verkauft billigst. Gratisliste. Stahn, Bln.-Reinickendorf, Reinickeshof 10e

Präz.-Wellenmesser λ = 13...17 cm, mit Eichbuch. eingeb. Thermostat, Eing. 20 mW/80 Ω zu verkaufen. Richtpreis DM 120.-. Angebote unt. Nr. 8201 M

Neuw. Einzelteile, Röhren, Kond., Wid., Meßger., u. a. f. Reparatur o. Amateure auch einzeln preisgünstig abzugeben. Zuschr. unt. Nr. 8206 S

SUCHE

Radio - Röhren, Spezialröhr., Senderröhr. gegen Kasse zu kauf. gesucht. RIMPEX, Hamburg-Gr.-Flottbek, Grottenstr. 24

Röhren aller Art kauft geg. Kasse Röhr.-Müller, Frankfurt/M., Kaufunger Straße 24

Labor-Instr. aller Art, Charlottenbg. Motoren. Berlin W 35

Kaufe Röhren, Gleichrichter usw. Heinze, Coburg, Fach 507

Kaufen lauf. Rest- und Lagerposten in Radio-Bauelementen, wie Potis, Röhren, Widerst., Drehkos, Trafos usw. TEKA, Amberg/Opf. 8a

Rundfunk- und Spezialröhren all. Art in groß und kleinen Posten werden laufend angekauft. Dr. Hans Bürklin, Spezialgroßhdl. München 15, Schillerstr. 40, Tel. 55 50 83

Hans Hermann FROMM sucht ständig alle Empfangs- und Senderöhren, Wehrmachtsröhr., Stabilisatoren, Osz.-Röhr. usw. zu günst. Beding. Berlin-Wilmersdorf, Fehrbelliner Platz 3, Tel. 87 33 95

Radioröhre RV 2,4 P 700 in großen Posten gesucht. Angeb. unt. Nr. 8198 J

Suche laufend Grundig NIKI- u. NIKI SK, Photo-Grainer, Berchtesgaden

VERSCHIEDENES

Gelegenh. Schuko-„Prüfpilot“ m. Ledertasche, neu DM 45.-, Zuschriften unter Nr. 8199 K

Schallplatten-Aufnahmen von Ihren Bandaufnahmen fertigt: STUDIO LEO POLSTER, Hamburg 1, Danziger Str. 76

Für unsere Filiale in Stuttgart-S, Ecke Markt/ Eberhardstraße, suchen wir einen gewandten

Werkstattleiter (Meister)

Ferner suchen wir ausgebildete

Kräfte für Antennenbau und mechanische Arbeiten

Auch Anlernkräfte (Bastler bevorzugt) können sich bewerben.

Schriftliche Bewerbungen erbeten an die Zentrale:

RADIO-RIM MÜNCHEN 15
Bayerstraße 25

Rundfunk- und Fernsehtechniker oder Meister

für Werkstätte und Außendienst zum sofortigen Eintritt gesucht.

Radiogroßhandel im Allgäu. Bewerbung mit Gehaltsansprüchen und lückenlosem Beschäftigungsnachweis und Lebenslauf erbeten unter Nr. 8193 B.

Auto-Radio-Mechaniker

für sofort oder später gesucht. Zimmer für Ledige, Wohnung für Verheiratete steht zur Verfügung.

Johann Müller - Bosch-Dienst
Hamburg-Wandsbek · Rüterstraße 20/23

Junger, an Weiterbildung interessierter

Rundfunk- oder Feinmechaniker

für interessante Entwicklungs- und Fertigungsaufgaben der modernen elektronischen Meßtechnik in Berlin gesucht. Zuschriften unter Nr. 8189 R erbeten

Junger Rundfunk- und Fernsehtechniker, eventuell auch Bastler zum 1. 1. 1961 bei gutem Gehalt gesucht.

Gelegenheit zur Weiterbildung ist gebot. Eilangebote an

Musikhaus Depenbrock · Hörter/Weser

Kondensatoren-Herstellungsbetrieb im süddeutschen Raum sucht

Radio-Bastler

für entwicklungsfähige Stelle

Bei der Wohnungsbeschaffung ist der Betrieb behilflich.

Angebote unter Nr. 8192 A.



sucht:

Entwicklungsingenieure

für selbständige interessante Entwicklungsaufgaben auf den Gebieten:

- 1) der Transistortechnik
- 2) der Impulstechnik

Konstrukteure und Detailkonstrukteure

für selbständige Aufgaben auf dem Rundfunk- und Fernsehgebiet

Rundfunk- und Fernsehtechniker

für Entwicklung, Prüfung und Fertigung

Stellvertretende Leiter

- 1) für Spulenfertigung
- 2) für Fernseh-Montage-Bänder

Suchen Sie eine hochbezahlte Position mit besten Aufstiegs-Chancen bei ausgezeichnetem Betriebsklima, dann richten Sie Ihre Bewerbungsunterlagen mit Lohn- bzw. Gehaltsansprüchen und Angaben Ihres Wohnraumbedarfs noch heute an unser Personalbüro. Ober- und Mittelschule am Ort. Denken Sie auch daran, daß unser fortschrittliches Werk in einer gesunden, landschaftlich reizvollen Gegend des Harzes liegt

IMPERIAL

Rundfunk- und Fernsehwerk GmbH

Osterode/H.

Für unseren Großbetrieb benötigen wir einen

Rundfunk- und Fernsehmechanikermeister

Wohnung in eigenen Häusern wird gestellt; PKW-Benutzung möglich.

Ausführliche Bewerbungen erbitten wir an

RADIO BRASS

Castrop-Rauxel 4, Friedrichstraße 48
Ingenieur- u. Meisterbetr.

Wo fehlt ab Anf. 1961 FS-Spezialist im Raum Köln - Düsseldorf - Wuppertal?

31 jähr. FS-Techn.-Meister sucht Arbeit, keine Wohnung.

Zuschrift an Franzis-Verlag unter Nr. 8200 L

Radio- und Fernsehtechniker

m. Meisterprfg., 39 Jahre, verh., umfass. Fachkenntnisse u. gute Umgangsformen, wünscht sich zu verändern in Einzelhand. oder Kleinindustr. evtl. als Teilhaber, möglichst Südwest-Deutschland. — Angebote erbeten unter Nr. 8194 D

Wer liefert Vorsalon-Radio-Geräte unter brutto DM 200.- und DM 4.- bzw. DM 7.50

Schallplatten z. Vorzugs-Nettopr. Ang. unt. Nr. 8190 S

2 neue Transistor-Geräte, die sich sehen und hören lassen können



TS 60

6-Transistor-Empfänger, Mittel- und Langwelle. Ein elegantes Gerät, Gehäuse aus bestem Leder in geschmackvollen Farbkombinationen mit Goldprägung. Hohe Trennschärfe, klangvolle und lautstarke Tonwiedergabe. Abmessungen: 165x110x45mm

TR 3

Ein kleines, munteres Taschen-gerät mit zusätzlichem Ohrhörer-Anschluß. Gewicht ohne Batterie nur 170 g. Abmessungen: 98 x 64 x 30 mm



Verlangen Sie unser Angebot und Mustergeräte.

Vogel-Elektronik KG, Schweich b. Trier, Tel. 5 69

**HAMEG-
MESSTECHNIK**

Universal-Oszillograph

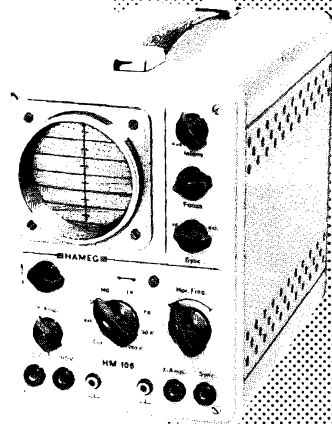
HM 107

Y-Verst.: bis 4 MHz
Umschaltb. Bandbreite
max. Empfindl. 25 mVss/cm
Einschaltb. Eichspannung

X-Verst.: bis 1 MHz
Kippfr. 20 Hz – 150 kHz
Synchr. int. ext.

Röhren: EC 92, EF 184
3x ECC 85, 2x EZ 80
Bildr. DG 7-32
Mu-Metallabschirm.

Gerät kompl. DM 398.-
Teilerkopf $\bar{U} = 10:1$ DM 24.50
Demodulatorkopf DM 24.50



TECHN. LABOR KARL HARTMANN
Frankfurt a. M., jetzt: Kelsterbacher Str. 17

ECHO I
der erste mit bloßem Auge erkennbare künstliche Erdsatellit besteht aus

MYLAR
Mylar verwenden wir als Trägermaterial für unsere Serien PED und PEL.

SOUNDCRAET

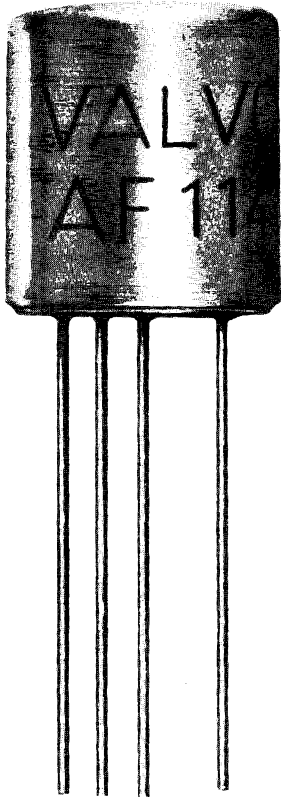
TONBÄNDER
... sind ungewöhnlich dehnungs- und reißfest,
... werden jetzt nicht mehr nach, sondern bereits während des Beschichtungsprozesses poliert. Das Hochleistungssoxyd gewährleistet einen Frequenzumfang bei 18 000 Hertz und 9,5 cm Bandgeschwindigkeit ohne Abfall (± 0 db),
... werden serienmäßig in Kunststoff-Archivkassetten ohne Aufschlag geliefert!

VALVO

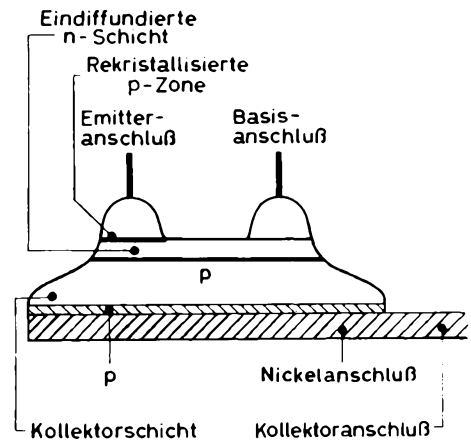
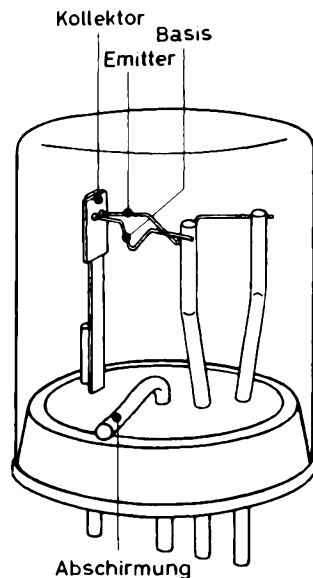
AF 114

AF 115

AF 116



Für die Bestückung von volltransistorisierten AM/FM-Empfängern werden im UKW-Teil Transistoren benötigt, die bei 100 MHz eine hohe Verstärkung bei niedrigem Eigenrauschen haben. Die Entwicklung und Serienfertigung solcher Transistoren erfordert neue Bauformen und neue Herstellungsverfahren.



Die Typen AF 114, AF 115 und AF 116 sind sogenannte „diffusionslegierte“ Transistoren. Sie unterscheiden sich im Aufbau sehr wesentlich von den herkömmlichen Legierungstypen. Der Kristall besteht aus einem p-dotierten Germanium-Plättchen. Auf der Oberseite befinden sich zwei winzige und sehr dicht benachbarte Kügelchen. Das eine – für den Emitter – enthält p- und n-Material, das andere – für die Basis – überwiegend n-Material. An der Unterseite des Kristallplättchens ist der Kollektoranschluß angebracht. Für eine hohe Grenzfrequenz ist eine sehr dünne Basiszone erforderlich. Sie wird dadurch erreicht, daß beim Legierungsprozeß die Diffusionsfront des n-Materials etwas rascher eindringt als die Diffusionsfront des p-Materials. Die dünne verbleibende n-Schicht ist die Basiszone; sie erstreckt sich bis zum Basisanschluß. In der Basiszone gibt es überdies ein die Geschwindigkeit der Ladungsträger erhöhendes elektrisches Feld, ein sogenanntes „Driftfeld“. Bei hoher Steilheit des Transistors werden niedrige Rauschzahlen erreicht.

VALVO G M B H H A M B U R G 1



111160/381