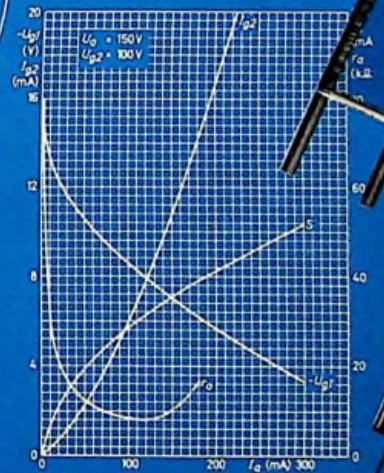
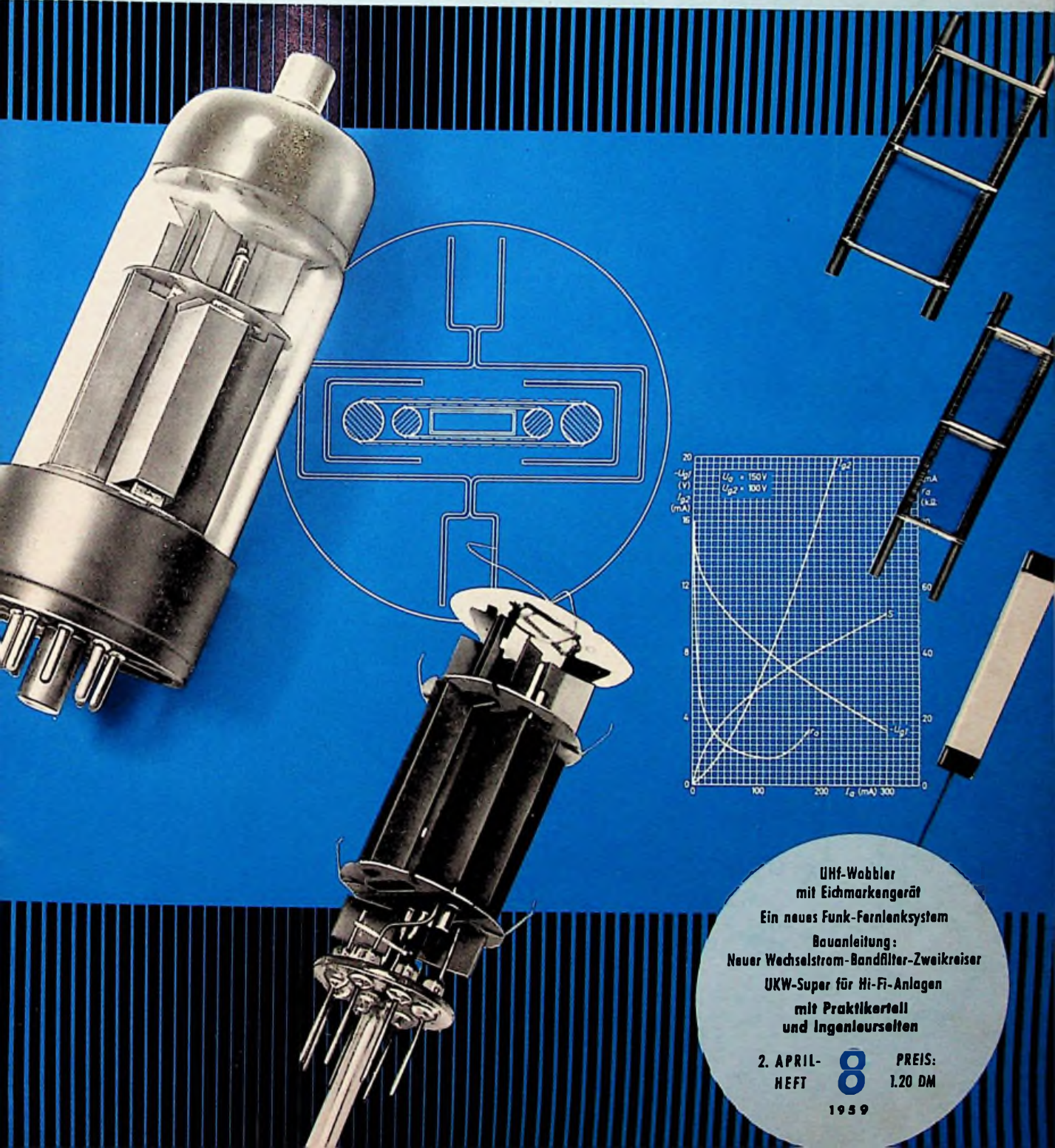


Funkschau

Vereinigt mit dem Radio-Magazin

MIT FERNSEH-TECHNIK, SCHALLPLATTE UND TONBAND



**UHF-Wobbler
mit Eichmarkengerät**
 Ein neues Funk-Fernlenksystem
 Bauanleitung:
Neuer Wechselstrom-Bandfilter-Zweikreis
UKW-Super für Hi-Fi-Anlagen
 mit Praktikertell
 und Ingenieurselten

2. APRIL-HEFT **8** PREIS: 1.20 DM
 1959

WENN KUNDEN FRAGEN: Welches Band?



Frischgebackene Tonbandfreunde wollen beraten sein und fragen gern „Welches Band soll ich wählen?“ Empfehlen Sie MAGNETOPHONBAND BASF, das Band der unbegrenzten Möglichkeiten. Verweisen Sie auf die Eigenschaften

**normgerecht
robust
volldynamisch
kopierfest
magnetisch stabil**

Ihre Kunden werden weiter fragen „Welchen Bandtyp aus dem BASF-Sortiment soll ich wählen?“ Dann raten Sie zum Typ LGS 52, dem unverwüstlichen Standardband.

Nun wird Ihr Kunde von seinem Gerät sprechen, von den kleinen Spulen und seinem Wunsch, auch längere Aufnahmen zu machen. Jetzt werden Sie mit ihm etwas Mathematik treiben müssen. Aus Spulengröße, Laufgeschwindigkeit und gewünschter Non Stop-Aufnahmezeit errechnen Sie leicht, ob Typ LGS 35, das Langspielband gewählt werden sollte oder ein Doppelspielband. In letzterem Falle raten Sie getrost zum Typ LGS 26, aber zeigen Sie dem Kunden auch das Band vom Typ PES 26, wenn er ausdrücklich ein Band auf Polyesterfolie haben will.

Schmalfilmvertoner werden für einen Hinweis auf das Signier-Tonband (Typ LGS 55) dankbar sein, wenn sie ihre Bänder mit Markierungen versehen und beschriften wollen.

Mit dem Tonbandbetrieb schon vertraute Kunden sind besonders angenehm. Darum sollten Sie in Ihrem eigenen Interesse jedem Tonbandfreund die „BASF-Mitteilungen für alle Tonbandfreunde“ in die Hand drücken. Er wird daraus technisches Wissen und neue Anregungen schöpfen. Die Hefte erscheinen viermal jährlich und werden kostenlos abgegeben.

BASF

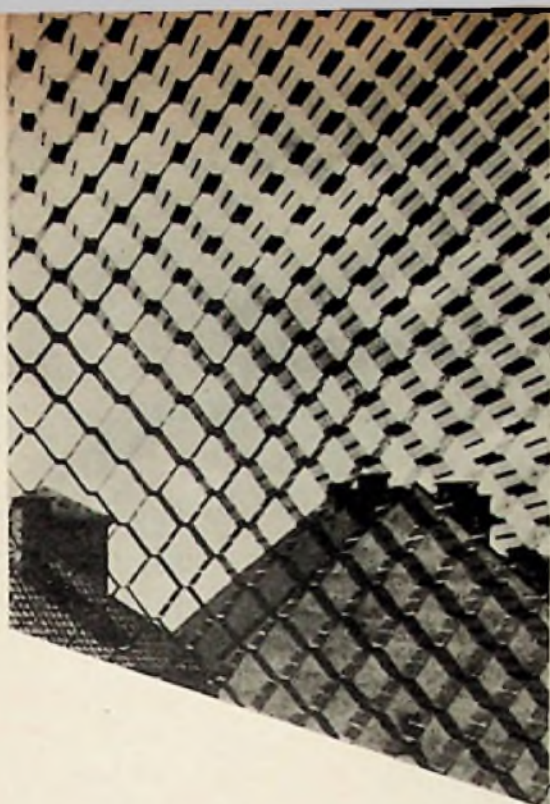
... mit dem großen Tonbandsortiment

BADISCHE ANILIN- & SODA-FABRIK AG

L U D W I G S H A F E N A M R H E I N

Deutsche Industrie-Messe
Hannover 1959:
HALLE 11 · STAND 77





SIEMENS

RAUMABSCHIRMUNGEN

Wir erstellen Raumabschirmungen

und liefern geschirmte Kabinen zur Schaffung
störfreier Meßräume für

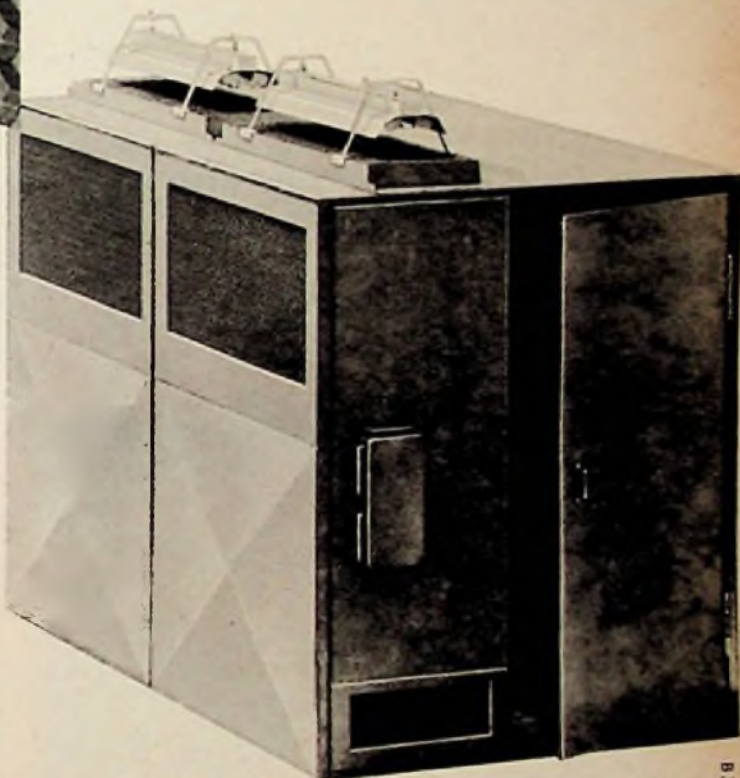
- Laboratorien und Werkstätten
- Kliniken und Krankenhäuser
- Hochschulen und wissenschaftliche Institute

sowie zur Abschirmung von stark strahlenden Störern, z. B.

- HF-Generatoren
- Funkenstrecken-Spektographen
- Argonac-Schweißanlagen
mit HF-Zündhilfsgeräten
- Hochspannungsprüffelder

Zu unserem Lieferprogramm gehören außerdem
hochwertige Funk-Entstörmittel und Störmeßgeräte.

Verlangen Sie bitte
unsere ausführlichen Druckschriften.



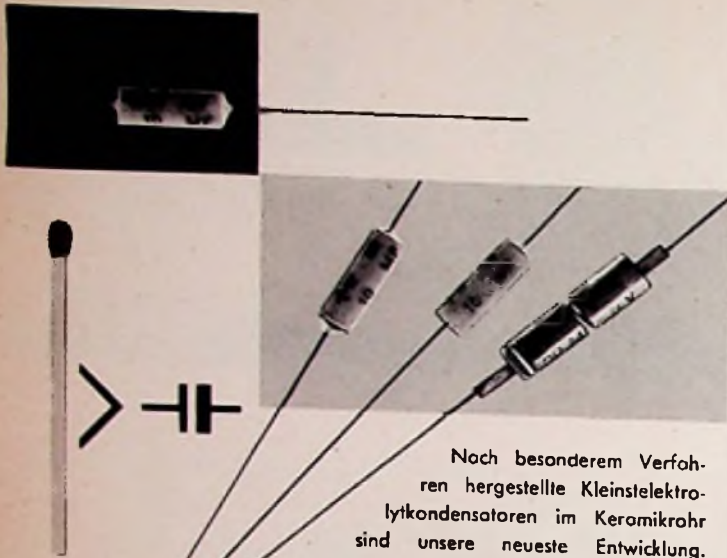
B 335



SIEMENS & HALSKE AKTIENGESELLSCHAFT
WERNERWERK FÜR BAUELEMENTE

Neu!

Kontaktsichere Kleinstelkos
im Keramikrohr



Nach besonderem Verfahren hergestellte Kleinstelektrolytkondensatoren im Keramikrohr sind unsere neueste Entwicklung.

Diese zuverlässigen Bauteile werden Sie überall verwenden, wo bei niedrigsten Spannungen Wert auf absolute Kontaktsicherheit gelegt wird. Wir bitten um Ihre Anfrage.



WITTE & SUTOR GmbH.
Murrhardt / Wtbg.



So fest hält FIX

der Reduziereinsatz für das große Loch der 17-cm-Platten. FIX fällt auch bei rauhem Plattenwechslerbetrieb nicht heraus. Er zentriert genau und vermeidet deshalb Tonschwankungen.

Wenn Sie FIX noch nicht kennen, schreiben Sie bitte wegen Muster und Preis an

WUMO-Apparatebau G. m. b. H.
Stuttgart-Zuffenhausen

Drucktastenschalter



**Leuchttasten
Klaviertasten**
für Rundfunk · Fernsehen
Fernmeldetechnik
Steuerungszwecke · Meßtechnik
in Standard- und
Sonderausführungen
auch für gedruckte Schaltungen

- Über 1 Million Schalter Serie L geliefert
- Neu! Fernseh-Klaviertastenschalter



BERLIN-BORSIGWALDE

RUDOLF SCHADOW

BAUTEILE FÜR RADIO-UND FERNMELODETECHNIK

Deutsche Industrie-Messe Hannover, Halle 11, Stand 1705

HACO

Das ist Alles...

und der Schweißtransformator

„Micky“

ist betriebsfertig

Leistung
40 - 130 Amp.



NISTERTAL

Walter Niepenberg-Maschinenfabrik

Wissen/Sieg · Telefon 436/437 · Fernschreiber 087416

Wir stellen aus: Deutsche Industriemesse Hannover, Halle 4, Stand 203/204

KURZ UND ULTRAKURZ

Fernsehbildröhren mit planem Schirm. Die amerikanische Firma Westinghouse entwickelt Fernsehbildröhren mit 18" (= 46 cm) und 23" (= 58 cm) Bildschirmdiagonale mit relativ scharfen Ecken und nahezu flachem Schirm, der die Schutzglasscheibe direkt aufgebracht trägt. Obwohl diese Kurzhalsröhre in mancher Hinsicht recht interessant ist (sie hat 110°-Ablenkung), tragen sich die europäischen Bildröhrenhersteller nicht mit der Absicht, sie in Produktion zu nehmen.

Radarecho von der Venus. Erst jetzt wird bekannt, daß eine Radaranlage auf dem Millstonehill bei Westford im amerikanischen Staate Massachusetts im Februar 1959 ein Radarecho vom Planeten Venus erhalten konnte. Die Laufzeit des Signals betrug 2×150 Sekunden, woraus sich eine damalige Entfernung zwischen Erde und Venus von 45 Millionen Kilometer errechnen läßt. Die technische Leistung ist um so höher zu bewerten, als zum Zeitpunkt des Experimentes der Planet Venus (der etwa ebenso groß wie die Erde ist) nur einen scheinbaren Winkeldurchmesser von 60 Sekunden hatte.

Transatlantik-Kabel für Luftnachrichtenzwecke. Der zunehmende Flugverkehr über den Atlantik hat den Nachrichtenaustausch der Fluggesellschaften und für Flugsicherungszwecke stark anschwellen lassen, so daß jede Unterbrechung des Funk-, Telefonie- und Fernschreibverkehrs über Kurzwellen durch die Ungunst der Atmosphäre (Sonneneruptionen) peinlich und gefährlich ist. 14 am Transatlantikverkehr beteiligte Nationen beschlossen jetzt das gemeinsam finanzierte Auslegen eines Transatlantik-Kabels von Neufundland über Südgrönland und Island nach Schottland, das einen Sprech- und vier Duplex-Fernschreibkanäle enthält wird. Das Kabel soll um die Jahreswende 1961/62 fertig sein.

Neues Schallplattenwerk in Hannover. Die Deutsche Grammophon-Gesellschaft nahm am 20. März in Hannover-Langenhagen ihr neues Schallplattenwerk mit einer Tageskapazität von z. Z. 40 000 Platten in Betrieb. Bemerkenswert ist der Einbau von aus der Schweiz bezogenen Spritzmaschinen für die Plattenherstellung anstelle der sonst üblichen Pressen. Ihre Vorzüge sind: wesentlich größere Schonung der Matrize (= längere Lebensdauer) und eine Beschleunigung des Fertigungsvorganges selbst (vgl. FUNKSCHAU 1959, Heft 8, Leitartikel).

Digitalrechner noch schneller. Der neue Telefunken-Digitalrechner TR 4 erreicht bei einer Taktfrequenz von 2 MHz eine Arbeitsgeschwindigkeit von rund 50 000 Operationen pro Sekunde. Die Anlage ist durchgehend mit Halbleitern ausgestattet und benötigt daher nur etwa 1,5 kW Netzleistung. Sie arbeitet mit binären Zahlendarstellungen mit festem und gleitendem Komma. Zwei voneinander unabhängige Ferritspeicher bieten Platz für 4098 Worte bzw. 8192 Ein-Adress-Befehle, ergänzt durch einen Festspeicher mit kurzer Zugriffszeit und einen Index-Speicher. Für die Ein- und Ausgabe sind spezielle Magnetbandgeräte vorgesehen, jedoch können auch Lochstreifen und Lochkartengeräte angeschlossen werden. Die Ausgabe ist direkt über Zeilen-drucker oder über Magnetbandwandler möglich.

Immer neue Stereo-Rundfunk-Verfahren. Nachdem die amerikanische Industrie ein Stereophonie-Koordinationsbüro geschaffen hat (vgl. Leitartikel in diesem Heft), überstürzen sich die Veröffentlichungen neuer Stereo-Verfahren. Eines der letzten ist die Einkanal-Stereophonie von Westinghouse, bei der der Träger des Rundfunksenders sowohl amplituden- als auch frequenzmoduliert wird. Beide Kanäle lassen sich mit je einem AM- und FM-Empfänger trennen, indem der eine etwas oberhalb, der andere etwas unterhalb der genauen Trägerfrequenz eingestellt wird. Die Übertragung des zweiten Kanals mittels FM erlaubt nur das Band 300...3000 Hz, was zur Erzielung der Raumklangwirkung genügen soll (vgl. auch S. 184, „Stereo-Weltnorm“).

Für einen Rundfunksender mit Spezialprogrammen für Autoradiobesitzer („Autowelle“) setzt sich der Automobilclub von Deutschland - AvD - ein. * Der Dortmunder Fernmeldeturm mit drehbarem Höhencafé hat seine vorgeschriebene Höhe von 173,5 m erreicht und ist im Rohbau fertig. Zusammen mit den Antennenanlagen der Bundespost (u. a. für einen Fernsehsender im Band IV/V) wird der Turm 220 m hoch werden. * Auf der Funkhöhe in Baden-Baden wird der SWF zwei Fernseh-Doppelstudios mit je 2×700 qm Fläche errichten und hier für die Programm-Vorproduktion insgesamt vier Ampex-Bandaufzeichnungsgaräte aufstellen. * Die Bundespost hat im Vorjahr die Fernsichtfunkstrecke Berlin-Nikolassee - Hühbeck technisch modernisiert. Sie arbeitet in jeder Richtung mit einem 10-kW-Sender im 240-MHz-Bereich; die jeweils 30 Antennenfelder sichern einen Leistungsgewinn von 500. Pläne für die doppelgleisige Übertragung mit „Blitzumschaltung“ sind in Vorbereitung. * Großbritannien wird erst dann ein Drittes Fernsehprogramm bekommen, wenn die Entscheidung gefallen ist, ob dieses mit 625 oder weiterhin mit 405 Zeilen arbeiten soll. Mit der Veröffentlichung eines diesbezüglichen Vorschlages ist in einigen Wochen zu rechnen. * In Österreich wurden 1958 insgesamt 278 700 Rundfunk- und 83 600 Fernsehempfänger hergestellt. * Im Bundesgebiet erreichte die Fertigung von Plattenspielern und -wechselern im Jahre 1958 etwa 1,88 Millionen Stück (1957: 1,97) und von Tonbandgeräten 558 000 (1957: 397 000). * Der bekannte Missionssender HCJB bei Quito, Ecuador/Südamerika plant die Aufstellung von zwei neuen 50-kW-Kurzwellensendern und 14 neuen Antennen; auch wird man das Fernsehen in Quito einführen. * Unbeschadet der etwas wirren Marktverhältnisse in Januar und Februar setzte der Radio- und Fernsehgeräteeinzelhandel in diesen beiden Monaten doch 4 % mehr um als im gleichen Zeitraum 1958.

Unser Titelbild: Bei der neuen Leistungsperiode E 130 L von Valvo sind Steuer- und Schirmgitter als Spanngitter ausgeführt (siehe auch Seite 184).

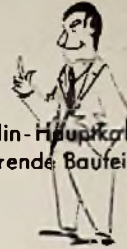
Das Fotokopieren aus der FUNKSCHAU ist nur mit ausdrücklicher Genehmigung des Verlages gestattet. Sie gilt als ersucht, wenn jedes Fotokopierblatt mit einer 10-Pf.-Wassermarke versehen wird (von der Inkostenstelle für Fotokopiergebühren, Frankfurt/Main, Cr. Hirschgraben 17/18, zu beziehen) - Mit der Einreichung des Beitrages übertragen die Verleger dem Verlag auch das Recht, die Genehmigung zum Fotokopieren laut Rahmenabkommen vom 14. 6. 1958 zu erteilen.

Wie alle kaufen bei

Bürklin



der Bürklin-Hauptkatalog 1959 ca. 10 000 uns interessierende Bauteile verzeichnet und



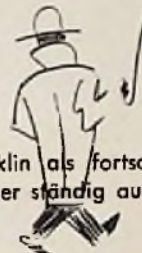
weil

sämtliche Artikel des Kataloges ständig auf Lager versandbereit liegen



weil

Bürklin als fortschrittlicher Großhändler sein Lager ständig auf Neuerscheinungen ausrichtet



deshalb

ist für uns und Tausende fortschrittlicher Fachhändler der Name Bürklin zum Begriff geworden, zum Begriff für



Rundfunkröhren
Spezialröhren
Halbleiter
Antennenmaterial
Widerstände

Kondensatoren
Gleichrichter
Spezial-Werkzeuge
Ela-Geräte
Tonbänder



BÜRKLIN

Lieferung grundsätzlich nur an den Fachhandel!

MÜNCHEN 15 · SCHILLERSTR. 40 · TEL. *55 50 83

telex: 05 22456

Telegramme: burklinelectric muenchen



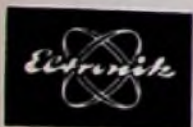
ELTRONIK- ANTENNEN

die Sparkasse Ihres Betriebes

Mehr Verdienst durch weniger Aufwand • Montagezeit: eine Zigarettenlänge • Ohne Werkzeug zu montieren • Handlungsgerechte Packungen • Antenne aus Alu, Messing und Nylon

Erstmalig auf der Deutschen Industriemesse Hannover, Halle 11, Stand 26a

Ihr Großhändler erwartet Ihre Dispositionen



DEUTSCHE ELEKTRONIK GMBH · BERLIN-WILMERSDORF u. DARMSTADT
Robert Bosch-Tochtergesellschaft

Deutsche Rundfunk-, Fernseh- und Phono- ausstellung 1959

14. bis 23. August



Wir mußten im letzten Heft an dieser Stelle den Ausfall der geplanten Sonderschau „Raketentechnik, Erdsatelliten und deren elektronische Steuerung“ melden. Inzwischen sind die Verantwortlichen tätig gewesen und haben die Idee für eine neue Sonderschau in Halle 6 geboren; Einzelheiten behalten sie diesmal noch für sich.

Der zweite Ausstellungstag – das ist der 15. August (Samstag/Sonnabend) – wird „Tag der Schallplatte“ werden. Die Firmen Ariola, Electrola, Deutsche Grammophon Ges., Philips und Teldec werden den Besuchern von allen Richtungen her Einblick in ihre Tätigkeit gewähren. Wenn auch die Einzelheiten zur Zeit erst in der Planung sind, so wissen wir doch schon von Vorträgen über allgemein interessierende Themen, von einer großen Abendveranstaltung, von anwesenden Künstlern, von einem Pressegespräch und von manchem anderen. Dieser Tag soll auch äußerlich im Bild des Ausstellungsgeländes erkennbar werden.

Alle maßgeblichen deutschen Antennenfabriken werden sich in Frankfurt beteiligen, und man versicherte uns, daß die besten Techniker der Firmen für alle Auskünfte zur Verfügung stehen werden. Ähnlich wie auf dem Messegelände in Hannover wird man auch in Frankfurt eine Antennenstraße aufbauen und auf diese Weise unbeeinflusste Vergleichsmöglichkeiten bieten.

Die Zahl der Aussteller ist inzwischen auf über 200 gestiegen. Die Messeleitung hat sich verpflichtet, die gärtnerischen Anlagen zu verbessern, so daß die Funkausstellung in einem würdigen Rahmen stattfinden kann.

Unseren Kollegen von der Fach- und Tagespresse im In- und Ausland zur Kenntnis: Im Hauptgebäude entsteht ein großes Pressezentrum mit vier Abteilungen (Messeleitung, Fachabteilung, Rundfunk und Fernsehen im ZVEI, Fachabteilung Phono im ZVEI, Arbeitsgemeinschaft der öffentlich/rechtlichen Rundfunkanstalten). Eine Erfrischungsstelle ähnlich der dankbar begrüßten „Presse-Bar“ in der Londoner Radio Show ist eingepplant! kt

Die Rundfunk- und Fernsehtechnik der Oststaaten in Leipzig

Wie in jedem Jahr wieder so bot auch diesmal die Leipziger Frühjahrsmesse eine gute Gelegenheit, den Leistungsstand der Oststaaten einschließlich China auf dem Gebiet Bauelemente, Röhren, Rundfunk- und Fernsehempfänger kennenzulernen. Abgesehen von manchen ländermäßig bedingten Unterschieden darf man etwa folgende Zusammenfassung wagen, die sich auf die Länder China, Polen, Tschechoslowakei, UdSSR und Ungarn bezieht. Rumänien und Bulgarien spielen technisch noch keine Rolle.

Halbleiter: Auf dem „Unterhaltungssektor“ sind Transistoren bisher nur im tschechoslowakischen Reisesuper Tesla T-58 festzustellen, die in Prag gefertigt werden. Dioden in normaler Ausführung werden in allen genannten Ländern hergestellt. China zeigte NF-Leistungs-transistoren, deren Daten nicht erhältlich waren.

Bildröhren: Polen hält noch an der 70°-Bildröhre vom Typ MW 36-44 fest, die im Lande selbst produziert wird, desgleichen die zugehörigen Ablenkeinheiten ZO-204 und Zellenkipp-Ausgangseinheit TW-201 für PL 81, PY 81 und EY 86. Ungarn – gestützt auf die weltbekanntesten Tungsram-Röhrenwerke – bereitet für das Jahresende die Fertigung von 110°-Bildröhren vor; auf der Messe dominierten 90°-Bildröhren mit 43- und 53-cm-Diagonale. Rußland verwendet 70°- und 90°-Bildröhren zwischen 35 und 53 cm. Die Fertigung von Bildröhren mit Metallkalben wurde eingestellt.

Verstärkeröhren: Bei Normalröhren hat der Osten gleichgezogen. Im Eingang der Fernsehempfänger steckt durchweg die Doppeltriode PCC 85 bzw. die russische Paralleltipe; nur das ungarische Orion-Modell 53-T-816 enthält bereits die Spanngitter-Doppeltriode PCC 88 (Import ?) – und man liest in den offiziellen Mitteilungen prompt den Ausdruck „Wunderöhre“. Alle AM/FM-Super der Oststaaten sind mit der Doppeltriode ECC 85 im FM-Eingang versehen.

Das chinesische Kombinat „Vakuumtechnik“, ein von den Russen gelieferter und aufgebauter Fabrikkomplex bei Nanking, stellte viele Röhrentypen



Bild 1. Pastellfarbiger russischer Fernseh-Kleinempfänger (Portable) mit 36-cm-Bildröhre. Die Bedienungsknöpfe sind auf der rechten Seite bzw. rückseitig

und -arten aus: von der 10-kW-Sendetriode (wassergekühlt) bis herab zur Subminiaturröhre mit Lötanschlüssen, dazu Gelger-Müller-Röhre und Röntgenröhren.

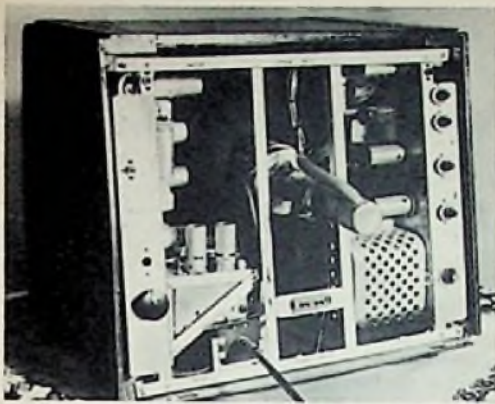


Bild 2. Blick in einen russischen Fernsehempfänger der Normalausführung mit zwei Vertikalchassis. Links unten neben dem Netzspannungswähler ist der Trammel-Kanalwähler für 30 bzw. 12 Kanäle und für UKW-Sender im Bereich 64,5...73 MHz angebracht. Die 700-Bildröhre ragt hinten sehr weit heraus

Gerätechnik

Fest alle russischen Fernsehempfänger waren diesmal mit 12-Kanal-Wähler (Band I und Band III der OIR-Norm) zuzüglich UKW-Bereich 64,5...73 MHz ausgestattet; man verließ damit den bislang üblichen 3-Kanal-Eingang (Band I), offenbar wegen der zunehmenden Senderdichte, die die Inbetriebnahme von Band II erfordert. Die gedruckte Schaltung ist häufiger zu finden, ohne jedoch schon den Standard zu bilden. Angenehm fiel ein rechteckiges Fernsehgerät mit 38-cm-Bildröhre nach Art der amerikanischen Portable auf, wobei allerdings das relativ tiefe Gehäuse störte. Alle russischen Phonosuper und Musikschränke enthalten einen Zweitouren-Plattenspieler (78 und 33 1/2 U/min). — Das russische Reportage-Tonbandgerät mit der Bezeichnung Magnetophon M 30 (1) für die Speisung aus Trockenbatterien besitzt relativ große Abmessungen.

Eine erhebliche Überraschung bildeten die chinesischen Rundfunkempfänger aus der Fabrik „Nanking“. Ihre Gehäuse sind relativ modern (ähnlich den deutschen Modellen der Jahrgänge 1955/57) und sauber ausgeführt in poliertem Holz und Präzisionsblech. Für gewöhnlich sind die Exportmodelle — bestimmt für Entwicklungsländer im Fernen Osten und Afrika — mit Mittelwellen und drei bis fünf Kurzwellenbändern ausgestattet. Magischer Fächer, 3-D-Lautsprecher und die „Ferroceptor“ (1) genannte Ferritstabantenne bilden keine Ausnahmen. Die Luxustruhe 532 mit Chassis 131 glänzte mit einem Tonbandgerät aus eigener Fertigung, Viertouren-Plattenspieler und fünf Lautsprechern. — Ein Batterieempfänger (Modell 506 A) bediente sich als Stromquelle eines Thermoelements, das nach russisch/holländischem Vorbild um den Zylinder einer Petroleumlampe montiert ist.

Aus dem tschechischen Angebot der Außenhandelsgesellschaft KOVO fiel der erwähnte Reisesuper T-58 auf. Er empfängt die Mittelwellensender und liefert mit der Transistor-Gegentaktstufe 200 mW Sprechleistung ($k = 4 \cdot 10^{-6}$). Insgesamt sind hier neun npn-Transistoren eingesetzt. Bemerkenswert waren die winzigen Subminiatur-Bandgüter und die gedruckte Schaltung.

Der einzige polnische Fernsehempfänger, Typ „Belweder“, fiel bezüglich seiner Bildqualität etwas ab. Er ist mit der erwähnten Bildröhre MW 38-44 bestückt und mit einem 12-Kanalwähler, bei dem in der Regel vier Streifen vier UKW-Rundfunksendern zugeordnet worden. Die Empfindlichkeit für den Video-Kanal wurde uns mit 500 μ V genannt. Der Tuner ist mit zwei Doppeltrioden PCC 85 ausgerüstet, ferner: dreifache ZF-Verstärkung (3 \times EF 80), einstufige Ton-ZF-Verstärkung (EF 80), beide Endröhren sind vom Typ PL 83, und in den Ablenkteilen stecken mit Ausnahme der Zellenendstufe und der Boosterdiode (PL 81, PY 81) nur Verbundröhren ECL 80.

Hier — wie auch in allen anderen Fernsehempfängern der Ostblock-Staaten mit Ausnahme der DDR — fehlen die heute bei uns üblichen bedienungs- und schaltungstechnischen Feinheiten wie Abstimmanzeige und Automaten jeglicher Art.

K. T.



Bild 3. Chinesische Rundfunkempfänger aus der Fabrik „Nanking“. Außerlich sind sie deutschen Vorbildern z. T. erheblich „nachempfunden“. — Links: Moderne Truhe mit Chassis 132; darunter Kleinsuper für das Inland mit MW und KW (0...23 MHz); rechts oben: 8-Röhren-Exportsuper „Sputnik“ mit MW, 5 \times KW, Drucktesten, Mag.-Fächer; darunter: Flachbau-Super 132 mit MW, 3 \times KW (4...20 MHz), Seitenlautsprechern, Testen, Magischem Fächer

SIEMENS
HALBLEITER



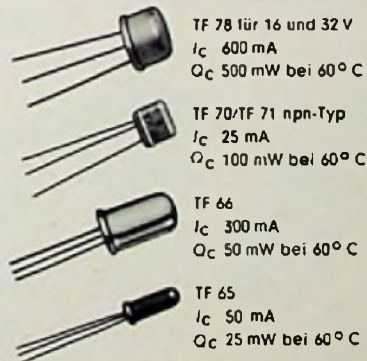
B 44

Der Leistungstransistor TF 80 (pnp-Typ)

wird vor allem in der Verstärker-, Regelungs- und Schalttechnik vielseitig verwendet: zum Beispiel als Gegentaktstufe im Autoradio, als Fahrzeugverstärker und als elektronischer Zerhacker in Blitzlichtgeräten und Autoradios.

Technische Daten

TF 80, Typen für 30, 60 und 80 V
Zulässiger Kollektorstrom I_C : 3 A
Verlustleistung Q_C bei 60°C: 3 W



TF 78 für 16 und 32 V
 I_C 600 mA
 Q_C 500 mW bei 60°C

TF 70/TF 71 npn-Typ
 I_C 25 mA
 Q_C 100 mW bei 60°C

TF 66
 I_C 300 mA
 Q_C 50 mW bei 60°C

TF 65
 I_C 50 mA
 Q_C 25 mW bei 60°C

Selbstverständlich werden alle Transistoren für Gegentaktstaltungen auch paarweise geliefert.

GUTSCHEIN

An die Siemens & Halske AG, München 8, Balanstraße 73

- Transistoren
 Halbleitern
 Halbleitern
 Fotodioden
 Dioden
- Name _____
(In Firma) _____
Wohnort _____
Straße _____

Bitte senden Sie mir ausführliche Druckunterlagen über die angekreuzten Gebiete

1

Germaniumdioden mit hohen Durchfluß- und niedrigen Sperrströmen, temperatur- und klimafest.

Siliziumgleichrichterelemente für Nenngleichströme von 0,5, 1 und 10 A und Spitzenspannungen bis 600 V; Betriebstemperaturen bis 150°C

Selengleichrichtersätze mit hoher Strombelastbarkeit und gutem Sperrvermögen; betriebssicher und langlebig; Selenkleinstgleichrichter in Gießbarausführung

Tantalkondensatoren mit festem Elektrolyten das neue Bauelement für Kleintechnik und Transistor-schaltungen; mit kleinen Abmessungen, langer Lebensdauer und hoher Betriebssicherheit.

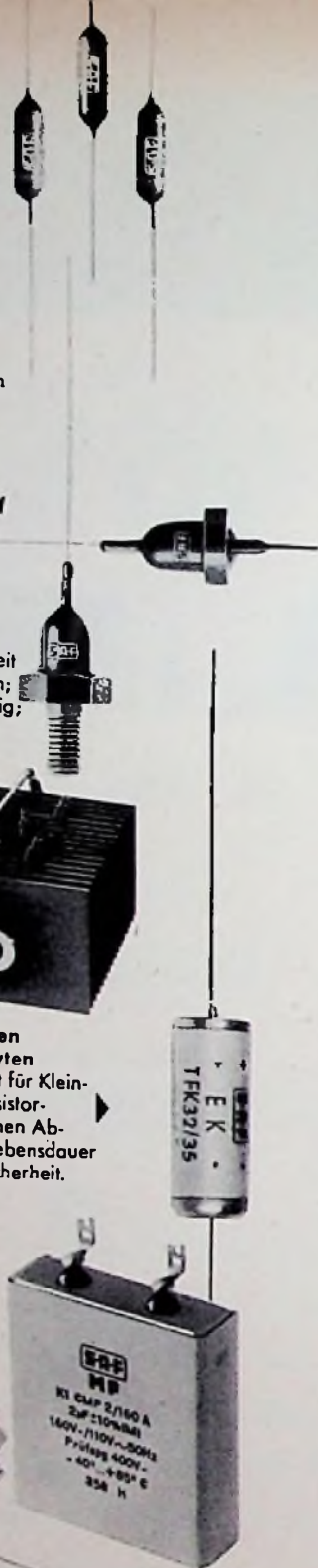
MP-Kondensatoren der K-Reihen selbstheilend, überspannungsfest, kurzschlußsicher; in betriebssicherer zweilagiger Ausführung mit den genormten Abmessungen einlagiger Kondensatoren; Temperaturbereich bis + 85°C



STANDARD ELEKTRIK LORENZ

Aktiengesellschaft

BAUELEMENTEWERK SAF NÜRNBERG



Briefe an die FUNKSCHAU-Redaktion

Nachstehend veröffentlichen wir Briefe unserer Leser, bei denen wir ein allgemeines Interesse annehmen. Die einzelnen Zuschriften enthalten die Meinung des betreffenden Lesers, die mit der der Redaktion nicht übereinstimmen braucht.

Eine Beschwerde – und vier Antworten (Einige Erfahrungen mit neuen Fernsehempfängern)

FUNKSCHAU 1959, Heft 3, Seite 53 bis 56

Die Veröffentlichung dieser Diskussion hat das erwartete Echo ausgelöst; viele Leser haben uns geschrieben... der längste Brief war 16 Seiten lang! Wir können unmöglich alle Meinungsäußerungen veröffentlichen, denn sonst müßten wir fast die halbe FUNKSCHAU damit füllen. Man gestatte uns daher, nur aus einigen wenigen Zuschriften Anregungen und Vorschläge herauszunehmen und abzudrucken. – Zugleich danken wir allen Lesern für ihre erneute rege Mitarbeit.

K. H. M., Berleburg i. W.: Die meisten Käufer sehen beim Erwerb eines Fernsehempfängers nicht auf 50 DM mehr oder weniger. Sie verlangen in erster Linie ein Gerät von echter deutscher Wertarbeit mit hoher Betriebssicherheit. Sie interessieren sich durchaus nicht dafür, ob es in 87 oder 120 Minuten hergestellt wird. Die Parole „Klein, kleiner, am kleinsten“ bei Einzelteilen sollte nicht für Geräte gelten, wo Größe und Gewicht nicht die erste Rolle spielen, wo daher diese Parole nur auf Kosten der Betriebssicherheit geht.

Ing. M. L., Stuttgart-Mühlhausen: Die Industrie sollte wirklich vollständige Reparaturanlagen bereitstellen; mit dem einfachen Stromlaufplan (Schaltbild) ist es nicht getan, sondern wir brauchen einen Bauschaltplan wie bei kommerziellen Nachrichtengeräten. Und bei den Stromlaufplänen sieht es mit der Beachtung der DIN-Vorschriften traurig aus. An DIN 40700 und folgende erinnern sich die wenigsten Service-Ingenieure. Auch die sonst so korrekte FUNKSCHAU macht da oft Schnitzer (veraltete Darstellung von Wicklungen, Nichtdarstellung der Außenbelege von Kondensatoren und der beweglichen Teile von Drehkondensatoren. Lt. DIN heißen Widerstände mit ihrem Kurzzeichen W oder Wi und nicht R, Gleichrichter Glr und nicht Gl). Wie soll sich da ein Reparaturtechniker noch durchfinden? Wenn man ihm aber Unterlagen nach DIN in die Hand gibt, wird ihm das Einarbeiten in die gedruckte Schaltung leichter fallen.

W. M.-St., Süderbrarup: Eine große Firma verwendet Spezialkondensatoren in der gedruckten Schaltung, die bündig auf der Platine aufliegen. Will man diese Kondensatoren zum Prüfen einpolig ablöten, so muß man in der gedruckten Schaltung selbst löten. Andere Firmen verwenden normale Kondensatoren, deren Anschlußdrähte u-förmig abgebogen sind und dann durch die Isolierplatte der gedruckten Schaltung geführt sind. Das bietet Vorteile, denn bei einem verdächtigen Kondensator braucht dann nur ein Draht abgezwickelt zu werden. Unverständlich ist auch, warum eine große Firma in ihrer neuesten Serie die gedruckte Platine teilweise so hinter dem Metallchassis anordnet, daß an sie nicht heranzukommen ist. Eine Frage an die Röhrenindustrie: Können bei horizontal liegenden Röhren (Vertikalchassis) leichter Elektroden-schlüsse vorkommen als bei senkrecht stehenden?

H. K., Södertälje/Schneden: Speziell bei gedruckter Schaltung sollte man die Reparaturunterlagen stets vollständig ausgeben und nicht auf Ratschläge in früheren Serviceschriften oder auf Hauszeitschriften verweisen (die hat man doch im entscheidenden Augenblick nicht zur Hand). Und man sollte auch nicht von dem betreffenden Werk selbst hergestellte Meß- und Prüfgeräte in die Reparaturanleitung einbeziehen, sondern diese auf allgemein übliche Normal-Instrumente abstellen. Eine Serviceanleitung ist keine Werbeschüre. Meiner Meinung nach müßte jedes Kombinationsgerät (Rundfunk/Fernsehen) mit einer Weiche ausgestattet sein, so daß die Fernsehantenne auch für die anderen Wellenbereiche brauchbar ist.

Ich möchte ferner anregen, die verschiedenen Stromkreise in der gedruckten Schaltung farblich unterschiedlich zu spritzen – mit entsprechenden Schablonen – so daß das übliche und oft beklagte Labyrinth gegenstandslos würde. Auch sollte man versuchen, die Spannungsangaben und Oszillogramme mit in die Leitungszüge einzudrucken – nicht überall natürlich, aber wenigstens an den ganz wichtigen Stellen. Dadurch dürften aber die Platinen nicht zu groß werden. Man sollte sie unterteilen, damit sie sich nicht verziehen.

Kann man sich nicht entschließen, einen einheitlichen Stecker für die Bildröhren- und Ablenkeinheiten zu verwenden? Man brauchte dann nur alleins das Chassis mit in die Werkstatt zu nehmen und an die Prüfbildröhre anzuschließen.

In Elektronen denken

FUNKSCHAU 1958, Heft 13, Seite 329

Zu dieser Arbeit unseres Mitarbeiters Dr. Adolf Ronardy erhielten mir die folgende, etwas gekürzt wiedergegebene Zuschrift:

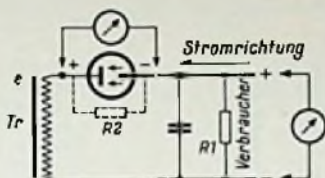
Die vorgeschlagene Unterscheidung zwischen „elektrischem Strom“ und „Elektronenstrom“ und die unglücklich gewählten Beispiele aus der Praxis sind dazu geeignet, die Dinge noch mehr zu verwirren.

Es steht außer Zweifel, daß die Stromrichtung „minus nach Plus“ heute allgemein anerkannt wird. Hierbei ist selbstverständlich Elektronenstrom gleich elektrischer Strom. Voraussetzung ist außerdem die heute allgemein übliche Polaritätsbezeichnung der Spannungsquelle: Minus für den Pol mit Elektronenüberfluß und Plus für den Pol mit Elektronenmangel. Diese Bezeichnung erscheint zwar zunächst sinnwidrig. Schließt man aber den Stromkreis, so ist es durchaus sinnvoll, den Pol der Spannungsquelle als „Minus“, an dem die Elektronen in den Stromkreis abfließen, und den Pol als „Plus“ zu bezeichnen, an dem sie zurückkehren. Bei Minus geht also etwas weg, bei Plus kommt etwas hinzu. Es ist zum Verständnis also erforderlich, im Stromkreis zu denken.

Irführend ist m. E. die Betrachtung des Einweg-Netzgleichrichters und die Erklärung zu der scheinbar paradoxen Erscheinung, daß an der Kathode der Gleichrichterröhre Plus anliegt. Nimmt man an, daß der Leser zu Recht an der Kathode elzter Röhre Minus als Voraussetzung für deren Arbeiten

erwartet, so bliebe nur zu sagen, daß auch die Gleichrichterröhre hierin keine Ausnahme macht. Die Vermutung, an der Katode liege Plus, ist schließlich nicht auf eine Unkenntnis über die Richtung des Stromflusses, sondern auf eine falsche Betrachtung der Verhältnisse in diesem Stromkreis zurückzuführen (Bild).

Spannungserhältnisse und Richtung des Stromflusses beim Netzgleichrichter; mißt man die Spannung an der Gleichrichterröhre selbst, dann ist, wie bei jeder Röhre, die Katode negativ gegenüber der Anode



Stellt man sich die Röhre im Augenblick des Stromflusses (Plusphase an der Anode) als Widerstand vor (R2), so bildet sie mit dem Verbraucherviderstand R1 eine Reihenschaltung. Wird nun über den Verbraucher gemessen, so erscheint tatsächlich die Katode positiv. Legt man das Instrument aber richtigerweise über die Röhre selbst, dann ist die Katode wie erwartet die Minussseite. Die Anode ist also positiver als die Katode: Die Röhre arbeitet normal! Die Katode erschien also nur deshalb positiv, weil allein die Verhältnisse am Verbraucher betrachtet wurden. Bei solcher Betrachtung hat man sich die Röhre aber als Schalter an einer Stromquelle vorzustellen, mit dem während der positiven Halbwelle der positive Pol zum Verbraucher durchgeschaltet wird. Während der negativen Halbwelle ist die Katode dagegen vollständig stromlos und die dort anliegende Spannung wird lediglich durch den Ladekondensator für eine bestimmte Zeit gehalten.

Der Pluspol bleibt also in jedem Falle der Pol mit Elektronenmangel, zu dem die Elektronen über den Stromkreis und alle seine Schaltmittel wandern. Der Verfasser erklärt hier dagegen: „Wo Elektronen abwandern, entsteht der Pluspol, wo sie hinwandern, minus, und deshalb erscheine die Katode positiv“. Das ist hier aber unrichtig und gilt nur für den Vorgang innerhalb einer Spannungsquelle. Für die Verhältnisse und die Schaltmittel eines äußeren Stromkreises angewandt ist diese Auffassung irreführend. Bekennt man sich – wie der Verfasser auch – zum Elektronenfluß von Minus nach Plus, dann kann der Punkt, an dem Elektronen abfließen, niemals Plus, sondern nur Minus sein. Dort dagegen, wo sie hinwandern (Im Beispiel liegt dort die Anode!), muß Plus sein. Es bleibt bei richtiger Betrachtung des Stromkreises auch gleichgültig, ob man die Röhre als Gleichrichter wie üblich in die Plusseite oder, wie z. B. beim Wechselstrom-Volksempfänger, in die Minussseite einer Gleichrichterschaltung legt.

Dem gleichen Denkfehler unterliegen leider mehr oder weniger auch die anderen Beispiele des Verfassers in dieser Abhandlung. Es zeigt sich also, daß auch beim „Denken in Elektronen“ unbedingt der gesamte Elektronenweg (sprich: Strom-Kreis) zur Erläuterung der Vorgänge herangezogen werden muß. Geschieht das – und grundsätzlich ist es auch bei der kompliziertesten Schaltung möglich –, so erübrigt sich jedes verwirrende Umdenken in „elektronischen Strom“ oder „Elektronenstrom“. Die Verhältnisse liegen dann klar und können fast immer mit den einfachsten Gesetzen, nämlich dem Ohmschen Gesetz und den Kirchhoffschen Regeln, erklärt werden. Über die Richtung des Stromflusses selbst wird auch der Anfänger keine Zweifel mehr haben, sobald ihm nur die elementarsten Grundsätze der Röhrenfunktion bekannt sind.

A. K., Osterode

Dr. Renardy antwortet darauf:

Wie die Dinge dargestellt sind, kann man sie als „für den eigenen Gebrauch“ bestimmt, ansehen. Die Darstellung weicht von der Wirklichkeit ab, wie die folgenden Sätze zeigen: „Hierbei ist selbstverständlich Elektronenstrom gleich elektrischer Strom“ und ferner „Schließt man über den Stromkreis, so ist es durchaus sinnvoll, den Pol der Spannungsquelle als Minus zu bezeichnen, an dem die Elektronen in den Stromkreis abfließen, und den Pol als Plus, an dem sie zurückkehren“. Wie soll man in konsequenter Durchführung dieses Gedankenganges klarmachen, daß die Katode der Einweggleichrichterröhre Pluspol der Spannungsquelle ist, zumal der Einsender mit dem Voltmeter dort den Minuspol hat?

Da halte ich es schon für besser, den Schwierigkeiten ins Auge zu schauen und klar zu sagen, daß es den tatsächlich fließenden Elektronenstrom gibt und den imaginären elektrischen Strom. Wie sollte man ohne diese Unterscheidung eine Brücke finden zwischen dem Elektronenstrom und dem Wortlaut der meisten Gesetze in den Lehrbüchern?

Wir möchten damit die Diskussion um dieses Thema schließen. Sie würde noch verwickelter werden, wenn sich noch die Halbleiter-Physiker mit ihrem Begriff des Löcher-Elektronenstromes beteiligen. Da seit Beginn der Technik eingeführte elektronische Lehrsätze nicht umgeändert werden können, ohne in ein heilloses Durcheinander zu geraten, müssen wir uns damit abfinden, daß der Röhrentechniker „in Elektronen dankt“, während der Starkstrom-Fachmann seine klassischen Lehrsätze beibehält. Wir sagen ja schließlich auch Alle: „die Sonne geht auf“, obgleich wir wissen, daß die Sonne fest steht und lediglich unser Längengrad der Erde sich der Sonne entgegen dreht!
Die Redaktion

Falsche Schreibweise auf den DIN-Blättern

Warum richtet sich der Deutsche Normen-Ausschuß nicht nach seinen eigenen Empfehlungen?

In den DIN-Blättern 41302 (Kernbleche), 41303 (Spulenkörper für Kernbleche) und 41304 (Spulenkörper in Schachtelbauweise für Kernbleche) wird immer von E- und U]-Kernen gesprochen, obgleich doch gemäß dem geometrischen Bilde der Kernbleche die Bezeichnungen EI- und UI-Kerne richtig sind.

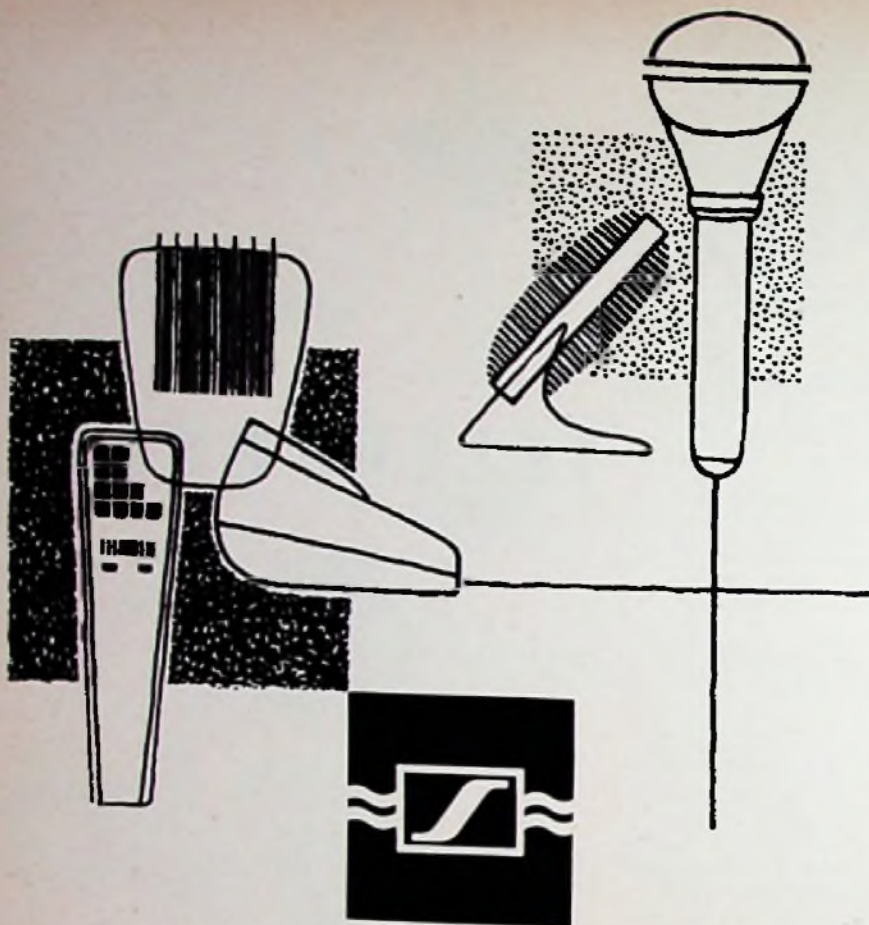
Wie sich I von J unterscheidet, steht in den DIN-Blättern 16 (Schräge Normschrift) und 17 (Senkrechte Normschrift).
B. P., Aachen



p-n-p-FLÄCHENTRANSISTOREN

- OD 603 Leistungstransistor, Verlustleistung 4 W
- OC 612 Hochfrequenztransistor für ZF-Stufen (470 kHz)
- OC 613 Hochfrequenztransistor für Mischstufen in Mittelwellengeräten
- OC 614 Hochfrequenz-Drift-Transistor für das Kurzwellengebiet, Misch- und Vorstufen-Transistor für Kurzwellengeräte, Zwischenfrequenz-Transistor für Ultrakurzwellengeräte
- OC 615 Hochfrequenz-Drift-Transistor für das Ultrakurzwellengebiet, insbesondere für Vor- und Mischstufen in Ultrakurzwellengeräten
- OC 604 spez. NF-Transistor für Gegentakt B-Stufen (Sprechleistung 700 mW)
- OC 602 spez. Schalttransistor
- OC 602 NF-Transistoren mit 50 mW Verlustleistung, Kennzeichnung des Verstärkungsfaktors durch Farbpunkte
- OC 603
- OC 604
- OC 622 NF-Subminiatur-Transistoren mit 30 mW Verlustleistung für Kleinstgeräte
- OC 623 Kennzeichnung des Verstärkungsfaktors durch Farbpunkte
- OC 624

TELEFUNKEN
RÖHREN-VERTRIEB
ULM - DONAU



Mikrophon-Sorgen?

Welches Mikrophon ist z. B. für Ihre Fertigung von Ela-Anlagen, Tonband- oder Diktier-Geräten richtig? Ganz einfach: Fragen Sie doch bei Sennheiser electronic an. Unsere Ingenieure und Formgestalter entwickeln und entwerfen dann

für Ihr Fabrikat Ihr Spezial-Mikrophon

Nutzen Sie doch diesen wirklichen Kundendienst aus. Nehmen Sie Kontakt mit uns auf, damit wir nach Ihren Wünschen — für Sprache oder Musik — die für Ihre Geräte-Serien gerade richtigen Mikrophone preisgünstig bauen können.

Wir beraten Sie gern

wenn Sie uns schreiben oder unter Mellendorf (Ferndienst 05130) Nr. 841 anrufen. Auf der Hannover-Messe treffen Sie uns in Halle 11, Stand 30.

SENNHEISER
electronic

BISSENDORF/HANNOVER

Aus dem FUNKSCHAU-Lexikon

SPERTRÄGHEIT

Bei jeder Halbleiterdiode tritt beim Übergang vom Durchlaß- in den Sperrbereich ein Entladestrom in der Funktion der Zeit auf. Der Entladestrom hat dieselbe Richtung wie der normale statische Sperrstrom. Diese im englischen Sprachgebrauch „recovery time“ (= Erholungszeit) genannte Sperrträghheit muß bei für elektronische Rechengeriäte bestimmten Dioden besonders klein sein; sie erreicht bei Spezialausführungen einen 2...3fach kleineren Wert als bei normalen Spitzendioden. Man kann die Sperrträghheit durch die Zeit definieren, die die Diode benötigt, um bei einer impulsmäßigen Sperrbelastung den statischen Sperrstrom zu erreichen.

Um schnelle Umschaltzeiten in elektronischen Rechenmaschinen zu erhalten, soll die Entladekurve in ihrer Amplitude nicht zu groß sein und möglichst schnell abklingen. Die Sperrträghheit einer Diode für elektronische Rechenmaschinen (Telefunken OA 186) wird wie folgt ausgedrückt:

Wird eine symmetrische Rechteckspannung von 50 kHz mit einer Anstiegszeit von 0,1 μ sec so an die Diode gelegt, daß in Durchlaßrichtung ein Strom von 30 mA fließt und in Sperrrichtung eine Spannung von -35 V anliegt, so fließt nach 0,5 μ sec ein Sperrstrom von -300... < 700 μ A und nach 3,5 μ sec ein solcher von -30... < 87,5 μ A durch die Diode.

Zitate

Man sollte sich in Kreisen der deutschen Radio- und Schallplattenindustrie voll der Tatsache bewußt werden, daß es sich in den USA bei der Entwicklung der Stereophonie nicht um eine vorübergehende Modeerscheinung handelt, sondern um eine revolutionäre Umwandlung der High-Fidelity, die der Radio- und Schallplattenindustrie großen Auftrieb verleihen wird, zumal das Publikum diese Neuerung mit besonderer Begeisterung aufgenommen hat. — In naher Zukunft werden sich die 537 UKW(FM)-Rundfunksender in den USA völlig auf Stereo umstellen, wodurch auch die Schallplattenindustrie eine Wandlung in ungeblichem Ausmaße erfahren wird (Eine Untersuchung des German-American Trade Promotion Office, New York).

So kam es zur schockartigen Aufkündigung der Preisbindung. So sehr dieser Schritt heute vielfach bedauert wird, so berechtigt ist aber doch die Frage, ob es ohne diesen Schritt überhaupt dazu gekommen wäre, daß man sich allen Ernstes mit dem Problem der Preisangleichung befaßt haben würde (Dir. Max Rieger in den FI, Heft 4/1959).

Nennen wir es Raumklang, was wir jetzt hören werden — nicht Stereophonie! (Prof. Hermann Scherchan bei der Hamburger Vorführung seines von ihm „Stereophonon“ genannten Raumklangzusatzgerätes für die Wiedergabe monauraler Tonträger).

Infolge der Ausweitung des Stoffes aller Gebiete der Technik ist es eine fast hoffnungslose Aufgabe, auch nur ein Gebiet vollkommen zu beherrschen. Diese Tatsache darf nicht länger übersehen werden. Mehr denn je ist es die wichtigste Aufgabe der Lehrinstitute und Universitäten, den jungen Menschen eigenes Denken zu lehren (Prof. Dr. phil. Zeppler bei seiner Einführung als Präsident der British Institution of Radio Engineers, London).

Beinahe alle größeren Hersteller von Fernsehempfängern in den USA arbeiten an der Entwicklung tragbarer Fernsehempfänger ohne Netzanschluß. Während die Technik keine grundsätzlichen Schwierigkeiten mehr bereitet, blockiert der Preis die Fortschritte auf diesem Gebiet. Oberbestimmend werden für volltransistorisierte Fernsehempfänger Preise zwischen 350 und 500 Dollar erwartet, eine Folge der Verwendung vieler teurer HI-Transistoren (Bigger Screens for Small TV, eine Untersuchung in electronics vom 18. Januar 1959).

Der „Informationsempfänger“, ein kleines Taschen-Transistorgerät, schafft eine neue Klasse von Rundfunkgeräten, die wir als Drittempfänger bezeichnen möchten. Wer es sich leisten kann, bei dem wird im Wohnzimmer ein modernes Musikgerät stehen, das möglichst auch Hi-Fi-Ansprüche gerecht wird; er wird daneben ein Zweitgerät für Küche, Kinderzimmer, Wochenend und Urlaub haben, und er wird in seiner Rocktasche oder auf dem Nachttischchen sein persönliches Informationsradio jederzeit griffbereit zur Hand haben (L. Rothelmer in Radloschau, Wien, Heft 1/1959).

MIT FERNSEH-TECHNIK UND SCHALLPLATTE UND TONBAND
FACHZEITSCHRIFT FÜR FUNKTECHNIKER

Impulse

Auf der Tagung der Technischen Kommission der Union Européenne des Radio-diffusion (UER) in Paris vor einigen Wochen wurde bestätigt, daß für die Vollversorgung eines topographisch normal gegliederten Gebietes in Zentraleuropa mit einem Fernsehprogramm im UHF-Bereich (Band IV/V) zwanzig Kanäle nötig sind. Man fand das heraus, nachdem ein solcher Plan in allen Einzelheiten auf der elektronischen Rechenanlage vom Typ BESK in Stockholm von Fachleuten des Instituts für Rundfunktechnik, Hamburg/Nürnberg, durchgerechnet worden war. Die Stockholmer Anlage ist u. W. das einzige für diese Zwecke programmierte Gerät in der Welt – und die bundesdeutschen Spezialisten sind die einzigen, die damit umgehen (vgl. FUNKSCHAU 1959, Heft 7, Seite 144).

Band IV/V von 470 bis 790 MHz enthält vierzig je 8 MHz breite Kanäle. Fünf davon sind für die rund 30 „Lückensender“ zur Vollversorgung des Bundesgebietes mit dem Ersten Programm zugeteilt. Es bleibt dabei: Band IV/V bietet, wenn 790 MHz als obere Grenze beibehalten werden (lt. Weltnachrichtenvertrag von Atlantic City 960 MHz!), Raum für ein volles Zweites und etwa drei Viertel eines Dritten Fernsehprogramms.

Die amerikanische Radioindustrie hat im Januar das National Stereophonic Radio Committee (NSRC) gebildet und ihm den Auftrag erteilt, eine verbindliche Norm für den Stereo-Rundfunk zu finden. Vorsitzender ist der Präsident der Syracuse Research Co. an der Universität Syracuse/USA, W. R. G. Baker – ein Mann mit großen Erfahrungen: 1941 leitete er ein ähnliches Komitee für die Erarbeitung der Schwarz/Weiß-Fernsehnorm, und 1953 war er Präsident des NTSC (National Television System Committee), das die bekannte Farbfernsehnorm entwickelte. Man bildete sechs Untergruppen (System, Verbindungsleitungen, Rundfunksender, Rundfunkempfänger, Ausbreitungsversuche, Unterstützungsgruppe), die in einer Koordinierungsgruppe zusammenlaufen. Untersucht werden Stereo-Verfahren für AM-Sender, für FM-Sender und für den Fernseh-Begleitton.

Dem neuen Sprachgebrauch zufolge unterscheidet man jetzt zwei Arten von Hf-Stereophonie: Zweikanal-Stereophonie (Beispiel: Zweifachmodulation eines Senders bzw. jeden Tonkanals über je einen Sender) und „Trick-Stereophonie“ (etwa „Percival“, Verfahren nach F. Enkel mit

Pilotfrequenzen, „Perspecta-Sound“). Pseudo-Stereophonie (Beispiel „Stereo-phoner“ nach Scherchen) fällt nicht darunter

Nachdem die Einführung des Farbfernsehens in den USA weitaus langsamer als erwartet vonstatten geht, weil u. a. der Service der sehr komplizierten Farbfernsehempfänger teuer und schwierig ist, wird wieder einmal das Verfahren an sich in Zweifel gezogen. Die Doppelmodulation des Farbuübertragers nach Amplitude und Phase entsprechend dem amerikanischen NTSC-Verfahren wird nicht als die endgültige Lösung angesehen. U. a. ist erneut das Farbfernsehensystem nach Henry de France (Paris) im Gespräch. Hier wird der ebenfalls einzige Farbuüberträger nach einem Zeitduplexverfahren moduliert. Die Zeitverzögerungsglieder werden inzwischen fabrikatorisch beherrscht. Die Empfänger nach dieser Methode sollen einfacher in der Schaltung und leichter zu reparieren sein als Farbfernsehempfänger nach dem NTSC-Verfahren.

Die offizielle, von der amerikanischen Schallplattenindustrie aufgestellte Definition für Stereo-Schallplatten lautet: „Eine echte stereophonische Schallplatte hat zwei gesonderte, rechtwinklig aufeinander stehende Modulationen, die von einer Original-Direktaufnahme gewonnen werden. Diese enthält wenigstens zwei voneinander getrennte Kanäle.“

Der am 17. Februar gestartete, 9,8 kg schwere amerikanische Wetterbeobachtungs-Satellit überprüfte mit Infrarot-Zellen einen maximal 960 km breiten Streifen zwischen 35° nördlicher und 35° südlicher Breite. Je nach der Bedeckung des in 360 km bis 2400 km Höhe überflogenen Teiles der Erde mit Wolken, Festland oder Wasser geben die beiden Infrarot-Zellen entsprechende Signale auf ein Bandaufnahmegerät von 1,2 kg Gewicht, das seinerseits den Telemeter-Sender (Bandbreite 2,6...15 kHz) moduliert. Die Datenübermittlung zur Erde erfolgt auf Funkabruf durch eine der Minitrack-Stationen und dauert rund 1 Minute. Wegen der geringen Leistung des Satellitensenders ist das Signal/Rausch-Verhältnis im Bodenempfänger nicht besser als 1. Nach dem Ausfiltern wird das Signal oszillografiert und gefilmt bzw. erneut auf Band genommen. Die im Satelliten vorhandenen Batterien reichen nur zwei Wochen.

Aus dem Inhalt:

	Seite
Impulse	163
Unsere Titelgeschichte:	
Leistungsprotode mit Spanngittern ...	164
Das Neueste aus Radio- und Fernseh- technik: Stereo-Weltnorm für Rund- funksender? / Combibox, die tönende Wand / Tonband und Telefon im Kun- den-Schnelldienst	164
UHF-Wobbler mit Eichmarkengerät für Frequenz- und Bandbreiteneinstellung	165
Niederfrequenzverstärker mit ECF 83 und Transistor-Endstufe	168
Ein neues Funk-Fernlenksystem	169
Übersteuerungsanzeiger mit Glimmröhren	170
Wattmeter zur Messung der Sender- leistung	170
Die Steuerung der russischen Mondrakete	171
Dämpfung des Antennenkabels im Band IV/V	171
Rundfunkstörungen durch Radar	172
Weitere Maßnahmen zum Schutz des Fernseh-Rundfunkempfangs	172
Stabilisierter Netzteil mit Transistoren ..	172
Aus der Normungsarbeit	172
Ingenieur-Seiten:	
TM 46, ein Schiffsradar mit absoluter Bewegungsanzeige	173
Funktechnische Fachliteratur	176
25 Jahre „Toute la Radio“	176
Vor zehn Jahren: Die ersten UKW- Rundfunksender	176
Neue Bauanleitung:	
Ein neuer Wechselstrom-Bandfilter- Zweikreiser	177
UKW-Super für Hi-Fi-Anlagen	179
Tastköpfe für Spannungsmessungen von Spitze zu Spitze	180
Traveller-Diktiergerät auch mit 15 U/min	180
FUNKSCHAU-Schaltungssammlung:	
Tonbandgerät Loewe-Optacord 400 ...	181
Vorschläge für die Werkstattpraxis	183
Fernseh-Service	183

Herausgegeben vom

FRANZIS-VERLAG MÜNCHEN

Verlag der G. Franz'schen Buchdruckerei G. Emil Mayer

Verlagsleitung: Erich Schwandt

Redaktion: Otto Limann, Karl Tetzner

Anzeigenleiter u. stellvertretender Verlagsleiter: Paul Walde

Erscheint zweimal monatlich, und zwar am 5. und 20. eines jed. Monats. Zu beziehen durch den Buch- u. Zeitschriftenhandel, unmittelbar vom Verlag u. durch die Post.

Monats-Bezugspreis 2.40 DM (einschl. Postzeitungsgebühr) zuzügl. 6 Pfg. Zustellgebühr. Preis des Einzelheftes 1.20 DM.

Redaktion, Vertrieb und Anzeigenverwaltung: Franzis-Verlag, München 37, Karlstr. 35. – Fernruf 55 16 25/28/27. Postcheckkonto München 57 58.

Hamburger Redaktion: Hamburg - Bramfeld, Erbsenkamp 22a – Fernruf 63 79 64

Berliner Geschäftsstelle: Bln. -Friedenau, Grazer Damm 155. Fernruf 71 67 68 – Postcheckk.: Berlin-West Nr. 622 66.

Vertretung im Saargebiet: Ludwig Schubert, Neunkirchen (Saar), Stummstraße 15.

Verantwortlich für den Textteil: Ing. Otto Limann; für den Anzeigenteil: Paul Walde, München. – Anzeigenpreise nach Preisliste Nr. 9.

Verantwortlich für die Österreich-Ausgabe: Ing. Ludwig Rathelser, Wien.

Auslandsvertretungen: Belgien: De Internationale Pers. Berchem-Antwerpen, Cogels-Osylel 40. – Niederlande: De Mulderkring, Bussum, Nijverheidswerf 19-21. – Österreich: Verlag Ing. Walter Erb, Wien VI, Mariahilfer Straße 71. – Schweiz: Verlag H. Thali & Cie., Hitzkirch (Luzern).

Alleintages Nachdruckrecht, auch auszugsweise, für Holland wurde dem Radio Bulletin, Bussum, für Österreich Herrn Ingenieur Ludwig Rathelser, Wien, übertragen.

Druck: G. Franz'sche Buchdruckerei G. Emil Mayer, (13b) München 2, Karlstr. 35. Fernsprecher: 55 16 25. Die FUNKSCHAU ist durch IVW angegeschlossen.



DAS NEUESTE aus Radio- und Fernsehtechnik

Stereo-Weltnorm für Rundfunksender?

Die Deutsche Bundespost wird auf der Voll-sitzung des CCIR in Los Angeles vom 1. bis 30. April als deutschen Diskussionsbeitrag zur Frage der Stereo-Weltnorm das sogenannte Siemens-Verfahren beisteuern. Es handelt sich hier um eine doppelte Puls-Amplituden-Modulation eines UKW-Senders, dessen Bandbreite damit nur um etwa 15 % wächst. Das Verfahren bringt fast keine Verminderung des Versorgungskreises des Senders und ist voll kompatibel. Man hat es hier mit echter Zweikanal-Stereophonie zu tun; beide Kanäle werden etwa gleichwertig übertragen.

Combibox, die tönende Wand

Infolge der raschen Entwicklung auf dem Gebiet der Elektroakustik und des Fernsehens ist für die Liebhaber, die im Besitz verschiedener Geräte – Radioempfänger, Fernsehempfänger, Stereogerät – sind oder kommen werden, das Problem einer ästhetisch und technisch einwandfreien Unterbringung sehr schwer zu lösen. O. F. Henrich, Mailand, der sich schon sehr lange international mit der Formgestaltung von Radio-, Fernseh- und elektroakustischen Geräten befaßt, hat mit der „tönenden Wand“ eine Lösung gefunden, die vor allem von der jungen Generation mit Freude aufgenommen werden dürfte. Henrich hat nach dem System von Bausteinen Elemente entwickelt, die es durch ihre gerundungen Abmessungen erlauben, eine Mehrzahl von Geräten gleichzeitig auf kleinstem Raum unterzubringen.

Die für die tönende Wand Combibox geschaffenen Elemente haben alle dieselben Breiten- und Tiefenmaße (60 cm breit, 30 cm tief). Die Höhenmaße sind so eingeteilt, daß man die Elemente „grafisch“ gut nebenein-

ander oder übereinander anordnen kann. Obwohl jedes Element selbständig ist, also ein fertiges Gerät darstellt (Tonbandgerät, Plattenspieler oder Plattenwechsler mit oder ohne Verstärker und Lautsprecher, Radiogerät, Lautsprecherboxen, Fernsehgerät, Plattenarchiv, Tonbandarchiv, sowie verschiedene Ansatzmöbel zur Aufbewahrung von Projektionsgeräten usw.), ist die nüchterne, funktionelle Gestaltung der Möbel derart durchdacht, daß man ohne Schwierigkeiten die hier abgebildete Reproduktionswand aufbauen kann.



Combibox – die tönende Wand; Hersteller: Televidoon (Mailand), Entwurf: O. F. Henrich (Mailand)

Es besteht die Möglichkeit, zunächst mit einem 2- bis 10fachen Gestell als Bücherregal zu beginnen und später nach Anschaffung der verschiedenen Geräte das Bücherregal durch Einfügen der Elemente in eine Ton- und Fernsehwand zu verwandeln. Besonders bei Elementen, die in der Breite mindestens dreiteilig sind, läßt sich das Stereoproblem gut lösen, weil die Lautsprecherboxen somit hörrichtig angeordnet werden können und sie sich in das Ganze vollkommen unauffällig einfügen lassen.

Die tönende Wand ist so ausgebildet, daß sie an der günstigsten Stelle des Zimmers aufgestellt und bei großen Räumen auch als Scheidewand verwendet werden kann. Die Möbelemente, die aus gestreiftem, mattglänzendem Nußbaum hergestellt sind, können mit farbigen Rückwänden aus Formica belebt werden und bilden trotzdem immer ein einheitliches Ganzes.

Tonband und Telefon im Kunden-Schnelldienst

Die Schaub-Lorenz-Vertriebs-GmbH in Pforzheim hat sich eine neue Art des Kundenschnelldienstes einfallen lassen, die nicht nur äußerst zeitsparend, sondern auch noch originell ist. Man hat sich überlegt, auf welche Weise die Händlerkundschaft ihre Ersatzteilbestellungen am schnellsten und billigsten nach Pforzheim übermitteln kann und verfiel dabei auf den telefonischen Selbstwähl-Ferndienst, bei dem zwischen 19 Uhr abends und 7 Uhr früh sowie an Sonn- und Feiertagen ein 1/2-Minuten-Gespräch nur 18 Pfennige kostet.

Für die Händler sind die Abendstunden gewöhnlich gerade die richtige Zeit, weil sie vielfach nach Ladenschluß ihre Ersatzteilbestellungen bearbeiten. In Pforzheim (Ortskennzahl 07231, Rufnummer 40 21) meldet sich nach Geschäftsschluß und nachts der Pförtner. Weil aber gewöhnlich auch der Pförtner einer Rundfunk- und Fernsehgerätefabrik kein Techniker ist und ihm Hörfehler unterlaufen können, stellte man ihm einen unbestechlichen Helfer, nämlich ein Magnetophon, zur Seite. Man nennt seine Firma, das benötigte Material nebst Typen- und Bestellnummern, und das Bandgerät hält das ganze Gespräch Wort für Wort fest. Schon am nächsten Morgen hört der Sachbearbeiter die Tonaufnahme ab und bringt die Sendung auf den Weg!

Unsere Titelgeschichte

Leistungspentode mit Spanngittern

Die Firma Valbo hat eine universell verwendbare Hochleistungspentode Typ E 130 L für Verstärker-Endstufen in B-Schaltung, Breitbandverstärker, Regelverstärker der Industrielektronik, stabilisierte Gleichspannungs-Speisegeräte und ähnliche Zwecke herausgebracht. Bei dieser Pentode sind sowohl das Steuer- als auch das Schirmgitter in Spanngittertechnik ausgeführt. Dadurch ergeben sich hohe Zuverlässigkeit, lange Lebensdauer, große Stoß- und Vibrationsfestigkeit sowie enge Toleranzen für die elektrischen Werte. Das erstaunliche darin ist, daß das Schirmgitter trotz der Feinheit der Spanndrähte so im System angebracht wird, daß die Schirmgitterdrähte genau im „Elektronenschatten“ der Steuergitterdrähte liegen. Dadurch nimmt das Schirmgitter relativ wenig Strom auf und kann auch bei großer Belastung der Röhre nicht überhitzt werden. Damit ergibt sich eine bedeutend höhere Steilheit bei niedrigerem Schirmgitterstrom als es mit den Leistungspentoden der bisher üblichen Konstruktion möglich war. Die Steilheit dieser neuen Röhre E 130 L kann bis zu 30 mA/V betragen. Der Katodenstrom darf bis zu 300 mA, die Spitzenspannung bis zu 6 kV ansteigen.

Die neue Type erscheint in der Roten Reihe der Valbo-Farbserie. Der Preis der Röhre beträgt 63.- DM.

Die Zeitschrift

Elektronik des Franzis-Verlages

brachte in Nr. 4 (April-Heft) folgende Beiträge:

Anwendungsmöglichkeiten von Flächentransistoren
Planung von stabilisierten Stromversorgungsgeräten mit Transistoren

Ladig: Proportionalsteuerung in Regelschaltungen mit Transistoren bei veränderlichem Tastverhältnis

Rathiser: Lichtschranke mit Transistorbestückung

Meisinger: Kontaktschutzrelais mit Transistoren

Limann: Elektronenblitzgeräte mit Transistoren

Spengler: Praktische Versuche mit Transistoren im Schulbetrieb

Welser: Anwendung des Ringdemodulators zur phasenrichtigen Gleichrichtung

Karger: Tonfrequenz-Formeinrichtung mit Transistoren

Ditberger: Transistoren als Bauelemente einer Gleichspannungsquelle hoher Konstanz und kleiner Ausgangsimpedanz

Preis des Heftes 3.30 DM portofrei, 1/4-jährlicher Abonnementspr. 9 DM. Probenummer auf Wunsch
Zu beziehen durch den Buch- und Zeitschriftenhandel, durch die Post und den Verlag

FRANZIS-VERLAG · MÜNCHEN 37 · KARLSTR. 35

Heft 8 / FUNKSCHAU 1959

UHF-Wobbler mit Eichmarkengerät für Frequenz- und Bandbreiteneinstellung

Von W. Ofen und W. Spyra, Valvo GmbH

Mit Einführung des UHF-Fernsehbandes benötigen Industrie, Handel und auch Amateure eine verhältnismäßig einfache und leicht zu bedienende Abgleicheinrichtung für den UHF-Tuner. Deshalb wurde der nachstehend beschriebene Wobbler mit Eichmarkengerät entworfen. Er eignet sich gut für Abgleicharbeiten im UHF-Bereich, da er eine sichere und schnelle Einstellung der Durchlaßkurve gestattet. Der Wobbler sollte sich kontinuierlich über den gesamten Bereich (470...800 MHz) durchstimmen lassen und die Bandbreite mußte leicht zu erkennen und abzulesen sein. Um außerdem eindeutige Meßergebnisse bezüglich der Frequenzlage zu erhalten, wurden Wobbler und Markengerät so ausgelegt, daß als Arbeitsfrequenzen ausschließlich die Grundwellen Verwendung finden.

Wobbler

Bild 1 zeigt die Blockschaltung des Wobblers mit Sender, Tast-Generator, Abschwächer und Phasenregler. Bild 2 gibt die Gesamtschaltung wieder. Die Wobbelung erfolgt durch einen von einem dynamischen Lautsprechersystem D angetriebenen Schwingkondensator C 6. Zwischen diesem Kondensator und der UHF-Oszillatortröhre PC 86 liegt eine Lecher-Leitung, deren Länge verändert werden kann. In Verbindung mit dem kapazitiven Abschluß ergibt sich damit die Mittenfrequenz im UHF-Empfangsbereich, der von 470...800 MHz mit der Lecher-Leitung stetig durchgestimmt werden kann.

Die Schaltung des Oszillators weist einige Besonderheiten auf, da er eine möglichst konstante Ausgangsspannung über den Wobbelhub und auch über den gesamten Frequenzbereich liefern muß.

Es gibt Oszillatoren, bei denen die konstante Ausgangsspannung über den Frequenzbereich durch eine Regelschaltung erreicht wird. Sie haben jedoch den Nachteil, daß die beim Wobbeln auftretenden Schwankungen (Amplitudenmodulation), denen recht hohe Frequenzen entsprechen, meist nicht mehr ausgeglichen werden, da die erforderliche hohe Regelgeschwindigkeit schwer zu erreichen ist. Beim hier beschriebenen Gerät wurden daher Spannungsschwankungen durch einfache schaltungstechnische Maßnahmen ausgeglichen, die sich als so wirksam erwiesen, daß auf eine Regelschaltung verzichtet werden konnte.

Die konstruktiven Einzelheiten der Wobbel-Anordnung sind aus Bild 3 und 4 zu ersehen. Die gefaltete Lecherleitung besteht aus vier Rundmessingstäben 1 von 4 mm Φ , die zwischen zwei Isolierleisten 2 und 3 eingelassen sind. Mit Hilfe zweier Bügel 4 und 5 aus Bronzefedern, zwischen denen sich ein Trolitulquader 6 befindet, läßt sich durch einen Stab 7 von außen her die Leitungslänge verändern. Den kapazitiven Abschluß stellen einerseits zwei an die Enden der Messingstäbe angeschraubte Kupferfahnen 8 und 9, je 35 x 9 x 3 mm, andererseits der parallel zu den Fahnen stehende und vom Lautsprecher angetriebene leichte Metallbügel 10 dar. Damit durch mechanische Erschütterungen keine unerwünschten Frequenzänderungen auftreten, ist der Lecherleitungsaufbau an den

Kupferfahnen durch zwei Trolitulstäbe 11 und 12 von je 6 mm Durchmesser starr mit dem Lautsprechermagneten 13 verbunden.

An Gitter- und Anodenstifte der Fassung der Oszillatortröhre PC 86, die sich unterhalb der Lecherleitung befindet, sind Kupferfolienstreifen gelötet, die nach Bild 5a zu den Enden der Leitung führen. Bild 5b stellt die

Spezielle Einzelteile des Wobblers

- Tr 1 Netztransformator Typ Awch Bv 31; Primär 110/220 V, Sekundär 250 V/30 mA, 4 V/0,3 A, 4 V/1,5 A, 6,3 V/1,5 A, 12,6 V/0,5 A
- Tr 2 Heiztransformator Typ Awch Bv 64; Primär 110/220 V, Sekundär 4 V/1,1 A, 12,6 V/1,5 A
- Dr 1 Netzdrossel, Engel, D 2,5 100 mA, 175 Ω , 10 H
- A 1 Preh-Hf-Spannungsteiler 9455, Typ 110, 80 Ω
- Bu 1 Dezlifix-Kurzhubstecker, Robde & Schwarz, FS 432
- P 1 Tandempotentiometer, Preh 4491, 2 x 500 k Ω pos. log.
- P 2 Drahtpotentiometer, Rosenthal, P 10, 10 Ω
- S 1 Kippschalter, zweipolig
- L 1 UHF-Drossel, 20 Wdg. 0,3 CuL, 4 mm Durchmesser freitragend gewickelt
- L 2 UHF-Drossel, 20 Wdg. 0,3 CuL auf Schichtwiderstand 1 k Ω /0,5 W gewickelt
- L 3 C 7...C 10 Rohrdurchführungskondensator, 1,5 nF, Valvo DE K 4000, 500 V =

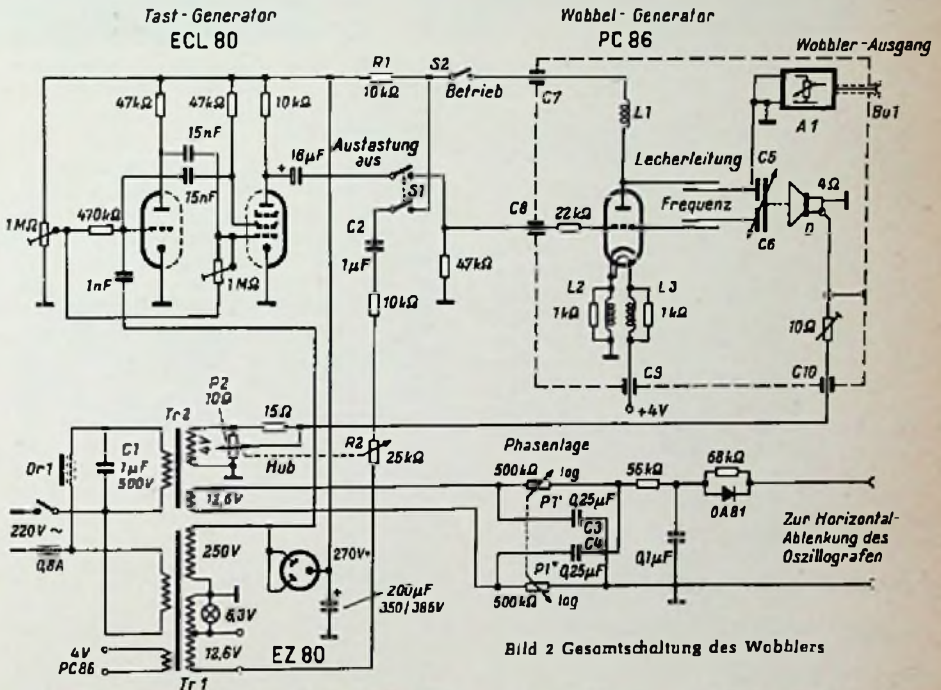
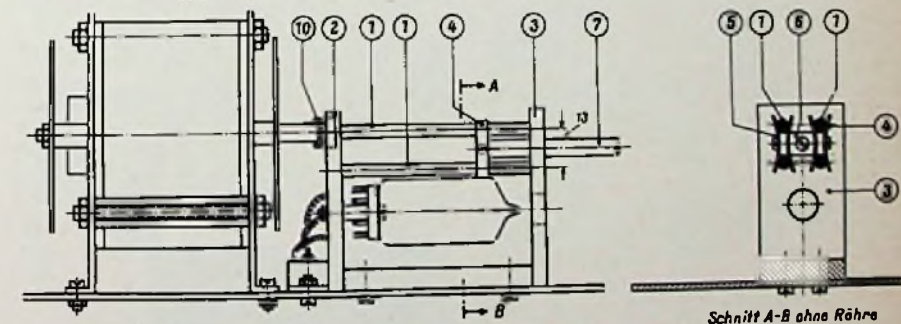


Bild 2 Gesamtschaltung des Wobblers



Schnitt A-B ohne Röhre

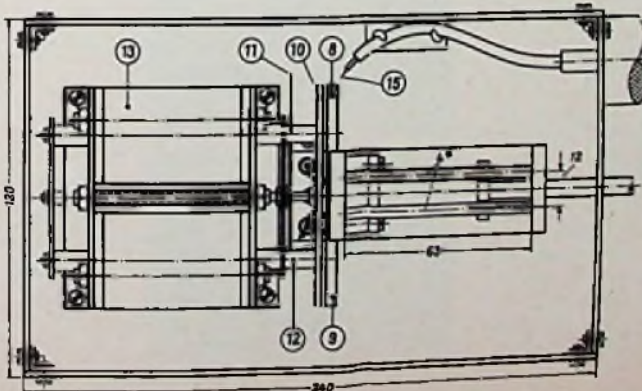


Bild 3. Mechanische Ausführung des UHF-Wobblers; 1 = Lecherleitung, 2 und 3 = Isolierleisten zum Halten der Leiterstäbe, 4 und 5 = Verbindungsbügel, 6 = Trolitulquader, 7 = Einstellstab, 8 und 9 = Kupferfahnen, 10 = Metallbügel, 11 und 12 = Trolitulstäbe, 13 = Lautsprechermagnet

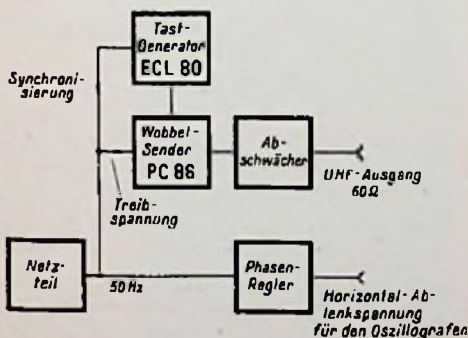


Bild 1. Blockschaltung des Wobblers

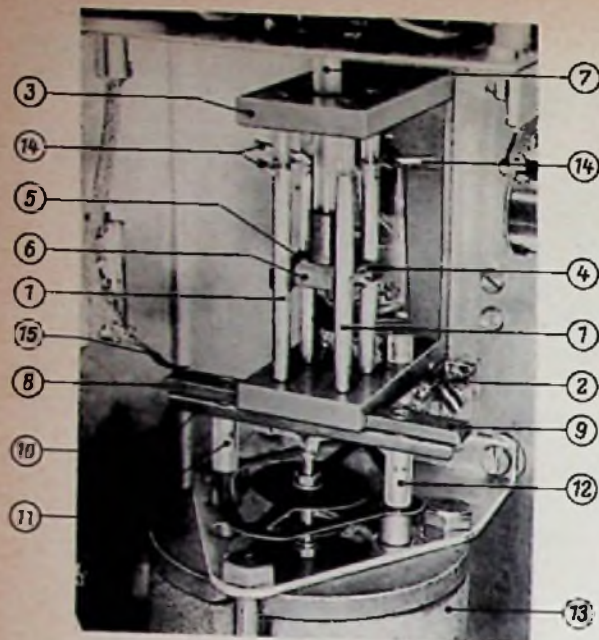


Bild 4. Ansicht des Wobbeloszillators mit Lecherleitungssystem, Schwingkondensator und Lautsprechersystem als Antrieb

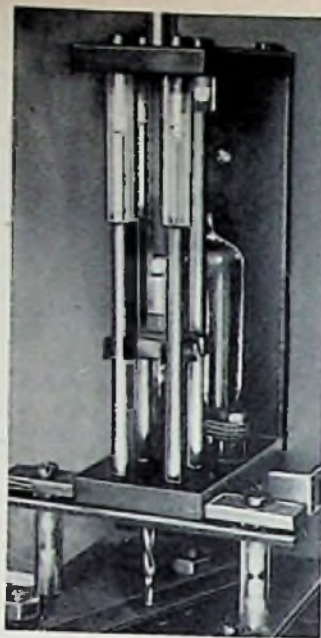


Bild 6. Wobbeloszillator mit abgeänderten Leiterlängen

Prinzip schaltung dar; die Lecherleitung besteht also aus zwei posaunenartig verstellbaren Stücken.

Besondere Sorgfalt muß auf die Verdrosselung und Abblockung der Speiseleitungen gelegt werden, damit Schwinglöcher und Absorptions- oder Resonanzstellen vermieden werden. Die Drosseln in der Heizleitung sind Spulen aus 0,3-mm-CuL-Draht mit etwa 20 Windungen. Jede Spule ist über einen Widerstand von 1 k Ω gewickelt. Die Speisespannungen werden über Durchführungskondensatoren von je 1,5 nF Kapazität zugeführt, die auf einen geerdeten Metallbügel unterhalb der Röhrenfassung gelötet sind.

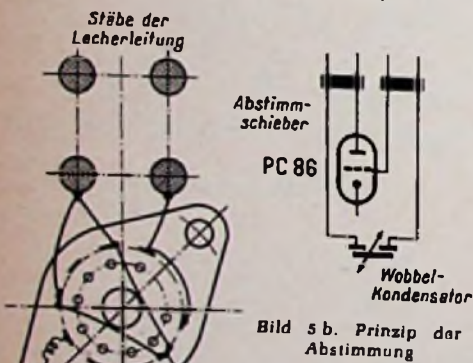


Bild 5 b. Prinzip der Abstimmung

Bild 5 a. Günstigste Anordnung der Schaltverbindungen zwischen Abstimmleitung und Fassung der PC 86

Kleine, frequenzabhängige Schwankungen der Ausgangsspannung konnten durch eine experimentell erprobte kapazitive Belastung der freien Leitungsenden der Lecherleitung beseitigt werden. Dazu wurden nach Bild 4 kurze Drahtstücke 14 an diese freien Enden angelötet. Die Länge der Drahtstücke wurde durch Versuch ermittelt. In einer endgültigen mechanischen Ausführung können anstelle dieser Maßnahme die Einzelstäbe ungleich lang gemacht werden, wie es Bild 6 zeigt.

Wird der Wobbler, wie bei diesem Versuchsaufbau, in ein flaches Gehäuse eingebaut, dann ergeben sich im geschlossenen Zustand durch Gehäuseresonanzen eine Anzahl von Absorptionsstellen. Mit Hilfe von Ferroxcube-Platten, die auf die Innenseite des Gehäusedeckels geklebt wurden, ließ sich diese Erscheinung beseitigen.

Hilfsschaltungen

Nach Bild 2 sind zwei getrennte Netztransformatoren Tr 1 und Tr 2 vorgesehen. Tr 1 übernimmt die Heiz- und Anodenspannungsversorgung, sowie die Synchronisation des Multivibrators (Tastgenerators) durch das Netz. Dieser Tastgenerator dient dazu, die Spannung des Wobbeloszillators während der einen cos-Halbschwingung der Netzspannung zu unterdrücken. Hierdurch wird erreicht, daß zu dieser Zeit der Strahl die dem Oszillogramm zugeordnete Null-Linie schreibt. Zum Einstellen der richtigen Phasenbeziehung zwischen Wobbelvorgang und Zeitablenkung kann mit dem Schalter Sch 1 (Bild 2) die Austastung abgeschaltet werden. Die richtige Phasenlage herrscht, wenn sich die vorher als Doppelkontur sichtbare Durchlaßkurve überdeckt.

Die Spannung für die Horizontalablenkung des Oszillografen wird von der 12,6-V-Wicklung des Transformators Tr 2 abgenommen. Das in der Zuleitung zum Oszillografen liegende Doppelpotentiometer P 1 ist mit zwei Kondensatoren C 3 und C 4 zu einem Kreuzglied zusammenschaltet und gestattet eine Phasendrehung von 0 bis 180°. Durch eine nachgeschaltete RC-Kombination mit einer nahezu 90° betragenden Phasenverschiebung kann die richtige Phasenlage für die Horizontalablenkung ungefähr in die Mittelstellung des Potentiometers verlegt werden.

Bei der für die Wobbelung gewählten Konstruktion des Schwingkondensators sind Auslenkung und Frequenzhub nicht genau pro-

portional. Aus diesem Grund muß die Horizontalablenkungsspannung vorverzerrt werden. Dies geschieht durch Einschalten eines nicht-linearen Gliedes, bestehend aus einer Kristalldiode OA 81 und einem Parallelwiderstand, in die Zuleitung zum Oszillografen.

Das Lautsprechersystem wird von einer 4-V-Wicklung des Transformators Tr 2 aus dem Netz versorgt. Da das Lautsprechersystem die höheren Frequenzen, d. h. hier die Oberwellen von 50 Hz, besonders bevorzugt, erwies es sich als notwendig, vor den Transformator ein Oberwellenfilter, bestehend aus der Drossel Dr 1 und dem Kondensator C 1, zu schalten, das für 50 Hz eine ausgeprägte Resonanzlage besitzt. Damit wird die Gefahr vermieden, daß bei nichtsinusförmiger Netzspannung der lineare Zusammenhang zwischen der Bewegung des Schwingkondensators und der Horizontalablenkung des Oszillografen verloren geht. Deshalb ist auch der zweite Netztransformator unumgänglich notwendig; auf diese Weise können die Oberwellen des Gleichrichters für die Anodenspannung den Wobbelvorgang nicht beeinflussen.

Die Treibspannung wird dem Lautsprechersystem über eine Ausgleichsschaltung zugeführt. Das ist notwendig, weil die Transformatorspannung infolge des vorgeschalteten Oberwellenfilters lastabhängig geworden ist. An dem Einstellpotentiometer P 2 für den Wobbelhub liegt ein Widerstand von 15 Ω . Er kompensiert die durch die Betätigung von

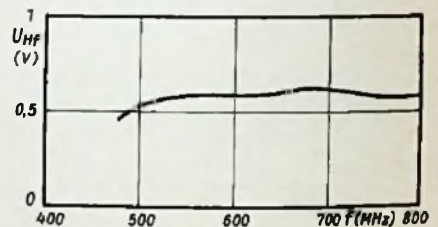


Bild 7. Frequenzverlauf der Wobbler-Ausgangsspannung im UHF-Bereich

P 2 auftretende ungleiche Transformatorbelastung. Dadurch bleibt die Horizontalablenkbreite auf dem Oszillografen konstant. Der Wobbelhub ist von 0 bis über 40 MHz einstellbar. Bei den üblichen Breiten von 10 MHz der UHF-Kreise hat sich ein maximaler Wobbelhub von 40 MHz als völlig ausreichend erwiesen.

Die Ausgangsspannung wird am Schwingkondensator kapazitiv über eine Sonde C 5 (Ziffer 15 in Bild 3 und 4) ausgekoppelt. Auf Grund zahlreicher Versuche hat sich diese Auskopplungsart als am günstigsten in bezug auf konstante Ausgangsspannung über den Bereich hinweg herausgestellt. Die Hf-Ausgangsspannung kann mit Hilfe eines Preh-Hf-Spannungsteilers von 60 Ω Wellenwiderstand

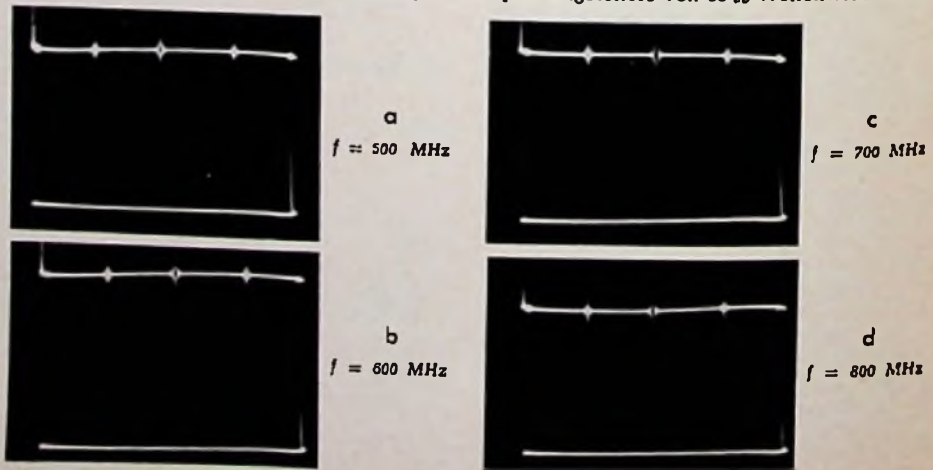


Bild 8. Verlauf der Wobbler-Ausgangsspannung über den Wobbelhub bei 40 MHz Frequenzänderung

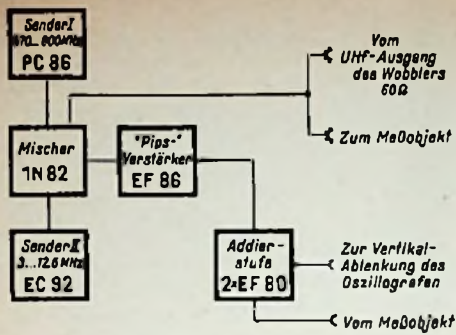


Bild 9. Blockschtaltung des Markengebers

gleich der Speisespannung; während der Arbeitsperiode ist sie dagegen um den Spannungsabfall am Vorwiderstand niedriger. Die Kompensation wird nun durch den Kondensator C 2 von $1 \mu\text{F}$ im Anodenkreis der Oszillatorröhre erreicht. Er lädt sich innerhalb der Sperrperiode der Röhre auf und liefert zu Anfang der Schwingperiode eine höhere Anodenspannung, die während der Öffnungszeit der Röhre abklingt und mit ihrem Verlauf gerade die Schwankung der Ausgangsspannung aufhebt.

Ein einstellbarer Serienwiderstand R 2 in der Kondensatorzuleitung ist mechanisch mit dem Hubpotentiometer P 2 gekuppelt. Da

Markengeber

Die vom Wobbler erzeugte Ausgangsspannung kann nun dem Meßobjekt (UHF-Tuner oder dgl.) zugeführt und in üblicher Weise mit dem Oszillografen sichtbar gemacht werden. Hierbei erhält man die Durchlaßkurve des Prüflings. Um sie auszuwerten, muß das Oszillogramm Meßmarken erhalten, die im allgemeinen durch einen stetig einstellbaren Markengenerator oder durch Quarzoberwellen erzeugt werden. Da beide Methoden im UHF-Bereich schwer zu verwirklichen sind, wurde ein Markengebergerät aufgebaut, bei dem besonders auf die schnelle und genaue Bestimmung der Bandbreite Wert gelegt ist.

Wie die Blockschtaltung Bild 9 zeigt, wird die Ausgangsspannung des Wobblers auf dem Weg zum Meßobjekt über den Markengeber geführt. Dabei wird ein Teil der Wobblerspannung ausgekoppelt und mit zwei im Markengeber erzeugten Meßfrequenzen gemischt. Die so erzeugte Differenzfrequenzspannung wird auf eine Addierstufe gegeben. Die vom Meßobjekt abgegriffene Indikatorspannung wird in der Addierstufe des Markengerätes der Interferenzspannung zuge-setzt.

Bild 10 zeigt das Schaltbild des gesamten Markengeberteiltes. Zur Speisung dient ein elektronisch geregeltes Netzgerät, dessen niedriger Innenwiderstand verhindert, daß beim Durchstimmen der Oszillatoren auftretende Anodenstromänderungen zu Schwankungen der Speisespannung führen. Die Schwankungen würden sich sonst auf den Vorverstärker ausgang übertragen und bei der u. U. erforderlichen hohen Verstärkung und der niedrigen unteren Grenzfrequenz des Oszillografen ein Auf- und Abpendeln des Oszillogrammes zur Folge haben.

Im Markengeber ist ein Generator (I) mit der Röhre PC 86 vorgesehen, der im UHF-Empfangsbereich (470...800 MHz) durchgestimmt werden kann und die Frequenzmarke für die Bandmittenfrequenz liefert. Seine mechanische Ausführung ist Bild 11 und 11a zu entnehmen.

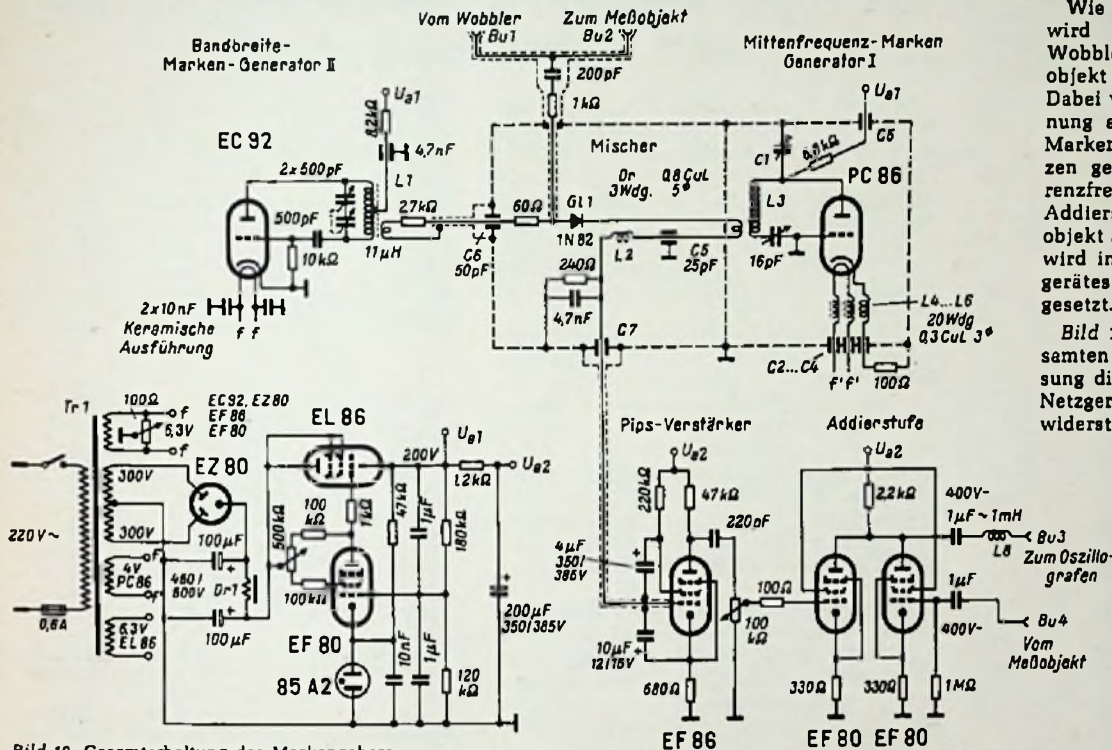


Bild 10. Gesamtschtaltung des Markengebers

eingestellt werden, sie beträgt maximal etwa 0,5 V. Bild 7 zeigt den Verlauf der HF-Spannung als Funktion der Frequenz.

Eine noch verbleibende Schwankung innerhalb des Wobbelhubes wird durch eine Kompensationsschtaltung beseitigt. Die Anodengleichspannung wird der Oszillatorröhre über einen Vorwiderstand R 1 von $10 \text{ k}\Omega$ zugeführt. Während der Austastzeit ist die Röhre gesperrt, und damit ist die Anodenspannung

durch wird die Höhe der Kondensatoraufladung und somit die Kompensationsspannung dem Hub angepaßt. Die Amplitudenmodulation bleibt infolgedessen bis zum Maximalhub vernachlässigbar klein. Der Spannungsverlauf über den Hub geht aus den Oszillogrammen Bild 8 hervor.

Spezielle Einzelteile des Markengebers

- Tr 1 Netztransformator Typ Engel N 5; Primär 110/125 220 V, Sekundär $2 \times 300 \text{ V} / 70 \text{ mA}$, $8,3 \text{ V} / 1,5 \text{ A}$, $4 \text{ V} / 3 \text{ A}$, $8,3 \text{ V} / 1 \text{ A}$
- Dr 1 Netzdrossel, Engel, D 2 80 mA, 300 Ω , 10 H
- L 1 Spulenkörper, Hirschmann Sp KE, $35 \text{ } \phi \times 86 \text{ mm}$, 20 Wdg, 0,5 Cu versilbert. Abgriff bei 8 Wdg.
- Gl 1 UHF-Mischdiode Sylvania 1 N 82
- L 2 UHF-Drossel, 3 Wdg, 0,8 CuL, 5 ϕ freitragend gewickelt
- L 3 Schwingkreisinduktivität siehe Bild 11
- L 4...6 UHF-Drossel, 20 Wdg, 0,3 CuL, 3 ϕ
- L 8 Kreuzwickelspule 200 Wdg, 0,15 CuLSS auf Wickelkörper 6 ϕ
- Bu 1, Bu 2 Dezifix-Kurzstbstecker, Rohde & Schwarz, FS 432
- Bu 3, Bu 4 HF-Buchsen, Damar und Hagen, Einbaubuchsen 1071
- C 1 Keramischer Rohrtrimmer, 2,5 pF, Valvo 82081/2 E 5
- C 2...C 7 Rohrdurchführungskondensatoren 1,5 nF, Valvo DE K 4000, 500 V=

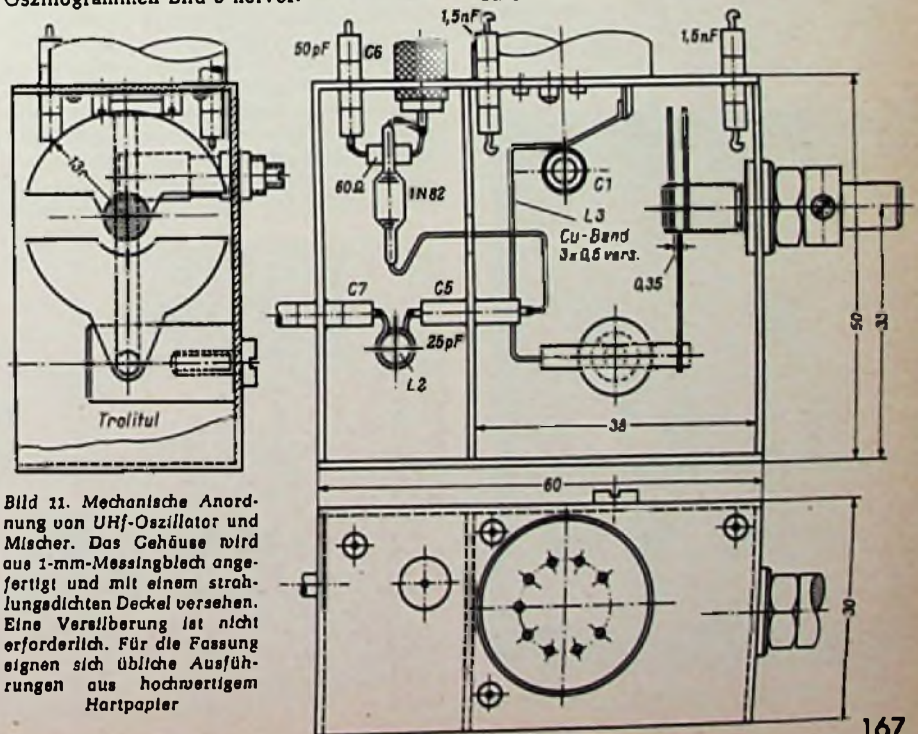


Bild 11. Mechanische Anordnung von UHF-Oszillator und Mischer. Das Gehäuse wird aus 1-mm-Messingblech angefertigt und mit einem strahlungsdichten Deckel versehen. Eine Versilberung ist nicht erforderlich. Für die Fassung eignen sich übliche Ausführungen aus hochwertigem Hartpapier

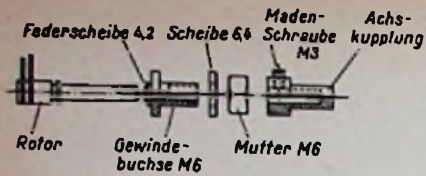


Bild 11 a. Aufbau des Abstimm-drehkondensators

Zur Messung der Bandbreite ist ein zweiter Generator (II) notwendig. Dieser ist von 3 bis 12,5 MHz abstimbar. Damit sind Bandbreiten zwischen 6 und 25 MHz zu messen. Die Ausgangsspannung des Senders I wird in einer Mischstufe mit der Mischdiode Sylvania 1 N 82 mit der Spannung des Senders II überlagert¹⁾. Man erhält dabei neben den beiden Trägerfrequenzen deren Summen- und Differenzfrequenzen. Drei dieser Mischfrequenzen, mit einem Abstand entsprechend der am Sender II eingestellten Frequenz, fallen in den UHF-Bereich. Da die Mischstufe außerdem mit der ausgekoppelten Spannung des Wobblers beaufschlagt wird, lassen sich im eingestellten Bereich des Wobbelhubes drei Interferenzen erzielen.

Das Interferenzspannungsgemisch wird über einen schmalbandigen Pipsverstärker an die Addierstufe gegeben. Die Breite der Frequenzmarken (Pipse) wird im wesentlichen durch die Bandbreite des Pipsverstärkers be-

stimmt. Im Ausgang der Addierstufe liegt eine HF-Drossel L 8 von 1 mH. Sie soll verhindern, daß die im Generator II erzeugte HF-Spannung an den Oszillografen gelangt und sich der Vertikalablenkspannung überlagert. Der Oszillograf ist, um die Frequenzcharakteristik des Prüflings mit den überlagerten Eichmarken sichtbar zu machen, an den Ausgang der Addierstufe anzuschließen.

Bild 12 zeigt Beispiele von Oszillogrammen, aus denen die Anwendung der Meßmarken hervorgeht. Eine Ansicht beider Geräte ist aus Bild 13 zu entnehmen.

¹⁾ Der Richtstrom der Diode soll für jeden Generator auf rund 0,5 mA eingestellt werden.

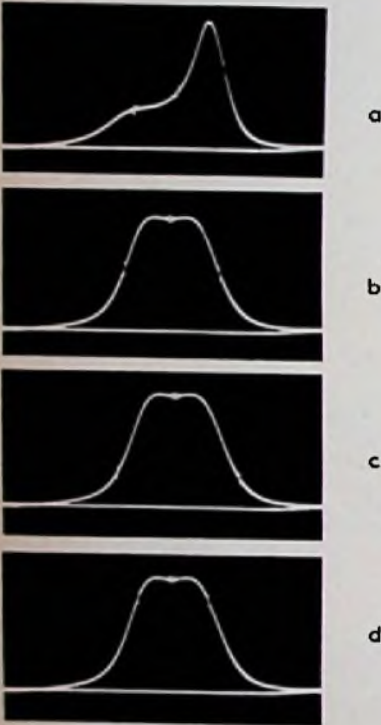


Bild 12. Abgleichen eines Bandfilters. a) Zuerst werden die Meßmarken für Mittenfrequenz und Bandgrenzen eingestellt. b) Sodann wird das Filter abgeglichen. c) Durch Verändern des Markenabstandes kann die Durchlaßkurve ausgemessen werden. d) Durch Meßmarken am Scheitel sind Unsymmetrien leicht zu erkennen

Eine der heutigen Entwicklungsrichtungen beim Bau von Autoempfängern ist die Verwendung üblicher E-Röhren bis zum Eingang der Niederfrequenz-Endstufe und die Bestückung der letzteren mit Transistoren. Dabei arbeitet man, um anstelle des mechanischen Zerhackers einen elektronischen Gleichspannungswandler mit Transistoren verwenden zu können, mit einer Anodenspannung von 60 V für die Röhren.

Eine Gegentakt-Endstufe mit zwei Transistoren vom Typ OD 603 (4,5 W Sprechleistung) benötigt bei einer Kollektorspannung von 7 V als Steuerleistung annähernd 40 mW unter Einrechnung der Verluste im Treibertransformator. Um diese Leistung aufzubringen, genügt an sich eine kleine Endröhre, etwa eine EL 95, aber deren Gitterwechselspannung muß dann so hoch sein, daß man entweder eine NF-Vorstufe vorschalten muß oder eine zusätzliche Hf- bzw. Zf-Röhre vorsehen hat.

Um diese Schwierigkeiten zu umgehen, wurde die Verbundröhre ECF 83 geschaffen (vgl. FUNKSCHAU 1958, Heft 1, Seite 4). Ihr Pentodenteil wird als Nf-Vorröhre und ihre Triode als Transistor-Treiber geschaltet (Bild 1). Die Gesamtverstärkung zwischen dem Steuergitter der Pentode und der Trioden-Anode liegt bei rund 450; die Pentode steuert den Faktor 60 und die Triode den Faktor 7,5 bei. Eine vollständige Ausnutzung dieser hohen Verstärkung wird aber durch die Mikrofoniebedingungen begrenzt. Sie besagen, daß man die ECF 83 ohne besondere Maßnahmen gegen Mikrofonie nur in solchen Schaltungen verwenden darf, die für 50 mW Ausgangsleistung nicht weniger als 8 mV_{eff} Nf-Spannung am Gitter der Pentode erfordern. Soweit die Verstärkung zu hoch ist – was man in Verbindung mit der Transistor-Endstufe prüfen muß – empfiehlt es sich, die Reserve für eine den Klirrfaktor mindernde Gegenkopplung heranzuziehen.

Die Transistoren werden direkt mit der Starterbatterie-Spannung von 6,3 V gespeist;

für die Röhre stehen 60 V aus dem Gleichspannungswandler zur Verfügung. In Bild 2 sind der Klirrfaktor k und die nötige Nf-Eingangsspannung U_e in Abhängigkeit von der Nf-Ausgangsleistung aufgetragen. Für die Messung der ausgezogenen Kurven wurde am Punkt U_R (Fußpunkt des Gitterableitwiderstandes R 1) eine Spannung von -1 V angelegt, die die Anlaufspannung der Regel-diode des Empfängers nachbildet. Regelt man

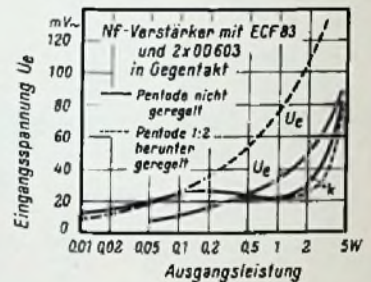


Bild 2. Verlauf von Klirrfaktor k und Nf-Eingangsspannung U_e in Abhängigkeit von der Ausgangsleistung

durch eine Spannung an U_R die Verstärkung der Pentode um den Faktor 2 herab, so gelten für k und U_e in Bild 2 die gestrichelten Linien. Der etwas günstigere Verlauf des Klirrfaktors bei hoher Aussteuerung läßt sich durch eine teilweise Kompensation der Klirrfaktoren von Pentode, Triode und Transistoren erklären, die sich in Abhängigkeit von Röhrenexemplar, Arbeitspunkteinstellung und Regelzustand ergibt.

Ohne Schwundregelung der Pentode muß die Triode etwa 90 mW zur Vollaussteuerung der Transistor-Endstufe bei 4,5 W Leistung derselben und k = 10 % abgeben. Bezogen auf 50 mW Ausgangsleistung der Endstufe beträgt die Eingangsempfindlichkeit dann 8 mV – also volle Ausnutzung der Mikrofoniebedingung! Um das zu erreichen, mußte die Grundverstärkung um den Faktor 2 durch die Gegenkopplung herabgesetzt werden (von der Sekundärseite des Ausgangsübertragers über R 2 = 700 Ω auf die Katode der Triode). (Nach Telefunken-Unterlagen)



Bild 13. Ansicht von Wobbler und Markengeber

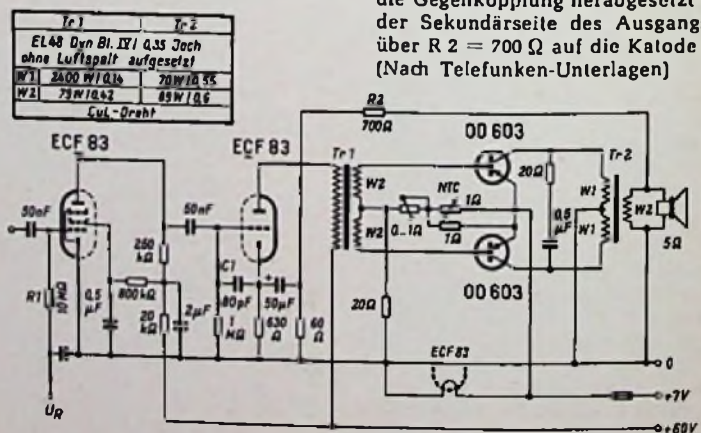


Bild 1. Nf-Schaltung eines Autoempfängers mit der Röhre ECF 83 in der Vorstufe und zwei Transistoren OD 603 als Gegentakt-Endstufe

Ein neues Funk-Fernlenksystem

Für Fernsteuer-Amateure besteht die gleiche Aufgabe, wie allgemein in der Steuerungs- und Regeltechnik: verschiedenartige Kommandos sind über eine einzige Verbindungsleitung, in diesem Fall die Funkverbindung, zu übertragen. Bei Einkanalanlagen werden die verschiedenen Kommandos nacheinander gegeben und durch geeignete Mittel im Empfänger den verschiedenen Antriebs- und Ruderorganen zugeführt.

In der Bedienung günstiger sind jedoch Mehrkanal-Systeme, die gleichzeitig mehrere Kommandos übertragen und ausführen können. So schreibt dem Modellflugzeugbauer die regelrechte Nachbildung des „Steuerknüppels“ eines Flugzeuges vor. Er will damit am Boden bei einem Modell in der Luft nach Belieben gleichzeitig Höhen-, Seiten- und Querruder betätigen, während er außerdem die Geschwindigkeit beeinflussen oder andere Kommandos, z. B. zum Abwerfen eines Fallschirmes, geben kann.

Dem Sender können leicht mehrere Kommandos gleichzeitig erteilt werden, indem man ihm verschiedene Tonfrequenzen aufmoduliert. Im Empfänger müssen dann diese

solchen von der Firma Hons Schumacher, München-Pasing, neu entwickelten Empfängers für eine Funk-Fernsteueranlage. Der Empfangsteil besteht aus einem Transistor-Pendler mit einem der neuen KW-Transistoren OC 170. Dieses Pendelaudio demoduliert die empfangene Hochfrequenz. Das erhaltene Tonfrequenzgemisch wird im nachfolgenden zweistufigen Transistorverstärker auf etwa 0,5 V verstärkt. Die nächste Stufe mit dem Transistor T 4 begrenzt die Kommandospannung auf 0,2 V, damit die nachfolgenden Schaltstufen nicht übersteuert werden. Diese Schaltstufen für die Kanäle 1 bis 10 sind durch Widerstände von je 15 kΩ untereinander entkoppelt, damit sie sich gegenseitig nicht beeinflussen. Die gesamte Anlage verbraucht nur etwa 2...4 mA Ruhestrom, so daß eine kleine und leichte Batterie genügt.

Der Empfänger verarbeitet also mehrere Steuerimpulse gleichzeitig. Bei dem vorgesehenen Frequenzverhältnis von etwa 1 : 1,2 zwischen den benachbarten Kanälen ist es möglich, bis zu drei Frequenzen gleichzeitig und zehn Frequenzen insgesamt, also im be-

doch die Taste mehrmals kurz hintereinander, so werden diese Schalterstöße im Empfänger integriert, und das Ruder geht nicht wie beim Dauertasten ruckartig in die Endstellung, sondern wird langsam und stetig dahin geführt, so daß sich sanft eingeleitete elegante Kurven fliegen lassen. Um diese Impulstastung gleichmäßig durchzuführen, ist ein kleiner Motor als Steuergeber vorgesehen.

Das Transistorrelais

Die wichtigste Neuerung bei dieser Anlage sind die tonselektiven Transistor-Relaisstufen. Ihre Schaltung ist in Bild 2 herausgezeichnet. Das Wesentliche daran ist die Diode D zwischen Schwingkreis und Emitter. Über den Entkopplungswiderstand R wird das Tonfrequenzgemisch auf die Basis des Transistors mit dem Schwingkreis L/C 1 gegeben. Er siebt seine Resonanz- bzw. Kommandofrequenz heraus, die nun die Basis des Transistors steuert. Die verstärkte Spannung wird über den Kondensator C 2 auf die Diode zurückgeführt. Dort wird sie gleichgerichtet und ergibt eine negative Vorspannung an der Basis des Transistors. Sein Arbeitspunkt verschiebt sich zu höheren Kollektorströmen, und das Relais spricht an.

Diese Gleichstrom-Rückkopplung macht die Schaltung sehr empfindlich und stabil, sie neigt nicht zur Eigenregung. Bei $R = 5 \text{ k}\Omega$ spricht die Stufe nach Herstellerangaben bereits auf eine Leistung von nur $2 \times 10^{-3} \text{ W}$ an. Sie betätigt hiermit zuverlässig das Relais, das eine Erregerleistung von $40 \times 10^{-3} \text{ W}$ benötigt. Die Stufe besitzt damit eine Leistungsverstärkung von

$$V_N = \frac{40 \cdot 10^{-3}}{2 \times 10^{-3}} = 20 \cdot 10^0$$

Der Arbeitsstrom im geschalteten Zustand beträgt rund 13 mA. Sind alle vier Gruppen betätigt, dann fließen zusammen höchstens 54 mA (einschließlich der Vorstufenströme).

Bild 3 zeigt die Resonanzkurve einer solchen Stufe. Die Ansprechgrenze des Relais liegt etwa zwischen 740 und 820 Hz. Diese Bandbreite von 80 Hz ($\approx 10\%$ der Trägerfrequenz) reicht aus, um alle Zufälligkeiten durch Frequenzschwankungen aufzunehmen, und sie

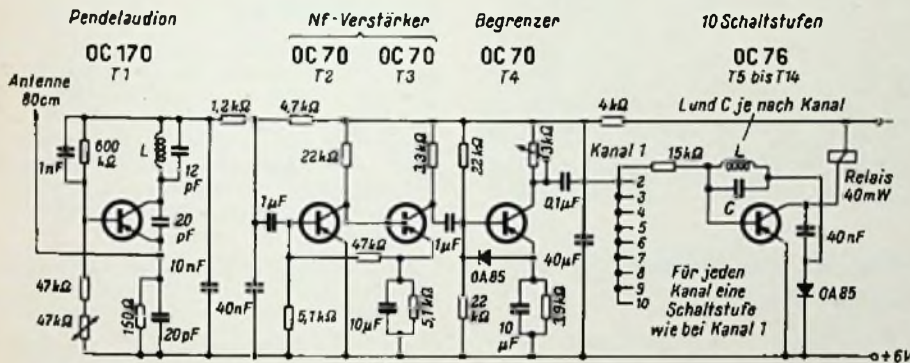


Bild 1. Hochfrequenzempfänger mit zehn Funktionen für Fernlenkung

Tonfrequenzen eindeutig getrennt werden. Dazu dienen entweder mechanische Schwingkreise (Zungenrelais) oder elektrische Schwingkreise.

Zungenrelais haben kleine Abmessungen und sind recht empfindlich. Der Frequenzabstand der einzelnen Kanäle kann wegen der guten Resonanzschärfe sehr klein gewählt werden. Allerdings erfordert gerade diese hohe Resonanzschärfe auch eine hohe Frequenzkonstanz der vom Sender kommenden Nf-Schwingungen. Außerdem wird die zunächst freischwingende Zunge bei der Kontaktabgabe abgebremst und damit etwas verkürzt. Dadurch hat sie im schaltenden Zustand eine andere Frequenz als beim Schwingen. Dies engt zusätzlich die Toleranzen für die nutzbare Bandbreite ein und erhöht die Anforderungen an die Konstanz der Kommandofrequenz im Sender. Zungenrelais sind ferner etwas anfällig gegen Temperaturunterschiede und empfindlich gegen harte mechanische Beanspruchungen.

Der Mehrkanalempfänger

Elektrische Nf-Schwingkreise als Selektionsmittel für die Kommandos erfordern eine Verstärkerstufe, um die Leistung für das Arbeitsrelais aufzubringen. Bei zehn verschiedenen Kommandos bedingt dies zehn Schwingkreise mit den zugehörigen Verstärkern. Das ist ein recht erheblicher Aufwand, wenn mit Verstärkerröhren gearbeitet wird.

Große Vorteile bringt auch hier die Transistortechnik. Bild 1 zeigt die Schaltung eines

liebigen Wechsel, aufzumodulieren und zu trennen. Damit kann man aber fast jede Steueraufgabe bei Fahrzeugen, Flugzeugen, Maschinen usw. lösen. Im vorliegenden Fall wurden die zehn Kanäle entsprechend der Tabelle in vier Gruppen aufgeteilt.

Dabei werden folgende Steuerfrequenzen benutzt: 600, 730, 890, 1080, 1320, 1610, 1970, 2400, 2940 und 3500 Hz. In jeder Gruppe kann ein Kanal bzw. ein Kommando gleichzeitig mit dem in einer anderen Gruppe betätigt werden. Man kann also zum Beispiel zur selben Zeit folgende Kommandos ausführen lassen: Seitenruder links, Höhenruder tief, Querruder links.

Außerdem ist in den Gruppen 1 bis 3 noch zusätzlich eine Art Impulstastung möglich. Tippt man nämlich die Bedienungstaste des betreffenden Kanals nur kurz an, dann schlägt das Ruder nur wenig aus und würde sofort in die Ruhelage zurückkehren. Drückt man je-

Gruppen- und Kanaleinteilung

Gruppe	Kanal	Kommando
1	1	Seltenruder links
	2	Seltenruder rechts
2	3	Höhenruder hoch
	4	Höhenruder tief
3	5	Querruder links
	6	Querruder rechts
4	7	Motor ein
	8	Motor aus
	9	Bremsklappen aus
	10	Sonderfunktion, z. B. Fallschirmabwurf

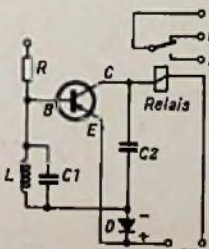
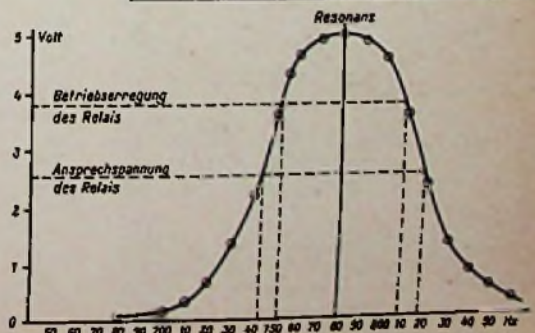
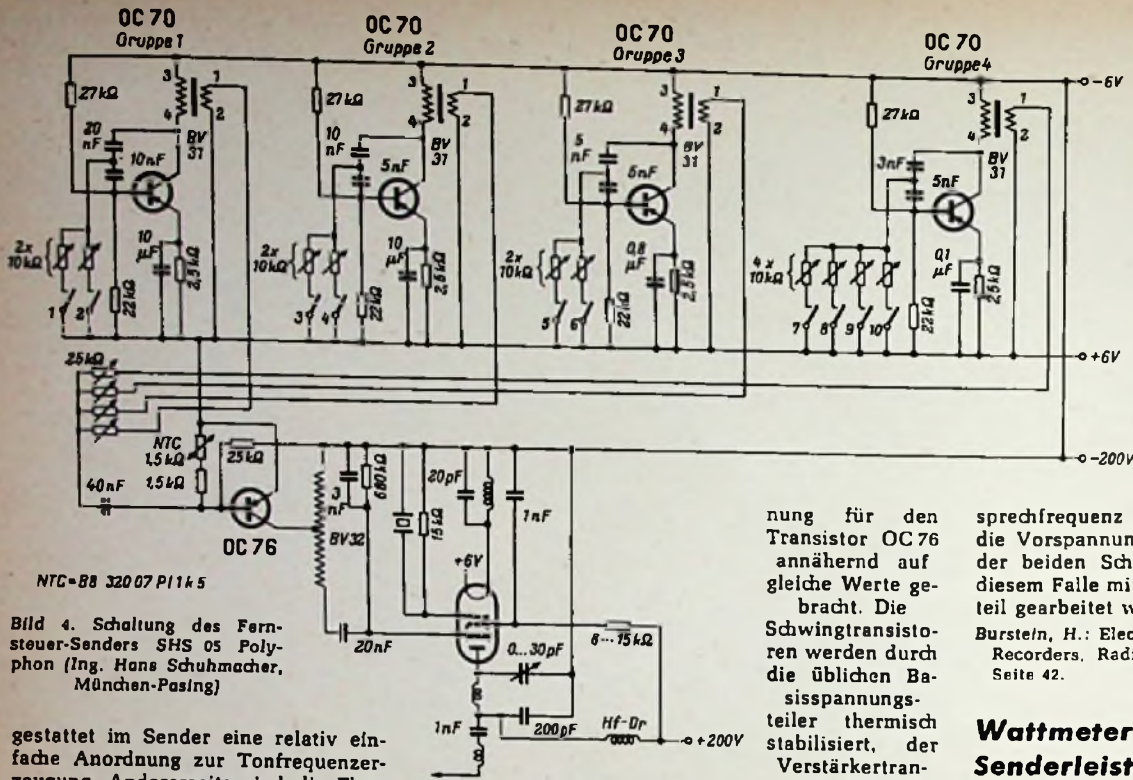


Bild 2. Tonselektives Relaisstufe

Rechts: Bild 3. Resonanzkurve der Relaisstufe für $f = 780 \text{ Hz}$





NTC-B8 320 07 P11 k 5

Bild 4. Schaltung des Fernsteuer-Senders SHS 05 Polyphon (Ing. Hans Schuhmacher, München-Pasing)

gestattet im Sender eine relativ einfache Anordnung zur Tonfrequenzerzeugung. Andererseits sind die Flanken der Resonanzkurve so steil, daß die Nachbarrelais in keinem Fall ungewollt mitbetätigt werden können.

Die komplette Empfangs-Anlage einschließlich der Batterien wiegt nur etwa 290 g. Die Reichweite beträgt bei einem Sender mit 0,5 W Leistung etwa 1,5 bis 2 km.

Der Sender mit den Kommando-Generatoren

Die Schaltung des zugehörigen Senders Typ SHS 05 Polyphon ist aus Bild 4 zu sehen. Die quarzgesteuerte Senderröhre E99 F von Valvo (oder 6BJ6) wird über den Transistor OC 76 am Bremsgitter moduliert. Für jede der vier Kanal-Gruppen ist eine Nf-Schwingstufe mit einem Transistor OC 70 in Dreipunkt-Schaltung vorgesehen. Die unterschiedlichen Kanalfrequenzen ergeben sich einmal durch die Bemessung der Schwingkreis-kondensatoren nach folgendem Schema:

Gruppe	Kapazität
1	20 + 10 nF
2	10 + 5 nF
3	5 + 5 nF
4	5 + 3 nF

Außerdem sind die Abzweigpunkte der kapazitiven Spannungsteiler über Trimmerwiderstände und die Drucktasten 1...10 an die Bezugsleitung gelegt. Beim Drücken einer Taste schwingt der Transistor an. Der zugehörige Trimmwiderstand belastet die Basis-Emitterstrecke und beeinflußt dadurch die Frequenz. Mit diesen Widerständen lassen sich also die gewünschten Frequenzen der einzelnen Kanäle einjustieren. Die Frequenzkonstanz selbst ist dann so gut, daß selbst bei monatelangem Probetrieb weder Sender noch Empfänger nachgeglichen werden mußten. Versehentliches Drücken beider Tasten einer Gruppe ergibt keine Fehlkommandos; entweder liegt die durch Parallelschalten der beiden Trimmwiderstände erzeugte Frequenz außerhalb des Gesamtbandes oder die Stufe schwingt nicht wegen der zu hohen Dämpfung.

Da die Schwingamplituden der vier Gruppen verschieden groß sind, wird mit den gleichzeitig zur Entkopplung dienenden 25-kΩ-Einstellwiderständen die Steuerspan-

nung für den Transistor OC 76 annähernd auf gleiche Werte gebracht. Die Schwingtransistoren werden durch die üblichen Basis-Spannungsteiler thermisch stabilisiert, der Verstärkertransistor dagegen durch einen NTC-

Widerstand. Zur Stromversorgung des Senders ist ein 6-V-Sammler erforderlich, der über einen Zerkhacker auch die Anodenspannung der Senderöhre liefert.

Die mechanische Konstruktion der Anlage wird in einer späteren Arbeit beschrieben.

Limann

Übersteuerungsanzeiger mit Glimmröhren

Beim Betrieb von Niederfrequenzverstärkern muß oft eine bestimmte Ausgangsspannung erreicht werden; in anderen Fällen darf eine bestimmte Spannung nicht überschritten werden, um Übersteuerung zu vermeiden.

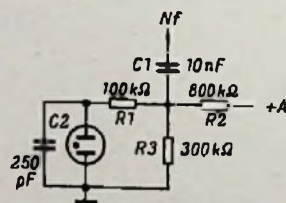


Bild 1. Glimmröhre mit Vorspannung

Neben Gleichspannungsinstrumenten mit Gleichrichtern wird zur Aussteuerungsanzeige manchmal ein Magisches Auge verwendet, wie es vielfach bei Tonbandgeräten geschieht.

Wenn es nicht auf große Genauigkeit ankommt, können eine bestimmte Spannung und Übersteuerung auch durch Glimmröhren angezeigt werden. Dabei ist zu berücksichtigen, daß Glimmröhren unterhalb einer bestimmten, etwa bei 70 V liegenden Spannung nicht zünden. Wird aber nach Bild 1 der Glimmröhre über R 2 eine Vorspannung aus dem Netzteil gegeben, so genügen sehr viel niedrigere Tonfrequenzspannungen zur Zündung. Je nach der Höhe der Vorspannung, die durch die Dimensionierung der Spannungsteilerwiderstände R 2 und R 3 variiert werden kann, läßt sich die Anordnung so treffen, daß die Glimmröhre zündet, wenn eine bestimmte Nf-Spannung erreicht oder überschritten wird.

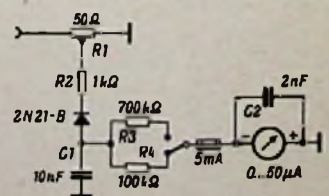
Bei der Einstellung und Reparatur von kleineren Sendern kann die am Ausgang auftretende Leistung mit den in der Werkstatt gebräuchlichen Instrumenten meist nicht gemessen werden. Aus einem Mikroampere-meter, einer Diode und einigen Widerständen läßt sich aber ein Wattmeter für solche Zwecke nach dem Schaltbild recht einfach zusammenstellen.

Wattmeter zur Messung der Senderleistung

Bei der Einstellung und Reparatur von kleineren Sendern kann die am Ausgang auftretende Leistung mit den in der Werkstatt gebräuchlichen Instrumenten meist nicht gemessen werden. Aus einem Mikroampere-meter, einer Diode und einigen Widerständen läßt sich aber ein Wattmeter für solche Zwecke nach dem Schaltbild recht einfach zusammenstellen.

Der zu untersuchende Sender arbeitet auf den Widerstand R 1, der keine Selbstinduktion sondern nach Möglichkeit nur rein ohmschen Widerstand aufweisen muß; am besten wird hier ein massiver Kohlewiderstand verwendet, dessen Widerstandswert der Anpassungsimpedanz des Senders entspricht. Ein Teil der an ihm herrschenden Hf-Spannung wird abgegriffen und von der Diode gleichgerichtet. Mit Hilfe des Mikroampere-meters und einem der Vorwiderstände R 3 oder R 4 wird die am Kondensator C 1 auftretende Gleichspannung gemessen, die proportional der vom Sender abgegebenen Leistung ist. Eine Sicherung von 5 mA schützt das Meßwerk vor Schaden, wenn irrtümlich eine zu hohe Spannung angelegt werden sollte. Durch den Umschalter, der entweder R 3 oder R 4 vor das Meßwerk legt, werden zwei Meßbereiche erzielt, von denen sich beim Mustergerät einer bis 4 W und der andere bis 80 W erstreckt.

Thomas, R. A.: RF Wattmeter for Mobile Radio Servicing, Radio-Electronics, Dezember 1958, Seite 38



Schaltung eines Wattmeters für Hochfrequenz

Die Steuerung der russischen Mondrakete

Aus Untersuchungen der McGraw-Hill World News (Electronics, Bd. 32, Heft 6) geht hervor, welcher Aufwand nötig war, um die russische Mondrakete am 2. Januar auf ihre Bahn zu bringen und einzusteuern. Die Angaben lassen zugleich deutlich werden, daß es nur den größten Nationen der Erde noch möglich ist, auf dem Gebiet des Raumfluges tätig zu sein – nur hier ist das erforderliche Potential der Wissenschaft, der Industrie und der Finanzen vorhanden.

Der Startplatz der russischen Mondrakete – populär „Lunik“, offiziell „21. Parteitag“ genannt, – befand sich nordöstlich des Aral-Sees mit Flugrichtung Ost. Auf dieser Linie hatte man dreizehn Bahnbeobachtungsstationen zwischen Prag und der russischen Küste nördlich von Japan aufgebaut, dazu in der Nähe des Startpunktes einen Leitstrahlender. Für den Fall, daß Störungen aufgetreten wären, waren keine Vorbereitungen für eine Zerstörung der Rakete während des Fluges getroffen. Alle Maßnahmen konzentrierten sich auf die Steuerung (über die nachstehend berichtet werden soll) und die Datenübertragung (hierzu vgl. „Erdsatelliten und Mondraketen“ in FUNKSCHAU 1959, Heft 7, Seite 148).

Wie berichtet, enthielt die Mondrakete etwa die gleichen Instrumente wie Sputnik III zur Messung von magnetischen Feldern, kosmischen Strahlungen, Radioaktivität, interplanetarischen Substanzen, Korpuskularstrahlungen, Mikro-Meteoriten und Temperatur. Die eingebauten vier Sender (dazu eine Reserveanlage) auf 19,993 MHz, 19,995 MHz, 19,997 MHz und 183,6 MHz hatten Eingangsleistungen von 6 W und effektive Strahlungsleistungen von 1 W. Sie wurden 10 Minuten vor dem Abschluß eingeschaltet und standen mit einem magnetischen Abschaltssystem in Verbindung. Wären die Sender vor Zündung der dritten Raketenstufe ausgefallen, so wäre die Treibstoffzufuhr unterbrochen worden und die Raketenreise hätte ein vorzeitiges Ende genommen.

Alle in der Mondrakete eingebauten elektronischen Geräte waren erstmalig volltransistorisiert und mit gedruckten Schaltungen aufgebaut; wie die McGraw-Hill World News berichten, stammte das hochreine Germanium für die Transistoren aus China. Die Lebensdauer der Silberzink- und Quecksilberbatterien war auf 62 Stunden bemessen.

Die Rakete wurde zweifach gesteuert. Die Grobsteuerung erfolgte mit einem eingegebenen Programm, das auf einer Aluminiumkarte eingestanzt war und über einen Kristall-Oszillator wirksam wurde. Für die Fein-

steuerung befand sich am Boden ein Rechenzentrum, dessen erarbeiteten Korrektursignale einem Leitstrahl mit 2 500 MHz als Amplitudenmodulation aufgedrückt wurde. Hierfür stand direkt am Startplatz ein Sender mit einem hyperbolischem Spiegel von 27 m Durchmesser, der über ein servogesteuertes hydraulisches System der Raketenbahn nachgeführt wurde (Bild 1). Beide Systeme ermöglichten eine Kursgenauigkeit von $\pm 3^\circ$. Maßgeblich dafür war die Trennung der dritten Stufe von der eigentlichen Trägerrakete (Stufe 1 und 2) mit einer Genauigkeit von 0,1 sec, nachdem die zweite Kosmische Geschwindigkeit erreicht und die Rakete den geplanten Kurs eingenommen hatte.

Für die Kursstabilisierung und zum Ausschalten von Gravitationseinflüssen trugen die drei Raketenstufen je drei flüssigkeitsgedämpfte Kreisel. Zwei Induktionsspulen eliminierten magnetische Einflüsse, die zu Kursabweichungen, Taumeln, Schlingern und Rollen führen können. Andere Vorrichtungen sichern mit Hilfe eines integrierenden Beschleunigungsmeßgerätes den korrekten Druck des Brennstoffes auf dem Weg zum Verbrennungsraum.

Das erste Steuersystem (mit eingegebenen Programm) arbeitet etwa wie folgt: Die Steueranlagen in der Rakete melden ihre Stellungen über elektronische Umsetzanlagen als Impulse über einen Vorverstärker dem ersten Rechenggerät. Hier werden sie mit dem Kursprogramm von der Lochkarte verglichen. Das Ergebnis sind Korrektursignale, die über elektronisch/mechanische Umsetzer vier Grafit-Seitenruder an der Schubdüse der Rakete bewegen.

Für die Feinsteuerung hatte man die erwähnten dreizehn einheitlich ausgestatteten

Meßstationen zwischen Prag und dem Fernen Osten errichtet. Sie meldeten die Meßwerte an eine Zentralstation. Jede dieser dreizehn Meßstationen benutzt

- a) Doppler-Radar mit Parabolspiegel,
- b) 12-cm-Normal-Radar mit 320-cm-Parabolspiegel
- c) einen Fototheodoliten (Askanla-System) für die optische Winkelmessung.

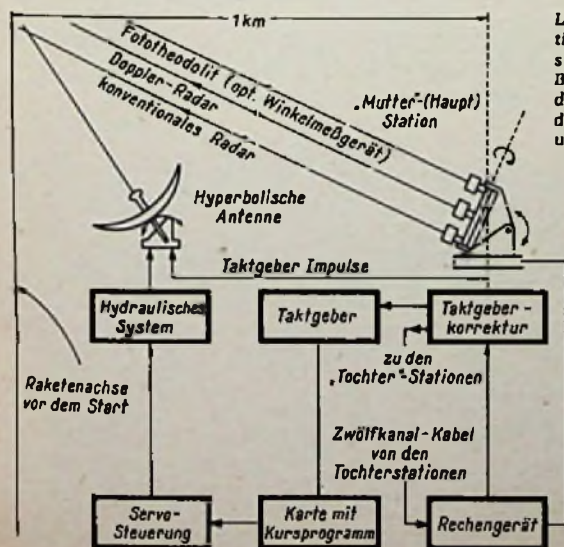
Wie aus Bild 2 hervorgeht, ist der zentrale Taktgeber mit dem Leitstrahlempfänger verbunden. Über diesen Weg gelangen die Korrektursignale (AM des Leitstrahles) in das Steuersystem und nehmen entsprechenden Einfluß auf die Kursführungsanlagen. Überdies sind alle Beobachtungsstationen (Töchter) mit der Hauptstation (Mutter) über Kabel verbunden, so daß etwa die zusammengefaßten Geräte (zwei Radaranlagen und der Fototheodolit) mit hinreichender Genauigkeit dem Raketenkurs nachgeführt werden und somit die Rakete stets auffassen können. kt

Dämpfung des Antennenkabels im Band IV/IV

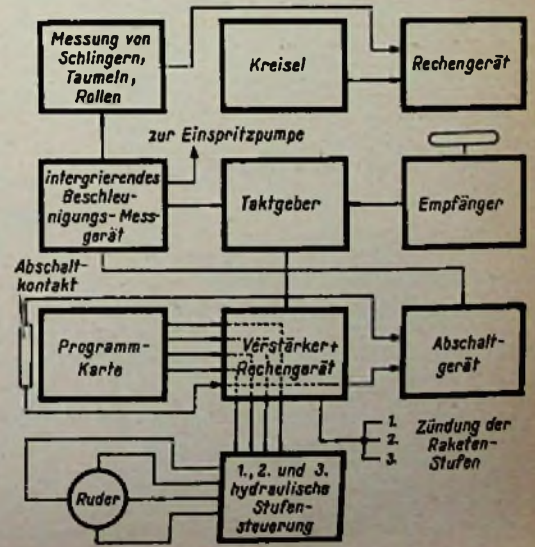
Am Schluß unseres Beitrages „Band IV/IV wird interessant“ in FUNKSCHAU 1959, Heft 4, Seite 78, nannten wir einige Dämpfungswerte für das Antennenkabel. Sie liegen – grob gerechnet – um den Faktor 2 höher als bei Verwendung des gleichen Kabels in Band III. Als Ergänzung dieser Ausführungen bringen wir noch eine der Nordmende-Hauszeitschrift Heft 5/1959 entnommene Tabelle, die recht gut die wesentlich höheren Verluste im Dezi-Bereich erkennen lassen.

Es sei nochmals erwähnt, daß die Verluste im Dezi-Bereich bei Verwendung von Bandkabel bei Regen und starkem Nebel je nach Frequenz und Material um den Faktor 3 bis 20 (!) ansteigen sollen, wie aus Mitteilungen von Nordmende hervorgeht.

	Verlust in dB je 100 m		Verlust in % (10m Ableitung)		Verlust in % (20m Ableitung)		Verlust in % (30m Ableitung)		Verlust in % (50m Ableitung)	
	Band III	Band IV	Band III	Band IV	Band III	Band IV	Band III	Band IV	Band III	Band IV
Gutes Bandkabel	6,0	14	~ 8	14	13	25	18	37	30	55
Normales Bandkabel	9	18	~ 9	16	16	33	27	47	40	64
Schlauchkabel	8	18	~ 8	15	15	31	22	42	36	60
geschirmtes Koaxialkabel	10,5	21	~ 10	20	20	38	28	54	46	70
symmetrisches Abschirmkabel	12...18	24...36	11...18	23...34	23...34	48...57	30...47	58...73	50...58	75...87



Links: Bild 1. Die „Mutterstation“ in der Nähe der Startstelle, bestehend aus dem Satz Beobachtungsgeräte (zwei Radargeräte und Fototheodolit), dem Haupt-Elektronenrechner und dem Leitstrahlender für 2,5 GHz



Rechts: Bild 2. Elektronisches Führungs- und Steuerungssystem in der dritten Raketenstufe. Der Empfänger rechts nimmt den Leitstrahl mit den nachgesandten Korrektursignalen auf

TM 46, ein Schiffsradar mit absoluter Bewegungsanzeige

Wenn man vom Radareinsatz auf Schiffen hört oder liest, dann denkt man unwillkürlich an Schiffe, die bei unsichtigem Wetter ihren Weg suchen, bei Nacht, Nebel oder Regen sich mit dem Radar vor Kollisionen mit Schiffen und Eisbergen schützen oder sich mit Hilfe der Radaranlage in sicherem Abstand entlang einer Küste bewegen wollen. Vielleicht denkt man auch an die großen Kollisionen der letzten Jahre, bei denen die Technik die Katastrophen nicht verhindern konnte.

Die Untersuchung der Kollisionen, bei denen entweder auf einem oder auf beiden beteiligten Schiffen Radar benutzt wurde, hat gezeigt, daß die Technik sehr zuverlässig war und in keinem Falle eine Kollision verschuldete. Hingegen war menschliches Versagen bei der Beobachtung und Auswertung des Radarbildes oft festzustellen. Scheiden wir die Fälle aus, die durch Nichtbenutzung der Radaranlage oder Nichtbetrachtung des Radarbildes entstanden, so verbleiben einige einander ähnliche Zusammenstöße, die auf falsche Radarbildauswertung zurückzuführen sind.

Radargeräte liefern durch Echomessung nur auf die Position der Anlage bezogene Standortangaben. Bei bewegten Anlagen entsteht daraus ein relatives, d. h. auf den Beobachter bezogenes Bild der Umgebung. Auf dem Bildschirm kann die Winkellage des Objektes zur Schiffsvorausrichtung und die Radialentfernung vom Beobachter zum Objekt gemessen werden. Weitere Angaben, z. B. Schiffsgröße und Kurs, wie sie die optische Betrachtung des Objektes ergibt, sind aus dem Radarbild nicht mit Sicherheit zu entnehmen. Zwar kann der Kurs aus der Eigenbewegung des Beobachters und der Relativbewegung des Objektes zum Beobachter zeichnerisch ermittelt werden, doch ist, besonders in kritischen Situationen, die dafür notwendige Zeit nicht immer vorhanden. Aber gerade dann braucht die Schiffsführung verlässliche und beruhigende Unterlagen über die Veränderungen in der Umgebung. In solchen Augenblicken wünscht die Schiffsführung vom Radargerät nicht nur richtige Informationen, sondern sie benötigt eine psychologische Stütze, die durch eine klare und übersichtliche Darstellung das Vertrauen zum Radargerät auch bei schwierigsten Entscheidungen erhält.

Auf der Tagung des Funkortungsausschusses in Hamburg im Oktober 1956 hörte die Fachwelt das erste Mal von einem neuen kommerziellen Schiffsradargerät der Firma Decca, London, das unter dem Namen True Motion-Radar 46 auf den Markt kam. Das Wort läßt sich mit **Absolutbewegungsradar** übersetzen, doch hat sich in der Praxis dafür die Bezeichnung **Kursradar** eingebürgert. Als erstes kommerzielles Schiffsradargerät zeichnet es während der Fahrt die absolute Bewegung aller Objekte richtig auf. Festzelle verharren in ihrer Anfangsposition und Beobachter und Objekte bewegen sich mit dem absoluten Kurs auf dem Bildschirm.

Das Kursradar 46 stellt eine Kombination von Relativ- und Absolutradar dar. Es entspricht im Grundaufbau der Deccatype 45. Bild 1 zeigt eine Zusammenstellung der Geräte der Kursradaranlage TM 46. Für den Leser, der mit dem Spezialgebiet Radartechnik nicht so vertraut ist, sei an Hand dieses Bildes das Radarprinzip kurz erläutert.

Radarprinzip

Eine rotierende Antenne strahlt in Zeitabständen von etwa 1 msec kurze Hochfrequenzimpulse von weniger als 1 μ sec Dauer im Frequenzgebiet von 9400 MHz aus. Die Sendeleistung von etwa 20 kW wird von dem oberen Antennenteil abgestrahlt. Die Strahlungscharakteristik hat die Form eines Fächers, dessen Symmetrieachse auf der Öffnungsebene der Antenne senkrecht steht, wobei die horizontale Bündelung 1,2° und die vertikale Bündelung 22° beträgt.

Die abgestrahlte Hochfrequenz bewegt sich mit der Lichtgeschwindigkeit von 300 000 km/sec radial fort. Die auf dem Wege zum Horizont liegenden Hindernisse werden getroffen und zerstreuen die einfallende Energie. Ein Teil der Streustrahlung gelangt dadurch als Echo zur Station zurück. Der durch den doppelten Laufweg zeitlich verzögerte Echo-Impuls wird von dem unteren Antennenabschnitt aufgenommen und einem Überlagerungsempfänger zugeführt.

Nach Verstärkung und Videogleichrichtung im Empfänger gelangt das Signal als Hellsteuerspannung an die Bildröhrenkatode im Sichtgerät. Solange keine Echos zurückkommen, läßt die Vorspannung am

Hellsteuersystem nur wenig Elektronen durch, der Elektronenstrahl in der Bildröhre bleibt schwach und bringt den Schirm kaum zum Leuchten. Wenn dagegen ein Echo zurückkommt, wird der Elektronenstrahl durch die Hellsteuerspannung verstärkt, so daß der Schirm an der getroffenen Stelle aufleuchtet.

Die Bildröhre unterscheidet sich äußerlich durch den runden Schirm von 30 cm Durchmesser von den heutigen Fernsehbildröhren. Im Gegensatz zur Fernsehrohr hat die Bildröhre des Sichtgerätes eine lange Nachleuchtzeit von etwa 10 bis 100 sec. Eine um den Röhrenhals angeordnete, mit der Antenne synchron rotierende Ablenkspule erzeugt eine winkelgetreue radiale Ablenkung, die vom Mittelpunkt aus in Form einer Speiche verläuft. Die Zentrierung des Mittelpunktes erfolgt magnetisch durch zwei zueinander senkrechte Zentrierspulenpaare, die am Bildröhrenhals angeordnet sind.

Die Ablenkung beginnt in dem Augenblick, in dem der Impuls gesendet wird und erreicht durch Ablenkung des Elektronenstrahles mit konstanter Geschwindigkeit den Rand des Bildschirms zu einer Zeit,

die der maximalen Echolaufzeit des eingestellten Entfernungsmessbereiches entspricht. Trifft das Echo eines Objektes am Empfänger ein, so wird der Bildschirm während der Ablenkung für die Dauer des Empfangsimpulses hell gelastet. Der Ort des Leuchtpunktes ist durch Richtung (Winkel der Antenne) und Abstand vom Mittelpunkt (Echoentfernung) festgelegt.

Die Anzeige eines Zielpunktes wiederholt sich bei jeder Antennenumdrehung. Bewegt sich das Objekt oder der Beobachter, so verändert sich die Lage des Leuchtpunktes von Umlauf zu Umlauf. Da die Antenne in 2...3 sec eine Umdrehung macht und die Nachleuchtzeit eines Schirmes ein Vielfaches dieser Zeit ist, so werden bei abnehmender Helligkeit die Leuchtpunkte verschiedener Antennenumläufe nebeneinander zu sehen sein und einen kometenartigen Nachleuchtschweif ergeben.

Für die Entfernungs- und Winkelmessung werden auf dem Bildschirm zusätzliche, in ihrer Helligkeit veränderliche, elektronische Marken eingeblendet. Dazu gehören die als Speiche erscheinende **Schiffs-Voraus-Anzeige**, die von der rotierenden Antenne in Vorausrichtung geschaltet wird und die konzentrischen **Entfernungskreise**, die entweder mit dem Entfernungsbereich gekoppelt sind oder von Hand eingestellt werden können. Die Winkelablesung wird erleichtert durch eine

um den Bildschirm angeordnete beleuchtete Peilskala und durch eine vor der Bildröhre befindliche transparente drehbare Peilscheibe.

Nach den allgemeinen technischen Erläuterungen des Radarprinzips ist es wohl zweckmäßig, die Vor- und Nachteile des Radarbetriebes mit relativer Bewegungsdarstellung genauer zu erklären, um die daraus folgerichtig abgeleitete Entwicklung des Kursradars mit wahlweise absoluter oder relativer Darstellung besser zu verstehen.

Das Radarbild mit relativer Bewegungsanzeige

Bei der relativen Darstellung der Umgebung des Radarbeobachters verbleibt, wie oben beschrieben wurde, die Anzeige des Beobachterstandortes im Mittelpunkt des Bildschirms. Liegt das Radarschiff still, so werden alle Objekte der Umgebung nach Winkel - bezogen auf die



Antenne und HF-Einheit der Kurs-Radaranlage TM 46

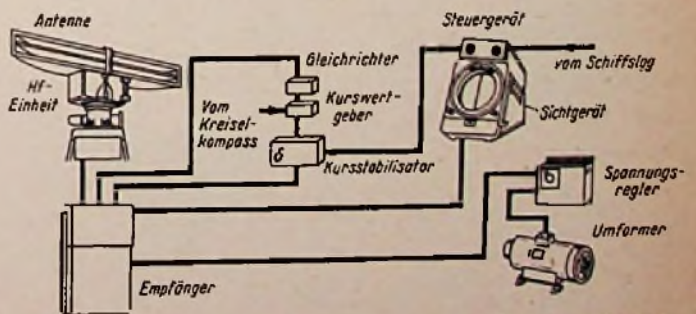
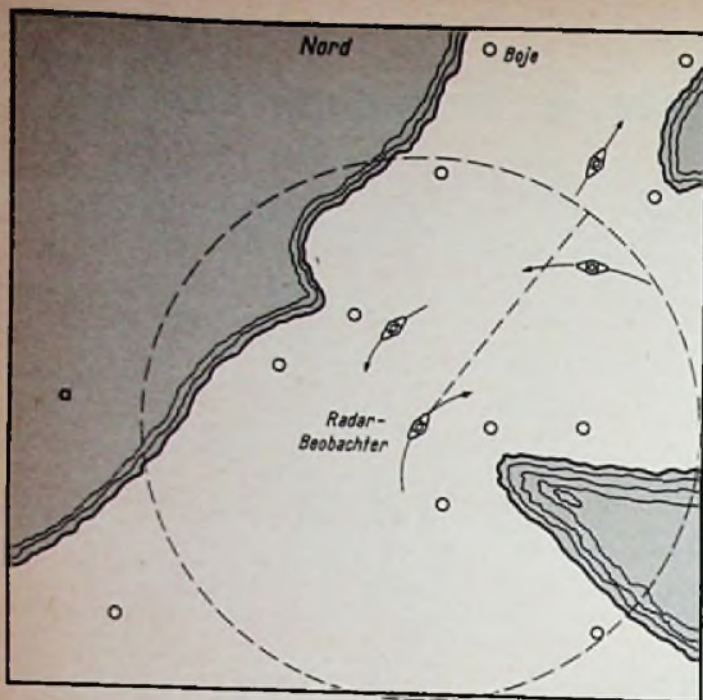


Bild 1. Kurs-Radaranlage TM 46 mit Anzeige der Absolutbewegung des eigenen Fahrzeuges. Um eine eindeutige Kursanzeige zu erreichen, wird das Bild vom Kreisellkompass aus nach Norden stabilisiert



Schiffsvorausrichtung – und Entfernung, wie auf einem Kartenausschnitt mit dem eigenen Standort im Zentrum, abgebildet. Feste Objekte, z. B. Bojen, ankernde Schiffe und Küstenlinien, erscheinen bei jeder Antennenumdrehung auf der gleichen Stelle des Bildschirms. Bewegte Radarziele hingegen verändern ihre Position, wobei der Nachleuchtschweif den absoluten Kurs, d. h. die auf die ruhende Umgebung bezogene Bewegungsrichtung darstellt. Wird die Position des Zieles in bestimmten Zeitabständen nach Winkel und Entfernung vermessen, so kann die Geschwindigkeit aus der Wegdifferenz errechnet und der zukünftige Weg unter der Annahme eines konstanten Kurses und konstanter Geschwindigkeit ermittelt werden. Die Darstellung auf dem Bildschirm des Radarschiffes ist kartenähnlich und wird etwa Bild 2 a entsprechen, wobei die einzeln angedeutete Vorausanzeige am Bildschirm nach oben weist.

Normalerweise bewegen sich nicht nur einige Radarziele, sondern auch das Radarschiff. Bei dieser Eigenbewegung des Beobachters verändern auch die festen Objekte fortlaufend ihre Position. Sie wandern in umgekehrter Bewegungsrichtung parallel am Beobachter vorbei. Durch das Nachleuchten ergibt sich eine Konturenverwischung. Die Aufhellung des Bildschirms durch die möglicherweise recht zahlreichen nur scheinbar bewegten Ziele lenkt die Aufmerksamkeit des Beobachters von den gefährlicheren, sich wirklich bewegenden Objekten ab. Die klare Unterscheidung für feste und bewegte Objekte fehlt, weil alle einen Nachleuchtschweif haben.

Diese Verwirrung wird noch größer, wenn durch Kursänderungen des Beobachters alle Objekte zusätzlich eine kreisförmige Bewegung vortäuschen, wie Bild 2 b zeigt. Allerdings kann die Drehung des Schirmbildes um den Mittelpunkt durch eine Kompaßstabilisierung beseitigt werden. Als Bezugsachse wählt man für das stabilisierte Bild die Nord-Süd-Achse eines Kreisellkompasses. Durch ein im Azimutstabilisator eingebautes elektrisches Differential wird der Winkel zwischen Nordrichtung und Schiffsvorausrichtung in den Übertragungsweg vom Winkelgeber an der Antenne zum Winkelempfänger an der rotierenden Ablenkspule des Sichtgerätes eingedreht. Beim stabilisierten Radarbild weist die Nordrichtung nach oben, die elektronische Vorausanzeige hingegen zeigt den rechtweisenden Kurs, d. h. den Winkel gegen geographisch Nord an.

Auf freier See treten Festzielverzeichnungen der in Bild 2 b dargestellten Art nicht auf. Die bewegten Radarziele werden in großer Entfernung erfaßt und es ist ausreichend Zeit vorhanden, ihre Relativbewegung zu verfolgen. Ähnlich wie optisch bei klarer Sicht wird der Winkel des bewegten Objektes zum eigenen Kurs ermittelt. Behält das Objekt bei der Annäherung seinen Winkel bei, so ist bei unverändertem Bewegungsablauf mit einer Kollision zu rechnen, verkleinert sich der Winkel, so wird das Objekt vor dem Bug, vergrößert sich der Winkel, so wird das Objekt hinter dem Heck vorbeilaufen. Zur Erhöhung der Schiffssicherheit wird gewöhnlich der Passierabstand zwischen Beobachter und Objekt zeichnerisch bestimmt. Bei konstantem Kurs und gleichmäßiger Absolutbewegung beider Schiffe ist auch, wie Bild 3 zeigt, die Relativbewegung linear.

Aus dem Bewegungsabschnitt von 0 nach 1 bzw. 1 nach 2, der einer Dauer von 1 bis 6 min entspricht, wird die wahrscheinliche relative Bewegung durch Verlängerung des Abschnitts in der Bewegungsrichtung gefolgert. Eine vom Beobachterstandort auf die Bewegungsgerade errichtete Senkrechte stellt den Passierabstand dar. Ist er ausreichend groß, so werden Fahrt- und Kursänderungen nicht notwendig.

Ändert sich die Fahrt oder der Kurs beim Beobachter oder dem Objekt, so müssen die Relativbewegung und der Passierabstand neu ermittelt werden. Bei kleiner Passierentfernung oder bei der Beobachtung mehrerer Objekte, die unabhängig voneinander, vielleicht durch akustische oder Radar-Beobachtungen beeinflusst, Fahrt- oder Kursänderungen vornehmen, ist die zeichnerische Ermittlung der wahrscheinlichen Bewegung eines eventuellen Kollisionsgegners sehr zeitraubend und unsicher.

Das Radarbild mit absoluter Bewegungsanzeige

Die absolute Bewegungsanzeige entspricht der Objekt- und Beobachterbewegung auf einer Seekarte (Bild 2 a). Dazu ist die Bewegung des Beobachters maßstabgerecht und winkelgetreu aufzuzeichnen. Um eine eindeutige Kursanzeige zu erreichen, wird das Bild nordstabilisiert, dabei liegt die Nordrichtung am oberen Rand des Bildschirms. Die Eigenbewegung des Beobachters wird durch ein kombiniertes Rechen- und Steuergerät in die Nord-Süd und Ost-Westkomponente zerlegt und als Dezentrierungsstrom-Änderung an das Sichtgerät weitergeleitet.

Durch die Dezentrierung ist die Ablesung des Kurses und der Peilanzeige an der zentrisch angeordneten Peilskala des Bildschirms unmöglich. Ersatzweise ist dafür im Steuergerät ein Kurszeiger und eine Peileinrichtung zu bedienen. Sie erzeugen auf dem Bildschirm in der Voraus- bzw. Peilrichtung einen hellen radialen Strich.

Die Entfernung wird durch Kreise, die wie üblich konzentrisch um den Beobachter liegen, auf dem Bildschirm eingeschrieben. Die Entfernungskreise erleichtern das Ausmessen von Relativentfernungen. Aus dem auf den eigenen Kurs bezogenen Peilwinkel und der relativen Entfernung zum Objekt lassen sich die Vorteile der quasioptischen Relativedarstellung mit der absoluten Bewegungsaufzeichnung kombi-

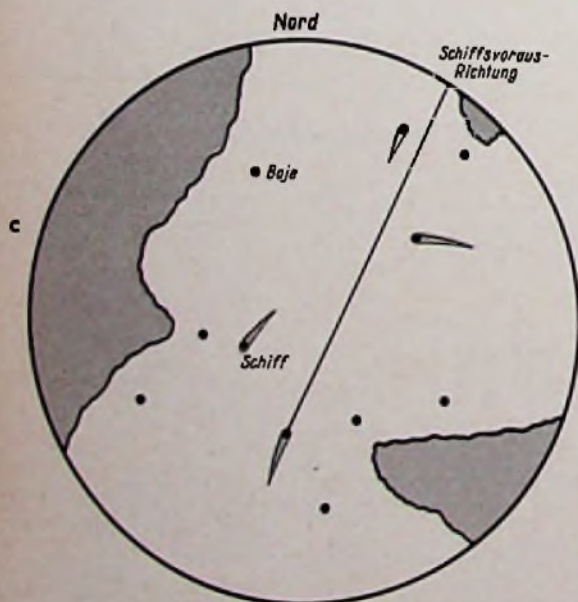
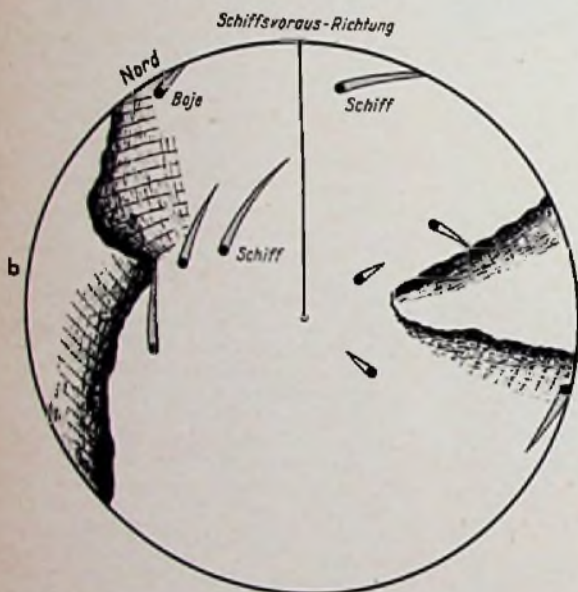


Bild 2. a = Konstruierte Seekarte; b = Radarbild mit relativer Bewegungsanzeige (nicht azimutstabilisiert); c = Radarbild mit absoluter Bewegungsanzeige, azimutstabilisiert

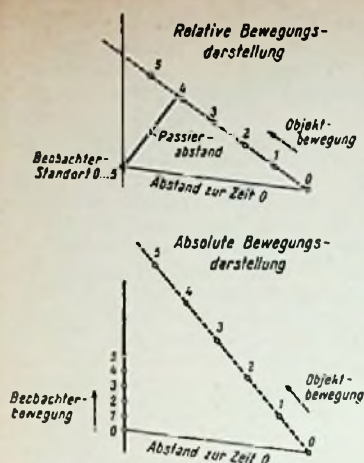


Bild 3. Relatives und absolutes Bewegungsdiagramm bei der Radarbeobachtung auf See vom Zeitpunkt 0 bis 5

nieren, die auf dem Bildschirm durch den Nachleuchtschweif den gegenwärtigen wahren Kurs aller Objekte liefert. Mit diesem Nachleuchteffekt liefert das Radarbild, wie Bild 2c zeigt, darüber hinaus zeitlich gespeichert die Objektbewegung der letzten Minuten und läßt die zukünftigen Bewegungen erkennen.

Bei der maßstäblichen Veränderung der eigenen Schiffs-änderung der eigenen Schiffs-gang auf dem Bildschirm gelangt das Schiff allmählich an den Bildrand. Der Betrachter verliert dadurch die Übersicht über die am Bildrand liegenden Objekte. In diesem Falle wird der eigene Standort auf dem Bildschirm von Hand mit zwei Drehknöpfen des Steuergerätes an den der Fahrtrichtung entgegengesetzten Bildrand verschoben, wobei ein Sicherheits-

abstand von etwa 50 mm eingehalten wird. Verißt der Betrachter die Rückstellung rechtzeitig vorzunehmen, so wird bei neueren Geräten die Absolutdarstellung automatisch in die Relativdarstellung umgeschaltet.

Die bisherigen Ausführungen gingen davon aus, daß das Kursradar seine absolute Bewegung, d. h. seine Bewegung über Grund auf dem Bildschirm einträgt. Tatsächlich wird aber die Bewegung oder die daraus abgeleitete Geschwindigkeit nur in Schiffs-längsachse erfaßt, wobei sie entweder von einem Schiffs-log gegenüber dem Wasser gemessen oder auf Grund einer Berechnung von Hand in das Gerät eingeregelt wird. Auf offener See ist die Bewegung gegenüber dem Wasser annähernd gleich der Bewegung über Grund, sie wird deshalb durch das Schiffslog automatisch eingesteuert. In Revieren mit festen Zielen ist die Handeinstellung gebräuchlicher. In Häfen oder Flußmündungen treten Strömungen auf, so daß sich die Bewegung des Schiffes gegenüber dem Wasser von der Bewegung über Grund unterscheidet. Wird bei paralleler Bewegung von Schiff und Strömung die Handeinstellung der Geschwindigkeit so eingeregelt, daß ein erkanntes festes Ziel seinen Standort auf dem Bildschirm behält, so stellt die Differenz der eingeregeltten Geschwindigkeit über Grund zur Log-Geschwindigkeit gegenüber dem Wasser die Strömungs-Geschwindigkeit dar. Diese zusätzliche, oft sehr wichtige Information gewinnt man also auf einfache Art und Weise durch das Kursradar.



Bild 4. Sichtgerät mit aufgesetztem Steuertell

achse fest montiert. Die magnetische Ablenkung in der Röhre setzt sich damit aus dem sich mit der Schiffsbewegung ändernden Dezentrierfeld und dem antennenwinkelabhängigen radialen Feld zusammen.

Im Gegensatz zu dem klassischen Schiffsradargerät, bei dem eine beleuchtete Peilskala zentrisch vor dem Bildschirm sitzt und eine Ablesung des Objektwinkels ermöglicht, wird beim Bild TM 46 die Peilanzeige elektronisch eingeblendet. Ein Synchronmotor, der vom Azimutstabilisator den kompaßstabilisierten Antennenwinkel empfängt und synchron mit der Antenne umläuft, dreht über ein Getriebe einen Schaltknocken. Der zugehörige Kontakt kann durch den Rändelknopf der Peilanzeige-Einstellung über ein weiteres Getriebe um 360° verdreht werden, wobei eine beleuchtete Peilskala die Einstellung erleichtert. Für die Synchronisierung der Peilskala mit der Peileinstellung ist eine mechanische Kupplung am Steuergerät vorgesehen.

Auf dem Bildschirm des Sichtgerätes wird in der Peil- und Vorausrichtung (vom Beobachterstandort bis zum Bildrand) je eine Speiche geschrieben. Die Helligkeit der beiden elektronischen Marken ist im Steuergerät getrennt regelbar.

Das Kursradar 46 kann wahlweise als Kurs- oder Relativradar arbeiten. Insgesamt sind folgende mittlere Entfernungsbereiche einschaltbar: 1, 2,5, 5, 10, 25 und 45 Seemeilen.

Die Entfernungsbereiche von 25 und 45 sm werden in der Praxis für den Kollisionsschutz nicht benutzt, sie sind deshalb grundsätzlich mit der relativen Bildarstellung gekoppelt. Arbeitet das Gerät in Schalterstellung relativ, so werden die Dezentrierungsströme des Steuergerätes abgeschaltet. Die Bildzentrierung erfolgt dann direkt im Sichtgerät. Bei Ausfall eines Teiles des Steuergerätes oder des Kreisellkompasses ist die Anlage als Relativ-Radar nach wie vor einsatzfähig. Diese Möglichkeit garantiert mit vermindertem Geräteaufwand ein Höchstmaß an Betriebssicherheit.

Zusammenfassend kann gesagt werden, daß das Kursradar durch die Aufzeichnung der absoluten Bewegung der Schiffsführung eine ideale Übersicht über die Umgebung bietet. In der Stellung Kurs-Radar ist die Unterscheidung bewegter und fester Ziele sehr einfach. Eine beliebige große Anzahl bewegter Objekte kann gleichzeitig wie aus der Vogelperspektive betrachtet werden und dabei zeigt das Bild die momentanen wahren Bewegungen aller Objekte, auch des Beobachters, an und speichert sie für eine geraume Zeit.

Darüber hinaus bietet es als Relativ-Radar gegenüber Einzelzielen in größerer Entfernung den Vorteil der schnellen Bestimmung des Passierabstandes. Die Vorteile dieser idealen Radardarstellung sind in der Praxis so überzeugend, daß sich alle führenden Radarfirmer der Welt mit der Entwicklung von Radaranlagen mit absoluter Bewegungs-anzeige beschäftigen. Manthey

Die technischen Neuerungen des Kursradars TM 46

Die bisherigen Erläuterungen zum Kursradar zeigten, daß es sich durch die maßstäbliche Bewegung des Beobachters auf dem Bildschirm vom Relativradar unterscheidet. Diese Bewegung entspricht im Gegensatz zu der schon bekannten Zentrierung beim Relativ-Radar einer Dezentrierung an beliebige Punkte des Bildschirms beim Absolutradar. Die Hilfsmittel dazu befinden sich im Steuergerät, das oben auf dem Sichtgerät aufgesetzt und konstruktiv fest verbunden ist (Bild 4).

Die Bedienungsknöpfe am Steuergerät ergänzen die Bedienelemente des Sichtgerätes bei Kursfahrt. Bild 5 zeigt das Blockschaltbild des Steuergerätes. Die Schiffsgeschwindigkeit kann entweder von Hand eingestellt oder durch ein Schiffslog eingetastet werden. Das Schiffslog, das am Schiffsboden befestigt ist oder als Schlepplog nachgezogen wird, hat einen Kontaktgeber, der für je 10 Yard Schiffsbewegung (etwa 9 m) einen Kontakt kurzzeitig schließt. Der Wegimpuls wird im Steuergerät registriert, in einem Geschwindigkeitswandler maßstabgerecht umgeformt und einem Motor zum Antrieb des mechanischen Rechners zugeführt. In diesem Rechner wird der Weg in die Nord-Süd- und Ost-West-Komponente zerlegt und getrennt summiert. Das Resultat geht auf zwei Potentiometerschleifer, die über je eine Entkopplungs-drossel die beiden Dezentrierungsspulenpaare im Sichtgerät speisen und damit die Ablenkung in den beiden Achsen hervorrufen. Konstruktiv ist es so angeordnet, daß die nordstabilisierte eisenlose Ablenkspule um den Bildröhrenhals rotiert. In etwas größerem radialem Abstand sind die vier paarweise zusammengehörigen Ablenkspulen für die Nord-Süd- und Ost-West-

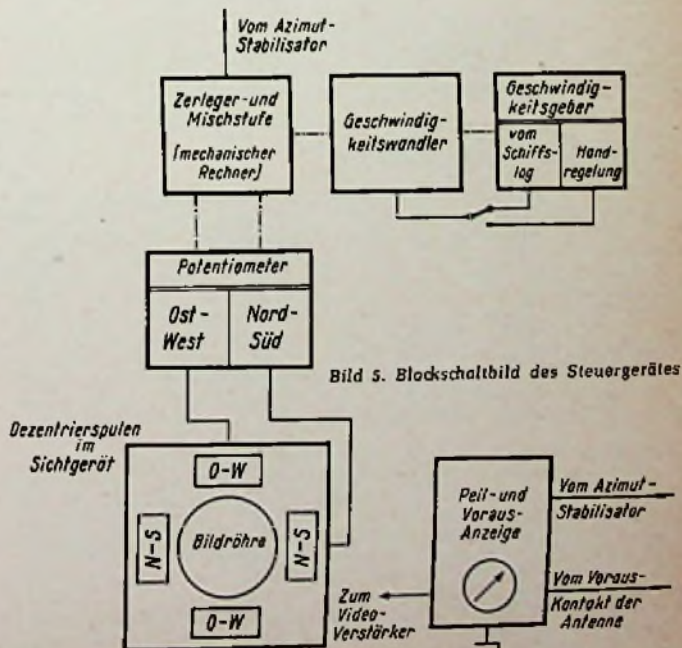


Bild 5. Blockschaltbild des Steuergerätes

Fundamente der Elektronik

Von Baurat Dipl.-Ing. Georg Rose. 223 Seiten, 431 Bilder, 10 Tabellen. In Ganzleinen 18.50 DM. Verlag für Radio-Foto-Kinotechnik GmbH, Berlin-Borsigmoede.

Nach einer klaren Einführung in den Begriff der Elektronik werden die Wirkungsweise und die Grundschaltungen von Elektronenröhren, Ionenröhren und Halbleitern erläutert. Der zweite Teil des Buches behandelt dann die wichtigsten Verfahren der Elektronik mit ihren Schaltungen, Bauteilen und Besonderheiten, aber auch spezielle Verfahren, wie die Ultraschallanwendung, die medizinische Elektronik und das elektronische Zählen und Rechnen. Der Verfasser hat mit großem Geschick den umfangreichen Stoff so straff zusammengefaßt, daß ein lehrbuchartiges Einführungswerk entstanden ist, das demjenigen, der sich in diese Technik einarbeiten will, alle notwendigen Grundlagen vermittelt.

Weltraum-ABC

Herausgegeben von Heinz Gartmann. 256 Seiten mit zahlreichen Skizzen. Econ-Verlag, Düsseldorf, 6.80 DM.

Die FUNKSCHAU betrachtet es als eine ihrer Aufgaben, ihre Leser auch über die Funkanlagen und die Meßwertübermittlung der künstlichen Erdsatelliten zu informieren, soweit dies im Rahmen einer radio- und fernsehtechnischen, der Praxis zugewandten Zeitschrift möglich ist. Schon manchmal haben sich in solchen Berichten Fachausdrücke der Astronautik und der Raketentechnik, der Raumflugmedizin und anderer Spezialgebiete eingeschlichen, die nicht immer ausreichend erklärt werden können. Hier – und beim Studium von Zeitungs- und Zeitschriftenaufsätzen über das aktuelle Thema der Eroberung des Weltraumes und der Raketenentwicklung überhaupt – wird das „Weltraum-ABC“ in der wohlfeilen Econ-Ausgabe allerbeste Dienste leisten. Das gewaltige Wissensgebiet ist in lexikalischer Form in über 800 Stichworte aufgeteilt, und man bekommt stets klare, knappe Antworten auf viele Fragen: Was ist Zeitdehnung, wie arbeitet eine Rakete, was ist eine Armstronglinie, was kostet ein Weltraumflug, was ist eine Photonenrakete...? Besonders wertvoll sind die Erläuterungen wohl aller Raketentypen und die Kurzbiographien vieler technischer Spezialisten der Weltraumfahrt und der Raketentechnik in Ost und West.

Dipl.-Ing. Heinz Gartmann, Herausgeber der Zeitschrift „Weltraumfahrt“ und Verfasser mehrerer einschlägiger Bücher, befaßt sich einer nüchternen Sprache fern aller utopischen Sensation; besonders anerkanntenswert sind die zahlreichen Literaturnachweise. kt

Führer durch die technische Literatur, 46. Ausgabe 1959

Katalog technischer Werke für Studium und Praxis. 274 Seiten. Zusammenge stellt, herausgegeben und verlegt von Fr. Weidemanns Buchhandlung, Hannover.

Dieser neu zusammengestellte Katalog bildet ein handliches und übersichtliches Nachschlagewerk, in dem die lieferbare technische Literatur in deutscher Sprache fast lückenlos verzeichnet ist. In 118 Sachgruppen sind rund 6000 Bücher und etwa 300 Zeitschriften angeführt. Ein ausführliches Sachregister mit 2500 Stichworten sowie ein vollständiges Autorenverzeichnis mit 3800 Namen befinden sich am Schluß des Buches. Für den Studierenden und den im Beruf stehenden Techniker wurde ein ausgezeichnetes Hilfsmittel geschaffen, das beim Suchen nach geeigneter Fachliteratur wertvolle Dienste leistet.

Deutscher Ingenieurschulführer

Herausgeber: Arbeitskreis der Direktoren an Deutschen Ingenieurschulen. 4. Ausgabe 1958/59. 501 Seiten. Preis: 9.80 DM. Bibliographisches Institut AG, Mannheim.

Die neue Ausgabe dieses Führers enthält wieder lückenlos Aufnahmebedingungen, Ausbildungsgang, Dezentenverzeichnis und sonstige wichtige Einzelheiten aller deutscher Ingenieurschulen. Ferner informieren Originalbeiträge aus Industrie und Wirtschaft über Berufsaussichten für Ingenieure.

25 Jahre „Toute la Radio“

Am 6. Februar 1934 brachte E. Aisberg in Paris die erste Ausgabe der Fachzeitschrift „Toute la Radio“ heraus. Schon unter ihrem ersten Chefredakteur Pierre Bernard entwickelte sie sich zu einem getreuen Abbild der französischen Technik: lebendig und aktuell, glänzend aufgemacht und mit jenem Hauch französischen Geistes getauft, den wir auf so vielen Gebieten des Lebens bewundern. Man pflegte seine Mitarbeiter, und einer von ihnen, Georges Geville, führte hier die große Relais-Reportage ein. Die erste Ausgabe von „Toute la Radio“ zeigte sofort das breite Interessengebiet auf: Protest gegen die geplante Radiosteuer, ein Bericht über den Stand der UKW-Technik, ein von E. Aisberg geschriebener Beitrag über Schwundregelschaltungen, drei Bauanleitungen, die Auslands-Presseschau. Man war an der Seine bei der Themenauswahl nie bange, und man mutete seinen Lesern etwas zu.

Das ist bis heute so geblieben. Die Jubiläumsausgabe Nr. 234/März-April 1959 bringt nach einigen rückschauenden Artikeln und einer ausgezeichneten Vorstellung vieler französischer Fabriken mit ihren historischen und modernen Erzeugnissen in Text und Bild unermüdlich die Tages-Aktualitäten, etwa mit einer Untersuchung „Kalter Krieg zwischen Elektronenröhre und Verstärker“. Man bespricht die französischen UHF-Röhren, setzt Bauanleitungen für Oszillografen und AM/FM-Geräte fort – und veröffentlicht einen Auszug aus Heft 484 von „Toute la Radio“ aus dem März 1984!

Wir gratulieren E. Aisberg, seinem Chefredakteur M. Bonhomme und der technischen Redaktion in Paris sehr herzlich und freuen uns auf weitere fünfundsiebenzig Jahre „Toute la Radio“. kt

Die ersten UKW-Rundfunksender

Das Bild atmet die Kargheit der ersten Nachwährungsreform-Monate, und es ruft nochmals die Pionierzeit einer neuen technischen Entwicklung ins Gedächtnis zurück. Vor zehn Jahren (und zwei Monaten), genau am 28. Februar 1949, nahm der Bayerische Rundfunk in München-Freimann den ersten offiziellen UKW-Rundfunksender im Gebiet der heutigen Bundesrepublik in Betrieb. Er stammte aus dem Laboratorium von Rohde & Schwarz in München und gab 0,25 kW ab. Wir erinnern uns noch: Die Rundfunkanstalten baten uns in der Folgezeit, doch lieber die Wattangabe, hier also 250 W, zu nennen, und nicht 0,25 kW zu schreiben – 250 würde einen besseren Eindruck machen...

Von diesem Tage an konnten die wenigen UKW-Spezialisten das Münchner Programm auf 90,1 MHz hören. Bei der Sendereinweihung erklärte Direktor Albert Stiegler, damals Leiter der Abteilung Funk im Verband der bayerischen Elektroindustrie, daß man im Herbst mit Vorsatzgeräten herauskommen würde, und zwar zuerst mit einem Pendler mit RV 12 P 2001 (!). Eine zweite, ähnliche Ausführung mit eigenem Netzteil würde empfindlicher sein, aber auch etwa 180 DM kosten.

Am Tage danach, am 1. März 1949, übergab der Technische Direktor des NWDR, Dr. Werner Nestel, einen von Telefunken gebauten 100-W-UKW-Sender (88,9 MHz) dem öffentlichen Betrieb. Die Zeugen der kleinen Einweihungsfeier im Funkhaus Hannover begriffen weder die begrenzte Reichweite der Ultrakurzwellen noch den Ausdruck „effektive Strahlungsleistung“. Kurz entschlossen legte Dr. Nestel seinen Hut auf den Tisch (das war die „Rundstrahlcharakteristik“) und hielt seinen Zeigefinger hoch darüber – das war die „vertikale Sendeantenne“.

Wie es weiterging, wissen noch viele unserer Leser. Man tritt sich weidlich über UKW, und die Rundfunkwirtschaft war anfangs sehr dagegen. Sie fürchtete um den Absatz ihrer AM-Geräte, deren Preise damals gerade in den „Keller“ gingen. Die Arbeitsgemeinschaft der Deutschen Rundfunkwirtschaft gab die Broschüre „Probleme des Rundfunks“ mit einer Auflage von einer Million heraus – und jene Firmen, die auf der Frühjahrsmesse Hannover 1949 die ersten UKW-Einsatzgeräte öffentlich zeigten, wurden schiefl angesehen. Zwei Jahre später hingegen zankte die Radio-Wirtschaft mit den Sendergesellschaften wegen des angeblich zu langsamen Ausbaus des UKW-Rundfunks.

Wer alte Jahrgänge der FUNKSCHAU besitzt, blättere einmal in Heft 4/April 1949. Er wird finden: einen Grundsatzaufsatz über den FM-Rundfunk in Deutschland; die Ausschreibung für den Wettbewerb der Rundfunkanstalten zum Erlangen eines billigen UKW-Empfängers; die Besprechung eines in der Schweiz erschienenen Buches „Frequenzmodulation“; den ersten Beitrag der Reihe „UKW-Technik und Frequenzmodulation“ und die ausführliche Bauanleitung eines FM-Supers mit sieben Röhren für 82 bis 106 MHz von H. Richter. Ganz schön für den Anfang... -r



Der erste deutsche UKW-Rundfunksender. Er wurde am 28. Februar 1949 in München-Freimann aufgestellt und hatte 250 W Ausgangsleistung (Bild: Rohde & Schwarz)

Berichtigung

Elektroakustische Meßverfahren in der Raum- und Bauakustik

FUNKSCHAU 1958, Heft 10, Seite 383

1. Im Abschnitt „Die Nachhallmessung“ muß es in der kleinen Tabelle auf Seite 383 links unten heißen:

Frequenz 100...400 Hz
Nachhallzeit ≥ 4 s

2. In der Formel für den Trittschall Seite 385 links oben bedeutet A_n das Bezugschallschluckvermögen, das mit 10 m² angegeben wird.

Ein neuer Wechselstrom-Bandfilter-Zweikreiser

Ogleich die Industrie Geradeaus-Empfänger nicht mehr herstellt, ist der Zweikreiser immer noch ein Gerät, an dem sich der Lehrling und der junge Funkamateure üben können, um praktische Erfahrungen im Empfängerbau zu erwerben. Der Bandfilter-Zweikreiser läßt sich auch ohne Meßsender bei Empfang hinreichend genau abgleichen, und neuzeitliche Röhren verleihen ihm eine gute Empfindlichkeit, so daß er auch ein billiges Zweitgerät darstellt, das an kurzer Behelfsantenne ausgezeichnet arbeitet.

Für Wechselstrom-Netzbetrieb eignen sich die Regelpentoden EF 89 oder EF 65 für die Hochfrequenzvorstufe, die EF 86 als Audion und die 3-W-Pentode EL 95 als Endröhre.

Die Schaltung

Bild 1 zeigt die vollständige Schaltung. Zur Unterdrückung eines starken Ortssenders ist ein Sperrkreis vorgesehen. Der Lautstärkeregler P bildet mit den beiden 50-k Ω -Widerständen einen Spannungsteiler, damit die Lautstärke sehr weit heruntergeregelt werden kann. Der Bandfilter-Spulenatz BV 591 (Bild 2) wurde neu entwickelt und mit Valvoluttrimmern ausgerüstet. Da die neuen kleinen Drehkondensatoren nur einen Plattenabstand von 0,2 mm aufweisen und das Plattenpaket im Anodenkreis der EF 89 an der vollen Anodenspannung liegen würde, könnten sich Kurzschlüsse der Platten unangenehm auswirken. In Serie mit diesem Kondensator wurde deshalb ein verlustarmer Rohrcondensator von 5 nF gelegt. Den Kapazitätsgleichlauf mit dem anderen Plattenpaket stellt der zwischen Anschluß 5 des Spulensatzes und Chassis geschaltete gleiche Kondensator typ zu 5 nF wieder her, der zugleich eine mitlaufende Rückkopplung aufrecht erhält, so daß der Rückkopplungs-Differential-Drehkondensator 2 \times 200 pF kaum nachgestellt zu werden braucht.

Der Tonabnehmer kann ständig angeschlossen bleiben. Er wird in der dritten Stellung des Wellenschalters angeschaltet. Hierbei werden alle Spulen kurzgeschlossen, damit Rundfunksender nicht stören können. Die Endröhre ist über eine RC-Kopplung dem Audion nachgeschaltet. Da die EL 95 einen optimalen Außenwiderstand von 10 k Ω verlangt, empfiehlt sich ein spezieller Ausgangsübertrager, dessen Primärwicklung für diese Impedanz ausgelegt ist.

Im Netzteil wird mit einem Siebwiderstand von 1,5 k Ω in Verbindung mit einem Elektrolytkondensator 2 \times 50 μ F eine völlig brummfreie Wiedergabe erzielt.

Aufbau

Der Zweikreiser wurde auf einem Chassis 300 \times 150 \times 60 mm aufgebaut. Bild 3 zeigt die Anordnung der Einzelteile auf dem Chassis. Den betriebsfertig aufgebauten Empfänger geben die Bilder 4 und 5 wieder. Die etwas schräg gestellte Skala sitzt in zwei Aluminiumwinkeln. Hinter deren vorn umgebogenen Kanten sind zwei schmale Hartpapierstreifen als Führung für die Skala angeschraubt. Um die Enden der Skala spannt man zweckmäßig zwei schmale Gummiringe; dann sitzt die Skala gut in der Führung und läßt sich bequem herausziehen.

Die Seilführung erkennt man in Bild 6. Als Achsen für die Führungsrollen dient 4-mm-Rundmessing. Auf die Enden wurde M-4-Gewinde geschnitten, damit die Achsen mit M-4-Schraubenmuttern festgelegt werden können. Die Achsen der beiden unteren Führungsrollen biegt man so, daß diese Rollen etwas

schräg geneigt sind und das Skalenseil sicher führen. In die Haltewinkel der Skala sind Löcher zu bohren, damit das Skalenseil die Winkel ungehindert passieren kann.

Den Zeiger bildet ein hinreichend steifer Kupferdraht, der mit farbigem Isolierschlauch überzogen wird. Als Stütze für den aufrehtstehenden Zeiger benutzt man eine schmale Winkelschiene, die in passendem Abstand oben zwischen den Skalenwinkeln befestigt ist. Ein straff gespannter Draht oder Faden genügt hierzu jedoch auch.

Rückkopplungs- und Sperrkreisdrehkondensator werden auf kleinen Hartpapierplatten mit schmalen Haltewinkeln senkrecht stehend auf dem Chassis montiert, desgleichen der Spulensatz BV 591.

Die Anordnung der Einzelteile auf der Unterseite des Chassis zeigt Bild 7. Der Wellenschalter wird unter dem Rückkopplungs-drehkondensator ebenfalls senkrecht stehend auf einem kräftigen Winkel befestigt. Bild 8 gibt den Schalter von der Rückseite gesehen mit seinen Anschlüssen wieder. Damit die Verdrahtung erleichtert und vereinfacht wird, wurde eine Reihe von Widerständen und Kleinkondensatoren auf zwei Hartpapierstreifen zusammengefaßt. Bild 9 zeigt die drei Widerstände für die Hf-Stufe. Dieser Streifen wird senkrecht stehend mit einem kleinen Winkel montiert. Der waagrecht anzuordnende andere Hartpapierstreifen (seine Lage ist in Bild 3 gestrichelt angedeutet) ist mit seinen Maßen und Anschlüssen auf Bild 10 dargestellt. Die vom Brückgleichrichter kommenden Drähte legt man zweckmäßig

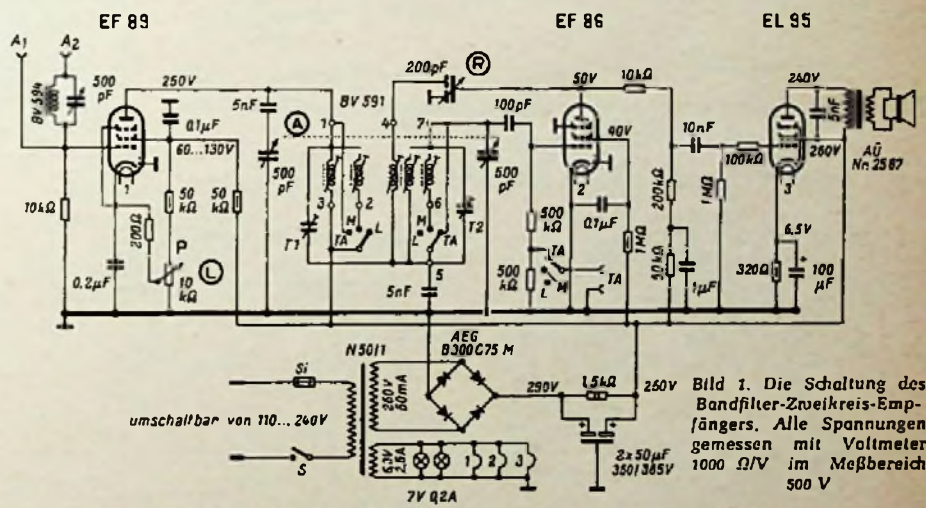


Bild 1. Die Schaltung des Bandfilter-Zweikreis-Empfängers. Alle Spannungen gemessen mit Voltmeter 1000 Ω /V im Meßbereich 500 V

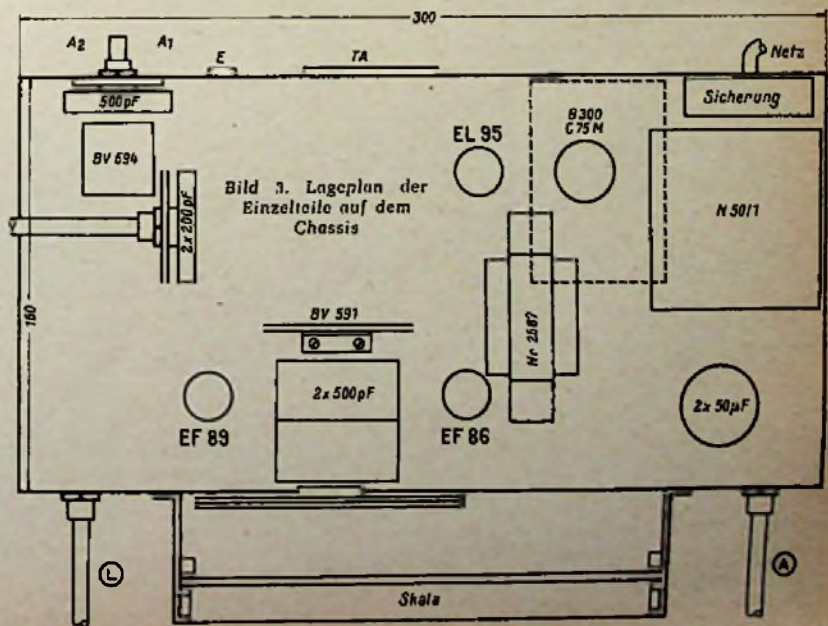


Bild 3. Lageplan der Einzelteile auf dem Chassis

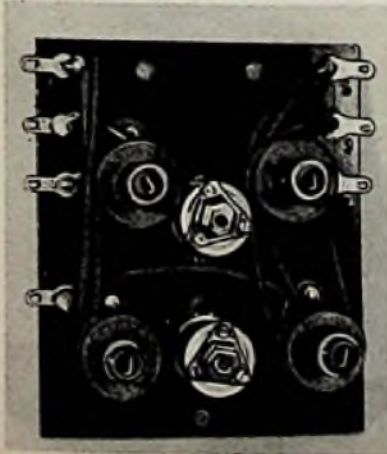


Bild 2. Der neue (Achter) Spulensatz

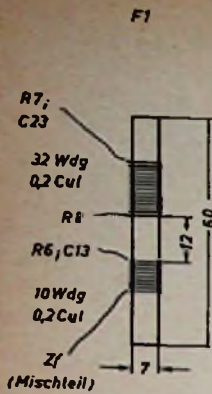


Bild 4. Aufbau und Wickelangaben für das Filter F 1

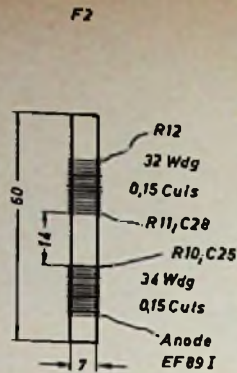


Bild 5. Aufbau und Wickelangaben für das Filter F 2

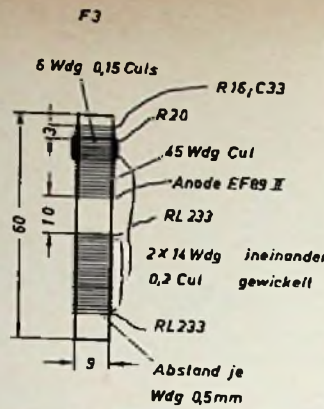


Bild 6. Ratiofilter

Der Aufbau

Der Empfangsteil sitzt auf einem Chassis aus 1 mm starken Stahlblech. Um dem Gerät ein gefälliges Aussehen zu verleihen, wurde es mit grauem Hammerschlaglack gespritzt. Auf dem Chassis (Bild 3) befindet sich rechts das Ratio-Filter. In diesem Gehäuse sind sämtliche zum Ratio-Detektor gehörenden Teile einschließlich der Dioden und des Elektrolytkondensators C 37 untergebracht. Hier auf folgen nach links die zweite Zf-Röhre, das Zf-Filter 2, die erste Zf-Röhre und das Filter 1. Die Bauteile sind so dicht wie möglich aneinandergerückt, um lange Verbindungsleitungen zwischen den einzelnen Verstärkerstufen zu vermeiden. Ganz rechts ist der UKW-Mischteil mit der Doppel-Triode ECC 85 montiert. Der Abstimmtrieb über das Seilrad eines bereits vorhandenen AM-Empfängers, in den das UKW-Gerät eingebaut werden kann, wird durch die über das Chassis herausstehende Drehkondensator-Achse leicht ermöglicht. Die Abgleichöffnungen des Mischkästchens sind durch diese Art der Befestigung leicht zugänglich.

Bei der Verdrahtung wurde auf möglichst kurze Verbindungen Wert gelegt (Bild 2). Aus diesem Grunde fanden keramische Stützpunkte Verwendung, an denen die Schaltmittel angelötet sind. Die Vorderansicht des fertigen Gerätes zeigt das Bild auf Seite 179 oben rechts.

Im Modell verwendete Einzelteile

1 FM-Spulensatz 7231-002	Grundig
1 Röhre ECC 85	
2 Röhren EF 89	Siemens
1 Röhrenleiterpaar RL 233	
1 Trimpotentiometer 5 kΩ	Preh
2 Novalröhrenfassungen	Preh

Kondensatoren im Zf-Teil

1 Elektrolytkondensator 10 μF/15 V	Styroflex	Siemens
2 Stück 500 pF		
2 Stück 200 pF		
1 Stück 56 pF		
6 Stück 5 nF	Keramik	
2 Stück 1 nF		
1 Stück 30 pF		
2 Stück 20 pF		

Widerstände im Zf-Teil

1 Stück 1 MΩ	Beyschlag
1 Stück 500 kΩ	
3 Stück 200 kΩ	
1 Stück 100 kΩ	
1 Stück 47 kΩ	
1 Stück 18 kΩ	
3 Stück 1 kΩ	
1 Stück 58 Ω	
2 Stück 10 Ω	

Zf- und Ratiofilter nach Bild 4 bis 6. Sämtliche nicht besonders gekennzeichneten Wicklungen sind Windung an Windung zu wickeln.

Der Abgleich

Zum Abgleich des UKW-Empfängers benötigt man einen Meßsender und ein Röhrenvoltmeter. Der Meßsender wird auf 10,7 MHz (unmoduliert) eingestellt und zunächst über einen Kondensator von 100 pF an das Steuergitter der zweiten EF 89 gelegt. Das Röhrenvoltmeter ist an R 18 anzuschließen. Nun wird der Sekundärkreis von F 3 durch Herausdrehen des Kernes verstimmt und der Primärkreis auf Maximalausschlag am Voltmeter gebracht. Darauf schaltet man an den NF-Ausgang ein Mikroamperemeter mit in der Skalenmitte liegenden Nullpunkt an. Bei 10,7 MHz bringt man den Sekundärkreis von F 3 auf Nulldurchgang am Instrument.

Jetzt speist man die unmodulierten 10,7 MHz am Gitter der ersten Zf-Röhre ein und bringt die Kreise von F 2 auf Maximalausschlag am Voltmeter. Ist dies geschehen, so legt man den Meßsender an das Oszillatortgitter und gleicht die Kreise L 1, L 3 und F 1 auf Maximum ab. Es ist zweckmäßig, diesen Abgleich zu wiederholen.

An die Dipolbuchsen bringt man schließlich unter Berücksichtigung der richtigen Anpassung eine Meßsender-Frequenz von 87,5 MHz. Der Drehkondensator wird eingedreht und die Spulen L 1, L 7 sind auf größten Ausschlag am Röhrenvoltmeter einzustellen. Bei ausgedrehtem Drehkondensator und 100 MHz werden C 19 und C 10 abgeglichen. Zum Schluß stellt man den Generator auf 94 MHz ein und bringt L 5 auf Maximum.

Ernst Knappe

Tastköpfe für Spannungsmessungen von Spitze zu Spitze

Sollen Wechselspannungen gemessen werden, die nicht sinusförmig verlaufen, so versagen die gebräuchlichen Meßinstrumente, weil sie die Mittelspannung anzeigen, während die Skala in Effektivwerten geeicht ist. Bei Messungen von Impulsspannungen mißt man jedoch vorteilhaft die größte zwischen den positiven und negativen Spitzen vorkommende Spannung, die sogenannte Span-

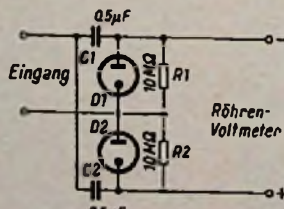


Bild 1. Tastkopf mit Röhrendioden

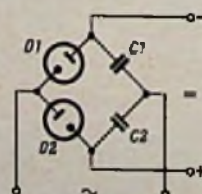


Bild 2. Vereinfachte Darstellung, die die Spannungsverdopplerschaltung erkennen läßt

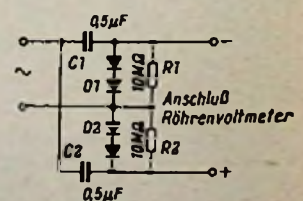


Bild 3. Tastkopf mit Germanium-Dioden

nung Spitze-Spitze, die üblicherweise als U_{ss} bezeichnet wird. Sie wird vielfach in den Schaltungen der Ablenkteile von Fernsehempfängern vom Hersteller angegeben, wenn damit auch nicht gesagt sein soll, daß die Darstellung des Spannungsverlaufes und die Messung mit dem Elektronenstrahloszillograf nicht die bessere Lösung wäre. Mangels eines Oszillografen ist die Angabe U_{ss} immer ein gangbarer Ausweg.

Zur Messung der Spannung U_{ss} kann man sich eines Tastkopfes nach Bild 1 als Zusatz zum Röhrenvoltmeter bedienen. Es handelt sich dabei, wie Bild 2 erkennen läßt, um eine Spannungsverdopplerschaltung. Die positiven Wechselstromspitzen laden nach Gleichrichtung durch die Diode D 1 den Kondensator C 1 auf, die negativen nach Gleichrichtung durch die Diode D 2 den Kondensator C 2. Jeder der Kondensatoren C 1 und C 2 lädt sich also mit entgegengesetztem Vorzeichen auf die in der angelegten Wechselspannung vorkommenden Spannungsspitzen auf. Da beide Kondensatoren gleichspannungsmäßig hintereinander geschaltet sind, tritt am Gleichspannungsausgang die Spannung U_{ss} auf. Sie würde über längere Zeit stehenbleiben und sich nicht mit etwaigen Änderungen der angelegten Wechselspannung ändern, wenn nicht die Widerstände R 1 und R 2 in Bild 1 vorgesehen wären, die sie ständig entladen. Anstelle dieser Widerstände kann aber auch der Eingangswiderstand des angeschlossenen Röhrenvoltmeters (10 bis 25 MΩ) für die Entladung der Kondensatoren sorgen.

Der zuvor gezeigte Tastkopf mit Röhrendioden hat den Nachteil, daß mindestens drei Leitungen zwischen Tastkopf und Voltmeter vorhanden sein müssen, damit den Röhren Heizstrom zugeführt werden kann. Wesentlich einfacher ist der mit Germaniumdioden ausgestattete Tastkopf nach Bild 3. Er hat aber den Nachteil, daß die Durchschlagsfestigkeit der Germaniumdioden wesentlich geringer ist als die der Röhrendioden. Deshalb muß hier eine größere Zahl von Dioden in Reihe geschaltet werden.

Da in Fernsehempfängern die zu messenden Wechselspannungen recht hoch sein können, muß man diesen Punkt besonders beachten. In der Regel ist in jedem der Gleichrichterwege für je 70 V der möglicherweise auftretenden Spannung eine Germaniumdiode vorzusehen.

-dy

Traveller-Diktiergerät auch mit 15 U/min

Das batteriegespeiste Diktiergerät Traveller (Telefunken), über das wir ausführlich in FUNKSCHAU 1959, Heft 2, Seite 37, berichteten, arbeitet mit 8,4 Umdrehungen je Minute für die Magnetton-Diktierplatten. Netzbetriebene Diktiergeräte mit plattenförmigen Tonträgern sind oftmals für 15 U/min eingerichtet. Um Traveller-Platten auch auf solchen Geräten abspielen zu können, muß das Reise-Diktiergerät auf die schnellere Drehzahl gebracht werden. Hierfür steht eine kleine Aufsteckhülse zur Verfügung, die leicht nachträglich auf die Motorachse geschoben werden kann und die deren Durchmesser gerade so viel vergrößert, daß die gewünschte Folien-Drehzahl gesichert ist. Die Aufspreizzeit verringert sich dabei von 10 auf 8,25 Minuten.

Tonbandgerät Optacord 400

Das Gerät arbeitet mit der vom Amateur bevorzugten Bandgeschwindigkeit von 9,5 cm/sec und ist für Tonbandspulen bis zu 15 cm ϕ eingerichtet. Über die Nf-Endstufe mit dem 2-W-Lautsprecher kann das Band sofort nach der Aufnahme wiedergegeben und kontrolliert werden. Außerdem besteht auch beim Überspielen von Tonbändern und Schallplatten oder wenn das Mikrophon in einem anderen Raum steht als das Bandgerät eine Mit-hörmöglichkeit. Ferner können auf bespielte Tonbänder mit der Tricksschaltung zusätzliche Untermalungen aufgesprochen werden. Außer-

dem kann das Gerät als Schallplatten- oder Mikrofonverstärker Anwendung finden, und es ist auch zur Schmalfilmvertonung geeignet. Bild 1 zeigt die Bedienungsplatte des Optacord 400 und Bild 2 das aus dem Gehäuse herausgenommene Chassis.

Das Laufwerk

Der Antrieb der Tonwelle geschieht, wie Bild 3 erkennen läßt, indirekt und erfolgt durch einen Asynchronmotor mit 2900 U/min über mit Gummi bezogene Reibräder. Die Tonwelle besitzt eine Schwungmasse, um Gleichlaufschwankungen auszu-regeln und einen gleichmäßigen Bandanlauf sicherzustellen. Das Band wird hierbei durch die Andruckrolle 9 gegen die Tonwelle gedrückt.

Die Andruckrolle wird durch Anziehen der Feder 27 so eingestellt, daß die Andruckkraft 500..600 Gramm beträgt. Die Gleichlaufschwankungen sind im Mittel kleiner als 0,4 %. Der Bandzug regelt sich über die gewichtsabhängigen Rutschkupplungen automatisch ein.



Bild 1. Das Loeme-Opta-Tonbandgerät Optacord 400

Die Rutschkupplung selbst besteht aus einer polierten Kupplungsscheibe und einem Filzring, der die Übertragung der Drehbewegung auf den Bandteller bewirkt.

Der Asynchronmotor ist auf einer Schwinge drehbar gelagert und kann bei schnellem Vor- und Rücklauf nach Umschaltung mit dem Betriebsartenwahlschalter den jeweiligen Bandteller direkt bzw. über ein Zwischenrad antreiben. In der Stellung „Normal“ des Betriebsarten-Wahlschalters wirkt die Antriebsrolle 6 auf die beiden Antriebsräder 5, die einmal die Antriebsscheibe des rechten Bandtellers 2, sowie die Tonwelle mit Schwungmasse 8 antreibt. Die Bandandruckrolle 9 (im Bild 3 im abgehobenen Zustand gezeichnet) liegt in diesem Fall an der Tonwelle an.

In der rechten „Stop“-Stellung hebt die Bandandruckrolle ab, der linke Bandteller wird mit einer Filzbacke abgebremst. In der linken Stop-Stellung hebt ebenfalls die Bandandruckrolle ab, wobei nunmehr der rechte Bandteller gebremst wird, während die Antriebsscheibe jedoch weiterhin angetrieben wird, so daß beim Umschalten der Bandteller über die Filzkupplung sofort mitgenommen wird. Bild 4 zeigt den Aufbau der Bandteller.

Bei schnellem Rücklauf treibt die Antriebsrolle 6 den linken Bandteller direkt an, während beim schnellen Vorwärtslauf der rechte Bandteller über das Zwischenrad 7 angetrieben wird. Bei Schnelllauf wird gleichzeitig über den Tastatur-Auslösehebel 16 die jeweils gedrückte Aufnahmetaste ausgelöst, so daß ein unbeabsichtigtes Löschen vermieden wird.

Die Schaltung

Für Rundfunk, Mikrophon und Trick wurden getrennte Eingänge R, M und T vorgesehen. Zur Aufnahme und zur Wiedergabe wird ein

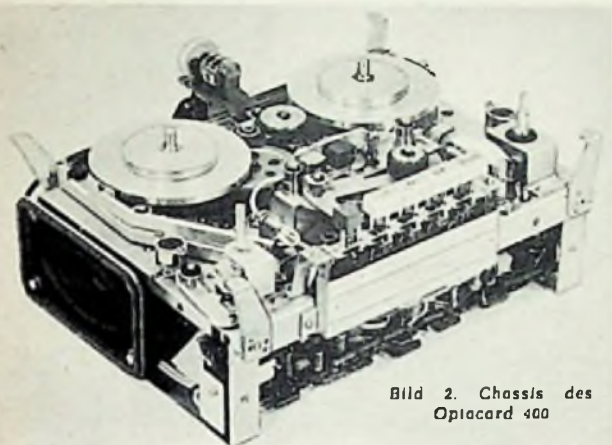


Bild 2. Chassis des Optacord 400

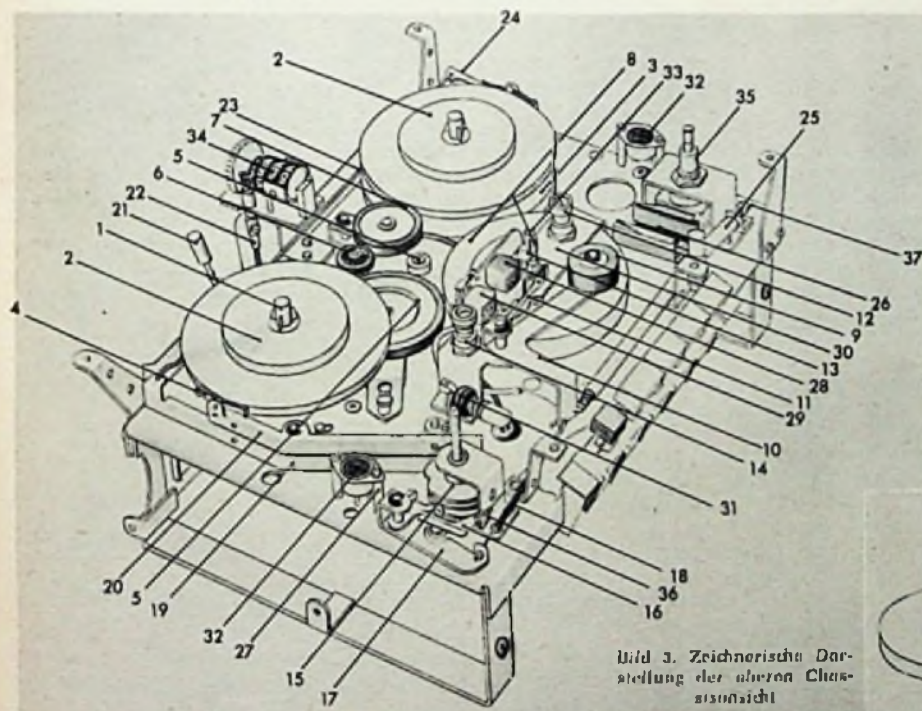


Bild 3. Zeichnerische Darstellung der oberen Chassisansicht

- | | |
|--|--|
| 1 = Aufnahmehaube | 20 = Bremshebel links |
| 2 = Bandteller komplett mit Achse, Kupplungsfilz und Aufnahmehaube | 21 = Motor-Arretierung |
| 3 = Antriebsscheibe | 22 = Biegsame Welle |
| 4 = Bremsbacke mit Filz | 23 = Zugstange für rechten Bremshebel |
| 5 = Antriebsrad mit Schwinge 18,5 bzw. 9 mm hoch | 24 = Rechter Bremshebel |
| 6 = Antriebsrolle | 25 = Feder für Andruckrolle |
| 7 = Zwischenrolle | 26 = Halterung für EM 84 und Fassung für Glühmöhre |
| 8 = Tonwelle mit Schwungmasse | 27 = Distanzrohr für Diodenanschlußbuchse |
| 9 = Andruckrolle | 28 = Kombikopf |
| 10 = Hebel für Andruckrolle | 29 = Löschkopf |
| 11 = Andruckblech mit Blattfeder | 30 = Brücke komplett |
| 12 = Rechter Bandführungsbolzen | 31 = Winkel mit Fassung |
| 13 = Mittlerer Bandführungsbolzen | 32 = Diodenanschlußbuchse |
| 14 = Linker Bandführungsbolzen | 33 = Stellmutter für Justierschwinge |
| 15 = Steuerschalter komplett | 34 = Zählwerk |
| 16 = Tastatur-Auslösehebel | 35 = Potentiometer |
| 17 = Zughebel komplett | 36 = Justierschraube M 3 X 12 für Tastatur-Auslösung |
| 18 = Zugstange für Andruckhebel | 37 = Justierschraube für Zugfeder der Andruckrolle |
| 19 = Übertragungshebel | |

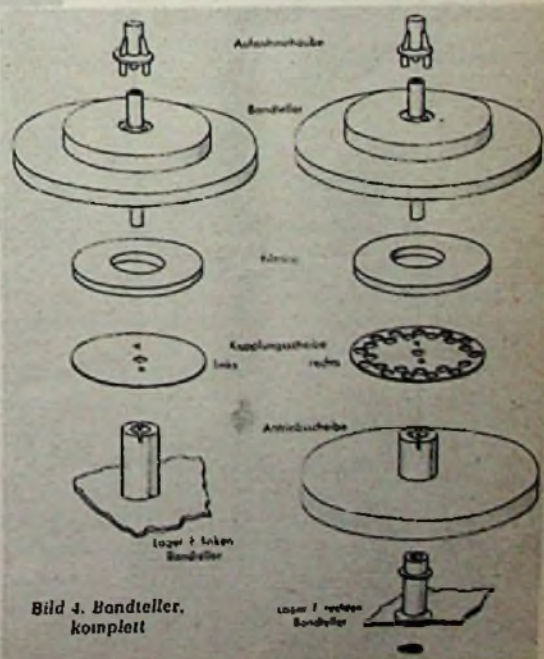
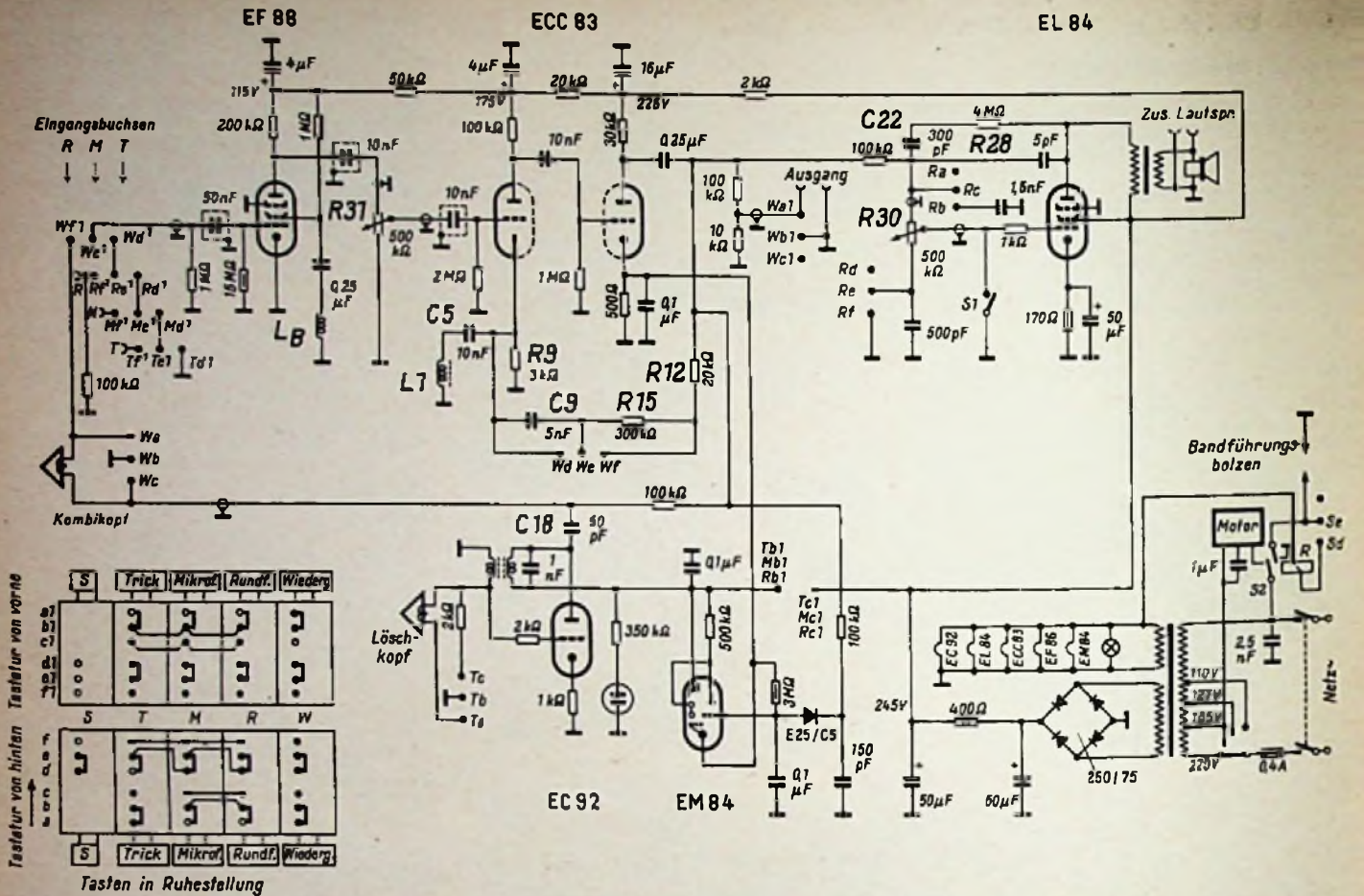


Bild 4. Bandteller, komplett



gemeinsamer Tonkopf verwendet. Er ist so justiert, daß bei 8 kHz die Ausgangsspannung ihren Maximalwert erreicht. Die Justierung erfolgt über die sog. Justierschwinde, die durch eine Stellmutter (Pos. 33 in Bild 3) gehoben und gesenkt werden kann. Der Kombikopf selbst wird durch ein Andruckblech aus Mu-Metall abgeschirmt. Dieses Blech liegt im Betriebszustand direkt auf dem Kombikopf auf und drückt das vorbeilaufende Tonband an den Kopf.

Das Steuergitter der Nf-Pentode EF 88 liegt über den Drucktastenumschalter jeweils an einem der Eingänge des Verstärkers. In der Schirmgitterleitung der EF 88 liegt eine Brummkompensationsschleife L_B , die sich in der Nähe des Antriebsmotors befindet. Mit dieser Schleife wird dem Schirmgitter der EF 88 eine variable 50-Hz-Spannung gegenphasig zur eigentlichen Brummspannung der Röhre geführt, um das Brummen zu kompensieren. Der nachfolgende zweistufige Entzerrerverstärker ist mit der Nf-Doppeltriode ECC 83 bestückt. Zur Aufnahme- und Wiedergabeentzerrung wird eine frequenzabhängige Gegenkopplungsschaltung von der Anode des zweiten Triodensystems der ECC 83 zur Kathode des ersten Triodensystems benutzt.

Die Aufsprechentzerrung ist so ausgelegt, daß sich in Verbindung mit dem Kombikopf der geforderte Frequenzgang ergibt. Zur Wiedergabeentzerrung wird der Kondensator C 9 in Serie zum Widerstand R 12 geschaltet und R 15 wird kurzgeschlossen. Der parallel zum Katodenwiderstand R 9 des ersten Systems der ECC 83 liegende Saugkreis ($f_{res} = 15,5 \text{ kHz}$) mit C 5/L 1 setzt in Resonanznähe die Gegenkopplungsspannung herab und hebt damit die Verstärkung an.

Die Ton-Endstufe arbeitet mit der Endpentode EL 84. Parallel zum eingebauten Laut-

sprecher kann über Buchsen ein Zusatzlautsprecher angeschlossen werden. In der Gitterleitung der EL 84 liegt ein Tonblende mit dem Potentiometer R 30, mit dem bei „Wiedergabe“ der Klang beeinflusst werden kann. R 31 (Aussteuerungsregler) dient dabei als Lautstärkeregel. Soll bei „Aufnahme“ die Sendung mit abgehört werden, dann werden die Kontakte R_e/R_f und R_c/R_b geschlossen, so daß jetzt das Potentiometer R 30 als Lautstärkeregel für die Endstufe wirkt, da R 31 jetzt als Aussteuerungsregler dient. Mit dem Schalter S 1 kann die Tonfrequenzspannung kurzgeschlossen werden, so daß akustische Rückkopplungen vermieden werden, wenn sich Mikrofon und Tonbandgerät im gleichen Raum befinden.

Über das RC-Glied R 28, C 22 wird ein Teil der Ausgangsspannung gegengekoppelt, um den Klirrfaktor klein zu halten. Die mit „Ausgang“ bezeichneten Kontakte zwischen den Röhren ECC 83 und EL 84 sind auf die Anschlüsse 2 und 3 der Rundfunk-Normbuchse gelegt. Bei „Wiedergabe“ liegt daher die Tonfrequenzspannung an diesen Kontakten und kann einem Nf-Verstärker oder Rundfunkgerät zugeführt werden.

Löschgenerator

Die Hochfrequenzspannung wird durch eine Röhre EC 92 erzeugt. Die Löschfrequenz beträgt 80 kHz. Die Kapazität C 18 ist so bemessen, daß sich der richtige Vormagnetisierungsstrom im Aufnahmekopf einstellt. Bei Trickaufnahme wird der Löschkopf abgeschaltet, die teilweise Löschung des Tonbandes erfolgt jetzt durch die am Sprechkopf anliegende Vormagnetisierungsspannung.

Bandabschaltung

Die Bandabschaltung erfolgt in der üblichen Weise über geteilte Bandführungsbolzen und ein Arbeitsstromrelais R. Durch die

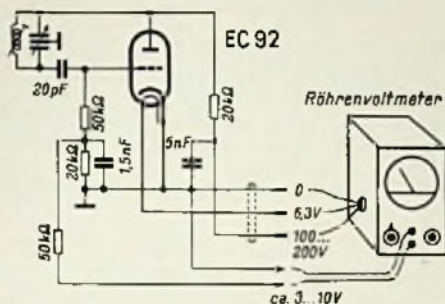
Schaltfolle des Tonbandes wird die Wicklung des Relais an Masse gelegt, so daß die Spannungszuführung zum Motor unterbrochen wird. Erst nach Betätigen der Sperr- und Bandanlauffaste S 2 kann das Gerät weiterlaufen, da der Stromkreis über die Kontakte S_e/S_d unterbrochen wird.

Technische Daten

- Bandgeschwindigkeit: 8,5 cm/sec
- Spulendurchmesser: 15 cm (max.)
- Frequenzbereich: 30...18 000 Hz
- Spieldauer: Duoband 2 x 90 min
- Langspielband 2 x 80 min
- Standardband 2 x 45 min
- Aufnahme-Mikrofon: dyn. Mikrofon
- Aufnahme-Eingänge: Rundfunk (Tonleitung) - Mikrofon - Trick
- Wiedergabe-Ausgänge: Rundfunk (Tonleitung) Ton-Endstufe mit Lautsprecher Zweilautsprecher-Anschluß
- Bandkontrolle: dreiziffriges Zählwerk
- Umspülzeit: ca. 100 sec für volle Normalspule
- Klirrfaktor: 1,5 % bei Bezugspegel. 3 % bei Vollaussteuerung
- Gleichlaufabweichungen: $\leq 0,4 \%$
- Eingangsspannungen: Mikrofon: min (0,10), 4 mV, max. 300 mV an 1 M Ω Trick: min (0,10), 4 mV, max. 300 mV an 1 M Ω
- Rundfunk: min 1 mV an 100 k Ω
- Die Normalwerte gelten für einen Gesamt-Störabstand von 40 dB (1 : 100)
- Löschdämpfung: > 43 dB
- Röhrenbestückung: EF 88, ECC 83, EC 92, EL 84, EM 84, Trockengleichrichter B 250 C 75, 1 Diode, 1 Skalenlampe 7 V/0,1 A, 1 Glühbirne 75/6110 (Osram)
- Lautsprecher: perm.-dyn., 2 W
- Leistungsaufnahme: max. 45 W (je nach Betriebsart)
- Abmessungen: 36 x 27 x 18 cm
- Gewicht: 8,5 kg

Ein einfaches Grid-Dip-Meter

In den letzten Jahren hat das Grid-Dip-Meter in immer mehr Werkstätten Eingang gefunden; für den Kurzwellenamateur ist es zu einem fast unentbehrlichen Meßgerät geworden. Lassen sich mit ihm doch auf ganz einfache Weise Schwingkreise ausmessen, Kapazitäten und Induktivitäten bestimmen, Sender abgleichen und vieles andere mehr. Für denjenigen, der ein derartiges Gerät noch nicht besitzt oder dem der Frequenzbereich des vorhandenen für bestimmte Zwecke nicht ausreicht, ist der folgende einfache Bauvorschlag bestimmt.



Schaltung und Anschluß eines kleinen Oszillators, mit dem sich ein vorhandenes Röhrenvoltmeter zum vollständigen Grid-Dip-Meter ergänzen läßt

Ein Röhrenvoltmeter ist in den meisten Werkstätten vorhanden. Dazu wird nun in ein kleines Gehäuse ein Oszillator (zum Beispiel mit der Triode EC 92) für das interessierende Frequenzgebiet aufgebaut. Die Schaltung hierzu ist im Bild dargestellt. Oft ist bei den Röhrenvoltmetern bereits eine Buchse für den Hf-Tastkopf angebracht; an dieser Fassung lassen sich die Betriebsspannungen für den Oszillator abnehmen. Über einen Siebwiderstand wird dann mit dem Röhrenvoltmeter ein Teil der entstehenden Gitterspannung gemessen, also der Gitterstrom angezeigt.

Bringt man einen Schwingkreis mit unbekannter Resonanzfrequenz in die Nähe des Oszillator-Schwingkreises und dreht dessen Drehkondensator durch, so wird man bei Resonanz beider Kreise einen deutlichen Stromrückgang (Dip) am Röhrenvoltmeter beobachten. Nach dem Eichen des Drehkondensators in Frequenzen ist das Gerät zur Verwendung bereit. Gerhard Silbermann

Lautstärkesprünge beim AM-Empfang

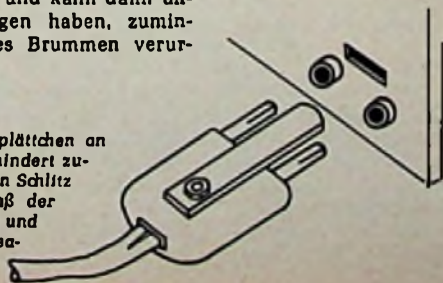
Ein neueres Gerät kam zur Reparatur, weil es in den AM-Bereichen plötzliche Lautstärkeschwankungen zeigte. Dabei ließ sich der Empfang manchmal wieder etwas verbessern, wenn man die Skaleneinstellung ein wenig verstimmte. Die Sprünge traten vorwiegend bei großen Lautstärken und kräftiger Baßbetonung auf.

Mit der Lautstärke änderte sich gleichzeitig der Ausschlag am Magischen Auge. Hieraus war zu folgern, daß die Fehlerursache im Hf- oder Zf-Teil zu suchen sein müsse. Bald konnte beim Abklopfen der Zf-Filter die Störung beobachtet werden – und wirklich hatte sich in einem Bandfilter ein Kern gelockert. Im vorliegenden Gerät wurden die Kerne nach dem Abgleichen in der richtigen Resonanzstellung in den Spulenkörper eingeklebt oder eingeschmolzen. Nachdem der Kern mit Uhu-hart angeklebt war, arbeitete der Empfänger wieder einwandfrei. Daß die Störung bevorzugt bei großer Lautstärke auftrat, erklärt sich mit einer Art „Mikrofonie-Effekt“ des lockeren Kernes. Das Filter war nämlich unmittelbar hinter dem Lautsprecher montiert. Heinz-Hellmut Müller

Unverwechselbarer Phonostecker

Mehrfachsteckverbindungen sind beim Zusammenstecken narrensicher; durch ihre asymmetrische Kontaktanordnung schützen sie vor falschem Einstecken und dadurch entstehenden Fehlverbindungen. Anders ist es bei symmetrischen Zweipolsteckern wie dem Phonostecker, der wegen seiner Handlichkeit gern (meist ohne den Mittelstift) in Labors und Werkstätten verwendet wird. Hier ist eine Polverwechslung durch ein versehentliches Umdrehen leicht möglich – und kann dann unangenehme Auswirkungen haben, zumindest aber ein störendes Brummen verursachen.

Das zusätzliche Kunststoffplättchen an der Seite des Steckers verhindert zusammen mit dem passenden Schlitz an der Steckerfassung, daß der Stecker umgedreht werden und Fehlverbindungen verursachen kann



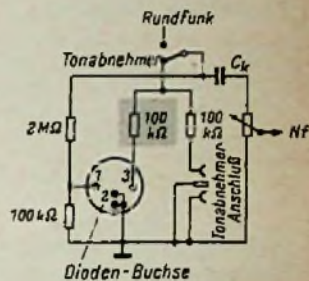
Hier hilft eine kleine Ergänzung am Stecker; sie verhindert in jedem Fall, daß der Stecker verkehrt herum eingesteckt wird.

Zunächst ist die vorhandene Steckerschraube gegen eine etwas längere mit Mutter auszutauschen, zum Beispiel gegen 3×15 mm mit Flachkopf. Mit ihr wird ein zusätzliches kleines Kunststoffplättchen mit den Abmessungen $45 \times 10 \times 2$ mm an der einen Seite des Steckers angeschraubt, und zwar so, daß das Plättchen etwas über die beiden Kontaktstifte hinausragt, wie es das Bild deutlich zeigt. Dazu passend erhält die Fassung in der Mitte etwas neben den beiden Buchsen einen Schlitz von etwa 3×12 mm Größe. Der Stecker läßt sich dann nur in einer Richtung in die Fassung stecken, nämlich nur, wenn der zusätzliche Kunststoffstift genauso oberhalb der Metallstifte zu liegen kommt. J. W. Depdolla

Einbau einer Diodenbuchse

Zu dem Aufsatz „Einbau einer Diodenanschlußbuchse für Tonbandgeräte“ in der FUNKSCHAU 1958, Heft 19, Seite 454, ist folgendes zu ergänzen:

Es gibt auch Tonbandgeräte, die bei Stellung Aus oder Aufnahme den Anschluß 3 der Diodenbuchse kurzschließen. Deshalb ist entsprechend dem hier skizzierten Schaltbild ein zweiter Trennwiderstand von $100 \dots 200$ kΩ zu empfehlen. Außerdem ist davon abzuraten, bei Platzmangel die Tonabnehmer-Buchsen auszubauen und durch die Diodenbuchse zu ersetzen. Fast immer besteht die Möglichkeit, unterhalb der Tonabnehmer-Buchsen ein Halbleitblech mit entsprechender Bohrung für die Diodenbuchse anzuschrauben. Bei Allstromgeräten ist in jedem Fall der in der oben genannten Arbeit erwähnte Nf-Übertrager vorzusehen. R. Beckschat



Der mit einem grauen Feld gekennzeichnete Trennwiderstand verhindert Kurzschließen des Anschlusses 3 der Diodenbuchse

Fernseh-Service

Kein Empfang durch schwingenden Zf-Verstärker

Ein nicht alltäglicher Fehler trat bei einem Fernsehgerät der Bauserie 1958/59 auf. Unmittelbar nach dem Anheizen der Röhren des Empfangsteiles, aber noch vor Erscheinen des Bildrasters, wurde der Ton hörbar, um nach wenigen Sekunden plötzlich zu verschwinden. Die Helligkeit ging bei aufgedrehtem Kontrastregler völlig zurück; ein Bild erschien nicht.

Der Verdacht richtete sich zunächst auf die Video-Stufe, bestückt mit dem Pentodenteil einer Röhre PCL 84. Es ergab sich bei einer Messung am Gitter 1 dieser Röhre beim Eintreten des geschilderten Effektes ein sprunghaftes Ansteigen der negativen Vorspannung auf -20 V. Da nachgewiesen war, daß die Vorspannungserzeugung selbst dafür nicht in Frage kam, trat bald zutage, daß diese Spannung im Video-Gleichrichter, bestückt mit einer Diode OA 160, gleichgerichtet wurde.

Ein dadurch auftauchender Verdacht bestätigte sich: An der Anode der davorliegenden dritten Zf-Stufe stand eine hohe Hf-Spannung. Sie war so groß, daß eine in die Nähe gebrachte Glühbirne hell aufleuchtete. Also mußte Zf-Selbsterregung vorliegen. Als Übeltäter entpuppte sich dann der zweite Zf-Kreis, dessen Schwingspannung im dritten Zf-Kreis noch kräftig verstärkt wurde. Und die Ursache: Die Zf-Erdung, bestehend aus einem $2,5$ -nF-Kondensator am kalten Ende des Anodenkreises bzw. am Gitter 2 der Röhre EF 80 hatte keine Kapazität mehr.

Der Austausch des Kondensators beseitigte augenblicklich diesen Fehler. H. W. Fischbach

Eingeschnürtes Bild

In einem Fernsehgerät war die Ablenkeinheit wegen eines Kurzschlusses ausgewechselt worden. Nach der Reparatur trat jedoch ein neuer Fehler auf: Über das Bild lief eine etwa 4 cm tiefe und genauso hohe Einschnürung; genauer gesagt: die Zeilenanfänge und -enden waren an der besagten Stelle 4 cm nach innen gedrückt. Die Geschwindigkeit, mit der sich die Einschnürung über das Bild bewegte, entsprach der jeweiligen Schwebung zwischen Bildwechsel- und Netzfrequenz.

Das Auswechseln der Röhren in der Zeilenendstufe, im Zeilenoszillator und im Gleichrichterteil brachte keinen Erfolg. Auch das Abtrennen der Synchronisation und das Stilllegen des Vertikalablenkteils halfen nicht weiter.

Um in solchen Fällen, bei nicht arbeitendem Bildkippenteil, eine brauchbare Bild- und Fehlerkontrolle zu ermöglichen, genügt es, einen passenden Spiegel schnell um seine Querachse zu wippen. Damit läßt sich das Bild betrachten, das sonst nur als dünner Strich geschrieben wird.

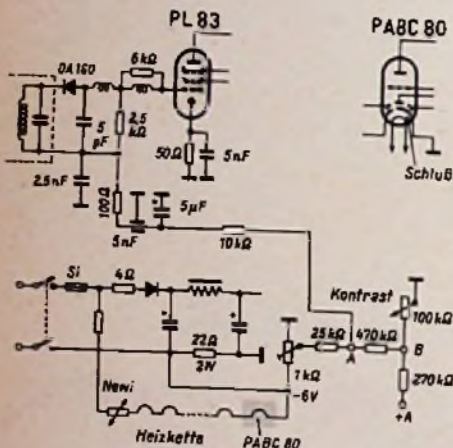
Der Fehler mußte seine Ursache also in der Stromversorgung der Horizontalendstufe haben. Bei der Untersuchung waren zunächst die Siebkondensatoren in Ordnung, denn ein probeweiser Ersatz durch neue schaffte keine Abhilfe. Beim Messen des Gleichstromwiderstandes der Siebdrossel erschien dieser etwas gering, so daß die Drossel ebenfalls erneuert wurde. Damit aber war die Störung behoben. Die Siebdrossel hatte offenbar Windungsschluß, der einen zu hohen Brummanteil in der Stromversorgung verursachte.

Wie anzunehmen ist, wurde dieser Schaden durch den zuerst erwähnten Kurzschluß in der Ablenkeinheit hervorgerufen. In solchen Fällen empfiehlt es sich, bei einer längeren Fehlersuche den Empfänger nicht aus seinem eigenen Netzteil, sondern aus einem genügend belastbaren Netzgerät zu speisen, um keine neuen, vermeidbaren Schäden zu verursachen, deren Beseitigung nachher Zeit und Geld kostet.

Werner Preuss

Zu starker Kontrast

Bei einem Fernsehgerät war der Kontrast viel zu groß, er ließ sich nicht mehr zurückdrehen. Wie sich dem Schaltbild entnehmen läßt, erfolgt hier die Kontrasteinstellung durch Verändern der Grundgittervorspannung der Video-Endröhre PL 83. Hierzu wird einer festen negativen Spannung (über 25 k Ω und 1-k Ω -Einstellregler aus dem



Der negative Anteil an der Gittervorspannung der Videoendröhre war durch einen Kathodenheizfadenschluß in der Röhre PABC 80 unmittelbar nach Masse kurzgeschlossen, so daß als Vorspannung nur noch die positive Komponente am Kontrast-Einstellregler wirksam werden konnte und damit der Kontrast entsprechend groß wurde

Netzteil) am Gitterfußpunkt A eine variable positive Spannung (vom Spannungsteiler 270 k Ω /100 k Ω -Potentiometer über 470 k Ω) hinzugefügt, so daß das Gitter eine negative bis schwach positive Vorspannung als Resultierende erhält.

Die erste Messung zeigte nun, daß das Gitter der PL 83 viel zu wenig negativ war. Ein zuerst vermuteter Elektrodenschluß in der Röhre bestätigte sich nicht; auch die Kontrolle des Siebgliedes für die Gittervorspannung (10 k Ω , 5 μ F, 5 nF) brachte kein Ergebnis. In der beschriebenen Schaltung fehlte jedoch die negative Komponente in der Vorspannung am Punkt A. Auch vor dem 1-k Ω -Trimmwiderstand war die im Schaltbild angegebene Spannung von -6 V nicht vorhanden. So mußte der Weg in den Netzteil führen, wo auch tatsächlich ein vollständiger Kurzschluß des 22- Ω -Widerstandes zur Erzeugung der negativen Vorspannung festzustellen war.

Schließlich wurde ermittelt, daß der Schluß gegen Masse bereits bei der Heizung der Röhre PABC 80 bestand. Ihr Heizfaden hatte unmittelbaren Schluß mit der auf Masse liegenden Kathode, und so wurde die gesamte negative Spannung kurzgeschlossen. - Dieses Beispiel zeigt, wie Fehlerursachen oftmals an ganz anderer Stelle zu suchen sind, und daß allein durch systematische Spannungsmessungen viele Fehler eingekreist werden können.

Gerhard Schmidt

Kein Bildinhalt - Kontrast zu schwach

Der in der Überschrift angegebene Fehler konnte nur im Bildverstärkerkanal gesucht werden, oder - die Bildröhre war verbraucht. Die Vermutung, daß die Bildröhre verbraucht war, bestätigte sich nicht, als sie mit dem Video-Ausgang eines Bildmustergenerators überprüft wurde. Auch die Überprüfung der Videostufe blieb erfolglos; es stellte sich heraus, daß sie in Ordnung war. Also konnte der Fehler nur in den Vorstufen gesucht werden. Das Auswechseln der in Frage kommenden Röhren zeigte keine Änderung. Also mußte ein Fehler bei den Einzelteilen vorliegen. Die Spannungen stimmten jedoch mit den Schaltbilddaten überein.

Das Oszillogramm der Tastimpulsspannung ergab dann, daß statt eines negativen Tastimpulses ein positiver Tastimpuls auftrat. Dadurch erhielten die geregelten Stufen keine negative Spannung, und der Verstärker konnte nicht richtig arbeiten. Es galt nun zu ermitteln, wodurch dieser positive Tastimpuls zustande kam. Da der Tastimpuls

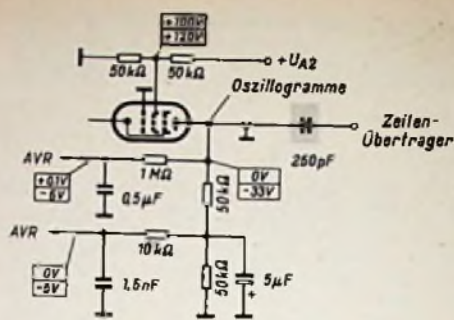


Bild 1. Schaltung der Taströhre



Bild 2. Fehlerhaftes Oszillogramm



Bild 3. Oszillogramm nach Fehlerbeseitigung

aus dem Zeilenübertrager gewonnen wurde und an der einen Seite des 250-pF-Kondensators eine hohe positive Spannung lag (Bild 2) mußte also der Fehler in diesem Kondensator liegen. Das Messen mit dem Oszillografen ergab Bild 2 und ließ auf einen Feinschluß des Kondensators schließen. Nach Auswechseln des betreffenden Kondensators stimmte das Oszillogramm (Bild 3) und das Gerät arbeitete wieder normal.

B. Rodeku

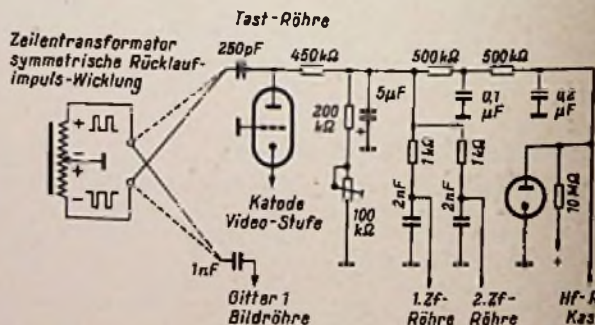
Kein Bild durch falsch gepolte Zeilenrücklaufimpuls

In Fernsehgeräten findet man öfter Zeilentransformatoren mit symmetrisch angeordneten Windungen. Hierbei dient meist die eine der Windungen zur Entnahme des Zeilenrücklaufimpulses. Ein Fernsehgerät mit einem derartigen Zeilentransformator kam ins Labor mit der Begründung, daß man jetzt, nachdem der ursprünglich defekte Zeilentransformator erneuert worden war, zwar wieder Hochspannung und Helligkeit, aber kein Bild erhalte. Der neue Transformator mußte einen Fehler aufweisen, behauptete der Techniker mit Recht, denn vor dem Ausfall habe das Gerät einwandfrei gearbeitet.

Beim ersten Überprüfen fiel auf, daß die Zeilenrückläufe bereits bei geringer Aufhellung des Rasters sichtbar wurden. Die hierfür im allgemeinen verantwortlichen Fehlerquellen kamen jedoch nicht in Frage, weil der Bildschirm beim Aufdrehen des Kontrastknopfes weder eine Rauschspannung noch ein Bild zeigte.

Nun ist bekannt, daß zur Dunkelsteuerung der Zeilenrückläufe ein aus diesen Rückläufen resultierender negativer Impuls an das Gitter der Bildröhre gelegt wird. Die erste Messung mit dem Oszillografen zeigte einen positiven Impuls an dieser Stelle. Sofort wurde der Zeilenrücklaufimpuls an der Taströhre gemessen; er soll normalerweise positiv sein, aber siehe da - er war negativ. Mit einem negativen Impuls aber konnte die Taströhre ihre Funktion überhaupt nicht erfüllen, denn der Impuls muß ja in positiver Form die Anodenspannung für die Röhre abgeben. Somit kam es zu keiner Spitze in gleichrichtung und auch nicht zur Ausbildung einer ordnungsgemäßen negativen Regelspannung.

Für die negativen Impulse jedoch bildeten die Kapazitäten in der Regelleitung einen „Ladekondensator“, an dem sich eine negative Ladenspannung als falsche Regelspannung einstellte. Dadurch wurde die Hf- und Zf-Stufen völlig zugeregelt. Das Sendersignal wurde bereits von der Hf-Röhre nicht mehr durchgelassen; da die Zf-Röhre ebenfalls gesperrt waren, konnte auch keine Rauschspannung an der Video-Endstufe gelangen.



Schaltbildauszug mit der symmetrischen Ausgangswicklung für den Zeilenrücklaufimpuls, deren Anschlüsse vertauscht waren. Die punktierte Schaltung zeigt den richtigen Anschluß

Die falsche Polung der Rücklaufimpulse ließ nun darauf schließen, daß der Fehler in der symmetrischen Schaltung der Transformatorwicklung begründet sein müsse. Eine Überprüfung der Anschlüsse am Zeilentransformator bestätigte diese Folgerung. Die Anschlüsse für die positiven und negativen Impulse hatten die gleiche Farbe und waren beim Erneuern des Transformators verwechselt worden (Bild 4) - Nachdem die beiden Anschlußdrähte umgelötet waren, arbeitete das Gerät wieder einwandfrei.

Franz Ul

Hauszeitschriften

Die nachstehend aufgeführten Hauszeitschriften sind nicht von der FUNKSCHAU zu beziehen, sondern sie werden den Interessenten von den angegebenen Firmen überlassen.

Am Mikrophon Nordmende, Heft 5. In dem 32 Seiten starkem Heft zeigen zwei Seiten in Wort und Bild bemerkenswerte feinmechanische Arbeiten von Lehrlingen des Nordmende-Werks. Im technischen Teil werden die Aufsatzreihen „Praktischer Umgang mit Fernseh-Meßgeräten“ und „Fernsehtechnische Schulungsbriefe“ fortgesetzt. Weitere Beiträge befassen sich mit einem hochaktuellen Problem. Dem nachträglichen Einbau von UHF-Tunern in Fernsehgeräte, und mit Empfehlungen zum Empfang der neuen Fernsehsender im Band IV (Nordmende, Bremen-Hemelingen).

Siemens-Radio-Nachrichten, Heft 1. Von manchem vielleicht in der Eile überschen enthält diese 20 Seiten starke Nummer auf der zweiten Umschlagseite eine bemerkenswerte Zusammenstellung. Dort sind die Titel und Bestellnummern von 26 Druckschriften über Siemens-Empfänger und Bauelemente angeführt, die Interessenten bei den Zweigniederlassungen anfordern können. Im Textteil erfährt man Näheres über vier neue Stereo-Truhen, das Protos-Tonbandgerät BG 12 sowie die Stereo-Versuche des Senders Freies Berlin. Eine interessante Plauderei nimmt zu der Frage „Fernsehantennen in Ein- oder Mehrkanalausführung?“ Stellung (Siemens-Electrogeräte AG, Berlin - München).

Tekade-Mitteilungen, Nr. 8. Das vorliegende Heft (8 Seiten) berichtet von der Tekade-Fernschanlage, die

sich auf der Weltausstellung in Brüssel bewährte. Ein weiterer Beitrag befaßt sich mit Physik und Fertigungstechnik des Kupferoxydul-Gleichrichters. Schließlich erfährt man interessante Einzelheiten über die praktische Bewährung von Kunststoffkabel (Tekade, Nürnberg).

Kundendienstchriften

Die nachstehend aufgeführten Kundendienstchriften sind nicht von der FUNKSCHAU zu beziehen, sondern sie werden den Werkstätten von den Herstellerfirmen überlassen.

Dual:

Schmieranweisung für Plattenwechslers Modelle 1003/4/5 (Fotos der Ober- und Unterseite des Plattenwechslers mit Hinweisen auf die Schmierstellen und die erforderlichen Schmiermittel).

Graetz:

Reparaturdienstlisten für die Fernsehgeräte F 107, F 101, F 111, F 141, F 147, F 151 und F 154 (technische Daten, Blockschaltung, Geräte- und Funktionsbeschreibung, Teilschaltbilder, Gesamtschaltbilder mit Impulsplänen und Ersatzteillisten).

Grundig:

Fernsehservice-Blätter für die Empfänger Typ Zauberspiegel (Schaltungen mit Meßdaten, Darstellungen der Druckschaltungsplatten, Lagepläne der Hilfsregler, Einstellhinweise, Abgleichanordnungen, UHF-Teil-Einbau).

Schaltbilder für Rundfunk- und Fernsehempfänger sowie Musik- und Fernsehtruhen des Jahrganges 1958/59 (Schaltungen mit Einzelteilwerten, Spannungsangaben und Lagepläne für gedruckte Schaltungen).

„Die silberne Mappe“. Fernseh-Service für die Geräte der Saison 1958/59 (Schaltungen mit Meßdaten, Darstellungen der Druckschaltungsplatten, Lagepläne der Hilfsregler, Abgleichanweisungen, UHF-Teil-Einbau).

Fernseh - Service-mappe 1958/59, 2. Teillieferung (Unterlagen für Ablenkteil, HF-Teil, Abgleichteil sowie Abgleichanweisung und Schaltbild für die Gerätetypen 449 und 458).

Körting:

Kundendienstanweisung für Rundfunkempfänger des Baujahres 1958/59 (Schaltbilder, Abgleichtabellen, Seilzugpläne und Ersatzteilstücklisten für die Geräte Novum 3930-3940, Novum/Phono 3937/3947, Excllo 3950 bis 3965).

Kundendienstanweisung für Fernsehempfänger, Baujahr 1958/59 (Schaltbilder, Abgleichanweisungen, Oszillogramme, Funktionsbeschreibungen und Prüfanleitungen für die Geräte Videovox 5930, 5956, 5958, 5950, 5967, 5977).

Kundendienstanweisung für Magnettongeräte, Baujahr 1958/59 (elektromagnetische Steuerungen, Prüf- und Schmieranweisungen, Schaltbilder, Frequenzkurven, Ersatzteillisten für die Magnettongeräte MK 104, MK 101 (ME 111), MK 106 (ME 116)).

Loewe-Opta:

Fernseh-Servicechriften für die Geräte Optalux, Arena, Stadion, Arosa, Thalia, Trianon, Trianon-Stereo, Iris, Atrium, Tribüne (technische Daten, Abgleichvorschriften, Schaltbild, Durchsichtspläne für die gedruckte Verdrahtung).

Tonband-Kundendienst für Optacord 400 (Lautwerkbeschreibung, perspektivische Skizzen der Mechanik, Schaltbild, Ersatzteilliste).

Metz:

Kundendienstchrift für Metz-Fernsehgeräte 1958/59 (Aus- und Einbau des Empfängers, Abgleichanweisung, technische Daten, Ersatzteillisten, Schaltbilder, Funktionsbeschreibung, Seilzugskizzen, Ansichten der Leiterplatten mit Meßwerten und Oszillogrammen).

Philips:

UKW-Tuner 5501, HI-FI-Verstärker NG 5601 (Schaltbilder, Spezialersatzteillisten, Abgleichanweisungen für den UKW-Tuner).

Umbauempfehlung für Philips-Phonogeräte zum Stereobetrieb (Schaltskizzen, Angaben über Austauschen der Köpfe, Änderung des Nadeldruckes und Herausführen der Kabel für Stereo-Betrieb).

Telefunken:

Service-Information für Fernsehempfänger FE 16/53 (Technische Daten, Röhrenbestückungstabelle, Bedienungs- und Serviceeinstellungen, Schaltbild mit Einzelteil- und Spannungswerten sowie Impulsdiagrammen, Anweisungen für die Reparaturtechnik bei gedruckten Schaltungen).

Geschäftliche Mitteilungen

Deutsches Branchen-Fernsprechbuch. Das weitverbreitete deutsche Branchen-Fernsprechbuch erscheint 1959 in der 26. Ausgabe. Die ersten beiden Bände liegen bereits vor. Einzelheiten darüber sind vom Herausgeber Deutscher Adreßbuch-Verlag für Wirtschaft und Verkehr GmbH, Darmstadt, DAV - Verlagshaus, zu erfahren.

BEYER

Elektrotechnische Fabrik · Heilbronn/N

DYNAMISCHE

MIKROFONE

MESSTELEFONE

STIELHORER

KLEINHÖRER

DRUCKKAMMER-

LAUTSPRECHER

KLEIN-

TRANSFORMATOREN



Dynamisches Tauchspulenmikrofon M 26 c

Richtcharakteristik kugelförmig
Frequenzbereich 50 bis 16000 Hz
Empfindlichkeit 0,25 mV/μbar — 200 Ω

Industriemesse Hannover Halle 11 Stand 65

Produktionsrekord der Rundfunk- und Fernsehgeräteeindustrie im Jahre 1958

Nach dem jetzt vorliegenden endgültigen Zahlenmaterial der Fachabteilung „Rundfunk und Fernsehen“ im ZVEI stieg die Fertigung von Rundfunk- und Fernsehgeräten zusammen im Jahre 1958 auf 6,345 Millionen Stück gegenüber 4,658 Millionen Stück im Jahre 1957, so daß sich eine Zunahme um 687 000 Stück = 14 % ergibt.

Wertmäßig ist die Steigerung wegen des Vordringens der aufwendigeren Fernsehgeräte noch größer; von einem Produktionswert im Jahre 1957 in Höhe von 1.243 Milliarden DM ausgehend wurden 1958 genau 1,615 Milliarden DM (+ 29 %) erreicht. Dieser unser Industriezweig steht damit an der Spitze aller Produktionsgruppen der Elektroindustrie.

Fernsehgeräte: 1958 wurden 93 % mehr Geräte als 1957, nämlich 1,582 gegenüber 0,808 Millionen, gefertigt. Der Export erhöhte sich gegenüber 1957 um 99 % auf 248 000 Stück, wovon nur 5 % nach Übersee (Vorderer Orient, Südamerika) gingen; 95 % blieben in Europa. Der Anteil der 53-cm-Bildröhre hat sich auf 63,3 % erhöht, während der der 43-cm-Bildröhre auf 35 % absank; der kleine Rest besteht aus 61-cm-Modellen. Der Anteil der Tischempfänger ist nur noch wenig, auf 79,8 %, gestiegen; 10 % der Fertigung entfielen im Berichtsjahr auf Kombinationen.

Für 1959 ist eine Produktion von 1,8 Millionen Empfängern vorgesehen. Die Industrie erwartet im Herbst und Winter wieder einen starken Anstieg der Umsätze; man nimmt an, daß Ende 1959 die Zahl der Fernsehteilnehmer 3,7 Millionen erreicht haben wird.

Rundfunkgeräte: Die Zahl der im Jahre 1958 hergestellten Empfänger nahm um 2 % ab; es wurden 3,783 Millionen Geräte gebaut – aber ihr Produktionswert sank um 11 % auf 690 Mill. DM. Das beweist, wie sehr sich bei Tischgeräten die Verlagerung zum billigeren Klein- und Mittelklassensuper fortsetzte und daß auch noch andere billige Geräte mehr als 1957 verkauft wurden. Das trifft vorzugsweise auf Reiseempfänger zu; hier stieg die Fertigung im Berichtsjahr um nicht weniger als 230 000 auf 530 000 Stück (+ 78,6 %). An Autoempfängern wurden 404 000 Stück gebaut, das sind 45,8 % mehr als 1957!

Die Fertigung von Musiktruhen litt offenbar in der zweiten Jahreshälfte unter der Unsicherheit, ob das Publikum Stereogeräte oder monaurale Anlagen bevorzugen würde. Scheinbar blieb es überhaupt zurückhaltend, denn die Zahl der 1958 gebauten Musiktruhen ging um 93 000 auf 491 000 zurück; ihr Produktionswert sank um 45 auf 198 Millionen DM.

Ein Teil der wertmäßigen Rückgänge beim Rundfunkgerät konnte im Berichtsjahr durch eine nochmalige leichte Erhöhung des Exportes um 110 000 Empfänger auf 1,840 Millionen Geräte im Werte von 283 Millionen DM ausgeglichen werden. Durch eine gewisse Schwäche des USA-Marktes ausgelöst, verstärkte sich der Anteil Europas; diese Länder nahmen etwa 2/3 der exportierten Empfänger auf.

Rechnet man die Exporterlöse für Fernseh- und Rundfunkempfänger zusammen, so ergab sich 1958 eine Erhöhung um 11,2 % auf 417 Mill. DM.

*

Das Zahlenmaterial der Radio- und Fernsehgeräteeindustrie ist imponierend und stempelt diese Branche zum Spitzenreiter des Wirtschaftswunders. Man vergesse jedoch nicht, daß die Erzeugnisse heute – nach der Preissenkung im Januar/Februar – meistens billiger als 1938 sind und in dieser Eigenschaft höchstens noch von Kühlschränken erreicht werden. Auch hat sich in den letzten Wochen das wirtschaftliche Gefüge im Handel verdröhnet; die Verdienstanlagen sind erheblich gesunken, und die neuen Vertriebsformen wie Versand- und Warenhäuser nehmen immer größere Marktanteile in Anspruch. Diese Umstände insgesamt sorgen dafür, daß die Bäume weder in der Produktion noch im Vertrieb in den Himmel wachsen ...

XI

Autoantennen am Heck? Wie Hirschmann mitteilt, verlangen immer mehr Autoradiobesitzer die Montage der Antennen am Heck des Wagens. Während dies beim Empfang von Kurz-, Mittel- und Langwellensendern keine Nachteile bringt, wird der UKW-Empfang in der Regel schlechter sein. Der Grund: die fast vertikal stehende Autoantenne benötigt für guten Empfang des horizontal polarisierten Senderfeldes des UKW-Senders die Hilfe der 10...15 cm entfernten stehenden Außenkante des Karosserleobertes durch Drehung der Polarisationsebene des Feldes. Diese Hilfe fehlt aber bei der frei auf dem weit nach hinten ragenden Heck angebrachten Antenne, es sei denn, man neigt die Antenne fast waagrecht auf das Chassis. Wird auf jeder Heckseite eines Wagens eine Antenne montiert, so darf für UKW-Empfang doch nur eine angeschlossen werden: beide zusammen bilden nämlich wegen des ungefähr 1/2 betragenden Abstandes einen Dipol mit achterlörmiger Richtcharakteristik.

Radarleit GmbH in Hamburg gegründet. Als Tochtergesellschaft der Allgemeinen Deutschen Philips Industrie GmbH (Alldph), Hamburg, wurde kürzlich mit Sitz in Hamburg und einem volleingezahlten Stammkapital in Höhe von 500 000 DM die Radarleit Gesellschaft mbH gegründet. Der Gegenstand des Unternehmens sind Entwicklung, Herstellung, Bearbeitung und Vertrieb von Radar- und anderen mechanischen und elektronischen Geräten und deren Teilen sowie die Wartung und Instandsetzung solcher Anlagen und andere Dienstleistungen jeder Art hierfür.

Zu Geschäftsführern der Gesellschaft wurden die Herren G. Zweers und T. J. Müller bestellt. Zweigniederlassungen werden in Wilhelmshaven und in Kiel gegründet.

Werkhalle - größer als ein Marktplatz

Nicht nur nach dem zweiten, sondern auch nach dem ersten Weltkrieg blieb es für viele ganz von vorne anfangen und sich eine neue Existenz zu gründen. So war 1919 der dreißigjährige entlassene Offizier Jakob Preh nach Bad Neustadt verschlagen worden. In behelfsmäßigen Räumen begann er mit der Herstellung von Steckdosen und Lichtschaltern. 1923, mit Beginn des Rundfunks, erhielt er eine Telefunken-Lizenz zum Bau von Radioapparaten. Ein damals gebautes Preh-Phon bildet heute noch ein interessantes Erinnerungstück des Hauses.

Doch bald kristallisierte sich die eigentliche Stärke des Unternehmens heraus, gediegene feinmechanische Massenerzeugnisse. Aus den ersten Draht-Drohwindständen zum Einstellen der Heizspannung der damaligen Empfängerrohren und den ersten Hochohm-Kohledruckreglern entwickelte sich die Potentiometerfertigung, die heute große Teile der deutschen Rundfunkindustrie beliefert. Der neueste große Erfolg sind Stereo-Doppelpotentiometer mit genau gleichförmig logarithmischen Kurven, deren Gleichlauf auf sinoreichen Meßgeräten Stück für Stück geprüft wird.

Außerdem verlassen riesige Mengen von Röhrenfassungen sowie von Drucklastenaggregaten aller Ausführungen die Preh-Werke. Auf einem 60 000 qm großem Stammgelände hat das Werk heute eine gewerblich genutzte Fläche von rund 19 000 qm und beschäftigt in Neustadt 2 500 Personen. Dazu kommen weitere 700 Personen in Arnstein und Gemünden. Die steigenden Aufträge führten zum Bau einer neuen Halle; mit einer Bodenfläche von 5 800 qm ist sie größer als mancher städtische Marktplatz. Sie wird nach ihrer Fertigstellung die gesamte Vorfabrikation, nämlich Revolverdreherei, Fräseerei, Stanzerlei, Presserei und Spritzerei aufnehmen.

Wie fast überall, mußte bei Preh auch nach dem zweiten Weltkrieg wieder ganz von vorne angefangen werden. Jakob Preh kam während der letzten Kriegstage auf tragische Weise ums Leben, ein Zweigwerk im Sudetengauging verloren, und wie sein Vater, so mußte nun der Sohn Walter Preh wieder neu aufbauen. Lebensfähigkeit und Aufstieg beweisen die folgenden Umsatzzahlen:

1946	1950	1953	1958
1	5	10	43 Millionen Mark

Eine Feier führte anläßlich des 40jährigen Firmenbestehens Betriebsangehörige und die Behörden der Stadt und des Landes zusammen. Die Preh-Werke sind zu einem wichtigen wirtschaftlichen Faktor der industriearmen Rhön geworden und dürften einschließlich der Familien-Angehörigen mehr als 10 000 Menschen den Lebensunterhalt geben.

Bürklin-Hauptkatalog

Ein Katalog ist das „Schaufenster“ des Großhändlers, und ein sehr schön ausgestattetes Schaufenster dieser Art stellt der neue Bürklin-Hauptkatalog dar. Er enthält das gesamte Lieferprogramm der Firma, ist reich bebildert und sehr übersichtlich und zweckmäßig unterteilt. Rund 43 Seiten enthalten eine Auswahl von fast 6000 verschiedenen Elektronenröhren, Spezialröhren, Dioden und Transistoren. Weiter sind, durch ein übersichtliches Daumenregister gegliedert, aufgeführt: Antennen verschiedenster Fabrikate, Bauelemente, Werkzeuge und Hilfsstoffe sowie Ela-Geräte und Zubehör. Ein auswechselbarer, herausklappbarer Bestellblock dient der schnellen Geschäftsbwicklung mit dem Fachhandel (Spezial-Großhandel Dr. Hans Bürklin, München, Schillerstr. 40).

Deutschland-Treffen der Funkamateure

Am 9. und 10. Mai 1958 findet in Bad Harzburg das Deutschland-Treffen der Funkamateure statt. Die Bezeichnung „Deutschland“ soll besagen, daß die Veranstaltung von den deutschen Amateuren abgehalten wird. Die Beteiligung ist jedoch international und aus allen Teilen der Welt werden in diesen Tagen die OMs nach Bad Harzburg reisen.

Zur Stunde liegt bereits ein sogenanntes „Kurz“-Programm vor, das auch auf diejenigen Gäste Rücksicht nimmt, die etwas früher eintreffen und einige Tage später abreisen können. Es enthält Veranstaltungs-Termine zwischen dem 6. 5. und dem 11. 5. und ist so reichhaltig, daß man auf die endgültige vollständige Programmfolge nur gespannt sein kann.

Anläßlich des Treffens arbeiten in Bad Harzburg vier KW-Sonderstationen mit den Rufzeichen DL Q NS, DL Q NSA, DL Q NSB und DL Q NSC. Eine davon wird laufend Reportagen senden, die mit Hilfe tragbarer Tonbandgeräte in den Straßen des Badeortes und auf den einzelnen Veranstaltungen aufgenommen werden. Weitere Stationen, davon eine im 820 m hoch gelegenen Torfhaus, wickeln den Verkehr mit den fahrbaren Amateurfunkstellen ab, die sich in den Automobilen der an- und abreisenden Besucher befinden.

Das Treffen, zu dem man sich bei der Tagungsleitung, Bad Harzburg, Postfach 189, anmelden kann, dürfte auch manchem interessierten Laien einen fesselnden Einblick in das Wesen des Amateurfunks vermitteln. DL 6 KS

Ausstellung Heim und Technik in München

Vom 18. 9. bis 4. 10. 1959 findet auf dem Münchener Ausstellungsgelände die Internationale Ausstellung Heim und Technik statt, auf der die Schallplatte sowie Rundfunk und Fernsehen ihrer für das moderne Heim entsprechenden Bedeutung gemäß in Erscheinung treten werden. Unter den zahlreichen geplanten Sonderschauen ist für unsere Leser auch das „Haus der zufriedenen Männer“ interessant; es wird eine große Bastelstube im Betrieb zeigen und tausend Anregungen geben, wie man es „selbst machen kann“.



Ein Radio krächzt und will nicht mehr,
zum Glück sieht's Dr. Funk und er
kommt bald zu folgendem Befund:
mit LORENZ-RÖHREN wird's gesund.

LORENZ - RÖHREN

Persönliches

Prokurist Heinz König konnte am 1. April sein 25jähriges Berufsjubiläum feiern. Als Stellvertreter des Leiters der Hauptwerbeabteilung von Siemens-Schuckert und Siemens & Halske ist er für den Gesamtbereich der Werbung der Siemens-Firmen verantwortlich. Der größeren Fachöffentlichkeit wurde er durch seine umfangreiche und uneigennützig Tätigkeits in verschiedenen Werbe- und Ausstellungsvereinen der Rundfunk- und Fernsehindustrie bekannt, zumal er sich solcher Aufgaben mit bemerkenswertem Geschick entledigte. Heinz König ist von Beginn seiner beruflichen Tätigkeit an Siemens-Angehöriger: 1931 bis 1934 lernte er im Stammhaus der Firma in Berlin, um nach kurzzeitiger Tätigkeit in den Technischen Büros München und Breslau zur Hauptwerbeabteilung in Berlin-Siemensstadt zu gehen, die ihn zu den Werbestellen der Siemens-Büros in Breslau und Stettin und schließlich 1938 als Leiter zur Werbestelle Mannheim delegierte. Nach Beendigung des Krieges beteiligte sich König an dem Wiederaufbau der Hauptwerbeabteilung in Erlangen, von 1949 bis 1952 übernahm er in der Außenstelle Karlsruhe, in unmittelbarer Nähe der Fabriken, die Werbung für Radiogeräte. 1952 holte ihn Direktor Hosang nach Erlangen zurück, wo er neben seiner Haupttätigkeit als Prokurist bei SSW und S & H die Organisation der Werbung bei den Siemens-Reiniger-Werken übernahm. Bei Gründung der Siemens Electrogeräte KG im Jahre 1957 wurde er auch deren Prokurist.



Wie dieser kurze Abriss zeigt, lastet auf Heinz König ein gerüttelt Maß an Pflichten und Verantwortung, eine Bürde, die dem erfahrenen und umsichtigen, ungemein produktiven Werbe-Fachmann aus seinen nicht alltäglichen Erfolgen heraus zuwuchs. Wenn er auch für viele Zweige des Hauses Siemens die Werbung plant und befruchtet, so gehört sein Hauptinteresse doch der Rundfunk- und Fernseh-Werbung, die ihm sowohl bei Siemens, als auch im übergeordneten Sinne viel zu danken hat.

FUNKSCHAU - Leserdienst

Der Leserdienst steht unseren Abonnenten für technische Auskünfte zur Verfügung. Juristische und kaufmännische Ratschläge können nicht erteilt, Schaltungsentwürfe und Berechnungen nicht ausgeführt werden.

Wir bitten, für jede Frage ein eigenes Blatt zu verwenden und Vertriebs- und andere Angelegenheiten nicht in dem gleichen Schreiben zu behandeln. Doppeltes Briefporto (Inland 40 Pfg., Ausland zwei internationale Antwortscheine) ist beizufügen. Anfragen, die dieser Bedingung nicht genügen, können nicht bearbeitet, telefonische Auskünfte nicht erteilt werden.

Anschrift für den Leserdienst: München 37, Karlstr. 35.

Während der Zeit vom 24. 4. bis 5. 5. halten sich die Herren unserer Redaktion und unseres Leserdienstes in Hannover auf. Wir bitten unsere Leser, während dieser Zeit von Leserdienst-Anfragen abzusehen oder damit einverstanden zu sein, daß die Bearbeitung einige Zeit auf sich warten läßt.

Zwei Blitzröhren an einem Blitzgerät?

Frage: Ich besitze ein Elektronen-Blitzgerät, dessen Lichtleistung im allgemeinen völlig ausreicht. Bei Makrofotos, bei denen sehr große Räume auszuleuchten sind, liefert es dagegen zu wenig Licht. Kann man an das Gerät eine zweite Blitzröhre anschließen? Die Antwort interessiert mich deshalb besonders, weil mir von anderer Seite geraten wurde, von diesem Vorhaben abzusehen, da es undurchführbar sei.

K.-H. M. in Leverkusen

Antwort: Der Vorschlag, an das vorhandene Blitzgerät eine zweite Röhre anzuschließen, ist gar nicht abwegig. Zumindest theoretisch steht dem Plan nichts im Wege. Um die Lichtleistung zu erhöhen, muß allerdings auch die Kapazität des Blitzkondensators vergrößert werden. Es empfiehlt sich keine unmittelbare Parallelschaltung, sondern die zweite Röhre muß einen eigenen Ladewiderstand und einen eigenen Ladekondensator erhalten. Ferner ist bei dieser Betriebsweise mit der doppelten Ladezeit zu rechnen. Näheres hierüber veröffentlichten wir in FUNKSCHAU 1954, Heft 6, Seite 109 bis 110.

Eine andere Frage ist, ob zu einem so weitgehenden Eingriff in die Schaltung eines Industriegerätes mit gutem Gewissen geraten werden soll. Man muß z. B. beachten, daß für den hinzukommenden Steckanschluß für den „Tochterblitz“ sehr weitgehende Berührungsschutz-Maßnahmen zu treffen sind. Man hat es schließlich mit Hochspannung zu tun, mit der nicht zu spassen ist. Bei etwaigen Versuchen ist daher äußerste Vorsicht am Platz.

Da außerdem die Kosten für die Blitzröhre mit Reflektor und für den Blitzkondensator den Hauptanteil eines Blitzgerätes ausmachen, dürfte es kaum viel teurer kommen, wenn ein zweites vollständiges Blitzgerät in der Preislage um 100 DM hinzugekauft wird.

Amateur-Bandconverter

Frage: Ist der in FUNKSCHAU 1958, Heft 20, Seite 473, beschriebene KW-Amateur-Bandconverter auch fertig aufgebaut und genau abgeglichen erhältlich? Wer liefert das Gerät?

A. F. in Bremen-Aumund

Antwort: Das Gerät ist in betriebsfertigem Zustand bei der Fa. Hannes Bauer, Bamberg, Hornthalstraße 8, erhältlich.

Transistorbestückter Instrumentenverstärker

Frage: Ich möchte mir einen transistorbestückten Instrumentenverstärker bauen und bitte um Angabe einer passenden Schaltung.

W. B. in Nürnberg

Antwort: Als Grundlage für das geplante Gerät kann die in FUNKSCHAU 1958, Heft 24, veröffentlichte Bauleitung des Transistorvollmeters M 584 dienen. Für den in Aussicht genommenen Zweck genügt es, nur das Nachzubauen, was in Bild 2 auf Seite 573 rechts von der gestrichelten Trennlinie angegeben ist.



Für Ihre Werkstatt Für Ihren Ladentisch

Neben dem bekannten Folien-Isolierband Tesaflex aus Hart-PVC* gibt es jetzt auch für Sie das in der Industrie bereits erprobte plastische Tesaflex aus Weich-PVC*.

Dieses schmiegsame, um 150% dehnbare und ölbeständige Isolierband von 0,2 mm Dicke eignet sich besonders für Wicklungen an Kabelabzweigungen und anderen Krümmungen. Die Durchschlagsspannung beträgt 7000 Volt. Wie alle Tesaflex-Isolierbänder klebt es nur auf einer Seite, so daß sich immer klebfreie, saubere Isolierstellen ergeben. Verarbeitung: entweder direkt von

der Rolle oder noch besser mit Hilfe des Tesaflex-Handabrollers, Bestell-Nr. 5450. Tesaflex ist das Warenzeichen für die Elektro-Isolierbänder aus dem Hause



BEIERSDORF · HAMBURG



jetzt auch aus
Weich-PVC-Folie

Bestell-Nr. 5451
10 m : 15 mm

85 L 51

Polyvinylchlorid



OTRA Prüfender LGS-10
120 kHz - 260 MHz für 220 V \sim
DM 188,-

KEW TK 20 Taschen-Instrument

15/50/1000 V =/∞ (1000 Ω /V) 150 mA = 100 k Ω
Maße: 100 x 55 x 27 mm

DM 28.50



KEW TK 30 A

(1000 Ω /V) 15/150/750 V =/∞ 150 mA = 100 k Ω
Maße: 98 x 54 x 35 mm

DM 28.50

KEW TK 50

(1000 Ω /V) 10/250/500/1000 V =/∞ 1/250 mA/10/100 k Ω
Maße: 110 x 89 x 41 mm

DM 37,-

KEW TK 60 Vielfach-Instrument

10/50/250/1000 V =/∞ (4000 Ω /V = 2000 Ω /V \sim)
0,25/10/250 mA = 10 k Ω /1 M Ω - 20 \sim + 36 dB
Maße: 110 x 87 x 41 mm

DM 44.50



KEW TK 70

(2000 Ω /V) 10/50/250/500/1000 V =/∞ 0,5/25/500 mA
= 10 k Ω /1 M Ω - 20 \sim 36 dB. Maße: 140 x 92 x 38 mm

DM 51,-

KEW TK 90

20 000 Ω /V = 8000 Ω /V \sim) 10/50/250/500/1000 V =/∞
0,05/2,5/25/250 mA = 5/50/500 k Ω /5 M Ω - 20 \sim + 22 dB
Maße: 108 x 162 x 51 mm

DM 94,-

TMK Vielfach-Instrument

10/50/250/500/1000 V =/∞ 20 000 Ω /V = 10 000 Ω /V \sim
0,05/0,5/50/500 mA = 10/100 k Ω /1/10 M Ω , 50 pF -
0,1 μ F - 20 dB \sim + 36 dB

DM 69,-

KATO CT 160

6/30/120/600/1200 V =/∞ (10 000 Ω /V =/∞) 30 k Ω /
3 M Ω 0,120/3/300 mA - 20 \sim + 17 dB 1000 pF \sim 1,5 μ F

DM 54.50

KEW CLAMP-Analogstrommesser

zur Strommessung ohne Auftrennung der Leitung
(Meßwandler) Modell I 25/125 A \sim und 125/250 V \sim
Modell II 60/300 A \sim und 300/600 V \sim Incl. Leder-
tasche und Prüfschnüre

DM 98,-



Clamp-Adaptor

ermöglicht Messung mit CLAMP
an Doppelleitungen und erweitert
Meßbereich auf 2,5 A \sim bzw. 6 A \sim
Incl. Tasche

DM 14,-

EVER, elektr.

Belichtungsmesser

Incl. Ledertasche DM 24.50
Nachnahmeversand mit 10 Tage
Rückgaberecht



IMPORT - EXPORT **HEINE KG** GROSSHANDEL
HAMBURG-ALTONA, Palmaille 50, Tel. 427079



GROSSVERTRIEB

Inh. E. Szeczhelyi

Liefert alles sofort
und preiswert ab Lager

Lieferung nur an
Wiederverkäufer!

Preiskatalog wird
kostenlos zugesandt

Bandfilter	Philips Mikro-ZF-Filter 10,7 MHz	...	0,60
	3 weitere Mikrobecher für Eingang u. Osz. KML		
	z. Teil Ferritstife (abstimmbar)	...	0,50
Gleichrichter	Siemens SSF B 250 C 125	...	2,90
	Siemens SSF B 300 C 120	...	4,50
	AEG B 250 C 85	...	2,80

Elektrolyt-Kondensatoren aus Sonderposten, Becher mit Zentral-
befestigung und Schräglappen: 50 + 50 + 50/350 V,
50 + 50/350 V, 50 + 50 + 16/350 V, 100 + 50 + 50/350 V,
100 + 50/280 V, 100 + 100/280 V, 100 + 100/350 V, bei
Sortimentabnahme zum Stückpreis von 1,50

HAMBURG - GR. FLOTTBEK

Grottenstr. 24 · Ruf: 827137 · Telegramm-Adr.: ExpreBrähre Hamburg



VOLLMER

MAGNETTON
Plochingen a. N.

Klein-Einbau-Motore
verschiedener Größe
und Charakteristika
auch für Ihr Antriebs-
problem

Rationalisierung durch
MENTOR
Abisolierzange „ISOLEX“
(Deutsches Patent)
„ISOLEX“ ermöglicht eine 500%ige Produktionssteigerung



ING. DR. PAUL MOZAR
Fabrik für Elektrotechnik
u. Feinmechanik
DÜSSELDORF, Postfach 6085

**Glimmer-Kondensatoren
HF-Drosseln**

für die kommerzielle Elektronik



R. JAHRE Spezialfabrik für Kondensatoren
BERLIN W 35 POTSDAMER STRASSE 68

JETZT AUCH ELEKTRONIK!

Radio-, Elektronik- und Fernsehfachleute werden immer dringender gesucht!

Unsere bewährten Fernkurse in

ELEKTRONIK, RADIO- UND FERNSEHTECHNIK

mit Abschlußbestätigung, Aufgabenkorrektur und Be-
treuung verhelfen Ihnen zum sicheren Vorwärtkommen
im Beruf. Getrennte Kurse für Anfänger und Fortge-
schrittene sowie Radio-Praktikum und Sonderlehrbriefe.

Ausführliche Prospekte kostenlos.

Fernunterricht für Radiotechnik

Ing. HEINZ RICHTER

GÜNTERING, POST HECHENDORF, PILSENSEE/OBB.

6

in einem



- WOBELGENERATOR
- FREQUENZMARKENGENERATOR
- OSZILLOGRAPH
- BILDMUSTERGENERATOR
- PRÜFGENERATOR
- SIGNALVERFOLGER

KLEMT

Fernseh-Service-Gerät

TYPE FSG 200 M

Zur Reparatur und Prüfung von Fernseh- und UKW-Empfängern und Antennenverstärkern. Leicht transportabel. Zukunftssicher, da mit UHF-Wobbler Type W 800 M für Band IV und V verwendbar.

Für Fernseh-Service außerdem lieferbar:
Antennentestgeräte und Röhrenvoltmeter.

ARTHUR KLEMT, Olding bei München
Reggensteiner Straße 5

DM 1820.-
mit Zubehör



Die Sonne ohne Bleichwirkung?

(Ja, mit ANTISOL!)

Ohne Schutz von gefärbten Acetatfolien und Lamellenstores usw. können Sie jetzt Waren im Schaufenster auslegen; ANTISOL vermeidet die Bleichwirkung der Ultraviolett-Strahlen der Sonne.

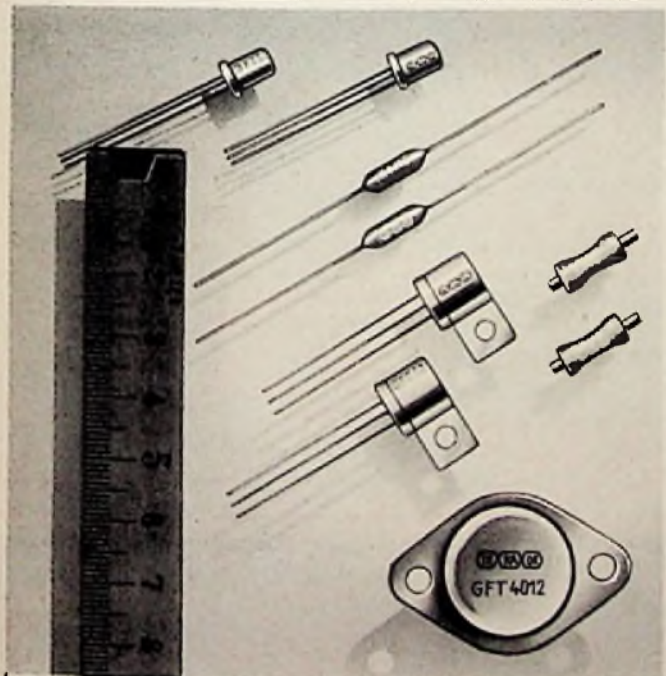
ANTISOL ist ein neuer, in der Praxis bereits bestens bewährter chemischer Lichtfilter.

ANTISOL wird an der Innenseite der Schaufenster aufgetragen, ist vollkommen farblos und durchsichtig, ermöglicht weiterhin die uneingeschränkte Reinigung der Schaufenster von Schmutz und Staub. ANTISOL absorbiert die Ultraviolett-Strahlen der Sonne, die im Bereich der Bleichwirkung liegen. Die Schaufenster bedürfen nach der Anwendung von ANTISOL keines weiteren Sonnenschutzes.

Passanten können nun das ganze Jahr hindurch ohne Sichtbehinderung Ihre Auslagen im Schaufenster betrachten.

Vorteile für Sie: endlich geruhige Freizeit, ungestörte Sonn- und Feiertage und nicht zuletzt verhilft Ihnen ANTISOL zur Umsatzsteigerung.

Prüfungsberichte wissenschaftlicher Institute aus ganz Europa bestätigen übereinstimmend die angeführten Eigenschaften.



Das Halbleiter-Verkaufsprogramm der TE-KA-DE erfüllt auf allen Anwendungsgebieten der Halbleitertechnik hohe Ansprüche. Es umfaßt: Germanium-Dioden, Silizium-Dioden, NF-Transistoren, HF-Transistoren, Leistungstransistoren verschiedener Leistungsstufen und Spannungsfestigkeit. — Bitte, fordern Sie ausführliche technische Unterlagen.

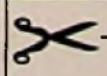


SÜDDEUTSCHE TELEFON-APPARATE-, KABEL- UND DRANTWERKE AG. TE-KA-DE NÜRNBERG

Bitte besuchen Sie uns in Hannover in Halle 13, Stand 76



ANTISOL



Gutschein

Bitte senden Sie gegen diesen Gutschein unverbindlich Auskunft über ANTISOL an:

Firma:

Ort:

Straße:

ANTISOLWERK WETTINGEN · Wettingen 19/Schweiz

Firmenstempel



WITTE & CO.
OSSEN- U. METALLWARENFABRIK
WUPPERTAL - UNTERBARMEN
 GEGR. 1868

NEUHEIT!



STEREO-TESTER HM 18

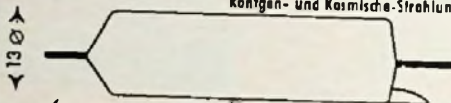
Pegelmeßgerät für Stereophonie

unentbehrlich zur Messung der Verstärkung und des Frequenzganges beider Kanäle. Eichung in dB und %o. Anschluß hoch- und niederohmig. **89.50**

Prospekte und Bezugsquellennachweis durch:

CTR-ELEKTRONIK Abt. F 33
 Nürnberg, Patzoldstraße 10

NEUES hochempfindliches Geiger-Müller-Zählrohr HZ 5a mit Axialanschlüssen. Messung: Radioaktive Gammastrahlung Röntgen- und Kosmische-Strahlung



Arbeitsspannung 520 V, Einsatzspannung 420 V, Platolänge 420-720 V, Füllung: Kalogen. Preis 36.- DM. Einzelteilliste kostenlos
SIEGERT-ELEKTRONIK - Bayreuth - Leuznerstraße

FEMEG FERNMELDETECHNIK
 München, Augustenstr.

Kurzwellen Empfänger, Type BC 312
 der ideale Amateur-Empfänger mit CW-Oberlagerer, Frequenz 1,5-18 MHz umschaltbar in 6 Bereichen, komplett mit Röhren und Umformer (Umformer auswechselbar gegen Netzteil)
NUR DM 320.-



Sender, Type BC 457 (4-5,3 MHz) u. BC 458 (5,3-7 MHz) der ideale kleine Sender mit großer Leistung! Komplett mit Röhren
DM 35.-

Sonden-Modulatoren M 310 mit diversen Einzelteilen und einem 6-Volt-Kleinrelais **DM 4.80**

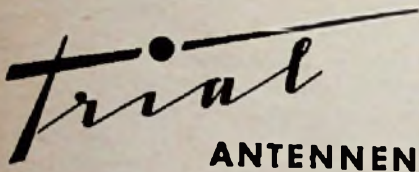
Chassi BC 611 quarzgesteuertes Handfunksprechgerät (3-6-MHz), ohne Röhren und Quarze, jedoch original verpackt - **NUR noch DM 49.50**

US-Umformer 6 Volt/600 Volt/170 mA zum Stöckpreis von **DM 54.-**



UNZERBRECHLICH

sind die Isolierteile aller



Leistungsstark Kontaktsicher

Dr. Th. DUMKE KG
 RHEYDT, Postfach 75

Balü Elektronik bietet preiswert an:

- Mikro ZF. Filter Philips 1001/70 AM 464/483 kHz **DM 1,50**
- Mikro FM. 10,7 MHz **DM 0,65**
- Philips ZF. Becher Ø 28,5x65 464/478 kHz Güte 140 **DM 0,30**
- Kleine Philips Luftdrehkos Messing AM und FM 2x500 und 2x65 auf Gummi gelagert **DM 2,50**
- Kleine Philipsdrehkos 3x500 Messing auf Kugellager **DM 2,80**

RADIO-LÜCK

HAMBURG 24 - Lübecker Straße 136
 Telefon 256410

Reparaturen

In 3 Tagen gut und billig



A. Wesp SENDEN/Jiller

Quarze 13,56 MHz

für Fernsteuerung in Subminiaturausführung nur 10x12x3 mm, m Lötdrhtanschlüssen DM 21.-. Sofort lieferbar
M. HARTMUTH ING
 Hamburg 36
 Rademacherweg 19

Gleichrichter-Elemente

und komplette Geräte isoliert

H. Kunz K. G.
 Gleichrichterbau
 Berlin-Charlottenburg 4
 Glösebreichstraße 10

Münzautomaten

für Fernsehgeräte Einwurf 0.50 DM Laufzeit 1 Stunde wenig gebraucht Stück DM 18.-

RADIO-MOLLEF

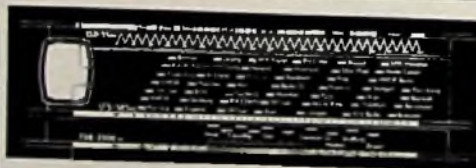
Bensheim (16)
 Hauptstr. 76, Tel. 216

TRANSFORMATOREN

Serien- und Einzelanfertigung aller Arten
 Neuwicklungen in drei Tagen



Herbert v. Kaufmann
 Hamburg - Wandsbek 1
 Rüterstraße 83



Neue Skalen für alle Geräte

BERGMANN-SKALEN
 BERLIN-SW 29, GNEISENAUSTR. 41, TELEFON 663364

Lautsprecherschränke

2 Stück
 Typ EMI 3000, billigst abzugeben. 1 Gerät kompl. mit Lautsprecherkomb., 1 Gerät nur Gehäuse ohne Lautsprecher

Carl. Lindström GmbH.
 Köln-Braunsfeld, Maarweg 149

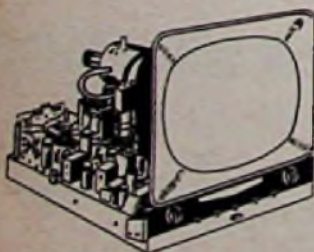
Gerätebücher

(Lagerbücher) für Radio-, Phono- und Fernsehgeräte

RADIO-VERLAG ECKENFRENZ
 Postfach 33, Gelsenkirchen

Fernseh-Einbau-Chassis - Erstklassiges Markenfabrikat

- Komplett anschlussfertig mit 14 Röhren, jedoch ohne Bildröhre, mit Lautsprecher, Blendröhren und Sicherheits-schleibe **298.-**
- Bildröhre 43 cm, 90° Ablenkung **130.-**
 - Gehäuse 43 cm, mit Rückwand Nußbaum hochglanzpoliert ca. 500 x 420 x 380 mm **38.-**
 - Chassis wie oben jed. für 53 cm **338.-**
 - Bildröhre 53 cm, 90° Ablenkung **198.-**
 - Gehäuse 53 cm, mit Rückwand Nußbaum (hell) hochglanzpoliert ca. 610 x 520 x 460 mm **58.-**
 - Standgehäuse 53 cm, mit Rückwand, Nußbaum hochglanzpoliert mit 2 verschließbaren Türen ca. 615 x 915 x 490 mm **98.-**



Fabrikneu mit 6 Monaten Garantie! Versand per Nachnahme, zuzüglich Versand-Spesen. Fordern Sie bitte Liste T 25 an. Teilzahlung bis zu 12 Monaten

TEKA, Welden/Opf., Bahnhofstraße 386

RÖHREN - Blitzversand

Fernseh - Radio - Elektro - Geräte - Teile			
Sonderangebot:		Händler verlangen 24seitigen Katalog	
DY 86 4.50	EF 80 3.30	LS 50 14.90	PL 81 5.50
ECH 42 3.70	EF 86 4.95	PCL 81 5.50	PY 81 3.80
ECH 81 3.70	EL 84 3.25	PCC 88 7.90	PY 82 2.95
EF 41 2.95	EY 86 4.90	PL 36 6.90	PY 83 4.20

Nachnahmeversand an Wiederverkäufer

HEINZE, Großhandlung Coburg, Fach 507, Tel. 4149



UKW- und FERNSEHANTENNEN

MAXIMALE LEISTUNG IN BILD UND TON einfache solide Konstruktion, hierdurch äußerst niedrig im Preis. Verkaufsbüro für RALI-Antennen
WALLAU/LAHN Schließfach 33



Musik für Ihren Umsatz

Die große Umsatz-Chance für Ihr Frühjahrgeschäft: Philips Autoradio! Wir unterstützen Sie durch intensive Werbung. In vielen Zeitschriften und führenden Tageszeitungen informieren wir Millionen Kraftfahrer darüber: Ein Philips Autoradio mit seiner großen Senderauswahl löst die Strapazen selbst langer Fahrten viel leichter ertragen. Schließen Sie sich dieser Werbung bitte an. Es lohnt sich!



...nimm doch

PHILIPS AUTORADIO

REKORDLOCHER



In 1 1/2 Min. werden mit dem **Rekordlocher** einwandfreie Löcher in Metall und alle Materialien gestanzt. Leichte Handhabung - nur mit gewöhnlichem Schraubenschlüssel. Standardgrößen von 10-61 mm Ø, ab 8.25 DM

W. NIEDERMEIER - MUNCHEN 19
Nibelungenstraße 22 · Telefon 67029

WERC O - Qualitäts - Prismengläser

2 Jahre Garantie!



vergütet, mit Mitteltrieb, Knickbrücke, rechter Okulareinstellung

	ab		Ledertasche	
	1 Stck.	3 Stck.	1 Stck.	3 Stck.
	netto	netto	netto	netto
8x30 Standard	69.50	67.50	8.95	5.75
8x30 Luxus	76.50	74.50	5.95	5.75
8x35 Luxus	82.50	89.50	8.95	6.60
7x50 Leicht	105.-	102.50	8.95	8.60
7x50 Luxus	115.-	109.50	8.95	8.50
10x50 Luxus	125.-	119.50	8.95	8.50
12x50 Luxus	139.50	132.50	8.95	8.50
16x50 Luxus	149.50	142.50	8.95	8.50
7x35 WEITWINKEL				
brutto 198.50	139.50	136.60	8.95	8.50
8x40 EXTRA-WEITWINKEL				
brutto 238.50	164.50	158.50	7.95	7.50

Versand nur an Wiederverkäufer per Nachnahme

Verlangen Sie unsere Optik-Preisliste!

WERNER CONRAD, Hirschau/Opt., F 28



Rundfunk- Transformatoren

für Empfänger, Verstärker, Meßgeräte und Kleinsender

Ing. Erich u. Fred Engel GmbH
Elektrotechnische Fabrik
Wiesbaden · Dotzheimer Straße 147

FUNKE - Picomat

ein direkt anzeigender Kapazitätsmesser zum direkten Messen kleiner und kleinster Kapazitäten von unter 1 pF bis 10000 pF. Transistorbestückt. Mit eingebautem gasdichten DEAG-Akku und eingebauter Ladeeinrichtung f. diesen. Prosp. anfordern! Röhrenmeßgeräte, Oszillografen, Röhrenvoltmeter mit Tastkopf (DM 169.50), usw.



MAX FUNKE K. G. Adenau/Eifel
Spezialfabrik für Röhrenmeßgeräte

Zur Messe in Hannover Halle 10, Stand 654



Ultralinear-Übertrager 17 W 2 X EL 84 30-20000 Hz 8 X verschachtelt G 2 = 20 % S. 5/15 Ω 100 V M 85 22.50. Ultralinear-Übertr. f. höchste Ansprüche 12 W 17-22000 Hz K = 0,5 % 10 X vorschacht. M 85 30.-. Netztrafo S 1.250-300/150 S 2.6,3/3

S 3.8,3/2 M 85 b 17.50. Ultralinear 35 W 2 X EL 34 30-20000 Hz S.5/15 Ω 100 V M 102 b 34.50. Netztrafo S 1.2 X 375/250 S 2.5/2 S 3.8,3/3 S 4.8,3/2 M 102 b 30.-. Ultralinear 50 W 2 X EL 34 Ua = 450 V S.5/15/200 Ω E 130 b 52.-. Netztrafo S 1.2 X 375-450/400 S 2.80/20 S 3.5-8,3/2 S 4.8,3/4 S 5.8,3/2 S 6.8,3/2 E 130 b 54.-. PPP 20 W-Übertrager 2 X EL 34 S.5/15 Ω M 85 Funkschau 2/57 RPB Nr. 85 16.-. Netztrafo S 1.270/120 S 2.270/120 S 3.8,3/5 M 102 b 24.-. PPP 40 W-Übertrager 2 X EL 34 S.5/15 Ω M 102 a 23.50. Netztrafo S 1.2 X 375/150 S 2.2 X 375/160 S 3.5/2 S 4.5/2 S 5.8,3/5 S 6.20/1 E 130 b 57.50. Preislisten und Schaltungen auf Anfrage.

LORENZ-Trafobau ROTH b. Nürnberg

Röhren-Geräte, Funk-Zubehör!



stets gut und preiswert.

Sonderposten wie: 1A3, 3B7, 3D6, 2C22 je DM 1,- 1U4, 1L4, 3A4, 6AX6, je DM 1,50

J. Blasi jr.
Landshut
Schließfach 114

Bitte verlangen Sie
Liste A 58/59 und Sonderliste!

KSL Regel-Trenn-Transformator



für Werkstatt und Kundendienst, Leistung: 300 VA, Pr. 110/125/150/220/240 V durch Schalter an d. Frontplatte umstellbar, Sek. 180-260 V in 15 Stufen regelbar mit Glühlampe und Sicherung. Dieser Transformator schaltet beim Regelvorgang nicht ab, daher keine Beschädigung d. Fernsehgerätes.

Type RG 3
netto DM 138.-

RG 4 Leistung 400VA
Primär nur 220V netto DM 108.-

RG 4E 400VA Primär 220V nur Transformator mit Schalter als Einbaugerät netto DM 78.-

KSL Fernseh-Regeltransformatoren



in Schukoausführung

Die Geräte schalten beim Regelvorgang nicht ab, dadurch keine Beschädigung des Fernsehgerätes!

Groß- und Einzelhandel erhalten die übli. Rabatte

Type	Leistung VA	Regelbereich PrimärV	Regelbereich SecundärV	Schuko	Preis DM Norm.-Ausf.
RS 2	250	175-240	220	80.-	75.60
RS 2a	250	75-140	umschaltbar		
		175-240	220	83.-	78.75
RS 2b	250	195-260	220	80.-	---
RS 3	350	175-240	220	88.-	---
RS 3a	350	75-140	umschaltbar		
		175-240	220	95.-	---
RS 3b	350	195-260	220	88.-	---

K. F. SCHWARZ Transformatorfabrik
Ludwigshafen a. Rh., Bruchwiesenstr. 25, Tel. 67446

PROSPEKTE ANFORDERN

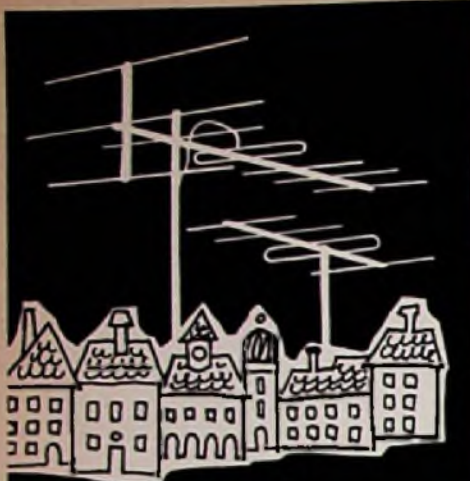
ETONA
Schallplattenbars

IN ALLER WELT

Jetzt auch für stereophonische Wiedergabe

ETZEL-ATELIERS
ABT. ETONABARS
ASCHAFFENBURG · TELEFON 2805

MS 1 1250.- mit Hecker
MS 2 850.-
MS 3 450.-



FERNSEH-
UND UKW-
ANTENNEN



ZEHNDER

Heinrich Zehnder Fab. I. Antennen u. Radiozubehör Tennenbrunn/Schweiz.



Telefonapparate W 48 DM 39.50
W 28 „ 17.80

Telefon-Kleinanlagen
ab DM 69.50

automatische Wählzentralen bis
25 Nebenstellen ab DM 148.-

OB 33, FF 33, W 55 und OB-
Vermittlungen auf Anfrage!

PRUFHOF - (136) UNTERNEUKIRCHEN/OBB.

Fernseh-Rundfunktechniker

30 Jahre, verheiratet, Führerschein Kl. III, z. Zt. in leitender Stellung in der Fernsehindustrie, erfahren in der Prüffeldtechnik sowie Reparatur, sucht entsprechenden Wirkungskreis in Industrie oder Handel. Wohnung erwünscht. Angebote unter Nr. 7477 M

RADIO-FERNSEHMEISTER

mit T.V. Konzession für die Schweiz
Deutscher, 45 J., 25jähr. Berufserfahrung, arbeitsfreudig, vielseitig, gute Menschenkenntnis, sucht sich zu verändern. Leitende Position in Schweiz oder Deutschland. Z. Zt. noch ungekündigt tätig, Eintritt nach Vereinbarung.
Angebote mit Angaben über Tätigkeitsgebiet, Gehalt und Wohnmöglichkeit unter Nr. 7486 A

Wir suchen für einen ausländischen
Geschäftsfreund

Lizenzen

für Radio-Phono-Technik und für
elektro-medizinische Kleingeräte.

Persönliche Besprechungen sind zur
Messe in Hannover, Ende April,
möglich

Gefäll. Zuschriften unter Nr. 7471 E

Wir übernehmen **Auslieferungslager**

mit und ohne Service und Vertretung
Raum Frankfurt o. Main - Aschaffenburg

Werkstätte - Lager - technische Beratung - Wagen - Offerten unter Nr. 7487 B

Lizenzen, neue Artikel, Anregungen auf dem Gebiete der Magnetontechnik

(insbesondere Tonaufnahme- und Wiedergabegeräte)

suchen wir für unsere in steter Ausweitung befindliche Fabrik mit ca. 500 Beschäftigten und mit einem hypermodern eingerichteten Maschinenpark für die Feinwerktechnik.

Anstellung, Honorar oder Ankauf von Patenten je nach Obereinkunft möglich.

Angebote erbeten an die Geschäftsleitung der

Protona

Produktionsgesellschaft für
elektro-akustische Geräte m. b. H.
Hamburg 36, Neuer Wall 3/IV

KLEIN-ANZEIGEN

Zifferanzeigen: Wenn nicht anders angegeben, lautet die Anschrift für Zifferbriefe: FRANZIS-VERLAG (13b) München 37, Karlstraße 35.

STELLENGESUCHE UND - ANGEBOTE

Junger Mann, mittl. Reife, mit sehr guten theoretischen und praktischen Kenntnissen der Radiotechnik (alt. Bastler) sucht einen Wirkungskreis in der Industrie oder Werkstatt, evtl. auch Auslieferung o. ä. Baldige Angebote unter Nr. 7482 T

VERKAUF

TONBÄNDER, neue Preise, neue Typen liefert Tonband-Versand Dr. C. Schröter, Karlsruhe-Durlach, Schinnrainstr. 18

Gelegentl. Foto-, Film-App., Fernglas., Tonfol.-Schneider. Auch Ankf. STUDIOLA, Frankf./M-1

Amateur-Kurzwellenempfänger Gelsco 207 BR preiswert zu verkaufen. H. Fink, Frankfurt/M., Ginheimer Landstr. 28

1 neuerwertige Schallplatten-Musikbar MS 2 Etona mit 2 Philips-Plattenspieler sowie 2 Barocker zum Preise von DM 500.- zu verkaufen. Angebot unter Nr. 7474 H

Grundig - Tonbandkoffer 700 I, die unverwüstl. Maschine, 9,5/19 cm, 18er Spulen, 10 Drucktasten, einschl. Kond.-Mikr. und Band, gut erhalten. So lange Vorrat reicht z. Stückpreis von DM 300.- per Nachn. H. W. Fischbach, Simmern (Hunsrück), Koblenzerstr. 28

Koff.-Empfänger Akkord Pinguin K 58 fabrikneu, 3 KW und MW, 18 bis 585 Meter durchgehend, Netz und Batterie statt DM 250.- nur DM 125.- Barzahlg. F. Gaiser, Meersburg/Bodensee, Glaserhausweg 1

Univ.-Röhrenvoltmeterm. Zubehör u. Zeichnungen, Meisterstück, Benotung sehr gut. Zuschr. unter Nr. 7475 K

Rundfunk- Fernsehtechniker

22 Jahre, ledig, Führerschein Kl. 3, wünscht sich zu verändern. Tätigkeit im Ausland bevorzugt, Grundkenntnisse der engl. Sprache vorh.

Zuschriften unter
Nr. 7485 Z erbeten

SUCHE

Wattmeter, C-Meßbrücke und UKW-Spulenmaterial zu kaufen gesucht. Zuschr. erb. unt. Nr. 7481

Wickelmaschine zu kaufen gesucht. Zuschr. erb. unt. Nr. 7478 L

Labor-Inst. aller Art Charlottenbg. Motoren Berlin W 35

Radio-Röhren, Spezialröhren, Senderöhren, gezeigte Kasse zu kauf. gesucht. SZEBEHLYI, Hamburg Gr.-Flottbek, Grottestraße 24

Kaufe Röhren, Gleichrichter usw. Heinze, Coburg Fach 507

Röhren aller Art kauf. geg. Kasse Rühr.-Müller Frankfurt/M., Kaufunger Straße 24

Hans Herrmann FROMM sucht ständig alle Empfangs- und Senderöhren, Wehrmachtör., Siabilsatoren, Osz.-Röhren usw. zu günst. Beding. Berlin Wilmersdorf, Fehrbellner Platz 3, Tel. 87 33 45

Radio-Röhren, Spezialröhren, Senderöhren, gezeigte Kasse zu kauf. gesucht. Intraco GmbH., München 2, Dachauer Str. 112

Rundfunk- und Spezialröhren all. Art in groß und kleinen Posten werden laufend angekauft. Dr. Hans Birklin, Spezialgroßhdl. München 15, Schillerstr. 40, Tel. 55 50 63

VERSCHIEDENES

SCHWEDEN. Serlöse Agenturfirma sucht Alleinvertretung für Ger. und Zubeh. der Rundfunk-FS-Technik usw. Angebot unter Nr. 7480 Q

Stuttgart: Kl. möbl. Zimmer an jg. Radio-Amateur zu vermieten. Stelle in Funkind. beschaffbar. Zuschriften erbeten unter Nr. 7483 V

Fernsehtechniker

mit oder ohne Meisterprüfung, mit Führerschein, in Dauerstellung bei guter Bezahlung gesucht

Albert Ehmann & Cie.
Stuttgart-Ost
Werderstraße 12

Ein in der Nähe von Köln gelegenes, elektrotechnisches Werk sucht zum baldigen Eintritt:

1. Fachkräfte auf dem Gebiet der Hochfrequenztechnik und Feinmechanik

die in der Lage sind, nach Einarbeitung aufsichtsführende Funktionen zu übernehmen

2. Assistenten(in) für die Werbeabteilung

Ausführliche Bewerbungsunterlagen mit Zeugnisabschriften, Lohnforderungen und Angabe des Eintrittstermins sind zu richten an den Franzis-Verlag unter Nummer 7470 D

Wir suchen für unser Vakuumröhrenwerk
befähigte

Ingenieure (TH oder HTL)

die Erfahrungen auf dem Gebiet der
Hochfrequenz- und Meßtechnik besitzen.
Kenntnisse in der Fernsehtechnik sind
erwünscht

Bewerbungen mit Zeugnisabschriften,
Lebenslauf, neuestem Lichtbild und Ge-
haltsansprüchen sind zu richten an



STANDARD ELEKTRIK LORENZ
AKTIENGESELLSCHAFT
Lorenz-Werk
Eßlingen, Fritz-Müller-Straße 26/27

**SCHAUB
LORENZ**

Zeitgemäße Bezahlung und interessante Aufgaben
erwarten die neuen Mitarbeiter, die wir für die
Erweiterung unserer Rundfunk- und Fernsehfer-
tigung suchen.

RUNDFUNK - MECHANIKER

wollen Ihre Bewerbung mit handgeschriebenem
Lebenslauf und den üblichen Unterlagen – prompte
Bearbeitung wird zugesichert – umgehend senden
an:



STANDARD ELEKTRIK LORENZ
AKTIENGESELLSCHAFT
Schaub-Werk
Pforzheim, Ostliche 132
Personalabteilung

Für unsere Gruppe Vertrieb stellen wir nach ein:

1) Hochfrequenz-Ingenieur (T. H.)

für Außenaufgaben (Kundendienst, Vorführung, Applikation) im Südd.
Raum. Gute Kenntnisse in Nachrichtentechnik und Elektronik erwünscht.
Wohnsitz evtl. auch Nähe Stuttgart oder Karlsruhe

2) Hochfrequenz-Ingenieure (T. H. oder HTL)

für interne Aufgaben (techn. Schriftwechsel, techn. Ausarbeitungen, techn.
Kundendienst-Unterlagen, -Beratung usw.)

Englische Sprachkenntnisse sind erwünscht, nicht Bedingung

Die Stellen sind vielseitig ausbaufähig und bieten beste Weiterbildungs-
und Erfolgsmöglichkeiten. Die Lebensbedingungen in unserem Raum sind
günstig, Wohnraumbeschaffung möglich

Bewerbungen mit handgeschriebenem Lebenslauf und Lichtbild erbitten wir
nur von Herren, die neben sehr guten Fachkenntnissen auch Befähigung
für Schriftverkehr und Kundenberatung besitzen



WANDEL u. GOLTERMANN
Rundfunk - Meßgerätewerk
REUTLINGEN - Postfach 259

REGA-Siegburg

Industrie-Elektronik sucht:

a) Diplomingenieure und HTL-Ingenieure für

1. Projektierung und Angebotsausarbeitung von elektrischen
Antriebs-, Steuerungs- und Regelanlagen
2. Leitung der Abteilung Geräte- und Anlagenbau
3. Planung und Ausarbeitung von Anlagen
4. Entwicklung neuer Geräte und Verfahren

b) technische Zeichner

(Elektra) zur Erstellung von Schaltunterlagen und Kabelplänen

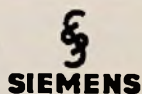
c) Elektromechaniker Rundfunktechniker

für die Fertigungsabteilung elektronischer Steuerungen

Wir suchen strebsame und wendige Techniker, denen es Freude
macht, in einem Team unter angenehmen Bedingungen an Inter-
essanten Aufgaben mitzuarbeiten

Übliche Bewerbungsunterlagen an

REGA, Brucker + Co., Siegburg



Unsere Abteilung Reaktor-Entwicklung sucht für ihr Ver-
suchslabor in Garching

einen qualifizierten Rundfunkmechaniker

der an selbständiges Arbeiten gewöhnt und befähigt ist,
an vielseitigen Aufgaben mitzuwirken.
Wir bitten zunächst um Einreichung schriftlicher Bewer-
bungsunterlagen mit Zeugnisabschriften, handgeschrie-
benem Lebenslauf und einem Lichtbild an

SIEMENS-SCHUCKERTWERKE AKTIENGESELLSCHAFT
Personalabteilung Erlangen, Werner von Siemensstr. 50



Für den Ausbau unseres Fernseh-
Meßgerätelabors suchen wir

versierte Meßgerätetechniker

mit soliden Kenntnissen in der HF- und
Impulstechnik

qualifizierte Rundfunkmechaniker

mit Erfahrung in der Fernsehtechnik.
Bewerbungen mit üblichen Unterlagen
und näheren Angaben erbittet

WEGA - RADIO STUTTGART - Postfach 95

Wir suchen zur Beschäftigung in Alzenau/Ufr., Nähe Hanau

mehrere Elektriker

(Radio-Mechaniker)

mit guten Fachkenntnissen in Installieren, Prüfen und Reparieren von kompletten elektrischen Geräten

Bewerbungen mit den üblichen Unterlagen erbeten an:

Jakob Müller oHG., Gönnern, Frankfurt/Main
Schmittstraße 51

 **WEGA**

Zum baldigen Eintritt suchen wir einen tatkräftigen, erfahrenen, unbedingt selbständigen

Laborleiter

für unsere Rundfunkentwicklung

Wir erbitten Bewerbungen nur von solchen Herren, welche durch langjährige Tätigkeit auf dem Rundfunk-Gebiet die Materie durch und durch kennen

Außerdem suchen wir für unsere Fernseh-Entwicklung

Konstrukteure und Teilkonstrukteure

möglichst m. Erfahrungen im Gerätebau

Zuschriften mit den üblichen Angaben und Unterlagen erbitet

WEGA-RADIO · STUTTGART · Postfach 95

Entwicklungsingenieur Ultrakurzwellentechnik

Wir suchen einen Entwicklungsingenieur, der Erfahrungen mit Schaltungen der UKW-Technik besitzt. Es handelt sich um praktisch und theoretisch interessante und ziemlich umfassende Aufgaben, die sehr selbständiges Arbeiten erfordern und Ihrer Bedeutung entsprechend dotiert werden.

ROHDE & SCHWARZ



Bewerbungen richten Sie bitte an Pers.-Abt. München 9
Taschloplatz 7

Zuverlässiger

Radio-Fernsehtechniker

baldmöglichst in gut bezahlte Dauerstellung gesucht. Führerschein Klasse III erwünscht. Ausführliche Bewerbungen mit Lebenslauf, Lichtbild, Zeugnisabschriften und Gehaltsansprüchen erbeten unter Nr. 7473 G

Rundfunk-Mechaniker

(für Autoradio) für aussichtsreiche Dauerstellung gesucht. Beste Bezahlung

Rudolf Elsässer · BOSCH-DIENST
Singen/Htwl. · Bahnhofstraße 24

Mittlerer Fertigungsbetrieb für schwachstromtechnische Bauelemente sucht

Diplom-Ingenieur oder Ingenieur (HTL)

in ausbaufähige Stellung. Werkswohnung vorhanden. Anzeigen unter Nr. 7469 C

Rundfunk- bzw. Elektromechaniker

für die Anfertigung und Wartung von elektronischen Einzelgeräten von physikalischem Forschungsinstitut in München gesucht

Solides Grundwissen auf dem Gebiet der Elektronik erforderlich. Bezahlung in Stundenlohn, später Übernahme ins Angestellten-Verhältnis (IOA)

Ausführl. Bewerbungen mit Lebenslauf, Zeugnisabschriften, Lichtbild erbeten unter Nr. 7472 F

Deutsche Radio- und Fernsehfabrik sucht für ihren Zweigbetrieb im vorderen Elsaß 20 km von der deutschen Grenze

Radio- und Fernseh-Techniker

Zuschriften erbeten unter Nr. 7484 W



In Kreisstadt Nähe Stuttgart möchte Radiofachgeschäft seine modern eingerichtete Werkstätte erweitern. In Dauerstellung wird gesucht.

Selbständig arbeitender Rundfunk- und Fernsehtechniker

Zuschriften erbeten unter Nr. 7480 R

Fachgeschäft im Raum Stuttgart sucht z. sofortigen Eintritt Jüngerer

Rundfunk- und Fernsehtechniker

bei guter Bezahlung und angenehmem Betriebsklima. Moderne Reparaturwerkstätte, i. d. mehrere Angestellte beschäftigt sind, ist vorhanden. Selbständiges Arbeiten ist Voraussetzung.

Zimmer kann evtl. beschafft werden. Zuschriften erbeten unter Nr. 7479 P

Wir suchen zum baldmöglichsten Eintritt

tüchtige Fernseh- und Rundfunkmechaniker

für unsere Prüffelder

Wir bieten gute Aufstiegsmöglichkeiten, gute Bezahlung und angenehme Arbeitsbedingungen. Zuschriften mit d. üblichen Bewerbungsunterlagen erbeten an

TONFUNK GMBH Rundfunk- u. Fernsehgerätefabrik
Karlsruhe/Baden, Werderstraße 57

Für Leitung der Meß- u. Prüfstelle Fernmeldewesen (Hochfrequenz und Drahttechnik) wird ein

Fachschul-Ingenieur

gesucht. Einstellung nach Verg. Gr. V a TOA. Verbeamtung nach Bes. Gr. A9 (Techn. Reg. Inspektor) mögl.

Weiter wird gesucht ein

Fernmelde-Mechaniker

m. guten Kenntnissen a. d. Gebiete der Hochfrequenztechnik. Vergüt. nach Verg. Gr. VII TOA.

Bewerbungen sind m. handgeschriebenen Lebenslauf, Lichtbild und beglaubigten Zeugnisabschriften bis zum 20. April 1959 an

Beschaffungsstelle des Bundesministeriums des Inneren Dulsdorf Ober Bann - Postfach zu richten

Persönliche Vorstellung nur nach Aufforderung

Übernahme selbständigen

Kundendienst

für Fernseh-, Rundfunk- und andere Elektrogeräte in diesem Sektor. Habe in den letzten 10 Jahren diese Tätigkeit ausgeübt, biete sehr gute Erfahrungen; technisch, sowie im Umgang mit Kunden. Einarbeiten nicht erforderlich. Beruf: Rundfunkmechaniker-Meister, Alter 36 Jahre. Gebiet der Postleitzahl „23“ erwünscht. Angebote unter 7478 N



In den Laboratorien für Halbleiter-Anwendung, -Erprobung und Meßtechnik
unserer **Halbleiterfabrik München** finden

DIPLOM-INGENIEURE, DIPLOM-PHYSIKER HTL-INGENIEURE

schon nach Abschluß des Studiums interessante Aufgaben auf den Gebieten der Meß- und Regeltechnik
sowie der Rundfunk- und Fernsehtechnik

Zielstrebige Herren mit eigenen Ideen und Initiative haben in dieser neuen und aufstrebenden Technik gute
Aufstiegschancen. Vielseitige Möglichkeiten sich beruflich einzuarbeiten und weiterzubilden sind gegeben

Bewerbungen mit handgeschriebenem Lebenslauf, Lichtbild und Zeugnisausschnitten
sowie mit Angabe von Referenzen bitten wir zu richten an

SIEMENS & HALSKE AKTIENGESELLSCHAFT

Angestellten-Vermittlung, München 25, Hofmannstraße 43

METZ-Fernseh-, Radio- u. Elektronenblitzgeräte entsprechen
immer dem technischen Fortschritt. Für Entwicklungsarbeiten
und hochinteressante neue Aufgabengebiete suchen wir

Hochfrequenz-Ingenieure

für unsere Entwicklungslabors und Fertigung. Es erwartet
Sie eine vielseitige und selbständige Tätigkeit.

Stellvertretenden Leiter der Konstruktionsbüros

Nach längerer Einarbeitung und Bewährung kann der Be-
werber später einmal die Leitung der Konstruktionsbüros
übernehmen. Für diese Position sollten Sie deshalb neben
Verständnis für konstruktive Probleme viel Initiative und die
Fähigkeit besitzen, ein Mitarbeiterteam zu führen.

Bitte, bewerben Sie sich schriftlich mit handgeschriebenem
Lebenslauf, Lichtbild und sonstigen Unterlagen.



**FERNSEHEN · RADIO
PHOTO**
Fürth/Bayern

Wir suchen junge **Diplom- u. Fachschul-Ingenieure**

für interessante Außendienstaufgaben bei der Inbetriebnahme von elektri-
schen Anlagen. Bewerbungsunterlagen mit Lebenslauf, Zeugnisaus-
schnitten, Lichtbild, Gehaltsansprüchen und Eintrittstermin erbitten wir

Schoppe & Faeser GmbH, Minden/Westf.

LOEWE OPTA

Wir suchen für sofort oder später

für unsere FS-Gerätefertigung und für interessante Entwicklungs-
aufgaben auf dem Gebiete des Rundfunks und Fernsehens

- **Entwicklungs-Ingenieure**
- **Prüffeld-Ingenieure**
- **Kundendienst-Ingenieure**
- **Ingenieure und Techniker**
- **Rundfunk-Mechaniker**
- **Mechaniker**

Guter Verdienst, gesunde Lebensverhältnisse in landschaftlich
schöner Umgebung, angenehme und kollegiale Arbeitsbedingungen
in anerkanntem Betriebsklima, gute Wohnmöglichkeiten in
modernen Neubauten. Ihre Bewerbung richten Sie bitte mit Lebens-
lauf, Lichtbild, Zeugnisausschnitten, Gehalts- bzw. Lohnansprüchen an

LOEWE OPTA AG · KRONACH / NORDBAYERN



E. BLUM ^KG



**ENZWEIHINGEN
WATTENSCHIED**

Stanz- und Preßteile für Motoren und Transformatoren

Vertretungen:

Belgien, Olivier (P. & F.) SPRL, 103, Rue Charles-Martel, Herstal-Liège, Tel. 6414

Dänemark, E. Friis Mikkelsen AS, København, Vermlandsgade 71, Tel. Sundby 6400

Holland, E. Blum KG., Aerdenhout, Generaal Spaarlaan 16, Tel. 26438

Italien, Sisram S. P. A., Corso Matteotti, Torino / Italia, Tel. 47804

Österreich, Josef Mathias Leeb, Wien, Stubenring 14, II/4, Tel. R 29-4-65

Schweden, Jos. M. Marcus, Stockholm 6, Odengatan 48, Tel. 322461

Schweiz, Wettler & Frey, Zürich, Ottikerstr. 37, Tel. (051) 281260

USA, Laminations Company, Stamford/Conn., P. O. Box 13, Tel. Fireside 8-7013