

Funkschau

INGENIEUR-AUSGABE

26. JAHRGANG

1. Febr.-Heft **3**
1954 Nr.

MIT FERNSEH-TECHNIK

ZEITSCHRIFT FÜR FUNKTECHNIKER • Erscheint am 5. und 20. eines jeden Monats • FRANZIS-VERLAG MÜNCHEN-BERLIN



Aus dem Inhalt:

Blick nach dem Westen	37
Radio- und Fernsehtechniker	37
Das Neueste aus Radio- und Fernsehtechnik	
Der Vierstandard-Fernsehempfänger	38
Tonbandadapter mit endlosem Bandablauf	38
„Bleistift“-Triode für Dezimeterwellen; Die Fernsehbrücke nach der Schweiz; Fernsehen in Stuttgart	39
Die automatische Lautstärke-regelung in Berechnung und Dimensionierung	41
Einbinden von Zeitschriften	44
Ein neuer Jahrgang der FUNKSCHAU-Schaltungssammlung	44
Typenergänzungen im Röhrenprogramm	45
Untere Preisklassen bevorzugt	46
Die Röhrenbestückung der neuen 6/9-Kreis-Super	46
Der FUNKSCHAU-Lautsprecher	47
Funktechnische Fachliteratur	48
Halbautomatische und elektronische Marsetasten	49
Die interessante Schaltung: Automatische Bandbreitenregelung bei einem Batteriesuper	50
FUNKSCHAU-Prüfbericht: Philips-Uranus 54	51
Fernsehempfangskabel	53
Vorschläge für die Werkstatt-praxis:	
Elektronenschalter für Dauerversuche; Auffrischung der Anodenbatterie; Gleichstrom-Hochspannungsgerät für Durchschlagsprüfungen; VDE-Vorschriften beachten	54

Die INGENIEUR-AUSGABE enthält außerdem:

FUNKSCHAU-Schaltungssammlung, Band 1954, Seiten 1 bis 8, mit den Heimempfänger-Schaltungen Nr. 1 bis 7 (AEG bis Graetz)

Unser Titelbild: Eine Fernseh-Richtverbindung Mailand-Rom wurde dieser Tage in Betrieb genommen. Hier die letzten Montagearbeiten an einer der verwendeten Siemens-Richtfunkantennen (vgl. auch Seite 40 dieses Heftes).

WIMA
Tropydur
KONDENSATOREN

sind von größter Durchschlagsfestigkeit. Wissen Sie, daß eindringende Luftfeuchtigkeit die Ursache fast aller Durchschläge ist? **WIMA-Tropydur-Kondensatoren** sind weitestgehend feuchtigkeitsbeständig und deshalb auch äußerst durchschlagsicher.

WILHELM WESTERMANN
SPEZIALFABRIK FÜR KONDENSATOREN
UNNA IN WESTFALEN

2 neue Verkaufsargumente

TONFUNK
violetta
GERÄTE

MIT
magischem Zeiger
und Fernsehton

U. K. W. und FERNSEH
ANTENNEN-INSTALLATIONEN
mit dem bewährten Flochbandisolator

BETTERMANN ELEKTRO G. M. B. H. LENDRINGSSEN KR. ISERLOHN
TELEFON 2339 MENDEN, TELEGR.-ADR. OBO LENDRINGSSEN, FERNSCHREIBER 032157

Nur 1.- DM mit Gutschein

Der große Walter-Arlt-Radio-Katalog für 1954 ist erschienen!

Dieser neue große „Walter-Arlt-Radio-Katalog“ übertrifft die seit 27 Jahren herausgegebenen Kataloge in hohem Maße. Wir geben hiermit ein „Werk“ an die Öffentlichkeit, das in Deutschland seinesgleichen sucht und bereits von vielen Interessenten mit Spannung erwartet wird. Wir bieten hierin nicht nur gute und preiswerte Waren an, sondern wir geben gleichzeitig Erläuterungen bzw. Baubeschreibungen zu den einzelnen Artikeln, sowie Maße und Daten, um unserer Kundschaft nicht nur einen Katalog, sondern ein ausführliches Nachschlagewerk in die Hand zu geben, das über Jahre hinaus seinen Wert als solches behält. Der Katalog 1954 ist mit seinen 210 Seiten wieder umfangreicher geworden. Wir haben viele neue Artikel aufgenommen, wie z. B. Waren der Elektrobranche etc. und keine Mühe gescheut, unsere Angebote — und dies wird besonders unsere Versandkundschaft interessieren — durch über 1000 Abbildungen und eigene Zeichnungen zu veranschaulichen. Trotz des größeren Umfanges unseres Kataloges erheben wir wiederum nur eine Schutzgebühr von 1.— DM. Inliegend finden Sie unseren Gutschein in Höhe von 1.— DM, den wir bei Warenkauf in Höhe von 20.— DM voll in Zahlung nehmen. Wir liefern unseren Katalog gegen Voreinsendung von 1.— DM spesenfrei, oder gegen Nachnahme von 1.60 DM.

Achten Sie auf den schwarz-grünen Katalog mit dem Gutschein!

ARLT-RADIO-VERSAND WALTER ARLT
Handelsgerichtlich eingetragene Firma

Berlin-Neukölln, Karl-Marx-Straße 27, Fernsprecher: 60 11 04 - 60 11 05
Postcheck: Berlin-West 197 37
Berlin-Charlottenburg, Kaiser-Friedrich-Str. 18, Fernspr. 3466 04-3466 05
Düsseldorf, Friedrich-Straße 61a
Fernspr.: Ortsgespr.: 1 58 23, Ferngespr.: 2 31 74 ; Postcheck: Essen 373 76

DAU LUFT-DREHKOS

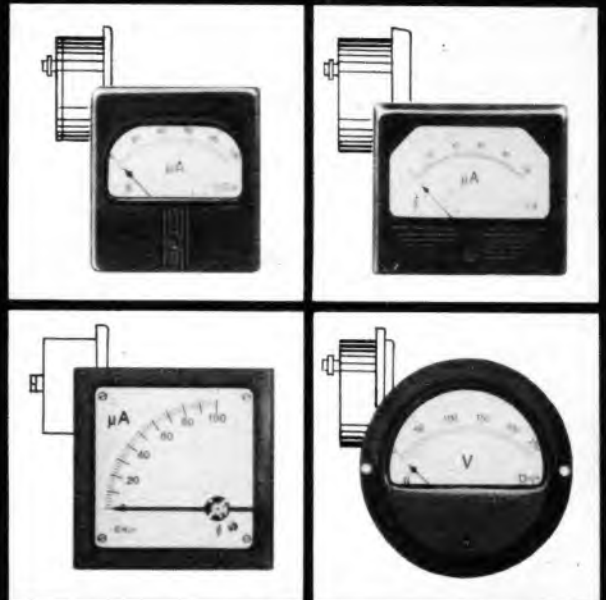


In allen
Kombinationen
mit und ohne
Zahnrad-Getriebe

für die gesamte Radio-Industrie

PAUL DAU & CO. APPARATEBAU
NAGOLD (Württemberg) · Telefon Nagold 389

Neue Typen !



Messinstrumente

Rund-, Quadrat- und Rechteckformen
Leistungsmesser – Frequenzmesser
Vielfach-Messgeräte – Röhrenprüfgeräte
Kondensatoren für Leuchtstofflampen
Bitte fordern Sie Listen!

 **NEUBERGER**

FABRIK ELEKTRISCHER MESSINSTRUMENTE · MÜNCHEN B 25

Für verwöhnte Ansprüche

BENTRON
ARVIN 33'



Besondere Vorzüge

- Für Allstrom
- Umschaltknopf für 2 Spannungen 3 Ausführungen: entweder 200/250V auf 100/125V, od. 200/250 V auf 12 V)*, oder 200/250 V auf 6V)*
*Zur Rasur im Auto
- Vollenstört für Rundfunk und Fernsehen
- 3 doppelt lange Schermesser, selbst-nachschärfend, unabhängig arbeitend
- Keinerlei Wartung: Selbstschmierende Messer und Lager. Nach der Rasur genügt einmalig: Durchblasen. – 1 Jahr Garantie
- Handgerechte Form, edel in Linie und Farbe

DER
EDEL ELEKTRO-RASIERER
IN ELEGANTER KASSETTE
AUS VOLLRINDLEDER

126.50 DM

BENTRON

Bentron GmbH München 2 Sendlingerstr. 55

Genoton
**DER TONTRÄGER
FÜR MAGNETISCHE
SCHALLAUFZEICHNUNG**

Wir liefern:

GENOTON TYPE ZS

Das Magnettonband für niedrige Bandgeschwindigkeiten 19 und 9,5 cm/sec

GENOTON TYPE EN

Das Magnettonband für hohe Bandgeschwindigkeiten 76 und 38 cm/sec

Wir übersenden Ihnen auf Anforderung gern unser einschlägiges Prospektmaterial.



ANORGANA G-M-B-H · GENDORF/OBB.

Röhren

ALLER ART



ROHRENSPEZIALDIENST
GERMAR WEISS
IMPORT-EXPORT
FRANKFURT AM MAIN
TELEFON: 33844
TELEGR.: RÖHRENWEISS



RADIOGROSSHANDLUNG
HANS SEGER
REGENSBURG
Tel. 2080, Bruderwöhrdstraße 12

Liefert zuverlässig ab Lager

- Rundfunk- und Fernsehgeräte
- Phonogeräte und Magnetophone
- Koffer- und Autosuper, Musikschränke

und alles einschläg. Radiomaterial folg. Firmen:

Blaupunkt	Loewe-Opta
Braun	Lorenz
Continental	Nora
Dual	Philips
Ebner	Saba
Emud	Schaub
Graetz	Siemens
Körting	Telefunken
Krefft	Wega

Matador Staubsauger

Junior	125.—
Optimus	145.—
Gloria	165.—
Elite	189.—
Senator	230.—
Gigant	230.—

Rondo Waschmaschinen

Lilly	415.—
Lilly mit Wringler	480.—

Lieferung an den Fachhandel - Elg. Finanzierung



Auch auf ihn kommt's an!

Zwar ist ein Eingangübertrager ein recht kleines Bauteil, aber gerade deshalb ist er bestimmt nicht das geeignete Objekt z. Sparen. - Zu einer gut. Ela-Anlage gehört auch ein hochwert. Übertrager. Ohne ihn wird man trotz gut. Mikroph. u. gut. Verstärkers nur eine unbefried. Wiedergabe erzielen. Ein Qual.-Trafo gehört dazu! Darum ging d. Labor W schon recht früh daran, d. Bed. an hochwert. Tonfrequenz-Übertragern z. sammeln u. geeign. Form. z. entw. Bitte lesen Sie d. Kurzinform.:

TRANSFORMATOREN

Serien- und Einzelanfertigung aller Arten
Neuwicklungen in drei Tagen



Herbert v. Kaufmann
Hamburg - Wandsbek 1
Rüterstraße 83

Gleichrichter

für alle Zwecke, in bekannt. Qualität

2-4-6 Volt, 1,2 Amp.	2 bis 24 Volt, 1 bis 6 Amp.
6 Volt, 5 Amp.	6 u. 2 Volt, 12 Amp.
6 u. 2 Volt, 6 Amp.	2 bis 24 Volt, 8 bis 12 Amp.

Sonderanfertigung - Reparaturen
Einzelne Gleichrichtersätze und Trafos lieferbar
H. KUNZ - Gleichrichterbau
Berlin-Charlottenburg 4, Giesebrechtstr. 10, Tel. 32 21 69

SEIT 30 JAHREN



Klein-Transformatoren
FÜR ALLE ZWECKE
FORDERN SIE PROSPEKTE

ING. ERICH + FRED ENGEL

WIESBADEN 56

Breitband-Übertrager

Wer etwas ganz Besonder. sucht, wähle ein Breitband-Trafo d. Typenreihe TB 30, 31, 32. Diese einz. Typen unterscheiden sich durch die Art der Abschirmung, Frequenzgang bei \bar{u} bis 1:30 = 20-20000 Hz \pm 1 db. Die Reihe TB 411, 421 weist bei mechanisch vereinfachter Ausführung elektrisch die gleiche Qualität auf. Bequeme Montage, da Anschlüsse unten. Standard-Übersetzungsverhältnisse: 1:15, 1:30, 1:45.

Miniaturobertrager

Der TM 211 ist trotz seiner Kleinheit ein hochwertiger Tonfrequenz-Übertrager mit wirkungsvoller Mumetal-Abschirmung. Wegen seiner geringen Abmessungen kann er mühelos unter dem Chassis montiert werden. Für die Industrie ist der nackte Übertrager TM 001 lieferbar. Frequenzgang des Miniatur-Übertragers bei \bar{u} bis 1:15 = 80-20000 Hz - 1 db. Übersetzungsverhältnisse: 1:15, 1:30.

Kabel-Übertrager

sind für den beweglichen Einsatz bestimmt. Lieferbar in d. Qualität d. Breitband- und Miniatur-Übertrager.

Standard-Übersetzungsverhältnis: 1:20.

Fordern Sie bitte unsere Prospekte an. Spezielle Fragen bearbeiten wir gern. Machen Sie sich ruhig unsere langjährigen Erfahrungen im Bau von hochwert. Übertragern zunutze.



DR.-ING. SENNHEISER - BISSENDORF (HANN)

Heathkit



Universal-Röhren-voltmeter V 6

Hunderttausendfach bewährt

Meßbereiche: für Gleich-, Wechsel-, HF-Spannung, Ohm und Dezibel
Netzanschluß: 110/220 Volt Wechselstrom
Größe: 200 x 120 x 120 mm
Preis netto DM 229.— betriebsfertig
Preis netto DM 185.— in Bausatzform

Weiteres Zubehör:
HF-Tastkopf bis 250 MHz DM 26.20
eff. Spannungstaster DM 38.40
30 KV-Taster DM 31.80

Ab Februar 1954 lieferbar, auch in Bausatzform
Heath-Erzeugnisse sind weltbekannt
Ernsthafte Interess. bitte ausführl. Prosp. anford.

Heath-Vertrieb für Westdeutschland:
HEINZ IWANSKI
VIENENBURG/HARZ · TELEFON 220

AEG-Telefunken Krist.-Tonarm m. Saphir. Ein Tonarm f. höchste Ansprüche, der im AEG-Magnetolon KL 15 verwendet wurde DM 8.—

AEG-Viellachmeßinstrument

Drehpulvinstrument Vollauschlag 5mA7 Meßbereiche f. 5-10-25-50-100-250-500 V Gleich- und Wechselstrom (eingeb. Meßgleichrichter) mittels eingebauter Batterie als Ohmmeter bis 10 k Ω direkt anzeigend ... DM 18.50

Zerhacker-Patrone

mit Wiedergleichrichtung, schwere, stabile Ausführung, 6 V 50 W DM 1.50

Kristall-Mikrofon-Kapsel

50-10000 Hz direkt an TA anschließbar, da 3mV/u bei DM 6.—

Tonfrequenz-Summer

Eing.: 4 $\frac{1}{2}$ V = Ausg.: 120 V Tonfrequenz best. geeignet für Meßbrücken etc. DM 2.-
DDD 25 DM 2.- RL2P3a ungesockelt DM -.50

Anoden-Batterien Qualitäts-Ware - fabriktisch

67,5V-Mikro-Anode Druckknopfanschl.	DM 7.10
75 V-Mikro-Anode Druckknopfanschl.	DM 8.30
90 V-Normal-Anode	DM 13.25
100 V-Normal-Anode	DM 14.80
120 V-Normal-Anode	DM 17.70

Radio-Bespannloste

Unsere Musterkarte erleichtert die Auswahl. Schutzgeb. -.30 in Briefm. Volle Anrechnung der Schutzgeb. beim Einkauf f. W. von DM 10.—

RADIO GEBR. BADERLE

Hamburg 1 · Spitalerstraße 7 · Ruf: 32 79 13

Blick nach dem Westen

Radio- und Fernsehtechniker

Andere Länder — andere Sitten ... aber es heißt nicht minder richtig: „Andere Länder — gleiche Sorgen!“ Ein Besuch in den Niederlanden und Belgien bestätigte beides. Es sind kleinere Staaten, jedoch mit einem hohen Lebensstandard und in mancher Hinsicht fester gefügt und weniger von wirtschaftlichen und politischen Umwälzungen geschüttelt gewesen als wir. Insofern verläuft auch ihre Rundfunk- und Fernsehentwicklung anders als bei uns.

Hollands Rundfunksystem mit fünf Rundfunkvereinen auf konfessioneller und weltanschaulicher Basis als Träger des Programms (während die Sendetechnik in Händen der Post liegt) ist in Europa gewiß einmalig. Aber es hat den Anschein als ob es zur Zufriedenheit arbeitet. In der ruhigen Gartenstadt Hilversum bauten sich jene fünf Vereinigungen ihre Studios und produzieren die beiden Programme Hilversum I und Hilversum II. Sie werden über die beiden 120-kW-Mittelwellensender Lopik-Isselstein und zusätzlich über einige Kleinsender verbreitet, womit etwa 80% des Landes ausreichend erfaßt werden. UKW-Rundfunk wäre demnach überflüssig, denn ein drittes Programm scheidet aus Kostengründen aus; trotzdem verlangt eine starke Gruppe im Lande sehr nachdrücklich UKW. Zur Zeit arbeiten im 3-m-Band lediglich drei kleine Versuchssender — und doch sind bereits Zehntausende von UKW-Empfängern, fast alle aus deutscher Fertigung, vorhanden. Obwohl die holländische Radioindustrie dank des Gewichts der N. V. Philips' Gloeilampenfabriken sehr auf der Höhe ist, konnten sich die deutschen Marken hervorragend durchsetzen; nicht selten sieht man in den großen Städten des Landes Sonderschau-fenster, in denen der Radiohändler nur deutsche Empfänger ausstellt!

Das Fernsehen bemüht sich zur Zeit, eine gewisse Krise zu überwinden. Die beiden Abendsendungen von je neunzig Minuten Dauer pro Woche über den 5-kW-Sender Lopik in Kanal 4 und seit einigen Monaten auch über den 2,5-kW-Fabrikssender von Philips in Eindhoven in Kanal 5 sind „zum Leben zu wenig und zum Sterben zu viel“. Zwar spricht man von 10 000 Fernsehteilnehmern, aber man kommt nicht recht weiter. Der zuständige Minister, J. Cals, legte der Zweiten Kammer einen Regierungsplan zur Förderung des Fernsehens vor, der für das laufende Jahr Investitionen, u. a. für ein zweites 220-qm-Fernsehstudio in Bussum, einen zweiten Reportagewagen usw., und Zuschüsse in Höhe von zusammen 4,5 Millionen Gulden vorsieht. Aber bisher fiel noch keine Entscheidung. Das Fernsehen ist teuer und 1,6 Millionen Rundfunkteilnehmer bilden keine rechte Basis für ein tägliches Programm mit Aktualitäten, Fernsehspiel, Sport und guter Unterhaltung. Im Osten des Landes gehört daher Langenberg zum beliebtesten Fernsehsender!

Der niederländische Kurzwellen-Überseedienst ist vorbildlich organisiert. Mit einem sehr kleinen technischen Apparat wird über Sender in Kootwijk, Huizen und Lopik in sechs Sprachen täglich 19 Stunden gearbeitet; die Studios in den Villen am Bothalaan sind klein, aber gut ausgestattet. Man hofft sehr, in absehbarer Zeit zwei 100-kW-Kurzwellensender zu bekommen; jetzt ist „Radio Nederland Wereldomroep“ nicht so gut zu hören wie man es sich wünscht. Nicht vergessen werden darf „The Happy Station“, jene seit 1927 (!) von Edward Startz, dem genialen Sprachwunder, betreute Sonntagssendungen, die beliebt wie kaum eine andere Kurzwellensendung in der Welt sind.

Die Reise führte uns weiter nach Brüssel. Auch hier standen wiederum deutsche Rundfunkempfänger in den Schaufenstern — allen voran Grundig und Telefunken. Nach den Niederlanden ist die Bundesrepublik der größte Lieferant und hat die bizarren, seltsam geformten französischen Empfänger auf den dritten Platz der Einfuhrliste verwiesen. Das zweisprachige Belgien verlangt zwei getrennte Programme: für die Wallonen in französischer und für die Flamen in flämischer, der niederländischen verwandten Sprache. Dafür stehen im Senderzentrum Wavre bei Brüssel jeweils zwei 150-kW-Sender für das nationale und zwei je 10 kW starke Sender für das regionale Programm bereit. Der leistungsfähige Kurzwellendienst mit Sendern von 100 kW Leistung verbindet Belgien vor allem mit seinen afrikanischen Kolonien und den Eelgiern im Ausland; die Relaisstation Leopoldville OTC am Kongo ist allen Kurzwellenfreunden ein Begriff.

Das Land erfreut sich dank der Tüchtigkeit und des Fleißes seiner Bewohner eines hohen Lebensstandards. Das ist ein guter Boden für die Einführung des Fernsehens, über dessen abweichende Normen schon genügend geschrieben wurde. Wir berichten in dieser Ausgabe der FUNKSCHAU über die Konstruktion des „Vierstandard-Empfängers“, der trotz des relativ hohen Preises flott gekauft wird. Anfang dieses Jahres sollen etwa 10 000 Empfänger aufgestellt gewesen sein! Allerdings verlangt die tägliche Aussendung von zwei Programmen (819 Zeilen für die Wallonen, 625 Zeilen für die Flamen) einen hohen finanziellen Aufwand, zumal Studios, Sender, Richtfunkstrecken usw. doppelt vorhanden sein müssen. Daher findet hier das Wort vom „Internationalen Fernsehen“ geneigte Ohren. Schon heute erreicht die Richtfunkstrecke mit der Zwischenstelle Flobecq den benachbarten französischen Fernsehsender Lille und bringt fast täglich das Pariser Programm heran, während eine zweite Strecke zweimal wöchentlich Sendungen aus Lopik für die Flamen übernimmt. Wir hörten, wie sehr man den baldigen Aufbau einer Strecke zwischen Brüssel und Köln wünscht, so daß die deutschen Programme zur Bereicherung des Speisezettels dienen können — umgekehrt natürlich auch. Belgien ist ja wegen seiner geographischen Lage ein wichtiges Fernseh-Transitland; seine grünen Hügel werden zukünftig die Fernmeldtürme für die Verbindung zwischen der Bundesrepublik, Frankreich und England tragen.

UKW spielt nur im östlichen Landesteil eine Rolle, denn dort können deutsche UKW-Sender aufgenommen werden. In Brüssel arbeitet zeitweilig ein kleiner FM-Sender, ohne daß sich Ansätze für eine schnelle Ausbreitung des UKW-Rundfunks zeigen. Das Land ist mit Mittelwellenprogrammen gut versorgt, und seine Zweisprachigkeit erlaubt seinen Bewohnern, beliebig am Programm Frankreichs und Hollands teilzuhaben.

Es war für uns ein Vergnügen besonderer Art, in den zahllosen Gaststätten Brüssels die erstaunlichen Schallplattenmaschinen durch Einwurf eines Nickels mit Getöse in Betrieb zu setzen. Bis zu einhundert Plattenseiten stehen zur Auswahl; sie sind manchmal auch durch Vorwahl zu einem Programm zusammenzustellen. Ein kleiner Teil der Reisekasse wurde diesem Spaß geopfert ...

Karl Tetzner

Im Rundfunkhandel und vor allem im Handwerk erregte es einige Verwunderung, daß die neue Handwerksordnung in Anlage A nicht mehr vom „Rundfunkmechaniker“ als handwerklich zu betreibendem Beruf spricht, sondern die neue Bezeichnung „Radio- und Fernseh-techniker“ einführt. Ist damit der altgewohnte „Rundfunkmechanikermeister“ erledigt? Werden sich Änderungen im Berufsbild und im Ausbildungsgang ergeben?

Eine Anfrage beim Leiter der Bundesfachgruppe für Radio- und Fernsehtechnik im Bundesinnungsverband des Elektro-Handwerks, Willi O b e r d i e c k, klärt die Lage. Er schreibt uns u. a.:

„Wenn in der Anlage A der Handwerksordnung vom Radio- und Fernseh-techniker die Rede ist, so ist es selbstverständlich, daß in diesem Beruf eine Gesellen- und Meisterprüfung abgelegt werden kann. Unser Handwerk soll sich künftig „Das Handwerk für Radio- und Fernseh-technik“ nennen. Zu dieser neuen Formulierung führte u. a. die Tatsache, daß der Name „Rundfunk-mechaniker“ nicht sehr glücklich gewählt worden war — und daß der sich logisch ergebende Ausdruck „Fernsehmechaniker“ ziemlich unsinnig wäre. Es ist natürlich richtig, daß das Publikum im Techniker die Vorstufe zum Ingenieur sieht... aber steht nicht gerade unser Beruf auf jener Grenze zwischen Handwerker und Ingenieur?

Da wir gern Ausdrücke wählen möchten, die auch das Publikum versteht, und da wir uns gerade für das Fernsehen kaum eine andere Bezeichnung als die des Fernseh-technikers vorstellen können, haben wir im Berufsverzeichnis vom Radio- und Fernseh-techniker gesprochen; er tritt damit unmittelbar an die Stelle des bisherigen Rundfunk-mechanikers.

Wie nennen wir nun Meister und Gesellen dieses Handwerks? „Radio- und Fernseh-technikermeister“ ist nicht sehr schön, obwohl es ja auch einen Zahntechnikermeister gibt. Vorerst wurde beschlossen, vom Gesellen bzw. Meister im Handwerk für Radio- und Fernseh-technik zu sprechen. Wir hoffen sehr, daß uns noch ein guter Kurzname einfällt.“

Damit dürfte das Wesentliche gesagt sein. Es ist erfreulich, daß das Handwerk fortschrittlich genug ist, um sich der veränderten Lage anzupassen. Beispielsweise bleibt beim Fernsehservice für „Mechaniker“ kaum noch etwas zu tun übrig. — Die von anderer Seite vorgeschlagene Bezeichnung „Elektroniker“ wurde nicht berücksichtigt — zum Glück, möchte man sagen, denn das Publikum hätte sich darunter wahrhaftig nichts vorstellen können.

DAS NEUESTE aus Radio- und Fernsehtechnik

Der Vierstandard-Fernsehempfänger

Die beiden unterschiedlichen Fernsehnormen in Belgien und die Möglichkeit, in weiten Strecken des Landes auch noch die Fernsehsender Lille (Nordfrankreich, 819 Zeilen), Lopik, Eindhoven (beide Holland, 625 Zeilen) und Langenberg (625 Zeilen) zu empfangen, stellte die Industrie vor die Aufgabe, umschaltbare Geräte für die verschiedenen Normen zu bauen. Sie sind gegenüber dem nur für eine Norm ausgelegten Empfänger komplizierter und daher etwas teurer.

Philips brachte in Belgien die Modelle 14 TX 100 A-20, 17 TX 100 A-20 und 17 CX 101 A-20 heraus, die auf die vier in Frage kommenden Fernsehnormen lt. Tabelle einstellbar sind. Das von Philips neuerdings in Deutschland gefertigte Modell TD 1720 A-4 St stellt eigentlich einen Fünfstandardempfänger dar, denn es erlaubt noch zusätzlich die Aufnahme des Fernsehsenders Straßburg in Stellung 13 des Kanalwählers, dessen Norm nämlich zu allem Überfluß von jener der beiden anderen französischen Sender Paris und Lille abweicht, indem bei ihm Ton und Bildträger vertauscht sind (Bilder unter Ton). Bild 1 zeigt die Blockschaltung des Vierstandard-Empfängers.

Der Abstimmtteil ist normal aufgebaut. Er besitzt einen 13teiligen Trommelschalter und ist bestückt mit den Röhren PCC 84/PCF 80. Bei allen Normen, mit Ausnahme der vierten (Paris/Lille), liegt die erzeugte Bildzwischenfrequenz auf 38,9 MHz; sie wird von vier Röhren EF 80 verstärkt, durch eine Germaniumdiode OA 60 gleichgerichtet und in der Röhre PL 83 als Bildniederfrequenz nachverstärkt. An deren Anode stehen bei Norm 1 etwa 70 Volt_{eff} negativ, die über den Kontrastregler der Katode der Bildröhre zugeführt werden. Bei den Normen 2 bis 4 beträgt diese Spannung 60 Volt_{eff} positiv und gelangt auf den Wehnetzylinder. Zwischen der PL 83 und den Kippteilen ist vor der Trennstufe noch ein Triodensystem der ECC 82 als Phasenumkehrstufe vorgesehen. Es ist jedoch nur bei den Normen 2 bis 4 wirksam, während man bei Norm 1 die Bildniederfrequenz und das Synchronisierungsgemisch direkt auf das Gitter der Trennstufe ECL 80 führt, so daß diese stets mit negativen Werten beaufschlagt wird.

In Stellung 13 des Kanalwählers (Paris/Lille) fällt die Bildzwischenfrequenz wegen der vertauschten Lage der Träger nicht mehr auf 38,9 MHz und damit auf die Nyquistflanke der Durchlaßkurve, sondern auf deren tonseitige Flanke (etwa 33,4 MHz). Beide Flanken müssen daher gleichmäßig ausgebildet sein, d. h. die tonseitige Flanke ist flacher als sonst üblich. Im Zwischenfrequenzteil findet keine Umschaltung statt. Das französische Bild wird daher nicht mit der vollen Bandbreite von

annähernd 11 MHz übertragen, sondern auf etwa 5 MHz komprimiert — andernfalls wäre der Empfänger noch komplizierter geworden. Bedingt durch die verschiedenartigen Sendersysteme stättete man den Empfänger mit der ungewöhnlich großen Nachbarkanaldämpfung von 55 db aus.

Die Tonzwischenfrequenz fällt entsprechend der Bild-Zf bei Norm 1 bis 3 auf 33,4 MHz und bei Norm 4 wegen des größeren Trägerabstandes auf 27,75 MHz. Der Tonsaugkreis ist auf diese beiden Frequenzen umschaltbar, desgleichen der Anodenkreis der ersten Röhre EF 80 im Tonkanal. Die folgende ECH 81 dient als Hilfsoszillator; in Stellung 1 bis 3 des Normenschalters werden 40,4 MHz erzeugt, die im Heptodenteil mit der ankommenden ersten Tonzwischenfrequenz von 33,4 MHz die zweite Tonzwischenfrequenz von 7 MHz bilden. Ähnliches geschieht bei Norm 4; hier ergeben 27,75 und 20,75 MHz ebenfalls 7 MHz. Man wählte diese Frequenz im Hinblick auf Fremdstörer, Oberwellen usw. sehr sorgfältig aus; daher erklärt sich die Abweichung von der sonst üblichen Zwischenfrequenz 10,7 MHz. Aus verständlichen Gründen muß das Paralleltonverfahren verwendet werden.

Nunmehr folgen im Tonkanal eine weitere Pentode EF 80 als Verstärker und eine Röhre PABC 80, die bei Norm 1 zwei Dioden für den Radiodetektor und bei Norm 2 bis 4 eine Diode als Gleichrichter liefert; das Triodensystem dient stets als Nf-Vorstufe.

Die beiden Kippperäte weisen gegenüber der üblichen Schaltung relativ geringe Abweichungen auf. Alle vier Normen arbeiten mit 50 Halbbildern je Sekunde, so daß der Bildkippteil unverändert bleiben durfte. Dagegen muß der Multivibrator im Zeilenkippergerät durch Umschalten des Schwungradkreises und der Röhrenspannungen jeweils für Norm 1 und 2 auf 15 625 Hz und für Norm 3 und 4 auf 20 475 Hz eingestellt werden. Weitere Umschaltungen betreffen die Boosterdiode und einige Röhrenspannungen. Übrigens sinkt die Anodenspannung der Bildröhre von 14 kV bei 625 Zeilen auf 12 kV bei 819 Zeilen, bedingt durch die andere Frequenz des Zeilenrücklaufes.

Alle Umschaltungen, von denen wir nur die wichtigsten erwähnten, werden durch einen Drehschalter mit vier Positionen und sieben Ebenen vorgenommen; dieser Schalter muß zusätzlich zu den übrigen Reglern des Empfängers beim Umschalten von einer Norm zur anderen bedient werden.

Der Empfänger, der nur für Wechselstromanschluß geliefert wird, enthält 21 Verstärkerröhren, zwei Netzgleichrichter und vier Germaniumdioden (je eine für die Bild-Zwischenfrequenzgleichrichtung und zur

Stabilisierung im Ratio-Detektor und zwei für die Phasensynchronisierung im Zeilenkippergerät) sowie eine 43-cm-Bildröhre.

Wir hatten Gelegenheit, einer Vorführung des belgischen Modells 17 TX 100 A-20 in Brüssel beizuwohnen. Die beiden örtlichen Fernsehsender mit 625 und 819 Zeilen kamen nach Bedienen des Kanal- und Normschalters klar herein, ohne daß ein Qualitätsunterschied zwischen den Bildnormen feststellbar war. Nach Einrasten von Kanal 12/Normschalter 4 konnte Lille über 85 km hinweg relativ gut aufgenommen werden.

Karl Tetzner

Norm	Zeilen	Modulation		Abstand der Trägerfrequenzen	Kanäle
		Bild	Ton		
1 Europa (CCIR)	625	negativ	FM	5,5	2...11
2 Belgien I	625	positiv	AM	5,5	8
3 Belgien II	819	positiv	AM	5,5	10
4 Frankreich	819	positiv	AM	11,15	I, II ¹⁾

¹⁾ Kanal I in Position 12: Paris/Lille Ton 174,10 MHz, Bild 185,25 MHz; Kanal II in Position 13: Straßburg Ton 175,15 MHz, Bild 164,00 MHz

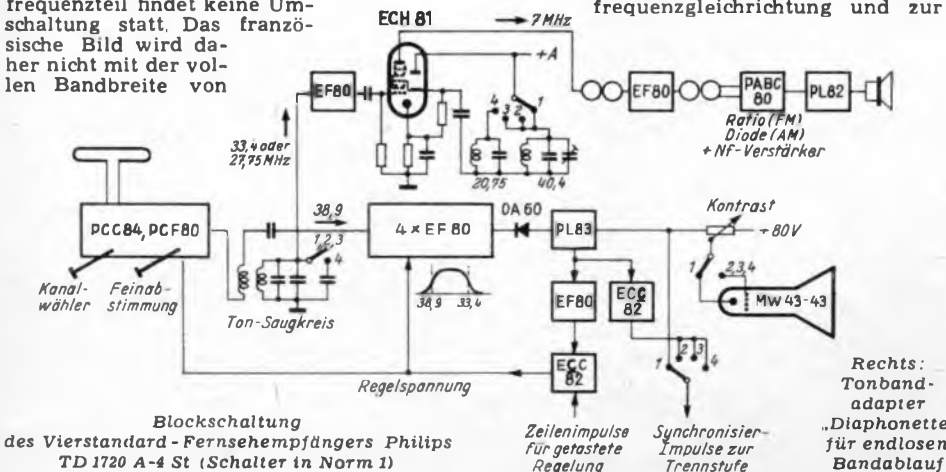
Tonbandadapter mit endlosem Bandablauf

Die hohen Anschaffungskosten eines Tonbandgerätes ließen schon frühzeitig den Gedanken aufkommen, das Laufwerk eines Plattenspieler und den in jedem Radioempfänger vorhandenen Nf-Verstärkerteil für den Betrieb einer Magnettonanlage nutzbar zu machen und dadurch die Beschaffung einer solchen Anlage zu erleichtern. Für diesen Zweck wurden sogenannte Tonbandadapter entwickelt und industriell hergestellt. Ein in Deutschland bekanntes Gerät dieser Art ist der Metz-Musikus.

Von einer Wiener Firma¹⁾ wurde nun ein Spezial-Tonbandadapter mit der Bezeichnung Diaphonette entwickelt, der sich besonders zum Aufnehmen und Abspielen von Werbetexten oder von stets wiederkehrenden Ansagen oder Durchsagen eignet, die ständig ablaufen sollen. In diesem Fall ist es erwünscht, die Schallaufzeichnung auf einem sogenannten endlosen Band zu konservieren, das, stets in einer Richtung laufend, nach einmal erfolgtem Abspielen der Aufzeichnung den gleichen Text sofort wieder abzuspielen beginnt.

Dieses Problem wurde bei dem erwähnten Gerät unter Anwendung des sogenannten Halbspurverfahrens gelöst. Das Band wird hierbei durch Besprechen der beiden Bandhälften doppelt ausgenutzt. Durch verschränktes Verkleben der beiden Bandenden erhält man das endlos laufende Band, bei dem zuerst die eine und anschließend die andere Bandhälfte besprochen bzw. abgespielt werden. Allerdings ist dieses Verfahren wegen der durch die Verschränkung des Bandes entstehenden

¹⁾ Uhler und Zdrahal, Wien 4, Prinz-Eugen-Straße 62.



DAS NEUESTE

Bandwendung nur dann möglich, wenn man ein Masseband verwendet, das eine Aufzeichnung auf beiden Seiten gestattet.

Die Konstruktion des Adapters ist aus dem Bild zu erkennen. Das Band wird von einer durch den Plattenteller angetriebenen Tonrolle an den beiden Magnetköpfen (kombinierter Aufsprech- und Wiedergabekopf und Löschkopf) stets in einer Richtung vorbeigezogen. Der Durchmesser der Tonrolle ist so bemessen, daß sich bei einem 78-Touren-Laufwerk eine Bandgeschwindigkeit von 19 cm/sec ergibt. Da nur eine Tonbandspule erforderlich ist und die Notwendigkeit eines beschleunigten Vor- und Rücklaufes entfällt, konnte der Aufbau sehr klein gehalten werden bzw. war es möglich, die Spule so zu bemessen, daß sie 200 m Bandlänge faßt. Die Spieldauer beträgt damit etwa 45 Minuten. Die Bandrolle liegt auf Gleitlagern, und das Band läuft auf den innen sichtbaren Kugellagern, so daß die notwendige Gleitfähigkeit gesichert ist. Der Deckel des Spulenträgers ist abnehmbar.

Das Abstellen des Bandlaufes kann bei laufendem Motor von Hand aus oder auto-

matisch dadurch erfolgen, daß die Anpreßrolle von der Tonrolle abgehoben wird. Die automatische Abstellung wird einfach durch aufgeklebte Staniolstreifen erreicht, die an den gewünschten Stellen des Bandes angebracht werden. Diese schalten beim Vorbeilaufen des Bandes über eine seitlich angeordnete Kontaktstelle eine Magnetspule ein, die das Abheben der Tonrolle bewirkt.

Auf der Unterseite des Adaptergehäuses ist der elektrische Teil eingebaut. Er besteht aus einer Nf-Vorstufe mit der Röhre EF 40 und der Hf-Oszillatorstufe mit einer EL 41. Die EL 41 wird bei der Wiedergabe als zweite Nf-Stufe umgeschaltet, so daß der TA-Anschluß eines Empfängers voll ausgenutzt werden kann. Durch einen am Adapter angebrachten Schalter wird von Aufnahme auf Wiedergabe umgeschaltet. Die Betriebsspannungen können dem Netzteil des Radioempfängers entnommen werden, doch wird auf Wunsch auch ein eigener kleiner Netzteil eingebaut. Der Preis des Adapters mit Verstärker beträgt in Österreich 1780 Schilling! (d. h. etwa 300 DM). L. Ratheiser

zu weiteren Fernsehsendern und nach Frankreich, sobald die Planungen in die Tat umgesetzt sind.

Die Strecke Bundesrepublik — Schweiz springt, wie die Skizze zeigt, von der Hornisgrinde südlich von Baden-Baden ohne Zwischenrelais zum Chasseral. Die dazwischen liegenden 180 km können trotz der ausgezeichneten Höhenlage beider Stationen (1164 und 1110 m) nicht mit dem steifen Strahl der Dezimeter-, sondern nur mit den etwas schmiegsameren Meterwellen überwunden werden. Die Erdkrümmung stört; der mittlere Punkt der Strecke liegt etwa 200 m über der direkten Sichtlinie. Mit Frequenzen im 256-MHz-Bereich dürften jedoch alle Schwierigkeiten überwunden werden; wir erinnern an die ähnlich aufgebauten Strecken Berlin-Hamburg und Mailand-Genua-Rom, beide von Siemens geliefert. Zwischen dem Weinbiet-Sender und der Hornisgrinde ist eine normale Dezistrecke errichtet worden.

Später wird entweder der Merkur oder die Hornisgrinde den Ballempfänger zur Aufnahme des französischen Fernsehsenders Straßburg zusammen mit dem Zellenumsetzer 819/625 Zeilen tragen. -r

„Bleistift“-Triode für Dezimeterwellen

Für Dezimetersender in Flugzeugen und Kraftfahrzeugen, insbesondere für militärische Zwecke, hat die RCA eine bis 20 000 m höhenfeste mittelsteile Triode in Koaxialtechnik herausgebracht. Diese Type 6263 darf mit voller Belastung bis 500 MHz und mit reduzierter Belastung bis 1700 MHz ($\lambda = 17,6$ cm) betrieben werden. Man benutzt sie vorwiegend als Oszillator- oder Leistungsrohre, in diesem Falle in Katodenkopplung mit geerdetem Gitter, so daß eine hochfrequenzmäßige Trennung von Eingangs- und Lastkreis sichergestellt ist.

Die Anode ist mit Kühlscheiben versehen; die untere, dickere und größere Scheibe dient als Anodenanschluß. Im Betrieb soll die Röhre mit Preßluft gekühlt werden oder so eingeschraubt sein, etwa in Hohlraumresonatoren, daß die Wärme der Anode durch direkte Übertragung an größere Metallmassen abgeleitet wird. Ein neuartiger Gitterflansch erlaubt eine Befestigung der Röhre an diesem Teil ohne Belastung der vakuumdichten Gittereinschmelzung; eine größere Glasstrecke zwischen Anodenzylinder und Gitterscheibe verhindert Lichtbogenüberschläge bei hohen Hochfrequenzspannungen.



Dezimeterwellen-Triode in Koaxialtechnik

Die Gitter/Anoden-Kapazität liegt bei 1,7 pF, die Heizung ist für 6,3 V/280 mA ausgelegt, der Verstärkungsfaktor wird mit 27 und die maximal zulässige Anodenverlustleistung mit 13 Watt angegeben. Gewicht: 24 g, Länge 59 mm.

Die neue Röhre ist vom doppelendigen Typ, d. h. von der Gitterscheibe aus gesehen ist der Anodenzylinder mit Kühlscheiben nach der einen und der Katodenzylinder nach der anderen Seite angeordnet. Hierdurch steigt die mechanische Festigkeit, und es wird möglich, die Röhre mit Hohlraumresonatoren sehr einfach zusammenzubauen und dabei die Strahlungsverluste gering zu halten. Auch die schädlichen Induktivitäten sind auf ein Minimum herabgesetzt, desgleichen die Kapazitäten zwischen den Elektroden. Als

Zwischen- oder Endstufe im Sender geschaltet ergeben sich folgende typische Betriebsbedingungen bei 500 MHz

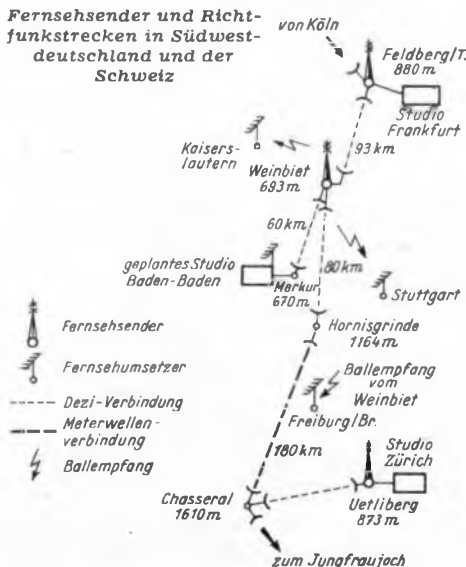
	Dauerbetrieb	unterbrochener Betrieb	
Anodenspannung	300	350	V
Gittervorspannung	-48	-58	V
Anodenstrom	35	40	mA
erforderliche Steuerleistung	2,2	3	W
Ausgangsleistung	7	10	W

Die Fernsehbrücke

nach der Schweiz

Nachdem der schweizerische Fernsehdienst mit seinem ersten Sender auf dem Uetliberg bei Zürich in die Phase der regelmäßigen Probesendungen (5 Stunden an fünf Abenden der Woche) eingetreten ist, werden die Auslandsverbindungen vorbereitet. Als erste Programmstrecke ist die Verbindung nach der Bundesrepublik dem Versuchsbetrieb übergeben worden. Als „Drehkreuz“ und schweizerische Schaltzentrale für die Richtfunkstrecken dient der Chasseral, das höchste Bergmassiv des Jura zwischen Bern und der französischen Grenze. Auf über 1600 m Seehöhe errichtet die Schweizerische Postverwaltung eine seit langem ausgemessene und vorbereitete Zentrale. Von hier aus wird Zürich (110 km Entfernung) ebenso leicht erreicht wie die Höhenstation auf dem Jungfrauoch (95 km) die als Relais zum Monte Generoso und weiter nach Italien dienen wird. Außerdem gehen vom Chasseral Linien

Fernsehsender und Richtfunkstrecken in Südwestdeutschland und der Schweiz



Fernsehen in Stuttgart

Das bisher bedeutendste Fernsehereignis, die Übertragung der englischen Krönungsfeierlichkeiten im Frühsommer des vergangenen Jahres, löste in Südwestdeutschland eine Woge erwartungsvoller Fernsehbegeisterung aus, zumal die gleichzeitige Inbetriebnahme der beiden Fernseh-Großsender auf dem Feldberg im Taunus und auf dem Weinbiet bei Neustadt an der Weinstraße in einem kaum erwarteten weiten Umkreis vorzügliche Empfangsmöglichkeiten schuf.

Doch überraschend zeigten sich von der Natur gezogene Grenzen: Eine Halbmillionenstadt wie Stuttgart war durch ihre Lage in einem allseits durch Höhenrücken abgeschirmten Talkessel vom Fernseh-Fernempfang so gut wie abgeschnitten, obwohl ihre Entfernung von rund 160 km vom Weinbiet bzw. ca. 160 km vom Feldberg unter günstigeren Umständen diese Möglichkeit nicht ausgeschlossen hätte. Nur vereinzelt tauchten deshalb auf den besiedelten Höhen um den Stadtkern die charakteristischen Mehrebenen-Antennen auf, während in der Stadt selbst solche Antennen, auf extrem hohen Masten über den Häusern balancierend, beinahe an den Fingern einer Hand abzuzählen waren. Würden nicht geschäftliche oder dienstliche Interessen dazu zwingen, könnte ein solcher Antennenaufwand seiner hohen Kosten wegen auch nicht verantwortet werden. Ein halbes Jahr lang schien es dann, als müßte die spontane Fernsehbegeisterung in jenen Zonen der Grenzreichweite langsam, aber sicher verebben und einer enttäuschten Resignation weichen. Der Süddeutsche Rundfunk hatte zwar in der Zwischenzeit nochmals Öl ins Feuer gegossen, indem er den kühnen Plan von Regierungsbaumeister Fritz Leonhardt gutließ, auf dem etwa 240 m über dem Stuttgarter Talkessel sich erhebenden Hohen Bopser bei Degerloch eine 150 m hohe Spannbeton-Röhre mit einem Durchmesser von 9 m am Fußende und von 5 m an der Spitze zu errichten, die wiederum eine 58 m hohe kombinierte Antennenanlage für UKW-Rundfunk- und Fernsehsender tragen soll. Aber die kalte Dusche ließ nicht auf sich warten: Die Post mußte den ursprünglich wohl voreilig mit „Winter 1953“ angegebenen Termin für die Fertigstellung der süddeutschen Linie Frankfurt — Stuttgart — München der Fernseh-Sammelschiene auf den Spätherbst bzw. Winter 1954 verschieben.

Für die Stuttgarter war es deshalb eine recht erfreuliche Weihnachtsüberraschung, als der Süddeutsche Rundfunk anfangs Dezember, wie bereits kurz berichtet, einen Fernseh-Frequenzumsetzer auf dem Aussichtsturm über Degerloch in Betrieb stellte. Ist dieser Kleinsender letztlich auch nur ein vorübergehender Behelf für die Zeit bis zur Fertigstellung des vorhin erwähnten Großsenders, so verschafft er doch immerhin schon jetzt rund einer halben Million Menschen die Möglichkeit eines sicheren und einwandfreien Fernsehempfangs, ohne kostspieligen Antennenaufwand treiben zu müssen. Der Süddeutsche Rundfunk schloß sich damit dem Beispiel und den Erfahrungen des Südwestfunks an, der im zweiten Halbjahr 1953 drei solche Fernseh-Frequenzumsetzer in Kaiserslautern, Koblenz und Baden-Baden eingerichtet hat.

Technisch betrachtet sind Fernseh-Frequenzumsetzer einfache Relaisstationen, die

DAS NEUESTE

die Strahlung eines anderen Senders — im Falle Stuttgarts die des Fernsehsenders auf dem Feldberg — im Ballempfang aufnehmen, verstärken, auf eine neue Frequenz umsetzen und wieder ausstrahlen. Der Umsetzer für Stuttgart, den übrigens die technische Bauabteilung des Süddeutschen Rundfunks selbst konstruierte, benutzt eine 8-Element-Dipolantenne mit Reflektorwand, die auf der Plattform des Degerlocher Aussichtsturmes montiert ist, als Richtempfangsantenne. Die aufgenommene Bild- und Tonsendung auf den Frequenzen des Kanals 8 (= Feldberg) wird im Empfänger des Umsetzers in ein Zwischenfrequenzband im Bereich zwischen 20 und 30 MHz umgewandelt und verstärkt. Im anschließenden Senderteil werden daraus durch nochmalige Überlagerung die neuen Sendefrequenzen im Kanal 5 gewonnen, in der Endstufe auf eine Leistung von etwa 25 Watt gebracht und über eine Richtantenne aus vier U-förmig gewinkelten Dipolen mit Reflektorstäben (etwa vierfacher Gewinn) gebündelt in Richtung Nord-Nordost in den Stuttgarter Talkessel abgestrahlt. Nach den bisherigen Empfangsbeobachtungen und Messungen reicht diese scheinbare Leistung von 160 Watt aus, in der Stadt und in ihren Randbezirken (mit Ausnahme des Neckartals von Obertürkheim an aufwärts) schon mit einfachen Dipolantennen — in ungünstigen Lagen mit zusätzlichem Reflektor — klaren und störungsfreien Fernsehempfang zu erreichen.

Wie der Technische Direktor, Dr. Rupp, anlässlich einer Pressebesprechung ausführte, wird der Süddeutsche Rundfunk auch nach der Inbetriebnahme des Fernsehsenders auf dem Hohen Bopser im Spätherbst oder Winter dieses Jahres nicht auf Fernseh-Frequenzumsetzer verzichten können. Der Großsender von 10 kW Leistung und einem Antennengewinn von 10 wird in seinem Versorgungsbereich, der vom Ostabhang des Schwarzwaldes bis zum Remstal und von Bietigheim im Norden bis zur Schwäbischen Alb reichen wird, nur etwa ein Drittel der württembergischen Bevölkerung erfassen können. Südwürttemberg vom Bodensee bis zur Alb soll vom geplanten Fernsehsender des Bayerischen Rundfunks auf dem Grütten im Allgäu versorgt werden. Fernseh-Frequenzumsetzer, die zunächst für Aalen und Heilbronn vorgesehen sind, werden dann die Lücken zu schließen haben, damit am Ende des nächsten Jahres 75 Prozent der Einwohner des Einzugsgebietes des Süddeutschen Rundfunks am Fernsehen teilnehmen können.

Gleichzeitig mit der Betriebsaufnahme des Frequenzumsetzers gab der Süddeutsche Rundfunk seine Fernsehprogramm-Vorbereitungen bekannt: Eine ehemalige Lagerhalle mit 300 qm Fläche beim Sender Degerloch wird zur Zeit zu einem Versuchsstudio ausgebaut, um die künstlerischen und technischen Kräfte für die künftigen Aufgaben zu schulen. Wie Intendant Dr. Eberhard erklärt, wird der Süddeutsche Rundfunk alles daran setzen, für seine Fernsehsendungen einen eigenen Stil zu entwickeln. Gd.

*

Bei der oben erwähnten Pressebesprechung erhielt unser Berichterstatter das als Titelbild der FUNKSCHAU Nr. 2 wiedergegebene Foto. Wie sich nachträglich herausstellte, handelt es sich hierbei nicht um den Fernseh-Umsetzer, sondern um ein Kontrollgestell der Fernseh GmbH im Versuchsstudio des Süddeutschen Rundfunks. Wir bitten um Nachsicht für das von uns unverschuldete Mißverständnis.

Senderhaus Wendelstein

Am Südostabhang des Wendelsteingipfels wurde vom Bayerischen Rundfunk ein Senderhaus errichtet, das den ersten bayerischen Fernsehsender und den bisher im Wendelstein-Hotel untergebrachten UKW-Rundfunksender aufnehmen soll. Die Antenne des UKW-Senders behält ihren Standort neben dem Sonnenobservatorium. Die Fernsehantennen werden jedoch zum Schutz vor Wettereinflüssen in einem Antennenhaus untergebracht, das vollständig aus Holz, ohne Verwendung irgendwelcher Metallteile, errichtet wurde.

Der Auftrag für den Fernseh-Sender wurde an die Firma Siemens erteilt. Der Bildsender erhält 10 kW Senderleistung und wird in der Hauptstrahlrichtung Nord eine effektive Strahlungsleistung von 100 kW erreichen. Für den Tonsender sind die entsprechenden Leistungen 3 kW bzw. 20 kW. Das voraussichtliche Versorgungsgebiet dieses höchsten Fernseh-Senders von Europa wird im Westen bis zum Lech, im Norden nicht ganz bis zur Donau und im Osten etwa bis Burghausen reichen.

Rundfunk- und Fernsehteilnehmer am 1. Januar 1954

A) Rundfunkteilnehmer

Bundesrepublik	11 465 164	(+ 105 386)
West-Berlin	704 442	(+ 4 008)
zusammen	12 169 606	(+ 109 395)

B) Fernsehteilnehmer

Bundesrepublik	11 650	(+ 2 637)
----------------	--------	-----------

Mehr als eintausend Teilnehmer zählen die Oberpostdirektionen Düsseldorf (2232), Frankfurt (2157), Köln (1437), Dortmund (1104) und Hamburg (1044).

2 x Dr.-Ing.

Dipl.-Ing. Claus Reuber, Redakteur des „radio mentor“, promovierte Anfang Dezember zum Dr.-Ing. Seine Gattin, Dipl.-Ing. Ellen Reuber geb. Kürps, erreichte das gleiche Ziel. Ihre Dissertation: „Röntgenologische Strukturuntersuchungen der glasigen Arsenik-Modifikation“.

Fremdsprachiger Auslandsdienst

Im Mai wird der deutsche Auslandskurzwelldienst „Deutsche Welle“ Sendungen in englischer, französischer, spanischer und portugiesischer Sprache durchführen; bis zu diesem Zeitpunkt werden nur deutschsprachige Programme verbreitet. In Köln erhielt das Funkhaus des NWDR am Walrafplatz einen neuen Anbau mit Studios für die „Deutsche Welle“ und ein 200-qm-Fernsehstudio.

Fernsichtverbindung Mailand-Rom

Die Mailänder Firma SIRTI baute mit Siemens-Geräten eine Meterwellen-Richtfunkverbindung zwischen dem norditalienischem Fernsehzentrum Mailand und der mittelitalienischen Zentrale Rom/Monte Mario. Man benutzt drei Relaisstellen (Monte Beigua, Monte Serra und Monte Peglia) mit 250-Watt-Sendern und neuartigen Relaisempfängern. Alle Antennen der Richtfunkstrecke, die im 250-MHz-Bereich arbeitet, benutzen die Siemens-„Einheits-Achterfelder“, die auch für die Rund- oder gerichtete Strahlung der Fernsehsender benutzt werden können. In Deutschland bedienen sich vier Fernsehsender dieser Einrichtungen, in Italien sind es ebenfalls vier (Portofino, Monte Serra, Monte Peglia und Rom).

25 Jahre Isophon-Lautsprecher

Wer unter seinen „Schätzen in der Einzelteilliste“ noch einen alten Isophon-Lautsprecher der Typen Alpha, Beta oder Gamma findet, muß feststellen, daß man schon damals recht ordentliche Lautsprecher bauen konnte. Diese alten Veteranen muten uns zwar heute etwas massig an, aber Qualitätsarbeit waren sie auf jeden Fall. Als W. Schongs, Hermann Rummel und E. Fritz am 28. Januar 1929 die Firma Isophon gründeten, gingen sie mit vorausschauendem technischem Blick, gesundem Geschäftsgelb und mit viel Idealismus daran, der Rundfunkindustrie und den damals zahlreichen Bastlern gute Lautsprecher zu liefern. Das neue Werk errang sich schnell einen Namen, nicht nur bei uns, sondern auch im Ausland.

Nach der Zerstörung der Fabrik bei Kriegsende wurde ein neuer Betrieb im amerikanischen Sektor von Berlin gegründet. Schon 1948 konnten wieder 250 Arbeiter beschäftigt werden, deren Zahl bis zum heutigen Zeitpunkt auf rund 700 angewachsen ist.

Die Firma Isophon legt unter der rührigen Leitung von E. Fritz besonderen Wert auf rationelle Fertigung und auf absolute Präzisionsarbeit. Ein mit allen technischen Mitteln ausgestattetem Laboratorium befaßt sich mit den Problemen der Akustik und mit den künftigen Möglichkeiten der Tonwiedergabe. Man arbeitet unermüdlich am Lautsprecher, der als Endglied der Kette einer Übertragungseinrichtung das wichtigste Bindeglied zwischen Programm und Hörer bildet. Wir wünschen diesen Forschungsarbeiten und den daraus entstehenden Erzeugnissen weiterhin besten Erfolg! KÜ.

Löschstrahler immer noch zeitgemäß

1936 richtete Telefonen die Schallanlagen des Berliner Olympiastadions nach dem Prinzip der sog. Löschstrahler ein. Hierbei sind jeweils zwei Lautsprecher so übereinander an einem Mast angeordnet, daß die Schallwellen sich in bestimmtem Abstand auslöschten und somit benachbarte oder entfernte Strahler keine störenden Echos verursachen.

Bei dem jetzigen endgültigen Neuaufbau nach den Kriegszerstörungen stellte sich bei eingehenden gründlichen Messungen heraus, daß die 1936 gefundene Lösung die richtige ist und auch heute nicht besser getroffen werden konnte. Die vollständig erneuerte Anlage ist daher wieder nach dem Lösch-

strahlerprinzip aufgebaut. Sie arbeitet mit 356 Lautsprechersystemen und einer Sprechleistung von insgesamt 1,8 kW.

Telefonkabel zwischen Europa und Nordamerika

Zur Zeit werden Pläne für ein Fernsprechkabel mit eingebauten Unterwasserverstärkern zwischen den USA und England ausgearbeitet. Britische Fachleute sind der Meinung, daß die Verlegung im Jahre 1955 möglich ist. Die Verstärker sollen mit Transistoren bestückt werden, deren niedrige Speisespannungen durch besondere Kabeladern zugeführt werden. Es sei daran erinnert, daß die Firma Standard bereits 1951 ein 263 km langes Fernsprechkabel mit Unterwasserverstärkern durch die Nordsee zwischen den Niederlanden und Dänemark verlegt hat.

Farbfernsehen in den USA offiziell genehmigt

Wie erwartet hat die amerikanische Bundesnachrichtensbehörde das während monatelanger Probevorführung eingehend geprüfte Farbfernsehverfahren der NTSC am 17. Dezember zur allgemeinen Einführung freigegeben. Es handelt sich um das in der FUNKSCHAU, Heft 24/1953, S. 479/480, erläuterte System, bei dem die farbigen Aussendungen mit normalen Fernsehgeräten auch schwarz/weiß wiedergegeben werden können. Erste Farbfernsehempfänger mit 36-cm-Bildröhre sind zum Preis von 700 Dollar auf dem Markt erschienen.

Dipl.-Ing. K. Hertenstein tritt bei Philips ein

Dipl.-Ing. Kurt Hertenstein wird demnächst in die Geschäftsführung der Deutschen Philips GmbH eintreten. Er ist seit 1936 alleiniger Geschäftsführer der G. Schaub-Apparatebau GmbH, Pforzheim, und führte vom Okt. 1951 bis Okt. 1953 den Vorsitz in der Fachabteilung Rundfunk und Fernsehen im Zentralverband der Elektrotechnischen Industrie e. V.

Fernsehempfänger-Bauanleitung

Die Fortsetzungen der Fernsehempfänger-Bauanleitung von Dr. Dillenburger erscheint in jedem zweiten Heft der FUNKSCHAU. Der nächste Beitrag wird also in Heft 4 veröffentlicht.

FUNKSCHAU

Zeitschrift für Funktechnik

Herausgegeben vom

FRANZIS-VERLAG MÜNCHEN

Verlag der G. Franz'schen Buchdruckerei G. Emil Mayer

Verlagsleitung: Erich Schwandt

Redaktion: Otto Limann, Karl Tetzner und Fritz Kühns

Anzeigenleiter u. stellvertretender Verlagsleiter: Paul Walde

Erscheint zweimal monatlich, und zwar am 5. und 20. eines jeden Monats. Zu beziehen durch den Buch- und Zeitschriftenhandel, unmittelbar vom Verlag und durch die Post.

Monats-Bezugspreis für die gewöhnliche Ausgabe DM 1,60 (einschl. Postzeitungsgebühr) zuzüglich 6 Pfg. Zustellgebühr; für die Ingenieur-Ausgabe DM 2.— (einschl. Postzeitungsgebühr) zuzügl. 6 Pfg. Zustellgebühr. Preis des Einzelheftes der gewöhnlichen Ausgabe 80 Pfennig, der Ing.-Ausgabe DM 1.—.

Redaktion, Vertrieb u. Anzeigenverwaltung: Franzis-Verlag, München 22, Odeonsplatz 2 — Fernruf: 2 41 81. — Postscheckkonto München 57 58.

Berliner Geschäftsstelle: Berlin-Friedenau, Grazer Damm 155. — Fernruf 71 67 68 — Postscheckkonto: Berlin-West Nr. 822 66.

Verantwortlich für den Textteil: Ing. Otto Limann; für den Anzeigentel: Paul Walde, München. — Anzeigenpreise n. Preisl. Nr. 7

Auslandsvertretungen: Belgien: De Internationale Pers, Berchem-Antwerpen, Kortemarkstraat 18. — Niederlande: De Mulderkring, Bussum, Nijverheidswerf 19-21. — Saar: Ludwig Schubert, Buchhandlung, Neunkirchen (Saar), Stummstraße 15. — Schweiz: Verlag H. Thali & Cie., Hitzkirch (Luzern).

Alleiniges Nachdrucksrecht, auch auszugsweise, für Österreich wurde Herrn Ingenieur Ludwig Ratheiser, Wien, übertragen.

Druck: G. Franz'sche Buchdruckerei G. Emil Mayer, (13 b) München 2, Luisenstr. 17. Fernsprecher, 5 16 25. Die FUNKSCHAU ist der IVW angeschlossen.



Die automatische Lautstärkeregelung in Berechnung und Dimensionierung

Der zweite Teil dieser Arbeit behandelt die sehr wichtigen Fragen des verzögerten Regeleinsatzes und der geregelten Vor- und Nf-Stufen.

Verzögerung des Regeleinsatzes

Bei einer gewählten Verzögerungsspannung von -28 V setzt die Regelung ungefähr bei $2,6\text{ mV}$ Hf-Spannung ein (Spalte 10¹⁾) und die volle Aussteuerung der Endröhre wird erreicht. Wählt man die Verzögerungsspannung dagegen nur mit -11 V , dann setzt die Regelung bei einer Hf-Spannung von etwa 1 mV ein und die volle Aussteuerung der Endröhre würde erst bei $1,1\text{ V}$ Eingangsspannung erreicht werden (Spalte 17). Die für diese verschiedenen Fälle in Bild 1 eingezeichneten Regelkurven III, IV und V zeigen, daß durch die Verzögerung auch die Wirksamkeit der Regelung im geregelten Bereich wesentlich verbessert wird.

Methode 1 wieder bei den üblichen Schaltungen mit Nf-Vorstufe schaltungstechnisch einfacher lösbar ist. Die Schaltungstechnik der verzögerten Regelung soll an Hand der beiden folgenden Bilder erläutert werden.

Die Verzögerung durch Unterdrückung des Demodulationseffektes zeigt Bild 6 im Prinzip. Durch die eingezeichnete Diode wird lediglich die Regelspannung erzeugt, während die Nf-Demodulation in einer zweiten Diode erfolgt. Die Diode befindet sich in einer Nf-Verbundröhre (z. B. UBC 41) und ihr Richtwiderstand R_d ist an den Spannungsnulldpunkt angeschlossen. Durch den am Katodenwiderstand des Verstärkersystems entstehenden Spannungsabfall U_k erhält die Diodenanode, ebenso wie das Steuergitter, eine negative Vorspannung gegenüber der gemeinsamen Katode in Höhe von U_k (1,5

wie man ihn für die Verzögerungsspannung bei einer Nf-Vorstufe benötigt. Damit ergibt sich eine einfache Möglichkeit, die Verzögerungsspannung ohne zusätzlichen Aufwand zu erzeugen. Allerdings hat diese Schaltung den Nachteil, daß man eine gewünschte Grundgittervorspannung für die Regelröhre durch Katodenwiderstände jeder Röhre erzeugen muß. Andernfalls wäre als Grundvorspannung nur die Anlaufspannung wirksam, die der Gitterstrom an den Hochohmwiderständen der Regelleitung erzeugt ($-0,6\text{ bis }-9,8\text{ V}$).

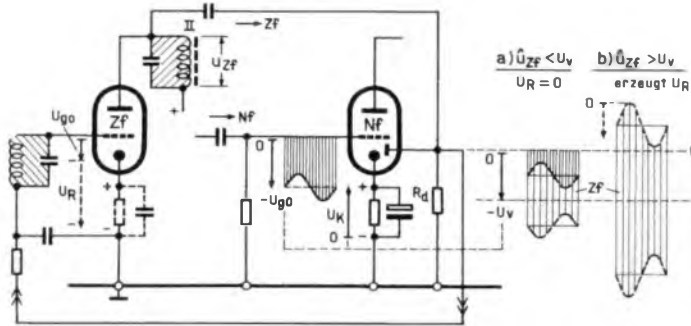
Eine praktische Schaltung zeigt Bild 7. Die Demodulatordiode erhält durch den Spannungsabfall am Katodenwiderstand der UBC 41 eine Verzögerungsspannung von etwa -2 V . Die Demodulatordiode erhält dagegen keine Vorspannung, weil ihr Richtwiderstand direkt an die Katode angeschlossen ist. Zur Vermeidung der Gitterstromdämpfung wären bei dieser Schaltung bei X Katodenwiderstände für die geregelten Röhren erforderlich.

Bei Geräten, in denen die Gittervorspannung für die Endröhre halbautomatisch, durch einen Widerstand in der Minusleitung des Netzteiles, erzeugt wird, kann man die Verzögerung in ähnlicher Weise durch Anschluß des Richtwiderstandes R_d an einen entsprechend negativen Punkt dieses Widerstandes erreichen. Hierbei ergibt sich der Vorteil, daß die abgegriffene Verzögerungsspannung gleichzeitig den geregelten Röhren als Grundvorspannung U_{G0} über die Regelleitung zugeführt wird. Kommt man mit einer Verzögerungsspannung von $-1,2\text{ bis }-2\text{ V}$ aus, dann ergibt dies eine einfache Lösung, da man für die geregelten Röhren in diesem Fall keine Katodenwiderstände benötigt (Schaltungsbeispiel s. Bild 13).

Man kann die Vorspannung der Endröhre im Netzteil in voller Höhe abgreifen und durch entsprechende Spannungsteilerwiderstände die gewünschte Höhe der Verzögerungsspannung bzw. der Gittervorspannungen für die Regelröhren gewinnen.

Die Verzögerung durch eine Schalterdiode zeigt Bild 8 im Prinzip. Hier wird die Richtspannung U_D an der unverzögert arbeitenden gemeinsamen Demodulator-

Bild 6. Prinzip der Verzögerung der Regelung durch negative Vorspannung der Diodenanode



Bei einem Empfänger mit Nf-Vorstufe liegen die Verhältnisse um so günstiger, je höher die Nf-Verstärkung ist. Bei 10facher Nf-Vorverstärkung würde die volle Aussteuerung der Endröhre schon bei einer Nf-Spannung von $6\text{ V}/10 = 0,6\text{ V}$, bzw. bei einer Hf-Eingangsspannung von $0,26\text{ mV}$ erreicht werden (Spalte 9) und bei 100facher Nf-Vorverstärkung (Pentode als Nf-Vorröhre ohne Gegenkopplung) schon bei 60 mV Nf-Spannung bzw. $26\text{ }\mu\text{V}$ Hf-Spannung.

Die Anwendung einer verzögerten Regelung wird deshalb um so notwendiger, je kleiner die Nf-Vorverstärkung des Empfängers ist. Bei der in modernen Empfängern üblichen Pentoden-Vorstufe kann man daher auf eine Verzögerung ohne großen Nachteil verzichten.

Wie die Verzögerung des Regeleinsatzes praktisch erreicht wird

Für die Verzögerung des Regeleinsatzes gibt es zwei Möglichkeiten:

1. Unterdrückung der durch Demodulation entstehenden Richtspannung U_D , durch eine entsprechend hohe negative Vorspannung der Diodenanode.

2. Kurzschluß der erzeugten Regelspannung U_R durch eine positiv vorgespannte, sogenannte Schalterdiode bis zu jenem Spannungswert, bei dem die Regelung einsetzen soll.

Die Methode 1 verlangt die Erzeugung der Regelspannung in einer besonderen Regelspannungsdiode (Duodiodengleichrichtung), weil ja die Nf-Spannung auch im verzögerten Bereich erzeugt werden muß.

Die Methode 2 bietet den Vorteil, daß man die Regelspannung auch in der Demodulatordiode erzeugen kann, wobei als Schalterdiode evtl. auch das Steuergitter einer Verstärkerpentode benutzt werden kann. Außerdem werden bei dieser Methode gewisse unsymmetrische Verzerrungen der Zf-Spannung, die beim Einsetzen der unterdrückten Regelspannungserzeugung entstehen, vermieden.

Schließlich ist sie bei großen Verzögerungsspannungen (direkte Aussteuerung der Endröhre von der Diode) schaltungsmäßig leichter ausführbar, während die

bis 3 V je nach eingestellter Gittervorspannung).

Die an die Diode geführte Zf-Spannung kann daher erst dann eine Demodulation ergeben und eine Regelspannung erzeugen, wenn ihre Spitzen den Wert der Vorspannung U_k oder exakter ausgedrückt, den Diodenstrom-Einsatzpunkt ($-0,5\text{ bis }-0,8\text{ V}$) überschreiten.

Die Vorspannung U_k stellt also in diesem Fall die Verzögerungsspannung dar, und der für das Verstärkersystem notwendige Wert der Gittervorspannung ist gerade ungefähr so groß,

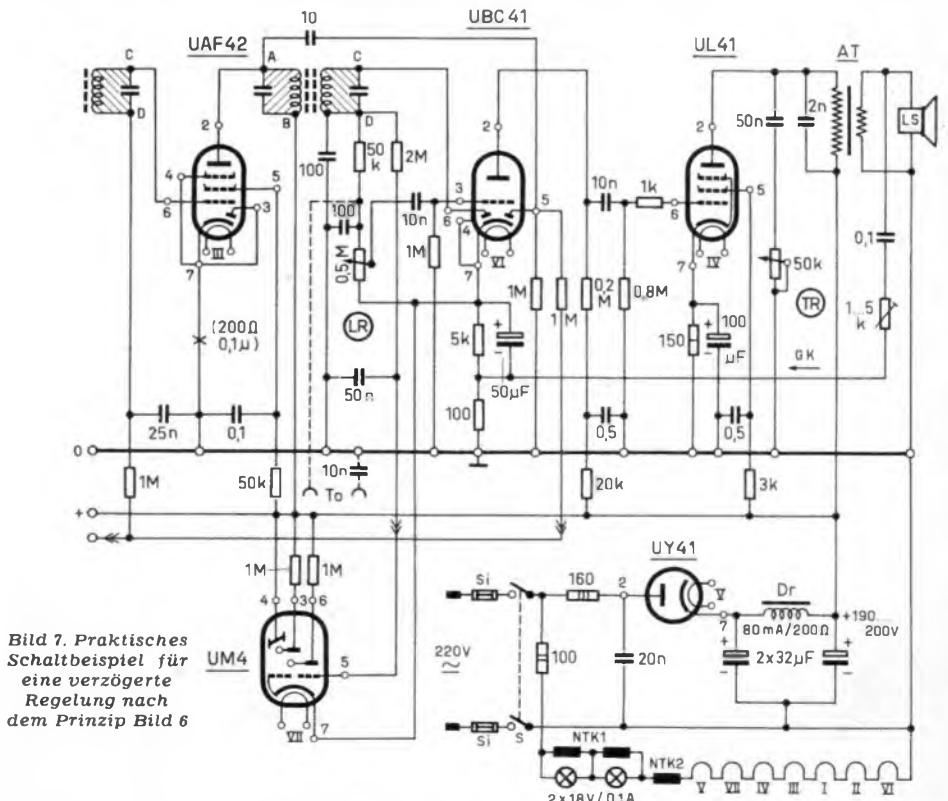


Bild 7. Praktisches Schaltbeispiel für eine verzögerte Regelung nach dem Prinzip Bild 6

¹⁾ s. Tabelle auf Seite 42.

diode abgenommen und über einen Trennwiderstand R_2 (zur Verhinderung einer Bandfilterdämpfung) zunächst an das Bremsgitter der Zf-Röhre geführt und durch den Kondensator von 20 nF geglättet. Dieses Bremsgitter erhält außerdem über den Hochwiderstand R_1 eine kleine positive Vorspannung U_{0g} . Durch den kleinen Innenwiderstand des dadurch leitenden Bremsgitters wird das Auftreten einer Regelspannung so lange unterdrückt, bis die von der Diode erzeugte negative Richtspannung U_D genügend groß ist, um den vom Bremsgitter gelieferten Strom I_1 über den Widerstand R_1 zu übernehmen (I_2). Von diesem Augenblick an entsteht am gesperrten Bremsgitter und damit an der Regelleitung eine mit zunehmender Spannung U_D wachsende negative Vorspannung, die als Regelspannung U_R den Regelröhren zugeführt wird.

Die Verhältnisse werden etwas unübersichtlicher, wenn man, wie in Bild 8, mit Hilfe der Spannungsteilerwiderstände R_3 , R_4 aus der am Widerstand R_k in der Minusleitung des Netzteiles abgegriffenen Gittervorspannung der Endröhre U_{gE} auch die Grundgittervorspannung U_{g0} für die Regelröhren erzeugt. Für die Berechnung

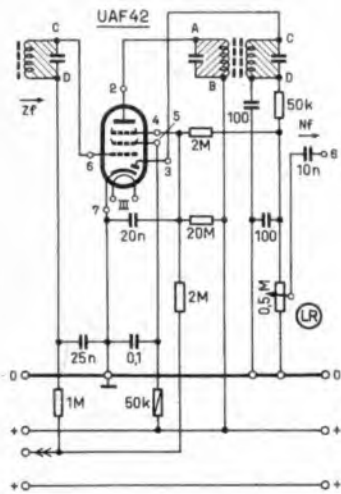


Bild 9. Praktisches Schaltbeispiel für verzögerte Regelung mit Schalterdiode (Bremsgitter) und direkte Aussteuerung der Endröhre

und Dimensionierung dieser Schaltung benutzt man die Formeln 7 bis 10.

Beispiel: $U_B = 200$ V, Endröhre UL 41 direkt von der Diode angesteuert (Nf = 6 Veff), Erforderliche Verzögerungsspannung nach Tab. I (Spalte 10) $U_V = -28$ V.

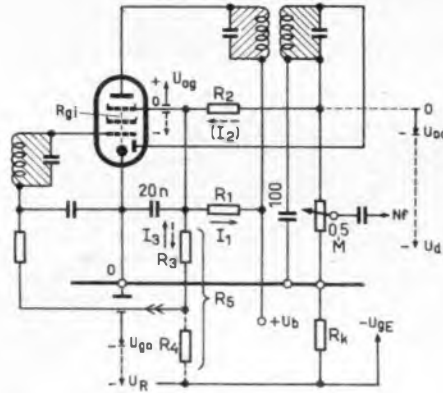


Bild 8. Prinzip der Verzögerung der Regelung durch eine Schalterdiode (Bremsgitter) und Erzeugung der Grundgittervorspannungen für die geregelten Röhren (Spannungsteiler R_3 , R_4)

Erforderlicher Widerstand R_1 , bei gewähltem Widerstand $R_2 = 2$ M Ω , nach (7) $R_1 = 200 \cdot 2/28 = 15$ M Ω .

Erforderliches Spannungsteilverhältnis nach (8), für eine Grundgittervorspannung $U_{g0} = -2$ V, bei einer Vorspannung der Endröhre $U_{gE} = -10$ V,

$$\frac{R_5}{R_3} = \frac{(10 - 0,5)}{(2 - 0,5)} = 6$$

Bei einem gewählten Wert $R_3 = 2$ M Ω wird daher $R_4 = 2 \cdot (6 - 1) = 10$ M Ω .

Wirksame Verzögerungsspannung nach Formel (9) kontrolliert: $U_V = -(200 \cdot 2/15 - 10 \cdot 2/12) = -25,5$ V. Die Differenz gegenüber dem angenommenen Wert ist auf die Nichtberücksichtigung der Anlaufspannungen zurückzuführen. Die Regelspannung U_R kann nun für einzelne Punkte des geregelten Bereiches mit Hilfe der Formel (10) berechnet werden und ergibt sich z. B. für $U_D = -30$ V zu

$$U_R = - \left[\frac{2}{12} \cdot \left(\frac{30}{2} + \frac{10}{12} - \frac{200}{15} \right) \right]$$

$$1,5 + \frac{2}{12} \cdot 10 = -2,3$$

Ein praktisches Schaltungsbeispiel für verzögerte Regelung mit Hilfe einer Schalterdiode zeigt Bild 9, wobei angenommen

ist, daß die Endröhre direkt von der Diode angesteuert wird. Mit Rücksicht auf die hohe Verzögerungsspannung waren dabei Katodenwiderstände für die geregelten Vorröhren erforderlich.

Zweckmäßiger ist daher die Schaltung nach Bild 10, bei der die Gittervorspannung für die Endröhre in der Minusleitung des Netzteiles gewonnen wird. Aus diesem Spannungsabfall von etwa -10 V wird durch den Spannungsteiler 10/2 M die Grundgittervorspannung von ca. -2 V erzeugt (vgl. Bild 8).

Eine geregelte Hf-Vorstufe verbessert die Regelung

Schaltet man vor die Mischstufe noch eine Hf-Vorstufe, die mit der gleichen Regelspannung geregelt wird wie die übrigen Röhren, dann sind die in Tabelle I ermittelten Werte der Hf-Verstärkung nach durch die Hf-Verstärkung V_{Hf} dieser Stufe zu dividieren.

Die Hf-Vorstufe wird im allgemeinen mit kleinem Anodenwiderstand (etwa 10 k Ω) betrieben, weil es keinen Sinn hat, die Empfindlichkeit des Empfängers zu hoch zu treiben. Im Normalwellenbereich

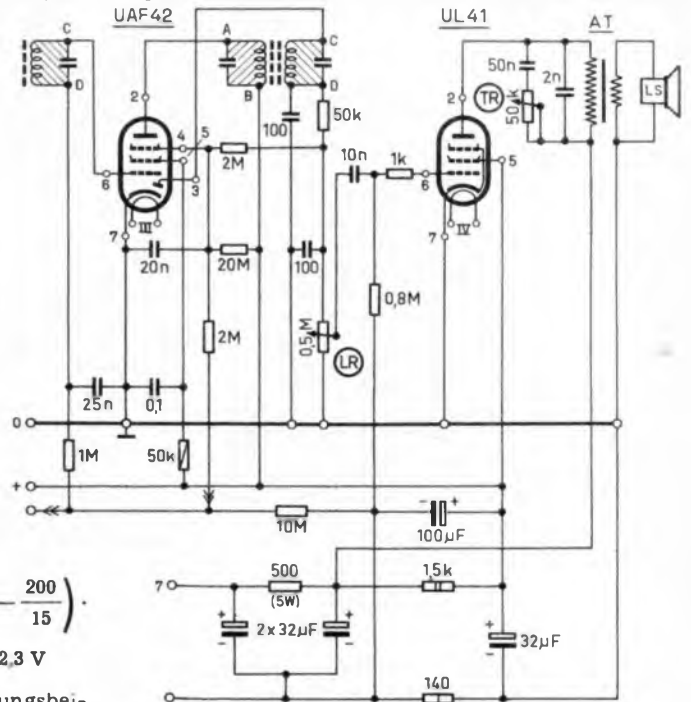


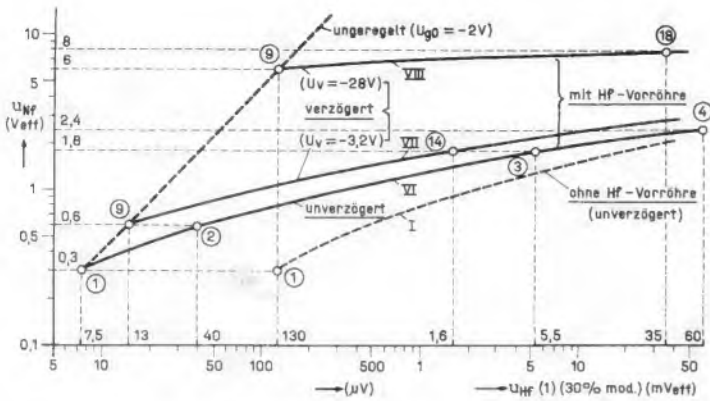
Bild 10. Schaltung wie Bild 9, jedoch mit zusätzlicher Erzeugung der Grundgittervorspannungen für die geregelten Röhren aus dem Spannungsabfall in der Minussteilung des Netzteiles

Tabelle I. Berechnung der Regelkurve

Spalte ²⁾	a) unverzögert (ohne Grundgittervorspannung)								b) ungerregelt		c) unverz. (m. U_{g0})			d) verzögert ($U_{g0} = -2$ V)					
	1	2	3	4	5	6	7	8	9	10	11	12	13	14	15	16	17	18	
U_{Zf} (angenommen)	1	2	6	8	10	12	15	20	2	20	1	2	6	6	12	20	20	24	Veff
U_{Nf}	0,3	0,6	1,8	2,4	3	3,6	4,5	6	0,6	6	0,3	0,6	1,8	1,8	3,6	6	6	8	Veff
U_d	-2	-3,2	-8,5	-11	-14	-17	-21	-28	-3,2	-28	-2	-3,2	-8,5	-8,5	-17	-28	-28	-35	V
U_{g0}																			V
U_{g0}																			V
U_V																			V
$U_R = \bar{U} - U_V$																			V
S (UAF 42)	2	1,5	0,5	0,32	0,2	0,14	0,07	0,02	2	2	1,3	1	0,45	0,7	0,2	0,035	0,14	0,7	mA/V
S_c (UL 42)	0,75	0,55	0,11	0,06	0,035	0,025	0,016	0,007	0,75	0,75	0,45	0,3	0,1	0,2	0,035	0,01	0,025	0,2	mA/V
V_{Zf} (RB=100 K)	100	75	25	16	10	7	3,5	1	100	100	65	50	22	35	10	1,6	7	35	-
V_M (RB=200 K)	75	55	11	6	3,5	2,5	1,6	0,7	75	75	45	30	10	20	3,5	1	2,5	20	-
u_{gZf} ($u_{Zf} : V_{Zf}$)	10	27	245	500	1000	(1,7V)'	(4,3V)	-	20	200	15	40	270	170	(1,2V)'	-	(2,8V)'	170	mVeff
u_{Hf} ($u_{gZf} : V_{Zf}$)	0,13	0,5	21	120	290	680	(2,7V)'	-	0,26	2,6	0,33	1,3	27	8,5	340	-	(1,1V)'	35	mVeff
Mit Vorröhre:																			
S (UAF 42)	2	1,3	0,4	0,2	0,09	0,04	0,018	0,0008	2	2	1	0,8	0,3	0,55	0,09	0,0025	0,04	0,5	mA/V
V_{Hf} ($R_a = 10$ K)	20	13	4	2	0,9	0,4	0,18	-	20	20	10	8	3	5,5	0,9	-	0,4	2	-
u_{Hf} ($u_{Hf} : V_{Hf}$)	7,5	40	5,5mV	60mV	320mV	(1,7V)'	(15V)	-	13	130	33	166	9 mV	1,6mV	380mV	-	(2,7V)'	7 mV	μ Veff

¹⁾ Beginn der Übersteuerung.

²⁾ Die Punkte der Regelkurven in Bild 2, 3 und 6 sind auf die Spalten dieser Tabelle bezogen (eingekreiste Zahlen).



Die notwendigen Berechnungsformeln

- (1) **Mischverstärkung** (Stufenverstärkung der Mischröhre bei kritisch gekoppeltem Bandfilter mit gleichen Kreisen)
 $V_M = S_C \cdot R_B \cdot 0,5$ (mA/V, k Ω)
- (2) **Zf-Verstärkung** (kritische Bandfilterkopplung)
 $V_{Zf} = S \cdot R_B \cdot 0,5$ (mA/V, k Ω)
- (3) **Hf-Verstärkung** (wirksamer Außenwiderstand R_a)
 $V_{Hf} = S \cdot R_a$ (mA/V, k Ω)
- (4) **Demodulierte Nf-Spannung** (bei $u_{Zf} > 1$ V eff)
 u_{Nf} (V eff) = $m \cdot u_{Zf} = 0,3 \cdot u_{Zf}$
 (für $m = 0,3 = 30\%$ Mod.)
- (5) **Erzeugte Regelspannung** (bei $u_{Zf} > 1$ V eff)
 $U_D = 1,4 \cdot u_{Zf} = 4,5 \cdot u_{Nf}$
 (bei $m = 0,3$)
- (6) **Erforderliche Zf-Spannung** bei $m = 0,3$
 u_{Zf} (V eff) = $3,3 \cdot u_{Nf}$

Schalterdiode (Bild 8)¹⁾

- (7) **Vorspannungswiderstand** (für Verzögerungsspannung U_V)
 $R_1 \sim \frac{U_b \cdot R_2}{U_V - 0,5}$
- (8) **Spannungsteiler für Gittervorspannung U_{g0}** (Endröhre U_{gE})
 $R_5 = \frac{U_{gE} - 0,5}{U_{g0} - 0,5}$; $R_4 = R_3 \left(\frac{R_5}{R_3} - 1 \right)$
- (9) **Wirksame Verzögerungsspannung** (mit Spannungsteiler $R_3/5$)
 $U_V = - \left(U_B \cdot \frac{R_2}{R_1} - U_{gE} \cdot \frac{R_2}{R_5} \right)$
- (9a) **Ohne Grundgittervorspannung**
 $U_V = - \left(U_B \cdot \frac{R_2}{R_1} + 0,5 \cdot \frac{R_1 + R_2}{R_1} \right)$
- (10) **Erzeugte Regelspannung** (bei gesperrter Schalterdiode)
 $U_R = - \left[\frac{R_4}{R_5} \cdot \left(\frac{U_D}{R_2} + \frac{U_{gE}}{R_5} - \frac{U_b}{R_1} \right) \right]$
 $\left(R_1 \parallel R_2 \parallel R_5 \right) + \frac{R_3}{R_5} \cdot U_{gE}$
- (10a) **Ohne Vorspannungserzeugung**
 $U_R = - \left(U_d - \frac{R_2}{R_1 + R_2} \cdot U_b \right)$

¹⁾ Für die Spannungen sind die Absolutwerte (ohne Berücksichtigung des Vorzeichens) einzusetzen!

Bild 11. Regelkurven bei zusätzlicher Regelung in einer Hf-Vorstufe (berechnet nach Tabelle I)

spannung der Hf-Vorstufe durch einen Spannungsteiler festzuhalten, um eine wirksamere Regelung dieser Stufe zu erreichen. Mit einem Querwiderstand von 100 k Ω ergibt sich die in Bild 2 für die UAF 42 eingezeichnete steilere S-Kennlinie. Bei einer Hf-Verstärkung nach (3) erhält man dann die in Tab. I errechneten Werte der Eingangsspannung U_{Hf1} . Die Regelkurve VI eines Empfängers mit Hf-Vorstufe, nach den in Spalte 1 bis 8 errechneten Werten gezeichnet (Bild 11), zeigt, daß bei einer Zunahme der Hf-Spannung von 7,5 μ V auf 60 mV (1 : 8000) ein Anstieg der Nf-Spannung nur von 0,3 auf 2,4 V entsteht (1 : 8).

Die Empfindlichkeit wird daher durch die Hf-Vorstufe in diesem Fall auf das etwa 20fache verbessert und der Bereich der Regelung wird auch auf schwächere Sender ausgedehnt. Durch die zusätzlich geregelte Röhre wird außerdem die Wirksamkeit der Regelung verbessert.

Hinsichtlich der Aussteuermöglichkeit der Endröhre bringt jedoch die Hf-Vorstufe bei unverzögerter Regelung zunächst nur den Vorteil, daß die Aussteuerung bei einer kleineren Hf-Eingangsspannung erreicht wird. Grundsätzlich gelten jedoch in bezug auf die Notwendigkeit einer Verzögerung die gleichen Gesichtspunkte wie bei einem Super ohne Vorstufe. Der Wert der Verzögerungsspannung ist wieder von der vorhandenen Nf-Vorverstärkung abhängig.

wird durch die hohen Kreiswiderstände der durch das Eigenrauschen gegebene Störpegel von einigen Mikrovolt sehr bald erreicht, und im Kurzwellenbereich machen die kleineren erzielbaren Kreiswiderstände die Anwendung eines größeren Außenwiderstandes illusorisch.

Um das harmonische Regelprinzip — die Eingangsstufen sollen bei gleicher Regelspannung stärker geregelt werden als die folgenden Stufen — einzuhalten [1], kann es zweckmäßig sein, die Schirmgitterspannung stärker geregelt werden als die folgenden Stufen — einzuhalten [1], kann es zweckmäßig sein, die Schirmgitterspannung

In Bild 11 sind zwei Regelkurven (VII, VIII) mit verzögertem Regelsatz dargestellt ($U_V = -3,2$ und -28 V), die in jenen Punkten der unregulierten Verstärkungskurve beginnen, in denen die Endröhre ungefähr bei direkter Aussteuerung von der Diode (VIII) und bei 10facher Nf-Vorverstärkung (VII) angesteuert werden kann. Im ersten Fall ist nach Tab. I eine Verzögerungsspannung von -28 V, im zweiten Fall eine Verzögerungsspannung von $-3,2$ V erforderlich.

Die in Bild 11 eingetragenen Punkte der Regelkurven ergeben sich aus den berechneten Werten der Tabelle I.

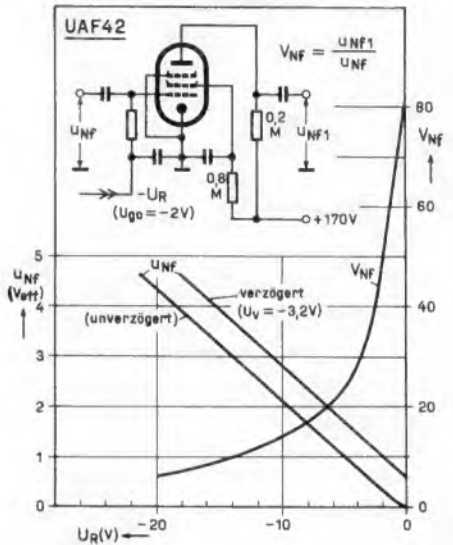


Bild 12. Vorwärtsregelung in einer Nf-Vorstufe

Eine geregelte Nf-Vorstufe gibt vollkommenen Lautstärkeausgleich

Durch Einsatz einer Regelpentode in der Nf-Vorstufe ist es möglich, die an der Demodulatoriode auftretende und für die Funktion der Rückwärtsregelung notwendige Zunahme der Nf-Spannung bei geeigneter Dimensionierung der Regelung weitgehend auszugleichen. In Verbindung mit einem verzögerten Einsatz der Regelung kann dadurch über einen großen Bereich eine fast konstante Nf-Spannung, also praktisch ein vollkommener Schwund- und ein weitgehender Lautstärkeausgleich erreicht werden.

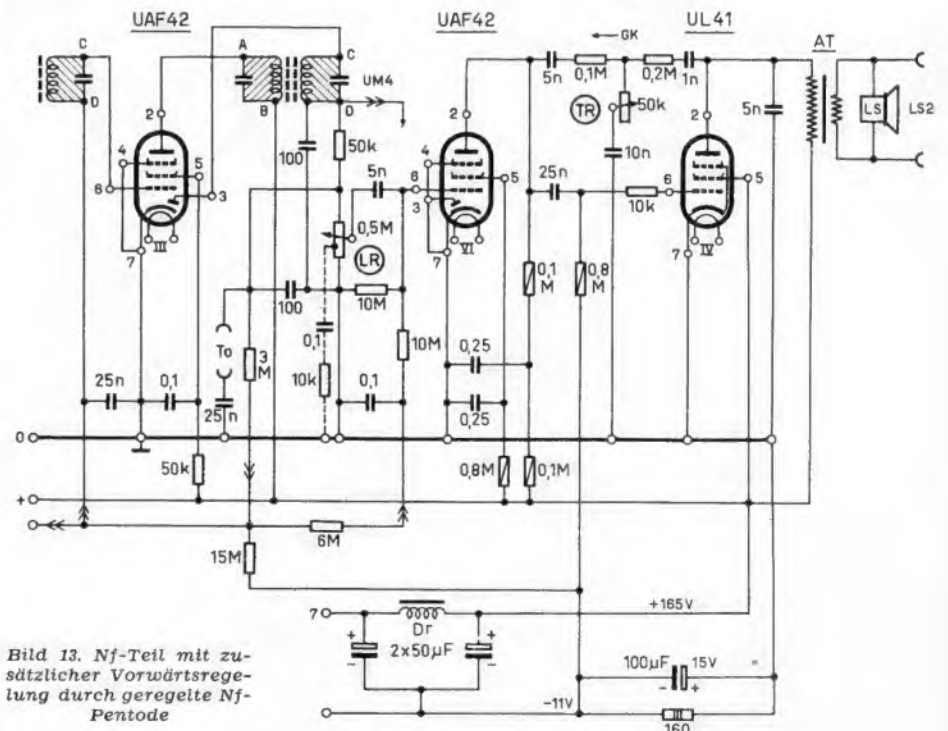


Bild 13. Nf-Teil mit zusätzlicher Vorwärtsregelung durch geregelte Nf-Pentode

Die hohe Nf-Verstärkung einer Pentode würde jedoch bei voller Ausnützung, insbesondere bei vorhandener Hf-Vorstufe, eine so hohe Empfindlichkeit und Brumm- und Klingschwierigkeiten ergeben, daß man auf jeden Fall im Nf-Teil eine kräftige Gegenkopplung anwenden wird.

Über die Spannungsverhältnisse an der Diode bzw. am Eingang des Nf-Teiles (bei voll aufgedrehtem Lautstärkerregler) geben folgende, auf die Endröhre bezogenen Werte Aufschluß:

Erforderliche Nf-Spannung bei einer Nf-Vorverstärkung von	0	10	20	40
für 50mW Ausgangsleistung	500	50	25	12,5mV
für volle Ausgangsleistung (4 W)	6	0,6	0,3	0,15Veff
Dioden-Gleichspannung U_d f. volle Aussteuerung (-Verzögerungsspg.)	-28	-3,2	-2	-1,2V
Erforderl. Zf-Spannung (30% mod.)	20	2	1	0,5 Veff

Eine Zf-Spannung von 0,5 bis 1 V wird jedoch, wie Tab. I zeigt, ohne Vorröhre bereits bei etwa 100 μ V und mit Vorröhre bei etwa 5 bis 10 μ V Hf-Eingangsspannung erreicht.

Bei einer wirksamen Nf-Vorverstärkung von ca. 40 (UBC 41 ohne Gegenkopplung oder UAF 42 mit 2facher Gegenkopplung) bzw. 20 (UBC 41 mit 2facher oder UAF 42 mit 4facher Gegenkopplung) kann daher, insbesondere bei einer Hf-Vorröhre, auf eine Verzögerung verzichtet werden.

Regelt man die UAF 42 mit der vollen Regelspannung, so verringert sich ihre Nf-Verstärkung vom Anfangswert 80 bei -10 V auf den Wert 14 und bei -20 V auf den Wert 6, also auf 1/7 bzw. 1/16. Dies entspricht ziemlich genau der Zunahme der Nf-Spannung (Bild 12) und letztere wird daher auf diese Weise insbesondere bei verzögerter Regelung praktisch konstant gehalten. Da bei -20 V ein Klirrfaktor von 9% auftritt, darf die UAF 42 bei Geräten mit hoher Regelspannung nur eine Teilspannung erhalten.

Ein praktisches Schaltungsbeispiel für eine zusätzliche Vorwärtsregelung in der Nf-Stufe zeigt Bild 13. Als Nf-Vorröhre ist das Pentodensystem der UAF 42 vorgesehen, die mit einer Teilspannung der an der Diode erzeugten Regelspannung (Spannungsteiler 6/10/10 M Ω) geregelt wird. Verzögerungsspannung und Grundgittervorspannungen für die geregelten Röhren werden in der Minusleitung des Netztes abgegriffen und durch die Spannungsteilerschaltung 15/3/0,5 M Ω auf etwa -2 V eingestellt. Die vorhandene Gegenkopplung erhöht, ebenso wie bei Schaltung nach Bild 7 den Gitterwechselspannungsbedarf (s. oben).

Abschließend soll auch hier wieder darauf hingewiesen werden, daß alle diese Berechnungen durch Vernachlässigung von Nebeneinflüssen und durch das Einsetzen von Näherungswerten lediglich Richtwerte liefern können und daher aus diesem Grunde auch eine übertriebene Genauigkeit in der Berechnung sinnlos ist. Wie bei allen Entwicklungsaufgaben in der Hf-Technik weist der rechnerische Entwurf lediglich den Weg, während eine meßtechnische Überprüfung für die endgültige Dimensionierung entscheidend ist.

Literatur:

- [1] L. Ratheiser: Rundfunkröhren, Eigenschaften u. Anwendg. I (1942), S. 44 u. 147.
- [2] N. Markus und J. Otte: Daten und Schaltungen modern. Empfängerröhre. Ebd. II, Philips Techn. Bibliothek (Bücherei über Elektronenröhren), Eindhoven.
- [3] K. Steimel und R. Schiffel: Regeleigenschaften d. Stahlröhrenserie. Telefonenröhre, Beilage zu Heft 13 (1938).

Ing. L. Ratheiser

Einbinden von Zeitschriften

Die Vorteile des Einbindens von Zeitschriften-Jahrgängen sind bekannt: Die einzelnen Hefte können nicht verlorengehen oder unansehnlich werden; ein gebundenes Buch nimmt weniger Platz im Bücherschrank ein, als ein Stapel flachliegender Hefte, und vor allem erhalten die Zeitschriften durch das Einbinden einen bleibenden Wert.

Die Arbeit des Einbindens überträgt man am besten dem Buchbinder. Nur durch saubere Handwerksarbeit wird sichergestellt, daß ein schwerer Zeitschriftenband ständig seine Form beibehält und daß die Seiten beim Aufklappen sich gut flachlegen, ohne daß man sie dabei festzuhalten braucht. Nicht jeder unserer Leser oder Mitarbeiter hat eine ausgebildete Buchbinderin zur Frau, wie Herbert G. Mende, dessen Bibliothek sich deshalb in vorbildlicher Ordnung befindet.

Vor dem Einbinden überzeuge man sich, ob alle Hefte vorhanden sind. Man lege sie dann selbst in die richtige Reihenfolge, d. h. Heft 1 oben auf, so daß die Seitenzahlen wie bei einem Buch richtig fortlaufend zu liegen kommen. Der Buchbinder nennt dies „Kollationieren“. Wer ganz sicher gehen will, zieht dann mit kräftigem Farbstift eine oder mehrere schräge Linien über die fest zusammengedrückten Rücken der Hefte. Sollte beim Binden zufällig ein Heft vertauscht werden, dann geben diese Markierungen keinen fortlaufenden Linienzug mehr und der Buchbinder wird sofort auf das falschliegende Heft aufmerksam gemacht.

Ein Inhaltsverzeichnis wird zweckmäßig an den Anfang des Buches, also vor Heft 1, gelegt, denn beim Aufschlagen bestimmter Seiten nach dem Inhaltsverzeichnis ist es handlicher, mit der rechten Hand zu blättern, während die linke beim Inhaltsverzeichnis liegen bleibt.

Einbinden der FUNKSCHAU

Ein wesentlicher Bestandteil von Zeitschriften sind die Umschläge der einzelnen Hefte, sowie die Anzeigenseiten. Wer nur am eigentlichen Zeitschriften-Inhalt interessiert ist, wird vielleicht die dazwischenliegenden Umschlag- und Anzeigenseiten störend empfinden. Andererseits enthalten die meisten Titelseiten der FUNKSCHAU recht wertvolle Bildbeilagen sowie die Inhaltsangabe des betreffenden Heftes. Die Anzeigenseiten dagegen geben auch später noch einen interessanten Querschnitt durch die jeweilige Marktlage. Die Rückenbreite der neuen Einbanddecke für den FUNKSCHAU-Jahrgang 1953 wurde daher wieder so bemessen, daß sie für die gewöhnliche Ausgabe der FUNKSCHAU mit Umschlag- und Anzeigenseiten paßt. Dies hat sich auch bei vielem Gebrauch als sehr praktisch herausgestellt, denn früher erschienene Aufsätze der FUNKSCHAU werden stets mit Heft- und Seitennummern zitiert. Man kann dann an Hand der sich deutlich abzeichnenden Umschläge bereits erkennen, an welcher Stelle etwa der Band aufzuschlagen ist, wenn man einen angegebenen Aufsatz nachschlagen will.

Wer unbedingt Umschlag- und Anzeigenseiten vom Textteil trennen will, nimmt sie am besten selbst vor dem Einbinden heraus. Die hinteren, nicht mit Seitenzahlen versehenen Anzeigenseiten sind vorsichtig wegzuschneiden, so daß ein etwa 5 bis 6 mm breiter Rand stehen bleibt, wenn die Gegenseite normalen Text enthält. Zur Sicherheit kann man diesen Rand mit einigen Kleistertupfen an die vorhergehende Seite anheften. Läßt man die Umschlag- und Anzeigenseiten ganz weg, dann bittet man den Buchbinder, einige Bogen weißes Papier zusätzlich hinten einzuheften, damit die Rückenbreite der Einbanddecke stimmt. Diese weißen Bogen kann man dann gut für Notizen und Ergänzungen verwenden.

Die Blätter der „Röhren-Dokumente“ können mit eingebunden werden. Zweck-

mäßiger ist es aber, sie herauszunehmen, zu zertrennen und in die praktische Sammelmappe für die „Röhren-Dokumente“ einzuordnen. Wer die Blätter von Anfang an sammelte, dessen Mappe wird bereits ziemlich voll sein. Wie wäre es, wenn man sich hier eine zweite Mappe anschaffte?

Soll die Ingenieur-Ausgabe eingebunden werden, so sind die Beilagen aus den einzelnen Heften herauszunehmen. Für die „Funktechnischen Arbeitsblätter“ und die „Schaltungssammlung“ werden getrennte Sammelmappen mit Ordner-Mechanik vom Franzis-Verlag geliefert. Die Beilage „Elektronik“ dagegen kann am Schluß des Bandes in die Einbanddecke eingefügt werden. Ebenso kann man bei der gewöhnlichen und bei der Ingenieur-Ausgabe die in Heft 15 enthaltene Empfänger-tabelle am Schluß des Bandes oder unmittelbar hinter dem Inhaltsverzeichnis einbinden lassen.

Das Vorbereiten und Ordnen der Hefte bringt bereits wieder die vielen wertvollen Aufsätze des abgelaufenen Jahres in Erinnerung. Der fertige Band aber bildet ein willkommenes Nachschlagewerk für die vielen Gebiete der neuzeitlichen Funk- und Fernstechnik. Li

Ein neuer Jahrgang der FUNKSCHAU-Schaltungssammlung

Diesem Heft der Ingenieur-Ausgabe der FUNKSCHAU liegt die erste Lieferung der Schaltungssammlung 1954 bei. Noch mehr als bisher soll diese Beilage kein reines Schaltbild-Archiv sein, sondern sie soll mehr bringen als eigentliche Industrie-Schaltbilder in den Kundendienst-schriften. Diesem Zweck dienen die Funktionsbeschreibungen zu den Schaltungen. Sie erläutern die grundsätzliche Wirkungsweise und behandeln besonders interessante Einzelheiten, die aus den Schaltbildern selbst nicht ohne weiteres zu erkennen sind, mit Hilfe von Teilskizzen. Auch wird in diesem Jahrgang grundsätzlich jedem Hauptschaltbild eine stark vereinfachte und dadurch sehr übersichtliche Blockschaltung beigelegt, aus der schnell der Grundaufbau von verwickelten Schaltungen entnommen werden kann.

Die Gesamtschaltbilder enthalten reichliche Hinweise über die Bedeutung der einzelnen Schaltelemente, wie A = AM-Abstimmung, UA = UKW-Abstimmung, L = Lautstärkerregler, K = Klangregler, H = Hochtönregler, T = Tieftönregler. Bei den Tonreglern wird sogar gekennzeichnet, bei welcher Schleiferstellung die Frequenzanhebung erfolgt. Weiter werden in den Schaltbildern Besonderheiten aufgeführt, wie Ferritantenne, Kurzwellenlupe, Abstimmfrequenzen von Kreisen, deren Bedeutung sonst nicht klar zu erkennen ist, usw. Dadurch entstehen wirklich „sprechende“ Schaltbilder, die dem Anfänger und dem Fachmann viel Wissenswertes vermitteln. Am Schluß des Jahrganges wird ein Stichwortregister wichtige Einzelheiten aus den Funktionsbeschreibungen übersichtlich aufzuführen, so daß die FUNKSCHAU-Schaltungssammlung ein Nachschlagewerk von bleibendem Wert für die Schaltungstechnik der Rundfunkempfänger darstellt.

Diese in der Fachliteratur einzig dastehende Sammlung sowie auch die anderen wertvollen Beilagen „Elektronik“ und „Funktechnische Arbeitsblätter“ liegen der Ingenieur-Ausgabe für einen Mehrpreis von nur 20 Pfg. je Heft bei. Jeder Leser der einfachen Ausgabe sollte deshalb nicht zögern, seine Fachliteratur durch diese Beilagen zu bereichern.

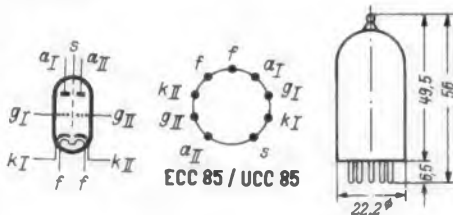
Die Umstellung auf die Ing.-Ausgabe ist jederzeit möglich.

Typenergänzungen im Röhrenprogramm

Die Röhrenfabriken Siemens, Telefunken und Valvo geben eine Reihe neuer Röhrentypen bekannt, die sich an vorhandene Typen anlehnen, aber bei bestimmten Werten noch besser die Forderungen neuzeitlicher AM/FM-Empfänger erfüllen.

ECC 85 / UCC 85, eine Doppeltriode für UKW-Vorstufen

Um das Eigenrauschen und die Oszillator-Austrahlung von FM-Empfängern niedrig zu halten und um die Empfindlichkeit zu erhöhen, verwendet man für die Hf-Vorstufen und die Mischstufen von FM-Empfängern vorwiegend Trioden. Bisher stand für diesen Zweck die Bestückung EC 92 + EC 92 oder ECC 81 zur Verfügung. Eine Doppeltriode ist an sich bei der heutigen Bausteinweise für den UKW-Teil besser geeignet, weil weniger Raum benötigt wird, wenn beide Systeme an einer Röhre sitzen; außerdem läßt sich ein Röhrenkolben besser abschirmen als zwei, ferner liegt die Doppeltriode preismäßig etwas günstiger, wozu noch weitere Ersparnisse für die Röhrenfassung usw. kommen.



Bei der ECC 81 stört jedoch die verhältnismäßig hohe Kapazität zwischen beiden Systemen etwas. Bei den neuen Typen ECC 85 und UCC 85 wurden diese Kapazitäten deshalb durch eine Abschirmung wesentlich herabgesetzt. Dadurch erniedrigen sich z. B. die C-Werte zwischen Anode I und Anode II von

- < 0,4 pF bei der ECC 81 auf
- < 0,04 pF bei der ECC 85.

Durch eine zusätzliche äußere Abschirmhülle mit 22,5 mm Ø läßt sich diese Kapazität sogar auf weniger als 0,008 pF herabsetzen.

Außerdem wurden bei den neuen Typen die Mischverstärkung und der Eingangswiderstand erhöht. — Beide Systeme sind elektrisch gleichwertig, so daß sie nach Belieben für die Hf- oder Mischverstärkung verwendet werden können. In den elektrischen Daten weicht die E-Ausführung von der U-Ausführung etwas ab. Die ECC 85 besitzt eine höhere Leerlaufverstärkung, um die im Wechselstromempfänger vorhandene höhere Anodenspannung besser auszunutzen.

Die Schaltungstechnik für die ECC 85 bzw. UCC 85 ist die gleiche wie bei den Röhren ECC 81 und EC 92. Benutzt man für einen Standard-Super die Bestückung ECC 85, ECH 81, EF 85, EABC 80, EL 84, so kann man Empfindlichkeitswerte unter 1 µV für 50 mW Ausgangsleistung erreichen. Dabei bleibt der Abstand des Signals vom Rauschen größer als 26 db.

Die Systeme der ECC 85 eignen sich für UKW-Vorstufen in Katodenbasisschaltung (mit Neutralisation), oder in Gitterbasisschaltung. Die Röhre kann außerdem für die Cascade-Schaltung verwendet werden, jedoch benötigt jedes System hierbei die volle Anodenspannung.

Vorläufige Daten der ECC 85

Heizung 6,3 V/0,435 Amp

Allgemeine Werte je System

Anodenspannung	U _a	250	V
Anodenstrom	I _a	10	mA
Gittervorspannung	U _g	- 2,3	V
Steilheit	S	6	mA/V
Verstärkungsfaktor	µ	57	

Betriebswerte

Betriebsspannung	U _b	250	250	V
Anodenspannung	U _a	230		V
Anodenstrom	I _a	10	5,2	mA
Anoden- vorwiderstand	R _a	12		kΩ
Gittervorspannung	U _g	- 2		V
Gitterableit- widerstand	R _g	1		MΩ
Schwingspannung	U _{osz}	3,0		V _{eff}
Steilheit/ Mischsteilheit	S/S _u	6,0	2,3	mA/V
Innenwiderstand	R _i	9	20	kΩ

- ¹⁾ Hf-Verstärker
- ²⁾ Selbstschwingende Mischstufe

Die Daten der UCC 85 entsprechen denen der PCC 85 (vgl. FUNKSCHAU 1953, Heft 18, Seite 355), jedoch beträgt die Heizspannung 26 V bei 0,1 A Heizstrom.

EF 89/UF 89 für Zi-Vorstärkerstufen

Die Röhre besitzt eine Steilheit von 3,6 mA/V bei I_a = 9 mA unter folgenden Spannungsverhältnissen:

$$U_a = 250 \text{ V} \quad U_{g3} = 0 \text{ V}$$

$$U_{R2} = 100 \text{ V} \quad U_{g1} = -2 \text{ V}$$

Bei Betrieb im Gitterstrom-Einsatzgebiet lassen sich Steilheiten von 4 bis 4,4 mA/V erreichen. Die Eigenschaften der EF 89 bzw. UF 89 sind den Daten der heute gebräuchlichen Zf-Bandfilter mit ihren hohen Impedanzen so angepaßt, daß man größtmögliche Verstärkung und Stabilität ohne zusätzliche Schaltmaßnahmen erreicht. Die neuen Röhren können auch in regelbare Hf- oder Nf-Stufen eingesetzt werden.

Im Nf-Verstärker darf die Röhre ohne besondere Maßnahmen gegen Mikrofonie verwendet werden, wenn die Gitterwechselspannung für 50 mW Ausgangsleistung der Endröhre nicht größer als 10 mV_{eff} ist. Man hat dann eine beträchtliche Verstärkungsreserve für Gegenkopplungen zur Verfügung.



Vorläufige Daten der EF 89

Heizung 6,3 V/0,2 Amp

Allgemeine Werte

Anodenspannung	U _a	250	V
Anodenstrom	I _a	9	mA
Schirmgitterspannung	U _{g2}	85	V
Schirmgitterstrom	I _{g2}	3,2	mA
Bremsgitterspannung	U _{g3}	0	V
Gittervorspannung	U _{g1}	- 1	V
Steilheit	S	4,0	mA/V
Innenwiderstand	R _i	> 0,8	MΩ

Betriebswerte

Anodenspannung	U _a	250	V
Bremsgitterspannung	U _{g3}	0	V
Schirmgitter- vorwiderstand	R _{g2}	50	kΩ
Katodenwiderstand	R _k	165	Ω
Gittervorspannung	U _{g1}	- 2 — 40	V ¹⁾
Anodenstrom	I _a	9	— mA
Schirmgitterstrom	I _{g2}	3	— mA
Steilheit	S	3600	36 µA/V
Innenwiderstand	R _i	ca. 1	— MΩ

- ¹⁾ Bei einer Gittervorspannung von weniger als -1,3 V kann Gitterstrom auftreten.

Die Daten der UF 89 entsprechen denen der EF 89, jedoch beträgt die Heizspannung 12,6 V bei 0,1 A Heizstrom.

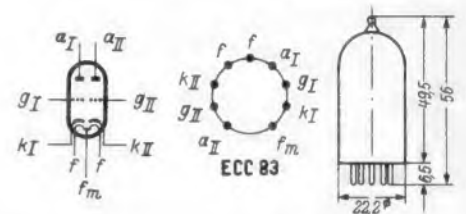
ECC 83, Nf-Doppeltriode mit hohem Verstärkungsfaktor

In amerikanischen Röhren-Veröffentlichungen findet man für Trioden oft die Bezeichnung „high µ“ bzw. „medium µ“. Mit „µ“ wird bekanntlich der Kehrwert des Durchgriffs bezeichnet also:

$\mu = \frac{1}{D}$. Ein kleiner Durchgriff bedeutet nach der Formel

$$V = \frac{1}{D} \frac{R_a}{R_a + R_i}$$

eine hohe Verstärkung. Für Nf-Trioden zur Aussteuerung der unmittelbar folgenden Endröhre benutzt man daher gern Trioden mit kleinem Durchgriff (high µ), um genügend Verstärkungsreserve für Gegenkopplungen zur Verfügung zu haben.



Deshalb besitzt z. B. das Triodensystem der EABC 80 einen Durchgriff von nur 1,4 %. Bei den bisher auf dem Markt befindlichen Nf-Doppeltrioden ECC 40 bzw. ECC 82 betragen die Werte für den Durchgriff jedoch 3,1 % bzw. 5,9 %.

Mit der neuen ECC 83 erscheint nun eine Doppeltriode mit D = 1 %; dies entspricht dem hohen Leerlauf-Verstärkungsfaktor von 100. Die beiden Triodensysteme sind bis auf geringe Kapazitätsunterschiede elektrisch und konstruktiv gleich und sie sind mit Ausnahme des Heizfadens elektrisch vollständig getrennt. Außer für Widerstandsverstärkerstufen ist die Röhre auch für Phasenumkehrstufen gut geeignet und sie kann in allen hier gebräuchlichen Schaltungen verwendet werden, so z. B. in der Katodyn-Schaltung, bei der in der Katoden- und Anodenzuleitung eines Systems gleich große Arbeitswiderstände liegen. Hierbei ist das zweite System als Vorverstärker röhre brauchbar.

Bei einer anderen Schaltung werden beide Systeme über einen gemeinsamen Katodenwiderstand gekoppelt und die gegenphasigen Spannungen werden an den beiden Anoden abgenommen. Wegen der großen Katodenvorspannung kann hierbei die Anode der Vorstufe direkt mit dem Gitter der Umkehrstufe gekoppelt werden.

Die Heizfadenhälften können parallel (I_f = 0,3 A) oder in Serie (I_f = 0,15 A) geschaltet werden.

Vorläufige Daten der ECC 83

Heizspannung	U _f	6,3	12,6	V
Heizstrom	I _f	0,3	0,15	A

Betriebswerte je System

Anodenspannung	U _a	100	250	V
Anodenstrom	I _a	0,5	1,2	mA
Gittervorspannung	U _g	- 1	- 2	V
Steilheit	S	1,25	1,6	mA/V
Verstärkungsfaktor	µ	100	100	
Innenwiderstand	R _i	80	62,5	kΩ

Betriebswerte für Widerstandsverstärkung bei U_b = 180 V

R _a	R _{g1}	R _g	R _k	V ²⁾	U _a ³⁾
kΩ	kΩ	MΩ	kΩ		V _{eff}
250	250	1	2,0	54	18
250	500	1	2,3	59	24
500	500	1	4,3	62	19
500	1000	1	5,0	64	24

- ¹⁾ Gitterableitwiderstand der folgenden Stufe
- ²⁾ Gemessen für eine Ausgangsspannung von 2 V_{eff}
- ³⁾ Bei einem Klirrfaktor von 5 %

Ausführliche Daten und Kurven der neuen Röhren werden demnächst in den Röhren-Dokumenten veröffentlicht.

Untere Preisklassen bevorzugt

Weitere Empfänger der Nachsaison

Die Tendenz der neuen Empfänger ist unter zwei Gesichtspunkten zu betrachten. Bei den Standard-Empfängern überwiegt der Zug zu niedrigeren Preisen bei annähernd gleichbleibender technischer Ausstattung. Sehr bezeichnende Beispiele dafür bietet unser heutiger Bericht. Hier werden mehrere Firmen erwähnt, die den Preis für einen 6/9-Kreis-Super einfacher Ausstattung bis an die 200-DM-Grenze herangeschoben haben.

Die andere zu beobachtende Entwicklung zeigt eine erweiterte technische Ausstattung bei gleichen Preisen, besonders bei den Spitzengeräten. Continental läßt z. B. einem bisherigen Gerät mit einer Eintakt-Endstufe (EL 12) zu 512 DM einen Empfänger mit einer Gegentakt-Endstufe (2 x EL 84) zu 518 DM nachfolgen. Opta-Spezial baut in den Empfänger Rheingold bei gleichem Preis (449 DM) drei Lautsprecher anstelle von bisher zwei Lautsprechern ein. Diese Spitzengeräte mit geänderter technischer Ausstattung sind jedoch in der Minderzahl; der Schwerpunkt liegt bei den unteren Preisklassen.

Continental. Die beiden neuen Modelle besitzen eine zusätzliche Taste für Fernsehton. Hierbei wird nur die Nf-Verstärkung des Gerätes verwendet, so daß also für den Fernsehton die hohe Ausgangsleistung und die hochwertige Lautsprecherkombination des Rundfunkempfängers zur Verfügung stehen. Imperial 6006 W ist ein 6/9-Kreisuper mit der Röhre ECC 81 im UKW-Eingangsteil und einer EL 84 als Endröhre. FM- und AM-Bereiche besitzen getrennte Abstimmung. Die Lautsprecherkombination besteht aus einem Hauptlautsprecher (26 x 17 cm) und zwei Hochtonlautsprechern, von denen einer nach dem elektrostatischen, der andere nach dem elektrodynamischen Prinzip arbeitet. Preis des Gerätes 339 DM. — Besonderer Wert auf die Ausgangsstufe wurde beim 8/11-Kreisuper Imperial 6048 W (Preis 518 DM) gelegt. Er besitzt eine Gegentaktendstufe mit 2 x EL 84 und davor eine klingarme kommerzielle Pentode EF 804 sowie vier Lautsprecher, und zwar drei permanentdynamische (21 x 28, 18 x 22 und 13 cm Ø) sowie ein elektrostatisches System. Zwei „Raumtonasten“ erweitern die Klangregelmöglichkeiten.

Bei Emud verzichtete man auf eine neue Empfängerkonstruktion, erweiterte jedoch das Programm um einen Phonosuper und zwei Musikschrank. Diese drei Modelle enthalten das Chassis des im laufenden Programm vorhandenen 6/9-Kreisupers Emud-Superior. Der Phonosuper (369,50 DM) in einem 52 x 39 x 32 cm großen Edelholzgehäuse ist mit einem Philips-Plattenspieler Nr. 2112 ausgerüstet. Der gleiche Plattenspieler befindet sich im Musikschrank 1 (459,50 DM), während der Musikschrank 10 mit einem Philips-Zehnplattenwechsler Nr. 1011 arbeitet (549,50 DM). Beide Ausführungen besitzen das gleiche gediegene Schrankgehäuse.

Jotha. Dem neuen Gerät Weltmeister lag der Gedanke zu Grunde, durch rationelle Fertigung und Beschränkung auf einen Gerätetyp einen hochwertigen Mittelklassensuper im polierten Holzgehäuse in der Preisklasse um 220 DM herauszubringen. Das Gerät geht im wesentlichen auf die bewährte Type Mercedes 54 zurück. Die Ersparnis wurde zum Teil dadurch erzielt, daß die Mischstufe so sorgfältig durchgebildet und neutralisiert wurde, daß ohne meßbare Empfindlichkeitsminderung auf eine UKW-Vorstufe verzichtet werden konnte. Dieses Gerät Weltmeister wird auch in Musiktromm-Ausführung mit einfachem Laufwerk und Zehnplattenwechsler geliefert.

Loewe-Opta erweiterte das Programm nach unten bis zu dem ungewöhnlich niedrigen Preis von 212 DM und liefert dafür den 6/9-Kreisuper Planet 55. Mit drei Wellenbereichen (U, M, L), Magischem Auge,

UKW-Vorstufe (ECC 81), Radiodetektor und 15-cm-Lautsprecher im holzgemaserten Kunststoffgehäuse. Die weiteren Typen der neuen Reihe lauten: Luna (249 DM), Apollo (269 DM), Meteor 55 (299 DM), Komet 55 (319 DM), Venus (339 DM), Hellas (398 DM), Globus-Luxus GW (398 DM). Hervorzuheben ist hierbei das Modell Venus, das bereits in der Hauptsaison großen Anklang fand und nun — bei gleichem Preis — ein größeres Gehäuse mit neuartiger Tasteneinrahmung erhielt. Dieses Gerät besitzt auch im AM-Teil eine Vorstufe. Durch Verwendung eines Dreifach-Drehkondensators werden Trennschärfe und Spiegelfrequenzsicherheit wesentlich verbessert. AM- und FM-Abstimmung sind unabhängig voneinander (Duplex-Automat). Dadurch ergibt sich die bekannte Tasteneinstellung für zwei Ortsereignisse. Zwei weitere Tasten bewirken die schnelle Umschaltung von Sprache auf Musik.

Opta-Spezial. Bei den drei neuen Geräten Rheinperle, Rheinland, Rheingold hat man die Bestückung des UKW-Teiles mit den Röhren EF 85 und EC 92 beibehalten. Die drei neuen Typen besitzen Ferrit-Peilantennen, getrennte AM/FM-Antriebe, getrennte Baß- und Höhenregelung. Die Unterschiede liegen in der Zahl der Kreise, in den Endröhren, in der Lautsprecher-ausstattung und — selbstverständlich im Preis.

Typ	Kreise	Endröhre	Preis
Rheinperle 2054 W	8/10	EL 84	349 DM
Rheinland 3154 W	10/11	EL 12	399 DM
Rheingold 4054 W	11/11	EL 12	449 DM

Tonfunk. Sechs Geräte unter 300 DM und drei zwischen 300 und 400 DM weist das Programm von Tonfunk auf. Eine besondere Leistung stellt die Type W 191 dar, ein 6/9-Kreisuper mit den Röhren EC 92, ECH 81, EF 85, EABC 80, EL 41. Dieses Gerät kostet im Preßstoffgehäuse 198 DM. Mit Magischem Auge EM 4 kostet das gleiche Gerät unter der Bezeichnung W 191 M 218 DM. Bereits von der nächsten Type W 211 ab sind alle Geräte mit dem Tonfunk geschützten Fernsehton-Bereich ausgerüstet, der in Verbindung mit dem Bildgerät FB 211 die Tonwiedergabe beim Fernsehempfang übernimmt. Für diesen Bereich sind acht weitere Kreise vorgesehen. Daraus erklärt sich die Bezeichnung 6/11/8 Kreise für W 211 (Preßstoffgehäuse 218 DM). Diese Kreisangabe findet sich auch bei den nächsten Geräten. Daneben gibt es einige Typen, die bereits ohne Bildteil den Fernsehton wiedergeben. Diese Modelle enthalten jeweils zwei zusätzliche Röhren EC 92 und liegen gegenüber der erstgenannten Ausführung 50 DM höher im Preis.

Das gesamte Ergänzungsprogramm umfaßt die Typen

Kreise	Röhren	Endstufen	Lautsprecher	Preis in DM
W 191	6/9	6 EL 41	1	198
W 191 M	6/9	7 EL 41	1	218
W 211	6/11/8	8 EL 84	1	248
W 221	6/9	8 EL 84	2	248
W 271	6/11/8	8 EL 84	2	278
W 281	6/11/8	8 EL 84	2	298
W 321 ¹⁾	6/11/8	8 EL 84	2	318
W 331 N	6/11/8	9 EL 84	3	348
W 331 F ²⁾	6/11/8	9 EL 84	3	398

¹⁾ Ausstattung wie W 281, jedoch mit Ferritantenne.

²⁾ Mit selbständigem Fernsehonteil.

Die Röhrenbestückung der neuen 6/9-Kreis-Super

Von den Geräten der Nachsaison darf man annehmen, daß bei ihrer Röhrenbestückung alle Erfahrungen der neuesten Schaltungstechnik berücksichtigt wurden. Daher ist es interessant, für die meistvertretere Klasse der 6/9-Kreis-Super eine Übersicht über die Röhrensätze aufzustellen. Hierfür wurden die Daten von 17 Empfängern der Nachsaison mit 6/9-Kreisen in einem Diagramm ausgewertet (Bild). Nicht einbezogen sind die Modelle von Blaupunkt, da ihre Schaltungstechnik mit der Pentode EF 85 als AM-Mischröhre sich wahrscheinlich vorerst nicht auf die allgemeine Entwicklung auswirken wird.

Das Diagramm läßt recht bemerkenswerte Folgerungen zu. In der UKW-Vorstufe wird die Doppeltriode ECC 81 gegenüber der Kombination Pentode + Triode bevorzugt. Die Bestückung EC 92 + EC 92 tritt bei den hier betrachteten Geräten nicht mehr auf, da die ECC 81 preis- und aufbaumäßig günstiger liegt. Die neue Doppeltriode ECC 85 (vgl. Seite 45 dieses Heftes) kommt dieser Bestrebung ent-

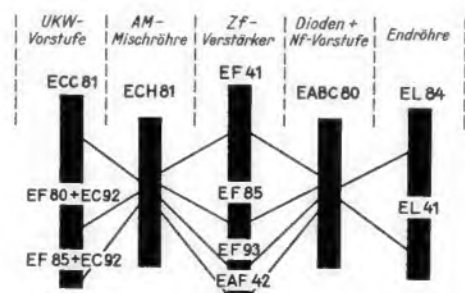
gegen. In Zukunft dürfte sich daher die UKW-Vorstufe mit Doppeltriode noch mehr ausbreiten.

Sehr einheitlich ist das Bild bei der AM-Mischstufe und bei der Zf-Gleichrichter- bzw. Nf-Vorstufe. Außer den Röhren ECH 81 und EABC 80 werden hier keine anderen Typen mehr verwendet.

In der Zf-Verstärkerstufe findet die EF 41 noch sehr großen Anklang, obgleich sie eigentlich nicht in die 80er Röhrenserie hineinpaßt. Die EF 85 ist nicht so stark vertreten. In zwei Fällen nur sind außerdem die Röhren EAF 42 und EF 93 eingesetzt. Geht man den Gründen für die Wahl der EF 41 nach, so ergibt sich, daß diese Röhre eine Steilheit von 2,2 mA/V besitzt, während bei der EF 35 die Steilheit 6 mA/V beträgt. Die größere Steilheit ergibt natürlich größere Verstärkung, erfordert aber auch mehr Sorgfalt und engere Toleranzen, um Schwingen des Zf-Verstärkers zu vermeiden. Daher besteht die große Aussicht, daß künftig der Mittelweg gewählt wird und die beiden Röhrentypen EF 41 und EF 85 im Zf-Verstärker durch die neue mittelsteile Pentode EF 89 (S = 3,6 mA/V) abgelöst werden. Diese Tendenz kommt auch in der Wahl der EF 93 zum Ausdruck, deren Steilheit mit 4,4 mA/V ebenfalls zwischen den beiden Typen EF 41 und EF 85 liegt.

In der Endstufe wird neben der bevorzugten EL 84 noch in großem Umfang die EL 41 verwendet, vor allem für Geräte der untersten Preisklassen mit nur einem Lautsprecher. Für Heimempfänger dieser Art besitzt auch die EL 41 noch reichlich Reserven für eine wirksame Gegenkopplung und Baßanhebung.

Man darf also die Prognose stellen, daß der künftige Röhrensatz eines 6/9-Kreis-Supers so aussehen wird: ECC 85, ECH 81, EF 89, EABC 80 und EL 41 oder EL 84.



Aufteilung der Röhrentypen bei verschiedenen Ausführungen von 6/9-Kreis-Supern der Nachsaison

Der FUNKSCHAU-Lautsprecher

Eindrucksvolle Klangverbesserung mit einfachsten Mitteln

Breitband-Schallwandlautsprecher für Eckeneinbau - Beste Tonwiedergabe mit nur einem Lautsprecher-Chassis - Belastbarkeit 8 Watt - Frequenzbereich 50 bis 16 000 Hz - Anpassungsübertrager für Empfänger- oder Verstärkeransänge - Leichte Einbaumöglichkeit auch bei beschränkten Raumverhältnissen - Verbesserung der Tiefenabstrahlung um 10 db (3 fach) gegenüber Gehäuseeinbau

Den Engpaß bei Übertragungsanlagen für beste Wiedergabequalität bildet nach wie vor der Lautsprecher, genauer gesagt: der Lautsprecher-Einbau. Die Frequenzkurven von Lautsprechern, die man gelegentlich zu Gesicht bekommt, werden nämlich mit einer „unendlich“ großen Schallwand gemessen. Man baut den Lautsprecher in eine Wand des Meßraumes ein, so daß seine Vorderseite zum Meßmikrofon und die Rückseite in den Nachbarraum strahlt. Die Wände des Meßraumes wirken also wie eine viele Quadratmeter große Schallwand, die den unerwünschten Luftdruck-Ausgleich bei den Tiefen um den Membranrand herum unmöglich macht.

Im praktischen Betrieb — etwa zu Haus im Wohnzimmer — muß man sich mit viel kleineren Schallwänden begnügen. Ein Teil der von der Membran angestoßenen Luft fließt um den Rand der Schallwand oder des Gehäuses herum und kompensiert in unerwünschter Weise den Unterdruck hinter der Membran. Nur ein kleiner Energieanteil erreicht als Schall unser Ohr, und von der Frequenzkurve des besten Lautsprechers bei den Bässen — und nur diese stehen jetzt zur Diskussion — bleibt nicht mehr viel übrig. Würde man im Wohnraum bei Einbau des Chassis in ein normales Empfängergehäuse oder in eine normal große Schallwand eine neue Messung anstellen, so würde diese das zeigen, was das Ohr schon zuvor feststellte: Die Bässe weisen einen starken Abfall auf.

Der Wirkungsgrad bei den Bässen

Warum sprechen wir hier eigentlich nur von den tiefen Tönen? Nun, es ist bekannt, daß mit zunehmender Schwingungszahl die Abstrahlung stärker gebündelt erfolgt, weshalb der gefürchtete Luftdruckausgleich bei mittleren und hohen Tönen immer weniger in Erscheinung tritt. Da außerdem moderne Lautsprecher häufig noch ein zusätzliches Hochtonsystem enthalten und die Zischlaute ganz vorzüglich wiedergeben, muß zum Ausgleich des musikalischen Gleichgewichtes auch hinsichtlich der Tiefenabstrahlung heute mehr getan werden als früher.

Dem erfahrenen Praktiker ist es bekannt, daß sich mit großen Lautsprecherkombinationen, mit Lautsprechergruppen und mit einer entsprechenden Baßanhebung sehr viel erreichen läßt. Genau so bekannt ist ihm aber auch, daß mehrere Lautsprecher seinen Etat zu stark belasten und daß die „elektrische“ Baßanhebung eigentlich nicht so recht wirtschaftlich ist. Wenn beispielsweise infolge einer Kompromißlösung beim Lautsprecher-Einbau (kleine Schallwand) die Töne in der Gegend von 75 Hz nur noch mit einem Drittel des Schalldruckes abgestrahlt werden, der bei 1000 Hz und gleicher Tonspannung entsteht, dann ist zum Ausgleich eine dreifache Tonspannung (bei 75 Hz) erforderlich. Ganz gleichgültig, wie man diese frequenzabhängige Spannungsüberhöhung erzielt, sie führt doch zu einem recht unerfreulichem Rechenergebnis: Dreifache Spannung (ca. 10 db) entspricht neunfacher Verstärkerleistung. Mit anderen Worten: Ein 9-Watt-Verstärker (etwa mit der EL 12), der eine dreifache Baßanhebung besitzt, erzeugt mit einem normalen Lautsprecher die gleiche Lautstärke wie ein 1-Watt-Verstärker ohne Baßanhebung, dessen Lautsprecher in einer Spezial-Schallwand sitzt. Während diese unwirtschaftliche Energiebilanz bei Rundfunkgeräten ohne weiteres in Kauf genommen werden kann — denn eine kräftige

Endröhre ist billiger als ein großer Schallwandlautsprecher —, sieht es bei Verstärkeranlagen anders aus. Es ist ein recht beträchtlicher Unterschied, ob man



Bild 1. Der FUNKSCHAU-Lautsprecher in einer Zimmerecke

zur Beschallung von fünf Räumen einen 25- oder einen 200-Watt-Verstärker beschaffen muß.

Bei der Breitbandwiedergabe im Heim liegen die Verhältnisse ähnlich. Man ist sehr froh, wenn man die vielleicht vorhandene EL 12 nur zu einem Bruchteil auszusteuern braucht, um mit einem möglichst geringen Klirrfaktor auszukommen. Die Frage ist nur: „Welcher Lautsprecher-Einbau, der einen guten Wirkungsgrad bei den Bässen sichert, ist für den Heimgebrauch am zweckmäßigsten?“

Die am nächsten liegende Idee wäre, ein Lautsprecherchassis in einen Wanddurchbruch einzulassen, so daß der rückwärtige Schall in den Nachbarraum strahlt. Abgesehen davon, daß Maurerarbeit nicht jedermanns Sache ist und daß Musik im Nebenzimmer auch nicht immer gewünscht wird, so klingt ein so eingebauter Lautsprecher doch recht gut. Nur — der Verfasser hat damit sehr üble Erfahrungen gemacht: Eines Tages wurde nebenan heftig die Tür zugeschlagen und die entstandene Druckwelle traf die Lautsprechermembran so unglücklich, daß sie rundum aus ihrer Einspannung ausriß.

Viel günstiger verhalten sich Schallwand-Lautsprecher für Eckeneinbau (Bild 1), die sich verhältnismäßig raumsparend und äußerlich ansprechend unterbringen lassen. Eine montagefertige Anordnung dieser Art ist unter der Bezeichnung Telefunken-Eckenlautsprecher E 1a L 400 im Handel erhältlich.

Wird ein solcher Lautsprecher richtig dimensioniert, dann tritt im Bereich von etwa 60 Hz eine dreifache Baßanhebung gegenüber der Anordnung des gleichen Chassis in einem Gehäuse ein. Die Schallwand, die seitlich und oben (durch ein angefügtes dreieckiges Holzstück) fugendicht mit der Wand abschließt, steht unten etwa 10 cm vom Fußboden ab und bildet so an dieser Stelle eine zweite Schallaustrittsöffnung. Sie wirkt teilweise wie eine Orgelpfeife, deren eingeschlossenes Luftpolster in seiner Eigenresonanz die Tie-

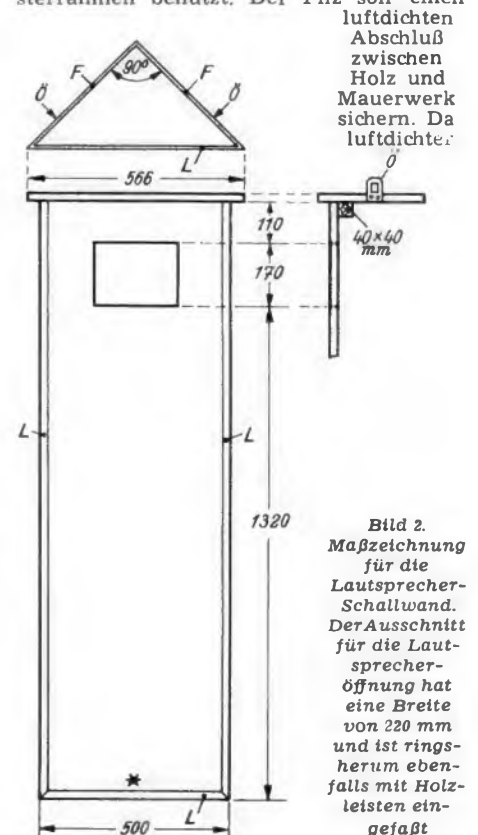
fenabstrahlung unterstützt. Da das Lautsprechersystem sehr weit von der Fußbodenöffnung entfernt ist, stellt die Entfernung von der Membranrückseite bis zur zweiten Schallaustrittsöffnung an der Schallwandunterkante für einen Teil der tiefen Töne gerade einen Umweg von einer halben Wellenlänge dar. Die Tiefen dieses Bereiches treten also unten mit 180° Phasendrehung aus und sie befinden sich dann mit den von der Membran-Vorderseite abgestrahlten Tönen in gleicher Phasenlage. Ergebnis: Beide Drücke addieren sich.

Durch diese Erscheinung, ferner durch Reflexionen an den Raumwänden und dadurch, daß die Zimmerecke ähnlich wie ein Horn wirkt, entsteht eine erhebliche Verbesserung der Tiefenwiedergabe. Da bei dem nachstehend beschriebenen FUNKSCHAU-Lautsprecher ein Breitbandsystem (Isophon PH 2132/25/11) mit eingebautem Hochtonzusatz verwendet wird, ist außerdem eine ganz hervorragende Höhenwiedergabe zu verzeichnen.

Die praktische Ausführung

Für die Schallwand hat sich 15 mm starke Hartfaserplatte am besten bewährt. Dieses Material wirft sich nicht, und es ist trotzdem genügend nachgiebig, um es bei unebenen und nicht ganz genau winkligen Wänden durch Druck oder Zug dem Mauerwerk anpassen zu können. Außerdem lassen sich diese Platten wie Holz bearbeiten und sie sind auch nicht allzu teuer. Das für den FUNKSCHAU-Lautsprecher benötigte Material kostet beim Schreiner etwa 9 DM. Wie Bild 1 erkennen läßt, werden Schallwand, Deckel-Vorderkante und Schallöffnung mit schmalen Zierleisten L eingefäßt, die man meterweise in jedem Fachgeschäft für Innendekoration erhält. Diese Leisten sind zweckmäßig, weil die Hartfaserplatte ihrer inneren Struktur gemäß auch bei sauberem Zuschnitt an den Kanten stets etwas „fasrig“ aussieht.

Die Maße der Schallwand gehen aus Bild 2 hervor. Die Längskanten, die an die Mauer zu liegen kommen, sind stark abgeschragt, um einen besseren Abschluß zu erzielen. Aus dem gleichen Grund sind hier Filzstreifen F aufgeklebt (Bild 3), wie man sie zum Abdichten von Türen und Fensterrahmen benutzt. Der Filz soll einen



Abschluß mit der Wand Voraussetzung für die eingangs genannte Tiefenanhebung ist, wurde Bild 3 in natürlicher Größe gezeichnet. Ohne viel Worte zeigt es genau, wie der Filzstreifen aufzuleimen ist.

Für haltbare Verbindung zwischen dem dreieckigen Deckel und der Vorderwand sorgt eine kräftige Leiste von 40 x 40 mm Querschnitt. Sie wird von hinten gegen die obere Schallwandkante gemäß Bild 2 geleimt und geschraubt, und der Deckel wird von oben her gleichfalls mit drei Schrauben an dieser Leiste befestigt. Den ganzen Lautsprecher hängt man schließlich mit den Osen O an zwei kräftigen Stahlhaken auf, wie man sie auch für größere Bilder benutzt. Bei der endgültigen Montage hilft ein kleiner Kniff, den erforderlichen luftdichten Abschluß mit der Wand zu erzielen. Man schraubt an der mit einem Stern in Bild 2 bezeichneten Stelle von hinten eine Schraub-Öse in die Schallwand und eine zweite genau in der Zimmerecke auf die Scheuerleiste. Ein durch beide Ring-Osen gezogener Spanndraht preßt dann die Schallwand fest gegen das Mauerwerk.

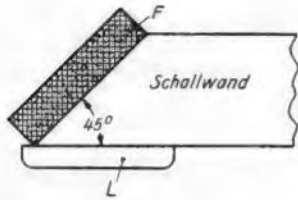


Bild 3. So wird der Dichtungsstreifen F auf die abgeschrägte Schallwandkante aufgeleimt

Bild 4 zeigt die Rückseite der Schallwand. Man erkennt den großen Isophon-Ovallautsprecher und darunter den Anpassungsübertrager. Zur richtigen Anpassung stehen drei verschiedene Übertrager-Typen zur Auswahl, deren Daten die Tabelle zeigt.

Anpassungs-Übertrager für Breitbandlautsprecher

Übertrager Typ	Verwendungszweck	Primär-Anpassung Ω	Sekundär-Anpassung Ω
M 65 R	für Rundfunkgeräte (Anschluß f. nochohmigen Zweilautsprecher)	3000/4000/ 4500/6000/ 6500/8000	4/10/15
M 65 VA	für Kraftverstärker	200/400/800	4
M 65 VN	für Verstärker mit 100-V-Ausgang	1250 (8 W) 2500 (4 W) 5000 (2 W)	4

Bei größeren Anlagen mit 100-V-Ausgang läßt sich durch Umschalten der Übertrager-Anpassung (einfacher Stufenschal-



Bild 4. Rückansicht des fertigen Lautsprechers

ter) eine manchmal recht erwünschte örtliche Lautstärkeregelung durchführen. Die bei den verschiedenen Anzapfungen aufgenommene Sprechleistung in Watt ist beim Übertrager M 65 VN in Klammern angegeben. Für den gleichen Zweck läßt sich auch der Typ M 65 R heranziehen. Er entnimmt einer 100-V-Tonfrequenzleitung nachgenannte Sprechleistungen:

3000 Ω	3,3 W	6000 Ω	1,7 W
4000 Ω	2,5 W	6500 Ω	1,5 W
4500 Ω	2,2 W	8000 Ω	1,2 W

Klangliche Ergebnisse

Obleich erwartet wurde, daß die Baßwiedergabe weitaus besser als mit jedem Gehäuselautsprecher erfolgt, beeindruckten doch die ersten praktischen Versuche außerordentlich stark. Der FUNKSCHAU-Lautsprecher wurde zunächst probeweise an eine Philetta 54 angeschlossen, die auf den UKW-Ortssender eingestellt war. Mit dieser Anordnung ergab sich eine Klanggüte, wie man sie nur selten von einem Spitzensuper zu hören bekommt. Am meisten fiel aber die beträchtliche Steigerung des Wirkungsgrades auf. Die erzielte Lautstärke ist trotz der bescheidenen Nf-Leistung (UL 41) so beträchtlich, daß man mühelos eine kleine Gaststätte mit Tanzmusik versorgen kann. Bei einem anderen

Versuch wurde der FUNKSCHAU-Lautsprecher an den Telefunken-Phonokoffer „Musikus mit Verstärker“ angeschlossen. Dabei ergab sich das gleiche Bild. Die kleine eingebaute Verbundröhre PCL 81 vermittelte eine Klangfülle, wie man sie sonst nur von weitaus größeren Anlagen zu hören bekommt. In Verbindung mit dem Verstärker LAV 8 der Verstärkerreihe 53 (FUNKSCHAU 1952, Heft 23) und der darin verwendeten Endröhre EL 12 steht eine Wiedergabeeinrichtung zur Verfügung, deren Qualität sich mit gleichem Aufwand kaum überbieten läßt.

Fritz Kühne

Einzelteilliste

Mechanische Teile

- Hartfaserplatte, 15 mm stark, 160x50 cm
- Hartfaserplatte, 15 mm stark, 57x29 cm (für den Dreieck-Deckel)
- 5 m Zierleiste, etwa 20x3 mm
- 45 cm Holzleiste, 40x40 mm, Querschnitt
- 2 Bilder-Osen, 2 Schraub-Osen, 5 m Dichtungsfilz, ca. 6x20 mm

Elektrische Teile (Isophon)

- Breitbandlautsprecher Ph 2132/25/11
- Anpassungsübertrager M 65 R oder M 65 AV oder M 65 VN

Das neue Kölner Funkhaus des Nordwestdeutschen Rundfunks

Sonderausgabe der Technischen Hausmittellungen des NWDR Hamburg (Jahrgang 5, Nr. 5/6).

Das Kölner Funkhaus gilt als Musterbeispiel neuzeitlicher Einrichtung. Dieses Sonderheft berichtet mit vielen Einzelheiten über die architektonische und die akustische Gestaltung und über die rundfunktechnische Einrichtung dieses modernen Zweckbaues. Wartung der elektroakustischen Anlagen, Fernmeldeanlagen, Energie-, Wasser- und Wärmeversorgung bilden die weiteren Abschnitte des für den Techniker wie für den Laien gleich interessanten Heftes.

Daten und Schaltungen

von Fernseh-Empfängerröhren

Von J. Jäger. Band III C der Bücherreihe über Elektronenröhren. 246 Seiten, 245 Bilder. Preis: 14 DM. Verlag: Deutsche Philips GmbH, Hamburg 1.

Dieser neu erschienene Band III C der Bücherreihe über Elektronenröhren befaßt sich mit den speziell für Fernsehgeräte entwickelten Empfängerröhren. Er enthält eine ausgezeichnete und vollständige Zusammenstellung praktischer Probleme der Fernsehempfänger-Schaltungstechnik, die Wirkungsweise der einzelnen Röhren und die Überlegungen, die zur Entwicklung dieser Typen geführt haben.

Das Buch gliedert sich in drei Abschnitte. Im ersten Teil werden die einzelnen Röhrentypen vorgestellt und ihre Anwendungsmöglichkeiten behandelt. Der zweite Teil bringt die verschiedenen ausführlichen Schaltungen, darunter auch die vollständige Schaltung eines Fernsehempfängers. Der dritte Abschnitt enthält eine kurze Beschreibung von Meßgeräten für die Fernsehtechnik.

Wie alle Bücher dieser Reihe enthält auch der vorliegende Band wieder eine Fülle wertvollster Unterlagen in ausgezeichneter Darstellung. Er ist daher den Konstrukteuren und Hochfrequenzingenieuren der Industrie, den Reparaturtechnikern und den Studierenden der Technischen Schulen sehr zu empfehlen.

Ingenieure - geausst und gezeichnet

Von Fritz Wellmann. 256 S. mit zahlreichen Bildern. Preis: 9,60 DM. Karl Marklein-Verlag, Düsseldorf.

Spritzig und witzig, aber auch manchmal etwas nachdenklich sind hier die Menschen und ihr Zusammenleben in den technischen Abteilungen unserer Industriefirmen gezeichnet. Jeder, der selbst einmal die Luft der Zeichensäle und technischen Büros atmete oder noch atmet, wird seine helle Freude an dieser Darstellung haben.

„Und wer sich beim Lesen diebisch freut, daß hier ausgefallene, merkwürdige, komische oder ulkige Berufsgenossen, die ihm bekannt vorkommen, in den Scheinwerfer lachender Satire gestellt werden, aber wütend stockt, wenn er plötzlich sich selbst grell beleuchtet sieht, der kann uns im Mondschein begegnen,“ so sagt der Verfasser selbst im Auftakt des Buches.

Funktechnische Fachliteratur

Einführung in die deutsche Fernsehtechnik

Von Dr. - Ing. Wolfgang Dillenburger. 512 S. mit 347 Bild. 2. Aufl. Preis: 18 DM. Fachverlag Schiele & Schön, Berlin SW 29.

Als maßgebender Mitarbeiter der Fernseh-GmbH besitzt Dr. Dillenburger ein umfassendes Wissen über die gesamte Fernsehtechnik, das er in dieser zweiten, erweiterten Auflage seines Buches wieder mit wissenschaftlicher Genauigkeit und dabei verständlich darstellt. Der überwiegende Teil des Werkes behandelt die allgemeingültigen Grundlagen der Optik und der Schaltungstechnik, aus denen sich dann die speziellen Anwendungen im Fernsehender und -empfänger ableiten lassen. Durch diese Anordnung wird der Leser nicht nur im engeren Sinn über die Arbeitsweise bestimmter Schaltungen unterrichtet, sondern er wird in alle wichtigen Gebiete der neuzeitlichen Schaltungstechnik eingeführt. Aus dem ausführlichen, fast vier Seiten umfassenden Inhaltsverzeichnis seien z. B. herausgegriffen: Breitbandverstärker, Verstärkungsregelung, Stromversorgung einschließlich Spannungsgleichhalter-Schaltungen, Messungen mit Rechteckwellen, Impulserzeugung und -verstärkung, Frequenzteilung, Kippgeneratoren, Elektronenoptik usw. — Die Schaltbilder sind einfach und klar auf das jeweils behandelte Teilgebiet zugeschnitten, so daß man das Wesentliche gut erkennt.

Die Vielseitigkeit und die ausgezeichnete Darstellungsweise lassen das Buch nicht nur für den Fernsehtechniker, sondern ganz allgemein auch für die Beantwortung vieler Fragen der modernen Schaltungstechnik gut geeignet erscheinen.

Besser Rundfunkhören und Fernsehsehen

Von Dr. Fritz Bergtold. Herausgegeben vom NWDR. 40 Seiten mit zahlreichen Bildern. Hans-Reich-Verlag, München.

In seiner klaren und verständlichen Weise unterrichtet Dr. Bergtold in dieser Schrift über die Rundfunk- und Fernsehversorgung im Bereich des NWDR. Besonders hingewiesen wird auf die Wichtigkeit einer guten Antennenanlage. Ratschläge und Anweisungen zur Empfangsverbesserung vervollständigen diese Broschüre. Sie wird allen interessierten Rundfunk- und Fernsehteilnehmern auf Wunsch von der Abteilung „Technische Hörerpost“ beim NWDR Hamburg kostenlos zugesandt.

Die Kunst des Fernsehens

Umriss einer Dramaturgie. Von Gerhard Eckert. 105 Seiten. Preis: 5,80 DM. Verlag Lechte, Emsdetten/Westf.

Das Fernsehen ist nicht nur ein technisches, sondern auch ein künstlerisches Problem, das neue Gesichtspunkte gegenüber Theater und Film erfordert. Dieses Buch vermittelt so wertvolle Gedankengänge hierzu, daß es von jedem gelistig aufgeschlossenen Menschen gelesen werden sollte, bevor er sich ein eigenes vorschnelles Urteil über das Fernsehen bildet.

Halbautomatische und elektronische Morsetasten

Funkamateure, die sich im Lauf der Zeit eine hohe Telegrafiergeschwindigkeit angeeignet haben, bevorzugen Spezialtasten, über die nachstehender Aufsatz berichtet. Im nächsten Heft wird die in FUNKSCHAU Nr. 1 und 2 begonnene Reihe mit einer Arbeit abgeschlossen, die sich mit der zweckmäßigen Ausgestaltung der Arbeitsplätze für den Morseunterricht befaßt (siehe auch Band 58 der Radio-Praktiker-Bücherei des Franzis-Verlages „Morselehrgang“).

Im Amateurfunkbetrieb und gelegentlich auch auf festen Funkstellen findet man halbautomatische Tasten („Vibroplex“, „Bug“), mit denen es möglich ist, längere Gebepreperioden müheloser als mit der normalen Handtaste abzuwickeln. Diese Tasten

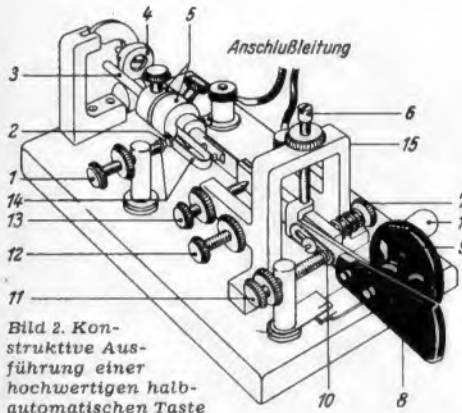


Bild 2. Konstruktive Ausführung einer hochwertigen halbautomatischen Taste

lassen ferner größere Geschwindigkeiten zu. Erfahrungsgemäß ist das exakte Geben mit dieser Tastenart schwieriger als mit der Normaltaste, so daß die einwandfreie Beherrschung der üblichen Handtaste verlangt werden muß, bevor Übungen mit dem „Bug“ in Betracht kommen. Mit halbautomatischen Tasten kann man bis etwa 25 Punkte automatisch geben.

Aufbau der halbautomatischen Taste

Das Prinzipschema der halbautomatischen Taste zeigt Bild 1. Drückt man den Tastenhebel nach rechts, so wird der Stabschwinger, der durch eine kurze Stahlfeder mit dem Tastenhebel verbunden ist, nach links geführt und der Punktkontakt geschlossen. Die Stahlfeder bringt den Stabschwinger in Schwingungen. Die Schwingungszahl kann durch Verschieben des auf dem Stabschwinger angebrachten Gewichtes geändert werden. Bei richtiger Justierung wird dabei der Punktkontakt bis zum Abklingen der Schwingungen stets geschlossen und wieder geöffnet, so daß eine fortlaufende Punktfolge entsteht. Der Strichkontakt befindet sich unmittelbar am

Tastenhebel und läßt sich durch Linksdruck des Tastenhebels betätigen.

Aus Bild 2 geht der konstruktive Aufbau der halbautomatischen Taste hervor, wie sie vor allem in USA gebräuchlich ist. Drückt man den Punkthebel mit dem Daumen nach rechts, wird eine Punktfolge ausgelöst. Beim

Drücken des Knopfes nach links können Striche getastet werden. Ob nur ein einzelner Punkt oder eine Punktfolge gegeben wird, hängt davon ab, wie lange der Daumen gegen den Punkthebel drückt. Die Striche müssen durch Linksdruck des Knopfes einzeln getastet werden. Während des Gebens dreht sich bei der halbautomatischen Taste die Hand im Handgelenk. Hand- und Armbewegungen verlaufen in waagerechter Richtung. Der „Bug“ arbeitet am besten, wenn Punkte und Zwischenräume gleich lang sind.

Überprüfung und Einstellung der halbautomatischen Taste bereiten größere Umstände als bei der normalen Handtaste. Man überzeugt sich zunächst davon, daß die Punkt- und Strich-Kontakte sauber sind. Die Hebelschraube ist so lose einzu-

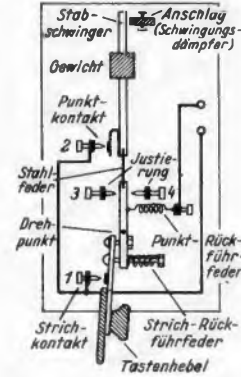


Bild 1. Prinzipschema der halbautomatischen Taste



Bild 3. Ausführungsform eines einfacheren Bugs

stellen, daß sich der Hebel frei bewegen kann; andernfalls ergibt sich eine ungleichmäßige Zeichenfolge. Dann überprüft man die Zubehörteile auf einwandfreie Funktion und vergewissert sich, daß die Arretierungsschrauben und Gegenmutter festsitzen. Schließlich sind Anschlußkabel und Stecker auf Kurzschlüsse oder Unterbrechungen zu untersuchen.

Die Einstellung des „Bugs“ beginnt mit der Justierung der rückwärtigen Arretierungsschraube 15. Diese soll so festgelegt werden, daß der Stabschwinger 3 den Schwingungsdämpfer 4 leicht berührt. Nun wird der Abstand zwischen der vorderen Arretierungsschraube 13 und dem Stabschwinger auf etwa 0,2 mm eingestellt. Der Abstand kann größer sein, wenn mit einer größeren Hebelbewegung ein genaueres Geben erzielt wird. Sehr wichtig für die einwandfreie Funktion der Taste ist die Einstellung der Punkt-Kontaktschraube 1. Man drückt den Punkthebel 8 nach rechts, hält ihn in der Arbeitsstellung fest und bremst die Bewegungen des Stabschwingers 3 ab. Die Punkt-Kontaktschraube 1 wird nun so justiert, daß sich die Punkt-Kontakte 2 gerade berühren. Von der richtigen Einstellung dieser Schraube hängt es ab, ob die Punkte zu schwer, zu leicht oder richtig einsetzen. Auf keinen Fall darf die Kontaktfeder 14 abgebogen werden. Bei zu schneller Punktfolge sind die Gewichte 5 in Richtung des Schwingungsdämpfers 4 zu verschieben, während

bei zu langsamer Punktfolge die Gewichte in die entgegengesetzte Richtung bewegt werden müssen. Der Kontaktabstand für die Strichfolge wird nach den bei der Beschreibung der Normaltaste gegebenen Hinweisen durch Betätigen der Strich-Kontaktschraube 11 gewählt. Schließlich stellt man die Punkt- und Strich-Rückführfedern 7 und 12 so ein, daß die Taste bequem zu bedienen ist.

Nach dieser Einstimmung soll an der halbautomatischen Taste nichts mehr geändert werden, doch ist eine Anpassung an die individuelle Gebeweise durch Ändern der Punktfolge bei 5 und der Rückstellfedern 8 sowie 12 möglich.

Halbautomatische Tasten sind infolge des hohen mechanischen Aufwands wesentlich teurer als Normaltasten. Eine einfachere und entsprechend billigere Ausführung zeigt Bild 3. Der auf der Grundplatte neben dem Knopf sichtbare Hebel dient zur Dauerstricheinstellung.

Elektronische Tasten

Während halbautomatische Tasten nur eine bestimmte Punktfolge erzeugen können, gestattet die elektronische Taste Punkte und Striche in unbegrenzter Anzahl zu geben. Bei der elektronischen Morsetaste handelt es sich um einen zweipoligen Typ, der bei Linksdruck dauernd Striche und bei Rechtsdruck fortlaufend Punkte erzeugt. Auch das Arbeiten mit elektronischen Tasten setzt eine geschlossene Morseausbildung an der Normaltaste voraus. Um Gebefehler zu vermeiden, ist es unbedingt erforderlich, eine Mithöreinrichtung zu verwenden.

Elektronische Tasten lassen sich verhältnismäßig einfach aufbauen; allerdings müssen mechanisch und elektrisch sehr zuverlässige Relais benutzt werden, deren

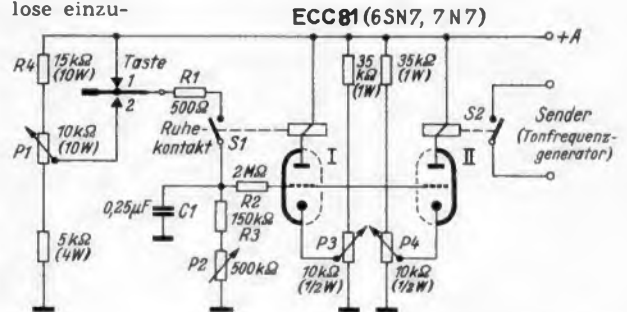


Bild 4. Schaltung einer elektronischen Taste mit Duotriode

Anschaffung kostspielig ist. Auf rein mechanischem Prinzip beruhende Tasten, die Striche und Punkte halb automatisch erzeugen, erfordern andererseits rotierende Teile und einen Präzisionsaufbau.

Durch gute Pausensicherheit zeichnet sich die in Bild 4 gezeigte Schaltung einer elektronischen Taste aus (nach OZ 7 BO). Das Gerät ist mit der Duotriode ECC 81 be-



Bild 5. Teilansicht der elektronischen Taste nach Bild 4 mit den beiden Relais

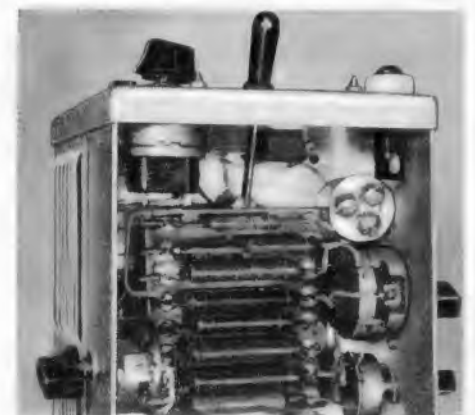


Bild 6. Verdrahtungsansicht der elektronischen Taste nach Bild 4. In der Mitte ist der Tasthebel für Striche und Punkte sichtbar

stückt, die als Multivibrator arbeitet. Wird der Strichkontakt 1 geschlossen, so lädt sich der Kondensator C 1 über den Schutzwiderstand R 1 auf. Das Triodensystem der ECC 81 erhält über das Potentiometer P 3 eine Vorspannung, die die Triode sperrt. Sobald C 1 aufgeladen ist, erhält das Gitter über R 2 positive Spannung, so daß Anodenstrom zu fließen beginnt. Nun fällt das Ruhestromrelais S 1 mit einer geringen Verzögerung ab, die sich aus der mechanischen Trägheit erklärt. C 1 entlädt sich über R 3, P 2, bis die Röhre wieder gesperrt ist. Mit Hilfe von P 2 läßt sich die Schnelligkeit der Entladungen regeln und damit die Telegrafengeschwindigkeit. Potentiometer P 3 dient zur Einstellung der Strichlänge.

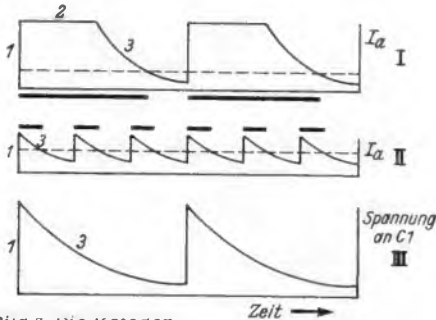


Bild 7. Die Kathoden-spannung der Impulsröhre ist bei der elektro-nischen Taste proportional dem Anodenstrom

Die Gitter der beiden Triodensysteme sind miteinander galvanisch verbunden. Es wird also gleichzeitig auch das Arbeitsrelais S 2 geschaltet, das den Tongenerator bzw. Sender tastet. Die Vorspannung der

zweiten Triode kann mit Hilfe des Potentiometers P 4 geregelt werden. Erreicht die Vorspannung einen höheren Wert als an System I, dann fällt das Arbeitsrelais eher ab als das Ruhestromrelais S 1 wieder schaltet. In diesem Fall wird der Abstand zwischen den einzelnen Strichen bzw. Punkten größer. Mit P 4 können die Pausen zwischen den einzelnen Zeichen eingestellt werden.

Steht der Tasthebel auf Kontakt 2, so können Punkte in beliebiger Anzahl gegeben werden. Kondensator C 1 wird über den Widerstand R 4 und das Potentiometer P 1 aufgeladen. Die Zeitkonstante der Aufladung und damit das Verhältnis der Punkt- zur Strichlänge läßt sich mit Hilfe des Potentiometers P 1 einmalig einstellen. Eine Strichlänge soll drei Punkt-längen betragen. Die Regler P 1, P 3 und P 4 werden einmalig eingestellt, während P 2 kontinuierlich regelbar sein soll.

Ein Aufbaubeispiel für die Schaltung nach Bild 4 zeigen die Bilder 5 und 6. Die Heiz- und Anodenspannungen können einem Verstärker, dem Rundfunkgerät oder dem Modulator entnommen werden, falls nicht einem eigenen Netzteil der Vorzug gegeben wird.

Das in Bild 7 dargestellte Oszillogramm (nach G. Schwarzbeck), läßt die Arbeitsweise der elektronischen Taste erkennen. Die Kurven I, II und III geben die jeweiligen bei Strichen und Punkten an der Kathode der Impulsröhre sowie am Kondensator C 1 auftretenden Spannungen an. Die Aufladung von C 1 erfolgt sehr rasch, da dieser Kondensator an die volle Anodenspannung geschaltet wird. Der Spannungsanstieg ist daher sehr steil. Da sofort Anodenstrom fließt, öffnet sich der Relaiskontakt im gleichen Augenblick.

Werner W. Diefenbach

Die interessante Schaltung

Automatische Bandbreitenregelung bei einem Batteriesuper

Zur Erhöhung der Empfindlichkeit von Batterieempfängern sieht man bisweilen eine fest-eingestellte Zf-Rückkopplung vor. Sie vergrößert die Empfindlichkeit und gleichzeitig die Trennschärfe und schneidet daher Höhen in der Wiedergabe ab. Bei kräftig einfallenden Sendern ist dies aber unerwünscht, denn bei ihnen bevorzugt man zugunsten besserer Wiedergabe ein breites Durchlaßband.

Diese beiden entgegengesetzt gerichteten Forderungen werden bei der Schaltung des Graetz - Export - Batteriesupers 258 B durch eine mit geringem Aufwand arbeitende automatische Bandbreitenregelschaltung vereint. Hierbei liegt im Fußpunkt des dritten Zf-Kreises (Schaltbild) ein 1-k Ω -Regler, an dem ein geringer Teil der Zf-Spannung abfällt. Diese Teilspannung wird über den

10-k Ω -Festwiderstand auf den ersten Zf-Kreis zurückgekoppelt. Da durch ein Bandfilter eine Phasenverschiebung von 180° bewirkt wird, darf die Rückkopplungsspannung nicht auf das anodenseitige Ende des Kreises gegeben werden. Der Erdpunkt des Kreises wird daher an eine Anzapfung der Spule gelegt und die Rückkopplungsspannung dem der Anode entgegengesetzten Ende der Spule zugeführt.

Mit dem Regelwiderstand wird bei frischer Batterie und einem kleinen Eingangssignal die Rückkopplung bis kurz vor den Schwingungseinsatz eingestellt, so daß sich die hohe Empfindlichkeit und eine spitze Resonanzkurve ergeben.

Da die Verstärkung der Röhre DF 91 durch die automatische Lautstärkeregelung geregelt wird, sinkt die Steilheit dieser Röhre bei stär-

keren Sendern. Damit wird aber auch die Rückkopplung herabgesetzt. Die Bandbreite nimmt dann bis auf den größten durch die Bandfiltereigenschaften gegebenen Wert zu.

Die Schaltung stellt gleichzeitig ein gutes Beispiel für einen Export-Batterieempfänger dar. Sie weist eine Kurzwellenlupe und eine zweifache Gegenkopplung im Nf-Teil auf. Ein Gegenkopplungsweg führt von der Anode der Endröhre zur Anode der Vorröhre, während der andere von der Sekundärseite des Ausgangsübertragers zurück zum Fußpunkt des Lautstärkereglers führt. In Verbindung mit einem groß bemessenen Lautsprecher ergibt sich dadurch eine ausgezeichnete Heim-Wiedergabe.

Zwei Ausführungen des „Fernsehonts“ im Rundfunkempfänger

Wie uns Tonfunk mitteilt, werden seit der Funkausstellung alle Rundfunkgeräte der Firma mit einer Fernsehontaste ausgerüstet (vgl. FUNKSCHAU 1953, Heft 16, Seite 299). Jedoch ist der Fernsehont erst nach Zuschalten des Bildteils FB 311 hörbar, weil das sog. Zwischenfrequenzverfahren angewendet wird. Man entnimmt dem Fernsehbildgerät FB 311 die Tonzwischenfrequenz (etwa 21 MHz) und führt sie dem Oszillator des Rundfunkempfängers zu. Dieser wird durch Betätigen der Fernsehontaste auf 31,7 MHz abgestimmt, so daß sich eine resultierende Zwischenfrequenz von 10,7 MHz ergibt, für die der UKW-Zf-Teil bekanntlich bereits eingerichtet ist. Das Magische Auge spricht jetzt auch auf die Abstimmung des Bildempfängers an.

Dieses Verfahren verteuert das Rundfunkgerät nicht merklich, hat aber den Nachteil, daß die Tonbegleitung des Fernsehprogramms ohne Bildteil nicht zu hören ist.

Daher liefert Tonfunk einzelne Gerätetypen der VIOLETTA-Serie auch mit zusätzlichem Fernsehont - Abstimmtteil, so daß sie nunmehr über fünf Wellenbereiche verfügen: Lang-, Mittel-, Kurz- und Ultrakurzwellen, dazu den Bereich 180 bis etwa 223 MHz. Jetzt kann der Begleitton zum Fernsehprogramm jederzeit auch ohne Bildteil FB 311 abgehört werden (Mehrpreis 50 DM). K. T. (Vgl. auch Seite 46 dieses Heftes.)

In Zusammenarbeit mit dem DARC, dem Deutschen Amateur-Radio-Club, entstand der

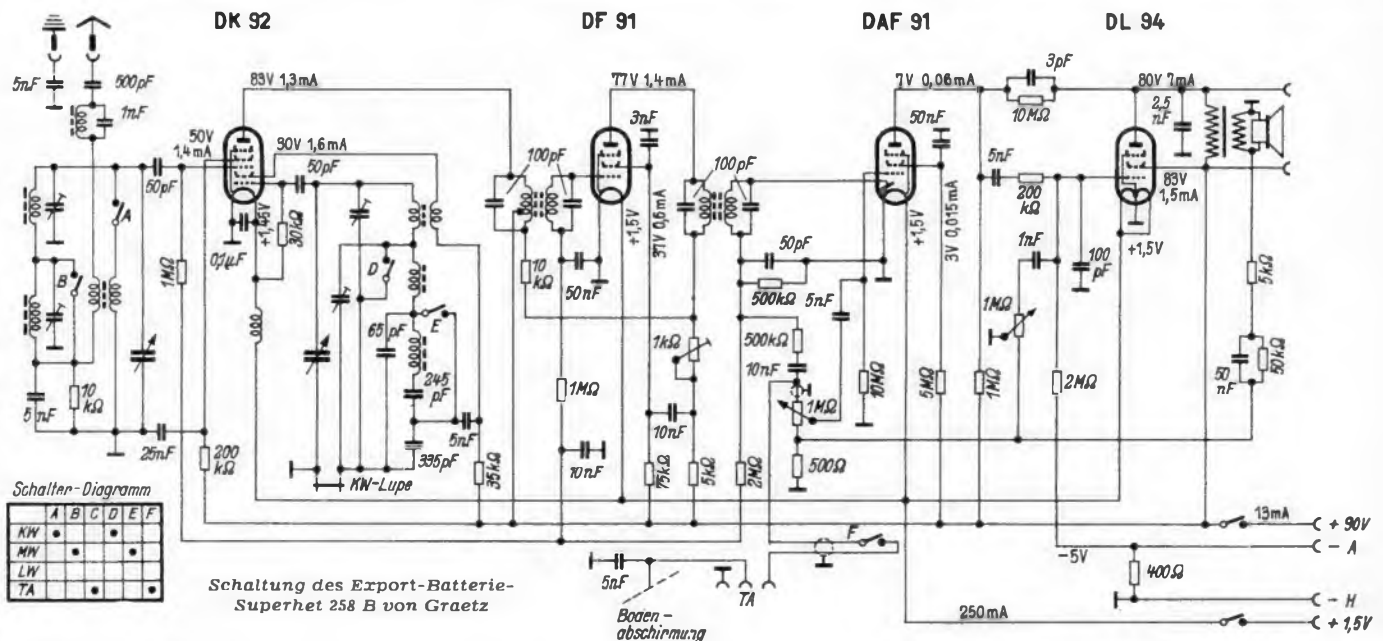
MORSELEHRGANG

von Werner W. Diefenbach

Nr. 58 der „Radio-Praktiker-Bücherei“
64 Seiten, 18 Bilder

Preis 1.40 DM

FRANZIS-VERLAG-MÜNCHEN



Schaltung des Export-Batteriesupers 258 B von Graetz

Boden-
abschirmung

FUNKSCHAU-Prüfbericht

Uranus 54, das Spitzengerät der Philips-Serie

Die Schaltung dieses Empfängers ist unter Verzicht auf verwickelte Umschaltungen sehr klar und übersichtlich aufgebaut. UKW- und AM-Bereiche besitzen getrennte Vorstufen und getrennte Abstimmung. Für die Ortssendertaste ist ein selbständiges Abstimmaggregat mit eigenem Zweifach-Drehkondensator vorhanden. Bild 7 zeigt die Blockschaltung, Bild 6 die ausführliche Empfangsschaltung.

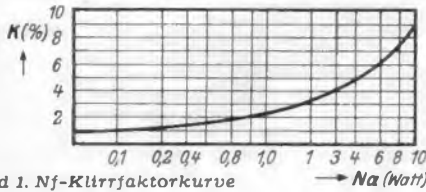


Bild 1. Nf-Klirrfaktorkurve

Schaltungsaufbau

FM-Teil. Um hohe Vorverstärkung zu erzielen und Rückwirkungen vom Oszillator auf die Antenne zu verringern, wird als Vorröhre eine Pentode EF 80 verwendet. Durch eine gewisse Rückkopplung über das Schirmgitter wird der Eingangskreis entdämpft und dadurch eine große Aufschaukelung im Antennenkreis erreicht. Bei der folgenden selbstschwingenden Mischtriode EC 92 bildet die Gitterspule die bekannte Brückenschaltung zur strahlungsfreien Ankopplung des Oszillators. Der Oszillator - Abstimmkreis selbst liegt an der Anode der Schwingröhre. Das Hexodensystem der ECH 81 dient wie üblich als 1. Zf-Stufe beim UKW - Empfang. Es erhält hierbei eine Regelspannung unmittelbar aus dem Radiodetektor. Die folgende Zf-Verstärkerröhre EF 41 liegt an der Regelleitung, die auch das Magische Auge steuert. Der Fußpunkt des Gitterkreises der letzten Zf-Röhre EBF 80 wird beim UKW - Empfang über 1,5 kΩ an Erde gelegt. In Verbindung mit dem parallel liegenden 100-pF-Kondensator des AM/Zf - Kreises tritt dadurch Begrenzwirkung ein. Die Nf-Spannung des Radiodetektors wird über die Kontakte n1 - n2 dem Lautstärkereger zugeführt.

Mit 11 FM-Kreisen wird eine Trennschärfe von über 1 : 1000 in 300 kHz Abstand erzielt (Bild 4). Für ein Signal / Rausch - Verhältnis von 1 : 1 sind nur 0,6 μV Eingangsspannung erforderlich. Wird die Eingangsspannung auf 4 μV erhöht, so beträgt der Abstand zwischen Signal und Rauschen bereits 26 db (Bild 8).

AM-Teil. Die für LW und MW umschaltbare Ferritantenne dient als Induktivität des ersten Abstimmkreises am Gitter der Hf-Vorröhre EF 85. Eine zusätzliche Antenne wird über den 3-nF-Kondensator in den Fußpunkt dieses Kreises eingekoppelt. Der An-

odenkreis der Röhre EF 85 wird durch einen 560 - Ω - Widerstand gebildet; er ergibt eine Verstärkung von etwa 3. Die Röhre dient also vor allem zur Verbesserung der Regelung und zur Unterbringung des zweiten Abstimmkreises für bessere Spiegelselektion. Dieser zweite Kreis für MW und LW liegt am Gitter der Mischröhre. Beim KW-Empfang und beim Empfang mit der Ortssendertaste wird die Vorröhre EF 80 umgangen, und die Antenne wird induktiv mit den Eingangskreisen gekoppelt. Im Oszillator wird die „französische Langwellenschaltung“ (Parallelschaltung eines Festkondensators zur Mittelwellen-Oszillatorschaltung) verwendet.

Im Anodenkreis der Mischröhre liegt ein Vierfach - Bandfilter mit den drei Stellungen „schmal“, „mittel“, „breit“. Die vier Kreise sind abwechselnd induktiv und kapazitiv gekoppelt. In den Stellungen „schmal“ und „mittel“ sind beide Zusatzkopplungswicklungen abgeschaltet; bei „breit“ werden sie eingeschaltet. In Mittelstellung wird dagegen bereits die Bandbreite des folgenden, zwischen den Röhren EF 41 und EBF 80 liegenden Filters verbreitert, so daß sich die nach Bild 5 gut abgestuften Durchlaßbreiten ergeben. — Die rechte Diode der Röhre EBF 80 dient gleichzeitig zur Signal- und Regelspannungserzeugung. Geregelt werden alle vier Vorröhren.

Nf-Teil. Auf den Lautstärkereger mit gehörlicher Regelung folgt eine Doppeltriode ECC 40, deren beide Systeme zur Nf-Vorverstärkung in Kaskade geschaltet sind. Am Gitter des zweiten Systems ist der Gegenkopplungsweg für die Höhen- und Tiefenregelung angeschlossen. Klangregelung und Phasenumkehrschaltung entsprechen der Schaltung des Saturn 53. Ihre Wirkungsweise wurde ausführlich beschrieben in: FUNKSCHAU-Schaltungssammlung, Bd. 1953, S. 39 (Beilage zur Ingenieur Ausgabe der FUNKSCHAU 1953, H. 15). Die Wirkung der Klang-

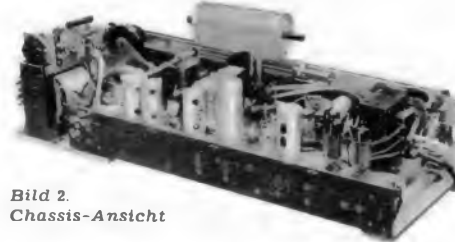


Bild 2. Chassis-Ansicht

regelung zeigt Bild 9. Als Lautsprecher werden zwei FM - Speziallautsprecher Typ 9770 mit 21 cm Durchmesser und 6-cm-Hochton-einsatz innerhalb der Hauptlautsprecher verwendet¹⁾.

Die elektrische Ausgangsleistung der Gegentaktendstufe beträgt 12 Watt. Bei Leistungen, wie sie für Zimmerlautstärken benötigt werden, liegt der Klirrfaktor beträchtlich unterhalb 10 %.

Mechanische Einzelheiten

Das große übersichtliche Chassis (Bild 2) wird überragt von der Ferritpeilantenne, bei Philips „Ferroceptor“ genannt. Der Antennenstab besitzt geteilte MW- und LW-Wicklungen (Bild 3). Die Selbstinduktion wird durch Verändern des Abstandes der Teilspulen abgeglichen. Die Peilantenne ist statisch durch ein Gewebe aus Kupferdraht und Nylonfäden abgeschirmt, um scharfe Peilmaxima zu erzielen. Die Drehbewegung wird durch eine Art Bowdenzug bewirkt, so daß die Antenne ohne Rücksicht auf Seilführungen an der günstigsten Stelle im Gehäuse angebracht werden konnte.

Der Sonder-Drehkondensator für die Ortssendertaste ist ohne Werkzeug durch einen Drehknopf an der Rückseite zu betätigen (Bild 2). Dadurch ist es leicht möglich, die Abstimmung zu überprüfen, oder auf einen anderen starken Sender zuzugehen. Die Umschaltung von AM- auf FM-Abstimmung erfolgt durch eine Druck-Zug-Bewegung des Abstimmknopfes. Stellt man mit der Hauptabstimmung je einen guten UKW- und MW-Sender ein und legt zusätzlich den MW-Ortssender auf die Ortssendertaste, so verfügt man jederzeit über drei durch Tastendruck wählbare Programme.

¹⁾ FUNKSCHAU 1953, Nr. 16, S. 307



Philips-Uranus 54

- Wechselstrom: 110, 125, 220, 245 V
- Röhrenbestückung: EF 80, EC 92, EF 85, ECH 81, EF 41, EBF 80, EB 41, ECC 40, 2 x EL 84, EM 34, 2 x EZ 80
- 11 AM-Kreise, davon 3 abstimbar
- 11 FM-Kreise, davon 2 abstimbar
- Wellenbereiche: UK, K 1, K 2, K 3, M, L
- Zwischenfreq.: 452 oder 468 kHz/10,7 MHz
- Tonregelung: Stetig regelbare Baß- und Höhenregler, gekopp. mit Bandbreitenregelung
- Lautsprecher: 2 St. 6-Watt-Lautsprecher, 21 cm Ø mit Hochtonsystem innerhalb des Hauptlautsprechers
- Eingebaute drehbare Ferritantenne
- 8 Drucktasten
- Leistungsaufnahme etwa 80 Watt
- Gehäuse: 67 x 40 x 28 cm, Edielholz
- Preis: 588 DM

so daß im Heimgebrauch nur noch Lautstärkereger und Klangregler bedient zu werden brauchen.

Wiedergabe-Qualität

Neben den bei diesem Schaltungsaufwand selbstverständlichen guten Empfangsleistungen, zu denen auch die Ferritantenne viel beiträgt, war vor allem die Wiedergabegüte des Testgerätes eindrucksvoll. Zarte Piano-stellen und wuchtige Lautstärkespitzen wurden mit der gleichen klaren Brillanz wiedergegeben. Selbst bei voll aufgedrehtem Lautstärkereger hatte man nie das Gefühl, die Grenze der Aussteuerfähigkeit zu erreichen. Diese große Leistungsreserve macht das Gerät nicht nur als Heimempfänger geeignet, sondern sie gestattet, es auch für Übertragungszwecke in solchen Fällen anzuwenden, in denen man bisher bereits einen besonderen Verstärker vorgesehen hätte. Li



Bild 3. Ferritantenne (Abschirmung aufgeschnitten)

odenkreis der Röhre EF 85 wird durch einen 560 - Ω - Widerstand gebildet; er ergibt eine Verstärkung von etwa 3. Die Röhre dient also vor allem zur Verbesserung der Regelung und zur Unterbringung des zweiten Abstimmkreises für bessere Spiegelselektion. Dieser zweite Kreis für MW und LW liegt am Gitter der Mischröhre. Beim KW-Empfang und beim Empfang mit der Ortssendertaste wird die Vorröhre EF 80 umgangen, und die Antenne wird induktiv mit den Eingangskreisen gekoppelt. Im Oszillator wird die „französische Langwellenschaltung“ (Parallelschaltung eines Festkondensators zur Mittelwellen-Oszillatorschaltung) verwendet.

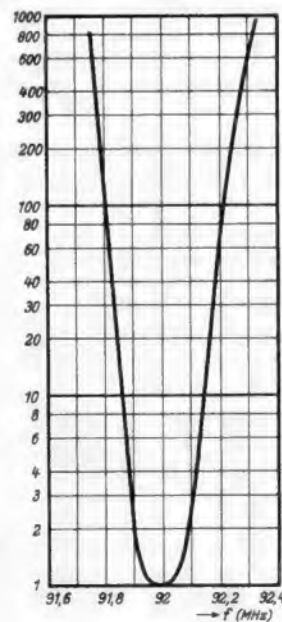


Bild 4. FM-Filterkurve für f = 92 MHz

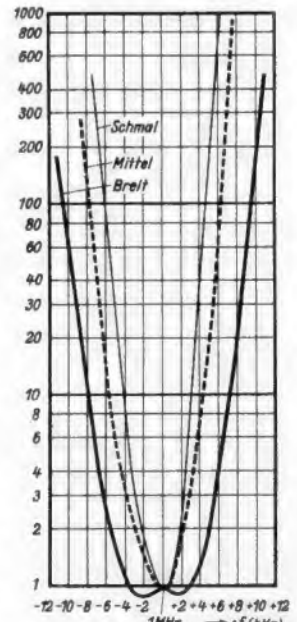
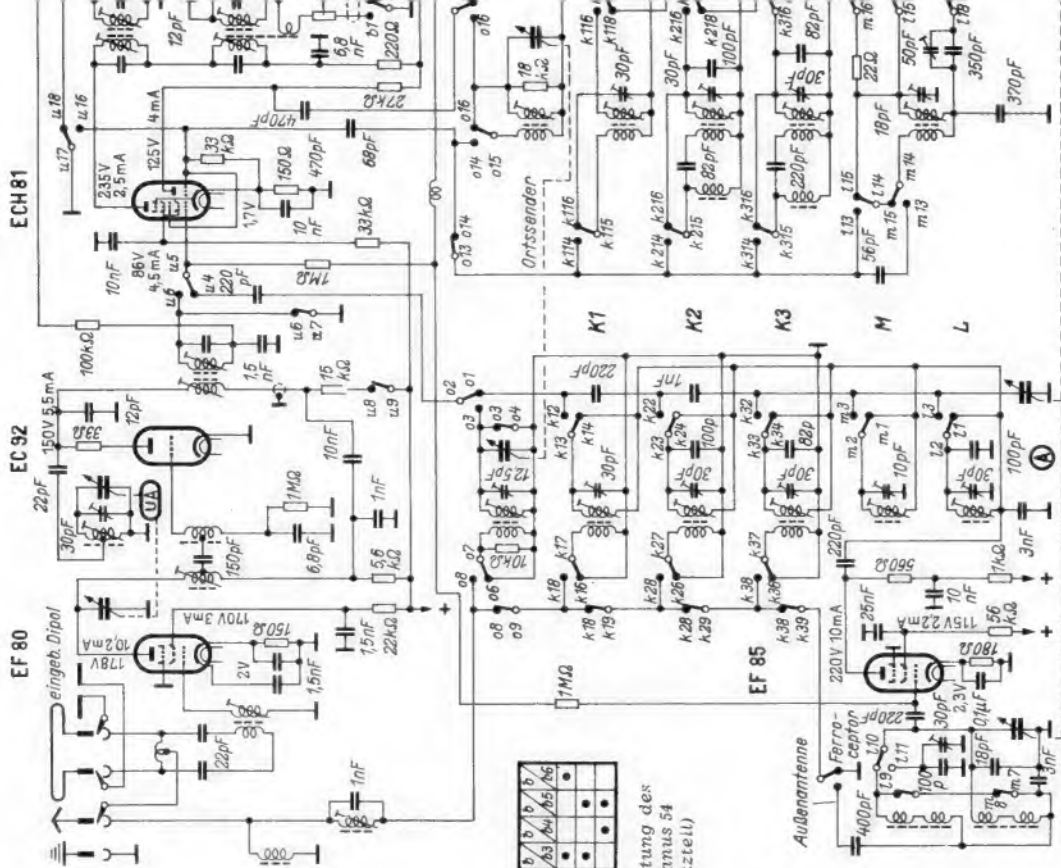


Bild 5. AM-Resonanzkurven für 1000 kHz



	b/1	b/2	b/3	b/4	b/5	b/6
Bandbreite	•	•	•	•	•	•
Scharf-	•	•	•	•	•	•
schmal	•	•	•	•	•	•
mittel	•	•	•	•	•	•
breit	•	•	•	•	•	•

Bild 6. Schaltung des Philips Uranus 54 (ohne Netzteil)

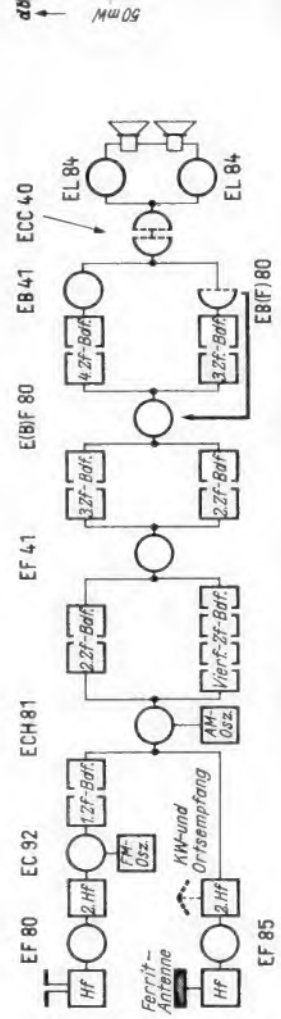


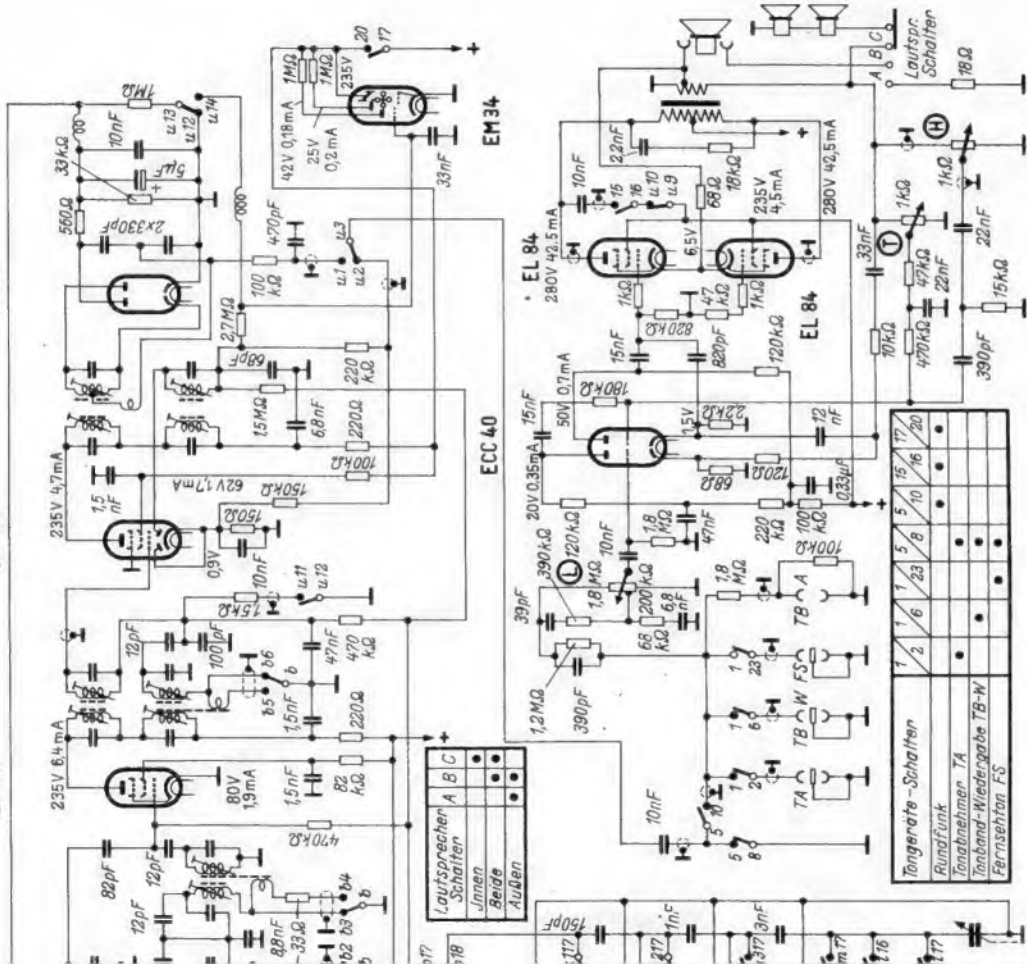
Bild 7. Blockschaltung des Philips Uranus 54

EF 85

EF 41

EBF 80

EB 41



Lautsprecher	A	B	C
Schalten	•	•	•
Innen	•	•	•
Außen	•	•	•

Tongeräts-Schalter	1	2	3	4	5	6	7	8	9	10	11	12	13	14	15	16	17	18
Rundfunk	•	•	•	•	•	•	•	•	•	•	•	•	•	•	•	•	•	•
Tonabnehmer TA	•	•	•	•	•	•	•	•	•	•	•	•	•	•	•	•	•	•
Tonband-Wiedergabe TB-W	•	•	•	•	•	•	•	•	•	•	•	•	•	•	•	•	•	•
Fernsehzeit FS	•	•	•	•	•	•	•	•	•	•	•	•	•	•	•	•	•	•

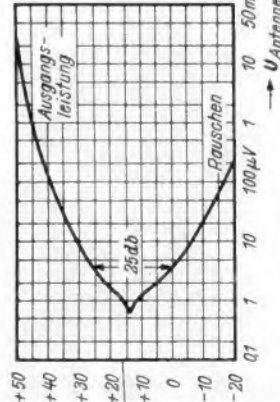


Bild 8. Rausch/Signal-Abstand als Funktion der Antennenspannung

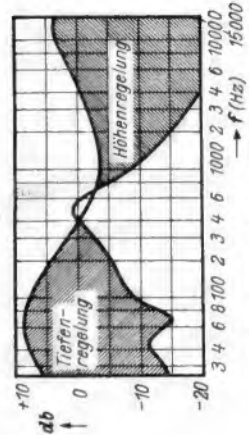


Bild 9. Regelbereich der Klangregler

Fernsehempfangskabel

Da die Empfindlichkeit der verschiedenen Fernsehempfangsgeräte bereits weitgehend aneinander angeglichen ist, wird im folgenden gezeigt, wie die Bildqualität durch die vor dem Empfänger liegenden Bauelemente, das sind die Antenne und das Hf-Kabel, beeinflußt werden kann.

Obt besteht keine Klarheit darüber, in welchem Verhältnis der durch die Antenne erzielte Gewinn durch eine wenig geeignete Hochfrequenzkabel-Type wieder zunichte gemacht wird, weil die Dämpfung, die Anpassung und die Abschirmung nicht genügend beachtet werden. Die Verwendung des richtigen Antennenkabels mit geringer Dämpfung wird dann besonders wichtig, wenn bei schwacher Feldstärke eine Antenne mit guter Richtwirkung erforderlich ist und der erzielte Antennengewinn nicht wieder durch ein Kabel mit hoher Dämpfung oder durch einen hohen Störpegel in der Nähe des Empfängers vergeudet werden darf. Von diesem Gesichtspunkt aus werden drei wichtige Kabelausführungen im folgenden näher behandelt:

1. das ungeschirmte symmetrische Bandkabel,
2. das abgeschirmte symmetrische Zweileiterkabel,
3. das abgeschirmte Koaxialkabel.

Das symmetrische nicht abgeschirmte Bandkabel zeichnet sich durch günstige Dämpfungswerte und seinen hohen Wellenwiderstand aus. Er liegt meist zwischen 240 und 300 Ω . Das Bandkabel ist daher mit einfachen Mitteln an hochohmige Antennen anzuschließen, z. B. an einen Schleifendipol, der einen Fußpunkt-widerstand von 300 Ω hat, oder an einen Schleifendipol mit Reflektor, der bei einem $\lambda/4$ -Abstand ungefähr 240 Ω aufweist. Da der Empfänger - Eingangswiderstand in Band III (Kanal 5 bis 11 von 174 bis 223 MHz) den Wert von 240 Ω aufweisen soll, ist das Bandkabel auch an der Empfängerseite angepaßt.

Das Bandkabel besitzt aber auch Nachteile. In Gebieten mit hohem Störpegel ist es infolge seines ungeschirmten Aufbaues weniger geeignet. Außerdem weist es unkonstante elektrische Dämpfungswerte auf, die besonders durch Witterungseinflüsse, wie Regen und Ablagerungen von Staub und Schmutz, verursacht werden. Durch Regen und andere Niederschläge können Dämpfungszunahmen bis zu 1,5 N bei 30 m Kabellänge auftreten. Die Empfänger-Eingangsspannung kann in diesen Fällen auf den vierten Teil absinken. Als Vergleich sei z. B. der optimale Spannungsgewinn angeführt, der durch eine normale Antenne, bestehend aus einem Dipol und Reflektor, erzielt wird; dieser beträgt den 1,5fachen Wert oder 0,4 N für 30 m. Bei 1,5 N Kabeldämpfung wird er also vollkommen zunichte gemacht.

Verluste durch Kabeldämpfung

Kabeltype	Kabeldämpfung		
	N/km bei 200 MHz	N/30 m bei 200 MHz	Spannungs-verhältnis
Bandkabel, ungeschirmt 240 oder 300 Ω	12	-0,36	1 : 1,4
Symmetrisches Kabel, abgeschirmt			
a) Luftraumkabel 240 Ω	13	-0,39	1 : 1,5
b) Vollkabel 120 Ω	18	-0,54	1 : 1,7
c) Luftraumkabel 120 Ω	12	-0,36	1 : 1,4
Koaxialkabel			
a) Vollkabel 60 Ω , 0,8/3,5 mm, leichte Ausführung	24	-0,73	1 : 2,1
b) Vollkabel 60 Ω , 1,5/6,6 mm, schwere Ausführung	13	-0,39	1 : 1,5
c) Luftraumkabel 120 Ω , 0,6/6 mm	13	-0,39	1 : 1,5

Das symmetrische abgeschirmte Kabel hat im allgemeinen etwas höhere Dämpfungswerte als das Bandkabel. Wird das abgeschirmte Kabel jedoch nicht als Vollkabel, sondern in der sog. Luftraumisolation ausgeführt, dann wird die Dämpfung herabgesetzt. Damit ist es möglich, ein dem Bandkabel in der Dämpfung und im Wellenwiderstand gleichwertiges, aber durch die Abschirmung ein in der Störfreiheit und in der Witterungsbeständigkeit überlegenes Kabel zu verwenden.

Das Koaxialkabel wird vor allem dann vorteilhaft angewendet, wenn die Antenne einen niedrigen Fußpunkt-widerstand hat, z. B. 60 Ω , der sich dann ergibt, wenn die Antenne aus mehreren Dipolen besteht. Als Übergang vom zweipoligen Antennenanschluß zum einadrigen Koaxialkabel ist ein Symmetrierglied erforderlich, bei dessen Gestaltung jedoch darauf



Fernseh-Antennenkabel

- a = Bandkabel mit 240 Ω oder 300 Ω Wellenwiderstand
- b = Symmetrisches Vollkabel, 120 Ω
- c = Symmetrisches Kabel mit Luftraumisolation, 120 Ω
- d = Koaxial-Vollkabel, 60 Ω
- e = Koaxialkabel mit Luftraumisolation, 120 Ω (Norddeutsche Kabelwerke, Berlin-Neukölln)

zu achten ist, daß die Breitbandcharakteristik der Antenne nicht durch die Symmetrieranordnung beeinträchtigt wird. Empfängerseitig ist ohnehin meist ein unsymmetrischer Anschluß mit 60 Ω Eingangswiderstand vorhanden.

Koaxialkabel haben gewöhnlich einen Wellenwiderstand von 60 bis 120 Ω . Durch geeignete Bemessung sowie durch Anwendung der Luftraumisolation ist es möglich, hiermit dieselben Dämpfungswerte zu erzielen, wie mit dem Bandkabel und dem symmetrisch abgeschirmten Kabel. Das Koaxialkabel besitzt als geschlossenes, abgeschirmtes Kabel die gleichen günstigen Eigenschaften hinsichtlich geringer Störanfälligkeit und Wetterfestigkeit wie das symmetrische abgeschirmte Kabel.

Das Bild gibt das Aufbauprinzip der drei verschiedenen Kabelarten wieder. Beim Vergleich dieser drei Kabeltypen ergibt sich, daß es möglich ist, ziemlich gleiche Dämpfungswerte zu erreichen. Die abgeschirmten Typen sind aber weniger störanfällig und beständiger gegen Witterungseinflüsse. Dadurch zeigen sie sich, über längere Zeiträume gesehen, dem billigen Bandkabel überlegen.

Antennengewinn und Kabeldämpfung

In welchem Verhältnis steht nun der durch verschiedene Antennenformen erzielte Gewinn zu den Dämpfungsverlusten durch das Kabel?

In der folgenden Gegenüberstellung wird der Aufwand auf der Antennenseite bei zunehmender Zahl der Dipole mit der Dämpfung der drei wichtigsten Kabeltypen verglichen. Dabei wird als mittlere Kabellänge ein Durchschnittswert von 30 m angenommen. Hierbei ergibt sich,

Antennengewinn und Dipolzahl

Anzahl der Dipole	Antennengewinn	
	Neper	Spannungs-verhältnis
1	+ 0,23	1 : 1,25
2	+ 0,57	1 : 1,8
3	+ 0,8	1 : 2,2
4	+ 1,0	1 : 2,7
5	+ 1,1	1 : 3

daß der Gewinn der Antenne mit zwei Dipolen = 0,4 bis 0,6 N beträgt, je nach Abstand des Reflektors und der Länge des Reflektordipols. Dieser Gewinn entspricht einem Spannungsverhältnis von 1 : 1,5 bis 1 : 1,8. Der Dämpfungsverlust durch das Antennenkabel bewegt sich bei Verwendung von Kabeln mit günstigen Dämpfungswerten ebenfalls in derselben Größenordnung, so daß beide Faktoren sich aufheben.

Bei Verwendung von Richtantennen mit drei und mehr Dipolen beginnt, unter Berücksichtigung einer optimalen Dimensionierung des Reflektorabstandes und der Reflektorlänge, der Antennengewinn über die Dämpfungsverluste des Kabels anzusteigen. Aus den beiden Tabellen sind die Vergleiche ersichtlich.

Der Vergleich zwischen Antennengewinn und Dämpfungsverluste durch die Hf-Kabel zeigt, daß in Fällen, in denen die zur Verfügung stehende Senderfeldstärke schwach ist oder ein starker Störpegel vorhanden ist, alle Möglichkeiten auszunutzen sind, um die auf die Antenne gelangende Senderfeldstärke mit hohem Wirkungsgrad durch Verwendung einer Antenne mit gutem Gewinn und durch Auswahl eines wertvollen Antennenkabels an den Empfängereingang zu bringen.

Anpassung

Bei den bisherigen Vergleichen wurde die Frage der Fehlanpassung nicht berücksichtigt. In der Praxis werden jedoch immer Unterschiede zwischen Antennenwiderstand, Wellenwiderstand des Kabels und dem Fußpunkt-widerstand vorhanden sein.

Bei einer Fehlanpassung zwischen Antennenwiderstand und Kabelwiderstand von 1 : 2 beträgt der Anteil, der an der Stoßstelle reflektiert wird und als Verlust zu werten ist, 10 %, bei einer Fehlanpassung von 1 : 3 ca. 25 % und bei 1 : 4 ca. 36 %.

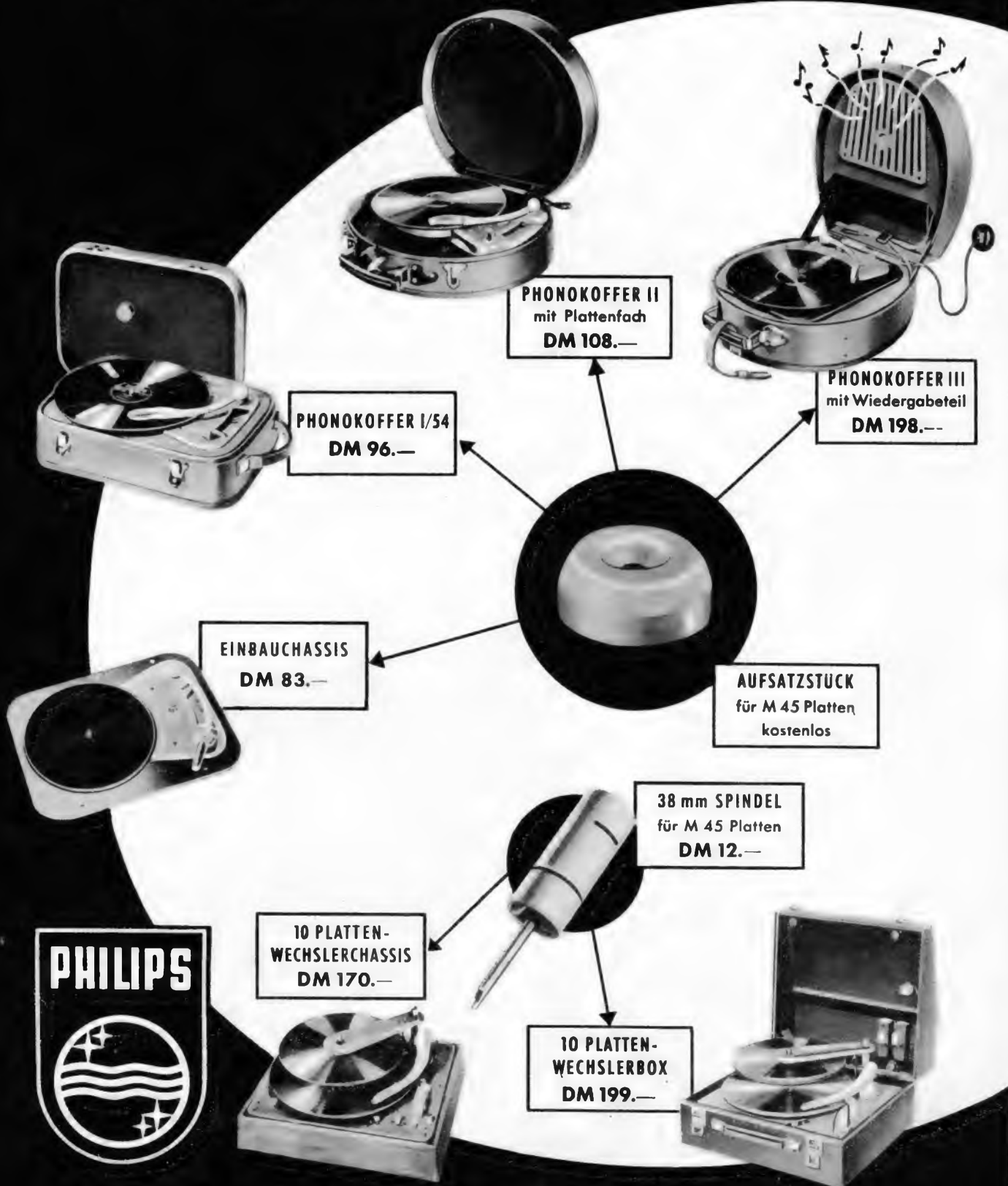
Die Verluste durch Reflexion erreichen demnach bei einer Fehlanpassung von 1 : 3 ungefähr denselben Wert wie die durch ein gutes Antennenkabel hervorgerufenen Verluste. Ebenso können die Reflexionsverluste den Gewinn kompensieren, der durch einen zusätzlichen Dipol an der Antenne erzielt wird.

Auf die durch die Reflexion hervorgerufene Bildunschärfe (Plastik) am Empfänger soll hier nicht eingegangen werden.

Dr. F. W. Schränkler

Das Taschen-Lehrbuch der Fernsehtechnik
KLEINE FERNSEHEMPFANGS-PRAxis
 von P. Marcus
 192 Seiten mit 185 Bildern (über 300 Einzelbildern)
 In Ganzleinen mit zweifarbigen Schutzumschlag
Preis DM 5.60
 FRANZIS-VERLAG · MÜNCHEN

... auch 1954
PHILIPS *Thono*



... wer Musik liebt - wählt PHILIPS Schallplatten „Klingende Kostbarkeiten“

Der Rundfunk- und Fernseh-Katalog 1953/54

Herausgegeben vom Bundesverband des Rundfunk- und Fernseh-Großhandels (VRG) e. V.

... das vollendete Nachschlage- und Informationswerk des Rundfunkfachhändlers ...

So urteilt einer der bekanntesten Rundfunk-Fachhändler Westdeutschlands



Ähnliche Urteile liegen uns in großer Zahl vor. Nachstehend eine Auswahl:

Erich Graetz, der 1. Vorsitzende der Fachabteilung Rundfunk und Fernsehen im ZVEI:

Die Aufmachung des Kataloges hat mir gut gefallen. Der Katalog selbst stellt ein sehr gewissenhaftes Programm der gesamten Radioindustrie dar und dürfte auch für den Fachmann ein sehr interessantes Nachschlagewerk bedeuten.

Direktor Wilhelm Himmelmann, Vorsitzender der Fachunterabteilung Fernsehen im ZVEI:

Ich danke Ihnen für die Überlassung dieses Kataloges, den ich mit viel Interesse betrachtet habe. Dieser Katalog ist in seiner Zusammenstellung übersichtlich und wird dem Handel eine ausgezeichnete Hilfe beim Einkauf der Erzeugnisse sein. Ich darf Ihnen sagen, daß Sie diese Frage wirklich vorbildlich gelöst haben.

SABA-Radio:

Wir haben uns inzwischen mit dem von Ihrem Verband herausgegebenen Katalog befassen können. Nach meiner Meinung steht dieses Werk an der Spitze der bekannten Kataloge, was Vollständigkeit, Übersichtlichkeit und Umfang der Gerätebeschreibungen betrifft. Sie haben damit der Rundfunkwirtschaft zweifellos einen guten Dienst erwiesen.

Continental-Rundfunk GmbH:

Besonders aber gefällt uns die Art der Aufteilung der technischen Daten für jede einzelne Type, die nichts vermissen läßt. Das Hervorheben besonderer Eigenschaften setzt den Benutzer in die Lage, schnell eine Gruppierung nach Leistungsklassen vorzunehmen. Der Druck zeigt eine ausgesprochen gute Reproduktion, wie sie erreicht werden soll, wenn man eine Ware auch durch Abbildungen anbietet.

Loewe Opta, Kronach:

Wir möchten Ihnen hierzu sagen, daß uns die übersichtliche und umfangreiche Darstellung der Gerätetypen besonders gut gefallen hat. Wir begrüßen auch den wohlgedachten Anhang sowie die praktisch angelegte Unterteilung, die einen schnellen Überblick gestattet.

Max Braun, Frankfurt/Main:

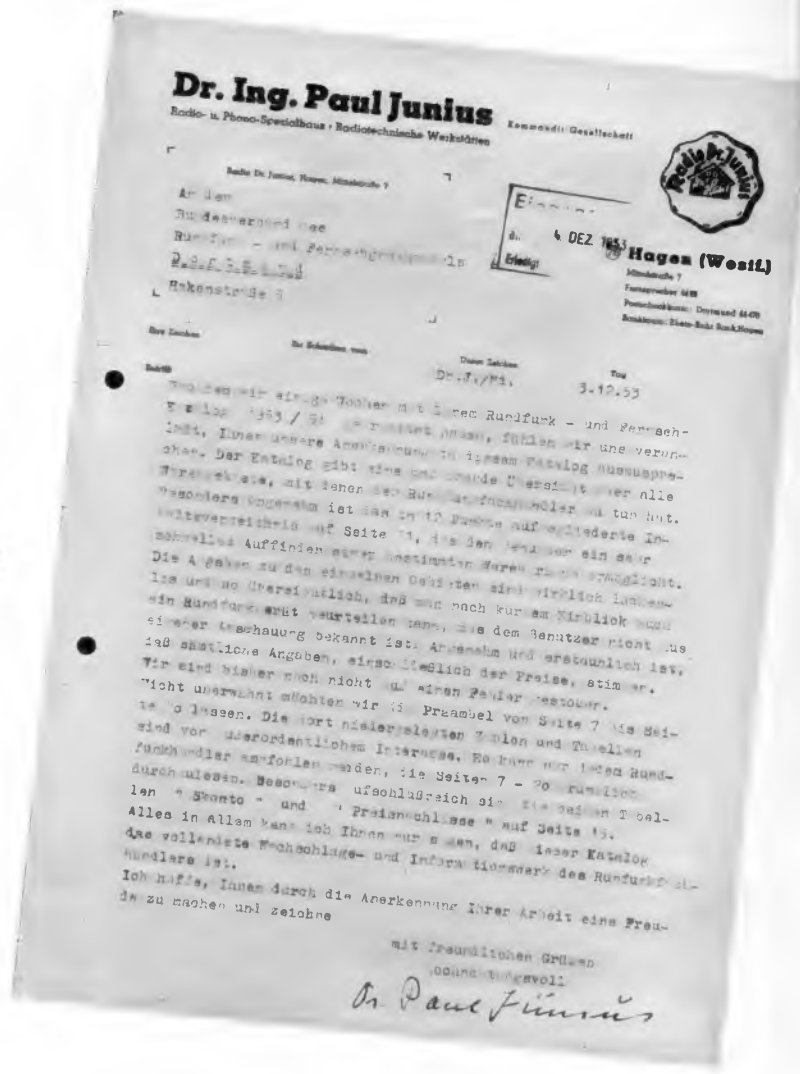
Wir stellen fest, daß dieser Katalog mit viel Sachkenntnis, aber auch mit viel Liebe und Sorgfalt zusammengestellt wurde. Wir sind aus diesem Grunde überzeugt, daß das von Ihnen herausgebrachte Nachschlagewerk allen Großhändlern und Händlern sowie deren Mitarbeitern heute und auch später wertvolle Dienste leistet.

Handelsblatt, Düsseldorf, vom 11. Dezember 1953:

Der neue „Blau Rundfunk-Katalog“ des VRG-Großhandels berücksichtigt das gesamte Angebot an deutschen Rundfunk- und Fernsehempfängern, wie es sich zu: Düsseldorf Funkausstellung darbot, und berücksichtigt die letzten und entscheidenden Neuschöpfungen und Preise. Für alle Erzeugnisse sind die technischen Daten und Preise mitgeteilt, die meisten werden im Bild gezeigt. Die Einleitung des Katalogs bringt eine gründliche Darstellung der Bedarfsentwicklung in der Rundfunkwirtschaft, sie wird durch umfassendes statistisches Material, u. a. die Tabellen der Mittelwellen-, UKW- und Fernsehsender, ergänzt

Deutsches Elektrohandwerk, Frankfurt/Main, vom 21. Dezember 1953:

Dieser Katalog, der an die Stelle des bewährten VERG-Kataloges getreten ist, kam zwar mit etwas Verspätung heraus, ist dafür aber auf den neuesten Stand gebracht und enthält auch die letzten Neuschöpfungen und Preise. Mit Recht wird der Katalog als „Funkausstellung im Taschenformat“ bezeichnet, denn er enthält alle Geräte, die auf der Düsseldorf Ausstellung gezeigt wurden. Der Katalog wird jedem Radio- und Fernseh-Techniker und -händler beim Einkauf und Verkauf gute Dienste leisten; alle Daten und Einzelheiten, die häufiger gebraucht werden, können dem Katalog in Sekundenschnelle entnommen werden. Die gute Zusammenstellung und reiche Bebilderung verdienen besonders hervorgehoben zu werden



Die 1. Auflage des Kataloges war innerhalb von zwei Wochen vergriffen. Die 2. berichtigte und ergänzte Auflage ist z. Z. lieferbar. **280 Seiten** mit 465 Bildern in zweifarbigem lackiertem Umschlag **Preis 3 DM.** Für die Großhandelsfirmen gelten stark ermäßigte Nettopreise. — Auf Wunsch Firmeneindruck.

Der Katalog enthält das gesamte Programm an Radio- und Fernsehempfängern, Musiktruhen, Reise- und Autoempfängern, Plattenspielern und Plattenwechslern, Tonbandgeräten, Verstärkern, Lautsprechern, UKW- und Fernseh-Antennen und Röhren per 15. 11. 1953.

Alle Ergänzungstypen, die vom 15. November bis 31. Dezember auf den Markt gebracht wurden, enthält der in Kürze erscheinende **Nachtrag.** 48 Seiten, ca. 100 Bilder, **Preis -,95 DM.**

Katalog und Nachtrag zusammen stellen das Gesamtprogramm der deutschen Radio- und Fernsehindustrie zum 31. Dezember 1953 dar. Sie sind für jeden Radiohändler die wichtigste Arbeitsunterlage, für jeden Großhändler das wirksamste Werbemittel.

Anfragen und Bestellungen an den

FRANZIS-VERLAG

München 22, Odeonsplatz 2

Der Franzis-Verlag teilt mit

1. Der Nachtrag zum Rundfunk- und Fernseh-Katalog 1953/54 ist jetzt in der letzten Phase seiner Herstellung. Er wird auf 48 Seiten das gesamte Nachsaison-Programm an Rundfunkempfängern und Musiktruhen enthalten, insgesamt ca. 90 Geräte, und etwa 100 Bilder aufweisen. Preis 0.95 DM. Die Großhandlungen erhielten inzwischen ein Sonderangebot für den Mengenbezug.

2. Einbanddecken für die FUNKSCHAU sind wieder lieferbar, und zwar für den Jahrgang 1953 und in zeitloser Ausführung ohne Jahreszahl, so daß die Decken für jedes beliebige Jahr verwendet werden können. Ausführung: Leinenrücken mit Goldprägung, Preis 3.— DM. — Sammelmappen für den laufenden Jahrgang mit neuartiger Stäbchen-Mechanik sind in Arbeit und werden voraussichtlich im nächsten Heft angekündigt.

3. Funktechnische Arbeitsblätter, Lieferung 4, ist soeben in Neuauflage erschienen. Sie war längere Zeit vergriffen, kann jetzt aber wieder geliefert werden, so daß die Bezieher der Ingenieur-Ausgabe in der Lage sind, ihre Sammlung entsprechend zu ergänzen. Lieferung 4 umfaßt 20 Blätter mit 40 Seiten, 156 Abbildungen, 17 Zahlentafeln und 17 großen Arbeits-Diagrammen und -Nomogrammen. Preis 4.80 DM. — Lieferung 9 und 10 sind ebenfalls in der Fertigstellung begriffen; sie werden voraussichtlich in zwei Wochen fertig vorliegen. Preis je 4.80 DM.

4. Den FUNKSCHAU-Beziehern im Ausland wollen wir zur Kenntnis bringen, daß deutsche Zeitschriften in folgenden Ländern bei den Postämtern bestellt und in Landeswährung bezahlt werden können: Belgien, Dänemark, Finnland, Frankreich, Italien, Luxemburg, Niederlande, Norwegen, Portugal, Saarland, Schweden, Schweiz und Vatikanstadt. Die Lieferung der Zeitschriften erfolgt durch die Post. Wir empfehlen sehr, von dieser einfachen Möglichkeit Gebrauch zu machen, zumal dadurch die umständlichen Überweisungen nach Deutschland vermieden werden.

5. Reklamationen über verspätete oder unvollständige Lieferung wollen solche Bezieher, die die FUNKSCHAU bei der Post bestellt haben, zuerst beim Zustellpostamt anbringen. Erst wenn die Reklamation bei der Post erfolglos bleibt, wende man sich an den Verlag.

6. Fernsehen ohne Geheimnisse, dieses neue populäre Fernsehbuch, erhält von allen Seiten die besten Urteile. Ein Leser schrieb uns: „Ich habe das sehr spritzig und amüsant geschriebene Buch an zwei Abenden ausgelesen, so hat es mich gefesselt. Sein Inhalt wird sehr dazu beitragen, das Fernsehen zu propagieren, und vielen glücklichen Besitzern von Fernsehempfängern dazu verhelfen, zum genußreichen Fernsehen zu kommen.“ Fach- und Tagespresse loben das Buch und nennen es die wichtigste Neuerscheinung an populärem Fernseh-Schrifttum. 168 Seiten, mit vielen Bildern von Hans Biallos, Preis 5.90 DM. Die Lektüre dieses Buches sollten Sie sich gönnen, auch wenn Sie zeitlich noch so sehr in Anspruch genommen sind!

**Störschutz-Kondensatoren
Elektrolyt-Kondensatoren**

WEGO-WERKE
RINKLIN & WINTERHALTER
FREIBURG i. Br.
Wenzingerstrasse 32

BEYER
MIKROFON M 27
preiswertes dynamisches Tauchspulenmikrofon hoher Wiedergabegüte für HEIM-TONAUFNAHMEGERÄTE RUF- und KOMMANDOANLAGEN AMATEURSENDER DIKTIERGERÄTE MUSIK- und SPRACHÜBERTRAGUNG aller Art **DM 54.—** auch hochohmig, sowie mit u. ohne Schalter lieferbar.

BEYER · HEILBRONN A. N.
BISMARCKSTRASSE 107 · TELEFON 2281

RADIO- und FERNSEH-FERNKURSE
System Franzis-Schwan

erprobt - erfolgssicher - ohne Berufsstörung

Für Abonnenten dieser Zeitschrift **ermäßigte Kursgebühren:**

monatlich nur 2.80 DM (Radiokurs) und 3.20 DM (Fernsehkurs) einschließlich Lösungskorrektur

Fordern Sie unsere Prospektel! Musterlehrbrief (32 Seiten stark) mit Anmelde-Formular gegen Einsendung von 20 Pfg.

Fernkurs-Abtlg. des Franzis-Verlages, München 22, Odeonsplatz 2

PEIKER

Kupplungen
FÜR MIKROPHONE (2-POLIG)
in Steck- u. Schraubausführung

Kupplungs-Schalter
Verchromt · Solide Qualität

H. PEIKER BAD HOMBURG V. D. H.

REX der 3-Touren-Zehn-Plattenspieler

von Heute und schon für Morgen

spielt jede Schallplatte von 16 cm bis 30,5 cm Durchmesser selbsttätig gemischt - für Geschwindigkeiten von 33 1/3, 45 und 78 U/min. - Plexigum-Tonabnehmer mit 9g Auflagegewicht - 3-stufiger Klangregler - für Wechselstrom 110-125, 220, 240 Volt, 50 Per. - Maße: 320x265x130 mm

Verkaufspreis: DM 170.—

Perpetuum-Ebner

Für Montage, Reparatur und Prüfung von Rundfunk- und Fernsehgeräten stellen wir sofort mehrere

Rundfunkmechaniker und -techniker

ein. Nur gelernte Fachkräfte mit entsprechenden Industrieerfahrungen werden gebeten, Bewerbungen mit den üblichen Unterlagen sowie Angabe von frühestem Eintrittstermin und Lohn- bzw. Gehaltswünschen einzureichen.

GRUNDIG

RADIO-WERKE G. m. b. H.
FÜRTH/BAYERN
Personalabteilung

Rundfunkmechaniker

jüngeren, ledig, mit allen vorkommend. Arbeiten vertraut und selbständiges Arbeiten gewöhnt, gesucht. Dauerstellg., Gehalt nach Übereinkunft.

Radiogeschäft WILLIBALD DENK
Berchtesgaden

Bekannte Phono-Fabrik sucht

zur Mitnahme ihrer Erzeugnisse branchekundige VERTRETER, die beim Groß- und Fachhandel gut eingeführt sind, für die Bezirke der Postleitzahlen 13 a, 17 ab, 20 a, 23. Angeb. erb. u. 4957 U

Rundfunktechniker oder Rundfunkmechaniker

ledig, mit allen vorkommend. Arbeiten absolut vertraut, mit guten Umgangsformen zum 15. 2. oder spätestens 1. 3. von alteingewessenen Rundfunkhändler im Saarland gesucht. Ausführliche Bewerbungen mit Lichtbild erbeten unter 4958 P

Filz



Alle technischen Filze und fertige Filzartikel liefert schnell und zuverlässig

Filzwarenfabr. Johannes Birkenstock
G. m. b. H.

WUPPERTAL-VOHWINKEL 9
Ruf 31609, Telegr.: Filzerei, Fernschr. 0842703

WIR SUCHEN:

Kleinstmotore, Type 4,5 p, Nr. 19-5706 A-2
Akku im Zelluloidgehäuse Type 2 B 38
neuwertig, ungefüllt und ungeladen
Stabilvolts S TV 280 / 40 z.

ROHDE & SCHWARZ
MÜNCHEN 9, Tassiloplatz 7

Radiotechniker, 46 J., alleinsteh. u. unabh. seit 25 Jahr. im Fach, absolut ehrlich und zuverlässig mit umfassend. praktischen Erfahrungen in der HF-, NF-, UKW- und Fernsehtechnik, bestens vertraut mit sämtlichen vorkommenden Reparaturen, Führerschein Kl. 1, 2 u. 3 möchte sich verändern und sucht aussichtsreiche und interessante Tätigkeit (**Dauerstellung**) im Einzelhandel, Großhandel oder Industrie, ev. Einheirat. Zuschriften erbet. unt. Nr. 4966 D

Suche Radio-Spez.-Geschäft in Süddeutschld. oder Rhld. (nicht unt. DM 120000 Ums.) zu kaufen oder
pachte Radio-Spez.-Geschäft (nicht unt. DM 170000 Umsatz) oder
wer braucht erstklassigen Fachmann (Ing.) als Geschäftsführer oder 1. Verkäufer oder welche namh. Radio-Elektro-Großhandlung **sucht Bezirksvertreter PKW** steht zur Verfügung. Ausführliche Angebote erbeten unt. Nummer 4961 K



WILHELM PAFF
Lamittelabrik Wuppertal-Barmen

RÖHREN

In bester Qualität zu günstigst. Preisen bei prompt. Auslieferung.
von J. Blas jr., Landshut (Bay.)
Schließbach 114, Tel.: 25 11
Verlangen Sie bitte Liste A/53
Großhändler und Großverbraucher bitte Sanderlisten fordern.

GELEGENHEIT

Siemens-Meß-Summer 800 Hz Listenpr. DM 35.- f. netto DM 6.30 solange Vorrat reicht. Telefunken - Oszillograph Schirm Ø 60 mm DM 390.-
GEORG FÖLLER
Berlin - Lichtenfelde W
Baseler Straße 37

Junior-Partner gesucht

Älterer Vertreter der Radio- u. Elektrobranche sucht Junior-Partner als demnächstigen Teilhaber. Handschriftliche Angeb. mit Lichtbild erb. u. Nr. 4956 H

Lautsprecherspül. VE-DKE usw. -.15; Luftdrehko (Hopt) 2x500 1.50, 3x500 2.-; Bak. Schelbenisolat. -.03; Elerkette, 2-gl. -.08; DRE-Steckerleiste -.03; Quetscher 500 cm -.30; Topflüssg. 8-plg. -.05; Radiokoopl. 43 mm Ø -.05; Potentiom. o. Sch. in versch. Wert. -.50; Ausgangstraf. 2W -70; Funkdose -.05; Hexodenkappe -.05; Lötrohrwickel Tinal -.30; Illutassung E 10 -.10, E 14-.12; Uudy-Tonarm mit Regler 4.-

RUHRLAND GMBH., Bochum, Hagenstr. 36

Lautsprecher und Transformatoren

repariert in 3 Tagen gut und billig



K. G. SENDEN/Jiler

Gleichrichter-Elemente

und komplette Geräte liefert

H. Kunz K. G.
Gleichrichterbau
Berlin-Charlottenburg 4
Giesebrechtstraße 10

Radio-Fernsehtechniker

für Reparatur und Verkauf gesucht. Bedingung: hervorragend, langjährige Erfahrung, verträglich, ehrlich. Nach Einarbeitung kann Geschäft, sehr rentabel, bei Kaufhausgestaltung in Pacht übernommen werden. Angebot mit Bild, Lebenslauf, Zeugnisse, Referenzen etc. an

RADIO-FINZEL & SOHN, LANDSTUHL, PFALZ

Geschäft mit Werkstatt und Wohnung im Industriegebiet,

sucht Radlamechaniker-Meister (Fernsehfachmann) zu kaufen oder pachten. Übernahme von Fachgesch. bevorzugt. Angebote unter Nr. 4955 A erbeten.

Radioröhren Spezialröhren Senderöhren

gegen Kasse zu kaufen gesucht
Krüger, München 2
Enhuberstraße 4

Auch kleine Anzeigen bringen in der **FUNKSCHAU** großen Erfolg!

Alteingeführtes Unternehmen der Radiobranche sucht erstklassigen Dipl.-Ingenieur als

TECHNISCHEN LEITER

der Spezialkenntnisse auf dem Gebiete der Hochfrequenz-Technik besitzt und in der Lage ist, Entwicklung und Fertigung nach modernsten und rationellsten Grundsätzen verantwortlich zu führen. Vorausgesetzt werden sehr gute konstruktive Begabung und spezielle Erfahrung auf dem Gebiete der Fertigungstechnik. Die Stellung erfordert Überblick, Organisationstalent und große Durchschlagskraft, verbunden mit der Fähigkeit guter Menschenführung. Bewerbungen von Spitzenkräften, die diesen Anforderungen entsprechen, mit handgeschriebenen Lebenslauf, Lichtbild, Zeugnisabschriften, Referenzen sowie Gehaltsansprüchen erbitten wir unter Nr. 4959 W an FRANZIS-Verlag.

- 1 Schnellste Lieferung über Postversand! Jede Röhrentype ist am Lager!
- 2 Alle Rundfunk-Röhren in Garantie-Packung!
- 3 Höchste Rabatte und kleinste Preise!
- 4 Sämtliche Typen aus einer Hand!
- 5 Neueste Röhren- und Material-Preisliste immer zu Ihrer Verfügung!



Bln.-Neukölln, Silbersteinstr. 15



KLEIN-ANZEIGEN

Anzeigen für die FUNKSCHAU sind ausschließlich an den FRANZIS-VERLAG, (13 b) München 22, Odeonsplatz 2, einzusenden. Die Kosten der Anzeige werden nach Erhalt der Vorlage angefordert. Den Text einer Anzeige erbitten wir in Maschinenschrift oder Druckschrift. Der Preis einer Druckzeile, die etwa 25 Buchstaben bzw. Zeichen einschl. Zwischenräumen enthält, beträgt DM 2.—. Für Zifferanzeigen ist eine zusätzliche Gebühr von DM 1.— zu bezahlen.

Zifferanzeigen: Wenn nicht anders angegeben, lautet die Anschrift für Zifferbriefe: FRANZIS-VERLAG, (13 b) München 22, Odeonsplatz 2

STELLENGESUCHE UND -ANGEBOTE

Rundfunkmechaniker für d. Bez. Osnabrück-Land ges. Selbst. arb. 100% i. Rdf.-Rep. vertr. in Übertragungsanlag., Tonband u. Fernseh-techn., Zeugn., Lehrbr. Abschr. und Gehaltsanspr. Ang. unt. 4967 L

Elektrotechnik. o. Ing. Fachrichtg. Fernmelde-techn. u. Hochfreq., ev. Erf. in elektronischen Rechengerat. im Raum Hamburg von Büromaschinenfabrik ges. Bewerb. u. Nr. 4948 S

Dipl.-Ing., langj. Leit. d. Fernsehentw. gr. Fa. sucht leit. Stellg. Ang. erb. unt. Nr. 4946 B

VERKAUFE

Magnetoph. - Laufwerk Ind.-Ger., neuw., Sonderpreis DM 75.—. Zugschrift. unt. Nr. 4942 G

2 Profilinstr. 0-0.5 mA Zeigerweg 12 cm, Flsch. 16 x 8 cm u. Kond.-Mikrof. Neumann u. Kapself. geg. Ang. od. Vielfachinstr. Zugschr. unt. Nr. 4960 L erb.

AEG - Kollektorwickel-motoren, gebr. DM 15.—. Zugschr. unt. Nr. 4833 M

Magnettonbänder je 1000 m, freitrag., Musikqualität einschl. Archivkart. DM 14.—, dto. a. Plexiglassp. je 700 m DM 13.—, dto. jed. Diktierqualität DM 8.—, Wickelkerne 70 mm ϕ DM —25 p. Stück, ϕ 100 mm ϕ DM —70, Archivkart. für 1000 m Band DM —60 p. Stck. abzugeben. Lieferung p. Nachn. Zugschr. u. 4831 V

Torn.-Empf. B DM 45, Pulverst. 25 W DM 128, Umf. 12/330 V/0,2 A DM 128; 12/1000 V/0,25 A DM 50, 36/115 V ~ 500 Hz DM 48. UKW-Graetz-Einsatz DM 58. H. Kapfinger, (13 b) Kiefersfelden.

1 Geiger - Zähl - Rohr, neuw. 100 μ Al. gegen Gebot. Zugschr. u. 4947 D

Elnanker-Umformer gebr., 220 V = a. 220 V ~, 60 W Preis DM 40. Zugschrift. unt. Nr. 4949 A

2 Siemens Fernschreib-masch. mit Anschlußgerät Typ 34 k z. verb. Ang. u. Nr. 4950 R erb.

Radiogeschäft i. Klein-stadt b. Minden sof. z. verk., erf. DM 3500. Zugschr. unt. Nr. 4951 H

Tonbandgt. Melod. III kpl. m. Entz. DM 175.— unt. Nr. 4952 N abzug.

Ver.: Mechan. Drehbk. (Lorch & Schmidt) 800 mm Wangenlänge, 120 mm Spitzenhöhe m. all. Zub. DM 375. Zugschrift. unt. Nr. 4954 E

Schaltungen u. Hand-bücher kommerz. Ger., Prospekt frei. Wuttke, Frankf./M. 1. Schießfach

Schaub-Supraport-Koffer neuw., Drahttonaufn., Drahtton- u. Schallpl. - Wiederg. üb. eingeb. Endst. u. Lautspr. kpl. mit Mikrofon u. 3 Spulen (2 1/2 Std.) f. DM 540 zu verk. Neu-Preis DM 996. Ludwig Mers, Vechta/O.

Post.: Drehkos, Elkos, H.P. - Drehkos., Potentiomet., W. - Schalter, Kond., Widst. u. and Bitte Liste anf. Warenregal gut sort. in Widerst. u. Kond. billigst! Gg. Greindl, Rosenheim, Eisenmannstr. 6

SUCHE

Katodenstrahl-Oszillo-graf nur gut erh. mit gen. Daten. Preisang. unt. Nr. 4965 K erb.

Radio-Röhr. US, europ. und kommerz., Stabis, sowie Restpost. Radio- und Elektromat. kauf laufd. TEKA - Techn.-Handels-GmbH., Weiden/Opf.

Radioröhren Sonder-posten kauft laufend Radiohaus Hansa, Bin. NW 87, Alt Moabit 49. Rundfunk- u. Elektromaterial bitte Preisliste anfordern.

Radioröhrenposten, Instrumente. Material. Atzertradio. Berlin-Europahaus

Labor-Meßgeräte usw. kft. lfd. Charlottenbg. Motoren, Berlin W 35

RÖHREN-HACKER kauft laufend Röhren-Restposten geg. Kasse. Berlin - Neukölln, Silbersteinstraße 15

Suche Regeltrafo mögl. stufenlos regelb., Eing. 160-240 V, Ausg. 110 V, 1300-1400 Watt belastb. Radio - Szabados, (13b) Walburgskirchen

Druckkammerlautspr. u. Meßger.: Bernhard, Augsburg, Judenbergl 6

Lichtsprchgeräte z. kf. ges. Ang. u. 4962 B erb.

Frequenzmess. BC 221, TS 174, TS 175 gesucht. Preisang. u. 4963 M erb.

Einschübe für BC 191, Umf. BD 77 12/1000 V, Umf. DM 35 12/625 V z. kauf. ges. Ang. unt. Nr. 4964 H erb.

REKORD-LOCHER

stanzt alle Materialien bis 1,5 mm Stärke Standardgrößen von 16...57 mm ϕ



W. NIEDERMEIER München 15 Pettenkoferstr. 40

Lautsprecher-Reparaturen

erstklassige Original-Ausführung, prompt und billig 20jährige Erfahrung

Spezialwerkstätte **HANGARTER WANGEN** bei Radolfzell-Bodensee



Universal SCHALTBUCHSE für Funk- und Messwerke

Preis:

mit 1 Federatz. DM 2.20 mit 2 Federatz. DM 3.75 Gestaffelte Mengenrabatte ab 11 Stück

ULTRAKUST-GERÄTEBAU Dr. Ing. O. Raudszus Ruhmannsfelden / Ndb.

Gute Ware / Niedr. Preise

- Trafo 220-430/0,1-4/4 4.20
- Görler-Drossel 20 mA - .75
- Drossel 1,6 A 4.-
- Übertrager 1:10 85
- Görler m. Geh. 400 mHy - .35
- Potentiometer dir. Gr. - .25
- Osram 26 V/5 W E14 20
- Osram 60 V/10 W m. Fsg. - .25
- St. Schalter 1x24-3 A 1.20
- St. Schalt. 1x3-3 A m. Rk. - .90
- St. Schalter 1x11 ausg. - .40
- Druckknopfschalt. 250/3 - .45
- Ant.-Stück stab., abgeseh. - .15
- Aufbauflusung E14 Ms - .15
- Gl. Kondens. 2x10000 pf - .30
- Sycatrop. Kond. 5000/250 - .10
- Rollkond. div. Werte 04
- M. p. Kond. 1 μ F 350 V - .38
- Bacherkand. Kl 1 25
- 0,1/250 25
- Bacherkand. Kl. 1 1/160 - .30
- Bacherkand.
- Fa. Hydra 2 μ F/500 - .40
- Bacherkand.
- Fa. Hydra 4 μ F/500 - .50
- Elko 10 μ F 12/15 V 18
- Kl. 1 Alu 18
- Elko 750 μ F 6/8 V 40
- Alu ausgb. 40
- Elko 16 μ F
- 450/550 Alur. Hydra 1.20
- Kopfhörerschnur 140 lg. - .50
- Flex. ump. lfg. 2x1
- 100 mCu. 8-75
- Schalitz. 1x0,75/100 mCu. 6.-
- Aufb. automat 380/6 A 2.85
- Gerätsticker, stabil 22

usw. Liste fordern! Nachahmeverbot **RADIO-PUSCHMANN** Bremen, Erlfurter Straße 18

Achtung! SONDERANGEBOTE

RESTPOSTEN RUNDfunkGERÄTE

Schaub Koralle W

Vorführgerät, hochglanzpoliertes Gehäuse, Ratio-Detektor, 6 Röhren 6/9 Kreise, magisches Auge **DM 119.-**

Schaub 3157 W

Vorführgerät, hochglanzpoliertes Gehäuse, Ratio-Detektor, 8 Röhren 6/9 Kreise, magisches Auge **DM 135.-**

- Vorführgeräte
- Gebrauchte Geräte der Saison 52/53
- Geräte aus Versteigerungen zu besonders günstigen Preisen

Bastel- und Reparaturmaterial

1000 Rundfunkgeräte

gebraucht, Vorkriegsmodelle, für Bastlerzwecke. Einkreiser bis Vollsuper, Durchschnittspreis **DM 7.50** (diese Geräte können nur in größeren Posten ab 20 Stück gemischt abgegeben werden)

Fordern Sie bitte kostenlos Prospekte!

V. SCHACKY UND WÖLLMER

Elektroakustik und Rundfunktechnik · Telefon 62660 MÜNCHEN 19 · JOHANN-SEBASTIAN-BACH-STR. 12

KÖLN E 52

sowie

MAINZ, ULM, BC 610, APR 5 oder 4, Collins 75 a

sucht **Angab. unter Nr. 4929 A**

Transformatoren und Lautsprecher

Reparatur u. Neuanfertigung in bekannt. Qualität · 20 Jähr. Praxis

Ing. Hans Könemann

Rundfunkmechanikermeister · Hannover · Ubbenstraße 2

Sonderangebot! WIGO-LAUTSPRECHER

Type PM 130 B, Korb ϕ 130 mm, max. Belastung 3,5 W, Magnetfluß 18 500 Mx, Magnetkern ϕ 19 mm, Resonanzfrequenz 120 Hz

Einmaliger Sonderpreis ohne Übertrager DM 7.— per Stück, bei Abnahme von 10 Stück DM 6.—

Hervorragend geeignet für Autosuper, Zusatzlautsprecher, Kleinsuper, Köfegeräte und Gegensprech-Anlagen

RADIO-SCHECK, Nürnberg, Harsdörfler Platz 14

SIEBENKREIS-5-RÖHREN-SUPER-CHASSIS F. WECHS.

mit Großsichtskala und Schwungradtrieb, 3f.-Regelfilter, mag. Auge, 9-kHz-Sperre, Sprache-Mus-Schalter, K-M-L-PH und UKW-Umsch., auf lack. Stahlchassis, 39x22x24 hoch, für ECH 11 / EFM 11 / EBF 11 EL 3 / AZ 1, neu abgegl., betriebsfertig **nur 87.50**

UNSER SCHLAGER (wie bisher): UKW-Einbauper m. 3 R6 / 8 Kr. u. Ratiadet. (EC 92/2xEF 94/2 Germ-Diad.), unübertroffen mit Garantie **nur 49.50**

Wenn mit ob. Chassis bezogen (genau passend!) zus. **nur 135.—**

Verand per Nachnahme portofrei durch



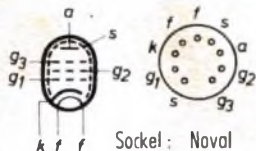
Buchsen-Lötösen-Lötstifte-Rohrnete und dergl.

gegründet 1850 **OSTERRATH G.M.B.H.** METALLWARENFABRIK SASSMANNSHAUSEN I. WESTF.



VALVO RUNDFUNK-RÖHREN

EF 89 UF 89 zwei mittelsteile Regelpentoden



Socket: Naval
Einbau: beliebig

Zwei Valvo Neuentwicklungen: Die mittelsteile Regelpentode EF 89 und ihr Paralleltyp für Allstromgeräte, die UF 89, geben jetzt die Möglichkeit zu weiteren Verbesserungen in Rundfunk-Empfängern. Sie erfüllen die besonders für ZF-Verstärkerröhren wichtige Anforderung nach größtmöglicher Verstärkung ohne Schwingneigung im Übertragungsbereich bzw. ohne Unsymmetrie im Frequenzgang durch einen bisher unerreicht hohen Wert für das Verhältnis S/C_{ag} , und sie sind für wirksame automatische Verstärkungsregelung geeignet, wobei ihre Regelkennlinie so ausgebildet ist, daß die Übertragung in einem großen Signalspannungs-Bereich mit sehr geringen Verzerrungen erfolgt. Ihre Gitter-Anoden-Kapazität hat den gleichen Wert wie bei der bisher als ZF-Verstärkerröhre vielfach benutzten EF 41 ($C_{ag} < 2$ mpF), und das hohe S/C_{ag} Verhältnis der neuen Röhren ist dabei durch eine beträchtliche Erhöhung der Steilheit erreicht, die von 2,2 mA/V bei der EF 41 auf 3,6 mA/V für die normale Betriebseinstellung der EF 89 mit -2 V Vorspannung gesteigert wurde, und die für eine Einstellung mit -1 V Vorspannung sogar auf 4,4 mA/V erhöht werden kann, wenn die bei dieser Einstellung mögliche Gitterdämpfung zulässig ist. Betreibt man die EF 89 oder die UF 89 als ZF-Röhre hinter einer geregelten ECH 81 bzw. UCH 81 Mischstufe, so wird auch bei großen Eingangssignalen eine Übersteuerung der ZF-Stufe und die damit verbundene Modulationsverzerrung vermieden, denn ihre Regelkennlinien liegen so, daß sich zusammen mit der Mischröhre eine harmonische Regelung ergibt. Bei den normalen Betriebsdaten erhält man z. B. für die EF 89 mit einer Gitterspannungs-Änderung von -2 auf $-16,5$ V eine Steilheits-Herabsetzung im Verhältnis 1:10, während bei der ECH 81 der gleichen Gitterspannungs-Änderung eine Steilheits-Herabsetzung von 1:24 entspricht. Die zugehörige Kreuzmodulations-Kurve liegt günstiger als bei der EF 41, so daß die Steilheit ohne nennenswerte Verzerrungen auch auf kleinere Werte heruntergeregelt werden kann. Die neuen Röhren können auch für regelbare HF-Verstärker oder ohne Regelung als NF-Verstärker eingesetzt werden. Sie haben ein getrennt herausgeführtes Bremsgitter, und auch die eingebaute Abschirmung ist mit zwei gesonderten Anschluß-Stiften verbunden. Damit ergibt sich bei HF- und ZF-Verstärkung der große Gewinn, daß durch die Erdung von Bremsgitter und Abschirmung keine zusätzliche Bedämpfung entsteht. Die Bremsgitterleitung soll möglichst niederohmig ans Chassis geführt werden.

Bei Einsatz der E/UF 89 für NF-Verstärkung darf die Röhre ohne besondere Maßnahmen gegen Mikrofonie und Brumm in Schaltungen verwendet werden, die bei Frequenzen über 800 Hz für eine Eingangsspannung > 10 mV eine Endröhren-Ausgangsleistung von 50 mW ergeben. Unter 800 Hz darf die Empfindlichkeit höher sein, und die Eingangsspannung muß für die genannte Ausgangsleistung bei 50 Hz größer als 2 mV sein.

Betriebsdaten (NF-Verstärker): $R_{g1} = 1$ M Ω ; R_g der folgenden Röhre: 1 M Ω

U_b (V)	R_o (k Ω)	R_{g2} (k Ω)	R_k (k Ω)	I_o (mA)	I_{g2} (mA)	$U_o \sim / U_g \sim$	K (%) ($U_o \sim = 3 V_{eff}$)	K (%) ($U_o \sim = 8 V_{eff}$)
250	100	270	0,56	2,05	0,7	115	0,2	0,5
170	100	270	0,82	1,3	0,45	90	0,6	0,95

Heizung:	EF 89	UF 89	
U_f	6,3	12,6	V
I_f	0,2	0,1	A
Kenndaten:			
U_o	250	170	V
U_{g2}	85	100	V
U_{g3}	0	0	V
I_o	9	12	mA
U_{g1}	-1	-1	V
I_{g2}	3,2	4,4	mA
S	4,0	4,4	mA/V
R_i	$> 0,8$	$> 0,3$	M Ω
μ_{g2g1}		19	

Betriebsdaten (HF- oder ZF-Verstärker):

$U_b = U_o$	250	170	V
U_{g3}	0	0	V
R_{g2}	50	15	k Ω
R_k	165	135	Ω
U_{g1}	-2	-2	V
I_o	9	11	mA
I_{g2}	3	3,9	mA
S	3,6	3,8	mA/V
R_i	1	0,5	M Ω
$S(U_{g1} = -20$ V)	240	110	μ A/V

Kapazitäten:

C_{ag1}	$<$	0,002	pF
C_a	$=$	ca. 5,5	pF
C_{g1}	$=$	ca. 5,3	pF

ELEKTRO SPEZIAL

G · M · B · H

HAMBURG 1 · MONCKEBERGSTRASSE 7