

FUNKSCHAU

München, 26. 4. 36

Nr. 17

Im Einzelabonn.
monatl. RM. —.60

Schwingende Türme

Obwohl in England sehr günstige Sendeverhältnisse vorhanden sind, wird unermüdlich an der weiteren Verbesserung des Sendernetzes gearbeitet. Die Bilder zeigen die Außenansicht des vor kurzem eröffneten englischen 70-kW-Senders in Lisbourn und den Hochfrequenzteil des Senders sowie die Kontrollanlage. Die neue drahtlose Station ersetzt den bisherigen Sender Belfast, dessen Energie 1 kW betrug.

Bedeutungsvoll ist an diesem Sender die Tatsache, daß er der erste unter den englischen Rundfunksendern ist, der eine nachschwundfreie Antenne besitzt. Während jedoch bei allen deutschen Antennen dieser Art die eigentliche Antenne in Form eines dicken Drahtes innerhalb eines aus Holz gebauten Antennenturms aufgehängt ist und oben in einem Ring endigt, bildet hier der Antennenturm zugleich die Antenne. Er ist daher isoliert aufgestellt (die Abspannseile sind mehrmals durch Isolierketten unterbrochen) und so gebaut, daß er auf einer festgelegten Welle schwingt. Um eine genaue Abstimmung des schwingenden Turmes zu erreichen, ist die Stange auf seiner Spitze ausziehbar.



Photo B. B. C., London.

Noch einmal:

„Reichen Ultrakurzwellen doch weiter, als geglaubt“

Einer Mitteilung, die Professor Meißner auf einer Ultrakurzwellen-Tagung im März 1929 machte, läßt sich folgendes entnehmen:

„1927 wurden von Nauen aus mit der 11-m-Welle Versuche auf große Entfernung gemacht. Die 11-m-Welle erwies sich damals als die beste Tageswelle im Verkehr mit Südamerika. Der Erfolg war so groß, daß nun auch die Wellen 8 und 5 m verucht wurden, allerdings ohne jeden Erfolg. Aber bei den Bemühungen, in Buenos Aires die deutschen Sender auf diesen Wellen zu empfangen, fand man, daß in dem Bereich von 8 bis 5 m Oberwellen nordamerikanischer Stationen liegen, die sich in Südamerika ausgezeichnet empfangen ließen. Auf diese Versuchsergebnisse wurde nun von dem nordamerikanischen Sender Schenectady aus das Problem der Ausbreitung von Wellen unter 10 m aufgegriffen. Das Ergebnis war, daß in der Nord-Süd-Richtung selbst noch mit einer Welle von 3 m eine Reichweite von 5000 km erzielt werden konnte, während in der Ost-West-Richtung die Reichweite geringer war. Dies hieße also, diese kurzen Wellen arbeiten in der Nord-Süd-Richtung auf große Entfernungen sehr gut, in der Ost-West-Richtung dagegen nicht.

Damals wurden auch Versuche auf kurze Entfernungen ausgeführt. Nach dem Gesetze der optischen Sicht²⁾ sollte für eine Reichweite von 200 km eine Höhe des Senders oder Empfängers über dem Erdboden von über 2000 m erforderlich sein. Tatsächlich war, allerdings nur bei entsprechend günstig ausgebildeten Sende- und Empfangsantennen nur eine Maßhöhe von 10 m erforderlich.

Aus all dem erzieht man, daß das Gesetz der optischen Sicht allein nicht allgemein befriedigen kann.“

Soweit der Bericht von Prof. Meißner aus dem Jahre 1929. Inzwischen ist die Technik gewaltig vorangeschritten, die Empfindlichkeit der Empfänger konnte wesentlich gesteigert werden, die Zahl der Beobachter hat sich vermehrt und da ist die Mitteilung vom Empfang der Berliner 7-m-Welle in New York wesentlich wahrscheinlicher geworden.

Aber wie konnten solche Reichweitenerfolge im Jahre 1929 anscheinend völlig in Vergessenheit geraten?

Das Verhalten der Raumwelle, die allein die Überbrückung großer Entfernungen ermöglicht, ist von der Sonnentätigkeit stark abhängig. Schon der Unterschied zwischen Tag- und Nacht-Reichweite eines Senders rührt von der Sonnenbestrahlung der Ionosphäre, der Heavyside-Kenelly-Schichten her. 1928 (April) erreichte die Sonnenflecktätigkeit ein Maximum, 1933 (August) ein Mini-

mum, zur Zeit nimmt die Sonnenflecktätigkeit wieder zu und wird Ende 1938 wieder einen Höhepunkt erreichen. Diese 11 jährige Wiederkehr der Sonnentätigkeit und die im Zusammenhang damit auftretende Wiederkehr geophysikalischer Erscheinungen war schon lange bekannt. Eine erhöhte Sonnentätigkeit hat zur Folge, daß der Ionisationsgrad der H.-K.-Schichten größer wird. Die erhöhte Ionisation bewirkt nun eine Verlagerung der Grenzwellen, d. h. der Welle, die gerade noch reflektiert wird, von längeren Wellen zu kürzeren Wellen hin³⁾. Das geht einerseits aus den Beobachtungen der Kurzwellenamateure hervor, die dem 10-m-Band ihr Interesse widmeten, andererseits war im kommerziellen Überseeverkehr 1927 die beste Tageswelle für Südamerika die 11-m-Welle, 1933, im Sonnenfleckenminimum, lagen die Tageswellen durchschnittlich alle über 19,6 m!

Aus all dem folgt, daß in den letzten Jahren des Sonnenfleckenminimums große Reichweiten der Ultrakurzwellen von vorneherein ausgeschlossen, oder doch zumindest sehr unwahrscheinlich waren. Alle Anzeichen deuten darauf hin, daß in den folgenden Jahren die Grenzwellen sehr weit in den Bereich der bisherigen Ultrakurzwellen hineinwandern wird. Die Wahrscheinlichkeit, daß damit die Berliner 7-m-Welle öfters, zeitweise sogar mit einer gewissen Regelmäßigkeit in USA empfangen werden wird, ist sehr groß. Ob die tote Zone andererseits so klein wird, daß auch innerdeutsche Entfernungen überbrückt werden können, läßt sich nicht vorhersehen. Nur systematische Versuche unter Verwendung günstig ausgebildeter Antennenanlagen (bisher wurden absichtlich solche Antennen verwendet, die den direkten Strahl bevorzugen), der Einsatz möglichst zahlreicher Beobachter können zu praktischen Erfolgen führen.

Der Fernsehempfang auf große Entfernung wird jedoch immer schwierig bleiben; treten doch schon bei den bisher verwandten Kurzwellen Erscheinungen auf, wie Nachhallen und Mehrfachzeichenempfang, die bei großen Telegraphiergeschwindigkeiten zu großen, wenn auch nicht unüberwindlichen Schwierigkeiten führen. Die Reichweite eines UKW-Senders für allgemeines Fernsehen wird wohl noch auf lange Zeit auf den optischen Sichtbereich beschränkt bleiben. Man darf zunächst höchstens das erwarten, daß einzelne UKW-Linien mit scharf gerichtetem Strahl und daher eng begrenztem Hörbereich, etwa als Relaislinien, oder zum Fernfernsehbetrieb technisch ausführbar werden. H. Haffmans.

³⁾ Gleichzeitig hat die erhöhte Ionisation zur Folge, daß die Absorption, die eine Welle in den H.-K.-Schichten erfährt, zunimmt. Je länger die Welle, desto größer die Absorptionsverluste. Deshalb sucht man z. B. im kommerziellen Verkehr möglichst kurze Wellen zu verwenden, also möglichst nahe der Grenzwellen zu arbeiten. Interessant ist, daß auch der Langwellenverkehr die 11 jährige Periodizität der Sonnentätigkeit kennt, und zwar an einer Zu- und Abnahme der Absorption.

¹⁾ Vergl. Nr. 8 FUNKSCHAU 1936.

²⁾ Reichweite km = 3,55 $\sqrt{\text{Antennenhöhe m}}$.

BÜCHER, DIE WIR EMPFEHLEN

Fernsehen von heute. Die Vorgänge beim Fernsehen. Allgemeinverständlich dargestellt von Otto Kappelmayer. 62 Seiten mit 40 Abbildungen. 1936. Verlag von Georg Siemens, Berlin W 57. Preis RM. 2.—.

Knapp und bündig, mit großer Übung ist dieses Büchlein geschrieben; es setzt an Vorkenntnissen nicht mehr voraus, als der Rundfunkhörer mitbringt, der gelegentlich auch ein paar Minuten auf die Lektüre funktednischer Aufsätze verwendet hat. Es kam dem Verfasser offenbar vor allem darauf an, das Grundproblem des Fernsehens darzustellen, und zwar ohne das manche Leser stark belastende Eingehen auf genaue Einzelheiten. So wird ein guter, ziemlich gleichmäßiger Überblick über das Fernsehen gegeben, gestützt auf manchen psychologisch geschickt gewählten Vergleich. Allerdings erscheinen manche Fragen — z. B. die „Warum Film-Fernsehen“ — doch etwas obenhin beantwortet. Jedenfalls aber genügt das Gefagte, um am Ende des Büchleins interessante Ausblicke in die Zukunft tun zu lassen, und dem Leser die Freude zu verschaffen, die kommende Entwicklung mit verständigem Wissen zu verfolgen. — Die Ausstattung des Büchleins, die gute Auswahl und Wiedergabe der vielen, zum Teil manchen Lesern wohl schon bekannten Fotos verdient vollste Anerkennung. —er.

Die Photozelle in der Technik. Mit 80 Seiten, 71 Abbildungen und 3 Tafeln im Text. Von Dr. Heinrich Geffcken, Berlin, und Dr. Hans Richter, Leipzig. 2. verb. und erw. Auflage. Verlag Deutsch-Literarisches Institut J. Schneider, Berlin-Tempelhof. Preis RM. 2.—.

Dieses Büchlein hat schon mit der ersten Auflage einem tatsächlichen Bedürfnis in gutem Sinn Rechnung getragen. Demgemäß hatten die Verfasser keinen Anlaß grundlegende Änderungen vorzunehmen. Sie haben aber den Inhalt auf den heutigen Stand der Technik gebracht und so z. B. auch den Elektronenvervielfacher kurz behandelt. Den Sperrschichtzellen (Photoelementen) wurde ein größerer Raum gewidmet. Es wäre allerdings zu wünschen, daß in den nächsten Auflagen auf die Sperrschichtzellen und deren Eigenheiten noch mehr eingegangen würde. Dies ließe sich bei gleichem Umfang des Büchleins wohl dadurch erreichen, daß man einige der photographischen Reproduktionen wegließe. Dies soll jedoch nur eine Anregung und keine Kritik sein. Das Büchlein ist nämlich derart sorgfältig und mit solch großer Sachkenntnis abgefaßt, daß es jedem, der sich über Photozellen Klarheit verschaffen möchte, warm empfohlen werden kann. —ld.

Volker Fritsch und Franz Jelinek: Beiträge zur Physik der Wülfelrutensfrage. 190 Seiten, 39 Zeichnungen und 11 Photos. Verlag Jos. C. Huber, Diessen vor München. Preis broschiert RM. 4.—.

Uns Rundfunkfreunde interessiert an diesem Buch außer der Tatsache, daß der eine der beiden Verfasser ein langjähriger Mitarbeiter der FUNKSCHAU ist, vor allem das eine, daß hier ver sucht wird, dem Problem der Wülfelrute mit den Mitteln der Radiotechnik zu Leibe zu gehen. Die Verfasser sind der Ansicht, daß die Wülfelrute durch die Art, sie zu halten, es mit sich bringt, daß bestimmte Muskelgruppen des Trägers in dauernder Spannung gehalten werden. Die geringsten Änderungen in der Spannung dieser Muskeln zeigt die Wülfelrute durch einen Ausschlag an. Diese Spannungsänderungen wiederum werden nach der Theorie der Verfasser hervorgerufen durch Änderungen eines elektromagnetischen Feldes, welches bei einer bestimmten Inhomogenität des Untergrundes immer vorhanden und seiner Größe nach durch geologische Verhältnisse bedingt ist.

Aufbauend auf dieser Theorie hat Fritsch eine Meßmethode entwickelt, die mit einer Antenne genau bestimmter Größe und Anordnung arbeitet, und die Kapazitätsänderungen dieser Antenne über dem zu erforschenden Gebiet anzeigt. (Über diese Methoden wurde in der FUNKSCHAU, und zwar im Heft 33, 1935, schon berichtet.) Es zeigt sich, daß an den gleichen Stellen Kapazitätsänderungen eintreten, an denen auch der Rutengänger Ausschläge feststellt. Die Vorstellungen von der Welt der Strahlen, die uns die Radiotechnik mit entwickeln half, und die technischen Mittel, die uns die gleiche Technik an die Hand gab, können also offenbar eine wichtige Unterstützung liefern zur Erforschung des Wülfelrutensproblems. Das erscheint uns so bedeutsamer, als die von den Verfassern angegebenen Meßmethoden die Versuchsergebnisse unabhängig machen von den subjektiven Empfindungen des Wülfelrutengängers, seiner psychologischen Befangenheit und manchen anderen Schwierigkeiten, die sich einer exakt wissenschaftlichen Erforschung der Wülfelrutensfrage bisher entgegenstellten.

So wird auch der Rundfunkhörer das Buch mit Gewinn lesen, insofern er nur gewillt ist, den Blick über sein engeres Interessengebiet, das der Rundfunktechnik, zu erheben. Bei aller Exaktheit, wie sie eine wissenschaftliche Arbeit verlangt, kann man das Buch sehr leicht lesen und verstehen, das es klar aufgebaut ist und ohne Formeln arbeitet. Dabei wird jeder doch gerne die vielen interessanten Einzelheiten mitnehmen, die z. B. über die Regel, nach der Blitzeinschläge erfolgen, über die hypothetischen Erdstrahlen und manches andere zu finden sind. Umfangreiches Literaturverzeichnis und Schlagwortregister fehlen natürlich nicht. —er.

Funktechnik. I: Allgemeine Einführung mit besonderer Berücksichtigung des Rundfunks. Von Professor J. Herrmann. Mit 146 Abbildungen. Dritte, neubearbeitete Auflage. 144 Seiten. Sammlung Götschen, Band 888. Walter de Gruyter & Co., Berlin und Leipzig. 1936. Preis: In Leinen gebunden RM. 1.62.

Dieses Büchlein, das nun schon in der dritten Auflage erscheint, gibt in vorbildlicher Weise eine gediegene Einführung in die Funktechnik, und zwar insbesondere in die Rundfunktechnik. Es behandelt im ersten Teil den Schwingkreis, die Kopplung der Schwingkreise, die Modulation und Überlagerung der Schwingungen, die Antenne, die Ausbreitung und den Empfang der Wellen. Im zweiten Teil wird eine gute Übersicht über die Rundfunkröhren und deren Eigenheiten gegeben. Der dritte Teil, in dem der Funkbetrieb behandelt ist, wird mit einem Rückblick in die erste Zeit der drahtlosen Telegraphie eingeleitet. Daran schließt sich eine Schilderung des Weitfunkverkehrs, des Rundfunks einschließlich Drahtfunk und Fernsehen sowie der Rundfunkempfänger an. Eine Wellentafel, eine Zahlentafel für die gebräuchlichen Isolierstoffe, eine Zusammenstellung der Bezeichnungen und ein — leider ziemlich einseitiges und an manchen Stellen überholtes — Literaturverzeichnis bilden den Abschluß des im übrigen wirklich guten Werkchens. —ld.

Handbuch der Funktechnik und ihrer Grenzgebiete. Dritter Band. 437 S. Lex.-8° mit 656 Abbildungen. Franckh'sche Verlagshandlung, Stuttgart. Bd. 1—3 RM. 48.—.

Mit dem jetzt fertig gestellten dritten Band ist das Handbuch der Funktechnik vorerst abgeschlossen. — Nur vorerst deshalb, weil Ergänzungsbände, die für jedes Jahr geplant sind, unter dem Titel „Fortschritte auf dem Gebiete der Funktechnik“ dafür sorgen sollen, daß das Handbuch nicht veraltet. Während der zweite Band nicht ohne Einschränkung anerkannt werden konnte, da er sich an manchen Stellen zu sehr an Firmenprospekte anlehnte, kann der dritte Band wiederum ehrlich empfohlen werden. Der Inhalt des dritten Bandes umfaßt: Großverstärker und Übertragungsanlagen, Erzeugung sowie Empfang ultrakurzer und kurzer Wellen, Hochfrequenzmeßtechnik, Entstöpfung, Glimmlampen und Photozellen, Fernsehen und Bildfunk, Aufzeichnung und Wiedergabe von Tönen, Konstruktion und Fabrikation von Rundfunkempfängern. Reparatur von Rundfunkempfängern, Zusammenstellung der deutschen Empfänger mit ausführlicher Schaltungsammlung, Richtlinien des neuzeitlichen Empfängerbaues, Patentverzeichnis. Besonders wertvoll erscheinen die übersichtlichen Zusammenstellungen, wie die Tabelle über die Fehlerlücke und die reichhaltige Schaltungsammlung. —ld.

Selbsttätige Bandbreitenregelung¹⁾

Vergl. dazu den einführenden Aufsatz „Veränderliche Bandbreite in der Baufelpraxis“ in Nr. 6.

Die Einführung der handbedienten Bandbreitenregelung bei unseren modernen Empfängern bedeutet einen erheblichen Fortschritt, aber zu gleicher Zeit auch die Einführung eines zusätzlichen Bedienungsknopfes. Da wir in der Funktechnik aber seit Jahren bestrebt sind, die Bedienung des Empfängers soweit als nur irgend möglich zu vereinfachen, war naturgemäß die Automatisierung der Bandbreitenregelung der nächste Schritt in der Entwicklung.

Diese Automatisierung ist deswegen theoretisch möglich, weil die richtige Bandbreite nicht etwa Geschmackssache ist, wie vielleicht die Klangfarbe, die Lautstärke oder die Programmauswahl, sondern durch Lage und Stärke des gewünschten Senders ohne weiteres technisch festgelegt ist. Es muß also möglich sein, durch selbsttätig arbeitende Einrichtungen diese technischen Gegebenheiten auf die Bandbreite des Empfängers wirken zu lassen.

1. Aufgabe: Gewinnung der Bandregelspannung.

Die Entwicklung der Schaltungen zur Selbstregelung der Verstärkung hat gezeigt, daß wir bei diesen und somit auch bei ähnlichen Anordnungen stets mit leistungslos arbeitenden Anordnungen arbeiten müßten. Es kommt uns also zunächst darauf an, eine negative Regelspannung zu gewinnen, deren Höhe abhängig ist von der vom Empfänger verlangten Bandbreite.

Am allereinfachsten können wir die Bandregelspannung gewinnen, indem wir einfach die Schwundregelspannung zu diesem Zweck mit heranziehen. Es ist bekannt, daß im allgemeinen beim Empfang starker Sender die Anwendung hoher Bandbreiten eher zulässig ist als bei schwachen Sendern, die naturgemäß von ihren Nachbarn bedeutend stärker bedrängt werden. Die Höhe der Schwundregelspannung ist jedoch von der Feldstärke des empfangenen Senders abhängig, so daß es möglich erscheint, Schwundregelung und Bandregelung mit ein und derselben Regelspannung zu erledigen, sobald wir dafür sorgen, daß eine Erhöhung

ein sehr schwacher Fernsender aufgenommen wird, der von keinerlei Nachbarn (Tagesempfang!) bedrängt ist: In diesen beiden extremen Fällen würde unsere Automatik nicht richtig reagieren, denn sie würde im einen Fall eine große Bandbreite einstellen, obwohl eine kleinere erforderlich ist, und im anderen Fall würde sie die Bandbreite ganz unnötig verringern.

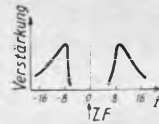


Abb. 1a. Der Hilfsverstärker zur Gewinnung der Bandregelspannung muß 9 Kilo-Hertz oberhalb und unterhalb der ZF gut verstärken. Er darf jedoch die ZF selbst nicht ausperren.

Vollkommener würde daher eine Anordnung arbeiten, die die beiden Nachbarfeldstärken berücksichtigt. Dazu ist allerdings, wie Abb. 1 zeigt, ein ziemlich großer Schaltungsaufwand notwendig: Die Bandregelspannung wird grundsätzlich nicht anders gewonnen, als bei normalen Empfängern die Schwundregelspannung, also durch Gleichrichtung der ZF am Ausgang eines besonderen ZF-Verstärkers. Dieser Verstärker hat die Aufgabe, die Frequenz des empfangenen Senders, bzw. die diesem Sender zugeordnete ZF nicht durchzulassen, die Frequenzen der beiden Nachbarfelder jedoch so gut als möglich zu verstärken. Am Ausgang des Hilfsverstärkers gelingt dann die Gewinnung einer Regelspannung, deren Höhe nur von der Stärke der beiden Nachbarfrequenzen abhängt, nicht aber von der Eigenfeldstärke. In Abb. 1a erkennen wir die zugehörigen Verstärkungskurven. Praktisch kann man einen Verstärker mit diesen ungewöhnlichen Eigenschaften dadurch aufbauen, daß in die Anodenkreise der verstärkenden Stufen jeweils drei in Reihe gefaltete Schwingungskreise gelegt werden. Der erste ist auf die eigene Frequenz abgestimmt, der zweite 9 kHz darüber, der dritte 9 kHz darunter. Hierbei wollen wir zunächst noch annehmen, daß die Röhren des Hilfsverstärkers im Gegensatz zu unserem Schaltbild nicht geregelt werden, also eine feste Gittervorspannung erhalten. Greifen wir nun die dem ersten Kreise ab, so wirkt dieser als Sperrkreis, unterdrückt also eine Verstärkung der Eigenfrequenz. Die beiden nachfolgenden Kreise dagegen stellen für die beiden Nachbarfrequenzen hohe Außenwiderstände dar und führen daher zu einer erheblichen Verstärkung derselben. Selbstverständlich müssen beim praktischen Aufbau die 3 Kreise gut gegeneinander abgeschirmt und ganz exakt abgestimmt sein. Verstärkungskurven nach Abb. 1a werden sich auch wohl nur bei Verwendung niedriger Zwischenfrequenzen in der Gegend von 100 kHz erzielen lassen, woraus hervorgeht, daß dieser Hilfsverstärker keine ganz einfache Sache sein kann. Praktisch ist die notwendige Verstärkung mit 2 Stufen gelungen.

Die Berücksichtigung der Nachbarfeldstärken wird häufiger zu einem richtigen Reagieren der Automatik führen, jedoch ist auch diese Lösung, wie wir uns leicht klarmachen können, noch nicht ganz das richtige.

Eine vollkommene selbsttätige Bandregelung müßte das Verhältnis zwischen der Eigenfeldstärke und der stärkeren der beiden Nachbarfeldstärken berücksichtigen. So schwierig diese Aufgabe klingt, so gelingt doch ihre Lösung dadurch, daß wir die beiden Röhren des Verstärkers nach Abb. 1 mit an die Schwundregelspannung des Gesamtempfängers legen. Bei Empfang eines starken Senders wird also die Verstärkung des Hilfsverstärkers heruntergeregelt werden, womit auch die Bandregelspannung sinkt (bei dieser Schaltung führt eine Erhöhung der negativen Regelspannung zu verringerter Bandbreite!);

¹⁾ Die hier besprochenen Schaltungen werden u. W. industriell noch nicht verwertet, auch nicht im Ausland; wir entnehmen sie für unsere Leser der englischen Zeitschrift „Wireless World“, London, deren Mitarbeiter B. O. Corbett sich mit diesen Problemen kürzlich befaßt hat. Die Schriftleitung.

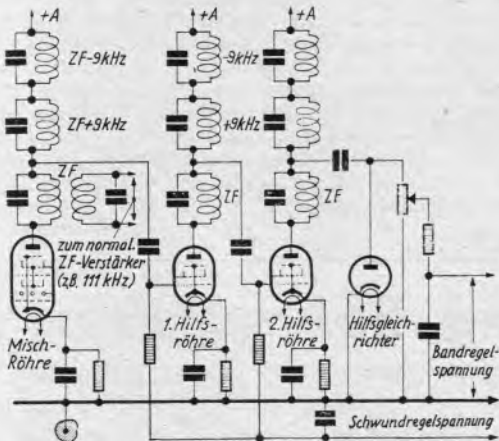


Abb. 1. Die Anordnung zur Gewinnung der Bandregelspannung arbeitet mit nicht weniger als 8 Kreislagen, zwei gesteuerten und einer nicht gesteuerten Röhre.

der negativen Regelspannung gleichzeitig eine Vergrößerung der Bandbreite bewirkt. Dieses Verfahren, bei dem die Eigenfeldstärke (d. h. die Feldstärke des empfangenen Senders) die Bandbreite bestimmt, wurde schon verschiedentlich mit recht gutem Erfolg praktisch angewendet. Es liegt jedoch auf der Hand, daß nicht allein die Eigenfeldstärke für die notwendige Bandbreite bestimmend ist, sondern auch die Feldstärke der beiden Nachbarfelder. Dieses einfache Verfahren kann daher die Bandbreite nur annähernd richtig einstellen und wird in manchen Fällen verlangen, z. B. dann, wenn ein an sich starker Sender empfangen werden soll, der aber noch stärkere Nachbarn besitzt, oder, wenn

andererseits hängt aber die Bandregelspannung von den Nachbarfeldstärken ab, so daß also nunmehr die beiden für die Bandbreitenregelung maßgeblichen Faktoren gleichzeitig berücksichtigt werden. Durch genaue Bemessung des Regelverhältnisses im Hilfsverstärker haben wir es in der Hand, zu erreichen, daß tatsächlich unter den verschiedensten Empfangsverhältnissen stets von selber die aus dem Verhältnis der Eigenfeldstärke zur stärkeren der beiden Nachbarfeldstärken sich errednende Trennschärfe eingestellt wird.

Daß wir bei dieser Schaltung mit 2 verstärkenden Hilfsröhren, einer Hilfs-Zweipolröhre und 8 zusätzlichen Abstimmkreisen arbeiten müssen, bedeutet natürlich einen Aufwand, der für unsere normalen Industrieempfänger und für den Durchschnittsbaftler untragbar hoch ist. Trotzdem erscheint es durchaus möglich, daß unsere besten Amateure ohne zu großen Geldaufwand mit der Anordnung zurecht kommen, denn die Zusatzkreise sind ja bei Verwendung selbstbewickelter Eisenkernspulen durchaus nicht untragbar kostspielig. Wir verwenden zweckmäßig die in der deutschen Bafteltechnik häufig zu findende Zwischenfrequenz von 111 kHz. Die Abgleichung des Hilfsverstärkers erfordert einen kleinen Oszillator. Zuerst stellen wir diesen auf 111 kHz ein und stellen die beiden Kreise, die auf der ZF arbeiten sollen, so ein, daß am Ausgang eine möglichst geringe Regelspannung entsteht. Darauf verschieben wir den Oszillator auf 102 kHz und stimmen die 3 Hilfskreise für den unteren Nachbarfelder so ab, daß eine möglichst hohe Regelspannung entsteht; daselbe wiederholen wir bei den übrigen 3 Kreisen bei 120 kHz. Durch ein Durchdrehen des Hilfsfinders überzeugen wir uns dann nochmal davon, daß ungefähr nach Abb. 1a bei Annäherung an 102 kHz eine hohe Regelspannung entsteht, die gegen 111 kHz nahezu auf 0 abfällt und bei 120 kHz wiederum einen Maximalwert erreicht.

2. Aufgabe:

Veränderung der Bandbreite durch eine Regelspannung.

In der vorausgegangenen Besprechung der Methoden zur Bandbreitenregelung²⁾ stellten wir fest, daß wir hoch- und niederfrequenzseitig regeln können. Diese beiden Möglichkeiten wird man also auch bei unserer Automatik anzuwenden versuchen.

Es liegt vielleicht am nächsten, die 2 Kreise eines Filters derartig über Röhren miteinander zu koppeln, daß eine Regelung der Verstärkung dieser Röhren die Bandbreite beeinflusst. Eine solche Schaltung ist in Abb. 2 gezeigt, woraus jedoch hervorgeht, daß der Aufwand für die Praxis viel zu hoch ist, wird doch durch zwei verstärkende Hilfsröhren lediglich die Bandbreite eines einzigen Filters verändert.

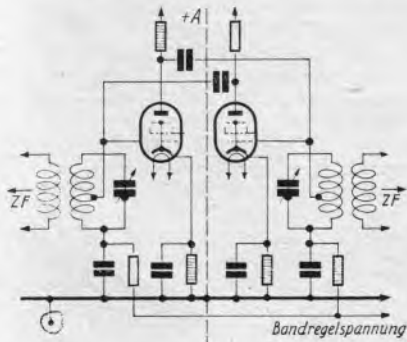


Abb. 2. Zwei Hilfsröhren bewirken eine durch die Bandregelspannung veränderliche Kopplung zwischen zwei aufeinanderfolgenden ZF-Kreisen.

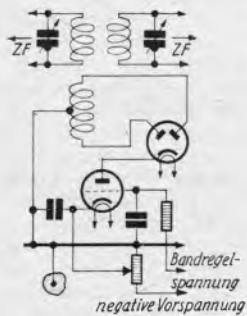


Abb. 3. Eine Dreipolröhre bewirkt eine veränderliche Dämpfung an einem ZF-Kreis. Eine Zweipolröhre sorgt dafür, daß diese Dämpfung sich symmetrisch auf beide Halbwellen erstreckt.

Man versuchte daher, sich mit einer Veränderung der Kreisdämpfung zu begnügen. Es wurde nach der Schaltung 3 eines der ZF-Filter durch eine Dreipolröhre gedämpft, deren Gitter an der Bandregelspannung liegt. Es liegt auf der Hand, daß bei Sperrung der Röhre durch eine hohe negative Vorspannung keine zusätzliche Dämpfung auftritt, während mit abnehmender Vorspannung der Kreis mehr und mehr gedämpft wird. Arbeiten wir dabei wie in der gezeigten Schaltung ohne Anodengleichspannung, so muß noch ein besonderer Doppelweggleichrichter dafür sorgen, daß beide Halbwellen der Zwischenfrequenzspannung gleichmäßig gedämpft werden, um Verzerrungen zu verhindern. — Ein zweites Verfahren benutzt zur Veränderung der Dämpfung eine mit verkehrter gepolter Rückkopplung arbeitende Hilfsröhre (Abb. 4).

Eine selbsttätige Tonbandregelung ist nach Abb. 5 folgendermaßen versucht worden: Der Empfänger enthält zwei NF-Stufen. Die eine arbeitet mit ziemlich niedriger Verstärkung und enthält keine Tonkorrektur; der vorausgehende ZF-Verstärker ist auf eine geringe Bandbreite fest eingestellt. Parallel zu dieser NF-Stufe ist eine zweite geschaltet, die eine hochverstärkende Regelröhre enthält; die Aufgabe dieser Stufe liegt lediglich in der Verstärkung der hohen Tonfrequenzen, weshalb im An-

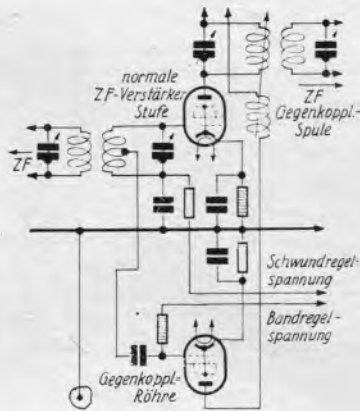


Abb. 4. Hier sorgt eine regelbare Gegenkopplungsstufe für eine Veränderung der Bandbreite.

denkreis derselben ein Tonfrequenzschwingungskreis liegt, wie er uns z. B. von unserem Qualitätsverstärker „Goldene Kehle“ bekannt sein wird. Ist die Hilfsröhre gesperrt, so ist nur die unkorrigierte NF-Stufe wirksam und die hohen Töne werden daher abgeknippt; tritt jedoch die Hilfsstufe in Tätigkeit, so erfolgt bei den hohen Tonfrequenzen eine kräftige Verstärkung, die die Frequenzkurve des gesamten Empfängers wieder so abrundet, als arbeite er mit hoher Bandbreite. Die Verstärkung der Hilfsröhre wird selbstverständlich durch die Bandregelspannung bestimmt.

Diese Anordnung kommt infolge ihrer Einfachheit wohl am ehesten für die Versuche des Baftlers in Frage.

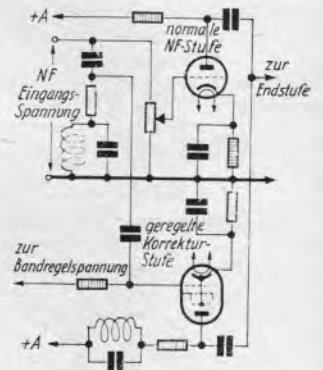


Abb. 5. Eine automatische Tonkorrektur kann erreicht werden, indem zur normalen NF-Stufe eine nur die hohen Töne verstärkende, geregelte Stufe geschaltet wird.

Praktisch müßte man so vorgehen, daß man der Hilfsröhre eine von Hand einstellbare Vorspannung erteilt und nun versucht, lediglich durch Verringern dieser negativen Vorspannung die gewünschte Aufhellung der Wiedergabe zu erreichen. Ist dies geglückt, ohne daß gleichzeitig die Gesamtlautstärke wesentlich ansteigt, so versuchen wir, die Regelröhre aus dem vorhin besprochenen Regelspannungs-Verstärker zu steuern.

Und morgen?

Daß die einfache Bandbreitenregelung sich morgen bei allen besseren Empfängern durchsetzen wird, ist keine Frage mehr. Bei der selbsttätigen Bandbreitenregelung dürfen wir jedoch nicht mit einem so raschen Eindringen in die Praxis rechnen, denn der Aufwand, mit dem diese Einrichtung bisher verwirklicht wurde, ist natürlich viel zu hoch. Vielleicht werden wir daher die automatische Bandbreitenregelung einmal bei der deutschen Industrie vereinzelt in ihren Spitzengeräten finden, das Durchschnittsgerät kann jedoch wahrscheinlich noch längere Zeit nicht mit dieser Einrichtung rechnen, so interessant und wertvoll sie auch sein mag. Wilhelmly.

Achtung, Postbezieher!

1. Beim Ausbleiben der „FUNKSCHAU“ oder bei verspäteter Zustellung bitten wir, sich sofort mit dem Briefträger in Verbindung zu setzen oder das zuständige Postamt zu verständigen. Erst wenn die diesbezügliche Beschwerde keinen Erfolg haben sollte, bitten wir, uns Mitteilung zu machen.
2. Wer die Wohnung wechselt, muß, damit die „FUNKSCHAU“ nicht plötzlich ausbleibt, dem Postamt die neue Wohnung bekanntgeben.

Die „FUNKSCHAU“ muß stets pünktlich in Händen des Bezieheren sein. Der Verlag

²⁾ FUNKSCHAU Nr. 6, Jahrgang 1936.

Richtiger Lautsprecher-Einbau-guter Ton

(Eine Folge von 3 Artikeln.)

Vergeßt die Schallwand nicht! Ein Brett allein tut's noch nicht: Groß muß es fein und aus dem richtigen Material.

I. Für beste Wiedergabe die große Schallwand

Das Bedürfnis nach qualitativ hochwertiger Musikwiedergabe im Lautsprecher ist heute stärker geworden als je zuvor. Daß die beste Darbietungsqualität nur durch Einbau eines Lautsprechers in eine Schallwand erzielt werden kann, weiß jeder Funkschau-lefer. Wir haben nun eine „Goldene Kehle“! — „Nobleffe oblige“! — Und außerdem wäre es in unserem eigenen Interesse wirklich an der Zeit, die üblichen „Tonvierbrettchen“ durch eine richtiggehende, große Schallwand zu ersetzen.

Wir wollen uns heute einmal klar werden über die genauen Zusammenhänge, die zwischen Schallwandgröße und der durch sie noch gestützten Grenzfrequenz bestehen. Wir wollen weiter sehen, wie wir die große Schallwand so stark verbilligen können, daß sie ein jeder bauen kann.

Solange es nicht gelingt, Schall direkt zu erzeugen und kugelförmig abzufrachten, solange man also gezwungen ist, den Schall indirekt auf dem Umweg über schwingende Flächen zu erzeugen, solange wird auch die Schallwand unerfetzlich bleiben. Welche Form sie hat, ob sie eben ist, gewinkelt oder die Gestalt eines Trichters annimmt, ist im Grunde genommen gleichgültig. Nur sie muß in irgend einer Form vorhanden sein, denn ihr Fehlen ließe die Wiedergabe der tieferen Frequenzen sehr rasch ins Bodenlose absinken.

Die von einem Lautsprecherkonus von ca. 20 cm Durchmesser eben noch gestützte Grenzfrequenz liegt bei etwa 440 Hertz. Das entspricht etwa dem Kammerton, dem Normal-a. Alle Töne, die unterhalb des Kammertons liegen, werden beim Fehlen einer Schallwand nur unvollständig wiedergegeben.

Das selbst Bild von der Notwendigkeit einer Schallwand vermittelt uns die graphische Darstellung aller voneinander abhängigen Werte, wie sie Abb. 1 in Gestalt der Schallwandkurve zeigt. Die Kurve ist berechnet für quadratische Schallwände. Auf der Waagrechten sind die Tonschwingungen in Hertz, auf der Senkrechten die Seitenlängen der jeweils dazugehörigen quadratischen Schallwand in Metern aufgetragen. Alles Wünschenswerte können wir hier mit einem Blick ablesen, zumal auch die Grenzfrequenzen der uns am meisten interessierenden Musikinstrumente eingetragen sind.

Es wird uns mit einem Male klar, warum so ein gewaltiger Unterschied besteht zwischen der Wiedergabequalität eines nackten

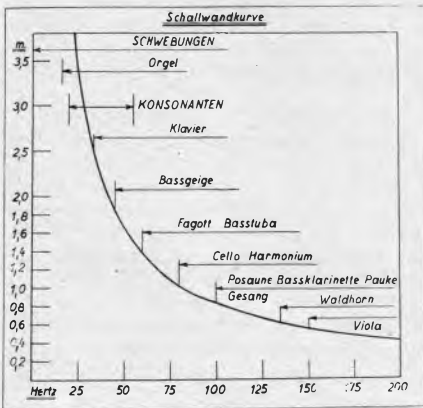


Abb. 1. Dieses Bild überzeugt am besten von der Notwendigkeit einer Schallwand. Es zeigt zugleich die bekannte Tatsache, daß tiefe Töne um so besser „kommen“, je größer die Schallwand ist.

Systems und der Wiedergabe des gleichen Systems schon in einer verhältnismäßig kleinen Schallwand. Wir sehen, daß die Schallwandkurve zwischen der Frequenz 100 und 200 nur sehr schwach ansteigt, so daß schon geringfügige Größenänderungen der Schallwand verhältnismäßig große Frequenzbereiche erfassen. Zum Beispiel: Zu einer Frequenz von 200 gehört eine Schallwand von ca. 40 cm Seitenlänge. Schon eine Vergrößerung der Schallwand um je 20 cm, also auf 60×60 cm, bringt einen Gewinn von 65 Hertz; die nur um 20 cm vergrößerte Schallwand stützt also schon die Frequenz 135. Bei den ganz tiefen Frequenzen ist das

I.

Abb. 2. Hängende oder schwenkbar angeordnete Schallwände (das Bild zeigt eine hängende Schallwand) sind billiger als solche zum Aufstellen und brauchen auch weniger Platz.



leider nicht so schön. Wenn wir eine Schallwand von 3 m Seitenlänge, die laut Kurve noch die Frequenz 27 bringt, um 20 cm nach jeder Seite vergrößern, so gewinnen wir damit eine Verbreiterung des gestützten Frequenzbandes um nur 2 Hertz. Wir sehen also, je tiefere Frequenzbereiche wir zu stützen wünschen, desto teurer wird die Geschichte, denn hier wachsen die Schallwandgrößen schon ins Undiskutable.

Wir müssen also, wie überall in der Technik, ein Kompromiß schließen zwischen Qualität und Preis. Der, dem Qualität ebenso lieb ist, wie fein Geld, und der gewohnt ist, mit Kurven zu rechnen, nimmt in diesem Falle einen 45-Grad-Winkel, legt eine Tangente an die Kurve und sagt, das Kompromiß, der goldene Mittelweg,

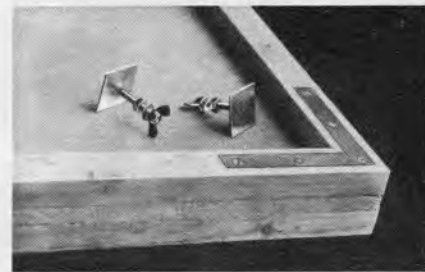


Abb. 3. Große Schallwände, die schwere Lautsprecher tragen müssen und aus schalltotem Material bestehen, bedürfen einer guten Versteifung. Das Bild zeigt eine Einlaßbohle im Holzrahmen einer Holzfaferplatte. Die beiden Schrauben mit den Flügelmuttern gehören zur Befestigung des Montagebretts. (Vergl. Abb. 5.)

liegt im Knick. Wir machen das mal spaffeshalber nach und finden so eine Schallwand von ca. 135 cm Kantenlänge, die zugehörige Grenzfrequenz ist 63, und das ist tatsächlich ein ganz annehmbares Kompromiß zwischen Wiedergabegüte und Preis. Man sollte nicht ohne Not eine quadratische Schallwand kleiner machen als 135 cm im Quadrat. Sehen wir einmal auf der Kurventafel nach, was wir dafür bekommen. Wir haben hier schon den vollen Umfang der menschlichen Stimme, des Cellos, Harmoniums, Fagotts, der Baßuba und nahezu alle Töne der Baßgeige und des Klaviers. Verzichten müssen wir auf die letzten Baß-, Klavier- und Orgeltöne und leider auch auf die Konfonanten-Frequenzen, die für die Silbenverständlichkeit von ganz beachtlicher Bedeutung sind.

Doch bedenke man, daß die Grenzen nicht so scharf zu ziehen sind, sondern ineinanderfließen und daß weiter die Möglichkeit besteht, durch günstige Aufstellung der Schallwand im Raume noch manches zu gewinnen.

Durch entsprechendes Zurechtfrisieren des Niederfrequenzteiles des Empfängers läßt sich ebenfalls vieles verbessern. Auch der Frequenzgang eines dynamischen Lautsprechers wird heute meist durch günstige Wahl der baulichen und elektrischen Werte auf eine Bevorzugung der tieferen Frequenzen zugeschnitten. Aber alle diese zusätzlichen Maßnahmen, mit denen sich wohl vieles verbessern läßt, erreichen niemals ganz die Wirkung einer entsprechend großen Schallwand und bleiben so nur Ersatzmittel für eine — sagen wir einmal — Naturnotwendigkeit.

Wenn wir besonders sparsam sein wollen, so können wir den Ausweg beschreiten, die Schallwand in der Ecke eines Zimmers an der Decke aufzuhängen. Zimmerwände und Decke unterstützen so die Schallwandwirkung, und wir erreichen schon bei einer Abmessung von beispielsweise 100 auf 130 cm etwa die gleiche Wirkung als mit einer freistehenden quadratischen Schallwand von 160 cm Seitenlänge. Außerdem kann eine solche hängende Schallwand wesentlich einfacher und billiger ausgeführt werden.

Bei dieser Anordnung wird es manchmal nötig, die Eigenfrequenz des von der Schallwand und den anliegenden Wänden gebildeten Raumes zu brechen, was aber leicht durch Aufhängen von ein paar schwereren Tüchern der Schallwand erreicht werden kann.

Die günstigste Größe für eine Schallwand hätten wir also gefunden und nun zu Material, Ausführung und Preis.

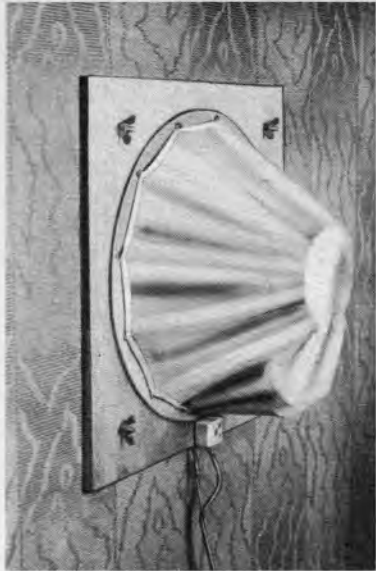


Abb. 4. Eine auswechselbare Lautsprecherbefestigung an der Schallwand ist am praktischsten und billigsten. Man kann so, ohne den Schallwandausschnitt ändern zu müssen, Lautsprecher mit beliebig großem Membrandurchmesser befestigen.

Sämtliche Aufnahmen vom Verfasser.

Der Verfasser hat so ziemlich alle für die Schallwandherstellung in Frage kommenden Materialien erprobt und weitaus die besten Ergebnisse erzielt mit deutlichen Holzfasernplatten, die außer ihrer guten Eignung auch den Vorzug haben, daß sie billig, leicht zu bearbeiten und fast überall in genügend großen Abmessungen zu haben sind¹⁾. In Anbetracht der üblichen Lagergrößen von 150 × 300 cm ist eine Abmessung von 150 × 150 cm relativ am preiswertesten.

Am billigsten herzustellen sind Schallwände, die nicht zum Aufstellen eingerichtet sind. Man kann sie entweder an zwei Haken an die Decke hängen oder mittels zweier Scharniere heraus-schwenkbar an einer Wand oder an einem Türrahmen anordnen. Hängende oder schwenkbar angeordnete Schallwände haben überdies den Vorzug, weniger Raum zu beanspruchen, als die üblichen mit Gestell versehenen.

Ihre Herstellung ist einfach. Die Holzfasernplatten werden auf Maß zurechtgeschnitten und mit Schalloch versehen. Zur Erhöhung der Steifigkeit und um die Schallwand für vorkommende Transporte widerstandsfähiger und handlicher zu machen, erwies sich eine Holzumrahmung als vorteilhaft. Hierzu genügen gehobelte Fichtenlatten von 3 cm Breite und 2 cm Dicke. Sie werden auf Maß in Gehrung geschnitten, auf Vorder- und Rückseite angeleimt und durchgenagelt. Die Nägel müssen so lang sein, daß sie gleichzeitig beide Leisten erfassen, da sie in den Platten allein zu wenig Halt finden würden. Als Eckversteifung empfiehlt es sich, Einlaß-ecken in üblicher Weise verfenkt anzuordnen. (Abb. 3.)

Es hat sich weiter als recht praktisch erwiesen, die Lautsprecherbefestigung selbst auswechselbar zu machen, so daß man wahlweise verschiedene Systeme in ein und derselben Schallwand verwenden kann. Überdies ist diese Befestigungsart auch die billigste. Das Lautsprecherchassis wird jeweils auf eine kleine Sperrholzplatte, etwa in der Größenabmessung 30 × 30 cm, montiert, und diese wird mittels Flügelschrauben an der Schallwand befestigt. (Abb. 4.) Von Interesse ist nur noch die Anbringung der Bolzen für die Flügelschrauben. Wir nehmen dazu 4 Schraubenbolzen 5 mm stark und ca. 40 mm lang mit verfenktem Kopf. Sie werden an ihrem Kopfende mit angelöteten, quadratischen Blechscheiben, ca. 1,5 mm stark und 30 × 30 mm groß, versehen (Abb. 3). (Loch im Blech mittels Körner verfenken.) Beim Befestigen der Bolzen in der Schallwand wird eine dünne Schicht der Faserplatte in der Größe der Blechscheiben abgelöst, so daß diese mit der Vorderseite der Faserplatte bündig werden. Die Gegenmutter wird so stark angezogen, daß sie ebenfalls bündig wird. Wenn wir jetzt noch die Holzumrahmung in Ölfarbe streichen und die Holzfasernplatte beiderseitig mit einem billigen Tapetenrest kleben, so haben wir eine Schallwand, die gut aussieht, ihren Zweck auf das Beste erfüllt und sehr billig ist. Eine solche Schallwand von 150 × 150 cm (Plattenstärke 20 mm) kostet uns insgesamt nur RM. 8.40, und eine Schallwand zum Hängen von 100 × 130 cm (hier genügen 15-mm-Platten) nur RM. 5.10. Hängeösen werden stets an der rückwärtigen Randleiste angebracht, so daß das Gewicht des Lautsprecher-Chassis ausgeglichen wird und die Schallwand im Lot hängt. Die Befestigung durch die 4 Schraubenbolzen ist widerstandsfähig genug, so daß selbst 5 bis 8 kg schwere Lautsprecher-systeme bedenkenlos verwendet werden können.

Sollen Schallwände der hier beschriebenen Bauart auch zum Aufstellen eingerichtet werden, so bilden Stellkeile und Zwischenbrett am besten ein eigenes Bauteil, das mittels der beschriebenen Bolzen mit der Schallwand verschraubt wird. Die Eckverbindungen zwischen Stellkeilen und Paneelbrett werden am einfachsten durch eingelegte Blechecken versteift und die oberen Enden der Stellkeile durch ein verfenkt angeschraubtes Stück Flacheisen verbun-

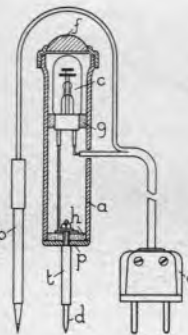
den. Die Flügelschrauben werden durch Löcher in den Blechecken bzw. im Flacheisen hindurchgeführt. Eine solche Schallwand kann dann wahlweise sowohl hängend als auch stehend Verwendung finden und ihre rasche Zerlegbarkeit ist bei Transporten und Umzügen von Vorteil.

Schallwände der hier beschriebenen Bauart stellen das Billigste dar, was sich denken läßt. Hölzerne Schallwände, solche aus Linoleum und Pappe, sowie aus mit Holz zusammengeleimten Faserplatten hergestellte, kosten pro qm 11 bis 20 Mk., wenn sie ihren Zweck wirklich erfüllen sollen. Demgegenüber stellt sich der Quadratmeter Schallwand der hier beschriebenen Ausführung auf rund Mk. 3.70. Trotzdem verhalten sich diese Schallwände schwingungstechnisch außerordentlich günstig. Abgesehen von der guten Eignung der Holzfasernplatten an sich, verhindert die starre, verhältnismäßig starke Umrahmung mit Sicherheit die bei Schallwänden leicht auftretenden Rand-schwingungen. In gleichem Sinne günstig wirkt auch die starke Gewichtsbelastung der Schallwandmitte durch das frei aufgeschraubte Lautsprecher-system.

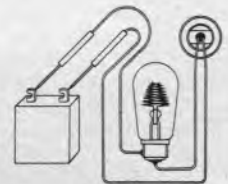
Das bisher vorgebrachte Gegenargument gegen große Schallwände: ihr hoher Preis, fällt also weg. Es gibt im Radiobereich keine Bastelarbeit, die so lohnend wäre wie der Bau einer Schallwand, denn nirgends erhalten wir um einen so kleinen Betrag eine so große Qualitätssteigerung. F. P.

Eine praktische Prüflampe

Glimmlampen eignen sich bekanntlich vorzüglich zur Überprüfung der Einzelteile in Rundfunkgeräten und Verstärkern. Eine solche Prüfung geschieht z. B. bei einem Block dadurch, daß die beiden Anschlüsse mit den Prüfstiften berührt werden, wie Abb. 1 zeigt, wobei allerdings Gleichstrom zur Verfügung stehen muß¹⁾.



Oben: Abb. 1. Die bekannte Prüfschaltung bei Verwendung einer Glimmlampe: Die Lampe liegt in einem der beiden Netzleiter.



Links: Abb. 2. Die praktische Ausführung einer für Prüfw Zwecke besonders geeigneten Glimmlampe. Die Selbstherstellung ist nicht nur billig, sondern auch einfach.

Abb. 2 zeigt eine für Prüfw Zwecke besonders geeignete Glimmlampe, die bequem in der Tasche getragen werden kann. Als Spannungsanzeiger dient eine Miniaturlampe (c), die in einer leeren Tafchenlampenhülle (a) aus Bakelite eingebaut ist. Die Lampe besitzt eine scheibenförmige, davor eine ringförmige Elektrode. Das Glimmlicht erscheint, je nach der Polung, in Gestalt eines Vollkreises oder als Ring. Die Leistungsaufnahme einer solchen Lampe beträgt bei 110 bis 160 Volt $\frac{1}{20}$, bei 200 bis 260 Volt $\frac{1}{13}$ Watt.

Wie aus der Zeichnung ersichtlich ist, wird die Glimmlampe mit einem Korken in der Hülle befestigt. Das Anlöten der Drahtenden an die Sockelstifte der Lampe muß aber zuvor geschehen. Der Kork ist so groß zu wählen, daß er gerade in die Hülle hineinpaßt.

Die einfache Leitungsführung geht ebenfalls aus Abb. 2 hervor. Für die Ausführung der Zuleitungsdraht dient ein Loch an der Seite, das eventuell mit einer Hartgummidülle auszukleiden ist. Die zweite Leitung ist mit dem Prüfstift (d) zu verbinden. Dieser Stift wird auf den Hüllenboden (p) festgeschraubt und mit einer Korkscheibe (h) zusammen in der Hülle festgekittet. Als Klebemittel verwendet man Azeton. Um Kurzschlüsse zu vermeiden, ist es zweckmäßig, einen Gummischlauch (t) über den Prüfstift zu ziehen. Sodann wird der Doppelstecker (e) mit einem Prüfstift (b) verbunden. Die Prüflampe ist damit fertig. Sie kann überall mitgenommen werden und stellt ein sehr handliches Prüfmittel für den Bastler dar. E. Anderjén.

¹⁾ Vergl. „Wir messen Blockkondensatoren und prüfen sie“ in Nr. 1.

So schreibt man zum „Wandergesell“¹⁾

Das Gerät war uns auf unserer 14-tägigen Wanderfahrt der beste Kamerad. Das geringe Gewicht und die leichte Handhabung der Bedienung des Gerätes sind geradezu erstaunlich, das erstaunlichste jedoch ist die Leistung: Eine 12 m lange Litzen-Antenne und Erdleitung irgendwohin gelegt, den Empfänger einschalten und man hat das beste Gerät vor sich. Die Tonwiedergabe ist einzigartig. Wir konnten in Tübingen jeden beliebigen Deutschlandsender und selbst Luxemburg empfangen. In Bremen gleichfalls jeden Sender. In den Abendstunden gab es, ich möchte fast sagen, keinen Europafender, den wir nicht mit diesem Gerät hereingeholt hätten.

10. 10. 35.

Josef Weigert, München.

¹⁾ Preis der Platten RM. 2.— bis 2.70 pro qm.

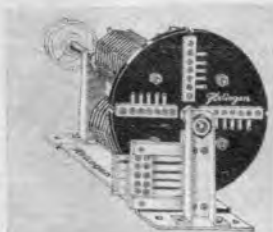
¹⁾ Beschreibung in Nr. 23, FUNKSCHAU 35.

Ein paar hüblche Neuigkeiten für den KW-Bastler

Allmählich nähern wir uns, wenn wir überblickend das, was an guten KW-Teilen vorhanden ist und das, was noch kommen muß, kritisch ins Auge fassen, einer Entwicklungsstufe, auf der auch der weniger erfahrene Kurzwellenmann mit erfolgreicher Bastelei beginnen kann.

Allerlei Spulensätze.

Im Universal-Kurzwellengerät eignet sich besonders der neue „Ginorit-Spulen-Revolver“. Ein gewöhnliches Schirmgitteraudion mit aperiodischer HF-Stufe davor und zweistufigem Endverstärker ergibt hier einen leistungsfähigen KW-Empfänger, der mit vier Umschaltungen (10—22 m, 20—40 m, 38—80 m und 79—180 m) alle in Frage kommenden Kurzwellenbänder erfaßt. Mit dem Ginorit-Spulen-Revolver ergeben sich sehr gute Empfangsleistungen. Der Aufbau ist verlustarm, die Kontaktleisten sind aus Trolitul. Infolge des eingebauten Spulenumfahlers fallen die zur Verdrahtung notwendigen Leitungen recht kurz aus. Für Einkreis-Geräte hat die nämliche Firma einen besonderen „Ginorit“-Kurzwellenteil entwickelt. Hier sind auf einem KW-Spulenkörper mit acht unglasierten Rippen einige Windungen aufgewickelt. In Verbindung mit dem Abstimmkondensator (500 cm!) des Gitterkreises soll sich dann der Wellenbereich von 15—70 m erfassen lassen. Der Spulensatz kann recht praktisch eingebaut werden, wir bezweifeln aber, ob er wegen der normalerweise auftretenden Abstimm-schwierigkeiten viele Freunde finden wird.



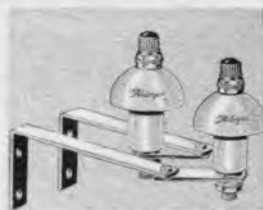
Ein vierfach umschaltbarer KW-Spulenrevolver. Der Umfahlerknopf ist von der Frontplatte aus bedienbar. Werkphoto Heliogen.

Eine gut gefockelte Kurzwellenspule wird für den abstimmbaren Gitterkreis des Senders neuerdings empfohlen. Sie ist in den Ausführungen 7, 15, 26 und 50 Windungen erhältlich und bei ihrem stabilen Aufbau sehr preiswert. Gleichfalls preiswert sind die neuen Anodenspulen derselben Firma. Sie kosten kaum den dritten Teil anderer Fabrikate und können in vier Ausführungen mit 2, 5, 10 und 15 Windungen geliefert werden.

Wozu ein Doppelblitzschutz?

Nicht um einen leistungsfähigeren Blitzschutz zu erhalten, sondern ausschließlich für Antennendoppelleitungen wurde der „Ginorit“-Doppelblitzschutz entwickelt, der für Dipolantennen für Kurzwellen und Ultrakurzwellen Verwendung finden kann. Zwei Blitzschutzautomaten sind auf Tragwinkeln schwenkbar angeordnet, so daß bei der Verlegung von Speiseleitungen eine Montage der Blitzschutzautomaten in jeder Stellung und Entfernung möglich ist. Dazu gibt es einen passenden Doppelerdschalter, bei dem auf einer Metallplatte in 40 mm Abstand zwei Erdschalter mit getrennten Schaltmessern befestigt werden. Die Erdanschlüsse stehen mit der Metallplatte in Verbindung. Die Metallplatte selbst ist auf zwei 100 mm hohen Porzellan-Isolatoren befestigt. An An-

tennenmaterial gibt es von dem gleichen Hersteller einen Kreuzspreizer für die Speiseleitung, sowie zur Abspannung des Strahlers eine Hanffeil-Antennenkette mit besonderer Eignung für Kurzwellen.



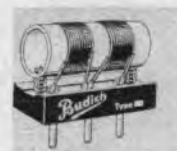
Dieser Doppelblitzschutz ist für die Speiseleitungen bei Dipol-Antennen vorgezogen. Die Blitzschutzautomaten sind schwenkbar. Werkphoto Heliogen.



Ein Doppelerdschalter, der gleichfalls für Speiseleitungen bei Dipol-Antennen gedacht ist. Werkphoto Heliogen.

Verchiedene HF-Drosseln.

Zum Selbstbau verwendet man gerne die neue KW-Drossel, deren Gehäuse aus Frequenta besteht, während die Drosselwicklung auf einem Eisenkern von bestem Ferrocort-Material aufgebracht ist (Sperrbereich 18—250 m). Für Ultrakurzwellen gibt es im Handel zwei verschiedene Heizdrosseln auf Neolitrohr von



Eine Kurzwellenspule auf Calitrohr gewickelt und mit einem kräftigen Sockel versehen. Sie ist mit verschiedenen Windungszahlen zu haben. Werkphoto Budich.

20 mm Durchmesser. Eine Drossel für 6,7 m besitzt 25 Windungen (Spulenkapazität 0,8 cm), für das 10-m-Band 37 Windungen (Spulenkapazität 1 cm). Erweiterte Ausführungen sind auch für Kurzwellen erhältlich, und zwar für das 20-m-Band (75 Windungen, Spulenkapazität 2,5 cm), sowie für das 40-m-Band (150 Windungen, 4 cm Spulenkapazität). Die Wicklung dieser Drosseln besteht aus 1-mm-Kupferdraht, so daß Belastungen bis 1,5 Amp. Heizstrom zulässig sind.



Ein Kreuzspreizer. Er hält die Speiseleitungen der Dipol-Antennen in erforderlichem Abstand. Werkphoto Heliogen.

Ein billiger Quarz und anderes mehr.

Für Amateurfender stellt man neuerdings einen preiswerten Amateurquarz mit einer Frequenzgenauigkeit von $\pm 0,02\%$ her. Die Elektroden sind vergoldet, der Aufbau erfolgt verlustarm unter Verwendung von Calit, das Auswechseln des Quarzes selbst kann sehr leicht vorgenommen werden. Dieser Quarz entspricht weitgehend den gestellten Anforderungen.



Ein neuer preiswerter Amateur-Quarz mit einer Frequenzgenauigkeit von $\pm 0,02\%$. Werkphoto Dr. Steeg & Reuther.

Wer vorwiegend Meßgeräte, z. B. mit besonders gediegenen Einzelteilen bauen will, soll die Karbowid-Spezialwiderstände nicht übersehen. Diese Widerstände sind im Kurzwellen- und Ultrakurzwellenbereich phasenfremd, so daß sie als rein Ohmsche Widerstände wirken und geringstmögliche Induktivität und Kapazität gewährleisten. Der Temperaturkoeffizient ist äußerst klein.

Wichtig können auch die Hochspannungs-Isolatoren im Senderbau werden, desgleichen beim Bau von Fernsehempfängern. Die Isolatoren sind bei einer Überschlag- und Durchschlagssicherheit bis 1000 V Wechselstrom nur 30 x 18 mm groß. Sie eignen sich jedoch nicht zur Montage von Hochfrequenzleitungen. Für die Anodenleitung im Sender vom Drehkondensator zur Spule gibt es für KW geeignete Isolierperlen (5 1/2 x 6) und dazu passende Endperlen (17,5 x 6). In der Endstufe des Senders ist dieses Isoliermaterial unentbehrlich.

Werner W. Diefenbach.

Fabrikate und Hersteller der hier genannten Einzelteile teilt die Schriftleitung gegen Rückporto gerne mit.

Bastler knipsen..



Eine vorbildliche Bastelarbeit. Ein Musikschrank mit Plattenspieler, darunter ein Vierröhrensuper, nach unten folgen weiter: Plattenständer, Freischwinger-Lautsprecher und Netzanschluß. In der Mitte noch ein Fach für die Radiozeitung. Der Super hat an der Rückseite Messerkontakte, so daß man ihn nach vorne herausziehen und nach Herzenslust herumbasteln kann. Aufnahmen Paul Taufhke.

Wie messen:

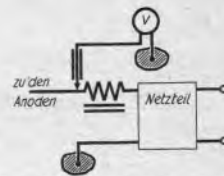
die Spannung am Netzteil

Hier handelt es sich um die Gesamtspannung, die die Anodenstromzweige und die zu den positiven Gittern gehörenden Stromzweige speist und meist auch die Gittervorspannungen liefert. Diese Spannung wird hinter der Beruhigungsdroffel (oder hinter dem Beruhigungswiderstand, durch den der gefamte Anodenstrom hindurchgeht) gemessen. Selbstverständlich müssen bei dieser Messung die in Heft 16 FUNKSCHAU 1936 aufgeführten Punkte beachtet werden.

Wenn die Spannung des Netzteils den richtigen Wert aufweist, so kann man von der Messung der Netzspannung absehen. Weicht die Netzteilspannung aber von dem richtigen Wert um mehr als etwa 10% ab, so empfiehlt es sich, zunächst die Netzspannung nachzuprüfen und gegebenenfalls einzuregulieren. Bei richtigem Wert der Netzspannung gilt folgendes: Zu hohe Spannung am Netzteil (meist nur beim Anschluß an das Wechselstromnetz zu beobachten) läßt darauf schließen, daß entweder irgend welche vom Netzteil gespeisten Stromzweige unterbrochen sind oder eine Röhre (in der Regel die Endröhre) verbraucht ist. Zu geringe Spannung läßt bei Wechselstrom-Netzanschluß zunächst darauf schließen, daß die Gleichrichteröhre nicht mehr genügend leistungsfähig ist. Dies gilt besonders, wenn bei der zu geringen Spannung auch ein zu kleiner Strom auftritt. Zu geringe Spannung deutet bei zu hohem Strom darauf hin, daß der Fehler nicht im Netzteil, sondern in der Empfängerhaltung liegt, die in diesem Fall zu viel Strom aufnimmt (Kurzschluß einer Spannung im Empfängerteil, fehlende oder zu kleine Gittervorspannung in der Endstufe).

F. Bergtold.

Die Spannung am Netzteil mißt man unmittelbar hinter der Beruhigungsdroffel bzw. hinter dem Beruhigungswiderstand, durch den der gefamte Anodenstrom hindurchgeht.



selbst zu versuchen, den Empfänger wieder in Ordnung zu bringen. Es ist besser, wenn Sie den Apparat in ein Fachgeschäft geben, das die notwendigen Meßeinrichtungen besitzt und so eine Instandsetzung ohne zu hohe Kosten für Sie vornehmen kann.

Lautsprecher-Gehäuse massiv und geräumig bauen. (1270)

Antw.: Man setzt das einbaufertige Lautsprecherlystem am besten in ein 10 bis 20 mm starkes Gehäuse aus Sperrholz. Der Gehäusedurchmesser soll wenigstens doppelt so groß wie der Membrandurchmesser des Systems sein. Die Tiefe wählt man meist nicht unter 20 cm.

Eine akustisch günstigere Anordnung eines Lautsprechers ergibt sich allerdings bei Verwendung einer genügend großen Schallwand. Vergl. den Artikel „Richtiger Lautsprechereinbau - guter Ton“ Seite 133 in diesem Heft, der Ihnen diesbezüglich genaue Auskunft gibt.

Welches Holz soll für ein Lautsprechergehäuse verwendet werden? Welche Stärke und welche Innenmaße soll es haben, damit ein guter Ton entsteht?

So lassen sich Schirmgitterwiderstände richtig bemessen. (1272)

Antw.: Man schaltet versuchsweise einen Widerstand in die Schirmgitterleitung ein, mißt den Schirmgitterstrom und errechnet sich daraus den Spannungsabfall am Schirmgitterwiderstand. Diesen Spannungsabfall zieht man von der angelegten Spannung ab. Damit erhält man die wirksame Schirmgitterspannung, die dann mit dem in einer Röhrentabelle enthaltenen Wert zu vergleichen ist. Findet man zu hohe Spannung, so muß der Vorwiderstand vergrößert, im anderen Falle bei zu kleiner Spannung verkleinert werden.

Bei einer Spannungsteileranordnung verteilen sich die Spannungen entsprechend den zwei Widerstandswerten. Beispiel: Es seien die zwei Widerstände des Spannungsteilers gleich groß, der Abgriff für die Schirmgitterspannung genau in der Mitte, dann beträgt die Schirmgitterspannung ungefähr die Hälfte der angelegten Spannung. Den genauen (etwas geringeren) Wert erhält man, wenn man berücksichtigt, daß der eine Teilwiderstand sowohl vom Quer- als auch vom Schirmgitterstrom durchflossen wird.

Wie ermittelt man die richtigen Widerstandswerte zur Erzeugung der Schirmgitterspannung, nachdem doch der Schirmgitterstrom in den Röhrenprospekten nicht angegeben ist?

Aus dem alten VS leicht das Modell 36 zu machen. (1269)

Antw.: Gewiß! Am leichtesten dann, wenn man die Neuerungen des Modells 36 Stück um Stück im alten Gerät zur Anwendung bringt, also beispielsweise als erstes nur das neue ZF-Filter einbaut, als zweites das neue EingangsfILTER und schließlich als letztes das Schirmgitter-Audion mit Droffelkopplung. Das hat auch den Vorteil, daß die Umbaukosten sich so auf lange Zeit verteilen.

Kann man den VS der alten Ausführung (Vorkämpfer-Superhet, FUNKSCHAU-Bauplan 140) ohne große Kosten in das neue Modell überführen?

Bastel-Briefkasten

Höchste Qualität auch im Briefkastenverkehr setzt Ihre Unterstützung voraus

1. Briefe zur Beantwortung durch uns nicht an bestimmte Personen, sondern einfach an die Schriftleitung adressieren!
2. Rückporto und 50 Pfg. Unkostenbeitrag beilegen!
3. Anträgen nummerieren und kurz und klar fassen!
4. Gegebenenfalls Prinzipchemata beilegen!

Alle Anfragen werden brieflich beantwortet, ein Teil davon hier abgedruckt. Ausarbeitung von Schaltungen, Drahtführungsskizzen oder Berechnungen unmöglich

Pfeifen beim Super, woher kommt es? (1273)

Zur Zeit habe ich einen großen Superhet mit 6 Röhren. Seit einigen Tagen bemerke ich, daß beim Durchdrehen der Skala eine Art Rückkopplungspfeifen bei fast jeder Station auf beiden Wellenbereichen auftritt. Ich habe schon die Röhren ausgewechselt, doch ohne Erfolg. 1. Wie entsteht das Pfeifen? Der Apparat hat doch keine Rückkopplung! 2. Wie kann ich das Pfeifen beseitigen? Blocks und Widerstände sind nach meiner Prüfung in Ordnung.

Antw.: 1. Bei einem großen Super entsteht das Pfeifen nicht durch zu feste Rückkopplung, sondern meist dadurch, daß eine zweite Empfangsfrequenz, die sogenannten Spiegel Frequenz, mit der eingestellten Oszillatorfrequenz eine zweite Zwischenfrequenz bildet, die nur um einen ganz geringen Betrag von der eigentlichen Zwischenfrequenz verschieden ist. Dieser geringe Unterschied in der Frequenz wird dann als Ton hörbar.

2. Wahrscheinlich liegt lediglich eine Verformung oder ein Defektwerden irgend eines Abgleichtrimmers vor. Wir möchten Ihnen jedoch davon abraten,



PREISLISTE 36

geg. 10 Pfg. Portovergütung kostenlos!

A. Lindner, Werkstätten für
MACHERN - Bez. Leipzig Feinmechanik

HEIM-SENDER MIKROPHON

FÜR ALLE RADIO-HÖRER M.4.50 mit eingebautem Spezialtransformator. In Taschenlampe einschraubbar u. mit normaler 4-Volt-Batterie gebrauchsfähig. Erstklassige Wiedergabe. Prospekt gratis
RADIO-TIPPNER, BERLIN SW 11
EUROPA-HAUS Bastlerliste gratis



Kondensatoren jeder Art für jeden Verwendungszweck
DIPLOM-ING. E. GRUNOW

München 25 · Kondensatorenwerk



Radio-Einzelteile

wie:

Blockkondensatoren, Elektrolytkondensatoren, Drehkondensat., Widerstände, Potentiometer usw.

Nürnberger Schraubenfabrik und
Façondreherei, Nürnberg - Berlin

Neue Wege für Bastler! Allstrom-Zweikreis-Dreier

Neuartige Schaltungsweise mit den neuesten Allstrom-Röhren, Diodengleichrichtung, Fadingautomatik, Lautstärkeregler, leicht umschaltbar, neue Skala, formschönes Äußeres. Diese bausichere Schaltung leistet Erstaunliches, gute Trennschärfe und Lautstärke. Bauplan M. 1.-, Einzelteile M. 77.70, Röhrensatz M. 50.50. Komplettes Material erhalten Sie bei der Konstruktionsfirma

Radio-Holzinger München
Bayerstraße 15, Ecke Zweigstr., Tel. 59269/59259