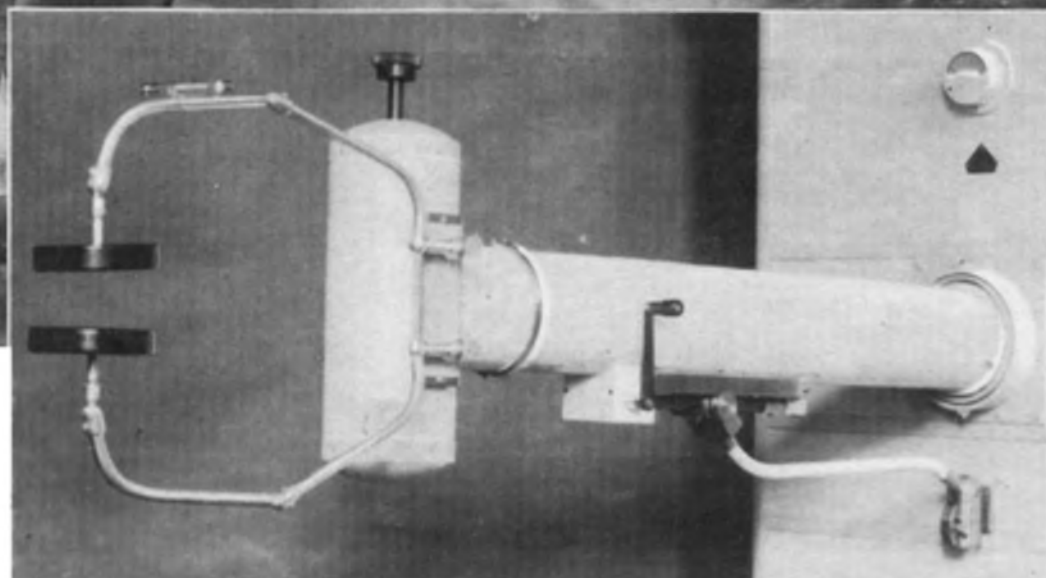
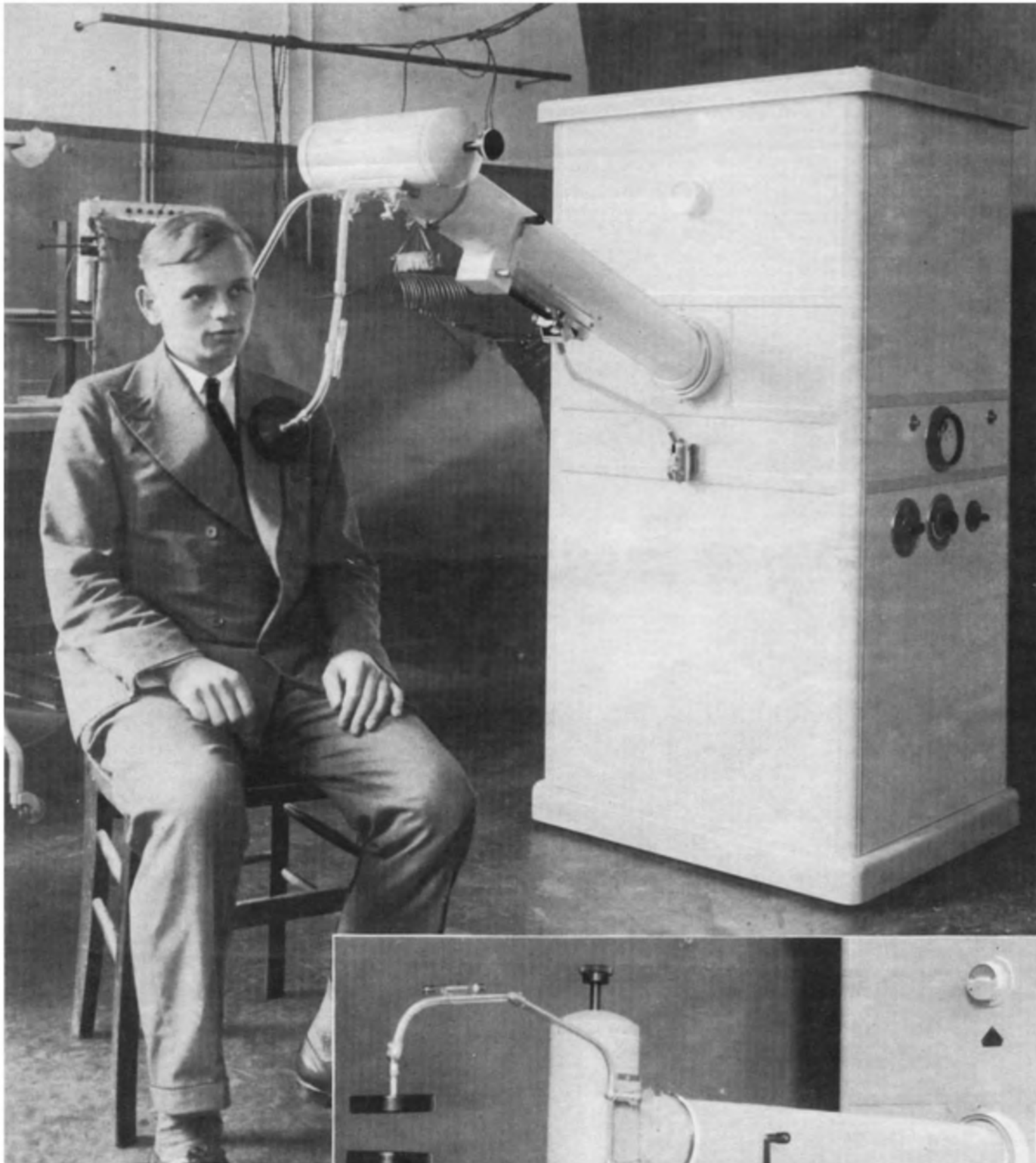


FUNKSCHAU

MÜNCHEN, DEN 2. 8. 31

VIERTELJAHR
RM. 1.80

Nr. 31



**Ein neuer Heilapparat, der mit
Ultrakurzwellen arbeitet**

Zu unserem Artikel auf Seite 243

Kann man sparen:

Beim 2- und 3-Röhrennetzempfänger für Orts- und Bezirksempfang?

Wir haben neulich gesehen, mit welchen Beträgen wir bei Rundfunkhören mit einem 2- oder 3-Röhren-Netzempfänger im Monat rechnen müssen.

Um zu finden, wo etwa Sparmaßnahmen einzusetzen haben, d. h. wo sie am deutlichsten spürbar würden, rechneten wir für die bestehende Tabelle die Beträge der festen und der beweglichen Kosten aus und zwar in Prozent. Wir haben dabei die Tabelle angeordnet nach fallenden Gesamtkosten. Es ist selbstverständlich, daß bei mehrstündiger Benützung die beweglichen Kosten höher und die festen demgegenüber geringer werden.

		Gesamtkosten /Röhre
Gleichstrom-Zweier		3,80 RM.
Gleichstrom-Zweier 220 Volt		3,70 RM.
"	110 "	3,50 RM.
Wechselstrom-Dreier		3,30 RM.
Gleichstrom-Dreier 220 Volt		2,80 RM.
"	110 "	2,60 RM.

Man sieht, es ergibt sich ein etwas anderes Bild als vorher: Das wirtschaftlichste Gerät wäre demnach der Gleichstrom-Dreier, dann folgt der Wechselstrom-Dreier. Das ist auch leicht erklärlich, wenn man bedenkt, daß der Netzanschlußteil durch das Hinzukommen der

dritten Röhre kaum mehr verteuert und weitere Kosten durch neue Schaltelemente, außer der dritten Röhre, ebenfalls nur mehr sehr wenige entstehen. Mit anderen Worten: Wer es sich leisten kann, mehr Geld anzulegen, tut wirtschaftlich gesehen, besser daran, einen Dreier zu kaufen, als einen Zweier.

Wenn wir die Zahlen im einzelnen betrachten und die festen und beweglichen Kosten noch zergliedern — was wir uns hier zahlenmäßig versagen müssen, was wir aber als Grundlage für unsere Betrachtung genauestens durchgeführt haben — so ergibt sich, daß die Rundfunkgebühr von den festen Kosten $\frac{1}{3}$ bis $\frac{1}{2}$ ausmacht, also ziemlich hoch ist. Eine Änderung ist hier aber nicht zu erwarten. Die Kosten für die Zeitungshaltung sind immer niedrig; sie übersteigen im Höchstfalle ein Fünftel der festen Kosten kaum.

Die Amortisation des Apparates dagegen erreicht wieder nahezu die Hälfte der festen Kosten im Höchstfall und zwar bei dem Dreier für 110 Volt. Gerade 2- und 3-Röhrengeräte sind aber schon so billig, daß in nächster Zeit kaum mehr eine wesentliche Verbilligung zu erwarten sein wird, vorausgesetzt, daß man nicht völlig neue Konstruktionsprinzipien entdeckt! Nach den Erfahrungen bei anderen technischen Apparaten ist auch kaum damit zu rechnen, daß Rundfunkgeräte später sehr viel längere Zeit ihren Wert behalten werden als hier angenommen, so daß die Amortisation geringer angesetzt werden könnte.

Bei den festen Kosten ist also wenig zu machen. Bleiben die beweglichen Kosten. Die beweglichen Kosten setzen sich zusammen aus der Röhrenamortisation und den Stromkosten. Die Stromkosten betragen im Höchstfall etwas weniger als die Hälfte der beweglichen Kosten, und zwar trifft das zu für den Zweier am 220-Volt-Gleichstromnetz. Sie gehen aber herunter bis nahezu auf ein Fünftel beim Wechselstrom-Zweier. Eine Verbilligung wäre nur zu erwarten durch eine allgemeine Stromverbilligung oder durch neuartige Röhren, die weniger Strom verbrauchen bei gleicher Leistung.

Die Röhrenamortisation macht den weitaus größten Teil aus von den beweglichen Kosten. Auch im Vergleich zu den Gesamtkosten schwankt die Röhrenamortisation von etwa $\frac{1}{4}$ nach unten bis nahezu $\frac{1}{2}$ nach oben. Im Mittel beträgt sie etwa ein Drittel der Gesamtkosten.

Was ist hier zu tun? Man könnte daran denken, die Röhrenpreise herabzusetzen. Ebenso naheliegend erscheint es, die Röhren bei gleichem Preis so zu verbessern, daß ihre Lebensdauer größer wird — wozu freilich auch der Verbraucher das Seine tun kann, denn bei vorsichtiger Behandlung halten heute schon die Röhren zum Teil ein Mehrfaches der ursprünglich von uns angenommenen Zeit von 1200 Stunden durch. Schließlich bliebe noch als Kompromißlösung übrig, die Lebensdauer der Röhren heraufzusetzen unter gleichzeitiger Mitinkaufnahme eines höheren Stromverbrauchs. Der Stromverbrauch ist heute gegenüber der Röhrenamortisation so gering, daß eine Ausbalancierung im angedeuteten Sinn wirtschaftlich von Wert wäre. Technisch erscheint die Idee ebenfalls nicht aussichtslos, da größerer Stromverbrauch robusteren Aufbau bei der gleichen Leistungsfähigkeit erzielen lassen wird.

w-r.

¹⁾ Vielleicht gewinnt in diesem Zusammenhang eine der neuen indirekt geheizten Röhren Bedeutung??

Berichtigung

In Funkschau Nr. 28, Seite 223, muß es in der 3. Spalte, 5. Zeile von unten, heißen: „Die erforderliche Windungszahl nach Tabelle = 19“ (statt = 21).

Stromart	Röhrenzahl	Spannung	Kosten					
			Täglich 3 Stunden Betrieb			Täglich 5 Stunden Betrieb		
			Gesamt absolut	Feste %	Bewegliche %	Gesamt absolut	Feste %	Bewegliche %
Wechselstrom	3	jede	9.90	54	46	12.90	42	58
Gleichstrom	3	220	8.50	64	36	10.60	51	49
Gleichstrom	3	110	7.90	68	32	9.60	57	43
Wechselstrom	2	jede	7.60	62	38	9.50	50	60
Gleichstrom	2	220	7.50	63	37	9.40	50	50
Gleichstrom	2	110	6.90	68	32	8.40	56	44

Auffallend ist die Regelmäßigkeit der Tabelle: Erst kommen alle 3-Röhrengeräte, dann alle Zweier, immer kommt zuerst das Wechselstromgerät, dann der Gleichstromempfänger für 220, dann schließlich der für 110 Volt.

Wenn wir von sparen reden, müssen wir zwei Dinge auseinanderhalten: Den Begriff der Wirtschaftlichkeit und den der absoluten Billigkeit. Das im Gesamtverbrauch absolut billigste Gerät von den hier betrachteten ist der Gleichstromzweier für 110 Volt, das absolut teuerste der Wechselstromdreier. Die absolut billigsten Geräte sind eigentlich wenig vorteilhaft, wenn wir sie wenig benützen und zwar deshalb, weil die beweglichen Kosten, die ja genau im Verhältnis stehen mit der Zahl der Betriebsstunden, gerade bei diesen Geräten sehr niedriger liegen im Vergleich zu den festen Kosten, die wir bezahlen müssen, ob das Gerät in Betrieb ist oder nicht. Wir müssen sozusagen für die Leistung, die wir in Reserve haben — und die wir gerade nicht benötigen — verhältnismäßig viel mehr bezahlen als ein anderer, der den Wechselstrom-Dreier besitzt, welcher zwar absolut die höchsten Kosten hat, bei dem aber die festen Kosten den geringsten Betrag ausmachen. Der Idealfall für alle technischen Geräte wäre ja der, daß die festen Kosten null werden, die beweglichen aber 100 Proz., daß die Maschine also überhaupt kein Geld kostet, wenn sie nicht benützt wird. Dieser Idealzustand läßt sich selbstredend nicht erreichen.

Um die Wirtschaftlichkeit der einzelnen Gerätetypen etwas zu untersuchen, müßten wir die Kosten in Vergleich setzen zu der Leistungsfähigkeit. Wie aber läßt sich Leistung ausdrücken? Wir wollen in unserem Falle ein ganz rohes Verfahren anwenden und einfach die Zahl der Röhren als Leistungsmaßstab nehmen, wonach sich ergibt, daß das 2-Röhrengerät zum Dreier bezügl. Leistungsfähigkeit wie 2 : 3 steht, ein Satz, der in der Erfahrung annähernd eine Parallele findet. Wir vernachlässigen dabei den Unterschied in der Leistungsfähigkeit zwischen Wechselstrom- und Gleichstromgeräten, der bei unseren Geräten hier nicht allzu hoch ist und auch den Unterschied in der Leistung zwischen Gleichstromempfängern für 110 und 220 Volt.

Unter diesen Voraussetzungen erhalten wir die Gesamtkosten pro Röhre, die hier zusammengestellt sind wieder nach fallender Höhe und zwar nur für 3 Stunden tägliche Betriebsdauer.

„Das alte Lied,

es wird oft zu wenig Wert auf eine zur Anodenbatterie passende Endröhre gelegt. Und wenn wirklich die Endröhre an sich auch richtig ausgewählt wird, so sind häufig die Gittervorspannungen auf der Anode nicht richtig gestöpselt. Die Folge ist dann, daß die Röhre unnötig viel Strom verbraucht oder andererseits die Wiedergabe verzerrt ist.“

„Nun, Sie wissen doch, daß ich immer Anodenbatterien von 100 oder 120 Volt verwende. Welche Lautsprecherröhre empfehlen Sie denn in diesem Fall?“

„Es kommt zweckmäßig entweder die RE114 von Telefunken, die L410 von Valvo oder die 4L11 von Tekade in Frage. Diese Röhren stammen zwar von drei verschiedenen Fabriken, sind aber unter sich elektrisch gleich und können beliebig untereinander vertauscht werden.“

Höchste Beachtung wollen Sie jedoch der „Gittervorspannung“ schenken. Diese muß bei einer neuen Anodenbatterie und den genannten Röhren 9,0 oder 10,5 Volt Spannung betragen, je nachdem ob die Anode 100 oder 120 Volt Spannung hat. Wenn Sie nicht genau wissen, wie dieses bewerkstelligt wird, so fragen Sie einen guten Funkhändler oder einen bekannten Bastler. Die Gittervorspannung ist sehr wichtig, weil nicht nur die Klangreinheit, sondern auch die Lebensdauer von Anodenbatterie und Endröhre von ihr beeinflußt wird. Falls die Anode bereits einige Wochen in Betrieb ist, muß die Gittervorspannung etwas niedriger gestöpselt werden. Das wiederholt sich alle paar Wochen. Genaue Angaben kann ich Ihnen nicht machen, weil es ganz von der täglichen Gebrauchsdauer abhängt.“

„Muß ich denn die Gittervorspannung möglichst hoch oder niedrig stecken?“

„Immer möglichst hoch! Falls Sie allerdings zu hoch stöpseln, wird die Wiedergabe verzerrt, was jedoch ohne weiteres an der verschluckten Sprache zu hören ist. Eine hohe Gittervorspannung schon die Anode.“

ewe.



..noch eine
indirekt
geheizte Röhre



FÜR GLEICH- u. WECHSEL-
STROM U. FÜR VOLLE
NETZSPANNUNG.

Man sieht die seitlichen Klemmen für den Heizanschluß. Dies die eine, rechts die andere — normale — Ausführungsform der neuen Röhre.

Es war das Problem gestellt, eine indirekt geheizte Röhre zu bauen, welche sich dazu eignet, direkt an das jeweilige Lichtnetz angeschlossen zu werden, ohne die dem Netz entnommene Spannung vor der Röhre herabmindern zu müssen. Bei der Kathode einer solchen Röhre liegt die Schwierigkeit darin, daß ein verhältnismäßig hoher Widerstand in dem in der Kathode zur Verfügung stehenden kleinen Raume untergebracht sein muß. Derselbe muß bei kleinen Stromstärken — um den Betrieb der Röhre rationell zu gestalten — Spannungen von 110 resp. 220 Volt und darüber die ganze Lebensdauer der Röhre aushalten. Man verwendet einen Heizdraht von einigen Metern Länge, der in einer äußerst feinen Spirale gewickelt ist und einen Durchmesser besitzt, wie er nur für die Leuchtdrähte der allerschwächsten Glühlampen verwendet wird. Trotz des äußerst dünnen zur Verwendung gelangenden Heizdrahtes stehen diese Röhren den normalen Röhrentypen in der Lebensdauer in keiner Weise nach.

Während es also bisher infolge des Heizstromverbrauches nur möglich war, indirekt geheizte Röhren mit Wechselstrom zu betreiben, wobei man sich der Vorschaltung eines Transformators bedienen mußte, stehen nun Röhren zur Verfügung, welche sowohl für Wechselstrom als auch für Gleichstrom ohne Benützung eines Heiztransformators und ohne Vorschaltung von Widerständen (für Gleichstrom) direkt ans Netz angeschlossen werden können und bloß einen Heizverbrauch von 4—6 Watt aufweisen. Außerdem aber werden sich Apparate, die für die neuen Röhren entwickelt werden, infolge des

Wir haben kürzlich an dieser Stelle von der neuen Telefunkenröhre berichtet. Auch im Ausland beschäftigt man sich mit der Frage der indirekt geheizten Gleichstromröhre. Es ist gelungen, eine Type zu konstruieren, bei der die volle Netzspannung an die Röhre gelegt werden kann. Solche Röhren sollen demnächst serienmäßig hergestellt werden.

Wegfalls von Drosseln, Kondensatoren usw. in der Heizleitung wesentlich vereinfachen und verbilligen lassen.

Die Röhren werden, jede einzeln für sich, parallel wie Glühlampen ans Netz gelegt. Dies ermöglicht nun auch, Gleichstromapparate mit jeder beliebigen Schaltung und Röhrenanzahl ohne Schwierigkeit für Netzanschluß herzustellen.

Die Firma Gustav Ganz & Co. in Wien stellt diese Röhren gegenwärtig für alle Spannungen in den gebräuchlichsten Typen her. Die Charakteristiken dieser Röhren stimmen mit den Charakteristiken der derzeit im Handel befindlichen überein.

Für neu gebaute Apparate werden die Röhren, wie alle indirekt geheizten Röhren, mit 5-poligen Sockeln geliefert, während für schon bestehende Apparate, was für den Amateur besonders interessant ist, Röhren geliefert werden, deren Heizung seitlich am Sockel ausgeführt ist, während die Kathode an den Heizstiften liegt, so daß beim Umbau keine wesentliche Veränderung vorgenommen werden muß.

Al. Ensbrenner.

Die Ultrakurzwellen heilt

Hierzu das Titelbild

Es war sehr eigenartig, wie man die Heilwirkung der Ultrakurzwellen entdeckte: Diejenigen, welche am Ultrakurzwellensender arbeiteten, nahmen, sobald sie sich dem Sender sehr stark näherten, ein Wärmegefühl wahr. Zur weiteren Untersuchung dieses Effektes brachte man kleine Mäuse zwischen die Kondensatorplatten des Senders, und siehe da, nach einiger Zeit verfielen die Mäuse in eine Art Starrkrampf, der schließlich zum Tode führte. Die Wirkung dieser Tatsache war derart, daß Prof. Esau, der bekannte Vorkämpfer auf dem Gebiet der Ultrakurzwellentechnik, sich entschloß, einen Mediziner mit der weiteren Untersuchung der medizinischen Heilwirkung zu beauftragen.

Es ist begrüßenswert, daß eine Firma, die bereits sehr große Erfahrungen im Bau elektromedizinischer Geräte besitzt, die Firma Siemens & Halske, sich der Sache annahm. Diese Firma hat nun ein erstes Ultrakurzwellen-Bestrahlungsggerät hergestellt und vor einigen Tagen einem auserwählten Kreis vorgeführt. Die Bilder zeigen das neue Gerät, das naturgemäß als erstes einer Entwicklungsreihe zu gelten hat. Es werden noch mannigfaltige Erfahrungen nötig sein, um das Gerät so herzurichten, daß es allen Anforderungen der medizinischen Technik entspricht. Das vorliegende Gerät soll zunächst für die weitere Untersuchung der medizinischen Heilwirkung der Ultrakurzwellen in Betracht kommen. Aufgabe der Mediziner wird es jetzt

sein, die Anwendungsgebiete und die Bedingungen zu untersuchen, unter denen das Gerät verwendet werden kann.

In dem großen gepanzerten Kasten befinden sich der eigentliche Ultrakurzwellensender und die zu seinem Betrieb nötigen Teile. Der Sender kann auf zwei Wellen arbeiten und zwar mit 4 und 8 m Länge. Die Wellenlänge wird nach Einsetzen der richtigen Schwingkreisspule fest eingestellt. Der Arm, welcher aus dem Apparat herausragt, birgt in sich zwei Leitungen, welche die Schwingungen nach außen führen. Sie werden den beiden Elektroden zugeführt, die an den Enden der beiden sichtbaren Greiferarme angebracht werden. In dem Querbalken am Ende des Armes befindet sich eine Abstimm-einrichtung, welche den Elektrodenschwingkreis auf die Wellenlänge des Senders genau abstimmt. Die genaue Abstimmung kann an einem Meßinstrument abgelesen werden, welches sich oberhalb des Armes am Kasten befindet. Der dann vom Instrument angezeigte Wert gibt nach Eichung des Gerätes ein Maß für die Elektrodenenergie.

Um die Elektroden so einstellen zu können, wie das von Fall zu Fall nötig ist, sind die Elektrodenarme in Kugelgelenken gelagert. Um zu erkennen, ob im Elektrodenschwingkreis auch tatsächlich Schwingungen vorhanden sind, befindet sich am einen Elektrodenarm ein kleines Glimmröhrchen, welches bei Vorhandensein von

Schwingungen aufleuchtet. Der aus dem Apparat herausragende Arm kann zur besseren Verwendung des ganzen Gerätes nach allen Seiten geschwenkt werden. Das Endquerstück des Armes kann weiterhin noch gedreht werden, so daß die Elektroden jede gewünschte Richtung einnehmen können. Die rechte Seitenwand des Kastens trägt den Hauptstromschalter, sowie einen Widerstand, der die Heizung der Sender-röhren regelt. Der Sender ist nämlich als Röhrensender ausgebildet.

Die Elektroden können verschiedene Formen haben. Sie sind gemäß den neuesten Erfahrungen so gestaltet, daß sie nicht mehr fest an den Körper angelegt werden müssen, sondern auch bei Vorhandensein einer Luftschicht zwischen Körper und Elektrode ihre Wirkung ausüben. Dabei ergibt sich die merkwürdige Tatsache, daß die Stärke der Luftschicht und die Tiefenwirkung voneinander abhängig sind.

Nach allen bisherigen Erfahrungen ist also der medizinische Ultrakurzwellenstrahler eine Art Diathermieapparat. Er dient dazu, dem zu behandelnden Körperteil oder Organ elektrische Wellenenergie zuzuführen, was sich in einer Erwärmung auswirkt, wodurch die Heilwirkung zu erklären ist. Gegenüber den bisher üblichen Diathermiegeräten, die mit einer Wellenlänge von 600 m arbeiten und Bleielektroden verwenden, die man gut an den Körper anlegen muß, bietet der Ultrakurzwellenstrahler den Vorteil, daß die Richtung, in der die Wärme wirken soll, besser beherrscht wird, so daß man ein ganz bestimmtes Organ besser als bisher treffen kann; weiter kann man durch Ändern der Wellenlänge auch eine bestimmte Tiefenschicht einstellen. Unangenehme Begleiterscheinungen, die sich bei den bisher üblichen Diathermiegeräten bei nicht festem Anliegen der Elektroden ergeben, fallen beim Ultrakurzwellenstrahler fort. Besonders wichtig ist, daß man erstmalig eine Therapie des Kopfes durchführen kann.

Die Bedienung des Gerätes ist sehr einfach.

Ob außer der Erwärmung der Körperschichten noch weitere biologische Wirkungen mit dem Ultrakurzwellenstrahler erreicht werden können, ist gegenwärtig noch fraglich. Dr. Noack.

Groß-Sender-Empfang mit Detektor

Die zunehmende Zahl der Großsender zwingt dazu, entweder die Empfangsgeräte hochselektiv zu machen, oder aber zum Audion zurückzukehren und dessen Empfindlichkeit durch Verwendung der Anodengleichrichtung zu verringern. Im letzteren Falle muß man allerdings mit den Großsendern allein zufrieden sein und auf die große Zahl der kleineren Stationen verzichten. Bei einigermaßen günstigen Antennenverhältnissen, besonders bei hohen, frei gelegenen Außenantennen, kann man aber auch zum Kristalldetektor greifen und für Lautsprecherempfang eine zweifache Tonverstärkung dahinterschalten.

Man erreicht hierbei, daß der Detektor nur auf die allerstärksten Sender anspricht, wobei die schwächeren Nachbarsender, die beim Röhrenempfang oft empfindlich stören, gar nicht in Erscheinung treten. Beim praktischen Versuch wurde ein ganz einfacher Detektorempfänger benützt und als Verstärker der vorhandene Rundfunkempfänger. Der Anschluß der Telephonbuchsen des Detektorgerätes erfolgte an die Grammophonklemmen des Fernempfängers. Unter Umständen ist noch eine Blockierung der Erdleitung mit etwa 500 cm nötig.

In Bonn a. Rh. wurde mit dieser Anordnung Rom abgehört. Bei Röhrenempfang (1HF., Audion, 2 NF.) wurde Rom durch Nachbarsender gestört, war nicht allein in den Lautsprecher zu bekommen, weil der Apparat keine ausreichende Trennschärfe besitzt. Nach Umschaltung auf Detektor mit 2 NF. war der Überstand beseitigt. Jeden Abend habe ich so die Auswahl zwischen 4 bis 6 fernen Sendern und dem Bezirkssender Köln.

Vielleicht hilft die an sich doch wirklich einfache und billige Apparatur auch anderen Funkfreunden. St.

DAS SCHAUFENSTER

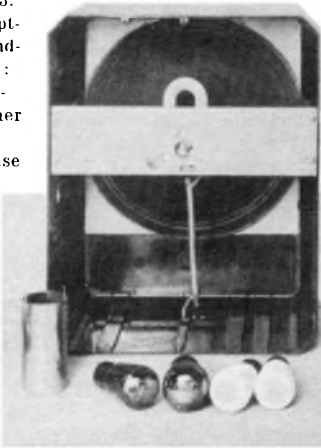
EINZEL-BERICHTE ÜBER KÄUFLICHE RADIO GERÄTE UND LAUTSPRECHER



Abb. 1. In diesem ruhigen äußeren Gewände erscheint der Nora-Dreiröhren-Wechselstromempfänger.

Nach einer bekannten Redensart, sollen „die Geschmäcker verschieden sein“ und das sind sie ja wohl auch tatsächlich. Der eine bevorzugt eine möglichst gradlinige und einfache

Abb. 3. 2 Hauptbestandteile: Lautsprecher mit Gehäuse



und Empfänger. (Das Wechselstromgerät.)

Nora-Dreiröhren-Netzempfänger mit eingebautem Lautsprecher

ausgestellt sind, die, so verschieden sie auch äußerlich erscheinen mögen, doch in den inneren Einrichtungen, von Kleinigkeiten abgesehen, völlig übereinstimmen. Dasselbe Gerät für Gleichstrom-Netzanschluß (Type G 3 L) wird dagegen, vorläufig jedenfalls, nur in der runden Form hergestellt, bei der übrigens die Rosette in der Mitte der blumenkelchartigen Schallöffnung drehbar ist und zur Regulierung des Lautsprechers auf klirrfreies Arbeiten dient. Bei dem viereckigen Gerät ist dafür ein Drehknopf auf der Rückseite vorgesehen.

Beide Ausführungen haben außer dem Netzschalter auf der rechten Seite vier Einstellmittel für den Rundfunk-Empfang. Unter ihnen ist vor allen Dingen der Abstimmknopf für einen

Sperrkreis bemerkenswert,

der sowohl in Abb. 1 wie in Abb. 2 an der linken Seitenwand zu sehen ist. Solch ein Sperrkreis ist gerade bei einem 3-Röhren-Empfänger, der ja üblicherweise nur eine Hochfrequenzstufe und zwei Stufen zur Niederfre-

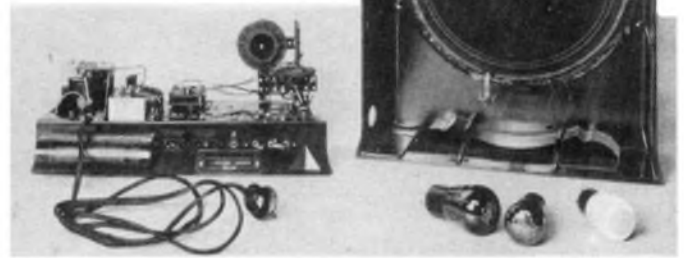
Abb. 2. Man kann das Wechselstromgerät aber auch in dieser Form bekommen, in der die Paralleltypen für Gleichstrom hergestellt wird.



Bei beiden Geräten ragt aus schmalen Schlitz in der Mitte der Frontplatte der gezahnte Rand eines in horizontaler Richtung drehbaren Rädchens ein wenig heraus; dies Rädchen dient

Abb. 4. Das Gleichstromgerät

und das runde Gehäuse.



Gestaltung, während der andere demgegenüber an einer runden gebogenen Formgebung und einer ihr entsprechenden Verzierung durch allerhand Phantasielinien Gefallen findet. Will man also jeden Geschmack befriedigen können, so sind dazu offenbar wenigstens zwei Ausführungen notwendig. Diese oder ähnliche Erwägungen dürften die Veranlassung sein, daß der Nora-Dreiröhren-Netz-Empfänger W 3 L für Wechselstrom sowohl mit eckigem (Abb. 1) wie mit rundem Gehäuse (Abb. 2) geliefert wird, die beide, was besonders zu bemerken ist, nicht aus Holz, sondern aus einem sehr leichten und doch äußerst haltbaren und festen holzartig gemaserten Preßstoff bestehen. Hier nach kann sich der Leser nicht wundern, wenn heute in unserem Schaufenster nicht nur ein, sondern zwei Empfänger mit eingebauten Lautsprechern nebeneinander

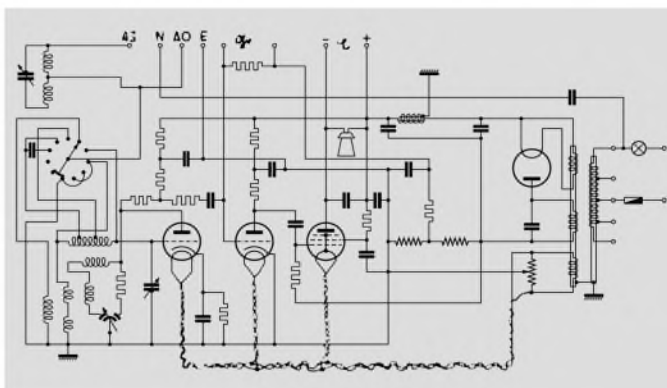
quenz-Verstärkung enthält und bei dem daher immer eine nahe und starke Station sehr

Abb. 5. Die typische Spulenordnung, die bezweckt, eine gegenseitige Beeinflussung auszuschließen.

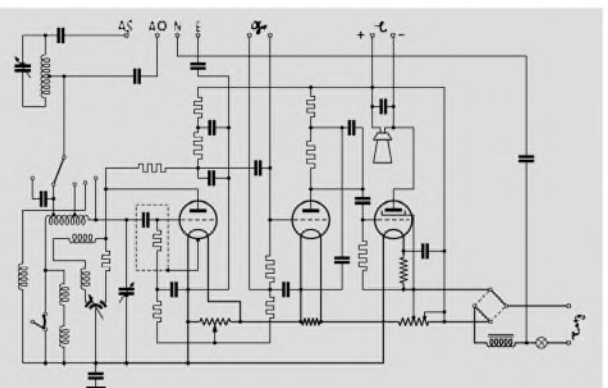


leicht durchschlägt, ganz besonders erwünscht, um sich vom Orts- oder Bezirkssender freimachen zu können.

zur Einstellung der über ihm durch ein etwas breiteres Fenster sichtbaren Abstimmtrommel, deren Teilung entsprechend von rechts nach links läuft. Ein zweites ebenso gezahntes Rädchen größeren Durchmessers über der Abstimmtrommel ist bei der runden Ausführungsform die Rückkopplung; das eckige Gehäuse besitzt hierzu einen Drehknopf rechts von der Abstimmung. Der Drehknopf links von ihr betätigt einen Umschalter für die beiden Wellenlängenbereiche 170 bis 600 und 650 bis 2000 Meter, der zugleich die Antennen-Ankopplung fester oder loser zu machen gestattet. Es sind drei verschiedene Antennen-Ankopplungen für die kürzeren und zwei für die längeren Wellen vorgesehen. Beim anderen Empfängergehäuse ist dieser Umschalter an der linken Seitenwand vor der Abstimmung des Sperrkreises zu finden.



Links Abb. 8, das Schaltbild für das Wechselstromgerät, rechts Abb. 9 für den Gleichstromempfänger.



Sehen wir uns nun die Rückseiten der beiden Gerätetypen an, wozu allerdings hier nur die Abbildungen 3 und 4 zur Verfügung stehen, in denen die Verschlussplatten der Rückseiten bereits entfernt und die eigentlichen Empfänger herausgenommen sind. Jede dieser Verschlussplatten besteht aus zwei Hälften; die obere Hälfte kann nur mit Gewalt abgemacht werden, während die untere lediglich durch zwei leicht lösbare Schrauben gehalten wird. Im übrigen hat diese untere Hälfte an ihrer unteren Kante einen schmalen Ausschnitt, durch den die rückwärtige Anschlußleiste des Empfängers zugänglich ist. In ihr haben wir zwei Antennen-Anschlüsse, die die Bezeichnungen „AS“ bzw. „AO“ tragen. Bei AS wird der Sperrkreis mitbenutzt, bei AO dagegen nicht. Soll das Lichtnetz statt einer Zimmerantenne Verwendung finden, wobei man natürlich seine Ansprüche bezüglich Empfindlichkeit und Reichweite einschränken muß, so ist

ist, so z. B. die Anordnung der Spulen, die in Abb. 3 dem Auge des Betrachters durch ein Abschirmblech entzogen sind, tritt weniger hervor. Wir sehen uns die beiden Geräte deswegen besser einzeln an.

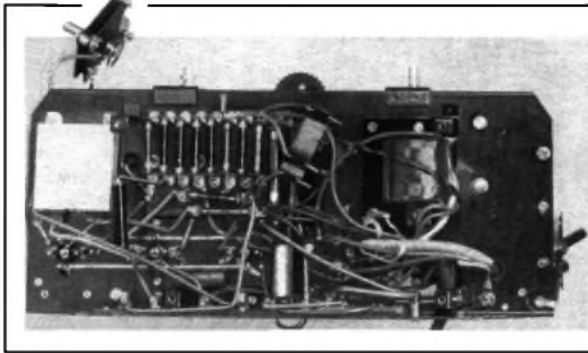
Beim Wechselstrom-Netzempfänger (Abb. 3) erkennt man links den Netztrafo und dahinter einen großen Kondensatorenblock sowie über ihnen den am Gehäuse zu befestigenden Hauptschalter. Rechts neben dem Netztrafo vor einem Abschirmblech ein drahtgewickelt Potentiometer, das zwischen den Wechselstrom-Heizleitungen der Röhren liegt und mittelst einer Schraube in der Anschluß-Leiste verstellt werden kann; diese Verstellung ist aber nur notwendig, wenn einmal ein Wechselstromnetz sehr starke Phasenverschiebungen aufweist und dadurch ein Brummen des Lautsprechers verursacht. Neben dem Potentiometer die Buchsen für die vier Röhren, die hier von rechts nach links folgende sind: Eine REN1004 als Audion-Röhre, eine REN1004 für die Niederfrequenz-Verstärkung, eine RES 164 als End-

steht nicht auf dem Chassis, sondern ist in dieses eingesenkt. Auch hier finden wir eine Reihe parallel zueinander angebrachter Hochohmwiderstände und einige zugehörige Wickelkondensatoren. Die einzusetzenden Röhren sind von rechts nach links: als Audion-Röhre eine RE034 Serie, zur Niederfrequenz-Verstärkung eine RE034 Serie und eine RES164 oder RE134 als Endröhre.

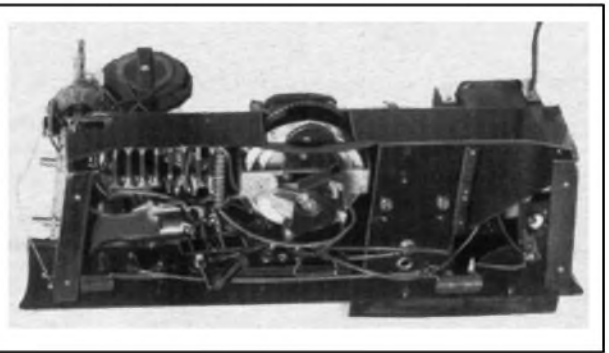
An den

Schaltplänen

zu den beiden Nora-Netzempfängern fällt, besonders die Spulenanordnung auf, die, wie der Leser sieht, fünf Spulen umfaßt, von denen eine als Antennen-Kopplungsspule dient, zwei hintereinander im Gitterkreise des Audions liegen und die übrigen beiden, die mit je einer der Gitterkreis-Spulen gekoppelt sind, zusammen mit einem Differential-Drehkondensator die Rückkopplung bilden. Bei langen Wellen wird die Hochfrequenz von der Antenne je nach der Stellung des Umschalters entweder dem ganzen Gitterkreise unmittelbar oder über



Links: Abb. 6. Die Unterseite des Wechselstromgerätes mit der „Kompagnie“ Hochohmwiderstände.



Rechts: Abb. 7. Wir haben das Gleichstromgerät auf den Rücken gelegt.

die Buchse N mit AS oder AO durch einen kleinen, jedem Gerät beigegebenen Metallbügel zu verbinden. E ist der Erdleitungs-Anschluß. Die Buchsen G (Grammophon) sind natürlich für die Schallplatten-Wiedergabe mittels eines elektrischen Tonabnehmers und eines zwischenzuschaltenden Lautstärke-Reglers und die Buchsen L für die Leitungen zu einem zweiten Lautsprecher bestimmt, falls ein solcher, etwa in einem anderen Zimmer, Aufstellung findet.

Die Lautsprecher

im viereckigen und im runden Gehäuse haben übrigens dasselbe vierpolige und mit einem sehr kräftigen Magneten ausgerüstete System und denselben auf einem Filzring aufliegenden Konus, doch ist dieses System beim viereckigen Gehäuse außerhalb, beim runden dagegen innerhalb des Konusses angebracht. Die beiden zum Empfänger führenden Leitungen sind gepanzert; es soll dadurch wohl eine niederfrequente Rückkopplung vermieden werden. Zu beachten ist ferner, daß die Spulen des Lautsprecher-Systems sich umschalten lassen, damit man als Endröhre sowohl eine solche gewöhnlicher Art (RE134) wie auch eine mit Schutzgitter (RES164) benutzen kann, die eine etwas größere Lautstärke liefert, dafür aber leider die tieferen Töne ein wenig benachteiligt. Die Umschaltung geschieht in sehr einfacher Weise dadurch, daß eine Schraube aus einem Gewinde herausgedreht und in das daneben befindliche wieder eingedreht wird.

Wenden wir uns jetzt den eigentlichen Empfangsapparaturen zu. Ihr Vergleich in Abb. 3 und 4 läßt sie recht verschieden erscheinen. Das wäre an sich insofern nicht verwunderlich, als der eine Apparat ja einen Wechselstrom-Netzanschluß und der andere, einen Gleichstrom-Netzanschluß enthält, von denen dieser durch einen an der Rückseite des Chassis befestigten mit einer durchlochten Blechkappe versehenen Widerstand kenntlich ist. Aber auch die Chassis selber müssen sich schon deswegen unterscheiden, weil die Grundfläche des runden Gehäuses einen äußerlich zur Verzierung dienenden Buckel besitzt, der beim eckigen Gehäuse fehlt. Es kommt die verschiedene Lage der Einstell- und Abstimm-Mittel und die Tatsache hinzu, daß das Wechselstrom-Gerät außer den drei Empfangsröhren noch eine Gleichrichter-Röhre benötigt. Was bei beiden Geräten gleich

röhre für große Lautstärke oder statt dessen eine RE134, falls mehr Wert auf Güte der Wiedergabe gelegt wird, und schließlich eine RGN354 als Gleichrichter-Röhre. Diese bekommt als Abschirmung einen in besondere Buchsen einzustöpselnden Blechschirm übergestülpt, während auf die Audion-Röhre, deren Klingeneigung zu unterdrücken, ein mit Gummischlauch überzogener Bügel aufzudrücken ist. Zwischen dem Netzteil und dem großen Abschirmblech die horizontal liegende Einstelltrommel und darunter der mit ihr verbundene Abstimmkondensator.

Drehen wir den Wechselstrom-Netzempfänger herum, so zeigt uns Abb. 5 nun vor allem die für den Nora-Dreiröhren-Netzempfänger

charakteristische Anordnung der Spulen,

die mit Korbwicklung ausgeführt sind und in drei verschiedenen zu einander senkrechten Ebenen liegen. Vor den Spulen der Umschalter und neben ihnen die Einstelltrommel mit ihrem Antrieb über eine Friktions-Übersetzung. Noch weiter rechts der Drehkondensator für die Rückkopplung, während der Drehkondensator ganz links der für die Sperrkreis-Einstellung ist; zu seiner Befestigung dient wie für die des Schalters das Gehäuse.

Auf der Unterseite des Gerätes (Abb. 6) finden wir außer einer Drossel zur Beseitigung von Wechselstrom-Resten im Anoden-Gleichstrom und einem Kondensator für das Schutzgitter der Endröhre eine größere Zahl in einer Reihe angeordneter Hochohm-Widerstände und mehrere Wickelkondensatoren, so daß offenbar auch bei diesem Empfänger eine Widerstands-Verstärkung der Niederfrequenz stattfindet. Interessant ist, daß die Heizung den Röhren über zwei zu einander parallele Blechschienen zugeführt wird, an die sich dann eine verdrehte Leitung zum Netztrafo anschließt. Alle Leitungen enden an angestrichelten Blechen.

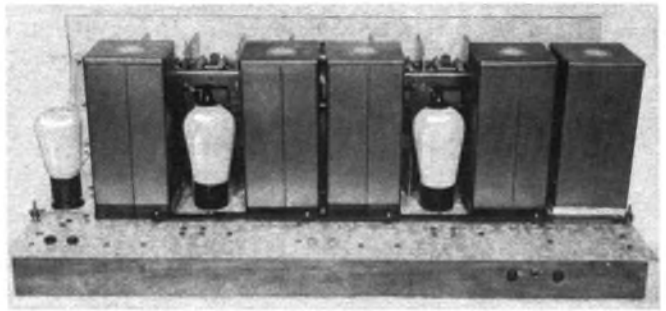
Beim Gleichstrom-Empfänger (Oberseite Abb. 4, Unterseite Abb. 7) sind der Drehkondensator des Sperrkreises und der Umschalter für die Spulen neben diesen an der Seitenwand des Chassis befestigt. Unter der Einstelltrommel liegt wieder der Abstimmungs-Drehkondensator und über ihr mit einem besonderen Antrieb der Rückkopplungs-Drehkondensator. Der Netzanschlußteil, aus einer sehr kräftigen Drossel und einem Kondensatorenblock bestehend,

die Kopplungsspule zugeführt. Für kurze Wellen hat die Gitterkreisspule zwei Abgriffe und außerdem einen kapazitiven Anschluß. Bemerkenswert ist ferner, daß das Audion beim Wechselstrom-Empfänger mit positiver Kathoden-Vorspannung, dagegen beim Gleichstrom-Netzempfänger mit positiver Gittervorspannung arbeitet. Ein elektrischer Tonabnehmer wird beiderseits des Gitter-Ableitungs-Widerstandes der zweiten Röhre angeschlossen, und zwar ohne jede weitere Schaltungsänderung. Man muß deshalb bei der Schallplatten-Wiedergabe, die Antennenleitung vom Empfänger abnehmen, weil man sonst Rundfunk und Schallplatte zu gleicher Zeit hören könnte. Die Erdleitung muß dagegen immer mit dem Empfänger in Verbindung bleiben

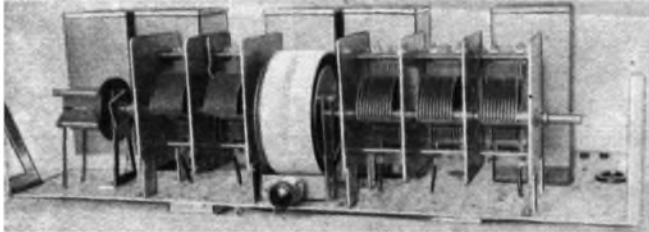
Zum Schluß einige Worte über die Leistungen der beiden Nora-Dreiröhren-Netzempfänger, bei denen das Gleichstromgerät auch in der Lautstärke nur ganz unwesentlich dem Wechselstromgerät nachsteht. Die Lautstärke kann erstaunlich groß gemacht werden, bevor eine Übersteuerung der Endröhren bemerkbar wird; auch zeigt das Gehäuse aus Preßstoff im Gegensatz zu manchen Holzgehäusen so gut wie gar keine Neigung zum Mitten. Die Qualität der Wiedergabe verdient ebenfalls hervorgehoben zu werden. Für den Empfang des Orts- oder Bezirkssenders ist das Lichtnetz als Antenne mehr als ausreichend; in 5 km Entfernung vom Berliner Sender I mußte ohne Verwendung einer Außenantenne die Lautstärke mit Hilfe des Sperrkreises abgedämpft werden, weil sonst der Lautsprecher überschrien wurde. Andererseits ermöglichte der Sperrkreis unter Benutzung einer mittelguten Hochantenne bei sorgfältiger Einstellung, die allerdings mit etwas feinem Gefühl vorgenommen werden muß, den Berliner Sender so auszusperren, daß er beim Fernempfang in keiner Weise störte. Für einen 3-Röhren-Empfänger mit nur einer HF-Stufe war dann die Zahl der erhaltenen Fernstationen und die Lautstärke, auf die sie mit der Rückkopplung gebracht werden konnten, eigentlich recht groß. Die Bedienung machte keine Schwierigkeiten und weist höchstens insofern eine Besonderheit auf, als das Einsetzen von Schwingungen durch zu starke Rückkopplung nicht sofort ein Pfeifen

(Schluß nächste Seite unten!)

Der Hochleistungs-Bandfilter-Kraftempfänger für Wechselstrom.



Besonders geeignet zum Vorsatz vor einen Kraftverstärker, z. B. den „Billigen Heimkraftverstärker“ nach E.-F.-Baumapfe Nummer 96.



Oben: (Abb. 8.) läßt deutlich die Röllchen erkennen, über die der Hauptfaden zur Betätigung des Wellenschalters läuft.

Links: (Abb. 6.) zeigt die 5 Kondensatoren, die auf einer gemeinsamen Achse sitzen.

Zum einwandfreien Empfang eines Senders müssen wir nicht nur die Frequenz der Trägerwelle, sondern ein Frequenzband empfangen, das etwa 4,5 kHz zu beiden Seiten der Trägerwelle umfaßt, also eine Bandbreite von etwa 9 kHz besitzt. Die Resonanzkurve eines gewöhnlichen Empfängers läuft nun bekanntlich nach oben spitz zu, wie es beispielsweise in Abb. 1 dargestellt ist. Je trennschärfer ein solcher Empfänger arbeitet, desto spitzer wird seine Kurve, desto schmaler wird also auch das aufgenommene Frequenzband. Die hohen Seitenbandfrequenzen werden alsdann in der Verstärkung vernachlässigt bzw. ganz unterdrückt. Man muß deshalb stets ein Kompromiß zwischen Trennschärfe und Klanggüte schließen. Ideal wäre

Zwei Bandfilter-Schirmgitter-Hochfrequenzstufen · Wirkliche Einknopfbetriebung durch besonderen Kondensatorensatz mit verstellbarer Anfangskapazität und nachregulierbarer Kennlinie · Trotzdem einfach zu bauen und preiswert.

richtig bemessen sein, da sie von der Wellenlänge etwas abhängig ist. Die Selbstanfertigung von Bandfiltersätzen empfiehlt sich daher nicht. Sie wird den meisten Bastlern unmöglich sein, weil ihnen die dazu nötigen Meßeinrichtungen fehlen. Ich habe deshalb ein ausgezeichnetes Fertigfabrikat gewählt, das vollständig gekapselt, nicht teuer ist und den Zusammenbau wesentlich erleichtert.

Die größte Schwierigkeit machte jedoch die Wahl geeigneter Drehkondensatoren. Für zwei Bandfilterstufen und das Audion sind insgesamt fünf Drehkondensatoren erforderlich, die

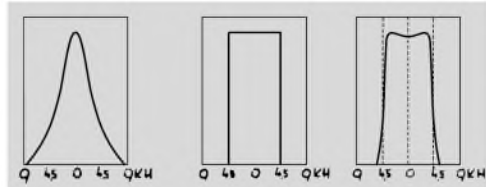


Abb. 1. Die Resonanzkurve eines gewöhnlichen Empfängers.
Abb. 2. So wäre die Resonanzkurve ideal.
Abb. 3. - und nahezu ideal die Resonanzkurve eines Bandfilterempfängers

ein Empfänger, dessen Resonanzkurve so aussieht, wie in Abb. 2 wiedergegeben, oben breit und an den Seiten senkrecht abfallend. Wenn wir den Idealfall auch nie ganz erreichen können, so haben wir in den Bandfiltern doch ein Mittel, uns diesem Ideal weitgehend zu nähern. Die Kurve eines Bandfilters, das aus zwei abgestimmten, sehr lose miteinander gekoppelten Kreisen besteht, hat etwa die in Abb. 3 gezeichnete Form. Wir sehen oben zwei Höcker und eine Einsattelung. Die Flanken fallen dagegen schon sehr steil ab. Schalten wir 2 Bandfilterstufen hintereinander, so können wir, da die Kreise praktisch nie ganz genau abgestimmt sind, noch eine bessere Gesamtkurve erreichen.

Die Bandfilter erfordern nun eine peinlich gleichmäßige Herstellung. Die Kopplung muß

(Schluß von voriger Seite)

des Lautsprechers, sondern zunächst nur Verzerrungen bewirkt. Treten also solche auf, so muß die Rückkopplung zurückgenommen werden.

- Die Preise:
Nora-Dreiröhren- Wechselstrom-Netzempfänger
W 3 L (eckig) RM. 150.—,
4 Röhren dazu (RE 134 als Endröhre) RM. 45.—,
Nora-Dreiröhren-Gleichstrom-Netzempfänger
G3L (rund) RM. 150.—,
3 Röhren dazu (RE 134 als Endröhre) RM. 24.75.
(Die RES 164 kostet RM. 8.50 mehr als die RE 134.)
F. Gabriel.

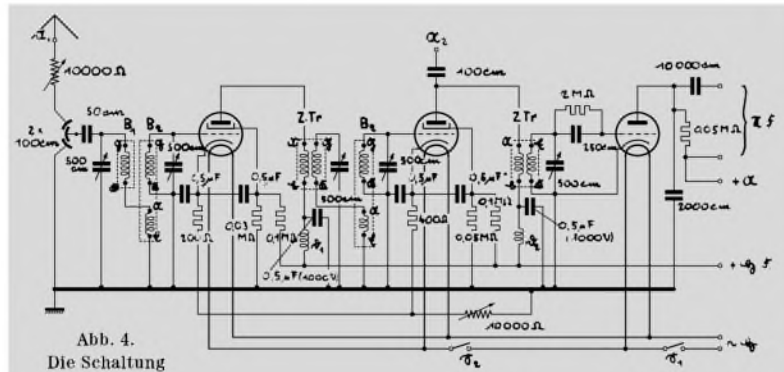


Abb. 4. Die Schaltung

sämtlich auf einer Welle sitzen und durch eine Trommelskala bewegt werden müssen. Bis vor kurzem war ein hierfür geeignetes Fabrikat nicht auf dem Markte. Erst die Ende Mai d. J. von Hara herausgebrachten Kondensator-Zwillinge und -Drillings gestatteten die Entwicklung eines zweistufigen Bandfilterempfängers. Der Zwilling ist mit einer großen Trommelskala zusammengebaut, und der Drilling kann ohne Schwierigkeiten über eine federnde Kupplung angesetzt werden. Die Trommel treibt alsdann die 5 Drehkondensatoren spielend an, so daß man beim Durchdrehen dasselbe Gefühl wie sonst bei 2 Drehkondensatoren hat. Das Wesentliche an dem Kondensator - Aggregat ist aber, daß jeder Drehkondensator durch eine besondere, verstellbare Zusatzkapazität auf genau gleiche Anfangskapazität gebracht und

auch die Kennlinien aller Drehkondensatoren über den ganzen Bereich der Skala gleichgemacht werden können. In welcher Weise, darauf werde ich weiter unten näher eingehen.

Ehe ich mit der eigentlichen Beschreibung beginne, möchte ich noch verraten, daß ich sehr skeptisch an den Bau eines Bandfilterempfängers gegangen bin. Was theoretisch ausgezeichnet scheint, ist manchmal in der Praxis nicht viel wert. Um so angenehmer war ich hier überrascht: Die Leistung des Empfängers ist einfach großartig und nach meinen nicht geringen Erfahrungen unerreicht. Das an manchen Stellen der Abstimmkala so unangenehme Überlagerungspeifen ist verschwunden, jede Station, soweit sie überhaupt erreichbar ist, wird sauber herangeholt. Dabei ist die Trennschärfe nahezu die gleiche, ob an einer 5-Meter-Antenne oder einer 80 m langen Hochantenne gearbeitet wird. Ohne jeden Sperrkreis ist hier der Ortssender (Leipzig) nur über ca. 5 Grad zu hören, und dabei steht der Empfänger etwa 1100 m vom Sender entfernt. Daventry und Paris auf hoher Welle, die sonst hier von Königswusterhausen völlig zugedeckt werden, sind ohne Schwierigkeiten ungestört aufzunehmen.

Die Schaltung.

In der Antennenzuleitung des Empfängers liegt zunächst ein veränderlicher Hochohmwidstand R_1 von maximal 10000 Ohm. Er dient als „Stoßdämpfer“. Je mehr Widerstand wir einschalten, desto stärker werden die atmosphärischen Stoßstörungen (Prasseln) unterdrückt, während der Empfang dank der großen Leistungsreserve des Geräts in weit geringerem Maße geschwächt wird. Der Widerstand muß aber völlig geräuschfrei arbeiten, eine Forderung, die das benutzte Fabrikat durch eine besondere Konstruktion des Abnahmekontaktes erfüllt.

Hinter R_1 ist die Antenne rein kapazitiv über den Differentialdrehkondensator DC von 2×100 cm und einen kleinen Blockkondensator C_1 von 50 cm mit dem Eingangskreis gekoppelt. Zwei Bandfilterboxen B_1 und B_2 mit ihren Abstimmkondensatoren C_2 und C_3

führen die Energie dem Gitter der ersten SG-Röhre zu. Die zweite Bandfilterstufe wird aus dem Zwischentransformator ZTr, der Bandfilterbox B_2 und den Drehkondensatoren C_4 und C_5 gebildet.

Das Audion ist über einen weiteren Zwischentransformator ZTr normal angekoppelt. Es arbeitet ohne Rückkopplung. Die Anodenspannung für das Audion wird über den Polywatt-Widerstand $R_3 = 0,05$ Megohm zugeführt, die überschüssige Hochfrequenz über $C_{11} = 2000$ cm abgeleitet. Die Niederfrequenz findet ihren Weg über $C_{10} = 10\ 000$ cm zum Eingangstransformator des Heimkraftverstärkers, dessen Primärwicklung durch die Anordnung völlig gleichstromfrei gehalten wird. Das Eisenpaket des Transformators kann also nicht vormagnetisiert werden.

Ogleich das Audion rückkopplungsfrei ist, besitzt der Empfänger trotz der weitgehenden Abschirmung infolge der enormen Verstärkung der beiden SG-Röhren, der gut entdämpften, verlustfreien Schwingungskreise und des angeschlossenen zweistufigen Heimkraftverstärkers nach exakter Abgleichung ziemliche Schwingneigung. Damit er stabil arbeitet, ist parallel zur Sekundärwicklung des Kraftverstärker-Eingangstransformators ein Hochohmwiderstand von 2 Megohm zu legen. Außerdem erhalten die beiden SG-Röhren durch die in ihren Kathodenleitungen liegenden Widerstände $R_2 = 200 \text{ Ohm}$ und $R_5 = 400 \text{ Ohm}$ verschiedene Gittervorspannungen. Ebenso werden die Schirmgitterspannungen der beiden Röhren durch die Potentiometeranordnungen $R_3 = 0,03 \text{ Megohm}$; $R_4 = 0,1 \text{ Megohm}$ sowie $R_6 = 0,05 \text{ Megohm}$; $R_7 = 0,1 \text{ Megohm}$ auf verschiedene Potentiale gebracht. Die Potentiometeranordnungen haben vor gewöhnlichen Vorschaltwiderständen den Vorteil, Springerscheinungen bei den SG-Röhren ähnlich dem sogenannten Durchstoßen der Kraftverstärkerrohre auszuschließen¹⁾. Man muß den Gesamtwiderstand des Spannungsteilers aber groß gegen den Schirmgitterstrom wählen. Alle Kreise sind durch Überbrückungskondensatoren sorgfältig entkoppelt.

Die Sperrdrosseln D_1 und D_2 drücken die nicht verarbeitete Hochfrequenz über die Blocks C_{14} und C_{17} zur Erde ab.

Zur Regelung der Lautstärke dient ein in der beiden SG-Röhren gemeinsamen Kathodenleitung liegender veränderlicher Hochohmwiderstand R_{10} in gleicher Ausführung wie R_1 . Sein

¹⁾ Unter „Durchstoßen“ versteht der Röhrenfachmann Erscheinungen, die durch falsche Spannungsgebung — oder falsche Konstruktion von Röhren — auftreten und zur Zerstörung der Röhre führen können.

Liste der Einzelteile

Beziehen Sie diese Einzelteile durch Ihren Radiohändler! Sie erhalten sie hier zu Originalpreisen und vermeiden Zeit- und Geldverlust durch Falschlieferrung.

- 1 Differential-Drehkondensator DC, $2 \times 100 \text{ cm}$, Hara¹⁾ LRCD 100
- 1 Kondensator-Fünfling $C_2 - C_6$, 470 cm , Hara Type ZTD
- 1 Bandfilter I B_1 , Schaleco²⁾ Weißsiegel
- 2 Bandfilter II B_2 , Schaleco Schwarzsiegel
- 2 Zwischentransformatoren ZTr, Schaleco Grünsiegel
- 2 Veränderliche Hochohmwiderstände R_1, R_{10} , 10000 Ohm , Preh³⁾ Standard-Luxus Nr. 6005 Type IV
- 2 Hochfrequenz-Sperrdrosseln D_1, D_2 , Schaleco
- 1 Blockkondensator C_1 , 50 cm
- 1 Blockkondensator C_7 , 100 cm
- 1 Blockkondensator C_9 , 250 cm
- 1 Blockkondensator C_{10} , 10000 cm Type E
- 1 Blockkondensator C_{11} , 2000 cm
- 1 Einbausoekel, 5polig
- 1 Einbausoekel, federnd
- 4 Becherkondensatoren, 500 V Prüf Spannung, $C_{12}, C_{13}, C_{15}, C_{16}, 0,5 \text{ Mikrofarad}$
- 2 Becherkondensatoren, 1000 V Prüfspannung, $C_{14}, C_{17}, 0,5 \text{ Mikrofarad}$
- 1 Widerstand R_2 , 200 Ohm , Dralowid-Filos
- 1 Hochohmwiderstand R_3 , $0,03 \text{ Megohm}$, Dralowid-Polywatt
- 2 Hochohmwiderstände R_4, R_7 , $0,1 \text{ Megohm}$, Dralowid-Polywatt
- 1 Widerstand R_6 , 400 Ohm , Dralowid-Filos
- 2 Hochohmwiderstände R_8, R_9 , $0,05 \text{ Megohm}$, Dralowid-Polywatt
- 1 Hochohmwiderstand R_5 , 2 Megohm , Dralowid-Konstant
- 8 Silitstahthalter, Allei⁴⁾ Nr. 30
- 4 Silitstahthalter, Selector⁵⁾ Stafe
- 2 Starkstromausschalter S_1, S_2
- 1 Frontplatte mit Metallhinterlegung, Trolit $600 \times 200 \times 6 \text{ mm}$
- 1 Aluminium-Zwischenplatte $585 \times 27 \times 1,5$
- 2 Frontplattenwinkel, Selector Wifro
- 3 Haltewinkel, Selector Wiha
- 100 Schrauben, Selector Zylsi
- 100 Schrauben, Selector Zydre
- 200 Muttern dazu, Selector Mused

Röhren:

- 2 Telefunken RENS1204, 1 Telefunken REN904 (Audion)

¹⁾ Heimschiltz Metallwarenfabrik, Berlin O 27, Andreasstr. 40
²⁾ Schackow, Leder & Co., G.m.b.H., Berlin N 4, Chausseestr. 42
³⁾ J. Preh jun., Neustadt a. d. S.
⁴⁾ A. Lindner, Leipzig C 1, Molkauerstr. 24
⁵⁾ Feinmechanik A.G. Schmalkalden, Schmalkalden, Postfach 253

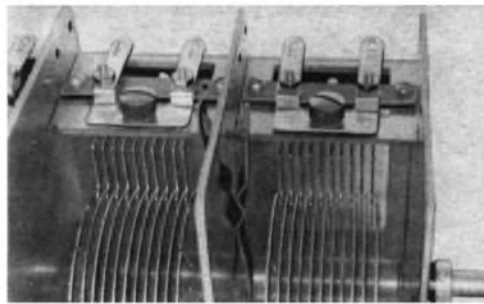


Abb. 5. Ein Blick auf die Abgleichkondensatoren, der nebenbei noch die eingeschnittenen Rotorplatten zeigt. Beide Vorrichtungen zusammen ermöglichen eine vollständige Abgleichung des Gerätes.

maximaler Wert muß ebenfalls 10000 Ohm betragen.

Alle drei Röhren sind indirekt geheizt. Damit die teuren SG-Röhren bei Ortsempfang nicht immer laufen müssen, können sie durch S_2 abgeschaltet werden. Die Antenne wird für Ortsempfang bei A_2 eingesteckt und ist alsdann kapazitiv über $C_7 = 100 \text{ cm}$ mit dem Zwischentransformator des Audions gekoppelt.

Auf Anodengleichrichtung der Detektorröhre wurde bewußt verzichtet, da der Kraftverstär-

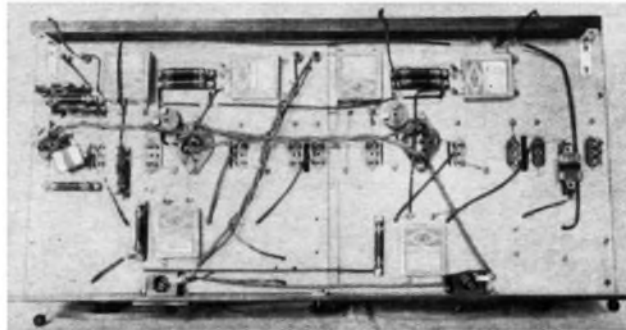


Abb. 10 Unteransicht.

Die Heizleitungen sind verdreht und in Panzerschlauch verlegt.

ker zweistufig ist und schon voll ausgesteuert wird, ehe das Audion übersteuert wird.

Der Aufbau.

Als Frontplatte habe ich eine Isolierplatte mit Metallhinterlegung benutzt, es kann aber natürlich der Ersparnis halber auch eine Aluminiumplatte von ca. 3 mm Stärke oder eine mit Metallblech hinterlegte Holzplatte verwendet werden. Um die Drehkondensatoren des Fünflings, die durch starke Metallzwischenwände gegenseitig abgeschirmt sind, auch von den Leitungen abzuschirmen, wurde eine Aluminiumzwischenplatte von ca. $1,5 \text{ mm}$ Stärke gewählt. Die für Autotrittbretter gebräuchlichen Aluminiumbelege lassen sich hier recht gut verwenden, da sie nicht so empfindlich wie glattes Aluminium sind und besser als dieses aussehen. Die erforderlichen Ausschnitte für die Bandfilterboxen und Röhrensockel lassen sich mit der Laubsäge sehr leicht und sauber ausägen. Die Blaupause enthält einen genauen Bohrplan für die Front- und Zwischenplatte. Die Metallzwischenplatte vereinfacht die Leitungsführung außerordentlich und läßt letztere recht übersichtlich werden, da sämtliche Erdverbindungen auf kürzestem Wege mit der Metallplatte verbunden werden.

Die rückwärtige Leiste besteht aus Holz (ca. $6 - 8 \text{ mm}$ stark, $58,5 \text{ cm}$ lang und 4 cm hoch). Sie nimmt die Anschlüsse für Antenne A_1, A_2 , Erde E, für die Heizleitungen $\sim H$ und die Zuführung Nf zum Kraftverstärker auf. (Ich habe aus Zweckmäßigkeitsgründen die Heizleitungs- und Kraftverstärkeranschlüsse in die Aluminiumplatte eingelassen, weil das Empfängerchassis nebst Kraftverstärker und Lautsprecher in einer großen Grammophontruhe untergebracht ist.)

Die Leiste wird durch zwei kleine Aluminiumwinkel mit der Zwischenplatte verschraubt und dies genau 4 cm über der Unterkante der Frontplatte mit zwei sogenannten Frontplattenwinkeln mit der Frontplatte verbunden.

Der Findling und die Boxen besitzen zusammen ein ganz hübsches Gewicht. Um ein Durchbiegen der Zwischenplatte auszuschließen, ist es vorteilhaft, sie durch einen Streifen Winkelmessing $10 \times 10 \times 1 \text{ mm}$ sowie einen an der Frontplatte angesetzten Haltewinkel zu versteifen.

Der Empfänger ist streng gradlinig, also wie die Schaltung verläuft, aufgebaut. Hierdurch werden kurze Leitungen und eine gute Entkopplung der einzelnen Stufen erreicht. Den Differentialkondensator DC habe ich über eine federnde Kupplung mit der Achse des Fünflings so verbunden, daß der Rotor des, DC beim Eindrehen der beweglichen Fünfling-Plattenpakete zwangsläufig in den mit der Antenne verbundenen DC-Stator hineinbewegt wird. Die Antenne wird daher mit zunehmender Wellenlänge fester angekoppelt, was zur Erhöhung der Reichweite erwünscht ist. Die Anordnung hat sich gut bewährt, da hierdurch außerdem der Eingangskreis ständig etwas nachgestimmt wird. Die Achse des Fünflings ist aber 8 mm stark,

während die federnde Kupplung nur $6 - \text{mm}$ - Achsen aufnehmen kann. Die eine Buchse der Kupplung mußte daher aufgebohrt werden. Vielleicht liefert die Fa. Hara auf Verlangen jedoch passende Kupplungen.

Der Differential kann mit einem Hara-Winkel Type BW sehr leicht passend montiert werden, notwendig ist aber, seine Achse gegen den Winkel und damit gegen Erde durch zwei Hartpapierzwischenlagen zu isolieren. Es steht auch nichts im Wege, DC nicht mit dem Fünfling zu koppeln und ihn einmal fest auf einen günstigen Mittelwert einzustellen bzw. ihn von außen bedienbar anzuordnen, so daß er von Hand aus von Fall zu Fall nachgestellt werden kann. Da es aber nicht erforderlich ist, und hierdurch die Symmetrie der Frontplatte gestört werden würde, habe ich davon abgesehen.

Die Anschlüsse A der beiden Zwischenfrequenztransformatoren ZTr liegen unterhalb der Frontplatte etwas ungünstig; ich hatte sie erst durch Starkstromlitze mit den Anoden der SG-Röhren verbunden. Da mir dies aber nicht schön genug aussah, habe ich mir zwei Messingrohre von 115 mm Länge, 4 mm lichter Weite und 1 mm Wandstärke zugeschnitten und diese vernickeln lassen. In zwei 135 mm lange Stücke Hartmessingdraht von 2 mm Durchm. wurde an beiden Enden auf 15 mm Gewinde eingeschnitten. Außerdem wurden 8 Isolierscheiben aus Hartgummi von 8 mm Durchm. mit $2,5 \text{ mm}$ Bohrung und $3,9 \text{ mm}$ starken, Ansätzen auf einer Seite angefertigt. Die mit Isolierschlauch überzogenen Messingdrähte dienen als stabile Verbindung zwischen den Anschlüssen A der ZTr und den Anoden der SG-Röhren. Die auf der Aluminiumplatte aufliegenden, vernickelten Messingrohre schirmen die empfindlichen Anodenleitungen gleichzeitig ab. Die Abbildung auf der Blaupause läßt den Zusammenbau deutlich erkennen.

Es geht natürlich auch mit Litze. Zweckmäßig wäre es, die Anschlüsse A würden durch



Abb. 3. Einen sehr ruhigen Eindruck macht die Frontplatte.

Litze an passender Stelle der Zwischentransformatoren oben herausgeführt. Hierdurch würden die Anodenzuleitungen auch kürzer. Vielleicht kann diese Anregung von der Herstellerfirma berücksichtigt werden.

Die Dralowids und Blockkondensatoren habe ich sämtlich in Haltern untergebracht, um sie bequem austauschen zu können. Die NSF-Blocks lassen sich in die Stafe-Halter von Selector bequem einsetzen. Für die Widerstände schienen mir die Allei-Silitstahalter wegen ihrer soliden Ausführung und Billigkeit die geeignetsten. Widerstände und Kondensatoren können aber auch unmittelbar in die Leitungen eingehängt werden, wenn genügend starker Verbindungsdraht verwendet wird.

Die Spulensätze sind bereits mit Wellenschaltern ausgerüstet. Sämtliche Hebel sind nur durch eine Pertinaxschubstange $460 \times 10 \times 2$ mm zu verbinden. An den beiden Enden der Stange sind haltbare Hanffäden oder dünne Darmsaiten zu befestigen, die über zwei kleine Führungsrollchen mit Fadenhaltern durch Löcher der Frontplatte nach außen geführt werden und dort in zwei schwarzen Kugelknöpfen endigen. Die Umschaltung kann also von der Frontplatte aus bedient werden. Schubstange und Führungsrollchen werden auf meine Anregung von der Firma Schaleco geliefert.

Die Verbindungen der Statoren des Fünfllings mit den G-Anschlüssen der Boxen werden auf dem kürzesten Wege durch die Zwischenplatte geführt. Ich habe sie nicht oben von den Lötanschlüssen angenommen, sondern von den Schrauben der Statoren an der Unterseite des Fünfllings. Da man nicht gut dazu kann, empfiehlt es sich, vor Montage des Kondensatoraggregates entweder genügend lange Drähte oder wenigstens Lötösen anzuschrauben.

Einige Schwierigkeit in der Verlegung bereiten die Heizleitungen. Sie müssen über die an der Frontplatte sitzenden Umschalter S_1 und S_2 geführt werden, sollen aber möglichst keine Streufelder besitzen. Ich habe sie deshalb in Panzerschlauch gezogen und außerdem verdrillt. Es sieht zwar nicht sehr schön aus, empfiehlt sich aber, um ein störendes Durchkommen des Netztones zu vermeiden. Die Heizleitungen sind besonders vom Gitterblock des Audions möglichst weit wegzubiegen. In der Blaupause sind die Heizleitungen der Übersicht halber nicht verdrillt gezeichnet. Eine saubere Montage läßt sich vielleicht mit zweidrigem Bleikabel ausführen. Panzerschlauch oder Bleikabel sind natürlich an mehreren Stellen mit der Zwischenplatte zu verbinden, also zu erden.

Die Anschlüsse —A, + A und + Hf habe ich an den in der Blaupause gezeichneten Stellen unmittelbar abgenommen und nach dem darunter aufgestellten Kraftverstärker geführt. Die von —A ausgehende Litze trägt an ihrem freien Ende einen Anodensicherungsstecker. Es steht nichts im Wege, die genannten drei Anschlüsse ebenfalls an Buchsen der rückwärtigen Leiste zu führen.

Inbetriebnahme des Empfängers und Abgleichung des Fünfllings.

Ich habe in den beiden Hochfrequenzstufen des Empfängers die Telefunken RENS1204, als Audion die REN904 mit bestem Erfolg benutzt. Das Audion muß frei von akustischer Rückkopplung sein, wenn Empfänger, Verstärker und Lautsprecher in einer Truhe untergebracht werden. Die REN804 läßt sich beispielsweise nicht verwenden.

Die Empfängeranschlüsse ~ H, —A, +A, + Hf werden mit den gleichbezeichneten Anschlüssen des Heimkraftverstärkers verbunden, die Buchsen Nf mit dem Verstärkereingang. Bei letzteren ist auf richtige Polung zu achten, die aber leicht durch Versuch ermittelt werden kann.

Die Vorschaltwiderstände im Kraftverstärker besitzen folgende Werte: $R_6 = 0,01$ Megohm; $R_8 = 0,2$ Megohm.

Zunächst wird die Antenne in A_2 gesteckt, S_1 umgelegt und auf den Ortssender eingestellt,

damit man die Gewähr hat, daß das Audion richtig arbeitet. Dann wird die Antenne in A_1 umgesteckt und auch S_2 betätigt. Bei Linksdrehung von R_{10} muß man deutlich merken, daß die Empfindlichkeit des Empfängers, also seine Schwingneigung zunimmt.

Die Abgleichung des Fünfllings erfolgt am besten mit einem kleinen Röhren- oder Summerwellenmesser, der auf eine Welle von etwa 400 m eingestellt und anfangs fest mit dem Empfänger gekoppelt wird. Bald wird man beim Durchdrehen der Skalentrommel den Summertönen hören. Mit einem etwa 20 cm langen Hartgummistäbchen, das unten schneidenförmig zugeschnitten ist, stellt man nun die Abgleichkondensatoren auf größte Lautstärke nach, immer von C_6 aus beginnend. Fängt das Gerät zu pfeifen an, so ist R_{10} weiter nach rechts zu drehen. Unter Losermachen der Kopplung zwischen Wellenmesser und Empfänger und Nachstellung der Abgleichkapazitäten stimmt man den Empfänger dann auf größte Trennschärfe ab. Ist diese Einstellung durchgeführt, dann ist der Kondensatorsatz abgeglichen. Da die Spulensätze sehr genau gearbeitet sind, stimmt die Abgleichung über den ganzen Bereich der Skalentrommel überein. Durch Verdrehen des Wellenmessers und Nachstellung des Empfängers kann man sich leicht hiervon überzeugen. Lediglich der Eingangskreis wird je nach der Art der Antenne etwas verstimm. Praktisch spielt dies aber beim Empfang keine Rolle.

Die Verstimmung eines Kreises zeigt sich dadurch, daß die Lautstärke des Summertones trotz genauer Einstellung abnimmt. Genaue Abstimmung über den ganzen Skalenbereich kann man letzten Endes dadurch erreichen, daß man die eingeschnittenen Sektoren der äußeren Rotorplatten der einzelnen Kondensatoren des Fünfllings mehr oder weniger abbiegt. Hierbei ist aber mit Vorsicht und Überlegung zu verfahren, sonst verdirbt man mehr.

Schon nach der eben beschriebenen einfachen Abgleichung werden alle erreichbaren Stationen sauber und klangrein heranzuholen sein, gleichgültig, ob eine 5-m-Zimmerantenne oder eine 50-m-Hochantenne verwendet wird. Der Ortsender ist mühelos auszuschalten und dicht benachbarte Stationen können, soweit ihre Wellen nicht unmittelbar miteinander interferieren, ohne jede gegenseitige Störung auseinandergehalten werden.

Steht kein Wellenmesser zur Verfügung, so kann die Abgleichung auch mit einem fernen Sender, z. B. Rom, durchgeführt werden.

Wenn der Empfänger auch einschl. Röhren etwa 240 M. kostet (davon die Röhren 59 M.), so wird seine Leistung doch niemand enttäuschen. Er ist bei dem heutigen Wellenchaos in Verbindung mit dem Heimkraftverstärker das Gerät, welches allen Anforderungen gerecht wird. *Hans Sutaner.*



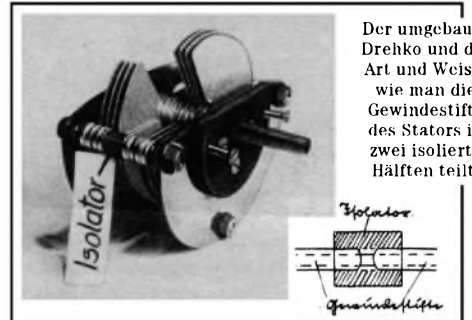
Abb. 11. So können Sie den Bandfilterempfänger mit dem Heimkraftverstärker (nach E-F-Baumappte Nr. 96), Lautsprecher, elektr. Laufwerk und elektr. Tonabnehmer zusammen in einem Schrank unterbringen!

Blaupause zu diesem Gerät erscheint in diesen Tagen. Preis RM. 1.90.

Ein selbstgebauter Differenzialkondensator

aus einem alten Drehkondensator

Der alte Drehkondensator mit den kreisrunden Platten ist wieder aus der Bastelkiste hervorgekramt worden. Er hat sich dem Umbau zu einem Differenzialkondensator unterziehen müssen. Der Plattensatz des Stators ist in zwei Teile zerlegt worden, die nun durch Hartgummi-



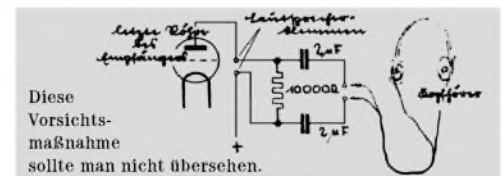
Der umgebaute Drehko und die Art und Weise, wie man die Gewindestifte des Stators in zwei isolierte Hälften teilt.

Isolatoren elektrisch voneinander getrennt sind. Es ist auf diese Weise eine Art Doppelkondensator entstanden. Um die Trennung der beiden Statorteile durchführen zu können, mußten die Gewindestifte, die den Stator zusammenhalten, in der Mitte auseinandergesägt und durch die Isolatoren wieder verbunden werden. Auch der Plattensatz des Rotors wurde in zwei Teile zerlegt, die aber elektrisch miteinander verbunden bleiben. Die eine Hälfte des Plattensatzes ist um 180° gedreht worden, so daß bei der Drehung die Kapazität des einen Kondensatorsteiles steigt, während sich die des anderen verringert.

O. Grimm.

Kopfhörer am Netzempfänger

Sämtliche Netzempfänger arbeiten mit hohen Anodenspannungen, so daß der direkte Anschluß eines Kopfhörers stets lebensgefährlich ist. Wenn nur der geringste Isolationsdefekt auftritt, können körperliche Schädigungen unangenehmster Art die Folge sein. Besonders gefährlich wird die Sachlage, wenn der Empfänger an ein Gleichstromnetz angeschlossen ist, da die Lautsprecherklemmen hier in unmittelbarer Verbindung mit dem Netz stehen.



Besteht der Wunsch, an einen Netzempfänger einen Kopfhörer anzuschließen, so muß dies stets mit Hilfe eines Ausgangstransformators oder einer Kondensatoranordnung geschehen. Der Ausgangstransformator muß mit 1500 Volt geprüft sein; keinesfalls ist die Benutzung eines alten, sonst nicht mehr tauglichen Niederfrequenztransformators zulässig, wie sogar manche Funkzeitschriften vorschlagen. Die Benutzung eines gewöhnlichen Niederfrequenztransformators, der nicht mit 1500 Volt auf Durchschlag geprüft ist, ist genau so gefährlich, wie der direkte Anschluß.

An Stelle des Ausgangstransformators, dessen Übersetzungsverhältnis 1:1 sein und der im übrigen ein kleines Modell darstellen kann, ist auch eine Kondensatoranordnung verwendbar, die aus zwei Becherkondensatoren, 2 Mikrofarad und einem Widerstand von 10 000 Ohm (Dralowid-Filos oder -Polywatt) besteht. Der Widerstand nimmt die Stelle der bei der Lautsprecherankopplung nach gleichem Prinzip gebräuchlichen Drossel ein; er hat den Vorteil, nur den Bruchteil einer Drossel zu kosten und für den Kopfhörerbetrieb doch völlig ausreichend zu sein.

- dt.