

ELETTRONICA FLASH

mensile di progetti, radio, computer & news dal mondo dell'elettronica

**Cronometro
Contagiri**
per Go-kart - Allora



Condizionatore
e distributore di rete per
impianti radio - Taramasso



Antenna Hen
dal Giappone - Cappa



Il Contamarce
per moto - Intri



Wi-Fi:
tra dubbio
e legalità - Ferrara



Pcr-1000
Borgnino



SurplusDOC
Manfredini, Bonizzoni, Baldi

**Giorgio Terenzi &
Guido Nesi**

Nuovi Direttori per Elettronica Flash





VI-EL VIRGILIANA ELETTRONICA snc

viale Gorizia, 16/20 - C.P. 34 - 46100 MANTOVA

tel. 0376.368923 - fax 0376.328974 - E-mail: vielmn@tin.it

VENDITE RATEALI SU TUTTO IL TERRITORIO (salvo approvazione della finanziaria)

YAESU



VX-7R

Il VX-7R ha ridottissime dimensioni. Doppio ricevitore: 4 modi di ascolto (V-V / U-U / V-U / GEN-HAM) Resistente immersione nell'acqua fino ad 1 m. per 30 min.



FT-897D

Ricetrasmittitore trasportabile HF/50/144/430MHz
Dimensioni ridotte - Elevata potenza RF: 100 Watt HF/50MHz, 50 Watt 2m, 20 Watt 70cm (AC o 13,8Vcc) o 20 Watt (con batteria Ni-Mh)



FT-857D

Ricetrasmittitore veicolare HF/ 50/ 144/ 430MHz di dimensioni ridotte, potenza RF: 100 Watt HF/50MHz, 50 Watt 2m, 20 Watt 70cm - modi: USB, LSB, CW, AM, FM, Packet (1200/9600Bps)

ICOM

IC-R5

100kHz - 1309.995 MHz
AM, FM, WFM
Programmabile da PC
1250 canali di memoria



IC-2725E

Ricetrasmittitore veicolare 50W-35W doppia banda. Ricezione simultanea nelle bande VHF/VHF, UHF/UHF e VHF/UHF



VX-120

100kHz a 1,3GHz
in AM, FM
(N e W)



TH-K2E

Pesa solo 355g (con batteria NiMH Pb-43N), è stato creato dando la priorità alla convenienza. Display alfanumerico retroilluminato per tutti i modelli.

IC-E90

Tribanda portatile ultracompatto e robusto, splash-proof JIS 4, 50 MHz, VHF, UHF e ricezione da 0.495 a 999.990 MHz



KENWOOD

TM-D700E

144-146 e 430-440 MHz, 50 W (VHF) 35 W (UHF), modo FM, doppia ricezione V-UHF, ampio display LCD CTCSS a 38 toni + tono 1750 Hz + DCS 104 toni, 200 memorie. TNC introcambiabile per packet 1200 - 9600 bps, modalità APRS, ingresso dedicato per GPS secondo NMEA-0183.



AV-825-M



AV-2015



AV-6035



AV-6055



Telecom POWER SUPPLIES

SAREMO PRESENTI AL
NAUTIC SHOW di VERONA
5-13 FEBBRAIO,
MONTICHIARI (BS) 12-13 MARZO,
GONZAGA (MN) 19-20 MARZO

MODEL No.	AV-825-M	AV-2015	AV-2025	AV-6035	AV-6045	AV-6055
Input voltage	AC-220V / 240V					
Output voltage	DC-9V / DC-16V Adjustable					
Output current	Norm. 20A Max. 25A	Norm. 12 A Peak 15A	Norm. 20A Peak 25A	Norm. 30A Peak 35A	Norm. 40A Max 45A	Norm. 50A Max 55A
System	SWITCHING MODE					
Cooling system	CONTINUOUS FAN COOLING					
Fuse	4A/220V	3A/220V	4A/220 V	10A/220 V	10A/220 V	12A/220 V
Weight/kg	0,9 kg	0,8 kg	0,9 kg	3,5 kg	3,5 kg	4,0 kg
Size/mm	147x51x140	126x96x140		240x140x280		

I progetti

- Cronometro con contagiri per Go-Kart
Nuccio Allora 7
- CON.DI.RETE condizionatore e distributore di rete per impianti radio, audio, video
Giorgio Taramasso, IW1DJX 21
- Una strana antenna. Hen, strana, opera di tre giapponesi: JH1FCZ, JE1DEU e JH1YST, che per primi la utilizzarono in 6 metri nel 1970
Daniele Cappa, IW1AXR 71
- Avvisatore acustico per indicatori di direzione o retromarcia
Valter Narcisi, San Benedetto del Tronto 74
- Il Contamarce
Mirko Intri 80

Gli approfondimenti

- I sistemi WI:FI tra dubbi e legalità
Luca Ferrara, IK0YYY 14
- Rettificatori e non solo...
Andrea Dini 32
- Pcr-1000 la piccola scatola nera
Andrea Borgnino IW0HK 58
- Assioma 7. Note controcorrente sul mondo delle valvole
Giuseppe Dia 61
- File>> Sharing>>
Daniilo Larizza 67

Le monografie

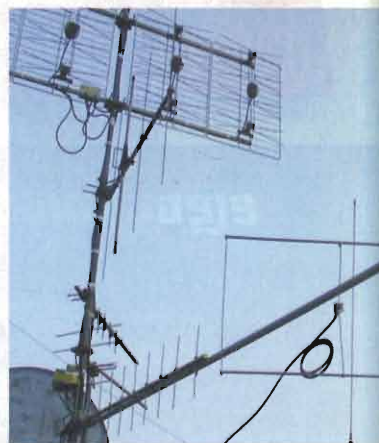
- Sistema Operativo LINUX 9.a parte: Aggregazione di banda con Linux
Calogero Bonasia 77

Le rubriche

- Il ferro del mestiere
Quelli del Faiallo 27
- Electroponic mod. CB800
cb VINAVIL, op. Oscar 86
- Mercatino* 89
- Circuiti stampati* 94

Surplus DOC

- Marconi Wireless Telegraph Co.LTD London 2.a parte: Il Trasmettitore
Marco Manfredini 41
- I Provatransistor
Ivano Bonizzoni, IW2ADL 47
- Rx HF SSB Skanti TRP 8754 D
Federico BALDI, IZ1FID 52





ELETTRO CULTURE

STUDIO ALLEN GOODMAN

CAMPAGNA ABBONAMENTI
duemilaquattro **duemilacinque**



Formula A

Abbonamento annuale (10 numeri +1 doppio) alla rivista Elettronica Flash
+ Buono acquisto da 20,00 Euro spendibile presso lo Studio Allen Goodman
+ Multimetro Digitale

Euro **42,00**

Ritirerò personalmente il multimetro in Redazione o presso lo stand di Elettronica Flash alle fiere

Formula B

Abbonamento annuale (10 numeri +1 doppio) alla rivista Elettronica Flash
+ Buono acquisto da 20,00 Euro spendibile presso lo Studio Allen Goodman
+ Multimetro Digitale

Euro **50,00**

Speditemi il multimetro all'indirizzo sopraindicato. Spese di spedizione comprese

Formula C

Abbonamento annuale (10 numeri +1 doppio) alla rivista Elettronica Flash
+ Buono acquisto da 20,00 Euro spendibile presso lo Studio Allen Goodman
+ Multimetro Digitale

Euro **52,00**

+ Libro "10 Anni di Surplus - Volume secondo"

Ritirerò personalmente il multimetro in Redazione o presso lo stand di Elettronica Flash alle fiere

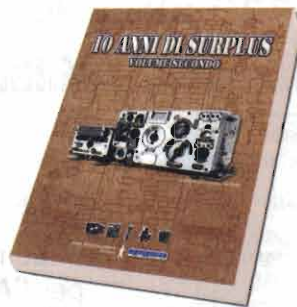
Formula D

Abbonamento annuale (10 numeri +1 doppio) alla rivista Elettronica Flash
+ Buono acquisto da 20,00 Euro spendibile presso lo Studio Allen Goodman
+ Multimetro Digitale

Euro **60,00**

+ Libro "10 Anni di Surplus - Volume secondo"

Speditemi il multimetro ed il libro all'indirizzo sottoindicato. Spese di spedizione comprese



Compilare e inviare a Elettronica Flash - Studio Allen Goodman srlu

Via dell'Arcoveggio, 118/2 - 40129 Bologna tel. 051 325004 - fax 051 328580 - email: redazione@elettronicaflash.it

Accetto di abbonarmi a Elettronica Flash scegliendo la seguente Formula A B C D

Nome _____ Cognome _____ Email _____
Indirizzo _____
Cap _____ Città _____
Tel. _____ Fax _____

Modalità di Pagamento

- Conto Corrente Postale a favore di Studio Allen Goodman srlu, sul c/c n. 34977611 indicando la formula scelta nella causale di versamento.
- Bonifico bancario a favore di Studio Allen Goodman srlu, presso la Cassa di Risparmio di Vignola Fil. Bologna Corticella, c/c n. 377292/4 CAB 02400, ABI 6365, CIN Y.

- L'offerta è valida sia per i nuovi abbonamenti che per i rinnovi e fino ad esaurimento scorte.
- Il buono sconto di 20,00 Euro è valido su un acquisto minimo di 200,00 Euro, è personale, non cedibile o cumulabile. È possibile usufruire del buono presso la sede operativa dello Studio Allen Goodman, in Via dell'Arcoveggio 118/2 a Bologna o presso lo spazio espositivo nelle maggiori fiere di elettronica alle quali prenderemo parte. Visitate regolarmente il sito www.surplusinrete.it per verificare la nostra presenza. Il buono verrà spedito oppure consegnato al momento della sottoscrizione dell'abbonamento.
- La richiesta di abbonamento e l'adesione alle offerte deve essere effettuata inviando alla Redazione l'apposita scheda compilata in ogni sua parte unitamente alla ricevuta del pagamento.

Milano hi-end 2005



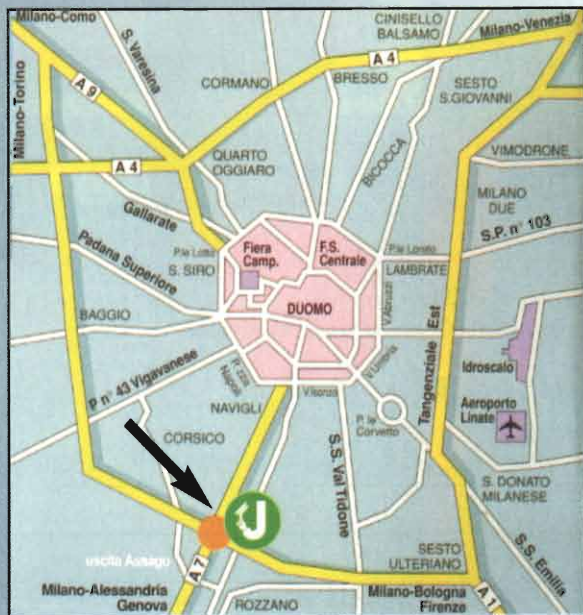
Centro Congressi Milanofiori

Info organizzazione:

e-mail: info@thesoundofthevalve.it
<http://www.thesoundofthevalve.it>
tel. fax 0382.71428 cell. 338.2584737

6° edizione di solo audio hi-fi

Sabato e Domenica 19 e 20 Febbraio 2005, h. 9.00 - 18.00
Centro Congressi Milanofiori - Jolly Hotel Milanofiori
Assago (Mi) Str. 1° - Milanofiori -



the only audio show
two channels

A grande richiesta eccoci al sesto appuntamento per l'Alta Fedeltà (solo audio non video), che si svolgerà nel prestigioso Centro Congressi del Jolly Hotel Milanofiori. Oltre alla presenza di interessantissimi marchi vi saranno presenti anche le maggiori testate delle riviste di Hi-Fi.

Sale d'audizione, stand espositivi con diagnostica gratuita del vostro fonorivelatore, riviste, valvole, vinile, T.A. e T.U., cd, hi-fi usato, accessori audio.

Dimostrazioni sia in digitale che in vinile.

Concerto a cura della Velut Luna:
sabato h. 15,00



Con i mezzi: FS Stazione Centrale,
MM 2 ux. Famagosta,
autobus 320 fermata Assago Milanofiori

Con l'auto:
Tangenziale Ovest, ux. Assago Milanofiori,
direzione Centro Congressi Jolly Hotel

Navetta gratuita da MM2 Famagosta al Centro Congressi Milanofiori

INGRESSO GRATUITO

The Sound Of The Valve

Cambio della guardia nella redazione di EF

Con l'inizio di un nuovo anno ci si propone normalmente di ricominciare con nuovi propositi; durante la pausa delle feste di fine anno si ha il tempo per ripensare alle cose fatte e non fatte nell'anno appena concluso e meditare sui miglioramenti che quello nuovo avremmo intenzione portasse. Anche la nostra rivista fa uso di questa pratica e nella classica riunione di fine anno dove ci si scambiano, con la Redazione ed i collaboratori più stretti, i tradizionali auguri e panettone, ho deciso di rendere pubblica una decisione che da molto tempo meditavo. Da due anni dirigo EF con molte soddisfazioni. Avevo deciso di affrontare questa sfida per l'affetto che mi lega alla testata (è dal 1986 che la mia società impagina Elettronica Flash) e alla famiglia Marafioti e per il grande posto che occupa da sempre l'elettronica nei miei pensieri: non potevo accettare che una rivista con venti anni di presenza in edicola sparisse in un'estate.

Però questo non è il mio lavoro. Sono da sempre imprenditore e non amo stare troppo tempo fermo.

Ho preso, dunque, la decisione di delegare a due persone vicine alla rivista la conduzione editoriale e tecnica della rivista. Giorgio Terenzi sarà il nuovo Direttore di Elettronica Flash e Guido Nesi ne diventerà Direttore Tecnico. Vanno ad affiancare Oscar Olivieri già da tempo responsabile dell'archivio documentazione. La scelta di premiare due collaboratori storici di Elettronica Flash è una conseguenza di tutto questo: la rivista, nel suo migliorarsi costante, ha bisogno di un direttore carismatico e di un referente tecnico di alta competenza. Giorgio Terenzi non ha bisogno di presentazioni: qual-

siasi "elettronico" ha sicuramente letto uno degli innumerevoli libri scritti o curati da lui. Basti pensare alla serie di Ravalico di cui è stato curatore! Maestro nella teoria delle valvole ed esperto di tutte le applicazioni dove i tubi termoionici hanno impiego, dopo una vita a stretto contatto con i protagonisti bolognesi dell'elettronica (vedi Elettronica Fantini oppure la ditta Radioricambi di Mattarelli) cura da sempre la rubrica delle antiche radio su EF, dove presenta i propri restauri sempre fedeli allo stato originale degli apparecchi.

Guido Nesi, bolognese, insegnante, con una preparazione specifica in ambiente trasmissione dati e una lunga esperienza fatta sul campo con progettazione, installazione di ponti radio e stazioni radio base svolge ora anche un'importante funzione in un'azienda di verifiche e normative. A queste due persone consegno il futuro editoriale di Elettronica Flash. Sapranno certamente proseguire quell'impegno che prima con il ragioniere Marafioti, poi con la mia gestione, hanno portato la rivista ad essere una delle più importanti del settore.

Chi ci frequenta alle molte fiere a cui partecipiamo conosce già perfettamente sia Giorgio Terenzi che Guido Nesi che, assieme al grande Oscar "vinavil" Olivieri, formano la squadra che sostiene e fa sostenere Elettronica Flash in giro per l'Italia.

Auguri ai nuovi Direttori!

73 de Lucio



**COMPUTER
&
RADIO**

**FEST®
AMATORE**

Organizzazione fiere mostre mercati



presenta la

FIERA

dell'elettronica
& del radioamatore
di Cerea (Verona)

**15-16
GENNAIO 2005**

ORARIO al PUBBLICO:

09.00 - 18.00

prevendita biglietti dalle ore 8.00

Informazioni: 337 676719

e-mail: info@compendiofiere.it

**MOSTRA
MERCATO**



RADIANTISMO



ELETTRONICA



COMPUTER



EDITORIA



TELEFONIA



TV-SATELLITARE



HOBBISTICA



RADIO D'EPOCA



official Sponsor

DigitalSat

the space in your eyes PADIGLIONE C/13

Consegna questa pagina alla cassa per ottenere una riduzione!



Cronometro con contagiri per Go-Kart

Nuccio Allora

Il progetto che vi presento è un cronometro con contagiri da usarsi in pista sui go-kart o sulle moto

Esso consiste in due apparecchi: un generatore di raggi infrarossi codificati (**starter**), da posarsi sul bordo della pista e dal cronometro vero e proprio da montare sul go-kart. Il suo uso è molto semplice: ogni volta che il go-kart sorpassa lo starter, sul display del cronometro appare il tempo impiegato a compiere il giro di pista. E nella riga inferiore appaiono i giri al minuto del motore. Infatti nei go-kart, che per loro natura sono macchine da corsa ridotte al minimo essenziale, non è previsto il contagiri (foto 1).

Il Cronometro

L'alimentazione è fornita da due pile a pastiglia al litio che, dato l'esiguo consumo del cronometro, garantiscono una buona autonomia, occupando pochissimo spazio. Il cuore del cronometro è il solito PIC 16F84, microcontrollore tuttofare dalle risorse incredibili. Di questo sono utilizzati 3 ingressi e 7 uscite. Un ingresso (pin 3) è dedicato al pulsante S2 che permette la misura manuale dei tempi. Un altro ingresso (pin 6) riceve, debitamente tosatati da DZ1, gli impulsi provenienti dalla bobina del



foto 1:
vista delle
apparecchiature
aperte



motore. Il terzo ingresso (pin 13) riceve il segnale infrarosso rivelato da IC1. Sei delle uscite (da pin 7 a pin 12) sono dedicate al display, mentre a pin 18 è collegato un LED che si accende quando il cronometro ha aggiornato il suo valore. Il clock è generato da XT1 collegato in modo classico tra pin 15 e pin 16. Naturalmente IC1 andrà preventivamente programmato col firmware scaricabile dal sito della rivista. È opportuno ora spendere qualche parola su IC2 (figura 1).

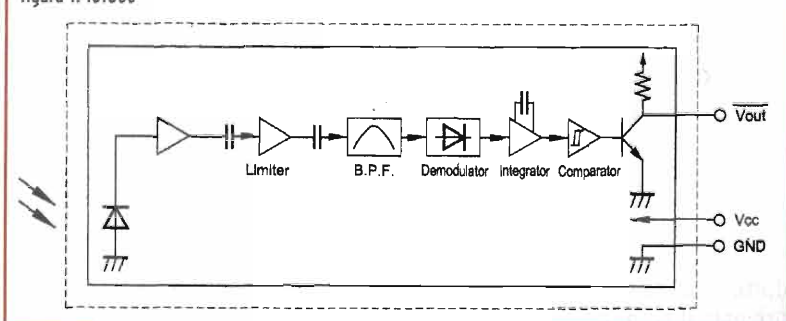
A prima vista sembra un banale fototransistor, invece si tratta di un IS1U60: un vero circuito integrato con prestazioni sofisticate. I raggi I.R., concentrati dalla lente incorporata, devono essere costituiti da treni d'impulsi di frequenza compresa tra i 36 e i 41 kHz modulati da impulsi di durata tra i 400 μ s e gli 800 μ s. Questo I.C. quindi è composto, fra l'altro, da un filtro passabanda e da un demodulatore. Naturalmente l'uscita è digitale (figura 1). Il prezzo da pagare per questa tecnologia è che la tensione di alimentazione deve es-

sere compresa tra i 4,7V ed i 5,3V. Ho dovuto quindi inserire un circuito stabilizzatore di tensione costituito da DZ2, C6 e R6 atto a ridurre la tensione di alimentazione da circa 6V a 5,1V. Il terzo componente fondamentale del circuito è il display "intelligente": è stato utilizzato l'RS 214-3288, ma si può utilizzare un equivalente, tanto la logica di questi display è standard (figura2).

Il Generatore a raggi infrarossi (STARTER)

Questo circuito deve soddisfare le richieste di frequenza di IC2 e deve generare il segnale codificato che funziona da chiave per il reset del cronometro. È costituito dal doppio timer IC3 che, tramite il transistor TR1, va a pilotare i due LED all'infrarosso DL3 e DL4. L'alimentazione è garantita da quattro pile stilo poste in serie. Lo stadio finale è collegato direttamente alle pile, mentre IC3 è alimentato coi 4,7V stabilizzati dallo zener DZ3 per evitare variazioni della frequenza con la scarica delle pile. La prima sezione di IC3 si occupa di creare la chiave di decodifica (figura 3). La chiave consiste in una serie di impulsi di 470 μ s distanziati fra loro di 780 μ s. È stata scelta una chiave così elementare perché deve essere trasmessa e decodificata nel tempo molto breve in cui lo starter è allineato al cronometro (se il kart corre a 100 km/h, il tempo disponibile è di circa 4 ms). L'altra sezione di IC3 è progettata in modo da fornire una frequenza di 38,5 kHz utilizzando un duty cycle così basso è possibile alimentare i LED a infrarosso con impulsi di corrente molto alti senza distruggerli (figura 4).

figura 1: IS1U60



IL SOFTWARE

Per poter seguire questa parte è necessario scaricare il programma in assembler disponibile nel sito della rivista, www.elettronica-flash.it, nella sezione Download.

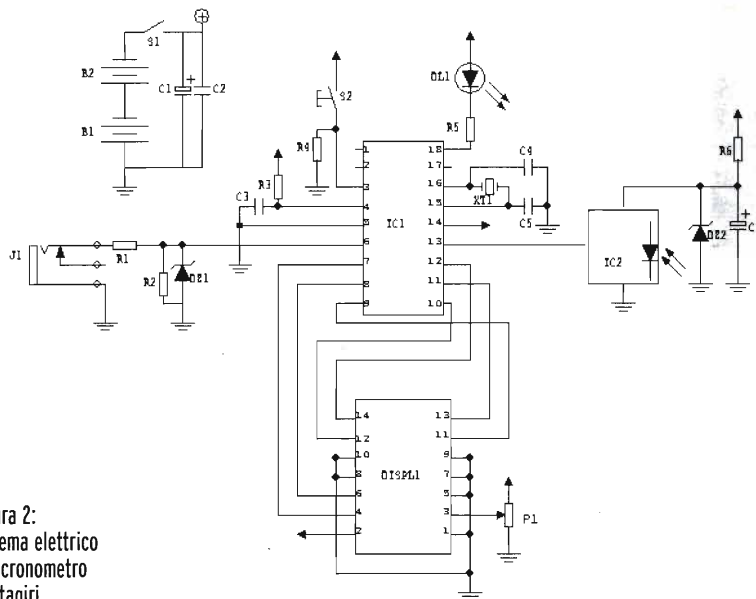
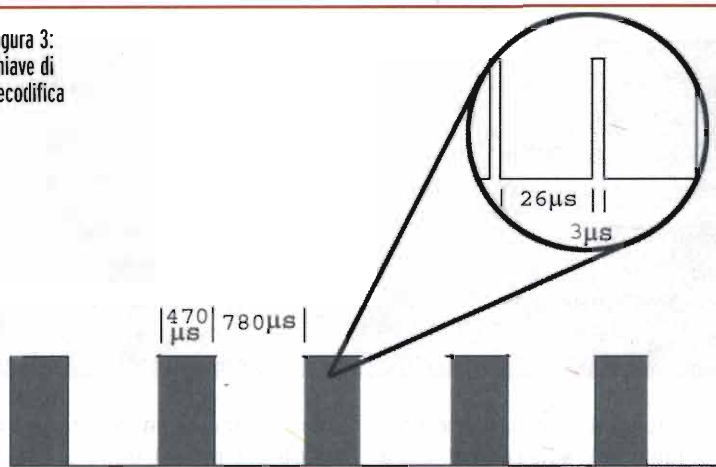


figura 2:
schema elettrico
del cronometro
contagiri

DISTINTI COMPONENTI CRONOMETRO

- R1 = 10kΩ 1/4W
- R2 = 68kΩ 1/4W
- R3 = 22kΩ 1/4W
- R4 = 47kΩ 1/4W
- R5 = 1,2kΩ 1/4W
- R6 = 330Ω1/4W
- P1 = Trimmer 20kΩ
- C1 = C6 = 10μF elettrolitico
- C2 = C3 = 100nF poliestere
- C4 = C5 = 22pF ceramico
- B1 = B2 = Batteria al litio 3V CR2032
- XT1 = Quarzo 4MHz
- DZ1 = DZ2 = Diode zener 5,1V
- DL1 = LED
- IC1 = Microcontrollore 16F84
- IC2 = I.C. ricevitore infrarossi IS1U60
- DISPL1 = Display intelligente RS 214-3288
- S1 = Interruttore a slitta
- S2 = Pulsante
- J1 = Presa jack per c.s.

Figura 3:
chiave di
decodifica



Il programma parte con l'inizializzazione (INIT) in cui vengono settate le porte, il registro OPT e gli interrupt, posti a 0 i file register da DT0 a DT9 e caricato il contatore di STOP, di cui vedremo la funzione dopo. Dopodiché invia al display la scritta RPM (giri al minuto), che resterà permanentemente scritta sul display LCD.

La seconda routine del programma è denominata MAIN e provvede a resettare tutti i contatori del cronometro e ad inviare al display LCD il tempo misurato prima del reset. Veniamo ora alla routine di conteggio tempi (LETTURA), che è poi

il cuore di tutto il cronometro. Il conteggio del tempo viene effettuato leggendo il valore di TMR0 che ad ogni microsecondo si incrementa di 1 fino al valore di 255 per poi ricominciare da 0. Per fare questa lettura vengono utilizzate 3 locazioni di memoria ram: COUNT_A, COUNT_B e COUNT_C: la lettura è caricata in COUNT_B ed è confrontata con la precedente posta in COUNT_A. Se COUNT_B è minore di COUNT_A, significa che si è superato 255 e viene incrementato COUNT_C. Ciò implica che il programma non deve mai superare i 256μs tra una

lettura e l'altra di TMR0, pena un errato conteggio dei tempi. Resta il problema che 256 μs non è sottomultiplo di 1 ms. Per risolvere questo problema si è fatto ricorso ad un artificio: ad ogni ciclo di 256, viene fatto avanzare il contatore di 6 μs, per cui il termine del ciclo viene anticipato a 250 μs. Questi impulsi incrementano TIME2, che ogni 10 ms incrementa TIME3 e così via fino ad ottenere i secondi ed i minuti.

La routine LETTURA si occupa anche di dare i tempi ad altre due funzioni: il settaggio del bit STOP del contagiri ogni 0,6 sec ed il frazionamento della scrittura dei giri ogni 0,250 ms. Il loop di conteggio dei tempi viene interrotto dalla identificazione della chiave (KEYOK) o dall'azionamento del pulsante di arresto dei tempi (START). In questi ca-

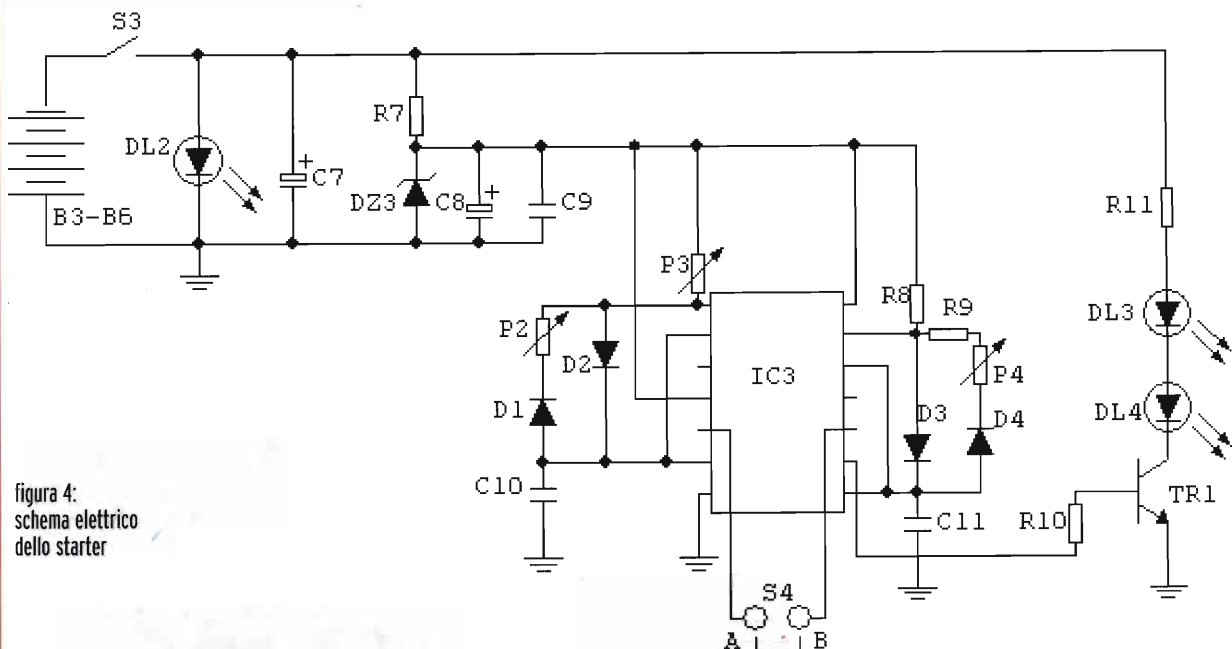


figura 4:
schema elettrico
dello starter

**DISTINTA COMPONENTI
STARTER**

- R7 = 68Ω 1/4W
- R8 = 1,5kΩ 1/4W
- R9 = 47kΩ 1/4W
- R10 = 100Ω 1/4W
- R11 = 15Ω 1/4W
- P2 = Trimmer 2kΩ

- P3 = Trimmer 2kΩ
- P4 = Trimmer 20kΩ
- C7 = 470μF elettrolitico
- C8 = 220μF elettrolitico
- C9 = 100nF poliestere
- C10 = 470nF poliestere
- C11 = 470pF ceramico
- DZ3 = Diodo zener 4,7V

- DL2 = LED intermittente
- DL3 = DL4 = LED infrarosso BQY89
- D1÷D4 = Diodo 1N4150
- B3÷B6 = Pile stilo (AA)
- IC3 = I.C. NE555
- TR1 = Transistor BD237
- S3 = Interruttore a slitta
- S4 = Ponticello di cortocircuito

si il programma ritorna a MAIN dove, come abbiamo già detto, viene indicato sul display il tempo ottenuto ed il cronometro riparte da 0.

Gli interrupt

Il programma utilizza due interrupt: uno generato dagli impulsi del motore (che analizzeremo dopo), e l'altro dalla ricezione di raggi infrarossi.

Per i meno esperti l'interrupt è un'interruzione dell'esecuzione normale del programma. Il contatore di programma viene forzato su una locazione predefinita (per il PIC 16F84 è 04), da dove esegue una nuova routine, terminata la quale, ritorna alla locazione precedentemente abbandonata. La

nostra routine d'interrupt inizia col salvataggio del registro di status e di W, poi discrimina se l'interrupt è stato generato dai raggi I.R. o da un impulso del motore. Nel caso dei raggi I.R., viene controllato lo stato di pin 13 ad intervalli predefiniti di tempo. Se i 5 stati di pin 13 corrispondono a quelli richiesti dalla chiave, viene settata la locazione KEYOK. Dopodiché vengono restituiti a W e a status i valori precedenti l'interrupt e l'esecuzione del programma riprende da dove era stata interrotta.

Il contagiri

Poiché nel motore a 2 tempi si ha un impulso della bobina ad ogni giro, basterà contare quanti im-

pulsi vi sono in un minuto per conoscere i giri al minuto. Se noi contiamo quanti impulsi vi sono in 1/100 di minuto (= 600 ms), ad ogni impulso corrisponderanno 100 giri al minuto. L'interrupt, dopo aver riconosciuto che si tratta di un impulso del motore, entrerà nella routine conteggio giri, che si incrementerà di 1, dopodiché ritornerà al programma interrotto. Quando, dopo 0,6 secondi, si sarà azzerato il bit STOP, i valori contenuti in CTG0, CTG1 e CTG2 verranno copiati in DT0, DT1 e DT2 e quindi resettati. Le tre cifre significative dei giri/min devono ora essere scritte sul display LCD. Qui sorge un altro problema: la scrittura di tre cifre sul display supera i

256 μ s e rischia di indurre errori nel cronometro. Si è risolto introducendo la subroutine MULTIPLEX DISPLAY. In essa la locazione COUNT_D viene decrementata ogni 250 μ s. Quando assume il valore 4 seleziona il digit, quando diventa 3 scrive la prima cifra, quando è 2 scrive la seconda e quando è 1 scrive la terza. I numeri da 255 a 5 vengono ignorati creando così un intervallo di tempo adeguato tra un ciclo di scrittura ed il seguente. L'ultima parte del listato del programma riguarda l'interfacciamento del PIC con il display LCD e non merita particolari spiegazioni.

REALIZZAZIONE PRATICA

Montaggio del cronometro

Il cronometro è contenuto in un contenitore plastico di cm. 5,6 x 9 x 2,3. Data l'esigenza di avere delle dimensioni ridotte, non è stato possibile sistemare tutti i componenti su di un'unica piastra. Infatti l'interruttore S1 ed il pulsante S2 verranno fissati al contenitore e collegati con due coppie di fili. Anche il display verrà collegato al c.s. con un fascio di fili.

Occorrerà iniziare il montaggio saldando tutti i componenti sul circuito stampato (IC1 sarà montato su uno zoccolo), poi saldare i fili diretti a S1 e S2 ed al display. In corrispondenza delle piazzole + e - saldare due spezzoni di filo nudo e sottile che sposteranno di circa un cm sopra la piastra. Questi fili verranno poi piegati in modo da formare due cerchietti che serviranno da contatto per le pile. Occorre ora infilare nei fori corrispondenti alle quattro piazzole quadrate del circuito stampato, altrettante viti di mm. 2,5 x 16. Posare quindi le due pile a pastiglia sopra i due fili piegati a cerchietto. Inserire ora la piastrina del c.s. PILE e fissarla con quattro dadi in modo da pizzicare le pile tra i due circuiti stampati. Inserire sempre sulle stesse viti il circuito del display e fermarlo con

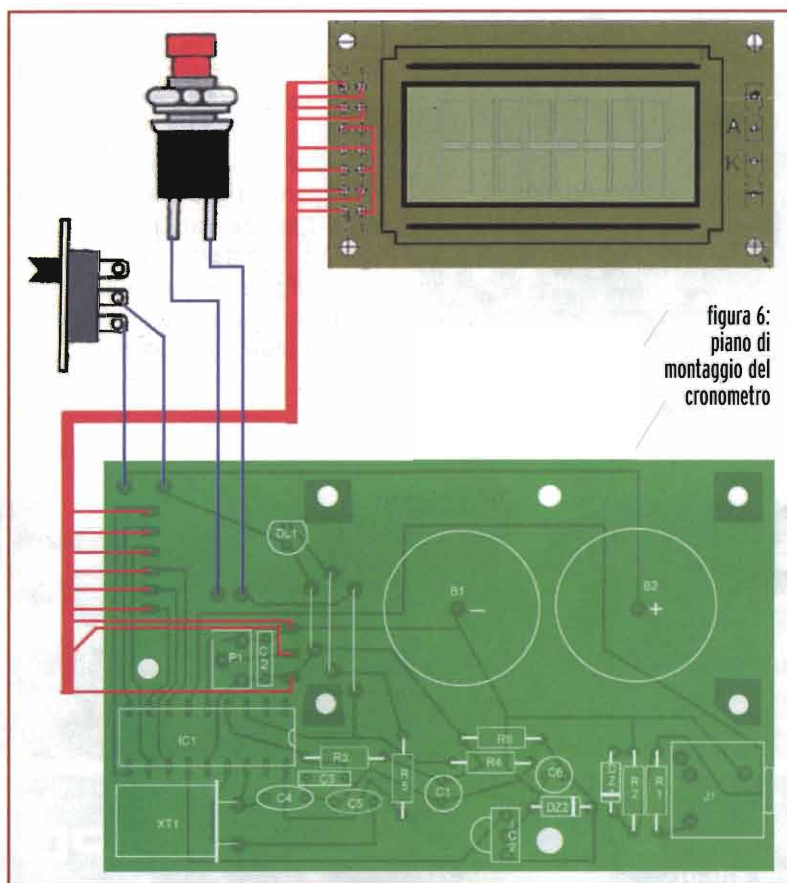


figura 6:
piano di
montaggio del
cronometro

altri quattro dadi. Saldare ora le teste delle viti sulle quattro piazzole quadrate. Per quanto riguarda la foratura del contenitore, oltre alla finestra per il display, i fori per il LED, il pulsante, il jack e l'interruttore, bisognerà praticare una fessura sul lato dell'interruttore. Questa fessura permetterà ai raggi infrarossi di andare a colpire IC2 e le sue dimensioni sono critiche. Dovrà essere di mm. 1,5 x 7 e dovrà avere un orientamento verticale rispetto al terreno (cioè se il cronometro verrà montato sul go-kart inclinato di 45°, la fessura sarà obliqua di 45°).

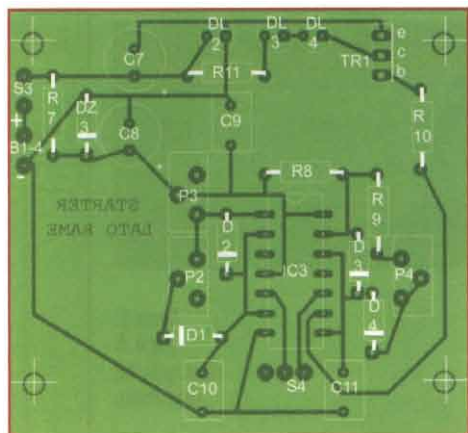
Montaggio dello starter

Lo starter sarà ospitato da un contenitore Teko di cm 8,5x5x8. Nel guscio inferiore verrà montato il circuito stampato coi relativi componenti, mentre nel guscio superiore verrà fissato il portapile con le quattro pile stilo. Sul pannello po-

steriore sarà avvitato l'interruttore a slitta, mentre su quello anteriore verranno fatti i fori in corrispondenza dei LED ad infrarossi e del LED intermittente.

Taratura e Collaudo

L'unica regolazione da effettuare sul cronometro è il contrasto del display che si ottiene ruotando P1. Invece sullo starter la taratura è più complessa. Estrarre il ponticello S4. Con un frequenzimetro posto sul collettore di TR1, regolare P4 sino ad ottenere 38,5 kHz. Collegare un oscilloscopio al terminale A di S4 e regolare P3 fino ad ottenere impulsi di 470 μ s. Regolare P2 per portare la spaziatura a 780 μ s. Questa misura presa con l'oscilloscopio non potrà essere molto precisa: per controllarne l'esattezza occorrerà riposizionare il ponticello e misurare la frequenza sul termi-



nale A che dovrà essere di 800 Hz, e sul collettore di TR1 che dovrà essere di 14,5 kHz con una tolleranza di 200 Hz.

Per quanto riguarda il collaudo basterà far passare il cronometro davanti allo starter: se tutto funziona regolarmente, sul display apparirà il tempo intercorso tra due passaggi successivi.

Attenzione!

Il tempo tra due passaggi dovrà essere superiore a 1 secondo perché per il primo secondo la lettura chiave è inibita.

Lo stesso avverrà premendo il pulsante S2. Per controllare il funzionamento del contagiri occorrerà collegare alla presa J1 un generatore di segnali: sul display apparirà il valore della frequenza moltiplicato per 60.

nuccio.allora@elflash.it



Nuovo software
(versione 2.0.3)
aggiornabile dal
sito www.cte.it



**Ricevitore GPS
ALAN MAP 500**

**Cartografico, Waterproof, WAAS + EGNOS
Legge anche mappe UTM e GAUSS BOAGA**

Studiato per un utilizzo immediato ed intuitivo, Alan Map 500 è facile da usare, robusto e compatto. Creare o personalizzare i tuoi itinerari sarà un gioco, ovunque la passione ti conduca: per terra e per mare, tra i monti e nei cieli!

Versioni disponibili:

- MAP500** €249,00
- MAP500 con cartografia Italia e memoria 64Mb** €299,00
- MAP500 con cartografia Europa e memoria 64Mb** €349,00

**LPD e PMR446:
i miniricetrasmittitori
per tutti**

Potete mantenervi sempre in contatto, a costo zero, fino a 2 km (LPD) o 4/5 Km (pmr446) in campo aperto.*

Attratti nel design, insostituibili per praticità, offrono un panorama adatto ad ogni utilizzo.

Premete un solo tasto e parlate!



LPD: di libero utilizzo, PMR446: è previsto il pagamento di 12 Euro annuali



CTE INTERNATIONAL s.r.l.
Via Sevardi, 7 - 42010 Reggio Emilia
Tel. 0522 509411 Fax 0522 509422 - www.cte.it

19-20 FEBBRAIO 2005

26^a MOSTRA REGIONALE DELL'ELETTRONICA

Centro Fieristico
SCANDIANO (RE)

MOSTRA
ELETTRONICA

SCANDIANO
2005

Patrocinato A.R.I.
Sez. Reggio Emilia



Comune
di Scandiano

Orari: Sab 9.00 - 18.30 Dom 9.00 - 18

COMPONENTISTICA-COMPUTER-HI-FI CAR
RADIANTISMO CB E OM-TELEFONIA
VIDEOREGISTRAZIONE

MERCATINO DELLE PULCI RADIOAMATORIALI

www.fierasandiano.it

I sistemi WI-FI tra dubbi e legalità

Luca Ferrara, IKoYYY

La possibilità di trasferire "via radio" la comunicazione tra due computer apre la strada agli appassionati delle frequenze alte...



Con l'intenzione di discutere sul tema generale del WI-FI, nell'ultimo anno si sono svolti diversi convegni tra radioamatori in tutta Italia, che avevano, come tema principale, i sistemi di collegamento ad alta velocità in banda 2400 MHz, appunto noti con l'acronimo WI-FI.

Sotto questo nome, infatti, si cela un sistema commerciale, con cui far colloquiare due o più computer senza l'utilizzo di una connessione materiale, quella cioè con il solito cavo ethernet.

I motivi per i quali questo sistema è apparso immediatamente interessante per i radioamatori è sostanzialmente per l'aspetto tecnologico;

dove c'è una novità, il radioamatore moderno è sempre alla ricerca di apprendere, e, perché no, migliorare, o modificare il sistema stesso. Inoltre, come vedremo, il fatto di trasferire "via radio" la comunicazione di due computer, ha aperto la strada agli appassionati delle frequenze alte, ove il radiantismo è arrivato fino ad oggi solo marginalmente, stante alcune peculiari difficoltà nell'avere strumentazione, nell'esercitarsi per l'elevato costo dei materiali, nonché il solito e puntuale poco tempo da dedicare.

Fatta questa premessa, ci basterà ora solo ricordare per sommi capi che il trasferimento dei dati via ra-



dio, avviene in banda 2400 MHz (e a 5 GHz), con protocolli altamente specializzati, tali da poter raggiungere velocità di trasferimento dati straordinariamente alti, neanche paragonabili alle massime velocità utilizzate con lo stesso packet radio, o TCP/IP. Tanto per avere una idea, in packet si sono raggiunte velocità molto vicine ai 38400 baud; con il WI-FI, fatte le dovute premesse tecniche, si è moltiplicata di almeno trecento volte tale velocità, ottenendo via radio, quello che oggi abbiamo con l'adsl al telefono, e molto più!

Volendo rimandare ad altro momento l'approfondimento della tecnica utilizzata per giungere a questo risultato, desidero oggi dare il mio contributo su uno dei principali campi sui quali, durante i convegni che si tengono via via in tutta Italia, insiste un buon numero di domande dei partecipanti, facendo immaginare che si tratti di un capitolo molto sentito dagli utilizzatori: ma questo WI-FI è legale, lo possono fare i Radioamatori, e per farci cosa?

Credo sia, per prima cosa, doveroso dire che il WI-FI per privati è stato di fatto già liberalizzato con la pubblicazione del Codice delle comunicazioni elettroniche (decreto nr. 259 - 1 agosto 2003), che ha consentito a tutti i cittadini di poter utilizzare apparati radio commerciali operanti sulle bande dei 2400 e 5600 MHz, per collegare computer tra loro.

Dunque, chiunque può acquistare un apparato WI-FI al negozio, e può utilizzarlo liberamente. Ma con precise indicazioni!

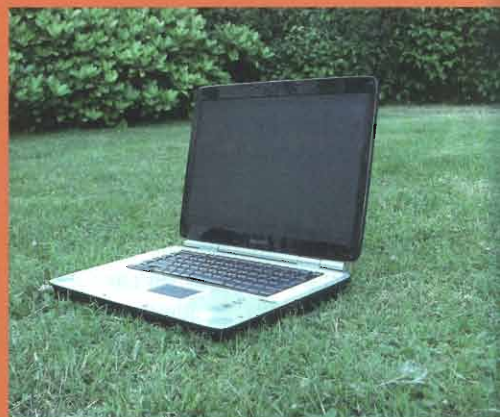
Analogamente, il codice delle comunicazioni elettroniche ha anche introdotto nuove norme per i radioamatori, e, tra le tante novità, ha dato finalmente la possibilità ai radioamatori di poter liberamente sperimentare all'interno delle proprie bande, e con le giuste regole tecniche. Questo, di per sé, rappresenta un traguardo eccezionale, se si considera che fino all'anno 2000, un radioamatore per poter trasmettere in packet, era costretto a presentare una apposita domanda al Ministero.

Ora, siccome questi apparati WI-FI utilizzano frequenze anche assegnate ai radioamatori, è apparso subito ai radioamatori di poter sperimentare con queste stesse apparecchiature, andandone anche a modificare alcuni parametri importanti, tali da poterne aumentare di centinaia di volte le caratteristiche peculiari.

Ricordo che questi apparati vengono venduti con un sistema di antenne interne o comunque di ridotte dimensioni, e con potenze che sfiorano i 10, 15 dBm; detto questo, è sembrato fin troppo semplice poter modificare tali apparati, per alimentarli con antenne esterne, di elevato guadagno, e di aumentarne la potenza. In questo modo, i radioamatori si sono subito accorti delle grandi potenzialità di un sistema del genere, portando la copertura radio originale di 100, 200 metri, fino a diverse decine di chilometri. Il passo a pensare ad una vera rete radioamatoriale è talmente facile, che lo si potrebbe anche ritenere assodato.

Come detto, se sarà gradito, avrò il piacere di approfondire questi argomenti tecnici successivamente; oggi, voglio affrontare il capitolo inerente la legalità.

Entrando nel merito, direi che pos-



siamo dunque cominciare a verificare le frequenze in uso; gli apparati WI-FI commerciali sono predisposti a funzionare su una serie di 14 canali radio, nella banda dei 2400 MHz, ed in particolare, i primi otto canali rientrano nelle frequenze assegnate in Italia dal piano nazionale di ripartizione (*Decreto 8 Luglio 2002*).

Ricordiamo queste assegnazioni di banda:

- 2300-2440 MHz: radioamatore = statuto secondario;
- 2440-2450 MHz: radioamatore/via satellite = statuto secondario

Da questa tabella, rileviamo che la frequenza più alta che potremmo utilizzare è 2440 MHz, considerando la parte 2440-2450 MHz è dedicata anche al servizio satellitare, per cui sarebbe opportuno non andarla ad interferire.

Gli apparati WI-FI che prendiamo al negozio, sono reimpostati su questi canali:

- Ch. 1, 2, 3: 2412 - 2417 - 2422
- Ch. 4, 5, 6: 2427 - 2432 - 2437
- Ch. 7, 8: 2442 - 2447
- Ch. 9, 10, 11: 2452 - 2457 - 2462
- Ch. 12, 13, 14: 2467 - 2472 - 2484

Appare subito chiaro che i radioamatori possono utilizzare i primi 6 canali, avendo cura di non usare il canale 7 e 8 che, come ripeto, pur essendo assegnati come segmento di fre-

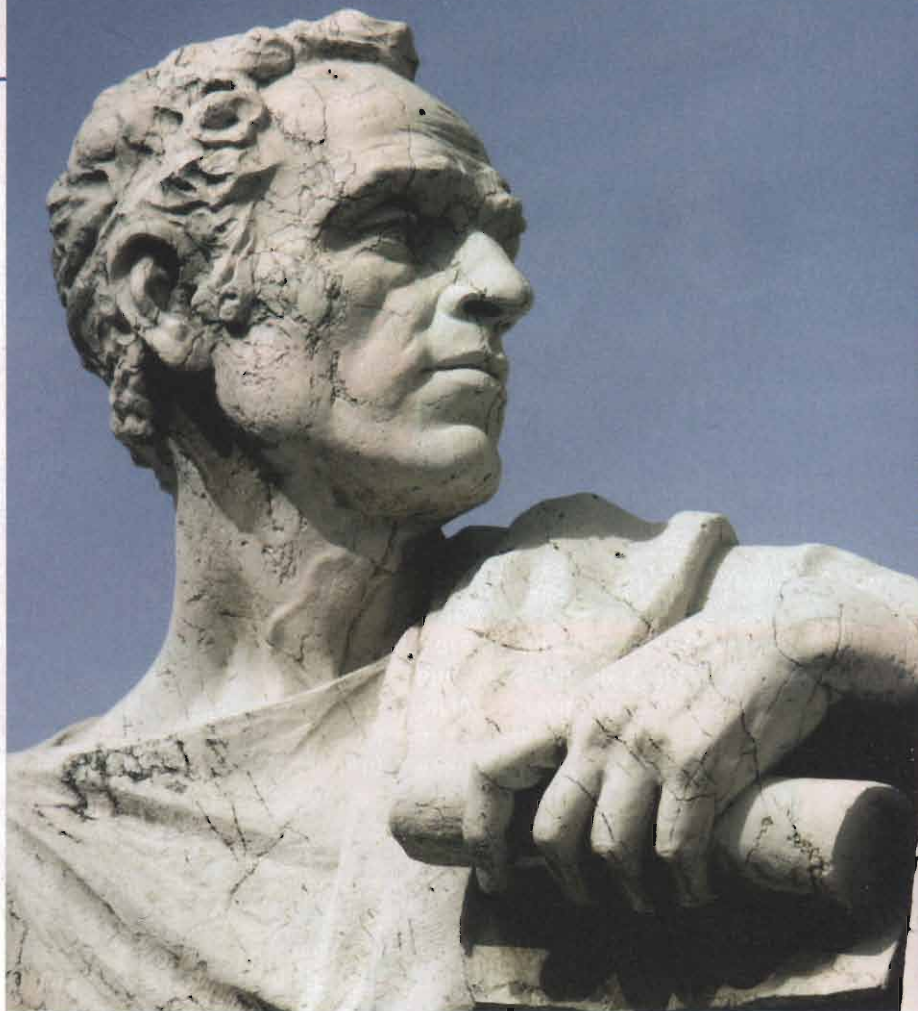
quenza ai radioamatori, viene utilizzato dal servizio satellitare, e dunque merita tutto il rispetto di avere banda libera.

Aggiungo anche una nota ulteriore in merito alla determinazione della frequenza; gli apparati commerciali vengono solitamente venduti già pronti a funzionare sul canale 6. Di conseguenza, se qualcuno di voi ha fatto un "giro" alla ricerca di segnali, avrà di certo notato una certa affluenza sul canale 6.

Tutto ciò fino al momento in cui non abbiamo la necessità di costruirci una rete tutta nostra, magari con apparati che lavorano vicino; in questo caso infatti la scelta del canale si fa più difficoltosa, dal momento che ogni canale radio occupa una banda molto larga, intorno ai 24 MHz. Da questo dobbiamo immaginare che non risulta molto facile far lavorare due apparati vicini operanti su due canali altrettanto vicini, dal momento che sicuramente avviene una certa interferenza. Di questo, ne parleremo come detto in seguito, ma al momento era necessario dare questa informazione di massima.

Veniamo ora al discorso della potenza utilizzabile; all'origine, questi apparati mostrano una potenza variabile tra i 13 e i 17 dBm. Una potenza discreta, ma per un collegamento di poche centinaia di metri, tale quello pensato al momento di realizzare apparati commerciali da utilizzare dentro gli uffici o in casa.

Ecco allora il sicuro interesse mostrato dal radioamatore ad aumentare la portata di questi aggeggi, con l'introduzione di amplificatori di potenza che, nel contempo, introducono anche una preamplificazione del segnale di ricezione. Auto costruiti, o presi dal regolare commercio, si possono utilizzare questi amplificatori denominati "bidirezionali" che possono arrivare anche alla potenza ragguardevole di 4 e più watt, volendo.



Cosa dice la Legge

Decreto legislativo n°259, 1 agosto 2003
Regolamento, Art. 15, Allegato 26

"Fatte salve eventuali limitazioni delle potenze riportate dal Piano di ripartizione delle frequenze, le stazioni di radioamatore possono operare con le seguenti potenze massime..."

a. classe A, fisso o mobile/portatile: 500 watt

b. classe B, fisso o mobile/portatile: 50 watt

Dalla lettura del regolamento di attività, si evince che il radioamatore ha facoltà ad utilizzare queste potenze massime, che sono ben diverse da quanto promesso da uno di questi apparati commerciali. In questo contesto, ritorna utile ricordare ai lettori che nessuno mai avrà la sfrontatezza di utilizzare 500 watt, ma, va detto, che la norma garanti-

sce al radioamatore di poter superare quei 13-17 dBm (50-80 mW) degli apparati base.

Ritorna utile anche ricordare che la massima potenza utilizzabile, come vedremo nel caso specifico delle stazioni automatiche, è generalmente stabilita "erp", e cioè, per usare termini meno scientifici ma forse più efficaci nella comprensione, come la potenza sviluppata dall'insieme dell'impianto utilizzato, apparato ed antenna. Generalmente, in banda 2400 MHz, e specificatamente con i sistemi WI-FI, come vedremo in seguito, le antenne esterne utilizzabili, per migliorare il collegamento, devono essere di tipo direttivo Yagi, o a pannelli, che presentano un guadagno minimo di decine di dB. Rimane dunque utile ricordare che un apparato che trasmette con 10 watt, ed utilizza un'antenna che guadagna 0 dB, presenta una potenza erp calcolata di 10 watt. Ma, se usiamo un'an-

...dopo oltre quarant'anni di vuoto legislativo, se consideriamo i primi esperimenti degli anni '60, anche gli impianti ripetitori sono finalmente regolamentati...



superiore a 10 Watt"

ed ancora:
Art. 10, Allegato 26

"Per le stazioni automatiche non presidiate, installate fuori dal domicilio, è necessaria apposita autorizzazione generale, previa presentazione di scheda tecnica".

Da tutto ciò, si evince che qualsiasi stazione installata fuori dal proprio domicilio (access point, repeater, bridge, etc.) deve essere preventivamente autorizzata, mediante presentazione di apposita scheda tecnica al Ministero delle Comunicazioni, e la sua potenza non può superare i 10 watt erp. Attenzione dunque a questi parametri!

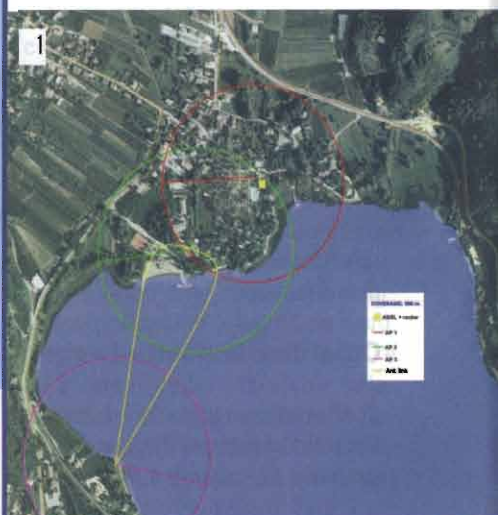
Mi pare che sul fronte legale ho detto tutto; ora, se sarà gradito, nei prossimi numeri, introdurremo qualche notizia di tipo tecnico, utile a chi intenda approfondire questo settore che, nonostante tutte le più negative previsioni, ha di fatto introdotto nuova linfa nelle fila dei radioamatori; sono quelle famose nuove leve a cui tutti facciamo riferimento, giovani che si avvicinano a questo mondo dei radioamatori in forte estinzione.

Molti hanno subito dato la colpa ad Internet e ai telefoni. Oggi, ci riprendiamo la rivincita, rilevando che questi stessi giovani hanno voglia, e preparazione si intende, a convergere l'informatica nel radiantismo, in un mix che, può piacere o no, comporta un nuovo settore altamente specializzato. Come è stato inutile demonizzare contro il packet radio, chi si ostina a considerare i giovani informatici dei perditempo, deve rivedere la propria opinione. Proprio da loro, giunge questa iniezione di nuovi radioamatori, che merita tutta la nostra attenzione. Ho introdotto volutamente il concetto di Internet, perché a questo punto sarà bale-

nata a tutti l'idea di utilizzare il WiFi per condividere un accesso, ma-

foto 1: il "WiFi Camp" a Pergine Valsugana (Trento) - Con una antenna di dieci centimetri si potrà navigare in Internet con assoluta autonomia, senza collegare cavi, con un ampio campo di copertura e soprattutto ad alta velocità. È la sperimentazione che un gruppo di ricercatori sta portando avanti nell'ambito del "WiFi Camp", progetto partito nel settembre 2003.

foto 2: un ripetitore che si affaccia oltre il balcone di un appartamento;
foto 3: ancora un'antenna nascosta in un contenitore di orzo



tenna che guadagna 10 dB... l'erp aumenta, in modo esponenziale! Il discorso può continuare all'infinito, magari utilizzando una parabola, il cui guadagno minimo è di 20 dB, e via dicendo.

Ho introdotto il discorso dei sistemi automatici, per dare un altro riferimento di Legge utile, e cioè quello degli impianti ripetitori, anche questi finalmente regolamentati dalla Legge, dopo oltre quarant'anni di vuoto legislativo, se consideriamo che i primi esperimenti con i ponti ripetitori in fonia, risalgono agli anni '60. La legge dice:

Sistemi automatici non presidati installati fuori dal domicilio
Art. 10, comma 9, Allegato 26

"La massima potenza equivalente irradiata (erp) non deve essere

gari adsl, alla rete delle reti. Certo, questa ne è un'applicazione interessante, ma non di certo è quella fondamentale!

La prima domanda che viene fuori nei convegni è se sia legale trasfe-

mento radio è alla base di una emergenza. Anche in questo campo, il Ministero ha dato una possibilità in più al radioamatore di poter adoperarsi per effettuare questo tipo di collegamenti, portando

tecnica; mi riferisco alla condivisione di quei software prettamente amatoriali, che servono a collegare i radioamatori, Eqsq o Echolink, tanto per citare alcuni esempi. Per creare reti e banche dati, sulle quali poter



rire internet sulle frequenze radioamatoriali.

Cosa dice la nostra Legge

Codice delle comunicazioni elettroniche
Decreto legislativo n°259, 1 agosto 2003
Articolo 12 comma 4, Allegato 26

“È consentita l'interconnessione delle stazioni di radioamatore con le reti pubbliche di comunicazione elettronica per motivi esclusivi di emergenza o di conseguimento delle finalità proprie dell'attività di radioamatore”

Da qui, possiamo subito tranquillizzarci in merito al fatto che il radioamatore può sperimentare la propria attività, anche collegandosi ad un telefono, e dunque a Internet.

Detto questo, dobbiamo fare dei distinguo fondamentali, perché è la stessa Legge a dare due requisiti di esclusività importanti:

1. Motivi esclusivi di emergenza: qui rientriamo nel capitolo della funzione sociale operata dai radioamatori, nelle calamità ed in tutte quelle occasioni ove il collega-

il proprio contributo tecnico di altissimo valore;

2. Motivo del conseguimento delle finalità della attività: e qui abbiamo la certezza che la Legge ammette il collegamento del radioamatore alla rete, non per acquistare detersivi americani, o sfogliare un sito di moda, tanto per fare due banali esempi, ma per permettere il collegamento tra radioamatori di diverse nazioni, laddove il collegamento radio potrebbe non essere efficiente, o facilmente ripetibile, o per mettere in collegamento gruppi di radioamatori di diverse nazioni, per discutere dell'argomento prettamente tecnico radioamatoriale.

Questo concetto deve essere chiaro ai radioamatori: il WI-FI non serve a condividere una linea adsl e fare il proprio comodo! Una rete WI-FI serve per collegare diversi radioamatori, come se i loro computer fossero collegati con un lungo cavo ethernet, e dunque condividere tutti gli aspetti dell'attività. Mi riferisco ai collegamenti audio-video per le conferenze e i convegni di studio e di

...possiamo subito tranquillizzarci in merito al fatto che il radioamatore può sperimentare la propria attività, anche collegandosi ad un telefono, e dunque a Internet...



avere disponibili i dati di tutti i radioamatori, con la propria esperienza, con le proprie modifiche, e quant'altro. Né più, né meno di quello che avveniva, o avrebbe dovuto avvenire, con il packet radio, o il TCP/IP, ma questa volta ad una velocità estremamente veloce. La convinzione di quello che dico nasce anche dal rilevare che medesima indicazione viene data ai privati, non radioamatori, che intendono installare una propria rete LAN.

Citiamo ancora

Codice delle comunicazioni elettroniche
Decreto legislativo n°259, 1 agosto 2003

Art. 105: Libero uso

1. Sono di libero uso le apparecchiature che impiegano frequenze di tipo collettivo, senza alcuna protezione, per collegamenti a brevissima distanza con apparati a corto raggio, compresi quelli rispondenti alla raccomandazione CEPT/ERC/REC 70-03, tra le quali rientrano in particolare: *reti locali di tipo radiolan e hiperlan nell'ambito del fondo, ai sensi dell'articolo 99, comma 5.*

E dunque vediamo cosa dice il comma 5 del richiamato art. 99:

Art. 99: Installazione ed esercizio di reti e servizi di comunicazione elettronica ad uso privato

5. Sono in ogni caso libere le attività di cui all'articolo 105, nonché la installazione, per proprio uso esclusivo, di reti di comunicazione elettronica per collegamenti nel proprio fondo o in più fondi dello stesso proprietario, possessore o detentore purché contigui, ovvero nell'ambito dello stesso edificio per collegare una parte di proprietà del privato con altra comune, purché non connessi alle reti di comunicazione elettronica ad uso pubblico. Parti dello stesso fondo o più fondi dello stesso proprietario, possessore o detentore si considerano contigui anche se separati, purché collegati da opere permanenti di uso esclusivo del proprietario, che consentano il passaggio pedonale o di mezzi.

La parte che ci interessa di più è ap-

punto quella sottolineata, che sembrerebbe escludere comunque qualsiasi rete privata, dalla connessione ad Internet. Per fugare ogni dubbio, il Legislatore, con il Decreto del 28 Maggio 2003, ha regolamentato la connessione di qualsiasi privato al servizio pubblico, cioè ad Internet. Per coloro che intendono far questo, parliamo sempre di privati, è necessaria un'autorizzazione generale, l'iscrizione ai pubblici registri degli operatori di comunicazioni, ed il pagamento di un contributo annuo:

Art. 2: Oggetto ed ambito di applicazione

1. Il presente provvedimento fissa le condizioni per il conseguimento dell'autorizzazione generale per la fornitura, attraverso le applicazioni Radio LAN nella banda 2,4 GHz o nelle bande 5 GHz, dell'accesso del pubblico alle reti e ai servizi di telecomunicazioni, in locali aperti al pubblico o in aree confinate a frequentazione pubblica quali aeroporti, stazioni ferroviarie e marittime e centri commerciali.

Art. 3: Procedura per il conseguimento dell'autorizzazione generale

4. I soggetti autorizzati sono obbligati all'iscrizione al registro degli operatori di comunicazione, previsto dall'articolo 1, comma 6, lett. a), n. 5), della legge 31 luglio 1997, n. 249, secondo le disposizioni della delibera dell'Autorità n. 236/01/Cons e successive modificazioni.

Per riassumere

I privati cittadini, pur potendo installare liberamente reti locali all'interno della propria proprietà, non possono diffondere ed utilizzare l'accesso ad internet.

Analogamente, non potrebbero neanche aumentare le caratteristiche tecniche degli apparati acquistati, perché la Legge impone la massima potenza erp; dunque, niente amplificatori e niente antenne esterne!

I privati che intendono usufruire di un collegamento lan per utilizzare, o fornire a terzi, internet, devono chiedere un'autorizzazione, iscriversi al ruolo di gestore di comunicazioni e pagare una tassa.

Noi radioamatori, ci possiamo sentire particolarmente fortunati a poter condurre esperimenti in WI-FI, senza doverne chiedere autorizzazione e senza pagare un contributo, ma dobbiamo rispettare il nostro regolamento, che, come visto, stabilisce i due criteri esclusivi, e cioè quelli delle pubbliche calamità e di conseguimento delle peculiari attività per cui abbiamo ottenuto una patente ed un'autorizzazione, e cioè quella di fare il radioamatore, di occuparsi dell'apprendimento delle diverse tecniche di comunicazione, di poterle sperimentare, inventare; ma non quella di navigare o condividere l'accesso ad Internet!

Buona sperimentazione. Ci sentiamo presto.

luca.ferrara@elflash.it



RADIANT

A N D • S I L I C O N

L'EVOLUZIONE DELLA COMUNICAZIONE

29 - 30 GENNAIO 2005

30^a EDIZIONE

Orario: Sab. : 9.00 - 18.00
Dom. : 9.00 - 17.00

ELETTRONICA

INFORMATICA

TELEFONIA

RADIANTISMO

EDITORIA

TV SATELLITARE

HOBBISTICA

SURPLUS

RADIO D'EPOCA



Con il patrocinio
dell' Assessorato
alla Cultura e
Servizi Educativi del
Comune di Segrate

e della Sezione Radioamatori
A.R.I. di Milano - www.arimi.it



PARCO ESPOSIZIONI NOVEGRO

MILANO LINATE AEROPORTO ✈

IL POLO FIERISTICO ALTERNATIVO DELLA GRANDE MILANO

www.parcoesposizioninovegro.it





CON . DI . RETE

CONDIZIONATORE E DISTRIBUTORE DI RETE PER IMPIANTI RADIO, AUDIO, VIDEO

Giorgio Taramasso, MW4DX

C'era una volta il focolare domestico, davanti al quale nonni, zii e genitori si riunivano alla sera, con i più piccini per mangiare (poco, di solito...) e raccontarsi la giornata. Bei tempi...

Beh, mica tanto: si ha una visione cocciutamente arcaica, perché in realtà gran parte della gente faceva la fame, crepava di fatica nei campi, per le malattie, le guerre. Oggi in buona parte del pianeta si continuano a combattere gli stessi orrori, mentre i cosiddetti Paesi sviluppati hanno tutt'altri problemi... siamo anche troppo pasciuti e raramente istruiti in modo decente, frequentiamo maghi e fattucchiere, leggiamo poco e male, non sappiamo usare un computer ma cambiamo un telefonino all'anno: tanto più siamo affascinati da ciò

che viene fatto passare per hi-tech quanto meno capiamo di tecnologia.

Poi c'è la TV, guardata quasi sempre nelle ore sbagliate: quando i geni del marketing decidono che l'orario è quello di maggiore ascolto, giù grandi isole e famosi fratelli, pubblicità per lo più idioti perché ritenute adatte al target mediobasso, la cui scientificamente pilotata abelinatura (1) è duratura garanzia di vendita. Ho parlato sarcasticamente di geni, ma sappiate che gli strumenti e le conoscenze di un buon team di creativi al servizio di una grossa agenzia di pubblicità sono estre-

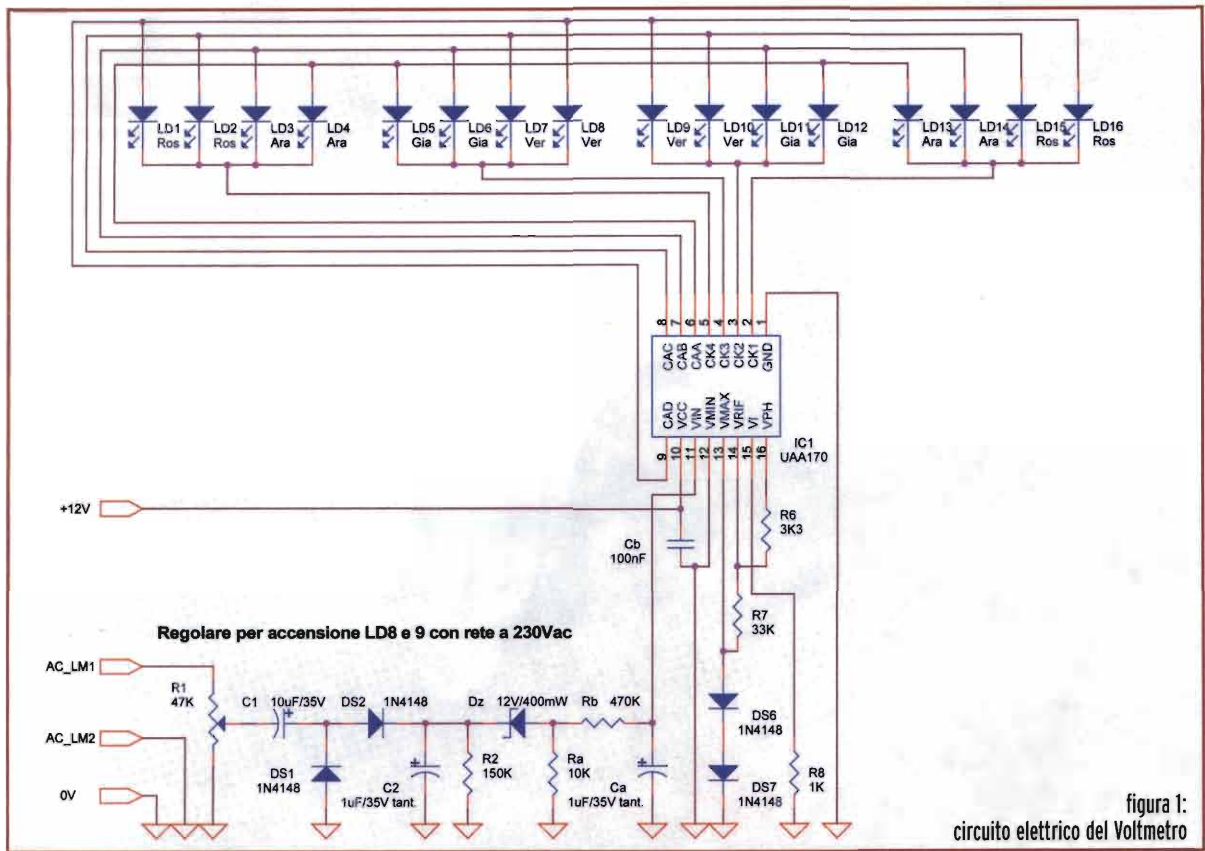


figura 1:
circuitto elettrico del Voltmetro

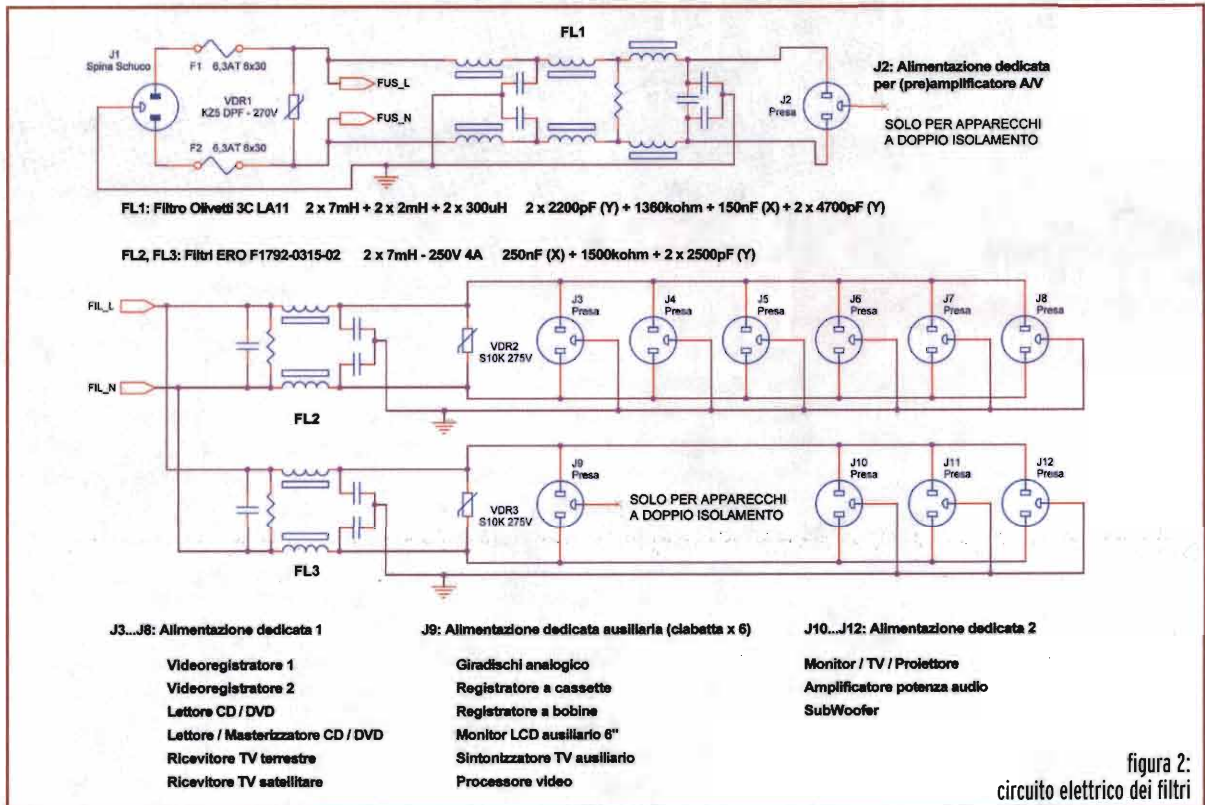


figura 2:
circuitto elettrico dei filtri

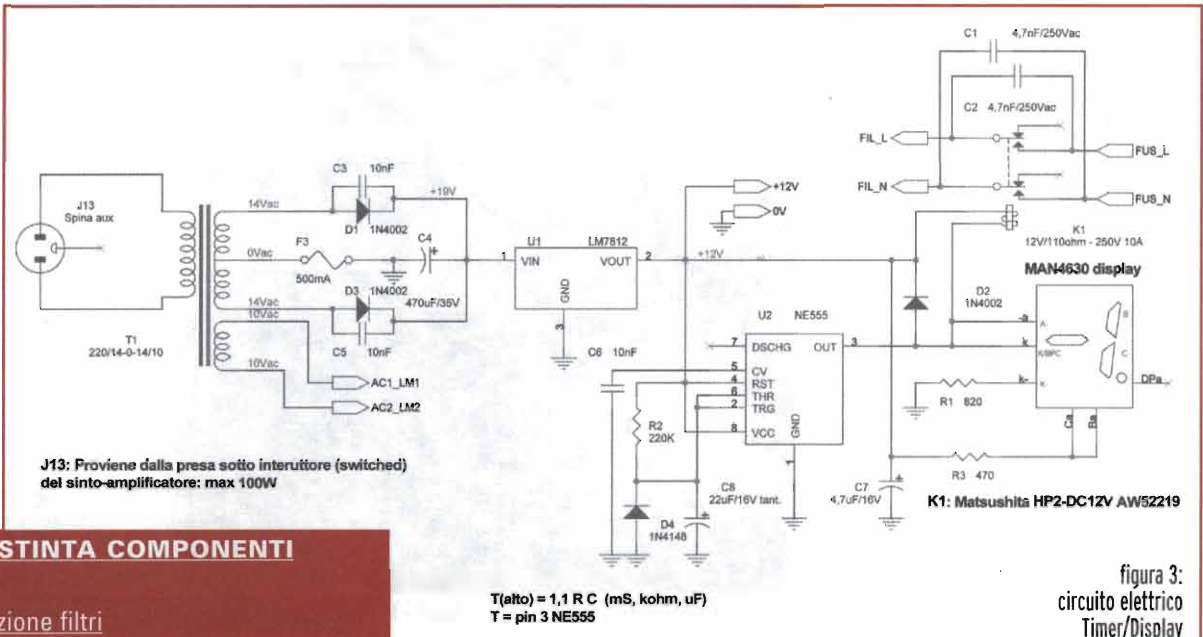


figura 3:
circuito elettrico
Timer/Display

DISTINTA COMPONENTI

Sezione filtri

F1, F2 = 6,3AT 6x30

J1 = Spina Schuco

J2, J9 = Boccole per banana 4mm

J3 + J12 = Prese passo piccolo con terra

VDR1 + VDR3 = S10K 275V o KZ5 DPF - 270V

Sezione timer e display

C1 = C2 = 4,7nF/250Vac

C3 = C5 = C6 = 10nF

C4 = 470µF/35V

C7 = 4,7µF/16V

C8 = 22µF/16V tant.

D1 = D2 = D3 = 1N4002

D4 = 1N4148

F3 = 500mA 5x20 + portafusibile c.s.

J13 = Spina 230V passo piccolo

K1 = 12V/110Ω - 250V 10A

R1 = 820Ω 1/4 W 5%

R2 = 220kΩ 1/4 W 5%

R3 = 470Ω 1/4 W 5%

T1 = 220V 14-0-14V 250mA e 10V 50mA (vedi testo)

U1 = LM7812

DSP = MAN4630 o simile, catodo comune

U2 = NE555

mamente sofisticati e vanno molto al di là di quanto si possa mai lontanamente immaginare (2). Eppure alcuni cominciano ad accorgersi di questa immensa truffa: per istinto, forse solo di conservazione, tentano di salvarsene. Come? Beh, tanto per fare un esempio, cominciano a scegliersi il film, con i canali tematici satellitari o con i film in DVD e VHS, tanto più che il costo dei rispettivi lettori è ormai minimo: un lettore da tavolo di qualità più che accettabile e compatibile con DVD, SVCD, VCD, CD-CDR/W, MP3, WMA e JPEG viaggia sotto i 50 euro, o poco più se incorpora anche la decodifica

MPEG4 (DivX) e le uscite analogiche già decodificate (Dolby Digital e DTS). Con circa 250 euro si acquista già un minimale sistema Home-Theatre, non parliamo poi degli zapper (ricevitori TV sat privi di lettore di carte), offerti in kit con parabola, illuminatore e cavo a meno di 100 euro, né del recente digitale terrestre! Il mondo però si fa grigio per l'utente medio, con tutti quei fili della 220, la maledizione della SCART, connettore demenziale dalle mille implementazioni... il salotto è allietato da un totem multimediale e da un conclave di telecomandi sparsi sul divano.



foto 1 - Frontale del Condirete, il quadratone dorato copre un precedente foro...



foto 2 - Pannello posteriore, con fusibili, prese e boccole per... banane

Che fare?

Per quanto riguarda la 220 – che dovremmo chiamare 230, visto che ormai questo è lo standard europeo - basterebbe la solita ciabatta multipla, ma si può fare di meglio: molti apparecchi audio-video, segnatamente gli amplificatori multicanale, hanno sul pannello posteriore una o più prese asservite ("comandate", usando la terminologia dell'elettricista), che vanno cioè sotto tensione all'atto dell'accensione dell'apparecchio, anche da telecomando. Per ragioni tecniche e normative, la corrente prelevabile è limitata a 50...100VA, ma si può passare questo limite con un distributore-condizionatore di tensione, filtrato e protetto dalle sovratensioni: vediamo allora lo schema del Condirete (figura 2).

J1 è la spina da collegare alla presa nel muro: la tensione di rete, passando attraverso F1, F2 e il filtro FL1, giunge a J2, presa di alimentazione per l'apparecchio A/V principale. Questo rimane sempre sotto tensione (stand-by) dato che comanderà l'accensione del resto dell'impianto con una o più delle sue prese ausiliarie asservite: qui va appunto connessa la spina J13 che alimenta il circuito interno del Condirete (figura 3).

Nel suo interno abbiamo il solito alimentatore a 12V con 7812 (U1), la cui unica particolarità è il secondario a 10Vca, che vedremo poi. La sezione timer è una classica applicazione del 555 (U2): quando l'apparecchio principale viene acceso, il relé K1 è disaccitato, ma si accende la barra dei LED e, per circa 5", il segmento "-" del display che prende l'alimentazione positiva (k) dal pin 3 di U2, chiudendosi a massa con R1. Dopo i 5", K1 si eccita, si illuminano solo i segmenti B e C del display ("1"), dato che il pin 3 di U2 va a zero e i contatti di K1,

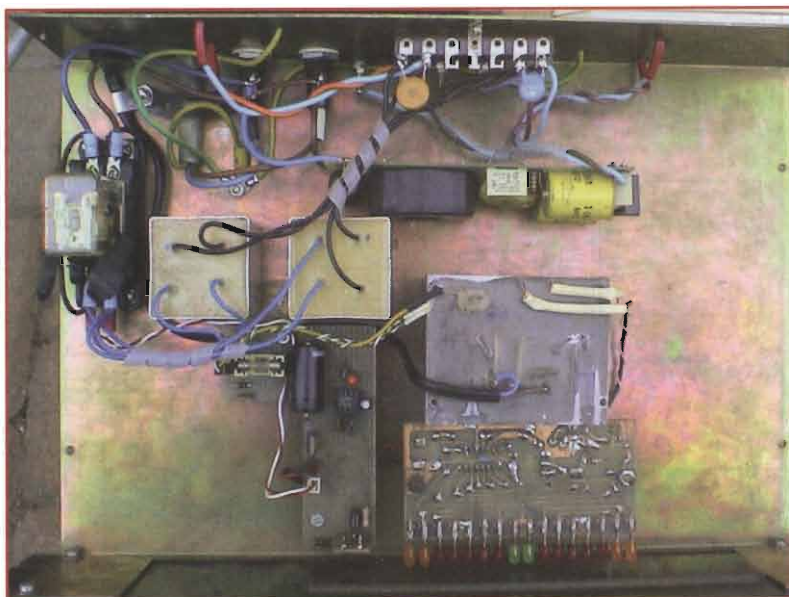


foto 3 - Interno, con eventuale spazio per ulteriori aggiunte

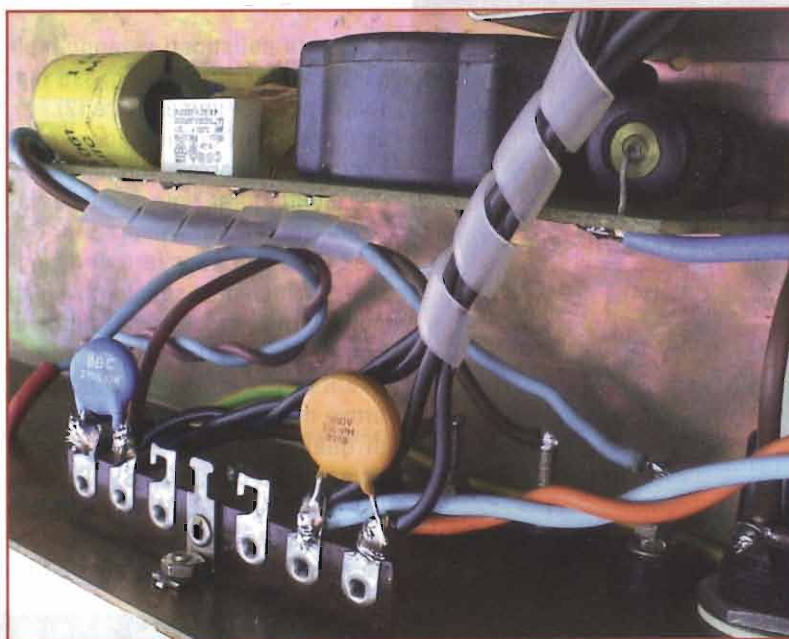


foto 4 - Filtro a doppio stadio Olivetti: si notino i due VDR di protezione

protetti da C1 e C2, danno quindi corrente ai due gruppi di prese J3...J8 e J9...J12, tramite i due filtri FL2 e FL3 e relative protezioni VDR2 e VDR3.

Per quanto riguarda il voltmetro a LED, opzionale, si tratta di un antichissimo circuito di quasi trent'anni fa, (basato comunque su un integrato ancora reperibile o sostituibile con similari) e mo-

dificato nei valori, che riporto soltanto a schema (figura 1). La tensione alternata proveniente dall'altro secondario di T1 è praticamente indipendente dall'assorbimento del resto del circuito, quindi basta regolare il trimmer per far illuminare i due LED centrali (LD8 e 9) con 230V nominali in rete. In caso di calo di tensione, si accendono i LED a sinistra (LD7,

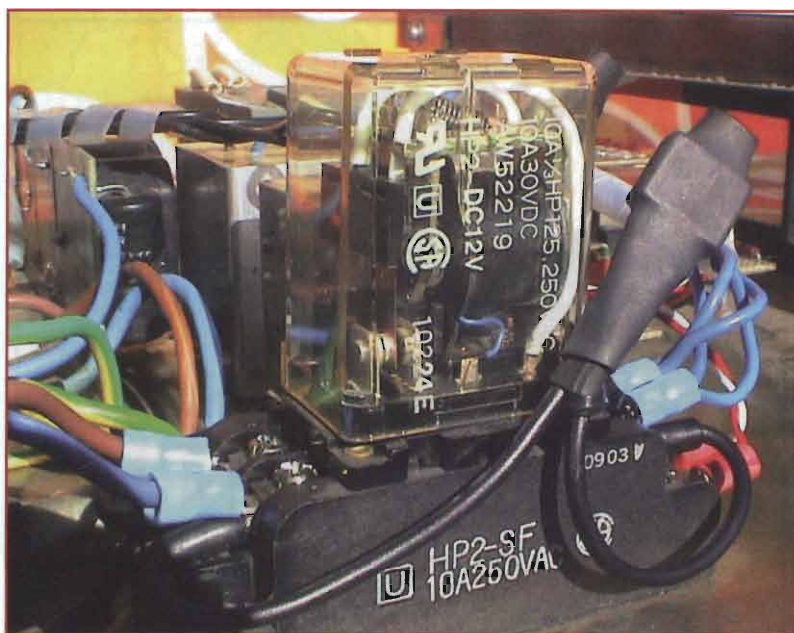


foto 5 - Relè da 10A per scambio, montato su zoccolo

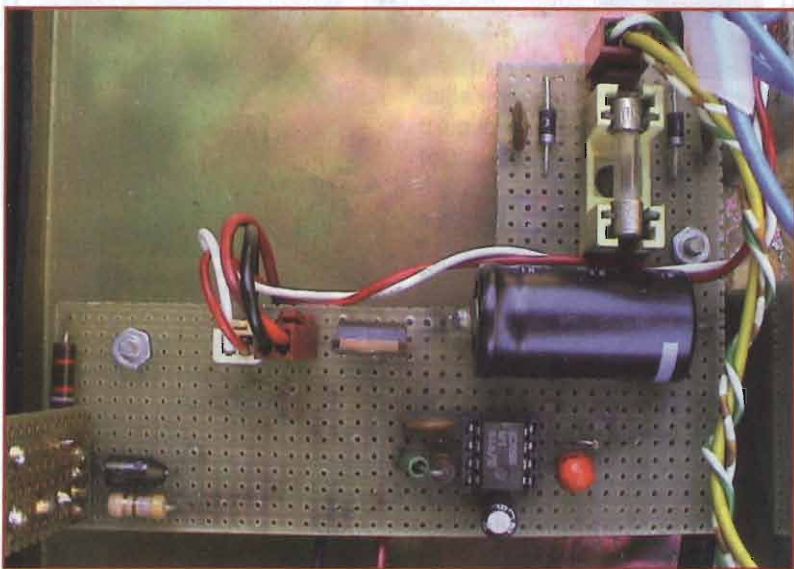


foto 6 - Timer e alimentatore su millefiori: c'è ancora spazio per l'eventuale modulo RX

LD6...), mentre nel caso opposto quelli di destra (LD10, 11...). Ogni LED vale circa 2 volt, quindi si ha un'escursione di circa +/-15 volt (215...245V).

Il montaggio (vedi foto da 3 a 6) non è critico, ma deve essere solido e affidabile elettricamente (c'è tensione di rete, con correnti che possono essere notevoli) e meccanicamente (va costruito e "dimenticato"), quindi

attenzione ad usare componenti di qualità, spine, prese e relè in particolare. I filtri usati sono di recupero ex fotocopiatrici Olivetti, ma in commercio esistono decine di equivalenti. Per scongiurare interferenze reciproche, meglio dedicare un filtro (FL1) per il solo amplificatore A/V, uno per il gruppo di prese per gli apparecchi ad alto consumo e uno per quelli a con-

sumo minore: tra questi, giradischi analogici, registratori audio a nastro e preamplificatori audio sono i più sensibili ai disturbi di rete, seguono poi sintonizzatori analogici AM/FM, videoregistratori e poi lettori CD/DVD e ricevitori digitali.

sumo minore: tra questi, giradischi analogici, registratori audio a nastro e preamplificatori audio sono i più sensibili ai disturbi di rete, seguono poi sintonizzatori analogici AM/FM, videoregistratori e poi lettori CD/DVD e ricevitori digitali.

I "grossi calibri", come finali audio, subwoofer, TV, monitor, schermi al plasma e simili, sono meno sensibili alle interferenze, ma possono generarne di notevoli. Ovviamente, il filtro non è tutto: se si appoggia un giradischi o un registratore a cassette su un grosso finale audio, ben difficilmente non si ascolterà del ronzio, quindi, anche per evitare ristagni di aria e surriscaldamento del finale, è bene evitare situazioni simili.

Il pannello posteriore (vedi foto 2) reca tre prese con terra (J10...J12) e una senza (J9, coppia di boccole per banane) dedicate ai carichi più gravosi e 6 prese con terra (J3...J8) per quelli più leggeri; la seconda coppia di boccole (J2) alimenta direttamente, come detto, l'amplificatore principale.

Gran parte degli apparecchi A/V di uso comune non necessita infatti di messa a terra, in quanto dispone del cosiddetto doppio isolamento: esiste un logo sul pannello posteriore (un paio di quadrati concentrici) ma basta osservare la spina di alimentazione, a due soli contatti, per averne conferma. Tra l'altro, si evita anche la possibilità di creare anelli di massa e conseguenti ronzii e suscettibilità ai disturbi.

Però, attenzione al tipo di banana usato, deve essere isolato!

E se la terra è richiesta? Va usata! Il Condirete può essere modificato, per esempio, se l'apparecchio principale è privo di prese asservite. È il caso di molti videoproiet-

tori, che però hanno una presa a 12V per il "consenso di srotolamento" al telo di proiezione. Ebbene sì, esistono costosi teli motorizzati che calano dal soffitto, o si ergono dal pavimento, quando si accende il proiettore! Si può allora collegare questa presa al +12V del Condirete, tralasciando il resto dell'alimentatore, e verificando che la corrente ivi disponibile su tale presa sia sufficiente (K1, display e LED consumano meno di 150 mA). Se si volesse prelevare, con le dovute cautele, il 12V dall'interno dell'apparecchio, potrebbe essere utile sostituire K1 con un modello a stato solido, che consuma pochi mA (nel caso, togliere C1 e C2), oppure, mantenendo intatto l'alimentatore, si può far uso di uno dei tanti kit TX/RX per telecomando radio o IR.

Discorso simile per l'uso del Condirete in ambito radioamatoriale, dove una sorgente a 12V adatta non manca mai. In questo caso, consiglieri di mettere un vero voltmetro in alternata, magari a scala espansa, al posto della barra di LED.

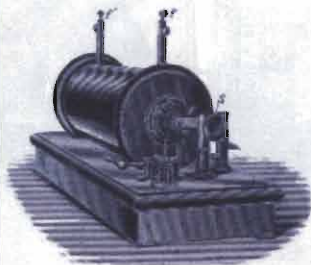
Buon lavoro e buone visioni!

giorgio.taramasso@elflash.it

Bibliografia

- 1 Termine scherzoso derivato dal genovese: il significato è intuibile, per decenza ve ne risparmio l'etimologia
- 2 Romanzo "forte", parzialmente autobiografico, dal titolo strano. Duro e inquietante saggio sull'argomento: F. Beigbeder, Lire 26.900, Universale Economica Feltrinelli

ENNEDI



INSTRUMENTS

Dott.prof.Giovanna Nafra



**Strumenti di misura
ricondizionati e garantiti;
valvole; componenti
e trasformatori per HiFi;
anche su progetto.**

Recapito Abruzzo:
dott. Giovanna Nafra
via Roma, 86
64029 Silvi M. (TE)
Tel. 085.930363

Recapito Emilia Romagna:
dott. Giuseppe Dia
Università degli Studi
44100 Ferrara (FE)
tel. 0532.291461

Il ferro del mestiere

Quelli del Faiallo



Il mercato degli RX semiprofessionali, croce e delizia del Dx-er negli ultimi quarant'anni, ha subito una indubbia contrazione, almeno in termini di modelli disponibili e ancora in produzione. Per fortuna è possibile procurarsi qualche gloria del recente passato...

È inutile nasconderselo. I tempi, per il Dx-er impegnato, non sono dei migliori. Ovviamente si sta parlando del radioascolto di stazioni rare e lontane nelle bande delle onde medie e corte. Dove oltre alle due minacce rappresentate dal costante depauperamento del bacino di emittenti ascoltabili e dalle possibili interferenze dei futuri standard di radiofonia digitale (Drm, l'americano Ibc), comincia a presentarsi un serio problema di disponibilità di hardware. La penuria di alternative riguarda proprio l'attrezzo base del radioascoltatore, il ricevitore. Se l'interesse si concentra sulle emittenti internazionali e sulla loro programmazione, in genere trasmessa sulle bande broadcast con potenze più che adeguate, ci si può accontentare anche di un ricevitore da viaggio con lettura di frequenza digitale. In questo segmento proprio recentemente sono apparsi diversi modelli interessanti progettati e costruiti nel mainland cinese, sui quali varrà sicuramente la pena soffermarsi anche per un giudizio espresso dal punto di vista del Dx-er. Se tuttavia l'attenzione si focalizza sui segnali più deboli, magari in banda tropicale o in onde medie,

dove fanno premio filtri di ragionevole selettività e circuiti compatibili con una tecnica di ascolto un po' più evoluta (pass band tuning, Exhalted carrier), le possibili scelte si fanno meno numerose. Nella fascia di prezzo tra i mille e duemila euro alcuni modelli recenti interessanti, come l'Icom R75, sono addirittura già usciti di produzione. E il problema è che all'orizzonte non si intravedono particolari novità.

Fortunatamente, i canali dell'usato, in primo luogo il sito Web www.eBay.it (abbastanza frequentabile se si adottano le necessarie cautele), offrono ancora parecchie opportunità interessanti. Ma verso dove è opportuno orientarsi? Quali sono insomma i ferri del mestiere, i ricevitori di buona qualità con i quali cimentarsi nell'ascolto di stazioni un po' più difficili?

Con questo primo articolo inserito in una serie che sarà presumibilmente di ampio respiro, *Quelli del Faiallo*, hanno messo sotto il riflettore lo storico portatile Lowe HF 150, che viene ancora saltuariamente "battuto" sulle aste telematiche di eBay (in particolare da venditori britannici e tedeschi). Entrare in possesso di un 150 non è proprio facile, ma vale la pena provare.



Il principe dei compatti

Uscito di produzione diversi anni fa, il 150 continua a essere un ricevitore molto ambito, in virtù di un eccezionale rapporto tra qualità, praticità e prezzo. Nonostante le limitazioni (a partire da una lettura di frequenza non più precisa del kilohertz, malgrado un passo di sintonia molto più fine) e le sue dimensioni molto compatte, il 150 è un ricevitore molto serio e vanta una resa audio eccellente. Un'altra caratteristica è la buona robustezza del front end, del tutto compatibile con l'uso di questo ricevitore portatile in occasione delle Dxpedition, le campagne di ascolto effettuate in zone particolarmente favorevoli al dispiegamento di antenne di grandi dimensioni e lontane dai rumori elettrici delle aree urbane.

In produzione dal 1992 al 1998 il Lowe HF-150 è stato considerato, sin dalla sua prima uscita, come uno dei migliori ricevitori per la gamma HF mai costruiti in rapporto alle sue minuscole dimensioni. In meno di due decimetri cubi ci sono le prestazioni che, a volte, non arrivano a permettersi alcuni ricevitori cosiddetti "professionali". E sono dimensioni quasi da scanner, per rendere l'idea (ma

solo in termini di dimensioni, nessuno scanner esistente raggiunge il suo livello di prestazioni in gamma HF, neppure lontanamente).

Ne hanno fatto un mito le sue prestazioni in termini di restituzione audio del segnale captato, con tutto merito del rivelatore sincrono impiegato; da questo punto di vista o, meglio, di ascolto, non ci sono praticamente altri apparati in grado di competere. Come qualità audio il Drake R8, a volte, si avvicina come pure - ma si tratta di parallelismi forse azzardati per la profondamente diversa tecnologia - i Grundig Satellit 2000, 3000 e 600/650, sempre dal lato audio, sono forse comparabili. Ma la combinazione di un rivelatore sincrono che aggancia anche in condizioni disperate, con la banda di aggancio selezionabile, che non molla una volta agganciato e con la restituzione audio dell'HF-150, è stata raggiunta e superata, guarda caso, solo da due altri ricevitori sempre della Lowe. Anzi, a rigore, da un solo altro ricevitore, perché stiamo parlando dell'HF-225 "Europa" e della sua versione "professionale" ma circuitualmente identica HF-235, ricevitori su cui non andiamo oltre perché meritano di certo un articolo a parte.

Audio raffinato

Sulla qualità dell'audio di un ricevitore, per chi ascolta da DX-er, specialmente nella banda delle onde medie, è utile insistere ogni volta che si può. Il fattore "voce della radio" è importante almeno quanto gli altri parametri fondamentali. A che serve disporre di una super sensibilità e quaranta posizioni di selettività, o di una dinamica da urlo quando la stazione che cercavi di ascoltare da una vita arriva senza farsi minimamente capire per colpa di un audio soffocato e distorto? A orecchio, l'audio dell'HF-150 viene da molti giudicato allo stesso livello di apparecchi ben più quotati e costosi, come l'Aor-7030 e l'eccellente (in rapporto al prezzo) Icom R75. Scendendo più in dettaglio sugli aspetti tecnici e sulle caratteristiche di questo apparato diciamo che, in un contenitore di alluminio anodizzato che misura 185 x 80 x 160 mm con un peso di 1,3 kg si trova un completo ricevitore HF che copre da 30 kHz a 30 MHz.

I modi di ricezione sono ovviamente tutti: AM,SSB con le sue varianti USB e LSB e quindi anche CW, FAX, RTTY, ecc, e AM sincrona con bande selezionabili. Il circuito è a doppia conversione con la prima IF a 45 MHz e la seconda IF classi-



Vista frontale del Lowe HF-150

Sotto: vista del pannello posteriore, con i due cassettoni per l'inserimento delle batterie AA)

ca a 455 kHz, ci sono due posizioni di selettività commutabili a 2,5 e 6,8 kHz (ma in realtà i filtri in circuito sono sempre tre a dimostrazione di una oculata scelta di progetto).

La stabilità è ottima: 30 Hz/ora di drift massimo; il passo di sintonia minimo è di 8Hz in SSB e di 60 Hz in AM e la manopola di sintonia è ad incremento variabile in funzione della velocità di rotazione. E' dotato di 60 memorie in grado di conservare frequenza e modo operativo e il display, a cristalli liquidi, presenta l'indicazione della frequenza (in step di 1 kHz, si vede il minimalismo britannico), più l'indicazione del modo operativo e la memoria in uso, manca totalmente l'S-Meter, nell'ottica di togliere quello che fa solo scena e non serve a migliorare la ricezione la Lowe ha fatto sostanzialmente la cosa giusta. La sua mancanza risulta penalizzante solo nell'uso di apparecchi esterni

di sfasatura del segnale, progettati per rendere più efficienti e direttive le antenne. La sensibilità dichiarata è pari a 0,5 μ V, 0,2 μ V con il preamplificatore inserito, quindi valori di tutto rispetto anche se siamo ampiamente convinti che la sensibilità di un ricevitore non si misura in questi termini. Solo utilizzando il dispositivo nel corso di lunghe sessioni di ascolto si può apprezzare quanto la stabilità della radio sia davvero buona. Raramente è necessario fare ritocchi alla sintonia durante l'ascolto in EcSS, indispensabile per sfuggire

alle interferenze laterali e per estrarre al meglio il contenuto della modulazione. Gli step a 8Hz consentono di sentire parlato e musica senza problemi di distorsione, in SSB e Synchro.

Dettagli circuitali

Sul pannello posteriore sono disponibili l'uscita audio per l'altoparlante esterno, l'uscita per il registratore, il jack per il tastierino numerico opzionale, le classiche prese di antenna a bassa ed alta impedenza ed il commutatore per inserire l'attenuatore da -20 dB o il preamplificatore. Il



pannello anteriore, nel più puro minimalismo a cui solo i designer inglesi sanno pervenire, presenta la manopola di sintonia e quella di volume oltre che tre tastini che gestiscono tutte le funzioni accessibili quali modo, memorie, ecc. e l'immane jack da 6,3 mm per la cuffia. E diciamo immane perché, essendo un apparato destinato ai Dx-er più che all'ascoltatore occasionale è implicito che i Dx-er ascoltano esclusivamente in cuffia!

Per la cronaca, a parte segnalare che l'alimentatore, a 12 V, è la classica "saponetta" esterna ma che è possibile alimentare l'apparecchio anche con 8 pile a stilo interne ricordiamo che il colore è un classico anodizzato bronzo ma ne esiste una versione, costruita nel 1997/98 interamente bianca. Il fatto di essere alimentato a 12 V è un notevole vantaggio per chi usa l'apparato in Dxpediton alimentandolo dalla batteria dell'automobile: sebbene sembri una sciocchezza ricordiamo che fior di apparati in teoria portatili, altrimenti di notevoli prestazioni, non permettono tale possibilità richiedendo alimentazione a 14-15 V e presentano un calo di prestazioni se alimentati a 12 V: uno per tutti il pur notevolissimo Aor-7030. L'idea di alimentare l'apparato con un'unità esterna non è peregrina: ad alcuni piace sapere che gran parte delle vibrazioni e del calore creati dal trasformatore di alimentazione stanno al di fuori della scatola che contiene la radio. Il jack da 6,3 della presa audio è stata una buona scelta, e si deve ancora capire perché John Thorpe, l'ingegnere che ha progettato le due radio, abbia scelto il jack mini sul frontale del 7030. Ma tutti questi sono piccoli dettagli.

A questo proposito, scendendo un po' più approfonditamente nei particolari circuitali dell'HF-150, troviamo che il segnale, dall'entrata

di antenna, dopo essere transitato attraverso un filtro passa basso centrato a 30 MHz e via il preselettore o l'attenuatore, escludibili entrambi, perviene direttamente al primo mixer (tipica scelta progettuale di scuola inglese) in cui avviene la prima up conversion al valore di 45 MHz. Segue un attenuatore variabile a diodi PIN comandato dalla tensione di AGC e un primo filtro a cristallo con 15 kHz di banda passante che è posto prima del secondo mixer che provvede alla conversione al valore della media frequenza di 455 kHz ed è seguito dai due filtri a cristallo con valore di 2,5 e 6,8 kHz. Da qui il segnale segue due distinte catene di MF, ognuna con un proprio filtro a cristallo da 6,8 kHz che terminano rispettivamente una sul rivelatore a prodotto per la SSB e derivati e l'altra sul rivelatore sincrono per l'AM. Da qui in poi si passa direttamente all'amplificatore di BF in cui notiamo, non esiste controllo di tono, altra saggia decisione. Il tutto è controllato da un microprocessore per la selezione automatica dei filtri, dei modi operativi, della sintonia, BFO e quant'altro necessario. Insomma, poca roba ma usata con intelligenza, al contrario di quanto talvolta è dato vedere...

Qualche confronto

Abbiamo già detto della insuperabile qualità audio che tale apparato è in grado di riprodurre, merito del particolare rivelatore sincrono impiegato: assieme alle altre sue caratteristiche è questa che principalmente fa sì che ancora oggi sia un apparato ricercatissimo da un lato e non facilmente reperibile dall'altro, in quanto ben pochi fortunati proprietari se ne vogliono separare ma vediamo di fare una stringata analisi dei suoi punti di forza e, anche, degli eventuali punti deboli.

Dal momento che le prestazioni pure sono di prim'ordine accom-



Una pubblicità d'epoca con l'intera famiglia Lowe. Il modello 150 è visibile nel mini rack a destra, insieme al preselettore PR-150 e all'altoparlante con filtro AF integrato.

Sulla sinistra, il modello 225, un ricevitore di grande classe.

pagnate, caso raro, da una elevata portabilità dovuta alle piccole dimensioni si ottiene un ricevitore appetibilissimo per il Dx-er in viaggio o in Dxpediton. E da questo punto di vista non esiste quasi concorrenza salvo forse il più recente, e tutt'ora fortunatamente in produzione, Palstar R30 (il ricevitore americano sarà protagonista di una successiva puntata). Alternative qualitativamente praticabili sono l'Aor-7030 che però soffre di limitazioni per l'alimentazione come già detto; il Satellit 700 o il Sony 2010, pur validi, non sono ahimè paragonabili in termini di ingombro e prestazioni. En passant, è curioso notare che ci stiamo riferendo a ricevitori che non vengono più fabbricati dai rispettivi produttori. Spiace forse dirlo ma, sul mercato del nuovo non esiste nulla che possa essere paragonato, in termini di caratteristiche e quindi di numeri, agli apparati di cui sopra sebbene, a livello commerciale siano disponibili appariscenti apparecchietti dotati di fantasmago-

rici display e tanti tastini la loro principale caratteristica è solo quella di avere un prezzo molto accessibile, sul resto è meglio sorvolare, se gli interessi dell'ascoltatore non si fermano ai programmi delle broadcast internazionali. Anche a costo di ripeterci, escludiamo a priori quei ricevitori definiti come "scanner": la stessa definizione ci dice che si tratta di apparati destinati a ricevere gamme di frequenza superiori con il vantaggio di analizzare velocemente una gran quantità di canali, nelle frequenze tra 0 e 30 MHz tutte queste meraviglie tecnologiche cadono miseramente anche in confronto ad un "normale" rx commerciale, nemmeno quindi possibile osare far paragoni con ricevitori espressamente dedicati a tale range di frequenze.

Pochi inconvenienti

Ma, come per tutte le cose, anche il nostro HF-150 è sceso a compromessi, in particolare la estrema semplicità operativa fa sì che alcuni comandi non siano proprio intuitivi o comodi da usare. La gestione delle memorie, ad esempio, con i tre tastini frontali, è quasi da incubo per chi non è velocissimo, non parliamo poi di doversi spostare al volo tra due o più frequenze con la manopola di sintonia (c'è da chiedersi, però, come facevano i nostri padri e i nostri nonni con i loro apparati primitivi). Per fortuna in questo caso c'è il rimedio già previsto in origine dalla Lowe: il tastierino numerico esterno è una vera manna anzi, più che un accessorio va considerato una indispensabile appendice vista la comodità operativa che aggiunge. Siete avvisati, anche se raramente si trova sul mercato dell'usato non fatevelo scappare e, in ogni caso, è facilmente autocostruibile.

Non solo. Tramite il minijack che connette il tastierino è possibile

interfacciare un PC via linea seriale. Non è il caso di soffermarsi su tale argomento in questa sede ma in passato si sono visti, in Rete, programmi per la gestione remota di questo apparato.

Altra pecca, il display non è retroilluminato, che a volte è dannatamente fastidioso. Sebbene esista una serie di HF-150 chiamata, anche lei come il successore 225, "Europa" che lo prevede all'origine e un kit (ormai praticamente impossibile da reperire) della stessa Lowe per aggiungere la funzionalità, anche qui va detto che con due Led e un minimo di manualità si può risolvere il problema.

Già che ci siamo notiamo che gli HF-150 serie "Europa" in produzione negli anni 1997/98 prevedevano anche l'aggiunta di una serie di filtri di banda sull'ingresso di antenna, quindi sono migliori del modello standard per quanto riguarda la resistenza alle intermodulazioni. A onor del vero il problema non è poi così evidente anche sugli apparati "normali" trattandosi comunque di un ricevitore progettato per soddisfare determinati livelli di resistenza e anche perché non siamo venuti a conoscenza di appassionati che lo abbiano impiegato in unione con antenne direttive ad alto guadagno rivolte verso la stazione RAI locale... Nell'impiego normale solitamente il piccolo Lowe sarà accoppiato ad antenne filari di poche decine di metri di lunghezza o meglio, ad antenne ormai entrate nell'uso comune tra i Dx-er (pensiamo alle varie Ewe, K9ay, Bog, flag e via dicendo, già menzionate in precedenza in questa rubrica). Si tratta comunque di antenne a elevata "perdita" (non ridete, è vero), basso rumore ed elevata direzionalità, quindi difficilmente in grado di sollecitare serie problematiche di carico su ricevitori ben progettati. Da quel che si legge, il modello "Europa" è un po' più sordo del suo più famo-

so collega, in parte per i filtri a monte, e ha qualche problema con l'encoder di sintonia (altra contiguità con il 7030). Il colore è nero. Con molta probabilità è la versione meno fortunata e più cara delle tre apparse sulla scena.

Dulcis in fundo, la Lowe aveva previsto, a corredo del suo gioiellino, una serie di accessori che facevano pendant con lo stesso contenitore, precisamente il preselettore PR-150, che aggiunge esternamente i filtri di banda e un amplificatore/preselettore, e un altoparlante con filtro di BF, mi pare si chiamasse AP-150, oltre che un mini rack per assemblare il tutto. Difficile da trovare ma non impossibile, su eBay, anche in accoppiata con il ricevitore. L'uso di un preselettore è molto utile, se si vogliono attaccare antenne importanti alla radio (non dimentichiamo che l'HF-150 è fondamentalmente wideband). In mancanza del preselettore "nativo", si può ricorrere ad analoghi sistemi passivi commerciali; la perdita di segnale, relativamente contenuta, è ampiamente controbilanciata dalle qualità di antenne come la K9ay, possibilmente equipaggiate con preamplificatore a basso guadagno. Sul campo, il 150 "sente" le stesse cose di radio apparentemente più dotate. Mica male!

qdf@elflash.it

Bibliografia

- "Lowe HF-150" - World Radio TV Handbook - 1993 Edition
- "Lowe PR-150 revisited" - World Radio TV Handbook - 1994 Edition

Su Internet:

- <http://dSPACE.dial.pipex.com/town/pipexdsl/r/alar93/mds975/Content/lowe1.html>

Rettificatori e non solo...

Andrea Dini

L'energia elettrica utilizzata come sorgente può essere essenzialmente di due tipi, corrente continua ed alternata, ebbene in queste pagine voglio fare una veloce carrellata sugli utilizzi, sui tipi di apparecchi, dal più piccolo al più grande, atti alla conversione della corrente da continua ad alternata e viceversa...

Chi è anche poco avvezzo o si è appena avvicinato all'elettronica sa che per avere sorgente di alimentazione a corrente continua disponendo di corrente alternata occorre un componente detto rettificatore, sia esso un singolo diodo o un ponte di Graetz, un semiponte o quant'altro e, per l'opposto, la conversione da corrente continua ad alternata è cosa molto più complicata, non basta il solito diodo o il ponte, ma occorre rendere la continua alternata costruendo un vero e proprio convertitore. Questo apparecchio è detto inverter. Detto questo analizziamo ora tutta la faccenda.

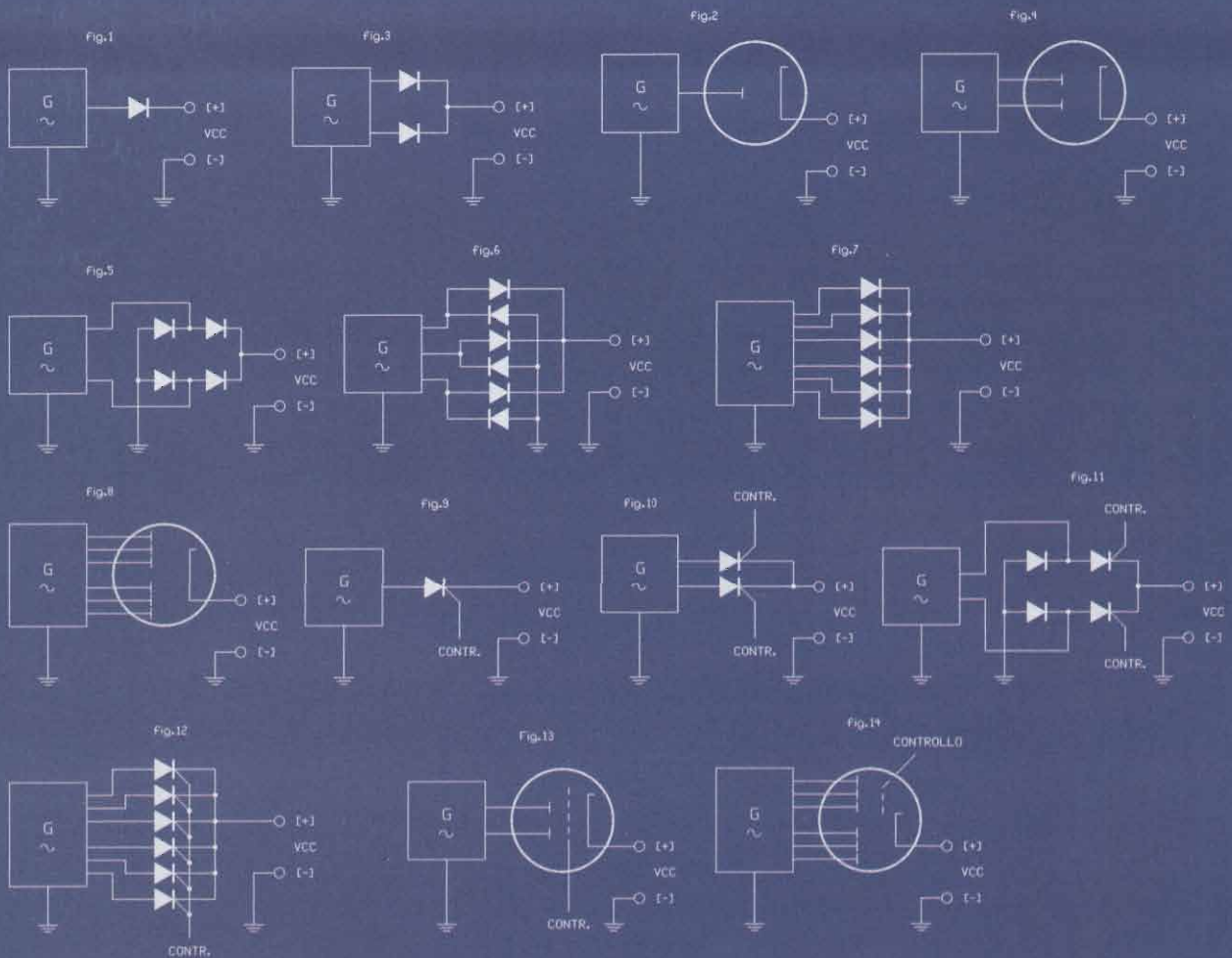
Questo articolo tralascia volutamente la parte relativa all'innalzamento o abbassamento di tensione, compito dei trasformatori, induttori ed autotrasformatori, apparecchi che esulano dal tema di queste righe. Come già accennato, se disponiamo di una sorgente di corrente alternata potremo convertire il tutto in corrente continua semplicemente raddrizzando la tensione con un diodo come possiamo notare in figura 1. In effetti la corrente in uscita non è continua ma pulsante non essendo spianata da alcun condensatore elettrolitico ma il più semplice circuito di raddrizzamento è perfettamente riuscito. Questo elementare circuito non sempre viene applicato perché ha, con ovvi vantaggi di semplicità e costi, parecchi svantaggi tra cui il ripple residuo e altri problemi. Si opererà allora per il raddrizzatore a doppia semionda di figura 3 che assieme all'utilizzo del

ponte di Graetz o quattro diodi di figura 5 permette un ottimo raddrizzamento esente da disturbi ed a piena potenza sfruttando tutte le semionde disponibili. Unica differenza sta che il circuito di figura 3 necessita di generatore con presa centrale a massa, il ponte di Graetz no.

In figura 2 possiamo vedere lo stesso circuito di figura 1 ma realizzato con un tubo termoionico diodo semplice. A differenza dei diodi che fanno cadere sulla propria giunzione poco meno di un volt, i tubi termoionici hanno caduta dell'ordine di 40-50V, necessitano di riscaldamento del filamento della valvola e, salvo casi particolari di cui tratteremo tra poco, le correnti raddrizzabili sono di basso valore.

La figura 4 mostra il raddrizzamento a doppio diodo a doppia semionda, molto simile circuitalmente alla figura 3 con due diodi. Le figure 6 e 7 mostrano come raddrizzare con diodi una sorgente alternata trifase, in figura 6 possiamo vedere un ponte di Graetz il cui ingresso CA è triplo per connessioni trifase, la figura 7 invece è la versione tripla di un raddrizzatore doppia semionda. Anche in questo caso la sorgente deve avere zero centrale.

Con la figura 8 iniziamo ad entrare in quel mondo delle valvole polianodiche di potenza, ovvero i raddrizzatori che l'hanno fatta da padroni prima dell'avvento dei semiconduttori. Questa valvola ha ben sei anodi ed un catodo. Esistono differenti modelli di valvole, alcune a bassa potenza ad alto vuoto ed altre, quelle

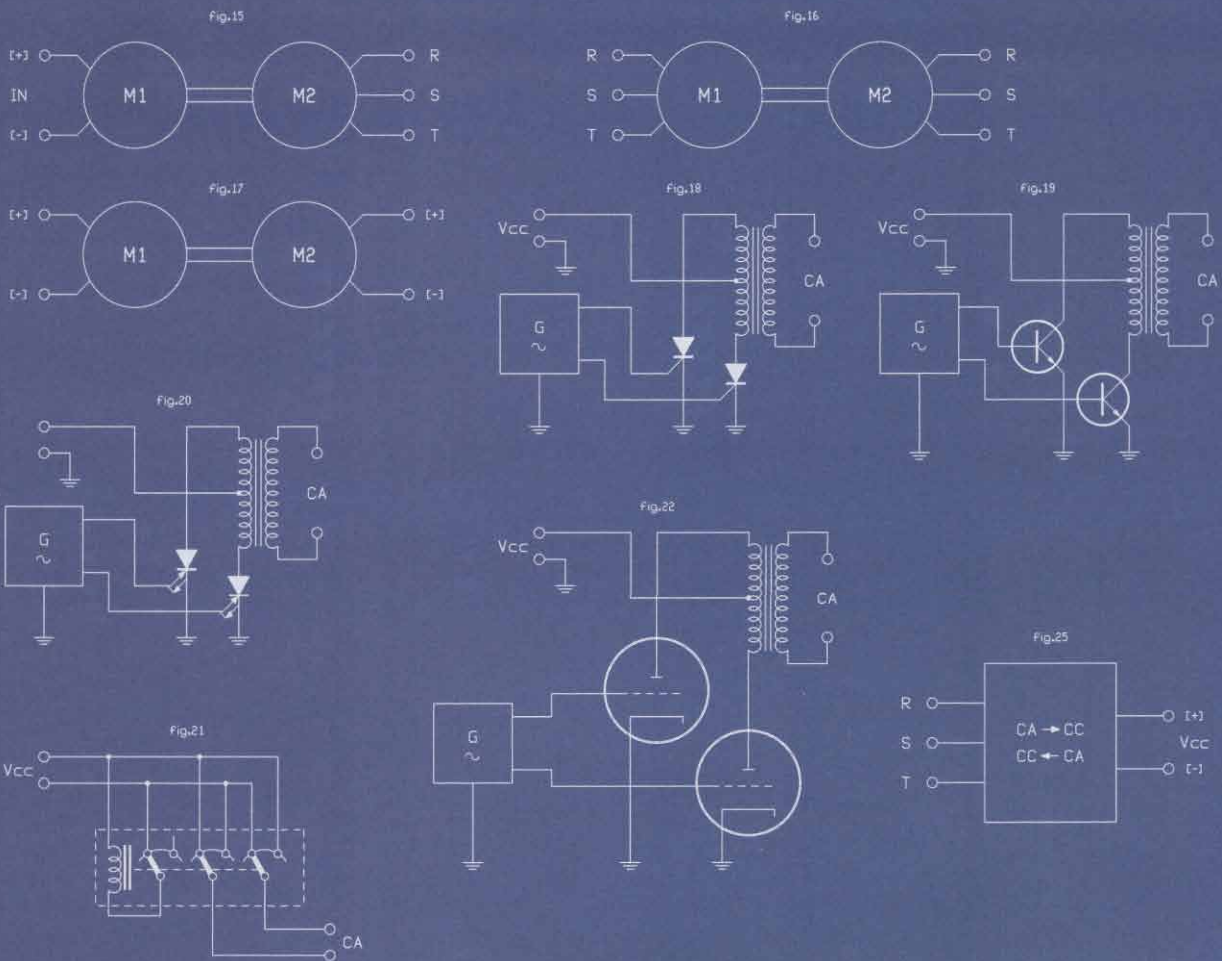


più potenti a vapori di mercurio, con riscaldatore tale da vaporizzare il lucente metallo fluido e permettere la funzione raddrizzatrice. Questi tubi sono spesso enormi, raffreddati ad acqua o ad aria in vetro o calotta metallica. Spesso hanno griglia di controllo simile ai tyratrons. Questi raddrizzatori sono stati per anni utilizzati da ferrovie e altri grossi utenti però uno dei maggiori difetti, non lamentato dai semiconduttori, è la bassa flessibilità di esercizio, ovvero per rendere operativo un gruppo al mercurio occorre preriscaldare la grossa valvola in modo che il vapore di mercurio si generasse, cosa che imponeva alcune ore di standby, poi garantire al tubo un carico più o meno costante; infatti un calo di carico avrebbe potuto generare nel tubo o in parti-

colare negli induttori ballast onde stazionarie, proprio come un trasmettitore con antenna non accordata, tali da deteriorare il sistema. Per ovviare a questo inconveniente era possibile vedere vicino alle sottostazioni delle ferrovie una specie di pozzo con acqua in cui veniva scaricata la potenza raddrizzata a 3kV in eccesso garantendo spettacolo pirotecnico per tutti. Non ultima cosa, la pericolosità in caso di incidente o rottura del tubo in funzione con dispersione di vapori di mercurio in ambiente, cancerogeni. Le ferrovie dello stato hanno sostituito i gruppi con diodi e diodi controllati molto più flessibili, con minore dissipazione e massima compattezza. Ricordiamo che le unità di conversione mobili delle FS utilizzavano da uno a tre gruppi al massi-

mo, le ultime erano composte di due vagoni, ora con i semiconduttori le dimensioni sono minime ed è possibile avere fino a 8 gruppi in un unico vagone.

Dalla figura 9 in poi trattiamo di raddrizzatori ma con possibilità di controllo, il più semplice utilizza un classico SCR il cui Gate è pilotato in modo da regolare la VCC Out. È possibile controllare anche un raddrizzatore doppia semionda con due SCR, figura 10, oppure un ponte di Graetz, figura 11, infine un raddrizzatore trifase con altrettanti SCR. I circuiti raddrizzatori trifase SCR sono utilizzati in industria, per alimentare macchinari, per l'elettrolisi ed anodizzazione dell'alluminio ed in potenza maggiore per TRAM, treni e Filovie. In figura 26 vengono proposte le connessioni tipo di un retti-



da sinistra verso destra: Foto 1, 2, 3, 4, 5



ficatore al mercurio, in figura 27 il circuito atto a pilotare un piccolo raddrizzatore a tubo. La foto



1 mostra un raddrizzatore al mercurio, notate gli anodi ad ampolla in uso in una tramvia; alla foto 2 un piccolo raddrizzatore al mercurio da banco, alla foto 3 un raddrizzatore in vetro al mercurio per un trafilatoio; ed alla 5 un gruppo molto potente per uso ferroviario. In figura 28 lo schema di utilizzo di un gruppo multianodico al mercurio. Ai sempli-

ci raddrizzatori si preferiscono spesso i circuiti controllati perché con questi è possibile regolare la tensione di uscita quindi minimizzare i problemi di sovraccarico e sottocarico. È possibile raddrizzare la tensione alternata, anche trifase e controllarne la conversione tramite circuiti particolari, per piccole potenze è

possibile utilizzare triodi ma per correnti notevoli si opta per i Tyratrons, valvole non dissimili ai nostri SCR. Esistono Tyratrons polianodici e monoanodici. Le figura 13 e 14 mostrano semplici circuiti di utilizzo di questi ormai rari tubi termoionici. I Tyratrons sono tuttora utilizzati in apparecchiature ad altissima corrente quali certi tipi di laser, alimentatori

Fig.23

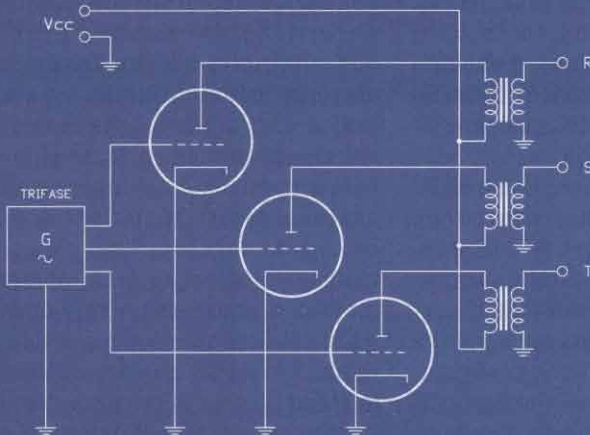
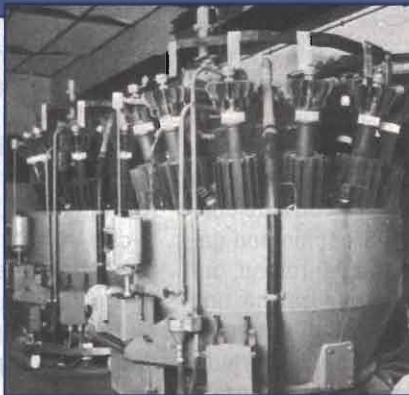
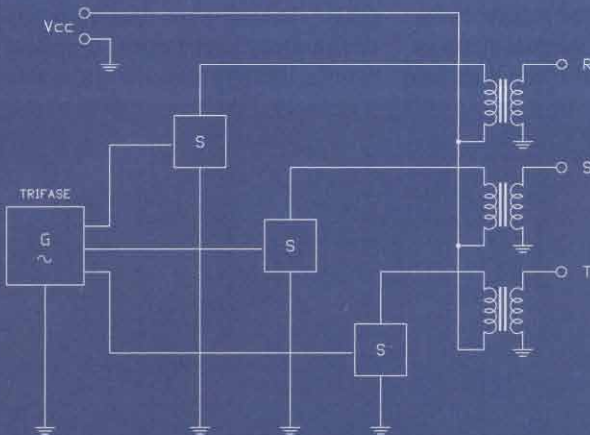


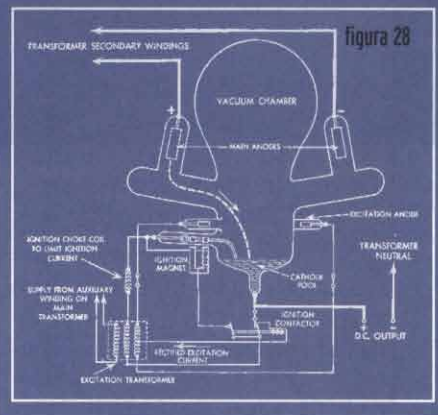
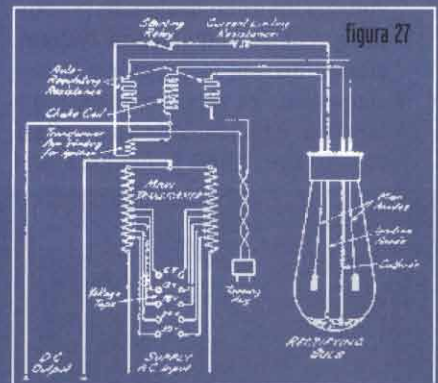
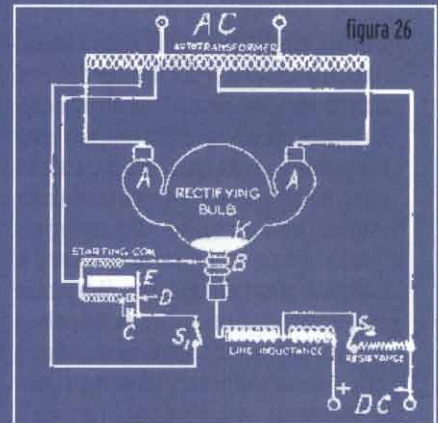
Fig.24



Se si per la conversione CA/CC tutti i santi aiutano e con un buon raddrizzatore facciamo il tutto, ciò non accade per l'opposto. Convertire

una continua in alternata è sempre stato un problema da risolvere, infatti i circuiti valvolari funzionano con tensione anodica alta e bassa di filamento e non sempre è agevole e possibile disporre di una lunga serie di batterie per arrivare ai faticosi 200-300V di anodica, quindi, disponendo di bassa tensione continua occorre costruire un converti-

toro. Non molto differente il caso moderno dell'amplificazione hi-fi in auto dove si dispone di 12V di batteria ma ci servono ben più volt per pilotare il finale hi fi. Non potendo la tensione continua essere innalzata con trasformatore occorrerà renderla alternata quindi utilizzare un trasformatore poi, semmai, raddrizzarla di nuovo. Questo è solo uno dei tantissimi casi in cui un convertitore ci può venire comodo. Inoltre la moderna tecnologia elet-

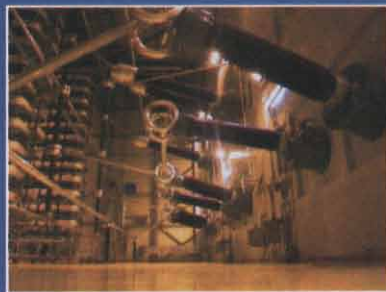


tronica preferisce utilizzare circuiti di conversione SMPS avendo essi ottimo rendimento, al contrario delle circuitazioni di tipo lineare che dissipano molta potenza in calore perciò non possono essere minimamente miniaturizzate. Ora ripercorriamo un poco indietro gli anni e troveremo un classico convertitore utilizzato per convertire la continua in alternata o accoppiare due linee alternate a differenti frequenze, vedi alcuni decenni orsono quando il servizio elettrico nazionale si componeva di più enti che non avevano standardizzato la propria trasmissione elettrica sia in frequenza che tensione, taluni a 50Hz come adesso, altri 60Hz come in America, altri

la conversione di CC in CC da una tensione ad un'altra o connessione tra due linee che devono risultare totalmente isolate tra loro. Quest'ultimo circuito era utilizzato per piccole tranvie e ferrovie.

In figura 18, 19 e 20 possiamo vedere circuiti allo stato solido, ovvero con SCR, transistori o GTO (una sorta di SCR bidirezionale che a seconda del segno della tensione di controllo può accendersi o spegnersi a nostro piacimento) con configurazione tipo Push-pull. In figura 21 L'antesignano dei moderni convertitori a mosfet, ovvero il vibratore, uno speciale relè che mediante l'uso di un contatto veniva posto in oscillazione, la cui frequenza era

no rivoluzionato il sistema elettrico permettendo trasmissioni di linee elettriche ad alta tensione corrente continua sotto i mari, previa conversione sulla stazione trasmittente da corrente alternata a continua e da continua ad alternata presso la stazione di ricevimento del cavo. Tutto ciò per evitare rotazioni di fase, campi elettrici e utilizzare un solo cavo ponendo il negativo a terra sulle coste. Tra i casi più interessanti la trasmissione di tensione tra il continente e l'isola di Gotland, La linea dell'ENEL a 200kV tra S.Dalmazio (continente Italia) e Codrongianos (Sardegna) ora ricostruita totalmente allo stato soli-



da sinistra verso destra: foto 6, 7, 8

addirittura erogavano tensione continua di 200V domestica! Le figure 15, 16 e 17 propongono differenti convertitori, CC\CA in cui un motore multipolo a tensione continua era connesso meccanicamente tramite l'albero a motore sincrono in CA trifase con frizione di lancio sincronizzata dalla rete ricevente, oppure un convertitore CA\CA in connessione tra linee a 50Hz con linee a 60Hz, entrambi i motori sono sincroni ed il ricevente ha frizione di lancio o sincronizzatore di fase elettromeccanico in sincro con la linea ricevente. Questi grossi motori erano in servizio presso le Ferrovie dello Stato atti ad alimentare le tratte funzionanti trifase 3600V 16,5 Hz. Il terzo caso propone un'alternativa, obsoleta rispetto ai raddrizzatori al mercurio, o a tubi, che permette

controllata tramite una vite che parzializzava la corsa dell'ancorotto elettromagnetico del relè, la cui commutazione dei contatti permetteva la conversione della polarità rendendo alternata la corrente continua. Questo apparecchio non garantiva, al contrario dei rotanti, onda sinusoidale o quadra ma una sorta di quadra piena di residui di commutazione meccanica. Si ricordano vibratori di media potenza e macchine per alta tensione sfruttanti questo principio delle convertitrici a contatti, poi sostituite dai sistemi con Tyratrons.

In figura 22 e 23 possiamo vedere dei circuiti di conversione CC\CA con valvole alta corrente tipo Tyratrons, queste macchine cosiddette statiche perché non avevano parti in movimento han-

do e bidirezionale assieme all'ente elettrico francese con partenza da Suvereto (continente Italia), passaggio per la Corsica a Licciana e arrivo a Codrongianos (Sardegna). Alle tre stazioni elettriche sono stati montati gruppi bidirezionali allo stato solido. In figura 24 possiamo vedere un circuito tipo impiegante semiconduttori siano essi SCR, GTO, Mosfet o bipolari e IGBT. Tutti i circuiti convertitori in trifase debbono avere un particolare apparecchio di controllo e gestione che sincronizzi in fase le uscite che verranno immesse in rete elettrica in modo che non vi siano anche parziali sfasamenti.

In figura 25 possiamo vedere il circuito più moderno ovvero il convertitore bidirezionale CA\CC

a semiconduttori, concettualmente simile a quello installato nella linea 400kV CC tra Galatina (Lecce) e la Grecia. Di questo imponente impianto potremo parlarne in dettaglio tra poco e vedere molte foto gentilmente tratte dal portale ENEL www.enel.it e www.enelikon.it

Il sistema di trasmissione si compone di una centrale di conversione a Galatina di Lecce connessa alla rete GRTN 380kV nazionale che converte tale tensione in corrente continua 400kV, una tratta in cavo sotterraneo collega Galatina a Otranto in cui la linea si ammara, linea sottomarina per oltre 150km per poi arrivare in Grecia ove un'altra centrale di conversione ripropo-

ne corrente alternata. La linea è di tipo bidirezionale; infatti in ogni stazione sono presenti gruppi CA\CC e CC\CA.

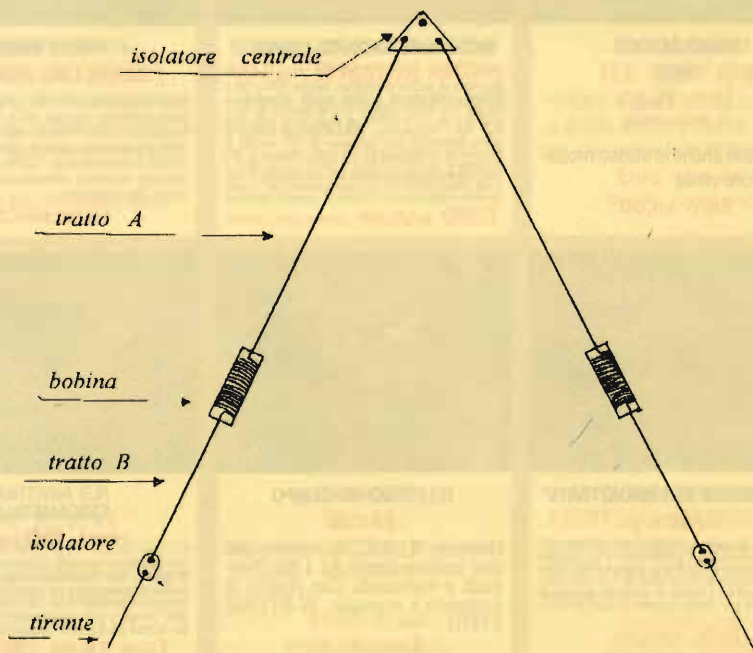
La foto 6 mostra il cavo sottomarino ammanellato nella stazione di ammaraggio di Otranto. Il cavo ha terminali in stazione di tipo speciale, visibili in figura 9. Impressionanti sono i convertitori statici dell'ABB visibili in figura 10, la cui imponenza è totale. Si notino tutte le parti in tensione arrotondate in modo di non far sfuggire scariche. All'interno i convertitori allo stato solido composti di stacks di semiconduttori controllati posti in parallelo serie tra loro in modo da poter reggere le altissime tensioni e correnti di esercizio. Induttori ballast di di-

mensioni enormi ottimizzano la conversione. Sono pure previsti induttori di linea sulla continua per minimizzare interferenze da residui di commutazione (non oso pensare all'eventuale ripple residuo...). Alla foto 7 possiamo vedere l'arrivo della trifase in Galatina e gli autotrasformatori. Infine la foto 8 mostra la sala convertitori e le enormi candele degli arrivi e partenze alta tensione.

Beh, che dire di più...pensate al vostro piccolo diodo raddrizzatore 1N4148 ed ai mosfet di segnale poi osservatete queste foto...ad ogni modo si tratta pur sempre di componenti elettronici simili!

andrea.dini@elflash.it

Errata Corrige



Nell'articolo "Dipolo per 40-80 metri" pubblicato su *Elettronica Flash* n.244, Dicembre 2004 - nella Figura 1 non sono state riportate le misure tecniche dei tratti A-B per la costruzione del Dipolo. Riportiamo qui la figura corretta, scusandoci dell'acaduto con i Lettori e l'Autore.

la Redazione

Bobina accordo: 85 spire filo rame smaltato da 1,5 su un supporto plastico con diametro di 32mm.

- Tratto A = mt. 11,10
- Tratto B = mt. 2,70

RADIOSURPLUS

tel. 095.930868



RICETRASMETTITORE SEM-35

Frequenza da 26 - 69,95MHz in FM potenza in uscita circa 1W. Impostazione della frequenza a scatti di 50kHz. Alimentazione a 24Vcc o con 12 batterie 1/5 torcia entrocontenute.

Euro 50,00 (ottime condizioni)



RICEVITORE PROFESSIONALE ROHDE & SCHWARZ ED330

Frequenza operativa da 200,00 A 399,99 MHz. Modo: AM. Alimentazione a 220v ca. Sintonia continua a contravers. Uscita audio su presa esterna 4Ω. Ingresso antenna 50Ω. Interamente a stato solido. Trattasi di modulo ausiliario per ricevitori aeronautici, viene fornito di schema connessioni alle prese ausiliari esterne.

Euro 160,00 (ottimo stato)



RICETRASMETTITORE RT-70/GRC

47- 58,4 MHz FM
Potenza 500mW
Completo di valvole.
Senza alimentatore (fornito di schema)

Euro 30,00 (non provato)



TELESKRIVENTE SIEMENS mod. T100

Telescrivente meccanica anni '60. Completa di perforatore e lettore, con nastro. 220V

Euro 20,00 (come nuova)



ZAINO TATTICO

90lt esercito italiano

**Euro 15,00
(in buono stato)**

Disponibile anche lo stesso modello in colore verde

Euro 10,00



RICEVITORE RADIOTELEGRAFICO PFTZNER TELETRON TF 704 C-F/FS

Ricevitore di piccole dimensioni, misure: 220 x 138 x 385mm, interamente a stato solido, alimentato a 220Vca e a 24Vcc. Riceve in due gamme da 10 a 600kHz e da 1,5 a 30MHz nei modi: A1A/ A1B/ A3E/ F1C/ F3C. Impostazione della frequenza avviene a mezzo contravers con risoluzione di 1Hz. Ascolto in altoparlante (entrocontenuto) o cuffia. Dispone di filtri di banda da: 0,15kHz/ 0,4kHz/ 1,0kHz/ 1,5kHz/ 3kHz. Il ricevitore è studiato appositamente per l'ascolto in telegrafia, viene fornito con interfaccia esterna per il collegamento a telescrivente. È dotato di manuale operativo.

Euro 440,00 (ottimo, come nuovo)



PONTE RADIO MARCONI MH-191

Gamma operativa da 69,975 a 107,975 MHz. Sintonia e antenne separate. RX e TX. Larghezza di banda 25kHz FM. Potenza resa in antenna circa 25W, ascolto in altoparlante entrocontenuto, possibilità di microtelefono. Contenuto in baule con chiusura ermetica. Alimentazione a 220Vca e 24Vcc. Da revisionare.

Euro 100,00



RICETRASMETTITORE RV-2

Ricetrasmittitore in gamma Vhf da 48 - 54 MHz, 6 canali quarzati 300mW, interamente a stato solido, alimentazione 15Vcc. Esteticamente sono con sverniciature, elettronicamente integri.

Euro 20,00 (buone condizioni)



MISURATORE DI RADIOATTIVITA' RAM 63

Sistema di rivelamento a FOTOMOLTIPLICATORE. Sensibilità Micro-Roentgen a scintillazione. Il più sensibile misuratore in commercio. Rivista radiazioni. Alfa, Beta e Gamma. Funziona con 5 pile torcia da 1,5v (non incluse). Viene venduto completo di accessori, manuale in tedesco, nella sua classica cassetta in legno. In ottimo stato.

**Euro 120,00
(provato, funzionante)**



TELEFONO DA CAMPO FF-0B

Originale TEDESCO alimentato con due batterie torcia da 1,5v. Chiamata a manovella. Con cinghia di trasporto e manuale. IN OTTIMO STATO

Euro 20,00



CERCAMETALLI mod. MD3005

Con questo cercametalli si possono rilevare monete, gioielli, resti metallici, oro, argento ecc. Dotato di bobina impermeabile del diametro di 170cm, alimentato a batterie 6xAA. Discriminatore per oggetti ferrosi e non, connessione a cuffia esterna per ricerca più discreta. Sensibilità regolabile.

Euro 55,00 - NUOVO -

CONDIZIONI GENERALI DI VENDITA (foro competente Catania)

Il pagamento del materiale è contrassegno • Le spese di trasporto sono a carico del cliente (salvo accordi) • Il materiale viaggia a rischio e pericolo del committente. • SPESE DI SPEDIZIONE: in tutta Italia a mezzo P.T., in contrassegno, fino a 20kg Euro 10,00, per pesi superiori spedizioni a mezzo corriere (per il costo della spedizione, chiedere un preventivo) • L'imballo è gratis • Non si accettano ordini per importo inferiore a Euro 20,00 • I prezzi di vendita sono soggetti a variazioni • IL MATERIALE VIENE VENDUTO AL SOLO SCOPO HOBBISTICO ED AMATORIALE si declina ogni responsabilità per un uso IMPROPRIO SOLO DOVE SPECIFICATO, il materiale gode di garanzia ufficiale di tre mesi. (vedi descrizione a fine pagina prodotti), dove non specificato è venduto nello stato in cui si trova. • LE FOTO dei prodotti descritti, sono di proprietà della ditta RADIOSURPLUS • IL MARCHIO RADIOSURPLUS è depositato.

Vendita per corrispondenza

ELETTRONICA

cell. 368.3760845



RICETRASMETTITORE RT-834/GRC

Ricevitore/eccitatore del complesso radio AN/GRC106 copertura continua da 2 a 30 MHz in USB/AM/CW/FSK. Potenza in AM circa 200mW. Alimentazione a 24Vcc. Gli apparati sono mancanti di manopole e strumentino. Sono comunque funzionanti e in ottimo stato, vengono forniti con cavo di alimentazione e manuale.

Euro 200,00 (ottimo stato)



DIGITAL MULTIMETER FLUKE mod 8500A

Multimetro da banco professionale

Euro 190,00
(provato, funzionante)



DIGITAL STORAGE OSCILLOSCOPE

GOULD type 4030

Oscilloscopio digitale con memoria a doppia traccia 20MHz 2 canali. 2mv-10v/cm

Euro 280,00 (provato, funzionante)



CONVERTITORE O.L. ELMER mod. SP-263

Convertitore di frequenza per ascolto onde lunghe da 14kHz a 2MHz in 7 gamme, uscita 5MHz. Alim.115V

Euro 130,00 (ottimo stato)



OSCILLOSCOPE DC-10MHZ DF 4247B

1 Canale Sensibilità 5mV Fornito di sonda e manuale

Euro 99,00
(prodotto NUOVO • in offerta)



OSCILLOSCOPIO TEK mod. 2246

100MHz 4 canali con redout. Misura diretta su Ch1 e Ch2 di Volt e Time. Con una sonda 10:1 originale.

Euro 520,00
(provato, funzionante)



ANTENNA G.P. per Sem 25

Da 26 a 70 Mhz con accordatore automatico, completa di 13 stili serie MS e cavo di collegamento apparato.

Euro 40,00



SWR-METER DF 2462

Misuratore di Ros e Potenza 10/100W - 1,5/150MHz

EURO 8,00
Prodotto nuovo



FREQUENCY SYNTHESIZER ANRITSU mod. MG545B

Gamma operativa da 0.01Hz a 500MHz con sweep interno. Risoluzione 1Hz.

Euro 760,00
(provato, funzionante)

CUFFIA CON MICROFONO e pettorale con PTT mod. H-63/U -USATA

- **Euro 10,00**

CUFFIA H-63/U con connettore a presa per pettorali - USATA - **Euro 5,00**

CONTENITORE PORTA BATTERIE PER RV-3 completo di alette per il posizionamento verticale della stazione. **Euro 3,00.**

H-33PT MICROTELEFONO colore nero, vecchio tipo, usato - **Euro 8,00**

H-250/U MICROTELEFONO - USATO - **Euro 18,00**

CUFFIA SOTTOCASCO monoauricolare 100ohm, russa - NUOVA - **Euro 1,50**

CUFFIA H-227/U con connettore UG77 - USATA - **Euro 16,00**

M-29 B/U MICROFONO A CARBONE con connettore UG-77 - USATO - **Euro 10,00**

STAFFA ANTENNA DA CARRO CON 5 stili da 20cm, russa **Euro 5,00**

ANTENNA KULIKOV per apparati russi portatili **NUOVA Euro 1,50**

CASSETTA PORTAMUNIZIONI IN ABS, ermetica, indistruttibile, US ARMY **Euro 10,00**

TORCIA portatile tipo minatore (nuove) **Euro 6,00**

OCCHIALI da lavoro in PVC neri (NUOVI) **Euro 3,00**

ISOLATORE ANTENNA A NOCE nuovo, misure 7x5cm **Euro 1,50**

BORSONE da viaggio Esercito Italiano color verde oliva **Euro 2,50**

MASCHERA ANTIGAS, con filtro nuovo, **Euro 15,00**

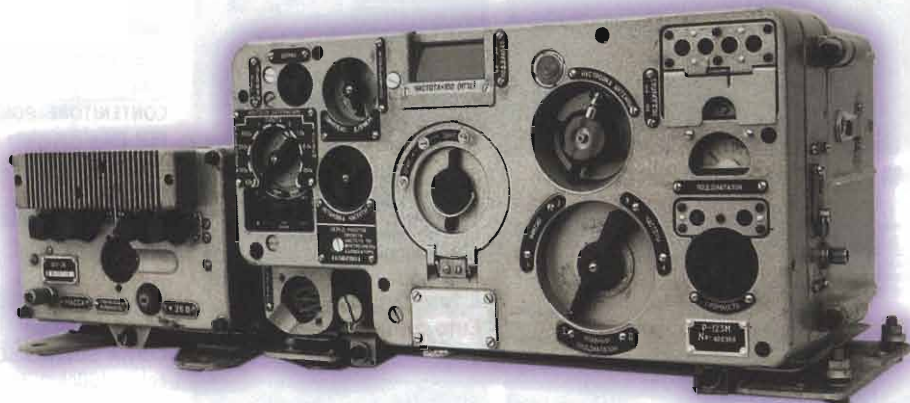
MICROTELEFONO MT-17 per apparati russi. **NUOVO Euro 2,50**

Questa è soltanto una parte del nostro catalogo che potete visionare su internet all'indirizzo www.radiosurplus.it oppure telefonando ai numeri telefonici: **095.930868** oppure **368.3760845**. Visitateci alle più importanti fiere di Elettronica e Radiantismo.

www.radiosurplus.it radiosurplus@radiosurplus.it

Vendita per corrispondenza

**Finalmente.
È disponibile!**



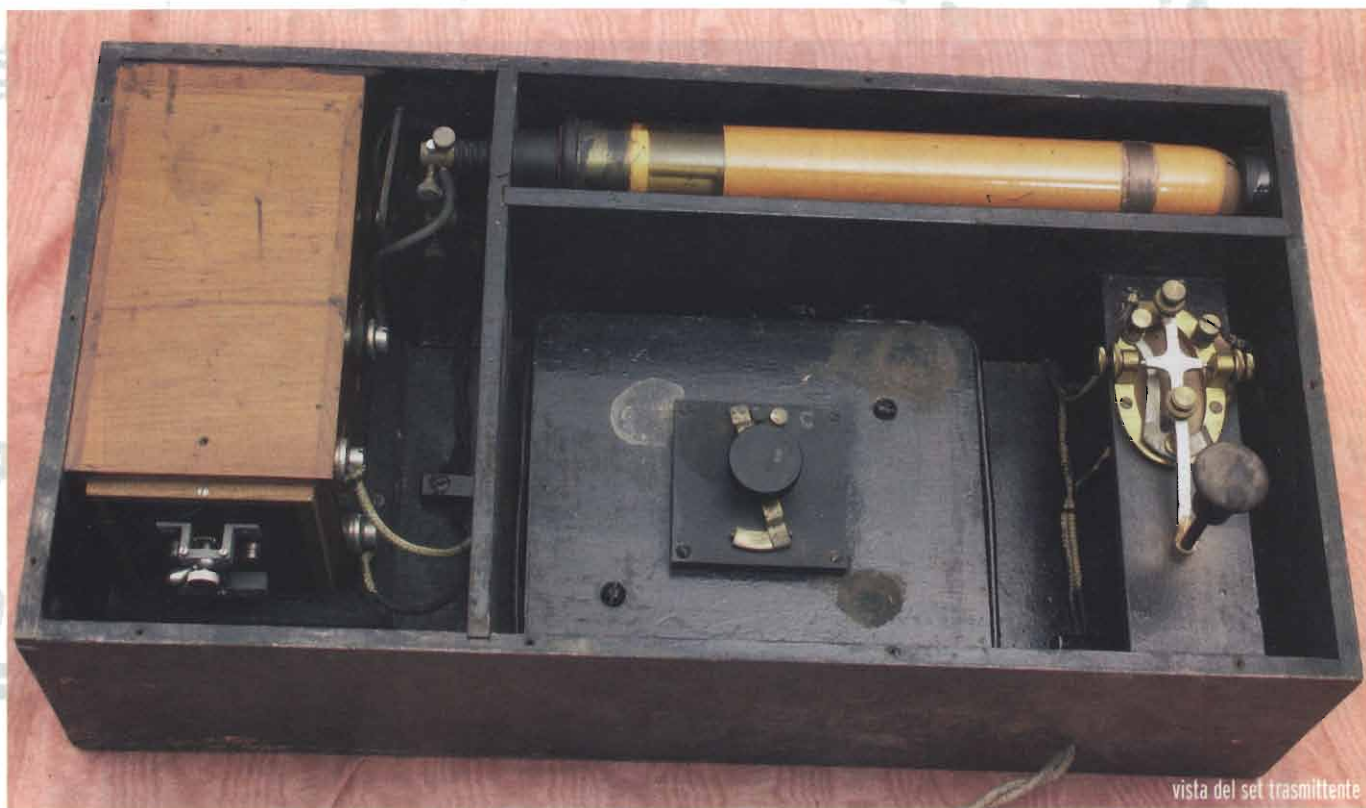
**10 anni di Surplus
volume secondo**
Studio Allen Goodman editore

È disponibile il libro "10 anni di Surplus, volume secondo": 288 pagine in b/n, copertina a colori al prezzo di Euro 22,00 (+ Euro 8,50 eventuali spese postali).

Sono disponibili anche le raccolte rilegate degli inserti **SURPLUS DOC** pubblicati su Elettronica Flash dei primi sei mesi del 2003, a colori, 96 pagine + copertina a Euro 5,80 a copia.

I **SURPLUS DOC** e il libro "10 anni di Surplus, volume secondo" sono reperibili alle mostre più importanti dell'elettronica e radiantismo presso lo spazio espositivo di Elettronica Flash oppure potete richiederli via e-mail all'indirizzo redazione@elettronicaflash.it oppure con richiesta scritta inviandola per posta a Studio Allen Goodman, Via dell'Arcoveggio 118/2 - 40129 Bologna o per telefax al numero 051.328.580.

Le richieste verranno evase al ricevimento del pagamento in contanti o in francobolli oppure a mezzo c/c postale n. 34977611 intestato a SAG Via dell'Arcoveggio indicando nella causale **SURPLUS DOC** oppure **SURPLUS VOLUME DUE**.



vista del set trasmittente

Marconi Wireless Telegraph Co.LTD London

Marco Manfredini

foto di: Daniele Bonaccorsi

2^a parte: il Trasmittitore

SET TRASMITTENTE

•Descrizione Esterna

Analizzato il set ricevente, ho spostato subito la mia attenzione sulla misteriosa cassetta mai aperta ancora con le viti sigillate con ceralacca. Esternamente (foto 1) si presenta come un semplice parallelepipedo realizzato in legno povero (pioppo), con la verniciatura fortemente degradata. È caratterizzato dalla presenza di una manopola a fungo uscente da una membrana in pelle di forma quadrata, da una finestrella apribile per consentire l'accesso ad un selettore e da due isolatori di porcellana con serrafilo a farfalla alla cui base vi sono due lettere e rispettivamente "A" ed "E" (foto 2); un cavo in stoffa intrecciato e ancora con i terminali originali esce da uno

dei lati. Niente di più. Nessuna targhetta o dicitura che potesse identificare l'oggetto. Da questa analisi superficiale non sono riuscito a capi-



foto 1

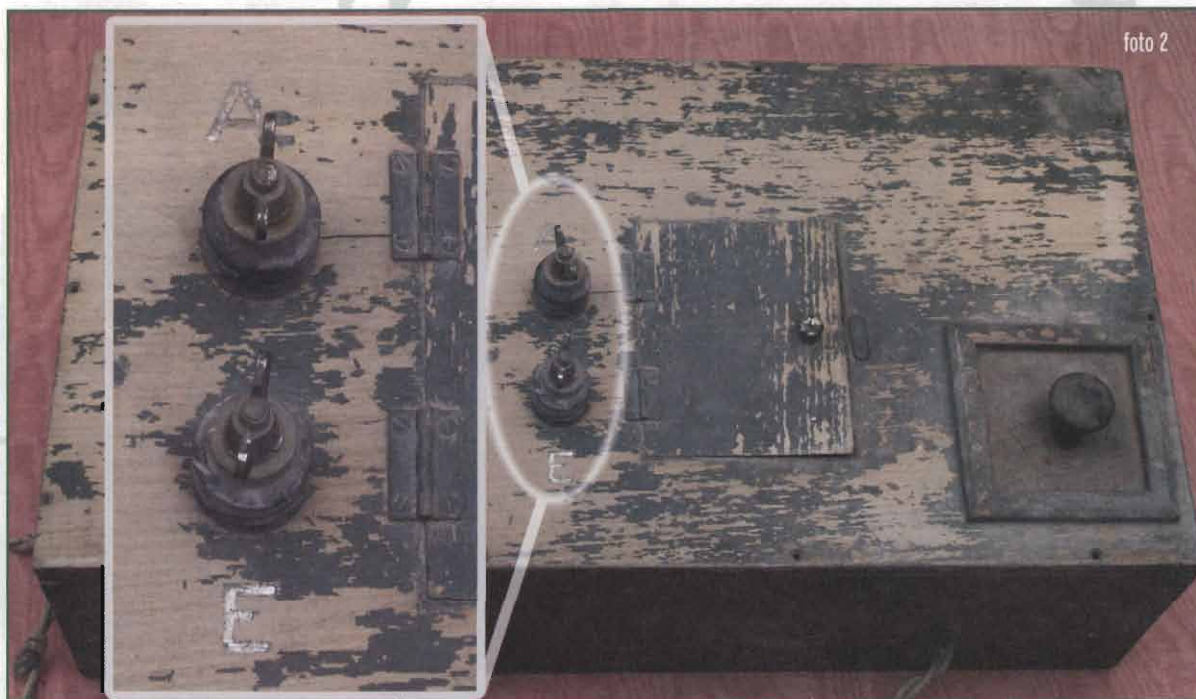


foto 2

re di cosa si trattava e comunque la curiosità di vedere cosa celava al suo interno era tanto forte che ho pensato di aprirla sacrificando i sigilli posti su ogni vite.

•Descrizione Interna

Appena aperta lo stupore era alle stelle: non credevo ai miei occhi ma in quel momento mi trovai di fronte ad un antico trasmettitore telegrafico a scintilla.

Tutta la cassetta è organizzata secondo scomparti che contengono componenti e svolgono funzioni differenti (foto 3).

La strana manopola a fungo altro non è che il pulsante del tasto telegrafico; il selettore, la cui manipolazione è consentita grazie all'apertura a finestrella, è un selettore per il cambio gamma impostato sulla bobina rettangolare fissata al fondo della cassetta (foto 4); l'altra bobina è invece fissata al coperchio e collegata ai terminali uscenti dal coperchio e contrassegnati da "A" ed "E".

Le due bobine (che a coperchio serrato sono perfettamente sovrapposte) occupano la parte centrale della cassetta (foto 5). Il tasto telegrafico è posizionato su una staffa in legno rialzata rispetto al fondo della cassetta ed è collocata sulla destra delle bobine centrali (foto 6).

Nello scomparto di sinistra vi è il rocchetto di Rumkorff contenuto in cassetina di legno lucidata a spirito e caratterizzata dal cicalino posto



foto 3

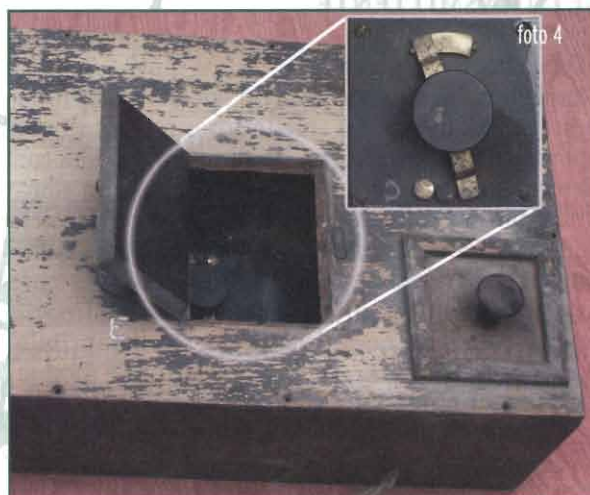


foto 4

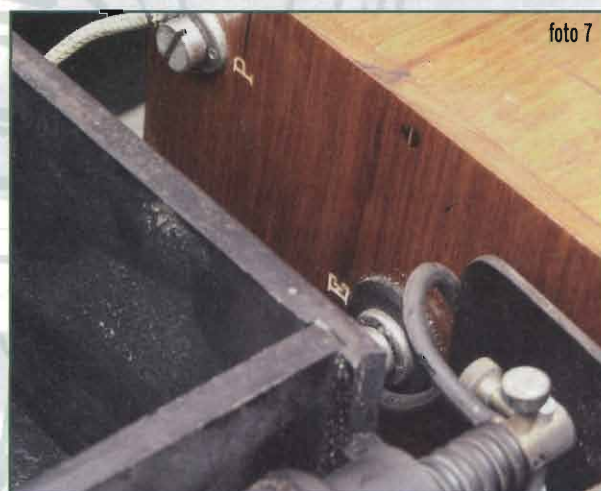
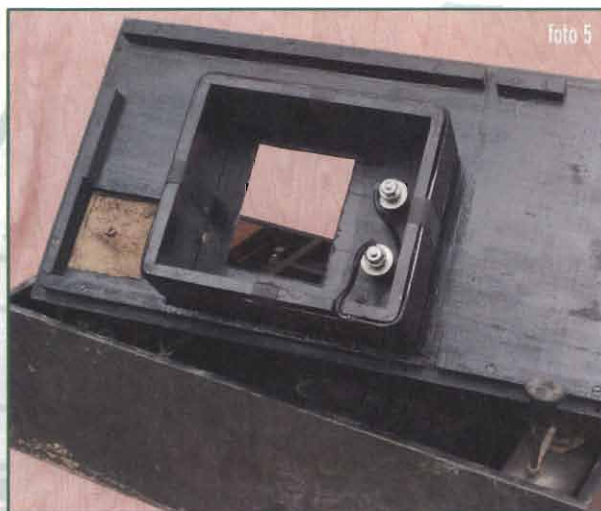
sulla sommità e dalle connessioni poste su uno dei lati lunghi (foto 7).

Infine nello scompartimento che va ad occupare quasi tutta la parte alta della cassetta vi è un grande condensatore tubolare di vetro color arancio (tipo bottiglia di leida) (foto 8).

Tutta la cassetta interna è verniciata di color nero. Praticamente il circuito è molto semplice: il cavo esterno in stoffa intrecciata e con i terminali a forcella, una volta collegato ad una batteria di pochi volt alimenta il rocchetto di Rumkorff tramite la chiusura del tasto telegrafico che chiude il circuito; il rocchetto sotto alimentazione emette il rumore caratteristico dovuto alla vibrazione del cicalino e inietta la tensione all'interno del condensatore il quale è dotato di uno dei terminali che vanno a costituire lo spinterometro (foto 9); infine lo spinterometro è collegato alla prima bobina con selettore che induce l'impulso alla seconda bobina (ancorata al coperchio) collegata all'antenna e alla terra tramite i morsetti a farfalla uscenti dal coperchio (foto 10).

•Considerazioni

Ogni componente analizzato è realizzato con materiali di alta qualità ma l'insieme del set, dato il suo aspetto spartano, non è di fattura industriale. Probabilmente nonostante si tratti di un montaggio non di serie, la qualità delle connessioni, del cablaggio e della realizzazione della struttura interna della cassetta è sicura-



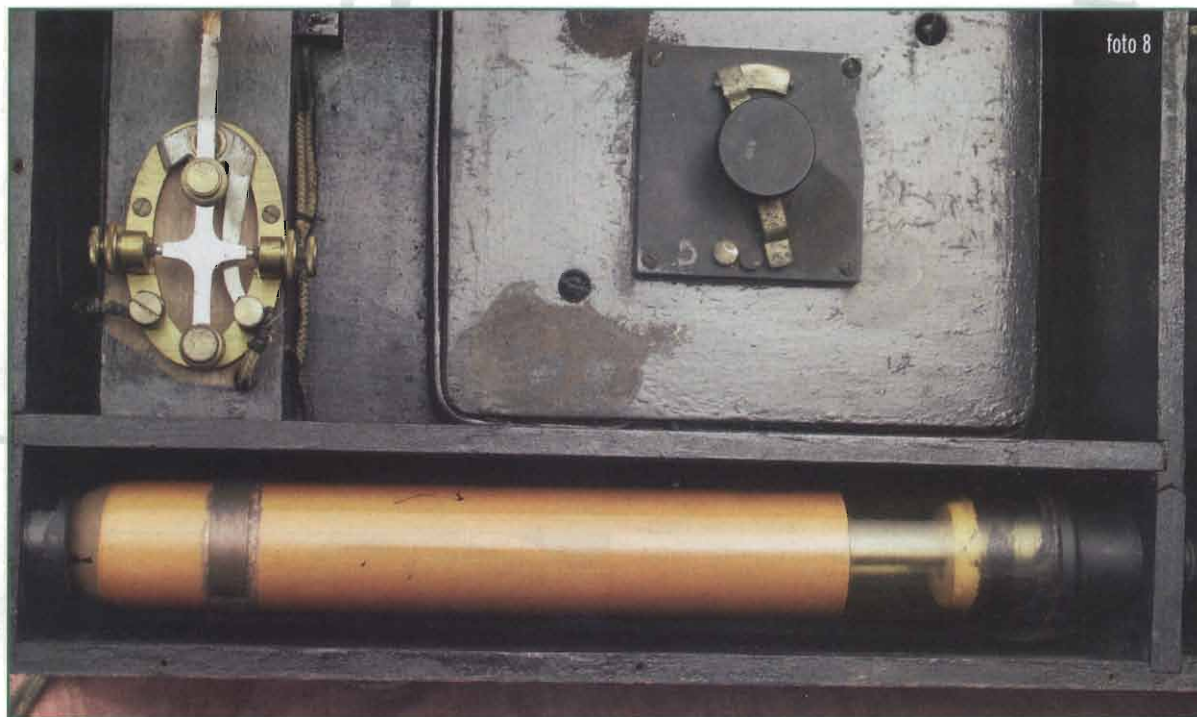


foto 8

mente dovuta ad una mano molto esperta, qualificata e non un montaggio improvvisato di fortuna oppure un montaggio realizzato da un dilettante.

Rocchetto di RUMKORFF

Cassettina finemente realizzata in noce massello e rifinita con lucidatura a spirito; per garanzia di originalità le viti sono stuccate e affogate dalla finitura a gommalacca della cassetina affinché nessuno possa intervenire sul rocchetto aprendolo; chiusura in testa tramite coperchio in ebanite serrato con una cornice in legno; cicalino con possibilità di regolazione della distanza delle due lamelle vibranti montato sul pannellino in ebanite (foto 11); tutte le uscite laterali sono caratterizzate da grosse viti nichelate e isolate tramite dischi in ebanite; ogni uscita è contrassegnata da una lettera incisa nel legno e riempita con pasta bianca. Questo elemento è stato realizzato sicuramente dalla Marconi Telegraph Co. LTD di Londra in quanto sulla base del mobiletto sono impressi gli stessi marchi inchiostriati presenti anche sul mobile della parte ricevente.

La sigla, racchiusa in un ovale, è caratterizzata da un numero e una lettera (15 C per il ricevitore e 14 C per il trasmettitore) (foto 12).

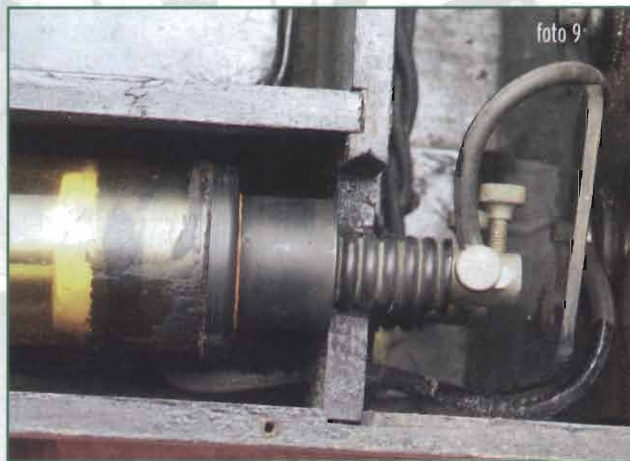


foto 9



foto 10

- Il tasto telegrafico in ottone e metallo nichelato è stato fabbricato dalla MESCO americana comune su molti apparecchi militari americani della prima guerra mondiale ma presente anche su molti prodotti realizzati dalla Marconi dopo il 1917, cioè dopo l'entrata in guerra degli Stati Uniti.

- Il condensatore a tubo è un condensatore tipo "Leida" alla cui estremità inferiore è collegato uno degli elettrodi (regolabili in lunghezza) dello spinterometro e isolato tramite isolatore in porcellana.

L'altra estremità, cioè la testa del tubo è alloggiata in uno speciale supporto fissato all'interno della cassetta che è stato realizzato praticando uno svasamento all'interno di un disco in ebanite; il 90% del tubo è rivestito in rame con vernice protettiva color arancio e a circa 3 cm dalla testa del tubo vi è una fascetta di rame bloccata al tubo (in quel punto la vernice protettiva si interrompe) e collegata ad una delle uscite del rocchetto (**foto 13**). Il tubo, oltre ad appoggiare sul disco in ebanite, poggia anche sulla parete divisoria che separa il vano del tubo dal vano del rocchetto; in quel punto è stato realizzato un taglio ad U; per il serraggio del tubo è stata realizzata una serrandina in legno tipo ghigliottina che blocca il terminale del tubo; per evitare poi che esso si muova avanti e indietro con il rischio che la testa esca dal proprio alloggiamento, sono stati inseriti degli anelli di ebanite fra la serrandina e il corpo del tubo (**foto 14**).

La verniciatura interna di colore nero è sicuramente stata realizzata dopo aver montato tutti i componenti in quanto molti di essi sono sporcati dello stesso colore e in alcune zone, quelle più difficili da raggiungere, la vernice è mancante e si intravede il legno allo stato naturale.

Conclusioni

Appena visto questa strana cassetta mai avrei detto che si trattava di un trasmettitore per il semplice fatto che esternamente si presentava nuda, non c'è niente che faccia pensare ad uno strumento radio. Per il fatto poi che non ci sono né maniglie per il trasporto né base per essere appoggiata a terra, si suppone sia stata realizzata per essere destinata ad una stazione fissa a terra o su mezzi in movimento (camion, navi, ecc...); come già detto in precedenza,



foto 11



foto 12



foto 13

questo strumento è stato realizzato artigianalmente assemblando pezzi fabbricati da diverse marche ma realizzato da mano esperta. Cosa ci facesse e come è arrivato a San Marcello Pisoiense assieme al set ricevente forse nessuno lo saprà mai.

Mi sono però chiesto come ha potuto questo trasmettitore scampare alle manipolazioni successive di quel radioamatore che ha invece deturpato il set ricevente pur trovandosi nella stesso luogo? Per non essere mai stato toccato probabilmente doveva funzionare egregiamente fino a quando non è stato abbandonato in soffitta assieme alla radio modificata. Per scoprire se le mie intuizioni erano corrette rimaneva solo una cosa da fare: provarlo!

Alimentandolo con una serie di batterie alcaline per un totale di 5 volt circa, il rocchetto funziona egregiamente, lo spinterometro scintilla a giorno e collegando la presa d'antenna e terra si riceve su una semplice radiolina a transistor impostata su AM fino ad un raggio di circa 5km! Incredibile!

Nonostante i due pezzi siano storicamente importanti, non rientrano nella sfera dei miei interessi collezionistici di radio d'epoca ed è per questo che ho deciso di vendere entrambi gli apparecchi.

Il risultato è stato inizialmente deludente in quanto in Italia non ho riscontrato un interesse così forte da convincermi a cedere questi cimeli anche se sono entrato in contatto con personalità di spicco nel campo del collezionismo di radio d'epoca e con importanti musei.

Avrei preferito che questa straordinaria coppia fosse rimasta in Italia, magari in qualche museo e quindi fruibile da tutti. Invece le cose non sono andate così. Infatti nel giro di poco tempo un collezionista texano mi ha dimostrato tutto il suo interesse per questi oggetti al punto di convincermi a "cedere" i cimeli agli Stati Uniti.

marco.manfredini@elflash.it

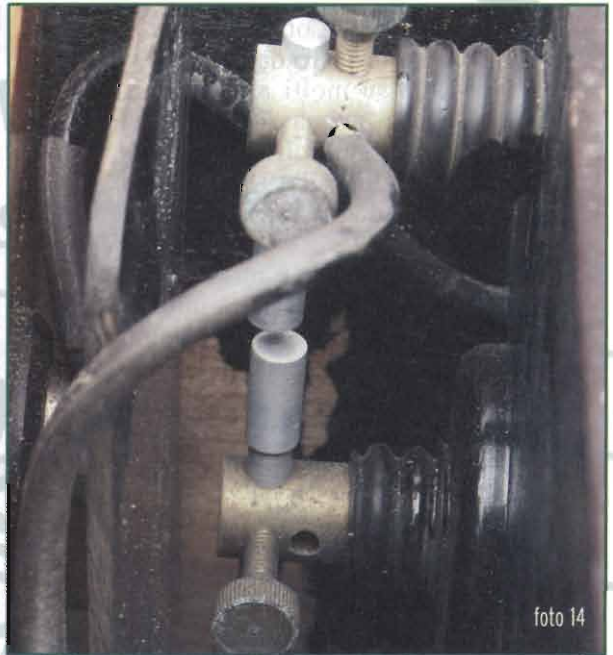


foto 14

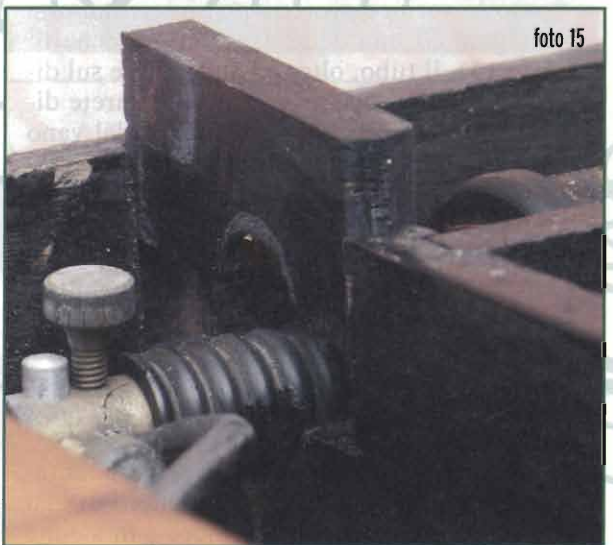


foto 15



foto 16

I Provatransistor

Ivano Bonizzoni, IW2ADL

Ha senso descrivere dei provatransistor in un mondo di circuiti integrati sempre più sofisticati e di tecnologia SMD? Sì, se oltre alle pratiche necessità di controllo di uno di questi componenti su qualche "vecchia" apparecchiatura, interessa capire come funzionano i semiconduttori e quindi quali devono essere le loro caratteristiche d'impiego

D'altro canto la stessa cosa si può dire relativamente alle valvole che sono da considerare le strette progenitrici.

Fondamentalmente un transistor è un componente sufficientemente semplice da capire e da provare: infatti mentre una valvola può avere anche più di otto terminali attivi, la maggior parte dei transistor ne ha solo tre; per di più interessano, per la prova, solamente le tensioni e le correnti a questi tre terminali.

In altri miei articoli dedicati ai provavalvole ho fatto notare che oltre a generiche prove di emissione si può determinare anche la trasconduttanza, la rumorosità, la perdita di vuoto, le dispersioni interelettrodeiche ed altri parametri, per cui anche i circuiti di misura raggiungono una certa complessità.

Le caratteristiche di bontà di un transistor invece possono essere verificate con solo due misure: cioè verificando la dispersione, ovvero la corrente che circola nel transistor, e controllando il guadagno. Per inciso ricordo che nelle valvole interessa il guadagno in tensione mentre nel transistor il guadagno in corrente.

Penso che tutti sappiano che esistono due tipi di transistor:

PNP (più diffusi ai primordi) e NPN (che hanno bisogno di alimentazione di polarità opposta) e che vi sono tre fondamentali configurazioni circuitali.

Prima di procedere ritengo utile mostrare quanto il circuito di prova possa essere semplice (e quindi anche facilmente autocostruibile): vediamo infatti un circuito realizzato peraltro dalla Grundig e sufficientemente completo (figura 1).

Si tratta del Semitest 1 (foto 1) che permette la rapida verifica sia di transistor che di diodi. La scelta del tipo di transistor (PNP od NPN) avviene tramite il doppio deviatore S1, mentre premendo il pulsante Test, indicato sullo schema con S2, si effettua la misura. Il deviatore

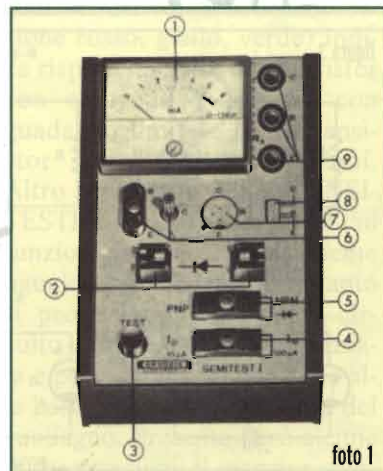


foto 1

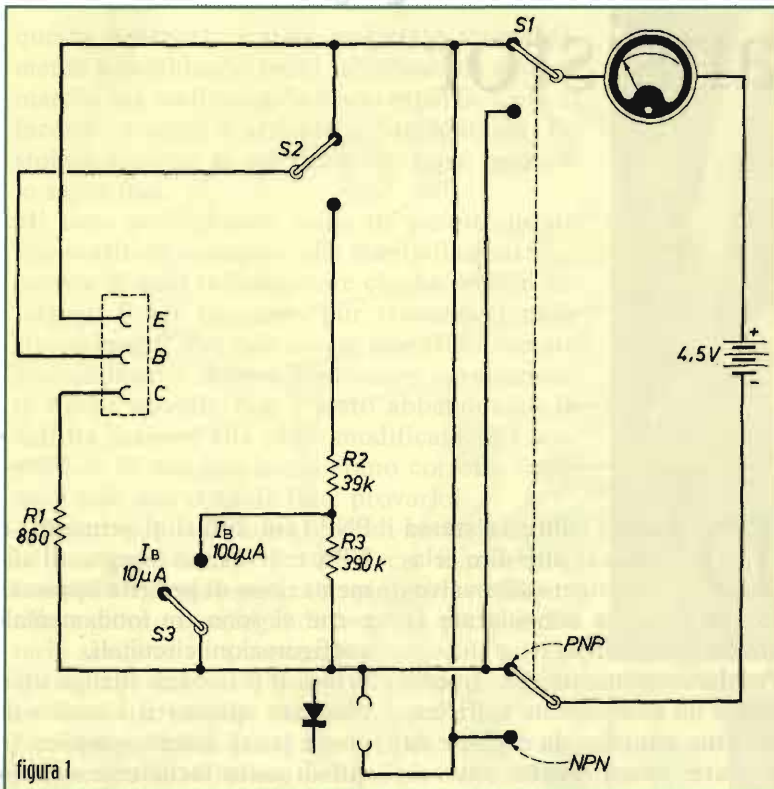


figura 1

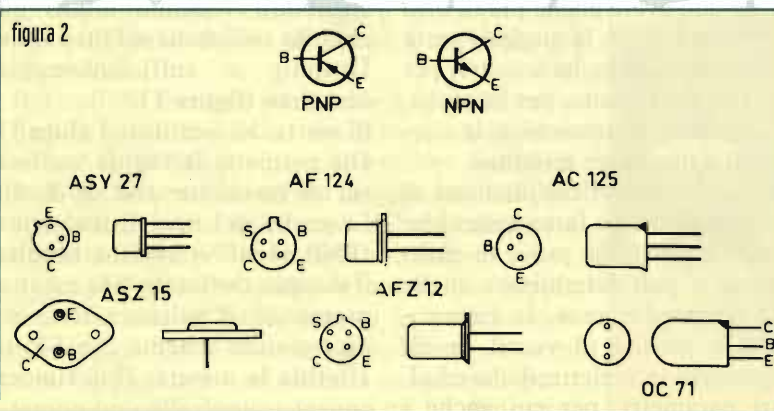


figura 2

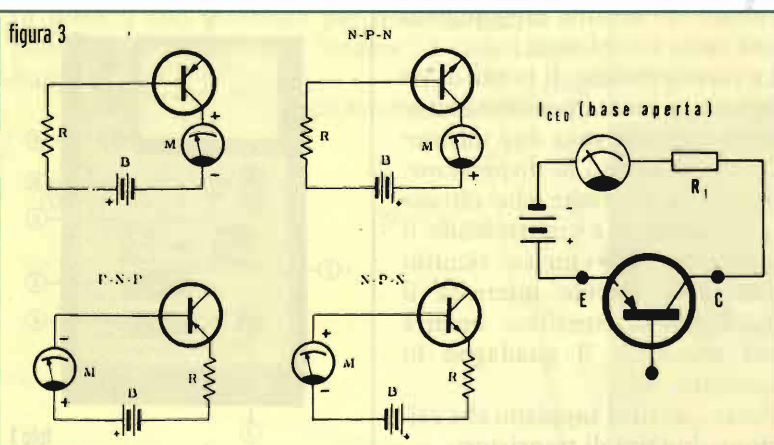


figura 3

S3 permette due portate per transistor con corrente di base di 10 o 100 microAmpere e con β (beta) fino a 500 e da 50. Due appositi terminali con mollette permettono il controllo dei diodi semiconduttori. Ritorniamo ora a come si effettuano le prove, successivamente vedremo molti altri schemi ed immagini di strumenti che capita di reperire nei mercatini e di cui è spesso assente una qualsiasi minima documentazione.

In figura 2 sono indicati i simboli dei Transistor PNP ed NPN oltre all'aspetto della piedinatura di alcuni vecchi esemplari.

I tipi di controllo della dispersione che si possono effettuare sono tre, nel caso più comune si misura la corrente che circola dal collettore all'emettitore quando l'elettrodo della base risulta isolato, quindi la I_{ceo} , nel secondo si misura la corrente collettore-base con il terminale di emettitore isolato (I_{cbo}) oppure la I_{ebo} quando si tiene il circuito di collettore aperto. Ricordo che le lettere rappresentano rispettivamente i terminali c, e, b, mentre o rappresenta il terminale che in quel momento risulta aperto (non collegato).

La seconda misura può dare una indicazione migliore dello stato di salute del transistor in quanto la corrente di dispersione da collettore a base è molto bassa in un transistor in buone condizioni (mediamente circa 10 mA per quelli al Germanio e 10 nA per quelli al Silicio), certo è che in questo caso si richiede uno strumento indicatore molto sensibile e quindi il costo delle apparecchiature salgono rispetto a quelle che permettono solo la prima misura.

Nella figura 3 si possono vedere i circuiti relativi alla misura rispettivamente da sinistra con collettore, emettitore e base aperta.

La corrente di dispersione I_{ce0} può anche essere determinata per vari valori di V_{ce} .

Se la dispersione risulta entro limiti accettabili, sul transistor verrà poi effettuata la prova di guadagno. Siccome, proprio per le caratteristiche del transistor, una piccola corrente (segnale) in base determina una maggiore corrente di collettore, il rapporto tra le correnti di uscita e di entrata rappresenta il guadagno del nostro transistor.

Negli schemi pratici seguenti illustrati (**figura 4**) i circuiti sperimentali per la misura dei coefficienti di amplificazione (alfa) e... (beta) relativamente ad un transistor PNP, facilmente modificabili per gli NPN come detto precedentemente.

Con questi circuiti si determina il valore di alfa e... beta, rilevando la corrente di collettore corrispondente ad un certo valore della corrente di ingresso e nel ripetere la rilevazione dopo aver leggermente variato il valore della corrente di ingresso seguendo le formule:

$$\alpha = \frac{I_{c2} - I_{c1}}{I_{e2} - I_{e1}}$$

$$\beta = \frac{I_{c2} - I_{c1}}{I_{b2} - I_{b1}}$$

NB: Ricordo brevemente che con (alfa) viene prevalentemente indicato il coefficiente di amplificazione di un transistor impiegato in un circuito con base comune. Per altre notizie conviene consultare appositi testi, in quanto non è possibile dilungarci oltre per ragioni di spazio. Come preannunciato riporto ora alcuni schemi (**figura 5**) e brevi note illustrative di alcuni semplici provatransistor facilmente reperibili.

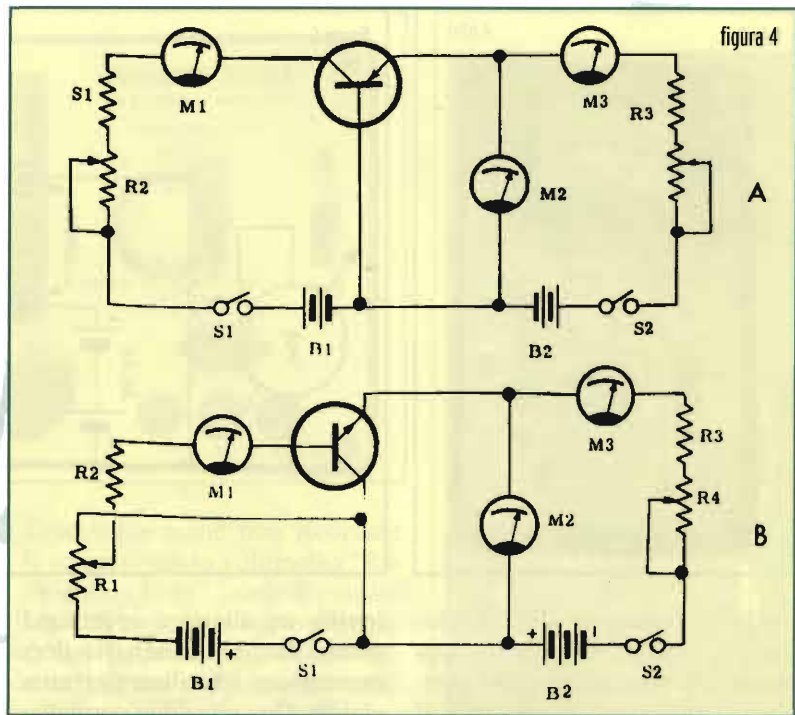


figura 4



foto 2

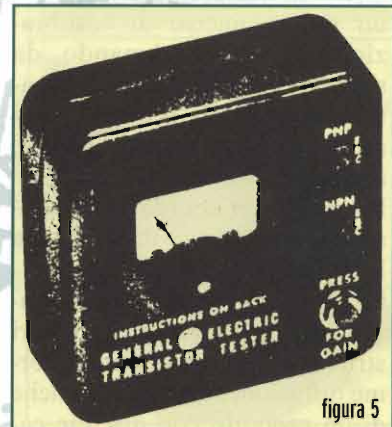


figura 5

Nelle figure sopra riportate abbiamo il General Electric mod. TTS (**foto 2**), apparecchio estremamente semplice che permette di effettuare rapidissime prove con un solo paio di operazioni. I transistor PNP od NPN vanno inseriti nei rispettivi zoccoli e, dopo aver verificato che la corrente di fuga faccia muovere l'indice (se va verso il fondo scala il componente è in corto circuito) si può premere il pulsante doppio S1-S2 (marcato press for gain) andando a leggere sulla scala che con i

suoi settori colorati (in successione rosso, giallo, verde) indica rispettivamente un transistor con guadagno limitato o un transistor di buone prestazioni. Altro strumento è il TRANSISTESTER Knight (**foto 3**), il cui funzionamento è praticamente uguale al precedente in quanto si prova l'eventuale corto circuito con la base non polarizzata e poi, applicando tensione alla base, si effettua la misura del guadagno. Presenta però alcune differenze quali il maggior valo-

foto 3

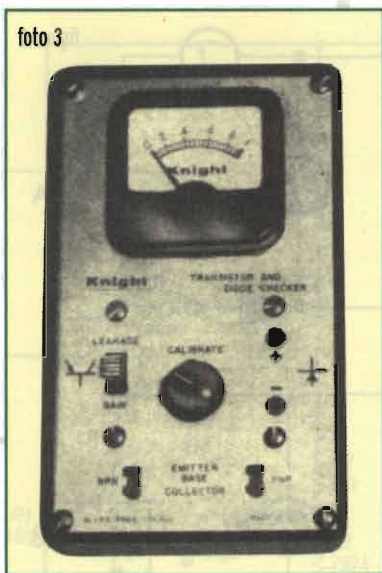
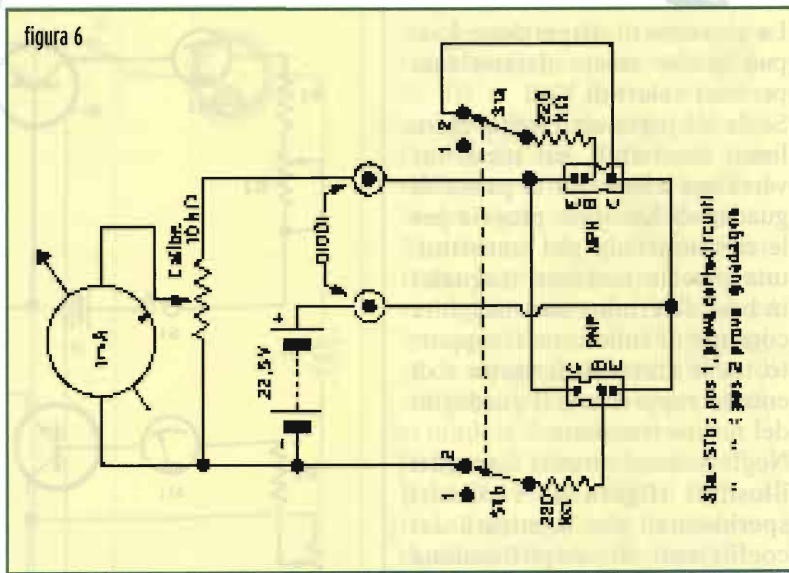


figura 6



5Tb - 5Tb: pos. 1, prima carter/circuito
" " : pos. 2 prima Guadagno

re della tensione di alimentazione del circuito (figura 6), una maggiore sensibilità dello strumento indicatore, la presenza di un potenziometro di "calibrazione" che, funzionando da shunt per lo strumento indicatore, permette la prova di transistor di varie caratteristiche, anche di potenza.

Ma come non ricordare il glorioso Provatransistor della Scuola Radio Elettra? (foto 4)

Infatti questo strumento ha avuto, come peraltro tutti gli altri strumenti della SRE, una enorme diffusione, trattandosi anche di un prodotto con discrete caratteristiche funzionali. Dato che la suddetta Scuola risulta tuttora viva e vegeta, ritengo

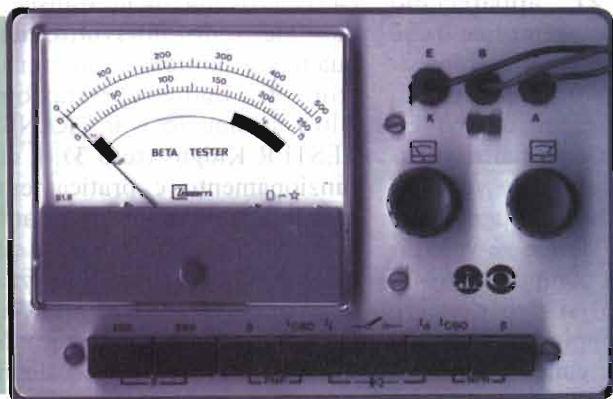
inutile un ulteriore approfondimento dato che la relativa documentazione è facilmente rintracciabile. Una citazione particolare invece va fatta per il MONACOR TC 1 (foto 5) prodotto che faceva parte di una nutritissima serie di apparecchiature ed accessori per Radioamatori un paio di decenni fa. Si tratta di un apparecchietto che nonostante il relativamente basso costo era veramente ben fatto e permetteva misure di una certa attendibilità (misura di alfa e beta). Non possiamo però dimenticarci dei multimetri digitali che oltre a vari tipi di provacircuiti, incorporano anche un provatransistor, (vedi ad esempio il mio Hung Chang 5010 EC, foto 6) permettendo

così una rapida misura mediante uno strumento se non altro di grande sensibilità.

Per terminare questa carrellata aggiungo il Transistor Tester PP 3000 della Philips (foto 7), strumento certamente non professionale come il fratello PM 6505 A od i vari tracciature, ma che unisce buone caratteristiche oltre ad una realizzazione certamente seria ed infine una certa reperibilità (almeno è quello che mi è capitato con diversi strumenti Philips dismessi da laboratori ed aziende del settore).

Mediante il commutatore in alto a sinistra si possono selezionare rispettivamente:

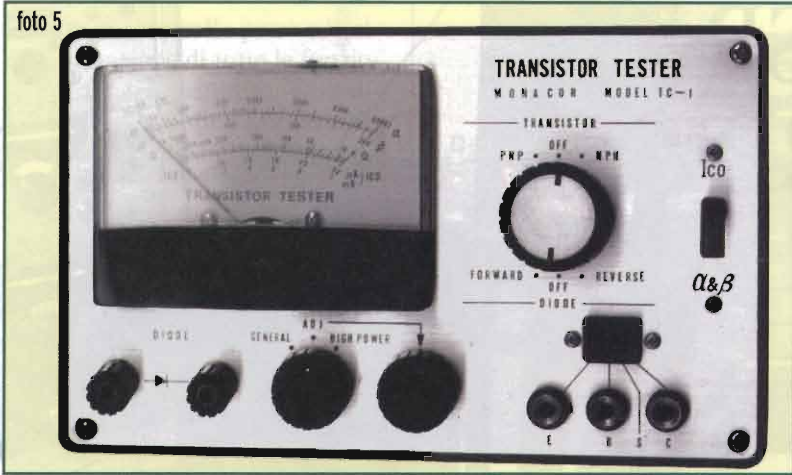
- controllo di un eventuale corto circuito (posizione SC);



CARATTERISTICHE DEL PROVATRANSISTORI

foto 4

- Possibilità di controllo dei transistori P-N-P e N-P-N e dei diodi.
- Misura del coefficiente β in due portate: 250 e 500 f.s.
- Misura di corrente residua, I_{CB0} .
- Misura della corrente diretta, I_d , di un diodo.
- Misura della corrente inversa, I_i , di un diodo.
- Alimentazione interna con tre elementi a 1,5 V.
- Microamperometro a bobina mobile incorporato.
- Dimensioni esterne: 170 x 112 x 65 mm.



- misura di I_{ceo} (ovvero corrente di collettore con base aperta);
- misura del coefficiente di amplificazione alfa;
- il commutatore in alto a destra permette di selezionare due scale per misura di transistor di bassa ed alta potenza;
- al centro è posto il commutatore per transistor PNP ed NPN.

Ma esistono anche una miriade di strumenti autocostruibili illustrati sulle varie riviste tecniche di divulgazione anche un po' più moderni magari con l'indicazione dello stato dei transistor mediante diodi Led di vario colore.

Comunque come non ricordare il sempre valido volumetto "Radioriparazioni" del Ravalico (con gli opportuni aggiornamenti del parimenti notissimo Terenzi) di cui si riporta il frontespizio (foto 8) oltre ad uno schema ben descritto all'interno (figura 7).

Desidero concludere questa piccola rassegna con l'invito a non disdegnare l'acquisto di uno di questi strumenti in genere ceduti a prezzo irrisorio: potrà sempre venire utile prima o poi. Resto comunque disponibile a fornire ulteriori notizie o schemi per questi ed altri strumenti in mio possesso.

ivano.bonizzoni@elflash.it



D. E. RAVALICO

RADIO RIPARAZIONI

SEDICESIMA EDIZIONE AGGIORNATA
A CURA DI GIORGIO TRENZI

244 figure, 6 tavole lucidi testo, 71 tabelle

SERVIZIO RADIOTECNICO
VOLUME SECONDO

HOEPLI

foto 8

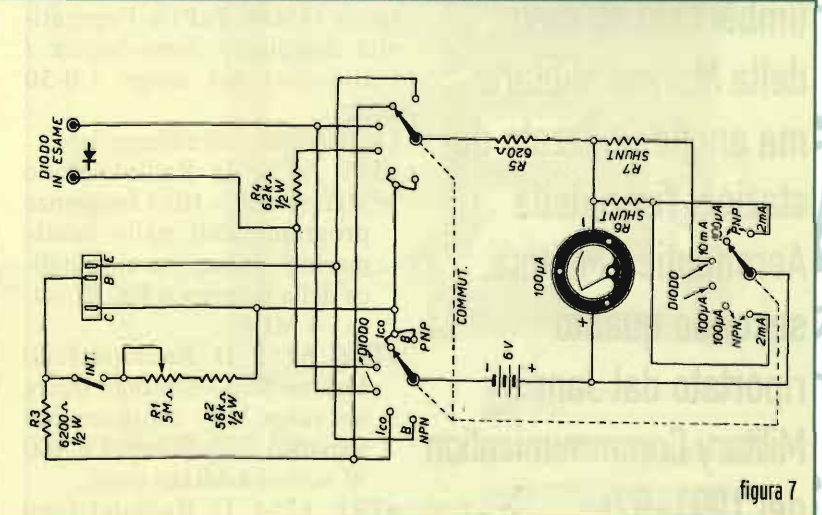


figura 7

Rx HF SSB Skanti TRP 8754 D

Federico BALDI, IZ1FID

Questa volta abbandonano il campo degli RX militari spalleggiabili per descrivere un apparato per uso fisso che ha visto l'impiego sia civile che militare (imbarcato su navi della Marina Militare ma anche utilizzato da stazioni fisse della Aeronautica Militare, secondo quanto riportato dal Jane's Military Communication del 1991-92)



La serie TRP 8750 D prodotta dalla Skandinavisk Teleindustri SKANTI è costituita da una serie di apparati ricetrasmittenti nel range 1.6-30 MHz progettati sia per l'uso marino che per la comunicazione punto a punto; più in particolare si tratta di apparati che hanno in comune oltre all'aspetto esteriore le caratteristiche di potenza (750W PeP) e l'operatività Simplex / Semi-duplex / Full-duplex nel range 1.6-30 MHz.

Li possiamo così differenziare:

- TRP 8750 D Radiotelefono Marino SSB - 1017 frequenze programmabili nelle bande marine - riduzione automatica della potenza a 400 W sotto i 4 MHz;
- TRP 8753 D Radiotelefono Marino SSB - Sintonia libera nel range HF - riduzione automatica della potenza a 400 W sotto i 4 MHz;
- TRP 8754 D Radiotelefono

SSB ad uso generale - Sintonia libera nel range HF;

- TRP 8755 D Radiotelefono SSB ad uso generale - Sintonia libera nel range HF - modalità CW e MCW già implementate;
- TRP 8757 D Radiotelefono Marino SSB - Sintonia libera nel range HF - riduzione automatica della potenza a 400W sotto i 4 MHz - modalità CW e MCW già implementate.

È pertanto evidente che solo gli apparati modello 8753 - 8754 - 8755 - 8757 si prestano all'uso radioamatoriale.

Descrizione generale del sistema

Il ricetrasmittitore è costituito da una **Unità di Controllo** remota (o due come in quello in mio possesso), da una **Unità Ricetrasmittente**, da un **Alimentatore** e da un **Accordatore Automatico di Antenna**, nonché da un **Terminale telex**.

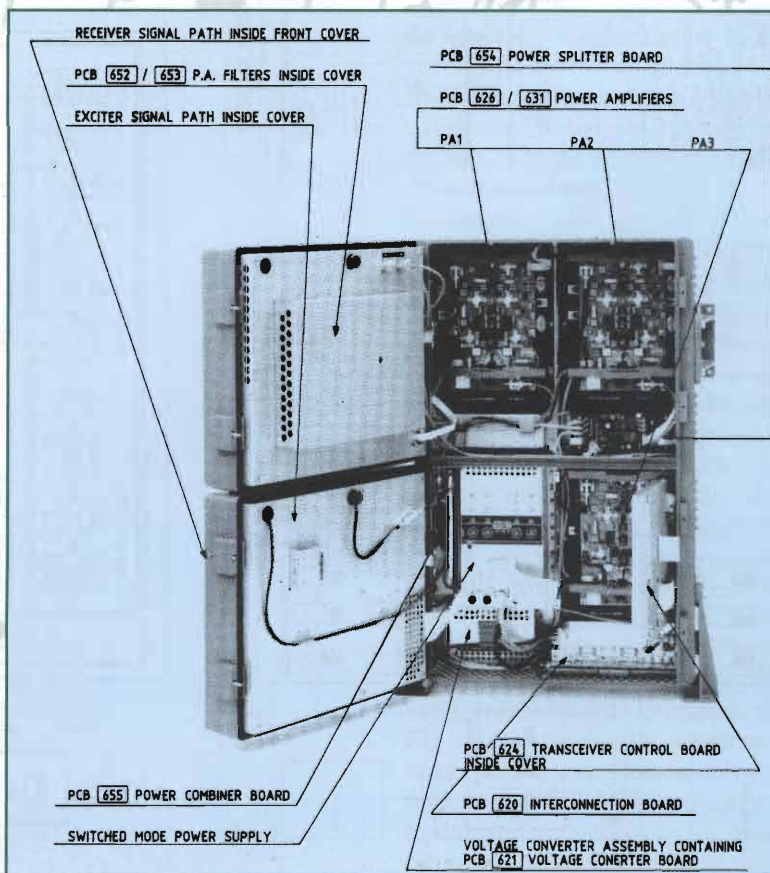
L'Unità di Controllo provvede alla impostazione di tutte le funzioni del ricetrasmittitore, è costituita da serie di pulsanti rivestiti da una robusta membrana, da due display che indicano rispettivamente la frequenza di ricezione e di trasmissione e da due barre di led che indicano rispettivamente l'intensità del segnale ricevuto e la potenza di uscita. Tale unità ricomprende un circuito opzionale di squelch ed un amplificatore audio da 5 W con altoparlante entrocontenuto. Quando il trasmettitore è spento il display relativo alla frequenza di trasmissione indica l'ora derivata da un orologio digitale entrocontenuto, che può anche essere utilizzato per accendere l'apparecchiatura ad un orario prestabilito. La tastiera consente di sintonizzare il ricevitore a passi di 10 Hz, 100 Hz od 1 kHz e di memorizzare sino a 76 coppie di frequenze e di richiamarle o farne la scansione con la pressione di pochi tasti. Quando il ricetrasmittitore viene spento una batteria al litio (della durata di svariati anni) mantiene la memoria dell'ora, delle frequenze memorizzate nei vari canali e del settaggio del sistema all'atto dello spegnimento in modo da ripristinarlo all'atto della riaccensione. L'Unità di Controllo presenta inoltre le connessioni per la cornetta/microfono, le cuffie, l'eventuale altoparlante esterno, il tasto telegrafico e l'equipaggiamento Telex.

L'Unità Ricetrasmittente contiene tutti i circuiti RF riceventi e trasmettenti; il ricevitore e l'eccitatore sono dotati di due identici sintetizzatori allocati sulla faccia interna dello sportello inferiore dell'unità, ove ha sede anche il Master Oscillator. Questi circuiti sono contenuti in compartimenti schermati. Lo sportello superiore ospita i filtri del finale di potenza. Il finale di potenza da 750 W



è costituito da tre moduli identici da 250 W l'uno in parallelo, che sono allocati nella parte posteriore del mobile laddove si trova il dissipatore che consente un adeguato raffreddamento per semplice convezione senza la necessità di ventilazione forzata. Sempre nella parte posteriore del mobile ha sede un alimentatore

switching che assicura una potenza di uscita ottimale con una tensione in ingresso da 21.6 a 41.6 volt. Come unità opzionale è previsto l'alimentatore da rete che presenta sul frontale un interruttore che consente di selezionare manualmente anche una alimentazione a batteria. Il sistema è completato da un accorda-



tore automatico di antenna (non in mio possesso) basato su reed-relays ad alta tensione ed alta corrente che sintonizza automaticamente, in 0.2-1.5 secondi, qualsiasi antenna di lunghezza compresa tra 7 e 30 metri.

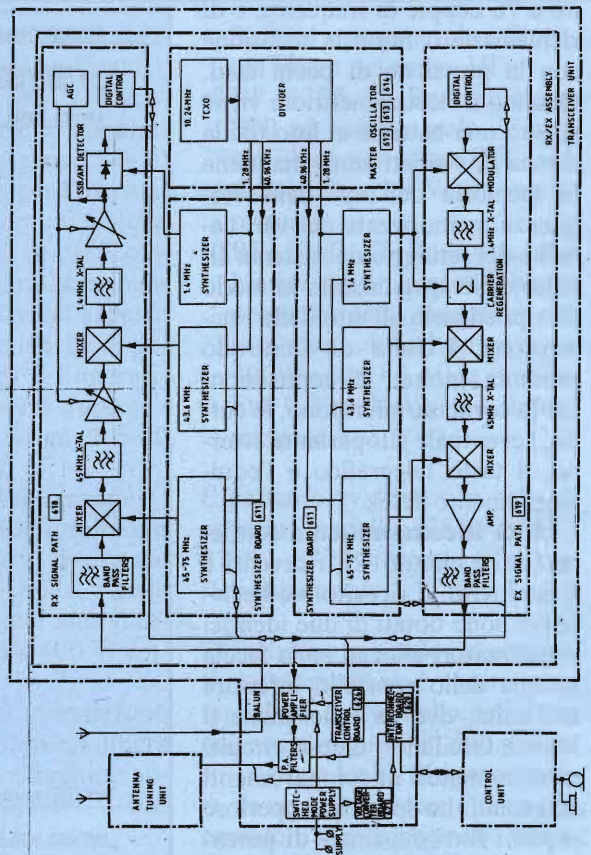
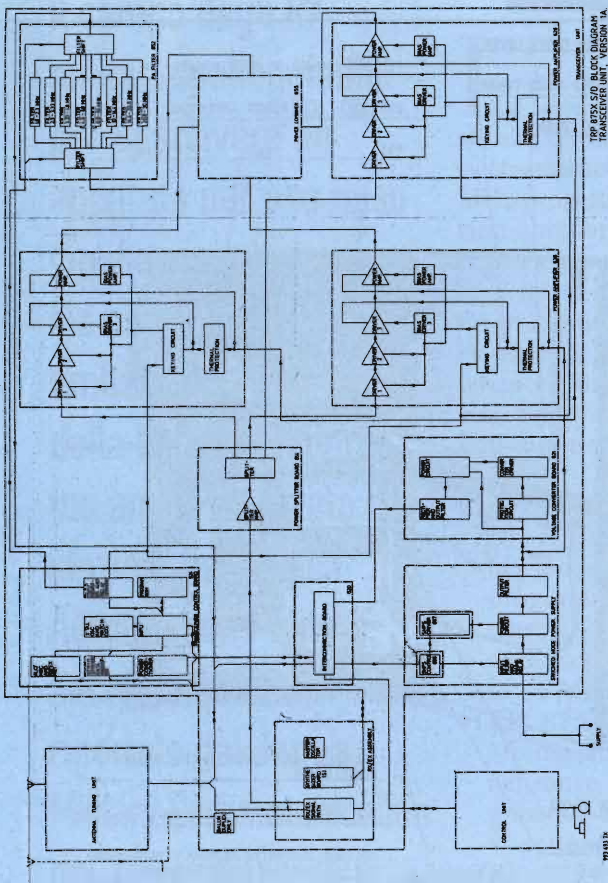
La moderna concezione dell'apparato consente di ridurre al minimo gli interventi di manutenzione preventiva, il sistema è completato da un self test che può essere attuato in due modi : (a) in modalità automatica concepita per un rapido controllo di tutte le funzioni e che effettua tutti i test in successione arrestandosi nel caso sia riscontrato un malfunzionamento (b) in modalità a passi che consente all'operatore di effettuare i test in successione non automatica con

la possibilità di effettuare misure e di ripeterli. Il risultato dei tests viene mostrato sul display previsto per l'indicazione della frequenza di ricezione sotto forma numerica che, opportunamente interpretata con il manuale di servizio, consente, nel caso di malfunzionamento, una precisa individuazione del difetto e della sua possibile causa e sede. Durante il self test il trasmettitore deve essere acceso, altrimenti i tests inerenti il sintetizzatore, l'exciter ed il finale di potenza daranno esito ad anomalie.

Sezione RICEVENTE

Il segnale RF che perviene all'antenna tramite il connettore di ingresso SK1 viene applicato al circuito di protezione (finalizzato a

proteggere il ricevitore sia da eccessive tensioni RF in ingresso che da scariche statiche), seguono un attenuatore (inseribile manualmente dal pannello di controllo) ed undici filtri passa-banda : 10-405 kHz, 405-527 kHz, 527-1600 kHz, 1.6-4 MHz, 4-5.246 MHz, 5.246-7.27 MHz, 7.27-10.383 MHz, 10.383-14.695 MHz, 14.695-19.571 MHz, 19.571-24.424 MHz, 24.424-30 MHz; tali filtri vengono selezionati automaticamente all'atto della impostazione delle frequenza di ricezione. Dopo il filtro passa-banda il segnale RF in ingresso passa ad un amplificatore RF (inseribile manualmente dal pannello di controllo) e perviene ad un mixer con diodi Schottky dove viene mescolato con un segnale a 45-



TRP-8XXX D BLOCK DIAGRAM, RX/TX ASSEMBLY, VERSION 1A

75 MHz, proveniente dal Sintetizzatore, in modo da dare origine al primo segnale di FI a 45 MHz, segue un amplificatore JFET e quindi un filtro a cristallo che determina la selettività nel modo AM. Prima di giungere al secondo mixer il segnale di FI passa attraverso un amplificatore a MOSFET il cui guadagno variabile viene controllato dalla tensione di AGC.

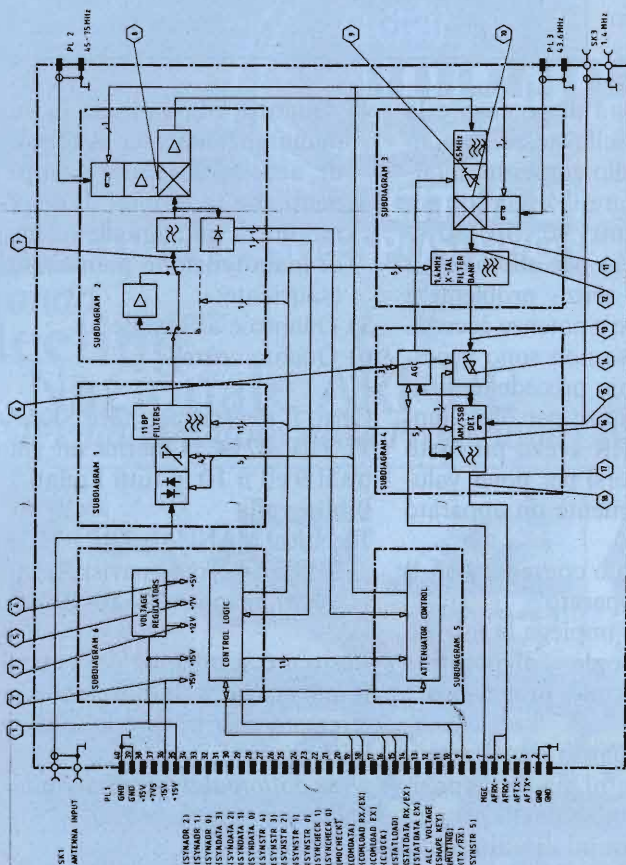
Il secondo mixer converte il primo segnale di FI a 45 MHz in un segnale a 1.4 MHz mediante miscelazione con segnale a 43.6 MHz, sempre proveniente dal Sintetizzatore. Il segnale di seconda FI a 1.4 MHz viene amplificato da un amplificatore JFET e quindi applicato ad uno dei filtri opportunamente selezionati dalla

Unità di Controllo in base alla modalità selezionata (USB/LSB/CW/TELEX/AM). Il segnale, una volta filtrato, viene ulteriormente amplificato da un amplificatore a 1.4 MHz (IC4,Q14 e Q15) e, quindi, applicato ad un mixer bilanciato e ad amplificatore ad alto guadagno. Nei modi H3E e H2A al mixer bilanciato viene applicato un segnale a 1.4 MHz proveniente dal Sintetizzatore e dalla miscelazione dei due segnali viene generato il segnale audio desiderato.

L'amplificatore di FI a 1.4 MHz (IC4,Q14 e Q15) genera anche un segnale che, una volta rettificato, viene applicato al circuito di AGC, controllando, in tal modo, il guadagno globale del ricevitore.

Sezione TRASMITTENTE

L'exciter converte il segnale audio in un segnale RF della corretta frequenza, livello e modulazione, il segnale audio in ingresso con un livello di 0 dBm/600 ohm viene applicato ad un doppio mixer bilanciato IC10. Un segnale a 1.4 MHz proveniente dal Sintetizzatore viene applicato al mixer per generare in uscita un segnale a 1.4 MHz a doppia banda laterale e con portante soppressa, tale segnale viene quindi applicato ad un filtro a cristallo LSB a 1.4 MHz e successivamente amplificato da un amplificatore di banda laterale a 1.4 MHz; tale segnale ed il segnale a 1.4 MHz proveniente dal sintetizzatore, amplificato nel Carrier Amplifier a 1.4 MHz) vengono poi regolati da due attenuatori e combinati in un comune amplificatore a 1.4 MHz. La regolazione degli attenuatori dipende dal modo operativo selezionato sulla console di controllo. Questa configurazione circuitale ha il fine di mantenere la tensione picco-picco del segnale combinato indipendente dal modo operativo selezionato. Tale segnale a 1.4 MHz giunge quindi ad un doppio mixer bilanciato passivo dove viene mescolato con un segnale a 43.596 MHz, proveniente dal Sintetizzatore, per generare un segnale di FI a 44.996 MHz, tale segnale viene amplificato nel primo amplificatore a 45 MHz, filtrato in un filtro a cristallo monolitico a 45 MHz ed ulteriormente amplificato nel secondo amplificatore a 45 MHz. Segue uno stadio attenuatore di ALC controllato da una tensione continua proveniente dal Transceiver Control Board. Il segnale di FI, opportunamente attenuato viene, quindi, mescolato con un segnale a 45-75 MHz, proveniente dal Sintetizzatore, in un doppio mixer bilanciato passivo, per



PCB (S) RECEIVER SIGNAL PATH, MAIN DIAGRAM, VERSION AT

generare il segnale RF finale della frequenza desiderata, tale segnale viene applicato ad un filtro passa-basso a 30 MHz e, quindi, amplificato nell'amplificatore di uscita dell'exciter (2.5 Vpp 50 ohm) per giungere infine all'amplificatore di potenza, previa divisione in tre segnali di uguale livello a livello del circuito Power Splitter. L'amplificatore di potenza è, infatti, costituito da 3 moduli identici ciascuno dei quali contiene 4 stadi attivi ed ha un guadagno di 42 dB; il segnale in ingresso dall'exciter passa attraverso un attenuatore di ingresso, qui il segnale può essere ridotto di 14 dB qualora venga attivato il comando di "Bassa Potenza"; il segnale in uscita dall'attenuatore viene amplificato di 23 dB negli stadi driver 1 e 2 in Classe-A e di circa 12.5 dB nello stadio driver 3 push-pull in Classe-AB prima di essere applicato allo stadio finale Amplificatore di Potenza, anch'esso in configurazione push-pull Classe-AB, con un ulteriore guadagno di 12.5 dB in modo da generare un segnale in uscita di 250 W su 50 ohm. I segnali provenienti dai tre circuiti Amplificatori di Potenza vengono, poi, combinati in un segnale a 750 W PeP su 50 ohm a livello del circuito combinatorio di potenza.

Considerazioni Conclusive

La descrizione dell'apparato è stata sommaria, basti pensare che il manuale tecnico ha uno spessore di circa tre dita, spero, però, che sia stata sufficiente a far comprendere ai Lettori come questo ricetrasmittitore con le caratteristiche costruttive di altissimo livello, la sua potenza di 750 W PeP e le ottime caratteristiche della sezione ricevente si proponga come un apparato di fascia decisamente superiore, basti considerare che il prezzo di li-

stino negli anni 90 era di circa 60 milioni di lire escluso l'alimentatore da rete e l'accordatore (circa 8 milioni di lire); questo tipo di apparati probabilmente non verrà mai più realizzato, in quanto nell'ambito sia marittimo civile (era destinato alle grandi navi) sia militare le comunicazioni si basano sempre di più sulla via satellitare, ma nell'uso radioamatoriale non si può che apprezzare l'ampia disponibilità di potenza e la modulabilità della stessa, la console di controllo consente, infatti, di selezionare il livello di potenza (750 - 260 - 90 - 30 - 10 W PeP) necessario per effettuare il collegamento senza problemi e senza ricorrere a potenze eccessive quando esse non sono necessarie. In un mio precedente articolo sul ricevitore per onde lunghe R-389/URR avevo proposto i quesiti da porsi per poter valutare adeguatamente un apparato surplus :

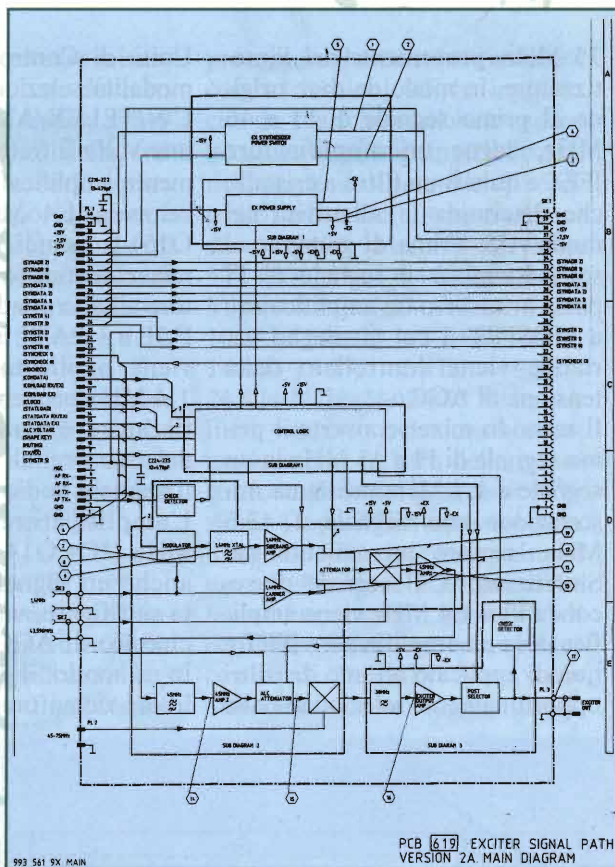
- 1) Il progetto è coerente con il fine dell'apparato?
- 2) L'apparato impiega la migliore tecnologia disponibile quando è stato progettato e realizzato?
- 3) Come e quanto è utilizzabile? in termini sia di disposizione dei comandi sul pannello sia in termini di utilizzo attuale;
- 4) Quanto è complessa la sua manutenzione? sia in termini di accessibilità dei componenti che in termini di disponibilità di un manuale tecnico di manutenzione pienamente esauriente;
- 5) Quanto è affidabile?
- 6) Quanto costa?

- Certo il ricetrasmittitore SKANTI TRP 8754 D merita un voto tra il 9 ed il 10 in tutti i punti.
- Bibliografia**
 Technical MANUAL TRP 8750 D SERIES - Skandinavisk Teleindustri Skanti A/S - 10/1990

Resto a disposizione dei Lettori. Il mio spazio web, dove chi è interessato può trovare le foto dei miei apparati, è:

www.dottorbaldi.it/militaryradio
 Saluti e a presto.

federico.baldi@eflash.it



radioamatore
elettronica
informatica
telecomunicazioni
radio d'epoca
surplus



con il patrocinio



Regione
Campania



Provincia
di Napoli



Città
di Pompei



Pontificio
Santuario
di Pompei



Azienda Autonoma
di Cura Soggiorno
e Turismo
di Pompei

Pompei
26/27 febbraio 2005

TERZA

MOSTRA
MERCATO
NAZIONALE

del

radioamatore

dell'
elettronica
e dell'
informatica

con la collaborazione



DXCC
DESK



CHECK
POINT



PROGETTO
I.T.A.

orari mostra mercato

Sabato 26 febbraio
9.00/19.30 orario continuato

Domenica 27 febbraio
9.00/18.30 orario continuato

CITTÀ DI POMPEI

COMPLESSO ESPOSITIVO ISTITUTO BARTOLO LONGO

Secondo
Meeting

Nazionale ARI-RE

Il Radioamatore nella Protezione Civile

Sabato 26 Febbraio 2005

Casa del Pellegrino

Piazza B. Longo - Pompei

ore 10.00



Hotel
Santa Caterina



Li Caterina
Il Ristorante di Pompei

GECO
EDIZIONI
MULTIMEDIA
www.geconet.com

Maria Rosaria
www.mariarosaria.it



Associazione Radioamatori Italiani

Ente morale - Sezione di Pompei

Sede: Viale Mons. Luigi di Liegro, 9/C - 80045 Pompei
Casella Postale 14

Info: Tel. Fax 081.859.91.01

www.aripompei.it • Infofiera@aripompei.com

DigitalSat

the space in your eyes

acquista on line su: www.digitalsat.it

CONSEGNA IN 24 ORE

Pcr-1000

la piccola scatolina nera



Andrea Borgnino IWØHK

La storia e le curiosità
del primo ricevitore
nato per le
applicazioni remote
e l'utilizzo a distanza
tramite internet

Questo non vuole essere un semplice articolo promozionale del ricevitore Pcr-1000 della Icom ma bensì l'intenzione è quella di raccontare come questa piccola radio sia riuscita realmente a scatenare la fantasia di centinaia di appassionati di tutto il mondo che hanno realizzato tra le migliori applicazioni di "webradio" proprio grazie a questa piccola

scatolina nera. Il ricevitore Pcr-1000 appare sul mercato radio amatoriale nel 1996 e subito si fa notare per l'assoluta mancanza di tasti e controlli, tutto infatti viene controllato attraverso una porta seriale che permette di gestire la radio attraverso un semplice software. Dal punto di vista tecnico il ricevitore offre una copertura continua da 100kHz a 1300MHz in modalità AM,

FM e SSB e offrendo cinque diversi filtri selezionabili in ogni modalità di ascolto (2.8, 6, 15, 50 e 230kHz di larghezza).

Le sue performance sono quelle tipiche di un ricevitore a larga banda che si comporta in maniera ottima sulle frequenze superiori ai 30MHz e "si arrangia" nell'ascolto delle onde corte dove una maggior sensibilità e selettività potrebbero migliorarlo. Installando il modulo opzionale Dsp UT-106 le cose migliorano anche in onde corte e il ricevitore inizia ad avere prestazioni simili a modelli decisamente più costosi e impegnativi. La possibilità di controllarlo via computer ha però fatto rapidamente dimenticare alcune performance mediocri e ha invece dato il via alla fantasia di chi cercava una radio "semplice" da usare per nuove applicazioni su Internet.

È nato così nel 1997 il primo uso estremo del Pcr-1000 che grazie all'idea del radioamatore svedese Kelly SM7NHC realizzava il sito www.javaradio.com dove metteva a disposizione di tutti gli utenti della rete il suo ricevitore. Una bellissima interfaccia realizzata in java permette infatti di controllare ogni parametro della radio rendendo possibile l'uso remote del ricevitore attraverso il browser. Il progetto Javaradio si è trasformato negli anni fino a diventare una vero e proprio portale (<http://www.dxtuners.com>) che offre sia accessi liberi a cinque ricevitori localizzati in Europa e negli Stati Uniti e attraverso una sottoscrizione si può invece usare più di cinquanta ricevitori localizzati in ogni punto del pianeta. Oltre al progetto dxtuners.com continuano ad essere attivi in rete alcuni appassionati di radioascolto che permettono l'utilizzo a distanza del loro Pcr-1000 e delle loro antenne. Sulla scia di javaradio.com è nato nel

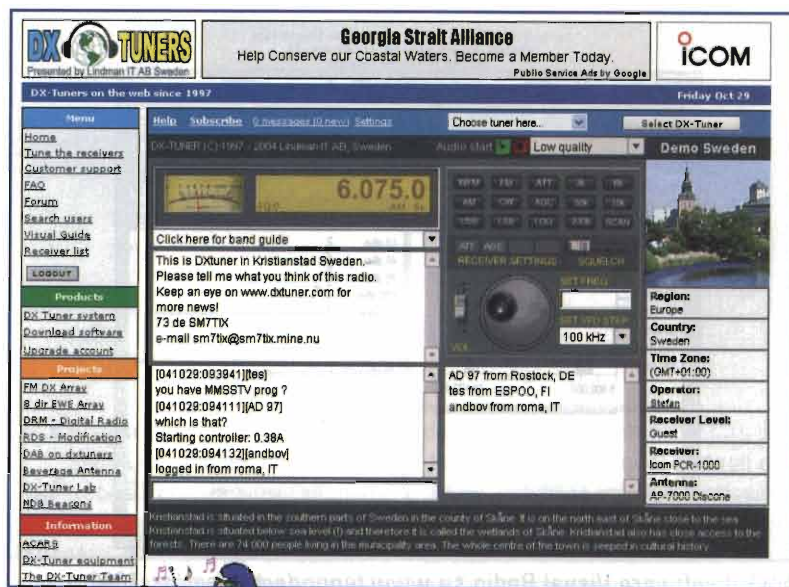


foto 1: il sito www.javaradio.com

1999 anche il progetto italiano della webradio di Golem (<http://www.webradio.rai.it>) che permette a chiunque di controllare a distanza un ricevitore Pcr-1000 installato nella redazione del programma di RadioUno a Saxa Rubra a Roma. Vale la pena segnalare anche il sito di N3FI, (<http://www.teppodama.com/pcr1000/>) un radioamatore americano che usa per controllare a distanza il suo ricevitore il software Visual Radio che permette all'utente via rete di accedere a un vero e proprio sistema di analisi dei segnali ricevuti. Grazie all'uso della tecnologia ActiveX (disponibile solo sul browser Internet Explorer di Microsoft) possiamo visualizzare la scansione in tempo

reale dei canali adiacenti a quello che stiamo ascoltando o visualizzare un grafico che rappresenta l'intensità del segnale con il variare del tempo, permettendoci precise tarature per esempio di antenne o di varie emissioni in onde corte. Un'altra modalità simile a quelle descritte è stata utilizzata dalla Nasa nel suo centro di ricerca spaziale Marshall Space

foto 2



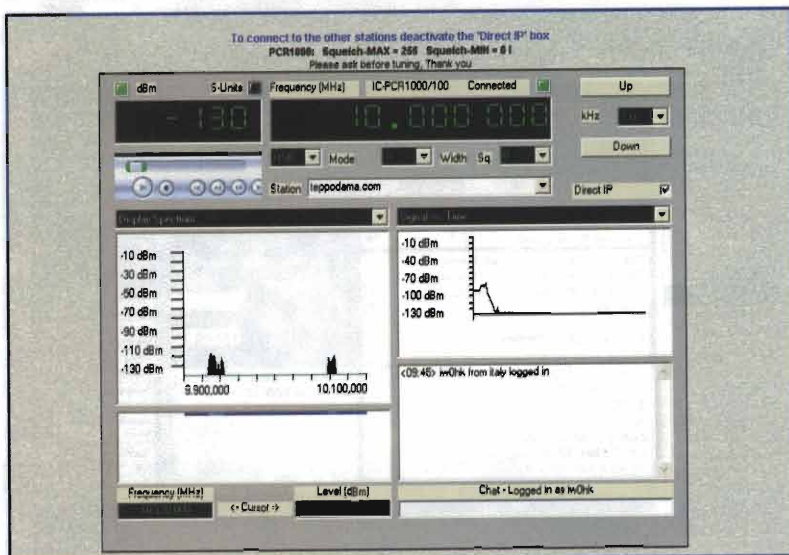


foto 3: il software Visual Radio su www.teppodama.com/pcr1000

Flight Center (<http://www.spaceweather.com/glossary/nasa-meteorradar.html>) che ha usato un Pcr-1000 come cuore di un radar per la ricerca sulle meteoriti. Il MSFC meteor radar utilizza un ricevitore sintonizzato sulla frequenza di 67.25 MHz connesso ad una antenna direttiva puntata verso lo spazio. Su questa frequenza sono attivi quattro trasmettitori TV che si trovano a migliaia di chilometri dal Marshall Space Flight Center e solo grazie alla riflessione delle meteoriti che transitano vicino al nostro pianeta è possibile ricevere dei piccoli "ping" che caratterizzano ogni passaggio di questi corpi celesti. In rete è possibile ascoltare lo streaming audio del ricevitore e accedere ad un archivio che offre all'ascoltatore di file audio relativi a vari sciami di meteorite (come le Leonidi). Per maggiori informazioni si può consultare il sito di Sam K5KJ (<http://www.k5kj.net/meteor.htm>) che utilizza anche lui il Pcr-1000 per un sistema automatico di analisi dei passaggi di sciami di meteorite. Da questo utilizzo scientifico passiamo rapidamente ad un uso più "radioamatoria-

le" di questa radio grazie al gruppo inglese FM & TV Circle (<http://www.skywaves.info>) che da anni si occupa di dx televisivo e radiofonico a lunga distanza. Anche questo gruppo ha usato il Pcr-1000 come ricevitore di riferimento per le proprie prove e soprattutto la "scatoletta nera" è stata usata per le incredibili sessioni di Dx transatlantico che hanno permesso di ricevere in Inghilterra i segnali tv canadesi. Allo stesso modo questo ricevitore è diventato rapidamente uno standard per gli appassionati di ricezioni di immagini dai satelliti APT che si possono ricevere sul 137 MHz. La possibilità di controllarlo via computer permette infatti di allestire una stazione completamente "automatizzata" che segue i passaggi dei vari satelliti cambiando frequenze e modo di ricezione per avere sempre disponibili le ultime immagini. Per questo uso è stato realizzato il programma SatTune (<http://sattune.tripod.com/sattune/>) che permette di cambiare frequenza a seconda dei dati kepleriani di ogni satellite attivo permettendoci, con una semplice verticale o una antenna a dipoli incrociati (turnstile), di ricevere ogni giorno decine di ottime imma-

gini direttamente dai satelliti Apt americani Noaa. Tutte queste applicazioni ci permettono di capire l'assoluta flessibilità di questo piccolo ricevitore che, grazie a vari software e varie applicazioni che sono state sviluppate in rete, è diventato lo standard per chi vuole sperimentare interfacce tra radio e rete. C'è poi chi come Giuliano IØCG non si è accontentato di usare il Pcr-1000 con un computer e ha realizzato un vero e proprio pannello di controllo (<http://it.geocities.com/giulianoi0cg/>) che permette usare il ricevitore in modalità "stand-alone" sia da casa che in modalità portatile. Il successo del Pcr-1000 ha anche superato i confini del mondo dei radioamatori; infatti la Icom America ha annunciato nel Marzo 2002 che una versione "militare" del loro piccolo ricevitore è utilizzata a bordo dei mezzi UAV (i piccoli aerei senza pilota da sorveglianza) utilizzati dal Dipartimento della Difesa americana per compiti di controllo e ricerca sul territorio. Per concludere vale la pena ringraziare chi ha permesso la maggior parte di queste sperimentazioni e cioè chi ha sviluppato software per controllare e gestire tutte le funzioni del Pcr-1000. Sono infatti decine i software freeware per Linux e per Windows che permettono usi diversi di questa radio, un buon sito per conoscerli tutti è la ICOM PCR 1000 Resource Page (<http://qsy.to/pcr/>) che contiene schede e aggiornamenti sul mondo di questa piccola scatola nera.

andrea.borgnino@elflash.it



foto 4: vista posteriore del PCR-1000

Assioma⁷

Note controcorrente sul mondo delle valvole

Giuseppe Dia

Questo periodico appuntamento per parlare delle nostre vecchie e care valvole e delle credenze, direi quasi delle leggende più o meno fantasiose che le accompagnano, sta diventando una consuetudine da vecchi amici...

ERRATA CORRIGE

Nell'articolo Assioma 6, EF 244, a causa di un refuso di stampa la frase:

"...0,707 che è la radice di 2" va sostituita da

"...0,707 che è l'inverso della radice di 2".

Ce ne scusiamo con i Lettori e l'Autore.

La Redazione

Come se fossimo comodamente seduti davanti ad un caminetto acceso, con un buon bicchiere di vecchia Grappa di Barolo o di Moscato a fare due chiacchiere mentre in sottofondo Mozart ci aiuta a stimolare l'intelletto. Mi auguro che anche per voi stia diventando un'abitudine piacevole e che queste mie note non siano solo pagine da sfogliare in fretta, in attesa dell'ultimo schema da provare.

Devo onestamente ammettere che ricevo frequentemente lettere incoraggianti che mi fanno sentire il calore della vostra presenza e testimoniano la stima di cui mi onorate. Vi confesso che sapervi attenti mi fa bene. Questo mio è un compito non facile; non sempre si riesce a trattare questi argomenti con un minimo di correttezza e senza dire troppe sciocchezze. A volte impantanatomi in giri di parole per spiegare in maniera comprensibile qualche parametro, rimpiango la possibilità di chiarire tutto con una bella equazione a derivate parziali che mi toglierebbe immediatamente le castagne dal fuoco. E che si può copiare pari pari da un libro! Senza nessuna fatica. Adesso mi rivolgo ai più giovani: avete notato che se parlate con una persona d'età matura che abbia lavorato bene con le valvole fino agli anni '60 (dopo quasi nessuno se ne è più occupato) potete constatare come la sua opinione su questi sedimenti e saccenti "esperti" che ci circondano sia sempre di commiserazione o di derisione? E non vi chie-

dete il perché? E come mai tutti tendano a trascurare quei dettagli che a voi sembrano importantissimi? Prima di rispondere non dimenticate che le valvole a quell'epoca erano l'unico mezzo valido per amplificare qualcosa e che l'Alta Fedeltà non era un fenomeno di consumo o tantomeno di massa. Anzi, era una questione da specialisti, qualche volta molto preparati. Posso assicurarvi che in quegli anni ho ascoltato delle splendide realizzazioni che suonavano benissimo.

Ma torniamo alle nostre domande: perché adesso tutti cercano delle finali ad accensione diretta? Mah! Personalmente non riesco a capirlo. E se chiedete ai "vecchi" vi guarderanno come se foste pazzi. Perché evitare il ronzo con le valvole ad accensione diretta è un problema non da poco.

Allora quale è la ragione? Ovviamente un "esperto" vi dirà che suonano meglio, senza però spiegarvene il perché. Le teorie elaborate in questo senso sono almeno fantasiose. Prescindendo dal fatto che il suono di una valvola spesso dipende dal circuito e quindi dalle condizioni in cui essa è impiegata, vorrei che qualcuno mi dimostrasse fisicamente perché una valvola provvista di catodo debba suonare peggio di una ad accensione diretta.

Analizziamo nel dettaglio cosa avviene in una valvola sia di un tipo sia dell'altro. Le valvole più diffuse sia per amplificazione di tensione che di piccola potenza sono in sostanza

tutte fornite di catodo. Ciò per parecchi motivi, il più ovvio dei quali è la pressoché totale eliminazione del ronzio.

Che cos'è e com'è fatto un catodo

Ne abbiamo già accennato ma vediamo di approfondire un po'. Poi non preoccupatevi, finiremo il dimensionamento del nostro circuitoino a triodo.

Il catodo è un cilindretto metallico isolato all'interno e ricoperto all'esterno di ossidi metallici e di sali di bario, stronzio ecc. Questi composti sono scelti per una particolarità: hanno un basso "potenziale di estrazione" cioè basta poca energia per staccare gli elettroni dei gusci esterni dell'atomo. Questo a causa della particolare disposizione dei loro elettroni nelle orbite più esterne. Ciò significa che una temperatura relativamente bassa è sufficiente per liberare gli elettroni dalla scarsa attrazione del nucleo.

È proprio l'emissione termoelettronica, come abbiamo già visto precedentemente.

Ricordo che il fenomeno è dovuto all'agitazione degli elettroni negli atomi, agitazione che cresce all'aumentare della temperatura. Mi rendo conto che questa spiegazione e questa terminologia pedestre danno la nausea ad un fisico quale io sono. Ma fedele alla decisione di semplificare le cose al massimo, non sono riuscito a trovare nulla di meglio. I competenti mi perdoneranno.

Pertanto si capisce facilmente come un semplice filamento posto all'interno del catodo per riscaldarlo, permette il funzionamento senza ronzio del tubo.

Quali sono gli altri vantaggi?

Il catodo essendo equidistante da tutti gli altri elettrodi porta a una corretta simmetria della struttura interna della valvola e anche la nube elettronica conseguente che lo circonda è simmetrica. Vi ricordo che

siamo in regime di carica spaziale. Ne abbiamo già parlato, potete guardare nei numeri precedenti della rivista se avete dei dubbi.

Inoltre il filamento è letteralmente affogato in un isolante dentro il catodo. Questo ne garantisce una notevole robustezza sebbene sia generalmente costruito con filo sottile. È difficile che in una valvola si rompa il filamento in seguito ad un urto meccanico.

La simmetria della carica spaziale fa sì che la d.d.p. tra catodo e griglia controllo sia in sostanza uguale in ogni punto rendendo la valvola più lineare come funzionamento perché la densità della carica spaziale è costante.

Infine, il fatto che il catodo sia cilindrico e generalmente di piccole dimensioni, rende possibile che la griglia controllo sia molto vicina al catodo con miglioramento dell'efficienza. Le valvole provviste di catodo hanno generalmente un μ più alto di quelle senza.

Gli inconvenienti

Il fatto che la superficie emittente del catodo sia formata da un impasto di sali od ossidi, la rende un po' meno omogenea rispetto ad un filamento metallico. Ciò potrebbe causare un'emissione elettronica più a "granuli" che però diventa non importante se consideriamo da una parte la simmetria dell'elettrodo e dall'altra il regime di carica spaziale che come abbiamo già visto è un fenomeno dinamico, quindi statisticamente mediabile.

L'unico vero inconveniente che limita l'impiego delle valvole con catodo ai soli tipi preamplificatori o di piccola potenza, è che le tensioni applicabili alla placca di tali tipi di valvola sono relativamente piccole, pertanto non sufficienti ad ottenere potenze elevate.

Dato il tipo di struttura, una tensione elevata provocherebbe un campo elettrico di tale intensità da distruggere lo strato di ossidi per at-

trazione elettrostatica in tempi brevissimi.

I tipi ad accensione diretta

Trascuriamo le valvole per le vecchie radio a batteria di scarsissimo interesse per noi e consideriamo i grossi triodi e tetrodi a fascio di potenza (vedremo in seguito quali sono le caratteristiche di queste ultime).

Questi tubi l'ho detto più volte, sono nati per trasmissione o per impieghi industriali o infine per equipaggiare grossi amplificatori di modulazione. Sono tubi progettati per fornire correnti relativamente grandi per brevi periodi di tempo, in genere al massimo per un semiperiodo di una sinusoidale. Questa particolarità si vede subito se si guardano le caratteristiche in un Data-sheet, poiché ad una dissipazione di placca relativamente piccola, corrisponde una potenza di uscita talvolta rilevante in classe B o C. Per poter lavorare in queste condizioni, hanno bisogno di tensioni anodiche elevate o elevatissime. Tutto questo è ormai noto e lo diamo per scontato.

I filamenti sono grossi, robusti e richiedono correnti intense per riscaldarsi. Generalmente sono delle vere e proprie resistenze in acciaio al nichel, tungsteno puro e tungsteno toriato. L'aggiunta di torio ne migliora la robustezza meccanica e nel frattempo migliora le caratteristiche di emissione.

Ora, un filamento di questo tipo tende ad avere una temperatura più elevata di quella di un catodo ad ossidi e una bassa inerzia termica. Cioè scaldato da una corrente alternata tende a seguire come temperatura l'andamento della sinusoidale, raggiungendo il massimo della temperatura al picco massimo di tensione e raffreddandosi quando passa per lo zero. Si capisce quindi che l'emissione non è più regolare avendo variazioni della stessa frequenza dell'alternata

di rete con cui si alimenta il filamento. E questo è causa di ronzio. Per di più, a peggiorare ulteriormente le cose interviene anche il fatto che in un catodo a filamento, in cui la corrente riscaldante fluisce direttamente attraverso il materiale emittente, vi è una differenza di potenziale tra due punti qualsiasi del filamento dovuta alla caduta di tensione. Questa caduta è pari ad $I \times R$. Si capisce quindi che i vari punti del filamento hanno una tensione diversa l'uno dall'altro e anche l'emissione è più irregolare. Infine anche la d.d.p tra placca e catodo non è uniforme, per quanto la differenza sia piccola.

La corrente anodica sarà quindi influenzata da queste irregolarità che si presenteranno come disturbo o ronzio a frequenza doppia a quella di rete.

Il catodo ad ossidi delle valvole ad accensione indiretta invece ha una più bassa temperatura di funzionamento, quindi una maggiore inerzia termica. Per cui non seguendo prontamente le variazioni della corrente del filamento produce molto meno rumore. E tutti i suoi punti sono allo stesso potenziale rispetto alla placca. Per ultimo il rumore residuo si può eliminare con un semplice accorgimento che invece è impossibile per i catodi a riscaldamento diretto. Basta polarizzare il filamento con una debole tensione continua positiva rispetto al catodo. Così facendo si impedisce a quella piccola quantità di elettroni che sono emessi dal filamento seguendo le alternanze di rete di finire sul catodo. Cioè si fa in modo che il catodo funzioni come una sorta di schermo nei riguardi del filamento e dell'alternata che lo percorre.

Da quanto visto finora viene da pensare che non ci sia ragione alcuna per preferire valvole ad accensione diretta rispetto a quelle provviste di catodo.

A mio avviso la ragione di questa

erronea preferenza sta nella solita confusione che i nostri "esperti" di scarsa cultura fanno. Cioè avranno visto che alcuni progettisti americani impiegano valvole ad accensione diretta per la loro potenza maggiore e ne avranno erroneamente dedotto che i tipi ad accensione diretta

suonano meglio. Senza ovviamente sapere spiegare il perché.

Bene, sfatata questa ennesima leggenda, torniamo al calcolo del nostro ampli a triodo

Abbiamo visto come fare a stabilire il corretto punto di lavoro o per meglio dire il punto che ci interessa. Ma questo non basta. Infatti abbiamo ancora tante cose da dover vedere, prima che il nostro circuitino funzioni a dovere.

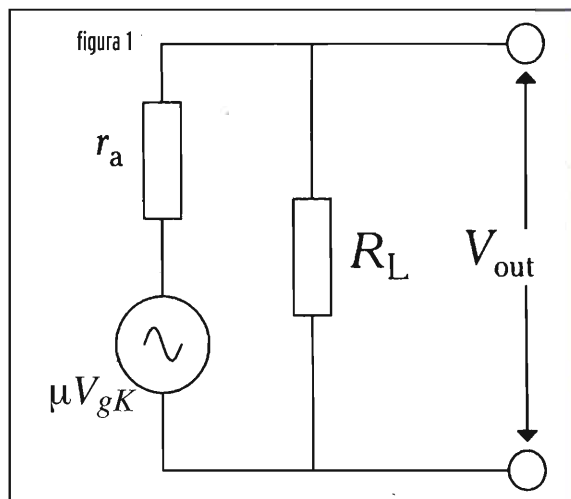
E poi dovremo trovare i parametri del triodo nel punto che ci interessa. Se ricordate in una delle nostre prime chiacchierate abbiamo parlato genericamente dei parametri della valvola e li avevamo definiti in maniera generale.

Adesso vediamo concretamente a cosa servono e come calcolarli nel punto di lavoro scelto.

Per procedere speditamente da ora in poi, dovremmo servirci del **Teorema di Thévenin**.

Ma vi ho promesso di non farlo, quindi non lo useremo. Permettete però almeno una approssimazione; il triodo si può rappresentare come modello con un generatore di tensione con in serie una resistenza.

Cosa significa ciò? È un trucco comodo per poter schematizzare un dispositivo attivo. Ricordo che una resistenza, un'induttanza, un condensatore, un interruttore, ecc so-



no considerati nell'**Analisi dei Circuiti**, dispositivi passivi, perché possono in qualche modo alterare un segnale preesistente ma senza aggiungere nulla. Invece un transistor, un fet, una valvola sono dispositivi attivi perché possono elaborare un segnale amplificandolo, cioè aggiungendo qualcosa. Lo so è una terminologia pedestre, ma forse riesco a farmi capire.

Provate a pensare bene ad una valvola e al suo funzionamento: sul terminale di placca troviamo il segnale di griglia amplificato, ma lo leggiamo dopo una resistenza. Questa è la resistenza interna del tubo, quella per intenderci legata al flusso di elettroni che scorre nel vuoto. E il generatore è l'azione della griglia che modula il flusso elettronico. Come è ovvio, in queste considerazioni si suppone che il nostro segnale di ingresso *veda* un'impedenza infinita. Cioè la resistenza tra il terminale di griglia e la massa deve essere infinita. Sappiamo che non è così, ma in prima approssimazione lo diamo per vero.

Allora il "circuito equivalente" (si chiama così) del nostro triodo sarà quello rappresentato in **figura 1**. Dove **ra** sarà la resistenza interna differenziale della valvola, il generatore è rappresentato dalla V_{gk} per l'amplificazione, **RL** sarà la resistenza di carico anodico, quella che

mettiamo noi, per intenderci. Qualcuno potrà controbattere: "Ma perché è riferita a massa? In realtà la resistenza che collego alla placca va all'alimentatore anodico".

È vero, ma ai fini del segnale è come se fosse riferita con un terminale a massa, tramite i condensatori di livellamento dell'alimentatore (questa è una delle tante ragioni per cui questi condensatori devono essere della migliore qualità possibile).

Guardando attentamente il circuito equivalente, comprenderete il perché il guadagno dello stadio è inferiore a quello teorico del triodo: abbiamo un partitore di tensione formato da r_a e RL . Ma come facciamo a calcolare correttamente il guadagno se non conosciamo r_a ? Giusta domanda. La risposta è che, come vi avevo detto alcune puntate orsono, la ricaviamo dalle curve caratteristiche anodiche.

Infatti la retta di carico individua il punto di riposo sulla curva di griglia scelta.

Di questa caratteristica mutua con un righello trasparente tracciamo la tangente come in figura 2.

Quindi la resistenza interna nel punto scelto sarà:

$$r_a = \Delta V_a / \Delta I_a$$

vale a dire:

$$r_a = (350 - 120) / (4 - 0) = 57,5 \text{ k}\Omega$$

(Abbiamo usato per comodità volt e milliampere così abbiamo la resistenza in $k\Omega$)

La resistenza di uscita dello stadio sarà quindi data dal parallelo della resistenza r_a e di RL .

Nel nostro esempio avremo:

$$(r_a * RL) / (r_a + RL) = 43,27 \text{ k}\Omega$$

che è ancora una resistenza di elevato valore. Potete osservare come pian piano dimensioniamo il nostro stadio? Continuiamo con le nostre considerazioni.

Abbiamo precedentemente detto che dalle curve caratteristiche si possono dedurre gli altri due para-

metri importanti di una valvola. Il primo l'abbiamo visto, adesso valutiamo il "coefficiente di amplificazione". In pratica questo parametro indica la massima amplificazione possibile per il tubo in questione.

Ovviamente è un parametro teorico anche perché presuppone che la resistenza RL sia pari a ∞ . Però è importante perché ci dice subito qual è l'amplificazione massima che un determinato triodo può fornire.

La figura 3 ci spiega come fare.

Tracciamo un segmento di retta parallela all'asse X nel punto di riposo e che interessi almeno un paio di caratteristiche di griglia. Questo equivale a tracciare una retta di carico RL pari a infinito. Osserviamo dove il nostro segmento interseca le caratteristiche di griglia e notiamo il valore delle due tensioni negative individuate.

Da questi due punti tracciamo due segmenti paralleli all'asse Y e individuiamo i valori di tensione anodica corrispondenti.

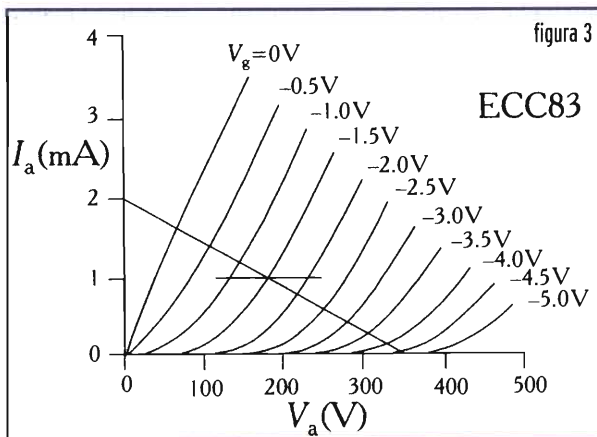
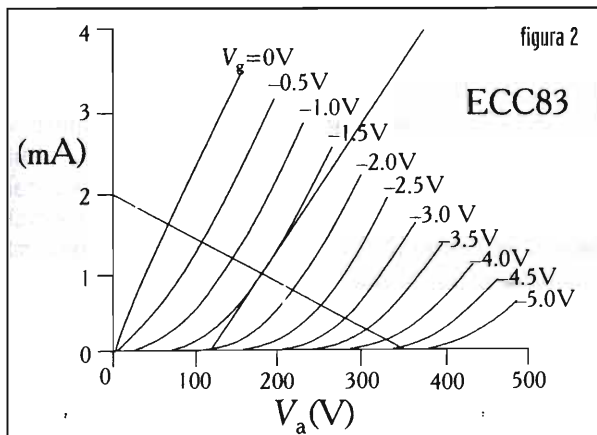
Ricordando la definizione di μ avremo:

$$\mu = \Delta V_a / \Delta V_g$$

Nel caso del nostro esempio avremo: $(233 - 133) / (2 - 1) = 100$

Allora il nostro preamplificatore avrà un guadagno reale dato da:

$$A_v = \mu * (RL / (RL + r_a))$$



Quindi otterremo:

$$100 * (175 / 175 + 57,5) = 75 \text{ circa}$$

Questo valore è leggermente diverso da quello che avevamo calcolato in precedenza. Si vede che questo metodo non è molto raffinato perché è difficile essere precisi con riga e matita.

L'ultimo parametro che si può ricavare è la transconduttanza o conduttanza mutua.

$$g_m = \Delta I_a / \Delta V_g$$

La figura 4 mostra come procedere. Al solito tracciamo un segmento parallelo all'asse Y dal punto di riposo. Ciò equivale a tenere costante la V_a . Se guardiamo il tratto di segmento da -1 V a -1,5 V ci accorgiamo che è diverso da quello tra 1,5 a 2 V. Comprendremo quindi che la misura non sarà molto precisa, ma sarà lo stesso utile. Ovviamente come nel caso del calcolo del coefficiente di

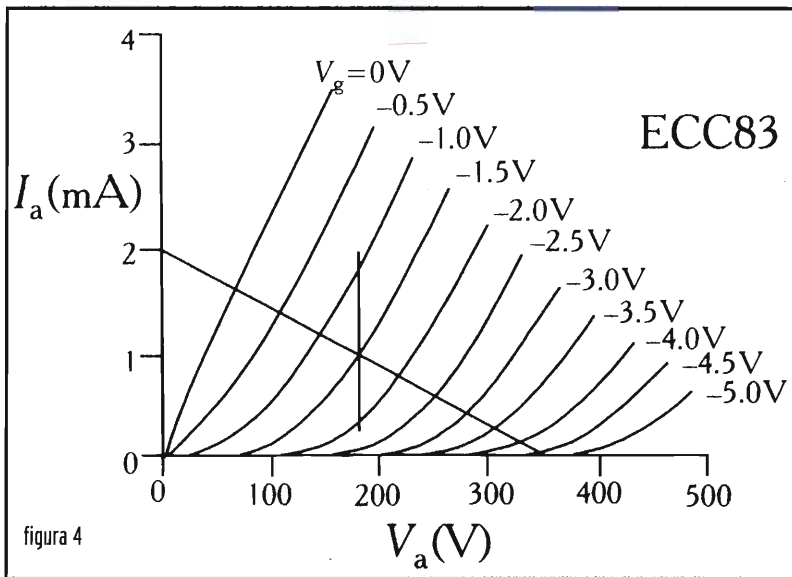


figura 4

amplificazione, assumeremo un valore medio. Avremo:
 $gm = (1.72 - 0.3) / (1 - 2) = 1.42 \text{ mA/V}$

Il calcolo ci darebbe un valore vicino a 1.58. Infatti basta osservare che:

$$gm = \mu / ra$$

Per pura curiosità, vi dico che questa è l'Equazione di Barkausen. Deduciamo che anche questo non è un metodo molto preciso, a meno di non avere curve tracciate molto bene e con scale dilatate. Finalmente possiamo dire di possedere tutti i parametri necessari per il corretto dimensionamento del nostro stadio, sia quelli statici che quelli dinamici.

La necessità che si presenta adesso è quella di eliminare la batteria di polarizzazione di griglia controllo. Se è vero che al giorno d'oggi con le moderne batterie potremmo avere una vita di queste ultime paragonabile a quella di una valvola, ciò nondimeno è sempre preferibile non averla, anche per questioni di rumore.

Un metodo banale, impiegato talvolta negli stadi finali di potenza, è quello di utilizzare un alimentatore negativo con tensione regolabile per ottenere il corretto valore. Ovviamente questo implica un secondo alimentatore con tutti gli inconvenienti connessi.

Il metodo comunque più usato e il più comodo è quello detto della "polarizzazione automatica di griglia".

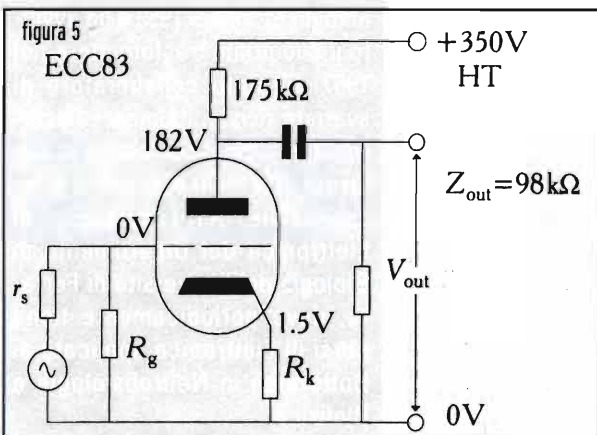


figura 5

mentre il catodo sarà a un potenziale positivo. Pertanto la griglia vedrà un potenziale negativo rispetto al catodo. In teoria essendo la griglia a zero, almeno inizialmente non dovrebbe esserci corrente anodica e quindi nemmeno caduta di potenziale sul catodo ma proprio perché è a zero, una minima corrente ionica è presente e per un istante la griglia può diventare debolmente positiva. A questo punto scorre corrente nel circuito interno catodo-anodo e si forma la tensione di polarizzazione tra catodo e massa. Ovviamente il fenomeno è quasi istantaneo.

Adesso siamo in possesso di tutti i dati necessari a calcolare il valore di questa resistenza.

Infatti abbiamo la tensione di alimentazione V_{bb} , abbiamo la tensione anodica V_a perché sappiamo quale è il punto di riposo, abbiamo la corrente anodica che in un triodo è uguale alla corrente catodica, sappiamo quale deve essere il valore di V_{gk} .

Calcoliamo quindi il valore della corrente anodica:

$$I_a = (V_{bb} - V_a) / R_L = (350 - 182) / 175 = 0.96 \text{ mA}$$

Sapendo che la tensione di griglia deve essere nel nostro esempio pari a -1.5 V, sarà:

$$R_k = 1.5 / 0.96 = 1.56 \text{ k}\Omega$$

Avendo trascurato nel calcolo della corrente anodica proprio il piccolo valore della resistenza di catodo. Come si può vedere nel nostro caso si commette un errore inferiore all'1% quindi del tutto ininfluenza. Possiamo ancora vedere che essendo zero il valore della tensione di griglia, il condensatore in ingresso può essere eliminato. Ciò però può non essere sempre vero. A volte è necessario inserire il condensatore per togliere eventuali componenti continue della sorgente. Rimane un ultimo argomento importante. Se dovessimo realizzare lo

Come mostrato in figura 5 basta mettere di adeguato valore in serie al catodo e la resistenza di fuga tra griglia controllo e massa. Si vede subito che in queste condizioni la griglia si trova a potenziale zero,

stadio così come mostrato in figura 5, sebbene perfettamente calcolato, ci accorgeremo che tutto funziona come previsto in continua ma in alternata le cose cambierebbero. Infatti, il guadagno in A.C. sarebbe considerevolmente più basso del calcolato. Questo perché la resistenza di catodo introdurrebbe un certo tasso di controreazione. Allora facciamo così: adesso calcoliamo lo stadio *senza* controreazione e poi la prossima volta vedremo cosa succede *con* la controreazione.

Non è difficile capire a spanne, come facciamo sempre noi, perché questo avvenga.

Il segnale viene applicato tra griglia e massa. Ma quello che a noi interessa è la d.d.p. tra griglia e catodo. Si vede facilmente che il segnale sul catodo è in fase con quello applicato in griglia. Pertanto quando il segnale in griglia diventa più positivo, anche quello sul catodo lo diventa perché aumenta la corrente anodica e quindi anche la caduta sulla resistenza catodica. Ma ciò equivale a dire che si riduce la differenza tra V_g e V_k . Cioè il segnale di ingresso è visto dalla valvola come se fosse più piccolo. Per evitare la controreazione di corrente che una resistenza da so-

la porterebbe, mettiamo in parallelo a quest'ultima un condensatore. Abbiamo già visto che un condensatore si comporta come un perfetto isolante per la continua mentre diventa una resistenza variabile per l'alternata. Pertanto basta calcolarlo correttamente per evitare il problema.

Innanzitutto il catodo vedrà, oltre che la sua resistenza, anche la componente della resistenza di carico ed interna della valvola. Cioè:

$$R_k = (R_L + r_a) / (\mu + 1)$$

Quindi:

$$R_k = (175 + 57.5) / (100 + 1) = 2.30 \text{ k}\Omega$$

Significa che la resistenza di catodo di 1.56 kΩ vedrà in parallelo una resistenza o meglio una impedenza di 2.30 kΩ. Che daranno un valore di circa 930Ω.

Generalmente in bassa frequenza si considera la frequenza minima riproducibile di 20Hz. La misura viene fatta con un'attenuazione di 3dB.

La formula per calcolare la capacità è:

$$C_k = 1 / 2\pi f r$$

Dove f è la frequenza minima riproducibile e r è la resistenza totale.

Sebbene questa sia una formula

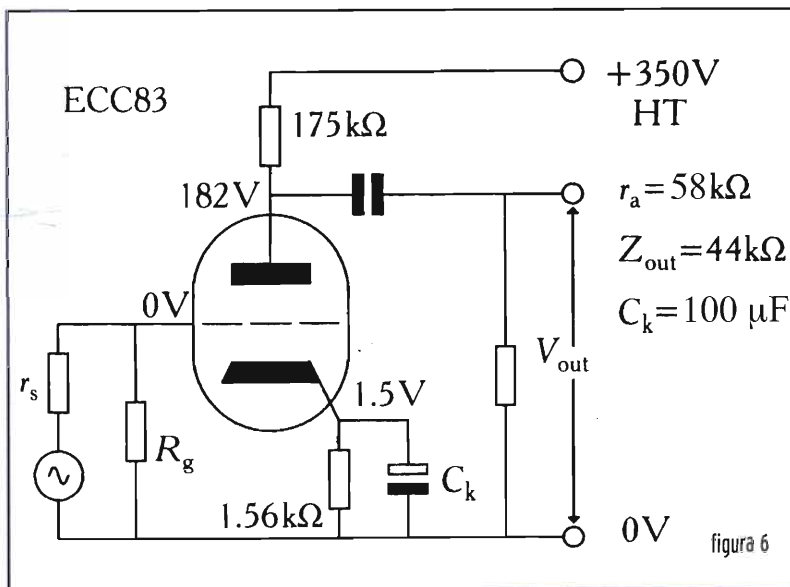
sempre valida, in questo particolare caso conviene applicarla non per la frequenza di taglio di 20Hz, ma per una frequenza considerevolmente più bassa. I motivi sono molti e tutti di ordine pratico, come la capacità dei condensatori che può non essere precisa, il rumore nei transienti e soprattutto le rotazioni di fase che ci sono vicino alla frequenza di taglio. Conviene quindi tenere una frequenza almeno 10 volte più bassa. Nel nostro caso avremo:

$$C_k = 85 \mu\text{F} \text{ che arrotonderemo a } 100$$

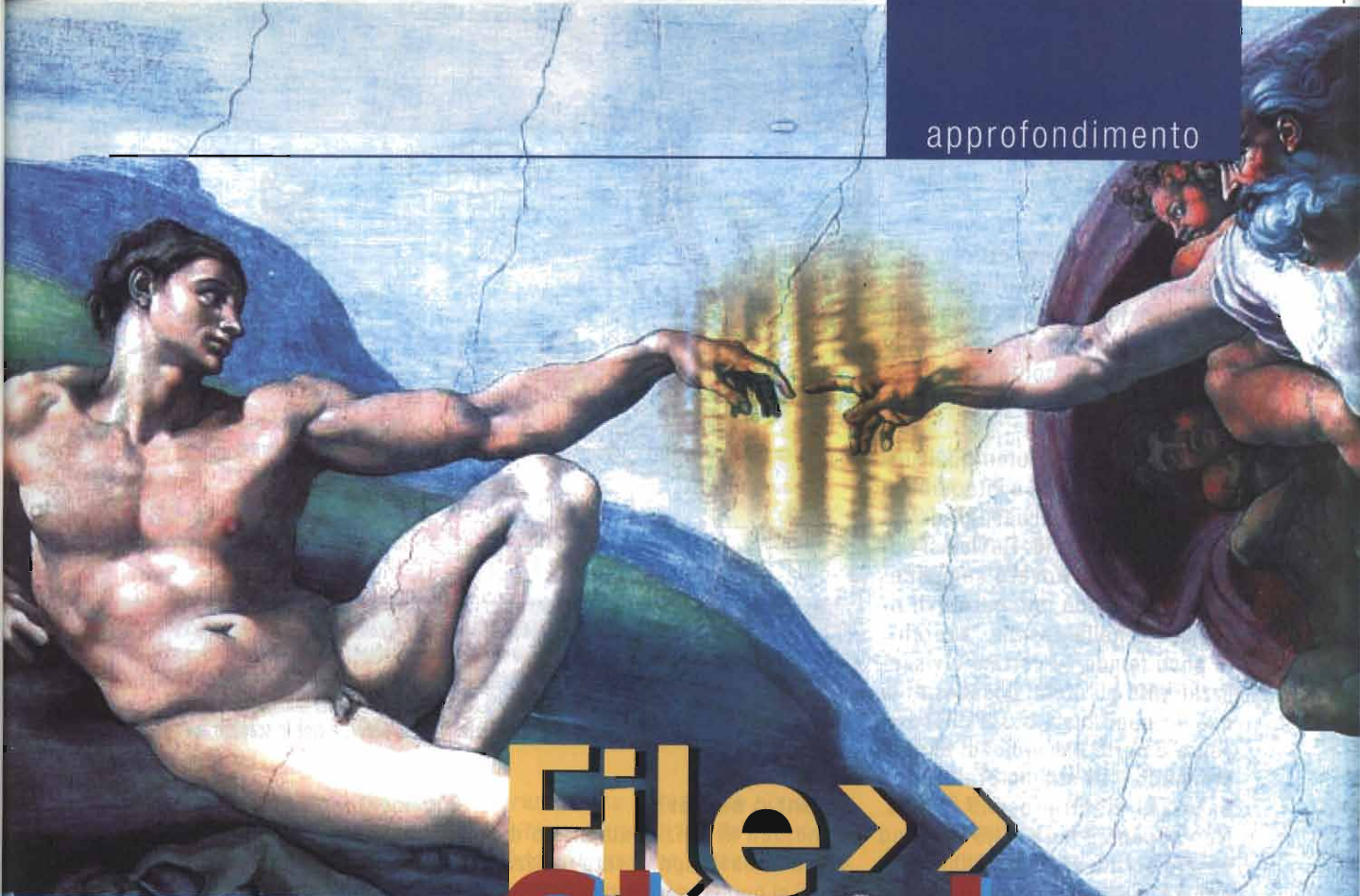
Finalmente il nostro circuito è finito e la figura 6 lo mostra, ma quello che più conta adesso è che anche voi siete in grado di calcolarlo e, seguendo tutto ciò che abbiamo visto sinora, anche in grado di modificarlo a vostro piacimento.

Vedremo poi gli effetti della controreazione di corrente e il perfetto adattamento e dimensionamento degli altri componenti.

giuseppe.dia@elflash.it



Giuseppe Dia, fisico, lavora da più di 50 anni con le valvole, in particolare in Bassa Frequenza e in Hi-Fi. Ha costruito il suo primo amplificatore nel 1953 e ha avvolto il suo primo trasformatore nel 1957. E' stato collaboratore di svariate riviste, italiane ed estere alternando il suo hobby al suo lavoro. Da molti anni ormai è responsabile del Laboratorio di Elettronica del Dipartimento di Biologia dell'Università di Ferrara, dove periodicamente tiene corsi di Elettronica applicata ai Dottorandi in Neurofisiologia e Biofisica.



File >>> Sharing >>>

Tecniche &
informazioni
sullo scambio
(*share*)
di documenti
(*files*)
attraverso
internet

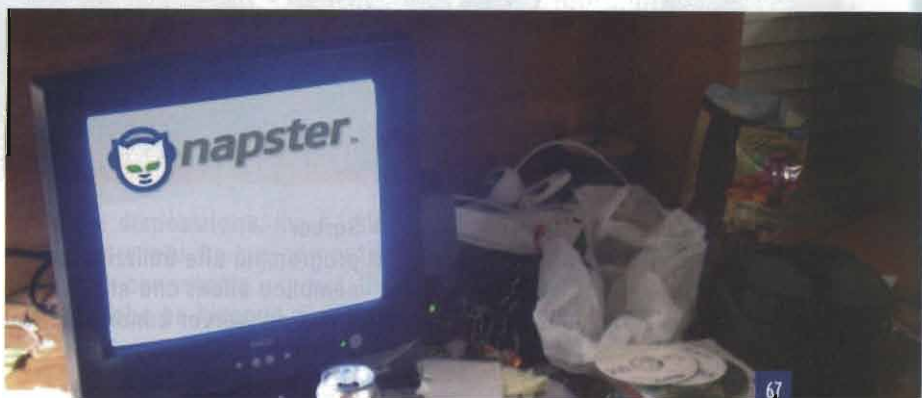
Danilo Larizza

Se dico Napster che vi viene in mente? Anche chi non ha mai usato un computer sicuramente conoscerà questo programma. È stato tra i primi utilizzati da milioni di utenti per lo scambio file (audio) su internet. Sto parlando di circa 7 anni fa ... bastava installarlo nel proprio computer e connettersi ad inter-

net. Nella riga "cerca" si inseriva il nome del cantante o del gruppo preferito e in poco tempo si aveva una lista di canzoni pronte per essere scaricate. Un click ed in poco tempo potevamo ascoltare i brani prescelti.

Bello vero?

Chiedetelo alle case discografiche o ai negozi del settore :) !!!!!



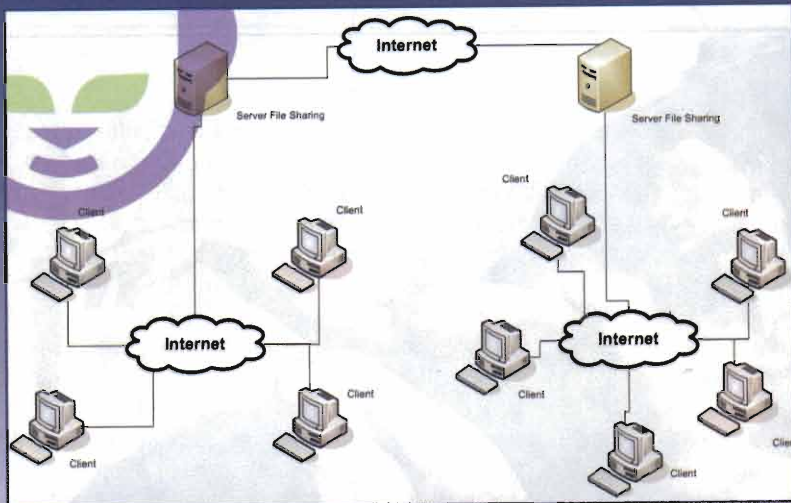
Cosa posso trovare...
... di programmi...
... di software...

File Sharing: How-to

Cosa significa file sharing? Si intende la possibilità di condividere più file (e tipi di file) con più gente connessa contemporaneamente a internet

Mi spiego meglio.

Prendiamo un computer (qualsiasi tipo) lo connettiamo a internet e ci installiamo un qualsiasi programma di file sharing. Qualsiasi cosa mi serva la troverò semplicemente digitando una parola di riferimento nella casella "search". In poco tempo mi verranno visualizzati tutti gli utenti possessori di quel (o quei) file...basta cliccarci sopra e parte il download. In questo modo NOI stiamo prelevando da ALTRI utenti presenti in rete. Non appena il file scelto inizia ad essere scritto sul nostro hard disk questo viene immediatamente messo a disposizione. Quindi nel momento in cui un altro utente remoto inizia a fare una ricerca del file che abbiamo appena scarica-



Nelle figure è schematizzato come è radicalmente cambiato il concetto di filesharing con l'avvento di Napster, e come esso si è evoluto dopo che lo stesso Napster viene condannato "a morte" dalle battaglie legali contro la pirateria, i diritti d'autore, ecc...

Qui sopra, il filesharing avviene tra gli utenti della rete attraverso i server di napster, nella figura della pagina a fianco vediamo quella che viene definita Rete "peer to peer", e cioè lo scambio avviene tra gli

Client o server?

Il metodo di funzionamento è diverso in base tipo di rete utilizzata. Ci si può basare su una lista di server pubblici presenti in rete o si può fare una semplice connessione "Peer to Peer".

momento in cui iniziamo una qualsiasi ricerca è il server a dirci chi ha quel determinato file...e tutti i dati utili per stabilire la connessione con il computer remoto. Il tutto in maniera trasparente per l'utilizzatore.



MiMac

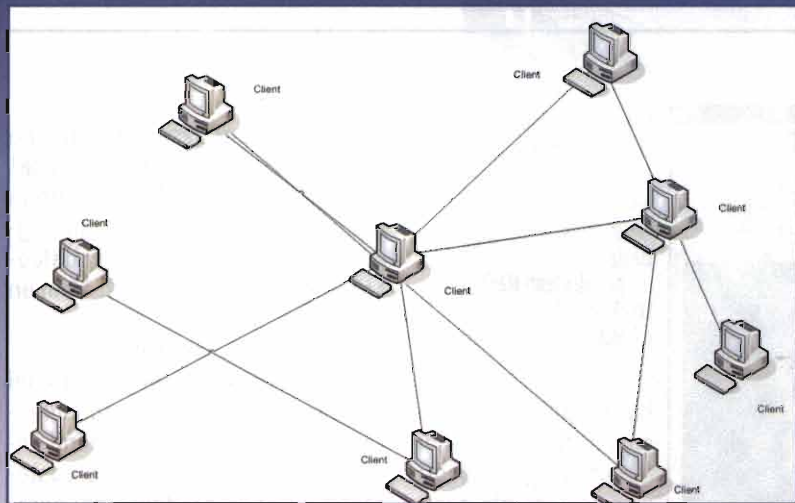


BearShare

to troverà in lista anche NOI. Sembra difficile... ma viene fatto tutto in automatico e senza pensieri da parte dell'utilizzatore.

• **Server**
Il programma che utilizziamo è un semplice client che si connette a uno dei server conosciuti. Nel

• **Peer-to-peer**
Ogni programma installato fa contemporaneamente da client e da server. Non ci si connette a nes-



utenti stessi, direttamente. Non è più necessario alcun server per smistare le informazioni... adesso è l'utente stesso ad agire da server. Possiamo immaginare, quindi, quanto possa essere fitta e radicata la rete che si viene a formare in un contesto mondiale... Fatta la Legge trovato l'inganno?... Vedremo, la battaglia è apertissima, e i contendenti (utenti di tutto il mondo e authority varie) sono più agguerriti che mai

sun server ma solo tra utenti. Tradotto in parole povere ... è indistruttibile! Non ho nessun server da abbattere per porre file alla pirateria!!! :)

grammi che è possibile scegliere in base al tipo di file da scaricare. Vi faccio qualche nome giusto per citarne qualcuno:

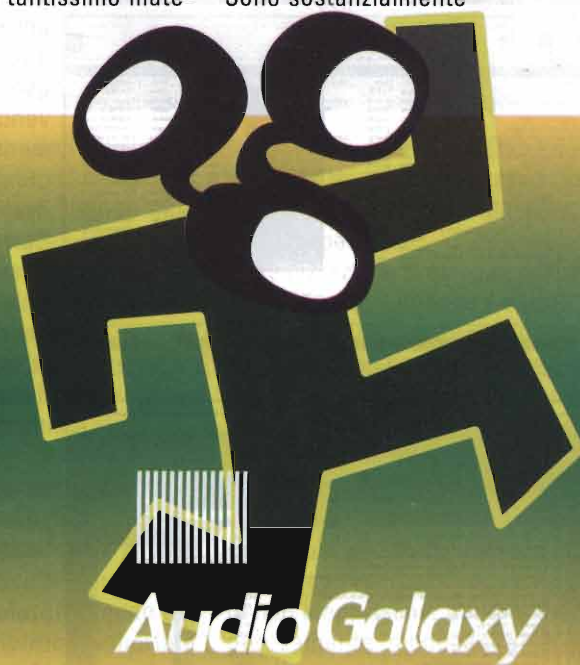
- Emule
Progetto free e programma anche in italiano. C'è tantissimo mate-

per dare soddisfazioni. Più si condivide materiale on line e più si ha l'opportunità di scaricare velocemente.

- Winmx
Tutto in inglese (ma si trovano in rete le traduzioni, anche...udite, udite...per l'italiano) utilizzato molto per il lato audio. Si trova molta musica ed è utilizzabile anche con un normalissimo modem a 56k.

- Direct Connect
Uno dei pochi organizzato in "stanze". Ci si connette ad un HUB (stanza) scelto per tipologia di file (film, audio, programmi) e si scarica materiale direttamente da un utente prescelto. Si clicca sopra, si vede se c'è qualcosa che interessa e il gioco è fatto.

- Kazaa e Kazaa Lite
Sono sostanzialmente

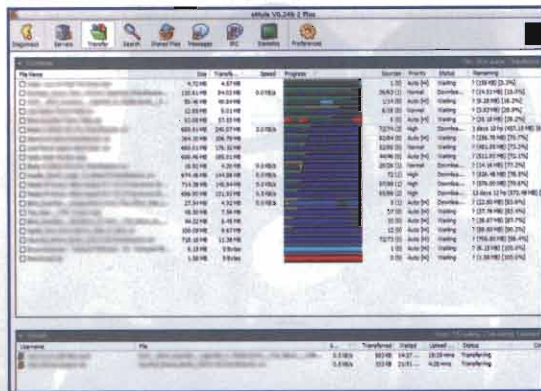
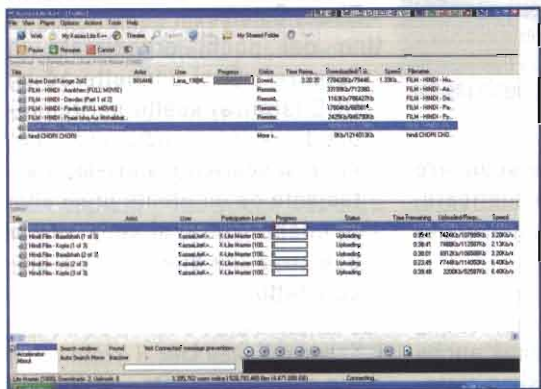
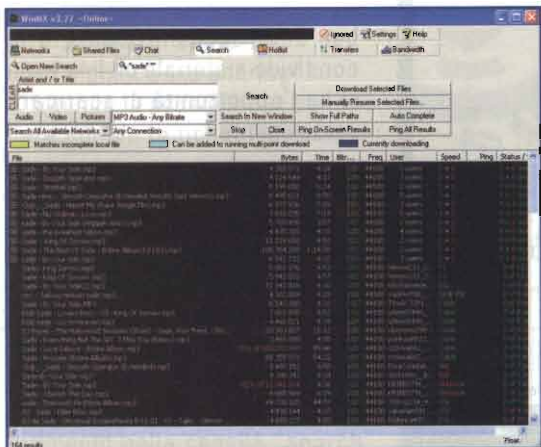


Cosa posso trovare (e condividere)?

Di tutto!!!! Può bastare come risposta? Ci sono così tanti pro-

riale a disposizione, ma è indirizzato a chi ha un computer sempre connesso a internet. Diciamo che ha bisogno di tempo

gli stessi programmi ... solo che il secondo è la versione "ripulita" dagli spyware del primo. Anche questo è molto usato perché



Alcune schermate di software peer to peer, dall'alto: WinMX, Kazaa, Emule... e per gli utenti Mac? Eccoli accontentati... c'è MLMac

ha la peculiarità di sommare la banda di più utenti possessori dello stesso file diminuendo in maniera sostanziosa il tempo richiesto per il download.

Si rischia?

Certo che si rischia e anche tanto! Il 99% del materiale che andiamo a prelevare è commerciale, protetto da copyright, da SIAE...e chi più ne ha più ne metta. Quindi attenzione (!!!) tutto quello che sto descrivendo consiglio vivamente di tenerlo in considerazione solo a livello informativo. Correva voce che la nostra cara compagnia telefonica di bandiera tenesse sotto controllo la banda utilizzata dai singoli utenti. Nel caso in cui la percentuale di download avesse superato un determinato livello sarebbero partiti dei controlli approfonditi. Pauraaaaaa :)

Ma c'è anche un altro tipo di rischio...i virussss!!! Moltissima gente mette in condivisione anche virus contraffatti con nomi-

gnoli particolari associabili ad uno dei piaceri più grandi della vita! Sembra strano ma più ne mettono e più la gente li prende... ma leggete prima di scaricare un qualcosa? Può mai finire in .exe o .com un video?

Piccolo sfogo... scusatemi. Lavoro in campo informatico e mi trovo spessissimo a fare consulenza su computer con documenti importantissimi (la cui perdita costerebbe cara) e paradosso dei paradossi sul desktop c'è sempre l'icona del programmino di file sharing preferito. Motivo? A domanda rispondono: "Mi devo scaricare i film...."

Conclusioni

Nonostante tutti i rischi e i problemi riscontrati moltissima gente continua ad usare questo metodo per scambiare file. Basti guardare le pagine trovate dai motori di ricerca inerenti al settore :) Consiglio (nel caso non ce la facciate proprio) di usare un po' di buon senso. :)

Ciaooooo!!!!

danilo.larizza@elflash.it

Glossario

Client: computer collegati che utilizzano i servizi offerti dal server.

Server: computer dedicato allo svolgimento di un servizio preciso.

Peer to peer: architettura di rete in cui tutti i computer svolgono la funzione di client e di server senza ruoli definiti o hardware specializzato.

Una strana antenna

HEN, STRANA, OPERA DI TRE GIAPPONESI, *JH1FCZ*, *JE1DEU* E *JH1YST*, CHE PER PRIMI LA UTILIZZARONO IN 6 METRI NEL 1970

Daniele Cappa, IW1AXR

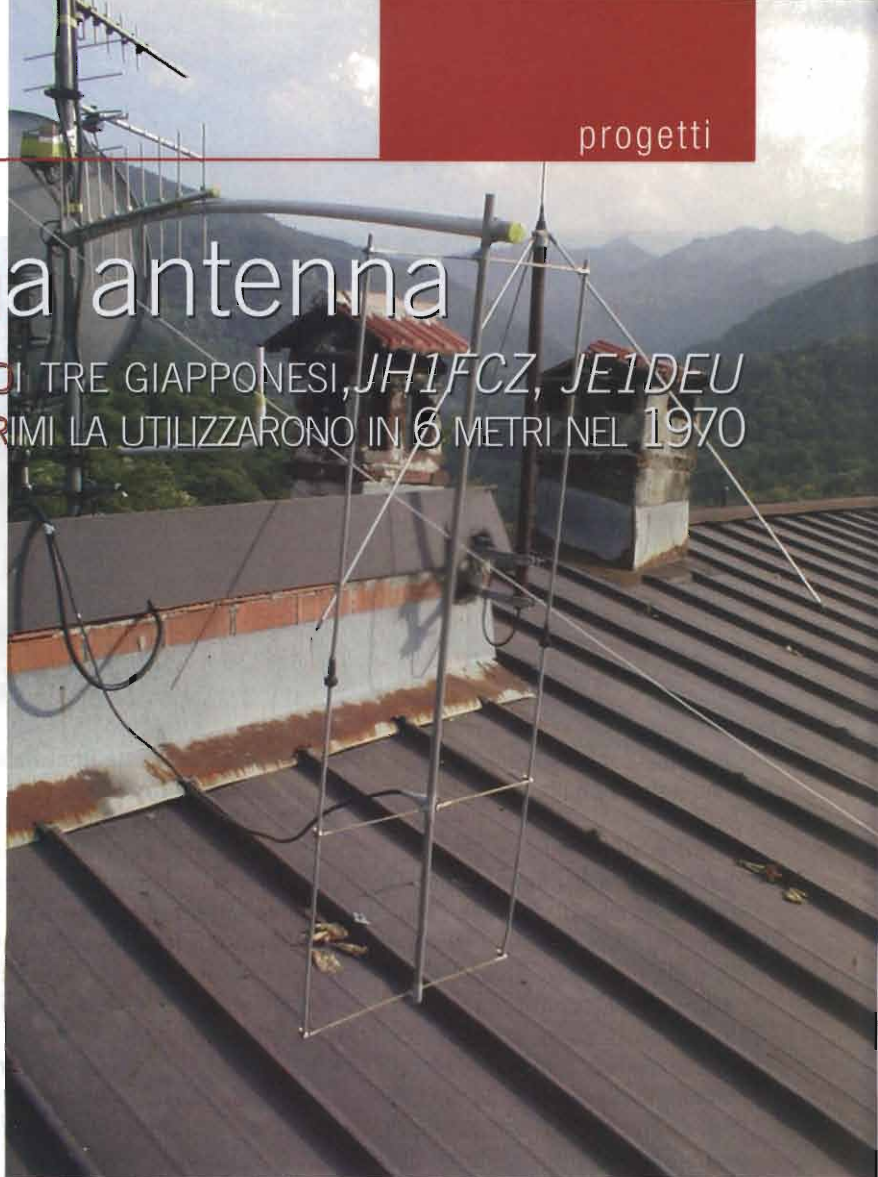


foto 1:
Hentenna
montata in
polarizzazione
orizzontale

Come impiegare
alcune ore
a giocare con
una antenna che,
per la forma, è
decisamente strana!
La Hen antenna o
Hentenna sembra
una scala a pioli
a cui manca
uno scalino

Le prestazioni sono onorevoli, poco più di 3 dB sul dipolo, paragonabili a una Yagi da due, tre elementi. Possiede una lieve direttività nelle due direzioni normali al piano dell'antenna, il montaggio su rotore sarebbe possibile, ma l'uso come antenna di fortuna implica che sia montata fissa per le direzioni che riteniamo più utili.

Si tratta di un loop con i lati lunghi $1/2 \lambda$ per $1/6 \lambda$, alla base (all'interno del loop principale) è ricavato un altro piccolo loop che adatta l'impedenza verso la discesa coassiale. È possibile realizzarla utilizzando del filo da impianti elettrici supportato da tubi in PVC oppure autoportante utilizzando delle bacchette di alluminio o quanto altro abbiamo a disposizione. L'alimentazione è diretta dal cavo coassiale, a 52 o 75 Ω , l'accordo avviene spostando il pon-

te a cui è saldato il connettore della discesa. Non sono necessari condensatori, stub, balun o altri adattatori di impedenza.

La realizzazione si estende dalle HF fino ai 70 cm; l'antenna è elettricamente in corto, caratteristica interessante per l'uso in HF. Per rimanere su dimensioni ragionevoli possiamo realizzarla dai 20 ai 2 metri, anche se la sua vocazione oscilla tra i 6 e i 10 metri, dove le dimensioni sono relativamente contenute e la competizione si limita al confronto tra verticali e yagi non lunghissime. L'antenna è rigorosamente monobanda! Nella tabella 1 vediamo le dimensioni per le varie bande. Il prototipo è stato realizzato esclusivamente utilizzando le misure per l'uso in gamma 2 metri. Le misure per le altre bande sono state calcolate secon-

Tabella 1

	80m	40m	30m	20m	17m	15m	12m	10m	CB	6m	noaa	2m	2m FM	70cm	Freq. (MHz)
Freq.(MHz)	3.600	7.050	10.10	14.10	18.10	21.20	24.94	28.50	27.2	50.15	137.5	144.25	145.5	433.0	(m)
Lunghezza d'onda (m)	83.33	42.55	29.70	21.28	16.57	14.15	12.03	10.52	11.03	5.98	2.18	2.08	2.06	69cm	
Altezza W(m)	41.66	21.27	14.85	10.63	8.29	7.07	6.01	5.26	5.51	2.99	1.09	1.04	1.03	34.6cm	$\lambda/2$
Larghezza L(m)	13.88	7.10	4.95	3.55	2.76	2.36	2.00	1.75	1.84	1.00	0.36	0.346	0.343	11.5cm	$\lambda/6$
Posizione del ponticello di alimentazione S (m)	8.33	4.25	2.97	2.13	1.66	1.41	1.20	1.05	1.10	0.60	0.22	0.21	0.21	6.9cm	$\lambda/10$

do quanto espresso nell'ultima colonna a destra della tabella.

Il mio prototipo

Assemblato dopo cena, in un'ora, utilizzando due riflettori ex_5 elementi Fracarro (solo perché sono già della lunghezza richiesta, 103 cm) per i tratti più lunghi; le tre sezioni corte sono realizzate con tre spezzoni di filo di ottone da 2 mm lunghi poco più di 34 cm. Il filo di ottone è stato saldato a stagno su 6 morsetti da elettricista privati dell'isolamento in plastica colorata (foto 2 e 2.1). I morsetti sono dotati di una vite che permette di far scorrere, e successi-

vamente fissare, l'elemento corto su quello lungo (foto 3). Il connettore a cui collegheremo la discesa va saldato al centro del ponte di ottone a cui avremo tagliato l'equivalente della lunghezza del connettore (foto 4), per non allungare il ponticello, che deve essere della stessa lunghezza degli altri due elementi corti.

Per il collaudo fissiamo l'antenna ad un supporto di plastica, tenendola a più di un metro da oggetti metallici. Controlliamo il ROS facendo scorrere il ponte per un tratto compreso tra $1/10 \lambda$ in su. Il prototipo è alimentato con cavo a 75Ω , il ponte è stato fissato a 27

cm dalla base dell'antenna, in luogo dei 21 cm calcolati per una discesa a 52Ω .

L'antenna è stata realizzata esclusivamente per vedere se davvero funziona, le soluzioni adottate durante il montaggio sono rivolte più alla flessibilità e velocità di montaggio che all'integrità nel tempo dell'antenna.

Attenzione alle realizzazioni definitive che impiegano elementi di ottone, questa lega tende a diventare molto fragile con le basse temperature invernali tipiche del nord. La realizzazione per gamme più basse è realizzabile impiegando tubi in PVC da impianti elettrici per i supporti orizzontali; i tratti verticali possono essere realizzati con della comune trecciola in rame, senza altri supporti. Per il supporto centrale, deve essere isolante, possiamo impiegare un tubo in PVC arancio per scarichi domestici (da 40 a 60 mm di dia-

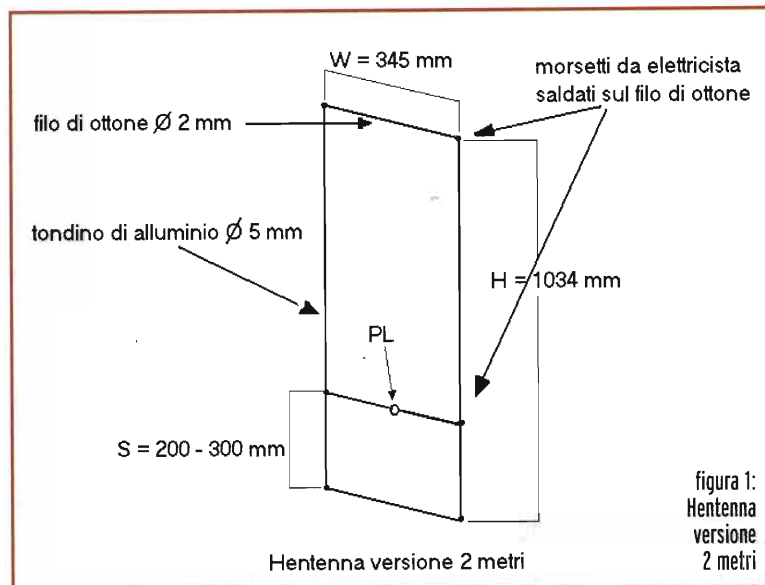


figura 1:
Hentenna
versione
2 metri



foto 2:
saldatura
dei morsetti



foto 2.1:
morsetti e
bacchette di
ottone utilizzati



foto 3:
la saldatura
del PL

metro). L'aspetto finale di una antenna così realizzata ricorda l'albero di un veliero...

Una antenna simile in 20 metri risulta alta 10 metri (non male), dovrebbe offrire prestazioni paragonabili a una tre elementi full, senza trappole. La stessa antenna è possibile montarla in polarizzazione verticale, con il lato lungo orizzontale e i lati corti in verticale. Ora ha dimensioni sicuramente più accettabili, lunga 10m e alta 3.5m è meglio gestibile.

Come sempre l'altezza dal tetto dovrebbe essere pari a $1/2 \lambda$...

Se l'antenna è posta in verticale, così com'è visibile nel disegno, la polarizzazione è orizzontale. E' possibile girarla di 90° e ottenere una polarizzazione verticale, le prove comparative sono state realizzate con questa configurazione (foto 5). L'antenna di riferimento è la quattro elementi yagi montata in verticale appena sotto i pannelli TV.

Il test è stato effettuato confrontando le due antenne. Hentenna è stata fissata a un tubo in PVC fissato con nastro adesivo al boom di una 10 elementi Fracarro in UHF di cui è stata utilizzata la discesa. Il montaggio, provvisorio, sul tetto permette di confrontare le due antenne per un periodo relativamente lungo.

Le condizioni di lavoro sono del tutto simili, entrambi sono alimentati da un cavo coassiale TVSAT a 75Ω lungo poco più di 15 metri.

Conclusioni

La resa non è miracolosa, ma funziona in modo più che onorevole, fino a competere con una piccola collineare o una piccola yagi.

Come era intuibile la yagi 4 elementi ha un rendimento lievemente maggiore, anche se in alcune occasioni la gara è stata vinta dalla strana antenna. Per avere rendimenti costanti sensibilmente maggiori è necessario utilizzare la collineare da 5 metri posta in cima al palo.

Durante le prove i corrispondenti erano a circa 100km di distanza, i collegamenti sono stati effettuati tutti in diretta, in FM con un vecchio veicolo e in SSB utilizzando un vecchio TS770 appena riparato (tnx Mauro). In entrambi i casi la potenza utilizzata era di 15 - 20W. Le due antenne hanno permesso di effettuare senza problemi il "tran-

quillo QSO serale". Nel complesso è stata un'esperienza positiva, la velocità di assemblaggio e la varietà di materiali con cui è possibile realizzarla permettono di inserirla di buon diritto nelle "antenne di fortuna".

Il prototipo è smontabile e rimontabile in pochissimi minuti. L'unico problema è nel fissaggio al palo, che attraversando l'antenna deve essere isolante. La soluzione adottata non è definitiva, anche se è rimasta in prova sul tetto da aprile a agosto.

daniele.cappa@elflash.it

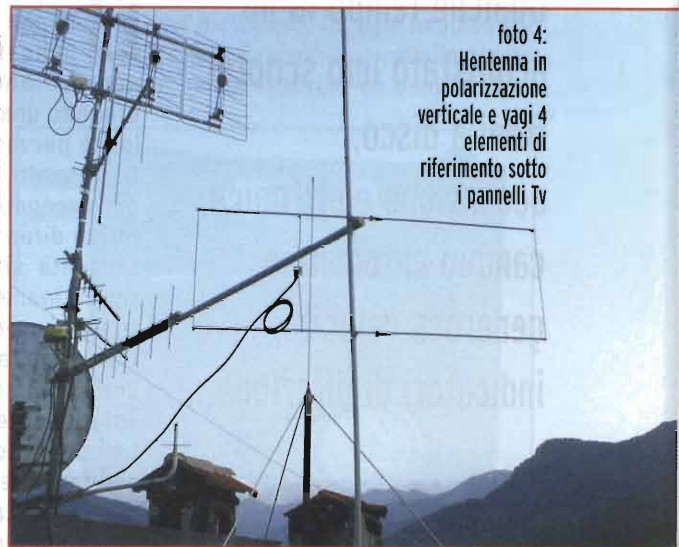


foto 4:
Hentenna in
polarizzazione
verticale e yagi 4
elementi di
riferimento sotto
i pannelli TV

Avvisatore acustico per indicatori di direzione o retromarcia

Valter Narcisi, San Benedetto del Tronto



Qualche tempo fa ho acquistato uno scooter: freni a disco, accensione elettronica, cambio automatico, generosa velocità, indicatori di direzione...

Ben presto mi sono reso conto che una volta inserito un indicatore lo dimenticavo acceso anche per molti Km creando una situazione di pericolosità per me e per gli altri. Infatti, su molti scooter e motocicli, pur essendoci di serie gli indicatori di direzione, il relativo relè è talmente silenzioso che non si riesce mai a capire se l'indicatore è in funzione o meno. Oltretutto la spia verde sul cruscotto, in pieno giorno, non è assolutamente visibile. Ho capito ben presto che dovevo porre assolutamente un rimedio a questo problema. La soluzione la trovata leggendo il resto dell'articolo.

Lo Schema Elettrico

Lo Schema Elettrico (figura 1) è quanto di più semplice si possa immaginare. Tutto ruota intorno al "mitico" NE555 (U1) impiegato come oscillatore astabile con frequenza regolabile dal trimmer R1 da un minimo di 1000 Hz fino ad un massimo di 8000 Hz e oltre. L'uscita pilota, grazie alla R2, la base del transistor Q1 (BC337) che a sua volta, pilota il Buzzer BUZ1 collegato sul collettore. Il diodo D2 shunta eventuali extratensioni negative causate dal Buzzer stesso mentre la R4 (2k2) polarizza il transistor. La frequenza dell'oscillatore è regolata dalla rete RC formata dal già men-

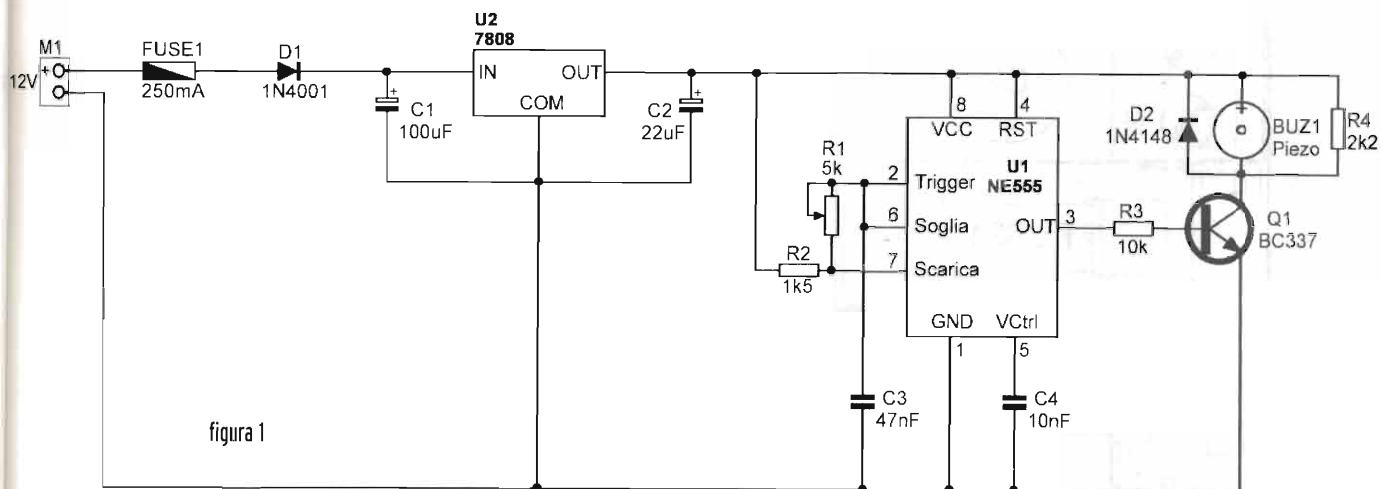


figura 1

DISTINTA COMPONENTI

- BUZ1 = Piezo
- C1 = 100µF-25v
- C2 = 22µF-16v
- C3 = 47nF
- C4 = 10nF
- D1 = 1N4001
- D2 = 1N4148
- FUSE1 = 250mA
- M1 = Mors. 2 vie
- Q1 = BC337
- R1 = 5kΩ trimm.
- R2 = 1,5 kΩ
- R3 = 10 kΩ
- R4 = 2,2 kΩ
- U1 = NE555
- U2 = 7808

zionato R1 (5 kΩ) e dal condensatore C3 (47 nF).

Lo stabilizzatore U2 (7808) è molto utile perché, a motore acceso, la tensione dei 12V del motociclo non è perfettamente livellata. Senza lo stabilizzatore infatti il Buzzer emetterebbe un suono "distorto".

Con U2 invece l'integrato ed il transistor sono alimentati con una tensione ben stabilizzata di 8V in tutte le situazioni di marcia. Il diodo D1 (1N4001) protegge l'intero circuito da inavvertite inversioni di polarità durante l'installazione. Il fusibile FUSE1 da 250 mA è stato inserito per sicurezza.

Per quanto riguarda il Buzzer, esso può essere di qualsiasi tipo (il circuito stampato prevede il doppio passo per il montaggio di due diversi tipi).

Posso raccomandare di acquistare quelli ad alta efficienza che emettono un suono veramente notevole.

Collegamenti e Taratura

La disposizione dei componenti sul circuito stampato è riportata in figura 2. Il dispositivo va collegato in parallelo al relé temporizzato (detto anche "intermittenza") presente sul relé. Ad ogni impulso sul relé, il dispositivo verrà alimentato e quindi emetterà un beep. Abbia-



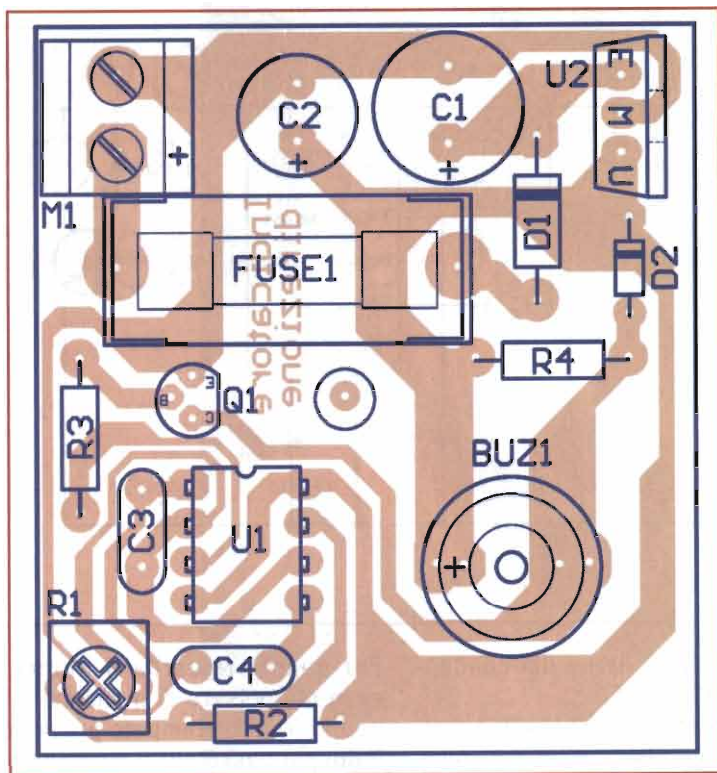


figura 2

mo già accennato alla taratura: collegando il dispositivo ad una sorgente di 12 V, il trimmer R1 deve essere regolato per il maggior volume possibile. In effetti, grazie ad R1, il Buzzer sarà perfettamente centrato sulla migliore frequenza di resa: in questo modo se ne avrà la perfetta efficienza ed il maggior livello sonoro.

Per concludere

Consiglio vivamente di evitare l'uso dello zoccolo per U1: in tale situazione, infatti, l'integrato è sollecitato dalle varie asperità della strada e, a lungo andare, potrebbe anche distaccarsi dallo zoccolo. La resistenza di polarizzazione R4 non è sempre necessaria: dipende, infatti, dal Buzzer che acquisterete. Se avete lo stesso problema anche sulla Vostra automobile (relé silenzioso) potete utilizzare con estrema efficacia il nostro Avvisatore Acustico!

valter.narcisi@elflash.it

Grande FIERA dell'ELETTRONICA

2004
FORLÌ 4-5 dicembre

Numeri da record per la Grande fiera dell'elettronica

La Grande fiera dell'elettronica di Forlì, che si è svolta lo scorso week end al quartiere fieristico di via Punta di Ferro, ha registrato numeri da record, ancora superiori alle aspettative espresse alla vigilia dell'evento.

Già nella prima giornata, sabato 4 dicembre, i visitatori hanno toccato le 13.700 presenze (contro le 8000 circa del sabato di dicembre 2003); alle 8.30 del mattino, nonostante fossero aperte tutte le uscite, al casello autostradale l'attesa era di una decina di minuti, per non parlare del lungo serpentone di pubblico in coda alle casse per entrare.

Domenica 5 dicembre invece i visitatori sono stati 11.600 per un totale di 25.300 nei due giorni di svolgimento, con un incremento del 12 % circa rispetto all'anno precedente. Un dato ancora più apprezzabile se si pensa che nel 2003 è stata di tre giorni, grazie al 'ponte' dell'8 dicembre.

Il 'popolo dell'elettronica' comunque non ha rinunciato a spo-

starsi, rispondendo in massa, anche da molto lontano e nonostante la pioggia battente.

Del resto oltre 400 espositori e 26.000 mq occupati, cioè la totalità dei padiglioni disponibili collocano l'appuntamento forlivese nel 'Ghota' delle manifestazioni di settore; anzi se in altre fiere specializzate la crisi di espositori e pubblico si è fatta sentire, il circuito Expo Elettronica, gestito da Blu Nautilus, a cui da quest'anno appartiene anche la Grande fiera dell'elettronica, chiude con lusinghieri successi sotto tutti gli aspetti.

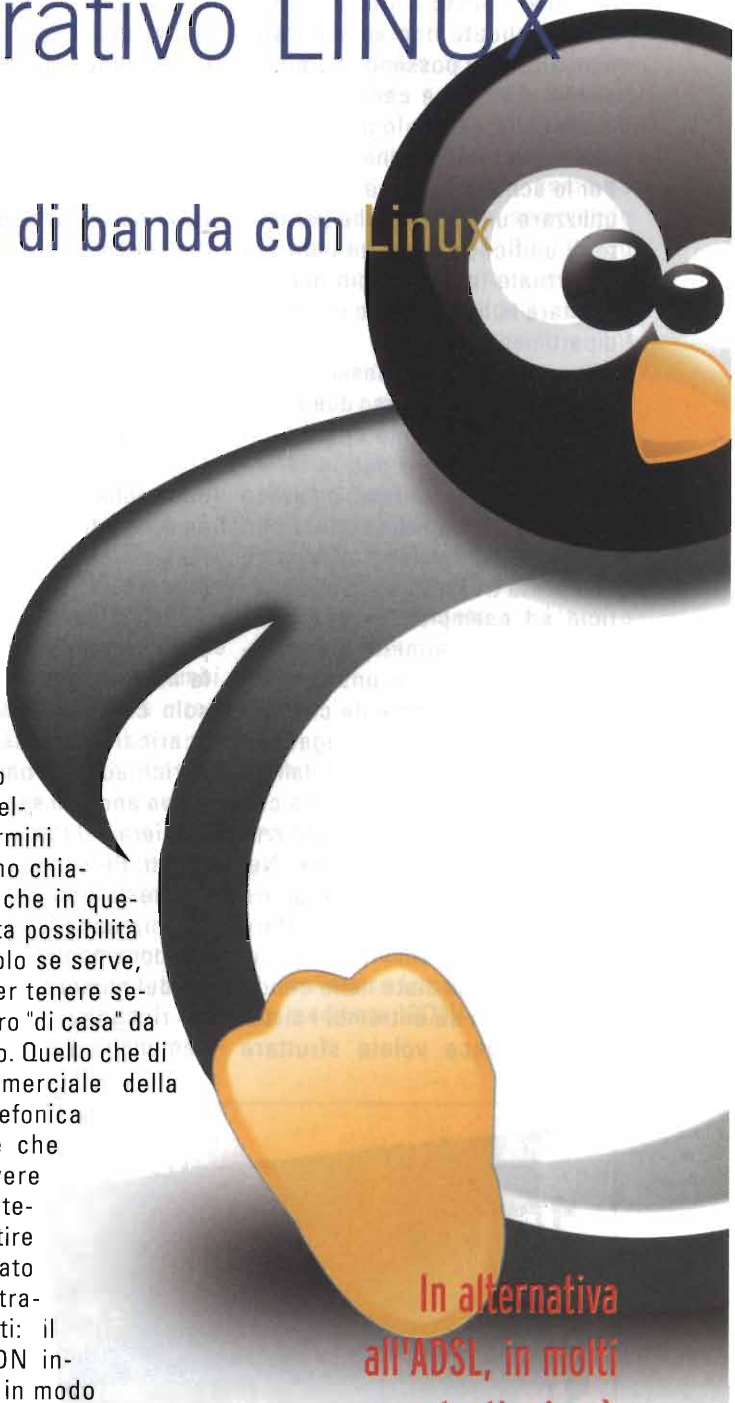
Oltre all'elettronica anche gli altri settori hanno 'tirato la volata' alla buona riuscita della manifestazione. La Fiera dell'Astronomia amatoriale, unico appuntamento nazionale; Photo Cine Video, mostra mercato di macchine fotografiche e accessori nuovi, usati e da collezione; la mostra mercato del disco e Cd da collezione, con gli eventi dedicati ai 50 anni di rock'n'roll e il mercatino di radio d'epoca. Particolarmente apprezzate poi, per i contenuti e la qualità dell'allestimento, la mostra dedicata ad Elvis Presley a cura del Museo del Disco di Longiano e quella della Pin-Up presentata da Alessandro Batocchio.

Infine il concorso dell'Inventore Elettrico- Elettronico che quest'anno è stato vinto da Giorgio Pisani di Salerno per il progetto 'Generatore massivo di SMS su rete fissa per Newsgroup, in pratica un sistema che permette di inviare sms a gruppi di utenti direttamente dal proprio personal computer, a cui va un oscilloscopio offerto dalla rivista Elettronica Flash.

Sistema Operativo LINUX

Calogero Bonasia

nona parte: **Aggregazione di banda con Linux**



L'installazione di ISDN, o la trasformazione di una linea normale, consiste nell'installazione di una presa terminale, di solito orrendamente chiamata "borchia" (per una quanto lontana similitudine con la forma delle prese telefoniche analogiche di una volta). Nella fornitura base (la cosiddetta BRI) sono previsti due canali dati a 64kbs (chiamati canali B1 e B2) ed un canale voce (chiamato D). In realtà il canale voce è un altro canale dati (8kb/s), che viene usato per la fonia. Sulla borchia vi sono due prese alle quali potete collegare le apparecchiature ISDN, cioè telefoni, modem e schede di rete. Non potete connettere apparecchi analogici, come il vostro vecchio telefono, ad una borchia standard. Nei modelli "PLUS" è invece possibile attaccare anche un telefono analogico tradizionale.

Quello che non è sempre chiaro è che indipendentemente dal tipo di borchia installata avete sempre la divisione tra canali dati e canale fonia. In altre parole, mentre usate i canali dati per una connessione il telefono continua a rimanere disponibile. Ad una

fornitura base ISDN potete fare assegnare più di un numero di telefono, quelli che in termini tecnici vengono chiamati MSN. Anche in questo caso questa possibilità va sfruttata solo se serve, ad esempio per tenere separato il numero "di casa" da quello di lavoro. Quello che di solito il commerciale della compagnia telefonica non vi dice è che non serve avere due numeri di telefono per gestire in modo separato la fonia dalla trasmissione dati: il protocollo ISDN infatti distingue in modo autonomo le chiamate dati da quelle fonia, quindi un numero di solito basta ed avanza.

Vediamo allora come è possibile unire i due canali in maniera dinamica ed omogenea sfruttando il protocollo PPP MultiLink trami-

In alternativa all'ADSL, in molti contesti, si può ancora utilizzare la classica connessione ISDN

te Linux. Questo metodo può essere applicato non soltanto alle linee ISDN (si possono aggregare anche più di due canali) ma anche alle linee analogiche o alle schede di rete Ethernet.

Per le schede di rete è preferibile utilizzare un sistema che permetta di unificarle sotto un indirizzo IP virtuale (per esempio per aumentare la banda verso un server dipartimentale).

Generalmente l'accesso ISDN viene fornito attraverso due canali di tipo B, che sono in grado di trasportare voce o dati in forma digitalizzata per un rateo massimo di 64 Kb/s. Di solito si utilizza un canale per la telefonia classica e uno per la trasmissione dati (in ufficio ad esempio). Il protocollo PPP Multilink permette di connettere più canali con una tecnica che viene comunemente chiamata bundling (o link aggregation). Il vincolo sta nel fatto che dall'altro capo della linea il sistema con il quale vi collegate deve utilizzare anch'esso PPP Multilink. Nel caso stiate valutando di adottare questo protocollo per connettere due sedi, il problema non si pone, si presume che siate nelle condizioni di agire su entrambi i sistemi. Se invece volete sfruttare

l'aggregazione dei due canali B ISDN per accedere al vostro Point of Presence del Provider con il quale di solito navigate su Internet, dovete assicurarvi che esso supporti il PPP Multilink (o che vi sia permesso utilizzarlo magari con una variazione sul costo dell'abbonamento).

Un'altra prerogativa del protocollo PPP Multilink è che durante il suo funzionamento non necessariamente vengono impegnati tutti i canali aggregati, ma questo varia in funzione della banda richiesta; cioè è possibile specificare una soglia, superata la quale, viene utilizzato anche il secondo canale e così via. Ad esempio, in un piccolo ufficio viene impiegato PPP Multilink sul proxy/firewall, per navigare su Internet, durante la normale attività si impegna un solo canale, se occorre invece scaricare un grosso file via FTP, si richiede più banda e quindi si attiva anche il secondo canale, in maniera del tutto trasparente agli utenti. Personalmente ho adottato questo sistema per una scuola: ottimizzando così l'utilizzo dell'abbonamento Internet in funzione del numero di calcolatori che ne richiedevano l'accesso, consentendo un certo risparmio sulla

bolletta del telefono. Nel caso particolare si trattava di un Istituto Scolastico ubicato in un territorio non servito da ADSL.

I file di configurazione si trovano sotto /etc, come è risaputo. Quelli che riguardano il setup della scheda ISDN, se utilizziamo SuSE Linux sono posizionati sotto /etc/isdn, mentre se utilizziamo Linux Redhat, sono sotto /etc/sysconfig (isdnconf e ifcfg-ipp0). Esaminando nel dettaglio il file di configurazione del protocollo PPP, si nota:

```
# /etc/sysconfig/network-
scripts/ifcfg-ipp0
[omissis...]
ENCAP = syncppp (indica
di instaurare una connes-
sione sincrona)
BUNDLING = off (indica
che per ora il bundling è
disattivato)
```

Sarebbe troppo prolisso indicare qui passo passo come si procede alla configurazione di una scheda di comunicazione sul sistema Linux, rimando all'ampia letteratura disponibile su Internet. Concentriamoci soltanto sui parametri da modificare per ottenere l'aggregazione di banda.

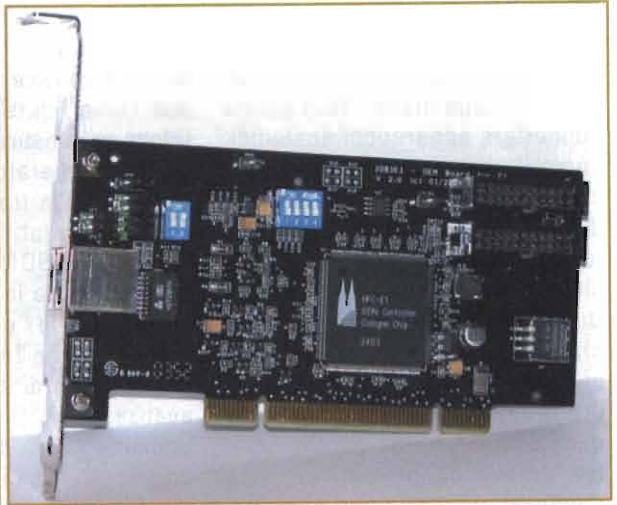
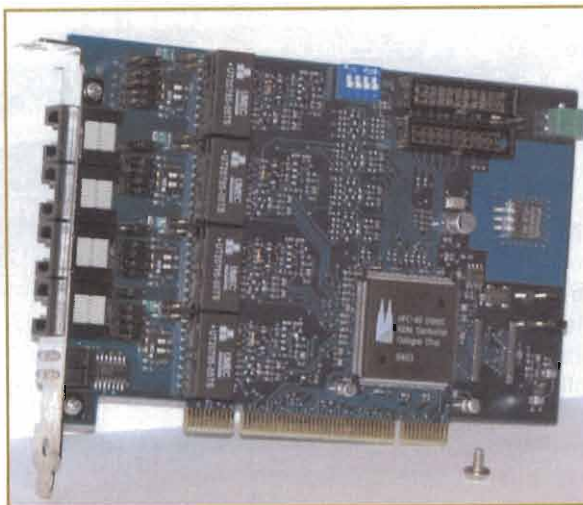


foto 1 e 2: schede ISDN che possono essere trasformate in un centralino telefonico

In generale per attivare una scheda di comunicazione, e quindi anche la scheda ISDN, si utilizzano i comandi:

```
isdnup ipp0
(su Redhat Linux, mentre
per SuSE è ifup)
ifdown ipp0
(su Redhat Linux mentre
su SuSE si ha ifdown)
```

Tuttavia consiglio di utilizzare RedHat Config Network oppure YaST (se vi trovate su SuSE Linux) per configurare al meglio tutti i parametri delle interfacce di comunicazione.

Se il modem/scheda ISDN in nostro possesso è in grado di gestire due canali e se il nostro provider supporta il protocollo PPP Multilink, possiamo configurare il nostro sistema per utilizzare il secondo canale B. Il parametro da modificare è appunto BUNDLING, sia tramite riga di comando che mediante le più comode interfacce grafiche. Nel file:

```
/etc/sysconfig/network-
scripts/ifcfg-ipp0
```

avremo quindi:

```
BUNDLING=on e SLAVE_DEVI-
CE = ipp1 (che indica il
device associato al se-
condo canale B).
```

L'allocazione dinamica della banda (quindi il numero di canali B utilizzati in contemporanea) viene gestita dal demone ibod, che significa ISDN MPPP bandwidth on demand, il cui file di configurazione è:

```
/etc/isdn/ibod.cf
```

In particolare:

ENABLE è il parametro che gestisce l'attivazione della banda su richiesta;

INTERVAL definisce l'intervallo di

tempo complessivo prima dell'attivazione o disattivazione del device slave (predefinito è di 5 secondi);

LIMIT riguarda una eventuale limitazione di banda per attivare l'uso dei canali supplementari.

Riassumendo: se 128 Kb/s non bastano è possibile aggregare anche più canali ISDN per ottenere maggiore larghezza di banda, anche nel caso il nostro provider non supporti pienamente il protocollo PPP Multilink. Occorrerà fare in modo che più canali fisici di tipo B appaiano come un unico collegamento logico. Ad esempio, supponendo di avere due schede ISDN, si potranno sfruttare i due canali supportati da una di esse ed eventualmente un aggiuntivo canale o entrambi, sull'altra scheda ISDN (le interfacce verranno viste su Linux come ipp0, ipp1, ipp2, ipp4; i device di numerazione dispari indicano le interfacce "slave" mentre i numeri pari indicano le interfacce "master" cioè utilizzabili in maniera indipendente).

Per effettuare il bilanciamento di carico occorre modificare la route di default gateway che di solito è impostata sulla prima interfaccia isdn (ipp0), come segue:

```
ip route add default sco-
pe global equalize
nexthop dev ipp0 nexthop
dev ipp2 nexthop dev
ipp4
```

La parola chiave nexthop è quella che dice al sistema di "equalizzare" le route su tutte le interfacce attive dichiarate (quelle di numero dispari, come detto non occorre dichiararle, perché slave e gestite in automatico dallo script sotto /etc/sysconfig).

Infine, come detto all'inizio dell'articolo, se al posto delle interfacce ISDN utilizzassimo delle

particolari schede di rete Ethernet che supportano un unico indirizzo IP virtuale, si potrebbe adottare una tecnica conosciuta come "bonding" che aggrega a livello logico tutte le porte delle schede in uso sul sistema, come se fossero una soltanto, sommando la banda di ciascuna. Un impiego tipico è quello di aumentare banda verso un server dipartimentale cui accedono numerosi client (per esempio per trasferimento di grossi file audio o video).

In futuro torneremo ancora sulle applicazioni di Linux nel settore della telefonia per vedere ad esempio come sia possibile costruire un centralino telefonico interamente basato su Linux e schede ISDN.

kbonasia@linuxteam.it

Riferimenti:

- RFC 1990 e RFC 1717 (sul protocollo PPP Multilink)
- <http://trieste.linux.it/documenti/italian-ISDN-Mini-HOWTO.php> (una guida che spiega come collegare Linux ad Internet mediante ISDN)

Calogero Bonasia

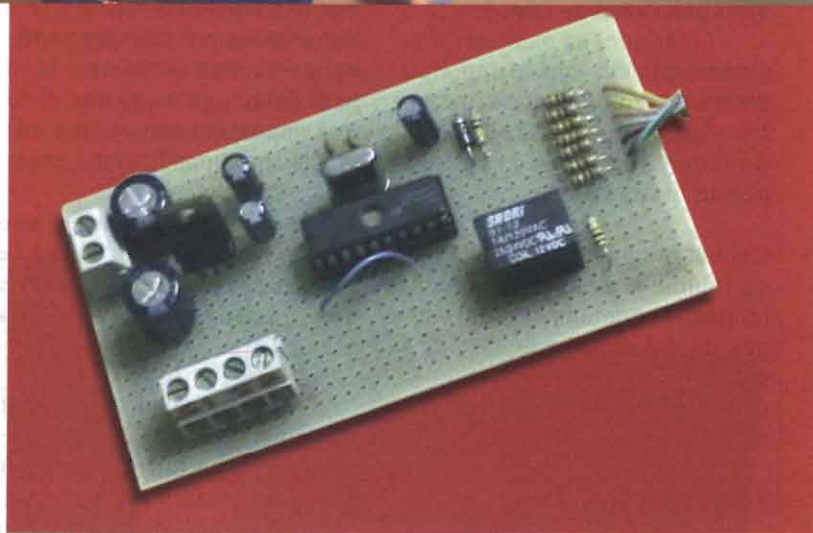
Si occupa di consulenza tecnologica in ambito e-government e gestione della conoscenza aziendale.

il Contamarce

Mirko Intri



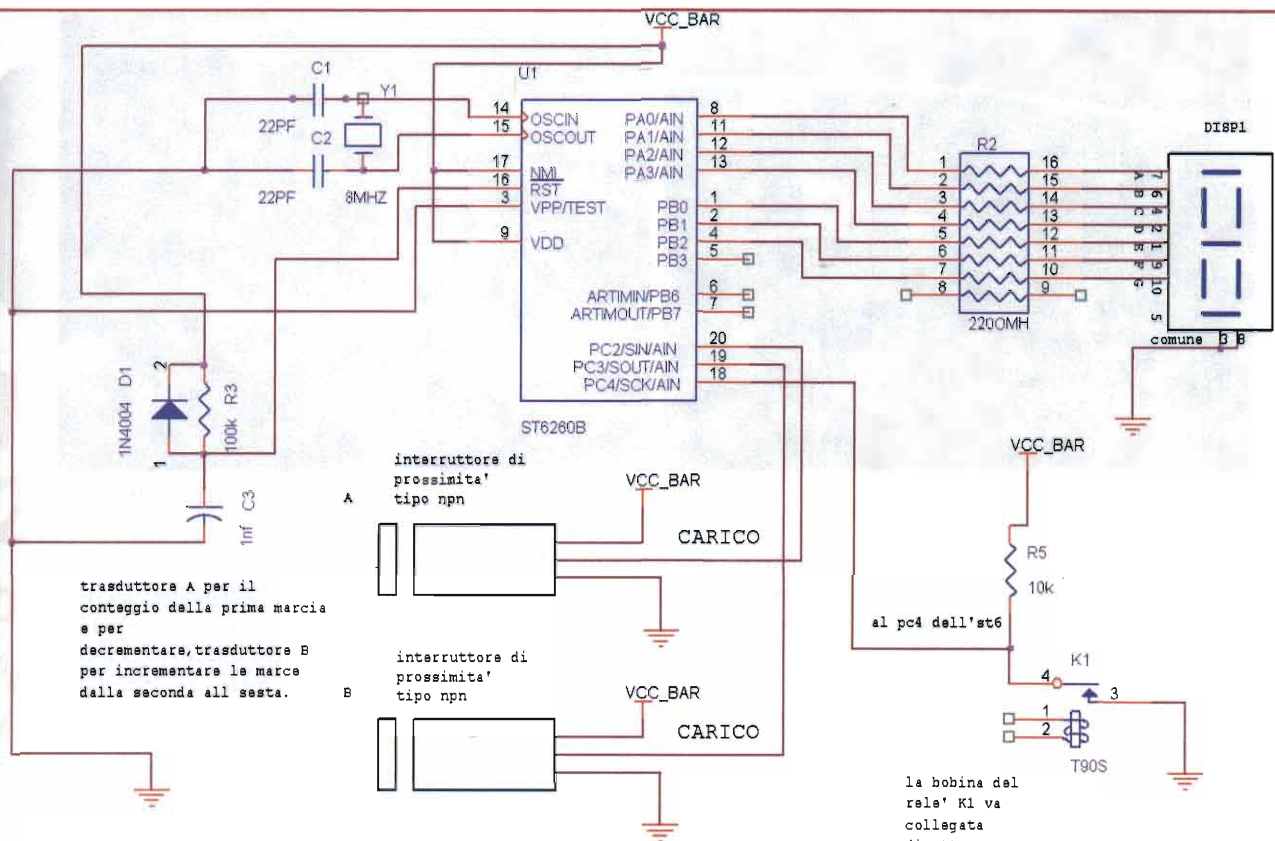
Se mai avete pensato ad un sistema per visualizzare nel cruscotto della vostra motocicletta la marcia inserita ecco un semplice sistema che fa per voi



Descrizione hardware

Il microprocessore utilizzato in questo progetto è l'ST 62E60, la sigla "E" sta per indicare un microprocessore che sulla parte alta del

contenitore ha una finestra che, esponendola alla luce ultravioletta, fa sì che il programma venga eliminato nella memoria. In commercio ne esistono di due versio-



DISTINTA COMPONENTI

- R2 = 220Ω 1/4W
- R3 = 100kΩ 1/4W
- R5 = 10kΩ
- D1 = 1N4004
- DISP1 = Display a catodo comune
- C1, C2 = 22 PF poliestere
- C3 = 1 nF poliestere
- U1 = μProcessore ST6260
- A-B = Interruttori di prossimità tipo npn misura M5
- K1 = Relé mono scambio
- Y1 = Quarzo 8 MHz

la bobina del relé K1 va collegata direttamente alla spia della folle posta sul cruscotto della motocicletta.

ni: quella appena citata e una contenuta in un contenitore di plastica senza finestra e programmabile una sola volta, che prende il nome di Prom, con costi più bassi rispetto alla versione Eprom. Il microprocessore in questione è particolarmente indicato per ri-

duurre il numero totale dei componenti e in questo caso si è presentato efficace nel collegamento diretto al display a sette segmenti tramite le linee a 20 mA (schema elettrico). Il display è a sette segmenti di tipo catodo comune con alta luminosità ed è stato posto sul cruscotto utilizzando un relé 12volt monoscambio, per poi essere inserito in un piccolo contenitore di plastica successivamente resinato per renderlo completamente impermeabile. Collegato ad un cavo ad 8 fili con lunghezza di circa 1 metro, dato che la centralina è stata posta sotto alla sella della nostra motocicletta (foto 1). Per trovare il segnale della "folle"

ho utilizzato l'impulso elettrico originato dalla spia verde presente sul cruscotto della Yamaha modello R1, utilizzando un relé 12 volt monoscambio. I due sensori utilizzati sono interruttori di prossimità, tipo NPN con filetto M5, che a contatto col metallo trasmettono il segnale in uscita. In commercio esistono altri sistemi simili, tipo interruttori magnetici, ma non efficaci come quest'ultimi. Anche se dal costo molto elevato, i sensori NPN si sono rivelati molto utili per questa applicazione data la loro alta precisione. **Descrizione dell'applicazione** I due sensori sono stati avvitati in una lamierina di metallo di 1,5 mm



foto 1 (sinistra) e foto 2

di spessore. Questa è stata poi fissata al telaio della motocicletta tramite una fascetta metallica rivestita di materiale antivibrazioni. I sensori sono sistemati nel fianco interno del leveraggio del cambio, ad una distanza di circa 5 mm.

Se avete poco spazio a disposizione su quella parte, cercate di inserirli nel fianco della leva del cambio nella parte interna. Assicuratevi di porli in modo che siano ben fissati per non avere problemi causati dalle vibrazioni (foto 2).

Descrizione software

La maggior parte delle motociclette in commercio innesta la prima marcia verso il basso e le altre verso l'alto.

Il sensore "A" (a destra nella foto 2) serve per indicare l'inserimento della prima marcia e per indicare la posizione del cambio quando si scende dalla sesta alla seconda marcia.

Il sensore "B" (a sinistra nella foto 2) serve per indicare la posizione del cambio in ordine crescente, cioè quando si passa dalla seconda alla sesta marcia.

Come visualizzato nel listato (scaricabile sul sito www.elettronicaflash.it, sezione Download) si parte facendo il test del segnale della spia della "folle"; se questa risulta a 0 passa alle istruzioni antecedenti al programma. La prima cosa che esegue è un test della variabile. Dal risultato ottenuto: se a 0 va

alla routine TEST andando a testare il segnale del sensore A.

Se quest'ultimo risulta eccitato porta la variabile a 1, altrimenti continua e va a testare il segnale del sensore B. Se quest'ultimo risulta eccitato porta la variabile a 2, tornando al test della variabile VAR. Se non dovesse dare risultato 0 passa alla routine TEST1, portando quindi a decrementare il numero nella variabile (stiamo decrementando) oppure, se questo non avviene, passando alla routine TEST3 per incrementare il numero nella variabile se stiamo inserendole.

mirko.intri@elflash.it

surplusinrete.it

Strumentazione Ricondizionata Garantita

Manuali d'uso e Manutenzione

Valvole e Ricambi

VISITA IL SITO WWW.SURPLUSINRETE.IT E ISCRIVITI ALLA LISTA

dal MARTEDÌ al VENERDÌ - dalle 10 alle 18
a 1 km dall'uscita 6 della tangenziale, ampio parcheggio

Studio Allen Goodman SrlU - via dell'Arcoveggio, 118/2 - 40129 Bologna - Italy - tel.338.6719101



Expo Elettronica®

mostra mercato

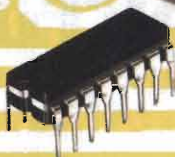
MODENA

22/23 gennaio
2005

ore 9/18

Modena Fiere
Viale Virgilio, 70/90

con il patrocinio di
Provincia di Modena
Ministero delle
Comunicazioni



in concomitanza con

COLLEZIO Sa

- elettronica • hardware • software • surplus • telefonia
- materiali di consumo • radiantismo • ricezione satellitare
- componenti • accessori • videogiochi • hobbistica

Sponsor Expo Elettronica 2005

forniture a grossisti e rivenditori

DigitalSat

The space in your eyes

RIE ELETTRONICA FLASH

Per ottenere un **INGRESSO RIDOTTO** scarica

il biglietto dal sito www.blunautilus.it e presenta questo inserimento alla cassa

surplusinrete.it

RACAL



RACAL RA.1792

Dicevitore HF professionale

Da 10 kHz a 30MHz

Allmode

100 memorie

Controllo a microprocessore

Display LCD



**SOLO PER I PRIMI 20 ACQUIRENTI
COMPRESO NEL PREZZO "RADIO RAFT®"
SOFTWARE E INTERFACCIA PER LA
DECODIFICA DEI SEGNALI DIGITALI
HF-VHF-UHF**



**iscriviti
per essere
sempre
aggiornato
sui nuovi
arrivi**

**centinaia
di prodotti
a catalogo**

**nuovi arrivi
settimanali!!!**

**spedizioni
in Italia e
all'estero**

**siamo presenti
alle più prestigiose
fiere nazionali
ed internazionali**

STUDIO
ALLEN GOODMAN



Studio Allen Goodman Srl

**via dell'Arcoveggio, 118/2
40129 Bologna - Italy
tel. 338.6719101**

*dal Martedì al Venerdì
orario continuato dalle 10 alle 18
Sabato dalle 10 alle 13*



Electrophonic mod. CB800

cb VINAVID, op. Oscar

Un frontalino curioso rende interessante questo radiotelefono o baracchino ora Old CB. I colori utilizzati per i LED luminosi di ricezione e di trasmissione gli conferiscono un aspetto esteriore nazionalistico...

Ricordo che le attuali disposizioni ministeriali non permettono l'uso di questo modello, per cui consideratelo solo come oggetto da collezione, oppure come ricordo di un periodo meraviglioso della banda del cittadino, con i suoi mitici baracchini.

Le condizioni generali sono buone dato il tempo trascorso. Questo radiotelefono per uso mobile o da base trasmette in ampiezza modulata, con 23 canali ottenuti mediante sintesi di frequenza.

Le dimensioni in mm dell'Old CB Electrophonic CB 800 sono, l 160, h 58, p 178, peso 1480 grammi per un indistruttibile telaio in metallo ed una manciata di componenti. Nel frontalino nero i controlli e i comandi sono contornati da una cornice di colore acciaio lucido.

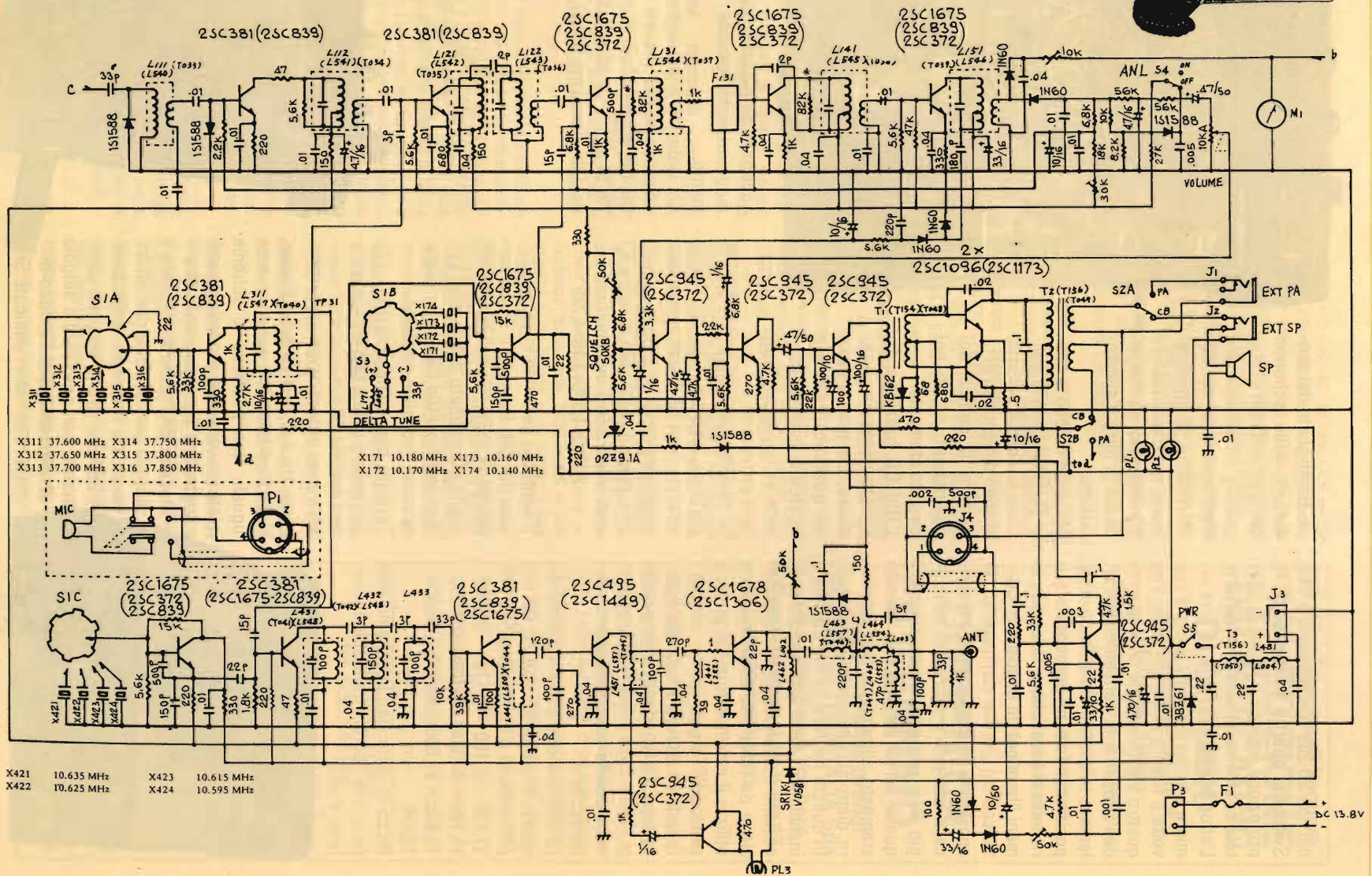
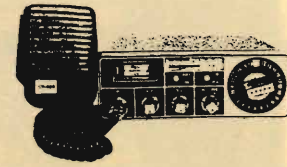
Da sinistra lo strumento per l'intensità del segnale ricevuto o trasmesso. Seguono due comandi: il commutatore per la riduzione automatica del rumore ANL; a fianco il commutatore per l'amplificatore di bassa frequenza esterno PA.

Sotto, sempre da sinistra, la presa microfonica a quattro poli. A segui-

re tre controlli, il volume con funzione d'interruttore generale, il regolatore di sensibilità del soppressore di rumore di fondo SQUELCH, ed infine il controllo del DELTA TUNE, solitamente in tre posizioni indicate con i seguenti simboli: + oppure -. Il delta tune, consente di spostare di pochi kHz la frequenza di ricezione, in più con una induttanza (a volte con in parallelo una resistenza) e in meno con un condensatore ceramico. A destra un bel commutatore di canali, con una manopola di dimensioni ottime, per una commutazione senza il minimo sforzo.

Nel pannello posteriore da sinistra si trovano la presa d'alimentazione a pozzetto sporgente, del tipo utilizzato negli odierni baracchini dell'Intek e President, e due prese jack da mm 3,5 di diametro, una per l'utilizzo di un altoparlante esterno normale, o di una cuffia EXT SP, l'altra per un altoparlante del tipo a tromba per esterno, per una comunicazione al pubblico o ad altre persone distanti dalla radio EXT PA; questi tre accessori se non specificato diversamente devono essere inferiori a 8 Ω; infine possiamo vedere la presa antenna

ELECTROPHONIC MODEL CB-800 CB 23 CHANNELS MOBILE TRANSCEIVER



- X311 37.600 MHz
- X312 37.650 MHz
- X313 37.700 MHz
- X314 37.750 MHz
- X315 37.800 MHz
- X316 37.850 MHz

- X171 10.180 MHz
- X172 10.170 MHz
- X173 10.160 MHz
- X174 10.140 MHz

- X421 10.635 MHz
- X422 10.625 MHz
- X423 10.615 MHz
- X424 10.595 MHz

del tipo SO 239 con fissaggio a vite. Svitate le quattro viti posteriori la protezione esterna a forma di scatola si sfilava dalla parte posteriore. L'altoparlante è fissato su una lamiera a forma di doppia U, che a sua volta è fissata ai lati del telaio con quattro viti. Due asole nel supporto dell'altoparlante consentono di allentare le quattro viti e rimuoverlo, posizionandolo in perpendicolare rispetto al baracchino, lasciando le mani libere per un controllo in controluce del circuito stampato. La disposizione dei componenti è classica, in verticale e ordinata. Il cablaggio è raggruppato centralmente, i quarzi sono stagnati al circuito stampato, allineati nel lato anteriore, dietro al commutatore dei canali. In questo modello di Old CB non è installato il relé di commutazione ricezione trasmissione, la commutazione da ricezione a trasmissione utilizza il commutatore del premi e parla, o PPT.

Quindi se non si inserisce il microfono, l'altoparlante rimane muto; in questo caso ponticellare i contatti 2 e 3 della spina microfonica del baracchino.

La disposizione e la frequenza dei quarzi, iniziando da sinistra, dal lato componenti è la seguente; 10,140-37,700 -10,160 -10,170 - 37,650 - 10,180 - 37,600 -10,635 - 37,850 - 10,625 - 37,800 - 10,615 - 37,750 - 10,595.

Ricco di particolari lo schema elettrico, che riporta i transistor equivalenti, il codi-

ce stampigliato dal produttore nello schermo dei trasformatori di frequenza intermedia, del filtro ceramico, nel trasformatore di modulazione, nel trasformatore d'interstadio, nell'impedenza di filtro d'alimentazione.

Ma ecco il ricco e quasi perfetto schema elettrico, cadere in povertà: si sono dimenticati di riportare il codice dei componenti scritti nel circuito stampato.

L'Old CB funziona discretamente in ricezione, il commutatore ha qualche problema in alcune posizioni dovute ad usura dei contatti striscianti.

In trasmissione eroga 3,15 watt di portante, mentre con un fischio straccia finali 6,5-7 watt, questi watt sono comprensivi di tutte le armoniche, mentre realmente in etere 4,7 watt (somma 50% della portante):
 $3,15: 2=1,575+3,15=4,725$

Il controllo generale in etere ricevuto dal CiBi Batman, è di una modulazione piatta, senza toni alti, non credo sia causato dal diverso tipo di microfono, l'Old CB l'ho acquistato senza michelino originale.

Termino con un'informazione che può essere utile a tutti gli appassionati dell'Old CB.

Mi è stato chiesto quale sia la differenza tra due modelli della Zodiac, il 5012 ed il M5012, esternamente uguali. Non possiedo lo schema elettrico dei due modelli, quindi suppongo, per intuizione, che il modello 5012 abbia il ricevitore a doppia conversione con quarzi dedicati. Il modello M5012 potrebbe essere la versione sostitutiva, con ricevitore a singola conversione, per l'utilizzo di quarzi con valori unificati. Si



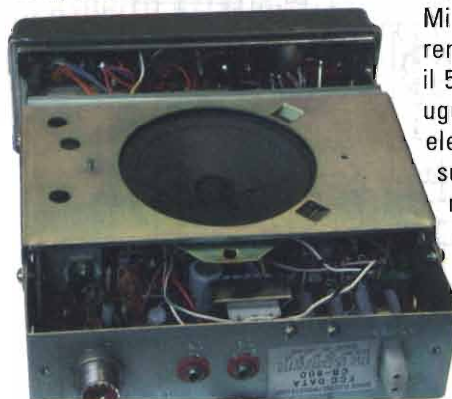
accettano note o smentite da chi ha maggiori informazioni sull'argomento.

Chi lo desidera può visitare il primo ed unico museo virtuale italiano di Old CB, <http://oldradios.it>.

73- 51 a tutti, un 88 al cubo alle XYL dal Cibi Vinavil op. Oscar K

vinavil@allengoodman.it

cb VINAVIL op, Oscar: CB di primo pelo HI, iscritto alla Ass. CB Guglielmo Marconi di Bologna da sempre.



Gli annunci pubblicati nelle pagine seguenti sono solo una parte di quelli che appaiono regolarmente sul nostro sito, www.elettronicaflash.it. I testi, gli indirizzi di posta elettronica e le eventuali inesattezze o ripetizioni sono perciò da imputarsi solamente agli inserzionisti, in quanto la redazione non ribatte più annunci. Sarà premura da parte nostra, però, correggere qualsiasi inesattezza, errore o imprecisione, se segnalata. Grazie per la collaborazione.

A.A.A. CERCO R-274/FRR Hallicrafters (SX-73) e SRR-13A RCA in buone condizioni estetiche ed elettriche. Pago bene. Federico Baldi tel. 348.2656857. Email: federico@dottorbaldi.it

ACCORDATORE YAESU Vendo Accordatore Yaesu FC102 Euro 280,00 + spese. Accordatore ZG TM538 100,00 Euro + spese. Alimentatore Diamon 40A per 220,00 Euro + spese. Lineare B1000 e Angle finali KO 200,00 Euro. Silvano tel. 392.3924037

ACQUISTO RICEVITORI Acquisto ricevitori Icom, Kenwood, Jrc, Yaesu in ottime condizioni elettriche, meccaniche ed estetiche, forniti di cavi di alimentazione, dotazione di serie e manuali. Annuncio sempre valido. Per info Mattia 3384802843 - Mail: i18066@libero.it

ALIMENTATORE SWITCHING Alimentatore Switching 30A Sommerkamp SPS30 nuovo Euro 90,00 - Street Pilot Garmin B/N + supporto auto + cavo auto Euro 400,00 - Palmone Treo 600 3 mesi di vita Euro 400,00 - Satellitare Ericsson R250Spro R3 205 con cuffia bluetooth. Tutti in ottimo stato. Cell. 348.0031040 - Mail: motemote@freesurf.it

AMIGA 2000B Vendo a Euro 350 Amiga 2000B con Multistart II della DKB Software; scheda espansione con HD SCSI da 100 MB e RAM 2 MB installati, modello HD II + della GVP; MegAChip 2000/500 con Super Fat Agnus 8372B e 1 MB di RAM; AdSpeed della ICD (accel. a 14 MHz); 2° lettore floppy esterno; 2 joysticks; mouse originale; più di 200 floppies di S/W; manuali tecnici in Inglese e Francese. Unico proprietario. Contattare Nicola, dalle 20 in poi al 338-8136627 o 051-750351 o via E-Mail - Mail: nick4@libero.it

ANALIZZATORE DI SPETTRO Cedo AILTEH 757 digitale e analogico 0,001-22GHz, filtro opzionale 100 Hz incluso. Completo di monografie. Euro 1.600,00. IOJCO Antonio cell. 3483306636 - Mail: ancorsin@tin.it

ANALIZZATORE DI SPETTRO TAKEDA Cedo Takeda Riken analizz. digitale mod. TR 9405 due canali dall' dc-150KHz. Misure particolari di fenomeni lenti e di BF. Analisi sviluppo di Fourier. Completo di monografie. IOJCO Antonio. Cell. 3483306636 - Mail: ancorsin@tin.it

ANTENNA PER MOBILE Vendo Antenna per mobile Made in U.S.A. mod. Pro - AM - ABS Mosley per

bande 10 - 15 - 20 - 40 - 80 metri, PWR applicabile 250W a Euro 180,00. N.2 Yaesu FT7B con lettori di freq. entrambi a Euro 650,00. RTx Tentec Omni-D con alim. orig. a Euro 380,00. SWR Daiwa NS 663B a Euro 100,00. Dino - 0432.676640

AOR 3000A VENDO Vendo AOR 3000A perfetto sia di estetica che di elettronica causa inutilizzo prezzo euro 450,00. Cell. 3486030095

AOR 8600 MK II Vendo ricevitore scanner AOR 8600 mk II seconda serie, accessoriatissimo, praticamente nuovo. Cell. 3389306543

ASTATIC 636L Vendo microfono dinamico Astatic 636L nuovo con scatola originale euro 35. Tel 335 5481357 serali o email - Mail: axacom@libero.it

ATTENUATORE MARCONI Cedo attenuatore Marconi TTF2162 600ohms DC-1MHz Passi 0.1Db 1Db e 10Db ttl 111Db. Integro funzionante Euro.250.00 IOJCO Antonio. cell 3483306636 - Mail: ancorsin@tin.it

BALLANTINE LABORATORIES Cedo Millivoltmetro Ballantine Lab. Militarizzato AN/USM 413 da -60 a +40dB -- 500microvolts a 500volts su 10megaohms da 10Hz a 1mHz. Completo di accessori e manuale. Ottimo aspetto. Alimentazione Batt.e rete 220V. IOJCO Antonio Corsini. Cell. 3483306636 - Mail: ancorsin@tin.it

BFO 455KHZ Cedo induttanza variabile per BFO 455KHz originale Collins, montava sul ricevitore urr390. IOJCO Antonio. Cell. 3483306636 - Mail: ancorsin@tin.it

BOOSTER AUTORADIO Vendo a Euro 110 (trattabili) booster stereo (50+50Wrms a MOS-FET) per autoradio modello PPI-2050M della Precision Power USA e coppia di cross-over passivi 2 vie. Contattare Nicola, dalle 20:00 in poi al 338-8136627 o 051-750351 o via E-Mail - Mail: nick4@libero.it

BRUEL&KJAER Cedo filtro (attivo) BF mod 1621 Bruel&Kjaer da 02Hz A 20kHz IN 5 BANDE. Alimentazione a batteria ,manuale d'uso, ottimo aspetto. IOJCO Antonio cell.3483306636 - Mail: ancorsin@tin.it

BRUEL&KJAER Cedo Heterodyne Voltmeter Bruel&Kjaer mod 2006 da 100KHz-230MHz. Con accessori il tutto in cassetta di legno originale. IOJCO Antonio. Cell. 3483306636 - Mail: ancorsin@tin.it

CANON BJ250 Vendo stampante A4 a getto con manuale italiano euro 20. Tel 335 5481357 serali o email - Mail: axacom@libero.it

CASSETTE ORIGINALI E VALVOLE Vendo cassette originali ricambi e valvole per il ricevitore Rhode & Schwarz mod. EK07/D. Piero ore 20.30-21.30 tel. 055.8495715

CERCO Cerco Kenwood trio ts 120 e Kenwood 741 senza 1200 - contattare Valerio -338 8187274 - Mail: valegari@simail.it

CERCO ACQUISTO RICEVITORE ICOM ICR 7100 Acquisto Icom Icr 7100 in buone condizioni e for-

A.R.I. - Sezione di Voghera

13[^] EDIZIONE DEL MERCATINO DI SCAMBIO

di Apparecchiature e Materiale Usato Radioelettrico e Elettronico

organizzato dalla Sezione A.R.I. di Voghera e dal Gruppo Radioamatori del DLF di Voghera

DOMENICA 9 GENNAIO

Presso l'Officina Grandi Riparazioni TRENITALIA Spa Via Lomellina a Voghera Orario apertura dalle 9 alle 17 Ingresso libero.

Ampio parcheggio gratuito, servizio Bar e Servizio Ristorazione interno a cura del DLF di Voghera.

Tutti i radioamatori e gli interessati a partecipare possono contattarci per la prenotazione dei tavoli facendo riferimento ai seguenti recapiti:

SEZIONE ARI DI VOGHERA
casella postale 2 - 27058
Voghera PV

IW2ETQ CLAUDIO
tel. 0383.48198

E-mail iw2etq@aznet.it

I2TUP PIERO tel. 0383/47989
E-mail piero.turini@tin.it

Come si arriva: autostrada MI-GE casello Casei Gerola direzione Statale per Voghera, TO-PC casello Voghera subito a sinistra per il centro, l'Officina Grandi Riparazioni FS si trova al termine di un viale alberato prima del sottopassaggio. Dalla stazione ferroviaria linea bus 1 per Medassino con fermata di fronte all'officina dopo il sottopassaggio.

col patrocinio di
Comune di Bastia Umbra
Ministero delle
Comunicazioni

Expo Elettronica

BASTIA UMBRA

(Perugia)

RIE. ELETTRONICA FLASH



Umbriafiere
Piazza Moncada, 1

5-6 2005
febbraio
ore 9/19

elettronica • hardware • software
materiali di consumo • radiantismo
ricezione satellitare • telefonia
componenti • accessori • surplus
hobbistica • radio e dischi d'epoca



mostra mercato

organizzazione
BLU NAUTILUS srl
tel. 0541 439573
www.blunautilus.it

Per ottenere un **INGRESSO RIDOTTO** scarica
il biglietto dal sito www.blunautilus.it
o presenta questa inserzione alla cassa

Sponsor Expo Elettronica 2005

torniture a grossisti e rivenditori

DigitalSat

the world in your eye

nito di manuali e cavi di alimentazione. Per info Mattia 3384802843 - Mail: i18066@libero.it

CERCO IRET VRC-538 Cerco ricetrasmittitore IRET modello VRC-538. Ugo, tel. 011-366314 (serali) - Mail: ugo_710m@yahoo.com

CERCO RICEVITORE ICOM ICR 7100 Cerco ricevitore Icom Icr 7100 in buone condizioni, fornito di cavo di alimentazione e manuale d'uso. Per info contattatemi via mail oppure cell. 3384802843 (Mattia) - Mail: i18066@libero.it

CERCO RICEVITORE ICOM ICR70 Cerco ricevitore Icom Icr70 in buone condizioni, fornito di cavo di alimentazione e manuale d'uso. Per info contattatemi via mail oppure cell. 3384802843 (Mattia) - Mail: i18066@libero.it

DA SELEZIONE DEL SURPLUS VENDO Multimeter TS B/U 352 in ottimo stato. 19 Mk3 complete canadesi originali. BC 348 completo BC 312 completo RT 68 completo RT70 Valvole materiale ottico tipo prismi mirini periscopici, valvole. Per info T. 347 4948123 - Mail: psgme@tin.it

DETECTORS X MICROONDE Vendo 2 detectors per microonde marca Omni-Spectra mod. 2086-6010-13 1.0-18.0 GHz IN SMA-OUT SMA uscita positiva NUOVI, mai usati, perfettamente funzionanti, produzione corrente al prezzo di Euro 50,00 cadauno. E' possibile scaricare le caratteristiche dal sito della Ma-Com www.macom.com e cercare part-number 2086-6010-00. Piero cel. 3332403763 - Mail: piecolav@tin.it

DIPOLO 40-160 VERTICALE 6 METRI Vendo dipolo eco 40-160 nuovo, errato acquisto (non ho lo spazio!!!) euro 50. Verticale sigma 50 mHz praticamente nuova euro 50. Cell. 3389306543

FT817 QRP HF Vendo o Scambio FT817 QRP HF - 50MHz VHF UHF All Mode Yaesu + amplificatore lineare Microset 27-200T AM FM SSB potenza di uscita AM-FM 120-270W SSB, 170-300W potenza di ingresso 3-15W. Prezzi interessanti. Luigi tel. 329.0111480

GELOSO, TX G/222 Cerco Geloso, Tx G/222, Rx G/208, G/218. Cerco Sistema Pratico e similari, anni 50-60. Cerco Surplus BC314-344, Rx, Bendix RA1B, RTx Signal-One, Command Set, Alimentatori per WS58MK1 e per ARC3-ARC5. Cerco strumenti e apparati Scuole Radio per corrispondenza. Laser Circolo Culturale - 335.5860944 - Mail: polarys@ctnet.it

GENERAL RADIO Cedo GR 1232-A Tuned Amplifier and Null Detector, filtro attivo 5 bande da 20Hz a 100KHz. In ottime condizioni. IOJCO Antonio Corsini Cell. 3483306636 - Mail: ancorsin@tin.it

GENERAL RADIO Cedo Voltage divider, Generale Radio mod. 700-pi in ottime condizioni IOJCO Antonio Corsini. Cell. 3483306636 - Mail: ancorsin@tin.it

GRC/19 Vendo GRC/19, sacca antenne GRC/9, Rx GRC/9, BC603, Rx 442A, Marconi C45, URCA, CPRC 26, ER40, VRC10, VRC16, VRC17. Tutti con base e sacca acc. RT70, PRC6/6, PRC8/9/10,

Ducati RT633 cassa taratura B1000, kit taratura BC1000. Adelio - 0575.352079

HI-FI Cedo Registratore a valvole REVOX G36-STEREO. Ottimo stato, con manuale- Euro 450. Vincenzo, cell. 347 9476754-Roma. - Mail: radioelectronics_potpourri@hotmail.com

HINNO-HIT CB294 BASE Vendo Hinno-hit c.b. 294 base 23 canali ad euro 150 tel. 3351343756 - Mail: [gjurma@tin.it](mailto:gjurba@tin.it)

KENWOOD Cedo per TS120 Staffa MB100. Come nuova. IOJCO Antonio. Cell. 3483306636 - Mail: ancorsin@tin.it

KENWOOD Cedo VFO 120 per TS120. Come nuovo in imballo originale. IOJCO Antonio. cell 3483306636 - Mail: ancorsin@tin.it

LETTORE CD DA IMPIANTO HI-FI Vendo a Euro 55 (trattabili), lettore CD Sony modello CDP-M77 (nero) funzionante e in ottimo stato, completo di telecomando e libro di istruzione originale. Unico proprietario. Contattare Nicola, dalle 20:00 in poi al 338-8136627 o 051-750351 o via E-Mail - Mail: nick4@libero.it

LINEARE CB Vendo a Euro 70 amplificatore lineare per banda CB a transistors (potenza in uscita 50W), modello A56 della BIAS Electronics. Contattare Nicola, dalle 20 in poi al 338-8136627 o 051-750351 o via E-Mail - Mail: nick4@libero.it

LNB WIDEBAND Vendo a Euro 130 (trattabili), Ku Wideband LNB (illuminatore bi-banda 10,70-11,80 e 11,70-12,75 GHz; NF = 0,7 dB) della California Amplifier, accoppiato a polarizzatore magnetico modello XFR-45 della Swedish Microwave AB. Unico proprietario. Contattare Nicola, dalle 20 in poi al 338-8136627 o 051-750351 o via E-Mail - Mail: nick4@libero.it

MANUALE DI TEST SET Cerco Manuale di test set Schlumberger mod. 4040 misuratore di campo TV/SAT. Riviste per completare collezione (invio elenco), strumentazione da laboratorio (Service). Giovanni tel. 0329.2229302 - Mail: iw2myv@virgilio.it

MICROFONO TURNER EXPANDER 500 Vendo bellissimo microfono turner expander 500 tutto originale ad euro 150 eventuali foto possono essere mandate su richiesta Cell. 3351343756 - Mail: [gjurma@tin.it](mailto:gjurba@tin.it)

MICROFONO TURNER EXPANDER 500 Vendo microfono turner expander 500 come nuovo ad euro 150 possibilità di spedirlo in tutta italia x contatti 3351343756 foto su richiesta - Mail: [gjurma@tin.it](mailto:gjurba@tin.it)

MICROFONO YAESU MD100 vendo microfono Yaesu md100, nuovo euro 120. Cell. 3389306543

MICROWATTMETRO HP432A Vendo microwattmetro HP 432A completo di manuale operativo/di servizio e di cavo per il collegamento con il sensore (INTROVABILE) al prezzo di Euro 180,00 trattabili. Il tutto è perfettamente funzionante ed in ottime

TECNO SURPLUS
di Lo Presti Carmelina
SURPLUS CIVILE E MILITARE
COMPONENTISTICA R.F.
TELECOMUNICAZIONE
STRUMENTAZIONE
via Piave, 21 - 95030 TREMESTIERI ETNEO (CT)
tel. (328)8421.411 • fax (095)7412406
www.tecnosurplus.com
E-mail: carmelo.litrico@ctonline.it

condizioni estetiche. Invio foto a richiesta. Piero cell. 3332403763 - Mail: piecolav@tin.it

MIDLAND 13898B D'EPOCA Vendo mitico Midland 13898b ssb con mic originale perfettamente funzionante tutto in legno. Vera rarità del mercato radiantistico!! 200 euro - Mail: [gjurma@tin.it](mailto:gjurba@tin.it)

MISURATORE DI CAMPO Cerco: Misuratore di campo TV/SAT documentazione di Test Set Schlumberger mod. 4040, riviste per completare collezione. - Mail: iw2myv@virgilio.it

MONITOR CRT Vendo a Euro 130 (trattabili), monitor CRT 19" per workstation CAD (solo ingressi RGB) modello 005487-001 della Apollo Computers Inc. Japan, acquistato usato, ma mai utilizzato. Contattare Nicola, dalle 20 in poi al 338-8136627 o 051-750351 o via E-Mail - Mail: nick4@libero.it

MOTORE PARABOLA TV-SAT Vendo a Euro 80 (trattabili), motorizzazione tipo HH (SuperMount mod. KHM-36RL, made in USA) per parabola (montaggio in testa al palo diametro 75 mm); usata, ma perfettamente funzionante. Contattare Nicola, dalle 20 in poi al 338-8136627 o 051-750351 o via E-Mail - Mail: nick4@libero.it

OUTPUT METER Cedo TS585 C/U Audio Output Meter, integro funzionante. IOJCO Antonio cell. 3483306636 - Mail: ancorsin@tin.it

PC 486 RAM8 PC 486 RAM8 Mega Cedo Euro 50,00; Monitor CRT17 pollici Samsung cedo Euro 50,00; PC Celeron 1:7GHz RAM256 CD scheda audio Cedo Euro 200,00; Scanner HP A4 cedo Euro 50,00. Calogero tel. 393.9430350 - Mail: info@linuxteam.it

PIANALE AUTO CON ALTOPARLANTI Vendo a Euro 50 pianale Bomb-Bass (75x30 cm) con 6 altoparlanti, configurazione stereo 3 vie con cross-over passivi; materiale nuovo, mai montato causa cambio vettura. Unico proprietario. Contattare Nicola, dalle 20:00 in poi al 338-8136627 o 051-750351 o via E-Mail - Mail: nick4@libero.it

PRC-8, PRC-126 Vendo PRC-8, PRC-126, PRC-127, PRC-128, mountings per SEM-35 (completo di tutti i cavi), rarissimo per PRC-8/9/10, RT-70;

frequenzimetri palmari Gould, Optoelectronics e da bando Thandar, Multimetri RMS Fluke, QRP HW-7, HW7-1, HW-8, HW-9 e access., Foxx Kanga, Index Lab QRP+, Lake, Ten Tec e tanti altri, tutto materiale in ottime condizioni estetiche ed elettroniche, poss.tà di tutti i manuali in fotocopia. Per contatti 051.767718 dopo le 21.00 oppure lasciare msg in segreteria

PRC-8, PRC-126 Vendo PRC-8, PRC-126, PRC-127, PRC-128, mountings per SEM-35 (completo di tutti i cavi), rarissimo per PRC-8/9/10, RT-70; frequenzimetri palmari Gould, Optoelectronics e da bando Thandar, Multimetri RMS Fluke, QRP HW-7, HW7-1, HW-8, HW-9 e access., Foxx Kanga, Index Lab QRP+, Lake, Ten Tec e tanti altri, tutto materiale in ottime condizioni estetiche ed elettroniche, poss.tà di tutti i manuali in fotocopia. Per contatti 051.767718 dopo le 21.00 oppure lasciare msg in segreteria

R-274/FRR HALLICRAFTERS Cerco: R-274/FRR Hallicrafters (SX-73) e SRR-13A RCA in buone condizioni estetiche ed elettriche. Pago bene. Federico Baldi. Cell. 348.2656857 - Mail: federico@dottorbaldi.it

RADIOGONIOMETRO Vendo radiogoniometro Telefunken completo e funzionante con antenna 2x2x2 metri, non spedibile. BC375 accessorio. I seguenti BC348, FR274R, A.M.E. R10, Redifon R50M, Audioletta CGE, non disponibili, venduti. Ermanno tel. 338.8997690

RADIOSVEGLIA MEGADIGIT AM + FM, pila anti blackout, cifre di colore verde notturno di grande formato, si legge anche senza occhiali. Posso inviare foto email. Adriano, tel. 051 372682 - Mail: adricagno@libero.it

RICEVITORE MACKAY Cedo ricevitore VLF/HF mod MSR5050A, completo di monografia. IOJCO Antonio cell. 3483306636 - Mail: ancorsin@tin.it

RICEVITORE TV SATELLITARE ANALOGICO Vendo a Euro 200 (trattabili), ricevitore satellitare "analogico" della Echostar modello 8700 LT predisposto per decodifica Eurocrypt. Come nuovo, imballo, telecomando e manuale originali. Unico proprietario. Contattare Nicola, dalle 20:00 in poi al 338-8136627 o 051-750351 o via E-Mail - Mail: nick4@libero.it

RICEVITORI Vendo scanner AOR 3000A perfetto mai aperto controllabile via PC antenna e alim.

Euro 430, scanner ICOM tipo PCR1000 con softwer aggiornato manuale italiano antenna alim. Euro 330. gmenn@libero.it oppure 3393906876 - Mail: gmenn@libero.it

RIVISTE E LIBRI DI ELETTRONICA Dispongo di svariate Riviste e libri di elettronica, inoltre possesso di svariati schemi e manuali di radio TV, apparati radioamatoriali vecchi e nuovi. Antonio tel. 347.2989585 - Mail: ortonamare@libero.it

RIVISTE ELETTRONICA Cedo Riviste Elettronica Hi-Fi (fornisco elenco), document. di Rx RTx accessori OM/CB, Complesso Hi-Fi Telefunken 4 moduli, Prescaler 1GHz, Scheda FM FT77, Mike Yaesu gambo flex, Tappo n. 12W 2GHz, Custodie palmari, quarzi vari, GP50MHz, Converter 900/145MHz, Converter Meteosat, schedine FTS14, FTS19, FTS26, FA50/8A, F5D, FDT1, DTU1, rotore zenitale, cavità 10GHz. Giovanni tel. 329.2229302 - Mail: iw2myv@virgilio.it

RTX ALINCO Vendo: RTx Alinco DJS41C UHF/LPD/PMR 20 ch programmabili 0,5W Euro 100,00. Cuffia micro Vox Kenwood HC2 Euro 35,00. Direttiva Tagra AN15 semispontanea 10/15/20 metri Euro 100,00 o cambio con verticale 4 bande. Denni - tel. 051.944946

RTX CB NON OMOLOGATO Vendo a Euro 140 (trattabili), ricetrasmittitore CB "non omologato" President modello Jackson (frontale silver) in buono stato; usato solo in stazione base. Imballo e manuale originali. Unico proprietario. Contattare Nicola, dalle 20:00 in poi al 338-8136627 o 051-750351 o via E-Mail - Mail: nick4@libero.it

RTX KENWOOD Vendo RTx Kenwood TM 732E bibanda full duplex per Yaesu FT90R Dual Band veicolare palmare Yaesu FT50R palmare Icom ICW 32E bibanda full duplex ricevitore Yaesu FRG 9600 ricevitore standard AX 700 con analizzatore di spettro Icom ICR 100 tutti con manuali in italiano. Domenico tel. 0141.968363

SCANNER AOR AR5000 Vendesi ricevitore scanner AOR AR5000, multimode 10KHz 2.6 GHz perfetto 1000 euro non trattabili. Ricevitore sat Jepsen JS-8000 PVR con Hd 120Ghb, ricevitore Meteosat SYS 800 ed altro. Zona Albenga - Savona. Per informazioni tel. Francesco 3332455667 qualunque ora. - Mail: frankdch@tin.it

SELEZIONE DEL SURPLUS Vendo condensatori su richiesta,variabili, alto isolamento. Apparatii sem 35 e 25,RT 68 anche completi, BC 348,BC312, Bc342, Mk 19 2 e 3, Varie 68.strumenti provavole TV7 B/U Multimeter TS 352 B/U. Cassettine ricambi valvole e accessori CY 684 per RT e VRC. Per info T. 347 4948123 - Mail: psgme@tin.it

SINGER CSM1 Radio Test Set 50 KHz-500 MHz perfetto con manuale tecnico Euro 230. Tel 335 5481357 serali o email - Mail: axacom@libero.it

STRUMENTI Cedo Distorsiometro per BF LEADER LDM171,20Hz-20KHz- 7 portate distorsione da 0,1% fondo scala a 100% fondo scala. Come nuovo, con manuale Euro 250. Vincenzo, cell.347

CALENDARIO MOSTRE 2005 Radiantismo & C.

GENNAIO

- 9 Voghera - 13.a Edizione del Mercatino di Scambio
- 15-16 Cerea (VR) - Fiera dell'Electronica & del Radioamatore
- 22-23 Modena Expo Elettronica
- 29 - 30 Novogro (MI) - 30° Radiant

FEBBRAIO

- 5-6 Bastia Umbra Expo Elettronica
- 19 - 20 6.a ed. MILANO HI-END 2004 - Assago
- 19-20 Scandiano (RE) 24.a Mostra
- 26-27 Pompei (NA) Terza Mostra Mercato Nazionale del Radioamatore e dell'Electronica

MARZO

- 5-6 Faenza (RA) - Expo Radio Elettronica
- 12-13 Mostra Mercato di Montichiari (BS)
- 19-20 Gonzaga (MN) - Fiera dell'Electronica di Gonzaga (MN)

APRILE

- 2-3 Erba (CO) - Expo Elettronica
- 9-10 Empoli - Mostra Empolese della Radiantistica e dell'Electronica
- 16-17 Silvi Marina (PE)
- 23-25 Pordenone
- 30 Civitanova Marche (MC)

MAGGIO

- 1 Civitanova Marche (MC)
- 7 Forlì - Grande Fiera dell'Electronica
- 7-8 Marzaglia (MO) "Il Mercatino"
- 14-15 Genova - 12° MARC di Primavera
- 28-29 Amelia (Terni) - Mostra Mercato del Radioamatore

GIUGNO

- 4-5 Novogro (MI) - 28° RADIANT
- 24-25 Friedrichshafen - Hamradio info: www.messe-fn.de (in inglese)

AGOSTO

- 27-28 Cerea (VR) - Computerfest & del Radioamatore

SETTEMBRE

- 3-4 Montichiari (BS) - Mostra Nazionale Mercato Radiantistico
- 10 Marzaglia (MO) "Il Mercatino"
- 10-11 Piacenza - Teleradio 2005
- 17-18 Rimini - Expo Radio Elettronica
- 17-18 Macerata - 19.a Mostra Mercato Nazionale Elettronica Applicata

OTTOBRE

- 1-2 Novogro (MI) - 32° RADIANT
- 15-16 Faenza (RA) - Expo Radio Elettronica

NOVEMBRE

- 5-6 Erba (CO) Expo Elettronica
- 12-13 Verona
- 19-20 Pordenone
- da def. Roma Hi-end

DICEMBRE

- 3-4 Forlì - Grande Fiera dell'elettronica + 10° Concorso Nazionale dell'Inventore elettrico- elettronico
- 10-11 Civitanova Marche (MC)
- 10-11 Terni
- 17-18 Genova - 25° MARC

N.B. Gli eventi e le relative date qui riportati sono soggetti a variazioni indipendenti dal nostro volere.



94767554-Roma. - Mail: radioelectronics_potpourri@hotmail.com

STRUMENTI Cedo Grid Dip Meter MEASUREMENTS Model 59-Megacycle Meter 2,2MHz-420MHz. Buone condizioni. Euro 130. Vincenzo cell.347 9476754 Roma. - Mail: radioelectronics_potpourri@hotmail.com

SURPLUS Vendo Rx onde lunghe a valvole, DETROLA 438-FREQ. 200-400kHz Dimensioni 11x11x16cm. Alimentazione 24VDC. Funzionante Euro 130. Vincenzo 347 9476754 Roma. - Mail: radioelectronics_potpourri@hotmail.com

TELEFONI Telefoni Siemens in metallo anni 1927-30 da parete e da tavolo originali in ogni sua parte funzionamento ed estetica OK cadauno Euro 160,00. Libro originale U.S.A. "Radiotron Designer's Handbook" anno 1953 pag. 1498 rilegato tutto valvole Euro 120,00. Radiotelefono ER 40A 12 valvole 4 canali buono stato Euro 60,00. Invio gratuitamente nota materiali e pubblicazioni che ho disponibili. Angelo tel. 0584.407285 (ore 17-20)

TESTSET Vendo CMS50 R&S 1GHz, in eccellenti condizioni, alim. rete e batt., leggero compatto, ottimo per progettazione e manut. radio. Opt: CMS-B55 CCITT, CMS-B59 DUPLEX, CMS-B53 SIMULATOR CR. Con manuali, uscita stamp., schermo LCD grigio azzurro, software V4.81 6-05-94. Num. di serie 837147/040. Codifica e decodifica i seguenti standard: ZVE1-ZVE2-CCIR-EEA-EIA-VDEW- EURO-CCITT-NATEL-DTMF. Anche cambio con anal. di spettro min. 3 GHz recente. Gino Tropiano IW1QLT Cell. 3393657007

THERMISTOR MOUNT Cedo Thermistor Mount Banda X in flangia Mod Z109. Nuovo. IOJCO Antonio. Cell. 3483306636 - Mail: ancorsin@tin.it

TRASFORMATORE RETE Vendo trasformatore rete 800 va in 0-220-380, out 0-24-48-110 nuovo. Euro 50. Cell. 3309306543

TUNER FM STEREO HI-FI HILETRON mod. 5041, sintonia manuale + automatica, ingresso antenna coax + bilanciato, 8 stazioni memorizzabili. Posso inviare foto email. Adriano tel. 051 372682 - Mail: adricagno@libero.it

VALVOLA ECLL800 Vendo al migliore offerente valvola ECLL800 insostituibile. Antonio 348.6529189

VALVOLE Vendo 4 valvole tipo 813 con zoccoli 4 4 CX 250B con zoccoli riparazioni rotor revisioni apparati HF VHF UHF valvole Xtx. Visitate il sito www.izbtw.it. Vendo oscilloscopi e analizzatore di spettro HP, generatore HP. Paolo - 335.6814703

VALVOLE Vendo coppie di valvole tipo 8122 EIMAC nuove imballate selezionate per lavoro in coppia Euro 400 la coppia, coppie di valvole 4CX250B nove imballate EIMAC selezionate anch'esse Euro 200 la coppia, coppia di valvole QV 08/100 nuove imb. PHILIPS Euro 100 la coppia, coppia di valvole QY4/400 nuove MULLARD Euro 200 la coppia, coppia di valvole C1112 nuove MULLARD Euro 180 la coppia, QE08/200, QB3,5/750 E altre. gmenn@libero.it oppure 3393906876 - Mail: gmenn@libero.it

VALVOLE Vendo valvole 5668, 5670, 5749W, 5751, 5768, 5784W, 5823, 5829, 5847, 5876, 5933, 5998, 6080WA, 6080WB, 6189, 6286, 6939, 7289, 7721/D3, 8172 Eimac ABC1, AF3, AF4, AF7, AZ1, AZ4, EBF2, EBL1, EF6, EL2, EL2B, EL12N, EZ1, EZ2, D3E 6E5, 6AF6G, 1629, 3CX 100A 5 Special ER1 Philips D11 Stabile volt 15 OK. Tullio tel. 0432.520151

VALVOLE Vendo valvole 5R4 WGB 5U4G 5Z3 12AX 7WA 12A Y7 12AU7A 12B7 12AT7WA (6201)



<http://www.carlobianconi.it>

Assistenza tecnica, riparazione apparati amatoriali

Manuali di servizio di apparati dagli anni '60 ad oggi.

Materiale d'occasione

Consultate il catalogo sul nostro sito o contattateci allo 051.504034 orario 9-13 14-19

CARLO BIANCONI
via Scandellara, 20 - 40138 BOLOGNA

12BH7A 417/5842 5876 6080 WB 6146B 6336A 8172 Eimac ABC1 AZ1 AZ4 EBF2 EBL1 EL2 EL2B EL12N EZ1 EZ2 D3E 6E5 6AF6, 1629/VT138, 3CX100A5, Special ER1 Philips. Tullio - 0432.520151

VECCHIE RADIO Vendo o scambio con apparati radioamatoriali antica Phonola mod. 42, mobile radica e legno, completa di tutte le parti ma non funzionante euro 150. Radio Sarca, anni 60, euro 50. Cell. 3389306543 - Mail: gianni_ud@yahoo.it

VENDESI TEST SET mod. Hp 8922S completo accessori HP 83220E range 10-1000Mc + 1800-1900 Mc Euro 3.000,00. Tel 0118227530 - Mail: ivan.barla@virgilio.it

VENDESI RTX IRET completa di accordatore automatico esterno. l'apparato è nuovo.-- RTX SWAN 700 CX -- RTX SWAN SS200 con VFO esterno tutto allo stato solido -- RTX SWAN CUBIC Astro 102 BX tutto allo stato solido -- Gli apparati sono tutti pari al nuovo Tel. 335 7275250

centinaia di annunci Online su: www.elettronicaflash.it

Il Mercatino Postale è un servizio gratuito al quale non sono ammesse le Dite. Scrivere in stampatello una lettera per ogni casella (compresi gli spazi). Gli annunci che non dovessero rientrare nello spazio previsto dal modulo andranno ripartiti su più moduli. Gli annunci illeggibili, privi di recapito e ripetuti più volte verranno cestinati. Grazie per la collaborazione.

Compilare esclusivamente le voci che si desidera siano pubblicate.

Nome _____ Cognome _____ Abbonato: Sì No

Indirizzo _____

C.A.P. _____ Città _____ Tel n° _____ E-mail _____

- Il trattamento dei dati forniti sarà effettuato per l'esclusivo adempimento della pubblicazione dell'annuncio sulla Rivista, e nel rispetto della Legge 675/96 sulla tutela dei dati personali;
- Oltre che per la suddetta finalità il trattamento potrà essere effettuato anche tramite informazione interattiva tramite il sito Internet www.elettronicaflash.it;
- Potranno essere esercitati i diritti di cui all'art. 13 della Legge 675/96;
- Il titolare del trattamento è lo Studio Allen Goodman S.r.l.u.

Per presa visione ed espresso consenso (firma) _____

Apparati OM Antenne Hi-Fi Manuali Ricevitori Strumentazione Surplus Valvole Apparati CB Altro

Riv. n° 245

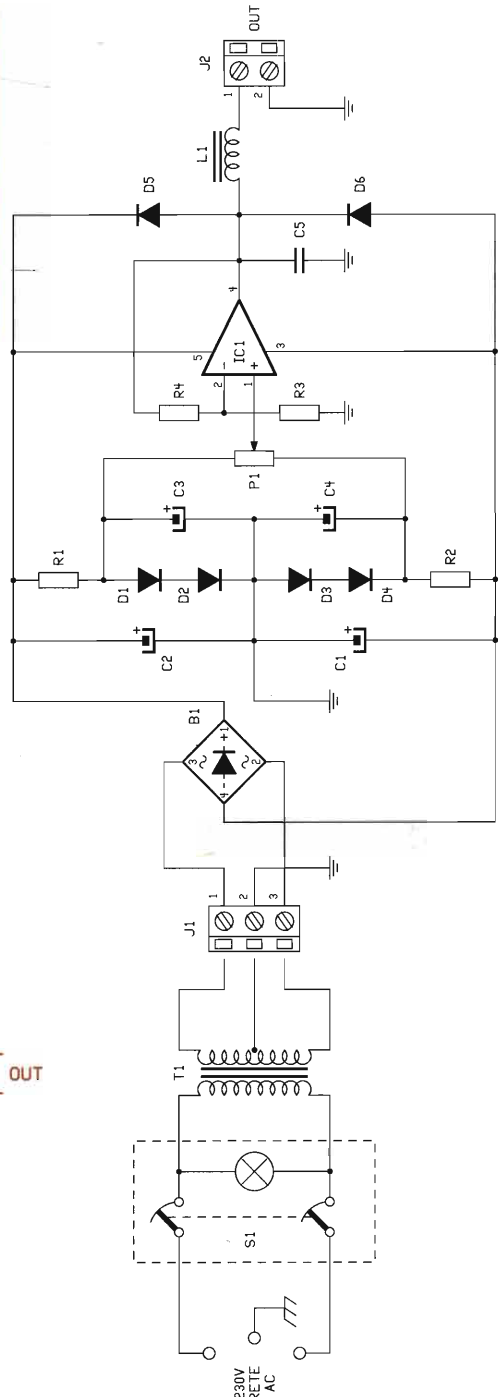
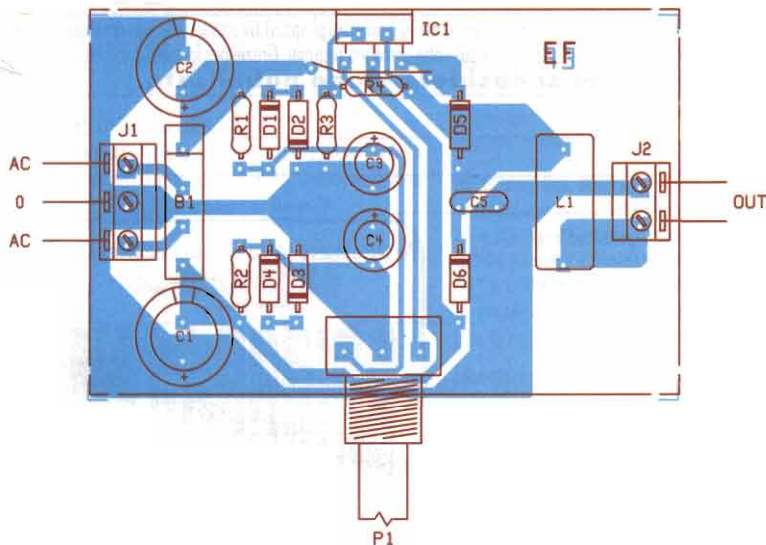
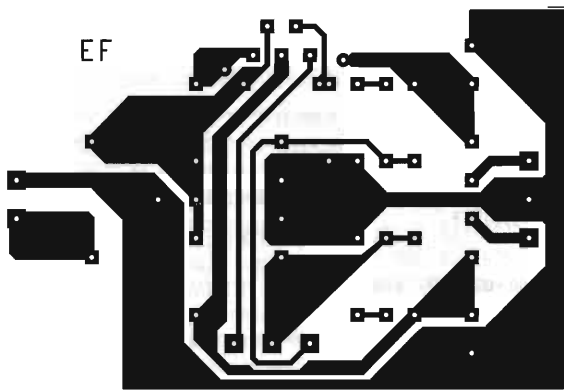
spedire in busta chiusa a: **Mercatino postale - c/o Elettronica FLASH- via dell'Arcoveggio, 118/2 - 40129 Bologna**, oppure inviare via Fax allo **051.32.85.80** o inoltrare via e-mail all'indirizzo redazione@elettronicaflash.it

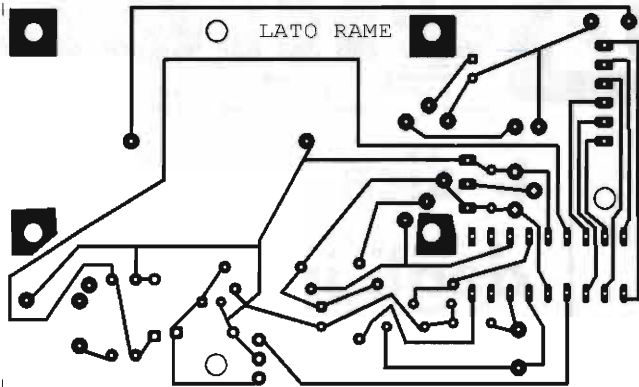
ALIMENTAZIONE TRENINO +12V, -12V

Per un errore di impaginazione sul numero 244 del dicembre 2004, a pagina 81 non è stato riportato il circuito stampato e la disposizione dei componenti sulla basetta corretti relativo all'alimentatore per trenini +12V, -12V. Riportiamo, per una maggiore comprensione del progetto, sia lo schema elettrico che la disposizione dei componenti sulla basetta corretta, nonché la distinta componenti e il circuito stampato mancante. Ringraziamo i Lettori per la segnalazione e ci scusiamo con l'Autore ed il curatore della Rubrica.

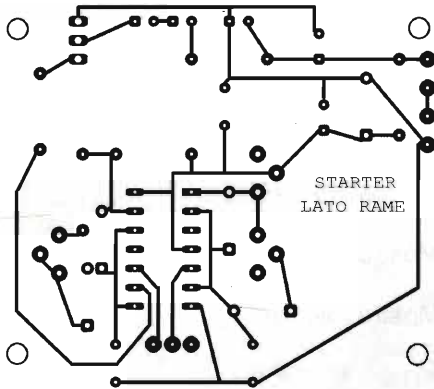
DISTINTA COMPONENTI

- | | |
|--------------------------------|---|
| P1 = 22k Ω pot. lin. | D1÷D4 = 1N4001 |
| R1 = R2 = 1,5k Ω | D5 = D6 = 1N4001 |
| R3 = 3,3k Ω | B1 = 50V 3A |
| R4 = 47k Ω | L1 = 20 sp. filo \varnothing 1mm. su
ferrite \varnothing 10mm. |
| C1 = C2 = 2200 μ F/25V el. | IC1 = TDA 2030 |
| C3 = C4 = 100 μ F/16V el. | S1 = doppio interruttore
con spia 230V |
| C5 = 220nF/100V | |

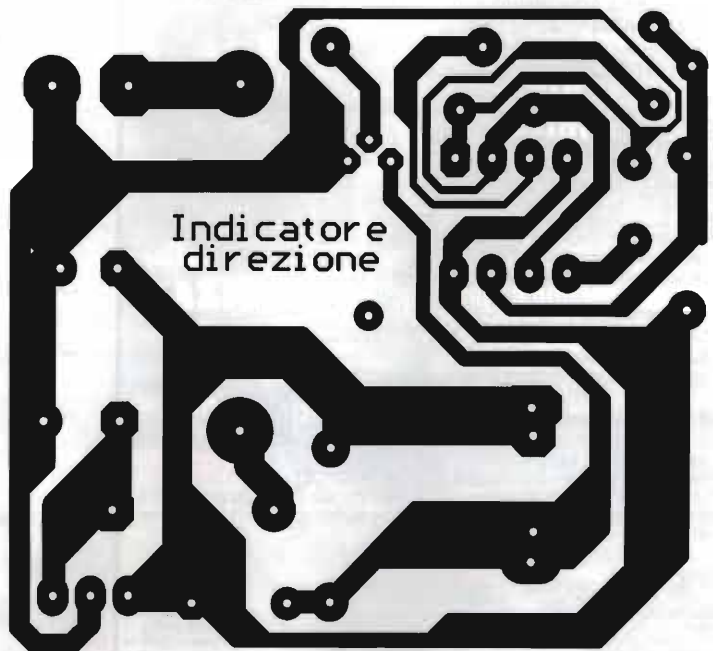




**CRONOMETRO PER GO-KART
CRONOMETRO**



**CRONOMETRO PER GO-KART
STARTER**



**AVVISATORE ACUSTICO
PER INDICATORI DI
DIREZIONE O RETROMARCIA
(SCALA 2:1)**

elettronica FLASH

n° 245 - Gennaio 2005

Editore:

Studio Allen Goodman S.r.l.u.
Via Chiesa, 18/2° - 40057 Granarolo dell'Emilia (Bologna)
P. Iva: 02092921200

Redazione ed indirizzo per invio materiali:

Via dell'Arcoveggio 118/2° - 40129 Bologna
Tel. 051 325004 - Fax 051 328580
URL: <http://elettronicaflash.it>

E-mail: elettronicaflash@elettronicaflash.it

Fondatore e Direttore fino al 2002:

rag. Giacomo Marafioti

Direttore responsabile:

Lucio Arditò, iw4egw_lucioar@allengoodman.it

Direttore:

Giorgio Terenzi gterenzi@allengoodman.it

Direttore tecnico:

Guido Nesi gnesi@allengoodman.it

Responsabile archivio tecnico-bibliografico:

Oscar Olivieri, iw4ejt_vinavil@allengoodman.it

Grafica e impaginazione:

Luca Maria Rosiello lucaweb@allengoodman.it
Studio Allen Goodman S.r.l.u.

Disegni degli schemi elettrici e circuiti stampati:

Alberto Franceschini

Stampa:

Cantelli Rotoweb - Castel Maggiore (BO)

Distributore per l'Italia:

m-dis Distribuzione Media S.p.A. - via Cazzaniga, 2 - Milano

Pubblicità e Amministrazione:

Studio Allen Goodman S.r.l.u.
Via dell'Arcoveggio 118/2° - 40129 Bologna
Tel. 051.325004 - Fax 051.328580

Italia e Comunità Europea

Copia singola	Euro 4,50
Arretrato (spese postali incluse)	Euro 9,00
Abbonamento PROMOZIONALE*	
Formula A	Euro 42,00
Formula B	Euro 50,00
Formula C	Euro 52,00
Formula D	Euro 60,00
Cambio indirizzo	gratuito

*vedere pagine 2 e 3 della rivista per dettagli

Pagamenti:

Italia - a mezzo c/c postale n° 34977611 intestato a:
Studio Allen Goodman srlu
oppure Assegno circolare o personale, vaglia.

© 2005 Elettronica Flash

Lo Studio Allen Goodman Srl Unip. è iscritto al Registro degli Operatori di Comunicazione n. 9623.

Registrazione al Tribunale di Bologna n. 5112 del 04/10/1983

Tutti i diritti di proprietà letteraria e quanto esposto nella Rivista sono riservati a termini di Legge per tutti i Paesi. I manoscritti e quanto ad essi allegato, se non richiesti, non vengono resi.

Tutela della Privacy

Nel caso siano allegati alla Rivista, o in essa contenuti, questionari oppure cartoline commerciali, si rende noto che i dati trasmessi verranno impiegati con i principali scopi di indagini di mercato e di contratto commerciale, ex D.L. 123/97. Nel caso che la Rivista Le sia pervenuta in abbonamento o in omaggio si rende noto che l'indirizzo in nostro possesso potrà venir impiegato anche per l'invio di altre riviste o di proposte commerciali. E in ogni caso fatto diritto dell'interessato richiedere la cancellazione o la rettifica, ai sensi della L. 675/96.

Indice degli inserzionisti

- Carlo Bianconi _____ pag. 93
- CTE International _____ pag. 12
- Ennedi Instruments _____ pag. 26
- Futura Elettronica _____ pag. IV
- Milano Hi-End _____ pag. 4
- Mostra Bastia Umbra _____ pag. 90
- Mostra Cerea _____ pag. 6
- Mostra Faenza _____ pag. III
- Mostra Modena _____ pag. 83
- Mostra Novegro _____ pag. 20
- Mostra Pompei _____ pag. 57
- Mostra Scandiano _____ pag. 13
- Mostra Voghera _____ pag. 89
- Radiosurplus Elettronica _____ pag. 38-39
- Studio Allen Goodman _____ pag. 2-3,40,82,84-8
- Tecno Surplus _____ pag. 91
- VI.EL. Elettronica _____ pag. II

**Comunicare sempre agli inserzionisti che avete
letto la loro pubblicità su ELETTRONICA FLASH!**

Delle opinioni manifestate negli scritti sono responsabili gli autori, dei quali la redazione intende rispettare la piena libertà di giudizio.

con il patrocinio di
Ministero delle
Comunicazioni
Comune di Faenza

EXPO[®] Elettronica

mostra mercato

FAENZA 5-6 marzo 2005

ore 9/18

 FAENZA FIERE - Viale Risorgimento, 1



elettronica

hardware



software



materiali
di consumo

videogiochi



radiantismo



ricezione
satellitare



telefonia



componenti

accessori

surplus

hobbistica



radio d'epoca



macchine fotografiche
nuove, usate
e da collezione

RADIO: EXPO'

**MERCATINO delle
RADIOCOMUNICAZIONI**

Apparecchi per radioamatori, Radio d'Epoca
e da collezione, Radio militari, Surplus,
Valvole, Accessori, Ricambi, Riviste

Sponsor Expo Elettronica 2005

forniture a grossisti e rivenditori

DigitalSat

the update in your eye

Solo Sabato 5 marzo

organizzazione

BLU NAUTILUS srl

tel. 0541 439573

www.blunautilus.it

Per ottenere un **INGRESSO RIDOTTO** scarica il biglietto dal sito www.blunautilus.it
o presenta questa inserzione alla cassa

con funzione
DEMOBOARD

PROGRAMMATORE PIC per dispositivi FLASH

Requisiti minimi di sistema:

- ✓ PC IBM Compatibile, processore Pentium o superiore;
- ✓ Sistema operativo Windows™ 95/98/ME/NT/2000/XP;
- ✓ Lettore di CD ROM e mouse;
- ✓ Una porta RS232 libera.



in kit - cod. **K8048** Euro **38,⁰⁰**

[montato - cod. **VM111** Euro **52,⁰⁰**]

Versatile programmatore per microcontrollori Microchip® FLASH PIC in grado di funzionare anche come demoboard per la verifica dei programmi più semplici. Disponibile sia in scatola di montaggio che montato e collaudato. Il sistema va collegato alla porta seriale di qualsiasi PC nel quale andrà caricato l'apposito software su CD (compreso nella confezione): l'utente potrà così programmare, leggere e testare la maggior parte dei micro della Microchip. Dispone di quattro zoccoli in grado di accogliere micro da 8, 14, 18 e 28 pin. Il dispositivo comprende anche un micro vergine PIC16F627 riprogrammabile oltre 1.000 volte.

Caratteristiche tecniche:

- adatto per la programmazione di microcontrollori Microchip® FLASH PIC™;
- supporta 4 differenti formati: 4+4pin, 7+7pin 9+9pin e 14 + 14 pin;
- possibilità di programmazione in-circuit;
- 4 pulsanti e 6 diodi LED per eseguire esperimenti con i programmi più semplici;
- si collega facilmente a qualsiasi PC tramite la porta seriale (cavo seriale in dotazione esclusivamente alla versione montata);
- include un microcontroller PIC16F627 che può essere riprogrammato fino a 1000 volte;
- completo di software di compilazione e di programmazione;
- alimentatore: 12+15V cc, minimo 300mA, non stabilizzato (alimentatore non compreso);
- supporta le seguenti famiglie di micro FLASH: PIC12F629, PIC12F675, PIC16F83, PIC16F84(A), PIC16F871, PIC16F872, PIC16F873, PIC16F874, PIC16F876, PIC16F627(A), PIC16F628(A), PIC16F630, ecc;
- dimensioni: 145 mm x 100 mm.

Programmiamo con i PIC



Se solo da poco ti sei avvicinato all'affascinante mondo della programmazione dei micro, questo manuale in italiano, ti aiuterà in breve tempo a diventare un esperto in questo campo!!

Cod. **CPR-PIC** Euro **15,00**

Per rendere più agevole e veloce la scrittura dei programmi, il Compilatore Basic è uno strumento indispensabile!

Cod. **PBC** Euro **110,00**

Cod. **PBC-PRO** Euro **270,00**



Per saperne di più consulta il nostro sito www.futuranet.it

Quando hardware e software si incontrano...



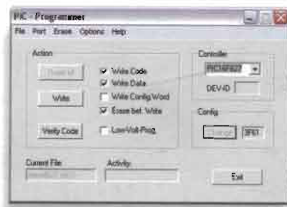
Disponibili presso i migliori negozi di elettronica o nel nostro punto vendita di Rescaldina (MI).

Caratteristiche tecniche e vendita on-line:

www.futuranet.it

V.le Kennedy, 96 - 20027 Rescaldina (MI)

Tel. 0331/576139 - Fax. 0331/466686



A corredo del programmatore viene fornito tutto il software necessario per la scrittura ed il debug dei programmi nonché la programmazione e la lettura dei micro.

INTERFACCIA USB per PC

Scheda di interfaccia per PC funzionante mediante porta USB. Disponibile sia in scatola di montaggio che montata e collaudata.

Completa di software di gestione con pannello di controllo per l'attivazione delle uscite e la lettura dei dati in ingresso. Dispone di 5 canali di ingresso e 8 canali di uscita digitali. In più, sono presenti due ingressi e due uscite analogiche caratterizzate da una risoluzione di 8 bit. E' possibile collegare fino ad un massimo di 4 schede alla porta USB in modo da avere a disposizione un numero maggiore di canali di ingresso/uscita. Oltre che come interfaccia a sè stante, questa scheda può essere utilizzata anche come utilissima demoboard con la quale testare programmi personalizzati scritti in Visual Basic, Delphi o C++. A tale scopo il pacchetto software fornito a corredo della scheda contiene una specifica DLL con tutte le routine di comunicazione necessarie.

Caratteristiche tecniche:

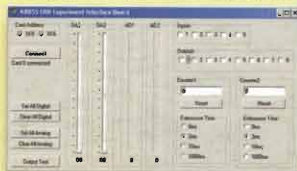
- 5 ingressi digitali (0=massa, 1=aperto, tasto di test disponibile sulla scheda);
- 2 ingressi analogici con opzioni di attenuazione e amplificazione (test interno di +5V disponibile);
- 8 uscite digitali open collector

Requisiti minimi di sistema:

- ✓ CPU di classe Pentium;
- ✓ Connessione USB 1.0 o superiore;
- ✓ Sistema operativo Windows™ 98SE o superiore (Win NT escluso);
- ✓ Lettore di CD ROM e mouse.

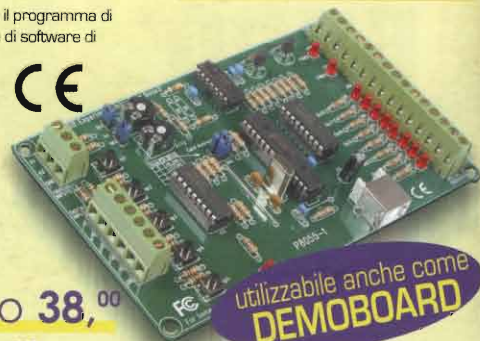
- (valori massimi: 50V/100mA, LED di indicazione sulla scheda);
- 2 uscite analogiche (da 0 a 5V, impedenza di uscita 1,5k) o onda PWM (da 0% a 100% uscita di open collector);
- livelli massimi: 100mA/40V (indicatori a LED presenti sulla scheda);
- tempo di conversione medio: 20ms per comando;
- alimentazione richiesta dalla porta USB: circa 70mA;
- software DLL per diagnostica e comunicazione;
- dimensioni: 145 x 88 x 20mm.

La confezione comprende, oltre alla scheda, un CD con il programma di gestione, il manuale in italiano e la DLL per la creazione di software di gestione personalizzati con alcuni esempi applicativi. La versione montata comprende anche il cavo USB.



in kit - cod. **K8055** Euro **38,⁰⁰**

[montato - cod. **VM110** Euro **56,⁰⁰**]



utilizzabile anche come
DEMOBOARD

Tutti i prezzi sono da intendersi IVA inclusa.

Disponibile il nuovo CATALOGO generale 2005



Richiedi subito la tua copia collegandoti al sito www.futuranet.it