

# ELETRONICA FLASH

mensile di progetti, radio, computer & news dal mondo dell'elettronica



in questo numero:

**DDT TV digitale**

**Interfono per motociclisti**

**Ripristinare il BIOS con UNIFLASH**

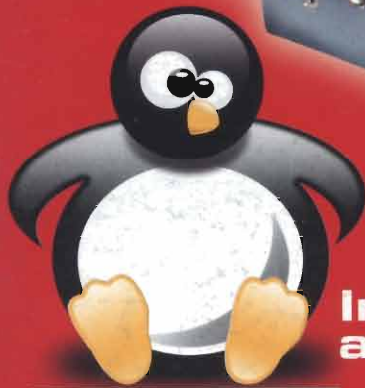
ed altro ancora...



**Lettore CD Valvolare**

## Collins

# R-389 URR



**Introduzione a LINUX**

**Le radici dell'invenzione di Barbara Valotti**



# tutt' **ELETRONICA**

## **BASTIA UMBRA**

 **Umbriafiere**  
Piazza Moncada, 1

2004

(Perugia)



**20/21**  
**marzo**  
ore 9/19

elettronica • hardware • software  
radiantismo • ricezione satellitare  
telefonia • componenti  
accessori • surplus • hobbistica  
radio e dischi d'epoca



**Expo**  
**Elettronica**

Il grande Circuito di Fiere dell'elettronica & Co.



### NEWS ON LINE!

servizio gratuito!!

Per essere sempre aggiornati  
sulle fiere di elettronica  
inviare la vostra e-mail a  
[info@exporadioelettronica.it](mailto:info@exporadioelettronica.it),  
scrivendo nell'oggetto  
"iscrivimi news on line"

**mostra mercato**

Sponsor ExpoElettronica 2004  
  
**Scuola**  
**Radio Elettra**  
www.scuolaradioelettra.it

organizzazione **BLU NAUTILUS srl** • tel. 0541 439573 • [www.blunautilus.it](http://www.blunautilus.it)

Per ottenere un **INGRESSO RIDOTTO** scarica il biglietto  
dal sito [www.blunautilus.it](http://www.blunautilus.it) o presenta questa inserzione alla cassa



## I progetti

- Letto CD... valvolare  
 *Davide Munaretto* 5
- Quando surplus non significa solo radio  
 *Andrea Dini* 15
- Interfono per motociclisti  
 *Armando Gatto* 27
- Qui, EH ci cova...  
 *Luciano Merighi, IK4HLP* 33

## Gli approfondimenti

- DDT: la TV digitale terrestre  
 *Rodolfo Parisio* 11
- Le radici dell'invenzione:  
nuovi documenti sul giovane Marconi  
 *Barbara Valotti, Università di Bologna*  
 *Fondazione Marconi* 21
- Come resuscitare un computer morto  
in seguito a un aggiornamento di bios  
andato male UNIFLASH  
 *Danilo Larizza* 31
- Accessori per la stazione MFJ 1020-B  
(active antenna)  
 *Francesco Caizzi* 38

## Le rubriche

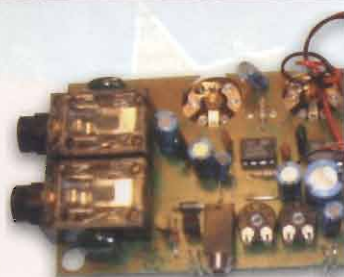
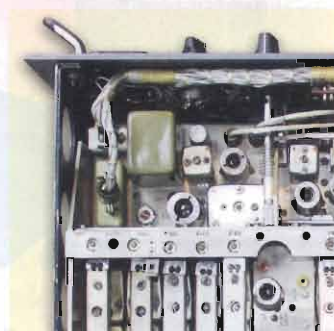
- Old CB SBE Trinidad 11 CB  
 *cb VINAVAL, op. Oscar* 71
- Mercatino* 88
- No problem* 82
- Circuiti stampati* 93

## Le monografie

- Alla scoperta di Circad - Seconda parte  
 *Michele Guerra* 59
- Sistema operativo LINUX - introduzione  
 *Calogero Bonasia* 75

## Surplus DOC

- R-389/URR Collins "lo specialista per LF e MF"  
 *Federico Baldi IZ1FID* 41
- Antiche Radio - Telefunken mod. SMARAGD  
 *Giorgio Terenzi* 48
- Surplus militare. Riconoscere le apparecchiature  
 *Giuseppe Ferraro* 53





nothing compares to **MIDLAND**

# MIDLAND G5

## Ricetrasmittitore PMR 446 8 canali

**NEW**

Questo ricetrasmittitore opera sulla frequenza 446 MHz, frequenza dedicata che permette **comunicazioni senza interferenze**. Gli apparati PMR 446 possono essere usati liberamente (senza licenza e nessun canone) in tutti i paesi UE ed in altri quali: Svizzera, Turchia, Norvegia, Croazia, Slovenia ecc. In Italia sono soggetti ad autorizzazione generale. Midland G5 può comunicare con altri apparati PMR 446 fino ad una **distanza massima di 4/5 Km** (in condizioni ottimali di utilizzo)

In Italia l'uso è soggetto ad autorizzazione generale, è previsto un contributo annuale di 12 €

- 8 canali con 38 toni privati • Display multifunzione retroilluminato • Vox per comunicazioni a mani libere
- Auto power save • Funziona con batterie "AAA" a secco o ricaricabili • Ricerca canale libero/occupato.

### VERSIONI DISPONIBILI:

- cod.C 735 Kit 2 radio nere + 2 microfoni MA28-G5 + 2 pacchi batteria AAA NiMH
- cod.C 735.03 Kit 2 radio nere
- cod.C 736 Kit 2 radio nere + binocolo

Vieni a vedere i nostri prodotti presso i rivenditori specializzati, oppure visita [www.cte.it](http://www.cte.it)

 **ALAN**®

CTE INTERNATIONAL s.r.l. Via R. Sevardi, 7 - 42010 Reggio Emilia - Tel. 0522 509411 Fax 0522 509422  
web site: [www.cte.it](http://www.cte.it) e-mail: [consit.com@cte.it](mailto:consit.com@cte.it)



# ...e luce fu!

A dirla così sembra facile, Qualcuno impiegò “solo” un giorno, altri (come noi) hanno visto la luce solo dopo un lungo iter attraverso mille peripezie e perplessità (non poche, a dire il vero).

Ma alla fine la Fenice è risorta proprio dalle sue ceneri ed il momento degli annunci ufficiali attraverso il mezzo di comunicazione che più amo (la nostra rivista) è arrivato...  
...abbiamo finalmente riaperto il sito **www.elettronicaflash.it**.

Tutto nuovo, a cominciare dalla tecnologia di cui si avvale, il Php, fratello “minore” di Asp e Visual Basic, che fa parte della nuova frontiera dell’Open Source (inaugurata da Linux, trattato proprio da questo numero attraverso una serie di articoli dedicati a cura di Calogero Bonasia), dove schiere di programmatori e non lavoratori sodo per far progredire la tecnologia a vantaggio dell’utente e la offrono, quasi sempre gratuitamente, a chi ne voglia far uso.

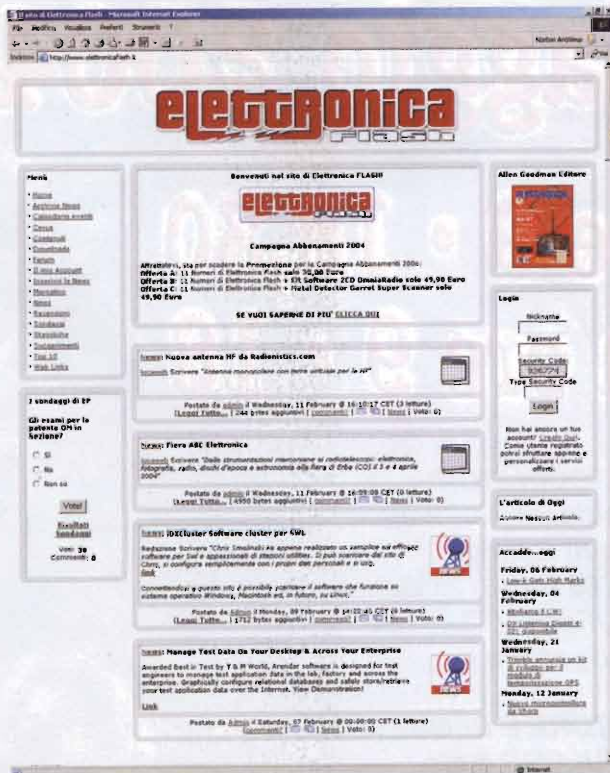
Grazie all’uso del Php possiamo offrire agli utenti di elettronicaflash.it uno strumento del tutto interattivo, dove ognuno avrà la possibilità di avere un proprio spazio tutto per sé, dove attraverso i Sondaggi, le Recensioni ed i Suggerimenti potremo conoscere più a fondo i nostri utenti e dialogare con loro in maniera più semplice.

Ma non dimentichiamo il Forum, anch’esso nuovo, nel quale cercheremo di coinvolgere sempre di più gli autori e gli esperti del settore.

La sezione News arricchita è resa anch’essa dinamica e più efficiente; torneranno, inoltre, gli articoli OnLine.

Questo è il frutto del nostro lavoro, non spaventatevi se siete dei neofiti della rete e non imprecate se qualcosa ancora non è al 100%, ma cercate di scoprire e, se potete, apprezzare tutte le risorse del sito ed inviate, inviate ed inviate suggerimenti per la sua ottimizzazione.

Ricordate sempre, la cosa che più ci preme e per la quale lavoriamo sodo è darVi soddisfazione, e la nostra soddisfazione più grande è riuscirci!







# II° MARC di primavera

**mostramercato attrezzature  
radioamatoriali & componentistica  
hardware • software  
ricezione satellitare  
editoria specializzata  
radio d'epoca**

**Fiera di Genova  
15 - 16 Maggio 2004  
sabato ore 9 • 18,30  
domenica ore 9 • 18**

**ENTE PATROCINATORE:**

**A.R.I. - Ass. Radioamatori Italiani**

Sezione di Genova

Salita Carbonara 65 b - 16125 Genova

C. P. 347 - Tel./Fax 010.25.51.58

[www.arigenova.it](http://www.arigenova.it)

**ENTE ORGANIZZATORE E SEGRETERIA:**

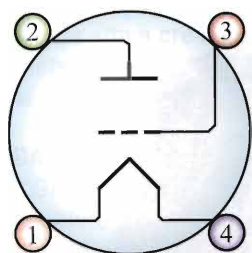
**STUDIO FULCRO s.a.s.**

Piazzale Kennedy, 1 - 16129 Genova

Tel. 010.561111 - Fax 010.590889

[www.studio-fulcro.it](http://www.studio-fulcro.it) e-mail: [info@studio-fulcro.it](mailto:info@studio-fulcro.it)





# Lettores CD... valvolare

*Davide Munaretto*



**Ultimamente si sente parlare sempre più spesso di unità DAC a valvole e a stato solido, ed in modo particolare, anche se timidamente e poco diffusamente di lettori CD a valvole**

**D**etto così si percepisce una forte contraddizione temporale in quanto, quando si pensa ai lettori CD, si pensa ad apparati con tecnologia Digitale che nulla hanno a che fare con la tecnologia analogica delle tanto amate vecchie valvole termoioniche.

Ma allora in che cosa consiste effettivamente un lettore CD a valvole, e come si collocano le stesse in un circuito Digitale?

In questo articolo cercheremo di capire i principi di funzionamento e come poter fare per sposare fra loro due tecnologie così diverse e distanti, ma che debitamente unite ci svelano un aspetto del mondo degli ascolti che tutti dovrebbero scoprire... un ritorno al futuro passando dal passato, un affascinante viaggio nel mondo di ciò che ho definito il "DIGITALE VALVOLARE".

## **IL digitale valvolare**

Un normale lettore, detto in modo molto semplice, è costituito da un

laser che per rifrazione legge il microsolco inciso sul supporto comunemente chiamato "CD", ed invia il messaggio digitale ad un convertitore D/A (Digitale/Analogico), che converte appunto il segnale digitale in un più comune e gestibile segnale analogico.

Il segnale così modificato viene poi filtrato ed amplificato da un circuito operativo che svolge la funzione di amplificatore di segnale, atto a portare il livello di uscita al classico valore di 2 V, di cui si sente parlare spesso quanto si parla di lettori CD.

Da questo si evince che meno curato sarà l'ultimo stadio e peggiore sarà il segnale presente all'uscita del lettore, ma non solo, molto dipende anche dal convertitore, che in base all'evoluzione tecnica dello stesso avrà un campionamento più o meno accurato che viene normalmente indicato in numero di Bit. Ultimamente infatti sul mercato sono reperibili dischetti con maste-





Interno dell'apparecchio

rizzazioni a 20-24 Bit, sfruttabili nella loro totalità appunto da lettori CD che dispongano di campionatori a 20-24 Bit o più.

Ho cominciato a prendere in considerazione la possibilità di trasformare un normale lettore CD in un lettore CD valvolare, dopo che, molti appassionati mi avevano richiesto se vi era la possibilità di trasformare il loro lettore in un dispositivo di questo tipo, senza necessariamente cadere sui super costosi apparecchi reperibili in commercio o sui soliti DAC esterni reperibili anche in Kit.

In proposito a questi ultimi, devo ammettere di essere sempre stato abbastanza scettico riguardo il loro reale beneficio, in quanto se andiamo ad analizzare il funzionamento di un lettore CD, come abbiamo già visto, troviamo che la lettura fatta dal laser, quindi il messaggio in digitale, viene inviato al convertitore interno, il DAC

del nostro lettore, che provvederà a convertirlo in analogico.

Il segnale analogico campionato secondo la qualità del DAC in uso, viene poi inviato ad un circuito operazionale che provvede ad amplificarlo e talvolta filtrarlo per poi essere inviato ai connettori di uscita. Da questo è facile capire che aggiungere un ulteriore circuito ricevitore esterno (DAC) che riconverte il segnale analogico in digitale per poi essere riconvertito a sua volta in analogico, per poi essere ancora amplificato, non credo che possa poi giovare molto al segnale, è già difficile da dire... figuriamoci farlo... se poi aggiungiamo le valvole andiamo contro ogni principio del minimalismo Audiophile. Partendo da queste semplici considerazioni, è chiaro che la cosa migliore per evitare troppi passaggi, è quella di prelevare il segnale direttamente dai piedini del convertitore interno del CD, ed inviarlo al

circuito di amplificazione valvolare. Detto così sembra facile, ma in realtà per riuscire ad ottenere dei risultati accettabili si deve penare parecchio e dobbiamo prima cosa analizzare le tipologie di DAC attualmente in commercio e capirne almeno a grandi linee il loro funzionamento. Le due tipologie più comuni nei lettori CD, si possono identificare per il tipo di commutazione, ovvero con uscita in corrente o con uscita in tensione.

#### **DAC con uscita in corrente**

Il "Multibit DAC" è la classica tecnologia usata fin dalla comparsa dei primi lettori CD, ma affonda le sue radici molto prima per usi che non riguardavano l'Audio Digitale. In termini molto semplici, un "Multibit DAC", è costituito da un certo numero di interruttori e resistenze ed alcuni circuiti ausiliari. Ogni interruttore corrisponde a un "BIT" e si commuta su una resi-



stenza atta a creare una certa corrente che sarà poi quella presente ai piedini di uscita del DAC.

### DAC con uscita in tensione

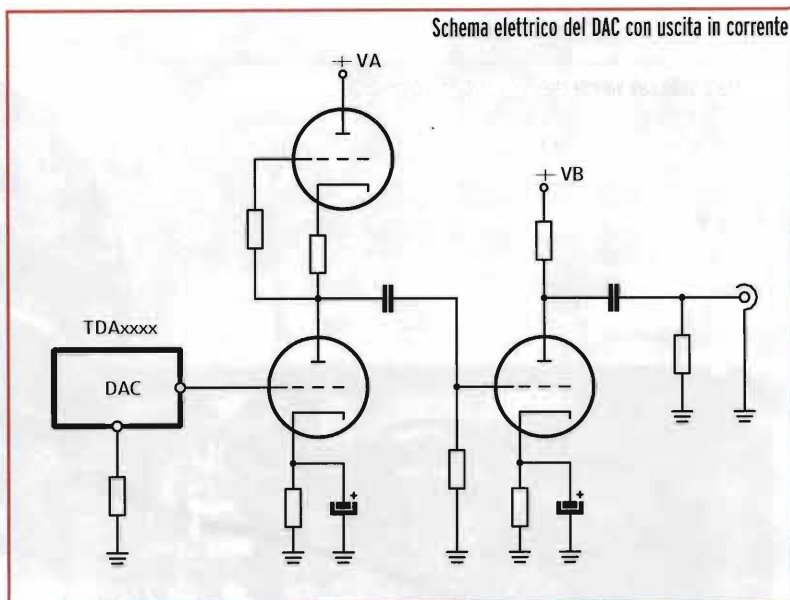
Il DAC con uscita in tensione, è conosciuto con molteplici nomi, Technics lo chiama "MASH", Pioneer lo chiama "PULSEFLOW", Philips lo chiama BITSTREAM e così via. Il DAC in corrente, da ora chiamato DAC SC, è sostanzialmente costituito da un interruttore fatto funzionare a velocità elevatissime. Il risultato che si ottiene, è quello di avere un'onda quadra simmetrica e ad altissima frequenza, quindi una tensione alternata ai piedini di uscita del DAC.

### Il Circuito Valvolare

Dal tipo di convertitore usato nasce la necessità di sviluppare un adeguato circuito di amplificazione del segnale, inoltre dobbiamo considerare che il segnale che andremo a prelevare dal DAC, in particolare se si tratta di conversione in corrente, è un segnale di ampiezza molto piccola e per tanto sarà necessario sviluppare un circuito amplificatore molto efficace, e soprattutto privo di ogni rumore dovuto a ripple residuo o interferenze di varia natura, pena un risultato assolutamente inaccettabile.

Infatti uno dei principali problemi che derivano da questo tipo di realizzazioni, è di contenere quanto più possibile il rapporto segnale/rumore, che nei lettori moderni a stato solido ha chiaramente raggiunto livelli molto interessanti.

A questo proposito però si devono fare delle considerazioni legate al tipo di elettroniche utilizzate, infatti con amplificazioni a valvole, che comunque per loro natura per quanto a basso rumore, non ne sono mai esenti completamente, è tollerabile e ragionevole avere in abbinamento un lettore che si avvicini alle caratteristiche dell'insieme, anche perché è evidente che

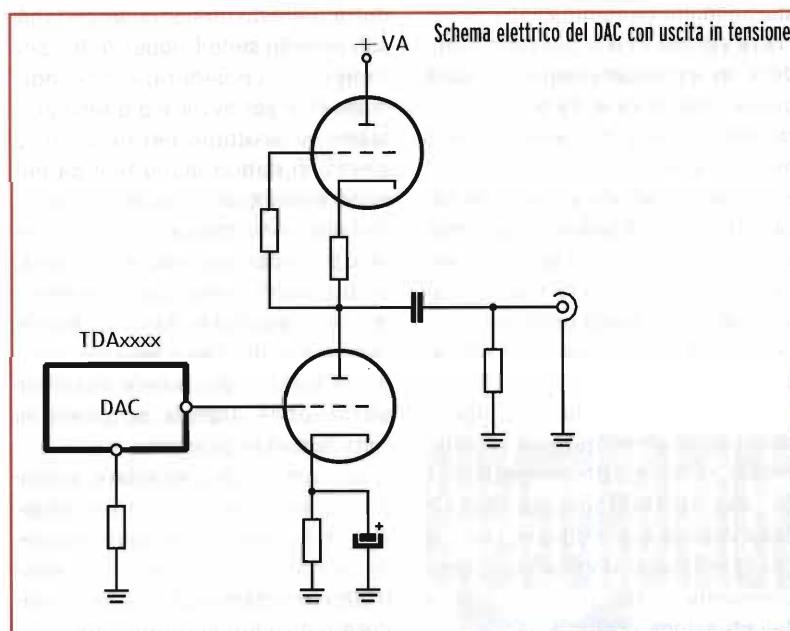


anche se il lettore è assolutamente silenzioso ma l'elettronica generale no... non abbiamo risolto molto. Con questo, si è cercato di arrivare al silenzio digitale, studiando un circuito che fosse in grado di amplificare solo il segnale e non tutti i disturbi derivanti dalle meccaniche. Coloro che avessero avuto esperienze in questo tipo di realizzazioni, si saranno di certo accorti che una delle principali fonti di rumore

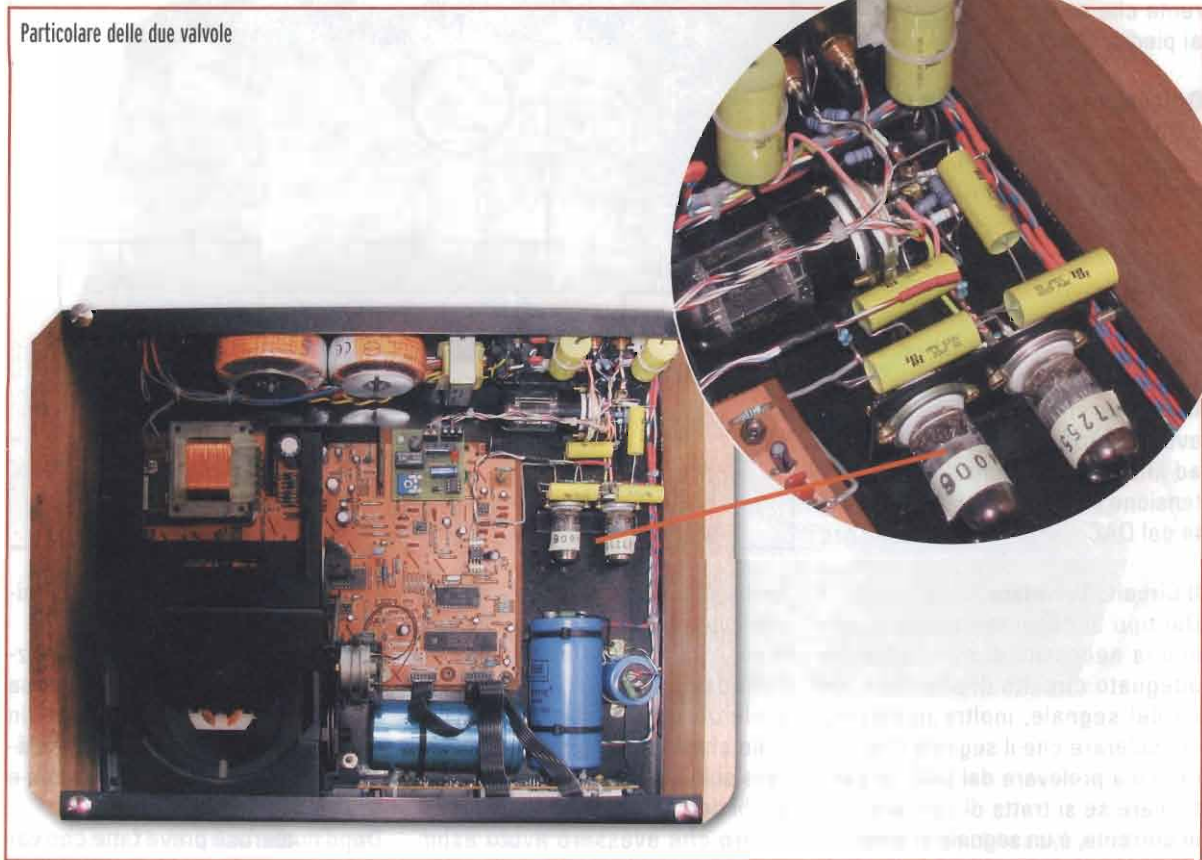
deriva dal motorino della meccanica di lettura del CD.

Inoltre avendo scelto di non utilizzare nessun tipo di filtro l'impresa diventa ancora più complessa, in quanto oltre ai rumori "meccanici", si aggiungono i vari inneschi e sibili in medio-alta frequenza.

Dopo numerose prove fatte con vari tipi di valvola, per la conversione in corrente siamo approdati alla soluzione che prevede almeno due



Particolare delle due valvole



valvole e dovrà essere tale da garantire una sufficiente amplificazione con un rapporto segnale/disturbo molto contenuto.

Fra le valvole che si possono prendere in considerazione, vi sono quelle classiche della serie ECC o meglio, le versioni professionali delle stesse.

È evidente, che non vi debbono essere residui di alternata e pertanto sarà determinante lo stadio di alimentazione che dovrà essere studiato in modo molto rigoroso adottando un filtro che sia il più efficace possibile.

Un ruolo determinante lo svolge la tensione di alimentazione che dovrà essere un giusto compromesso in base all'assorbimento globale delle valvole e alla dimensione dei condensatori che varieranno sensibilmente in funzione del valore della tensione scelta.

Altro aspetto saliente, risiede nel punto di lavoro delle valvole, che se non correttamente centrato, introdurrà delle distorsioni inaccettabili solitamente sulle frequenze basse. Dobbiamo considerare che normalmente per ovviare a questi problemi, si adottano dei filtri passa basso, settati in modo tale da eliminare eventuali disturbi residui.

Nel mio caso, cercando di seguire lo spirito del purismo Audiophile, ho deciso di complicarmi la vita e di non adottare assolutamente niente in modo che il segnale riprodotto fosse il più fedele possibile all'incisione digitale originale su tutta la banda passante.

Questo modo di procedere, rende il tutto molto più difficile e sensibile alle tolleranze dei vari componenti ma il risultato finale se centrato correttamente, si può considerare davvero sorprendente.

### La componentistica

In circuiti di questo tipo i componenti svolgono un ruolo infinitamente importante, soprattutto se si decide di non adottare filtri di sorta.

Ogni componente, comprese le resistenze, introducono rumore dovuto alla corrente che li attraversa, ed è quindi di vitale importanza oltre a cercare di limitarne al massimo il numero, adottare componenti studiati per uso audio e tutte resistenze all'1% a basso rumore; questo perché a causa dell'estrema sensibilità sono facilmente passibili di variazioni in termini di valore, ad esempio, è possibile che se un valore di una resistenza vari anche di pochi ohm, possa alterare completamente l'equilibrio timbrico dell'insieme o peggio introdurre delle distorsioni.

I condensatori, soprattutto quelli di accoppiamento, dovranno essere ri-



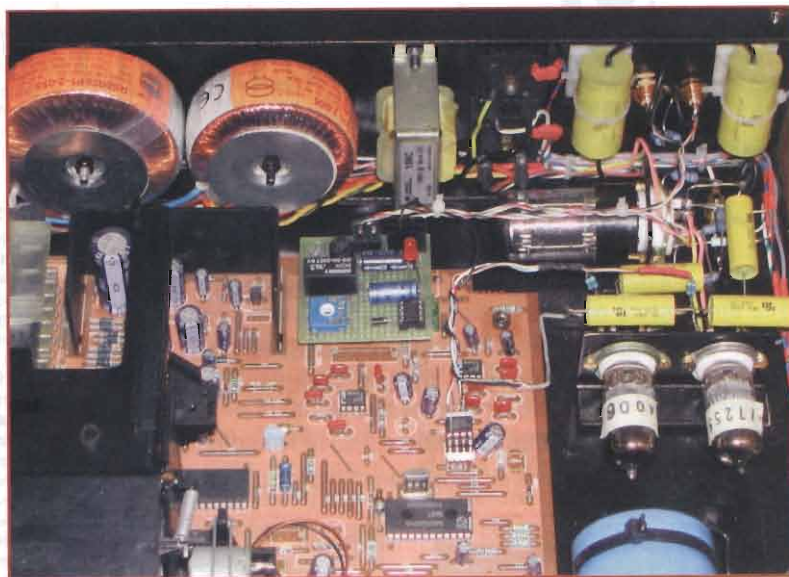
gorosamente di buona qualità, siano essi in Carta/Olio o polipropilene. La differenza fra i due tipi in questo caso si sente notevolmente, conferendo nel caso del polipropilene (solo se di buona qualità), una timbrica più asciutta, precisa e veloce, mentre con il Carta/Olio si ha un suono molto più morbido e caldo anche se leggermente più lento. Come già detto prima, il circuito di alimentazione riveste un ruolo molto importante, e pertanto un ruolo determinante lo svolgono i trasformatori di alimentazione.

Per questa applicazione si dovranno adottare trasformatori ad alta efficienza con flussi dispersi molto bassi, anche per non interferire con i delicati circuiti circostanti, e da questo si evince che la scelta migliore risiede nei trasformatori toroidali, di difficile reperibilità con tensioni fuori standard e dai costi in proporzione più elevati rispetto ai tradizionali trafi a lamierini.

Il raddrizzatore per praticità sarà costituito da un ponte di diodi a stato solido, seguito dal classico Pi-Greco dotato di opportuno filtraggio. Non è da escludere che si debbano prevedere due valori di tensione anodica in funzione del tipo di valvola e del tipo di configurazione adottato.

### Il mobile

Un altro problema che normalmente si presenta quando si procede verso realizzazioni di questo tipo è proprio il mobile, in quanto non tutti (o quasi nessuno) fra i lettori CD dispongono di sufficiente spazio per poter ospitare tutto il necessario. Così le soluzioni possono essere di due tipi, o creare un contenitore aggiuntivo, o di ridisegnare completamente il contenitore, andando però incontro a problemi enormi, a causa della difficoltà nella realizzazione delle varie feritoie o perché generalmente si deve rinunciare alla pulsantiera originale con il conseguente dispendio di energie nel



La parte del circuito elettrico con le valvole

recuperare pulsanti che siano anche un minimo estetici oltre che funzionali (Impresa molto ardua).

Nei casi affrontati, ho adottato generalmente o la soluzione del mobile aggiuntivo, o nei casi dove questo era possibile di collocare il tutto nel mobile originale, ma sono rari.

I mobili destinati a queste configurazioni, dovranno seguire le stesse specifiche previste per i normali preamplificatori, ovvero essere costituiti di materiale non magnetico e possibilmente schermante in modo particolare se il mobile deve contenere anche la meccanica di lettura. In questo articolo, gli esempi riportati sono puramente indicativi, in quanto ogni lettore fa storia a sé. Il lettore presentato in questo articolo è stato completamente rivisto anche per quanto riguarda il mobile, trasformando un normalissimo e magari obsoleto lettore in una macchina dalle ottime caratteristiche soniche, di contro i costi salgono sensibilmente rispetto alla versione con elettronica alloggiata in mobile esterno.

Per coloro che fossero interessati, faccio presente che posso modifi-

care quasi tutti i lettori, e che le modifiche oltre ad essere sempre reversibili e poco invasive, prevedono il solo il circuito di adattamento di uscita del DAC, lasciando la possibilità a chi volesse "fare da sé" di sviluppare il circuito valvolare a proprio piacimento. Nel prossimo numero invece entreremo nel fantastico e affascinante mondo della mitica 845... non mancate! Con questo spero di essere stato sufficientemente chiaro vista la complessità dell'argomento trattato e soprattutto, di aver stimolato il vostro interesse, ed a questo proposito rimango come sempre a disposizione al 333 873 98 53 (possibilmente dopo le 20.00).

*davide.munaretto@elflash.it*







IRGILIANA  
ELETTRONICA

**VI-EL VIRGILIANA ELETTRONICA s.n.c.**  
Viale Gorizia, 16/20 - Casella post. 34  
46100 MANTOVA  
Tel. 0376 368923 - Fax 0376 328974  
E-mail: vielmn@tin.it

**DISTRIBUTORE UFFICIALE**  
**KENWOOD**  
ICOM  
YAESU

**SPEDIZIONE: IN CONTRASSEGNO + SPESE POSTALI**  
 **VENDITE RATEALI SU TUTTO IL TERRITORIO**  
(salvo approvazione finanziaria)

**RICHIESTE CATALOGO INVIANDO € 3,00 IN FRANCOBOLLI**  
Siamo presenti alle fiere di: MONTICHIARI-PIACENZA-GONZAGA



**IC R8500**  
Rx da base 100kHz÷1999MHz  
AM-FM-USB-LSB-CW-RTTY  
1000 memorie

**ICOM**



**IC 706 MKIIG NUOVA VERSIONE**  
RTx multimodo 1,8 ÷ 50 MHz + 144 MHz  
430 MHz, 99 memorie, pannello frontale  
asportabile, 100W di potenza (10W sui 144).  
Dimensioni: 167 x 58 x 200 mm.

**NOVITÀ**



**TH D7E**  
Ricetrasmittitore portatile FM  
APRS +PACKET RADIO

**TH F7E**

Ricetrasmittitore Dual Band 144/430 MHz FM. 434 canali di memoria. Circuito VOX interno



**KENWOOD**

**TM D700E**  
Ricetrasmittitore FM  
dual-band VHF/UHF,  
APRS, 144/440 MHz.



**FT 100D**  
Ricetrasmittitore veicolare  
per HF, 50 MHz, 144 MHz,  
430 MHz; ricezione da 100  
kHz a 970 MHz, opera in  
USB, LSB, CW, AM, FM,  
AFSK, PACKET, DSP, filtro  
passa banda e notch.  
Pannello frontale staccabile.



**FT 817**  
Ricetrasmittitore 4 bande, 5  
W in SSB/CW/FM. Ricezione  
da 100 kHz a 470 MHz (in  
tre bande) inclusa AM aero-  
nautica.

**YAESU**



**Street Pilot III**

Avviso Vocale. Waypoint ed Icone: 500 con nomi e simboli grafici  
2000 track log da poter salvare. Allarmi in prossimità del waypoint.  
Computer di bordo. Più di 100 dati informativi sulla Mappa.  
Database delle città dettagliato, con laghi, fiumi, strade...  
Aggiornamento del database con cartuccia aggiuntiva sino a 32  
agabyte upgradabile con Map Source (opz.)  
Predisposto per utilizzo con  
differenziale. Interfaccia RS232.  
Memoria interna 24 MB  
Antenna: nel corpo GPS e  
possibilità antenna esterna.  
Dimensioni: 8 x 17,3 x 6,5 cm.  
Peso: 635 g con batterie.



**GPS V**

Massima precisione e risoluzione della cartografia di questo  
ricevitore compatto con creazione automatica della rotta.  
Il basemap incorporato mostra città, linee costiere, strade  
principali e molto di più. Inoltre potrete scaricare carte  
dettagliate dal CD-ROM MapSource™ City Select™  
compreso nella confezione per ottenere dettagli a livello  
viario, informazioni su ristoranti, alberghi e tanto  
altro. Cercate una posizione e il GPS V calcolerà  
automaticamente la rotta. Potrete selezionare  
l'orientamento orizzontale per il montaggio su una  
bici o sul cruscotto dell'auto o verticale per  
l'uso portatile.  
Autonomia  
batteria:  
36 ore con 4  
batterie AA,  
dimensioni  
display: 5,6 cm  
x 3,8 cm



**NUOVO**

**GPS MAP 176 Color**

Waypoint ed Icone: 3000 con nomi e simboli grafici.  
2500 Automatic track log da poter salvare. 50 rotte reversibile  
con più di 50 waypoints.  
Allarmi in prossimità del waypoint,  
ancoraggi, approcci etc..  
Computer di bordo. Più di 100 dati  
informativi sulla Mappa.  
Database marino e delle città  
dettagliato, con laghi, fiumi, strade,  
radiofari etc... Aggiornamento del  
database 8 megabyte upgradabile con  
Cartografia Marina e Metro Guide (opz.).  
Interfaccia RS232. Memoria Interna 24 MB.  
Antenna: nel corpo GPS e possibilità antenna esterna.  
Dimensioni: 3,40" x 6,18" x 2,25". Peso: 1,5 lbs con batterie



**E-Trex**

Waypoint ed Icone: 500 con nomi e  
simboli grafici. 10 Automatic track log  
da poter salvare. 1 rotta reversibile con  
più di 50 waypoints. Computer di bordo.  
Più di 100 dati informativi sulla mappa  
Interfaccia RS232. Antenna interna.  
Dimensioni: 11,2 x 5,1 x 3,0 cm  
Peso: 150 g con batterie



**GPS MAP76**

Waypoint ed Icone: 500 con nomi e simboli grafici.  
10 Automatic track log da poter salvare.  
50 rotte reversibile con più di 50 waypoints.  
Allarmi in prossimità del waypoint. Computer di  
bordo. Più di 100 dati informativi sulla Mappa.  
Database Marino e delle città dettagliato, con laghi,  
fiumi, strade, radiofari etc..  
Aggiornamento del database 8 megabyte upgradabile  
con Map Source (opzionale). Predisposto per utilizzo  
con differenziale.  
Interfaccia RS232. Memoria Interna 24 MB.  
Antenna: nel corpo GPS e possibilità antenna esterna  
Dimensioni: 6,9 x 15,7 x 3,0 cm.





# DDT: la TV digitale terrestre

Rodolfo Parisio

La novità per la TV è rappresentata dall'adozione di un sistema di trasmissione numerico, ossia di una modalità che non risente di interferenze, abbassamenti di livello del segnale né disturbi e che permette di moltiplicare il numero di canali disponibili. La trasformazione della TV da analogica a digitale coinvolgerà progressivamente gli oltre 50 milioni di apparecchi televisivi del nostro Paese, praticamente tutta la popolazione italiana.

**È una evoluzione tecnologica dell'attuale sistema televisivo. Computer, cellulari, compact disc: ormai tutto funziona in digitale, solo la radio e la televisione sono ancora analogici**

Voluta prima dal libro bianco e poi dalla nuova Legge Gasparri, tratteremo della nuova televisione digitale terrestre che sembra ci cambierà la vita, anche se in Inghilterra, dove è già attiva da parecchi mesi si è già rivelata un grande "flop"! Per ora i grandi vantaggi saranno: gratuita (tranne acquisto del set-box), nessuna parabola e per ogni canale che oggi vediamo sul nostro vecchio tv ne avremo ben 10. Ma entriamo ora nel dettaglio di come funziona la DDT.

## Multicanalità

Vantaggio della televisione digitale è la possibilità di moltiplicare il numero dei canali che possono essere trasmessi attraverso le stesse frequenze già oggi utilizzate. Ogni singola frequenza, utilizzata in modo analogico, permette infatti di trasmettere un solo canale TV. Grazie al digitale è invece possibile trasmettere audio e video insieme, attraverso una codifica/decodifica numerica delle informazioni. Le informazioni, ridotte a dati numerici, possono essere comprese, cioè essere trattate secondo un procedimento informatico (alla cui invenzione ha contribuito il ricercatore italiano Leonardo Chiariglione), denominato **MPEG-2**

(Movie Picture Expert Group), che permette di moltiplicare il numero di canali trasmessi contemporaneamente da un'unica frequenza. In questo modo, il numero di canali TV che diventano disponibili con la televi-

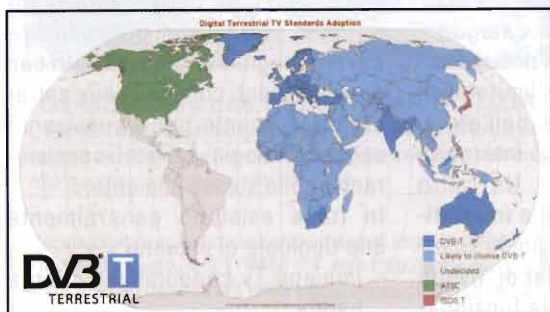
sione digitale terrestre è moltiplicabile anche fino a otto, dato che ogni **singola frequenza, impiegata in digitale, può trasportare 6, 8 e anche 10 canali TV**. Questo significa che con gli stessi televisori e le stesse antenne di adesso, più un adattatore digitale, diventa possibile vedere un centinaio di canali al posto di dodici attuali.

## L'interattività

L'introduzione del digitale alle trasmissioni televisive permette anche l'interazione, o interattività, cioè l'opportunità di trasmettere informazioni non solo dall'emittente (canale televisivo) al ricevente (spettatore), ma anche dallo spettatore all'emittente (canale di ritorno). L'interattività permetterà di compiere operazioni semplici attraverso il telecomando. In alcuni Paesi l'interattività è diventata parte integrante dei nuovi format televisivi, come ad esempio il televoto in quiz e concorsi, o l'espressione di giudizi di gradimento sui programmi trasmessi, fino all'invio di brevi messaggi di testo da e verso l'emittente e tra i telespettatori. Il canale di ritorno non sarà via etere. Questo significa che le attuali antenne delle abitazioni non dovranno essere sostituite con antenne ricetrasmittenti: l'interattività sarà possibile attraverso un collegamento telefonico.

## Servizi aggiuntivi

Grazie all'interattività, il ricevitore digitale permetterà di accedere inoltre a un teletext di nuova generazione, molto più ampio e rapido, e di usufruire di una nuova serie di servizi informativi e di pubblica utilità, come ad esempio notizie sul traffico e la viabilità locali, gli orari di treni ed aerei, l'elenco dei nu-





meri telefonici, la consultazione dell'estratto conto del proprio conto corrente postale o bancario, fino alle operazioni bancarie.

### Moltiplicazione dei canali

Attualmente gli apparecchi televisivi ricevono i canali in analogico, una tecnologia di trasmissione messa a punto tra la fine degli anni Quaranta ed i primi anni Cinquanta. Allora radio e televisori erano a valvole, consumavano molta elettricità e, letteralmente, scaldavano. Successivamente i transistor hanno permesso di amplificare segnali elettrici modulati senza dissipare troppa corrente elettrica sotto forma di calore. Un'altra evoluzione epocale per la televisione è stata l'introduzione del colore, avvenuta tra gli anni Cinquanta ed i Settanta. Ma i cambiamenti non hanno mai interessato la modalità di trasmissione, che è rimasta sempre uguale, a uno stato tecnologico piuttosto involuto rispetto ai cambiamenti che si sono avuti ad esempio nelle telecomunicazioni: mentre la TV rimaneva ancorata all'analogico, in tutti gli altri settori dell'elettronica diodi e transistor lasciavano la scena ai microprocessori, con relativa miniaturizzazione di apparecchi e componenti, e al digitale. La vecchia valvola dura ancora, nella stragrande maggioranza dei casi, per un uso un po' speciale: il tubo catodico!

La modulazione adottata è la **COFDM** Coded Orthogonal FDM e le bande saranno quelle attuali dell'analogico, quindi 8 MHz per canale. Si pensa che sarà utilizzata solo la banda UHF anche se lo standard non esclude l'utilizzo in VHF. Per ogni canale analogico ci saranno da 4 a 5 canali digitali, a seconda del bit-rate di trasmissione. Con un ricevitore DVB-T

Fuba l'aggancio è perfetto con soli 45 dBµV di segnale, il tutto disturbato da un programma analogico isofrequenza più forte di 20 dB. Per maggiori info si può fare riferimento al libro bianco del Digitale Terrestre. Se volete approfondire ulteriormente vedere le pubblicazioni ETSI sul DVB-T, molto molto interessanti.

### Decoder

Grazie all'introduzione del digitale terrestre, la TV italiana potrà proporre nuovi programmi e canali tematici in chiaro, in grado di soddisfare, insieme all'intrattenimento, anche le istanze di consumo culturale e di approfondimento che scaturiscono da un pubblico sempre più esigente. Per accedere alla nuova televisione digitale sarà possibile acquistare gli apparecchi TV di nuova concezione, predisposti per il digitale (in sigla: **iDTV**), oppure un adattatore (**set-top-box**) che consenta di continuare a utilizzare, oltre all'impianto d'antenna esistente, anche lo stesso apparecchio televisivo già in uso.

Il decodificatore digitale potrà avere diverse funzioni, a seconda dei modelli e del prezzo. Il modello base, un semplice ricevitore digitale per programmi televisivi, consentirà l'organizzazione di liste di programmi preferiti e permetterà di accedere al teletext. Un tale dispositivo, privo di funzioni interattive, è il minimo indispensabile per rendere un televisore analogico capace di ricevere programmi TV in digitale. Il suo prezzo di vendita, in Inghilterra, si aggira tra i 100 ed i 190 euro. I set-top-box con funzioni avanzate si distinguono in tre grandi categorie. Quelli di "**livello 1**" sono dotati di interattività locale, cioè limitata ad applicazioni scaricate dall'etere, con le quali l'utente può interagire tramite telecomando. Un altro esempio di applicazioni a interattività locale sono i videogiochi scaricabili via etere. I **decoder di "livello 2"** sono caratterizzati da funziona-

lità multimediali di tipo interattivo, attraverso un apposito canale di ritorno. Il prezzo dei decoder di livello 1 e 2 è superiore dal 20 al 60 per cento rispetto ai decodificatori base, cioè tra i 150 e i 300 euro circa. Il **set-top-box di livello 3**, infine, è dotato di interattività spinta (anche Internet) e di diversi optional come tastiera per SMS, posta elettronica e videoscrittura, videocamera e microfono per chiacchierare con gli amici dotati di computer o di videotelefonino UMTS, con la possibilità di fare anche videoregistrazioni magnetiche sul disco incorporato e di memorizzare documenti e dati. Il prezzo medio, sempre riferito al mercato inglese, dove i decoder digitali oltre che a noleggio sono disponibili anche per la vendita, è compreso tra i 320 ed i 480 euro.

### Decoder TV Digitale terrestre DVB-T

Bisogna fare molta attenzione perché alcuni decoder, venduti in Italia, per la tv Digitale terrestre, non sono in grado di decodificare i canali televisivi della banda III.

Molti, infatti, non possiedono la canalizzazione della banda III italiana, ma solo quella di alcuni paesi europei, quindi, se installati in Italia, non sono in grado di decodificare la tv digitale terrestre della III banda TV.

In Italia viene utilizzata una canalizzazione per la III banda diversa da quella Europea.

Alcuni decoder per la TV digitale terrestre funzionano solamente dal CH 21 al CH 69 escludendo le bande televisive I e III. Inizialmente si potrebbero avere alcuni problemi a ricevere i segnali digitali terrestri con alcuni impianti condominiali centralizzati, in quanto per alcuni anni i segnali analogici e digitali coesisteranno nello stesso impianto.

In Italia esistono generalmente due tipologie di impianti:

– Impianti Tv condominiali a larga banda



– Impianti Tv condominiali modulari. L'impianto che potrebbe dare maggiori problemi è quello a larga banda in quanto i centralini a larga banda sono più soggetti ad introdurre interferenze, quindi in casi estremi sarà necessario sostituire la centralina con una modulare. Infatti bisogna precisare che mentre un segnale analogico terrestre anche se molto degradato è sempre visibile, uno digitale se degradato sul televisore si presenterà come immagine a effetto mosaico, fermo immagini accompagnati da scrosci nell'audio ed in casi estremi anche con il classico schermo nero. Quindi ogni impianto condominiale potrà avere problematiche diverse e quindi si dovranno trovare soluzioni diverse, questo non vuol dire che bisognerà fare per forza interventi, se l'impianto centralizzato è stato fatto bene ed è tenuto in buono stato non sarà necessario fare alcun intervento. Le frequenze che

saranno utilizzate in Italia corrispondono a 54 canali, 48 in banda UHF e 6 in banda III VHF. I canali in VHF avranno una larghezza di banda di 7 MHz invece degli 8 MHz di quelli UHF. Come è indicato nelle istruzioni del set top box, collegarlo alla presa d'antenna, al televisore (con il cavo SCART in dotazione) e, per utilizzare appieno i servizi interattivi, anche alla rete telefonica. In caso di problemi nella ricezione del nuovo segnale digitale, consultate un installatore TV autorizzato per una verifica del vostro impianto oppure, se abitate in un palazzo, segnalate l'inconveniente al vostro amministratore di condominio. Tenete presente che, specialmente nel caso d'impianti condominiali "a moduli canalizzati", potrebbe capitare che manchi il modulo sintonizzato sul canale digitale DVB-T desiderato. Questo perché già il "vecchio canale" trasmesso in analogico (che oggi funziona in digita-

le) non era disponibile nell'impianto. È quindi necessario l'intervento del vostro installatore TV. In caso di dubbio, consultatelo anche prima di acquistare il decoder per la TV digitale terrestre (DVB-T). Un network televisivo, in uno spot sulla Tv digitale, affermava che per vedere la tv (DVB-T), bastava collegare il decoder alla vecchia antenna, questo non corrisponde sempre al vero: a Milano, per vedere i canali della RAI del Digitale terrestre, è necessario installare due nuove antenne, la prima, per il canale G VHF, direzionata verso sud e la seconda per la banda UHF (CH 52), verso nord!

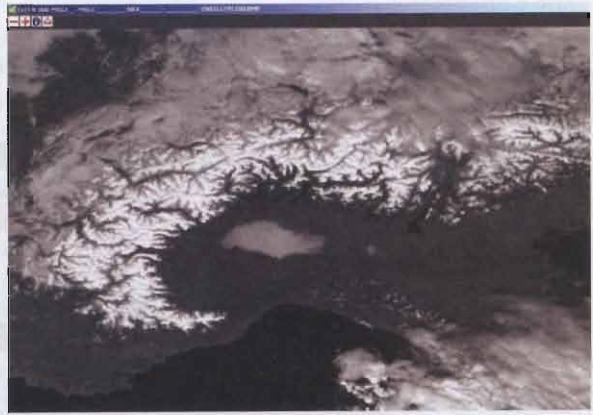
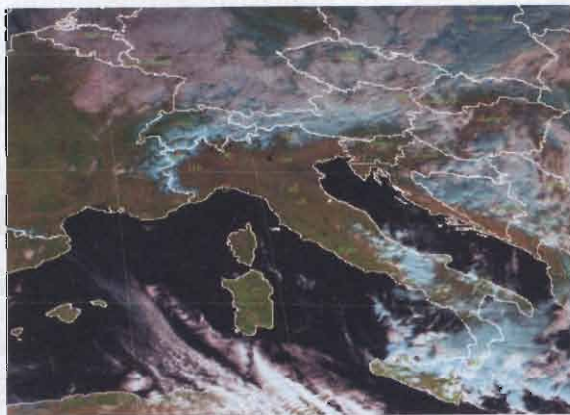
rodolfo.parisio@elflash.it

**Bibliografia**

www.comunicazione.it/librobiancoterre.  
www.telek.it/centralizzati.htm  
www.tvdigitaleterrestre.it/la\_tv.php ETSI TR 101 190 v1.1.1 Implementation guidelines for DVB-T terrestrial services, al paragrafo 9.3.1.3

**Nuovo meteo DIGITALE METEOSAT SECONDA GENERAZIONE**

Il nuovo sistema lavora in modo DVB e permette la ricezione di immagini digitali perfette con una parabola di 85 cm. puntata su HotBird a 13°E. Il nuovo satellite MSG ha 12 radiometri in funzione di cui uno, ad alta definizione, con risoluzione di circa un Km



**Da MSG Italy una BELLISSIMA NOTIZIA**  
L'EUMETSAT ha stabilito che gli utenti AMATORIALI potranno richiedere la licenza di ricezione con zero costi. Alle pagine web trovate tutti i dettagli

La MSG Italy s.r.l. presenta il nuovo software professionale DVB. Ricezione, salvataggi e creazione animazioni totalmente automatici. Animazione anche a tutto schermo con possibilità di zoom. HRIT con 12 immagini ogni 15 min. + LRIT + GOES + GMS + MET5. 5 tavolozze di colore per ogni radiometro. Livelli di zoom. Grafici della copertura nuvolosa delle località di interesse. Somma di tre radiometri con assegnazioni R, G e B. Sovrapposizione di maschere, contorni, lat./long. e capitali Europee.

Per maggiori informazioni rivolgersi ai seguenti venditori esclusivisti:  
Fontana Roberto tel 011 9058124 web <http://www.roy1.com>  
CCE snc tel 051 727271 web <http://www.cce-bologna.com>



Con il patrocinio:  
COMUNE DI EMPOLI  
A.R.I. - Sezione di Vinci

# EMPOLI

Palazzo delle Esposizioni  
17 e 18 Aprile 2004

## Mostra Empolese della radiantistica e dell'elettronica

**mostramercato attrezzature  
elettroniche, radiantistiche,  
ricezione via satellite,  
informatica &  
editoria specializzata**

*per informazioni :*

**ENTE ORGANIZZATORE E SEGRETERIA:**

**STUDIO FULCRO s.a.s.**

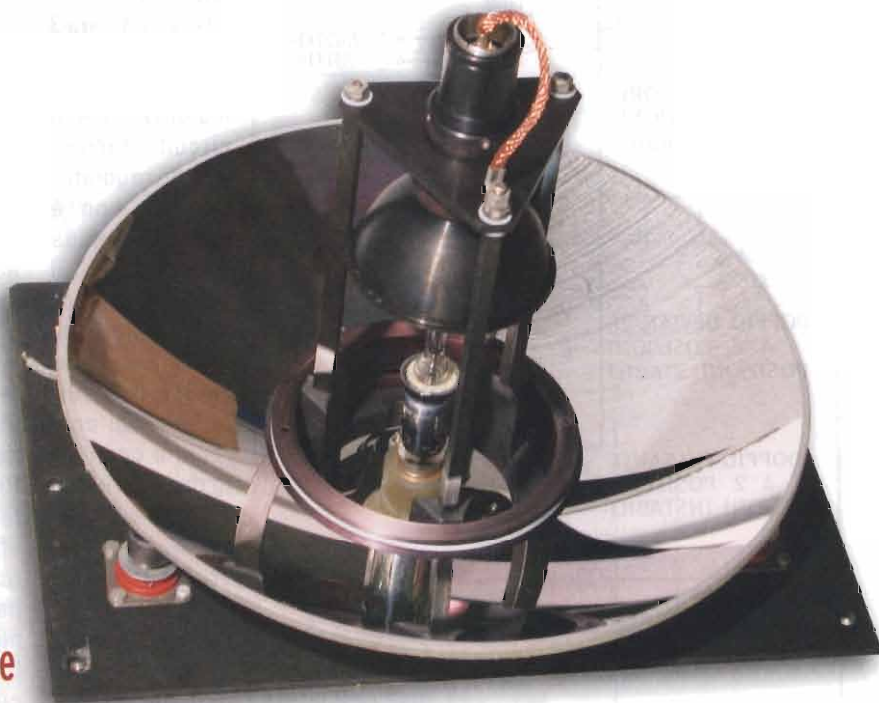
**Tel. 010.56.11.11 - Fax 010.59.08.89**

**[www.studio-fulcro.it](http://www.studio-fulcro.it) - [info@studio-fulcro.it](mailto:info@studio-fulcro.it)**



# Quando surplus non significa solo radio

Andrea Dini



Solo pochi giorni fa sfogliando l'interessante catalogo della ESCO Componenti elettronici mi sono imbattuto in una coppia di proiettori militari belli a vedersi, interessanti da utilizzarsi e pure economici. Il primo utilizza una lampada bassa tensione 250W ed il secondo una splendida lampada 250W a gasHSD

È proprio vero che l'occasione viene propizia anche quando meno te lo aspetti, ebbene l'altro giorno tra un lavoro e l'altro, non appena tornato a casa dalla ditta, sorseggiando un buon caffè mi è capitato tra le mani il sempre bello ed interessante catalogo della ESCO Componenti elettronici; scarabellando qua e là tra alimentatori, radiosurplus e strumenti elettronici mi sono letteralmente imbattuto in due prodotti di provenienza militare il cui costo, non proibitivo, mi ha incentivato all'acquisto. Si tratta di due illuminatori montati su carri armati, il primo di sicuro, mentre per il secondo propendo di più per il montaggio su elicottero. Del primo tratteremo per primo! Dopo il bel bisticcio di parole verremo al dunque.

Mastodontico nell'aspetto il proiettore dell'AEG equipaggiato con una lampada bassa tensione 24V da 250W alogena probabilmente se ne stava bello bello in coffa ad un Leopard in modo da illuminare per bene lo scenario bellico in cui il carro era parte attiva. Splendida la costruzione meccanica del proiettore che oltre ad avere contenitore in ferro ben robusto e quasi ermetico, ha sportelli di chiusura del faro motorizzati, come pure l'inserzione del filtro oscurato, probabilmente infrarosso, ed il carrello con ottica che modifica la larghezza del fascio. Tutto motorizzato in tensione 24V. I tecnici della ESCO mi hanno proposto lo schema elettrico del proiettore visibile in **figura 1 e 2**, ma, per motivi di utilizzo, infatti il



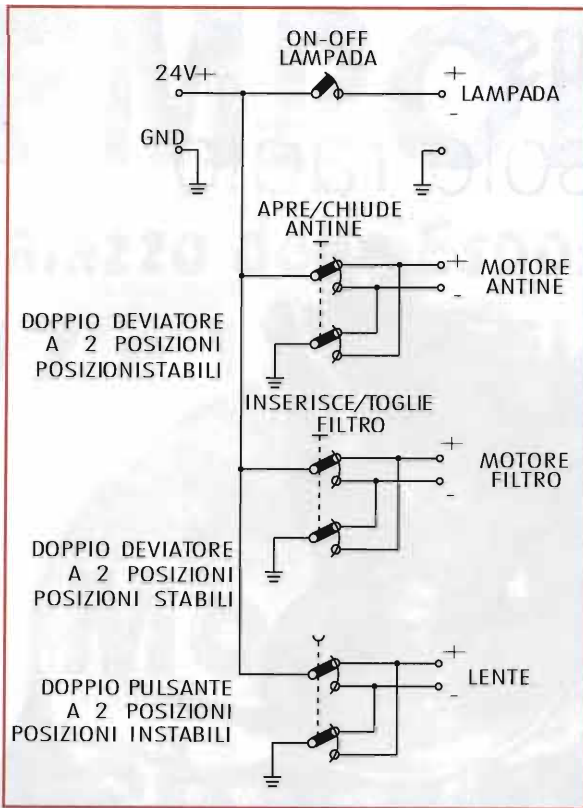
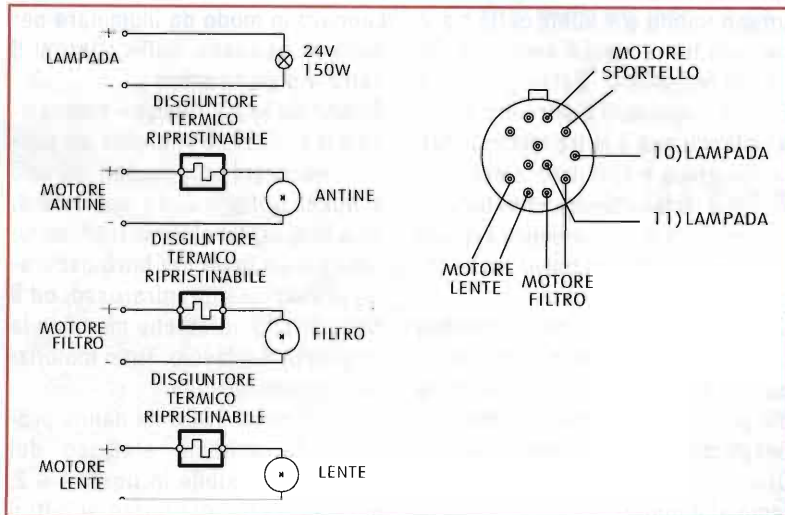


figura 1  
Schema a blocchi per l'alimentazione del faro da carro armato

figura 2  
Schema dell'alimentazione del faro



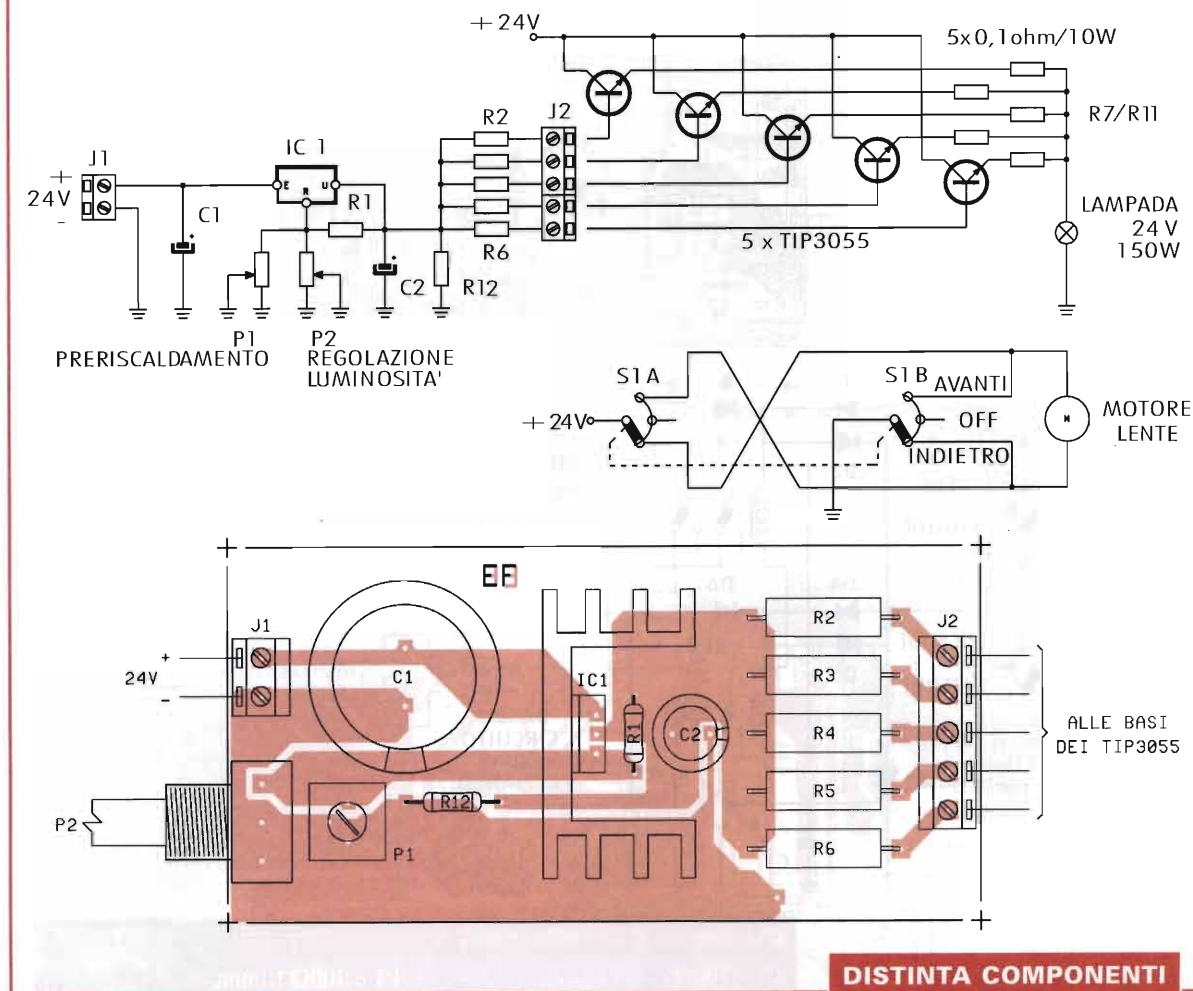
proiettore è da me usato per riprese cinematografiche, ho optato per un alimentatore regolatore di luminosità, vedi **figura 3** e motore della lente ho optato per un classico controllo a commutatore a leva; per le saracinesche di chiusura e per il filtro è meglio utilizzare un circuito che con un semplice comando apra o chiuda, inserisca o disinserisca il filtro. A questo proposito ho utilizzato una semplice circuiteria a relè con diodi di ritenuta: non appena ruoteremo il deviatore su "apre" il motore ruoterà fino alla completa apertura per poi fermarsi. Ciò avviene tramite l'SCR che diseccica il relè qualora il motore arrivato a fine corsa aumenti smodatamente il suo consumo amperometrico. Per far sì che l'SCR scatti dovremo regolare il trimmer da 100 Ω opportunamente non appena il motore si blocca. Identico circuito vale per il motore del filtro oscurante. Ricordo che il proiettore ha all'interno uno splendido riflettore la cui efficienza è davvero incredibile. Si ricorda che i cavi di alimentazione dovranno essere da 4mmq minimo ed in esecuzione antifiamma. L'altro proiettore è ancora più peculiare, è venduto senza scatola, ha anch'esso un bellissimo riflettore in vetro a specchiatura a vapore metallico nel cui fuoco sta una bella lampada a scarica, probabilmente HSD xeno da 250W lineare. Un solenoide muove il corpo lampada facendo in modo di modificare il fascio emesso dal proiettore. Questa lampada è ottima per riprese subacquee a patto di farsi un poco di fatica realizzando una scatola metallica a tenuta stagna con vetro anteriore. La lampada utilizzata non funziona a bassa tensione ma a circa 100 - 120V ca con accensione in alta tensione circa 5kV. Vi propongo perciò un adatto alimentatore per la grande lampada funzionante a 24Vcc. Il circuito utilizza un LM3524 come oscillatore continuo e non nella classica configurazione PWM, esso pilota una coppia di BD911 in pu-

preriscaldamento della grossa alogena e con P2 si ha la vera e propria regolazione della luminosità. Attenzione: la sorgente di alimentazione deve essere almeno di 300W con 12A a 24Vcc. Un fusibile da 15 A proteggerà tutto. Altra sezione circuitale è quella delle movimentazioni, mentre per il

motore della lente ho optato per un classico controllo a commutatore a leva; per le saracinesche di chiusura e per il filtro è meglio utilizzare un circuito che con un semplice comando apra o chiuda, inserisca o disinserisca il filtro. A questo proposito ho utilizzato una semplice circuiteria a relè con diodi di ritenuta: non appena ruoteremo il deviatore su "apre" il motore ruoterà fino alla completa apertura per poi fermarsi. Ciò avviene tramite l'SCR che diseccica il relè qualora il motore arrivato a fine corsa aumenti smodatamente il suo consumo amperometrico. Per far sì che l'SCR scatti dovremo regolare il trimmer da 100 Ω opportunamente non appena il motore si blocca. Identico circuito vale per il motore del filtro oscurante. Ricordo che il proiettore ha all'interno uno splendido riflettore la cui efficienza è davvero incredibile. Si ricorda che i cavi di alimentazione dovranno essere da 4mmq minimo ed in esecuzione antifiamma. L'altro proiettore è ancora più peculiare, è venduto senza scatola, ha anch'esso un bellissimo riflettore in vetro a specchiatura a vapore metallico nel cui fuoco sta una bella lampada a scarica, probabilmente HSD xeno da 250W lineare. Un solenoide muove il corpo lampada facendo in modo di modificare il fascio emesso dal proiettore. Questa lampada è ottima per riprese subacquee a patto di farsi un poco di fatica realizzando una scatola metallica a tenuta stagna con vetro anteriore. La lampada utilizzata non funziona a bassa tensione ma a circa 100 - 120V ca con accensione in alta tensione circa 5kV. Vi propongo perciò un adatto alimentatore per la grande lampada funzionante a 24Vcc. Il circuito utilizza un LM3524 come oscillatore continuo e non nella classica configurazione PWM, esso pilota una coppia di BD911 in pu-



Figura 3  
Circuito elettrico dell'alimentatore



sh-pull che a loro volta pilotano un trasformatore interstadio. I secondari a presa centrale comandano due coppie di paralleli, ben cinque, TIP 35C per un totale di circa 100A impulsivi massimi erogabili. Un ulteriore trasformatore alimenta la lampada e il circuito di trigger. Tramite i resistori di cortocircuito tra massa e emettitori dei transistori di potenza ed il pin 4- 5 di IC1 sarà possibile avere una efficiente protezione contro i cortocircuiti. Il secondario "d" di T2 eroga circa 150V in mancanza di scarica e circa 90V in presenza di essa mentre il secondario "c" ben mille volt per alimentare il circuito di firing o accenditore.

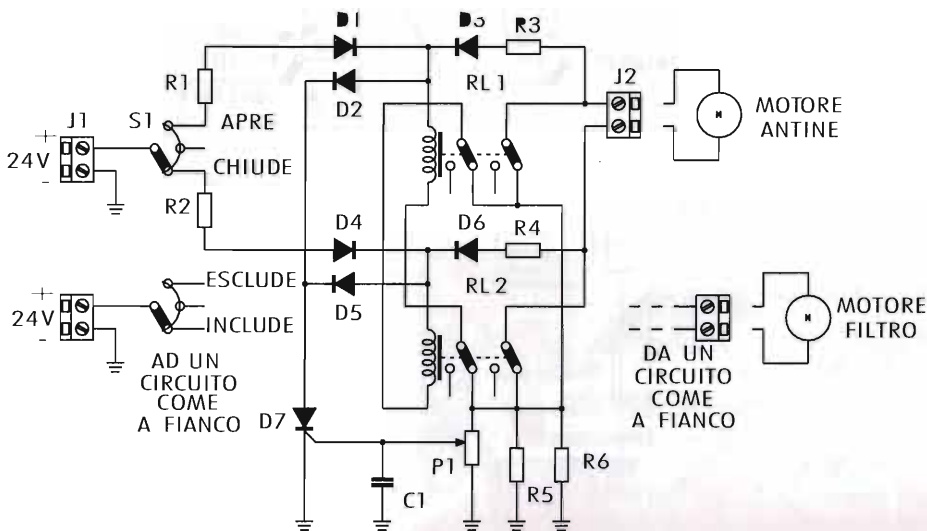
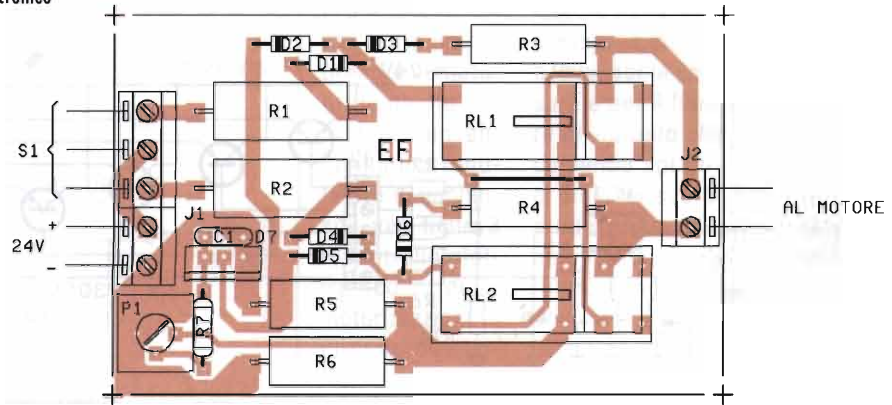
Questo si serve dei 24Vcc abbassati a 12V per la logica, un comune oscillatore astabile realizzato con una porta invertente CMOS trigger di schmitt che pilota un SCR che trasferisce tutta l'energia immagazzinata in C12 tramite il ponte e R17 sul trasformatore T3 con rapporto in salita. In questo modo la lampada è alimentata con circa 100-150V ma riceve scariche di ben 5kV ed oltre circa 20 volte al secondo. In questo modo l'accensione è assicurata. E' cosa ovvia dire che i transistori vanno tutti dissipati e ben isolati, la lampada gradisce un certo raffreddamento, magari effettuato con ventola.

**DISTINTA COMPONENTI**

- C1 = 4700µF 35V elett
- C2 = 1000µF 35V elett
- R1 = 240Ω
- R2 ÷ R6 = 1Ω 1W
- R7 ÷ R11 = 0,1Ω 10W
- R12 = 220Ω 1/2W
- P1 = P2 = 1000Ω trimmer
- TR1 ÷ TR5 = TIP 3055
- IC1 = LM 317
- S1 = Dev. Doppio instabile con zero centrale

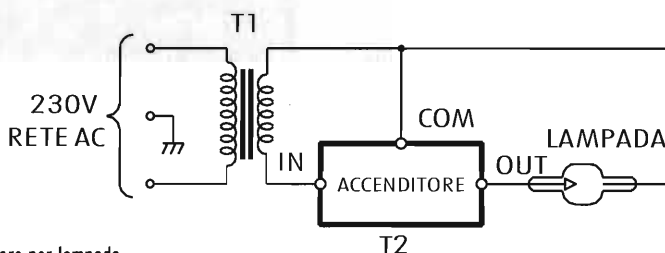


Il circuito elettrico del controllo elettronico delle motorizzazioni



**DISTINTA COMPONENTI**

- C1 = 100nF
- D1 ÷ D6 = 1N 4001
- D7 = C106A
- R1 = R2 = 22Ω 2W
- R3 = R4 = 47Ω 1W
- R5 = R6 = 0,33Ω 3W
- R7 = 100Ω
- P1 = 100Ω trimmer
- RL1 = RL2 = relè 24V 2 scambi da 4A
- S1 = dev. 2 pos. instabile, zero centrale.



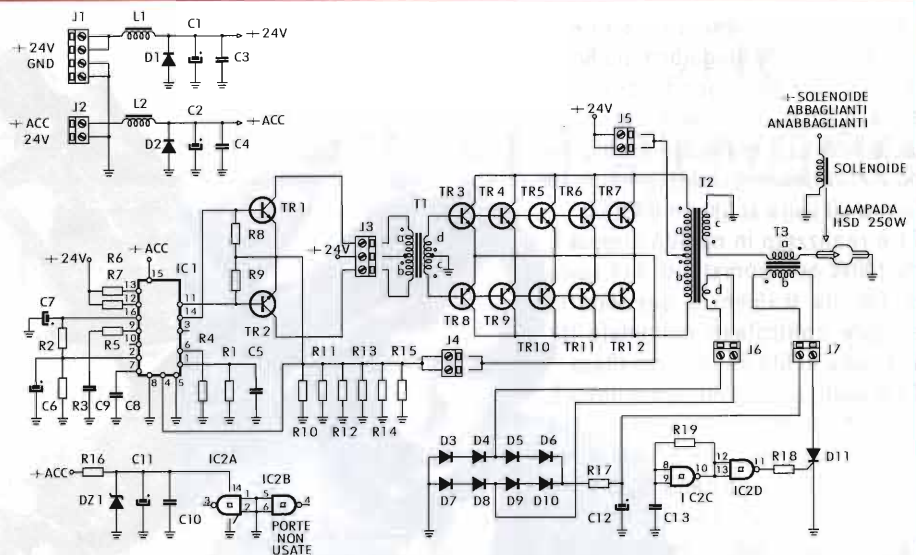
Alimentatore per lampada HSD 250W

**DISTINTA COMPONENTI**

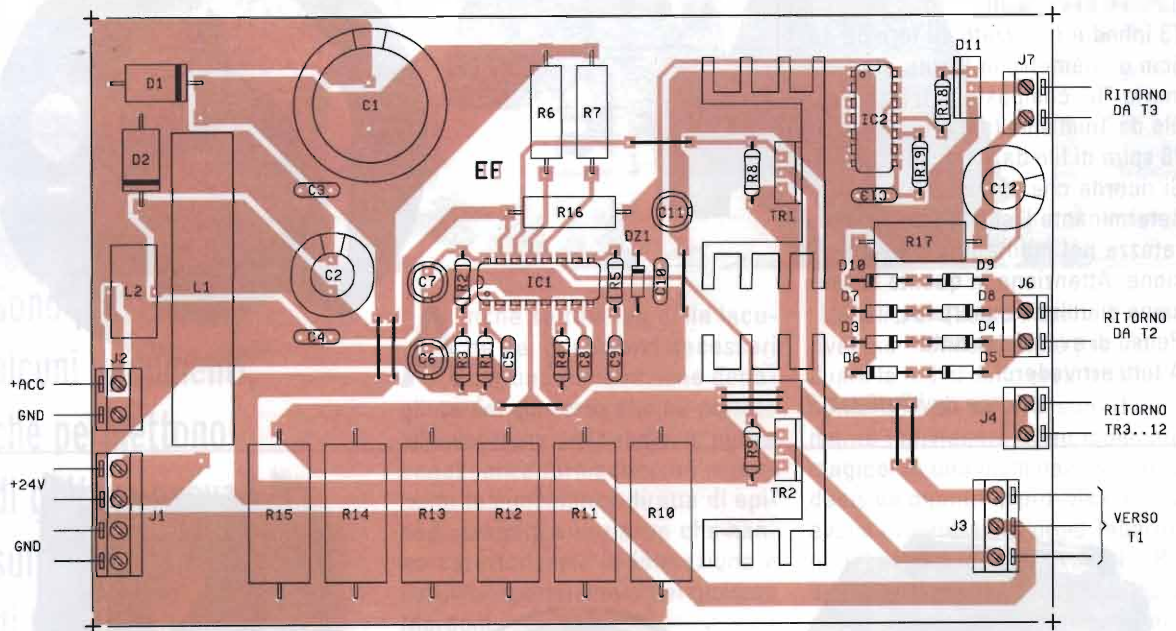
- T1 = Reattore isolato per HSD250W
- T2 = Accenditore per HSD250W



Circuito elettrico per lampada a scarica



Il circuito stampato è ridotto all'80%



**DISTINTA COMPONENTI**

- C1 = 10.000µF 25Vel
- C2 = 1000µF 35Vel
- C3 = C4 = 100nF
- C5 = 10nF
- C6 = C7 = 4,7µF 25Vel
- C8 = 10nF
- C9 = 1nF
- C10 = 100nF
- C11 = 220µF 16Vel
- C12 = 2,2µF el.1kV

- C13 = 100nF
- R1 ÷ R3 = 4,7kΩ
- R4 = 2,2kΩ
- R5 = 47kΩ
- R6 = R7 = 1kΩ 1W
- R8 = R9 = 100Ω
- R10 ÷ R15 = 0,22Ω 5W
- R16 = 270Ω 1W
- R17 = 10kΩ 3W
- R18 = 1kΩ
- R19 = 100kΩ

- IC1 = 3524
- IC2 = 4093B
- TR1 = TR2 = BD911
- TR3 ÷ TR12 = TIP35C
- L1 ÷ L2 = Vedi testo
- T1 ÷ T3 = Vedi testo
- D1 = 21PT40
- D2 = IN4007
- D3 ÷ D10 = IN4007
- Sol = Vedi testo



La bobina L1 è realizzata su bacchetta di ferrite lunga 5cm da 6mm di diametro avvolgendo circa 10 spire di filo da 2mm smaltato.

La bobina L2 è realizzata avvolgendo su toroide di diametro 1,5cm in ferrite 20 spire di filo da 0,45mm.

T1 è realizzato in nucleo doppia E da 100W con primario di 4+4 spire di filo da 0,75mm e secondario sempre controfase composto da 1+1 spira di filo da 1mm smaltato.

T2 è realizzato in nucleo doppia E in ferrite da 500W con primario 4+4 spire di filo doppio da 1,5mm e secondario per la lampada di 20 spire di filo da 1mm. Secondario per l'accensione 200 spire di filo da 0,25mm ben isolato.

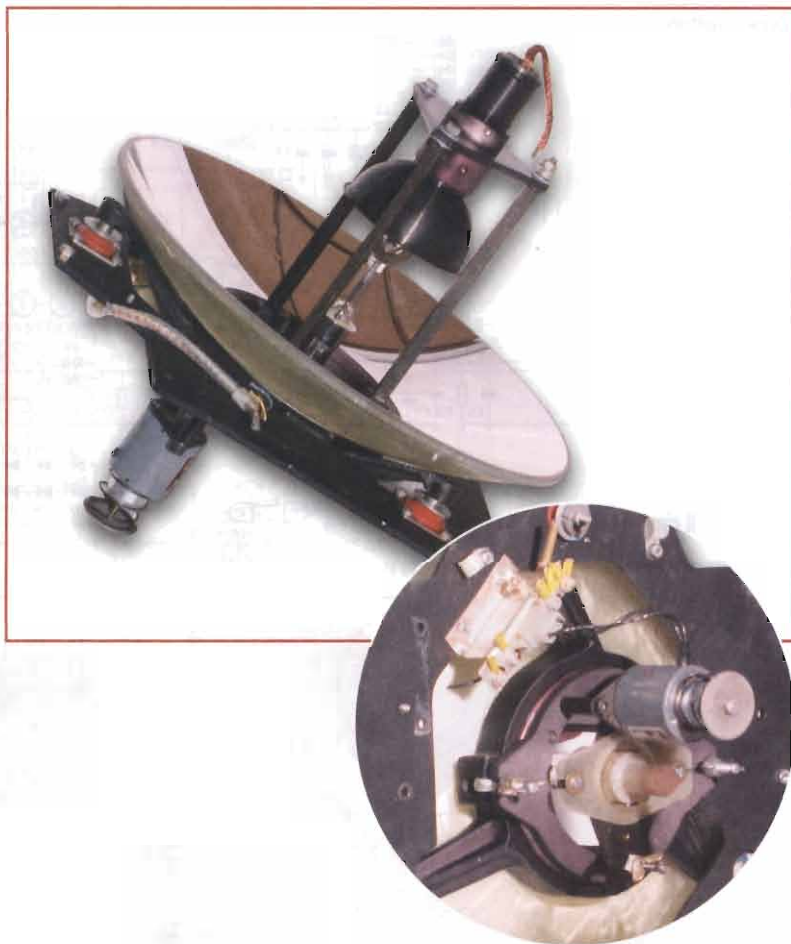
T3 infine è realizzato su toroide da 5cm di diametro in ferrite con primario "b" composto di tre spire di filo da 1mm smaltato e secondario 18 spire di filo da 1mm smaltato.

Si ricorda che in questo circuito è determinante l'isolamento, l'accuratezza nel montaggio e la precisione. Attenzione in quanto la tensione di utilizzo è mortale.

Penso di aver detto tutto.

A tutti arriverderci.

*andrea.dini@elflash.it*





# Le radici dell'invenzione: nuovi documenti sul giovane Marconi

Barbara Valotti  
Università di Bologna Fondazione Marconi



**Sono presentati alcuni documenti, che permettono di gettare nuova luce sulla formazione di Guglielmo Marconi. Si tratta di quaderni e fogli sparsi annotati dall'inventore della telegrafia senza fili quando aveva tra i diciassette e i diciannove anni d'età**

**A**nche se restano delle lacune nei documenti necessari per una ricostruzione dettagliata del contesto che ha portato all'invenzione della radio, le nuove conoscenze forniscono un'importante testimonianza diretta di episodi, progetti e iniziative che hanno caratterizzato la formazione e l'attività sperimentale del giovane Marconi.

Nell'anno delle celebrazioni per il centenario dell'invenzione della radiotelegrafia siamo in grado di gettare nuova luce sulla formazione di Guglielmo Marconi grazie al recente ritrovamento di documenti di grande interesse. Si tratta di una serie di quaderni e fogli sparsi annotati dall'inventore della telegrafia senza fili quando aveva tra i diciassette e i diciannove anni di età. Il materiale è stato identificato dal Dott. Giovanni Paoloni ed è conservato presso l'Accademia Nazionale dei Lincei.

L'analisi di questo materiale si sta rivelando fondamentale per individuare le radici della creatività marconiana, fino ad ora superficialmente individuata in un momento magico, in una illuminazione tanto decisiva quanto improvvisa. Come aveva evidenziato Giorgio Tabarroni nel saggio introduttivo della Bibliografia marconiana pubblicata nel 1974, facendo il punto sugli studi dedicati alla formazione dell'inventore della telegrafia senza fili, nelle biografie è stato spesso sottolineato con "compiacimento" il fatto che egli non avesse seguito studi regolari [1]. Ciò ha contribuito a creare un'immagine in parte mitizzata del Marconi autodidatta. Tale immagine ha fatto sì che non venissero incentivate ricerche per conoscere il contesto entro il quale il giovane Marconi ha maturato gli interessi, le letture e gli insegnamenti decisivi per la sua invenzione.





Una fotografia della Famiglia Marconi: alla destra di Guglielmo sono seduti la madre, Annie, e il padre Giuseppe. In piedi è il fratello Alfonso.

Una delle cause che hanno determinato il permanere di quel mito è stata l'assenza di documenti relativi al periodo giovanile e ai primi interessi scientifici di Guglielmo Marconi.

Il nuovo materiale permette di delineare il contesto in cui Marconi è cresciuto e in cui ha svolto la sua attività iniziale: la famiglia, le radici italiane e britanniche, i contatti che ha potuto stabilire in diverse città, gli insegnanti, le letture. Tale documentazione permette di inquadrare l'ambiente in cui il giovane Marconi ha operato e conferma che "the emergence of something new is rooted in a field of the known and the familia?" [2].

L'analisi dei nuovi documenti è determinante per delineare gli elementi più significativi della creatività marconiana. Le ricerche relative a questo materiale sono ancora in corso e ad esse prendono parte, insieme a chi scrive, Maurizio Bigazzi, Anna Guagnini e Giuliano Pancaldi (I primi risultati delle ricerche in corso sono stati presentati da Barbara Valotti e da Maurizio Bigazzi in *Universitas: Newsletter of the International*

*Centre for the History of Universities and Science (CIS*, Università di Bologna), n. 7, gennaio 1995, p. 15).

Prima di illustrare le principali caratteristiche di questa eccezionale documentazione, ritengo non superfluo accennare all'emozione provata dagli storici nel vedere e nel potere analizzare per la prima volta i quaderni ed altre carte annotate dal giovane Marconi.

Le pagine più interessanti di questo materiale sono contenute in quattro quaderni, nei quali il giovane Marconi, oltre a svolgere dettati ed esercizi di algebra, registrava le sue prime esperienze di elettricità e scriveva le minute delle lettere inviate ai parenti negli anni 1891-1893.

In quel periodo Marconi trascorreva gli inverni in Toscana, prima a Firenze e poi a Livorno, dove frequentò privatamente lezioni di matematica del Professor Giotto Bizzarrini e lezioni di fisica di Vincenzo Rosa, insegnante presso il Liceo locale. Quest'ultimo fu l'unica persona cui Marconi in seguito riconobbe un ruolo importante per la sua formazione. Uno dei quaderni,

quello con copertina verde, contiene una testimonianza del rapporto intercorso tra Marconi e Rosa: si tratta della minuta di una lettera nella quale il giovane richiedeva "un tubo a rubinetto" che, egli specificava, doveva "fornire al Prof. Rosa di questo Liceo". Per quanto frammentario, il brano è interessante poichè costituisce una delle rarissime testimonianze di cui gli storici sono in possesso della presenza di Marconi nella primavera del 1892 presso il Liceo Niccolini di Livorno dove insegnava Rosa. Il giovane non era uno studente del liceo ma poteva accedere al laboratorio grazie al professore di fisica. La minuta di una lettera inviata al fratello da Livorno - probabilmente nell'autunno del 1892 - è di estremo interesse poichè permette di ricostruire i progetti del giovane: *"Ho tardato molto a darti io stesso mie notizie, ma spero che mi scuserai. Sono sempre molto occupato a studiare; specialmente la matematica, di cui prendo lezioni tre volte la settimana dal prof. Bizzarrini di questo istituto [...]. Ho consultato i programmi governativi delle materie richieste per ottenere la licenza dell'Istituto Tecnico o del Liceo, come era desiderio del prof. Righi. [...] Volendo ottenere la licenza dell'Istituto Tecnico (Sezione fisicomatematica) sono richieste quindici materie e per la licenza liceale undici. [...] Io cercherò di fare di tutto per potere superare questi esami, e sarebbe anche necessario che quest'estate al Griffone avessi un'insegnante capace di insegnarmi tutte le materie necessarie; forse non sarebbe difficile trovare uno studente dell'Università che potrebbe essere al caso. I miei studi elettrici particolari vanno molto bene, essendo pervenuto a risultati soddisfacentissimi dal lato teorico ed industriale, e sono certo che l'ultima macchina che ho costruito merita una privativa industriale. Questo te lo potrà confer-*

Anno X. Milano, 20 Dicembre 1891. Num. 51.  
**L'ELETTRICITÀ**  
 RIVISTA SETTIMANALE ILLUSTRATA  
 Abbonamento annuo per l'Italia L. 12 - Unione Postale L. 15 - altri Paesi L. 18  
 Un Esemplare Cost. 20 - Annullato Cost. 40  
 Ufficiale per gli Atti della Società Italiana di Elettricità

**SOMMARIO**

Per 1892	Pag. 301
Indice ad anno delle più recenti scoperte elettriche - A. Tassinari	301
Ultime invenzioni trovate	302
Revisi della Rivista - Prof. G. Marconi	303
Concorso internazionale per una pila elettrica con premio di lire 2.000	304
La società italiana di elettricità	305
La società italiana di elettricità	306
La società italiana di elettricità	307
La società italiana di elettricità	308
La società italiana di elettricità	309
La società italiana di elettricità	310
La società italiana di elettricità	311
La società italiana di elettricità	312
La società italiana di elettricità	313
La società italiana di elettricità	314
La società italiana di elettricità	315
La società italiana di elettricità	316

**PER 1892**

Sono due anni che pubblichiamo questa Rivista, e i lettori hanno già avuto tempo e modo di conoscerla, perché al chiudere del decimo anno nasceva necessario parlarne e spiegare la linea di condotta tenuta che ad ora, e le intenzioni che si hanno guardando alla compilazione del nuovo giornale.

Passi erano stato del fatto, in questi due brevi periodi di tempo che noi abbiamo cercato di diffondere le notizie della nuova scienza elettrica, attraverso le applicazioni, e abbiamo le pubblicazioni scientifiche e industriali che appartengono, e che sono di importanza, e che si possono considerare in questi rapporti, e che si possono considerare in questi rapporti.

**Al numero**  
 Gli Associati, il cui abbonamento scade il 31 corr., sono pregati di non attendere gli ultimi giorni dell'anno a rinnovarlo. Per le condizioni del nuovo abbonamento si veda la copertina.

**CONCORSO INTERNAZIONALE PER UNA PILA ELETTRICA**  
 CON PREMIO DI LIRE 2.000

Il Concorso internazionale per una pila elettrica con premio di lire 2.000, bandito dalla "Rivista settimanale illustrata L'Elettricità", è stato aperto il 1° gennaio 1892. Il premio è riservato ai giovani scienziati di ogni nazione, e il concorso si chiuderà il 31 dicembre 1892. Le condizioni del concorso sono le seguenti:

1. Il concorrente deve essere un giovane scienziato di ogni nazione, e il suo lavoro deve essere originale e non aver mai apparso in alcuna pubblicazione.

2. Il concorrente deve inviare il suo lavoro in un fascicolo sigillato, e il sigillo deve essere rotto dal giudice.

3. Il concorrente deve indicare il nome della pila elettrica che ha inventato, e il principio di funzionamento.

4. Il concorrente deve indicare il modo di costruire la pila, e il modo di usarla.

5. Il concorrente deve indicare il rendimento della pila, e il modo di misurarlo.

6. Il concorrente deve indicare il costo della pila, e il modo di costruirlo.

7. Il concorrente deve indicare il modo di trasportare la pila, e il modo di usarla.

8. Il concorrente deve indicare il modo di conservare la pila, e il modo di usarla.

9. Il concorrente deve indicare il modo di riparare la pila, e il modo di usarla.

10. Il concorrente deve indicare il modo di smontare la pila, e il modo di usarla.

**L'Esaminatore Heyl.** - Il Concorso internazionale per una pila elettrica con premio di lire 2.000, bandito dalla "Rivista settimanale illustrata L'Elettricità", è stato aperto il 1° gennaio 1892. Il premio è riservato ai giovani scienziati di ogni nazione, e il concorso si chiuderà il 31 dicembre 1892. Le condizioni del concorso sono le seguenti:

1. Il concorrente deve essere un giovane scienziato di ogni nazione, e il suo lavoro deve essere originale e non aver mai apparso in alcuna pubblicazione.

2. Il concorrente deve inviare il suo lavoro in un fascicolo sigillato, e il sigillo deve essere rotto dal giudice.

3. Il concorrente deve indicare il nome della pila elettrica che ha inventato, e il principio di funzionamento.

4. Il concorrente deve indicare il modo di costruire la pila, e il modo di usarla.

5. Il concorrente deve indicare il rendimento della pila, e il modo di misurarlo.

6. Il concorrente deve indicare il costo della pila, e il modo di costruirlo.

7. Il concorrente deve indicare il modo di trasportare la pila, e il modo di usarla.

8. Il concorrente deve indicare il modo di conservare la pila, e il modo di usarla.

9. Il concorrente deve indicare il modo di riparare la pila, e il modo di usarla.

10. Il concorrente deve indicare il modo di smontare la pila, e il modo di usarla.

mare anche il prof. Righi dopo che gli avrò tutto spiegato. Con diversi studi e lavori mi trovo occupato per studi di dieci ore al giorno, il che trovo alquanto faticoso...".

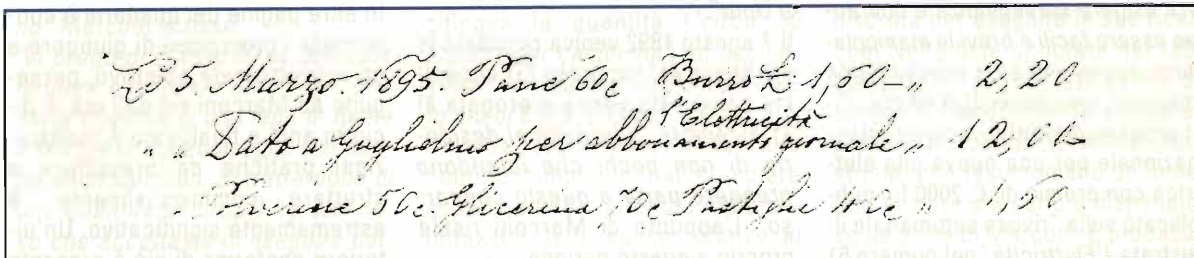
Questa lettera offre informazioni preziose: l'impegno che il giovane Marconi dedicava agli studi (anche se poi non ottenne una licenza), i suoi rapporti con Augusto Righi, consigliere di un piano di studi adeguato e interlocutore riguardo alle prime invenzioni, l'attività relativa ai suoi esperimenti elettrici nettamente distinta dagli studi "ufficiali". Di grande rilevanza è il riferimento all'aspetto pratico e al possibile valore commerciale dei

B) Il bando di concorso internazionale per una pila elettrica, con premio di lire 2.000 pubblicato sulla rivista L'ELETTRICITÀ

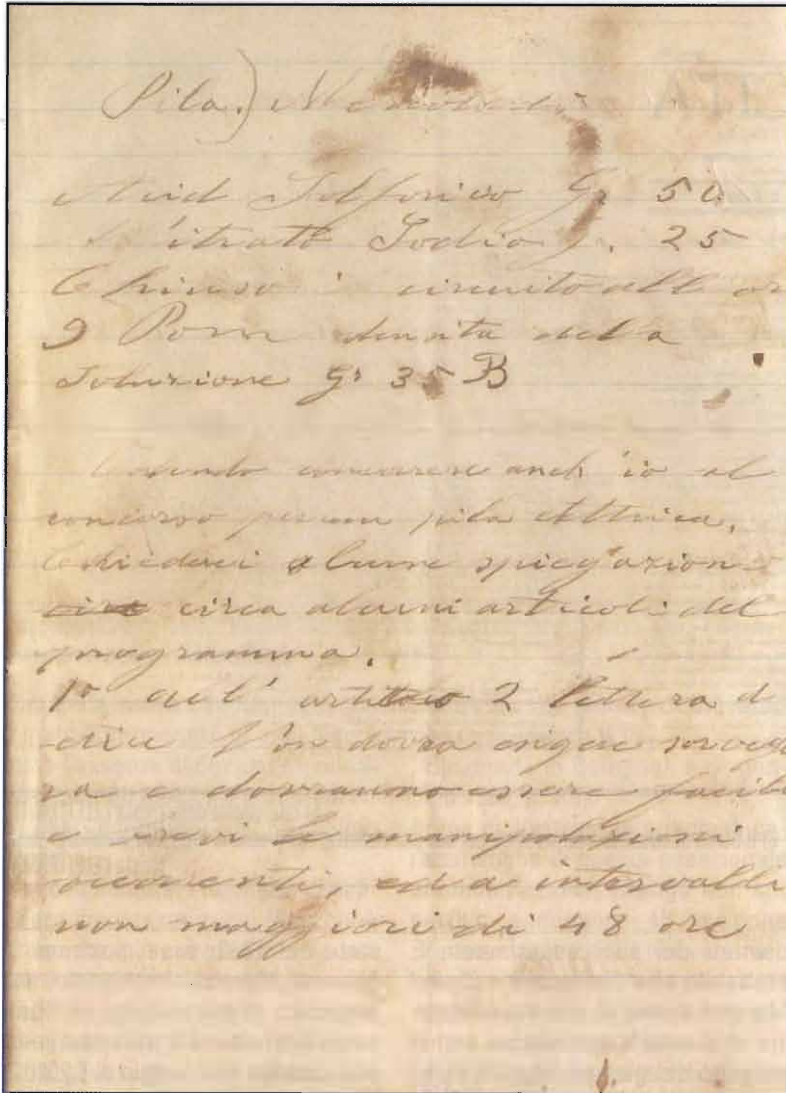
risultati dei suoi esperimenti. È probabile che "la macchina" che Marconi scrive di avere realizzato sia in stretta connessione con il progetto del giovane di partecipare ad un concorso per una nuova pila elettrica. Le pagine del quaderno con copertina blu (che possiamo definire il primo quaderno di laboratorio di Guglielmo Marconi) precedono la minuta della lettera inviata al fratello e risalgono all'e-

state del 1892: esse mostrano il giovane Marconi impegnato nel proposito di partecipare al "Concorso internazionale per una nuova pila elettrica con premio di £ 2000", bandito dalla "Rivista settimanale illustrata L'Elettricità". L'indizio che ha permesso di ricostruire questo interessante e inedito progetto è contenuto in un frammento della malacopia di una lettera che il giovane Marconi inviò. (presumiamo)

L'appunto di Giuseppe Marconi nel quale annotò la spesa effettuata dal figlio Guglielmo per l'abbonamento alla rivista L'ELETTRICITÀ







La pagina del quaderno nella quale Marconi scrisse la minuta della lettera da inviare alla direzione della rivista: in essa egli riportò un brano dell'articolo 2) del bando del Concorso.

alla direzione della rivista:  
*"Volendo concorrere anch'io al concorso per una pila elettrica, chiederei alcune spiegazioni circa alcuni articoli del programma. All'articolo 2) lettera d) dice. Non dovrà esigere sorveglianza e dovranno essere facili e brevi le manipolazioni occorrenti ed a intervalli non maggiori (non minori!), di 48 ore..."*  
 Il programma del Concorso internazionale per una nuova pila elettrica con premio di, £. 2000 fu, pubblicato sulla "rivista settimanale illustrata *L'Elettricità*" nel numero 51

del 20 dicembre 1891. Un mese dopo, nell'introduzione di un numero si scriveva che *"la questione delle pile è sempre all'ordine del giorno, ed il nostro concorso ha attirato grande attenzione anche negli Stati Uniti"*.

Il 7 agosto 1892 veniva ricordata la scadenza del concorso (31 agosto) ma poi questa venne prorogata al 31 dicembre *"aderendo al desiderio di non pochi che intendono prendere parte a questo concorso"*. L'appunto di Marconi risale proprio a questo periodo.

A partire dal 25 giugno 1893 si cominciarono a pubblicare i risultati del concorso indetto allo scopo di porre fine alla *"mancanza tanto sentita di un elettromotore pratico ed economico"*.

Probabilmente il giovane Marconi non riuscì a portare a termine il suo progetto per la partecipazione al concorso, ma seguire il suo tentativo è decisamente affascinante.

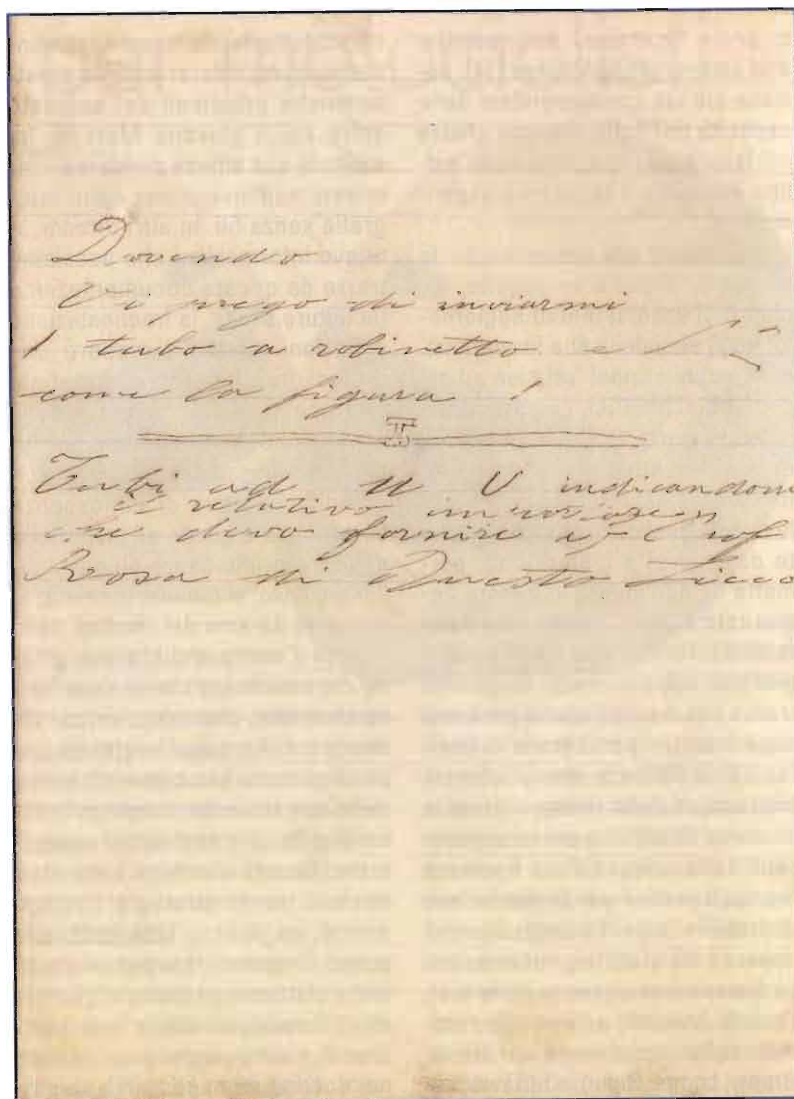
Un'analisi dettagliata del progetto (probabilmente non portato a termine) è oggetto del lavoro, illustrato nell'articolo seguente, di Maurizio Bigazzi, tecnico di notevoli competenze ed esperto dell'opera di Guglielmo Marconi. Grazie al ritrovamento di queste pagine che, vale la pena ribadirlo, sono gli unici diari di laboratorio riguardanti l'attività scientifica svolta dal giovane Marconi di cui gli storici sono fino ad oggi in possesso, Maurizio Bigazzi ha potuto ricostruire il primo progetto concepito con serie ambizioni dal giovane Marconi: la realizzazione di una pila elettrochimica. Rimandando al suo articolo i dettagli tecnici relativi a questo tentativo, si possono qui esporre alcune considerazioni derivanti da queste nuove testimonianze: innanzi tutto è di grande rilievo l'attenzione prestata dal giovane Marconi ai risultati della ricerca scientifica d'avanguardia, alle applicazioni tecnologiche concrete e al loro possibile impiego commerciale. Inoltre va messa in evidenza la capacità di "osare", di tentare di inserirsi senza alcun timore, bensì con caparbietà, decisione e faticoso lavoro, nel contesto degli studi elettrici del tempo.  
 In altre pagine dei quaderni è confermata l'intenzione di giungere a un brevetto: tale obiettivo, perseguito da Marconi sin dall'età di diciotto anni e finalizzato a realizzazioni pratiche da brevettare e sfruttare commercialmente, è estremamente significativo. Un'ulteriore conferma di ciò è presente

in una dichiarazione fatta da Marconi nel 1913: «...since the age of fourteen, or even perhaps earlier, I had always been greatly interested in all kinds of inventions and discoveries, and had many ideas, appliances and contrivances which I considered inventions of my own. These consisted in one case in a new form of accumulator by means of which I electrically illuminated my father's home, and also methods for producing new substances through electrochemical action, which perhaps might have been successfully employed in industry if patented and exploited on a commercial scale" [3].

La strategia perseguita dal giovane Marconi nel proposito di prendere parte al concorso rivela caratteristiche fondamentali della sua personalità che si manifestarono anche negli anni successivi. In altri termini, la connessione tra interessi scientifici, tecnologici ed "imprenditoriali" viene confermata nei documenti che testimoniano l'affinità svolta da Marconi nel 1893 e sarà decisiva l'invenzione della telegrafia senza fili nel 1895.

Dell'anno 1893 sono state ritrovate le minute delle lettere che egli inviava ai produttori, ai costruttori di strumenti scientifici e ai fornitori di materiale elettrico di Firenze, Livorno, Bologna e Milano. In queste lettere che Marconi scriveva per richiedere il materiale, gli strumenti e le sostanze chimiche per i suoi esperimenti, colpiscono le indicazioni precise riguardanti, le caratteristiche di tali materiali. Nella minuta di una lettera indirizzata alla "direzione del Tecnomasio Italiano" Marconi scrisse:

*"Vi prego di indicarmi se potreste fondere e laminare ad un mm. una certa quantità di una lega di Rame e Nichel di cui abbisogno per scopo elettrotecnico. Si tratterebbe di una quantità di circa 4 kg. Nel caso che accettaste di eseguire detto lavoro vi farò sapere il dosaggio*



Un'altra pagina dei quaderni ritrovati

*e le indicazioni necessarie ad una buona riuscita".*

Inoltre, nell'eseguire queste richieste il giovane era sempre attento all'ammontare della spesa: in un'altra lettera nella quale richiedeva "dei campioni di leghe", specificava la quantità ("circa 50 grammi per campione") ed aggiungeva: "non spendendo per mio conto più di £ 120 in tutto".

Un'altra testimonianza del suo continuo impegno nel compiere esperimenti è contenuta nelle annotazioni delle spese relative al materiale necessario: "filo di rame.

acido solforico, carbone Koch, stagno" ecc. Se a tali liste, compilate da Guglielmo, si aggiungono le note del padre comprendenti libri e materiale "per Guglielmo", appare evidente che egli poteva contare su una quantità di denaro più che discreta per eseguire le sue ricerche. Nelle liste annotate nel 1893 compaiono "oggetti fatti venire da Milano", probabilmente acquistati presso la Società Elettrica industriale, che testimoniano un impegno sempre più serio e dispendioso da parte di Marconi. È probabile che anche il padre, spesso descritto



to come "practical, businesslike, and somewhat tightfisted" [4], venisse via via convincendosi delle capacità del figlio, sempre chiuso nel laboratorio installato nella soffitta della villa a fare strani esperimenti.

In riferimento alle letture svolte da Marconi, il quale in seguito, dichiarò di essersi tenuto aggiornato, negli anni della sua formazione, sulle pubblicazioni "relative ad argomenti scientifici, comprendenti lavori di Hertz, Branly e Righi" [5], l'abbonamento da lui sottoscritto (di cui è rimasta traccia in una delle annotazioni delle spese registrate dal padre) a L'Elettricità, permette di individuare in questa agiornata e ricca rivista, una delle fonti d'informazione dalle quali il giovane appassionato Guglielmo traeva interessanti spunti per i suoi esperimenti e per il modo di lavorare. Una delle caratteristiche più interessanti della rivista è infatti la costante attenzione per le applicazioni della scienza. Essa riportava "consigli pratici" per la risoluzione di problemi e per la costruzione di apparecchi elettrici, informazioni su quanto si svolgeva in Italia e all'estero (vi sono, ad esempio, articoli sulle esperienze di Hertz, Branly, Lodge, Righi), e tuttavia non mancavano articoli di carattere più teorico.

La rivista usciva ogni domenica; un numero costava 25 centesimi e, circostanza da evidenziare, la sede della sua direzione si trovava nello stesso luogo della Società Elettrica Industriale, in via Meravigli 2 a Milano. Sicuramente i rapporti tra la rivista e la Società erano strettissimi: in ogni numero era presente molta pubblicità della Società e talvolta anche il suo catalogo. Gli abbonati alla rivista potevano usufruire di prezzi speciali per l'acquisto di apparecchiature e di libri. Come è già stato detto, l'analisi dell'eccezionale materiale recentemente ritrovato è ancora in

corso; tuttavia, dai nuovi documenti emergono chiaramente le caratteristiche principali del contesto entro cui il giovane Marconi ha svolto la sua attività di ricerca, culminata nell'invenzione della telegrafia senza fili. In altri termini, le nuove informazioni che possiamo trarre da questa documentazione (le letture svolte, la frequentazione di lezioni private, i rapporti con professori e fornitori di materiale elettrico, i denari investiti negli esperimenti) mostrano che questo giovane, spesso descritto come un autodidatta privo di conoscenze scientifiche e giunto all'invenzione della telegrafia senza fili quasi all'improvviso, si teneva, in realtà, al corrente da anni dei risultati della ricerca d'avanguardia, aveva grande dimestichezza con le esperienze elettriche, che eseguiva con tenacia e nella quasi segretezza, e poneva come principale obiettivo delle sue ricerche l'impiego industriale, lo sfruttamento commerciale. Questi elementi sono stati decisivi per la strategia che egli adottò, negli anni 1894-1895, allo scopo di comunicare per mezzo di onde elettromagnetiche e giungere all'invenzione che lo rese celebre. Pur rimanendo gravi lacune nei documenti necessari a una ricostruzione dettagliata del contesto che ha portato il giovane Marconi all'invenzione della telegrafia senza fili (in particolare la nuova documentazione non comprende testimonianze degli anni cruciali, ossia il 1894 e il 1895) le nuove conoscenze acquisite ci forniscono una testimonianza diretta di episodi, progetti ed iniziative caratterizzanti la sua attività sperimentale. Il nuovo materiale conferma dunque che "it makes little sense to view the process of invention as typically dominated by chance, dependent for success on the lucky happenstance" [6], e che il processo dell'invenzione è caratterizzato da "projects and problems [...] pur-

sued with persistence and ingenuity" [7] da una mente ben preparata. Una ricostruzione dettagliata, o definitiva della creatività marconiana sarà possibile solamente al termine dell'analisi delle nuove testimonianze di cui siamo finalmente in possesso e in seguito all'auspicato ritrovamento di nuova documentazione.

barbara.valotti@elflash.it

**Articolo apparso su ALTA FREQUENZA - RIVISTA DI ELETTRONICA VOL. 7 N. 2 marzo-Aprile 1995, UTET editore.**

#### Bibliografia

- [1] Tabarroni G: Formazione e personalità di Marconi. In: Giovanni di Benedetto (a cura di), *Bibliografia marconiana*, Firenze, Giunti, 1974, p. 3-12.
- [2] Aitken H G J: *Syntony and Spark: The Origins of Radio*. Princeton, Princeton University Press, 1985, p.6.
- [3] Marconi G: *Brief Story of my life*. Dattiloscritto conservato presso GEC Marconi Archives, Chelmsford, p. 2-3.
- [4] Aitken H G J, op. cit., p. 163.
- [5] Marconi G: Per il Premio Nobel. In: *Scritti di Guglielmo Marconi*, Roma, Reale Accademia d'Italia, 1941, P. 165.
- [6] Perkins D N, Weber R J: Conclusion: Effable invention. In Robert J. W, Perkins D N (eds.), *Inventive Minds: Creativity in Technology*, New York; Oxford, Oxford University Press, 1992, p. 321.
- [7] *Ibidem*, p. 320.

**Barbara Valotti** è nata a Bologna 1969. Laureata in Storia della Scienza presso la Facoltà di Lettere e Filosofia dell'Università di Bologna con una tesi sulla formazione di Guglielmo Marconi. Le indagini che sta svolgendo fanno parte di un più ampio programma di ricerca sull'opera di Marconi, coordinato dal Professor Giuliano Pancaldi (CIS, Università di Bologna). Collabora con il Centro storico-documentale della Fondazione Marconi.

# Interfono per motociclisti

Armando Gatto



**Semplice interfono per motociclisti con ingresso musica e audio esterno per passeggero, circuito caricabatteria tramite batteria moto, controlli di volume, alimentazioni separate per ogni canale per evitare l'effetto larsen**

**P**osseggo una motocicletta e sono motociclista da molti anni e, spesso, nei miei viaggi sono accompagnato da amici, ancor meglio da amiche...ora dalla dolce metà!

Datemi retta! Non c'è nulla di più antipatico e difficile che tentare di instaurare una conversazione con il passeggero quando sei in moto...se hai caschi integrali non si riesce proprio a parlare, o quantomeno devi sgolarti e girare la testa verso il passeggero con conseguente difficoltà nella guida, invece se utilizzi caschi non integrali, i cosiddetti jet i problemi sono altri: riesci quantomeno a parlare ma letteralmente lavi il passeggero con la saliva; per non essere irrorato dei tuoi umori il passeggero si volta dall'altra parte e la conversazione termina.

Occorre avere un buon interfono, magari che non fischi, per godersi al meglio la passeggiata sulla due ruote.

L'interfono deve avere abbastanza potenza da poter pilotare due altoparlantini efficienti ma di dimensioni ridotte, i microfoni debbono essere del tipo a basso rumore e piuttosto direttivi, il tutto deve essere alimentato a pile ma soprattutto non deve fischiare causa accop-

piamento microfono

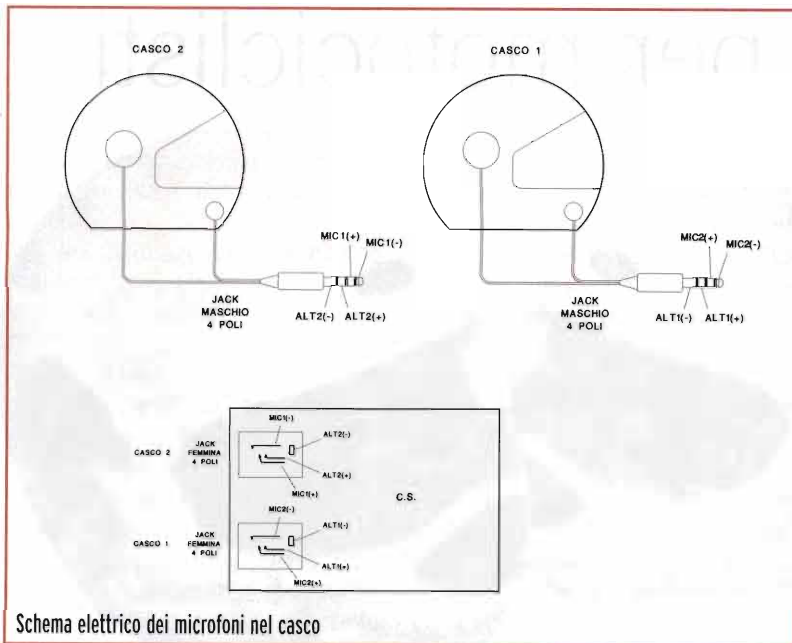
auricolare.

Per prima cosa mi sono messo alla ricerca di una scatoletta che potesse alloggiare nel vano portapile ben due elementi da 9V piatti in quanto il circuito proposto utilizza due alimentazioni separate per canale. In questo modo l'effetto larsen è scongiurato non essendo presenti accoppiamenti elettrici tra le due sezioni circuitali. Trovata la scatoletta nel grande assortimento TEK0 Enclosures ho iniziato la progettazione del circuito elettrico dell'interfono

## Schema elettrico

Potremo analizzare una sola sezione circuitale essendo l'altra uguale. Sul casco presso la bocca, nella mentoniera se si tratta di copricapo integrale alloggeremo il microfono del tipo electret amplificato con fet da 1,5Vcc, l'alimentazione della capsula è assicurata da R24, tramite C3 proponiamo il segnale del micro ad uno stadio preamplificatore ad alto guadagno composto da R2, R3, R6, R7, R10 e TR1, l'uscita piloterà direttamente un integrato amplificatore LM386 il cui guadagno è pre-settato a 200 volte. Questi gestirà il piccolo alto-





parlante. Stessa cosa accade per l'altra sezione. Ovviamente il microfono 1 andrà posto sul casco 2 con altoparlante 2 e sul casco 1 microfono 2 e altoparlante 1.

P1 e P2 controllano i livelli di volume di ascolto mentre P3 e P4 ottimizzano il volume minimo di ascolto in modo che anche con P1 e P2 cortocircuitati a massa un poco di segnale passi.

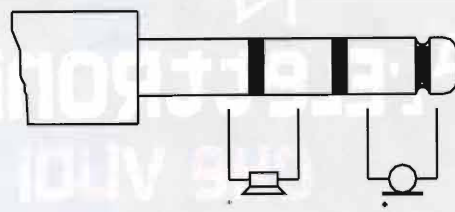
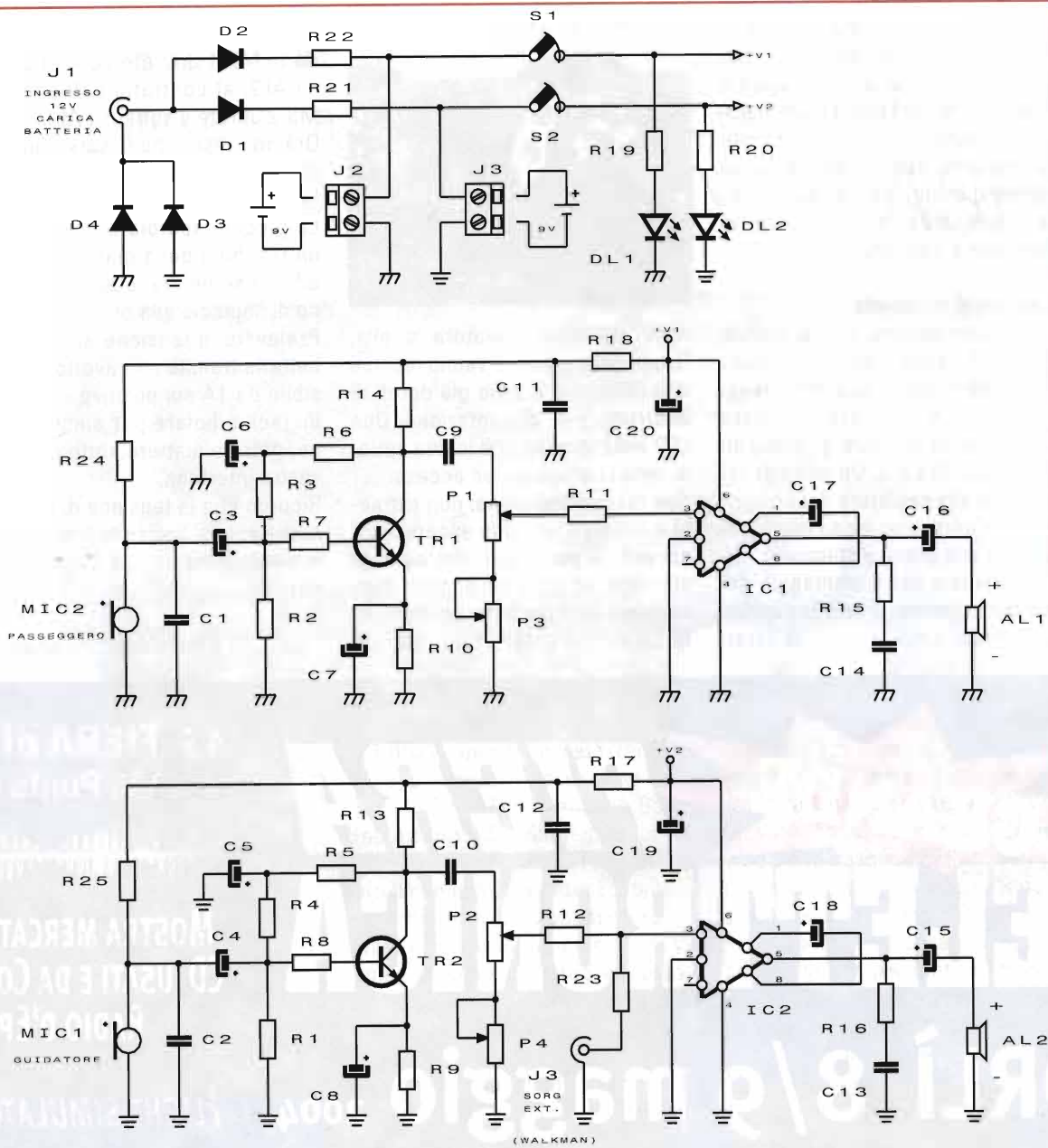
Sull'amplificatore del passeggero abbiamo previsto un ingresso ausiliare per un walkman o radio, non per il guidatore essendo vietato dal codice della strada. L'interfono uti-

lizza due pile da 9V le cui tensioni sono distinte ed isolate tra loro per far sì di evitare l'insorgenza di effetto larsen essendo molto vicino microfono con auricolare. I D1 D2 D3 e D4 ed i resistori R21 e R22 permettono la ricarica delle batterie 9V qualora le aveste inserite del tipo ricaricabili al Nickel Cadmio ma non effettuano l'accoppiamento di positivo e di massa. Attenzione! Il circuito di ricarica non alimenta l'apparecchio che, senza pile, non potrà funzionare. Per i cablaggi tra casco e interfono abbiamo utilizzato due cavetti schermati indipendenti

### DISTINTA COMPONENT

- C1 = C2 = 47nF
- C3 = C4 = 4,7µF 16 Vel.
- C5 = C6 = 22µF 16 Vel.
- C7 = C8 = 100µF 16 Vel.
- C9 ÷ C12 = 100nF
- C13 = C14 = 47nF
- C15 = C16 = 220µF 16 Vel.
- C17 = C18 = 10µF 16 Vel.
- C19 = C20 = 1000µF 16 Vel.
- D1 ÷ D4 = 1N4148
- IC1 = IC2 = LM 386
- LED1 = LED2 = LED rossi
- MIC1 = MIC2 = micro.Electret 1,5V pet.
- P1 = P2 = 10kΩ pot. In
- P3 = P4 = 1kΩ trimmer
- R1 = R2 = 68kΩ
- R3 ÷ R6 = 10kΩ
- R7 ÷ R10 = 1kΩ
- R11 = R12 = 3,3kΩ
- R13 ÷ R16 = 10kΩ
- R17 = R18 = 18kΩ
- R19 = R20 = 1,5kΩ
- R21 = R22 = 470Ω
- R23 = 10kΩ
- R24 = R25 = 2,7kΩ
- S1 = S2 = int. montati rispettivamente su P1 e P2
- TR1 = TR2 = BC 237





AL 1/2 MIC 2/1

Schema elettrico per il montaggio dell'interfono

circuito montato con alimentazione a pila



e le due calze non sono in contatto. Per mantenere l'isolamento abbiamo utilizzato due jack miniatura e relative prese del tipo a quattro poli o aeronautico, ora utilizzato per connessioni audio video e cuffie surround quattro canali. Questi jack sono reperibili presso i rivenditori di civetteria e connettori.

#### Istruzioni di montaggio

Tutti i componenti se ne stanno belli belli sulla basetta circuito stampato salvo i trasduttori, leggi altoparlantini e microfoni. Sarà buona norma montare gli integrati su zoccoli 4+4 pin. Un poco di attenzione alla saldatura dei componenti, in particolar modo quelli polarizzati e le prese a stampato. Altra cautela per il montaggio dei due potenziometri a rotellina miniatura, molto simili a quelli utilizzati

Particolare dei potenziometri



nelle radioline miniatura a pila. Questi potenziometri vanno montati lato saldature e sono già dotati di interruttore di alimentazione. Due LED indicheranno che le due sezioni sono in efficienza ed accese. Una raccomandazione: non estrarre o infilare i jack con apparecchio acceso. Il passaggio dei contatti potrebbe, ad apparato acceso, danneggiare i circuiti o i trasduttori. Dopo aver montato tutto potrete

fare la prova del circuito: soffiando in MIC1 dovreste udire il soffio su AL2, al contrario soffiando su MIC2 udrete il soffio su AL1.

Ora non resta che fissare con biadesivo altoparlante e microfono sul casco.

La piccola scatola potrà stare in un taschino della giacca da moto ed i fili se ben raccolti non saranno di impiccio alla guida.

Prelevate la tensione di 12V dalla batteria tramite un cavetto con fusibile da 1A sul positivo e saldato un jack tubolare per alimentazione, potrete mettere sotto carica il vostro interfono.

Ricordo che la tensione di batteria serve solo a caricare lentamente le batterie ma non ad alimentare il circuito.

*armando.gatto@elflash.it*

# GRANDE FIERA dell'ELETTRONICA

FORLÌ 8/9 maggio 2004

tutta L'ELETTRONICA CHE VUOI : LAVORO, CASA, tempo LIBERO!

**FIERA di FORLÌ**  
Via Punta di Ferro



MOSTRA MERCATO DISCHI, CD USATI E DA COLLEZIONE RADIO D'EPOCA

FLIGHT SIMULATOR SHOW

**Expo Elettronica**

Il grande Circuito di Fiere dell'elettronica & Co.

organizzazione **BLU NAUTILUS srl**  
tel. 0541 439573  
www.blunautilus.it

Per ottenere un INGRESSO RIDOTTO scarica il biglietto dal sito [www.blunautilus.it](http://www.blunautilus.it) o presenta questa inserzione alla cassa

Sponsor ExpoElettronica 2004  
**Scuola Radio Elettra** 800-325 325  
[www.scuolaradioelettra.it](http://www.scuolaradioelettra.it)



# Come resuscitare un computer morto in seguito a un aggiornamento di bios andato male

## UNIFLASH

Danilo Larizza



**AVVERTENZE!!!**  
Quella che andremo a descrivere tra poco è una procedura molto rischiosa. Il sottoscritto non si ritiene responsabile di eventuali danni arrecati ad apparecchiature

**I BIOS... questo ignoto!** Non tutti sanno cos'è e che funzione svolge il BIOS. Dall'acronimo Basic Input Output System è un piccolo programmino residente in una Eeprom o in una FlashRom contenente le funzioni principali (ed essenziali) per l'avvio del computer. Mi spiego meglio... il BIOS viene avviato appena si preme il tasto di accensione del computer e contiene tutte le informazioni sul tipo di macchina che stiamo utilizzando. Timer, Dischi, memorie, periferiche e allarmi vari sono tutti controllati dal BIOS. È contenuto in un bel chip programmabile montato su uno zoccolo presente nella scheda madre. Di solito la capienza si aggira intorno a 1 o 2 Mbit. Come ogni programma anche questo è soggetto ad aggiornamenti dovuti alla nascita di nuove periferiche e al riscontro di nuovi problemi. Le case produttrici di schede madri mettono a disposizione nella loro sezione di download versioni sempre più aggiornate con le rispettive uti-

lity per la programmazione. Capirete da soli che se non c'è...o non parte...il computer è perso!!!!

### Cosa è successo???

Ho un computer "muletto" connesso 24 ore su 24 a internet alloggiato sul balcone di casa mia. È uno dei computer più lenti al mondo (cel300, 64Mb, 20Gb) ma al tempo stesso è un componente importantissimo per la mia rete casalinga. Mi fa da router per internet, fax server e file server. Pensate che sta da sei mesi perennemente acceso!! Circa due settimane fa mi viene regalato un bel hard disk da 60 Gb. Quale miglior posto per poterlo montare se non il mio tanto amato muletto??? Avrei avuto molto più spazio per i miei download e avrei potuto condividere molti più file con i miei computer in LAN. Armato di cacciavite a stella, mi appresto all'installazione del nuovo disco. Ecco il primo problema... la mia scheda madre non supporta dischi con capienza di 60Gb!!!

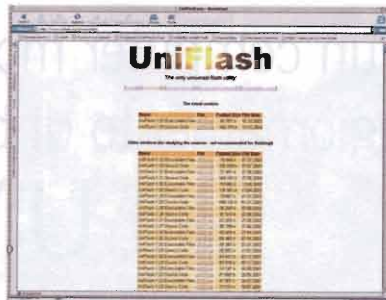


Penso subito al BIOS mai aggiornato... vado sul sito della casa madre e vedo che c'è una release di BIOS fatta proprio per supportare dischi fino a 65Gb. Eureka!!! Scarico il tutto, preparo i floppy di boot e mi preparo per l'upgrade. Tutto va a buon fine ma al riavvio del computer... non si va oltre al conteggio della memoria!!! Inutile dire che le ho provate tutte... ma nulla... il computer era inutilizzabile!!! All'avvio mi compariva la schermata iniziale, mi conteggiava la memoria e poi niente più! Non arrivava nemmeno all'autodetect dei dischi. Senza i dischi non posso usare il computer e non posso nemmeno rimettere il BIOS precedente!!! Lacrimeeee!

### Cosa facciamo ora???

A questo punto prendiamo un bel programmatore, ci montiamo sopra l'eeprom e la riprogrammiamo! Facile no? Come? Non avete un programmatore di eeprom che supporti le 2Mbit? Ma come, non escono in regalo dalla confezioni di merendine? Mhmm forse mi confondo:) Comunque c'è poco da ridere... se l'aggiornamento è andato male e non abbiamo un programmatore di eeprom (che pochissimi hanno) siamo fregati! Per il malfunzionamento di un programmino rischiamo di buttare nella spazzatura una scheda madre! Unica via d'uscita è mandare (o richiedere) il chip a determinate ditte che fanno attività di recupero e riprogrammazione. Procedura che può essere giustificata per una scheda madre da 200 euro...ma non per la mia... che dovevo pagare per poterla regalare:)

Prima di andare dal mio rivenditore di hardware fidato mi faccio un giro su internet cercando tra i newsgroup persone che hanno avuto il mio stesso problema e magia delle magie mi imbatto in una utility: **UNIFLASH**



### Uniflash... il salvatore!!

Scarico il tutto dal sito [www.uniflash.org](http://www.uniflash.org) (circa 70kb) e inizio a studiare il modo di funzionamento. Si tratta di un'utility per la programmazione di BIOS che non tiene conto né della scheda madre, né del tipo di BIOS. Ovvero programmo il BIOS modello X sulla scheda madre marca Y senza nessun problema. Per spiegarmi ancora meglio... utilizzo una vecchia scheda madre (funzionante) come se fosse un programmatore di eeprom!!! La procedura non è proprio semplice e sicura (come premesso nelle avvertenze) ma quando si ha poco da perdere vale la pena rischiare.

### Cosa serve??

Basta avere un computer funzionante con caratteristiche minime (serve solo un floppy) con il case aperto, l'eeprom del BIOS da riprogrammare a portata di mano e un floppy disk che faccia il boot con dentro Uniflash e il file del BIOS funzionante. Ricordate che la scheda madre "programmatrice" deve avere lo zoccolo del BIOS delle stesse dimensioni di quello danneggiato.

### La procedura

Prendere 1kg di farina e 4 uova e... scusate... dicevo... io con una scheda madre di un Pentium a 133MHz ho "flashato" il BIOS di una scheda Slot 1 per processori Celeron. Apriamo il case e allentiamo senza far perdere contatto l'eeprom dallo zoccolo di alloggiamento. Lo allentiamo in modo che si

possa estrarre in breve tempo e senza alcuno sforzo. Avviamo il Pc con il disco di boot e arriviamo al prompt del dos `a:\`

A questo punto, senza spegnere il computer, estraiamo il BIOS funzionante e facendo attenzione al verso inseriamo l'eeprom da riprogrammare. Digitiamo al prompt **UNIFLASH-E nomeBIOS.ext** (dove al posto di nome BIOS.ext va il nome del nostro BIOS con l'estensione) e premiamo invio. Se tutto è stato fatto senza commettere errori dopo un paio di *beeeeepp* dovremmo vedere una barra orizzontale che scorre velocemente e un messaggio in inglese che ci conferma l'avvenuta programmazione. Fatto ciò spegniamo il Pc, riportiamo tutti i chip al loro posto e accendiamo il computer. Ora basta entrare nel BIOS premendo il tasto CANC all'avvio, caricare le impostazioni di default e vedere se il tutto funziona. A me ha funzionato perfettamente!!! Questa procedura, chiamata programmazione a caldo, mi ha permesso di recuperare il mio fidato server senza alcuna spesa.

### Conclusioni

La procedura è azzardata, molto da smanettone... ma al tempo stesso molto didattica ed economica. Al giorno d'oggi le schede madri sono munite di doppio BIOS che permettono un recupero in caso d'emergenza. Restano però le più datate (tipo la mia) che hanno un valore economico talmente basso ma dall'importanza talmente alta da giustificare una "programmazione a caldo". Non vi nascondo che al primo tentativo ho montato l'eeprom al contrario (bruciandola)... ma l'esperienza insegna:) Saluti

### Riferimenti

Sito ufficiale Uniflash: [www.uniflash.org](http://www.uniflash.org)

[daniilo.larizza@elflash.it](mailto:daniilo.larizza@elflash.it)

# Qui, EH ci cova...

Luciano Merighi, IK4HLP



**Nel mese di novembre del 2002 apparve descritto su Radio Rivista, da IK3TZB, un "nuovo" tipo di antenna (la EH, appunto), atta ad operare sui 40 metri. Schemi, disegni e belle, chiare fotografie corredevano e completavano degnamente un testo che ci portava dalla teoria alla pratica.**

**S**empre alla ricerca di cose nuove, da costruire e sperimentare, specialmente nel campo radioamatoriale, incuriosito ed interessato, Tonino (IK4JPM) nel giro di pochi giorni, procuratosi il materiale necessario vale a dire tubo di PVC Ø 10 cm, lamierino di ottone (al posto di quello di rame di difficile reperibilità), filo di rame smaltato, ecc., ne allestì un esemplare che affidò in seguito, per l'opportuna messa a punto, a mio fratello Primo (IK4GND) il quale, con l'aiuto del sottoscritto, e, con tanta pazienza, ne curò la "taratura" per il conseguimento del minimo Rapporto di Onde Stazionarie (ROS per noi, SWR in lingua inglese) e per il massimo segnale di RF emesso rilevato da un "misuratore di campo".

La costruzione di questo tipo di antenna non richiese un eccessivo impegno, ma la messa a punto risultò molto, ma molto laboriosa. Tuttavia il nostro lavoro ci procurò alla fine, grandi soddisfazioni. Abbiamo effettuato, io e mio fratel-

lo, brillanti QSO, impiegando talvolta basse potenze, in ambito nazionale ed europeo in CW e SSB, con l'antenna EH appoggiata sul davanzale della finestra (!) al primo piano della nostra abitazione.

Ne cito alcuni tra i più interessanti: EA6UN (5-7-9), IK8JKT (5-9+10) entrambi con 20W; S53ED (5-7-9) 35W; I1ATL (5-7-9) 45W; IK1WjQ (5-7-9) 10W ed altri ancora...

Tonino affidò poi la sua antenna a Franco (IK4BWC) affinché potesse collaudarla anche lui.

Sistemata sul terrazzo della sua abitazione ad un ultimo piano (vedi **foto 1**: EH 40m), l'antenna EH si è dimostrata validissima: in RTTY, Franco, appassionato di questo modo di emissione (qualcuno ricorderà i suoi famosi ed apprezzati "bollettini radio" diramati dalla ex-sede della Sezione ARI di Casalecchio di Reno), ha effettuato interessanti collegamenti con radioamatori europei e della Russia Asiatica.

Ha anche scambiato messaggi, sempre in RTTY, con la stazione canadese VY2SS, situata sulla costa



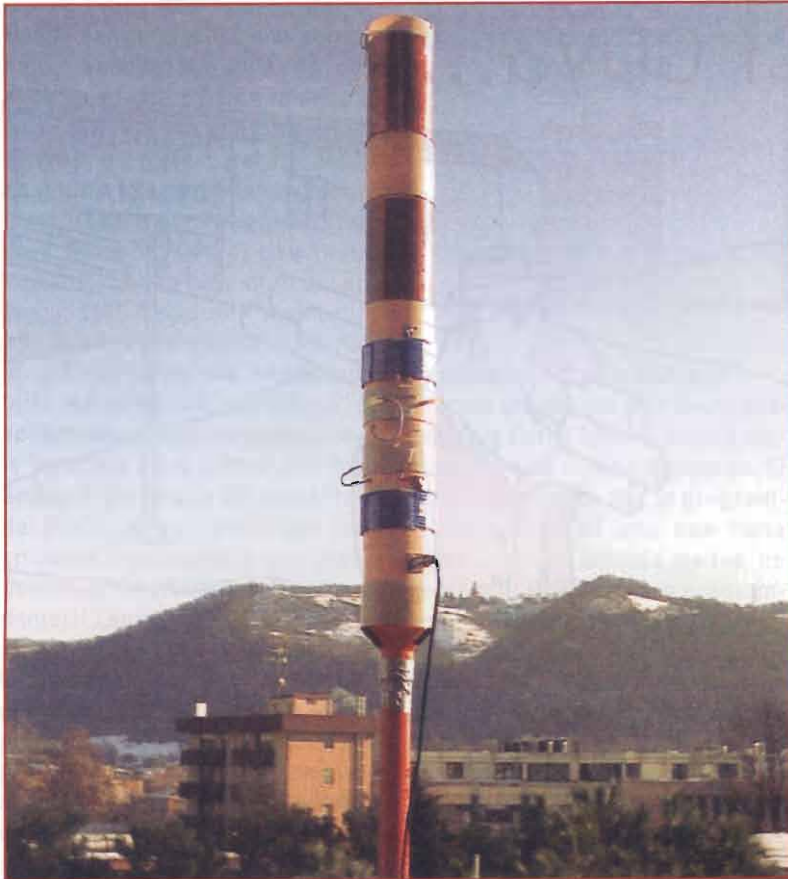


foto 1  
l'antenna EH per i 40m montata sul terrazzo

atlantica e con la stazione USA W6IMG/4, ricevendo sempre da tutti lusinghieri e gratificanti rapporti e decodificando in forma splendida i loro messaggi.

Anche Gianni (I4ZG1), si interessò immediatamente alla EH per i 40 metri, antenna che gli necessitava per completare l'operatività sulla serie delle gamme di suo interesse. Sulla scorta delle cognizioni acquisite nel corso dei nostri incontri domenicali nel Laboratorio e Sala Radio IZ4CUK della Scuola Media Statale "Marconi-Galilei" di Casalecchio di Reno (incontri durante i quali si effettuavano anche prove pratiche con antenne EH) e con la lettura dell'interessante fascicolo redatto da Ted Hart, anche Gianni si costruì una bella EH per la banda dei 40 metri, con una valida ed

interessante innovazione: al posto delle fasce circolari mobili e fisse (costituenti le armature dei condensatori variabili), ha applicato due condensatori da lui costruiti con rettangoli di vetronite ramata per circuiti stampati, opportunamente dimensionati (ingombro minimo) e tarati con il capacimetro al giusto valore.

Gianni ha effettuato collegamenti interessanti in SSB, dichiarandosi molto soddisfatto del nuovo, rivoluzionario e ridottissimo (dimensionalmente) sistema di antenna che gli ha permesso di operare sulla banda dei 40 metri.

### Antenna EH per i 20 metri

**Confortato** dagli ottimi risultati conseguiti da me, Franco e Gianni con l'EH per i 40 metri, cominciai a pensare di realizzarne una per i 20 metri. Confesso che dapprima ero un po' scettico, come d'altronde molti al-

tri radioamatori, circa il rendimento di questo nuovo rivoluzionario concetto di antenna.

Sfogliando le pagine dell'interessante fascicolo redatto dall'inventore del sistema di antenna EH, Ted Hart (W5QJR) e le pagine del fascicolo di Stefano Galastri (IK5IIR) contenenti "Norme e consigli pratici per la costruzione e messa a punto della antenna EH in versione radioamatoriale", fui attratto dalla descrizione, opportunamente corredata da fotografie e schemi, di una antenna EH, in versione semplificata, per i 20 metri, da realizzarsi su di un tubo di materiale isolante di diametro esterno da 3 pollici ( $\varnothing$  76,2 mm), con un solo condensatore variabile.

Poiché la taratura e la necessaria messa a punto dell'antenna EH per i 40 metri risultò una operazione lunga e laboriosissima, in quanto la regolazione doveva essere fatta con ripetute manovre alternative sulle due capacità variabili, il fatto che per questa versione di EH venisse impiegato un solo condensatore variabile, mi indusse a realizzarla.

E quando il caso ci mette lo zampino... Ricordai che Franco (IK4BWC) mi aveva dato un tubo di cartone, nel caso che....

Subito presi tubo e calibro: il diametro esterno risultò di 3 pollici!

Ma allora, pensai, si vuole proprio che la metta insieme questa antenna; mi si tira per la giacchetta....

Il tubo l'avevo, il nastro di rame crudo, spessore mm 0,1 l'avevo, il filo di rame  $\varnothing$  1,5 mm ricoperto l'avevo, il condensatore variabile da 50 pF (circa) e la voglia pure: allora via subito a forare, avvolgere, stagnare.

Tradotto il testo inglese da mio fratello IK4GND; convertite scrupolosamente tutte le misure espresse in pollici e loro frazioni in millimetri, rilevate dal disegno del radioamatore J. Arnold, WOKPH, preparai, per mia comodità, un disegno con tutte

le misure in millimetri (vedi **figura 1**). In **figura 2** è rappresentato lo schema elettrico.

Le fotografie mostrano le posizioni operative della EH con la quale ho effettuato, nei mesi di febbraio, marzo e aprile del 2002, dalla mia abitazione situata al primo piano di un edificio (alla prima periferia Ovest della città di Bologna) circondata da alti alberi e case, collegamenti in CW e SSB con G4NKF, LY2PX, YO5KAI, SP2US, UX7FD (una "yl"), W1ZOO, G0GSF, M0SOA/P, LZ1IN, EW8BR, YO9ANQ, LZ1NYK/QRP, F8DD, ZA1E, ER3CT, LZ2LP, SV1MF, DK7VW, YO8CF, SM00WX, EI6AL, 5B4CSA, DK6AP, DL4OK, US7IN, LZ2PEP, G4VHH, UR3QX, G3EML, YO9WF ed altri, ricevendo buoni rapporti.

Le potenze impiegate: da 20W a 50W. Il 15 marzo 2003 sono riuscito a collegare, in contest, anche un radioamatore del Massachusetts, W1MK, con 50W e l'antenna posta sul davanzale della finestra.

Altri collegamenti, in ambito europeo, sono stati effettuati con l'antenna EH appoggiata sul tavolo accanto all'apparecchio RTX IC706 MKII (come si vede nella **foto 2**) avendo l'avvertenza di impiegare basse potenze (max 10W).

Situazione quest'ultima, assolutamente sconsigliabile.

La costruzione dell'antenna, non ha richiesto molto impegno e non ha presentato grandi difficoltà come invece ha rappresentato un notevole impegno la taratura e la messa a punto della medesima.

Durante i vari controlli e le misurazioni del ROS ho constatato che occorre, nel modo più assoluto, regolare, con piccoli spostamenti, il condensatore, per il minimo Rapporto di Onde Stazionarie, sul posto dove verrà sistemata definitivamente l'antenna. (vedi **foto 2**)

Dopo ogni piccola manovra sul condensatore variabile, allontanarsi dall'antenna e controllare il ROS. Nel corso della messa a punto oc-

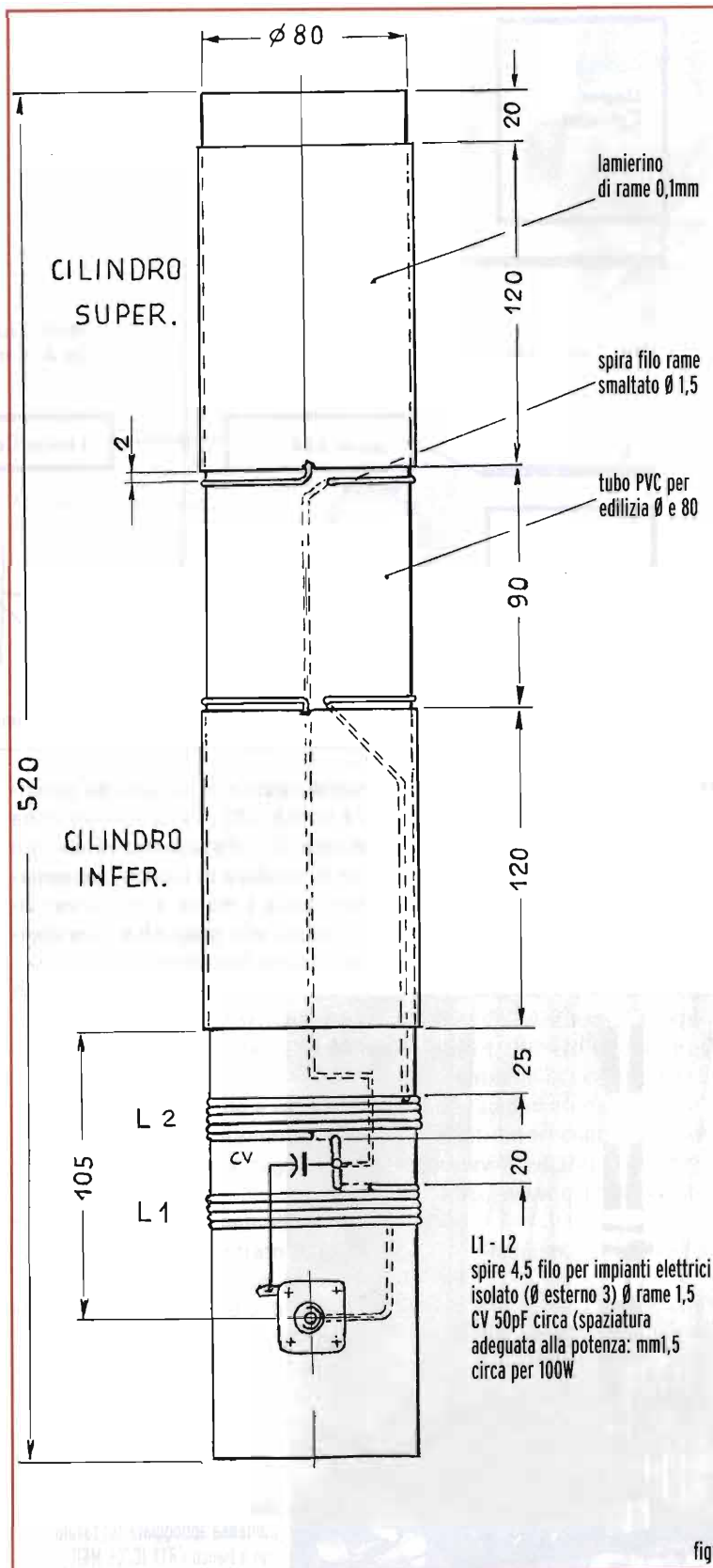


figura 1



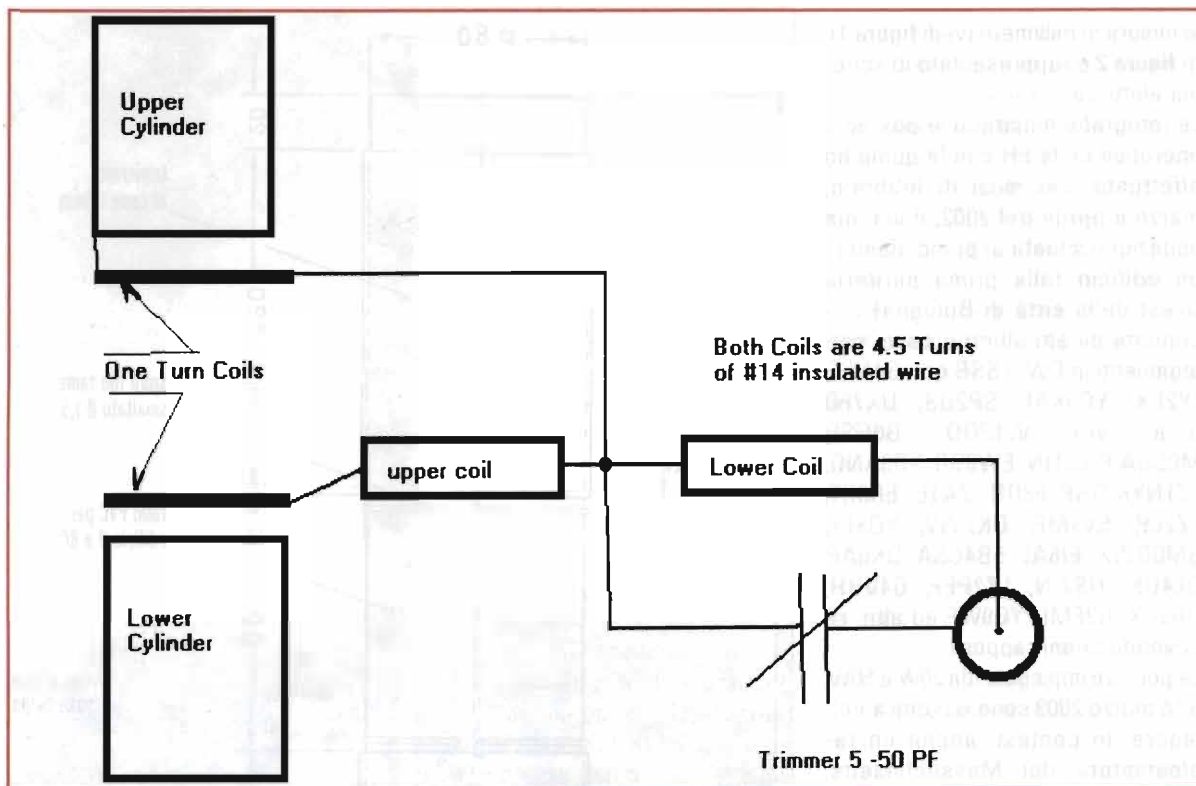


figura 2  
schema elettrico  
tratto dal sito di J. Arnold Wokph

corre operare a bassissima potenza (circa 5W) in quanto l'antenna emette RF effettiva (rilevabile con un misuratore di campo posizionato a circa 1 metro di distanza) all'altezza dello spazio fra i due cilindri di rame (od ottone).

La massima efficienza si avrà con il minimo ROS e con la massima intensità del segnale rilevato dal misuratore di campo.

Consiglio vivamente a tutti coloro che si interessano dell'argomento di consultare il fascicolo redatto da Ted Hart (W5QJR), per avere più dettagliate istruzioni per la taratura delle EH e, soprattutto, per una più approfondita conoscenza del nuovo, rivoluzionario sistema d'antenna.

Riporto qui un breve stralcio del concetto dell'antenna EH che si può leggere integralmente nel citato fascicolo:

"L'antenna EH di Ted Hart è costituita da due elementi che formano una capacità naturale fra loro (pensate ad un dipolo con grossi fili).

Applicando una tensione si crea un "campo E"; inoltre la corrente assorbita dal condensatore, creerà un "campo H" ad angolo retto che circonda il "campo E". Purtroppo la corrente che assorbe il condensatore è in anticipo sulla tensione applicata.



foto 2  
L'antenna appoggiata sul tavolo  
con a fianco l'RTX IC706 MKII

Ne deriva che la fase del campo H è in anticipo di fase rispetto al campo E, impedendo che si soddisfi il teorema di Poynting in tale configurazione.

Se la potenza applicata all'antenna EH passa prima attraverso una induttanza, l'induttanza ritarderà la corrente rispetto alla tensione applicata. Si avrà come risultato che nell'antenna la fase della tensione (campo E) e la fase della corrente (campo H) possono essere uguali. In altri termini sono simultanei da cui il nome: antenna EH.

Questo soddisfa il teorema di Poynting e la radiazione si produce a quella frequenza che subisce uno sfasamento attraverso l'induttanza tale da metterla in fase con la tensione applicata.

Questo avviene all'incirca alla frequenza di risonanza creata dall'induttanza e dalla capacità intrinseca dell'antenna".

Anche Tonino, IK4JPM, in seguito ha costruito una EH per i 20 metri su di un tubo in PVC (da edilizia) di Ø 80 mm, meccanicamente, elettricamente ed esteticamente ben rifinita, con il condensatore variabile a "cilindro e pistone" (pensate ad una bottiglia di Leyda, con l'armatura interna mobile), da lui realizzato basandosi su di uno schizzo di Primo, IK4GND; questo condensatore permette una regolazione micrometrica. Il primo collaudo è stato effettuato con l'antenna posta a livello stradale, all'esterno, sul muretto di recinzione della "Scuola M. S. Marconi-Galilei" di Casalecchio di Reno. Tarata per un ROS di 1,1 è stato eseguito un QSO in CW, potenza 15 W, con un radioamatore di Birmingham ricevendo un rapporto RST di 5-9-9. Operatore Luciano, IK4HLP, dalla stazione IZ4CUK.

### Spire e collegamenti

Le due bobine da una spira ciascuna di rame smaltato di Ø 1,5 mm (circa), consigliate dall'inventore, io le ho avvolte - come si vede in fi-

gura 1 - una alla base del cilindro superiore ed una alla sommità del cilindro inferiore, distanti 2 mm circa, stagnandone le estremità ai bordi dei cilindri, non sulla superficie. Il filo che alimenta il cilindro superiore deve essere sistemato il più possibile lungo l'asse centrale del tubo di plastica; il filo che alimenta il cilindro inferiore, deve essere il più possibile aderente alla parete del tubo.

### Nota a margine

Il tubo di cartone da me piegato (un normale tubo di cartone leggero per disegni), ha procurato problemi imputabili alla sua alta igroscopicità: in parole povere, per avere dei buoni risultati, dovevo asciugarlo con un "asciugacapelli".... prima di usare l'antenna, causa l'umidità dell'aria!

So che esistono anche dei tubi di cartone di maggior spessore e leggermente "impregnati" appunto per resistere all'umidità.

### N.B.:

L'antenna EH da me costruita e qui descritta, è ovviamente destinata ad un uso interno.

Per un impiego esterno è necessario ricoprire adeguatamente l'antenna per proteggerla dagli agenti atmosferici.

Usando questa antenna all'interno (vedi **foto 3**) ho riscontrato che, inserendo un "choke-balun" (composto da 6 spire del cavo di alimentazione su di un diametro di 15 cm circa) sono riuscito ad abbassare il ROS sino a 1:1,2 diminuendo così l'influenza della RF sugli strumenti di misura.

### Informazioni fondamentali

È molto importante visitare il sito di Ted Hart a leggere e stampare il

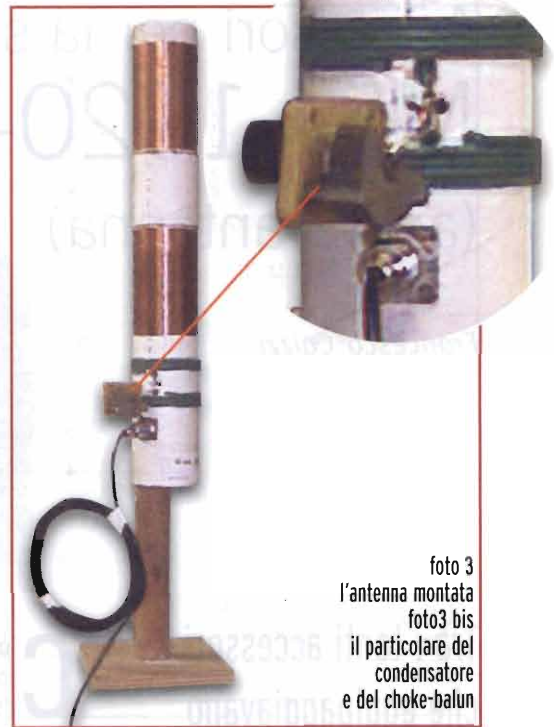


foto 3  
l'antenna montata  
foto3 bis  
il particolare del  
condensatore  
e del choke-balun

documento.... "almost book" sotto la sezione "amateur".

L'indirizzo è: <http://www.eh-antenna.com/>

È anche disponibile la traduzione integrale in italiano curata da Stefano, IK5IIR presso l'Arno Elettronica (licenziataria per l'Europa) e scaricabile anche via internet.

L'indirizzo è: [www.eheuroantenna.com](http://www.eheuroantenna.com/); email:[info@eheuroantenna.com](mailto:info@eheuroantenna.com).

Sul sito troverete anche il listino delle antenne già pronte per varie bande radioamatoriali.

Altro siti interessanti da visitare: <http://www.wa3hrl.com/ehantenna/>; <http://www.qsl.net/w0kph>

*luciano.merighi@elflash.it*





# Accessori per la stazione MFJ 1020-B (active antenna)

Francesco Caizzi



Tra i tanti accessori che equipaggiavano la mia stazione di ascolto, c'era anche questo piccolo preamplificatore sintonizzato della MFJ, uno dei tanti prodotti della ben nota casa americana di accessori per radioamatori

C'è da specificare che l'oggetto in questione non era venduto come preamplificatore d'antenna vero e proprio ma come antenna attiva sintonizzabile, probabilmente per potere essere usato con portatili poco sensibili o ricevitori che non potevano essere collegati a lunghe antenne esterne e non si volesse usare un'antenna attiva a larga banda. Infatti il coperchio superiore dell'MFJ è forato in un angolo e attraverso questo foro, un'antenn(ino) di circa 60 cm. di lunghezza, si avvita su un dado maschio stretto sul circuito stampato interno.

Diversamente, l'MFJ posteriormente presenta due attacchi paralleli per potere inserire un'antenna esterna tramite un classico connettore SO-239 o un connettore RCA, ed egualmente due attacchi SO+RCA per uscire e andare al ricevitore.

Anteriormente, l'MFJ presenta (da sinistra a destra) i seguenti comandi: RF Gain, pulsante on-off/inclusione-esclusione, selettore gamme (5), LED di accensione, sintonia principale. Il tutto in uno scatolotto d'alluminio di poco più di 15 cm di larghezza per 12 di profondità.

L'alimentazione può essere sia in-

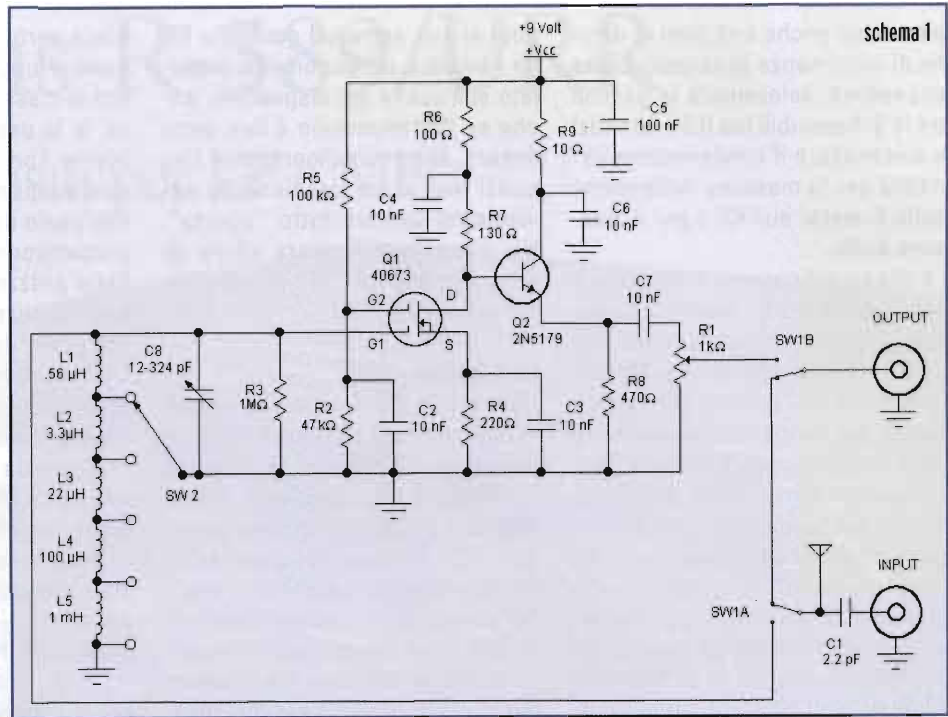
terna tramite una normale pila a 9V, sia tramite un'alimentatore esterno da 9 a 18 Vcc.

L'assorbimento ovviamente è nell'ordine dei mA, per questo consiglio di usare comunque la pila, così da evitare ogni rischio di introduzione di segnali spuri e residui di alternata dalla catena di alimentazione.

## All'interno

Quando compri questo accessorio, in era pre-internet, lo pagai davvero non poco (credo più di 200.000 delle vecchie lire di allora), quindi potete immaginare il mio (lieve) disappunto quando sollevato il coperchio, mi trovai di fronte ad un circuito elettrico classicissimo (vedi schema 1) basato sul "solito" e datato mosfet 40673 e un bipolare di accoppiamento! Le "bobine" di sintonia poi altro non sono che delle comunissime impedenze made in japan da circuito stampato, sintonizzate da un variabillino ad aria da vecchia radio AM che si trova in qualsiasi fiera di materiale elettronico surplus! In generale, i componenti e l'infrastruttura è composta di materiali assolutamente comuni e facilmente riproducibili self-made... con meno della metà dei soldi si può tranquillamente costruire

un clone di questo accessorio... le uniche cose di rilievo sono una ottima cura nella costruzione e l'utilizzo di un circuito stampato che copre l'intera estensione interna della scatola e che è abbondantemente utilizzato per la massa del circuito elettrico. Assieme al basso "Q" del circuito di sintonia, sicuramente ciò contribuisce alla stabilità della preamplificazione senza inneschi e autooscillazioni, pur mantenendo un buon guadagno totale massimo (circa 15-18 dB). Esiste anche una versione "evoluta" di

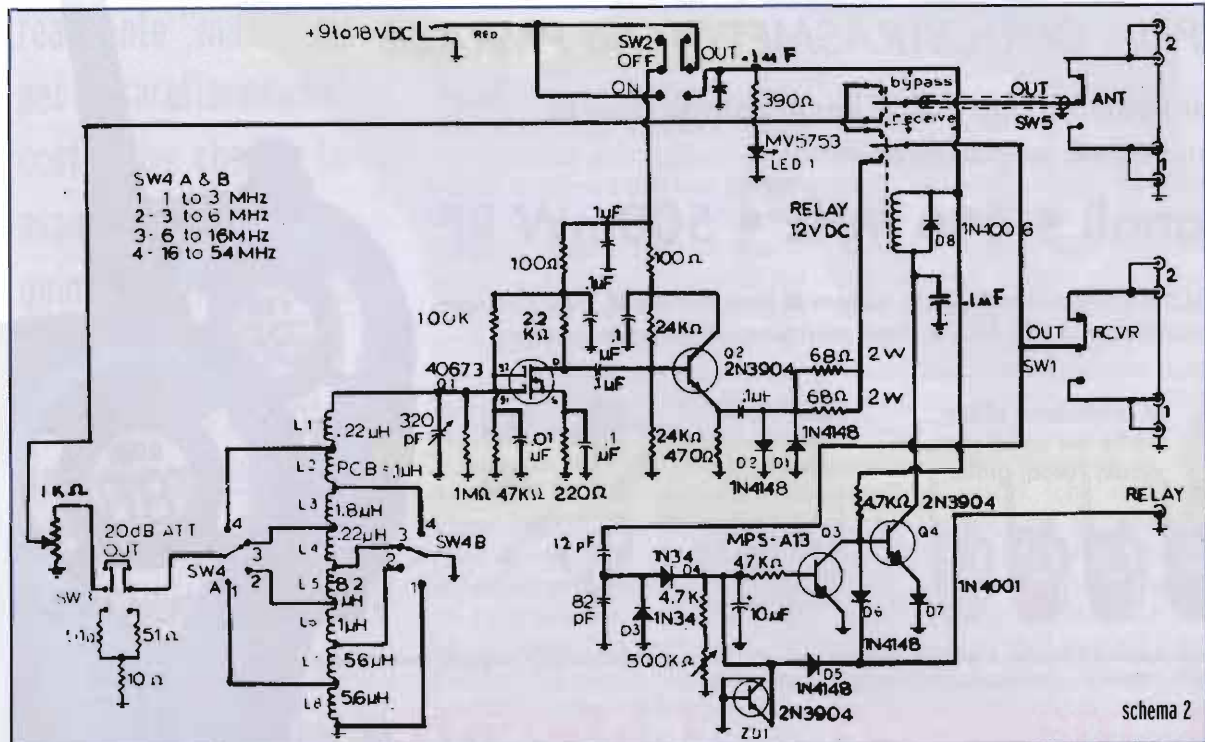


questo accessorio che è l'MFJ 1040-B. L'unica grossa differenza è la presenza di uno stadio di commutazione automatica dell'antenna nel caso dell'utilizzo accoppia-

to ad un RTX e una copertura della frequenza preamplificata da 1,8 sino a 54 MHz. Per il resto è assolutamente simile al 1020-B. (vedi schema 2)

**Utilizzo**

Non ci sono grosse particolarità nell'uso di questo accessorio, una volta inserito l'antennino (o l'antenna esterna... io ho testato l'ap-





parecchio anche con filari di decine di metri senza problemi), basta accendere, selezionare la gamma tra le 5 disponibili (da 0,3 a 30 MHz) e sintonizzare il condensatore variabile per la massima deflessione dello S-meter sull'RX o per il massimo audio.

La preamplificazione è efficace e priva di rumore, assolutamente stabile e non autoscilla nemmeno in presenza di segnali a 9+40. Nonostante il "Q" non sia altissimo, a causa del condensatore variabile NON demoltiplicato il perfetto "pitch" per la sintonia non è comunque agevolissimo. Nel caso il segnale fosse così troppo alto da tendere ad intermodulare (caso piuttosto difficile da raggiungere, data la stabilità del circuito e nel non infrequente caso di ricevitori professionali dotati di ottimi front-

end) si può agire sul controllo RF, un semplice potenziometro installato sull'uscita del dispositivo, anche se l'attenuazione è ben poco lineare. Io personalmente non l'ho quasi mai usato, lasciandolo ovviamente sempre tutto "aperto". Nel caso, meglio usare allora un attenuatore a rete "T" a scatti posto prima dell' MFJ.

#### Conclusioni

Nonostante il prezzo (almeno quello originale) sia sicuramente sproporzionato all'effettiva costruzione e complessità circuitale, l'MFJ 1020-B è un ottimo accessorio per quei casi in cui non ci sia possibilità di estendere lunghe antenne o comunque non si possa disporre di un ricevitore troppo sensibile o privo di stadio RF, come è per esempio il LOWE HF-30. Nessuno impe-

disce però di usarlo anche accoppiato a lunghe antenne e a ricevitori di classe sicuramente superiore, io lo usavo senza nessun problema con un KENWOOD R-5000 con ottimi risultati. La reperibilità nell'usato italiano non è molto alta, probabilmente proprio a causa dell'alto prezzo iniziale. Sicuramente è molto più reperibile, tramite il solito Ebay, da radioamatori UK e/o USA, oppure considerare l'acquisto presso siti esteri di e-commerce per radioamatori. Anche lì però il prezzo da nuovo non è bassissimo, circa 80 \$ più spese di spedizione, dogana, ecc.ecc. alla fine si torna pressappoco ai 100 Euro iniziali... da valutare insomma, vista la semplicità intrinseca, piuttosto la possibilità di autocostruirselo.

francesco.caizzi@elflash.it

# SOLUTION

## COPPIA DI RICETRASMETTITORI PMR446

Comunicazioni fino a 4/5 km in campo aperto

Leggeri, compatti, semplici, accattivanti

8 canali • 446 MHz • 500mW RF

Visore LCD retroilluminato ■ Blocco tastiera ■ Tasto Monitor ■ Tasto chiamata  
Alimentazione con 3 stilo AAA ■ Presa microfono/altoparlante esterno



In confezione blister, anche nei colori nero, verde, rosso, giallo

Disponibile kit accessori opzionali in confezione blister: doppio caricabatterie 6V 500mV, 6 stilo ai Ni-MH AAA, 2 x auricolari con PTT, 2 x cinghielli da polso



**USO SENZA RESTRIZIONI\***

\* Per l'uso basta presentare dichiarazione di cui all'Art. 145 e versamento di 12 euro da parte dell'interessato, indipendentemente dal numero degli apparati (1) - (1) Riferirsi al supplemento ordinario alla Gazzetta Ufficiale del 15-09-03

**marcucci**

**Lafayette**

Sede: S. P. Rivoltana, 4 - km 8,5 - 20060 Vignate (MI) - Tel. 02.95029.1/ Fax 02.95029.319/400/450

Show-room: Via F.lli Bronzetti, 37 - 20129 Milano - Tel. 02.75282.206 - Fax 02.7383003 - Web: marcucci@marcucci.it • www.marcucci.it



# Collins R-389/URR

## Lo specialista per LF e MF

Federico Baldi, IZ1FID



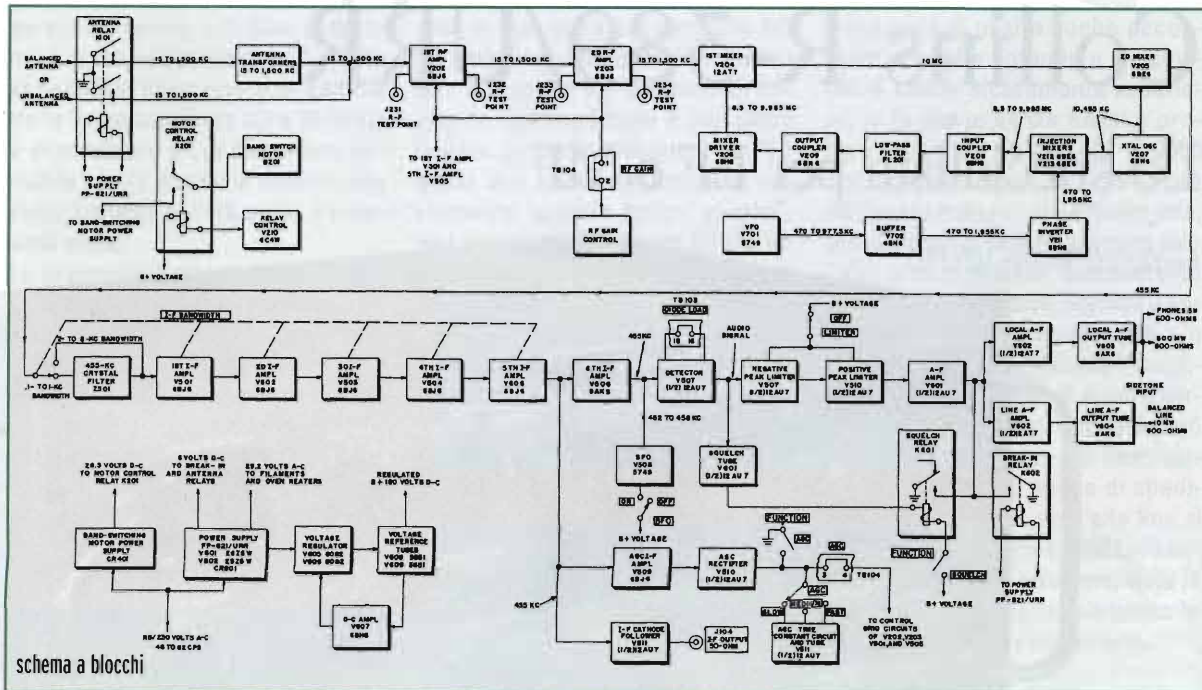
Tra i ricevitori, a mio parere personale, realmente "mitici" sia per le caratteristiche costruttive che per la assoluta rarità (e, quindi, purtroppo anche per il prezzo) bisogna annoverare il ricevitore per onde medie e lunghe R-389/URR prodotto dalla Collins (oserei dire "un nome, una garanzia") negli anni 50

Questo apparato non è mai stato descritto sulle riviste italiane e merita oltre che una accurata descrizione tecnica anche alcuni cenni storici in merito alla sua progettazione e realizzazione. La storia della progettazione di questo superbo apparato si trova nel "Collins Engineering report" del settembre 1953, che gli interessati potranno trovare sul mio spazio web all'indirizzo [www.dottorbaldi.it/militaryradio](http://www.dottorbaldi.it/militaryradio) nella cartella dedicata allo R-389/URR.

Nel 1948 lo U.S. Army Signal Corps decise di sviluppare una serie di ricevitori di prestazioni superiori nel range di frequenze 15 kHz-30 MHz e di conseguenza sottopose (gennaio 1949) alla Collins, che già era ben nota negli ambienti militari per le sue capacità di progettazione di apparec-

chiature di radiocomunicazione, una richiesta di sviluppo di due ricevitori: uno nel range 15-1500 kHz ed uno nel range 500 kHz-32 MHz; seguirono numerosi contatti tra i managers della Collins Radio Company e gli ingegneri del Signal Corps che condussero alla siglatura di un contratto (W36-039-SC-44552) per lo sviluppo simultaneo del progetto di due nuovi ricevitori (che il Signal Corps designò con gli indicativi R-389 ed R-390) e di 6 prototipi, 3 per ciascun modello in ragione di un modello sperimentale funzionante e di due modelli ingegnerizzati (quindi idonei alla produzione in serie) in cui incorporare le modifiche ritenute op-





portune per la produzione definitiva. Le due principali richieste formalizzate dal Signal Corps si possono desumere dal rapporto finale di ingegnerizzazione nella seguente formulazione: "stabilità ed accuratezza di calibrazione in frequenza paragonabile a quella degli altri apparati di progettazione Collins ed in particolare a quelle della serie commerciale 51" e di "incorporare nello stesso apparecchio le particolari caratteristiche circuitali richieste dalle diverse branche dell'Esercito che al momento richiedevano la necessità di disporre di differenti ricevitori", in altri termini ciò che veniva richiesto alla Collins era di compiere un deciso passo in avanti nella progettazione al fine di sviluppare ricevitori ben al di là delle migliori realizzazioni effettuate sino a tutto il 1949, con la conseguente necessità per soddisfare le specifiche definite dal Signal Corps di sviluppare nuovi materiali, nuovi processi costruttivi e, soprattutto, una nuova ed avanzata progettazione circuitali. Dato il notevole impegno industriale richiesto ven-

ne inoltre formalizzato un ordine per la produzione di un certo numero dei nuovi ricevitori, ordine che vide come subappaltatore per la costruzione del ricevitore R-390 la ditta Motorola. Si può, quindi, affermare che l'onere della progettazione investiva solo la Collins, che consegnò il primo prototipo di R-390 nel gennaio 1951, con un investimento di ben 30000 (trentamila!) ore lavorative. I rimanenti 5 prototipi furono consegnati in circa 18 mesi (R-389 n°1 03/1951, R-390 n°2 09/1951, R-389 n°2 e 3 02/1952, R-390 n°3 05/1952). Per quanto attiene, poi, la produzione dei ricevitori R-389/URR si può affermare che essi, a differenza dei ricevitori R-390/URR e R-390A/URR, vennero costruiti esclusivamente dalla Collins, come risulta oltre che dalle evidenze documentali anche dalle mie personali ricerche presso Collezionisti di R-389/URR che hanno portato alla luce solo apparecchi di produzione Collins.

**Descrizione circuitale**

Il ricevitore R-389/URR è un apparato estremamente complesso, mentre è simile nella disposizione generale dei componenti e nell'aspetto esteriore al ricevitore R-390/URR elettricamente è alquanto differente. In sintesi siamo in presenza di due stadi amplificatori RF, di una FI a doppia conversione con un oscillatore fisso a cristallo ed PTO variabile (il 70H-1 che ha ben 50 giri di manopola e che fa ben apprezzare la sintonia motorizzata in alternativa a quella manuale) e di una FI finale a 455 kHz; per cancellare la deriva in frequenza è stato adottato un sistema a loop frequency locked, con l'uso di mixer bilanciati al fine di ridurre il rumore e le risposte spurie a livelli in precedenza mai raggiunti; proprio nella progettazione di questi mixer risiede l'elemento cruciale delle prestazioni dello R-389/URR. I moduli di FI, audio ed alimentazione sono intercambiabili con quelli dello R-390/URR. Sul pannello frontale vi è un comando che consente di selezionare due range di sintonia



pannello frontale

(15-500 e 500-1500 kHz), ma il cambio banda è interamente motorizzato. Fatte queste premesse possiamo prendere in esame lo schema a blocchi che ci permetterà di comprendere il percorso del segnale dall'antenna sino all'uscita di BF.

L'alimentatore PP-621/URR fornisce la tensione continua (6 V DC) necessaria per i relè di antenna e di break-in, la tensione alternata di 25.2 V AC per i filamenti delle valvole ed i riscaldatori, e la tensione necessaria perché i circuiti di stabilizzazione generino i +180 V DC stabilizzati impiegati in tutti gli stadi del ricevitore. Il trasformatore di alimentazione ha due avvolgimenti primari che consentono in serie l'operazione a 230 volts AC ed in parallelo l'alimentazione a 115 V AC (a differenza che nello R-390A/URR la variazione della tensione di alimentazione non richiede un cablaggio elettrico ma si effettua con un apposito interruttore dotato di sicura). I segnali RF in ingresso possono provenire da una antenna bilanciata

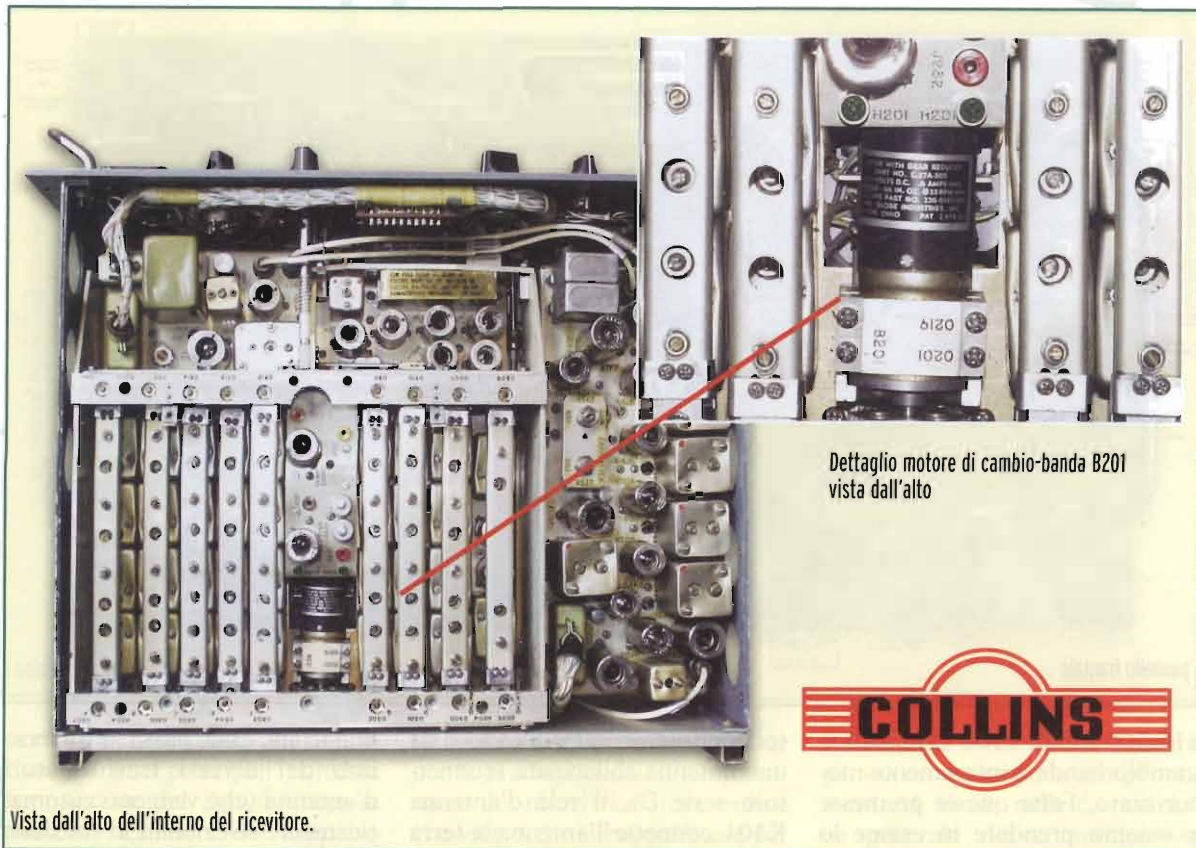
(connettore serie TWINAX) o da una antenna sbilanciata (connettore serie C), il relè d'antenna K101 connette l'antenna a terra sia durante le operazioni in break-in sia durante lo STANDBY del ricevitore. Se il segnale proviene dall'ingresso di antenna

bilanciata esso passa attraverso uno dei diversi trasformatori d'antenna (che vengono automaticamente selezionati in funzione della frequenza operativa) e viene quindi applicato al primo amplificatore RF (V202 6B16). Se il segnale proviene, invece, dall'in-



Dettaglio del contatore digitale meccanico e targhetta identificativa





Dettaglio motore di cambio-banda B201  
vista dall'alto

Vista dall'alto dell'interno del ricevitore.

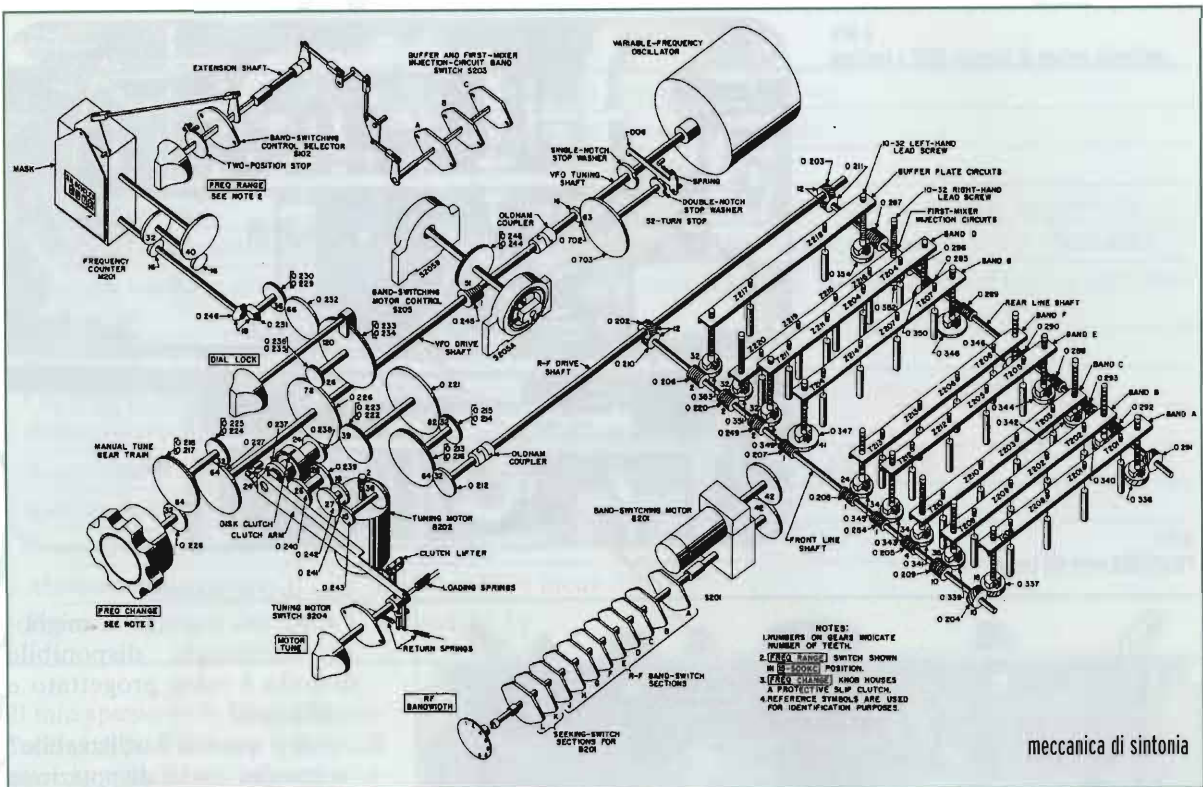


gresso di antenna sbilanciata esso viene accoppiato in modo capacitivo all'uscita del trasformatore di antenna selezionato e giunge, quindi, al primo amplificatore RF. L'uscita del primo amplificatore RF viene accoppiata alla griglia del secondo amplificatore RF (V203 6BJ6). Il guadagno di questi due stadi viene controllato manualmente dal comando RF GAIN ed automaticamente dalla tensione di agc; essi amplificano i segnali RF (15-1500 kHz) che vengono, quindi, applicati al primo stadio mixer (V204 12AT7) ove essi vengono eterodinati con un segnale proveniente dal mixer driver (V206 6BH6) per generare il segnale della prima FI a 10 MHz. Il secondo stadio mixer (V205 6BE6) miscela il segnale a 10 MHz con un segnale a 10.455 MHz, generato dall'oscillatore a cristallo (V207), per dare luogo al segnale della secon-

da FI a 455 kHz. La frequenza di sintonia del ricevitore è determinata dal VFO (V701 5749), la cui frequenza di uscita varia da 470 a 977.5 kHz, tale segnale viene amplificato nella sua frequenza fondamentale dallo stadio buffer (V702 6BH6) quando il ricevitore opera nel range di frequenza 15-500 kHz, mentre amplifica la sua seconda armonica quando il ricevitore opera nel range di frequenza 500-1500 kHz. Il segnale in uscita dallo stadio buffer (470-1955 kHz) tramite un invertitore di fase (V211 6BH6) viene applicato allo stadio mixer (V212,213 6BE6) dove viene eterodinato con il segnale a 10.455 MHz, generato dall'oscillatore a cristallo, dando come risultato un segnale a frequenza compresa tra 8.5 e 9.985 MHz che tramite uno stadio di accoppiamento (V206), un filtro passabasso (che abbatte

tutti i segnali con frequenza superiore a 10 MHz) ed uno stadio di accoppiamento di uscita (V209) giunge a mixer driver (V206). Bisogna rilevare che il segnale di seconda FI a 455 kHz risulterà costante anche nella eventualità di una deriva in frequenza dell'oscillatore a cristallo a 10.455 MHz perché una sua variazione della frequenza di uscita determina un analogo cambiamento della frequenza di iniezione del primo mixer e, quindi, una corrispondente variazione della frequenza del segnale di prima FI; poiché, però, tale segnale viene mescolato con il segnale generato dallo stesso oscillatore a cristallo il segnale risultante di seconda FI sarà sempre di 455 kHz e qualsiasi variazione della frequenza potrà essere dovuta al solo VFO. Il segnale a 455 kHz in uscita dal secondo mixer (V205) è applicato alla gri-





meccanica di sintonia

glia della prima amplificatrice di FI (V501 6BJ6) o direttamente o tramite un filtro a cristallo, che viene inserito qualora sia stata selezionata una banda passante di 0.1 o 1.0 kHz. Gli altri tre gradi di selettività (2.0, 4.0, 8.0 kHz) non impiegano il filtro a cristallo e vengono selezionati dal commutatore di selettività (IF BANDWIDTH) che varia l'accoppiamento tra i circuiti primari e secondari dei trasformatori di FI; l'amplificatore di FI è costituito da 6 stadi (V501-V506 6BJ6) che con gli associati trasformatori consentono di ottenere la banda passante desiderata. L'uscita del quinto amplificatore di FI (V505) a 455 kHz viene fornita a tre stadi: sesto amplificatore di FI (V506), inseguitore catodico (V511-12AU7), amplificatore AGC (V509 6BJ6), il quale controlla il guadagno del primo e secondo amplificatore RF (V202,203) e del primo e quinto amplificatore di FI

(V501,505) quando il FUNCTION SWITCH sia posizionato su AGC.

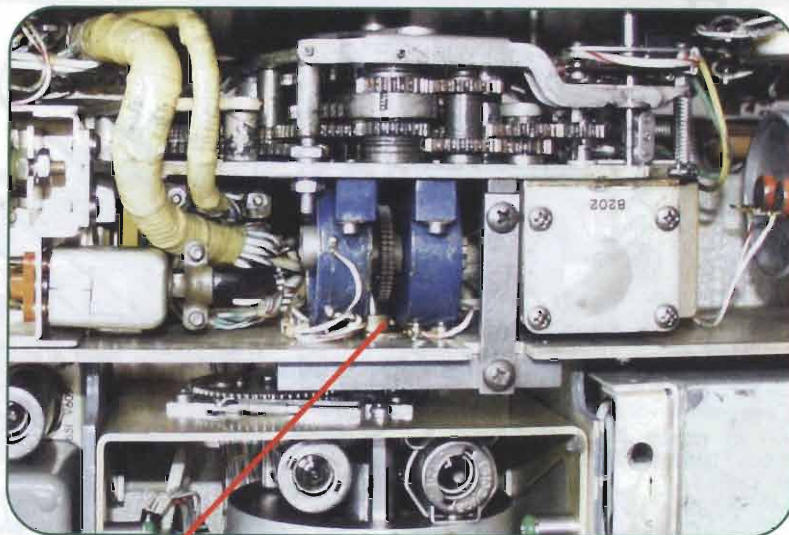
Per la ricezione dei segnali telegrafici è previsto un BFO (V508 5749) con frequenza di uscita 452-458 kHz che viene mescolata con il segnale a 455 kHz in uscita dal sesto amplificatore di FI. È presente anche un circuito di squelch che quando il livello del segnale scende al di sotto di un valore determinato dal posizionamento della manopola RF GAIN (ed il FUNCTION SWITCH sia posizionato su SQUELCH) attiva il relè K601 che cortocircuita a massa l'uscita dell'amplificatore AF (V601-12AU7) silenziando il ricevitore. La selezione dei circuiti accordati per ogni banda in tutto il range di frequenze coperto dal ricevitore è ottenuto tramite l'attivazione automatica del motore di cambio-banda B201, che riceve una tensione di 28.5 V DC da un apposito circuito di alimentazione.

### Considerazioni conclusive

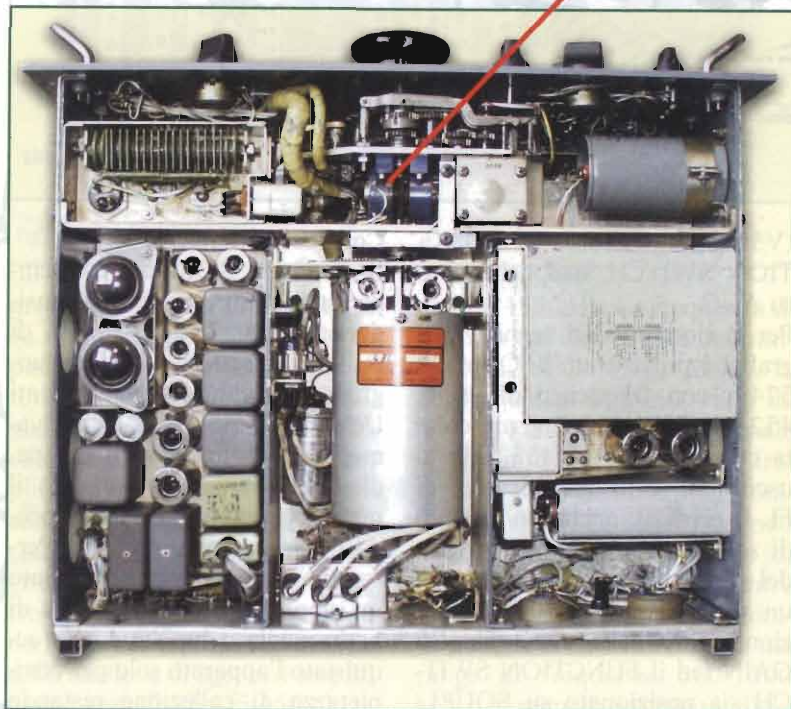
Il ricevitore R-389/URR è sempre stato tenuto in grande considerazione dagli appassionati di radioascolto in onde medie e lunghe, specialmente negli Stati Uniti d'America dove è relativamente più diffuso che in Europa, dico relativamente in quanto il numero totale di esemplari prodotti non supera il migliaio. Personalmente non sono mai stato un appassionato ascoltatore di onde medie o lunghe ed ho acquistato l'apparato solo per completezza di collezione restando però meravigliato dalle sue performance, in particolare non si riscontra alcun apprezzabile prodotto di intermodulazione né si apprezzano spurie sintonizzando l'apparato con l'antenna disconnessa ed il BFO inserito, neppure allorché si sintonizza la frequenza della FI. Non si riscontrano segni di sovraccarico o di blocking neppure in presenza di forti segnali come quelli della



a lato  
dettaglio motore di sintonia B202 e ruotismi



sotto  
l'R389/URR visto dal basso



stazione RAI a 900 kHz a 40 km dal mio QTH. Per converso il ricevitore risulta sensibile e selettivo e sarebbe interessante testarne le prestazioni con una antenna direzionabile come la K9AY. Per onestà dei fatti devo però riferire che il mio apparato proviene dalla MILTRONIX, l'azienda di ricondizionamento dei ricevitori di questa serie (R-389/URR,

R-390/URR, R-390A/URR) gestita dal "guru" americano Rick Mish, e che, per quanto ho potuto verificare con la mia strumentazione, è perfettamente rispondente alle specifiche del manuale tecnico quando non le supera. In termini più generali per valutare un apparato surplus a mio avviso bisognerebbe porsi sei domande: 1. Il progetto è coerente con il

fine dell'apparato?

2. l'apparato impiega la migliore tecnologia disponibile quando è stato progettato e realizzato?
3. come e quanto è utilizzabile? in termini sia di disposizione dei comandi sul pannello sia in termini di utilizzo attuale
4. quanto è complessa la sua manutenzione? sia in termini di accessibilità dei componenti sia in termini di disponibilità di un manuale tecnico di manutenzione pienamente esauriente
5. quanto è affidabile?
6. quanto costa?

Certo il ricevitore R-389/URR merita un voto tra il 9 ed il 10 in tutti i punti tranne che per quel che riguarda il prezzo, in genere decisamente elevato ma, comunque, coerente con la sua rarità a patto di acquistarne uno in condizioni perfette e, a mio avviso, a conti fatti, è più conveniente acquisirne uno ricondizionato come nuovo sul mercato statunitense piuttosto che strapagare un apparato in non perfette condizioni. Resto a disposizione dei Lettori tramite telefono 348.2656857 o via internet federico@dottorbaldi.it.



## Specifiche Tecniche

<b>Tipo di circuito:</b>	Supereterodina a doppia conversione
<b>Range operativo:</b>	15 - 1500 kHz in 2 range e 7 bande
<b>Modi operativi:</b>	A1 cw, A2 mcw, A3 voice, F1 fsk
<b>Calibrazione:</b>	Lettura diretta della frequenza su contatore digitale meccanico
<b>Errore di calibrazione:</b>	non >300 Hz da 15 a 500 kHz non >600 Hz da 500 a 1500 kHz
<b>Potenza uscita audio:</b>	500 mW linea sbilanciata 600 ohm 10 mW linea bilanciata 600 ohm 5 mW cuffie
<b>Selettività FI:</b>	100 Hz - 8 kHz in 5 passi
<b>Frequenze Intermedie:</b>	prima conversione 10 MHz seconda conversione 455 kHz
<b>Alimentazione:</b>	115-230 volt AC + 10%, 48-62 Hz
<b>Assorbimento:</b>	250 W totale 150 W con termostati disinseriti
<b>Valvole impiegate:</b>	36
<b>Range di temperatura:</b>	- 40/+65 °C
<b>Altitudine operativa:</b>	sino a 3500 metri circa
<b>Peso:</b>	circa 37 kg

Il mio spazio web, dove chi è interessato può trovare le foto dei miei apparati, ha il seguente indirizzo: [www.dottorbaldi.it/militaryradio](http://www.dottorbaldi.it/militaryradio).

Mi sia consentita una nota personale: cerco ricevitori modello RCA SRR-13 o SRR-13A e Magnavox (od altri) R-1051/URR in buone condizioni.

*federico.baldi@eflash.it*

### Bibliografia

- Final Engineering Report on Receivers R-389/URR and R-390/URR  
Research and Development Radio Laboratories Collins Radio Company - 15 september 1953
- Radio Receiver R-389/URR - T.M. 11-855/T.O. 31R1-2URR-161 - 2 August 1955
- Radio Receiver R-389/URR - T.M. 11-855/T.O. 31R1-2URR-161 Change N. 1-2 february 1959
- Radio Receiver R-389/URR - T.M. 11-5820-360-10P - T.M. 11-5820-360-20P - T.M. 11-5820-360-35P - 25 january 1960
- Radio Receiver R-389/URR - T.M. 11-855 Change N. 3 - 17 december 1965
- Radio Receiver R-389/URR - T.M. 11-855 Change N. 4 - 16 october 1973
- Radio Receiver R-389/URR - T.M. 11-855 Change N. 5 - 23 august 1976
- Radio Receiver R-389/URR - T.M. 11-855 Change N. 6 - 25 august 1977





# Antiche Radio Telefunken mod. SMARAGD



Giorgio Terenzi

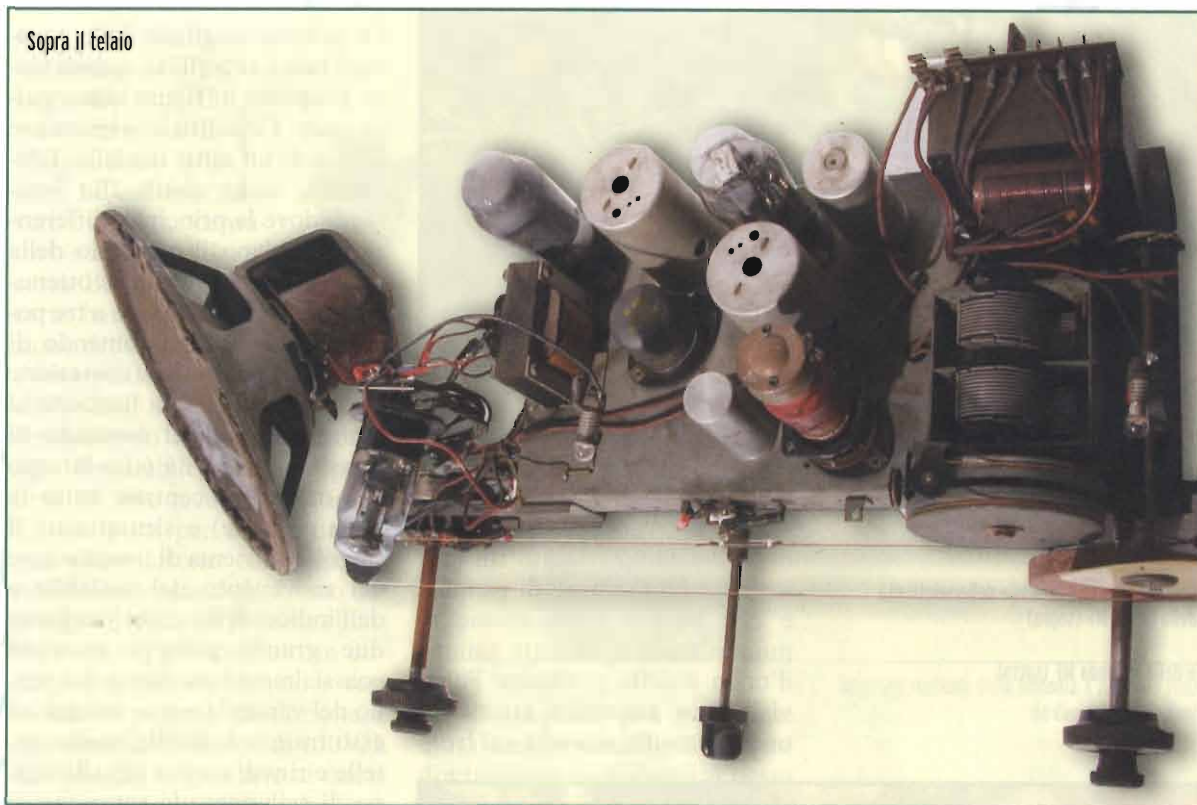


**Ricevitore di classe elevata, costruito nei Paesi dell'Est Europa negli anni 1946/47, che conserva l'impronta, nonché la componentistica, dei prodotti anteguerra**

**S**i tratta di una bella supereterodina a tre gamme d'onda (Lunghe, Medie e Corte) contenuta in un imponente mobile di legno, con larga scala parlante e altoparlante di grande diametro (25 centimetri). Impiega cinque valvole, occhio magico compreso, della serie EXX11 ad otto terminali disposti in circolo e divisi in due gruppi di 3 e 5 piedini rotondi. Quattro valvole sono doppie, solo la finale consiste in un pentodo singolo; infatti anche l'indicatrice di sintonia contiene nel suo bulbo

una sezione pentodo, usata come preamplificatrice BF. Come si può notare dal disegno che illustra la disposizione degli elettrodi di ciascuna valvola, riportato in calce allo schema elettrico, in tutta la serie i filamenti corrispondono ai piedini 5 e 6 e tutte le valvole sono munite di catodo, tranne la raddrizzatrice, in quanto progettate per l'accensione in alternata. Nell'esemplare preso in esame per la descrizione su E.F. la convertitrice ECH11 era stata sostituita a suo tempo dalla equivalente ECH3, che ha lo

Sopra il telaio



zoccolo a otto contatti laterali; tale sostituzione deve risalire almeno a qualche decennio fa, poiché risulta eseguita a regola d'arte con zoccolo maschio 3+5 in bachelite, fissato sotto ad un comune zoccolo a vaschetta e ad esso collegato pin-to-pin. Sicuramente oggi sarebbe più facile ed economico reperire una ECH11 piuttosto che un simile adattatore.... Le tre gamme d'onda hanno la seguente estensione:

- Onde Lunghe da 150 a 400 kHz
- Onde Medie da 520 a 1500 kHz
- Onde Corte da 20 a 50 m

Il valore di Media frequenza è di 469kHz ed i due trasformatori di MF hanno un solo nucleo regolabile ciascuno, ma in compenso in entrambi può essere variato l'accoppiamento e quindi la selettività e sensibilità, mediante co-

mando unico esterno a funicella. Il trasformatore d'alimentazione ha un primario universale, un secondario AT di 350 + 350V e due secondari a 6,3V, uno riservato all'accensione della raddrizzatrice biplacca e l'altro alle rimanenti quattro valvole e alle tre lampadine. Due di queste lampadine illuminano la scala par-

Particolare dell'interruttore coassiale al controllo del volume



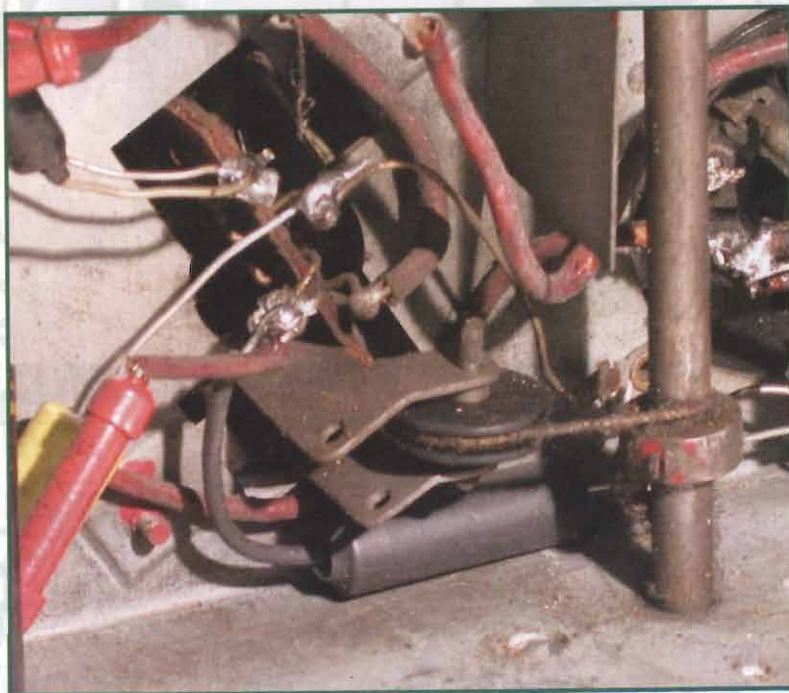




Comando tramite funicella della selettività della prima MF (sopra)

e della seconda MF (sotto)

lante e la terza è posta dietro al disco traslucido fissato sul perno del commutatore di gamma, e che riporta l'indicazione in numeri romani delle tre gamme d'onda e della posizione Fono, visibili in sequenza attraverso una finestrella ricavata sul fron-



tale della scala.

L'altoparlante, di 25 cm di diametro, è eccitato dalla bobina di campo di circa 1000 ohm di resistenza ohmica, che funge anche da impedenza di filtro dell'anodica.

Lo schema originale dello Smaragd non è reperibile, quindi viene proposto in figura come guida per l'eventuale riparatore quello di un altro modello Telefunken, molto simile allo Smaragd, dove le principali differenze riguardano il controllo della tonalità che nel nostro è ottenuta tramite commutatore a tre posizioni coassiale al comando di volume, una ulteriore correzione di tono che entra in funzione al limite estremo del comando di massima selettività (che fa capo alla manopola centrale sotto la scala parlante) e sicuramente il singolare sistema di trasmissione del movimento del variabile e dell'indice della scala mediante due grandi pulegge montate coassialmente ma libere sul perno del variabile e rese solidali ad esso tramite funicelle, molle, rotelle e rinvii; e tutto ciò allo scopo di sviluppare la rotazione di 180° del variabile lungo tutta l'ampiezza della scala che misura oltre 30 cm.

Per il resto, sia i circuiti che i valori dei singoli componenti sono del tutto simili e soprattutto sono reali i valori di tensione marcati sui vari punti dello schema con cifre in nero corsivo, facilmente distinguibili dai caratteri originali.

### Il restauro

Una volta ripulito il telaio dalle ragnatele, dai nidi di topi e dai cadaveri d'insetti che avevano deciso di porre termine alla loro breve esistenza al riparo di questo cimelio, ho potuto constatare con piacere che tutte le valvole erano integre, per lo meno nei filamenti. L'interruttore d'accensione, coassiale al potenziometro del volume, era bloccato acceso, ma questo è stato giudicato un problema da risolvere in un secondo momento. Altro guasto "ghignoso" riguardava la funicella della trasmissione della sinto-



nia che risultava spezzata.

Dopo un controllo preliminare della filatura sotto il telaio, ho iniziato la verifica dei condensatori, sia elettrolitici sia a carta. Ben otto condensatori a carta hanno richiesto la sostituzione drastica e totale in quanto decisamente in perdita. I due elettrolitici a vitone, invece, pur denunciando una certa perdita non trascurabile, facevano sperare in un loro recupero. Ed infatti, sottoposti per alcune ore ad una riformazione con tensione continua di circa 50V, hanno dato segni di ripresa. A questo punto, avendoli già sostituiti in circuito con elementi assiali a cartuccia di recente produzione e con tensione di lavoro di 450V, li ho collegati in parallelo ai nuovi interponendo in serie a ciascuno una resistenza di 2.200 ohm 2W. Per un certo periodo la tensione misurata ai capi dei due elettrolitici originali è risultata sempre inferiore di alcuni volt a quella dei relativi sostituti, poi lentamente tali tensioni si sono pres-

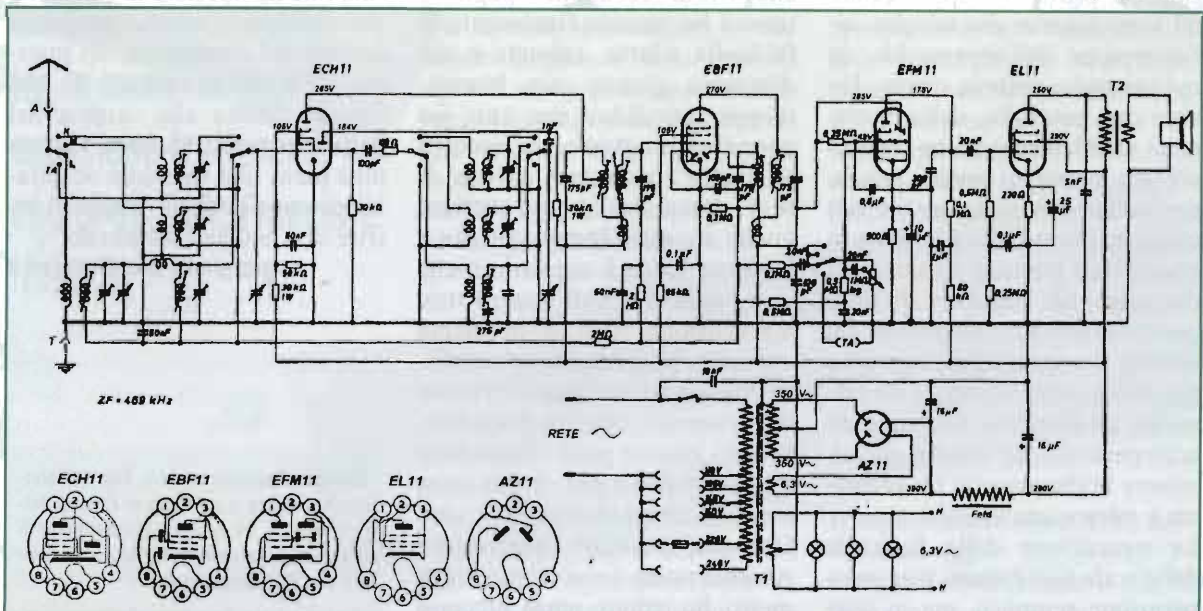
soché eguagliate ed a quel punto li ho definitivamente ricollegati direttamente in circuito al posto dei nuovi.

Nel frattempo, da un pezzo la radio era entrata in funzione e riceveva qualche emittente in onde Medie e moltissime in onde Corte: era arrivato quindi il momento di ritoccare la taratura dei circuiti accordati d'entrata e d'o-

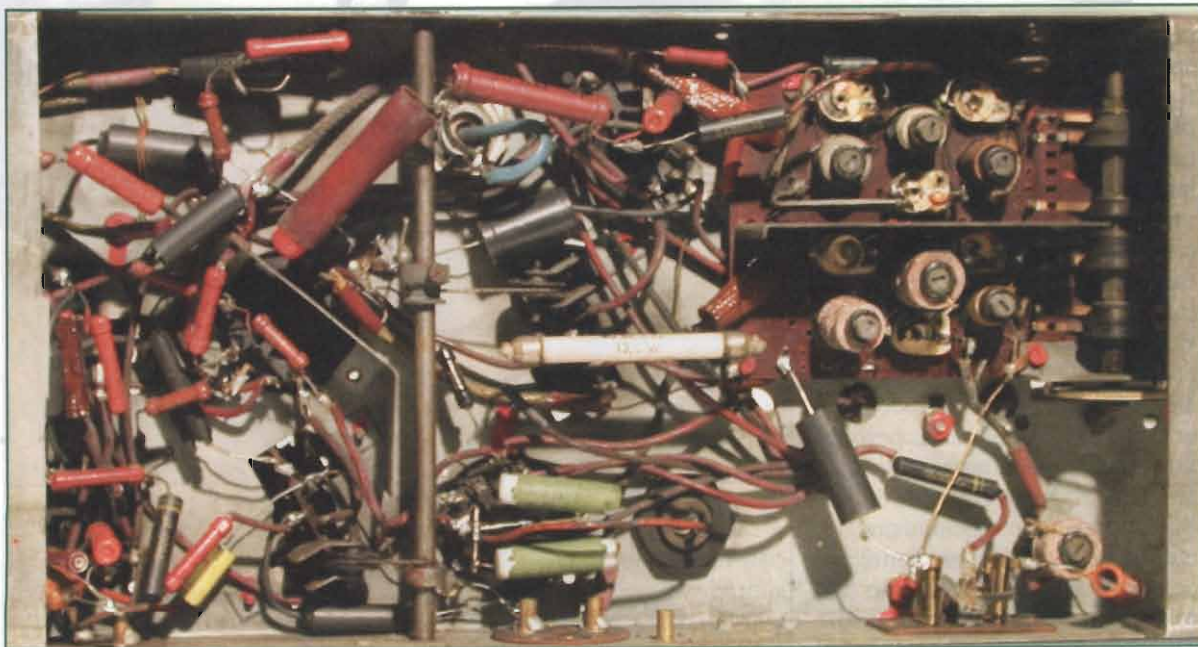
Singolari ruotismi della sintonia a funicella visti da diverse angolazioni



Schema elettrico







L'intero cablaggio sotto il telaio

scillatore e delle MF. I nuclei di ferrite delle Medie frequenze sono del tipo a chiave esagonale e, nel caso risultino bloccati, conviene forzarli con una piccola chiave tubolare metallica (da 5,5), ed una volta liberi di girare, si procede alla regolazione con l'apposita chiave di materiale plastico.

Nei successivi momenti di regolazione e prova dell'apparecchio, mi sono accorto che talvolta, all'accensione dell'apparecchio, la raddrizzatrice restava spenta. Un ulteriore controllo della continuità del filamento mi ha rivelato contatti incerti sui piedini. Allora, con saldatore a punta sottile ben caldo, ho provveduto a scaldare lo stagno sulla punta di ciascuno dei due terminali cercando di farlo penetrare ben fuso all'interno del tubetto che costituisce il piedino per ravvivare la saldatura sui terminali dei filamenti. Questo è un accorgimento che talvolta può risolvere brillantemente un problema e salvare una valvola.

La riparazione della funicella della scala non è quasi mai un'operazione semplice, ma in que-

sto caso sembrava un'impresa impossibile; oltretutto, escluso in partenza l'anacronistico filo di nylon (la cosiddetta "bava") non mi restava che cadere in quel misero e sottile cordoncino che attualmente offre il mercato dei ricambi radio.

Ma in un antico negozio bolognese (e probabilmente in ogni città ne esiste ancora qualcuno) che tratta cordami, spaghi e tessuti ho trovato finalmente la funicella adatta, robusta e del diametro giusto: era bianca, troppo candida, ma con un pennarello nocciola per ritocchi su legno (o con un infuso di the) si può facilmente ovviare anche a questo inconveniente.

L'ultima fatica è consistita nella sostituzione dell'interruttore d'accensione. Qui il problema era serio, in quanto la sostituzione dell'intero potenziometro con interruttore era impensabile, avendo esso un perno lungo oltre 12 centimetri e per di più coassiale al commutatore dei toni. Una volta smontato l'interruttore rotativo posto dietro al potenziometro, ho tentato senza successo

di sostituirlo con altro di vecchio tipo avente un diametro simile. Alla fine ho adottato la soluzione che peraltro si ritrova spesso in apparecchi anteguerra: un interruttore a pallina azionato da una forcilla fissata alla camma del perno del potenziometro. Questa mi è parsa una soluzione accettabile avendo anche il pregio di offrire una assoluta sicurezza.

*giorgio.terenzi@elflash.it*

**Giorgio Terenzi:** un vero mito dell'elettronica; autore o coAutore di classici dell'elettronica, da sempre appassionato di radio antiche e valvole. Collabora da sempre con Elettronica Flash.



# Surplus militare Riconoscere le apparecchiature

Giuseppe Ferraro



Cerchiamo di capire, da quello che riportano le targhette di identificazione poste sugli apparati, cos'è il cassone che abbiamo tra le mani. In questa occasione tratteremo i codici di: USA, Francia e Italia

Come tutto il materiale militare, anche i complessi elettronici non sfuggono ad una accurata classificazione e catalogazione. Dall'umile picchetto da tenda fino alla stazione Radar, ogni parte ha la sua sigla caratteristica.

Sicuramente sarà capitato a molti che, durante la periodica visita al rottamaio abituale (od anche alla azienda specializzata in materiale Surplus...) ci si trovasse davanti una qualche apparecchiatura, o parte di essa, dall'aspetto fascinoso ma dalla sigla oscura (cos'è un AN/ASQ-8? Oppure un TR-PP-2? E un RH 4?).

Molto probabilmente l'unità in questione è rimasta sullo scaffale del rottamaio, ma è rimasto anche il dubbio nella mente del nostro Surplus-estimatore, considerando anche il basso prezzo richiesto per l'oscuro apparato. Come fare? Non potendo sapere a memoria tutte le sigle di tutti gli apparati e relativi accessori l'unica soluzione è conoscere i criteri di assegnazione delle ermetiche sigle visibili sulle fami-

gerate targhette nere con lettere argento presenti su tutti gli apparati militari, siano essi americani o cinesi (ci sarà un accordo ufficioso in tal senso? Non ho mai visto una targhetta di colore e/o aspetto diverso, ma non pretendo di conoscerle tutte). In questa occasione si parlerà dei codici Americani, Francesi ed Italiani. Innanzitutto occorre fare una precisazione: non verranno trattati i codici relativi ad equipaggiamenti non facilmente reperibili o di scarso interesse per i lettori di questa rivista. Difatti non è conveniente rubare spazio per descrivere, ad esempio, le sigle di identificazione degli equipaggiamenti da cucina o dei missili aria-aria! Pertanto si considereranno i materiali radio-elettronici di un certo interesse per l'amatore medio. Per lo stesso motivo, alcune voci all'interno dei codici sono state omesse.

**Il codice americano AN/, dal 1942 ad oggi.**

Questo è sicuramente il più famoso, anche a causa del fatto che



da decenni è il materiale USA-NATO a riempire i nostri desideri, in virtù della sua quantità e presenza continua. Il suo uso tutto sommato è abbastanza semplice, ma bisogna ricordarsi che in ogni caso esso può dare solo una idea approssimativa di ciò che si ha davanti. Per le esatte caratteristiche dell'apparato ignoto purtroppo è inevitabile la consultazione del suo manuale tecnico. Ogni sigla dunque si compone delle seguenti parti: il prefisso "AN/" il quale indica che quanto segue si riferisce appunto a detto sistema di identificazione, un gruppo di tre lettere che, come vedremo, compie la maggior parte dell'identificazione, e un numero di una o più cifre che si riferisce alla "modernità" dell'apparecchio. La prima lettera del gruppo di tre indica l'ambiente di utilizzo (cielo-terra-mare etc.), la seconda si riferisce al tipo di equipaggiamento (radio, audio, ottica etc.), la terza il tipo di impiego (comunicazioni, direz. tiro, navigazione etc.).

#### Prima lettera (ambito di utilizzo).

- A** installato a bordo di mezzi aerei (dall'aereo piano al satellite)
- B** installato a bordo di mezzi subacquei
- C** utilizzato in ambito aeronautico sia in volo che al suolo (questa lettera è in disuso dal 1950)
- F** installazioni fisse terrestri
- G** complessi di uso genericamente terrestre, fisso o mobile
- M** mobile terrestre, su mezzi adibiti principalmente al solo trasporto degli apparati in uso
- P** portatile, spalleggiabile, someggiabile
- T** trasportabile, per uso terrestre

- U** terrestre, usato in ambienti disparati
- V** installato a bordo di veicoli ruotati
- W** marittimo e sottomarino
- X** trattamento dati

#### Seconda lettera (tipo di equipaggiamento).

- A** luce non visibile, laser etc.
- D** rilevazione di radioattività
- F** trasmissione immagini, Fax, attrezzature fotografiche etc.
- G** CW, RTTY
- I** interfonni e apparati acustici
- K** telemetria
- M** meteorologia
- P** radar
- R** radio, radiofrequenza
- S** equipaggiamenti speciali, combinati
- T** telefonia via cavo
- U** segnalazioni IR
- V** segnalazioni in luce visibile
- X** TVCC oppure FAX
- Y** computers e affini

#### Terza lettera (tipo di impiego)

- A** parte di un complesso, non usabile singolarmente
- C** comunicazioni, ricetrasmittitori etc.
- D** radiolocalizzazione, ricerca di direzione, homing
- H** registrazione e riproduzione di audio, video e dati
- K** computers e trattamento dati
- M** attrezzature per la manutenzione (attrezzi e strumenti)
- N** radionavigazione in genere
- Q** speciali, combinati, rilevamento, contromisure elettroniche etc.
- R** radioricevitori

- S** ricerca, rilevamento
- T** radiotrasmettitori
- W** telecomando
- X** identificazione, riconoscimento (IFF e affini)

Per quanto concerne il numero che segue il gruppo di tre lettere esso è cronologicamente progressivo, perciò in apparato siglato AN/PRC-6 è sicuramente più antico di uno siglato AN/PRC-77. Una regola approssimativa per stabilire almeno il decennio nel quale l'unità è entrata in servizio può essere questa: se il numero ha una cifra=anni '50; se ha due cifre=anni '60; se ha tre cifre=anni '70-'80; se ha quattro cifre siamo agli anni '90, ma a tutt'oggi non ho ancora visto nel giro del Surplus unità con quattro cifre, almeno in Italia!

Ritornando all'uso del codice AN/ bisogna rilevare che, non essendo la perfezione di questa Terra, si possono verificare delle difficoltà. Alcune unità progettate per un determinato ambito di utilizzo possono, nel corso della loro esistenza, subire modifiche o adattamenti per consentirne l'uso anche in circostanze leggermente diverse da quelle di origine. Ci sono alcune lettere, specialmente in prima posizione, che hanno una certa sovrapposizione con altre (ad es. G, M, T, V, U) e questo può generare dei dubbi.

Inoltre il numero progressivo si riferisce all'ingresso in servizio, non quindi alla effettiva vetustà dell'apparecchiatura, perciò, avendo un apparato con un numero di una sola cifra che è rimasto in produzione per molti anni, è probabile che l'esemplare in nostro possesso non sia così vecchio come immaginiamo (questa può essere una nota piacevole, naturalmente). Affiancato al codice AN/ ne esiste un altro relativo agli accesso-



esempio di targhetta di identificazione

ri o ai sottoassiemi, anch'esso entrato in vigore durante il secondo conflitto mondiale, del quale sono riportate le voci di maggiore utilità per il surplus-entusiasta medio. A differenza del precedente, è composto da un gruppo fisso di una o due lettere e da un numero cronologico.

**AB** base per antenna  
**AM** amplificatore  
**AS** componenti di un sistema di antenna  
**AT** antenna  
**BA** pila a secco  
**BB** pila di altro genere  
**BZ** avvisatore acustico  
**C** scatola di comando, control box etc.  
**CP** calcolatore, computer  
**CR** quarzo  
**CU** unità di accoppiamento, coupler  
**CW** involucri protettivo  
**CX** cavo (intestato)  
**CY** cofano, contenitore  
**DA** carico fittizio per RF  
**DT** testina di rilevamento  
**DY** alimentatore a Dynamotor  
**EE** app. telefonico  
**F** filtro, in genere  
**FL** filtro a quarzo  
**FR** frequenzimetro facente parte di un intero complesso  
**G** generatore (a manovella)  
**H** cuffia, cuffia-microfono  
**HC** custodia per quarzo  
**HD** ventola e affini  
**ID** indicatore, parte di un complesso

**J** connessione  
**KY** tasto  
**LM** lampade  
**LS** altoparlante  
**M** microfono  
**MD** modulatore per TX  
**ME** strumento avente come base di funzionamento il galvanometro d'Arsonval  
**MK** cassetta per attrezzi, equipaggiamento di manutenzione  
**MT** base di montaggio, mounting  
**OS** oscilloscopio, destinato a complesso esterno  
**PH** materiale fotografico  
**PP** alimentatore o modulo di alimentazione  
**PT** plotters  
**PU** unità di potenza  
**R** unità ricevente di complesso radio o radar  
**RD** unità di registrazione  
**RE** relay o insieme di essi  
**RF** moduli per RF  
**RG** cavo per RF  
**RL** bobina, spola per cavi  
**RR** riflettore per emissioni radar  
**RT** unità ricetrasmittente  
**SA,SB** insieme di interruttori, pannello di commutatori etc.  
**ST** maniglia, cinghia, spallaccio etc.  
**T** unità trasmittente di complesso radio o radar  
**TA** unità per telefonia  
**TF** trasformatore  
**TS** misuratore, strumento

**TT** unità per RTTY o FAX  
**TV** provavalvole  
**U** connettore per alimentazione e/o audio  
**UG** connettore per RF  
**ZM** misuratore di impedenza

Quando una stazione è composta da diverse parti (caso molto frequente) ogni unità singola è designata da una sigla composta dal codice identificativo dell'apparecchio (espresso con la nomenclatura adoperata per parti accessori e sottoassiemi) seguito dalla sigla in codice AN/. Per esempio RT-70/VRC-7 (il prefisso AN/ viene in questo caso ommesso, essendo sottinteso), che indica un ricetrasmittente tipo RT-70 facente parte del complesso ricetrasmittente per comunicazioni, installazione mobile, tipo AN/VRC-7.

Anche questo codice va interpretato poiché anch'esso può dare adito a perplessità. Per esempio il concetto di sottoassieme può, per l'utenza surplus in particolare, avere significati diversi. È il caso di apparecchiature complete che però facevano parte di complessi più grandi. Parlando di stazioni radio, il complesso AN/TRC-8, una stazione per comunicazioni VHF-FM, era composta da ricevitore





Targhetta identificativa di un ricetrasmittitore

e trasmettitore separati e indipendenti, pertanto la sezione ricevente R-48/TRC 8 si può benissimo impiegare come ricevitore a sè stante. Con altre stazioni ciò potrebbe non essere possibile o quantomeno richiederebbe l'aggiunta di un alimentatore, terminali audio, control-box etc. Nel caso del termine ME/ questo potrebbe indicare sia un semplice galvanometro che un intero tester, come accade per il tester ME-9, il quale a sua volta (ulteriore complicazione) è reperibile anche con la sigla TS-352; in effetti alcuni termini sono sovrapponibili. Inoltre alcune sigle si riferiscono ad ambiti alquanto vasti. Il concetto fondamentale rimane sempre lo stesso: la sigla riportata sulla targhetta di identificazione servirà a dare un'idea di quello che può essere l'oggetto, la nostra esperienza e competenza faranno il resto.

L'ideale sarebbe possedere una delle tante directory pubblicate dalle FF.AA. a suo tempo. Ultima nota: il significato di alcune sigle può modificarsi leggermente a seconda del periodo storico,

per altre invece il significato preciso è un pò controverso. In ogni caso, i due codici esposti presentano il vantaggio della semplicità, sono spesso di intuitiva interpretazione (molte lettere sono semplicemente le iniziali del termine a cui si riferiscono) e, se sono in servizio da svariati decenni vuol dire che assolvono i loro compiti in maniera soddisfacente.

#### Il codice Francese

Questo sistema presenta una apparente analogia con quello USA, anche se è un pò più complicato nell'uso. Tuttavia di apparati Surplus francesi sul mercato nostrano se ne sono sempre visti ben pochi, perciò questo non sarà un gran problema!

Ogni sigla riportata sulle famigerate targhette è composta da quattro lettere suddivise in due gruppi di due, un numero e una eventuale lettera.

#### Primo gruppo di due lettere:

**Prima lettera:** indica la funzione svolta dall'apparecchio.

- A guerra elettronica
- C centralino
- D rilevamento
- E trasmettitore
- N navigazione
- Q miscelanea di equipaggiamenti
- R ricevitore
- T ricetrasmittitore
- V comando a distanza

**Seconda lettera:** modalità operativa

- E generatore di potenza
- F via cavo
- H magnetico
- I infrarosso
- J inerziale
- M via radio e cavo (entrambi)
- O ottico
- P pneumatico
- R radio, radar
- S sonoro (udibile)
- U ultrasonico

#### Secondo gruppo di due lettere:

**Terza lettera:** installazione/ambiente d'uso

- A aviotrasportato
- B marittimo (no sottomarino)
- E apparecchiatura in genere
- F fisso
- M mobile
- P portatile, spalleggiabile
- S sia fisso che mobile
- T trasportabile da più persone
- U mobile subacqueo
- V mobile (esclusivo)

Fin qui sembra semplice e uguale al codice AN/ ma ecco l'inghippo: la quarta lettera. Il suo significato è in funzione della lettera presente in prima posizione, perciò:

Se la prima lettera è "A" la quarta significherà:

- A analisi
- B criptazione audio (scrambling)
- D rilevamento
- R ricerca di direzione, homing
- X equipaggiamento speciale

Se la prima lettera è una di queste: E, C, R, T, la quarta significherà:

- A artifici pirotecnici
- F Fax
- G Morse
- M fonia e grafia



<b>N</b>	pannello di controllo
<b>P</b>	fonia
<b>T</b>	telescrivente
<b>V</b>	video
<b>X</b>	equipaggiamento speciale

Se la prima lettera è "Q" la quarta significherà:

<b>A</b>	amplificatore
<b>C</b>	multiplex
<b>E</b>	registratore
<b>H</b>	ponte di trasferimento a microonde
<b>P</b>	propagazione
<b>X</b>	equipaggiamento speciale

Il numero dopo le quattro lettere e progressivo in senso cronologico, quindi darà un' indicazione circa la modernità dell'apparato. L'ultima lettera è riferita ad eventuali versioni successive perciò: "A": primo aggiornamento, "B": secondo aggiornamento e così via.

Come si sarà notato questo sistema è un pò ostico ed il significato di alcune lettere è un pò sibillino ma se ai cultori di Brigitte Bardot va bene così...

### Il codice Italiano

Se il codice francese era sibillino qui siamo a spasso nelle sabbie mobili. Se si chiedono informazioni apertamente alle FF.AA. nostrane è probabile avere risposte del genere: "ma quali codici?" perciò ci si accontenterà di quel poco che si sa. Come molti sanno le nostre Forze Armate hanno utilizzato per molti anni gli apparati di produzione statunitense, costruiti anche su licenza da manifatture locali (anche se sospetto che localmente più che costruire si cambiavano le scritte in inglese con quelle in italiano, ma questa è solo una mia cinica supposizione...) ma poi, gradatamente, i vecchi equipaggiamenti venivano rimpiazzati con materiale (realmente) costruito in Italia e questo ha por-

tato allo sviluppo di un codice prettamente nazionale. Vi è da premettere che quanto segue è formato da informazioni relative a qualche decennio fa (ma ciò forse non è tanto importante), inoltre si è rilevata l'esistenza di unità di costruzione italiana, sia recenti che meno, munite di sigle molto simili a quelle americane, ma assegnate in maniera alquanto strana. È il caso dell'RTX veicolo HF-SSB PRC-1; è un apparato molto recente, ma dalla sigla si penserebbe risalga agli anni '30, come avviene per l'AN/PRC-1 americano, un RTX per scopi "clandestini" risalente ai primi mesi di guerra. Idem per l'RTX fisso VHF-AM 1/ARC, non aviomontato come la lettera "A" in prima posizione potrebbe far pensare, ma comunque per uso in ambito aeronautico, seppur in postazione terrestre. Quanto segue invece sembra un sistema di designazione attuato in maniera chiara e corretta, anche se sembra un pò troppo minimale. Poiché il sistema sembra un pò fumoso e riporta delle indicazioni di nessuna utilità per il collezionista, saranno indicate solo le voci principali, cioè quelle inerenti l'identità del macigno metallico in considerazione (è indubbio che collezionare surplus giova alla forma fisica e previene l'adipe).

Composizione della sigla: molto spesso, nei casi più semplici, essa è composta da due lettere e un numero, le due lettere indicano il tipo di apparecchio:

<b>RH</b>	stazione radio per HF, AM oppure SSB
<b>RV</b>	stazione radio per VHF,FM
<b>RU</b>	stazione radio per UHF,FM
<b>PR</b>	ponte radioripetitore
<b>RX</b>	radioricevitore
<b>TX</b>	radiotrasmettitore
<b>AN</b>	antenna
<b>AM</b>	amplificatore

<b>SF</b>	sintetizzatore di frequenza
<b>MX</b>	apparecchiatura per multiplex telefonico
<b>MT</b>	multiplex telegrafico
<b>TF</b>	telefono
<b>TG</b>	teletypewriter
<b>GE</b>	generatore di corrente
<b>CT</b>	centralino

Il numero che segue indica invece l'ambito al quale l'apparecchio è destinato:

<b>1</b>	squadra-plotone
<b>2</b>	compagnia
<b>3</b>	battaglione
<b>4</b>	reggimento-brigata
<b>5</b>	divisione
<b>6</b>	corpo d'armata

Ciò è quanto dovrebbe bastare per il riconoscimento delle apparecchiature nostrane, ci sarebbe altro da aggiungere ma preferisco fermarmi qui perché ho famiglia.

Per quanto concerne la nomenclatura del reperibile penso non ci sia altro da aggiungere; mi chiedo la ragione della scarsa reperibilità in Italia del Surplus francese, si tratta di apparati molto curati ed è un peccato che non si trovi quasi nulla. Anche le descrizioni apparse sulle riviste sono state molto rare. Il materiale inglese, fatta eccezione per i soliti Mark degli anni '40, è anch'esso assente, eppure sui siti Web di ditte britanniche si notano apparati molto interessanti, costruiti da notevoli aziende come RACAL, PYE etc., ceduti a prezzi che, se non fossimo svantaggiati per il cambio con la sterlina, sarebbero anche onesti. Per fortuna che il "dopo-Prestrojka" ha ravvivato il mercato con la valanga di apparati dell'Est, oltre all'ondata di ottimo materiale tedesco (occidentale).

[giuseppe.ferraro@elflash.it](mailto:giuseppe.ferraro@elflash.it)



# // Ogni tecnologia abbastanza avanzata è indistinguibile dalla magia //

Arthur C. Clarke

ICOM



## IC-7800 RICETRASMETTITORE HF/50 MHz all mode Il più avanzato apparato mai realizzato.

**DSP**

### DSP a 32 bit Floating Point

Sono utilizzate quattro unità DSP indipendenti. Una per il trasmettitore, una per ciascun ricevitore e l'ultima per la presentazione panoramica. In combinazione con il convertitore AD/DA a 24 bit e grazie all'accurata selezione della componentistica impiegata l'Icom IC-7800 fornisce prestazioni eccezionali ed esclusive.

### Punto di intercettazione a +40dBm

Come negli apparati per uso militare. Elevata gamma dinamica, riproduzione ottimale di segnali molto deboli, ricezione senza distorsione di segnali molto forti.

### Preselettore con tracciamento automatico

Agisce eliminando la parte di banda interferente non desiderata generata da stazioni commerciali ad alta potenza e traccia automaticamente l'andamento del segnale mantenendo la banda passante centrata sulla frequenza operativa.

### Due circuiti di ricezione indipendenti

Due stadi di ricezione indipendenti, ingressi per antenna, controlli DSP e pannello frontale separati

### Display TFT LCD da 7"



VGA

800 x 480 pixels, multifunzione, visualizza le funzioni operative dell'apparato (presentazione panoramica multifunzione, S-meter ecc) e anche messaggi RTTY/PSK31. Apparato collegabile anche ad un monitor

### Relè meccanici BPF di commutazione (Band Pass Filter) e filtri a tutto

Consentono di eliminare le distorsioni del secondo ordine sullo stadio primario di processo del segnale

### Potenza RF di 200W duty cycle

### Registratore vocale digitale

### Presentazione panoramica multifunzione nel dominio della frequenza

### Filtro Notch regolabile in tre diversi modi

### Ricevitore professionale per i 6m

### Operazioni RTTY/PSK31 senza necessità di connessione con un PC



### Scheda di memoria CF (Compact Flash) 64MB



Inoltre... Filtro IF soft e Sharp del ricevitore • Rivelazione AM sincrona • Circuito di protezione contro potenza inversa • Porta seriale RS-232C per il collegamento con un PC • Connettori RF tipo BNC • Filtro di picco audio per cw • Noise blanker multifunzione • Sistema di riduzione del rumore avanzato e filtro notch automatico • Filtro a doppio picco audio ed indicatore di sintonia per RTTY • Accordatore automatico di antenna veloce, incorporato • Sintetizzatore vocale incorporato

**marcucci**

Importatore esclusivo Icom per l'Italia, dal 1968

S.P. Rivoltana, 4 - km 8.5 - 20060 Vignate (MI) Tel. 02.95029.1 / Fax 02.95029.319 - 400 - 450 ■ Show-room:  
Via F.lli Bronzetti, 37 - 20129 Milano Tel. 02.75282.206 - Fax 02.7383003 ■ marcucci@marcucci.it ■ www.marcucci.it

# Alla scoperta di **CIRCAD**

## Seconda parte



Michele Guerra

In questa puntata parleremo del file di "netlist", creeremo un nuovo componente PCB ed il layout del circuito stampato. Infine, analizzeremo in dettaglio le opzioni di stampa

info@circad.net



### 1. Il file di "netlist"

Per passare dallo schema elettrico al circuito stampato (PCB) è indispensabile creare un file intermedio, contenente informazioni riferite alle connessioni elettriche ("netlist") ed ai componenti. Quindi, riaprite il file dello schema elettrico con l'opzione "Open" o "Re-Open" del menu "File".

Passate alla modalità progettazione premendo "Spazio" ed usate la scorciatoia [NO] per creare il file di netlist, mantenendo le impostazioni predefinite e confermando. Potrebbe essere segnalato l'errore "Two co-linear line segments are been detected", evidenziato sulla barra di stato. Il messaggio indica che una linea di segnale, in un tratto completamente orizzontale o verticale, è costituita da più segmenti contigui che, invece, dovrebbero essere sostituiti da una sola linea (figura 1).

Il controllo evita cortocircuiti involontari nella tracciatura di linee di segnale che si intersecano, dove il

posizionamento di un vertice proprio nella loro intersezione le collegherebbe elettricamente, come se fosse stato piazzato un simbolo di interconnessione con [PD]. Per rimuovere il vertice usate [DE] nel punto in cui Circad posizionerà il cursore a croce, quindi, usate di nuovo [NO] ed ancora [DE] per eliminare altri vertici evidenziati, fino a quando il messaggio di errore non verrà più visualizzato. Al termine delle modifiche salvate il file con [FS].

Le informazioni riguardanti le connessioni elettriche, presenti nella sezione "Schematic Net List" del file di netlist "Esempio.NET" (figura 2) appena creato, sono contenute in linee del tipo "S0001 C1-1 D1-K U1-1" che indicano il numero o il nome di una traccia di segnale e l'elenco dei terminali (pin) dei componenti collegati.

Nell'esempio appena visto la traccia "S0001" collega i pin numero 1 di C1 ed U1 ed il terminale "K" di D1. Le tracce "generiche" hanno



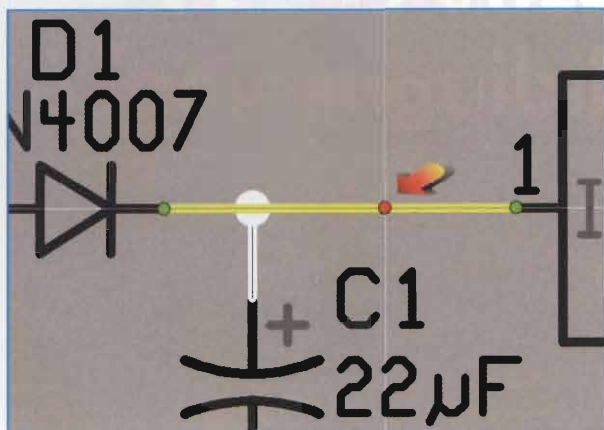


figura 1  
Traccia con errore "co-linear". Il vertice in rosso deve essere eliminato

SCHEMATIC NET LIST		C:\Programmi\CIRCAD\F\Flash\Esempio.SCH		01/27/04	
NAME	NODES				
\$0001	C1-1	D1-K	U1-1		
\$0002	C3-1	R2-1	U2-3		
\$0003	C4-1	Q1-B	R3-2		
\$0004	D1-A	J1-1			
\$0005	D2-K	R1-1			
\$0006	J2-1	R3-1			
\$0007	J2-2	U2-2			
\$0008	J2-3	Q1-C	R1-2		
\$0009	R2-2				
\$0010	R2-3	U2-1	U2-4		
GND	C1-2	C2-2	C3-2	C4-2	J1-2 Q1-E U1-2 U2-7
VCC	C2-1	D2-A	U1-3	U2-14	
END OF FILE					

figura 2  
Le connessioni dello schema elettrico nella sezione "NET LIST" del file Esempio.NET

un indice progressivo ("S0002", "S0003"...) assegnato automaticamente, mentre quelle riferite a segnali mantengono il proprio nome (es.: "GND"). La traccia "S0009" è collegata solo al pin 2 di R2 per indicare tale pin che non è collegato ad altri componenti.

Per essere sicuri di aver collegato correttamente tutti gli elementi del circuito verificate le connessioni esaminando il file di netlist. L'ordine delle tracce o dei componenti potrebbe variare, ma è indispensabile che i componenti risultino collegati come indicato nel file di netlist. Eventuali differenze, escluse le inversioni dei pin nei componen-

ti non polarizzati, come ad esempio le resistenze, indicherebbero collegamenti errati. In tal caso, modificate le connessioni, **salvate il file** ed utilizzate di nuovo [NO] per ottenere il nuovo file di netlist, che sovrascriverà il precedente.

Il file può essere aperto dal menu "File" di Circad o con un programma di elaborazione testi, come il "Blocco Note" poiché pur avendo estensione ".NET" è in formato testo. Aprendo il file da Circad otterrete la conversione dei caratteri speciali, come "Ω" e "µ", non sempre visualizzati correttamente dagli altri programmi.

## 2. Una nuova libreria componenti PCB

Le librerie standard contengono buona parte dei componenti più

comuni, ma nel nostro schema elettrico è presente il transistor Q1, un BC547 in contenitore TO92F, non incluso nelle librerie standard "THD.LIB", "SMD.LIB" e "PCB.LIB", contenenti componenti per circuito stampato (**componenti PCB**). Quindi, dovrete creare un componente PCB con la forma e le caratteristiche di un contenitore TO92F, all'interno di una nuova libreria per componenti PCB.

Le librerie di componenti per schema elettrico (**componenti SCH**) o per circuito stampato devono essere salvate con estensione ".LIB", seppure create a partire da template per schema elettrico o per PCB. Per questo, per distinguere il contenuto delle librerie è consigliabile nominarle opportunamente, ad esempio, chiamando "MiaLib\_SCH.LIB" una libreria che contiene componenti SCH e "MiaLib\_PCB.LIB" una che contiene componenti PCB.

Per creare una nuova libreria componenti PCB dovrete seguire più o meno gli stessi passi visti per la creazione dello schema elettrico. Quindi, usate la scorciatoia [FW], selezionando però il template relativo al formato "A" dei file per circuiti stampati, cioè "PCB Files = Size A". Anche in questo caso il formato "A" equivale ad un'area utile grande circa come un foglio A4. Selezionate la cartella "Circad\Library" in cui sono contenute tutte le librerie del programma, quindi inserite "MiaLib\_PCB.LIB" come nome del file e confermate.

Il template dei file PCB è simile a quello degli schemi elettrici e sono ancora valide tutte le scorciatoie già viste relative allo zoom, alla selezione del "layer attuale", alla gestione delle etichette di testo, dei componenti, delle linee di segnale, dei blocchi, eccetera. Questo perché l'ambiente di lavoro rimane **invariato**, a prescindere

dal tipo di file in uso, salvo per alcune opzioni particolari come, ad esempio, quella richiamabile con [PD] che non avrebbe senso usare in un file PCB.

Anche in questo caso usate [SG] per impostare la griglia di snap a **25 mils**. Non è necessario inserire, con [SS], il valore di **25 mils** poiché è già presente nell'elenco delle griglie selezionabili. A questo punto, potrete usare le scorciatoie [ET] ed [EX] sulle varie etichette per modificarle. Ricordate di usare solo il layer "Symbols", qui di colore giallo, per posizionare altre etichette con la scorciatoia [PT].

### 3. Creare un componente PCB

Posizionatevi circa al centro dell'area di lavoro per piazzare la piazzola (pad) dell'emettitore del contenitore TO92F (figura 3) che chiameremo in seguito "MIO\_TO92F". Usate [PP] per posizionare il pad, impostando "Pin Name = E", verificando che sia "Layer Name = Pad Master" e "Pad Type Code = T1". Indicate il diametro orizzontale e verticale del pad, nonché quello del foro, specificando "Pad X Size = 70", "Pad Y Size = 70" e "Drill Hole Size = 30".

Il layer "Pad Master" contiene i pad relativi alle connessioni elettriche dei componenti PCB ed è equivalente al layer "Master" dei file per schemi elettrici. I pad possono essere piazzati in un layer qualsiasi, ma normalmente vanno posizionati sul layer "Pad Master" a meno che non si tratti di componenti a montaggio superficiale (SMD), di cui parleremo in una prossima puntata.

Il campo "Pad Type Code", invece, indica il "tipo" del pad. Mantenete "T1" per un pad ovale (o circolare), usando "T2" per ottenere un pad rettangolare (o quadrato), come quello usato di solito per marcare il pad 1 dei cir-

cuiti integrati. Anche i pad sono oggetti e quindi possono essere spostati, modificati o cancellati con le opportune scorciatoie ([GPI], [EPI], [DPI]).

Usate di nuovo [PP] per posizionare i pad della base e del collettore, impostando i campi come per l'emettitore, indicando però "B" e "C" nel campo "Pin Name". La distanza orizzontale tra il centro dei pad "C" ed "E" deve essere di **150 mils**, mentre quella verticale tra il centro del pad "B" e la congiungente fra "C" ed "E" deve essere di **75 mils**. Per misurare più facilmente le distanze usate la scorciatoia [SP], vista nella puntata precedente.

Ora dovrete disegnare la serigrafia del componente, coincidente con la sua **forma reale vista dall'alto**, cioè dal lato componenti del circuito stampato. Usate [PL] scegliendo uno spessore di **10 mils** e selezionando il layer serigrafico "Top Silk". Impostando la griglia di snap a **25 mils** riuscirete a riprodurre esattamente la sagoma del componente come appare nella figura di riferimento. Ricordate di usare il tasto **sinistro** del mouse per ottenere un nuovo segmento collegato al precedente, premendo il tasto **destr** per concludere la linea.

Prestate molta attenzione nella creazione di un componente PCB, controllando che la distanza tra i pad, il loro nome e la serigrafia corrispondano alla realtà. Rispettate sempre le dimensioni reali del componente nel disegno della serigrafia, magari abbondando un pò per compensare eventuali tolleranze rispetto alle dimensioni standard.

Eviterete così di trovarvi con componenti (reali!) che non entrano nel circuito stampato perché sono stati disegnati più piccoli o con pad disposti diversamente. Invece, scambiando i campi "Pin Name" di alcuni pad (es.: "C" con "E")

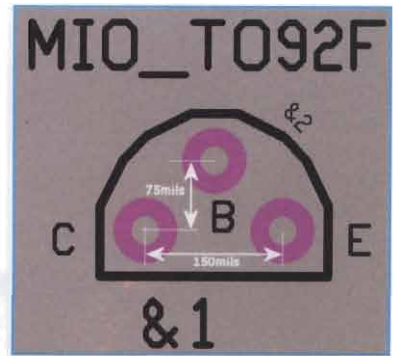


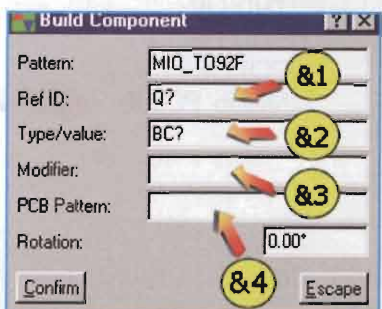
figura 3  
Il nuovo componente per circuito stampato

magari perché avete creato il componente guardandolo dal basso, invece che dall'alto, rischierete di danneggiare il circuito.

A questo punto, posizionate accanto ai rispettivi pad, le etichette "C", "B" ed "E" usando la scorciatoia [PT], impostando "Text Size = 30" e "Layer Name = Top Silk". Potete indicare una dicitura qualsiasi, ad esempio "EMET" per l'emettitore o "BS" per la base in quanto le etichette sono diciture serigrafiche che potrete anche non posizionare o posizionare solo in parte.

Ora sempre sul layer "Top Silk" piazzate le etichette "&1" e "&2", impostando i campi "Text Size" e "Rotation Angle" a **48 mils** e **0°** per la prima ed a **18 mils** e **315°** per la seconda. Queste particolari etichette, che potrete inserire con una diversa dimensione o con un

figura 4  
Le etichette "&1"-"&4" sono collegate ai campi dei componenti





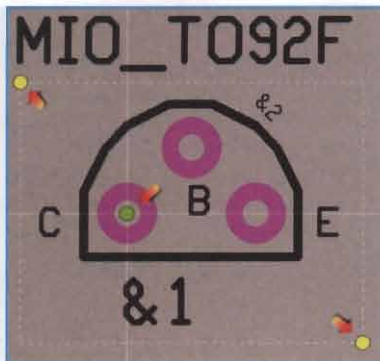


figura 5  
Punti di selezione (in giallo) e punto di riferimento (in verde) del blocco

diversa angolo o ancora in una diversa posizione, verranno aggiornate quando i vari elementi piazzati verranno raggruppati per creare il componente PCB.

Infatti, l'etichetta "&1" sarà collegata al campo "Ref ID" del componente (figura 4) e l'etichetta "&2" al campo "Type/value". Sarebbe possibile piazzare anche le etichette "&3" e "&4" collegate ai campi "Modifier" e "PCB Pattern", mentre etichette "&5" o simili rimarrebbero tali. A questo punto, posizionate sopra il componente l'etichetta "MIO\_TO92F" per ricordare il nome che avrà il

figura 6  
Aggiungiamo la nuova libreria all'elenco



componente, impostando "Text Size = 48" e "Layer Name = Top Silk". Ora, usate [BG] per creare un blocco e raggruppare gli elementi posizionati, evidenziando un'area che li contenga tutti, tranne l'etichetta "MIO\_TO92F", scegliendo come punto di riferimento il centro del pad "collettore" (figura 5).

È importante selezionare accuratamente il punto di riferimento, poiché è il punto rispetto al quale il componente sarà posizionato, spostato, ruotato, eccetera. Ora, usate [BB] per creare il componente a partire dagli elementi selezionati. Nei campi della maschera che apparirà indicate "Pattern = MIO\_TO92F", "Ref ID = Q?" e "Type/value = BC?". Lasciate in bianco i campi "Modifier" e "PCB Pattern". Quest'ultimo, verrà utilizzato solo per associare un componente PCB predefinito ad un componente SCH, come vedremo nella prossima puntata.

Dopo la conferma, il blocco verrà deselezionato e le etichette "&1" e "&2" verranno trasformate in "Q?" e "BC?". Il componente "MIO\_TO92F" ora può essere associato a qualsiasi componente per schema elettrico che abbia tre pin "E", "B" e "C", proprio come il componente dello schema elettrico "NPN" relativo a Q1. Eventualmente, per "dissolvere" il componente e ritornare ai singoli elementi posizionati, dovrete usare in sequenza le scorciatoie [GC] e [EK], premendo "OK" alla richiesta di conferma, usando di nuovo il procedimento appena visto per ricreare il componente. Salvate il file con [FS], usando

eventualmente [FC] per chiuderlo. Il file può comunque restare aperto, infatti, è possibile mantenere aperti più file allo stesso tempo. Per spostarvi tra i file aperti usate la scorciatoia [FN] poiché non esiste il menu "Finestra", tipico dei programmi Windows.

#### 4. Creare il file "Printed Circuit Board"

Per creare il file del PCB seguite le spiegazioni viste per la creazione della libreria "MiaLib\_PCB.LIB", selezionando però la cartella "\Circad\Flash", dove è stato salvato il file "Esempio.SCH" ed inserendo "Esempio.PCB" come nome del file. Quindi, usate [SG] per impostare la griglia di snap a 25 mils e le opportune scorciatoie per modificare o creare nuove etichette di testo, posizionandole sul layer "Symbols".

Per i PCB occorre usare formati proporzionati alla grandezza del circuito stampato da realizzare, in questo caso il formato "A", anche se non sarà necessario disporre di stampanti di grande formato per ottenerne una copia, grazie alle funzioni di stampa in scala.

#### 5. Importare il file di netlist

Le informazioni riguardanti i componenti, contenute nella sezione "Schematic Parts List" del file di netlist (es.: "U2a DIP14 (...)", verranno utilizzate per inserire nel file PCB i componenti associati a quelli dello schema elettrico, importandoli, cioè copiandoli, dalle librerie componenti per circuito stampato. Per indicare dove cercare i componenti PCB da importare usate la scorciatoia [SF].

In fondo all'elenco inserite "MiaLib\_PCB.LIB" (figura 6) o premete il pulsante "Browse" in basso e selezionate la libreria dall'elenco che apparirà, quindi confermate. In questo modo, il programma cercherà i vari componenti PCB oltre

che nelle librerie standard anche nella nostra libreria dove si trova il componente "MIO\_TO92F" associato a Q1.

Ora usate [NI] per importare la netlist, mantenendo le impostazioni predefinite e confermando. Otterrete così, nell'angolo a sinistra sotto il bordo giallo, il posizionamento automatico di tutti i componenti PCB, **visti dall'alto** (figura 7), nell'ordine in cui appaiono nel file di netlist. I pad dei componenti PCB collegati elettricamente ad altri elementi saranno evidenziati in giallo.

In base allo zoom impostato potreste non aver notato questa funzionalità. Quindi, zoomate inquadrando tutti i componenti ed usate di nuovo [NI]. L'evidenziazione dei pad verrà rimossa aggiornando lo schermo con [ZR]. In una finestra separata verrà aperto il file "Esempio.pcb.LOG", creato automaticamente durante l'importazione della netlist e contenente eventuali errori e/o messaggi di "attenzione". Anche questo file è in formato testo e può essere aperto come il file di netlist.

Nel nostro caso il file di LOG conterrà solo dei messaggi di "attenzione", che avviseranno l'utente che determinati pin di alcuni componenti PCB importati non sono collegati ad altri elementi del circuito (figura 8). È difficile fornire una guida esaustiva per eliminare eventuali errori presenti nel file di LOG (es.: "Pattern non found", "Component not found", "Unused Component", "Type/value mismatch", "Modifier mismatch") poiché potrebbero derivare da più errori commessi nella messa in pratica delle varie spiegazioni seguite in questa puntata o nella precedente. Quindi, accertatevi di aver posizionato correttamente i componenti dello schema elettrico, rispettando i parametri indicati nella relativa tabella e controllando

le connessioni presenti nel file di netlist. Inoltre, assicuratevi di aver creato correttamente il componente "MIO\_TO92F" e di aver salvato la libreria "MiaLib\_PCB.LIB" inserendola, con [SF], nell'elenco librerie del file "Esempio.PCB".



figura 7  
Alcuni dei componenti importati. In giallo i pad collegati ad altri elementi

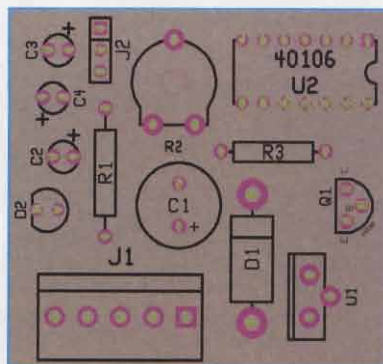


figura 8  
Il file di LOG deve contenere solo messaggi di "attenzione"

## 6. Le linee di "ratnest"

Dopo aver importato il file di netlist usate la scorciatoia [GC], già vista nella realizzazione dello schema elettrico, per spostare temporaneamente i componenti circa al centro dell'area di lavoro (figura 9), ruotandoli eventualmente con le scorciatoie [A] e [R]. Fate molta attenzione nell'utilizzare anche le scorciatoie [M], [X] e [Y] poiché ruotano il componente in modo **speculare rispetto al circuito stampato**. Per questo, usatele solo per i componenti che devono essere posizionati sul lato saldature. Ora, usate [NR] per evidenziare i collegamenti, importati dal file di netlist, tramite linee di "ratnest"

figura 9  
Una prima disposizione dei componenti sul PCB





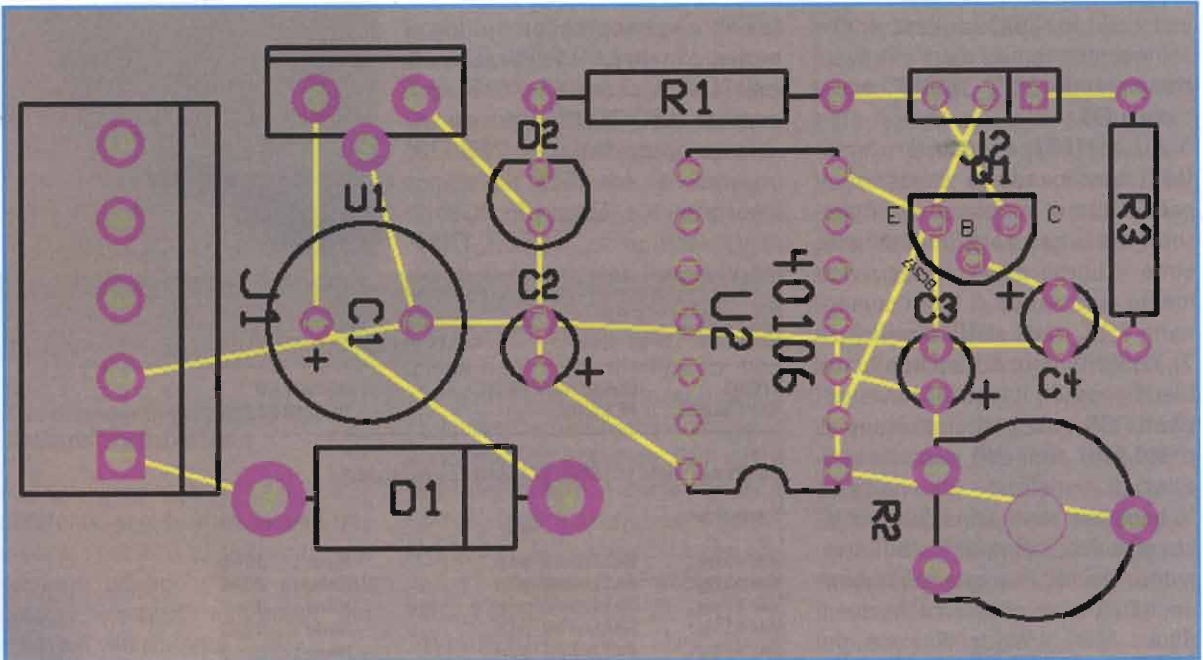
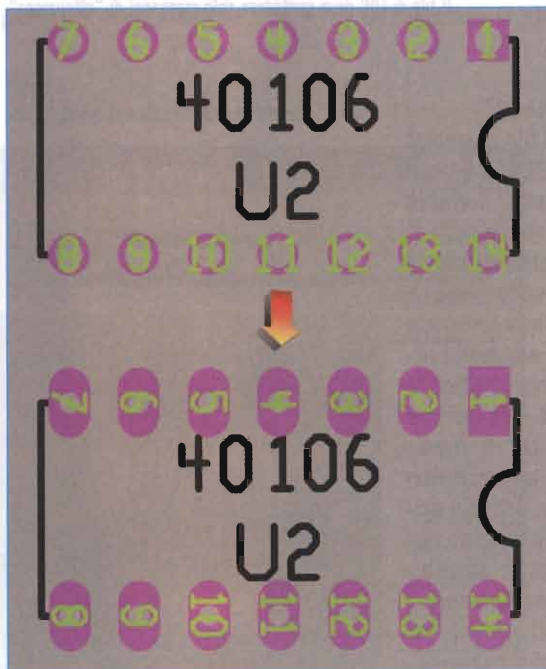


figura 10  
La disposizione definitiva dei componenti e le linee di ratnest (l'immagine è ruotata di 90°)

figura 11  
Un componente standard può essere modificato direttamente nel file PCB



che faranno da guida nel tracciamento delle piste relative al rame. Le linee di ratnest, posizionate sull'omonimo layer (nr. 255), permettono di individuare le aree del PCB con un'alta densità di connessioni elettriche. Potrete così posizionare i componenti in modo da ottenere il minor numero di intersezioni tra le connessioni in rame. Le linee di ratnest possono essere rimosse completamente con [NU]. All'interno dei pad è evidenziato il loro numero (o nome) mentre, all'interno delle linee di ratnest, è indicato il nome della traccia che li collega (es.: "\$0001"), come visibile zoomando con [I] su di esse. Tali funzionalità sono modificabili usando [SM] ed agendo sulle opzioni "Pad pin numbers" e "Track signal names". Inol-

tre, selezionando l'opzione "Pad signal names" otterrete, nei pad, anche l'indicazione del segnale connesso.

Ora, riutilizzate [GC] per posizionare i componenti circa come visibile in figura 10, così da avere il minor numero di intrecci tra le piste. Potrete comunque disporre diversamente i componenti, senza però sovrapporre mai la serigrafia oppure i pad. Mantenete sempre una certa distanza tra i componenti, così da facilitare il piazzamento delle tracce. Potrete comunque spostare i componenti, anche dopo il collegamento con le tracce relative al rame, usando [GC] o [GO] e le eventuali scorciatoie per la rotazione.

## 7. Modificare i componenti PCB

I componenti PCB, esattamente come quelli dello schema elettrico, sono costituiti da oggetti raggruppati, modificabili singolarmente usando le scorciatoie opportune. Ad esempio, aumentate la dimensioni dei pad di U2, usando [EP] su uno dei pad circolari, selezionando "Pad Y Si-

ze = 100", "Drill Hole Size = 30" e premendo il pulsante "Entire Component". In questo modo tutti i pad dello stesso tipo del componente selezionato verranno modificati. Ripetete l'operazione sul pad numero 1 quadrato (figura 11).

### 8. Collegare i componenti

Per creare le connessioni tra i componenti PCB dovrete usare la scorciatoia [PL], selezionando opportunamente dimensione e layer delle tracce relative al rame del circuito stampato che sostituiranno le linee di ratnest.

I layer di un file PCB (figura 12 e tabella 1) sono molto diversi da quelli di un file per schema elettrico. Infatti, un file PCB contiene più layer relativi alle connessioni elettriche, alla serigrafia dei componenti, alla maschera di protezione da saldatura, eccetera. Inoltre, alcuni layer sono presenti nel PCB a coppie (es.: "Top Copper" e "Bottom Copper") poiché riferiti al lato componenti o al lato saldature del PCB.

Notate che per visualizzare le aree circolari create automaticamente sui pad e riferite proprio alla maschera di protezione per la saldatura, dovrete attivare con [SL] i layer "Top Mask" e/o "Bottom Mask", selezionando poi l'opzione

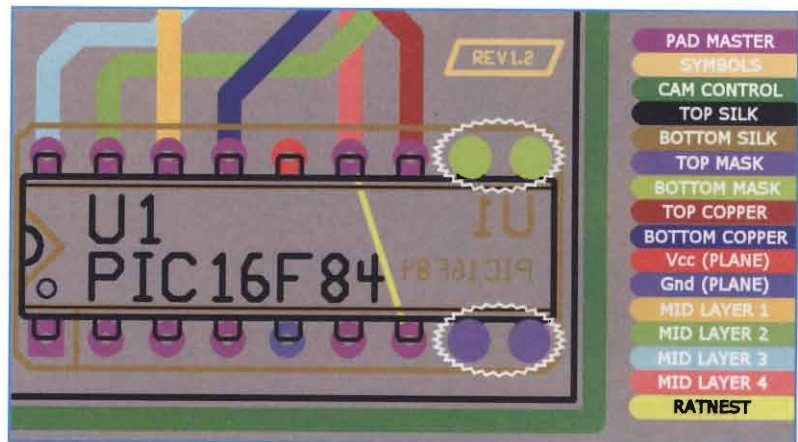


figura 12

I layer di un file di tipo "PCB". I colori sono diversi da quelli standard

"Pad mask/paste" dalla maschera che apparirà usando la scorciatoia [SM].

Per collegare i componenti, normalmente userete i layer "Bottom Copper" (rame lato saldature) e/o "Top Copper" (rame lato componenti). Quindi, per piazzare la prima traccia del nostro PCB a singola faccia scegliete il layer "Bottom Copper", mentre nei PCB a doppia faccia potrete utilizzare anche il layer "Top Copper". Per lo spessore della pista, quando possibile scegliete 30, 40, 60 o più mils, impostando 15 mils per le piste tracciate tra i pad di un circuito integrato, evitando sempre il valore predefinito di soli 10 mils (0.25 mm). Lo spessore deve essere adeguato alla corrente che circolerà nelle piste e deve evitare pro-

blemi nella realizzazione del PCB. Infatti, se industrialmente è possibile ottenere PCB con tracce spesse meno di 7 mils (0.18 mm), un hobbista dovrà accontentarsi di piste spesse minimo 15-20 mils (0.38-0.50 mm).

Comunque, utilizzate sempre piste spesse "il più possibile", sempre che non si tratti di PCB particolari, limitando le tracce sottili ai soli punti critici del circuito. Per la prima traccia del nostro PCB impostate uno spessore di 70 mils, quindi posizionatevi

Tabella 1

I layer predefiniti di un file per circuito stampato

Layer	Contenuto
Pad Master	Punti di connessione elettrica degli elementi
Symbols	Elementi decorativi, etichette, simboli, eccetera
CAM Controls	Linee, archi, eccetera, per pilotare una fresa a controllo numerico
Top / Bottom Silk	Serigrafia dei componenti sul lato componenti / saldature
Top / Bottom Mask	Maschera per saldatura sul lato componenti / saldature
Top / Bottom Copper	Rame sul lato componenti / saldature
Vcc	Piano per il segnale "Vcc" (diverso da "VCC")
Gnd	Piano per il segnale "Gnd" (diverso da "GND")
Mid Layer 1/4	Rame piano interno 1/4 dei circuiti multistrato
Ratnest	Linee guida per le connessioni elettriche



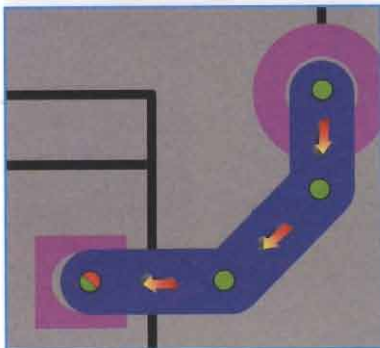


figura 13  
Tasto sinistro del mouse (verde) per piazzare una traccia e tasto destro (rosso) per terminarla

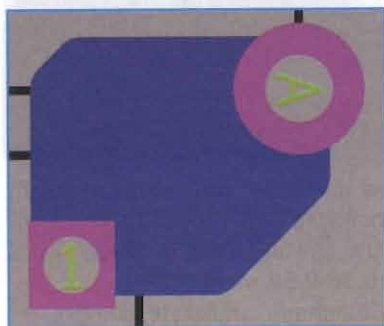
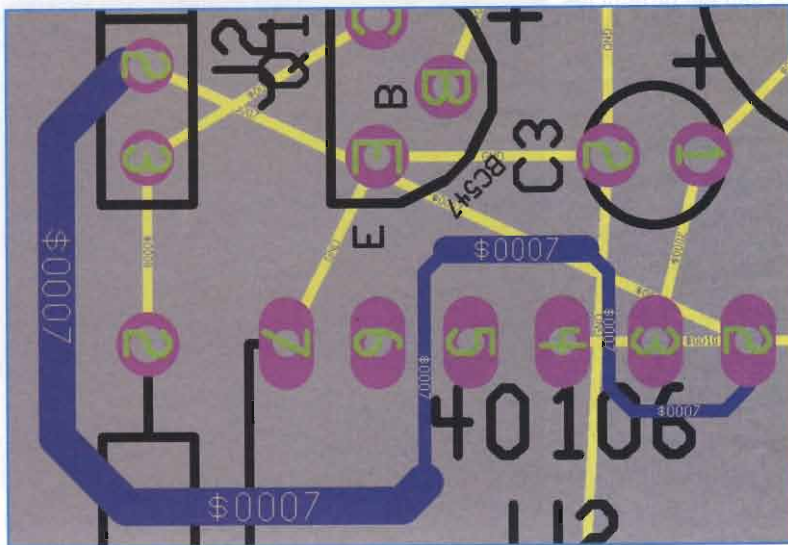


figura 14  
Per ispessire le tracce basta posizionarne altre vicine o sovrapposte

figura 15  
Una pista può avere segmenti di diverso spessore



nel centro del pad relativo all'anodo di **D1** e premete il pulsante **sinistro** del mouse.

Trascinate verticalmente la traccia fino a metà della distanza con il pad **1** di **J1** e premete di nuovo il tasto sinistro. Muovete il mouse in modo da creare un segmento a **45°** diretto verso **J1**, quindi premete ancora il pulsante sinistro. Infine, trascinate la pista nel centro del pad **1** di **J1**, premendo di nuovo il tasto sinistro per posizionare l'ultimo vertice della traccia ed il tasto **destro** per terminarla (figura 13).

Usando **[GE]** sull'anodo di **D1** potrete estrarre nuovi vertici dalla pista per allungarla a piacimento, utilizzando **[DL]** o **[GL]** per cancellare o muovere i vari segmenti della linea e **[DE]** oppure **[GE]** per cancellarne o muoverne i vertici. Invece, impiegando **[PE]** su un segmento creerete un nuovo vertice intermedio.

Utilizzando **[GE]** sul pad **1** di **J1** noterete che la pista non viene allungata, ma semplicemente spostata. Questo accade perché la griglia in uso non ha permesso di concludere la traccia nel centro esatto del pad. Infatti, i pad del connettore Molex® "MPS" associato a **J1** hanno un passo multiplo

di **156 mils (4 mm)**. L'unico pad di **J1** centrabile è il numero 3 poiché è il punto di riferimento del componente, secondo il quale è stato posizionato usando la griglia da **25 mils** in uso.

Non è indispensabile centrare perfettamente un pad, in quanto il contatto con piste relative al rame viene interpretato come connessione elettrica, anche per un **solo mils**. Eventualmente, per centrare le piste sui pad di **J1** dovrete impostare una griglia opportuna, ad esempio da **1 mils**, usando **[GE]** per muovere l'estremità della traccia già piazzata.

Dopo aver collegato i pad sarà comunque possibile posizionare ulteriori tracce, anche parzialmente sovrapposte alla traccia principale, così da aumentarne lo spessore (figura 14). Non usate questo metodo per realizzare piani di massa o simili poiché esistono funzioni apposite di cui parleremo nella prossima puntata.

Ora posizionerete, seguendo un percorso "ad ostacoli" (figura 15), una pista che colleghi i pad numero **2** di **J2** ed **U2** costituita da segmenti di diverso spessore, in modo da passare tra i pad di **U2** senza creare cortocircuiti. Quindi, usate **[PL]**, indicate uno spessore di **40 mils** e scegliete il layer "Bottom Copper". Completate la traccia usando **sempre** uno spessore di **40 mils**, usando poi **[EL]** sui segmenti troppo spessi per assottigliarli a **15 mils**.

Tracciando una pista molto vicina ad un pad o ad un'altra traccia, dopo l'incisione con il percloruro ferrico si potrebbe ottenere un PCB con alcuni segnali in cortocircuito. Per evitare questo tipo di problemi, Circad controlla le distanze tra pad e linee, come vedremo tra poco, basandosi sui valori di riferimento indicati nelle opzioni "Net Scan" accessibili con **[SC]** (figura 16). Di solito, non è necessario modificare i valori pre-

definiti, già ben dimensionati. Agendo sul campo **"Ratnest Line Size"** potrete cambiare lo spessore delle linee di ratnest create dopo la modifica del valore predefinito, pari a **11 mils**.

A questo punto, posizionate le tracce rimanenti (figura 17), usando **[NR]** dopo averne tracciato un certo numero per rimuovere le relative linee di ratnest. Se tracciando una pista vi accorgete di aver intralciato il percorso di un'altra serie di connessioni, cancellatela usando **[DL]** sui vari segmenti ed utilizzate **[NR]** per ricreare le linee di ratnest.

### 9. Creare i ponticelli

Invece di collegare **J2** ed **U2** con una pista che può essere di difficile realizzazione, è possibile creare un ponticello, sul lato componenti del PCB, che realizzerete con uno spezzone di filo. Per creare il ponticello userete i **"via"**, normalmente impiegati per collegare, tramite fori metallizzati, piste tracciate su layer diversi in un PCB a doppia faccia o multistrato. Innanzitutto, con **[SV]** stabilite le caratteristiche del via, impostando **"Via Pad Size = 70"** e **"Via Hole Size = 30"**.

Ora, usate **[PL]** selezionando il layer **"Bottom Copper"** ed uno spessore di **40 mils**. Posizionatevi sul pad numero 2 di **J2**, premete il tasto sinistro del mouse (figura 18) e tracciate la pista verticalmente fino alla metà della distanza tra **J2** e **R1**. Quindi, **senza premere alcun tasto del mouse**, spostatevi orizzontalmente fino ad essere sulla verticale del pad 2 di **U2**. Ora, con il tasto **"-"** del tastierino numerico, selezionate il layer **"Top Copper"** come layer attuale, quindi premete il tasto sinistro del mouse.

A questo punto portatevi sul centro del pad 2 di **U2** e, sempre senza premere alcun tasto del mouse, premete il tasto **"+"** del tastierino numerico per selezionare il layer

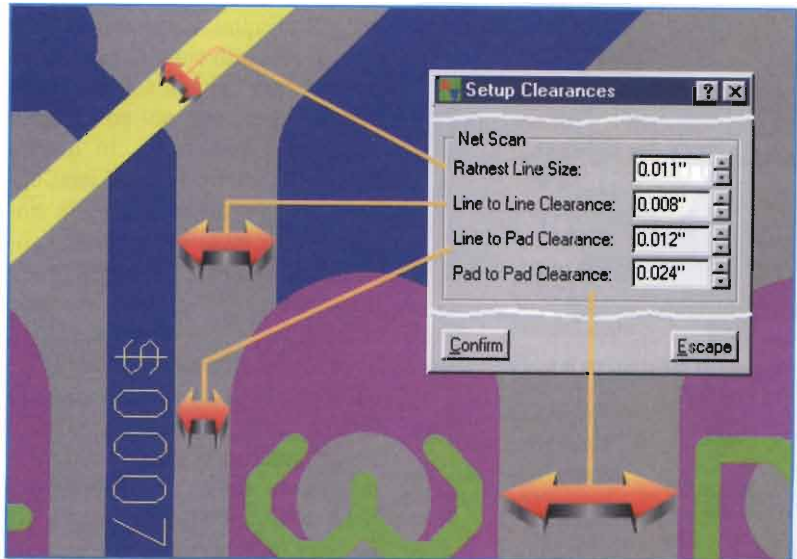


figura 16  
I parametri per controllare le distanze (in tutte le direzioni) e per lo spessore delle linee di ratnest

figura 17  
Il PCB con tutte le tracce posizionate (l'immagine è ruotata di 90°)

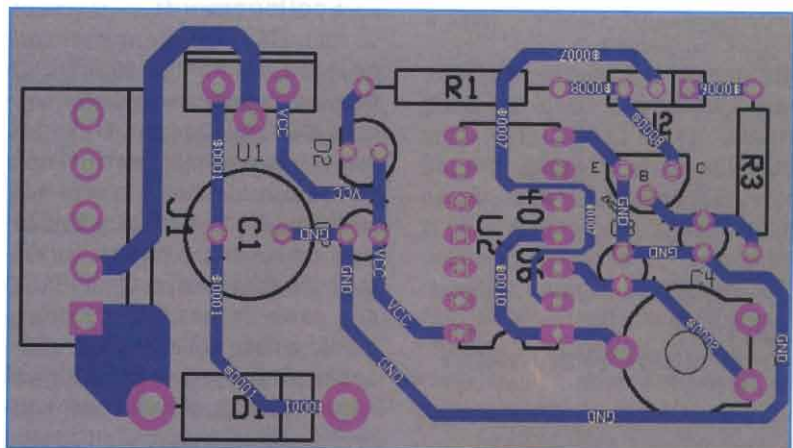


figura 18  
Creare un ponticello. I simboli richiamano le operazioni da eseguire (vedere testo)

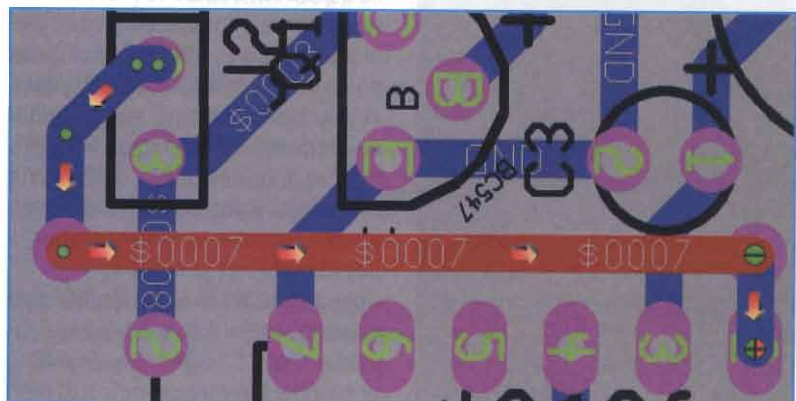






figura 19  
Un problema di distanza tra le linee collegate ai pad 2 e 3 di U2

“Bottom Copper”, quindi premete di nuovo il tasto sinistro del mouse per piazzare l'ultimo estremo della traccia, cliccando poi con il tasto destro per terminarla. In questo modo, utilizzando il layer “Top Copper” pur avendo un circuito a singola faccia, sarà garantita la connessione elettrica tra i pad. Ricordate che le linee ed i via sono sempre oggetti e quindi possono essere modificati, cancellati o spostati con le opportune scorciatoie. I ponticelli possono essere creati anche posizionando manualmente via e linee con [PV] e [PL], usando i layer appena visti. Le linee, su entrambi i layer, possono avere qualsiasi forma e dimensione e passare più volte da un layer all'altro.

## 10. Controllare i collegamenti

Usando [NS] su pad non ancora collegati verranno evidenziati quelli cui dovranno essere connessi e le relative linee di ratnest. Invece, impiegando la scorciatoia su pad appartenenti a tracce parzialmente completate sarà evidenziata sia la parte di pista già realizzata che le linee di ratnest riferite alla parte da completare. In entrambi i casi, sulla barra di stato apparirà il messaggio “**Signal <xxx> is not completely routed**” per ricordarvi che non tutti i pad della traccia evidenziata sono stati collegati.

Al contrario, utilizzando la scorciatoia su una linea che colleghi completamente e correttamente diversi pad verrà inserito all'interno della stessa e sulla barra di stato il nome del segnale, ad esempio “\$0004”. Inoltre, la traccia verrà evidenziata insieme a tutte quelle collegate elettricamente, comprese quelle posizionate per ispessirla. Collegando erroneamente dei pad appartenenti a linee di segnale diverse (es.: “\$0004” e “GND”) provocherete un **cortocircuito** ed

usando [NS] otterrete sulla barra di stato un messaggio del tipo “**Signal <\$0004> is crosslinked to signal <GND>**”. In tal caso, rimuovete con [DL] le tracce cortocircuitate, usando eventualmente [EP] sui relativi pad per sapere a quale segnale appartengono (campo “**Signal Name**”).

Invece di verificare singolarmente ogni traccia del circuito con [NS], usate [N+] (“+” digitato sulla tastiera e non sul tastierino numerico) per controllare automaticamente ogni traccia del circuito con [NS]. Il controllo si interromperà solo se verranno rilevati errori.

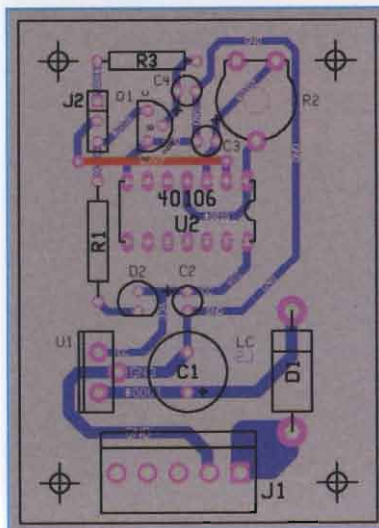
Usando [N+] su un circuito senza errori vedrete, a seconda della velocità del PC e della complessità del circuito stampato, solo una rapida evidenziazione delle piste con l'indicazione del loro nome sulla barra di stato, dove verrà visualizzato il nome dell'ultima traccia controllata. Il controllo sui collegamenti elettrici è affidabile poiché si basa sui dati contenuti nel file di netlist.

Circad segnalerà anche i problemi di distanza tra linee e pad, rispetto ai valori impostati con [SC], evidenziando sulla barra di stato un errore “<Spacing/clearance violation>” (figura 19) e portando il cursore dove è stato rilevato il problema. In tal caso, dovrete spostare la traccia o il componente evidenziato.

## 11. Gli ultimi ritocchi

Ora dovrete completare il circuito con alcuni elementi (figura 20), prima però sposterete e ruoterete le etichette dei componenti per renderle più leggibili. Quindi, scegliete il layer “**Top Silk**” come layer attuale ed usate [GT] per spostare le etichette, usando eventualmente le scorciatoie di rotazione. Per evitare confusione, durante lo spostamento delle etichette verrà evidenziato il componente cui appartengono. Per spostare il simbolo “+” dei condensa-

figura 20  
Il circuito stampato completato (l'immagine è ruotata di 90°)



tori elettrolitici, formato da due linee, dovrete invece usare la scorciatoia [GL].

A questo punto usate [PL], selezionando il layer "**Bottom Copper**" ed uno spessore di **10 mils** per creare il bordo serigrafico del circuito. Usando il layer indicato, quando realizzerete il PCB otterrete sul lato rame anche il contorno del circuito. Le linee posizionate non dovranno intersecare altre tracce dello stesso tipo, altrimenti potrebbero provocare dei cortocircuiti.

Per ottenere il bordo del PCB anche sul layer relativo alla serigrafia tracciate nuovamente il bordo, selezionando però il layer "**Top Silk**" e **sovrappo**ndendo le linee a quelle già tracciate sul layer "**Bottom Copper**". La sovrapposizione delle linee e di altri elementi è sempre possibile, eccetto per i pad ed i via di tipo passante, cioè che attraversano e collegano tutti i layer (pad di tipo "**T1**", "**T2**" e "**T3**").

Ora utilizzate [PT], impostando di nuovo il layer "**Bottom Copper**" ed un'altezza di **48 mils**, per piazzare la scritta "**LS**" ("Lato Saldature") tra **C1** e **D1**. La scritta "**LS**" apparirà a rovescio poiché usando [PT] è stata lasciata l'impostazione "**Mirror Image = Normal for layer**" ed il layer "**Bottom Copper**" è riferito al lato inferiore del PCB (rame lato saldature), quindi viene trattato "a specchio" dal programma. Appartengono al lato inferiore del PCB tutti i layer con l'impostazione "**Bottom = Bottom side**", modificabile dall'elenco dei layer accessibile usando [SL].

Utilizzate di nuovo la scorciatoia [PT], impostando il layer "**Top Silk**", per posizionare l'etichetta "**LC**" ("Lato Componenti") sempre tra **C1** e **D1**. Le etichette "**LS**" e "**LC**" permettono di capire a quale lato del PCB si riferiscono gli elementi di un layer. Ciò sarà utile durante la fotoincisione del PCB, dove uno degli errori tipici è quello di posizionare in modo sbagliato la

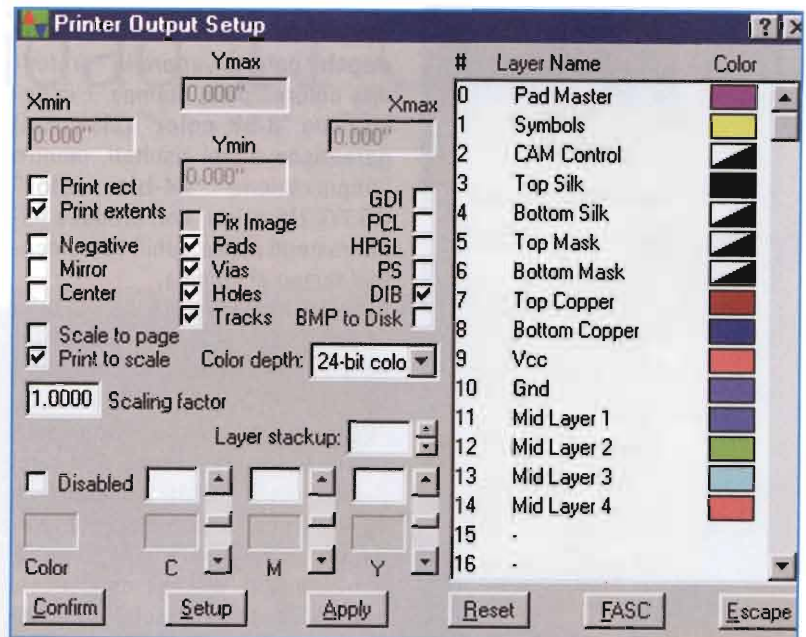


figura 21  
La maschera di configurazione per la stampa

pellicola. Infatti, dopo aver realizzato il PCB ed osservandolo dal lato saldature, la scritta "**LS**" apparirà correttamente.

Completate il PCB posizionando due indicatori per i fori di fissaggio, usando la scorciatoia [PA] che permette di inserire **archi** e **cerchi**. Specificate uno spessore di **10 mils**, un raggio ("**Radius**") di **50 mils** ed anche in questo caso scegliete il layer "**Bottom Copper**". Posionatevi a circa **200 mils** dai bordi del circuito e premete il tasto sinistro del mouse per ognuno dei cerchi da piazzare, premendo poi il destro per terminare il posizionamento.

Quindi, usate [PL], selezionando di nuovo il layer "**Bottom Copper**" ed uno spessore di **10 mils**, per tracciare i segmenti a croce all'interno dei riferimenti di foratura. Come per il bordo del circuito, ripetete le ultime operazioni sul layer "**Top Silk**" per ottenere i cerchi e le linee anche sul layer serigrafico del PCB.

## 12. Stampare il PCB

Le istruzioni seguenti sono valide per qualsiasi tipo di file Circad. Usate la scorciatoia [FP] per acce-

dere alla maschera di stampa (figura 21) dove, premendo il pulsante "**FASC**" ("Fetch Actual Screen Colors"), verrà utilizzato per la stampa il colore dei layer sullo schermo. Per modificare il colore di stampa di un layer selezionatelo ed agite sui cursori "**C**", "**M**" e "**Y**", riferiti alle componenti "Cyan", "Magenta" e "Yellow", diverse dalle componenti "RGB" e più adatte alle esigenze di stampa. Verranno stampati solo i layer attivi, cioè quelli che nell'elenco avranno il rettangolo accanto completamente colorato. Per modificare lo stato dei layer basterà cliccare due volte sul relativo rettangolo o agire sulla casella "**Disabled**". Per stampare il "lato rame" del PCB attivate solo i layer "**Pad Master**" e "**Bottom Copper**". Invece, per stampare il "lato serigrafico" attivate solo i layer "**Pad Master**", "**Top Silk**", "**Top Copper**" (per i ponticelli) ed eventualmente "**Symbols**". Comunque, provate varie combinazioni per trovare quella che fa al caso vostro.



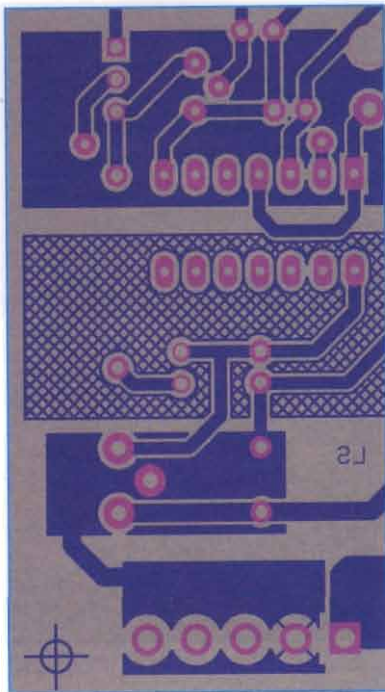


figura 22  
Alcuni tipi di riempimenti realizzabili. Notate, in basso, il pad "termico"

È possibile escludere alcuni particolari elementi dalla stampa, come pad, via, aree di foratura dei pad e tracce, deselezionando le caselle "Pads", "Vias", "Holes" e "Tracks". Inoltre, è possibile stampare il PCB in scala modificando il campo "Scaling Factor". Ad esempio, indicando **2.0000** si otterrà una stampa in scala **2:1**, mentre con **0.5000** si avrà una stampa ridotta in scala **1:2**. Invece, selezionando "Scale to page", la scala verrà impostata a seconda del formato della pagina.

Le opzioni di stampa consentono anche di stampare in negativo (attenzione all'inchiostro!), specularmente o nel centro della pagina, attivando le opzioni "Negative", "Mirror" e "Center". Inoltre, è possibile stampare solo un'area del PCB. Per farlo, prima di usare [FP], definite un **blocco** con la scorciatoia [BG] e selezionate l'area da stampare. In questo caso il punto di riferimento è indifferente.

Agendo sul menu a tendina "Color depth" potrete variare la "profondità colore" della stampa. L'impostazione "8-bit color" (256 colori) garantisce ottimi risultati, mentre l'impostazione "24-bit color" (16.777.216 colori) non produce miglioramenti apprezzabili ed aumenta il tempo di stampa.

Lasciate selezionata la casella "DIB" ("Device Independent Bitmap"), scegliendo uno degli altri formati ("GDI", "PCL", "HPGL", "PS") solo se la vostra stampante non supporta il formato predefinito. Selezionando "BMP to Disk" la stampa verrà fatta su disco nel formato grafico "BMP". Indicate la risoluzione di stampa del file nel campo "Dots per inch" (es.: **300** o **600**) che sostituirà il campo "Scaling factor". Le dimensioni del file saranno proporzionate ai parametri impostati: un file PCB stampato a 600 punti per pollice con una profondità colore di 24 bit occuperà circa **80 Mbyte**.

Se nel circuito si dovessero sovrapporre due piste tracciate sui layer "Bottom Copper" e "Top Copper", come nel caso del ponticello tra J2 e U2, nella stampa vedrete una delle piste nascondere l'altra a seconda dell'impostazione del campo "Layer stackup" che indica il layer che sarà stampato per primo, cioè **sotto** tutti gli altri. Selezionando il layer "Bottom Copper" (nr. 8) dall'elenco nella maschera di stampa verrà aggiornato il campo "Layer stackup", il cui valore predefinito è zero. Quindi, i layer saranno stampati nella sequenza: 8, 9,..., 255, 0, 1,..., 7. Il layer nr. 7 sarà quindi stampato per ultimo, cioè **sopra** il layer nr. 8, nascondendolo. Invece, selezionando il layer nr. 7, la sequenza di stampa (7, 8,..., 255, 0, 1,..., 6) lo porterà in secondo piano rispetto al layer nr. 8 che, però, sarà nascosto dagli altri layer. I tal caso sarà il layer nr. 6 ad essere stampato sopra tutti gli altri.

Ora premete "Setup". Ignorate le informazioni della maschera che apparirà e premete "Change" per accedere alle opzioni di stampa, che modificherete opportunamente. A questo punto vi sarà chiesto se volete salvare le impostazioni per tutte le successive stampe con Circad, comprese le stampe di altri tipi di file, senza però modificare le impostazioni degli altri programmi Windows. Rispondete "No", solo se le modifiche che avete effettuato sono temporanee. A questo punto, premete "Confirm" per avviare la stampa.

### 13. La lista dei componenti!

Per ottenere l'elenco dei componenti che serviranno per realizzare il PCB utilizzate la scorciatoia [FB]. Prima di confermare le impostazioni predefinite attivate l'opzione "Convert from PC8 (...) to ANSI". Ora, aprite il file "Esempio.BOM" usando lo stesso metodo impiegato per i file di netlist e di LOG.

Nel file troverete l'elenco dei componenti del circuito e la loro posizione sul PCB. Non vi resta che procedere con la fotoincisione, forare, saldare e dare tensione al circuito. Anche questa puntata è terminata! Nella prossima vedremo, ad esempio, come realizzare i piani di massa (figura 22) o come creare nuovi componenti per schema elettrico. Inoltre, vedremo come realizzare un semplice PCB o una scheda sperimentale senza passare per lo schema elettrico.

michele.guerra@elflash.it

Il software Circad è disponibile  
nelle versioni in lingua inglese  
ed italiana presso il sito  
[www.circad.net](http://www.circad.net)  
oppure 0376.449868.

# SBE Trinidad 11 CB

cb VINAVIL, op. Oscar



**Il "baraccone"  
di questo mese  
per le dimensioni,  
pari ad un apparato  
valvolare, è un modello  
da base fissa  
della mitica  
Side Band Engineers!**

**L**e attuali disposizioni ministeriali non permettono l'uso di questo modello, che deve essere considerato solo come ricordo della allora banda del cittadino, oppure come apparato da collezione.

Il Trinidad è un apparato da base, con mobile in compensato, ed impiacciato con essenza di tek, le sue dimensioni in m/m sono: l 455; h 140; p 220.

I costruttori d'apparati, in quei primi anni di old cb, si adeguarono allo stile dell'arredamento, utilizzando essenze che si confondevano con i mobili di casa.

Di old cb, della SBE, nei mercatini della radio se ne trovano pochini, e quei pochi, se li vuoi, li porti a casa a caro prezzo, come questo modello che vado a presentare.

Quello che non capisco, è che con una svariata produzione di modelli, ora non si trova niente, ma dove sono imboscati Hi.

Iniziamo la descrizione del nostro

Old CB Trinidad, il frontale è diviso in tre parti, da sinistra:

- L'altoparlante del diametro di 120 m/m, 8 Ohm, 2 Watt, con il mobile in compensato funziona come cassa armonica, l'ascolto è gradevole.

Nella parte superiore sono allineati quattro commutatori, da sinistra:

- funzione PA-CB (più avanti ne ripariamo, in dettaglio);
- controllo delle onde stazionarie, o del segnale ricevuto o di quello trasmesso;
- onda diretta, onda riflessa.
- inserimento del dispositivo per il controllo automatico dell'attenuatore di rumore.

Seguono:

- un bello strumento, ben dimensionato 40x40mm con fondo di colore blu;
- un indicatore luminoso, di forma rettangolare, di colore arancione;
- la finestra del canale utilizzato;





Vista posteriore dell'apparato

– per ultimo, il commutatore dei canali, da barra mobile, con qualche incertezza e una commutazione fiacca Hi.

Nella parte inferiore:

- presa cuffia, con jack da 6.5 m/m.
- presa microfonica, a 4 poli.
- potenziometro del volume, con funzione d'interruttore generale.
- regolazione soglia del silenziamento del rumore fondamentale.
- regolazione del fondo scala dell'ago dello strumento, quando si commuta in onda diretta, per la ricerca delle onde stazionarie.
- commutatore a tre posizioni, per una sintonia fine.

Nella parte posteriore, fissati al telaio, da sinistra:

- presa antenna;
- presa jack  $\varnothing$  3,5 m/m, per la funzione PA;
- presa jack  $\varnothing$  3,5 m/m, per un eventuale altoparlante esterno;
- due morsetti, per l'alimentazione esterna a 13,8 Vcc;
- porta fusibile;
- cavo alimentazione 220 Vca, con spina americana ed adattatore.

Svitare le quattro viti del mobile, più le due viti del pannello posteriore, con feritoie per il ricircolo dell'aria, il mobile si sfilava dalla parte anteriore. Il telaio, in lamiera zincata, con spessore di 1.5 m/m, supporta l'alimentatore, il suo circuito stampato, e schermatura in lamiera, a forma di semiscatola, con due fazzoletti di rinforzo per il pannello frontale.



Il Trinidad spogliato dalle protezioni, si può ammirare la bellezza di un vero CB

La parte sottostante, lato stagnature e cablaggio, è protetta con una lamiera incastrata e avvitata, la SBE ha eseguito una costruzione quasi indistruttibile, tipo militare.

L'old cb Trinidad, lo possiamo ammirare nel suo interno, il circuito stampato, in resina fenolica, con i componenti posti in verticale, e con ordine. La chiara serigrafia del circuito stampato, lato componenti, completano la mia certezza, più lo guardo, più mi ricorda l'old cb da barra mobile, modello Catalina (SBE 22cb). Il relè di grande dimensione, è coricato sul suo lato al telaio, leggermente lento nella commutazione da ricezione – trasmissione, i collegamenti al circuito stampato sono volanti.

Un telaio di metallo, avvitato al pannello frontale, blocca lo strumento, stesso tipo di fissaggio, per la spia luminosa, e indicatore della percentuale di modulazione.

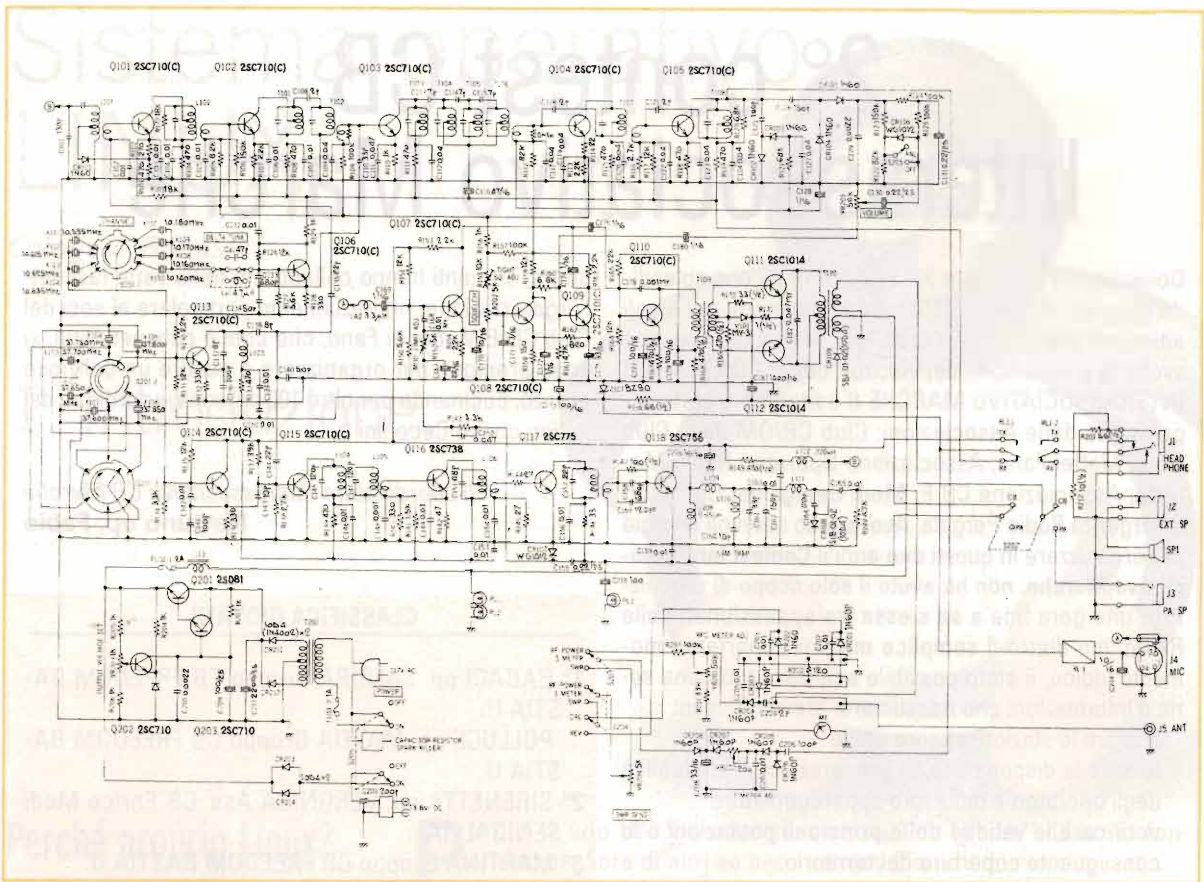
È la prima volta che vedo un fissaggio così accurato, solitamente lo strumento è fissato con alcune gocce di collante, o nastro adesivo trasparente, dopo tanta accuratezza in questi e altri particolari uno zoccolo per il relè era eccessivo? Hi.

Due lampadine di forma cilindrica, illuminano lo strumento, e la finestra del canale utilizzato.

Il transistor finale RF è un 2SC 2078, a sostituzione forse del suo originale, un 2SC 756 se così è, la riparazione è stata eseguita in modo perfetto.

Un bellissimo filtro a pigreco, sovradimensionato, con condensatori in ceramica a libretto, filtrano il segnale in uscita.

Tolto il pannello di protezione, della parte sottostante, un cablaggio disordinato, nasconde una grossa manomissione, svariati componenti stagnati in modo volante, al circuito stampato; una basetta millefiori, con funzione di quarziera e sei quarzi, stagnati direttamente, la basetta è stagnata al circuito stampato in modo inusuale.



Schema elettrico del SBE Trinidad 11CB

Scollegarla, per rilevare il valore dei quarzi non conviene, procurerei ulteriori danni, con una lente, e due striscioline di specchio, riesco a rilevare un 38 MHz, questo valore lo identifica come facente parte all'oscillatore comune di ricezione, e trasmissione; questa basetta aggiuntiva serve per il raddoppio dei canali utilizzabili, solo di parola, non di fatto, Hi. La commutazione tra quarziera originale, e aggiuntiva, avviene tramite un secondo relè, comandato dal commutatore per la funzione PA-CB, nella posizione PA; si possono utilizzare i 23 canali normali, nella posizione CB; frequenze intermedie, niente che si avvicina alle frequenze dei rimanenti 40 canali, consentiti attualmente. Nel periodo intercorso tra il 1975 ÷ 1980, svariati baracchini a 23 canali, erano modificati con questo sistema, per aumentare il numero dei canali, e fare fronte al numero sempre più elevato di cb on the air. In serie al

collegamento al S0239, vi è il circuito stampato del tipo, a linee affiancate, o strip-line per la ricerca delle onde stazionarie. A completamento di questo magnifico old cb, Trinidad della SBE, ne valeva la pena eseguire la modifica del raddoppio dei canali? Peccato che sia stato manomesso, da mani volenterose, ma inesperte, Hi, naturalmente questa è una mia valutazione personale. Restando sul filo dei ricordi, di quegli anni di pirateria CB, un altro modello della SBE, che ha riscontrato un notevole successo, è il Catalina, per uso in barra mobile. Con una vasta gamma di produzione, d'apparati per la cb, la SBE, nel settore radio amatoriale, non ha avuto altrettanto successo. I miei ricordi, si fermano al modello SB36, con frequenzimetro a tubi nixie, forse negli anni 1972 – 1973 era un apparato troppo innovativo, in quel periodo, gli apparati radio amatoriali, erano canalizzati, oppure, uti-

lizzavano la scala parlante, con una meccanica di precisione, e la ricalibrazione ad ogni cambio di gamma. Termino con la quotazione riportata dalla rivista BREAK! del novembre 1976, anno I N°1, prezzo di copertina £1.000, nuovo £230.000, usato £180.000, valutazione generale "acquisto consigliabile". È il primo numero di una rivista dedicata ai cb, swl, om, si definiva rivista internazionale del radioamatore, pagata 1 euro, alla fiera di Novogro di gennaio 2004, ora mi rammarico di non avere acquistato anche gli altri numeri. Rivedere quella pubblicità, articoli di elettronica, e problematiche della vita cibiotica di quei tempi, mi sono ritrovato per un breve periodo con tutti gli elettroni, pardon, volevo dire gli ormoni impazziti hi.

73 a tutti un 88 al cubo a tutte le xyl da Vinavil, op. Oscar  
vinavil@allengoodman.it



# 2° contest CB Interassociativo Marche

Domenica 23 novembre 2003 rallegrati da una splendida giornata di sole, e dal profumo del mare, nei locali adiacenti alla sede del Club CB E. Mattei di Fano, si è svolta la premiazione dei vincitori del 2° CONTEST CB INTERASSOCIATIVO MARCHE. Il concorso è stato organizzato dalle Associazioni: Club CB/OM Jesi; Club CB E. Mattei Fano; Associazione Operatori Radio Marotta; Associazione CB E. Medi Senigallia; Operatori Emergenza Radio Pergola. Aver speso notevoli energie per organizzare in questi due anni il **Contest Interassociativo Marche**, non ha avuto il solo scopo di organizzare una gara fine a se stessa fra appassionati della Radio, ma dietro il semplice ma pur importante momento ludico, è stato possibile acquisire tutta una serie d'informazioni che riassumerei brevemente in:

- contare le stazioni ancora attive
- testare la disponibilità, la preparazione, l'affidabilità degli operatori e delle loro apparecchiature
- verificare la validità delle principali postazioni e la conseguente copertura del territorio.

Un dato positivo e certamente ben augurale, per il futuro della Citizen Band, è che il Contest ha visto vincitore assoluto una nuova leva, un giovane diciannovenne, studente d'ingegneria d'Ancona, e questo ci fa ben sperare per una ripresa d'interesse per questo entusiasmante e appagante hobby.

Durante la gara, sono stati eseguiti oltre 250 collegamenti, con stazioni CB delle Marche, Umbria, Emilia Romagna. Dopo le normali procedure di controllo e verifiche dei log pervenuti sono state stilate le classifiche che hanno visto i seguenti CB piazzarsi ai primissimi posti: Seguono altri partecipanti con minor punteggio. Mantenere unite le forze ancora disponibili, per non lasciare disperdere potenzialità, cultura della Radio, che in alcune Associazioni supera il quarto di secolo non è stato facile. Il gruppo interassociativo ringrazia tutte le imprese, e privati che con il loro contributo hanno permesso lo svolgimento della gara: e sono: CTE Midland; IRAE; Sex Shop Number One; Buffarini; Liomatic; Coop. Motopescherecci; Antincendi Marche; CSD Talevi; Pieroni; Simea, Showfood; Arredamenti Francioni; Agrochimica; Gioiellerie Barboni; Elettroqualità; Petrol Service; Rent Car; Raffineria API; Ass. Unipol; Elma Telefonia. Un ringraziamento particolare, ai Soci dei vari sodalizi che si sono adoperati per attivare le stazioni in

altura, a quanti hanno collaborato nelle varie fasi dell'organizzazione, ringraziamento particolare ai soci del Club CB E. Mattei di Fano, che com'è consuetudine, si sono prodigati per organizzare e gestire un delizioso pranzo, cucinando per oltre 100 persone, coordinati dal mitico cuoco Cecchini L.

*Il coordinatore Interassociativo CB Marche*  
**Nettuno op. Fabio**

## CLASSIFICA GIOVANI

- 1° BABACI op. SANDRA Gruppo CB FREEDOM BASTIA U.  
POLLUCE op. MATTIA Gruppo CB FREEDOM BASTIA U.
- 2° SIRENETTA op. VERONICA Ass. CB Enrico Medi SENIGALLIA
- 3° MARTINA Gruppo CB FREEDOM BASTIA U.

## CLASSIFICA DONNE

- 1° JUANITA op. MARIA Ass. Operatori Radio MAROTTA
- 2° JETTA op. LORETTA Ass. Operatori Radio MAROTTA
- 3° CAPINERA op. GIOVANNA Gruppo CB FREEDOM BASTIA U.
- 4° LUCIA Ass. Operatori Radio MAROTTA  
LELLA op. RAFFAELLA Gruppo CB FREEDOM BASTIA U.  
ALHENA op. AZZURRA Gruppo CB FREEDOM BASTIA U.

## CLASSIFICA UOMINI

- 1° TOPPER op. MATTEO (Nessuna Associazione) ANCONA
- 2° LELLO 1op. LERRY Ass. Operatori Radio MAROTTA
- 3° BARABBA op. RENZO Ass. CB-HF CIVITANOVA M.
- 4° BRUNO 2 op. BRUNO Ass. CB-HF CIVITANOVA M.

# Sistema operativo LINUX

Calogero Bonasia

## 1. Introduzione



**Perché proprio Linux?  
Perché, oltre  
ad avere un ampio  
supporto di applicativi,  
come vedremo  
più avanti, è un vero  
Sistema Operativo,  
è *preemptive*, offre  
un pieno multitasking,  
è robusto, affidabile,  
efficiente, flessibile,  
versatile**

**P**erché è uno UNIX a tutti gli effetti, migliore di altri su certe cose, più giovane su altre, è la via più logica per imparare e usare UNIX sul computer di casa. Perché è gratuito, perché è Open Source (vedremo che cosa significa). Perché, come ogni Sistema Operativo UNIX, è scarsamente vulnerabile al concetto di virus, quindi è piuttosto difficile che qualcuno spenda tempo a scriverne uno per Linux, sapendo che tanto non servirà a molto. Perché Linux cambia radicalmente (in positivo) il modo di vedere il computer e l'informatica, vi impedisce di annoiarvi, vi fa crescere culturalmente, può darvi molte soddisfazioni e insegnarvi concetti utili nel mondo del lavoro. Perché Linux è stato portato su un numero notevole di piattaforme, comprese le workstation più blasonate, come le Digital Alpha e le SUN Sparc e, quindi, spendere tempo per "giocarci" può servire ad imparare qualcosa che potrete utilizzare

anche "da grandi". Linux is fun... enjoy Linux!

### **Da dove cominciare?**

La prima raccomandazione che posso farvi, quindi, è quella di leggere l'abbondante materiale riguardo Linux a disposizione su Internet. Prima di partire con l'installazione di Linux, spendete un pò di tempo per familiarizzare con la terminologia e la sintassi dei comandi. Vi accorgete che installare un secondo sistema operativo sul vostro computer è solo un pochino più complesso che installare una suite di programmi per ufficio. Potete ricorrere anche ad una "live distro", cioè ad una installazione completa e perfettamente funzionante di Linux ma su CD-ROM, di modo che non compromettiate il vostro attuale sistema operativo, se proprio non siete sicuri di cosa volete fare o che Linux vi possa appassionare, e magari passare ad una vera e propria installazione in un secondo momento. A mio parere una buona introdu-



zione a Linux è quella prodotta da Marco Pratesi, si trova sul sito <http://www.telug.it/marco/LinuxIntro/LinuxIntro/node1.html>. Esistono anche degli ottimi testi, suggerisco di orientarsi su quelli della casa editrice Apogeo ([www.apogeeonline.com](http://www.apogeeonline.com)) o Mc Graw Hill ([www.mcgraw-hill.it](http://www.mcgraw-hill.it)), che da sempre offrono ottime traduzioni di testi in lingua inglese, per chi non ha difficoltà con la lingua inglese, invece, i libri di O'Reilly sono un must ([www.ora.com](http://www.ora.com)).

### Cos'è una distribuzione?

Utilizzare Linux sarebbe ben più complesso se si avesse a disposizione solo il codice sorgente del kernel, dei vari tools e degli applicativi: è più comodo avere un CD con kernel e applicativi già compilati e un buon programma di installazione. La licenza che inizialmente Linus Torvalds (il creatore di Linux) scelse avrebbe ostacolato la nascita delle distribuzioni più diffuse, come la RedHat, dato che impediva a chiunque di conseguire un guadagno da Linux. Successivamente, Linus si convinse a scegliere la licenza GNU: oggi RedHat può chiedervi denaro per la produzione dei CD e per il supporto tecnico, lasciandovi liberi di utilizzare gratuitamente Linux grazie ai CD in omaggio sulle riviste o a quelli più o meno "artigianali", masterizzati dopo pazienti download probabilmente disponibili presso il Linux User Group della vostra città.

Le varie distribuzioni differiscono per il "target", per l'organizzazione del file system e dei file di partenza e di configurazione, per la quantità e l'aggiornamento del materiale offerto, per il tipo di pacchettizzazione, eccetera. Per esempio, da certi punti di vista, Linux Slackware differisce da Linux RedHat più di quanto possano differire tra loro due distinti Sistemi Operativi UNIX di tipo commerciale. D'altro canto, dal punto di vista dell'utente che non deve fare amministrazione di siste-

ma, l'una distribuzione o l'altra fa poca differenza: può percepire più che altro la quantità e l'aggiornamento degli applicativi installati.

Ognuno ha il suo personalissimo punto di vista sulle distribuzioni Linux; io vi illustro il mio, cercando di essere oggettivo quanto mi riesce. Storicamente, Slackware è la prima distribuzione abbastanza completa e facile da usare; fino a qualche anno fa era senz'altro la più diffusa. Attualmente non è tra le più semplici, è un po' "per smanettoni", non è molto abbondante, ha un supporto limitato, per certi versi è obsoleta (esempio: assenza di dipendenze tra i pacchetti, difficoltà nell'aggiornamento). Comunque ha ancora un suo "mercato", può avere un interesse didattico e per molti versi è bella e affascinante.

Attualmente, la più diffusa è probabilmente la RedHat, in buona misura grazie al numero di sviluppatori impiegati, alla validità del suo metodo di pacchettizzazione (RPM = Redhat Package Manager), al supporto commerciale, alla facilità d'installazione, configurazione (autoprobing) e uso. Anche se è di pochi mesi fa la notizia di un cambio di direzione nel marketing della casa statunitense, che ha deciso di orientarsi più verso il settore enterprise che non quello degli utenti domestici o piccole imprese.

La Debian estremizza l'aspetto free, offrendo il Linux GNU per eccellenza, senza un'azienda dietro e con sviluppatori disseminati per il mondo. È probabilmente la più completa e rigorosa ed è piuttosto complessa per l'amministratore di sistema.

La Mandrake somiglia molto alla RedHat, di cui utilizza la maggior parte dei pacchetti. La consiglio a chi non ha alcuna dimestichezza con Linux, soprattutto per la capacità del programma di installazione di configurare in maniera abbastanza semplice, una buona quantità di periferiche presenti sul vostro computer. E poi è una distribuzione

europea (la casa madre ha sede in Francia...). Sempre per mantenermi sul "campanilismo" europeo, permettetemi quindi di dare il trofeo di migliore distribuzione, a mio personale avviso, ripeto, alla distribuzione tedesca, la SuSE. Abbondante di software, molto orientata alla comodità del desktop e all'uso "personal", da sempre ha avuto un occhio di riguardo proprio per i radioamatori, offrendo una buona selezione di programmi pronti all'uso (per altro se imparate ad usare una SuSE Linux, potrete trovare lo stesso ambiente dai PC con processore Intel sino a giungere ai Mainframe di IBM).

La Caldera mi sembra interessante in alcuni casi, grazie alla certificazione di qualità, mentre la Stampede è una distribuzione sperimentale, punta a un'ottimizzazione il più possibile spinta dell'efficienza del codice binario, prodotto tramite il compilatore usuale con in più le ottimizzazioni sviluppate per il Pentium. Mklinux e Linuxppc sono per Mac e PowerPC, la prima è a microkernel (e dicono che sia lenta). Ancora: TurboLinux, AGX, ecc.

Quale distribuzione scegliere? Dipende dall'uso che si pensa di fare di Linux. Esempio: se si ha un Mac, non c'è molta scelta, così come se si ha una workstation SUN o Digital. Se non ci sono motivi specifici per scegliere una particolare distribuzione, è bene scegliere secondo i propri gusti o sulla base della difficoltà, se si è digiuni di Linux e/o di UNIX.

### Il protocollo TCP/IP e AX.25, cose utili da sapere...

Linux supporta pienamente i protocolli TCP/IP, non a caso numerosi servizi per radioamatori su Internet sono ospitati su server Linux. Per approfondire l'argomento vi suggerisco di leggere i seguenti documenti, disponibili sul sito ufficiale della documentazione Linux [www.linuxdoc.org](http://www.linuxdoc.org) oppure sul sito

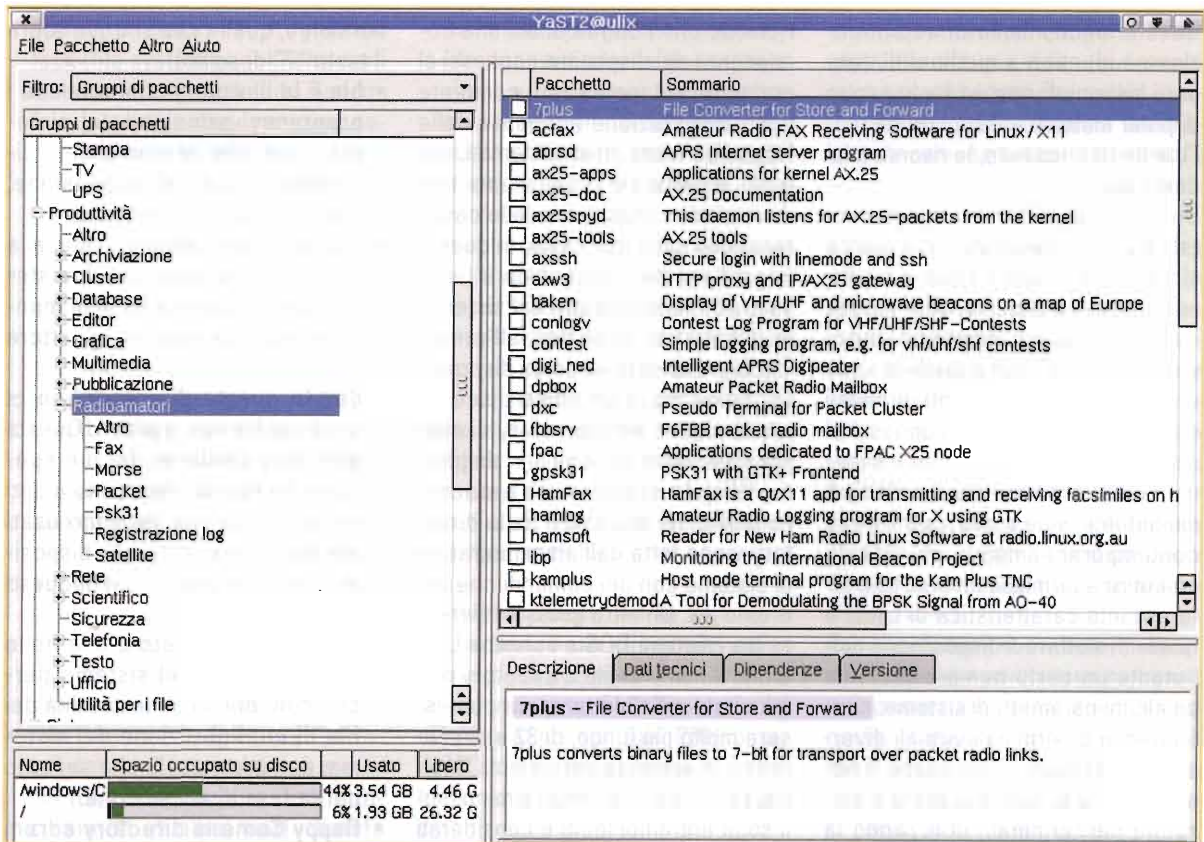


Figura 1

del PLUTO, [www.pluto.linux.it](http://www.pluto.linux.it), dove potrete trovarvi anche molti documenti tradotti in lingua italiana da numerosi volontari a cui va il mio ringraziamento a nome di tutti coloro che come me apprezzano la documentazione in lingua di Dante...

-Network Administrator's Guide  
-Linux Networking Howto  
-AX25 Howto

È disponibile un vasto numero di applicativi per Linux specifici per i radioamatori, un sito dove è possibile trovare un nutrito elenco è <http://radio.linux.org.au/>. Altri pacchetti che potrebbero non essere elencati in questo sito, sono altrimenti reperibili su quest'altro sito: <http://www.ibiblio.org/pub/Linux/apps/ham/>. In ogni caso, un sito che raccoglie numerose applicazioni per il mondo Linux e open source in generale è [www.freshmeat.net](http://www.freshmeat.net) (vi consiglio anche di visitare [www.sourceforge.net](http://www.sourceforge.net)). Infine, date un'occhiata anche al programma di installazione dei pacchetti

della distribuzione Linux che state utilizzando, di solito vi trovate già nei CD di installazione un buon assortimento di programmi per uso radioamatoriale. Io personalmente prediligo la distribuzione SuSE Linux ([www.suse.it](http://www.suse.it)), che a fronte di una modesta cifra, inferiore ai 100 euro, vi permette di ottenere una confezione contenente due ottimi manuali in lingua italiana (che da soli secondo me valgono i soldi spesi), un certo numero di CD e/o di DVD e un periodo di 90 giorni, se non vado errato, di supporto tecnico via email, per chi incontrasse difficoltà nell'installazione. Questa distribuzione è stata da sempre molto attenta ai radioamatori, e presenta un ricco assortimento di programmi pronti da installare ed utilizzare (Figura 1).

### Partiamo!

La prima cosa che si nota quando si avvia un sistema Linux, se si è abi-

tuati ad un sistema DOS o Windows (o anche ad un Macintosh o altri sistemi personali), è il fatto che il sistema non è immediatamente disponibile, ma si presenta con una richiesta:

**<nomecomputer> login:**

Con questa richiesta il sistema ci chiede di "presentarci" (il termine esatto è autenticarci). Alla richiesta login noi dovremo rispondere con un nome di utente noto al sistema. Una volta introdotto il nome, il sistema ci chiederà:

**password:**

per essere sicuro che l'utente che si è presentato con quel nome di utente, sia proprio lui. Naturalmente la password ce la chiederà solo se l'utente ne ha selezionata una, altrimenti, una volta scritto il nome, il sistema sarà immediatamente disponibile.



Questo meccanismo di autenticazione è identico a quello utilizzato per i sistemi di rete ed ha lo scopo di poter mettere a disposizione dell'utente riconosciuto, le risorse a lui destinate.

Una seconda differenza fondamentale tra un sistema DOS e il nostro Linux è che il nostro video e tastiera non sono il sistema, cioè l'unica interfaccia verso il sistema. Il nostro video e la nostra tastiera sono un terminale, uno dei tanti terminali che potrebbero essere connessi al sistema. Noi sappiamo che il sistema Linux, a differenza del DOS, è multiutente, vale a dire, può servire contemporaneamente più utenti, connessi a terminali diversi. Una interessante caratteristica di Linux è quella di mettere a disposizione dell'utente un certo numero (definito da alcuni parametri di sistema, configurabili) di terminali virtuali diversi. Noi possiamo connettere il nostro video e la nostra tastiera a ciascuno dei terminali, utilizzando la combinazione di tasti Alt+<Tasto Funzione> oppure Alt+Ctrl+<Tasto Funzione> (Alt+F2 attiva un secondo terminale, Alt+F3, un terzo e così via).

Questo ci dà accesso in maniera immediata fino a 12 diversi terminali indipendenti (da F1 a F12), ciascuno dei quali potrà svolgere compiti diversi indipendentemente l'uno dall'altro. Naturalmente, in base alla configurazione del sistema, non necessariamente tutti i terminali virtuali saranno abilitati e non su tutti sarà possibile fare login.

## Il Filesystem

Nei sistemi DOS siamo abituati a riferirci alle varie unità disponibili utilizzando le lettere dell'alfabeto, quindi A: sarà il primo dischetto, C: il primo disco fisso, G: l'area locale della rete. Inoltre, quando noi inseriamo un dischetto o un CD-ROM nel rispettivo lettore, il dispositivo è immediatamente disponibile. Questo modo di gestione dei dispositivi

richiede che l'utente abbia una conoscenza dei dispositivi connessi al computer ed inoltre non consente una ottimizzazione adeguata delle letture/scritture. In un sistema Linux o più in generale Unix l'utente non deve avere conoscenza delle caratteristiche della macchina, in quanto la gestione della macchina è riservata all'amministratore del sistema. In questo tipo di sistemi all'utente viene presentato un unico dispositivo, come fosse un unico disco. In realtà alcune sottodirectory di questo dispositivo sono gli altri dispositivi fisici. La connessione e disconnessione dei dispositivi dalle directory viene fatta dall'amministratore di sistema con dei comandi che vedremo poi. Un'altra grossa differenza tra i sistemi DOS e i sistemi Unix è che il nome di file e directory non è limitato a 8+3 lettere, ma può essere molto più lungo, di 32 o più caratteri, a seconda del sistema. Inoltre, i caratteri maiuscoli e minuscoli sono entrambi leciti e considerati diversi (si dice sistema "case sensitive"). Anche il carattere "." (punto) non ha un significato particolare, visto che il tipo del file non è indicato dai tre caratteri dopo il punto, e addirittura un nome può contenere più punti o nessuno (cioè sono leciti nomi di file del tipo "pi.ppo" oppure "pippo.txt" eccetera...).

Ogni sistema Linux ha una serie di directory che vengono usate in maniera standard. In genere in ogni sistema troveremo queste directory, indipendentemente dalla distribuzione, ed avranno lo stesso scopo. Il sistema di directory di Linux è una estensione del sistema di directory di Unix, quindi, trovandoci in un sistema Unix, in genere, troveremo diverse delle directory di Linux, con lo stesso uso. Vediamo quindi le directory che troviamo nella directory principale, detta root ed indicata con il simbolo / (attenzione, per gli utenti di sistemi Microsoft, che la barra che separa le directory non è la barra rovesciata \ ma la barra

normale /, quella che si trova sopra il tasto "7" di solito).

- **bin** È la directory che contiene i programmi principali del sistema, quelli che devono essere disponibili subito all'accensione, per poter avviare il sistema.
- **cdrom** È una directory vuota, alla quale l'amministratore di sistema potrà collegare (si dice montare) un disco inserito nel lettore CD-Rom.
- **dev** In questa directory non ci sono dei file veri e propri. Questa directory contiene dei file speciali che non si riferiscono a dati sul disco ma che vengono usati per indicare al sistema i dispositivi. Più oltre parleremo di questi file.
- **etc** La directory etc è una delle più importanti del sistema perché contiene la quasi totalità dei file di configurazione del sistema, compresi quelli che servono per la fase di accensione.
- **floppy** Come la directory cdrom questa è una directory vuota, predisposta perché l'amministratore di sistema vi "monti" un floppy disk.
- **home** Questa directory contiene le "aree locali" dei singoli utenti. Quando un utente si collega facendo login, egli non si trova nella directory principale del sistema (la root /) ma viene posizionato in genere in una directory "privata", diversa per ogni utente. Questa directory, detta home, cioè "casa", in genere ha il nome dell'utente ed è una sottodirectory della directory home.
- **lib** Questa directory contiene le librerie di sistema, cioè quegli archivi di funzioni utilizzati da tutti. Troveremo in questa directory le librerie di funzioni utilizzate dal linguaggio C, richiamate da tutti i programmi compilati in questo linguaggio, ma anche varie librerie utilizzate da altri linguaggi o sistemi.
- **lost+found** È una directory di si-

stema, utilizzato dal programma fsck (file system check) che controlla la coerenza del file system. In questa directory vengono poste come file le sequenze di settori che, a causa di problemi vari, non sono collegate ad alcun nome (i cosiddetti file persi).

- **mnt** È un'altra directory vuota, come la cdrom o la floppy, predisposta per poterci montare un qualunque dispositivo.
- **proc** Anche questa directory è una directory usata per montare un filesystem. Questo filesystem è però un filesystem virtuale, che non corrisponde a spazio su nessun dispositivo, ma consente di accedere, come fossero registrate su file, alle informazioni su tutto il sistema, come tipo di CPU, quantità di memoria, dispositivi disponibili e altro.
- **root** Questa è la directory "privata" dell'amministratore di sistema (che, come la directory principale, si chiama root). Questa directory non si trova, come le altre directory "private", nella home in quanto non è detto che la directory home risieda nel disco di avvio (come invece certamente risiederà la directory root). Se ci fossero dei problemi all'avvio, chi dovrebbe risolverli sarebbe sicuramente l'amministratore di sistema root, che quindi dovrebbe poter accedere alla sua directory personale per operare.
- **sbin** In questa directory compaiono altri programmi indispensabili per l'accensione del sistema, come nella directory bin. In linea di massima i programmi in sbin sono relativi alla rete.
- **tmp** In questa directory vengono immagazzinati i file temporanei durante le elaborazioni. Il contenuto di questa directory viene cancellato ad ogni accensione.
- **usr** In questa directory risiede la maggior parte del sistema. In usr e nelle sue sottodirectory risie-

dono tutti i programmi installati, i file del manuale, la documentazione ed altro ancora. Praticamente tutto il sistema risiede in questa directory. Una caratteristica di usr è che i suoi file in genere devono essere solo letti.

- **var** La directory var contiene, nelle sue sottodirectory, i file che registrano gli eventi del sistema (i cosiddetti log). Oltre ai log in questa directory troviamo le code di stampa ed in genere tutti i file di sistema che vengono modificati. Nella directory var per esempio troviamo le caselle postali ed il contenuto del sito web della macchina.

### Come è possibile in Linux indicare un dispositivo?

Come già si può vedere in DOS, dove per inviare un file alla stampante si fa una copia sul "file" PRN: oppure LPT1; anche in Linux si fa uso di file speciali per riferirsi ai dispositivi.

In DOS i file speciali sono nascosti all'interno del sistema e non possono essere visti. Al contrario in Linux questi file sono visibili e sono in genere raggruppati nella directory /dev. I principali dispositivi sono:

**fd0**, corrisponde al floppy A:

**fd1**, corrisponde al floppy B:

**hda, hdb, hdc, hdd**, sono i quattro possibili dischi fissi IDE

**hda1, hda2, hda3, hda4**, sono le quattro partizioni primarie del primo disco fisso IDE

**hda5,...** sono le partizioni secondarie (unità logiche) del primo disco fisso IDE

**hb1,...** sono le partizioni di tutti gli altri dischi fissi IDE

**ttyS0, ttyS1** sono le porte seriali rispettivamente COM1 e COM2

**tty0,...** sono i terminali che corrispondono agli utenti. In realtà questi dispositivi corrispondono ai terminali virtuali associati, come visto prima, ai tasti funzione

**lp0, lp1, lp2** sono le porte parallele LPT1 e LPT2. Occorre stare attenti

che lp0 si riferisce alla porta associata alla scheda video (sulle vecchie schede video) mentre lp1 si riferisce alla prima parallela separata dalla scheda video. In genere, la parallela cui è connessa la stampante è lp1.

Va subito notato che nella directory /dev vengono in genere messi file per ogni possibile dispositivo. Non è assolutamente detto che se esiste un dispositivo nella directory /dev il sistema possieda tale dispositivo e quindi noi lo possiamo usare.

Ad esempio, in /dev compare quasi sempre il dispositivo cdrom, ma se il nostro sistema non è dotato di CD-Rom noi non potremo utilizzare il dispositivo.

Per concludere, senza voler proporre l'ennesimo mini corso su Linux, rinvio alle fonti di documentazione prima citate e di volta in volta che sarà necessario approfondire un qualche aspetto del funzionamento di Linux, lo faremo nel corso degli articoli successivi.

Ci occuperemo di software per satelliti, automazione dello shack, packet radio, codice morse (im-mancabile!), AMTOR e PACTOR, SSTV e Faxsimile, software per la progettazione e l'autocostruzione, software di tipo educativo e di apprendimento delle basi dell'elettronica e della radiotecnica, e curiosità, come ad esempio, i ricevitori software basati su Linux o sistemi per l'analisi dei segnali.

*kbonasia@linuxteam.it*

### Calogero Bonasia

Si occupa di consulenza tecnologica in ambito e-government e gestione della conoscenza aziendale.



# RADIOSURPLUS

## tel. 095.930868



Saremo presenti alle fiere di POMPEI (NA) e GONZAGA (MN)



### RICETRASMETTITORE SEM-35

Frequenza da 26 - 69,95MHz in FM; potenza in uscita circa 1W. Impostazione della frequenza a scatti di 50kHz. Alimentazione esterna a 24Vcc o con batterie interne. Completo di cuffia laringofono originale. Interamente a stato solido.

Euro 60,00 (ottime condizioni)



### RICEVITORE PROFESSIONALE SIEMENS E 311 b 1b

Frequenza 1,5 - 30,1MHz AM/CW/SSB Selettività: (-6dB): 6/3/1/0,3kHz Sensibilità: <0,3µV CW, fornito di manuale tecnico e operativo in inglese.

Euro 600,00 (ottimo stato)



### RICETRASMETTITORE RT-70/GRC

47- 58,4 MHz FM Potenza 500mW Completo di valvole. Senza alimentatore (fornito di schema)

Euro 26,00 (non provato)



### RICEVITORE TELEFUNKEN E 724 KW/2

Frequenza 1 - 20MHz AM/CW/SSB Selettività in banda da 0,1 a 6kHz. Fornito con convertitore per la ricezione da 20 a 80 Mhz in A3-F3. FUNZIONANTE

Euro 300,00 (contenitori da sistemare)



### CARICO FITTIZIO BIRD mod. 8251

Carico fittizio dalla DC a 2GHz. 1kW a 50 Ohm raffreddato in olio

Euro 280,00 (come nuovo)



### RICEVITORE RADIOTELEGRAFICO PFTZNER TELETON TF 704 C-F/S

Ricevitore di piccole dimensioni, misure: 220 x 138 x 35mm, interamente a stato solido, alimentato a 220Vca e a 24Vcc. Riceve in due gamme da 10 a 600kHz e da 1,5 a 30MHz nei modi: A1A/ A1B/ A3E/ F1G/ F3C. Impostazione della frequenza avviene a mezzo contraversi con risoluzione di 1Hz. Ascolto in altoparlante (retrocontenuto) o cuffia. Dispone di filtri di banda da: 0,1kHz/ 0,4kHz/ 1,0kHz/ 1,6kHz/ 3kHz. Il ricevitore è studiato appositamente per il ascolto in telegrafia, viene fornito con interfaccia esterna per il collegamento a telescrivente. E dotato di manuale operativo.

EURO 440,00 (ottimo, come nuovo)



### RICEVITORE TELETTTRA TL/TRC 184

Ricevitore in dotazione all'Esercito Italiano negli anni '80, fa parte delle stazioni Terrasri TRC in Tonia e Telegrafia. Riceve in sintonia continua da 0,060 a 30MHz in due gamme, inoltre ha la possibilità di monitorare due canali in VLF e VHF a mezzo quartz (non forniti) interamente a stato solido, alimentato a 220Vca. La sintonia avviene a mezzo contraversi, i modi di ricezione AM/ CW/ USB/ LSB (a mezzo Blo). RTTY. E' completo di filtri di banda, ascolto in altoparlante (retrocontenuto) o cuffia. Viene fornito con il modulo di interconnessione a telescrivente, il tutto è assemblato in contenitore stagno antivibrazione con maniglie di trasporto.

EURO 280,00 (ottime condizioni)



### MISURATORE DI POTENZA TL/QA 140

Misura potenza diretta/riflessa con carico fittizio incorporato delle stazioni radio TRC. Incorpora un carico fittizio da 1kW BIRD mod.8251, un misuratore bidirezionale di potenza BIRD con due tappi da 2 a 30MHz da 100 e 1000W, un rete coassiale RF di potenza. E' possibile collegare un TX e due RX.

EURO 450,00 (ottimo stato)



### GARRETT Super scanner

Cercametri portatili, usato da tutti i servizi di sicurezza del mondo. Alimentazione a pile 9V, completo di manuale d'uso. Rivela piccole masse metalliche nascoste sul corpo. Peso molto leggero, costruito in fibra di polycarbonato. Utilizza la tecnologia di rivelamento del componente di superficie.

PREZZO OFFERTA

Euro 40,00 (come nuovo)



### CERCAMETALLI MD 3005

Con questo cercametri si possono rilevare monete, gioielli, resti metallici, oro, argento, ecc. Dotato di bobina impermeabile del diametro di 170cm, alimentato a batterie 6xAA. Capace di rilevare oggetti a 3 metri di profondità. Discriminatore per oggetti ferrosi e non, connessione a cuffia esterna per ricerca più discreta. Sensibilità regolabile. Nuovo.

Euro 55,00



### CERCAMETALLI PER USO PROFESSIONALE MD 5006

Metal detector Professionale con discriminatore, portata massima 3 metri, sensibilità regolabile, atto alla ricerca di metalli ferrosi e non. Discriminatore incorporato. Alimentato a batterie 8xAA. Nuovo.

Euro 195,00

#### CONDIZIONI GENERALI DI VENDITA (faro competente Catania)

Il pagamento del materiale è contrassegno • Le spese di trasporto sono a carico del cliente (salvo accordi) • Il materiale viaggia a rischio e pericolo del committente. • SPESE DI SPEDIZIONE: in tutta Italia a mezzo P.T., in contrassegno, fino a 20kg Euro 10,00, per pesi superiori spedizioni a mezzo corriere (per il costo della spedizione, chiedere un preventivo) • L'imballo è gratis • Non si accettano ordini per importo inferiore a Euro 20,00 • I prezzi di vendita sono soggetti a variazioni • IL MATERIALE VIENE VENDUTO AL SOLO SCOPO HOBBISTICO ED AMATORIALE si declina ogni responsabilità per un uso IMPROPRIO SOLO DOVE SPECIFICATO, il materiale gode di garanzia ufficiale di tre mesi. (vedi descrizione a fine pagina prodotti), dove non specificato è venduto nello stato in cui si trova. • LE FOTO dei prodotti descritti, sono di proprietà della ditta RADIOSURPLUS • IL MARCHIO RADIOSURPLUS è depositato.

Vendita per corrispondenza



# ELETTRONICA

cell. 368.3760845



## ANALIZZATORE DI SPETTRO TEKTRONIX mod. 492

Frequenza operativa da 50kHz a 21GHz. Con appositi mixer si può espandere fino a 220Ghz. Risoluzione da 1kHz a 1MHz. Con opt.01/02/03 (preselettore, memoria digitale, stabilizzatore di frequenza a 100Hz). Con manuale operator in dotazione

**Euro 3.080,00**  
(provato, funzionante)



## OSCILLOSCOPIO TEKTRONIX mod. 2213

2 canali, 60Mhz. In ottimo stato

**Euro 230,00**  
(provato, funzionante)



## MISURATORE DI RADIOATTIVITA RAM 60

Versione migliorata del RAM 60A. rivela radiazioni Gamma e Gamma+Beta. Funziona con 5 pile torcia da 1,5V (non incluse). Viene venduto completo di accessori, manuale in tedesco e tubo di ricambio, il tutto nella sua classica cassetta in legno.

**Euro 80,00** (ottime condizioni, come nuovo)  
Usato da provare o per ricambi Euro 40,00



## RTX DI SOCCORSO MARINO TELEFUNKEN SE 662

Trattasi di rtx in dotazione alle lance di salvataggio, opera in AM su 4 canali preimpostati, due dei quali in uso come canali di emergenza, trasmette in tonia e in CW in modo manuale o automatico. Alimentazione a batterie ricaricabili entrocointenute 12 Vcc, fornito di manuale, batterie e due canali quarzati, completo di due antenne e accessori vari, non è fornito di caricabatterie (manca il tx automatico di CW)

**Euro 100,00** (ottimo stato)



## SYNTHESIZED SIGNAL GENERATOR

### HP 8660C opt.100/001/005

Con cassetto HP86632B - AM-FM/V/W e cassetto HP86602A RI da 1 a 1300MHz

**Euro 1.280,00**  
(provato, funzionante)



## OSCILLOSCOPIO PHILIPS PM323

Due canali 10MHz Alimentazione 220Vca. Completo di manuale tecnico/operativo e sonda.

**Euro 140,00**  
(provato, come nuovo)



## VISORE NOTTURNO NV-2000

Portata massima 90 mt. Amplificazione 3x a LED. Alimentato a batterie 2xAAA • nuovo •

**Euro 280,00**



## TRACKING GENERATOR HP 8444A

Da 0,5 a 1300 MHz

**Euro 360,00**  
(provato, funzionante)



## VISORE NOTTURNO NV-3000

Portata massima 150 mt. Amplificazione 3x a LED e IR Laser. Alimentato a batterie 1xAA •nuovo•

**Euro 525,00**

**CUFFIA con MICROFONO H 161D/U NATO NUOVA Euro 25,00**

**CUFFIA LARINGOFANO RFT-SG 69 41 con borsetta per trasporto usata Euro 10,00**

**CUFFIA NATO M251A/U nuova Euro 20,00**

**STAFFA ANTENNA DA CARRO CON 5 stili da 20cm, russa Euro 5,00**

**ANTENNA KULIKOV per apparati russi portatili NUOVA Euro 1,50**

**T.17 MICROFONO ORIGINALE per apparati AN-GRC-9 usato Euro 10,00.**

**CASSETTA PORTAMUNIZIONI IN ABS, ermetica, indistruttibile, US ARMY Euro 10,00**

**BORSELLO IN SIMILPELLE contenente: microtelefono, antenna a frusta, spallacci, accessori vari. Per apparati russi Euro 5,00**

**GENERATORE A MANOVELLA per AN/GRC-9 Euro 25,00**

**RADIO INDICATOR CONTROL BEARING CONVERTER ID251/ARN Euro 16,00**

**TASTO TELEGRAFICO INGLESE con cinghia a gambale Euro 10,00**

**FREQUENCY METER AERONAUTICO 380-420 cps 116V Euro 8,00**

**ISOLATORE ANTENNA A NOCE nuovo, misure 7x5cm Euro 1,50**

**SUPPORTO IN CERAMICA (nuovo), Misure 9x4cm Euro 8,00**

**MASCHERA ANTIGAS, TEDESCA, con filtro nuovo, Euro 20,00**

**MICROTELEFONO MT-17 per apparati russi. NUOVO Euro 2,50**

**CONDENSATORE SOTTOVUOTO 200pF 10kV (nuovo) Euro 38,00**

Questa è soltanto una parte del nostro catalogo che potete visionare su internet all'indirizzo [www.radiosurplus.it](http://www.radiosurplus.it) oppure telefonando ai numeri telefonici: 095.930868 oppure 368.3760845. Visitateci alle più importanti fiere di Elettronica e Radiantismo.

[www.radiosurplus.it](http://www.radiosurplus.it) [radiosurplus@radiosurplus.it](mailto:radiosurplus@radiosurplus.it)

Vendita per corrispondenza



La macchina!!! Uno degli oggetti, status symbol per eccellenza, che ci è più caro, a cui prestiamo maggiormente le nostre attenzioni, anche perché la vettura spesso è un ottimo link, un gradevole biglietto da visita come specie oggigiorno possono esserlo un bel orologio, un vestito di marca o un gioiello per le signore. Ebbene, una bella macchina può ancora fare colpo e, se non si hanno cifre esorbitanti da destinare alla vettura, potremo ricorrere all'accessoristica. L'accessoristica auto, nata per rendere più agevole l'utilizzo del mezzo, a questo proposito potrete ricordare la fanaleria antinebbia o le tendine parasole, per non parlare dell'immane carta ed appunti, è in questi ultimi tempi approdata nella più completa aberrazione! Vengono venduti a cifre molto alte lunghe lampade al neon funzionanti a 12V da mettere sotto l'auto per accompagnare le nostre uscite notturne ad atmosfere irreali violette più degne di una ghost machine che della nostra utilitaria; per non parlare dei LED multicolori che spuntano dappertutto, nei fanali, sugli spruzzi del vetro anteriore, dentro il codino dello scappamento o nei tappini delle gomme... veri e propri alberi di natale viaggianti i cui piloti gongolanti esibiscono i loro multicolori gioielli... Ultima novità, per me proprio il massimo! È il tubo neon capillare flessibile e modellabile multicolore evanescente, con cui si può evidenziare il cruscotto dell'auto, formare disegni sempre nuovi, perché no, dotare il conducente di aureola fluorescente azzurrina tale da indurre in benevolenza gli agenti della stradale...

## AUDIOTRIGGER PER FLASH

Questo circuito ci è pervenuto da un nostro collaboratore ed è interessante perché con pochi componenti permette di sincronizzare il lampo di un flash con un rumore o suono.

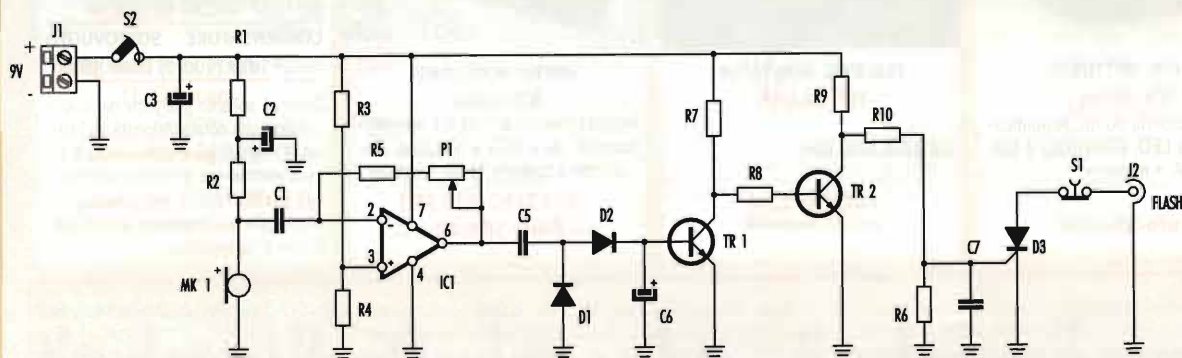
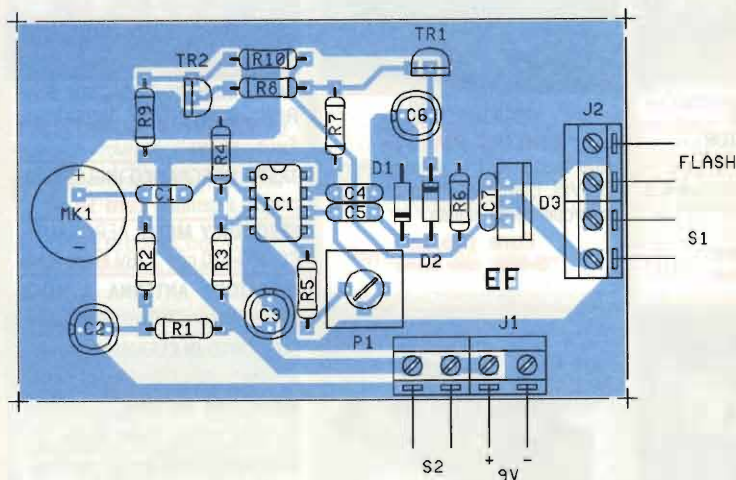
Il circuito si compone di un microfono il cui segnale viene amplificato da un circuito operazionale invertente, rettificato e riamplicato con transistori bipolari infine inviato ad un SCR che cortocircuita il contatto del flash. Il pulsante S1 permette il reset del circuito. P1 regola la sensibilità audio del nostro trigger. L'alimentazione è classica 9Vcc tramite piletta piatta PP9.

Il circuito potrà esservi ben utile in fotografia e per scopi sperimentali.

Salvatore D'Angelo

### DISTINTA COMPONENTI

- P1 = 2,2MΩ trimmer
- R1 = 330Ω
- R2 = 2,7kΩ
- R3 = R4 = 39kΩ
- R5÷R8 = 10kΩ
- R9 = R10 = 1,2kΩ
- C1 = C5 = 1μF/63V
- C2 = C3 = 47μF/16V el.
- C4 = C7 = 100nF
- C6 = 2,2μF/16V
- IC1 = TL071
- TR1 = TR2 = BC237
- D1 = D2 = 1N4148
- D3 = TIC 106
- MK = micro electret
- S1 = pulsante NC
- S2 = interruttore





# FIERA dell' **A.B.C.** ELETTRONICA

**3/4 aprile · ERBA**  
ore 9/18 2004 (Como)

telefonia



videogiochi

hardware



surplus

elettronica



software

foto cine video



astronomia



LARIO FIERE  
Viale Resegone

mostra mercato

**EXPO**  
**Elettronica**

Il grande Circuito di Fiere dell' 'elettronica & Co.

componenti



accessori

ricezione satellitare



radio e disco d'epoca



hobbistica



radiantismo



organizzazione  
BLU NAUTILUS srl  
tel. 0541 439573  
www.blunautilus.it

**NEWS ON LINE!**

servizio gratuito!!

Per essere sempre aggiornati  
sulle fiere di elettronica inviate  
la vostra e-mail a  
info@exporadioelettronica.it,  
scrivendo nell'oggetto  
"Iscrivimi news on line"

Per ottenere un **INGRESSO RIDOTTO**  
scarica il biglietto dal sito [www.blunautilus.it](http://www.blunautilus.it)  
o presenta questa inserzione alla cassa

Sponsor ExpoElettronica 2004



Scuola

Radio Elettra® Numero Verde  
800-325 325  
[www.scuolaradioelettra.it](http://www.scuolaradioelettra.it)



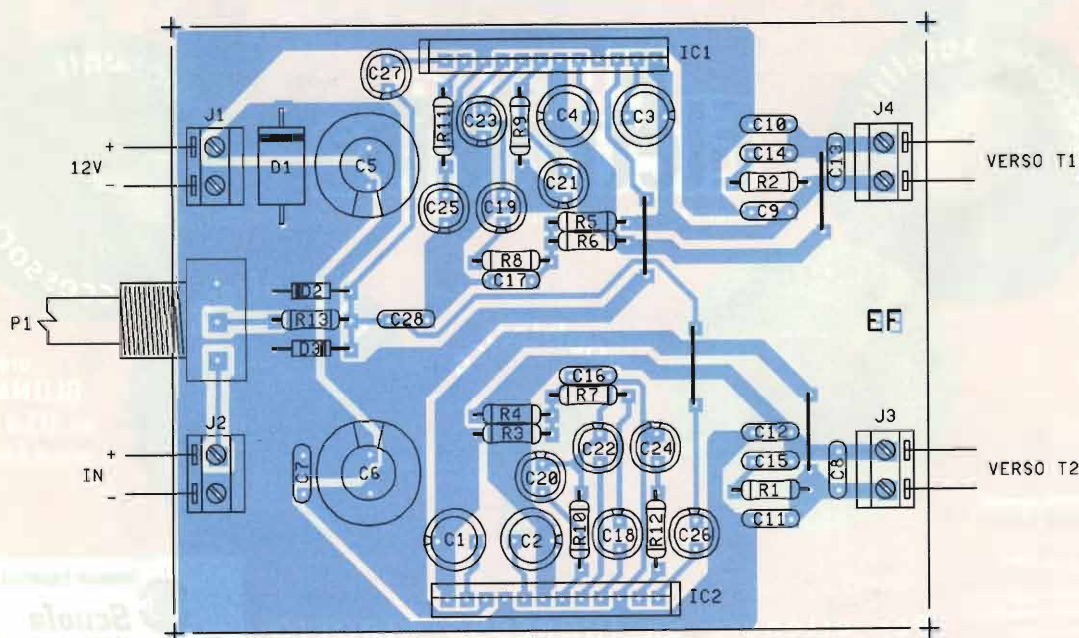
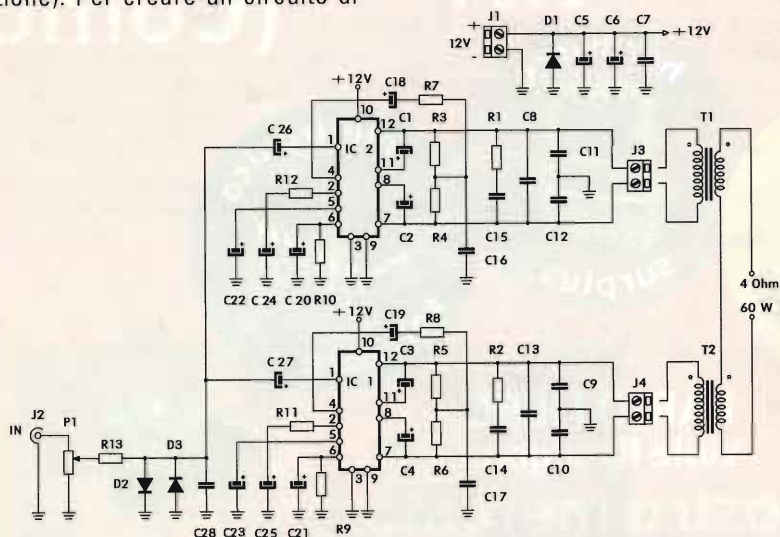
### AMPLIFICATORE A PONTE CON TRASFORMATORE E IC. KIA6280H

Ci è stato espressamente richiesto un circuito che utilizzasse come driver gli economici integrati audio cinesi KIA 6280H ma erogasse più dei soliti 20W. Noi abbiamo approntato un circuito che pone a ponte due integrati con uscita di per sé BTL (scusate il bisticcio di parole ma forse in questo modo si rende meglio la situazione). Per creare un circuito di

questo tipo, oltre a connettere in parallelo gli ingressi dei due amplificatori e farli lavorare alla medesima maniera, dovremo utilizzare due trasformatori di isolamento o di uscita e collegare a ponte i secondari. In questo modo potremo avere circa 60W effettivi su 4Ω a 12V di alimentazione. Il circuito è ottimo per hi-fi car o utilizzi mobili. Non ci sono tarature per cui tutto deve subito funzionare. Ricordate di dissipare gli integrati perché scaldano parecchio.

#### DISTINTA COMPONENTI

- R1 = R2 = 4,7Ω
- R3 = R5 = 4,7kΩ
- R4 = R6 = 470Ω
- R7 = R8 = 1,5kΩ
- R9 = R10 = 180kΩ
- R11 = R12 = 560Ω
- R13 = 1kΩ
- P1 = 22kΩ pot. lin.
- C1÷C4 = 100μF/25V el.
- C5÷C15 = 220nF
- C16 = C17 = 10nF
- C18 = C19 = 2,2μF/16V el.
- C20 = C21 = 4,7μF/16V el.
- C22 = C23 = 1μF/16V el.
- C24÷C27 = 2,2μF/16V el.
- C28 = 270pF
- T1 = T2 = prim. 18 spire di filo  
 ø 0,7mm sec. 16 spire  
 filo ø 0,7mm
- IC1 = IC2 = KIA 6280H
- D1 = P600J
- D2 = D3 = 1N4148



**20-21 MARZO 2004**

**18<sup>a</sup> Mostra Mercato Nazionale  
Radiantistica Elettronica**

**Materiale radiantistico per C.B. e radioamatori  
Apparecchiature per telecomunicazioni - Surplus  
Telefonia - Computers  
Antenne e Parabole per radioamatori e TV sat  
Radio d'epoca - Editoria specializzata**

**DISCO**

**Mostra mercato  
del disco usato in vinile  
e CD da collezione**

**Salone  
del Collezionismo**

**Orario:  
9-19,00**

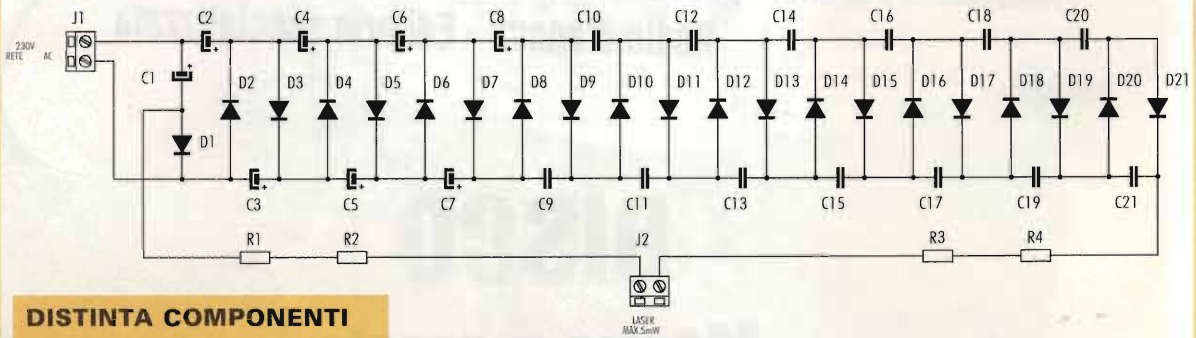


### ALIMENTATORE PER LASER ELIO NEON

Molti lettori ci hanno chiesto uno schema di alimentatore per laser a gas elio neon da 5mW a tensione di rete 230V 50Hz, senza trasformatori. Tutto il circuito si compone di numerosi moltiplicatori a pompa con diodi e condensatori posti in configurazione a traliccio, in questo modo con 230V in ingresso potremo avere ben 1300V corrente continua (circa 2,5.A) per il mantenimento della scarica, questo tramite i moltiplicatori più vicini all'ingresso di alimentazione ed utilizzando i condensatori elettrolitici "CE", gli ultimi moltiplicatori a pompa con condensatori poliestere altissima tensione forniscono l'impulso di accensione di oltre 8000V che genererà la scarica nella cella a gas del tubo laser. Ottenuta la scarica, la tensione di mantenimento generata dagli altri moltiplicatori, quelli con gli elettrolitici, manterrà acceso il raggio laser.

Attenzione, questo circuito non solo è alimentato dalla tensione di rete ma al suo interno vi sono altissime tensioni letali o pericolosissime. Inoltre non puntate il raggio laser direttamente su persone o animali, superfici specchiate che potranno riflettere il raggio in modo non controllato.

In serie al tubo laser, sia sul polo positivo che sul negativo sono presenti resistori a filo in serie tra loro, per ammortizzare le extracorrenti determinatesi al momento della scarica. Questi componenti sono per alte correnti e tensioni. Tutti i componenti debbono essere per alta tensione e ottima qualità. Il circuito non ha tarature e funzionerà subito. Si consiglia di irrorare la bassetta sia lato componenti che lato rame di spray antiarco isolante tipo per TVC. Chiudete tutto in una scatola plastica da cui fuoriusciranno il cavo di alimentazione di rete, con polo di terra giallo verde connesso alla carcassa metallica del tubo laser.



#### DISTINTA COMPONENTI

C1 ÷ C8 = 22µF/600Vl

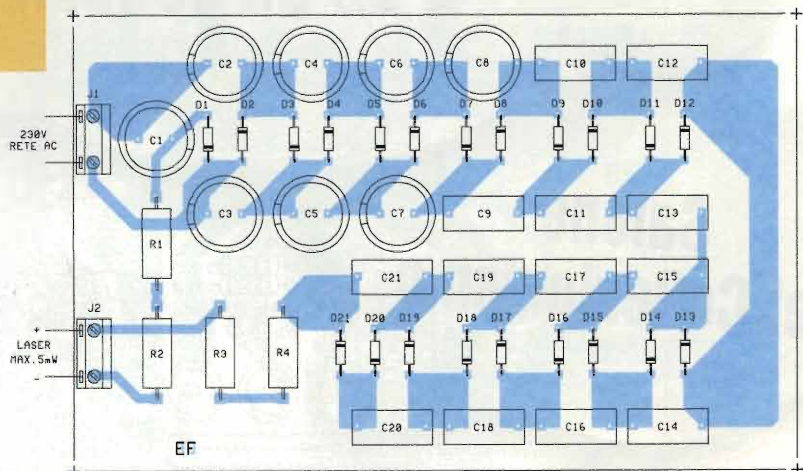
C9 ÷ C21 = 10nF/3kV car o poli.

D1 ÷ D21 = EM513

R1 ÷ R4 = 33kΩ - 3W filo

Laser = 1÷5mW gas neon/verde  
o rosso

Lo stampato  
è ridotto al 60%



&gt; 39°

# Radioamatore & 9<sup>a</sup> Hi-fi Car

Sempre in sintonia a Pordenone



**30** aprile **1** **2** maggio 2004

orari: 30 aprile / 1 maggio 9.00-18.30    2 maggio 9.00-18.00



**Pordenone Fiere**  
[www.fierapordenone.it](http://www.fierapordenone.it)

Viale Treviso, 1  
33170 Pordenone (Italy)  
[infofiere@fierapordenone.it](mailto:infofiere@fierapordenone.it)

Il nuovo e l'usato, componenti e apparecchiature:  
radiantistica, home computer, elettronica,  
satellitare, video-games.

Il top della multimedialità in auto, per specialisti  
ed appassionati nel settore dell'hi-fi car.



**CRUP**

CASSA DI RISPARMIO  
DI UDINE E PORDENONE SPA  
GRUPPO SANPAOLO IMI



Gli annunci pubblicati nelle pagine seguenti sono solo una parte di quelli che appaiono regolarmente sul nostro sito, [www.elettronicaflash.it](http://www.elettronicaflash.it). I testi, gli indirizzi di posta elettronica e le eventuali inesattezze o ripetizioni sono perciò da imputarsi solamente agli inserzionisti, in quanto la redazione non ribatte più annunci. Sarà premura da parte nostra, però, correggere qualsiasi inesattezza, errore o imprecisione, se segnalata. Grazie per la collaborazione.

**ACCESSORI** PRE AMPLI ZG. P 27-1 'NUOVI' CAD. 15 EURO— MATCH BOX M27 NUOVI CAD. 15 EURO— TOKAI PW5024 'COME NUOVI DA VETRINA' 250 EURO—ZODIAC M 5026 'NUOVO IMBALLATO MAI USATO' 300 EURO - Mail: [klasp@tiscali.it](mailto:klasp@tiscali.it)

**ACCESSORI** RC20 REMOTE CONTROLLER KENWOOD 'NUOVO' 50 EURO— DG 4 INTEK CARICA BATTERIE DA BASE DOPPIO PER KT 210-IC 2 E-SIMILI -YAESU MICROFONI AD INFRAROSSI MW 1- MW 2— ICOM IC 50 E CHARGER DA BASE PER IC micro 2 E—FILTRO KENWOOD YK-88A (am) SCHEDE KENWOOD MU-1- TU5—IF 10 A-SCHEDA AM PER YAESU FT 77- FILTRO YAESU XF 8.9 HCSCHEDA CTD 50 STANDARD—FILTRI PER FT 101E— - Mail: [klasp@tiscali.it](mailto:klasp@tiscali.it)

**AMPLIFICATORE RF 100 WATT VHF** AMPLIFICATORE LINEARE 'BIAS VHF 100' 140-160MHZ 100 WATT 12 VOLT. COME NUOVO. VENDO A 100 EURO+ SPESE POST. SPEDISCO CONTRASSEGNO OVUNQUE - Mail: [klasp@tiscali.it](mailto:klasp@tiscali.it)

**AMPLIFICATORE VHF E COMPONENTI** VENDO Cedo PA VHF 95/225 MHz, doppia cavità, completo di valvola 4CX250, alimentazione BT, relais coassiali e ventola originale. Potenza out 350W 150 Euro + sp. Valvole, componenti ed altro materiale visibile sul mio sito <http://www.ik5con.it>. Contatti via e\_mail [info@ik5con.it](mailto:info@ik5con.it) o cellulare 348.3806517 Saluti cordiali da Riccardo - Mail: [info@ik5con.it](mailto:info@ik5con.it)

**CEDO APPARATI CB** Cedo: lineari UHF 15 e 40W - lineare 26/28MHz 300W - materiale per lineare HF 2kW - lineare 4x tubi 811/A - base Colt

**TECNO SURPLUS**  
di Lo Presti Carmelina

**SURPLUS CIVILE E MILITARE  
COMPONENTISTICA R.F.  
TELECOMUNICAZIONE  
STRUMENTAZIONE**

via Piave, 21 - 95030 TREMESTIERI ETNEO (CT)  
tel. (328)8421.411 • fax (095)7412406  
[www.tecnosurplus.com](http://www.tecnosurplus.com)  
E-mail: [carmelo.litrico@ctonline.it](mailto:carmelo.litrico@ctonline.it)

Excalibur SSB - Zodiac Sapporo 240ch - President George - telaietti UHF Rx + Tx - cavità 10GHz - tappi 50 ohm 12W - Rx Sat Nokia 9500 All Cam - Filtro KNW YG455/S1 - Filtro Yaesu x F10 GE - schedine Yaesu FTS14 F5D8A - KNW DT1 TU35B Icom UT37 molti quarzi. Tel. 0331.669674

**CEDO RIVISTE DI RADIO** Cedo riviste di radio ed elettronica dagli anni 70 documentazione per Rx RTx accessori CB/amatoriali, custodie per palmari, ricaricatori base pozzetto, transistors (n.2) MRF448 (100V 15A 250W 30MHz) - Rx Tx Laser Nuova El. - Cubical 2 elem. 26/28MHz - verticale Mantova - adesiva a vetro 900MHz - dischi parabola 1,5 mt. - collineare VHF civile - cavo RC223 doppia calza ag. Tel. 0331.669674.

**CERCO APPARATO QUADRIBANDA** Cerco apparato FT100D o simile a buon prezzo e in buone condizioni grazie - Mail: [west@freemail.it](mailto:west@freemail.it)

**CERCO MANOPOLA COLLINS** CERCO manopola Megacicli Rx Collins 51S1. VENDO Rx militare cecoslovacco R5P 1,400 22,400MHz Euro 200,00. Ervino Tel. 0461.209088

**CERCO RIVISTE** Cerco: Radio Rivista dal 1975 al 1984, possiedo molte doppie, disposto anche a eventuali scambi. Cavo alimentaz. (13 Volt) per RTX Kenwood e Icom. Cavità accordabile per la banda dei 2Mt. Autotrasformatore 220-115 / 800-1000 W. Trasformatore 220-220 / 1000 W. Firmware per riprogrammare la CPU del FT-757 Yaesu. [blackmoon65@hotmail.com](mailto:blackmoon65@hotmail.com) - Mail: [blackmoon65@hotmail.com](mailto:blackmoon65@hotmail.com)

**CERCO STRUMENTAZIONE** CERCO schema ed eventuale manuale voltmetro elettronico a FET Kyoritsu mod. K200, voltmetro elettronico Chinaglia VTVM 2002, Digitest ICE 82, Rx Jennen-Trio JR-102, Rx russo multigamma RI6A 104, Radiogoniometro Koden Electronics 3 gamme 12V transistor, Plessey RTx PTR61Q o 10193. Tel. 0471.910068

**CERCO SURPLUS** CERCO manopola Megacicli Rx Collins 51S-1. Tel. 0461.209088

**COMPRO ANTENNE** Compro Accordatore antenna Drake MN2700 et UFO esterno RV7. Tel. 079.799060

**COMPRO VALVOLE** Compro solo a prezzi bassi valvole nuove vari tipi: ECC803S; ECC802S; ECC32; ECC33; 2A3; 300B; EL34; 6L6G-GC; 6336; 13E1; E83CC; EC91; 5692; ECC83 TFK; ECC82 TFK; 6B4; F2A; E810F; VY52; VT25; 45; 50; 71A; 6550; KT88; KT66; KT77; AD1; PT8; 47 e altre. Tel. 0321.620156

**COUNTER YAESU YC-7B** LETTORE DI FREQUENZA 'ORIGINALE' PER YAESU FT 7B -'NUOVO IMBALLATO' Euro . 90- - Mail: [klasp@tiscali.it](mailto:klasp@tiscali.it)

**DA SURPLUS SELEZIONATO VENDO** Multimeter TS B/U 352 in ottimo stato 19 Mk3 complete canadesi originali BC 348 completo BC 312 completo RT 68 completo RT70 Valvole materiale ottico - Mail: [psgme@tin.it](mailto:psgme@tin.it)

**DA SURPLUS SELEZIONATO VENDO APPARATI SURPLUS E STRUMENTAZIONE PER INFO 347**

**4948123** Cassettoni ricambi CY684/GR valvole fusibili e ricambi vari per RT66/67/68 e stazioni VRC contengono circa 27 valvole amperiti e vibratore per PP (alimentatori). In robusta scatola di alluminio. - Mail: [psgme@tin.it](mailto:psgme@tin.it)

**ECHO 'DAIWA' CAMERA** ECHO DAIWA ES 880 'NUOVA IMBALLATA' Euro .100— CB COLT BLACK SHADOW BASE AM SSB 12-220-VOLT 'RARITA' NUOVO MAI USATO Euro 250— - Mail: [klasp@tiscali.it](mailto:klasp@tiscali.it)

**GPS** GPS 'GEONAV SUNSHINE 6 POLLICI A COLORI' 12 CANALI ANTENNA INCORPORATA .IMBALLATO MAI USATO. ULTIMA GENERAZIONE. PERFETTO PER IMBARCAZIONI. VENDO A 1150 EURO- (PAGATO 1339+IVA) MAX SERIETA'. SPEDISCO CONTRASSEGNO OVUNQUE. COMPLETO DI SUPPORTO PER IL FISSAGGIO. - Mail: [klasp@tiscali.it](mailto:klasp@tiscali.it)

**GRUNDIG SATELLIT 700** Cerco ricevitore Grundig Satellit 700 solo se in perfette condizioni estetiche ed elettroniche. Roberto tel. 3282147489 - Mail: [robarina@tin.it](mailto:robarina@tin.it)

**HALLICRAFTERS SX 110** Vendo o scambio ricevitore anni 60 modello Hallicrafters SX 110, copertura continua 0,5 - 30 Mhz, 8 valvole, filtro a cristallo, band spread per gamme amatoriali, alimentazione a 120 Volts, funzionante in buone condizioni. Prezzo 150 euro. Paolo 3299866355 oppure solo mattino 0113305312. - Mail: [mopablo@tiscali.it](mailto:mopablo@tiscali.it)

**IRET COMMANDO** Vendo RTX palmare militare VHF IRET COMMANDO. Completo e funzionante. Euro 150,00 - Mail: [strike38it@yahoo.it](mailto:strike38it@yahoo.it)

**IRET COMMANDO** Vendo RTX PALMARE VHF IRET COMMANDO. BUONE CONDIZIONI, COMPLETO E FUNZIONANTE. EURO 150,00

**KENWOOD TS 50 VENDO** vendo ts 50 kenwood ottime condizioni,+ ft 290r yaesu ottime condizioni, tel 3389306543 - Mail: [gianni\\_ud@yahoo.it](mailto:gianni_ud@yahoo.it)

**KENWOOD TS 50+YAESU FT 290R** vendo kenwood ts50 e ft290r yaesu in ottimo stato tel 3389306543 - Mail: [gianni\\_ud@yahoo.it](mailto:gianni_ud@yahoo.it)

**MATERIALE PER RADIOAMATORI: ANTENNE, TRALICCIO** Occasione forse irripetibile; Antenna verticale 10-80 mt Cuscraft euro 60- traliccio tipo Giovannianni 6 mt euro 130 -argano robustissimo euro 60-antenna tre elementi Mosley hf 2 kw 130 euro- antenna Tonna 5 elementi 50 mhz euro 25 verticale vhf uhf dx 300 euro 35 ,in regalo i cavi per acquisto in blocco ,qualsiasi prova traliccio e antenne da smontare ,non spedisco ,dispongo anche di ottimo cavo nuovo rg 213 a 0,85 al mt x 100 mt telef ore serali Fabrizio - Mail: [marant60@tiscalinet.it](mailto:marant60@tiscalinet.it)

**MODEM GSM/GPRS** Modem Wavecom modello wmod2 tecnologia wismo adatto a voce, fax, dati, telemetria, sms, combinatori di allarmi ed internet, uso sia fisso che mobile completo di alimentatore da rete, antenna est. e cavo di collegamento, tutti opzional, usato 10 giorni vendo a euro 200. nuovo ne costa 650. Vendo tasto





CENTRO FIERA  
DEL GARDA



COMUNE  
DI MONTICHIARI



PROVINCIA  
DI BRESCIA



REGIONE  
LOMBARDIA

**13/14 MARZO 2004**

# 22<sup>a</sup> MOSTRA NAZIONALE MERCATO RADIANTISTICO

- Elettronica
- Video
- Strumentazione
- Componentistica
- Hi-Fi
- Computer
- Esposizione Radio d'Epoca
- Filatelia

**8** **RADIOMERCATINO**  
di PORTOBELLO

**ORARIO CONTINUATO:**

SABATO 9,00 - 18,30 - DOMENICA 9,00 - 17,30





Assistenza tecnica, riparazione apparati amatoriali •  
Manuali di servizio di apparati dagli anni '60 ad oggi •  
Materiale d'occasione • Consultate il catalogo sul nostro  
sito <http://www.carlobianconi.it>  
o contattateci allo 051.504034 orario 9-13 14-19

**Nuovi arrivi:**  
Rx HF Watkins-Johnson 8718MFP  
Rx HF Racal RA.1792 display retroilluminati  
Rx HF Racal RA.1217 - Rx HF Racal RA.6217  
R&S EPM • Rx HF R&S EK 07  
Rx HF RFT EKD 300 • RFT EZ100

**ROHDE & SCHWARZ**



**CARLO BIANCONI via Scandellara, 20 - 40138 BOLOGNA - TEL. 051.504034**

teleg. Marconi Marine utilizzato marina inglese mod. 365FZ come nuovo euro 80. carico fittizi prof. Marconi marine resistenza a nastro 3KW continui non a bisogno di ventole preticamente nuovo euro 150

**MULTIMETRO AGILENT 34401A** vendo multmetro AGILENT 34401A sei digit e mezzo fresco di produzione, è stato acceso 1 ora, calibrato - Mail: [erwede@tin.it](mailto:erwede@tin.it)

**OFFERTISSIMA** Vendo in blocco ad un prezzo piuttosto inusuale il seguente kit: 1) transeverber per i 50MHz marca Electronic Systems in buono stato (28 in 50 out) 2) direttiva 5 elementi 50MHz 3) Amplificatore base fissa B 200 50MHz 200W pep da vetrina solo provato!! 3)MULTI-READER MFJ-462B nuovissimo solo testato ossia decodificatore hardware x cw-rtty-asci-amtor. TUTTO AL MODICO PREZZO DI EURO 350!! Vendo in blocco solo a veri interessati, no pezzi singoli. Astenersi perditempo. - Mail: [cvwmc@tiscali.it](mailto:cvwmc@tiscali.it)

**OSCILLOSCOPIO ED ALTRO** Vendo: Oscilloscopio panoramico LAEL 771 con ingressi XYZ e schermo gigante 19x22 cm! a 150 Euro. Lineare a transistor RMS 200 Watt AM/FM -400 Watt SSB con 10-15 Watt In. Freq. 1.8-30 Mhz Alimentazione 24 Volt a 120 Euro. Processore DSP riduttore di fruscio CONTEL SP1 con imballo e manuale 120 Euro. Voltmetro elettronico EICO 232 con sonda, alta impedenza, a 30 Euro. Frequenzimetro Digitale Sabtronic 8000 freq. 10Hz-1000Mhz, 8 cifre, a 220 o a batterie a 70 Euro. - Mail: [blackmoon65@hotmail.com](mailto:blackmoon65@hotmail.com)

**OSCILLOSCOPIO TEK 2245A** 100MHz doppia traccia con sonde originali vendo, 400 EURO. - Mail: [lucabiloba@tiscali.it](mailto:lucabiloba@tiscali.it)

**RADIOAVVISO PER AUTO** RADIOAVVISO PER AUTO POLMAR (CODIFICATO) MOD. SP113 NUOVO 60 euro - - Mail: [stemalas@tin.it](mailto:stemalas@tin.it)

**RF GENERATOR HP8656B** vendo RF GENERATOR HP8656B 01—990MHZ perfetto nel funzionamento ed estetico - Mail: [erwede@tin.it](mailto:erwede@tin.it)

**RICERCA ESPERTO RADIOAMATORE** Ricercer esperto radioamatore per aiuto su progetto di una ricevente in UHF. Contattatemi. Franz 335.6536874

**ROTORE YAESU** ROTORE YAESU 400RC NUOVO ANCORA NEL SUO IMBALLO ORIGINALE (MAI MONTATO PER PROBLEMI DI CONDOMINIO) 290 euro - CUSCINETTO REGGISPINTA YAESU GS 065 NUOVO (IDEALE PER NON FAR GRAVARE IL PESO DELL'ANTENNA SUL ROTORE) 60 euro - Mail: [stemalas@tin.it](mailto:stemalas@tin.it)

**RTX H.F. CODAN 8528S** VENDO RTX PROFESSIONALE VEICOLARE H.F. ALL MODE CODAN 8528S. FRONTALE SEPARATO CON METRI 5 DI CAVO MICROFONO ORIGINALE E MANUALI IN FLOPPY. BEN TENUTO E PERFETTAMENTE FUNZIONANTE. EURO 365,00

**RTX TBY** vendo o scambio, onestamente, con altro materiale surplus, ricetrasmittitore tipo TBY senza accessori. Cerco in particolare BC348 - Mail: [depaoli.sergio@virgilio.it](mailto:depaoli.sergio@virgilio.it)

**SCANNER ALINCO** Vendo ricevitore-scanner Alinco DJ-X2000: assolutamente perfetto come nuovo. Roberto tel.3282147489 - Mail: [robarrina@tin.it](mailto:robarrina@tin.it)

**STL LINK** FM STL aural link per frequenza 1.445,5 Ghz. - Mail: [nebo@cg.yu](mailto:nebo@cg.yu)

**STRUMENTI PER LABORATORIO VENDO** Counter digitale SE Marconi 9 digit, 512 MHz base dei tempi XTCO: 120 Euro, Generatore di segnali digitale Marconi TF 2008 AM/FM/CW sweep, 10KHz/512 MHz : 350 euro, generatore di segnali HP 8640B opz. 01 100 KHz/550 MHz 550 Euro, Analizzatore di spettro HP 8569B 10MHz/22GHz, 100 Hz di risoluzione 3500 Euro Materiale perfetto. Altro in arrivo. IK5CON Riccardo. Contatti SOLO via e\_mail [info@ik5con.it](mailto:info@ik5con.it) o cellulare 348.3806517 - Mail: [info@ik5con.it](mailto:info@ik5con.it)

**TRANSISTOR VARI SYLVANIA** 80 buste transistor nuovi Sylvania, per ricetrasmittitori ed HiFi, (tipo ecg 153 e altri). Stock completo, prezzo da concordare - Mail: [mario\\_viac@tin.it](mailto:mario_viac@tin.it)

**TRIO 9R-59D** Ricevitore hf 150kHz-30MHz continui in am am/anl ssb Funzionante Vendo a prezzo da concordare con Manuale e manuale di servizio. Vendo possibilmente senza spedire. (è a valvole) - Mail: [kilolo@libero.it](mailto:kilolo@libero.it)

**VALVOLE E ACCESSORI** Vendo coppie di valvole 4CX250B nuove imb. EIMAC euro 200 la cop.valvole QB08/100 Philips nuove imb. euro 100 la cop. valvola 8122 RCA+zoccolo+camino usata x prove in FM 200 ore 400W euro 80, con-



densatori var. sotto vuoto Jennigs 3-1000pf 3KV euro 90, set trasformatori x valvola 8122 anodica 220/8x250=2KV 1KW e x filamento+scheda rettificatrice/filtro euro 120, zoccoli SK600-602 x valvola 4CX250B euro 30 cd. valvole nuove ed usate tipo QB3,5/750,4/400, QB 08/200,6146, ecc. - Mail: [gmenn@libero.it](mailto:gmenn@libero.it)

**VARIE RADIO PORTATILI ANNI '60** 5 radio a transistor, multibanda, batterie e corrente. Marche: ITT, Panasonic, Sony, Sharp, Schaub Lorentz. Prezzo da concordare. Vendita singola o in stock. Fotografie a richiesta. Tel/Fax: 010-3761441 - Mail: [mario\\_viac@tin.it](mailto:mario_viac@tin.it)

**VENDESI BARLOW WADLEY XCR-30 MK II** Prima serie nera-cromata - seriale N°1491 - Buone condizioni a 300 Euro poco trattabili. Telefonare al 338/8173233 Francesco. - Mail: [netsmo@libero.it](mailto:netsmo@libero.it)

**VENDO** vendo rtx portatile 144/430/900 mhz icw 2e come nuovo euro 150.00+ mc 60 kenwood nuovo euro 100.00 - Mail: [sandrox5@yahoo.it](mailto:sandrox5@yahoo.it)

**VENDO ACCESSORI ICOM** VENDO FILTRI ICOM CW FL 52A - IF 455 KHZ - 500HZ EUR 120+SP FL 100 - IF 9.010,6 MHZ - EUR 45+SP MICROFONO DA TAVOLO ICOM SM6 EUR 55+SP ALTOPARLANTE ESTERNO ICOM SP 21 EUR 55+SP per info [iz4afv@vivacity.it](mailto:iz4afv@vivacity.it) - Mail: [iz4afv@vivacity.it](mailto:iz4afv@vivacity.it)

**VENDO AOR 3000A** ricevitore AOR 3000A perfetto, alimentatore antenna euro 500 poco tratt. ricevitore x pc icom PCR 1000 nuovo manuali alim. antenna euro 300. transverter LB+3 3 bande euro 50, ampli ZG 300W 1.8-30MHz stato solido 12V euro 70, cerca persone Superguard chiamata selettiva + voce doppia serie di ricevitori euro 50 - Mail: [gmenn@libero.it](mailto:gmenn@libero.it)

**VENDO APPARATI OM** VENDO Icom IC 775 DSP ultima serie certificata con filtri FL222 FL223 FL102 con imballi come nuovo tra gli ultimi venduti. Tel. 347.8289674

**VENDO APPARATI OM** VENDO RTx veicolare Icom 2350 144 430 FM Full Duplex. VENDO RTx palmare Kenwood TH28E 144 FM con ascolto 430. VENDO RTx HF 50 144 Icom 706 MK2 Rx Sangean ATS 909 150kHz 30MHz AM SSB 88 108 FM con RDS RTx palmare Icom ICR 2SRE con Rx scanner 25 950MHz. Tel. 0141.968363

**VENDO APPARATI OM** Vendo: tasto elettronico CW della Hi-Mound mod. EK-103Z con circuito di memoria. Electronic Keyer Daiwa mod. DK210 entrambi come nuovi - solo in blocco a Euro 500,00. No perditempo. Tel. 0432.676640

**VENDO CD-ROM** originale - Casse acustiche l'autocostruzione - edizione Eurocomp-Pro, causa doppio regalo ad Euro 30,00 comprese spese di spedizione. Giuseppe ore serali 339.3940071

**VENDO COPPIA MC MICRO VHF 10 WATTS VEICOLARI** VENDO COPPIA MC MICRO VHF 10 WATTS VEICOLARI PROGRAMMABILI COMPRESI DI INTERFACCIA E SOFTWARE PIU' CAVO INTERLACCIAMENTO PER FARE PONTE

## CALENDARIO MOSTRE 2004 Radiantismo & C.

### FEBBRAIO

28-29 Pompei (NA) - 2.a Fiera Mercato Nazionale del Radioamatore, dell'Elettronica e dell'Informatica Città di Pompei

### MARZO

6-7 Faenza (RA) - EXPO ELETTRONICA  
13-14 Montichiari (BS) - XXII Mostra Nazionale Mercato Radiantistico  
13-14 Acqui Terme (AL) - 2.a Tecnoacqui 2004  
14 Carmagnola (TO) - Mostra scambio Radio & co.  
20-21 Civitanova Marche (MC) - 18.a Mostra Mercato Nazionale Radiantistica, Elettronica ed Hobbistica  
20-21 Bastia Umbra (PG) - Tutt'elettronica  
27-28 Gonzaga (MN) - Fiera Millenaria dell'Elettronica e del Radioamatore

### APRILE

3-4 Bologna - History Show Mostra di Militaria  
3-4 Erba (CO) - ABC dell'Elettronica  
17-18 Empoli (FI) Mostra Emolese radiantistica ed elettronica  
17-18 Silvi Marina (TE) 1a Fiera Mercato dell'Elettronica "Pescara Primavera 2004"  
30 Pordenone - 39.a Fiera Nazionale del Radioamatore, hi-fi car, elettronica, informatica

### MAGGIO

1-2 Pordenone - 39.a Fiera Nazionale del Radioamatore, hi-fi car, elettronica, informatica  
8 Marzaglia (MO) XXXI Ed. "Il Mercatino"  
8-9 Forlì - Grande Fiera dell'Elettronica  
15-16 Genova - 11° MARC di Primavera  
29-30 Amelia (TR) - XXXIV Mostra Mercato del Radioamatore, dell'Elettronica e dell'Informatica

### GIUGNO

5-6 Novegro (MI) - 28.o RADIANT  
25-27 Friedrichshafen (Germania) - HAM Radio International Amateur Radio Exhibition

### SETTEMBRE

4-5 Montichiari (BS) - XXIII Mostra Nazionale Mercato Radiantistico  
11 Marzaglia (MO) XXXII Ed. "Il Mercatino"  
11-12 Bologna - Mostra di Militaria  
18-19 Rimini - EXPO ELETTRONICA  
25-26 Gonzaga (MN) - Fiera Millenaria dell'Elettronica e del Radioamatore

### OTTOBRE

2-3 Novegro (MI) - 29.o RADIANT  
9-10 Ancona - 2.a Mostra Mercato Nazionale Radiantistica, Elettronica ed Hobbistica  
16-17 Faenza (RA) - EXPO ELETTRONICA  
23-24 Bagnara di Romagna (RA) - XXVII Congresso Microonde

### NOVEMBRE

6-7 Erba (CO) - ABC dell'Elettronica e CB Day  
20-21 Pordenone - Radioamatore 2 - 6.a Fiera del Radioamatore, elettronica, informatica Edizione autunnale  
27-28 Silvi Marina (TE) - XXXIX Mostra Mercato Nazionale del Radioamatore di Pescara  
27-28 Verona - Elettroexpo. Mostra mercato di elettronica, radiantismo, strumentazione, componentistica informatica

### DICEMBRE

4-5 Forlì - Grande Fiera dell'Elettronica  
11-12 Civitanova Marche (MC) - 19.a Mostra Mercato Nazionale Radiantistica, Elettronica ed Hobbistica  
11-12 Terni - Terni Expo 2a Mostra Mercato Nazionale "Elettronica, informatica, TV-sat, Telefonia e radiantismo"  
18-19 Genova - 24° MARC

RADIO 250 EURO SPESE INCLUSE 333.7369926 - Mail: [corrado157@interfree.it](mailto:corrado157@interfree.it)

**VENDO COPPIA MC MICRO VHF 10W VEICOLARI** VENDO COPPIA MC MICRO VHF 10 WATTS VEICOLARI PROGRAMMABILI COMPRESI DI INTERFACCIA E SOFTWARE 250 EURO SPESE INCLUSE 333.7369926 - Mail: [corrado157@interfree.it](mailto:corrado157@interfree.it)

**VENDO EMPEROR TS5010** Vendo ottimo RTX Emperor TS5010 causa inutilizzo, tenuto benissimo. Euro 160,00. Va da 26,500 a 30,000MHz, 25W in SSB-CW-AM-FM! Ottimo per DX in mobile. A chi interessa ho anche un transverter 10/40 mt E.S. 20W out, usato solo in RX, con contenitore e da completare i collegamenti al RTX - Euro 40,00. Gildo I3PVE - [i3pve@libero.it](mailto:i3pve@libero.it)

**VENDO FT23R CON SCHEDA TONI FTS12** vendo FT23r CON SCHEDA TONI FTS12 PIU' CUSTODIA batteria ok e carica batt. gia' espanso... PERFETTO DA VETRINA NON UN GRAFFIO PREZZO CON SCHEDA TONI EURO 150,00 S.S. INCLUSE PREZZO SENZA SCHEDA EURO 110,00 S.S. ESCLUSE TEL.333.7369926 - Mail: [corrado157@interfree.it](mailto:corrado157@interfree.it)

**VENDO GENERATORE 220 VOLTS MASE600** generatore 600 watts 220 volts motore 2t 100

eurì. Venitelo a prendere, mi da noia, se siete vicini vi vengo incontro.. 73 mauro i5hpy - Mail: [rocchi.mauro1@tin.it](mailto:rocchi.mauro1@tin.it)

**VENDO JRC 535** Vendo RX Jrc 535 con scheda optional per AM sincrona. 650 euro. 335 768 8671 - Mail: [awfghm@tin.it](mailto:awfghm@tin.it)

**VENDO MANUALI** VENDO schemario Scuola Radio Elettra e i due manuali valvole americane europee originali a Euro 50,00; Phonola mod. Clipper 6 valvole Fono - OM - OC - FM - TV a Euro 50,00; Unda Radio mod. 63/22, 6 valvole OM - FM - TV1 - TV2, a Euro 50,00; CGE mod. Seller OM - FM - TV1 - TV2 a Euro 50,00; Philips 3 valvole + occhio m. a Euro 50,00. Tel. 0471.910068

**VENDO MICROFONO DA BASE** Vendo microfono da base anni 1970 Made USA della Conrac Corporation Model 254HC, nuovo, inscatolato con garanzie originali Euro 155,00. Voltmetro elettronico VTM-1001 Chinaglia (valvolare), lettura analogica con pontale 30kul con schemi, funzionante OK Euro 100,00. Rx Hallicrafters S53, 8 valvole 0,540 - 31MC - 48 - 54MC con manuale OK Euro 250,00. Telefoni Siemens anni 1927+30 in metallo da parete e da tavolo OK Euro 160,00 ERE Mobil Five 144+146 FM-AM con manuale. Tel. 0584.407285 (ore 17+20)



**VENDO PALMARI HP IPAQ 2210** Salve, vendo N° 4 palmari HP Ipaq modello 2210 ancora imballati, solo testati. Ulteriori info via mail. itauno@tiscali.it - Mail: itauno@tiscali.it

**VENDO RICEVITORI** VENDO Rx Kenwood R5000 perfetto, istruzioni italiano, imballo originale Euro 500,00. VENDO Icom IC-R10 come nuovo custodia pelle alimentatore istruzioni italiano, imballo originale Euro 220,00. Tel. Graziano 0521.242583 - 338.7627967

**VENDO SCHEDE TONE SQ** CTN 500 PER STANDARD C500 (NUOVA IMBALLATA) Euro .100— FTS 7 YAESU PER FT 290 RII (NUOVA IMBALLATA) Euro .70— CTN 5600 PER STANDARD C 5600 -5608— NUOVE Euro 50— - Mail: klasp@tiscali.it

**VENDO STECCA** Stecca Midland mod-13-795 5 Watt-23 canali con astuccio-funzionante, perfetta 100 EURO - Mail: mario\_viac@tin.it

**VENDO STRUMENTAZIONE** VENDO Kenwood TM 733 Euro 400,00. Alinco DR1195 Euro 250,00, Alan 48 Euro 60,00. Antenne varie a prezzi di realizzo. Tel. 338.3152403

**VENDO SURPLUS** VENDO RTx Telital TR-40-M 148-174 MC 12 canali programmabili con manuale Euro 70,00 - Rx 1279-C-URR 30-300 MC Euro 170,00 - RTx Icom IC-02 e con carica-batterie da tavolo e manuale Euro 70,00. RTx ERE Shak Two con micro e manuale Euro 130,00 RTx IRET PRC 239 43-53 MC Euro 80,00. Tel. 338.2759942

**VENDO TRASFORMATORI** Vendo trasformatori di isolamento V220/220 2500 V.A. nuovi prezzo 70,00 Euro cadauno. Non si spediscono. Tel. 011.6407737

**VENDO VALVOLE** VENDO bollettini Geloso originali, valvole per BF HI-FI 211, ECC 81-82-83-85-88, 65SN7, 41, 12J5, stabilizzatrici OZ4, SX4, SU4, SR4, SX4, 80, 866 TX 8873, 162S, 833, 250TH, protettivo per FOAM - Gomma Woofer casse acustiche protettivo ricolorante coni in cartone - Cliner Testine Inkjet. Tel. 347.1056627 - Mail: katiag62@inwind.it

**VENDO VARIE** VENDO ad estimatore libro di Ravalico "L'apparecchio radio a transistor" 3a edizione 1977 copertina telata stato di conservazione perfetto Euro 35,00 + eventuali spese postali. Tel. ore pasti 349.4455095 - 02.6173123 Gianluca

**VENDO VARIE** VENDO AD8307 Euro 20,00; TCM3105 Euro 15,00; NE612 + MC1350 + LM386 Euro 10,00; MSA885 o MSA886 cad. Euro 5,00; OM2060 Euro 5,00; DMB HPF-511 Euro 10,00; Quaterna diodi 5082-2805 Euro 5,00; Trasform. Minicircuits T1-1T 4 x Euro 5,00; Filtro KVG 10,7MHz BW 40kHz - 6dB Euro 10,00; Lista sul sito <http://mio.discoremoto.virgilio.it/i5xww> Crispino Messina, Via di Porto 10 - 50058 Signa (FI) tel. 338.5959509 - Mail: crispinomessina@virgilio.it

**VENDO VARIE** VENDO alimentatore Diamond GZV4000 nuovo Euro 250,00. Micro Adonis da palmo nero tono e volume Euro 70,00, Adonis AM 308 da base Euro 50,00. Lineare 12V 6 potenze HF RM 500 Euro 120,00. Coperchi nuovi per 850 HF ad Euro 130,00. CERCO Yaesu FT890 se pari al nuovo. Tel. 338.5389601

**VENDO VARIE** Vendo Filtro rosso SFD455 Euro 1,00; Interfaccia gestione Kenwood o FRG9600 cad. Euro 30,00; Estensione RAM Nokia MM9500 Euro 5,00; ZIF 18 poli Euro 5,00; Lista su <http://mio.discoremoto.virgilio.it/i5xww>

Crispino Messina, Via di Porto 10 - 50058 Signa (FI) tel. 338.5959509

**VENDO VARIE** VENDO IC706 MKIIG + filtri XCW 59B + alimentatore Microget 620 25A + accordatore ICA-H4 + serie antenne veicolari + duplexer + manuali il tutto perfetto solo in blocco. Astenersi i perditempo. Tel. 0521.273458 - Mail: theywilliam@libero.it

**VENDO VARIE** Vendo manuali tecnici USA & Inglese anni 1939-1975 per Rx Tx e strumentazione Surplus Speciale TM originali tipo APN, APS, APX, ARA, ARC, ARM, ARN, ARR, ART, BC, CRT, TA, URC serie Collins e SCR269G/BC433, 434 SCR718/BC788 & I152C Technical Manual USA Dynamotors Overhaul Info. Tel. 0432.520151

**VENDO VARIE** VENDO Radiotecnica Montu; tubi elettronici Montu; televisione Montu; prontuario delle valvole riceventi Callegari 1945; quaderni di Radiotecnica Rostro 1946; Industrial Electronics Kretzmann; Guida Pratica del Radioriparatore Costa; Annate Antenna rilegate 1949-1947-1952; Elementi di Elettrotecnica dell'Istituto Radiotecnico di Milano 15-11-38 - XVIII; 20 riviste sciolte Antenna e varie anni 1950. Telefono 340.3711329 ore serali.

**VENDO VARIE** VENDO Rx GRR5-Rx GRC9, Rx RR49, Rx R442A, Rx Canadian9 SEH2 cassa, Rx TRC1, Tx TRC1, standard SCR8 16 Hallicrafters SE46A, TRC7, C42 - C11 - CPFC26 - GRC9 - RUP1 - RUP2 - URC4 - ER40 - VRC4 - VRC8. PRC6/E - PRC8/9/10 - casse taratura BC1000 e BC611, telescriventi TG7, T70 - T300 Olivetti. Tel. 0575.352079

**centinaia di annunci Online su: [www.elettronicaflash.it](http://www.elettronicaflash.it)**

Il Mercatino Postale è un servizio gratuito al quale non sono ammesse le Ditte. Scrivere in stampatello una lettera per ogni casella (compresi gli spazi). Gli annunci che non dovessero rientrare nello spazio previsto dal modulo andranno ripartiti su più moduli. Gli annunci illeggibili, privi di recapito e ripetuti più volte verranno cestinati. Grazie per la collaborazione.

**Compilare esclusivamente le voci che si desidera siano pubblicate.**

Nome \_\_\_\_\_ Cognome \_\_\_\_\_ Abbonato: Sì  No   
Indirizzo \_\_\_\_\_  
C.A.P. \_\_\_\_\_ Città \_\_\_\_\_ Tel n° \_\_\_\_\_ E-mail \_\_\_\_\_

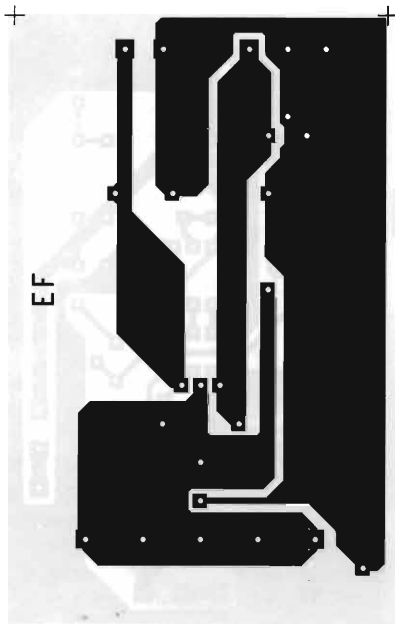
- Il trattamento dei dati forniti sarà effettuato per l'esclusivo adempimento della pubblicazione dell'annuncio sulla Rivista, e nel rispetto della Legge 675/96 sulla tutela dei dati personali;
- Oltre che per la suddetta finalità il trattamento potrà essere effettuato anche tramite informazione interattiva tramite il sito Internet [www.elettronicaflash.it](http://www.elettronicaflash.it);
- Potranno essere esercitati i diritti di cui all'art. 13 della Legge 675/96;
- Il titolare del trattamento è lo Studio Allen Goodman S.r.l.u.

Per presa visione ed espresso consenso (firma) \_\_\_\_\_

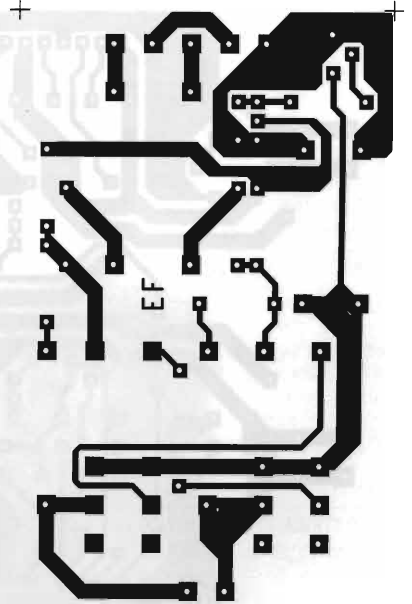
Apparat OM  Antenne  Hi-Fi  Manuali  Ricevitori  Strumentazione  Surplus  Valvole  Apparat CB  Altro

Riv. n° 236

spedire in busta chiusa a: **Mercatino postale - c/o Elettronica FLASH- via dell'Arcoveggio, 118/2 - 40129 Bologna**, oppure inviare via Fax allo **051.32.85.80** o inoltrare via e-mail all'indirizzo [redazione@elettronicaflash.it](mailto:redazione@elettronicaflash.it)



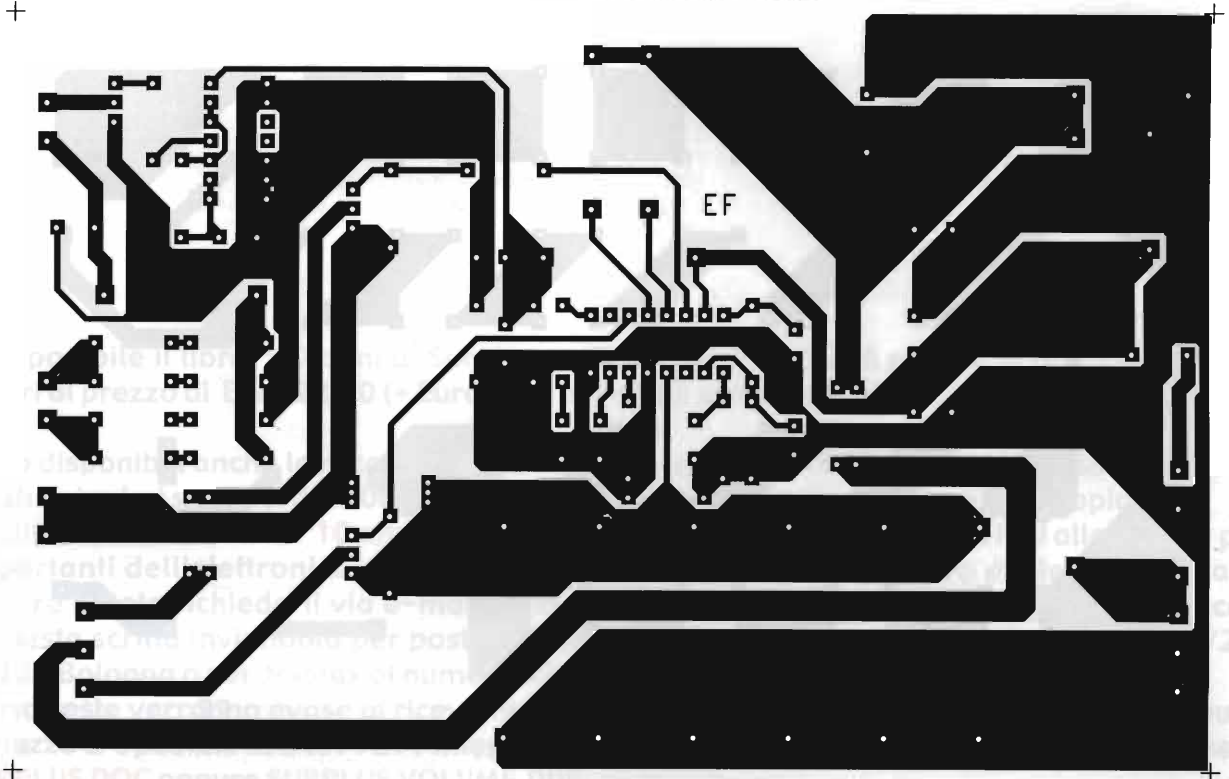
**ALIMENTATORE  
DEL FARO**



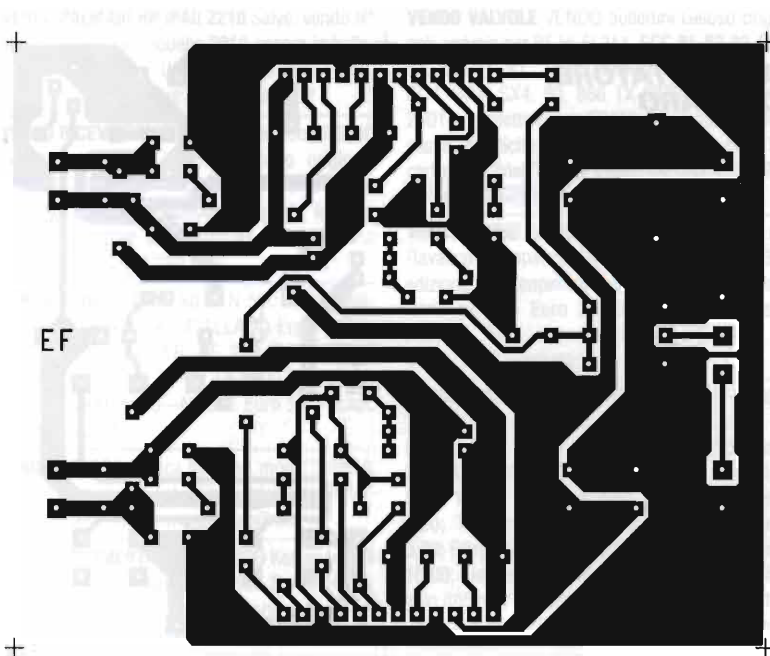
**CONTROLLO  
ELETTRONICO  
DELLE MOTORIZZAZIONI  
DEL FARO**



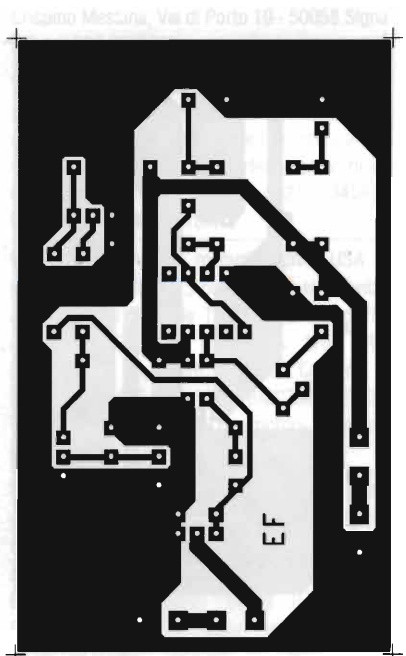
**ALIMENTATORE PER LAMPADA A SCARICA**





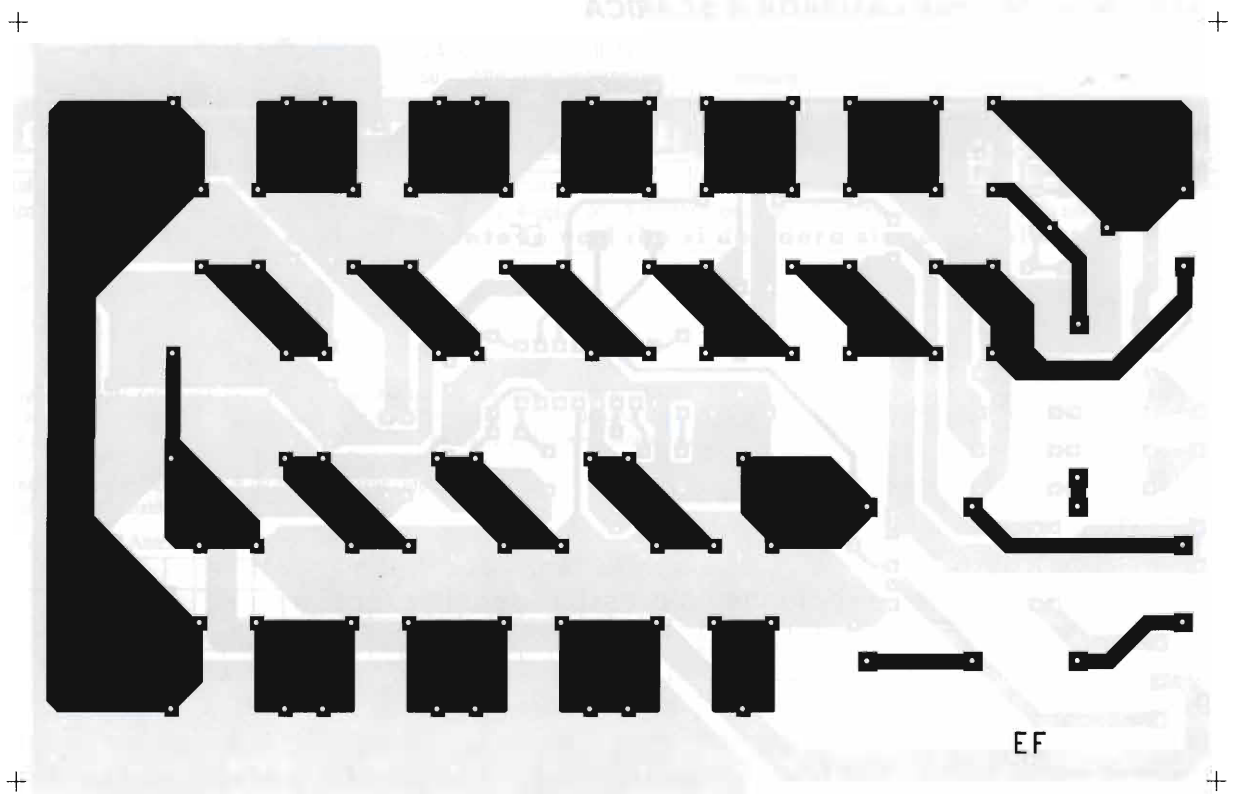


**AMPLIFICATORE A PONTE CON  
TRASFORMATORE E IC. KIA6280H**



**AUDIOTRIGGER  
PER FLASH**

**ALIMENTATORE PER LASER ELIO NEON**



**Finalmente.  
È disponibile!**



**10 anni di Surplus**  
**volume secondo**  
Studio Allen Goodman editore

È disponibile il libro "10 anni di Surplus, volume secondo": 288 pagine in b/n, copertina a colori al prezzo di Euro 22,00 (+ Euro 8,50 eventuali spese postali).

Sono disponibili anche le raccolte rilegate degli inserti **SURPLUS DOC** pubblicati su Elettronica Flash dei primi sei mesi del 2003, a colori, 96 pagine + copertina a Euro 5,80 a copia.

I **SURPLUS DOC** e il libro "10 anni di Surplus, volume secondo" sono reperibili alle mostre più importanti dell'elettronica e radiantismo presso lo spazio espositivo di Elettronica Flash oppure potete richiederli via e-mail all'indirizzo [redazione@elettronicaflash.it](mailto:redazione@elettronicaflash.it) oppure con richiesta scritta inviandola per posta a Studio Allen Goodman, Via dell'Arcoveggio 118/2 - 40129 Bologna o per telefax al numero 051.328.580.

Le richieste verranno evase al ricevimento del pagamento in contanti o in francobolli oppure a mezzo c/c postale n. 34977611 intestato a SAG Via dell'Arcoveggio indicando nella causale **SURPLUS DOC** oppure **SURPLUS VOLUME DUE**.



# ELETRONICA FLASH

n° 236 - Marzo 2004

**Editore:**

Studio Allen Goodman S.r.l.u.  
Via Chiesa, 18/2°  
40057 Granarolo dell'Emilia (Bologna)  
P. Iva: 02092921200

**Redazione ed indirizzo per invio materiali:**

Via dell'Arcoveggio 118/2° - 40129 Bologna  
Tel. 051 325004 - Fax 051 328580  
URL: <http://elettronicaflash.it>  
E-mail: [elettronicaflash@elettronicaflash.it](mailto:elettronicaflash@elettronicaflash.it)

**Fondatore e Direttore fino al 2002:**

rag. Giacomo Marafioti

**Direttore responsabile:**

Lucio Ardito, iw4egw

**Grafica e impaginazione:**

Omega Graphics snc - Via Ferrarese 67 - Bologna

**Disegni degli schermi elettrici e circuiti stampati:**

Alberto Franceschini

**Stampa:**

Cantelli Rotoweb - Castel Maggiore (BO)

**Distributore per l'Italia:**

DeADIS S.r.l. - V.le Sarca, 235 - 20126 Milano

**Pubblicità e Amministrazione:**

Studio Allen Goodman S.r.l.u.  
Via dell'Arcoveggio 118/2° - 40129 Bologna  
Tel. 051.325004 - Fax 051.328580

	Italia e Comunità Europea	Estero
Copia singola	€ 4,00	
Arretrato (spese postali incluse)	€ 8,00	
Abbonamento "STANDARD"	€ 38,00	€ 52,00
Abbonamento "ESPRESSO"	€ 52,00	€ 68,00
Cambio indirizzo	gratuito	

**Pagamenti:**

Italia - a mezzo c/c postale n° 34977611 intestato a:  
Studio Allen Goodman srlu  
oppure Assegno circolare o personale, vaglia.

**© 2004 Elettronica Flash**

Lo Studio Allen Goodman Srl Unip. è in attesa del numero di iscrizione al Registro degli Operatori di Comunicazione. Registrata al Tribunale di Bologna n. 5112 del 04/10/1983. Tutti i diritti di proprietà letteraria e quanto esposto nella Rivista sono riservati a termini di Legge per tutti i Paesi. I manoscritti e quanto ad essi allegato, se non richiesti, non vengono resi.

**Tutela della Privacy**

Nel caso siano allegati alla Rivista, o in essa contenuti, questionari oppure cartoline commerciali, si rende noto che i dati trasmessi verranno impiegati con i principali scopi di indagini di mercato e di contratto commerciale, ex D.L. 123/97. Nel caso che la Rivista Le sia pervenuta in abbonamento o in omaggio si rende noto che l'indirizzo in nostro possesso potrà venir impiegato anche per l'inoltro di altre riviste o di proposte commerciali. È in ogni caso fatto diritto dell'interessato richiedere la cancellazione o la rettifica, ai sensi della L. 675/96.

## Indice degli inserzionisti

- Carlo Bianconi \_\_\_\_\_ pag. 90
- CTE International \_\_\_\_\_ pag. 2
- Fontana Roberto Software \_\_\_\_\_ pag. 13
- Marcucci \_\_\_\_\_ pag. 40,58
- Mostra Bastia Umbra \_\_\_\_\_ pag. II
- Mostra Civitanova Marche \_\_\_\_\_ pag. 85
- Mostra Empoli \_\_\_\_\_ pag. 14
- Mostra Erba \_\_\_\_\_ pag. 83
- Mostra Forlì \_\_\_\_\_ pag. 30
- Mostra Genova \_\_\_\_\_ pag. 4
- Mostra Gonzaga \_\_\_\_\_ pag. III
- Mostra Montichiari \_\_\_\_\_ pag. 89
- Mostra Pescara \_\_\_\_\_ pag. IV
- Mostra Pordenone \_\_\_\_\_ pag. 87
- Radiosurplus Elettronica \_\_\_\_\_ pag. 80,81
- Tecno Surplus \_\_\_\_\_ pag. 88
- VI.EL. Elettronica \_\_\_\_\_ pag. 10

**Comunicare sempre agli inserzionisti che avete  
letto la loro pubblicità su ELETTRONICA FLASH!**

Delle opinioni manifestate negli scritti sono responsabili gli autori, dei quali la direzione intende rispettare la piena libertà di giudizio.

# Gonzaga (Mn)

## 27/28 marzo 2004

Parco Fiera Millenaria

Orario continuato 8,30 - 18,00



all'interno  
Mostra Mercato  
del **DISCO**

# FIERA dell'ELETTRONICA e del RADIOAMATORE

FIERA  
**1000**  
NARIA

Fiera Millenaria di Gonzaga Srl

Via Fiera Millenaria, 13 | 46023 Gonzaga (MN)

Tel. 0376.58098 - 0376.58388 | Fax 0376.528153

<http://www.fieramillenaria.it> | E-mail: [info@fieramillenaria.it](mailto:info@fieramillenaria.it)



**P  
E  
S  
C  
A  
R  
A**

**SILVI MARINA (TE) - FIERA ADRIATICA  
S.S.16 (Nazionale Adriatica) - Km. 432**



# **1<sup>a</sup> FIERA MERCATO DELL'ELETTRONICA**

**RADIOAMATORE  
COMPUTER  
INTERNET  
TELEFONIA  
ANTENNE  
TV SAT  
EDITORIA**

PROTEZIONE  
CIVILE



## **17 - 18 APRILE 2004**

**SABATO 9:15 - 19:00 / DOMENICA 9:00 - 19:00**

**AMPIO PARCHEGGIO e SERVIZIO NAVETTA GRATUITI**

**RISTORANTE - SELF SERVICE INTERNO**

con il patrocinio di

Provincia  
di Pescara



Comune  
di Silvi



Sezioni ARI di  
Chieti e Pescara



**Studio Organizzatore Via Siena, 22 - 65122 PESCARA**

**Tel. 085 4215840 - Fax 085 290358**

**e-mail: e.pescarafiore@libero.it**

**2<sup>o</sup> Primavera  
04**