

# ELETTRONICA

www.elflash.com

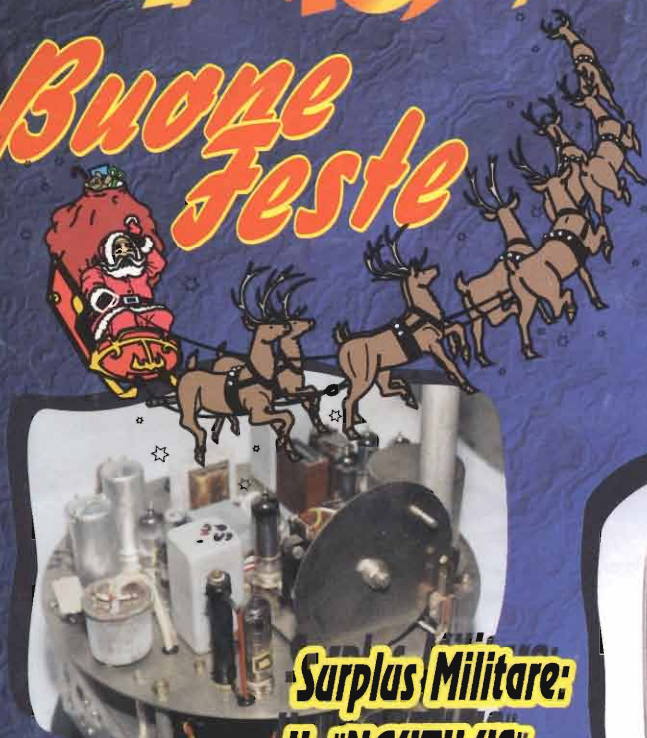
Soc. Edit. FELSINEA S.r.l. - 40133 Bologna - v. Frattoni, 3 - Sped. in A.P. - 45% - Legge n° 662/96 - Filiale di Bologna - ISSN 1124-8312

# FLASH

n° 211 - Dicembre 2001

€ 4,13 (lit. 8000)

## Buone Feste



**Strumentazione:**  
**IL CRONOCONTATORE**



**Surplus Militare:**  
**IL "NAUTILUS"**

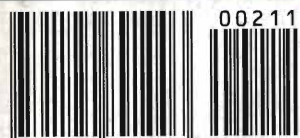


**Effetti Speciali:**  
**SEQUENCER 5 USCITE**



**Midland News:**  
**IL CORDLESS DYD-3060**

LUCY: un generatore di dissolvenze incrociate ~  
100 anni fa: il salto dell'Atlantico ~  
Generatore casuale ~ Variazione banda UHF ~  
Generatore casuale ~ Variazione banda UHF ~  
HTML Dinamico - 5ª parte ~ Amplificatore BF ~  
e tanto altro ancora...



9 771124 891003

# ELETRONICA

# FLASH 2002

Abbonamenti

è possibile riceverla comodamente a casa, **RISPARMIANDO**, e da oggi, anche più **VELOCEMENTE** con le speciali formule di abbonamento 2002

Formula "**STANDARD**": 11 numeri a Lit. 65.000\*

**\* Risparmio del 27% sul costo in edicola**

ATTENZIONE! L'offerta speciale sulla formula "Standard" è valida solo ed improrogabilmente fino al 31-12-2001 ed ha effetto retroattivo, pertanto tutti coloro che risultano abbonati ad oggi si vedranno riconosciuta la differenza con il prolungamento della scadenza dell'abbonamento di 2 mesi (es.: gli abbonamenti in scadenza a Gennaio 2001 scadranno a Marzo 2001)

Formula "**FAST**": 11 numeri a Lit. 100.000\*

**\* Spedizione con "Posta Prioritaria"**

Ed inoltre lo speciale **SCONTO del 10%** su tutti i prodotti **Electronics Company**

Telefona allo 0542.600108, oppure fai una visita a [www.emors.com](http://www.emors.com) e scopri quante novità ti stanno aspettando!



**AFFRETTATI!** L'offerta è valida solo fino al 31 dicembre 2001

Per qualsiasi chiarimento o informazione non esitare a contattare l'Ufficio Abbonamenti! Telefona allo 051.6427894 oppure invia una e-mail a: [elflash@tin.it](mailto:elflash@tin.it)

**E NON DIMENTICARTI DI VISITARE IL NOSTRO SITO INTERNET [www.elflash.com](http://www.elflash.com) SONO IN ARRIVO GRANDI NOVITÀ**

Per abbonarsi è sufficiente effettuare un versamento su C/C postale n°14878409, inviare Assegno Bancario (non trasferibile) oppure utilizzare un vaglia intestati a:

**Società Editoriale Felsinea s.r.l. - via G. Fattori, 3 - 40133 Bologna**

Ricorda inoltre di precisare chiaramente i dati anagrafici completi di recapito postale e, possibilmente, di un recapito telefonico.

L'abbonamento prevede l'invio di 11 fascicoli (il numero di luglio/agosto è doppio) e, se non diversamente indicato, avrà decorso dal primo mese raggiungibile.

# ExpoRadio Elettronica

Un 2002 di  
Buone Fiere  
insieme  
a noi!

**RIMINI**  
2/3 febbraio

**FAENZA**  
2/3 marzo

**RIMINI**  
21/22 settembre

**MODENA**  
12/13 gennaio

**FAENZA**  
19/20 ottobre

ExpoRadio Elettronica!  
Lasciati prendere per mano ed entra nel mondo ip

Presentare questa  
inserzione alla cassa  
per ottenere un  
**INGRESSO RIDOTTO**

**ExpoRadio  
Elettronica**

è organizzata da

**BLU Nautilus**

BLU NAUTILUS srl

47900 Rimini

Piazza Tre Martiri, 24

tel. 0541 53294

fax 0541 50094

www.blunautilus.it

info@blunautilus.it

- elettronica
- hardware
- software
- radiantismo
- telefonia
- surplus
- componenti
- accessori
- fotografia
- radio d'epoca
- e... altro ancora!

**Direttore Responsabile:** Giacomo Marafioti

**Fotocomposizione:** LA.SER. s.r.l. - via dell'Arcoveggio, 121/H - Bologna

**Stampa:** La Fotocromo Emiliana - Osteria Grande di C.S.P.Terme (BO)

**Distributore per l'Italia:** DeADIS S.r.l. - V.le Sarca, 235 - 20126 Milano

**Pubblicità e Amministrazione:** Soc. Editoriale Felsinea s.r.l. - via G. Fattori, 3 - 40133 Bologna  
tel. 051382972 - 0516427894 / fax. 051380835

**Servizio ai Lettori:**

	Italia e Comunità Europea	Estero
Copia singola	£ 8.000 (4,13 euro)	£
Arretrato (spese postali incluse)	£ 12.000 (6,20 euro)	£ 18.000 (9,30 euro)
Abbonamento "STANDARD"	£ 80.000 (41,3 euro)	£ 100.000 (51,62 euro)
Abbonamento "ESPRESSO"	£ 100.000 (51,62 euro)	£ 130.000 (67,11 euro)
Cambio indirizzo	Gratuito	

**Pagamenti:**

**Italia** - a mezzo C/C Postale n°14878409,

oppure Assegno circolare o personale, vaglia o francobolli

**Estero** - Mandat de Poste International payable à Soc. Editoriale Felsinea r.l.



**INDICE INSERZIONISTI  
DICEMBRE 2001**

<input type="checkbox"/> BLU Nautilus	pag.	1
<input type="checkbox"/> C.B. Center	pag.	74
<input type="checkbox"/> CECAMORE Telecomunicazioni	pag.	5
<input type="checkbox"/> C.E.D. Componenti Elettronici	pag.	96
<input type="checkbox"/> COMIS Lombardia		3° di copertina
<input type="checkbox"/> C.H.S.	pag.	72
<input type="checkbox"/> C.T.E. International		4° di copertina
<input type="checkbox"/> C.T.E. International	pag.	6
<input type="checkbox"/> D.A.E. Telecomunicazioni	pag.	43
<input type="checkbox"/> ELECTRONICS COMPANY	pag.	44
<input type="checkbox"/> EURODISCOUNT	pag.	10
<input type="checkbox"/> FONTANA Roberto Software	pag.	10
<input type="checkbox"/> FOSCHINI Augusto	pag.	72
<input type="checkbox"/> GIANNONI Silvano	pag.	76
<input type="checkbox"/> G.P.E. Kit	pag.	56
<input type="checkbox"/> GRIFO	pag.	7
<input type="checkbox"/> GUIDETTI	pag.	11
<input type="checkbox"/> ICOM	pag.	5
<input type="checkbox"/> LAMPADE di Borgia Franco	pag.	72
<input type="checkbox"/> LORIX	pag.	72
<input type="checkbox"/> MARCUCCI	pag.	5
<input type="checkbox"/> MAREL Elettronica	pag.	44
<input type="checkbox"/> MIDLAND		4° di copertina
<input type="checkbox"/> MONACOR	pag.	38
<input type="checkbox"/> Mostra di Faenza (RA)	pag.	1
<input type="checkbox"/> Mostra di Modena	pag.	1
<input type="checkbox"/> Mostra di Rimini	pag.	1
<input type="checkbox"/> Mostra di Scandiano (RE)	pag.	34
<input type="checkbox"/> Mostra MARC di Genova	pag.	4
<input type="checkbox"/> Mostra M.R.E. di Empoli (FI)	pag.	8
<input type="checkbox"/> Mostra RADIANT (MI)		3° di copertina
<input type="checkbox"/> NEW LEMM Antenne	pag.	8
<input type="checkbox"/> NEW MATIC	pag.	80
<input type="checkbox"/> ONTRON	pag.	72
<input type="checkbox"/> P.L. Elettronica	pag.	10
<input type="checkbox"/> RADIO COMMUNICATION	pag.	6
<input type="checkbox"/> RADIO SURPLUS	pag.	11
<input type="checkbox"/> RADIO SYSTEM	pag.	6
<input type="checkbox"/> Società Editoriale Felsinea S.r.l.		2° di copertina
<input type="checkbox"/> Società Editoriale Felsinea S.r.l.	pag.	13-18-96
<input type="checkbox"/> S.T.E.	pag.	55
<input type="checkbox"/> TECNO SURPLUS	pag.	72
<input type="checkbox"/> TECNOS MEDIA	pag.	13
<input type="checkbox"/> TEKO TELECOM	pag.	92
<input type="checkbox"/> VI-EL	pag.	9

Ritagliare o fotocopiare e, completandola del Vs. recapito, spedirla alla ditta che interessa

Indicare con una crocetta nella casella relativa alla ditta indirizzata e in cosa desiderate.

**Allegare 5.000 £ per spese di spedizione.**

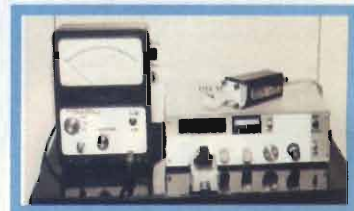
Desidero ricevere:  Vs. Catalogo  Vs Listino  
 Info dettagliate e/o prezzo di quanto esposto nella Vs pubblicità.

**nel prossimo numero...**



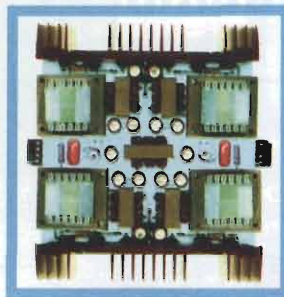
**Geiger 440 RF/C**

Per tutti gli appassionati, dal surplus analizziamo un interessante contatore geiger della Victoreen a camera di ionizzazione.



**Radiometro SHF**

Per gli amanti della radioastronomia, ma non solo, ecco come realizzare un sensibile radiometro in SHF.



**Booster 300W**

Potentissimo modulo amplificatore low-fidelity ma con un circuito extrasemplice e facilmente adattabile per impiego in linee a 100V.

**... e tanto altro ancora!**

**Legenda dei simboli:**



**AUTOMOBILISTICA**  
antifurti  
converter DC/DC-DC/AC  
Strumentazione, etc.



**MEDICALI**  
magnetostimolatori  
stimolatori muscolari  
depilatori, etc.



**DOMESTICA**  
antifurti  
circuiti di controllo  
illuminotecnica, etc.



**PROVE & MODIFICHE**  
prove di laboratorio  
modifiche e migliorie  
di apparati commerciali, etc.



**COMPONENTI**  
novità  
applicazioni  
data sheet, etc.



**RADIANTISMO**  
antenne, normative  
ricetrasmittitori  
packet, etc.



**DIGITALE**  
hardware  
schede acquisizione  
microprocessori, etc.



**RECENSIONE LIBRI**  
lettura e recensione di testi  
scolastici e divulgativi  
recapiti case editrici, etc.



**ELETTRONICA GENERALE**  
automazioni  
servocontrolli  
gadget, etc.



**RUBRICHE**  
rubrica per OM e per i CB  
schede, piacere di saperlo  
richieste & proposte, etc.



**HI-FI & B.F.**  
amplificatori  
effetti musicali  
diffusori, etc.



**SATELLITI**  
meteorologici  
radioamatoriali e televisivi  
parabole, decoder, etc.



**HOBBY & GAMES**  
effetti discoteca  
modellismo  
fotografia, etc.



**SURPLUS & ANTICHE RADIO**  
radio da collezione  
ricetrasmittitori ex militari  
strumentazione ex militare, etc.



**LABORATORIO**  
alimentatori  
strumentazione  
progettazione, etc.



**TELEFONIA & TELEVISIONE**  
effetti speciali  
interfacce  
nuove tecnologie, etc.

# SOMMARIO

## Dicembre 2001

### Anno 19° - n°211

	<b>Mercatino Postelefonico</b>	pag. 11
	<b>Calendario Mostre &amp; C. 2001-2002</b>	pag. 15
	<b>Errata Corrige</b>	pag. 76
	Ferdinando NEGRIN <b>Lucy: generatore di dissolvenze incrociate</b>	pag. 19
	William THEY, IZ4CZJ <b>Il Nautilus della I.R.M.E.</b>	pag. 29
	Vincenzo NISI <b>Amplificatore BF</b>	pag. 35
	Filippo BASTIANINI <b>Rivelatori di neutroni - parte 3 di 3</b>	pag. 39
	Roberto CARBONI <b>Crono-Contatore</b>	pag. 45
	Franco TOSI, IK4BWC <b>12 dicembre 1901, il salto dell'Atlantico!</b>	pag. 57
	Giuseppe FRAGHI' <b>Multiamplificazione: l'alimentazione</b>	pag. 61
	Maurizio STAFFETTA <b>HTML Dinamico - 5ª puntata</b>	pag. 65
	Antonio MELUCCI <b>Generatore Casuale</b>	pag. 69
	Paolo MATTIOLI, IOPMW <b>Variazione bande UHF</b>	pag. 73
	Andrea DINI <b>Sequencer temporizzato 5 uscite</b>	pag. 77

### RUBRICHE Fisse

Livio A. BARI	
<b>C.B. Radio FLASH</b>	pag. 81
- Club vecchi ricordi CB: Pearce Simpson Bobcat 23B - Storia della CB Italiana	
Club Elettronica FLASH	
<b>Idee d'inverno!</b>	pag. 87
- Sirena con CD4060 - Protezione elettronica per caricabatteria - Più incisività e fuoco ai vecchi monitor - Regolatore per saldatore a 12V - Integrato TCA335A - Starter elettronico per neon -	

Carissimo, a te giunga il mio sempre cordialissimo "salve", anche se non ti nascondo che mi trovo in non poca difficoltà questa volta ad esporre un qualsiasi argomento che non sia frutto dei funesti echi di stampa e TV. Pertanto questa volta voglio pensare positivo e concentrarmi sulle imminenti festività augurando a tutti i nostri presenti, passati e futuri Collaboratori, Lettori, Inserzionisti e alle maestranze che mensilmente realizzano con professionalità e disponibilità la nostra Elettronica FLASH

## Buone Feste

porgendo a tutti voi un sentito ringraziamento con l'augurio che il nuovo anno sia di salute e pace e anche, perché no, che l'imminente "Euro" si trasformi per noi tutti in "Auro"! A presto, nel 2002. Ciao.

*Mario di sb.*





# 21° MARC

**mostramercato attrezzature  
radioamatoriali & componentistica  
hardware • software  
ricezione satellitare  
editoria specializzata  
radio d'epoca**

**Fiera di Genova  
15 • 16 dicembre 2001  
sabato ore 9 • 18,30  
domenica ore 9 • 18**

ENTE PATROCINATORE:

A.R.I. - Ass. Radiomatori Italiani  
Sezione di Genova

Salita Carbonara 25 b - 16125 Genova  
C. P. 347 - Tel. 904 610.25.51.58

ENTE ORGANIZZATORE E SEGRETERIA:

STUDIO FULCRO s.a.s.

c/o Fiera di Genova - 16125 Genova

Tel. 010.56.11.11 - Fax 010.59.08.89

e-mail: [expolab@tin.it](mailto:expolab@tin.it) - [www.studiofulcro.com](http://www.studiofulcro.com)

# IC-T3H

## Ricetrasmittitore VHF portatile

**5W** 5W di potenza RF conseguibili con il pacco batterie in dotazione.

Costruzione particolarmente robusta, che rende il ricetrasmittitore adatto ed affidabile ad operare anche per impieghi gravosi.

**Ideale anche per impieghi semiprofessionali**

### Semplice da usare

Le operazioni con il VFO risultano semplificate rendendo agevole l'uso dell'apparato anche al neofita.

### Clonazione dei dati

Da apparato ad apparato o da PC ad apparato

### 100 memorie

I canali sono memorizzabili e personalizzabili tramite una breve indicazione alfanumerica impostabile dall'operatore. Disponibile inoltre un canale di chiamata addizionale.

### Quick Set Mode & Initial Set Mode

La funzione consente di utilizzare il ricetrasmittitore immediatamente. In seguito si potrà effettuare l'operazione di clonazione verso altri apparati IC-T3H disponibili nella rete di trasmissione

### DTMF Pager e Code Squelch opzionali

### Codifica CTCSS e DTCS di serie



Vari accessori opzionali disponibili + unità Scrambler disponibile solo per la versione export

  
**ICOM**  
[www.marcucci.it](http://www.marcucci.it)

**marcucci** SPA

Importatore esclusivo Icom per l'Italia, dal 1968

Sede Amministrativa e Commerciale:

Strada Provinciale Rivoltana, 4 - km 8,5 - 20060 Vignate (MI)

Tel. 02.95029.1 - Fax 02.95029.319 / 02.95029.400 / 02.95029.450 - [marcucci@marcucci.it](mailto:marcucci@marcucci.it)

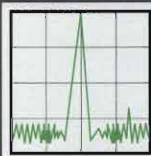
Show-room: Via F.lli Bronzetti, 37 - 20129 Milano - Tel. 02.75282.206 - Fax 02.7383003

[www.marcucci.it](http://www.marcucci.it)

**Teleradio Cecamore s.a.s.** di D'Agostino Carlo Maria & C.

**APPARATI PER TELECOMUNICAZIONI e RICETRASMISSIONI**  
**RADIOAMATORI - CB - NAUTICA - CIVILE - TELEFONIA - ANTENNE e ACCESSORI**  
**INSTALLAZIONI ed ASSISTENZA**

Via Lungaterno Sud, 78-80 - casella postale 14 - Tel. 085.694518 - Fax 085.691189  
e-mail: [cecamore@webzone.it](mailto:cecamore@webzone.it) - [www.webzone.it/cecamore](http://www.webzone.it/cecamore)



# RADIO SYSTEM

## Radio System SrL

via G. Dozza, 3/D-E-F  
40139 Bologna  
tel. 051.6278668 / 0516278669  
fax 051.6278595



Se avete bisogno di

# 1 KW

per fare QSO

**Nuovo Yaesu FT817**  
il primo mini spalleggiabile  
quadribanda

**HF/50MHz/VHF/UHF**  
**5W in SSB/CW/FM**  
**1,5W in AM**

Rx: 0,1/56\*76-154\*420-470MHz



**VOLTATE PAGINA...!**

200 memorie, CTCSS, VOX,  
Spectrum Scope, doppio VFO,  
Split, IF Shift, Clarifier, Smart Search  
Alimentazione a 12V o con  
batterie AA, alkaline o NiCd.  
Filtri Collins 500Hz o 2,3kHz opzionali

La pagina dell'usato ed il nostro catalogo 2001 su Internet - <http://www.radiosystem.it> - E-mail: [radiosystem@radiosystem.it](mailto:radiosystem@radiosystem.it)

DALLA 1<sup>a</sup> DI COPERTINA

## dyd 3060 - Telefono Cordless a tecnologia DECT standard GAP

Sul finire dell'anno e con l'arrivo del Natale ecco giungere sul mercato alcune novità che potrebbero rappresentare anche splendide idee regalo e tra queste non può passare inosservata quella di Casa Midland: un cordless dal design elegante, moderno e pratico ma soprattutto dalle caratteristiche tecniche veramente interessanti. Vediamole in breve: possibilità di collegare 5 portatili alla stessa base oppure 4 basi allo stesso portatile; presa per microfono auricolare esterno, autonomia fino a 300 ore in st-by e 10 ore di conversazione, funzione LCR, ossia indirizzamento automatico a differenti provider, funzione Baby Call, volume regolabile e 5 differenti suonerie anch'esse regolabili nel volume, 40 numeri alfanumerici memorizzabili (11 caratteri e 25 cifre), display di grandi dimensioni (12 caratteri e 10 icone), 98gr. di peso (escluse le batterie), restrizione delle chiamate fino ad un massimo di 5 numeri, blocco della tastiera, interfonico fra 2 portatili collegati alla medesima base e per finire PIN di sicurezza a 4 cifre.

Non resta dunque che andarlo a scoprire in uno dei tanti rivenditori Midland disseminati sul territorio oppure rivolgersi direttamente alla C.T.E. International, distributore esclusivista dei prodotti Midland in Italia per avere ulteriori informazioni, telefonando allo 0522.509411 o ancora visitando le pagine web di [www.cte.it](http://www.cte.it)





# Per il controllo e l'automazione industriale ampia scelta tra le centinaia di schede professionali

## ZBR xxx

Versione a Relé od a Transistor. Questa famiglia di schede periferiche, per montaggio su barra DIN, è omipolaredo. Doppia sezione alimentatrice; una per la logica di bordo e per la CPU esterna e l'altra per la sezione galvanicamente isolata; 4 modelli con un diverso numero di ingressi optoisolati ed uscite a Relé. Sono disponibili anche le equivalenti versioni ZBT xxx con uscite a Transistor.

Configurazioni di Ingressi e Uscite disponibili: ZBR 324-32+24; ZBR 246-24+16; ZBR 168-16+8; ZBR 84-8+4. Si pilotano tramite Abaco I/O BUS. Sono il complemento ideale per la CPU della Serie 3 e Serie 4 a cui si abbinano meccanicamente sulla stessa barra DIN formando un unico solido dispositivo. Si possono pilotare direttamente, tramite adattatore PCC-A26, dalla porta parallela del PC.

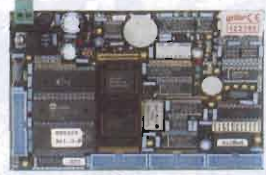


## ZBT xxx



## GPC® 15R

Non occorre nessun sistema di sviluppo esterno. 84C15 con quarzo da 20MHz. Z80 compatibile. Disponibili moltissimi linguaggi di programmazione come PASCAL, NS8B, C, FORTH, BASIC Compiler, FGDOS, ecc. E' in grado di pilotare direttamente Display LCD e tastiera. Doppio alimentatore incorporato e contenitore per barra ad Omega. Fino a 512K RAM con batteria al Litio e 512K FLASH; Real Time Clock; 24 linee di I/O TTL; 8 Relé; 16 ingressi optoisolati; 4 Counter optoisolati; Buzzer; 2 linee seriali in RS 232, RS 422, RS 485, Current Loop; connettore per espansione Abaco I/O BUS; Watch-Dog; ecc. Tramite il sistema operativo FGDOS gestisce RAM-Disk e ROM-Disk e programma direttamente la FLASH di bordo con il programma dell'utente.



## GPC® 323D

Scheda della Serie 3 da 14,5x10 cm. Velocissimo Dallas 80C320 da 22 a 33MHz. Non occorre sistema di sviluppo esterno e con il FMO52 è in grado di programmare la FLASH con il programma utente; 32K RAM; 3 zoccoli per 32K RAM, 32K EPROM e 32K RAM, EPROM, od EEPROM; RTC con batteria al Litio; E' seriale; connettore per batteria al Litio esterna; 24 linee di I/O; 11 linee di A/D da 12 bit; 2 linee seriali: una RS 232 più una RS 232, RS 422, RS485 o Current-Loop; Watch-Dog; Timer; Counter; Connettore di espansione per Abaco I/O BUS; Alimentatore incorporato; ecc. Moltissimi tools di sviluppo software con linguaggi ad alto livello come BASCOM, Assembler, BXC-51, Compilatore C, BASIC 63, PASCAL, NoICE, ecc.



## GPC® AM4

Scheda della Serie 4 da 5x10 cm con CPU Atmel ATmega103 da 5,52MHz con 128K FLASH; 4K RAM e 4K EEPROM interni più 32K RAM esterni. 16 linee di I/O; Timer/Counter; 3 PWM; 8 A/D da 10 bit; RTC con batteria al Litio; 1 seriali in RS232; RS422; RS485 oppure Current Loop; Watch Dog; Connettore per Abaco I/O BUS; montaggio in Piggy-Back; programmazione della FLASH in ISP compatibile Equinox; ecc. Tools software come BASCOM, Assembler, Compilatore C, PASCAL, ecc.

## K51 AVR

La scheda K51-AVR consente di poter effettuare una completa sperimentazione sia dei vari dispositivi pilotabili in I<sup>2</sup>C-BUS che le possibilità offerte dalla CPU della fam. 8051 ed AVR soprattutto in abbinamento al compilatore BASCOM. Numerosissimi esempi e data-sheet disponibili al ns. sito.



## QTP 24 Quick Terminal Panel 24 tasti

Pannello operatore professionale, IP65, a Basso Costo con 4 diversi tipi di Display. 16 LED, Buzzer, Tasche di personalizzazione, Seriale in RS232, RS422, RS485 o Current Loop; Alimentatore incorporato, E' fino a 200 messaggi, scritte scorrevoli, ecc. Opzione per lettore di Carte Magnetiche, manuale o Motorizzato, e Relé di consenso. Facilissimo da usare in ogni ambiente.



## UEP 48

Programmatore Universale, ad alta velocità, con zoccolo ZIF da 48 piedini. Non richiede alcun adattatore per tutti i dispositivi DIL tipo EPROM, E' seriale, FLASH, EEPROM, GAL, µP, ecc. Completo di software, alimentatore esterno e cavo per porta parallela del PC.

## MP PIK

Programatori, a Basso Costo, per µP PIC oppure per MCS51 ed Atmel AVR. E' inoltre in grado di

## MP AVR-51

programmare le EEPROM seriali in I<sup>2</sup>C, Microvire ed SPI. Fornito completo di software ed alimentatore da rete.



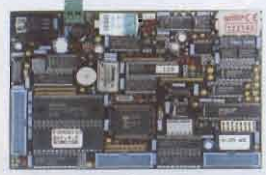
## ER 05

Economico Cancellatore in grado di cancellare fino a 5 dispositivi da 32 piedini. Ha incorporato un timer. Viene fornito con un alimentatore da rete, esterno.



## EP 32

Economico Programmatore Universale per EPROM, FLASH, E' seriale, EEPROM. Tramite opportuni adapter opzionali programma anche GAL, µP, E' seriale, ecc. Completo di software, alimentatore esterno e cavo per porta parallela del PC.



## GPC® 153

Scheda della Serie 3 da 14,5x10 cm. Non occorre nessun sistema di sviluppo esterno. 84C15 da 10 MHz compatibile Z80. Disponibili moltissimi linguaggi di programmazione come FGDOS, PASCAL, NS8B, C, FORTH, BASIC, ecc. E' in grado di pilotare direttamente Display LCD e tastiera. Alimentatore incorporato e contenitore per barra ad Omega. 512K RAM con batteria al Litio; 512K FLASH; 16 linee di I/O TTL; 8 linee di A/D converter da 12 bits; Counter e Timer; Buzzer; 2 linee seriali in RS 232, RS 422, RS 485, Current Loop; RTC; E2 seriale; Connettore di espansione per Abaco I/O BUS; Watch-Dog; ecc. Programma direttamente la FLASH di bordo con il programma dell'utente.



## ICEmu-51/UNI

Patente In-Circuit Emulator Professionale in Real-Time, di tipo Universale, per la famiglia di µP 51 fino a 42 MHz di emulazione. Vasta disponibilità di Pad, per i vari µP, a partire dai 51 generici; Dallas; Siemens; Philips; Intel; Oki; Atmel; ecc. Tracce memory; Breakpoints; Debugger ad alto livello; ecc.



## GPC® 11

68HC11A1 con quarzo da 8MHz; Bassissimo Assorbimento. In pieno lavoro consuma solo 0,25W. 2 zoccoli per 32K RAM; 32K

EPROM e modulo da 8K RAM+RTC; E' interna alla CPU; 8 linee A/D; 32 I/O TTL; RS 232, RS 422 o RS 485; Watch-Dog; Timer; Counter; ecc. Alimentatore incorporato da 220Vac. Ideale da abbinare al tool di sviluppo software ICC-11 o Micro-C.



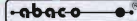
## GPC® 184

General Purpose Controller Z195 Scheda della Serie 4 da 5x10 cm. Non occorre nessun sistema di sviluppo esterno. Z180 da 22 MHz compatibile Z80. Disponibili moltissimi linguaggi di programmazione come FGDOS, PASCAL, NS8B, C, FORTH, BASIC, ecc. 512K RAM con batteria al litio ed RTC; 16 I/O TTL; 512K FLASH; Counter e Timer; 2 linee seriali in RS 232, RS 422, RS 485, Current Loop; Connettore di espansione per Abaco I/O BUS; Watch-Dog; ecc. Programma direttamente la FLASH di bordo tramite il OS FGDOS offerto in promozione. Gratuitamente su questa scheda.



40016 San Giorgio di Piano (BO) - Via dell'Artigiano, 8/6  
Tel. 051 - 892052 (4 linee r.a.) - Fax 051 - 893661

E-mail: grifo@grifo.it - Web sites: <http://www.grifo.it> - <http://www.grifo.com>

GPC®  grifo® sono marchi registrati della grifo®

**grifo**®  
ITALIAN TECHNOLOGY

# M.R.E.

## *MOSTRA del RADIOAMATORE e dell'ELETTRONICA*

La direzione augura **BUON NATALE** e **FELICE ANNO NUOVO**

a tutti i Sigg.ri *ESPOSITORI* e *VISITATORI* della

**16ª MOSTRA RADIANTISTICA di EMPOLI (FI)**

e dà appuntamento alla prossima edizione

**17ª Mostra del Radioamatore e dell'Elettronica**

**4 - 5 maggio 2002**

Segreteria della mostra: **Mostra Radiantistica - Casella. Postale, 111 - 46100 Mantova**  
tel. 0376448131 - cell. 03384738746 - fax 0376448131

**NEW**  
**lemm** ANTENNE

**ANTENNE E ACCESSORI  
PER CB, RADIOAMATORI  
NAUTICA, AERONAUTICA**  
prodotti per telecomunicazioni  
ricambi originali forniture

NEW LEMM Antenne  
via Santi, 2  
20077 MELEGNANO (MI)

tel. 02.9837583  
02.98230775  
fax 02.98232736



**IC-706 MKIIIG**

**FT-900R**

**VX-100A**

**VX-5**

**IC-R8**

**TH-G71**

**TM-D700E**

**TS-2000**

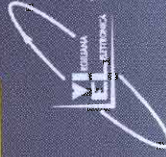
**FT-847**

**IC-756PRO**

STUDIO BY ELETTRONICA FLASH

**Buone Feste**

**V.I.E.L.**



VIRGILIANA ELETTRONICA

Viale Gorizia, 16/20 - 46100 MANTOVA  
Tel. 0376/368923 - Fax 0376/328974

UNA NUOVA DIMENSIONE  
PER I TUOI ACQUISTI  
IN INTERNET

**WWW.EURODISCOUNT.ORG** SODDISFA I TUOI DESIDERI  
AL GIUSTO PREZZO

**EURO DISCOUNT**

**WWW.EURODISCOUNT.ORG**

[www.eurodiscount.org](http://www.eurodiscount.org)

# SYS 1000

Sistema completo per ricezione  
e decodifica da satelliti  
METEOSAT, NOAA e Meteor

Sottoportante presente Centro frequenza

Tre stili di strumento

Livello segnale

Frequenza di ricezione

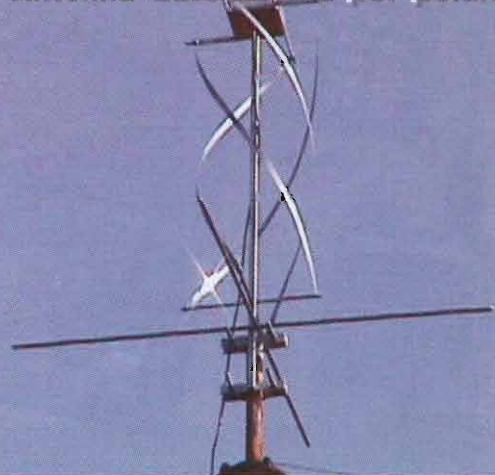
Scanner canali  
Scanner frequenza

Connessione seriale Porta Com RS232 Memorizza frequenza Controllo automatico frequenza

Ricevitore, decodifica  
e programmi Windows  
per solo 590.000 lire

Piattaforma di lavoro Windows 95/98/Millennium/2000/NT. Dialogo seriale con il PC. Satisfatto ricevitore a sintesi di frequenza con passi di 500Hz. Microprocessore a bordo. Ricezione **Meteor** sat con tre livelli di Zoom. Maschere di colore. Decodifica della stringa digitale. Salvataggi automatici e cancellazione vecchie immagini. Animazioni su tutti i settori ricevuti con aggiornamento automatico. Procedure addizionali con grafici s/n, schedule, multi animazioni e multi immagini a video, procedure di stampa ecc in uso gratuito di valutazione per 30 giorni. Ricezione **Polari** automatica con possibilità di scanner sui canali o su un arco di frequenze. Salvataggio automatico in assenza di operatore, correzione di contrasto, rovesciamento immagine. 12Vcc stabilizzati per alimentare il convertitore di Meteosat o il preamplificatore per i polari via cavo coassiale. La stazione è completa con l'installazione delle antenne Meteosat (parabola e convertito-re) e Polari che possono essere ordinate unitamente al ricevitore.

## Antenna ELICOIDALE per polari



Antenna professionale per la ricezione di satelliti meteorologici polari Americani NOAA e Russi Meteor in banda da 137 a 138MHz. Preamplificatore con alimentazione via cavo coassiale 12Vcc. Il materiale di costruzione è acciaio INOX come tutta la bulloneria. Questa antenna ha prestazioni eccezionali e supera qualunque antenna omnidirezionale per satelliti APT. In condizioni normali l'acquisizione avviene quando il satellite è a 5° sull'orizzonte. Per orbite sulla verticale della stazione, strisciate da NOAA di 14 minuti senza "buchi" (con direttiva e inseguimento si arriva a 15 minuti). Per uso nautico o mobile, dove le dimensioni sono impattanti, può essere usata senza la croce di riflettori alla base con un ingombro di 30x90 cm. L'acquisizione diminuisce e passa a 20° sull'orizzonte (8 minuti per NOAA).

Al sito Internet <http://www.roy1.com> trovate maggiori dettagli, il listino prezzi ed altri progetti interessanti per SSTV e mappe fax.

Fontana Roberto Software str. Ricchiardo 21 - 10040 Cumiana (TO) tel. 011 9058124 e-mail [fontana@venturanet.it](mailto:fontana@venturanet.it)

## ★ P.L.elettronica ★

di Pulzetti Luigi - 20010 CORNAREDO (MI)

tel./fax 02-93561385  
cell. 336-341187

• Ricetrasmittenti • Accessori • **NUOVO E USATO CON GARANZIA**

### NUOVO

OFFERTISSIMA DEL MESE  
FT847 • FT817 • VR5000  
VR500 • VX5R • VX1R • AOR 8600  
ICR2 • IC706 MKIIG  
YAESU FT920  
OFFERTISSIMA

### USATO

ICR7000 • ICR7100 • FRG100 • R5000 • JRC535 • TS940  
TS790 bibanda • R5000+VC20 • TM-V7 • TS811 (UHF)  
TS711 (VHF) • TM742 con 1200 • FT990 hf • FT77 HF  
FT290RII • FT757 6X2 • FT890AT • FT736 bibanda  
FT736 con 50MHz • IC735 HF • IC736 HF+50MHz • IC275E con 220V  
IC756 HF+50MHz • IC746 tribanda • IC751 HF con 220V  
IC475 UHF con 220V • ICR100 • SM 230 monitor Kenwood  
IC481 430MHz veic. • TS790 con 1200 • TR851 (UHF) • TS870

NEL MESE DI DICEMBRE SIAMO PRESENTI CON LA PIU' GRANDE ESPOSIZIONE DI APPARATI USATI GARANTITI ALLE FIERE DI  
PORDENONE (1-2) - FORLI' (8-9) - GENOVA (15-16)

VENDITA ANCHE PER CORRISPONDENZA



## MERCATINO POSTELEFONICO®

occasione di vendita acquisto e  
scambio fra privati,  
ora anche su Internet  
[www.elflash.com/mercatin.htm](http://www.elflash.com/mercatin.htm)

### VENDO - CEDO - OFFRO

**VENDO** RTx Sommerkamp (Yaesu) FT301D bande amatoriali, no Warc, banda CB. Lettura digitale, 100W, con manuale tecnico Yaesu (made in USA). Lit.500.000 o scambio con veicolare U/VHF. Vendo Icom IC707 (HF 100W) a Lit.950.000, tenuto benissimo con imballi e manuali. Gildo, I3PVE - 35133 Padova - tel. 338.5941727 - E-mail: i3pve@libero.it

**VENDO** TS 450 Sat lire 1400000, TS 870 con SP 31 e MC 60 lire 2900000, FT 23 con accessori vri lire 200000, Yupiteru 7100 lire 450000. Antonio - tel. 333.2415480 - E-mail: vedasdesign@hotmail

**VENDO** ancora in garanzia transverter 28/50 della Electronic System completo di imballo e manuale L.220.000. Alessandro - 57100 Livorno - tel. 0586.422368 (ore 20) - E-mail: d.tello@jumpy.it

**VENDESI** in ottimo stato con valvole montate recentemente, tutto revisionato completo del suo alimentatore, RTX per HF FT200 a sole L.500.000. L'apparato attualmente e' presso il Sig. Bianconi in Bologna. g-m, I4YMO - Bologna - tel. 051.880142 - E-mail: i4ymo@libero.it

**VENDO** telefono cellulare Motorola 8700 pari al nuovo, con due batterie ricaricabili da casa e da auto, Lit.100.000. Domenico - Asti - tel. 0141.968363

**VENDORX** Bearcat mod DX1000 sintonia cont. tutti modi. L.450.000. Edoardo - tel. 040.226613 - E-mail: edoardo1944@interfree.it

**VENDO** linea Drake 4C in perfette condizioni visionabile al seguente indirizzo: [www.ik8weq.too.it](http://www.ik8weq.too.it), per info scrivete messaggi e-mail oppure telefonate. Marco - 80127 Napoli - tel. 335.6938081 - E-mail: marco969@tin.it

**VENDO** surplus da materiale originale USA offro provavalvole tipo TV7-D/U completi di manuale - Multimeter TS-352 B/U (il classico multimetro elettronico americano e' racchiuso in un robusto contenitore di alluminio da cm20x29x15 per 6,5kg di peso anni '70/'80) - 19MK3 complete originali canadesi con scritte cirillico e inglese. Cassettine CY684/GR ricambi e accessori di riserva per stazioni VRC/ RT ecc, contengono valvole, amperiti, fusibili, vibratore in elegante scatola alluminio puo' essere utilizzata per altri usi. Apparatii vari tipi RT66/67/68 anche con alimentatori PP112 24V/PP109 12V - RT70 completo di alimentatore e ... (fine spazio disponibile) Alessio - tel. 347.4948123 - E-mail: psgme@tin.it

**VENDO** World Radio TV Handbook Ed. 1990-1998-2000 e decoder Radio Data System (RDS). Disspongo di vecchie riviste anni '50-'60-'70. Antonio - tel. 339.1446560

**VENDO** MICROFONO palmare Shure a L.40.000 vfo esterno FDK multi vfo a L.50.000. Beppe - tel. 328.7168092 (dopo le 19.00) - E-mail: rgjada@tiscalinet.it

**VENDO** ricetrasmittitore Alinco DX 70 praticamente nuovo con imballo ecc. - Garanzia fino maggio 2002. Fabrizio - tel. 347.8289674 - E-mail: paolo.romano@daimlerchrysler.it

**VENDO** IC-728 HF IC-211e VHF all mode 220/12 a L.1.000.000 e L.400.000 oppure permuto il primo con IC-706 1a serie o entrambi con IC-706 2a serie. (pref. Toscana) Alessandro - 57100 Livorno - tel. 0586.422368 (ore 20) - E-mail: d.tello@jumpy.it

**VENDO** Yaesu FT790R Lineare Microset RU20 (condizioni) ottime Lit.450.000 - Yaesu FT290R (esteticamente non perfetto ma funzionante) con Lineare FL2010 Lit.350.000, se in blocco trattabili. Vendo TS120 predisposto per Transverter Microwave 144/28 Lineare Microset S100t 144MHz 100watt, in blocco Lit.850.000. Tiziano - 30030 Salzano VE - tel. 328.2291961 - E-mail: tbasso@inwind.it

**VENDO** AMPLIFICATORE Geloso mod. G213A in buone condizioni. L.50.000. Edoardo - tel. 040.226613 - E-mail: edoardo1944@interfree.it

**VENDO** gruppo elettrogeno 2kW a 220V non silenziato, carrellato tipo cantiere motore a benzina Lombardini, generatore Saccardo in buone condizioni L.500.000. Domenico - Asti - tel. 0141.968363

**VENDO** VLF rtx SIAE-MICROELETTRONICA mod. S01/UD-3 usabile nella banda da 40-312kHz nei modi cw, digit, ssb. Foto e info via e-mail. Roberto, IK1EVQ - tel. 011.9541270 - E-mail: romandir@libero.it

**VENDO** Yupiteru 7100 buone condizioni Lit.450 mila, TS 450 Sat ottime condizioni 1400 mila. Casse Hi-Fi B&W DM 1400 Lit.450 mila. Meglio zona Milano. Antonio - 20100 Milano - tel. 333.2415480 - E-mail: vedasdesign@hotmail.com

**VENDO** AR3000A copertura 100kHz/2036MHz da vetrina con imballo originale e manuale italiano Lit.1.000.000. Tratto di persona nel Lazio. Franco - 04100 Latina - tel. 328.6792557 (lun-ven 8-20)

## RADIOSURPLUS - ELETTRONICA



RICEVITORE SIEMENS  
**FUNK 745 €309**

frequenza 255-525kHz 1,5-30,3MHz  
Ricezione in AM/CW/MCW

**L.750.000 (ottime condizioni)**

[www.radiosurplus.it](http://www.radiosurplus.it) ~ [surplus@omnia.it](mailto:surplus@omnia.it)

**VENDITA PER  
CORRISPONDENZA**

tel/fax 095.930868  
cell. 368.3760845

## GUIDETTI

via Torino, 17 - Altopascio LU  
tel. 0583-276693 fax 0583-277075



Centro Assistenza Tecnica Kenwood  
Permute e spedizioni in tutta Italia  
Chiuso il lunedì mattina

[www.guidetti-elettronica.it](http://www.guidetti-elettronica.it) - e-mail: i5kg@i5kg.it



**VENDO** ricevitore VHF-UHF da 0,5 a 1800MHz a Lit.700.000 (pagato 1.250.000).

Daniele - **33034** Pasián di Prato UD - tel. 328.9635112 - E-mail: portelli4@supereva.it

**VENDO**veicolare (VHF-UHF) IC-2700H microfono Icom SM-8 con doppio cavo... ottime condizioni! Lit.700.000.

Max - Milano - tel. 347.4066709 (dalle 18) - E-mail: maxidx@inwind.it

**VENDO**ricevitore transistorizzato RACAL RA6217A, 1-30MHz IF da 200Hz a 12kHz, AM FM SSB CW, alimentazione 230 AC 24 DC a L. 850.000 trattabili.

**VENDO** analizzatore di spettro HP8558B con main frame HP182C, 100kHz-1500MHz in buone condizioni colpeo del manuale di servizio, a L. 2.800.000.

Mauro Piuma - tel. 019.887203 - E-mail: mapiuma@tin.it

**VENDO** coppia di casse Marantz a 3 vie 150W come nuove a Lit.300.000. Vera occasione. Stabile - tel. 347.2950000

**VENDO** Olympus OM 20 con tele TAMRON 70-210 F.4-5.6 con duplicatore di focale Vivitar 2X Macro. Il tutto a 250.000.

Fabio - tel. 347.9002912 - E-mail: fabpifer@libero.it

**VENDO**FOTOCOPIATRICE Konica ottimo stato, ottime copie a sole Lit.350.000 con 4 ricariche toner.

Matteo - **41100** Modena - tel. 339.4467006 - E-mail: matteoslot9@libero.it

**VENDO**TRALICCIO in 3 sezioni alto 12mt., barra di rotazione con reggispinta e cuscinetti per carichi elevati, completo di rotore Yaesu G400RC, antenna VHF, tribanda Eco, da smontare, tutto Lit.1.200.000 - TNC MFJ1278 Lit.400.000.

Mauro - **10083** Castellamonte TO - tel. 0124.581083 / 333.3761996 - E-mail: maufavre@libero.it

**VENDO** tes per la riparazione dei telefoni GSM L.200.000 - **VENDO** microspia profession ale L.140.000 - microtelecamera a colori 390.000 - trasmettitore video in SMD "cmx" L.140.000 - rilevatore di microspia L.180.000 - orologio radio controll ato L.90.000.

Andrea Bonsi - **44100** Ferrara - tel. 0533.650084 / cel. 2666113

**VENDO** VALVOLE made in USA per radio, TV, amp. e altri usi. Spedisco lista.

Carlo - **21046** Malnate VA - tel. 329.4143173

**VENDO** i seguenti apparati: Yaesu FT847, Yaesu FT100, Redifon 500 Racal RA1772, RFT SEG100 ed EKD 500 tutti apparecchi perfetti completi di manuale.

Maruo Trazzi - **28811** Arizzano VB - tel. 0323.550008 - E-mail: trazzimauro@tin.it

**VENDO** COMPROVALVOLE HI-FI. Chiedere quotazione via mail risposta in 48h.

**VENDO** OSCILLOSCOPIO Tektronix mod.475, 200MHz, 1 sonda, delay time completo. Ottimissimo stato Lit.1.100.000 - Manuale Tecnico Lit.150.000.

**RE TUBING** vecchi amplificatori Hi-Fi a valvole. Contattare via mail.

Gabriele - **60017** Marzocca AN - tel. 071.698272 (ore cena) - E-mail: gibri@libero.it

**VENDO** Kenwood TS-700G 10W, SSB, FM, CW, AM con service e operating manual, con rosmetro e dummy load, Lit.500.000, usato pochissimo. Non spedisco, con repeater shift.

Corradino, **IODP-00183** Roma - tel. 06.77200804

**VENDO** VOLTMETRO selettivo Wandel-Goltermann SPM6. Riceve da 6kHz a 18MHz. AM-LSB-USB. Filtri 0,4kHz e 1,7kHz. Lit.400.000 + sp. **VENDO** integrato SL6440C mixer per applicazioni radio ad alta dinamica. Lire 25.000.

Franco - tel. 335.4688671 - E-mail: awfhgm@tin.it

**VENDO** mainframe analizzatore di spettro HP141T cassetto I.F., per detto HP8552A - cassetto per detto Hp8556A 300kHz - Sweep Wavetec 1500 MHz 1005 A - Power meter Systron Donner 4021 18 GHz - Multimetro AVO 260 - Alimentatore Philips PE 1510 0-35V 1,5A.

Gianfranco Canale - **20060** Cassina de Pecchi MI - tel. 02.9520194 - E-mail: canale@pointest.com

**VENDO** per non utilizzo acquistati nuovi senza un grafio veramente nuovi tenuti in ottime condizioni solo 5 mesi vita vhfportatile ancora in garanzia vx110 acquistato 5 mesi fa in garanzia vengo a lire 250.000 non trttabile vero affare nuovo vengo dr 130 vhf acquistati insieme lire 350.000.

Pietro - **70051** Barletta BA - tel. 349.5099363 - E-mail: vincenzokp@libero.it

**VENDO** LINEARE per 144MHz Bero elett. mod. 14/200, RX Barlow Wadley XCR 30 ottimo stato.

Edoardo - **34100** Trieste - tel. 040.226613 - E-mail: edoardo1944@interfree.it

**VENDO** OSCILLATORE modulato surplus USA tipo I-72-H. Ottime condizioni. Lit.200.000.

Giuseppe - tel. 388.7467955 - E-mail: arturo\_ferrari@hotmail.com

**VENDESI** FILTRI meccanici Collins varie larghezze di banda - RTX Icom IC746 pari al nuovo - RTX palmare 3 bande 144-432-1200MHz Icom IC Delta 1 - RTX TR7/PS7 fulloptionals - ACCORDATORE Drake MN2700.

Claudio De Sanctis - **50143** Firenze - tel. 055.712247 - E-mail: claudio.desanctis@libero.it

**VENDO** Icom IC-756 un anno di vita in perfette condizioni a Lit.2.500.000 tratt. Vero affare.

Simone - Bologna - tel. 339.8329639 - E-mail: garre@libero.it

**VENDO** BARACCHINO CB President Grant AM-FM-SSB 120ch. 21W. clarifier in trasmissione, come nuovo. mai usato, imballo, scontrino e garanzia con mike preampli dedicato vengo a Lit.230.000 tratt. REGALO antenna CB auto, base magnetica e rosmetro. Preferibilmente zona Roma e Lazio.

Corrado - Roma - tel. 06.57067313 (ore serali) - E-mail: c.casale@uniroma3.it

**VENDO** linea Drek mod. e come nuova + amplificatori lineare 5 pezzo ettkit + FL2100 + FT1000 HP Mark V + Traliccio + antenna Moslen TA33varc. Vendo tutto per cessata attivita'.

Filippo, **IT9WKH - 91025** Marsala TP - tel. 347.6779850

**VENDO** WS HF 1000A ricevitore professionale in eccellenti condizioni con preselettore automatico. Raffaele - Catania - tel. 095.919016 - E-mail: rr@videobank.it

**VENDO** RICEVITORE Icom R71E nuovissimo Lit.650.000 - RICEVITORE Yaesu FRG9600 Lit.350.000 - STAZIONE BASE CB Intek 497 AM FM USB LSB 400 canali + amplificatore lineare Zetagi BC131 + rosmetro + accordatore CB + amplificatore di antenna a Lit. 450.000 non trattabili.

Luciano - **81016** Piedimonte Matese CE - tel. 328.9075614

**VENDO** SUBWOOFER da 300W amplificato da macchina per Polo IV. Occupa solo 11cm di profondita' del baule. Made by Sony. Lit.500.000. Per ulteriori info scrivetemi.

Davide - **10082** Cuorgne' TO - tel. 347.0114053 - E-mail: pitta-jr@libero.it

**VENDO** RTX portatile Yesu FT-23R RTX 144MHz veramente in ottime condizioni, completo di scatola, accessori e manuali Lit.200.000.

Samuele, **IWOHCA - 00121** Ostia Lido RM - tel. 335.7534771 - E-mail: smariottini@mail.tim.it

**VENDO** Kenwood SP950, altoparlante esterno tenuto in ottimo stato Lit.250.000.

**VENDO** PERMUTO con materiale radiantistico di mio gradimento: DSP della Contel in Rx/Tx, aggiornato in ottobre 2001, ottimo per apparati tipo TS940 o simili - AMPLIFICATORE HF stato solido della Electronic System mod. B300 Hunter, con tripla ventola.

Giancarlo, **IT90ER - 91027** Paceco TP - tel. 0923.883485 - E-mail: boniweb@libero.it

**VENDO** OSCILLOSCOPIO ITT 20MHz, OSCILLOSCOPIO Tes 0372 stato solido 10MHz, OSCILLATORE Radio Elettra, OSCILLATORE Mial 140 d'epoca con valvole serie rossa, VALVOLE varie ECC-81-82-83-85 anche pentodi, 2 giradischi Thorens mod. 145 e mod. 166 Silver con testina inclusa.

Daniilo - **20017** Rho MI - tel. 02.9307462



**Anche tu puoi  
apparire qui!  
CONVIENE!**

**Questo spazio costa solo  
90.000 lire (I.V.A. esclusa)**

**Per informazioni:  
Soc Editoriale FELSINEA S.r.L.  
via Fattori n°3 - 40133 Bologna  
Tel. 051.382.972 - 051.64.27.894  
fax 051.380.835  
e-mail: elflash@tin.it**

**M Tecnos Media Srl**  
www.tecnosmedia.com info@tecnosmedia.com

Via Mantova, 12  
95123 Catania  
Tel. 095 71-43457  
Fax 095 71-43456

- Progettazione, prototipazione e piccole produzioni di sistemi a radiofrequenza, elettronica analogica e digitale, trasmissione dati. Prova per la marcatura CE.
- Progettazione di sistemi digitali e/o firmware basati su microcontrollori Atmel (AVR), 80C5x, PIC, processori ad 8 bit, 16 bit Hitachi H8S, logiche programmabili CPLD ed FPGA (Xilinx). Possibilità di trasformare ed aggiornare progetti esistenti con le tecnologie sopraelencate.
- Sviluppo di interfacce grafiche per applicazioni industriali e da laboratorio basate su C++ Builder e HP VEE.
- Sistemi di controllo locale e remoto su RS232, RS422/485.
- Sistemi per acquisizione e trasmissione dati sottomarini.
- Prodotti RF (5GHz max) disponibili: VCO, PLL, sintetizzatori basati su PLL e/o DDS programmabili in locale e/o remoto, preamplificatori a basso rumore, mixer amplificatori di potenza, stadi IF, modulatori/demodulatori FSK, PSK.

**VENDORTX VLF** nella banda 40-312Kc/s in banda laterale unica / CW imp. antenna 150 o 75 ohm. Ulteriori chiarimenti e/o foto via e-mail o telefono. Roberto, **IK1EVQ** - tel. 011.9541270 - E-mail: romandir@libero.it

**VENDOCOMPILATORE** grafico per microPIC Parsic completo di licenza. Help in lingua inglese. Vendo PROGRAMMATORE PIC, programma tutti i PIC. Vito - tel. 340.2455873 - E-mail: vix2000@libero.it

**VENDOPALMARE HP** Jornada 710 nuovo di fabbr. completo di accessori, ancora imballato prezzo interessante. Francesco Lo Bosco - tel. 347.1409285 - E-mail: francoLOBOSCO@tiscalinet.it

**VENDO RICEVITORE** inglese BC624, periodo bellico, incompleto, Lit.150k - RICEVITORE USA, 4 gamme Onde Medie e Lunghe (radio bussola) mod. R5M/ARN7, con control box Lit.450k - TRASMETTITORE Onde Corte, imbarcato sui bombardieri, tipo mod. ART13 USA ma con scritte in russo, Lit.800k. **VENDO RICEVITORE** civile OM/OC Masteradio, da casermaggio, usato da Esercito USA IIGM, funzionante, a Lit.500k. - Raro RICEVITORE tedesco "Spezialempfänger" Minerva 499SH, da 72kHz a 27MHz in 8 gamme, da casermaggio Luftwaffe, funzionante, a Lit.1.5 milioni. Fabio - Bologna - tel. 329.6100134 - E-mail: franci@inwind.it

**VENDO HF** Kenwood TS 450S-AT, accordatore, manuale, microfono, perfetto stato, usato solo in ricezione, Lit.1.500.000 trattabili (in Lombardia consegna anche personalmente). Giuseppe - tel. 335.7677671 - E-mail: pepvel@inwind.it

**VENDOnuovo** nel suo imballo kit CPK Counterpoise per verticali Butternut serie HF6- HF-9, verticale Hy-Gain 18-AVT 10-80, dipolo ECO 10-80 4 bracci, Windom Fritzel FD-4, Stoooper Alpha-Delta 30-160, direttiva TH3-MK3, varie direttive VHF-UHF, commutatore coassiale remoto. Orazio - tel. 338.2873738 - E-mail: gianora@libero.it

**VENDO RICETRASMETTITORE** multimodo VHF/UHF da tavolo con microfono palmare originale Yaesu FT-736R. In condizioni estetiche e funzionali perfette. Consegnare a mano o spedisco ovunque. Disponibile per qualsiasi prova presso mio domicilio. Valerio, **IZ7ATC** - tel. 339.5433484 - E-mail: iz7atc@libero.it

**VENDO RICETRASMETTITORE** HF Kenwood TS-50S + accordatore automatico esterno AT-50 nuovissimi a Lit.2.000.000 non trattabili. Non spedisco, vera occasione, imballi originali. No perditempo. Giuseppe - **40065** Pianoro BO - tel. 339.8947525

**VENDORTX HF** Swan 350 in buono stato Lit.500.000 - RTX VHF IC751 FM SSB Lit.300.000 - RTX VHF palmare IC2-E Lit.150.000. Giuliano - **41030** Fossa MO - tel. 059.534673 - E-mail: iarcyv@tin.it

**VENDO RICEVITORE** digitale satellitare Grundig DTR 101 sistema Irdeto + ricevitore analogico 120Ch. + decodificatore Pace in Videocrypt + parabola 65/70 cm il tutto a Lit.250.000. Non spedisco. Renzo Chiereghin - Bologna - tel. 051.6640424 - E-mail: wac905@libero.it

**VENDOTELEFONO** CELLULARE GSM pari al nuovo Motorola mod.8700 con due batterie carica da tavolo e carica da auto Lit.100.000. Domenico, **IW1FWB** - **14100** Asti - tel. 0141.968363

**VENDO SCAMBIO** OSCILLOSCOPIO Tektronix 475 doppia traccia, compatto, stato solido banda passante 200MHz (visualizza segnali oltre 500MHz) ottime condizioni con entrambi manuali originali. Maurizio - tel. 0432.42486 (serali) - E-mail: maurissor@adriacom.it

**VENDO** Icom 471H 75W Icom 271H 100W all mode SSB in condizioni estetiche perfette allineati da laboratorio specializzato nel 2000 Lit.2.350.000. Roberto - **41043** Formigine MO - tel. 059.552503 - E-mail: iz4coy@libero.it

**CEDO** CONTATORI GEIGER F.& H. SV 500 a Lit.390.000 tascabili Bella a Lit.99.000 nonche' sonde esterne nuove per F. & H. 40 ed SV500, KSMG e RAM 63 Robotron. Cedo pure KIT ANALISI gas professionale Drager. Francesco - tel. 333.6280098

**VENDOMODEM** AEA PK232 MBX, AEA DSP 2232, MFJ 1278 turbo, tutti competiti di imballi e manuali, vecchio MODEM THB per CW ed RTTY, STABILIZZATORE di rete Microset. **VENDOROTORE** CDET2X Tailtwister, ROTORE Tevere 1 a vite senza fine con box digitale seminuoovo, palo quadrangolare Tevere 11 metri. Orazio - tel. 338.2873738 - E-mail: gianora@libero.it

**VENDO** Kenwood TS450/AT, TM732, TMG707, Icom IC706MK2, IC706MK2G, IC746, Yaesu FT847 nuovi, Standard C160, linea JRC 135 ottima, lineari TL922, FL2100Z, Amritron AL811, Accordatori Magnum MT3000DX, Daiwa CNW419, MFJ941-E, microfono Icom SM8 altoparlante Icom SP20, alimentatore CEP 50A regolabile, varie batterie e custodie nuove per portatili Standard serie 160 e 520. Orazio - tel. 338.2873738 - E-mail: gianora@libero.it

**VENDO** per inutilizzo la seguente apparecchiatura radioamatoriale. La stessa e' fornita di imballi originali, esteticamente si presenta come nuova ed e' stata utilizzata solo per poche ore: RICEVITORE Icom R7000 (Lit.1.500.000); CONVERTITTORE per Icom R7000 per ricevere la banda HF (Lit.240.000). Massima serietà. Giuseppe - tel. 338.4296385 - E-mail: virgola88@hotmail.com

**SURPLUS** vendo ultimi 2 VFO per Collins 390URR uso ricambi, valvole, variabili, apparati tipi RT VRC 19MK3 BC312 SEM 35/25 RT66/67/68, VRC 8/9/10, PP10 (alim. 12V per RT) multimetro elettronici TS-352 B/U ottimo multimetro militare USA - Valvole varia scelta di condensatori variabili-ceramici-carta e olio ecc. Materiale ottico vario. Cassettine ricambi CY684/GR valvole fusibili. Alessio - tel. 347.4948123 - E-mail: psgme@tin.it



**VENDO** VALVOLE nos 6J85 Zenith, 19BG6GA Sylvania, 12AV5GA GE, 6CD6GA Dumont, 6JD5 GE, 6JG6ARCA, 21LR8 25DN6 Sylvania, 6LH6AGE, 35L6GT Philco, 5BC3 Zenith, 3DU3 Zenith, 80, 78, 38, 84, 26, 1F4, 27, Original box.  
Carlo - **21046** Malnate VA - tel. 329.4143173

**VENDO** ANTENNA Butternut HF9 Lit.500.000 - Stab-sep-rete 220V 3kW Lit.100.000 - Oscilloscopio G421 e di generatore Errepi 30MHz frequenzimetro N.E. 597 Lit.300.000. Non spedisco.  
Beppe, **IK1EQP** - Cuneo - tel. 348.3130735 - E-mail: ik1eqp@inwind.it

**VENDO** stupendo ricevitore da amatori perfettamente funzionante ed estetica perfetta modello Lafayette HA800B da 80MHz a 50MHz stato solido completamente riallineato. Fatemi offerte.  
Massimo - **00053** Civitavecchia RM - tel. 347.3245596 - E-mail: bmwnera@libero.it

**VENDESI** R-9000, nuovo, imballi originali. Chiedere quotazioni. **VENDO** TS-850 SAT, MC-43S, SP31, DRU-2 e filtri CW/SSB. Manuali e imballi originali. Tutto perfetto e qualsiasi prova mio domicilio.  
**IK4DCS** - tel. 328.2146399 /059.302890 (ore serali) - E-mail: ik4dcs@libero.it

**VENDO** TELEFONI Siemens in bachelite colore nero da tavolo e parete anni '36 Lit. 150.000 cad. - Ericsson bachelite colore avorio anni '50 Lit.130.000 - Originali in ogni loro parte funzionanti ed estetica perfetta, per invio foto allegare e franco-bollo x risposta - 23 dischi 78 giri anni '50 contenuti in 2 album raccolta Lit.150.000 invio titoli e nota autori allegare franco risposta - Per collezionisti CB transceiver Tenko 23+ anni '60 monta 11 valvole completo di manuale, funzionante in buono stato Lit.150.000 - Schemario ABCHI della Scuola Radio Elettra rilegato in originale, 350 schemi radio e tavole per un totale ... (fine spazio disponibile)  
Angelo Pardini - via Piave 58 - **55049** Viareggio LU - tel. 0584.407285 (ore 16-20)

**VENDO** Icom IC 2410H veicolare (V e UHF) ultrapiatto, potenze 5/10/45W eventualmente completo di alimentatore 12V da tavolo, vendo su base 1.000.000 oppure PERMUTO (con conguaglio) con palmare bibanda V-UHF potenza max 5W.  
Gianfranco, **I2DKK** Parinetto - tel. 02.9182267 - E-mail: parinetto@tiscalinet.it

**VENDO** per mancanza spazio, surplus BC604-BC603-BC605-BC925-BC624-BC625-BC1000-PRC10- CPRC26-CH264-PRC6/6-SCR522-19MKII-19MKIII-Alimentatore a vibratore per BC1000-ARC3T67B Rx - Kit N.E. - Registratori Geloso - Strumenti SRE - Radio a valvole.  
Giovanni - tel. 0522.809331 (dopo le 20) - E-mail: jonny@crazydog.it

**VENDO** da selezione del surplus PROVAVALVOLE americani tipo TV-7 D/U con manuale.  
Alessio - tel. 347.4948123 - E-mail: psgrme@tin.it

**VENDO** 15 ALIMENTATORI switching modello-modulari con tensione 220V/5Vcc 30A. Ciao.  
Pietro Desantis - **70032** Bitonto BA - tel. 348.2270420 - E-mail: pietro.desantis@omnitelvodafone.it

**VENDO** TS-940 Kenwood (a prezzo interessante) o PERMUTO con TS570 modello dg seconda serie oppure con TS-850 Kenwood solo se in ottimo stato con imballo e manuali. Prego astenersi per tempo.  
Gipo - **87012** Castrovillari CS - tel. 347.6233565 - E-mail: gipo@vizzavi.it

**VENDO** ENCICLOPEDIA del Radioascolto "Italia VHF-UHF" (2a edizione) contenente 7000 frequenze e decine di servizi, articoli legali e tecnici, pagine 170, formato cartaceo rilegato - FILTRI soppressori 88/108MHz a 3 e 5 celle usi ricezione e trasmissione - ANTENNA telescopica made in USA specifica per scanners base e portatili, connettore BNC, acciaio inox, utilizzabile anche in trasmissione nel range 140-175MHz.  
Silvio - tel. 328.6833449 (ore 9-21)

**VENDO** RX Kenwood R-5000 con filtri opzionali installati.  
Franco - tel. 335.6688671 - E-mail: awfhgm@tin.it

**VENDO** Kenwood TS-50 HF accordatore automatico microfono - KAM Kantronics Eprom V5.0. Tutti gli apparati con manuali originali e imballi. Quotazioni a richiesta.  
Lorenzo, **IK5MDF** - Carrara MS - tel. 329.5932205 - E-mail: ik5mdf@qsl.net

**VENDO** GPS Casio da polso nuovo imballato Lit.950.000 - JRC NRD 545 Nuovo Lit.3.500.000 - Radio Barlow ottime condizioni Lit.900.000 - Yaesu UXA 100 RTx Aeronauti con nuovo Lit.700.000 - AR3030 Rx 0-30 filtri Collins nuovo Lit.1.200.000.  
Claudio - **10128** Torino - tel. 338.9197501

**VENDO** TELAIO trasmettitore tedesco IIGM 10W Sender Lit.200k.  
Fabio - **40100** Bologna - tel. 329.6100134 - E-mail: ffranci@inwind.it

**VENDO** VEICOLARE Kenwood 451 (UHF-VHF+900-RX) - Yaesu FT100 - Kenwood TMV7 - Kenwood TS870 - MC85 - Midland 48 plus - Lineare 100W CTE CB - FILTRO cavita 140-160 MHz - SIMM 32Mb 72 pin scheda video Matrox ecc. ecc.  
Mario - tel. 340.6060670

**VENDO** PROVAVALVOLE Wermachtr RPG4 800k - PROVAVALVOLE Nickok 752 400k - TV7D/U 300k con socket adapter MX949A/UGY - AMPLIFICATORE Geloso G229 25W 200k - RTX 19MKIII Geloso 200k - Prova transistor CT446 200k - CB valvole Tenko 23+ 200k - OSCILLOSCOPIO militare AN/USM 117 100k.  
Giancarlo - **27100** Pavia - tel. 347.4142543

**VENDO** RX JRC NRD525. Copertura 100kHz/32MHz, in perfetto stato, munito di filtro aggiuntivo JRC da 1,8kHz oltre a quelli standard, manuale, scatola originale. Lit.1.200.000 trattabili.  
Flavio - **10142** Torino - tel. 011.4033543 - E-mail: fgtat@libero.it

**VENDO** PC Pentium 133MHz, Windows Millennium Edition, Tastiera, mouse, monitor, stampante, scanner, programmi vari installati, Lit.900.000 trattabili.  
Marco - tel. 380.3514429 - E-mail: marcocontantasette@libero.it

**VENDO** AMPLI autocostruito finale valvolare da 5+5W con due E88CC Mullard e 2x6080 Svetlana finali resa 20kHz alimentazione con CLCL da sentire - CASSE ACUSTICHE Bicolor 200 con Lowther PM6C da 30mm per inutilizzo vendo - AMPLIFICATORE integrato Pioneer SA7300 3 ingressi linea + fono tape-copy vendo.  
Ennio - **39100** Bolzano - tel. 0471.980926 (ore pasti)

**VENDO** SCANNER Uniden Bearcat UBC-9000XLT come nuovo completo di alimentatore, istruzioni e imballaggio originale Lit.650.000.  
Mauro Ronchetti - S.da Filia 4 - **10081** Castellamonte TO - tel. 0124.515302 - E-mail: mauroronc@libero.it

**VENDO** MICRO base Adonis AM508 Lit.180.000 - RTx surplus Tekade 38-52MHz 10 canali completo tutti accessori funzionante Lit.100.000 - CELLULARE GSM dual band Motorola 8900 nuovo innasato 2 batterie Lit.200.000.  
Dennis, **IK4POB** Merighi - **40024** Castel S.Pietro Terme BO - tel. 051.944946 - E-mail: ik4pob@libero.it

**VENDO** MANUALE ORCAD 9.0 sotto Windows, circa 500 pagine in italiano a Lit.50.000.  
Arturo - **66013** Chieti Scalo CH - tel. 338.7626813

**VENDO** RTX Lincoln 26-30MHz in ottimo stato, mancante solo della staffa per montaggio in auto a Lit.300 mila.  
Emanuele - tel. 349.6085355 - E-mail: skc@ciaoweb.it

**VENDORTX** IRET VRC-247-A 1.6-30MHz all mode, 5-20W nuovo nel suo imballo originale. Vendo MANUALI tecnici Collins R-390/URR, R-390A/URR (compresi i manuali NAVSHIPS della Marina), 651S-1 su CD-ROM (lit.40.000) o gia' stampati.  
Federico Baldi - tel. 348.2656857 - E-mail: federico.baldi@virgilio.it

**VENDO** RICEVITORE-SCANNER Icom PCR1000 completa di modulo DSP opzionale imballo originale istruzioni in italiano e garanzia Marcucci. Come nuova Lit.700.000.  
Carlo Cardillo - **00198** Roma - tel. 06.85264241 - E-mail: cardillo@aipa.it





**VENDO** Yaesu FT100 2 mesi di vita Lit.1.900.000 - Yaesu FT707 0-30 AM-SSB Lit.600.000 - Linea Icom 751A HF filtro 500Hz tastierino RC10 speaker SP3, alimentatore PS15 accordatore AT500 condizioni uniche il 751A ha un mese di vita! Con il suo manual service tutto Lit.3.700.000.  
Luca Fiocchi - 00147 Roma - tel. 339.8798935 - E-mail: massimofiocchi@tin.it

**VENDORX** +TX FT250 perfetto revisionato + cavo coax 3/8 e 1/2 pollice + 7/8.  
Giovanni Grimandi - 40141 Bologna - tel. 051.473138 / 338.9998444

**VENDO** RTX Yaesu FT 101E con VFO 101 in linea. Lit.600 mila. **VENDO** RTX CB Hi Gain 120 canali AM FM SSB in ottimo stato a Lit.150 mila. **VENDO** ANTENNA KLM KT34 4 el. per inutilizzo a Lit.500.000. **VENDO** ACCORDATORE Magnum MT 3000DX da 160 a 10 mt. in ottimo stato. Lit.350 mila. **VENDORX** CB valvole Tenko 23, AM 2323 canali. Lit.150 mila.  
Emanuele - tel. 349.6085355 - E-mail: skc@ciaoweb.it

**CEDESI** per cessata attivita' il seguente materiale:  
ANTENNA Hy-Gain TH3MK4 con supporto Giovanni CP62 e rotore GE1000 RTx Kenwood TS850 con alimentatore. Materiale disponibile in provincia di Siena.  
Giorgio Petrucci - 23848 Ello LC - tel. 0341.579132 - E-mail: i2pte@libero.it

**VENDOTH28** con 2 batterie originali usato pochissimo con imballi a Lit.300.000 - 3 elem. PKW montata per soli 2 mesi (causa problemi condominiali).  
Andrea Vernice - 70033 Corato BA - tel. 080.8721279 - E-mail: andreavernice@tiscalinet.it

**VENDO** MULTIMETRO elettronico valvole HP 410C con sonda 700MHz DCV 0,015/1500ACV 0,5/300/DCA 1,5uA/150mA - 1/ohm 10/10Mohm - completo di manuale funzionante in ottimo stato Lit.280.000 - Alimentatore per GRC9 tipo DY88 con cavi Lit.55.000 - ANTENNA discone full band CTE 25/1300MHz Lit.70.000 - ANTENNA X50 Diamond nuova 144/432 Lit.100.000 - Ricevitore selettivo Wandel-Goltermann PM8 200kHz-2MHz SSB + AM Lit.180.000.  
Luigi - tel. 335.5481357 (serali) - E-mail: nfczcom@tiscalinet.it

**VENDO** ANTENNA Hy-Gain DX88 con manuale installazione come nuova Lit.450.000 oppure scambio con antenna filare Fritel W2000 2kW 40/80.  
Marco - 20013 Magenta MI - tel. 02.97291007 - E-mail: marcogiocondi@interbusiness.it

**VENDO** Yaesu FT100 due mesi di vita imballi Lit.1.800.000 - Yaesu HF FT707 100W ottimo stato Lit.600.000 - Computer Pentium 120 CD Rom HD monitor colori, casse stampante Lit.350.000.  
Luca Fiocchi - 00147 Roma - tel. 339.8798935 - E-mail: massimofiocchi@tin.it

**VENDO** 1) Icom IC781 Lit.5.000.000 - 2) Yaesu 920 AM FM Lit.600.000 - 3) Kenwood TM751E Lit.600.000 - 4) Kenwood TM431E Lit.300.000 - 5) Kenwood TM742E 1200MHz subtoni mic DTMF Lit.1.300.000 - 6) Icom IC2500 430-1200MHz Lit.600.000 - 7) AMPLI. Microset VHF SR100 Lit.300.000 - 8) AMPLI. Microset VHF S100TR Lit.400.000.

Ezio - 80128 Napoli - tel. 335.8104896 - E-mail: calaezio@tin.it

**VENDO** ANALIZZATORE di spettro HP 8558B 0,1/1500MHz completo di manuale originale e mainframe. Condizioni ottime.

Gianfranco Canale - 20060 Cassina de Pecchi MI - tel. 02.9520194 - E-mail: canale@pointest.com

**VENDO** coppia DVD comprati circa 1 mese fa, contenenti 1958 files mp3 recenti (131 CD catalogati) a Lit.130.000.  
Massimiliano - tel. 333.9322309 - E-mail: ivan69dead@yahoo.com

**VENDO** AMPLIFICATORE lineare CB marca ZG mod. 303 - 12V (per mobile) Lit.100.000 - ALIMENTATORE 12V-10A Lit.50.000.  
Salvo - 97014 Ispica RG - tel. 328.1217538 - E-mail: salvomonaca@libero.it

**VENDO** ARC-3, carphone, RTx SSB valvole da 1,5A 15Mc/s completa accessori, stazione radio Tx+Rx valvole Onde Corte ex C.C. completa manuali e cavi, marinetta soccorso marittimo RTx, blocco materiale telefonico surplus centralino, portatili, cornette varie.  
Ermanno - 21100 Varese - tel. 338.8997690 (max 21.30)

**VENDO** in blocco, i primi 4 volumi degli schemari Monitor Editrice Polaris, a Lit. 400.000.  
Raffaele - tel. 333.4048032 - E-mail: randreano@libero.it

**VENDO** RICEVITORE scanner Yupiteru MVT-7100 con manuale e cariche batterie in ottimo stato a Lit.600.000, microfono palmare preamplificato della Shure mod. T590 con gia' inserito connettore 8 poli per apparato Kenwood a Lit.150.000.  
Salvatore - 55100 Livorno - tel. 347.6671672 - E-mail: greco.sol@tiscalinet.it

**VENDO** a interessati alcuni trasformatori di uscita varie impedenze e potenze Gelo. Inoltre dispongo di valvole vari usi e sinto amplificatore Gelo finali 2x35W EL34.  
Pino - tel. 329.8028780

**VENDO** Yaesu FRG 9600 completo di modulo TV Kuranishi Instruments WA965 Wide Band Amplifier Kuranishi Instruments FC965 Frequency Converter 500kHz/60MHz (da revisionare) Kuranishi Instruments CC965 commutatore di antenna HF/VHF e commutatore WA965/FC965.  
Antonello - tel. 335.6674345 - E-mail: swl2369@tin.it

**VENDO** Icom R-7000 come nuovo con manuali, schemi e imballo 1.500.000 - Convertitore video Lit.250.000 - Telecomando mai usato Lit.250.000. Gli accessori hanno i loro imballi.  
Pino - tel. 339.2200262 - E-mail: surplusradio@libero.it

**VENDO** SEG-15 perfetto con tutti i suoi numerosi accessori Lit.900.000 non trattabili R-107 completamente a stato solido con lineare UM-2 (nuovo di zecca). Il ricetrans funziona con convertitore DC-DC interno e una batteria da 6V. Apparecchio veramente perfetto.  
Pino - tel. 339.2200262 - E-mail: surplusradio@libero.it

**VENDO** PROGRAMMATTORE PIC (universale) e compilatore grafico PIC Parsic.  
Vito - tel. 340.2455873 - E-mail: vx2000@libero.it

## Radiantismo & C.

### CALENDARIO MOSTRE MERCATO 2001-2002

<b>Dicembre</b>	1-2	Pordenone (già 6-7 ottobre 2001)
	8-9	Forlì - <b>15ª Grande Fiera</b>
	15-16	Genova - <b>21° Marc</b>
<b>Gennaio</b>	12-13	Modena - <b>Expo Radio Elettronica</b>
	26-27	Novegro (MI) - <b>21° Radiant</b>
	<b>Febbraio</b>	2-3
	-	S. Benedetto del Tronto (AP) - <b>10ª Ed.</b>
	16-17	Scandiano (RE) - <b>23ª Edizione</b>
	-	Monterotondo (RM) - <b>9ª Edizione</b>

#### ATTENZIONE - COMUNICATO IMPORTANTE!

Affinché sia possibile aggiornare il calendario delle manifestazioni, presente anche su [www.elflash.com/fiera.htm](http://www.elflash.com/fiera.htm) Si invitano i Sig. Organizzatori a segnalarci tempestivamente le date delle manifestazioni dell'anno 2002. Grazie.



**VENDO** ANALIZZATORE di spettro HP8569A da 10MHz a 22GHz in perfette condizioni a Lit.7.500.000.  
Gianni - tel. 347.8279748 / 0331.433677 - E-mail: gsl@libero.it

**RADIOAMATORE** vende vari apparati Yaesu, Kenwood, ponti ripetitori VHF. (FT50R, FT23, FT51, Standard C160, Kenwood TH-F7E new, FT100, AOR3000).  
Roberto Garrisi - tel. 349.1921059 - 339.2291139 (ore ufficio) - E-mail: garrincho@hotmail.com

**VENDO** Yaesu FT8000 bibanda VHF/UHF veicolare seminuovo in ottime condizioni con manuale a Lit.600.000 o permutato con antenna 3 bande 5 el. Kenwood TS930 completo di filtri ed accordatore di antenna a Lit.1.800.000.  
Beppe - tel. 328.7168092 (dopo le 19) - E-mail: rgiada@tiscalinet.it

**VENDO** in perfette condizioni Icom IC725 con scheda FM a Lit.800.000 completo di Manual Service ed imballi.  
Ivano, **IZ4AFV** - tel. 059.394140 - E-mail: iz4afv@inwind.it

**VENDO** POSIZIONATORE di antenna per parabole fino a 3mt. Actua 200 funziona solo con cavo antenna (vedi pubblicita' su riviste specializzate) causa inutilizzo a Lit.500.000 (nuovo costa Lit.1.450.000).  
Franco - **25018**Montichiari BS - tel. 339.7320475 - E-mail: sandogatt@excite.it

**VENDO** tasto Bencker Lit.100.000 - Icom 725 con filtro CW (500Hz) Lit.900.000.  
Carlo - tel. 338.3517366 - E-mail: charlie56@gsmbox.it

**VENDO** RX stato solido EKV12 1,5/30MHz. Tripla conversione filtri meccanici. Peso 50kg. Lit.700.000.  
Franco - tel. 0932.244666 (serali) - E-mail: awfhgm@tin.it

**VENDO** per inutilizzo il seguente portatile bibanda (perfettamente funzionante) Kenwood mod. TH77E corredato da antenna Diamond RH700, pacco batteria, carica batterie, istruzione italiano ed imballo originale. Lit.230.000. Massima serietà.  
Giuseppe - tel. 338.4296385 - E-mail: virgola88@hotmail.com

**VENDO** RTX HF Kenwood TS850SAT con accordatore automatico, microfono da tavolo MC60, imballi e manuali, qualsiasi prova, tenuto bene. Vendo a Lit.1.600.000. **VENDO** svariata metrature di cavi coassiali professionali, Celflex 1/2 pollice, 7/8 pollice, 1/4 pollice e relative transizioni. Cavi nuovi mai montati ottimi per utilizzo da 144MHz fino a 8GHz. Per ulteriori info contattami via mail o al cell.  
Massimo - **20100** Milano - tel. 347.3126438 - E-mail: itauno@tiscalinet.it

**VENDO** Rohde-Schwarz CMS52 840.0009.52 comprendente di: 840.8616.24-03-1 service manual part 1, 840.8616.24-03-2 service manual part 2, 840.8616.12-03 operating manual 840.8616.12-03-IT manuale per l'uso con le seguenti opzioni installate oltre a autorun, firmware: 840.9406.02 CMS-B1, OCXO 2\*10E-7/year; 840.0502.06 CMS-B5, control interface + CCITT-filters/DTMF decoder; Centronics Interface 840.9306.02; CMS-B15 autorun + printing control 840.9506.02 CMS-B9; Duplex mod. + NKL e Generator 1001.7905.02; CMS-B32 input 100W attenuator 1001.6750.02; CMS-B32 in/out 10MHz ref.  
Giuseppe - tel. 340.2875710 - E-mail: jpf@freemail.it

**VENDO** TELEFONO cellulare GSM con scheda attivata "Long TIM" pari al nuovo Motorola mod.8700 con due batterie carica da tavolo e carica da viaggio Lit.100.000.  
Domenico, **IW1FWB** - **14100** Asti - tel. 0141.968363 - E-mail: alfaradio@inwind.it

**VENDO** per cessata attivita' le seguenti apparecchiature: Kenwood TS-440 2 filtri SSB accord. antenna incorp. Lit.1.500.000 - Kenwood TS140 Lit.1.000.000 - Standard C520 VHF/UHF 900MHz con pacco batteria custodia Lit.500.000 - Rx multibanda Yupiteru MTV7100 in AM-SSB, FM stretta e larga con modifica per alim. 12V Lit.500.000 - Microfoni Kenwood MC50 Lit.150.000, MC60 Lit.250.000, mic. Turner 3 orig. USA per Lit.150.000 - CB Alan 48+ 400ch Lit.250.000 - Finali ibridi UHF-VHF su richiesta da 10/20W Lit.100.000 e 25/50W Lit.150.000. Massima serietà.  
Filippo - tel. 338.8605857 - 0931.501583 (ore pasti) - E-mail: virgola88@hotmail.com

**CERCO - COMPRO - ACQUISTO**

**CERCO** i seguenti apparati: alimentatore Drake AC-4, RTx TR2300 Kenwood, Rx FRG100 se in buone condizioni.  
Francesco, **IK0IRE** - tel. 347.9357087 - E-mail: ik0ire@yahoo.it

**COMPRO SCAMBIO** RTx QRP tipo: SGC 2020, Heathkit HW 7-8, Atlas 210, anche non funzionanti, con altri RTx QRP o strumentazione.  
Daniele, **IK1JGU** - **19136** La Spezia - tel. 0187.982410 - 347.3707884 - E-mail: ik1jgu@libero.it

**CERCO** schema elettrico dell'oscillatore modulato Electra mod.412 e bobina oscillatrice per Onde Lunghie. Pago il dovuto.  
Guido - **20093** Cologno Monzese MI - tel. 02.25390270

**CERCO** amplificatore + 2 casse + subwoofer. Tutto per uso abitazione. Prezzo contenuto.  
Luigi - Salerno - tel. 333.2891790 - E-mail: granoziol@libero.it

**CERCO** accordatore d'antenna di piccole dimensioni tipo Yaesu FC707 o simili con o senza carico interno. Solo se in buone condizioni.  
Domenico - Asti - tel. 0141.968363

**STO CERCANDO** antenna direttiva per telefoni cellulari (gestore Wind) 1800MHz? per zona non coperta dal segnale. (il ripetitore si trova a 7km in linea d'aria saranno 5km il segnale si comincia a percepire a 4km. Ringrazio anticipatamente.  
Rocco - **03043**Cassino FR - tel. 329.2509328 - E-mail: roccoarciero@libero.it

**CERCO** il ricevitore Grundig Satellit 700, cuffie JRC ST-3, decoder Code 3 Gold.  
Antonio - tel. 339.1446560

**CERCO** il balun Drake B 1000 per accordatore MN 2700 - Cercasi TR7 non funzionante per recupero pezzi - Cercasi ricevitore JRC235 completo di filtri scheda BWC. Microfono da tavolo JRC accordatore JRC automatico montaggio a palo NFG 230 oppure anche NFG 97 altoparlante esterno per JST 135.  
Walter, **I4YMO** - Bologna - tel. 051.880142 - E-mail: i4ymo@hotmail.com

**CERCO** Kenwood tipo 830S in ottimo stato, e non manomesso, con eventuale VFO esterno tipo 230 in ottimo stato altoparlante esterno per detto Tx, solo se vera occasione, eventuale cambi con materiale fotografico di qualsiasi tipo.  
Walter, **I4YMO** - Bologna - tel. 051.880142 - E-mail: i4ymo@hotmail.com

**STO CERCANDO** l'amplificatore lineare della JRC tipo JRL 1000, in ottimo stato ad un prezzo ragionevole. No se manomesso oppure il tipo successivo.  
Walter, **I4YMO** - Bologna - tel. 051.880142 - E-mail: i4ymo@hotmail.com

**CERCO** ricevitore AR 3000A a Lire 500.000, con urgenza.  
Luigi - **00179** Roma - tel. 338.8647872 - E-mail: ringo@caltanet.it

**CERCO** RV75 ext. synthz. VFO per Drake R7 o TR7. Cercasi anche ricevitore Drake tipo R4245 oppure R8000, il tutto in ottime condizioni sia ext. che elett. Grazie.  
g-m, **I4YMO** - Bologna - tel. 051.880142 - E-mail: i4ymo@libero.it

**COMPRO** solo a prezzi ragionevoli le seguenti valvole: EL34, EL84, 2A3, 6A3, 6B4, 300B, 50, 45, 10y, 801, VT62, VT25, VT52, 6L6GC, 6C33C, PT8, PT20, PT40, PT59, 6336, ECC32, ECC35, ECC803, ECC802, 71A, GZ37, 13E1, 6J5, 6SN7, 6AH4, KT66, AD1, PX4.  
Riccardo - **28100** Novara - tel. 0321.620156

**CERCO** modulo 1200 MHz per Kenwood TM-742.  
Giuseppe, **IK7JVO** - **70100** Bari - tel. 347.5974002 - E-mail: ik7jvo@libero.it



**CERCO** ricevitore Grundig Yacht Boy 500 e Philips D29999 solo se in perfette condizioni.  
Roberto Barina - **30172** Mestre - tel. 328.2147489  
- E-mail: robarina@tin.it

**CERCO** commutatore 8 posizioni per accordatore Magnum MT3000dx o eventuale sostituto.  
Max - Milano - tel. 347.4066709 (dalle 18) - E-mail: maxidx@inwind.it

**CERCO** HP 8405A - Voltmetro vettoriale.  
Davide - tel. 0425.88129 - E-mail: datosa@tin.it

**CERCO** schema radio multibanda Shaub Lorenz modello International anni '60/'70, non so di preciso. Pago sicuramente il disturbo e la cortesia.  
Walter, **IW4DWF** - **48100** Ravenna - tel. 0544.405050 (ore serali) - E-mail: lowlu@libero.it

**CERCO** fotocopia manuale Kenwood TH-77H.  
Franco - **04100** Latina - tel. 328.6792557 (lun-ven 8-20)

**CERCO** amplificatore ERE HL 1200 con tubi 811 anche guasto (o altro con gli stessi tubi) purché completo.  
Michele, **IK5ZUI** - **53100** Siena - tel. 335.5643100  
- E-mail: ik5zui@inwind.it

**CERCO** antenna direttiva HY-GAIN TH11DX solo se perfetta e rotore PROSISTEL modello 51-61 se affare. No perditempo.  
Orazio - tel. 338.2873738 - E-mail: gianora@libero.it

**CERCO** DECODER Gold Box accesso con condizionato seca a bordo preferibilmente marca Nokia Philips Humax. Prezzo massimo 250.000. **CERCO** MISURATORE DI CAMPO terrestre e satellitare digitale con rilievi delle misure su display misuratore di BER prezzo adeguato.  
Alfio - **06037** Foligno PG - tel. 0742.679180 - E-mail: lup0847@tiscalinet.it

**CERCO** antenna KLMKT-34 a prezzo onesto. Invia le vostre offerte.  
Francesco - tel. 335.5308163 - E-mail: fdiben@libero.it

**COMPRO VENDO** VALVOLE HI-FI. Chiedere quotazione via mail risposta in 48h.  
Gabriele - **60017** Marzocca AN - tel. 071.698272 (ore cena) - E-mail: gibri@libero.it

**CERCO** apparati radioamatoriali valvolari anni '60, da revisionare o rottamare.  
Emilio - **09045** Quarto S.Elena CA - tel. 347.6251410 - E-mail: ecampus@tiscalinet.it

**CERCO** SCHEDE FILTRI opzionale A5A2797-3585-XXX per il ricevitore 651S-1 e/o filtri a 3kHz, 1kHz, 500Hz e 200Hz per detto ricevitore.  
Federico Baldi - tel. 348.2656857 - E-mail: federico.baldi@virgilio.it

**CERCO** apparati radio militari e professionali della Allocchio Bacchini. Massima valutazione. Cerco stazioni radio Regio Esercito (tipo r2r3 r2fr3 ecc).  
Antonio Allocchio - **26013** Crema CR - tel. 0373.86257 (ore 20-21) - E-mail: archeotech@libero.it

**CERCO** BATTERIE Sharp HC-BN01 per Sharp HC-4500. Anche esaurite!  
Carlo Rimondi - **40016** San Girogio di Piano BO - tel. 051.892619 - E-mail: carlo@fenice-srl.it

**CERCO** SCHEMA elettrico oscilloscopio a valvole Scuola Radio Elettra. Pago spese piu' extra. Grazie.  
Alberto - **62014** Corridonia MC - tel. 0733.202005 - E-mail: tognettialberto@gruppomotta.com

**ACQUISTO** i seguenti articoli: 5 diodi al Germanio; 5 Distanziatori cilindrici; 5 lampadine da 3,5V; 1 Matassina di rame staganto nudo; 5 resistori da 2,5ohm (shunt); 5 resistori da 50ohm; 5 condensatori elettrolitici a carta o in film sintetico da 100nF-630V; 5 Condensatori elettrolitici a carta o in film sintetico da 22nF-630V; 5 condensatori elettrolitici a carta o in film sintetico da 4,7nF-630V; 5 matasse di pialtina bipolare diam.0,35mm da 1,5m.  
Gianfranco Mandarinini - **87027** Paola CS - tel. 0982.612687 - E-mail: mandarinig@libero.it

**CERCO** se in buono stato: Hallicrafters HT46 SX146; filtro CW per TS40 e per le due medie: tasti telegrafici verticali IIGM; Microfoni Shure, Collins. Pregasi no perditempo, TNX.  
Roberto, **I1BAW** - **10137** Torino - tel. 333.6147723 (solo serali) - E-mail: i1baw@yahoo.it

**CERCO** Harris RF 505A solo se in eccellenti condizioni, AN USM 118B, HP 5350B frequenzimetro per microonde solo se in ottimo stato. Grazie.  
Raffaele - Catania - tel. 095.919016 - E-mail: rr@videobank.it

**CERCO** STL trasmettitore 1,5GHz.  
Miki Bozovic - Casella Postale 12 - Herceg - Novi YU - tel. 381.88.21211 - E-mail: nebo@cg.yu

**CERCO** AMPLI HF Icom IC2 kLit.500w... permutando con RTx Yaesu FT100 HF50 144 430 Rx 0-900MHz 2 mesi di vita. Imballi originali.  
Massimo - **00147** Roma - tel. 339.8798935 - E-mail: massimo.fiocchi@tin.it

**CERCO** RTX Icom IC-W2E - ORGANIZZATORE Sharp ZQ-2550M o ZQ-2750M cavo collegamento computer software CWE-390 vers. 1.2 o superiore.  
Gianni - **10060** Prarostino TO - tel. 347.8811910 - E-mail: popy\_@libero.it

**CERCO** la PS1 Sony a Lit.50.000.  
Davide - **10082** Cuorgne' TO - tel. 347.0114053 - E-mail: pitta-jr@libero.it

**CERCO** RTX banda (VHF/UHF) veicolare usato (meglio se all-mode).  
Claudio, **IW2CLA** - **20017** Rho MI - tel. 338.6393496 - E-mail: cfranchini@tiscalinet.it

**CERCO** MANUALE in italiano del TS940S, pago spese di spedizione e relative fotocopie. Grazie.  
Giancarlo, **IT90ER** - **91027** Paceco TP - tel. 0923.883485 - E-mail: boniweb@libero.it

**CERCO** APPARATI Regio Esercito, documenti e fotografie originali riguardanti l'uso della radio durante la seconda Guerra Mondiale. Cerco appassionati per scambio di opinioni. Grazie.  
Mauro Fattori - **25015** Desenzano del Garda BS - tel. 030.9911090 - E-mail: fattori60@libero.it

**CERCO** Standard mod. C5718D solo in condizioni perfette anche estetiche, con imballo e manuali.  
Generoso, **I28CNA** - tel. 0825.684140 (ore ufficio) - E-mail: i28cna@tin.it

**CERCO** CD-CHANGER per Fiat Marea o compatibile Grundig, solo in buono stato.  
Valentino - tel. 0442.28201 - E-mail: vbonad@tin.it

**CERCO-COMPRO** INVERTER usati in buone condizioni. Entrata a 24Vdc, uscita a 220Vac, 300-600-800W.  
Marco - Ozzano Emilia BO - tel. 328.9382097 - E-mail: un.walser@libero.it

**CERCO** disperatamente il manuale del multimetro digitale HP 3490A, anche in fotocopia Rifondo le spese. Chi mi può aiutare? Grazie.  
Luigi - **10015** Ivrea TO - tel. 0125.615327 - E-mail: prelui.pl@iol.it

**CERCO** RICEVITORE Collins 75S3 C-B oppure 75S3.  
Piero - **50030** Ronta FI - tel. 055.8495715 (ore 20-21)

**CERCO** vecchio corso cartaceo tipo scuola radio elettra o simili per apparecchiature a valvole.  
Stefano - tel. 0432.793076 (ore serali) - E-mail: stefano99@libero.it

**CERCO** PROGRAMMATTORE di EPROM per 27c512 (plcc32) compro con urgenza.  
Ulisse - tel. 335.7665814 - E-mail: aspano@inwind.it

**CERCO** FT690R e FT790R.  
Franco - **31021** Mogliano Veneto TV - tel. 339.5216414 - E-mail: palmafranco@tin.it



**CERCO** antenna Mosley Pro 67-C oppure Pro 96-3 Hy-Gain TH11 DX solo se perfetto. **CERCO** APPARATO Yaesu FT1000D 200W solo se perfetto e con imballo. No perditempo. Orazio - tel. 338.2873738 - E-mail: gianora@libero.it

**CERCO** BATTERIA per uso portatile Olivetti Phil OS45 anche fuori uso e tutto cio' che riguarda il PC. Grazie. Luciano - tel. 338.5681838 - E-mail: helikon@libero.it

**CERCO** il seguente materiale solo se in perfette condizioni: filtro Icom FL44A; DSP Contel Apparecchio radio VHF a modico prezzo (solo se in perfette condizioni ELETTRICHE) da poter utilizzare per un ripetitore per il packet. Offerte via mail. Ferruccio, **IK8TEM** - 84013 Cava de' Tirreni SA - tel. 335.7722340 - E-mail: ffalcone@libero.it

**CERCO** ATTENUATORI IN LINEA con passi da 2dB sino a 10dB, attacco BNC. **CERCO** seguenti apparati solo se in buono stato: RICEVITORE Collins URR390A, LINEA Hallicrafters HT46 SX146. No perditempo. Roberto, **IW1FBR** - 10137 Torino - tel. 368.3800271 (solo serali) - E-mail: iw1fbr@tin.it

**CERCO** Icom IC-271 e IC-245 anche se da riparare. Ivano, **IZ4AFV** - tel. 059.394140 - E-mail: iz4afv@inwind.it

**CERCO** manuale con relativo schema per Kenwood TS430 sono disponibile a rimborsare le spese di copiatura e spedizione. Antonio - 84030 Arenabianca SA - tel. 349.8098651 - E-mail: hamradio@vipnet.it

**Anche tu puoi apparire qui! CONVIENE!**

Questo spazio costa solo **80.000 lire** (I.V.A. esclusa)

Per informazioni:  
**Soc Editoriale FELSINEA S.r.L.**  
via Fattori n°3 - 40133 Bologna  
Tel. 051.382.972 - 051.64.27.894  
fax 051.380.835  
e-mail: elflash@tin.it

**CERCO** SG-2020 con o senza accessori - Milliwattmetro - Accordatore automatico di antenna per alta potenza (annuncio sempre valido) - Rascal 1217 solo se in perfette condizioni. Pino - tel. 339.2200262 - E-mail: surplusradio@libero.it

**CERCO** AMPLIFICATORE lineare 12V max 100W out per la gamma dei 6mt. o eventualmente per la gamma 46/49MHz. **CERCO** SCHE-DA FM per Ten-Tec Paragon. Alberto - tel. 348.7723595 - E-mail: alberto.sciortino@tin.it

**SCAMBIO - BARATTO - PERMUTO**

**SCAMBIO** PC P133MHz, HD 1,3Gb, floppy, Sound Blaster, video 4Mb, 32 MRAM, CD 24x, monitor 14" colori con RTX bibanda veicolare. Vendo NOTEBOOK 386 Compaq schermo LCD B/N, con LOGVr, packet, internet, Win3.11, ottimo per il packet, a Lit.200.000 (oppure scambio con RTX palmare o altro). Gildo, **I3PVE** - 35133 Padova - tel. 338.5941727 - E-mail: i3pve@libero.it

**PERMUTO** VENDO con materiale radiantistico di mio gradimento: DSP della Contel in Rx/Tx, aggiornato in ottobre 2001, ottimo per apparati tipo TS940 o simili - AMPLIFICATORE HF stato solido della Eleetronic System mod. B300 Hunter, con tripla ventola. Giancarlo, **IT9OER** - 91027 Paceco TP - tel. 0923.883485 - E-mail: boniweb@libero.it

**VENDO** PERMUTO con materiale radiantistico di mio gradimento: linea Geloso ben tenuta valvole nuove, revisionata anno '99. Walter, **I4YMO** - Bologna - tel. 051.880142 (solo sera) - E-mail: i4ymo@hotmail.com

**SCAMBIO** COMPRO RTx QRP tipo: SGC 2020, Heathkit HW 7-8, Atlas 210, anche non funzionanti, con altri RTx QRP o strumentazione. Daniele, **IK1JGU** - 19136 La Spezia - tel. 0187.982410 - 347.3707884 - E-mail: ik1jgu@libero.it

**CAMBIO** TNC MFJ 1278T perfetto completo di manuali con ricevitore HF pari condizioni. Mauro - 10083 Castellamonte TO - tel. 0124.581083 (serali) - E-mail: maufavre@libero.it

**SCAMBIO** VENDO OSCILLOSCOPIO Tektronix 475 doppia traccia, compatto, stato solido banda passante 200MHz (visualizza segnali oltre 500MHz) ottime condizioni con entrambi manuali originali. Maurizio - tel. 0432.42486 (serali) - E-mail: maurissor@adriacom.it

**SCAMBIO** TEST PROTOCOL ANALYZER (dismessa rete Itapak su AX-25) della Americana Atlantic Research con materiale per HF di mio gradimento. Pino - tel. 339.2200262 - E-mail: surplusradio@libero.it

Il Mercatino Postale è un servizio gratuito al quale non sono ammesse le Ditte. Scrivere in stampatello una lettera per ogni casella (compresi gli spazi). Gli annunci che non dovessero rientrare nello spazio previsto dal modulo andranno ripartiti su più moduli. Gli annunci illeggibili, privi di recapito e ripetuti più volte verranno cestinati. Grazie per la collaborazione.

**Compilare esclusivamente le voci che si desidera siano pubblicate.**

Nome \_\_\_\_\_ Cognome \_\_\_\_\_  
 Indirizzo \_\_\_\_\_  
 C.A.P. \_\_\_\_\_ Città \_\_\_\_\_  
 Tel n° \_\_\_\_\_ E-mail \_\_\_\_\_  
 Abbonato: Sì  No  Riv. n° 211

- Il trattamento dei dati forniti sarà effettuato per l'esclusivo adempimento della pubblicazione dell'annuncio sulla Rivista, e nel rispetto della Legge 675/96 sulla tutela dei dati personali;
- Oltre che per la suddetta finalità il trattamento potrà essere effettuato anche tramite informazione interattiva tramite il sito Internet [www.elflash.com](http://www.elflash.com);
- Potranno essere esercitati i diritti di cui all'art. 13 della Legge 675/96;
- Il titolare del trattamento è la Soc. Editoriale Felsinea S.r.L.

Ove non si desiderasse il trattamento interattivo via Internet barrare la casella

Per presa visione ed espresso consenso (firma)



# **LUCY:**

## **GENERATORE DI DISSOLVENZE INCROCIATE**



*Ferdinando Negrin*

Ovvero: come realizzare un sistema versatile e programmabile per la gestione automatica dell'illuminazione di scenari paesaggistici. Indispensabile per chi si occupa di modellismo ferroviario od allestimento di presepi.

### **Introduzione**

Con il sistema LUCY che di seguito presento desidero finalmente mettere a disposizione dei tanti "creatori" di modelli paesaggistici un sistema di illuminazione ed automatizzazione versatile in grado di creare in maniera molto precisa variazioni graduali di luminosità (le famose dissolvenze incrociate, per esempio...) o di pilotare carichi di tipo on/off (quali motorini, pompe per acqua, ventole e meccanismi di animazione in genere).

LUCY è modulare e programmabile (in maniera molto intuitiva) al punto che l'utente può provvedere alla regolazione di tempi di accensione/spegni-

mento ed intensità luminose massima e minima direttamente "sul campo", cioè a modello costruito, potendo anche espandere o contrar-

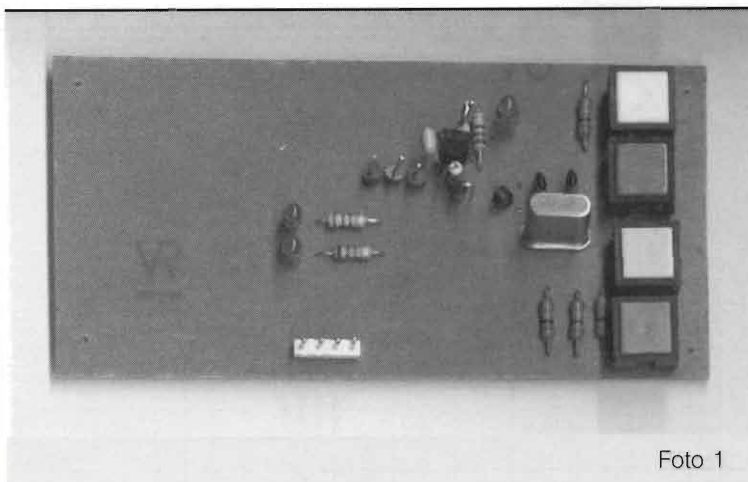


Foto 1

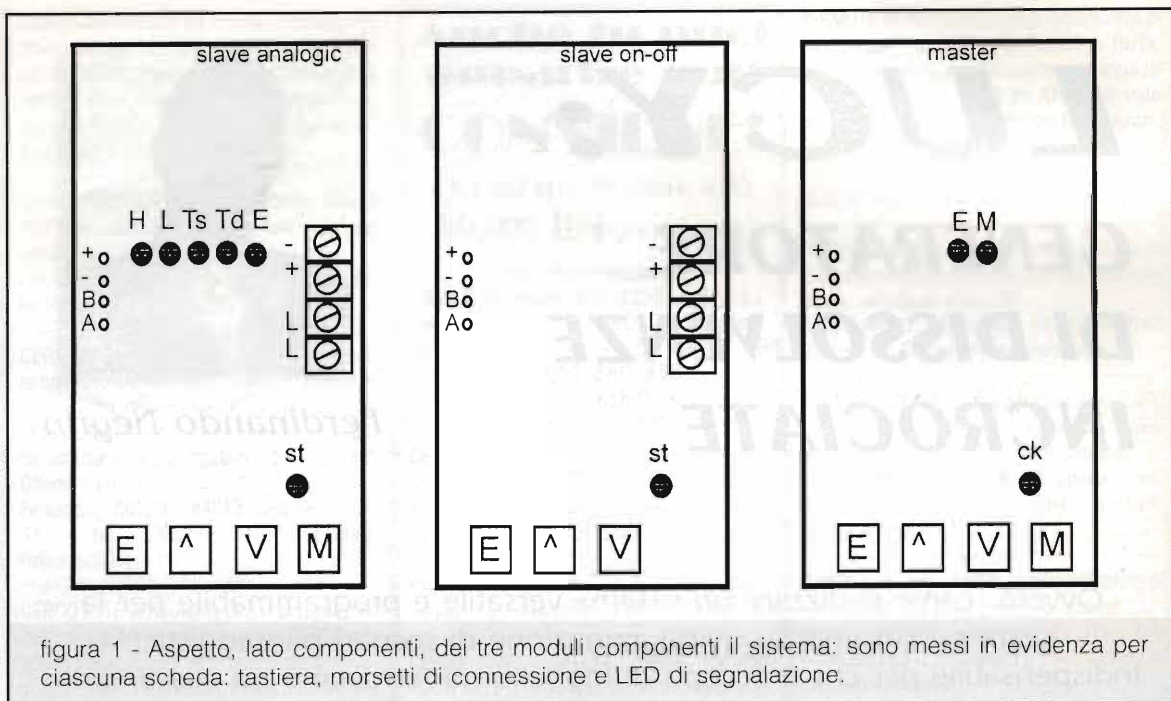


figura 1 - Aspetto, lato componenti, dei tre moduli componenti il sistema: sono messi in evidenza per ciascuna scheda: tastiera, morsetti di connessione e LED di segnalazione.

re in qualunque momento il numero di carichi pilotati semplicemente aggiungendo od escludendo i moduli pilota. La realizzazione risulta molto semplice, essendo affidato il funzionamento di ciascun componente del sistema ai potenti microcontrollori AVR attualmente molto popolari anche presso la letteratura hobbyistica e di cui E.F. è stata la prima Rivista a pubblicarne teoria ed applicazioni.

### Uno sguardo al sistema

È costituito da un modulo principale detto **master** collegato mediante quattro linee (A, B,

+Vcc e GND) ad un certo numero (limitato solo dalle esigenze dell'utente e comunque non superiore a 50) di moduli attuatori detti **slave**.

Ciascuno slave è in grado di pilotare un carico di carattere prevalentemente resistivo costituito ad esempio da una lampada (o da un gruppo di lampade in parallelo tra loro) ad incandescenza od alogene. L'alimentazione del carico è prevista in bassa tensione (<50V) continua e con un assorbimento massimo di una decina di ampere (dipendentemente dalla scelta dei transistori pilota... come si dirà commentando lo schema).

La figura 1 mostra l'aspetto dei moduli componenti il sistema evidenziando per ciascuno le morsettiere per i collegamenti, le tastiere ed i LED di segnalazione le cui sigle verranno spiegate nel corso dell'articolo. La figura 2, inoltre, esemplifica la connessione tra i moduli: le linee contrassegnate con +Vcc e GND garantiscono l'alimentazione (a +5V) necessaria al funzionamento della sezione logica del master e di tutti i moduli slave. Le restanti due li-

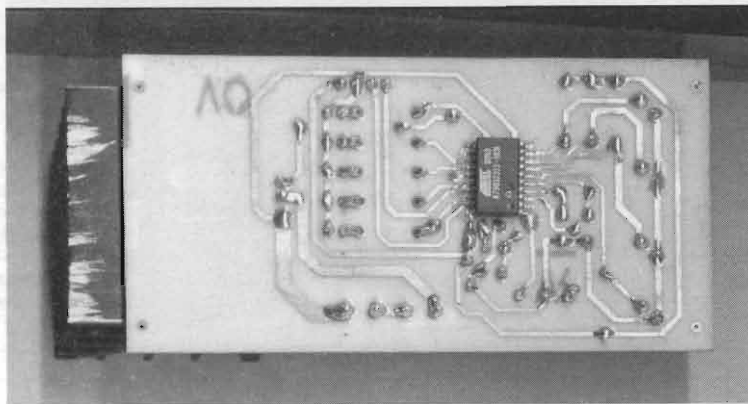


Foto 2

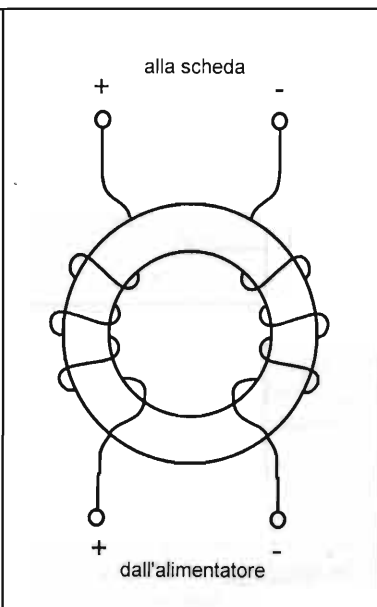
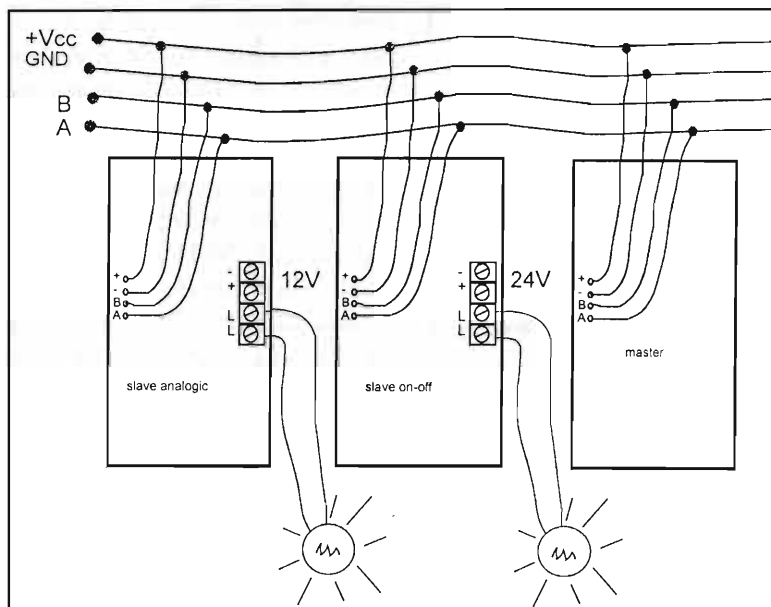


figura 2 - Schematizzazione per comprendere le modalità di collegamento tra i moduli di LUCY: le linee di segnale e le alimentazioni a 5V di ciascun modulo fanno capo ad un unico bus a 4 fili.

figura 3 - Come realizzare il filtro di ingresso per l'alimentazione di potenza a ciascuno slave.

nee contrassegnate con A e B, invece, permettono il transito dei segnali di comando che il master invia ai moduli durante il normale funzionamento del sistema.

Ciascun modulo attuatore, poi, può alimentare autonomamente il proprio carico (indicated with LL) alla tensione per esso più opportuna: nella figura viene riportato l'esempio di un carico alimentato a 12Vcc e di un altro a 24Vcc. Attenzione: tutte le masse vengono collegate in comune in corrispondenza della morsettiera di ciascun modulo!

Per garantire il buon funzionamento dell'intera apparecchiatura ed allo scopo di minimizzare qualsiasi disturbo condotto sulle linee (gli slave analogici pilotano il carico di potenza mediante segnali di tipo PWM, per loro natura ricchi di armoniche), quindi è opportuno che queste siano realizzate mediante coppie intrecciate. È, in particolare, consigliabile usare una coppia per le linee A e B ed una per l'alimentazione a 5V. È altresì opportuno intrecciare

le alimentazioni (+ e -) di potenza delle singole schede così come i conduttori che vanno ai carichi.

Nel caso di carichi particolarmente gravosi (>5 A) può essere previsto l'inserimento di filtri anti disturbo in ferrite come illustrato in figura 3: i due conduttori relativi all'alimentazione di potenza prima di entrare nella morsettiera di ciascun modulo vengono avvolti 4-5 volte in modo controverso attorno ad un nucleo di ferrite toroidale.

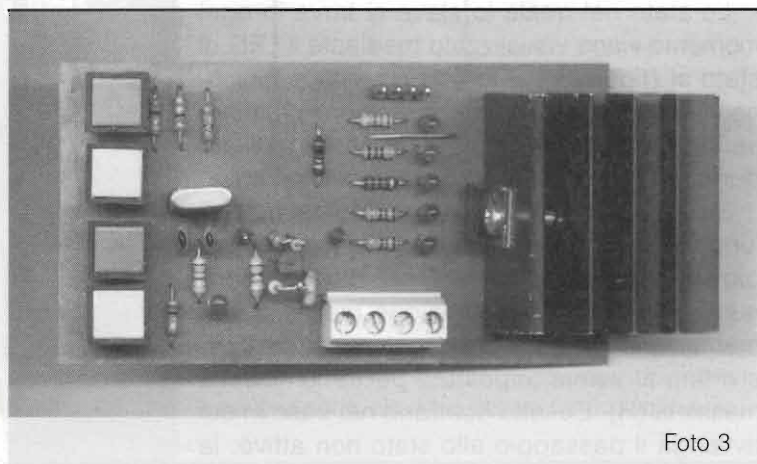
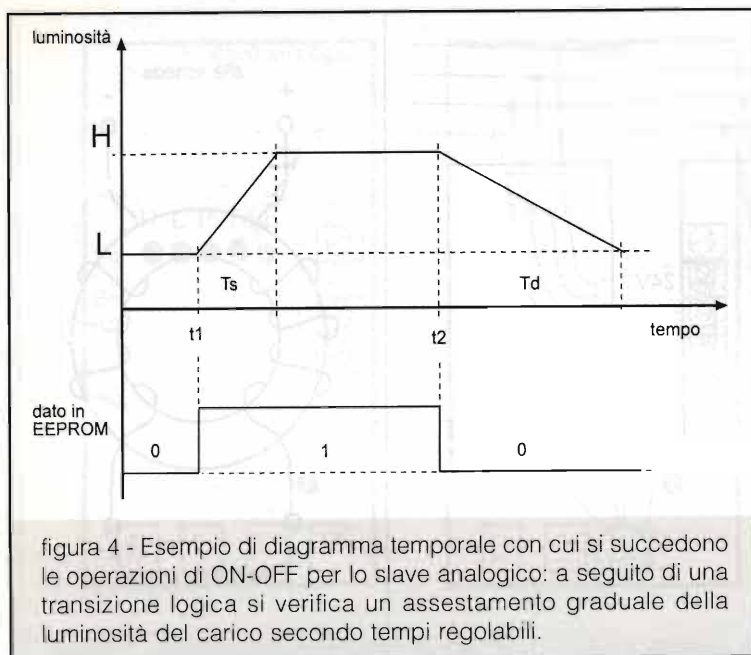


Foto 3



### Funzionamento dello slave analogico

Ciascun modulo analogico è in grado di pilotare il proprio carico su 256 livelli di tensione (compresi tra 0 e la piena tensione di alimentazione) utilizzando la tecnica PWM (pulse width modulation). Per un primo approfondimento circa questa tecnica di pilotaggio potete dare un'occhiata al mio articolo "labslave" apparso a suo tempo su E.F. (novembre-dicembre '99).

Esistono due stati possibili per lo slave: **stato attivo** e **stato non attivo**. La sequenza di questi stati viene preimpostata dall'utente e conservata nella memoria EEPROM del controllore di bordo.

Lo stato nel quale lo slave si trova in ogni momento viene visualizzato mediante il LED di stato *st* (figura 1). Il funzionamento a tensione variabile (che produce dissolvenza luminosa in un carico formato da lampade) avviene durante le transizioni tra i due possibili stati.

Se, su comando di clock inviato dal master lungo le linee A e B, lo stato passa, ad esempio, da **non attivo** ad **attivo** il carico vedrà aumentare la propria tensione media di alimentazione gradatamente per passi successivi fino al valore impostato per la luminosità massima (H). L'esatto contrario nel caso in cui avvenga il passaggio allo stato non attivo: la

tensione media al carico scenderà per passi successivi sino al valore minimo di luminosità preimpostato (L).

Il tempo che deve trascorrere tra un passo ed il successivo può essere preimpostato sempre dall'utente su 65000 livelli sia in aumento ( $T_s$  = tempo di salita) sia in fase di calo ( $T_d$  = tempo di discesa). Ciascun passo temporale vale 1msec circa.

In figura 4 viene riportato un esempio di diagramma temporale per l'attivazione e disattivazione in dissolvenza del carico lampade pilotato dallo slave analogico: fino al tempo  $t_1$  la luminosità della lampada si trova al livello minimo preimpostato L.

Successivamente (al tempo  $t_1$ , cioè) su impulso di clock inviato dal master, il controllore di bordo legge uno stato logico "1" nella propria EEPROM e dà di conseguenza l'ordine di **attivazione**: la luminosità comincia ad aumentare secondo una rampa di salita la cui durata dipende dal valore di  $T_s$  preimpostato. Raggiunto il valore di luminosità massima H, questo viene mantenuto finché non giunge (al tempo  $t_2$ , scandito sempre dal master) il comando di **disattivazione**. A questo

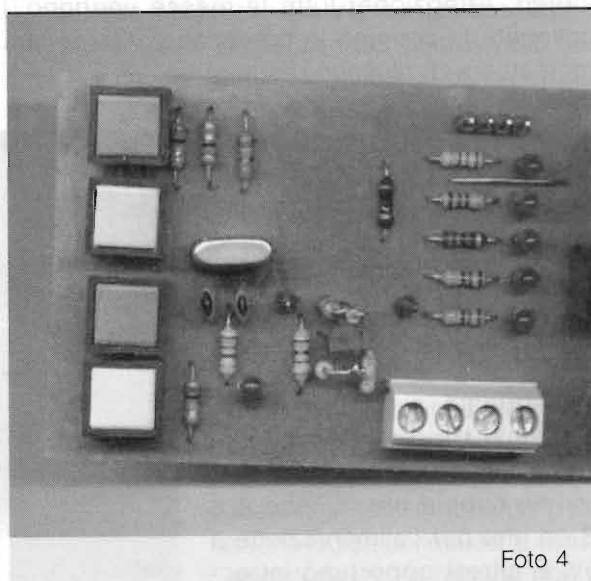


Foto 4



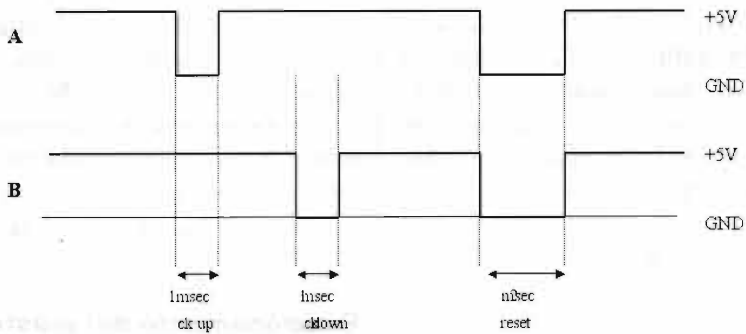
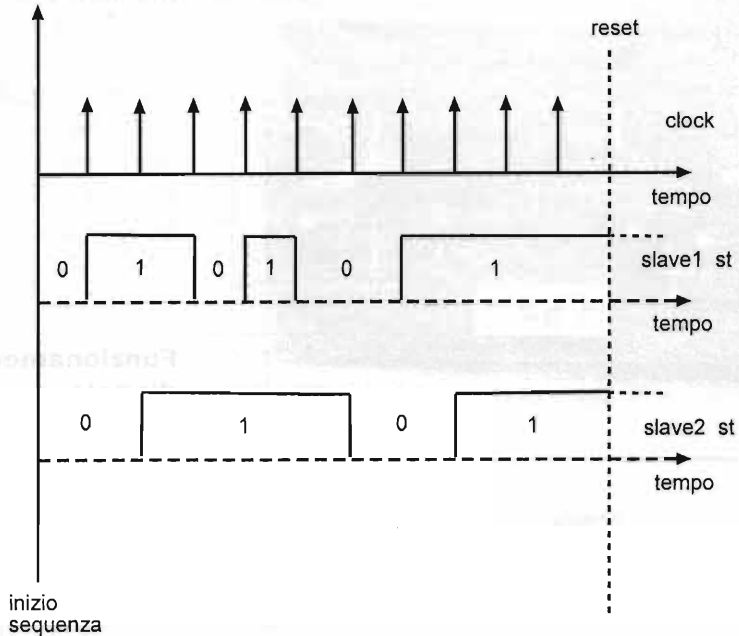


figura 5a

n°impulso	stato slave1	stato slave2
1	1	0
2	1	1
3	0	1
4	1	1
5	0	1
6	0	0
7	1	0
8	1	1
9	1	1
10	1	1

figura 5b

figura 5 - Per comprendere il ruolo del master e degli slave nell'impianto: 5a) schematizzazione di principio da cui si deduce che il master scandisce le sequenze delle operazioni, producendo l'auto-lettura delle memorie degli slave e le conseguenti attivazioni/disattivazioni dei carichi. 5b) Diagramma temporale corrispondente alla trasmissione del reale protocollo di comunicazione, rilevabile tramite oscilloscopio sulle linee A e B.

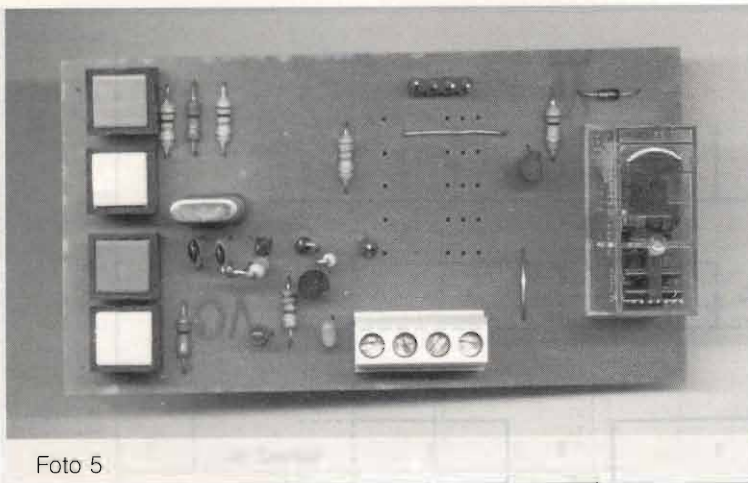


Foto 5

punto inizia la rampa di discesa per la luminosità, per passi temporali preimpostabili, sino nuovamente al valore minimo L dopo un tempo Td.

Nel caso in cui la cadenza temporale di attivazioni e disattivazioni inviata dal master fosse più breve dei tempi di salita e discesa scelti per il modulo, questi stati verrebbero, ovviamente, ignorati dal sistema il quale finisce di portare a termine l'operazione in corso.

Operativamente: il modulo slave analogico presenta (figura 1) 4 tasti contrassegnati con i simboli M, E, ↑, ↓ e 6 LED indicatori: Ts, Td, H, L, E e st.

La programmazione dei parametri H, L, Ts, Td può essere operata dopo aver premuto il tasto M ("menu"): si accenderà uno dei 4 LED funzione H, L, Ts, Td. Mediante i tasti ↑ e ↓ si potrà scegliere il parametro da modificare/impostare: si accenderanno via via i LED corrispondenti H, L, Ts, Td.

Scelto il parametro da modificare segnalato, come detto, dall'accensione del corrispondente LED, basterà premere E ("enter") per confermare. A questo punto, premendo il tasto ↑ il parametro verrà incrementato mentre verrà decrementato premendo ↓. Ciascun passo di incremento o decremento verrà segnalato da un lampeggio del LED E. Per maggior praticità, tenendo premuto il tasto voluto, l'incremento avverrà automaticamente ed in maniera veloce anziché passo passo.

Una volta effettuata una regolazione, per impostare un successivo parametro, basterà

premere E e scegliere ancora con ↑ e ↓, confermando ancora con E.

Per uscire dalla fase di impostazione parametri basterà tener premuto per più di 2 secondi il tasto E: i LED funzione si spegneranno ed il modulo sarà pronto per ricevere la cadenza di clock proveniente dal master.

### Funzionamento dello slave digitale

Nel sistema LUCY il modulo digitale è un componente in grado di attivare/disattivare un

carico tramite relé a seconda dello stato logico presente nella memoria EEPROM di bordo.

Sarà pertanto presente sulla relativa base il solo LED di stato (st) per indicare, appunto, lo stato logico del carico in corrispondenza dell'impulso di clock appena giunto ed i pulsanti necessari alla sola programmazione della memoria (il tasto M sarà quindi inutile).

Nella versione che qui presento ho previsto che l'alimentazione della bobina del relé avvenga tramite la stessa linea dell'alimentazione di potenza del carico (LL, vedasi anche schema elettrico di figura 8).

### Funzionamento del master nel sistema

Il master è, sostanzialmente, una sorta di "orologio" che produce la scansione degli eventi inviando agli slave un segnale di clock ad intervalli di tempo regolari (programmabili dall'utente, naturalmente).

Al sopraggiungere di ciascun impulso di clock, ciascuno slave attiverà o disattiverà il proprio carico, a seconda di come è stato programmato. Per chiarezza è utile analizzare l'esempio di figura 5a) che presenta il comportamento nel tempo di un sistema costituito da un master e due slave. Come si vede, solo nel momento in cui sopraggiunge un impulso di clock (prodotto con regolarità dal master) ciascuno slave passa allo stato attivo o non attivo, indipendentemente dal resto del sistema. La stessa figura riporta, sotto forma di tabella, la sequenza di stati logici (1/0) presenti nella memoria EEPROM di ciascun mo-

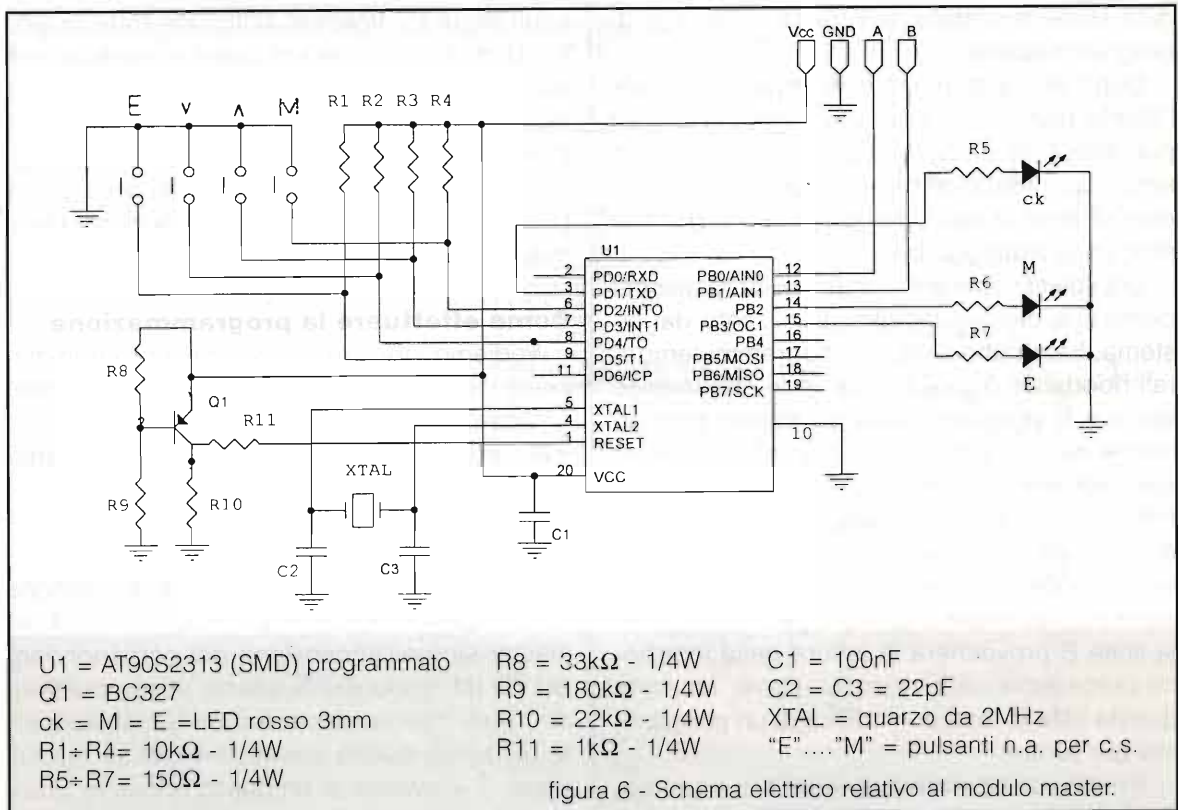


figura 6 - Schema elettrico relativo al modulo master.

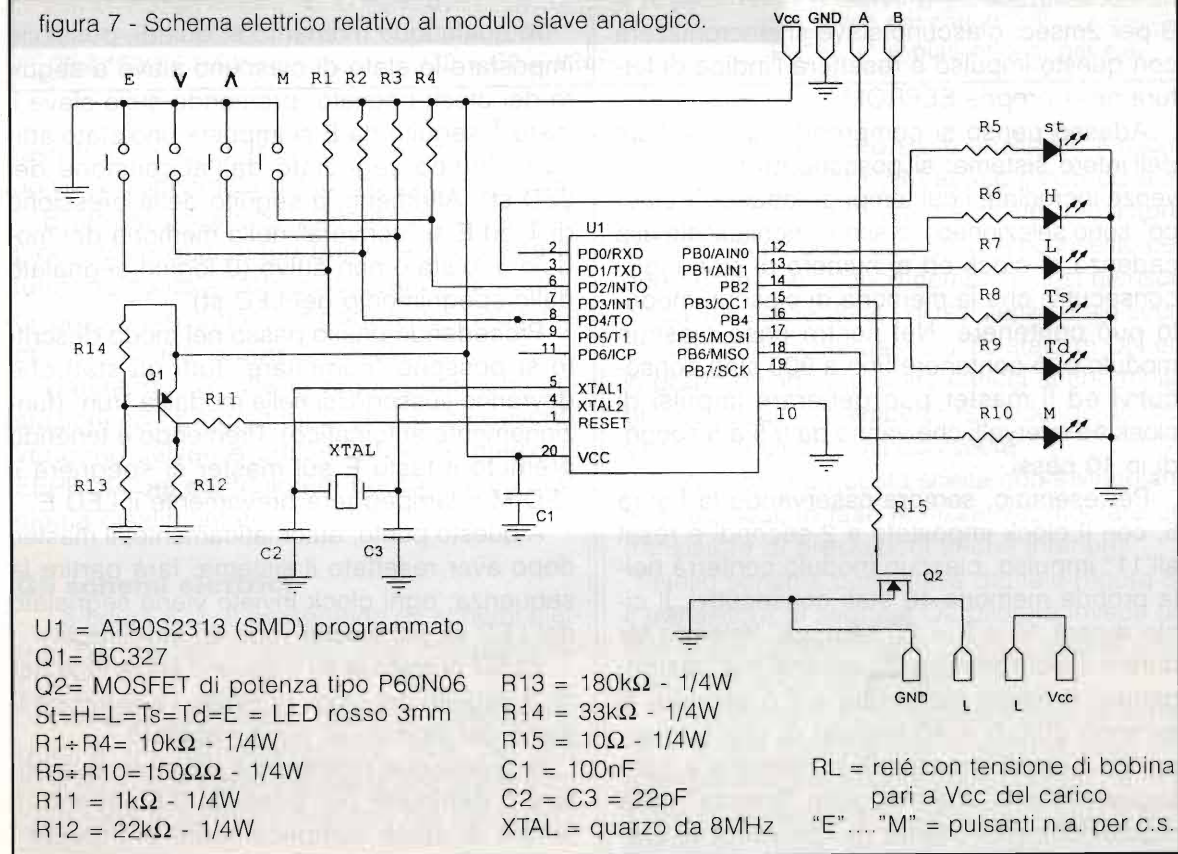


figura 7 - Schema elettrico relativo al modulo slave analogico.



dulo slave impostata dall'utente nella fase di programmazione.

Dopo un certo numero di impulsi di clock l'utente (sempre in fase di programmazione) può scegliere di far ripetere dall'inizio l'intera sequenza: in questo caso il master lancia l'ordine di reset a tutti i moduli (figura 5a) a destra: linea tratteggiata).

Chi volesse entrare in maggior dettaglio nel protocollo di comunicazione utilizzato dal sistema, basta che osservi i diagrammi temporali riportati in figura 5b). Si vede che le linee dati A e B vengono tenute dal master normalmente all'1 logico (+5V). Quando il master vuol generare un impulso di clock in avanti (cioè vuol provocare la lettura della locazione successiva nelle memorie-slave) porterà a livello 0 (GND) la linea A per circa 1msec. Al contrario, un livello 0 (sempre per 1msec) sulla linea B provocherà la lettura della locazione precedente nelle memorie-slave, funzione questa utile in fase di modifica di un programma già scritto.

Il reset corrisponderà, invece, alla transizione contemporanea a livello 0 delle linee A e B per 2msec: ciascuno slave si sincronizzerà con questo impulso e resetterà l'indice di lettura nella propria EEPROM.

Adesso penso si comprenda la versatilità dell'intero sistema: si possono creare dissolvenze incrociate i cui tempi di "attacco"/"stacco" sono selezionabili e sono vincolati solo alla cadenza di clock ed al numero di stati logici consecutivi che la memoria di ciascun modulo può contenere. Nel nostro caso ciascun modulo può contenere fino a 900 stati consecutivi ed il master può generare impulsi di clock ad intervalli che vanno da 0.5 a 5 secondi in 10 passi.

Per esempio, sempre osservando la figura 5, con il clock impostato a 2 secondi e reset all'11° impulso, ciascun modulo conterrà nella propria memoria 10 stati consecutivi. Il ciclo durerà  $10 \times 2 = 20$  secondi. Volendo far durare il ciclo sempre 20 secondi ma "restringendo" il passo temporale a 0.5 secondi si avranno  $20/0.5 = 40$  impulsi di clock totali, quindi 40 stati impostabili in memoria e conseguentemente una maggiore "finezza" nella regolazione dell'istante di intervento di cia-

scun modulo. Volendo utilizzare tutte le 900 posizioni di memoria per ciascun modulo, con un passo di clock di 0.5secondi si creerà una sequenza che durerà  $0.5 \times 900 = 7.5$  minuti primi, mentre con un passo di 5 secondi raggiungerà i 75 minuti primi... sufficienti quasi per gestire gli scenari di uno spettacolo teatrale!

### Come effettuare la programmazione

Vediamo, ora, come avviene la programmazione dell'intero sistema da parte dell'utente.

Dopo l'accensione il complesso viene avviato premendo il tasto **E** sul modulo **master**: la sequenza partirà dalla prima posizione (reset automatico e puntamento alla prima locazione di memoria di ciascuno slave).

Per entrare nella modalità **programmazione** si deve premere e tener premuto il tasto **M** del master sino all'accensione del corrispondente LED (**M**, appunto). A questo punto, premendo i tasti freccia, si potrà tornare manualmente (e quindi passo passo) il clock ai moduli slave:  $\uparrow$  = avanza di un passo (clock in avanti),  $\downarrow$  = retrocede di un passo (clock indietro).

In qualunque momento è, quindi, possibile impostare lo stato di ciascuno slave a seguito del clock ricevuto: premendo sullo slave il tasto  $\uparrow$  seguito da **E** si imposta uno stato attivo (1 logico segnalato dall'accensione del LED **st**). Altrimenti, a seguito della pressione di  $\downarrow$  ed **E** si "scriverà" nella memoria del modulo uno stato non attivo (0 logico segnalato dallo spegnimento del LED **st**).

Procedendo passo passo nel modo descritto si possono "compilare" tutti gli stati che dovranno susseguirsi nella modalità "run" (funzionamento automatico). Premendo e tenendo premuto il tasto **E** sul master si spegnerà il LED **M** e lampeggerà brevemente il LED **E**.

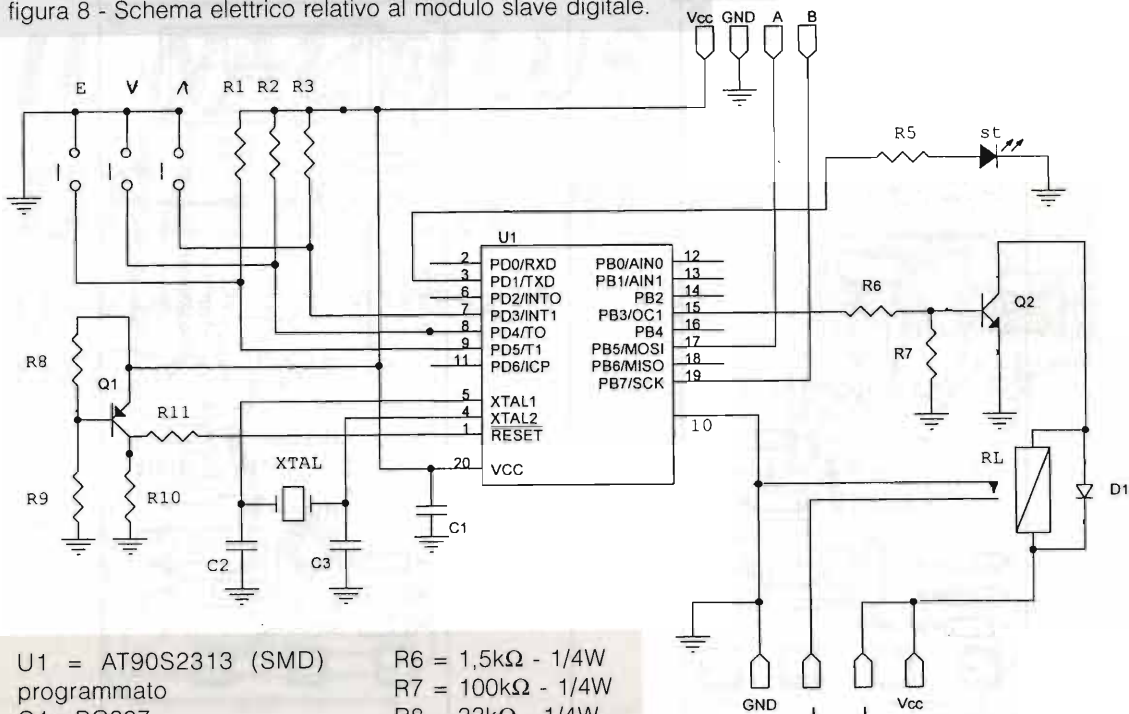
A questo punto, automaticamente, il master, dopo aver resettato il sistema, farà partire la sequenza: ogni clock inviato viene segnalato dal LED **ck** sul master (con un lampeggio).

Il LED di stato **st** su ciascuno slave indicherà, a seguito del clock ricevuto, l'attivazione o meno del modulo su cui è installato.

In qualunque momento è possibile aumentare o diminuire per passi di 0.5 secondi il tempo di clock semplicemente premendo i



figura 8 - Schema elettrico relativo al modulo slave digitale.



- |                                  |                   |
|----------------------------------|-------------------|
| U1 = AT90S2313 (SMD) programmato | R6 = 1,5kΩ - 1/4W |
| Q1= BC327                        | R7 = 100kΩ - 1/4W |
| Q2= BC237B                       | R8 = 33kΩ - 1/4W  |
| St = LED rosso 3mm               | R9 = 180kΩ - 1/4W |
| D1 = 1N4148                      | R10 = 22kΩ - 1/4W |
| R1=R2=R3= 10kΩ - 1/4W            | R11 = 1kΩ - 1/4W  |
| R5= 150Ω - 1/4W                  | C1 = 100nF        |
|                                  | C2 = C3 = 22pF    |

XTAL = quarzo da 8MHz  
 RL = relé con tensione di bobina pari a Vcc del carico  
 "E", "^", "v" = pulsanti n.a. per c.s.

tasti freccia sul master: l'avvenuta regolazione viene confermata dal lampeggio del LED E.

È altresì possibile, premendo il tasto M, bloccare in qualunque punto la sequenza di funzionamento e, tornando così nella modalità programmazione, apportare le modifiche opportune alla sequenza stessa.

Naturalmente tutte le regolazioni, le impostazioni ed i programmi di sequenza descritti vengono salvati e conservati nelle memorie EEPROM dei controllori di bordo, anche a sistema disalimentato.

### Gli schemi elettrici

Le figure 6, 7, 8 presentano gli schemi elettrici dei tre tipi di moduli che compongono LUCY.

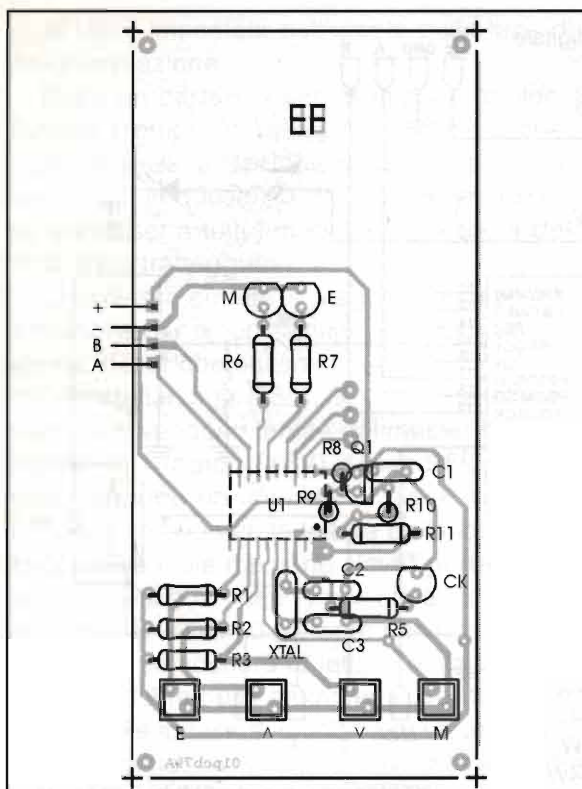
Come si può notare, cuore di ciascun modulo è un microcontrollore AVR del tipo AT90S2313 di Atmel il quale si occupa di svolgere tutte le funzioni descritte nei precedenti paragrafi.

In particolare, nello slave analogico il micro produce il segnale PWM al suo pin15 ed è in grado di pilotare direttamente un transistor MOSFET di potenza. La sigla che ho inserito per quest'ultimo nell'elenco componenti si riferisce ad un transistor dotato di resistenza drain-source particolarmente bassa nello stato di ON ed in grado quindi di pilotare carichi anche molto gravosi (decine di ampere) richiedendo un dissipatore di dimensioni contenute.

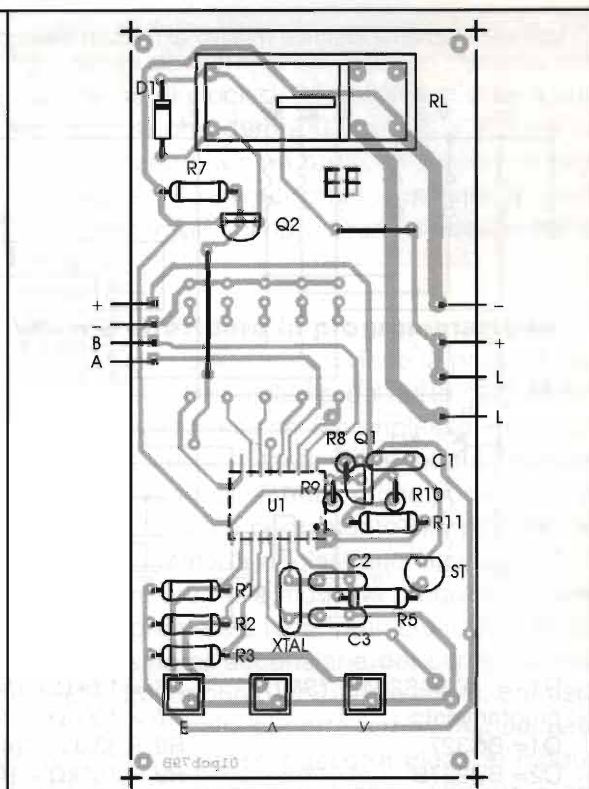
Naturalmente questa scelta non è vincolante potendosi, in fase realizzativa, montare un transistor di prestazioni anche inferiori.

Nello schema dello slave digitale (figura 8) il transistor di segnale Q2 piloterà invece un relé le cui caratteristiche devono essere adeguate al carico da pilotare.

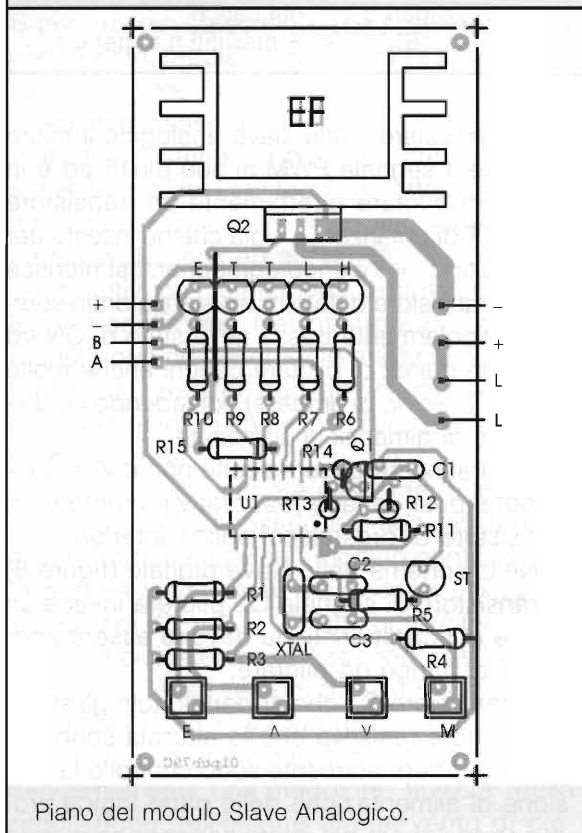
Il transistor Q1 che appare in tutti gli schemi e la rete resistiva che lo attornia sono utili a tenere adeguatamente sotto controllo la tensione di alimentazione della parte logica producendo il reset del micro non appena questa



Piano di montaggio del modulo Master.



Piano di montaggio del modulo Slave Digitale.



Piano del modulo Slave Analogico.

scendesse al disotto del limite considerato pericoloso per la corruzione dei dati nelle memorie: questa costituisce, quindi, un'ulteriore sicurezza e protezione contro i disturbi indesiderati sulla linea di alimentazione (glitch, cadute, ecc.).

### Reperibilità e componenti

Per il progetto qui presentato ho provveduto a realizzare anche i circuiti stampati: ciascun modulo alloggia su una basetta 100x45mm grazie anche all'impiego per il microcontrollore della versione SMD: niente paura... l'assemblaggio è molto più agevole di quanto si possa immaginare anche con attrezzature "artigianali"!

Rimango comunque a disposizione dei Lettori (e-mail: [ingnegrin@libero.it](mailto:ingnegrin@libero.it)) per il reperimento del materiale necessario, per il firmware del micro od anche per la fornitura (sempre a livello di puro scambio hobbystico) dei moduli preassemblati.

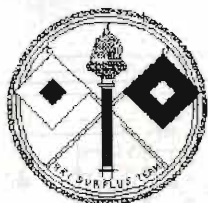
Nella speranza di aver ancora una volta fatto cosa utile e gradita auguro a tutti buon lavoro. A presto.



# **IL NAUTILUS DELLA I.R.M.E. OVVERO LA GIBSON GIRL DEI POVERI**



*William They, IZ4CZJ*



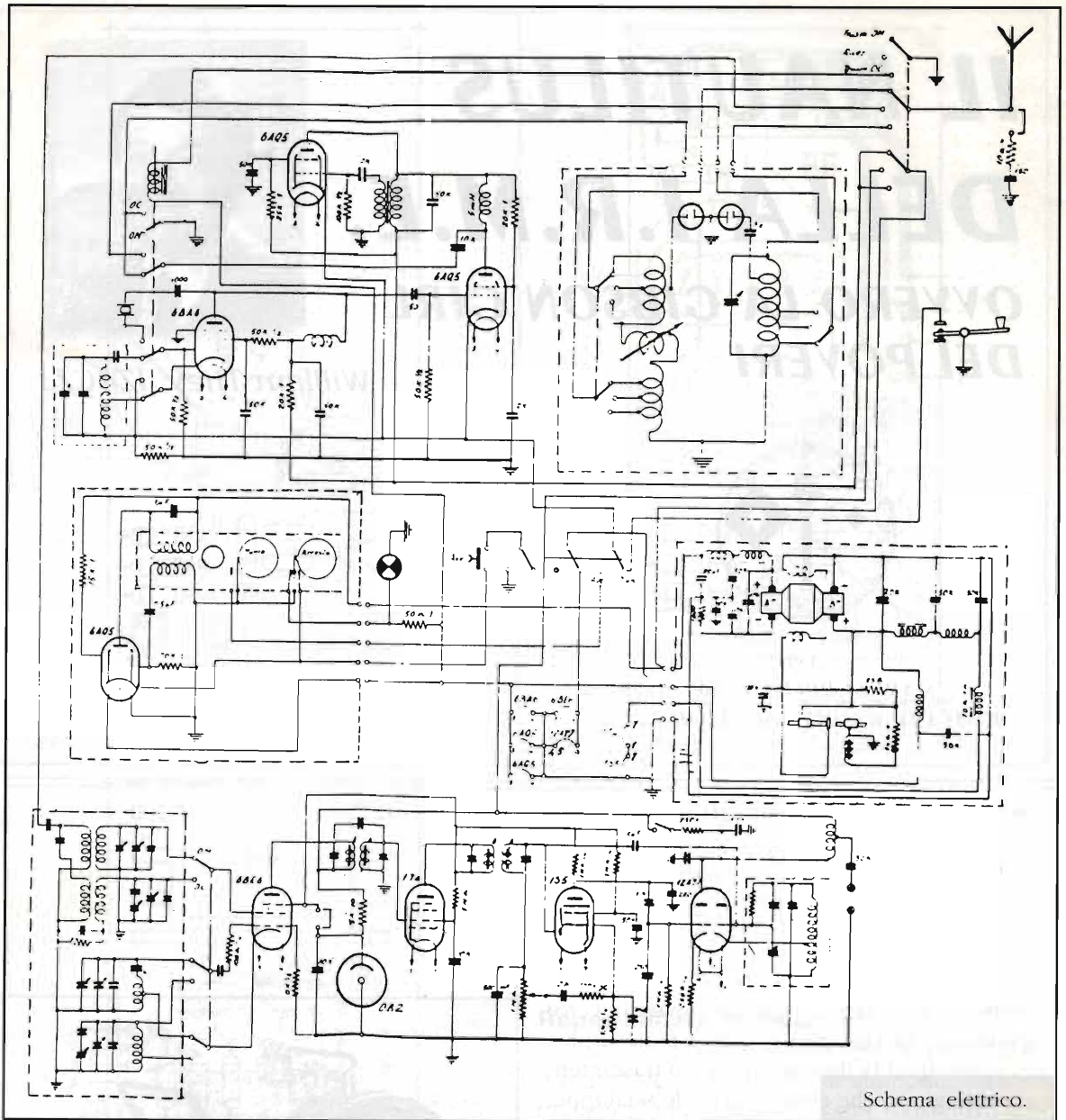
*AST  
ARI SURPLUS TEAM  
MILITARY RADIO OPERATOR CLUB*

Buffo titolo per descrivere un apparato, vero? Penso che tutti gli appassionati di radiosurplus conoscano quel bellissimo apparato trasmettente da emergenza che equipaggiava le scialuppe, i gommoni e i "carli" di salvataggio delle navi dell'US.NAVY durante la seconda GM, tipo AN/CRT-3A. Denominato scherzosamente dagli addetti ai lavori Gibson Girl (ragazza di Gibson), nomignolo datole dai marinai e dai piloti per la sua caratteristica forma che ricordava le forme prosperose dell'allora eroina dei cartoons Betty Boop, ne abbiamo potuto apprezzare la robustezza, la semplicità d'impiego, la robustissima costruzione strutturale e, cosa più importante, la assoluta impermeabilità!

Ebbene, anche noi avevamo qualcosa di simile. Tempo fa un amico, che dopo il congedo dalla



Foto 1 - Nautilus in posizione da trasporto.



MM fece per anni l'Ufficiale Marconista sulle super petroliere fino alla pensione, sapendo della mia passione, mi portò un giorno in regalo un "coso", che detto da lui proveniva da un "carlo"(i carli, se qualcuno non lo sapesse, sono zattere auto-gonfiabili, contenute in contenitori cilindrici ai lati delle imbarcazioni) della corvetta Sfinge (corvetta che se, non vado errato, partecipò alla seconda GM e alla battaglia della Sirte; se ricordo bene, vidi la Sfinge in arsenale a Taranto, in attesa di demolizione verso la fine del 1968).

L'oggetto in questione (Foto 1) è di forma ogivale, verniciato in giallo canarino e nero. Dopo aver aperto il coperchio, tenuto in sito da 5 robuste chivarde, mi sono reso conto che avevo fra le mani nientemeno che uno dei mitici (in quanto ne avevo solo sentito nominare da vecchi marinai, ma mai visti) apparati ricetrasmittenti d'emergenza e soccorso italiani! Come vedete dalla Foto 2, il coperchio contiene: un paio di cuffie a 4000 ohm della Lesa, un'antenna filare, un contrappeso per antenna, 2 sagole per legare l'antenna (non so dove)



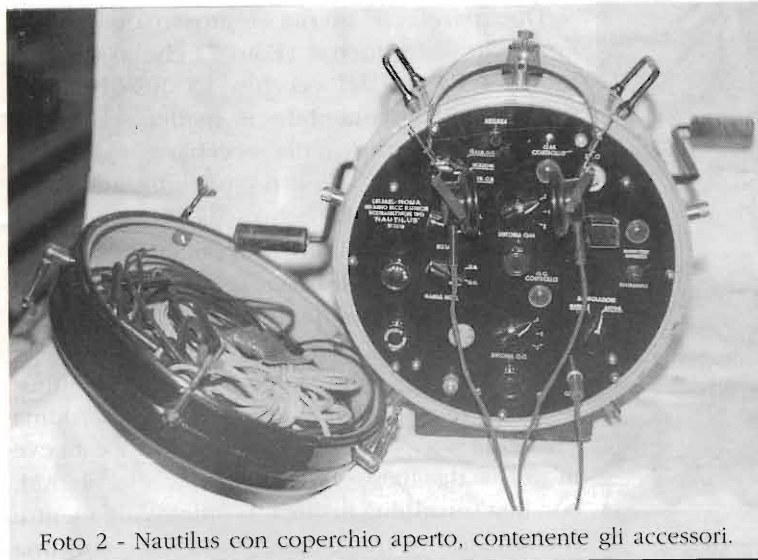


Foto 2 - Nautilus con coperchio aperto, contenente gli accessori.

- Spia del manipolatore automatico
- Potenziometro del volume
- Commutatore della gamma di ricezione OC/OM
- Spia di controllo per onda corta
- Manopola di sintonia OC/OM
- Finestra scala OC/OM
- Commutatore a 3 posizioni e manopola di sintonia OC
- Commutatore d'inserimento manipolazione: Automatica/Manuale
- Pulsante d'avviamento manipolazione automatica
- Morsetto di terra
- Presa per cuffie

complete di isolatori e ganci e le due manovelle per il generatore a mano. Sempre della stessa Foto 2, si vede che si tratta di un TRX costruito dalla I.R.M.E (Industrie Radio Meccaniche Elettriche) di Roma presumibilmente verso il 1950 (Dio mi perdoni, e i lettori anche, se ho sbagliato). Il modello in mio possesso porta il numero di matricola 1310, un numero abbastanza basso. Non avendo nessuna documentazione, devo andare a lume di naso. Gli amici di Roma da me interpellati non mi hanno potuto aiutare nelle ricerche da me iniziate per rintracciare la I.R.M.E, perché pare che dopo essersi convertita alla costruzione di citofoni e interfonici, abbia chiuso i battenti da alcuni anni. Comunque il frontale in bachelite nera, come potete vedere, porta i seguenti comandi:

- Morsetto per antenna filare
- Commutatore con le posizioni: TX onde corte, RX e TX onde medie
- Spia di controllo onde corte
- Antenna a stilo per ricezione da 2 metri
- Commutatore di nota (esclusa/inclusa)
- Commutatore a 3 posizioni d'accordo d'antenna e sintonia per onda media
- Mini tasto CW

Il Nautilus monta le seguenti valvole:

- n° 3 6AQ5
- n° 2 6BE6
- n° 1 6T4
- n° 1 1S5
- n° 1 12AT7

e un quarzo della frequenza di 8,364MHz.

Riceve e trasmette sulle frequenze di onda media da 485 a 515kHz, in onda corta da 8,266 a 8,745, in CW e AM (solo RX).

Come potete vedere dalla Foto 3, l'alimen-

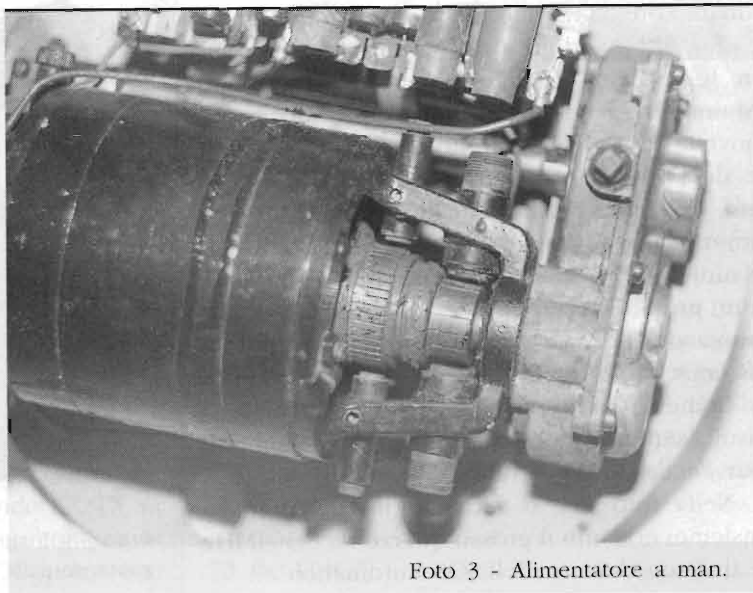


Foto 3 - Alimentatore a man.

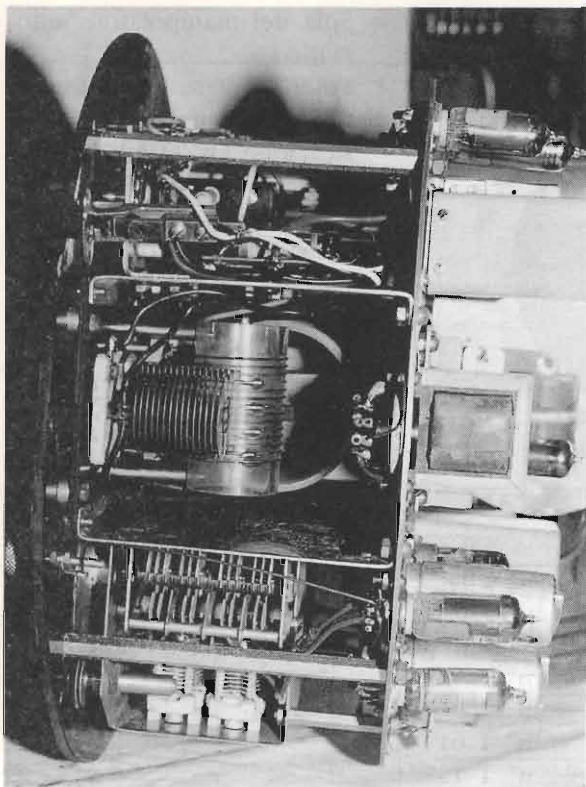


Foto 4 - Variabili di sintonia e variometro di antenna.

tazione avviene tramite un generatore a manovella che fornisce al Nautilus tutte le tensioni in CC per il funzionamento (300 e 06V per anodica e filamenti).

Liglio alle leggi autarchiche del periodo, esso era stato riciclato da un ancor più vecchio dinamotore da RX automobilistico della Condor Radio, abbinandolo a un moltiplicatore di giri in lega Zama (Zinco Alluminio Magnesio Antimonio, fragilissima!), con comando a manovella (50/60 giri minuto!).

Carrozzeria in lamierino d'ottone (sottilissimo, che basta premere un po' con un dito per ammaccarlo). Il peso abbastanza sostenuto del Nautilus è dovuto, e non me ne spiego il perché, a un grosso contrappeso in piombo posto sulla punta dell'ogiva e tenuto in sito da 3 bulloni di 6mA.

Come si può vedere dalla Foto 4, il Nautilus risulta equipaggiato da un notevole variometro per l'accordo d'antenna.

Nella foto 5 e 6 vediamo il TRX nel suo insieme: notiamo il grosso quarzo da 8,364MHz e il disco dentato dell'SOS automatico.

Due parole le merita il grosso quarzo del controllo di frequenza (Foto 7) che assomiglia molto agli Xtal del vecchio TX BC-610. Esso oscilla in fondamentale e risulta, come da targhetta, costruito dalla vecchia e "gloriosa" Super Radio di Livorno specializzata nelle costruzioni piezoelettriche, che ha tenuto saldamente il mercato fino a una decina d'anni fa, e ha chiuso la produzione a causa della standardizzazione dei circuiti PLL che hanno reso i quarzi ormai praticamente obsoleti.

Ma vediamo il funzionamento del Nautilus: il ricevitore sembra una normalissima eterodina a singola conversione (MF a 400kHz) e riceve in cuffia da 4000 ohm sia in CW che in AM, con una sensibilità di circa "6" microvolt; mentre il trasmettitore trasmette solo in CW, con una potenza di circa 1W. Il TX comprende: Uno stadio oscillatore, uno amplificatore e uno modulatore. La frequenza di 500kHz, è generata da un auto oscillatore, mentre la 8364 è controllata a quarzo.

Dopo aver posizionato il Nautilus su di un supporto stabile, si tolgono i tappi posti a protezione delle prese di manovella, utilizzando una manovella come chiave quadrata; estraiamo l'antenna telescopica del ricevitore, colleghia-

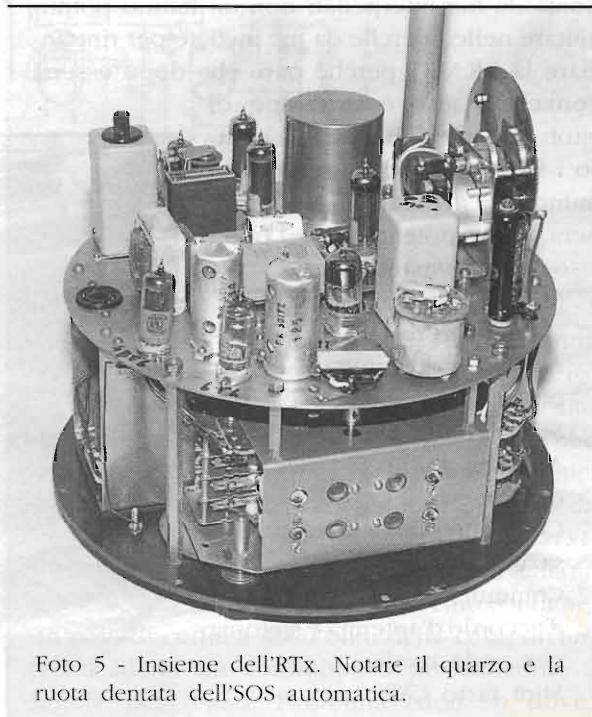


Foto 5 - Insieme dell'RTx. Notare il quarzo e la ruota dentata dell'SOS automatica.

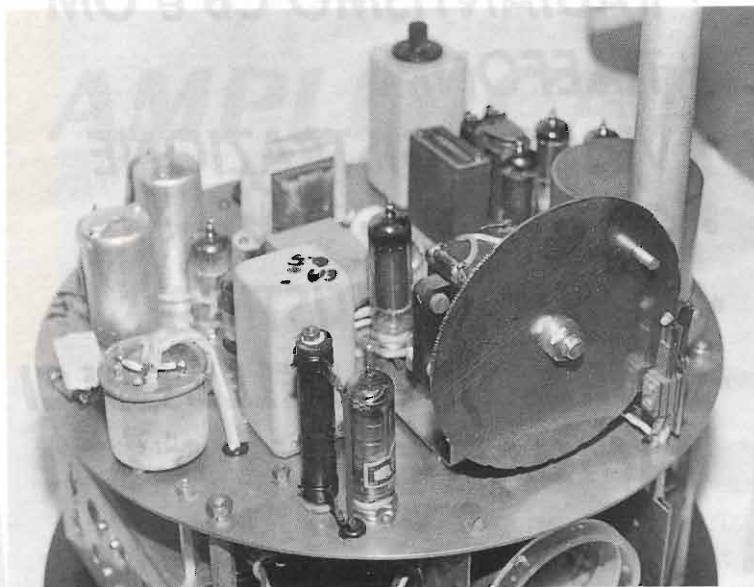


Foto 6

il commutatore a 3 posizioni e poi con il variabile, fino a che la ricezione sarà al massimo e la spia OC CONTROLLO darà la massima luminosità. Ora l'antenna è accordata per la massima uscita. Stessa prassi per il funzionamento in OM.

Un avvertimento: state attenti a mettere in funzione un apparato simile, dato che esso lavora su frequenze di soccorso internazionale che non sono certo destinate a noi! Inoltre non stancate troppo l'amico, perché dopo un simile favore amico non lo sarà più tanto!

### Considerazioni

Personalmente non so se que-

mo la Long Wire e il contrappeso. Apro una parentesi per avvertirvi di collegare l'antenna solo all'apposito morsetto, perché quell'isolatore posto sopra all'ogiva, è "finto"! Sì, non è collegato a nulla! Dopo aver trovato un amico che funga da "schiavo" al generatore, obblighiamolo a girare le manovelle a una velocità non inferiore ai 50, e non superiore ai 60 giri al minuto. La giusta velocità di rotazione, viene segnalata dalla lampada spia del generatore posta sull'ogiva. Essa infatti si dovrebbe accendere se la rotazione avviene entro questi limiti.

Inseriamo le cuffie, scegliamo la gamma dove si vuole operare (esempio le OC), troviamo la frequenza, commutiamo la gamma di RX su OC, il commutatore di TX /RX su RX, il commutatore di nota (bfo) su ESCLUSO, il commutatore di manipolazione su MANUALE. Dopo avere regolato il volume, in cuffia dovremmo ricevere i segnali. Se il segnale è in CW, dovremo inserire il comando NOTA che non è altro che un oscillatore di battimento. Per andare in trasmissione (sempre in OC), portiamo il comando RX/TX su TX/OC, pigiamo il tasto e regoliamo contemporaneamente i comandi di sintonia OC, prima con

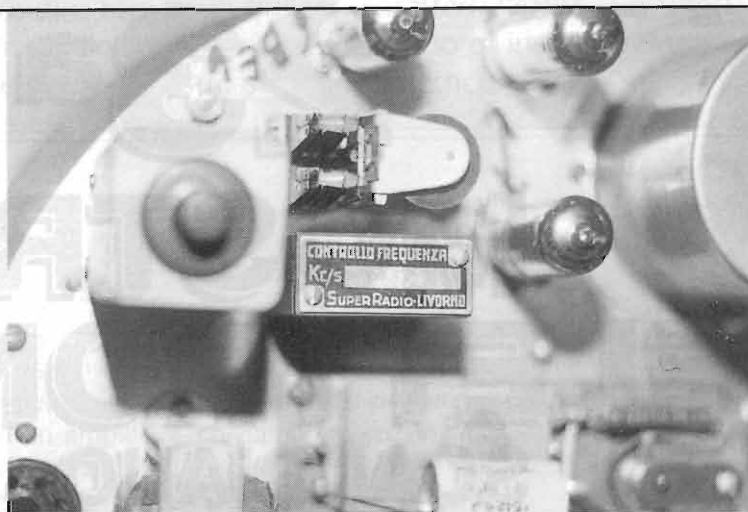


Foto 7 - Particolari del quarzo.

sto apparato abbia, oppure no, fatto qualche guerra. Ma se così fosse, spero vivamente che nessun equipaggio abbia dovuto affidare la propria pelle a un bidone simile!

Al di là di ogni polemica, il Nautilus può essere solo un bel pezzo da collezione, un pezzo da dimenticare della nostra storia recente, e un fulgido esempio di come "NON DEVE" essere costruita una radio d'emergenza!

Sperando di avervi interessato, cordialmente vi saluto.

'73 de IZ4CZJ



- **RADIANTISMO CB e OM**
- **TELEFONIA**
- **VIDEOREGISTRAZIONE**
- **COMPUTER**
- **COMPONENTISTICA**
- **MERCATINO DELLE PULCI RADIOAMATORIALI**

# 23<sup>a</sup> MOSTRA ELETTRONICA SCANDIANO - RE

**16 / 17 FEBBRAIO 2002**

**ORARI:**

**Sabato 16**

**ore 09,00 - 12,30**

**14,30 - 19**

**Domenica 17**

**ore 09,00 - 12,30**

**14,30 - 18,30**

**INGRESSO: Euro 6,50 (£ 12.000) - Gratuito fino ad anni 12**  
**PATROCINATO A.R.I. sez. Reggio Emilia**

Infoline 0522.983.278 - [www.comune.scandiano.re.it](http://www.comune.scandiano.re.it)  
e-mail: [segreteria.sindaco@comune.scandiano.re.it](mailto:segreteria.sindaco@comune.scandiano.re.it)





# AMPLIFICATORE BF

Vincenzo Nisi

Ho realizzato questo amplificatore per tutti gli audiofili che oltre ad amare la musica e l'Hi-Fi, si diletano anche nelle costruzioni in campo elettronico. Voglio presentare questo progetto che spero sia in grado di soddisfare i gusti di tutti, anche degli audiofili più attenti. Credo che questo amplificatore, sia in grado di regalare bassi morbidi e toni acuti brillanti caratterizzati da un suono cristallino. Se realizzato in versione stereo, sarà in grado di insonorizzare abbondantemente il nostro salotto domestico.

Dunque, non resta che improvvisarvi abili tecnici elettronici e, con l'aiuto di questo articolo, costruire con le vostre mani un amplificatore che soddisfi la vostra "fame" di watt.

Passiamo, dunque, alla descrizione del circuito. Analizzando il circuito, si può notare subito che lo stadio finale l'ho realizzato con i noti TIP35 e TIP36 che lavorano in simmetria complementare. L'adozione di questa coppia di transistors è stata dettata principalmente dalla necessità di erogare al carico la corrente necessaria per ottenere la massima potenza su un carico di 4W e in seconda analisi ho preso in considerazione il costo irrisorio degli stessi.

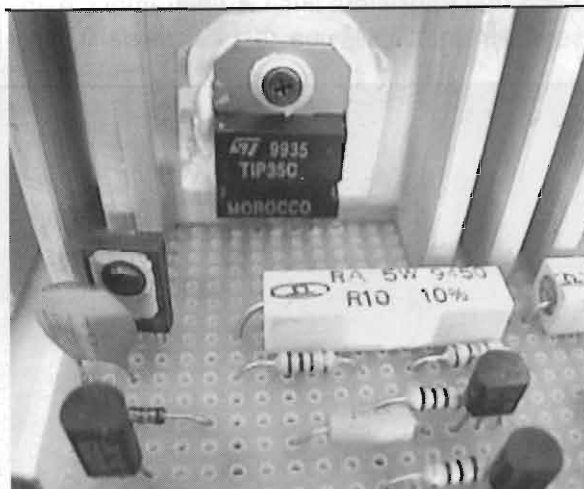
Infatti se calcoliamo la potenza che l'amplificatore può erogare su un carico di 4W, in formula avremo:

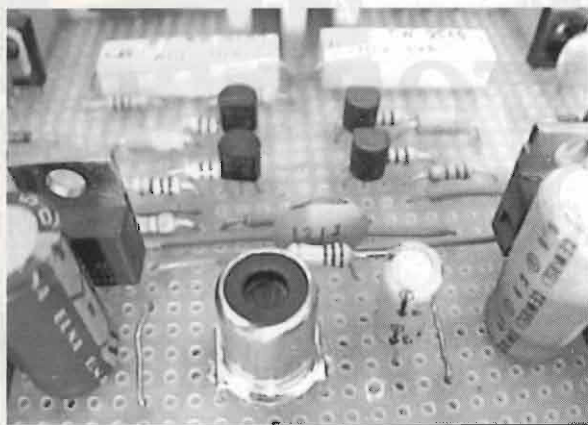
$$P = (V_{\text{eff}})^2 / R$$

$$P = (30V / 1,41)^2 / 4 W$$

Dove 30V rappresenta la tensione di picco massima che potremo avere sul carico. Se risolviamo matematicamente, avremo:

$$P = 113 \text{ watt}$$





Ma, per avere una potenza di 113 watt su un carico di 4W, significa che sul carico deve scorrere una corrente di:

$$I^2 = P / R$$

per cui, applicando la formula al nostro circuito, avremo:

$$I^2 = 113 \text{ watt} / 4 \text{ W}$$

$$I = 5,3 \text{ Ampère}$$

Per far scorrere sugli altoparlanti una corrente di 5,3 Ampère abbiamo bisogno di componenti che reggano queste sollecitazioni senza rompersi. Infatti, la coppia di complementari TIP35 e TIP36, può reggere correnti di collettore di 25A, cinque volte superiore a quella di cui noi abbiamo bisogno. Per minimizzare gli effetti della differenza di amplificazione tra i transistor finali, su entrambi c'è, in serie all'emettitore, una resistenza da 0,1 W

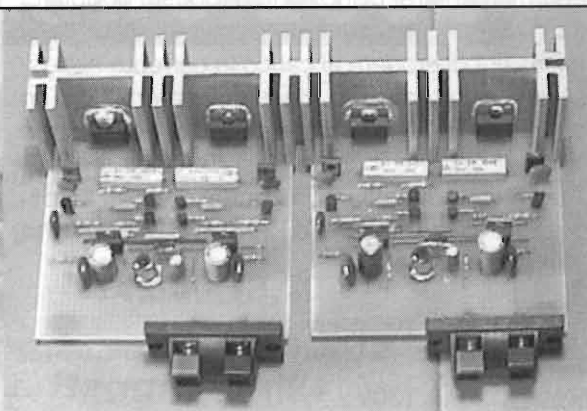
che funziona come elemento di retroazione.

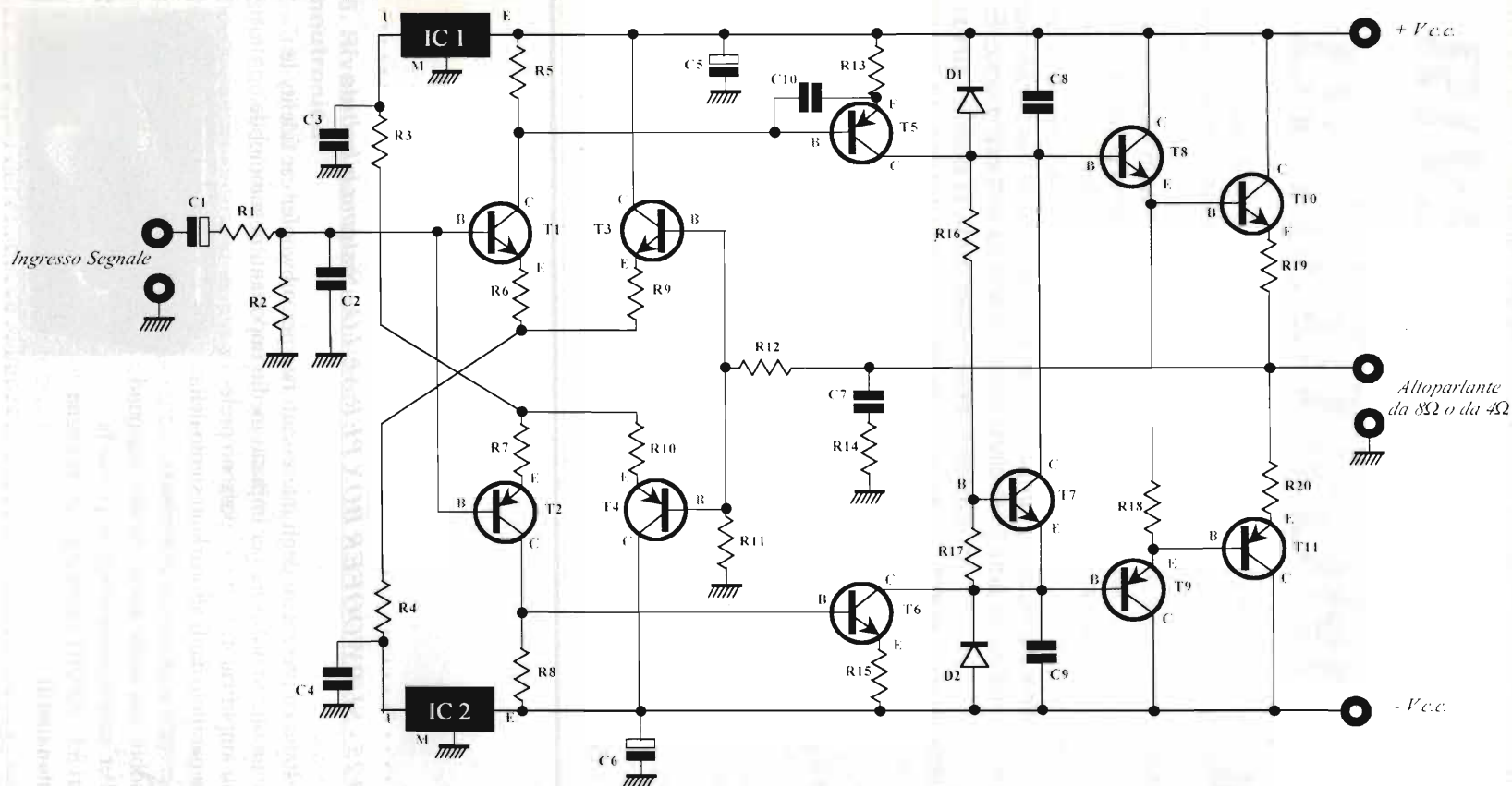
I transistor T8 e T9 sono rispettivamente un BD230 e un BD231 e gli ho collegati ai finali di potenza in configurazione darlington, poiché questo tipo di collegamento consente di avere un guadagno più elevato in corrente. Lo stadio che polarizza e pilota i transistor finali, è composto da T5 e T6 come è visibile sullo schema elettrico. Il transistor T7, svolge un ruolo importante; quello di proteggere i finali quando si verifica un innalzamento della temperatura.

Il T7, infatti, per poter svolgere correttamente il suo compito di protezione, deve essere attaccato termicamente all'aletta di raffreddamento dei finali di potenza per far sì che ad un aumento della temperatura corrisponda una diminuzione della corrente che scorre nei finali stessi, evitando, per quanto è possibile, che si verifichi l'effetto valanga, che distruggerebbe inevitabilmente i transistor di potenza mandandoli in fumo.

Metto in evidenza che non è possibile tarare la corrente di riposo che scorre nei finali, poiché questo stadio non ha trimmer di regolazione. Ho adottato questa soluzione per rendere più semplice a tutti, esperti e non, la realizzazione di questo progetto onde evitare che ci fossero tarature da eseguire.

Proseguendo con l'analisi del circuito, in ingresso troviamo un doppio stadio differenziale, costituito dai transistor T1 - T2 - T3 - T4 tra loro complementari. Di questi, T1 viene utilizzato per amplificare le semionde positive del segnale in ingresso ed insieme al transistor T3 costituisce il primo differenziale, mentre T2 è utilizzato per amplificare le semionde





R1 = 2200Ω - 1/4W  
 R2 = 47kΩ - 1/4W  
 R3 = R4 = 8200Ω - 1/4W  
 R5=R8=R17= 2200Ω - 1/4W  
 R6+R9 = 100Ω - 1/4W  
 R11 = 1kΩ - 1/4W  
 R12 = 27kΩ - 1/4W  
 R13 = R15 = 47Ω - 1/4W

R14 = 4,7Ω - 3W  
 R16 = 4700Ω - 1/4W  
 R18 = 220 WΩ - 1/4W  
 R19 = 0,1Ω - 5W  
 R20 = 0,1Ω - 5W  
 C1 = 1μF/25V el.  
 C2 = 120pF a disco  
 C3 = C4 = 0,1μF poli.

C5 = C6 = 100μF/35V el.  
 C7 = 0,1μF poli.  
 C8 = C9 = 120pF a disco  
 C10 = 4,7pF poli.  
 D1 = D2 = diodo 1N4148  
 T1 = T3 = T7 = BC 547 NPN  
 T2 = T4 = BC 557 PNP  
 T5 = 2 SA 1013 PNP

T6 = 2 SC 2383 NPN  
 T8 = BD 230 NPN  
 T9 = BD 231 PNP  
 T10 = TIP 35 C  
 T11 = TIP 36 C  
 IC 1 = LM 7805 reg. pos. 5 volt  
 IC2 = LM 7905 reg. neg. 5 volt

Altoparlante  
 da 8Ω o da 4Ω





negative del segnale in ingresso ed insieme al transistor T4 costituisce il secondo differenziale. Gli integrati IC1 e IC2 sono dei comunissimi regolatori di tensione, rispettivamente a +5 volt e a -5 volt, che ho utilizzato come generatori di corrente costante per stabilizzare il punto di lavoro dei transistor che compongono il doppio differenziale d'ingresso.

La rete di retroazione composta da R11 ed R12 determina il guadagno dell'intero amplificatore. I valori delle resistenze che compongono questo anello di retroazione, è meglio se non vengono sostituiti, perchè gli ho messi per ottenere un buon guadagno con il miglior rapporto segnale-rumore. Poiché la tensione di alimentazione dell'amplificatore è pari a 66 volt, in uscita allo stadio amplificatore riusciremo ad avere un segnale in tensione di ampiezza massima di  $60V_{pp}$ .

Considerando che il guadagno dell'amplificatore è pari a 27 volte il segnale in ingresso, per ottenere in uscita la massima potenza dovremo applicargli un segnale di  $V_{in} = 1,57 V_{eff}$ : Infatti, se calcoliamo il guadagno con la formula:

$$G = R12 / R11 = 27$$

Sarà semplice capire che:

$$V_{in} = V_{out} / G$$

Sostituendo i valori numerici, nella formula sopra, avremo che:

$$V_{in} = 60 V_{pp} / 27 = 2,2 V_{pp}$$

ovvero, in valore efficace:

$$V_{in} = 2,2 V_{pp} / 1,41 = 1,57 V_{eff}$$

Da questo capiamo che se il segnale di cui disporremo, dovesse essere inferiore ad  $1,57V_{eff}$ , non riusciremo mai ad avere tutta la piena potenza dal nostro amplificatore. Per poter raggiungere la massima potenza dovremo, necessariamente, andare a modificare i valori delle resistenze di retroazione del nostro amplificatore. Ma consiglio di modificare solo il valore della resistenza R12 (se proprio dovesse essere necessario), in quanto, aumentando il valore di questa resistenza faremo aumentare il guadagno (vedi formula sopra) in maniera proporzionale.

Infine, per alimentare il circuito ho utilizzato un trasformatore con primario 220 Vac e secondario a 24-0-24 della potenza di 150 watt; un ponte raddrizzatore da 80 Volt - 8 ampère e due condensatori di livellamento della capacità di 6800 mF - 40 volt.

A tutti quanti coloro che realizzeranno questo progetto auguro un buon ascolto.

Buon Lavoro!!!

### **MONACOR SUB 25 - SUBWOOFER BOX PER AUTO - Sistema bibobina**

Recentemente la Monacor Italia ha presentato degli interessanti box per subwoofer car fidelity le cui caratteristiche ne fanno un ottimo diffusore per impianti medio importanti in automobile. Accoppiabili con imponenti amplificatori hi fi car, possono prelevare, essendo bibobina, pza parallelo dagli altoparlanti stereo della vettura oppure con ampli proprio e crossover elettronico. L'uso non è solo quello mobile ma anche home theatre, surround effects e hi fi domestico. Per informazioni chiedere presso la Monacor Italia Via Serenari 33 - 40050 Castelmaggiore Bologna Tel. 051 713656 o [www.monacor.it](http://www.monacor.it)







# RIVELATORI DI NEUTRONI



3ª e ultima puntata

Filippo Bastianini

Rieccoci finalmente con l'ultima delle tre puntate dedicate ai rivelatori di neutroni. Dopo aver visto la scoperta del "protone neutro" e il funzionamento dei rivelatori "a protoni di rinculo" (Elettronica Flash n.209 - ottobre 2001), e dopo aver "soportato" anche i rivelatori "per assorbimento" (Elettronica Flash n.210 - novembre 2001); questa volta ci addentriamo tra i rivelatori per spettrometria neutronica. Ricordiamo infine che, a partire da questo mese, sarà possibile scaricare dal sito internet <http://www.elflash.com> una versione più completa di questa piccola "monografia" in formato Acrobat PDF (1,53Mb).

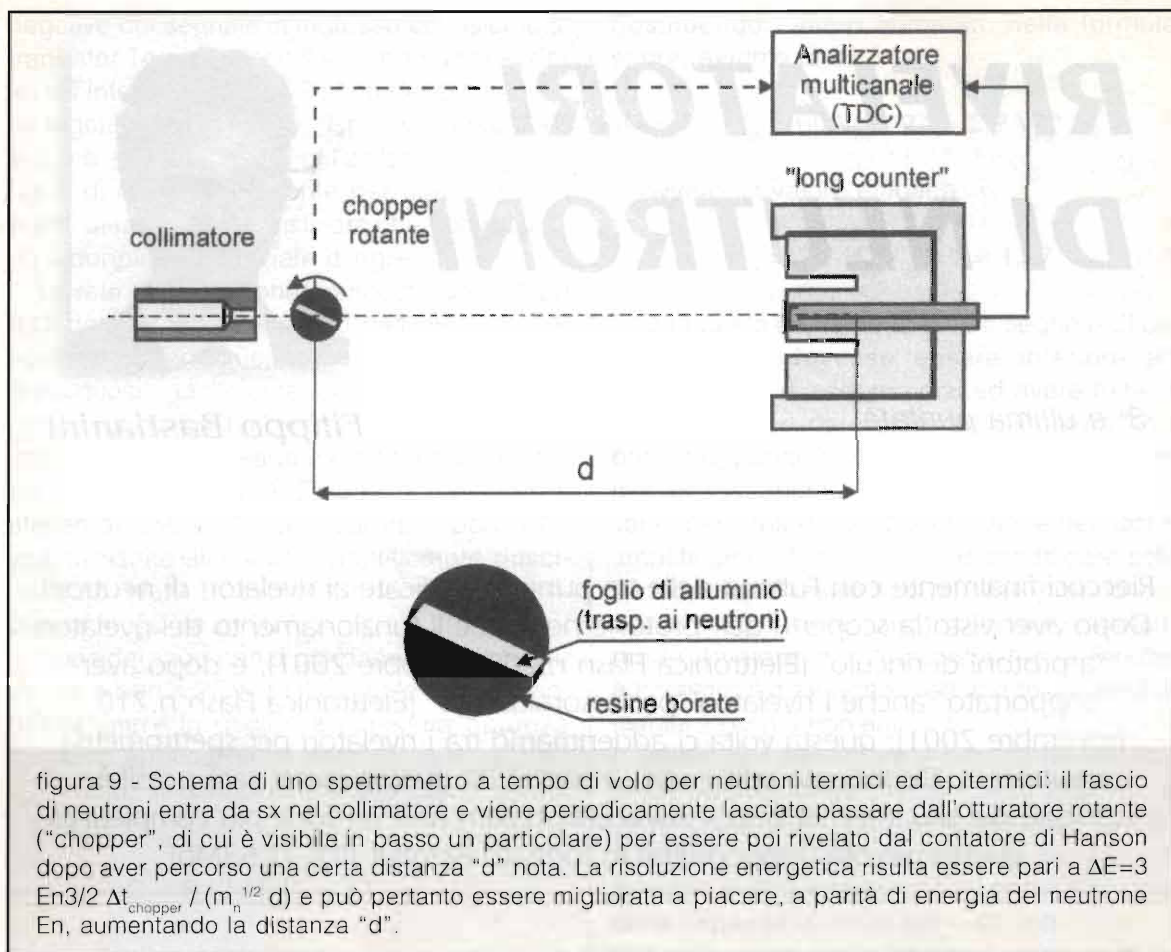
## 6. Rivelatori per spettrometria neutronica

Tra i rivelatori fin qui presentati, quasi tutti sfruttano reazioni nucleari che non permettono di risalire con precisione all'energia del neutrone incidente, caratteristica che invece può essere richiesta da particolari applicazioni mirate a valutare lo spettro di energia di un flusso di neutroni.

La scarsa risoluzione energetica è per lo più dovuta al fatto che una stessa reazione nucleare può generalmente avvenire seguen-

do diversi schemi a seconda che i prodotti di reazione escano dalla reazione in qualche stato eccitato, mantenendo cioè al proprio interno parte dell'energia della reazione. Poiché il tempo mediamente impiegato per uscire dallo stato eccitato e rimettere quindi tale energia è variabile da stato a stato, l'energia della reazione non viene rilasciata tutta subito nel contatore, ma in un tempo imprevedibilmente lungo. Questo limita la possibilità di impiego per spettrometria di molti contatori.

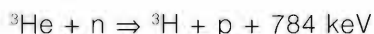
Come si è già detto, il contatore di Hurst ed



altri rivelatori a protoni di rinculo possono essere impiegati, con qualche limitazione, per spettrometria al di sopra di circa 500keV. Alcuni scintillatori per neutroni termici possono pure essere impiegati per questo scopo ma con risoluzioni energetiche scarsissime. Di conseguenza sono stati sviluppati rivelatori più adatti per queste applicazioni:

### 6.1 Contatori all'Elio 3 e al Litio 6

Una reazione nucleare che fa eccezione rispetto ai comuni schemi di decadimento multiplo è quella che coinvolge l' $^3\text{He}$  che, bombardato da neutroni, si trasforma in trizio ( $^3\text{H}$ ) liberando un protone secondo lo schema:



Quel che è inoltre fondamentale è che l'energia liberata dalla reazione (735 keV) viene tut-

ta distribuita tra i prodotti di reazione sotto forma di energia cinetica, non essendovi stati eccitati intermedi.

Quindi, ricordando il principio di conservazione dell'energia, si avrà che l'energia totale che i prodotti di reazione dissiperanno nel volume del contatore sarà uguale all'energia iniziale del neutrone più 784keV.

Questa caratteristica, in unione alla sezione d'urto dell' $^3\text{He}$ , che ha un andamento  $1/\sqrt{E}$  estremamente regolare e privo di risonanze, fanno di questo rarissimo e prezioso isotopo leggero dell'elio un mezzo ideale per rivelatori proporzionali di neutroni fino a 2.5 MeV.

L' $^3\text{He}$  si trova allo stato gassoso e viene impiegato come gas di riempimento per rivelatori proporzionali a scarica.

La bassa efficienza è dovuta alla piccola densità del gas nonostante l'elevata sezione d'urto della reazione  $\sigma_c = 5.400$  barns.



Tabella 6 - Caratteristiche tipiche di rivelatori proporzionali all'elio 3 e al litio.

Tipo di contatore	Risoluzione	Efficienza per neutroni termici	Efficienza per neutroni veloci (@ 2.5 MeV)
$^3\text{He}$	85-100 keV	1%	0.0003 %
$^6\text{LiF}$	300-400 keV	0.1%	0.00007 %

Anche il litio 6 può essere impiegato per spettrometria neutronica, sia in scintillatori che in contatori a scarica con rivestimento interno di fluoruro di litio (LiF). Questi rivelatori hanno peggior rendimento e peggiore risoluzione energetica. Un notevole svantaggio è inoltre costituito dalla forte variabilità dell'efficienza, dovuto al comportamento risonante della sezione d'urto.

### 6.2 Spettrometro a tempo di volo

Al di sotto dei 500 keV il contatore di Hurst, così come i rivelatori a protoni di rinculo in generale, non risultano più utilizzabili perché l'energia di rinculo risulta insufficiente a liberare il protone dai suoi legami molecolari. I contatori al  $^3\text{He}$  e al litio hanno invece risoluzione energetica scarsa.

Per neutroni intermedi e lenti, a patto che si tratti di sorgenti abbastanza intense, viene impiegato un sistema più complesso in cui viene valutata l'energia cinetica dei neutroni misurando la loro velocità, ossia il tempo impiegato a percorrere una distanza nota, secondo lo schema indicato in figura 10.

Impiegando come collimatore un lungo manicotto di polietilene o paraffina vengono rimossi dal fascio iniziale di neutroni tutti quelli non perfettamente allineati all'asse del manicotto stesso. Immediatamente a ridosso del collimatore viene poi posizionato un "chopper" costituito da un otturatore rotante che periodicamente si allinea con l'asse del manicotto permettendo il passaggio dei neutroni che, dopo aver percorso una certa distanza (normalmente qualche decina di metri, ma anche maggiore quando è richiesta una migliore risoluzione alle energie più alte), vengono rivelati da un contatore a largo spettro ("long counter"). Un analizzatore "time scaler", sincronizzato con l'otturatore rotante provvede a contare il numero di impulsi in funzione del tempo trascorso dall'apertura del chopper,

realizzando così lo spettro del fascio di neutroni, a partire dai neutroni più veloci, che quindi impiegano meno tempo a percorrere la distanza tra chopper e rivelatore, fino a quelli più lenti che giungono per ultimi.

L'analizzatore "time scaler" è una variante di



figura 10 - Il contatore portatile a protoni di rinculo per neutroni veloci normalmente impiegato dall'autore. La scala, tarata in REP/h (Roentgen Equivalent Physical) suggerisce come il rivelatore sia tessuto biologico equivalente: si tratta infatti di un contatore assoluto di Hurst. Si notino anche le dimensioni del tubo rivelatore, decisamente più lunghe dei normali tubi Geiger.



figura 11 - Un rivelatore al trifluoruro di boro con relativi accessori: alimentatore/preamplificatore (sul banco, a dx) e multicanale (a sx). Il tubo contatore, immerso nel bidone di moderatore (acqua) in basso a dx che contiene anche una sorgente di neutroni da laboratorio, non è visibile.

analizzatore multicanale in cui il convertitore analogico-digitale (ADC) che solitamente misura l'ampiezza di picco degli impulsi permettendo di conteggiarli nel "canale" appropriato, viene sostituito da un convertitore time-to-digital (TDC). In questo modo ogni impulso del rivelatore viene conteggiato in un "canale" determinato dal tempo trascorso tra l'impulso di sincronizzazione (che qui coincide con l'apertura del chopper) e l'arrivo dell'impulso stesso. Normalmente gli analizzatori multicanale in commercio possono funzionare sia come ADC che come TDC (dato che l'hardware in più necessario è poco).

### **Approfondimento: Neutroni e loro interazione con la materia**

Il neutrone, rilevato sperimentalmente per la prima volta da J. Chadwich solo nel 1932, è l'ultima delle particelle nucleari a fare la sua apparizione sul palcoscenico della fisica. Dotato di massa atomica analoga a quella del protone ma privo di carica elettrica, il neutrone interagisce

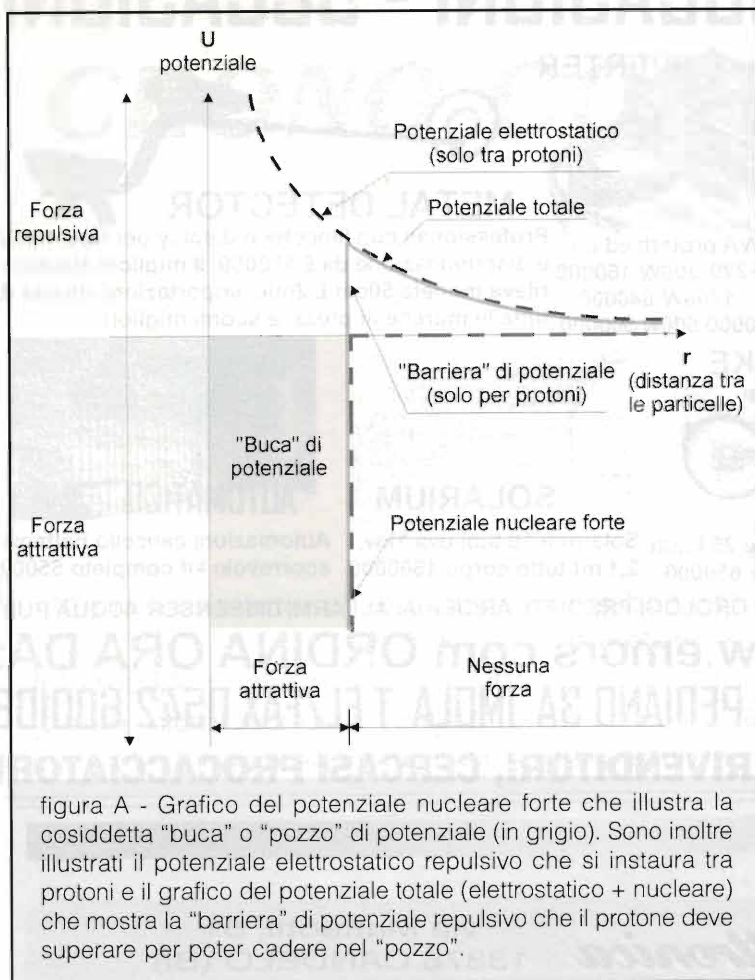
con i nuclei della materia (se si trascura la gravità) solamente attraverso la forza nucleare forte che ha un meccanismo d'azione "a buca di potenziale" completamente differente da quello "a raggio d'azione infinito" che caratterizza ad esempio le più note forze elettrostatica e gravitazionale. Mentre cioè una sonda spaziale risulta attratta da un pianeta con una forza gravitazionale inversamente proporzionale al quadrato della distanza tra i due corpi quantunque tale distanza sia grande, la forza nucleare forte agisce secondo un meccanismo "a soglia" incollando tra loro le particelle solamente quando la distanza tra di esse è inferiore ad un certo livello ( $1.5 \cdot 10^{-13}$  cm), mentre è assolutamente inattiva a distanze maggiori. Con una pittoresca immagine, si parla di "pozzo" del potenziale nucleare (figura A): se una particella si avvicina abbastanza all'orlo del pozzo può "cascarci" dentro scatenando l'azione attrattiva della forza nucleare.

La forza nucleare, quando è attiva, risulta superiore alla repulsione elettrostatica e questo giustifica la coesistenza di due o più protoni nel nucleo. Al crescere però del numero di protoni si raggiungerebbe presto una condizione di saturazione in cui la forza elettrostatica repulsiva arriverebbe ad eguagliare il potenziale nucleare attrattivo, non permettendo l'esistenza di nuclei più complessi. A questo punto entra in scena l'azione dei neutroni che, privi di carica, sono in grado di apportare al nucleo una "dose" di forza nucleare attrattiva senza la relativa "dose" di forza elettrostatica repulsiva, permettendo quindi la formazione di nuclei più complessi fino a che le dimensioni totali del nucleo non arrivano a sfiorare quelle del raggio d'azione della forza nucleare.

All'interno del nucleo poi, analogamente a quanto avviene per gli elettroni nell'atomo, le particelle possono assumere livelli energetici ben definiti. Questo giustifica fenomeni di risonanza dovuti alla maggior probabilità di interazione tra un nucleo ed un neutrone quando l'energia del neutrone si avvicina all'energia di uno dei livelli energetici nucleari.

### **Bibliografia e ringraziamenti**

- V. Benzi (1973), Elementi di fisica nucleare, Centro di Calcolo CNEN (BO)



- S. Sciuti (1972), Rivelatori delle radiazioni nucleari, CNEN Univ. di Roma - Libreria Eredi Virgillio Veschi Ed.
- G. F. Knoll (1979), Radiation detection and measurements, J. Wiley & Sons
- W. R. Leo, Techniques for Nuclear and Particle Physics Experiments, Springer-Verlag
- P. Kruger (1971), Principles of Activation Analysis, J. Wiley & Sons
- IAEA (1972), Neutron activation analysis techniques in the life sciences, IAEA
- A. W. Manning et al. (1965), <sup>3</sup>He spectrometer characteristics and application Nucleonics 23 (4), 69

*Ringrazio il Direttore, che se pubblicherà questo articolo verrà probabilmente richiuso in un centro per malattie mentali, ove finalmente potrò fargli compagnia.*



**D.A.E. TELECOMUNICAZIONI** Di Mossino Giorgio

via Montarainero, 27 (intorno cortile) ~ 14100 ASTI

WEB: [www.dae.it](http://www.dae.it) ~ mail: [info@dae.it](mailto:info@dae.it) ~ tel. 0141-590484 - fax 0141.430161

*Radioricetrasmittenti - Telefonia - Accessori*



# OCCASIONI - OCCASIONI - OCCASIONI



Visori notturni zenit, luminosi 30k e 3X immagine. da £ 590000, binocoli zoom da £ 170000, telescopi cannocchiali speciali da £ 170000



Inverter AKAWA protetti ed affidabili (12 V --> 220) 300W 160000  
600W 320000 - 1700W 840000  
UPS 250w 250000 500w 500000



## METAL DETECTOR

Professionali con lancetta o display per tipo metallo e discriminazione da £ 180000. Il migliore Nautilus rileva moneta 50cm £ 2mil. Importazione diretta di tutte le marche ai prezzi e sconti migliori.



Radio LPD display 69 ch. e PMR 8 ch. 135000



## E-BIKE

Biciclette elettriche 25 km/h 1100000, e-scooter 650000



## SOLARIUM

Solarium 10 tubi uva 1kw, 2,1 mt tutto corpo 1600000



## AUTOMATICO

Automazioni cancello battente, scorrevole kit completo 650000

INOLTRE EQUIPAGGIAMENTI PER CACCIA, OROLOGI PREGIATI, ARCIERIA, ALLARMI DISPENSER ACQUA PURA

**SITO INTERNET [www.emors.com](http://www.emors.com) ORDINA ORA DA:**  
**ELECTRONICS COMPANY VIA PEDIANO 3A IMOLA TEL/FAX 0542 600108**  
**SCONTI PER QUANTITA' E RIVENDITORI, CERCASI PROCACCIATORI**

## Marel Elettronica

via Matteotti, 51  
13878 CANDELO (BI)

### PREAMPLIFICATORE A VALVOLE

Guadagno selezionabile: 16/26dB - Toni alti/bassi e comando Flat - Uscita massima: 50Vrms a 1kHz - Rumore rif. 2V out: -76dB - Banda a -1dB: 5Hz÷70kHz

### PREAMPLIFICATORE A CIRCUITI INTEGRATI

Guadagno linea 16dB - Guadagno fono 50dB - Toni alti/bassi - Uscita massima 10Vrms - Rumore linea: -80dB - Fono: -66dB - Adempienza RIAA: +0,5/-0,7dB

### AMPLIFICATORE A MOSFET

Potenza massima: 200W su 8Ω; 350W su 4Ω - Banda a -1dB: 7Hz÷70kHz - Rumore -80dB - Distorsione a 1kHz: 0,002%

### SISTEMA DI ACCENSIONE PER AMPLIFICATORI

Scheda autoalimentata - Relay di accensione per alimentatore di potenza, Soft-Start, Anti-Bump, Protezione C.C. per altoparlanti - Relativi LED di segnalazione e ingresso per protezioni.

### AMPLIFICATORI A VALVOLE O.T.L.

Amplificatori a valvole di classe elevata senza trasformatori di uscita, realizzati con Triodi o Pentodi - Potenze di uscita: 18W, 50W, 100W, 200W a 8Ω.

### ADATTATORE REMOTO MM-MC A TRANSISTOR

Guadagno MC: 56 dB - Guadagno MM: 40 dB - Uscita massima: 10 Vrms - Ingressi separati selez. internamente - Fornito in contenitore schermato - Adempienza RIAA: ±0,7dB

### AMPLIFICATORE A MOSFET

Potenza massima: 100 W 4/8 ohm - Banda a -1 dB: 7 Hz ÷ 80 kHz - Rumore -80 dB - Distorsione a 1 kHz: 0,002 %

### V.U. METER

Dinamica presentata su strumento 50 dB - Segnalazione di picco massimo preimpostato con LED e uscita protezioni.

### ALIMENTATORI

Vari tipi stabilizzati e non per alimentare i moduli descritti.

I moduli descritti sono premontati. Per tutte le altre caratteristiche non descritte contattateci al numero di telefono/fax **015/2538171** dalle 09:00 alle 12:00 e dalle 15:00 alle 18:30 Sabato escluso.



# CRONO-CONTATORE

*Roberto Carboni*

“Crono-contatore: chi era costui?” avrebbe detto don Abbondio se fosse vissuto nel Ventunesimo Secolo.

Il Carneade degli strumenti di laboratorio per misurare fenomeni della durata da un microsecondo a ventotto ore e contare eventi da uno a centomilioni. Un crono-contatore per ogni esigenza, elettronica e non.

Durante la progettazione di un amplificatore, mi è capitato poco tempo fa di chiedermi quale, fra le tante possibili, fosse la protezione elettronica dall'intervento più rapido.

Mentre stavo rimuginando se era il caso di dotare il mio piccolo laboratorio di uno strumento idoneo a risolvere i miei dubbi, ecco arrivare la richiesta di un laboratorio di riparazioni di apparecchi fotografici, che necessitava di uno “shutter speed meter”, di un apparecchio cioè per controllare la precisione dei tempi di esposizione degli otturatori fotografici.

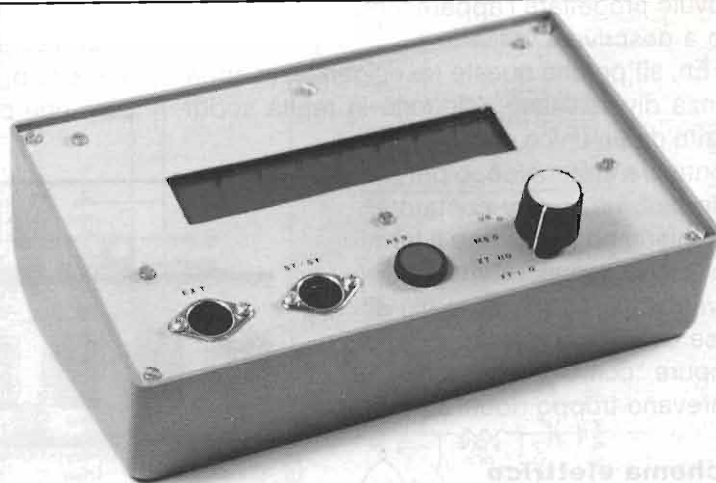


Foto 1 - Il crono-contatore con tanto di “vestito”.

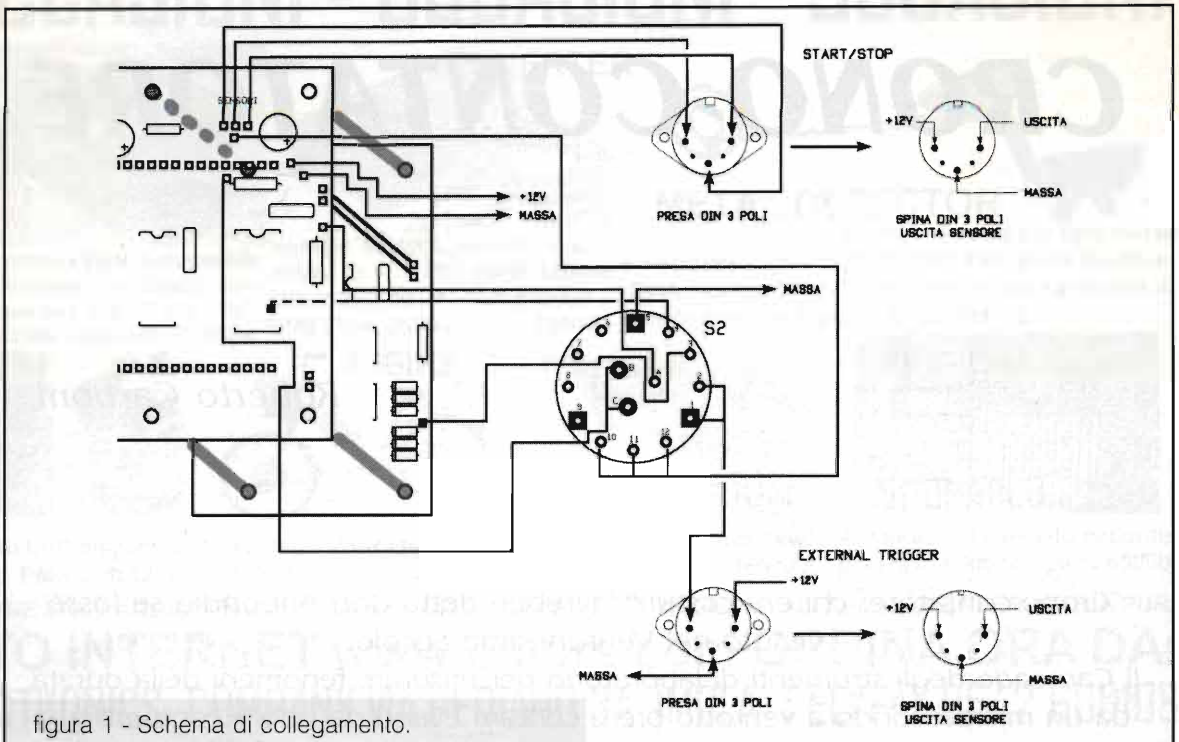


figura 1 - Schema di collegamento.

Manco a farlo apposta, nel giro di una settimana un amico, che aveva regalato al figlio una eccellente autopista giocattolo (non so se per giocare il figlio o lui...), mi chiede di realizzargli un contagiri, visto che quello in vendita come accessorio costava una piccola fortuna.

A quel punto la mia proverbiale pigrizia era battuta e, praticamente a furor di popolo, ho dovuto progettare l'apparecchio che mi accingo a descrivere.

Eh, sì! perché queste tre esigenze, in apparenza diversissime, vengono in realtà soddisfatte da un unico strumento: un contatore elettronico, o per meglio dire, un "crono-contatore".

Chiarimo subito che il termine "crono-contatore" me lo sono inventato io, in quanto le più diffuse definizioni di "cronometro" oppure "contatore di eventi" mi parevano troppo riduttive.

### Schema elettrico

E veniamo ora allo schema elettrico che, come si può constatare, è estremamente sempli-

ce, essendo basato su un integrato, il CD 4033, che fa praticamente tutto da solo: conta, divide per dieci, mostra il risultato su un display a sette segmenti, e pilota l'integrato che segue.

Fra i tanti integrati adatti a pilotare uno od anche quattro display, la mia scelta è caduta sul 4033 per due prosaiche ma validissime ragioni, che io definisco scherzosamente "gruppo RC": Reperibilità e Costo.

L'unico svantaggio è che ne occorrono otto, uno per ogni display, per cui il circuito stampato non può essere piccolissimo.

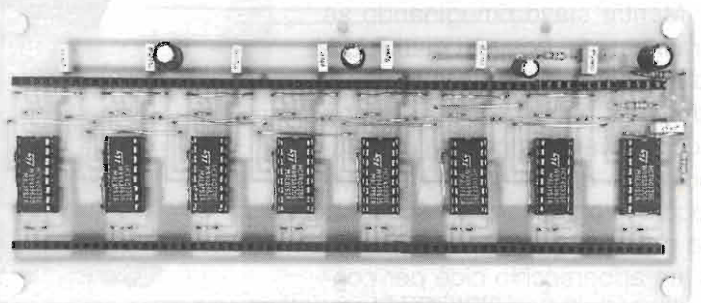


Foto 2 - Piastra "main board".



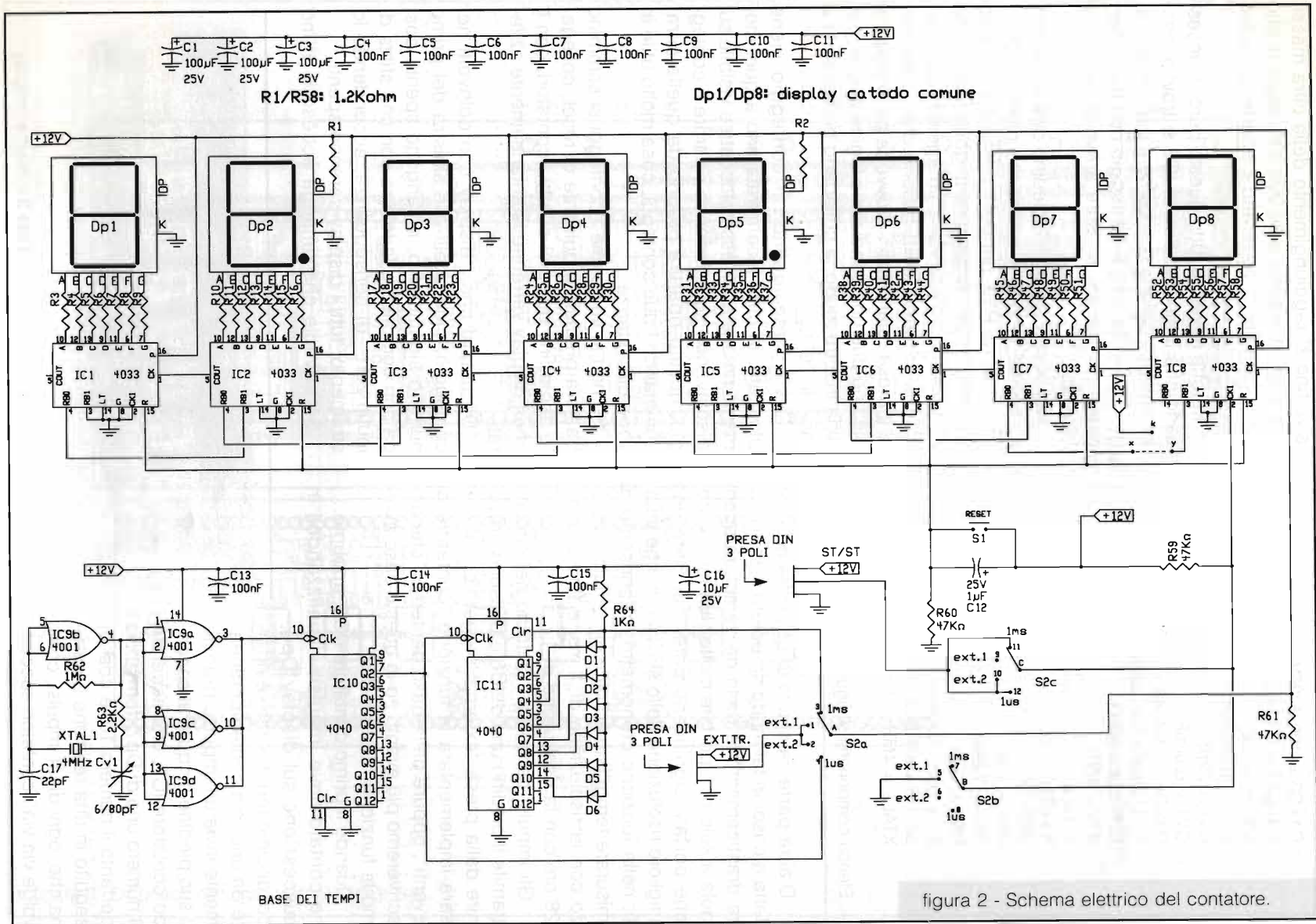


figura 2 - Schema elettrico del contatore.





$C1 \div C3 = 100\mu F/25V$   
 $C4 \div C11 = C13 \div C15 = 100nF$   
 $C12 = 1\mu F/25V$   
 $C16 = 10\mu F/25V$   
 $C17 = 22pF$   
 $CV1 = 6/80pF$   
 $D1 \div D6 = 1N4148$   
 $Dp1 \div Dp8 = \text{cat. com}$   
 $IC1 \div IC8 = 4033$   
 $IC9 = 4001$   
 $IC10 = IC11 = 4040$   
 $R1 \div R58 = 1,2k\Omega$   
 $R59 \div R61 = 47k\Omega$   
 $R62 = 1M\Omega$   
 $R63 = 2,2k\Omega$   
 $R64 = 1k\Omega$   
 $S1 = \text{puls. N.O.}$   
 $S2 = 3 \text{ vie}/4 \text{ pos.}$   
 $XTAL1 = 4MHz$

Elenco componenti di figura 2.

D'altra parte, la scelta di otto cifre non l'ho fatta a caso: in tal modo ho potuto semplificare drasticamente la base dei tempi, riducendola a solo due portate molto "lunghe"; e poche portate significano poter garantire una migliore risoluzione dello strumento, che infatti, nella funzione cronometro, ci consente di misurare tempi fino ad oltre un minuto e mezzo con la risoluzione di 1 ms, e fino a quasi 28 ore con la risoluzione di 1 ms!

Gli impulsi da contare entrano nel circuito tramite il piedino uno di IC8 e possono provenire dalla presa "external trigger" con il che sarà implementata la funzione "contatore di eventi", oppure dalla base dei tempi, che descriveremo più avanti, ed in questo caso avremo la funzione "cronometro".

Quando il primo contatore (IC8, appunto...) ha contato nove impulsi, visualizzandoli in successione sul display Dp8, col decimo torna a zero e riparte da uno, ma contemporaneamente invia un impulso (tramite il suo piedino cinque) al secondo contatore IC7, che accende il numero uno di Dp7, formando pertanto il numero 10, e così di seguito in una reazione a catena che, ogni dieci impulsi, coinvolge via via i contatori succes-

sivi, fino al raggiungimento della cifra massima, corrispondente a 99.999.999, dopo di che tutti i contatori si azzerano e riparte un nuovo ciclo di conteggio.

Perché avvenga tutto questo però, è necessario che il piedino due di IC8 si trovi a massa; in caso contrario, cioè se il piedino due si trova a livello alto, il conteggio non può avvenire e gli impulsi, se pure arrivano, verranno ignorati.

Nel nostro circuito, il piedino due viene normalmente forzato a livello alto dalla resistenza di pull up R59, per cui il conteggio non può avvenire e tutti i display rimangono spenti, fino a quando non interviene un agente "esterno" cioè un circuito di attivazione che, collegato alla presa "start/stop", provveda ad imporre al piedino due una condizione logica zero o, per dirla in altro modo, a collegarlo brutalmente a massa.

Ovviamente, quando il conteggio viene bloccato, la cifra incamerata fino a quel momento rimane anch'essa bloccata e visibile sul display; non solo, facendo ripartire il conteggio, questo ripartirà proprio da quella cifra, sommando i due conteggi, cosa molto utile in varie circostanze.

Se non si vuole che i conteggi si sommino basterà premere il pulsante di reset, collegato al piedino quindici di tutti i contatori, con il che i display verranno istantaneamente azzerati.

Da notare che i display non coinvolti nel conteggio, cioè quelli alla sinistra del primo numero significativo, rimangono spenti, così da non complicare la lettura con una sfilza di inutili zeri; di conseguenza, accendendo lo strumento, **tutti** i display saranno spenti.

Se si vuole che rimanga acceso il primo

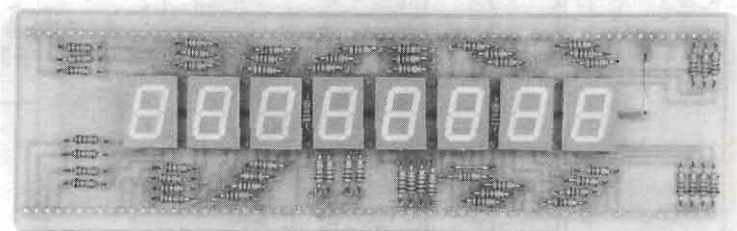
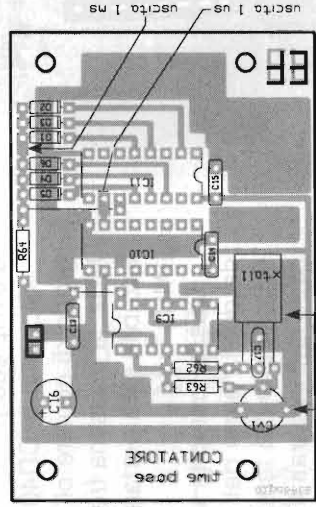
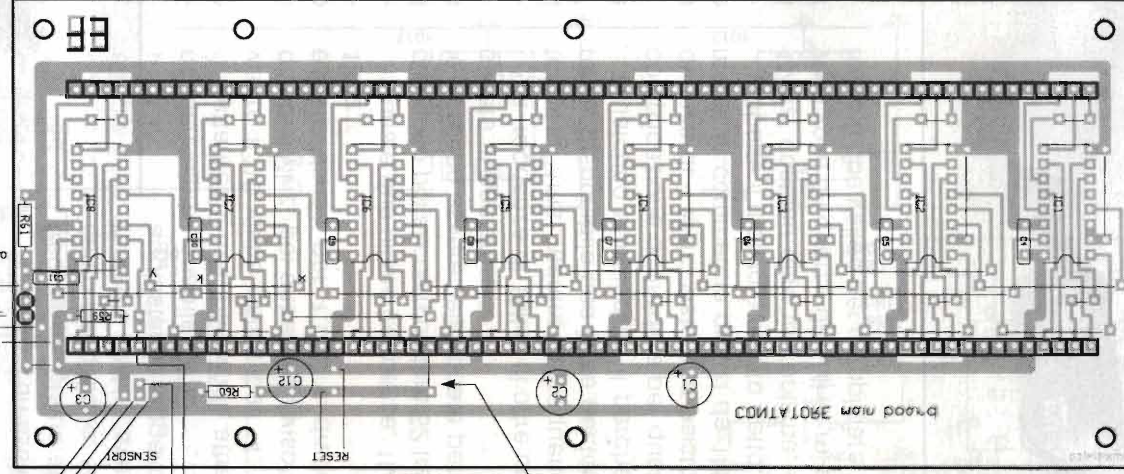


Foto 3 - Piastra "display".

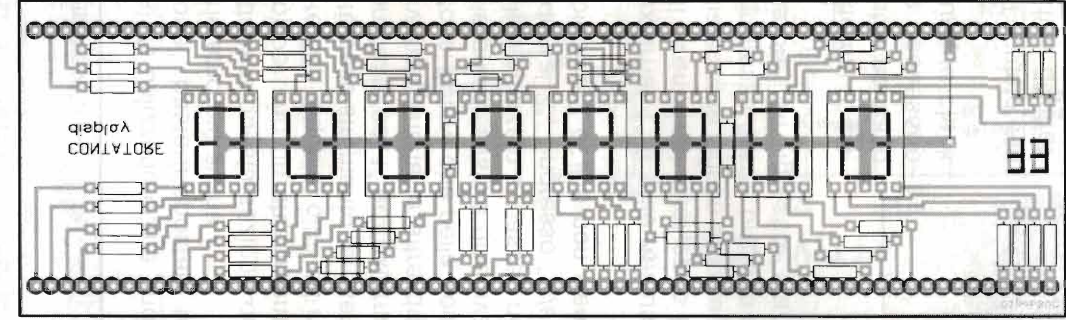


al sensore st/st  
a S2

uscite 1 us  
uscite 1 ms



al lato rame  
a S2



tutte le resistenze sono da 1,2 k

figura 3 - Disposizione sugli stampati (scala 3:4).

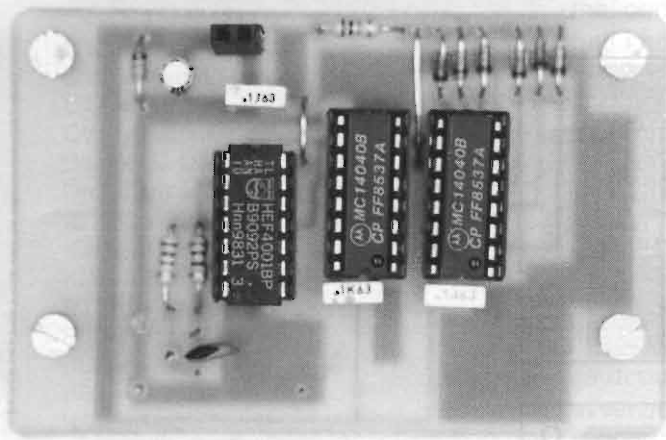


Foto 4 - Piastra "time base".

zero di destra, così da utilizzarlo come "indicatore di accensione", basterà spostare un ponticello, ne riparleremo più avanti.

Prima di abbandonare questa sezione del circuito, mi pare opportuno un chiarimento circa il commutatore S2a il quale, oltre ad inserire le due portate dello strumento, presenta anche le posizioni "external 1" ed "external 2"; ebbene, osservando anche le altre due sezioni S2b ed S2c, si noterà che nella posizione "external 1" la presa "st/st" è disattivata e il piedino 2 di IC8 è forzato a massa; nel caso invece di "external 2", l'ingresso "st/st" rimane attivo e il piedino 2 di IC8 non viene forzato a massa.

La posizione "external 1" è utile nell'uso come contatore di eventi, nel qual caso lo strumento è immediatamente idoneo a conteggiare gli impulsi in ingresso, senza bisogno di collegare un attivatore all'ingresso "start/stop".

La posizione "external 2" potrà invece essere utile nel caso in cui si rendesse necessario utilizzare un qualunque clock esterno.

Per trasformare il contatore in un cronometro, al fine di effettuare misure nel dominio del tempo, è necessario applicargli all'ingresso, degli impulsi la cui frequenza sia pari ad una po-

tenza di dieci (1, 10, 100, 1.000, 10.000Hz ecc., ma anche 0.1, 0.01Hz ecc.).

Siccome il CD4033 non è in grado di contare oltre il paio di MHz, la massima frequenza utilizzabile sarà pertanto quella di 1MHz.

Questo compito viene svolto da quella parte del circuito definita "base dei tempi", che fa capo agli integrati IC9, IC10 ed IC11.

IC9 forma un oscillatore la cui frequenza, grazie al quarzo inserito nel circuito, sarà di esattamente 4MHz, eventualmente aggiustabile leggermente con il

condensatore variabile CV1.

Detta frequenza, passando attraverso il divisore IC10 viene divisa per 4, diventando quindi 1MHz, poi entra nel divisore IC11, per essere divisa per 1.000 e divenire quindi 1kHz.

Queste due ultime frequenze, 1MHz e 1kHz, giungono poi al commutatore S2 tramite il quale possono essere selezionate per essere applicate al contatore.

La frequenza di 1MHz ci offre una base dei tempi di 1ms, mentre la frequenza di 1kHz rende disponibile una base dei tempi di 1ms.

Qualcuno si chiederà il perché di questa complicazione di dividere per quattro una frequenza di 4 MHz, visto che esistono normalmente in commercio quarzi da 1MHz.

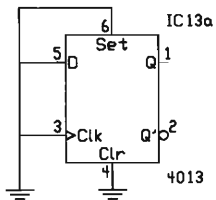
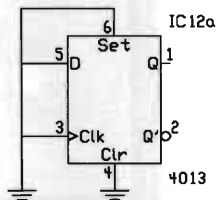
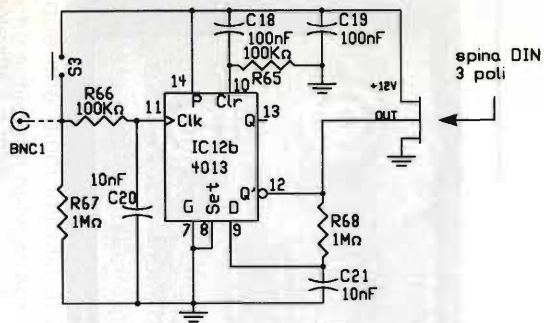
Ebbene il motivo è presto detto: i quarzi da 1MHz, costano cifre iperboliche, anche oltre venti volte un quarzo da 4MHz: mi pare un motivo più che valido per complicare leggermen-



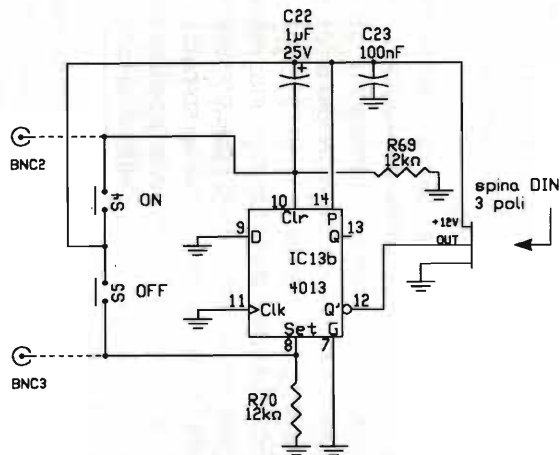
Foto 5 - Vista "esplosa" dell'attivatore 1.

figura 4 - Schemi elettrici attivatori.

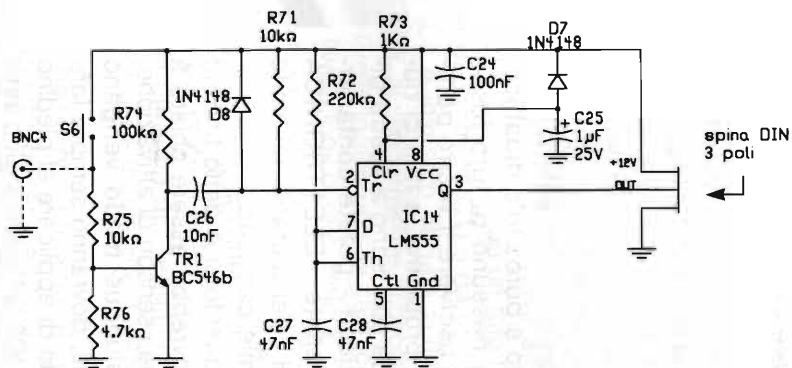
### ATTIVATORE 1



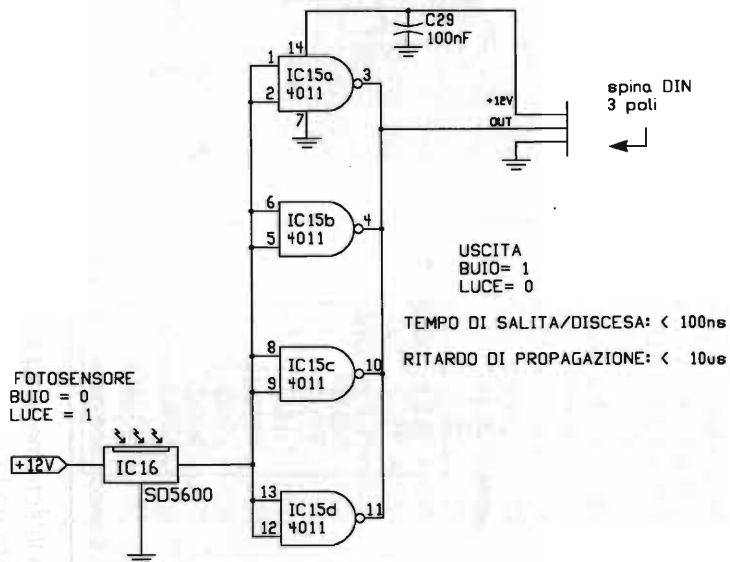
### ATTIVATORE 2



### ATTIVATORE 3



### ATTIVATORE 4



BNC1+BNC4 = presa BNC  
 C18 = C19 = C23 = C24 = C29 = 100nF  
 C20 = C21 = C26 = 10nF  
 C22 = C25 = 1µF/25V  
 C27 = C28 = 47nF  
 D7 = D8 = 1N4148  
 IC12 = IC13 = 4013  
 IC14 = LM555  
 IC15 = 4011  
 IC16 = SD5600  
 R65 = R66 = 100kΩ  
 R67 = R68 = 1MΩ  
 R69 = R70 = 12kΩ  
 R71 = 10kΩ  
 R72 = 220kΩ  
 R73 = 1kΩ  
 R74 = 100kΩ  
 R75 = 10kΩ  
 R76 = 4,7kΩ  
 S3+S6 = pulsante N.O.  
 TR1 = BC546b

Elenco componenti figura 4.

te lo schema, anche a prezzo di un circuito integrato in più.

La descrizione del circuito base finisce qui, solamente che, così com'è, il contatore non serve a niente, perché gli manca il... mossiere.

Gli manca cioè quel dispositivo che, come dicevamo poc'anzi, determina l'attivazione e l'interruzione del conteggio.

Nelle righe che seguono ve ne presenterò tre che si possono definire "standard", in quanto costituiscono l'interfaccia del contatore con il mondo esterno, più un altro a puro titolo didattico; ma se nessuno di loro fosse utile a risolvere il vostro particolare problema, e non ci riuscite da soli, sono a vostra disposizione - potete contattarmi tramite ELETTRONICA FLASH - per aiutarvi nel limite delle mie capacità.

Da quanto si è detto fino ad ora, dovrebbe essere chiaro a tutti che i sensori di attivazione, in qualunque modo vengano costruiti, dovranno sempre fare in modo di applicare al piedino uno di IC8 un livello logico zero

all'inizio del fenomeno da misurare, ed un livello logico uno (o nessun livello logico) alla fine.

Altrettanto chiaro deve essere che l'apparecchio è in grado di contare esclusivamente impulsi positivi.

Passiamo adesso ad esaminare uno per uno gli attivatori che ho progettato a corredo di questo apparecchio.

**Il sensore uno**, che utilizza il sempiterno CD 4013, simula il pulsante dei vecchi cronometri meccanici: premendo una volta S3 il conteggio viene avviato, premendolo un'altra volta il conteggio si ferma.

Sostituendo il pulsante con una presa di ingresso (eccellenti le BNC) questo sensore diventa un'ottima interfaccia verso circuiti esterni che emettono un impulso positivo per attivare il conteggio, ed un altro impulso positivo per bloccarlo.

In questo caso però, è preferibile rimuovere i condensatori C20 e C21, il cui unico scopo è evitare il rimbalzo dei contatti meccanici, a prezzo di un discreto "rallentamento" della risposta.

**Il sensore due**, rappresenta una variante del sensore 1, in quanto usa due pulsanti: uno di start ed uno di stop.

Anche in questo caso, sostituendo i pulsanti con prese di ingresso, potremo interfacciare circuiti esterni che presentino due uscite separate per lo start e lo stop del contatore.

Da notare che in questo caso ho utilizzato

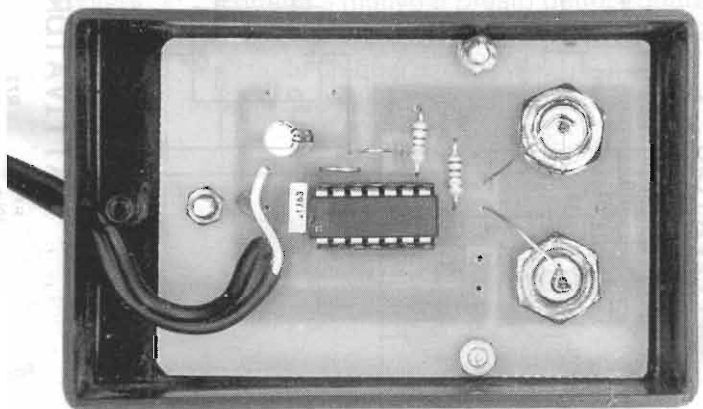


Foto 6 - Attivatore 2.

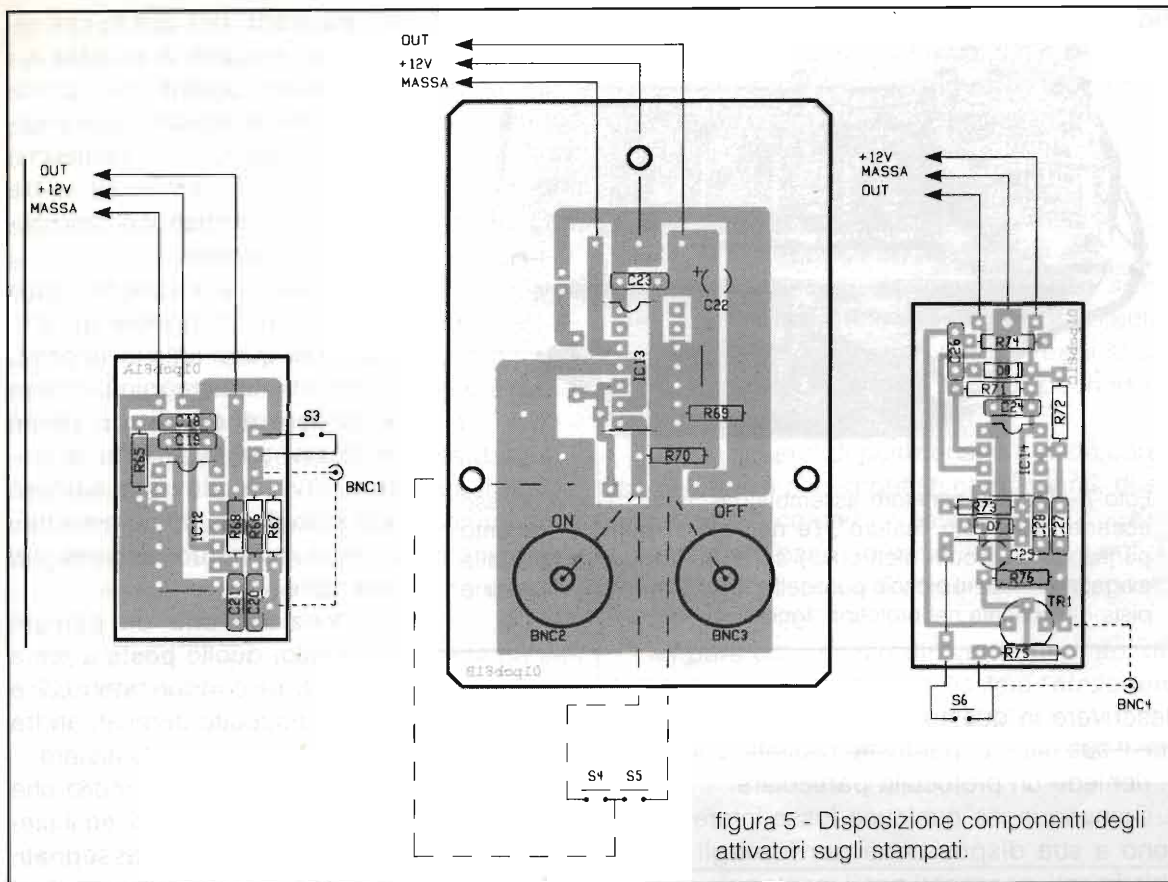


figura 5 - Disposizione componenti degli attivatori sugli stampati.

il CD 4013 in una configurazione un po' insolita, cioè come "flip-flop S/R".

Il sensore 3, è un attivatore un po' particolare in quanto andrà collegato alla presa "external trigger" posizionando il commutatore S2 nella posizione "external trigger 1" e serve per trasformare il crono-contatore in un contatore di eventi.

In pratica, ogni volta che si premerà il pulsante, il contatore incrementerà il display di una unità.

Ovviamente, anche in questo caso il pulsante può essere sostituito da una presa di ingresso, per interfacciare un circuito esterno che invii un impulso positivo per ogni unità che deve essere conteggiata.

Il 555 svolge in questo circuito esclusivamente la funzione di antirimbasso, per cui non può accettare impulsi dalla frequenza troppo rapida, diciamo oltre la decina di Hz; mi pare comunque che dieci impulsi al secondo siano più che sufficienti nella stragrande maggioranza dei casi.

Così implementato il circuito può essere usato per contare i giri delle autopiste giocattolo, per contare le persone che entrano od escono da un locale, per contare i pezzi di una catena di montaggio, ecc.

Il sensore 4 è quello utilizzato nello "shutter speed controller" di cui parlavo all'inizio dell'articolo, ed è composto da un foto transistor a trigger di Schmitt (IC1) e da un NAND.

Quando IC1 è investito da una sufficiente quantità di luce, al suo terminale di uscita sarà presente un livello logico uno, in caso contrario vi sarà un livello logico zero. Poiché nel nostro caso era necessario che il crono-contatore si attivasse nel momento in cui il sensore veniva illuminato, è stato inserito IC2, implementato come buffer invertente.

La fotocellula offre già dei segnali compatibili C MOS, per cui è inutile che il NAND sia triggerato.

Di questo schema non presento il circuito stampato, sia perché necessita di una lavorazione particolare che sarebbe troppo lunga da

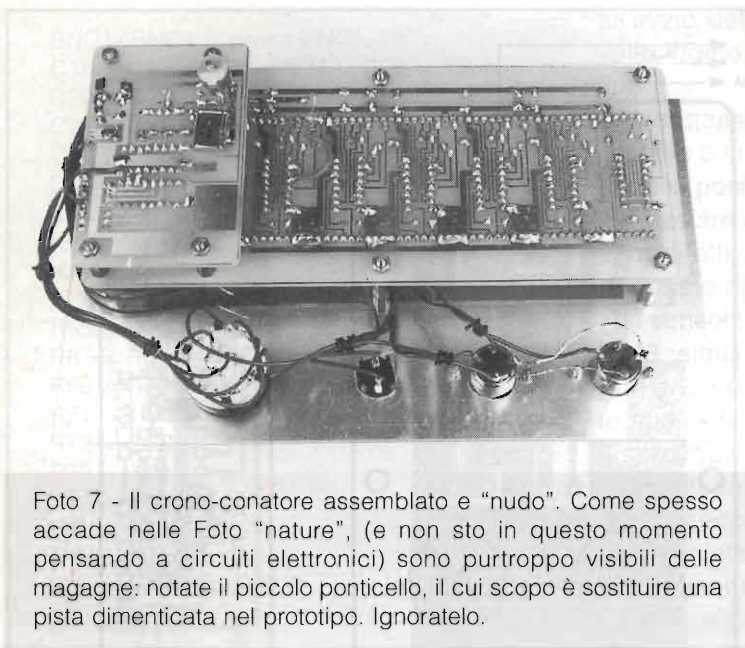


Foto 7 - Il crono-contatore assemblato e "nudo". Come spesso accade nelle Foto "nature", (e non sto in questo momento pensando a circuiti elettronici) sono purtroppo visibili delle magagne: notate il piccolo ponticello, il cui scopo è sostituire una pista dimenticata nel prototipo. Ignoratelo.

descrivere in questo articolo, sia perché anche il suo utilizzo, per avere risultati congruenti, richiede un protocollo particolare.

Comunque, se qualcuno fosse interessato, sono a sua disposizione per fornirgli tutti i chiarimenti necessari per il montaggio e l'uso del dispositivo.

### Costruzione

Strutturalmente il circuito si presenta formato da tre schede, saldamente interconnesse fra loro per mezzo di torrette esagonali e di strip di spine, e a loro volta fissate sul frontino del mobile, con il quale fanno corpo comune.

Questa soluzione, mi pare estremamente vantaggiosa in caso di interventi o riparazioni, in quanto rimuovendo solo quattro viti si può completamente "denudare" l'apparecchio.

Le tre schede sono quelle denominate "main board", "display" e "time base".

Gli accessori, cioè i vari circuiti di attivazione, si collegano al circuito principale per mezzo di due prese a tre contatti denominate "start/stop" e "external trigger".

Io ho adottato due prese DIN a tre poli, ma qualunque altra va ugualmente bene, purché possieda almeno tre contatti.

Soprascedendo alle solite raccomandazio-

ni "standard" per quello che attiene le modalità di saldatura, i componenti polarizzati, i ponticelli (che in questo apparecchio, purtroppo, sono tantissimi) ecc., esamineremo ora le tre schede, soffermandoci solo sugli aspetti salienti.

Iniziamo dalla scheda "main board", che supporta gli otto 4033; per quasi tutta la lunghezza dei due lati maggiori, dovrete saldare due strip di prese femmina; sul lato corto di destra, invece, dovrete saldare una strip di due spine maschio, in modo che fuoriescano dal lato rame.

Attenzione che un piccolo ponticello, quello posto a metà strada tra i condensatori C2 e

C12, e che interessa il circuito di reset, andrà effettuato sul lato rame, con del filo isolato.

Noterete che i terminali del ponticello che dovrebbe collegare il piedino 4 di IC7 ed il piedino 3 di IC8, sono contrassegnati, rispettivamente, "x" ed "y", e che nei loro pressi c'è un altro terminale contrassegnato "k", che fa capo alla tensione di alimentazione; ebbene, se desiderate che tutti i display, all'accensione rimangano spenti, dovrete ponticellare i punti "x" ed "y"; se desiderate invece che il primo zero di destra rimanga comunque acceso, come riferivo a proposito dello schema elettrico, dovrete ponticellare i punti "y" e "k".

Sulla scheda "display", che guarda caso supporta i display e le relative resistenze di limitazione, dovrete saldare due strip di spine maschio, in modo che fuoriescano dal lato rame, così che, a montaggio ultimato, vadano ad alloggiarsi nelle analoghe prese femmina appena viste sullo stampato "main board".

Fate molta attenzione a posizionare i display, che debbono essere categoricamente del tipo catodo comune, nel verso giusto; il "punto" deve trovarsi sempre sulla destra in basso.

Noterete che sul disegno lato componenti di questa scheda, non è presente la numerazione dei componenti medesimi; il motivo è ov-





vio: la scheda contiene solamente 58 resistenze, **tutte** da 1.2kΩ, ed otto display anch'essi tutti uguali, quindi, andare ad individuarli uno per uno costituiva soltanto un'inutile perdita di tempo.

Per finire, sulla scheda "time base" andrà saldata una strip di due prese femmina, che andranno ad impegnare le due spine maschio sulla scheda "main board".

Il condensatore variabile, dovrà essere saldato sul lato componenti, in modo che poi, ad assemblaggio terminato, possa essere facilmente manovrato in sede di taratura.

Anche il quarzo dovrà essere saldato sul lato rame, ed il suo corpo metallico, in particolare modo, dovrà essere fissato con un paio di gocce di stagno alla sottostante ampia pista di massa, in modo da impedirne il movimento.

Notate che l'aver utilizzato una scheda separata per la base dei tempi, ci consente, se ne ricorresse il caso, di adottarne di diverse.

Per quello che riguarda l'assemblaggio, ed i pochi collegamenti cablati con le prese, il pulsante di reset ed il commutatore, potete far riferimento alle foto e soprattutto alla figura 1.

Tenete presente che i numeri e le lettere indicate sullo schema a proposito del commutatore S2, si riferiscono agli stessi numeri e lettere stampigliati sul corpo del commutatore rotativo da me utilizzato, un tipo standard.

Venendo ora a parlare degli attivatori, non c'è un gran che da dire: l'attivatore 1 è stato disegnato il più piccolo possibile, in modo da poterlo facilmente inserire dentro un tubetto (ottimo quello delle aspirine effervescenti...) se lo si utilizza come start/stop manuale (vedere Foto).

Notate le due opzioni con il pulsante o con la presa BNC.

L'attivatore 2 è stato invece disegnato, preferendo la versione con prese BNC, in modo da essere inserito in un piccolo contenitore Teko, di facile reperibilità.

Venendo ora, per concludere, all'attivatore 3, valgono in tutto e per tutto le considerazioni fatte a proposito del n°1.

### Taratura

L'unica taratura da effettuare, è quella che

riguarda il condensatore variabile CV1, e potrà essere effettuata esclusivamente se si possiede un buon frequenzimetro, facendo in modo che la frequenza uscente dai piedini 3/10/11 di IC9 sia quanto più possibile prossima a 4MHz.

Tenete presente che questo trimmer consente in realtà degli aggiustamenti modestissimi, dell'ordine di qualche centinaio di Hz, per cui, non possedendo un frequenzimetro, potrete tranquillamente ignorarlo, certi che la frequenza varierà comunque di pochissimo rispetto al valore di targa.

Vi consiglieri di posizionarlo a metà corsa, se non fosse che in questi componenti, di solito, la metà corsa non esiste...

In questo caso, forse la soluzione migliore è quella di sostituire CV1 con un condensatore fisso da 22pF.

Mi pare con questo di aver detto tutto, per cui vi lascio con un cordialissimo "arrivederci al prossimo progetto".



**Klove**

## QUARZI

**KLOVE ELECTRONICS BV.**  
**QUARZI PER L'ELETTRONICA E LE TELECOMUNICAZIONI**

LA KLOVE è un produttore olandese di quarzi specializzato nella consegna rapida di piccoli quantitativi (1-10 quarzi per frequenza). La STE con contatti quotidiani e spedizioni settimanali dall'Olanda assicura un servizio accurato con una consegna sollecita.

- Prezzi speciali per produzioni e quantitativi.
- Disponibile documentazione e manuale applicativo con caratteristiche e schemi.



- Quarzi con taglio "AT"
- Frequenze fino a 250 MHz
- Custodie HC6-HC33-HC49-HC50
- Tipi subminiatura in HC45

**TCXO-OCXO-VCXO**

Vasta gamma di oscillatori compensati in temperatura o termostatici e di oscillatori controllati in tensione in custodia miniatura e subminiatura.



**CRYSTAL CLOCK OSCILLATORS**

Clock per microprocessori su frequenze standard o speciali con consegne sollecite. Custodie DIL14 (TTL-CMOS) e DIL8 (CMOS).



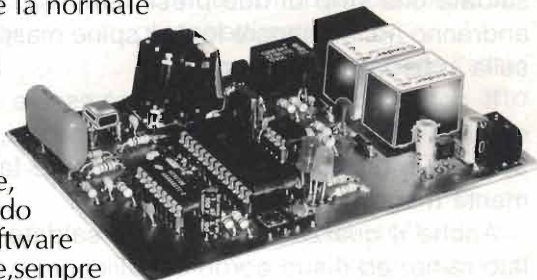
**STE S.A.S. ELETTRONICA TELECOMUNICAZIONI**  
 VIA MANIAGO, 15 - 20134 MILANO (ITALY)  
 TEL. (02) 2157891 - 2153524 - 2153525 - FAX (02) 26410928

# G.P.E. <sup>TECNOLOGIA</sup> KIT

## Progetti eccellenti ..... ..... senza "sorprese"

### MK3830 - Telecomando via telefono a 2 canali con risposta di avvenuto azionamento e codice d'accesso. L.174.000

Sistema in singola scheda per azionare a distanza ,tramite la normale tastiera del telefono di casa o del cellulare,due diversi apparecchi (termosifone,antifurti,luce,scaldabagno,allarmi ecc.).Ciascun canale dispone di doppio azionamento:acceso-spento.La scheda ha inoltre a disposizione due ingressi digitali per testare l'esecuzione degli azionamenti inviati e quindi rispondere acusticamente, sempre via telefono ,sullo stato dei comandi inviati.A bordo del microprocessore della scheda è inoltre installato un software che permette di impostare un codice d'accesso da 1 a 8 cifre,sempre con la normale tastiera telefonica,per evitare che qualcuno mandi comandi a nostra insaputa.



# WWW.GPEKIT.COM

*Vi aspettiamo!*

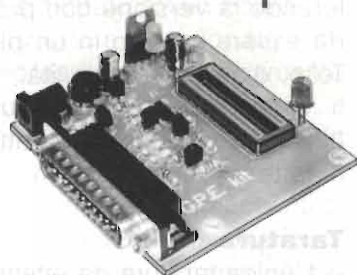
## G.P.E. MAGAZINE



**Clicca qui e conoscerai subito  
le novità di ogni mese!**

### MK-PIC-PRO2 - Programmatore per Microprocessori PIC di Microchip. L.259.700

Nuova versione del programmatore MK-PIC-PRO,in grado di leggere e programmare 70 diversi modelli di microprocessori PIC,compresi gli ultimi tipi con memoria flash.Il kit è completo di scheda base di programmazione,scheda adattatore per i diversi pinout dual in line e cavetto flat di connessione tra le due schede.Insieme al kit viene fornito un Cdrom con software in realise APRILE 2001 per Windows e contenente anche i data sheets dei PIC più utilizzati.



**Per contattarci o ricevere cataloghi: Tel. 0544.464059 - Fax 0544.462742  
GPE kit - Via Faentina, 175/A - 48100 Fornace Z. (RA) - www.gpekit.com**



# 12 DICEMBRE 1901, IL SALTO DELL'ATLANTICO!



a cura di Franco Tosi, IK4BWC



È questa una tappa storica: alle 12.30 (ora locale) vengono ricevuti i primi segnali radio attraverso l'Oceano Atlantico, da Poldhu in Cornovaglia (Galles) a St. John's di Terranova (Newfoundland), in Canada.

La montagna d'acqua costituita dall'Oceano Atlantico, era stata scavalcata! È da quel giorno che la "RADIO", non incontrerà confini!

Nel gennaio del 1901 vengono raggiunti i 300 km di distanza tra St. Catherine nell'isola di Wight e Cape Lizard con i nuovi apparati a circuiti sintonici, quelli del famoso brevetto N.7777.

A questo punto molti hanno cominciato a capire che la via da seguire era quella del giovane Marconi che continua a stupire ed allora, essendo ormai impossibile negare i suoi successi, gli si fa notare che la telegrafia ordinaria collega già l'Europa all'America, via cavo e che l'Oceano Atlantico costituisce una barriera insormontabile.

Tentare di superarla sarebbe una follia!

Ma con il collegamento tra Capo Lizard (Cornovaglia) e St. Catherine's nell'isola di Wight (circa 300 km), è stata superata la cosiddetta "portata ottica" che, secondo gli scienziati, doveva costituire un ostacolo insormontabile.

Con questa esperienza, l'unica spiegazione plausibile era che le onde hertziane non si propagavano in linea retta come le onde luminose e non sono influenzate dalla curvatura terrestre.

Molto probabilmente Guglielmo Marconi comincia ad accarezzare in gran segreto l'idea veramente

molto ardita, di collegare, via radio "senza fili", i due continenti e riesce a convincere la Compagnia ad investire una ingente somma di denaro (50.000 Sterline, equivalenti a parecchi milioni odierni) per costruire colossali antenne e potenti stazioni radiotelegrafiche sulla costa inglese (a Poldhu in Cornovaglia) e sulla costa degli Stati Uniti (a South Wellfleet, Cape Cod nel Massachusetts) (figura 1).

Evidentemente, nonostante il parere contrario degli scienziati di allora che consideravano impossibile coprire tale distanza, i consiglieri della Compagnia hanno una grande fiducia nel giovane Marconi che forse li ha convinti con argomenti molto validi.

Proprio quell'anno la società ha cambiato il nome in: Marconi Wireless Telegraph Co. Ltd.

La stazione che sta per essere costruita a Poldhu era semplicemente sbalorditiva nel concetto: un impianto della potenza di 25kW avrebbe pilotato una trasmittente a scintilla a due stati sintonici collegata ad una antenna composta di 400 fili aerei sostenuti da 20 pali alti 200 piedi (60 metri).

All'inizio del 1901 la stazione iniziò a prendere forma.

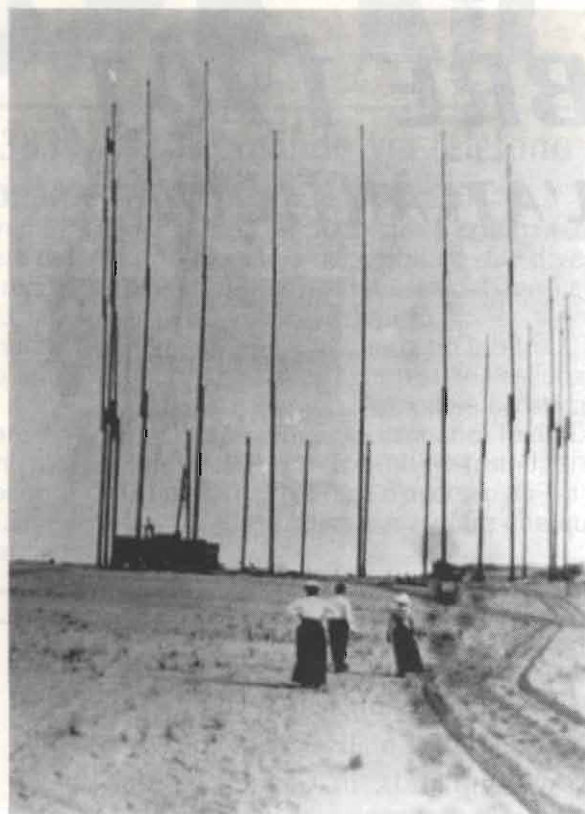


figura 1 - Vista della stazione in costruzione negli Stati Uniti a Cape Cod, nel Massachusetts.

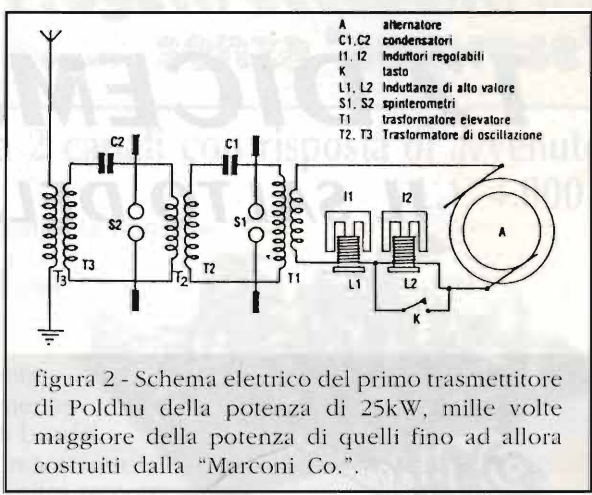


figura 2 - Schema elettrico del primo trasmettitore di Poldhu della potenza di 25kW, mille volte maggiore della potenza di quelli fino ad allora costruiti dalla "Marconi Co.".

Sotto la direzione di Marconi e di Fleming furono compiuti dei lavori sperimentali di varia natura in relazione al controllo della potenza ed ai circuiti di alta frequenza.

Durante una trasmissione sperimentale, ricevuta a Niton, ad una distanza di 186 miglia (220 km), Marconi accompagnato da P.J. Woodward, prese il suo cosiddetto apparato di ricezione a "onde lunghe" e si recò, verso la fine di giugno, in Irlanda, a Crookhaven, nella Contea di Cork, per controllare la forza dei segnali della trasmittente di Poldhu.

Il fatto di ricevere, col minimo della potenza disponibile, punti dell'alfabeto Morse (Crookhaven era distante 225 miglia - 362 km) convinsero ancora più, se ce ne era bisogno, Marconi nel successo del "salto" dell'Oceano Atlantico.

Nel marzo del 1901 Marconi salpa alla volta dell'America per scegliere il luogo per la seconda stazione: South Wellfleet, una piccola cittadina sulla spiaggia orientale di Cape Cod, nel Massachusetts.

Lasciato sul posto il suo ingegnere capo, Marconi ritorna in Inghilterra.

In settembre, un fortunale con un vento fortissimo investe la costa del Galles, distruggendo i tiranti ed abbattendo i pali: è un vero groviglio

di fili e legname spezzato (figura 3).

Ma Marconi non vuole cedere; sgombrati i relitti, erige una nuova antenna provvisoria dietro la stazione ed è "in aria" dopo 11 giorni.

In considerazione dell'enorme capitale impiegato per quei tempi, Marconi sa che deve presentare dei risultati al più presto.

Nel frattempo anche la stazione di Cape Cod viene investita da un uragano, annientando il sistema di antenna.

A causa anche della potenza decurtata della stazione di ripiego, Marconi decide così di abbandonare il posto di Cape Cod e mette a punto un equipaggiamento ricevente temporaneo a St. John's di Terranova (Newfoundland), il punto meno distante dall'Inghilterra.

In grande segreto egli salpa per St. John's, con un piccolo assortimento di aquiloni ed aerostati adatti a sostenere in aria, un singolo filo di antenna.

La scelta del luogo cade su Signal Hill ed il 9 Dicembre 1901, in un ex ospedale militare, viene preparata tutta l'attrezzatura.

Il nome sembra anche di buon auspicio "Signal Hill" infatti significa "La collina dei segnali".

(N.d.R.: ora, Signal Hill National Historic Park)

Viene gonfiato un aerostato e piantati i dispersori di terra nel terreno.

Viene inviato quindi un cablogramma a Poldhu richiedendo che "i tre punti" della lettera "S" dell'alfabeto Morse venissero trasmessi in continuazione dalle 3:00 pm alle 6:00 pm GMT (dalle 11:30 am alle 2:30 pm, ora locale di St. John's).

Anche in questo Marconi dà prova di sapere esattamente cosa fare, infatti conosce perfettamente lo stato provvisorio della trasmittente a Poldhu e la trasmissione delle "linee", piuttosto che punti, avrebbero imposto delle tensioni maggiori sia sul "keyer" che sui trasformatori.



figura 3 - Vista della stazione di Poldhu, in Cornovaglia dopo il terribile temporale: un groviglio di fili e di pali spezzati.

Inoltre questo assicurava che il segnale poteva essere letto sul rullo inchiostro del registratore scrivente Morse, attraverso le varie interferenze, più di ogni altra lettera che contenesse delle linee.

Il 10 dicembre il tempo è favorevole e viene lanciato un aerostato con il filo di antenna.

Ma il vento avvolse l'aerostato che ballonzolava e serpeggiava nel cielo sopra Signal Hill.

Marconi sintonizzò il ricevitore, ma nulla che potesse essere identificato con i tre punti della lettera "S", finché il vento spinse più in alto il pallone strappandolo dall'ancoraggio ed il filo d'antenna crollò a terra.

### 12 dicembre 1901

Il giorno dodici, il vento aumentò di intensità e portò via un aquilone con un filo di 510 piedi (circa 160 metri).

Viene lanciato un secondo aquilone con un filo di 150 metri e poiché il forte vento faceva oscillare l'antenna e rendeva impossibile tenere sintonizzato il nuovo ricevitore, forti scariche portano in conduzione la stampante Morse che, come impazzita, scrive sulla "zona" una serie di segni incomprensibili.

Marconi, che era seduto ad ascoltare, decide allora di sostituire il

ricevitore a "coherer" con un detector a goccia di mercurio della Marina Italiana.

Abbandonato da tempo per la non sua buona "stabilità", questo rivelatore ha però il pregio di consentire a differenza dei coherer, l'ascolto con un auricolare telefonico.

Il tempo passa: repentinamente alle ore 12:30 PM (tempo di Newfoundland), egli porge l'auricolare al suo assistente George Kemp e con calma chiede: "Can you hear anything, Mr. Kemp? (Potete udire qualche cosa, Mr. Kemp?)"

George Kemp prende l'auricolare telefonico (figura 5).

Tra le scariche statiche egli poteva udire, debolmente, il chiaro ritmo di tre "click", seguito da una pausa, quindi altri tre più una pausa e.. così via finché, troppo presto, i segnali

si perdono ancora una volta nella statica.

Se mai c'è un uomo che mantiene la calma, questo è Marconi che annota nel suo taccuino di laboratorio: - SIGS a 12:20, 1:10, 2:20 -.

Il "wireless", la radio per come la conosciamo noi, non ha più confini!

Il 14 dicembre Marconi telegrafa alla sua Compagnia la notizia che diventerà così di pubblico dominio, il 16 dicembre 1901.

Marconi ed i suoi assistenti hanno forse aspettato ancora qualche giorno, perché volevano essere

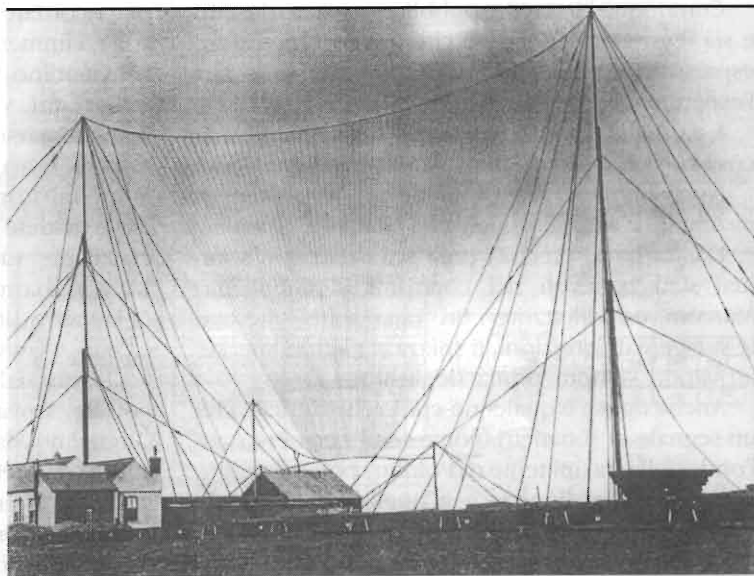


figura 4 - 24 settembre 1901: l'antenna provvisoria eretta a Poldhu.

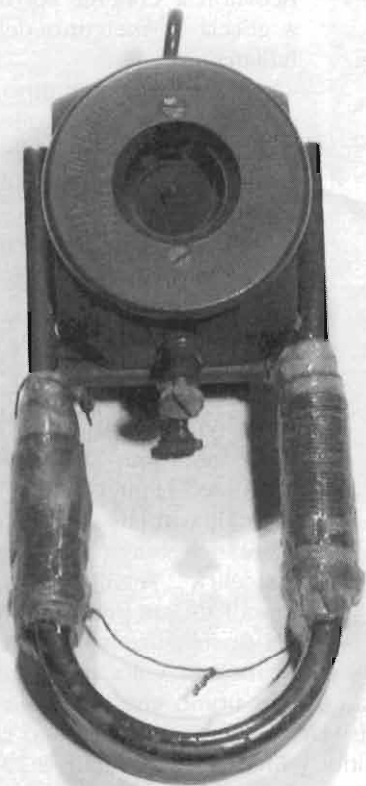


figura 5 - Auricolare telefonico.

sicuri; non dobbiamo dimenticare che la prova è stata solo "unilaterale" (per un collegamento "bilaterale" e senza nessuna ombra di dubbio, dobbiamo aspettare ancora un po').

— Comunque l'interesse pubblico era stato destato e sia il governo Canadese che quello Americano, espressero un considerevole apprezzamento per l'esperimento.

I giornali "tecnici" trattavano nel contempo la cosa con un misto di scetticismo ed indignazione.

Non dobbiamo mai dimenticare i forti interessi nazionali e internazionali che sono in gioco!

D'altra parte i tecnici e gli scienziati non sono mai stati benevoli nei confronti di Guglielmo Marconi; un "dilettante", un "ragazzotto" che con le sue geniali intuizioni, li spiazzava letteralmente, arrivando sempre prima degli altri.

Anche oggi c'è qualcuno che crede difficile che un segnale di 366 metri (come sembra essere stata l'onda della trasmittente di Poldhu) potesse essere udito a quella distanza e a quell'ora (perché la traiettoria era alla luce del giorno).

L'equipaggiamento ricevente, dopo tutto, consisteva in una antenna poco efficiente appaiata ad un ricevitore non sintonico che non aveva alcun

mezzo di amplificazione; era un qualcosa anche meno sensibile di un detector a "cristallo" che si è evoluto alcuni anni dopo.

Durante i decenni successivi al famoso esperimento transatlantico di Marconi, prese posto molta speculazione.

Studi ionosferici ed un esame delle macchie del ciclo solare, suggeriscono che la propagazione attraverso l'Atlantico in quel giorno, in quel mese ed anno, era improbabile sugli 820kHz.

Esistono però altri indizi e possibilità.

La trasmittente a scintilla di Marconi emetteva un'onda radio "grossolana", con un alto contenuto di armoniche ed egli ebbe l'intuizione di usare un ricevitore a "banda larga".

Forse Marconi non stava udendo il segnale fondamentale del trasmettitore, ma una armonica del segnale, specialmente la "quarta armonica" che era di circa 3280kHz!

In questo caso, con poco più di 100W di potenza armonica (tenendo presente che la trasmittente aveva una potenza di 10kW), avrebbe potuto compiere il salto dell'Atlantico.

E non è improbabile che usando un ricevitore a "banda larga", Marconi e Kemp possano avere udito molte armoniche nello stesso tempo!

Inoltre qualunque buon operatore di telegrafia sa che non esiste miglior "ricevitore selettivo" di un orecchio allenato!

E sia Marconi che Kemp, non c'è dubbio lo avessero molto allenato. Mi sembrava opportuno scrivere di questi avvenimenti, cogliendo l'occasione del "centenario della prima attraversata dell'Oceano Atlantico di onde elettromagnetiche", per ricordare e mettere in evidenza, ancora una volta, l'immensa portata dell'invenzione del nostro concittadino Guglielmo Marconi.

Per chi vuole approfondire l'argomento e documentarsi, suggerisco di leggere: Marconi's Atlantic Leap di Gordon Bussey, pubblicato dalla "Marconi Communications 2000".

Lo potrete acquistare anche nel sito dell'associazione radioamatoriale inglese: <http://www.rsgb.org/shop>.

Un altro sito veramente interessante da visitare è: <http://www.marconicalling.com/>

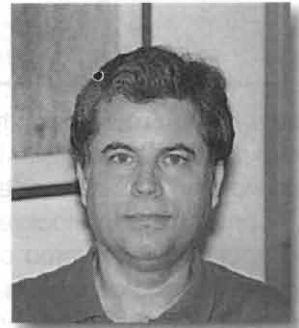
Curato dalla "Marconi Communications", qui potrete trovare molta documentazione sia su Guglielmo Marconi, le sue scoperte, la sua vita ed inoltre, potrete udire anche la sua voce.

Un sito veramente interessante, ben impostato e con funzioni multimediali che mi hanno veramente colpito.

Arrivederci alla prossima, magari su [www.elflash.com](http://www.elflash.com).



# Multiamplificazione: L'ALIMENTATORE



Giuseppe Fraghi

Negli articoli precedenti abbiamo presentato nell'Ordine il "Cross-over elettronico", il "Finale per Alti" ed infine il "Finale per Medi e Bassi".

In quest'articolo tratteremo i circuiti d'alimentazione per i tre finali in questione.

Prima di addentrarsi nell'argomento ci rimane da concludere il discorso sui transistor finali, accennato nel precedente articolo, dedicato ai due finali per medi e bassi e non concluso per mancanza di spazio.

Avevamo accennato della grande ocularità che occorre usare nella scelta di questi di-

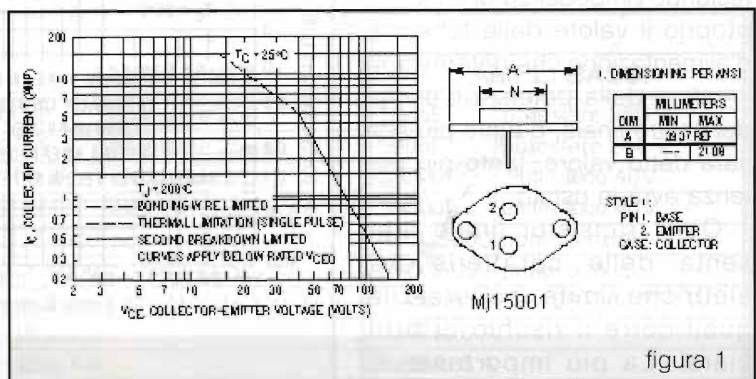
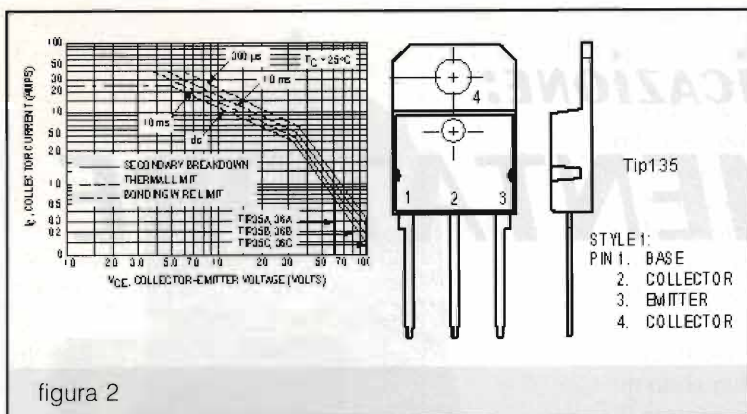


figura 1



queste caratteristiche è senz'altro la curva di "SOAR", tale curva indica il valore massimo di corrente che il transistor può sopportare per una data tensione.

Prendiamo per esempio il finale MJ15001, utilizzato nel finale per bassi; alla tensione d'alimentazione di 35V, leggiamo nella curva di SOAR un valore di 6A (vedi figura 1).

La domanda che ci dobbiamo

porre è la seguente: sono sufficienti i 6A, indicati dalla SOAR, per fornire una potenza in uscita di 90W su 4Ω alla tensione d'alimentazione di 35V, come da noi richiesto.

La risposta la troviamo nella semplice formula, indicata di seguito, che ci dimostra se il transistor è idoneo o meno a lavorare con la tensione di 35V e erogare la potenza richiesta di 90W RMS su 4Ω.

La formula da applicare è la seguente:

$$I = \sqrt{P/R}$$

Sostituendo i valori otteniamo

$$I = \sqrt{90/4} = 4,74A$$

Valore notevolmente inferiore ai 6A che il transistor può sopportare alla tensione di 35V; si dimostra perciò idoneo a fornire una potenza continua di 90W RMS su 4Ω.

spositivi finali, in caso contrario si corre il rischio di cambiarli una volta il giorno con consistente danno per le tasche che si alleggeriranno con fulminea velocità.

Di seguito spiegheremo come evitare tutto ciò, con la dovuta chiarezza e semplicità, che ci contraddistinguono.

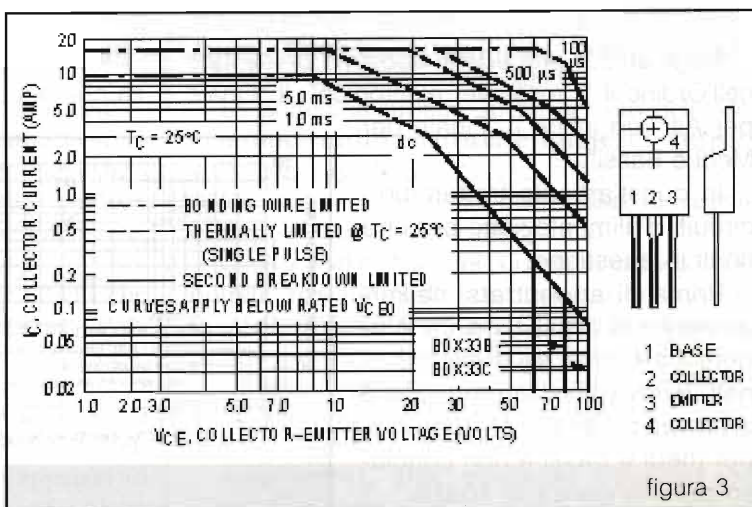
Nel nostro specifico caso tale scelta l'abbiamo già fatta, pertanto, utilizzando i finali da noi proposti non si rischiano i problemi sopra espressi e nessun danno sarà fatto alle vostre tasche.

Molti potrebbero, però, disporre di altri tipi di coppie di finali, oppure avere difficoltà nella reperibilità dei componenti da noi indicati nel progetto, o quanto altro ancora, che ne impedisca in ogni caso il loro utilizzo.

Dobbiamo, quindi, individuare un "metro" idoneo ed universalmente applicabile per qualsiasi amplificatore finale, sia esso commerciale od autocostruito.

I parametri da tenere sotto controllo sono la tensione d'alimentazione e l'impedenza di carico (altoparlanti). Infatti, fermo restando l'impedenza di carico, è proprio il valore della tensione d'alimentazione che determinerà il valore della potenza d'uscita del nostro finale, e tanto più alto sarà detto valore, tanto più potenza avrà in uscita.

Ogni transistor finale presenta delle caratteristiche elettriche limite, superate le quali corre il rischio di bruciarsi. La più importante di





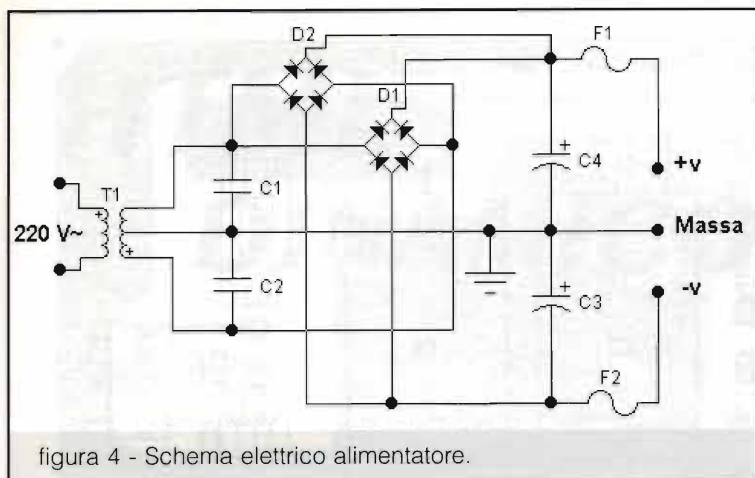


figura 4 - Schema elettrico alimentatore.

Se analizziamo la SOAR del TIP35, utilizzato nell'amplificatore per medi, notiamo che il citato transistor, alla tensione di 35V sopporta una corrente di soli 2A, è quindi non è assolutamente idoneo a fornire una potenza di 90W su 4Ω, come è richiesto per il pilotaggio della sezione dei bassi.

Mentre, detto transistor, presenta caratteristiche elettriche sufficienti, se lo alimentiamo con una tensione di 28V, come abbiamo effettivamente fatto per la realizzazione dell'amplificatore per i toni medi. Con questo valore di tensione, la corrente sopportata dal TIP35 è di circa 4A.

Sviluppando la formula precedente, con i nuovi valori, su un'impedenza di 4Ω, troviamo che la  $\sqrt{P/R}$  è uguale a  $\sqrt{60/4} = 3.8A$ , valore inferiore al limite di 4A espresso nella curva di SOAR. Il transistor si presta positivamente, per detta tensione, a lavorare su un'impedenza di 4Ω, e possiamo da questi ottenere una po-

tenza continua di 60W (su 4Ω).

Il terzo transistor in questione è il darlington, BDX53C, utilizzato nell'amplificatore per le note alte; se alimentato, come nel nostro caso, con una tensione di 18V, garantisce una corrente di ben 4A continui, come è esplicitato chiaramente dalla sua curva di SOAR in figura 3.

Applicando la nostra solita formula troviamo che il nostro è sottoposto, con detta tensione d'alimentazione, ad una corrente continua massima di soli 2.12A, corrente notevolmente

inferiore ai 4A rilevati con la SOAR.

Ma la suddetta curva ci fa rilevare anche che il transistor non è assolutamente adatto a pilotare la sezione dei medi. Infatti, con una tensione di 28V il transistor può erogare una corrente di soli 1.5A contro i 3.8A richiesti.

Questi tre piccoli esempi ci confermano la fondamentale importanza che caratterizza la scelta dei transistor finali, ossia fare un errore in tal senso vuol dire per il 99% dei casi mettere mano al portafoglio per l'acquisto di una nuova coppia di transistor.

### Schema elettrico ed altro

Fatta questa doverosa premessa, passiamo ad analizzare la sezione alimentatrice dei nostri tre finali in questione.

Lo schema elettrico, visibile in figura 4, denota la sua estrema semplicità, e non poteva essere altrimenti dovendo alimentare dei finali di potenza. In questo caso, infatti, non occorre un

TABELLA N°1					
AMPLI ALTI		AMPLI MEDI		AMPLI BASSI	
100nF	poliestere 250 V	100nF	poliestere 250 V	100nF	poliestere 250 V
100nF	poliestere 250 V	100nF	poliestere 250 V	100nF	poliestere 250 V
1000uF	elettrolitico 25V	2200uF	elettrolitico 35V	3300uF	elettrolitico 40V
1000uF	elettrolitico 25V	2200uF	elettrolitico 35V	3300uF	elettrolitico 40V
B80C5000	ponte a diodi	B80C5000	ponte a diodi	B80C5000	ponte a diodi
assente	assente	B80C5000	ponte a diodi	B80C5000	ponte a diodi
trasform.sec.17+17 V da 75 W		trasform.sec.21+21 V da 150 W		trasform.sec.26+26 V da 270 W	
Fusibile 2 A		Fusibile 4 A		Fusibile 6 A	
Fusibile 2 A		Fusibile 4 A		Fusibile 6 A	

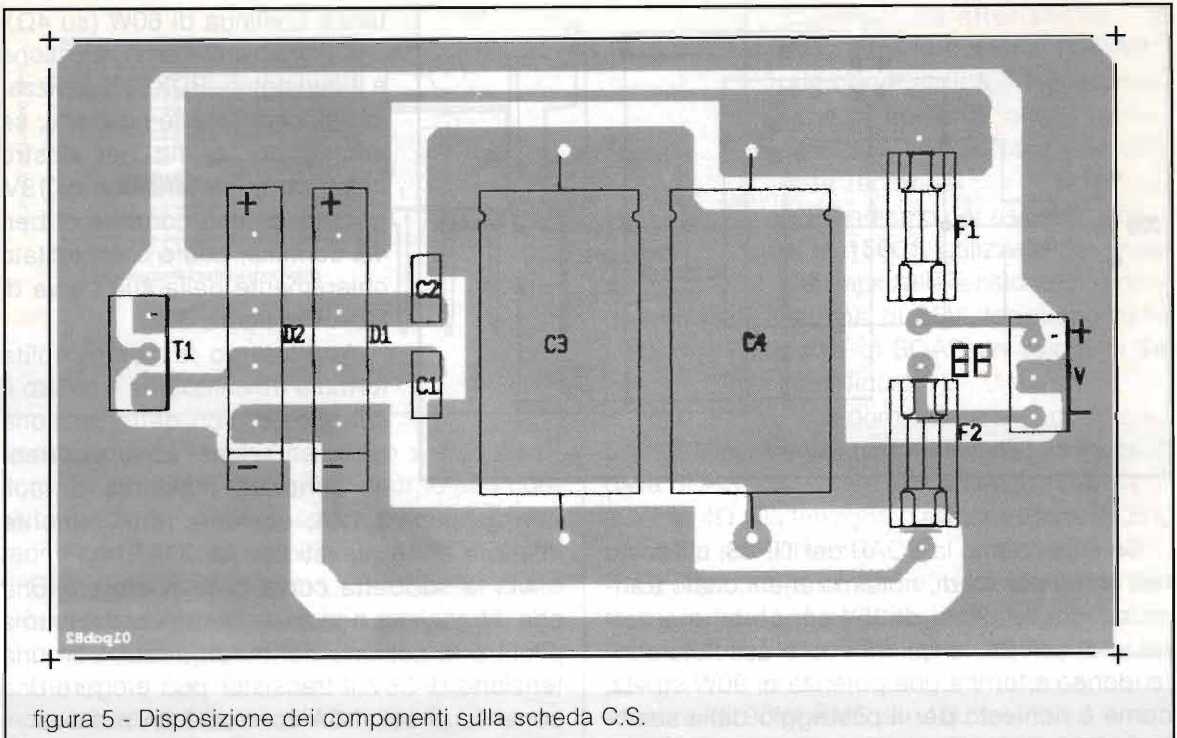


figura 5 - Disposizione dei componenti sulla scheda C.S.

sofisticato circuito elettrico né tanto meno alcun tipo di stabilizzazione. Le uniche cose veramente importanti sono la capacità di erogare la corrente richiesta e il corretto dimensionamento del trasformatore di rete. Il primo punto lo risolviamo utilizzando appropriati valori di capacità, per il secondo è sufficiente utilizzare un trasformatore di rete con potenza non inferiore ad 1.3-1.5 volte la potenza erogabile dal finale nella versione stereofonica. Per fare un esempio, per alimentare il finale per bassi, che eroga 90W su  $4\Omega$ , dobbiamo utilizzare un trasformatore da  $(90+90) * 1.5 = 270W$ .

Nella tabella n°1 sono indicati tutti i valori dei componenti necessari per realizzare i tre alimentatori che asserviranno i tre finali stereo, per le note alte, per i medi e per le basse frequenze.

Per realizzare i tre alimentatori faremo uso di un singolo circuito stampato che monteremo nelle tre versioni come ben esplicitato nella tabella comparativa dei componenti.

Fate molta attenzione alle polarità dei condensatori e del ponte a diodi.

I condensatori sono del tipo orizzontale, perché meglio si adattano alle tre versioni pro-

poste, e presentano meno problemi di ingombro. Per quanto riguarda i ponti a diodi, nella versione stereofonica, vanno montati due esemplari in parallelo, fatta eccezione per l'alimentatore che fornirà tensione al finale per alti, mentre per l'utilizzo monofonico è sufficiente, per tutte e tre le versioni proposte, un solo ponte a diodi. I due condensatori C1-C2 in poliestere hanno la funzione di fugare a massa eventuali disturbi causati dalla rete o dalla trasformazione, pertanto è logico che siano di buona qualità e con tensione non inferiore a 150V.

Nel progetto dell'alimentatore in oggetto non sono previste protezioni di alcun tipo, ad esclusione dei due fusibili posti sul ramo positivo e negativo della tensione d'uscita.

Tale scelta è possibile solo se siamo assolutamente certi che il dimensionamento della sezione finale è stato fatto tenendo presenti i criteri sopra espressi. A conferma posso citare esempi di amplificatori progettati dal sottoscritto, almeno un decennio fa, totalmente privi di alcun tipo di protezione, che a tutt'oggi sono perfettamente funzionanti senza aver mai conosciuto alcun tipo di guasto.



# HTML DINAMICO

Quinta parte

Maurizio Staffetta

Dopo aver riepilogato i concetti fondamentali dell'HTML ed imparato ad usare il Javascript per far apparire la data in un documento HTML, vediamo come sia possibile intercettare i movimenti del mouse, per raggiungere lo scopo di ottenere delle pagine interattive.

## Introduzione

Nelle precedenti puntate abbiamo appreso i primi rudimenti del Javascript, ottenendo come primo risultato quello di far apparire la data di sistema in una posizione qualsiasi dello schermo, scrivendo poche righe di codice.

Stavolta ci spingeremo un po' più all'interno di Javascript, per imparare ad intercettare i movimenti del mouse.

Navigando vi sarete certamente imbattuti in quei siti dove passando a vari pulsanti cliccabili, appare una breve descrizione del link correlato a quel pulsante; l'effetto grafico è sicuramente accattivante, ma non è poi così difficile da realizzare.

## Intercettazione degli Eventi

Il sistema operativo tiene costantemente traccia di tutto ciò che l'operatore fa utilizzando il computer.

Vediamo quali eventi correlati all'utilizzo del mouse sono intercettabili in Javascript:

### onClick

Viene generato alla pressione del pulsante sinistro del mouse.

Questo evento è utilizzato in quei siti dove cliccando su un link viene aperta una nuova finestra del browser, anziché visualizzare un nuovo documento all'interno della stessa finestra.

### OnMouseOver

Viene generato quando il mouse passa sopra un elemento della pagina.

La gestione dei pulsanti associati ad una breve descrizione dei contenuti, utilizza proprio questo evento.

### OnMouseOut

Viene generato quando il mouse lascia un elemento della pagina.

È l'evento opposto al precedente ed è usato assieme ad esso per far scomparire la descrizione dei contenuti quando il mouse lascia la zona relativa.

Prima di proseguire, vediamo un semplice esempio dal quale imparare la sintassi dell'utilizzo dei tre eventi appena descritti.

### Primo Esempio

```
<HTML>
<HEAD>
```



```

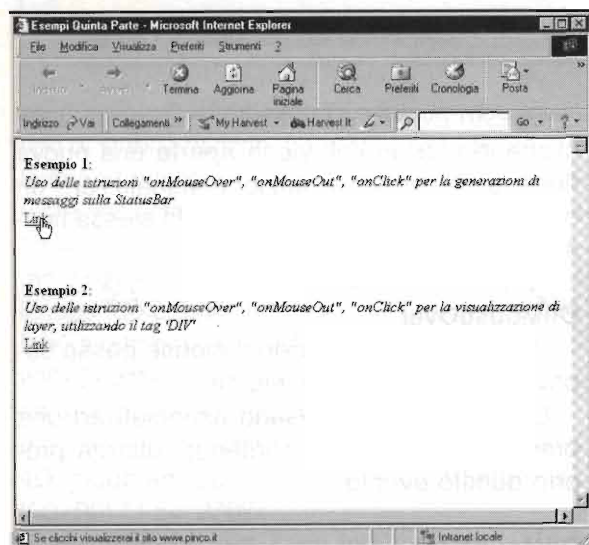
<TITLE>Intercettazione degli Even-
ti</TITLE>
</HEAD>

<BODY>

<A HREF=www.pinco.it
    onMouseOver="window.status='Se
clicchi visualizzerai il sito
www.pinco.it'; return true; ";
    onMouseOut="window.status='';
return true;
";
    onClick="window.open('www.pinco.it');
";
> Link </A>

</BODY>
</HTML>

```



A HREF è il classico tag HTML che consente, in questo caso, di saltare alla pagina *www.pinco.it* se l'utente clicca sul testo 'Link'.

L'istruzione `window.status` permette di far apparire un testo sulla riga di stato del browser, quella per intenderci sul bordo inferiore della finestra, dove appare lo stato di avanzamento del caricamento delle pagine.

Dunque il passaggio col mouse sopra il testo 'Link', oltre a trasformare il puntatore del mouse in una 'manina', farà apparire sulla riga di stato il messaggio 'Se clicchi visualizzerai

il sito *www.pinco.it*'

Quando il mouse si allontanerà invece dal testo 'Link', il messaggio scomparirà dalla riga di stato ed il puntatore tornerà ad essere la classica 'freccia'.

I due eventi sono stati intercettati dalle istruzioni `onMouseOver` e `onMouseOut` rispettivamente.

L'istruzione `return true` permette di mantenere il messaggio sulla riga di stato, anche se il browser dovesse aggiornarne il contenuto.

Il terzo evento (il click sopra il testo Link) è intercettato dall'istruzione `onClick`, il cui effetto è quello di richiamare la funzione `window.open()` che effettuerà il link alla pagina indicata all'interno delle parentesi tonde, che costituiscono l'argomento della funzione stessa: nel nostro caso *www.pinco.it*

La differenza rispetto il link effettuato senza l'istruzione `window.open()` sta nel fatto che utilizzando il JavaScript viene lanciata una nuova sessione del browser, permettendo così di mantenere in un'altra finestra la pagina di partenza.

Il passo successivo è quello di associare ai due eventi `onMouseOver` e `onMouseOut`, anziché la composizione di un messaggio sulla riga di stato, l'apparizione di un Layer contenente una immagine in formato *gif* o *jpg*, recante la descrizione di quel link e rendere perfettamente funzionante il codice sia su Navigator che su Internet Explorer.

Come è noto infatti, le due software house, Netscape e Microsoft, hanno sviluppato i rispettivi browser in maniera leggermente differente, complicando così la vita agli sviluppatori.

Come abbiamo visto nella puntata precedente, la generazione di Layer è possibile utilizzando il tag `layer`, che però funziona soltanto con il Navigator di Netscape, oppure con il tag `DIV`, che fa parte del set di istruzioni dell'HTML, interpretato quindi sia dal Navigator che dall'Explorer.

È chiaro che per rendere il codice compatibile dovremo usare il tag `DIV`, ma a causa della diversa struttura del DOM (Document Object Model) per i due browser le istruzioni per gestire i Layer risulteranno essere leggermente diverse; occorrerà quindi inserire anche una funzione che rilevi il browser in uso e



modifici di conseguenza le istruzioni relative ai Layer.

### Secondo Esempio

```
<HTML>
<HEAD>
<TITLE>Intercettazione degli Eventi con l'oggetto DIV</TITLE>
<SCRIPT LANGUAGE="JavaScript">
<!--

//Definizione ed assegnazione di Variabili
var layerRef = "";
var styleSwitch = "";

//Istruzioni di assegnazione dei layer in base ai diversi dom
function Init() {

if (navigator.appName=='Netscape')
    {layerRef='document.layers';
    styleSwitch='';
    }
else
    {layerRef='document.all';
    styleSwitch='.style';
    }

return false;
}

//Funzione di visualizzazione Layer
function ShowLayer(layerID) {

eval(layerRef + '[' + layerID +
']' + styleSwitch + '.visibility =
"visible"');
}

//Funzione di occultamento Layer
function HideLayer(layerID) {

eval(layerRef + '[' + layerID +
']' + styleSwitch + '.visibility =
"hidden"');
}

-->
```

```
</SCRIPT>

</HEAD>

<DIV id="Dettagli"
STYLE = "margin-left: 30; margin-
top: 200; position: absolute;
visibility: hidden">
<IMG SRC="images/Dettagli.gif"
width="110" height="90">
</DIV>

<BODY onLoad="Init();">

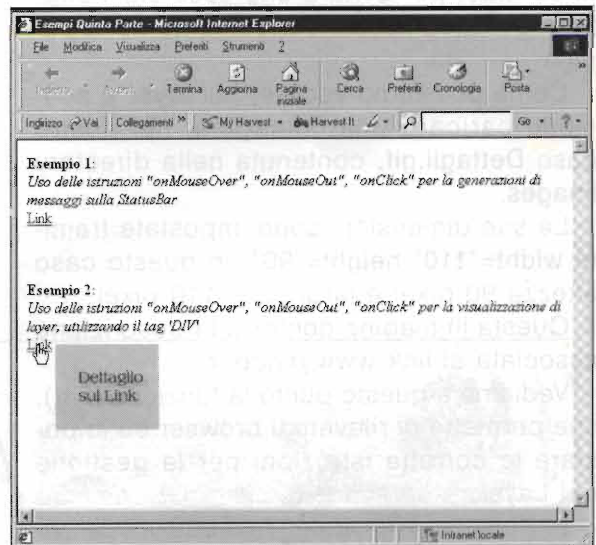
<A HREF="www.pinco.it"

onMouseOver="ShowLayer('Dettagli');
return true; ";

onMouseOut="HideLayer('Dettagli');
return true; ";

onClick="window.open('www.pinco.it');
";
> Link </A>

</BODY>
</HTML>
```



Bene, non spaventatevi della apparente astruità del codice.

All'interno delle istruzioni <HEAD> </HEAD> sono state definite tre funzioni Javascript:

**ShowLayer(layerID)**

Come dice il suo nome, permette di visualizzare il layer il cui 'ID' gli è trasmesso come parametro.

Questa funzione è richiamata in corrispondenza dell'evento `onMouseOver`, che visualizza il layer 'Dettagli'.

**HideLayer(layerID)**

Come dice il suo nome, permette di nascondere il layer il cui 'ID' gli è trasmesso come parametro.

Questa funzione è richiamata in corrispondenza dell'evento `onMouseOut`, che nasconde il layer 'Dettagli'.

Il Layer 'Dettagli' è definito, come abbiamo visto nella Prima Parte di questa serie di articoli, dopo il tag `</HEAD>` e prima del tag `<BODY>`.

Esso apparirà nella posizione (30, 200), dove 30 è la distanza, in pixel, dal bordo sinistro della finestra del browser, mentre 200 è la distanza, in pixel, dal bordo superiore della finestra del browser, relativa all'angolo superiore sinistro del Layer.

Notiamo come, in fase di definizione del layer, la proprietà `visibility` è stata impostata su `hide`, per evitare che esso sia visualizzato subito dopo il caricamento della pagina.

Come possiamo vedere, nel layer è possibile caricare una immagine, nel nostro caso `Dettagli.gif`, contenuta nella directory `images`.

Le sue dimensioni sono impostate tramite `width="110" height="90"`, in questo caso altezza 90 pixel e larghezza 110 pixel.

Questa immagine conterrà la descrizione associata al link [www.pinco.it](http://www.pinco.it)

Vediamo a questo punto la funzione `Init()`, che permette di rilevare il browser ed impostare le corrette istruzioni per la gestione dei Layer.

In Netscape Navigator, le istruzioni per visualizzare e per nascondere un layer sono le seguenti:

```
document.layers[LayerID].visibility="visible"
```

```
document.layers[LayerID].visibility="hidden"
```

In Internet Explorer le istruzioni sono invece le seguenti:

```
document.all[LayerID].style.visibility="visible"
document.all[LayerID].style.visibility="hidden"
```

La funzione `Init()` verifica il tipo di browser tramite l'istruzione `navigator.appName` ed imposta di conseguenza le due variabili, `layerRef` e `styleSwitch`.

La prima conterrà `layers` o `all` in base al fatto che sia in uso Netscape o Internet Explorer rispettivamente.

La seconda conterrà `niente` o `style` in base al fatto che sia in uso Netscape o Internet Explorer rispettivamente.

Queste due variabili sono poi utilizzate all'interno delle funzioni `ShowLayer(layerID)` e `HideLayer(layerID)`, consentendo così la perfetta visualizzazione del layer con entrambi i browser.

Poiché la funzione `Init()` è richiamata all'interno del tag `<BODY>`, essa sarà eseguita al momento del caricamento della pagina.

Tutto sommato non era poi così difficile!

Naturalmente, una volta compresa la sintassi, ci si può sbizzarrire a spostare ed a ridimensionare il layer e, con un programma di elaborazioni grafiche, creare un layer con effetti grafici accattivanti.

**Conclusioni**

Nella prossima puntata, per concludere questo ciclo sul `_JavaScript`, vedremo qualcosa di più complicato, ma di sicuro effetto.

Nel frattempo 'spippolate' un po' per prendere pratica.

Per qualunque informazione potete contattarmi all'indirizzo [support@chs.it](mailto:support@chs.it)

Il codice sorgente degli esempi dell'articolo li potete inoltre trovare all'indirizzo <http://www.chs.it/support/elflash>

**Bibliografia**

Danesh, Tatters:

JavaScript 1.1 - Developer's Guide

Sams Net



# GENERATORE CASUALE

**OVVERO, LAMPADE TREMOLANTI**



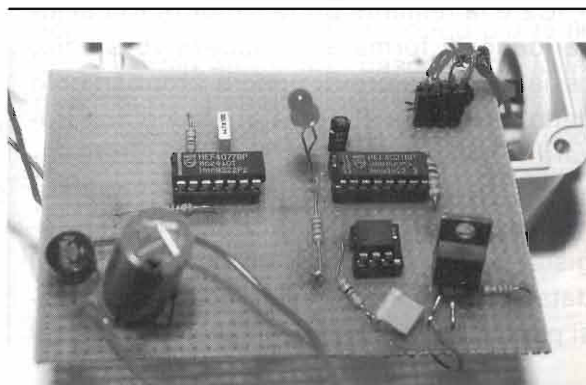
*Antonio Melucci*

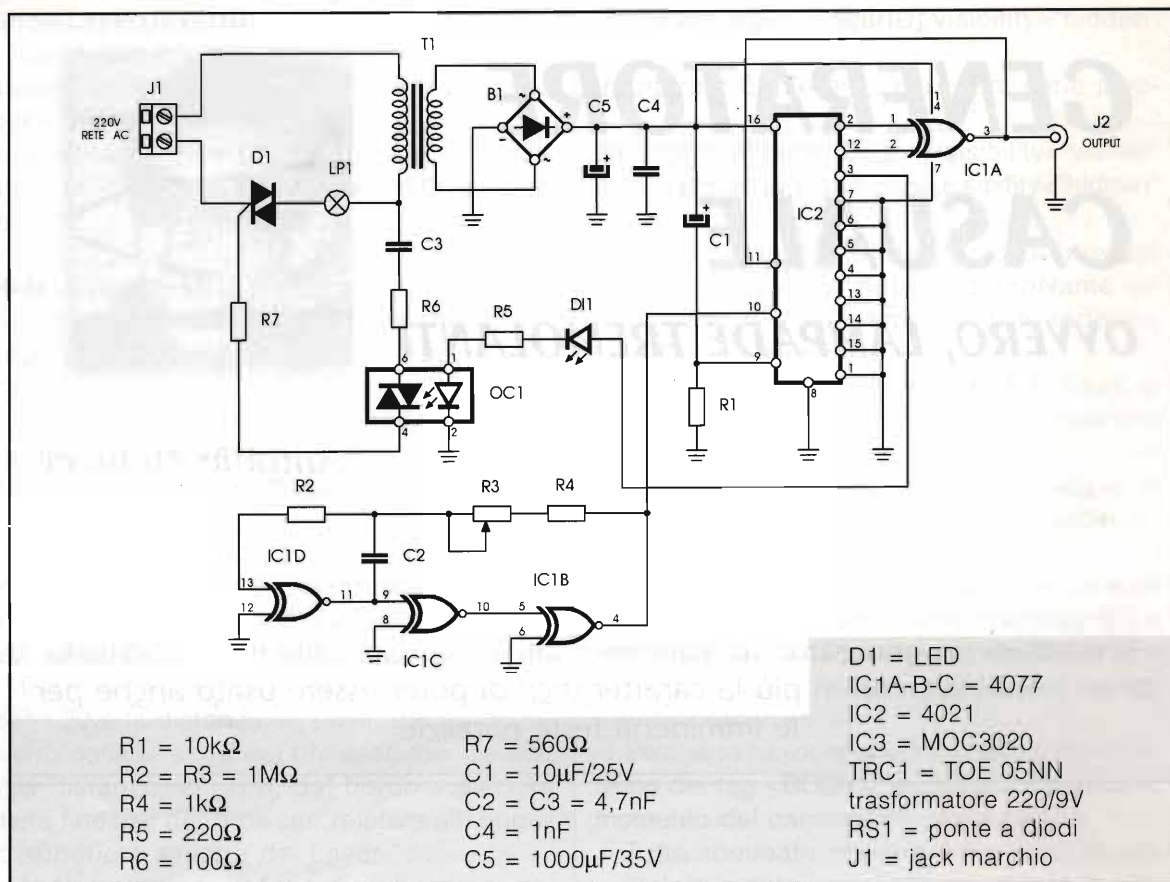
Si tratta di un generatore di rumore digitale, sempre utile nel laboratorio di un hobbysta, con in più la caratteristica di poter essere usato anche per le imminenti feste natalizie.

Si può ritenere l'intera realizzazione semplicemente realizzata in vari stadi: il primo è l'oscillatore ad onda quadra classico, formato da tre invertitori, che però nel nostro caso ci sono offerti da tre dei quattro EXNOR contenuti nel 4077.

La tabella della verità di un exnor è infatti:

A	B	C
0	1	0
0	0	1
1	1	1
1	0	0





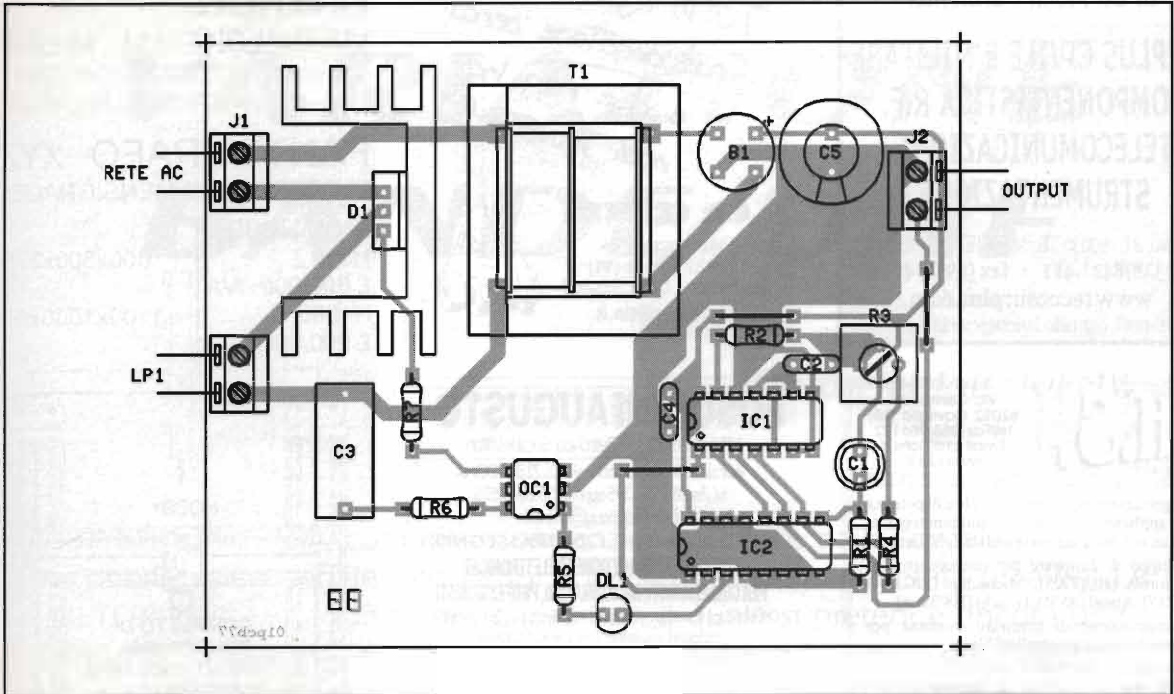
Considerando le prime due righe, si vede che se l'ingresso A è sempre tenuto a 0 logico, l'uscita C della porta risulta invertita rispetto all'altro ingresso B.

Se consideriamo come sono collegate insieme IC1b, IC1c, IC1d e che hanno tutti un pin a massa, si nota che questi formano proprio un oscillatore ad onda quadra, regolabile tramite il potenziometro.

IC2 e la restante porta exnor di IC1 si incaricano di formare il successivo stadio, ossia il generatore di rumore propriamente detto. Sembrerà strano a qualcuno non trovare il solito transistor con emettitore lasciato scollegato, ma qui la cosa è più sofisticata, in quanto si tratta di uno shift register a otto bit, come potete vedere dal data-sheet riportato nell'articolo. Gli ingressi paralleli sono tutti ponticellati a massa; il

condensatore C1 e la resistenza R1 connessi al pin 9 di IC2 servono a inizializzare lo shift-register predisponendolo per un istante in modalità di caricamento parallelo, e riportandolo, a regime, in condizioni di caricamento seriale. D'ora in poi, ad ogni fronte di salita sul pin 10 di clock di IC2, rientrerà sull'ingresso seriale 11 la combinazione exnor delle uscite in serie Q6 e Q7, di qui il fatto che sul pin 3 si troverà una tensione a due livelli (0 e 1), ma di duty-cycle estremamente variabile. Questo è il generatore di rumore di cui si dispone sul jack, come si può vedere nello schema. Due parole sullo stadio di alimentazione che fa a meno del classico LM7812, regolatore di tensione; basta quindi il trasformatore, il ponte di diodi integrato, e i due condensatori di livellamento.





A questo punto per ottenere le lampade tremolanti non si può ritenere sufficiente applicare il gate di un TRIAC sul pin 3 di IC2, infatti così facendo tutto il circuito sarebbe sottoposto alla fase di rete e quindi anche il famoso jack da cui, toccandolo, riceveremmo una sonora scossa; ecco quindi la presenza di IC3, un Optotriac, che mantiene i due stadi (quello del generatore di rumore, e quello delle lampade), galvanicamente isolati.

Dalla foto noterete che, come mio solito, ho appropriato il prototipo su basetta millefori, ma grazie aad Arianna ho anche preparato il circuito stampato, per chi volesse mettere in cantiere questa realizzazione.

Come al solito è consigliabile montare dapprima i componenti a profilo più basso, quindi, la resistenza, poi gli zoccoli, poi i condensatori. Porre particolare attenzione alla strip a quattro poli, poiché lì si attestano vicine sia la tensione a 12V che proviene dal generatore di rumore ed esce verso il jack, sia quella a 220V che alimenta le

lampadine. Si consiglia di usare guaina termorestringente.

Per il TRIAC utilizzato, il dato di targa relativo all'assorbimento è di circa 800W, per cui l'interessante è non superare questo carico massimo con le lampade.

Inutile aggiungere che questa realizzazione, può essere utile per negozi, infatti le insegne luminose saranno più efficaci con le luci tremolanti piuttosto che con quelle normali, anche se a intermittenza, in quanto, accendendosi e spegnendosi in modo del tutto casuale, danno l'impressione di trovarsi di fronte a tante candeline. Se disponete in sala da pranzo di un finto caminetto, per vivacizzarlo e renderlo più realistico, potrete applicare, nascoste tra la legna alcune lampade gialle e altre rosse.

Se invece vi serve un generatore di rumore digitale, smontate le lampade e ponete l'arnese fra gli altri autocostruiti del vostro laboratorio; sarà un perfetto generatore di sequenze casuali.

Buon divertimento e... alle prossime. —

# TECNO SURPLUS

di Lo Presti Carmelina

**SURPLUS CIVILE E MILITARE  
COMPONENTISTICA R.F.  
TELECOMUNICAZIONE  
STRUMENTAZIONE**

via Piave, 21 - 95030 TREMESTIERI ETNEO (CT)  
tel. (0328)8421.411 • fax (095)7412406  
[www.tecnosurplus.com](http://www.tecnosurplus.com)  
E-mail: carmelo.litrico@ctonline.it

## CHS

Via Cervia, 24  
52022 Cavriglia (AR)  
Tel/Fax 055.966122  
Email chs@chs.it  
[www.chs.it](http://www.chs.it)

- Progettazione elettronica digitale e di potenza per applicazioni industriali, illuminotecnica, audio, autotrazione, su specifica del Cliente
- Sviluppo di firmware per microcontrollori Motorola (HC(7)05), Microchip (PIC16 e PIC17), Atmel (AVR), Hitachi (H8/3xxx)
- Trasformazione di firmware esistente per adattarlo a microcontrollori Flash
- Sviluppo di interfacce grafiche in Visual Basic per la gestione di apparecchiature industriali e da laboratorio, complete di Database ed opzioni gestionali specifiche
- Possibilità di aggiornamento del software tramite Internet

## LX

**Lorix srl  
Dispositivi Elettronici**

Via Marche, 71 37139 Verona

[www.lorix.com](http://www.lorix.com) ☎ & fax 045 8900867

- Interfacce radio-telefoniche simplex/duplex
- Telecomandi e telecontrolli radio/telefono
- Home automation su due fili in 485
- Combinatori telefonici low-cost
- MicroPLC & Microstick PIC e ST6
- Radiocomandi 5 toni e DTMF
- Apparecchiature semaforiche
- Progettazioni e realizzazioni personalizzate di qualsiasi apparecchiatura

*Tutto quello che un  
radioamatore cerca  
e che non ha  
mai trovato!*

**C.B. CENTER**

Via Mazzini, 84  
36027 - Rosà (VI)  
tel. e fax: 0424 858467  
[cbcenter@tin.it](mailto:cbcenter@tin.it)



## FOSCHINI AUGUSTO

Laboratorio Ottico ed Elettronico - Surplus Militare

Via Polese, 44a (zonastazione) - 40122 BOLOGNA

tel./fax 051.251.395 oppure 335.6343.526

E-mail: [foscoaug@tin.it](mailto:foscoaug@tin.it)

**SPEDIZIONI IN CONTRASSEGNO**

**STRUMENTAZIONI OTTICHE ED ELETTRONICHE  
PER COLLEZIONISTI, RADIOAMATORI, PROFESSIONISTI**

Oscilloscopi, tester, provavalvole, wattmetri, megger, voltmetri,  
generatori, cernammine, contatori radioattività.

Binocoli, telemetri, treppiedi, livelle, teodoliti, bussole, microscopi,  
collimatori, infrarossi, intensificatori.

Vasto assortimento oggettistica militare.

*Listino inviando £3000 in francobolli*



**Misuratore di radiazioni Geiger FH40T tipo 2**

5 sonde di cui una speciale a bicchiere per i liquidi. Lettura su strumento analogico:  $\gamma$ ,  $\beta + \gamma$ , fondo scala 1 r/h-25 mr/h, 0.5 mr/h-imp. min. 320 f.s. e 10000 f.s. ascolto impulsi in auricolare. Pila 6V Ni-Cd nuova. Manuale originale in italiano.

**FUNZIONANTE E TESTATO**

**Contrassegno (spese incl.) Lit. 200.000**

## ONTRON

VIA CIALDINI 114 MILANO

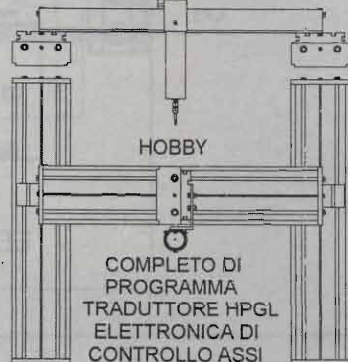
TEL 0266200237 FAX 0266222411

E-MAIL [ONTRON@LIBERO.IT](mailto:ONTRON@LIBERO.IT)

## PANTOGRAFO XYZ

PLOTTER TRIDIMENSIONALE

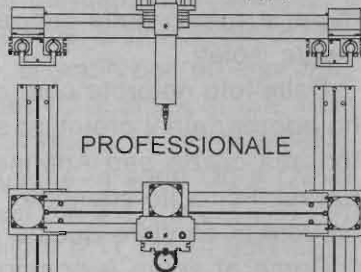
MOD. HOBBY  
H500 600x500x375  
H800 800.000+IVA  
H1000 1100x1000x375  
£ 900.000+IVA



COMPLETO DI  
PROGRAMMA  
TRADUTTORE HPGL  
ELETTRONICA DI  
CONTROLLO ASSI

MODELLO HOBBY - SPINTA ASSE  
X 2.5KG ASSE Y 5KG ASSE Z 2.5KG  
VELOCITA' 4 mm/sec-STRUTTURA IN  
ALLUMINIO CON BARRE IN ACCIAIO  
MOVIMENTO ASSI XYZ SU BARRE  
FILETTATE AZIONATE DA MOTORI  
PASSO PASSO COASSIALI CON  
RISOLUZIONE 1.2 MICRON  
SCORRIMENTO SU CUSCINETTI

P 500	P 1000
£ 2.500.000	£ 2.800.000
P 2000	P 3000
£ 3.500.000	£ 4.500.000
+ IVA	



PROFESSIONALE

COMPLETO DI Progr.  
TRAD. HPGL-DXF-GM-  
GERBER-EXELLON  
ELETR. DI CONTROLLO

STRUTTURA IN ALLUMINIO CON ROTAE  
IN ACCIAIO, MOVIMENTO ASSI XY SU  
CREMAGLIERA AZIONATI DA MOTORI  
PASSO PASSO CON RISOLUZIONE 39  
MICRON E UNA SPINTA PER L'ASSE X  
10KG. E PER L'ASSE Y 20KG. VELOCITA'  
MAX 40mm/sec SCORRIMENTI SU  
CUSCINETTI A RICIRCOLO DI SFERE  
+ MINI TRAPANOFRESA 10W



## LAMPADINE di Borsta

Via Val Bisenzio, 186

50021 VIANO - PO

tel e fax 0574.987216

in Dicembre siamo presenti alla fiera di: Forlì (8-9) e Genova (15-16)



# VARIAZIONE BANDE UHF

Paolo Mattioli, IOPMW

Il Ministero delle comunicazioni anziché passare dalle "circolari" dal discutibile valore legale, alle Leggi e Decreti, se ne è inventata un'altra: LA DETERMINA, un oggetto misterioso con il quale si pretende ancora una volta di "dettar legge", ma come si vede sotto, nell'elenco dei ripetitori italiani in funzione, ormai i buoi sono fuggiti dalla stalla! Ma quanto dovranno ancora aspettare i radioamatori italiani per poter operare nella certezza del diritto?

## **Ministero delle Comunicazioni**

DIREZIONE GENERALE CONCESSIONI E AUTORIZZAZIONI

Divisione 1- Sezione VI

**Oggetto:** *Variazione delle bande UHF dei ponti ripetitori radioamatoriali*

## **IL DIRETTORE GENERALE**

Visto il Decreto del Presidente della Repubblica 29 marzo 1973, n. 156.

*Allo scopo di corrispondere alle esigenze dei radioamatori e nell'interesse dello sviluppo del radiantismo; Tenuto conto delle risultanze emerse nel corso dei vari incontri avuti con le associazioni radioamatoriali più rappresentative nonché delle indicazioni fornite dalle stesse nella riunione del 2.03.2001 in merito all'utilizzo delle frequenze dei ponti ripetitori;*

*Preso atto dell'avviso della Direzione Generale per la Pianificazione e la Gestione delle Frequenze:*

## **Determina**

*I ponti ripetitori, che in atto operano nei nove canali contenuti nella banda di frequenze 433,6-433,8 /435,2/435,4 devono impiegare i corrispon-*

*denti 9 canali contenuti nella banda di frequenza 430-432 MHz nello stesso ordine e secondo lo schema indicato nella tabella 1 allegato A.*

*Fermo restando la larghezza di banda dei canali radio di 25 kHz, con distanza di duplice (shift) di 1600 kHz, è ammessa [a canalizzazione a 12,5 kHz, le cui portanti cadano nel mezzo dei suddetti canali.*

*Analogamente ha quanto indicato nella linea precedente lo spostamento, avverrà nello stesso ordine di canale.*

*Il trasferimento dalla vecchia alla nuova canalizzazione dovrà avvenire lasciando inalterate le altre caratteristiche tecniche e deve essere concluso entro il 31.03.2002; del trasferimento effettuato dovrà essere data comunicazione, da parte dei soggetti interessati, ai coesistenti Ispettorati Territoriali di questo Ministero, nonché alla Direzione Generale concessioni e Autorizzazioni ed alla Direzione Generale Pianificazione e Gestione delle Frequenze.*

*Nei canali da 10 a 15 indicati nella Tabella 2, dell'allegato A, è ammessa la sperimentazione di altre tecniche di trasmissione eventualmente anche con shift diverso da 1600 kHz, accoppiando ad esempio l'entrata del canale "m" con l'uscita del canale "n", o in modo diverso.*



*Le relative domande, in regola con l'imposta di bollo, contenenti l'oggetto della sperimentazione tecnica che si intende effettuare, devono essere prodotte alla Direzione Generale Concessioni ed Autorizzazioni. L'autorizzazione ha una validità semestrale eventualmente rinnovabile.*

**IL DIRETTORE GENERALE**  
(Dottoressa Laura Aria)

23 LUGLIO 2001

ALLEGATO

TABELLA 1

Banda 430-432MHz - Canalizzazione 25kHz U=I-1600kHz

Frequenze d'ingresso ripetitori da 431.625 a 431.975MHz	Frequenze d'uscita ripetitori da 430.025 a 430.375MHz
1 431,625	430,025
2 431,65	430,05
3 431,675	431,075
4 431,7	430,1
5 431,725	430,125
6 431,75	430,15
7 431,775	430,175
8 431,8	430,2
9 431,825	430,225

TABELLA 2

Banda 430-432MHz Canali di sperimentazione	
10 431.85	430.25
11 431.875	430.275
12 431.9	430.3
13 431.925	430.325
14 431.95	430.35
15 431.975	430.375

**Nota a margine della Determina Direttoriale**

In conseguenza dell'attribuzione della banda 430-432 MHz al servizio di radioamatore, con statuto secondario. Le Associazioni radioamatoriali sono tenute allo spegnimento del proprio ripetitore in tutti i casi in cui si verificano interferenze nocive con le utilizzazioni del Ministero della difesa, che usufruiscono dello statuto di servizio primario nella banda in questione.

- L'emissione della portante a radio frequenza deve essere limitata esclusivamente agli interventi di tempo in cui è presente nel ricevitore il segnale utile.
- Il collegamento tra ponti ripetitori non è consentito.
- Per quanto non previsto nella presente Determina Direttoriale, si rimanda alle altre disposizioni contenute nelle precedenti Circolari inerenti le modalità di utilizzo dei ponti ripetitori radioamatoriali.

- La disciplina sull'uso delle bande di frequenza superiori a 430 MHz, per ponti ripetitori, anche per segnale video, è in corso di elaborazione.

Allo stato attuale però la situazione di fatto è però la seguente:

Ripetitori VHF - UHF - LINK  
E TRASPONDER NAZIONALE

Elenco aggiornato al 29/8/2001

- R0 145.600 Pila (AO) - Cuornè(TO) - M.Faudo (IM) - M.Bondone (TN) - Trieste - Lama Mocogno (MO) - Rimini (RN) - M.Ascensione (AP) - Campobasso - M.Pier Faone (PZ) - M.S.Elia (RC) - Ragusa - Valleroffa (FR) - M.Circeo (LT) - M.Serano (PG) - M.Rasu (SS)
- R0a 145.612.5 Savona - M.Porcile (GE) - Noceto (PR) - Modigliana (FO) - M.Faggata (AR) - M.Conero (AN) - Marsala (TP)- Allumiere (RM)
- R1 145.625 Serravalle Langhe (CN)- M.Maddalena (BS)- Venezia - M.Nero (LI) - Fontecorniale (PS) - Pozzuoli (NA) - M.Vulture (PZ) - M.Scrisi (RC) - Alcamo (TP) - Campo Imperatore (AQ) - M.Guadagnolo (RM) - M. S.Vittoria (NU)
- R1a 145.637.5 Cairo Montenotte (SV) - Dongo (CO) - Cividale Friuli (UD) - M.Calvo Pianoro (BO) - Porto S.Giorgio (AP) - M.Stella Cilenta (SA) - M.Lauro (RG) - M.Martano (PG) - Sellano (PG)sub 81.5
- R2 145.650 M.Bignone (IM) - Savona sub 110.9 - M.Penice (PV) - Plan de Coronas (BZ) sub 123.0 - Montello (TV)- M.Ozol-Cles (TN)- Bertinoro (FO) - M.Amiata (GR) - Roseto Abruzzi (PE) - Ischia (NA) - M.Caruso (PZ) - Catanzaro - Caltanissetta
- R2a 145.662.5 M.Pisciavino (SV) - Luino (VA) - Corni di Canzo (LC) - Livigno (SO) - M.Lussari (UD) - M.Coroncina (BO) - S.Giovanni in Fiore (CS) - Messina - M.Pellegrino (PA) - M.Freddo (AQ) - Osilo (SS)
- R3 145.675 M.Beigua (SV) - Lusiana (VI) - M.Plose (BZ) - Parma - Montieri (GR) - Sarnano (MC) - L'Aquila - Stigliano (MT) - M.Faito (NA) - Siracusa - Marsala (TP)- Saracinesco (RM) - M.Linas (CA)
- R3a 145.687.5 Casale Monferrato (AL) sub 82.5 - Como - Feltre (BL) - M.Verzegnìs (UD) - Piacenza - Castel Maggiore (BO) - M.Poro (VV) - Burgio (AG)- Gubbio (PG)
- R4 145.700 Pino Torinese (TO)- M. Figogna (GE) - Bergamo - Passo Mortirolo (BS)- M.Madonna (PD)- Val di Ledro (TN)sub 123.0 - M.Renon (BZ)sub 123.0 - Treggiaia ( PI) - M.La Croce (AN) - Maielletta (CH) - Martinafranca (TA) - Caserta - M.Cuccio (PA) -



- Agrigento - Acireale (CT) - M.Cosce (TR) - M.Limbara (SS)  
 R4a 145.712.5 Nizza M.to (AT) - M.Marmolada (BL)sub 118.8 - Trieste - Casina (RE)sub 88.5 - M.Ghebbio (RA) - Nereto (TE) - Roccaraso (AQ) - Sora (FR)  
 R5 145.725 Susa (TO) - M.Fasce (GE) - Milano - Aprica (SO) - Bassano (VI) - Bosco Chiesa Nuova (VR) - Merano (BZ) - M.S.Simeone (UD) - Macerata - M.Vergine (AV) - Selva di Fasano (BR) - San Vito Serralta (CZ) - Catania - Partanna (TP) - M.Terminillo (RI)  
 R5a 145.737.5 Campo dei Fiori (VA) - Fidenza (PR) - M.Fumaiolo (FO) - Serra S. Quirico (AN)sub 88.5 - M.Nerodomo (CH) - Capaccio (SA)  
 R6 145.750 St.Vincent (AO) - Pinerolo (TO) - Domodossola (NO) - Cernusco S.N.(MI) - M.Bondone (TN) - M.Cavallaccio (BZ) - Piancavallo (PN) - Piacenza sub 88.5 - M.Secchieta (FI) - Campocecina (MS) - Prati di Tivo (TE) - Cassano Murge (BA) - Parabbita (LE) - M.Patalecchia (IS) - M.Cammarata (AG) - Antennamare (ME) - Campocatino (FR) - Perugia - Badde Urbara (OR)  
 R6a 145.762.5 Mondovi (CN) - Alassio (SV) - S.Stefano di Cadore (BL) - M.Cimone (MO) - M.Pizzalto (AQ) - M.Gibilmesi (PA) - Catania - Ispica (RG) - M.Cimino (VT) - Formia (LT)  
 R7 145.775 M.Giarolo (AL) - M.Bue (BG) - M.Penegal (BZ) - Maniago (PN) - Ferrara - Aulla (MS) - Siena - Ancona - M.Nero (FG) - Nocera (SA) - M.Cozzo Cervello (CS) - Erice (TP) - Santopadre (FR) - Bruncu Spina (NU)  
 R7a 145.787.5 Finale Ligure (SV) - Perinaldo (IM) - M.Boletto (CO) - Brescia - Tione (TN) - M.Rite (BL) - Modena - M.Tubenna (SA) - Zafferana (CT) - Terminillo (RI) - Punta Sebera (CA)  
 R8r 145.200 Castel di Sangro (AQ) - (shift +600)  
 RV 145.375 M.Gennaro (RM)  
 145.587.5 M.Marmolada (BL)sub 88.5  
 RU 0 431.600 Monte Porzio Catone (RM)  
 RU 1 431.625 M.Muffetto (BS)sub 88.5 - M.Guadagnolo (RM)  
 RU 2 431.650 Monte Penice (PV)sub 67.0 - Roccapriora (RM)  
 RU 3 431.675 M. Cirmini (VT) - Leonessa (RI)  
 RU 4 431.700 M.Terminillo (RI)

- RU 5 431.725 Cernusco S.N. (MI) - Val Camonica (BS)  
 RU 6 431.750 Bergamo - Perugia  
 RU 7 431.775 Valtellina (SO)mt.3200 slm - Assisi (PG)  
 RU 8 431.800 Piacenza  
 RU 9 431.825 Col Visentin (TV)  
 RU10 431.850 M.Pala (PN)sub 203.5  
 RU11 431.875  
 RU12 431.900 Montecampione (BS)sub 88.5 - Sassotetto (MC)sub 88.5 - Zafferana Etnea (CT)- M.Gibilmesi (PA)- Roccaraso (AQ)  
 RU13 431.925 M. Canate (PR) - Maielletta (PE) - M.Scrisi (RC) - M.Cavo (RM) - M.Martano (PG) - Cagliari  
 RU14 431.950 M.Renon (BZ) - Montegrimano (PS) - M.Sant'Angelo (SA) - Gioiosa Marea (ME) - Campo Staffi (FR)  
 RU15 431.975 Bagnolo Piemonte (CN)- M.Amiata (SI) - Mottola (TA) - M.Poro (VV)

1240.000	1296.000	Castelli Romani (RM) ATV
1244.800	1247.800	Varese
1258.900	1293.900	Jungfrau (Svizzera)
1267.900	1297.900	Assisi (PG)
1267.925	1297.925	MontePorzio Catone (RM)
1296.350	1296.350	M.Paganella (TN)
1297.900	1267.900	M.Pala (PN)
1297.975	1267.975	Gagliardin (PN)sub 82.5
1296.000	1240.000	Castelli Romani (RM) [ATV]

## LINK TRASLATORI

145.562.5	M.Seceda (BZ)sub.123.0
435.000	M.Seceda (BZ)
145.387.5	Cima Gallina (BZ)sub 123.0
435.650	Cima Gallina (BZ)

## TRASPONDER NAZIONALE

431.950	RU14	M. Renon (BZ)
431.850	RU10	M. Pala (PN) sub 203.5
431.825	RU9	Col Visentin (TV)
145.712.5	R4a	Trieste



431.900	RU12	M. Campione (BS)
431.975	RU15	Bagnolo Piemonte (CN)
145.737,5	R5a	La Morra (CN)
431.925	RU13	M. Canate (PR)
431.950	RU14	Montegrimano (PS)
145.737,5	R5a	Serra S. Quirico (AN)
431.900	RU12	Sassotetto (MC) sub 88.5
431.925	RU13	M. Martano (PG)
431.975	RU15	M. Amiata (GR)
431.925	RU13	M. Cavo (RM)
431.925	RU13	M. Majella (AQ)

431.950	RU14	Campo Staffi (FR)
431.900	RU12	Roccaraso (AQ)
431.950	RU14	M. S. Angelo (SA)
431.975	RU15	Mottola (TA)
431.975	RU15	M. Poro (VV)
431.925	RU13	M. Scrisi (RC)
431.900	RU12	Zafferana Etnea (CT)
431.950	RU14	Gioiosa Marea (ME)
431.900	RU12	M. Gibilmese (PA)
431.925	RU13	M. Ferru (OR)
431.950	RU14	Cagliari

## ERRATA CORRIGE II

**Riv. n°204 pag. 33 - Art. "La talpa sfrattata"**

1 - Nell'elenco componenti sono stati omessi i valori dei transistor che sono: TR1=TR3=BC337 e TR2=TR4=BC327 o equivalenti.

**Riv. n°210 pag. 37 - Art. "Efficacia auricolari per cellulari"**

1 - A pag. 39, circa a metà colonna destra si deve leggere: "... ad 1 metro si ha 1/4 della intensità che si ha a 50cm dall'antenna, a 2 metri si ha 1/16 e a 4 metri 1/64 e così via..."

Per questi errori chiediamo scusa agli autori e a tutti i lettori.

Altoparlante LS3-RX 357 nuovo 1940 k€70-Tuning cm23x12x4,5 (3variabili-3 bobine-4 manopole commutatori-impedenze k€20-Tuning BC191 c/re alluminio cm20x15x39, vi sono 3 variabili 150-120-80/Pf.IS/to 300074000V-Bobine in porcellana-Manopola demoltiplica-Commutatore di potenza-Giunti-Condensatori a micca 3,5 xr ecc. come nuovi k€90-Cuffie 2000 Hom nuove 1940 k€30-Strumentini S.Meter 0,5 mA-Milliamperometri 15 mA, 1mA e altri,Zoccoli ceramici 21I/ICOTH ed altre.

TRASFORMATORI MARCONI ITALIANA 1kw 125/260 Primario Secondario 1250/1500-f/toV II isolamento a massa 15 kV smontati come nuovi k€150. Contenitori per kit in alluminio cm 21x28x30-cm21x17x30 da Ri667DY88 k€20 cad. - Scatola alluminio cernierata cm 13x13x15 k€. 10- Scatola in lamiera a due pannelli chiusura per kit stereocm 22x11x5 già forata frontalmente k€15- A richiesta il kit di montaggio con schema e valvole stereo k€175. Comprende 2 TIC 4-4W- 2 valvole-2 elettrolitici-schema ed altro.

Power RF finali n° 2 4x150 A, controfase. Eccitate da n° 1 4x150, dal moltiplicatore formato da n°3 tubi12AT7- Frequenza finale 200/400Mc-Variazione continua con l'unica manopola graduata che collegata a tre serie di ingranaggi che sono in sincronismo con le tre catene dei piani RF. La manopola del variometro d'antenna è separata.

VALVOLE-1A6-1F6-2A3-2A7-5Z3-6A6-6B4-6N7-6D6-6C6-6B7-6F7-6K7-6J7-6L7-6V6-6F6-6B8-6Q7-6A3-6A8-6K6-6F5-6H6-6K8-12K8-6J5-6C8-5T4-1G5-5U4-5X4-5Y4-5Z4-6L5-6L6-6R7-6S7-6U7-6X4-6X5-25A6-25L6-35L6-50L6-117Z6-117N7-6D8-5Y4-6K5-6E5-6G5-6G6-6N5-1B3-1H5-1L4-1D5-1D5-1N5-1R5-1S5-1T4-1U4-1U5-3D6-3S4-3V4-5R4-6AB4-6AB7-6AC7-6AL5-6AQ5-6AT6-6AV5-6AV6-6AY8-6AW6-6H7-6AB6-6BE6-6BK7-6BN8-6BX7-6C4-6CB6-6CL6-6EA7-6NK7-6QL6-6SA7-6S7-6SK7-5SN7-6SQ7-6TP7-6T-6T8-6TE8-6U8-35B5-35QL6-35W4-35X4-35Z5-50B5-50C5-37-41-42-45-53-58-75-76-77-78-80-83-807-814A-954-955-956-001A-VT11-VT88-2019-2020-2021-2022-15-24-26-27-30-35-32-50-51-55-85-56-57-58-59-79-1A4-1A6-1A7-1F6-1V-0Z4-CV6-A409-A425-LS3-205D-HL2-AR8-ARP12-ACH1-AB1-AB"-ABL1-ACP1-AFC-AF7-AK1-AK2-AL1-AL"-AL3-AL5ARDD3-ARDD5-ECH35-ECH34-ARP2-ARPA-ARP5-ARP6-VP23-ARP33-EF39-ARP34-ARP37-ARP36-AR6-AR7-HL23DD-LP2-AR17-AZA1-AZ50-AC2-EM4-EM11-EL3-EBF2-CCH1-ECH3-ECH4-AK1-AXCH1-AK2-506-1801-AZI-AZ4-CV1198-X66-X65-X61-9001-9002-9003-EF50-EA50-ML4-KTW63-SP41-U22-EF9-EL32-EL2-EK2-EBC3-1625-1629-7C7-1005-1007-EBC11-EBC41-6B4-AK2-AZ41-CBL1-C3M-1A3-1AH5-3A5-866A-872A-3B28-4B32-DF21-DF61-DF64-DF67-DF1&-DF978-DF651-DK92-DL66-DL67-DL68-DL93-DL94-DL96-1X2-1S2-E88C-E88CC-E90CC-E92CC-E130L-E180CC-E180F-E182CC-6DR4-6AK8-EB41-EBC41-EBC81-EBC90-EBC91-EBF2-EBF8-EBC90-EC92-EC93-ECC40-E1R-WE20-ECH42-ECH43-ECL82-84-85-86-EF36-EF39-EF40-EF41-EF42-EF80-EL36-EL38-EL300-EL42-EL60-EL80-81-84-86-90-EL153-EL152-EL500-EL360-EL509-6BE7-6X2-6R3-EV3-EZ4-EZ40-80-100TH-250TH-8001-1625

BUSSOLA MILITARE GIROSCOPIBA nuova contiene Selsing ripetitori alimentazione 400 periodi cm 11x11x18.

SPERRI-GIROSCOPIO meccanico flusso a pressione aria (per alianti ecc.)-quadrante 360°-2kg- cm 10x10x13.

COVERITTORE BENDIX 24V c.c-uscita 115-400 periodi 700W-6Kg funzionante.

ALTIMETRO Bading 8000 piedi, soffiato in platino. Altri strumenti originali.

CARTE TOPOGRAFICHE marina militare inglese, francese, cm 100x110, firmate e datate 1800/1965 dei mari Mediterraneo, Atlantico e indiano.

ALTA FEDELTA' - Offerta di trasformatori U.S.A. "Stancor T102" idonei per classe A da 15 a 60.000 cicli. Internamente portano apertura magnetica e tre schermate lamierino a 80.000 linee quadro. n° 5 uscite a saldare. Primario 6600 Hom, n° 2 Secondari-1° 3Hom- 2° 600 Hom; 8-10 W. EL34/6L6/807 altre.

TRASFORMATORI CONTROFASE U.S.A. n° 3 tipi di primario racchiusi in scatola rettangolare con uscite a saldare. N°1 impedenza primario 3000 Hom cc Hom 44 cc. lavoro mA 130. Secondario 16+16 Hom. N° 2 impedenza primario 6500 Hom cc. 110 Hom cc lavoro 130 mA - Secondario 16+16ohm.

Nota: i trasformatori offerti sono in sicuro isolamento testato. Volt 3000 al prezzo di:

T 102 € 35.000 cad. C fase n°1 € 60.000 cad.  
C fase n° 2 € 70.000 cad. C fase n° 3 € 80.000 cad.

TRASFORMATORI DI ALIMENTAZIONE nuovi Primario 220V Secondari potenze a richiesta

VALVOLE 807N 1624-1625-PL36-6DQ6-6CU6-EL4-EL300-PEO640-EL32 speciale-814A-814-100TH-VT4C-715B-4E27-8001-24G-TC2/250-

**GRC9 RXTX**

6SL7-6J5-6C5-6A6-12AU7-12AT7-12AX7  
VARIABILI BOBINE PORCELLANA - ZOCOLI PER VALVOLE- CONDENSATORI CARTA OLIO 1800/600V 3000/1000V - RESISTENZE A FILO-REOSTATI - POTENZIOMETRI-RELE- MOTORI-STRUMENTI DA PANNELLO-AVIONICA- INFINITE MINUTERIE. ANCORA POCHI ESEMPLARI

Sfilando il TX che il RX si hanno due veri gioielli. Come nuovo, non manomesso. Completo di tubi Rak-Peso kg12- Sacco aspolla nuovo € 280.000 Manuale tecnico rilegato TMI1-263, in fotocopia € 65.000 Cuffia, altoparlante, antenna € 90.000 Alimentatore DY88 nuovo € 150.000 usato € 100.000 Gy58 € 150.000 CAVI ALIMENTAZIONE N°24 TASTO € 90.000



**SURPLUS SILVANO GIANNONI** INTEGRO  
cap. n° 52 - tel. 0587714006  
56031 BIENTINA - PI  
www.web.tiscali.it/surplus/



# SEQUENCER TEMPORIZZATO CINQUE USCITE

*Andrea Dini*

Questo circuito è stato realizzato espressamente per poter gestire cinque uscite in sequenza ma ognuna con un tempo di intervento differente e regolabile separatamente...

Ora, a voi sbizzarrirvi per il migliore utilizzo dell'interessante dispositivo... come elettrovalvole per giochi d'acqua oppure catene luminose per alberi di natale etc.

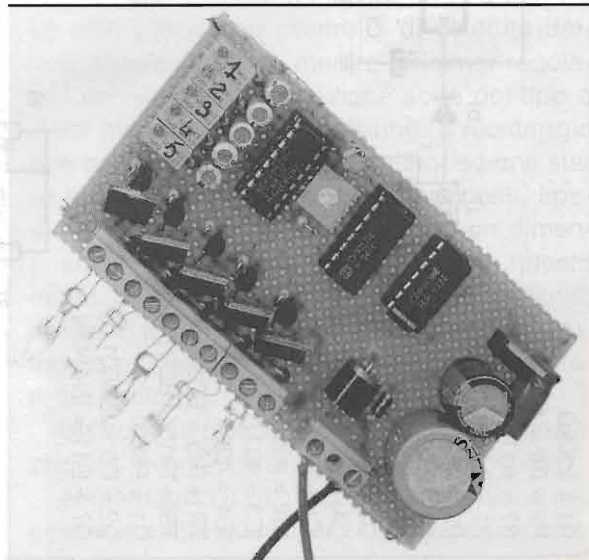
Come già premesso nel titolo questo circuito mi serviva proprio, infatti avevo da tempo bisogno di pilotare una ad una, una dopo l'altra, in sequenza cinque elettrovalvole a 12V per aria compressa ma ogni eccitazione di elettrovalvola doveva e poteva avere tempo di intervento, ovvero la durata dell'apertura della valvola differente e regolabile. Ogni uscita doveva pure reggere una certa corrente, anche per poter pilotare solenoidi di notevole potenza.

La tecnologia utilizzabile, anche in questo frangente è la c/mos, poco costosa e parca nel consumo di corrente: una manciata di integrati e dieci transistor sono l'esigua componentistica necessaria per la realizzazione del progetto.

Avremo ben sei regolazioni, ovvero: tempo di scorrimento o velocità nel cambio di sequenza e regolazione della durata di eccitazione, una per ogni valvola ad aria. In uscita cinque potenti transistor NPN, posti in darlin-

gton con piccoli piloti universali renderanno docili elettrovalvole anche di notevole potenza.

Il circuito è alimentabile preferibilmente a 12V, ma sopporta anche la tensione di 24V sia sui carichi che nella logica.



$R1 = 220k\Omega$   
 $R2 + R6 = 4.7k\Omega$   
 $R7 + R11 = 3.3k\Omega$   
 $P1 = 2.2 M\Omega$  trim.  
 $P2 + P6 = 1M\Omega$  trim.  
 $C1 = 1000\mu F/25V$ el.  
 $C2 = 220 \mu F/16V$ el.  
 $C3 = 10 \mu F/16V$ el.  
 $C4 + C8 = 2.2 \mu F/16V$ el.  
 $IC1 = 7812$   
 $IC2 = 4093$   
 $IC3 = 4017$   
 $IC4 = 4050$   
 $TR1 + TR5 = BC337$   
 $TR6 + TR10 = BD911$   
 $D1 = P600J$   
 $D2 + D6 = IN4001$   
 $D7 + D11 = IN4148$

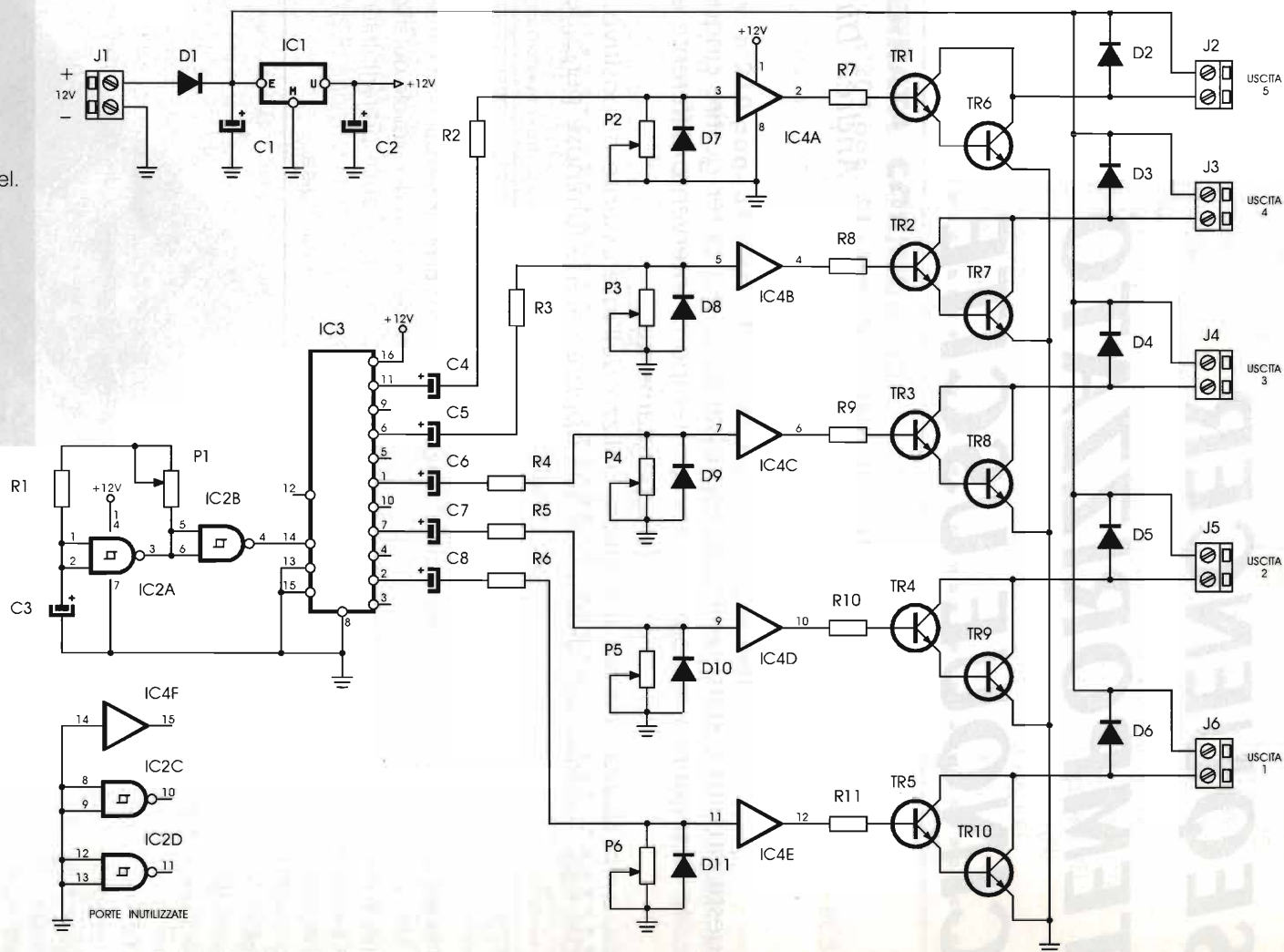


figura 1



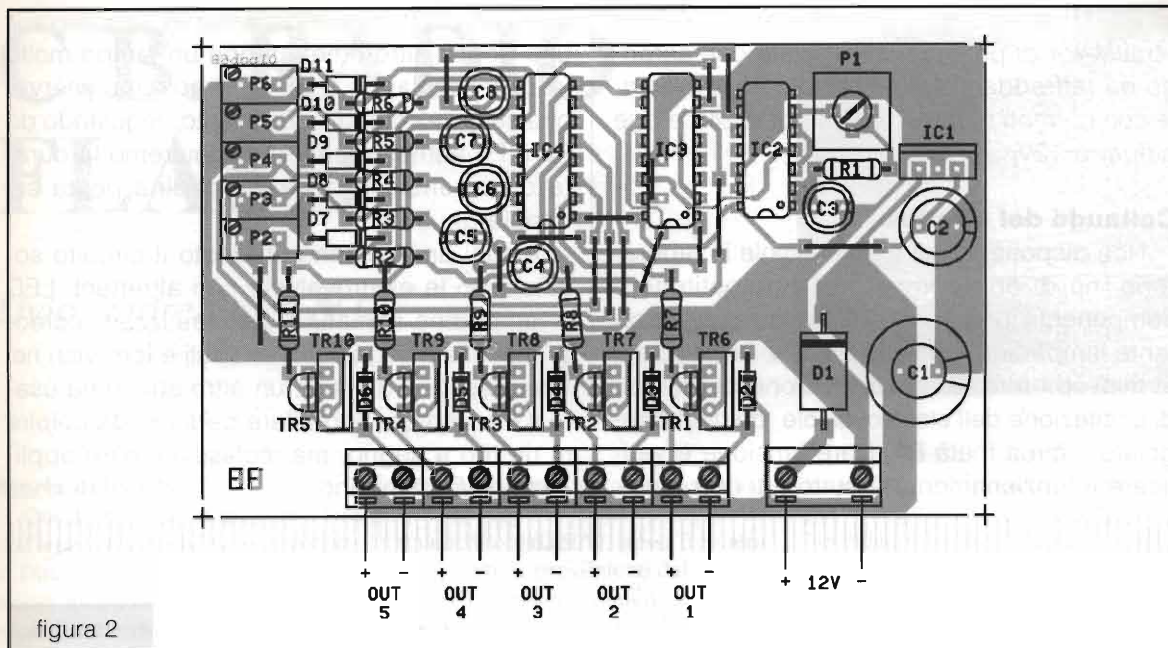


figura 2

### Schema elettrico

La figura 1 mostra il circuito del nostro sequencer, esso si compone innanzitutto di uno stabilizzatore di tensione a 12V che permetterà di alimentare il tutto entro un range di 12/24Vcc:

Un oscillatore realizzato con una porta NAND triggerata genererà il clock di funzionamento e mediante P1 potremo regolare la velocità di cadenza; questo segnale logico, invertito di segno dalla porta in cascata alla prima, viene iniettato nell'ingresso di conto di un contatore Johnson stage CD4017 che sarà abilitato a contare da zero a nove, o abilitando le uscite da uno a dieci, se preferite: In questo caso potremo porre a massa l'ingresso di reset infatti alla posizione ultima il chip così tornerà a zero. Gli utilizzi sono connessi sulle uscite 1, 3, 5, 7, 9 in modo da creare punto morto nei passaggi ed evitare eventuale contemporaneità di eccitazione di più elettrovalvole. Le uscite 0, 2, 4, 6, 8 non sono utilizzate. Ogni uscita utilizzata del CD4017 avrà un piccolo temporizzatore in permanenza variabile composto C4, R2, P2, e D7 per l'uscita 1, C5, R3, P3, D8 per l'uscita 2 e così via per tutte le altre uscite. Regolando i trimmer da P2 a P6 potremo variare il tempo di permanenza in eccitazione delle elettrovalvole.

Ogni gruppo temporizzato è controllato da una porta buffer non invertente di un sestuplo buffer CD4050, ogni uscita di dette porte piloterà un darlington discreto composto di un piccolo npn di pilotaggio ed un robusto BD911 di uscita.

### Istruzioni di montaggio

Una semplice basetta stampata accoglie tutti i componenti necessari alla realizzazione, compresi i transistor di potenza ed il regolatore di tensione integrato.

I trimmer adottati sono del tipo cermet ad un giro per il solo controllo di velocità dell'oscillatore di clock mentre i trimmer regolatori del tempo di eccitazione sono del tipo a dieci giri verticali di precisione. Il montaggio non pone difficoltà, ma è comunque bene stare attenti al montaggio dei componenti, specie quelli polarizzati, quelli attivi, non dimenticando gli zoccoli per gli integrati: in questo modo, oltretutto, potrete riutilizzare gli integrati anche in futuro senza dover ricorrere allo strumento più temuto e amato dai semiconduttori: il saldatore!

Un buon (e meticoloso) controllo della realizzazione favorirà un sicuro e garantito risultato.

Alimentando il circuito a 12V non sono necessarie alette su IC1, a 24V invece una alet-



ta ad "U" è gradita, stesso discorso vale per i transistor di potenza sulle uscite che saranno da raffreddare se utilizzerete elettrovalvole con correnti superiori all'ampere a 24V e due amper a 12V.

### Collaudo del circuito

Non disponendo di elettrovalvole in laboratorio, né di aria compressa, ho sostituito il componente pneumatico elettrico con altrettante lampadine a pisello da 12V, ho regolato al minimo i trimmer di regolazione del tempo di eccitazione dell'elettrovalvole quindi ho regolato a circa metà P1. Dare tensione e verificare il funzionamento è stato tutt'uno. I cin-

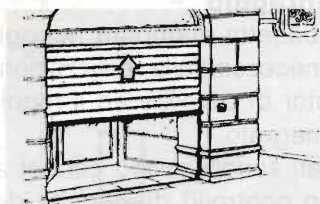
que bubetti si accenderanno in sequenza e uno dopo l'altro emetteranno un lampo molto veloce: regolando ancora P1 potremo intervenire sulla velocità di scorrimento, regolando da P2 a P6 aumenteremo o diminuiranno la durata di accensione della lampadina posta sul canale di uscita.

Alcuni amici hanno utilizzato il circuito sostituendo le elettrovalvole con altrettanti LED o lampadine miniatura, per realizzare coreografici effetti segnaletici stradali e ferroviari nei loro plastici e diorami, un altro amico ha usato il circuito per segnalare bersagli da colpire in un tiro a segno, ma moltissime altre applicazioni vi attendono.

# NEUMATIC

BRESCIA

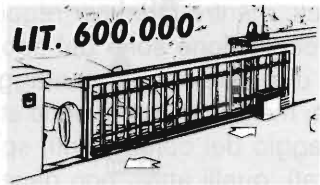
BRESCIA - VIA CHIUSURE, 33  
TEL. 030.2411.463 - FAX 030.3738.666  
**VENDITA DIRETTA E DISTRIBUZIONE IN TUTTA ITALIA**



### KIT PER SERRANDA

- 1 motoriduttore
- 1 centralina elettronica
- 1 elettrofreno con sblocco
- 1 radio ricevente
- 1 radio trasmittente
- 1 lampeggiante

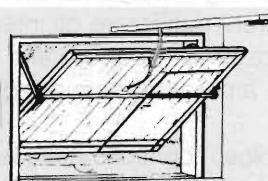
**LIT. 450.000**



**LIT. 600.000**

### KIT CANCELLO SCORREVOLE

- 1 motoriduttore
- 1 centralina elettronica
- 1 coppia di fotocellule
- 1 radio ricevente
- 1 radio trasmittente
- 1 antenna
- 1 selettore a chiave
- 1 lampeggiante
- 4 metri di cremagliera

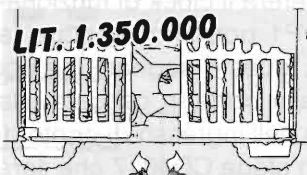


### KIT PORTA BASCULANTE MOTORE A SOFFITTO

Questo tipo di motorizzazione si adatta a qualsiasi tipo di bascula, sia con portina laterale che con contrappesi esterni o a molle.

- 1 motorizzazione a soffitto
- 1 archetto
- 1 centralina elettronica
- 1 radio ricevente
- 1 radio trasmittente
- 1 luce di cortesia

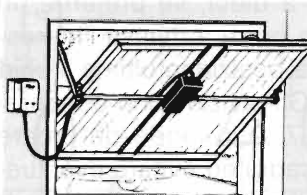
**LIT. 450.000**



**LIT. 1.350.000**

- 2 motoriduttori interrati
- 2 casse di fondazione
- 1 centralina elettronica
- 1 coppia fotocellule
- 1 radio ricevente
- 1 radio trasmittente
- 1 antenna
- 1 selettore a chiave
- 1 lampeggiante

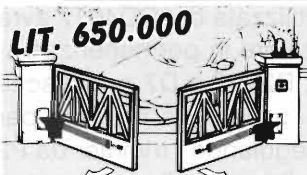
### KIT CANCELLO BATTENTE A 2 ANTE CON MOTORIDUTTORI INTERRATI



### KIT PORTA BASCULANTE

- 1 attuatore elettromeccanico
- 1 longherone zincato
- 2 bracci telescopici laterali
- 2 tubi da 1" di trasmissione
- 1 centralina elettronica
- 1 ric. radio con antenna
- 1 telecomando

**LIT. 600.000**



**LIT. 650.000**

- 2 attuatori
- 1 centralina elettronica
- 1 coppia di fotocellule
- 1 radio ricevente
- 1 radio trasmittente
- 1 antenna
- 1 selettore a chiave
- 1 lampeggiante

### KIT CANCELLO BATTENTE A DUE ANTE A PISTONI ESTERNI

www.newmatic.it ~ info@newmatic.it

# C.B. RADIO FLASH

Livio Andrea Bari & C.

## Storia della CB

Questo mese apro la rubrica con una lettera che mi ha fatto pervenire il Direttore perché era stata a lui stesso indirizzata, anche se l'argomento si riferisce alla CB.

Carissimo Giacomo, seguo con interesse la storia della CB su EF però noto che l'Autore sta confondendo un po' le cose, in quanto lui riferisce fatti avvenuti in Liguria facendoli figurare come avvenuti primi in Italia e questo, mi dispiace dirlo, purtroppo non è esatto, quindi andando per ordine, la storia si sarebbe svolta come appresso:

Nel lontano 1970 operavano sui litorali d'Italia i contrabbandieri di sigarette, in modo particolare in Puglia, Campania e Calabria. Una nave stazionava fuori delle acque territoriali italiane carica di sigarette, dalle coste italiane partivano i famosi "scafi blu" che dopo quattro o cinque ore di navigazione le raggiungevano. Acquistavano le sigarette pagandole sul posto 200 lire a pacchetto in dollari americani, e ritornavano al luogo di partenza dopo altre quattro o cinque ore di navigazione: Questo tutte le notti.

Per svolgere questo mestiere, gli scafi blu dovevano avere giocoforza dei collegamenti via radio tra costa e nave e fra battelli e battelli quindi, giacché allora il mercato del surplus era fiorente e si era scoperto che la fetta di frequenza da 6.300 a 6.850 riservata al ministero della difesa era completamente vuota. Montavano a bordo dei battelli i famosi BC455 e

BC457 (il primo ricevitore con frequenza da 3 a 9MHz il secondo trasmettitore da 50W, stessa frequenza operativa, provenienti dal surplus aereo americano) alimentati da una batteria da autocarro da 12V. Il tutto era ingombrante, delicato e per ultimo, dovevano utilizzare come antenna uno stilo di circa 5 metri che minacciava di spezzarsi su uno scafo lanciato a circa 50 miglia di velocità, oltre ad un capace operatore. Ogni battello aveva una dotazione del

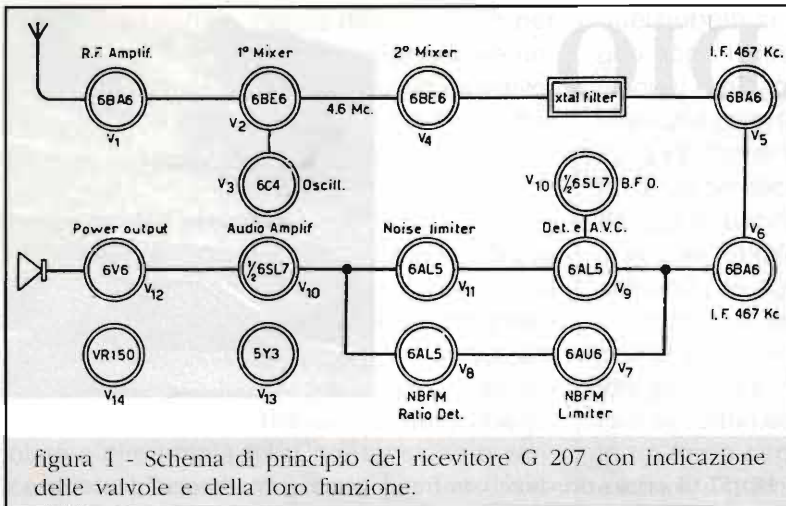


genere per i bisogni di soccorso e per collegarsi con la nave fornitrice. Per cui molte volte i battelli uscivano fuori rotta e si perdevano in mare ed era necessario avvisare le capitanerie di porto per organizzare i soccorsi.

Nel 1972 comparvero nei mercatini dei ricetrasmittitori a transistori giapponesi modello SAGAMI 125 che avevano una potenza sui 100milliwatt importati in Italia via Svizzera, dalla Tecnoter e poi dalla Sommerkamp.

## Dati tecnici riassuntivi:

<b>Gamme coperte:</b>	gamma 10 m. (28-29,8 MHz); gamma 11 m. (26,4-28,1 MHz); gamma 15 m. (20,6-22 MHz); gamma 20 m. (13,8-14,6 MHz); gamma 40 m. (6,95-7,5 MHz); gamma 80 m. (3,5-4 MHz).
<b>Comando sintonia</b>	con demoltiplica
<b>Precisione di taratura delle frequenze:</b>	+10 kHz nelle gamme 80-40-20 mt.; ±20 kHz nella gamma 15 mt.; +50 kHz nelle gamme 10 e 11 mt.
<b>Stabilità di frequenza col tempo</b>	±1 per 1000 (±1 kHz per MHz)
<b>Media frequenza</b>	1 <sup>a</sup> = 4,6MHz - 2 <sup>a</sup> = 467 kHz
<b>Riezione dell'immagine</b>	superiore a 50 dB su tutte le gamme
<b>Riezione di Media frequenza</b>	superiore a 70 dB
<b>Sensibilità</b>	inferiore ad 1 μV per 1 Watt di potenza
<b>Rapporto segnale-disturbo</b>	con 1 μV $\frac{\text{segnale}}{\text{disturbo}} > 6 \text{ dB}$
<b>Selettività</b>	5 posizioni: normale - xtal 1 - xtal 2 - xtal 3 - xtal 4
<b>Modulazione di frequenza</b>	circuito amplificatore e rivelatore dei segnali ad FM a banda stretta (NBFM).
<b>Limitatore di disturbi</b>	« Noise limiter » efficace sia per impulsi positivi che per impulsi negativi. Si riporta automaticamente ai diversi livelli di segnale, un controllo manuale permette di variare l'inizio della sua azione da 0 al 50% di modulazione.
<b>Indicatore intensità del segnale</b>	« S-meter » calibrato per i vari segnali da S1 a S9, S9 + 20 dB ed S9 + 40 dB.
<b>Potenza disponibile</b>	2,5 Watt B.F.
<b>Entrata d'antenna</b>	circuito per 300 Ω, adatto però ad una vasta serie di antenne bilanciate e sbilanciate, di diversa impedenza.
<b>Uscita</b>	3,2 Ω - 500 Ω - presa per cuffia (di qualsiasi tipo)
<b>Potenza assorbita dalla rete</b>	100 Watt (160 Volt - 50 Hz)
<b>Tensioni di rete</b>	110 - 125 - 140 - 160 - 220 - 280 V
<b>Interruttori</b>	generale e di stand-by
<b>Valvole impiegate:</b>	n. 14 valvole con le seguenti funzioni: 6BA6: amplif. AF - 6BE6: 1 <sup>a</sup> mixer - 6C4: oscill. - 6BE6: 1 <sup>a</sup> mixer - 6BA6: 1 <sup>a</sup> M.F. 467 kHz - 6BA6: 1 <sup>a</sup> M.F. 467 kHz - 6AL5: riv. e CAV - 6AL5: noise limiter - 6AU6: pilota NBFM - 6AL5: riv. NBFM - 6SL7: amplif. B.F. e oscill. nota - 6V6: finale B.F. - 5Y3: raddrizzatrice - VR150: stabilizzatrice.
<b>Dimensioni d'ingombro:</b>	largh. 516 mm.; altezza 254 mm.; profondità 260 mm.
<b>Dimensioni pannello</b>	(per montaggio in Rack) mm. 483 x 221
<b>Peso totale</b>	comprese valvole e cassetta metallica Kg. 13



Furono acquistati dai contrabbandieri per la maggior parte e questo li aiutò a risolvere un grande problema: i collegamenti. In questo modo ogni gruppo di contrabbandieri, detto in gergo "paranza", aveva un certo numero di scafi per cui ogni paranza adesso aveva un solo battello che operava una coppia BC455/457 e tutta la rimanente paranza, il Sagami 125. Questo utilizzava una parte trasmittente quarzata a 27,125 ed un ricevitore a super reazione, era alimentato da 6 stilo da 1,5 ed aveva un'antenna di 1 metro e 63 centimetri però, specialmente sul mare, consentiva ottimi collegamenti a distanza. Prezzo a Forcella (Napoli), 40 mila lire.

Un'altra curiosità: gli apparati BC455/457 dismessi dall'uso sugli scafi blu vennero utilizzati dai "pirati" che cominciarono a dar vita alla banda dei 6,6MHz dando quindi il battesimo a questa nuova banda tutt'ora operante.

Gli apparati non vennero acquistati solo dai contrabbandieri, ma anche da privati, che se ne servivano per scopi propri in sostituzione del telefono. Poi, siccome furono parecchi ad entrare in possesso degli apparati che operavano tutti sulla stessa frequenza, cominciarono a collegarsi tra di loro e così, in Campania nacque la CB.

Quindi, come detto, in Campania e precisamente tra Napoli, Torre Annunziata e litorale Flegreo, zone

ove operavano gli scafi blu e ove maggiormente esisteva la vendita degli apparati, vi fu l'incremento maggiore ed in questa zona il fenomeno CB, in breve tempo si allargò a macchia d'olio.

Allora vada sé che in Italia il fenomeno CB è nato spontaneo e non pilotato da determinate zone, per cui sarebbe bene che tu porti a conoscenza dell'autore dell'articolo che non deve ritenere che la CB sia nata a Genova nel '74 prima in Italia. Questo non è affatto vero.

I Lettori che mi seguono da tempo sanno benissimo che ho datato la nascita della CB italiana al 1966 sia sulla base di elementi di storia orale ricavati dalle testimonianze CB operativi a Genova che tenendo conto dei resoconti e delle cronache CB pubblicati sulle riviste di elettronica dalla fine degli anni '60 fino al 1980 circa.

Apprendo con piacere dalla lettera una serie di cose nuove relativamente a cosa accadeva, secondo il Lettore "Cillo" in alcune regioni del sud Italia.

Non discuto quindi sull'impiego di apparati surplus CB su frequenze diverse dalla 27MHz (11 metri) che all'epoca era la sola frequenza CB.

Nel 1972, come chiunque può accertare sfogliando una delle tante riviste di elettronica dell'epoca (CQ Elettronica, Sperimentare, Selezione Radio TV, Il Sorpasso CB, CB ITALIA

e altre), erano reperibili sul mercato tutti gli apparati della Lafayette o della Tokaj e di altre prestigiose marche e li vendevano regolarmente in tutti i negozi specializzati, altro che bancarelle ed altro che 100mW: quelli erano i tempi dei portatili e degli apparati da mobile da 5W - 23 canali!

Per finire, non riesco a capire dove il Lettore abbia potuto farsi l'opinione che io sostenga che la CB sia nata nel 1974!

Nel 1972 la CB era già stata regolamentata per legge dal competente ministero e l'era della "pirateria" è terminata proprio nell'autunno del 1972!

Le decine di articoli dedicati agli apparati CB d'epoca apparsi sulla rubrica CB e anche le fotocopie e gli estratti di articoli e documenti della fine degli anni '60 e anni successivi da me pubblicati dimostrano in modo inequivocabile quanto affermo da sempre sulla rubrica CB. Sono sostenuto dai contributi di Vinavil e da tante lettere con testimonianze di antichi CB che sono state puntualmente pubblicate.

Con ciò credo di aver risposto alla lettera di questo gentile Lettore.

Credo comunque che anche Vinavil avrà piacere di dire la sua sull'argomento!

### Mitica Geloso... mitica CB

Scavando più indietro nel tempo alla ricerca delle radici della CB sono arrivato fino agli anni '50 con la consultazione di alcuni Bollettini Tecnici Geloso pubblicati in questi anni.

Quando si parla della mitica Azienda milanese quelli che come me erano in radio sul finire degli anni '60 sono in grado di ricordare perfettamente come questa Azienda venisse definita in aria "la nota casa" sia sulle decametriche che sulla CB.

Chi ha operato con il famoso ricevitore G4/216 ricorderà come questo ricevesse la gamma dei CB 27MHz ma come la scala parlante di questo ricevitore fosse in realtà calibrata da 144 a 146MHz perché la ricezione da 26 a 28MHz doveva in teoria servire per l'ascolto della



Foto 1 - Frontalino. Le funzioni dei comandi.

gamma OM dei 2m interponendo tra antenna per i 144 e ricevitore un convertitore prodotto dalla nota casa...

In realtà moltissimi ricevitori G4/216 furono acquistati da CB e utilizzati per far fronte alle scadenti prestazioni dei baracchini CB in ricezione specie in presenza di segnali forti e numerosi come accade quando la gamma è molto affollata.

Questo ricevitore a tubi elettronici ancora è ricercato per questo scopo oltretutto ovviamente per motivi di collezione essendo l'ultimo ricevitore prodotto dalla John Geloso prima della fine della attività produttiva.

La documentazione relativa si trova sul Bollettino Tecnico Geloso n. 69-70 Inverno 1958.

Ma veniamo alle mie ultime ricerche: risulta quindi che nella primavera del 1958 la nota casa sviluppa il trasmettitore G212 TR ed il ricevitore G209 destinati all'uso in coppia come apparati di stazione per gli OM italiani dell'epoca ed ecco **che contrariamente agli apparati precedentemente prodotti fin dal 1950 questi sono dotati della gamma 27MHz** che per il trasmettitore va da 26,96 a 28MHz (gamma

11m.) che guarda caso parte proprio dal canale 1 CB (26,965MHz) mentre il ricevitore copre (sempre in gamma 11m) le frequenze comprese tra 26,4 e 28,1MHz.

Da 26,4 a 26,9 erano ricevibili all'epoca alcune stazioni commerciali (broadcasting) che come certo ricorderanno gli SWL meno giovani hanno operato fino alla metà degli anni '70.

Purtroppo non mi è dato sapere se nel 1958 la gamma dei 27MHz fosse in procinto di essere assegnata ai RADIOAMATORI OM o se fosse effettivamente una gamma OM oppure se qualcuno alla GELOSO pensasse ad un utilizzo CB tenendo conto che negli U.S.A. la CB esisteva già! Per cui non sono in grado di capire il motivo che fa progettare ai tecnici della nota casa un nuovo gruppo VFO il 4/104 con una gamma in più (la citata 26,96-28MHz gamma degli 11m) rispetto al precedente modello 4/102 che viene appunto utilizzato nel nuovo TX G212 TR!

Analogo ragionamento vale per il ricevitore G 209 R.

Ma per quanto riguarda la sola ricezione, ho potuto appurare che la nota casa aveva presentato un ricevitore in grado di ricevere la

gamma CB fin dal lontano 1952!

Infatti questo apparato e le sue parti componenti principali destinate anche agli appassionati autocostruttori, sono presentati sui Bollettini Tecnico Geloso n. 52-52 Autunno-Inverno 1952. Il ricevitore G207 possedeva infatti 6 gamme d'onda tra cui la 11 metri con una copertura piuttosto ampia da 26,4 a 28,1MHz.

Riporto qui le caratteristiche tecniche di questo apparato riservandomi di tornare sull'argomento.

Rivolgo un appello ai vecchi appassionati di radio: se siete a conoscenza delle informazioni relative alla situazione della assegnazione della frequenza 27MHz negli anni '50 e seguenti scrivetemi, vi pubblicherò subito.

### L'APPARATO CB (d'epoca) del mese:

#### Pearce-Simpson Bobcat 23 B

Anche questo mese va in stampa il solito appuntamento con gli apparati "old CB" della famosa collezione di Vinavil op. Oscar.

Ciao Livio, sono il Vinavil op. Oscar, solitamente le motivazioni che mi spingono a scrivere questi vecchi ricordi, sono quelle di far conoscere ai giovani CB il fascino della "olda CB", e al tempo stesso ripensare romanticamente alla mia giovinezza ormai trascorsa da vari lustri. Questa volta a tutto ciò si aggiunge il piacere di presentare un old CB che apparteneva, prima di questa presentazione nella rivista, al nostro mitico e "inoxidabile" direttore sig. Marafioti, ragioniere Giacomo. Sono rimasto senza parole quando alla Fiera di Forlì mi ha mostrato il suo baracchino. Questo dimostra ancora una volta, se ce ne fosse bisogno, che la CB a suo tempo ha coinvolto quasi tutti, come accade con il PC o il telefonino oggi. L'old CB del mese ha un ricevitore supereterodina, trasmette in ampiezza modulata (AM), opera sui soliti ventitre canali, è costruito per uso mobile e il suo colore è nero come il carbone!

Mitico direttore, mitico marchio:

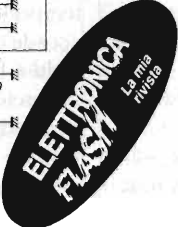
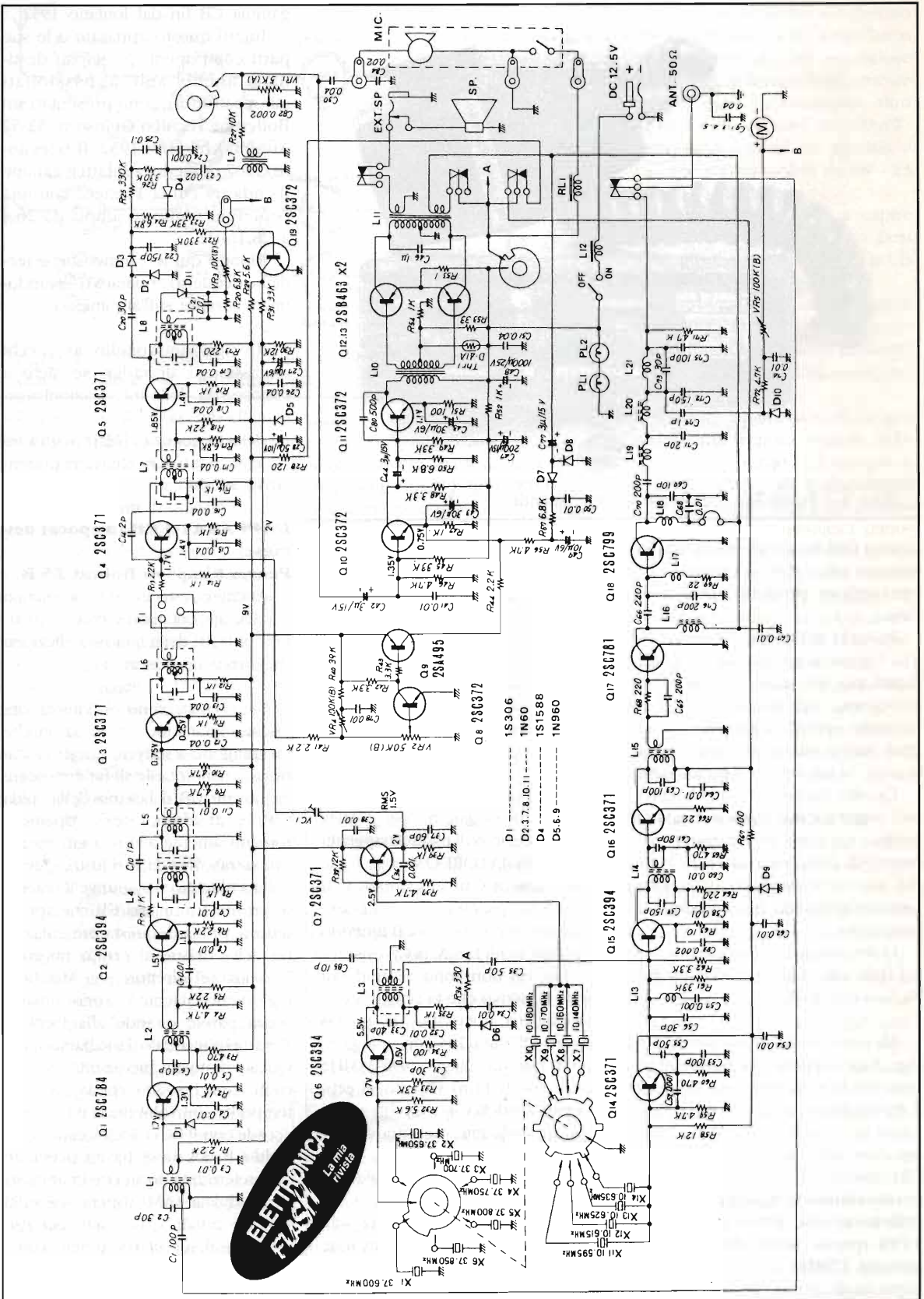




Foto 2 - Le prese accessorie.

Pearce-Simpson modello Bobcat-23B, da non confondere con il modello D presentato sulla rivista il 10/2000. Il modello D è completamente diverso! Questo esemplare di Bobcat-23B è completo di tutti i suoi accessori e relativi imballi, sembra che il tempo si sia fermato!

Come di consueto vediamo le caratteristiche. Le condizioni esterne sono ottime, così come il suo funzionamento. L'apertura a libro del contenitore è una novità per me: ci sono due grosse cerniere posteriori, due guide nella parte inferiore del mobile per l'estraibilità dalla plancia. La quantità esagerata di viti rende il tutto molto robusto. Nella parte frontale i due coperchi sono incastrati nella cornice di gomma del frontalino, questa chiusura protegge l'apparato da eventuali spruzzi d'acqua.

Il frontalino e la piastra dei componenti sono solidali in modo diretto con i comandi frontali e due piastrelle ai lati. Il colore nero e le ridotte dimensioni lo rendono gradevole alla vista. Le misure in mm sono: L: 150 H: 50 P: 170; peso 1500 gr. compreso di microfono e cordone spiralato.

Le funzioni in questo old CB sono ridotte al minimo: da sinistra sul frontalino, un microstrumento del tipo utilizzato nei "mattoncini" per verificare lo stato di carica delle pile, qui utilizzato per il segnale trasmesso o ricevuto, il potenziometro del volume con interruttore ad inizio corsa, il selettore dei canali, benché sia piccola la manopola la commutazione è dolce e la presa sicura. Sopra c'è un foro dal diametro di 8mm con protezione lenticolare per una co-

moda lettura del canale utilizzato, ed infine lo squelch (Foto 1). Sul fianco sinistro troviamo il connettore argentato per R.F. S0239, la presa di alimentazione a pozzetto, la presa di uscita altoparlante esterno, nella funzione CB-PA. Solitamente troviamo due uscite separate per queste funzioni, nel Bobcat 23B la commutazione della funzione CB-PA si esegue predisponendo il disco della numerazione dei canali nella posizione tra il canale 22 e 23. Due dei quattro dischi dei contatti striscianti del selettore dei canali hanno la funzione di commutazione, uno dei dischi con un incavo interrompe

il contatto dell'oscillatore comune o master, l'altro con una appendice trasferisce il segnale proveniente dal microfono alla base del primo transistor dell'amplificatore audio (particolare 1 e 2 dello schema elettrico), per ultimo l'uscita del cavo microfonico è collegata direttamente al circuito stampato.

L'apparecchio presenta ridotte dimensioni e le prese accessorie disposte nel fianco sinistro, forniscono una pratica e comoda soluzione per il fissaggio del baracchino alla plancia del mezzo mobile qualunque esso sia. Ma dentro cosa c'è? Ben 19 transistor e una infinità di resistenze, condensatori e bobine.

Il Bobcat 23B utilizza il classico circuito supereterodina a doppia conversione con frequenza controllata al quarzo, la prima frequenza intermedia varia da  $10,635 \pm 10,595$  MHz, la seconda è fissa a 455 kHz. Come si vede nello schema elettrico i segnali sia a radiofrequenza che audio entrano in base ed escono di collettore, con l'esclusione dei due oscillatori, di ricezione e trasmissione, dove escono di emettitore.

Vediamo i vari stadi in ricezione,



Foto 3



Q1 amplificatore di RF, Q2 primo miscelatore (convertitore o mixer) di segnale Q6-Q1, Q6 oscillatore comune (master) in ricezione e trasmissione, dal battimento, e per sottrazione delle due frequenze (37600-26965MHz) si genera la prima frequenza intermedia a 10.635MHz. Q3 secondo miscelatore di segnale di Q2-Q7, Q7 oscillatore locale di ricezione, sempre per sottrazione delle due frequenze (10.635-10.180MHz) si genera la seconda frequenza intermedia a 455kHz. Q4/Q5 sono amplificatori di frequenza intermedia. In trasmissione, Q15 è il miscelatore di Q14 oscillatore locale in trasmissione e Q6 oscillatore comune: per sottrazione (37600-10.635MHz) si genera l'onda portante (carrier) a 29.965MHz. Tutti gli esempi si riferiscono al canale 1, Q16, Q17, Q18 sono amplificatori di radio frequenza.

Lo stadio composto da: Q10, 11, 12, 13, opera come amplificatore audio in ricezione a modulatore in trasmissione. Tutti i componenti sono posizionati in modo verticale. Come ho già scritto i comandi sono collegati direttamente alla piastra, quindi il cablaggio in questo old CB è ridotto al minimo.

Il baracchino funziona bene e con una tensione di 13,2 volt eroga una potenza di 3,5W di portante con 7,8W modulati. Termino con una primizia: non sbagli, Livio, a dire che i Gruppi Marconi attivi sono due in Italia, ma a breve saranno tre, almeno così mi auguro! Dopo svariati contatti verbali via bassa e per posta, nel mese di Agosto mi sono recato nella magica Calabria per il verticale con l'amico Marino Vittorio di Lamezia Terme. Vittorio è ben deciso alla apertura di una sede intitolata a Guglielmo Marconi. Parlare con Vittorio (tra un bagno e un latte di mandorla bevuto in pineta) della CB e delle difficoltà da superare per la gestione di un gruppo, è stato bello: sono ringiovanito di 30 anni! Voglio ringraziare Vittorio per la fiducia e l'ospitalità che ha riservato a me e alla mia 50%. Saluti ai CB Nicola e Pino che ho collegato per radio. Per quello che posso sono e sarò sempre a disposizione di questi amici calabresi.

'73 a tutti un fresco 88 al cubo alle XYL.

Vinavil c/o  
Ass. G. Marconi  
C.P. 969 - 40100 Bologna

1901 - 2001  
**la radio entra a scuola**

14-15-16  
dicembre  
2001

ITIS  
"MAX PLANCK"  
Lamezia di Villalba (TV)

in ricordo di  
Guglielmo Marconi  
a 100 anni dal primo esperimento  
radio-telegrafico  
tra l'Europa e l'America  
il 25 dicembre 1901

ALFA TANGO

### Come mettersi in contatto con la rubrica CB

Sarà data risposta sulla rubrica a tutti coloro che scriveranno al coordinatore (L.A. Bari, Via Barrili 7/11 - 16143 Genova) ma dovranno avere pazienza per i soliti terribili tempi tecnici. Chi desidera ricevere una risposta personale deve allegare una busta affrancata e preindirizzata con le sue coordinate.

La rubrica CB è un servizio che la rivista mette a disposizione di tutti i lettori e di tutte le Associazioni ed i gruppi CB.

Le Associazioni CB e i Lettori che inviano al responsabile della rubrica CB (L.A. Bari, Via Barrili 7/11 - 16143 Genova) materiale relativo a manifestazioni, notizie CB ecc. per una pubblicazione o una segnalazione sulla rubrica sono pregati di tenere conto che il redattore della rubrica CB spedisce i testi ed i materiali a Bologna per la stampa con un anticipo consistente.

Perciò il materiale dovrebbe giungermi due mesi prima del primo mese di copertina della rivista in cui si chiede la pubblicazione. Non verranno ritirate le lettere che giungono gravate da tassa a carico del destinatario!

**Electronica Flash, la rivista che non parla ai Lettori, ma parla con i Lettori.**



Santuario Madonna di Lourdes dei Frati Minori Conventuali  
S. PIETRO DI BARBOZZA - VALDOBBIADENE (TV)

**S. MESSA DI MEZZANOTTE**

**24 dicembre**

con scambio di auguri a cura di F. Giacinto 1-AT-899



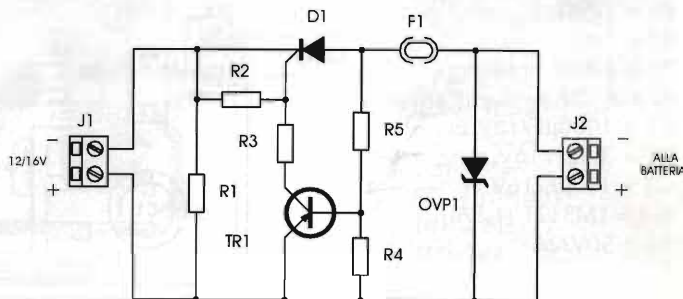


Con la paura che si è radicata nel prossimo ed anche in noi stessi delle radiazioni, dei campi elettromagnetici generati da antenne, tralicci e quanto altro ci troviamo di fronte noi appassionati della radio la viviamo davvero male! Proprio vitaccia da cani la nostra!

E' da alcuni anni che sul tetto di casa mia ho installato un certo numero di antenne tutte riceventi ed a corredo di differenti ricevitori, nessuno ha mai obiettato ne detto nulla anche perché il tetto è di mia proprietà e posso farne ciò che voglio; ebbene, alcuni giorni orsono ho dovuto sostituire un'antenna multibanda a stilo con una "discone" sempre ricevente quindi non inquinante e subito i vicini di casa, per meglio dire i frontisti mi hanno interpellato perché togliessi quella pericolosa struttura diabolica...Nota bene che i condomini di fronte hanno posto sul loro lastrico una bella cella telefonica di che so quale gestore!!! In primis non toglierò l'antenna essendo solo ricevente ma renderò il mio tetto brulicante di dipoli quanto un porcospino, interpellerrò tutti i gestori telefonici GSM GPRS UMTS perché si servano del mio tetto....così anch'io potrò sbarcare meglio il lunario con il provento del loro affitto del tetto per porre l'antenna e combatterò ad armi pari con l'odiato vicinato.

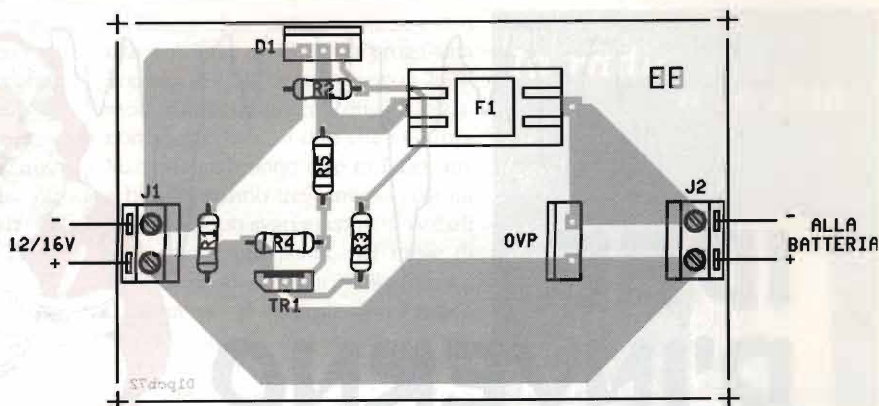
### PROTEZIONE ELETTRONICA PER CARICABATTERIA

Il mercato offre differenti tipi di caricabatteria, da modelli molto semplici ai più costosi e complicati; spesso a troppa semplicità e prezzo concorrenziale corrisponde una bassa protezione della batteria alle sovra cariche e alle tensioni troppo alte. Di solito tutto si basa su di un trasformatore di alimentazione sotto dimensionato che si "siede" sotto carico preservando così l'accumulatore ma non sempre funziona... Allora un facile e semplice controllo potrebbe risultare più che utile. Il circuito utilizza un SCR interposto sulla linea negativa di alimentazione che interromperà la carica qualora la tensione fosse eccessiva o la batteria già carica. Non appena inizierà a scaricarsi di nuovo il circuito ripristinerà la ca-





$R1 = R5 = 4,7k\Omega$   
 $R2 = 1k\Omega$   
 $R3 = R4 = 330\Omega$   
 $D1 = 40A/100V$   
 $TR1 = BD138$   
 $F1 = 30A$   
 $OVP1 = 18V CK30$



rica: il circuito OVP in parallelo all'uscita farà saltare F1 qualora la tensione all'accumulatore superasse i 18V. In questo modo non dovrete gettare il caricabatteria "della mutua".

**Da un'idea di Stefano di Bari**

### PIÙ INCISIVITÀ E FUOCO AI VECCHI MONITOR

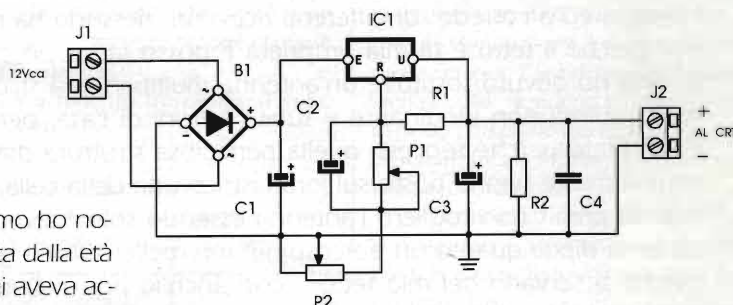
Questa è una esperienza da me fatta e, visto che si è positivamente conclusa vorrei rendervi edotti.

Ho un computer non troppo nuovo con un monitor dell'era paleolitica, acquistato già di seconda mano da Anita Garibaldi, peraltro il TVC si comporta benone ma al centro dello schermo ho notato una certa sfocatura forse determinata dalla età dell'apparecchio, questa da alcuni giorni aveva accusato un aumento a decremento dell'immagine... convinto già di cambiare monitor ho riferito tutto

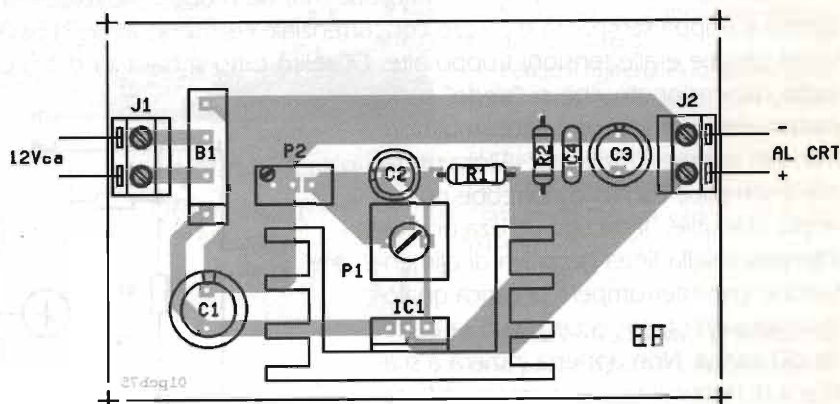
al mio amico Gianni, di ben nota memoria per molti di voi Vecchietti...con aria somniona ha sussurrato queste parole: alimenta il filamento con un poco più di birra e tutto tornerà ok.

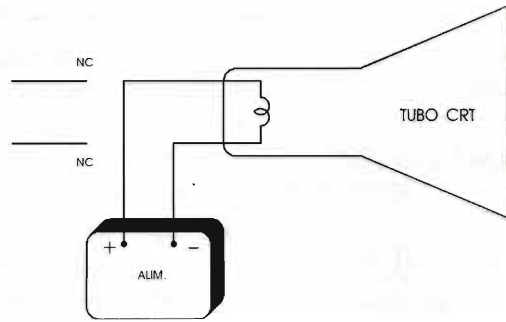
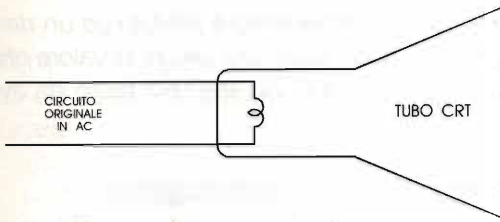
Detto e fatto: Il monitor fibrilla di nuovo: Questo escamotage tecnico fa rifiorire i vecchi CRT ma non si consiglia la modifica ai nuovi perchè la durata del tubo catodico diviene minore.

Per effettuare la modifica occorre innanzitutto definire quali sono i piedini dei filamenti quindi misurarne la tensione applicata, generalmente in corrente alternata: alcuni usano 6,3V altri 12 op-



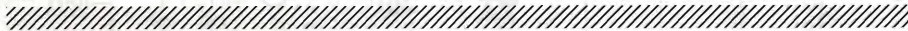
$R1 = 220\Omega$   
 $R2 = 1k\Omega$   
 $P1 = 4,7k\Omega$  trimmer  
 $P2 = 470\Omega$  trimmer multigiri  
 $C1 = 1000\mu F/16V$  el.  
 $C2 = 3,3\mu F/16V$  el.  
 $C3 = 100\mu F/16V$  el.  
 $IC1 = LM317T (1,5A)$   
 $B1 = 50V/2A$





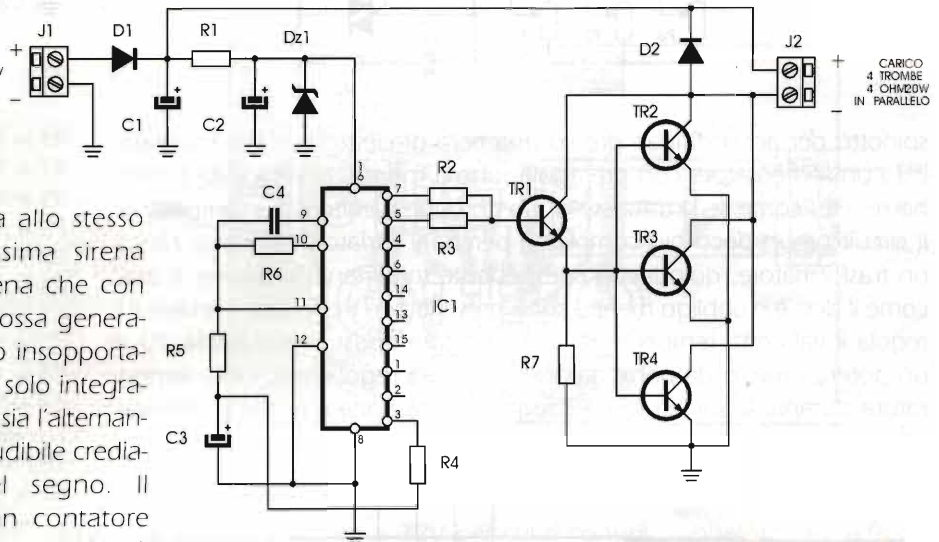
pure 5 quindi occorre fare attenzione: Quindi realizzate il piccolo alimentatore in corrente continua e regolate P1 per avere lo stesso valore di tensione alternata già presente sui filamenti poi interrompete i cablaggi originali dell'alimentazione dei filamenti del tubo ed interponete il nuovo modulo, ora regolate P2 per avere un incremento in tensione non superiore al 20% e noterete un netto miglioramento delle prestazioni del video.

Il circuito utilizzato è talmente classico da non farmi profferire verbo: Ricordate di dissipare IC1.

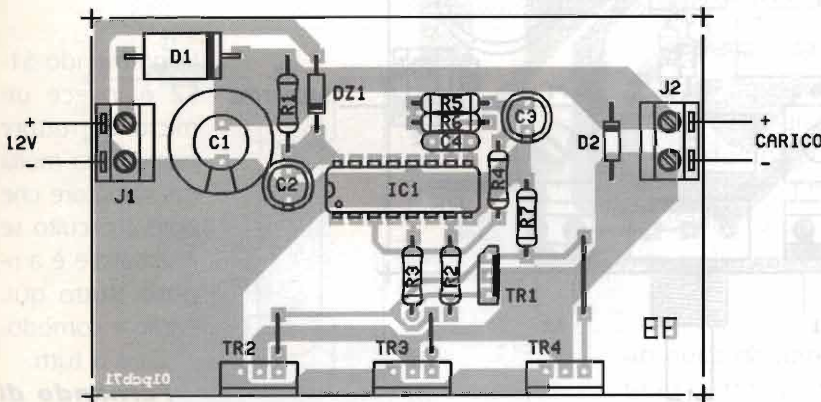


### SIRENA CON CD4060

Un circuito che proponiamo perché molte sono state le richieste dei lettori, realizzare una semplice ma allo stesso momento, potentissima sirena elettronica, una sirena che con pochi componenti possa generare davvero un suono insopportabile, ebbene con un solo integrato CMOS che genera sia l'alternanza che la frequenza udibile crediamo di colpire nel segno. Il CD4060 sarebbe un contatore con oscillatore incorporato ed uscita binaria, questo utilizzo è un



- R1 = 10Ω - 1/2W
- R2 = R3 = 4,7kΩ
- R4 = 15kΩ
- R5 = 1MΩ
- R6 = 330kΩ
- R7 = 1kΩ
- C1 = 2200μF/16V el.
- C2 = 100μF/16V el.
- C3 = 2,2μF/16V el.
- C4 = 47pF
- IC1 = 4060
- D1 = P600J
- Dz1 = 12V - 1/2W
- D2 = 1N4001
- TR1 = BD137
- TR2+TR4 = BD911

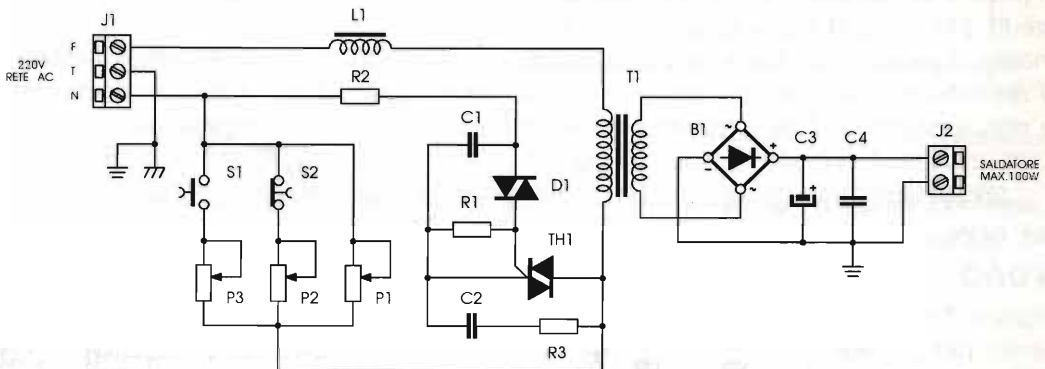


poco anomalo ma perfettamente funzionante. L'uscita a bassissima impedenza è affidata ad un darlington discreto composto di ben tre finali in parallelo da 25A. Per poter applicare carichi di valore ohmico davvero basso occorre dissipare per bene i transistori finali, il pilota non scalderà tanto da avere bisogno di aletta.

La potenza effettiva PeP ad  $1\Omega$  sarà di oltre 160W.

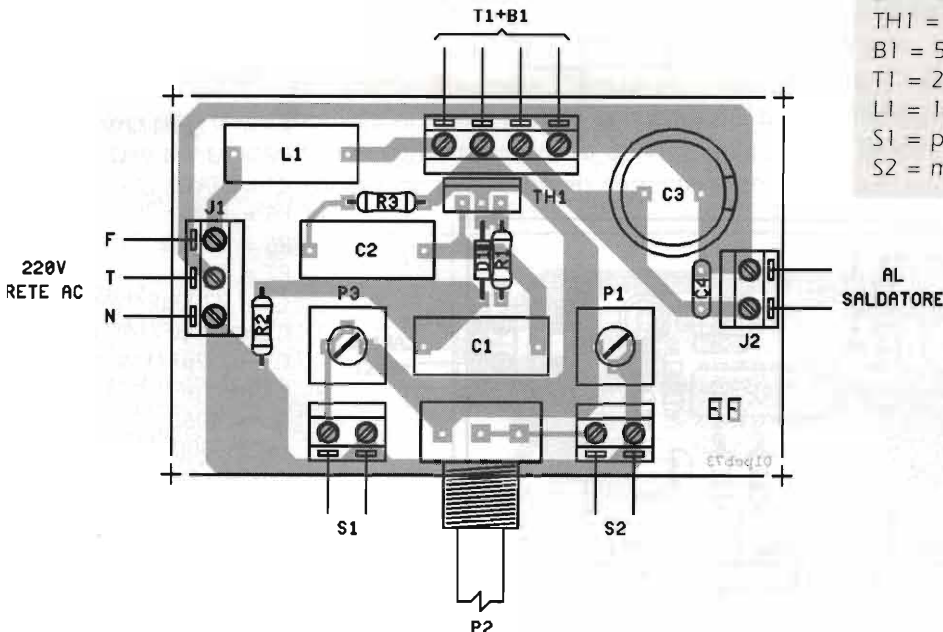
### REGOLATORE PER SALDATORE A 12V

Vorrei porre alla attenzione dei lettori un circuito che ho realizzato per alimentare e regolare la temperatura del saldatore del mio laboratorio: Per motivi di prezzo ho acquistato un saldatore a 12V con



spinotto per accendisigari presso una fiera di elettronica ed ho realizzato un alimentatore con prerogolazione a monte, ovvero sulla tensione di rete, come se si trattasse di un comune variatore per lampadine: Il circuito è un poco più complesso perché il variatore ha come carico un trasformatore, quindi con componente totalmente induttiva. Il triac come il diac è d'obbligo mentre sono presenti ben tre resistori variabili: P1 regola il valore di temperatura con saldatore riposto nella molla, P2 è un potenziometro da porre a pannello per la regolazione della temperatura durante la saldatura e P3 regola la posizione max temp ottenibi-

- R1 = 1,8k $\Omega$
- R2 = 17k $\Omega$
- R3 = 100 $\Omega$  - 1W
- P1 = 470k $\Omega$  trimmer
- P2 = 470k $\Omega$  pot. lin.
- P3 = 100k $\Omega$  trimmer
- C1 = 47nF/400V
- C2 = 100nF/400V
- C3 = 4700 $\mu$ F/25V el.
- C4 = 100nF
- D1 = GT40
- TH1 = TIC 216D
- B1 = 50V/12A
- T1 = 220/15V - 100W
- L1 = 1A antidisturbo
- S1 = puls. NA (max pot.)
- S2 = microswitch N.C.



le premendo S1: S2 è invece un microinterruttore posto sulla molla del saldatore che apre il circuito se il saldatore è a riposo: Tutto qui. Facile e comodo.

Ciao a tutti.  
**Fernando di Messina**

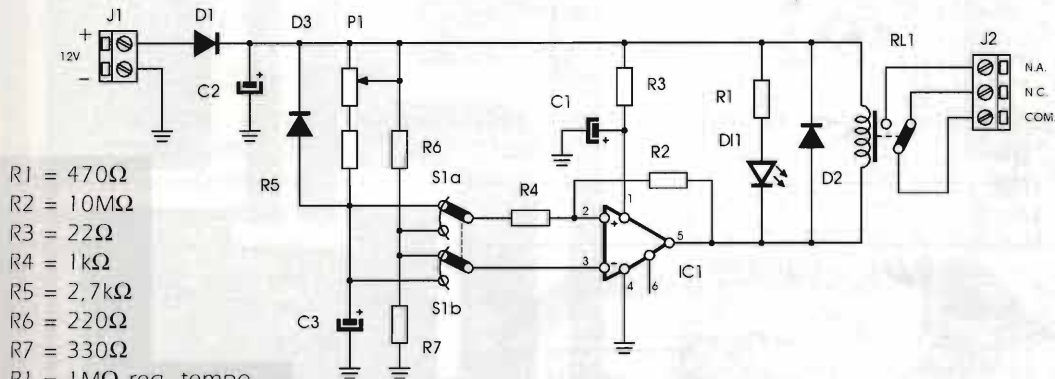


## INTEGRATO TCA335A

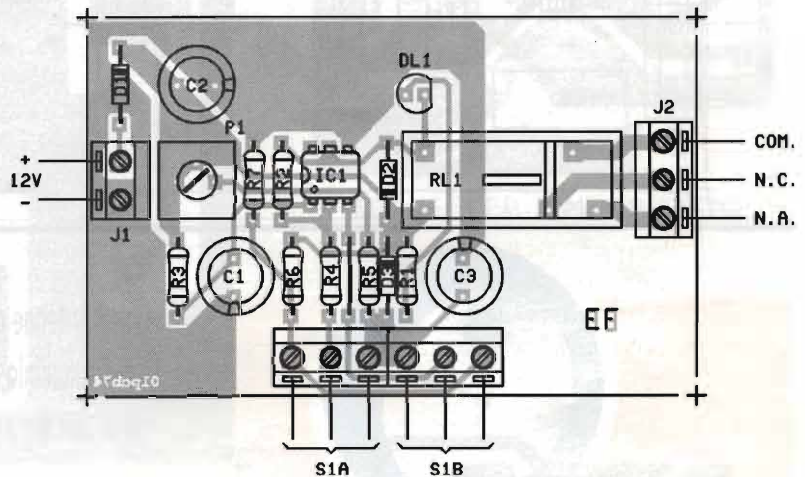
Richiedo notizie circa un integrato di non facile reperibilità e che posseggo in una decina di pezzi, si tratta del TCA335A. Vorrei, se possibile utilizzarlo come timer....alla stregua di un comune 555.

Grazie

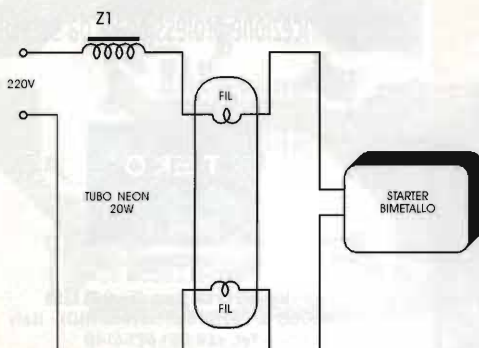
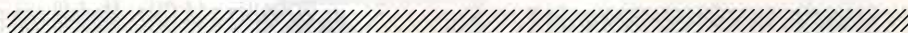
**Silvio di Milano**



- R1 = 470Ω
- R2 = 10MΩ
- R3 = 22Ω
- R4 = 1kΩ
- R5 = 2,7kΩ
- R6 = 220Ω
- R7 = 330Ω
- P1 = 1MΩ reg. tempo
- C1 = C2 = 220μF/16V el.
- C3 = 100μF/16V el.
- IC1 = TCA 335A
- D1 = D2 = 1N4001
- D3 = 1N914
- RL1 = 6-9V - 1sc.



R: Il TCA335A è un integrato tutto fare, utilizzabile come soglia regolabile negli alimentatori SMPS, come trigger in altri circuiti ma è possibile utilizzarlo anche come timer...eccoti il circuito elettrico esplicativo. L'integrato può di per se pilotare piccoli relè tipo cartolina, La tensione disponibile sull'uscita del chip è di poco inferiore ai 12V per cui si consiglia un relè da 6V o 9Vcc, 350 Ohm. Il potenziometro P1 regola il tempo, sia esso ritardo in accensione o allo spegnimento: Per ottenere le due differenti e opposte funzioni occorre ruotare solo il commutatore S1.



Circuito originale elettromeccanico

## STARTER ELETTRONICO PER NEON

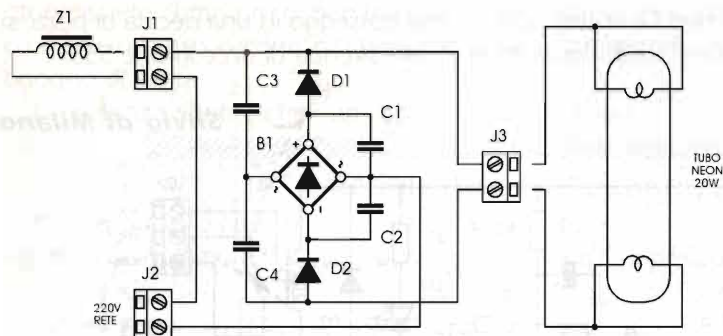
Vorrei sapere se è possibile utilizzare i neon usati e con filamento bruciato, ho sentito dire che esiste uno starter elettronico che li accende allo stesso modo anche se uno o più pre-riscaldatori sono interrotti....

**Aldo da Bologna**

R: ...Centrol! Esiste un circuito pubblicato un poco da tutte le testate e, credo, realizzato in Germania che assolve proprio a questo



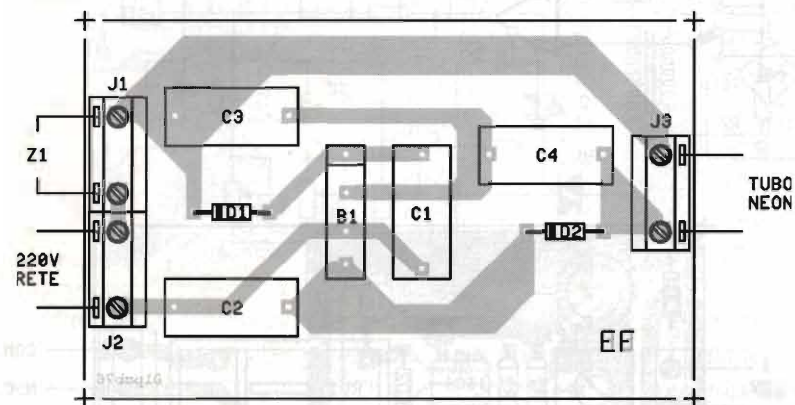
Circuito elettronico senza riscaldamento



Z1 = reattore x neon  
 C1+C4 = 470nF/400V  
 D1 = D2 = 1N4007  
 B1 = 1,5A/400V

compito. È un semplicissimo circuito con soli diodi e condensatori che permette al neon di accendersi in massima sicurezza senza incertezze e senza fare uso dei filamenti riscaldatori. Ebbene potrà recuperare dal sacchetto dei rifiuti i neon già considerati morti e riaccenderli a nuova vita. Il circuito così dimensionato è ok per neon da 20W.

Ciao a tutti.



**Le altre moriranno di invidia.**  
**[www.tekotelecom.it]**

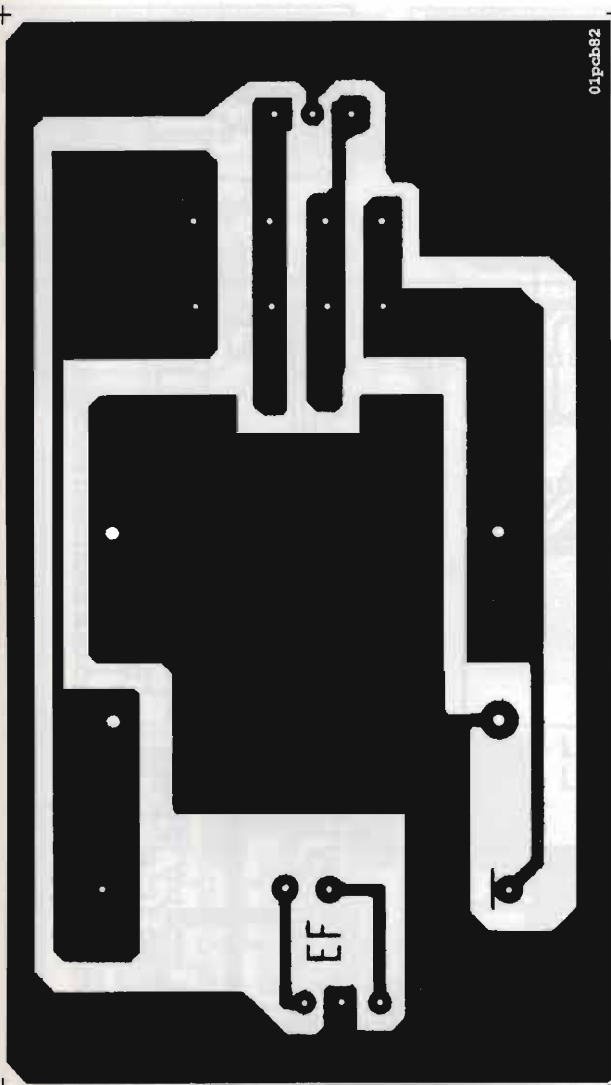
**Antenne paraboliche**

Antenne paraboliche realizzate con disco in alluminio anodizzato e attacco da palo in ferro zincato a caldo con bulloneria in acciaio inox.

Polarizzazione ruotabile con continuità nell'arco di 360°. Diametro 1, 1,2, 1,5, 1,8 metri da 800 MHz a 14 GHz. Modelli con attacco LNB per ricezione professionale da satellite.

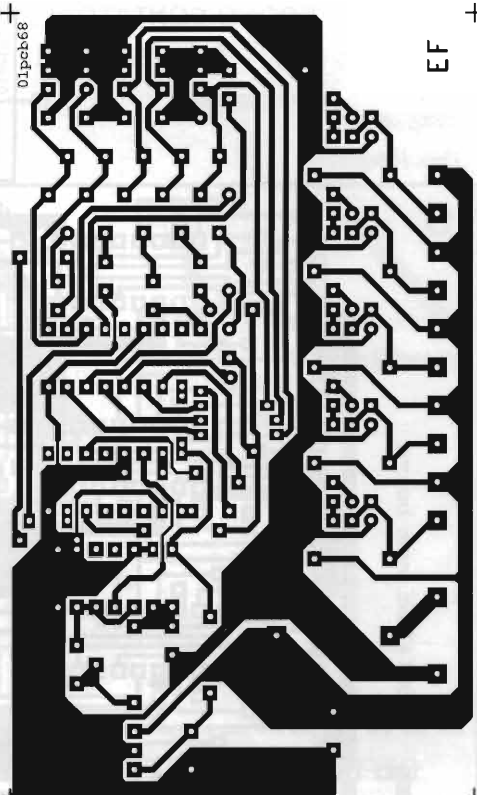


TEKO TELECOM SpA  
 Via dell'Industria, 5 - C.P. 175  
 40068 S. Lazzaro di Savena (BO) - Italy  
 Tel. +39 051 6256148  
 Fax +39 051 6257670  
 info@tekotelecom.it



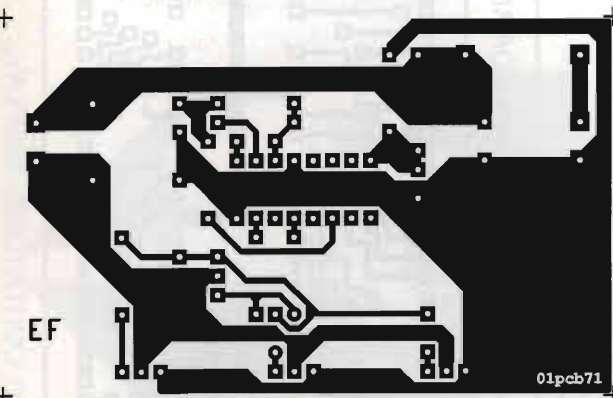
01pcb82

MULTIAMPLIFICAZIONE: ALIMENTATORE



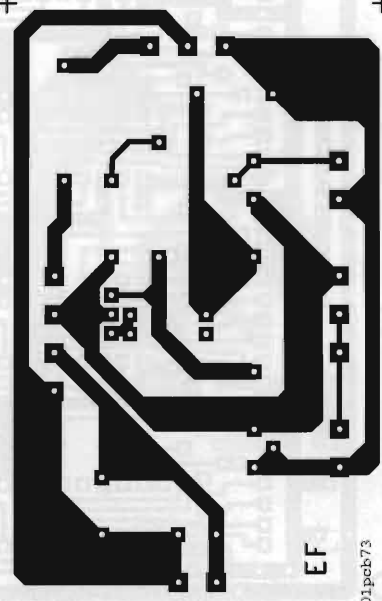
01pcb68

SEQUENCER TEMPORIZZATO



01pcb71

NO PROBLEM!:  
SIRENA CON CD4060

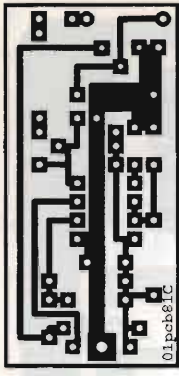
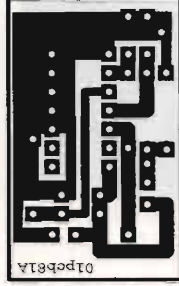


01pcb73

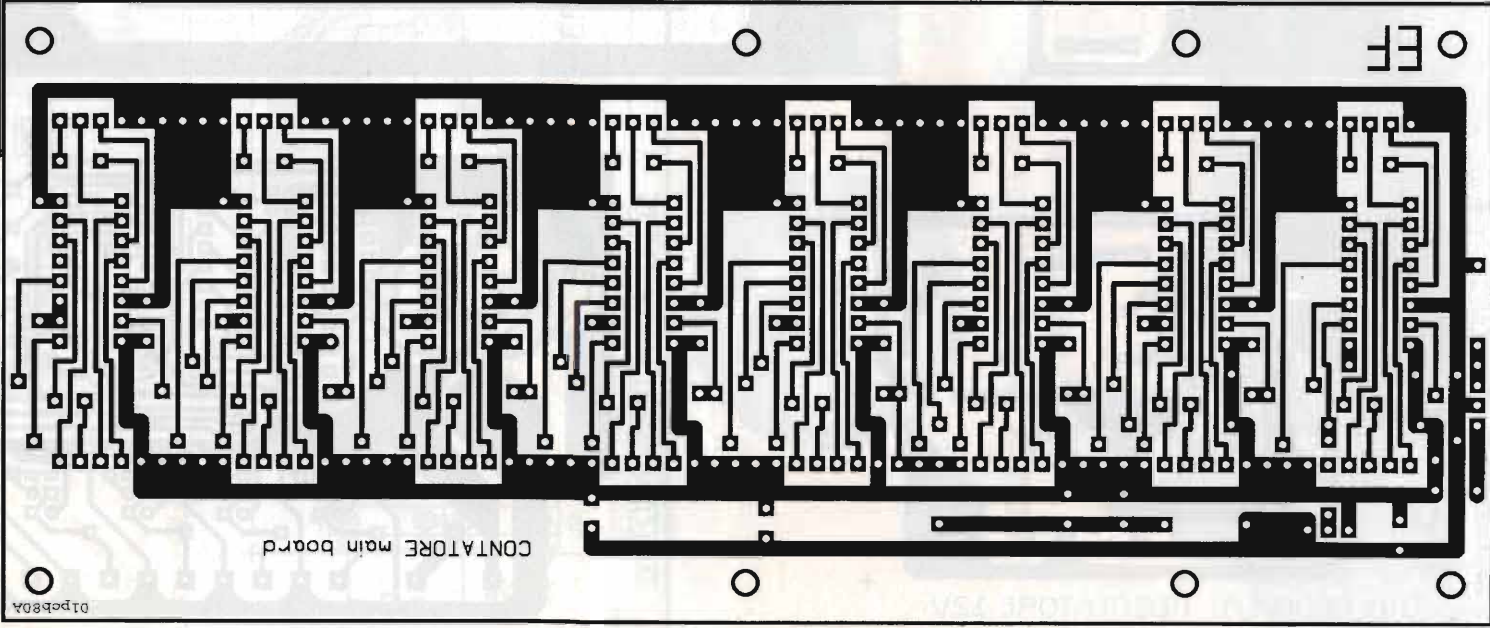
NO PROBLEM!: REGOLATORE 12V



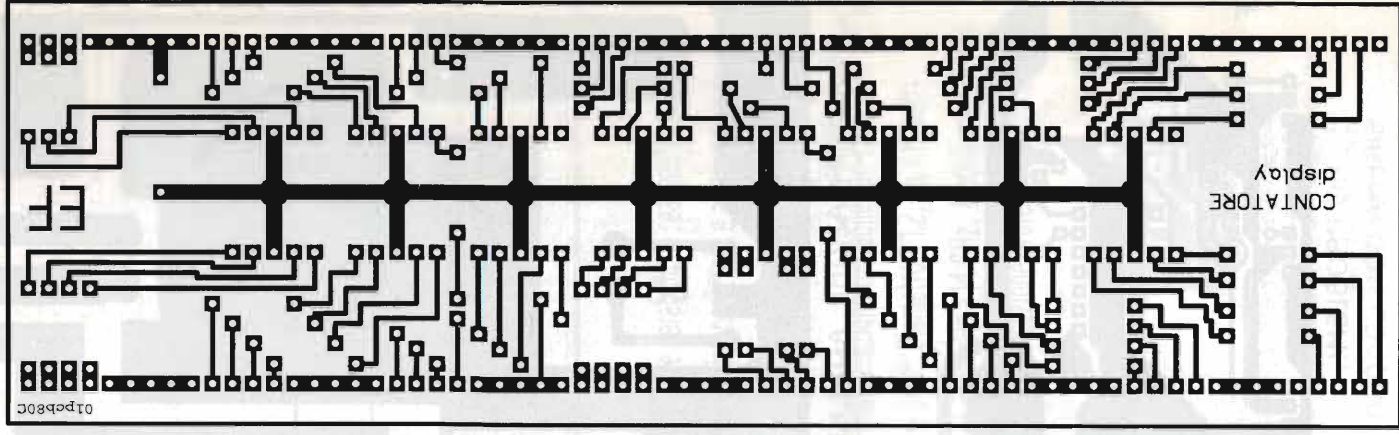
**CRONO CONTATORE:  
ATTIVATORE 1**



**CRONO CONTATORE:  
ATTIVATORE 3**

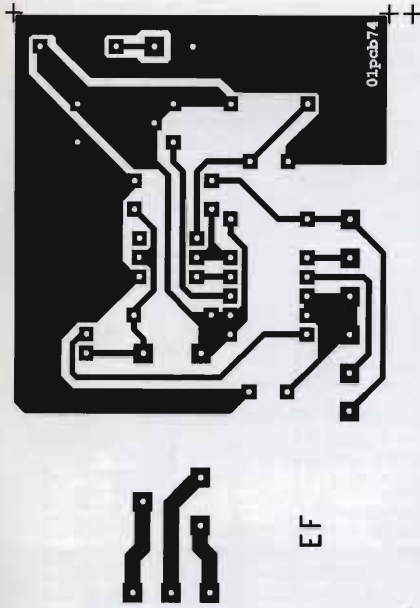


**CRONO CONTATORE: MAIN BOARD**

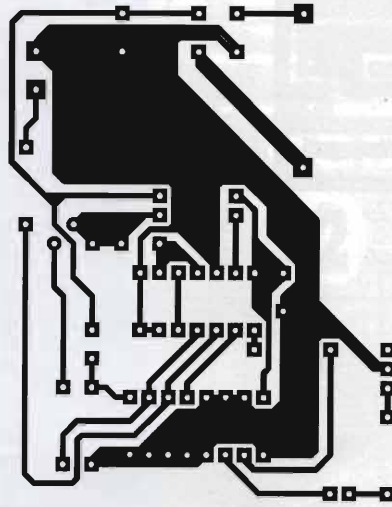


**CRONO CONTATORE: DISPLAY**

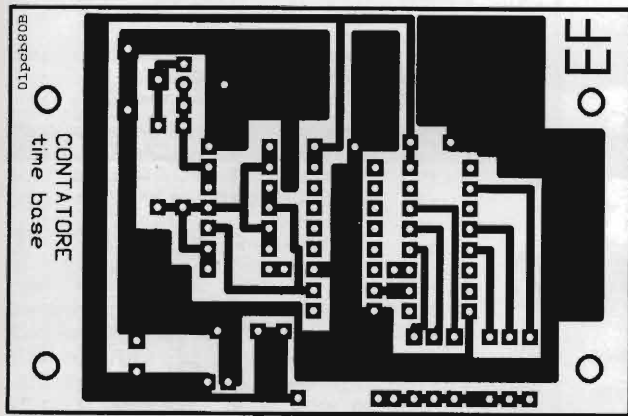




NO PROBLEM!: TCA 335A

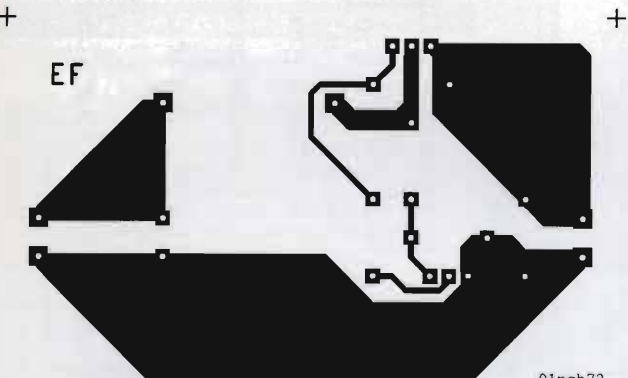


GENERATORE CASUALE

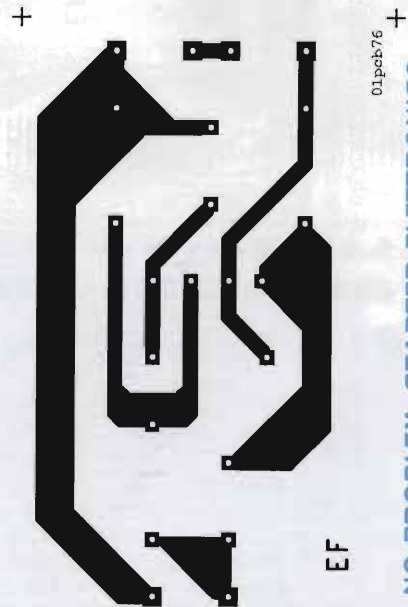


CRONO CONTATORE: TIME BASE

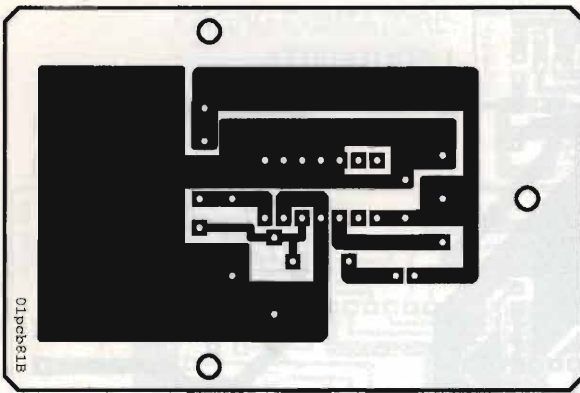
TUTTI I C.S. DI QUESTO NUMERO SONO REPERIBILI ANCHE IN FORMATO DIGITALE ALLA PAGINA WEB [www.elflash.com/stampati.htm](http://www.elflash.com/stampati.htm)



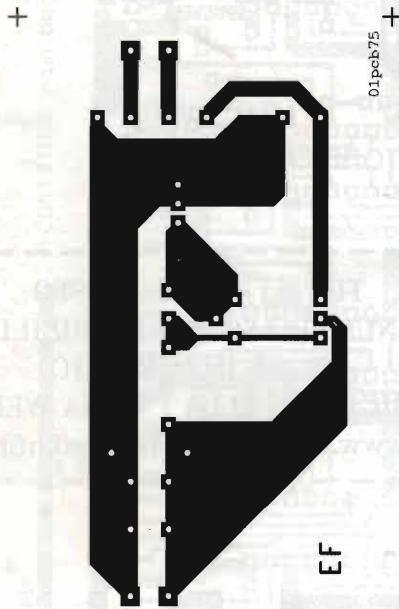
NO PROBLEM!: PROTEZ. CARICABATTERIA



NO PROBLEM!: STARTER ELETTRONICO



CRONO CONTATORE: ATTIVATORE 2



NO PROBLEMI:  
INCISIVITA' E FUOCO VECCHI MONITOR



**Anche tu puoi apparire qui! CONVIENE!**

Questo spazio costa solo **90.000 lire** (I.V.A. esclusa)

Per informazioni:  
Soc Editoriale FELSINEA S.r.L.  
via Fattori n°3 - 40133 Bologna  
Tel. 051.382.972 - 051.64.27.894  
fax 051.380.835  
e-mail: elflash@tin.it

## OFFERTA SPECIALE NATALE

### Oscilloscopio PHILIPS mod. PM3217

- DC÷50MHz
- Doppia traccia
- 2mV sensibilità - X-Y e X-X/Y
- Trigger automat. + ritardo variabile
- Trasporto compreso.



£400.000 (€ 206,53)+IVA

### Gen. di funzione GOULD mod. J3B

- 10Hz÷100kHz in 4 gamme
- Onde sinusoidali e quadrate
- Uscita 15V su 600 ohm e 1W su 5
- Bassa distorsione
- Attenuatore variab. 60dB



£220.000 (€ 113,62)+IVA

### Gen. di funzione FARNELL mod. LFM2

- 10Hz÷1MHz in 6 gamme
- Onde sinusoidali e quadrate
- Uscita 12V su 600 ohm
- Bassa distorsione
- Attenuatore variab. 60dB



£280.000 (€ 144,61)+IVA

PM3217 + J3B SOLO £500.000 (€ 258,23)  
PM3217 + LFM2 SOLO £540.000 (€ 278,89)

## CONTATORI DI FREQUENZA

- Misure frequenza, rapporto frequenza, periodo di media, intervallo tempo, misura portate totali
- Lettura 9 DIGIT display
- Livello trigger controllabile su entrambi i canali
- 5Hz a 125MHz - £290.000 (€ 149,77)+IVA
- 5Hz a 520MHz - £520.000 (€ 268,56)+IVA

### FLUKE mod. 1953A



## MULTIMETRI DIGITALI

### SOLARTRON/SCHLUMBERGER mod. 7150

- Lettura digitale 6½ DIGIT LCD - 0,2V÷1000V AC/DC (risoluzione 1µV÷10mV)
- Misure: resistenza, corrente, valore efficacie, test diodi.



£380.000 (€ 196,25)+IVA

C.  
E.  
D.

## MILLIWATTMETRI ANALOGICI

- Milliwattmetro RF alta accuratezza H.P. mod. 432A
- Zero automatico - 7 gamme con letture f.s. di 10, 20, 100 e 300µW, 1, 3 e 10mW
- Calibrato anche in dBm da -20dBm a +10dBm f.s. in passi da 5dB
- Con cavo e sonda da 10MHz a 10GHz



£680.000 (€ 351,19)+IVA

S.

## ATTENUATORI

A.

### H.P. mod. 355C - H.P. mod. 355D

- Attenuatore manuale
- DC÷1GHz - 0÷120dB e 0÷120dB in passi di 1 e 10dB



355C £180.000 (€ 92,96)+IVA

355D £250.000 (€ 129,11)+IVA

S.

D.

1000 STRUMENTI ASSORTITI  
MIGLIAIA DI VALVOLE A MAGAZZINO  
Catalogo a richiesta £3000 solo contributo spese postali  
VENDITA PER CORRESPONDENZA - SERVIZIO CARTE DI CREDITO

O.

L.

E.

A.

T.

T.

O.

via S. Quintino, 36 - 10121 Torino  
tel. 011.562.12.71 (r.a.)  
telefax 011.53.48.77  
e-mail: bdoleatto@libero.it

www.bdoleatto.it

# RADIANT

A N D • S I L I C O N

L'EVOLUZIONE DELLA COMUNICAZIONE

**26-27 GENNAIO 2002**

**21<sup>a</sup> EDIZIONE**  
Orario: 9.00 - 18.00

## IL PASSATO E IL FUTURO

### MOSTRA-MERCATO

APPARATI E COMPONENTI  
PER TELECOMUNICAZIONI,  
INTERNET E RICETRASMISSIONI  
DI TERRA E SATELLITARI.  
ANTENNE, ELETTRONICA,  
COMPUTER, CONSOLE,  
VIDEOGIOCHI,  
TELEFONIA STATICA E CELLULARE,  
EDITORIA SPECIALIZZATA

### BORSA-SCAMBIO

DI SURPLUS RADIOAMATORIALE,  
TELEFONIA, VALVOLE,  
STRUMENTAZIONI ELETTRONICHE  
VIDEOGIOCHI

### RADIOANTIQUARIATO EXPO

Con il patrocinio della Sezione  
ARI di Milano

**PARCO ESPOSIZIONI NOVEGRO**

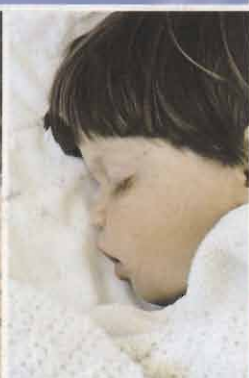
**MILANO LINATE AEROPORTO** ✈

**IL POLO FIERISTICO ALTERNATIVO DELLA GRANDE MILANO**

Organizzazione: COMIS Lombardia - Via Boccaccio, 7 - 20123 Milano - Tel. 39-02466916 - Fax 39-02466911

E-mail: [radiant@parcoesposizioninovegro.it](mailto:radiant@parcoesposizioninovegro.it) - [www.parcoesposizioninovegro.it](http://www.parcoesposizioninovegro.it)





## Miniricetrasmittitori LPD: i portatili per tutti

I ricetrasmittitori **Low Power Device** sono apparsi a bassa potenza che consentono di comunicare, in modo chiaro e privo di interferenze, fino a **2 Km** in campo aperto.



CANALI  
69

### Alan 516

Disponibile in 3 colori: argento, blu trasparente, nero  
Intercom/Vox\*



CANALI  
3

### Alan 503

Intercom/Vox\*



CANALI  
69

### Alan 507

Disponibile in 3 colori: argento, blu trasparente, nero  
Vox\*



CANALI  
1

su 32  
memorizzati

### Alan 401

**Caracciolo Vincenzo** - CB e antenne CTE Midland - Riparazione e vendita frigo per camion-camper  
Piazzale Ristorante Garrone - Cell. 335-5701405 - Tel. e Fax 0161 858215 - e-mail: vincarino@tiscalinet.it

\* Funzione Intercom con trasmissione Full Duplex (come nelle comunicazioni telefoniche)  
Funzione Vox: controllo a distanza di neonati, ammalati, anziani.

