

# ELETTRONICA

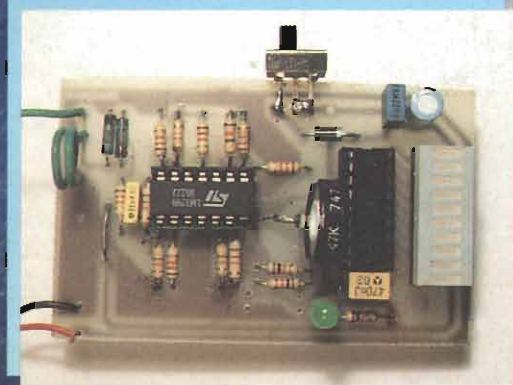
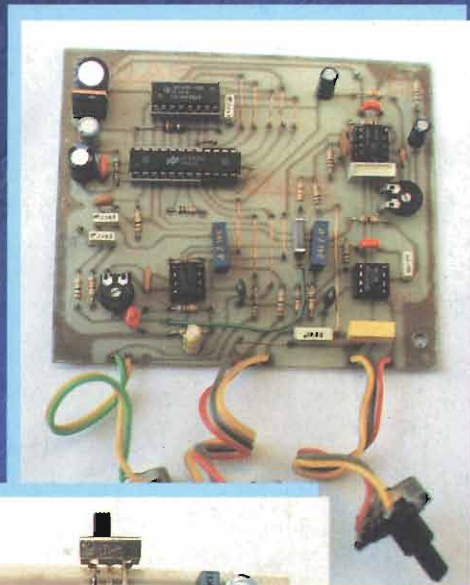
Soc. Edit. FELSINEA S.r.L. - 40133 Bologna - v. Fattori, 3 - Sped. in A.P. - 45% - art.2 - comma 20/b - Legge n°662/96 - Litale di Bologna - ISSN 1124-8912

# FLASH

n° 184 - giugno 1999  
lit. 8.000 (4,13 euro)

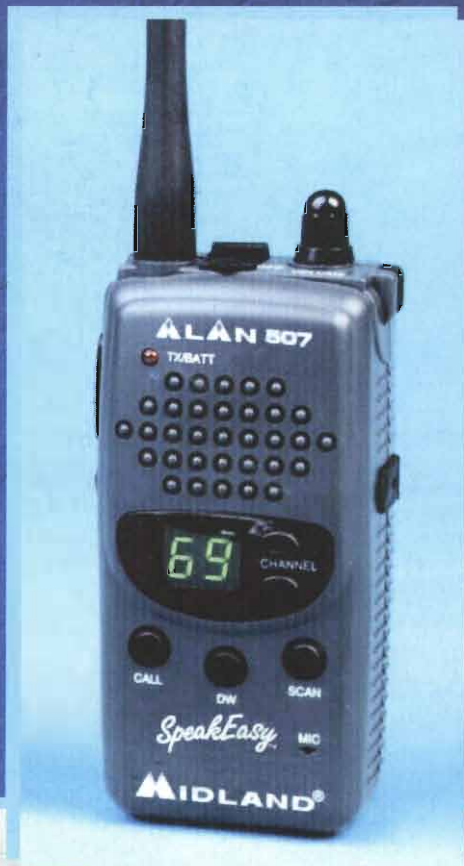
NOVITÀ LPD: ALAN 507

EFFETTI MUSICALI: DIGIECO



MISURATORE R.F.  
PER CELLULARI

VHF 3 CANALI IN BANDA AEREA



ed ancora:

AN/PRC-90 ~ Audioscan ~ Teletaser, Multanova e compagnia bella ~  
Navigazione parallela ~ Una peltier per l'estate ~ Overclock per PC ~  
Aggiornamento software Stream ~ Safar "Melode" ~ ecc ecc

99184



9 771124 891003

# MIDLAND ALAN HP53

## RICETRASMETTITORE CB 43 Mhz, 24 Canali

L'Alan HP53 è operante su 24 canali della nuova banda a 43 Mhz.

Questa frequenza non è consentita come uso privato/amatoriale.

È la soluzione ideale per piccole e medie imprese industriali, commerciali, artigiane e agricole e può essere utilizzato in ausilio ad attività sportive (caccia, pesca, ecc.) ed agonistiche (gare ciclistiche, ecc.).

Questo apparato è particolarmente utile per gli addetti alla sicurezza e al soccorso sulle strade, alla vigilanza del traffico, delle foreste, della sicurezza notturna e per tutti i collegamenti riguardanti la sicurezza della vita umana in mare. È controllato a microprocessore e PLL ed è stato progettato con specifiche per i punti 1,2,3,4,7 dell'articolo 334 del C.P..

Di dimensioni molto compatte, è un condensato di tecnologia e accorgimenti tecnici studiati per agevolarne l'uso.

Le caratteristiche principali dell'ALAN HP53 sono le seguenti: **DUAL WATCH** (possibilità di rimanere sintonizzati su 2 canali), funzione **SCAN** (ricerca automatica di un canale sul quale ci sono comunicazioni), **LCR** (richiamo dell'ultimo canale selezionato), funzione **LOCK** (blocco della tastiera), funzione **H/L** (livello di potenza della trasmissione) ed infine i tasti **Q.UP/DOWN** (per spostarsi di 10 canali verso l'alto/basso). L'apparato è inoltre dotato di presa per microfono/altoparlante esterno e per ricarica.

**Ha in dotazione:**

- 1 PACCO VUOTO PER 6 BATTERIE ALCALINE
- 1 PACCO VUOTO PER 8 BATTERIE RICARICABILI CON RELATIVA PRESA DI RICARICA
- 1 CARICATORE DA MURO PER LA RICARICA
- 1 ADATTATORE PER L'USO IN AUTO IN GRADO DI ALIMENTARE L'APPARATO SENZA SCARICARE LE BATTERIE E CON UNA PRESA PER L'EVENTUALE ANTENNA ESTERNA (SERVE PER AUMENTARE LA DISTANZA RAGGIUNGIBILE)
- 1 ATTACCO A CINTURA
- 1 CINGHIA DA POLSO

NOVITÀ

CE



CTE INTERNATIONAL

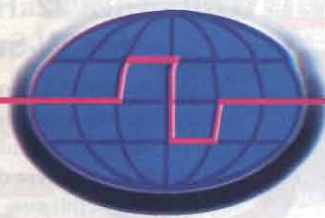
Via Roberto Sevardi, 7 • 42010 Mancasale Reggio Emilia (Italy)

• Ufficio Commerciale Italia 0522/509420 • FAX 0522/509422

• Ufficio Informazioni / Cataloghi 0522/509411

Internet EMail: cte001@xmail.it - Sito HTTP: www.cte.it





# BENVENUTI NEL MONDO DELL'AUTOMAZIONE

DIGITAL DESIGN s.r.l. Via Ponte Mellini 32 - 47899 SERRAVALLE - Repubblica di San Marino  
www.ivg.it/digital www.digital.sm

## FBASIC 2



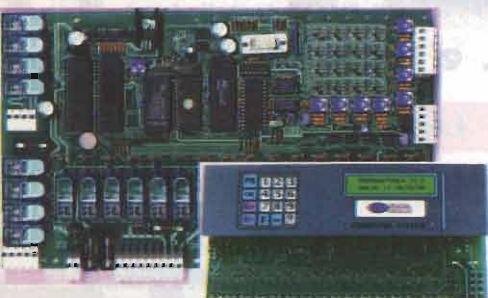
**FBASIC 2** è un compilatore ottimizzato per microprocessori compatibili con il codice Z80 (Z84C00, Z180, 64180, ecc.), facilità di utilizzo grazie all'uso dei componenti software, all'integrazione con l'emulatore di EPROM, ed alla estrema compattezza del codice generato.

**FBASIC 2** è completo di DIGIVGA, una utility per il disegno dei caratteri e delle pagine video delle schede dotate di interfaccia per monitor tipo VGA o SVGA.

**FBASIC 2** può incorporare e generare i componenti software necessari per la gestione dei dispositivi hardware presenti sulla scheda. Si possono così ampliare i comandi a disposizione per facilitare al massimo la programmazione, senza mai sprecare lo spazio a disposizione per il codice.

**FBASIC 2** gira sotto DOS e WINDOWS.

## DD24LCD



**DD24LCD** è un PLC completo e pronto all'uso realizzato con una scheda a microprocessore basata su Z84C00 con quarzo a 10 MHz.

Caratteristiche:

- 8 ingressi ADC per misure in tensione o corrente completi di trimmer di taratura e dispositivi di protezione;
- interfaccia per porta seriale OPTOISOLATA;
- 4 ingressi digitali OPTOISOLATI (espandibili)
- 24 uscite a relè complete di fusibili (relè da 10 A);
- tastiera a 16 tasti a corsa breve;
- cicalino montato sulla scheda;
- DISPLAY a cristalli liquidi retroilluminato 32 caratteri;
- Mascherina frontale in Lexan serigrafato già PRONTO per montaggio a quadro;
- MORSETTI di collegamento ESTRAIBILI;
- RTC - orologio in tempo reale con 8k RAM
- BATTERIA al Litio di back-up;
- Eprom tipo 27C512 per il codice del programma;
- Raddrizzatore e stabilizzatore (alimentazione 12V a.c. d.c.).

## DD24VGA

**DD24VGA** è un PLC completo e pronto all'uso realizzato con una scheda a microprocessore con quarzo a 10 MHz. Permette di realizzare da solo sistemi che sino ad ora richiedevano l'utilizzo di un PC e numerose schede di interfaccia.

Caratteristiche come la scheda DD24LCD eccetto: interfaccia per monitor VGA o SVGA, gestisce simboli alfanumerici e grafici, con possibilità di realizzare animazioni e di inserire bitmap.

È dotato di una ulteriore eeprom 27C512 per la memorizzazione dei componenti grafici, per non ridurre lo spazio a disposizione del codice.

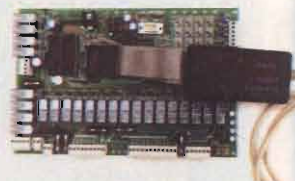


## DDEMULATOR

Eprom emulator

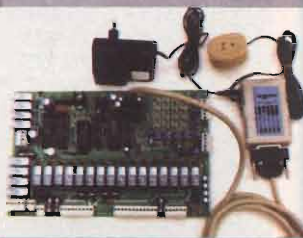
**DDEMULATOR** permette in combinazione con le nostre schede ed il programma Fbasic2 di realizzare un completo ed efficientissimo sistema di sviluppo, si inserisce sullo zoccolo della eeprom contenente il programma della scheda a microprocessore.

L'emulatore di eeprom permette di testare direttamente i programmi compilati dal PC e di apportare con estrema facilità qualsiasi correzione.



## DDMODEM

**DDMODEM** è un robusto e miniaturizzato modem per applicazioni professionali: basato su chipset Rockwell a 14400 Baud, si collega direttamente al connettore della porta seriale e, grazie ai potenti comandi di FBASIC2, si utilizza con estrema facilità. Viene fornito completo di cavi di collegamento, spina-presenza tipo Sip e alimentatore stabilizzato.



## LISTINO PREZZI 1999

Iva esclusa (20% per le aziende - 16% per i privati)

<b>FBASIC2</b> completo di utilities e librerie software	£.	<b>420.000</b>
<b>DDEMULATOR</b>	£.	<b>280.000</b>
<b>DD16LCD</b> 16 uscite relé, 8 ingressi optoisolati	£.	<b>810.000</b>
<b>DD24LCD</b>	£.	<b>980.000</b>
<b>DD24VGA</b>	£.	<b>1.090.000</b>
<b>DDEXTRA-IN</b> espansione 8 input optoisolati	£.	<b>280.000</b>
<b>DDMODEM</b>	£.	<b>125.000</b>

RICHIESTE  
DI INFORMAZIONI  
ORDINI PRODOTTI

inviare e-mail o fax 24 ore su 24

Modalità di pagamento  
CONTRASSEGNO RICEVIMENTO MERCE  
+ SPESA SPEDIZIONE



**DIGITAL DESIGN**  
s.r.l.  
REPUBBLICA DI SAN MARINO  
e-mail  
digital@ivg.it  
digital@digital.sm  
Fax 0549 904385  
Fax + 378 0549 904385  
(per chi chiama da fuori Italia)

**Editore:**  
 Soc. Editoriale Felsinea r.l. - via G.Fattori, 3 - 40133 Bologna  
 tel. 051382972-051382757 fax 051380835 BBS 0516130888 (dalle 24 alle 9)  
 URL: <http://www.elflash.com> - E-mail: [elflash@tin.it](mailto:elflash@tin.it)

**Direttore Responsabile:** Giacomo Marafioti  
**Fotocomposizione:** LA SER. s.r.l. - via dell'Arcoveggio, 121/H - Bologna  
**Stampa:** La Fotocromo Emiliana - Osteria Grande di C.S.P.Terme (BO)  
**Distributore per l'Italia:** Rusconi Distribuzione s.r.l. - v.le Sarca, 235 - Milano  
**Pubblicità e Amministrazione:** Soc. Editoriale Felsinea s.r.l. - via G. Fattori, 3 - 40133 Bologna  
 tel. 051382972 - 051382757 / fax. 051380835

**Servizio ai Lettori:**

	Italia	Estero
Copia singola	£ 8.000 (4,13 euro)	£
Arretrato (spese postali incluse)	£ 12.000 (6,20 euro)	£ 18.000 (9,30 euro)
Abbonamento 6 mesi	£ 40.000 (20,66 euro)	£
Abbonamento annuo	£ 70.000 (36,15 euro)	£ 95.000 (49,06 euro)
Cambio indirizzo	Gratuito	

**Pagamenti:**

**Italia** - a mezzo C/C Postale n°14878409,  
 oppure Assegno circolare o personale, vaglia o francobolli

**Estero** - Mandat de Poste International payable à Soc. Editoriale Felsinea r.l.



**INDICE INSERZIONISTI  
 GIUGNO 1999**

Ritagliare o fotocopiare e, completandola del Vs. recapito, spedirla alla ditta che interessa

<input type="checkbox"/> ALFA RADIO	pag.	45
<input type="checkbox"/> ARI Sezione di Ancona	pag.	82
<input type="checkbox"/> ARI Sezione di Pavia	pag.	86
<input type="checkbox"/> ASCON Elettronica	pag.	34-46-52
<input type="checkbox"/> BEGALI Off. Meccanica	pag.	106
<input type="checkbox"/> C.B. Center	pag.	52
<input type="checkbox"/> C.E.D. Comp. Elettronica	pag.	110
<input type="checkbox"/> CENTRO LABORATORIO HI-FI	pag.	14
<input type="checkbox"/> COLADARCI Francesco	pag.	74
<input type="checkbox"/> C.T.E. International	2° e 3° di copertina	
<input type="checkbox"/> C.T.E. International	pag.	5-9-111
<input type="checkbox"/> DIGITAL DESIGN	pag.	1
<input type="checkbox"/> ELCOSYS	pag.	68
<input type="checkbox"/> EL-SE Kit	pag.	22-94
<input type="checkbox"/> E.M.S.	pag.	82
<input type="checkbox"/> FAST	pag.	34-46-52
<input type="checkbox"/> FONTANA Roberto Elettronica	pag.	8
<input type="checkbox"/> GRIFO	pag.	4
<input type="checkbox"/> GUIDETTI	pag.	26
<input type="checkbox"/> IFA Berlin	pag.	10
<input type="checkbox"/> LORIX	pag.	46
<input type="checkbox"/> MARCUCCI	pag.	11
<input type="checkbox"/> MAREL Elettronica	pag.	110
<input type="checkbox"/> MARTIN Edvige	pag.	56
<input type="checkbox"/> MICRA Elettronica	pag.	46
<input type="checkbox"/> MONACOR	pag.	82
<input type="checkbox"/> Mostra di Gonzaga (MN)	pag.	7
<input type="checkbox"/> Mostra di Macerata	pag.	8
<input type="checkbox"/> Mostra di Roseto degli A. (TE)	pag.	21
<input type="checkbox"/> Mostra EHS+ARES	pag.	63
<input type="checkbox"/> Mostra MARC (GE)	pag.	45
<input type="checkbox"/> Mostra TELERADIO (PC)	pag.	64
<input type="checkbox"/> NEW MATIC	pag.	98
<input type="checkbox"/> NUOVA FONTE DEL SURPLUS	pag.	34
<input type="checkbox"/> PAOLETTI FERRERO	pag.	6
<input type="checkbox"/> P.L. Elettronica	pag.	109
<input type="checkbox"/> RADIO COMMUNICATION	pag.	112
<input type="checkbox"/> RADIO SYSTEM	pag.	6
<input type="checkbox"/> SICURLUX	pag.	34-52
<input type="checkbox"/> Società Editoriale Felsinea	pag.	46-68-71-72
<input type="checkbox"/> SPIN elettronica	pag.	12
<input type="checkbox"/> S.T.E.	pag.	10
<input type="checkbox"/> TECNO SURPLUS	pag.	15
<input type="checkbox"/> VECTRON	pag.	13-16-17
<input type="checkbox"/> VI-EL	pag.	4° di copertina
<input type="checkbox"/> VI-EL	pag.	11

Indicare con una crocetta nella casella relativa alla ditta indirizzata e in cosa desiderate.

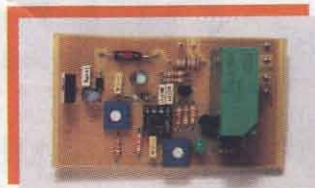
Allegare 5.000 £ per spese di spedizione.

Desidero ricevere:  Vs. Catalogo  Vs. Listino  
 Info dettagliate e/o prezzo di quanto esposto nella Vs pubblicità.

**nel prossimo numero...**

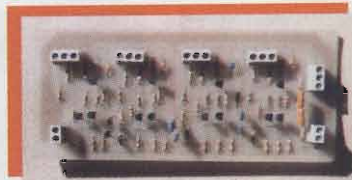
**LNB switch 22kHz  
 per TV-Sat**

Il mercato della ricezione via satellite si è ampliato e allora ecco un utile accessorio per ricevere due diversi satelliti con un solo ricevitore ed una sola parabola.



**Controllo toni 4 vie**

Prosegue la costruzione del preamplificatore a BJT modulare con questo utile controllo di grande efficacia.



**Tester Provalvole  
 UNA - GB21**

Ha senso parlare di provavalvole alle soglie del 2000? Secondo i molti appassionati di questa tecnologia pare proprio di sì, e allora...

**... e tanto altro ancora!**

**Legenda dei simboli:**



**AUTOMOBILISTICA**  
 antifurti  
 converter DC/DC-DC/AC  
 Strumentazione, etc.



**MEDICALI**  
 magnetostimolatori  
 stimolatori muscolari  
 depilatori, etc.



**DOMESTICA**  
 antifurti  
 circuiti di controllo  
 illuminotecnica, etc.



**PROVE & MODIFICHE**  
 prove di laboratorio  
 modifiche e migliorie  
 di apparati commerciali, etc.



**COMPONENTI**  
 novità  
 applicazioni  
 data sheet, etc.



**RADIANTISMO**  
 antenne, normative  
 ricetrasmittitori  
 packet, etc.



**DIGITALE**  
 hardware  
 schede acquisizione  
 microprocessori, etc.



**RECENSIONE LIBRI**  
 lettura e recensione di testi  
 scolastici e divulgativi  
 recapiti case editrici, etc.



**ELETRONICA GENERALE**  
 automazioni  
 servocontrolli  
 gadget, etc.



**RUBRICHE**  
 rubrica per OM e per i CB  
 schede, piacere di saperlo  
 richieste & proposte, etc.



**HI-FI & B.F.**  
 amplificatori  
 effetti musicali  
 diffusori, etc.



**SATELLITI**  
 meteorologici  
 radioamatoriali e televisivi  
 parabole, decoder, etc.



**HOBBY & GAMES**  
 effetti discoteca  
 modellismo  
 fotografia, etc.



**SURPLUS & ANTICHE RADIO**  
 radio da collezione  
 ricetrasmittitori ex militari  
 strumentazione ex militare, etc.



**LABORATORIO**  
 alimentatori  
 strumentazione  
 progettazione, etc.



**TELEFONIA & TELEVISIONE**  
 effetti speciali  
 interfacce  
 nuove tecnologie, etc.

La Soc. Editoriale Felsinea r.l. è iscritta al R  
 © Copyright 1983 Elettronica FL  
 Tutti i diritti di proprietà letteraria e quanto  
 I manoscritti e quanto

# SOMMARIO

## Giugno 1999

### Anno 16° - n°184

	Andrea DINI <b>RF-Meter per cellulari</b>	pag. 19
	Carmelo LITRICO <b>Emergency Transceiver AN/PRC-90</b>	pag. 23
	Flavio FALCINELLI <b>AUDIOSCAN</b>	pag. 27
	Pubbliredazionale <b>Par condicio: autovelo, telelaser e compagnia bella...</b>	pag. 35
	Enzo LAZZARI <b>VHF 3 canali per banda aeronautica</b>	pag. 39
	Franco TOSI, IK4BWC <b>Overclock: ultima possibilità</b>	pag. 47
	Luciano BURZACCA <b>DIGIECO</b>	pag. 53
	Paola BOICELLI <b>Antiche Radio: S.A.F.A.R. "Melode"</b>	pag. 57
	Marco STOPPONI <b>Una Peltier per l'estate</b>	pag. 65
	<b>Errata Corrige</b>	pag. 93
	Pubbliredazionale <b>C.T.E. ALAN 507: novità nella gamma LPD</b>	pag. 69
	Redazione <b>Istruzioni per l'aggiornamento software Stream</b>	pag. 73
	Lelio BOTTERO <b>Corso Internet: navigazione parallela - 1ª parte</b>	pag. 83
	Sergio ROTA <b>Barriera a raggi infrarossi</b>	pag. 95

### RUBRICHE FISSE

Sez ARI - Radio Club "A.Righi" - BBS <b>Today Radio</b>	pag. 75
- Un altro piccolo sogno in QRP: White Mountain-20 - Glossario - Ultima ora sul Decreto 1381 - Calendario Contest Luglio '99 -	
Livio A. BARI <b>C.B. Radio FLASH</b>	pag. 87
- Tecnica CB: interferenze passive - Apparat CB da collezione - Contest "Antonio Marasso"	
Club Elettronica FLASH <b>No problem!</b>	pag. 99
- Inverter MOS 300W - Semplice amplicuffia surround - Bussola elettronica - Campi magnetici da tasca - Ripetitore universale di telecomando -	

## Lettera del Direttore

Carissimo salve,  
nella mia di maggio ti davo appuntamento a questa mia di giugno per quanto è avvenuto in quel di Boston ma, come si suol dire, ho fatto i conti senza l'oste, ovvero non ho considerato che i tempi di stampa non combinavano con la data di rientro.

Che stia perdendo dei colpi? Alla prossima!  
Restando però in tema col Semestre della Cultura Italiana, non solo Boston, col suo "Comitato Tricolore per gli Italiani nel Mondo", ha avuto la lodevole idea di sensibilizzare le scuole con un tema sul nostro G. Marconi in onore al 125° anniversario della nascita, e non solo l'ARI di Gorizia, con la stimatissima candidata sig.ra Elvira Simoncini con la loro pagina WEB e la speciale QSL di cui ti ho parlato il mese scorso, ma anche la Sez. ARI "A.Righi" di Casalecchio di Reno (Bo) che cura la nostra rubrica "Today Radio", grazie al loro interessamento verso la preside sig.ra MariaRosa Fantoni, ha reso operativa e inaugurato una stazione radioamatoriale presso la Scuola Media "G. Marconi", sita in via Mameli n°7. Nell'occasione, una ricca parata fotografica sullo scienziato, apparati dell'ormai famoso museo "1000 voci... 1000 suoni", più ricetrasmittitori della 1ª e 2ª G.M. del Dr. Paglialonga, oltre alla speciale visita della P.ssa Elettra Marconi, hanno reso i giorni 24 e 25 aprile, veramente interessanti.



Finalmente è evidente che ci si muove per sensibilizzare i giovani a questo mondo da troppo tempo trascurato, soprattutto in ambito didattico.

Dopo questi piacevoli avvenimenti, purtroppo, devo passare ad una cattiva notizia.

Noi di Elettronica FLASH e tutti voi lettori amanti del mondo delle "Antiche Radio" abbiamo perso uno dei più qualificati e imitati cultori del settore.

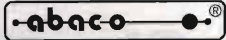
Purtroppo ci ha lasciato per migliori lidi l'amico Giovanni Volta e a nome di tutti noi che abbiamo avuto la possibilità di conoscerlo e seguirlo dal lontano settembre '88, ripropongo le più sentite condoglianze alla famiglia.

Quanto è strana la legge della vita "sono sempre i migliori che se ne vanno", anche se prima o poi tocca a tutti.

Con una, credo comprensibile, stretta al cuore, ti stringo la mano e come sempre ti saluto calorosamente.

Ciao.

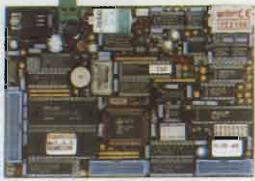
# Per il controllo e l'automazione industriale ampia scelta tra le centinaia di schede del BUS industriale



## S4 Programmatore

Portatile di EPROM, FLASH, EEPROM e MONOCHIPS

Programma fino alle 16Mbits. Fornito con Pod per RAM-ROM Emulator. Alimentatore da rete o tramite accumulatori incorporati. Comando locale tramite tastiera e display oppure tramite collegamento in RS232 ad un personal.



## GPC® 153

Non occorre nessun sistema di sviluppo esterno. 84C15 da 10 MHz compatibile Z80. Disponibili moltissimi linguaggi di programmazione come FGDOS, PASCAL, C, FORTH, BASIC, ecc. E' in grado di pilotare direttamente Display LCD e tastiera. Alimentatore incorporato e contenitore per barra ad Omega. 512K RAM con batteria al Litio; 512K FLASH; 16 linee di I/O TTL; 8 linee di A/D converter da 12 bits; Counter e Timer; Buzzer; 2 linee seriali in RS 232, RS 422, RS 485, Current Loop; RTC, E' seriale; Connettore di espansione per Abaco® I/O BUS; Watch-Dog; ecc. Programma direttamente la FLASH di bordo con il programma dell'utente.

## GPC® 11

68HC11A1 con quarzo da 8MHz; Bassissimo assorbimento. Consuma solo 0,25W. 2 zoccoli per 32K RAM; 32K EPROM e modu-

lo da 8K RAM+RTC; E2 interna alla CPU; 8 linee A/D; 32 I/O TTL; RS 232, RS 422 o RS 485; Watch-Dog; Timer; Counter; ecc. Alimentatore incorporato da 220Vac. Ideale da abbinare al tool di sviluppo software ICC-11 o Micro-C.



## QTP G26

Quick Terminal Panel LCD Grafico

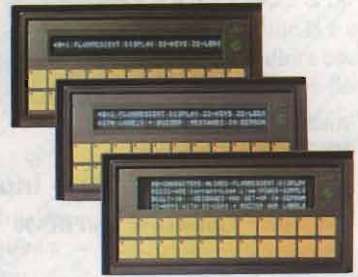
Pannello operatore professionale, IP65, con display LCD retroilluminato. Alfanumerico 30 caratteri per 16 righe; Grafica da 240 x 128 pixels. 2 linee seriali e CAN Controller galvanicamente isolate. Tasche di personalizzazione per tasti, LED e nome del pannello; 26 tasti e 16 LED; Buzzer; alimentatore incorporato.



## QTP-22 C

Quick Terminal Panel - LCD

Pannello operatore professionale, IP65, a basso costo con 6 diversi tipi di Display LCD o Fluorescenti da 40 caratteri per 1, 2 o 4 righe. 22 LED, Buzzer, Tasche di personalizzazione, Seriale in RS232, RS422, RS485 o Current Loop; Alimentatore incorporato, E' fino a 200 messaggi, scritte scorrevoli, ecc. Opzione per lettore di Carte Magnetiche, manuale o Motorizzato, e Relè di consenso. Facilissimo da usare in ogni ambiente.

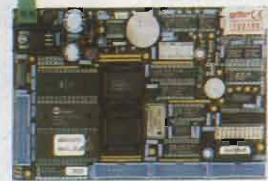


## QTP-22F

Quick Terminal Panel - Fluorescent

## T-EMU52

Economico ma potentissimo In Circuit Emulator per MCS51/52. Finalmente alla portata di tutti un pratico emulatore per uno dei più diffusi microcontrollori. Possibilità di Single-Step; Breakpoint; Real-Time ecc. Si connette alla porta parallela del PC.

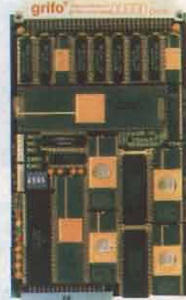


## GPC® 323D

Velocissimo Dallas 80C320 da 22 o 33MHz. Non occorre nessun sistema di sviluppo; 32K RAM; 3 zoccoli per 32K RAM, 32K EPROM e 32K RAM, EPROM, od EEPROM; RTC con batteria al Litio; E' seriale; connettore per batteria al Litio esterna; 24 linee di I/O; 11 linee di A/D da 12 bit; 2 linee seriali: una RS 232 più una RS 232, RS 422, RS485 o Current-Loop; Watch-Dog; Timer; Counter; Connettore di espansione per Abaco® I/O BUS; Alimentatore incorporato; ecc. Moltissimi tools di sviluppo software con linguaggi ad alto livello come BASIC, C, PASCAL, ecc.

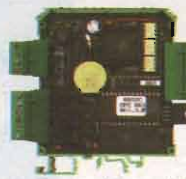
## BXC-51

Potente Compilatore BASIC, per uso professionale, per la fam. 51. Accetta come sorgente quanto generato da MCS BASIC-52 (elenco dei comandi e descrizione nel ns. Web) e ne incrementa le prestazioni di mediamente 50 volte. Completo supporto del Floating-Point e delle istruzioni speciali aggiunte nelle versioni per le schede dal ns. carteggio. Ideale per programmi di una certa complessità e dimensione. Genera un sorgente Assembler su cui è possibile intervenire. Completo di Cross-Assembler.



## GPC® 68

Non occorre alcuna espansione esterna. MC 68000 da 10MHz. Dispone di molti linguaggi di programmazione come PASCAL, C, FORTH, ecc.. 512K RAM; 512K EPROM; 24 linee di I/O TTL; 3 Timer Counter; 2 linee seriali RS232, RS 422 ecc. Connettore DIN per espansione BUS ABACO®.



## GPC® R63

Nuovo controllore della Serie M completo di contenitore per barra ad Omega. Confrontate le caratteristiche ed il prezzo con la concorrenza. Disponibile con vari allestimenti di CPU della fam. 51. 6 ingressi optoisolati e 3 Relay di uscite da 5A; LED di visualizzazione dello stato delle I/O; Linea seriale; 32K RAM; 32K EPROM; 32K RAM, EPROM o EEPROM; Orologio con batteria al Litio e RAM tamponata; E' seriale; alimentatore switching incorporato; ecc. Fornito con una completa collezione di esempi applicativi. Vari tools di sviluppo software come BASCOM II, Tiny BASIC, Assembler, BXC-51, Compilatore C, BASIC 63, NoICE 63; ecc.

## LabProg-48LV

Programmatore universale, di basso costo, con possibilità di Test per RAM, TTL, CMOS, ecc. Programmazione ad alta velocità. Ha uno zoccolo da 48 piedini con cui è possibile programmare virtualmente, senza adattatori, qualsiasi dispositivo in DIP tipo FLASH, EPROM, EEPROM, PIC, µP vari, GAL, ecc. Si collega alla porta parallela del PC.



## ICC-11

Compilatore C per 68HC11 in ambiente Windows. Non lasciatevi ingannare dal basso prezzo. Le prestazioni sono paragonabili a quelle dei compilatori con costi notevolmente superiori. Se occorre abbinarlo ad un Remote

Debugger la scelta ottimale è il NoICE-11. Se invece serve dell'hardware affidabile ed economico date un'occhiata alla GPC®11 o alla GPC® 114.

## PCC A26

Non è mai stato così semplice fare dell'automazione con il PC. Interfaccia H/S per pilotare dell'hardware esterno, ad alta velocità, tramite la porta parallela del PC. Gestisce anche le risorse di Interrupt esterne e consente di poter lavorare con linguaggi evoluti tipo Visual BASIC, C, PASCAL, ecc. sia in DOS che in Windows.



40016 San Giorgio di Piano (BO) - Via dell'Artigiano, 8/6  
Tel. 051-892052 (4 linee r.a.) - Fax 051 - 893661

E-mail: grifo@grifo.it - Web sites: <http://www.grifo.it> - <http://www.grifo.com>

GPC® grifo® sono marchi registrati della grifo®

**grifo®**  
ITALIAN TECHNOLOGY

# MIDLAND ALAN 48 EXCELL

ALLOGGIA NEL SUO INTERNO UNA NOVITÀ ASSOLUTA:

## IL DISPOSITIVO "ESP" (ELECTRONIC SOUND PROCESSOR)

- **"ESP"** Il silenziatore che consente di viaggiare con l'apparato acceso senza i rumori continui e fastidiosi che il baracchino emette nei periodi di intervallo tra un collegamento e l'altro (anche con lo squelch aperto).  
ha inoltre, tutto quello che vorreste avere su un CB veicolare:
  - **STRUMENTO ANALOGICO** (s-meter).
  - **ILLUMINAZIONE NOTTURNA** di tutti i comandi.
  - **AMPIO DISPLAY** multifunzionale che consente di visualizzare il numero del canale o la frequenza corrispondente.
  - **IL MICROFONO** con i tasti per la commutazione dei canali.
  - **LA PRESA** per la connessione di uno S/METER esterno.
  - **RF GAIN**
  - **MIC GAIN**
  - **SCAN**
  - **EMG**
  - **5 MEMORIE**
- Guadagno sensibilità in ricezione.  
Guadagno microfonico in trasmissione.  
Scansione canali.  
Richiamo immediato ch.9 (canale di emergenza).  
Memorizzazione di 5 CH.

COMPRESO NEL PREZZO IL  
ROSOMETRO/VATTMETRO K135  
OFFERTA VALIDA FINO AL 15/7/99



CE



CTE INTERNATIONAL

Via Roberto Sevardi, 7 • 42010 Mancasale Reggio Emilia (Italy)

• Ufficio Commerciale Italia 0522/509420 • FAX 0522/509422

• Ufficio Informazioni / Cataloghi 0522/509411

Internet EMail: cte001@ymail.it • Site HTTP: www.cte.it





via Erbosa, 2 - 40137 BOLOGNA  
Tel. 051/355420 - Fax 051/353356

**INTERNET**

www.radiosystem.it



radio  
communication s.r.l.

via Sigonio, 2 - 40137 BOLOGNA  
Tel. 051/345697-343923 - Fax 051/345103

# Visita il sito INTERNET con il nuovo CATALOGO GENERALE

*aggiornato in tempo reale,  
con le ultime novità  
e la pagina dell'usato*



E-mail: [radiosystem@radiosystem.it](mailto:radiosystem@radiosystem.it)

ELETRONICA  
FLASH  
studio by

## METAL DETECTOR DISCRIMINATOR

**IL PROFESSIONALE  
AD UN PREZZO  
DI ASSOLUTA  
CONCORRENZA**



Preso per cuffia  
Strumento a lancetta  
Discriminatore a 3 toni

Supporto regolabile secondo la lunghezza del braccio

Piatto cercametalli a tenuta stagna

Dispositivo "Ground" che evita falsi segnali da terreni mineralizzati

Alimentazione a batterie (3x9V)

Peso 2,46kg - Dimensioni 71,5x22,7x15,3

ELETRONICA  
FLASH  
studio by

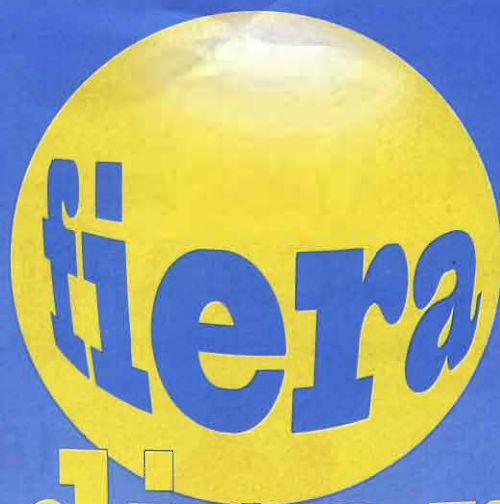


Electronica Import ~ Export

**Paoletti Ferrero**

via Pratese, 24 - 50145 Firenze  
tel. 055.319.528 ~ fax 055.319.551  
tel. dettaglio 055.319.367 / 055.319.437





**del Radioamatore  
e dell'Elettronica**

**GONZAGA**

**(mantova)**

**25-26 settembre '99**

presso

**Padiglioni Fiera Millenaria**

**Orario continuato 8,30-18,00**

fiera **1000** naria

COMUNE

GONZAGA

Per informazioni

**FIERA MILLENARIA DI GONZAGA S.R.L.**

via Fiera Millenaria, 13

tel. (0376) 58098 - fax (0376) 528153

ORGANIZZAZIONE:



ASSOCIAZIONE RADIANSTICA  
CITIZENS BAND 27 MHz  
FONDATA IL 1° SETTEMBRE 1978  
62100 MACERATA  
Via S. Maria del Monte, 18  
Q Tel. e Fax 0733/270497 - 968945  
P.O. BOX 191 - CCP 11386620

PATROCINIO:



# 13<sup>a</sup> MOSTRA MERCATO REGIONALE ELETTRONICA APPLICATA

C.B. - Radioamatore - Computers - Hi-Fi - Hobbistica

18 - 19  
Settembre  
1999

NUOVO PADIGLIONE ESPOSITIVO

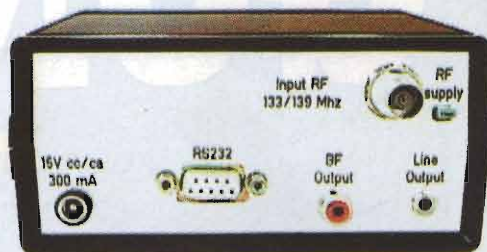
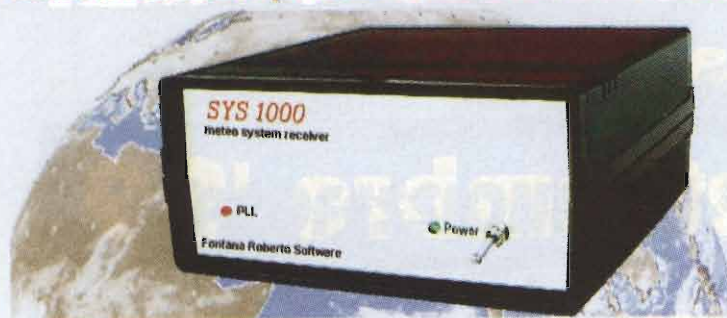
MACERATA - Quartiere Fieristico - Villa Potenza

Orario: 08,30 - 12,30 / 15,00 - 20,00

Segreteria Fiera (periodo Mostra): 0733/492223

## SYS1000

Sistema APT COMPLETO per ricezione e decodifica da satelliti meteorologici



Ricevitore APT da 133 a 139MHz  
Dialogo seriale RS232.

Alimentazione 15/18Vcc. o ca.

Uscita BF per collegamento a schede di decodifica.

Uscita Line per scheda audio del computer.

Fornito con 3 Programmi per Windows 95/98:

- 1 SYS1000 per gestione a video di tutti i parametri del ricevitore.
- 2 Meteosat ricezione con 3 livelli di zoom, creazione di animazioni con 4 livelli di zoom. Riconoscimento immagini e maschere di colore automatiche.
- 3 Polari NOAA e Meteor; con salvataggio automatico in assenza di operatore.

Sincronismo sia PLL che quarzato.

Il sistema ha solo bisogno delle antenne Meteosat e Polari che possono essere ordinate unitamente al ricevitore.



Fontana Roberto Software - str. Ricchiardo 21 - 10040 Cumiana (TO) - tel e fax 011 9058124

Listino prezzi e maggiori dettagli in Internet al sito <http://www.roy1.com> ~ e-mail [fontana@venturanet.it](mailto:fontana@venturanet.it)

# RICETRASMETTITORI VHF SEMPRE A PORTATA DI TASCA



**ALAN CA 300**  
Scaricatore  
caricatore  
per CT 145 e  
CT 180



## CT 22

Possibilità di memorizzare fino a 72 canali (più uno di chiamata programmabile), di utilizzare uno dei 6 tipi di scanner programmabili, di rispondere al paging e visualizzare la selezione frequenza/canali. Comprensivo di DTMF e di controllo della pre-emissione e invio toni relativa.

## ALAN CT 145

Apparato professionale con tastiera frontale a 18 tasti, il suo display a cristalli liquidi, permette di visualizzare tutte le funzioni attivate.

Il CT 145 ha la possibilità di memorizzare 20 canali (più uno prioritario).

### Accessori in dotazione:

Un portabatterie da 4 stilo 1,5 V - Un portabatterie da 6 stilo 1,5 V - Una antenna in gomma - Una cinghietta da polso - Un manuale istruzioni in italiano.

## ALAN CT 180

Di dimensioni molto ridotte e molto leggero, si presta ad un uso radioamatoriale e professionale. Con i tasti in rilievo e illuminati. Tutti i dati vengono riportati sul pratico display a cristalli liquidi, possibilità di memorizzare 20 canali, vasta gamma di accessori.

### Altre funzioni:

Scan multifunzione • Dual Watch • Semi duplex (trasmette su una frequenza e riceve su un'altra) • PTT lock per impedire la trasmissione.

**NEL  
DIAMETRO  
DI UNA  
MONETA  
LA PIÙ  
AVANZATA  
TECNOLOGIA**



CTE INTERNATIONAL

Via Roberto Sevardi, 7 • 42010 Mancasale Reggio Emilia (Italy)

• Ufficio Commerciale Italia 0522/509420 • FAX 0522/509422

• Ufficio Informazioni / Cataloghi 0522/509411

Internet EMail: cte001@xmail.lite.it - Sito HTTP: www.cte.it



# MODULI UHF TRASMITTENTI E RICEVENTI



## 868-870 MHz



### BT28 TRASMETTITORE ASK

- 15 mW (10 mW ERP)
- 5 Vcc 10 mA
- 868,350 MHz
- Risuonatore SAW
- 4,8 kbaud
- 36x11mm

### RICEVITORE BR48 SUPERRIGENERATIVO



- 868,350 MHz
- Sens. -95 dBm
- 5 Vcc. 1,5 mA
- 4,8 kBaud
- 33.5 x 13.5 mm

La nuova banda 868-870 MHz è stata assegnata dalla CEPT in Europa per applicazioni SRD (Short Range Devices) secondo le raccomandazioni ERC REC 70-03).

Impieghi tipici senza licenza quali radiocomandi, radioallarmi e trasmissione dati beneficeranno di una maggiore immunità ad interferenze e disturbi.

La propagazione è simile a quella della banda 433-434 MHz con il notevole vantaggio che la classica antenna quarto d'onda è lunga solo 8 cm.

I moduli BT28, BR48 ed il ricetrasmittitore BK18 operano nella sub-band "fw" (868,000 - 868,600 MHz) e rispondono ai requisiti della norma ETSI EN 300-220.

### RICETRASMETTITORE DATI BK18



- 868,350 MHz
- 10 mW - 2  $\mu$ V - 5 Vcc
- Ingresso e uscita dati a livello TTL fino a 9.6 Kbaud.
- Antenna a "loop" accordato o  $\lambda/4$
- Interfacciabile direttamente a  $\mu$ P
- Versione a 3,6 Vcc
- Dim. 35x80 mm



STE S.A.S. ELETTRONICA TELECOMUNICAZIONI  
VIA MANIAGO, 15 - 20134 MILANO (ITALY)  
TEL. (02) 2157891 - 2153524 - 2153525 - FAX (02) 26410928

<http://www.stecom.com>

E-Mail: [ste@stecom.com](mailto:ste@stecom.com)

# IFA dice: „Tutto accade solo qui!“

Dal 28 Agosto al 5 Settembre 1999, a Berlino

HIFI / High End

TV / Video

Electronica per il tempo libero

Media Mobili

HIFI per l'auto

DVD

Televisori digitali

Internationale  
Funkausstellung 1999



Your world of  
consumer electronics



IFA si svolge presso il  
Quartiere Fieristico di  
Berlino - ogni giorno dalle  
ore 10:00 alle ore 18:00.

Visitate anche il Centro Specializzato „FHH“  
per gli operatori professionali e rivenditori.

Informazioni su IFA 1999:  
[www.ifa-berlin.de](http://www.ifa-berlin.de)

A.M.P. - Via Giovanni della Casa 2 - 20151 Milano - Tel.: 02/33 40 21 31  
Fax: 02/33 40 21 30 - E-mail: [amp.fair@galactica.it](mailto:amp.fair@galactica.it)

promosso da:

organizzato da:

gfu



Messe Berlin



**PANNELLO FRONTALE PERMANENTEMENTE SEPARATO!**

# Display multifunzione.

## INGRESSO VIDEO

NTSC/PAL + ricezione di segnali SSTV \* e mappe GPS per navigazione stradale \*\*

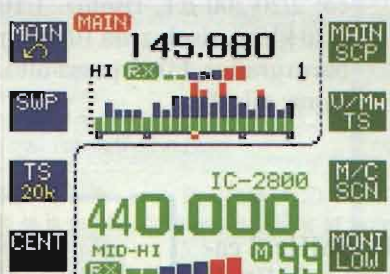
- \* Mediante l'abbinamento del relativo demodulatore
- \*\* Mediante l'utilizzo di un Car Navigation system



Il visore è predisposto per ricevere segnali SSTV, mappe GPS o per funzionare come monitor, collegando all'apposito ingresso video una videocamera.

## DISPLAY LCD 3" A COLORI tipo TFT, MULTIFUNZIONE.

Lo schermo mostra tutti i dati relativi ai parametri operativi (incluso la funzione analizzatore di spettro), permettendo di selezionare tra quattro tipi di visualizzazione. Totale leggibilità, da qualsiasi angolatura ed anche in condizioni di luce precaria.



**OPERAZIONI IN PACKET 1200/9600 bps**

**DI SERIE: TONE SQUELCH, POCKET BEEP, TONE SCAN**

**CONTROLLI DI SINTONIA INDIPENDENTI PER BANDA**

**POSSIBILITA' DI OPERARE IN FM STRETTA**

99 memorie + 6 per i limiti di banda e 5 per operazioni via ripetitore + 1 per il canale di chiamata per ogni banda  
 ● 50W in VHF di potenza RF max;  
 35W in UHF ● 50 frequenze CTCSS  
 ● Duplexer incorporato...

Dimensioni pannello: 140 (L) x 70 (H) x 34 (P) mm  
 Dimensioni unità principale: 140 (L) x 40 (H) x 175.5 (P)



**IC-2800H**  
 Ricetrasmittitore veicolare bibanda VHF/UHF

Importatore esclusivo per l'Italia, dal '68

**ICOM marcucci S.p.A.**

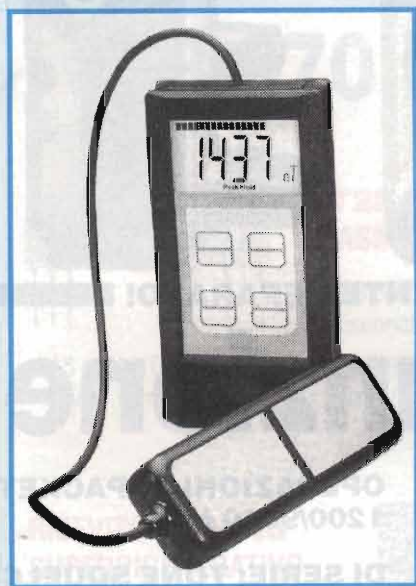
Sede: Strada Provinciale Rivoltana, 4 - km 8,5 - 20060 Vignate (MI) - Tel. 02.95360445 - Fax 02.95360449 / 02.95360196 / 02.95360009  
 Show-room: Via F.lli Bronzetti, 37 - 20129 Milano Tel. 02.75282.206 - Fax 02.7383003 • E-mail: marcucci1@info-tel.com • http://www.marcucci.it

**VI.E.L.**



**VIRGILIANA ELETTRONICA**

Viale Gorizia, 16/20 - 46100 MANTOVA  
 Tel. 0376/368923 - Fax 0376/328974



**Misuratore combinato di campo elettrico e magnetico  
SPIN EHFS**

Strumento di misura per la caratterizzazione precisa dei campi elettrici e magnetici in un vasto campo di frequenze. Controllato a microprocessore, versatile, semplice da usare. Con questo strumento è possibile rilevare e misurare precisamente i campi elettrici e magnetici generati da trasformatori, motori, cavi di distribuzione, apparecchi televisivi, monitors, lampade fluorescenti e alogene, alimentatori ecc. Le misure protettive possono essere verificate rapidamente e facilmente. I valori misurati dai sensori dello strumento sono presentati su un display LCD a 3 cifre e 1/2 con barra grafica integrata. Disponibili funzioni di memoria di picco e di filtro passa-alto e passa-basso per discriminare il tipo di sorgente.

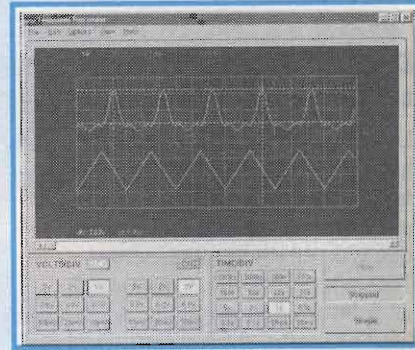
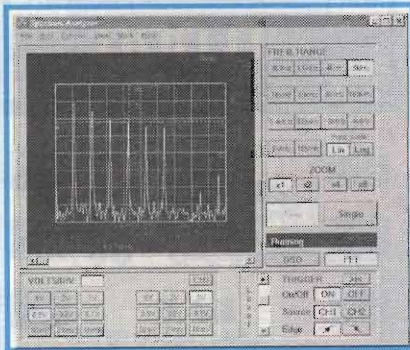
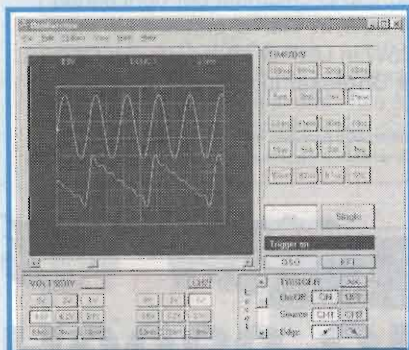
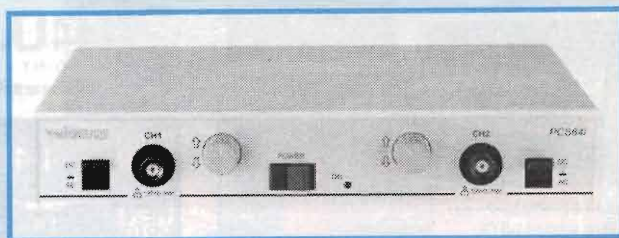
Caratteristiche: Gamma di frequenza: 10 Hz ÷ 100 kHz; Campo magnetico: 2/20/200  $\mu$ T, risoluz. 1/10/100 nT; Campo elettrico: 20-200 V/m, 2/20 kV/m, risoluz. da 10 mV/m a 10 V/m; Display: LCD a 3 cifre e 1/2 con barra grafica; Filtri: passa-alto a 500 Hz, passa-basso a 500 Hz; Alimentazione: pila 9V

**£ 420.000**

**NOVITÀ - Velleman PCS64i**

Oscilloscopio digitale per PC. Banda 13MHz, 2 canali, 64MS/sec., risoluzione 8 bit. Sensibilità da 10mV a 5V/div. Software per Windows 95 e 3.11 e per DOS. Funzionamento come registratore di eventi e analizzatore di spettro FFT. Misure a cursore, salvataggio e stampa delle misure.

**£ 850.000**



Disponibile tutta la gamma dei prodotti e kit Velleman – Richiedeteci il catalogo Velleman o consultatelo online su <http://www.velleman.be>

**Spin è su Internet: [www.spin-it.com](http://www.spin-it.com)**

- Strumentazione elettronica nuova e ricondizionata, vendita e noleggio
- Accessori di misura, antenne, LISNs mono e trifase
- Misure di "precompliance" e consulenza EMC
- Taratura riferibile S.I.T. strumenti e revisione strumenti per EMC

***RICHIEDETECI IL NUOVO CATALOGO GENERALE***



## mercatino postelefonico



occasione di vendita,  
acquisto e scambio  
fra privati  
anche via Internet

**CERCO** radio-boe per la caccia ai sottomarini siglate AN/SSQ-... si presentano come cilindri metallici di altezza 1 metro e diametro 12 cm; contengono un Tx VHF e idrofoni. Annuncio sempre valido.

Ugo Fermi - via Bistagno 25 - 10136 Torino - tel. 011366314 (serali) - E-mail: ugo.fermi@crf.it

**VENDO** £1000 cad. riviste CQ, NE, R.Kit, EI.Flash ecc.. Oscilloscopio TEKRM565 con cassette 3A10, Scopex 4D10, Schemari TV B/N e TVC. Materiale elettronico vario **CEDO**. Invio gratis lista.

Antonio - 04029 Sperlonga LT - tel. 0347.6885.240

**CERCO** circuito integrato TEA2019, controllore per alimentatore a commutazione (SMPS) in televisori a colori e monitor per computer. Acquisto anche più di un esemplare se disponibile. Eventuali spese di spedizione a mio carico. Grazie per la collaborazione.

Francesco Balli - tel. 0583.316.211  
EE016@mail.dex-net.com

**VENDO** Scheda radio FM per PC con driver £50.000 - Antenna HF 6 ECO Antenne £200.000 - Lineare 27 400W SSB nuovo ma da controllare le valvole £100.000.

Alan Bernardi - E-mail: cvk@spiderlink.it

**VENDO** annate di suono '91 '92 '93 £40.000 per anno e schemari TV IL ROSTRO Milano n°6-10-11-12-13-14-23-24 dal 1958 al 1960 dal n°30 al n°44 dal 1965 al 1980.

Giuseppe Volpe - 70038 Terlizzi BA - tel. 080.3518.938 (dopo le 20,30)

**VENDO** Racal RA-117 ottime condizioni.

Nicola Priano - tel. 0131.799.391 (ore serali) - E-mail: nipriano@tin.it

**VENDO** Zenith Transoceanic H500, anno 1953 in ottime condizioni, perfettamente funzionante e tarata. Convertita alla 220V (modifica facilmente eliminabile). Completa di schema (in fotocopia) £600.000 intrattabili (per una radio così viene chiesto anche un milione). Via E-Mail posso fornire anche foto. Non spedisco, tratto solo di persona.

Francesco - tel. 059.302.585 / 0338.8173.233 - E-mail: netsmo@netsmo.com

**CERCO** Rx Collins 51S1, Rx AN/ARR41, 30L1 solo se in perfette condizioni meccaniche ed elettriche.

Federico Baldi - tel. 0348.2656.857 - E-mail: federico@novara.alpcom.it

**VENDO** linea Hallicrafters da revisionare HT-44 + SX-117 + HA-10 + PS-150-120 + alt ext R48A - Vari veicolari VHF-UHF Kenwood TM-741E + Kenwood TR-751E + portatile VHF Sommerkamp TS-277 - Accordatore HF Magnum MT-3000A.

Vincenzo - tel. 0328.6181.788

**CERCO** RTx UHF o bibanda tipo FT-712, FT-4700, TM-731 o altri similari purché non abbia la commutazione a relays per packet a 9k6.

Paolo - tel. 0338.2256.569 - E-mail: iz0awg@mvnet.it

**VENDO** level meter SPM6 Wandel e Golterman 6kHz/18MHz 300k£, Racal 1217 900k£, Kenwood QR666 17kHz/30MHz SSB 350k£, manuali di servizio Racal HF 217 National HR0500.

Ervinio - 38100 Trento - tel. 0461.209.088

**VENDO** causa inutilizzo i seguenti strumenti: sweep marker UNAOHM 8/1800MHz - Oscilloscopio panoramico tipo TELONIC 10" - Analizzatore di spettro TAKEDA mod.4132 Range 100kHz/1100MHz - Frequenzimetro Nuova Elettronica 1300MHz - Generatore segnali TV Grundig mod. FG5.

Giancarlo - tel. 0437.33.711 - E-mail: tsellan@tin.it

**COMPRO/SCAMBIO/VENDO** Riviste di elettronica. Inviare lista riviste disponibili.

Sante Bruni - via Delle Viole 9 - 64011 Alba Adriatica TE - E-mail: sante@itol.it

**CEDO** opera in tre volumi "Man nehme einen geigerzähler" di R. Maushart sulla radioattività a £120.000 - Volume "Elementi di radioprotezione" di C. Polvani (800pag) a £80.000.

Francesco Capelletto - P.O. Box 193 - 13100 Vercelli - tel. 0161.256.974 (19/23)

**VENDO** RTx Sommerkamp TS-288A con filtro CW e micro da tavolo Tuner 245-HC a prezzo interessante.

Nino - tel. 02.9354.8951 - E-mail: ninobraga@iol.it



via Della Ghisilliera, 21C - 40131 Bologna  
tel 0516493405 - fax 0515280315  
URL: www.vectronitalia.com

### BA 108 ~ Box acustico amplificato

Box acustico per applicazioni professionali quali: sonorizzazioni di spazi aperti, convegni, feste.  
Diffusore completo di ampli mixer con controllo toni. Alimentazione doppia: 220Vca + 12Vcc

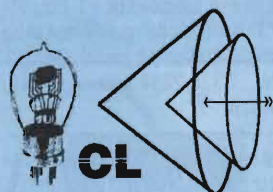
#### Sezione amplificatore di potenza/mixer integrato (220 Vca + 12 Vcc)

<b>Potenza Uscita</b>	30W RMS su 8Ω (distorsione = 0,5%) 40 W RMS su 8Ω (distorsione = 10%) 60 W RMS su 8Ω picco musicale
<b>Risposta in frequenza</b>	65/15.000Hz a -3 dB
<b>Controlli</b>	Alti/Bassi/Volume
<b>Sensibilità ingresso</b>	3mV (microfoni) / 250mV (aux)
<b>Alimentazione</b>	220Vca / 50Hz + 12Vcc
<b>Prese esterne</b>	Cavo rete + 12Vcc
<b>Ingresso segnale</b>	prese 6,3 Jack per microfoni e Aux
<b>Certificazione</b>	A norme CE
<b>Consegna</b>	7/10 gg data ordine

Versione con batteria interna e caricabatteria fornibile a richiesta.



DISPONIAMO DI BOX AMPLIFICATI DA 100/200/300W EFFICACI ~ EFFETTI LUCE ~ RADIOMICROFONI  
RICHIEDETE IL CATALOGO GRATIS



**CENTRO LABORATORIO HI-FI s.a.s.**

**COMPONENTISTICA VALVOLARE  
AMERICANA NORME MIL**

**KIT ORIGINALI ALTOPARLANTI  
ALTEC SERIE PROFESSIONALE  
E ACCESSORI**



Tel. 0584.963.419 - Fax 0584.324.128

via Don Minzoni, 7 - 55049 VIAREGGIO (LU)



**VENDO/SCAMBIO** con RTx-Rx HF/VHF i seguenti apparati: Selective level meter SIERRA 303-B della Lear Siegler-USA digitale da 0 a 3,5MHz AM-SSB a £350.000 - Rivelatore geiger militare KSMG1/1 computerizzato per uso fisso o mobile, altamente professionale, nuovo con imballi originali e certificati di collaudo originali, made in West Germany, costruzione recente, solo provato, a £400.000.

Massimo - tel. 049.605.710 - E-mail: rtemaxone@tin.it

**CERCO** driver sotto DOS per recuperare vecchia scheda ISA I/O porta parallela + 2 seriali + game: sulla scheda ci sono le seguenti sigle SIS 82C452-A 9008 S/N 9005038992 VI-H 90.

Pietro - E-mail: diviacco@unige.it

**VND** Linea Drake composta T4XB+R4B+MS4 microfono e manuali con valvole nuove £800.000 - Ricetrasmittitore portatile Yaesu FT727R VHF/UHF completo di imballo, manuale in italiano, vari accessori £300.000 - Portatili VHF IC02E+IC2E completi di carica batteria finta per alimentazione auto. Giancarlo - tel. 0348.2217.720 - E-mail: ik3zqy@iname.com

**VENDO** RME Communication mod. 3X6J6 alim. 110V a £280.000 - Ant. Tuner Daiwa CNW723 per i 144/432MHz a £300.000 - Fritzel FD3 a £80.000 - Trasformatore separatore direte 220V/4kVA a £350.000 - TS50 KNW come nuovo a £1.100.000

Dino - 33050 Percoto UD - tel. 0432.676.640

**VENDO** stazione Rx/Tx per 11/45mt costituita da base AM SSB 80 ch, transverter per 45mt, alimentatore 12A, rosmetro, wattmetro, altoparlante supplementare £400.000.

Luigi - 16026 Montoggio GE - tel. 010.938:630

**CEDO/SCAMBIO** parabola da 3 metri completa di montaggio polare e relativo motore. Eventuale scambio con RTx amatoriali.

Mauro, 110PM - tel. 011.7804.025 - E-mail: Videosat@nevib.it

**VENDO** Rx/Tx marca ERE HF200 80 88 40 45 20 15 27/28MHz veramente carino £350.000 - Rx professionale marina militare americana modello R1051 URR MM LSB USB CW AM FSK ISB accordatore automatico ecc. ecc. £700.000. Massimo - 00155 Roma - tel. 0338.2590.031

**VENDO** portatile VHF CT-1600 £150.000 - Radioallarme CTE450 £140.000 - Stampante Epson LX300 9 aghi nuova £150.000 - RTx surplus FSE 3854 completo e funzionante £120.000 - RTx SEM35 26/70MHz con antenna nastro £180.000 funzionante.

Denni - 40024 Castel S.Pietro T. BO - tel. 051.944.946

**VENDO** antenna direttiva ECO 10/15/20m, 3 el. - direttiva 4 el. Sigma per CB - Tonna 17 el. 144 - antenna Shark 20 el. 144MHz - Shark 10 el. 144 - rotore Yaesu G250 - rotore CDE HAM-IV - verticale PKW mod. ALL da 10 a 160 metri - lineare ERE HL1201 3 tubi 811/A - TNC K232MBX - accordatore Magnum MT3000A, palo quadrato 8 metri a cremagliera con gabbia - RTx bibanda Yaesu VX-1 - DSP Contel SP1 (Rx e Tx) - verticale ECO HF8 come nuova - interfaccia meteo-fax. Chiedere lista materiale disponibile. Anche permutando. Astenersi curiosi e per tempo, grazie.

Orazio - 00100 Roma - tel. 0338.2873.738

**VENDO** lettore laserdisc Pioneer CLD 150K PALNTSC con karaoke completo di microfono e 22 titoli film azione - perfetto per impianti Dolby Surround eccellente qualità video e audio, uscite e ingressi SCART, digital sound processor, legge anche i CD audio, con telecomando, £500.000.

Carlo - E-mail: bellati@edidomus.it

**VENDO** Heatkit 20mt - Kenwood TS-51S+ accordatore - Cyclone II + acc. - Alimentatore per FP707 Yaesu - Sommerkamp FL200P - BC1000 - BC342 - AM65 - WS88 - etc. Chiedere lista.

Domenico - 39040 Ora BZ - tel. 0471.810.747 (sera)

**VENDO** ricetrasmittitore banda Standard C-5200, 50W, buone condizioni, 130/170 MHz e 410/470MHz, completo di manuale ed imballo originale, accessorio di CTCSS encoder+decoder. Fare offerta.

Flavio - 25080 Tignale BS - tel. 0365.760.275

**CERCO** schema, cassa metallica, trasformatore con cordone di alimentazione, quarzo, valvole e vibratore per ondametro inglese tipo Wavemeter Class n°1 MKII (ZA17469), antenne loop per anti jamming sistema americano tipo AS/81GR.

Massimiliano - 40050 Quarto Inferiore BO - tel. 051.767.718

**VENDO** parti surplus 19MK: da recupero OK - 1 connettore con 2 PL poli 12/12 + 1 poli 12/6 + 8 bobine + 1 regolabile UHF + 1 relay 12V1 + 1 vibratore 12V1 + 8 manopole + 1 646 - Nuovo! 1 variabile doppio UHF + microfono completo + 2 manopole di metallo quadrate + 2 trasformatori T4A T4B + 1 807 zoccolo ceramico + 2 6K7 RCA + connettori pera + documentazione e minuteria varia £100.000 - formulario originale completo della Scuola Radio Elettra di n°11 dispense, totale 484 pag. £170.000.

Angelo - 55049 Viareggio LU - tel. 0584.407.285 (ore 16/20)

**CERCO** materiale per meteosat - schemi di TES MC775/SB misurat. campo TV - schemi Standard C58 - Riviste

Giovanni - 21015 Lonate P.lo VA - tel. 0331.669.674

**VENDO** a Racal/maniaci apparecchiature militari assolutamente perfette da collezione. RA17L, RA117, RA1217, RA37 convertitore 12,5kc/980kc, MA350 generatore sintetizzato a decadi, MA1350 generatore a decadi, MA259 standard di frequenza ultrastabile 5Mc/1Mc/100kc con due camere termo statiche proporzionali distinte una dentro l'altra, RA121A convertitore per SSB con tubo a raggi catodici, M386 frequenzimetro stato solido + Nixie 10Hz/32MHz, quarzo in termostato, specifico per taratura dei ricevitori RA. Non spedisco.

Michele - 20125 Milano - tel. 02.6610.2148 / fax 02.6610.2152 (ore ufficio)

**CERCO** targhetta AR18 "microtecnica" o fotocopia e altri pezzi. Offrire tutto.

Domenico - 39040 Ora BZ - tel. 0471.810.747 (sera)

**VENDO** strumento di misura professionale tipo Yokogawa mod. 3655E analyzing recorder da revisionare a prezzo da stabilire valore alcuni milioni accetto offerte - Monitor monocromatico per PC8088 nuovo £20.000 - Stampante IBM PROPRINTER ad aghi inchiostro nuovo £30.000. Francesco - 17100 Savona - tel. 019.801.249 - E-mail: atch@eudoramail.com





**CERCO** Antenna usata della Force 12 C3 o C4, oppure antenna della KLM KT34A.

Antonio - tel. 0347.7175.383 - E-mail: ingcarafa@itasat.com

**CERCO** Tokyo Hi-Power RTx tribanda portatile HF, pago bene.

Paolo Bassanin - 31040 Caerano S.Marco TV - tel. 0338.6688.913 (ore serali)

**CERCO** apparato UHF o VHF per estendere linea telefonica via radio.

Miki - fax 00381.88.21121 - E-mail: nebo@cg.yu

**CERCO** Meteorologischer Satz, stazione meteo militare tedesca, con anemometro su cavalletto, psicometro, barometro e termometri, funzionanti a £400.000.

Francesco - P.O. Box 193 - 13100 Vercelli - tel. 0161.256.974 (19/23)

**VENDO** WS-12 solo Tx, in buone condizioni - BC-312, ART-13, lineare HF 1201 1.5/30MHz con 3x811A (1kW p.e.p.), CT-1600.

Alberto - tel. 0348.3842.102 - E-mail: info@axis.mo.it

**VENDO** scopo realizzo moduli amplificatori VHF a valvole E180F - QQE04-5 - QQE04-20 - Amplificatori VHF RTV582 con valvola RS1009 e alimentazione 220V, accordabile a 145MHz. Enzo, I4LZZ - 40057 Granarolo Emilia BO - tel. 051.760.675 (ore serali)

**VENDO** componenti per la costruzione di microspie sia per audio che video, VCO fino a 2GHz e la componentistica miniatura in SMD, amplificatori RF banda larga, tutti i componenti ultraminiatura.

Franco - 20030 Senago MI - tel. 02.9905.0601

**CERCO** alimentatori, variometri, microfoni cuffie, gintonbox, cavi connessione ed altri pezzi di recupero per gli apparati 19MKII, 19MKIII, 19MKIV (WS C12)

Giovanni - E-mail: jonny@crazydog.it

**CERCO** Drake R7 in ottime condizioni di estetica e perfettamente funzionante.

Simone - tel. 0335.5423.181 - E-mail: dott.calzolari@maba.it

**VENDO** telefoni da tavolo con disco combinatore di colore grigio 1° Siemens S-62 £50.000 - 2° So.Co.Tel S-63 con ascolto supplementare £70.000. Dispongo inoltre di materiale telefonico Siemens, Face Fatme, Ericsson, dischi combinatori comati, ottonati, neri, in bachelite, bobine induzione, suonerie, capsule carbone. Angelo - 55049 Viareggio LU - tel. 0584.407.285 (ore 16/20)

**CERCO** quarzo da 16.556MHz.

Luca - E-mail: luca@clubvdo.net

**VENDO** amplificatori CB valvolari, Eltelco Jupiter 750W AM/1500W SSB e CTE GALAXY 1000, 1000W AM/2000W SSB, perfettamente funzionanti, anche separatamente. Fare offerta. Flavio - 25080 Tignale BS - tel. 0365.760.275

**CERCO** manuale di servizio o manuale operativo per counter-timer Systron Donner mod. 6152A. Pierluigi - tel. 0337.999.910 (orario 8/16) - E-mail: i5upn@ccn.it

**CERCO** impianto completo per la ricezione satelliti meteosat e polari. 24 ore su 24 immagini della Terra dallo spazio in diretta a colori ad alta definizione a £980.000.

Carlo - tel. 02.3272.352 - E-mail: carlgozz@tin.it

**VENDO** cinescopio 25" per TVC Sony KVC2561A del 1994 tipo A59JWC61X a £500.000 utilizzato solo due anni a causa di un fulmine che ha bruciato irreparabilmente gran parte dello chassis del TVC. Qualsiasi prova. Non spedisco. Max serietà.

Michele Granato - tel. 089.759.029 - E-mail: sisenat@tin.it

**VENDO** riviste Radio Rivista, Radio Kit anche annate complete, Elettronica Flash, CQ Elettronica conviene in stock.

Giulio - 52100 Arezzo - tel. 0575.910.877 (dalle 19) / 0347.9091.465 (sempre)

**VENDO** causa inutilizzo CB President JACKSON con antenna da 3m tutto in ottime condizioni. Manè - E-mail: l\_ferretti@hotmail.com

**ACQUISTO** per riparazioni, parti di monitor colore per PC, standard VGA e SVGA, esclusi cinescopi. In particolare cerco trasformatori di riga, trasformatori SMPS, oppure intero circuito stampato. Spese di spedizione a mio carico. Ringrazio in anticipo chi potrà rispondermi.

Francesco - E-mail: EE016@mail.dex-net.com

**CERCO** CQ Sperimentare vari numeri, Tappi BIRD.

Antonio - 04029 Sperlonga LT - tel. 0347.6885.240

**VENDO** Drake MS4, C4, DGS1, SPR4 - Hallicrafters S36, S38B - BC31N, BC312M, RT70, WS58MKI, R1279/URR, R648/ARR41, G152, G4216 MK3, FT290R, FT23, BC603, BC683, Racal Synca 30 con accessori, mount, per PRC128. Non spedisco, esamino cambi con altro.

Mauro - 26012 Castelleone CR - tel. 0374.350.141

**TECNO SURPLUS** di Lo Presti Carmelina  
**SURPLUS CIVILE E MILITARE - COMPONENTISTICA R.F. - TELECOMUNICAZIONE - STRUMENTAZIONE**  
 via Piave, 21 - 95030 TREMESTIERI ETNEO (CT)  
 tel. (0335)411627 • fax (095)7412406 • www.tecnosurplus.com • E-mail: carmelo.litrico@ctonline.it



**Relay RF - HP 8761B**  
 DC/18GHz - 50ohm  
 £180.000

**Power Sensor adatto per**  
 misuratori di potenza  
 HP-435B, 436A, 437B,  
 438A e 70100A  
 0,3nW/10µW - 50ohm  
 £300.000





**Vectron**  
Distribuzione Elettronica

Via Della Ghisiliera, 21C - 40131 Bologna  
tel 0516493405 - fax 0515280315  
URL: www.vectronitalia.com

**CellSensor™**  
CELLSBLK PHONE / EMP DETECTION METER

È un rivelatore di campi magnetici ed elettromagnetici generati da cavi elettrici e trasmettitori di qualunque tipo, specialmente da telefoni cellulari e ripetitori GSM e TACS.

La rivelazione dei campi elettrici è evidenziata da un segnale audio, con controllo di livello ed è segnalata contemporaneamente da una luce rossa posta sul CellSensor, rendendo la ricerca molto facile e senza alcun dubbio sulla provenienza delle emissioni dannose.

Costruito secondo le direttive tecniche di qualità CE e ISO9001 viene fornito completo di documentazione tecnica per comprendere l'analisi delle fonti di emissioni ed è costruito con componenti di altissima qualità; infatti CellSensor è garantito totalmente per 12 mesi. Richiede l'utilizzo di normali batterie alcaline o ricaricabili da 9V.

CellSensor è il primo indicatore portatile che evidenzia l'associazione tra danni alla salute e le onde magnetiche relative alle emissioni radio prodotte dai cellulari, e cavi per la fornitura di energia elettrica.

Facilissimo da usare e istruttivo nella possibilità di valutare le emissioni dannose prodotte da qualunque apparecchio elettrico ed elettronico: TV, computer, frigo, forni a microonde. Telefonini, radiotelefonini e tutti gli apparati che emettono onde e che possono essere dannose alla salute.

Potrete così controllare ogni apparecchio che abitualmente utilizzate, ed eventualmente prendere le opportune distanze!

**CellSensor è uno strumento utile per la vostra salute!**

**CellSensor si trova nei migliori negozi a L. 190.000**



**VENDO**ricetrasmittitore VHF portatile ad uso civile Yaesu FTH-2010, completo di manuale ed imballaggio originale, accessorio di CTCSS encoder + decoder e di tastiera DTMF. Fare offerta.  
Flavio - 25080 Tignale BS - tel. 0365.760.275

**VENDO** Tenko 46T, ricetrasmittitore valvolare CB anni '70, in perfetto stato, completo ed originale con valvole di ricambio al miglior prezzo.  
Ale - tel. 0185.395.042 / 0347.7545.9980 - E-mail: alexbv@tin.it

**VENDO**millivoltmetro analogico Philips PM255A calibrato ottimo solo £120.000 - VENDO anche ampli e preampli a valvole vari autocostituiti a prezzi bassissimi chiedere dettagli.  
Guido Marchetti - via Bicchi 1 - 59015 Carmignano PO

**CERCO**HF con copertura da 80m fino a 10 metri, di qualsiasi marca purché funzionante e in ottimo stato.  
Luigi - tel. 0041.52.2437.13.42 (ore serali) - E-mail: caroppo@smile.ch

**VENDO** test emulator card per riparare testare attivare modificare grafica e 1000 altre funzioni sui telefoni GSM - PC portatile 166MHz HD 2Gb monitor colori CD 24x perfetto £1.500.000.  
Simona - 44012 Bivio Coreggi FE - tel. 0533.650.084 (dopo le 20) - E-mail: simona@estense.global.it

**VENDO** Code3 £190.000 - Compilatore Basic Pro per PIC £150.000 - Realizer per ST6 £150.000 - Stazione SMD okind. £2.350.000 fatturabili - Combinatore telefonico £148.000 - Lista completa su [www.lorix.com](http://www.lorix.com)  
Loris Ferro - 37139 Verona - tel. 045.8900.867 - E-mail: ferrol@easynet.it

**CERCO/SCAMBIO** ricevitore HF usato tipo R388VRR Collins o RX51J1 o similari con materiale vario per computer.  
Armando - 41100 Modena - tel. 059.218.395

**VENDO**EKD500 - TS850 - Racal RA17 - SEG100 - Filtro stretto per EKD300 - Ricambi RFT microfoni da base per SEG100, disponibili manuali RFT - EKW A2 come nuovo.  
Antonello - 20052 Monza MI - tel. 039.2024.594

**VENDO** vari RTx HF 0/30MHz Kenwood TS-140 + Yaesu FT-747 + Icom IC-725 + Icom IC-781 ed altri - Ricevitore Icom ICR-7000 da 0 a 2GHz + altro Rx valvolare Zenith Trans-Oceanic - Lineare HF 2kW HeatKit SB-220.  
Vincenzo - tel. 0347.6337.472

**VENDO/SCAMBIO** Swan 700CX perfetto - TNC all-mode PK232 MBX perfetto - TNC packet Kantronics KPC9612 usato pochissimo - BC 1016 macchina per telegrafia - Provatransistor Heathkit IM36 - Freqenzimetro 0/50MHz con programmatore a contraves - Ponte di misura ZM11AU - Linea FL50, FR50 Yaesu con Tx da rivedere - Rx navale Sailor R50.  
Paolo - tel. 0338.2256.569 - E-mail: iz0awg@vsnvnet.it

**VENDO** antenna verticale decametrica Cushcraft AV5 usata solo un mese, completa di istruzioni per il montaggio e la taratura.  
Hervé - tel. 0338.3652.388 - E-mail: hervem@tin.it

**VENDO** in blocco generatori di segnali HP valvolari HP-608A e HP-612 in ottimo stato. Gradite prove al mio QTH. Prezzo richiesto £700.000.  
Giancarlo - 15100 Alessandria - tel. 0368.3289.391 - E-mail: daxpo@tin.it

**VENDO** amplificatore CB valvolare KLV1000 RM monta 5 valvole EL519 in buone condizioni - VHF FT2400 50W 350k£ imballi originali - Rotore Yaesu G-250 220k£.  
Filippo - 47100 Forlì - tel. 0543.64637 / 0338.5064.637

**VENDO/SCAMBIO** RTx Swan 700CX - Rx Collins TCS 46159 - Rx scanner Kenwood RZ1 - 100mt di cavo Cellflex - TNC Kantronics KPC9612 usato pochissimo.  
Paolo - tel. 0338.2256.569 - E-mail: iz0awg@vsnvnet.it

**CEDO** carico Heat 1kW - tubi PL519 - Mike infrarossi Daiwa - Modifiche Ch CB - Collineare RAC VHF - Battery pack Daiwa Standard - Fruste Kathrein VHF 46cm BNC - Antenna tetto 49MHz - Antenna magnetica 5/8 VHF Hy-Gain - Schedine Yaesu FTS14 - Icom UT35 - Quarzi vari - Prodel VHF ibrido 60k - Rotore CD45 200k - Coppia FTC2300 VHF - Coppia VHF veicolari Standard - Scheda FM FT77 60k - filtro YK88/CN 80k - Telaie V/UHF STE - Ampli 2xECL82 - RTx da sistemare: FT707 - FT212 - Standard C766 UHF - Motorola CD100 VHF - Lineare 25W per palamri CB - Converter 900/145MHz - Riviste.  
Giovanni - 21015 Lonate P. lo VA - tel. 0331.669.674

**VENDO** ricevitore professionale Icom IC-R9000 completo di manuali di servizio e di istruzione in inglese ed italiano, maniglie per il trasporto, cavi per alimentazione a 220V e 12V interfaccia per PC Icom CT-17 unità vocale revisionato Marcucci ancora in garanzia £7.000.000 (REGALO all'acquirente un PC portatile Olivetti con altre interfacce e programmi per SWL ed un decoder Hoka Code3).  
Carlo Cardillo - 00100 Roma - tel. 06.8526.4241 / 0330.422.853 - E-mail: cardillo@aipa.it



**VENDO** alimentatore professionale regolabile Farnell 0/30V-5A completo di voltmetro ed amperometro, condizioni perfette £580.000. Luigi - 16122 Genova - tel. 010.880.213 - E-mail: lghiott@tin.it

**VENDO** a £1000 cad. + s.p. molti numeri di Suono, Stereoplay ed Audio Review dal 1981 al 1989. Michele Granato - tel. 089.759.029 - E-mail: sisenat@tin.it

**CERCO** Tastiera TonoTeta 7000 - Ricevitore FRG100 Yaesu - RTx TS50 - TS60 - RTx FT301 HF - RTx VHF Kenwood TR2300 - RTx VHF/UHF TM702. Francesco - tel. 0347.7632.066 - E-mail: ik0ire@lycosmail.com

**VENDO** Presidente Jackson come nuovo + manuale di servizio + schema £400.000. Gianfranco Corbeddu - P.O. Box 129 - 53100 Siena

**CERCO** Kenwood TH-78 possibilmente con pacco originale e pacco vuoto max. 350.000. Alan Bernardi - E-mail: cvk@spiderlink.it

**VENDO** ricevitore Icom IC-R2, nuovo con garanzia e imballi originali £400.000 trattabili. Riccardo - 59100 Prato - tel. 0574.813.456 (dopo le 20)

**VENDO** BC348, bc603 Geloso BF 2 x EL34 cordless telefonico (portata 10km) 58MKI senza cofano e valvole generatore HP 608E alimentatore stabilizzato per RTx dell'est tipo 105-107 RTx quarzato Cisem 37/38MHz 10W CB Tokay 506S da revisionare. Walter, IX10TS - 11100 Aosta - tel. 0165.780.089 / 0165.422.18

**CERCO** RTx Kenwood TS-690S come nuovo. Concetto - 96100 Siracusa - tel. 0931.39754 (dalle 22 alle 24)

**VENDO** funzionanti: SEM-35 FM 2W 26/70MHz 12V £120.000; SEM-25 nuovo perfetto + accessori a £250.000; BC-1000 + alimentatore nuovo £250.000; SEM-35 + base veicolare £250.000; set completo per il CW tipo ANG9C perfetto £350.000; stazione Sovietich 1125 completa perfetta con 107 a £2.000.000 + alimentatore 26V/30A £350.000. William They - via U. Bobbio 10 - 43100 Parma - tel. 0521.273.458

**VENDO** BC348 - Generatore Marconi 4/500MHz - Generatore BF R392 - Bollettini Geloso - BC728 - R1051 2/30MHz - BC221 - R442 URC - manuali italiano R300 CPR 265 SCR593 GRC9 PRC10 GRR5 RV3 R108 I177 TV7 SCR522 Marelli RP32 demodulatore per 1051 RTV FT721 163MHz. Ernesto - 01033 Civita Castellana VT - tel. 0761.514.679

**VENDO** filtro audio SSB/CW MFJ-752C £180.000 - Alimentatore Kenwood PS-53 £400.000 - Antenna verticale banda Diamond X-200 £100.000, il tutto utilizzato nemmeno 1 mese - REGALO spedizione. Concetto - 96100 Siracusa - tel. 0931.39754 (dalle 22 alle 24)

**VENDO** Rx scanner AOR-3000A, AOR-1000, Icom R7000, Yaesu FRG9600, Icom PCR1000, Computer IBM Notebook con demodulatore per RTTY fax SSV CW gradite prove nel mio QTH non spedisco. Domenico Baldi - via A. Piazza 14 - 14056 Costiglione d'Asti AT - tel. 0141.968.363 - 0338.8108.496

**CEDO** terrohmetro Fracanzani, stazione meteo militare tedesca, valigione norme MIL (cm 55x50x40), Metal detector tedesco ad impulsi TB Electronics MP20, contatori geiger. Francesco Cappelletto - P.O. Box 193 - 13100 Vercelli - tel. 0161.256.974 (19/22)

**CERCO** lineare FL6010 per FT690. Giorgio, IWODGL - tel. 06.9321.844 - E-mail: iw0dgl@qsl.net

**CEDO** impianto completo per la ricezione satelliti meteosat e polari 24h su 24 immagini della Terra dallo spazio in diretta a colori ad alta definizione a £1.280.000. Carlo - tel. 02.3272.352 - E-mail: carlgozz@tin.it

**VENDO** ricevitore professionale Icom IC R-9000 completo di manuali di servizio e istruzione, maniglie per trasporto, unità vocale, cavi di alimentazione a 220V e 12V, interfaccia per PC Icom CT17 ed altro a £6.500.000 intrattabili. Carlo - 00100 Roma - tel. 06.3326.0328 / 0330.422.853 - E-mail: cardillo@aipa.it

**CERCO** disperatamente radio aeronautica portatile. Michele - E-mail: idutf@tin.it

**VENDO** decoder RTTY/CW/AMTOR Telereader CD670 display LCD (2 righe) + uscita monitor o TV e Centronics per stampare, nuovo £490.000 - Monitor 9" B/N Philips alta risoluzione (senza case). Stefano - Fermo AP - tel. 0734.623.150

**VENDO** transverter 144/50MHz, mod. TR50 a £180.000. Giorgio, IWODGL Castagnaro - 00041 Albano Laziale RM - E-mail: iw0dgl@qsl.net

**Vectron**  
Distribuzione Elettronica

via Della Ghisilliera, 21C - 40131 Bologna  
tel 0516493405 - fax 0515280315  
URL: www.vectronitalia.com

**BA 127 ~ Box acustico amplificato**

*Box acustico per applicazioni professionali quali: sonorizzazioni di spazi aperti, convegni, feste, ed ovunque si desideri una buona pressione acustica. Diffusore molto compatto e leggero.*

**Sezione amplificatore di potenza/mixer integrato**

<b>Potenza Uscita</b>	80W RMS su 8Ω (distorsione = 0,4%) 100 W RMS su 8Ω (distorsione = 8%) 150 W RMS su 8Ω picco musicale
<b>Risposta in frequenza</b>	10/20.000Hz a - 3 dB
<b>Sensibilità ingresso</b>	775mV (su 10kΩ) regolabile con comando esterno
<b>Alimentazione</b>	220Vca / 50Hz
<b>Prese esterne</b>	Alimentazione con presa VDE e fusibile incorporato
<b>Ingresso segnale</b>	Presi 3 capi Canon
<b>Uscita segnale</b>	Collegamento in cascata con altre unità amplificatrici
<b>Raffreddamento</b>	A ventilazione naturale
<b>Certificazione</b>	A norme CE
<b>Consegna</b>	7/10 gg data ordine



**DISPONIAMO DI BOX AMPLIFICATI DA 100/200/300W EFFICACI ~ EFFETTI LUCE ~ RADIOMICROFONI  
RICHIEDETE IL CATALOGO GRATIS**



**VENDO** in blocco 45 schemi elettrici originali (TV, CAR, VCR, Videocamera) a £50.000, per i modelli vedere il sito [www.ticino.com/usr/TLory](http://www.ticino.com/usr/TLory) + Radio militare Philips (anni 1940/1950) + analizzatore Anahom RD127 (anno 1977) da revisionare + libri tecnica TVC Radio e Microprocessori tutto a £100.000.  
Loredano - tel. 004191.6830.659 (ore serali) - E-mail: [103450@ticino.com](mailto:103450@ticino.com)

**CEDO** collezione Rx-Tx surplus Collins, Racal, Hammarlund, Harris ed altre + accessori e manuali - Chiedere informazioni su apparati di proprio interesse - Cedo anche in blocco - Annuncio sempre valido.  
Giorgio - 38062 Bolognaro di Arco TN - tel. 0464.516.508 (12/13 - 19/21)

**OCCASIONE VENDO** vari Kenwood TM742E - 733 - 732 - 28 - 78 - 79 - TS140 - 450 - 440 - 820 - 51S + VFO - antenne varie e accessori - Yaesu FT767 - 736R - 101ZD - 411 - 23 - 470 - 530 - Icom IC706MKIIG - 275H - 7100 - 2710 - 2350 + toni e altro ancora  
Luigi, IW9BTS - 94100 Enna Centro - tel. 0347.7223.980

**VENDO** 19MKIII - BC669 - PRD/1 - SRC193 - BC1000 - Casse accessori BC1000 - Cassa taratura BC611 - GRC/9 - VRC4 - PRC8/9/10 - TG7 - T300 - BC610 con accordatore e accessori - PRC/6 - PRC6/6 - RX 1085 - RTX C45 - PRC26 - RTx Solair - Accessori per GRC/9 - RT70 - etc.  
Adelio - 52100 Arezzo - tel. 0575.28946

**VENDO** Drake TR4 + noise blanker + alimentatore / RTx VHF all mode TS700G / RTx VHF all mode FT225RD / RTx HF FT301 completo di alimentatore / Rotore CDE imballato / Kit viva voce per cellulare Nokia 2110 da macchina completo di antenna, ancora imballato nel suo contenitore.  
Francesco - tel. 0347.9494.130 - E-mail: [ik0ire@lycosmail.com](mailto:ik0ire@lycosmail.com)

**CERCO** surplus tedesco II Guerra Mondiale.  
Antonello - 20052 Monza MI - tel. 039.2024.594

**CERCO** libri, articoli di giornale e/o riviste sia recenti che d'epoca, francobolli, schede telefoniche, foto (in copia), informazioni varie per contattare altri collezionisti etc. che riguardi Guglielmo Marconi o la Storia della Radio.  
Michele Granato - tel. 089.759.029 - E-mail: [sisenat@tin.it](mailto:sisenat@tin.it)

**VENDO/SCAMBIO** ricetrasmittitore decametriche Icom IC-765 alimentazione entrocontenuta, vari filtri, accordatore automatico veramente bello e perfettamente funzionante. Eventualmente scambio con ricevitori o scanner.  
Mauro, I10PM - tel. 011.7804.025 - E-mail: [Videosat@nevib.it](mailto:Videosat@nevib.it)

**VENDO** ricevitore Icom IC-R7000 in ottime condizioni, copertura continua da 25 a 1200MHz in tutti i modi, completo di manuale ed imballo originale, accessorio di unità video/TV ed interfaccia PC. Fare offerta.  
Flavio - 25080 Tignale BS - tel. 0365.760.275

**VENDO** interfaccia per la decodifica di CW RTTY FAX SSTV e annate complete di riviste del settore - Processore P75 con relativa scheda madre tutto al miglior offerente.  
Federico - E-mail: [ferdon@netsis.it](mailto:ferdon@netsis.it)

**CERCO** ricevitore Icom modello IC-R7100, oppure ricevitore ad ampio spettro con caratteristiche simili.  
Daniele - tel. 0348.3808.890 (14,30/19,30) - E-mail: [xdanielli@tin.it](mailto:xdanielli@tin.it)

**VENDO** antenne NKD logperiodiche VHF/UHF 130/450MHz continui 9-15-22 elementi boom doppio 110-230-415cm guadagno 10-13-15dB £185.000/320.000/480.000 anche su frequenze specifiche viteria acciaio inox protette con vernice metal.  
Francesco - 00156 Roma - tel. 06.4115.490

**CERCO** monobanda 2 el. 40 metri Cushcraft - accessori per Yaesu FT-1000D scheda DVS-2, altoparlante SP5, quarzo TCXO-1 - veicolare bibanda Kenwood 702/732/733 anche permutando. Asteriosi curiosi e perditempo, grazie.  
Orazio - 00100 Roma - tel. 0338.2873.738

**VENDO** PC portatile Zenit 386 £450.000 - Stampante Epson LQ100 - PC 286 con coprocessore 287 completo di mouse e tastiera - Scheda madre con CPU Intel 486 66MHz completa di RAM - Portatile Zenit 8088 LCD ottimo per il packet (no HD) DOS 3,3 residente su ROM minisport 1FP 2,25" 700k + 1FP 3,5" 700k + manuali.  
Giancarlo - tel. 0348.2217.720 - E-mail: [giorova@tin.it](mailto:giorova@tin.it)

**VENDO** ad appassionati e collezionisti Rx professionali Collins e Rochwell 651 S1 AM-SSB-CW-FM, con filtri meccanici - Rx professionale anni '90 Dansk Radio R4000 0/30MHz, descritto a pag. 79 libro Receivers Past e Present by Fred Osterman - Strumentazione: voltmetri ed amperometri d'epoca in cassetta di legno delle officine Galileo; Marconi 2333; Test Set AWA A412 VHF FM radio 140/175MHz; Tester ICE 680/R; Decade attenuatore type 1450 General Radio - Rx navali Skanti R6000 100kHz/4,5MHz impostazione a tastiera lettura display; Rx Danish Marine R203 lettura a display rossi.  
Nicola - 31100 Treviso - tel. 0422.432.008 (ore 20,30/22)

**VENDO** generatore Marconi TF-2002B da 10kHz a 88MHz modulato AM-FM uscita 0,1µV/1V completo di sincronizzatore step 10Hz e manuale £350.000, contenitori fresati per montaggi RF di recupero, attenuatori Suhner 20 e 30dB 18GHz £50.000, rivelatori HP 18GHz a £100.000 - H.P. 0/120dB 1GHz step 10dB £200.000, filtri anti TVI ottimi per 50MHz £35.000.  
Massimo Castelnovo - E-mail: [massimo.castelnovo@mi.infn.it](mailto:massimo.castelnovo@mi.infn.it)

Il Mercatino Postale è un servizio gratuito al quale non sono ammesse le Ditt. Scrivere in stampatello una lettera per ogni casella (compresi gli spazi). Compilare esclusivamente le voci che si desidera siano pubblicate. Gli annunci che non dovessero rientrare nello spazio previsto dal modulo andranno ripartiti su più moduli. Gli annunci illeggibili, privi di recapito e ripetuti più volte verranno cestinati. Grazie per la collaborazione.

Nome \_\_\_\_\_ Cognome \_\_\_\_\_  
Indirizzo \_\_\_\_\_  
C.A.P. \_\_\_\_\_ Città \_\_\_\_\_  
Tel n° \_\_\_\_\_ E-mail \_\_\_\_\_  
Abbonato: Sì  No  **Riv. n°184**

- Il trattamento dei dati forniti sarà effettuato per l'esclusivo adempimento della pubblicazione dell'annuncio sulla Rivista, e nel rispetto della Legge 675/96 sulla tutela dei dati personali;
- Oltre che per la suddetta finalità il trattamento potrà essere effettuato anche tramite informazione interattiva tramite il sito Internet [www.elflash.com](http://www.elflash.com);
- Potranno essere esercitati i diritti di cui all'art. 13 della Legge 675/96;
- Il titolare del trattamento è la Soc. Editoriale Felsinea S.r.l.

Per presa visione ed espresso consenso (firma) \_\_\_\_\_

Ove non si desiderasse il trattamento interattivo via Internet barrare la casella



# RF-METER PER CELLULARI

Andrea Dini

Misuratore di campo RF emesso dai telefoni cellulari. Con questo circuito potrete effettivamente misurare il campo emesso dal vostro telefono palmare a 900MHz, sia esso GSM che E-TACS; e inoltre potrete controllare se, nonostante l'antenna esterna, nella vostra auto il campo elettromagnetico è alto oppure basso.

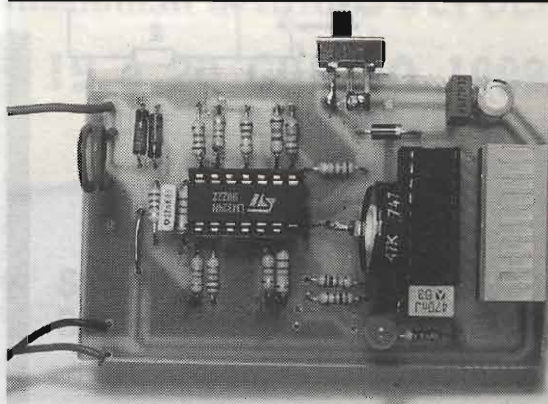
Ne abbiamo lette di tutti i colori: i cellulari sono nocivi perché irradiano campo RF troppo vicino alla testa dell'utente... Alzate sempre l'antenna perché se non l'emissione resta sul telefono ed è quindi più dannoso l'utilizzo... Non usate cellulari in auto senza vivavoce con antenna esterna perché l'elettromagnetismo non potendo uscire dall'abitacolo potrebbe essere ancor più pericoloso...

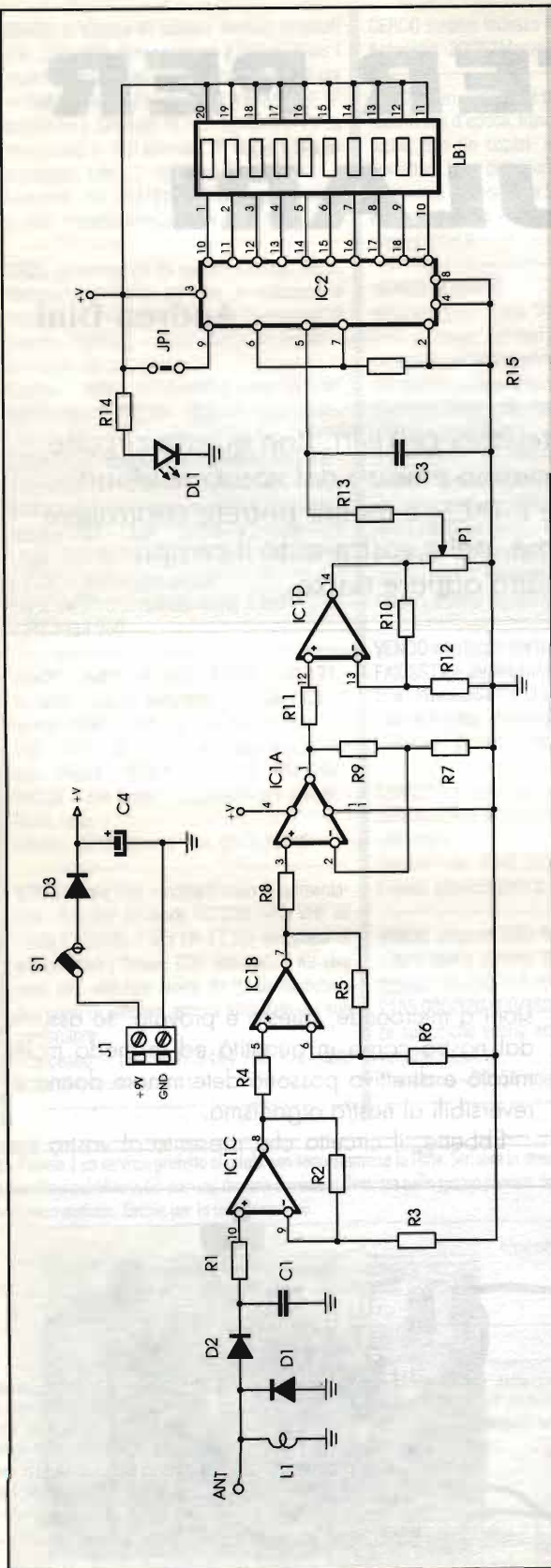
Tante sono balle, ma qualche cosa di vero effettivamente c'è!

Sappiamo benissimo tutti che l'emissione RF più sale di frequenza e più diviene direttiva quindi dannosa anche a potenze davvero piccole, facciamo un esempio: un trasmettitore CB da 5W con antenna, emette radiazioni molto meno dannose che un TX da 1296MHz da 0,5W per cui lascio a Voi le considerazioni del caso. Le emis-

sioni a microonde, questo è provato, se assunte dal nostro corpo in quantità ed in modo molto mirato e direttivo possono determinare danno irreversibili al nostro organismo.

Ebbene, il circuito che presento al vostro co-





- R1 = R2 = R4 = R6 = R7 = R8 = R11 = R12 = 10k $\Omega$
- R3 = R5 = R9 = R10 = 47k $\Omega$
- R13+R15 = 1k $\Omega$
- P1 = 22k $\Omega$  pot. lin.
- C1 = 100nF
- C2 = 220nF
- C3 = 470nF
- C4 = 100 $\mu$ F/16V el.
- D1 = D2 = AA119
- D3 = 1N4001
- L1 = vedi testo 2 spire filo  $\varnothing$  1 mm su aria  $\varnothing$  8 mm
- LB1 = Barra 10 LED DIL
- D1 = LED rosso
- IC1 = LM324
- IC2 = LM3914
- S1 = deviatore a slitta

spetto può efficacemente misurare il campo radio-elettrico emesso dai telefoni cellulari GSM o E-TACS, ma non solo! È possibile misurare, se siete nelle vicinanze di un ripetitore a cella per telefonia mobile, quanto campo radioelettrico è presente in casa vostra, sulla terrazza oppure sul divano di casa.

Non mi dilungo ancora sulla effettiva (o meno) pericolosità di dette perturbazioni e rimando la vostra curiosità alla consultazione di testi medici o bioelettronici scientifici.

Il circuito è così semplice da essere alla portata di tutti i Lettori, anche i più giovani ed inesperti.

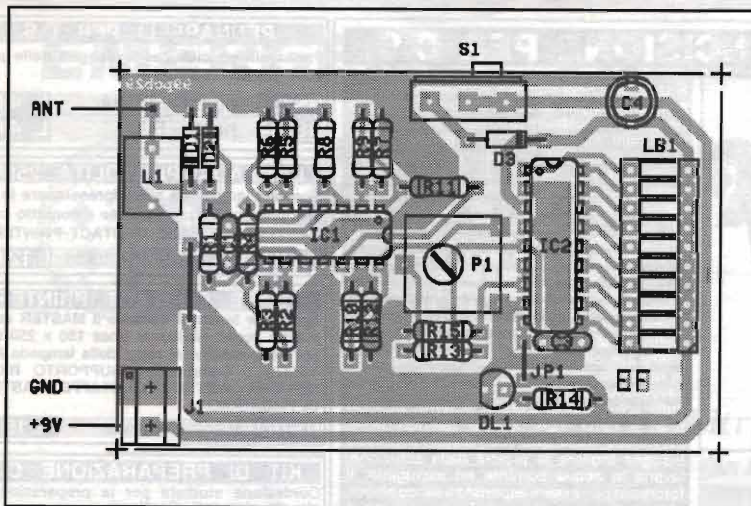
Per captare il segnale abbiamo un'antenna lunga circa 15 cm da porre verticale, un semplicissimo circuito RF d'ingresso, raddrizzatore al germanio e ben quattro amplificatori operazionali in cascata per avere un guadagno massimo di oltre 500 volte.

Il segnale amplificato giunge ad un LM3914, Vu-meter driver che pilota la barra di LED. Regolando opportunamente P1 e segnando sul pannello una scala numerica, potrete avere differenti portate a seconda della sensibilità dello strumento.

Tutto è alimentato da una piletta 9V piatta.

### Istruzioni di montaggio

Iniziate a saldare tutti i componenti sulla basetta, poi realizzerete L1, una bobinetta di una sola spira di filo smaltato da 0,6mm in aria con diametro interno di 6-8mm. Scegliete uno scatolino con portatile e finestrella trasparente per vedere la barra di LED, quindi fissate l'antenna in modo che sia sempre verticale rispetto al piano di terra.



Controllate tutto il lavoro fatto - scongiurato l'errore, sempre in agguato - connettete la pila e date tensione tramite S1. Subito D11 si accenderà. Se si accendessero pure alcuni LED della barra diminuite la sensibilità tramite P1. Ora scegliete a vostro gradimento il funzionamento a barra o a punto del display a LED poncicellando o isolando J11.

Avvicinate ora al circuito un telefono cellulare,

ni avvicinandovi sempre più alle antenne: noterete un crescente campo radioelettrico che alla fine saturerà il circuito.

Ricordo che l'emissione dei cellulari, anche se supera il watt, essendo discontinua, saltuaria e omnidirezionale è di gran lunga meno pericolosa dell'emissione, sempre a pari potenza, generata da un ripetitore con dipoli direzionati ed in permanente funzione.

### Collaudo del misuratore sul campo!

Recatevi presso un ripetitore cellulare e fate successive misurazio-

REGIONE ABRUZZO - COMUNE ed A.P.T. di ROSETO - PROVINCIA DI TERAMO

**ASSOCIAZIONE RADIOAMATORI ITALIANI**  
**Sez. ROSETO DEGLI ABRUZZI**



**8ª EDIZIONE**  
**MOSTRA MERCATO**

punto di contatto per collezionisti di RADIO D'EPOCA

**I Z 6 ARI**



SEZ. ROSETO DEGLI ABRUZZI

**19 e 20 GIUGNO 1999**

**Roseto Degli Abruzzi**  
*ingresso gratuito*  
ampio parcheggio

orario:

Sabato 19/6: 9/13-15/20  
Domenica 20/6: 9/13-15/19

per informazioni: tel/fax 085/8931033

**Cassa di Risparmio della Provincia di Teramo – TERCAS**

**RS751 MACCHINA DA INCISIONE PER C.S.**



RS 751  
**L. 145.000**

MONTATA E PRONTA PER ESSERE USATA È COMPOSTA DA:  
 •COMPRESSORE (M9701) •VASCA DI RACCOLTA •DISPOSITIVO DI USCITA SCHIUMA A PIANO INCLINATO PER LA POSA DELLE PIASTRE DA INCIDERE •SCHIUMATORE OSSIGENANTE •TUBETTO DI COLLEGAMENTO •N.2 GUIDE PORTA PIASTRA

È una macchina studiata appositamente per essere impiegata da tutti coloro che hanno la necessità di costruire prototipi o piccole serie di circuiti stampati mono o doppia faccia (hobbisti, tecnici di laboratorio, piccoli costruttori, etc.). Il suo funzionamento si basa sullo scorrimento di Percloruro Ferrico superossigenato sulla piastra da corrodere, in modo da ottenere tempi di incisione eccezionalmente brevi e comparabili a quelli di macchine industriali (da 3 a 5 minuti). Per ridurre ulteriormente il tempo d'incisione occorre scaldare la soluzione fino ad una temperatura massima di 49°C. Esistono in commercio ottime ma costosissime resistenze elettriche termoregolate e protette da un'apposita ampolla di vetro. Una valida alternativa si ha impiegando un normale phon, avendo l'avvertenza di orientare il getto di aria calda sulla soluzione di cloruro di ferro. Quando tutto il rame, non coperto (da fotoresist, pennarello, inchiostro ecc.) è stato asportato bisogna togliere la piastra dalla soluzione, lavarla in acqua corrente ed asciugarla. Il fotoresist può essere asportato usando alcool, polvere o gomma abrasiva. Non è comunque d'obbligo asportarlo poiché è saldabile. La piastra, tagliata a giusta misura e forata, è ora pronta per accogliere i componenti.

**CARATTERISTICHE TECNICHE**

•Incisione: mono e doppia faccia. •Max dimens. c.s.: 125x200mm. •Sistema incisione: schiuma di Percloruro Ferrico super ossigenata. •Compressore (M9701): 230Vca 3W portata 270 litri/ora. •Tempo incisione: da 3 a 5min. in relazione alla temperatura, condizioni del rame, condizione del bagno.

**PENNARELLI PER C.S.**

Pennarelli speciali per il disegno delle piste sulle piastre ramate.

RS733	punta MEDIA	L. 4.000
RS794	punta FINE	L. 4.000

**LAMPADA PHOTOLITA 250W**

Speciale lampadina per impressionare le piastre presensibilizzate messe a contatto con il MASTER nella BASE CONTACT PRINTER.

RS765	Lampada Photolita	L.12.000
-------	-------------------	----------

**BASE CONTACT PRINTER**

Serve per tenere a contatto il MASTER con la piastra presensibilizzata (max 150 x 250 mm.) per l'esposizione ai raggi della lampada PHOTOLITA. Comprende: •SUPPORTO RIGIDO •SPUGNA •VETRO •N.4 STAFFE ELASTICHE DI FISSAGGIO.

RS762	Base C.Printer	L. 15.000
-------	----------------	-----------

**KIT DI PREPARAZIONE C.S.**

Confezione studiata per la preparazione di circuiti stampati. Contiene: sali per incisione c.s., pennarello per disegno c.s., n. 4 piastre ramate, paglietta metallica per pulizia c.s., istruzioni.

RS721	Kit per prep. C.S.	L.14.000
-------	--------------------	----------

**SALI PER INCISIONE DI C.S.**

RS701	250gr. SALI	L. 5.000
-------	-------------	----------

per ottenere 500cc. di soluzione concentrata

**mod. PK 018 Scacciatopi ad ultrasuoni**

AREA COPERTA 100m<sup>2</sup>  
alim. 220Vca  
**L. 199.000**

**mod. PK 024 Scacciaanzare ad ultrasuoni**

VOLUME COPERTO 75m<sup>3</sup>  
alim. 220Vca  
**L. 115.000**

**mod. PK 023 Scacciatopi ad ultrasuoni**

alim. 220Vca  
AREA COPERTA 50m<sup>2</sup>  
**L. 115.000**

**mod. PK 019 Scacciaanzare ad ultrasuoni**

alim. 220Vca  
RAGGIO D'AZIONE 5m  
**L. 35.000**

**RS 279 BARRIERA I.R.**

Caratteristiche tecniche, descrizione e schemi di funzionamento...  
...vedere all'interno della rivista!  
**L. 73.000**

È disponibile il Catalogo 1999 aggiornato. Può essere richiesto a ELSEkit tramite Fax, E-Mail, o semplicemente telefonando al 0143.83.59.22. Chi è già in possesso del Catalogo può utilizzare il buono d'ordine per acquistare anche altri prodotti non presenti in questa pagina.

**Buono d'ordine** Vogliate inviarmi il seguente materiale: pagherò al postino al ricevimento della merce

Compilare in ogni sua parte, scrivendo in stampatello, grazie.

Cognome.....  
 Nome.....  
 Via.....N°.....  
 Città.....Prov.....  
 C.A.P.....Tel.....

CODICE ARTICOLO	DESCRIZIONE	N. PEZZI	PREZZO UNITARIO	PREZZO TOTALE
NOTE			CONTRIBUTO FISSO SPESE POSTALI L.	6.000
				<b>TOTALE L.</b>

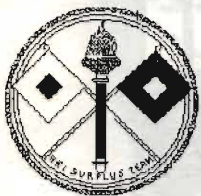
**Ritagliare e inviare il buono, in busta chiusa e affrancata a:**  
 ELSEkit dei F.lli Rota  
 Str. Statale del Turchino, 14A  
 15070 Gnocchetto AL  
 oppure fotocopiare e inviare al fax:  
 0143.83.58.91  
 Gli ordini possono essere anche inviati tramite  
 E-Mail: [elsekit@libarnanet.it](mailto:elsekit@libarnanet.it)

ELSEkit garantisce la massima riservatezza dei dati da Lei forniti e la possibilità di richiedere la rettifica o la cancellazione scrivendo a: ELSEkit dei F.lli Rota - Strada Statale del turchino, 14A - 15070 Gnocchetto AL. Le informazioni custodite nel nostro archivio elettronico verranno utilizzate al solo scopo di mandarLe le proposte commerciali, in conformità alla Legge 675/96 sulla tutela dei dati personali.





# EMERGENCY TRANSCEIVER



## AN/PRC 90



*Carmelo Litrico*

È veramente triste vedere una mazza di ferro del peso di circa otto chili fendere l'aria e inesorabilmente schiacciare, spaccare, distruggere tutto ciò che deve essere demilitarizzato.

Avevo letto a proposito di questa pratica su quasi tutti i manuali d'apparati militari, ma la prima volta che assistetti ad una "esecuzione" simile, a contrastare la brutale violenza della famigerata mazza, vi era un inerme PRC 90/2 nuovo di pacca, che dopo l'impatto somigliò ad uno scarafaggio colpito da una ciabatta!

Allontanando a fatica questi "orrendi" ricordi, passo a parlarvi in breve di quest'ennesimo "martire".

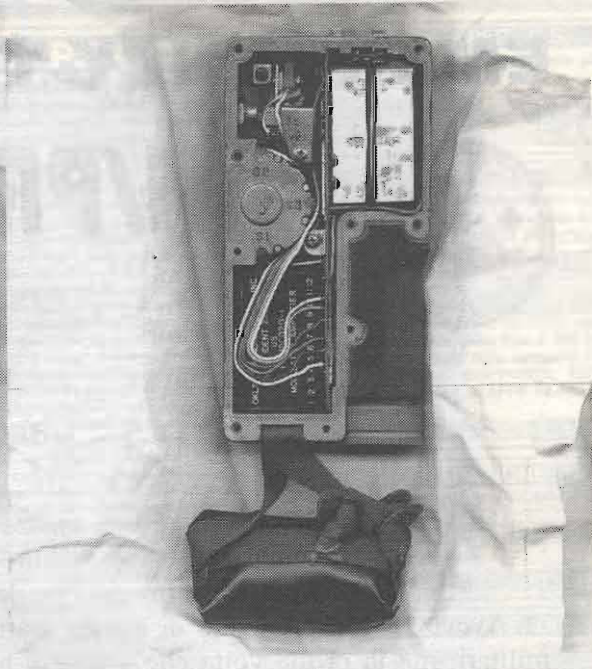
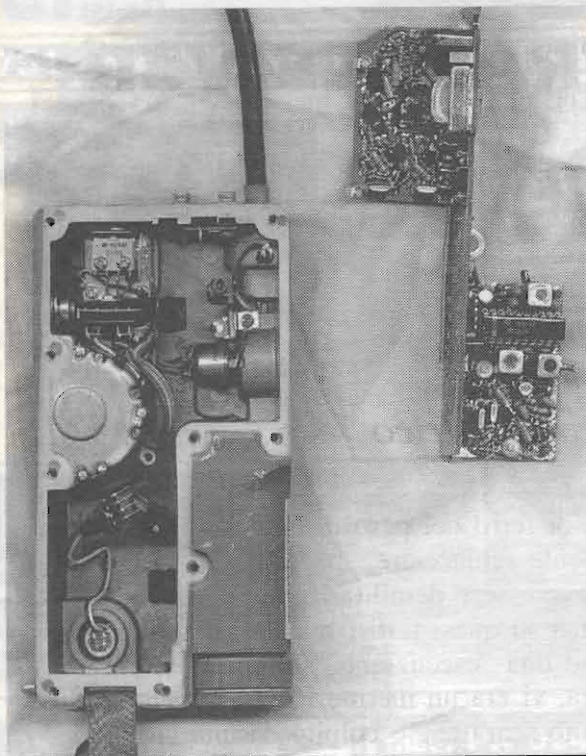
### Generalità

Il Radio Set AN/PRC 90, è un piccolo ricetrasmittitore d'emergenza costruito in modo tale da essere impermeabile. I suoi comandi di controllo e le connessioni degli accessori utilizzano dei micro interruttori Reed azionati da piccoli magneti incorporati nei comandi stessi, soluzione questa che assicura una totale protezione contro decompressione ad elevata altitudine, cadute accidentali in acqua anche salata ed esposizione alle estreme condizioni atmosferiche. Può rimanere immerso in acqua salata per cinque minuti a 50 piedi (15 metri circa) o per 24 ore a due piedi (6-7 metri circa).

L'apparato ha quattro comandi principali:

- 1) un commutatore quattro posizioni che serve per selezionare il modo operativo desiderato e per l'accensione dell'apparato
- 2) un controllo di volume
- 3) il pulsante PTT che permette di operare in:





- a) VOICE/MCW su 243.0MHz
- b) VOICE su 282.8MHz
- 4) un pulsante marcato MCW utilizzato come tasto telegrafico per le comunicazioni in CW modulato.

Da notare che la quarta posizione sul commutatore d'accensione mette l'apparato in condizione di emettere automaticamente un segnale beacon 243.0MHz.

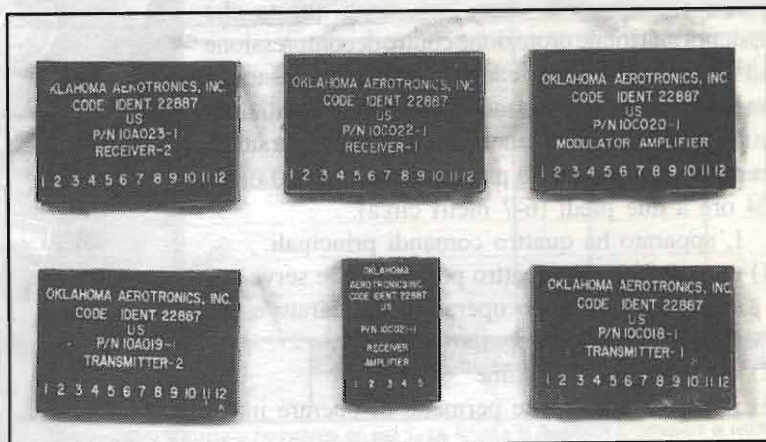
Nato agli inizi degli anni '70, il PRC 90 era usato come localizzatore di personale militare (generalmente piloti) in condizioni d'emergenza e può essere utilizzato per ricevere e trasmettere comunicazioni in fonia, CW modulato e beacon in modulazione d'ampiezza sulle frequenze di 282.8 o 243.0 MHz.

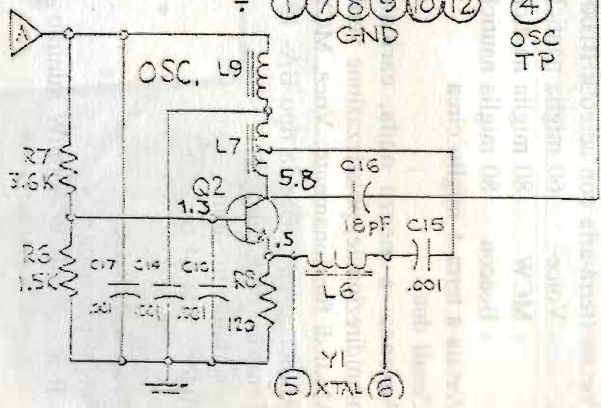
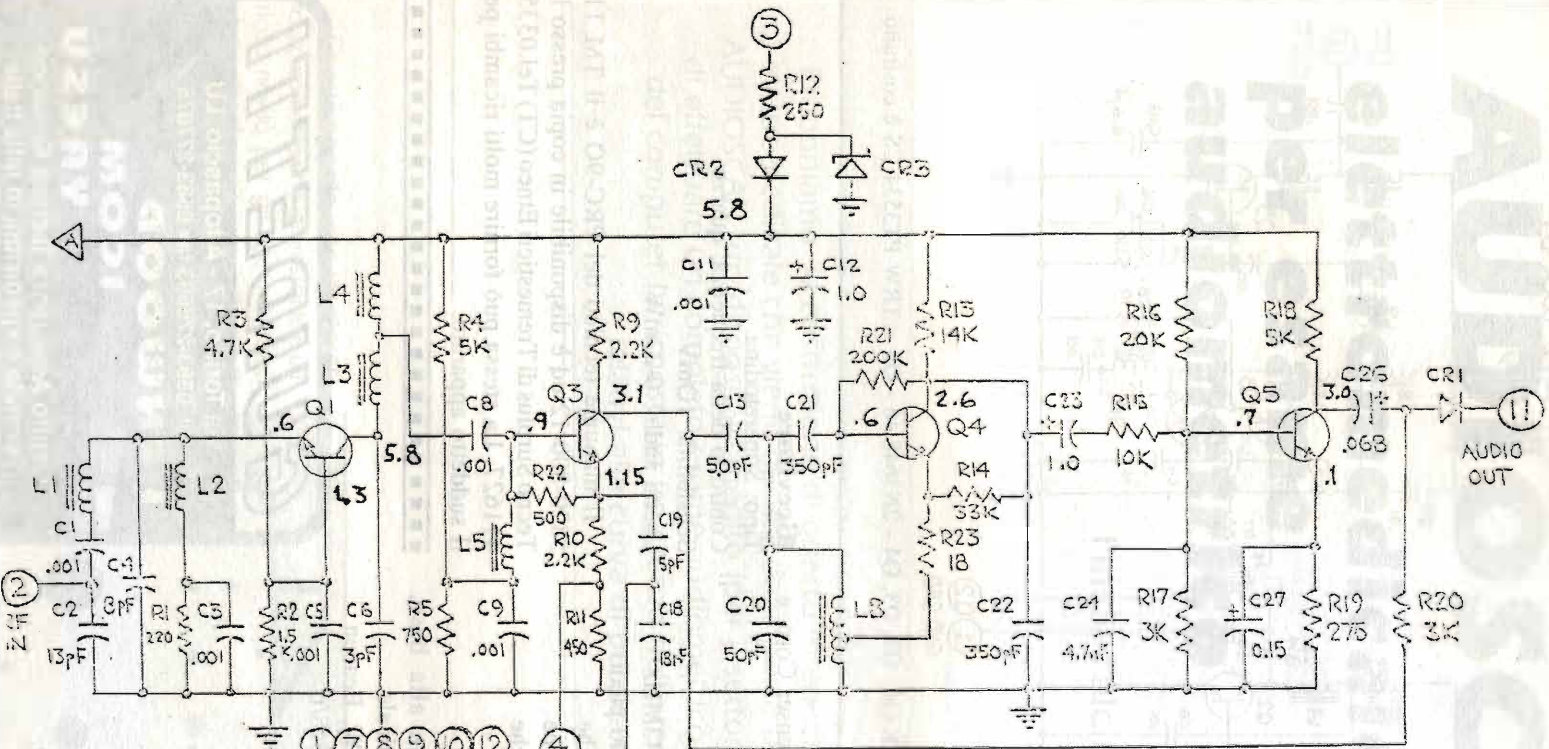
La differenza principale tra il PRC 90 ed il suo diretto successore, il PRC 90-2, consiste nel fatto che il primo ha il circuito elettronico composto da vari moduli, ognuno dei quali ha una funzione specifica: 1F, RX Amp., TX1, TX2, Modulatore, PA, ecc.), nel secondo invece le stesse funzioni sono

svolte da alcuni circuiti integrati e componenti discreti. Tutto sommato un piccolo gioiello di circa trent'anni fa, ma molto attuale ancora oggi!

Quest'apparato ha sostituito i precedenti AN/PRC-63 e AN/URC-10. Tra il 1974 ed il 1978, ne sono stati ordinati circa 25.000 esemplari e nel 1987 la Oklahoma Aeronautics ha ottenuto una ulteriore commessa per 9000 apparati per un importo di 5,1 milioni di USD. Successivamente, per la versione PRC-90/2 lo stesso fabbricante ha ottenuto un nuovo ordine per 16 milioni di USD, mentre la Redsel Eng. Corp. ne ha ottenuto un altro per 14 milioni di USD.

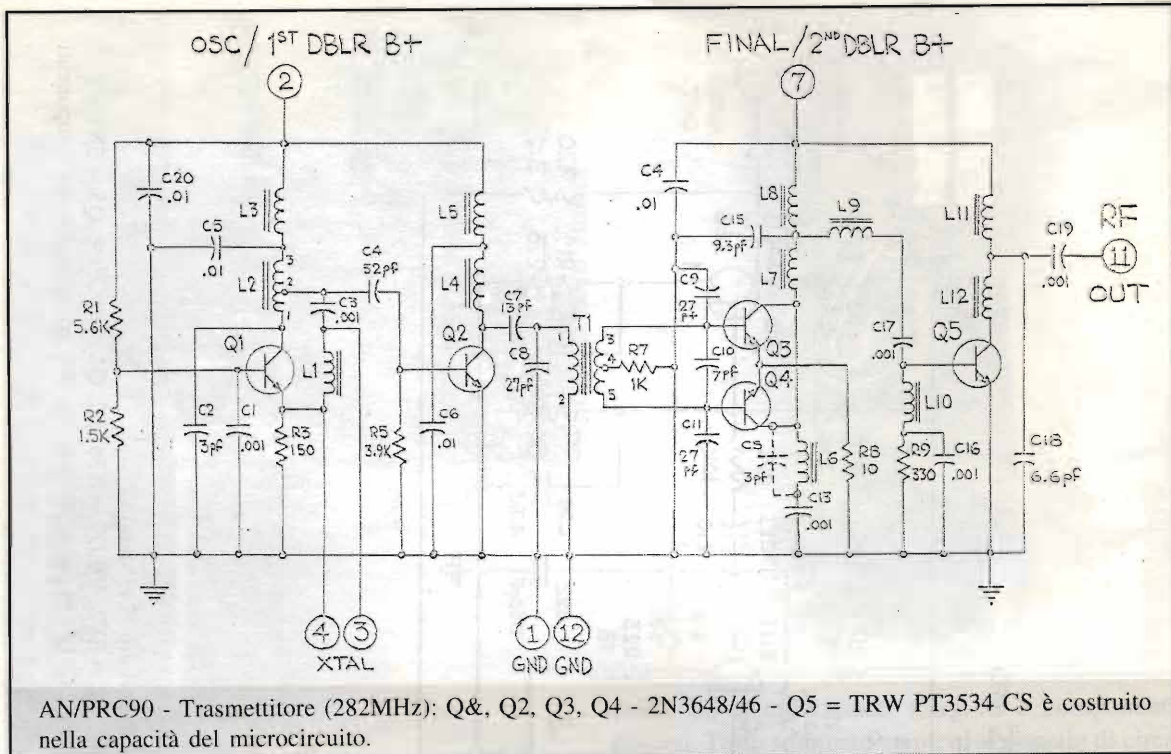
È stato adottato da USAF, US NAVY, Egitto, Grecia, Norvegia, Sud Corea, Pakistan, e Thailandia. È in via di sostituzione con il più moderno AN/PRC-112. Oltre ai suddetti fabbricanti, il PRC-90 è stato





AN/PRC90 - Ricevitore (243MHz):  
 Q1 = K3683C, Q2 = FV2369, Q3 = K3683C, Q4 = FV2369, Q5 = 2N3707.  
 Il ricevitore per i 282MHz impiega lo stesso circuito ma con valori dei componenti differenti.





prodotto anche dalla Caldwell Condenser Corp. e dalla Dowly Avionics.

### Caratteristiche tecniche

Frequenza di lavoro 282.9MHz e 243MHz  
 Portata (terra-aria con aereo a 10.000 piedi)  
 - Voice 60 miglia nautiche  
 - MCW 80 miglia nautiche  
 - Beacon 80 miglia nautiche

Portata a terra 1 miglio circa

Canali due

Antenna: a mezza onda, caricata alla base, omnidirezionale, polarizzazione verticale

Modi di funzionamento: Voce, MCW, Beacon

Alimentazione: batteria tipo BA- 1568/U

Tensione nominale: 12

Assorbimento: 40mA

Autonomia: 14 ore

### Trasmettitore

Potenza in uscita:

- Beacon e MCW 500mW minimo
- Voice 400mW minimo

Controllo della frequenza: quarzo

Modulazione: AM 80%

Impedenza d'uscita: 50W

### Ricevitore

Tipo: Superodina

Controllo della frequenza: quarzo

Sensibilità: 10mV

Uscita audio: 0-22mW

Il manuale tecnico del PRC-90 è il TM 11-5820-800-12 ed è disponibile in copia presso la Tecno Surplus di Tremestieri Etneo (CT) Tel.0335-411627. La stessa può fornire molti ricambi per il suddetto apparato.

# GUIDETTI

via Torino, 17 - Altopascio LU  
 tel. 0583-276693 fax 0583-277075

**KENWOOD**

**ICOM**

**YAESU**

Centro Assistenza Tecnica Kenwood  
 Permute e spedizioni in tutta Italia

Chiuso il lunedì mattina

siamo su Internet: <http://www.cln.it/guidetti/>



# AUDIOSCAN

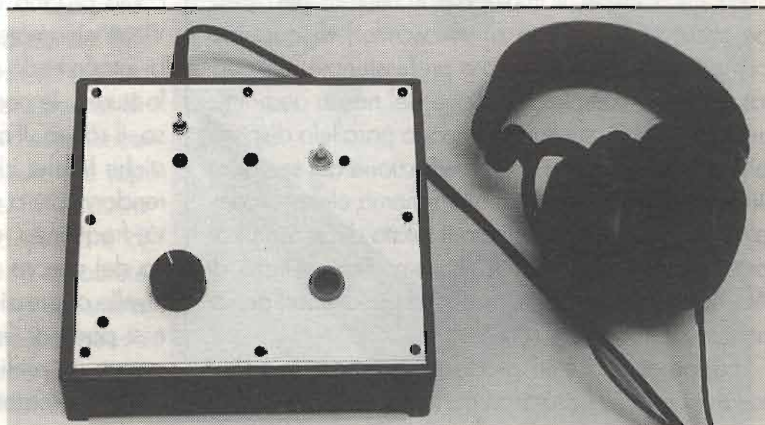
## elettromedicale per esame audiometrico

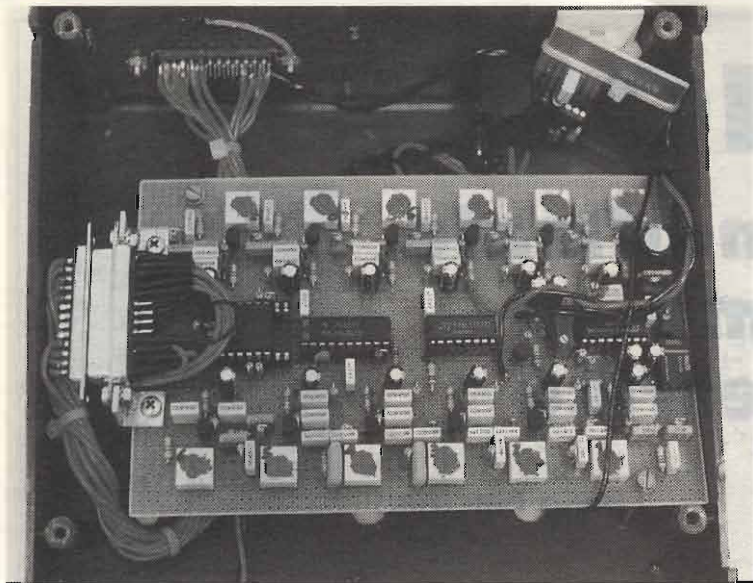


Flávio Falcinelli

Proponiamo la costruzione di questo interessante ed utile apparecchio elettromedicale che viene gestito dalla porta parallela del PC: si tratta di AUDIOSCAN, un dispositivo inedito (per il settore hobbistico) che consente di effettuare un completo esame audiometrico visualizzando sul monitor del computer la risposta in frequenza dell'orecchio e stampando i dati relativi alla curva di perdita tonale.

Questo oggetto, che rappresenta sicuramente una interessante e curiosa novità per gli sperimentatori elettronici, è una versione dilettantistica, ma non per questo meno completa ed efficiente, di un analogo dispositivo professionale progettato per soddisfare le esigenze di ricerca di un gruppo di medici studiosi dei fenomeni fisiologici legati all'udito e delle sue cause di degradazione provocate dalle varie attività della società moderna.





Numerosi (e in verità assai costosi!) sono gli apparecchi professionali (chiamati audiometri) presenti sul mercato, ma nulla di simile è mai stato proposto (a quanto mi risulti) sulle pagine di una rivista di elettronica popolare. Desiderando soddisfare alcune richieste su questo specifico argomento, nella speranza di stimolare la curiosità del lettore con qualcosa di particolare ed inedito, ho pensato di proporre il progetto di un apparecchio efficiente, semplice e soprattutto relativamente economico da costruire: AUDIOSCAN, l'audiometro personale "casalingo" che consente di misurare, quindi tenere sotto controllo, il proprio livello di percezione uditiva.

Le linee guida che hanno ispirato questo progetto sono le seguenti: possibilità di realizzare uno strumento completo nelle sue funzioni, compatto, utilizzabile da chiunque e realizzabile senza troppe difficoltà. Prioritaria è stata la scelta di adottare componentistica assolutamente standard e facilmente reperibile, rinunciando all'impiego (che sicuramente avrebbe facilitato il compito al sottoscritto!) di qualsiasi componente programmato o professionale. Si è optato per una completa gestione del nostro audiometro tramite il PC, sfruttando la porta parallela disponibile e la flessibilità di programmazione del semplice linguaggio QBasic. Oltre allo schema elettrico completo verrà quindi presentato il listato di un semplice programma che consente un immediato utilizzo di AUDIOSCAN, punto di partenza per ulteriori personalizzazioni.

L'apparecchio è in grado di effettuare le prove tonali in aria (utilizzando una normale cuffia stereo)

che caratterizzano un esame audiometrico, sottoponendo a test sia l'orecchio destro che quello sinistro, visualizzando infine, in modo del tutto automatico, gli audiogrammi sul monitor del PC. È inoltre possibile stampare i risultati sia in forma tabulare, sia in forma di grafico (con i dati e le annotazioni essenziali circa il soggetto sottoposto ad osservazione).

È tristemente accertato come uno dei tanti mali dei tempi attuali sia l'inquinamento acustico, presente sia negli ambienti di lavoro professionali, sia nei locali di svago come le discoteche: esso provoca un progressivo e costante calo dell'udito, so-

prattutto nei giovani, i maggiori frequentatori di locali rumorosi.

Il fatto che, a lungo andare, un livello eccessivo di rumorosità lesioni gli organi interni dell'orecchio è risaputo, ma sono molto meno noti i danni che esso può arrecare ad altre strutture e funzioni del corpo, persino quando il suo livello non è tanto intenso da essere "ufficialmente" considerato nocivo, ma semplicemente continuo (come quello riscontrabile in prossimità di una via di grande traffico). Tale aggressione acustica provoca notevoli problemi sia psicologici (quali disturbi del sonno e della concentrazione), sia organici (quali pressione alta, aritmie cardiache, ulcera, stitichezza, coliche biliari e renali, infiammazioni delle vie urinarie ed irregolarità mestruali). Lottare quindi contro l'inquinamento acustico è assolutamente necessario.

L'udito è quella funzione sensoriale specifica che consente di percepire i suoni ed i rumori, avendo come organo di ricezione degli stimoli l'orecchio. Viene chiamato rumore qualunque suono che disturbi interferendo con le diverse attività, come il lavoro, lo studio, le comunicazioni verbali, lo svago, il riposo, il sonno. Il rumore possiede determinate caratteristiche fisiche che, a seconda della loro portata, lo rendono più o meno dannoso o disturbante: intensità, frequenza, durata, ritmo. La valutazione oggettiva del rumore viene abitualmente ricondotta all'SPL (livello di pressione sonora) espresso in decibel (dB), e si parla di "inquinamento acustico" quando è superato un prefissato valore. Un suono appena percettibile è caratterizzato da un livello pari a 10 dB;



la corrente di un fiume impetuoso ha un livello di 50 dB, mentre una falciatrice meccanica tocca i 105 dB: come è noto, ogni aumento di 10 dB moltiplica per 10 l'intensità del suono. Un rumore equivalente a 80dB, se percepito per periodi prolungati, può causare sordità permanente. Il problema principale è che il nostro sistema uditivo non è fatto per resistere al frastuono della società moderna: è stato appurato, ad esempio, che le macchine rendono il mondo ogni anno più rumoroso di 1dB.

Si chiama audiometro, l'apparecchio elettronico comunemente utilizzato in medicina per l'esame del campo acustico, in particolare per accertare le varie forme di sordità o di attenuazione uditiva. Con tale dispositivo si possono produrre audiogrammi, cioè grafici che indicano come varia, in funzione della frequenza (generalmente nel campo da 100 Hz a 11000Hz), l'intensità energetica dei suoni necessari a produrre una sensazione sonora di specificata intensità. Il nostro AUDIOSCAN è sostanzialmente un banco di oscillatori sinusoidali i cui segnali, controllati dal PC, vengono inviati sequenzialmente ad un amplificatore audio per cuffia: si produce quindi una scansione in frequenza a passi discreti generando una serie di toni audio caratterizzati ciascuno da un livello di volta in volta fissato dall'operatore al limite della soglia di udibilità.

Oltre all'indubbio interesse come apparecchio elettromedicale, il circuito è assai stimolante in quanto affronta diverse problematiche molto utili allo sperimentatore elettronico: oscillatori sinusoidali, utilizzo di convertitori analogico-digitali, utilizzo della porta parallela del PC come utile mezzo per controllare, tramite apposito software, apparecchiature periferiche remote.

### Funzionamento e schema elettrico

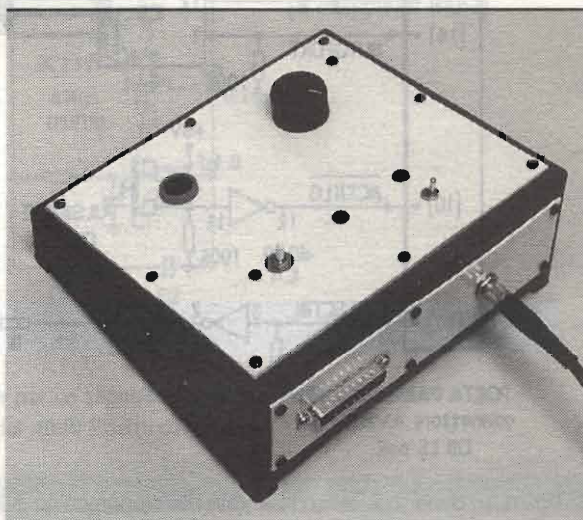
Il funzionamento di AUDIOSCAN è semplice: collegato l'apparecchio alla porta parallela del PC, innestata la cuffia stereo sulla presa jack ed attivato l'alimentatore esterno, si può fornire tensione al dispositivo. L'audiometro diventa operativo sotto il controllo del software ed è in grado di misurare e rappresentare graficamente sul monitor del PC la curva di attenuazione acustica dell'orecchio destro e di quello sinistro. Il soggetto in prova dovrà indossare una buona cuffia stereo e lanciare il programma AUDIO.BAS, appositamente approntato per questo progetto e disponibile tramite la Redazione oppure scaricandolo dal sito Internet di Elettronica Flash

[www.elflash.com](http://www.elflash.com): forniti i dati necessari l'apparecchio renderà disponibile in cuffia il primo tono di prova alla frequenza più bassa.

L'operatore dovrà semplicemente regolare la manopola del volume in modo da portare il livello acustico al limite proprio di udibilità e dare conferma premendo il pulsante di test: il PC acquisisce il valore corrispondente e lo rappresenta graficamente sul monitor aggiornando ad ogni passo la curva di attenuazione uditiva. Questa procedura si ripete automaticamente in sequenza fino all'ultima frequenza di prova, completando così il grafico dell'attenuazione acustica relativo all'orecchio testato. Sarà possibile successivamente stampare i dati sia in forma grafica, sia in forma tabulare.

Lo schema elettrico del circuito è riportato in due parti: nella figura 1 si vede il disegno d'insieme, mentre in figura 2 è rappresentato il circuito relativo ad un generico modulo oscillatore sinusoidale. Per ottenere una corretta risposta nel test audiometrico tonale è necessario inviare al soggetto in prova una sequenza di toni sinusoidali (non rettangolari!), registrando per ciascuno di essi il livello corrispondente al limite di udibilità: piccole differenze nella frequenza del singolo oscillatore rispetto a quella nominale non degradano la qualità della prova, mentre è fondamentale utilizzare segnali sinusoidali a bassa distorsione.

Considerando che, per ottenere una significativa risposta in frequenza dell'apparato uditivo, risulta più che sufficiente disporre di una sequenza discreta di 12 toni sinusoidali (con frequenze crescenti a partire da circa 100 Hz fino a 11 kHz), si è deciso di realizzare un banco di 12 identici oscillatori sinusoidali a



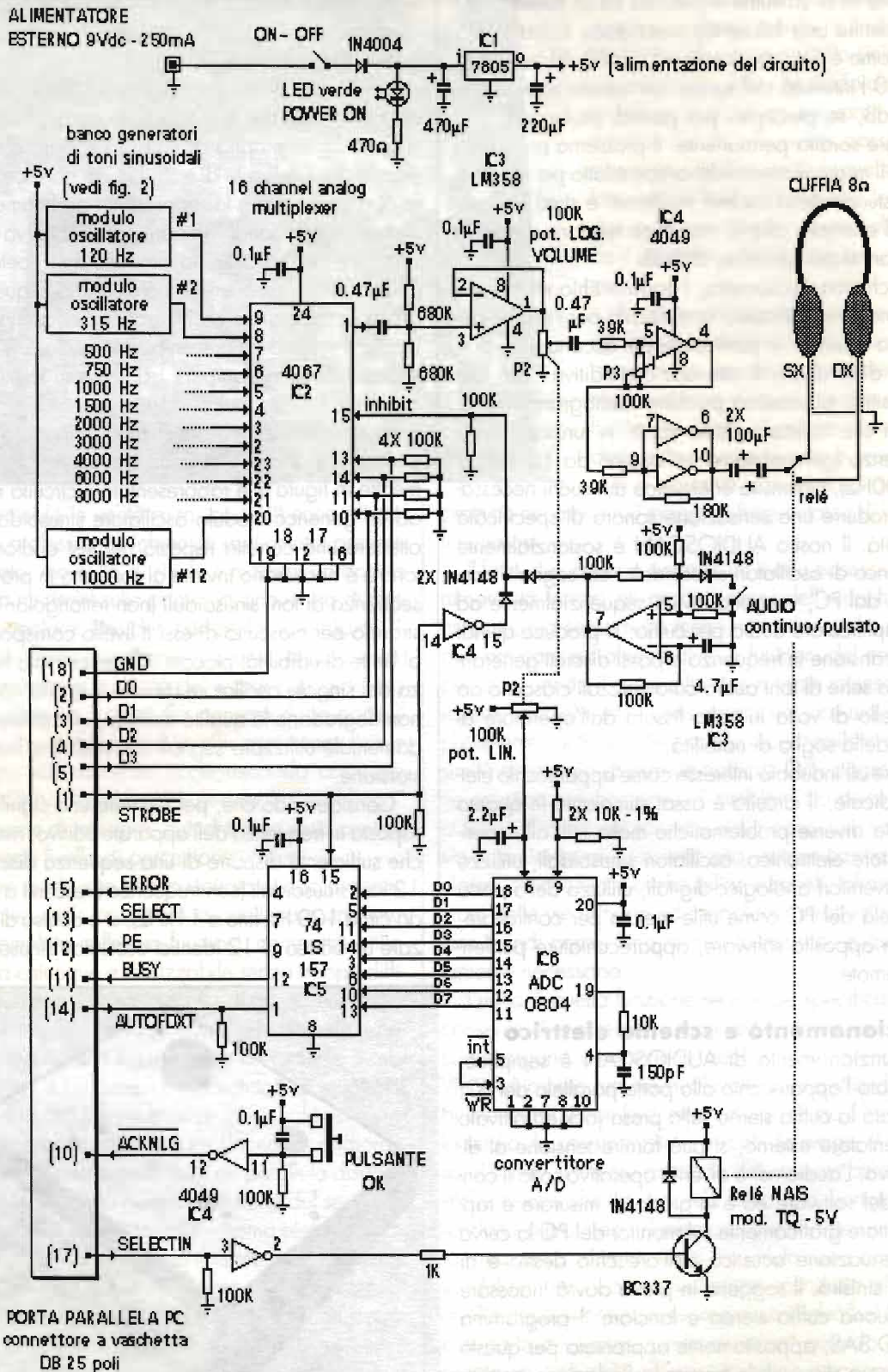


figura 1 - Schema elettrico generale dell'apparecchio AUDIOSCAN.





doppio T, ciascuno tarato per la frequenza di interesse, piuttosto che utilizzare un sintetizzatore di frequenza a PLL con VCO sinusoidale (cosa che avrebbe richiesto l'impiego di componenti difficilmente reperibili e di costo notevolmente superiore). Questa scelta garantisce economia, semplicità di realizzazione e una completa reperibilità di tutti i componenti.

Lo schema di figura 2 mostra un modulo oscillatore con i vincoli e le relazioni fondamentali che ne descrivono il funzionamento, mentre in tabella 1 sono elencate le frequenze prodotte da ciascuno dei 12 oscillatori ed i corrispondenti valori che devono essere assegnati ai componenti.

L'uscita di ogni oscillatore è inviata ai corrispondenti 12 ingressi di IC2, un 4067 (Multiplexer/De-multiplexer a 16 canali analogici) il quale, opportunamente pilotato dai segnali D0, D1, D2 e D3 (pins 2, 3, 4 e 5) provenienti dalla porta parallela del PC, provvede ad instradare verso l'amplificatore audio (pin 1 del 4067 bufferizzato dall'op-amp LM358 IC3) il tono desiderato.

Completa il canale di uscita un semplice amplificatore BF (IC4) realizzato con 3 porte di un 4049 polarizzato in modo lineare. Si noti come sia possibile operare via software una selezione dell'orecchio da sottoporre a test (quello destro Dx o sinistro Sx) pilotando opportunamente il relè tramite il segnale SELECTIN (pin 17) della porta parallela. Altra

possibilità è quella di abilitare o disabilitare il segnale audio all'uscita tramite il segnale STROBE: allo scopo viene sfruttato il pin 15 INHIBIT del 4067. Quando il segnale audio risulta abilitato, è possibile inviare i toni di prova in modo continuo o in modo impulsato semplicemente chiudendo verso massa l'interruttore a levetta AUDIO CONTINUO/IMPULSATO: la seconda metà del LM358 (IC3) opera come multivibratore astabile alla frequenza di circa 1 Hz modulando il pin 15 del 4067.

La parte inferiore dello schema di figura 1 è relativa allo stadio di acquisizione (per la successiva registrazione automatica via software) del livello relativo alla soglia di udibilità impostato dal soggetto-test. Come si può notare, il potenziometro del volume (di tipo logaritmico!) è meccanicamente accoppiato ad un analogo potenziometro lineare (a quanto mi risulta, non esistono potenziometri doppi di cui uno logaritmico e uno lineare): una parte (quella relativa alla regolazione del volume) viene manovrata dal paziente fino a fissare il livello minimo di udibilità del segnale, l'altra fornisce una corrispondente tensione al convertitore analogico-digitale ad 8 bits IC6 (un comune ADC0804) che invia alla porta parallela del PC il livello digitalizzato.

Dato che rimangono solo 4 linee della porta parallela utilizzabili come ingressi verso il PC (ER-

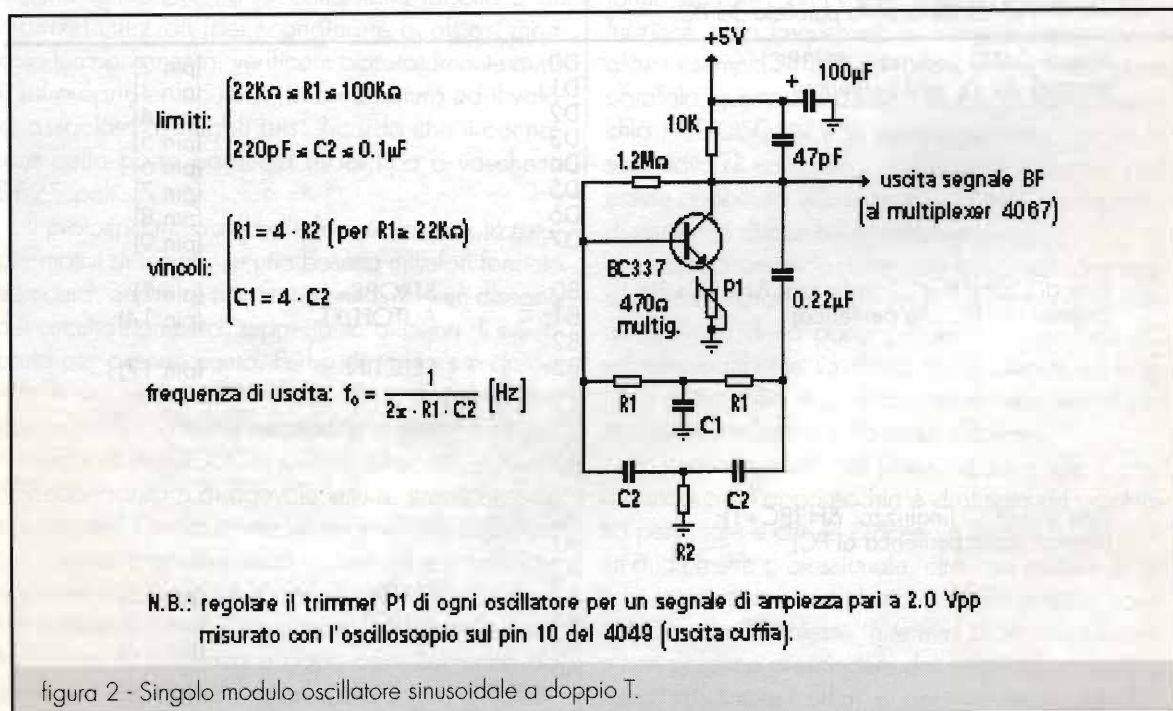




Tabella 1 - Elenco delle frequenze generate da AUDIOSCAN

oscillatore	F [Hz]	R1	C2	R2	C1
n. 1	120	82k $\Omega$	15nF+6.8nF	22k $\Omega$	68nF
n. 2	315	82k $\Omega$	6.8nF	22k $\Omega$	22nF+10nF
n. 3	500	68k $\Omega$	4.7nF	18k $\Omega$	18nF+10nF
n. 4	750	68k $\Omega$	3.3nF	18k $\Omega$	12nF+3.3nF
n. 5	1000	47k $\Omega$	3.3nF	12k $\Omega$	12nF+4.7nF
n. 6	1500	47k $\Omega$	2.2nF	12k $\Omega$	10nF+4.7nF
n. 7	2000	39k $\Omega$	2.2nF	10k $\Omega$	10nF
n. 8	3000	27k $\Omega$	2.2nF	6.8k $\Omega$	10nF
n. 9	4000	27k $\Omega$	1.5nF	6.8k $\Omega$	6.8nF
n. 10	6000	27k $\Omega$	1nF	6.8k $\Omega$	3.3nF+2.2nF
n. 11	8000	27k $\Omega$	680pF	6.8k $\Omega$	3.3nF
n. 12	11000	27k $\Omega$	560pF	6.8k $\Omega$	2.2nF

ROR, SELECT, PE e BUSY) si provvede ad inviare per primi i 4 bits meno significativi, poi quelli più significativi dell'intera parola fornita dall'ADC: si utilizza allo scopo il selettore-multiplexer IC5, un 74LS157. È il paziente stesso, tramite il pulsante PULSANTE OK (linea ACKNLG), che provvede a confermare al PC l'acquisizione del giusto livello di segnale corrispondente alla soglia di udibilità. Alla pressione del tasto il programma aggiorna il grafico dell'audiogramma ed invia in cuffia il successivo tono ad una frequenza superiore, fino a completare l'intera scansione audio.

Per la realizzazione dell'accoppiamento mec-

canico dei due potenziometri è conveniente utilizzare i componenti dotati di alberino in plastica con la parte posteriore aperta (nei quali si vede il retro dell'alberino con un'asola a taglio tipo cacciavite). Si costruisce una squadretta di alluminio e, dopo aver modellato con una lima l'estremità dell'alberino di un potenziometro in modo che possa adattarsi all'asola posteriore dell'altro, si fissa il gruppo sul pannello del contenitore scelto.

Per quanto riguarda i dettagli del funzionamento della porta parallela del PC si rimanda per brevità ai numerosi articoli già pubblicati su questa rivista e ad un'attenta lettura del listato in QBasic

Tabella 2 - Indirizzi della porta parallela del PC.

Byte di DATO (indirizzo: &H3BC): (segnali dal PC alla periferica)	D0		(pin 2)
	D1		(pin 3)
	D2		(pin 4)
	D3		(pin 5)
	D4		(pin 6)
	D5		(pin 7)
	D6		(pin 8)
	D7		(pin 9)
Byte di CONTROLLO (indirizzo: &H3BC+2): (segnali dal PC alla periferica)	B0:	STROBE	(pin 1)
	B1:	AUTOFDXT	(pin 14)
	B2:		
	B3:	SELTIN	(pin 17)
	B4:		
	B5:		
	B6:		
	B7:		
Byte di STATO (indirizzo: &H3BC+1): (segnali dalla periferica al PC)	A0		
	A1		
	A2:		
	A3:	ERROR	(pin 15)
	A4:	SELECT	(pin 13)
	A5:	PE	(pin 12)
	A6:		



Nome del file: prova audiometrica 1  
 Data: 16 maggio 1997  
 Nome del paziente: Mario Rossi  
 Età: 40  
 Via e numero civico: via Roma 25/c  
 Città (Provincia): Rocca Cannuccia (MI)  
 Telefono: 02/655981

Frequenza [Hz]	Perdita Au DX [DB]	Perdita Au DX [SB]
125	23.65	-4.39
300	12.94	-8.98
500	11.92	-7.45
750	-7.45	-7.45
1000	-1.33	-6.94
1500	23.65	-7.45
2000	6.31	-3.88
3000	-8.47	-7.45
4000	78.71	60.35
6000	114.90	61.88
8000	120.00	120.00
11000	120.00	120.00

Osservazioni e diagnosi:

.....

.....

.....

figura 3 - Esempio di tabulato di un esame audiometrico con apparecchio AUDIOSCAN.

(come detto, il listato è disponibile tramite la redazione oppure è prelevabile tramite Internet alla pagina [www.elflash.com/software.htm](http://www.elflash.com/software.htm)): per comodità del lettore ho raccolto nella tabella 2 gli indirizzi utilizzati (per scongiurare qualsiasi mancato funzionamento, verificare accuratamente quelli sul proprio computer!), la piedinatura ed il valore associato ai singoli bits. Ricordo che il connettore della porta parallela è del tipo a vaschetta DB25 poli.

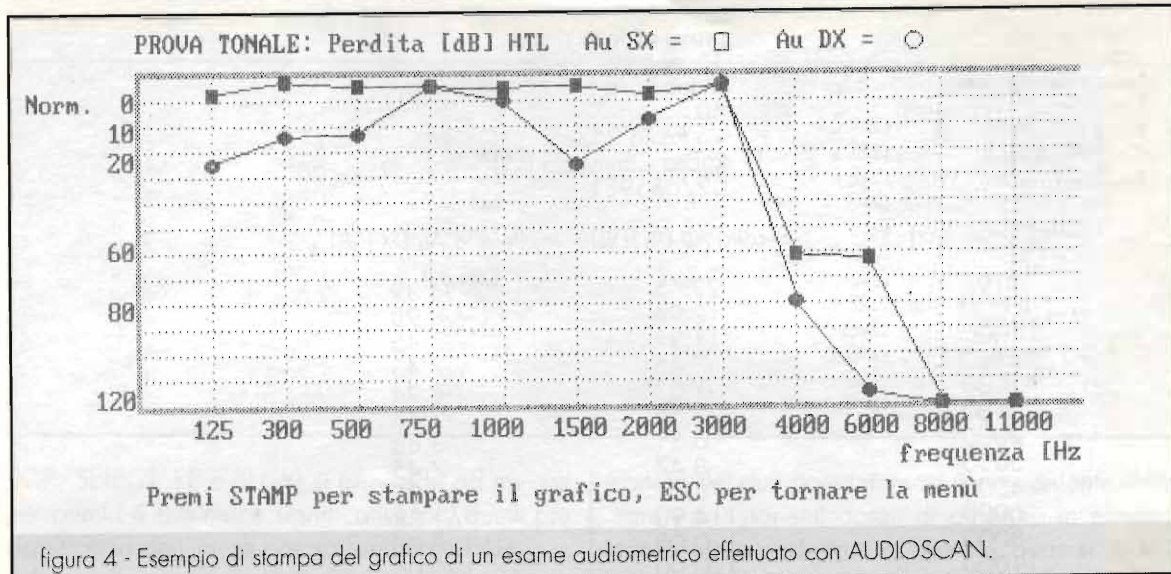
Il prototipo mostrato nelle foto è stato realizzato, per motivi di tempo, su una basetta millefori formato eurocard: anche se non viene presentato un disegno del circuito stampato, suggeriamo ai lettori di svilupparlo per proprio conto. Prima di passare a descrivere le poche note di taratura, vorrei spendere due parole circa il software necessario a gestire il funzionamento di AUDIOSCAN. Tutto sommato il listato dovrebbe risultare di agevole lettura. Esso consente la scelta della prova tonale relativamente al solo orecchio destro, a quello sinistro oppure ad entrambi (ovviamente in sequenza). Dopo questa scelta inizia il test audiometrico: il PC comanda l'invio delle varie frequenze in sequenza e dopo ogni conferma da parte dell'operatore sul valore della soglia di udibilità del segnale, si ha l'aggiornamento delle risposte

sul grafico presentato sul monitor del PC.

Al termine di ogni prova è stata prevista la possibilità di stampare i risultati, sia in forma di grafico sia in forma tabulare (con i valori di attenuazione uditiva in funzione della frequenza): in allegato sono riportati alcuni esempi. Se il PC dispone di una unica porta parallela, questa dovrà essere condivisa fra l'apparecchio AUDIOSCAN e la stampante: per aggirare la scomodità di collegare e scollegare i vari cavi, può essere opportuno utilizzare uno dei tanti commutatori di periferica disponibili in commercio.

Una raccomandazione utile a scongiurare possibili malfunzionamenti: verificare accuratamente gli indirizzi della porta parallela sul proprio PC ed eventualmente sostituire quelli corretti sul listato! Il sottoscritto è a disposizione dei lettori per qualsiasi problema e/o delucidazione.

La messa a punto del sistema è semplice. Considerando che l'apparecchio è destinato ad un utilizzo personale e che le procedure di calibrazione di un audiometro professionale, oltre che esulare dagli scopi essenzialmente didattici di questo articolo, sono abbastanza complesse in termini di strumentazione e non possono prescindere dalla calibrazione dello stesso trasduttore (cuffia), ci accontenteremo di effettuare delle misure per confronto, senza rinunciare ad



una accettabile attendibilità della scala grafica degli audiogrammi.

Come specificato nella figura 2, occorre tarare il trimmer P3 dell'amplificatore audio ed i trimmers P1 degli oscillatori in modo che l'ampiezza del segnale fornito dagli stessi (misurato con l'oscilloscopio in AC

sul collettore di ciascun transistor) sia identico per tutti e che l'ampiezza del segnale audio di uscita (misurato sul pin 10 del 4049) sia pari ad almeno 2 Vpp. L'ampiezza di tale segnale dipenderà ovviamente dall'impedenza della cuffia utilizzata.

A presto e buon lavoro!

## SICURLUX

via Prà 124-125rr - 16157 - Genova Prà



**NOVITÀ! ~ SX4+4 WL  
CENTRALE ANTIFURTO  
VIA RADIO 4 ZONE + 4**

Centrale via radio 4 zone via radio + 4 zone via filo.

Inserimento con telecomando o chiave elettronica digitale.

Parzializzazione da centrale, telecomando o da chiave elettronica  
Funzione Panico, Alert, Anti accecamento vasta gamma di sensori dedicati, sirena interna.

**RICHIESTE IL NUOVO CATALOGO  
SULLA SICUREZZA ALLEGANDO  
£. 4000 IN FRANCOBOLLI**

URL: <http://www.c-o-m.com/sicurlux>  
E-mail: [sicurlux@c-o-m.com](mailto:sicurlux@c-o-m.com)  
tel. 010-6984524 - fax. 010-6984558

### Kit 3 vie stereo

**150 + 150 Watt max**

Composto da:

- 1 coppia di Woofer 250mm
- 1 coppia di Midrange 100mm
- 1 coppia di dome Tweeter 100mm
- 1 filtro crossover

**L. 159.000 iva compresa**

## ASCON

Electronica - Milano  
Tel./Fax 02 -64.32.004



**£250.000  
TAVOLA DI MIXAGGIO  
TMV-HAMA 126**

**FAST S.A.S.**

via V.Veneto, 95/101 - 24038 S. Omobono I. (BG)  
tel. 035852516 - 035853577 - fax 035852769  
E-mail: [fast@uninetcom.it](mailto:fast@uninetcom.it)  
**SODDISFATTI O RIMBORSATI**

## NUOVA FONTE DEL SURPLUS

via Taro, 7 Maranello - Loc. Gorzano (MO)  
tel. 0536.940.253

- HARRIS RF-590A/B Ricevitore all-mode telefonare
  - TEN-TEC SP 325 HF Rec, 0÷30MHz (versione militare), sintonia digitale+tastiera con memoria
  - RC-68 RTx palmare VHF/UHF £150.000 (IVA incl.)
  - Collins ARC-54 RTx VHF 30÷70MHz FM £250.000 (IVA incl.)
  - Collins 637 M-1 HF Antenna (Tel.)  
Antenna 2÷30MHz completa torre (10mt) balun, linea di accordo n°4 radiali a "V" stretti, cassa trasporto  
£2.200.000
  - Rockwell HF-380
  - HP Analizzatore di spettro 8565A, BW min 100Hz - Freq. max 24GHz, Analogico/Digitale £7.500.000
  - HP Oscilloscopio Serie 140 con cassette completi NON provati £180.000  
Serie 184 £220.000
  - Harris, scheda IF 455 (NUOVA) con circuiti amplificatori (IC) con filtro USB+LSB 16 poli BW 2,7kHz CW 500 Hz, BFO+prodott. £500.000
  - AN/GRR5 Ricevitore 1,5/18MHz £365.000
  - N° 2 Set completi di recupero (non è garantito al 100%) £200.000
  - Set di 8 unità Programmabili riceventi da 1,6÷30MHz
  - Alimentatori stabilizzati 80/140/250A, 0/40Vac aut.
  - Motori MB Willis, M-151 - A2 (incluso, accessori vari)
  - 6x6, M-561/W, GAMA COAT
- TELEFONATECI PER ALTRE RICHIESTE**



# PAR CONDICIO...

## Autovelox, telelaser e compagnia bella...

Pubbliredazionale

Ovvero come saperne di più circa gli apparecchi in uso alle forze dell'ordine ed ai vigili per misurare la velocità degli autoveicoli in transito. Inoltre cosa propone il mercato dell'accessorio auto per evitare di incorrere in salate multe.

Possiamo definire questo articolo un "messaggio promozionale" ma non solo questo, infatti vogliamo svelare ai Lettori, certamente interessati al problema, quali sono gli apparecchi in uso in Italia e all'estero, quali i loro principi costruttivi e come, casomai, aggirare l'ostacolo.

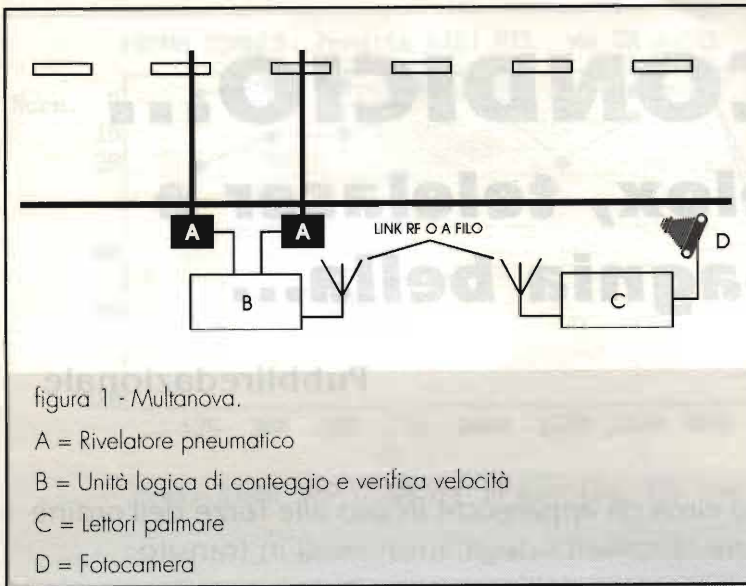
Ad ogni modo NOI propendiamo verso una intelligente riflessione da parte dell'automobilista che deve, e sottolineiamo deve, ANDARE PIANO E PRUDENTEMENTE, questo non per evitare le grinfie di questi apparati, ma per incolumità sua e degli altri ignari automobilisti. Altrettanto, e per questo mi espongo in prima persona, per far sì che taluni Comuni, peraltro piccoli o piccolissimi rimpinguino le tasche dell'erario facendo centinaia di multe per eccesso di velocità, spesso per aver "sforato" di pochissimi chilometri l'ora, utilizzando apparecchiature vecchie o addirittura obsolete i cui controlli periodici non sono stati effettuati o dimenticati, mal tarate e poco efficienti. Questi Comuni si uniscono spesso in consorzi multimunicipalità, con un solo apparecchio in gestione, talvolta di seconda o terza mano giusto per tirare su soldi! A questo punto la pietra è stata

lanciata! Chi si sentisse colpito da questa mia dissertazione faccia esame di coscienza (ma gli enti pubblici possono farlo non essendo persone fisiche?) e, qualora identificatosi nei miei esempi, vi ponga al più presto rimedio.

Discorso ben differente riguarda polizia stradale, carabinieri e municipalità che operano per prevenire incidenti fuori dei locali, in punti pericolosi delle nostre strade, a cui va il mio più sincero, buon lavoro!

Per tornare agli apparecchi in uso possiamo classificarli in tre grandi categorie: MULTANOVA, AUTOVELOX, TELELASER E TELESPEED.

La prima riguarda vecchi apparecchi, quasi tutti ritirati, i MULTANOVA, che misuravano la velocità del mezzo transitante tramite lo schiacciamento di coste pneumatiche a tubetto, in genere due, una dopo l'altra poste sulla strada di percorrenza. Un circuito logico cronometrico campionava il primo schiacciamento da parte delle gomme anteriori del mezzo e delle posteriori calcolando il lasso di tempo tra le due letture. Comparando la lettura del primo tubetto sensibile e del secondo si poteva così avere una certa precisione. L'ap-



parecchio è stato abbandonato perché erano molto fragili i sensori a tubetto sulla strada, di solito inchiodati a terra; bastava una poderosa inchiodata di un automobilista per rompere tutto, inoltre in caso di traffico intenso le letture diventavano impossibili e inattendibili. È da parecchi anni che non vedo più MULTANOVA. Meglio così.

Gli AUTOVELOX sono molto più furbi ed efficaci. I primi modelli, già vecchioti, sfruttano una doppia riflessione di emissione infrarossa tra apparecchio a lato strada e catadiottri posti sul lato opposto della stessa. Al passaggio della macchina si infrange il raggio a barriera e campionando due emissioni e riflessioni distinte tra loro si ottiene matematicamente la velocità del veicolo.

Questi apparecchi sono ancora esistenti ma via via dismessi per la difficoltà da parte degli operatori dell'allineamento dei catadiottri di riflessione posti sul lato opposto della strada. Per capirci: basta un tremolio del treppiede per mandare tutto a quel paese.

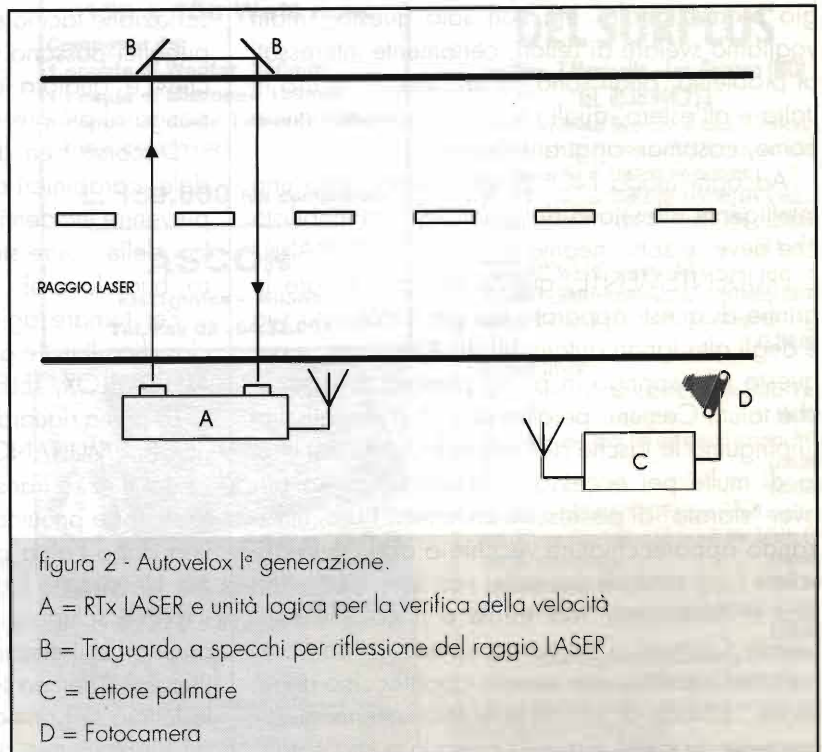
Oltre a questo la taratura

era cosa di una buona oretta. In caso di sorpasso multiplo non di rado fotografie immortalavano "vecchie Prinz o 850 ad oltre 200 km all'ora!".

Sempre AUTOVELOX ma più evoluti sono quegli apparecchi di tipo mobile posti a tetto o al finestrino della vettura di servizio. Questi non abbisognano di riflettori catadiottrici sul lato opposto della carreggiata, possono rivelare la velocità dei veicoli da un altro veicolo in movimento preimponendo la differenza tra le velocità, oppure con veicolo di servizio fermo.

Si utilizzano due emissioni LASER infrarosse distanziate tra loro di poco oppure due impulsi a raggio LASER sempre IR, distanti tra loro nel tempo. La lettura della velocità è ottenuta sempre matematicamente. Nel primo caso è nota la distanza tra i due emittori, nel secondo è noto il tempo tra i due impulsi luminosi.

Passiamo ora al TELELASER, di nuova tecnologia, ebbene questo cannoncino LASER infrarosso



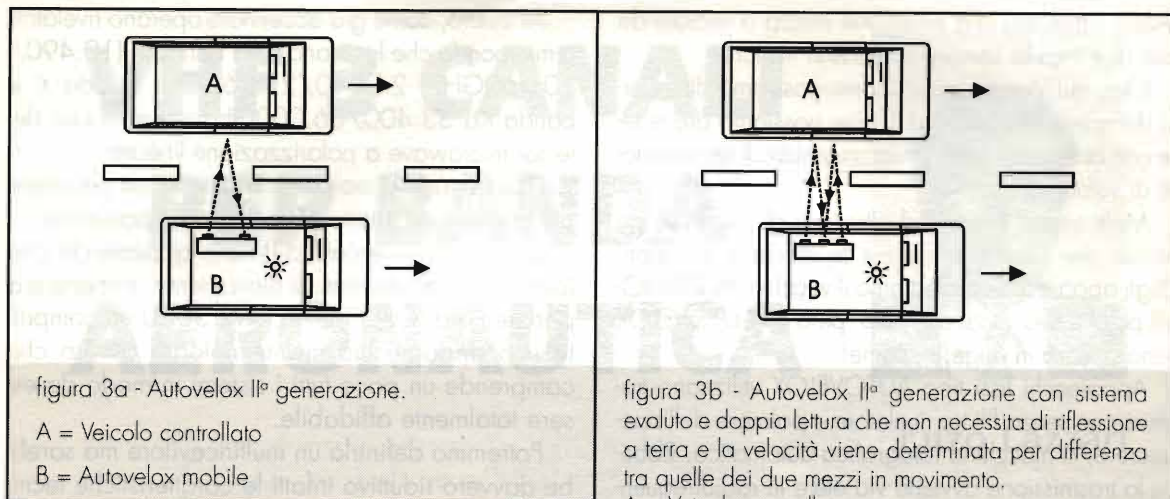


figura 3a - Autovelox II<sup>a</sup> generazione.

A = Veicolo controllato

B = Autovelox mobile

figura 3b - Autovelox II<sup>a</sup> generazione con sistema evoluto e doppia lettura che non necessita di riflessione a terra e la velocità viene determinata per differenza tra quelle dei due mezzi in movimento.

A = Veicolo controllato

B = Autovelox mobile a doppia lettura

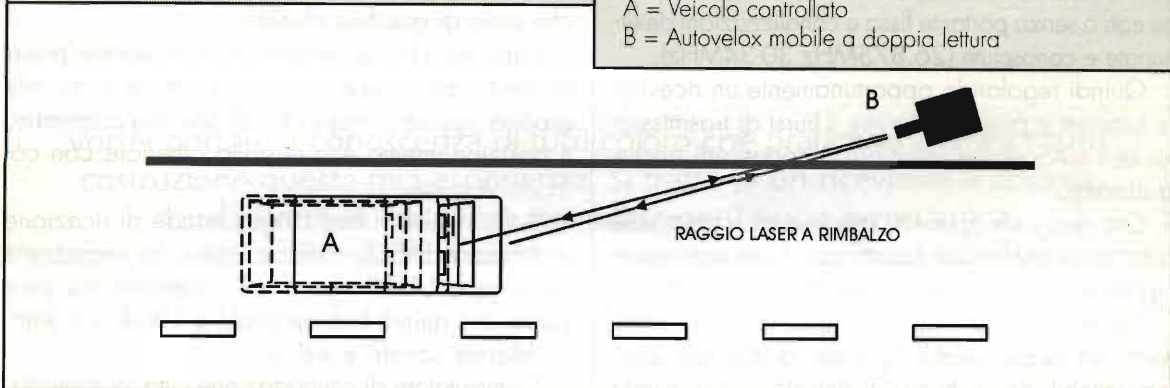


figura 4 - Telelaser: la verifica della velocità avviene comparando il ritorno dei due raggi riflessi correlandoli alla velocità della luce.

A = Veicolo in avvicinamento

B = Telelaser

emette un raggio LASER impulsivo seguito da un altro distanziato di circa un secondo che, puntato tramite operatore in punto riflettente dell'auto, generalmente la targa perché perpendicolare al piano stradale, rifletterà indietro il raggio verso l'operatore e l'apparecchio. Questo lo rivelerà. Con due letture, come al solito si potrà calcolare la velocità del veicolo.

Recentemente il TELELASER è stato oggetto di critiche e ricorsi da parte degli automobilisti, peraltro vinti, perché la lettura è inaffidabile, possono esistere riflessioni non volute e talvolta il coinvolgimento di riflessi con altri veicoli o superfici riflettenti fisse potrebbero determinare errori nella lettura. Un noto avvocato del foro di Bologna ha ottenuto con successo cancellazioni di multe arbitrarie. È cosa di pochi giorni orsono e pubblicata su parecchi quotidiani.

Inoltre gli operatori TELELASER non possono fare foto e recapitare multe a casa ma fermare il veicolo e constatare l'infrazione avendo tutto il tempo di intimare l'ALT.

Altro apparecchio in forza alla Polizia stradale è l'INFRATEL; ovvero una telecamera infrarossa, per la notte, o normale per il giorno, che filma le vostre "marachelle", ebbene anche in questo caso è possibile fare ricorso in virtù della nuova legge sulla Privacy infatti un filmato di tale tipo potrebbe ritrarvi con l'amante o con terzo che non vuole essere immortalato!

Questo sofisticato apparecchio è utilizzato perlopiù per ritrarre infrazioni stradali pericolose, non in particolare l'eccesso di velocità.

Abbiamo tralasciato il rivelatore di velocità a microonde perché non in uso in Italia anche se lo è all'estero. Invero questo modello sostituisce al raggio



LASER infrarosso una emissione mirata a microonde con due impulsi sempre intervallati tra loro.

Ora, qui viene il bello! Come possiamo difenderci da questi apparecchi? Come possiamo prevedere con adeguato anticipo la presenza di un rivelatore di velocità?

Molti sono i sistemi ed altrettanti gli escamotage tecnici per poter riconoscere le differenti emissioni degli apparecchi: escludiamo il vecchio MULTANOVA perché desueto e obsoleto, però gli AUTOVELOX sono ancora in auge, eccome!

Apparecchi fissi tipo AUTOVELOX utilizzano trasmissione senza fili tra rivelatore e palmare dell'operatore e/o macchina fotografica automatica. Ebbene la trasmissione avviene via etere in radiofrequenza con o senza portante fissa e canalizzazioni determinate e conosciute (26.875MHz 30-34MHz).

Quindi regolando opportunamente un ricevitore scanner è possibile sentire i burst di trasmissione dell'autovelox e imparare a conoscerli anche a distanza.

Ora però molti apparati, specie quelli montati sulle auto, sono interfacciati tramite cavetti per non essere "sgamati" da scanner e apparecchi di questo tipo.

Tutt'altro discorso riguarda i TELELASER che, emettendo un raggio LASER "sparato" a distanza sono intercettabili da un buon "IR detector". Può esserlo anche un comune provatelecomandi infrarosso con una lente all'ingresso dell'elemento fotosensibile, sempre se ben schermato dalla luce solare con filtro selettivo. In questo caso orientando il ricevitore verso la strada potrete avere segnalazione sonora della presenza del TELELASER anche ad alcune centinaia di metri dalla postazione.

All'estero, come già accennato operano rivelatori a microonde che lavorano sulla banda K (10.490/10.560GHz; 24.040/23.260GHz banda K e banda Ka 33.400/36.000GHz ricevibili con detector microwave a polarizzazione lineare.

Queste sono al momento le notizie utili per avere perfetta conoscenza dei mezzi a disposizione.

Esistono sul mercato differenti apparecchi che identificano postazioni di rilevamento, ebbene ora parleremo di OPEN GATE AVX 3000 un compatissimo apparecchio multitecnologia ovvero che comprende un poco tutti i sistemi in modo da essere totalmente affidabile.

Potremmo definirlo un multiricevitore ma sarebbe davvero riduttivo infatti le caratteristiche tecniche sono di assoluto rilievo!

L'apparecchio si alimenta in auto tramite presa accendisigari, necessita di antenna di ricezione propria oppure accoppiato all'antenna autoradio. Il posizionamento è a cristallo anteriore con comode ventose.

Sono rivelabili ben cinque bande di ricezione in funzione LASER, radar e radio. La rivelazione del raggio LASER non è solo anteriore ma pure posteriore quindi bidirezionale a 180% con lenti.

Allarme sonoro e visivo.

Commutatore di ottimizzazione città/autostrada. Estraibilità dell'apparecchio.

Distanza massima ricezione LASER 1.600m.

Ricevitore radar gunn diode pos. HWY.

Ricevitore radio supereterodina quarzato doppia conversione a filtri cristallo con discriminatore a modulazione sensibilità 0,3µV.

Distanza massima di ricezione 1000m.

E tutto ciò in un solo apparecchio. Molto piccolo e di gradevole aspetto.

Il costo, viste le caratteristiche e le prestazioni (e le possibili multe evitate) è assolutamente interessante.

Consigliamo i Lettori di contattare la MARTIN EDVIGE via Trieste 204 - 30023 Concordia Saggiataria (VE) Tel. 0421/769.286. Ditta peraltro presente alle maggiori fiere di elettronica.

Abbiamo potuto constatare di persona l'efficacia dell'apparecchio testé presentato durante i nostri numerosi spostamenti. Inoltre sono fornibili accessori a richiesta come antenne e optional che rendono l'apparecchio davvero insostituibile in auto. Un compagno di viaggio davvero eccezionale.







# VHF 3 CANALI PER BANDA AERONAUTICA



Enzo Lazzari

Vorrei portare a conoscenza di tutti coloro che praticano ancora l'auto costruzione questa mia esperienza. Si tratta di un ricevitore a doppia conversione in ampiezza modulata per banda aeronautica.

## Premessa

Probabilmente qualcuno potrà obiettare che oggi l'AM non è più di moda, che è obsoleta, che l'autocostruzione non è più conveniente dato che il mercato offre le più svariate apparecchiature a prezzi più o meno abbordabili.

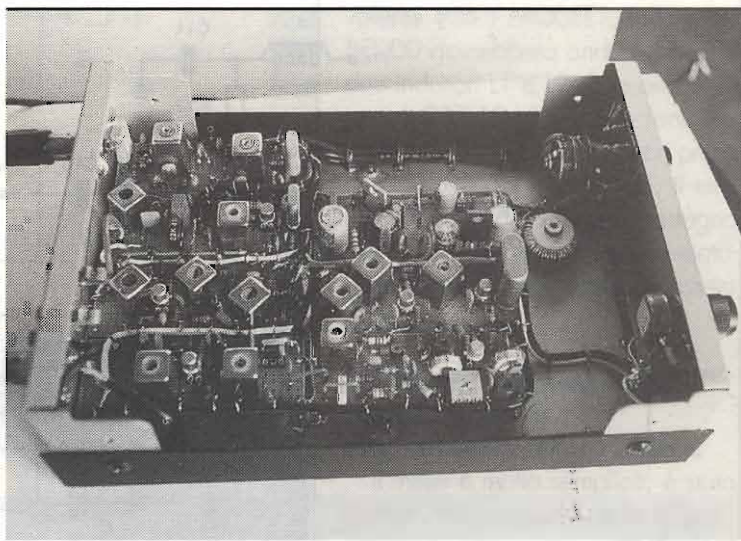
Questo articolo non è dedicato ai personaggi di cui sopra, ma a tutti coloro che desiderano fare qualcosa e avere l'intima soddisfazione alla fine di potere dire: questo l'ho fatto io.

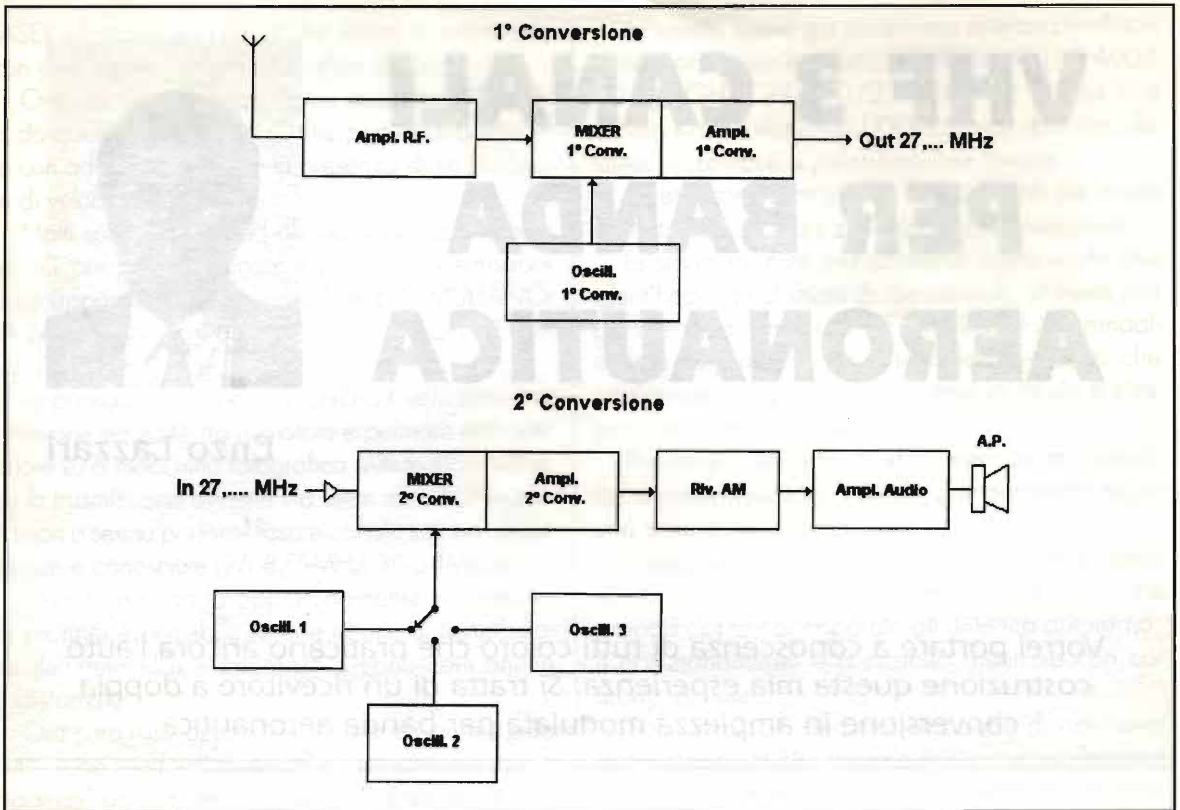
La costruzione di questo ricevitore non presenta grosse difficoltà e con un minimo di attrezzatura si può portare a termine il tutto.

Gli strumenti che ho usato per la realizzazione sono: - Frequenzimetro digitale - Oscillatore libero max 300MHz autocostruito per test circuiti accordati - Ondametro ad assorbimento (GDM), 200MHz auto-

costruito - Multimetro digitale (tester) - Ricevitore CB in AM e ricevitore Icom 735 copertura continua 0.5 - 30MHz.

Tutti i blocchi sono montati su un totale di sette piastrine in vetronite millefori dimensioni 70 x 26mm.





La disposizione dei circuiti sulle piastrelle è nel seguente ordine:

- Piastrina 1 - Amplificatore R.F.
- Piastrina 2 - Oscillatore prima conversione.
- Piastrina 3 - Mixer e amplificatore prima conversione.
- Piastrina 4 - Oscillatori 1 e 2 seconda conversione.
- Piastrina 5 - Oscillatore 3 seconda conversione e rivelatore AM

Piastrina 6 - Mixer e amplificatori seconda conversione.

Piastrina 7 - Amplificatore audio e alimentatore.

Tutti gli schemi sono stati copiati da diverse riviste di elettronica e da schemi di apparati VHF e "cuciti" insieme. Niente è stato inventato, ma sono state apportate alcune varianti agli schemi origi-

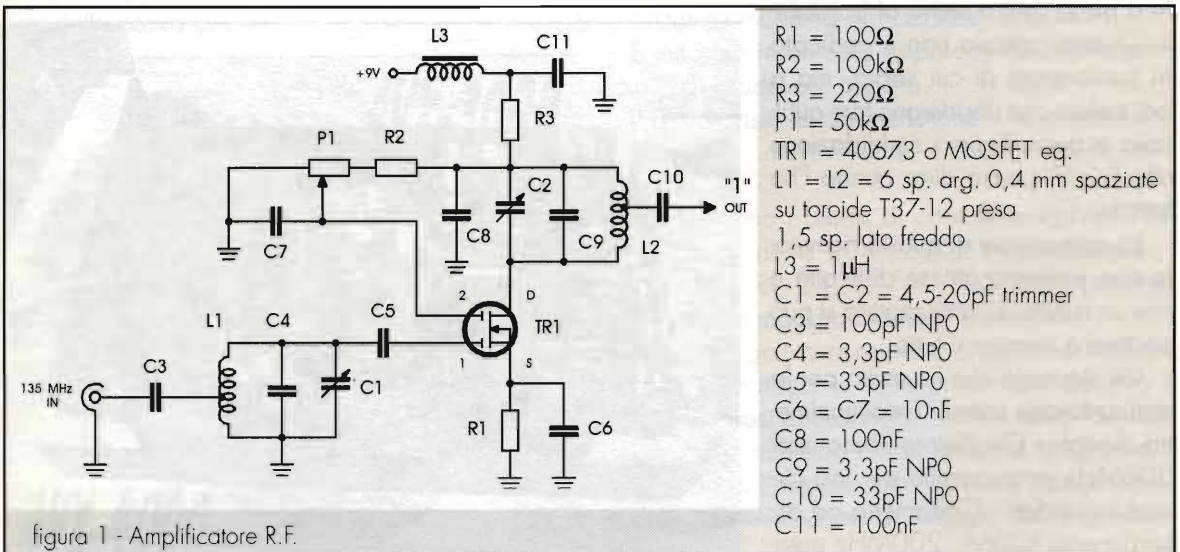


figura 1 - Amplificatore R.F.

- R1 = 100Ω
- R2 = 100kΩ
- R3 = 220Ω
- P1 = 50kΩ
- TR1 = 40673 o MOSFET eq.
- L1 = L2 = 6 sp. arg. 0,4 mm spaziate su toroide T37-12 presa 1,5 sp. lato freddo
- L3 = 1μH
- C1 = C2 = 4,5-20pF trimmer
- C3 = 100pF NPO
- C4 = 3,3pF NPO
- C5 = 33pF NPO
- C6 = C7 = 10nF
- C8 = 100nF
- C9 = 3,3pF NPO
- C10 = 33pF NPO
- C11 = 100nF



- R1 = 10kΩ
- R2 = 4,7kΩ
- R3 = 560Ω
- R4 = 2,7kΩ
- R5 = 47Ω
- R6 = 22kΩ
- R7 = 4,7kΩ
- R8 = 220Ω
- R9 = 47Ω
- C1 = 100nF
- C2 = 10pF NPO
- C3 = 22pF NPO
- C4 = 100nF
- C5 = 18pF NPO
- C6 = 10nF
- C7 = 3,3pF NPO
- C8 = 470pF NPO
- C9 = 100nF
- C10 = 12pF NPO
- C11 = 27pF NPO
- C12 = 12pF NPO
- C13 = 680pF NPO

TR1 = TR2 = BFY90-2N918  
 XTAL = 32,22MHz quarzo 3° overtone  
 L1 = 8 sp. 0,5 mm accostate su nucleo Ø5 tipo F40  
 con schermo e link 2 sp. isol.  
 L2 = L3 = 4 sp. 0,4 mm arg. spaziate su nucleo Ø5  
 tipo F40 con schermo e link a 1,5 sp. lato freddo  
 RFC = perlina ferrite con 6 sp. filo Ø 0,25 mm

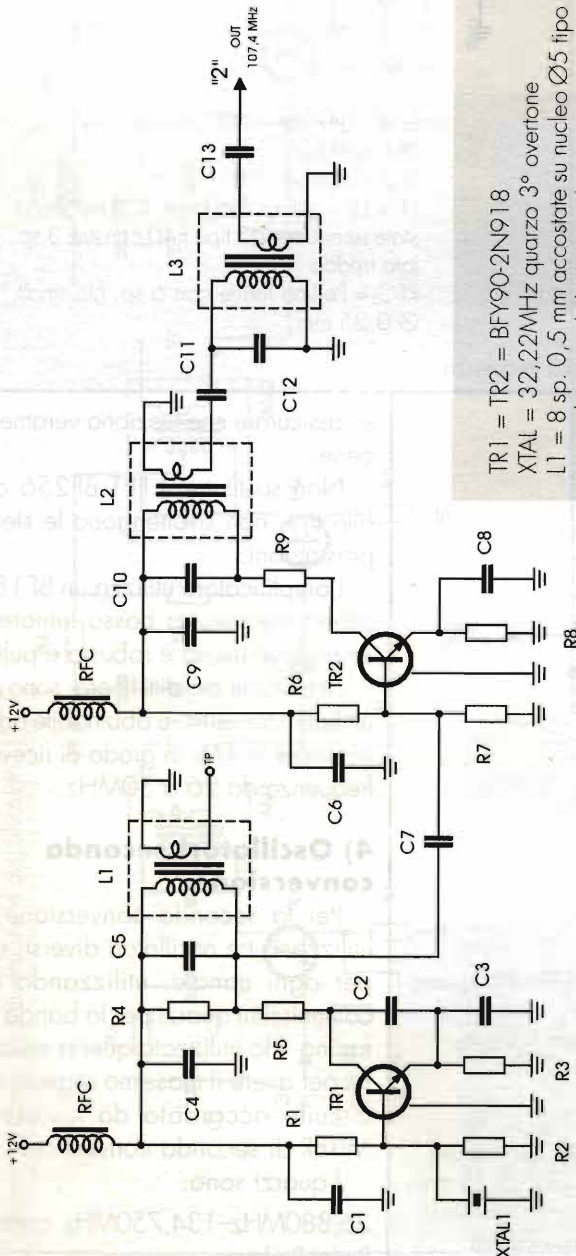


figura 2 - Oscillatore 1° conversione.

nali per migliorarne le prestazioni.

Si raccomanda di mantenere una disposizione razionale dei vari componenti, saldature calde e collegamenti corti il più possibile.

Tutti i circuiti accordati (bobine e condensatori) devono essere preparati sulla loro frequenza di lavoro utilizzando l'oscillatore libero e frequenzimetro.

### 1) Oscillatore prima conversione

Il primo stadio oscillatore e moltiplicatore per 5, è equipaggiato da Q1, un 2N918 o BFY90, in un circuito particolare molto stabile e di sicuro funzionamento.

Il secondo stadio moltiplicatore per 2, utilizza un altro 2N918 o BFY90 seguito dal filtro L3 per eliminare il più possibile le armoniche prodotte.

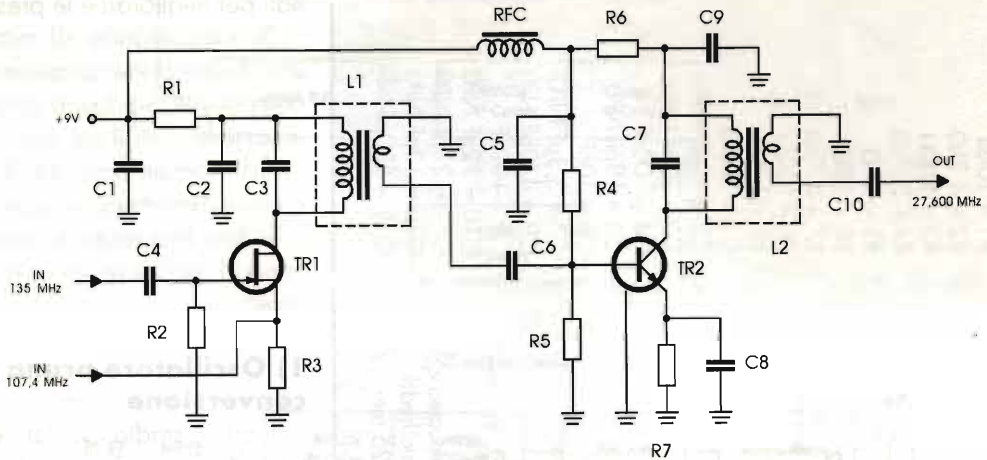
Ho utilizzato un quarzo 10,740 MHz perché l'avevo disponibile nel cassetto, ma potrebbe essere utilizzato un quarzo CB 26,850MHz con moltiplicazione per 4, per avere la stessa frequenza di uscita.

### 2) Amplificatore RF

L'amplificatore RF è molto semplice, il MOSFET è un 40673 o equivalente (tutti i MOSFET della serie BF900 dovrebbero andare bene), i due induttori L1 e L2 sono avvolti su toroidi T37-12, il filo è in rame argentato diametro 0.4 mm con presa a 1,5 spire dal lato freddo. Il trimmer da 50kΩ determina il guadagno dell'amplificatore. Tutti i condensatori di bassa capacità devono essere NPO.

### 3) Mixer, prima conversione e amplificatore 27, ... MHz.

Il mixer è molto semplice, è stato copiato integralmente dallo schema Yaesu FT224 Transceiver VHF; pos-

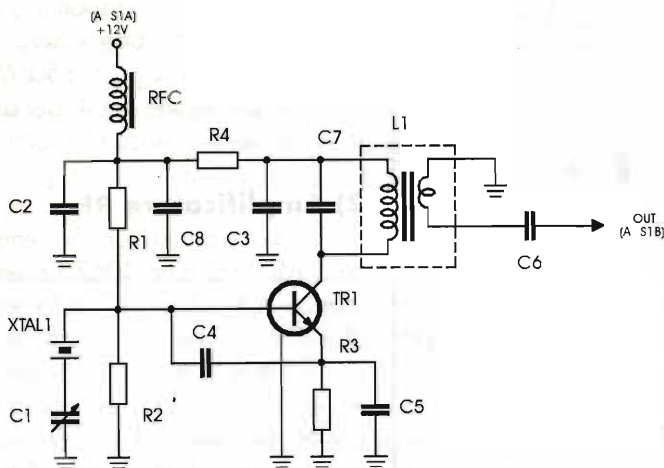


R1 = 220Ω  
R2 = 100kΩ  
R3 = 3,3kΩ  
R4 = 27kΩ  
R5 = 2,7kΩ  
R6 = 330Ω  
R7 = 560Ω  
C1 = 100nF

C2 = 10nF  
C3 = 27pF NPO  
C4 = 56pF NPO  
C5 = 22nF  
C6 = 470pF NPO  
C7 = 27pF NPO  
C8 = 22nF  
C9 = 10nF

C10 = 470pF NPO  
TR1 = BF256  
TR2 = BF184  
L1 = L2 = 14 sp. filo smalt. 0,4 mm accostate su nucleo Ø5 tipo F40 con link 3 sp. lato freddo  
RFC = Perlina ferrite con 6 sp. filo smalt. Ø 0,25 mm.

figura 3 - Mixer 1° conversione e amplificatore 1° media frequenza.



R1 = 22kΩ  
R2 = 10kΩ  
R3 = 1kΩ  
R4 = 120Ω  
C1 = 8+40pF trimmer  
C2 = C3 = 10nF  
C4 = 33pF NPO  
C5 = 100pF NPO  
C6 = 1nF

C7 = 33pF NPO  
C8 = 100nFXTAL1/A = 26,880MHz quarzo CB  
XTAL1/B = 27,125MHz quarzo CB  
XTAL1/C = 27,255MHz quarzo CB  
TR1 = 2N918  
L1 = 14 sp. 0,4 mm. su nucleo ø 5 F40 con schermo Link 3 sp. isol. lato freddo  
RFC = Perlina ferrite 5 sp. filo smalt. 0,25 mm

figura 4 - Oscillatori 27MHz 2° conversione (3 oscillatori uguali).

so assicurare che funziona veramente bene.

Non sostituire il FET BF256 con altri tipi, non si ottengono le stesse prestazioni.

L'amplificatore utilizza un BF184, ottimo transistor a basso rumore, il segnale in uscita è robusto e pulito.

I tre circuiti descritti finora, sono già un buon convertitore abbinabile ad un ricevitore in AM, in grado di ricevere frequenze da 26 a 30MHz.

#### 4) Oscillatori seconda conversione.

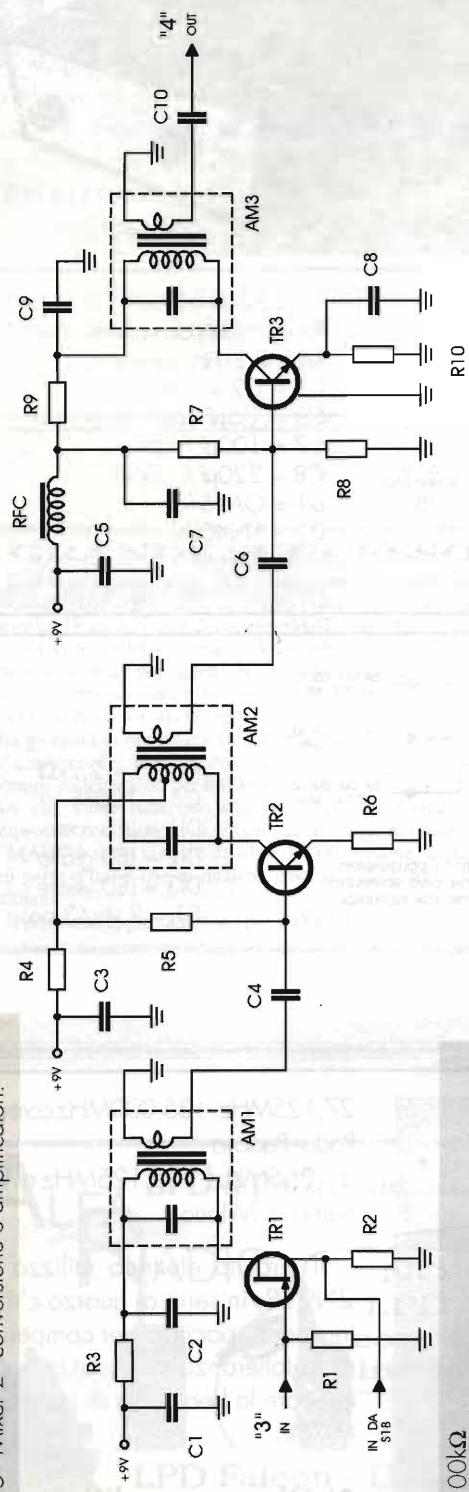
Per la seconda conversione, si utilizzano tre oscillatori diversi, uno per ogni canale, utilizzando dei comunissimi quarzi per la banda cittadina. Ho utilizzato questa soluzione per avere il massimo segnale dal circuito accordato da inviare al MIXER di seconda conversione.

I quarzi sono:

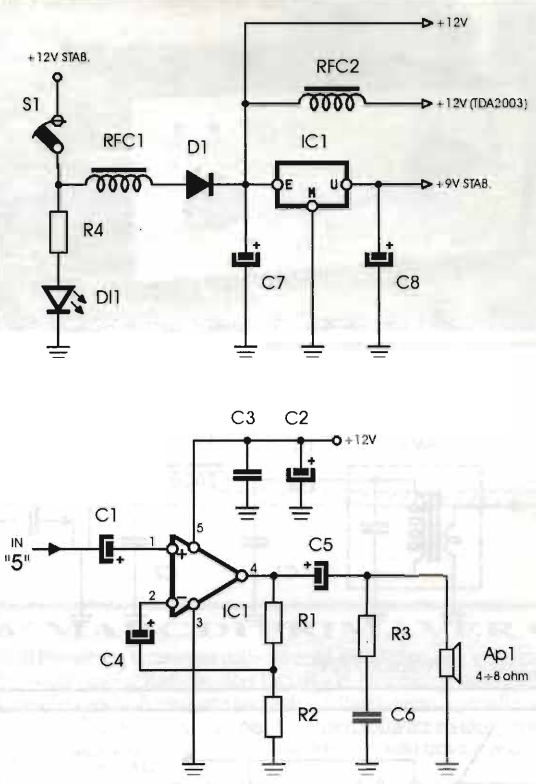
26,880MHz-134,750MHz controllo Radar Padova



figura 5 - Mixer 2° conversione e amplificatori.

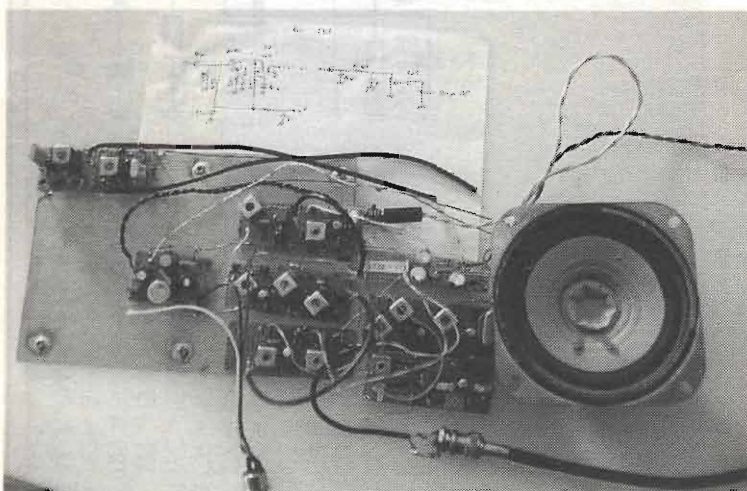
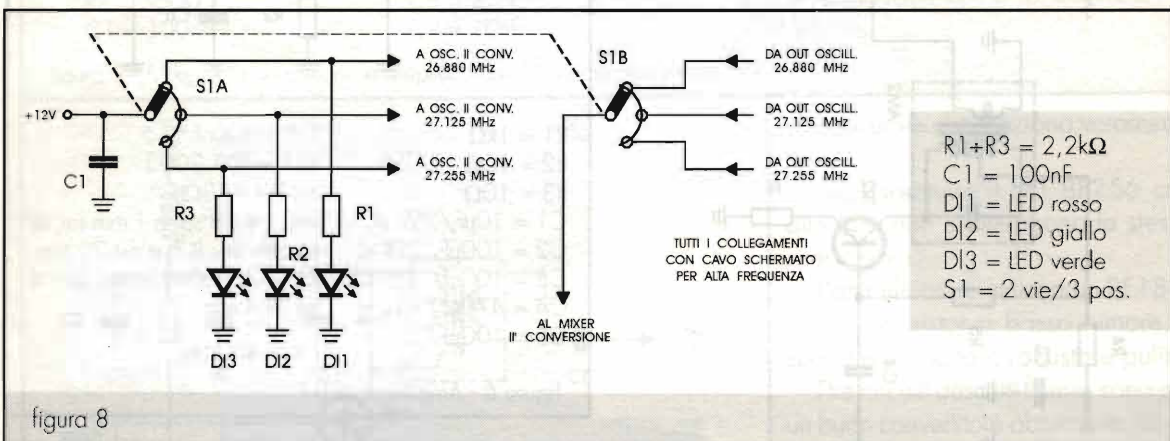
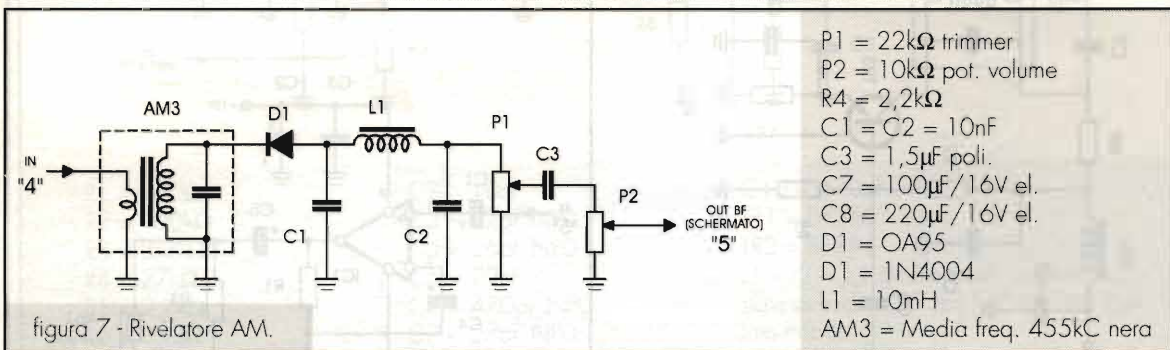
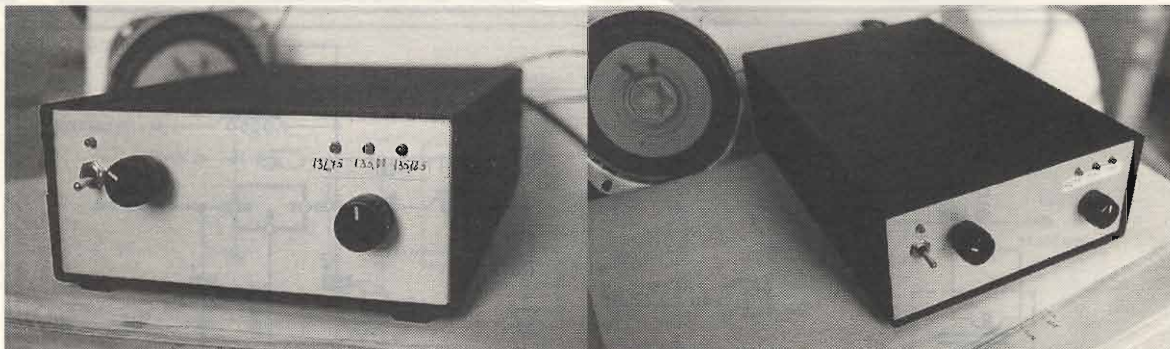


- R1 = 100kΩ
- R2 = 3,3kΩ
- R3 = 220Ω
- R4 = 3,3kΩ
- R5 = 47kΩ
- R6 = 1kΩ
- R7 = 15kΩ
- R8 = 4,7kΩ
- R9 = 330Ω
- R10 = 560Ω
- C1 = 100nF
- C2 = 10nF
- C3 = 100nF
- C4 = 1nF
- C5 = 22nF
- C6 = 10nF
- C7 = C8 = 22nF
- C9 = 10nF
- RFC = Perline ferrite con 5 sp. 0,25 mm
- TR1 = BF 256
- TR2 = BC 547B o equiv.
- TR3 = BF 184
- AM1 = Media freq. 455kC gialla
- AM2 = Media freq. 455kC gialla
- AM3 = Media freq. 455kC nera



- R1 = 1kΩ
- R2 = 10Ω - 1/2W
- R3 = 10Ω
- C1 = 10μF/25V el.
- C2 = 100μF/25V el.
- C3 = 100nF
- C4 = 470μF/25V el.
- C5 = 100μF/25V el.
- C6 = 100nF
- IC1 = TDA 2003
- Ap1 = 4/8Ω
- RFC1 = 48 sp. ø 1 mm sm. su toroide per B.F. ø est 20 mm
- RFC2 = perlina ferrita con 4 sp. 0,4 mm

figura 6 - Amplificatore B.F.



27,125MHz-135,000MHz controllo Radar Padova  
 27,255MHz-135,125MHz avvicinamento Milano

Il circuito elettrico utilizza un 2N918, in serie al quarzo c'è un trimmer capacitivo per compensare la tolleranza del quarzo e per centrare la frequenza di uscita del MIXER.

### 5) Mixer e amplificatori seconda conversione

Il circuito del Mixer è uguale a



## VHF 3 canali per banda aeronautica

quello della prima conversione e valgono le stesse raccomandazioni. Il circuito accordato sul Drain del FET è una media frequenza AM1 gialla, accordata a 470kHz.

I due amplificatori in cascata forniscono un buon segnale in uscita e a basso rumore, utilizzare i transistors consigliati da schema, altri tipi hanno dato risultati meno soddisfacenti.

### 6) Rivelatore AM

Questo circuito non presenta difficoltà di sorta, il diodo deve essere al germanio tipo OA95 o simile, l'impedenza da 10 mH e i due condensatori ceramici da 10 nF eliminano qualsiasi fuga di RF verso l'amplificatore audio.

### 7) Amplificatore audio

Ho utilizzato un comunissimo TDA2003 perché l'avevo disponibile, il circuito elettrico è quello consigliato dal costruttore, l'uscita è chiusa su un altoparlante da 4W - 4/8Ω.

Sulla linea di alimentazione 12V ho inserito una grossa impedenza formata da un nucleo toroidale per bassa frequenza con 48 spire di rame smaltato, Ø 1 mm.

Auguro buon lavoro a tutti coloro che vorranno intraprendere questa realizzazione, e sono comunque a disposizione di chiunque voglia contattarmi per ulteriori chiarimenti.

## GRANDE SUCCESSO AL 6° MARC DI PRIMAVERA

Con un centinaio di espositori si è conclusa la sesta edizione del MARC di Primavera, la rassegna delle attrezzature e della componentistica radioamatoriale organizzata da Studio Fulcro con il patrocinio dell'ARI - Associazione Radioamatori Italiani - in programma sabato 17 e domenica 18 aprile. Come di consueto MARC ha offerto una panoramica completa anche di antenne e parabole satellitari stampa specializzata e accessori per i telefoni cellulari. Vastissima l'offerta nel settore informatico con PC, notebook, stampanti, scanner, software e videogames. Non sono mancati poi oggetti da collezione come grammofoni e radio d'epoca mentre i cultori del fai-da-te hanno potuto trovare pezzi di ricambio, apparecchiature da mettere a posto e accessori per elaborazioni speciali.

Ottimo riscontro anche per l'iniziativa destinata agli appassionati più assidui: nella giornata di domenica 18 aprile un incaricato della ARRL, la potentissima associazione dei radioamatori statunitensi, ha convalidato gli attestati degli avvenuti collegamenti per il DXCC, il più ambito e importante diploma mondiale USA che viene rilasciato solo a coloro che hanno effettuato collegamenti comprovati con stazioni di almeno cento Paesi nel mondo.

MARC è stato visitato da oltre 12000 persone, appassionati provenienti da ogni parte d'Italia che in qualche caso si sono fermati in città per l'intero fine settimana.

Il prossimo appuntamento è per il 18 e 19 dicembre prossimi con il 19° MARC.



**ALFA** LPD a partire da Lit.250.000 iva inc.

**RADIO**



**LPD Falcon - DJ-S41 - Icom 4008**

**GPS 300**



**Lit.  
249  
000  
+IVA**

VIA DEI DEVOTO 158/121 - 16033 - LAVAGNA - (GE)

TEL 0185321458/0185370158 - FAX 0185312924/0185361854

# MICRA - ELETTRONICA

## SURPLUS

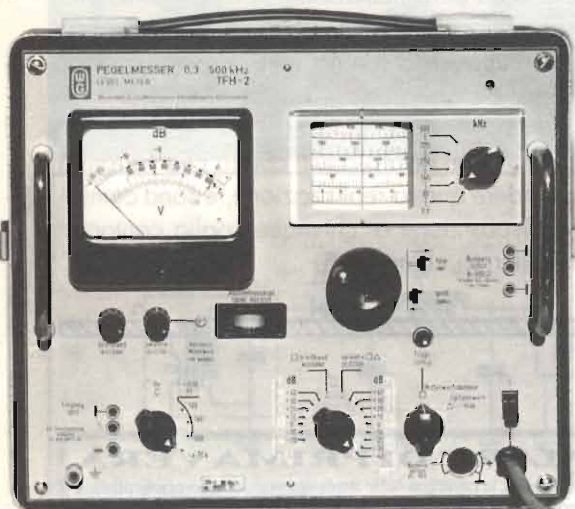
APERTO SABATO TUTTO IL GIORNO E DOMENICA FINO ALLE 13

via Galliano, 86 - GAGLIANICO (Biella) ~ TEL. 0161/966980 - FAX 0161/966377  
PER CONTATTI E SPEDIZIONI: DA LUNEDI A VENERDI 09.00 / 18.30

### Ricevitore per Onde Lunghe WANDEL GOLTERMANN TFH-2

- Misuratore di frequenze da 300Hz a 500kHz, selettivo e larga banda.
- Può essere vantaggiosamente utilizzato anche come ottimo ricevitore onde lunghe, per l'ascolto delle stazioni di frequenza campione e della nuova gamma radioamatoriale CW a 137kHz.
- Uscita diretta in cuffia.
- Completo di manuale originale

**L. 350.000 + spese di spedizione**



**Lorix srl**  
**Dispositivi Elettronici**  
Via Marche, 71 37139 Verona  
www.lorix.com ☎/fax 045 8900867

- Interfacce radio-telefoniche simplex/duplex
- Telecomandi e telecontrolli radio/telefono
- Home automation su due fili in 485
- Combinatori telefonici low-cost
- MicroPLC & Microstick PIC e ST6
- Radiocomandi 5 toni e DTMF
- Apparecchiature semaforiche
- Progettazioni e realizzazioni personalizzate di qualsiasi apparecchiatura (prezzi a portata di hobbista)

**FAST S.A.S.**  
via V.Veneto, 95/101 - 24038 S. Omobono I. (BG)  
tel. 035852516 - 035853577 - fax 035852769  
E-mail: fast@uninetcom.it

**SODDISFATTI O RIMBORSATI**

### METAL DETECTOR

Discriminatore 17cm  
**£120.000**

Discriminatore 20cm  
**£200.000**



### INVERTER ONDA QUADRA

12 - 24 Volt 50 - 1000 Watt

- STABILIZZATORI DI TENSIONE
- CARICA BATTERIE
- ALIMENTATORI STABILIZZATI



### ASCON

Electronica - Milano  
Tel./Fax 02 - 64.32.004

### FAST S.A.S.

via V.Veneto, 95/101 - 24038 S. Omobono I. (BG)  
tel. 035852516 - 035853577 - fax 035852769  
E-mail: fast@uninetcom.it

**SODDISFATTI O RIMBORSATI**  
**OFFERTE DI GIUGNO**

Lampada Wood 6W	£12.000
Lampada Dicroica 20W/12V	£ 6.000
Lampada Dicroica 50W/12V	£ 8.000
Lampada Alogena 200W	£ 4.000
Termostati con sonda	£35.000
Ventole 8x8 12V	£ 6.000
Antenne C.B.	£20.000
Motori Passo-Passo	£ 5.000
Scheda amplif. 15+15W	£10.000
Scheda amplif. 2W	£ 5.000
Tagliera per diapositive	£ 5.000

Materiale disponibile fino ad esaurimento scorte

Apparire nella grande vetrina  
di Elettronica FLASH

### CONVIENE!

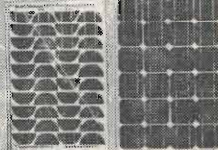
Questo spazio costa solo  
**70.000 lire (i.v.a. esclusa)**

Per informazioni:

Soc. Editoriale Felsinea S.r.l.  
via Giovanni Fattori n°3  
40133 Bologna  
tel. 051/382.972 - 382.757  
fax. 051/380.835

### MODULI SOLARI

45W/12V £300.000  
22W/12V £200.000



### FAST S.A.S.

via V.Veneto, 95/101 - 24038 S. Omobono I. (BG)  
tel. 035852516 - 035853577 - fax 035852769  
E-mail: fast@uninetcom.it

**SODDISFATTI O RIMBORSATI**





# "OVERCLOCK": ultima possibilità



Franco Tosi, IK4BWC

La voglia di poter sfruttare al massimo la potenzialità della CPU che abbiamo nel nostro computer, soprattutto in maniera economica, è senz'altro una forte tentazione, ma cerchiamo di vedere anche quali possono essere i rischi cui andiamo incontro.

Chiunque si sia avvicinato al mondo dei computer o dei PC, avrà sentito parlare o letto, almeno una volta, di "overclock" o di "upgrade".

Questo è una parola che sta entrando, volenti o nolenti, nel nostro linguaggio comune ed inoltre, leggendo sulle riviste specializzate del settore, troviamo anche la parola italianizzata di "overclockare" (come pure leggiamo "upgradare" dalla parola inglese "upgrade").

La moderna tecnologia, per quanto riguarda il mondo dei computer, si sta evolvendo in maniera rapida e veloce; ogni giorno ci sono novità sia per quanto riguarda i programmi che i nuovi processori: le case costruttrici di "chip" continuano a presentare CPU sempre più veloci.

Un PC comprato oggi è già "vecchio" dopo sei mesi o, al massimo dopo un anno: ora è già arrivato il "Pentium III" di Intel e si parla già di 450, 500 MHz come di una velocità minima.

Ma le concorrenti di Intel non sono certamente

da meno e sono in arrivo nuove CPU: i K6-3 e i K7 (con una struttura interna molto sofisticata) di AMD (vedi figura 1).

Si è passati dalla tecnologia "0,25" a quella da 0,18 micron già nei primi mesi di quest'anno.

Se poi pensate che nei laboratori della IBM è già in prova da tempo un computer con una CPU a 1000MHz (si avete letto bene, 1 GHz!) e forse presto anche questa meraviglia potrà essere sul mercato dei "consumers".

I programmi (il "software", per gli addetti) diventano sempre più complessi, hanno bisogno di "dischi" sempre più capienti e di conseguenza di una maggiore "velocità" di esecuzione; di sempre maggiore memoria (la RAM); di "schede madri" più complesse; di schede grafiche sempre più veloci nell'elaborazione delle immagini e quindi questo comporta anche un aggiornamento sempre più rapido anche del cosiddetto "hardware".



Ma vediamo di fare un po' il punto della situazione.

Forse è utile precisare che stiamo parlando di computer equipaggiati con Pentium 133 o 200 MHz, come minimo; i "vecchi" 486 a 100 MHz (come il mio), non possono essere presi in considerazione: è certamente più economico cambiare tutto il computer.

Comunque queste sono considerazioni che devono essere valutate caso per caso: molto dipende dall'uso che facciamo del nostro computer.

Se viene usato solo come elaboratore di testi, è certamente ancora valido, ma se solo dobbiamo usarlo per amministrare una piccola azienda, già avremmo dei problemi ad usare gli ultimi programmi dedicati.

Con Win 95 sarebbe già difficoltoso, per non parlare dei nuovi "giochi": non è nemmeno da prendere in considerazione!

C'è anche un altro aspetto da prendere in considerazione: quello economico.

Infatti può essere meno dispendioso comprare un PC nuovo (o cambiare CPU completa di scheda madre), che tentare un "upgrade" del nostro computer precocemente invecchiato.

Abbiamo "Windows 98" che è appena uscito da qualche mese e che non ha ancora sostituito completamente "Windows 95", che già si parla di "Win 2000"!

Molto probabilmente ne vedremo l'uscita a fine '99, poiché sembra che alcune case costruttrici di computer stiano già effettuando delle prove su una versione "beta 3".

Le versioni "beta" di un programma nuovo vengono fornite generalmente in anticipo alle ditte ed ai programmatori di software, perché eseguano delle prove per valutare il prodotto e scoprirne eventualmente i difetti (chiamati in gergo "bug"), in modo che vengano poi eseguite le necessarie correzioni ed il prodotto finale sia il più possibile esente da difetti (questo, almeno in teoria).

Poi si sa le cose vanno diversamente, ma i programmi sono sempre più complessi e devono servire un mondo sempre più vasto e vario di utilizzatori.

Ogni "elaboratore elettronico" (questo è il termine in italiano di computer), per poter eseguire calcoli o scambiare informazioni ha al suo interno un "orologio", il "clock" appunto, che è formato da un oscillatore a quarzo (che può essere sia interno che esterno alla CPU), che genera dei

segnali "periodici" detti impulsi, usati per sincronizzare le varie operazioni.

Il clock principale (master clock) usa un oscillatore a quarzo con una frequenza di oscillazione relativamente bassa (per avere una maggiore stabilità), che viene poi portata al valore voluto, tramite uno speciale sintetizzatore di frequenza.

La frequenza di "clock" viene misurata in MHz (megahertz = milioni di Hertz) e, tanto più è alta, tanto più veloce sarà l'elaborazione dei dati, quindi il funzionamento del sistema.

I vari componenti che formano un computer, la scheda madre, il processore, la memoria, il "controller" dei dischi, la scheda grafica, ecc., sono progettati per funzionare ad una frequenza di "clock" prefissata che non sono necessariamente uguali tra loro, anzi quasi mai lo sono.

Quindi per sincronizzare tutti questi dispositivi, vengono usati vari espedienti come tempi di attesa, moltiplicatori o divisori di frequenza.

In considerazione del fatto che ogni componente dipende da una sua frequenza di clock e che aumentando la frequenza, si aumenterà la velocità di elaborare i dati, viene naturale pensare che, aumentando appunto, la frequenza di esecuzione, si aumentino anche le prestazioni.

### L'ultima possibilità

Solitamente si riesce a far funzionare un componente elettronico ad una frequenza di clock "superiore" a quella per cui è stato progettato (da qui il termine "overclock"), ma dal mese di ottobre '98 Intel ha iniziato a bloccare il moltiplicatore di tutti i suoi processori alla frequenza nominale cui viene venduto il chip.

Non è più possibile quindi tentare di "rallentare" la frequenza del "clock", né di utilizzare quelli per un "bus" a 66.6 MHz su di una scheda madre con "bus" a 100 MHz.

Questa mossa è stata giustificata con la necessità di bloccare le contraffazioni (cioè i chip rimarcati e venduti al mercato nero), ma ciò ha anche l'effetto di impedire qualunque overclock con l'aumento della frequenza del bus di sistema da 66.6 a 100 MHz.

Rimane fattibile solo quello di portare il "bus" di sistema da 66.6 a 75 MHz oppure da 100 a 112 MHz con un miglioramento delle prestazioni di circa il 12 % e adatto a chi vuole "spremere" fino all'ultimo MHz la propria CPU.

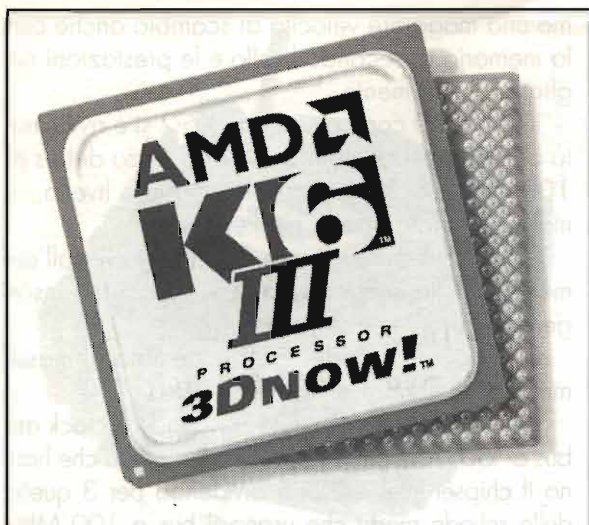


Foto 1 - Il "K6-III" di AMD con nuove istruzioni "3DNow!" e 256 Kb di memoria di secondo livello integrata.

Il processore Intel Celeron a 300 e 333 MHz (Mendocino) è quello che, secondo gli esperti, si presta meglio all'overclock (ed è anche l'ultima possibilità), specialmente se poi è installato sulla scheda madre BH6 di Abit (vedi figura 2).

Infatti essendo il ciclo produttivo lo stesso del Pentium II a 300, 400 e 450 MHz, è stato possibile far funzionare il modello da 300 MHz fino a 450 MHz!

Bisogna avere una scheda madre che permetta di alzare la frequenza del bus fino a 100 MHz e si lascia inalterato il fattore di moltiplicazione interno a "4,5x".

In sede di collaudo, quando il microprocessore viene "testato" per valutarne le caratteristiche, generalmente il produttore stabilisce la frequenza più adatta di lavoro, secondo dei precisi parametri.

L'incremento della frequenza di funzionamento di una CPU può dare quindi un incremento più o meno marcato delle prestazioni a seconda dei parametri che sono stati usati in fase di collaudo.

Inoltre, cosa molto importante: un incremento della frequenza operativa (maggior lavoro della CPU = maggior consumo di energia), porta come conseguenza un maggiore aumento di temperatura.

Per questo motivo bisogna curare maggiormente il raffreddamento della CPU, perché un eccessivo aumento di temperatura, porta instabilità di funzionamento.

**RICORDATE:** il solo incremento della velocità del microprocessore, porta un modesto miglioramento di prestazione e quindi bisogna agire non solo sulla frequenza interna del processore, ma anche su quella (esterna) della scheda madre (se possibile).

A volte, per migliorare le prestazioni, può essere sufficiente curare maggiormente il flusso di "I/O" (Input/Output) dei dati.

Infatti migliorare le prestazioni della scheda grafica (l'aumento di memoria o l'aggiunta di un acceleratore grafico), può essere decisivo specialmente se si fa largo uso del computer per giocare.

I giochi, per la loro complessità grafica, richiedono sempre maggiori elaborazioni e quindi sono sempre "affamati" di memoria.

Un particolare da non trascurare: qualsiasi tipo di "overclock" annulla la garanzia del sistema, perché l'overclock è una "manomissione".

### Alcuni esempi

La frequenza di funzionamento dei microprocessori è ottenuta dal prodotto tra il clock esterno (sulla scheda madre) ed il fattore di moltiplicazione usato internamente dal "chip".

Ricordiamoci questa formula:

$$\text{Frequenza CPU} = \text{Frequenza "mother board"} \times \text{fattore di moltiplicazione}$$

La maggior parte delle "schede madri" (di buona qualità), hanno la possibilità di scegliere valori diversi da quello standard fissato da Intel: 60.6 MHz.

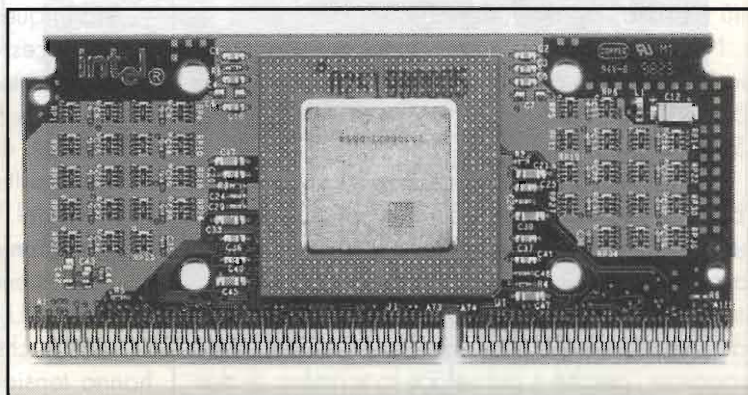


Foto 2 - Il Celeron di Intel (con il Core Mendocino) visto dal lato dei componenti.



In questi casi può essere molto utile avere il libretto delle istruzioni.

Ci sono molte schede madri che riportano in serigrafia, direttamente sulla scheda, l'indicazione di come disporre gli eventuali “microswitch” o i cosiddetti “jumper”, per impostare i diversi valori di frequenza: 68, 75, 83, 90, 102, 113 e 133 MHz sono i valori generalmente supportati oltre ai 50 e 60 MHz usati dalle prime CPU Pentium.

Prendendo per esempio il Pentium II a 266 MHz di Intel, il clock del processore si ottiene moltiplicando la frequenza della scheda madre di 66.6 MHz (frequenza di “bus”) per il fattore di moltiplicazione interno che è stato fissato dal produttore su “4x”.

Quindi avremo  $66.6 \times 4 = 266$  MHz.

Variando questi due parametri è possibile variare la frequenza di lavoro.

Quindi prendiamo in considerazione sempre il Pentium II a 266 MHz che ha la frequenza di bus pari a 66 MHz e il fattore di moltiplicazione a “4x”: impostiamo a 100 MHz la frequenza di bus della scheda madre e portiamo il fattore di moltiplicazione a “3x”; otteniamo così un clock pari a 300 MHz ( $100 \times 3$ ).

Ma per fare questo, dobbiamo avere una scheda madre con “chipset” Intel 440Bx che è capace di gestire un bus a 100 MHz e permette di agire su dei ponticelli per il fattore di moltiplicazione.

Le schede madri più moderne permettono di impostare questi parametri direttamente dal “BIOS”, via software e quindi senza nessun ponticello da spostare.

Controllate sempre la temperatura della CPU: più è bassa, meglio funziona.

Non aumentare mai il moltiplicatore diminuendo la frequenza del “bus”: un Pentium 133 MHz ( $66.6 \times 2$ ) può risultare più veloce di un 150 MHz ( $50 \times 3$ ).

Quindi risulta più utile aumentare la velocità di “bus”: la stessa frequenza di 300 MHz avremmo potuto benissimo ricavarla lasciando inalterato il fattore di moltiplicazione interno a “4x” e impostare il bus a 75 MHz ( $75 \times 4 = 300$ ), ma il miglioramento è maggiore con un “bus” a frequenza maggiore, perché è più veloce lo scambio di dati tra la memoria e la CPU.

Sui processori che usano il “Socket 7”, abbia-

mo una maggiore velocità di scambio anche con la memoria di secondo livello e le prestazioni migliorano nettamente.

Infatti AMD con i processori K6-2 si è avvicinata ai rivali Intel sfruttando una frequenza di bus di 100 MHz per la memoria di secondo livello, rimasta invariata invece nel Pentium II.

Dobbiamo però sempre ricordarci che all'aumentare della frequenza del “bus” possono insorgere dei problemi di instabilità.

Il bus per le schede “PCI” è studiato al massimo per funzionare a 33 MHz.

Questo valore è ricavato dividendo il clock del bus a “66 MHz per 2” nelle schede madri che hanno il chipset Intel 440Lx e dividendo per 3 quello delle schede madri che usano il bus a 100 MHz (equipaggiate con il Chipset Intel 440 Bx).

Ma aumenti limitati della frequenza di bus sono, di solito, ben tollerati; infatti i processori prodotti dalla Cyrix utilizzano normalmente una frequenza di bus pari a 75 MHz (che sarebbe fuori dalle specifiche PCI).

Poiché il problema principale è dovuto all'aumento della temperatura della CPU, ricordatevi che esistono delle ventole opportunamente dimensionate (sia per processori su “Socket 7” che processori su “Slot 1” Intel), che permettono di raffreddare maggiormente la CPU (figura 3).

Esiste anche un'altra tecnica per un overclock che alcuni chiamano “estremo”: è quella di aumentare di qualche frazione di volt, la tensione della CPU.

Infatti la regolamentazione dell'alimentazione è importantissima e aumentare la tensione del “core” di una CPU, di uno o due decimi di volt, può facilitare l'overclock.

Ma in questo modo il rischio di danneggiare il microprocessore è senz'altro più reale e quindi il suggerimento è: procedete con cautela.

Con le schede madri più moderne (esempio: Abit BH6), è possibile variare la tensione della CPU via software, modificando i parametri direttamente dal “BIOS”.

**Attenzione:** più tensione = più calore; farlo solo se strettamente necessario e ricordate di raffreddare la CPU, sempre e comunque.

Ma perché, vi chiederete, i nuovi processori, hanno tensioni di alimentazione così strane e a volte usano più di una tensione?

Il motivo è legato ai sistemi di costruzione e



Foto 3 - Un buon dissipatore di calore è sempre indispensabile.

di lavorazione di un chip; si riescono a costruire transistor sempre più piccoli per farne stare di più nello stesso spazio e, di conseguenza, viene assottigliato anche lo strato isolante (l'ossido di silicio), quindi è più “debole”; anche le piste di alluminio vengono ridotte e quindi rimane solo una soluzione: abbassare la tensione di alimentazione.

Ma la tensione di lavoro della parte centrale (il “core”) è quella standard di 3,3 volt (della motherboard) e quindi vengono inseriti nella CPU dei “buffer” che adattano la tensione di lavoro ad un valore più basso.

Per questo motivo le CPU MMX che sono più complesse, hanno bisogno di due tensioni.

Se in seguito ad incremento della frequenza il sistema diventa instabile, un voltaggio maggiore nella alimentazione (da 2,8 portarlo a 2,9 volt), può in alcuni casi, risolvere il problema.

Ma se si può alzare il voltaggio del core nelle CPU che usano il “Socket 7”, nella maggior parte delle motherboard “Slot 1” (figura 4) ciò non è possibile.

I problemi non sono finiti.

Un altro grosso problema è rappresentato dalla memoria RAM.

La “EdoRam” è la più economica, ma la più lenta e quindi è meglio puntare sulla “SdRam” che è più veloce (quindi più cara).

Anche se in teoria è possibile utilizzare moduli a “10ns” a 100 MHz, non sempre in pratica questo è possibile e qui è molto importante il fattore qualità.

Per ragioni di chiarezza o, per pure ragioni commerciali, sono state rilasciate le specifiche PC-100, un protocollo che certifica il perfetto funzionamento della memoria anche a 100 MHz.

Ricordate che il più grosso pericolo, per chi effettua un “overclock”, è di natura software: infatti quando si aumenta la velocità della scheda madre, si velocizzano anche le temporizzazioni dello scambio dei dati e, di conseguenza, è minacciata l'integrità dei dati.

Non tutti i dischi fissi tollerano frequenze di lavoro fuori dal loro standard e, quando l'overclock è troppo “spinto”, durante la scrittura del registro di sistema, oppure durante l'aggiornamento della FAT, può succedere che qualche byte venga “casualmente” modificato.

Ad un riavvio successivo, potremmo avere una sgradita sorpresa: Windows si blocca inesorabilmente oppure i nomi dei file sul disco fisso, risultano incomprensibili!

In questi casi, a volte, non è sufficiente eseguire il programma “Scandisk” e, prima di tutto, occorre riportare la frequenza di funzionamento della scheda madre a quella standard e poi... riformattare il disco fisso.

Un altro valido motivo per tenere sempre ag-

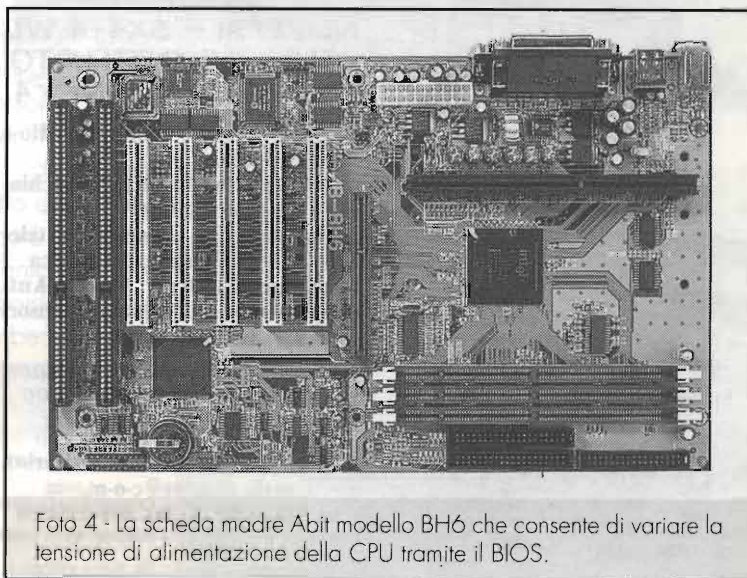


Foto 4 - La scheda madre Abit modello BH6 che consente di variare la tensione di alimentazione della CPU tramite il BIOS.



Tabella 1 - Alcuni esempi di Overclock

CPU	Frequenza standard	Possibili overclock	
Pentium 100	100 = 1.5 x 66.6	125 = 1.5 x 83	112.5 = 1.5 x 75
Pentium 133	133 = 2 x 66.6	166 = 2 x 83	150 = 2 x 75
Pentium 150	150 = 2.5 x 60	166 = 2 x 83	200 = 3 x 66.6
Pentium 166	166 = 2.5 x 66.6	200 = 3 x 66.6	187.5 = 2.5 x 75
Pentium 200	200 = 3 x 66.6	225 = 3 x 75	233 = 3.5 x 66.6
Cyrix 6x86/Mx P166	133 = 2 x 66.6	166 = 2.5 x 66.6	166 = 2 x 83
Amd K5 Pr 75	75 = 1.5 x 50	90 = 1.5 x 60	83 = 1.5 x 55
Amd K5 Pr 133	100 = 1.5 x 66.6	112.5 = 1.5 x 75	
Amd K6 200	200 = 3 x 66.6	225 = 3 x 75	208 = 2.5 x 83

giornato il "backup" del vostro disco fisso!

Lieto di essere stato in qualche modo di aiuto a qualche lettore e spero invece di non avere alimentato perplessità o dubbi.

Comunque, per mia esperienza personale, cercate di valutare i pro e i contro prima di dare mano al "cacciavite" ed accingervi ad aprire il computer.

**FAST S.A.S.**  
 via V.Veneto, 95/101 - 24038 S. Omobono I. (BG)  
 tel. 035852516 - 035853577 - fax 035852769  
 E-mail: fast@uninetcom.it  
**SODDISFATTI O RIMBORSATI**

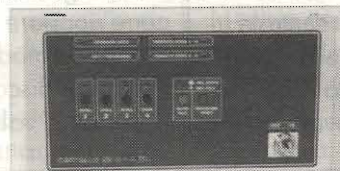
Panel Meter 3-1/2 digits **LCD 7106**  
 Gamma di misura: regolabile  
 Applicazioni: Voltmetro, termometro, amperometro  
 Alimentazione: 9V

**NEW!**



**£ 15.000**

**SICURLUX**  
 via Prà 124-125rr - 16157 - Genova Prà



**NOVITÀ! ~ SX4+4 WL  
 CENTRALE ANTIFURTO  
 VIA RADIO 4 ZONE + 4**

Centrale via radio 4 zone via radio +  
 4 zone via filo.  
 Inserimento con telecomando o chiave  
 elettronica digitale.  
 Parzializzazione da centrale, tele-  
 comando o da chiave elettronica  
 Funzione Panico, Alert, Anti  
 accecamento vasta gamma di sensori  
 dedicati, sirena interna.

**RICHIEDETE IL NUOVO CATALOGO  
 SULLA SICUREZZA ALLEGANDO  
 £. 4000 IN FRANCOBOLLI**

URL: <http://www.c-o-m.com/sicurlux>  
 E-mail: sicurlux@c-o-m.com  
 tel. 010-6984524 - fax. 010-6984558

**Microtelecamera B/N**  
 Completa di 10 mt di cavo  
 SCART e alimentatore

- angolo di ripresa 80°
- altissima sensibilità 0,1lx
- vede da un foro di 8 mm
- minimo consumo
- vede al buio (con faretto infrarosso non compreso)

CE 30 mm

**L. 149.000 iva compresa**

**ASCON**

Electronica - Milano  
 Tel./Fax 02 -64.32.004

*Tutto quello che un  
 radioamatore cerca  
 e che non ha  
 mai trovato!*

**C.B. CENTER**  
 Via Mazzini, 84  
 36027 - Rosà (VI)  
 tel. e fax: 0424 858467



**FAST S.A.S.**  
 via V.Veneto, 95/101 - 24038 S. Omobono I. (BG)  
 tel. 035852516 - 035853577 - fax 035852769  
 E-mail: fast@uninetcom.it  
**SODDISFATTI O RIMBORSATI**

**MFX 289RF**

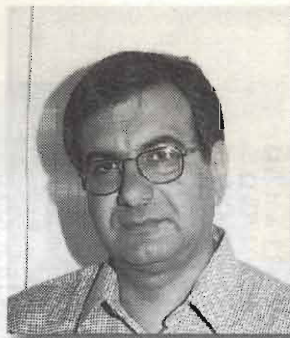
Termometro  
 interno/esterno senza fili.  
 Permette di leggere fino a  
 4 temperature esterne  
 senza filo. L'apparecchio  
 viene fornito di una  
 centralina ed un  
 trasmettitore esterno, per  
 le altre letture si fornisce, a  
 parte, il trasmettitore.



**£ 70.000**



# DIGIECO



Luciano Burzacca

Un circuito con modernissimi componenti per dare corposità ad uno strumento musicale solista e riprodurre diversi effetti d'ambiente.

L'effetto eco, per uno strumento solista come può essere la chitarra elettrica, è sicuramente indispensabile per migliorare la sonorità e a mio avviso è anche il più interessante. Il suo funzionamento si basa sulla miscelazione del segnale originale con quello ritardato di alcuni millisecondi. Storicamente è il primo effetto elettronico ad essere stato usato con la chitarra elettrica, fin dagli anni cinquanta, quando non esistevano ancora distorsori, phaser, waa-waa ecc. Inizialmente era ottenuto con un particolare registratore a nastro che riproduceva ad intervalli di tempo regolabili, entro certi limiti, il suono dello strumento. Simile all'eco è il riverbero, che si ottiene con ritardi minimi tanto da creare una specie di alone sonoro, così come avviene nei grandi ambienti, tanto che il riverbero è conosciuto come effetto cattedrale. In questo caso il suono da trattare viene inviato attraverso una speciale molla in grado di creare l'alone ritardando il segnale di qualche millisecondo.

Per avere l'eco il ritardo deve essere di almeno un centinaio di millisecondi, in modo da poter distinguere bene il suono ritardato, e dato che le

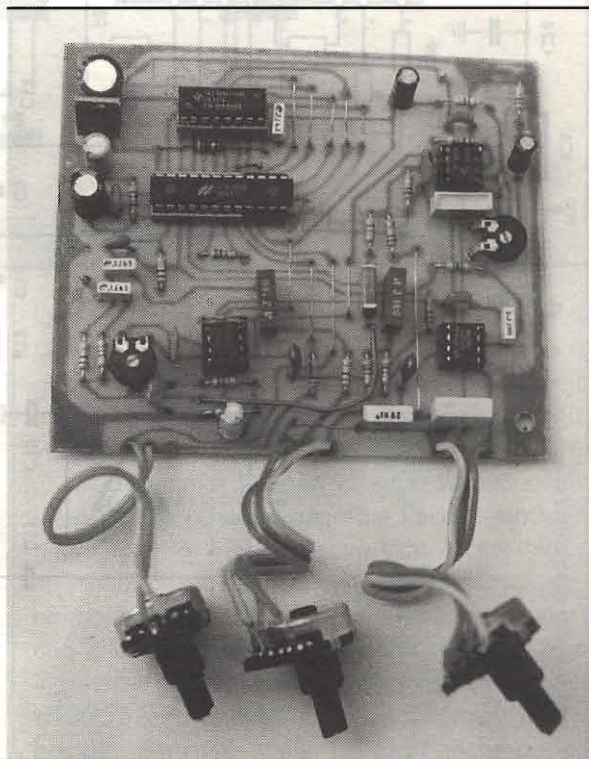
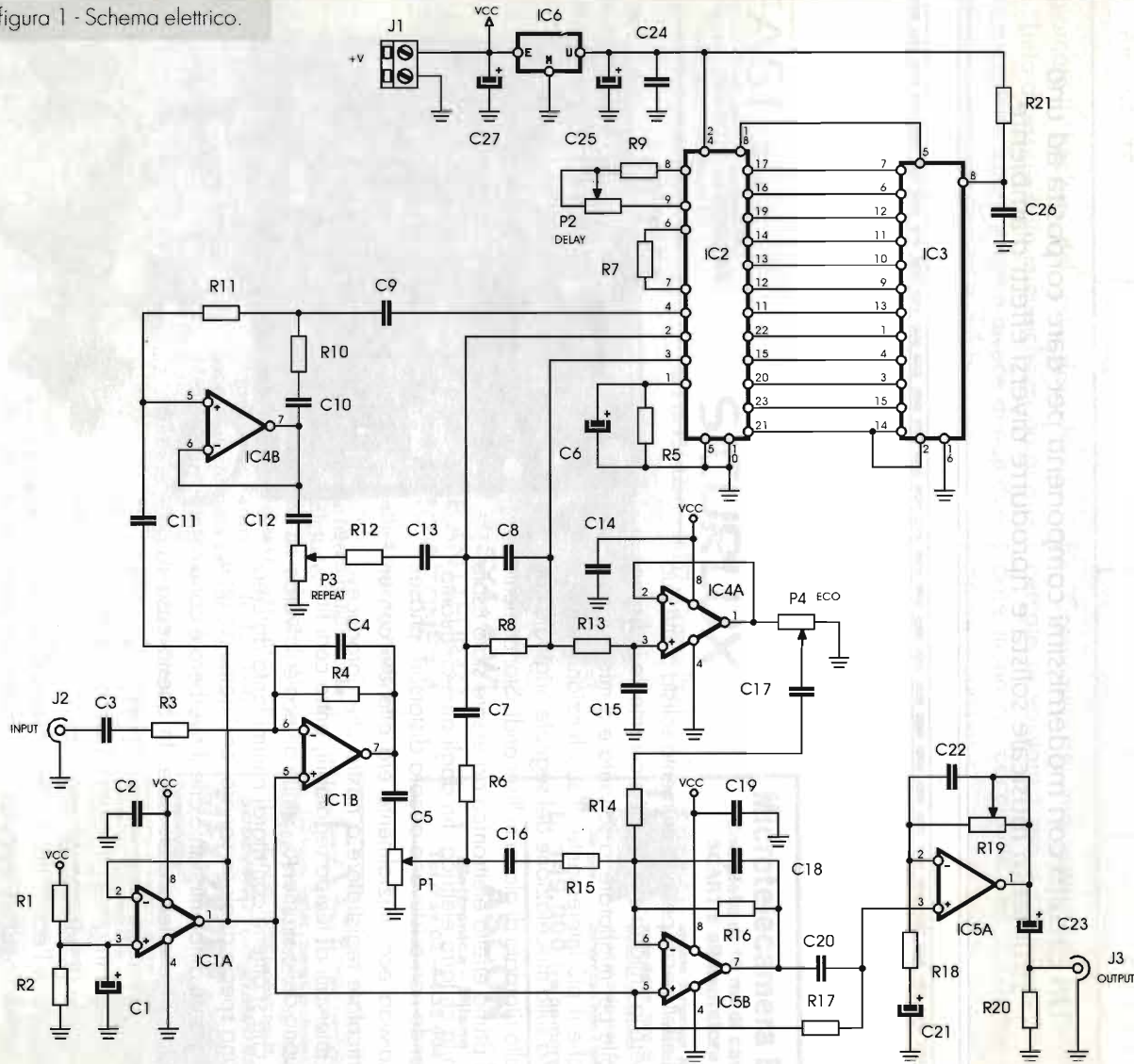


figura 1 - Schema elettrico.



- $R1+R3 = 47k\Omega$   
 $R4 = 470k\Omega$   
 $R5 = 560k\Omega$   
 $R6 = 100k\Omega$   
 $R7 = 5,6k\Omega$   
 $R8 = 100k\Omega$   
 $R9 = 56k\Omega$   
 $R10 = R11 = 10k\Omega$   
 $R12 = 100k\Omega$   
 $R13 = 10k\Omega$   
 $R14 + R17 = 100k\Omega$   
 $R18 = 47k\Omega$   
 $R19 = 100k\Omega$  trimmer  
 $R20 = 100k\Omega$   
 $R21 = 47\Omega$   
 $C1 = 10\mu F/25V$   
 $C2 = C3 = 100nF$   
 $C4 = 47pF$   
 $C5 = 100nF$   
 $C6 = 100\mu F/25V$   
 $C7 = 100nF$   
 $C8 = 330pF$   
 $C9 = 100nF$   
 $C10 = 6,8nF$   
 $C11 = 3,3nF$   
 $C12+C14 = 100nF$   
 $C15 = 1nF$   
 $C16 = C17 = 100nF$   
 $C18 = 47pF$   
 $C19 = C20 = 100nF$   
 $C21 = 1\mu F/25V$   
 $C22 = 47pF$   
 $C23 = 1\mu F/25V$   
 $C24 = 100nF$   
 $C25 = 10\mu F/25V$   
 $C26 = 100nF$   
 $C27 = 1000\mu F/25V$   
 $IC1 = TL082$   
 $IC2 = HT8955A$   
 $IC3 = RAM$  dinamica 256K  
 $IC4 = IC5 = TL082$   
 $IC6 = 7805$   
 $P1 = 10k\Omega$  lin.  
 $P2 = 220k\Omega$   
 $P3 = 10k\Omega$   
 $P4 = 47k\Omega$



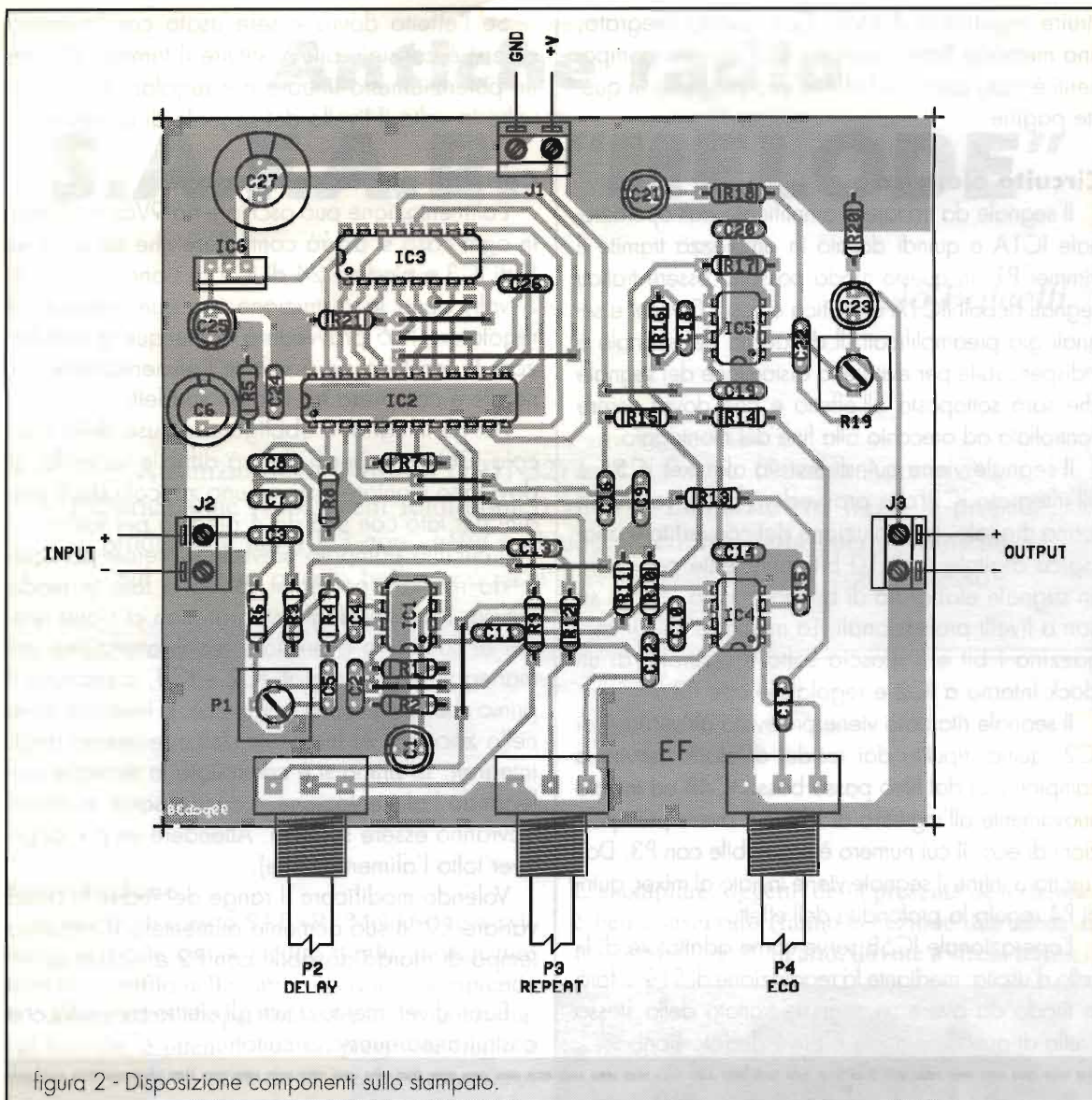


figura 2 - Disposizione componenti sullo stampato.

molle non sono in grado di dare ritardi così grandi, si ricorre al nastro magnetico oppure alle linee di ritardo basate sui circuiti integrati.

Inizialmente si usavano linee di ritardo analogiche, anch'esse limitate nei tempi di ritardo; oggi sono a disposizione circuiti integrati digitali che danno tempi di ritardo elevati e forniscono un segnale molto pulito, cioè esente da rumori derivanti dal trattamento.

Per avere ritardi lunghi, il segnale, resi digitale da un apposito convertitore, deve essere immagazzinato in memorie RAM per essere poi ripreso e miscelato all'originale dopo un tempo prestabilito (Delay) e regolabile a piacere, tramite un oscil-

latore di clock. Il numero delle ripetizioni del segnale o echi (Repeat), deve essere anch'esso regolabile, inoltre si dovrà controllare il bilanciamento tra segnale originale e segnale trattato (Level echo).

Attualmente si trovano in circolazione circuiti integrati che possono generare l'eco in modo digitale con ritardi compresi tra alcune centinaia di millisecondi e alcuni secondi che per funzionare hanno bisogno solo di una memoria esterna e una circuizione per il controllo del segnale in ingresso e uscita. Uno di questi integrati è siglato HT8955A ed è relativamente economico se confrontato con i suoi simili, utilizzati anche per co-



struire registratori digitali. Con questo integrato, una memoria Ram dinamica e pochi altri componenti è stato costruito l'effetto eco proposto in queste pagine.

### Circuito elettrico

Il segnale da trattare è amplificato dall'operazionale IC1A e quindi dosato in ampiezza tramite il trimmer P1: in questo modo possono essere trattati segnali deboli (IC1A amplifica circa 10 volte) e segnali già preamplificati. Il dosaggio del segnale è indispensabile per evitare la distorsione del segnale che sarà sottoposto all'effetto e che dovrà essere controllata ad orecchio alla fine del montaggio.

Il segnale viene quindi inviato al mixer IC5A e all'integrato IC2 che provvederà a convertirlo in forma digitale. La risoluzione del convertitore analogico digitale è di 10 bit, sufficiente per avere un segnale elaborato di buona qualità, anche se non a livelli professionali. La memoria IC3 immagazzina i bit e li rilascia sotto il controllo di un clock interno a IC2 e regolabile con P2.

Il segnale ritardato viene prelevato all'uscita 4 di IC2, quindi ripulito dai residui di clock (servito a campionarlo) dal filtro passa basso IC4B ed inviato nuovamente all'ingresso di IC2 per avere più ripetizioni di eco, il cui numero è regolabile con P3. Dall'uscita 3 infine il segnale viene inviato al mixer, quindi P4 regola la profondità dell'effetto.

L'operazionale IC5B serve come adattatore di livello d'uscita: mediante la regolazione di R19 si farà in modo da avere un segnale trattato dello stesso livello di quello originale e privo di distorsioni.

Se l'effetto dovrà essere usato con strumenti diversi è consigliabile sostituire il trimmer P1 con un potenziometro lineare per regolare meglio di volta in volta il livello del segnale di ingresso.

### Consigli per la costruzione

L'alimentazione può oscillare tra 9Vcc e 15Vcc. In ogni caso si dovrà controllare che sul piedino 8 di IC3 e piedino 24 di IC2 ci siano non più di 5 volt, pena la distruzione dei due integrati. Il regolatore IC6 provvederà comunque a stabilizzare la tensione sui 5 volt se l'alimentazione generale è compresa tra i valori suddetti.

Per gli integrati è obbligatorio l'uso dello zoccolo. Dato che per IC2 sarà difficile reperirlo, si dovranno montare insieme uno zoccolo da 8 piedini per lato con uno da 4 piedino per lato.

Il circuito stampato prevede numerosi ponticelli, da montare per primi. Bisogna fare in modo che tra i piedini degli integrati non ci siano residui di saldatura e prestare molta attenzione nel maneggiare gli integrati IC2 e IC3, soprattutto il primo che, data la sua lunghezza, si inserisce male nello zoccolo. Al momento dell'inserimento degli integrati, se prima si è controllata la tensione collegando l'alimentazione, i condensatori elettrolitici dovranno essere scaricati. Attendere un po' dopo aver tolto l'alimentazione].

Volendo modificare il range dei ritardi si potrà variare R9: il suo aumento aumenterà il massimo tempo di ritardo dosabile con P2 e viceversa.

Buon divertimento a tutti gli elettro-musicofili che costruiranno questo circuito!

## QUANTO VALE LA TUA PATENTE?



**OPEN GATE AVX-3000**

*Un compagno di lavoro e di viaggio*

**Rivelatori multistandard di controllo velocità  
RADAR, LASER, RADIO aggiornati alle più  
recenti Tecnologie LASER e completi di  
tutte le funzioni per garantire una protezione a 360°, e sono addirittura in anticipo  
sulle tecnologie più avanzate, in fase di  
introduzione anche in Italia**

**Martin Edvige**  
via Trieste, 204

**30023 Concordia Sagittaria - VE**  
tel. 0421.769.286



**OPEN GATE AVX-4000**

*Il massimo senza compromessi*



# Antiche radio S.A.F.A.R. "MELODE"

*Paolo Boicelli*

All'inizio degli anni '30 (1931-32) la S.A.F.A.R. (Società Anonima Fabbricazione Apparecchi Radiofonici), ditta di Lambrate che inizia la propria produzione nel 1923 con cuffie e chiude al termine della guerra, immette sul mercato questo bellissimo ricevitore al quale seguirà, con lo stesso mobile, il modello "Piccolo amico".

## **Introduzione**

Il mobile di questo SAFAR "Melode" è a sviluppo verticale con 4 piedini torniti, modanature laterali e profilo nella parte superiore che riprende la curvatura dell'altoparlante interno, la cui griglia, sul frontale, è ottenuta con un pregevole fregio a traforo. La tela di protezione è color bronzo/oro-vecchio operata con pois a tessitura più rada, l'impiallacciatura in noce è squisitamente lucidata a spugna con ombreggiature molto eleganti. Questo apparecchio denominato tipo B (esisteva un tipo M con mobile in stile liberty) era venduto a Lire 1060.

## **Generalità**

Il ricevitore è una supereterodina a 5 valvole di dimensioni 42 x 26 x 46 cm. per la Gamma 520 - 1500 kHz (O.M.) con scala in celluloide retroilluminata di cui compare, dalla finestrella sul fronte, solo una piccola parte. La manopola di sintonia è ben demoltiplicata per cui la ricerca delle stazioni è agevole. È pure presente una presa fono che cortocircuita il segnale radio a massa.

L'esemplare, oggetto della presente descrizione, è ben conservato (fanno eccezione due modeste fessure nel legno, in alto, dovute a stress termici)



Foto 1 - SAFAR "Melode" (vista frontale).

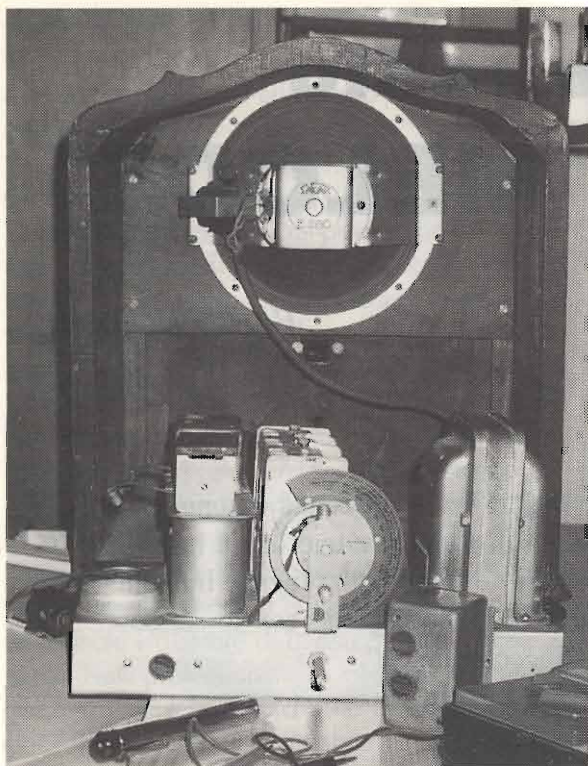


Foto 2 - SAFAR "Melode" (vista retro).

ed è stato acquistato il 10 Gennaio 1933 (c'è una nota a matita all'interno).

### Schema elettrico

Lo schema che, dopo molte ricerche, ero riuscito a procurarmi, manca del valore dei componenti; inoltre contiene varianti ed errori (forse dovuti a cattiva stampa); quello che Vi presento (figura 1) è riveduto, corretto e riporta le tensioni di lavoro utili per le riparazioni (sono un maniacco?)<sup>1</sup>.

Queste tensioni sono state misurate rispetto a massa (tranne la tensione ai capi di C15 e le tensioni alternate) con normale tester da 20 k $\Omega$ /V. Iniziando dall'antenna, il segnale è applicato al primario del trasformatore di aereo L1 e, per induzione, al secondario accordabile con C1a quindi applicato ad L2 che presenta anche un accoppiamento capacitivo variabile con vite (è una strisciotta di ottone) tra primario e secondario accordabile con C1b. L'oscillatore locale è a reazione di catodo

(bobina oscillatrice L3) accordabile con C1c e messo al passo da C5 e C6. Il segnale, convertito a 175 kHz, tale è il valore della frequenza intermedia, viene applicato tramite I.F.1 a V2, amplificato, e passato a I.F.2.

Il catodo di V2 ha polarizzazione, quindi guadagno, variabile da circa 27V a 2V tramite un potenziometro che ha funzione di controllo di volume coadiuvato in questa funzione dalla sua sezione di sinistra (vedi figura 1) che progressivamente cortocircuita a massa il segnale d'antenna. La valvola V3<sup>2</sup> ha funzione di rivelatrice per caratteristica anodica (la polarizzazione della griglia controllo è portata all'interdizione). Questo sistema, meno sensibile di quello a caratte-

<sup>2</sup> La 35 è un tubo a pendenza variabile. La pendenza cala al crescere della polarizzazione negativa applicata in griglia.

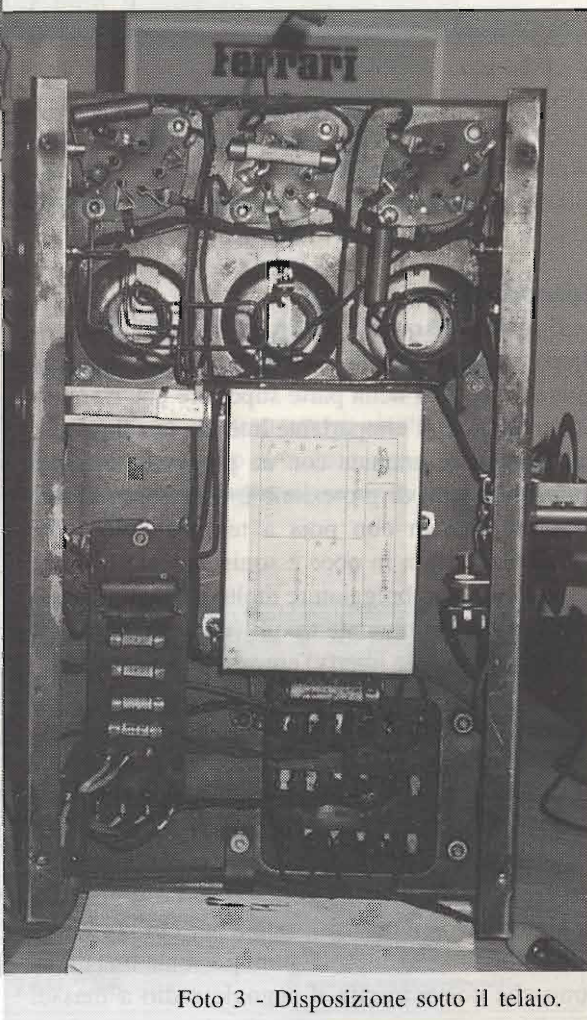
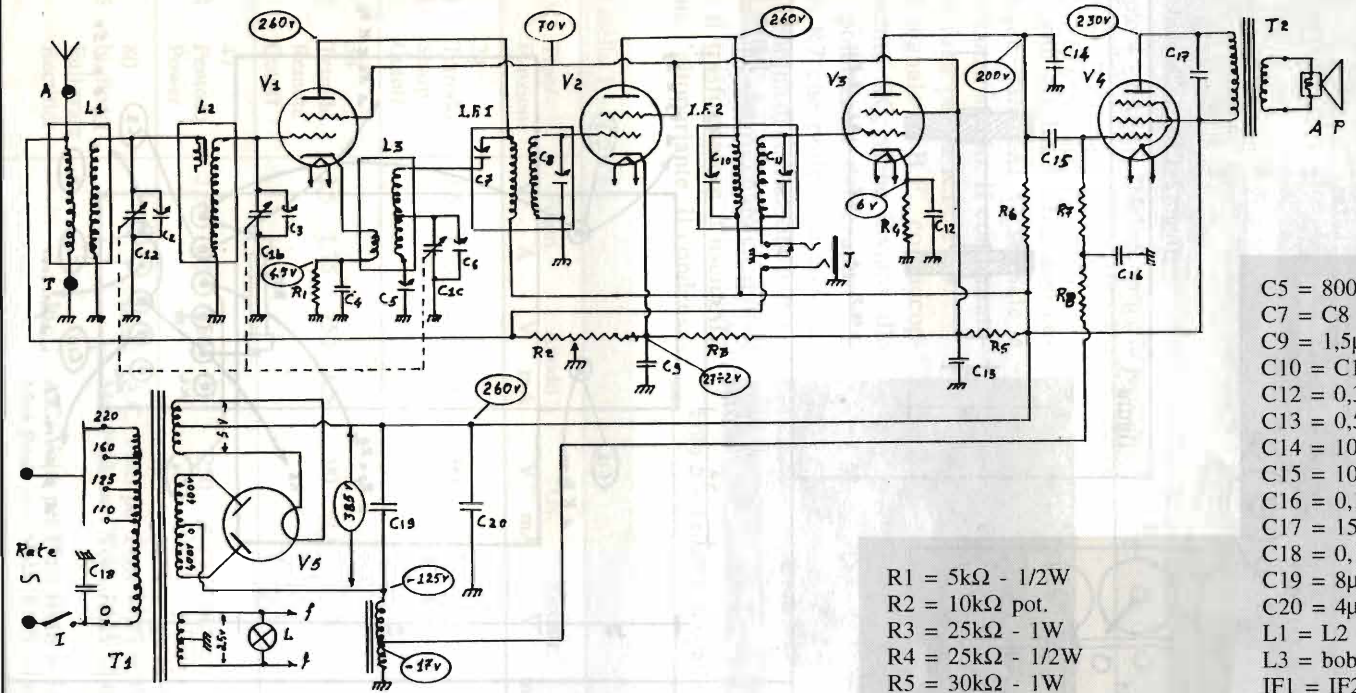


Foto 3 - Disposizione sotto il telaio.

<sup>1</sup> L'apparecchio in mio possesso è assolutamente originale.

Schema elettrico Safar "Melode"



- C5 = 800pF comp. (valore di taratura)
- C7 = C8 = 50-120pF comp. 1ª I.F.
- C9 = 1,5µF ?
- C10 = C11 = 50-120pF comp. 2ª I.F.
- C12 = 0,3µF ?
- C13 = 0,5µF ?
- C14 = 1000pF
- C15 = 10000pF
- C16 = 0,15µF ?
- C17 = 15000pF
- C18 = 0,15µF ?
- C19 = 8µF ?
- C20 = 4µF ?
- L1 = L2 = bobine aereo
- L3 = bobina oscil.
- IF1 = IF2 = trasf. 175kHz
- T1 = 400+400V --60mA  
2.5V p.c. 7-8A  
5V p.c. 2A
- T2 = trasf. uscita 7000/4Ω ?

- R1 = 5kΩ - 1/2W
- R2 = 10kΩ pot.
- R3 = 25kΩ - 1W
- R4 = 25kΩ - 1/2W
- R5 = 30kΩ - 1W
- R6 = 300kΩ - 1/2W
- R7 = 500kΩ - 1/2W
- R8 = 300kΩ - 1/2W

C1a+C1c = C.V. 3 sez. 380pF

$$\frac{(f_M)^2}{f_m} = \frac{(1500)^2}{520} \cong 8.2$$

$$\frac{C_M}{C_m} = \frac{410}{50} \cong 8.2$$

C2 = C3 = C6 = 20-40pF comp.

- AP = altop. elettrodin. Safar E280 022cm 4Ω ?
- I = Interruttore rete
- T = Presa fono
- A,T = Presa ant., terra
- V1 = Valvola 24 Mixer
- V2 = Valvola 35 Ampli. I.F.
- V3 = Valvola 24 Rivelatore
- V4 = Valvola 47 Finale B.F.
- V5 = Valvola 80 Raddrizzatore
- L = Lampada 2.5V - 0.45A

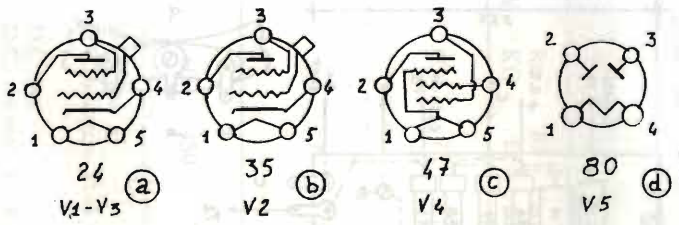


figura 1 - Schema elettrico SAFAR "Melode".



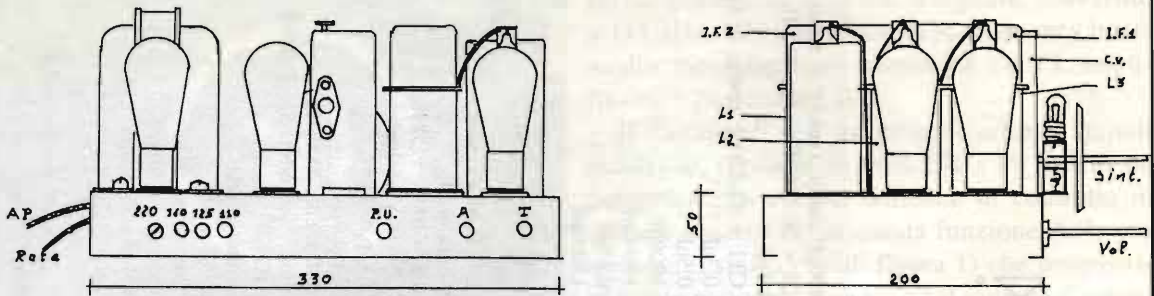


figura 2 - Chassis "Melode".

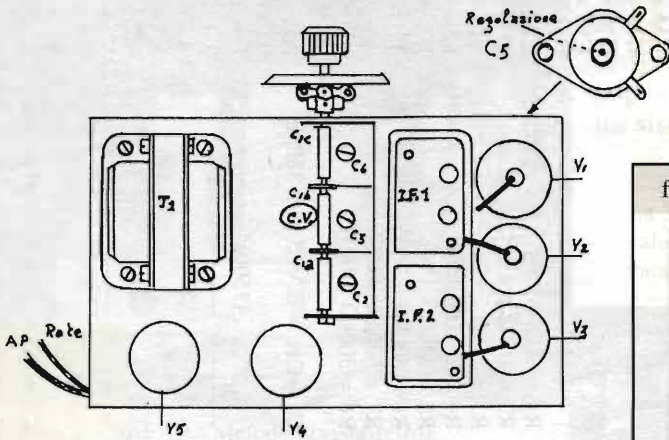


figura 3.

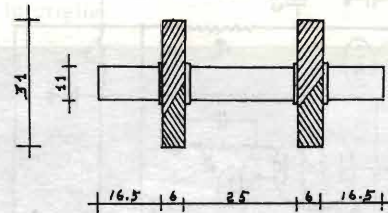


figura 5.

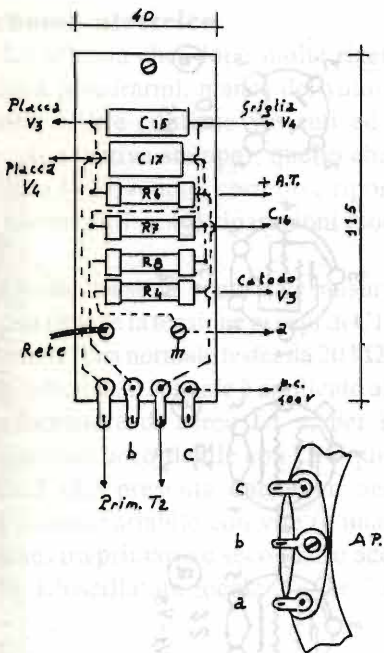
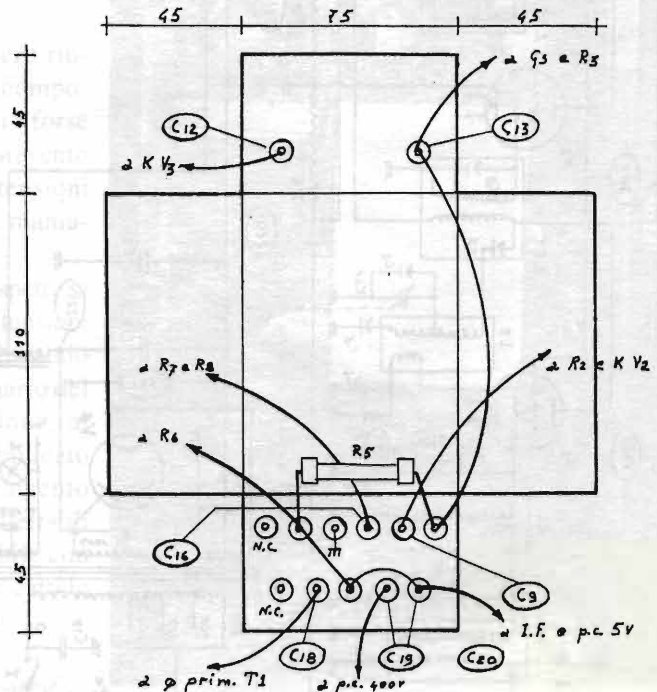


figura 4.



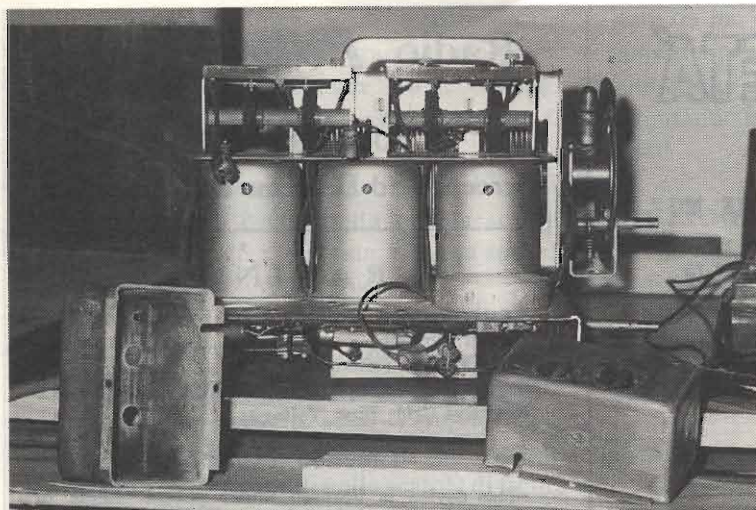


Foto 4 - SAFAR "Melode" in pieno restauro.

tore C17 è utilizzato per un taglio agli acuti. L'alimentazione è classica: utilizza un trasformatore da circa 70VA con primario universale dotato di condensatore di filtro C18, secondario A.T. 400 + 400V (corrente anodica totale max. circa 50 mA), primo secondario filamenti con presa centrale antironzio 2,5 V (7A + lampada scala) e ulteriore secondario per la raddrizzatrice V5 da 5V (2A). La tensione anodica viene filtrata, prima da C19 e poi da C20. Il ritorno si richiude attraverso la bobina di eccitazione dell'altoparlante.

ristica di griglia, è utilizzato comunque dato che il segnale è abbastanza ampio. Il condensatore di fuga per la R.F. è C9.

Il segnale di B.F., con accoppiamento RC, viene inviato alla V4, polarizzata dal gruppo R8, C16, R7 che preleva la tensione dalla bobina di eccitazione dell'altoparlante elettrodinamico, quindi con il trasformatore d'uscita T2 pilota l'altoparlante. Il condensa-



Foto 5 - Telaio e altoparlante estratti dal mobile.

Tabella 1 - Valvole.

	Tipo/ Funzione	Filam.		Anodo		Gs.		Gcontr. -V	S mA/V	Ra KΩ	Rk Ω	Carico KΩ	Presa W	Fig.
		V	A	V	mA	V	mA							
V1 V3	24 Tetrodo Sharp Cutoff	2.5	1,75	250	4	90	1,7	-3	1	600	/	/	/	1a
V2	3S Tetrodo Remote Cutoff	2,5	1,75	250	6,5	90	2,5	-3	1	/	/	/	/	1b
V4	47 Pentodo Power	2,5	1,75	250	31	250	6	-16,5	2,5	60	450	7	2,7	1c
V5	80 bi-diodo Full-wave Rectifier	5	2	In. C	A.C. Volts per Plate RMS = 350				D.C. out.		mA= 125		1d	
					Max.Peak inv. Volts RMS =1400				D.C. out.max. Peak mA = 440					
				In. L	A.C. Volts per Plate RMS = 500				D.C. out.		mA= 125			
					Max.Peak inv. Volts RMS =1400				D.C. out.max. Peak mA = 440					

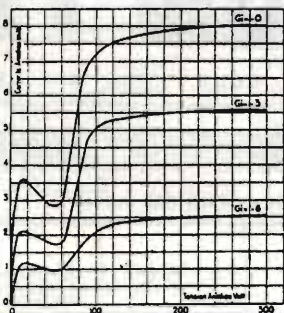
# VALVOLA 'ETA'

## EY-635

### VALVOLA SCHERMATA "VARIABLE-MU"

1. Tensione massima del filamento . . . . . Volt 2,5
2. Corrente del filamento . . . . . Amp. 1,75
3. Tensione anodica massima . . . . . Volt 250
4. Tensione massima di griglia schermo . . . . . Volt 90
5. Corrente anodica normale . . . . . mA 5,8  
(Per 180 volt di tensione anodica, 75 volt di tensione della griglia schermo e -1,5 volt di polarizzazione di griglia).  
(Per 250 volt di tensione anodica, 90 volt di tensione della griglia schermo e -3 volt di polarizzazione di griglia). . . . . mA 6,5
6. Coefficiente di amplificazione . . . . . 385
7. Resistenza interna . . . . . Ohm 350.000
8. Pendenza (conduttanza mutua) . . . . . mA/V 1,1
9. Polarizzazione di griglia . . . . . Volt -1,5 a -3
10. Lunghezza massima . . . . . mm. 125
11. Diametro massimo . . . . . mm. 45
12. Zoccolo normale . . . . . No. 6174

### TENSIONE ANODICA — CORRENTE ANODICA



### USO

La valvola EY-635 è indicata per gli stadi d'amplificazione di A. F. e media frequenza. Essa presenta il grande vantaggio di ridurre le variazioni di modulazione e d'evitare qualsiasi distorsione per tutta la gamma dei segnali ricevuti.

Le caratteristiche di questa valvola sono tali che delle notevoli variazioni di tensione possono essere applicate alla sua griglia di controllo, ciò che evita l'uso di sistemi speciali destinati a ridurre l'ampiezza dei segnali ricevuti. Questa particolarità permette di adattare detta valvola a circuiti con controllo automatico del volume.

La valvola EY-635, avendo delle caratteristiche speciali, non è intercambiabile con altra valvola schermata. Per usufruire dei vantaggi sopradetti questa valvola deve essere utilizzata solo su circuiti specialmente predisposti.

**IMPORTANTE.**— Per ottenere i migliori risultati è assolutamente necessario applicare la tensione di polarizzazione di griglia prescritta.

**RACCOMANDAZIONE.**— La polarizzazione di griglia non deve essere tolta mentre l'apparecchio è in funzione, perché ne deriverebbe un enorme aumento di corrente anodica che andrebbe a detrimento della alta tensione applicata e, in definitiva, della durata della valvola.

**NOTA.**— Se la valvola risulta difettosa bisogna subito rimandarla per la verifica al rivenditore che l'ha fornita, senza usarla ulteriormente.

**SOCIETA ITALIANA PER RADIO-AUDIZIONE CIRCOLARE**  
MILANO — Piazza L. V. Bertarelli, 1

## Radio **PHILCO** Tube

### Type 24 Tetrode

### Screen Grid Detector and Amplifier

### RATING

Heater Voltage	.....2.5 Volts AC or DC
Heater Current	..... 1.75 Amperes
Plate Voltage (Maximum)	.....180 Volts
Screen Grid Voltage (Maximum)	.....90 Volts
Negative Grid Bias Voltage	.....3 Volts

### License Notice

This device is licensed under patent claims of Radio Corporation of America on the device itself but only for use in (1) radio amateur, experimental and broadcast reception and (2) reproduction of sound and pictures from records, to be heard or seen in the immediate vicinity of the apparatus used in such reproduction (not including transmission to, or reception at, other points of such sound and pictures), and in case (2) only for private use in all places of residence permanent or temporary, including, however, as to hotels, hospitals and club houses, only the private living rooms thereof, for educational and entertainment purposes. It is not licensed under patent claims on combinations of the device with other devices or elements, as for example in various circuits and hook-ups, except only for use in apparatus and systems already licensed for use under such patent claims or combinations.

### Cablaggio

Il cablaggio è ordinato e presenta le seguenti caratteristiche:

- 1) La valvola V1 è schermata.
- 2) Le bobine L1 ed L2 sono avvolte su supporto di dimensioni 25 x 70 mm., L3 su due supporti coassiali (25 x 70 e 30 x 70 mm.). Tutti i supporti sono in cartone bachelizzato schermati da robusti involucri metallici al di sopra dei quali è fissata una piastrina di ferro.
- 3) Le I.F. sono posizionate, con asse orizzontale, entro due spessi schermi di ferro che contengono anche i compensatori, fissati sulla piastra sopra le bobine. Il loro supporto è in legno. (vedi figura 3)
- 4) Il compensatore C5 è fissato sullo chassis e un foro, protetto da etichetta, permette la taratura (occorre smontare lo chassis dal mobile).
- 5) Una piastrina in bachelite, posizionata sopra gli zoccoli di V4 e V5, porta C15, C17, R6, R7, R8, R4, più i capicorda del cordone di rete (uno) dell'uscita B.F. (a T2) e della bobina di eccitazione dell'altoparlante. (vedi figura 4)





- 6) L'interruttore di alimentazione è azionato dal potenziometro di volume tramite una staffa sagomata che agisce sulla sua leva di comando.
- 7) Manca il fusibile di rete il che è abbastanza comune in questo periodo.
- 8) La gran parte dei condensatori (C9, C12, C13, C16, C18, C19) è contenuta in una scatola metallica (47 x 75 x 110 mm.) fissata sotto il telaio, al centro. (vedi figura 5)

### Conclusioni e consigli pratici

Il restauro (conservativo!) di questo apparecchio non è molto difficile se si è armati di pazienza. In particolare i componenti più soggetti a guasto sono tutti contenuti nella scatola di figura 5 il che, anche se complica un po' le riparazioni, permette di alloggiare ben nascosti i componenti che non siano "datati"<sup>3-4</sup>.

Le valvole, anche se costose, in qualche Fiera si possono trovare così come i componenti passivi. L'apparecchio, oggetto di queste note, è

stato da me restaurato anni fa con pezzi assolutamente originali. Funziona bene tuttora ma ammetto di essere stato fortunato (questa volta). Augurando buoni restauri Vi saluto e....alla prossima!

### BIBLIOGRAFIA

- 1) Geloso: "Bollettino tecnico" N°14 - Inverno 1935
- 2) E.Costa: "Radio riparatore" - 7ª edizione - Hoepli Milano 1959
- 3) R.C.A.: "Receiving tube manual" 1964

- <sup>3</sup> Alcuni valori dei condensatori del particolare di figura 5 sono stati dedotti o misurati in quanto lo scatolato in mio possesso è in buono stato (!) e non era il caso di manometterlo.
- <sup>4</sup> Non conviene smontare la scatola se il guasto è limitato a uno, due condensatori. In attesa di altri "tradimenti" si può alloggiare il sostituto in qualche maniera.

 FieraUdine

**UDINE** QUARTIERE FIERISTICO  
16 - 17 OTTOBRE 1999

**22<sup>a</sup> EHS** ELETTRONICA E "SURPLUS"  
PER RADIOAMATORI E CB  
MOSTRA MERCATO

COMPUTER - TELEFONIA - COMPONENTISTICA - RADIANTISTICA

**15<sup>a</sup> ARES** MILITARIA  
COLLEZIONISMO STORICO  
MOSTRA MERCATO



**La EHS è da 22 anni la più importante manifestazione autunnale di ELETTRONICA nel F.V.G.**

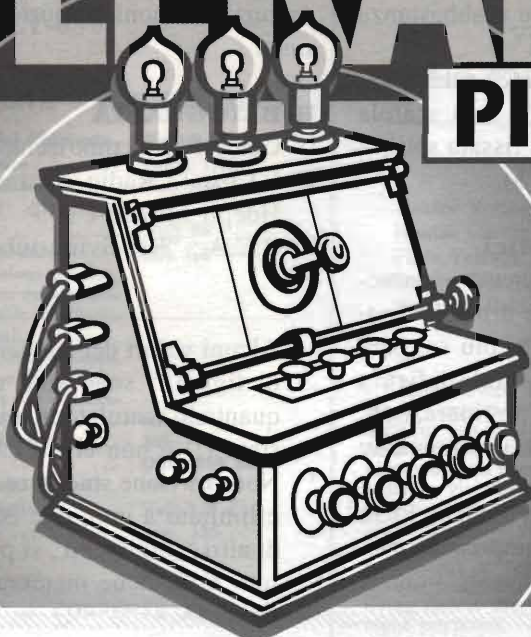
**ORARIO - APERTURA: dalle ore 9.00 alle ore 19.00**

Ristorante Self-Service  
Parcheggio gratuito per 2.500 macchine

INFORMAZIONI E PRENOTAZIONI STAND PRESSO:  
SEGRETERIA EHS - VIA BRAZZACCO 4/2 - 33100 UDINE - TEL. E FAX 0432.546635

# TELERADIO

**PIACENZA**



**11-12 SETTEMBRE 99**

**QUARTIERE FIERISTICO**

.....

## **26<sup>a</sup> MOSTRA MERCATO NAZIONALE MATERIALE RADIANTISTICO E DELLE TELECOMUNICAZIONI**

.....

*Materiale radiantistico per C.B. e radioamatori - Apparecchiature  
per telecomunicazioni - Surplus - Telefonia - Computers - Antenne e Parabole  
per radioamatori e TV sat - Radio d'epoca - Editoria specializzata*

**ORARI:** Sabato dalle 8.30 alle 19 - Domenica dalle 8.30 alle 18

 **Piacenza  
Fiere**

Via Emilia Parmense - 29100 PIACENZA  
Tel. (0523)593920 - Fax (0523) 612383

  
Cassa di Risparmio di Parma & Piacenza  
BANCA UFFICIALE DI PIACENZA FIERE  
Gruppo Intesa

Con la collaborazione dell' A.R.I. - Sez. di Piacenza



# UNA PELTIER PER L'ESTATE

Marco Stopponi

Pratico e semplice frigo/riscaldatore per bibite da utilizzare in automobile alimentato tramite l'accendino dell'auto.

Beh, per essere sinceri circa un anno fa mi hanno regalato, per l'auto nuova, un piccolo refrigeratore o riscaldatore per lattine e bibite da collo-

care sottocruscotto, alimentato con i 12V dell'accendino; vistone il buon funzionamento e sinceratomi del prezzo di vendita considerevole ho ten-

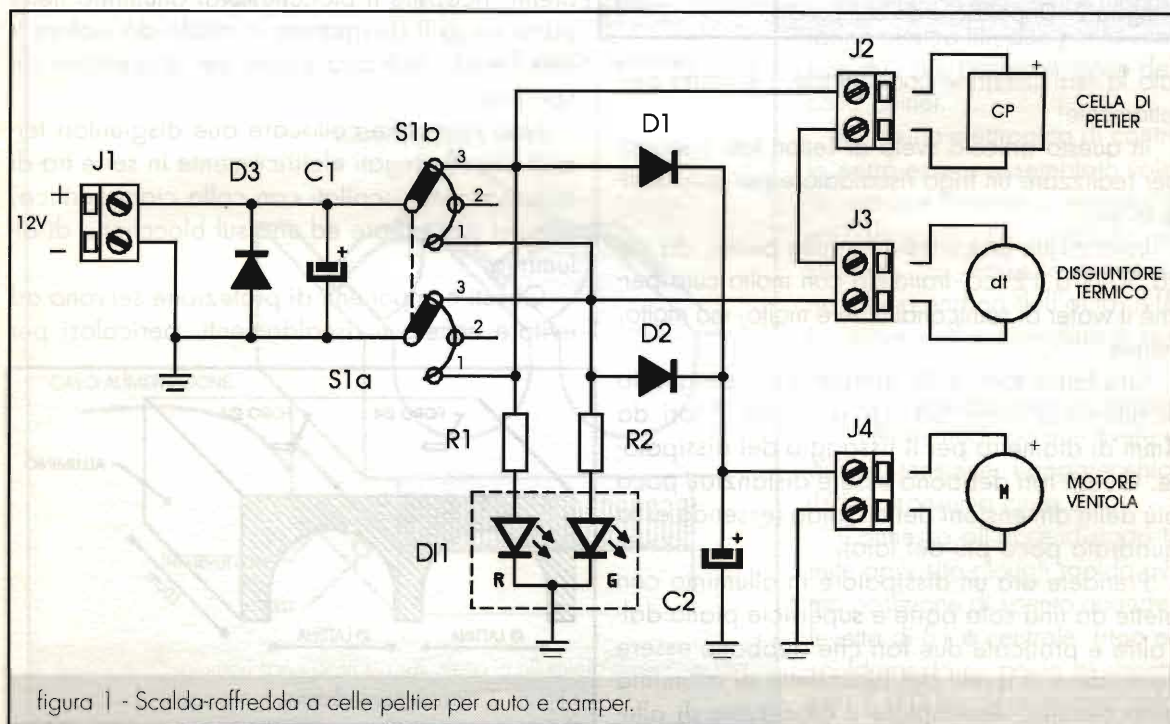
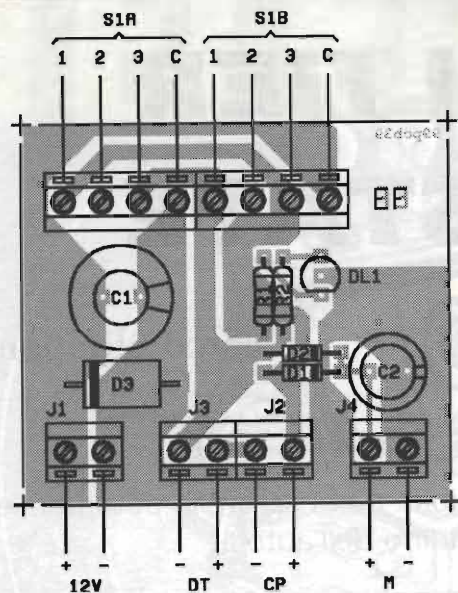


figura 1 - Scalda-raffredda a celle peltier per auto e camper.



$R1 = R2 = 1,5k\Omega$   
 $C1 = 2200\mu F / 16V_{cc}$  el.  
 $C2 = 100\mu F / 16V_{cc}$  el.  
 $D1 = D2 = 1N4001$   
 $D3 = 1N5401$   
 Ventola = 12Vcc 8x8cm  
 DL1 = LED bicolore 3 pin  
 Cella peltier = 51W - 12V a quadretto  
 S1 = doppio deviat. con zero centrale  
 Disgiuntore = 90° (NC) 10A

figura 2 - Disposizione dei componenti.

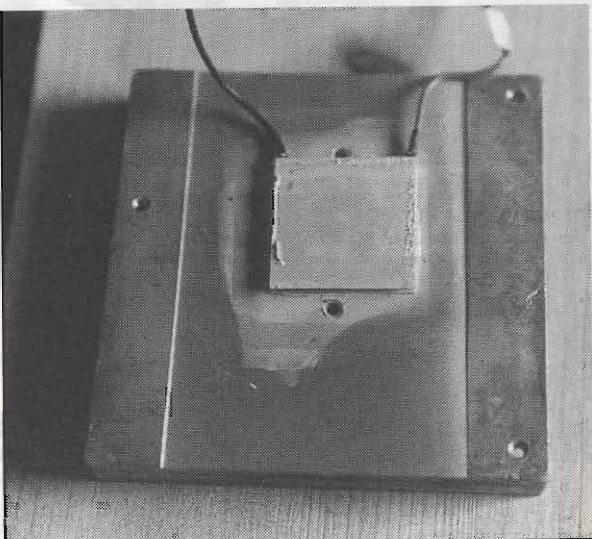
tato la realizzazione home made... Riuscita perfettamente!

In questo articolo svelo ai Lettori tutti i segreti per realizzare un frigo riscaldatore per auto simile al mio.

Innanzitutto procuratevi la cella peltier, da circa 50W a 12Vcc, trattatela con molta cura perché il wafer di semiconduttore è molto, ma molto, fragile.

Ora fatevi tornire da artigiano un semiguscio in alluminio come da figura 2 con 2 fori da 4mm di diametro per il fissaggio del dissipatore. Questi fori debbono essere distanziati poco più delle dimensioni della cialda (essendo essa quadrata poco più del lato).

Prendete ora un dissipatore in alluminio con alette da una sola parte e superficie piana dall'altra e praticate due fori che debbono essere coincidenti a quelli del blocchetto di alluminio autocostruito. Assemblate il blocchetto di allu-



minio con il dissipatore mediante le due viti ponendo tra essi la cella peltier ben cosparsa di pasta dissipante al silicone, stringete con due bulloni le viti ricordando di non forzare il serraggio oltre il kilogrammo.

Fate attenzione a non avvitare prima una vite e poi l'altra, ma procedete giro dopo giro alternativamente. Una torsione sbagliata romperebbe la cella.

Con fogli di poliuretano isolante adesivo, tipo quelli utilizzati per la coibentazione degli ambienti, ricoprite il blocchetto di alluminio nella parte verso il dissipatore in modo da isolare il lato freddo dall'aria calda del dissipatore dispersore.

Non resta che collocare due disgiuntori termici che, collegati elettricamente in serie tra di loro, saranno incollati con colla cianoacrilica, uno sul dissipatore ed uno sul blocchetto di alluminio.

Questi componenti di protezione servono ad evitare eccessivi riscaldamenti, pericolosi per

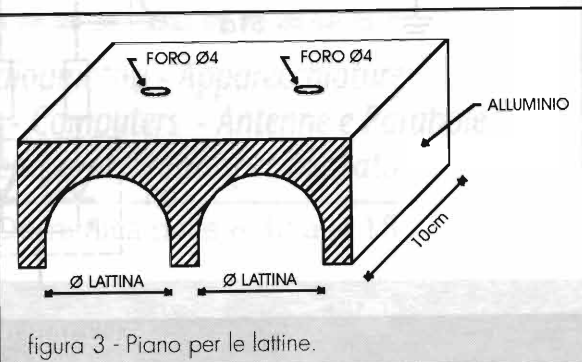
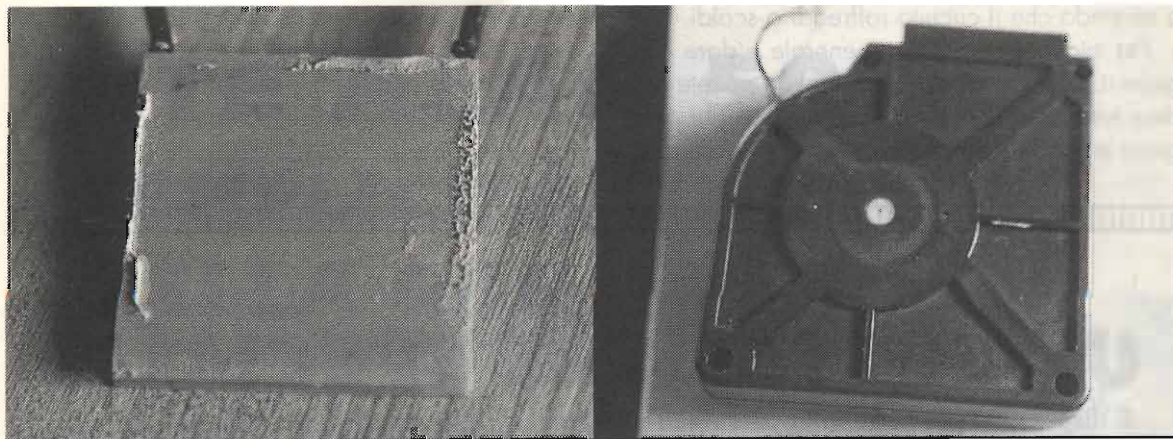


figura 3 - Piano per le lattine.



la cella in ogni condizione, sia che si utilizzi il gruppo come riscaldatore o come frigorifero.

Sigillate ogni fessura tra cella e dissipatore, e blocchetto con poliuretano in pasta, utilizzato dai frigoristi.

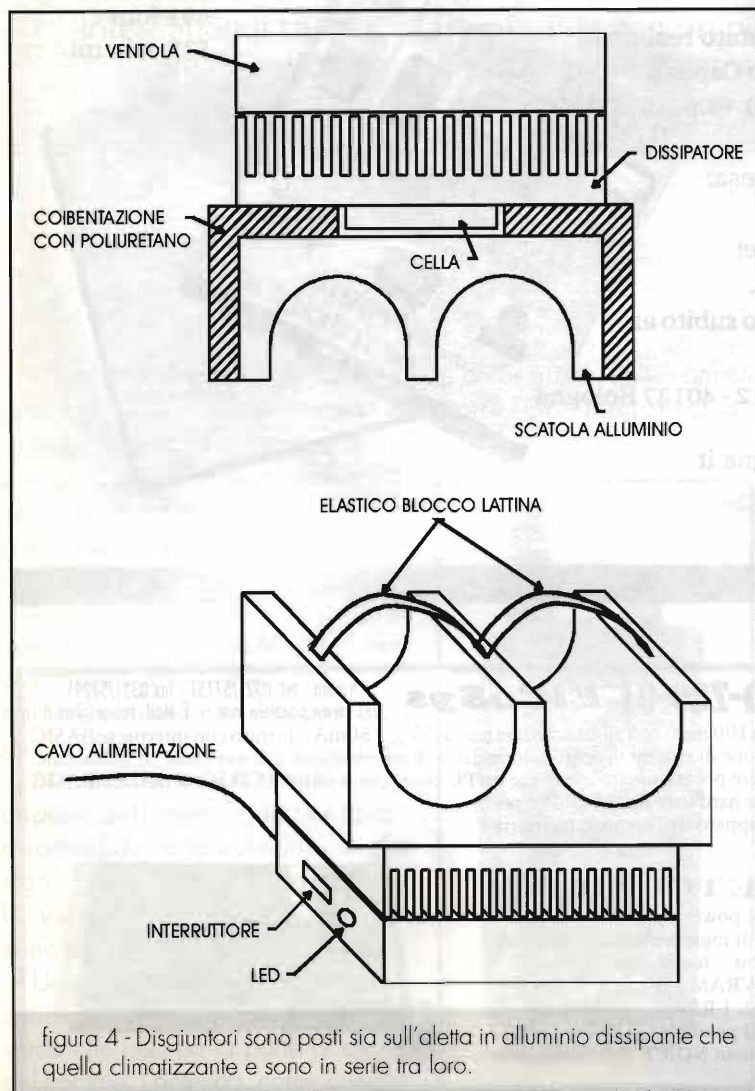


figura 4 - Disgiuntori sono posti sia sull'aletta in alluminio dissipante che quella climatizzante e sono in serie tra loro.

Al lato opposto della superficie piana del blocco in alluminio fissate con viti due cinghiette elastiche in modo da fissare due lattine tra esse e i semigusci del blocchetto di alluminio ben stabilmente.

Sul lato alettato del dissipatore fisserete con quattro viti una ventola tipo computer a 12V dimensioni 8x8cm in modo che butti aria verso il dissipatore.

Dal gruppo meccanico fuoriusciranno quattro fili, due per la ventola e due per l'alimentazione della cella peltier.

Il circuito elettronico di controllo potrà essere assemblato volante vistane l'estrema semplicità, all'interno di una scatola plastica da cui uscirà la connessione all'accendino dell'auto, il LED bicolore e il commutatore a levetta.

I cavi di alimentazione sono da 2,5mm<sup>2</sup> in modo da non avere cadute di tensione. L'apparecchio a 12Vcc consuma circa 5A.

Connesso all'accendisigari tramite apposito plough rapido avremo posizione di spento quando la levetta di S1 è centrale, frigo o riscaldamento se posta ai rispettivi lati. Il LED bicolore muterà colore

a seconda che il circuito raffreddi o scaldi.

Per migliorare l'estetica generale e dare maggiore robustezza all'apparecchiatura potrete chiudere tutto entro un box plastico con fori per alloggiare le lattine e i comandi, e sul posteriore fenditure per l'ingresso e uscita dell'aria.

Per avere maggiore potenza potrete utilizzare due celle peltier in parallelo tra di loro oppure in serie per il funzionamento a 24Vcc. Arrivederci!

Per avere maggiore potenza potrete utilizzare due celle peltier in parallelo tra di loro oppure in serie per il funzionamento a 24Vcc. Arrivederci!

## UNA OCCASIONE SPECIALE!

È disponibile per tutti gli appassionati una preziosa raccolta di foto e schemi di radio antiche, apparati surplus, microfoni e pubblicità d'epoca di prestigiose marche come Admiral; Atwater Kent; Crosley; Emerson; Geloso; Hallycrafters; Motorola; RCA; Zenith; Phonola; Schaub Lorenz; Allocchio Bacchini; Vega, Altar Voxon; Telefunken etc., il tutto contenuto nel ridottissimo spazio... di un CD-ROM!

Il CD-ROM "Radio Archives" è stato realizzato dal nostro collaboratore Roberto Capozzi e costa solo 65.000£ (33,57 Euro) + s.p., ma per gli abbonati di

Elettronica FLASH c'è una sorpresa:

Il CD-ROM "Radio Archives"

ad un prezzo veramente speciale!

Solo £50.000 (25,82 Euro) + s.p.

E allora? Cosa aspetti? Richiedilo subito a:

Capozzi Roberto - via L. Borelli, 12 - 40127 Bologna

tel. 051.501.314/0347.7535.797

E-mail: nel0737@iperbole.bologna.it



693 foto

530 schemi

### MICROELABORATORE SPQ-Z80-01 ElCoSys

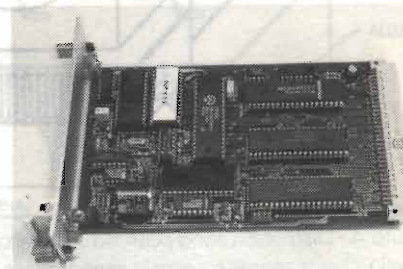
Nibbia - tel. 0321/57151 - fax 0321/57291

URL: www.pozzieln.com ~ E-Mail: robox@tin.it

Microcomputer su scheda EUROCARD (160x100 mm) con alimentazione unica (5V<sub>DC</sub> / 50mA), fornito con interprete BASIC su EPROM (EEPROM), adatto alla realizzazione di sistemi di acquisizione dati e di automazione per uso civile ed industriale. Utilizza il microprocessore Z84C00 e può essere programmato mediante un PC connesso tramite RS232C. Il potente BASIC residente permette la gestione di tutte le risorse hardware della scheda e può richiamare routine in assembler. Il codice sviluppato dall'utente è memorizzato sulla NVRAM o su EEPROM.

#### CARATTERISTICHE TECNICHE

- CPU: Z84C00 CMOS con watchdog-timer e power-up reset
- I/O DIGITALI: 32 linee TTL programmabili ingresso/uscita (2x82C55)
- I ANALOGICI: A/D Converter 16 canali bit - tempo conv. 100µs
- MEMORIE: EPROM (EEPROM) 32k, NAVRAM 32k con RTC DS1644
- COMUNICAZIONE: 1 porta seriale RS232, 1 RS422, 1 Centronics
- INTERFACCE: LCD 20 x 2, tastiera ASCII parallela
- SOFTWARE OPZ.: Monitor/debugger remoto NOICE Z80, Assembler





# CTE ALAN 507: SEMPLICITÀ E NOVITÀ NELLA GAMMA LPD

Pubbliredazionale

Sergio Goldoni, IK2JSC

Forte dei successi riportati dai modelli presentati in precedenza, CTE International continua la tradizione con un nuovo apparato LPD, noi abbiamo provato ALAN 507 immediatamente prima della sua commercializzazione.

Compatto, leggero, di un elegante color grigio-blu, ALAN 507 non manca di attrarre. Originale, questo ricetrasmittitore portatile, caratterizzato dall'utilizzo praticamente libero, si distingue innanzi tutto sul piano estetico.

Volendo far valere la propria specificità di LPD, ALAN 507 non assomiglia ad un apparato destinato ai radioamatori e neppure ad un... GSM.

ALAN 507 nasce infatti senza copiare altri modelli, le sue forme arrotondate e le soluzioni di design che presentano i comandi e le varie parti dell'apparecchio sono proprie.

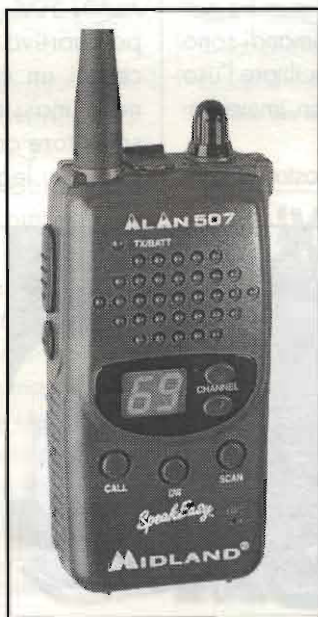
Unico riferimento ai tradizionali ricetrasmittitori, il display numerico verde che occupa la parte di centro del frontale. L'antenna, come previsto

dalle normative non è asportabile, è in gomma ben arrotondata e sufficientemente flessibile.

## Colore elegante

Pur conservando buona parte dei comandi operativi in gomma nera, il corpo di ALAN 507 si presenta di colore grigio-blu al contempo serio ed impegnato ma giustamente staccato dal tutto nero degli apparati radiantistici.

I comandi, pochi ed essenziali sono equamente distribuiti in base alle rispettive funzioni, in modo da agevolarne l'utilizzo; come detto, pulsanti e manopole sono neri. Sui fianchi dell'apparecchio e sulla manopola del volume sono ricavate delle sagomature atte ad evitare che le dita scivolino sia nell'impugnare la radio che nell'effettuare le regolazioni.



Sul retro sotto alla comoda ed eventualmente asportabile clip per cintura, si sfilia il coperchio del vano batterie. Qui trovano posto tre pile a stilo tipo AA alcaline da 1,5V oppure anche ricaricabili al Ni-Cd. Per queste ultime, sul fianco destro è prevista la presa per connettere un carica-batterie. Il cambio delle batterie risulta comodo e veloce.

### Estrema miniaturizzazione

Avvicinandosi a questo portatile UHF, non si può non rimarcare che esso si distingue per il suo ingombro estremamente ridotto. Con una larghezza massima di 5 cm, un'altezza di 10 cm ed una profondità massima di 3 cm, si posiziona decisamente tra i più piccoli LPD attualmente disponibili. L'antenna in gomma, gradevolmente sagomata, non supera gli 8 cm di lunghezza. Il peso complessivo di tutto l'apparecchio è di circa 100 grammi. Tutto ciò lo rende talmente piccolo e leggero che sarà facile dimenticarlo in tasca!

Si può ben immaginare che simili risultati in termini di dimensioni e prestazioni si sono ottenuti grazie a circuiti che beneficiano degli ultimi ritrovati tecnologici: i componenti a montaggio superficiale (SMD) sono qui onnipresenti ed inoltre anch'essi miniaturizzati.

### Semplicità e completezza

Non bisogna lasciarsi ingannare dall'apparente semplicità esteriore e dal numero limitato dei comandi. Operativamente ALAN 507 non ha nulla da invidiare ai suoi concorrenti, i comandi sono volutamente ridotti all'essenziale per facilitare l'uso e renderlo accessibile a chiunque con immediatezza.

Ma c'è qualcosa in più: quasi nascosto sul fian-

co destro in basso, un commutatore ci consente di programmare un nuovo e comodissimo dispositivo: il VOX automatico con due livelli di sensibilità.

Grazie al VOX è possibile usare il ricetrasmittitore senza impegnare le mani, si comandano la trasmissione e la ricezione semplicemente parlando od ascoltando: il suono della nostra voce determinerà la commutazione in trasmissione. È questa forse la vera grande novità che ci porta ALAN 507, un dispositivo di per sé non nuovo ma che risulta novità sugli apparati LPD.

Grazie al selettore si imposta anche la sensibilità del dispositivo, ciò ci consente di adattare il funzionamento della radio alla rumorosità ambientale.

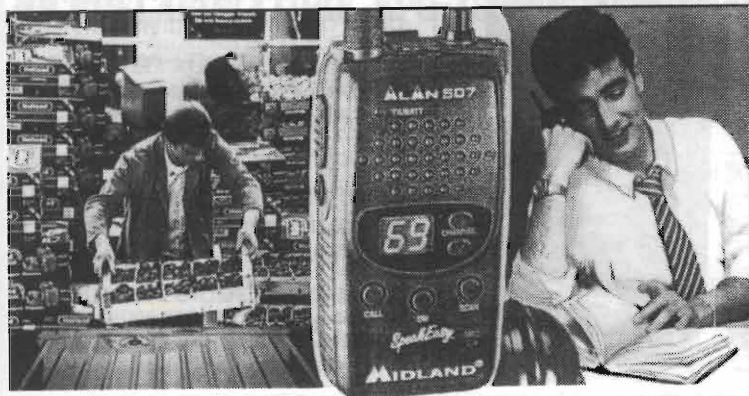
### Molte possibili applicazioni

Inseriti nel quadro di una regolamentazione specifica, gli apparati LPD sono utilizzabili senza licenza e con una minima tassa da pagare. Nonostante la debole potenza consentita e la portata limitata questi apparati sono in grado di svolgere apprezzabili servizi sia per le attività sportive che nell'esercizio di svariate professioni.

Si pensi ad esempio, alle manifestazioni sportive, artistiche, culturali e commerciali, ai villaggi di vacanza, agli spettacoli ed ancora ai set cinematografici, al controllo del traffico nei cantieri stradali.

Inoltre il Vox automatico regolabile espande sensibilmente il campo dei possibili utilizzi di ALAN 507. Innumerevoli le applicazioni in campo sportivo e professionale: ogni qualvolta necessiti un collegamento che lasci l'operatore nella massima libertà d'azione questo ricetrasmittitore costituirà la soluzione ideale per efficienza, leggerezza e versatilità.

Gli escursionisti (a piedi, in bicicletta), gli alpinisti, i gruppi sportivi, i centri di equitazione, il personale dei campi da golf o dei poligoni di tiro, le scuole di sci e le palestre di roccia, come i geometri e gli ingegneri, gli installatori d'antenne, i manutentori d'ascensori, le squadre di sicurezza e sorveglianza si potranno avvantaggiare notevolmente di questa nuova potenzialità e scopriranno che ALAN 507 co-







stituisce uno strumento indispensabile per la loro attività.

### Baby monitor

Sempre grazie al dispositivo Vox si apre una nuova serie di utilizzi, prima regno incontrastato delle "microspie". Senza voler sconfinare nell'illecito vogliamo pensare ad un uso domestico che potrà rivelarsi importantissimo: la sorveglianza dei bimbi nelle culle o durante i loro giochi.

Con un ALAN 507 posizionato nelle vicinanze del bimbo, in un angolo della culla, sul ripiano accanto ecc., potremo sentire a distanza ogni rumore controllando il sonno od i giochi dell'amato pargolo. Per l'ascolto del segnale emesso dovremo dotarci di un secondo apparato ALAN 507 o di un qualunque ricevitore che copra la banda 433-434MHz.

### La nostra prova

In conformità alle intenzioni del progettista, ALAN 507 si distingue per la sua grande semplicità d'utilizzo. Anche un neofita, anche chi non abbia mai avuto simpatia per le apparecchiature ricetrasmittenti, riuscirà presto ad approfittare al meglio di tutte le possibilità di questo portatile LPD.

Molto leggero e poco ingombrante, questo mini transceiver troverà facilmente posto in fondo ad una tasca, meglio di un GSM; la robustezza del contenitore, realizzato in materiale antiurto, lo proteggerà da accidentali inconvenienti.

La semplicità che contraddistingue ALAN 507, non è però sinonimo di povertà, anzi, grazie al dispositivo automatico VOX, difficilmente presente in altri apparati della stessa fascia, lo rende molto versatile e competitivo in ogni applicazione.

Nell'uso in modalità automatica è possibile scegliere due diversi livelli di sensibilità in virtù dei suoni che desideriamo siano di comando per la trasmissione ed in funzione della rumorosità ambientale. ALAN 507 è dotato inoltre del controllo automatico di canale occupato che impedisce la trasmissione automatica mentre si riceve un messaggio.

Noi abbiamo apprezzato anche lo spegnimento temporizzato del display che consente un con-

gruo risparmio delle batterie.

Malgrado le dimensioni decisamente ridotte dell'antenna (non smontabile come previsto) e la bassa potenza di uscita, le prestazioni ottenute con ALAN 507 sono decisamente notevoli. Con 10mW di potenza RF non ci si possono certo aspettare miracoli, in condizioni ideali, campo libero da ostacoli ed operatori in posizioni leggermente elevate, la portata non sarà più di qualche chilometro. In presenza di ostacoli quali alberi od abitazioni la portata si ridurrà proporzionalmente, ma considerando i possibili utilizzi di un apparecchio come ALAN 507, che tra l'altro consente un uso a mani libere, il risultato è veramente buono.

Chi vorrà invece mantenere il normale uso palmare, sarà gratificato dalla disposizione ergonomica dei comandi e dalle forme al contempo rotonde ma non scivolose.

Il livello audio di ascolto è soddisfacente, forte dei 300 mW di potenza audio e della buona resa sonora dell'altoparlante rendono eccellente l'ascolto. In talune situazioni potrà rilevarsi importante far uso di un microfono o di un auricolare esterni, collegabili all'apposita presa. Ciò si renderà necessario quando si faccia uso di caschi, per esempio in moto, o si lavori in ambienti molto rumorosi.

Se si prevede un utilizzo inteso di ALAN 507, è vivamente consigliabile utilizzare delle batterie ricaricabili al posto delle alcaline, al fine di limitare i costi. L'apparecchio è già dotato di opportuna presa per la ricarica delle batterie senza doverle estrarre dalla radio.

**DIVENTA ANCHE TU  
SOSTENITORE DI  
ELETTRONICA**

**FLASH**

**ABBONATI!**

# ELETRONICA

# FLASH

**È VERA  
È TUA**

**UNO SGUARDO NEL FUTURO SENZA DIMENTICARE IL PASSATO!**

**E PUOI ANCHE RISPARMIARE!**

**ABBONARSI PER 1 ANNO COSTA SOLO 70.000  
CON UN RISPARMIO DEL 21% SUL COSTO IN EDICOLA**

**ENTRA ANCHE TU NEL MONDO DI  
ELETRONICA FLASH**

MODULO DI ABBONAMENTO A **ELETRONICA  
FLASH**

COGNOME: ..... NOME: .....

VIA: ..... N°: .....

C.A.P.: ..... CITTÀ: ..... PROV.: .....

STATO (solo per i non residenti in Italia): .....

Vi comunico di voler sottoscrivere:

ABBONAMENTO ANNUALE

ABBONAMENTO SEMESTRALE

che avrà corso dal primo mese raggiungibile

Allego pertanto:  Copia del versamento su C.C.P.T. n° 14878409

Copia di versamento tramite Vaglia Postale

Assegno personale NON TRASFERIBILE

intestato a : Soc. Editoriale Felsinea S.r.l. - via G. Fattori n°3 - 40133 Bologna

Firma

spedire o inviare tramite Fax a: Soc. Editoriale Felsinea S.r.l. - via G. Fattori n°3 - 40133 Bologna  
tel. 051.382.972 - 051.382757 / fax 051.380.835 ~ URL: [www.elflash.com](http://www.elflash.com) ~ Email: [elflash@tin.it](mailto:elflash@tin.it)



# ISTRUZIONI PER L'AGGIORNAMENTO SOFTWARE DEL DECODER ITALTEL - SATELLITE

*Redazione*

Dopo avere ricevuto diverse segnalazioni abbiamo pensato di fare cosa utile nel pubblicare le istruzioni complete per aggiornare il software del decoder per ricezione della TV via cavo e satellite della Stream.

Sono stati diversi i Lettori che ci hanno chiesto spiegazioni in merito alla installazione del decoder per la ricezione dei canali via cavo (o satellite per le zone non cablate) poiché, trovatisi in difficoltà nella loro prima installazione, hanno avuto qualche problema anche nel rintracciare una possibile soluzione.

Quanto riportiamo qui di seguito sono le istruzioni ufficiali della Stream per aggiornare il software del decoder Italtel-Satellite e che ci sono state segnalate dal Sig. Moscatelli Stefano di Varzi (PV).

Queste istruzioni si sono rese necessarie poiché, alla prima installazione, il decoder deve "scaricare" il software direttamente da un canale Stream per poter funzionare, cosa apparentemente semplice ma che può creare qualche difficoltà quando, come nel caso dei lettori che ci hanno contattato, non si ha la certezza del puntamento della parabola (dato che il decoder non funziona correttamente fintanto che il software non è stato aggiornato).

Inoltre è così possibile effettuare l'aggiornamento anche tramite un "amico" con impianto satellitare già funzionante e in grado di ricevere Eutelsat a 13° Est e Astra a 19,2° Est, senza dover così ricorrere a qualche rivenditore "scorretto" che

potrebbe approfittare della situazione.

Leggetevi quindi queste istruzioni e... buona visione!

## **1° - Scaricare sul proprio decoder il nuovo software "Open TV"**

- sintonizzare il decoder su un canale Stream
- premere il tasto "menù" del telecomando
- scegliere la voce "Gestione Ricevitore" (punto 6 del menù) e premere OK
- scegliere la voce "Installazione" (punto 8 del menù) e premere OK
- scegliere la voce "Aggiornamento IRD" (punto 3 del menù) e premere OK
- il decoder visualizzerà il messaggio "Sei sicuro di voler avviare la procedura di aggiornamento software del ricevitore?" Confermare con OK l'avvio della procedura.

Questa fase richiederà circa 20 minuti ed avviene a schermo oscurato.

Il messaggio di durata che compare a video non è rilevante.

Dopo una serie di accensioni di vari segnali luminosi sul decoder (corrispondenti ad una serie di fasi di diagnostica), il decoder si porrà nello stato Stand-By (segnale luminoso di accensione fisso).



## 2° - Attivare la Nuova Guida Elettronica ai Programmi

Scegliere qui di seguito, in base al proprio tipo di impianto (mono o dual feed)\* le operazioni da eseguire per una corretta installazione del decoder.

### Impianto "mono feed":

- connettere ed alimentare il decoder
- accendere, tramite il tasto st-by del telecomando, il decoder (verrà visualizzato il messaggio "Nessun servizio disponibile")
- premere il tasto menù
- selezionare la voce "Installazione del ricevitore"
- selezionare la voce "Ricerca Automatica"
- premere il tasto OK

A questo punto il decoder avvierà la ricerca automatica dei canali presenti sulla costellazione Eutelsat. Al termine della ricerca verrà segnalato il messaggio "La ricerca è terminata". Uscire quindi con il tasto ESC dall'ambiente menù. Il decoder si sintonizzerà sul primo programma individuato.

### Impianto dual feed:

- connettere ed alimentare il decoder
- accendere, tramite il tasto st-by del telecomando, il decoder (verrà visualizzato il messaggio "Nessun servizio disponibile")
- premere il tasto menù
- selezionare la voce "Installazione del ricevitore"
- selezionare la voce "Configurazione"
- selezionare la voce "Impianto"
- selezionare la voce "Tipo di impianto" e, utilizzando le frecce "su" e "giù", selezionare il tipo "2 LNB" e premere OK
- verificare che le informazioni visualizzate dal decoder corrispondano al vostro tipo di impianto, altrimenti adeguare i parametri di configurazione.

Nel caso in cui non si conosca la configurazione del proprio impianto, si faccia riferimento

\*L'aggiornamento del software è compatibile con impianti "mono-feed" (per ricezione dal satellite Eutelsat a 13°Est) e "dual-feed" (per ricezione dai satelliti Eutelsat a 13°Est e Astra a 19,2°Est) mentre, al momento non supporta impianti del tipo IF-IF e motorizzati nel caso l'LNB richieda segnalazione "13/18V".

al proprio installatore oppure si provi la configurazione proposta e, in caso di insuccesso, impostare il valore Eutelsat nel campo Sat1 del menù (automaticamente il decoder imposterà il valore Astra nel campo Sat2) e provare con questa configurazione.

**Di norma non è necessario modificare i parametri proposti dal decoder.**

- premere il tasto "ESC" due volte
- selezionare la voce "Ricerca automatica"
- premere il tasto OK

A questo punto il decoder avvierà la ricerca automatica dei canali presenti sulla costellazione Eutelsat ed Astra.

Al termine della ricerca verrà segnalato il messaggio "La ricerca è terminata". Uscire quindi con il tasto ESC dall'ambiente menù. Il decoder si sintonizzerà sul primo programma individuato.

Al termine della ricerca automatica dei canali, premendo sul telecomando:

- il tasto "TV" si visualizzeranno tutti i canali video trovati;
- il tasto "Stream" si visualizzeranno solo i canali Stream;
- il tasto "Nota" si visualizzeranno tutti i canali radio trovati;

Per tornare alla lista canali video premere nuovamente il tasto.

Per personalizzare la lista dei canali, quella accessibile tramite il tasto TV del telecomando, utilizzare le consuete funzioni di menù.

Tutto qui! Per ulteriori chiarimenti, chiamate la Redazione. A presto. Ciao!



9 - 15 - 22 elementi  
doppio boom 110 - 230 - 416 cm  
Guadagno 9 - 13 - 15 dBI  
185.000 - 320.000 - 480.000



**ANTENNE NKD - LOG PERIODICHE**  
HF-VHF / UHF in sintonia continua  
Francesco Coladarsi  
via Morrovalle, 164 / Sc. M - 00156 Roma  
tel. / fax 06.4115.490 - cell. 0347.7615.654



**dal TEAM ARI - Radio Club «A. Righi»  
CASALECCHIO di RENO - BO  
TODAY RADIO**

**Un altro piccolo sogno in QRP:  
il White Mountain-20**

*a cura di Daniela Vignudelli, IK4NPC*



Purtroppo, nella lettera inviata dagli "Small Wonder Labs", e pubblicata nello scorso numero di E.F., manca qualsiasi riferimento ad un altro loro ottimo ricetrasmittitore in QRP, il "WHITE MOUNTAIN-20", ovvero il "fratello" in SSB del già esaminato "Green Mountain-20", progettato per quei radioamatori particolarmente "coraggiosi" che operano a bassa potenza in fonia.

Le caratteristiche di questo apparato sono: modo operativo SSB sulla banda dei 14MHz, circa 3 W PEP output in RF, sintonia a varicap con copertura di circa 150kHz, banda passante dei filtri (sia in RX che in TX) 2,3kHz, trasmissione delle armoniche e delle spurie - 41dB minimi, ricevitore a supereterodina, segnale audio in uscita di circa 0,6W massimi, e necessitante di un microfono-altoparlante quale lo YAESU MH12A2B, ICOM HM-46, ICOM HM-54, o l'MFJ284.

Osservando la **figura 1** vediamo sinteticamente come funziona la sezione trasmittente:

L'amplificatore operazionale U6 amplifica il segnale captato dal microfono, mentre il mic-gain è regolato dal trimmer R1. I diodi D3 e D4, nonché l'associata resistenza da 4,7k $\Omega$ , servono per limitare l'ampiezza del segnale audio, così da non sovrappilottare i successivi stadi a RF, per non causare l'emissione di segnali spuri.

L'oscillatore Colpitts Q12 produce una frequenza di valore relativamente basso, da utilizzare sia negli stadi trasmettenti che negli stadi riceventi; ad esso è collegato il diodo varicap D6, il quale provvede a coprire una banda di circa 150kHz. (Dal momento che questo RTX copre una banda così ampia, è consigliato, per la sintonia, l'utilizzo di un potenziometro multigiri da almeno 10 giri)

Q13 e T6 rappresentano uno stadio separatore che

invia il segnale prodotto nel precedente VFO al mixer della sezione trasmittente (U8), ed a quello della sezione ricevente (U1).

Il mixer ad anello di diodi U7 produce, per miscelazione tra il segnale audio proveniente dall'amplificatore U6 e la radiofrequenza, di basso valore, generata nell'oscillatore a cristallo Q9, una DSB (Double Side Band); in più, grazie all'ottimo bilanciamento del mixer U7, non vi è necessità di effettuare alcuna regolazione per ottenere la soppressione della portante.

Il successivo filtro a cristallo elimina l'indesiderata banda laterale, lasciando transitare solo quella utile (trasformando così il segnale da DSB ad SSB), che successivamente entra nel mixer ad anello di diodi U8, ove viene innalzata di valore per portarla al valore di frequenza necessario per l'irradiazione.

Il circuito sintonizzato Q11 ed il seguente filtro passabanda bloccano tutti gli indesiderati segnali prodotti nel precedente stadio di miscelazione.

Q14 è lo stadio pilota, che amplifica il segnale SSB portandolo ad un valore di circa 150mW per poi inviarlo all'amplificatore di potenza Q15, che lo amplifica ulteriormente così da ottenere una radiofrequenza modulata di circa 3 o 4W<sub>PEP</sub>.

Siccome questo stadio amplificatore è di tipo sbilanciato (invece che bilanciato quale uno stadio di tipo push-pull), la 2° armonica ha un segnale piuttosto robusto, così per attenuarla efficacemente, e portarla ad un valore di -45dB, all'amplificatore finale segue un filtro passabasso di Chebyshev a 7 poli.

Osservando invece **figura 2**, vediamo sinteticamente come funziona la sezione ricevente:

I segnali captati dall'antenna, dopo essere transitati

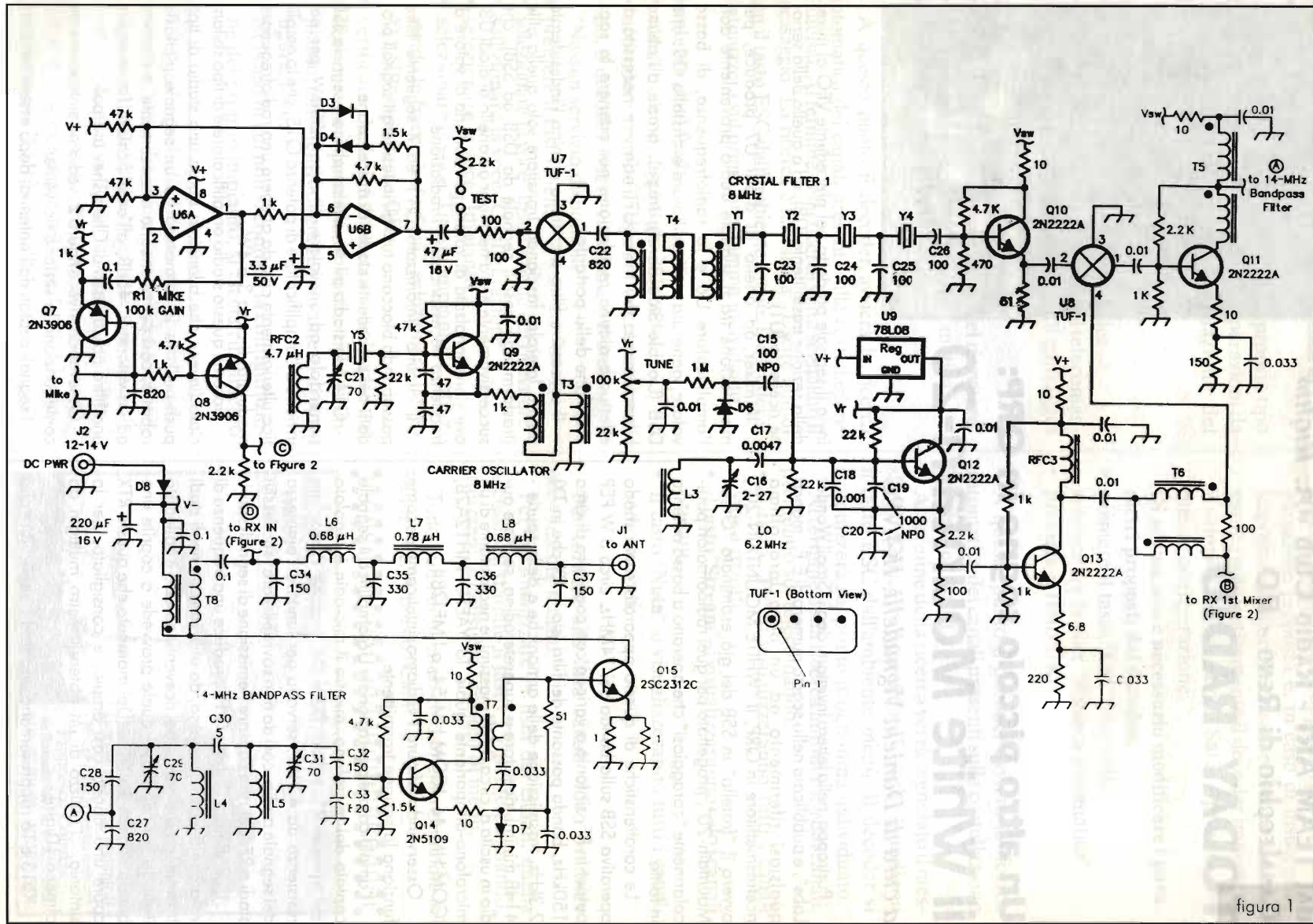
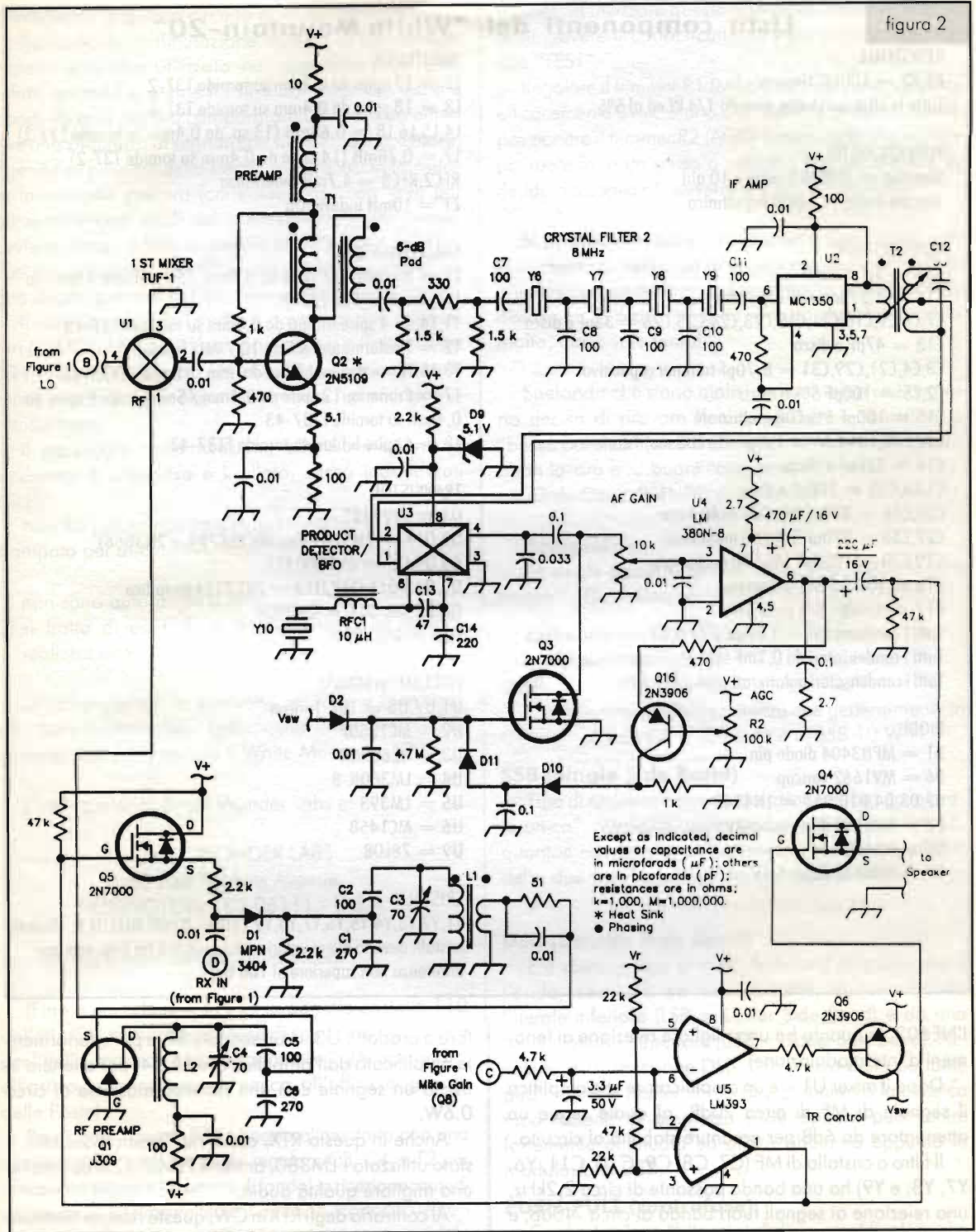


figura 1



figura 2



nel filtro di Chebyshev a 7 poli, giungono al Front-end del ricevitore, ovvero ai due circuiti sintonizzati (C1, C2, C3, C4, C5, C6, L1, ed L2) che attenuano fortemente tutti i segnali al di fuori della frequenza di nostro interesse; il preamplificatore a FET Q1 amplifica di 8dB

i segnali ricevuti per compensare le perdite che si verificano nel successivo mixer U1, durante il processo di conversione del segnale RF in un segnale di Media Frequenza (questa soluzione è stata preferita a quella più comune che prevede un circuito sintonizzato e

## Lista componenti del "White Mountain-20"

### RESISTENZE

R1, R2 = 100kW trimmer

Tutte le altre resistenze sono da 1/4 W ed al 5%

### POTENZIOMETRI

Sintonia = 100kW lineare a 10 giri

Volume audio = 10kW logaritmico

### CONDENSATORI

C30 = 5pF a disco

C16 = 2-27 trimmer capacitivo

C7, C8, C9, C10, C11, C12, C23, C24, C25, C26 = 33pF a disco

C13 = 47pF a disco

C3, C4, C21, C29, C31 = 8-70pF trimmer capacitivo

C2, C5 = 100pF 5% a disco

C15 = 100pF 5% COG multistrato

C28, C32, C34, C37 = 150pF 5% COG multistrato

C14 = 220pF a disco

C1, C6, C23 = 270pF a disco

C35, C36 = 330pF 5% COG multistrato

C27, C33 = 820pF 5% COG multistrato

C19, C20 = 1000pF 5% COG multistrato

C18 = 1000pF 5% poliestere

C17 = 4700pF 5% poliestere

Tutti i condensatori da 0,01mF e da 0,033mF sono a disco

Tutti i condensatori da 0,1mF sono multistrato e da 50V

Tutti i condensatori polarizzati sono elettrolitici

### DIODI

D1 = MPN3404 diodo pin

D6 = MV1662 varicap

D2, D3, D4, D10, D11 = 1N4148

D8 = 1N5158 diodo schottky

D7 = 1N4001

D9 = 1N5231 Zener 5,1V

### INDUTTANZE

L2 = 17 spire da 0,4mm su toroide T37-2

L3 = 18 spire da 0,4mm su toroide T37-6

L4, L5, L6, L8 = 0,68mH (13 sp. da 0,4mm su toroide T37-2)

L7 = 0,78mH (14 spire da 0,4mm su toroide T37-2)

RFC2, RFC3 = 4,7mH induttanza

Z1 = 10mH induttanza

### TRASFORMATORI

L1 = Primario: 17 spire da 0,4mm / Secondario: 6 spire da 0,4mm su toroide T37-2

T1, T4 = 4 spire trifilari da 0,4mm su toroide FT37-43

T2 = Trasformatore MF da 10,7MHz (verde)

T3, T5, T6 = 4 spire bifilari da mm su toroide FT37-43

T7 = Primario: 12 spire da 0,4mm / Secondario: 2 spire da 0,4mm su toroide FT37-43

T8 = 6 spire bifilari su toroide FT37-43

### TRANSISTOR

Q1 = J309 FET

Q2, Q14 = 2N5109 (oppure 2SC799, o 2N3866)

Q3, Q4, Q5 = 2N7000 FET

Q9, Q10, Q11, Q12, Q13 = 2N2222A metallico

Q6, Q7, Q8, Q16 = 2N3906

Q15 = 2SC2312

### CIRCUITI INTEGRATI

U1, U7, U8 = TUF-1 mixer

U2 = MC1350P

U3 = NE602AN

U4 = LM380N-8

U5 = LM393

U6 = MC1458

U9 = 78L08

### CRISTALLI

Y1, Y2, Y3, Y4, Y5, Y6, Y7, Y8, Y9, Y10 = 8,000 MHz (N.B. - Questi cristalli devono avere valori molto prossimi tra loro, con una differenza non superiore ai 100 Hz)

l'NE602, in quanto ha una migliore reiezione ai fenomeni d'intermodulazione).

Dopo il mixer U1 vi è un amplificatore che amplifica il segnale di MF di circa 20dB, al quale segue un attenuatore da 6dB per garantire stabilità al circuito.

Il filtro a cristallo di MF (C7, C8, C9, C10, C11, Y6, Y7, Y8, e Y9) ha una banda passante di circa 2,2kHz, una reiezione ai segnali fuori banda di circa -40dB, e le sue perdite sono contenute in 3dB.

L'amplificatore di MF U2 produce un guadagno di circa 30dB e, sebbene fosse in grado di produrre un guadagno più elevato, si è preferito non esagerare per non compromettere la stabilità del ricevitore.

In seguito il segnale MF viene convertito, nel rivela-

tore a prodotto U3, in un segnale BF, e poi ulteriormente amplificato dall'amplificatore BF U4, per ottenere in uscita un segnale con una potenza massima di circa 0.6W.

Anche in questo RTX, come nel Green Mountain, è stato utilizzato l'LM380, anziché l'LM386, in quanto ha una migliore qualità audio.

Al contrario degli RTX in CW, questo ricetrasmittitore è dotato di AGC; esso è rappresentato dal TMOS FET Q3 ed il suo compito è principalmente quello di abbassare il livello audio quando si sintonizza una stazione molto potente (od uno sfrenato pile-up). Il transistor Q16 inverte ed amplifica leggermente il segnale BF, mentre il trimmer R2 regola la soglia





d'intervento di questo circuito di AGC.

Il circuito di commutazione TX/RX è di tipo diverso rispetto a quello utilizzato nei ricetrasmittitori CW; infatti, quando si preme il PTT il transistor Q8 inizia a condurre ed il doppio comparatore U5 inizia ad emettere una sequenza di segnali che silenziano il ricevitore, agendo su più parti dello stesso, mentre lascia transitare la tensione positiva (contrassegnata con  $V_{sw}$ ) per alimentare certi stadi del trasmettitore. Tutto questo avviene entro i 15ms successivi alla chiusura del PTT, così da assicurare che il transiente audio che accompagna la chiusura del PTT non venga trasmesso.

Il silenziamento dell'audio è dovuto ai due interruttori a TMOS FET posti l'uno prima (Q3) e l'altro dopo (Q4) l'amplificatore BF U4. Questo silenziamento si rende necessario per evitare interazioni nel microfono-altoparlante.

Il passaggio dalla ricezione alla trasmissione (e viceversa) è silenzioso e livellato, senza indesiderati clicks.

Non ho potuto riportare in questo articolo il circuito stampato per due motivi:

- 1) non sono autorizzata a farlo
- 2) si tratta di un C.S. a doppia faccia, di difficile realizzazione.

Di conseguenza, la soluzione migliore è contattare gli Small Wonder Labs, per informarsi se commercializzano ancora il White Mountain - 20.

L'indirizzo degli Small Wonder Labs è:

**SMALL WONDER LABS**  
80 East Robbins Avenue  
NEWINGTON - CT 06111 - U.S.A.

oppure, via E-mail: [bensondj@aol.com](mailto:bensondj@aol.com)

(Fino a poco tempo fa il kit in oggetto costava 110 dollari USA, comprese le spese di spedizione via aerea per l'Italia, ma esclusi i dazi doganali e l'IVA, da pagarsi all'arrivo a destinazione del pacco, all'ufficio doganale delle Poste)

Per "tarare" questo RTX bisogna alimentarlo con una tensione di circa 12/14 V, poi regolare C3, C4, e T2 per il massimo segnale (o rumore di fondo) in ricezione; quindi collegare al ricetrasmittitore l'antenna, cortocircuitare i punti contrassegnati con "TEST" (per iniettare una stabile portante), e chiudere la linea del PTT.

Regolare C21 per la massima portante poi regolare C29 e C31 per la massima potenza d'uscita, tenendo presente che C21 dovrà essere regolato nuovamente, per ottenere la migliore intelligibilità audio, prima di

iniziare ad utilizzare questo apparato; inoltre ricordarsi di rimuovere il cortocircuito tra i punti contrassegnati con "TEST".

Regolare il trimmer R1 (Mike Gain) per poter utilizzare efficacemente il microfono alla distanza preferita; quindi posizionare il trimmer R2 (AGC) a metà della sua corsa e poi ruotarlo in un senso o nell'altro fino ad ottenere la desiderata soglia d'intervento del circuito di AGC.

**N.B.:** Anche in questo caso la sola descrizione non vi consente di verificare le eccezionali performance di questo ricetrasmittitore; io per prima, quando ho avuto occasione di provarlo, sono rimasta stupefatta: costa molto, ma... vale tanto!

Sperando che siano molti i radioamatori che avranno deciso di provare l'ebbrezza delle trasmissioni a "bassa potenza" (cioè il QRP), vi saluto e augurandovi buon lavoro e ....buoni collegamenti!

73 de Dany, IK4NPC.

#### Bibliografia :

"A single board QRP SSB transceiver for 20 or 75 meters" - Dave Benson NN1G - QST April 1997

## Glossario

### QRP

Trasmissione a debole potenza che generalmente in CW non eccede i 5 W di uscita e in SSB 10 W.

### SSB (Single Side Band)

Tipo di emissione con modulazione a "banda laterale unica". Mediante opportuni circuiti si sopprime o, quantomeno, si attenua fortemente, la portante ed una delle due bande laterali da un segnale modulato in ampiezza.

### DSB (Double Side Band)

È il classico tipo di modulazione d'ampiezza dove l'onda, costituita da una portante, da una banda laterale inferiore (LSB = Lower Side Band) e da una banda laterale superiore (USB = Upper Side Band). Nei sistemi di trasmissione DSB, l'ampiezza della portante può rimanere inalterata ed allora abbiamo la classica modulazione di ampiezza (AM) oppure può venire fortemente attenuata ed allora abbiamo appunto la modulazione DSB.

### PUSH-PULL (controfase)

Configurazione "bilanciata" di un amplificatore che impiega una coppia di componenti (valvole o transistori) comandati da segnali uguali e opposti (di fase) e collegati in modo che sul carico di uscita sia ricostituita la forma del segnale nella sua integrità.

Questo circuito consente una maggiore potenza



erogata a parità di distorsione.

### **MF (Medium Frequency = Media Frequenza)**

Il termine, indica il valore in cui è convertito un segnale a RF in un ricevitore supereterodina: è la frequenza prodotta "mescolando" il segnale ricevuto con quello proveniente dall'oscillatore locale.

### **MIXER (miscelatore, mescolatore):**

Dispositivo elettronico che ha la funzione di amplificare, dosare e miscelare vari segnali elettrici.

Sta ad indicare lo stadio nel quale un segnale viene combinato con la frequenza di un oscillatore locale (presente cioè nell'apparecchio), per produrre un segnale a frequenza diversa. Può essere realizzato sia con dispositivi attivi che con diodi (mixer a diodi).

Il termine "mixer" (messaggio), nella riproduzione sonora, indica il dispositivo di controllo di preamplificazione che combina le uscite di vari microfoni e di altre sorgenti sonore in una proporzione voluta, per portarle al livello necessario onde pilotare il resto di un impianto di amplificazione. Lo stesso termine viene usato anche in campo televisivo per la "miscelazione" di vari segnali.

### **AGC (Automatic Gain Control = Controllo Automatico del Guadagno)**

## **Ancora una ultima ora sul decreto 1381 (per quanto si riferisce alla Regione Lombardia)**

a cura di Carlo Monti, I2AMC

Il giorno 25 marzo (il giovedì "tragico"), alle 14,30, si è tenuta a Milano, in via Ugo Bassi 2, presso l'Assessorato Ambiente Regione Lombardia - Commissioni Ambiente - Sezione 3, l'audizione finale presieduta dal Dott. Lucchini, Presidente dell'Assessorato Ambiente per la Regione Lombardia e *coadiuvato da una dozzina di tecnici*. Per la controparte erano presenti le società Tim, Omnitel, Wind, RAI, Mediaset e Telemontecarlo, tutte queste patrocinate dall'Assolombarda, ma oltre a loro erano presenti pure alcuni esponenti politici, quali ad es. l'On. Monguzzi (Verdi), l'On. Prosperini (AN) e via dicendo, nonché i Comitati di Quartiere come ad esempio quelli di S. Galdino, Onda Pulita ecc. e anche l'ARI, rappresentata da tre esponenti di picco e patrocinati da... **nessuno**.

Tutti hanno esposto le loro opinioni e successivamente è venuto il turno dell'ARI, per la quale uno dei tre, con tono dimesso, ha sostenuto che, a causa di difficoltà finanziarie, l'Associazione non è in condizioni di sostenere tutte le formalità burocratiche ecc., ed ha in seguito affermato (facendo inorridire tutti i tecnici) che i radioamatori "trasmettono per lo più in SSB: modulazione simile a quella ad impulsi"(!) A tutto ciò seguì un commento di uno dei due "soci" che, pensando di essere abbastanza attenuato,

Circuito azionato direttamente dal segnale applicato ad un ricevitore, che varia l'amplificazione complessiva in modo da mantenere il livello d'uscita il più possibile costante al variare dell'intensità del segnale di ingresso.

### **RTX**

Abbreviazione di uso radioamatoriale con la quale si identifica un ricetrasmittitore.

### **PTT (push-to-talk)**

Dispositivo "parla-ascolta" per la ricetrasmittente: il passaggio dalla ricezione alla trasmissione si effettua premendo un apposito tasto che, rilasciato, permette il ritorno alla ricezione.

Nella speranza di avere descritto tutti i termini più "ostici" a chi inizia avvicinarsi alle comunicazioni radio, ma che ha anche voglia di imparare ad usare le proprie conoscenze per... fare.

Comunque siamo sempre a disposizione di quanti vorranno chiedere altri chiarimenti.

73 de IK4BWC, Franco

ARI "A.Righi" team - P.O. Box 48 - 40033 Casalecchio di Reno.

bisbigliò al collega: "sti ..... (censura) non sapranno mai se trasmettiamo con 5W o più" (!).

Come potete notare, il terreno è stato squisitamente preparato.

Quando ho appreso questo episodio (dai tecnici della Regione!) mi è venuta in mente un'esperienza passata che vi racconterò per ultimo.

Terminata l'audizione sono stati concessi 10/15 giorni di tempo per presentare una memoria difensiva.

Bene, a questo punto come si presenta la situazione? È a dir poco tragica, in quanto gli OM sono difesi da **NESSUNO**. Solo qualche interessamento da parte della segreteria di una sezione di partito (AN).

A questo proposito va considerato un fattore importante: solo nell'area milanese sono più di 10.000 le persone che aderiscono ai vari comitati di lotta contro i campi elettromagnetici. E questi, dal punto di vista dei politici, sono potenziali voti che vanno soddisfatti, a prescindere dal fatto che quanto questi pretendono abbia senso pratico o meno.

A mio vedere però c'è ancora uno spiraglio da cui potremmo trarne beneficio, anche se di riflesso: gli avvocati dell'Assolombarda hanno dato dura battaglia, impugnando la legittimità dei provvedimenti ora in corso, per i seguenti motivi:

- Un Decreto Ministeriale non è sufficiente per delega-



re le Regioni a legiferare in proprio.

- Solo lo Stato può stabilire i limiti di esposizione. A questo punto va pure notato il fatto che la Regione Lombardia ha abbassato i 100kHz - limite inferiore previsto dal Decreto Ministeriale - al valore di 3kHz!
- I "broadcasters" sono soggetti all'Authority per le Telecomunicazioni e non a quella Regionale.
- Poiché per l'installazione di una emittente in genere vi dovrà essere il permesso del sindaco, questi avrà 90gg per rispondere secondo l'istituto del silenzio/assenso. Ciò urta però contro la Legge Bassanini che prevede le semplificazioni burocratiche.

Al momento di andare in stampa la situazione è ancora molto fluida ed è difficile fare delle previsioni; possono aversi le soluzioni più disparate, ovvero:

- La Regione cede al cospetto dell'Assolombarda e lascia perdere tutto;
- Si salvano solo i patrocinati dall'Assolombarda e noi Radioamatori lo prendiamo...;
- Siamo fortunati e ci salviamo anche noi sulla scia della battaglia fatta dall'Assolombarda.

Per altre possibilità lascio che sia il Lettore ad elucubrarne altre.

Ora penso sarete curiosi di venire a conoscenza dell'aneddoto che vi ho accennato prima. Bene, dovete sapere che alla periferia di Milano, più precisamente a "Cologno Pugliese", ha sede una ditta di telecomunicazioni diretta dal dispotico proprietario, un terribile vecchietto che prende a pedate nelle gengive chiunque non gli sia strettamente necessario.

Questo soggetto me lo sono dovuto sopportare per ben 12 anni dato un certo rapporto di consulenza (vile denaro!): durante detto periodo la Ditta partecipò ad una esposizione di Telecomunicazioni che si tiene triennialmente in Svizzera. Allo stand c'era Lui, con

qualche dipendente e qualche apparato in esposizione.

Venne curiosando un distinto signore e chiese al vecchietto, in inglese, delle informazioni su un loro apparato. Questo si volse verso i suoi e disse "ma guarda se possono fare certe domande, questo non capisce un ..... (censura), qui sono tutti peggio che gli arabi".

Dopo di che gli diede la risposta nel suo stentato inglese. Il distinto signore ringraziò e proseguì nel suo giro.

Passò un anno e la Ditta decise di voler omologare un suo apparato presso il PTT Austriaco e... indovinate un po' chi era "il capo dei capi" in quel dipartimento? Proprio quel distinto signore, che oltre all'inglese, conosceva perfettamente anche l'italiano...

Senza sforzarsi troppo, naturalmente, i tecnici del PTT riuscirono a dimostrare che l'apparato campione sottoposto alla qualifica aveva il BER troppo alto, che il PTO era microfónico e via dicendo. Al termine dei collaudi decisero pure di inserire l'apparato in una camera anecoica (prova eseguita molto di rado), dimostrando inoltre che l'esemplare era un vero colabrodo, in quanto perdeva RF da ogni fessura.

L'ultimo giorno, a prove terminate, il vecchietto attendeva con impazienza in albergo. "Allora?" chiese al primo dei suoi tecnici di ritorno, "cotto" e frustrato: "allora Ingegnere" disse il tecnico "altro che arabi, ci hanno fatto un culo come una casa!"

Morale della storia: è consigliabile non fare i gradassi, specialmente quando si è fuori dal proprio territorio e cercare di tacere, se possibile. Per quanto toccherà a noi radioamatori raccogliere dopo quello che è stato seminato, prepariamoci al peggio e mettiamoci la classica manina a protezione delle nostre parti intime e andiamo a passi lunghi e ben distesi, sperando per il meglio.

Continuiamo però a meditare ora che si avvicina il periodo delle elezioni per il rinnovo del Consiglio Direttivo ARI. Attenzione gente! Voltate radicalmente pagina con il vostro voto e non lasciatevi influenzare (nemmeno da me...!)

73 a tutti.

### CALENDARIO CONTEST: Luglio 1999

DATA e ora UTC	CONTEST	MODO	BANDE	SWL
1 (00:00) - 1 (23:59)	"Canada Day"	CW/Fonia <sup>(1)</sup>	2-160 m.	No
3 (00:00) - 4 (24:00)	YV DX	SSB	10-160 m.	No
10 (12:00) - 11 (12:00)	IARU Championship	CW/SSB	10-160 m.	No
17 (00:00) - 17 (24:00)	"Indipendencia de Colombia"	CW o SSB <sup>(2)</sup>	10-80 m.	No
17 (00:01) - 18 (23:59)	SEANET DX	CW	10-160 m.	No
17 (15:00) - 18 (17:00)	AGCW DL QRP	CW/SSB	10-80 m.	—
24 (00:00) - 25 (24:00)	YV DX	CW	10-160 m.	No
24 (12:00) - 25 (12:00)	RSGB IOTA	CW/SSB	10-80 m.	—
24 (00:00) - 25 (24:00)	Russian RTTY World Wide	RTTY	10-80 m.	Sì

ELEKTRONIK FÜR STUDIO UND BÜHNE SELBSTGEBAUT  
6000 ARTICOLI PER USI PROFESSIONALI E HOBBYSTICI

**MONACOR**<sup>®</sup>  
ITALIA



nel Lazio li trovi da:

- LOMBARDI - Aprilia
- TURCHETTA - Formia
- CIANCHETTI - Frosinone
- MUSIC & LIGHT'S di SORABELLA - Gaeta
- ELETRONICA ZAMBONI - Latina
- M.T.E. TEMPERINI - Perugia
- CASCIOLI - Roma
- COMMITTERI - Roma
- ELETRICA MORLACCO - Roma



A.R.I.  
ASSOCIAZIONE RADIODAMATORI ITALIANI  
SEZIONE DI ANCONA



1949 - 1999

ANNIVERSARIO DELLA FONDAZIONE  
DELLA SEZIONE

A.R.I. DI ANCONA  
PRIMA SEZIONE A.R.I. DELLE MARCHE

*Hotel "la Fonte"*  
*Portonovo di Ancona*  
*13 Giugno 1999*

**ELECTRONIC METALS**

**SCRAPING s.r.l.**

VENDITA  
COMPUTER USATI  
HD FDD TASTIERE  
MONITORS  
MOUSE  
ALIMENTATORI  
CABINET

Viale Montecatini, 48  
24058 Romano di Lombardia (BG)  
Tel. 0363.912.024 ~ Fax 0363.902.019  
URL: [www.ems.it](http://www.ems.it) ~ Email: [info@ems.it](mailto:info@ems.it)



# CORSO INTERNET

## Navigazione parallela

1 parte

Lelio Bottero

Questo mio piccolo trattato sulla "grande rete" nasce per rispondere alle domande che utenti più o meno smaliziati mi hanno rivolto in questi ultimi due anni. Non ha certo la pretesa di essere un qualcosa di assoluto ed incontestabile, ma vuole piuttosto invitare i lettori a "tuffarsi" nel mare di internet con gli occhi bene aperti e le idee chiare su ciò che li aspetta. Ringrazio quindi fin d'ora chi avrà la pazienza e la costanza di seguirmi e mi scuso anticipatamente per le inevitabili inesattezze che potranno essere presenti (link scaduti, software aggiornato ecc). Tutti i marchi ed i "domini" citati appartengono ai legittimi proprietari e sono comunque presenti sulla rete di internet ed accessibili senza restrizioni.

### Introduzione

La rete internet nasce di fatto sulle spoglie della rete militare ARPAnet, creata dal Pentagono sul finire degli anni '60, per arginare l'eventuale blocco nelle comunicazioni dovuto ad una guerra nucleare o a interventi terroristici. Le Università americane furono le prime a farne un uso non militare, e a capirne e migliorarne l'impiego creando nuovi programmi e nuovi metodi di utilizzo della rete stessa.

Fu solo all'inizio degli anni '90 però che, grazie al CERN di Ginevra, fu inventato il www (World Wide Web ovvero: grande ragnatela mondiale, molte volte accorciato in "web") e i navigatori di tipo grafico, decisamente più "carini" a vedersi, ed utilizzabili da tutti senza dover digitare strin-

ghe di testo per lo più comprensibili solo agli iniziati. Fu così possibile inserire immagini o contenuti multimediali in genere, quali suoni e filmati video tramite l'HTTP (Hyper Text Transfer Protocol) che è il protocollo di default utilizzato in rete dai nostri software di navigazione.

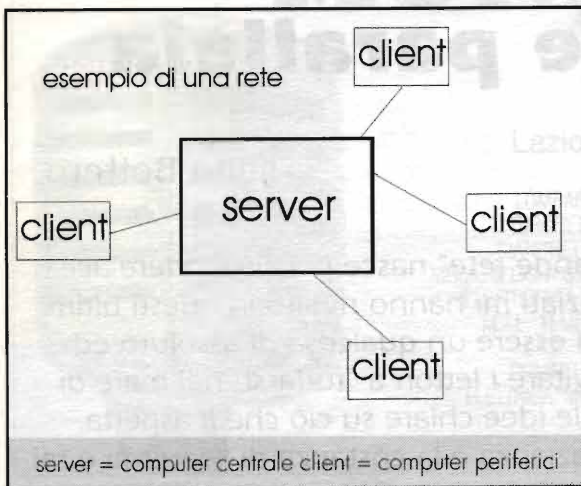
### Com'è fatta una rete

Ci sono svariati modi per creare una rete tra terminali o computer, e si parla di LAN (Local Area Network) per indicare una rete chiusa e circoscritta, e di WAN (Wide Area Network) se si tratta di una rete che comprende terminali distanti anche migliaia di chilometri tra di loro. Si intuisce subito che se una LAN si allaccia ad una WAN, che a sua volta è collegata con altre WAN e LAN si



ottiene una "ragnatela" che può avere dimensioni mondiali. Questa è **internet: un insieme di reti**.

È ormai prassi comune sentire parlare anche di **Intranet e Extranet**, si tratta semplicemente di reti aziendali, rispettivamente LAN e WAN che utilizzano programmi e procedure tipiche di Internet, con un notevole vantaggio economico, essendo solitamente gratuiti i programmi che vengono utilizzati dai "client".



### Il protocollo TCP/IP

Ogni singolo computer collegato ad Internet (o ad una rete in genere) deve avere un proprio indirizzo unico ed univoco, che gli permetta di essere individuato e non confuso con altri. Per fare un paragone con la vita reale, possiamo assimilare questo indirizzo al codice fiscale, ognuno ha il suo, univoco ed inconfondibile. Questo indirizzamento utilizza il protocollo TCP/IP (Transfer Code Protocol/Internet Protocol) in questo momento nella versione IP4, che comprende 4 numeri separati da un punto e compresi tra 0 e 255, si tratta di un indirizzamento a 32 bit che dovrebbe essere presto soppiantato da un più "ampio" sistema a 128 bit.

195.210.91.188 è un esempio di indirizzo TCP/IP e che corrisponde al sito web <http://www.arianna.it>, così come 195.67.49.98 corrisponde a <http://www.yahoo.it>.

È da osservare che essendo normalmente presenti sullo stesso computer (di solito equipaggiato con programmi di tipo "server" che girano sotto Windows NT o Unix e che sono l'equivalente professionale del nostro Windows 98) più siti web o "host", alla stessa in realtà vengono assegnati più

indirizzi TCP/IP, uno per ogni host, ossia sito, che ospita.

### D.N.S.

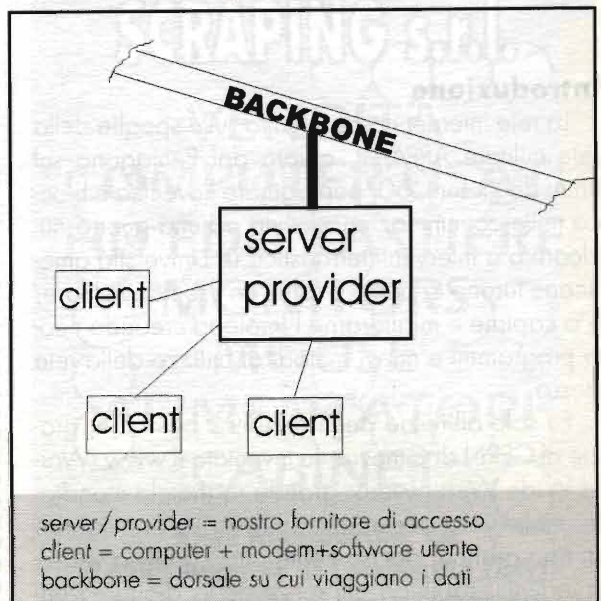
È compito del DNS (Domain Name System) convertire un indirizzo IP di tipo testuale, sicuramente più facile da ricordare e più interessante dal punto di vista commerciale, in uno di tipo numerico. È sicuramente più semplice ed intuitivo ricordare un nome che non una stringa di 4 blocchi di numeri.

### Server Client e Modem

Quando il nostro modem compone il numero telefonico del nostro PROVIDER/POP (Point Of Presence) inizia a "dialogare" con il MODEM che trova dall'altra parte per poter effettuare una connessione alla più alta velocità possibile e col miglior protocollo possibile (procedure detta "handshake" ossia "stretta di mano") viene così effettuato un collegamento di tipo CLIENT-SERVER e viene assegnato al CLIENT (che è l'utente) un indirizzo TCP/IP che gli permette di accedere alla rete e che lo individua in maniera univoca. La procedura è del tutto automatica e non richiede, a differenza di cosa succedeva solo un paio di anni fa, alcun intervento da parte nostra.

### Le velocità, i bps e i kbps

La velocità di trasferimento dati di un MODEM viene attualmente misurata in bps (bit per secondo) ed occorrono 8bit per fare un byte. La massima velocità ottenibile sulla normale linea telefonica analo-





gica commutata (quella normale che abbiamo in casa) è di 56kbps (1k=1000) con un piccolo trucco di tipo matematico/digitale, che salgono a 64kbps nel caso si utilizzi una linea ISDN con MODEM digitale apposito. Ovviamente il provider dovrà a sua volta accedere alla rete utilizzando una Banda ben maggiore per arrivare a una BACKBONE o dorsale, su cui i bps si contano a milioni!

Durante un collegamento alla velocità di 33.6kbps, che è fattibile ormai da tutti si riesce al massimo a "scaricare" file alla velocità di 4.2kbyte, dato che si ottiene dividendo 33.600 per 8. In realtà è da considerarsi più che buono un TRANSFER RATE compreso tra 2kbyte e 3kbyte, una riduzione di velocità causata da disturbi di linea e intensità di traffico.

### BBS

BBS (Bulletin Board System) è un sistema per lo più amatoriale, composto da un computer e più MODEM. Gli utenti possono collegarsi, scaricare e inviare file, o depositare messaggi per altri utenti. È l'utilizzo tipico della rete radioamatoriale PACKET.

### I pacchetti

Il segnale che esce o entra in un modem non è, per lo meno nel nostro caso, di tipo continuo, ma è suddiviso in "pacchetti" o "datagrammi". Per default (convenzione) ogni datagramma è lungo 1500 byte. Quindi, quando effettuiamo un trasferimento, è compito del TCP suddividere e ricomporre i vari pacchetti nella giusta sequenza ed accertarsi del corretto invio/ricevimento. È interessante sapere che i pacchetti possono viaggiare anche su linee diverse e non giungerci quindi attraverso la stessa strada, arrivando a destinazione quindi anche in ordine sparso: sta al nostro software ricomporli e rimetterli insieme.

### Cosa c'è su internet

Forse è più facile dire cosa non c'è! Su Internet c'è tutto quello che può essere contenuto sul vostro PC di casa: programmi, suoni, immagini, video e tutte le sottocategorie ad esse associate, quali notizie, commenti, insulti, oroscopi, previsioni del tempo, materiale pornografico, poesie, schemi elettrici ed elettronici, datasheet corsi di lingue, e tutto quello che può essere convertito in formato digitale. Potete limitarvi a consultare o a leggere quanto trova-

te, oppure potete scrivere e creare i vostri messaggi e le vostre pagine web. Una delle maggiori attrattive di Internet è proprio la interattività, che non è presente sui media più classici e la quasi assoluta mancanza di censura (e talvolta di buon gusto).

### Come si accede a internet

Per accedere a internet "da casa" occorrono: un PC compatibile o Mac recente, (del webTV parliamo in seguito) un MODEM, una rete telefonica (o un telefono GSM) e un Provider che ci concede l'accesso. Normalmente sarà lo stesso provider a fornirci il software necessario per il collegamento e la navigazione in rete, ossia il BROWSER, e una o più caselle postali o e-mail address. Lo stesso provider ci fornirà una user name o login e una password necessarie per accedere al server e al nostro indirizzo di posta elettronica.

### Gli indirizzi di e-mail

Innanzitutto, salvo diversamente specificato, gli indirizzi sia di e-mail che altro si intendono sempre scritti in carattere minuscolo. Sono composti da due parti separate dal carattere @ (che si legge "at" o "chiocciolina"). **lelio@birreria.com** è un esempio reale di indirizzo e-mail (infatti è la mia). Normalmente i provider locali assegnano indirizzi del tipo **nome.cognome@nomeprovider.it**, ad esempio **mario.rossi@tin.it**. La parte posta dopo la chiocciolina indica il nome del provider che ci fornisce la casella postale ed indica di solito il "dominio" di chi ci fornisce il servizio. La parte prima dell'@ riconosce in maniera univoca l'utente, e più precisamente quel suo determinato indirizzo di posta elettronica. Per fare un esempio con la vita reale potremmo assimilare la parte che sta a destra dell'@ come la città di appartenenza. In pratica sarebbe come inviare una lettera al sig. **Mario Rossi** abitante a **tin.it**. Allo stesso identico modo funzionano gli indirizzi della rete packet usati dai radioamatori: **ik1odn@ik1jns-8** identifica l'indirizzo dell'autore presso il bbs chiamato "ik1jns-8".

### I domini

Fino a poco tempo fa spiegare i domini era estremamente semplice, stante la rigida assegnazione e il relativamente scarso numero di siti web presenti in rete, ora la cosa sta diventando decisamente più complessa.

Proviamo comunque ad analizzare un esempio



reale: <http://www.birreria.com>. Tralasciamo <http://www> (che indica il protocollo da utilizzare ed il fatto che ci troviamo sul World Wide Web) ed esaminiamo [birreria.com](http://www.birreria.com).

- Per dominio di primo livello o "top domain" si intende la parte più a destra, dopo il punto, in questo caso "com"

- Per dominio di secondo livello si intende la parte a sinistra del dominio di primo livello e separata dal punto, in questo caso "birreria".

I domini di primo livello vengono generalmente assegnati in base a questi criteri: **.it .fr .es .uk** indicano la nazione di appartenenza e sono gestiti da ogni singolo stato in maniera autonoma (non in tutti i casi).

Negli Stati Uniti sono stati adottati criteri diversi: **.com** (siti a carattere commerciale) **.edu** (siti universitari o comunque di tipo scientifico/culturale) **.gov** (siti di tipo governativo) **.net** (siti inerenti le reti) **.org** (siti di organizzazioni).

Una intensa bagarre si sta scatenando per togliere a Internic l'assegnazione dei domini di secondo livello a lei competenti (.com) ed altrettanto per i domini **.tv**, mentre già i domini **.to** (relativi all'isola di Tonga) sono stati acquistati da una organizzazione commerciale, previo pagamento dei diritti a tutti i cittadini dell'isola!

Per complicare ulteriormente le cose sono nati i domini di terzo livello [http://members.it.tripod.de/corso\\_internet](http://members.it.tripod.de/corso_internet) è un esempio di dominio di terzo (o quarto!!) livello ed è riferito alla "home page" (pagina di casa o meglio "pagina iniziale, relativa a questo corso. La parte "corso\_internet" è detta "sottodominio" ed è una libera scelta dell'utente, e non richiede registrazione alcuna. È sempre separata da una / ed indica, in questo specifico caso, cartella (o directory) in cui sono contenuti i file. Ovviamente occorre possedere un dominio di secondo livello (tripod) situato presumibilmente in Germania, visto che il top domain è "de" e registrare la parte a sinistra "members.it" come dominio di terzo livello (registrazione che nel caso specifico non è ovviamente di proprietà dello scrivente, ma di Tripod che è una ditta che fornisce spazio web gratuito, [vi invito a visitare <http://www.tripod.it> per maggiori dettagli).

### Link ed ipertesto

Chunque abbia già usato un computer con un programma di navigazione si sarà accorto che spostandosi con il mouse sopra a certe parti del testo o

a delle immagini, provoca l'apparizione di una "manina" che va a sostituire la tipica "freccia" che indica la posizione del mouse. Cliccando con questa manina si accede ad altre parti del contesto, ossia la "manina" ci indica un collegamento. Tutti questi collegamenti sono detti LINK. I link possono fare riferimento ad altre pagine, altri siti, download oppure, semplicemente, a riferimenti nel testo stesso come ad esempio paragrafi, note, etc. e sono più propriamente detti **collegamenti ipertestuali** perché mandano il visitatore da un'altra parte. I link possono quindi anche inviarci a immagini, suoni o altro e possono anche essere inglobati all'interno di una immagine. Può essere di aiuto tenere d'occhio la barra inferiore del browser per leggere l'indirizzo su cui "punta" o fa riferimento il link.

### FTP

FTP (File Transfer Protocol) è il protocollo utilizzato dalla rete per trasferire file sia in "download", ossia per prelevare file, che in "upload" ossia per depositare file ed equivale un po' al protocollo YAPP usato dai radioamatori. I browser, ossia Internet Explorer, Netscape, Opera, etc. non richiedono programmi esterni per il download, riconoscendo in modo automatico di trovarsi di fronte ad un protocollo FTP. Diversamente, nel caso dovessimo depositare file, magari per rendere visibile in rete la propria Home Page occorrono programmi esterni, quali "WSFTP" o "FTP explorer", il cui uso si sta rivalutando, perché non è raro dover utilizzare il protocollo FTP per prelevare il driver aggiornato per il nostro MODEM o per la nostra stampante.

Bene, per questa volta è tutto e magari, se ne avrete voglia, ci vedremo alla prossima puntata. —



**!!ATTENZIONE!!**

**A Pavia, presso la sede ARI di via Acerbi n° 27, si tengono corsi per il conseguimento della Patente Radioamatori, di teoria per la Speciale e di CW per Patente Ordinaria, il lunedì sera alle ore 21. Inoltre: è stato istituito un corso di autocostruzione per SWL, OM e radio-hobbisti, la domenica mattina, dalle 10 in poi.**

**Informazioni presso la sede, nei giorni indicati, od alla riunione settimanale del venerdì sera, ore 21.**





# C.B. RADIO FLASH

Livio Andrea Bari & C.

## TECNICA CB

### Interferenze provocate da trasmettitori

Parte quarta

(le prime 3 parti sono state pubblicate su CB Radio Flash a partire da Marzo '99)

### Le interferenze passive

Abbiamo sin qui esaminato le possibilità di interferenze dette "attive", cioè vere e proprie, ovvero attribuibili al trasmettitore, alla sua installazione ed al suo uso, ma forse molti saranno sorpresi di quanto maggiori siano le cause di interferenze che si verificano per difetti insiti nei ricevitori disturbati o a causa della loro installazione effettuata non correttamente.

Gli stadi d'ingresso di un ricevitore (apparecchio TV o radio non fa differenza) o i circuiti di amplificazione o conversione di un impianto d'antenna centralizzato in presenza di un forte campo a radiofrequenza come quello generato da un trasmettitore nel raggio di alcune decine di metri dalla propria antenna, possono saturarsi, generando i fenomeni definiti di "intermodulazione" e/o "modulazione incrociata", giungendo nei casi limite al completo silenziamento del ricevitore, cioè sino alla cancellazione dell'immagine o dell'audio.

Nel caso dei ricevitori televisivi si va dalle barrature verticali, trasversali o ondulate a quelle orizzontali più o meno fitte e sfumate sino al completo annerimento dello schermo durante l'emissione del trasmettitore.

Questi fenomeni sono più frequenti se i circuiti sopra indicati sono realizzati con transistori bipolari BJT ed in particolare se il progetto e la realizzazione è di qualità scadente.

È opportuno inserire un richiamo relativo alla modulazione incrociata ed alla intermodulazione e per maggiore chiarezza gli esempi sono riferiti ai disturbi che presenta un ricevitore CB quando riceve segnali in banda fortissimi che ne provocano la saturazione. Ovviamente in modo analogo si comporta, sulle sue frequenze di funzionamento, qualsiasi altro ricevitore radio o TV.

### Intermodulazione

Viene così definito il processo per cui in un ricevitore viene creato un segnale indesiderato, spurio, che si presenta in relazione armonica con i segnali che lo generano. Facciamo un esempio:

Due stazioni locali trasmettono su due diversi canali: il 21 ed il 23 con le seguenti frequenze 27,215 e 27,255MHz; nel ricevitore, in presenza di segnali molto forti, si genera un segnale indesiderato alla frequenza di  $(27,215 \times 2) - 27,255 = 27,175$ MHz! Frequenza che corrisponde al canale 18.

Il risultato di questo processo di intermodulazione si manifesta pertanto con la trasposizione della prima stazione che trasmette sul canale 21 e viene così ricevuta sul canale 18. In questo caso l'ampiezza del disturbo di intermodulazione è proporzionale al quadrato di uno dei segnali e diret-



tamente proporzionale nei riguardi dell'altro.

Fra i tre segnali esiste sempre una relazione armonica.

### Modulazione incrociata

La modulazione incrociata si manifesta tipicamente così: una stazione locale ricevuta con segnale fortissimo sul suo canale viene sentita modulare le altre portanti presenti sui vari canali.

Quando, come spesso accade, i segnali fortissimi sono numerosi, la modulazione incrociata diventa multipla, la ricezione su tutti quanti i canali diventa problematica perché si manifesta un forte rumore su tutta la banda.

Si ha così la sensazione di ascoltare una gamma "sporca" con segnali non ben definiti.

È importante ricordare che la modulazione incrociata varia col quadrato dell'ampiezza del segnale interferente applicato al ricevitore e non dipende dall'intensità del segnale che si vuole ricevere.

Inoltre si deve tener sempre presente che non esiste relazione armonica fra il segnale interferente e quello che si vuole ricevere.

Un qualsiasi segnale sulla banda C.B. può produrre il fenomeno della modulazione incrociata.

### Diagnosi dei fenomeni di interferenza passiva da saturazione

Nel caso vi sia un impianto d'antenna TV centralizzato, occorre anzitutto accertare se tutti o solo alcuni utenti dello stesso impianto sono disturbati.



Nel primo caso il difetto probabilmente sarà dovuto al centralino stesso, nel secondo caso il difetto va attribuito ai singoli apparecchi TV, anche se recenti e di buona marca.

Nel caso di impianti di antenna singoli e non muniti di centralini di distribuzione si verifica solo la seconda ipotesi, salvo non siano state individuate realmente emissioni spurie da parte del trasmettitore, di cui abbiamo ampiamente trattato in precedenza.

Ma esistono anche altre due possibili disfunzioni dei circuiti dei ricevitori e precisamente la scarsa reiezione alla frequenza di immagine ed il fenomeno della irradiazione diretta in media frequenza.

Nel primo caso i prestadi del ricevitore non attenuato a sufficienza la frequenza immagine rispetto all'oscillatore locale del circuito supereterodina con cui vengono realizzati tutti i ricevitori radio e TV, per cui se essa coincide con la frequenza emessa dal trasmettitore (ovviamente la fondamentale) si ha inevitabilmente il disturbo.

In altre parole il ricevitore invece di ricevere solo la frequenza della stazione sulla quale è sintonizzato è in grado di ricevere contemporaneamente anche un'altra frequenza abbastanza diversa da essa e che dovrebbe "rifiutare", ma anche potrebbe coincidere con quella di trasmissione della stazione CB o amatoriale OM che si ritiene disturbatrice.

Si tratta tuttavia di casi poco frequenti statisticamente, e ancora più rari sono quelli di irradiazione diretta negli stadi di media frequenza del ricevitore dovuti a cattiva schermatura degli stessi come pure i casi in cui il segnale disturbante entra nel ricevitore attraverso la rete di alimentazione.

Utilizzo di un filtro passa alto per attenuare i segnali fuori banda che provocano fenomeni di saturazione

Si devono utilizzare filtri passa alto con frequenza di taglio superiore alla massima frequenza di lavoro della stazione amatoriale OM o CB o commerciale, in modo da attenuare il segnale di queste emissioni e lasciare invece invariato il livello dei segnali

delle emittenti televisive.

Il filtro va inserito tra il cavo e l'ingresso di antenna del centralino di amplificazione e distribuzione nel caso di centralizzati (per evitarne la saturazione) ma anche in ingresso al TV o VCR disturbato perché può pure accadere che la stessa discesa in cavo coassiale funga da antenna per le emissioni CB o OM.

È consigliabile collegare la massa del filtro ad una presa di terra.

Se l'impianto è singolo il filtro va inserito all'ingresso del televisore.

Nel caso di discese TV che "ricevono" i segnali OM o CB si può avvolgere qualche spira dello stesso cavo coax di discesa su una bacchetta di ferrite o infilarlo in anello di ferrite o anche provare ad allungarla (in genere non è possibile accorciarla) e quindi a cambiarne la "frequenza di risonanza".

Ad ogni buon conto proponiamo due diversi filtri passa alto che possono essere autocostruiti e che non necessitano di taratura.

Il primo utilizza delle classiche induttanze avvolte in aria con filo smaltato da 0,6 mm di diametro a spire affiancate, il secondo invece fa uso delle famose ferriti toroidali T44 AMIDON.

Gli schemi elettrici sono in figura 1 come pure lo scarno elenco componenti.

Una accurata costruzione del filtro con induttanze in aria richiede che le celle siano schermate come abbiamo già visto nella realizzazione del passa basso proposto nelle pagg. 83-84 figg. 1,2,3 della rubrica di Marzo 1999 a cui si può fare riferimento.

Per valutare praticamente e senza strumentazione l'efficacia di questi filtri è sufficiente provare ad interporli tra il ricevitore CB e l'antenna CB quando si riceve un segnale forte (S9 o superiore) e verificare di quanto diminuisce. Sapendo che un punto S vale circa 6dB è possibile valutarne facilmente l'attenuazione alla frequenza di 27MHz.

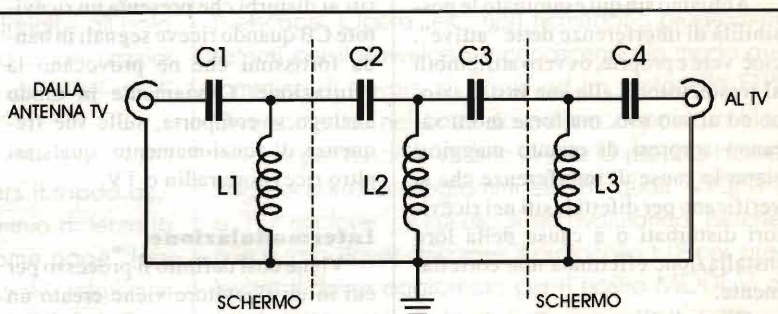


figura 1a - C1 = C4 = 68pF C2 = C3 = 33pF cond. cer. 50V lavoro: i segnali sono segnali radio in ricezione! L1+L3 = 4 spire filo smaltato  $\phi$  1 mm su supporto  $\phi$  6 mm affiancate (lung. avv. = 6 mm) Filtro p. alto con freq. di taglio  $F_c = 45$ MHz

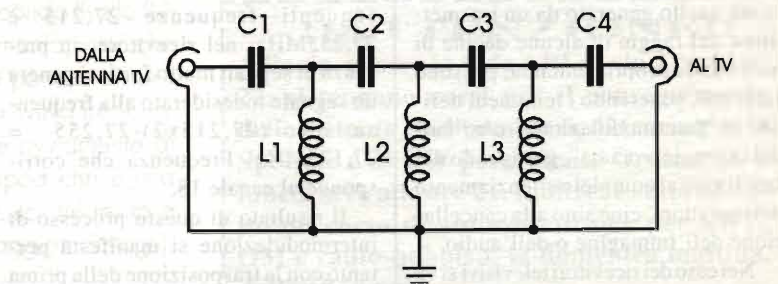


figura 1b - C1 = C4 = 47pF C2 = C3 = 22pF L1 = L3 = 0,157 $\mu$ H: 12 spire filo smaltato  $\phi$  0,8 mm su toroide T44 AMIDON L2 = 0,135 $\mu$ H 1 sp. filo e toroide come in L1 e L3. Le celle non necessitano di schermo perché i toroidi fanno sì che le L non si possano "accoppiare" magneticamente tra di loro

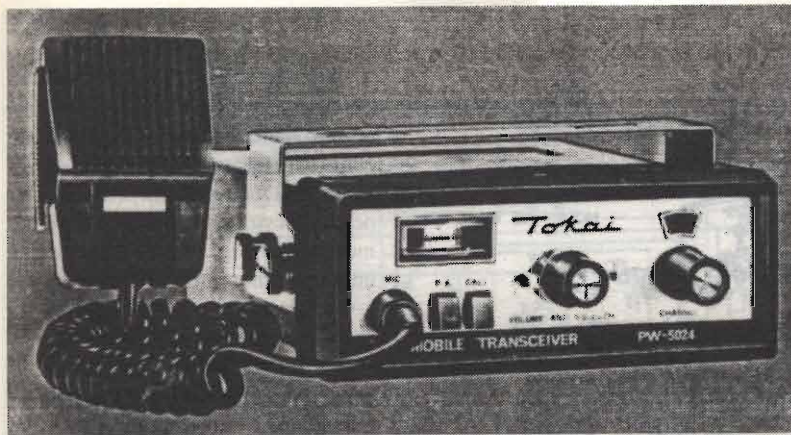


figura 2

Chi ha un ricevitore a copertura continua può valutarla alle varie frequenze (es. 1MHz, 10MHz ecc. o sulle specifiche frequenze OM: 3,5 - 7 - 14 - 21 - 28MHz).

**Nota Bene:** Trattandosi di filtri passa alto l'attenuazione è maggiore alle frequenze più basse (come quelle caratteristiche della CB a 27MHz e delle bande OM sotto i 30MHz) e minore alle frequenze più alte per diventare praticamente nulla intorno ai 100MHz in quanto i filtri in oggetto devono lasciar passare le frequenze caratteristiche della gamma TV VHF e UHF.

### Apparati CB da collezione

Quanto scrivo nel seguito è dovuto a diverse considerazioni fatte prima da solo e in seguito con altri due amici CB con moltissimi anni di attività.

Se vi ricordate, sul numero di Marzo avevo scritto che il CB Santo, attivo fin dagli anni '70, è ora reperibile in persona tutti i giorni presso l'edicola del figlio sita in Via G. Torti 234 Rosso, a fianco della filiale della Cassa di Risparmio (CARIGE) e situata proprio al confine tra i quartieri di S. Fruttuoso ed Albaro.

In questa edicola trovate sempre esposta Elettronica Flash nonché altre riviste del settore Radio Elettronica.

Ebbene pochi giorni dopo si è presentato un vecchio CB, Massimo, che ha cominciato a parlare con me e con

Santo dei vecchi apparati utilizzati nei primi anni della CB dimostrando grande competenza.

Dovete sapere che Massimo è un collezionista che possiede sia apparati CB che riviste, cataloghi e varia documentazione relativa agli anni '60 e '70.

Per ciò dopo questi colloqui mi sono chiesto perché visto che si dà un sacco di importanza agli apparati surplus in particolar modo militari altrettanto non si debba fare con gli apparati CB "d'epoca". Ecco perché E.F. con anticipo e in previsione di questo nuovo surplus dal '91, quasi mensilmente, presenta le schede apparati.

**E qui dopo attenta riflessione ho stabilito che gli apparati CB da definire STORICI sono quegli apparati CB che non fanno uso del sistema di sintesi di frequenza ad aggancio di fase PLL (Phase Locked Loop) per generare la frequenza o le frequenze in banda 27MHz.**

Si tratta di apparati CB che utilizzano 1 quarzo in ricezione ed 1 quarzo in trasmissione per ogni canale o frequenza generata e nel caso di apparati più complessi utilizzano il sistema a sintesi con una quarziera con 7 quarzi a partire da 37,600MHz, 4 quarzi a partire da 10,635MHz e 4 quarzi a partire da 10,180MHz per generare i classici 23 canali previsti dalle norme FCC negli anni '60.

Questi apparati CB sono da considerarsi **apparati CB storici** e pertanto sono oggetto di collezione da parte di numerosi appassionati.

Tant'è vero che scorrendo le inserzioni del **Mercatino Postelefonico**, ad oltre 20 anni dal termine della loro produzione e commercializzazione, sono tuttora oggetto di compravendita e di baratto.

**Invito i lettori che già collezionano questo tipo di apparati a scrivermi** inviando un loro breve cenno biografico e dettagliate notizie sugli apparati collezionati. Pubblicherò con grande piacere foto e documentazione relativa a questi apparati che hanno fatto la storia della CB.

### Un apparato ricetrasmittente CB storico

Questo mese trattiamo un best seller degli anni '70: il **TOKAI PW-5024**.

È l'unico apparato CB dotato di una protezione antiurto in gomma posta sul pannello frontale dove, disposte con molta razionalità troviamo la presa micro, il tasto P.A. il tasto Call, l'S-Meter, il volume e lo squelch coassiali e il selettore dei canali (figura 2).

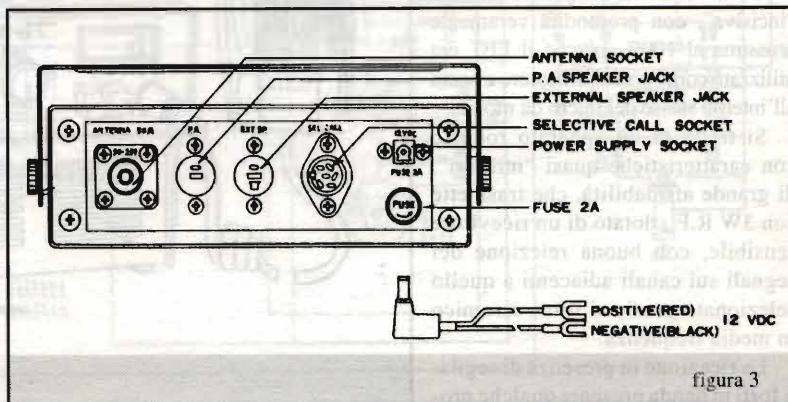


figura 3

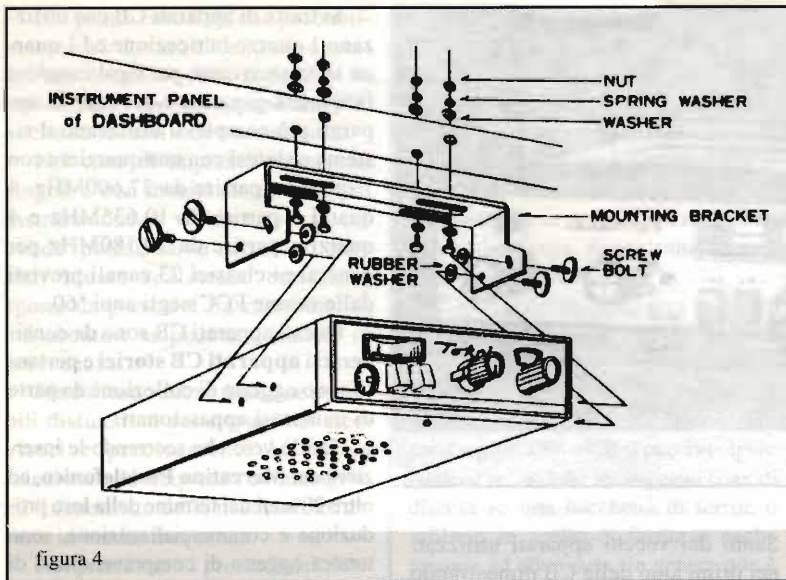


figura 4

Particolarmente valido il pannello posteriore (figura 3) con la presa SO239 per l'antenna, due prese punto linea per l'altoparlante esterno Public Address e l'altoparlante esterno di ricezione, la presa per l'accessorio per la chiamata selettiva, la presa jack di alimentazione ed il portafusibile.

Si tratta di un apparato per uso mobile (figura 4), base (figura 5) e che con un raro accessorio, il contenitore A159 e l'antenna caricata alla base A173 diventa un portatile spalleggiabile (figura 7).

Lo schema elettrico (figura 6) ci mostra un apparato che utilizza tutti transistori bipolari ad eccezione di un FET impiegato nel micro preamplificato.

Questo apparato, che all'epoca ho utilizzato spesso, era caratterizzato da eccezionali prestazioni in trasmissione e buona sensibilità in ricezione.

La modulazione era particolarmente "incisiva", con profondità veramente prossima al 100%, perché il FET era utilizzato come preamplificatore e posto all'interno stesso del micro da mobile.

Si tratta di un apparato robusto con caratteristiche quasi "militari", di grande affidabilità, che trasmette con 3W R.F., dotato di un ricevitore sensibile, con buona ricezione dei segnali sui canali adiacenti a quello selezionato grazie al filtro ceramico in media frequenza.

La ricezione in presenza di segnali forti in banda presenta qualche pro-

blema di intermodulazione e modulazione incrociata come in tutti i baracchini con il primo stadio del ricevitore a transistor bipolare (BJT) ma va meglio di altri apparati concorrenti come il LAFAYETTE HB 23!

L'S-Meter è piccolo ma ben leggibile e, relativamente al tipo di apparato, preciso.

L'apparato è dotato di un tasto (C3) posto sul frontale (CALL) che modula la portante con un segnale sinusoidale generato dall'oscillatore a sfasamento che si vede a destra nello schema.

Purtroppo era la delizia dei "portantisti" che potevano facilmente

disturbare i QSO con un bel cicalino forte ed incisivo!

A fronte della buona potenza ed eccellente modulazione nonché di una ottima potenza audio in ricezione sta un consumo elevato di 1A senza modulazione e di 1,7A nei picchi di modulazione che spesso mandava in crisi gli alimentatori che nei primi anni '70 erano un poco approssimativi.

In portatile le pile a torcia tipo "C" erano velocemente spremute!

Per l'installazione fissa era previsto un alimentatore A142 che trasformava l'apparato in "base", ricordo di averne visto solo un paio all'epoca ed erano già allora una rarità. Questo apparato costava verso il '72 intorno alle 100.000 lire. Un mese di stipendio di un operaio metalmeccanico.

Ma il nostro era eccezionale in mobile, con una "frusta nera" (caricata al centro) posta in centro tetto le prestazioni erano entusiasmanti.

### Speciale BCL in occasione del Contest in Onde Medie

#### Il Radioascolto più semplice

Generalmente il radioascolto, oltre ad essere scarsamente diffuso ed apprezzato, porta con sé alcune contraddizioni.

Tutto nasce dall'illusione che provoca la lettura di alcune pubblicazioni spesso facilmente disponibili.

Le promesse di ascolti mirabolanti,

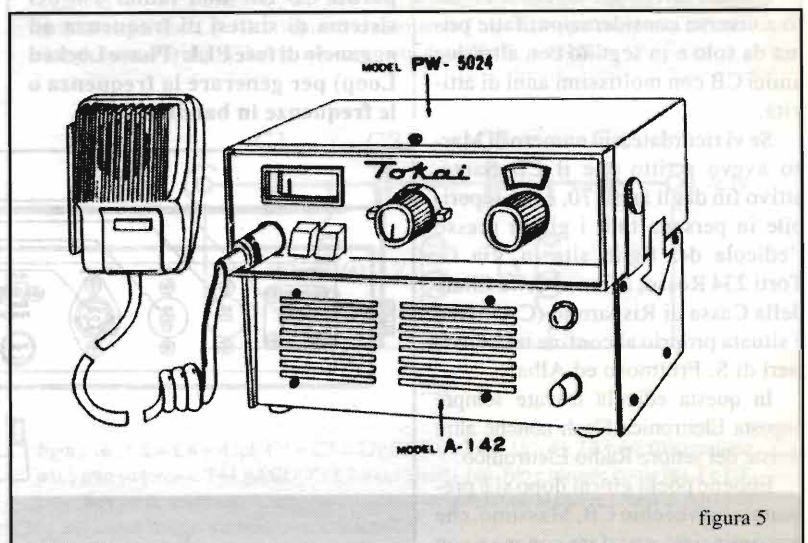
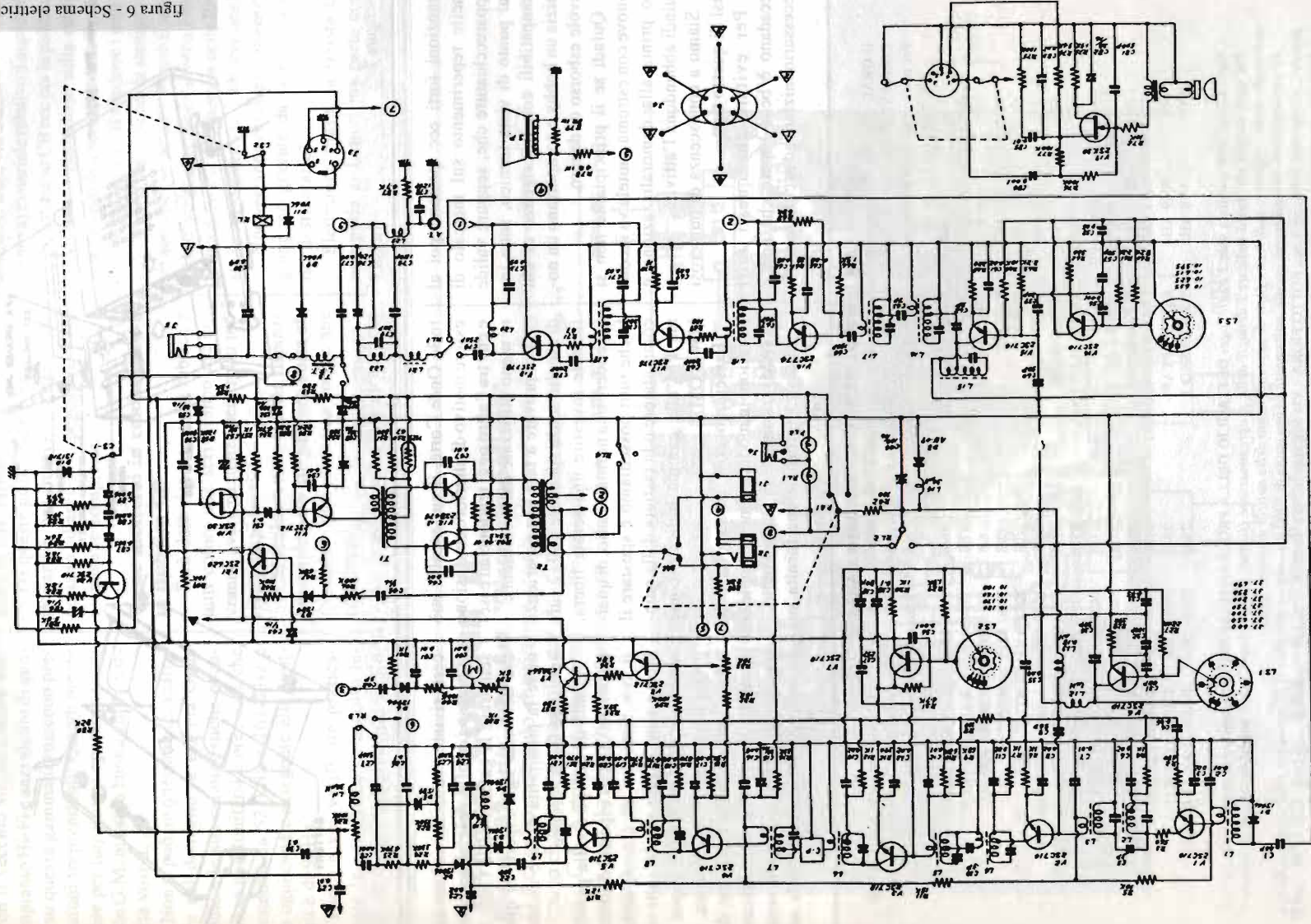


figura 5

Figura 6 - Schema elettrico.



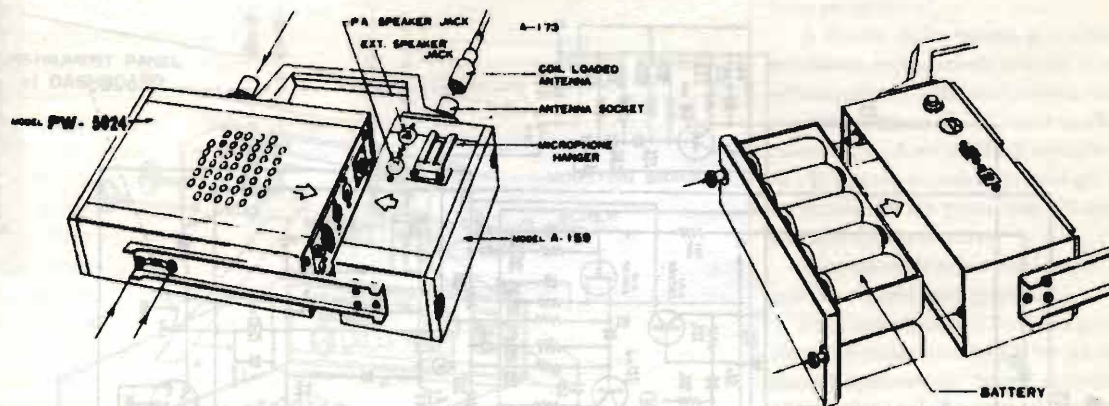


figura 7

emozioni forti ecc. portano poi al facile reperimento sul mercato di apparecchiature che, seppure valide dal punto di vista tecnico, sono incompatibili con le esigenze di chi inizia un hobby e comportano un notevole esborso di denaro.

Quindi se il principiante non si muove con estrema cautela va incontro prima alla demoralizzazione e quindi abbandona l'attività.

Siamo a conoscenza di numerosi casi di questo tipo.

Per evitare che questi fatti accadano è bene sapere che non è necessario iniziare ad ascoltare subi-

to le Onde Corte, il cui ascolto può essere motivo di ulteriore confusione e che tra l'altro oggi tendono ad essere meno utilizzate dalle emittenti.

Per provare a fare una esperienza di ascolto senza spendere nulla è sufficiente investire una serata libera, accendere una normale radio, di quelle che tutti possediamo e spostare il commutatore o la tastiera dalla gamma FM alla gamma indicata come MW o OM!

Passeremo così ad ascoltare le emissioni in modulazione di ampiezza (AM) trasmesse in Onde Medie.

Spesso l'informazione fornita su

certe riviste e su alcuni volumi diffusi presso i neofiti del radioascolto fa sembrare la gamma delle Onde Medie destinata agli esperti in quanto offre la possibilità di fare ascolti di emittenti extra europee.

Nulla da eccepire sulla possibilità, per ascoltatori esperti ed attrezzati con ricevitori di classe, antenne loop e altro di fare ascolti sulle onde medie di stazioni extraeuropee ma prima è necessario fare pratica, una buona pratica nella ricezione delle emittenti europee e nordafricane e questo può avvenire con una semplice radio portatile dotata della solita

#### MW CONTEST MEMORIAL "ANTONIO MARASSO" 1999

Il GRAL - Gruppo Radioascolto Liguria organizza, da lunedì 2 a domenica 29 agosto 1999, l'8ª Edizione di EURORADIO MW CONTEST MEMORIAL "ANTONIO MARASSO"; l'iniziativa è rivolta esclusivamente agli appassionati di radioascolto italiani. Per partecipare è sufficiente ascoltare, tra le 21 e le 21.30 UTC, almeno UNA delle emittenti di radiodiffusione seguenti:

2/8	540 kHz	KOSSUTH RADIO	16/8	1134 kHz	HRVATSKI RADIO
3/8	612 kHz	RADIO BOSNIA 1	17/8	1179 kHz	RADIO SWEDEN
4/8	666 kHz	SWR 1	18/8	1215 kHz	VIRGIN RADIO
5/8	738 kHz	RNE 1	19/8	1260 kHz	SER
6/8	765 kHz	RSR 1	20/8	1278 kHz	RTE 2
7/8	801 kHz	BR 1	21/8	1287 kHz	RADIO FREE EUROPE
8/8	873 kHz	AFN EUROPE	22/8	1368 kHz	RAI 3
9/8	918 kHz	RADIO SLOVENIA 1	23/8	1386 kHz	ERA 2
10/8	927 kHz	VRT 1	24/8	1422 kHz	DLR COLONIA
11/8	972 kHz	NDR 1	25/8	1458 kHz	SUNRISE RADIO
12/8	1008 kHz	NOS RADIO 5	26/8	1476 kHz	RADIO AUSTRIA INT.
13/8	1044 kHz	ERA THESSALONIKI	27/8	1530 kHz	RADIO VATICANA
14/8	1089 kHz	RTV SQUIPTAR	28/8	1548 kHz	CAPITAL GOLD
15/8	1098 kHz	SLOVENSKO 1	29/8	1584 kHz	RADIO SAN LUCHINO

Ogni STAZIONE ascoltata vale 1 Punto, ogni DETTAGLIO DELLA PROGRAMMAZIONE correttamente segnalato vale 5 Punti.

Per ogni ascolto effettuato indicare i dettagli della programmazione (lingua, notizie, brani ecc.); segnalare altresì ricevitore/i, antenne, nome, cognome, indirizzo e fonte di apprendimento della notizia di questa gara.

Le partecipazioni devono essere inviate, unitamente ad una quota di 5000 lire, entro e non oltre il 25 settembre 1999 (data del timbro postale), al seguente indirizzo: Luca BOTTO FIORA - Via al Carmelo 5/5 - 16035 RAPALLO (Genova).

Tutti i partecipanti riceveranno un premio, utile alla pratica del radioascolto, la classifica del contest ed un Diploma.



antenna interna in ferrite incorporata o con il vecchio sintonizzatore dell'impianto Hi-Fi e anzi alcuni di questi su questa gamma forniscono prestazioni sorprendenti! Quindi niente spese per imparare a operare ascolti sulle O.M. ma solo buona volontà da parte vostra.

Non si può, in questa sede, analizzare nel dettaglio la gamma Onde Medie e le sue caratteristiche peculiari se non limitarsi a precisare che si estende da 531kHz a 1611kHz e che ogni canale assegnato alle emittenti è di 9kHz.

Tocca a voi verificare praticamente le possibilità di ascolto legate al vostro apparecchio radio,

all'antenna a disposizione ed alla zona in cui risiedete.

Da queste prime esperienze potrete partire per muovere i passi che portano ad ascolti impegnativi e tecnicamente complessi.

**Come mettersi in contatto con la Rubrica CB**

Sarà data risposta sulla rubrica a tutti coloro che scriveranno ma dovranno avere pazienza per i soliti terribili tempi tecnici.

Chi desidera ricevere una risposta personale deve allegare una busta affrancata e preindirizzata con le sue coordinate.

Le Associazioni CB e i lettori che

inviando al responsabile della rubrica CB (L.A. Bari, via Barrili 7/11 - 16143 Genova) materiale relativo a manifestazioni, notizie su CB ecc per la pubblicazione o la segnalazione sulla rubrica sono pregati di tenere conto che il redattore della rubrica CB spedisce i testi ed i materiali a Bologna per la stampa con un anticipo consistente. Perciò il materiale dovrebbe pervenire almeno 2 mesi prima del mese di copertina della Rivista in cui si chiede la pubblicazione!

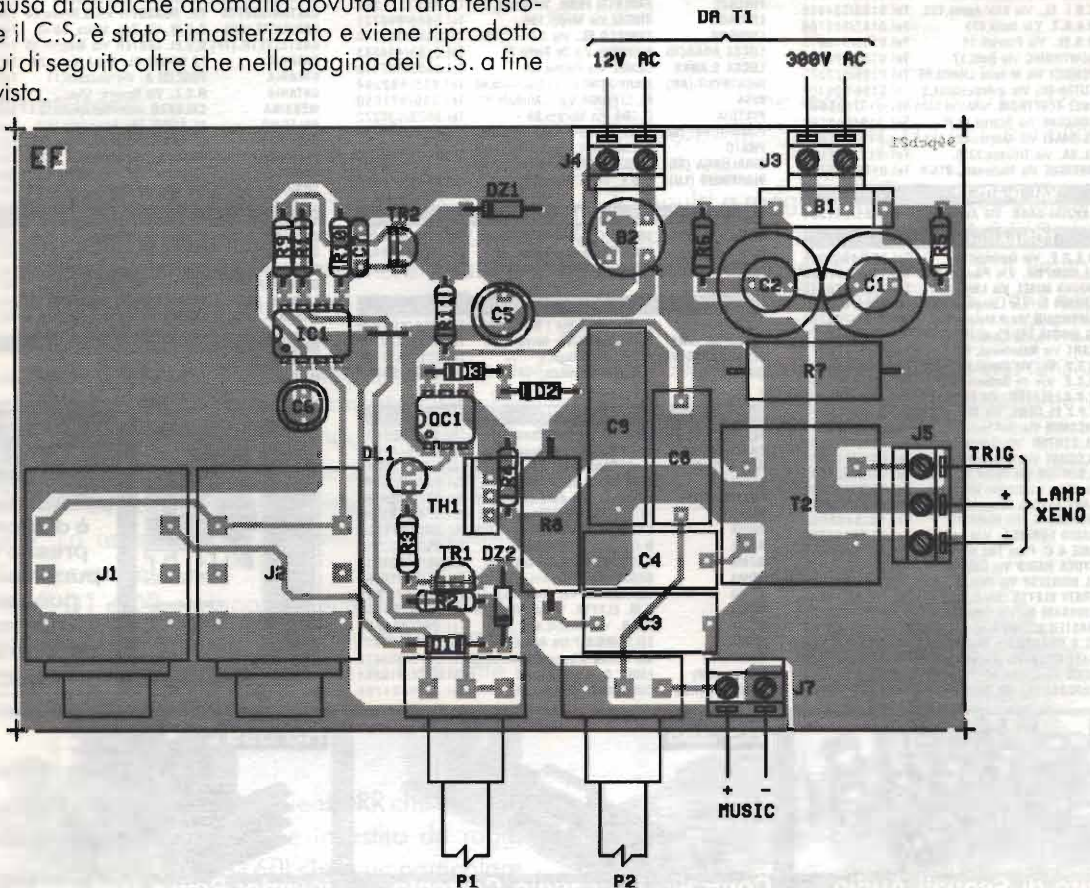
Non verranno ritirate le lettere che giungono gravate da tassa a carico del destinatario!

Elettronica Flash, la rivista che non parla ai Lettori ma parla con i Lettori!

**ERRATA CORRIGE II**

**Riv. n°182 pag. 19 - Art. "Disco stroboflash"**

1) Il circuito stampato che appare a pag. 21 prevedeva il collegamento volante di C3 e C4 ma a causa di qualche anomalia dovuta all'alta tensione il C.S. è stato rimasterizzato e viene riprodotto qui di seguito oltre che nella pagina dei C.S. a fine rivista.



**Riv. n°183 pag. 105 - Art. "No-Problem!"**

1) Nel progetto "Agopuntura con cercapunti" nel circuito stampato (99pbc23) mancano alcune connessioni. Il C.S. corretto è riprodotto nella pagina a fine rivista.

Per questi errori chiediamo scusa ai nostri gentili Lettori.

# ELSEkit dei F.lli Rota

Strada Stat. del Turchino, 14a - 15070 Gnocchetto AL  
Tel. 0143 835922 r.a. Fax 0143 835891  
E-Mail: elsekit@libamanet.it

# Punti Vendita Kit Elettronici



## PIEMONTE

ALBA (CN)	FAZIO R. C.so Cortemilia, 22	Tel. 0173/441252
ALESSANDRIA	C.E.R. EL. Via Pontida, 64	Tel. 0131/444023
ALESSANDRIA	ODICINO G.B. Via C.Alberto, 18	Tel. 0131/345061
ALPIGNANO (TO)	ETA BETA Via Vaidellatores, 99	Tel. 011/9677067
ASTI	DIGITEL Via M.Prandone, 16-18	Tel. 0141/532188
ASTI	M.EL.CO. C.so Matteotti, 148	Tel. 011/355005
BIELLA	A.B.R. EL. Via Candelo, 52	Tel. 015/8493905
BORGOMANO (NO)	BINA G. Via Arona, 11	Tel. 0322/82233
BORGOSERIA (VC)	MARGHERITA G. V.Agnona, 14	Tel. 01163/22657
CASALE M.(AL)	DELTA EL. Via Lanza, 107	Tel. 012/4515621
CHIARI (TO)	E. BORGARELLO V.V.Eman. 113	Tel. 011/9424263
COLLEGO (TO)	CEART C.so Francia, 107	Tel. 011/4117965
COSSATO (BI)	R.T.R. Via Martiri Libertà, 53	Tel. 015/922648
CUNEO	GABER Via 28 Aprile, 19	Tel. 011/71/69829
IVREA (TO)	EL.VERGANO P.zza Pistone, 18	Tel. 0125/641076
MONCALIERI (TO)	M.G. GRILLONE P.zza Falla, 5/D	Tel. 011/6406363
MONDOVI (CN)	FIENO V. Via Gherbiana, 6	Tel. 01174/40316
NOVARA	JD ELECT. Via Orelli, 3	Tel. 0321/457621
NOVI L. (AL)	E.D.P. Cons.Int. V.Capurro, 20	Tel. 01143/321542
ORBASSANO (TO)	C.E.B. Via Nino Bixio, 20	Tel. 0111/9011358
PINEROLO (TO)	NET ELETTRONICA Via Diaz, 15	Tel. 0121/794855
RODDI D'A. (CN)	EL.GIORDANO Via Morando, 21	Tel. 0173/615095
SALASSO (TO)	MACRI Via 4 Novembre, 9	Tel. 0124/436303
SANTHIA (VC)	T.B.M. Via Gramsci, 36-40	Tel. 0161/922138
TORINO	C.A.R.T.E.R. Via Terni, 64/A	Tel. 011/4553200
TORINO	C.E.P. EL. Via Montaleno, 71	Tel. 011/323603
TORINO	DIM.ELETT. C. M. Grappa, 35	Tel. 011/759922
TORINO	DIRI EL. C.so Casale, 48 Bis - F	Tel. 011/8197956
TORINO	GAMMA EL. Via Pollozzano, 21	Tel. 011/3855103
TORINO	TELSTAR EL. Via Gioberti, 37	Tel. 011/545587
VERCELLI	TANCREDI C.so Fiume, 89	Tel. 0161/210333

## LIGURIA

ALBENGA (SV)	NICOLOSI G. Via Mazzini, 20	Tel. 0182/540804
GENOVA	EL.CARIC.P.J.da Varagine, 7 R.	Tel. 010/2476849
GENOVA	GARDELLA C.Sardegna, 318 R.	Tel. 010/8392397
GE-SAMPIERO	ORG.V.A.R.T. V.Branello, 24R.	Tel. 010/460975
GE-SESTRI P.	C.ELETT. Via Chiaravagna, 10C	Tel. 010/6509148
GE-SESTRI P.	EMME EL. Via Leoncavallo, 45	Tel. 010/6041789
IMPERIA	INTEL. Via Dott. Armelio, 51	Tel. 0183/274266
IMPERIA	S.B.I. EL. Via XXV Aprile, 122	Tel. 0183/294988
LA SPEZIA	V.A.R.T. V.le Italia, 675	Tel. 0187/509768
LAVAGNA (GE)	D.S. EL. Via Previatei, 34	Tel. 0185/312618
RAPALLO (GE)	NEWTRONIC Via Betti, 17	Tel. 0185/273551
S.REMO (IM)	PERSICI Via M.della Libertà, 85	Tel. 0184/572370
S.REMO (IM)	TUTTA EL. Via d.Repubblica, 2	Tel. 0184/509408
SAVONA	2002 ELETTRON. V.Monti, 15/r.	Tel. 019/825967
SAVONA	BORZONE Via Scarpa, 13 R.	Tel. 019/802761
SAVONA	EL.GALLI Via Montenotte, 123	Tel. 019/811453
SAVONA	EL.SA. Via Trilussa, 23 R.	Tel. 019/8011161
SESTRI L. (GE)	MECIDUE Via Nazionale, 215/A	Tel. 0185/485770

## VAL D'AOSTA

AOSTA	LANZINI-BARB. Via Avondo, 18	Tel. 0165/262564
-------	------------------------------	------------------

## LOMBARDIA

ABBiateGR. (MI)	R.A.R.E. Via Omboni, 11	Tel. 02/94969056
BRESCIA	EL.COMPON. V.le Pieve, 215	Tel. 030/361606
BUSTO ARS. (VA)	NUOVA MISEL. Via I.Neuvo, 10	Tel. 0331/679045
CASTELL. ZA (VA)	CRESPI G. V.le Lombardia, 59	Tel. 0331/503023
COCQUIO T. (VA)	AMBROSIO Via P.Maletti, 8	Tel. 0332/700184
COGLIATE (MI)	EL.HOUSE Via Piave, 76	Tel. 02/9680679
COMO	CART Via Napoleone, 6/8	Tel. 031/270777
COMO	R.T.V. EL. Via Ceruti, 2/4	Tel. 031/507489
CREMA (CR)	R.C.E. V.le de Gasperi, 22/26	Tel. 0373/202866
GALLARATE (VA)	G.B.C. ELETTR. Via Torino, 8	Tel. 0331/781368
GARBAGNATE (MI)	L.P.X. EL.CENT. Via Milano, 67	Tel. 02/9956077
LECCO (CO)	INCOMIN Via Dell'Isola, 3	Tel. 0341/369233
LUINO (VA)	EL.CENTER Via Contalonieri, 9	Tel. 0332/532059
MAGENTA (MI)	N.CORAT Via F. Sanchioli, 23/B	Tel. 02/97298467
MILANO	A.BERTON Via Neera, 14	Tel. 02/89531007
MILANO	EL.MIL. V.Tamagno ang.V.Petr.	Tel. 02/29526680
MILANO	LADY EL. Via Zamenhof, 18	Tel. 02/8378547
MILANO	MONEGO R. Via Mussi, 15	Tel. 02/3490052
MILANO	RADIO FORNIT. V.le Lazio, 5	Tel. 02/55184556
MILANO	SIGE & C. P.zza Tito Imperat. 8	Tel. 02/5461157
MILANO	STOCK RADIO Via Castaldi, 20	Tel. 02/2049831
MONZA (MI)	EL.MONZESSE Via Villa, 2	Tel. 039/2302194
MORBEGNO (SO)	FRATE ELETTR. Via C.Meizi, 46	Tel. 0342/614848
P. CANUNO (BS)	GIUSSANI M. Via Carobe, 4	Tel. 0366/532167
PADERNO D. (MI)	MASTER EL. Via Magretti, 1/A	Tel. 02/99046758
S.DONATO (MI)	EL.S.DONATO Via Montenone, 3	Tel. 0332/527992
VARESE	VILLI FULLA Via Magenta, 3	Tel. 0332/232042
VARESE	SEAN Via Crispi, 48	Tel. 0332/284258
VIGEVANO (PV)	ERRESSE EL. Via Berledda, 28	Tel. 0381/75078

## TRENTINO ALTO ADIGE

BOLZANO	RADIOMARKET V.Rosmini Str.8	Tel. 0471/970333
TRENTO	F.E.T. Via G.Medici, 12/4	Tel. 0461/925662

## VENETO

ARZIGNANO (VI)	NICOLETTI EL. Via Zanella, 14	Tel. 0444/676609
BASSANO (VI)	TIMAR EL. V.le Diaz, 21	Tel. 0424/503864
LEGNAGO (VR)	GIUSTI SERV. V.le D.Caduti, 25	Tel. 0442/222020
MESTRE (VE)	SO.VE.CO Via Cà Rossa, 21/B	Tel. 041/5035699
MONTECCHIO(VI)	BAKER EL. Via G.Meneguzzo, 111	Tel. 0444/699219
PAOOVA	ELETTR. 3M Via M.Castello, 6	Tel. 049/8685321
SOVIZZO (VI)	D.T.L.TEL. V. Risorgimento, 55	Tel. 0444/551031
ROVIGO	RADIO F.ROD. V.le 3 Martiri, 69	Tel. 0425/33788
VERONA	G. BIANCHI Via A.Saffi, 1	Tel. 045/590011
VERONA	TEC.TECNICA Via Paglia 22/24	Tel. 045/950777
VERONA	TRICAC V.Cas.Ospital Vecchio, 8a	Tel. 045/8031821
VICENZA	VIDEOCOMP. P.zza Marconi, 15	Tel. 0444/927901

## FRIULI VENEZIA GIULIA

UDINE	R.T.SISTEM UD. V.da Vinci, 76	Tel. 0432/541549
-------	-------------------------------	------------------

## EMILIA ROMAGNA

BOLOGNA	RADIORICAMBI Via Zago, 12	Tel. 051/250044
CASALECCH. (BO)	ARDUINI EL. V.Porrettana, 361/2	Tel. 051/573283
CASTEL M. (RE)	BELLOCCHI P.zza Gramsci, 30/F	Tel. 0522/812206
CENTO (FE)	EL.ZETARI V.Risorgimento, 26/F	Tel. 051/683510
FAENZA (RA)	TECNOELETTR. Via Sella, 9/A	Tel. 0546/822353
FERRARA	UDI ELET. V.le Petrarca, 18/20	Tel. 0532/248173
FERRARA	CO. EL. Via Cesari, 7	Tel. 059/335329
MODENA	ELET.2000 Via Venezia, 123/C	Tel. 0521/785698
PARMA	MARI EL. Via Giolitti, 9/A	Tel. 0521/293604
PARMA	ELET.M&M V.Raff.Sanzio, 14	Tel. 0523/591212
PIACENZA	SOVER Via IV Novembre, 60	Tel. 0523/334388
PIACENZA	C.E.B. Via A.Costa, 32-34	Tel. 0541/386330
RIMINI	GRIVAR EL.V. Traversagna, 2/A	Tel. 059/775013

## TOSCANA

AREZZO	DIMENS. EL. V.d.Chimera, 638	Tel. 0575/354765
FIGLINE V. (FI)	EL.MANNUCCI V.Petrarca, 153/A	Tel. 055/951203
FIRENZE	PAOLETTI FERR. V.Pratense, 24	Tel. 055/319367
LIVORNO	CIUCCI Via Maggi, 136	Tel. 0586/899721
LIVORNO	TIANELLO EL. Via E.Rossi, 103	Tel. 0586/898740
LIVORNO	MANNEBI Via Di Tiglio, 74	Tel. 0583/494343
LIVORNO	COMEL Via Pisana, 405	Tel. 0583/587452
MARIBUBI (LI)	MARUBINI L. V.Moschetta, 46	Tel. 055/982294
EL.ETRURIA (LI)	EL.ETRURIA Via S.Michele, 37	Tel. 0570/571050
EL.CDS (LI)	EL.CDS Via Moretti, 89	Tel. 0573/532272
BIBBIJA (LI)	BIBBIJA V. Via Borgocaccia, 80/86	Tel. 0577/939998
PRATO	C.E.M. PAPI V.Ronconi, 113/A	Tel. 0574/21361
SINALUNGA (SI)	DIMENS.ELETT. V.Trento, 90	Tel. 0577/630333
VIAREGGIO (LU)	C.D.E. Via A. Volta, 79	Tel. 0584/942244

## UMBRIA

GUBBIO (PG)	ZOPPI C.so Garibaldi, 18	Tel. 075/9273795
PENNE (PG)	FOSCHINI D. V.le Ringa, 56	Tel. 085/8278883
PERUGIA	M.T.E. Via XX Settembre, 76	Tel. 075/5734149

## MARCHE

ANCONA	EL.FITTINGS Via I Maggio, 20	Tel. 071/804018
FABRIGIANO (AN)	EL.FITTINGS Via Serraloggia	Tel. 0732/629153
FERRIGNANO (PS)	R.T.E. Via B.Gigli, 1	Tel. 0722/331730
MACERATA	G.R.E. Via Spalato, 108	Tel. 0733/31740

## LAZIO

ALBANO L. (RM)	D'AMICO Via B.Garibaldi, 68	Tel. 06/9325015
CASSINO (FR)	EL.OI ROLLO V.le Bonomi, 14	Tel. 0776/49073
CASSINO (FR)	EL.PETRAACONE V.Pascoli, 110	Tel. 0776/22318
LATINA	LERT LAZIO EL. Via Terracina, 5	Tel. 0773/695213
PONTINIA (LT)	I.E.SSE EL. Via della Libertà, 26	Tel. 0773/868184
RIETI	FE.BA. Via Porta Romana, 18	Tel. 0746/483486
ROMA	CASCIOLI E. V. Appia N. 250/A	Tel. 06/7011906
ROMA	D.C.E. Via G.Pontano, 6	Tel. 06/86802513
ROMA	F. DI FILIPPO V.D.Frassini, 42	Tel. 06/23232914
ROMA	GAMAR Via D.Tardini, 9/17	Tel. 06/66016997
ROMA	GB ELETTR. Via Sorrento, 2	Tel. 06/273759
ROMA	R.M. ELETTR. V. Val Sillaro, 38	Tel. 06/8104753
ROMA	R.T.R. Via Gubbio, 44	Tel. 06/7824204
ROMA	TELEOMNIA P.zza Acilia, 3/c	Tel. 06/86325851
ROMA	CAPOCCIA V.Lungol.Mazzini, 85	Tel. 0776/833423
TIVOLI (FR)	EMILI G. V.le Tomei, 95	Tel. 0774/312664
VELLETRI (RM)	COLASANTI Via Lata, 287	Tel. 06/19634765

## ABRUZZI

CHIETI SCALO	EL.TE.COMP. V.le B.Croce, 254	Tel. 0871/560386
VASTO (CH)	EL.ATTURIO V.M.dell'Asilo, 82	Tel. 0873/367319

## MOLISE

ISERNIA	CAIAZZO Via 24 Maggio, 151	Tel. 0865/26285
ISERNIA	PLANAR Via S.Spirito, 8/10	Tel. 0865/3690

## CAMPANIA

ARIANO IRP. (AV)	LA TERMOT. V.S.Leonardo, 16	Tel. 0825/871665
BENEVENTO	FACCHIANO C.so Dante, 29	Tel. 0824/213649
CAPUA (CE)	G.T. EL. Via Riv.Volturno, 8/10	Tel. 0823/963459
CAS.T.D.STA.(NA)	C.B. V.le Europa, 86	Tel. 081/8718793
EBOLI (SA)	FULGIONE C. Via J.Gagarin, 34	Tel. 081/284596
NAPOLI	ER.ABBATE Via S.Cosmo, 119/B	Tel. 081/5524743
NAPOLI	TEL.PIRO Via Montedivoto, 67	Tel. 081/5524743
SALERNO	GALV.BION.COMP. V. Mauri, 131	Tel. 089/338568
TORRE ANN.(NA)	TUFANO P.zza Cesaro, 9	Tel. 081/8613971

## PUGLIA

BARLETTA (BA)	OLIVETO A. Via Barberini, 1/c	Tel. 0883/573575
CASARANO (LE)	D.S. ELETTR. C.so da Pigne	Tel. 0833/502230
CORATO (BA)	C.E.CA.M. V.le Cadorna, 32/A	Tel. 080/8721452
RACALE (LE)	EL.SUD Via F.Marin, 63	Tel. 0833/582571
SAVA (TA)	DI.COM.EL. Via Verona	Tel. 099/9745005
TARANTO	EL.CO.M.E.L. Via U.Foscolo, 97	Tel. 099/4709322

## CALABRIA

AMANTEA (CS)	BOSSIO F. V.Vulcano, 3-5-7-11	Tel. 0982/41335
CATANZARO LIDO	EL.MESSINA Via Crotone, 94/B	Tel. 0961/31512
COSENZA	DE LUCA G.B. V.Cattaneo, 92/F	Tel. 0984/74033
LOCRI (RC)	PIZZINGA Via G.Marconi, 196	Tel. 0964/41152
REGGIO CAL.	NEW ELECTR. V.Sbarre C.107/B	Tel. 0965/592109
REGGIO CAL.	R.E.T.E. Via Marvasi, 53	Tel. 0965/29141
REGGIO CAL.	VALENTI Via Car.Portanova, 107	Tel. 0965/813639
ROSSANO S.(CS)	C.RIC.A. IONIO Via Torino, 32	Tel. 0983/23354

## SICILIA

AGRIGENTO	MONTANTE S. Via Dinologo, 7	Tel. 0922/29979
AGRIGENTO	WATT Via Empedocle, 123	Tel. 0922/24590
BARCELONA(ME)	RECUPERO Via Pugliatti, 8	Tel. 090/9761636
CALTANISSETTA	ER. RUSSOTTI V.S.G.Bosco, 24	Tel. 0934/25992
CANICATTI (AG)	C.E.M. Via Cap. Maira, 38-40	Tel. 0922/852921
CASTELVET. (TP)	C.V.E.L.CENTER Via Mazzini, 39	Tel. 0924/81297
CATANEA	LA NUOVA EL. Via A.Mario, 2	Tel. 095/538292
CATANIA	PUGLISI A. Via Gozzano, 11	Tel. 095/430433
CATANIA	R.C.L. Via Novara, 13 a	Tel. 095/447170
MESSINA	CALABRÒ Viale Europa, 83/G	Tel. 090/2936105
PALERMO	EL.AGRO V. Via Agrigento, 16/F	Tel. 091/6254300
PALERMO	EL.GANGI Via A.Poliziano, 39	Tel. 091/6823686
PALERMO	PAVAN L. Via Malaspina, 213/A	Tel. 091/6817317
RAGUSA	HOBBY EL. V. Archimede, 31C	Tel. 0932/252185
TRAPANI	TUTTILMONDO Via Ortì, 15/C	Tel. 0923/23893

## SARDEGNA

CAGLIARI	PESOLO M. V.le Monastir, 104	Tel. 070/284656
CAGLIARI	PESOLO M. V.S.Avendrace, 200	Tel. 070/271189
CAGLIARI	CARTA B. V.Mauro, 40	Tel. 070/666656
CARBONIA (CA)	BILLAI P. Via Dalmazia, 17/C	Tel. 0781/62293





# BARRIERA A RAGGI INFRAROSSI

Pubbliredazionale Else-Kit a cura di Sergio Rota

Lo scopo di questo dispositivo è di creare una barriera invisibile, a raggi infrarossi, che ogni volta che viene interrotta ecciti un relé, dando così l'allarme. Naturalmente l'utilizzo può anche essere diverso da quello di impiego come antifurto o anti intrusione, come ad esempio contapezzi o conta persone, apri porta ecc.

## Trasmittitore

È composto dal circuito integrato IC1 (555) che funge da generatore di onde quadre, dal transistor darlington Q che è l'elemento di potenza e dai diodi emettitori di raggi infrarossi IRT1 - IRT2.

La frequenza dell'onda quadra generata da IC1 è determinata dai suoi componenti esterni C2, R1 e R2 ed è di circa 4kHz.

Il segnale così generato è presente al piedino 3 e, attraverso la R3, pilota il transistor Q che essendo del tipo PNP entra in conduzione soltanto durante i picchi negativi (tensione ZERO) alimentando così i due LED a raggi infrarossi posti tra loro in serie. La resistenza R5 in serie all'emettitore limita la corrente.

I diodi D1 e D2 portano alimentazione rispettivamente a IC1 e Q e hanno lo scopo di non creare forti variazioni all'alimentazione di IC1 durante i periodi di conduzione di Q.

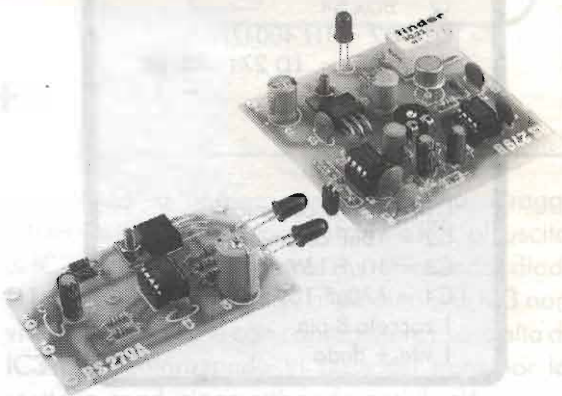
## Ricevitore

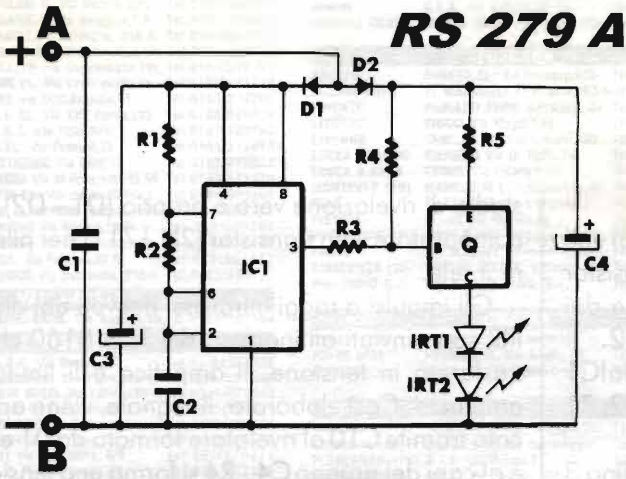
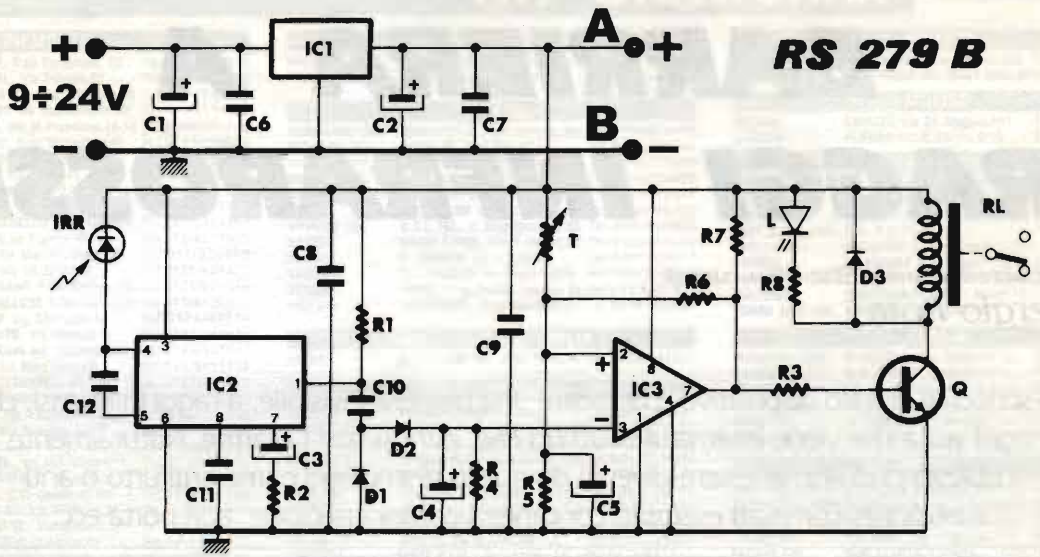
È composto dal diodo ricevente IRR che entra in conduzione ogni volta che è investito da raggi infrarossi, da IC2 (TDA 8160) che è un particolare ricevitore formato da due stadi di amplificazione e un rivelatore di picco con uscita bufferata, uno

stadio di rivelazione vero e proprio (D1 - D2), un comparatore e un transistor (2N 1711) per pilotare il relé.

Gli impulsi a raggi infrarossi ricevuti dal diodo IRR sono inviati all'ingresso del TDA 8160 che li trasforma in tensione, li amplifica e li limita in ampiezza. Così elaborato, il segnale, viene applicato tramite C10 al rivelatore formato da D1 e D2 e ai capi del gruppo C4 - R4 si forma una tensione continua che polarizza l'ingresso invertente del comparatore IC3 (LM 311).

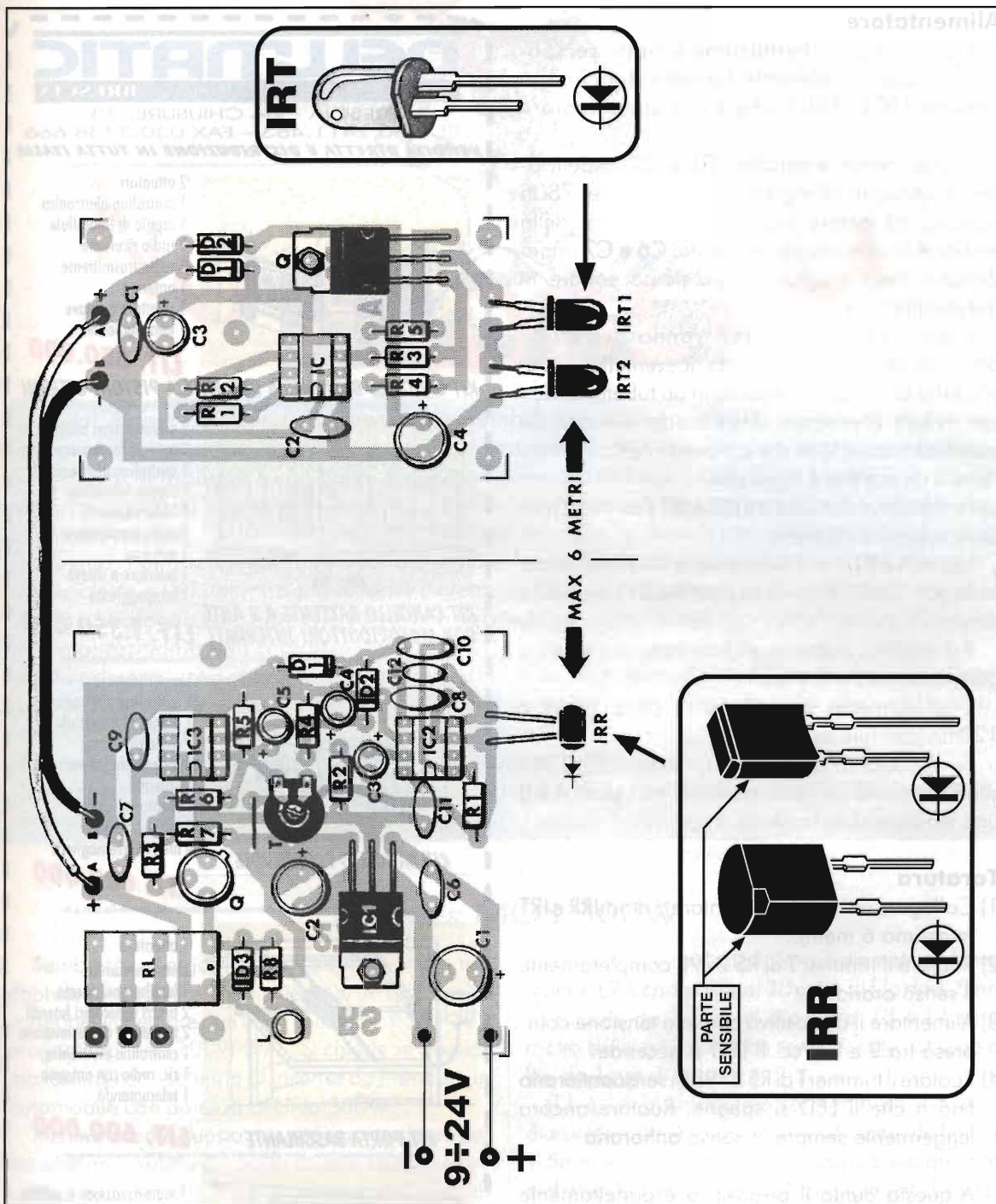
L'ingresso NON invertente è polarizzato tramite





- Elenco componenti  
RS 279A**
- IC1 = NE555
  - Q = BDX 54
  - D1=D2 = 1N 4001/7
  - IRT1=IRT2 = LD 271 - TIL 38
  - R1 = 22kΩ
  - R2 = 2,2kΩ
  - R3=R4 = 1kΩ
  - R5 = 3,3Ω
  - C1 = 100nF ceramico
  - C2 = 10nF ceramico
  - C3 = 10μF 16V elettrol.
  - C4 = 470μF 16V elettrol.
  - 1 zoccolo 8 pin
  - 1 vite + dado

- Elenco componenti  
RS 279B**
- IC1 = 7805
  - IC2 = TDA 8160
  - IC3 = LM 311
  - IRR = SFH 205 - BPW 41
  - Q = 2N 1711
  - L = LED ROSSO
  - D1÷D3 = 1N4148
  - RL = micro relé 6V
  - T = 47kΩ trimmer
  - R1 = 4,7kΩ
  - R2=R3 = 1kΩ
  - R4 = 10kΩ
  - R5 = 2,2kΩ
  - R6 = 390kΩ
  - R7 = 470Ω
  - R8 = 330Ω
  - C1 = 100μF / 50V elettrol.
  - C2 = 100μF / 16V elettrol.
  - C3 = 22μF / 16V elettrol.
  - C4 = 10μF / 16V elettrol.
  - C5 = 1μF / 16V elettrol.
  - C6+10 = 100nF ceramico
  - C11 = 22nF ceramico
  - C12 = 1nF ceramico
  - 2 zoccoli 8 pin
  - 1 vite + dado



il partitore formato dal trimmer T e la resistenza R5. Questa tensione di polarizzazione è inferiore a quella che polarizza il piedino 3 per cui l'uscita (piedino 7) sarà ZERO (come se fosse collegato a massa), la base di Q non riceve tensione di polarizzazione e perciò resta interdetto ed il relé diseccitato.

Quando la barriera viene interrotta, i raggi infrarossi non investono più il diodo IRR, all'uscita di IC2 non vi è alcun segnale e, non avendo i diodi D1 e D2 nulla da rivelare, al piedino 3 di IC3 non vi è alcuna tensione con conseguente uscita alta di IC3 che, polarizzando la base del transistor lo mette in conduzione attivando così il relé.



## Alimentatore

Il circuito di alimentazione è molto semplice ed è sostanzialmente formato dal circuito integrato IC1 (7805) che è uno stabilizzatore a 5V.

I condensatori elettrolitici C1 e C2, rispettivamente collegati all'ingresso e all'uscita del 7805 servono ad evitare eventuali ondulazioni della tensione di alimentazione, mentre C6 e C7 impediscono che l'integrato stesso possa entrare in autooscillazione.

I diodi trasmettenti IRT vanno "collegati otticamente" (puntati) al diodo ricevente IRR. Quest'ultimo dovrà essere inserito in un tubetto opaco per evitare che venga direttamente investito da eventuali fonti di luce che si trovano nell'ambiente dove il dispositivo è installato.

La massima distanza tra IRR e IRT (barriera) non deve superare i 6 metri.

I punti A e B (+ e-) della piastra RS 279A vanno collegati rispettivamente ai punti A e B (+ e-) della piastra RS 279B.

Il dispositivo può essere alimentato con tensioni comprese tra 9 e 24Vcc.

L'assorbimento a riposo è di circa 50mA e 120mA con relé eccitato.

Se si desidera alimentare la piastra RS 279A separatamente bisogna applicare tra i punti A e B una tensione stabilizzata di 5Vcc

## Taratura

- 1) Collegare otticamente (puntare) i diodi IRR e IRT (massimo 6 metri).
- 2) Ruotare il trimmer T di RS 279B completamente il senso orario.
- 3) Alimentare il dispositivo con una tensione compresa tra 9 e 24Vcc. Il LED si accende.
- 4) Ruotare il trimmer T di RS 279B in senso antiorario fino a che il LED si spegne. Ruotare ancora leggermente sempre in senso antiorario.

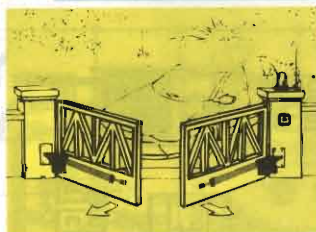
A questo punto il dispositivo è perfettamente tarato e ogni volta che la barriera si interrompe il relé RL si eccita e il LED si accende.

Chi desiderasse saperne di più o volesse acquistare il kit può rivolgersi alla Else-Kit oppure ordinarlo via Internet alla mail: [elsekit@libamanet.it](mailto:elsekit@libamanet.it) tramite la quale poi è pure possibile richiedere il catalogo generale.

# NEUMATIC

BRESCIA

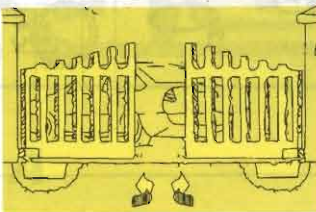
BRESCIA - VIA CHIUSURE, 33  
TEL. 030.2411.463 - FAX 030.3738.666  
VENDITA DIRETTA E DISTRIBUZIONE IN TUTTA ITALIA



- 2 attuatori
- 1 centralina elettronica
- 1 coppia di fotocellule
- 1 radio ricevente
- 1 radio trasmittente
- 1 antenna
- 1 selettore a chiave
- 1 lampeggiante

**LIT. 650.000**

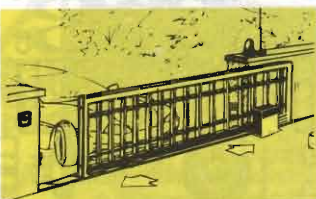
### KIT CANCELLO BATTENTE A DUE ANTE A PISTONI ESTERNI



- 2 motoriduttori interrati
- 2 casse di fondazione
- 1 centralina elettronica
- 1 coppia fotocellule
- 1 radio ricevente
- 1 radio trasmittente
- 1 antenna
- 1 selettore a chiave
- 1 lampeggiante

**LIT. 1.350.000**

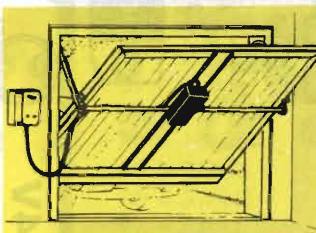
### KIT CANCELLO BATTENTE A 2 ANTE CON MOTORIDUTTORI INTERRATI



- 1 motoriduttore
- 1 centralina elettronica
- 1 coppia di fotocellule
- 1 radio ricevente
- 1 radio trasmittente
- 1 antenna
- 1 selettore a chiave
- 1 lampeggiante
- 4 metri di cremagliera

**LIT. 600.000**

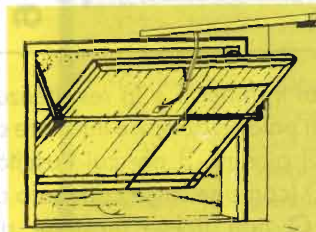
### KIT CANCELLO SCORREVOLE



- 1 attuatore elettromeccanico
- 1 longherone zincato
- 2 bracci telescopici laterali
- 2 tubi da 1" di trasmissione
- 1 centralina elettronica
- 1 ric. radio con antenna
- 1 telecomando

**LIT. 600.000**

### KIT PORTA BASCULANTE

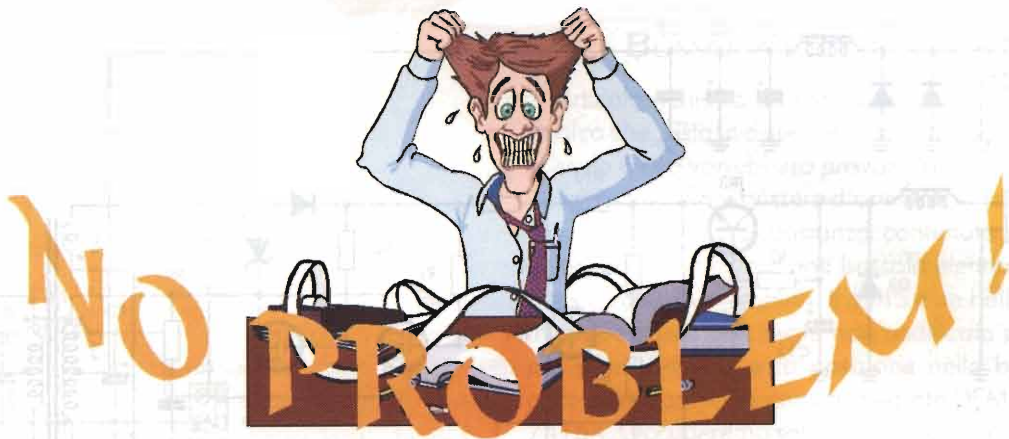


- 1 motorizzazione a soffitto
- 1 archetto
- 1 centralina elettronica
- 1 radio ricevente
- 1 radio trasmittente
- 1 luce di cortesia

**LIT. 450.000**

### KIT PORTA BASCULANTE MOTORE A SOFFITTO

Questo tipo di motorizzazione si adatta a qualsiasi tipo di basculante, sia con portina laterale che con contrappesi esterni o a molle.



*...E via! Siamo all'estate! E pensare che sembra ieri quando, chiuso l'ultimo ombrellone, stavamo accingendoci a tornare a casa per trascorrere un lungo inverno al calduccio, chi in ufficio, chi in fabbrica e chi, beato lui, in pancia... È tornato il sole, il bel tempo e la voglia di passeggiare all'aria aperta. Amo in particolar modo questa stagione perché in me suscita una sorta di rinascita, ovvero mi si riacutizzano tutte le voglie, le aspirazioni, e i desideri diventano necessità. Per intenderci, tutto quello che ho mi sembra vecchio, come la macchina, la moto, la bicicletta o l'RTx compagno di tante avventure. Questa sensazione va in netto contrasto con il mio portafoglio che, oltre che vecchio, è pure mezzo vuoto. Addio sogni di gloria, nuova auto e moto: torniamo alla realtà!*

*Basta passeggiare per la città per restare inebriati da cotanta muliebre bellezza che, invogliata dal bel tempo e miti temperature sfoggia minigonne e mises da urlo che malcelano abbronzature degne di caraibiche regine...*

*Ebbene guardare non è reato, sognare neppure e, ancor meglio, non costa nulla!*

*Ben venga l'estate dei bikini, con le feste all'aria aperta, le notti da tirare tardi... Anche questa è voglia di vivere*

## INVERTER MOS 300W

Sembrerà un argomento fin troppo trattato ma dobbiamo assolvere una richiesta di un Lettore che vorrebbe alimentare due finali necessitanti 35+35W eroganti ognuno 100W RMS. Si chiede se possiamo fornirgli uno schema di inverter da installare in automobile con potenza di circa 300W...

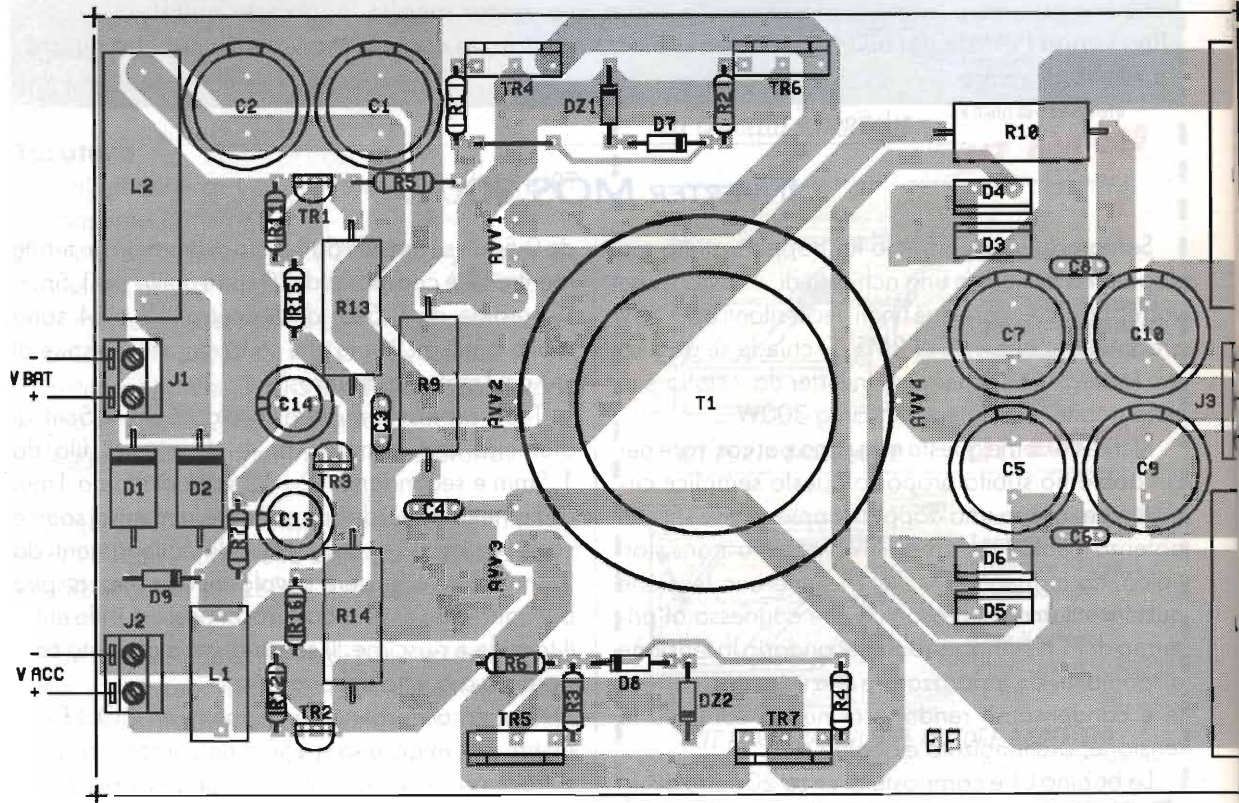
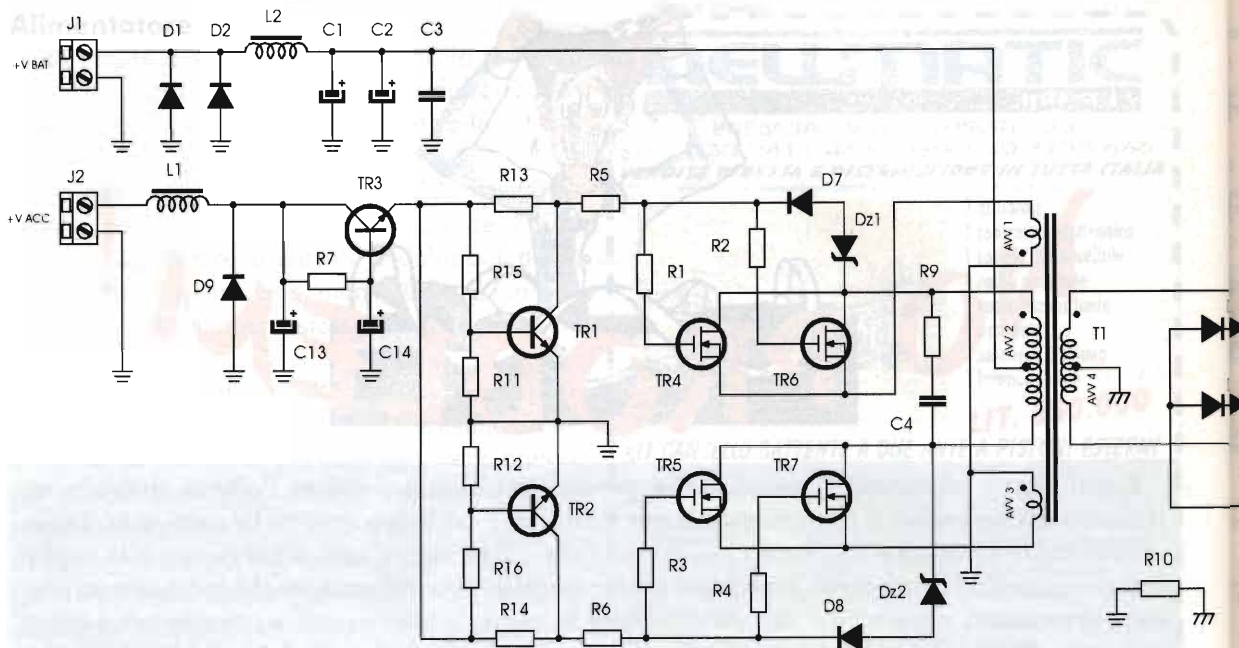
Richieste come questa non sono poi così rare per cui abbiamo subito proposto questo semplice circuito che utilizza una doppia coppia di MOSFET di potenza pilotati da un multivibratore a transistori tipico, da manuale. I MOSFET generano tensione quadra alternata ultrasonica che connessa al primario di T1 ne innalzano sul secondario la tensione disponibile. Un raddrizzatore alta velocità e corrente e condensatori rendono di nuovo continua la tensione, ora innalzata e duale.

La bobina L1 è composta di circa 20 spire di filo

da 0,5mm su toroide da 1,5cm di diametro in ferrite mentre L2 è composta di 20 spire di filo da 1,5mm su toroide da 3,5cm di diametro; L3 e L4 sono molto simili a L2 solo che sono avvolte 30 spire di filo da 1mm di diametro.

T1 è un trasformatore toroidale da 4,5cm di diametro con primario di 4+4 spire di filo da 1,5mm e secondario 12+12 spire di filo da 1mm di diametro. Quei due piccoli avvolgimenti di source sono realizzati in comune filo da collegamenti da 2mm isolato e basterà avvolgere una mezza spira per ogni ramo ovvero basterà far passare il filo entro il toroide e riuscirne. Il senso di avvolgimento sarà opposto a quello del primario.

Questo accorgimento permette ai MOSFET di essere più veloci allo spegnimento infatti i sources si troveranno nell'attimo dello spegnimento non a





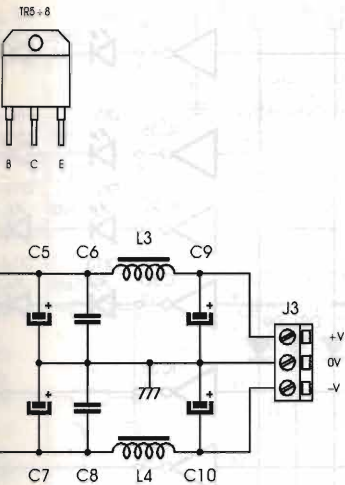
## BUSSOLA ELETTRONICA

Articolo richiesto da molti appassionati di elettronica che, vista la disponibilità del nuovo sensore bussola 6945 vorrebbero provarlo.

Il 6945, sensore svizzero d'orientamento elettronico ha un costo abbastanza contenuto tale da invogliarci a realizzare una bussola elettronica, in questo caso da macchina. Il 6945 è un hall sensor multiquadrante con uscita non codificata per cui, per poter discernere la posizione nella bussola, occorre decodificare con un integrato DEMUX tipo 74154. Occupiamo solo otto uscite, una per ogni posizione: nord, sud, est, ovest ed intermedie come nordest, nordovest, sudest e sudovest.

Due buffer inverter pilotano i LED: quelli rettangolari che realizzeranno l'ago della bussola comuni per le posizioni agli antipodi (nord/sud; est/ovest; nordest/sudovest infine nordovest/sudest) mentre LED triangolari rossi evidenzieranno la posizione (da DL18 a DL25).

Realizzando due circuiti stampati, uno per l'elettronica, l'altro per il visualizzatore potremo porre a cruscotto la nostra bella bussola. L'alimentazione è 12Vcc di batteria. Il sensore deve stare orizzontale. La freccia e la barretta segneranno sempre il nord. Ogni spostamento della vettura sposterà l'ago luminoso. In auto non occorre segnare punti cardinali ma solo effettuare delle tacche mentre se vorrete realizzare una bussola palmare è più comodo segnare tutti i punti. Potendo orientare la stessa in modo più conveniente... molto più difficile sarebbe spostare la macchina... Hi!



zero volt ma un poco più positivi per cui la chiusura di TR1 o TR2 porrà il gate più negativo del source forzando lo spegnimento del MOSFET.

L'oscillatore è un classico multivibratore astabile la cui frequenza è superiore ai 20kHz mentre TR3 è il soft start di accensione.

Unica raccomandazione è di dissipare molto abbondantemente i MOSFETe realizzare connessioni di batteria per alta corrente.

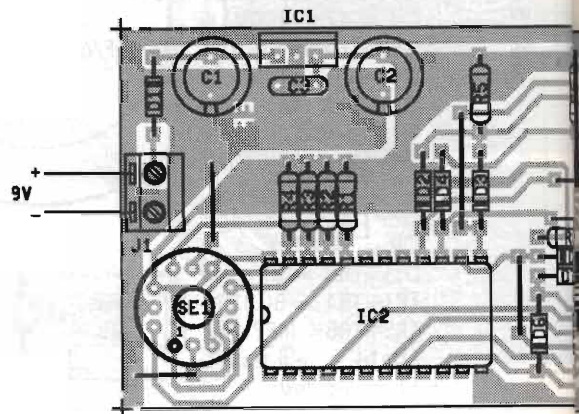
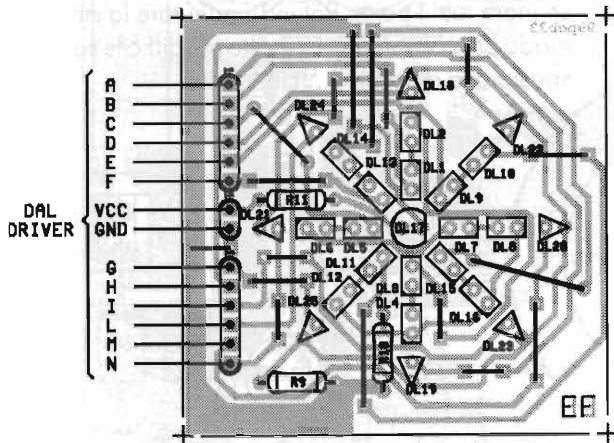
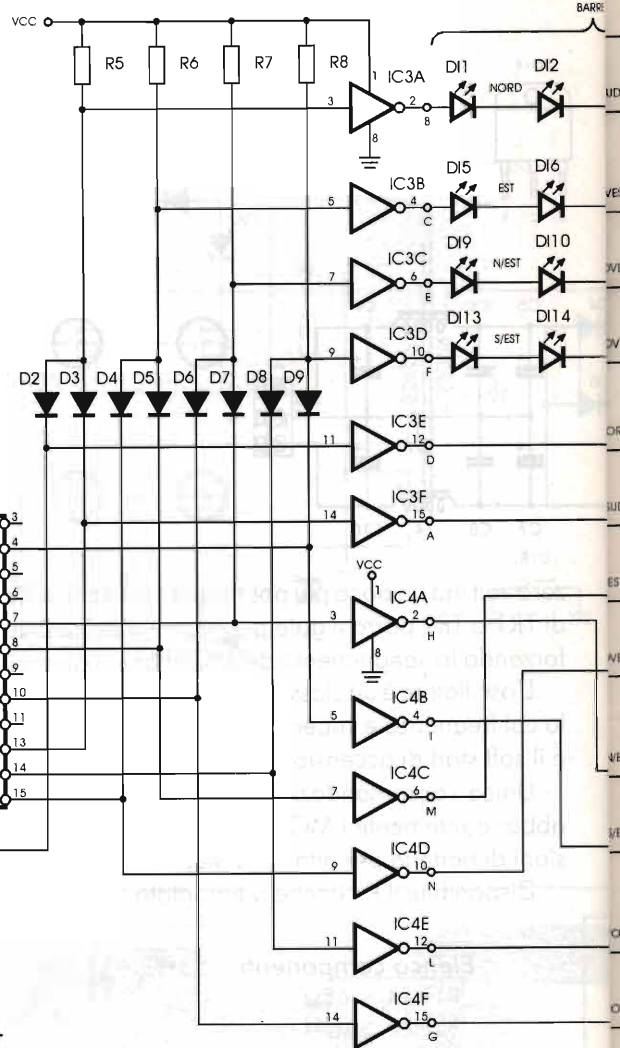
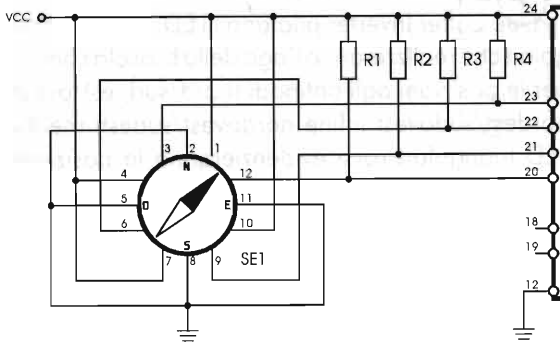
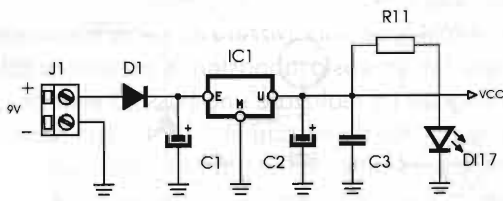
Disponibile il Kit anche premontato.

### Elenco componenti

R1÷R4 = 68Ω  
 R5=R6 = 33Ω  
 R7 = 1,8kΩ  
 R8 = 560Ω  
 R9=R10 = 150Ω 2W  
 R11=R12 = 100kΩ  
 R13=R14 = 100Ω 2W  
 R15=R16 = 5,6kΩ  
 C1=C2 = 2200μF/25V el.  
 C3=C6= C8 = 220nF/63V  
 C4 = 47nF/100V  
 C5=C7=C9=C10 = 1000μF/63V el.  
 C11=C12 = 5,6nF  
 C13 = 470μF/16V el.  
 C14 = 100μF/16V el.  
 D1=D2 = 1N5401  
 D3÷D6 = BY399  
 D7=D8 = 1N4148  
 D9 = 1N4001  
 Dz1=Dz2 = 39V/1W  
 TR1÷TR4 = BC337  
 TR5÷TR8 = IRFP 140  
 L1÷L4 = vedi testo  
 T1 = vedi testo

### Elenco componenti

R1÷R8 = 100kΩ  
 R9 = 1kΩ  
 R10 = 390Ω  
 C1 = 1000μF/16V el.  
 C2 = 220μF/16V el.  
 C3 = 100nF  
 D1 = 1N4001  
 D2÷D9 = 1N4148  
 IC1 = 7812  
 IC2 = 74HC154  
 IC3=IC4 = CD 4049  
 SE1 = 6945 bussola elettr.  
 DL1÷16 = LED verde piatto  
 DL17 = LED verde tondo  
 DL18÷25 = LED rosso triangolo







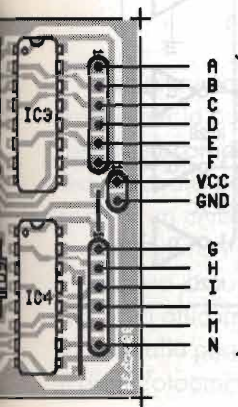
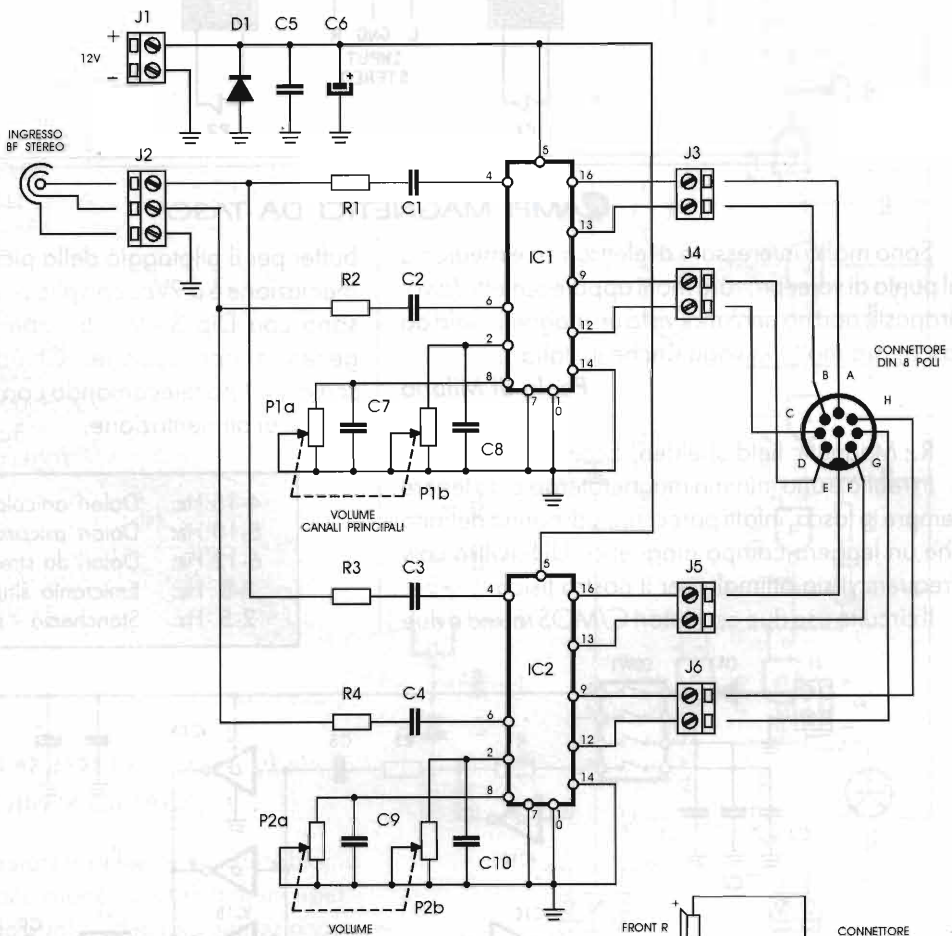
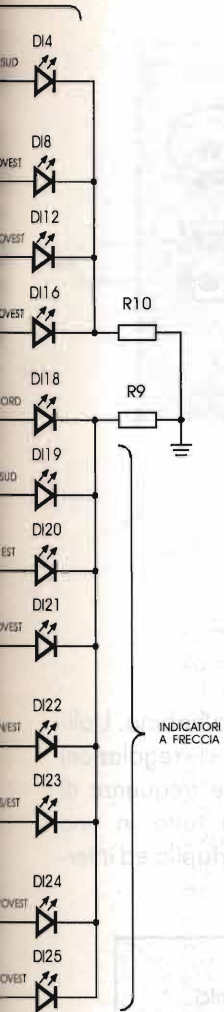
## SEMPLICE AMPLICUFFIA SURROUND

Sono un vostro Lettore di lunghissima data, ora vorrei proporre alla vostra cortese attenzione un circuito che potrebbe sonorizzare la cuffia surround pubblicata alcuni mesi orsono su E.F. (n°179-gennaio '99 n.d.r.), il circuito preleva il segnale stereo dall'uscita preamplificata, anche dalla presa scart del TV, e lo inietta su due amplificatori stereo di piccola potenza; uno pilota i due canali principali della cuffia (i frontali) mentre il secondo pilota, in codifica (L-R), i due posteriori del surround. La cuffia è del tipo a 4 canali infatti nelle cuffie non è presente per ovvi motivi il canale centrale. P1 regola il volume dei principali e P2 dei posteriori, ossia degli effetti.

La connessione è con presa DIN 8 poli. Si usano due TDA 7053.

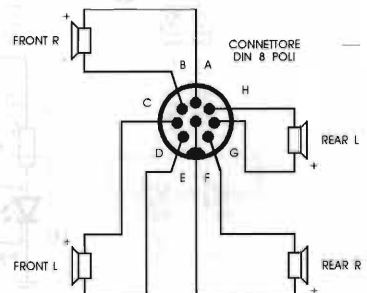
*Walther di Macerata*

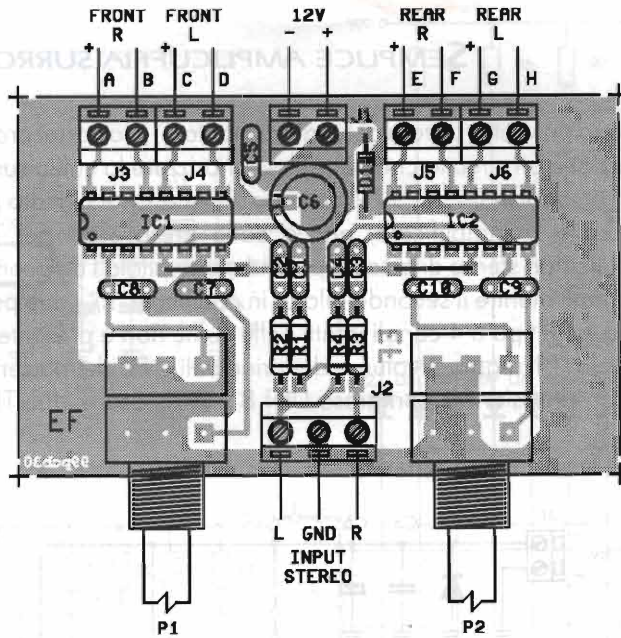
R.: Provare per credere!



### Elenco componenti

- R1 ÷ R4 = 4,7kΩ
- P1 = P2 = 1MΩ doppio pot. lin.
- C1 ÷ C4 = 470nF passo 5 mm
- C5 = C7 ÷ C10 = 100nF passo 5
- C6 = 470µF/16V el.
- IC1 = IC2 = TDA 7053





### CAMPI MAGNETICI DA TASCA

Sono molto interessato di elettronica e medicina al punto di voler provare molti apparecchietti da voi proposti; non ho però mai visto un magnetic field da tasca, ora molto in voga anche in Italia...

**Paolo di Milano**

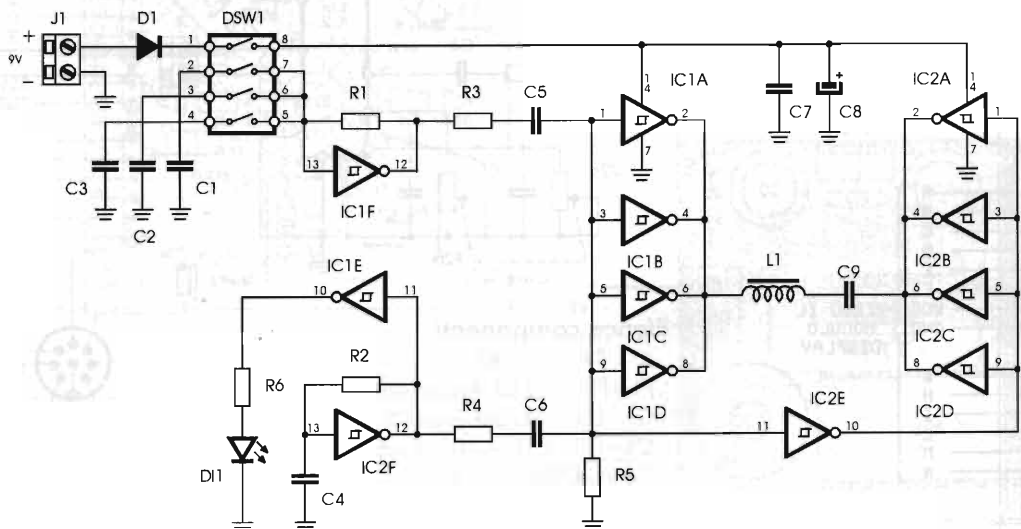
**R.:** Magnetic field Shelded! Ecco qui!

In realtà è una minima magnetoterapia da tenere sempre in tasca, infatti parecchi studi hanno definito che un leggero campo magnetico ULF (Ultra Low Frequency) sia ottimale per il nostro fisico.

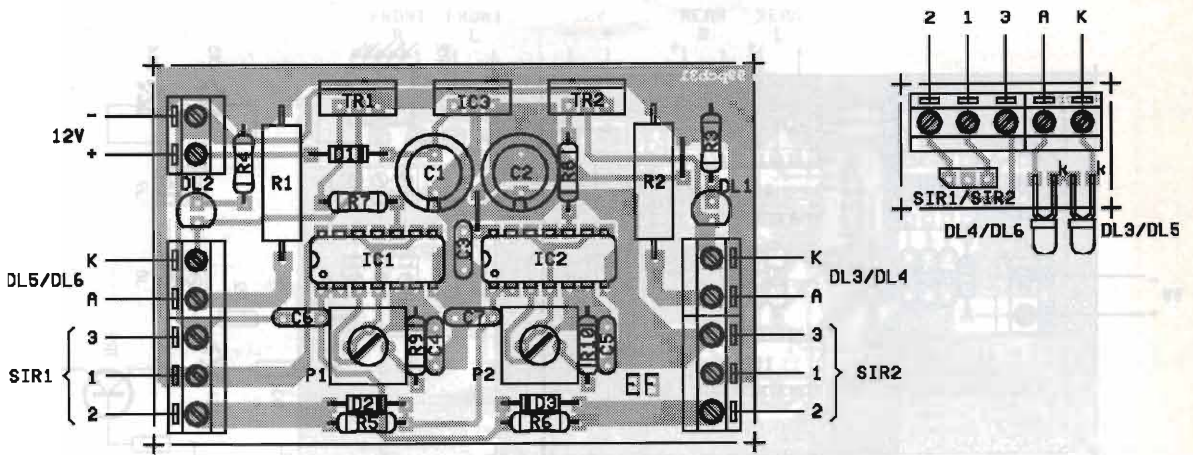
Il circuito usa due oscillatori C/MOS mixed e due

buffer per il pilotaggio della piccola bobina. L'alimentazione è a 9Vcc con pila piatta e le regolazioni sono con Dip Switch. In tabella le frequenze di generale applicazione. Chiudete tutto in uno scatolino tipo telecomando con portapila ed interruttore di alimentazione.

4-15 Hz:	Dolori articolari
8-10 Hz:	Dolori psicosomatici
6-12 Hz:	Dolori da stress
3-8 Hz:	Emicrania sinusite
2-5 Hz:	Stanchezza - spossatezza







### Elenco componenti

- R1=R2 = 10Ω - 1W  
 R3=R4 = 1kΩ  
 R5=R6 = 390kΩ  
 R7=R8 = 330Ω  
 R9=R10 = 8,2kΩ  
 P1=P2 = 100kΩ trimmer  
 C1 = 470μF/16V el.  
 C2 = 100μF/16V el.  
 C3 = 100nF  
 C4=C5 = 1000pF poli.  
 C6=C7 = 470pF cer.  
 IC1 = 7805  
 IC2=IC3 = CD4093B  
 TR1=TR2 = BD911  
 D1 = 1N4001  
 D2÷D3 = 1N4148  
 D11÷4 = LED infrarosso alta efficienza  
 D15=D16 = LED rosso  
 SIR1 e 2 = IS1U60

sezione opposta. In questo modo potrete dialogare con telecomando e apparecchi stanza per stanza. Sono utilizzati sensori ricevitori IR del tipo attivo con demodulazione, occorre perciò ricreare tale effetto con oscillatore C/MOS.

Unica regolazione sarà ottimizzare P1 e P2 per avere massima ricezione degli impulsi da parte degli utilizzatori.

Nella collocazione porrete i diodi fotoemittenti di fronte agli apparecchi da comandare mentre i sensori ricettivi sopra gli stessi o al TV in modo che sia facile indirizzarvi contro il vostro telecomando.

TR1 e TR2 non necessitano di dissipazione.

L'unità centrale di controllo andrà posta in una delle stanze mentre le connessioni dei sensori dovranno essere schermate, che al contrario non è necessario per i LED emittenti.

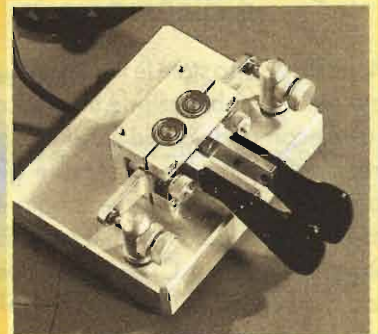
È tutto e buone vacanze... per chi può!

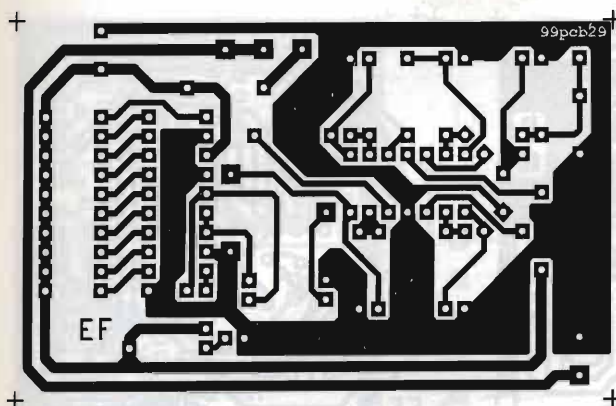
## Officina Meccanica BEGALI

di Pietro Begali, i2RTF  
 via Badia, 22 - 25060 CELLATICA (BS)  
 tel. 030/322203 - fax 030/314941

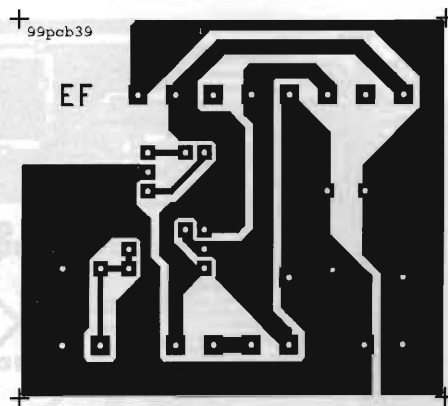
Costruzioni meccaniche a controllo numerico  
 Attrezzature meccaniche, attuatori elettromeccanici,  
 attuatori piezoelettrici, circolatori per microonde,  
 illuminatori, cavità, variabili fresati.

**Nella foto:** Manipolatore Morse - corpo in OT58 rettificato, bracci antirimbalzo,  
 contatti tropicalizzati. **Optional:** incisione nominativo; Gold Plated.

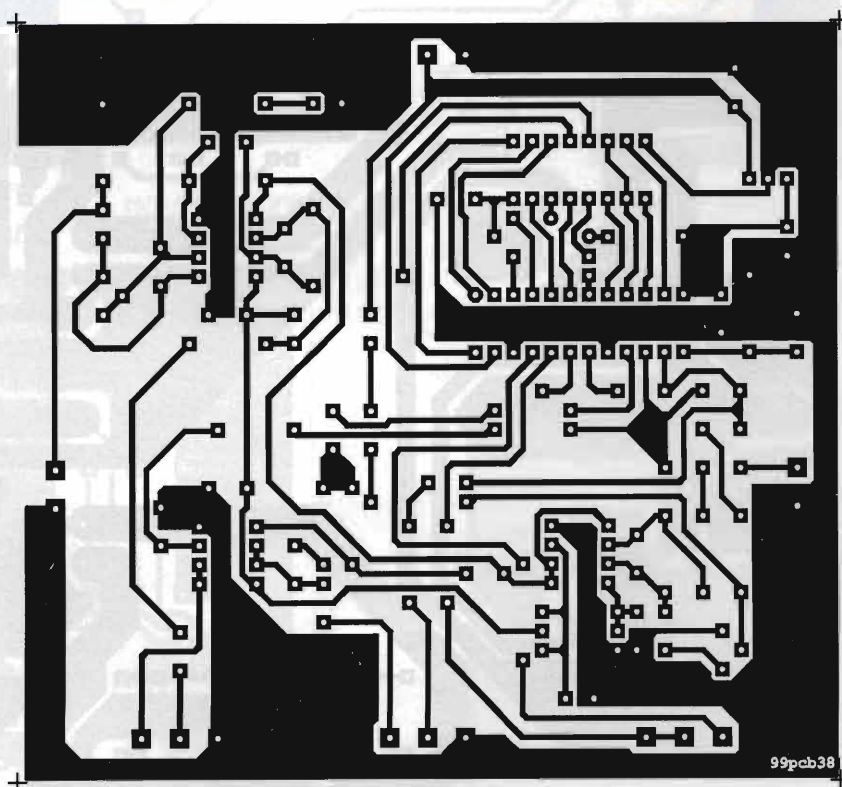




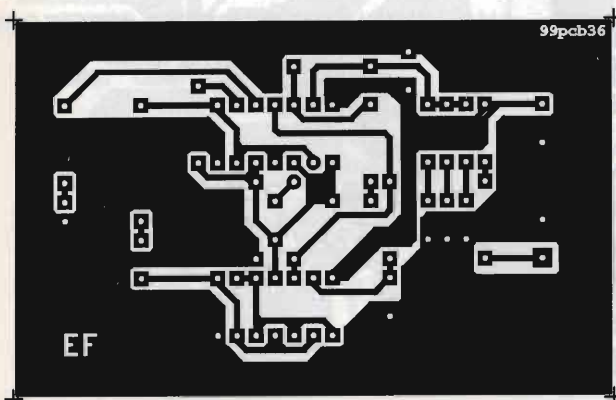
RF-METER PER CELLULARI



PELTIER PER L'ESTATE

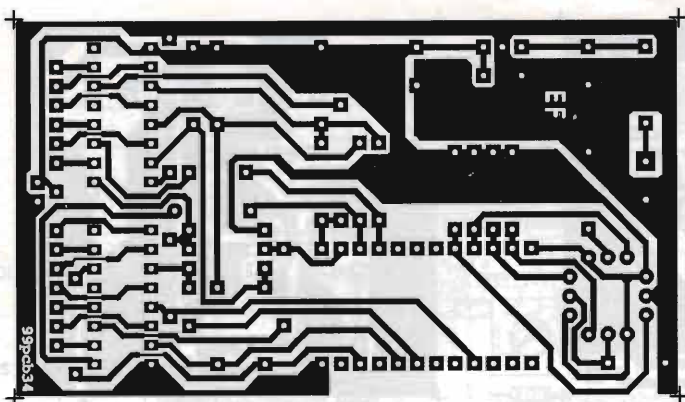


DIGIECO

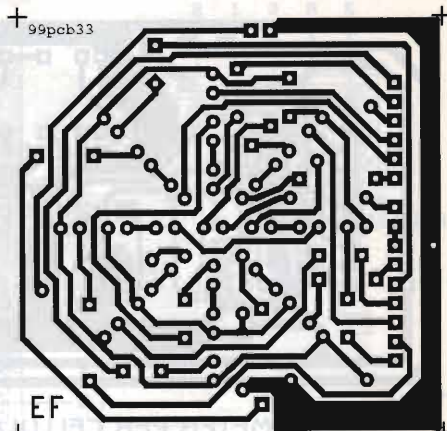


TUTTI I C.S. DI QUESTO  
NUMERO SONO REPERIBILI  
ANCHE IN FORMATO  
DIGITALE ALLA PAGINA WEB  
[www.elflash.com/stampati.htm](http://www.elflash.com/stampati.htm)

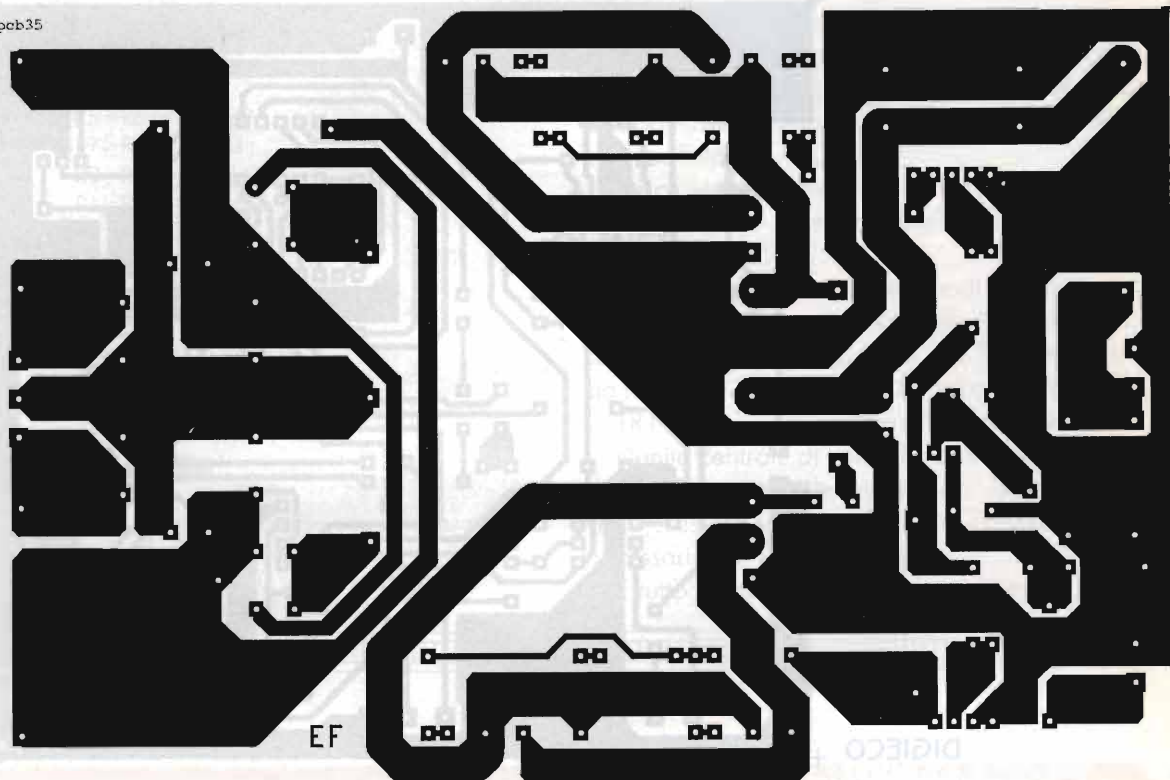
NO PROBLEMI:  
CAMPI MAGNETICI TASCABILI



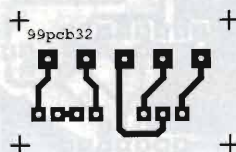
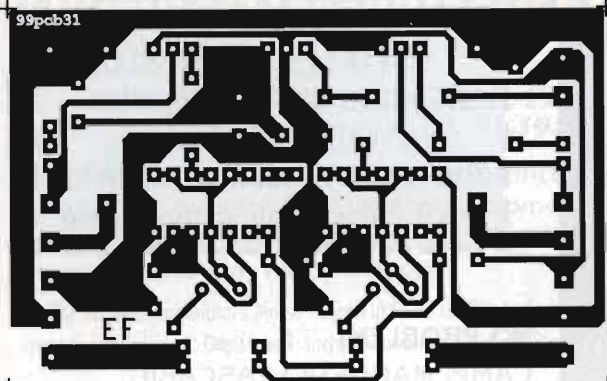
NO PROBLEM!: BUSSOLA ELETTRONICA



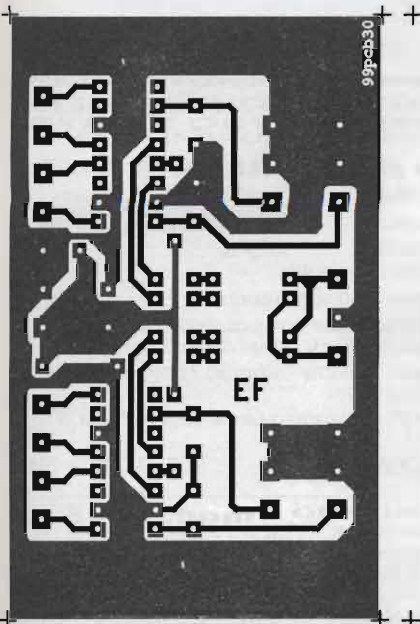
99pcb35



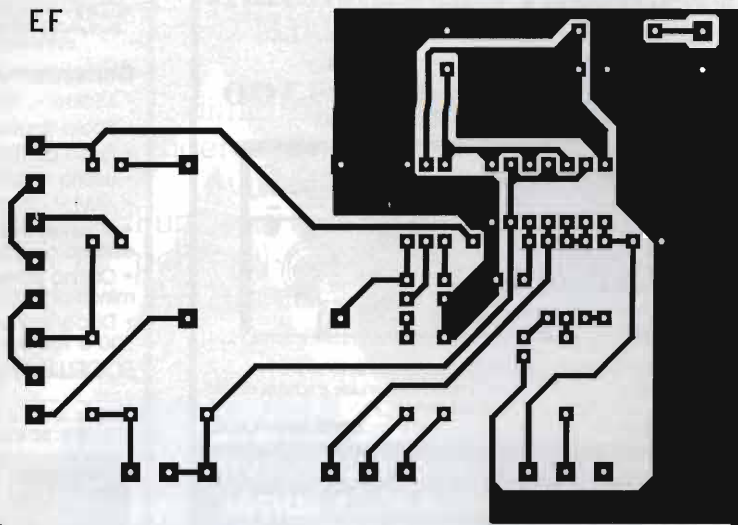
NO PROBLEM!: INVERTER MOS 300W



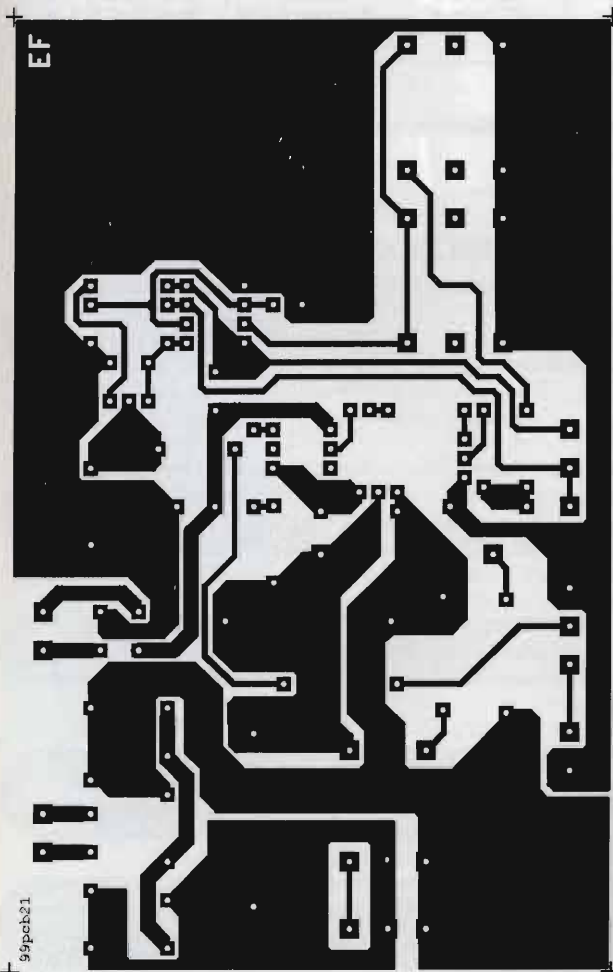
NO PROBLEM!:  
RIPETITORE TELECOMANDO



**NO PROBLEM!:**  
AMPLICUFFIA SURROUND



**NO PROBLEM!:** AGOPUNTURA (ERRATA CORRIGE)



**NO PROBLEM!:** STROBOFLASH (ERRATA CORRIGE)



**★ P.L.elettronica ★**

di Puletti Luigi

20010 CORNAREDO (MI)

tel./fax 02-93561385

cell. 0336-341187

- Ricetrasmittenti •
- Accessori •

**NUOVO E USATO  
CON GARANZIA**

**USATO GARANTITO**

- TS140 • TS430 • TS450 • TS520 • TS751 • TS790 •
- TS850 • TS870 • IC765 • IC761 • IC970H •
- IC751A • IC729 • IC275H • ICR71 • ICR100 •
- FT736 • FT890 • FT902DM • FT101ZD • JRC 125 •

**OFFERTE NUOVO:**

- alim. GSV3000 • AOR 8200 • FT-50R •
- IC-Q7 • IC-R2 • YUP-7100 •
- YUP-9000 • TH-D7E • TH-671 •
- TM-6707 • TM-V7E • TS 147 •
- TS 277 • TS-570 • UBC 9000XLT •
- e tanti altri modelli

SIAMO PRESENTI A TUTTE LE  
FIERE RADIOAMATORIALI  
CON LA PIU' GRANDE  
ESPOSIZIONE DI APPARATI  
USATI GARANTITI

.....  
VENDITA ANCHE  
PER CORRISPONDENZA

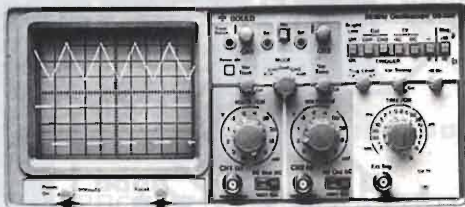
**C.E.D.** S.A.S. DOLEATTO

via S. Quintino, 36 - 10121 Torino  
tel. (011) 562.12.71 (ricerca automatica)  
telefax (011) 53.48.77

**Strumenti ricondizionati**

**UN'ALTRA OFFERTA SPECIALE!**

**oscilloscopio  
GOULD mod. OS300  
compatto - leggero**



- DC / 20MHz - doppia traccia
- 2mV sensibilità
- Trigger AC, DC o TV
- Possibilità di X-Y
- CRT rettangolare 8x10cm.
- Completo di manuale e schemi elettrici
- Senza sonde

**£240.000 + I.V.A.**

**È TUTTORA VALIDA, SINO AD ESAURIMENTO,  
L'OFFERTA DEL MODELLO GOULD OS1100A**

- Altri modelli di oscilloscopi disponibili •  
Catalogo generale a sole £ 3000  
per spese postali - RICHIEDETELO!

**VENDITA PER CORRISPONDENZA • SERVIZIO CARTE DI CREDITO**

**C.E.D.** S.A.S. DOLEATTO

via S. Quintino, 36 - 10121 Torino  
tel. 011.562.12.71 (ricerca automatica)  
telefax 011.53.48.77

**Strumenti ricondizionati**

**OFFERTA IRRIPIETIBILE!  
MATERIALE PRONTO E PREZZI  
SINO AD ESAURIMENTO**

**Generatore di segnali H.R. 8640A opt.01**

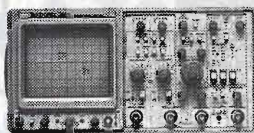
- 450kHz ÷ 512MHz
- Scala analogica
- Presa per counter
- Uscita -130DBm ÷ +20DBm
- AM/FM da 3kHz a 600kHz a seconda delle gamme
- BF sinusoidale variabile con possibilità di prelievo esterno da 20Hz a 600kHz da un minimo di 1mV a 3V
- Ottima purezza spettrale - stabilità 1ppm dopo 30 minuti di riscaldamento
- Disponibili parti di ricambio per le versioni "A" e "B" - 500 e 1000MHz



**ECCELLENTI CONDIZIONI**

**£ 750.000 + IVA**

**OSCILLOSCOPIO mod. 2445  
TEKTRONIX**



DC/150MHz - 4traccie  
Trigger fino a 250MHz  
Readout sul tubo  
2mV sensibilità  
CRT rettangolare 8x10cm  
Comandi a cursore

**£ 2.200.000**

**È in arrivo il nuovo  
Catalogo 1999**

**VENDITA PER CORRISPONDENZA • SERVIZIO CARTE DI CREDITO**

*Marel Elettronica*

via Matteotti, 51  
13878 CANDELO (BI)

**PREAMPLIFICATORE A  
VALVOLE**

Guadagno selezionabile: 16/26 dB - Toni alti/bassi e comando Flat - Uscita massima: 50 Vrms a 1 kHz - Rumore rif. 2 V out: -76 dB - Banda a -1 dB: 5 Hz ÷ 70 kHz

**ADATTATORE REMOTO  
MM-MC  
A TRANSISTOR**

Guadagno MC: 56 dB - Guadagno MM: 40 dB - Uscita massima: 10 Vrms - Ingressi separati selez. internamente - Fornito in contenitore schermato - Adempienza RIAA: ±0,7 dB

**PREAMPLIFICATORE A  
CIRCUITI INTEGRATI**

Guadagno linea 16 dB - Guadagno fono 50 dB - Toni alti/bassi - Uscita massima 10 Vrms - Rumore linea: -80 dB - Fono: -66 dB - Adempienza RIAA: +0,5/-0,7 dB

**AMPLIFICATORE A MOSFET**

Potenza massima: 100 W 4/8 ohm - Banda a -1 dB: 7 Hz ÷ 80 kHz - Rumore -80 dB - Distorsione a 1 kHz: 0,002 %

**AMPLIFICATORE A MOSFET**

Potenza massima: 200 W su 8 w; 350 W su 4 w - Banda a -1 dB: 7 Hz ÷ 70 kHz - Rumore -80 dB - Distorsione a 1 kHz: 0,002 %

**V.U. METER**

Dinamica presentata su strumento 50 dB - Segnalazione di picco massimo preimpostato con LED e uscita protezioni.

**SISTEMA DI ACCENSIONE  
PER AMPLIFICATORI**

Scheda autoalimentata - Relay di accensione per alimentatore di potenza, Soft-Start, Anti-Bump, Protezione C.C. per altoparlanti - Relativi LED di segnalazione e ingresso per protezioni.

**ALIMENTATORI**

Vari tipi stabilizzati e non per alimentare i moduli descritti.

**AMPLIFICATORI A  
VALVOLE O.T.L.**

Amplificatori a valvole di classe elevata senza trasformatori di uscita, realizzati con Triodi o Pentodi - Potenze di uscita: 18 W, 50 W, 100 W, 200 W a 8 w.

I moduli descritti sono premontati. Per tutte le altre caratteristiche non descritte contattateci al numero di telefono/fax **015/2538171** dalle 09:00 alle 12:00 e dalle 15:00 alle 18:30 Sabato escluso.



# MIDLAND ALAN 507

MINI RICETRASMETTITORE LPD, 433 Mhz, 69 Canali  
IL PIÙ COMPLETO E VERSATILE ATTUALMENTE IN COMMERCIO



Le dimensioni molto compatte e la notevole leggerezza, ne fanno il compagno ideale per il lavoro e per il tempo libero. Funziona con 3 batterie alcaline tipo "AA" (a perdere) oppure con 3 batterie Ni-Cd tipo "AA" (ricaricabili).

La durata delle batterie è di almeno 30 ore di trasmissione continua che equivalgono a circa 7-10 giorni di uso normale. Con Alan 507 si può conversare anche a mani occupate perché il dispositivo "Vox Automatico" si attiva, entrando in trasmissione, con il suono della voce.

L'Alan 507 è utilizzabile come "Baby Monitor" o per effettuare monitoraggi ambientali (un apparato in ogni luogo prescelto ed uno per ascoltare).

Caratteristiche principali:

- **69 CH** = il canale desiderato si imposta premendo un tasto
  - **Roger Beep** = trasmette automaticamente il segnale di fine trasmissione
  - **Dual Watch** = possibilità di rimanere sintonizzati su due canali
  - **Scan** = ricerca automatica di un canale sul quale ci sono comunicazioni
  - **Vox** = la trasmissione si attiva automaticamente col suono della voce
  - **Presenza per microfono auricolare** = parla/ascolta
  - **Presenza per la ricarica delle batterie**
  - **È omologato** ed ha il marchio CE
- L'autorizzazione all'uso è molto semplice. Il costo di utilizzo è praticamente nullo.

CTE INTERNATIONAL

Via Roberto Sevardi, 7 • 42010 Mancasale Reggio Emilia (Italy)

• Ufficio Commerciale Italia 0522/509420 • FAX 0522/509422

• Ufficio Informazioni / Cataloghi 0522/509411

Internet E-Mail: cte001@vemail.it - Site HTTP: www.cte.it





# RADIO SYSTEM

40129 BOLOGNA - via Erbosa, 2  
Tel. 051355420 ~ Fax 051353356



# radio communication s.r.l.

40137 BOLOGNA - via Sigonio, 2  
Tel. 051345697 - 051343923 ~ Fax 051345103



**IC-2800**  
VIDEO TERMINAL  
NEW  
BIBANDA

**TM-V7**  
BIBANDA

**FT-8100**  
BIBANDA

**DR-610**  
SUPERFERTA  
quantità limitata

**IC-207**  
DUOBANDA

**TM-G707**  
DUOBANDA

**DR-140**  
VHF

**IC-2100**  
VHF

**IC-2710**  
BIBANDA

**TM-241**  
VHF

**€ 542,28**

# MIDLAND ALAN 37

## RICETRASMETTIT CB PORTATILE

### 40 CH AM ESTREMAMENTE COMPATTO

NOVITÀ



L'ALAN 37, operante sui canali della banda cittadina, ha l'importante ed innovativa peculiarità di essere controllato a microprocessore. Apparato di piccole dimensioni, è frutto delle più avanzate tecnologie ed, essendo stato costruito utilizzando la miglior componentistica, garantisce il massimo delle prestazioni e del rendimento nelle più svariate condizioni d'uso. La circuiteria, completamente allo stato solido, è montata su circuiti stampati di eccellente qualità, per garantire un uso per molti anni anche nelle situazioni più gravose. L'ALAN 37 è sintetizzato in frequenza tramite circuito PLL, soluzione che permette di generare, tramite un solo quarzo, tutte le frequenze richieste, consentendo la maggior affidabilità e flessibilità possibile nel controllo delle stesse.

#### Principali caratteristiche:

- DISPLAY PER INDICAZIONE CANALE
- PRESA PER MICROFONO E ALTOPARLANTE ESTERNO
- PRESA PER ALIMENTAZIONE ESTERNA E CARICABATTERIA
- FUNZIONAMENTO CON 9 BATTERIE ALCALINE O RICARICABILI
- SELEZIONE CANALI UP/DOWN
- DUE LIVELLI DI POTENZA RF

CE

CTE INTERNATIONAL

Via Roberto Sevardi, 7 • 42010 Mancasale Reggio Emilia (Italy)

• Ufficio Commerciale Italia 0522/509420 • FAX 0522/509422

• Ufficio Informazioni / Cataloghi 0522/509411

Internet EMail: cte001@xmail.itc.it - Sito HTTP: www.cte.it



**VX-100A**

**IC-R75**

**FT-100**

**TH-671**

**TM-V7E**

**VX-5**

**IC-2500H**

**TM-6707E**

**FT-847**

**IC-706 MKII G**

**VC-H1**

**VI.E.L.**



VIRGILIANA ELETRONICA

Viale Gorizia, 16/20 - 46100 MANTOVA  
Tel. 0376.368.923 - Fax 0376.328.974