

Alimentatore switching - Roger BIP
S469 - Un altoparlante tutto fare
Un curioso ricevitore - il primo ROBOT etc

ELETRONICA

FLASH

n. 9

settembre '86

Lit. 3000

Soc. Edit. FELSINEA - 40133 Bologna - v. Fattori 3 - Anno 4° - 34ª Pubb. mens. - Sped. Abb. Post. gr. III°

MICROSET
ALTA POTENZA



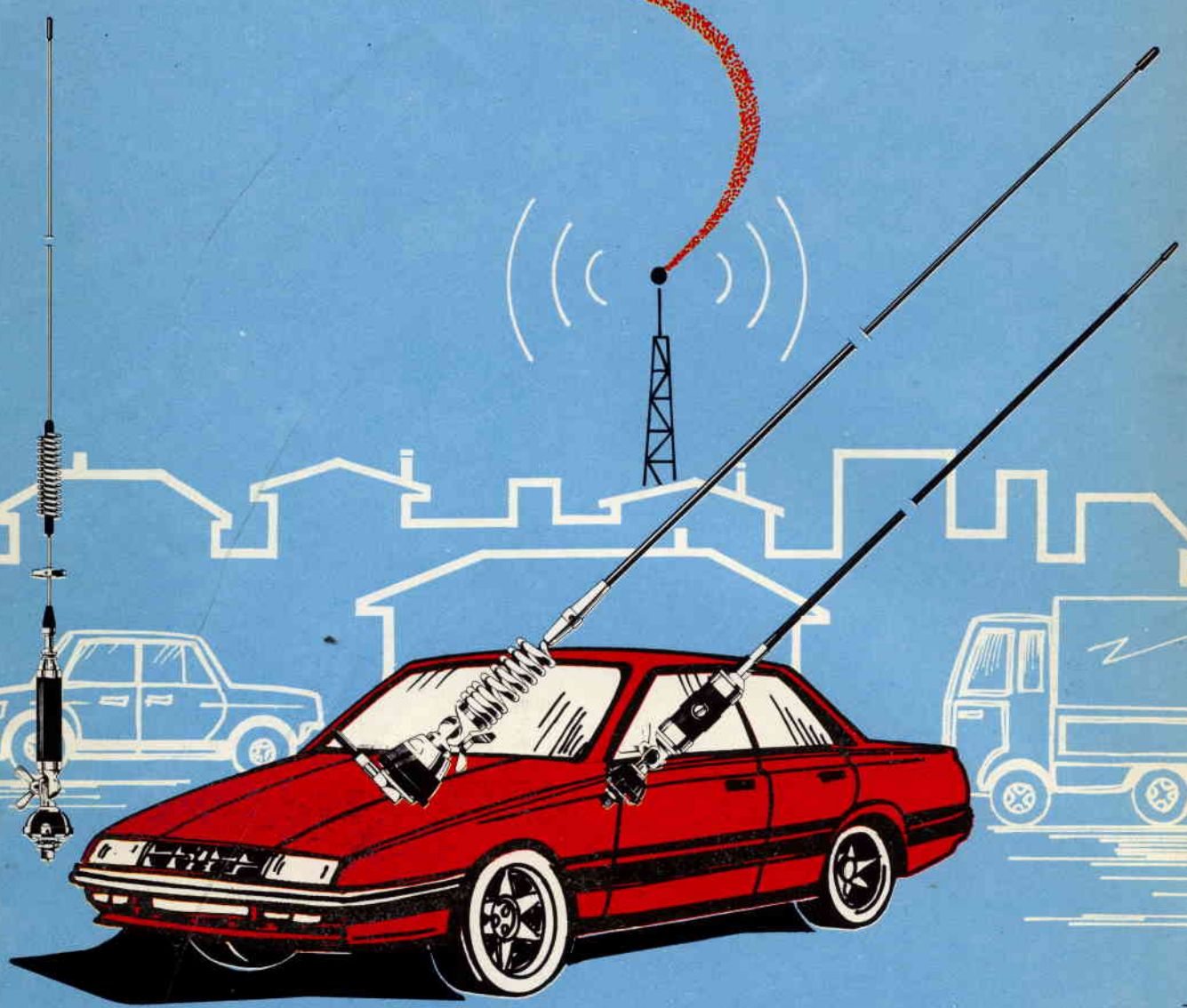
NEI MIGLIORI NEGOZI IN ITALIA ED ALL'ESTERO

MICROSET® ELETTRONICA
TELECOMUNICAZIONI

VIA A. PERUCH N° 64
SACILE - PN - ITALY
TEL. (0434) 72459 - TELEFAX 460122

SIRIO

antenne



MELCHIONI ELETTRONICA

20135 Milano - Via Colletta 37 - tel. 57941 Filiali, agenzie e punti vendita in tutta Italia
Centro assistenza: DE LUCA (I2DLA) - Via Astura 4 - Milano - tel. 5395156

Studio E. FLASH

Editore:
Soc. Editoriale Felsinea s.r.l.
Via Fattori 3 - 40133 Bologna
Tel. 051-384097

Direttore Responsabile Giacomo Marafioti

Fotocomposizione F&B - Via Cipriani 2 - Bologna

Stampa Ellebi - Funo (Bologna)

Distributore per l'Italia
Rusconi Distribuzione s.r.l.
Via Oldofredi, 23 - 20124 Milano

© Copyright 1983 Elettronica FLASH
Registrata al Tribunale di Bologna
N° 5112 il 4.10.83

Iscritta al Reg. Naz. Stampa
N. 01396 Vol. 14 fog. 761
il 21-11-84

Pubblicità inferiore al 70%

Spedizione Abbonamento Postale Gruppo III

Direzione - Amministrazione - Pubblicità
Soc. Editoriale Felsinea s.r.l.
Via Fattori 3 - 40133 Bologna - Tel. 051-384097

Costi	Italia	Estero
Una copia	L. 3.000	Lit.
Arretrato	» 3.200	» 5.000
Abbonamento 6 mesi	» 17.000	»
Abbonamento annuo	» 33.000	» 50.000
Cambio indirizzo	» 1.000	» 1.000

Pagamenti: a mezzo C/C Postale n. 14878409 BO, oppure Assegno Circ., personale o francobolli.

ESTERO: Mandat de Poste International payable à Soc. Editoriale FELSINEA.

Tutti i diritti di proprietà letteraria e quanto esposto nella Rivista, sono riservati a termine di legge per tutti i Paesi.

I manoscritti e quanto in essi allegato se non accettati vengono resi.

Anno 4 Rivista 34ª

SOMMARIO

Settembre 1986

Varie

Sommario	pag. 1
Indice Inserzionisti	pag. 1
Lettera del Direttore	pag. 5
Mercatino Postelefonico	pag. 6
Modulo Mercatino Postelefonico	pag. 6
Una mano per salire	pag. 8
Modulo per «Una mano per salire»	pag. 8
Annunci e Comunicati	pag. 50
Errata corrige	pag. 65
Tutti i c.s. degli articoli esposti	pag. 76

Livio Andrea BARI	
Alimentatore switching 13,2V-3A	pag. 9

Alfredo BERNARDI	
Roger BIP di fine trasmissione (per apparati CB e OM)	pag. 19

Roberto CAPOZZI	
Un curioso ricevitore	pag. 23

Giacinto ALLEVI	
S...travolti dalla nube radioattiva!	pag. 25

Giuseppeluca RADATTI	
S469 (storia di un integrato al disopra di ogni frequenza)	pag. 27

Tommaso CARNACINA	
Le problematiche costruttive dell'antenna YAGI/UDA in gamma V-UHF (il radiatore-alimentazione e adattamento a Delta)	pag. 33

Giuseppe PRIZZI	
Il primo ROBOT (allarme antifurto per C64)	pag. 41

Giuseppeluca RADATTI	
T V R O help flash	pag. 45

Massimo CERCHI	
Un altoparlante tuttofare	pag. 47

G.W. HORN	
La generazione del segnale SSB col metodo a sfasamento (dedicato agli studenti di Ist. tecnici d'indirizzo elettronico e telecom.)	pag. 51

Giuseppe LONGOBARDO	
Computo ergo sum	pag. 57

Umberto BIANCHI	
Voltohmetro RCA senior WV-98C	pag. 61

Germano - Falco 2	
C.B. Radio Flash	pag. 67

Luigi AMOROSA	
Gli infortuni da corrente elettrica	pag. 71

Stefano CUPPI	
Recensione Libri	pag. 73



INDICE INSERZIONISTI

<input type="checkbox"/> AEMME telematica	pagina	55
<input type="checkbox"/> CTE international	3ª - 4ª copertina	
<input type="checkbox"/> CTE international	pagina	46 - 74
<input type="checkbox"/> DAICOM elett. telecom.	pagina	18
<input type="checkbox"/> DOLEATTO comp. elett.	pagina	66 - 73
<input type="checkbox"/> ELETTRONICA SESTRESE	pagina	56
<input type="checkbox"/> FIERA DI GONZAGA	pagina	39
<input type="checkbox"/> GRIFO	pagina	44
<input type="checkbox"/> LA CE	pagina	60
<input type="checkbox"/> LEMM commerciale	pagina	78
<input type="checkbox"/> MARCUCCI	pagina	3 - 79
<input type="checkbox"/> MARKET MAGAZINE	pagina	26
<input type="checkbox"/> MAS-CAR	pagina	80
<input type="checkbox"/> MEGA elettronica	pagina	70
<input type="checkbox"/> MELCHIONI - Radiotelefon	pagina	32
<input type="checkbox"/> MELCHIONI - Radiotelefon	2ª copertina	
<input type="checkbox"/> MELCHIONI - Kit	I - II - III - IV	
<input type="checkbox"/> MICROSET elet. telecom.	1ª copertina	
<input type="checkbox"/> MONDADORI	pagina	21
<input type="checkbox"/> MOSTRA di PESCARA	pagina	7
<input type="checkbox"/> NUOVA PAMAR	pagina	75
<input type="checkbox"/> RECTRON elettronica	pagina	4
<input type="checkbox"/> RUC elettronica	pagina	22
<input type="checkbox"/> SANTINI GIANNI	pagina	17
<input type="checkbox"/> SIGMA ANTENNE	pagina	2
<input type="checkbox"/> Soc. Editoriale FELSINEA	pagina	31
<input type="checkbox"/> SUMUS	pagina	40
<input type="checkbox"/> TEKO telecom	pagina	77

(Fare la crocetta nella casella della ditta indirizzata e in cosa desiderate)

Desidero ricevere:

Vs/CATALOGO Vs/LISTINO

Informazioni più dettagliate e/o prezzo di quanto esposto nelle Vs/pubblicità.



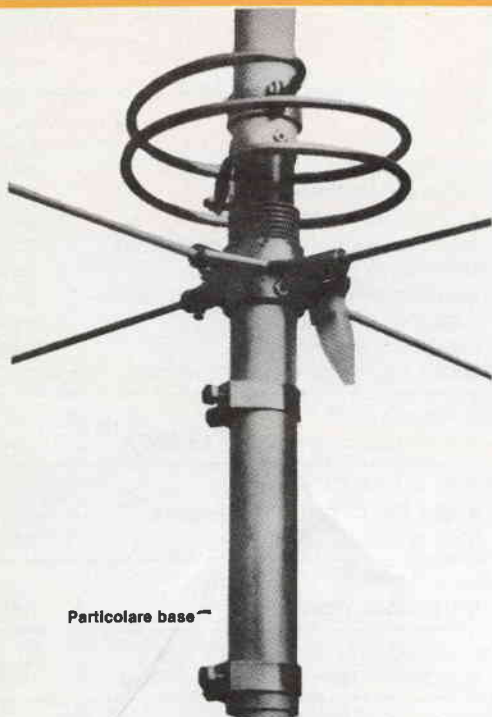
Ritagliare o fotocopiare e incollare su cartolina postale completandola del Vs/indirizzo e spedirla alla ditta che Vi interessa.



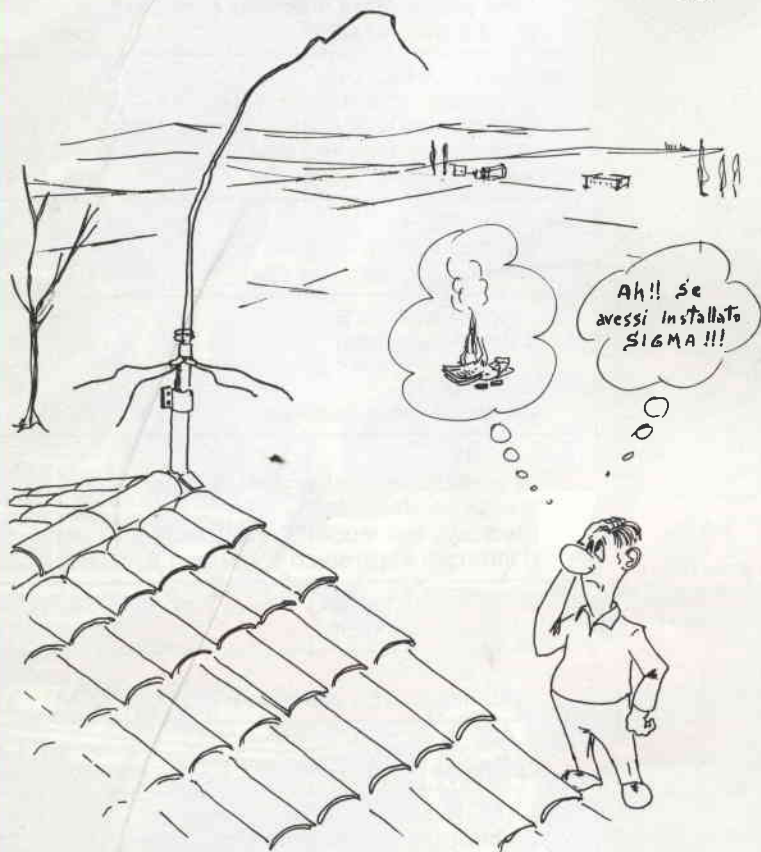
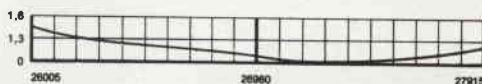
UNA GARANZIA!

MANTOVA 1

una qualità!



Particolare base



MANTOVA 1

Frequenza 27 MHz 5/8 λ

Fisicamente a massa onde impedire che tensioni statiche entrino nel ricetrasmittitore. SWR 1,1 : 1 a centro banda. Potenza massima applicabile 1500 W RF continui. Misura tubi impiegati \varnothing in mm.: 45x2 - 35x2 - 28x1,5 - 20x1,5 - 14x1. Giunzione dei tubi con strozzature che assicurano una maggiore robustezza meccanica e sicurezza elettrica. Quattro radiali in fiberglass con conduttore spiralizzato (Brevetto SIGMA) lunghezza m. 1,60. Connettore SO 239 con copriconnettore stagno. Montaggio su pali con diametro massimo mm. 40. Non ha bisogno di taratura, però volendo vi è la possibilità di accordatura alla base. Lunghezza m. 7,04. Peso Kg. 4,250.

Il diametro e lo spessore dei tubi in alluminio anticorrosione particolarmente elevato, ci ha permesso di accorciare la lunghezza fisica e conferire quindi all'antenna un guadagno e robustezza superiore a qualsiasi altra 5/8 oggi esistente sul mercato.

SIGMA ANTENNE s.n.c. di E. FERRARI & C.
46047 S. ANTONIO MANTOVA - via Leopardi 33 - tel. (0376) 398667

Arrivano i Lafayette

CB Omologati
40 canali
AM-FM



Nella gamma Lafayette
trovi il CB che fa per te,
dal portatile
al mezzo mobile.
Tutti rigorosamente
omologati: 40 canali AM-FM

marcucci S.p.A.

Scienza ed esperienza in elettronica
Via F.lli Bronzetti, 37 - Milano - Tel. 7386051

TIL 74		CENTRALINA ANTIDISTURBO	RESISTENZE CORAZZATE
7400	£ 500	IMPIANTO CONTENENTE FILTRI	IN ALLUMINIO 25 W
7403	£ 500	RETE-ANTIPICCHI 220V* 1000W	3,9-5,6-9,1-12-15-16
7404	£ 500	PER USO PROTEZIONE COMPUTER	24-36-43-68-220-390
7405	£ 500	E PERIFERICHE 5 UTILIZZATORI	560 OHM £ 1,000
7406	£ 700		
7407	£ 700	CONNETTORI PER COMMODORE USER PORTER	
7408	£ 500	12+12 Passo 3,96 £ 1,500	
7410	£ 500	CONNETTORE PER C.S. MASCHIO P.2,54 36PIN E 2000	
7411	£ 500		
7414	£ 900	COMMUTATORI E DEVIATORI	
7416	£ 700	1 VIA 12 POSIZIONI £ 2,000	
7417	£ 500	1 " 12 " " STAGNI £ 2,500	
7420	£ 500	1 " 12 " " PASSO IC £ 3,500	
7430	£ 500	1 " 12 " " PROFESSIONALE £ 4,000	
7432	£ 550	2 " 6 " " STAGNI £ 2,500	
7438	£ 700	2 " 6 " " PASSO IC £ 3,500	
7440	£ 700	3 " 4 " " STAGNI £ 2,500	
7441	£ 800	4 " 3 " " STAGNI £ 2,500	
7442	£ 1000	DEVIATORE A SLITTA 1 VIA 2 POS. £ 800	
7450	£ 500	" " " " " " " " £ 800	
7451	£ 600	" " " " " " " " £ 500	
7474	£ 800	MICROSWITCH 5A 250V £ 1,000	
7485	£ 1500	" " 0,5A 24V £ 500	
7486	£ 1000		
7489	£ 1500		
74109	£ 900	DISPLAY A SCARICA 12 CIFRE CON ZOCCOLO	£ 3,500
74112	£ 800	SOLENOIDE CON PISTONCINO SCORREVOLE 12V	£ 800
74122	£ 1100	CONTA IMPULSI 5 CIFRE 12-24V	£ 6,000
74123	£ 2300	CONTA IMPULSI 4 CIFRE 12-24V AZZERABILE	£ 10,000
74125	£ 1000	FOTOCOPIATORE A PASSAGGIO I.R.	£ 2,000
74138	£ 1100	FOTOCOPIATORE A RIFLESSIONE I.R.	£ 2,500
74139	£ 1000	FOTOCOPIATORE A RIFLESS. CON IC SFC 2311	£ 4,000
74148	£ 3800	2 FOTOCOPIATORI CON IC TB 3403 IBRIDI	£ 3,500
74150	£ 4500	FOTO TRANSISTOR FPT 100 2 PEZZI	£ 3,000
74151	£ 1000	FOTO TRANSISTOR L1463	£ 500
74153	£ 1000	FOTOEMETTITORE AD INFRAROSSO TIL31	£ 1,500
74154	£ 1800	2 FOTOCOPIE A PASSAGGIO	£ 3,500
74157	£ 1200	CELLA SOLARE 0,5V 1A	£ 10,000
74160	£ 1500	SENSORE AL SILICIO 0,5V 1250A	£ 2,500
74161	£ 1400	PULSANTE AD EFFETTO DI HALL CON SPIA	£ 1,000
74164	£ 1400	TASTIERA TELEFONICA	£ 2,000
74173	£ 1500	TASTIERA USA ASCHII 50 TASTI ALFANUMERICI	£ 20,000
74174	£ 1200	GOMMA ABRASIVA PER PULIRE C.S.	£ 1,500
74175	£ 2500	MISURATORE DI USCITA IN DECIBEL METRIX	£ 5,000
74191	£ 1500	MICROAMPEROMETRO 250A 43x13 METRIX	£ 4,500
74192	£ 2000	" " 500A 70x23 "	£ 8,000
74193	£ 1900	" " 1000A 70x23 "	£ 8,000
74194	£ 1700	INTERRUTTORE DOPPIO 220V CON SPIA	£ 1,500
74195	£ 1700	FILTRO ANTI DISTURBO RETE 0,6 A 220V	£ 2,000
74221	£ 1900	" " " " " " " " 1 A "	£ 2,200
74244	£ 2200	" " " " " " " " 1,6 A "	£ 2,500
74367	£ 2000	" " " " " " " " 2 A "	£ 2,700
74368	£ 2000	" " " " " " " " 4 A "	£ 3,000
74374	£ 2000	" " " " " " " " 6,5 A "	£ 3,500
74920	£ 4000	" " " " " " " " 16 A "	£ 7,000
74929	£ 2000		

MICRO-DIP BINARIO	£ 1,500
MICRO-DIP BCD	£ 1,500
DIPSWITCH 2 VIE	£ 500
DIPSWITCH 4 VIE	£ 1,000
DIPSWITCH 8 VIE	£ 1,500

INTEGRATI VARI	
Z 80 CPU	£ 5,000
Z 80 CTC	£ 5,000
Z 80 PID	£ 8,000
Z 80 SIO	£ 12,000
8080 CPU	£ 4,000
8080 AFC	£ 5,000
8035 MPU	£ 5,000
8039 CPU	£ 10,000
8040 CPU	£ 18,000
8041	£ 12,000
8228 SCBD	£ 8,000
8243 EXP	£ 8,000
8255 PPI	£ 6,000
8257	£ 12,000
8259 PIC	£ 20,000
8741 CPU	£ 40,000
8749 CPU	£ 45,000
2101 RAM	£ 3,500
2102 RAM	£ 2,500
2114 RAM	£ 2,500
2651 UART	£ 8,000
2708 EPROM	£ 1,500
2516 EPROM	£ 3,000
2532 EPROM	£ 4,000
2764 EPROM	£ 6,000
27128 EPROM	£ 8,000
6116 RAM	£ 6,000
LF 355	£ 2,500

GRANDE OFFERTA 1 Kg DI VETRONITE £ 10,000

PIASTRA INTERFACCIA RS 232

COMPLETA DI SCHEMI E CONNETTORE £ 20,000

PIASTRA INTERFACCIA IEE 488

COMPLETA DI SCHEMI £ 22,000



MOTORE PER FLOPPY 5" BASSO PROFILO CON CONTROLLO VELOCITÀ £ 15,000

SCHEDE CONTROLLO MOTORI PASSO PASSO 2 FASI 200W CON L297-L298 £ 30,000

OFFERTE SPECIALI

- 10 QUARZI MISTI £ 3,000
- 10 TRANSISTOR DI POTENZA £ 3,000
- 20 ZENER MISTI £ 2,000
- 100 CONDENSATORI MISTI £ 3,000
- 100 CONDENSATORI MISTI ALTA TENSIONE £ 3,500
- 200 RESISTENZE MISTE £ 2,000
- 100 COMPONENTI VARI R. C. TR. DIODI ECC. £ 2,000
- 1 KG. SCHEDE COMPUTER NON OSOLENTE £ 10,000
- 1 KG. FILI CAVI PIATTINE MISTI £ 5,000
- 1 KG. PIATTINE RIBBON £ 12,000
- 1 KG. MATERIE ELETTRONICO VARIO £ 5,000
- 10 CONDENSATORI ELET. 6800MF 16V £ 1,500
- 10 QUARZI 5,0688 MHZ £ 10,000
- 3 OSCILLATORI IBRIDI AL QUARZO 7,680 MHZ £ 5,000
- 4 RADIATORI IN ALLUMINIO BRUNITI X T03 £ 2,000
- " " " " " " X T0220 £ 1,000

LED		RELE'
3MM ROSSO	£ 200	RELE' REED DUALINE PS. IC £ 2,500
5MM ROSSO	£ 200	RELE' REED DOPPIO SCAMBIO 6V £ 3,500
3MM GIALLO	£ 250	RELE' REED DI POTENZA 12V £ 2,000
5MM GIALLO	£ 250	RELE' REED DOPPIO SCAMBIO 12V £ 3,500
3MM VERDE	£ 250	
5MM VERDE	£ 250	
5MM ARANCIONE	£ 250	RELE' AL MERCURIO 12V £ 2,000
5MM BIANCO	£ 250	RELE' AL MERCURIO DI POTENZA £ 2,500
5MM LAMPEGGIANTE ROSSO	£ 1200	RELE' AL MERCURIO DOPPIO SC. £ 3,500
5MM TESTA PIATTA ROSSO	£ 300	
5x2,5MM PIATTO ROSSO	£ 350	RELE' MICRO 5V £ 2,500
5x2,5MM PIATTO GIALLO	£ 350	RELE' MICRO DOPPIO SC. 6V £ 3,000
5x2,5MM PIATTO VERDE	£ 350	RELE' 12V DOPPIO SC. 5A £ 2,000
5x5MM QUADRATO VERDE	£ 400	RELE' 2V QUATTRO SC. £ 2,000
		RELE' 6V QUATTRO SC. £ 2,000
		RELE' 12V QUATTRO SC. £ 2,000
		RELE' 12-25V BLINDATO 10A £ 5,000
		RELE' 18V 5A £ 1,000



02/3760485

ALIMENTATORE STABILIZZATO +5 +12 -12 +28 +36	£ 35,000
5A INGRESSO 220V COMPAT. £ 35,000	
ALIMENTATORE STABILIZZATO 20V 0,5A o 5V 1A IN 220V	£ 10,000
180x125x25 E 10,000	
ALIMENTATORE STABILIZZATO +5 +20 -20 4A INP. 220V	£ 20,000
220x220x85 E 20,000	
ALIMENTATORE STABILIZZATO +5 +20 -20 5A INP. 220V	£ 21,000
300x120x120 E 21,000	
TRASFORMATORE 6V 2A	£ 2,500
£ 3,500 6V 1A E 2,500	
19V 3A £ 4,000	
9V 800MA £ 3,500	
LAMPADA PER EPROM £ 10,000	
LAMPADA DI WOOD £ 10,000	

C.S. FORMATO EUROCARD	
VETRONITE MONO FACCIA E 6 x CM2	
" " DOPPIA FACCIA E 5 x CM2	
BACHELITE MONO FACCIA E 4 x CM2	
TUBI PER OSCILLOSCOPIO	
5" 5ABP1	£ 80,000
2" 2AP1	£ 20,000
1" 3L01	£ 25,000
2" 6L01 RETTANGOLARE	£ 40,000

VENTOLE DI RAFFREDDAMENTO	
V. ASSIALI 220V	110v
80x80x39 PALE IN PLASTICA P. 16 L/S	£ 15,000
80x80x39 " " METALLO P. " "	£ 16,000
92x92x25 " " PLASTICA P. 17 L/S	£ 14,000
120x120x38 " " " " P. 30 L/S	£ 10,000
120x120x38 " " " " P. 49 L/S	£ 14,000
120x120x38 " " METALLO P. 54 L/S	£ 16,000
VENTOLA TANGENZIALE 220V 250x110x95	£ 18,000

SPECIALE ROBOTICA		MOTORI-MOTORIDOTTI-M.P.P.-M.GENERATORI	
IN C.C. MICRO 3V	20x25		£ 4,000
3-12V	25x34		£ 4,000
6-12V	27x32		£ 3,000
6-15V	50x31		£ 5,000
PRECISIONE SWISS 12V	41x21		£ 11,000
CON GENERATORE COASSIALE 12V	54x30		£ 9,000
" " " " " " 30V	83x47		£ 15,000
" " " " " " EC 24V	144x51		£ 30,000
CON RIDUTTORE 80 GIRI	12V	40x38	£ 9,000
SERVO MAGNETE PERMANENTE EC 24V	100x50		£ 22,000
CONTROLLATO ELETTRONICAMENTE 12V	48x35		£ 10,000
CON ENCODER OTTICO 12V	84x45		£ 18,000
ALTA VELOCITÀ PER WINCHESTER CONTR. EL.	30x65		£ 10,000
" " " " " " " " 60x85			£ 12,000
IN C.A. 220V 30W	70x70		£ 6,000
" " " " " " " " 110V 35W	70x70		£ 3,500
MOTORI PASSO PASSO 200 STEP PER GIRO			
DUE FASI QUATTRO FASI			
8V 42x35 £ 12,000	12V 43x22 £ 10,000	12V 80x60 £ 18,000	
12V 59x24 £ 5,000	8V 59x24 £ 5,000	12V 95x80 £ 40,000	
8V 55x40 £ 10,000	12V 53x56 £ 12,000	5V 140x80 £ 90,000	
MOTORE P.P. 20V 70x50 CON ALBERO L.200 SENZAFINE 2F			£ 15,000

OFFERTA SPECIALE 100 INTEGRATI MISTI SMONTATI DA SCHEDE DI COMPUTER CON FUNZIONALITÀ GARANTITA AL 95% £ 10,000



RECTRON SAS VIA DAVANZATI 51 20158 MILANO TEL. 3760485

VENDITA PER CORRISPONDENZA DI MATERIALE NUOVO E SURPLUS

VENDITA DIRETTA ORE 9,30-12,30 / 15,30-19,00 LUNEDÌ CHIUSO

ORDINE MINIMO £ 30,000 Y PREZZI SONO SENZA IVA

IMBALLO A NOSTRO CARICO SPESE DI SPEDIZIONE A CARICO DEL COMMITTENTE

TUTTI I LETTORI CHE INVIERANNO £ 3,000 SUL CONTO CORRENTE POSTALE N. 37375201 RICEVERANNO GRATUITAMENTE PER UN ANNO IL NOSTRO CATALOGO VERRÀ INOLTRE INVIATO COME OMAGGIO UN FOTOCOPIATORE UTILE ALLA REALIZZAZIONE DI UN CONTROLLO DI VELOCITÀ O DI SPOSTAMENTO COMPUTERIZZATO

Carissimi,

è inutile cercare parole adatte:

non ci sono parole che possono rendere meno dolorosa la notizia che ci preme di comunicarVi, purtroppo con incolpevole ritardo: **ROBERTO MANCOSU**, collaboratore, tra i nostri più validi ci ha lasciati, improvvisamente, per sempre.



Eramo abituati alla Sua intelligenza viva, ai Suoi articoli di grande ingegno e competenza, alla Sua voce pacata, che dalla Sardegna spesso ci raggiungeva, testimoniandoci la sua lucida presenza.

Ora siamo qui addolorati ed attoniti, che non riusciamo ad abituarci all'idea di non sentire mai più la voce di ROBERTO.

In questo momento di grave sconforto, vorremmo, a nome dei nostri Lettori, Collaboratori e nostro, esprimere le più sentite condoglianze ai familiari.

Ma, come suol dirsi, la vita deve continuare; a noi piace ricordare ROBERTO come lo abbiamo sempre conosciuto: un giovane sorridente, un gran lavoratore.

Cercheremo di onorarne la memoria proprio mettendo ancora più impegno del nostro lavoro, per fare più bella la Sua Elettronica FLASH.

La vita va avanti, abbiamo detto, E.F. entrerà fra poco nel quarto anno di vita (pensare che quando uscì il primo numero, nel dicembre '83, alcuni «profeti di sventura» ci davano sì e no due mesi di vita!).

Stiamo dunque per compiere il terzo anno di attività; l'occasione va in qualche modo ricordata.

Vogliamo mettere qualche abbonamento in palio. Un concorso?

Chiamiamolo pure «concorso»; vincere è semplice: basta scrivere una «letterina» alla Redazione di E.F., la quale contenga pareri, consigli, critiche e, perché no, plausi alla Rivista. Tra quanti ci scriveranno in questo mese di settembre (farà fede il timbro postale), sceglieremo tre lettere: quelle che ci sembreranno più inedite, sincere e costruttive, le premieremo con un abbonamento annuale (a testa!).

Eh già, perché sono i vostri pareri ciò che più ci occorre per liberarci dai nostri assillanti interrogativi: è giusta la nostra politica di pubblicare tanti elaborati, che a volte abbiamo dovuto rinunciare alla Lettera del Direttore, per far spazio ad articoli troppo attuali per attendere?

Noi crediamo così, oltre che di accontentare ovviamente il Lettore, anche di premiare i Collaboratori, senza costringerli ad attese di anni, per la pubblicazione di un articolo.

Un altro dubbio che ci assilla, riguarda gli argomenti che trattiamo: vorreste una Rivista più specializzata? E specializzata in che cosa?

È proprio di ritorno dalle vacanze (chiamiamole pure così, ma abbiamo «vacato» davvero poco) che, con le pile ricaricate, abbiamo nuova grinta e nuova forza per programmare un'annata '87, che sia un ulteriore passo avanti.

Ma vogliamo il Vostro aiuto: e allora più che mai, forza con le Vostre opinioni: chissà che non riusciate a rimediare un abbonamento, e forse una piacevole sorpresa!

Con una stretta di mano, cordialità



mercato postelefonico

occasione di vendita,
acquisto e scambio
fra persone private

CERCO VFO e altoparlante esterno per FT101 e tipo FV 101B e SP 101B.

Cerco schema o copia del televisore a colori tipo Biennphone (Philips) X26K176/16.

Ferraioli Andrea - Via M. Caputo, 23 - 84012 Anagni (SA).

4 PR 1000A nuova completa di zoccolo, camino, dissip. anodo, eroga oltre 10 kW max 110 MHz (con data sheet) vendo L. 300.000 o cambio con RTX per H.F. (con eventuale differenza).

Roberto Canigliula - P.zza G. D'Annunzio, 31 - 80125 Napoli - Tel. 081/613181.

VENDO amp. lineare a L. 380.000 dir 11 m. cubica 2 EL L. 85.000 Mini GP 11 m. a L. 25.000. In blocco L. 450.000 regalo GP 45 m.

Capra Aldo - Via P. Morizzo, 22 - 38051 Borgo - Tel. 0461/752108.

ESEGUIAMO assemblaggi elettronici per conto terzi. AV elettronica - Via S. Francesco, 66 - 72021 Francavilla Fontana (BR) - Tel. 0831/944735.

VENDO compatibile IBM, XT con 2 drive, monitor HR, stampante grafica, 132 colonne L. 3.900.000. Vendo floppy 5" SD L. 2.700; scambio software IBM.

Martino Colucci - Via De Pretis, 1H - 74015 Martina Franca (TA) - Tel. 080/905710 (dopo le 21.00).

VENDO analizzatore di spettro HP8511B & 851A L. 6.000.000, nuovo completo. Generatore Boontom TS419 L. 600.000. Generatore BC 221 con alimentazione 220 Volt.

Jon Franchi - Via Gramigna, 24 - 28071 Borgolavezzaro (NO) - Tel. 0321/95498 (dopo le 20).

VENDO a prezzi buonissimi RI 99/4A + Estended Basic + Speech Synthesiser + Terminal Emulator II, numerosi giochi in moduli SSS (Pole position, Parsec, Car Wars, Early Reading, Picnic Paranoia) + Personal Record Keeping (magazzino dati su nastro) + cassette Paper Soft e cassette Editoriale Jackson. Tel. ore serali.

Luca Pizzirani - Via Venturina, 24 - 41058 Vignola (MO) - Tel. 059/760455.

CERCO wattmetro Bird Mod. 43 o similari con o senza tappi, purché sia in buono stato. Luca Marinelli - Via Bolzano, 48/3 - 38014 Gardolo (TN) - Tel. 0461/992218.

ALIMENTATORE per lineari A.F. tensione input 220 V + 10% out 730 volt a vuoto con scheda di filtro volt. Efficaci 1070 amperes sul secondario 1,4A vendo nuovo mai usato L. 160.000 + spese di spedizione. Michele Orengo - Via Nino Bixio, 3/12 - 16128 Genova - Tel. 010/592611.

CERCO ZX Spectrum in buone condizioni, completo di cavetti e manuale. Cedo in cambio: 14 numerid «CQ Elettronica» + 13 numerid di «Elettronica Viva» + 15 numerid di «Elettronica pratica» + provafet e mosfet (n.e.) + roulette elettronica a diodi led + trasmettitore AM (n.e.) + cercafili (n.e.).

Joannes Crispino - Via San Rocco, 6 - 03040 Vallemaio (FR).

VENDO: Ponti RCL; Lael 7073 - 300.000 lit.; GR 1650A - 400.000 lit. voltmetri selettivi; HP 302A - 400.000 lit., HP 310A - 450.000 lit. Analizzatori di spettro; Tektronix 1LIO con mainframe 132 - 1.100.000 lit., Polarad mod. 2400 - 1.200.000 lit. Testina 8481A nuova con cavetto della H.P. Altri strumenti. Telefonare ore serali.

Vincenzo Italia - Ltv. Pietra Papa, 139 - 00146 Roma - Tel. 06/5580721.

VENDO: LX 319 Comander in versione stereo completo di alimentatore. Perfetto e funzionante in contenitore metallico completo di interruttori, commutatori e prese. L. 60.000 + spese postali.

Franco Raucci - Via Pavese, 14 - 41032 Cavezzo.

VENDO alimentatore 3,5 A in contenitore con strumento 5-25 V L. 50.000. Alimentatore 10A 5-28V in contenitore con strumento L. 105.000. Corso SRE di «Sperimentatore elettronico» senza materiale L. 60.000. Vendo telecomandi 10 mt 12V codificati L. 110.000.

Andrea Sbrana - Via Gobetti, 5 - 56100 Pisa.

VENDO completo corso di elettronica generale IST a L. 250.000 tratt. oppure scambio con poket computer Casio Sharp.

Francesco Colella - Via Pascoli, 122 - 47037 Rimini (FO) - Tel. 0541/82348.

ACQUISTO TS 700S preferibilmente in buone condizioni estetiche; interessato anche ad apparato non funzionante. Pregasi max. serietà. Tratto esclusivamente con zone di Roma e Latina. Per contatti telefonici tutte le sere dalle 18 ÷ 21.30 tranne sabato e domenica dalle 9 ÷ 22.

Marco Bartoli - Via C. da Ponte di Mele, 36 - 00049 Velletri (ROMA) - Tel. 06/9611056.

VALVOLE 4C x 250 BM, identiche alle 4C x 250 R nuove L. 120.000; Mixer SBL 1X Schottky 1,2 GHz L. 25.000; Transistors TV e SSB SHF: BLU 99 L. 55.000, BFO 34 L. 25.000, BFO 68 L. 34.000, BFG 65 L. 8.500; Gasfet: MFG 1402 L. 40.000; MFG 1302 L. 30.000; CFY 13 L. 25.000; CFY 19 L. 35.000; C F 300 C L. 10.000, CFY 18/20 L. 65.000; Diodi HP 2811 L. 2.500 (8,5 GHz).

IKSCON Riccardo Bozzi - Casella Postale 26 - 55049 Viareggio - Tel. 0584/64736.

VENDO computer Canon X07 nuovo. 16 K RAM custodia e tre manuali in italiano. L. 450.000 non trattabili.

Roberto Capozzi - Via F. Beroaldo, 8/3 - 40127 Bologna - Tel. 051/501314 (ore pasti).

VENDO per Spectrum 48K programma G1FTU per RTX RTTY di John Pearson il tutto su cassetta per L. 15.000 + spese di spedizione a carico del destinatario.

Mauro Mancini - Via Paradiso, 22 - 60035 Jesi (AN) - Tel. 0731/21126 (20 ÷ 22).

VENDESI RX per Meteosat L. 120.000; wattmetro drake W4 L. 150.000; osker 200 L. 100.000; valvole GHF 5 RCA Yaesu FT230R 144 148. Cerco MN2700 drake accordatore.

Piero Canova - Corso Peschiera 327 - 10141 Torino - Tel. 011/790667 (13,00 ÷ 15,00).

VENDESI RX Grundig Yacht Boy 700 portatile, 0.150/30 MHz continui, AM, SSB, frequenzimetro, radio sveglia L. 230.000. Telefonare sabato e domenica 19 ÷ 21 chiedere Fabrizio.

Fabrizio Nadalutti - Via I. Nievo, 22 - 33050 Lauzacco (UD) - Tel. 0432/675426.

CERCO CB di qualsiasi marca e di qualsiasi modello purché omologato e funzionante. Solo a bassissimo prezzo telefonare per accordi (convenienti).

Luca Frigerio - Via M. Bianchi, 27 - 20037 Paderno D. - Tel. 02/9184839.

VENDO ricevitore digitale Scanner marca Bearcart 220 20 memorie frequenze 30 ÷ 50 MHz / 66 ÷ 88 MHz / 110 ÷ 136 MHz / 144 ÷ 174 MHz / 430 ÷ 512 MHz L. 400.000

Roberto Capozzi - Via F. Beroaldo, 8/3 - 40127 Bologna - Tel. 051/501314 (ore pasti).

CERCO ogni tipo di informazione riguardante cercamateriali e apparecchi per la rilevazione di condutture idrauliche od elettriche o sotto intonaco, mi interessano soprattutto indirizzi, libri, cataloghi, ecc.

Cerco manuali e data books di componentistica elettronica, specialmente semiconduttori.

Piero Graziani - Via Delle Torri, 72 - 50019 Sesto F.no (FI) - Tel. 055/447465.

Vengono accettati solo i moduli scritti a macchina o in stampatello. Si ricorda che la «prima», solo la prima parola, va scritta tutta in maiuscolo ed è bene che si inizi il testo con «VENDO, ACQUISTO, CAMBIO ecc.». La Rivista non si assume alcuna responsabilità sulla realtà e contenuto degli annunci stessi e, così dicasi per gli eventuali errori che dovessero sfuggire al correttore. Essendo un servizio gratuito per i Lettori, sono escluse le Ditte. Per esse vige il servizio «Pubblicità».



Spedire in busta chiusa a: **Mercatino postale** c/o Soc. Ed. Felsinea - via Fattori 3 - 40133 Bologna

Nome _____ Cognome _____

Via _____ n _____ cap. _____ città _____

Tel. n. _____ TESTO: _____

Interessato a:
 OM - CB - COMPUTER - HOBBY
 H-FI - SURPLUS - SATELLITI
 STRUMENTAZIONE

Preso visione delle condizioni porgo saluti.

(firma)

Riv. 9/86

No

Si

Abbonato



mercato postelefonico

occasione di vendita,
acquisto e scambio
fra persone private

VENDO RX Hammarlund SP600 con manuale e schemi freq. da 0/4A54 MHz n. 6 gamme. L'apparato è stato recensito su CQ n. 8 (AG 72). Filtri da 13 a 0,2 KHz ottimo stato L. 500.000 trattabili.
Bruno Bissaro - Via A.M. Lorgna, 19 - 37053 Cerea (VR) - Tel. 0442/30559 (12,30 - 13,30 e serali).

VENDO linea Drake T4XC RAC AC4 MS4 quarzata 11-45-88 metri, con filtri CW 1,5 - CW5 con moise blander a L. 1.200.000 non trattabili. Accordatore 419 DAIWA L. 400.000.
Antonio Pricipato - Strada A 13 - 87040 Mendicino (CS) - Tel. 0984/632637 (19 - 22).

VENDO Yaesu FT 101ZD ricetrans gamme OM + 11 e 45 m. SSB, CW, AM, digitale 240 W PEP perfetto garantito inusato, nel suo imballo, con micro e altoparlante esterno. L. 1.200.000.
I1SRG Sergio Musante - Via Priv. Mimosa, 2/8 - 16036 Recco - Tel. 0185/731868.

VENDO o permuto il seguente materiale: RTX Mattone National IW 2 Ch 27 Mn RTX IC 21 XT 144-148 24 Ch quarzati, 10 W. RTX FDK sintetizz. 144-146 multi 700 AX 25 Watt. Antenna 9 elementi 144 Aldena, antenna Firenze 2 CB 2 KW Moslei MP 33 3 elem. direttiva 10/15/20 mt. Moslei verticale 10/15/20/40 mt. Oscilloscopio Tektronix 502/A Dual Beam, perfettamente funzionante.
Mauro Pavani - C. Francia, 113 - 10097 Collegno (TO) - Tel. 011/7804025.

VENDO ricevitore professionale Collins R-392/URR da 500 KHz a 32 MHz in 32 gamme, sintonia digitale, con alimentatore, altoparlante, manuali, valvole scorta, veramente perfetto, L. 650.000.
I1SRG Sergio Musante - Via Priv. Mimosa, 2/8 - 16036 Recco - Tel. 0185/731868.

SCAMBIO esperienze, documentazione, schemi elettrici e costruttivi sui laser a gas (He-Ne, Mercurio) e sui componenti connessi, ottici ed elettrici.
Franco Malgarini - Via Pilo Albertelli, 1 - 00195 Roma.

VENDO amplificatore lineare marca CTE mod. Jumbo Aristocrat per 27 MHz in perfetto stato, pilotaggio minimo 3 W RF, potenza 600 WRF/SSB lire 300.000 + spese spedizione, pagamento in contrassegno esclusi perditempo.
Fabrizio Fabris - Via Meduna, 39 - 33170 Pordenone - Tel. 0434/28951.

VENDO Cartridge della THB per VIC 20 con programma RTTY e CW a L. 30.000. Vendo inoltre espansione di memoria per VIC 20 3-8-16 K commutabili tramite microswitches a L. 70.000.
Paolo Fiorentini - Via Marche, 17 - 62016 Porto Potenza Picena (MC) - Tel. 0733/688105.

CERCO, solo se occasione, ricevitore per onde lunghe o ricevitore surplus che copra anche le onde lunghe. Cerco inoltre lista stazioni in onde lunghe e in VLF. Scrivere o telefonare ore pasti.
Filippo Baragona - Via Visitazione, 72 - 39100 Bolzano - Tel. 0471/910068.

VENDO computer Philips Videopac G 7400 + espansione di memoria C 7420 + 2 cartucce gioco + joystick + vari libri e programmi + registratore Philips D GG20 al modico prezzo di L. 400.000 tratt.
Tony Pastorella - Via Dante Alighieri, 43 - 71019 Vieste (FG) - Tel. 0884/76076.

VENDO computer Commodore 16 in ottime condizioni + registratore + 5 cassette giochi e utilities a L. 250.000 trattabili. Telefonare dalle 18 alle 20,30 solo se veramente interessati.
Piero Spandre - Via Europa, 10 - 14019 Villanova d' Asti - Tel. 0141/946191.

ACQUISTO amplificatore lineare Yaesu FL 2100Z o cambio con ricevitore Collins R 392/URR da 0,5 a 32 MHz in sintonia continua completo alimentatore, altoparlante, manuali e valvole scorta.
I1SRG Sergio Musante - Via Priv. Mimosa, 2/8 - 16036 Recco - Tel. 0185/731868.

VENDO RTX Intek SSB 120 con modifiche 26365 - 30000 MHz L. 220.000, o cambio con RTX VHF tipo IC 240 o simili. Cerco schema TVC biennphone Philips tipo X26K176/16.
Andrea Ferraioli - Via M. Caputo, 23 - 84012 Anagni (SA).

VENDO prototipo di preamplificatore per videotele apparso su El. Flash 5/86 completo di mobiletto metallico pronto all'uso L. 60.000.
Roberto Capozzi - Via F. Beroaldo, 8/3 - 40127 Bologna - Tel. 051/501314 (ore pasti).

VENDO Computer Atari 800Xi 64K con registratore, tavola grafica, n. 10 cassette giochi, 2 joystick, manuale di Basic Atari e altre riviste, completo di imballaggi, il tutto come nuovo a L. 250.000.
Alfredo Cریف - Via B. Lanino, 8 - 13100 Vercelli - Tel. 0161/69209 (serali).

VENDO VIC 20 un anno di vita + registratore originale + manuale basic con 20 programmi + 5 cassette gioco con le migliori novità, il tutto in blocco o singolo al miglior offerente. Cerco inoltre 1 o 2 memorie RAM statiche C/MOS tipo HM 6264 per realizzazione di alcuni circuiti. Telefonare ore pasti.
Andrea Mei - Via Elba, 11 - 00048 Nettuno (ROMA) - Tel. 06/9805145.

VENDO corso pratico di programmazione per computer input 6 volumi L. 180.000 trattabili.
Michele Pietrunti - P.zza S. Paolo, 11 - 24100 Bergamo - Tel. 035/260688.

VENDO programmi per ZX Spectrum 16-48K. Ultime novità inglesi a prezzi stracciati. Alcuni esempi: Exploding fist, Basket ball, Match day, Match point, Skool daze 1-2, Rocky a wiew to a kill, Pole position 2, Spy vs spy, etc.
Tiziano Antei - Via U. Badini, B/3 - 00052 Cerveteri.



L'A.R.I. sezione di PESCARA

come tutti gli anni
vi dà appuntamento
alla sua

21^a

MOSTRA MERCATO DEL RADIOAMATORE

nei giorni 29 - 30 novembre 1986

ELETRONICA Vi attende
FLASH al suo Stand

ELETRONICA
FLASH

VENDO generatore AF modulato Errepi. Frequenze da 150 kHz ÷ 270 MHz L. 100.000.
Adriana Bozzellini - Tel. 051/501314.

VOLUMI TV VENDO. Ravalico: Videolibro, Servizio videotecnico, Strumenti; Gozzi: Manuale riparatore TV; Bochum: Guida illustrata TV color service; Cavel: Note applicative impianti centralizzati TV. In blocco, ottime condizioni. L. 30.000 + s.p.
Ivano Bonizzoni - Via Fontane, 102 B - 25060 Brescia.

VENDO separatamente lineare Zelagi BV1001 500 WAM 1000WSSB e BC 342 con trasformatore.
Paolo Terzano - Corso Siracusa 98 - 10137 Torino - Tel. 011/300578 (19,00 ÷ 21,00).

CAMBIO personal computer QL, versione MGI italiana + vari libri e programmi + audio timer Sanyo in regalo, per computer C128 Commodore, completo di disk drive 1570. Possibilmente in zona e provincia.
Ernesto Libonati - Via Entella, 203/1 - 16043 Chiavari (GE) - Tel. 0185/304407.

VENDO millivolmetro tes, MV 170 portate da 1 mV fs, a 300 V fs. L. 150.000.
Adriana Bozzellini - Tel. 051/501314.

VENDO finale a valvole Luxman 50 + 50 L. 600.000 equalizzatore Pioneer 9900 L. 300.000 unità di riverbero L. 200.000 sempre Pioneer moto da trial Jumbo 350 L. 1.250.000. Telefonare dalle 20.00 alle 20.30 escluso mercoledì e venerdì.
Riccardo Masoni - Via C. Forzani, 15 - 42100 R. Emilia - Tel. 0522/37163.



**una mano
per salire** ©

SIAMO costruttori di piccoli apparecchi elettromedicali, cerchiamo progetti, distributori e rappresentanti.

Vincenzo Annicchiario - Via S. Francesco d'Assisi, 66 - Tel. 0831/944735 - 72021 Francavilla Fontana (BR).

INVENTORE: cercasi ditta, industria interessata, energia alternativa, per realizzare mio trovato «Eoloturboalternatore» per produzione della elettricità di grande potenza (ordine del MW) nuovo principio di sfruttamento dell'energia eolica.

Tiziano Fazi - Via Fontana, 8 - 82013 Bonea (BN).


HO REALIZZATO — un circuito elettronico che mediante una centralina e periferiche utente, dal basso costo e alta semplicità, permette di pilotare moltissimi utenti mediante un cavo di trasferimento bifilare. Questa realizzazione, ad esempio, semplifica in modo notevole i cablaggi nei campanelli di abitazione, realizza il massimo compromesso tra costo e utilità di tutti i telecomandi multicanale via cavo.

Andrea Dini - Via Collegio di Spagna, 17 - Tel. 051/584238 - 40123 Bologna.

MOTO PIÙ SICURE. Apparecchiature per la difesa della moto da furti utilizzando un inedito sensore inerziale ad alta sensibilità insensibile ad interferenze esterne. L'apparecchio completo può essere nascosto sotto la sella. Il basso costo e la versatilità fanno di tale apparecchio un'interessante novità.

SDK Elettronica - c/o Elettronica FLASH - Via Fattori 3 - 40133 Bologna - Tel. 051-384097

UN SERVIZIO GRATUITO PER LE DITTE E I LETTORI

Spedire in busta chiusa a: «Una mano per salire» c/o Soc. Ed. FELSINEA - via Fattori 3 - 40133 Bologna		 Pregho pubblicare - Nulla si deve per questo servizio
Ditta _____ Nome _____ Cognome _____ via _____ n _____ tel. _____ CAP _____ città _____		
TESTO:		(firma) _____ Data: _____ Arrivo il _____

ALIMENTATORE SWITCHING

13,2 V - 3A

Livio Andrea Bari

Viene descritta la realizzazione pratica di uno switching con un regolatore realizzato in configurazione «step-down» che impiega un integrato 3524 e una coppia di transistor bipolari PNP in Darlington. Il rendimento dello stadio regolatore è molto elevato.

Lo schema a blocchi di questo alimentatore è visibile in figura 1.

I primi tre blocchi, trasformatore, raddrizzatore a ponte e condensatori di filtro sono comuni a tutti gli alimentatori in genere.

Il quarto blocco, che negli alimentatori tradizionali è costituito da un o più transistori in serie nei confronti della corrente diretta al carico posto in uscita all'alimentatore, è qui sostituito del regolatore switching.

Mentre il transistorore regolatore serie tradizionale dissipa in calore una potenza elettrica pari al prodotto della tensione V_{CE} per la corrente I_C assorbita dal carico, nel regolatore switching le

perdite in calore sono molto ridotte perché il transistorore funziona o in interdizione ($I_C = 0$) o in saturazione ($V_{CE} \approx 1V$) entrambe condizioni a bassissima dissipazione di potenza.

In termini pratici prove condotte alimentando a 24 V_{CC} lo stadio regolatore switching collegato ad un carico che assorbe 2A a 13V, hanno evidenziato un rendimento di circa l'80% confrontato con il rendimento di circa il 50% di un regolatore serie tradizionale posto nelle stesse condizioni di funzionamento.

Chi deve ridurre una tensione continua compresa tra 20 e 35 volt a valori di 12 ÷ 15 volt può quindi usare utilmente il solo sta-

dio regolatore switching.

Informazioni e notizie più particolareggiate sono riportate nel mio precedente articolo su questo argomento (rif. bibl. 1).

Il regolatore switching utilizza come circuito di controllo e comando un integrato 3524 del tipo Regulating Pulse Width Modulator in grado cioè di modulare la larghezza degli impulsi di comando applicati alla base dei transistori Tr_1 e Tr_2 (in Darlington) che costituiscono un interruttore (switch).

L'integrato 3524 è stato introdotto sul mercato italiano nel 1976 ed è rapidamente diventato un componente standard per la realizzazione di switching.

Per questo motivo risulta a basso costo (L. 4.000) e facilmente reperibile non solo presso i rivenditori di materiali elettronici ma anche nel surplus e sulle bancarelle delle varie mostre mercato dell'elettronica.

Viene costruito anche in versione «professionale» e «militare» con le sigle 2524 e 1524.

Le tre versioni sono circuitalmente e funzionalmente identiche ma differiscono per la specifica «gamma di temperatura operativa»: 0 ÷ 70°C per il 3524, - 25 ÷ + 85°C per il 2524 e - 55 ÷ + 125°C per il 1524 (rif. bibl. 2).

A seconda delle case costruttrici i numeri della sigla sono preceduti dalle lettere LM, SG, UC.

Del funzionamento di questo

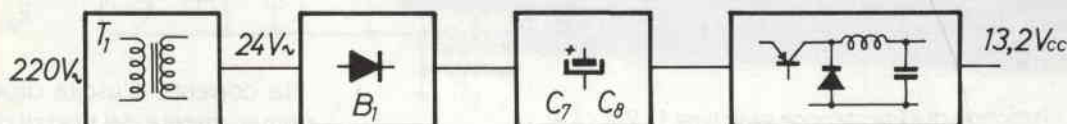


figura 1 - Alimentatore switching 13,2 V - 3 A. Schema a blocchi.

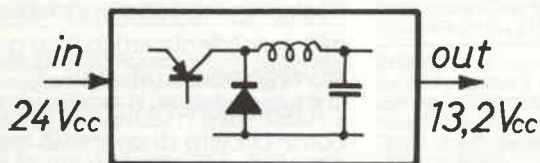


figura 1b - Uso del regolatore switching come convertitore cc/cc ad alto rendimento.

$$\frac{P_{out}}{P_{in}} \approx 0,8 \quad \eta \approx 80\%$$

$$P_{out} = V_{out} \cdot I_{out}$$

$$P_{in} = V_{in} \cdot I_{in}$$

Attenzione I_{in} non è una corrente continua ma corrente ad impulsi con frequenza pari a quella di switching ($\approx 30\text{kHz}$) e quindi è difficilmente misurabile con precisione con i normali amperometri a bobina mobile o i tester.

integrato ci occuperemo nel dettaglio in un altro articolo.

Lo schema elettrico dell'alimentatore completo è visibile in figura 2, la disposizione dei componenti sulla piastra a circuito stampato è in figura 3 e il lato rame è riportato, al solito, in fondo alla rivista.

La frequenza di funzionamento dello switching è di circa 30kHz ed è determinata dai valori di R_7 e C_2 secondo la seguente formula:

$$F = \frac{1,18}{R_7 \cdot C_2}$$

dove:

F è in kHz,

R_7 in $k\Omega$ e C_2 in μF

È stata scelta questa frequenza di funzionamento perché rappresenta un compromesso tra disponibilità di transistori switch «veloci» e dimensioni del filtro LC d'uscita: al crescere della frequenza diminuiscono (a parità di corrente e ripple in uscita) le dimensioni di L e C ma sono necessari transistori speciali difficilmente reperibili.

Caratteristiche di questo alimentatore:

— tensione d'uscita regolabile tra 12 e 15 Volt circa agendo sul trimmer R_{10} .

— Corrente d'uscita tipica di 3A aumentabile a oltre 5A usando diodi adeguati per D_1

— Limitatore di corrente che protegge il circuito di sovraccarichi e cortocircuiti.

— Ripple in uscita a pieno carico contenuto entro 40 mV picco-picco alla frequenza di switching ($\sim 30\text{kHz}$).

La tensione d'uscita è stata fissata nel campo indicato perché questo alimentatore è stato realizzato in particolare per alimentare apparecchi Hi-Fi per auto in ambiente casalingo.

Il costruttore del suono nastro stereo che uso (Proline III - ad) consiglia di alimentarlo con 13,2 V.

Tuttavia questo alimentatore può fornire tensioni d'uscita comprese tra 5 e 20 V variando i valori del particolare resistivo costituito da $R_{13} + R_{10}$ e R_9 .

La tensione d'uscita si determina con la formula:

$$V_{out} = 2,5 \cdot \left(1 + \frac{R_{13} + R_{10}}{R_9} \right)$$

La corrente d'uscita dipende primariamente dal tipo di diodo usato per D_1 essendo il transistor switch TR_2 un elemento da 10 A.

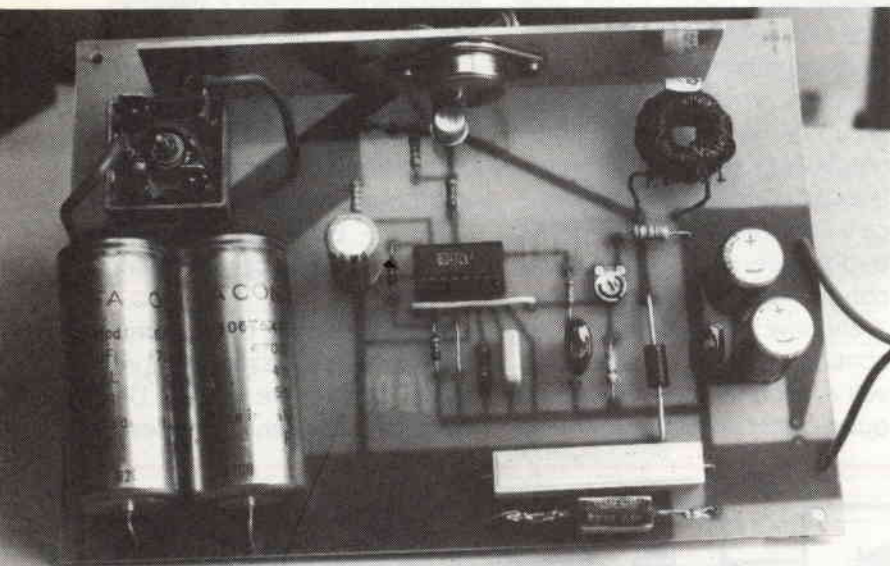


foto 1 - Prototipo di alimentazione switching 13,2 V - 3 A completo. La P.C.S. è in versione precedente a quella definitiva (vedi master) in cui sono state allargate alcune piste. È montato un 2N3792 al posto del previsto D45H4.

Elenco componenti switching con 3524

$R_1 = 4,7k\Omega \pm 5\% 1/4W$

$R_2 = 4,7k\Omega \pm 5\% 1/4W$

$R_3 = 220\Omega \pm 5\% 1/2W$

$R_4 = 470\Omega \pm 5\% 1/2W$

$R_5 = 220\Omega \pm 5\% 1/2W$

$R_6 = 68\Omega \pm 5\% 1/2W$

$R_7 = 8,2k\Omega \pm 5\% 1/4W$

$R_8 = 27k\Omega \pm 5\% 1/4W$

$R_9 = 3,9k\Omega \pm 5\% 1/4W$

$R_{10} = 5k\Omega$ trimmer

$R_{11} = 0,1\Omega$ 3 W

$R_{12} = 0,22\Omega$ 3W

$R_{13} = 15k\Omega$ 1/4W

$C_1 = 100\mu F - 40 V$

$C_2 = 4700pF$ mylar o dielettrico plastico

$C_3 = 0,1\mu F$ mylar o dielettrico plastico

$C_4 = 1000\mu F$ 25 V

$C_5 = 1000\mu F$ 25 V

$C_6 = 0,1\mu F$ ceramico

$C_7 = 4700\mu F$ 40 V

$C_8 = 4700\mu F$ 40 V

$C_9 =$ Vedi testo (non va montato)

$Tr_1 = 2N2905$ A (PNP Switch in TO5)

$Tr_2 = D45H4$ (PNP Switch in TO220)

$D_1 =$ diodo Schottky (vedi testo) 3 A- 40 V

$B_1 =$ ponte a diodi 220 V - 10 A (KBPC 10-02)

$L_1 =$ induttanza su nucleo in ferrite (vedi testo)

$T_1 =$ trasformatore primario a 220 V con secondario a tensione $20 \div 24$ V da almeno 50 VA.

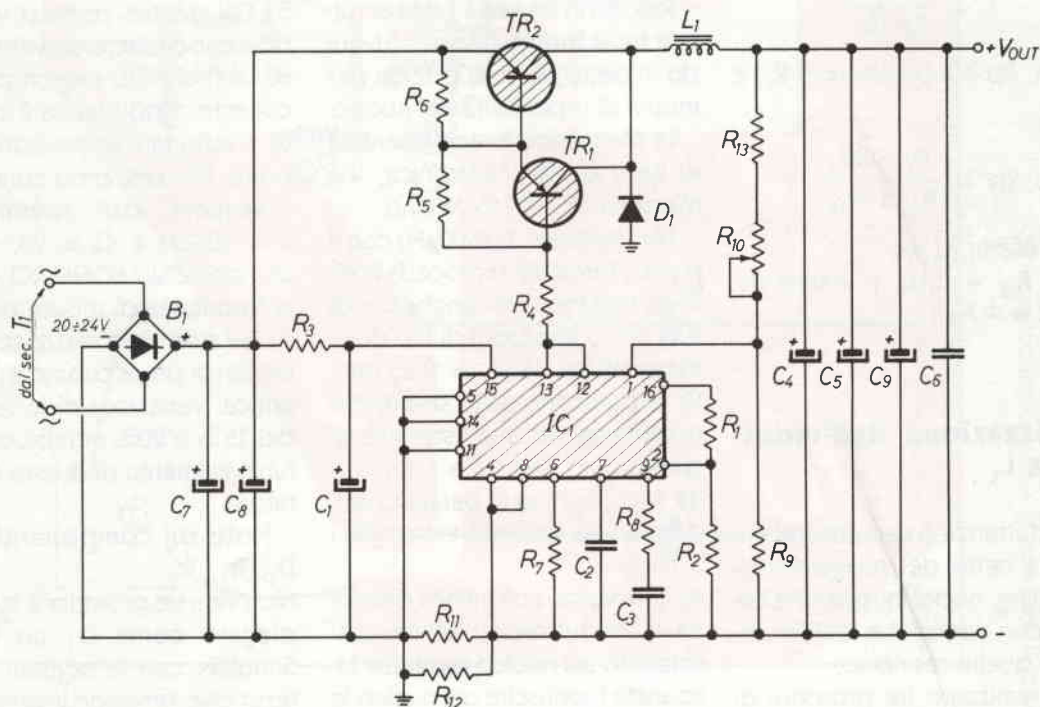


figura 2 - Schema elettrico alimentatore switching.

Nei miei prototipi ho usato per D_1 dei diodi schottky della Motorola di provenienza Surplus non marcati (la sigla era cancellata) la cui corrente diretta era appunto 3 A.

Usando diodi più «potenti» ad esempio da 5 o 6 A si possono ottenere in uscita correnti di questo livello.

A seconda del D_1 disponibile e quindi della corrente d'uscita possibile, vanno scelti i valori dei resistori di limitazione di corrente R_{11} e R_{12} .

Con diodo D_1 da 3 A si usano i valori indicati a schema (0,1 e 0,22Ω).

Il limitatore di corrente entra in funzione quando sulle due resistenze si localizza una tensione di 200 mV = 0,2 V.

La corrente di limitazione è determinata quindi da:

$$I_L = \frac{0,2 \text{ (V)}}{R_p \text{ (}\Omega\text{)}}$$

I_L in A, R_p è il parallelo di R_{11} e R_{12}

$$R_p = \frac{R_{11} \cdot R_{12}}{R_{11} + R_{12}}$$

Per esempio, se $R_{11} = R_{12} = 0,1\Omega$ il limitatore agisce a 4 A.

Realizzazione dell'induttanza L_1

L'induttanza è sempre stata la «bestia nera» dei progettisti di switching; nuclei introvabili e talvolta con specifiche reali diverse da quelle teoriche.

Ho realizzato tre prototipi di induttanza L_1 : due su nuclei ad olla e uno su nucleo toroidale 58206 A2 prodotto dalla Magnetics.

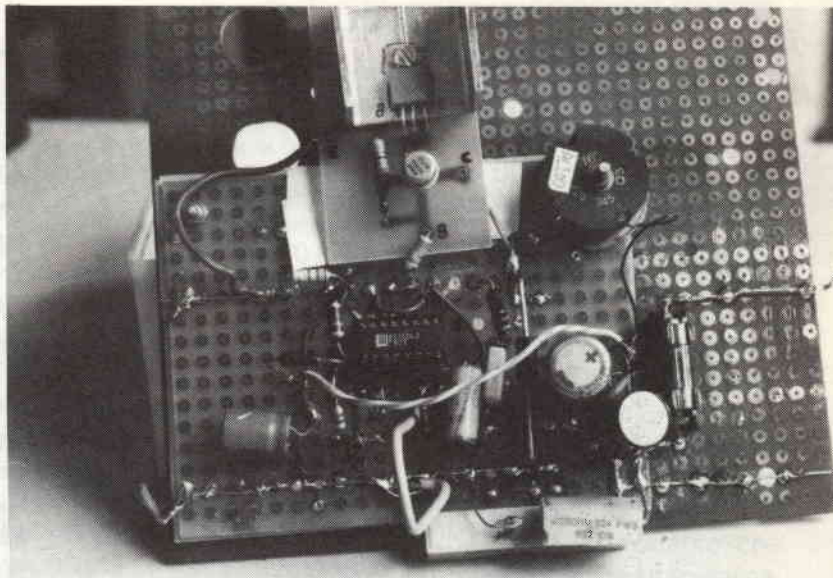


foto 2 - Breadboard relativo ai primi esperimenti del solo regolatore switching. L'induttanza L_1 è ancora del tipo su ferrite ad Olla.

È ben visibile il darlington composto da Tr_1 (2N 2905A) e Tr_2 (D45H4).

Riporto in tabella 1 i dati di tutte e tre le induttanze descrivendo in dettaglio solo la terza per motivi di reperibilità del nucleo.

La Magnetics è rappresentata in Italia da BFI Elettronica, Via Massena 18, 20145 Milano.

Per realizzare L_1 (500μH) con il nucleo toroidale si proceda così:

- 1) si tagliano alla lunghezza di 235 cm, 5 spezzoni di filo di rame smaltato da $\varnothing = 0,35$ mm.
- 2) Si puliscano dallo smalto e si prestagnino le due estremità di ciascun filo per circa 1 cm.
- 3) Si colleghino in parallelo, saldandoli tra loro alle estremità, i 5 fili.
- 4) Si avvolga, con infinita pazienza, il conduttore multifilare così ottenuto sul nucleo toroidale lasciando fuoriuscire dal nucleo le entrate dell'avvolgimento per circa 4 cm; non ci si allarmi se, alla fine l'avvolgimento avrà un aspetto irregolare.

5) Chi avesse contato le spire dovrebbe essere arrivato a 84 o 85; si fissi il filo con un poco di collante: l'induttanza è pronta.

6) I fortunati possessori di un ponte RCL potranno controllare i seguenti dati sperimentali: $L \approx 500\mu\text{H}$ e $Q \approx 25$, rilevati con ponte UNAOHM RCL 46A alla frequenza di misura di 1kHz; 7) Gli sfortunati senza strumento non si preoccupino, L_1 non è critica: variazioni di induttanza del 15% o 20% non bloccano il funzionamento di questo alimentatore.

Note sui componenti

D_1 , Tr_1 , Tr_2 .

Nei primi tre prototipi è stato impiegato come D_1 un diodo Schottky con le seguenti caratteristiche: tensione inversa 40 V, corrente media diretta 3 A, prodotto dalla Motorola e reperito nel Surplus senza sigla di identificazione, nel quarto prototipo

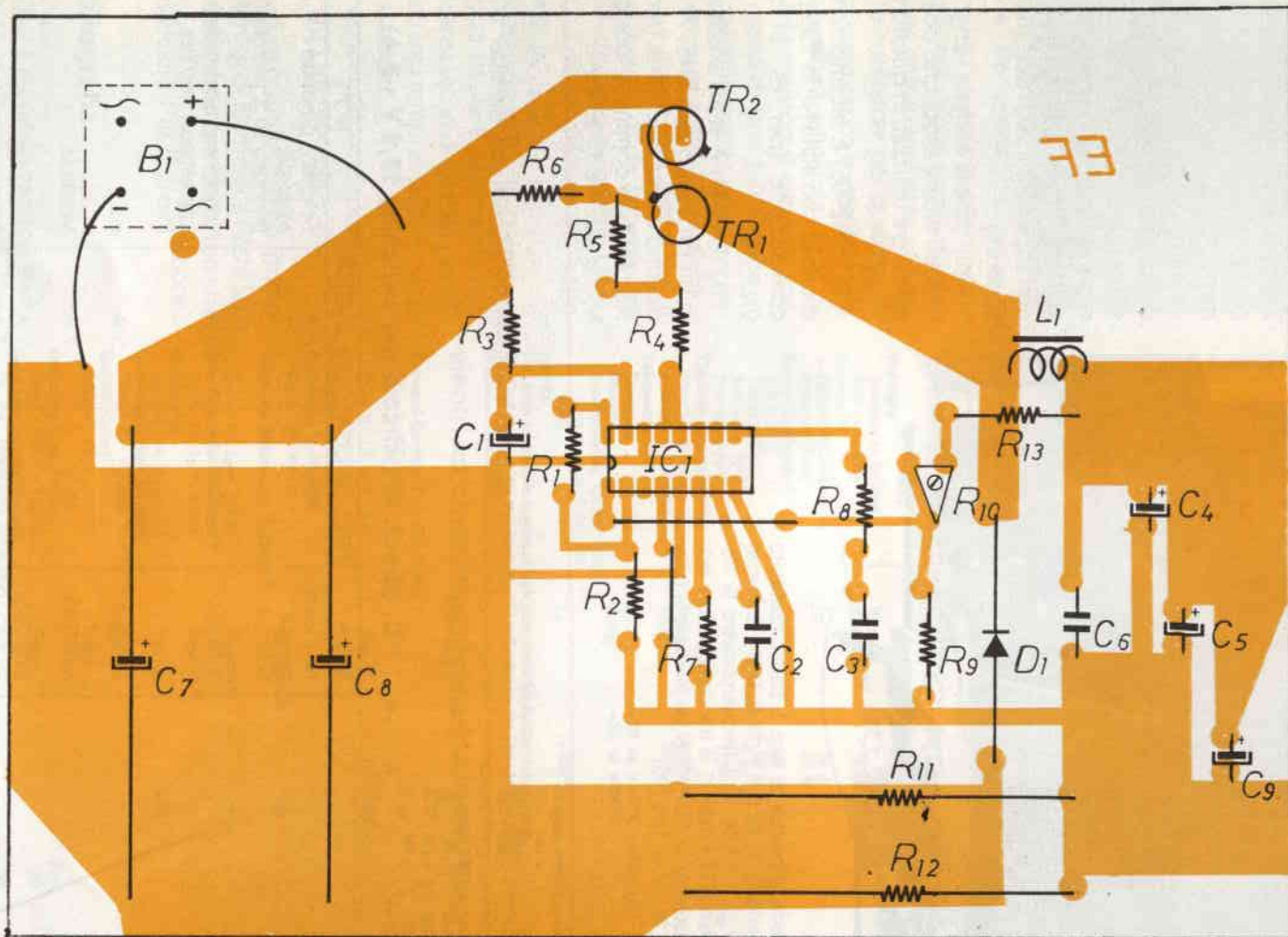


figura 3 - Mappa componenti, vista lato componenti, dell'alimentatore.

Nota: devono essere fatti 2 ponticelli di filo (piedino 1 e piedino 4).

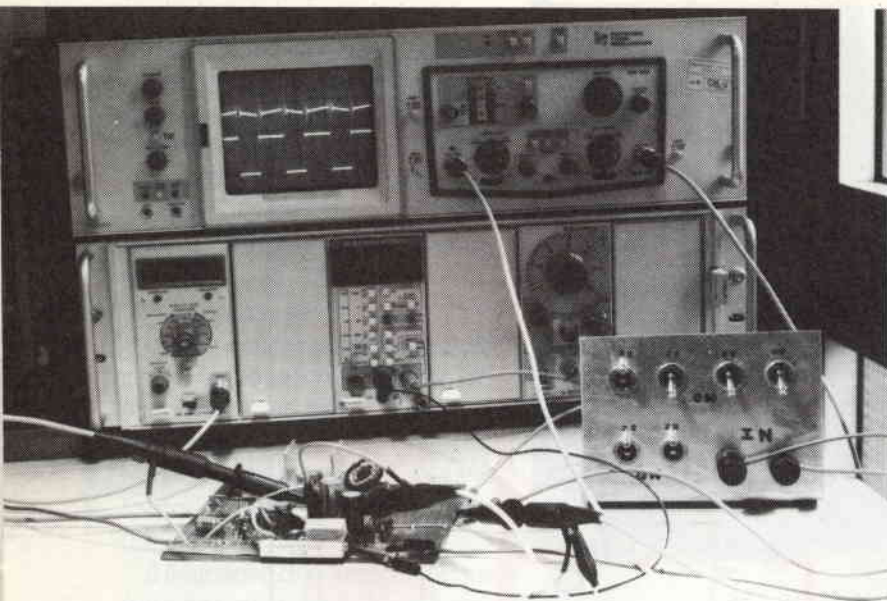


foto 3 - Si collauda la piastra di foto 1: carico costituito da 3 res. in parallelo: 2 da 22Ω e 1 da 40Ω , il multimetro digitale legge $V_{out} = 13,24 \text{ V}$, il frequenzimetro la frequenza di switching ($34,496 \text{ kHz}$), la traccia superiore mostra il ripple in uscita ($\gamma = 50 \text{ mV/div.}$) la inferiore la f.d.o. sul collettore di Tr_2 ($\gamma = 10\text{V/div.}$). La base tempi è $10\mu\text{S/div.}$

si è usato un 31DQ04 che appunto ha le caratteristiche suddette.

L'uso di diodi convenzionali è impossibile a causa del loro tempo di commutazione eccessivamente lungo. Accettando una lieve diminuzione del rendimento del regolatore switching si possono usare diodi al silicio fast-recovery purché il tempo di ripristino Tr di questi diodi sia non superiore a 200 nsec. (nanosecondi).

Nella tabella allegata vengono indicati alcuni diodi che possono essere utilizzati in questo circuito.

Tr_1 (2N2905) è facilmente sostituibile con altri PNP in TO5 per commutazione (per es. BFY64, 2N3502).

Tr_2 (D45H4) è stato sostituito in un prototipo con 2N3792. Si devono comunque usare transistori PNP per commutazione con $V_{CE} \geq 40 \text{ V}$ e $I_C \geq 5 \text{ A}$.

2N2905	Equivalent to 2N2904 except for:		
	$h_{FE} > 75$	-10	-10
	$h_{FE} > 100$	-150	-10
	$h_{FE} > 30$	-500	-10

2N2905A	Equivalent to 2N2904 except for:		
	$h_{FE} > 100$	-10	-10
	$h_{FE} > 100$	-150	-10
	$h_{FE} > 50$	-500	-10
	$-I_{CBO} < 10 \text{ nA}$		

$-V_{CEO} = 60 \text{ V}$

0 - 50

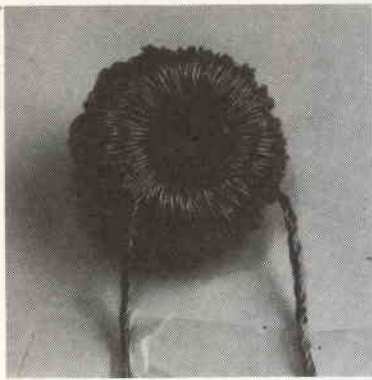
figura 4 - Caratteristiche elettriche dei transistor Tr_1 - Tr_2 .

D₁ (diodo di ricircolo per switching 13,2 V - 3 A)

SIGLA	TENS. INVERSA	CORR. DIRETTA	NOTE
non ident. perché Surplus	40 V	3 A	Schottky, prodotto dalla Motorola (montato su 3 prototipi)
31DQ04	40 V	3 A	Schottky, prodotto dalla International Rectifier (montato su 1 prototipo)
51DQ04	40 V	5 A	c.s.
MBR1045	40 V	7 A	Motorola
BYW29-50	50 V	7 A	diode epitassiale a recupero veloce ($Tr \leq 50 \text{ ns}$) Philips ed altre Case
BYW29-100	100 V	7 A	
BYW29-150	150 V	7 A	
BYW 80-50	50 V	7 A	come BYW29
BYW80-100	100 V	7 A	
BYW80-150	150 V	7 A	

Tabella 1 - Caratteristiche delle induttanze provate per L₁

1° Tipo	50 spire filo smaltato Ø 0,70 mm nucleo ad Olla in ferrite SEI 724-345Q3 26 × 16 mm
2° tipo	32 spire filo smaltato Ø 0,80 mm nucleo ad Olla in ferrite Mullard LA 1219 26 × 16mm.
3° tipo	85 spire filo multifilare 5 × 0,35 mm su nucleo Magnetics 58206-A2
4° tipo	73 spire di filo smaltato Ø 0,75 mm avvolta su un supporto (roccetto) Philips, nucleo Philips RM10 in ferrite 3C8. Rivenditori Philips sono reperibili in tutta Italia.


 foto 4 - L'induttanza L₁ su nucleo toroidale Magnetics.

La bontà di una sostituzione si avverte grossolanamente provando l'alimentatore per qualche minuto sotto carico e «testando» la temperatura raggiunta da Tr₂.

Se il transistor è «veloce» scaldava meno di uno più «lento».

Strumentalmente questo si osserva visualizzando con oscilloscopio inserito tra collettore di Tr₂ e massa l'onda rettangolare prodotta dallo switching. I tempi di salita e discesa debbono essere ≤ 1μS.

Sostituendo Tr₁, Tr₂ o entrambi può risultare necessario modificare i valori di R5 e R6 per ottimizzare i tempi di salita e discesa suddetti.

Il condensatore C9 previsto sul c.s. non va montato.

Ed ora buon lavoro col primo switching di Elettronica Flash! Sono a disposizione dei lettori che vorranno scrivermi in Redazione.

Bibliografia

1) Bari L.A., «Alimentatori switching o a commutazione», Elettronica Flash, n° 3, pag. 13, Marzo '86.

2) Power Supply Applications Manual, SGS, Agrate Brianza, July 1985.

absolute maximum ratings: (25°C unless otherwise specified)

	D45H4	D45H10	D45H. PNP
Voltages			
Collector to Emitter	V _{CEO}	45 V	80 V
Emitter to Base	V _{EB0}	5 V	
Current (1)			
Collector (Continuous)	I _C	10 A	
Collector (Peak)		20 A	
Power Dissipation (1)			
Tab at 25°C	P _T	50 W	
Tab at 70°C		32 W	
Free Air at 25°C		1,67 W	
Free Air at 50°C		1,33 W	
Thermal Resistance (2)			
Junction to Case	R _{θJC}	2,5°C/W	
Junction to Ambient	R _{θJA}	75°C/W	
Temperature (2)			
Operating	T _J	-55 to +150°C	
Storage	T _{STG}	-55 to +150°C	
Lead Soldering, 1/16" ± 1/32" from case for 10 seconds max.	T _L	+260°C	

NOTES:

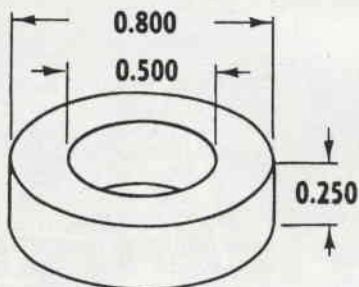
- (1) Refer to the Safe Region of Operation curve for further information
 (2) Case temperature reference point is indicated on the Dimensional Outline Drawing.

electrical characteristics: (25°C unless otherwise specified)

	Min.	Max.	
Forward Current Transfer Ratio (V _{CE} = 1V, I _C = 2A)	h _{FE}	35	-
(V _{CE} = 1V, I _C = 4A)	h _{FE}	20	-
Collector to Emitter Sustaining Voltage (3) (I _C = 100 mA)	V _{CE0(SUS)}	45	- Volts
(I _C = 8A, I _B = 0.8A)	V _{CE(BAT)}	-	1.0 Volt
Base Saturation Voltage (3) (I _C = 8A, I _B = 0.8A)	V _{BE(BAT)}	-	1.5 Volts
On-Voltage (I _C = 10 mA, V _{CE} = 2V)	V _{BE(on)}	0.52	0.62 Volts
Collector Cutoff Current (V _{CE} = R _{th} V _{CEO} , T _J = 25°C)	I _{CBO}	-	10 μA
Emitter Cutoff Current (V _{EB} = 5V, T _J = 25°C)	I _{EB0}	-	100 μA
Collector Capacitance (V _{CB} = 10V, f = 1 MHz)	C _{CS0}	Typ. 130	pF
Gain Bandwidth Product (V _{CE} = 10V, I _C = 500 mA)	f _t	50	MHz
Switching Times			
Rise Time and Delay Time (I _C = 5A, I _{B1} = 0.5A)	t _r + t _d	300	nsec
Storage Time (I _C = 5A, I _{B1} = I _{B2} = 0.5A)	t _s	500	nsec
Fall Time (I _C = 5A, I _{B1} = I _{B2} = 0.5A)	t _f	140	nsec

NOTE:

- (3) Pulsed measurement, 300 μsec pulse, duty cycle ≤ 2%.

figura 5 - Caratteristiche toroide per la realizzazione di L₁.

CORE DIMENSIONS AFTER FINISH

OD (MAX.)	0.830 in	21.1 mm
ID (MIN.)	0.475 in	12.07 mm
HT (MAX.)	0.280 in	7.11 mm

WINDOW AREA	225,600 cir. mils
CROSS SECTION	0.0350 in ² 0.226 cm ²
PATH LENGTH	2.01 in 5.09 cm
WEIGHT	0.36 oz 10. gm

WINDING TURN LENGTH

WINDING FACTOR	LENGTH/TURN	
100% (UNITY)	0.1204 ft	3.67 cm
80%	0.1032 ft	3.15 cm
40%	0.0864 ft	2.64 cm
20%	0.0791 ft	2.41 cm
0%	0.0763 ft	2.33 cm

WOUND COIL DIMENSIONS

UNITY WINDING FACTOR

OD (MAX.)	1.148 in	29.2 mm
HT (MAX.)	0.684 in	17.4 mm

MAGNETIC INFORMATION

PART NO.	PERM μ	INDUCTANCE	NOMINAL	8/Nl
		@ 1000 TURNS	DC RESISTANCE	GAUSS PER AMP. TURN
		MH \pm 10%	OHMS/MH	
58848-A2	60	32	0.251	14.8 (<600 ga use)
58206-A2	125	68	0.118	30.9 (<600 ga use)

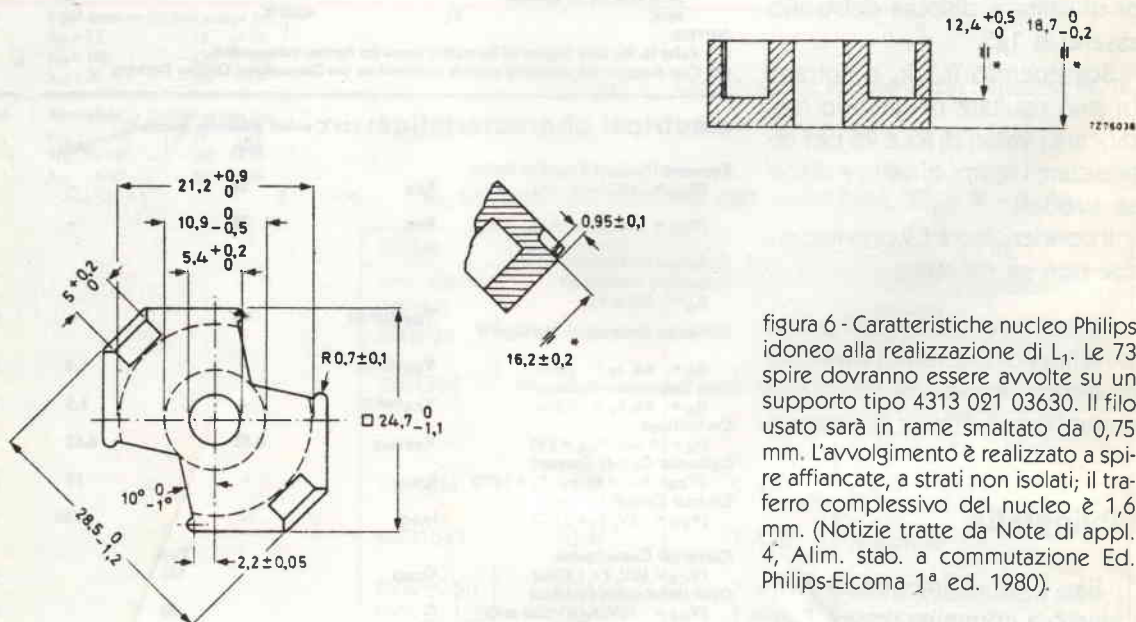


figura 6 - Caratteristiche nucleo Philips idoneo alla realizzazione di L₁. Le 73 spire dovranno essere avvolte su un supporto tipo 4313 021 03630. Il filo usato sarà in rame smaltato da 0,75 mm. L'avvolgimento è realizzato a spire affiancate, a strati non isolati; il transfer complessivo del nucleo è 1,6 mm. (Notizie tratte da Note di appl. 4; Alim. stab. a commutazione Ed. Philips-Elcoma 1^a ed. 1980).

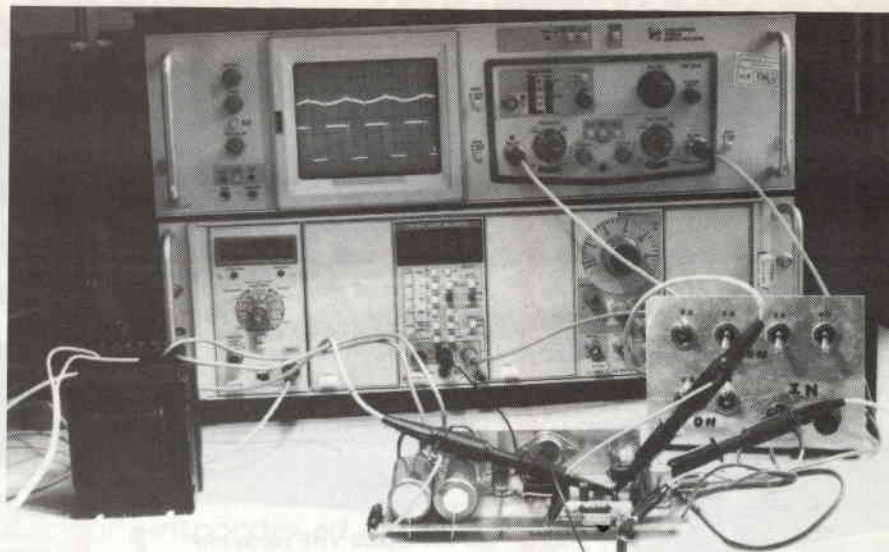


foto 5 - Si collauda il solo regolatore switching alimentandolo a 24 V in c.c., $f_{sw} = 31,392 \text{ kHz}$ $V_{out} = 13,12 \text{ V}$, carico e tracce come in foto 3.



foto 6 - In primo piano la PC.S. in versione definitiva, rocchetto e seminucleo a Olla, in secondo piano una induttanza ad Olla completa.

Ringraziamento

L'Autore ringrazia Carlo Garberi e la S.G.S. (Servizio Relazioni Esterne) per il set di 9 handbooks gentilmente messo a disposizione, la BFi Elettronica per la documentazione relativa alla produzione Magnetics, gli Allievi del corso 021 (manutentori di sistemi elettrico-elettronici) del C.R.F.P. di Genova-Bolzaneto che hanno contribuito alla realizzazione e alla misura dei prototipi di indutture.



**IMPIANTI COMPLETI PER LA RICEZIONE
DEI SATELLITI METEOROLOGICI,
IN VERSIONE
CIVILE E PROFESSIONALE
AD ALTISSIMA DEFINIZIONE
IMPIANTI PER RICEZIONE TV VIA SATELLITE**

I 3 D X Z GIANNI SANTINI

Battaglia Terme (PD) Tel. (049) 525158-525532

 **ICOM**

DISTRIBUTORE UFFICIALE
KENWOOD

YAESU



ICOM IC 735

Ricetrasmittitore HF in SSB/CW/AM/FM, 12 memorie, 0,1-30 MHz, completo di filtro FL 35 (500 Hz) potenza 100 watts rf.

ICOM IC 745

Ricetrasmittitore HF con possibilità di copertura continua da 1,8 a 30 MHz, 200 W PeP in SSB-CW-RTTY-FM, ricevitore 0,1-30 MHz in 30 bande.



ICOM IC 271 (25 W)

ICOM IC 271 (100 W)

Ricetrasmittitore VHF-SSB-CW-FM, 144 + 148 MHz, sintonizzatore a PLL, 32 memorie, potenza RF 25 W regolata da 1 W al valore max.

ICOM IC 02E

140-150 MHz, 5 W

ICOM IC 04E

430-440 MHz, 5 W

ICOM IC 2E

144-148 MHz, 1,5 W

ICOM IC M2

FM uso nautico



ICOM ICR 7000

Ricevitore-scanner 25 + 1000 MHz (con convertitore opzionale, fino a 2000 MHz).



TS 940S

Ricetrasmittitore HF LSB-SSB-CW-FSK-AM 800 W AM, 250 W SSB.

TS 930S

Ricetrasmittitore HF, 160-80-40-30-20-17-15-12-10 mt, RX da 150 kHz a 30 MHz.



TS 711 E/DCS VHF 144-146 MHz

TS 811 E/DCS UHF 430-440 MHz

2 m, 25 W, All Mode base.

70 cm, 25 W, All Mode base.



TH 21E 140-150 MHz

TH 41E 430-440 MHz

Ultracompati 1 W.

TR 2600E 2 metri

TR 3600E 70 cm

10 memorie, scanner programmabile, chiamata selettiva



YAESU FT 980

Ricetrasmittitore HF, copertura continua da 1,7 a 30 MHz in LSB-USB-CW-AM-FSK-FM.



YAESU FT 726R

Ricetrasmittitore VHF/UHF per emissioni contemporanee in duplex, USB-LSB-CW-FM, potenza 10 W.



YAESU FT 757

Ricetrasmittitore HF, FM-SSB-CW, copertura continua da 1,6 a 30 MHz, 200 W PeP.



YAESU FRG 9600

Ricevitore-scanner a copertura continua AM-FM, da 60 a 905 MHz. All Mode.



TONO 5000 E

Demodulatore con tastiera RTTY



SC 4000



TELEREADER 685 E
Decodificatore - Demodulatore
Modulatore per CW-RTTY-ASCII

HENRY RADIO LINEAR AMPLIFIERS

COMET

CREATE

FDK



SX 200

Ricevitore AM-FM
In gamma VHF/UHF, 16 memorie

LABORATORIO ASSISTENZA ATTREZZATO
PER RIPARAZIONI DI QUALSIASI APPARATO

DAICOM s.n.c.
ELETTRONICA TELECOMUNICAZIONI

Via Napoli 5 - VICENZA - Tel. (0444) 39548

CHIUSO IL LUNEDÌ

DISTRIBUTORE



TRADUZIONI IN ITALIANO DI NOSTRA ESECUZIONE: KENWOOD • TS-770-E - TR-7800 - TR-2400 - TR-900 - TS-130-V/S - TR-2500 - TS-830 - TS-830 - TS-770 - TS-930-S - TS-430-S - ACC. AUT. MILLER AT-2500 - COMAX - TELEREADER

CHIEDETE LE NOSTRE QUOTAZIONI, SARANNO SEMPRE LE PIÙ CONVENIENTI
VENDITA PER CORRISPONDENZA
NON SCRIVETEVI - TELEFONATECI!!!

ROGER BIP DI FINE TRASMISSIONE

PER APPARATI OM E CB

Alfredo Bernardi

Questo circuito, connesso ad un apparato ricetrasmittente, genera un tono in trasmissione (bip), prima di passare alla ricezione, avendo lasciato il P.T.T. Se installato su ripetitori, «risponde» ad ogni prova di impegno.

Il circuito che andiamo ad esaminare, può essere realizzato in due versioni: come «risponditore» per ripetitori (figura 1), o come Roger-bit di fine trasmissione (figura 3).

Con questo circuito, è possibile eliminare il problema connesso con l'usura dei contatti del relé Tx, essendo questo sostituito da TR3, negli apparati dove il finale di potenza è appunto alimentato da detto relé (ricordo,

comunque, che in alcuni apparati ripetitori, dove è possibile, il finale è sempre alimentato e viene commutata solamente l'alimentazione dell'eccitatore).

Altre caratteristiche principali sono:

- tempo di aggancio regolabile (tramite R3)
- tempo di risposta («coda») anch'esso regolabile (tramite R10 o C4).

Funzionamento

Normalmente nei ricevitori, l'uscita di squelch cui va connesso l'ingresso del nostro circuito, è a livello alto, passando a livello basso (0) in presenza di segnale al connettore d'antenna.

Il transistor TR1, oltre ad invertire tale criterio, lo rende compatibile per C-MOS. Inutile dire che, in caso di ricevitore con criterio rovescio, sarà necessario aggiungere una porta invertente dopo TR1 o, più semplicemente, aggiungere uno stadio a transistor come TR1 a monte di quest'ultimo (in questo caso C1 va spostato nello stadio aggiuntivo).

La commutazione del criterio di squelch da 1 a 0, causa un 1 al collettore di TR1 e uno 0 all'uscita della porta 1, con la conseguente scarica di C4 a costante di tempo $\tau_1 = R3.C4$ (si trascura l'effetto di R10 anche se proprio trascurabile potrebbe non esserlo).

Questo tempo, regolabile principalmente con R3, è il ritardo con cui il ripetitore passa in trasmissione avendo ricevuto una portante (fare attenzione a che



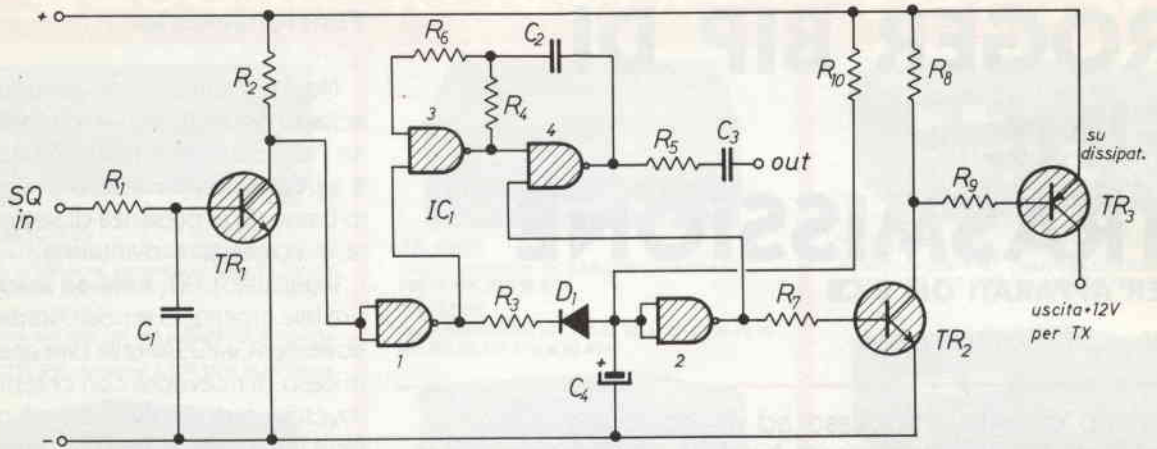


figura 1 - Schema elettrico del risponditore.

da R1 a R5 = 100 kΩ

R6 = 2,2 MΩ

R7 = 10 kΩ

R8 = 1 kΩ

R9 = 150 Ω

R10 = 470 kΩ

C1 = 1 nF

C2 = 3,3 nF

C3 = 22 nF

C4 = 2 μF

D1 = 1N914 o simili

IC1 = CD4011

TR1 = BC109

TR2 = 2N1711

TR3 = 2N3792

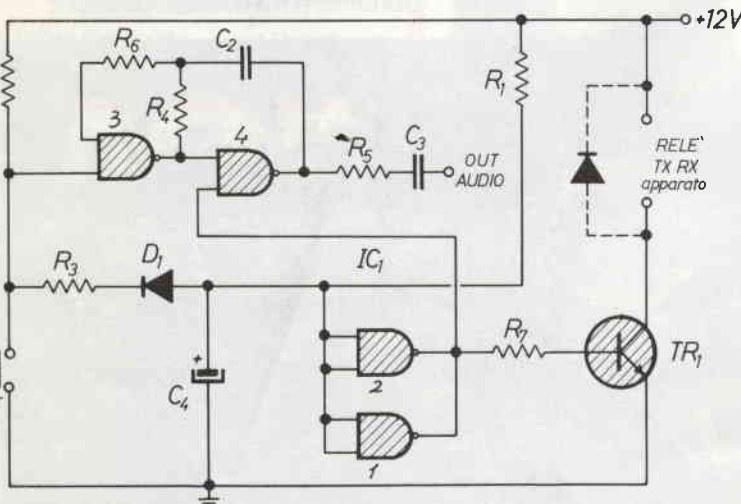
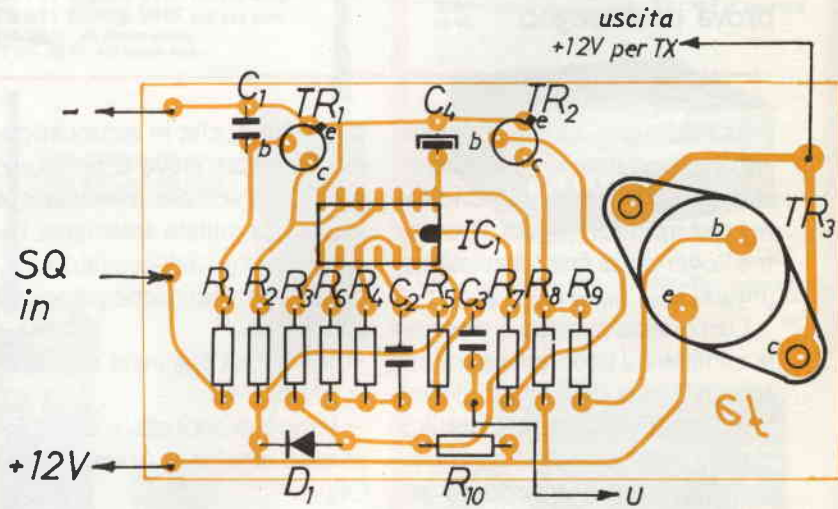


figura 2 - Roger-bit e mappa componenti.

- R1 = 470 kΩ
- R2 - R3 - R4 - R5 = 100 kΩ
- R6 = 2,2 MΩ
- R7 = 10 kΩ
- C2 = 3,3 nF
- C3 = 22 nF
- C4 = 2 μF
- TR1 = 2N1711
- IC1 = CD4011
- D1 = 1N914

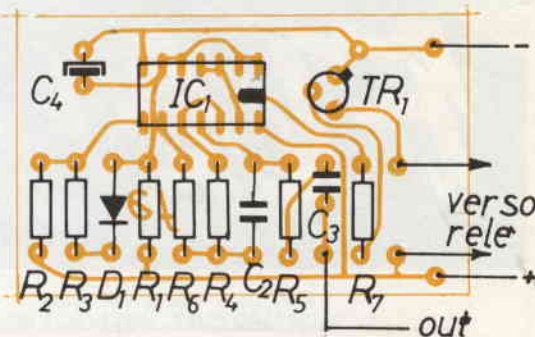


figura 3 - Mappa componenti vista lato componenti.

In figura 3 è riportata la versione idonea all'applicazione su apparati ricetrasmittenti sia O.M. che C.B. per generare il «bip» di fine trasmissione (o «Roger bit»). In questo caso, essendo necessario lo scambio di alimentazione fra Rx e Tx, è consigliabile lasciare in servizio il relé, se presente, o comunque il circuito di commutazione, al fine di non complicare le cose.

R3 non diventi paragonabile a R10: in tal caso, dovendo variare τ_1 , modificare il valore di C4). Con questo ritardo, è così possibile evitare trasmissioni impulsive indesiderate, in caso di interferenze, dovute a bande laterali di emissioni sul canale adiacente, con apparati di deviazione eccessiva (caso ormai frequente nelle aree asservite da ripetitori con canalizzazione «alfa»).

Ad un certo punto della cur-

va di scarica di C4, la 2ª porta NAND commuta in 1 la sua uscita pilotando, tramite TR2, TR3 il quale alimenta direttamente il TX con minima caduta di tensione.

Al momento in cui avviene il rilascio, cioè quando viene a mancare portante al ricevitore, l'uscita della 1ª porta commuta a 1 abilitando il 3º NAND. Il 4º NAND è già abilitato, e vi resta fintanto che C4 non si è caricato tramite la sola R10, in quanto R3, in questo ciclo, è escluso da D1. Avremo, infatti, un tempo diverso dal precedente con costante $\tau_2 = C4, R10$.

Più precisamente, quando C4 avrà raggiunto e superato circa la metà di Vcc (tensione di alimentazione) la 2ª porta scatta portando l'uscita a 0 togliendo così l'alimentazione al trasmettitore.

Nell'istante precedente, quando sia il 3º che il 4º NAND era-

no abilitati, abbiamo avuto il tono generato da queste ultime 2 porte, in configurazione di multivibratore astabile, e inviato al modulatore del trasmettitore tramite C3.

Gli utenti del ripetitore, avranno così udito il tono di avvenuta «eccitazione» in caso di prova impegno, oppure la prossima «caduta» in caso di QSO avviato.

Questo circuito è da tempo montato sia su ripetitori UHF (RU5) che su un locale V.H.F. (R1) senza creare problemi.

In figura 2, è visibile la disposizione componenti vista lato saldature.

Per gli sfaticati, la ditta E.R.M.E.I. di Milano - via Corsico, 2 - Tel. 02/8355286 ove abitualmente mi servo, si è resa disponibile per fornire il c.s. ed eventualmente anche i componenti.

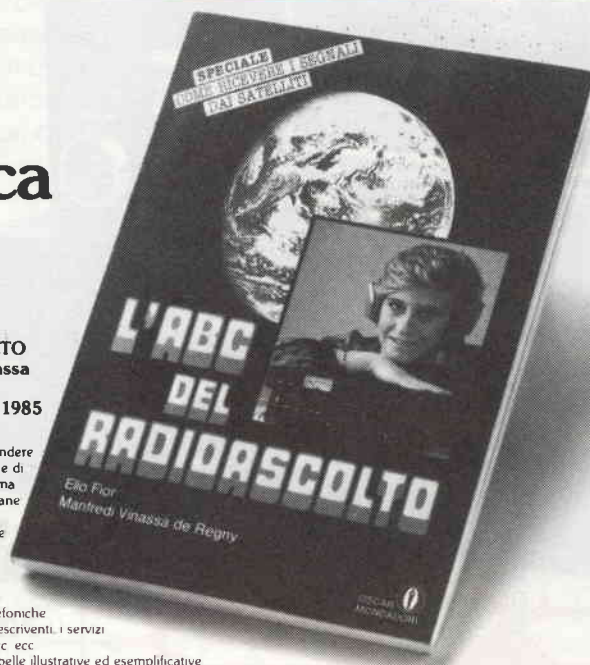
Piccola biblioteca della Radio

L'ABC DEL RADIOASCOLTO
di Elio Fior e Manfredi Vinassa de Regny.
Oscar Manuali. Mondadori 1985
Lire 8.000

Il volume è nato con lo scopo di "prendere per mano" il neofita del radioascolto e di guidarlo nei meandri del complesso ma affascinante mondo delle onde hertziane. La tematica si snoda in una serie di capitoli sviluppati con una esposizione semplice e chiara.

Vengono poi esaminati i vari tipi di servizi radiofonici: radioamatori, CB, le Broadcast, le stazioni di tempo e frequenza campione, le stazioni telefoniche e per la navigazione, i radiolari, le telescriventi, i servizi a onde ultracorte, le "radio pirata", ecc ecc.

Il volume è corredato da decine di tabelle illustrative ed esemplificative.



RTX «OMNIVOX CB 1000»

Lire 95.000 IVA COMPRESA

Caratteristiche:

Frequenza: 26.965÷27.405 MHz
Canali: 40 CH - AM
Alimentazione: 13,8v DC
Potenza: 4 Watts

«RTX MULTIMODE II»

Lire 250.000 IVA COMPRESA

Caratteristiche:

Frequenza: 26.965÷28.305
Canali: 120 CH. AM-FM-SSB
Alimentazione: 13,8v DC
Potenza: 4 Watts AM - 12 Watts SSP PEP
BIP di fine trasmissione incorporato
CLARIFIER in ricezione e trasmissione

RTX «AZDEN PCS 3000»

Lire 472.000 IVA COMPRESA

Caratteristiche:

Gamma di frequenza: 144 - 146 MHz
Canali: 160
Potenza uscita: 5 - 25 watts RF out
N. memorie: 8
Spaziatura: 12,5 Khz

MULTIMETRO DIGITALE mod. KD 305

Lire 74.900 IVA COMPRESA

Caratteristiche:

DISPLAY 3 1/2 Digit LCD
Operating temperature: 0°C to 50°C
Over Range Indication: "1"
DC VOLTS 0-2-20-200-1000
Power source: 9 v
Low battery indication: "BT" on left side of display
AC VOLTS 0-200-750
DC CURRENT 0-2-20-200mA, 0-10A
Zero Adjustment: Automatic
RESISTANCE 0-2K-20K-200K-2Megaohms



RTX MULTIMODE III 200 CH AM-FM-SSB L. 345.000 • RTX MIDLAND 4001 120 CH-5W-AM/FM L. 240.000 •

RTX MARKO 444-120 CH-7W-AM/FM L. 199.000 • RTX PRESIDENT GRANT - JACKSON

DISPONIAMO INOLTRE DI: APPARECCHIATURE OM «YAESU» - «SOMERKAMP» - «ICOM» - «AOR» - «KEMPRO»

ANTENNE: «PKW» - «C.T.E.» - «SIRZIO» - «SIGMA» - QUARZI CB - MICROFONI: «TURNER» - ACCESSORI CB E OM - TRANSVERTER 45 MT

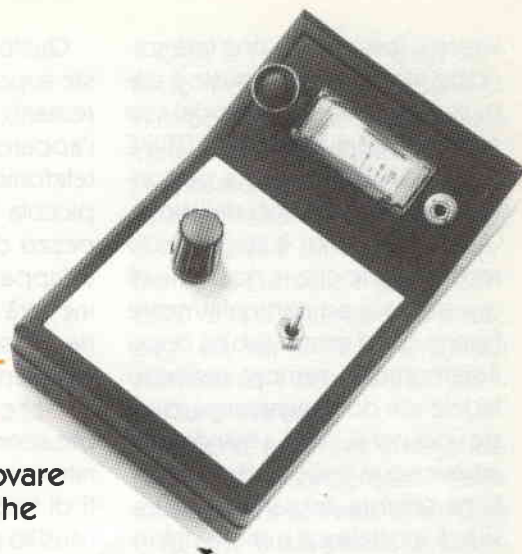
RUC

elettronica SNC

Viale Ramazzini, 50b - 42100 REGGIO EMILIA - telefono (0522) 485255

UN CURIOSO RICEVITORE

Roberto Capozzi



Il circuito in questione è dedicato a tutti gli appassionati del DIVERSO, infatti capita molto raramente, leggendo Riviste di elettronica di trovare articoli che escano da quella convenzionalità che accomuna la maggior parte dei progetti.

Sapendo con questa mia proposta di rischiare di ottenere uno scarso gradimento da parte dei lettori, in funzione del fatto che, gli argomenti di maggiore attualità sono rappresentati da circuiti di bassa frequenza, alta frequenza e computer in generale, sottopongo comunque alla Redazione di *EL. FLASH* questo circuito. Pensando che, come me, ci siano altre persone stanche e sature di un certo tipo di circuiti, e che volendo, come si suol dire, *GIOCARE* con l'elettronica, trovino abbastanza curioso e diverso l'argomento che verrà trattato.

Per i lettori più pignoli tengo a precisare che l'appellativo di circuito diverso non è attribuito ad una nuova soluzione circuitale ma ad un tipo di applicazione per la quale esso è destinato.

Il circuito è un ricevitore VLF vale a dire *FREQUENZE A LUNGHEZZA D'ONDA LUNGHISSIMA*, adatto a ricevere frequenze da pochi Hz a ± 20 kHz.

L'ascolto di queste frequenze, per chi non ne fosse a conoscenza, permette di scoprire nuovi aspetti curiosi delle onde elettro-

magnetiche.

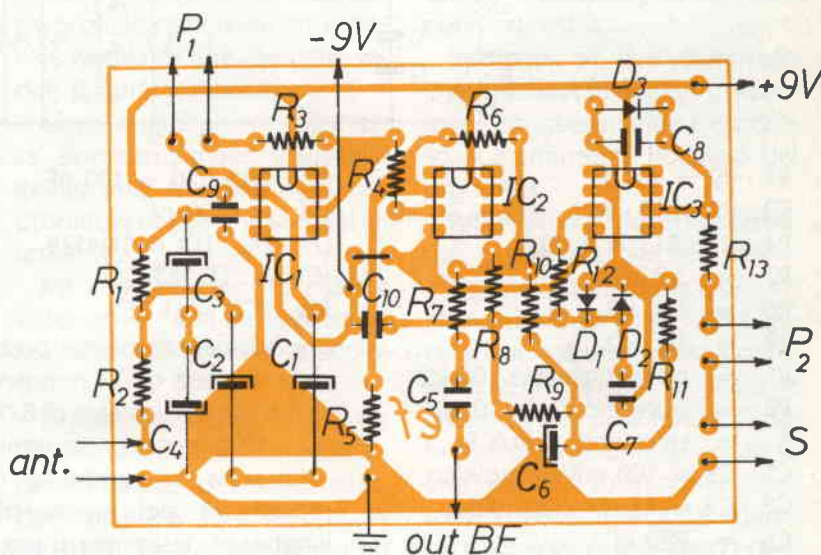
In questa gamma di frequenze, si propagano con forte intensità disturbi di origine atmosferica e, quello di maggiore interesse, è costituito dalla ionizzazione dell'atmosfera che, durante le ore diurne e specialmente all'alba e al tramonto, per effetto del particolare irraggiamento solare, avviene una emissione di rumori elettromagnetici che vengono evidenziati dal ricevitore con crepitii e a volte con strane

e curiose melodie.

Un'altra particolarità di queste lunghezze d'onda è rappresentata dalla ricezione di strani impulsi BIP BIP che stando a quello che mi è sembrato di capire, dopo una breve ricerca bibliografica, che questi impulsi sarebbero da attribuire a trasmettitori radiofari per il servizio navale e sommergibilistico.

Lascio agli interessati ricerche più approfondite.

Un'altra applicazione del rice-



Disposizione componenti.

vitore e forse quella che farà sorridere molti, ma della quale è stato scritto molto in Riviste del suo settore è quella del RICEVITORE DI RAUDIVE, cioè della persunta ricezione delle voci dell'aldilà.

Sull'argomento è stato scritto molto, e pare che la ricezione di queste voci, sia particolarmente favorevole d'estate subito dopo il tramonto. E, sempre restando fedele alle documentazioni, queste voci per riuscire a manifestarsi attraverso le onde elettromagnetiche sembra abbiano la necessità di modulare il rumore di fondo esistente in quella particolare gamma di frequenze.

A questo punto, non ritengo necessario prolungare il discorso su quest'ultimo argomento, visto che non rientra nella filosofia della Rivista, rimandando gli interessati alle pubblicazioni del settore.

Qualora nessuna delle proposte sopra citate risultassero interessanti, si potrà sempre usare l'apparecchio come amplificatore telefonico. Basterà costruire una piccola bobina su un qualsiasi pezzo di ferrite che, avvicinata all'apparecchio telefonico permetterà ad una seconda persona di ascoltare in cuffia o in altoparlante. Inoltre se non andasse bene anche quest'ultima applicazione, si potrà usare l'apparecchio come cerca guasti in impianti di bassa frequenza e, tramite l'ausilio di un diodo rivelatore e un condensatore di by-pass si potrà verificare il funzionamento degli stadi di media frequenza di un ricevitore.

Come vedete, il circuitino è molto versatile e permette di essere utilizzato anche per scopi diversi da quello per il quale è stato ideato.

Lasciando ad ognuno, l'ardua sentenza se costruire o no il ricevitore, auguro a tutti proficue ricerche, ricordando un vecchio motto di consumata attualità: ... PROVARE PER CREDERE!!!

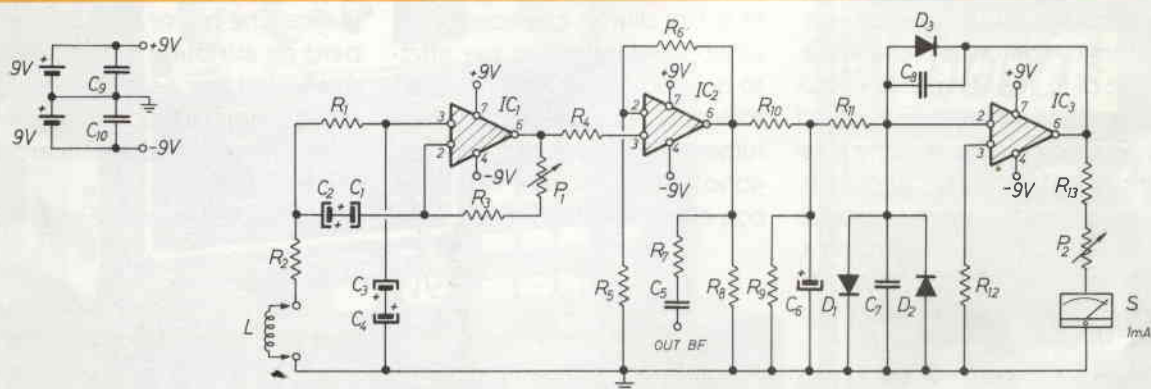
Il circuito

Il circuito è composto da IC1 amplificatore di ingresso con controllo del guadagno tramite il potenziometro P1.

IC2 prevede una ulteriore amplificazione e l'uscita del segnale per cuffia o amplificatore di potenza.

IC3 raddrizzatore amplificatore in continua per lo strumento di lettura con regolazione fine della sensibilità tramite il potenziometro P2.

L = Bobina di antenna con prese intermedie per meglio adattare la ricezione alla frequenza ricevuta.



- R1 - R2 = 470 Ω
 R3 - R9 - R10 - R11 - R12 = 10 k Ω
 R4 - R7 - R13 = 1 k Ω
 R5 = 3.3 k Ω
 R6 = 180 k Ω
 R8 = 100 k Ω
 P1 = potenziometro 500 k Ω
 P2 = potenziometro 10 k Ω
 S = strumento 1 m/a Fs
 C1 - C2 = 100 mF elettrolitico
 C3 - C4 = 47 mF elettrolitico
 C5 = 220 nF
 C6 = 2.2 mF

- C7 - C9 - C10 = 100 nF
 C8 = 100 pF
 D1 - D2 - D3 = 1N4148
 IC1 = LF 357
 IC2 - IC3 = LF 351

Schema elettrico del ricevitore.

L = Bobina antenna composta da filo di rame della sezione di 0.4 mm avvolta su nucleo di ferrite del diametro di 8/10 mm lunga da 20 a 40 cm con prese ogni 100 spire.

Qualora si rendesse difficoltosa la reperibilità dei nuclei di ferrite della lunghezza desiderata si potranno incollare più nuclei uno in fila all'altro.

S...TRAVOLTI DALLA NUBE RADIOATTIVA!

Giacinto Allevi

Una panoramica sull'Energia:
fonti concentrate e distribuite,
alla luce di una visione entròpica del mondo.

Forse alcuni oggi cominciano a chiedersi, dopo i tragici avvenimenti di Chernobyl, se la «scelta nucleare» sia poi davvero quella giusta per sopperire alla «fame energetica» del mondo attuale.

Il fatto è che, come si dice, «non vi sono alternative». Per cui oggi l'Umanità intera si trova innanzi allo scoraggiante dilemma se morire di fame o di radiazione.

Naturalmente, vi sono sempre gli «esorcisti»: coloro che si illudono di scongiurare il pericolo semplicemente negando che esista. Un esempio di ciò potrebbe essere il Governo e la stampa francese, che hanno negato fino all'ultimo la violazione delle frontiere e del sacro suolo della Patria da parte degli agenti... atmosferici; o lo stesso Governo sovietico che, mentre da una parte faceva urgenti appelli di soccorso ai Paesi «nuclearizzati», dall'altra effettuava un patetico tentativo di tranquillizzare l'opinione pubblica, minimizzando cause ed effetti del disastro.

Non è mia intenzione irridere alle disgrazie altrui: anche perché

— in campo nucleare — lo «altrui» non esiste più, come i recenti fatti ci hanno ampiamente dimostrato; e penso anche, con stupore quasi incredulo, a quanti affermavano anni addietro la possibilità di una guerra nucleare senza alcun pericolo, o quasi, per i «vincitori»!

Mi domando se i cosiddetti «responsabili» dei destini dell'Umanità non hanno ora qualche rimpianto per le centinaia di migliaia di milioni di dollari che hanno profuso per creare un «arsenale nucleare» che (ben che vada!) rimarrà inutilizzato...

Sforzi e capitali che, viceversa, sarebbero molto più intelligentemente stati impiegati per promuovere ricerche su fonti alternative.

Ma esistono davvero queste «alternative»? E la «scelta nucleare» è davvero poi così pericolosa?

Rispondere a queste domande sulla base di opinioni personali, suffragate solo da «atti di fede», non credo sia di grande utilità; bisognerà procedere con metodo scientifico.

Oggi la Fisica ci offre un concetto molto versatile (quello di «Entropia») per risolvere con una certa facilità delle questioni che, in passato, non avremmo saputo nemmeno come impostare; ciò dipende dal fatto che (V. bibl. 1) la Entropia è già un concetto di tipo «integrale» (Op. cit., pag. 60, form. 12.3), e quindi adattissima a descrivere sistemi nel loro **insieme**.

Orbene, una fonte energetica, quanto più concentrata, tanto **minore** è il suo livello entropico e, quindi, la sua **stabilità**. Ciò significa che tende naturalmente ad accrescere la propria entropia, decadendo a stati energetici più bassi e **cedendo** il sovrappiù energetico all'ambiente: ed è proprio in questa sua tendenza che sta sia la sua maggior utilità che la sua maggiore pericolosità; sono le due facce della stessa medaglia.

Indubbiamente, la fonte nucleare è — allo stadio attuale delle conoscenze — la più «concentrata» ma anche la più pericolosa; e questo (si noti bene) senza contare gli effetti «secondari» (ma quanto secondari?), come il «fall-out» radioattivo.

Insomma, se si è compreso che è il concetto stesso di «centrale» intrinsecamente pericoloso, si è afferrato il nocciolo del problema.

Passiamo ora alle fonti alternative, quelle «ecologiche». Ovviamente noi, da elettronici, proponiamo i pannelli solari fotovoltaici. E qui, c'è una grossa confusione, e non voglio malignare se creata ad arte dalle fonti «ufficiali». Fatto sta che molti credono che i pannelli solari servano soltanto a dare acqua calda... quando c'è caldo: questi sono i pannelli solari termici o termodina-

mici, che non hanno niente a che fare con quelli elettronici.

Quest'ultimi, infatti, sono concettualmente semplicissimi: si tratta in sostanza di grossi diodi rettificatori, che sfruttano l'impulso fotonico per accrescere l'energia cinetica degli elettroni liberi del semiconduttore, i quali — una volta superata la giunzione — non possono più retrocedere appunto per l'effetto rettificante del diodo (se volete spiegazioni più esaurienti e complicate, oggi non c'è che l'imbarazzo della scelta...), generando così una tensione elettrica.

«Non sono convenienti», si dice. Perché? Per due ragioni: la prima è che non sono «centralizzabili», visto che per ottenere potenze considerevoli bisognerebbe occupare aree introvabili in Paesi ad alta densità abitativa; la seconda è che, necessitando di materiali ad altissimo grado di

purezza, i costi relativi sarebbero molto elevati.

«Così parlò Zarathustra»; ora, la parola alla difesa.

In primo luogo, per le considerazioni entropiche precedenti, il fatto che non siano centralizzabili è tutt'altro che un danno... eccetto che per l'ENEL ed i «contattoristi»; in secondo luogo, l'Elettronica conosce da tempo un fenomeno chiamato «feed-back». Come sfruttarlo? Semplice: **liberalizzando la produzione** e l'uso di **energia autonoma** fotovoltaica anche per le piccole industrie (quelle appunto che costruirebbero i famosi pannelli). A questo punto si innescherebbe il fenomeno «reattivo»: l'energia erogata dai pannelli diminuirebbe il costo per la produzione di quelli successivi, e così via, sino al limite (teorico), di pannelli solari fotovoltaici dal costo nullo!...

Come si vede, il problema è

più politico e psicologico che tecnico: bisogna rinunciare all'idea del «Grande Fratello» erogatore di energia, da cui tutti dipendono; bisogna liberarsi dall'ideologia di un mondo di schiavi e succubi governati da una casta (non importa il colore politico!) di illuminati reggenti... sulla cui saggezza è ormai lecito avanzare seri dubbi. Non si tratta di fare delle «rivoluzioni» esteriori: non servono. È necessaria invece una vera presa di coscienza «entropica» (V. bibl. 2) che ci darà una visione della vita forse meno «ottimista», ma certo molto, molto più tranquilla e sicura.

Bibliografia

- 1) «La termodinamica nelle classiche lezioni di Enrico Fermi» Ed. P. Boringhieri.
- 2) «Entropia, una nuova concezione del mondo» di Jeremy Rifkin; Ed. Mondadori.

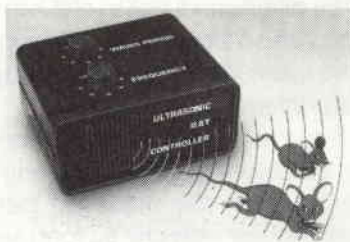
Vendita in contrassegno

NOVITÀ



SALESMAN (PROGRAMMATORE DI MESSAGGI)

Apparecchio programmatore di messaggi di estrema utilità per negozi, grandi magazzini ecc. Display giganti molto visibili, possibilità di memorizzare fino a 1.500 lettere anche divise in più messaggi (fino a tre). Scorrimento veloce, lento, oscillante e possibilità di fermo momentaneo per sottolineare i passaggi più importanti. Dimensioni: 54x8,5x6,5 cm. L. 590.000 franco domicilio.



NUOVO DERATTIZZATORE AD ULTRASUONI

Non più problemi di topi! Ora c'è Ultrasonic Rat Controller. Un apparecchio ad ultrasuoni che emette onde «shock» per il cervello dei topi; così se ne vanno senza fare più ritorno. Funzionamento a 220V. L. 118.000 franco domicilio.



NUOVO TELEFONO 99 MEMORIE XL 768

- Controllo volume.
 - Viva voce in partenza.
 - Tasto ripetizione ultimo numero; richiamo automatico ogni 40 secondi.
 - Tasto pausa.
 - Diodo led lampeggiante.
 - Pile ricaricabili.
- L. 200.000 franco domicilio.



MARKET MAGAZINE

via Pezzotti 38, 20141 Milano, telefono (02) 8493511

S469

STORIA DI UN INTEGRATO AL DI SOPRA DI OGNI FREQUENZA.

Giuseppe Luca Radatti

Caratteristiche, conformazione circuitale e schemi applicativi dell'integrato Siemens S469 per ricevitori FM a banda stretta fino a 50 MHz.

La Siemens ha messo in circolazione un circuito integrato siglato S 469 che contiene al suo interno un completo ricevitore per FM a banda stretta per frequenze fino a circa 50 MHz (ed oltre).

Questo integrato contiene al suo interno tutti gli stadi RF, oscillatore locale, mixer di conversione, tutta la catena di media fre-

quenza comprensiva di demodulatore e limitatore più due diversi amplificatori di bassa frequenza.

Il tutto in un solo integrato!!!

Tra le caratteristiche generali di questo nuovo componente saltano subito all'occhio la minima tensione di alimentazione (circa 3V) ed il bassissimo assorbimen-

to (max 5 mA) che rendono questo nuovo integrato veramente eccezionale per applicazioni portatili dove lo spazio, e l'assorbimento sono essenziali.

Come se non bastasse, occorrono solo pochissimi componenti esterni per fare funzionare l'integrato.

Nelle figure riporto lo schema interno a blocchi, lo schema dettagliato di ogni singola sezione e lo schema applicativo dell'integrato.

Vediamo ora di analizzare accuratamente ogni singolo stadio di questo fantastico integrato.

Il front-end di ingresso (visibile assieme al mixer ed all'oscillatore nella figura 2) è stato appositamente progettato in configurazione bilanciata in modo da garantire delle ottime prestazioni.

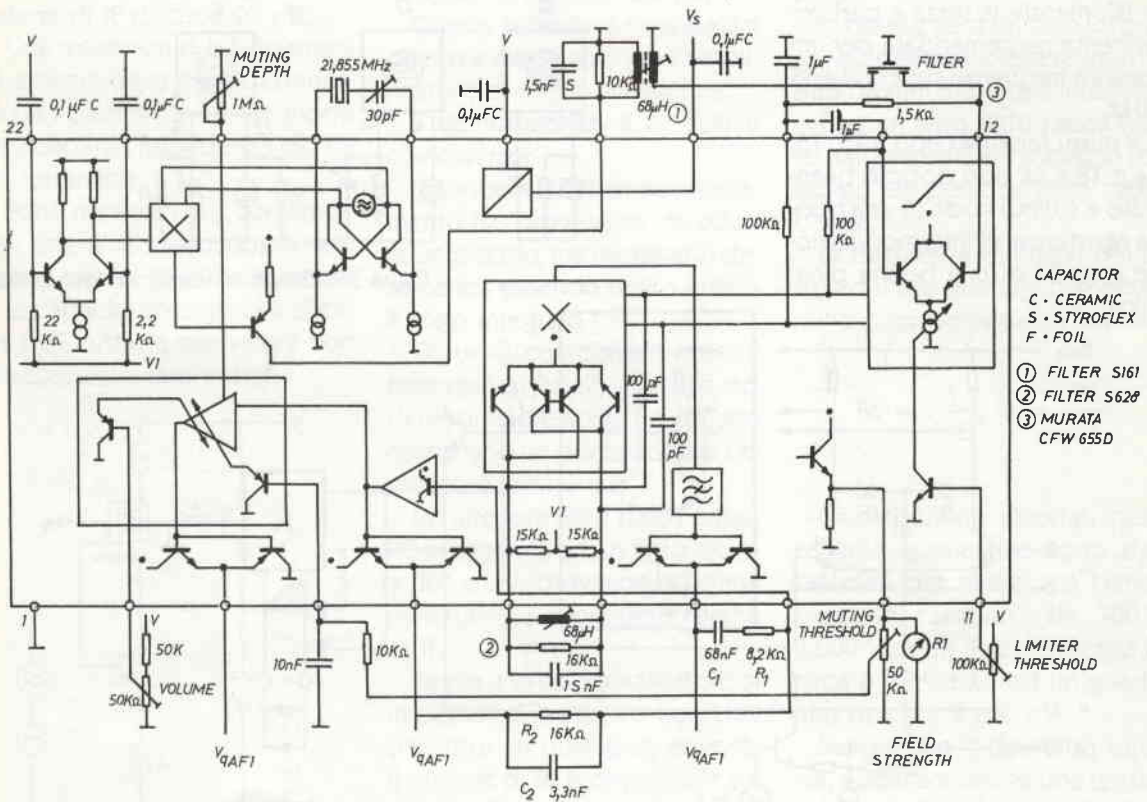


figura 1 - Schema generale d'applicazione.

Il guadagno del front-end è valutabile intorno ai 18 dB e può funzionare sia in configurazione single ended che bilanciata a seconda di come vengono connessi i piedini 21 e 22.

Tale front-end è composto dai transistori T3 e T4. L'oscillatore a quarzo, facente capo ai transistori T1 e T2 è un multivibratore push-pull che richiede, per poter oscillare, un cristallo di quarzo tagliato per oscillare in un circuito risonante serie.

Il cristallo di quarzo deve essere connesso tra i piedini 18 e 19 dell'integrato.

Nella figura 3 sono riportati tre tipi di soluzioni circuitali per il quarzo.

La prima soluzione è la più semplice ed economica, la seconda è quella che dà i migliori risultati grazie al circuito risonante LC, mentre la terza è particolarmente raccomandata per impieghi a frequenze superiori a 35 MHz.

Il mixer facente capo a T5, T6, T7 e T8 è di tipo doppio bilanciato e quindi gode di una buona resistenza all'intermodulazione e gode di una buona dinamica.

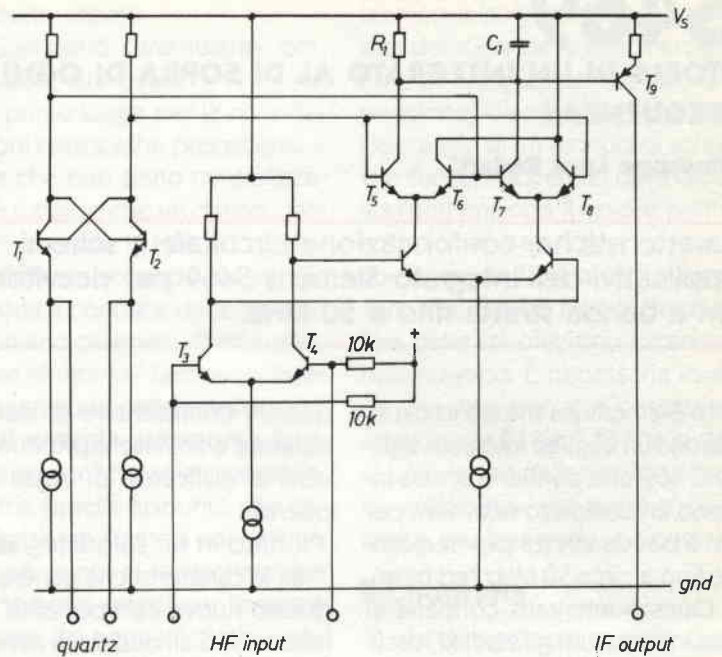


figura 2 - Stadio d'ingresso, oscillatore e mixer.

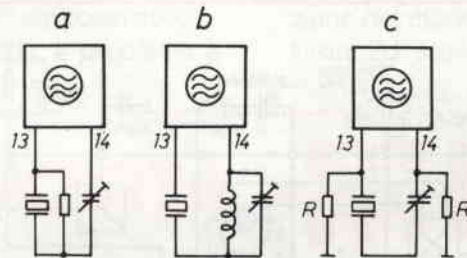


figura 3 - Circuiti d'inserzione del quarzo.

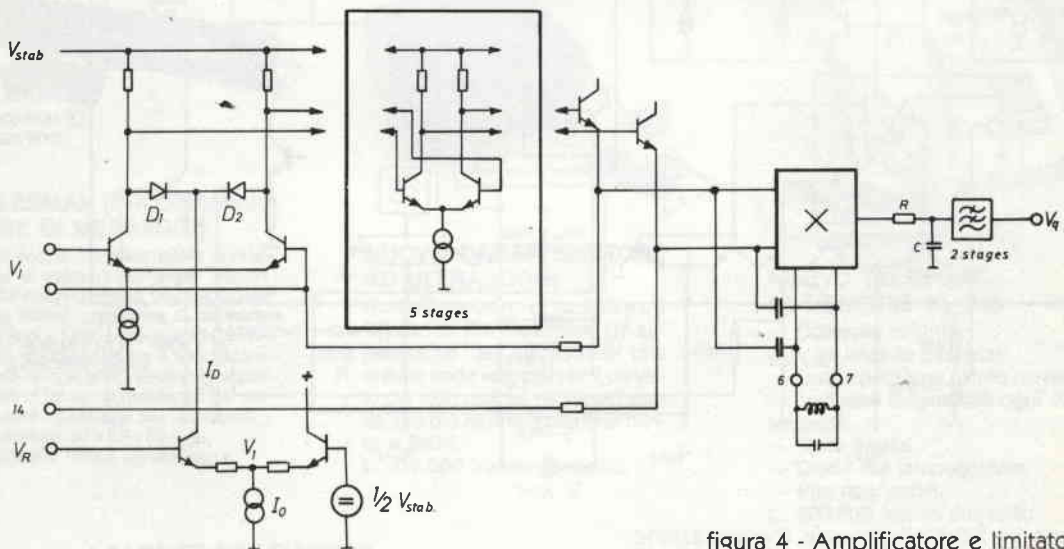


figura 4 - Amplificatore e limitatore FI.

All'uscita del mixer troviamo due frequenze: $F_{osc} + F_{in}$ e $F_{osc} - F_{in}$.

Il filtro composto da C1 e R1, avendo una frequenza di taglio di circa 600 kHz, lascia passare solo l'ultima frequenza.

Il mixer, essendo di tipo attivo, contribuisce ad aumentare il guadagno del complesso di circa 20 dB portando, così, il guadagno totale a circa 40 dB.

Il transistor T9 svolge funzione di disaccoppiamento tra il mixer e la catena di IF che lo segue.

La catena di media frequenza (visibile in figura 4) è composta da ben 6 amplificatori differenziali connessi in cascata.

La catena di IF è controllabile da una tensione AGC che deve essere applicata al piedino 11.

Agendo su tale piedino è possibile ridurre il guadagno della catena di IF di circa 20 dB.

Una resistenza di bilanciamento esterna deve essere connessa tra i piedini 12 e 14 in modo da adattare l'impedenza del filtro ceramico.

Sono necessari due condensatori esterni di disaccoppiamento tra i piedini 13 e 14 e la massa.

La capacità consigliata è di circa 1 uF, tuttavia tale valore non è eccessivamente critico.

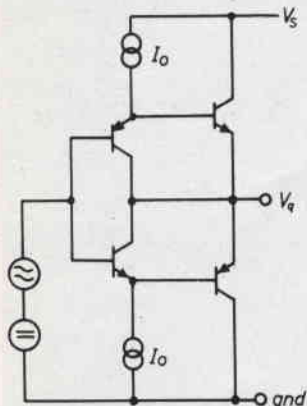


figura 5 - Stadi d'uscita push-pull.

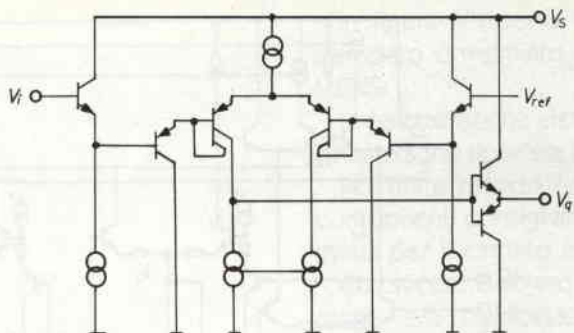


figura 6 - 1° amplificatore BF.

Il piedino 10 fornisce in uscita una tensione che è direttamente proporzionale all'intensità di campo del segnale applicato all'ingresso.

Tale tensione può essere molto utile per pilotare uno strumento S-meter oppure per regolare la soglia di squelch sul pin 4.

Questa tensione è ricavata dal quarto e dal sesto stadio amplificatore di media frequenza.

Il demodulatore è di tipo a coincidenza.

Il condensatore di accoppiamento necessario per introdurre un piccolo, ma necessario sfasamento, essendo molto critico è stato integrato.

Gli unici componenti esterni necessari al funzionamento del demodulatore sono un circuito risonante o un discriminatore ceramico (piedino 6 e 7).

Un ulteriore filtro passa basso RC in aggiunta ad un filtro attivo a due stadi, provvede ad eliminare tutto il rumore della catena di IF.

Segue uno stadio adattatore di impedenza realizzato con due transistori in push-pull, et voilà, il segnale di BF è disponibile sul piedino 8.

Nella figura 6 è riportato lo schema del primo amplificatore

di BF che offre un guadagno ad anello aperto (senza contro reazione) di circa 40 dB.

Questo primo amplificatore di BF può essere utilizzato, volendo, per realizzare un filtro passa banda necessario se si impiega l'integrato come ricevitore amatoriale.

In questo caso un filtro RC passa alto dovrebbe essere inserito tra i piedini 5 e 9 dell'integrato.

Con un altro filtro passa basso tra i piedini 8 e 9 abbiamo realizzato un perfetto filtro passa banda.

La frequenza di cutoff del filtro ed il suo guadagno si determinano con le seguenti formule:

$$F_c = \frac{1}{2RC}; G = \frac{R2}{R1}$$

I componenti riportati nello schema applicativo sono stati calcolati per avere una banda passante compresa tra 300 e 3.000 Hz con una pendenza di circa 6 dB/ottava ed un guadagno di circa 2 dB.

Sul piedino 9, dovremo, tuttavia, applicare anche una tensione di polarizzazione per il primo transistor che è in configurazione open base.

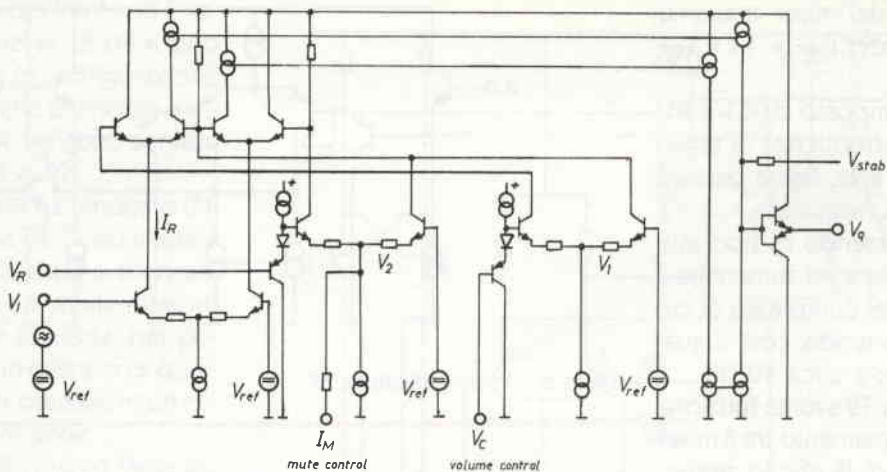


figura 7 - 2° amplificatore BF.

Lo stadio di uscita serve ad adattare l'impedenza.

Il suo schema è riportato in figura 5.

Il secondo amplificatore di BF è un vero e proprio amplificatore con la possibilità di controllare il volume e la soglia di squelch.

Lo schema di tale amplificatore è riportato in figura 7.

Il guadagno dell'amplificatore è fissato in 10 dB se nessuna tensione di controllo è applicata.

Variando la tensione applicata sui piedini di controllo è possibile variare il guadagno dell'amplificatore di circa 80 dB ed è possibile ottenere un range di controllo, per quanto riguarda lo squelch, di circa 26 dB.

La tensione di controllo del volume può variare tra 0 (max guadagno) ed 1 V (min. guadagno).

Tale tensione deve essere applicata al piedino 2.

Il controllo di squelch consiste nel MUTING LEVEL (piedino 4) e nel MUTING DEPTH (piedino 20).

Quando MUTING LEVEL È 0V, la profondità di squelch può essere variata tra 6 e 26 dB median-

te un potenziometro da 1 Mohm connesso sul piedino 20.

Lo squelch è inibito quando il muting level supera la tensione di circa 1V.

Nel grafico di figura 8 sono riportate le caratteristiche del circuito di squelch.

Se il MUTING LEVEL viene ricavato dall'uscita relativa allo strumento S-meter, sarà d'uopo usare un filtro passa basso in modo da evitare che il circuito di squelch possa venire influenzato dal rumore della catena IF.

Note

Dato che l'S469 è un integrato che lavora a frequenze molto alte e con un guadagno tipico assai elevato, occorre prendere nella fase di progettazione del circuito alcune precauzioni volte ad evitare instabilità di funzionamento o autooscillazioni.

In particolare estrema cura deve essere prestata nei disaccoppiamenti delle alimentazioni e gli ingressi e le uscite dei vari stadi devono essere tenuti strategicamente lontani.

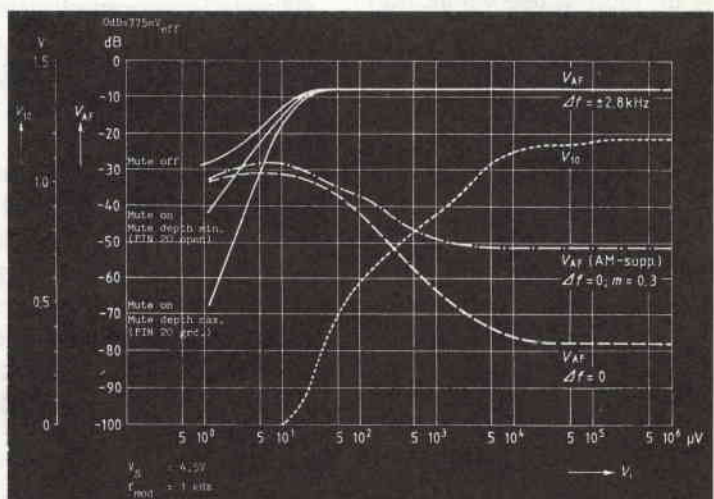


figura 8 - Guadagno BF e Muting.



figura 9 - Circuito stampato suggerito dalla Casa.

In figura 9 riporto il circuito stampato consigliato dalla SIEMENS.

Le caratteristiche elettriche del circuito sono riportate in figura 8.

Per finire riporto i valori dei componenti consigliati dalla Siemens per il circuito di prova.

Chi avesse bisogno di chiarimenti e/o delucidazioni può mettersi in contatto con me tramite la redazione.

Continua il successo e la consegna di questo volume unico nel suo genere di R. Mancosu

Anche la Soc Edit. FELSINEA s.r.l. entra a pieno diritto nel giro librario editando il volume «**SEMPLICI INTERFACCE E ROUTINE HARDWARE PER COMMODORE 64**»

Si tratta di un libro in sintonia con i modi e le necessità dell'attuale mercato, che vede il lettore non più come sprovveduto scopritore di misteriosi segreti computeristici, bensì attento analizzatore dei contenuti e delle proposte.

Libro più disco dunque per un'abbinata all'insegna dell'utilità.

È facile farne diretta richiesta servendosi del presente tagliando.

«Soc. Edit. FELSINEA - via Fattori, 3 - 40133 BOLOGNA.»

Nome

Cognome

Via

cap città
(scrivere in stampatello - Grazie)

Desidero ricevere il Vs/volume.
SEMPLICI INTERFACCIE E CIRCUITI
HARDWARE PER COMMODORE 64
di R. Mancosu

**Pagherò L. 15.000 al ricevimento di detto
senza ulteriori spese.**

_____ firma

Ritagliare e incollare su cartolina postale.



MELCHIONI PRESENTA IN ESCLUSIVA SOMMERKAMP FT-757GX

È un ricetrasmittitore interamente transistorizzato allmode (AM, SSB, FM e CW) che funziona su tutte le bande comprese tra 10 e 160 m (comprese le WARC) con una potenza di 200 W PEP. Doppio VFO, 8 memorie, possibilità di esplorare l'intera gamma delle frequenze

o una banda ristretta. Filtro di 600 Hz (CW), keyer elettronico, calibratore 25 Hz, regolatore delle IF e della banda passante, VOX completano il quadro delle caratteristiche dell'apparecchio, a cui Sommerkamp aggiunge una costruzione accurata, di vero prestigio.



SOMMERKAMP

MELCHIONI ELETTRONICA

20135 Milano - Via Friuli 16-18 - tel. 57941 - Filiali, agenzie e punti di vendita in tutta Italia
Centro assistenza: DE LUCA (12 DLA) - Via Astura, 4 - Milano - tel. 5696797

LE PROBLEMATICHE COSTRUTTIVE DELL'ANTENNA YAGI/UDA IN GAMMA V-UHF

**IL RADIATORE NEI SISTEMI YAGI
IN GAMMA VHF: alimentazione e
adattamento a Delta.**

I4CKC Tommaso Carnacina

In questa sede si esamina la possibilità di alimentare il radiatore di un'antenna yagi in gamma VHF con il sistema a delta.

Dopo alcune considerazioni di carattere teorico si forniscono dettagliate istruzioni per costruire un modulo di adattamento di utilizzazione generale.

Prefazione

Una volta è stato detto che la realizzazione di un'antenna è la espressione della intelligenza di chi la costruisce... ma si potrebbe anche aggiungere che è espressione di un modo di pensare.

L'antenna è la Yagi/Uda, a tutti nota, dalle HF alle SHF. Il radioamatore che intende realizzare questo tipo di antenna deve avere idee chiare sui seguenti punti:

- la scelta del materiale;
- la struttura portante;

- il sistema di alimentazione e adattamento;
- il sistema dei riflettori e dei direttori.

Nello spirito sopraddetto, ma soprattutto con l'intenzione di stimolare sempre un maggiore interesse verso l'autocostruzione, è stata preparata una serie di articoli che, in tempi successivi, affrontano questi problemi. L'esperienza dimostrerà che le difficoltà sono solo apparenti e possono essere superate con un minimo

di buona volontà e con la determinazione di arrivare fino in fondo. Può infatti fare un bel po' di bene pensare che non esistono cose difficili, ma solo persone che le considerano tali, solo perché al momento non sanno come fare, tutto qui!

Le soluzioni adottate non sono vincolanti, ma vanno intese unicamente come suggerimento utile e come punto di partenza per ulteriori miglioramenti.

Sono state fatte delle scelte basate sia sulla esperienza personale, sia sui numerosi quesiti posti in differenti occasioni. L'intendimento è allora essenzialmente didattico; i principali interessati sono i principianti, cioè quelli che fanno queste cose per la prima volta. Quindi una rubrica fatta apposta per queste persone. Parallelamente gli autocostruttori esperti cerchino di accettare il fatto come un diverso modo di vedere le cose, e come tale lecito anche se non necessariamente l'ottimale. In base a quanto sopra detto il programma si articola nel seguente modo. Dopo la soluzione meccanica proposta per l'assemblaggio dell'antenna singola (E.F. 6/86), verrà presentato una serie di articoli riguardanti l'elemento attivo, cioè il radiatore, nelle varie soluzioni. Quindi, un articolo riguardante gli elementi passivi, cioè riflettori e radiatori.

Il problema è stato affrontato secondo i principi del marketing, conseguentemente le soluzioni proposte e la scelta del materiale ubbidiscono ai seguenti criteri commerciali:

- **Praticità:** Eliminazione delle complicazioni superflue.
- **Economicità:** Massimo contenimento delle spese.
- **Fungibilità:** Una scelta accu-

rata della utilizzazione.

— **Uso ottimale:** Le condizioni di massimo rendimento.

— **Uso prevalente:** Molteplicità di utilizzazione;

— **Modularità:** Compatibilità fra le parti.

Per quanto interessa il materiale la scelta prevede l'uso di prodotti reperibili sul mercato (ferramenta), o presso lo scrivente al puro rimborso delle spese di realizzazione.

Sia per la gamma VHF che UHF sono state fatte le seguenti scelte:

Boom di antenna: Tubolare scatoletto di alluminio da 15x15 mm.

Elementi di antenna: Tubo di alluminio $\varnothing 8$ mm.

Raccordi meccanici: Giunti in lamiera zincata.

Supporti isolanti: Moduli di assemblaggio tipo CKC/2 a foro quadrato.

Viteria: Inox tipo M3, M4, M5 etc.

Minuterie varie: Vedi singoli argomenti.

Quanto sopra, infatti, risulta anche dalla realizzazione dell'antenna UHF presentata su E.F. 6/86 come già detto. Dopo questa prefazione, passiamo all'argomento di questo numero.

Adattamento a delta

Fra i tanti sistemi escogitati per adattare l'impedenza della linea di alimentazione e l'ingresso dell'elemento attivo di un'antenna yagi (radiatore), certamente quello di seguito descritto è fra i più antichi. Questo però non è un revival del passato, ma la utilizzazione di una buona idea con criteri più moderni.

Come è schematizzato nella figura 1/A esso consiste in un graduale allargamento della spazia-

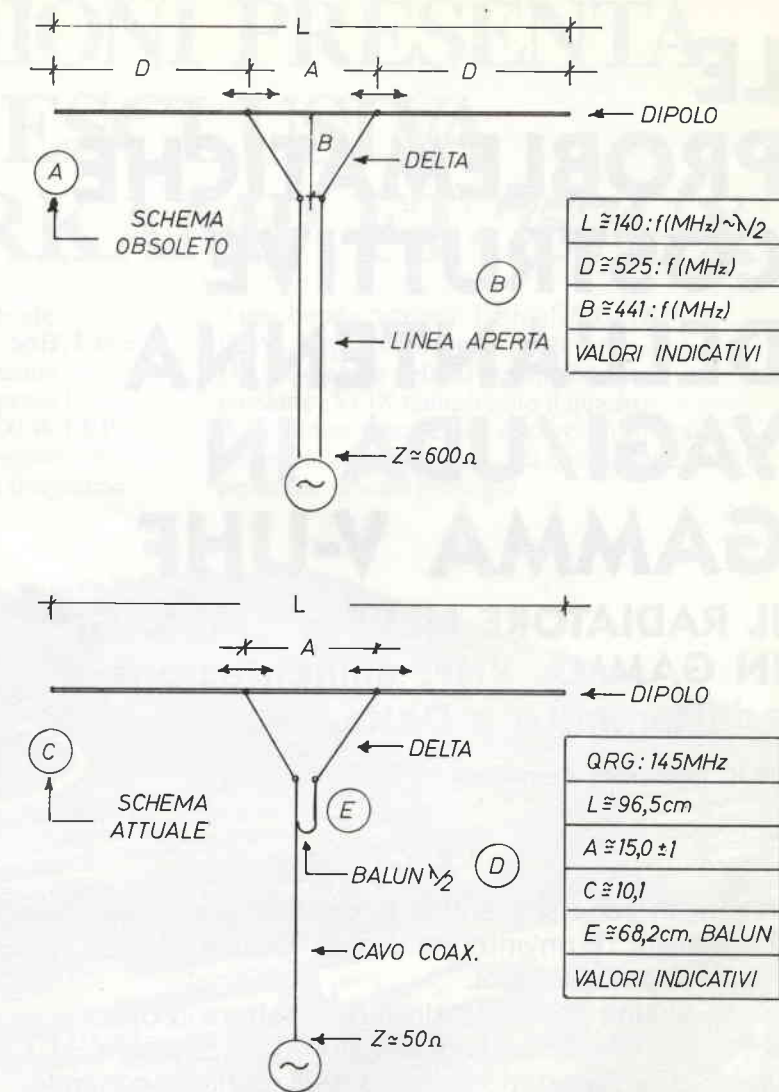


figura 1 - Adattamento di impedenza: «Delta in gamma VHF.

tura fra i conduttori della linea di alimentazione così da aumentare progressivamente il valore della impedenza fino ad ottenere un compromesso fra il valore della linea di alimentazione e quello misurato fra due punti simmetrici rispetto al centro dell'elemento radiante.

La figura che si ottiene, allargando i conduttori, giustifica il nome del sistema. Nella tabella 1/B sono riportate, per comodità, alcune formule ricavate dalla esperienza: questo schema però oggi, secondo le attuali esi-

genze, è considerato obsoleto a causa di una certa criticità delle misure; il motivo principale per cui è stato abbandonato è dovuto ad una certa capacità di irradiazione dovuta alla eccessiva lunghezza e distanza fra i conduttori, se paragonata alla lunghezza d'onda di lavoro. In una forma leggermente diversa, oggi è tornata di moda secondo lo schema della figura 1/C.

Prima di tutto si deve osservare che alla linea aperta, elettricamente bilanciata, è stato sostituito il cavo coassiale. In posizione

intermedia è inserito un balun con rapporto di trasformazione 4:1 in modo da innalzare il valore della impedenza e ridurre considerevolmente la irradiazione dei conduttori simmetrici. In gamma VHF si è rivelato assai pratico data la estrema semplicità e soprattutto la possibilità di regolazione semplicemente spostando i punti di attacco sull'elemento radiante. Il suo uso risulta inoltre interessante in sistemi radianti multipli — arrays — oppure nell'accoppiamento a bassa perdita di più antenne. Nella tabella 1/D sono riportati i dati per la gamma dei due metri (145 MHz) a cui si riferisce il prototipo descritto.

Da un punto di vista teorico può essere interessante esaminare il principio di funzionamento del delta, e comprendere come si può ottenere un adattamento di impedenza.

Può darsi che si riesca a restituire un poco di dignità ad un sistema a volte liquidato con poche parole sui libri che trattano di antenne. Lo schema teorico corrispondente al sistema pratico di adattamento è riportato nella figura 2/C dove Z_1 e Z_2 sono le differenze di impedenza in un circuito risonante L/C (induttanza e capacità).

Non si deve infatti dimenticare che fra le tante applicazioni dei circuiti risonanti esiste anche la capacità di adattamento e trasformazione di impedenza; la cosa è affatto originale ed è normalmente sfruttata in tutti i circuiti di adattamento, accordatori etc. Attraverso il circuito L/C è possibile passare da un maggiore ad un minore valore di impedenza (Z_1 è maggiore di Z_2). Il rapporto di trasformazione dipende dalle caratteristiche del

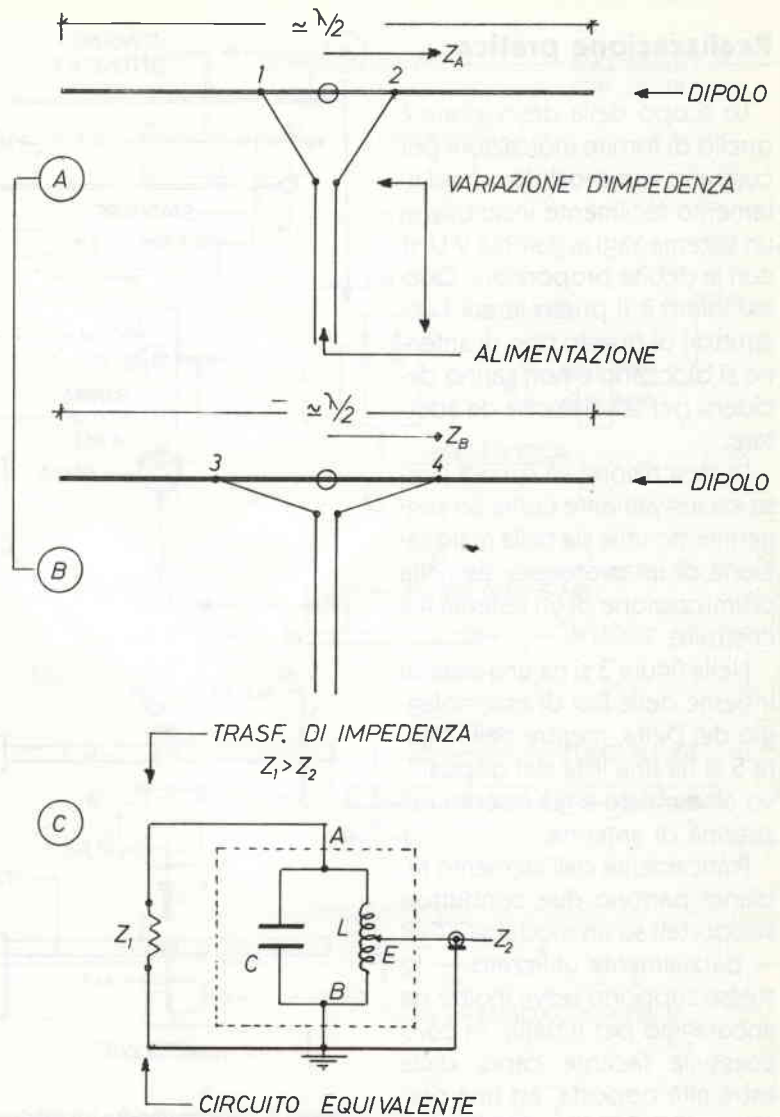


figura 2 - Adattamento di impedenza:
«Delta in VHF - Schema elettrico»

circuito L/C. (Valore della capacità, accoppiamento tra le parti, Q della bobina etc.).

La presa nel punto E è determinante. Il procedimento è reversibile perciò è possibile sostituire Z_1 con Z_2 e viceversa, invertendo quindi i valori di impedenza. Un'antenna risonante ad una certa frequenza ha proprietà simili a quelle di un circuito risonante, particolare finché si vuole, ma pur sempre tale. Il valore di impedenza misurato fra due punti disposti simmetricamente rispet-

to al centro di un elemento radiante è strettamente dipendente dalla distanza «A» fra questi due punti. Maggiore è la distanza e maggiore è l'impedenza, naturalmente nei limiti delle dimensioni del radiatore. Negli schemi teorici della figura 2/A e 2/B i valori sono: Z_A minore di Z_B . Analogamente a quanto indicato nel circuito teorico L/C, le impedenze misurate non hanno componenti reattivi se l'antenna è risonante alla frequenza di lavoro.

Realizzazione pratica

Lo scopo della descrizione è quello di fornire indicazioni per costruire «un modulo» di adattamento facilmente inseribile in un sistema Yagi in gamma V-UHF con le debite proporzioni. Questo infatti è il punto in cui i costruttori di questo tipo di antenne si bloccano e non sanno decidersi per la soluzione da adottare.

La descrizione va quindi intesa esclusivamente come un suggerimento utile sia nella realizzazione di un prototipo, sia nella ottimizzazione di un sistema già costruito.

Nella figura 3 si ha una vista di insieme delle fasi di assemblaggio del Delta, mentre nella figura 5 si ha una lista del dispositivo assemblato e già inserito nel sistema di antenna.

Praticamente dall'elemento radiante partono due conduttori supportati su un modulo CKC/2 — parzialmente utilizzato —; lo stesso supporto serve inoltre da ancoraggio per il balun in cavo coassiale facente capo, dalla estremità opposta, ad una presa tipo SO 239 (il tratto di cavo è di lunghezza pari a mezz'onda per il fattore di velocità del cavo stesso). La presa coassiale è supportata ad una basetta metallica e protetta da un coperchio di plastica di una scatola commerciale (figura 5).

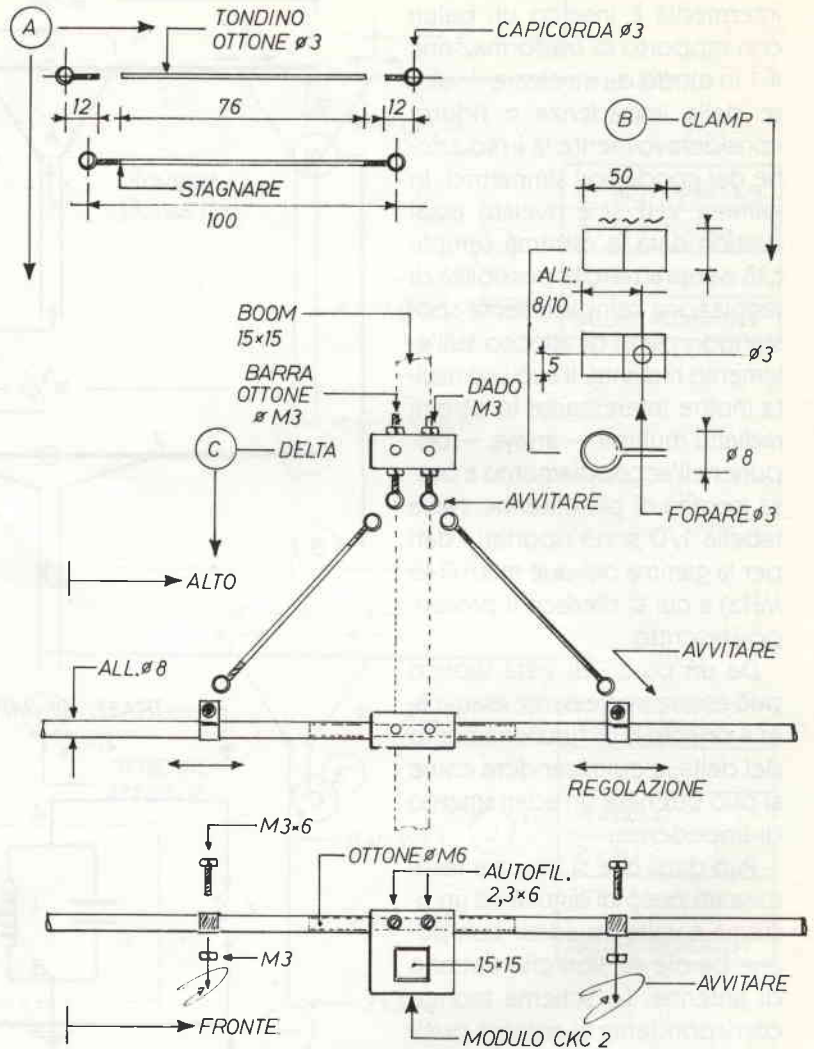


figura 3 - Adattamento di impedenza - Schema di assemblaggio.

- A) preparazione dei bracci del Delta;
- B) preparazione delle clamp di contatto mobile;
- C) fase di assemblaggio, vista dall'alto;
- D) fase di assemblaggio, vista di fronte (supporto isolante, bracci, clamp e dipolo cortocircuitato).

Dettagli di costruzione

1) Clamp (collarini) di attacco sull'elemento radiante.

Fare riferimento alla figura 3/B. Sono ricavati da una striscia di lamierino di alluminio spessore 8/10, larga 10 mm e lunga circa

50 mm. Il valore è indicativo in quanto dopo la foratura si può tagliare la parte eccedente. Per dare la forma è sufficiente avvolgere la striscia su una punta da trapano di diametro leggermente inferiore (7,5 mm) e stringere in morsa senza troncane i punti

di piegatura. Il diametro inferiore assicura un buon contatto elettrico e le viti M3x6 mm assicurano il resto. Ovviamente le due alette della clamp devono essere forate a $\varnothing 3$ mm.

N.B. prima di procedere con la descrizione tecnica è doveroso

so fare osservare che le soluzioni adottate non sono vincolanti e che sono solo legate alle scelte fatte in partenza: il tubo di alluminio \varnothing 8 mm come elemento di antenna, lo scatolato da 15x15 mm come boom, i moduli CKC/2 come supporti isolanti etc.

2) I giunti di collegamento del Delta.

I giunti di collegamento all'elemento radiante sono ricavati da filo di rame rigido oppure tondino di ottone \varnothing 2 mm. Le estremità sono piegate a forma di occhiello, oppure, come indicato nella figura 3/A sono saldate a dei capicorda da \varnothing 3 mm (in questo caso le barrette di ottone devono essere tagliate più corte della misura indicata in quanto si deve considerare anche la lunghezza dei capicorda).

3) Il modulo di supporto ed ancoraggio del Delta.

Come supporto per i terminali del Delta e per l'attacco del balun a mezzonda è suggerito l'uso di un modulo CKC/2 semplicemente infilato sul boom a conveniente distanza da quello dell'elemento radiante. L'ancoraggio è costituito da due barrette di ottone filettate M3 infilate nel modulo e bloccate in posizione con due coppie di dadi M3. Ad una estremità sono saldati due capicorda come per le barrette di collegamento e dall'altra sono inserite due pagliette argentate per la saldatura dei terminali del balun come detto in precedenza. (Le saldature devono naturalmente essere fatte in precedenza pena la fusione del modulo in plastica). Per i dettagli fare riferimento alla figura 4/A (fase di assemblaggio delle barrette di ottone), e figura 4/B/C/D (viste laterale, frontale e superiore).

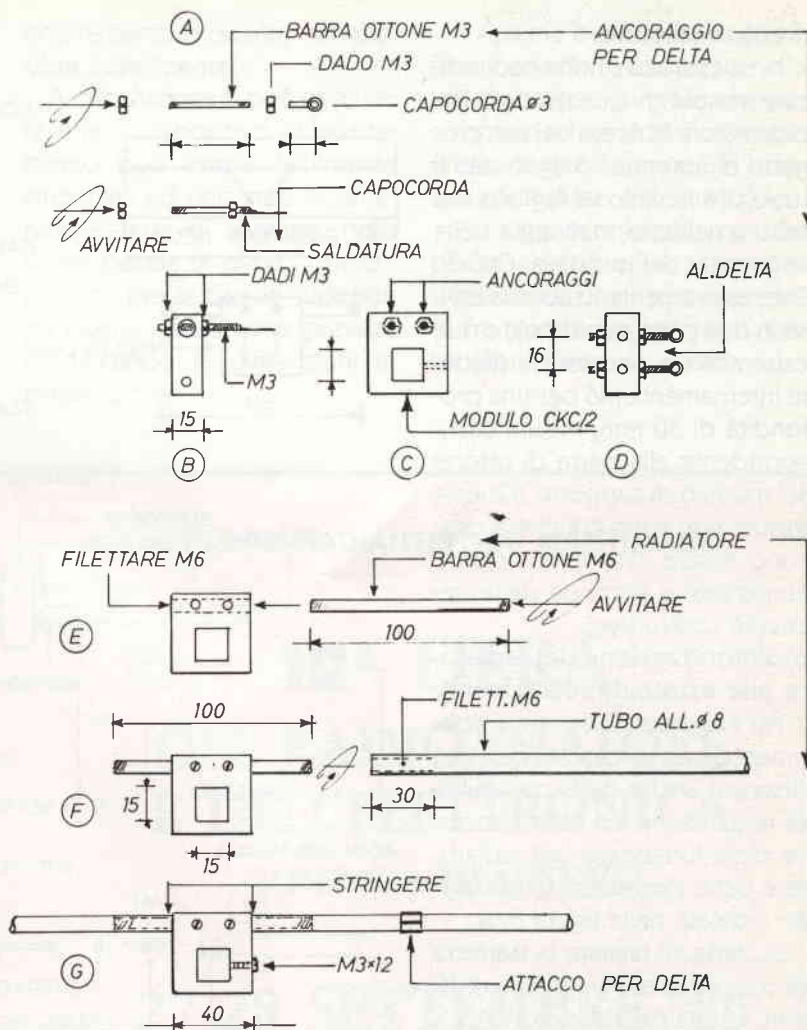


figura 4 - Adattamento di impedenza - Sistemi di supporto e ancoraggio.

- A) fase di assemblaggio dell'ancoraggio in ottone \varnothing M3;
 B) ancoraggio assemblato (vista laterale);
 C) ancoraggio assemblato (vista frontale);
 D) ancoraggio assemblato (vista dall'alto);
 E) fase di assemblaggio supporto per dipolo;
 F) inserimento dei semidipoli;
 G) dipolo assemblato (vista frontale).

4) Il supporto per il radiatore.

Il radiatore è supportato su un modulo CKC/2 con il foro da \varnothing 5 mm filettato M6 per ospitare una barra in ottone filettata M6, lunga 100 mm (vedi figura 4/E). La barra filettata deve fuoriuscire dal modulo in parti eguali. Ve-

di figura. 4/F. Successivamente si blocca la barra in posizione con una coppia di viti M3 previa filettatura dei fori, oppure semplicemente con una coppia di viti autofilettanti \varnothing 2,5x6 mm come suggerito in figura 4/G.

5) La preparazione dell'ele-

mento radiatore.

In questa sede non sono indicate misure in quanto ogni Radioamatore le ricava dal suo progetto di antenna. In ogni caso il tubo di alluminio va tagliato alla misura richiesta, diminuita della larghezza del modulo CKC/2. Successivamente il tubo va diviso in due parti (semidipoli) e due estremità devono essere filettate internamente M6 per una profondità di 30 mm, misura corrispondente alla barra di ottone sul modulo di supporto. (Queste misure non sono critiche e possono essere diminuite oppure aumentate a seconda delle necessità costruttive).

6) Sintonizzazione del radiatore alle estremità (opzionale).

Per esigenze di carattere sperimentale e nel caso si desideri disporre anche della possibilità di regolazione ed ottimizzazione della lunghezza del radiatore è bene prevedere la soluzione indicata nella figura 5/B.

Si tratta di tagliare la barretta di ottone M6 alla lunghezza di 10 mm, forarla per il lungo a $\varnothing 2,5$ mm e filettarla M3. La barretta deve essere avvitata alla estremità libera del tubo di alluminio $\varnothing 8$ mm precedentemente filettata M6 internamente. Per mantenere la barretta in posizione è sufficiente stringere in morsa oppure bulinare leggermente in un punto qualunque del tondino di alluminio, entro i 10 mm ovviamente. Il lavoro si completa con l'inserimento di una sezione di barra filettata di ottone M3 di lunghezza conveniente, comunque in relazione ai valori massimi e minimi a cui si è interessati. Prima si avvita la barra M3 in quella M6, poi si blocca nella posizione voluta con un dado di ottone. Il lavoro finito si presenta

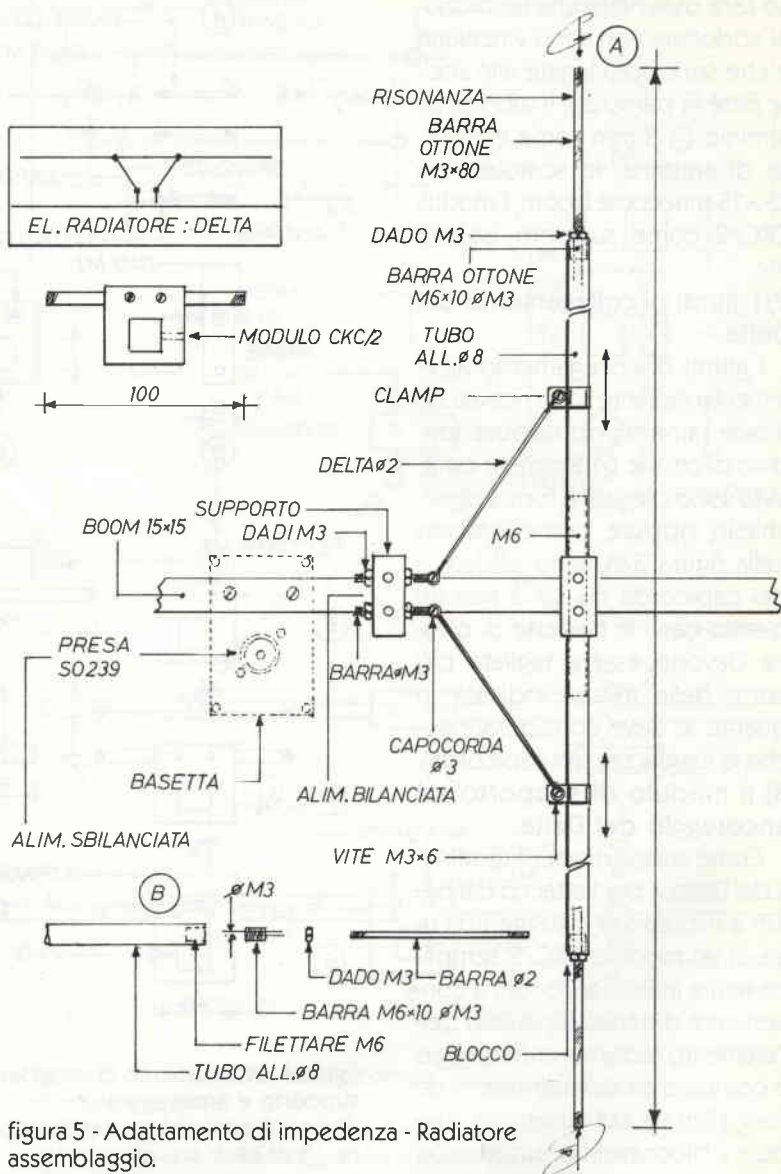


figura 5 - Adattamento di impedenza - Radiatore assemblaggio.

A) assemblaggio sul boom di antenna (vista dall'alto)

B) fase di assemblaggio sistema di sintonia fine - codini di sintonia, ottone $\varnothing M3$.

come in figura 5/A.

7) Assemblaggio del Delta.

Una volta in possesso di tutte le parti componenti si può seguire il seguente schema di assemblaggio:

a) infilare i due moduli di supporto sul boom di antenna, nella posizione prevista, unitamente alle parti complementari (ancoraggi);
b) avvitare i semidipoli comple-

ti degli eventuali sistemi di sintonizzazione e delle clamp di fissaggio per il Delta;

c) fissare in posizione le sezioni del delta con dadi e viti M3.

N.B. lasciando le viti ed i dadi appena stretti controllare che tutto il complesso si sposti agevolmente nelle due direzioni, sul boom di antenna e sul radiatore.

A questo punto non resta che saldare i terminali del balun a mezz'onda, saldare l'estremità libera del cavo di alimentazione alla presa coassiale sulla apposita basetta predisposta allo scopo (tratteggio nella figura 5/A) e procedere alle prove di funzionamento secondo la procedura usuale.

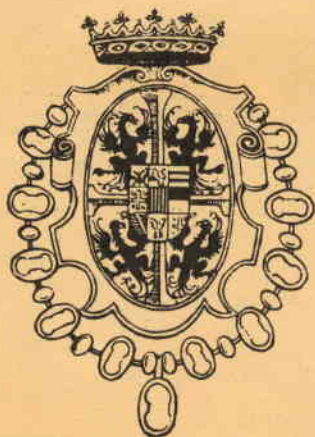
In questa sede non è descritta la procedura di regolazione ed

adattamento in quanto non prevista inizialmente.

A conclusione si può osservare che il dispositivo di adattamento può essere facilmente smontato ed utilizzato in differenti sistemi di antenna, nella stessa banda di lavoro, oppure riciclato per le bande superiori da quelle inizialmente previste modificando le dimensioni in proporzione.

Il sistema è effettivamente efficace ed affatto critico sia nella utilizzazione in singolo che accoppiato ad altri identici nel parallelo di due antenne, sia in installazioni fisse che in mobile.

Per oggi fermiamoci qui. Se posso esservi utile, scrivetemi c/o la Redazione e appuntamento fra queste pagine con un'altra «soluzione». Cordialità.



GRUPPO RADIANTISTICO MANTOVANO

**10^a FIERA
DEL RADIOAMATORE
E DELL'ELETTRONICA
GONZAGA (MANTOVA)**

27-28 SETTEMBRE '86

GRUPPO RADIANTISTICO MANTOVANO - VIA C. BATTISTI, 9 - 46100 MANTOVA
Informazioni dal 20 settembre - Segreteria Fiera - Tel. 0376/588.258 - VI-EL - Tel. 0376/368.923

BANCA POPOLARE DI CASTIGLIONE DELLE STIVERE

- LA BANCA AL SERVIZIO DELL'ECONOMIA MANTOVANA DA OLTRE CENT'ANNI
 - TUTTE LE OPERAZIONI DI BANCA
- Filiali: Volta Mantovana - Cavriana - Goito - Guidizzolo - S. Giorgio di Mantova.

ELETTRONICA Vi attende
FLASH al suo Stand

Non trovi E. Flash? È inutile scrivere o telefonare per questo!
Se non sei abbonato, prenota E. FLASH dal tuo edicolante ai primi del mese.
Se l'ha esaurita pretendi che te la procuri presso il Distributore locale.
Lui ne ha sempre una scorta.
Ci aiuterai a normalizzare la distribuzione nazionale, e facilitarti l'acquisto.
Grazie.

dalla Sumus...

BOLLETTINO

delle

OCCASIONI

Componenti

Memoria 4164 (per PC-IBM ecc.) 64Kx1 nuova	3.500
Memoria 4532 (per Spectrum) 32Kx1 nuova	7.500
Memoria 2102 1Kx1 nuova	850
Floppy disk controller 1791 Western Digital nuovo	20.000
Idem di recupero	5.000
74LS12 nuovo	850
74LS90 nuovo	850
7493 nuovo	850
74LS93 nuovo	850
74LS125 nuovo	850
74LS138 nuovo	850
74LS153 nuovo	850
74LS175 nuovo	850
74LS177 nuovo	850
74LS193 nuovo (ideale per PLL)	850
TL084 Texas (operazionale quadruplo singola alimentazione) nuovo	1.500
8251 UART Intel nuova	5.000
4051 nuovo	850
40097 nuovo	850
Regolatore di tensione 7824 metallico nuovo	850
Regolatore di tensione 7812 metallico nuovo	850
Regolatore di tensione 7805 metallico nuovo	850
Regolatore di tensione 7805 plastico nuovo	850
Z-80 CPU di recupero	1.700
Z-80 PIO di recupero	1.700
Z-80 SIO di recupero	1.700
Quarzo 921 kHz nuovo	1.700
Quarzo 16 MHz nuovo	1.700
Quarzo 2.4576 MHz (opportunamente diviso genera i più comuni baud rate) nuovo	1.700
Quarzo 24 MHz nuovo	1.700
Quarzo 14,745 MHz nuovo	1.700
Quarzo 10 MHz nuovo	1.700
Cavo piatto 16 poli con due connettori DIP 16 poli agli estremi, nuovo	1.700
Disk drive 5" singola faccia interfaccia Shugarth standard (non per Apple) usato	85.000
Disk drive 8" singola faccia interfaccia Shugarth standard (non per Apple)	170.000
Circuito stampato scheda madre G5 nuovo	26.000
Circuito stampato scheda RAM G5 nuovo	13.000
Vaschetta rete DIN con filtro antidisturbi nuova	5.000

Schede di recupero complete ma senza integrati

Scheda madre Modello T	35.000
Scheda 16K RAM, tre pezzi	25.000
Scheda memoria video 16x64 MEM	15.000
Scheda SYNC con quarzo	15.000
Scheda T-PIO (16 bit I/O)	15.000
Scheda FDC (floppy disk controller) con quarzo	15.000

Scheda T-SER (seriale)	15.000
Scheda ACI (cassette)	15.000
Scheda estensione bus con interfaccia	20.000
Trasformatore di alimentazione modello T 100W	8.000
Manuale «Ricostruzione del Modello T»	20.000

Computers

Atari XL-800 64K nuovo	199.000
Aquarius 4K usato	79.000
Canon MSX 80K RAM nuovo provato	425.000
Lemon 64K compatibile Apple nuovo provato	340.000
Elite 64K compatibile Apple nuovo provato	350.000
Idem con tastiera separata nuovo provato	450.000
Sharp MZ-701 64K con registratore incorporato nuovo provato	250.000
Olivetti M10 24K nuovo provato	420.000
Oric 1 48K nuovo	100.000
Philips VG-800 seminuovo	200.000
Sega SC-3000 seminuovo	100.000
Spectravideo SV-318 nuovo provato	150.000
Spectravideo SV-328 nuovo provato	250.000
Commodore C-64 Executive nuovo provato	999.000
General Processor Modello T con 1M bytes su due drive 8", funzionante	999.000

Supporti magnetici (tutti nuovi con garanzia)

Cassetta C15 speciale per computer, 50 pezzi	53.000
Cassetta C20 speciale per computer, 50 pezzi	58.000
Floppy disk primaria marca singola faccia doppia densità, 50 pezzi	112.000
Floppy disk primaria marca doppia faccia doppia densità, 50 pezzi	144.000

Monitors

Monitor a colori CAEG ingresso RGB/composito nuovo provato	370.000
Monitor CAEG/Fenner monocromatico nuovo provato	140.000
Monitor Hantarex metallico 12" composito nuovo con garanzia	140.000
Minotir Hantarex metallico 9" composito nuovo con garanzia	130.000

Carta

Modulo continuo 24 cm x 11 pollici, lettura facilitata 2500 fogli	28.000
Modulo continuo con copia 24x11, lettura facilitata 1000 fogli	26.600
Modulo continuo 37,5x11, lettura facilitata, 2500 fogli	52.500
Modulo continuo uso bollo 500 fogli	16.000

Varie

Printer plotter Casio 4 colori interfaccia Centronics nuovo	200.000
Floppy disk drive Casio con alimentatore nuovo	200.000

Condizioni:

Tutto il materiale salvo l'indicazione «con garanzia» è venduto nello stato in cui si trova. I prezzi indicati NON comprendono l'IVA. Accettiamo solo pagamenti anticipati. Ordine minimo lire 50.000. Le spese di spedizione sono addebitate in contrassegno al puro costo. L'imballo è gratuito.

Pensa a un kit...

● che contiene soltanto componenti selezionati e delle marche più prestigiose: sono gli stessi che la organizzazione Melchioni distribuisce in tutta Italia sui canali industriale e commerciale.

● che ti fornisce un esaurientissimo foglio di istruzioni per il montaggio, completo di tutte le informazioni e le avvertenze indispensabili per l'installazione dei componenti più delicati.

● che racchiude tutti i componenti in un doppio box trasparente a maggior garanzia di protezione degli stessi.

È un sogno, dici? No. È MKit.

MKit è la linea di scatole di montaggio per dispositivi elettronici realizzata da Melchioni Elettronica. Con MKit potrete, subito, realizzare moltissimi, diversi montaggi elettronici.

● che ti propone progetti interessanti, tecnologicamente avanzati e di sicuro funzionamento.



INTERNO

MELCHIONI ELETTRONICA

Via Colletta, 35 - 20135 Milano - tel. 57941

Nelle pagine seguenti troverete tutti i dati relativi alle scatole di montaggio proposte da Melchioni Elettronica. Conservate l'inserto: nei prossimi numeri della rivista troverete altri interessanti schemi. Potrete così formare una valida raccolta di utilissime schede tecniche.

Per ulteriori informazioni sulle scatole di montaggio **MKit** staccate o fotocopiate e spedite questo tagliando a:
- **MELCHIONI** - c.p. 1670 - 20101 Milano

Cognome _____ Nome _____

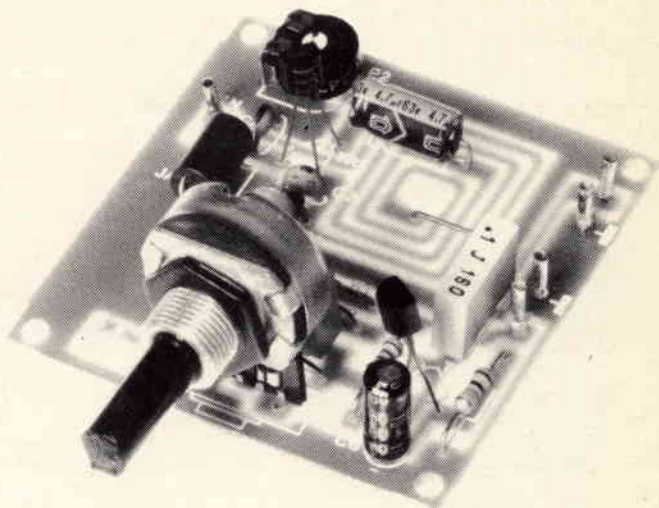
Via _____ N. _____ Cap. _____ Città _____

MKIT 321

MICRORICEVITORE FM

CARATTERISTICHE

Alimentazione	9-12 V
Gamma di frequenza	88-108 MHz
Corrente assorbita	1.5 mA
Impedenza di ingresso	300 Ω
Impedenza di uscita	2.2 k Ω
Dimensioni	mm 56x56x30



La costruzione di un ricevitore è considerata una tappa importante nell'attività di ogni appassionato di elettronica ed è quasi inevitabile che, per la prima esperienza, si ricorra al classico superreattivo.

Questo circuito infatti, se ben progettato, possiede doti di indiscutibile valore pratico: è sensibile, selettivo, facile da costruire e da mettere a punto e, non ultimo pregio, ha normalmente un costo contenuto.

Tra tanti pregi c'è però un inconveniente: durante l'ascolto è presente un rumore caratteristico di fondo, il cosiddetto «soffio» che scompare completamente solo in presenza di segnali forti e che diversamente disturba non poco la ricezione.

Il ricevitore che presentiamo si differenzia sostanzialmente dai suoi consimili proprio per la totale assenza di qualunque rumore di fondo.

Questo risultato è ottenuto senza pregiudicare in alcun modo le doti positive del circuito. È possibile dunque ascoltare in modo chiaro e piacevole tutte le emittenti sintonizzate, anche quelle più deboli.

Da una rapida analisi del circuito si rileva che il segnale, captato dall'antenna, viene trasferito per induzione al circuito di sintonia composto dalla bobina, dal diodo varicap DV e da C1.

Il diodo varicap, che sostituisce il più classico condensatore variabile, modifica la propria capacità in modo inversamente proporzionale al valore della tensione continua con cui viene alimentato.

Ad alimentare il diodo provvede il potenziometro P1 che assume quindi la funzione di comando di sintonia.

Il condensatore ceramico C2, posto in parallelo alla bobina, determina la gamma di frequenza che si vuole sintonizzare e per il valore di 4.7 picofarad consente di coprire l'intera gamma FM 88-108 MHz.

Dal circuito di sintonia il segnale giunge direttamente al gate di TR1, un FET del tipo BF 244, che provvede ad amplificare il segnale di alta frequenza, a rivelarlo e ad amplificare il segnale di bassa frequenza perché sia in grado di pilotare lo stadio successivo che nel nostro caso è un preamplificatore a FET che può pilotare direttamente qualunque amplificatore di bassa frequenza.

L'impedenza JAF ha il compito di bloccare l'alta frequenza sia verso l'uscita che verso il positivo dell'alimentazione.

La realizzazione di questo progetto non presenta difficoltà particolari e dovrebbe essere portata a termine con successo anche dai meno esperti.

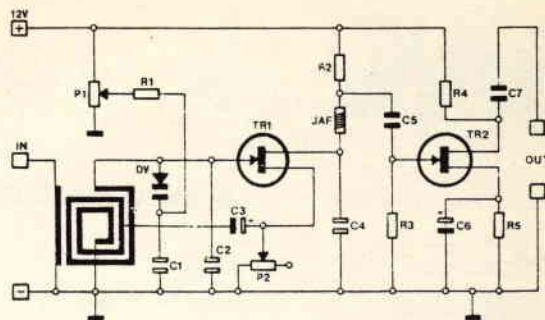
Questo sintonizzatore può essere collegato direttamente a qualunque amplificatore della serie MKIT. Particolarmente indicati sono l'MKIT 362, l'MKIT 306 e l'MKIT 334.

Per quanto riguarda il collaudo e la taratura occorre procedere nel modo seguente:

- 1 - Collegare al sintonizzatore l'amplificatore prescelto;
- 2 - Saldare all'ancoraggio contrassegnato con «IN» uno spezzone di filo (antenna) lungo 50-80 cm.
- 3 - Ruotare P1 in senso orario fino al fondo corsa.
- 4 - Ruotare P2 in senso antiorario fino al fondo corsa.
- 5 - Alimentare il circuito con una tensione continua, possibilmente stabilizzata, di 12V.

6 - Ruotare lentamente P2 in senso orario fino a udire in altoparlante un leggero rumore di innesco; a questo punto ruotare P2 in senso opposto fino al punto esatto (e non oltre) in cui si «spegne» l'innesco. Il vostro ricevitore è pronto a funzionare e non rimane che sintonizzare, ruotando P1, la stazione preferita.

È bene tener presente che modificando la lunghezza dell'antenna occorrerà ritare P2 come in precedenza.



ELENCO COMPONENTI

RESISTENZE

R1	=	100 kΩ
R2	=	22 kΩ
R3	=	560 kΩ
R4	=	2,2 kΩ
R5	=	10 kΩ

CONDENSATORI

C1	=	47 pF - ceramico
C2	=	4,7 pF - ceramico
C3	=	1 μF - elettrolitico
C4	=	15 pF - poliestere
C5	=	0,1 μF - ceramico
C6	=	10 μF - elettrolitico
C7	=	0,1 μF - poliestere

VARIE

P1	=	100 kΩ - potenziometro lineare
P2	=	47 kΩ - trimmer
DV	=	BB 105 - diodo varicap
JAF	=	VK 200 - impedenza AF
TR1	=	BF 244 - FET
TR2	=	BF 244 - FET

SCHEMA ELETTRICO

CLASSIFICAZIONE PER UTILIZZI

Apparati per alta frequenza

304 - Minitrasmittitore FM 88 ÷ 108 MHz	L. 17.500
358 - Trasmittitore FM 75 ÷ 120 MHz	L. 25.000
321 - Miniricevitore FM 88 ÷ 108 MHz	L. 14.000
366 - Sintonizzatore FM 88 ÷ 108 MHz	L. 25.000
359 - Lineare FM 1 W	L. 14.500
360 - Decoder stereo	L. 16.000

Apparati per bassa frequenza

362 - Amplificatore 2W	L. 13.000
306 - Amplificatore 8W	L. 13.500
334 - Amplificatore 12W	L. 23.000
319 - Amplificatore 40W	L. 27.000
354 - Amplificatore stereo 8 + 8W	L. 36.000
344 - Amplificatore stereo 12 + 12W	L. 45.000
364 - Booster per autoradio 12 + 12W	L. 41.000
305 - Preamplific. con controllo toni	L. 22.000
308 - Preamplificatore per microfoni	L. 11.500
369 - Preamplificatore universale	L. 10.500
322 - Preampl. stereo equalizz. RIAA	L. 13.500
367 - Mixer mono 4 ingressi	L. 23.000

Varie bassa frequenza

323 - VU meter a 12 LED	L. 24.000
309 - VU meter a 16 LED	L. 27.000
329 - Interfonico per moto	L. 26.500
307 - Distorsore per chitarra	L. 14.000
331 - Sirena italiana	L. 14.000

Effetti luminosi

312 - Luci psichedeliche a 3 vie	L. 40.000
303 - Luce stroboscopica	L. 14.500
339 - Richiamo luminoso	L. 16.000

Alimentatori

345 - Stabilizzato 12V - 2A	L. 16.000
347 - Variabile 3 ÷ 24V - 2A	L. 33.000
341 - Variabile in tens. e corr. - 2A	L. 35.000

Apparecchiature per C.A.

302 - Variatore di luce (1 kW)	L. 9.500
363 - Variatore 0 ÷ 220V - 1 kW	L. 16.000
310 - Interruttore azionato dalla luce	L. 23.000
333 - Interruttore azionato dal buio	L. 23.000

Accessori per auto - Antifurti

368 - Antifurto casa-auto	L. 39.000
316 - Indicatore di tensione per batterie	L. 9.000
337 - Segnalatore di luci accese	L. 8.500

Apparecchiature varie

301 - Scacciaanzare	L. 13.000
332 - Esposimetro per camera oscura	L. 33.000
338 - Timer per ingranditori	L. 27.500
335 - Dado elettronico	L. 23.000
340 - Totocalcio elettronico	L. 17.000
336 - Metronomo	L. 8.500
361 - Provatransistor - provadiodi	L. 18.000

MKIT vi dà appuntamento al prossimo numero

ELENCO RIVENDITORI AUTORIZZATI

Lombardia

MANTOVA - C.E.M. snc
Via D. Farnelli, 20 - Tel. 0376/29310

MILANO - C.S.E.
Via Porpora, 167 - Tel. 02/230963

MILANO - M.C. ELETTR
Via Plana, 8 - Tel. 02/391570

MILANO - MELCHIONI Elettronica
Via Friuli, 16/18 - Tel. 02/5794362

ABBiateGRASSO (MI) - RARE
Via Omboni, 11 - Tel. 02/9467126

CASSANO D'ADDA (MI) - NUOVA
ELETTRONICA srf
Via V. Gioberti, 5/A - Tel. 0363/62123

CORBETTA (MI) - ELETTRONICA PIÙ
V.le Repubblica, 1 - Tel. 02/9771940

GIUSSANO (MI) - S.B. ELETTRONICA snc
Via L. da Vinci, 9 - Tel. 0362/861464

PAVIA - ELETTRONICA PAVESE
Via Maestri Comacini, 3/5 - Tel. 0382/27105

BERGAMO - VIDEOCOMPONENTI
MARCHETTI srl
Via Baschenis, 7 - Tel. 035/233275

VILONGO (BG) - ELOTTI BRUNO
Via S. Pellico - Tel. 035/927382

BUSTO ARSIZIO (VA) - MARIEL srl
Via Maino, 7 - Tel. 0331/625350

SARONNO (VA) - FUSI MARIA
Via Portici, 10 - Tel. 02/8628527

VARESE - ELETTRONICA RICCI srf
Via Parenzo, 2 - Tel. 0332/261450

PIEMONTE

DOMODOSSOLA (NO) - POSSESSI &
ILOGGIO
Via Gallietti, 43 - Tel. 0324/43173

NOVARA - RAN TELECOM snc
Via Perazzi, 23/B - Tel. 0321/35656

VERBANIA (NO) - DEOLA IVANO
C.so Cobianchi, 39 - Intra - Tel. 0323/44209

NOVI LIGURE (AL) - ODIGINO BATTISTA
Via Garibaldi, 39 - Tel. 0143/76341

FOSSANO (CN) - ELETTRI FOSSANESSEnc
V.le R. Elena, 51 - Tel. 0172/62716

MONDOVI (CN) - FIENO VINCENZO
Via Gherbiana, 6 - Tel. 0174/40316

TORINO - FE.M.E.T. sas
C.so Grosseto, 153 - Tel. 011/296653

TORINO - SITELCOM
Via dei Mille, 32/A - Tel. 011/8398189

CIRIÉ (TO) - ELETTRONICA R.R.
Via V. Emanuele, 2/bis - Tel. 011/9205977

BORGSESIA (VC) - MARGHERITA
GIUSEPPE
Piazza Parrocchiale, 3 - Tel. 0163/22657

LIGURIA

LOANO (SV) - PULEO SANTO
Via Boragine, 50 - Tel. 019/667714

GENOVA - SAMPIERDARENA - SAET snc
Via Cantore, 88/90R - Tel. 010/414280

VENETO

MONTEBELLUNA (TV) - B.A. COMP.ELET.
Via Montegrappa, 41 - Tel. 0423/20501

ODERZO (TV) - CODEN ALESSANDRO
& C. snc
Via Garibaldi, 47 - Tel. 0422/713451

VENEZIA - COMPEL snc
Via Trezzo, 22 - Mestre - Tel. 041/987444

VENEZIA - V & B snc
Campo Frari, 3014 - Tel. 041/22288

ARZIGNANO (VI) - ENIC. ELETTR.
Via G. Zanella, 14 - Tel. 0444/670885

CASSOLA (VI) - A.R.E.
Via dei Mille, 13 - Termine - Tel. 0424/34759

VICENZA - ELETTRONICA DI BISELLO
Via Noventa Vicentina, 2 - Tel. 0444/512985

SARCEDO (VI) - CEELVE snc
V.le Europa, 5 - Tel. 0445/369279

MIRA (VE) - ELETTR. MIRA FAVARETTO
Via Nazionale, 85 - Tel. 041/420960

PADOVA R.T.E. di TASSINARI
Via A. da Murano, 70 - Tel. 049/605710

FRIULI

MONFALCONE (GO) - PK CENTRO
ELETTRONICO
Via Roma, 8 - Tel. 0481-45415

PORDENONE - ELECTRONIC CENTER snc
V.le Libertà 79 - Tel. 0434/44210

TRIESTE - FORNIRAD
Via Cologna, 10/D - Tel. 040/572106

TRIESTE - RADIO KALIKIA
Via Fontana, 2 - Tel. 040/62409

TRIESTE - RADIO TRIESTE
V.le XX Settembre, 15 - Tel. 040/795250

UDINE - AVECCO OREL UDINE srl
Via E. da Colloredo, 24/32 - Tel. 0432/470969

TRENTINO ALTO ADIGE

BOLZANO - RIVELLI MICHELE
Via Roggia, 9/B - Tel. 0471/975330

TRENTO - FOX ELETTRONICA
Via Maccani, 36/5 - Tel. 0461/984303

EMILIA-ROMAGNA

CASALECCHIO (BO) - ARDUINI ELETTR snc
Via Porrettiana, 36/12 - Tel. 051/573283

IMOLA (BO) - NUOVA LAE
ELETTRONICA srl
Via del Lavoro, 57-59 - Tel. 0542/33010

CENTO (FE) - ELETTRONICA ZE TABI snc
Via Penzale, 10 - Tel. 051/905530

FERRARA - ELETTRONICA FERRARESE
Foro Boario, 22/A-B - Tel. 0532/902135

RIMINI (FO) - C.E.B. sas
Via Cagni, 2 - Tel. 0541/773408

CARPI (MO) - ELETTRONICA 2 M snc
Via Giorgione, 32 - Tel. 059/581414

SPILAMBERTO (MO) - BRUZZI &
BERTONCELLI srf
Via del Piamiglio, 1 - Tel. 059/783074

RAVENNA - RADIOFORNITURE
RAVENNA srl
Circonvallaz. P.zza d'Armi, 136/A - Tel. 0544/421487

PIACENZA - ELETTROMECC M & M snc
Via Scalabrini, 50 - Tel. 0525/25241

TOSCANA

FIRENZE - MELCHIONI elettronica
Via Baracca, 3 - Tel. 055/350871

FIRENZE - P.T.E. snc
Via Duccio di Buoninsegna, 60 - Tel. 055/713369

PRATO (FI) - PAPI FRANCO
Via M. Roncioni, 113/A - Tel. 0574/21361

VINCI (FI) - PERI ELETTRONICA sas
Via Empolese, 12 - Sovigliana - Tel. 0571/508132

LIUCCA - ELIA BERTI & FIGLI sas
V.le C. del Prete, 56 - Tel. 0583/43001

MASSA - E.L.C.O. sas
G. R. Sanzio, 26/28 - Tel. 0585/43824

SIENA - TELECOM srl
V.le Mazzini, 33/35 - Tel. 0577/285025

LIVORNO - ELMA snc
Via Vecchia Casina, 7 - Tel. 0586-37059

PIOMBINO (LI) - BGD ELETTRON snc
V.le Michelangelo, 6/8 - Tel. 0565/41512

MARCHE

ASCOLI PICENO - ELETTRONICA
ALBOSAN srl
Via Kennedy, 11 - Tel. 0736/44790

FERMIGNANO (PS) - R.T.E. srl
Via B. Gigli, 1 - Tel. 0722/54730

MACERATA - NASUTI NICOLA
Via C. da Fabriano, 52/54 - Tel. 0733/30755

UMBRIA

TERNI - TELETRADIO CENTRALE srl
Via S. Antonio, 46 - Tel. 0744/55309

LAZIO

CASSINO (FR) - ELETTRONICA DI
ROLLO R.
Via Virgilio, 81/B 81/C - Tel. 0776/49073

SORA (FR) - CAPOCCIA RODOLFO
Via Lungolini Mazzini, 85 - Tel. 0776/833141

FORMIA (LT) - TURCHETTA MONTANO
Via XXIV Maggio, 29 - Tel. 0771/22090

LATINA - BIANCHI GIOVANNA
P.le Prampolini, 7 - Tel. 0773/499924

TERRACINA (LT) - CITTARELLI
DOMENICO
Lungolimea Pio VI, 42 - Tel. 0773/727148

ROMA - CENTRO EL TRIESTE snc
C.so Trieste, 1 - Tel. 06/867901

ROMA - CENTRO ELETTRONICO
Via T. Zigliara, 41 - Tel. 06/6283941

ROMA - DIESSE ELETTRONICA srl
L.go Frassinetti, 12 - Tel. 06/776494

ROMA - ELCO elettronica
Via Pigafetta, 8 - Tel. 06/5740648

ROMA - ELLEBI ELETTR
Via delle Betulle, 124/126

ROMA - GB ELETTRONICA snc
Via Sorrento, 2 - Tel. 06/273759

ROMA - GIAMPA ROBERTO
Via Ostiense, 166 - Tel. 06/5750944

ROMA - RUBEO ALDO
V. Ponzio Cominio, 46 - Tel. 06/7610767

ROMA - TS ELETTRONICA
V.le Jorio, 184/6 - Tel. 06/8186390

ANZIO (RM) - PALOMBO VINCENZO
P.zza della Pace, 25/A - Tel. 06/9845782

COLLEFERRO (RM) - C.E.
Via Petrarca, 33 - Tel. 06/975381

MONTECATINI (RM) - TERNENZI
AUGUSTO
Via dello Stadio, 35 - Tel. 06/9000518

TIVOLI (RM) - EMILI GIUSEPPE
V.le Tornei, 95 - Tel. 0774/22664

POMEZIA (RM) - F.M. srl
Via Confalonieri, 8 - Tel. 06/9111297

RIETI - FEBA snc
Via Porta Romana, 18 - Tel. 0746/483486

ABRUZZO-MOLISE

CAMPOBASSO - M.E.M.
Via Ziccardi, 25 - Tel. 0874/63539

ISERNIA - DI NUCCI FRATELLI snc
P.zza Europa, 2 - Tel. 0865/59172

LANCIANO (CH) - E.A. EL ABRUZZO snc
Via Mancinello, 6 - Tel. 0872/32192

AVEZZANO (AQ) - C.E.M. sas
Via Garibaldi, 196 - Tel. 0863/21491

PESCARA - EL ABRUZZO
Via Tib. Valeria, 359 - Tel. 085/50292

L'AQUILA - C.E.M.
Via P. Paolo Tosti, 13/A - Tel. 0862/29572

CAMPANIA

ARIANO IRPINO (AV) - LA
TERMOTECNICA
Via S. Leonardo, 16 - Tel. 0825/871665

BARANO D'ISCHIA (NA) -
RAPPRESENT MERID snc
Via Duca degli Abruzzi, 55

NAPOLI - L'ELETTRONICA
C.so Secondigliano, 568/A - Second.
NAPOLI - TELELUX
Via Lepanto, 93/A - Tel. 081/611133

TORRE ANNUNZIATA (NA) -
ELETTRONICA SUD sas
Via Vittorio Veneto, 374/C - Tel. 081/8612768

AGROPOLI (SA) - PALMA GIOVANNI
Via A. de Gasperi, 42 - Tel. 0974/823861

NOCIERA INFERIORE (SA) -
TELETECNICA DEL REGNO
Via Roma, 56 - Tel. 081/925513

PUGLIA

BARI - COMEL srl
Via Cancellotto, 1/3 - Tel. 080/416248

BARILETTA - DI MATTEO ELETTR
Via Piscacane, 11 - Tel. 0883/512312

BRINDISI - ELETTRONICA
COMPONENTI srl
Via San G. Bosco, 7/9 - Tel. 0831/882537

LECCE - ELETTRONICA SUD sas
Via Taranto, 70 - Tel. 0832/48870

TRANI (BA) - ELETTR 2000
Via Amedeo, 57 - Tel. 0883/585188

BASILICATA

MATERA - DE LUCIA PASQUALE
Via Piave, 12 - Tel. 0835/219857

CALABRIA

CROTONE (CZ) - ELETTRONICA
GRECO snc
Via Spiaggia delle Forche, 12 - Tel. 0962/24846

LAMEZIA TERME (CZ) - CE.V.E.C. HI-FI
ELECTR.
Via Adda, 41 - Nicastro

COSENZA - DE BENEDETTIS & C REM
srl
Via P. Rossi, 141 - Tel. 0984/36416

GIOIA TAURO (RC) - COMP ELETTR
BORGESE & BURZOMATO snc
Strada Statale 111 n. 118 - Tel. 0966/57297

REGGIO CALABRIA - RETE
Via Marvasi, 53 - Tel. 0965/29141

SICILIA

ACIREALE (CT) - EL CAR
Via P. Vasta, 114/116

CALTAGIRONE (CT) - RITROVATO
GIUSEPPA
Via E. De Amicis, 24 - Tel. 0933/27311

CATANIA - TUDISCO GIUSEPPE CEM
Via Canfora, 74/B - Tel. 095/445567

RAGUSA - BELLINA ROSARIO
Via Archimede, 211 - Tel. 0932/23809

SIRACUSA - ELETTRONICA
SIRACUSANA
V.le Polibio, 24 - Tel. 0931/37000

CALTANISSETTA - RUSSOTTI
CALOGERO
C.so Umberto, 10 - Tel. 0934/259925

PALERMO - PAVAN LUCIANO
Via Malafino, 213 A/B - Tel. 091/577317

TRAPANI - TUTTOILMONDO
Via Ortì, 15/C - Tel. 0923/23893

CASTELVETRANO (TP) - C.V. EL.
CENTER
Via Mazzini, 39 - Tel. 0924/61297

ALCAMO (TP) - CALVARUSO
Via F. Crispi, 76 - Tel. 0924/21948

CANICATTI (AG) - CENTRO
ELETTRONICO
Via C. Matra, 38/40 - Tel. 0922/852921

MESSINA - CALABRO snc
V.le Europa Isolato 47-B-83-0
Tel. 090/2936105

BARCELLONA (ME) - EL BA
Via V. Allieri, 38 - Tel. 090/872718

VITTORIA (RG) - RIMMAUDO
Via Milano, 33 - Tel. 0932/868644

SARDEGNA

ALGHERO (SS) - PALOMBA E
SALVATORI
Via Sassari, 164

CAGLIARI - CARTA BRUNO & C snc
Via S. Mauro, 40 - Tel. 070/666656

CARBONIA (CA) - BILLAI PIETRO
Via Dalmazia, 17/C - Tel. 0781/62293

MACOMER (NU) - ERIU MARIO
Via S. Satta, 25

NUORO - ELETTRONICA
Via S. Francesco, 24

OLBIA (SS) - SINI
Via V. Veneto, 108/B - Tel. 0799/25180

SASSARI - PINTUS FRANCESCO
Viale San Francesco, 32/A - Tel. 079/294289

TEMPIO (SS) - MANCONI & COSSU
Via Mazzini, 5 - Tel. 079/630155

IL PRIMO ROBOT

ALLARME ANTIFURTO PER C-64

Giuseppe Prizzi

Finalmente un'applicazione, dopo tre puntate di suggerimenti. Pensate un po': avete costruito alcune schede, le avete collaudate, solo per sentirvi dire: pensate un po' voi a come utilizzarle...

Infiatti il tema dell'articolo di oggi è esplicitamente dedicato al C-64.

Come avrete già capito dai primi articoli, più volte citati, le descrizioni tecniche, la stessa architettura generale delle schede di I/O, sono certamente comuni ai diversi tipi di computer (ciò è vero anche per i computer che usano PIO e SIO invece che VIA o analoghe, e ACIA o simili).

Le applicazioni devono essere «personalizzate», cioè studiate sul computer che avete disponibile, sia attraverso l'adattamento delle schede già presentate, che sono di tipo «universale», sia attraverso lo studio delle caratteristiche Hardware e Software del computer disponibile, in modo da minimizzare la necessità di circuiteria esterna, supplendola con le risorse interne, sia del tipo Hardware che Software.

È per questo motivo che oggi farò — per e con voi — un compito in classe:

TEMA: UN allarme antifurto per C-64, come già avrete rilevato dal titolo.

Generalità

La user port del C-64 è una versione maggiormente sofisticata della già conosciuta VIA 6522: una versatile, facilmente accessibile interfaccia parallelo/seriale.

Comprende prestazioni di indubbia utilità come temporizzatori, controlli handshake di interfaccia seriale e parallela, inter-

rupts mascherabili, un orologio col tempo del giorno con un allarme programmabile, che può essere usato per controllare dispositivi nel mondo esterno.

In questo intervento analizzeremo le necessarie aggiunte in hardware e il software indispensabile per controllare l'interfaccia parallela, in modo da rendere possibile, a chi ci seguirà, la costruzione di un sistema di allarme antifurto, installabile in ogni casa.

Iniziamo con una tabella.

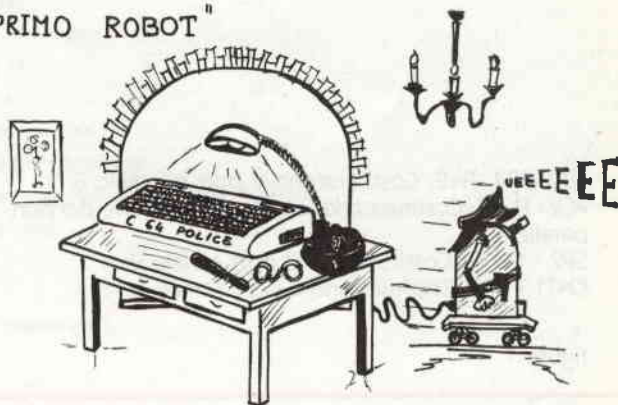
Essa mostra gli indirizzi dei registri interni del 6526 (CIA - Complex Interface Adaptor: è una versione maggiormente sofisticata del 6522 su cui ci siamo già soffermati).

Ci ritorneremo su tra un momento.

Tabella 1 - Registri interni del 6526

Decim.	Esadec.	Denom.	Registri
56576	DD00	PRA	Peripheral Data Register A
56577	DD01	PRB	Idem B
56578	DD02	DDRA	Data Direction Reg. A
56579	DD03	DDRB	Idem B
56580	DD04	TA	Timer A Low Reg.
56581	DD05	TA	Idem High Register
56582	DD06	TB	Timer B Low Reg.
56583	DD07	TB	Idem High Register
56584	DD08	TOD	Time of Day Clock 10th of seconds Register
56585	DD09	TOD	Idem Second Register
56586	DD0A	TOD	Idem Minute Register
56587	DD0B	TOD	Idem Hours Register
56588	DD0C	SDR	Serial Data Register
56589	DD0D	ICR	Interrupt Control Reg
56590	DD0E	CRA	Control Register A
56591	DD0F	CRB	Idem B

IL PRIMO ROBOT



Intanto soffermiamoci sul circuito di figura 1.

In essa possiamo ammirare — si fa per dire... — il circuito interno della sezione del C-64 che controlla la user port.

Il controllo fondamentale di essa è affidato ai circuiti integrati IC1 ed IC2.

Essi hanno la stessa sigla, ma è a quello contrassegnato con IC2 che si riferisce la tabella riportata in apertura.

Infatti l'utente, che sarete voi, può controllare il funzionamento di questo IC tramite la bellezza di 16 registri, il cui scopo è descritto nella tavola già ricordata, assieme alla locazione di memoria alla quale sono reperibili, e su cui il nostro programma agirà (tramite i classici PEEK e POKE).

A dire il vero per gli scopi che ci prefiggiamo sarebbe stata sufficiente una tabellina con le prime 4 righe solamente, ma — come è nostro costume — abbiamo voluto approfittare dell'occasione per dare al volenteroso sperimentatore alcune nozioni in più («divertire ed istruire, questo è il nostro motto», si trovava scritto nelle enciclopedie popolari del secolo scorso).

L'interfaccia parallela della user port reca le etichette da PB0 a PB7.

In effetti essa costituisce il port B di IC2.

Queste otto linee di segnali possono essere programmate individualmente come inputs o come outputs.

La direzione del data è determinata dal corrispondente bit nel registro della direzione dei dati (DDRB).

Settare (porre a 1) un bit equivale a predisporre la linea corrispondente come output. Resetarlo (porlo a 0), equivale a predisporre la stessa linea in input.

Per esempio, ponendo 255 in DDRB, tutte le linee PB sono predisposte in output (infatti 255 decimale equivale a 11111111 binario).

Se invece poniamo 15 in DDRB, predisporremo le linee PB0-PB3 come outputs e quelle PB4-PB7 come inputs (15 decimale equivale a 00001111 binario...).

La scrittura o la lettura nel port B è ottenuta mediante POKE o PEEK nel PRB da BASIC, o caricando (LDA, LDX) e immagazzinando (STA, STX) in linguaggio macchina, dopo che i bits del DDRB

sono stati opportunamente predisposti.

E ritorniamo alla tabella: notate gli indirizzi per i DDR, e per i PR per i port A e B. Saranno quelli sui quali agiremo programmandoli opportunamente per controllare il sistema di allarme.

I segnali del port B saranno usati per controllare un multiplexer (74C150) destinato a «sentire» le condizioni degli switches fisicamente solidali a porte e finestre, e che costituiscono il cuore del vostro sistema d'allarme, mentre un segnale dal port A (PA2) controllerà lo scatenarsi della sirena.

La figura 2 mostra lo schema elettrico dell'intero sistema. Esso è capace di sentire lo stato di 16 switches.

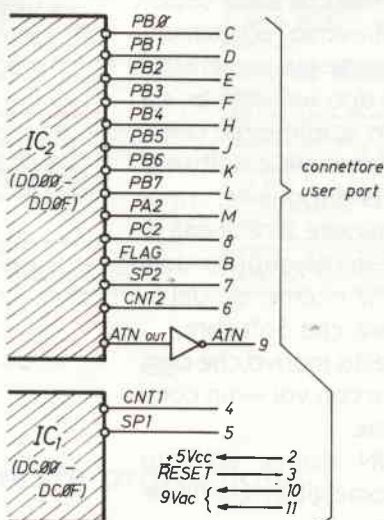
Essi non devono necessariamente essere microinterruttori, né relé reed, ma possono essere contatti di relé asserviti a barriere infrarosse, etc.

PA2 inoltre, potrebbe comandare un motorino in cc, per azionare saracinesche, alzare cornette telefoniche, etc.: pensateci un po' voi, io vi ho dato l'idea.

Allora continuiamo ad illustrarla, questa idea.

PB0-PB7, PA2: Costituiscono il port parallelo B.
PC2 - FLAG: Costituiscono le linee dittandshake del port parallelo.
SP2 - CNT2: Costituiscono il port seriale 2.
CNT1 - SP1: Costituiscono il port seriale 1.

figura 1



Nella versione più semplice essi sono montati in modo da essere aperti a riposo (cioè con porte e finestre chiuse). Quando un serramento viene aperto, lo switch si chiude, portando al potenziale di massa il piedino corrispondente, ed azionando l'allarme.

Se avete poche porte o finestre, non datevi da fare col piccione per ottenere 16 aperture da controllare, ma — delle due, l'una — lasciate scollegato qualche pin (o meglio lasciatelo alto, mediante il suo resistore di pull-up) del multiplexer, oppure realizzate un equivalente dello switch, nascosto sotto un tappeto, o ancora... proteggete il frigorifero.

Non ridete, è statisticamente provato che i ladri, dopo aver consumato il misfatto, consumano le provviste che trovano, in estemporanee merende, in una percentuale del 88%...

Software

Dopo l'hardware (in figura 3-4 lo schema di una possibile sirena e la disposizione dei pezzi principali sulla piastrina per wrap), ecco a voi il programma a grandi linee, ed una sua spiegazione più dettagliata.

Vi sarete certo chiesti in che modo il computer svolge i compiti che gli richiediamo, e se non ve lo siete chiesti, vuol dire che — delle due, l'una — o siete privi di fantasia, o l'avete già indovinato.

I secondi saltino 20 righe — più o meno — i primi continuano a leggere.

Il programma residente nel C-64 scandisce le 16 entrate del multiplexer, generando un conteggio binario sui terminali

figura 2

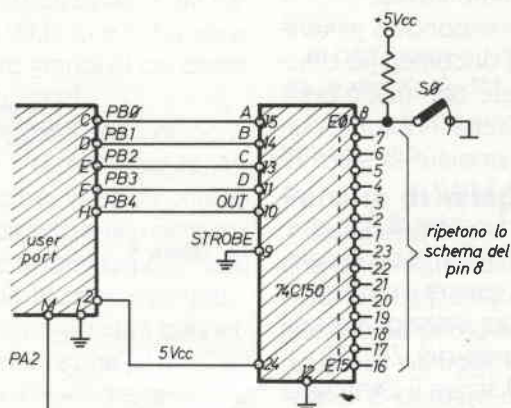
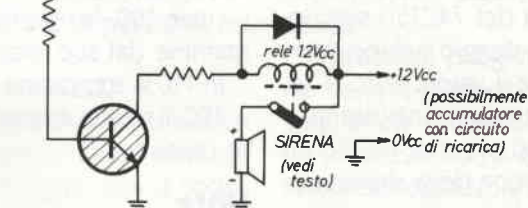


figura 3



PB0-PB3 (che sono collegati agli inputs ABCD del MPX).

Dopo ogni conteggio viene testata l'uscita del 74C150 (pin 10), leggendo lo stato sulla linea PB4.

Se viene sentito un potenziale alto, l'allarme rimane in posizione di attesa.

Se, viceversa, il potenziale letto è basso, l'allarme viene attivato, e si genera su PA2 un potenziale che aziona la sirena.

Il programma che realizza tutto questo è listato nelle poche righe che seguono:

```

10 poke 56579,15
20 poke 56578,peek(56578) or 4
30 for b=0 to 15
40 poke 56577,b
50 a=peek(56577) and 16
60 if a=16 and b=15 then 110
70 if a=16 then poke 56576,peek(56576) and 251
80 if a=16 then end
90 next b
100 goto 30
110 for c=1 to 500000:next c
120 goto 70

```

La linea 10 scrive il decimale 15 (00001111) nel DDRB. Questo pre-dispone PB0-PB3 come outputs e PB4-PB7 come inputs.

Questo corrisponde a generare il numero di conteggio binario alle entrate del multiplexer.

La linea 20 setta PA2 come output senza cambiare lo stato di PA0, PA1, PA3-PA7.

Questo per evitare di disturbare il bus dell'interfaccia seriale.

La linea 30 genera il conteggio da 0 a 15, per selezionare una delle 16 entrate del 74C150.

La linea 40 scrive il conteggio binario nel PRB.

La linea 50 legge le condizioni dell'entrata del 74C150 selezionata dal conteggio sviluppato in linea 30. Se il valore letto è 16, questo segnala un'intrusione.

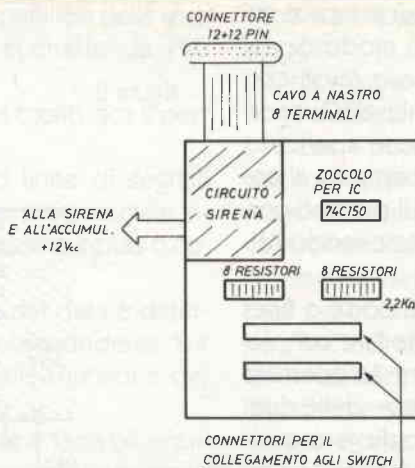
La linea 60 prevede un ritardo nell'attivazione della sirena, per permettere la sua disattivazione, in caso di ingresso di persona autorizzata.

La linea 70 attiva l'allarme.

Quella 50 termina il programma: l'allarme è stato attivato, non c'è più bisogno di interventi del computer. La sirena continua a suonare.

In linea 90 si incrementa la scansione degli inputs del

figura 4



74C150 per valutare la successiva entrata.

Linea 100: fa riprendere il programma dal suo inizio.

In 110 la subroutine del ritardo. 120: il ritardo è terminato: scatta l'allarme.

Note

In user port si inserisce un connettore 12+12 a pettine Cannon, passo 3.94.

I contatti verso gli switch sono realizzati con due coppie di connettori (su ogni connettore 8 coppie di fili), di qualsiasi tipo.

La sirena funziona a 12 Vcc: io ho trovato alla fiera di Pordenone una Radio Shack 49-488C che

va benissimo. Sempre nella stessa ho trovato un relé 12 Vcc con la sigla 275-246, ma altri vanno certamente bene.

Le resistenze di pull-up sono da 2,2 kΩ.

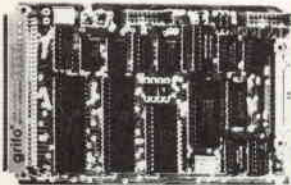
La R di base del transistor è di 3,3 kΩ, quella in serie al collettore da 82 Ω.

Tutte da 1/2 o 1/4 di watt, esclusa quest'ultima che ha 2 watt.

Diodo 1N4001 o al silicio da alimentazione, qualsiasi sigla. Il transistor è un 2N2222 di recupero. Vanno bene tutti i BC del tipo NPN.

Guardatevi le figure e cominciate a lavorare....

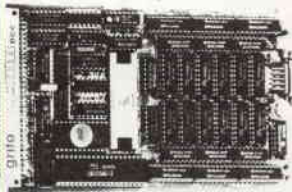
FIO-Ø3 Formato EUROPA
Floppy Input Output-Controller
Floppy 5 1/4-3 1/2 - 2 linee
RS232 - 1 Contronics - Bus
Abaco a 64 Vie.



grifo

40016 S. Giorgio
v. Dante, 1 (BO)
Tel. (051) 892052

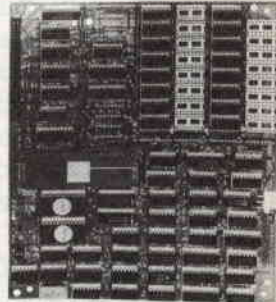
GDU - Ø 1 Formato EUROPA
Grafic Display Unit



Scheda grafica per bianco e nero ed a colori con 7220
Mappa video min. 32 KRAM,
max 384 KRAM.
Uscita RGB e composito.



Programmatore di Eprom PE100
Programma della 2508 alla 27256
Adattatore per famiglia 8748
Adattatore per famiglia 8751



C68 - MC 68.000 - 8 MHz
512 ÷ 1024 KRAM - BUS di
espansione da 60 vie - CP/M
68K con linguaggio C - Inter-
facce calcolatori Z80 CP/M 2.2

TVRO HELP FLASH

Giuseppe Luca Radatti, IW5BRM

Con queste poche righe intendo rispondere pubblicamente a tutti i Lettori che mi hanno telefonato e scritto per chiarimenti e delucidazioni sull'argomento ricezione TV da satellite e chiarire le idee a chi ha intenzione di farlo.

Vediamo, quindi, tutti i dubbi:

Primo fra tutti la reperibilità dei componenti.

I componenti difficili da reperire sembrano essere GaAsFet, Duroid e condensatori in chip.

I GaAsFet NEC NE 72089 sono importati in Italia dalla **Elettronica s.p.a.** p.zza de Angeli 7 - 20100 Milano (Tel. 02/4982451) che vende all'ingrosso, ma li fornisce anche in piccole quantità (minimo dieci pezzi).

Rivenditori al dettaglio che hanno il GaAsFet in magazzino sono:

1) - **Elettronica Tanello** via E. Rossi, 103 - 57100 Livorno tel. 0586/22740 dove fino a poco tempo fa costavano circa 40.000 lire l'uno.

2) - **Radiocommunication** via Sigonio 2 - Tel. 051/345697 40100 Bologna dove qualche mese fa superavano le 60.000 lire a pezzo.

Per quanto riguarda condensatori in chip, invece, ci si può rivolgere al Rivenditore nr. 1 che ne ha di buona qualità ad un prezzo abbastanza onesto (circa 500 lire l'uno) oppure a:

3) - **Teko Telecom** via dell'Industria 5 - 40068 S. Lazzaro di Savena - Bo.

Il Duroid è relativamente difficile da ottenere in quanto pochissimi Rivenditori lo vendono in piccole quantità.

Esso è distribuito dalla 3M Italia (CuCla d 233) che lo fornisce solo in lastre grandi (il cui costo supera il milione).

Piccoli pezzetti sono disponibili presso il distributore nr. 1.

Sono, inoltre, in corso contatti tra il sottoscritto e una ditta per l'incisione e la fornitura di circuiti stampati già incisi e argentati.

Per quanto riguarda i connettori SMA sembra che gli unici ad averli siano il Rivenditore nr. 3 e il nr. 1.

Chiariti i dubbi sulla reperibilità dei componenti passiamo ad un piccolo:

APPELLO

Colgo qui l'occasione per fare un appello ai Lettori che si sono già messi in contatto con il sottoscritto o hanno intenzione di farlo.

Rispondo volentieri a tutti i quesiti, tuttavia, vorrei tenere presente i seguenti tre punti:

1) - Generalmente amo riposare dopo le 22 quindi se possibile evitare di telefonare dopo quest'ora.

2) - Sempre per i colloqui telefonici, sono praticamente irripetibile prima delle 20.30.

3) - Evitare di chiedere schemi elettrici e informazioni su tutto ciò che deve ancora essere pubblicato sulla Rivista: causa comportamento scorretto di molte persone, noi Collaboratori ci impegnamo nei confronti della Rivista ad evitare di fornire informazioni su tutto ciò che è in corso di pubblicazione fino al momento della pubblicazione del materiale stesso.

Grazie!

Continuiamo, ora, con le altre richieste:

Cosa bolle in pentola

Nel grande pentolone magico di Elettronica Flash bollono sempre novità e articoli interessantissimi.

In particolare su quanto riguarda la ricezione TV via satellite.

E con questo passiamo all'ultimo punto:

Perdita di tempo

Qualche maligno ha insinuato che dato il lungo periodo di tempo che è trascorso dalla pubblicazione del primo articolo sull'argomento ad oggi, fosse mia intenzione perdere del tempo.

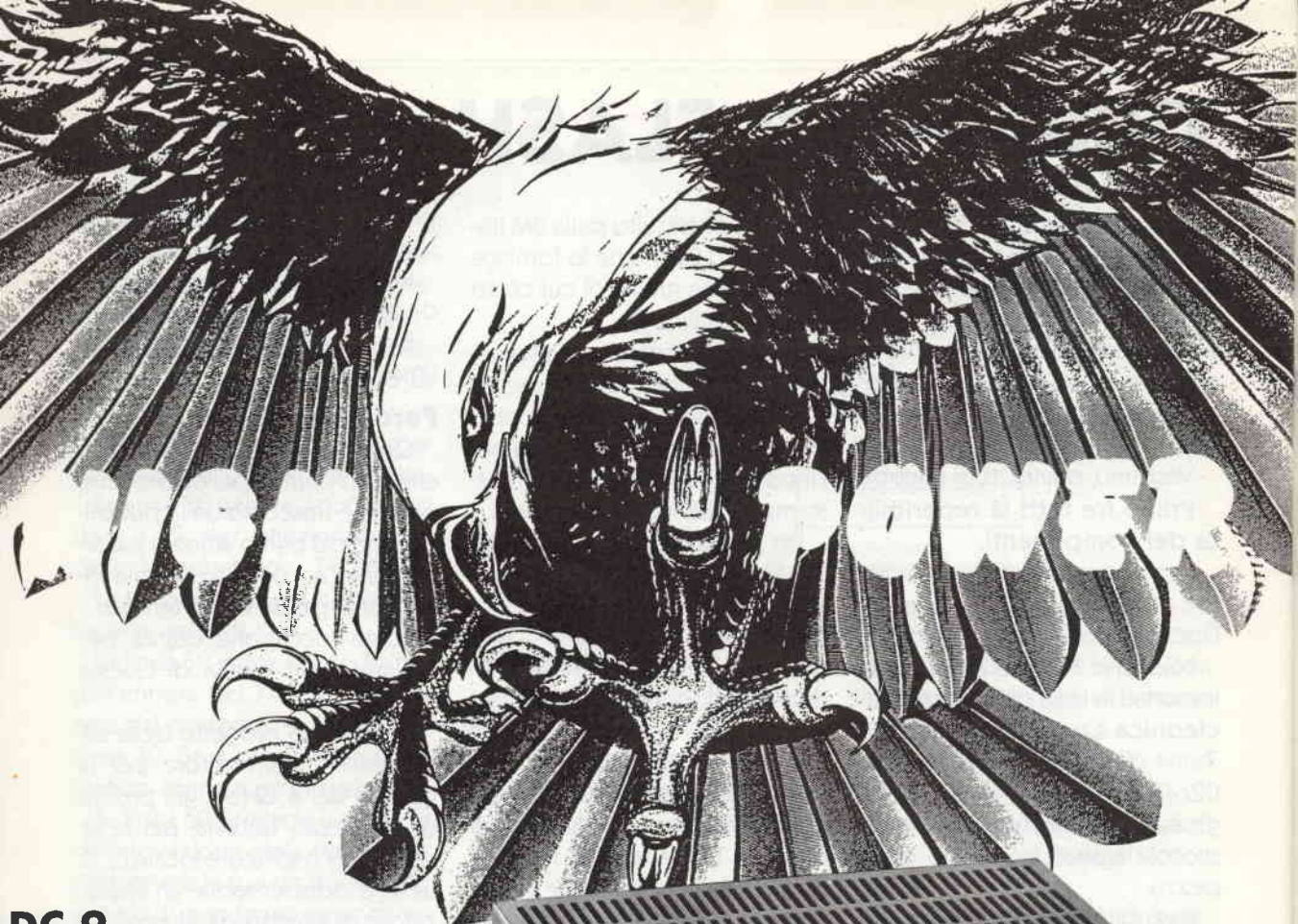
Colgo l'occasione, quindi, per svelare i veri motivi di questa pausa:

Il prossimo progetto della serie ossia il convertitore per la gamma dei 4 GHz è già pronto da un pezzo, tuttavia, per la taratura dell'oscillatore locale (5.15 GHz) è indispensabile un analizzatore di spettro da almeno 20 GHz che non so in quanti siano a disporre.

Venuto a conoscenza, quindi, dell'esistenza di un oscillatore ibrido integrato senza nessuna taratura il cui costo è inferiore alla somma del prezzo del quarzo e dei componenti degli stadi moltiplicatori di frequenza, ho deciso di adottarlo e sono in attesa dei campioni dalla Casa costruttrice che mi sono stati promessi per i primi di luglio.

Penso che sarebbe stato inutile pubblicare un progetto totalmente irrealizzabile se non da chi possiede sofisticata strumentazione per microonde solo per riempire pagine sulla Rivista.

Spero, quindi, di poter continuare quanto prima la descrizione dell'unità ricevente per poter dare a tutti la possibilità di poter ricevere le immagini TV da satellite.



DC 9
Amplificatore HF completamente
allo stato solido. CLASSI DI
FUNZIONAMENTO "AB" - "C"
SELEZIONABILI. AM - FM - SSB
CW - 220 V / 150 W



767
Amplificatore HF completamente allo
stato solido. CLASSI DI
FUNZIONAMENTO "AB" - "C"
SELEZIONABILI. AM - FM - SSB - CW
13,8 V / 80 W

757
Amplificatore HF completamente allo stato
solido. CLASSI DI FUNZIONAMENTO "AB"
"C" SELEZIONABILI. AM - FM - SSB - CW
13,8 V / 150 W



NOVITÀ

UN ALTOPARLANTE TUTTOFARE

Massimo Cerchi

Costruiamo un minidiffusore con solo un componente.

Sin dal momento in cui sono state disponibili in Italia, mi sono infatuato di queste piccole «audiopulci» promettendomi di provarle. L'idea era quella di realizzare qualcosa di simile agli «AURATONE»; essi sono dei piccoli diffusori cubici che impiegano un solo altoparlante e vengono utilizzati in quasi tutte le sale di incisione per sentire il risultato del suono prodotto anche attraverso casse dalle caratteristiche più... «domestiche» di quelle dell'impianto di riferimento.

L'altoparlante in questione è il «FOSTEX FE 103 Σ » e la sua risposta in frequenza è eccezionalmente estesa e lineare per un «larga banda» di 10 centimetri: 70 ÷ 18.000 Hz (v. fig. 1).

La tenuta in potenza è di soli 15W (mus) ma, considerata la sua relativamente alta efficienza di 90 dB/1W/1m, esso può conseguire valori di pressione ancora di 100 dB.

Per contro, il prezzo di questo componente non è elevatissimo (L. 68.000 + IVA = 80.000, che

scontate diventano 75.000) ed è possibile realizzare i due minidiffusori con una cifra che si aggira attorno le 170.000 lire «chiavi in mano» legno e rifinitura compresi, non essendovi bisogno del circuito di cross-over.

Un altoparlante unico ha i vantaggi di avere l'asse ed il centro di emissione nello stesso punto non richiedendo quindi rifasamenti; inoltre il fatto di non richiedere il circuito di cross-over elimina i problemi ad esso inerenti quali lo sfasamento indotto e la perdita di potenza.

Il progetto

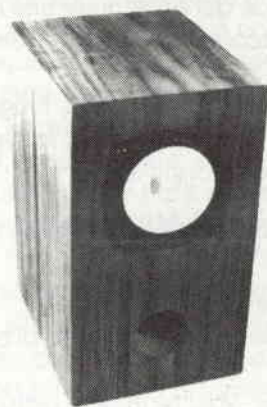
La FOSTEX, nel foglietto illustrativo a corredo dell'altoparlante, fornisce chiare indicazioni per costruire una cassa di 15 litri di volume interno, accordata in bass-reflex a 70 Hz. Ma 15 litri impongono una cassa relativamente molto ingombrante (circa 195 x 430 x 256 mm.) che non può certo essere classificata come minidiffusore.

Per seguire i miei iniziali intendimenti, ne ho progettata un'altra «ex novo» che ha un volume interno di soli 4.9 litri e cioè pari ad un terzo della prima. La cassa è sempre un bass-reflex ma è però accordata a 93 Hz: la cosa interessante invece è la F_3 , ovvero la frequenza riprodotta a - 3 dB rispetto alla banda passante, che è inferiore ad essa ed è pari ad 87 Hz.

Ciò è stato possibile grazie al metodo di KEELE ed alla adozione di un allineamento n° 6 del 4° ordine, tipo C4 secondo le tavole di THIELE.

Il metodo di Keele, consentendo di ipotizzare una variazione della compliance dell'altoparlante, permette di scegliere il tipo di allineamento che si desidera anche se il valore del fattore di merito (Qt) ne imporrebbe un'altro tipo.

L'allineamento prescelto è caratterizzato dall'aver la F_3 minore della frequenza di accordo della cassa e, al contempo, di possedere un «Ripple» (ondula-



zione della risposta) pari a zero e cioè dal presentare una risposta teoricamente piatta da F_3 in poi.

Il tubo di accordo, lungo 9,3 cm., è stato calcolato in base alla nota formula

$$l = \frac{30069 \text{ At}}{V_b (F_b)^2} - 0,823\sqrt{\text{At}} \quad [\text{cm}]$$

dove:

At = Sezione del tubo di accordo [cm²]

V_b = Volume interno netto della cassa [dm³]

F_β = Frequenza di accordo del sistema [Hz]

Materiale occorrente:

1) 2 Altoparlanti FOSTEX FE 103 Σ;

2) Truciolare ad alta densità, spessore 18 mm., tagliato come segue:

n° 4 pezzi da 160 × 280 mm.

n° 4 pezzi da 164 × 244 mm.

n° 4 pezzi da 164 × 160 mm.

3) Un tubo «da grondaia» in PVC, diametro esterno 5 cm., reperibile nella misura (generalmente) di un metro;

4) Poliuretano espanso a cellule aperte nella quantità sufficiente a ricoprire 3 pareti interne di ciascuna cassa; (spessore 3-4 cm.)

5) Due morsettiere per diffusori del tipo ed incasso;

6) Un metro di cavo bipolare da 2,5 mm² per collegare gli altoparlanti alle morsettiere;

7) Colla vinilica ad alta densità; Bostik; un pennello; stucco da legno;

8) Impiallacciatura (secondo i propri gusti).

Realizzazione

In base al disegno di fig. 2, si

Altoparlante Fostex FE 103 Σ

Caratteristiche Tecniche:

Pot. cont. rum. rosa	= 15W
Risp. in freq.	= 70-18000 Hz
Efficienza	= 90 dB/1W/1m.
Freq. ris. (Fs)	= 70 Hz
Qts (Fatt. Mer. tot.)	= 0.29
Qms (Fatt. Mer. Mecc.)	= 3.4
Qes (Fatt. Mer. Elett.)	= 0.33
Vas (Vol. Egiv. Cedev.)	= 8.12
Sd (Area Attiva Alt.)	= 56 cm ²
Xmax (Max escursione)	= 0.9 cm.
Vd (Vol aria spostata)	= 50.4 cm ³
Mms (Massa equiv.)	= 2.9 g.

Risposta in Frequenza:

周波数特性
FREQUENCY RESPONSE
FE103Σ

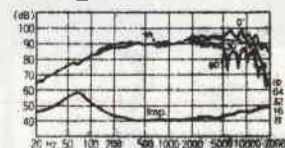


figura 1 - Schema costruttivo.

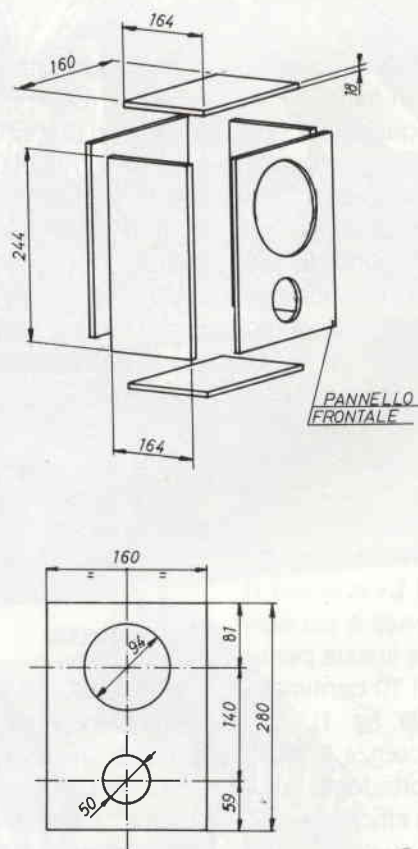


figura 2 - Piano di foratura pannello frontale.

inizia la costruzione partendo dal pannello frontale: lo si appoggia su un piano, gli si applica del Vinavil sul perimetro superiore e gli si appoggiano i quattro lati della futura cassa anch'essi preventivamente spalmati di colla lungo le zone di contatto (entrambe, non una sola).

Prima di applicare il «coperchio», passate con il pennello, ben intinto nella colla, su tutti gli spigoli interni al fine di sigillare al meglio la cassa. Effettuata quest'operazione potete ora chiuderla.

Lasciate le casse per almeno una notte in un luogo caldo e non umido per dar tempo alla colla (che è a base acquosa) di asciugare completamente.

Il giorno seguente, muniti di trapano e seghetto alternativo, praticate i fori per l'altoparlante ed il tubo di accordo dopo averli disegnati secondo la fig. 3.

Abbiat cura, al momento del taglio, di farli leggermente più piccoli per poi poterli rifinire «a lima» rendendoli perfettamente tondi: ciò è molto importante ai fini di una buona tenuta ermetica ed in special modo per quanto riguarda il tubo di accordo che non ha flange, come l'altoparlante, che impediscono gli «sfiati».

Con l'assorbente acustico, ricoprite il pannello posteriore, un «fianco» ed il «soffitto» delle due casse, badando bene a non ostruire il condotto di accordo della cassa.

Rifinitura

Per donare un bellissimo aspetto ai vostri mini diffusori, vi consiglio di utilizzare, come me, dell'impiallacciatura di vero legno pregiato.

Questo materiale è abbastanza costoso ma, date le esigue dimensioni e quantità necessarie, è possibile trovare, presso qualche grosso falegname, scarti di lavorazione idonei alle nostre esigenze.

Vi ricordo che è sufficiente ricoprire solo quattro pareti su sei dal momento che il fondo ed il retro non rimarranno visibili.

Per applicare l'impiallacciatura è necessario effettuare le seguenti operazioni:

- 1) Stuccare e poi cartare accuratamente tutte le giunzioni e le «coste» dei pezzi di truciolare.
- 2) Applicare uno strato uniforme di colla tipo Bostik sia sul pannello da ricoprire che sul foglio di impiallacciatura.
- 3) Aspettare qualche minuto che il solvente della colla evaporì (per capire quando è il momento di unire i due, bisogna appoggiarvi sopra un dito: si deve attaccare appena e non deve assolutamente fare «il filo»).
- 4) Unire le due parti poco alla volta facendo attenzione a non lasciare eccessive bolle d'aria.
- 5) Passare sul foglio un ferro da stiro abbastanza caldo e premere fortemente per eliminare le bolle residue ed effettuare il perfetto incollaggio delle parti.
- 6) Cartare le superfici poiché esse si saranno quasi sicuramente macchiate di colla fuoriuscita dai bordi.
- 7) Applicare un prodotto per la lucidatura del legno oppure più «mani» di vernice trasparente; dopo, due «mani» di «turapori».

Conclusioni

Escludo che possiate incontrare particolari problemi nella realizzazione di questi mini diffusori data la loro estrema semplicità

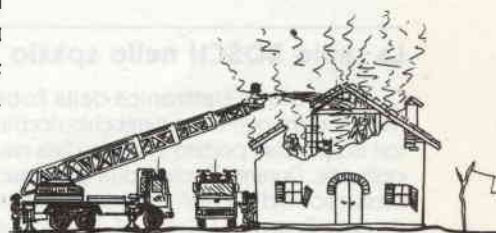
costruttiva e l'impiego di un solo altoparlante. Ciò però non va a scapito della qualità sonora che, fatte le dovute proporzioni, è eccellente.

Chi, e giustamente, è dell'idea che una F_3 di 87 Hz è un po' alta in relazione al segnale musicale, non avrà altra scelta, sempre ovviamente che sia intenzionato alla costruzione di queste casse, che aspettare qualche tempo. Infatti in un prossimo articolo proporrò un SUBWOOFER in linea con la filosofia di queste pulci e cioè: semplicità, buone prestazioni e basso prezzo.

La scelta di costruire le casse secondo le indicazioni della cassa è a mio avviso da scartare, perché, se da un lato la F_b è di 70 Hz, dall'altro la risposta presenta sicuramente un elevato «ripple». Ho preferito quindi sacrificare qualche Hertz per ottenere una risposta piatta ed al contempo una notevole riduzione di volume.

I prototipi, come gli altoparlanti, potranno essere visionati presso la Bottega Elettronica di A. Tommesani per poter «toccar con mano» il progetto.

Buon lavoro!



!! ...OMMISSIONE di ... !!
 "FUSIBILE"

ANNUNCI & COMUNICATI

Si chiama **BRONDITEL** e verrà distribuito dalla **MELCHIONI** il primo telefono senza fili omologato.

Progettato e realizzato dalla **SIME BRONDI** di Settimo Torinese, **BRONDITEL** è il primo telefono senza fili omologato dall'Azienda di Stato Servizi Telefonici (AZ/358991/2283).

I telefoni senza fili sono quegli utilissimi apparecchi composti da una parte fissa collegata alla presa telefonica e da una parte portatile comprendente il microtelefono e la tastiera con la quale si può telefonare e ricevere telefonate a distanza dall'apparecchio base.

I telefoni senza fili sono già abbastanza diffusi, ma sono apparecchi che pongono problemi di riservatezza attiva e passiva, il cui possesso e utilizzo non avviene a norma di legge, con conseguente rischio di sanzioni amministrative e penali per i possessori.

Il **BRONDITEL** è dotato, tra l'altro, di un codice di sicurezza con più di un milione di combinazioni che esclude in pratica ogni probabilità di intrusione volontaria o involontaria.

La distribuzione del **BRONDITEL** sui canali commerciali italiani è stata di recente affidata dalla **SIME BRONDI** alla **MELCHIONI** di Milano - Via Coletta 37.

In kit, ripetitori-trasmettitori televisivi

La **TELECOM** - Via dell'Industria 5 - 40068 S. Lazzaro di Savena - BO - Informa che è già operativo l'Ufficio di Progettazione e fornitura di impianti completi, di ripetizione e trasmissione segnali televisivi forniti in kit. Tale servizio comprende lo studio e la progettazione dell'impianto, delle relative antenne e di tutte le infrastrutture necessarie. La fornitura di tali componenti avviene ad un prezzo particolarmente vantaggioso, in quanto i componenti stessi sono realizzati in serie.

Sono pure entrati in produzione i nuovi illuminatori per **Banda V** con le sigle **PO51, PO52, PO53, PO54**. Sono adatti per essere installati su parabole da m 1, 1,2 e 1,5.

Considerata la frequenza della **Banda V**, si consiglia l'utilizzo su parabola da m 1,5 per ottenere una buona resa.

La **TELECOM** è a completa disposizione per ogni ulteriore chiarimento e per l'invio della documentazione di Vostro interesse.

La radio BOSCH nello spazio

La **Divisione Elettronica della Robert Bosch GmbH** ha attrezzato con un apparecchio ricetrasmittente per amatori lo **Spacelab** portato in orbita dalla navetta spaziale **Spaceshuttle**. Durante il volo, i due astronauti tedeschi, il Dott. **Messerschmid** e il Prof. **Furrer**, nelle pause di lavoro a bordo dello **Spacelab Mission D1**, si sono messi in diretto contatto con i radioamatori di tutto il mondo per mezzo del codice di chiamata **DPOSL**. La **Divisione Elettronica** ha fondato a Berlino, per il «**Club Tedesco Radioamatori**», due stazioni radio **Bosch** collegate con lo **Spacelab**.

Gli apparecchi radio **Bosch** sono stati realizzati impiegando quasi esclusivamente dei moduli costitutivi delle linee di produzione **KF 164** e **KF 454** ed hanno potuto es-

sere adottati, senza sostanziali variazioni, per il lungo ed impegnativo viaggio nello spazio; solo la tensione di alimentazione è stata adeguata ai 28V della rete di bordo.

Il trasmettitore lavora su quattro canali nella banda dei due metri con 10W di potenza, e riceve su otto canali nella banda dei 70 cm.

Frequenzimetro digitale FD 600

La **MEGA elettronica** - Via Meucci 67 - 20128 Milano, oltre ai suoi famosi strumenti elettronici e digitali e gli analizzatori, costruisce questo:



Caratteristiche generali

Letture digitali

8 display LED 7 segmenti, alta luminosità, altezza 13 mm. Spegnimento automatico degli 'zeri' non significativi.

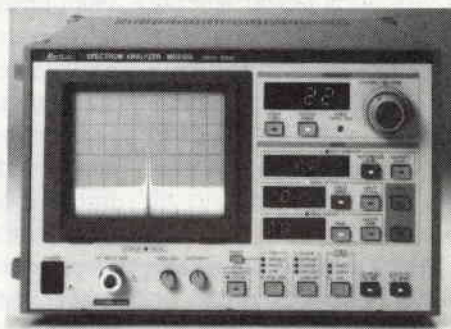
Specifiche tecniche

Gamma di frequenza: da 5 Hz a 600 MHz. Precisione: $\pm 0,1 \text{ ppm} \pm 1 \text{ digit}$ (1 Hz su 10 MHz).

Coefficiente di temperatura: 0,1 ppm/°C max.

Base tempi: 0,1 sec. e 1 sec. Alimentazione: a rete 220 V. 50/60 Hz, consumo 12 W. Peso: Kg. 1,2. Dimensioni: mm. 200x150x60. Corredo: cavetto schermato e raccordo BNC.

Nuovo analizzatore di spettro a basso costo



L'**ANRITSU**, la società giapponese leader nel settore telecomunicazioni e microonde rappresentata in Italia dalla **VIANELLO S.p.A.** (via T. Da Cazzaniga 9/6 Milano - tel. 02-65.96.171, Filiale di Roma in via santa Croce in Gerusalemme 97 telefono 06-7576941), presenta l'ultimo nato nella vastissima gamma di Analizzatori di spettro di propria produzione: il **Modello MS 610A**.

La gamma di frequenza in cui opera, 10KHz-2GHz, copre le esigenze più spinte in V/UHF, teletrasmissioni, radar, pontiradio ecc.

Il basso costo e la portatilità non fanno rinunciare alle caratteristiche tecniche: sensibilità -115 dBm , risoluzione 1KHz, spurie residue -100 dBm , dinamica effettiva 700dB.

Indicazioni digitali di tutti i comandi impostati e marker sul display, semplificando ulteriormente l'uso da parte di personale anche non altamente specializzato.

LA GENERAZIONE DEL SEGNALE SSB COL METODO A SFASAMENTO

... il piacere di
di saperlo...

G.W. Horn, I4MK

Dedicato agli studenti di istituti tecnici d'indirizzo
elettronico e telecomunicazioni.

Una poco nota identità trigonometrica applicata
all'analisi del generatore SSB «a sfasamento».

Un'identità trigonometrica che per quanto ci risulta non appare nei testi e manuali di matematica ma, di contro, consente di risolvere diversi problemi connessi colla teoria generale delle reti elettriche è la seguente:

$$(1) A \sin x + B \sin (x + \vartheta) = \varrho \sin \gamma$$

in cui

$$(2) \varrho^2 = A^2 + B^2 + 2AB \cos \vartheta$$

$$\gamma = x + \arctg \frac{B \sin \vartheta}{A + B \cos \vartheta}$$

Per dimostrarlo, si ponga

$$(3) A \sin x + B \sin (x + \vartheta) = \sin (x + y) \quad (x + y) = \gamma$$

Per $x = 0$, l'eq. (3) si riduce a

$$(3') B \sin \vartheta = \varrho \sin y$$

e, per $x = \pi/2$, a

$$(3'') A + B \cos \vartheta = \varrho \cos y$$

Pertanto

$$(4) y = \arctg \frac{B \sin \vartheta}{A + B \cos \vartheta}$$

e, siccome $\sin^2 y + \cos^2 y = 1$

$$(5) \varrho^2 = (A + B \cos \vartheta)^2 + (B \sin \vartheta)^2 = A^2 + B^2 + 2AB \cos \vartheta$$

il che dimostra l'asserto (1). Con analogo procedimento si può altresì dimostrare che:

$$(6) -A \sin x + B \sin(x + \vartheta) = -(A^2 + B^2 - 2AB \cos \vartheta)^{1/2} \sin\left(x - \operatorname{arctg} \frac{B \sin \vartheta}{A - B \cos \vartheta}\right)$$

$$(7) A \sin x - B \sin(x + \vartheta) = (A^2 + B^2 - 2AB \cos \vartheta)^{1/2} \sin\left(x - \operatorname{arctg} \frac{B \sin \vartheta}{A - B \cos \vartheta}\right)$$

$$(8) A \cos x + B \cos(x + \vartheta) = (A^2 + B^2 + 2AB \cos \vartheta)^{1/2} \sin\left(x - \operatorname{arctg} \frac{A + B \cos \vartheta}{B \sin \vartheta}\right)$$

$$(9) -A \cos x + B \cos(x + \vartheta) = -(A^2 + B^2 - 2AB \cos \vartheta)^{1/2} \sin\left(x + \operatorname{arctg} \frac{A - B \cos \vartheta}{B \sin \vartheta}\right)$$

$$(10) A \cos x - B \cos(x + \vartheta) = (A^2 + B^2 - 2AB \cos \vartheta)^{1/2} \sin\left(x + \operatorname{arctg} \frac{A - B \cos \vartheta}{B \sin \vartheta}\right)$$

Un'applicazione immediata dell'identità in oggetto (Rif. 1) concene il computo dell'attenuazione della banda laterale indesiderata ottenibile da un generatore di segnali SSB del tipo «a sfasamento» (Rif. 2) in funzione degli errori d'ampiezza e fase delle relative reti di quadratura AF ed RF.

Il procedimento per la generazione e demodulazione (Rif. 3) della SSB è schematicamente illustrato a figura 1. Sia

$$(11) e_i(t) = E_i \sin \omega t$$

il segnale di parola applicato alla rete di quadratura AF (Rif. 4) P,Q. Dalle sue due sezioni emergono

$$(12) e_{a1}(t) = A E_M \sin(\omega t + \alpha)$$

$$e_{b1}(t) = B E_M \sin(\omega t + \beta) = B E_M \sin(\omega t + \alpha + \pi/2 + \delta)$$

essendo A, B costanti reali di proporzionalità e δ l'errore di fase, rispetto alla perfetta quadratura, proprio delle reti P, Q attualmente usate.

Per semplicità ci si è qui riferiti ad un'unica componente sinusoidale del segnale modulante ($f = \omega/2\pi$). Nel caso più generale di forme d'onda complesse, le soprariportate equazioni dovranno riferirsi ad ogni e ciascuna componente del loro spettro (Rif. 9).

Ai due modulatori bilanciati M_a, M_b siano applicati le portanti di eterodinaggio RF

$$(13) e_c' = E_c \sin \omega_c t$$

rispettivamente

$$(13') e_c'' = E_c \sin(\omega_c t + \pi/2 + \Delta)$$

essendo Δ il relativo errore di fase rispetto all'esatta quadratura.

Amnesso che M_a, M_b siano due modulatori bilanciati perfettamente uguali e che, in essi, le portanti (alla frequenza $f_c = \omega_c/2\pi$) vengano totalmente sopresse, all'uscita di M_a si avrà

$$(14) e_{a2}(t) = \frac{A E_c E_M}{2} \{ \cos [(\omega_c - \omega) t - \alpha] - \cos [(\omega_c + \omega) t + \alpha] \}$$

e, all'uscita di M_b

$$(15) e_{b2}(t) = \frac{B E_c E_M}{2} \{ \cos [(\omega_c - \omega) t + \Delta - \alpha - \delta] - \cos [(\omega_c + \omega) t + \Delta + \alpha + \delta] \}$$

Sommati nel combinatore d'uscita Σ , $e_{a2}(t)$ ed $e_{b2}(t)$ danno origine al segnale $e_o(t) = e_{a2}(t) + e_{b2}(t)$

$$(16) e_o(t) = \frac{E_c E_M}{2} \{ A \cos [(\omega_c - \omega) t - \alpha] + B \cos [(\omega_c - \omega) t - \alpha + \Delta - \delta] \\ - A \cos [(\omega_c + \omega) t + \alpha] + B \cos [(\omega_c + \omega) t + \alpha + \Delta + \delta] \}$$

che, grazie all'identità trigonometrica (9) si riduce a

$$(17) e_o(t) = \frac{E_c E_M}{2} \left\{ [A^2 + B^2 + 2AB \cos(\Delta - \delta)]^{1/2} \sin \left[(\omega_c - \omega) t - \alpha - \arctg \frac{A + B \cos(\Delta - \delta)}{B \sin(\Delta - \delta)} \right] \right. \\ \left. + [A^2 + B^2 - 2AB \cos(\Delta + \delta)]^{1/2} \sin \left[(\omega_c + \omega) t + \alpha + \arctg \frac{A - B \cos(\Delta + \delta)}{B \sin(\Delta + \delta)} \right] \right\}$$

Il termine rappresentativo della USB (upper side-band = banda laterale superiore)

$$(17') \sin \left[(\omega_c + \omega) t + \alpha + \arctg \frac{A - B \cos(\Delta + \delta)}{B \sin(\Delta + \delta)} \right]$$

si annulla quando e solo quando nullo è il suo coefficiente, se cioè

$$(18) \frac{E_c E_M}{2} [A^2 + B^2 - 2AB \cos(\Delta + \delta)]^{1/2} = 0$$

nonché quando

$$(18') \Delta + \delta = 0 \quad A = B$$

escludendo, ovviamente, il caso triviale di E_c o $E_M = 0$ o $A = B$

Per sopprimere, invece, la LSB (lower side-band = banda laterale inferiore) basta:

- invertire di fase uno ed uno solo dei segnali modulanti, oppure
- invertire di fase una ed una sola delle portanti applicate ad M_a , M_b , oppure
- sommare in opposizione (differenza) $e_{a2}(t)$, $e_{b2}(t)$

Pertanto, soddisfatta la condizione (18), all'uscita del combinatorio Σ si avrà unicamente il segnale di LSB, di frequenza $f_{LSB} = (\omega_c - \omega)/2\pi$ e di ampiezza

$$(18') E_{\alpha(LSB)} = \frac{E_c E_M}{2} [A^2 + B^2 + 2AB \cos(\Delta + \delta)]^{1/2}$$

Il parametro che più interessa è certamente l'attenuazione della banda laterale indesiderata, cioè

$$(19) \text{Att. LSB/USB} = \left[\frac{A^2 + B^2 - 2AB \cos(\Delta + \delta)}{A^2 + B^2 + 2AB \cos(\Delta - \delta)} \right]^{1/2}$$

Da questa espressione fondamentale si può quindi ricavare l'attenuazione praticamente ottenibile da un generatore SSB «a sfasamento» in funzione degli errori d'ampiezza e fase propri del suo hardware.

Se $A = B$ (errore d'ampiezza nullo), l'eq. (19) si riduce a

$$(20) \text{Att. LSB/USB} = \left[\frac{1 - \cos(\Delta + \delta)}{1 + \cos(\Delta - \delta)} \right]^{1/2}$$

espressione che si annulla per $(\Delta + \delta) = 0$

Se, oltre ad essere $A = B$, è anche $\Delta = 0$ (errore di fase RF nullo) si avrà

$$(21) \text{Att. LSB/USB} = \left[\frac{1 - \cos \delta}{1 + \cos \delta} \right]^{1/2} = \text{tg} \frac{\delta}{2}$$

e, analogamente, se ad essere nullo è invece l'errore di fase AF ($\delta = 0$)

$$(22) \text{Att. LSB/USB} = \text{tg} \frac{\Delta}{2}$$

Se, poi, $(\Delta + \delta) = 0$, ma $A \neq B$ e $\Delta \neq 0$, sarà

$$(23) \text{Att. LSB/USB} = \left[\frac{A^2 + B^2 - 2AB}{A^2 + B^2 + 2AB \cos 2\Delta} \right]^{1/2}$$

e analogamente, per $(\Delta + \delta) = 0$, ma $\Delta \neq 0$ e $A = B \neq 0$

$$(24) \text{ Att. LSB/USB} = \left[\frac{(A - B)^2}{A^2 + B^2 + 2AB \cos 2\Delta} \right]^{1/2}$$

e, infine, se $\Delta = \delta = 0$, ma $A \neq B$ e $A \neq 0$ (errore di fase RF ed Af nullo) sarà

$$(25) \text{ Att. LSB/USB} = \frac{A - B}{A + B}$$

In pratica la performance del generatore SSB «a sfasamento» dipende, per la più parte, da quella delle reti di quadratura AF P, Q entro lo spettro del segnale di parola. Idealmente queste dovrebbero essere caratterizzate da $A/B = \text{cost.}$ e $\delta = 0$. In effetti, mentre è soddisfabile la prima condizione (almeno teoricamente), non lo è la seconda; comunque, ricorrendo a reti particolarmente elaborate, si può ridurre e mantenere l'errore di fase entro limiti assai piccoli (minuti di grado) tra 300 e 3000 Hz (Rif. 5). Altra condizione da soddisfare è che sia $\Delta = 0$ (errore di fase RF nullo); infatti errore di fase AF ed errore di fase RF deteriorano in egual misura la soppressione della banda laterale indesiderata. Però, dato che il generatore SSB è chiamato, in genere, ad operare a frequenza fissa (se seguito da opportuni convertitori) o entro bande relativamente strette (Rif. 6), annullare Δ o mantenerlo entro limiti accettabili non è affatto difficile (Rif. 7).

Anche se le eq. (23) (24) e (25) sembrano imporre la costanza e stabilità d'ampiezza delle due portanti e_c' ed e_c'' , in pratica non è questa una restrizione molto severa. Infatti in vari tipi di modulatori bilanciati, il livello d'uscita viene a dipendere assai poco dall'ampiezza del segnale di eterodinaggio. Pertanto, nel formulare l'eq. (17), si è presupposto che, essendo tali i modulatori M_a ed M_b , il prodotto $E_c E_M$ possa considerarsi indipendente dal valore attuale di E_c .

Il punto debole del metodo «a sfasamento», nonché del «terzo» (Rif. 8) e derivati (Rif. 9) per la generazione del segnale SSB risiede nel fatto che, mancando ogni e qualsiasi tipo di filtro selettivo RF, la soppressione della portante dipende unicamente da quella di cui sono capaci di modulatori bilanciati M_a , M_b (per lo MC 1496 tipico 50 dB).

È comunque da tener bene presente che la soppressione della portante nonché della banda laterale indesiderata, oltre che dalla performance del generatore (che sia «a sfasamento» o «a filtro») dipende in modo sostanziale dalla linearità degli stadi adibiti, se del caso, alla conversione di frequenza del segnale generato ed alla sua ulteriore amplificazione in potenza.

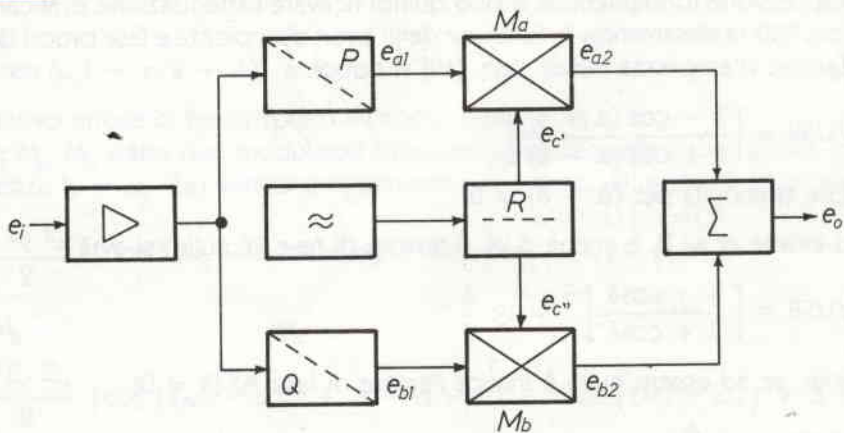


figura 1 - Generazione del segnale SSB col metodo «a sfasamento» schema di principio. P e Q sono le due sezioni della rete di quadratura AF, R è la rete di quadratura RF.

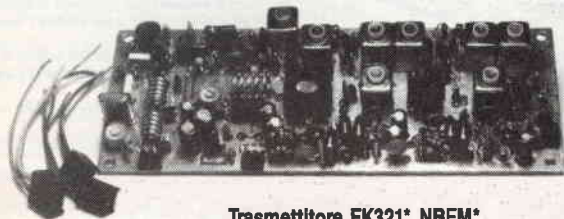
BIBLIOGRAFIA

- (1) R.G. Hudson «The engineer's manual» pag. 144, John Wiley and Sons, 1947 2nd ed.
- (2) D.E. Norgaard W2KUJ «The phase-shift method of single-sideband signal generation», in Proc. IRE, Vol. 44 n° 12 Dec. 1956, pag. 1718-1735.
- (3) D.E. Norgaard W2KUJ «The phase-shift method of single-sideband reception» in Proc. IRE Vol. 44 n° 12 Dec. 1956 pag. 1735-1742.
D.E. Norgaard W2KUJ «A new approach to single-sideband» in QST June 1948, pag. 36-42.
- (4) G.W. Horn I4MK, P. Rapizzi I1RPZ «Reti di quadratura a larga banda per audiofrequenza» in Elettronica e Telecomunicazioni Vol. 21 n° 4 1972 pag. 143-147.
- (5) G.W. Horn I4MK «Reti di quadratura a larga banda a triplotti attivi» in Elettronica Oggi, 1980 n° 4, pag. 83-90.
G.W. Horn I4MK «Reti di quadratura a larga banda a quadriplotti attivi» in Elettronica Oggi, 1980 n° 9, pag. 179-186.
G.W. Horn I4MK «Testing AF phase-quadrature» in QEX The ARRL Experimenter's Exchange, May 1985, pag. 4-8.
- (6) G.W. Horn I4MK «Il progetto delle reti di quadratura per audiofrequenza a larga banda e minimo errore di fase» in Elettronica Viva, 1985, n° 52, pag. 21-28.
- (7) O'Hern W2WZR «A 144-148 Mc direct SSB generator» in GE Ham News Sept. Oct. 1962.
O'Hern W2WZR Rn Sly K2QCX «Balanced modulators for VHF and UHF Sideband» in QST Nov. 1964, pag. 11-15.
- (8) G.W. Horn I4MK «How to design wide-band RF quadrature networks» in QEX The ARRL Experimenter's Exchange.
G.W. Horn I4MK «Reti di quadratura a larga banda per RF» in Elettronica Viva 1985 n° 58 pag. 28-34.
- (9) D.K. Weaver «The third method of generation and detection of single-sideband signals» in Proc. IRE Vol. 44 n° 12 Dec. 1956 pag. 1703-1705.
- (10) G.W. Horn I4MK «Modulazione ortogonale - Il terzo metodo per la generazione e demodulazione del segnale SSB e le sue ulteriori implicazioni in «Il Radioamatore» 1986 n. 3, pg. 25-32.

AEMME
TELEMATICA

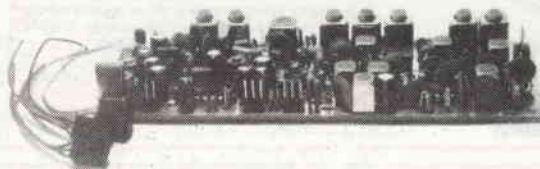
Via Acquabona, 15 - 88074 CROTONE - Telefono (0962) 23968
Ufficio Tecnico - Via Reggio V Trav., 7 - CROTONE - Tel. 21917

PREMONTATI E KIT ELETTRONICI
FLASHKIT®



Trasmittitore FK321* NBFM*
Gamma VHF amatori 144-148 MHz*
Gamma VHF marina/privati 150-170 MHz

Rif. FK321 L. 98.000
Rif. FK321/S L. 128.000



Ricevitore FK311 «NBFM»
Gamma VHF amatori 144-148 MHz*
Gamma VHF marina/privati 150-170 MHz

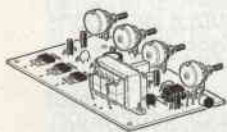
Rif. FK311 L. 115.800
Rif. FK311/S L. 151.000

KITS ELETTRONICI

ultime novità

SETTEMBRE 1986

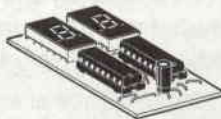
RS 172 LUCI PSICHEDELICHE MICROFONICHE 1000 W



È una centralina per luci psichedeliche a tre vie alimentata direttamente dalla rete luce a 220 Vca. La massima potenza delle lampade da applicare è di 350 W per canale. Il dispositivo è dotato di grande sensibilità grazie all'uso di una capsula microfonica amplificata. Inoltre, tramite quattro potenziometri, è possibile regolare l'innesco dell'accensione lampade relative ai toni alti, medi e bassi e variare, a seconda del volume sonoro, la sensibilità microfonica. Il KIT è completo di trasformatore di alimentazione e di capsula microfonica amplificata.

L. 48.000

RS 176 CONTATORE DIGITALE MODULARE A DUE CIFRE



Questo KIT permette di realizzare un modulo contatore a due cifre che con l'aggiunta di altri moduli uguali può essere esteso ad un numero di cifre teoricamente infinito (4, 6, 8, 10 ecc.). I suoi impieghi possono essere molti, tra i quali è abbastanza tipica l'applicazione come conta pezzi o conta eventi. La visualizzazione avviene tramite display a sette segmenti. La tensione di alimentazione deve essere di 6 Vcc stabilizzati. La corrente massima assorbita da ogni modulo è di circa 100 mA.

L. 24.000

RS 173 ALLARME PER FRIGORIFERO



Questo dispositivo serve ad avvisare l'utente se la porta del frigorifero è rimasta inavvertitamente aperta. L'allarme avviene tramite l'emissione di una nota periodicamente interrotta da parte di un apposito ronzatore elettronico. Appena la porta viene chiusa il dispositivo si azzerà e l'allarme cessa. Il ritardo di intervento può essere regolato tra un minimo di circa 5 secondi ed un massimo di circa 25 secondi. Per l'alimentazione occorre una normale batteria da 9 V per radioline. L'assorbimento è normale: circa 1 mA a riposo e circa 15 mA in stato di allarme. È dotato inoltre di un'uscita supplementare per poter essere eventualmente collegato ad altri dispositivi. Il KIT è completo di ronzatore elettronico.

L. 23.000

RS 177 DISPOSITIVO AUTOM. PER LAMPADA DI EMERGENZA



Serve a fare accendere una lampada quando la tensione di rete a 220 Vca viene a mancare. Inoltre durante tutto il tempo in cui la tensione di rete è presente, il dispositivo in oggetto funge da carica batteria a corrente costante. La lampada da applicare deve essere a 12 V e la sua potenza non deve superare i 15 W. Per il suo funzionamento occorre anche una batteria al Ni-Cd a 12 V (10 elementi da 1,2 V in serie). Sono previste due diverse correnti di ricarica: per batterie da 200 mAh o 500 mAh circa.

L. 19.000

RS 174 LUCI PSICHEDELICHE PER AUTO CON MICROFONO



È particolarmente adatto ad essere installato su autovetture o autocarri grazie al particolare circuito che gli permette di funzionare correttamente sia a 12 che a 24 Vcc. L'effetto psichedelico viene ottenuto da tre gruppi di sei LED ciascuno che lampeggiano al ritmo della musica. **Led rossi toni bassi** - **Led gialli toni medi** - **Led verdi toni alti**. I suoni vengono captati da un piccolo microfono preamplificato e quindi non occorre alcun collegamento elettrico tra il nostro dispositivo e la sorgente sonora, garantendo così la massima certezza di non creare danni all'impianto già esistente. Il KIT è completo di capsula microfonica preamplificata.

L. 43.000

RS 178 VOX PER APPARATI RICE-TRASMETTENTI



È un dispositivo che serve a passare automaticamente dalla posizione di ascolto a quella di trasmissione e viceversa. Appena il microfono riceve un qualsiasi suono un apposito micro relè scatta commutando l'apparato in trasmissione. Quando il suono cessa, dopo un certo ritardo, il micro relè torna in posizione di riposo riportando così l'apparato in posizione di ascolto. Il KIT è completo di micro relè, di regolazione di sensibilità e di regolazione di ritardo. Infine, tramite un apposito trimmer, si può adattare il dispositivo a qualsiasi tipo di microfono. Per la sua alimentazione è prevista una tensione di 12 Vcc. Il massimo assorbimento (micro relè eccitato) è inferiore ai 100 mA.

L. 29.000

RS 175 AMPLIFICATORE STEREO 1+1 W



È un amplificatore stereofonico di concezione modernissima e di grande affidabilità grazie ad un numero molto ridotto di componenti. Può funzionare correttamente con tensioni di alimentazione comprese fra 13 e 12 V e la potenza di 1 W si ottiene con l'alimentazione di 9 V. Il nostro amplificatore è completo di doppio potenziometro a comando coassiale per il controllo di volume. Le caratteristiche tecniche riferite ad ogni canale sono:
Potenza uscita: 1 W (alim. 9V) - 100 mW (alim. 3V)
Distorsione a max. potenza: 10%
Max segnale ingresso: 80 mV pp
Impedenza uscita: 8 OHM
Impedenza ingresso: 22 KOHM
Risposta in frequenza: 40 Hz → 80 KHz

L. 20.000

inviamo a richiesta
CATALOGO GENERALE
 scrivere a:

**ELETTRONICA
 SESTRESE s.r.l.**

Direzione e ufficio tecnico
 Tel. (010) 603679 - 602262

Via L. Calda 33/2 - 16153 Sestri Ponente Genova



COMPUTO ERGO SUM OVVERO NOI E IL NOSTRO SIMBIOTE AL SILICIO

Giuseppe Longobardo

Con questo numero ha inizio una rubrica che costituirà un appuntamento fisso in cui troverete un po' di tutto, programmi, ricette facili, recensioni, consigli, ecc.

L'idea è di creare un punto d'incontro tra i molti amici dei computer, dove scambiarsi esperienze, approfondire le proprie conoscenze, risolvere insieme i problemi sia software che hardware, portare avanti, insomma, una vera e propria vita di club.

Inutile dire che il discorso è aperto a tutti i Lettori, sia a quelli che ritengono di avere qualche cosa da dire che, naturalmente, a quelli che hanno qualcosa da chiedere.

Scrivetemi o telefonatemi. L'indirizzo lo troverete nel seguito. È garantita la risposta a tutti, o tramite la rivista o in via privata.

Ecco una piccola anticipazione su quello che troverete in futuro su queste pagine:

- Programmi per Sinclair Spectrum e QL;
- Soluzioni di problemi hardware e software per i suddetti computer;
- Schemi di interfacce e altro da autocostruire;
- Possibilità di ricevere i programmi pubblicati (e non) direttamente su cassetta o tramite un modem telefonico.

Riguardo quest'ultimo punto, si potrebbe creare addirittura una software bank, dalla quale chiunque potrebbe attingere gratuitamente i programmi, alimentata a sua volta dai lavori dei lettori-soci più esperti.

Infine, ben vengano idee e proposte da parte vostra. indirizzate il tutto a

Giuseppe Longobardo
via Acqua Salsa, 3/A2
80045 Pompei (NA)

Se invece preferite telefonare, ecco il numero: 081/8562360.

Diamo inizio, dunque, ai lavori del club presentando questa

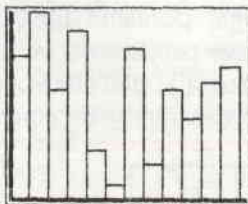
Breve routine per istogrammi a barre (Spectrum)

Strana razza, la nostra. Compiamo un microcomputer senza sapere con precisione che cosa potremo mai farcene, solo perché l'elettronica ci affascina da una vita.

L'hanno capito quelli della Commodore, per esempio, quando hanno scelto lo slogan «Ora che ce l'hai, guarda che ci fai».

Per fortuna, passato il primo periodo di entusiasmo, sono sempre di più coloro i quali, ormai stufi dei vari videogiochi, provano a usare il loro computer per farsi dare una mano nel loro lavoro.

Naturalmente non bisogna perdere di vista i limiti della mac-



Listato 1

```

100 REM istogramma a barre
110 LET max=0: FOR n=1 TO 12
120 IF v(n)>max THEN LET max=v(
n)
130 NEXT n
140 PLOT wx,wy: DRAW 0,87: DRAW
127,0: DRAW 0,-87: DRAW -127,0
150 PLOT wx+2,wy+2: DRAW 0,83
160 PLOT wx+3,wy+2: DRAW 0,83
170 PLOT wx+2,wy+2: DRAW 123,0
180 PLOT wx+2,wy+3: DRAW 123,0
190 PLOT wx+2,wy+2
200 LET scala=max/83
210 FOR n=1 TO 12
220 DRAW 0,v(n)/scala: DRAW 10,
0: DRAW 0,-v(n)/scala
195 NEXT n
240 RETURN

```

china che si usa. Non è pensabile, naturalmente, tenere la contabilità di una grande azienda come la Fiat utilizzando uno Spectrum, ma ciò non toglie che si possano ottenere buoni risultati nella gestione, per esempio, del proprio conto corrente bancario.

La routine che vedete nel listato 1 può essere utile a tutte quelle persone che abbiano la necessità di presentare graficamente dei dati numerici.

Supponiamo di dovere, per qualsiasi motivo, presentare una relazione sulle vendite di un anno.

È molto meglio, come direbbe Catalano di «Quelli della notte», una presentazione comprensibile e di veloce lettura piuttosto che una intricata e non immediata.

Eppoi c'è quel famoso detto che dice «val più un'immagine che mille parole».

In breve si tratta di una routine che, dato in ingresso un vettore numerico composto da 12 elementi, ce ne fornisce la rappresentazione grafica sul video in una finestra di 127 per 87 pixel.

La numerazione delle righe, che si è dovuta mettere necessariamente, non è assolutamente significativa, nel senso che potremo sistemare la routine in qualsivoglia parte del programma Basic senza che il funzionamento ne sia in alcun modo influenzato.

Per inciso, questo metodo verrà adottato anche in futuro, tutte le volte che sarà possibile, mentre, quando non si potrà evitare un riferimento assoluto a una qualche linea di programma (cioè GOTO, GOSUB, ecc...) verrà opportunamente evidenziato.

In tal modo potremo costruire l'equivalente elettronico del classico quaderno di cucina delle nostre nonne, ritrovandoci poco alla volta un insieme di «mattoncini Lego» software con i quali creare programmi complessi.

Ma torniamo al listato 1.

L'uso è fin troppo facile. Dopo aver, naturalmente, inserito la routine nel nostro programma (a partire da un qualsiasi numero di riga, poniamo 5000), e dopo aver caricato nel vettore numerico $v()$ i dati che vogliamo rappresentare graficamente, inseri-

remo gli opportuni valori nelle variabili wx e wy , quindi daremo GOSUB 5000.

I valori in wx e wy sono le coordinate dell'angolo inferiore sinistro della finestra, riferite, come al solito, alle coordinate dello schermo dello Spectrum.

Essi devono rispettare i seguenti limiti:

wx tra 0 e 128

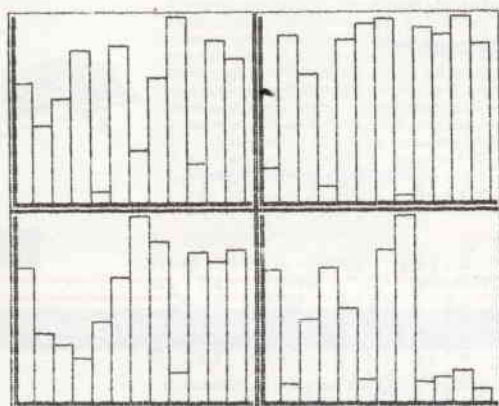
wy tra 0 e 88

per non mandare il computer in errore.

Grazie all'uso di queste due coordinate potremo disporre la finestra in una qualsiasi posizione dello schermo, secondo il gusto personale, e utilizzarne la rimanente parte per altre visualizzazioni, non escluse ulteriori finestre con altri dati.

Ancora una cosa. La routine provvede automaticamente a determinare la scala di rappresentazione. In pratica essa cerca il dato di valore più elevato, quindi gli assegna la massima estensione (in verticale) e rappresenta gli altri con la dovuta proporzione.

Il listato 2 rappresenta un esempio d'uso, che potrà servi-



Listato 2

```
10 BORDER 7: PAPER 7: INK 0: B
RIGHT 0: CLS
20 DIM v(12)
30 FOR k=1 TO 4
40 GO SUB 260: READ wx,wy: GO
```

```
SUB 100
50 NEXT k
60 PAUSE 100: RUN
70
80 DATA 0,88,128,88,0,0,128,0
90
100 REM istogramma a barre
110 LET max=0: FOR n=1 TO 12
120 IF v(n)>max THEN LET max=v(n)
130 NEXT n
140 PLOT wx,wy: DRAW 0,87: DRAW
127,0: DRAW 0,-87: DRAW -127,0
150 PLOT wx+2,wy+2: DRAW 0,88
160 PLOT wx+3,wy+2: DRAW 0,88
170 PLOT wx+2,wy+2: DRAW 128,0
180 PLOT wx+2,wy+2: DRAW 128,0
190 PLOT wx+2,wy+2
200 LET scala=max/88
210 FOR n=1 TO 12
220 DRAW 0,v(n)/scala: DRAW 10,
0: DRAW 0,-v(n)/scala
230 NEXT n
240 RETURN
250
260 REM generazione di 12 valori casuali
270 FOR n=1 TO 12
280 LET v(n)=INT (RND*1e6)+1
290 NEXT n
300 RETURN
```


re anche, eventualmente, a fugare ogni ulteriore dubbio.

Per gli amici possessori di QL, invece, ecco due routine per il calcolo dei

Fattoriali e conversione temporale (QL)

A beneficio dei Lettori che non lo sapessero diremo quanto segue:

- 1) dicesi fattoriale di un numero n il prodotto dei primi n numeri interi;
- 2) la convenzione universalmente adottata per la sua rappresentazione è il simbolo ! (punto esclamativo);
- 3) sempre per convenzione, $1! = 1$, $0! = 1$.

Quindi $5!$ (che si legge «il fattoriale 5» oppure «5 fattoriale») è pari a $1 \times 2 \times 3 \times 4 \times 5$, cioè 120;

$7!$ è, invece, $1 \times 2 \times 3 \times 4 \times 5 \times 6 \times 7$, cioè 5040.

La routine (più precisamente la funzione) che consente, in SuperBasic, di calcolare il fattoriale di un numero la potete vedere nel listato 3.

Listato 3

```

100 REMark -----
110 DEFINE FuNction fatt(n)
120 REMark -----
130 LOCAL r
140 r=1
150 FOR i=1 TO n
160 r=r*i
170 NEXT i
180 RETURN r
190 END FOR i
200 RETURN 1
210 END DEFINE fatt

```

Il listato 4, invece, mostra la procedura che permette di stampare un numero intero positivo qualsiasi (che rappresenta un tempo espresso in secondi) nella forma ore, minuti e secondi.

Anche per il QL vale il discorso fatto in precedenza parlando

```

100 REMark -----
110 DEFINE PROCEDURE conv(tempo)
120 REMark -----
130 LOCAL t
140 t=tempo
150 ore=INT(t/3600)
160 t=t-(ore*3600)
170 minuti=t DIV 60
180 secondi=t MOD 60
190 PRINT ore;"h"iminuti;"'"secondi;"';
200 END DEFINE conv

```

Listato 4

```

100 REMark -----
110 REMark Fattoriali
120 REMark -----
130
140 WINDOW 512,256,0,0:PAPER 0:CLS
150 OPEN #1,con:BORDER 1,2:INK 4
160 REPEAT main_loop
170 CSIZE 2,1
180 REPEAT ingresso_dati
190 INPUT "Fattoriale di : ";n
200 IF n>=1 AND n=INT(n):EXIT ingresso_dati
210 END REPEAT ingresso_dati
220 CSIZE 0,0
230 PRINT "Calcolato con il SuperBasic :!"fatt(n)
240 PRINT " " " tutte le cifre :!"
250 prima=DATE
260 g=INT(1+cifre(n)/4)
270 c=INT(((n+.5)*LN(n)-n+.5*LN(2*PI))/LN(10)):IF c<0:c=0
280 k=INT(1+c/4)
290 DIM a(k),b(k)
300 a(1)=1
310 FOR p=1 TO n
320 FOR i=1 TO k
330 a(i)=a(i)*p:IF a(i)=0 AND i>g:EXIT i
340 b(i)=INT(a(i)/10000)
350 END FOR i
360 FOR i=2 TO k:a(i)=a(i)+b(i-1)
370 FOR i=1 TO k:a(i)=a(i)-10000*INT(a(i)/10000)
380 NEXT p
390 tempo=DATE-prima
400 BEEP 1,1
410 PRINT a(k);
420 FOR i=k-1 TO 1 STEP -1
430 a$="0000"$a(i):j=LEN(a$)
440 PRINT a$(j-3 TO j);
450 END FOR i
460 PRINT "\Tempo impiegato : ":conv(tempo):PRINT " "
470 END REPEAT main_loop
480
490 REMark -----
500 DEFINE FuNction fatt(n)
510 REMark -----
520 LOCAL r
530 r=1
540 FOR i=1 TO n
550 r=r*i
560 NEXT i
570 RETURN r
580 END FOR i
590 RETURN 1
600 END DEFINE fatt
610 REMark -----
620 DEFINE FuNction cifre(n)
630 REMark -----
640 LOCAL t
650 t=INT(n/5)
660 IF t=0:RETURN 0
670 RETURN t+cifre(t)
680 END DEFINE cifre
690 REMark -----
700 DEFINE PROCEDURE conv(tempo)
710 REMark -----
720 LOCAL t
730 t=tempo
740 ore=INT(t/3600)
750 t=t-(ore*3600)
760 minuti=t DIV 60
770 secondi=t MOD 60
780 PRINT ore;"h"iminuti;"'"secondi;"';
790 END DEFINE conv

```

Listato 5

dello Spectrum, per quanto riguarda i numeri di linea e la raccolta di «mattoncini Lego».

Infine nel listato 5 vengono utilizzate ambedue le routine per una applicazione che calcola tutte le cifre di un numero fattoriale.

Mi spiego meglio.

Caricate in memoria il listato 3, quindi scrivere il comando: print fatt(5)

Immediatamente il computer stamperà 120.

Provate ancora scrivendo: print fatt(7)

Risposta del computer: 5040.

E che succede, direte voi, se

proviamo ancora, magari con un numero più grande?

Ecco qua. print fatt(100)

Risposta: 9.332622E157, cioè un numero di ben 158 cifre!!

Bene. In fin dei conti la notazione esponenziale è stata inventata proprio per risparmiare spazio e fatica quando si debbono scrivere numeri molto grandi. Per moltissime applicazioni può essere sufficiente; ma supponiamo di voler conoscere, per qualche motivo, tutte le cifre.

È proprio quello che fa il programma «Fattoriali».

C'è solo un piccolo difetto. Il

tempo di elaborazione cresce vertiginosamente al crescere del numero da fattorializzare. Per avere le 158 cifre di 100! occorre attendere ben 2 minuti e 35 secondi.

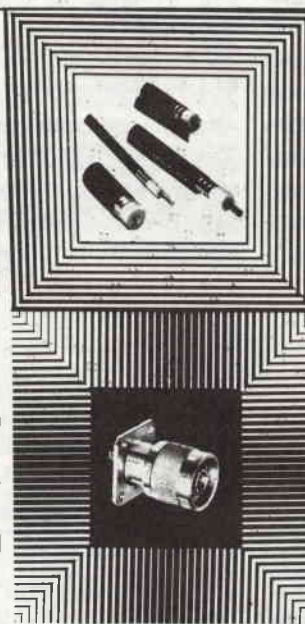
Ancora una cosa. Il massimo numero fattorializzabile è 300, pari a $3.060575 * 10^{614}$. Purtroppo non ho avuto la pazienza di aspettare per vedere quanto tempo ci avrebbe impiegato il mio QL per calcolarle. Se qualcuno di voi vuole divertirsi a determinarlo, potrebbe farmi la cortesia di comunicarmelo.

Grazie.




Electrical Characteristics

1. Capacitance range - 1 thru 1000 pf.
2. Capacitance tolerance — $\pm 1/2\%$, $\pm 1\%$, $\pm 2\%$, $\pm 5\%$, $\pm 10\%$, $\pm 20\%$. For capacitance values of 100 pF or less, the minimum standard available tolerance is ± 0.5 pF.
3. Dielectric strength — Minimum 200% of rated voltage for 5 seconds.
4. Insulation resistance — 1000 megohms uf. Need not exceed 100000 megohms at 25° C.
5. Min. Q at 1 MHz — See attached drawing.



CAVI - CONNETTORI - R.F.

Per qualsiasi Vostra esigenza di cavi e connettori, il nostro magazzino è sempre rifornito di cavi R.F. (tipo RG a norme MIL e cavi corrugati tipo 1/4"; 1/2"; 7/8" sia con dielettrico solido che in aria) delle migliori marche: C.P.E., EUPEN, KABELMETAL. Inoltre potrete trovare tutti i tipi di connettori e di riduzioni per i cavi suddetti.

Trattiamo solo materiale di prima qualità: **C.P.E., GREEMPAR, SPINNER.**

SEMICONDUTTORI - COMPENSATORI

Il nostro magazzino inoltre è a Vostra disposizione per quanto riguarda transistori e qualsiasi altro componente per i Vostri montaggi a R.F.

Trattiamo le seguenti case: **TRW, PHILIPS, PLESSEY, NATIONAL SEMICONDUCTOR, CONTRAVERS MICROELETTRONICS** etc.

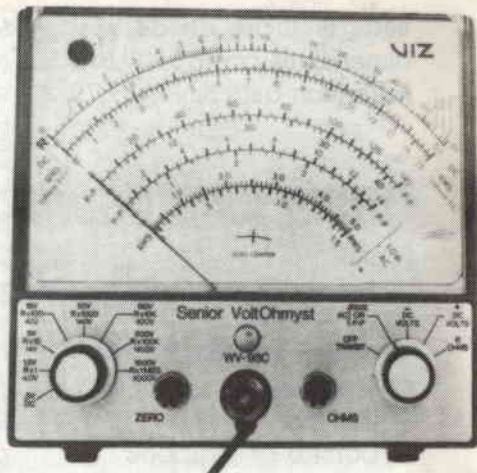
Siamo a Vostra completa disposizione per qualsiasi chiarimento o richiesta prezzo.

INTERPELLATECI AVRETE UN PUNTO DI RIFERIMENTO.
LABORATORIO COSTRUZIONI ELETTRONICHE
 Via Manzoni, 102 - 70027 Palo Del Colle / Bari - Tel. (080) 625271
 Rivenditore SICILIA - EBE sez. Impianti s.a.s. - via Carducci, 2
 - 93017 San Cataldo - Tel. 0934/42355
CERCHIAMO RIVENDITORI per SICILIA e CALABRIA

VISITATECI alla FIERA del LEVANTE 12-22 sett. - Pad. 7 - Stand 8

VOLTOHMETRO RCA SENIOR WV-98C

Umberto Bianchi



La bilocazione non è solo prerogativa dei santi e dei maghi. Leggendo quanto segue si vedrà come un ottimo e preciso strumento di misura, indispensabile in ogni laboratorio elettronico, sia presente, anche se con nomi diversi, su due mercati contemporaneamente.

Lo strumento descritto in questa puntata rappresenta un caso inconsueto per il mercato elettronico: è presente infatti su quello che tratta materiale surplus, col contrassegno RCA - WV 98 B, a un prezzo molto vantaggioso trattandosi di esemplari in ottime condizioni, e contemporaneamente viene presentato sul catalogo della VIZ Mfg Co, Ditta americana che vende strumentazione elettronica, con il marchio VIZ - WV - 98 C.

Ovviamente, nel secondo caso, il prezzo risulta più che raddoppiato.

Detto questo per dovere di informazione, per non peccare di tautologia, passo alla descrizione tecnica del medesimo.

Il voltometro elettronico RCA/VIZ Senior WV - 98 C appartiene alla classe di strumenti di impiego estendibile all'intero settore elettronico: industria, laboratori di ricerca e riparazione radio e TV, ed è in grado di eseguire rilievi di tensioni continue

e alternate con frequenze comprese, entro ± 1 dB, fra 30 Hz e 3 MHz e infine di resistenze comprese fra 0 e 1000 M Ω .

La scheda tecnica, che segue, meglio ne illustra le caratteristiche d'impiego.

Specifiche tecniche

(Con alimentazione a 120V - 60 Hz)

Voltmetro in corrente continua

- Portata a fondo scala: 0,5 - 1,5 - 15 - 50 - 150 - 500 - 1500V.
- Resistenza di entrata su tutte le portate: 11 M Ω
- Precisione: $\pm 3\%$ sulla lettura di fondo scala.

Voltmetro in corrente alternata

- Portate a fondo scala (valori efficaci di tensioni sinusoidali): 1,5 - 5 - 15 - 50 - 150 - 500 - 1500V
- Valori di picco di tensioni sinusoidali (e non): 4 - 14 - 42 - 140 - 420 - 1400 - 4200V
- Resistenza di entrata e capa-

cià (con il commutatore della sonda WG 299E posto su «AC-OHM»):

- Portate 1,5 - 5 - 50 - 150V: 0,83 M Ω parallelati con 70 pF
- Portata 500V: 1,3 M Ω parallelati con 60 pF
- Portata 1500V: 1,5 M Ω parallelati con 60 pF

— Precisione: $\pm 3\%$ sulle letture di fondo scala (la precisione del valore efficace è legata a un'onda sinusoidale con un contenuto armonico inferiore a 0,5%).

Responso alle frequenze in corrente alternata

- Campi di 1,5 - 5 - 15V: ± 1 dB da 30 Hz a 3 MHz.

Misura di resistenze

- Portate (sette): 0÷1000 M Ω
- Precisione: $\pm 3\%$ sulla lettura di centro scala

Alimentazione: 110÷130V, 50÷60 Hz (può essere riavvolto per 240V, 50÷60 Hz).

Consumo: 6 W.

Batteria: 1 pila «D» da 1,5V.
Dimensioni: cm 16,5x17,8x9,5.
Peso (con batteria): kg. 2,72.

Accessori

Forniti:

- Puntale DC/AC-OHM e cavo WG - 299 E
- Batteria da 1,5V
- Terminale a coccodrillo
- Isolatore
- Libretto di istruzione

A richiesta:

- Sonda per alta tensione e cavo WG - 289 o terminazione per alta tensione WG - 411 A.
- Resistore addizionale per misure di 50 kV, WG - 206.
- Terminazione con diodo per misure RF da 50 kHz a 250 MHz, WG - 301 A.

Descrizione dei comandi

Function selector - È il comando posto a destra sul pannello frontale sotto lo strumento. Quando viene ruotato in senso orario rispetto alla prima posizione contrassegnata «OFF-TRANSIT», inserisce la tensione di alimentazione allo strumento e seleziona, nel contempo, le varie funzioni di misura.

Quando il comando viene ruotato su «OFF-TRANSIT», l'alimentazione allo strumento viene rimossa, un ponticello di corto circuito viene inserito attraverso i morsetti dello strumento per riportare l'indice sulla posizione di zero e contemporaneamente smorzare il suo movimento durante il trasporto.

Range selector - Comando posto a sinistra del pannello frontale sotto lo strumento; serve a

selezionare la portata in tensione o il campo di misura delle resistenze entro cui si deve effettuare la misura.

Zero controllo - Serve per riportare l'indice dello strumento sullo 0 (zero) posto a sinistra della scala o, quando il selettore di funzione (FUNCTION SELECTOR) viene ruotato su «+DC VOLT», per farlo coincidere con lo zero del centro scala.

OHMS controllo - Viene usato per far collimare l'indice dello strumento con la linea posta all'estremità destra della scala «R», quando il selettore di funzione viene ruotato su «R OHMS».

Funzionamento

Impiego della sonda WG - 299 D e relativo cavo

La sonda WG - 299 D DC/AC - OHMS e cavo, fornita con lo strumento è costituita da una singola sonda con relativo cavo, munita di un commutatore a slitta posto su un lato che consente di variare le caratteristiche per adattarla alle misure da eseguire.

Quando il commutatore a slitta viene spinto in avanti verso la posizione «DC», si inserisce un resistore da 1 MΩ in serie fra l'estremità della sonda e l'ingresso dello strumento. Questo resistore serve a isolare lo strumento dal circuito sotto misura, quando si esegue la misura della tensione continua e costituisce una parte della resistenza totale di ingresso dello strumento stesso. Lo strumento deve sempre essere posizionato su «DC» quando vengono eseguite misure di tensioni continue e quando viene utilizzata la sonda a diodo WG - 301 A.

Quando l'interruttore a slitta viene spinto verso la parte po-

steriore della sonda, sulla posizione contrassegnata «AC-OHMS», il resistore da 1 MΩ viene cortocircuitato e la tensione da misurare giunge direttamente dall'estremità della sonda all'ingresso dello strumento WV - 98 B. Questo commutatore deve sempre essere posizionato su «AC-OHMS» quando vengono fatte misure di resistenze o di tensioni alternate.

Regolazioni preliminari

Per predisporre il WV - 98 B all'impiego, è necessario effettuare le seguenti connessioni e regolazioni:

1 - Collegare la sonda WV - 299 D «DC/AC-OHMS», tramite l'apposito cavo, al connettore posto al centro del pannello frontale.

2 - Inserire il cordone di alimentazione su una linea a 105÷125 V c.a. - 50 Hz e agire sui comandi dello strumento come segue:
 a) Ruotare il selettore di funzionamento sulla posizione «+DC VOLT» e attendere alcuni minuti per consentire allo strumento di raggiungere la temperatura di funzionamento.

b) Regolare il comando ZERO fino a fare coincidere l'indice dello strumento con l'estremità sinistra delle scale.

c) Ruotare il selettore di funzionamento su «R-OHMS»; l'indice dovrà raggiungere approssimativamente il fondo scala.

d) Agire sul comando OHMS fino a far coincidere l'indice con la prima tacca di destra della scala R.

e) Ruotare il selettore sulla posizione «AC» e posizionare il selettore delle portate su «1,5V». L'indice dovrà tornare indietro a coincidere con l'inizio scala, sullo zero a sinistra. Lo strumento è ora pronto per operare.

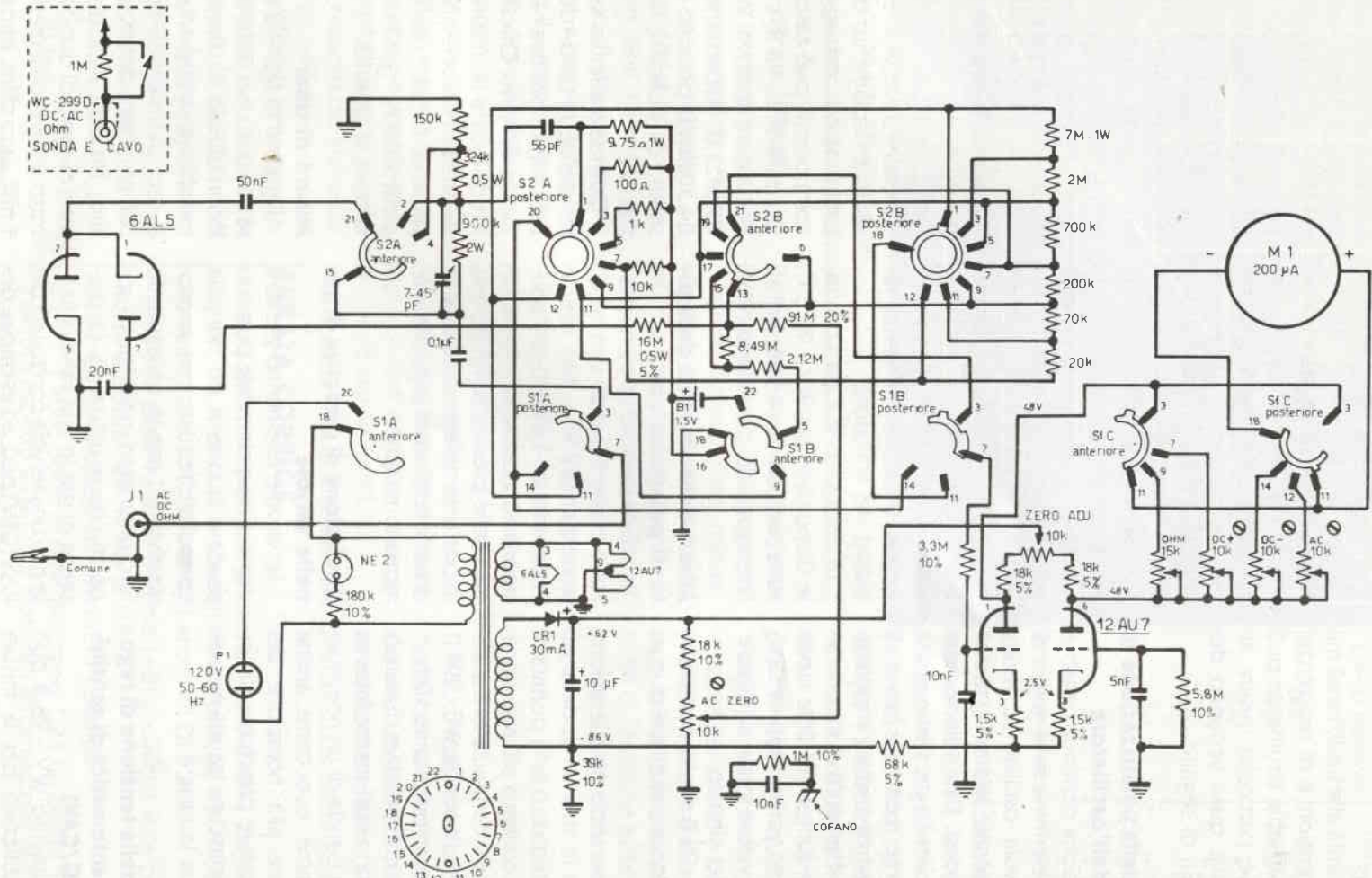


figura 1 - Schema elettrico.

Impieghi particolari dello strumento

In aggiunta alle tradizionali misure di tensioni e di resistenze, questo versatile strumento può servire per particolari misure, alcune delle quali verranno descritte qui di seguito.

Misura della polarizzazione di griglia dell'oscillatore

La tensione continua negativa che si determina sulla griglia di una valvola oscillatrice risulta proporzionale all'ampiezza dell'oscillazione. L'impedenza che questo circuito presenta, risulta solitamente molto elevata e di conseguenza anche l'impedenza dello strumento di misura deve essere sufficientemente elevata per non variare apprezzabilmente il valore totale dell'impedenza del circuito.

Il WV - 98 B risulta particolarmente idoneo per misure di questo tipo.

Per misurare la polarizzazione di griglia lo strumento deve essere predisposto sulla portata di tensione continua più appropriata mentre il commutatore a slitta posto sulla sonda WC - 299 D deve essere portato su «DC».

Letture comparative di tensione possono così essere fatte su ciascuna banda di un ricevitore multigamma e occorre anche procedere alla notazione del condensatore principale di sintonia su ciascuna banda mentre si effettua la misura.

Misura della tensione di regolazione automatica di sensibilità (CAG/CAV)

Lo strumento WV - 98 B può essere utilizzato per la misura della tensione di RAS (impropriamente definita CAG/CAV) sul re-

sistore di carico del diodo, lungo la rete di polarizzazione o sulle griglie delle valvole controllate.

Indicazione di uscita

Il nostro strumento può essere utilmente impiegato per misurare l'uscita nell'allineamento di ricevitori radio e televisivi. In questa applicazione il commutatore della sonda WG - 299 D deve essere portato su «DC» e la sonda connessa al resistore di carico del secondo rivelatore nei ricevitori AM e TV mentre i circuiti relativi vengono regolati per l'uscita più elevata.

Nei ricevitori MF, la sonda deve essere connessa al carico resistivo del limitatore.

La disposizione a zero centrale disponibile sul WV - 98 B risulta particolarmente utile nell'allineamento dei discriminatori FM.

Misura della tensione delle pile di polarizzazione

Queste piccole tensioni possono essere misurate con precisione tramite il WV - 98 B. Le scale espanse $0 \div 1,5V$ e $0 \div 5V$ consentono una accurata e facile lettura delle piccole tensioni, una importante caratteristica utile là dove le tensioni di polarizzazione sono critiche.

Rivelazione di presenza di gas nelle valvole

Le valvole che hanno perso il vuoto, frequentemente possono risultare buone a un normale controllo effettuato con un prova-valvole, tuttavia causano un funzionamento irregolare di apparati che le utilizzano. La presenza di gas in una valvola finale o in una valvola controllata dal RAS (CAV) può, ad esempio, determinare il cattivo funzionamento dell'intero ricevitore.

In un circuito con accoppiamento a RC, la presenza di una tensione positiva sulla griglia di una valvola normalmente indica la presenza di una valvola ionizzata per mancanza di vuoto o una dispersione del condensatore di accoppiamento. Controllare la tensione sullo zoccolo in corrispondenza al piedino di griglia e con la valvola rimossa: se non si rilevano tensioni positive vuol dire che la valvola probabilmente è difettosa.

Misura della resistenza di isolamento

La corrente di dispersione attraverso il dielettrico di condensatori e isolamento di bobine, trasformatori, cablaggi e altri componenti, può essere misurata con il WV - 98 B, controllando il valore resistivo. Valori di resistenza di dispersione superiori a $1000 M\Omega$, possono essere misurati con il circuito illustrato in figura 2.

Quando si effettuano misure di resistenze, la sonda del WV - 98 B è sempre positiva rispetto alla massa del cavo. Questa caratteristica facilita la misura della resistenza di dispersione in componenti come i condensatori elettrolitici nei quali occorre osservare la polarità.

Misure di dBm

Il grafico di figura 2 può essere utilizzato per determinare valori in dBm in funzione sia a valori efficaci di tensione alternata ai capi di un carico resistivo di 600 ohm sia a potenze (scala in alto). Un dBm viene definito come il numero di decibel sopra o sotto un livello di riferimento di 1 mW . Zero dBm, pertanto, indicherà una potenza di livello di 1 mW ; 10 dBm corrispondono a 10

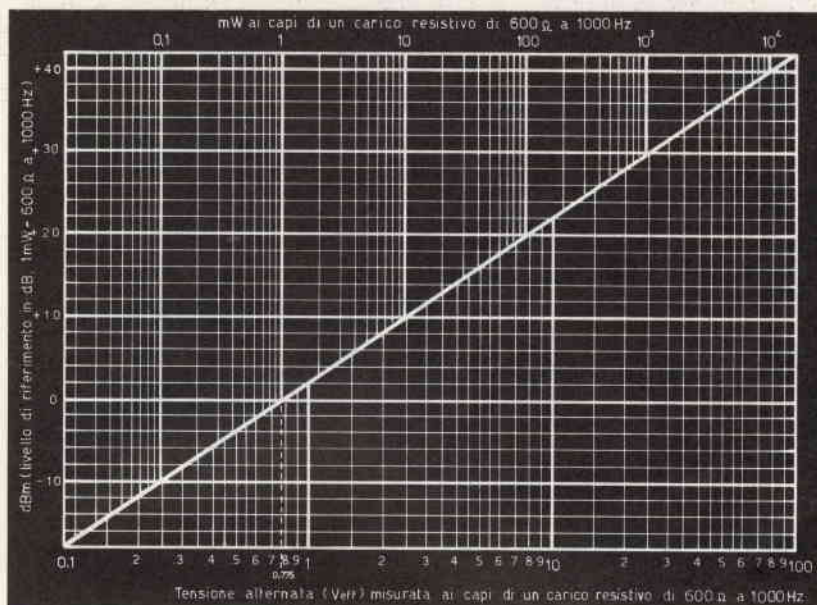


figura 2 - Grafico per misure di dBm.

mW e 20 dBm a 100 mW.

Il grafico rende possibile una rapida conversione delle tensioni efficaci ai capi di un carico, ad esempio, di 600 Ω , in corrispondenti valori dBm. I livelli di potenza associati possono essere letti lungo il lato superiore del grafico. Se il valore efficace della tensione viene misurato ai capi di un carico resistivo diverso da 600 Ω presi come esempio, il fattore di correzione qui di seguito fornito deve essere aggiunto algebricamente al valore in dBm ricavato dal grafico di figura 2. Per i valori resistivi del carico non forniti nella tabella, occorre applicare la formula seguente tramite la quale si può determinare il fattore di correzione (vedi anche Tab. 1):

Fattore di correzione =

$$= 10 \log \cdot \frac{600}{R}$$

dove R indica il carico in ohm. Se

R è più grande di 600 Ω , il fattore di correzione risulta negativo.

I dBm possono essere misurati in termini di valori di tensioni efficaci attraverso un carico resistivo. Per esempio, 0,775 V_{eff} indicano 0 dBm nel caso di carico 600 Ω e 7,75 V_{eff} indicano +20 dBm. Mentre queste misurazioni devono essere fatte con un'onda sinusoidale per evitare errori dovuti alla forma d'onda, qualsiasi frequenza può essere usata purché rientri nel campo di misure del WV - 98 B.

Tab. 1

Carico resistivo	dB*
600	0
500	+0,8
300	+3,0
250	+3,8
150	+6,0
50	+10,8
15	+16,0
8	+18,8
3,2	+22,7

* I valori di dB rappresentano l'incremento che deve essere aggiunto algebricamente al valore di dBm letto sul grafico 3 qualora il valore efficace venga misurato su di un carico diverso dai 600 Ω presi come esempio nel grafico in questione.

Altre parole potrebbero essere spese per illustrare questo valido strumento, tuttavia la facile reperibilità dell'esauriente manuale di istruzione evitano di occupare spazio vitale ad altri articoli.

A tutti coloro che pazientemente hanno letto l'articolo fino alla fine, un grazie di cuore e un arrivederci a presto.

ERRATA CORRIGE

Articolo **Allarme per congelatore** - Riv. 7-8/86 - pag. 41

— figura 2: la linea d'alimentazione che parte da R3-D1-C2 non si congiunge a D13-IC2E, ma agli anodi di DL2-DL3.

— figura 5: il positivo della batteria (+B) si collega sulla piazzola libera a destra dell'anodo di D2.

DL1 e C3 sono disegnati invertiti di polarità.

— È consigliabile porre in serie allo zener DZ1 un diodo 1N4148, invertito rispetto a DZ1, per portare l'alimentazione al livello di maggior sicurezza di 12, 7V.

— Cancellare R25 dall'elenco componenti.

DOLEATTO**Componenti
Elettronici s.n.c.**V.S. Quintino 40 - 10121 TORINO
Tel. 511.271 - 543.952 - Telex 221343
Via M. Macchi 70 - 20124 MILANO
Tel. 669.33.88**COAXIAL DYNAMICS**

- Wattmetri da 02W a 50KW
- Carichi Artificiali fino a 50 KW
- Elementi di misura (tappi) per wattmetri, intercambiabili con altre case

TELEWAVE INC.

- Wattmetri
- Carichi artificiali
- Duplexers in cavità
- Filtri
- Accoppiatore

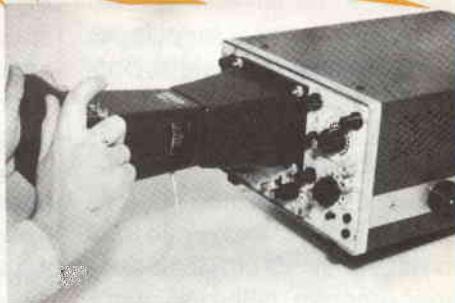
- Strumenti di precisione per Radio Frequenza
garanzia 2 anni

**WATTMETRO
MODELLO B44 A/P**

- 25÷1000 Mc
- 5, 15, 50, 150, 500 W fs
- con prelievo per counter o analizzatore

**MACCHINE FOTOGRAFICHE
PER OSCILLOSCOPIO**

Spaziatori - Adattatori per vari tipi:
Tektronix, Hewlett Packard, Philips, National, Hitachi,
Gould, Hamag, Iwatsu, Marconi, Kikusvi, Trio, etc.

**DOLEATTO
ELETTRONICA****SHACKMANN INSTRUMENTS****Cataloghi e dettagli a richiesta**

C.B. RADIO FLASH

Germano, — Falco 2 —



Per la fine dell'estate, quella vera e propria, mancano solamente poco più di 15 giorni.

Forse anche quest'anno, però, il cielo vorrà regalarci un «abbuono» di bel tempo; almeno per ripagarci dell'inizio di giugno che, ricorderete, è stato orribile.

Un po' come il recupero di una partita di calcio (anche se il mondiale è più che archiviato).

Perché non approfittarne, allora, per dare una sistematina al parco antenne visto che poi, durante l'inverno, potremmo non essere in grado di farlo per le avverse condizioni meteorologiche?

Quindi, come avevo annunciato prima delle ferie (che come sempre sono finite troppo velocemente), parliamo un po' del Rapporto di Onde Stazionarie; croce e delizia di tutti gli amanti della radio.

Delle stazionarie si è parlato e scritto molto; ma alcune volte in maniera errata o comunque «per sentito dire».

Accordare un'antenna è, nello stesso tempo, una cosa difficilissima oppure un'idiozia: dipende dai parametri.

Parametri che possono essere tipo e lunghezza del cavo coassiale, tipo e potenza della radio, luogo dove l'antenna deve venire installata, e, dulcis in fundo, tipo e caratteristiche dell'antenna; spesso erroneamente imputata di un malfunzionamento di tutto il complesso.

Purtroppo molti CB, sempre per sentito dire, hanno preso la, per me cattiva, abitudine di farsi tagliare il cavo coassiale nella lunghezza di 11 metri o 5,5 metri e loro multipli.

Tagliando il cavo in questa maniera (detta a lambda risonante), abbiamo sì, che il R.O.S. è sempre molto basso ma il tutto è fittizio.

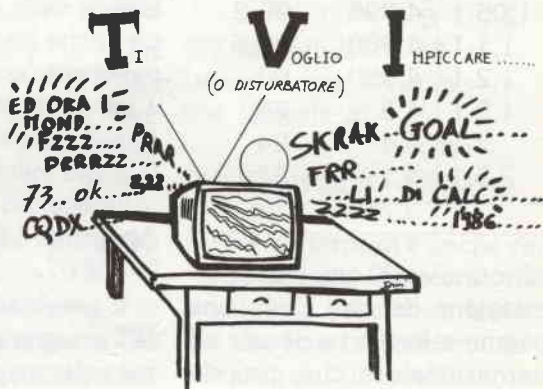
Mi spiego meglio: così facendo la radio (e quindi il ROSme-

tro) sente sempre un perfetto accordo tra sé stessa e ciò che è al cavo collegato facendoci credere di avere una super-station degna di un CB californiano.

In realtà, se voi provate a staccare completamente l'antenna vi accorgete che il ROS resterebbe invariato.

Come è possibile?

È molto semplice: il coassiale, di per sé stesso, è stato calcolato, al momento dell'acquisto, per risuonare perfettamente anche senza antenna visto che lui è stato tagliato ad una lunghezza di 11 metri (o suoi multipli dove le caratteristiche si ripetono), misura che, per la banda CB risuona perfettamente avendo un'impedenza di 52 Ohm.



Quindi il mio consiglio è quello di prendere il cavo della lunghezza che vi serve è non di quella che, a volte, vi consiglia lo sprovveduto rivenditore perché, se così non faceste potreste ritrovarvi con l'antenna completamente distrutta dalla bora e non riuscire a spiegarvi il perché di tutti quei segnalini così bassi e del fatto che nessuno senta il vostro «break» visto che «tutto funziona perfettamente».

Un'altra cosa che vale soprattutto per coloro che fanno DX.

L'antenna, sia essa direzionale o verticale, va accordata sulla frequenza (o se preferite, sul canale) sul quale voi abitualmente fate attività.

«Ma io ho l'accordatore».

Aiuta a riportare le condizioni ad un valore accettabile; ma se anche la sfera del ROSmetro non si muove non crediate che sia la stessa cosa di avere un accordo «naturale».

Ecco comunque uno specchietto che potrà, spero, esservi utile.

Mette in relazione la potenza utile al baracco (ho preso due valori standard di 5 e 100 W) con quella effettivamente irradiata per un R.O.S. fino ad un valore di 3:1.

R.O.S.	Potenza in antenna	
1:1	5	100
1,05:1	4,996	99,2
1,1:1	4,988	95,6
1,2:1	4,950	90
1,5:1	4,8	86
2:1	4,4	84
2,5:1	4,1	82
3:1	3,750	75

Continuiamo, ora, nella presentazione dei vari Clubs che operano a livello nazionale ed internazionale e che, proprio

per questo motivo, contribuiscono ad accorciare ulteriormente le distanze chilometriche che, inevitabilmente, esistono tra appassionati CB di nazioni diverse.

È la volta, questo mese, di un Club sorto all'ombra del Colosseo; il «JET».

Il gruppo, nato nel novembre 1983 per volontà di pochi amici uniti dalla stessa passione per la radio e per il volo, è da sempre guidato da Mario che, come è ormai consuetudine, si è «appropriato» del primo nominativo che il club stesso ha rilasciato.

Appartiene, infatti, a lui il IJET 01.

Dicevo che il sodalizio, nato negli ultimi giorni dell'83, è, da allora, cresciuto costantemente in qualità e quantità degli aderenti.

Ne conta, a tutt'oggi, oltre 400, disseminati un po' ovunque nel Globo, per un totale di 60 nazioni.

Anzi, 60 Countries, visto che, in generale, essi non sempre corrispondono con la geografia politica alla quale siamo ormai abituati.

È country, difatti, la Sardegna (contrassegnata dal n. 68), l'Isola di Guernsey, appartenente al Regno Unito (tutto per lei è il 133) e, novità assoluta per quanto riguarda la mia conoscenza delle «Co-untries lists», c'è anche l'isola di Linosa, appartenente assieme a Lampione e Lampedusa al Gruppo delle Pelagie (parola che significa «Isola d'alto mare»), territorialmente dipendenti dalla Provincia di Agrigento: il numero assegnato le è il 67.

Il nominativo che il Gruppo JET assegna ai suoi iscritti è, come nella maggior parte dei casi

di analoghi Clubs, costituito da tre gruppi di lettere o cifre.

Nel primo gruppo si identifica il Country di appartenenza: ad esempio 1 per l'Italia, 3 per la Francia, 15 per l'Islanda, 18 per S. Marino, 80 per il Giappone; nel secondo gruppo c'è sempre la «sigla» del Club (nel nostro caso JET); ed il terzo gruppo di caratteri è riservato al numero progressivo di ciascun aderente.

Ecco che così si forma il nominativo da usarsi in DX.

Uno di questi può, ad esempio, essere 11 JET 02 che, andando a vedere nel «roster» (la lista dei soci) si può notare che appartiene all'amico Simon che abita ad Odessa, nella Repubblica Ucraina che appartiene all'URSS.

Torniamo al sodalizio romano.

L'iscrizione, come già per l'Eco-Golf di Genova del quale ho parlato in CB-Radio-Flash di maggio, è a vita ma, ora come ora, non sono a conoscenza del suo esatto ammontare che, comunque, non dovrebbe essere proibitivo.

L'iscrizione a vita, oltre a tutelare i soci in quanto evita sgradevoli dimenticanze (a gennaio si hanno sempre troppe cose alle quali pensare: bollo, assicurazione, concessione ecc.), è, a mio avviso, un segnale di serietà e maturità del club e dei suoi dirigenti in quanto si evita, così, il lucro nella maniera più assoluta.

Ciò non toglie che, eventuali altri gruppi che chiedessero un'iscrizione annuale possano essere seri; ce ne possono essere, in effetti, alcuni che, in quanto molto attivi, hanno delle spese che devono essere coperte.

Occorre, quindi, fare sempre dei distinguo: il JET e l'Eco-Golf non speculano sui loro soci.

Mario ed i suoi più stretti collaboratori pubblicano, quando ciò è possibile, un bollettino che inviano a tutti i soci del Club.

A tale iniziativa possono collaborare tutti inviando articoli e/o fotografie inerenti il campo radio od anche altri hobbyes. È, poi, indetto annualmente un contest che purtroppo è finito proprio pochi giorni addietro: il 31 agosto.

Coloro che volessero partecipare non devono fare altro che fare richiesta del regolamento presso la sede del JET a Roma.

È richiesta, per coloro che volessero iscriversi al Gruppo, una fotografia formato tessera oltre, naturalmente, alla tacita accettazione dello statuto e dei principi del «JET».

Attenzione perché il consiglio direttivo, su queste cose, non transige.

È di pochi giorni fa la notizia che sono stati radiati dal sodalizio due soci americani, marito e moglie, (per la cronaca si tratta di 23 JET 01, Joan e di 23 JET 02, Lester) per essersi dichiarati, in una lettera indirizzata a Mario, razzisti.

Condivido in pieno la decisione dei responsabili del «JET»; siamo qui per fare radio, non politica.

Come tutti i Clubs che si rispettino il «JET» dispone di una grande collana di materiale propagandistico e di utilità: QSL su carta leggera o pesante, timbro personalizzato, adesivi (ne vedete uno riprodotto qui sotto), lista dei soci, gagliardetti e chi più ne ha più ne metta.

Voglio ringraziare Mario per essersi fatto avanti e per aver so-

stenuto, in consiglio direttivo, la mia iscrizione «onoraria» al JET.

Se sentirete in aria 1 JET 104... tremate, Falco 2 sta attuando le sue «vendette».

Rivolgo ancora un invito a tutti i responsabili dei tantissimi Clubs che esistono in tutta Italia a farsi presenti; di spazio, naturalmente gratuito, ce n'è per tutti, e se non ce n'è facciamo in modo di trovarlo.

Allora d'accordo?

Per ulteriori informazioni circa il «JET» scrivete a:



In frequenza

Eccoci per la seconda volta a questa rubrica-nella-rubrica con altre novità che, spero, non mancheranno di interessarvi.

Si tratta di collegamenti che ho effettuato personalmente.

Prossimamente conto anche di pubblicare almeno un paio di QSL in modo da stuzzicarvi, un po', di appetito DX.

Nominativo	Nome	Recapito	Nazione
19 AB 88	Thierry	Box 5406 Rotterdam	NL
DX 11	George	Box 223 Telford	GB
C. A.	Robert		B
WAC 101	Janny	Box 357 Maassluis	NL
D.C.		Man Island	GB
1 WM 01	Salvatore	Box 284 Marsala	I
G. V.	Giorgio	Volos	GR
M. D.	Ko	Box 243 Hoogezand	NL

Per quanto riguarda il QSO con la stazione «D.C.» dell'Isola di Man ho avuto dei problemi a causa del forte QSB unito ad un QRM estivo da record olim-

pico.

Da non dimenticare che, agli effetti radioamatoriali, l'Isola di Man è da considerarsi country a se stante e non unito al Regno di Gran Bretagna.

Alla luce di tale notizia i countries comprendenti territori sotto il diretto controllo della Corona Inglese sono, in Europa, ben 7 e più precisamente: Inghilterra, Galles, Scozia, Nord Irlanda, Isola di Jersey, Isola di Guernsey e, dulcis in fundo, proprio l'Isola di Man.

Per quanto riguarda i territori extraeuropei il discorso si fa un po' complicato perlomeno per quanto concerne Hong-Kong che, è sì inglese, ma lo resterà solamente fino al 31 dicembre 1999.

Dopo tale data entrerà nell'unione delle Repubbliche Cinesi ed avrà uno speciale statuto che le concederà il «regime capitalistico».

Da non dimenticare sono, poi, le Isole Falkland (o Malvine), anch'esse, radiantisticamente, stato separato.

Ancora più complicata è la situazione dei Territori d'oltre mare appartenenti alla Repubblica Francese.

Tra tali territori è anche compresa un'isola, Clipperton, situata al largo delle coste Messicane che non ha residenti da oltre un paio di secoli.

Gli unici esseri umani viventi che, ogni tanto tempo, si aggirano da quelle parti, sono i radioamatori che la vanno ad attivare.

Di tutto ciò, però, parleremo più compiutamente un'altra volta; magari la prossima.

Che ne dite?

Sempre a proposito di isole, ma questa volta un po' più strane (l'unica che fa country è la Sardegna, naturalmente sono validi a questo scopo anche collegamenti effettuati con la Maddalena o le altre isole minori) è da registrare un buon incremento delle spedizioni estive nelle isole non normalmente abitate da frequentatori della 27.

Il Gruppo astigiano «Alfa Tango», da sempre attivissimo in CB e noto per la serietà, la professionalità e la correttezza dei suoi aderenti ci ha offerto, nei mesi passati, una lunga serie di possibilità di contattare lembi di terra, a volte tanto piccoli da non essere neppure segnati sull'Atlante.

Ringraziando Laura (1 AT 176) per avermi gentilmente fornito queste notizie, voglio ricordarvi cosa era in programma: Isola delle Femmine (PA) 17 e 18/5; Isola Palmaria (SP) 28 e 29/6; Isola di Verdicari (SR) un week-end di maggio non prec.

Isola delle Correnti (SR) 24 e 25/5;

Isola di Ognina (SR) 3 e 4/5;

Isola di Mozia (TP) 10 e 11/5;

Isola di S. Andrea (UD) 3 e 4/5;

Isola di S. Pietro (CA) tre week-end tra maggio e giugno;

Scoglio Busnico (SS) tre week-end tra maggio e giugno;

naturalmente si tratta di programmi fatti dai soci dell'AT che, per causa di forza maggiore, potrebbero anche non essere stati rispettati.

Per ogni informazione, non ultima quella del recapito al quale rivolgersi per ottenere la

QSL, vi consiglio di scrivere direttamente alla sede del Club.

Il suo indirizzo è questo: Gruppo Radio Italia «ALFA TANGO» - Viale Pilone, 18 - 14100 Asti, saranno felicissimi di rispondervi.

Non dimenticate, però, che queste spedizioni alle isole costano parecchio agli operatori e, se è sicuramente deprecabile che essi chiedano apertamente un'offerta a copertura delle spese, è sicuramente un atto di cortesia inviare loro qualche soldino (anche in francobolli) di nostra iniziativa.

A presto.

UNA PRECISAZIONE

C'è una cosa che durante la chiacchierata del mese di luglio ho involontariamente omesso di dire.

Ricordate? Si parlava dell'autocostruzione di una antenna Yagi. Secondo la Legge vigente in Italia, in materia di rice-trasmissioni CB, è consentito solamente l'uso di antenna aventi lunghezza elettrica non superiore a $1/4$ di λ e che irradiano, contemporaneamente, sui 360° dal piano orizzontale.

Quindi, alla luce di ciò, è chiaro che sono vietati perfino i dipoli che, anche se sono lunghi $1/4$ di λ , hanno la caratteristica di irradiare quasi esclusivamente secondo la direzione perpendicolare al dipolo stesso.

Le Yagi, che sono altamente direttive, sono quindi proibite ai CB.

Tanto vi dovevo per correttezza. Scusate la tardiva puntualizzazione.

megaj

20128 - milano

- via a. meucci n. 67 - telefono 256.66.50

Tutta la gamma di strumenti da pannello analogici e digitali



In vendita presso i migliori Rivenditori di componenti elettronici

GLI INFORTUNI DA CORRENTE ELETTRICA

Luigi Amorosa

Brevi note sui danni della corrente elettrica sull'organismo umano e qualche consiglio per il primo soccorso.

Per un appassionato di elettronica non è difficile incorrere, arremggiando con apparati sperimentali, nella spiacevole esperienza di prendere la cosiddetta «scossa». È quindi opportuno conoscere, almeno sommariamente, qualcosa sui meccanismi con cui si verificano i danni da elettrocuzione e sulle modalità per prestare il primo soccorso ad un eventuale infortunato.

I fattori che determinano la maggiore o minore gravità dei danni da corrente elettrica sono:

- tipo di corrente (ca o cc) e sua forma d'onda;
- intensità della corrente e resistenza della cute nei punti di contatto;
- percorso seguito dalla corrente nell'organismo;
- durata dell'applicazione.

Per quel che riguarda il primo punto, ormai tutti gli autori hanno raggiunto un accordo circa la maggiore pericolosità della corrente alternata rispetto alla corrente continua. Questo perché le correnti alternate determinano un rapido succedersi di polarizzazioni e depolarizzazioni (vedi

articolo: «qualche notizia sull'elettrofisiologia») a livello dei muscoli. Ciò comporta la comparsa di fenomeni di tetania che impediscono al paziente di staccarsi dalla sorgente di corrente. Inoltre possono essere coinvolti in questa paralisi anche i muscoli respiratori con conseguenze facilmente intuibili.

Come se ciò non bastasse, la corrente alternata può agire anche a livello del cuore, provocando alterazioni del ritmo cardiaco fino all'arresto cardiaco.

Tali drammatici fenomeni si verificano in particolare per frequenze basse, quali quelle utilizzate nella normale distribuzione domestica.

Per quel che riguarda l'importanza del secondo fattore, e cioè dell'**intensità** della corrente applicata, basti ricordare che, se attraverso il corpo passano correnti superiori a 5 mA in cc, esse saranno avvertite dal soggetto, pur non provocando ancora danni.

Quando si arriva a 70 mA cc o 15 mA ca si comincia già ad avere iniziali contrazioni muscolari.

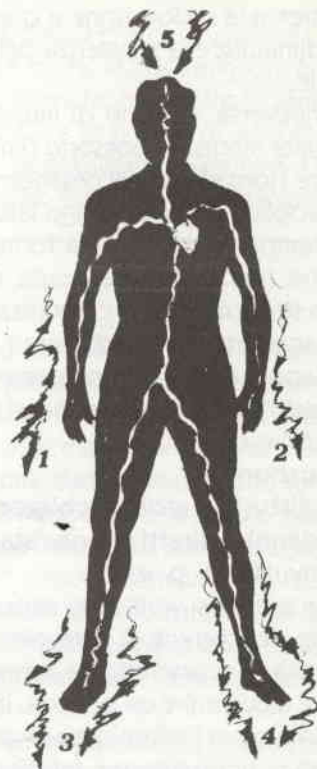


figura 1 - I percorsi che passano per il cuore sono i più pericolosi.

Nel determinare la gravità delle lesioni entra in giuoco anche la **resistenza** presente nei punti di contatto: essa dipende da vari fattori, quali la integrità della cute, la zona interessata, la pressione esercitata sul conduttore e, soprattutto, l'umidità locale che dipende da varie cause, non ultimo lo stato di stress o di calma dell'infortunato; la variabilità della resistenza cutanea è notevolissima e può andare da centinaia di migliaia di ohm fino a poche decine.

La **durata del contatto** può influenzare molto la prognosi: infatti correnti deboli, che applicate per breve periodo possono non provocare effetti gravi, divengono pericolose se il tempo di applicazione si prolunga; ciò perché, in seguito alla stimolazione generale dell'organismo

aumenta la sudorazione e quindi diminuisce la resistenza della pelle.

Viceversa, correnti di iniziale elevata intensità, possono diminuire i loro effetti sull'organismo se applicate per un lungo lasso di tempo in seguito alla formazione, fra conduttore e cute, di uno strato necrotico, carbonizzato, scarsamente conduttore.

L'applicazione di una corrente elettrica può provocare vari tipi di lesioni:

- ustioni
- disturbi cardiocircolatori
- danni indiretti (da caduta o convulsioni, p. es.)

Le ustioni si verificano soprattutto per correnti di notevole intensità e, soprattutto se estese, oltre a costituire un pericolo immediato per l'infortunato (possibilità di disidratazione, infezioni, etc.) costituiscono un problema estetico non indifferente.

La possibilità che si verifichino disturbi cardiocircolatori è in dipendenza, tra l'altro, del percorso seguito dalla corrente nell'attraversare l'organismo. È stato infatti accertato che percorsi tipo: braccio destro-braccio sinistro o arto superiore-arto inferiore comportano un rischio maggiore in quanto viene direttamente interessato il muscolo cardiaco.

La corrente, una volta superata la cute, che rappresenta la sede di maggior resistenza, si distribuirà ai vari organi in misura inversamente proporzionale alla resistenza dei tessuti che li compongono. Come già detto, la presenza di una corrente che attraversa il muscolo cardiaco può interferire coi meccanismi elettrochimici che ne regolano la contrazione; ciò può portare alla cosiddetta fibrillazione ventricolare (contrazione emodinamicamente inefficace del cuore).

Danni altrettanto gravi si possono avere se la corrente elettrica interferisce con la funzione dei centri del respiro, siti a livello della parte alta del midollo spinale (tronco encefalico). Le lesioni conseguenti alla caduta del paziente in seguito alla perdita di coscienza possono ulteriormente aggravare il quadro.

A questo punto è opportuno vedere cosa si deve fare quando bisogna soccorrere un soggetto colpito da shock elettrico. Come sempre in una situazione di emergenza, la prima cosa da ricordare è la necessità di conservare la calma; ciò non solo per evitare ulteriori danni al traumatizzato, ma anche perché una manovra avventata può costare la vita allo stesso soccorritore.

Il soggetto va immediatamente allontanato dalla fonte di corrente ma, nel fare questo, bisogna accuratamente evitare di toccare direttamente o indirettamente (tramite lo stesso paziente) la sorgente di corrente.

Sarebbe quindi opportuno, per evitare conseguenze, staccare la energia elettrica tramite l'interruttore principale; in alternativa si può allontanare il folgorato dai fili con una scopa o altro attrezzo di materiale isolante.

Successivamente si devono cercare le pulsazioni arteriose a livello del polso; se non si avvertono si dovrà provvedere ad una rianimazione del paziente che andrà posto in posizione supina su una superficie dura, con la testa spinta il più possibile all'indietro.

Si deve poi iniziare la respirazione bocca a bocca ricordando di tappare le narici del soggetto durante l'insufflazione di aria (al ritmo di circa 12 insufflazioni al minuto).

Contemporaneamente, ogni due insufflazioni di aria, si devono effettuare delle compressioni (15 circa) sullo sterno, allo scopo di conservare una attività circolatoria. Tali compressioni devono essere effettuate ponendo le mani sullo sterno con le braccia

Come soccorrere un soggetto folgorato

- 1° Conservare la calma!!!
- 2° Staccare la corrente tramite l'interruttore generale; non toccare MAI direttamente il folgorato.
- 3° Far chiamare un medico.
- 4° Se il paziente non si riprende ed è assente il polso, ricorrere alla respirazione bocca a bocca e al massaggio cardiaco. Effettuare due insufflazioni d'aria, poi 15 compressioni energiche ma regolari sul torace della durata di circa 0,5 sec, ognuna. Ricominciare poi il ciclo con altre due insufflazioni. Il paziente deve essere sdraiato su una superficie dura con la testa tirata indietro. Continuare fino all'arrivo del medico.

Tabella da fotocopiare ed esporre nel laboratorio.

cia tese ed esercitando una pressione energica ma regolare per circa mezzo secondo alla volta.

Per avere un buon ritmo si può seguire una semplice regola: contare mentalmente da 1001 a 1015 per le compressioni sullo

sterno; interrompere ed insufflare aria nei polmoni per due volte e poi ricominciare a comprimere il cuore ripetendo mentalmente milleuno, milledue, etc. Tale procedimento va proseguito fino all'arrivo di un medico.

È chiaro che per evitare di correre rischi, la cosa migliore è seguire anche nel nostro laboratorio tutte le norme di sicurezza, e, possibilmente, munire l'impianto elettrico di un salvavita.

RECENSIONE LIBRI

a cura di Stefano Cuppi

Duncan T., Avventure con l'elettronica, Zanichelli, Bologna 1982, volume di 64 pagine, illustrato, formato cm. 24x19, L. 10.000.

«Avventure con l'elettronica» è un vero e proprio «cookbook» per principianti: fornisce ingredienti e ricette per la realizzazione di numerose ma semplici diavolerie elettroniche.

L'impostazione del lavoro è molto pregevole dal punto di vista didattico: si procede «step by step» (passo per passo):

- 1) a cosa serve il circuito proposto,
- 2) il tipo di circuito,
- 3) come costruirlo materialmente,
- 4) note sul funzionamento,
- 5) collaudo.

Si tratta quindi di un volume di cui consigliamo l'acquisto ai Pierini di ogni età e che potrebbe costituire una strenna da regalare al proprio figlio o nipote per interessarlo all'elettronica.

Il livello elementare della trattazione lo rende adatto ai ragazzi che frequentano le scuole medie.

Nel volume sono riportati 16 progetti di semplici ma interessanti circuiti elettronici da realizzare utilizzando, in linea con i recenti indirizzi della sperimentazione elettronica, una di quelle basette universali per il montaggio di circuiti elettronici senza saldature.

Tutti i circuiti impiegano componenti elettronici di facile reperibilità e basso costo e sono tutti dei «classici»: lampeggiatore, cicalino morse, metronomo elettronico, sirena, temporizzatore, tre diversi tipi di radiorecettori per onde medie con ascolto in auricolare e altri ancora.

Non mancano notizie semplici ma utili sui componenti elettronici, sulle basette (breadboards) e sul collaudo dei transistori.

STRUMENTAZIONE ELETTRONICA USATA

TF 1041B MARCONI - VTVM AC, DC, R - 0.3V. ÷ 300V. fs. - 1500 MC - Rete 220 V. - Ampia scala - Probe
L. 220.000+IVA

RA 17 RACAL RICEVITORE - AM, SSB - 500 KC ÷ 30 MC in gamme da 1 MC - Molto stabile e robusto - Sensibilità 5 µV. - Banda passante 300 Hz. ÷ 8 kHz. - Lettura con film 50 mtr. Rete 220 V. - Funzionante
L. 680.000+IVA

410 BARKER WILLIAMSON - DISTORSIOMETRO - 20 Hz ÷ 20 kHz. - Minimo 1% fs. - Lettura 0,1%
L. 300.000+IVA

608E H.P. - GENERATORE DI SEGNALI - 10 MC ÷ 480 MC - AM - 0,1 Microvolt ÷ 0,5 volt - Presa separata per counter - Calibratore interno 1 ÷ 10 MC - Attenuatore a pistone - Ottima stabilità - Rete 220 V. - Come nuovo
L. 980.000+IVA

180A H.P. OSCILLOSCOPIO - DC 50 MC - 0,005 V/div ÷ 20 V/div - completo di cassetto base tempi - tubo rettangolare 8x10 cm. - stato solido - in ottime condizioni - Rete 220 V.
L. 940.000+IVA

8551B/851B H.P. - ANALIZZATORE DI SPETTRO - 10 MC ÷ 12,4 GHz. - Spazzolamento 2 GHz. - Attenuatori interni - 80% stato solido - 50 CY - Rete 220 V.
L. 5.800.000+IVA

LMV 89 LEADER - MILLIVOLMETRO BF - CA 0,1 mV. ÷ 300 V. fs. - Dop-

pio canale - canale 1 o 2 separatamente oppure contemporaneamente - Rete 220 V.
L. 220.000+IVA

CT 492 WAYNE KERR - PONTE R.C.L. - R=20 mohm ÷ 10 Mohm, C=20pF ÷ 10mF, L=2 Microhenry ÷ 100 Henry - Frequenza 1 kHz. - A batterie
L. 240.000+IVA

WV98C R.C.A. - VOLT OHMIST SENIOR - AC, DC, R - 30 Hz. ÷ 3 MHz - 0 ÷ 1500 V. - Rete 220 V. - Completo di probe AC/DC-OHMS WG-299E - Eventuale Probe H.T. a richiesta
L. 195.000+IVA

409 RACAL/AIRMEC - MISURATORE DI MODULAZIONE - 3 MC ÷ 1500 MC - AM/FM - Rete 220 V.
L. 680.000+IVA

AN/URM191 MILITARE - GENERATORE DI SEGNALI - 10 kHz ÷ 50 MHz. - Attenuatore calibrato - Misura uscita e modulazione - Controllo digitale della frequenza - Con accessori - Stato solido - Nuovo in scatola di imballo originale - Rete 115 V.
L. 480.000+IVA

TF 1101 MARCONI - OSCILLATORE BF - 20 Cy ÷ 200 KC - Voltmetro uscita - Attenuatore
L. 280.000+IVA

491 TEKTRONIC - ANALIZZATORE DI SPETTRO - 1,5 GHz ÷ 40 GHz. - Stato solido - CRT rettangolare - Attenuatore interno in MF - Risoluzione 1 KC ÷ 100 MC - Sensibilità - 90-100 dB. - Rete 220 V. - Portatile - a seconda degli accessori
L. 4/6.000.000+IVA

V.S. Quintino 40 - 10121 TORINO
Tel. 511.271 - 543.952 - Telex 221343
V. M. Macchi 70 - 20124 MILANO
Tel. 669.33.88

DOLEATTO

AMPIA DISPONIBILITÀ DI ALTRI MODELLI
LISTA DETTAGLIATA A RICHIESTA

ELETTRONICA
FLASH

HIGH POWER

LE ANTENNE DELLA SERIE USA sono stati progettate per dare la massima affidabilità di funzionamento con potenza elevata ed alta resistenza meccanica. Le antenne possono venire installate a centro tetto, a gronda e con basamento magnetico. Questi alcuni dei materiali che rendono la serie USA molto affidabile: STILI ACCIAIO ARMONICO CONIFICATO; BASE OTTONE TORNITO RICOPERTA IN NYLON; SNODO ZAMA CROMATO; NYLON CARICATO VETRO PER IL SUPPORTO DELLA BOBINA A TRASFORMATORE E PER LA BASE DELL'ANTENNA.



	DALLAS T 443	DETROIT T 444	BOSTON T 445
Frequenza di funzionamento	27 MHz	27 MHz	27 MHz
N. canali	60 CH	90 CH	120 CH
R.O.S. min. in centro banda	1	1	1
Max. potenza applicabile	180W	400W	700 ÷ 800W
Lunghezza	120 cm.	146 cm.	177 cm.



CTE INTERNATIONAL®

42100 REGGIO EMILIA - ITALY - Via R. Sevardi, 7 (Zona Ind. Mancasale)
Tel. (0522) 47441 (ric. aut.) - Telex 530156 CTE I

NOME _____
COGNOME _____
INDIRIZZO _____

PER INVIARE IL MODULO
A: STILOCONICO S.p.A.
VIA FERRARIO, 11
I-42010 REGGIO EMILIA
FRANCORVILLE

NUOVA PAMAR 25100 BRESCIA - Via Crocifissa di Rosa 76 - Tel. 030-390321

AX-20 1/2 λ - 8 el.

Freq. 136-146 MHz
Pot. 200 W
Guad. 10 dB
Polarizz. or. e vert.
Lung. boom mm 2300
Lung. el. max mm 1140

**LE ANTENNE CHE SI
IMPONGONO PER LA QUALITÀ
E PER IL PREZZO**

CPC-433 Collineare

Freq. 420-460 MHz
Pot. 500 W
Guad. 6 dB
Altezza mm 890
Lung. mm 150


**CPC 144 Collineare
5/8 λ**

Freq. 140-150 MHz
Pot. 200 W
Guad. 5,5 dB
Lung. el. rad. mm 2833
Lung. radiale mm 502



CONCESSIONARI DI ZONA

ABANO TERME: VF ELETTRONICA SAS
VIA NAZIONI UNITE 37
31031 ABANO T.
TEL. 049-668270

GROSSETO: SUONO GIOVANE
VIA DEI BARBERI 29
58100 GROSSETO
TEL. 0564-28516

PORDENONE: HIFI di R. Martel
VIA OBERDAN 6
33170 PORDENONE
TEL. 0434-255308

ADRIA: DELTA ELETTRONICS
VIA MERCATO VECCHIO 19
45011 ADRIA (ROVIGO)
TEL. 0426-22441

MAIORI (SA): RADIOCOMUNICAZIONI
COSTIERA AMALFITANA
VIA LUNGOMARE AMENDOLA 22
84010 MAIORI (SA)
TEL. 089-677035

REGGIO E.: R.U.C.
VIALE RAMAZZINI 50/B
42100 REGGIO EMILIA
TEL. 0522-485255

ALESSANDRIA: C.E.A. snc
VIA DOSSENA 6
15100 ALESSANDRIA
TEL. 0131-41333

MILANO: ELETTRONICA GM
VIA PROCACCINI, 41
20154 MILANO
TEL. 02-313179

SASSUOLO: ELETTRONICA FERRETTI
VIA CIALDINI 41
41049 SASSUOLO (MO)

AREZZO: TELEANTENNA
VIA DELLA GAVARDELLO 35
52100 AREZZO
TEL. 0575-382166

MILANO: ELETTRONICA
VIA PRIMATICCIO 162
20147 MILANO
TEL. 02-416876

SERRE: ELETTRONICA PRESENTI
VIA DEI MILLE 2
53050 SERRE (SI)
TEL. 0577-704091

CATANIA: CRT ELETTRONICA
VIA PAPAIE 49
95100 CATANIA
TEL. 095-441596

NAPOLI: CRASTO
VIA S. ANNA DEI LOMBARDI 19
80134 NAPOLI
TEL. 081-328186

TRENTO: CONCI S.
VIA S. PIO X 97
38100 TRENTO
TEL. 0461-924095

CIVATE (CO): ESSE 3
VIA ALLA SANTA 5
22040 CIVATE (COMO)
Tel. 0341-551133

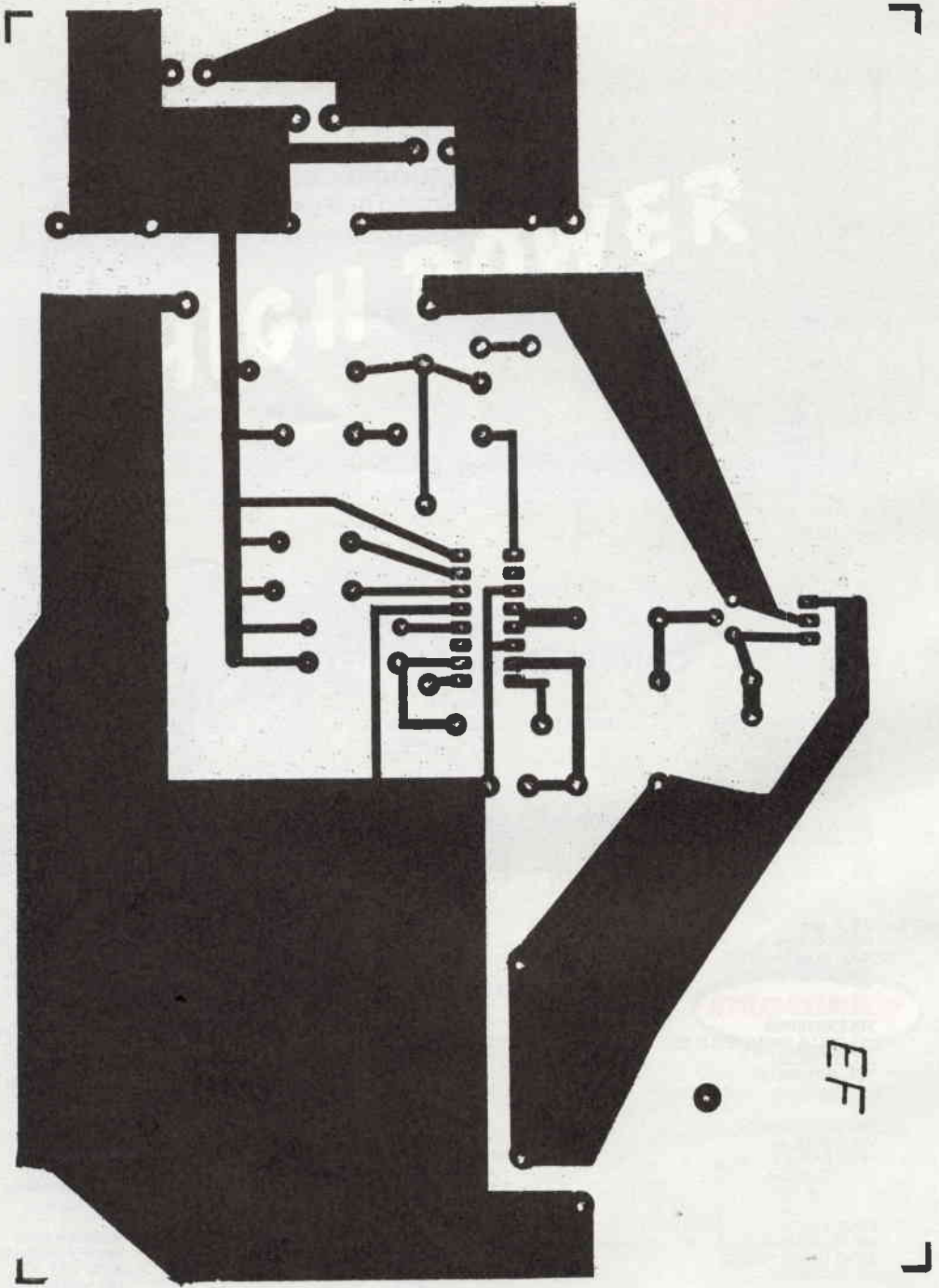
NOTO (SR): MARESCALCO SALVATORE
V.LE P. DI PIEMONTE 40
96017 NOTO (SR)

VERONA: MAZZONI CIRO
VIA BONINCONTRO 18
37139 VERONA
TEL. 045-574104

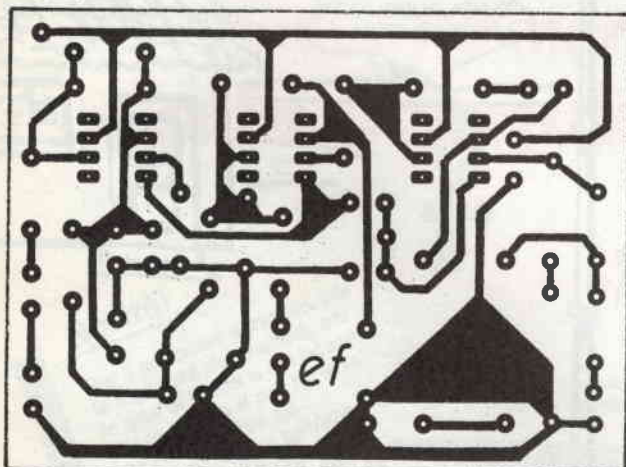
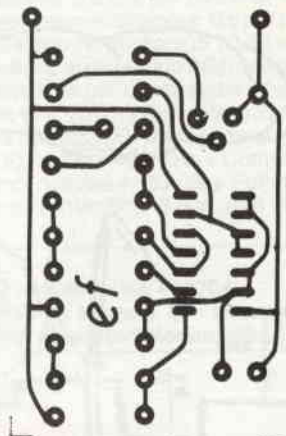
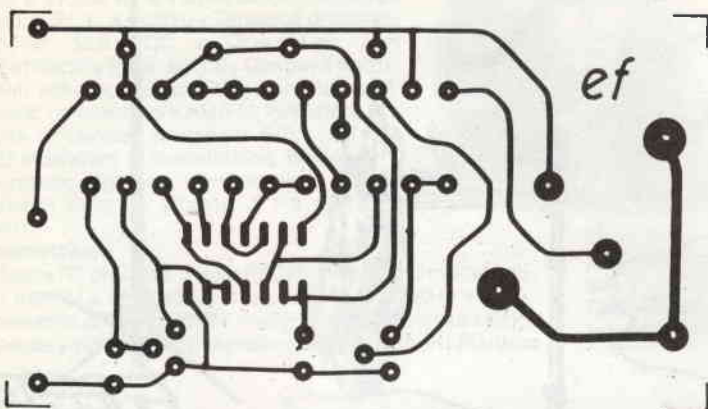
FIRENZE: PAOLETTI FERRERO
VIA IL PRATO 40 R
50123 FIRENZE
TEL. 055-294974

PISA: NUOVA ELETTRONICA
VIA BATELLI 33
56100 PISA
TEL. 050-42134

VIGEVANO: FIORAVANTI-BOSI Carlo
CORSO PAVIA, 51
27029 VIGEVANO (PV)
TEL. 0381-70570



ROGER BIP FINE TRASM.



In un Master unico
i circuiti stampati
di tutti gli articoli
presentati in questa rivista

Un curioso ricevitore

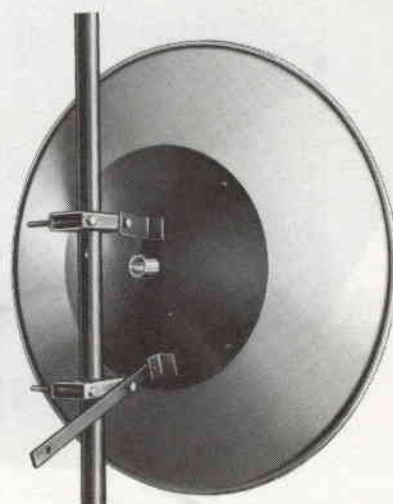


S. R. L.

PARABOLE - 1 - 1.2 - 1.5 - mt

Costruzioni in alluminio anodizzato
complete di attacco da palo

Frequenze da 600 a 2500 MHz



P1040 - Parabola da 1 mt.
semplificata



Via dell'Industria, 5 - 40068 S. LAZZARO DI SAVENA (BO) - Tel. 051/456148 - TLX 511827 TEKO



SUPER LEMM

questa si che è una vera **5/8**

provare per credere

Lemm commerciale
de Biasi geom. Vittorio
via Negrolì 24, Milano
telefono: 02/7426572 - 9837583
telex: 324190 - LEMANT-I

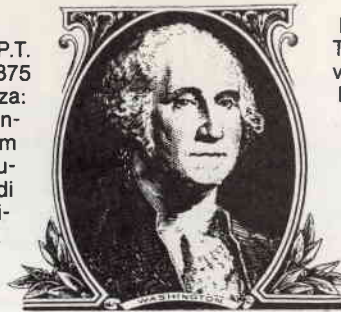
7/11

Caratteristiche tecniche generali

Numero dei canali: 34 (art. 334 Codice P.T. punti 1-2-3-4-7-8) • Frequenze: da 26,875 MHz a 27,265 MHz • Controllo di frequenza: circuito P.L.L. a quarzo • Tensione di alimentazione: 13.8 VDC • Dimensioni: mm 225x150x50 • Peso: kg. 1.6 • Comandi e strumenti: volume, squelch, PA, commutatore di canale, commutatore AM/FM, indicatore digitale di canale, strumento S/RF meter, LED indicatore di trasmissione, presa per microfono, antenna, alimentazione, altoparlante esterno, circuito di PA (Public Alert).

Trasmittitore

Potenza RF di uscita: 5 watt RF AM-FM • Tipo di modulazione: AM-FM • Risposta in frequenza: 0.5/3.0 KHz + dB • Strumento di controllo: RF meter indica la potenza relativa in uscita • Indicatore di trasmissione: a mezzo di un LED rosso.



Ricevitore

Tipo di circuito: Supereterodina a doppia conversione con stadio RF e filtro ceramico a 455 KHz • Sensibilità: 0.5 μ V per uscita BF di 0.5 W • Rapporto segnale/rumore: 0.5 μ V per 10 dB S/N • Selettività: migliore di 70 dB a +10 KHz • Controllo di guadagno AGC: automatico per variazione nell'uscita audio inferiori a 12 dB e da 10 μ V a 0.4 • Risposta di frequenza BF: da 300 a 3.000 Hz • Frequenza intermedia: 10.7 MHz - 455 KHz • Controllo di guadagno ricevitore: 30 dB • Potenza di uscita audio: massimo 3.5 W su 8 ohm.

ASSISTENZA TECNICA:

S.A.T. - v. Washington, 1 - Milano - tel. 432704

Centri autorizzati: A.R.T.E. - v. Mazzini, 53 - Firenze
tel. 243251 e presso tutti i rivenditori Marcucci S.p.A.

Nuovo Polmar Washington alla conquista del DX

Novità!

Per il soccorso stradale, per la vigilanza del traffico, per le gite in barca e nei boschi, per la caccia e per tutte le attività sportive ed agonistiche che potrebbero richiedere un immediato intervento medico. Per una maggior funzionalità del lavoro industriale, commerciale, artigianale ed agricolo.

Apparato omologato in quanto risponde alle norme tecniche di cui al D.P. 15-7-77 allegato 1, parte I° dell'art. 334 del codice P.T. Omologazione N. 019532 del 13-7-85

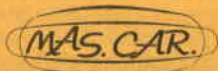


POL MAR

marcucci S.p.A.
Scienza ed esperienza in elettronica

Via F.lli Bronzetti, 37 Milano Tel. 7386051

• **ASSISTENZA
TECNICA**



MAS. CAR. s.a.s. PRODOTTI PER TELECOMUNICAZIONI

Via Reggio Emilia, 32a - 00198 ROMA - Tel. (06) 8445641/869908 - Telex 621440

Indelegabilmente, pagamento anticipato. Secondo l'urgenza, si suggerisce: Vaglia P.T. telegrafico, seguito da telefonata alla N/S Ditta, precisando il Vostro indirizzo. Diversamente, per la non urgenza, inviate, Vaglia postale normale, specificando quanto richiesto nella causale dello stesso, oppure lettera, con assegno circolare. Le merci viaggiano a rischio e pericolo a carico del committente.

KENWOOD
TH 21 E VHF 140-150
MHz
TH 41 E UHF 430-440
MHz

2 m - 1 W - FM MINI
70 cm - 1 W - FM MINI
Peso gr 260 dim.
57 x 120 x 28.



BELCOM LS 202 E

Ricetrasmittitore
VHF: 140-150 MHz;
SSB-FM - Potenza
uscita RF 2,5 W con
alimentazione 9 V, 3,5
W con alim. 10,8 (op-
tional).



YAESU FT 708

Ricetrasmittitore
UHF, 430-439.75 MHz
400 canali (a passi di
25 kHz). Tipo di em-
issione FM. Potenza
uscita RF 1 W. Dimen-
sioni 160 x 61 x 49.
Peso gr. 720, con bat-
teria ed antenna.



AOR TR 720

Banda aeronautica
118-135.975 MHz (720
canali) 108-117.975
MHz (200 canali). Po-
tenza uscita RF 5 W
PeP. Dimensioni
169 x 64 x 38 peso, gr
544 con batterie.



KENWOOD
TR 2600 E/DCS VHF
140-160 MHz
TR 3600 E/DCS UHF
430-440 MHz

10 memorie code
squelch. S meter in-
cluso.
2 m - 2,5 W - FM - 70
cm - 1,5 W - FM.



BELCOM LS 20 XE

Ricetrasmittitore
VHF portatile FM, 140-
150 MHz - Potenza
uscita RF 1 W - Ali-
mentazione 9 Vdc.



CIVILE/NAUTICO

ICOM IC H6

Ricetrasmittitore
VHF 150-174 MHz - 6
canali. Frequenze pro-
grammabili, potenza
2,5 W. Alim. 12 Vdc. A
corredo: carica batte-
ria, batt. ricaricabile.



ICOM IC 03 AT

Ricetrasmittitore 220-
225 MHz, FM. Potenza
uscita RF 1,5 W. Pac-
co batterie ricaricabi-
li, carica batteria, an-
tenna a corredo. Ali-
ment. 9,7 Vdc.



YAESU
FT 208 VHF (144-148
MHz)

Ricetrasmittitore da
palmo FM -10 memo-
rie, 9 programmi - Let-
tura digitale a cristalli
liquidi - Shift piacere
Potenza uscita RF 2,5
W - incrementi 12,5 e
25 kHz.



YAESU FTC 1123

Ricetrasmittitore
VHF, per uso civile
150-164 MHz; 160-174
MHz. Potenza uscita
RF 5 W, 400 canali 10
memorizzabili. Peso
gr. 600.



YAESU FTC 709 R

Ricetrasmittitore
UHF, 430-440 MHz,
400 canali 10 memo-
rie, PLL, Scanner. Po-
tenza uscita RF 5 W.
Alim. 13,8 Vdc. A co-
redo: batterie ric., ca-
rica batt., astuccio.



YAESU FT 790

Ricetrasmittitore
UHF, SSB-CW-FM
430-440 MHz. Potenza
uscita RF 1 W. Ali-
mentazione 8-15 V (pi-
le interne).



YAESU FT 203 R

Ricetrasmittitore
VHF/FM - 3 versioni:
140-150 MHz, 150-160
MHz, 160-170 MHz
- Potenza uscita 5 W
- Alimentazione 5,5 - 13
Vcc.



NAUTICO

YAESU FTC 1903

Ricetrasmittitore
VHF sintetizzato, per
uso marittimo (90 ca-
nali + meteo) 155.500-
163.550 MHz. Potenza
uscita RF 3 W (1a) di-
mensioni 168 x 61 x
48. Peso 490 gr.



**IL PRIMO
PALMARE HF**

MIZUHO MX2

Ricetrasmittitore
HF - CW/SSB. Portati-
le di minime dimen-
sioni e consumo ridot-
to. Potenza 3 W. Pep.
dimensioni 66 x 39 x
142 peso gr. 490 -
P.21/2.500 a richiesta.



**ICOM IC A2 RTX
AEREAUTICO**

Ricezione da 108 a
135.975 MHz - Tra-
smissione da 118 a
135.975 MHz - Potenza
RF 1,5 W-4,8 W - Mo-
dulazione AM - 10 Me-
morie + Scanner.



ICOM IC 2 E

Ricetrasmittitore por-
tatile 144-150 MHz
-Potenza 2 W - 800 ca-
nali selettore di fre-
quenza a contraves-
ta con spaziatura di 5
MHz.



ICOM IC 02 E

Ricetrasmittitore FM
140-165 MHz. Potenza
uscita RF 3 W opzione
batterie ricaricabili
5 W, 1000 canali, 10
memorie, shift pro-
grammabili a piacere.

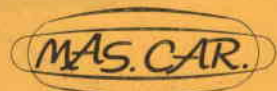


YAESU FT 209 R

Ricetrasmittitore FM
144-148 MHz, potenza
uscita 3,7 W, opzion.
batterie ricaricabili,
spaziatura da 12,5-25
con memorie, alimen-
tazione 12,5 Vcc peso
gr. 557.



**PRODOTTI PER
TELECOMUNICAZIONI**



• **ASSISTENZA TECNICA**



GLI OMOLOGATI



ALAN 88S

CARATTERISTICHE TECNICHE:

Canali: 34 • Gamma di frequenza: 26,865 + 27,265 MHz • Tensione d'alimentazione: 12,6 Vcc (11,3+13,8 Vcc).

STAZIONE TRASMETTENTE:

Modulazione: AM-FM-SSB • Potenza RF in AM: 2,5 W (12,6 Vcc) • FM: 2,5 W (12,6 Vcc) • SSB: 4,8 W (12,6 Vcc).

STAZIONE RICEVENTE:

Sensibilità: 0,5 microvolts per una potenza d'uscita audio di 0,5 Watt • Risposta in frequenza audio: 300+3000 Hz • Distorsione: A 500 mV 10% • Potenza d'uscita audio: maggiore di 3 Watts su 8 Ohm.

Omologazione DCSR/2/4/144/06/95217/016435

del 18/06/1985 - Punti 1 • 2 • 3 • 4 • 7 • 8 Art. 334 del C.P.

ALAN 68S

CARATTERISTICHE TECNICHE:

Frequenza di funzionamento: 26,875 + 27,265 MHz • N. canali: 34 • Potenza max AM: 4,5 Watt • Potenza max FM: 4,5 Watt • Tensione d'alimentazione: 13,8 Vcc.

Omologazione n. 010095 del 19/3/1983 DCSR/2/4/144/06/42517/010095 del 19/3/1983

L'ALAN 68/S è stato il primo apparato in AM/FM a 4,5 Watt omologato in ITALIA. È un apparato completo per il radioamatore veramente esigente, infatti, oltre alla normale dotazione di un RTX, dispone di: • MIC GAIN: Controllo di guadagno del microfono, per avere una modulazione sempre perfetta • RF GAIN: Comando per variare a piacimento il guadagno del preamplificatore d'antenna • FIL: Comando per regolare l'intonazione del segnale ricevuto • ANL: Limitatore automatico di disturbi. Utilizzabile ai punti di omologazione 1-2-3-4-7-8 art. 334 CP del 19/3/83



ALAN 67

CARATTERISTICHE TECNICHE:

Frequenza di funzionamento: 26,875 + 27,265 MHz • N. canali: 34 • Tipo di modulazione: AM/FM • Potenza max: 4,5 Watt • Tensione d'alimentazione: 12,6 V (11,3 + 13,8 Vcc).

Omologazione n. DCSR/2/4/144/0642517 006219 del 18/2/83

L'ALAN 67 è un ricetrasmittitore con caratteristiche professionali, per i più esigenti della banda C.B. Dispone di numerose regolazioni tra cui: • RF.GAIN: comando per variare a piacimento il guadagno del preamplificatore d'antenna. • ANL: limitatore automatico di disturbi. • SWR-CAL: possibilità di misurare direttamente il R.O.S. d'antenna con il ricetrasmittitore.

Utilizzabile ai punti di omologazione 1/2/3/4/7/8 art. 334 CP

ALAN 69

CARATTERISTICHE TECNICHE:

Frequenza di funzionamento: 26,875 + 27,265 MHz • N. canali: 34 • Tipo di modulazione: AM/FM • Potenza max in AM/FM: 4,5 Watt • Tensione d'alimentazione: 12,6 V (11,3 + 13,8 Vcc).

Omologazione n. DCSR/2/4/144/06/42517 008757 del 9/3/83

Apparato di dimensioni molto ridotte è ottimo per l'installazione su qualsiasi tipo di veicolo mobile: automobili, camion, motoveicoli, trattori, barche ecc. Utilizzabile ai punti di omologazione 1/2/3/4/7/8 art. 334 CP.

ALAN 34S

CARATTERISTICHE TECNICHE:

Frequenza di funzionamento: 26,875 + 27,265 MHz • N. canali: 34 • Potenza max AM: 4,5 Watt • Potenza max FM: 4,5 Watt • Tensione d'alimentazione: 13,8 Vcc.

Omologazione n. DCSR/2/4/144/06/94884/036977 del 27/10/1983

Apparato di costruzione particolarmente compatta è l'ideale per l'utilizzazione su mezzi mobili. La sua accurata costruzione permette di avere una garanzia di funzionamento totale in tutte le condizioni di utilizzo.

Utilizzabile ai punti di omologazione 1-2-3-4-7-8 art. 334 CP.



CTE INTERNATIONAL®

42100 REGGIO EMILIA - ITALY - Via R. Sevardi, 7 (Zona Ind. Mancasale) - Tel. (0522) 47441 (ric. aut.) - Telex 530156 CTE I



CTE INTERNATIONAL®

SAT TV

**VIA SATELLITE
LE TV DI TUTTO
IL MONDO
IN CASA TUA**



RICEVITORE



CTE INTERNATIONAL®

42100 REGGIO EMILIA - ITALY - Via R. Sevardi, 7 (Zona Ind. Mancasale)
Tel. (0522) 47441 (ric. aut.) - Telex 530156 CTE I