

elettronica
scienza
tecnica
e diletto

elektor

N° 68
gennaio 1985

L. 3000

elettronica

Filtro cross-over attivo
Flash meter
Contagiri digitale
Salvalampadine
Ossidazione anodica
dell'alluminio

Spedizione in abbonamento postale - Gruppo III - 70



Comunicazioni dati
per telefono

VIDEO GIOCHI



UNA
GRUPPO

È IN
EDICOLA

22

GENNAIO
1985
L. 8.000

LA PRIMA E... VISTA ITALIANA DI VIDEOGAMES E GIOCOMPUTER

Spedizione in Abb. Postale Gruppo III/70

ANNUARIO

85

**CARATTERISTICHE
E PREZZI DI OLTRE
500 GIOCHI - ACCESSORI -
COMPUTER**

**TUTTI
I VIDEOGAMES**





Selektor	1-09
Tre sistemi di identificazione per l'accesso ad aree protette.	
Trasmissione dati tramite telefono	1-12
Il collegamento del vostro computer al telefono è la moda "in" per il 1985: in questo articolo viene descritto ciò che accade tra i due computer in comunicazione tra loro.	
Filtro cross-over attivo	1-16
Un circuito attivo versatile, che permette un trasferimento molto migliore dell'audiofrequenza rispetto alla maggior parte dei filtri passivi.	
Registratore digitale a cassette con lo ZX81	1-23
Come promesso, ecco la soluzione dei problemi che impedivano al nostro registratore digitale a cassette di funzionare unitamente allo ZX81.	
Flash meter	1-24
Si tratta, in linea di massima, di un fotometro, che serve a determinare la corretta esposizione al lampo elettronico in tutte le condizioni: necessario ad ogni serio dilettante di fotografia.	
Le pagine dei circuiti stampati	1-29
Contagiri digitale	1-33
Per molti automobilisti, il contagiri è un accessorio molto più importante del tachimetro: ciononostante, la maggior parte dei costruttori di automobili trascura di montarlo; ecco la buona occasione per rimediare a questa spiacevole omissione.	
DIRPUT	1-38
Vi offriamo due nuove istruzioni per il Junior Computer con il sistema operativo a disco della Ohio Scientific.	
Adattatore SCART	1-40
Un nuovo sistema a spina e presa tra un ricevitore televisivo e le apparecchiature collegate, come il videoregistratore, od il decodificatore televideo, che sta diventando uno standard europeo.	
Ossidazione anodica dell'alluminio	1-44
Un metodo alternativo per la protezione dei mobiletti o dei pannelli di alluminio.	
Salvalampadine	1-46
Un dispositivo che può essere facilmente inserito nelle installazioni esistenti per aumentare la durata delle lampadine ad incandescenza.	
Circuiti stampati a doppia faccia incisa	1-50
Metodi per fare da sé i circuiti stampati con fori metallizzati.	
Applicator	1-52
Un nuovo circuito integrato di memoria della Mostek, compatibile sia con la RAM CMOS 6116 che con la EPROM 2716.	
Mercato	1-54

La rubrica
CHI E DOVE
è a pagina 8



Il Jacksoniano ha il Basic

Video Basic, corso su cassetta per parlare subito

Oggi è davvero facile imparare il Basic, con Video Basic il corso su cassetta che ti permette di programmare subito il tuo computer. È facile: tu chiedi, lui risponde, tu impari.

Passo dopo passo. Sul tuo schermo appaiono le domande, le risposte, gli esercizi

e tu, senza fatica, presto e bene, impari a dialogare col tuo computer, sia un VIC 20, un Commodore 64 o un Sinclair. Video Basic è in edicola. Provalo subito.

Oggi il Basic si impara così.



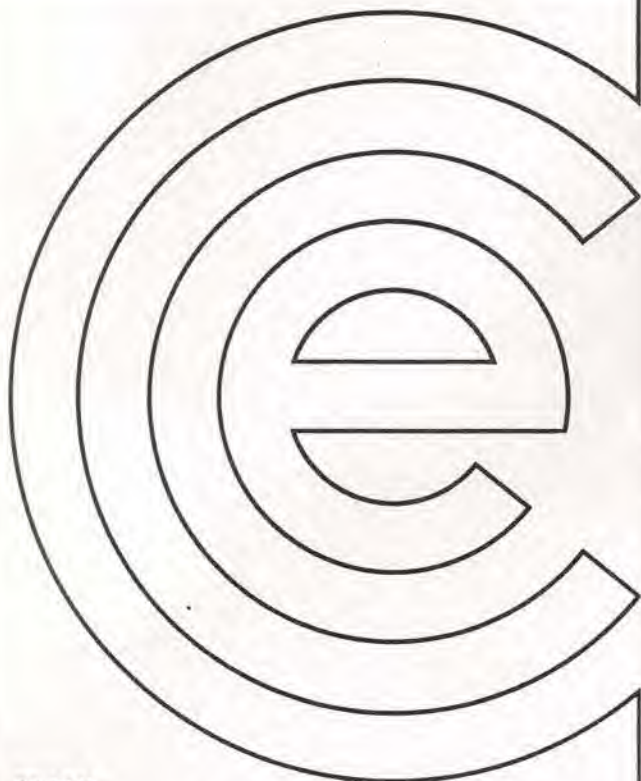
facile
in mano.
col tuo computer.



**GRUPPO
EDITORIALE
JACKSON**

**IN EDICOLA
DALL' 8-1-'85**

In omaggio
una fantastica cassetta giochi.



per consultare, analizzare, costruire, organizzare

manuale *nuovissimo* di elettronica telecomunicazioni energia nucleare

49 collaboratori, 60 capitoli, 2500 pagine, 4500 figure, 750 tabelle

Compilare e spedire a: **EDIZIONI CREMONESE**
Borgo S. Croce, 17 - 50122 FIRENZE

Data _____

Con la presente Vi ordiniamo n. _____ copie del volume:

MANUALE DI ELETTRONICA TELECOMUNICAZIONI ENERGIA NUCLEARE

al prezzo di L. 44.000 cad. (+ L. 1.900 per spese postali da Voi anticipate) spedizione in contrassegno.

Firma _____

Cognome e nome _____

Ragione sociale _____

Indirizzo _____

Città _____ Cap. _____

Se si desidera la fattura, indicare il numero di partita IVA

--	--	--	--	--	--	--	--	--	--

EE



Libri firmati JACKSON

nuovidea

VOI E L'INFORMATICA



Alan Miller
PROGRAMMI SCIENTIFICI IN PASCAL

Un'opera base per chi desidera costruirsi una "libreria" di programmi in grado di risolvere i più frequenti problemi scientifici e ingegneristici. 372 pagine L. 25.000 Codice 554P

Franco Filippazzi
Giulio Occhini
VOI E L'INFORMATICA

L'opera che il manager moderno non può ignorare. In 100 tavole: gli strumenti dell'Informatica, l'Informatica e l'Azienda, realtà e prospettive tecnologiche... 116 pagine L. 15.000 Codice 526A

Roland Dubois
CAPIRE I MICROPROCESSORI

Un fantastico viaggio alla scoperta del "cervello" elettronico: la funzione del microprocessore, delle memorie ROM e RAM, delle interfacce... 126 pagine L. 10.000 Codice 342A

TRASMISSIONE DATI

PROGRAMMI SCIENTIFICI



Giuseppe Saccardi
TRASMISSIONE DATI Dispositivi standard e protocolli

Il calcolatore e le sue infinite applicazioni nel campo delle comunicazioni applicate a tutti i settori in cui si articola la società moderna. Un libro che traduce in tecnologia la profezia orwelliana di "1984" 308 pagine L. 23.000 Codice 528P

F. Franceschini
F. Paterlini
Voi e il vostro Commodore 64

Uno strumento fondamentale per la comprensione e programmazione del Commodore 64. Con consigli, programmi testati, glossario e utili accenni di BASIC. 256 pagine L. 22.000 Codice 347 B

La Biblioteca che fa testo

In busta chiusa, e senza impegno, inviate questo coupon a:
Gruppo Editoriale Jackson - Via Rosellini, 12 - 20124 Milano

- Desidero ricevere gratuitamente il Catalogo Generale della Biblioteca Jackson e informazioni sulle 10 Riviste specialistiche da voi pubblicate.
(allego L. 1.000 in francobolli per contributo spese di spedizione)
- Desidero ricevere contrassegno //i volume/i

(pagherò al ricevimento L. _____
più L. 2.000 per contributo spese di spedizione)

Nome _____ Cognome _____

Via _____

CAP _____ Città _____

VIDEO BASIC abbonarsi conviene

(5 splendidi raccoglitori
insieme al corso completo)



Video Basic lo trovi in edicola a lire 8.000 il fascicolo con cassetta e manuale. Ma abbonarsi conviene; con 165.000 lire avrai infatti il corso completo, a casa tua, e 5 splendidi (e pratici) raccoglitori del valore di 40.000 lire.
NON PERDERE L'OCCASIONE!

Desidero abbonarmi a Video Basic

- Per il computer Commodore VIC 20
- Per il computer Commodore 64
- Per il computer Sinclair Spectrum



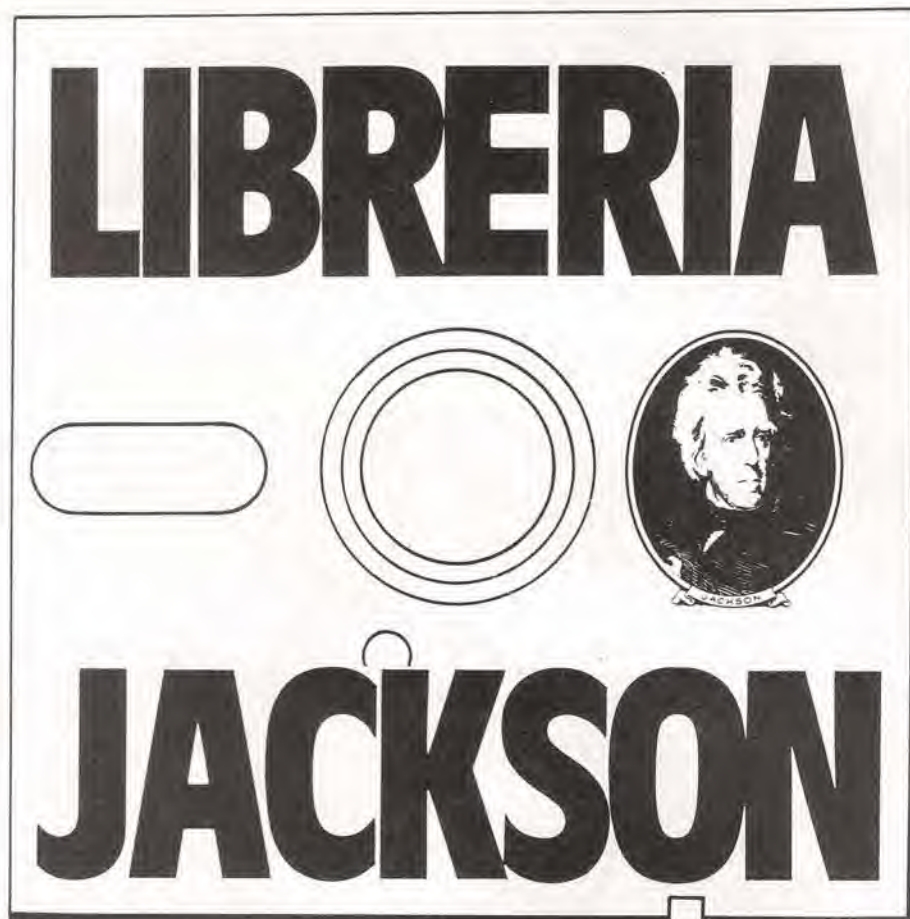
Spedire a:
JACKSON
Via Rosellini, 12
20124 Milano

Allego lire 165.000 con assegno n° _____ della Banca _____ o allego fotocopia della ricevuta di versamento con vaglia postale intestato a **GRUPPO EDITORIALE JACKSON - MILANO**, che mi dà diritto di ricevere a casa mia il corso completo e 5 raccoglitori.

Nome _____ Cognome _____

Via _____ N. _____

CAP _____ Città _____ Provincia _____



**A Milano, in via Mascheroni, 14.
La prima software - libreria italiana**

Un tempo si andava in libreria per il gusto della scoperta, per il piacere di esser informati sulle novità. Per incontrarsi, discutere, chiedere un consiglio al libraio-amico. Tutto questo è ancora possibile, per un prodotto assolutamente nuovo: libri e riviste di informatica italiani ed esteri, software, giochi.

Dove? Alla **Libreria JACKSON**. La prima software - libreria italiana.

A Milano, in via Mascheroni, 14. – Tel. 02-437385

Vieni a trovarci: ti aspettiamo.

Direttore responsabile: Paolo Reina
Redattore capo dell'ediz. internazionale: Paul Holmes
Redazione italiana: Daniele Fumagalli
Staff di redazione: J. Barendrecht, G.H.K. Dam, P.E.L. Kersemakers, E. Krempelsauer, G. Nachbar, A. Nachtmann, K. Walraven.

Aut. Trib. di Milano n. 19 del 15-1-1983
 Spedizione in abbonamento postale gruppo III/70
 Concessionaria esclusiva per la distribuzione in Italia
 Sodip - Via Zuretti, 25 - 20125 Milano
 Fotocomposizione: Lineacomp S.r.l. - Via Rosellini, 12 - 20124 Milano
 Stampa: Litografica s.r.l. - Busto Arsizio (MI)
 Prezzo della rivista: L. 3.000/6.000 (numero doppio)
 Numero arretrato L. 6.000

DIRITTI DI RIPRODUZIONE

Italia: Gruppo Editoriale Jackson - Via Rosellini, 12 - 20124 Milano
 Francia: Société des Publications Elektor sarl, Route Nationale, Le Seau 59270 Bailleul.
 Inghilterra: Elektor Publishers Ltd, Canterbury, CT1 1PE Kent.
 Germania: Elektor Verlag GmbH, 5133 Gangelt
 Olanda: Elektuur B.V., 6190 AB Beek
 Spagna: Elektor C/Av. Alfonso XIII, 141 Madrid - 16
 Grecia: Elektor, Karaiskaki 14, Voula, Athene

DIRITTI D'AUTORE

La protezione del diritto d'autore è estesa non solamente al contenuto redazionale di Elektor ma anche alle illustrazioni e ai circuiti stampati. Conformemente alla legge sui Brevetti n° 1127 del 29-6-39, i circuiti e gli schemi pubblicati su Elektor possono essere realizzati solo ed esclusivamente per scopi privati o scientifici e comunque non commerciali. L'utilizzazione degli schemi non comporta alcuna responsabilità da parte della Società editrice. La Società editrice è in diritto di tradurre e/o fare tradurre un articolo e di utilizzarlo per le sue diverse edizioni e attività dietro compenso conforme alle tariffe in uso presso la Società editrice stessa.

Alcuni circuiti, dispositivi, componenti, ecc. descritti in questa rivista possono beneficiare dei diritti propri ai brevetti; la Società editrice non assume alcuna responsabilità per il fatto che ciò possa non essere menzionato.

Lettera C - D.P.R. 633/72 IVA assolta dall'Editore - Art. 74, 1° Comma.

ABBONAMENTI

	Italia	Estero
Abbonamenti annuali	L. 29.000	L. 43.500

I versamenti vanno indirizzati a: Gruppo Editoriale Jackson - Via Rosellini, 12 - 20124 Milano mediante l'acclusione di assegno circolare, vaglia o utilizzando il conto corrente postale n° 11666203

UFFICIO ABBONAMENTI

Tel. 02-6880951/5 linee ric. automatica

CAMBIO DI INDIRIZZO

I cambi d'indirizzo devono essere comunicati almeno con sei settimane di anticipo. Menzionare insieme al nuovo anche il vecchio indirizzo aggiungendo, se possibile, uno dei cedolini utilizzato per spedire la rivista. Spese per cambi d'indirizzo: L. 500

DOMANDE TECNICHE

Aggiungere alla richiesta L. 500 in francobolli e l'indirizzo del richiedente; per richieste provenienti dall'estero, aggiungere, un coupon-risposta internazionale.

TARIFHE DI PUBBLICITA' (nazionali ed internazionali)

Vengono spedite dietro semplice richiesta indirizzata alla concessionaria esclusiva per l'Italia:

J. Advertising - Via Restelli, 5 - 20124 Milano - Tel. 02-6882895-6882458-6880606 - Telex: 316213 REINA I per USA e Canada:

International Media Marketing 16704 Marquardt Avenue P.O. Box 1217 Cerritos, CA 90701 (213) 926-9552

Copyright © Uitgeversmaatschappij Elektuur B. V. 1983



GRUPPO EDITORIALE JACKSON S.r.l.
 MILANO - LONDRA - S. FRANCISCO

DIREZIONE, REDAZIONI, AMMINISTRAZIONE

Via Rosellini, 12 - 20124 Milano - Telefoni 680368 - 680054 - 6880951/2/3/4/5
 Telex 333436 GEJ IT
 SEDE LEGALE Via G. Pozone, 5 - 20121 Milano

DIREZIONE EDITORIALE

Daniele Comboni

DIREZIONE DIVISIONE PERIODICI

Dario Tiengo

DIREZIONE DIVISIONE LIBRI E GRANDI OPERE

Roberto Pancaldi

DIREZIONE AMMINISTRATIVA

Giuliano Di Chiano

CONSOciate ESTERE

U.S.A.
 GEJ Publishing Group, Inc. 1307 South Mary Avenue Sunnyvale, CA 94087
 Tel. (408) 7730103-7730138 Telex 0025/49959972 GEJ PUBL SUVL

U.K.

GEJ Publishing Ltd 18/Oxford Street London W1R 1AJ
 Tel. (01) 4392931 Telex (051) 21248



Cos'è un TUP?
 Cosa significa 3k9?
 Cos'è il servizio EPS?
 Cosa vuol dire DT?
 Cosa si intende per il torto di Elektor?

quale può essere siglato:
 μA 741, LM 741, MC 741, MIC 741, RM 741, SN 72741 ecc.

Valori delle resistenze e dei condensatori

L'espressione dei valori capacitivi e resistivi avviene senza uso della virgola. Al posto di questa, vengono impiegate le abbreviazioni di uso internazionale:

p (pico) = 10^{-12}
 n (nano) = 10^{-9}
 μ (micro) = 10^{-6}
 m (milli) = 10^{-3}
 k (chilo) = 10^3
 M (mega) = 10^6
 G (giga) = 10^9

Alcuni esempi di designazione dei valori capacitivi e resistivi:

3k9 = 3,9 k Ω = 3900 Ω
 0Q33 = 0,33 Ω
 4p7 = 4,7 pF
 5n6 = 5,6 nF
 4 μ 7 = 4,7 μ F

Dissipazione delle resistenze: 1/4 Watt (in mancanza di diversa prescrizione).

La tensione di lavoro dei condensatori a film plastico, deve essere di circa il 20% superiore alla tensione di alimentazione del circuito.

Tipi di semiconduttori

Le abbreviazioni TUP, TUN, DUG, DUS si trovano impiegate spesso nei circuiti di Elektor. Esse si riferiscono a tipi di transistori e diodi di impiego universale, che hanno dati tecnici corrispondenti tra loro e differiscono solo per il tipo di contenitore e per i collegamenti ai piedini. Le prestazioni limite inferiori dei componenti TUP-TUN, DUG-DUS sono raccolte nelle tabelle I e II.

Tabella I. Prestazioni minime per i TUP e TUN.

U _{CEO} max	20 V
I _C max	100 mA
h _{FE} min	100
P _{tot} max	100 mW
f _T min	100 MHz

Esempi di elementi TUN:

BC 107 (-8, -9), BC147 (-8, -9),
 BC 207 (-8, -9), BC237 (-8, -9),
 BC 317 (-8, -9), BC347 (-8, -9),
 BC 547 (-8, -9), BC171 (-2, -3),
 BC 182 (-3, -4), BC382 (-3, -4),
 BC 437 (-8, -9), BC414

Esempi di elementi TUP:

BC177 (-8, -9), BC157 (-8, -9),
 BC204 (-5, -6), BC307 (-8, -9),
 BC320 (-1, -2), BC350 (-1, -2),
 BC557 (-8, -9), BC251 (-2, -3),
 BC212 (-3, -4), BC512 (-3, -4),
 BC261 (-2, -3), BC416

Dati in tensione continua

I valori di tensione continua forniti in un circuito, devono ritenersi indicativi, quindi il valore misurato se ne può scostare entro i limiti del $\pm 10\%$ (lo strumento di misura dovrebbe avere una resistenza interna \geq di 20 k Ω/V).

Servizio EPS

Numerosi circuiti pubblicati sono corredati della basetta stampata. Elektor ve la fornisce già pronta, pubblicando ogni mese l'elenco di quelle disponibili sotto la sigla EPS (dall'inglese Elektor Print Service, servizio circuiti stampati Elektor). Il montaggio dei circuiti viene alquanto facilitato dalla serigrafia della disposizione dei componenti, dalla limitazione delle aree di saldatura e dalla riproduzione delle piste conduttrici riportata sul lato componenti.

Tabella II. Prestazioni minime per i DUG ed I DUS

	DUG	DUS
U _R max	20 V	25 V
I _F max	35 mA	100 mA
I _R max	100 μ A	1 μ A
P _{tot} max	250 mW	250 mW
C _D max	10 pF	5 pF

Esempi di elementi DUG:
 OA85, OA91, OA95, AA116

Esempi di elementi DUS:
 BA127, BA217, BA317, BAY61
 BA217,
 1N914, 1N4148

Molti semiconduttori equivalenti tra loro hanno sigle diverse. Trovandosi in difficoltà a reperire in commercio un tipo speciale, viene fornito su Elektor, dove possibile, un tipo universale. Come esempio ci si può riferire al tipo di circuito integrato 741, il

Servizio tecnico lettori

— Domande tecniche (DT) possono essere evase sia per iscritto che oralmente durante le ore dedicate alla consulenza telefonica. La redazione rimane a disposizione ogni venerdì dalle ore 13.30 alle 17.00.
 — Il torto di Elektor fornisce tutte le notizie importanti che arrivano dopo l'uscita di un articolo, e che vengono riferite al lettore quanto prima è possibile.

LISTINO PREZZI DEI CIRCUITI STAMPATI DA ELEKTOR (EPS) E KIT*

Per l'acquisto del materiale indicato rivolgersi a uno dei rivenditori elencati nella rubrica "CHI E DOVE". La vendita per corrispondenza viene effettuata solo dai rivenditori indicati da una freccia (-).

* I kit sono realizzati dalla ditta IBF (Cerea - VR - Tel. 0442/30833). Essi comprendono i circuiti stampati da Elektor e i componenti elettronici come da schema elettrico pubblicato nella rivista. Il trasformatore è compreso solo se espressamente menzionato. Il pannello, se previsto, è sempre a parte.

N. Riv.	EPS	ALIMENTATORI	Kit L.	Stampato
1	9465	Alimentatore stab. 1,2+25V/1,5A	30.000	5.800
47	82178	Alimentatore professionale D-35V/3A	56.000	14.300
48	83002	Alimentatore stab. per computer 5V/3A	33.000	5.650
37	82070	Caricabatterie NiCd universale	33.000	8.200
50/51	82570	Super alimentatore 5V/6 + 8A	—	7.100
57	83098	Eliminatore di batterie	12.400	5.300
59	83121	Alimentatore simmetrico	71.000	13.000
65	84035	Alimentatore A.C.	39.000	7.500
66	84049	Alimentatore SWITCHING	79.000	9.000
ALTA FEDELTA'				
11	80023/A	Amplificatore 60 W RMS con circuito ibrido "TOP-AMP"	65.000	6.900
11	80023/B	Amplificatore 30 W RMS con circuito ibrido "TOP-AMP"	59.000	6.900
16	9945	Preamplicatore 3 ingressi con controllo Toni, volume e filtri CONSONANT stereo	77.000	14.500
17	9954	Preamplicatore equalizzatore RIAA per testine magnetiche stereo	18.000	7.000
24	9874	Amplificatore stereo 2X 45W RMS "Elektornado"	54.000	12.500
28	81068	Minimixer stereo 3 ingressi stereo + 2 mono	95.000	36.700
31	81117/1/2	Compander HI-FI e riduttore di rumore HIGH-COM con alimentatore	160.000	99.000
31	9860	VU-METER a led per HIGH-COM (STEREO)	37.800	13.100
31	9817/1/2			
38/39	81570	Preamplicatore stereo HI-FI con alimentazione	51.000	13.000
41	82080	Riduttore di rumore DNR senza filtro	33.000	9.000
40	82089-1	Amplificatore HI-FI 100 W	55.000	8.500
40	82089-2	Alimentatore per ampli 100 W	29.000	8.000
47	82188	Amplificatore 140W HI-FI a VMOS-FET "crescendo"	124.000	15.300
48	83008	Temporizzatore e protezione casse acustiche per "crescendo"	48.000	9.200
49	83022/7	"Preludio" amplificatore per cuffie	34.200	12.400
49	83022/8	"Preludio" alimentazione	44.000	11.300
49	83022/9	"Preludio" ingressi	31.500	18.100
50/51	82539	Pre-ampli di elevata qualità per ascolta nastri	16.000	5.100
49	83022/1	Preludio: Bus	99.000	38.000
52	83022/6	Preludio: amplificatore di linea	31.000	16.000
49	83022/10	Preludio: indicatore audio tricolore	21.000	7.000
49	83022/5	Preludio: controllo toni	39.500	13.000
49	83022/4	Preludio: controllo toni e volume	58.000	12.000
49	83022/3	Preludio: pre-ampli fono per P.U. a magnete mobile	39.500	16.000
49	83022/2	Preludio: pre-ampli fono per P.U. a bobina mobile	32.000	13.000
55	83071/1/2/3	Visualizzatore di spettro	120.000	30.500
62/63	83552	Amplificatore microfonico con controllo toni	22.000	7.400
62/63	83563	Indicatore di temperatura per dissipatori termici	22.000	6.600
66	84041	Minicrescendo	90.000	14.300

STRUMENTAZIONE DA LABORATORIO

1	9453	Generatore di funzioni da 9 Hz a 220 KHz	64.000	10.800
16	79513	ROSMETRO per HF-VHF	9.500	2.200
17	80067	Display: visualizzatore sequenziale di stati logici	16.000	6.200
17	80045	Termometro digitale/Termostato	99.000	8.000
17	79035	Millivoltmetro CA e generatore di segnali	17.000	3.600
24	80077	Prova transistor di lusso	35.000	7.800
25	80128	Tracciacurve per transistor	5.000	2.500
32	81173	Barometro digitale	85.000	10.500
32	81094	Analizzatore logico (Kit 81094/1/2/3/4/5)	283.000	—
23	80089/3	Alimentatore per analizzatore logico	36.000	9.000
33	81141	Oscilloscopio a memoria	110.000	13.900
32	79017	Generatore di treni d'onda	38.000	11.000
34	82011	Strumento a cristalli liquidi	50.000	—
35	82006	Oscillatore sinusoidale	52.000	6.000
36	82026	Frequenzimetro 30 MHz	—	8.800
37	82028	Frequenzimetro 150 MHz	—	16.000
35	82040	Modulo di misura per condensatori	—	7.200
—	FM77T	Modulo LCD per frequenzimetri 82026 e 82028	95.000	—
38/39	81523	Generatore casuale di numeri per analizz. logico	30.500	7.500
38/39	81577	Buffer d'ingresso per analizz. logico	41.900	7.000
38/39	81575	Strumento digitale universale a display-led	58.000	10.000
38/39	81541	Diapason a quarzo	26.000	5.100
40	82090	Tester per RAM 2114	19.000	5.800
44	82577	Tester infasse	27.000	9.200
45	82156	Termometro a cristalli liquidi	66.000	6.700
48	83006	Milli-ohmmetro	32.400	5.850
52	83037	Luxmetro a LCD	74.000	6.900
53	83052	Wattmetro elettronico	49.000	9.200
55	83067	Misuratore di energia	66.000	9.400
56	83083	Autotester	98.000	17.000
57	83103/1/2	Anemometro	72.000	18.000
61	84012-1-2	Capacimetro LCD da 1 pF a 20.000 µF	119.000	22.600
62/63	83551	Generatore di Figure Video	a ric.	a ric.
62/63	83561	Generatore RC	23.800	5.800
64	84024-2	Analizzatore in tempo reale sezione ingresso e alimentazione	45.000	12.200
64	84024-1	Analizzatore in tempo reale sezione filtro	69.000	15.000
65	84024-3	Analizzatore in tempo reale sezione display	240.000	45.000
65	84024-4	Analizzatore in tempo reale sezione base	140.000	57.000
65	84037-1-2	Generatore d'impulsi	132.000	37.000
66	84024-5	Analizzatore in tempo reale 3ª parte	54.000	9.900
66	84024-6	Analizzatore in tempo reale Display Video	85.000	20.500

PROM-EPROM PROGRAMMATE

503		Monitor per Junior C. base (80089/1) 1x2708	20.000	
504		Luci da soffitto (81012) 1x2708	20.000	
506		"Tape monitor" (TM) per estensione Junior (81033/1) 1x2716	25.000	
507N		"Printer monitor" (PM) per estensione Junior (81033/1) 1x2716	25.000	
508		Indirizzo bus per estensione Junior (81033/1) 1x82S23	20.000	
510		Frequenzimetro 150 MHz (82028)		

N. Riv.	EPS	PROM-EPROM PROGRAMMATE	Kit L.	Stampato
		2 x 82S23	30.000	
	511	Disassembler per Junior+estensione (80089+81033) e routine di programmazione EPROM per Junior + programmatore (82010) 1x2716		28.000
	512	Orologio "Brava casalinga (81170/1/2) 1x2716		25.000
	513	Tastiera polifonica (82105) 1x2716		25.000
	514	Computer per camera oscura (81170 + 82141/1/2/3) 1 x 2716		25.000
	515	Software dos per 82159		30.000
	527	Elabirinto 84023/1/2		25.000

AUDIO-RADIO-TV

2/3	77101	Amplificatore audio 4 W con TDA 2003	11.000	4.000
2/3	9525	Indicatore di picco a led	14.900	5.100
4	9860	VU-METER STEREO con UAA180 e preampli	37.800	13.100
4	9817/1/2			
8	79519	Sintonia digitale a tasti	40.000	13.000
18	80022	Amplificatore d'antenna a larga banda	7.500	2.800
26/27	80543	Amplificatore STAMP 200 mW	8.000	3.000
41	82077	SQUELCH automatico	14.500	5.650
41	82122	Ricevitore SSB per 14 MHz	—	15.000
45	82161/1	Convertitore SSB per 7 - 3,5 MHz - 14 MHz	—	6.400
45	82161/2	Convertitore SSB per 21 - 28 MHz - 14 MHz	—	7.200
45	82144/1/2	Antenna attiva	33.000	9.500
23	80085	Amplificatore PWM	13.000	2.700
34	82015	Display a led con UAA170 e preampli	19.800	4.000
38/39	81515	Indicatore di picco per altoparlanti	9.950	4.500
56	83087	Personal FM	46.500	7.700
58	83114	Pseudo-stereo	29.800	5.800
59	83024	Ricevitore per bande marittime	—	15.000
59	83113	Amplificatore video	16.000	6.500
60	83133-1-2-3	Cosmetico per segnali audio	96.000	30.000
61	84018	Combinatore video	—	6.900
61	83124	Generatore di sincronismo video	18.500	6.900
64	84029	Modulatore video e audio UHF (quarzo escluso)	30.000	9.800
66	84040	Ricevitore per OC	—	13.000

MUSICA

18	80060	Chorosynt	145.000	66.500
30	81112	Generatore di effetti sonori (circ. generale)	28.000	6.000
34	82029	HIGH-BOOST (ampli-toni per chitarra)	21.000	6.000
35	82020	Miniorgano polifonico 5 ottave	66.000	10.000
35	9968-5	Alimentatore per miniorgano	16.000	5.600
		Tastiera 5 ottave per miniorgano con c.s. per matrice diodi	100.000	—
40	82027	Sintetizzatore VCO	75.000	14.000
41	82031	Sintetizzatore VCF-VCA	75.000	14.000
42	82032	Sintetizzatore Modulo ADSR doppio	85.000	14.000
42	82033	Sintetizzatore Modulo LFO/NOISE	48.000	13.000
43	9729/1	Sintetizzatore Modulo COM	38.000	13.500
43	82078	Sintetizzatore Alimentatore	38.000	11.000
44	82106	Sintetizzatore Modulo antrimbalzo	—	8.500
44	82107	Sintetizzatore Circuito d'interfaccia	105.000	17.000
44	82108	Sintetizzatore Circuito di accordo	41.000	10.500
44	82105	Sintetizzatore Scheda CPU Z80A	135.000	25.500
45	82110	Sintetizzatore Bus per tastiera polifonica	—	10.100
40	82014	Preamplicatore ARTIST	132.000	36.000
47	82167	Accordatore per chitarra	69.000	7.600
50/51	82111	Unità d'uscita e keysoft per il polyformant	32.500	15.000
50/51	82112	D/A converter per tastiera polifonica	67.000	6.100
57	83095	Quantizer	131.000	12.000
58	83107/1/2	Metronomo elettronico	94.000	15.300
59	83120-1-2	Disco phaser	79.000	24.600

COMPUTER

23	80089/1	Junior computer base	230.000	31.500
23	80089/2	Junior computer display	29.000	6.000
23	80089/3	Junior computer alimentatore	40.000	9.000
46	81033/1/2/3	Junior computer estensione	285.000	72.700
8	9965	Tastiera ASCII	—	26.000
8	9966	Elekterminal	235.000	30.000
9	79038	Estensione delle pagine dell'Elekterminal	140.000	17.000
7	9967	Modulatore TV UHF-VHF	21.000	5.700
29	80120	8k RAM + 8k EPROM con 2716	228.000	40.000
7	80024	BUS-BOARD per Junior	—	17.000
41	82017	Scheda 16k RAM dinamica	112.000	14.800
37	82010	Programmatore di EPROM 2716/2732	78.000	19.000
34	81594	Scheda ad inserzione per programmazione 2716	20.000	4.950
36	82019	IPROM: 2k RAM C-MOS autoalimentata	52.000	8.000
40	82093	Minischeda EPROM	29.800	4.900
7	9985	Scheda 4k RAM	—	30.000
26/27	80556	Programmatore di PROM 82S23	82250	12.000
42	81170/1/2	Orologio a microprocessore	210.000	21.500
46	81170/1	Computer per camera oscura: scheda CPU	132.000	14.800
46	82141/1/2/3	Computer per camera oscura: tastiera, interfaccia, display	75.600	28.800
47	82142/1/2/3	Computer per camera oscura: fotom. termom. e temporizz.	75.000	17.300
47	82159	Interfaccia per floppy disk	—	15.600
49	83011	MODEM acustico per telefono	99.000	18.300
49	82190	VAM: modulatore video audio	54.000	9.900
52	83014A	Scheda di memoria universale senza alim. autonoma con 8 x 2732	230.000	24.000
52	83014B	Scheda di memoria universale con alim. autonoma con 8 x 6116	340.000	24.000
54	83058	Tastiera ASCII completa	240.000	58.000
54	83054	Convertitore Morse completo di µA	50.000	9.900

54	83044	Decodifica RTTY	69.000	10.800
56	83082	Scheda DVU	217.500	38.200
57	83106	Interfaccia per FSK	34.400	9.700
57	83101	Interfaccia cassette per BASICODE	9.800	5.200
58	83108/1/2	Scheda CPU	269.000	40.000
59	83102	Scheda bus a 64 conduttori	—	28.000
60	83134	Registrazione a cassetta digitale	49.000	15.000
64	84017	Caricatore intelligente di EPROM	136.000	19.900
64	84023-1-2	Elabirinto	a ric.	a ric.

N.Riv.	EPS	AZIONAMENTI E CONTROLLO	Kit	L. Stampato
9	9974	Rivelatore di prossimità	23.000	9.300
12	79093	Timer controller programmabile	99.000	12.000
13	80086	Temporizzatore intelligente per tergilistallo	54.000	9.900
13	80101	Indicatore di tensione della batteria	26.000	5.300
21	9499	Porta luminosa a infrarossi (alimentazione)	19.000	9.000
21	9862/1/2	Porta luminosa a infrarossi rice-trasmittitore	39.000	8.000
28	81005	Campanello a sensore	15.000	3.000
29	81101/1/2	Temporizzatore di processo	48.000	9.000
29	81110	Rivelatore di movimento	30.000	5.600
31	81013	Economizzatore di carburante	22.000	7.000
33	81171	Contagiri avanti - indietro	120.000	14.000
42	82138	Starter elettronico per fluorescenti	9.000	5.000
43	82128	Variatore di luminosità per fluorescenti	32.000	6.000
43	82091	Antifurto per auto con relais 15A	40.000	8.000
44	82131	Relais allo stato solido	16.000	5.500
44	82146	Rivelatore di gas	39.000	7.000
34	82004	Timer per camera oscura	59.000	8.700
50/51	82549	Flash asservito	11.500	4.700
56	83069/1	Ripetitore di chiamata: Trasmettitore	28.500	6.100
56	83069/2	Ripetitore di chiamata: ricevitore	38.000	5.800
57	83088	Regolatore elettronico per alternatore	16.600	6.300
58	83104	Flash azionato dal telefono	26.000	7.600
59	83123	Avvisatore di gelo	21.000	6.600
61	84009	Contagiri per auto diesel	12.900	4.900
62/63	83553	Generatore di luce costante	a ric.	a ric.

N. Riv.	EPS	GADGET ed EFFETTI LUMINOSI	Kit	L. Stampato
4	9970	Oscillografico (figure di Lissajons)	31.000	6.000
16	79033	Quiz master	13.000	3.000
28	81073	Poster che danza (basetta)	35.000	7.000
28	81073/P	Poster	—	7.000
28	81085/1	Il grande VU-METER base	42.000	8.300
28	81085/2	Il grande VU-METER estensione a 240 V	57.000	8.600
28	81012	Luci da soffitto	150.000	25.000
33	81155	Controllo disco lights (psichedeliche)	40.000	9.650
36	82046	Carillon elettronico	50.000	6.800
61	84007-1a	Figure "Disco Light" programmabile 30 canali base	268.000	25.000
61	84007-1b	Figure "Disco Light" programmabile 7 canali base	128.000	25.000
61	84007-2	Figure "Disco Light" programmabile Display	65.000	9.500
64	84019	Scheda di controllo a TRIAC	64.000	16.000

VARIE				
20	81002	Dissolvenza programmabile per diapositive	120.000	19.900
31	9956/80512	Doppia dissolvenza per diapositive	45.000	8.000
46	82157	Illuminazione per ferromodelli	55.000	12.000
24	80069	Sistema intercom	—	4.900
31	81142	Scrambler	32.000	8.000
44	82147/1	Sistema telefonico interno: postazione	—	9.500
44	82147/2	Sistema telefonico interno: alimentazione	—	4.900
34	80133	Transverter per 70 cm.	—	37.000
35	81150	Generatore di radiofrequenza	25.000	8.000
37	82043	Amplificatore RF 10 W per 70 cm.	—	14.300
34	82009	Amplificatore telefonico a induzione	18.000	4.700
58	83110	Alimentatore per ferromodelli	44.000	11.700

PANNELLI FRONTALI				
1	9453/F	per generatore di funzioni	—	8.900
16	9945/F	per consonant	—	11.500
40	82014/F	per ARTIST	—	6.200

Codice	Descrizione	Prezzo Kit	Prezzo EPS
ELEKTOR N. 65 OTTOBRE 1984			
840170	CANCELLATORE DI EPROM "INTELLIGENTE"	136.000	19.900
84024/3	ANALIZZATORE IN TEMPO REALE SCHEDA DISPLAY	240.000	45.000
84024/4	ANALIZZATORE IN TEMPO REALE SCHEDA BASE	140.000	57.000
84035	ALIMENTATORE IN C.A.	39.000	7.500
84037/1/2	GENERATORE DI IMPULSI	132.000	37.000
ELEKTOR N. 66 NOVEMBRE 1984			
84024-5	ANALIZZATORE IN TEMPO REALE 3ª PARTE	54.000	9.900
84024-6	ANALIZZATORE IN TEMPO REALE DISPLAY VIDEO	85.000	20.500
84040	RICEVITORE PER OC	—	13.000

Codice	Descrizione	Prezzo Kit	Prezzo EPS
84041	MINICRESCENDO	90.000	14.300
84049	ALIMENTATORE A COMMUTAZIONE	79.000	9.000
ELEKTOR N. 67 DICEMBRE 1984			
84048	SEGNALATORE PORTATILE DI PERICOLO	48.000	7.900
84054	AMPLIAMENTI PER ZX	—	10.600
84055	INTERFACCIA PER STAMPANTE A MARGHERITA	—	13.600
84063	MICROFONO SENZA FILI (QUARZO COMPRESO)	56.000	10.200
ELEKTOR N. 68 GENNAIO 1985			
84071	FILTRO CROSS-OVER ATTIVO	74.000	14.300
84079/1/2	CONTAGIRI DIGITALE LCD	75.000	21.000
84081	FLASH METER	89.000	10.800
84073	SALVALAMPADINE (1ª versione)	10.800	5.500
84083	SALVALAMPADINE (2ª versione)	8.500	4.500

QUESTI CIRCUITI STAMPATI SONO DISPONIBILI A PREZZI SCONTATI FINO AD ESAURIMENTO. PER INFORMAZIONI RIVOLGERSI AI DISTRIBUTORI ELENCATI NELLA PAGINA SEGUENTE.

HB 11	2/3	Ampl. HI-FI 3 W + 3 W	9988	8	Prova di destrezza	80515/1/2	26/27	Illuminazione per vetrine
HB 13	2/3	Pre-sterco + toni	78003	9	Lampeggiatore di emergenza	81008	29	Tap multicanale
HD 4	2/3	Generatore di frequenza a quarzo	78041	1	Tachimetro per bicicletta	81019	35	Controllo per pompa di riscaldamento
1471	1	Sintetizzatore di vaporiera	79006	7	Gioco prova forza	81024	31	Allarme per frigo
1473	1	Fischi per treno	79019	10	Generatore sinusoidale	81032	33	Letto di mappe
4523	1		79024	12	Carica-batterie Ni-Cd	81042	22	Genio nel barattolo
9831	1	Foto di KIRLIAN	79039	11	Telecomando autocontrollo	81043/1/2	22	Il misuratore
9192	19	Controllo a tocco di toni e volume	79040	10	Modulatore ad anello	81044	22	Il multigioco
9325	6	Campanello BIG-BEN	79053	21	TOTO-ORACOLO	81047	22	Termometro da bagno
9329	19	Sonda logica	79070	11	AMPLI 72 W	81048	22	Cornamusa
9344/2	5	Tamburo elettronico	79071	11	PRE-AMPLI	81049	22	Carica batterie al Ni-Cd
9344/3	5	Generatore di ritmi	79073	7	Computer per TV-GAME	81051	22	Xilofono
9368	19	Relais a prossimità	79073/1	7	Computer alimentatore	81082	28	Ampl. 200 W
9369	19	Ricevitore onde medie	79073/2	7	Computer tastiera	81105-1-2	29	Voltmetro a 2 1/2 cifre
9398/9399	2/3	PRECO: pre-ampl. stereo	79075	6	Microcomputer BASIC	81105/81156	33	Voltmetro + frequenzimetro
9423	19	Antenna FM per interni	79077	9	Effetti sonori	81123	32	Accoppiatore di transistor
9753	10	Biglia elettronica	79082	9	Decoder stereo	81124	24	Gioco degli scacchi
9491	5	Segnalatore per parchimetri	79095	9	Campanello a 128 note	81128	35	Alimentatore 0-20 V - 2 A
9797	4	Timer per camera oscura	79114	14/15	Moltiplicatore di frequenza	81130	35	Gallo sveglia da campeggio
9840	21	Temporizzatore per foto	79505	14/15	Ammutolitore per Disc-Jockey	81143	32	Estensione TV-GAMES
9885	7	Scheda 4 k RAM	79509	14/15	Ampl. per servocomandi	81158	35	Sbrinatori per frigo
9906	7	Alimentatore per MICRO-BASIC	79514	9	Gate-dip meter	81506	38/39	Controllo di velocità
9911	23	Pre-ampl. stereo RIAA	79517	14/15	Carica-batterie Pb	81525	38/39	Sirena HI-FI
9913/1	10		79650	11	Converter da OC a OM	82005	34	Velocità di otturazione
9913/2	10	Unità di riverbero digitale	80009	12	Sewar (effetti sonori)	82039/1/2	37	Sistema interfonico
9927	4	Frequenzimetro 1 MHz 4 cifre	80018/1/2	13	Antenna per auto	82068	37	Interfaccia per scheda parlante
9932	25	Analizzatore audio	80031	12	TOP PRE-AMP	82069	40	Termiostato per camera oscura
9950/1	16		80050	20	Interfaccia cassette per MICRO-BASIC	82094	42	Interfaccia audio TV
9950/2	16	Sistema d'allarme centralizzato	80065	19	Duplicatore di frequenza	82121	43	Orologio parlante
9950/3	16		80076/1/2	37	Antenna attiva a Omega	82133	43	Fischietto elettronico per cani
9952	4	Saldatore termistato	80098	13	Misuratore del consumo di carburante	82558/1	43	BUS di estensione per TV-GAME
9955	18	Dimmer 220 V - 400 W	80102	13	Protezione ad astina	80021/1/2	10	Indicatore digitale di sintonia
9968/1	21	TV scoppio: ingresso	80109	13	Protezione per batteria	80068/		
9968/2/3/4/5/21		TV scoppio: generale	80112-1-2	29	Estensione interfaccia cassette	1/2/3/4/5	18	Vocoder
9969/1	25		80502	25	Scatola musicale	81027/1/2	29	Rivelatore di fenomeni sordi e sonori
9969/2	25	TV scoppio: ampliamento	80505	26/27	Ampl. a V-Fat 40 W	81071	29	Generatore di rumore per Vocoder
9969/3	25		80506	26/27	Ricevitore super-reattivo			
9987/1/2	7	Ampl. telefonico	80514	30	Alimentatore professionale			

Gli stampati che non compaiono in questo elenco sono definitivamente esauriti.

TAGLIANDO D'ORDINE EPS-ESS-KIT da inviare a uno dei punti di distribuzione elencati sulla rivista e contrassegnato dalla freccia (→)

Nome Cognome _____

Indirizzo _____

Cap. _____ Città _____ Provincia _____

Codice Fiscale (indispensabile per le aziende) _____

Data _____

Codice	Quantità

Inviatemi il seguente materiale, pagherò al postino l'importo relativo + spese di spedizione.

Firma _____

Apriti Sesamo!

Tra i numerosi sistemi per controllare l'accesso delle persone in zone di sicurezza, attualmente sul mercato, sono relativamente pochi quelli che lasciano libere le mani. In questo articolo vengono descritti tre "lasciapassare" che non occorre tenere in mano.

Tony Slinn

tratto da *International Security Review*, numero di luglio/agosto 1984

Quando dovete usare qualcuno degli attuali sistemi di controllo dell'accesso, vi trovate sempre nella necessità di "fare" qualcosa, come presentare una tessera, far controllare le impronte digitali, le impronte palmari, la firma o persino le impronte vocali, od anche indossare qualche tipo di dispositivo di segnalazione.

Verrà probabilmente il giorno in cui saranno inventati dispositivi di rilevazione che leggeranno, per esempio, le onde cerebrali di ogni singolo individuo, aprendo una nuova era nel campo degli accessi controllati. Ma, fino ad allora, i sistemi "a mani libere" di attuale produzione sono quelli probabilmente più comodi dal punto di vista dell'utente.

I tre dispositivi, uno di produzione olandese e due inglesi, descritti in questo articolo usano sistemi di riconoscimento differenti:

- La Società olandese NEDAP produce un "lasciapassare" tascabile completamente passivo, che viene energizzato dal campo radiante svulppato da una bobina di rivelazione.
- La Mastiff Electronic Systems Ltd. impiega per i suoi "Token" (gettoni o contrassegni) batterie ricaricabili che devono essere caricate ogni giorno.
- La Eureka Systems produce "distintivi parlanti" che sono completamente sigillati ed alimentati



Figura 1. "Lasciapassare" tascabile NEDAP.



Figura 2. Impiego più comune del sistema NEDAP.

con batterie che durano più di cinque anni.

A prima vista, queste diverse tecniche possono anche non sembrare di vitale importanza, ma ciascuna di esse delinea una particolare filosofia di controllo dell'accesso, come risulterà chiaro in seguito.

NEDAP

La Nederlandsche Apparatenfabriek è stata fondata nel 1929, ed aveva originariamente sede ad Amsterdam, attualmente ha sede a Groenlo, nel cuore della campagna olandese, dove si è trasferita subito dopo la seconda guerra mondiale.

La NEDAP era, ed è ancora, una ditta di progettazione, ricerca e sviluppo dedicata a prodotti elettrotecnici ed a parti di precisione di metallo o plastica per diversi prodotti industriali e di consumo.

La loro specialità è di collaborare con il cliente nella messa a punto e nell'attuazione di progetti che richiedano sistemi elettronici o meccanici, spesso a partire soltanto da un'idea. Le apparecchiature di controllo e di potenza progettate dagli ingegneri

NEDAP possono essere trovate, per esempio, nella macchine Xerox, nei computer, eccetera. Ma la Società non fu coinvolta nel mercato della sicurezza che a partire dalla metà degli anni '70. La prima richiesta pervenne da una grande ditta di vendita al dettaglio di generi di abbigliamento, che voleva un sistema di etichettatura antitaccheggio che non potesse generare falsi allarmi od imbarazzo nei clienti.

Il risultato fu un sistema di etichettatura, con una bobina di rilevazione incorporata nel tavolo di imballaggio e di controllo d'uscita, con segnalazione d'allarme rilevabile soltanto da parte delle commesse, senza riverberare in tutto il negozio. Attualmente la NEDAP produce i sistemi antitaccheggio "EAB" ed "EAP".

Da queste esperienze e dall'osservazione dei sistemi esposti nelle varie fiere specializzate, nacque l'idea di produrre un sistema di verifica al passaggio ("lasciapassare") che potesse soddisfare alle seguenti condizioni di progetto:

- 1) Possibilità di interfacciamento con qualunque tipo di computer.
- 2) Funzionamento in grado di lasciare completamente libere le mani.

3) Sistema elettronico di codifica.

4) Pratico e flessibile nell'uso.

5) In grado di permettere un "codice personalizzato" esclusivo, con la possibilità di milioni o miliardi di varianti.

Il risultato di questi studi è attualmente chiamato "sistema XS" (brevettato); funziona ad una distanza di 70 cm, permette dieci milioni di codici possibili ed è disponibile per l'intera gamma che va dal funzionamento isolato a quello totalmente in linea.

L'idea della NEDAP è stata di produrre una scheda lasciapassare tascabile, per usi multipli e senza alimentazione, che potesse essere portata costantemente in tasca. L'elevata sicurezza era vitale e perciò il codice esclusivo fornito al cliente, ed il numero di identificazione personale autorizzato dell'utente (PIN) sono dissimulati tra altri numeri e, secondo la NEDAP, sono

"praticamente impossibili" da copiare. L'identificazione doveva inoltre avvenire nell'edificio protetto, permettendo così la massima sicurezza per quanto riguarda l'apparecchiatura stessa.

Il dispositivo XS è anche disponibile come sistema di sorveglianza di animali (non per nulla la NEDAP si trova nel cuore dell'Olanda agricola); esistono anche varianti adatte alla gestione di materiali, per l'identificazione di veicoli, per parcheggi, eccetera.

Il sistema XS è disponibile in tre formati base:

- Per autorizzazione indipendente relativa ad una data porta, con unità di controllo programmata singolarmente.
- Per autorizzazione indipendente a ciascuna porta, ma con



Figura 4. Il contrassegno Mastiff all'opera.

programmazione centrale che permette il controllo di un massimo di 24 porte, con registrazione del tempo, della porta utilizzata e del numero del lasciapassare.

● Per registrazione, autorizzazione, programmazione ed amministrazione centralizzate, mediante un computer centrale.

La flessibilità del sistema permette l'utilizzo da parte di utenti con necessità diverse, per esempio nelle banche ed in tutti i settori in cui sia necessario controllare l'ingresso. Il prezzo di un'installazione varia dalle 1000 sterline alle 200.000 sterline, a seconda delle dimensioni dell'impianto, del numero di accessi da controllare e del numero delle persone che dovranno usarlo.

MASTIFF

Il sistema di controllo prodotto da questa azienda è basato su un ricetrasmittitore radio in miniatura, il cui "contrassegno" è alimentato mediante batteria ricaricabile che si scarica entro 24 ore.

Il "contrassegno" è leggermente più voluminoso e pesante rispetto al lasciapassare tascabile NEDAP, emette in continuità il codice di autorizzazione dell'utente ed ha una portata regolabile, da mezzo metro a circa sette metri e mezzo.

Il concetto fondamentale è che il "contrassegno" non debba lasciare le pertinenze del complesso protetto perché, se portato all'esterno, potrebbe essere consegnato ad altri, perduto o rubato. È integrata nel sistema Mastiff la rastrelliera di sicurezza con caricabatterie. Ciascun "contrassegno" deve essere rimesso a posto quando l'utente lascia l'area protetta: qualora venisse asportato, le batterie si

scaricherebbero entro 24 ore ed il dispositivo è costruito in modo che sia molto difficile ricaricarlo, a meno di non possedere la speciale apparecchiatura.

I "contrassegni" sono programmati dal fornitore prima di essere consegnati al cliente, e devono essere restituiti alla Mastiff in caso si rendano necessarie modifiche, ma non sembra che queste siano necessarie tanto spesso perché, quando il contrassegno viene trasferito ad un altro impiegato, sarà sufficiente registrare i nuovi dati nel proprio software. In caso di perdita o di furto, sarà sufficiente cancellare i relativi dati dal sistema. Entro breve tempo, sarà possibile fornire codici individuali ai clienti, cosa finora impossibile.

Mediante un computer Epson HX20 modificato, che può anche essere fornito dalla stessa Mastiff, il sistema è in grado di interfacciarsi con un'unità mainframe installata presso l'utente. Oltre a controllare le serrature delle porte e gli allarmi anti-intrusione, il sistema permette anche registrazioni "flexi-time", ha possibilità di controllo ambientale e può essere collegato a pannelli visualizzatori, monitor TV a circuito chiuso, stampanti ed altre periferiche.

Il sistema dispone di un anti-passback incorporato. Quando il portatore di un contrassegno passa attraverso una porta protetta, il segnale di autorizzazione disattiva anche un allarme. Se invece è un intruso ad attraversare la porta, questo allarme può essere trasformato in un segnale locale od a distanza, e può bloccare, se necessario, una o più porte successive. È prevista anche una funzione anti-indugio, per fermare un possessore di contrassegno che soste troppo a lungo su un passaggio protetto.

Gli utenti comprendono negozi, banche, amministrazioni pubbliche, impianti di



Figura 3. Contrassegno trasmettitore Mastiff.



Figura 5. La piccola targhetta Eureka.

ricerca nucleare, militari, eccetera. Il sistema può essere fornito in difersi formati, che comprendono:

- Una o due porte con protezione autonoma, con un piccolo numero di contrassegni ed autorizzazione in corrispondenza all'ingresso.
- Sistemi di media portata, che di solito comprendono circa nove porte, con 40...50 contrassegni, sempre con autorizzazione in corrispondenza all'ingresso.
- Sistema a grande scala, completamente integrato, per circa 40 porte, con fornitura del computer e del software per il controllo centrale, compreso l'interfacciamento con il sistema a tempo flessibile di proprietà del cliente, sistemi di monitoraggio e/o ambientali, con possibilità eventuale di assegnare a ciascun contrassegno un diverso livello di accesso.

EUREKA

Il sistema Eureka deriva dallo sviluppo di un sistema elettronico antitaccheggio di protezione della merce esposta. I vantaggi della tecnologia CMOS a bassa corrente, combinati con la lunga durata delle pile al litio, hanno resa possibile la costruzione di contrassegni attivi, che forniscono una migliore risposta quando sono interrogati. La durata delle batterie incorporate nei distintivi è di 5 anni al minimo, con massimi probabili di sette... dieci anni. Il concetto è analogo a quello della NEDAP, in quanto il distintivo dovrebbe essere sempre portato dal personale autorizzato. È piccolo e leggero (13 grammi) e può essere incorporato, anzi spesso lo è, in una targhetta di identificazione con fotografia.

Uno svantaggio che si verifica quando i distintivi devono rimanere sempre all'interno dell'area protetta (come nel sistema Mastiff), è l'impossibilità di

estendere la protezione agli ingressi perimetrali. Con questo sistema, invece, il personale ha anche la possibilità di usare il distintivo per aprire i cancelli esterni.

Un'ulteriore caratteristica del distintivo Eureka è che può essere riprogrammato dall'utente (oppure la riprogrammazione può essere effettuata in fabbrica) in un tempo misurabile in secondi, ed in qualsiasi istante.

In questo modo è possibile estendere il campo di applicazione del sistema. La variante "rapid access" può essere anche usata in luogo di un abbonamento stagionale, per esempio per le stazioni ferroviarie od i campi di calcio. Il distintivo può essere riprogrammato al termine della "stagione", ed il sensore può essere incorporato in una porta a tornello, permettendo la verifica istantanea e l'apertura del passaggio. Il sistema potrà essere usato in questo modo anche ai cancelli di un'azienda, dove un gran numero di impiegati entra ed esce entro un breve intervallo di tempo. Analogamente a quanto avviene con il sistema NEDAP, la tecnologia Eureka può essere usata anche per la cura e l'alimentazione del bestiame, per quanto la ditta non venda direttamente sistemi per queste applicazioni.

Il distintivo è estremamente robusto e durevole: può essere lasciato cadere per terra, lanciato contro un muro, e persino essere schiacciato sotto le ruote di un'automobile.

Un'altra variante è l'identificazione e la protezione di un veicolo: la targhetta può essere incorporata nel telaio di un'automobile, allo scopo di permettere l'identificazione istantanea del numero di targa.

I codici possibili si contano a miliardi, e perciò ogni targhetta può avere il suo numero diverso dagli altri. Ne risulta che una targhetta persa o rubata può essere immediatamente privata della sua validità. È disponibile un

collegamento a monitor TV ed a stampante. All'inizio, il sistema è stato previsto per il controllo mediante installazioni indipendenti, ma dovrebbe ormai essere pronto un pacchetto software che permette di ottenere un sistema completamente integrato, in grado di abilitare il controllo centrale di un grande numero di porte, di interfacciarsi con programmi a tempo flessibile, con altri sistemi di allarme, con la possibilità di impiego come cercapersone e localizzatore, con l'utilizzo di un microcomputer dedicato. Le altre possibilità offerte attualmente dal sistema sono:

- anti pass-back (si definisce con questo termine il fatto che una persona non autorizzata segua immediatamente quella autorizzata, sfruttando il suo permesso di accesso);
- collegamento a varie periferiche, compresa la TV a circuito chiuso, stampanti e monitor video.

Il raggio di rilevamento della targhetta si aggira sul metro, e la possibilità di impiego è pressoché universale.

Conclusioni

Il problema più grosso relativo ad ogni sistema di controllo dell'accesso sta nella gente che lo usa.

Dovrà essere fatta opera di persuasione in modo da coltivare l'abitudine a non lasciare aperte le porte che dovrebbero restare chiuse; i dipendenti dovranno essere convinti che, per quanto le porte di emergenza siano una comoda scorciatoia verso il parcheggio, esse devono servire soltanto in caso di reale emergenza. Essi dovranno inoltre essere persuasi a portare sempre con sé la targhetta, il distintivo od il cartellino di identificazione.

Il massimo vantaggio relativo ai tre sistemi a mani libere qui descritti è di eliminare la necessità di cercare il documento per inserirlo in qualche fessura. In questo modo verrà diminuita la tentazione di bloccare le porte in apertura per comodità.

La scelta tra usare sistemi di identificazione che debbano essere lasciati nella sede dell'istituzione, oppure che possano essere asportati, è soggettiva; i primi non permettono di avere una protezione perimetrale. Nel contempo, cosa accadrebbe se l'utente autorizzato dimenticasse a casa il contrassegno, oppure questo fosse perduto o rubato? Si tratta di una decisione che ognuno dovrà valutare a seconda delle proprie necessità.

È innegabile che questi sistemi non possono competere, nel fattore costo, con una semplice scheda a banda magnetica, ma quando si tratta di proteggere gli ingressi di una banca, di una centrale nucleare o di un centro di elaborazione dati, il fattore costo passa in seconda linea.

In questi ultimi anni è costantemente aumentato l'utilizzo della rete telefonica per trasmettere dati (digitali), anche se all'inizio il telefono era previsto esclusivamente per le conversazioni a voce. L'aumento della diffusione degli home computer è stato sorprendente, e perciò non c'è davvero da meravigliarsi che gli utenti di home computer cerchino di utilizzare le linee telefoniche per scambiare programmi e dati. Tuttavia, quanto succede tra computer trasmittente e computer ricevente è ancora un mistero per molti, e per questo riteniamo sia giunto il tempo di chiarire l'argomento. Questo articolo contiene anche una descrizione dell'AM7910, che è un circuito integrato largamente usato, appositamente progettato per i modem.

trasmissione dati tramite telefono

come si può far "conversare" tra loro due computer tramite la linea telefonica?

Quando Alexander Graham Bell (o Meucci?) ebbe per primo l'idea che portò allo sviluppo del telefono, avrebbe potuto difficilmente immaginare la scena di due computer che impiegassero il suo apparecchio per comunicare tra di loro. D'altro lato, anche la nastrocassetta, che era stata originariamente progettata per immagazzinare "informazioni" audio, viene già da tempo usata per memorizzare dati di computer; nulla perciò vieta che la linea telefonica possa effettuare un servizio diverso dalla solita conversazione tra due amici lontani. Ci sono naturalmente alcune limitazioni ma, usando la linea telefonica, due computer possono benissimo scambiarsi messaggi, programmi e dati in forma digitale. E' poco interessante per gli scopi di questo articolo descrivere come funziona la rete telefonica vera e propria; quello che realmente ci siamo proposti è di chiarire come i dati possono essere trasmessi attraverso la linea telefonica, quali siano le velocità possibili e come funziona il modem (contrazione delle due parole "MODulatore" e "DEMODulatore"). Per cominciare, tuttavia, daremo qualche cenno circa il funzionamento del telefono.

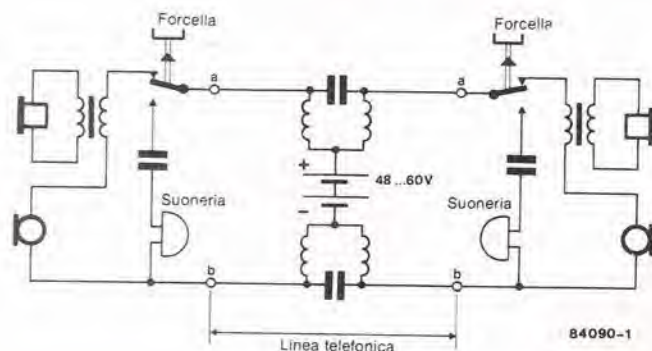
La linea telefonica

La normale linea telefonica, che arriva nella casa di ogni abbonato, è un impianto che viene definito "linea a commutazione". Qua e là, lungo questa linea telefonica che collega due abbonati qualsiasi, esistono alcuni "punti di commutazione" (per la maggior parte in forma di centraline telefoniche). La banda di

frequenza che può attraversare questo tipo di linea si estende da circa 300 a 3400 Hz, ed è più che sufficiente per la conversazione parlata. Questa banda, che è piuttosto stretta, limita la velocità alla quale possono essere trasmessi i dati, in quanto la velocità di trasmissione dipende dalla frequenza; la massima cadenza pratica di trasmissione dei dati non supera i 2400 baud. Un altro tipo di linea telefonica è la linea riservata, che permette un collegamento di migliore qualità. La massima velocità di trasmissione su una normale linea riservata è di 2400 baud e sale a 4800 baud per una linea riservata locale e persino a 9600 baud per una linea riservata della migliore qualità. Le linee riservate non sono generalmente utilizzate dai dilettanti. Ciascuna estremità della linea telefonica è quasi sempre collegata ad un ricevitore telefonico. Il principio base del sistema telefonico (fatta eccezione per la parte riguardante la combinazione) è schematizzato in Figura 1. L'effettivo collegamento viene effettuato tramite due fili, a e b, detti "doppino". Talvolta è anche presente una linea di terra, che però non appare sul nostro disegno. Il segnale fornito dal microfono a carbone viene sovrapposto ad una tensione c.c. che arriva dalla centrale. All'altra estremità della linea, il segnale viene estratto dalla tensione c.c. ed attiva la suoneria del secondo telefono. Quando la cornetta verrà sollevata dalla forcella, la linea "a" non risulterà più collegata alla suoneria ma, tramite un trasformatore, sarà collegata all'auricolare, dove il segnale verrà riconvertito (che consiste nell'informazione audio originale (che consiste

Figura 1. Nel normale sistema telefonico (a due fili) i segnali in entrambe le direzioni viaggiano sulla medesima linea.

1



generalmente in parole). Tutti gli altri circuiti, che si trovano nella centrale o lungo la linea di interconnessione, in questa applicazione non ci interessano. Ora sappiamo, comunque, che il segnale è sovrapposto ad una tensione c.c. e che la stessa linea trasporta le informazioni in entrambe le direzioni. Quest'ultimo fatto è importante soprattutto perché rende necessari particolari accorgimenti, nel caso che entrambi i corrispondenti vogliono trasmettere dati contemporaneamente.

Un modem a ciascun terminale

Il collegamento tra il computer (od il terminale) e la linea telefonica viene effettuato tramite il cosiddetto "modem". Esistono due tipi fondamentali di modem: quello ad accoppiamento acustico e quello ad accoppiamento diretto. Nel primo tipo, l'informazione deve essere trasferita alla cornetta telefonica mediante onde sonore, tramite un microfono ed un altoparlante. Il secondo tipo, come suggerisce il nome, è collegato elettricamente alla linea telefonica. Il modem ad accoppiamento diretto è molto meno sensibile a rumori ed interferenze cosicché la probabilità che avvengano errori durante la trasmissione dei dati sarà minore, ma il sistema deve essere progettato con molta attenzione in modo da non divenire esso stesso causa di interferenze. Entrambi i tipi di modem devono avere un'omologazione ufficiale.

La precisa funzione del modem è di convertire informazioni digitali seriali in segnali analogici, che possano essere trasmessi tramite la linea telefonica, nonché di ricevere e riconvertire in informazioni i segnali provenienti dalla linea. Allo scopo di permettere il collegamento di modem diversi allo stesso circuito telefonico, è necessario stabilire una forma di unificazione.

Il CCITT (Consultative Committee for International Telegraph and Telephone = Comitato consultivo per telegrafia e telefonia internazionale) fornisce numerose raccomandazioni, riguardanti le diverse velocità di trasmissione ed i diversi tipi di linea. La norma V24 vale per i collegamenti tra computer e modem. Il modem vero e proprio dovrà essere costruito in conformità alle norme V21 e V23. Queste norme specificano se il modem debba effettuare una trasmissione sincrona oppure asincrona, quale deve essere la velocità di trasmissione, quale la procedura per la chiamata e la risposta automatica, quali prove devono essere condotte per verificarne la funzionalità e se deve essere previsto un canale di controllo (o di ritorno). In breve, le norme specificano tutto quanto è necessario per mettere i due modem in condizione di comunicare tra di loro allo stesso livello.

La norma CCITT V21 raccomanda una velocità di trasmissione di 300 baud, nel modo a duplex completo, tramite un collegamento a doppino, cioè a due fili (che consente la trasmissione e ricezione simultanea dei dati). La norma V21 viene utilizzata per tutti i normali trasferimenti di dati.

La norma V23, invece, raccomanda di effettuare una trasmissione semiduplex a doppia velocità (1200 e 75 baud). Il canale a 75 baud viene usato per scopi di controllo.

Bit nel telefono

Prima di poter essere trasmessi tramite la linea telefonica analogica, i dati devono essere codificati. Nel modem, questo risultato viene ottenuto per mezzo della modulazione. Ci sono molti diversi modi di far ciò:

2

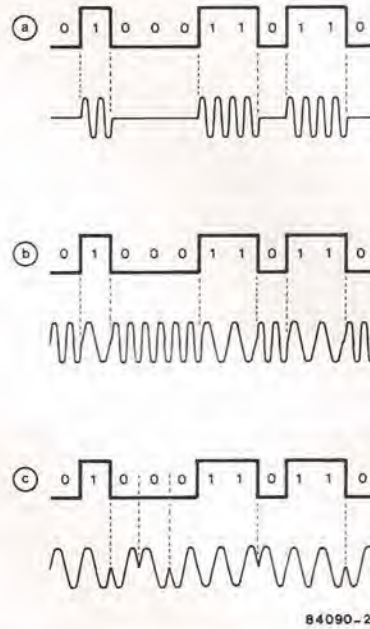


Figura 2. Quando i dati devono essere inviati su una linea analogica, possono essere usati diversi metodi di modulazione. Sono qui illustrate: la AM - modulazione di ampiezza - (a), la FSK - modulazione digitale della frequenza (b), e la DPSK - modulazione digitale a sfasamento differenziale - (c).

3

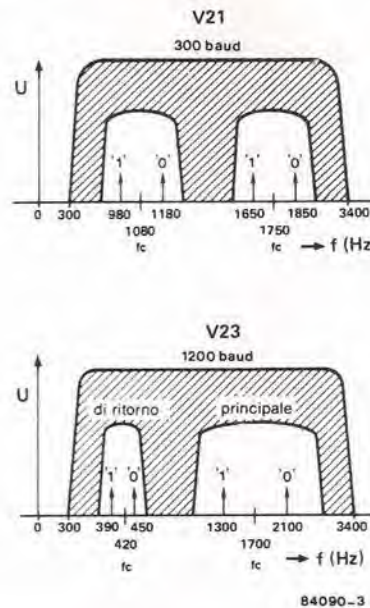


Figura 3. Le onde portanti usate nel modo V21 (a) e nel modo V23 (b) devono essere comprese entro la larghezza di banda usata dal sistema telefonico.

Modulazione di ampiezza (AM), nella quale l'ampiezza del segnale portante cambia a seconda del livello logico (vedi Figura 2a). La forma più semplice di modulazione di ampiezza è la commutazione a due livelli "segnale/pausa": in questo caso, la presenza della portante indica un livello "0", mentre la portante viene esclusa per indicare un livello "1".

Per la modulazione di frequenza (FM), viene generalmente usata la sua forma più semplice, detta FSK (Frequency Shift Keying = modulazione digitale a spostamento di frequenza). I due livelli logici sono rappresentati dalle due frequenze diverse, con le quali viene modulata una portante. Il trasferimento dei dati sulle linee a commutazione avviene quasi sempre impiegando il sistema FSK.

Vale la pena di ricordare anche due tecniche più avanzate, e cioè la DPSK (Differential Phase Shift Keying = modulazione digitale a fase differenziale) e la QAM (Quadrature Amplitude Modulation = modulazione di ampiezza in quadratura). La prima di queste usa uno spostamento di fase (Figura 2c) e la seconda usa uno spostamento di fase, unito ad una variazione di ampiezza. Queste due tecniche permettono di aumentare la velocità di trasferimento dei dati, rispetto agli altri sistemi già ricordati.

In tutte queste tecniche vengono impiegate una o più onde portanti, cosicché le frequenze usate devono essere scelte con molta attenzione. Le frequenze raccomandate dalle norme V21 e V23 sono indicate in Figura 3, dove viene anche

mostrata la loro posizione entro la banda di frequenza usata nei telefoni. Il funzionamento in duplex totale a 300 baud impiega due bande intorno a 1080 e 1750 Hz, ed in entrambi i casi la separazione tra livello "0" e livello "1" è di 200 Hz. Uno dei canali porta i dati in una direzione, mentre l'altro li trasferisce nella direzione opposta. Il canale principale, nella norma V23, è centrato sulla frequenza di 1700 Hz, ed il canale di ritorno su 420 Hz.

Questo è tutto quanto occorre dire circa l'effettiva trasmissione dei dati tramite la linea telefonica. E' necessario tuttavia collegare un modem a ciascun terminale della linea; per questo motivo, daremo ora un'occhiata ad un moderno modem, i cui componenti sono tutti contenuti in un solo circuito integrato.

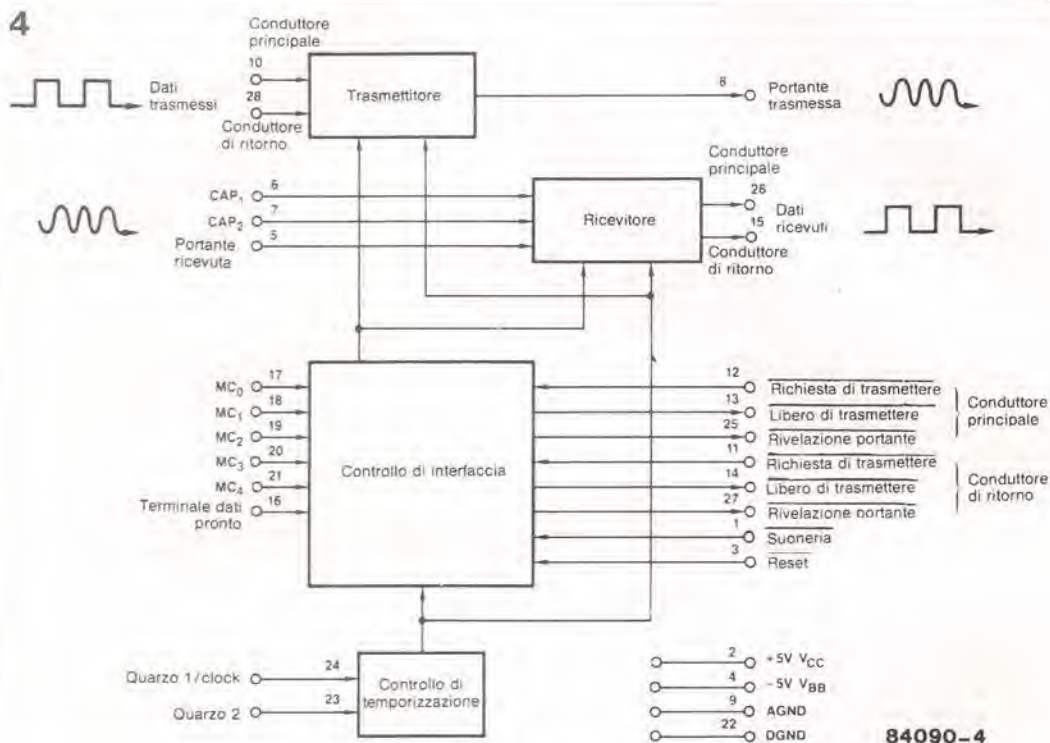


Figura 4. Nel circuito integrato AM7910, il cui schema a blocchi è mostrato in questa figura, un intero modem è integrato in un unico chip. I segnali sono elaborati in maniera completamente digitale.

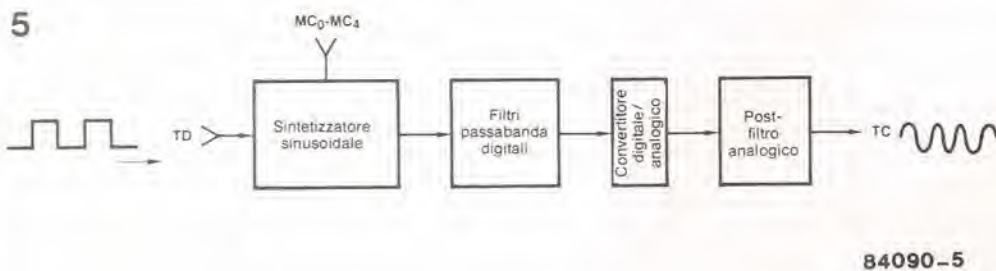


Figura 5. Maggiori dettagli della sezione trasmittente del modem.

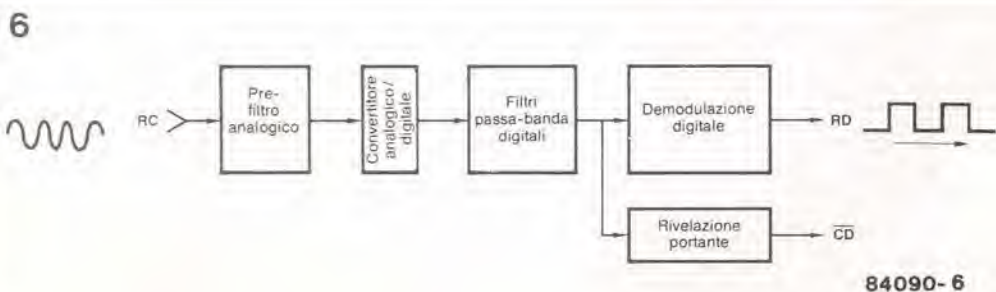
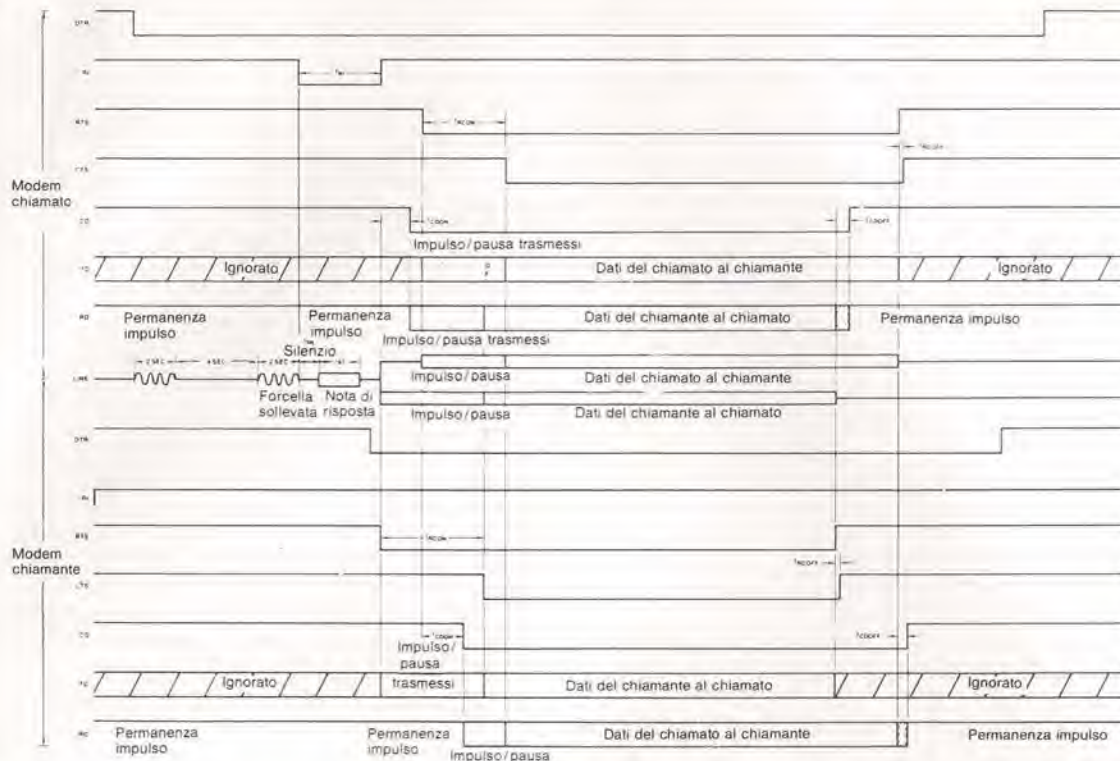


Figura 6. Le diverse sottosezioni che compongono la sezione ricevente.



84090-7

AM7910, un modem ad unico chip

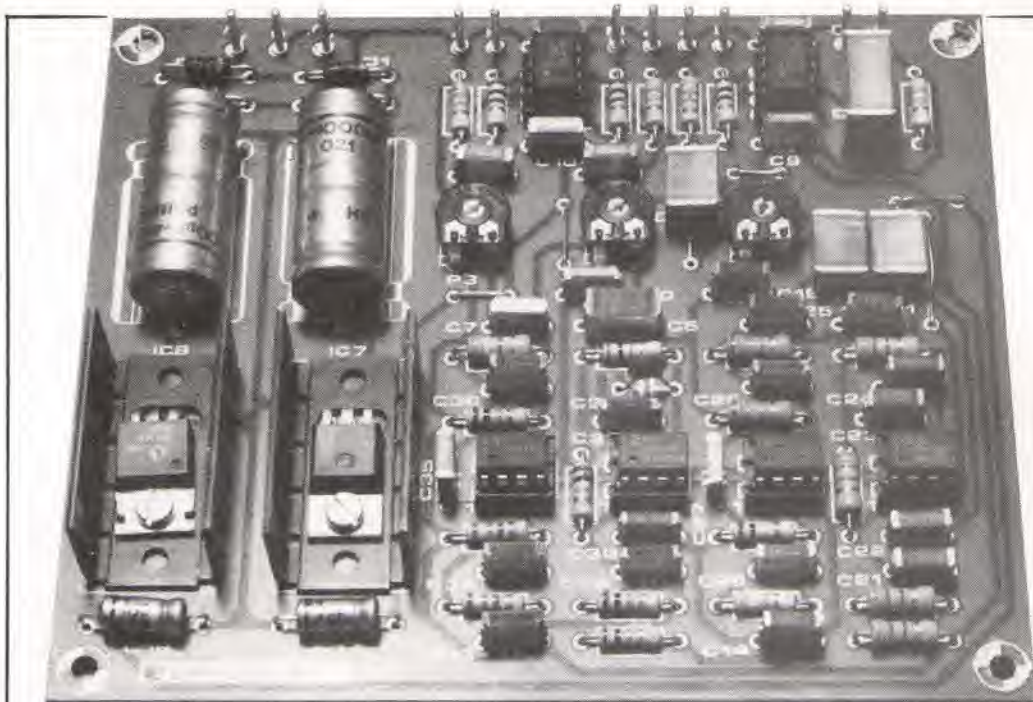
Praticamente tutti gli elementi di questo circuito integrato che potevano essere digitalizzati, sono stati progettati secondo questa direttiva. Persino la filtrazione e la generazione della portante (un'onda sinusoidale) vengono effettuate in modo digitale. Lo schema a blocchi del circuito integrato completo è mostrato in Figura 4. Come prevedibile, esso contiene un trasmettitore ed un ricevitore, entrambi controllati dalla sezione di interfacciamento e dalla sezione di temporizzazione. I particolari del trasmettitore sono mostrati in Figura 5. I dati seriali da trasmettere sono applicati ad un'estremità ed escono dall'estremità opposta in forma di segnali FSK, che possono essere inviati sulla linea telefonica. I segnali FSK devono essere onde sinusoidali perfette, per non disturbare la linea telefonica con l'emissione di armoniche. Le onde sinusoidali, che hanno due frequenze diverse, vengono generate in modo digitale, mentre la commutazione da una frequenza all'altra viene effettuata esclusivamente nel punto di passaggio per lo zero dell'onda del segnale. Il segnale digitale FSK attraversa un filtro passa-banda digitale e viene poi applicato ad un filtro analogico, dopo aver subito una conversione digitale/analogica. Tutte queste filtrazioni sono necessarie per limitare la potenza immessa nella linea telefonica. Questa potenza dovrà essere strettamente conforme ai regolamenti, allo scopo di ridurre la diafonia e l'interferenza. La sezione ricevente del modem, mostrata in Figura 6, riconverte i segnali FSK in segnali digitali. I segnali che arrivano dalla linea telefonica vengono applicati ad un filtro analogico, prima di essere trasferiti ad un convertitore analogico/digitale; questo filtro deve avere la velocità eccezionalmente elevata di 496 kHz (a causa delle frequenze FSK), per

ridurre gli effetti delle armoniche più elevate contenute nel segnale FSK. I due stadi finali sono formati da un filtro passa-banda digitale e da un demodulatore digitale, all'uscita del quale risultano disponibili esclusivamente i dati. Un rivelatore di portante indica quando i dati sono presenti.

Tutto il traffico che intercorre tra computer (oppure terminale) e modem viene controllato dalla sezione di controllo dell'interfaccia. Questa sezione ha diversi ingressi (MC0...MC4), che permettono di adeguare il modem alle diverse norme (per esempio, la V21 e la V23). Le frequenze esatte per il traffico FSK vengono generate dal controllo di temporizzazione, che trae il suo riferimento dalla frequenza generata da un quarzo. Lo schema a blocchi indica chiaramente le linee per i canali principali e per il canale di ritorno. Quest'ultimo è necessario solamente nel caso venga scelta la norma V23 (1200/75 baud), perché la norma V21 utilizza esclusivamente il canale principale. Un'importante caratteristica del circuito integrato è la possibilità di risposta automatica, che permette al modem di rispondere automaticamente ad una chiamata telefonica. Il protocollo di comunicazione tra computer e modem è molto importante e piuttosto complesso, come mostra il diagramma di temporizzazione di Figura 7. Questo esempio mostra i diversi segnali e le loro correlazioni per il circuito integrato AM7910, quando venga utilizzato secondo la norma V21.

A prima vista, potrebbe non risultare completamente ovvia la ragione per cui il circuito del modem debba essere così complicato. Sarà tuttavia chiaro che questa complessità è necessaria per garantire il trasferimento privo di errori dei dati, anche quando sono presenti interferenze sulla linea telefonica. E' anche di vitale importanza evitare che il modem possa generare interferenze in grado di arrecare disturbo ad altri utenti telefonici.

Figura 7. Il diagramma di temporizzazione per il modem (qui mostrato nel modo V21) mostra tutti i segnali impiegati e le loro correlazioni.



filtro cross-over attivo

Una delle prime domande, alla quale è necessario rispondere quando si prende in considerazione un nuovo sistema di altoparlanti, riguarda il tipo dei filtri che dovranno essere impiegati. Dovranno essere costruiti secondo un "normale" progetto passivo, oppure dovrà essere scelto un tipo di filtro attivo elettronico? Quando saranno stati ponderati i pro ed i contro, risulterà ovvio che, da un punto di vista musicale, sarà preferibile un filtro attivo. Osservando le cose dal punto di vista della situazione finanziaria, il minor costo di un sistema passivo potrà però dimostrarsi il fattore decisivo.

Per gli scopi di questo articolo, presumeremo che le "disponibilità finanziarie" siano relegate in secondo piano nei confronti di una fedele riproduzione del suono, e ci concentreremo semplicemente su un filtro cross-over attivo dalle prestazioni molto versatili. Descriveremo però anche le differenze tra i due sistemi. Il circuito stampato permette di scegliere tra un filtro a due vie ed uno a tre vie, con pendenza alla limitazione di banda di 12, 18 o 24 dB per ottava. È anche possibile usare parecchi tipi diversi di filtri.

per sistemi
di altoparlanti
attivi

In elettronica, un circuito viene definito "attivo" se, insieme ai normali componenti "passivi", come le resistenze, i condensatori e le induttanze, contiene uno o più componenti amplificatori. Sappiamo già bene cosa significa la definizione "filtro attivo" ma, quando si parla di "altoparlante attivo", le cose non sembrano più altrettanto semplici. Un altoparlante, che in realtà consiste soltanto in una cassa acustica e nelle cosiddette "unità di pilotaggio" (cioè gli altoparlanti veri e propri), non può essere, strettamente parlando, che passivo, a meno che non avvenga qualche tipo di reazione meccanica. In generale, viene tuttavia chiamato "altoparlante attivo", un altoparlante equipaggiato con un filtro cross-over attivo. Ciò è parzialmente da attribuire al fatto che gli amplificatori di potenza sono spesso incorporati nelle casse degli altoparlanti. La differenza tra sistemi di altoparlanti attivi e passivi può essere compresa aiutandosi con gli schemi illustrati in Figura 1a e Figura 1b. Nel sistema passivo (Figura 1a), il segnale di uscita proveniente dal preamplificatore viene direttamente trasferito, tramite l'amplificatore di potenza, agli altoparlanti. Un filtro cross-over passivo, formato da bobine e condensatori, garantisce che ciascuna delle unità di pilotaggio

(altoparlanti woofer, mid-range e tweeter) sia alimentata con la corretta porzione della banda di frequenza audio.

Il sistema attivo, mostrato in Figura 1b, funziona in modo leggermente diverso. Una differenza ovvia è che la filtrazione viene effettuata prima del circuito di potenza, direttamente all'uscita del preamplificatore. Il risultato di questo accorgimento è che le tre uscite del filtro devono essere seguite ognuna da un amplificatore di potenza, e così saranno necessari tre amplificatori per ciascun canale, invece di uno. Questa caratteristica rende il sistema attivo più costoso rispetto a quello passivo.

Attivo o passivo?

A questa domanda non è possibile dare una risposta definitiva. Non è cioè possibile decidere se è migliore un sistema di altoparlanti attivo, oppure uno passivo. Il sistema attivo ha più punti di merito che di demerito, ma ciò non significa necessariamente che possa costituire la giusta scelta in tutti i casi. Fondamentalmente, il sistema attivo è più complicato, più massiccio e più costoso della corrispondente versione passiva, ma questi sono in realtà i suoi soli svantaggi. Non

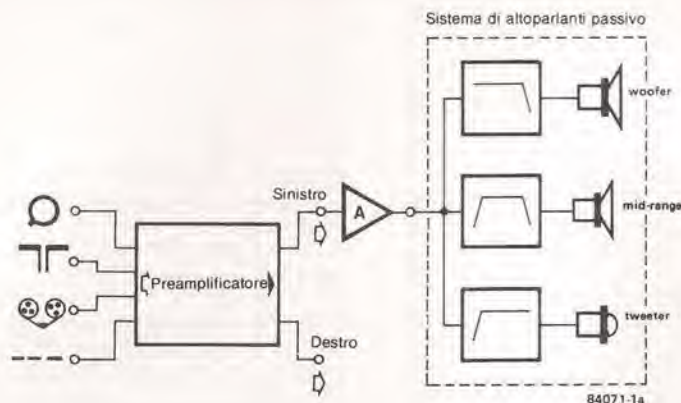


Figura 1a. In un sistema di altoparlanti passivo, il filtro crossover, composto da bobine e condensatori, è inserito tra l'amplificatore di potenza e gli altoparlanti.

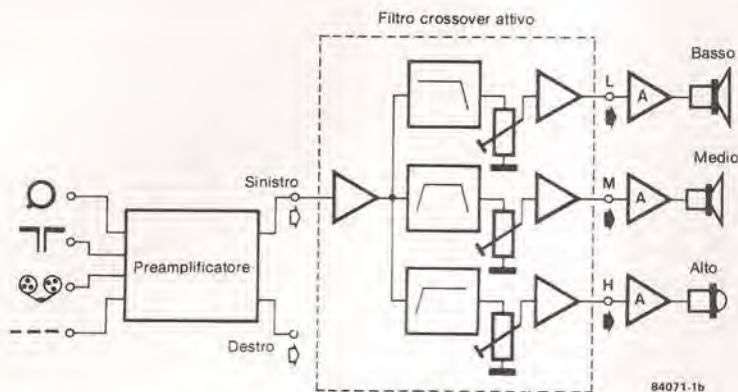


Figura 1b. In un sistema di altoparlanti attivo, il filtro è collegato direttamente dopo il pre-amplificatore. Ciascun altoparlante necessita perciò del suo proprio amplificatore di potenza.

vogliamo affermare che il suono del sistema attivo sia sempre il migliore: ci sono infatti alcuni sistemi di altoparlanti passivi con una resa acustica assolutamente non criticabile, mentre invece molti sistemi attivi hanno una resa veramente mediocre. In generale, tuttavia, il sistema attivo è preferibile. I suoi principali vantaggi sono:

- È molto facile adattare altoparlanti diversi, amplificando il segnale in corrispondenza ad una delle uscite del filtro od all'ingresso di un amplificatore (questo sistema è anche molto preciso). Con i sistemi passivi, l'adattamento di impedenza richiede l'aggiunta di resistenze per il supplemento di attenuazione necessario:

questo va molto bene per il tweeter ed il mid-range, ma non funziona per il woofer (perché influisce sul fattore di smorzamento).

Un'alternativa sarebbe di usare un adatto trasformatore (che però avrebbe un prezzo considerevole), ma ciò vorrebbe dire che un woofer con livello di uscita più elevato, rispetto al mid-range ed al tweeter, non potrà mai essere incorporato con soddisfazione in un buon sistema passivo a tre vie.

- Gli altoparlanti sono collegati direttamente alle uscite degli amplificatori (e non tramite massicce bobine, come avviene nei sistemi passivi), cosicché lo smorzamento degli altoparlanti è migliore. Ne risulta una riproduzione più precisa, particolarmente evidente nella banda dei bassi. Questa è probabilmente la migliore caratteristica positiva di un sistema attivo di altoparlanti.

- La curva di impedenza di un altoparlante in un sistema attivo non influenza il comportamento del filtro cross-over, cosicché il modo di funzionare è sempre corretto. Di conseguenza, non è necessario nessun tipo di circuito per adattare l'impedenza.

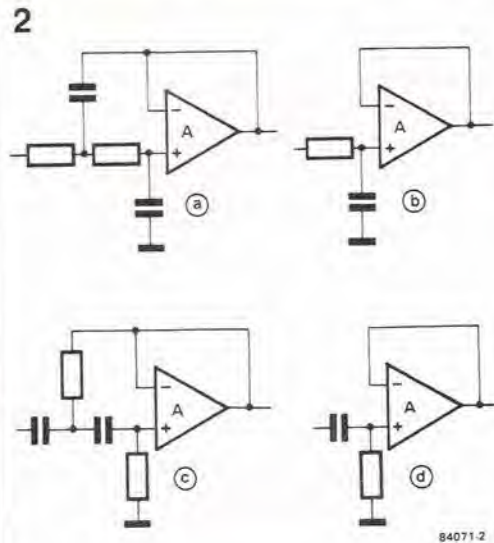
- Senza le numerose bobine e condensatori usati nei sistemi passivi, il carico visto dall'amplificatore di potenza ha una configurazione meno complicata, e ciò vuol dire che la riproduzione del suono sarà migliore.

- Gli amplificatori di potenza sono collocati molto più vicini agli altoparlanti veri e propri (spesso addirittura all'interno della cassa acustica): la lunghezza del cavo di collegamento all'altoparlante verrà così fortemente ridotta. Ciò eliminerà la necessità di costosi cavi speciali per gli altoparlanti.

Circuiti fondamentali

I filtri cross-over elettronici sono oggi realmente molto facili da costruire, specie con gli ottimi amplificatori operazionali a basso rumore disponibili. Si tratta solo di scegliere le giuste caratteristiche ed una disposizione pratica dei componenti. I filtri veri e propri possono essere scelti tra un certo numero di modelli standard. I circuiti fondamentali che formano il nostro filtro di cross-over sono illustrati in Figura 2. Qualunque tipo di filtro cross-over potrà essere costruito semplicemente combinando un certo numero di questi circuiti di base. I due circuiti in alto (a e b) sono filtri passa-basso; al di sotto di questi, i circuiti c e d sono filtri passa-alto. I circuiti a e c contengono ciascuno due sezioni RC, e sono di conseguenza definibili come filtri del secondo ordine. La loro curva caratteristica ha una pendenza alla frequenza limite di 12 dB per ottava (6 dB per ciascuna sezione RC). I circuiti b e d sono filtri del primo ordine, con un'unica sezione RC ed una pendenza al limite della banda di 6 dB per ottava. Se a e b (oppure c e d) sono collegati in cascata, il risultato sarà

Figura 2. Questi sono i circuiti fondamentali che saranno usati nel nostro filtro crossover attivo. I due circuiti in alto (a e b) sono filtri passa-basso, mentre gli altri due (c e d) sono filtri passa-alto. La pendenza al limite della banda di questi filtri potrà essere modificata combinando questi circuiti fondamentali.

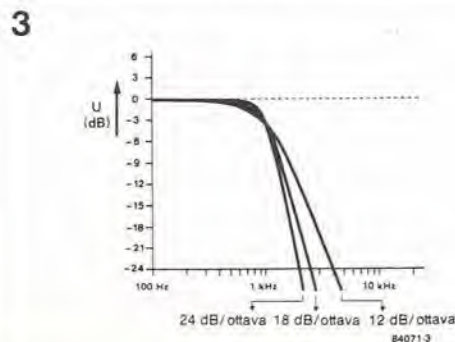


un filtro del terzo ordine con pendenza al limite della banda di 18 dB per ottava. Una coppia di circuiti tipo a (oppure c) in serie, forma un filtro del quarto ordine a 24 dB per ottava. Collegando in serie le sezioni di filtro, i valori dei componenti nelle varie sezioni dovranno essere attentamente scelti, come potremo vedere più avanti.

In Figura 3 possiamo osservare un confronto tra le curve di tre filtri, con 12, 18 e 24 dB per ottava. I filtri in questione hanno una caratteristica di passa-basso, con frequenza di taglio pari ad 1 kHz. Il numero dei dB di attenuazione per ottava, forniti da un filtro, non è il solo fattore importante. Per le applicazioni acustiche, esistono parecchi altri criteri importanti, come la forma precisa della caratteristica del filtro, il comportamento all'interno della banda passante e lo sfasamento. Entro certi limiti, queste qualità possono essere modificate, scegliendo attentamente i componenti del filtro. Questo è molto importante, in quanto, per ottenere diversi tipi di filtro, non è necessario cambiare il circuito.

Tre dei filtri di tipo più comune sono il Chebychev, il Butterworth ed il Bessel. Nessuno di questi si adegua alle caratteristiche di filtro "ideale" che abbia cioè un guadagno costante ed uno sfasamento lineare (all'interno della banda passante), una pendenza molto ripida al limite della banda passante ed oscillazioni parassite in quantità trascurabile. Queste caratteristiche non possono essere ritrovate tutte in un solo filtro, cosicché il filtro giusto per ciascuna applicazione dovrà essere scelto decidendo dapprima quale sarà la

Figura 3. Queste tre curve mostrano le caratteristiche di frequenza del medesimo filtro, per tre diversi valori della pendenza di taglio.



caratteristica più importante.

Questa situazione è molto ben illustrata dalle Figure 4 e 5. I tre diagrammi della Figura 4 mostrano le caratteristiche dei filtri Chebychev, Butterworth e Bessel. In ogni caso, i filtri passa-basso del quarto ordine hanno una frequenza di taglio di 1 kHz; la linea continua è la curva di ampiezza (caratteristica di frequenza) e la linea tratteggiata mostra lo sfasamento. Quando la caratteristica più importante sarà una ripida pendenza di taglio, il filtro Chebychev (4a) sarà chiaramente favorito. Il guadagno entro la banda passante non è però molto costante e la curva di sfasamento non è particolarmente lineare. Queste ultime due caratteristiche sono molto migliorate nel tipo Butterworth, mentre nel filtro Bessel (c) viene ottenuta una curva di fase più "piatta", a spese di una pendenza al limite della banda leggermente meno ripida. I filtri più comunemente usati nei circuiti crossover sono il Butterworth ed il Bessel.

Molto spesso viene scelto il Butterworth, per la sua risposta in frequenza più favorevole. Per la riproduzione musicale, una caratteristica molto importante è la risposta ad un impulso di ingresso, come mostra la Figura 5. Da questo diagramma possiamo ricavare che la caratteristica del filtro Bessel è la migliore delle due, ed è meno afflitta da oscillazioni secondarie. Qui non è illustrata la caratteristica del filtro Chebychev, perché è molto peggiore rispetto a quella delle altre due.

Abbiamo progettato il nostro filtro crossover in modo da rendere possibile sia la configurazione Bessel che la Butterworth. È quindi compito di ciascun utente scegliere quale sia il tipo più adatto per la sua particolare applicazione.

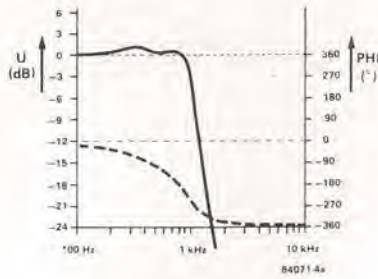
Il filtro crossover completo

Dopo esserci occupati della teoria fondamentale dei filtri, passiamo ora alla parte pratica di questo articolo, e più precisamente alla descrizione del filtro nella sua forma finale. La versione mono è mostrata in Figura 6. Per il funzionamento stereo, è sufficiente costruire due circuiti uguali.

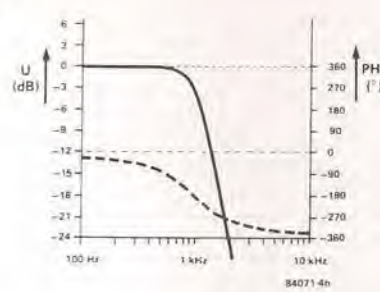
L'alimentatore, che si vede nella parte inferiore sinistra, ha il solito schema. Oltre a questo alimentatore, possiamo osservare il buffer d'ingresso A1 ed i tre buffer di uscita A2, A3 ed A4. I livelli di uscita possono essere regolati tramite P1 (banda bassa), P2 (banda intermedia) e P3 (banda alta). Il segnale d'ingresso, applicato ad A1, proviene direttamente dal preamplificatore, e le uscite di A2...A4 sono applicate direttamente ai tre amplificatori di potenza.

Il filtro vero e proprio è basato su A5...A12 ed ha la configurazione di un sistema del quarto ordine a tre vie. Le frequenze di crossover corrispondono a 500 Hz e 5000 Hz, usando i componenti indicati sullo schema. Le tre sezioni del filtro sono piuttosto ovvie: A5 ed A6 definiscono il punto di taglio per il woofer (in questo caso 500 Hz), A11 ed A12 bloccano il passaggio verso il tweeter di tutte le frequenze basse e medie (in questo esempio, quelle inferiori a 5000 Hz), mentre le frequenze della banda intermedia sono trasferite alla giusta uscita dalla combinazione del filtro passa-alto A7/A8 e del filtro passa-basso A9/A10. Il "carattere" a tre vie del filtro non è assolutamente imposto: un sistema a due vie può essere costruito semplicemente tralasciando il filtro passa-banda A7...A10 ed il buffer A3. La stessa cosa vale per la pendenza al limite della banda. Tutte le sezioni sono predisposte, in linea di principio, per una pendenza di 24 dB/ottava, ma questa situazione

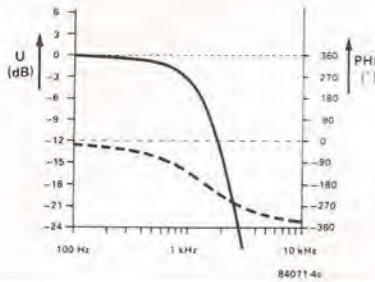
4a



b



c



5

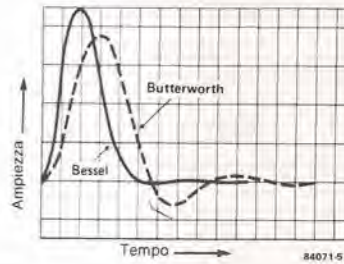


Figura 4. Sono qui mostrate le curve di frequenza e di fase per i tre tipi di filtri più comunemente usati: a = Chebyshev, b = Butterworth, c = Bessel. Tutti e tre sono filtri del quarto ordine, con una frequenza di taglio di 1 kHz.

Figura 5. Per quanto riguarda la reazione ad un segnale di ingresso impulsivo, è chiaro che il filtro Bessel è migliore del suo omologo Butterworth. Esso ha infatti un tempo di ritardo molto più breve ed è difficilmente afflitto da oscillazioni secondarie.

potrà essere facilmente modificata per ottenere 18 dB/ottava oppure 12 dB/ottava. Questo risultato viene ottenuto tralasciando alcuni componenti, oppure sostituendoli con ponticelli conduttori.

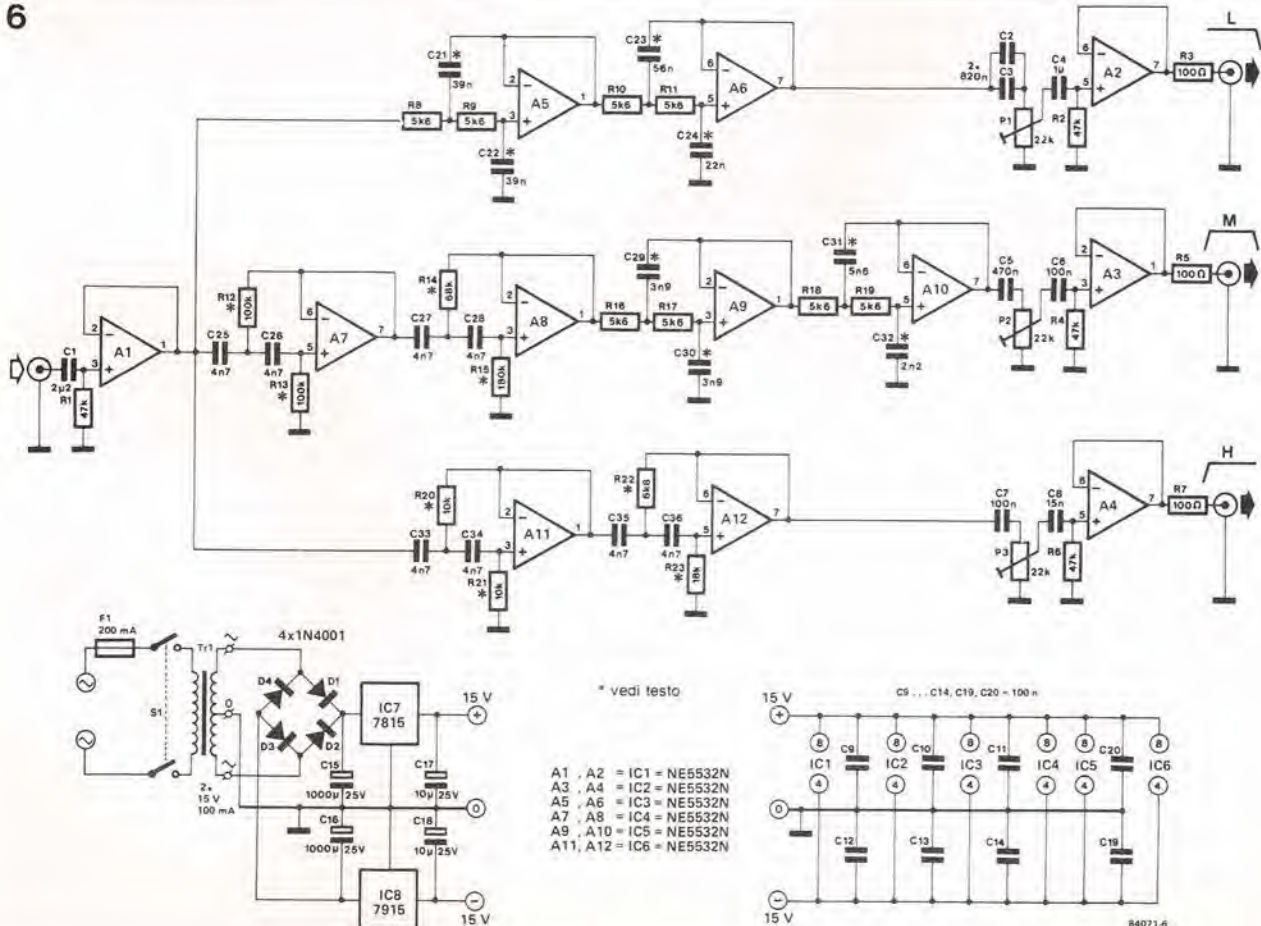
Scelta dei valori dei componenti

È molto facile adattare il circuito di Figura 6 ad una situazione qualsiasi. Cominciate con

l'osservare la Tabella 1, sulla quale sono riportate le formule per tutti i componenti che definiscono la frequenza. Se scoprite improvvisamente che le batterie del vostro calcolatore sono scariche, niente paura: ci siamo presi il disturbo di includere alcune tabelle che danno il valore dei componenti da usare per le frequenze più normali. La prima cosa da decidere è la pendenza delle caratteristiche del filtro. Se viene scelta quella

Figura 6. Schema completo del filtro. Se viene usato come mostrato sullo schema, il filtro avrà una caratteristica di 24 dB/ottava, ma questa potrà essere facilmente modificata, per ottenere una pendenza di 18 dB/ottava oppure di 12 dB/ottava.

6



da 24 dB/ottava, il resto è molto facile, perché basta usare il circuito senza modificarlo. Nel filtro passa-basso, C21, C22, C23 e C24 corrispondono rispettivamente a CA, CB, CC e CD nella Tabella 1; per il filtro passa-basso inserito nella sezione mid-range, questi condensatori corrispondono a C29, C30, C31 e C32. Scegliendo la pendenza di 18 dB/ottava, dovranno essere smontati i condensatori C23 e C31 dei filtri passa-basso, mentre le resistenze R10 ed R18 verranno sostituite da ponticelli di filo. Analogamente non dovranno essere montate R14 ed R22 nei filtri passa-alto, e C27 e C35 verranno sostituiti da ponticelli di filo. Se la pendenza alla frequenza di taglio dovesse essere di 12 dB/ottava, l'intera seconda sezione di ciascun filtro dovrà essere smontata e gli

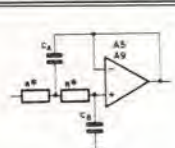
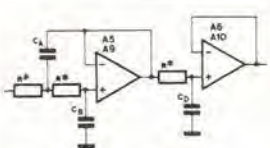
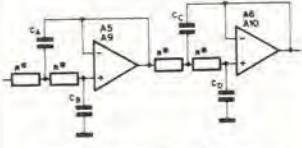
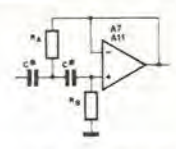
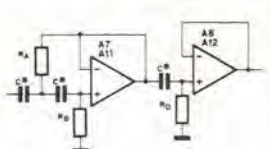
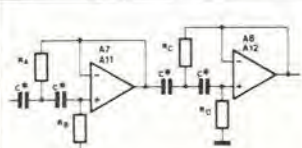
amplificatori operazionali funzioneranno esclusivamente come buffer. In questo caso, dovranno essere smontati C23, C24, C31 e C32 (nei filtri passa-basso) come pure R14, R15, R22 ed R23 (nei filtri passa-alto), mentre le resistenze R10, R11, R18 ed R19, insieme con i condensatori C27, C28, C35 e C36, saranno sostituiti con ponticelli di filo.

Quando saranno stati scelti la pendenza, la frequenza di taglio ed il tipo di filtro, potranno essere scelti anche i valori dei componenti che determinano la frequenza (CA...CD ed RA...RD), applicando le formule riportate in Tabella 1. I valori da utilizzare per un gran numero di diverse frequenze di taglio sono stati già calcolati e sono indicati in Tabella 2 (filtri passa-basso) ed in Tabella 3 (filtri passa-alto). In queste tabelle, i componenti in questione hanno la designazione uguale a quella data in Tabella 1:

C21...C24 e C29...C32 sono CA...CD; ed R12...R15 ed R20...R23 sono RA...RD. Abbiamo volutamente trascurato di arrotondare il valore delle resistenze e dei condensatori per farli corrispondere al più vicino valore standard, perché è necessario ottenere valori precisi, collegando in parallelo ed in serie combinazioni di componenti di diverso valore. Usando i valori della serie E12, sarà più difficile comporre i filtri di quanto lo sia usando componenti della serie E24.

Tabella 1. I valori dei componenti che determinano la frequenza nel circuito sono determinati mediante queste formule. I filtri possono essere sia del tipo Bessel che Butterworth.

Tabella 1

	Bessel	Butterworth
 <p>passa-basso: 12 dB/ottava</p>	$C_A = \frac{0.9076}{2\pi f \cdot R}$ $C_B = \frac{0.6809}{2\pi f \cdot R}$	$C_A = \frac{1.414}{2\pi f \cdot R}$ $C_B = \frac{0.7071}{2\pi f \cdot R}$
 <p>passa-basso: 18 dB/ottava</p>	$C_A = \frac{0.9548}{2\pi f \cdot R}$ $C_B = \frac{0.4998}{2\pi f \cdot R}$ $C_D = \frac{0.7560}{2\pi f \cdot R}$	$C_A = \frac{2}{2\pi f \cdot R}$ $C_B = \frac{0.5}{2\pi f \cdot R}$ $C_D = \frac{1}{2\pi f \cdot R}$
 <p>passa-basso: 24 dB/ottava</p>	$C_A = \frac{0.7298}{2\pi f \cdot R}$ $C_B = \frac{0.6699}{2\pi f \cdot R}$ $C_C = \frac{1.0046}{2\pi f \cdot R}$ $C_D = \frac{0.3872}{2\pi f \cdot R}$	$C_A = \frac{1.0824}{2\pi f \cdot R}$ $C_B = \frac{0.9239}{2\pi f \cdot R}$ $C_C = \frac{2.6130}{2\pi f \cdot R}$ $C_D = \frac{0.3827}{2\pi f \cdot R}$
 <p>passa-alto: 12 dB/ottava</p>	$R_A = \frac{1.1017}{2\pi f \cdot C}$ $R_B = \frac{1.4688}{2\pi f \cdot C}$	$R_A = \frac{0.7071}{2\pi f \cdot C}$ $R_B = \frac{1.414}{2\pi f \cdot C}$
 <p>passa-alto: 18 dB/ottava</p>	$R_A = \frac{1.0474}{2\pi f \cdot C}$ $R_B = \frac{2.0008}{2\pi f \cdot C}$ $R_D = \frac{1.3228}{2\pi f \cdot C}$	$R_A = \frac{0.5}{2\pi f \cdot C}$ $R_B = \frac{2}{2\pi f \cdot C}$ $R_D = \frac{1}{2\pi f \cdot C}$
 <p>passa-alto: 24 dB/ottava</p>	$R_A = \frac{1.3701}{2\pi f \cdot C}$ $R_B = \frac{1.4929}{2\pi f \cdot C}$ $R_C = \frac{0.9952}{2\pi f \cdot C}$ $R_D = \frac{2.5830}{2\pi f \cdot C}$	$R_A = \frac{0.9239}{2\pi f \cdot C}$ $R_B = \frac{1.0824}{2\pi f \cdot C}$ $R_C = \frac{0.3827}{2\pi f \cdot C}$ $R_D = \frac{2.6130}{2\pi f \cdot C}$

Tutte le resistenze contrassegnate con R* hanno lo stesso valore di circa 4,7...10 kohm

Tutti i condensatori contrassegnati con C* hanno lo stesso valore di 4,7...10 nF

Costruzione

Per costruire questo filtro, sarà sufficiente inserire i giusti componenti, selezionati secondo le caratteristiche desiderate, nel circuito stampato mostrato in Figura 7. Per le versioni a 18 dB/ottava oppure a 12 dB/ottava, sono stati eliminati alcuni componenti ed alcuni altri sono stati sostituiti con ponticelli di filo.

Eccettuato il trasformatore di alimentazione, tutti i componenti trovano posto sul medesimo circuito stampato. Per il funzionamento stereo, saranno necessari, naturalmente, due circuiti stampati, uno per ciascun canale. Il modo in cui il progetto verrà rifinito sarà questione di gusto personale. Potrà, per esempio, essere alloggiato in un mobiletto separato, ma in questo caso saranno necessari tre cavi, provenienti dal mobiletto e diretti verso gli amplificatori di potenza: questa non è perciò una buona idea. Un'idea più logica sarebbe quella di inserire le schede dei filtri, più i tre amplificatori di potenza, nella cassa acustica dell'altoparlante. Il segnale di ciascun canale (destro e sinistro, se si tratta di stereo) viene quindi applicato tramite un solo cavo schermato proveniente dal pre-amplificatore. Visto che stiamo parlando di cavo schermato è consigliabile usarlo anche per collegare le uscite dei filtri agli ingressi degli amplificatori di potenza.

Se i filtri e gli amplificatori di potenza sono inseriti nella cassa degli altoparlanti, dovrà essere prevista una speciale sezione schermata per alloggiarli. In questo modo sarà possibile predisporre una barriera acustica per evitare che i circuiti elettronici possano attenuare i bassi, mentre verrà reso più facile il raffreddamento degli amplificatori.

Consigli finali

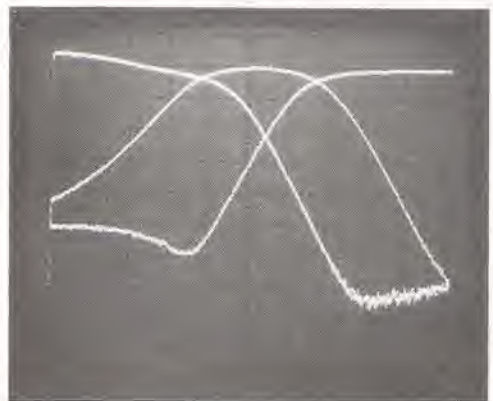
In un articolo come questo, non è possibile trattare tutti i particolari riguardanti la messa a punto completa di un sistema attivo a tre vie, ma occorre tenere presenti alcuni obiettivi pratici. Parlando di riproduzione audio di

Tabella 2

f (Hz)	passa-basso 12 dB/ottava				passa-basso 18 dB/ottava						passa-basso 24 dB/ottava							
	Bessel		Butterworth		Bessel			Butterworth			Bessel				Butterworth			
	R = 5k6 (2x)		R = 5k6 (2x)		R = 5k6 (3x)			R = 5k6 (3x)			R = 5k6 (4x)				R = 5k6 (4x)			
	CA	CB	CA	CB	CA	CB	CD	CA	CB	CD	CA	CB	CC	CD	CA	CB	CC	CD
	(nF)	(nF)	(nF)	(nF)	(nF)	(nF)	(nF)	(nF)	(nF)	(nF)	(nF)	(nF)	(nF)	(nF)	(nF)	(nF)	(nF)	(nF)
100	257.9	193.5	401.9	200.9	271.4	142.0	214.9	568.4	142.1	284.2	207.4	190.1	285.5	110.0	307.6	262.6	742.6	108.8
200	128.9	96.8	200.9	100.5	135.7	71.0	107.4	284.2	71.0	142.1	103.7	95.2	142.8	55.0	153.8	131.3	371.3	54.4
300	85.9	64.5	133.9	66.9	90.4	47.3	71.6	189.5	47.4	94.7	69.1	63.5	95.2	36.7	102.5	87.5	247.5	36.3
400	64.5	48.4	100.5	50.2	67.8	35.5	53.7	142.1	35.5	71.1	51.9	47.6	71.4	27.5	76.9	65.6	185.7	27.2
500	51.6	38.7	80.4	40.2	54.3	28.4	42.9	113.7	28.4	56.8	41.5	38.1	57.1	22.0	61.5	52.5	148.5	21.8
600	42.9	32.3	66.9	33.5	45.2	23.7	35.9	94.7	23.7	47.4	34.6	31.7	47.6	18.3	51.3	43.8	123.8	18.1
700	36.8	27.6	57.4	28.7	38.8	20.3	30.7	81.2	20.3	40.6	29.6	27.2	40.8	15.7	43.9	37.5	106.1	15.5
800	32.2	24.2	50.2	25.1	33.9	17.8	26.9	71.0	17.8	35.5	25.9	23.8	35.7	13.8	38.5	32.8	92.8	13.6
1,000	25.8	19.4	40.2	20.1	27.1	14.2	21.5	56.8	14.2	28.4	20.7	19.0	28.6	11.0	30.8	26.3	74.3	10.9
1,500	17.2	12.9	26.8	13.4	18.1	9.47	14.3	37.9	9.47	18.9	13.8	12.7	19.0	7.34	20.5	17.5	49.5	7.25
2,000	12.9	9.68	20.1	10.0	13.6	7.10	10.7	28.4	7.11	14.2	10.4	9.51	14.3	5.51	15.4	13.1	37.1	5.44
2,500	10.3	7.74	16.1	8.04	10.9	5.68	8.59	22.7	5.68	11.4	8.30	7.61	11.4	4.40	12.3	10.5	29.7	4.35
3,000	8.59	6.45	13.4	6.70	9.04	4.73	7.16	18.9	4.74	9.47	6.91	6.35	9.52	3.67	10.3	8.75	24.8	3.62
3,500	7.37	5.53	11.5	5.74	7.75	4.06	6.14	16.2	4.06	8.12	5.93	5.44	8.16	3.14	8.79	7.50	21.2	3.11
4,000	6.45	4.83	10.0	5.02	6.78	3.55	5.37	14.2	3.55	7.11	5.19	4.76	7.14	2.75	7.69	6.56	18.6	2.72
5,000	5.16	3.87	8.03	4.01	5.43	2.84	4.30	11.4	2.84	5.68	4.15	3.81	5.71	2.20	6.15	5.25	14.9	2.18
10,000	2.58	1.94	4.01	2.0	2.71	1.42	2.15	5.68	1.42	2.84	2.07	1.90	2.86	1.10	3.08	2.63	7.43	1.09

Tabella 3

f (Hz)	passa-alto 12 dB/ottava				passa-alto 18 dB/ottava						passa-alto 24 dB/ottava							
	Bessel		Butterworth		Bessel			Butterworth			Bessel				Butterworth			
	C = 4n7 (2x)		C = 4n7 (2x)		C = 4n7 (3x)			C = 4n7 (3x)			C = 4n7 (4x)				C = 4n7 (4x)			
	RA	RB	RA	RB	RA	RB	RD	RA	RB	RD	RA	RB	RC	RD	RA	RB	RC	RD
	(kΩ)	(kΩ)	(kΩ)	(kΩ)	(kΩ)	(kΩ)	(kΩ)	(kΩ)	(kΩ)	(kΩ)	(kΩ)	(kΩ)	(kΩ)	(kΩ)	(kΩ)	(kΩ)	(kΩ)	(kΩ)
100	373.1	497.4	239.4	478.8	354.7	677.5	447.9	169.3	677.3	338.6	463.9	505.5	337.0	874.7	312.9	366.5	129.6	884.8
200	186.5	248.7	119.7	239.4	177.3	338.8	223.9	84.7	338.6	169.3	231.9	252.8	168.5	437.3	156.4	183.3	64.8	442.4
300	124.4	165.8	79.8	159.6	118.2	225.8	149.3	56.4	225.8	112.9	154.7	168.5	112.3	291.6	104.3	122.2	43.2	294.9
400	93.3	124.3	59.9	119.7	88.7	169.4	111.9	42.3	169.3	84.7	115.9	126.4	84.3	218.7	78.2	91.6	32.4	221.2
500	74.6	99.5	47.9	95.8	70.9	135.5	89.6	33.9	135.5	67.7	92.8	101.1	67.4	174.9	62.6	73.3	25.6	176.9
600	62.2	82.9	39.9	79.8	59.1	112.9	74.7	28.2	112.9	56.4	77.3	84.3	56.2	145.8	52.1	61.1	21.6	147.5
700	53.3	71.1	34.2	68.4	50.7	96.8	63.9	24.2	96.8	48.4	66.3	72.2	48.1	124.9	44.7	52.4	18.5	126.4
800	46.6	62.2	29.9	59.9	44.3	84.7	55.9	21.2	84.7	42.3	57.9	63.2	42.1	109.3	39.1	45.8	16.2	110.6
1,000	37.3	49.7	23.9	47.9	35.5	67.8	44.8	16.9	67.7	33.4	46.4	50.6	33.7	87.5	31.3	36.7	12.9	88.5
1,500	24.9	33.2	15.9	31.9	23.6	45.2	29.9	11.3	45.2	22.6	30.9	33.7	22.5	58.3	20.9	24.4	8.64	58.9
2,000	18.7	24.9	11.9	23.9	17.7	33.9	22.4	8.47	33.9	16.9	23.2	25.3	16.9	43.7	15.6	18.3	6.48	44.2
2,500	14.9	19.9	9.57	19.2	14.2	27.1	17.9	6.77	27.1	13.5	18.6	20.2	13.5	34.9	12.5	14.7	5.18	35.4
3,000	12.4	16.6	7.98	15.9	11.8	22.6	14.9	5.64	22.6	11.3	15.5	16.9	11.2	29.2	10.4	12.2	4.32	29.5
3,500	10.7	14.2	6.84	13.7	10.1	19.4	12.8	4.84	19.4	9.68	13.3	14.4	9.63	24.9	8.94	10.5	3.70	25.3
4,000	9.33	12.4	5.98	11.9	8.87	16.9	11.2	4.23	16.9	8.47	11.6	12.6	8.43	21.9	7.82	9.16	3.24	22.1
5,000	7.46	9.94	4.79	9.58	7.09	13.6	8.96	3.39	13.5	6.77	9.28	10.1	6.74	17.5	6.26	7.33	2.59	17.7
10,000	3.73	4.97	2.39	4.79	3.55	6.78	4.48	1.69	6.77	3.39	4.64	5.06	3.37	8.7	3.13	3.67	1.30	8.85



elevata qualità (condizione che noi riteniamo non contestabile), non dovrete lasciarvi tentare da offerte di altoparlanti a basso costo di origine ignota: queste scelte dimostreranno

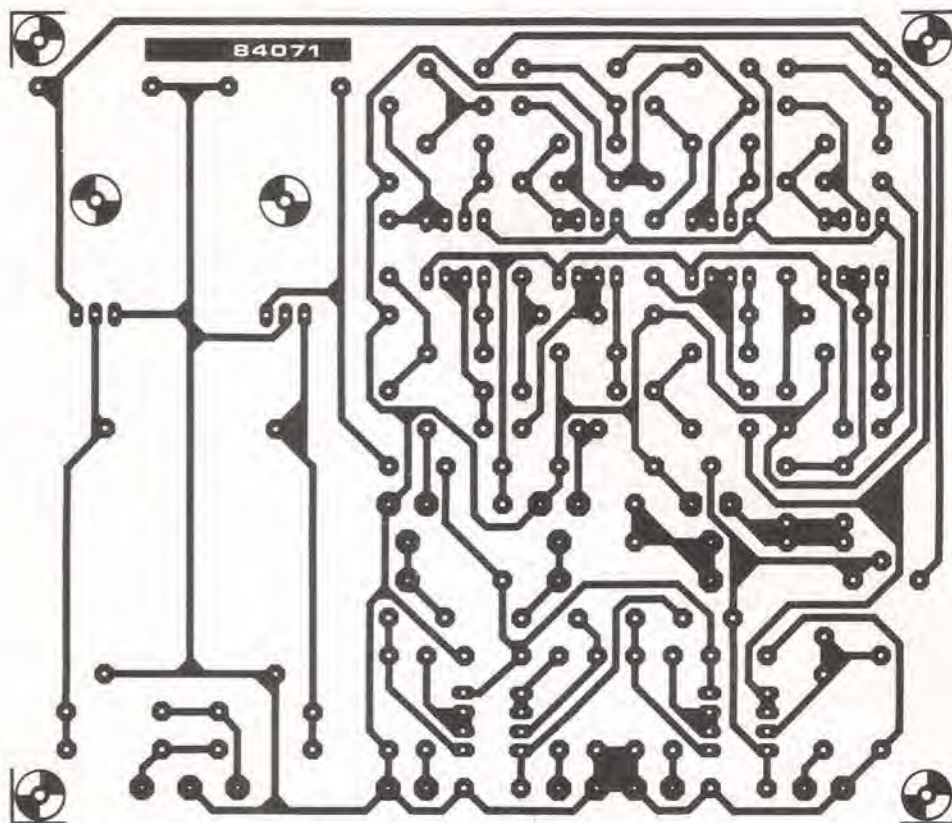
quasi sempre una falsa economia. Buone marche, come Kef, Audax, ecc., sono le sole che vale la pena di prendere in considerazione, anche perché questi fabbricanti forniscono in generale moltissime informazioni insieme ai loro dispositivi. Queste informazioni, riguardanti l'uscita, la caratteristica di frequenza, le dimensioni raccomandate per la cassa acustica e così via, sono di vitale importanza.

Con la scheda filtro qui mostrata, la sperimentazione è molto facile: per questo, il nostro consiglio è di provare diversi modi di collegare i filtri. Il vostro gusto deciderà poi se preferite il "sound" di un filtro Bessel, più di quello prodotto da un Butterworth. In realtà, è essenziale effettuare diversi esperimenti, perché la composizione di un buon sistema a tre vie non è molto semplice.

Un buon paio di orecchi è molto importante quando ci si accinge a mettere insieme un sistema di altoparlanti, ma non vi consigliamo

Tabella 2. Valori dei componenti per un certo numero di frequenze di crossover comunemente usate. Sono dati esclusivamente i valori per il filtro passa-basso.

Tabella 3. I punti di crossover più comunemente usati per i filtri passa-alto sono dati nella prima colonna di questa tabella. Le altre colonne elencano i giusti valori dei componenti da usare.



Elenco dei componenti

Resistenze

R1, R2, R4, R6 = 47 k
 R3, R5, R7 = 100 Ω
 R8 . . . R11,
 R16 . . . R19 = 5k6
 R12, R20 = RA - vedi tabelle
 R13, R21 = RB - vedi tabelle
 R14, R22 = RC - vedi tabelle
 R15, R23 = RD - vedi tabelle
 P1 . . . P3 = 22 k Trimmer

Condensatori

C1 = 2,2 μ (MKT)
 C2, C3 = 820 n
 C4 = 1 μ (MKT)
 C5 = 470 n
 C6, C7, C9 . . . C14,
 C19, C20 = 100 n
 C8 = 15 n
 C15, C16 = 1000 μ/25 V
 C17, C18 = 10 μ/25 V
 C21, C29 = CA - vedi
 tabelle
 C22, C30 = CB - vedi tabelle
 C23, C31 = CC - vedi tabelle
 C24, C32 = CD - vedi tabelle
 C25 . . . C28,
 C33 . . . C36 = 4n7

Semiconduttori

D1 . . . D4 = 1N4001
 IC1 . . . IC6 = NE 5532N
 IC7 = 7815
 IC8 = 7915

Varie

F1 = fusibile, 200 mA, ritardato
 S1 = interruttore di rete bipolare
 Tr1 = trasformatore di rete, 2 x 15 V, 100 mA
 Dissipatore termico per IC7 ed IC8 (a richiesta)

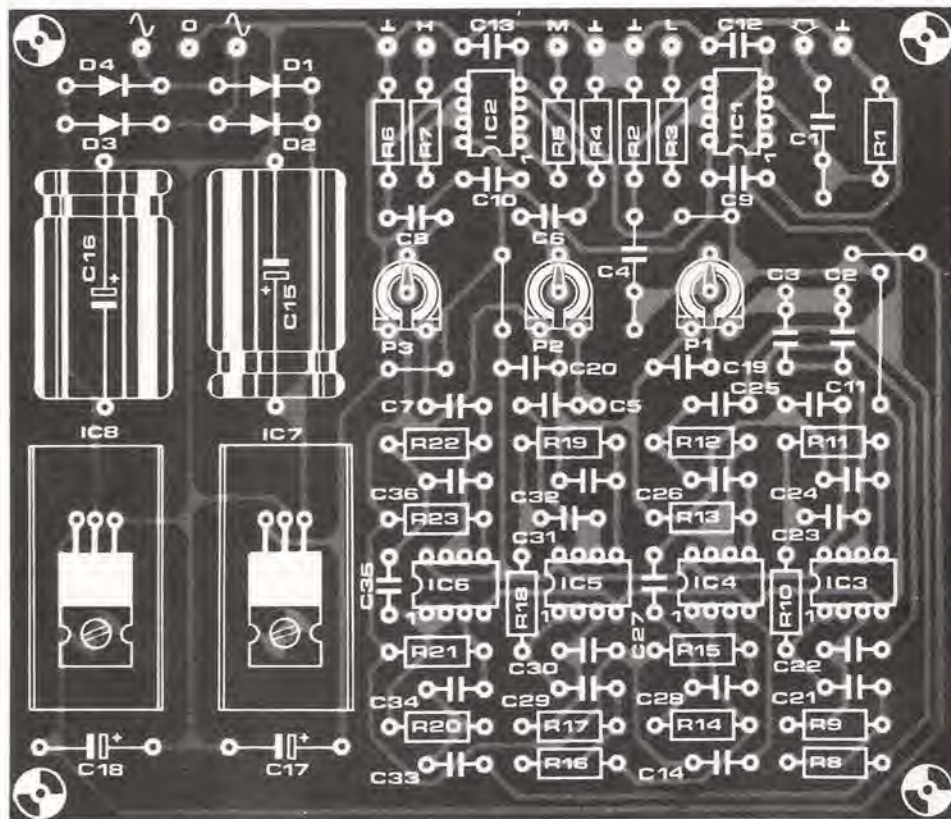


Figura 7. Tutti i diversi tipi e le combinazioni dei filtri descritti nel testo possono essere realizzati usando questo circuito stampato.

di affidarvi totalmente ad essi. Uno strumento adatto a ciascun aspirante costruttore di altoparlanti è l'"analizzatore in tempo reale" descritto nei numeri di Settembre, Ottobre e

Novembre 1984 della nostra Rivista. È proprio questo lo strumento di prova che dovrà essere usato per ottimizzare la caratteristica di frequenza di un sistema di altoparlanti attivo. **M**

I lampeggiatori usati attualmente dalla maggioranza dei fotografi sono progettati con precisione in modo da fornire la giusta quantità di luce. Ma questo è vero soltanto nelle circostanze normali: con il flash montato sulla macchina fotografica ed il diaframma regolato al valore raccomandato per quello specifico lampeggiatore. Questa sistemazione non è però di solito molto creativa e non tiene conto della consuetudine di usare un certo numero di lampeggiatori e/o normali lampade. In questi casi saranno necessari numerosi calcoli aritmetici, oppure il problema potrà essere risolto dal nostro flash meter. Il vantaggio più ovvio di questo strumento rispetto agli analoghi circuiti venduti già pronti per l'uso, è il costo inferiore, ma è la versatilità che innalza questo progetto al di sopra di tutti gli altri.

flash meter

misura
la luce...
in un lampo

Le moderne macchine fotografiche ed i moderni lampeggiatori contengono molti circuiti elettronici che garantiscono una corretta esposizione delle fotografie. Potrebbe sembrare perciò quasi inutile disporre di uno strumento separato che misuri l'intensità della luce del lampo, ma in realtà non è così. Un fotografo (sia dilettante che professionista) può desiderare di fare qualcosa di più, che non sia semplicemente fissare il flash sulla macchina fotografica e premere il pulsante, e non solo per ottenere effetti speciali. Le fotografie prese nel modo convenzionale hanno spesso un aspetto piuttosto "duro". Il flash può essere anche puntato su una superficie riflettente, ma solo quando una tale superficie sia disponibile. Un'idea migliore, per conferire alla luce un aspetto più "naturale", sarebbe di usare un certo numero di unità flash (poco costose). La macchina fotografica dovrà essere naturalmente regolata in modo corretto per queste nuove condizioni di illuminazione. In queste situazioni, un flash controllato mediante computer può andare in confusione, a causa delle molteplici sorgenti luminose, anche perché la regolazione dovrà tener conto della posizione della macchina fotografica. Una macchina fotografica che effettui la misura dell'intensità del flash mediante circuiti TTL (che misuri cioè l'intensità del lampo attraverso l'obiettivo, mentre viene effettivamente ripresa la fotografia) si comporterebbe, in questo caso, in modo migliore, ma il sistema può essere usato soltanto con costosi lampeggiatori, fatti apposta per una determinata macchina fotografica. L'idea migliore in assoluto è di usare il nostro flash meter. Occorrerà scattare dapprima un lampo di prova, per trovare a quale apertura regolare il diaframma e poi sarà possibile riprendere la fotografia vera e propria. Quando abbiamo deciso di progettare un flash meter, ci è sembrato naturale cercare una soluzione meno costosa rispetto ai tipi in commercio, tuttavia abbiamo anche deciso di renderlo più versatile. La maggior parte degli strumenti disponibili in commercio ha un tempo di misura fisso: se il flash avviene entro questo intervallo, verrà misurata la maggior parte della luce. Se il tempo di sincronizzazione del flash della macchina fotografica è più lungo di quello dello strumento, l'effetto della luce parassita proveniente dall'ambiente è trascurabile.

Il progetto che proponiamo in questo articolo ha un intervallo di misura che può essere regolato in modo da renderlo identico a quello della macchina fotografica. E' anche possibile effettuare normali misure fotometriche ed il risultato verrà dato indicando l'apertura secondo la quale dovrà essere regolato il

diaframma della macchina fotografica (da f 1,4...22, secondo passi che corrispondono a mezzi scatti di regolazione del diaframma). Questo strumento dispone anche della possibilità di esclusione automatica e permette inoltre di sommare un certo numero di misure (per esempio per esposizioni multiple).

Schema elettrico

L'alimentazione del circuito, che è illustrato in Figura 1, proviene da una batteria a 9 V. Il circuito di interruzione automatica dell'alimentazione garantisce la massima durata possibile della batteria. Quando viene premuto S4, C12 si carica tramite D5 e contemporaneamente il Darlington T5 viene pilotato in saturazione, collegando così il polo negativo della batteria al circuito. Dopo circa 40 secondi, il condensatore C12 sarà scaricato a sufficienza da provocare l'interruzione di T5. Con la pressione di S4 si compie anche un'altra funzione: T4 viene cioè mandato momentaneamente in conduzione, tramite D4 ed R14. In questo modo viene scaricato C7, oltre a quelli tra gli altri quattro condensatori (C8...C11) che in quel determinato istante sono collegati in parallelo ad esso. Questi condensatori giocano un ruolo essenziale nel circuito: in primo luogo essi convertono la corrente fotoelettrica di D3 in una tensione analogica che, al pari della corrente fotoelettrica, è direttamente proporzionale alla quantità di luce che colpisce il sensore. I condensatori devono anche memorizzare il valore misurato, con la minima perdita possibile. Nel corso dell'articolo, torneremo ancora su questo argomento.

La luce viene misurata da un fotodiodo BPW21 (D3), che ha la sensibilità giusta per i nostri scopi. La corrente fotoelettrica viene condotta a massa da T3, quando D3 non è eccitato. Durante l'intervallo di misura, il transistor T3 viene interdetto cosicché verranno caricati C7 e, a seconda dello stato degli interruttori S5...S8, uno o più condensatori tra i restanti quattro (C8...C11). In questo circuito, il MOSFET T2 viene usato come diodo, allo scopo di stabilire un livello di soglia per la corrente fotoelettrica quando non vengono effettuate misure. La sua corrente inversa molto bassa limita anche la perdita di corrente dei condensatori.

La sequenza di misura può essere iniziata in tre modi: con il primo viene utilizzato il commutatore S1, e questo è il modo più semplice. L'unità (o le unità) flash potrà essere collegata all'ingresso SYNC. La pressione sul pulsante farà commutare il flip flop N3/N4, che interdirà il transistor T3, dimodoché la corrente fotoelettrica scorrerà nel circuito

capacitivo. Contemporaneamente viene fatto scattare il flash, tramite il collegamento SYNC, ed inoltre viene avviato il contatore IC2, disattivando il suo ingresso di reset. L'oscillatore N2/R6/C2 fornisce un segnale di clock, che permette al contatore di marciare per un certo tempo, corrispondente a quello deciso posizionando il commutatore S2. Dopo un certo tempo, la giusta uscita Q del 4040 andrà a livello alto. Il flip flop verrà allora resettato, la corrente fotoelettrica verrà nuovamente scaricata a massa da T3 ed il contatore si arresterà. Lo strumento potrà allora essere riattivato premendo S4, ma se questo pulsante non viene premuto, potrà essere effettuata una seconda misura, ed il risultato complessivo sarà la somma dei due valori parziali. Il secondo metodo per far partire lo strumento consiste nella pressione del pulsante del flash, per scattare un lampo di prova. La sua intensità viene rilevata da D1 ed il flip flop viene settato, tramite N1. Il circuito formato da R1, R2, C1 e T1 garantisce che soltanto le variazioni repentine dell'intensità luminosa avranno effetto sul flip flop. Questo metodo si dimostra perciò adatto soltanto per misure di lampi, e non per misure relative alla normale illuminazione.

Il terzo modo di avviare il circuito consiste nel premere il pulsante dell'otturatore sulla macchina fotografica. Sia il flash (come nel secondo metodo) che l'interruttore di attivazione collegato all'otturatore nella macchina fotografica (se è collegato a SYNC) potranno far partire lo strumento. La pellicola nella macchina fotografica sarà naturalmente esposta, anche se è poco consolante sapere che probabilmente l'immagine sarà sotto o sovraesposta, perché la macchina fotografica non era regolata in modo corretto. Qualunque di questi metodi sia stato scelto, la corrente fotoelettrica verrà memorizzata dalla rete di condensatori in forma di livello di tensione. Bisognerà escogitare un sistema per visualizzare questa situazione: il modo migliore sarebbe di riportarla su una scala logaritmica, analoga a quella usata per la scala delle aperture della macchina fotografica. La tensione di carica del condensatore viene bufferizzata mediante un inseguitore di tensione (IC6). Questa funzione è essenziale perché, per memorizzare il valore misurato, la carica dei condensatori deve rimanere più costante possibile. La lettura effettiva viene ottenuta con l'aiuto di una coppia di circuiti integrati LM 3915. Questi circuiti integrati sono componenti

Figura 1. Il circuito del flash meter, come dimostra questo schema, è molto semplice. Tutti i componenti dovrebbero essere facilmente reperibili, tranne forse i fotodiodi. Altri tipi di fotorelettori ad alta velocità (per D3) e di fotorelettori all'infrarosso (per D1) andranno probabilmente bene per questo circuito, ma dovranno essere modificati i valori di alcuni altri componenti.

1

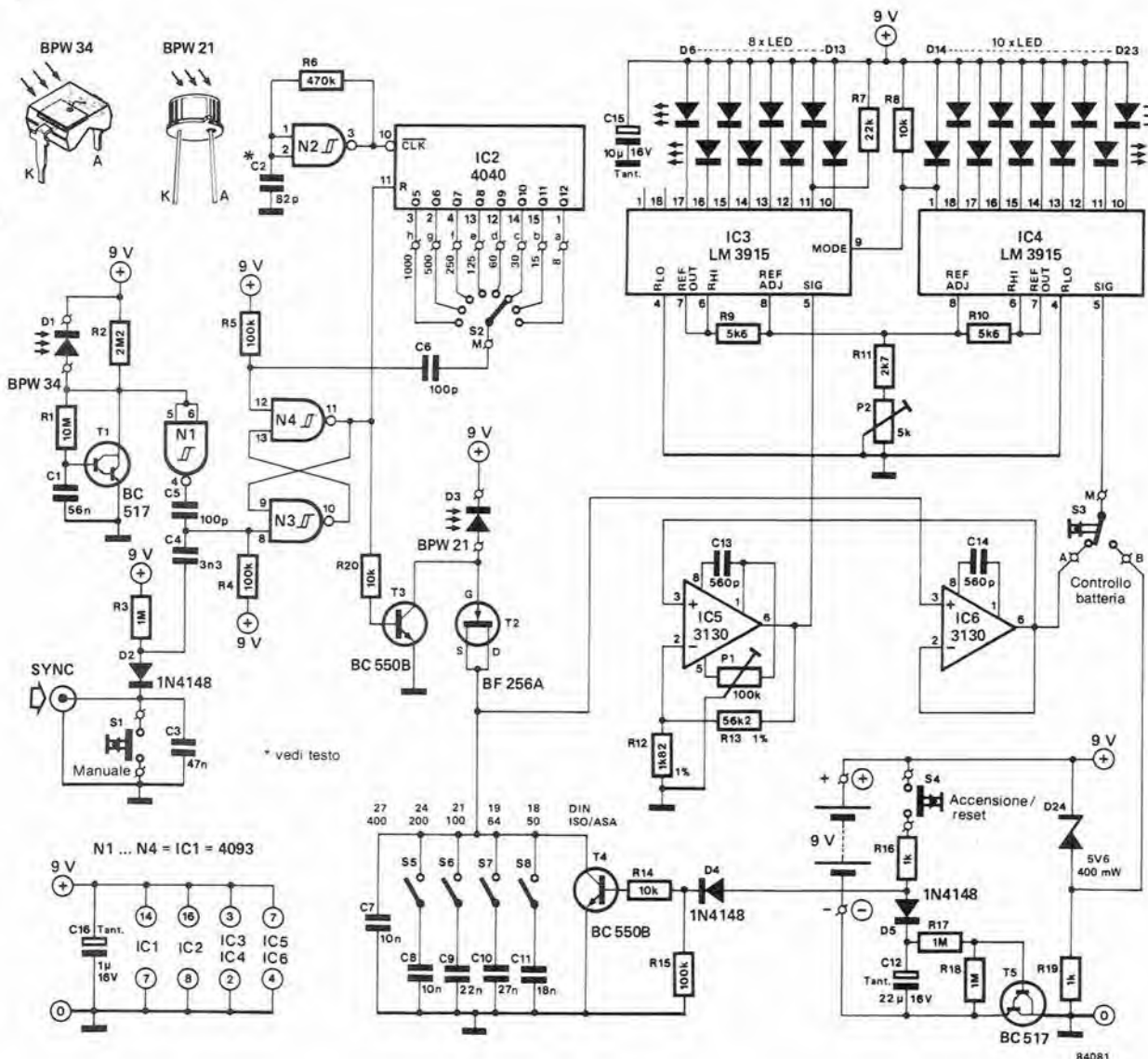


Figura 2. A seconda del tipo di astuccio usato per il circuito, potrà essere necessario asportare i quattro angoli del circuito stampato per lasciare spazio ad eventuali parti sporgenti della scatolaletta.

Elenco dei componenti

Resistenze

R1 = 10 M
R2 = 2M2
R3, R17, R18 = 1 M
R4, R5, R15 = 100 k
R6 = 560 k
R7 = 22 k
R8, R14, R20 = 10 k
R9, R10 = 5k6
R11 = 2k7
R12 = 1k82, 1%
R13 = 56k2, 1%
R16, R19 = 1 k
P1 = 100 k Trimmer
P2 = 5 k Trimmer

Condensatori

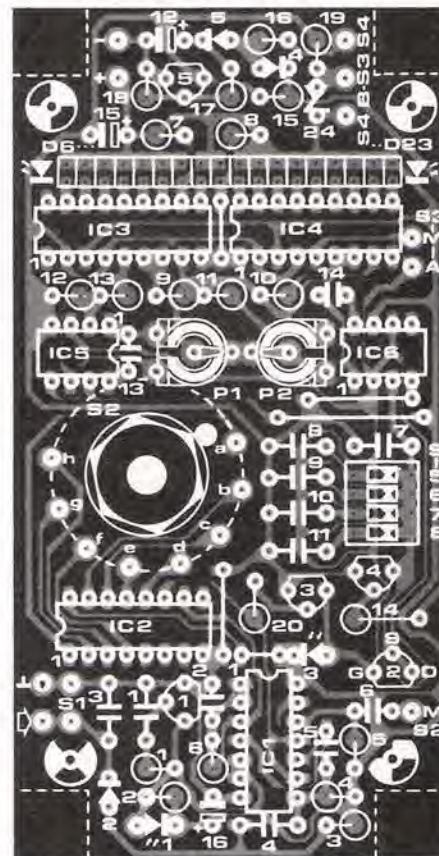
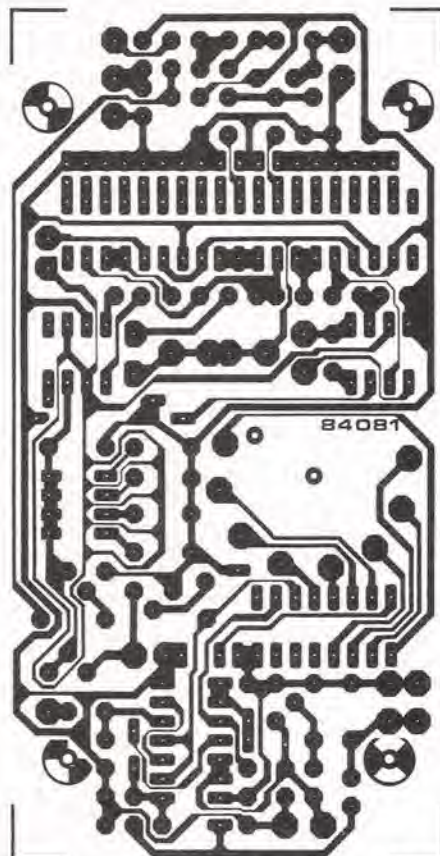
C1 = 56 n
C2 = 82 p
C3 = 47 n
C4 = 3n3
C5, C6 = 100 p
C7, C8 = 10 n (MKT)
C9 = 22 n (MKT)
C10 = 27 n (MKT)
C11 = 18 n (MKT)
C12 = 22 μ /16 V Ta
C13, C14 = 560 p
C15 = 10 μ /16 V Ta
C16 = 1 μ /16 V Ta

Semiconduttori

D1 = BPW 34
D2, D4, D5 = 1N4148
D3 = BPW 21
D6... D23 = LED, rettangolare
D24 = 5V6/400 mW zener
T1, T5 = BC 517
T2 = BF 256A
T3, T4 = BC 550B
IC1 = 4093
IC2 = 4040
IC3, IC4 = LM 3915
IC5, IC6 = 3130

Commutatori

S1, S4 = pulsanti
S2 = commutatore rotativo unipolare 12 posizioni
S3 = deviatore unipolare caricato a molla
S5...S8 = commutatori DIL a 4 poli



di pilotaggio per LED, e sono diversi dai soliti perché svolgono questa funzione secondo una scala logaritmica crescente a passi di 3 dB: possono essere usati sia per visualizzare un grafico a barra che un diagramma a punto mobile. In questo caso, useremo il display a punto, perché desideriamo indicare un unico valore di apertura alla volta. Un vantaggio collaterale, derivante dal fatto che si accende un solo LED alla volta, è che il consumo di corrente viene mantenuto basso. La tensione intensificata del condensatore viene prelevata dal piedino 6 di IC6 ed applicata all'ingresso di segnale di IC4 (piedino 5). Questo circuito integrato confronta il livello di ingresso con un valore di riferimento, predisposto mediante P2, per determinare quale LED dovrà essere acceso. Sono collegati alle uscite di IC4 dieci LED in tutto, cosicché il campo di misura copre un'estensione di 30 dB. Questo campo non è sufficiente per i nostri scopi, e pertanto dovrà essere allargato amplificando la tensione del segnale di IC4 (con IC5) ed applicandola poi all'ingresso di segnale di IC3. Il rapporto tra le tensioni di uscita e di ingresso, che permette di ottenere un campo di misura di 30 dB, è pari a 31,6 e perciò questo deve essere il fattore secondo il quale il segnale deve essere amplificato prima di essere applicato ad IC3. In questo modo, IC3 piloterà i suoi LED per indicare un valore nella parte bassa del campo totale di misura, mentre IC4 provvederà al campo dei 30 dB corrispondenti ai valori più elevati. Il guadagno di IC5 viene fissato mediante due resistenze, con tolleranza dell'1%: R12 ed R13. Due delle uscite di IC3 non sono collegate a nessun LED; il numero totale dei LED è 18, con un campo di misura uguale a 54 dB. Ciascun

passo di 3 dB corrisponde a mezzo scatto del diaframma, cosicché lo strumento potrà essere tarato per aperture che vanno da f1,4 (D6) ad f22 (D22). Se lo strumento rilevasse una luce eccessiva, il LED D23 rimarrebbe acceso, funzionando come una specie di indicatore di fuori scala. Quando l'intensità luminosa misurata è troppo bassa, non si accende nessun LED. Cambiando la tensione di riferimento, la scala potrà essere regolata per qualunque campo di misura scelto dall'utente, così che si potrà andare, per esempio, da f2 ad f32 oppure da f2,8 ad f45. I valori di C7...C11, usati per regolare lo strumento alla giusta sensibilità per il film usato, potranno anche essere modificati per adeguare lo strumento alle proprie necessità, od alle proprie preferenze personali. S3 permette di controllare lo stato della batteria. Dovrà essere fatto un controllo iniziale con una batteria nuova, per vedere quale dei LED si accende. Questo evento dipenderà dalla tensione di riferimento regolata con P2. Dopo un certo periodo di servizio dello strumento, un controllo della batteria farà accendere ogni volta il LED immediatamente inferiore, man mano che la potenza della batteria diminuisce.

Costruzione

Come abbiamo già indicato, le perdite per correnti parassite dei condensatori C7...C11 devono essere ridotte al minimo possibile. Ciò spiega l'uso dei condensatori MKT (cioè del tipo Siemens ad isolamento in poliestere). Il progetto del circuito stampato tiene conto anche di alcune precauzioni a questo riguardo. Le giunzioni di C8...C11 con S5...S8 sono circondate da piste che portano un potenziale analogo per diminuire il gradiente di potenziale

(sono collegate all'uscita dell'inseguitore di tensione). Non di meno, con i circuiti autocostruiti, sussiste ancora qualche pericolo, in quanto il materiale stesso può permettere una certa dispersione di corrente. Lo stesso problema potrebbe insorgere spruzzando una lacca a scarso isolamento sulla superficie del circuito stampato. È comunque consigliabile, usare una lacca adatta (ad elevato isolamento), come protezione contro l'umidità. I circuiti stampati forniti da Elektor, tramite il servizio EPS, soddisfano ai suddetti requisiti. Due punti dovranno essere tenuti presenti costruendo questo circuito. Il commutatore rotativo S2 deve essere fissato al circuito stampato mediante il dado avvitato alla ghiera dell'albero. I punti a...h devono essere saldati rispettivamente ai punti 1...8 sul commutatore. Se usate un commutatore unipolare a 12 posizioni, i quattro contatti restanti saranno semplicemente lasciati aperti. Il polo comune dell'interruttore deve essere collegato al punto marcato M, che si trova accanto a T2 (far riferimento al paragrafo riguardante la taratura).

La regolazione della sensibilità della pellicola viene effettuata mediante i commutatori DIL S5...S8. È stato scelto questo tipo di componente per ridurre il numero dei cablaggi intorno ai condensatori C7...C11. Questi commutatori devono sporgere per una notevole altezza sopra il circuito stampato, allo scopo di poter essere azionati dall'esterno dell'astuccio in cui verrà montato lo strumento. Questo risultato viene ottenuto usando uno zoccolo wire wrap ad 8 piedini, oppure un adatto numero di zoccoli per normali circuiti integrati ad 8 piedini.

Per il circuito dovrà essere trovata un'adatta scatola e tutto lo strumento dovrà essere inserito in essa. Per il nostro prototipo abbiamo usato una Verobox con dimensioni 120 x 65 x 40 mm, ma se possedete un'altra scatola adatta, potrete senz'altro usarla. Il circuito stampato dovrà essere montato su distanziali, per lasciare libero un certo spazio sottostante, dove dovranno essere alloggiati la batteria ed una parte di S2. I pulsanti S1, S3 ed S4 verranno anch'essi fissati al di sotto della scheda ma saranno montati su una staffa di alluminio, in modo che gli alberini possano sporgere da una delle pareti laterali dell'astuccio. Questa staffa potrà essere fissata alla scatola mediante un rivetto ad espansione. Dovendo montare la presa SYNC, essa potrà essere disposta vicino ad S1 ed in parallelo ad esso.

I fotodiodi trovano alloggio in uno dei lati più piccoli della scatola; D1 deve essere inserito semplicemente in un adatto foro, mentre D3 deve essere protetto con un tubetto, lungo circa 15 mm, del diametro di 8 mm. Questo tubetto, visibile nella foto di Figura 3, dovrebbe essere colorato di nero, e su questo argomento torneremo nel prossimo paragrafo.

Deve ora essere preparato il coperchio della scatola, ricavando in esso tre fori. La foto di Figura 5 mostra il prodotto finale: per ottenere un buon risultato, saranno necessarie attenzione e precisione durante l'esecuzione dei fori per il commutatore rotativo S2, per i commutatori DIL S5...S8 e per i LED D6...D23.

Taratura

Per funzionare correttamente, lo strumento dovrà essere tarato, iniziando con la compensazione dell'offset di IC5. La pressione su S4 attiva l'unità per 40 secondi, trascorsi i quali essa si spegnerà automaticamente. Questo pulsante dovrà quindi essere premuto ogni volta che si desidera adoperare lo strumento.

3

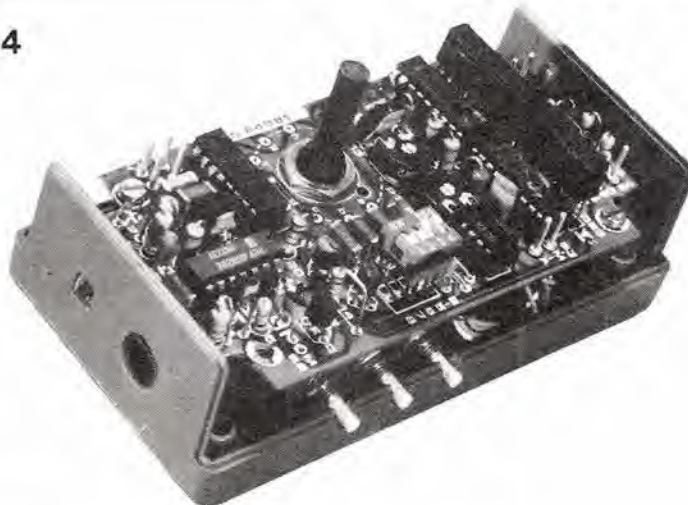


Figura 3. Il circuito stampato dovrà essere montato su distanziali, in modo da lasciar spazio, al di sotto di esso, per la batteria, i pulsanti ed il corpo di S2.

Iniziare la taratura mettendo temporaneamente in cortocircuito con la massa l'ingresso non invertente di IC6 (piedino 3), e misurando la tensione al piedino 6 di IC5. Ruotare P1 fino a misurare un valore di alcune dozzine di mV e poi affinare la regolazione, fino a ridurre il valore a 0 V, ma senza scendere al di sotto di questo valore. Ricollegare il piedino 3 di IC6. L'oscillatore dovrà ora essere regolato in modo che il tempo di misura risulti identico al tempo di otturazione della macchina fotografica. Per quanto l'oscillatore sia formato da componenti fissi, la differenza nelle soglie di commutazione per il trigger di Schmitt, per prodotti provenienti da diversi fabbricanti, potrà significare che la frequenza non è corretta. Un oscilloscopio sarà molto utile in questo caso, poiché la frequenza misurata al piedino 10 di IC2 dovrà essere di 32 kHz (che corrisponde ad

Figura 4. Questa panoramica dall'alto del circuito stampato mostra come dovranno essere montati gli interruttori DIL in uno zoccolo wire wrap, perché la loro estremità superiore risulti a livello della parte alta dell'astuccio. Un'alternativa è quella di usare un certo numero di normali zoccoli ad otto piedini per circuiti integrati, inseriti uno nell'altro.

4



5



Figura 5. L'apparecchio finito è molto facile da usare, grazie al fatto che tutti i comandi sono a portata di mano. Se possibile, usare LED rettangolari al posto di quelli circolari, perché migliorano l'aspetto estetico dell'apparecchio.

6

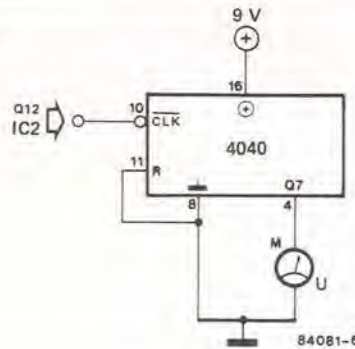


Figura 6. Questo circuito permetterà di mettere a punto l'oscillatore. Quando sarà correttamente collegato al flash meter, questo integrato 4040 farà deflettere l'indice del multimetro esattamente 8 secondi dopo che il flash meter è stato avviato (se la frequenza dell'oscillatore è giusta).

Tabella 1

DIN	ASA	ISO	Interruttori chiusi
18	50	50°	S5...S8
19	64	64°	S5...S7
21	100	100°	S5, S6
24	200	200°	S5
27	400	400°	nessuno

Tabella 1. Queste sono le differenti sensibilità della pellicola che possono essere selezionate mediante i quattro interruttori DIL.

un periodo di 31 microsecondi). Modificando il valore della resistenza R6 sarà possibile ottenere esattamente questa frequenza. C'è un altro metodo per controllare questa frequenza, adatto a quelle anime intrepide che non hanno possibilità di usare un oscilloscopio. Il massimo tempo da misurare è 1/8 di secondo, e questo è un intervallo troppo piccolo per poter essere misurato con un cronometro da polso. L'alternativa è di usare il circuito mostrato in Figura 6, con l'ingresso di clock del 4040 collegato al piedino 1 (Q12) di IC2. Un tester potrà poi essere collegato al piedino 4 del circuito integrato di prova. A seconda delle diverse origini del circuito integrato, questa uscita potrà essere chiamata Q6 (se la numerazione scorre da Q0 a Q11) oppure Q7 (se le uscite sono numerate da Q1 a Q12). Il polo comune di S2 dovrà essere temporaneamente scollegato, in modo che IC2 possa continuare a contare invece di venire azzerato. Il contatore IC2 viene avviato premendo S1 e dopo 8 secondi esatti dovrà deviare l'indice del multimetro. Se questo tempo risultasse troppo lungo, dovrà essere ridotto il valore di R6. Se il tempo è troppo breve, dovrà essere aumentato il valore di questa resistenza. Dopo che la frequenza sarà regolata al giusto valore, ricordarsi di ricollegare il polo comune di S2.

L'ultima taratura riguarda la sensibilità dello strumento. Affinché questo possa essere correttamente regolato, è essenziale che la luce venga misurata secondo il giusto angolo. Un BPW21 "nudo" misura l'incidenza luminosa entro un angolo di circa 180 gradi, così che il valore misurato sarà maggiore dell'effettiva quantità di luce che influenza l'esposizione di una fotografia. Il problema viene risolto

montando questo fotodiodo ad una certa distanza dalla parete esterna dell'astuccio, sul fondo di un corto spezzone di tubetto, colorato preferibilmente in nero opaco.

Per avere un valore di riferimento, sarà possibile usare l'esposimetro della macchina fotografica. Puntare sia la macchina fotografica che il flash meter sullo stesso oggetto e dalla stessa posizione, e poi premere S1 e regolare P2 fino a quando la lettura data sullo strumento sarà la stessa di quella data dall'esposimetro. Se P2 non dispone di un campo di regolazione sufficiente ad ottenere questo risultato, dovranno essere cambiati i valori di C7...C11. Per aumentare la lettura (cioè per rendere più sensibile lo strumento) i valori di questi condensatori dovranno essere ridotti. Qualunque sia il loro valore, assicurarsi che i rapporti tra i valori dei diversi condensatori rimangano sempre gli stessi.

La regolazione per la sensibilità della pellicola deve naturalmente essere la medesima sia sul flash meter che sulla macchina fotografica. Questa regolazione viene effettuata mediante i commutatori DIL S5...S8: la sensibilità sarà tanto più ridotta quanto maggiore sarà il numero di interruttori chiusi. Per una sensibilità di 27 DIN, tutti e quattro gli interruttori saranno aperti, per 24 DIN S5 sarà chiuso, per 21 DIN devono essere chiusi S5 ed S6, per 19 DIN sono chiusi S5, S6 ed S7 ed infine per 18 DIN tutti e quattro gli interruttori dovranno essere chiusi. I corrispondenti valori ASA ed ISO sono dati in Tabella 1. Durante la taratura potrebbe accadere che, specialmente alle maggiori sensibilità, la lettura dello strumento subisca una deriva. Ciò è dovuto alla perdita in C7...C11: bisognerà quindi escogitare qualche soluzione. Assicurarsi che la sezione del circuito stampato circostante i terminali dei condensatori sia pulita ed asciutta. Se la scheda è autocostruita, sarà opportuno spruzzare su di essa una lacca plastica, lasciandola asciugare perfettamente prima di ripetere la prova. Potrebbe rivelarsi necessario provare diversi altri accorgimenti atti a ridurre la perdita al minimo possibile, ma il risultato compenserà lo sforzo.

Infine, per quanto riguarda l'impiego dello strumento: prendere sempre le misure dalla posizione in cui si trova la macchina fotografica. Questo è il solo modo per sapere con sicurezza quanta luce cade sulla pellicola: e questo è tutto quanto serve.

Le pagine dei circuiti stampati

PERICOLO! La luce ultravioletta è dannosa per gli occhi e perciò, quando lavorate con una lampada a vapori di mercurio, indossate qualcosa che possa proteggere efficacemente gli occhi.

Le pagine seguenti contengono le immagini speculari della serigrafia delle piste di rame dei circuiti stampati relativi ai progetti presentati in questa Rivista, per permettervi di incidere le vostre basette. Per fare ciò, saranno necessari: una bomboletta di un aerosol atto a rendere la carta semitrasparente ("ISOdraft" o simili, che potrete acquistare presso un negozio di articoli da disegno), una lampada a vapori di mercurio, soluzione di soda caustica per sviluppo, percloruro di ferro, lastre ramate fotosensibilizzate positive per circuiti stampati; le basette positive fotosensibili potranno essere acquistate oppure autocostruite, applicando un sottile strato di fotoresist ad una normale lastra ramata, (lacca Kontakt Chemie mod. Positiv 20).

- Inumidire l'intera superficie fotosensibilizzata del circuito stampato (lato rame) con lo spray trasparente.
- Ritagliare la serigrafia che interessa da una di queste pagine ed appoggiare la parte sulla quale è stampato il disegno sul lato inumidito del circuito stampato. Eliminare tutte le bolle d'aria premendo con cura sulla superficie un tampone di carta morbida per pulizie domestiche.
- Il tutto potrà ora essere esposto alla luce ultravioletta. Usare una lastra di vetro per tenere a posto gli elementi solo in caso siano necessari lunghi tempi di esposizione perché, nella maggior parte dei casi, lo spray garantisce da solo l'adesione della carta alla scheda. Ricordare che le normali lastre di vetro (ma non il cristallo od il plexiglas) assorbono una parte della luce ultravioletta, cosicché il tempo di esposizione dovrà essere leggermente aumentato.
- Il tempo di esposizione dipende dal tipo di lampada ultravioletta usato, dalla distanza della lampada dalla superficie del circuito stampato e dalla natura dello strato fotosensibile. Se

- usate una lampada U.V. da 300 W ad una distanza di circa 40 cm dalla scheda ed una lastra protettiva di plexiglas, sarà di norma sufficiente un tempo di esposizione di 4...8 minuti.
- Dopo l'esposizione, staccare la maschera con il disegno delle piste (che potrà essere nuovamente utilizzata) e lavare a fondo la scheda sotto acqua corrente.
- Dopo aver sviluppato lo strato fotosensibile immergendolo nella soluzione alcalina (circa 9 grammi di soda caustica per ogni litro d'acqua) per non più di 2,5...3 minuti a 20 °C, la scheda potrà essere incisa in una soluzione di percloruro ferrico (500 grammi di FeCl₃ in un litro d'acqua). Lavare infine a fondo il circuito stampato (e le mani!) in acqua corrente. È consigliabile indossare guanti di gomma o di plastica quando si lavora con soluzioni di soda caustica o percloruro ferrico.
- Eliminare la pellicola fotosensibile dalle piste di rame, mediante paglietta d'acciaio, e praticare i necessari fori.

Capacimetro

(giugno 1984, pag. 6-42)
Alcuni malaugurati errori si sono infiltrati in questo articolo. I primi due capoversi sotto al titolo "Costruzione" devono essere letti così:

Per prima cosa, montare e saldare tutti i componenti, tranne C10 ed R12, al posto dei quali dovranno essere montati degli spinotti. Montare poi tutti gli altri componenti (sostituendo però le resistenze R1 ed R7 con ponticelli di filo) sulla scheda del display in Figura 7. Il display ed i LED devono essere montati sul lato delle piste di rame. I LED devono essere saldati più vicino possibile alla superficie del circuito stampato, per tenerli allo stesso livello del display. Montare infine il ponticello di filo B.

Inoltre:

- Osservare che non vengono usati né il ponticello A né

il torto di elektor

l'ingresso Z mostrati in Figura 5.

- È consigliabile montare C15 ed IC8 sul lato delle piste di rame della scheda di misura, per garantire che l'alberino del commutatore di portata sporga dal pannello frontale durante il montaggio definitivo.

- È raccomandabile collegare in serie a ciascuno dei LED D4...D7 un diodo 1N4148, per evitare un possibile malfunzionamento di ES1...ES3 a causa delle correnti disperse dai LED.

- Accade di tanto in tanto che, quando un condensatore viene misurato con S1 disposto per una portata troppo elevata, il display indichi valori strani. Questo inconveniente potrà essere evitato saldando una resistenza da

100 Ω tra il piedino 6 di IC2 ed il terminale +Cx.

- R1, R7, D1 e D3 non vengono usati e devono perciò essere cancellati dal relativo schema e dall'elenco dei componenti.

Interfaccia con macchina per scrivere a margherita

(dicembre 1984, pag. 12)

Nella Tabella 2 di questo articolo c'è un errore: "Y2 negato (0A esad.)" deve essere letto "Y5 negato (0A esad.)."

Filtro attivo universale

(maggio 1984, pag. 5-36)

Nello schema elettrico di Figura 1, abbiamo, per così dire, confuso un certo numero di piedini in IC5. I piedini 4, 5 e 6 devono essere collegati

alla linea a +10 V, mentre i piedini 8, 9 e 12 devono essere collegati a massa.

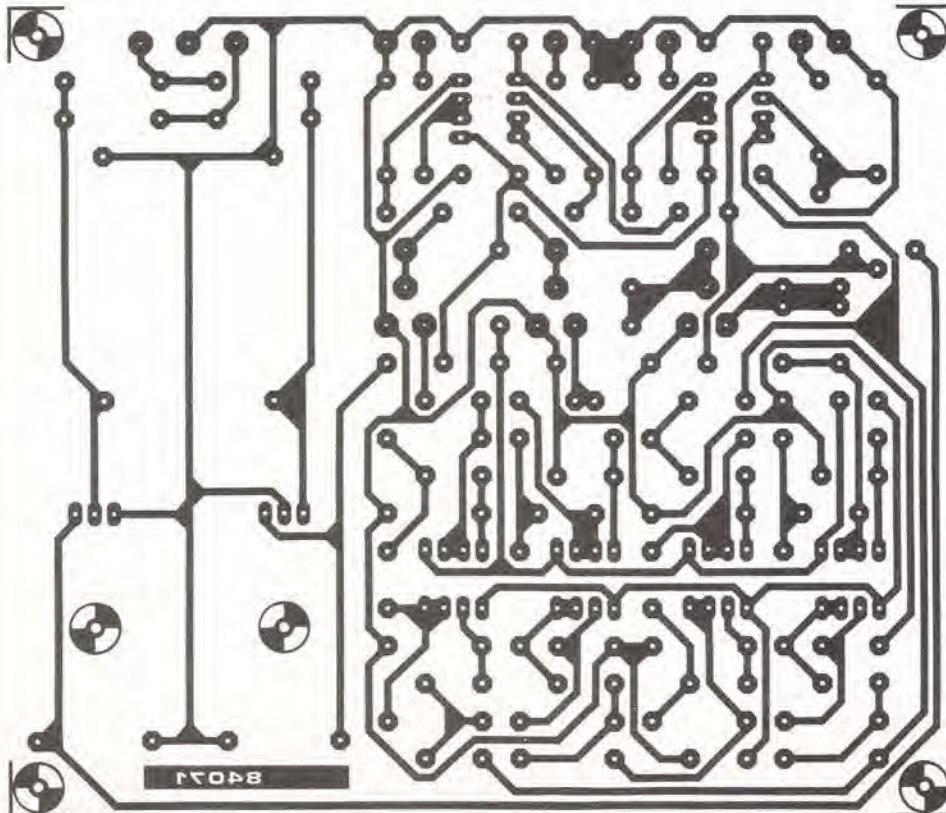
Memoria di massimo e di minimo

(dicembre 1984, pag. 12)

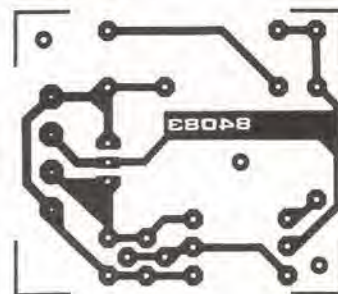
Le tolleranze nell'offset degli amplificatori operazionali usati possono provocare un funzionamento non corretto del campo di memoria da 0 ad 1 V. Questo fenomeno può essere osservato quando l'ingresso è a 0 V, allorché la tensione d'uscita nella posizione di minimo scende a partire da 1 V (per esempio, dopo un reset) per arrivare a circa 0 V, e poi salta ad 1 V, solo per ridiscendere poi a 0 V, e così via. Per la tensione "massima" accade proprio l'opposto.

La cura per questo inconveniente è di aggiungere una correzione dell'offset per A5, collegando un trimmer da 25 k tra i piedini 1 e 5, con il cursore collegato a +5 V.

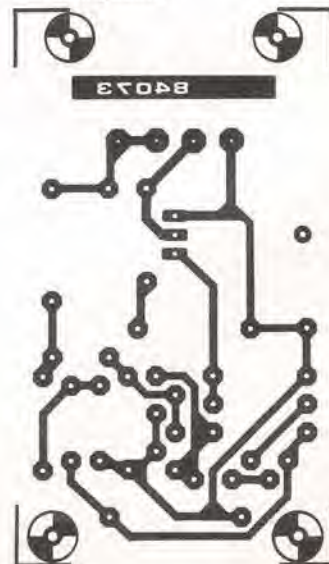
Filtro cross-over attivo



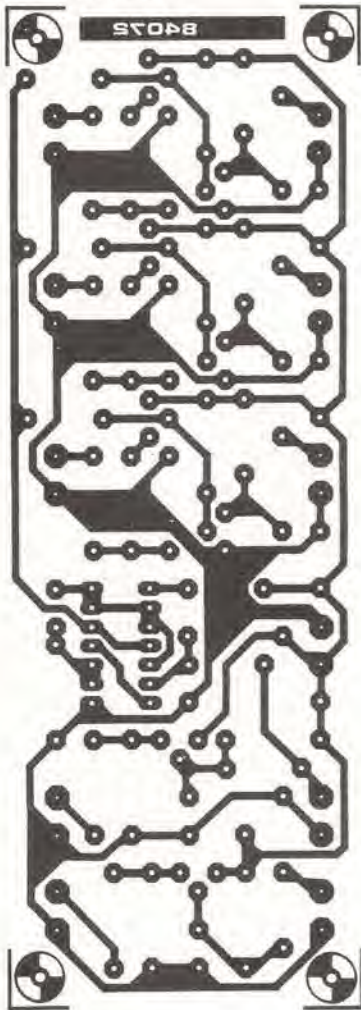
Salvalampadine



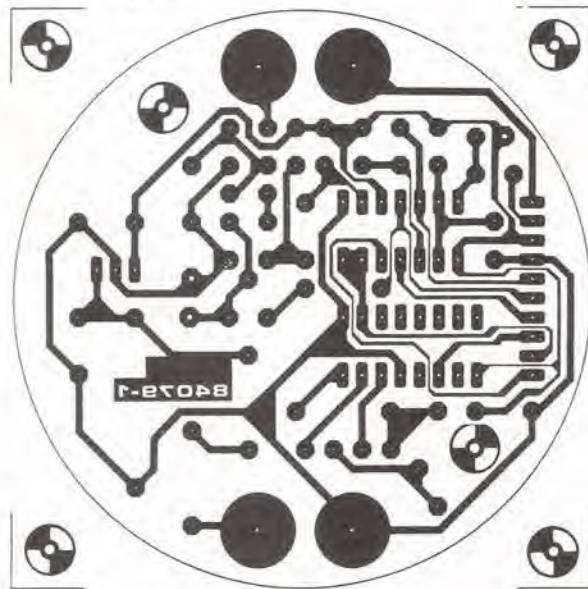
Salvalampadine



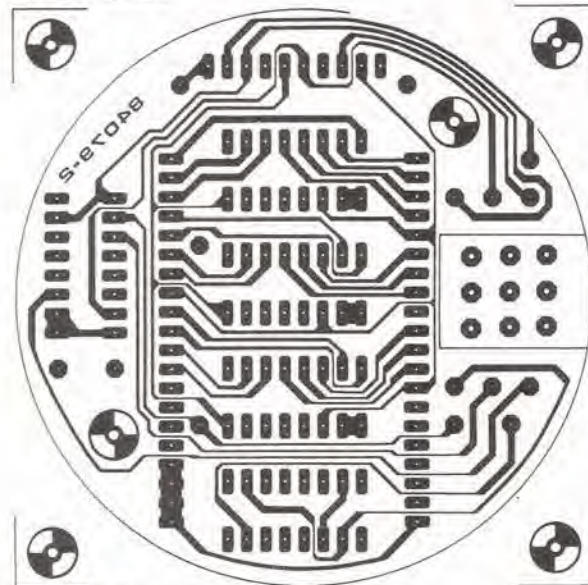
Adattatore SCART



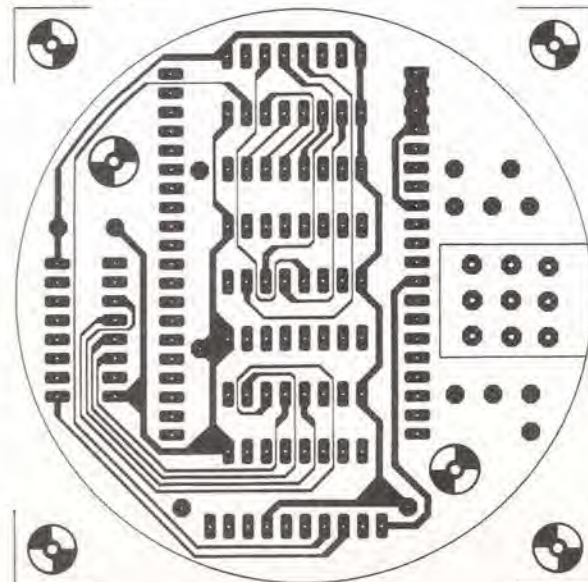
Contagiri digitale



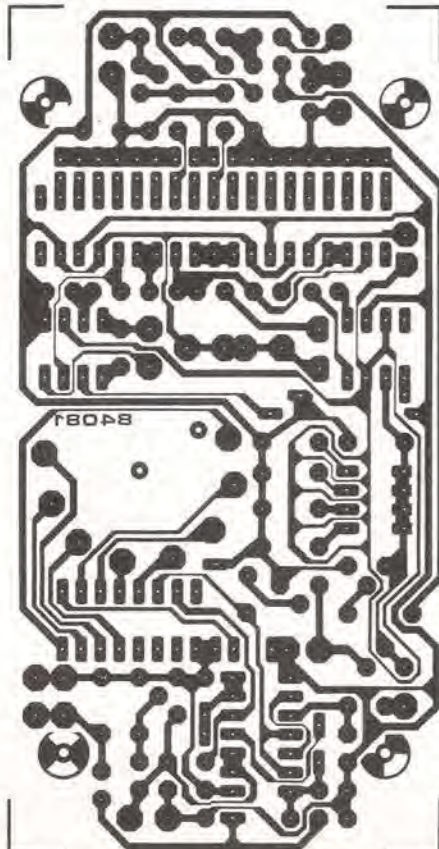
Contagiri digitale



Contagiri digitale



Flash meter



service

Le pagine dei circuiti stampati

Le opinioni su quale sia la parte più importante di un'automobile sono molte e diverse. Per alcune persone è il sedile sul quale stanno sedute per ore e ore consecutive, per altre è il motore che sta sotto il cofano, per altre ancora è l'insieme dei dispositivi di sicurezza incorporati, progettati per proteggere i passeggeri. Ci sono divergenze di opinioni anche su particolari di minore importanza: per esempio, di quale strumento del cruscotto si sente più di tutti la mancanza? L'indicatore di velocità ha generalmente il quadrante di maggiori dimensioni, perché sia facile poterlo leggere a colpo d'occhio. Il più importante strumento è però il contagiri e non l'indicatore di velocità, anche se quasi tutti i costruttori di automobili lo considerano un "extra", oppure non lo montano affatto.

contagiri digitale

L'importanza di avere un dispositivo che conti i giri del motore di un'automobile è spesso sottovalutata, principalmente perché è considerato "un accessorio utile soltanto per le macchine sportive": i costruttori di macchine utilitarie sono riluttanti a montare qualcosa che non sia richiesto dalla legge o che non possa garantire un aumento delle vendite. Recentemente sono state consegnate numerose automobili munite di un indicatore che avvisa il guidatore di cambiare marcia quando i giri del motore aumentano al di sopra del livello più economico. Questo è uno degli usi del contagiri: infatti, tenendolo d'occhio, è possibile conseguire un'economia di carburante. Un altro scopo del contagiri è di permettere al guidatore di fare il miglior uso della potenza fornita dal motore — e con questo non intendiamo naturalmente lodare l'irresponsabile comportamento di molti giovani piloti. I veri guidatori professionali (piloti da rally o da corsa) impiegano il contagiri sia per mantenere il motore entro la sua banda di potenza massima, sia per evitare danni dovuti all'uso esuberante del pedale dell'acceleratore. Infine, c'è un'altra applicazione dove il contagiri è assolutamente indispensabile: la messa a punto del motore.

Conversione dei giri del motore in impulsi digitali

Osservando lo schema a blocchi della Figura 1, si nota subito qual è il principio base del nostro progetto di un contagiri digitale. Gli impulsi di accensione (con velocità pari alla metà di quella del motore, nel caso di un motore a quattro cilindri e quattro tempi) vengono prelevati dai contatti delle puntine del ruttore e sono trasformati in un segnale più adatto al nostro impiego, mediante un formatore di impulsi. Questa sezione è stata accuratamente progettata in modo da garantire sempre il corretto funzionamento. Gli impulsi vengono usati per avviare un monostabile che, a sua volta, fornisce il segnale di clock a tre contatori BCD. Le linee dei dati provenienti dai contatori forniscono l'informazione che comunica ai circuiti di pilotaggio degli LCD quali sono i segmenti che dovranno essere attivati. Un oscillatore RC produce un segnale che, dopo essere stato diviso per 16, viene usato per fornire la corrente alternata necessaria per alimentare il display LCD ed i circuiti di pilotaggio. Due altri divisori sono inseriti per ridurre ancora la frequenza del segnale e per fornire due frequenze diverse che possono essere selezionate mediante un commutatore.



I segnali scelti in questo modo passano ad una coppia di multivibratori monostabili (MMV), che forniscono gli impulsi di latch per il visualizzatore e gli impulsi di azzeramento per i contatori BCD. Il risultato di questa scelta è di ottenere un tempo di misura (il tempo durante il quale vengono contati gli impulsi delle puntine platiniate) lungo (3 secondi), che dà una precisione di 10 giri al minuto, oppure un tempo breve (0,3 sec) con precisione del display compresa entro 100 giri al minuto. Insomma, ecco cosa avviene in realtà: gli impulsi provenienti dalle puntine platiniate vengono contati da tre contatori BCD. Ogni 3 secondi, oppure ogni 0,3 secondi, il conteggio viene trasferito al display ed i contatori sono quindi azzerati.

Lo schema elettrico di Figura 2 ed il diagramma di temporizzazione mostrato in Figura 3 forniscono informazioni più dettagliate circa il funzionamento del circuito. Il diagramma di temporizzazione è diviso in due sezioni, la prima delle quali mostra la progressione degli impulsi di accensione, attraverso il formatore di impulsi ed il monostabile che li trasformano in impulsi di clock per i contatori BCD. La seconda parte riguarda il segnale generato dall'oscillatore RC R4/R5/P1/C4, che viene fatto passare attraverso i divisori di IC2 ed una metà di IC3, fino a quando, alla fine, farà scattare l'impulso

legge la velocità di rotazione fino a 9990 giri, con precisione di 10 giri al minuto, visualizzandola su un display LCD

di latch che appare al piedino 3 di N2 e l'impulso di reset al piedino 11 di N3.

Punti da sottolineare

Non c'è motivo di descrivere il circuito con molti particolari, ma occorre tuttavia prendere in esame alcuni importanti elementi. L'oscillatore RC, come abbiamo già riferito, è composto dalle resistenze R4 ed R5, dal trimmer P1 e dal condensatore C4. Per garantire una soddisfacente stabilità è essenziale usare, per C4, un condensatore al polistirolo. La frequenza di aggiornamento del display viene cambiata commutando la posizione di S1: con questa operazione vengono influenzate tre parti del circuito. La prima (S1a) sceglie la frequenza effettiva (0,33 Hz oppure 3,33 Hz), che determina il tempo di misura. Nella posizione "veloce", S1b alimenta il contatore BCD per la seconda cifra (piedino 2 di IC4) direttamente con il segnale proveniente dal monostabile N4. Nella posizione "lento", questo segnale viene prelevato dall'uscita Q4 del contatore BCD più basso. L'ultima funzione del commutatore (S1c) è di collegare la linea di cancellazione del contatore più basso (piedino 15 di IC3) alla tensione di +5 V, oppure all'uscita di N3. In questa predisposizione, la cifra meno significativa del display è sempre zero quando viene scelta la posizione "veloce". Nell'altra condizione il contatore viene semplicemente azzerato, insieme con gli altri due contatori, dall'impulso proveniente da N3. La funzione di questo commutatore è chiara: una posizione permette la massima risoluzione e l'altra consente la migliore leggibilità. In

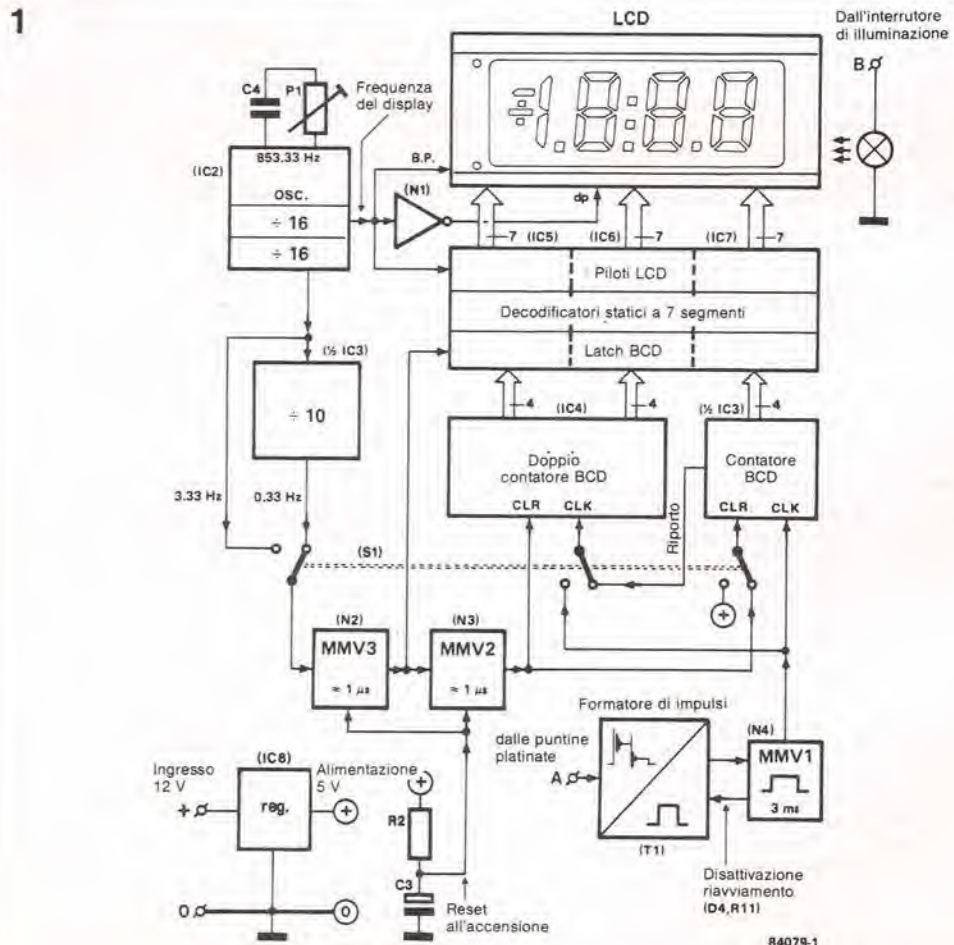
questa seconda posizione, viene evitato uno dei maggiori svantaggi di moltissimi contagiri digitali, cioè una frequente tendenza del display a sfarfallare. Il tempo effettivo di misura, in questa posizione, è un compromesso tra la risoluzione e la leggibilità ed è stato determinato per mezzo di esperimenti e successivi tentativi.

Viene usato un display a cristalli liquidi, in luogo dei più comuni display a LED o fluorescenti, in quanto permette un migliore contrasto quando la luce è forte, ha minor consumo di corrente ed è più affidabile. Vengono usate solo le tre cifre più basse del display LCD. I dati riguardanti i segmenti che dovranno essere visibili vengono forniti dai contatori BCD contenuti in IC3 ed IC4, tramite i piloti dei display IC5...IC7. Gli ingressi per la frequenza di visualizzazione (piedino 6) dei tre piloti ed il piano posteriore del display (BP, piedini 1 e 40) sono alimentati con un segnale che ha una frequenza di 53,33 Hz, e che proviene dall'uscita Q4 di IC2. Tutti i segmenti non usati sono anch'essi collegati a questa linea. Il giusto punto decimale (DP2) viene mantenuto attivo in permanenza collegandolo a quest'ultimo segnale, che però deve essere prima invertito. Lo schema, come è illustrato nella figura, è predisposto per la frequenza più bassa e perciò il contagiri è nella posizione di massima precisione.

Costruzione

Nei confronti della media dei dispositivi di questo genere, questo circuito non ha dimensioni particolarmente grandi, ma

Figura 1. Tutte le diverse parti del circuito sono riconoscibili in questo schema a blocchi ma, poiché sono stati eliminati tutti i particolari non essenziali, può essere chiaramente osservato il principio base del funzionamento.



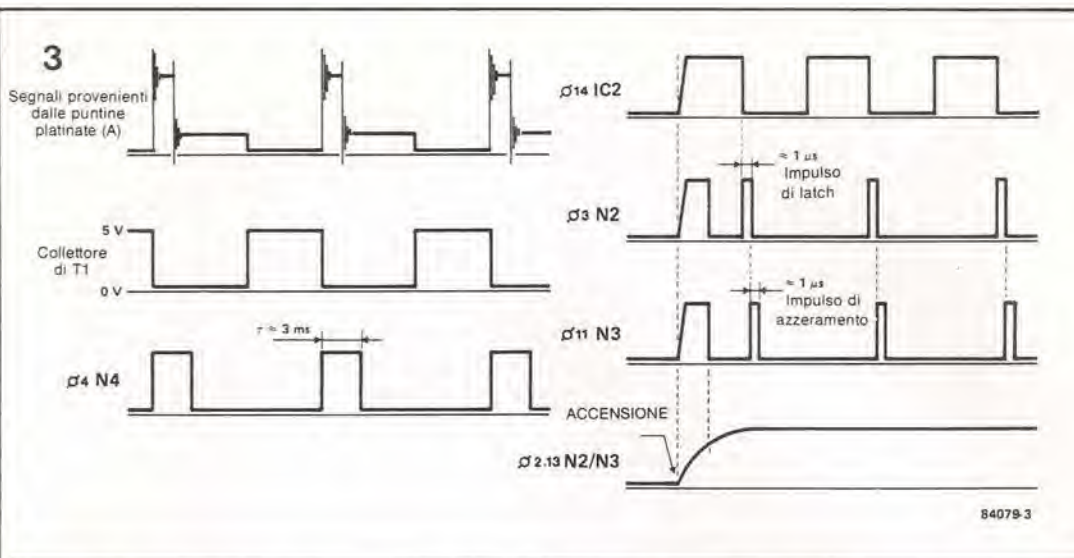


Figura 3. Questo diagramma di temporizzazione, come già spiegato nel testo, è diviso in due parti, che devono essere considerate come se fossero separate, in quanto le loro basi dei tempi sono completamente diverse.

Figura 4. Le schede dei circuiti stampati per il contagiri, qui pubblicate insieme alla disposizione dei componenti, sono state progettate in modo da poter essere ritagliate in una forma circolare adeguata alla forma della maggior parte degli strumenti di questo genere.

degli LCD e deve essere collegata alla scheda mediante due spezzoni di filo esuberanti, tagliati da un componente con terminali di forte sezione. Raccomandiamo di usare una lampadina a 24 V invece di una a 12 V, che sarebbe eccessivamente brillante. Il "tocco finale" per il nostro prototipo è stato dato inserendo lo strumento in un corto spezzone di tubo di plastica ed aggiungendo un "vetro frontale" di plexiglas.

Taratura ed installazione

La sola parte del circuito che necessita di taratura è l'oscillatore RC. Il circuito di "taratura" ausiliario, mostrato in Figura 5,

viene usato per generare un segnale a 50 Hz, applicato all'ingresso A del contagiri. Poiché questo segnale corrisponde al regime di rotazione di 1500 giri al minuto di un motore a 4 cilindri e 4 tempi, il display dovrà visualizzare 1,50. Se così non accade, bisognerà effettuare la taratura regolando il trimmer P1. L'installazione del contagiri consiste semplicemente nel trovargli un'adatta posizione sul cruscotto dell'automobile. Naturalmente, l'apparecchio deve poi essere collegato ai giusti punti dell'impianto elettrico della vettura: A al lato bobina delle puntine platiniate, B ad un contatto non usato sul commutatore di illuminazione dei fari o del cruscotto, 0 alla massa del telaio, e + ad una linea a 12 V protetta da un fusibile.

Elenco dei componenti

Resistenze

R1, R2, R3, R7, R9, R10, R13 = 100 k
R4 = 4M7
R5 = 680 k*
R6 = 100 Ω
R8 = 47 k
R11, R12 = 22 k
P1 = 500 k trimmer lineare

Condensatori

C1, C2 = 22 p
C3 = 1 μ/16 V
C4 = 560 p polistirolo

C5 = 100 μ/25 V
C6, C7, C10, C11 = 100 n
C8 = 10 n
C9 = 33 n

Semiconduttori

D1, D3, D4 = 1N4148
D2 = 12 V/400 mW zener
T1 = BC 547B
IC1 = 4093
IC2 = 4060
IC3, IC4 = 4518
IC5 . . . IC7 = 4056
IC8 = 78L05

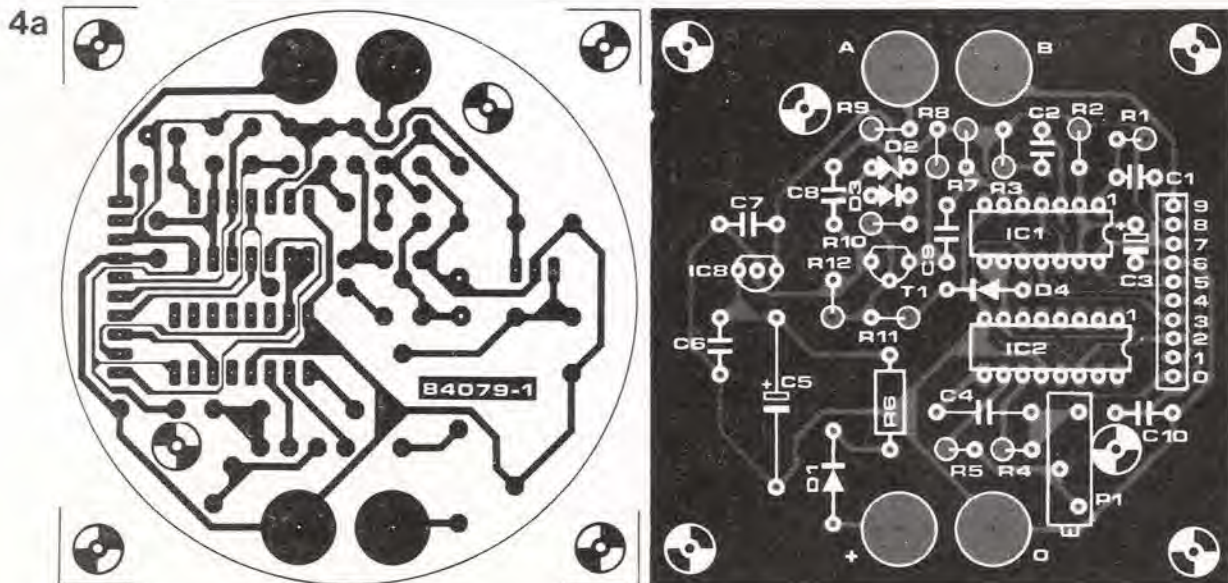
Varie

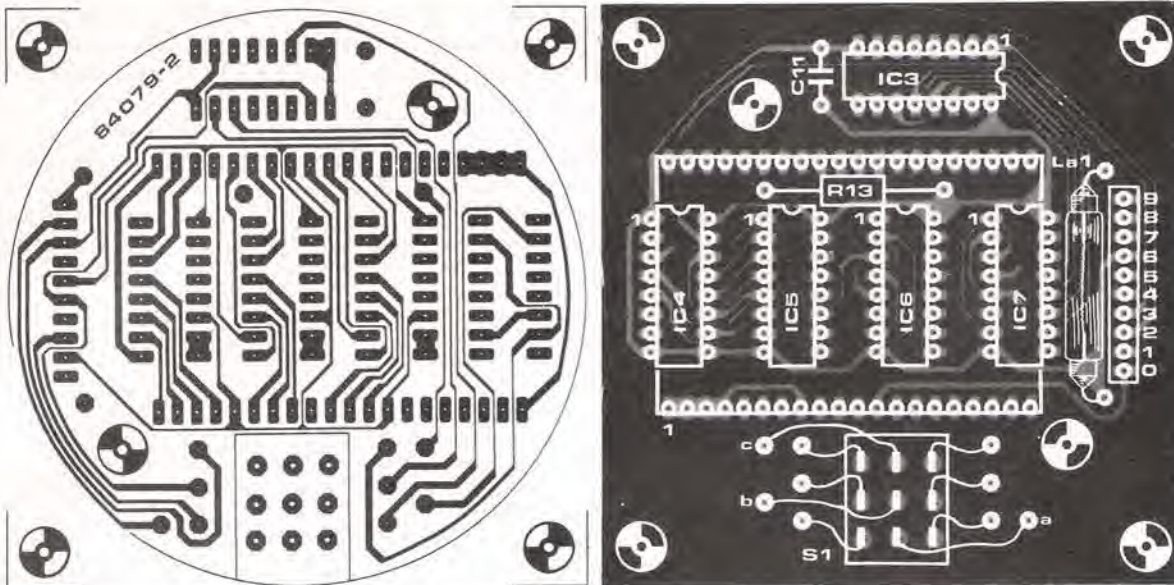
La1 = lampadina 12 V (24 V)*/50 mA
S1 = deviatore a levetta tripolare
LCD = display LCD a 3 cifre e mezzo, altezza dei caratteri 12,7 mm, 40 piedini
Due zoccoli a 40 piedini per montare il display LCD
Sei zoccoli per circuiti integrati a 16 piedini
Uno zoccolo per circuiti integrati a 14 piedini

* = vedi testo

Impiego del contagiri

I diversi usi di un contagiri sono stati delineati all'inizio di questo articolo, per cui non staremo ora a ripeterli. Sarà bene, comunque, fare un'osservazione riguardante il commutatore S1. Il tempo di misura breve dovrà essere scelto quando l'automobile sta accelerando, in quanto la cifra meno significativa darà la lettura "zero" e di conseguenza distrarrà meno la manovra. La posizione "lento" sarà invece più adatta per la guida in autostrada e particolarmente per la messa a punto del

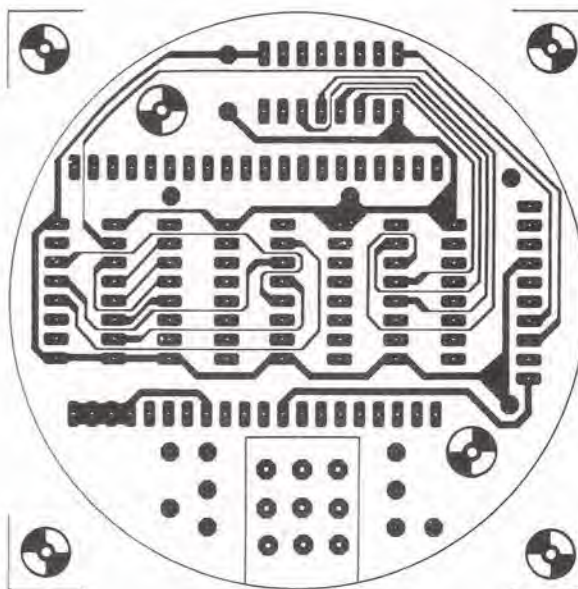




motore. È anche possibile usare questo contagiri esclusivamente come sussidio alla messa a punto del motore, perché in queste condizioni è disponibile tutto il tempo necessario per leggere il display e per trarre vantaggio dalla sua precisione.

Sulla maggior parte delle automobili sono attualmente montati motori a quattro cilindri, quattro tempi: questo circuito è stato quindi progettato principalmente per questo tipo di motore. Il contagiri può, comunque, essere usato con quasi tutti gli altri tipi di motore. Completi particolari di questa possibilità vengono dati nella nota scritta a lato della Figura 2.

4b



5

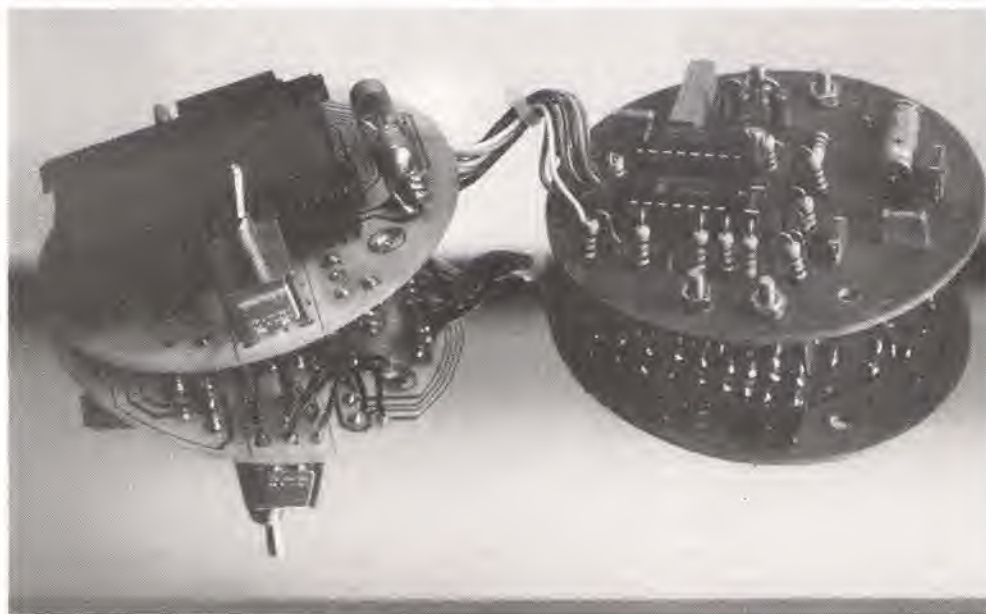
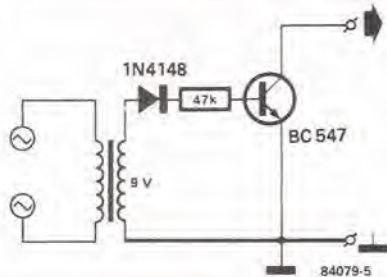


Figura 5. Questo circuito potrà essere usato per tarare il contagiri. Il suo scopo è quello di simulare gli impulsi delle puntine platinato (a 50 Hz) normalmente applicati nel punto A del circuito, con un motore ruotante a 1500 giri al minuto.

Foto 1. Vediamo qui le due schede che compongono il contagiri. Per ottenere la forma compatta mostrata nella foto all'inizio dell'articolo, le due schede sono montate una sopra all'altra, in modo da formare una specie di "sandwich".

Il sistema operativo su disco Ohio Scientific, nel modo in cui è stato applicato al Junior Computer, ha dimostrato la sua validità e la sua versatilità. Qualsiasi utente che conosca bene il software DOS può facilmente modificarlo, per aggiungere certe opzioni come quelle descritte in questo articolo. Una di queste opzioni è un'estensione dell'istruzione DIR (che elenca i file della directory senza usare BEXEC) e la seconda è un'estensione dell'istruzione PUT (che memorizza i file senza dover aggiungere prima il loro nome al catalogo). Per rendere il tutto ancora più interessante, presentiamo anche un byte "turbo".

F. Schmidt

due nuovi comandi per il Junior Computer con DOS

DIRPUT

Sarebbe un segno di progresso alquanto opinabile se, partiti con lo scopo di facilitare la nostra vita con l'aiuto dei computer, ottenessimo invece il risultato di complicarla sempre di più. Sarà il risultato finale a decidere se il gioco valeva la candela e certamente, nel caso delle modifiche descritte in questo articolo, i benefici sono evidenti.

Due comandi in più

La nuova istruzione "DIRECTORY" del DOS (la sua forma abbreviata è "DI"), quando non è seguita da un numero di pista, fornisce un listato del contenuto di un disco utilizzando l'interprete dei comandi DOS senza dover richiamare programmi BASIC. È sempre possibile usare la forma originale DI TT, dove TT è il numero di pista, con il risultato di fornire il numero di settori nella pista. È importante ricordare che, con la nuova istruzione, è possibile accedere solo alla prima

metà della directory (32 dei 64 nomi di file possibili). Questo non è di solito un grosso svantaggio, in quanto è molto raro che un dischetto contenga più di una trentina di file differenti.

L'istruzione esistente PUT nome del file permette di memorizzare un file soltanto se il nome "nome del file" esiste già nella directory, e questa situazione non è molto favorevole per l'utente. D'ora in poi, sarà invece possibile far seguire al comando PUT il nome di un file che non esiste ancora nella directory. Quando il DOS non trova il nome di questo file, controlla se ci sono abbastanza piste libere per memorizzarlo. Supponendo che lo spazio sia sufficiente, il nome del nuovo file verrà inserito nella directory e l'istruzione PUT verrà eseguita normalmente. Come con il nuovo comando DIR, questa nuova istruzione PUT riguarda esclusivamente la prima metà della directory. Se le piste disponibili contenessero dati non documentati (senza nomi di file) questi verrebbero distrutti dal nuovo file.

Tabella 1

	0	1	2	3	4	5	6	7	8	9	A	B	C	D	E	F
E400:	AC	E5	2C	B1	E1	C9	20	30	0A	C9	23	F0	06	20	2E	2D
E410:	4C	F3	29	20	73	2D	0A	20	20	20	44	49	52	45	43	54
E420:	4F	52	59	0D	0A	0A	00	20	1F	E5	A9	79	85	10	A9	2E
E430:	85	11	20	34	E5	F0	2D	A0	00	B1	10	20	43	23	C8	C0
E440:	06	D0	F6	20	73	2D	20	20	00	A0	06	B1	10	20	92	2D
E450:	20	73	2D	20	2D	20	00	A0	07	B1	10	20	92	2D	20	73
E460:	2D	0D	0A	00	20	41	E5	D0	C9	60	20	54	27	20	0A	26
E470:	20	66	26	4C	61	27	68	AA	68	A8	48	0A	48	C9	DF	D0
E480:	29	C0	2B	D0	25	A5	E0	8D	E5	2C	20	1F	E5	20	70	E5
E490:	AD	7D	3A	85	10	A0	A2	FF	E8	E0	28	F0	7E	88	30	0E
E4A0:	BD	AE	E5	F0	F3	A4	10	4C	90	E4	A9	0C	D0	6A	38	0A
E4B0:	E5	10	AA	A9	00	18	F8	69	01	CA	D0	FB	D0	48	20	5B
E4C0:	E5	D0	52	60	A0	06	91	10	C8	18	F8	6D	7D	3A	E9	00
E4D0:	D0	91	10	38	A5	10	ED	E5	2C	85	10	B0	02	C6	11	AC
E4E0:	E5	2C	A2	06	B1	E1	C9	23	F0	04	C9	19	10	06	C8	91
E4F0:	E1	80	A9	20	91	10	C8	CA	D0	EA	A9	01	8D	5E	26	8D
E500:	5F	26	A9	79	85	FE	A9	2E	85	FF	20	54	27	20	E1	27
E510:	68	68	4C	D0	2B	68	A9	0F	4C	4B	2A	A9	0E	D0	F9	A9
E520:	79	85	FE	A9	2E	85	FF	A9	12	20	BC	26	A9	01	8D	5E
E530:	26	4C	1A	2B	A0	05	B1	10	C9	23	D0	04	88	10	F7	C8
E540:	60	18	A5	10	69	00	85	10	A5	11	69	00	85	11	C9	2F
E550:	D0	08	A5	10	C9	79	D0	02	A9	00	60	A9	79	85	10	A9
E560:	2E	85	11	20	34	E5	F0	07	20	41	E5	D0	F6	A9	FF	60
E570:	A2	27	A9	00	9D	AE	E5	CA	10	FA	8E	AE	E5	A9	79	85
E580:	10	A9	2E	85	11	20	34	E5	F0	1E	A0	07	B1	10	88	48
E590:	A2	FF	38	F8	E9	01	E8	B0	FB	68	38	F1	10	D0	A8	A9
E5A0:	FF	9D	AE	E5	CA	88	10	F9	20	41	E5	D0	D8	60		

Tabella 1. Due nuove funzioni, DIR e PUT, possono essere incorporate nel sistema operativo a disco del Junior Computer, caricando questo programma nelle locazioni appropriate.

Nondimeno, il nuovo comando PUT potrà essere usato solamente con dischetti opportunamente formattati. Se il DOS non trova un numero sufficiente di piste libere per il file, darà il messaggio "ERR#E" e se nella prima metà della directory non c'è spazio per il nuovo nome di file, verrà emesso il messaggio "ERR#F".

Come funziona

Poiché sarà necessario apportare notevoli modifiche al software, coglieremo anche l'opportunità di effettuare una piccola variazione delle istruzioni HO ed SE che caricano la testina di lettura ma non la scaricano. Sostituite il D4ESAD in 26A5ESAD con D2ESAD e poi effettuate parecchie operazioni di lettura e scrittura su un certo numero di piste successive. Se la cosa funziona in modo soddisfacente, vuol dire che la vostra unità a disco ha accettato l'aumento della velocità operativa. Se invece il sistema non risponde dovrete riportare il dato originale nella locazione che avete modificato dimenticando, per il momento, il byte "turbo"...

Per effettuare le modifiche al vostro sistema sarà sufficiente seguire le istruzioni che seguono. Nell'interesse della semplicità, il nuovo programma è locato nella RAM, in E400ESAD. Esistono anche altre possibilità, che permettono una maggior velocità, ma che sono anche più complicate: in questo caso, abbiamo preferito farne a meno. Iniziate col fare una copia del disco numero 5 (tutorial) della Ohio Scientific, nella versione usata per il Junior Computer. Effettuate poi, su questa copia, le seguenti modifiche:

- Avviate il monitor ampliato (EM) e caricate il listato esadecimale della Tabella 1 nell'indirizzo indicato.

- Salvate questo programma con l'istruzione !SA 12,5=E400/2 (guarda caso, capita che il settore 5 della pista 12 sia libero)

- Caricate le piste 1 e 0, con la seguente procedura:

```
!CA 4A00=01,1
:!EX 41FD=00
```

- Il monitor ampliato permette di effettuare con molta facilità le modifiche date in Tabella 2, dopo aver dato il comando:

```
:D4280,42A0
```

Dovranno essere modificati un certo numero di indirizzi:

```
4E42: FF 4E43: E3 4663: 4C 4664: 6A 4665: E4
4E0D: 76 4E0E: E4
```

```
ed infine
46A5: D2
```

per rendere più veloce il movimento della testina.

- Ricaricate il contenuto della pista 1 sul disco, utilizzando l'istruzione

```
!SA 01,1=4A00/8
```

- Caricate la routine di controllo della pista 0, con la seguente istruzione:

```
!CA0200=06,4
```

e poi fatela partire, con il comando

```
!GO 0200
```

Salvate il contenuto della pista 0 mediante

```
W4200/2200,8
```

e così le modifiche sono terminate.

La soluzione versatile

Invece di effettuare modifiche permanenti al DOS in vostro possesso, sarebbe meglio usare una certa prudenza, e questo è possibile

Tabella 2

	0	1	2	3	4	5	6	7	8	9	A	B	C	D	E	F
4280:	8C	00	23	A2	01	8E	C6	2A	A9	00	85	FE	A9	E4	85	FF
4290:	A9	12	20	BC	26	A9	05	8D	5E	26	20	67	29	4C	B3	22

Tabella 3

```
80 PRINT: PRINT: PRINT: PRINT
90 PRINT "CHOOSE ONE OF THE FOLLOWING OPTIONS:"
100 PRINT
110 PRINT " - ENABLE DOS-EXTENSIONS (1)"
120 PRINT " - DISABLE DOS-EXTENSIONS (2)"
130 PRINT
140 PRINT SPC(7):: INPUT "YOUR CHOICE ";CHOICE
150 IF CHOICE=1 OR CHOICE=2 GOTO 200
160 END
200 DIM ADDR(6).BYTE(6)
210 REM ADDRESSES
220 DATA 11842,11843: REM POINTER TO DI-1
230 DATA 9827,9828,9829: REM JMP TO HOME
240 DATA 11789,11790: REM POINTER TO PUT
250 REM DATA
260 DATA 255,227,76,106,228,118,228
270 DATA 40,43,32,138,38,75,42
280 REM LOAD MACHINE LANGUAGE ROUTINE FROM TR 12, SEC 5
290 IF CHOICE=1 THEN DISK!"CA E400=12,5"
300 REM CHANGE ADDRESSES IN DOS
310 FOR I=0 TO 6: READ ADDR(I): NEXT
320 IF CHOICE=1 GOTO 340
330 FOR I=0 TO 6: READ DUMMY: NEXT
340 FOR I=0 TO 6: READ BYTE(I): NEXT
350 FOR I=0 TO 6: POKE ADDR(I),BYTE(I): NEXT
360 ON CHOICE GOTO 400,500
400 PRINT: PRINT " --- DOS-EXTENSIONS ENABLED ---"
410 PRINT "!!! MEMORY FROM $E400 ON IN USE !!!"
420 NEW
500 PRINT: PRINT " --- DOS-EXTENSIONS DISABLED ---"
510 NEW
```

avvalendosi del programma BASIC mostrato nella Tabella 3. Si tratta, in realtà, di un commutatore di attivazione / disattivazione per le estensioni DOS. L'area di RAM compresa tra E400ESAD ed E5ADESAD rimarrà disponibile se deciderete di includere le nuove istruzioni PUT e DIR, ma non sarà più necessario modificare manualmente il contenuto delle piste 0 ed 1, in quanto tale operazione verrà effettuata dal programma BASIC. Se decidete di inserire il programma in codice macchina in un punto diverso dal settore 5 della traccia 12, non dimenticate di cambiare l'istruzione di caricamento nel programma, ricavata dalla Tabella 3.

(DISK!"CA E400=12,5").

Tabella 2. Queste sono le modifiche che devono essere apportate alla pista 0 del disco 5. Le istruzioni per le modifiche alla pista 1 e la procedura per salvare le piste 0 ed 1, possono essere trovate nel testo.

Tabella 3. Se non ve la sentite di modificare permanentemente il contenuto delle piste 0 ed 1 del vostro disco principale, oppure se non desiderate monopolizzare parte della RAM, questo programma BASIC potrà essere usato osservando le istruzioni date nell'ultimo paragrafo di questo articolo.

SCART è il nome che è stato dato al nuovo tipo di connessione spina-presa tra il ricevitore televisivo e le apparecchiature collegate, per esempio un videoregistratore od un amplificatore stereo. Il nome è un acronimo formato dalla iniziali delle parole **S**yndicat des **C**onstructeurs d'**A**ppareils **R**adiorecepteurs et **T**eleviseurs, cioè dell'associazione francese dei costruttori di apparecchi radiofonici e televisivi. Questa associazione ha deciso, qualche tempo fa, di raggruppare tutti i diversi ingressi e le diverse uscite di un ricevitore televisivo in una presa a 21 poli, che sta avviandosi a diventare una normalizzazione europea.

adattatore SCART

standard europeo
per connessioni
audio e video

Non è difficile trovare motivi validi per giustificare l'adozione di un connettore multipolare. Non molto tempo fa, tutti i collegamenti esterni ad un ricevitore televisivo consistevano appena nel cavo di rete e nell'antenna. Attualmente ci sono invece il videoregistratore, il riproduttore per video dischi, i giochi computerizzati, il Videotel, senza contare la possibilità di applicare il segnale audio all'impianto hi-fi. I cavi necessari per questi collegamenti potrebbero dare al pannello posteriore del televisore un aspetto simile a quello di un rack hi-fi. Un altro aspetto di questo problema è che, anche se sul televisore fossero previste le prese per tutti questi collegamenti, esse sarebbero con tutta probabilità diverse dalla spina del registratore o del computer per video giochi, o di qualsiasi altra apparecchiatura che necessiti di essere

collegata al televisore. Ed i cavi o gli adattatori speciali non sono proprio a buon mercato! I collegamenti, quelli vecchi e quelli nuovi, sono mostrati schematicamente in Figura 1. E' chiaro che le connessioni tra un video registratore ed un televisore risultano molto semplificate con il nuovo sistema: uno svantaggio è tuttavia costituito dal fatto che il segnale a radiofrequenza viene trasmesso al televisore tramite un modulatore a radiofrequenza montato nel registratore video. Questo circolo vizioso adottato per il trasferimento del segnale provoca un peggioramento della qualità dell'immagine e normalmente, limita ad una soltanto il numero di unità sussidiarie che potranno essere collegate, in un determinato istante, al ricevitore televisivo: in questo caso, il solo videoregistratore.

Figura 1. La "vecchia" disposizione sarà indubbiamente usata ancora per qualche anno in molte applicazioni domestiche. Se volete ottenere qualcosa di più dal vostro televisore, dovrete però rivolgervi ad un connettore SCART. Solo questo vi permetterà, per esempio, di utilizzare appieno le possibilità offerte dal collegamento tra il personal computer ed il televisore a colori.

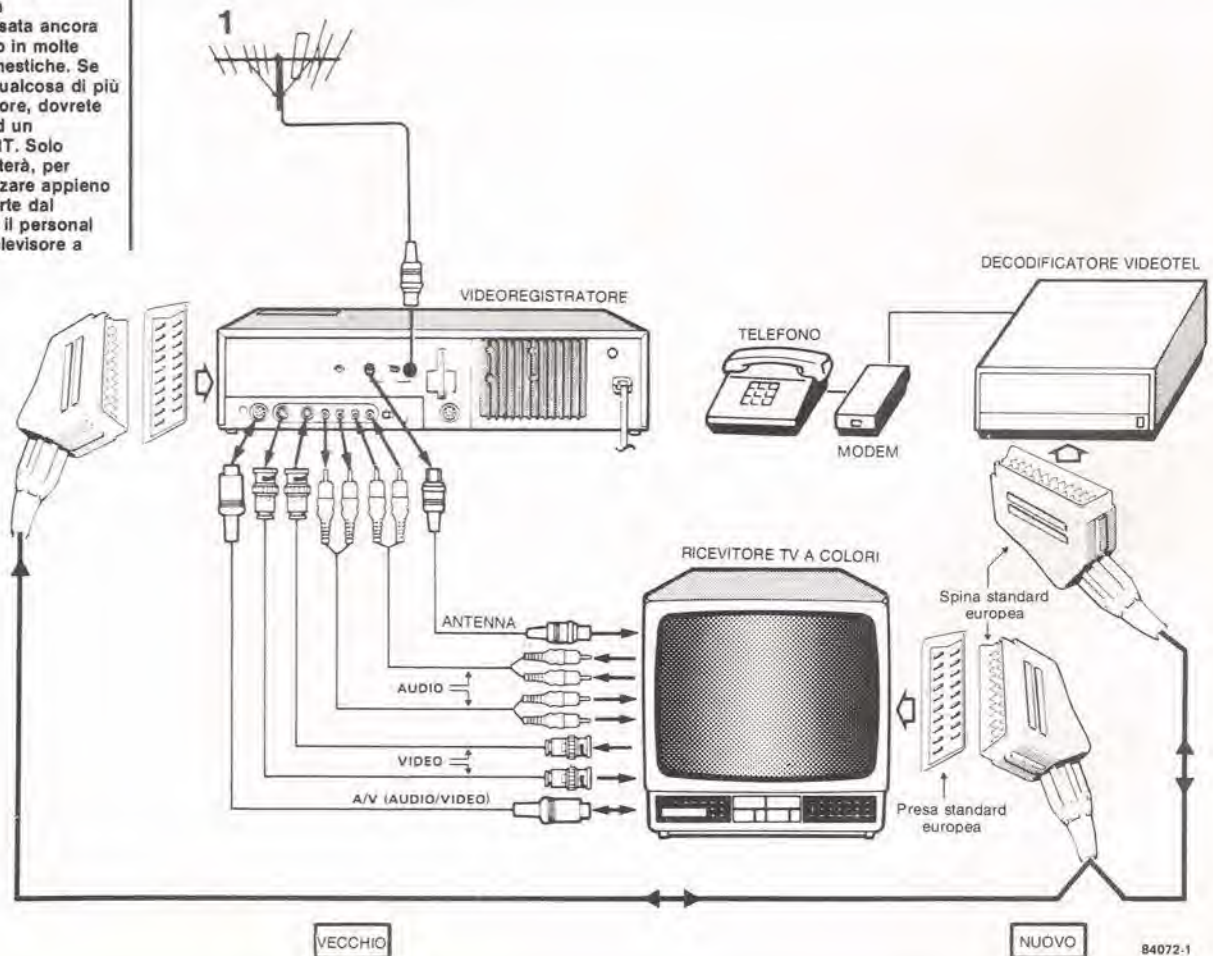
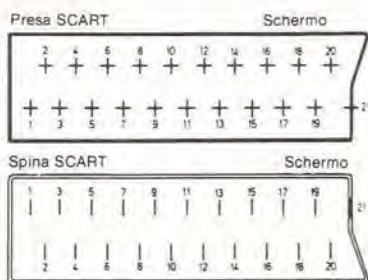
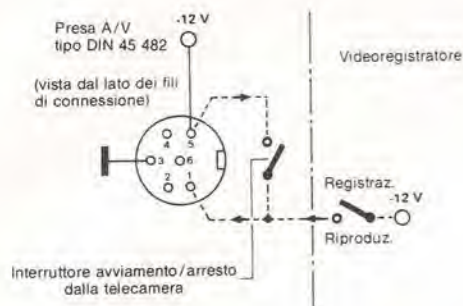


Tabella 1



(vista dal lato dei fili di connessione) 84072-3

Tabella 1. Collegamenti ai piedini dei connettori A/V e SCART.

Connettore A/V (DIN 45 842)

Piedino	Registrazione	Riproduzione
1	Tensione di commutazione d'ingresso 0 V	Tensione di commutazione d'ingresso + 12 V
2	Uscita video Impedenza d'uscita: 75 Ω Tensione nominale d'uscita: 1 V _{pp} su 75 Ω Livello del segnale di sincronismo colore: 0,3 V	Ingresso video Impedenza d'ingresso 75 Ω Tensione nominale d'ingresso: 1 V _{pp} Livello del segnale sincronismo colore: 0,3 V
3	Massa	Massa
4	Uscita audio (a sinistra) Impedenza d'uscita: < 1 kΩ (maggiore di 20 Hz) Livello del segnale d'uscita 0,1...2,0 V su 10 kΩ	Ingresso audio (a sinistra) Impedenza d'ingresso: > 10 kΩ (maggiore di 20 Hz) Livello segnale d'ingresso 0,1...2,0 V
5	Ingresso tensione di alimentazione: + 12 V	Ingresso tensione di alimentazione: + 12 V
6	Uscita audio (a destra) Impedenza d'uscita < 1 kΩ (maggiore di 20 Hz) Livello del segnale di uscita 0,1...2,0 V su 10 kΩ	Ingresso audio (a destra) Impedenza d'ingresso: > 10 kΩ (maggiore di 20 Hz) Livello segnale d'ingresso: 0,1...2,0 V

Connettore A/V

La qualità del segnale trasferito viene migliorata applicando direttamente i segnali audio e video al relativo amplificatore nel ricevitore TV o nel registratore video. Questo collegamento può essere effettuato tramite connettori BNC (video) e fono (audio), come mostrato in Figura 1: quattro conduttori sono necessari per la registrazione e la riproduzione. Molti moderni televisori sono perciò equipaggiati con una presa A/V (audio/video) a 6 vie. I segnali applicati alla presa A/V dovrebbero in realtà essere amplificati di 6 dB (2 volte); di conseguenza, è consigliabile usare la presa A/V soltanto per la riproduzione: la registrazione potrà essere effettuata direttamente dall'antenna. Per far ciò, i piedini 1 e 5 della presa A/V dovranno essere collegati tra loro. I segnali vengono trasferiti tra il ricevitore TV ed il registratore video tramite un cavo a 6 poli, ma anche così, e nonostante la migliorata qualità di trasferimento, potrà essere collegata al televisore solo un'unità sussidiaria alla volta.

Connettore SCART

L'impiego di un maggior numero di unità sussidiarie diventa possibile solo quando vengono montati i connettori SCART. Un esempio di questa possibilità è mostrato in Figura 1, sulla quale potete osservare che un ricevitore televisivo a colori equipaggiato con presa SCART può essere collegato contemporaneamente al servizio Videotel e ad un videoregistratore.

I collegamenti ai piedini dei connettori A/V e SCART sono dati in Tabella 1: risulta qui chiaro perché i connettori SCART hanno 21 piedini. Contrariamente a quanto avviene con la soluzione A/V, i segnali di registrazione e di riproduzione non sono selezionabili mediante commutatore, ma sono disponibili simultaneamente. Oltre agli ingressi ed alle uscite audio e video, sono disponibili

Connettore SCART

Piedino	Funzione	Livello
1	Uscita audio (a destra) o canale 2	0,5 V per impedenze d'uscita ≤ 1 kΩ
2	Ingresso audio (a destra) o canale 2	0,5 V per impedenze d'ingresso ≥ 10 kΩ
3	Uscita audio (a sinistra) o canale 1 o mono	0,5 V per impedenze d'uscita ≤ 1 kΩ
4	Massa audio	
5	Massa del blu	
6	Ingresso audio (a sinistra) o canale 1 o mono	0,5 V per impedenze d'ingresso ≥ 10 kΩ
7	Componente blu	Differenza tra valore di picco e livello del segnale di cancellazione = 0,7 V; impedenza di carico = 75 Ω; tensione continua sovrapposta = 0,2 V
8	Tensione di commutazione: 0 = ricezione TV 1 = funzionamento di unità collegate	0 = 0...2 V 1 = 9,5...12 V ad una resistenza di ingresso ≥ 10 kΩ e capacità d'ingresso ≤ 2nF
9	Massa del verde	
10	Non usato	
11	Componente verde	Identico al punto 7
12	Non usato	
13	Massa del rosso	
14	Non usato	
15	Componente rossa	Identico al punto 7
16	Segnale di cancellazione 1 = cancellazione	0 = 0...0,4V 1 = 1...3 V Resistenza di carico = 75 Ω
17	Massa video	
18	Massa del segnale di cancellazione	
19	Uscita video	Differenza tra livello di picco del bianco e segnale di sincronismo = 1 V; resistenza d'uscita = 75 Ω; tensione continua sovrapposta = 0,2 V Soltanto segnale di sincronizzazione = 0,3 V _{pp}
20	Ingresso video	Identico al punto 19
21	Schermatura del telaio e/o massa	Collegato al telaio

collegamenti per i segnali del rosso, del verde e del blu e per il segnale di cancellazione.

Tenendo conto dei collegamenti di terra necessari per tutte queste linee, occorreranno in tutto 16 piedini.

Dei cinque piedini che rimangono liberi, uno viene usato per commutare dalla ricezione TV al funzionamento di una delle unità ausiliarie.

Con i connettori A/V (ed in alcuni casi anche con la soluzione SCART) questa commutazione deve essere effettuata manualmente. Il piedino 21 è collegato all'armatura della presa o della spina SCART e di conseguenza al telaio (massa) del ricevitore televisivo. I collegamenti normalizzati ai piedini 10, 12 e 14 non sono stati ancora concordati anche se, stando alle previsioni, i piedini 10 e 12 verranno normalizzati come connessioni per dati.

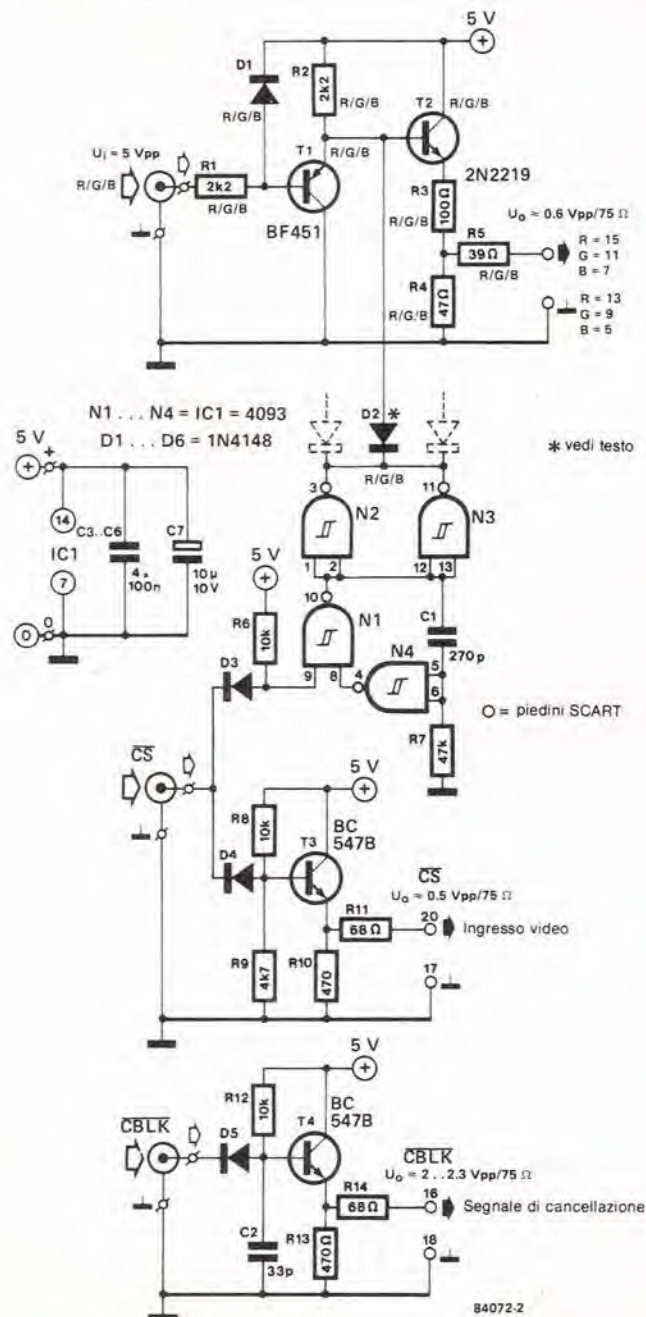
Adattatore SCART

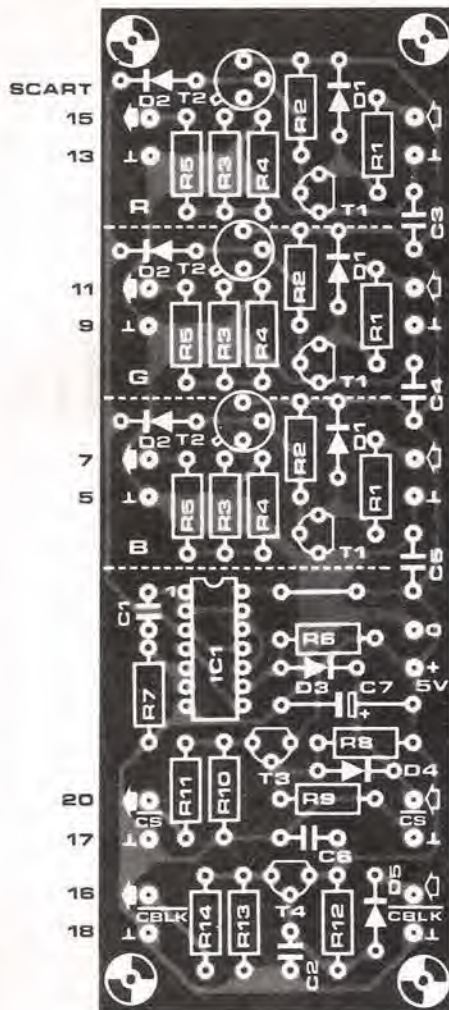
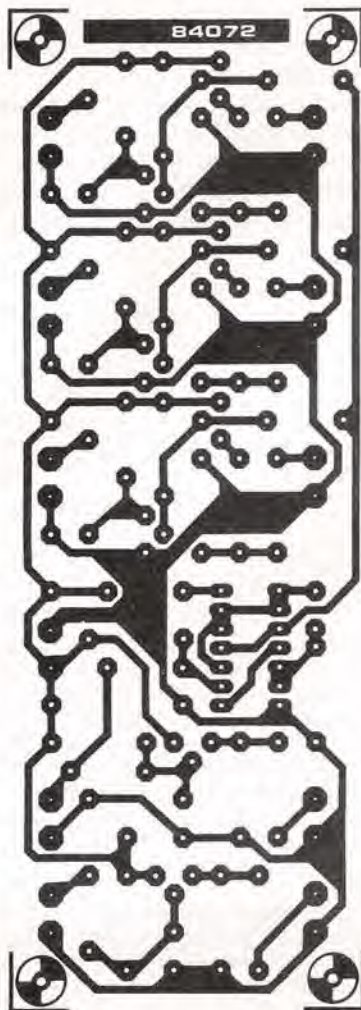
Una corretta normalizzazione non è, naturalmente, soltanto un fatto di coordinazione dei collegamenti ai piedini ma anche di adattamento dei livelli di ingresso e di uscita del ricevitore TV e delle varie unità collegate. Per questo motivo, abbiamo elencato in Tabella 1 anche questi livelli. Resta tuttavia una domanda: come è possibile avere la certezza che il livello di uscita del personal computer si adatti alla sensibilità degli ingressi RGB del televisore? Bene, abbiamo progettato qualcosa che vi permetterà di rispondere a questa domanda!

La sensibilità degli ingressi SCART è troppo elevata per i segnali a livelli TTL o CMOS, per esempio quelli provenienti dalle uscite degli home computer. Inoltre, l'impedenza d'ingresso di 75 Ω è troppo bassa. Per compensare queste differenze, abbiamo progettato una serie di

Figura 2. Lo schema elettrico dell'adattatore SCART comprende gli stadi buffer per i segnali video e di cancellazione, e gli stadi di adattamento per i segnali del rosso, del verde e del blu. I livelli di uscita sono concordanti con quelli dati in Tabella 1.

2





Elenco dei componenti

Resistenze

R1, R2 = 2k Ω *
R3 = 100 Ω *
R4 = 47 Ω *
R5 = 39 Ω *
R6, R8, R12 = 10 k
R7 = 47 k
R9 = 4k7
R10, R13 = 470 Ω
R11, R14 = 68 Ω

Condensatori

C1 = 270 p
C2 = 33 p
C3 ... C6 = 100 n
C7 = 10 μ /10 V

Semiconduttori

D1, D2 = 1N4148*
T1 = BF 451*
T2 = 2N2219*
D3 ... D5 = 1N4148
T3, T4 = BC 547B
IC1 = 4093

Varie:

10 zoccoli BNC
Astuccio schermato
Circuito stampato 84072

* un esemplare di ciascuno è necessario rispettivamente per il rosso, il verde ed il blu

circuiti di adattamento, e li abbiamo raggruppati tutti su un circuito stampato. Osservando la Figura 2, risulta evidente che, per mantenere il livello dei segnali video e di cancellazione entro limiti accettabili, saranno necessari solo semplici stadi buffer (T3 e T4). Questi stadi dovrebbero essere preferibilmente alimentati da uscite a collettore aperto (resistenza di collettore circa 330 ohm). I segnali relativi ai colori rosso, verde e blu dovrebbero essere trattati con una certa maggior cautela. Sia i fronti iniziali che quelli finali dei segnali rettangolari dovranno essere trasferiti senza ritardo, per evitare che avvengano distorsioni del segnale cromatico. Lo stadio necessario per elaborare questi segnali (T1 e T2) è di conseguenza un poco più complicato rispetto ai buffer. La tensione di uscita viene mantenuta ad un livello appena inferiore alla sensibilità nominale del televisore (0,7 Vpp) così che l'ingresso del ricevitore non potrà essere sovraccaricato. I segnali del rosso, del verde e del blu, che hanno una frequenza inferiore rispetto a quella di riga, devono essere esclusi periodicamente in modo da permettere al condensatore, collegato all'ingresso del ricevitore TV, di scaricarsi. Questa commutazione viene attuata mediante

IC1, che è collegato allo stadio di elaborazione del colore, tramite i diodi D2 (uno per ciascun colore). Se i segnali dei colori sono ottenuti tramite il "Display analitico video" (vedi Elektor, novembre 1984), IC1 è assolutamente indispensabile. Se invece non ci sono condensatori di accoppiamento nel televisore, IC1 potrà essere ommesso.

Tutti gli stadi potranno essere montati senza problemi sul circuito stampato mostrato in Figura 3. Tutti i segnali sono fatti pervenire al circuito stampato per mezzo di cavi schermati. Le connessioni di massa sono saldate ai terminali adiacenti a quelli di ingresso o di uscita dei segnali: ciascuna linea di segnale ha la sua propria connessione di massa!

È raccomandabile inserire il circuito stampato in un contenitore di metallo collegato a massa ed usare connettori BNC per gli ingressi e le uscite. La tensione di alimentazione di 5 V può essere applicata tramite un'opportuna combinazione di presa e spina a bassa tensione. Potrebbe accadere che, durante l'uso del circuito e dei relativi segnali di controllo, vi capiti di scoprire numerose nuove possibilità del vostro ricevitore televisivo. Buona fortuna per i vostri esperimenti!

Figura 3. Piste di rame e disposizione dei componenti del circuito stampato dell'adattatore SCART. Ogni linea di segnale (schermata) dispone di un collegamento di massa separato, per il quale sono stati previsti gli adatti terminali.

I mobiletti per apparecchiature acquistati pronti possono spesso costare parecchio e talvolta è impossibile trovarli con le dimensioni richieste. In tali circostanze, alcuni dilettanti di elettronica progettano e costruiscono da sé i propri mobiletti. Poiché a volte essi non possiedono né l'attrezzatura né l'abilità per lavorare il plexiglas o la lamiera di ferro, ricorrono immancabilmente all'alluminio, che è leggero, facile da lavorare e permette di ottenere una buona presentazione estetica. I soli inconvenienti che affliggono l'alluminio sono limitati al fatto che il materiale perde il suo bell'aspetto quando è ossidato e che è molto sensibile ai graffi. Non è detto che il rimedio per questi inconvenienti sia sempre la verniciatura a spruzzo: l'ossidazione anodica è una valida ed attraente alternativa.

ossidazione anodica dell'alluminio

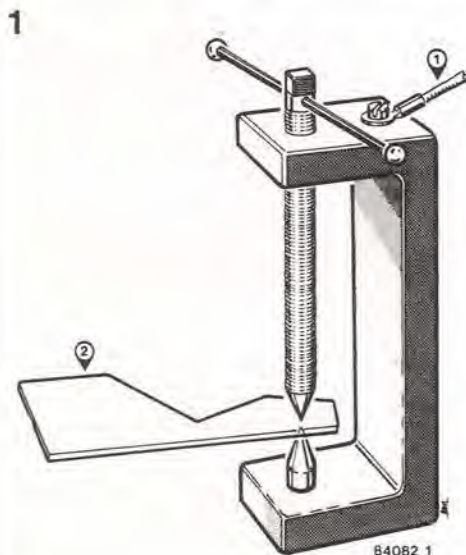
nel laboratorio
di casa vostra

J. Laakmann

L'ossidazione anodica è un processo elettrochimico, durante il quale viene formato, sulla superficie dell'alluminio, uno strato di ossido duro e non corrodibile. Questo strato è più duro e molto più resistente ai graffi rispetto all'alluminio stesso; protegge anche contro le impronte digitali che possono costituire un fattore estremamente antiestetico.

Ingredienti ed attrezzature:

soluzione di soda caustica (1:10)
acido nitrico
soluzione di acido solforico (1:7)
acqua distillata
un pezzo di piombo
un'adatta vaschetta
un alimentatore di rete a tensione variabile,
oppure una batteria di elevata capacità
A causa dell'elevata aggressività dell'acido solforico, la vaschetta dovrà essere di vetro o



1 = cavo di alimentazione (+)
2 = pezzo da ossidare

plastica e dovrà, naturalmente, essere grande abbastanza per contenere convenientemente gli oggetti da sottoporre al trattamento. Per esempio, potrà essere utilizzata con buoni risultati una bacinella per sviluppo fotografico; soluzioni alternative potranno essere trovate utilizzando grosse bottiglie o contenitori di plastica (a cui sia stata asportata la parte superiore), bacinelle di vetro per usi casalinghi, catini in plastica per lavare la biancheria, eccetera.

Dovrà essere disponibile una corrente continua di 1,5...2,5 A per decimetro quadro di superficie da anodizzare: questa corrente potrà essere facilmente ricavata da un adatto alimentatore, oppure da una batteria ad elevata capacità, nel cui circuito sia stato inserito un reostato per mantenere la corrente entro i limiti stabiliti. Durante l'elettrolisi, l'alluminio è collegato all'anodo mentre il catodo è formato dal pezzo di piombo. Le aree superficiali dell'alluminio e del piombo dovrebbero essere approssimativamente uguali.

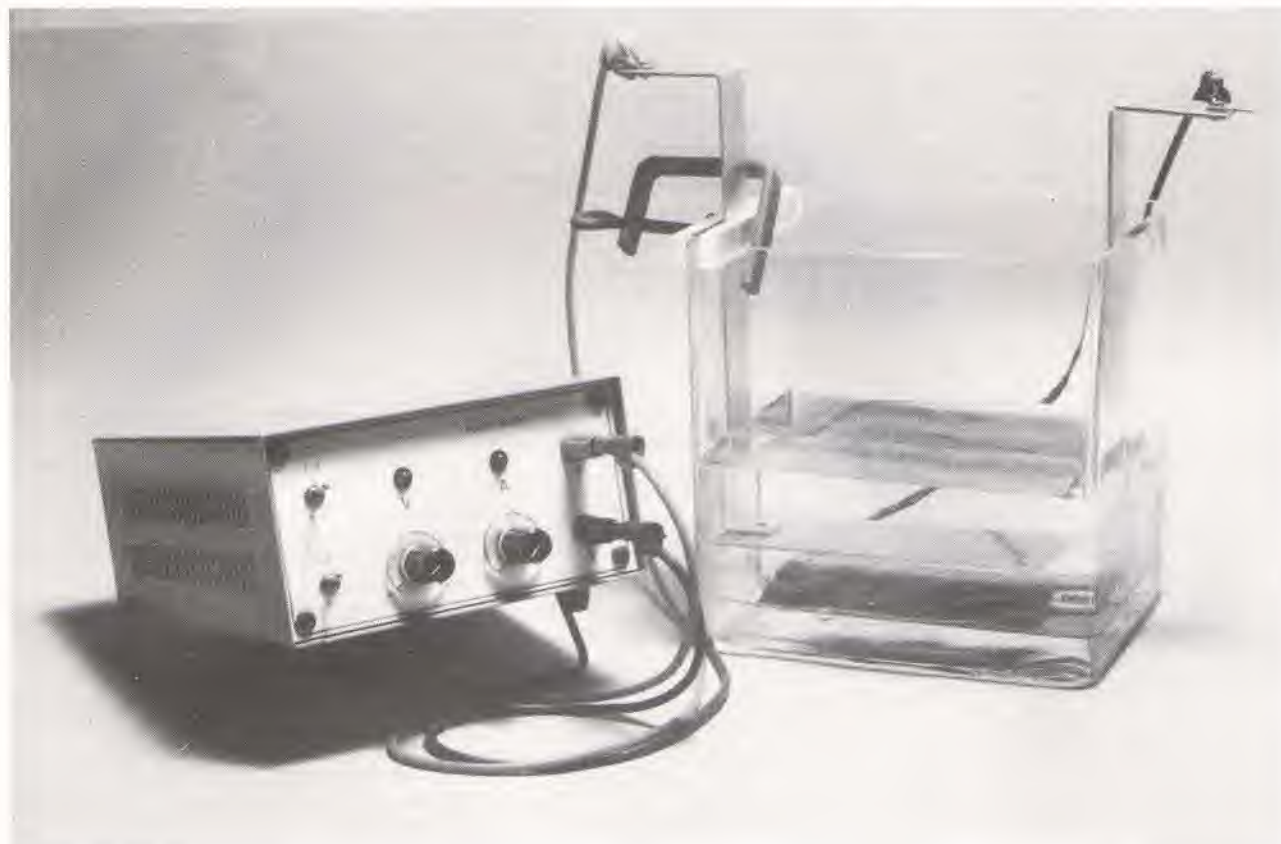
L'acquisto delle sostanze chimiche non dovrebbe presentare difficoltà, anche se in generale non è possibile acquistare i prodotti nella concentrazione necessaria. La soluzione di soda caustica viene preparata versando 10 grammi di idrossido di sodio in 10 ml di acqua distillata; questa soluzione non può essere conservata in contenitori di vetro ma solo in quelli di plastica. La concentrazione dell'acido nitrico non è critica: aggiungere 1 parte a circa 9 parti di acqua distillata.

La preparazione della soluzione di acido solforico è leggermente più complicata; la formula che segue vi sarà comunque di grande aiuto:

$m_1 = m_2 (x\% - y\%) / y\%$, dove
 m_1 = peso dell'acqua distillata
 m_2 = peso dell'acido solforico
 $x\%$ = concentrazione dell'acido solforico
 $y\%$ = concentrazione finale della soluzione di acido solforico

Se, per esempio, è necessaria una soluzione di acido solforico nel rapporto di 1:7 (cioè, il 15%) e sono disponibili 250 grammi di acido solforico che ha una concentrazione del 50%, la quantità in peso di acqua distillata necessaria sarà di 583 grammi.

Attenzione! Aggiungere sempre gli acidi all'acqua e mai l'acqua agli acidi
Fare sempre la massima attenzione quando si



lavora con queste sostanze chimiche. Fare in modo che il posto di lavoro sia ben ventilato, non fumare (perché l'elettrolisi produce idrogeno, altamente infiammabile), non indossare i vestiti della festa, usare guanti di gomma o plastica e proteggere efficacemente gli occhi.

Trattamento

Levigare per prima cosa la superficie dell'alluminio con carta abrasiva impermeabile n. 400: assicuratevi di non riscaldare troppo l'alluminio perché surriscaldamenti locali potrebbero causare difetti durante l'anodizzazione. Immergete poi l'alluminio, per circa 10 minuti, nella soluzione di soda caustica (a temperatura ambiente) per togliere tutto il grasso. Spesso si verificherà una decolorazione che però scomparirà quando l'alluminio verrà attaccato in una soluzione 1:10 di acido nitrico. Solo adesso potrà aver luogo l'elettrolisi vera e propria. Sospendete il foglio di piombo, collegato al terminale negativo dell'alimentatore o della batteria, nella soluzione di acido solforico. L'alluminio dovrà essere collegato al terminale positivo, tramite una strisciolina od un filo di alluminio: altri materiali potrebbero dissolversi durante il trattamento. Un adatto sistema di fissaggio potrebbe essere un morsetto di alluminio a C, con vite, del tipo di quelli usati in modellistica: in esso dovrà essere praticato un foro filettato per il collegamento della corrente, come mostrato in Figura 1. Il cavo di alimentazione termina con un occhiello a saldare che viene fissato al morsetto mediante una vite avvitata nel suddetto foro filettato. L'oggetto o la lamiera di alluminio da anodizzare dovranno

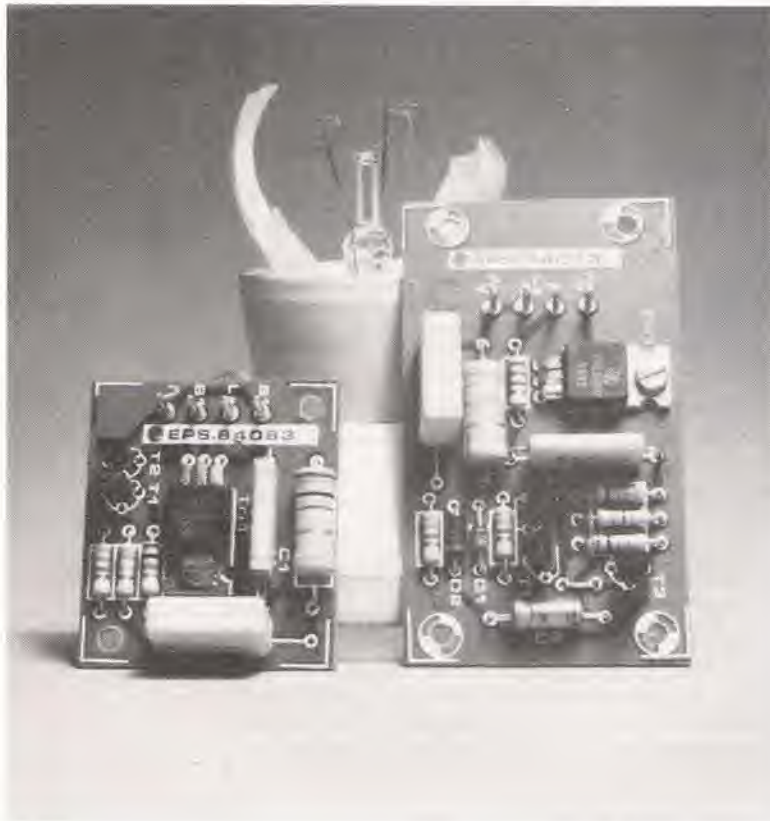
avere dimensioni leggermente maggiori del necessario perché al di sotto della vite di fissaggio non avviene l'anodizzazione. Ad una temperatura della soluzione di 16...20 gradi C (controllare di frequente) il trattamento richiederà circa un'ora. La soluzione dovrà essere raffreddata di tanto in tanto, ed è anche consigliabile agitarla saltuariamente. Quando si vede che la corrente assorbita diminuisce, l'elettrolisi dovrebbe essere terminata. Il pezzo di alluminio dovrà essere lavato a fondo con acqua distillata dopo ciascuna delle operazioni descritte. Alla fine, l'ossidazione dovrà essere fissata in acqua bollente per circa quindici minuti. Questo trattamento provocherà la chiusura dei pori dello strato ossidato, e perciò anche l'indurimento della superficie.

Protezione dell'ambiente

Quando le sostanze chimiche non saranno più utilizzabili, dovranno essere neutralizzate prima di essere gettate nello scarico. Gli acidi nitrico e solforico possono venir neutralizzati con la soluzione di soda caustica. La quantità disponibile potrebbe non essere sufficiente, ed allora sarà necessario produrne dell'altra. Il valore pH potrà essere controllato per mezzo di un pHmetro o di una cartina al tornasole (che vira al colore rosso se immersa nelle soluzioni acide, ed al colore blu in presenza di soluzioni alcaline). È anche possibile usare indicatori come la fenolftaleina (C₂₀H₁₄O₄) che è incolore nelle soluzioni acide ma vira al rosso in quelle alcaline, oppure il metilarancio (C₁₄H₁₄N₃NaO₃S) che è rosso nelle soluzioni acide e vira gradualmente all'arancio ed al giallo in quelle alcaline.

Le lampade ad incandescenza hanno in generale una durata prevista di circa un migliaio di ore di accensione. L'istante reale in cui la lampadina brucerà dipende naturalmente dall'anello più debole della catena, cioè dalla parte più sottile del filamento. Il modo più ovvio per aumentare la durata del filamento è di proteggere il suo lato debole, ed in particolare di limitare la corrente di picco all'accensione in quanto è proprio questa che provoca, nella maggior parte dei casi, la bruciatura del filamento. Sono state progettate due versioni di commutatore a passaggio per lo zero, ed entrambe possono facilmente essere inserite in un'installazione esistente.

salvalampadine



**umenta la durata
dei bulbi
incandescenti
accendendoli
quando la
tensione di rete
passa per lo zero**

Durante l'inverno la gente è sempre assillata da grosse spese, per il riscaldamento, l'illuminazione, eccetera, ed è naturalmente più stimolata a fare economia, non si limiti alla bolletta del riscaldamento centrale. Di conseguenza vanno a ruba lampade a basso consumo e prodotti per l'isolamento termico. Ma le economie più significative potranno essere realizzate cambiando le proprie abitudini, chiudendo le tende più presto alla sera, abbassando il riscaldamento centrale di uno o due gradi, non lasciando aperte le porte senza necessità, e così via. Queste misure di economia hanno anche il vantaggio di non comportare spese aggiuntive.

Sotto l'etichetta "abitudini di coscienza energetica" possiamo anche catalogare l'idea di spegnere le luci nella stanza da cui state per uscire. Questo farà certamente risparmiare parecchia energia ma il procedimento non è privo di rischi. Le continue accensioni e spegnimenti di una lampada ad incandescenza abbrevieranno in modo considerevole la sua durata. Il filamento di una lampada ad incandescenza freddo ha una resistenza più bassa, cosicché agisce come se fosse una

resistenza con coefficiente di temperatura positivo (PTC).

La corrente di picco all'accensione sarà di conseguenza molto più elevata di quella assorbita a regime, particolarmente se il contatto di accensione si chiude quando la tensione di rete è vicina al punto di massimo della sinusoide (vedi Figura 1). Per comprendere quali sono le sollecitazioni a cui è sottoposta la lampada con questa elevata corrente, dobbiamo tener conto del fatto che il filamento non è liscio, anzi è molto ruvido. Il picco di accensione provocherà di conseguenza la formazione di punti caldi nelle zone dove il filamento è più sottile.

Questi punti sono soggetti a maggiore logorio ed eventualmente possono anche bruciarsi dove c'è un assottigliamento della sezione, e ciò avviene di solito al momento dell'accensione. La durata di una lampada ad incandescenza è determinata dal punto più debole del filamento. Possiamo proteggere questo punto debole accendendo la lampada nell'istante più favorevole, cioè durante il passaggio per lo zero dell'onda sinusoidale della tensione di rete. Durante il primo quarto di ciclo della tensione di rete, la corrente attraverso il filamento lo riscalderà abbastanza da rendere la sua resistenza sufficientemente elevata nell'istante in cui la tensione raggiungerà per la prima volta il massimo, e perciò la corrente e la temperatura nei punti caldi risulteranno alquanto ridotte (vedi Figura 2). In questo modo è possibile aumentare di parecchio la durata della lampadina.

Requisiti del circuito

Ciò che vogliamo è un circuito che possa rilevare il passaggio per lo zero della tensione di rete ed attivare in quello stesso istante una o più lampade. Il dispositivo dovrebbe anche essere facile da inserire in un'installazione già esistente, senza dover tirare altri fili o praticare fori nella muratura. Infine, il costo dovrebbe essere basso per permettere il rapido recupero dell'investimento. Il circuito qui descritto soddisfa a queste condizioni ed è una proposta particolarmente attraente se usate lampadine molto costose. Un'altra applicazione interessante del salvalampadine si ha in quei casi in cui è difficile trovare una lampadina di ricambio per la sostituzione. Perché non sussistano equivoci, stabiliamo subito che questo apparecchio è adatto solo per lampade ad incandescenza. Non è assolutamente in grado di aumentare la durata delle lampade fluorescenti.

Le due versioni

L'inserzione di questo salvalampadine nelle installazioni esistenti viene semplificata perché

abbiamo messo a punto due versioni diverse. La versione 1 è un circuito che deve essere inserito in una lampada esistente ma senza che siano necessarie aggiunte al cablaggio. I fili che erano collegati al portalampane verranno ora collegati al circuito ed il portalampane dovrà essere collegato ai giusti punti del circuito stampato. La versione 2 è un poco più piccola ed è principalmente destinata ad essere montata dietro un interruttore incassato nella parete. Se non c'è spazio sufficiente per questo circuito, l'interruttore originale potrà essere sostituito da un interruttore in miniatura a 240 V, in quanto la corrente passante è molto bassa. La versione 2 non è adatta per l'impiego con i deviatori, cioè quando i punti di accensione sono più d'uno; in questo caso dovrà essere usata la versione 1.

Schemi elettrici

Per descrivere il circuito, cominceremo con la versione 1 che, tecnicamente parlando, è la più interessante delle due.

Le diverse sezioni circuitali possono essere osservate nello schema elettrico di Figura 3: un alimentatore c.c. per gli impulsi di gate (R1, C1, C2, D1, D2), un rivelatore di passaggio per lo zero (R2, R3, T1, T2) e, naturalmente, un triac, al quale sono collegati R7 e C3, che servono a sopprimere i picchi di tensione eccessivi. Quando l'interruttore è chiuso, la tensione di rete è applicata ai capi del partitore di tensione formato da R2 ed R3. Fintanto che la tensione alla giunzione di R2 ed R3 non supera 0,7 V, i transistori T1 e T2 sono interdetti. In pratica, ciò significa che né T1 né T2 condurranno quando la tensione è compresa entro i limiti di circa -8 V...+8 V. Viene di conseguenza formata una "finestra" intorno al punto di passaggio per lo zero della tensione di rete. Se la tensione di rete istantanea è maggiore di +8 V, T2 passa in conduzione, mentre quando la tensione di rete è più negativa di -8 V, passerà in conduzione T1. Non appena la tensione di rete viene applicata al circuito, il condensatore C2 si carica lentamente, tramite C1, R1 e D2, fino a raggiungere una tensione massima ai suoi capi di 10 V (definita da D1). Dopo alcuni periodi, C2 verrà caricato a sufficienza per fornire al triac una corrente di trigger. Questa corrente viene applicata tramite il transistor T3, ma solo nell'intorno del punto di passaggio per lo zero. In tutti gli altri istanti, T3 viene mantenuto aperto grazie all'azione di T1 oppure T2 (a seconda della fase).

Riassumendo: T1...T3 garantiscono che il triac possa iniziare a condurre esclusivamente nelle immediate vicinanze del punto di passaggio per lo zero. Gli impulsi di gate vengono ritardati di alcuni periodi dopo l'accensione (da C2 e da tutto quanto sta a destra di esso) allo scopo di permettere ai transistori T1 e T2 di prendere il loro ritmo.

La versione 2 del circuito è leggermente più semplice rispetto alla versione 1, ma questa semplicità viene ottenuta al prezzo di qualche compromesso. La finestra di commutazione viene predisposta nello stesso modo (con R3, R4, T1 e T2) ma l'alimentazione per il gate del triac è stata modificata. In questo caso, la corrente di gate viene applicata tramite C2 ed R2. Quando l'interruttore S1 è chiuso, il triac non potrà essere mai attivato, così che la lampada rimane spenta. Quando S1 è aperto, il triac potrà invece essere innescato, ma soltanto entro la finestra definita da R3, R4, T1 e T2. Perché questo circuito funzioni, è essenziale che la rete sia sempre presente e che la lampadina La1 sia collegata in serie ad essa. Se

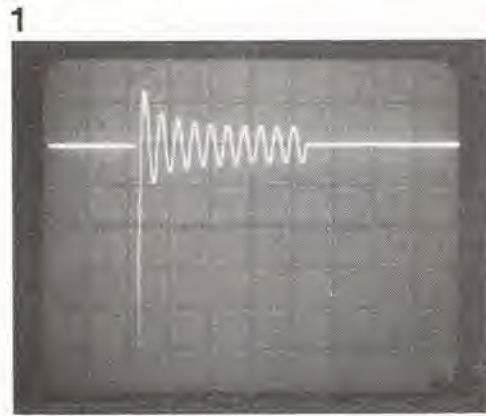


Figura 1. Quando una lampada ad incandescenza viene accesa in corrispondenza al livello di picco della tensione di rete, la corrente salirà ad un valore uguale a circa 10 volte la massima corrente assorbita in esercizio. La lampada sulla quale è stata eseguita la prova è un costoso faretto, con riflettore incorporato.

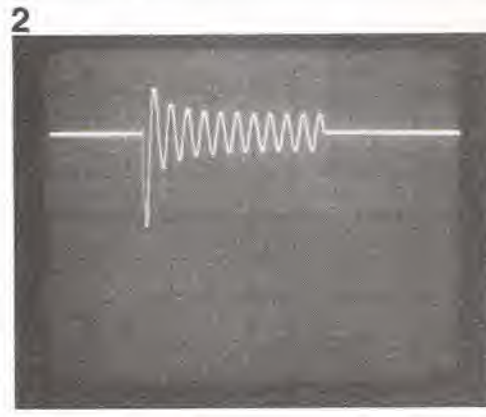
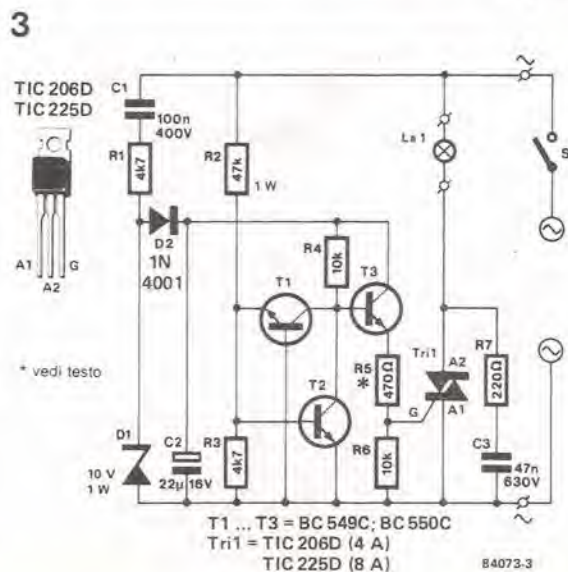


Figura 2. Contrariamente alla situazione di Figura 1, la lampada accesa tramite il salvalampadine, cioè nel punto in cui la tensione di rete è nulla, dovrà sopportare una corrente limitata a 5 volte il valore massimo nominale. Questo dimezzamento della corrente di picco riduce la potenza massima di un fattore quattro.

il circuito fosse collegato direttamente tra i due fili di rete, e ciò avvenisse quando la tensione è al suo massimo valore, il triac verrebbe immediatamente innescato, tramite C2 ed R2, anche prima che T1 e T2 possano iniziare a condurre. In questo modo, la lampada si accenderebbe quando la tensione di rete ha il suo valore massimo, e questo è esattamente quanto volevamo evitare.

Una sottile differenza tra questa versione e la prima, è che T2 è un transistor PNP. Ciò è necessario perché il gate del triac viene alimentato in corrente alternata, invece che con

Figura 3. La versione 1 del salvalampadine dovrà essere incorporata nel lampadario. L'interruttore della luce S1 provocherà, di conseguenza, l'attivazione e la disattivazione dell'intero circuito.



T1 ... T3 = BC 549C; BC 550C
Tri1 = TIC 206D (4 A)
TIC 225D (8 A)
84073-3

un segnale c.c., e perciò la corrente di gate, commuta alternativamente tra valori positivi e negativi, così che è necessario un transistor PNP per condurre la corrente di gate negativa. Lo svantaggio di questa versione del circuito è che ci deve essere sempre un certo assorbimento di corrente, ma in confronto ai normali valori della corrente assorbita da apparecchiature alimentate da rete, questa corrente sarà trascurabile.

Costruzione ed installazione

La costruzione delle due versioni del salvalampadine è un gioco da ragazzi, quando si faccia uso dei circuiti stampati qui mostrati. La versione da usare dipende dai vostri requisiti individuali. Se la lampada in questione viene controllata da più di un interruttore, dovrà essere usata la versione 1. Come abbiamo già detto, questa scheda dovrà essere inserita nel lampadario dove si trova la lampadina. Tutti i particolari costruttivi necessari potranno essere ricavati dalle Figure 5 e 6.

Non montando i triac su un dissipatore termico, è possibile risparmiare spazio, ma in questo modo la potenza massima passante risulterà leggermente diminuita. Questa potenza

massima dipende dal modo in cui è montata la scheda, particolarmente per quanto riguarda il raffreddamento e la corrente d'aria che lambisce il triac. Il circuito può, nel peggiore dei casi, lasciar passare una potenza di 300 W, cioè un valore più che sufficiente per la grande maggioranza delle applicazioni domestiche. Se tuttavia si constata che la potenza è insufficiente, sarà possibile raffreddare il triac montandolo su una piastra di alluminio. Questa piastra dovrà essere sagomata in modo da adattarsi allo spazio disponibile.

Un'altra possibilità è quella di usare un triac più potente, 8 A invece di 4 A, nel qual caso potrebbe essere necessario ridurre a 330 Ω il valore della resistenza R5 (nella versione 1). Il triac verrà quindi sempre innescato da una corrente di gate positiva, non importa quale sia la fase. La maggior corrente di gate del TIC 225D permetterà l'innescio soltanto durante i semiperiodi positivi, cosicché la lampada sembrerà sfarfallare.

È difficile dare un qualsiasi consiglio circa l'installazione del salvalampadine, in quanto ciò dipende dalle singole applicazioni.

Un'alternativa al montaggio della versione 1 nel lampadario è di inserirla in un piccolo astuccio. In questo modo, il circuito potrà anche essere usato con lampade collegate ad

Figura 4. La versione 2 del circuito è leggermente più semplice della versione 1. Il funzionamento corretto viene garantito lasciando il circuito sempre collegato alla rete. Se lo spazio disponibile è ridotto, potrà essere usato un interruttore in miniatura (a bassa corrente), dimensionato per una tensione di 240 V.

4

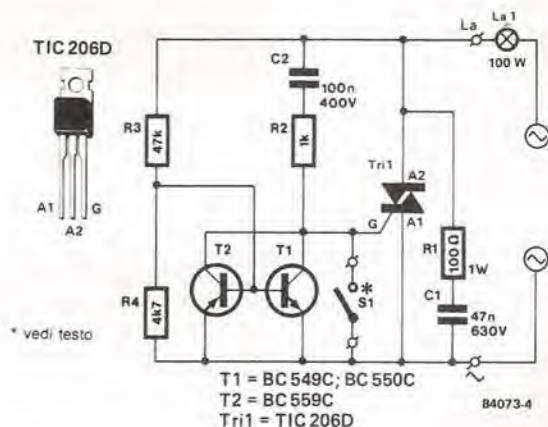
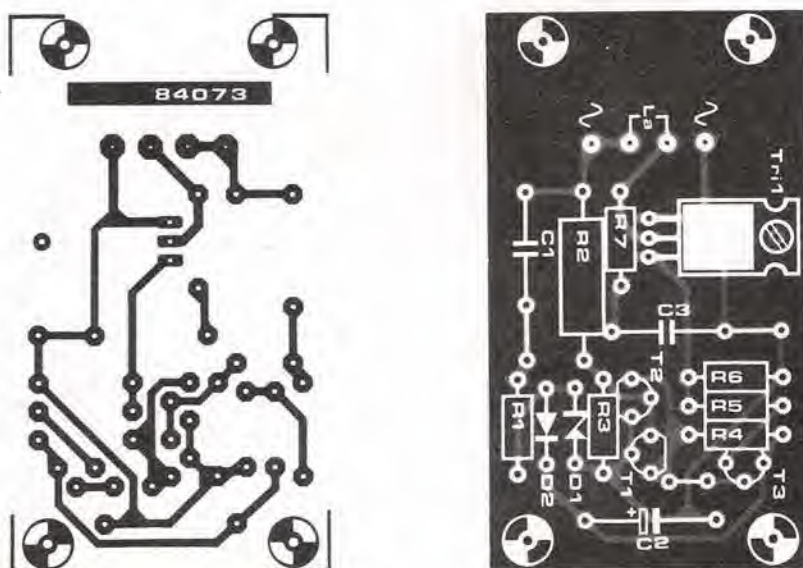


Figura 5. È necessaria la consueta attenzione durante il montaggio dei componenti sul circuito stampato (qui è mostrata la versione 1) ma non occorrono particolari precauzioni.

5



Elenco dei componenti

— Versione 1

Resistenze

R1, R3 = 4k7
R2 = 47 k
R4, R6 = 10 k
R5* = 470 Ω
R7 = 220 Ω

Condensatori

C1 = 100 n/400 V
C2 = 22 μ/16 V
C3 = 47 n/630 V

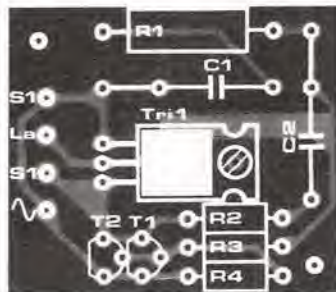
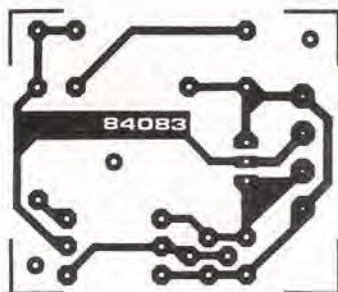
Semiconduttori

D1 = 10 V/1 W zener
D2 = 1N4001
T1 . . . T3 = BC 549C,
BC 550C
Tri1 = triac, come
TIC 206D (4 A) oppure
TIC 225D (8 A)

* = vedi testo



6



una presa da parete. Perché il circuito possa funzionare in modo corretto in questa applicazione, è essenziale che l'interruttore sia collegato tra la presa a parete ed il salvalampadine.

La versione 2 del circuito è piccola a sufficienza da trovare quasi sempre spazio dietro l'interruttore da parete. Se non ci fosse abbastanza spazio, potrà essere utilizzato un interruttore miniatura, dato che occorre interrompere solo la (piccola) corrente di gate.

Qualunque sia l'interruttore usato, esso dovrà comunque essere dimensionato per 240 V. Un ultimo avviso: installando il circuito, accertatevi di togliere il fusibile di rete e mettervelo in tasca prima di mettere le mani sui fili. Se non fate questo, potrà darsi il caso che qualche persona "servizievole" tenti di prendere il fusibile e di rimetterlo al suo posto. Questa persona potrebbe rimanere sfavorevolmente impressionata dai vostri commenti!

Elenco dei componenti

— Versione 2

Resistenze

R1 = 100 Ω/1 W
R2 = 1 k
R3 = 47 k
R4 = 4k7

Condensatori

C1 = 47 n/630 V
C2 = 100 n/400 V

Semiconduttori

T1, T2 = BC 559C,
BC 560C
Tri1 = triac, come
TIC 206D (4A) oppure
TIC 225D (8A)

Varie

S1* = interruttore

* = vedi testo

Figura 6. Come nella versione 1 del salvalampadine, il triac della versione 2 non è montato sul dissipatore termico. Se la potenza fosse troppo limitata, Tri1 potrà essere montato su una piastra di alluminio.

Pochi dilettanti di elettronica del giorno d'oggi incontrano ancora difficoltà quando si tratta di produrre circuiti stampati. Montare un progetto su circuito stampato è molto più facile che usare il Veroboard o qualcosa di analogo, il cablaggio è ridotto al minimo e la ricerca degli errori viene molto semplificata. Il montaggio prende anche un aspetto più professionale. Questi vantaggi dimostrano che vale la pena di incidere da sé i propri circuiti stampati. In generale, questo processo è piuttosto semplice ed abbastanza noto, perciò non entreremo nei suoi particolari. Le schede a doppia faccia ramata ed incisa sono però qualcosa di molto diverso.

circuiti stampati a doppia faccia incisa

come
auto-costruiti

I circuiti stampati a doppia faccia sono usati piuttosto spesso in elettronica, particolarmente nelle applicazioni ad alta frequenza, dove una delle facciate agisce da piano di massa, oppure in circuiti nei quali debbano essere effettuati collegamenti molto numerosi tra i diversi componenti, pur disponendo di superfici molto ridotte (per esempio nei computer). La fabbricazione di questi circuiti è un compito che i dilettanti sono lieti di lasciare ai professionisti, ed in realtà si tratta di qualcosa di abbastanza complicato, non disponendo di adeguate attrezzature.

Una delle difficoltà nella produzione dei circuiti stampati a doppia faccia incisa consiste nel fatto che le piste sulle due facce devono essere correttamente allineate. Questo risultato dipende dal procedimento usato ma, in termini generali, ciò che occorre è preparare per prima una delle due facciate, sviluppando il fotoresist, od applicando i trasferibili, oppure ancora scrivendo con l'apposito pennarello. Dovranno poi essere praticati alcuni fori, di solito quelli in corrispondenza degli angoli. La seconda facciata della scheda potrà essere quindi preparata con la medesima procedura della

prima, usando i fori per facilitare l'allineamento.

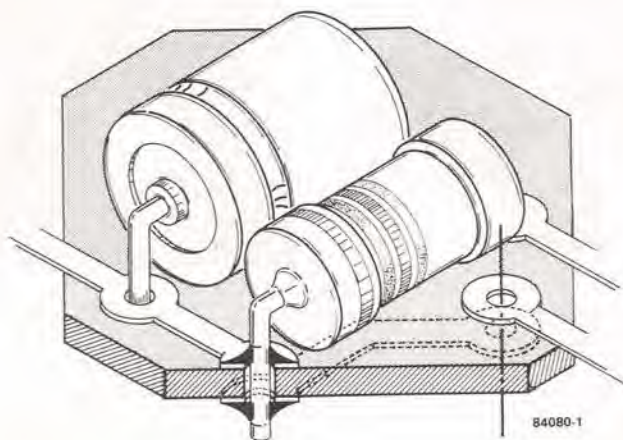
Un'altra possibilità consiste nell'incidere due circuiti stampati corrispondenti alle due facce del progetto originale. Questi due circuiti stampati vengono poi forati ed una colla forte viene applicata sul rovescio di ciascuno di essi. Le basette vengono accuratamente allineate tra loro, per esempio inserendo degli spinotti in alcuni dei fori e poi facendo aderire le due parti. Quando il collante avrà fatto presa, il circuito stampato sarà pronto per l'uso.

Ciò che è stato descritto finora è alla portata di qualsiasi dilettante ma, dopo che la scheda è stata incisa, arriva il momento in cui Murphy colpisce con estrema malignità. Le schede a doppia faccia incisa professionali (come quelle fornite da Elektor tramite il servizio EPS) hanno i fori metallizzati per collegare tra loro le piste sulle due facce. Le apparecchiature usate per metallizzare i fori si trovano di solito nelle aziende o nelle scuole: perciò, se non avete le opportune aderenze, sarà meglio trovare qualche alternativa.

La più semplice di queste alternative è quella illustrata in Figura 1: si tratta soltanto di

Figura 1. Il modo più facile di collegare le due facciate del circuito stampato è di saldare ad entrambi i lati i terminali dei componenti.

1

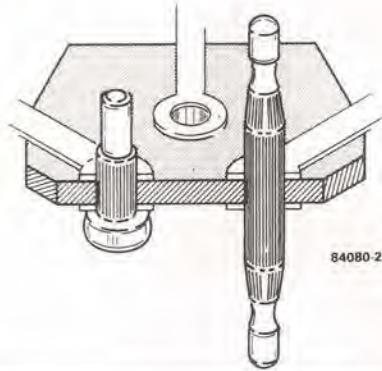


saldare i terminali dei componenti su entrambi i lati della scheda, qualora ci siano piste sui due lati. Per questa operazione è necessario stare molto attenti nel caso che i componenti siano sensibili al calore, in quanto la punta del saldatore si trova più vicina ad essi di quanto avvenga di solito, e per un tempo doppio del consueto. Se possibile, usare una pinza termica sul terminale in corso di saldatura.

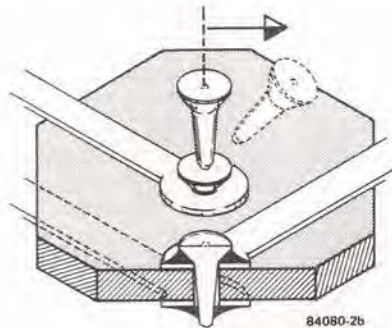
Talvolta potrebbe essere impossibile saldare i componenti su entrambi i lati, oppure possono mancare i componenti nei punti in cui le due facce devono essere unite. Questa considerazione ci porta alle Figure 2a e 2b. Gli spinotti adatti ad essere inseriti nei fori dei circuiti stampati sono disponibili in due misure, come mostrato in Figura 2a. Questi spinotti possono essere inseriti nei fori della scheda e poi (se necessario) saldati su entrambi i lati per esibire un aspetto maggiormente professionale di quello possibile utilizzando i terminali dei componenti (oppure ritagli dei medesimi). Una soluzione ancora migliore è indicata in Figura 2b, dove si possono osservare gli appositi spinotti disposti in catena, che vengono infilati nei fori, poi staccati dagli altri ed infine saldati su entrambi i lati in modo da permettere un buon collegamento.

Utilizzando uno dei metodi descritti oppure, più probabilmente, una combinazione di essi, sarà perfettamente possibile costruire circuiti stampati a doppia faccia ma, nel caso di circuiti complicati, potrà rivelarsi quasi certamente opportuno riprogettare la scheda. C'è però un'alternativa a tutti questi metodi, che non necessita di modifiche al progetto; questa possibilità è illustrata in Figura 3. Uno spinotto per circuito stampato forato assialmente (una specie di rivetto) viene inserito in ciascun foro e poi saldato ad entrambi i lati. Per evitare di riempire il foro con lega saldante, è necessario infilare nell'occhiello uno spezzone di filo di rame smaltato (diametro circa 0,8 mm), prima di eseguire la saldatura. Quando il filo verrà tolto, il risultato rassomiglierà molto ad un foro metallizzato. Per evitare che l'inserto continui a uscire dal foro durante la saldatura, sarà opportuno allargare la parte rastremata con la punta di un chiodo o qualcosa di analogo.

2a



2b



3

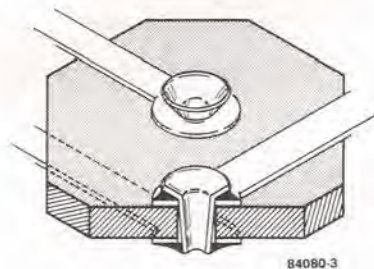


Figura 2a. Gli spinotti per circuiti stampati sono disponibili in due misure. Per effettuare l'inserzione occorre un apposito utensile.

Figura 2b. Un altro modo per collegare le due facce di un circuito stampato è di inserire nei fori questo tipo di spinotto, saldandolo su entrambi i lati.

Figura 3. La soluzione che più si avvicina alle metallizzazioni di fori dei circuiti stampati, è quella di usare questo tipo di inserti, che permettono di ottenere ottime basette ramate su due facce senza disporre di attrezzature speciali.



2716 + 6116 = 48Z02

Il circuito integrato di memoria MK48Z02 della Mostek è compatibile, sia per quanto riguarda la piedinatura che le funzioni, con la RAM CMOS 6116, come pure con la EPROM 2716. Questa potrebbe sembrare una contraddizione, ma uno sguardo alla fotografia (nella quale potete osservare le due pile al litio) chiarirà parecchie cose: infatti il 48Z02 non è, in linea di principio, altro che una RAM con batteria in tampono. Contrariamente a quanto avveniva con i primi tentativi di produrre un dispositivo di questo genere, come per esempio le IPROM, la batteria ed il controllo di tensione sono contenuti nel medesimo alloggiamento del chip. Eccettuata la sua altezza, che è leggermente superiore al normale a causa delle pile, il contenitore è del normale tipo DIL a 24 piedini. Il 48Z02 può quindi essere usato per sostituire direttamente una 2716 od una 6116, e permette di ottenere i seguenti vantaggi:

- alta densità di memorizzazione, a causa dell'affidabile commutazione di tensione integrata;
- conservazione dei dati in assenza di alimentazione;
- sicurezza dei dati, grazie alla protezione automatica alla scrittura durante le interruzioni di rete;
- lungo periodo di conservazione dei dati (≥ 10 anni), grazie alla tecnologia HCMOS.

Per il momento, a causa del suo prezzo (circa 35 sterline), la 48Z02 è troppo costosa per poter essere usata come semplice sostituto di una EPROM programmabile, ma esistono applicazioni nelle quali il suo prezzo è giustificato: queste saranno trattate più tardi in questo articolo.

Caratteristiche tecniche

La piedinatura del 48Z02 è mostrata in Figura 1: con l'eccezione dei piedini 18, 20 e 21, essa si accorda con quella della 2716 o della 6116. Il piedino 18 della 2716 è denominato \overline{CE} (attivazione del

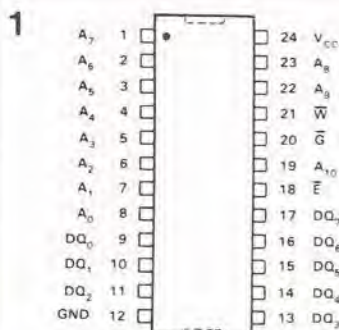


Figura 1. Piedinatura del MK48Z02.

2

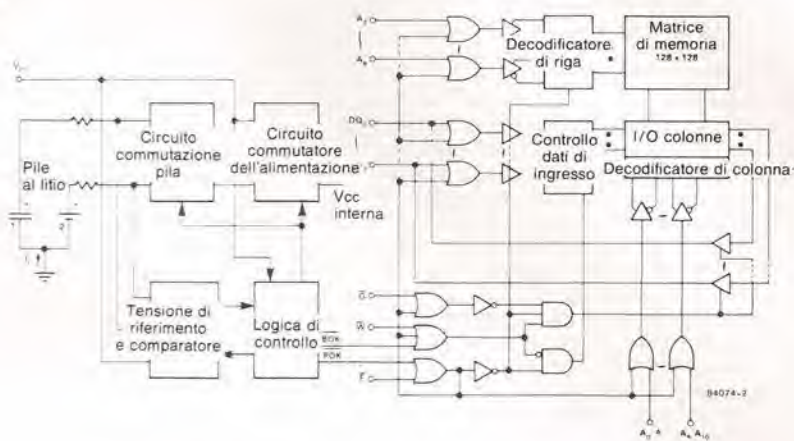


Figura 2. In questo schema possono essere facilmente riconosciute le funzioni della RAM/EPROM.

chip); quello della 6116 è \overline{CS} (selezione del chip), mentre nella 48Z02 questo piedino è denominato \overline{E} (attivazione). Queste differenze sono in realtà prive di significato. Nello stesso modo, dimenticate la designazione G del piedino 20 della 48Z02: questo piedino è il terminale \overline{OE} (attivazione uscita), esattamente come nelle 2716 e 6116. Il piedino 21 della 2716 conduce la tensione di programmazione: dopo la programmazione, questo piedino dovrà essere portato al livello logico "1". Nella 6116 e nella 48Z02, questo piedino è il terminale di attivazione della scrittura (abbreviato in \overline{WE} oppure \overline{W}): esso dovrebbe essere al livello logico "0" prima che i dati possano essere scritti nella memoria.

A destra, nello schema a blocchi di Figura 2, è possibile riconoscere la tipica struttura della memoria vera e propria, con la sua matrice di memoria, i decodificatori delle righe e delle colonne, eccetera. A sinistra sono visibili i circuiti regolatori di tensione e le pile al litio. Il comparatore confronta la tensione applicata al piedino 24 (V_{CC}) con la tensione di riferimento generata internamente.

La normale tensione di alimentazione può variare tra 4,75 V e 5,5 V (valore massimo). Al di sotto dei 4,75 V, ci sono due altri importanti livelli: 4,5 V e 3,0 V. Se la tensione di alimentazione scende al di sotto di 4,5 V, il bus dei dati passerà alla condizione di alta impedenza (dispositivo a tre stati), non importa quali siano i livelli ai terminali \overline{E} (piedino 18) oppure \overline{W} (piedino 21). In questo modo si evita che i dati in memoria siano influenzati dalla attivazione o dalla disattivazione della tensione di alimentazione. Quando V_{CC} scende al di sotto dei 3,0 V, essa viene

staccata e l'alimentazione passa alle pile al litio.

Quando la tensione di alimentazione esterna è compresa tra 4,5 V e 4,75 V, le pile al litio vengono controllate. Se la tensione di una di esse è inferiore a 2,0 V, viene attivato un flag. Questo flag impedisce il primo ciclo di scrittura dopo che è stata collegata la tensione di alimentazione. È perciò facile constatare, mediante un ciclo software, se le pile al litio sono in buone condizioni di funzionamento:

- leggere il contenuto "N" di una locazione di memoria arbitraria "X", e scriverlo in una diversa posizione del sistema;
- caricare un valore diverso da "N" nella locazione "X";
- controllare che il nuovo valore sia memorizzato in modo corretto;
- ricaricare "N" in "X".

Questa routine deve, naturalmente, essere eseguita come prima operazione di scrittura, quando la 48Z02 viene impiegata dopo un reset all'accensione. I diagrammi di temporizzazione delle Figure 3 e 4, nonché della Tabella 1, contengono le particolareggiate condizioni di funzionamento del 48Z02. Il tempo di ciclo della scrittura (t_{WC}), nel 48Z02, è uguale al tempo di accesso t_{RC} (tempo del ciclo di lettura). Il componente è disponibile con un tempo di ciclo di lettura/scrittura di 150 ns, o di 200 ns, o di 250 ns, e questa caratteristica può essere ricavata in base ad un'appendice alla sigla di identificazione del tipo: 15, 20 o 25. Per esempio, un MK48Z02-20 è la versione con tempo di accesso di 200 ns.

La potenza assorbita è di circa 250 mW quando ha luogo l'accesso al chip ($\overline{E} = "0"$) e di circa 5,5 mW in condizione di attesa ($\overline{E} = 1$). La potenza assorbita in

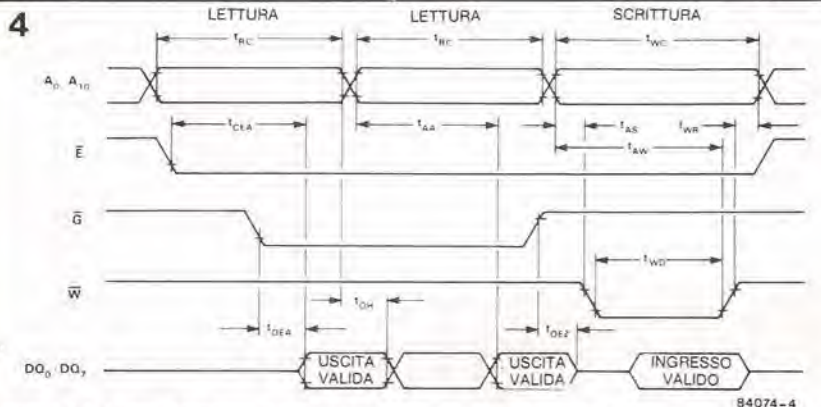
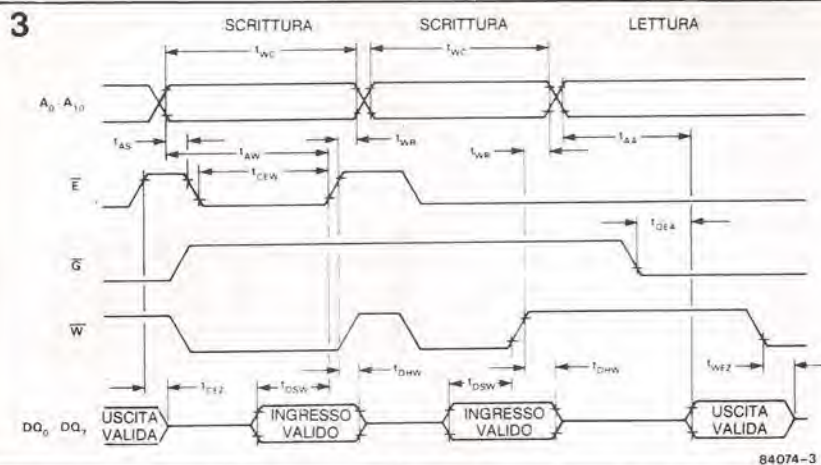


Figure 3 e 4. Questi diagrammi di temporizzazione mostrano i particolari del funzionamento della MK48Z02.

Tabella 1. Caratteristiche elettriche delle tre versioni della MK48Z02.

(0 °C ≤ T_A ≤ 79 °C) (V_{CC} = 5.0 V + 10% - 5%)

Simbolo	Parametro	MK48Z02-15		MK48Z02-20		MK48Z02-25		Unità
		Min	Max	Min	Max	Min	Max	
t _{RC}	Tempo del ciclo di lettura	150		200		250		ns
t _{AA}	Tempo di accesso all'indirizzo		150		200		250	ns
t _{CEA}	Tempo di accesso all'attivaz. del chip		150		200		250	ns
t _{CEZ}	Tempo di esclus. dati attivaz. del chip		35		40		50	ns
t _{OEa}	Tempo di accesso all'attivaz. uscita		55		65		75	ns
t _{OEZ}	Tempo esclusione dati attivazione uscita		35		40		50	ns
t _{OH}	Tenuta uscita dalla variaz. di indirizzo	15		15		15		ns
t _{WC}	Tempo di ciclo scrittura	150		200		250		ns
t _{AS}	Tempo di formazione indirizzo	0		0		0		ns
t _{CEW}	Dall'attivaz. chip al termine della scrittura	90		120		160		ns
t _{AW}	Dall'indirizzo valido al termine della scrit	120		140		180		ns
t _{WD}	Larghezza dell'impulso di scrittura	90		120		160		ns
t _{WR}	Tempo di recupero scrittura	10		10		10		ns
t _{WEZ}	Tempo di esclusione dati attivazione scrit		50		60		80	ns
t _{DSW}	Tempo di formazione dati	40		60		100		ns
t _{DHW}	Tempo di tenuta dati	0		0		0		ns

attesa (standby) non è la stessa di quella assorbita dalle pile!
 In definitiva, il 48Z02 è un modulo costruttivo utile e pratico: potrebbe essere definito una RAM, ma può essere usato come una EPROM od una ROM. Può essere inserito nello zoccolo

della ROM già esistente, poiché il piedino 21 di questa è sempre a livello logico "1". Contrariamente a quanto avviene con le EAROM, la 48Z02 può essere caricata ogni volta che si vuole, ed alla normale velocità operativa del sistema.

Alcune applicazioni

Come abbiamo detto in precedenza, la 48Z02 è troppo costosa per poter essere usata in sostituzione di una EPROM. È tuttavia sensato, dal punto di vista economico, usare questo componente in situazioni ove sia necessario correggere di frequente e/o rapidamente il contenuto di una ROM, e più particolarmente quando queste modifiche richiederebbero variazioni di circuito.

Tipiche applicazioni consistono nel memorizzare in modo digitale molte frequenze di un sintonizzatore, oppure di utilizzarla come memoria per un computer di controllo, il cui programma operativo viene regolarmente modificato da un sistema di elaborazione centrale (se il programma non è troppo lungo, la 48Z02 può svolgere contemporaneamente i compiti di una RAM).

La 48Z02 dovrebbe anche interessare gli appassionati di computer, per esempio per modificare un programma monitor. Potrete inoltre copiare il contenuto della EPROM nella 48Z02, correggere e provare il programma tutte le volte che sia necessario e, una volta che sarete soddisfatti del programma modificato, potrete copiare il contenuto della 48Z02, per trasferirlo in una EPROM. Se avete mai caricato e cancellato una EPROM per una dozzina di volte, durante un particolare stadio di sviluppo di un programma, sarete in grado di apprezzare le possibilità di una 48Z02. Un'altra possibilità è la modifica, tramite software, del contenuto di una memoria di conversione di codice o di un generatore di caratteri durante il funzionamento del sistema (l'hardware deve essere, naturalmente, adatto a questa operazione). Sarà per esempio possibile trasferire registrazioni di caratteri grafici da un disco ad un generatore di caratteri oppure, se necessario, costituire un invertitore di tastiera con parecchie assegnazioni ai singoli tasti (per esempio, comandi BASIC abbreviati, seguiti da istruzioni abbreviate Pascal oppure Forth, prelievo di dati grafici, eccetera).

Bibliografia

2K x 8 Zeropower (TM) RAM
 MK48Z02 (B) - 15/20/25

Italia:
 Mostek Italia S.R.L.
 Via Guerrazzi 27,
 20145 Milano
 Telefono 341831

Internazionale:
 United Technologies Mostek
 1215 W. Crosby Road
 Carrollton
 Texas 75006
 USA
 Telefono 214/466-6000

mercato

Simulatore di carico elettronico

È disponibile dalla Kniel un simulatore di carico a basso assorbimento, che offre notevoli vantaggi rispetto al reostato a corsoio.

È più economico perché richiede tempi ridotti di allestimento e prove, è più preciso perché la regolazione è elettronica ed è più maneggevole.



Per tensioni di lavoro fino a 50 V il gruppo può essere caricato fino a 10 A, mentre per tensioni più alte (fino a 350 V) c'è a disposizione una seconda scala per carichi fino a 1 A.

L'unità consente di ottenere una modulazione 0-100% del carico.

Il raffreddamento avviene per convezione.

ELPACK

V.le Ca' Granda, 2
Milano

Generatore di impulsi a 125 MHz

La Philips ha introdotto un generatore di impulsi che offre un campo particolarmente esteso di funzioni, comprendenti la doppia uscita normale/complementare, indicatori di errata regolazione, capacità di trigger versatili ed un'opzione di preset dei treni di impulsi.

Il PM 5786 è stato progettato per la semplicità d'uso nei campi della progettazione di circuiti analogici e digitali, oltre che nelle attività di produzione e manutenzione.

Le caratteristiche chiave del PM 5786 comprendono un ampio campo di frequenza da 1 Hz a 125 MHz, tempi di salita e discesa variabili da 2 ns — equivalenti a 1,4 ns per la logica ECL — a 100 ms ed uscite selezionabili da 0,2 a 5 V su 50 Ω. Una speciale opzione permette di ottenere un treno di impulsi ad alta velocità, programmabile da 0 a 9999 impulsi.

È disponibile una vasta scelta di funzioni



di controllo esterne, comprese quelle di trigger, durata, gating ed inizio del treno prestabilito. Il trigger esterno permette di utilizzare l'unità in modo sincrono come fase e frequenza ad un altro segnale di clock.

La funzione di durata permette al generatore di operare come trigger di Schmitt ed elevatore di impulsi. Il gating genera degli impulsi con i parametri preselezionati durante la presenza del segnale di gate esterno, offrendo quindi un modo a treno di impulsi con durata controllata in "tempo reale". Nel modo a treno di impulsi preselezionato, viene generato un treno che contiene un numero di impulsi preselezionabile in modo digitale.

PHILIPS

V.le Elvezia, 2
Monza (MI)

mercato

Generatore di funzioni/sintetizzatore da 10 MHz con sweep

Il generatore di funzioni e sintetizzatore 7711 è il prodotto più sofisticato della linea Toellner.

La sua caratteristica peculiare è la possibilità di impostare digitalmente il valore di frequenza del segnale generato con risoluzione di 0,1 mHz e fino a 10 MHz.

Il generatore sweep incorporato permette sweeprate da 1 ms a 1000 s selezionabili in 6 step intermedi.

La conferma della corretta frequenza im-



postata viene letta da un indicatore digitale a 3 1/2 cifre posto sul pannello frontale. La possibilità di inserire la funzione PLL (Phase Locked Loop) aumenta la precisione del segnale generato.

Le funzioni Trigger e Gate completano le caratteristiche principali del 7711.

RADIEL

Residenza degli Archi, 22
Milano 2 - Segrate (MI)

mercato

Diodi Schottky con montaggio isolato

La Siemens presenta due diodi Schottky in un'unica custodia con montaggio isolato elettricamente: la coppia di diodi è completamente separata galvanicamente dalla base metallica e può essere montata sui circuiti stampati, senza alcun isolamento. Ciò semplifica il montaggio e migliora il raffreddamento.

Con la denominazione "Isopak" vengono offerti i moduli Schottky BYS 98 (2 x 50 A) e BYS 92 (2 x 80 A). Le tensioni inverse di picco sono indicate con 40/45/50 V.

L'anello di guardia (guard-ring) e la temperatura di giunzione Tj di 175 °C rappresentano un'ulteriore indice di alta tecnologia.



L'isolamento tra il metallo della base e i contatti del modulo è dimensionato per 1 kVcc. I moduli misurano 65,7 x 25,7 x 10,2 mm.

I piedini di rame, piatti e nichelati, hanno una bassa induttanza, vantaggiosa per le alte frequenze. Il contatto di catodo comune semplifica il cablaggio.

SIEMENS ELETTRA

Via F. Filzi, 25/A
Milano

mercato

Sorgente di calibrazione universale

Progettata sul principio del microprocessore, la sorgente di calibrazione 4405 della Burster fornisce una tensione di uscita regolabile da 10 μ V a 11 V e una corrente di uscita da 2 μ A a 22 mA. Lo strumento è



quindi adatto alla calibrazione di registratori, strumenti da processo, termocoppie, strumenti di misura digitali ed altri, sia in laboratorio che sul campo, grazie anche al fatto che il 4405 consente l'alimentazione a 220 V e a batterie al NiCd ricaricabili incorporate.

L'adozione del microprocessore unitamente alla tastiera e al display a cristalli liquidi consentono facili e sicure operazioni.

Inoltre ciascun pulsante della tastiera è prememorizzato in fabbrica con un valore al quale sono abbinati due tasti di + e - valore.

La sorgente misura 230 x 105 x 85 mm e pesa 1,7 kg.

BARLETTA APPARECCHI SCIENTIFICI

Via Fiori Oscuri, 11
Milano

Chip sperimentale da 1 Mbit

Un chip sperimentale che può immagazzinare più di un milione di bit di informazioni (l'equivalente di circa 100 pagine dattiloscritte) è stato prodotto in via sperimentale dalla IBM.

Prototipi del nuovo chip assolutamente privi di difetti sono stati realizzati sulle stesse linee di produzione utilizzate nella fabbricazione dei chip da 64 e 72 Kbit.

Nel chip, che misura 10,5 x 7,7 mm, 1.048.576 celle di memoria occupano una superficie di 80,85 mm². Per realizzare una tale densità di circuiti (13.024/mm²) sono stati impiegati nuovi metodi di lavorazione che rappresentano un'estensione della tecnologia SAMOS (Silicon and Allumi-

nium Metal Oxide Semiconductor).

In particolare è stata sviluppata una nuova fase del processo produttivo che consente di isolare elettricamente i nodi di memoria e quindi di ridurre ad un solo micron la distanza tra due nodi adiacenti, senza alterare il funzionamento dei circuiti.

Anche lo spessore del materiale dielettrico che ricopre i nodi è stato ridotto a 15 nm. Ciò ha permesso di aumentare la quantità di carica elettrica che può essere immagazzinata, quindi l'ampiezza del segnale di lettura, senza aumentare l'area del nodo, che rappresenta una porzione ragguardevole della cella di memoria.

Il chip è alimentato da una sola tensione a 5 V. Il tempo di lettura dei dati è 150 ns. Il chip è saldato su un substrato di ceramica di circa 12 mm² con 22 contatti per le comunicazioni con l'esterno del chip.

IBM ITALIA
Segrate (MI)

mercato

Gate array con memoria sul chip

La National Semiconductor ha realizzato la combinazione di un array di macro-celle bipolari ed una memoria RAM ad alta velocità sullo stesso integrato VLSI.

Contraddistinto dalla sigla MCA1500M, questo è il più recente prodotto che la National ha aggiunto alla famiglia MCA di gate array bipolari, con tempi di propagazione inferiori al nanosecondo.

Il nuovo circuito possiede, oltre a 1464 gate equivalenti, una memoria RAM da 1280 bit, configurabile dal cliente.

L'MCA1500M offre sullo stesso chip, oltre alla logica ECL e uscite TTL compatibili, una memoria RAM bipolare con tempo di accesso di 5 ns.

NATIONAL SEMICONDUCTOR
Via Solferino, 19
Milano

Checker per audioregistratori a cassetta

La Leader ha sviluppato uno strumento portatile per il controllo di audioregistratori stereo a cassetta.

Il modello LCT-193D offre 6 funzioni di misura per permettere un facile controllo delle caratteristiche dei registratori a cassetta, autoradio, registratori, mangianastri durante il service.



Esso permette il controllo della velocità del nastro, del wow e del flutter, del rapporto segnale/disturbo grazie ad un filtro di correzione del segnale audio basato sulla curva IEC-A —.

Un indicatore di livello in c.a. misura il livello degli apparecchi audio. Semplici controlli di tensione possono essere effettuati con il voltmetro a 15 Vca incorporato.

AMPERE
Via Scarlatti, 26
Milano

Protettori allo stato solido

La Emirel offre una nuova famiglia di protettori allo stato solido contro le sovratensioni, in particolare quelle di tipo atmosferico.



Questi dispositivi hanno un tempo di intervento dell'ordine di un decimiliardesimo di secondo e una capacità di dissipazione di energia di tipo impulsivo molto elevata. Sono inoltre caratterizzati da dimensioni estremamente ridotte, da una esecuzione stagna e dalla capacità di coprire una gamma di tensioni che va da 24 a 220 V.

EMIREL
V.le Caduti per la Libertà, 11
Monte S. Pietro (BO)

mercato

mercato

Multimetro con funzioni integrate di calcolo

Il multimetro B 1042 della Siemens è un apparecchio di misura a microprocessore con funzioni di calcolo integrate per l'elaborazione di valori di misura ricorrenti. Il campo di misura può essere scelto a mano o automaticamente.

L'apparecchio consente di misurare tensioni continue fino a 1 kV e tensioni alternate fino a 750 V, correnti alternate e continue fino a 5 A, nonché resistenze fino a 50 m Ω . Le grandezze alternate non sinusoidali vengono misurate secondo il loro valore efficace.

Il B 1042 possiede un display di ± 5400 digit che consente di raggiungere una buona risoluzione quando si misurano tensioni di alimentazione TTL, tensioni di rete fino a 220 e 380 V e tensioni di comando fino a 24 e 48 V.



L'apparecchio, compatto e con custodia da tavolo (secondo IEC 625), può essere telecomandato da un controller bus IEC ed è perciò adatto anche all'elaborazione automatica dei valori di misura nei posti di misura a bus IEC.

Le funzioni di calcolo integrate consentono di eseguire, tra l'altro, misure relative e di rapporto, come scostamento in percentuale dal valore di riferimento, valore logaritmico di rapporto rispetto al valore prestabilito, soppressione offset di tensioni termiche, di resistenze delle linee di misura o di qualsivoglia valore prestabilito.

Il B 1042 può memorizzare valori di misura ad intervalli di tempo prestabiliti; gli ultimi 10 valori di misura possono essere richiamati per il controllo della misura effettuata; è inoltre possibile sorvegliare valori limite per passare da misure di routine alla sorveglianza di valori limite prestabiliti.

SIEMENS ELETTRA
Via F. Filzi, 25/A
Milano

Multimetro elaboratore a 6 1/2 cifre

La Solartron annuncia il multimetro "Elaboratore" 7151, nel quale la potenza di calcolo di 2 microprocessori è combinata con la capacità di misurazione digitale fino a 6 1/2 cifre.

Questo DMM offre due vantaggi notevoli. Il primo è un'uscita analogica a 8 bit, ideale per visualizzare su un oscilloscopio 100 valori, alla volta, delle 500 letture memorizzate e successivamente con uno zoom controllato esaminarle più chiaramente e identificarne, per esempio, le più piccole evoluzioni; oppure trasferire in modo sequenziale tutti i valori memorizzati su un grafico.

Il secondo vantaggio è il salvataggio del set-up in caso di mancanza di tensione fino ad un numero di 9 programmi, comprese le misure controllate dal clock interno.

Il 7151 offre una gamma completa di funzioni: tensione continua fra 0,1 μ V e 1000 V, tensione in alternata in RMS da 1 μ V a 750 V, corrente in continua e alternata in RMS fino a 2 A, resistenza fra 1 m Ω e 20 M Ω e, inoltre, misurazione di temperatura da -200 a 600 °C.

Sono disponibili accessori per estendere ulteriormente le capacità di misurazione (sonda per alte frequenze, sonda per alte tensioni, current-shunt).

Il 7151 usa la potenza di calcolo dei due microprocessori, fornendo una lista completa di programmi.

Presenta inoltre come standard l'interfaccia RS232 e l'interfaccia IEEE488.

DATA LINE
Via Plana, 12
Milano

mercato

Analizzatore dei disturbi di rete

L'ultima novità della Liebert nel settore del monitoraggio dei disturbi di rete è rappresentata dal mod. 3600A.

Lo strumento è dotato di 2 microprocessori e di 16 K di memoria che consentono di avere un'elevata semplicità e flessibilità di funzionamento.

Il 3600A è in grado di rilevare, classificare e misurare l'ampiezza e la durata di sovratensioni e sottotensioni, impulsi di rumore o transienti ad alta velocità che superano soglie precedentemente impostate dall'utente.

Esso opera su reti monofase anche a 400 Hz.

DE LORENZO INSTRUMENTS
Via Piemonte, 14
Fizzanoasco - Pieve E. (MI)

mercato

Mini-timer digitale regolabile da 1 a 999 s

La National Matsushita presenta il timer digitale VHP che si aggiunge alla serie di timer elettronici ed elettromeccanici CHP, CHP-F e MHP.

Il timer digitale VHP permette di eliminare l'errore di impostazione del tempo, essendo questo scelto per valori discreti e non ricercato ruotando una manopola.



Il circuito elettronico è assemblato col metodo "Flex-snap", che consente di comporre nel miglior modo possibile il circuito flessibile.

ELCONTROL
Blocco 7 n. 93
Centergross (BO)

mercato

Generatori di alta tensione

La Baur annuncia due generatori di alta tensione in c.c., specialmente progettati per prove in cantiere di cavi di alta tensione; le tensioni di uscita sono rispettivamente di 50 e 70 kV e l'alimentazione da rete.

Tutto il generatore è racchiuso in un'unica custodia, compatta ma di peso contenuto, dotata a richiesta di maniglia o cinghia a tracolla.



Il set comprende anche il cavo coassiale alta tensione per il collegamento al cavo da provare, un dispositivo automatico di scarica, un temporizzatore da 0 a 30 minuti e un'uscita per l'eventuale registrazione della corrente erogata dal generatore durante la prova.

AMPERE
Via Scarlatti, 26
Milano

Multimetro per letture di L, C e R

La Thorn EMI Instruments ha introdotto un nuovo AVOMETER, un tester per componenti in grado di misurare direttamente induttanze, capacità e resistenze senza alcuna regolazione manuale di equilibratura di voltaggio.

Denominato LCR Meter B183, il nuovo AVOMETER può misurare l'induttanza in 6 portate da 2 mH a 200 H, la resistenza



in 7 portate da 20 Ω a 20 M Ω e la capacità in 7 portate da 200 pF a 200 μF.

Lo strumento è dotato di visualizzatori a cristalli liquidi, è alimentato da una batteria a 9 V, misura 193 x 90 x 40 mm e pesa 350 g.

Destinato al controllo di componenti sia separati che in circuito, il multimetro B183 è particolarmente utile per i tecnici che eseguono manutenzioni sul campo.

Altri impieghi si avranno nelle misure per il controllo qualità e nella ricerca e sviluppo.

Lo strumento, che è caratterizzato da un'alta precisione in tutti i tipi di misura, è conforme alle più importanti norme di sicurezza internazionali.

Thorn EMI Instruments
Archeliffe Road
Dover, kent CT17 9EN (Inghilterra)

mercato

Generatore di funzioni da 0,1 mHz a 10 MHz

Il generatore di funzioni della Toellner mod. 7708 copre una vasta gamma di applicazioni. La tensione di uscita dei segnali generati può essere variata da 0 a 20 Vpp con offset variabile da 0 a ± 10 V.

Gli stessi segnali possono essere attenuati di 10, 20 o 30 dB.

Il 7708 genera 4 tipi di forme d'onda: sinusoidale, rettangolare, triangolare e impulsiva nel range di frequenza da 0,1 mHz a 10 MHz.



L'oscillatore sweep incorporato consente sweepgate da 1 ms a 1000 s, selezionabili in 6 step con valori limiti di frequenza regolabili separatamente.

Completano le caratteristiche di questo strumento le funzioni Trigger e Gate.

RADIEL
Residenza degli Archi, 22
Milano 2 - Segrate (MI)

Elaboratore cromatico SECAM

La ITT Semiconduttori sta campionando l'elaboratore cromatico SECAM SPU 2220 che aggiungerà lo standard cromatico SECAM al suo sistema digitale TV DIGIT 2000. Tale sistema, che fondamentalemente può utilizzare i segnali NTSC e PAL, ora può conformarsi a tutti gli standard usati nel mondo.

Il nuovo elaboratore di segnali in tempo reale consta di un chip VLSI NMOS in contenitore di plastica a 40 pin.

Elabora i segnali cromatici assieme al video elaboratore VPU 2200, che tratta simultaneamente le informazioni di luminosità ed è dotato di logica di identificazione automatica SECAM.

ITT
Via Milanofiori, E5
Assago (MI)

Regolatori di precisione ad alta tensione

La Linear Technology offre un regolatore variabile ad alta tensione con l'1% di accuratezza di riferimento.

L'LT117AHV positivo garantisce in uscita da 1,2 a 57 V, mentre l'LT137AHV negativo garantisce da -1,2 a -47 V. Entrambi i dispositivi erogano una corrente in uscita fino a 1,5 A con protezione per corto circuiti.

Un trimming a livello di wafer permette una tolleranza dell'1% nel caso peggiore a 25 °C, sull'intero range di temperatura di funzionamento è garantita un'accuratezza entro il 2%.

L'LT117AHV e l'LT137AHV sono specificati nel campo di temperatura militare, mentre l'LT327AHV e l'LT337AHV in quello commerciale.

I package disponibili sono il TO-3 metallico e il TO-39 metalcan.

ELEDRA 3S
V.le Elvezia, 18
Milano

COMPUTERWORLD

**Perché
il professionista del DP
è cittadino del mondo**



*Ogni settimana,
tempestivamente, notizie,
anticipazioni, indiscrezioni
raccolte all'origine dall'Italia
e dal mondo.*

COMPUTERWORLD ITALIA
è una pubblicazione

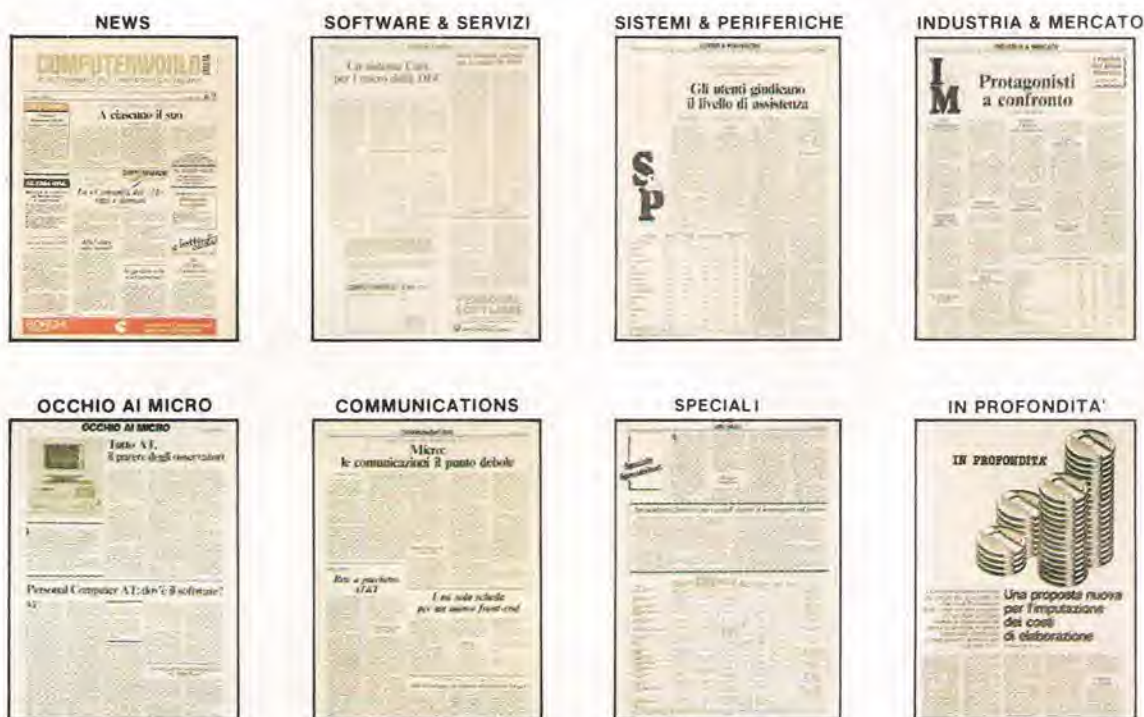


COMPUTER PUBLISHING GROUP Via Rossini, 2 20124 Milano

Computerworld Italia è il settimanale leader
per il professionista del DP.
Viene inviato **esclusivamente**
per abbonamento.
Non perdere il contatto con il mondo:
abbonati subito!

COMPUTERWORLD

Perché l'informatica è una professione



Ogni settimana, regolarmente

Applicazioni
Metodologie

Organizzazione
Prodotti

Mercato
Tecnologie

SOLO IN ABBONAMENTO

Ritagliare e spedire in busta chiusa a:

Computer Publishing Group S.r.l. Via Rosellini, 12 - 20124 MILANO

- Sì, mi abbono per un anno al settimanale **COMPUTERWORLD ITALIA** (45 numeri - L. 78.000).
- Allego assegno di L. 78.000 n. _____ della Banca _____
- Ho effettuato versamento con cc/p n. 26732206 allego fotocopia ricevuta.
- Ho effettuato versamento tramite vaglia postale o telegrafico e allego fotocopia ricevuta.

■ Cognome _____
Nome _____
Società _____
Indirizzo _____
C.A.P. _____ Città _____
(Prov. _____)

Servizio
Abbonamenti

Un'opera
prestigiosa

TUTTO SU...

Electronica – Informatica – Comunicazioni

- l'unica così completa e organica
- l'unica fatta da veri specialisti
- l'unica che non sarà mai sorpassata dai fatti



**GRUPPO
EDITORIALE
JACKSON**



In collaborazione con il
Learning Center
TEXAS INSTRUMENTS

nuovidea

OGNI
SETTIMANA
IN EDICOLA
2 DISPENSE

FA SCUOLA

Enciclopedia di Elettronica e Informatica

✓ **I** temi affascinanti della civiltà del computer, gli sviluppi della società tecnologica in un'opera creata per capire e affrontare il micromillennio.

✓ **L'enciclopedia giovane e pratica**, che nasce dai progressi della ricerca, che parla il linguaggio chiaro e conciso della "bit generation".

✓ **Lo strumento base per chi studia**, per chi lavora, per chi vuol vivere da protagonista le affascinanti no-

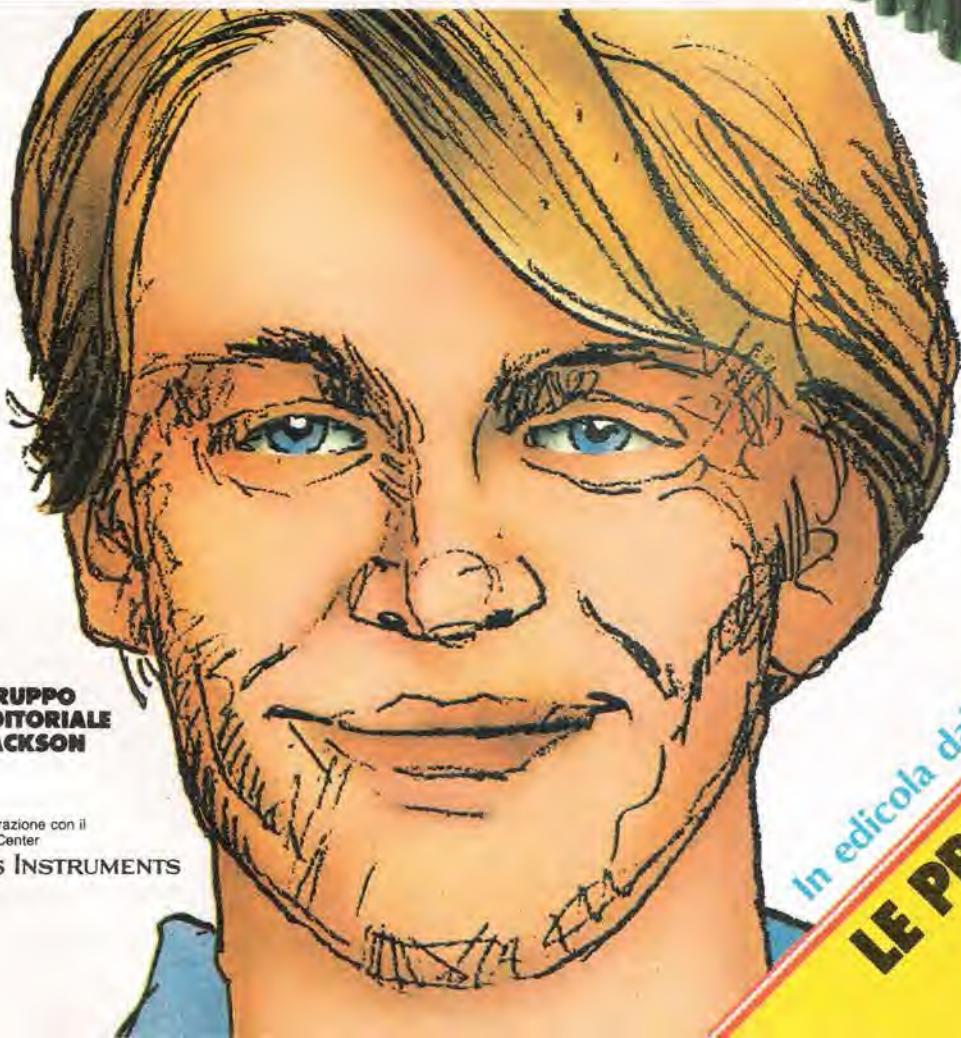
vità del nostro tempo e prepararsi a quelle del futuro prossimo venturo.

In edicola
60 dispense
30 appuntamenti settimanali
con gli esperti JACKSON e i
tecnici TEXAS INSTRUMENTS

✓ **Ogni settimana:**
56 pagine di elettronica,
informatica e comunicazioni.

✓ **In sole 30 settimane**
una splendida opera per la vostra
biblioteca:

7 prestigiosi volumi
1600 pagine complessive
700 foto e 2200
disegni a colori



GRUPPO
EDITORIALE
JACKSON



In collaborazione con il
Learning Center
TEXAS INSTRUMENTS

In edicola dal 13 Novembre 1984

LE PRIME 2 DISPENSE
SOLO LIRE
2.500

Ecco come ti abboni, risparmi, vinci.

ETHOS

VINCI 100 COMMODORE 64

Abbonatevi subito: tra tutti coloro che si abboneranno a una o più riviste Jackson tra il 15/9/84 e il 28/2/85 saranno estratti a sorte mensilmente 20 Commodore 64.



Per sottoscrivere abbonamenti potrete utilizzare il modulo di cc/p inserito in questo fascicolo o inviare un assegno allegato al tagliando sottostante.

Gruppo Editoriale Jackson S.r.l. - Via Rossellini, 12 - 20124 Milano, allegando assegno o fotocopia della ricevuta di versamento con vaglia postale intestato a GRUPPO EDITORIALE JACKSON - MILANO.

Sì, desidero sottoscrivere un abbonamento a:

- Videogiochi (11 n.) L. 30.000 anziché L. 38.500
- Home Computer (11 n.) L. 31.500 anziché L. 38.500
- Personal Software (11 n.) L. 34.000 anziché L. 44.000
- Bit (11 n.) L. 43.000 anziché L. 55.000
- Informatica Oggi (11 n.) L. 31.000 anziché L. 38.500
- PC Magazine (10 n.) L. 40.000 anziché L. 50.000
- Personal O (10 n.) L. 35.000 anziché L. 40.000

- Compuscuola (9 n.) L. 15.000 anziché L. 18.000
 - Telecomunicazioni Oggi (10 n.) L. 28.000 anziché L. 35.000
 - Automazione Oggi (11 n.) L. 30.500 anziché L. 38.500
 - Elettronica Oggi (11 n.) L. 36.000 anziché L. 44.000
 - L'Elettronica (22 n.) L. 44.000
 - Elektor (12 n.) L. 29.000 anziché L. 36.000
 - Strumenti Musicali (10 n.) L. 24.000 anziché L. 30.000
- Attenzione per abbonamento all'estero le tariffe devono essere aumentate del 50%

È il più super-sparmiante e chi si abbona a due o più riviste.

Abbonamento

- a 2 riviste L. 2.000 in meno sulla somma dei 2 prezzi d'abbonamento
- a 3 riviste L. 4.000 in meno sulla somma dei 3 prezzi d'abbonamento
- a 4 riviste L. 7.000 in meno sulla somma dei 4 prezzi d'abbonamento
- a 5 riviste L. 10.000 in meno sulla somma dei 5 prezzi d'abbonamento
- a 6 riviste L. 13.000 in meno sulla somma dei 6 prezzi d'abbonamento
- a 7 riviste L. 16.000 in meno sulla somma dei 7 prezzi d'abbonamento

- a 8 riviste: L. 20.000 in meno sulla somma degli 8 prezzi d'abbonamento
- a 9 riviste L. 25.000 in meno sulla somma dei 9 prezzi d'abbonamento
- a 10 riviste L. 30.000 in meno sulla somma dei 10 prezzi d'abbonamento
- a 11 riviste L. 35.000 in meno sulla somma degli 11 prezzi d'abbonamento
- a 12 riviste L. 40.000 in meno sulla somma dei 12 prezzi d'abbonamento
- a 13 riviste L. 44.500 in meno sulla somma dei 13 prezzi d'abbonamento
- a 14 riviste L. 50.000 in meno sulla somma dei 14 prezzi d'abbonamento

Allego assegno n° _____ della Banca _____

Ho effettuato versamento con vaglia postale e allego fotocopia della ricevuta

Nome _____

Cognome _____

Azienda _____

CAP. _____ Città _____

Via _____



**GRUPPO
EDITORIALE
JACKSON**

MILANO

5-8 FEBBRAIO

1985 MOSTRA E SEMINARIO



**CENTRO COMMERCIALE
AMERICANO**

Via Gattamelata 5 - 20149 Milano
Tel. 02/4696451 Telex 330208 USIMC I

Tutte le più sofisticate proposte della tecnologia americana nel settore dell'informatica "concentrate" in un'unica mostra, una mostra che specializzandosi ulteriormente di anno in anno, è giunta alla XIV edizione. Riproponendo un'iniziativa che già lo scorso anno è stata accolta con grande interesse dagli operatori del settore, un intero padiglione verrà dedicato esclusivamente al COMPUTER GRAPHICS ed alle sue applicazioni.

In concomitanza con la mostra e quale momento di aggiornamento e approfondimento delle più attuali tematiche dell'informatica, si terranno due seminari di studio:
6-7 FEBBRAIO - in collaborazione

con la CITIBANK N.A.: "Cinque tecnologie innovative per l'informatica e loro applicazioni: integrazione circuitale, optical disc, I/O voice, business graphics e linguaggi della quarta generazione".
Coordinatore: Dr. Gianfranco Minati.
Quota di partecipazione:
Lire 200.000.

8 FEBBRAIO: "La grafica nella realtà aziendale e industriale".
Coordinatore: Ing. Roberto Favero.
Quota di partecipazione:
Lire 100.000.

Per ulteriori informazioni sulla mostra e sulle modalità di partecipazione al seminario, contattare: CENTRO COMMERCIALE AMERICANO - TEL. 02/4696451 - TELEX 330208 USIMC I.

E' IN EDICOLA

Bit

hardware

Annuario 1985

tutto l'hardware
per l'informatica
in Italia



Una realizzazione
**GRUPPO
EDITORIALE
JACKSON**

e

Istituto
SISDOBDA

Home Computer
Micro e Personal Computer
Minisistemi - Supermini - Stampanti - Plotter