

elettronica
scienza
tecnica
e diletto

elektor

N° 67
dicembre 1984

L. 3000

elettronica



- **Interfaccia stampante con macchina per scrivere a margherita**

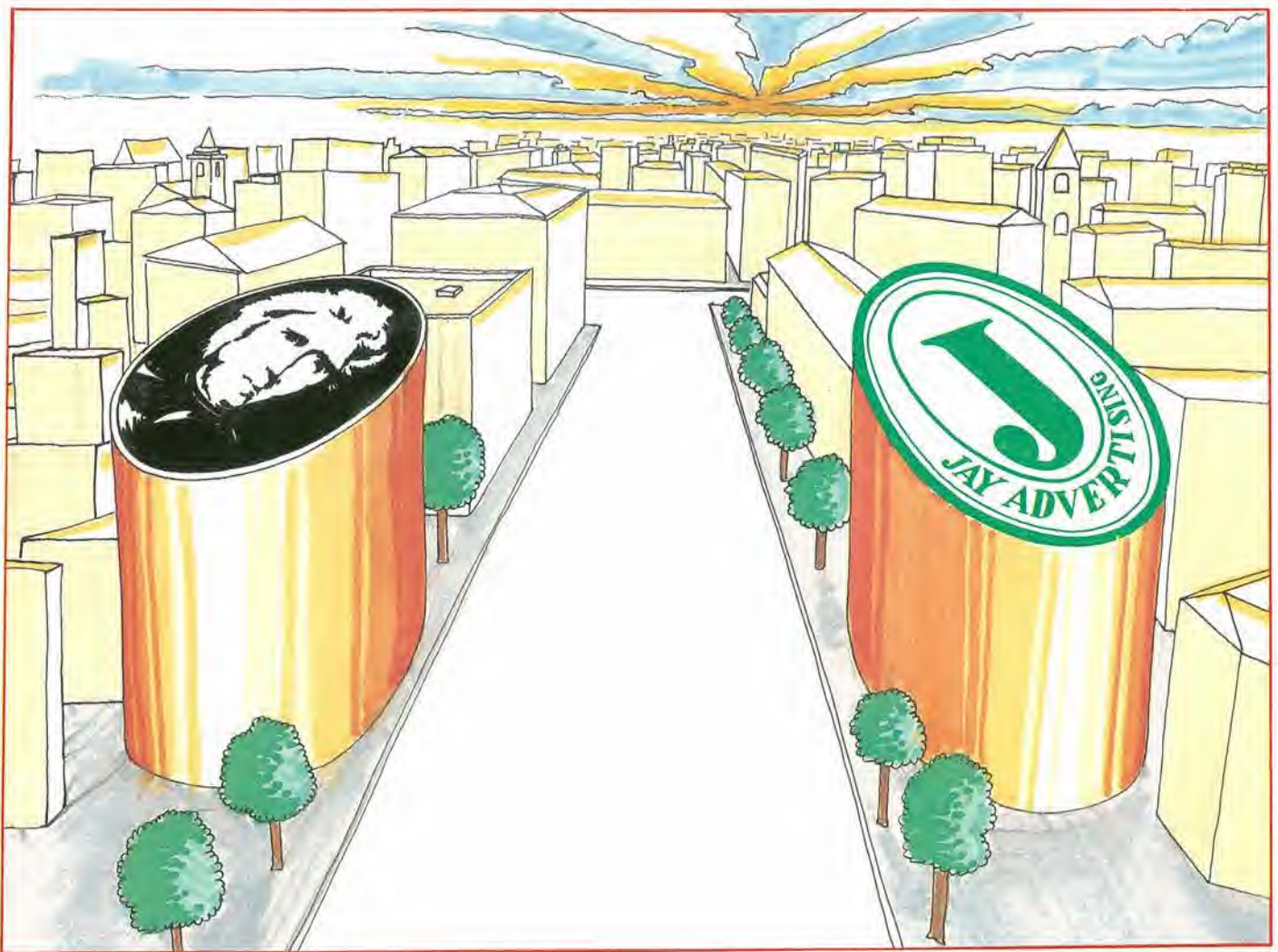
- **Ecoscandaglio**
- **Ampliamenti per ZX**
- **Microfono senza fili**

DAL 1° DICEMBRE 1984

J. ADVERTISING

E JACKSON

PIU' VICINI!



Dal 1° dicembre 1984 J. ADVERTISING, concessionaria esclusiva di pubblicità per tutte le riviste del Gruppo Editoriale Jackson, Computer Publishing Group e J. Soft ha cambiato indirizzo. Il nuovo indirizzo è:

J. ADVERTISING s.r.l.
V.le Restelli, 5
20124 MILANO
Tel. 02/6882895-6882458-6880606

sommario
 sommario
sommar
 sommario
somm
 sommario
som
 sommario

Selektor	12-15
L'elettronica negli autotrasporti pubblici	
Segnalatore portatile di pericolo	12-18
Dovunque possiate trovarvi in difficoltà, sulla strada, in mare, in montagna, con questo apparecchio potrete trovare presto soccorso	
Ampliamenti per ZX	12-22
Dedicato ai computer ZX, questo articolo mostra come potrete costruire a basso costo un certo numero di estensioni.	
Disco drum	12-30
I batteristi non dovranno più sentirsi trascurati nei moderni complessi elettronizzati, con questo tamburo elettronico "user friendly"	
Interfaccia stampante con macchina per scrivere a margherita ..	12-32
Questa interfaccia serve a collegare una macchina per scrivere elettronica all'uscita Centronics di un computer, per poter disporre di una stampante di alta qualità ed a basso costo	
Memoria di massimo e di minimo	12-37
Adatta per memorizzare tensioni analogiche positive e negative, questa memoria può essere usata per un gran numero di applicazioni	
Caricatore per batteria al piombo-acido	12-39
Le batterie al piombo-acido stanno ora tornando di moda: presentiamo un progetto per caricare rapidamente queste batterie, senza ridurne la durata	
Microfono senza fili	12-42
I radiomicrofoni professionali non sono a buon mercato, e perciò ne abbiamo progettato uno che, per quanto poco costoso, corrisponde ai requisiti necessari per questi dispositivi.	
Fusione di programmi BASIC	12-48
Un unico programma BASIC potrà essere facilmente composto combinando due file esistenti, nel modo indicato in questo articolo. E' compreso anche il software, che permette al JC di utilizzare le routine del disco OS 2.	
Ecoscandaglio	12-50
Nella scorsa stagione estiva, le notizie riguardanti imbarcazioni arenate sono state frequenti. Molti di questi sfortunati incidenti potranno essere evitati con questo ecoscandaglio	
Misuratore di picco per audiofrequenza	12-57
Un misuratore di picco con display a LED, che può essere usato con qualsiasi impianto audio che abbia una potenza compresa tra 400 mW e 250 W!	
Le pagine dei circuiti stampati	12-61

La rubrica
CHI E DOVE
 è a pagina 14





Il Jacksoniano ha il Basic

Video Basic, corso su cassetta per parlare subito

Oggi è davvero facile imparare il Basic, con Video Basic il corso su cassetta che ti permette di programmare subito il tuo computer. È facile: tu chiedi, lui risponde, tu impari.

Passo dopo passo. Sul tuo schermo appaiono le domande, le risposte, gli esercizi e tu, senza fatica, presto e bene, impari a dialogare col tuo computer, sia un VIC 20, un



Facile

in mano. col tuo computer.

Commodore 64 o un Sinclair.
Video Basic è in edicola.
Provalo subito. Oggi il
Basic si impara così.



GRUPPO
EDITORIALE
JACKSON

Video Basic
Il corso su 20 cassette per imparare il Basic.
Per VIC 20, Commodore 64, Sinclair.

elektor

67

decodifica

anno 6 n° 67

Dicembre 1984

Direttore responsabile: Paolo Reina
Redattore capo dell'ediz. internazionale: Paul Holmes
Redazione italiana: Daniele Fumagalli
Staff di redazione: J. Barendrecht, G.H.K. Dam, P.E.L. Kersemakers, E. Krempelsauer, G. Nachbar, A. Nachtmann, K. Walraven.

Aut. Trib. di Milano n. 19 del 15-1-1983
 Spedizione in abbonamento postale gruppo III/70
 Concessionaria esclusiva per la distribuzione in Italia
 Sodip - Via Zuretti, 25 - 20125 Milano
 Fotocomposizione: Lineacomp S.r.l. - Via Rosellini, 12 - 20124 Milano
 Stampa: Grafiche Pirovano - S. Giuliano M. (MI)
 Prezzo della rivista: L. 3.000/6.000 (numero doppio)
 Numero arretrato L. 6.000

DIRITTI DI RIPRODUZIONE

Italia: Gruppo Editoriale Jackson - Via Rosellini, 12 - 20124 Milano
 Francia: Société des Publications Elektor sari,
 Route Nationale, Le Seau 59270 Bailleul.
 Inghilterra: Elektor Publishers Ltd, Canterbury, CT1 1PE Kent.
 Germania: Elektor Verlag GmbH, 5133 Gangelit
 Olanda: Elektor B.V., 6190 AB Beek
 Spagna: Elektor C/Av. Alfonso XIII, 141 Madrid - 16
 Grecia: Elektor, Karaiskaki 14, Voula, Athene

DIRITTI D'AUTORE

La protezione del diritto d'autore è estesa non solamente al contenuto redazionale di Elektor ma anche alle illustrazioni e ai circuiti stampati. Conformemente alla legge sui brevetti n° 1127 del 29-6-39, i circuiti e gli schemi pubblicati su Elektor possono essere realizzati solo ed esclusivamente per scopi privati o scientifici e comunque non commerciali. L'utilizzazione degli schemi non comporta alcuna responsabilità da parte della Società editrice. La Società editrice è in diritto di tradurre e/o fare tradurre un articolo e di utilizzarlo per le sue diverse edizioni e attività dietro compenso conforme alle tariffe in uso presso la Società editrice stessa.

Alcuni circuiti, dispositivi, componenti, ecc. descritti in questa rivista possono beneficiare dei diritti propri ai brevetti; la Società editrice non assume alcuna responsabilità per il fatto che ciò possa non essere menzionato.

Lettera C - D.P.R. 633/72. IVA assolta dall'Editore - Art. 74, 1° comma.

ABBONAMENTI

	Italia	Estero
Abbonamenti annuali	L. 29.000	L. 43.500

I versamenti vanno indirizzati a: Gruppo Editoriale Jackson - Via Rosellini, 12 - 20124 Milano mediante l'acclusione di assegno circolare, vaglia o utilizzando il conto corrente postale n° 11666203

UFFICIO ABBONAMENTI

Tel. 02-6880951/5 linee ric. automatica

CAMBIO DI INDIRIZZO

I cambi d'indirizzo devono essere comunicati almeno con sei settimane di anticipo. Menzionare insieme al nuovo anche il vecchio indirizzo aggiungendo, se possibile, uno dei cedolini utilizzato per spedire la rivista.

Spese per cambi d'indirizzo: L. 500

DOMANDE TECNICHE

Aggiungere alla richiesta L. 500 in francobolli e l'indirizzo del richiedente; per richieste provenienti dall'estero, aggiungere, un coupon-risposta internazionale.

TARIFE DI PUBBLICITÀ (nazionali ed internazionali)

Vengono spedite dietro semplice richiesta indirizzata alla concessionaria esclusiva per l'Italia:

J. Advertising - Via Restelli, 5 - 20124 Milano -
 Tel. 02-6882895-6882458-6880606 - Telex: 316213 REINA I

per USA e Canada

International Media Marketing 16704 Marquardt Avenue P.O. Box 1217 Cerritos,
 CA 90701 (213) 926-9552

Copyright © Uitgeversmaatschappij Elektor B. V. 1983



GRUPPO EDITORIALE JACKSON S.r.l.
 MILANO - LONDRA - S. FRANCISCO

DIREZIONE, REDAZIONI, AMMINISTRAZIONE

Via Rosellini, 12 - 20124 Milano - Telefoni 680368 - 680054 - 6880951/2/3/4/5
 Telex 333436 GEJ IT

SEDE LEGALE Via G. Pizzone, 5 - 20121 Milano

DIREZIONE EDITORIALE

Daniele Comboni

DIREZIONE DIVISIONE PERIODICI

Dario Tiengo

DIREZIONE DIVISIONE LIBRI E GRANDI OPERE

Roberto Pancaldi

DIREZIONE AMMINISTRATIVA

Giuliano Di Chiano

CONSOciate ESTERE

U.S.A.

GEJ Publishing Group, Inc. 1307 South Mary Avenue Sunnyvale, CA 94087
 Tel. (408) 7730103-7730138 Telex 0025/49959972 GEJ PUBL SUVL

U.K.

GEJ Publishing Ltd 18/Oxford Street London W1R 1AJ
 Tel. (01) 4392931 Telex (051) 21248



Cos'è un TUP?
 Cosa significa 3k9?
 Cos'è il servizio EPS?
 Cosa vuol dire DT?
 Cosa si intende per il torto di Elektor?

quale può essere siglato:
 μA 741, LM 741, MC 741, MIC 741,
 RM 741, SN 72741 ecc.

Valori delle resistenze e dei condensatori

L'espressione dei valori capacitivi e resistivi avviene senza uso della virgola. Al posto di questa, vengono impiegate le abbreviazioni di uso internazionale:

p (pico)	= 10^{-12}
n (nano)	= 10^{-9}
μ (micro)	= 10^{-6}
m (milli)	= 10^{-3}
k (chilo)	= 10^3
M (mega)	= 10^6
G (giga)	= 10^9

Alcuni esempi di designazione dei valori capacitivi e resistivi:
 3k9 = 3,9 k Ω = 3900 Ω
 0 Ω 33 = 0,33 Ω
 4p7 = 4,7 pF
 5n6 = 5,6 nF
 4 μ 7 = 4,7 μ F

Dissipazione delle resistenze: 1/4 Watt (in mancanza di diversa prescrizione).

La tensione di lavoro dei condensatori a film plastico, deve essere di circa il 20% superiore alla tensione di alimentazione del circuito.

Tipi di semiconduttori

Le abbreviazioni TUP, TUN, DUG, DUS si trovano impiegate spesso nei circuiti di Elektor. Esse si riferiscono a tipi di transistori e diodi di impiego universale, che hanno dati tecnici corrispondenti tra loro e differiscono solo per il tipo di contenitore e per i collegamenti ai piedini. Le prestazioni limite inferiori dei componenti TUP-TUN, DUG-DUS sono raccolte nelle tabelle I e II.

Tabella I. Prestazioni minime per i TUP e TUN.

UCEO max	20 V
Ic max	100 mA
hfe min	100
Ptot max	100 mW
fT min	100 MHz

Esempi di elementi TUN:

BC 107 (-8, -9), BC147 (-8, -9),
 BC 207 (-8, -9), BC237 (-8, -9),
 BC 317 (-8, -9), BC347 (-8, -9),
 BC 547 (-8, -9), BC171 (-2, -3),
 BC 182 (-3, -4), BC382 (-3, -4),
 BC 437 (-8, -9), BC414

Esempi di elementi TUP:

BC177 (-8, -9), BC157 (-8, -9),
 BC204 (-5, -6), BC307 (-8, -9),
 BC320 (-1, -2), BC350 (-1, -2),
 BC557 (-8, -9), BC251 (-2, -3),
 BC212 (-3, -4), BC512 (-3, -4),
 BC261 (-2, -3), BC416

Tabella II. Prestazioni minime per i DUG ed i DUS

	DUG	DUS
UR max	20 V	25 V
IF max	35 mA	100 mA
IR max	100 μA	1 μA
Ptot max	250 mW	250 mW
Cp max	10 pF	5 pF

Esempi di elementi DUG:
 OA85, OA91, OA95, AA116

Esempi di elementi DUS:
 BA127, BA217, BA317, BAY61
 BA217,
 1N914, 1N4148

Molti semiconduttori equivalenti tra loro hanno sigle diverse. Trovandosi in difficoltà a reperire in commercio un tipo speciale, viene fornito su Elektor, dove possibile, un tipo universale. Come esempio ci si può riferire al tipo di circuito integrato 741, il

Dati in tensione continua

I valori di tensione continua forniti in un circuito, devono ritenersi indicativi, quindi il valore misurato se ne può scostare entro i limiti del $\pm 10\%$ (lo strumento di misura dovrebbe avere una resistenza interna ≥ 20 k Ω/V).

Servizio EPS

Numerosi circuiti pubblicati sono corredati della bassetta stampata. Elektor ve la fornisce già pronta, pubblicando ogni mese l'elenco di quelle disponibili sotto la sigla EPS (dall'inglese Elektor Print Service, servizio circuiti stampati Elektor). Il montaggio dei circuiti viene alquanto facilitato dalla serigrafia della disposizione dei componenti, dalla limitazione delle aree di saldatura e dalla riproduzione delle piste conduttrici riportata sul lato componenti.

Servizio tecnico lettori

— Domande tecniche (DT) possono essere evase sia per iscritto che oralmente durante le ore dedicate alla consulenza telefonica. La redazione rimane a disposizione ogni venerdì dalle ore 13.30 alle 17.00.
 — Il torto di Elektor fornisce tutte le notizie importanti che arrivano dopo l'uscita di un articolo, e che vengono riferite al lettore quanto prima è possibile.

VIDEO BASIC abbonarsi conviene

(5 splendidi raccoglitori
insieme al corso completo)



Video Basic lo trovi in edicola a lire 8.000 il fascicolo con cassetta e manuale. Ma abbonarsi conviene; con 165.000 lire avrai infatti il corso completo, a casa tua, e 5 splendidi (e pratici) raccoglitori del valore di 40.000 lire.
NON PERDERE L'OCCASIONE!

Desidero abbonarmi a Video Basic

- Per il computer Commodore VIC 20
- Per il computer Commodore 64
- Per il computer Sinclair Spectrum



Spedire a:
JACKSON
Via Rosellini, 12
20124 Milano

Allego assegno di lire 165.000 (o fotocopia della ricevuta di versamento con vaglia postale intestato a GRUPPO EDITORIALE JACKSON - MILANO) che mi danno diritto di ricevere a casa mia il corso completo e 5 raccoglitori.

Nome _____ Cognome _____

Via _____ N. _____

CAP _____ Città _____ Provincia _____

COMPUTERWORLD

Perché il professionista del DP è cittadino del mondo



*Ogni settimana,
tempestivamente, notizie,
anticipazioni, indiscrezioni
raccolte all'origine dall'Italia
e dal mondo.*

COMPUTERWORLD ITALIA
è una pubblicazione



COMPUTER PUBLISHING GROUP Via Fosco 12, 20124 Milano

Computerworld Italia è il settimanale leader
per il professionista del DP.
Viene inviato **esclusivamente**
per abbonamento.
Non perdere il contatto con il mondo:
abbonati subito!

COMPUTERWORLD

Perché l'informatica è una professione



Ogni settimana, regolarmente

Applicazioni
Metodologie

Organizzazione
Prodotti

Mercato
Tecnologie

SOLO IN ABBONAMENTO

Ritagliare e spedire in busta chiusa a:

Computer Publishing Group S.r.l. Via Rosellini, 12 - 20124 MILANO

- Sì, mi abbono per un anno al settimanale **COMPUTERWORLD ITALIA** (45 numeri - L. 78.000).
- Allego assegno di L. 78.000
n. _____ della Banca _____
- Ho effettuato versamento con cc/p n. 26732206
allego fotocopia ricevuta.
- Ho effettuato versamento tramite vaglia postale
o telegrafico e allego fotocopia ricevuta.

■ Cognome _____
Nome _____
Società _____
Indirizzo _____
C.A.P. _____ Città _____
(Prov. _____)

Servizio
Abbonamenti

Chi ha paura di Jackson?

Con una incredibile decisione Mondadori rifiuta pubblicità su *Panorama*. Il cliente va all'Espresso.

Finché ci capita di leggere che nel Triveneto il Gazzettino si rifiuta di pubblicare un necrologio «in morte di un amico gay», ci arrabbiamo parecchio ma non ci stupiamo affatto; quando però una birbonata porta un cognome come Mondadori, il fatto ci stupisce assai e ci inquieta anche un poco.

È successo che Panorama ha negato lo spazio pubblicitario alla campagna abbonamenti delle testate, tutte specializzate nell'area dell'informatica e dell'elettronica, del gruppo editoriale Jackson, perché - questa la motivazione addotta - «in concorrenza con la linea editoriale della Mondadori».

(Com'è noto nel pacchetto del gruppo di Segrate, tra le riviste che trattano di computer, spicca Zerouno, direttore Italo Cammarata). «Lo trovo un atteggiamento assurdo e ridicolo, purtroppo però anche molto pericoloso da un punto di vista più generale, per la libera circolazione in un libero mercato di idee e di prodotti», ha dichiarato a *Pubblico* Alberto Vitali, amministratore delegato della Ethos (l'agenzia ha acquisito l'editoriale Jackson proprio quest'anno). Per noi, prosegue Vitali, l'editoriale Jackson, non è un problema, dirotteremo l'investimento su *Repubblica* e *Espresso*. Al di là di tutto è soprattutto il modo in cui è stato gestito l'episodio che offende Vitali: Segrate ha rispedito gli esecutivi un giorno prima dell'uscita della campagna, accompagnandoli con una spiegazione molto laconica e telefonica da parte di una segretaria della direzione pubblica. Ethos ha comunque chiesto un parere ed un chiarimento in materia all'avvocato Fusi.

(dalla newsletter settimanale "Pubblico" n° 212 - 26 ottobre 1984).

NOI AMIAMO I PROBLEMI PERCHÈ SAPPIAMO RISOLVERLI

Domandateci il nostro catalogo e potrete verificare la nostra vasta gamma di saldatori tipo "stilo", di stazioni saldanti termoregolate, di saldatori con supporto saldante, di stazioni dissaldanti con pompa a vuoto e infine una larga gamma di punte a lunga durata e accessori adattabili.

Se malgrado tutto non trovate la soluzione ai vostri problemi chiamateci, noi siamo a vostra disposizione per aiutarvi.

JBC
UNA SCELTA PROFESSIONALE



Rivolgersi al distributore abituale oppure alla **ELECIT** srl
Divisione italiana dei saldatori JBC
20162 MILANO via Argonani 22
telefono 02 6473208-6473247

LISTINO PREZZI DEI CIRCUITI STAMPATI DI ELEKTOR (EPS) E KIT*

Per l'acquisto del materiale indicato rivolgersi a uno dei rivenditori elencati nella rubrica "CHI E DOVE". La vendita per corrispondenza viene effettuata solo dai rivenditori indicati da una freccia (→).

* I kit sono realizzati dalla ditta IBF (Cerea - VR - Tel. 0442/30833). Essi comprendono i circuiti stampati originali Elektor e i componenti elettronici come da schema elettrico pubblicato nella rivista. Il trasformatore è compreso solo se espressamente menzionato. Il pannello, se previsto, è sempre a parte.

N. Riv.	EPS	ALIMENTATORI	Kit L. Stampato	
1	9465	Alimentatore stab. 1,2 ±25V/1,5A	30.000	5.800
47	82178	Alimentatore professionale 0-35V/3A	56.000	14.300
48	83002	Alimentatore stab. per computer 5V/3A	33.000	5.650
37	82070	Caricabatterie NiCd universale	33.000	8.200
50/51	82570	Super alimentatore 5V/6 + 8A	—	7.100
57	83098	Eliminatore di batterie	12.400	5.300
59	83121	Alimentatore simmetrico	71.000	13.000
65	84035	Alimentatore A.C.	39.000	7.500
66	84049	Alimentatore SWITCHING	79.000	9.000

ALTA FEDELTA'

11	80023/A	Amplificatore 60 W RMS con circuito ibrido "TOP-AMP"	65.000	6.900
11	80023/B	Amplificatore 30 W RMS con circuito ibrido "TOP-AMP"	59.000	6.900
16	9945	Preamplificatore 3 ingressi con controllo Toni, volume e filtri CONSONANT stereo	77.000	14.500
17	9954	Preamplificatore equalizzatore RIAA per testine magnetiche stereo	18.000	7.000
24	9874	Amplificatore stereo 2X 45W RMS "Elektonado"	54.000	12.500
28	81068	Mixer stereo 3 ingressi stereo + 2 mono	95.000	36.700
31	81117/1/2	Compartor HI-FI e riduttore di rumore HIGH-COM con alimentatore	160.000	99.000
31	9860	VU-METER a led per HIGH-COM (STEREO)	37.800	13.100
31	9817/1/2	Preamplificatore stereo HI-FI con alimentazione	51.000	13.000
38/39	81570	Riduttore di rumore DNR senza filtro	33.000	9.000
41	82080	Amplificatore HI-FI 100 W	55.000	8.500
40	82089-1	Alimentatore per ampli 100 W	29.000	8.000
47	82180	Amplificatore 140W HI-FI a VMOS-FET "crescendo"	124.000	15.300
48	83008	Temporizzatore e protezione casse acustiche per "crescendo"	48.000	9.200
49	83022/7	"Preludio" amplificatore per cuffie	34.200	12.400
49	83022/8	"Preludio" alimentazione	44.000	11.300
49	83022/9	"Preludio" ingressi	31.500	18.100
50/51	82539	Pre-ampli di elevata qualità per ascolta nastri	16.000	5.100
49	83022/1	Preludio: Bus	99.000	38.000
52	83022/6	Preludio: amplificatore di linea	31.000	16.000
49	83022/10	Preludio: indicatore audio tricolore	21.000	7.000
49	83022/5	Preludio: controllo toni	39.500	13.000
49	83022/4	Preludio: controllo toni e volume	58.000	12.000
49	83022/3	Preludio: pre-ampli fono per P.U. a magnete mobile	39.500	16.000
49	83022/2	Preludio: pre-ampli fono per P.U. a bobina mobile	32.000	13.000
55	83071/1/2/3	Visualizzatore di spettro	120.000	30.500
62/63	83552	Amplificatore microfonico con controllo toni	22.000	7.400
62/63	83563	Indicatore di temperatura per dissipatori termici	22.000	6.600
66	84041	Minicrescendo	90.000	14.300

STRUMENTAZIONE DA LABORATORIO

1	9453	Generatore di funzioni da 9 Hz a 220 KHz	64.000	10.800
16	79513	ROSOMETRO per HF-VHF	9.500	2.200
17	80067	Display: visualizzatore sequenziale di stati logici	16.000	6.200
17	80045	Termometro digitale/Termostato	99.000	8.000
17	79035	Millivoltmetro CA e generatore di segnali	17.000	3.600
24	80077	Prova transistor di lusso	35.000	7.800
25	80128	Tracciacurve per transistor	5.000	2.500
32	81173	Barometro digitale	85.000	10.500
32	81094	Analizzatore logico (Kit 81094/1/2/3/4/5)	263.000	—
32	80089/3	Alimentatore per analizzatore logico	36.000	9.000
33	81141	Oscilloscopio a memoria	110.000	13.900
32	79017	Generatore di treni d'onda	38.000	11.000
34	82011	Strumento a cristalli liquidi	50.000	—
35	82006	Oscillatore sinusoidale	52.000	6.000
36	82026	Frequenzimetro 30 MHz	—	8.800
37	82028	Frequenzimetro 150 MHz	—	16.000
35	82040	Modulo di misura per condensatori	—	7.200
—	FM77T	Modulo LCD per frequenzimetri 82026 e 82028	95.000	—
38/39	81523	Generatore casuale di numeri per analizz. logico	30.500	7.500
38/39	81577	Buffer d'ingresso per analizz. logico	41.900	7.000
38/39	81575	Strumento digitale universale a display-led	58.000	10.000
38/39	81541	Diapason a quarzo	26.000	5.100
40	82090	Tester per RAM 2114	19.000	5.800
44	82577	Tester trifase	27.000	9.200
45	82156	Termometro a cristalli liquidi	66.000	6.700
48	83006	Milli-ohmmetro	32.400	5.850
52	83037	Luxmetro a LCD	74.000	6.900
53	83052	Wattmetro elettronico	49.000	9.200
55	83067	Misuratore di energia	66.000	9.400
56	83083	Autotester	98.000	17.000
57	83103/1/2	Anemometro	72.000	18.000
61	84012-1-2	Capacimetro LCD da 1 pF a 20.000 µF	119.000	22.600
62/63	83551	Generatore di Figure Video a ric. a ic.	—	—
62/63	83561	Generatore RC	23.800	5.800
64	84024-2	Analizzatore in tempo reale sezione ingresso e alimentazione	45.000	12.200
64	84024-1	Analizzatore in tempo reale sezione filtro	69.000	15.000
65	84024-3	Analizzatore in tempo reale sezione display	240.000	45.000
65	84024-4	Analizzatore in tempo reale sezione base	140.000	57.000
65	84037-1-2	Generatore d'impulsi	132.000	37.000
66	84024-5	Analizzatore in tempo reale 3ª parte	54.000	9.900
66	84024-6	Analizzatore in tempo reale Display Video	85.000	20.500

PROM-EPROM PROGRAMMATE

503	Monitor per Junior C. base (80089/1) 1x2708	20.000	
504	Luci da soffitto (81012) 1x2708	20.000	
506	"Tape monitor" (TM) per estensione Junior (81033/1) 1x2716	25.000	
507N	"Printer monitor" (PM) per estensione Junior (81033/1) 1x2716	25.000	
508	Indirizzo bus per estensione Junior (81033/1) 1x82523	20.000	
510	Frequenzimetro 150 MHz (82028)		

N. Riv.	EPS	PROM-EPROM PROGRAMMATE	Kit L. Stampato	
		2 x 82523	30.000	
511		Disassembler per Junior+estensione (80089+81033) e routine di programmazione EPROM per Junior + programmatore (82010) 1x2716		28.000
512		Orologio "Brava casalinga (81170/1/2) 1x2716		25.000
513		Tastiera polifonica (82105) 1x2716		25.000
514		Computer per camera oscura (81170 + 82141/1/2/3) 1 x 2716		25.000
515		Software dos per 82159		30.000
527		Elabirinto 84023/1/2		25.000

AUDIO-RADIO-TV

2/3	77101	Amplificatore audio 4 W con TDA 2003	11.000	4.000
2/3	9525	Indicatore di picco a led	14.900	5.100
4	9860	VU-METER STEREO con UAA180 e preampli		
			37.800	13.100
4	9817/1/2	Sintonia digitale a tasti	40.000	13.000
8	79519	Amplificatore d'antenna a larga banda	7.500	2.900
18	80022	Amplificatore STAMP 200 mW	8.000	3.000
		SOUELCH automatico	14.500	5.650
26/27	80543	Ricevitore SSB per 14 MHz	—	15.000
41	82077	Convertitore SSB per 7 - 3,5 MHz - 14 MHz	—	6.400
41	82122	Convertitore SSB per 21 - 28 MHz - 14 MHz	—	7.200
45	82161/1	Antenna attiva	33.000	9.500
45	82144/1/2	Amplificatore PWM	13.000	2.700
23	80085	Display a led con UAA170 e preampli	19.800	4.000
34	82015	Indicatore di picco per altoparlanti	9.950	4.500
38/39	81515	Personal FM	46.500	7.700
56	83087	Pseudo-stereo	29.800	5.800
58	83114	Ricevitore per bande marittime	—	15.000
59	83024	Amplificatore video	16.000	6.500
59	83113	Cosmetico per segnali audio	96.000	30.000
60	83133-1-2-3	Combinatore video	—	6.900
61	84018	Generatore di sincronismo video	18.500	6.900
61	83124	Modulatore video e audio UHF (quarzo escluso)	30.000	9.600
64	84029	Ricevitore per OC	—	13.000
66	84040			

MUSICA

18	80060	Chorosynt	145.000	66.500
30	81112	Generatore di effetti sonori (circ. generale)	28.000	6.000
		HIGH-BOOST (ampli-toni per chitarra)	21.000	6.000
34	82029	Miniorgano polifonico 5 ottave	66.000	10.000
35	82020	Alimentatore per miniorgano	16.000	5.600
—	—	Tastiera 5 ottave per miniorgano con c.s. per matrice diodi	100.000	—
40	82027	Sintetizzatore VCO	75.000	14.000
41	82031	Sintetizzatore VCF-VCA	75.000	14.000
42	82032	Sintetizzatore Modulo ADSR doppio	85.000	14.000
42	82033	Sintetizzatore Modulo LFO/NOISE	48.000	13.000
43	9729/1	Sintetizzatore Modulo COM	38.000	13.500
43	82078	Sintetizzatore Alimentatore	38.000	11.000
44	82106	Sintetizzatore Modulo antirimbazzo	—	8.500
44	82107	Sintetizzatore Circuito d'interfaccia	105.000	17.000
44	82108	Sintetizzatore Circuito di accordo	41.000	10.500
44	82105	Sintetizzatore Scheda CPU 280A	135.000	25.500
45	82110	Sintetizzatore Bus per tastiera polifonica	—	10.100
40	82014	Preamplificatore ARTIST	132.000	36.000
47	82167	Accordatore per chitarra	69.000	7.600
50/51	82111	Unità d'uscita e keysoft per il polyformant	32.500	15.000
50/51	82112	D/A converter per tastiera polifonica	67.000	6.100
57	83095	Quantizer	131.000	12.000
58	83107/1/2	Metronomo elettronico	94.000	15.300
59	83120-1-2	Disco phaser	79.000	24.600

COMPUTER

23	80089/1	Junior computer base	230.000	31.500
23	80089/2	Junior computer display	29.000	6.000
23	80089/3	Junior computer alimentatore	40.000	9.000
46	81033/1/2/3	Junior computer estensione	285.000	72.700
8	9965	Tastiera ASCII	—	26.000
8	9968	Elekterminal	235.000	30.000
9	79038	Estensione delle pagine dell'Elekterminal	140.000	17.000
7	9967	Modulatore TV UHF-VHF	21.000	5.700
29	80120	8k RAM + 8k EPROM con 2716	228.000	40.000
7	80024	BUS-BOARD per Junior	—	17.000
41	82017	Scheda 16k RAM dinamica	112.000	14.800
37	82010	Programmatore di EPROM 2716/2732	78.000	19.000
34	81594	Scheda ad inserzione per programmazione 2716	20.000	4.950
36	82019	iPROM: 2k RAM C-MOS autoalimentata	52.000	6.000
40	82093	Minischeda EPROM	29.800	4.900
7	9985	Scheda 4k RAM	—	30.000
26/27	80556	Programmatore di PROM 82523	8.225.000	12.000
42	81170/1/2	Orologio a microprocessore	210.000	21.500
46	81170/1	Computer per camera oscura: scheda GPU	132.000	14.800
46	82141/1/2/3	Computer per camera oscura: tastiera, interfaccia, display	75.600	28.800
47	82142/1/2/3	Computer per camera oscura: fotom. timer e temporizz.	75.000	17.300
47	82159	Interfaccia per floppy disk	—	15.600
49	83011	MODEM acustico per telefono	99.000	18.300
49	82190	VAM: modulatore video audio	54.000	9.900
52	83014A	Scheda di memoria universale senza alim. autonoma con 8 x 2732	230.000	24.000
52	83014B	Scheda di memoria universale con alim. autonoma con 8 x 6116	340.000	24.000
54	83058	Tastiera ASCII completa	240.000	58.000
54	83054	Convertitore Morse completo di µA	50.000	9.900

N.Riv.	EPS	Descrizione	Prezzo Kit	Prezzo EPS
54	83044	Decodifica RTTY	69.000	10.800
56	83082	Scheda DVU	217.500	38.200
57	83106	Interfaccia per FSK	34.400	9.700
57	83101	Interfaccia cassette per BASICODE	9.800	5.200
58	83108/1/2	Scheda CPU	269.000	40.000
59	83102	Scheda bus a 64 conduttori	—	28.000
60	83134	Registatore a cassetta digitale	49.000	15.000
64	84017	Cancellatore intelligente di EPROM	136.000	19.900
64	84023-1-2	Elabirinto	a ric.	a ric.

N.Riv.	EPS	AZIONAMENTI E CONTROLLO	Prezzo Kit	Prezzo EPS
9	9974	Rivelatore di prossimità	23.000	9.300
12	79093	Timer controller programmabile	99.000	12.000
13	80086	Temporizzatore intelligente per termostato	54.000	9.900
13	80101	Indicatore di tensione della batteria	26.000	5.300
21	9499	Porta luminosa a infrarossi (alimentazione)	19.000	9.000
21	9862/1/2	Porta luminosa a infrarossi rice-trasmittitore	39.000	8.000
28	81005	Campanello a sensore	15.000	3.000
29	81101/1/2	Temporizzatore di processo	48.000	9.000
29	81110	Rivelatore di movimento	30.000	5.600
31	81013	Economizzatore di carburante	22.000	7.000
33	81171	Contagiri avanti - indietro	120.000	14.000
42	82138	Starter elettronico per fluorescenti	9.000	5.000
43	82128	Variatore di luminosità per fluorescenti	32.000	6.000
43	82091	Antifurto per auto con relais 15A	40.000	8.000
44	82131	Relais allo stato solido	16.000	5.500
44	82146	Rivelatore di gas	39.000	7.000
34	82004	Timer per camera oscura	59.000	8.700
50/51	82549	Flash asservito	11.500	4.700
56	83069/1	Ripetitore di chiamata. Trasmittitore	28.500	6.100
56	83069/2	Ripetitore di chiamata. ricevitore	38.000	5.800
57	83088	Regolatore elettronico per alternatore	16.600	6.300
58	83104	Flash azionato dal telefono	26.000	7.600
59	83123	Avvisatore di gelo	21.000	6.800
61	84009	Contagiri per auto diesel	12.900	4.900
62/63	83553	Generatore di luce costante	a ric.	a ric.

N. Riv.	EPS	GADGET ed EFFETTI LUMINOSI	Prezzo Kit	Prezzo EPS
4	9970	Oscillografico (figure di Lissajous)	31.000	6.000
16	79033	Quiz master	13.000	3.000
28	81073	Poster che danza (basetta)	35.000	7.000
28	81073/P	Poster	—	7.000
28	81085/1	Il grande VU-METER base	42.000	8.300
28	81085/2	Il grande VU-METER estensione a 240 V	57.000	8.600
28	81012	Luci da soffitto	150.000	25.000
33	81155	Controllo disco lights (psichedeliche)	40.000	9.650
36	82046	Carillon elettronico	50.000	6.800
61	84007-1a	Figure "Disco Light" programmabile 30 canali: base	268.000	25.000
61	84007-1b	Figure "Disco Light" programmabile 7 canali: base	128.000	25.000
61	84007-2	Figure "Disco Light" programmabile Display	65.000	9.500
64	84019	Scheda di controllo a TRIAC	64.000	16.000

N. Riv.	EPS	DESCRIZIONE	Prezzo Kit	Prezzo EPS
20	81002	Dissolvenza programmabile per diapositive	120.000	19.900
31	9956/80512	Doppia dissolvenza per diapositive	45.000	8.000
46	82157	Illuminazione per ferromodelli	55.000	12.000
24	80069	Sistema intercom	—	4.900
31	81142	Scrambler	32.000	8.000
44	82147/1	Sistema telefonico interno: postazione	—	9.500
44	82147/2	Sistema telefonico interno: alimentazione	—	4.900
34	80133	Transverter per 70 cm.	—	37.000
35	81150	Generatore di radiofrequenza	25.000	8.000
37	82043	Amplificatore RF 10 W per 70 cm.	—	14.300
34	82009	Amplificatore telefonico a induzione	18.000	4.700
58	83110	Alimentatore per ferromodelli	44.000	11.700

N. Riv.	EPS	DESCRIZIONE	Prezzo Kit	Prezzo EPS
1	9453/F	per generatore di funzioni	—	8.900
16	9945/F	per consonant	—	11.500
40	82014/F	per ARTIST	—	6.200

QUESTI CIRCUITI STAMPATI SONO DISPONIBILI A PREZZI SCONTATI FINO AD ESAURIMENTO. PER INFORMAZIONI RIVOLGERSI AI DISTRIBUTORI ELENCATI NELLA PAGINA SEGUENTE.

Codice	Descrizione	Prezzo Kit	Prezzo EPS	Codice	Descrizione	Prezzo Kit	Prezzo EPS
84019	SCHEDA DI CONTROLLO A TRIAC	64.000	16.000	84035	ALIMENTATORE IN C.A.	39.000	7.500
84029	Modulatore video e audio UHF (QUARZO ESCLUSO)	30.000	9.600	84037/1/2	GENERATORE DI IMPULSI	132.000	37.000
84023/1/2	ELABIRINTO	a ric.	a ric.	ELEKTOR N. 66 NOVEMBRE 1984			
84024/2	ANALIZZATORE IN TEMPO REALE	45.000	12.200	84024-5	ANALIZZATORE IN TEMPO REALE 3 ^a PARTE	54.000	9.900
84024/1	SEZIONE D'INGRESSO E ALIMENTAZIONE	69.000	15.000	84024-6	ANALIZZATORE IN TEMPO REALE DISPLAY VIDEO	85.000	20.500
ELEKTOR N. 65 OTTOBRE 1984				84040	RICEVITORE PER OC	—	13.000
840170	CANCELLATORE DI EPROM "INTELLIGENTE"	136.000	19.900	84041	MINICRESCENDO	90.000	14.300
84024/3	ANALIZZATORE IN TEMPO REALE	—	—	84049	ALIMENTATORE A COMMUTAZIONE	79.000	9.000
84024/4	SCHEDA DISPLAY	240.000	45.000	ELEKTOR N. 67 DICEMBRE 1984			
84024/4	ANALIZZATORE IN TEMPO REALE	—	—	84048	SEGNALATORE PORTATILE DI PERICOLO	48.000	7.900
—	SCHEDA BASE	140.000	57.000	84054	AMPLIAMENTI PER ZX	—	10.600
—	—	—	—	84055	INTERFACCIA PER STAMPANTE A MARGHERITA	—	13.600
—	—	—	—	84063	MICROFONO SENZA FILI (QUARZO COMPRESO)	56.000	10.200

Gli stampati che non compaiono in questo elenco sono definitivamente esauriti.

TAGLIANDO D'ORDINE EPS-ESS-KIT da inviare a uno dei punti di distribuzione elencati sulla rivista e contrassegnato dalla freccia (→)

Nome Cognome _____

Indirizzo _____

Cap. _____ Città _____ Provincia _____

Codice Fiscale (indispensabile per le aziende) _____

Data _____

Firma _____

Codice	Quantità

Inviatemi il seguente materiale, pagherò al postino l'importo relativo + spese di spedizione.

PUNTI DI VENDITA DEI CIRCUITI STAMPATI E DEI KIT RELATIVI AI PROGETTI PUBBLICATI DA ELEKTOR

I rivenditori contrassegnati da una (→) effettuano la vendita per corrispondenza.

CAMPANIA

ELEKTRON LANDI & C. s.a.s.
Via Alfonso Balzico, 25
84100 SALERNO
Tel. 089/238632

N.D. ELETTRONICA
di Nino de Simone
Via Sabato Robertelli, 17/B
84100 SALERNO

→ **PM ELETTRONICA srf**
Via Nicola Sala, 3
82100 BENEVENTO
Tel. 0824/29036

→ **SOCIETA' MEA**
Via Roma, 67
81100 CASERTA
Tel. 0823/441956

EMILIA-ROMAGNA

B.M.P. s.n.c. di Benevelli & Prandi
Via Porta Brennone, 9/B
42100 REGGIO EMILIA
Tel. 0522/46353

E.T.F. di Tabellini Franco
Via del Prete, 77
47033 CATTOLICA (FO)
Tel. 0541/963389

N.E.S. di Mastantuono & C.
Via S. Corbari, 3
47037 RIMINI (FO)
Tel. 0541/777423

→ **DITTA PROCEEDING ELECTRONIC SYSTEM**
Via Bergamini, 2
41030 S. Prospero (MO)
Tel. 059/908407

ELETTROMECCANICA M & M snc
Via Scalabrini, 50
29100 PIACENZA
Tel. 0523/25241

FLAMIGNI ROBERTO
Via Petrosa, 401
48010 S. Pietro in Campiano (RA)
Tel. 0544/576834

FRIULI VENEZIA GIULIA

→ **B. & S.**
V.le XX Settembre, 37
34170 GORIZIA
Tel. 0481/32193

LAZIO

→ **PANTALEONI ALBO**
Via Renzo da Ceri, 126
00176 ROMA
Tel. 06/272902

→ **REEM**
Via di Villa Bonelli, 47
00149 ROMA
Tel. 06/5264992

LIGURIA

→ **NUOVA ELETTRONICA LIGURE srl**
Via A. Odero, 22/24/26
16129 GENOVA
Tel. 010/565572

DITTA NEWTRONIC snc
Piazza N. Sauro, 4
16033 CAVI DI LAVAGNA (GE)
Tel. 0185/305763

LOMBARDIA

→ **CENTRO KIT ELETTRONICA snc**
Via Ferri, 1
20092 CINISELLO BALSAMO (MI)
Tel. 02/6174981

C.S.E. F.lli Lo Furno
Via Malocchi, 8
20129 MILANO
Tel. 02/2715767

ELETTRONICA SAN DONATO
di Baroncelli Claudio
Via Montenero, 3
20097 San Donato Milanese (MI)
Tel. 02/5279692

NEW ASSEL
Via Cino da Pistoia, 16
20162 MILANO
Tel. 02/6433889

SAVA snc
Via P. Cambiasi, 14/3
20131 MILANO
Tel. 02/2894712

NUOVA NEWEL s.a.s.
Via Duprè, 5
MILANO
Tel. 02/3270226

PIEMONTE

→ **CED Elettronica**
Via XX Settembre, 5/A
10022 CARMAGNOLA (TO)
Tel. 011/9712392

→ **PINTO**
Corso Prin, Eugenio, 15 Bis
10122 TORINO
Tel. 011/541564

PUGLIA

→ **R.A.C. di Franco Russo**
C.so Giannone, 91A
71100 FOGGIA
Tel. 0881/79054

"Zero dB" s.n.c.
Via Beato Casotti, 1
71036 Lucera (FG)

SICILIA

ELETTRONICA AGRO'
Via Agrigento, 16/F
90141 PALERMO
Tel. 091/250705

TOSCANA

COSTRUZIONI ELETTRONICHE LUCCHESI
Via G. Puccini, 297
55100 S. Anna (LU)
Tel. 0583/55857

C.P.E. ELETTRONICA s.a.s.
Via S. Simone, 31
(Ardenza)
57100 LIVORNO
Tel. 0586/50506

SEPI di Ristori
Via Lorenzetti, 5
52100 AREZZO
Tel. 0575/354214

MATEX ELETTRONICA PROFESSIONALE
Via Saffi, 33
56025 Pontedera (PI)

VENETO

→ **A.P.L. s.r.l.**
Via Tombetta, 35/A
37135 VERONA
Tel. 045/582633

R.T.E. ELETTRONICA
Via A. da Murano, 70
35100 PADOVA
Tel. 049/605710

N.E.S. - NEW ELECTRONICS SYSTEMS

Se a **RIMINI** cerchi componenti ed accessori elettronici, ricorda che la nostra ditta ti offre una vasta selezione dei migliori prodotti presenti sul mercato:

Telefono: 0541 - 77 74 23
Via Corbari 3 - 47037 RIMINI

ALTOPARLANTI disponibili per Hi-Fi e professionali delle migliori marche (RCF, CORAL, PEERLESS, SIPE)

CIRCUITI INTEGRATI DIGITALI tutta la serie TTL e CMOS (case rappresentate: TEXAS * NATIONAL * SGS * FAIRCHILD)

CIRCUITI INTEGRATI LINEARI disponibili per tutte le applicazioni e delle migliori marche

MICROPROCESSORI famiglie Z80 e 6502 (SGS * MOSTEK)

MEMORIE 2114 * 2708/16/32 * 4334 * 4164 * 6116 ecc.

SEMICONDUTTORI in vastissima gamma, di segnale e di potenza

UTENSILI saldatore (WELLER) ed attrezzi vari (PASTORINO ecc.)

ACCESSORI vasta scelta di spinotteria e minuterie

SALA AUDIO: uno spazio appositamente creato per vedere ed ascoltare in funzione le nostre realizzazioni in campo Audio ed effetti luce per discoteca

NOVITA' 84: affittiamo apparecchiature suono/luce ed impianti completi per feste private!!

Elettronica e trasporti pubblici

Kevin Smith

Tratto da "Electronics", 31 maggio 1984

Dal giugno di quest'anno alcune fermate d'autobus nella città turistica di Weston-super-Mare nel Somerset, Gran Bretagna, hanno preso un aspetto alquanto fantascientifico. Durante l'attesa, i passeggeri sentono un tranquillo ronzio e, se allora premono un pulsante nel punto da dove arriva il suono, un'aggraziata voce femminile annuncerà l'ora esatta, quali autobus sono soliti fermarsi a quella fermata e quando sono attesi.

Per il caso di un bus che circolasse fuori orario, sono stati previsti sensori a spira induttiva annessi nell'asfalto, che interrogano un circuito montato nella cabina dell'autobus per identificare il mezzo. Il sistema di controllo a microprocessore, contenuto nel sintetizzatore vocale, controlla lo stato del sensore, rileva i dati dell'autobus in arrivo, ed una voce annuncia qualcosa come "L'autobus che sta arrivando è il numero 10". Nel frattempo, il sistema di controllo calcola quando è atteso il prossimo bus. La Triangle Digital Services Ltd., con sede a Londra, una ditta individuale creata da Peter Rush, ha sviluppato l'hardware prototipo per questo sistema. Dopo essere stato direttore di produzione alla General Instruments Microelectronics Ltd., Rush ha allestito un laboratorio per progettare e costruire un servizio destinato ai potenziali utenti dei sistemi vocali. Egli ha messo a punto un chip sintetizzatore vocale custom, che impiega una matrice logica digitale (array). Questa è montata su una scheda autosufficiente in formato Eurocard. Per interfacciarsi ad essa, c'è una scheda per microcomputer in linguaggio Forth. Rush dice di aver scelto questo linguaggio ad alto livello perché le sue possibilità sveltiscono il lavoro di sviluppo e progettazione. Usando la scheda del sintetizzatore di parole e la scheda microcomputer (che serve anche come sistema di sviluppo) Rush può facilmente soddisfare le richieste dei clienti, adeguando anche il tipo di voce alle particolari applicazioni. Per esempio, per il Laboratorio nazionale inglese di Fisica la Triangle ha messo a punto una tastiera portatile con display alfanumerico a 16 cifre. Essa viene usata per controllare i dati, quando vengono impostati nel computer del laboratorio. Con il sintetizzatore che

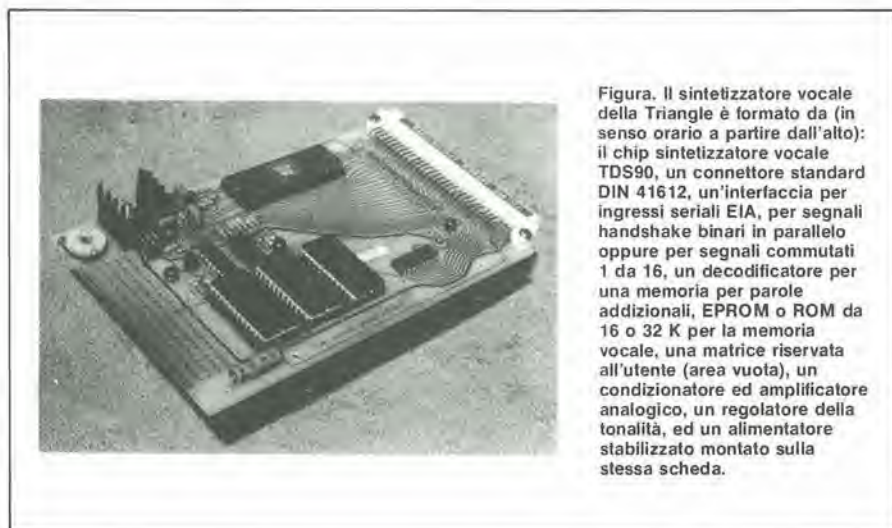


Figura. Il sintetizzatore vocale della Triangle è formato da (in senso orario a partire dall'alto): il chip sintetizzatore vocale TDS90, un connettore standard DIN 41612, un'interfaccia per ingressi seriali EIA, per segnali handshake binari in parallelo oppure per segnali commutati 1 da 16, un decodificatore per una memoria per parole addizionali, EPROM o ROM da 16 o 32 K per la memoria vocale, una matrice riservata all'utente (area vuota), un condizionatore ed amplificatore analogico, un regolatore della tonalità, ed un alimentatore stabilizzato montato sulla stessa scheda.

parla in maniera svelta, con annunci tronchi, è possibile rimanere al passo con l'utente quando egli batte una lunga stringa di numeri.

Il terminale può essere usato sia per impostare dati ed istruzioni che per ricevere richieste dal computer del laboratorio. Per esempio, può dare all'operatore un segnale che riguarda la lettura strumentale da effettuare successivamente od indicare che una lettura è fuori scala. Il terminale comunica con i sistemi di computer da laboratorio tramite un'interfaccia RS232C a 9600 bit al secondo, oppure tramite una porta IEEE-488.

La Triangle ha ora in corso negoziati con il Ministero dei Trasporti per i diritti sul servizio di comunicazioni ai passeggeri, che ha, evidentemente, applicazioni potenziali sulle strade, sulle ferrovie e nei terminali aerei. La Triangle vende anche direttamente le diverse schede dei suoi progetti a quelle società che hanno sufficiente esperienza da assemblare in sede i propri sistemi. Una di queste schede è un sintetizzatore vocale che può essere azionato direttamente dai contatti del relè, da collegamenti asincroni su coppie telefoniche, oppure da ingressi decimali codificati in binario. Gergo Forth. La Triangle ha anche messo a punto una scheda di sviluppo Forth basata su un Hitachi 6303 — che è una variante a MOS complementari di un componente Motorola — e che fa

girare il sistema Forth esclusivo della Triangle. La scheda è un attrezzo molto pratico per applicazioni in tempo reale, dato che possono essere scritti programmi multi-tasking in un linguaggio ad alto livello.

Inoltre, gli utenti possono ampliare il loro linguaggio man mano che progrediscono, arricchendo con la loro esperienza il contenuto dei propri sistemi. Rush ha agito in questo modo, per sviluppare progressivamente algoritmi sempre più complessi di controllo della parola. Il risultato è stato una voce di qualità quasi perfettamente accettabile. Il progetto per il Ministero dei Trasporti trae ampio profitto dalle possibilità multitasking del microcomputer. Per prima cosa, esso gestisce un calendario, che tiene conto dei minuti, delle ore, dei giorni e dei mesi. Tiene conto delle variazioni tra orari estivi ed invernali, mettendo a disposizione sempre l'orario giusto. In secondo luogo, rileva i dati forniti dai sensori a spira di induzione, ed infine gestisce il vocabolario del sintetizzatore vocale e regola il volume per adeguarsi alla rumorosità ambientale: Rush afferma che "l'annunciatrice può anche strillare quando si avvicina un camion". Il sistema è anche munito di una scheda con filtro a condensatori commutabili, con una pendenza di taglio di 12 dB per ottava.

Sistema elettronico capace di guidare un autobus

John Gosch

Tratto da "Electronics Week", 3 settembre 1984

Furth, Germania Occidentale. In questa città della Baviera settentrionale, quando il guidatore di un autobus alza le mani dal volante e lascia che il veicolo prosegua la sua corsa da solo, non sta facendo il temerario per impressionare i passeggeri. Egli sta solo lasciando la guida ad un sistema elettronico, limitato per ora ad un rettilineo di 1,4 km del percorso.

Il sistema elettronico è stato messo a punto dalla Divisione Nuove Tecnologie della fabbrica di automobili Augsburg-Nurnberg A.G., una società che vanta già 144 anni di attività. Elemento indispensabile di questo sistema di guida automatico per autobus è un cavo elettrificato, annegato nel manto

stradale. Il campo elettromagnetico indotto è rilevato da sensori montati sulla parte inferiore del telaio del veicolo e viene elaborato per produrre gli impulsi di controllo.

Questi impulsi agiscono sul sistema idraulico del veicolo che, a sua volta, aziona il sistema di guida, facendo sì che l'autobus segua il percorso del cavo. Il sistema è giustamente chiamato Spurbus, che in tedesco significa "autobus che segue la pista". Le prove, che si svolgono a Furth e che si protrarranno fino alla fine del prossimo anno, servono a determinare le prestazioni del sistema e la reazione del pilota nelle condizioni di impiego reale, come pure il gradimento da parte delle autorità cittadine del traffico e del

pubblico. Ma Gunther Dreher, capo del progetto Spurbus, per la parte riguardante lo sviluppo del sistema elettronico, mette in guardia contro il desiderio di considerare l'attuale esperimento di guida senza mani come un primo passo nella direzione di un autobus senza autista. "Per motivi psicologici, i passeggeri ed i pedoni non approverebbero un tale mezzo di trasporto su una strada cittadina affollata", dice Dreher.

Il traguardo pratico, che invece hanno in mente coloro che sviluppano lo Spurbus ed i loro sostenitori, è di utilizzare meglio lo spazio stradale disponibile, con una maggiore economia ed una maggior comodità per i passeggeri.

Su un percorso stradale relativamente rettilineo ed una superficie stradale abbastanza buona, lo Spurbus devia dal percorso del cavo per non più di ± 1 cm; i passeggeri godono di una corsa molto più morbida di quanto possibile con un autista. In verità, nelle curve strette o con forte vento laterale, le deviazioni sono maggiori, ma comunque ancora inferiori a quelle che si verificano con la guida manuale. In generale, nella disposizione delle strade e nella distribuzione dello spazio, le autorità del traffico tedesche assegnano ad un autobus 3,5 m di spazio laterale sulla strada, e questa larghezza comprende un margine di sicurezza su ciascun lato del veicolo. Un veicolo equipaggiato con il sistema di guida elettronica Spurbus occupa, per un viaggio sicuro, una corsia di soli 2,8 metri. Ciò rende possibile far viaggiare gli autobus su strade molto strette, nelle quali prima non era permesso circolare. Inoltre, poiché i bus occupano meno spazio, i ponti e le gallerie potranno essere tenuti più stretti, con un considerevole risparmio di denaro.

Inoltre, un sistema elettronico può guidare con precisione un bus lungo il margine della piattaforma di una fermata, senza danneggiare il veicolo. Se la piattaforma è abbastanza alta, i passeggeri potranno comodamente scendere e salire sull'autobus senza dover affrontare gradini, un gran vantaggio per gli handicappati.



Figura 1. Guarda, mamma, guida senza mani! Lo Spurbus, guidato mediante un cavo, può accostarsi con precisione al margine della piattaforma di una fermata. I passeggeri potranno salire agevolmente sul mezzo e godere di un viaggio estremamente confortevole.

selektor

Sicurezza soprattutto

Durante lo sviluppo del sistema, dice Dreher, "la sicurezza è stata sempre al vertice di ogni considerazione". Di conseguenza, tutti i componenti ed i sottosistemi sono stati duplicati ed in alcuni casi persino triplicati. Questa ridondanza comincia con

l'equipaggiamento montato sulla strada, dove due generatori si alternano a fornire la corrente al cavo.

Quest'ultimo, che è un normale cavo di alimentazione da 10 mm, è disposto in una fenditura, profonda da 3 a 5 cm, praticata nel manto stradale e poi ricoperta con asfalto.

La corrente che percorre il cavo ha una frequenza compresa tra 5 e 10 kHz e sviluppa un campo elettromagnetico concentrico all'intorno del cavo. Questo campo elettromagnetico induce tensioni nelle due antenne del veicolo (una delle quali si trova anteriormente e l'altra posteriormente al telaio): l'ampiezza di questa tensione dipende dalle posizioni relative delle antenne e del cavo.

In un'unità elettronica, posta dietro al seggiolino dell'autista, i segnali di uscita delle antenne sono elaborati per formare un segnale che ha un valore prefissato. Questo segnale agisce sul sistema idraulico della timoneria di sterzo dell'asse anteriore, facendo in modo che il bus rimanga centrato sulla pista definita dal cavo. Il sistema idraulico è anch'esso ridondante, in quanto dispone di due canali identici, a funzionamento indipendente.

La ridondanza è sfruttata al massimo nell'unità elettronica, che è progettata in forma di sistema a tre canali. I segnali provenienti dalle antenne sono selezionati secondo i principi del "due-da-tre": in uno dei canali, tre segnali sono confrontati l'uno con l'altro e se uno è diverso dagli altri, viene rifiutato. Ciascuno dei due segnali "buoni" viene applicato agli altri canali per l'elaborazione in forma di segnali di uscita per il controllo di sterzo.

Il canale, nel quale ha luogo il confronto tra i segnali, dispone di un processore di controllo e commutazione basato sull'elaboratore Intel 8085.

Quest'ultimo controlla il funzionamento di ciascuno degli altri due canali e commuta il comando da uno all'altro. I due canali di controllo vengono fatti funzionare alternativamente con un periodo di circa 60 s, un accorgimento che permette una verifica periodica del corretto funzionamento dei canali. In caso di malfunzionamento di uno dei canali di controllo, il processore trasferisce il comando all'altro canale e, con un allarme, mette in guardia l'autista, avvisandolo del fatto che dispone di un solo canale su cui fare affidamento.

CHALLENGER

già oggi campione!

Design professionale
Contenitore in polycarbonato autoestinguente
di elevata robustezza e
rigidità dielettrica



CHALLENGER

48 portate · 10 campi di misura
Calamita posteriore per il
fissaggio su superfici magnetiche
Cinghia per uso a tracolla
Supporto ad inclinazione regolabile
Sensibilità: 40 K Ω V cc. ca.
Voltmetro c.c.: 0,25 · 0,5 · 1,5 · 15 · 50 ·
150 · 500 · 1000V
Voltmetro c.a.: 5 · 15 · 50 · 150 · 500 ·
1000V
Amperometro c.c.: 25 μ A · 0,5mA
5 · 50mA · 0,5 · 10A
Amperometro c.a.: 0,5A · 10A
Ohmmetro: 0,5 K Ω · 5 M Ω
Capacimetro: 100 μ F \pm
Prova diodi e prova pile
Protezione totale contro le errate
inserzioni ed i sovraccarichi
accidentali
Dimensioni: 160 x 105 x 40 mm

PANTEC
CARLO GAVAZZI

CARLO GAVAZZI PANTEC S.p.A.
20148 MILANO · Via Ciardi, 9
telefono 02-40201 · telex 331086

IN VENDITA PRESSO I MIGLIORI
DISTRIBUTORI DI MATERIALE
ELETTRICO ED ELETTRONICO

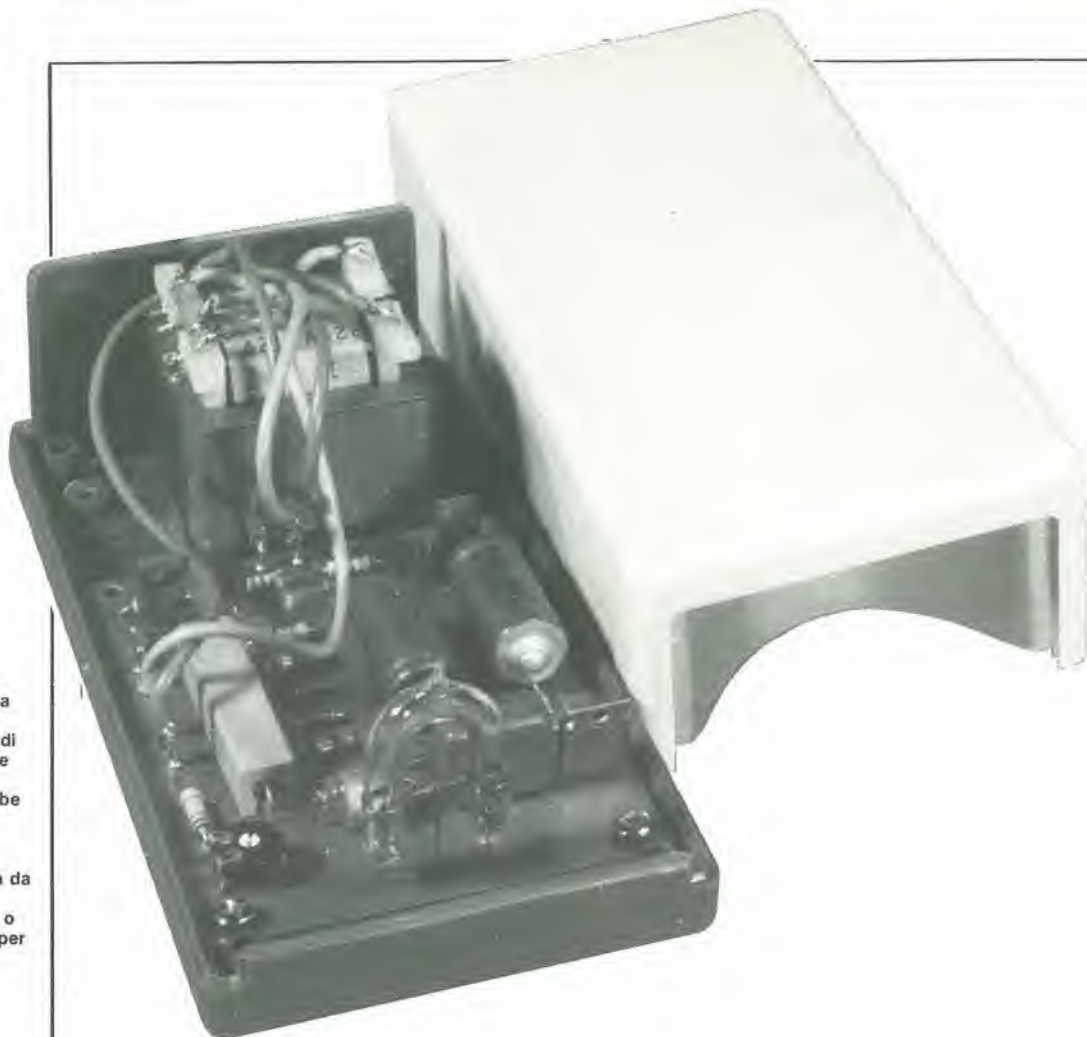


Foto 1. L'astuccio in plastica deve avere le minime dimensioni possibili, al fine di rendere il circuito veramente portatile. Se dovrà essere usato in automobile, potrebbe essere una buona idea aggiungere un'adatta lunghezza di cavo equipaggiato con una spina da collegare alla presa dell'accendisigari dell'auto, o munito pinze a coccodrillo per il collegamento diretto alla batteria.

segnalatore portatile di pericolo

un lampeggiatore di soccorso portatile per automobilisti con inconvenienti al motore, per il marinaio dilettante in avaria o per l'alpinista che si è perduto.

Chi, in una chiara notte d'estate, non si è mai sorpreso a guardare una stella luminosissima che brilla in lontananza? In genere non si tratta affatto di una stella (e nemmeno di un UFO) ma piuttosto di una potente luce lampeggiante che indica la presenza di un aereo alla distanza di 30 o 50 km. Nel campo aeronautico è prescritto che le luci debbano essere visibili a queste distanze, ma non c'è nessun motivo perché lo stesso principio non possa valere per altre applicazioni.

Il tubo a luce lampeggiante, che viene usato anche negli stroboscopi, è in grado di generare una luce molto forte, la cui intensità può essere superata soltanto dal laser. A differenza del laser, tuttavia, il consumo di energia è piuttosto basso perché, anche se i lampi sono di intensità molto elevata, hanno una durata brevissima. Questa constatazione ci ha dato l'idea di usare il tubo lampeggiatore come base per un "segnalatore di pericolo" portatile, che potrà essere usato per attrarre l'attenzione delle persone presenti nella zona.

Concetti circuitali

I diversi gruppi funzionali del circuito sono chiaramente individuabili nello schema a blocchi di Figura 1. Possono essere usati due diversi tipi di alimentazione: una batteria al

piombo per auto (od imbarcazione) a 12 V, oppure quattro pile a secco da 1,5 V collegate in serie. La tensione scelta viene applicata ad un convertitore che fornisce una tensione di uscita di 220 V. Questo convertitore consiste principalmente in un multivibratore di potenza stabile ed in un trasformatore con l'avvolgimento primario a presa centrale. Questo avvolgimento primario è alimentato, naturalmente, dalla bassa tensione e perciò, ai capi del secondario, sarà disponibile una tensione da 220 V. Osservare il posizionamento del trasformatore che è tipico per questa specie di applicazioni.

Il passo successivo consiste nel duplicare la tensione d'uscita del trasformatore. L'uscita del duplicatore è munita di un trimmer, che viene usato per variare la cadenza dei lampi. L'altro terminale di questo trimmer è collegato ad una

coppia di diac in serie, che limita la soglia di tensione. Un diac mantiene aperto il circuito entro un campo di variazione della tensione da ≈ 30 a $+30$ V e conduce non appena la tensione supera la soglia positiva, oppure quella negativa. In questo modo viene prodotto un picco di corrente, che fa scattare il tiristore del gruppo successivo. Quando il tiristore conduce, il trasformatore ad alta tensione collegato ad esso fa accendere la luce stroboscopica. Ulteriori informazioni riguardanti questo argomento potranno essere ricavate dall'articolo "Controllo luci stroboscopiche" pubblicato nell'Elektor n. 40, settembre 1982.

Schema elettrico

Lo schema elettrico di Figura 2 è quasi altrettanto semplice dello schema a blocchi che abbiamo appena esaminato. La tensione fornita dalla batteria, o dalle quattro pile a secco, viene applicata ai punti Ub e 0. Il multivibratore, composto da T1 e T2, contiene due circuiti RC (R7/C4 ed R8/C5), che

determinano la sua frequenza di funzionamento, in questo caso circa 80 Hz. L'uscita del multivibratore monostabile alimenta due diramazioni simmetriche. Il trasformatore (Tr2) non può naturalmente essere pilotato in modo diretto da T1 e T2 perché le loro correnti di collettore sono troppo basse: solo alcuni milliampere. Ciò spiega la presenza degli stadi di potenza nelle linee di emettitore di T1 e T2. Uno stadio è basato su T3, la cui corrente di base rimane bassa anche quando il transistor è in conduzione, mentre la sua corrente di collettore è elevata. Sull'altro lato, c'è un corrispondente stadio di potenza, T4, ed il collettore di ciascun transistor per la commutazione di potenza alimenta metà dell'avvolgimento primario del trasformatore Tr2. Lo scopo principale della resistenza R5 è di limitare la corrente di base di T3 ad un livello ragionevole, mentre il transistor è in conduzione; R9 permette di interdire rapidamente questo transistor mediante T1. Come vedremo in seguito, non è necessario applicare un dissipatore termico ai transistori di potenza, in quanto è improbabile che si

Figura 1. Come si può dedurre dallo schema a blocchi qui illustrato, questo circuito può essere alimentato sia dalla batteria dell'auto che mediante quattro pile a secco. Vengono usati due trasformatori: uno è il trasformatore di accensione per il tubo allo xeno e l'altro è un normale trasformatore a 220 V con avvolgimento secondario da 12 oppure 6 V. In questo caso, tuttavia, l'avvolgimento a bassa tensione diviene il primario, cosicché all'uscita del trasformatore è disponibile la tensione a 220 V.

1

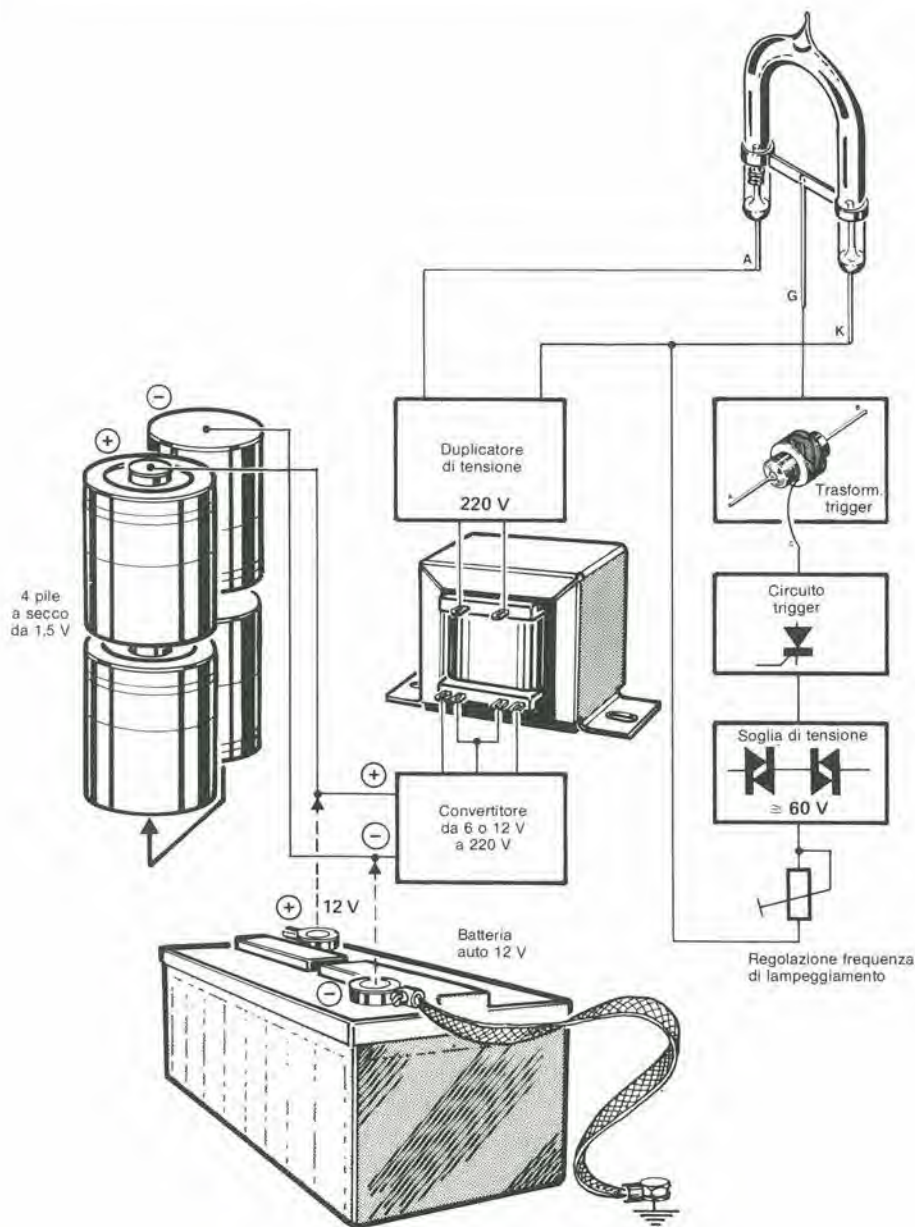
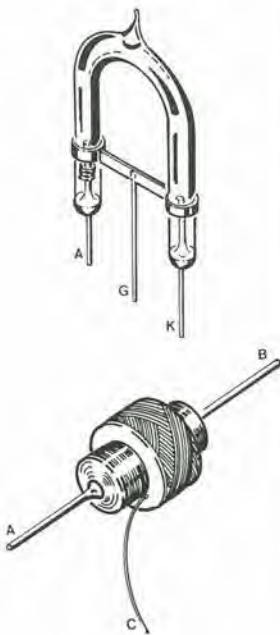


Figura 2. Questo circuito potrà funzionare praticamente con qualsiasi tipo di tubo allo xeno, purché sia accompagnato dal giusto trasformatore di accensione. Naturalmente, quanto più elevata sarà la potenza della luce stroboscopica, tanto più brillante sarà il lampo.



scaldino eccessivamente.

Passando a Tr2, possiamo vedere che l'induttanza propria dell'avvolgimento primario di questo trasformatore viene caricata quando T3 è in conduzione. Questa energia rimane immagazzinata quando il transistor è interdetto, ma vengono generati picchi di corrente che sarebbero sufficienti a distruggere T3, se non fosse per la presenza di D5. Mentre una metà dell'avvolgimento primario di Tr2 viene caricata, l'altra metà trasmette l'energia immagazzinata, cosicché nell'avvolgimento secondario viene indotta un'onda quadra. Questa tensione viene rettificata dai diodi D1 e D2. Le resistenze in serie ai diodi (R2 ed R3) evitano la loro distruzione a causa di una overdose di ampere quando C1 e C2 vengono scaricati. La combinazione di questi due diodi e di due condensatori forma un duplicatore di tensione, che produce una differenza di potenziale pari a circa 620 V tra il terminale positivo di C1 ed il terminale negativo di C2. La stessa tensione è presente ai capi del tubo lampeggiatore La1, e circa la metà del suo valore è disponibile alla giunzione di C1/C2/R1/R4. Il processo di carica del condensatore C3 è controllato dal trimmer P1 e questi due componenti formano una specie di base dei tempi. Una coppia di diac, collegati in serie a valle di P1, presenta un'impedenza molto elevata quando i diac non sono in conduzione. Il tempo di carica di C3 dipende dalla regolazione di P1. Non appena viene raggiunto il livello di soglia dei diac (circa 60 V per la coppia), il tiristore viene attivato dall'impulso che arriva al suo gate. Il condensatore C3 si scarica bruscamente, tramite Th1, e perciò verrà generato un breve impulso all'ingresso primario del trasformatore Tr1. Questo impulso appare al secondario del trasformatore in forma di tensione molto elevata (più di 1 kV), cioè un livello sufficiente a far lampeggiare il tubo allo xeno. La corrente di gate del tiristore Th1 è limitata dalla resistenza R1. Regolando P1, la frequenza di lampeggiamento potrà essere variata tra 1 e 15 lampi al secondo. Entro certi limiti, questa frequenza dipende anche dalla tensione fornita dalla batteria.

2

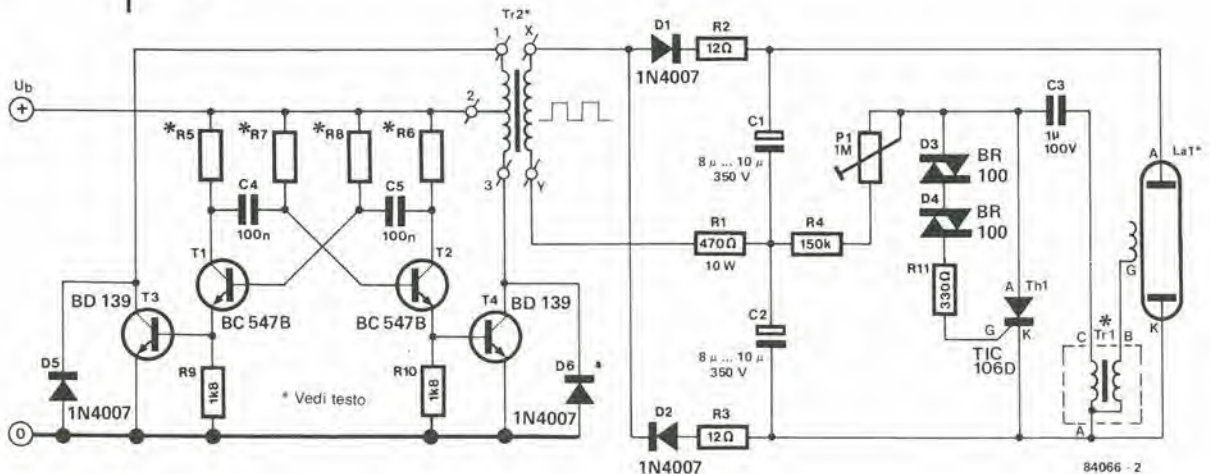
Particolari costruttivi

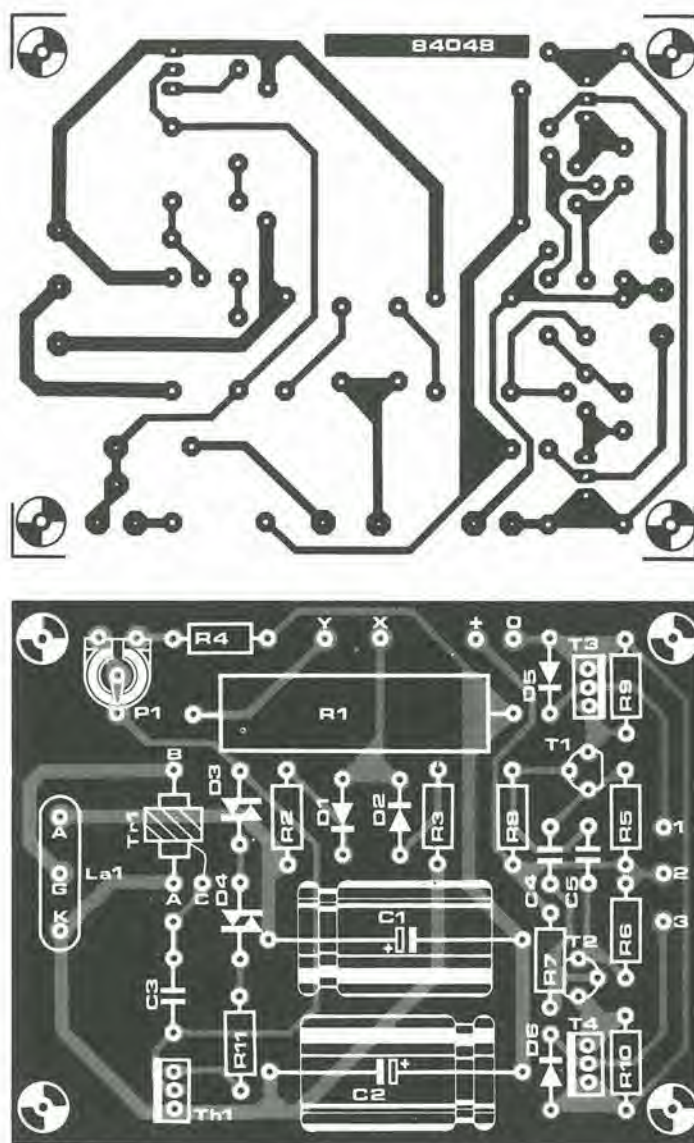
Il lampeggiatore può essere costruito sul circuito stampato mostrato in Figura 3. Sono anche chiaramente contrassegnati, sul lato componenti, i vari punti di collegamento per il trasformatore Tr2. Se il circuito è alimentato mediante quattro pile a secco da 1,5 V, è necessario montare un trasformatore da 2 x 6 V/800 mA. La versione "automobilistica" impiega un trasformatore da 2 x 12 V/400 mA. I punti X ed Y sono collegati al secondario di Tr2, in quanto si tratta di due punti a 220 V. I punti + e 0 sono collegati alla batteria di pile od alla batteria dell'auto. Accertarsi di montare il tubo lampeggiatore con la corretta polarità: l'anodo è usualmente contrassegnato mediante un punto colorato.

Il grande vantaggio di questo circuito consiste nelle sue dimensioni abbastanza ridotte, che permettono di inserirlo in un piccolo astuccio di plastica (di plastica, perché le tensioni presenti nel circuito sono molto elevate!) così da costituire un insieme veramente portatile. Con il tubo lampeggiatore montato all'interno dell'astuccio, dovrà essere praticata un'apertura che permetta il passaggio della luce. La fotografia all'inizio dell'articolo mostra il risultato finale. Volendo aumentare la portata della lampada, sarà sufficiente piazzare posteriormente ad essa un riflettore.

Applicazioni

L'autonomia di funzionamento di questo circuito è una delle sue caratteristiche più importanti. Se esso è alimentato da una batteria auto non dovrete preoccuparvi troppo: ci sarà una notevole probabilità che il proverbiale cavaliere arrivi in vostro soccorso molto prima che la batteria si esaurisca (almeno lo speriamo!). Se, d'altra parte, l'alimentazione viene ricavata da quattro pile a secco da 1,5 V, ci si potrà attendere un funzionamento continuo di quattro ore. L'aggiunta di un interruttore generale migliora, naturalmente, la situazione sotto questo punto di vista. In questo caso, il segnale potrà essere attivato soltanto quando c'è qualche probabilità che qualcuno lo veda.



**Elenco dei componenti**

Resistenze

R1 = 470 Ω /10 W
 R2, R3 = 12 Ω
 R4 = 150 k
 R5, R6 = 820 Ω se Ub =
 6 V oppure 1k8 se Ub = 12 V
 R7, R8 = 47 k per Ub = 6 V
 oppure 100 k per Ub = 12 V
 R9, R10 = 1k8
 R11 = 330 Ω
 P1 = 1 M Trimmer

Condensatori

C1, C2 = 8 . . . 10 μ /350 V
 elettrolitici
 C3 = 1 μ /100 V
 C4, C5 = 100 n

Semiconduttori

D1, D2, D5, D6 = 1N4007
 D3, D4 = BR 100 diac
 T1, T2 = BC 547B
 T3, T4 = BD 139
 Th1 = TIC 106D

Varie

La1 = tubo lampeggiatore
 allo xeno
 Tr1 = trasformatore di accensione
 per La1
 Tr2 = trasformatore di rete,
 2 x 6 V, 800 mA, per Ub = 6 V
 oppure 2 x 12 V, 400 mA per Ub = 12 V

Le applicazioni di questo circuito sono molte e diversificate. Gli alpinisti o gli speleologi potranno infilarlo nel loro zaino, attenendosi al famoso motto che consiglia di essere sempre pronti a tutto. Un altro uso intuitivo è nell'automobile, in quanto i lampi prodotti sono molto brillanti ma non abbaglianti. I navigatori dilettanti saranno certo contenti di poter segnalare la loro posizione con una luce lampeggiante, in caso di avaria.

C'è un punto importante da osservare per quanto riguarda il circuito: è presente una tensione molto elevata, specialmente ai capi dei condensatori C1 e C2. In nessun caso dovrete mettervi a lavorare sul circuito quando è presente questa tensione. I condensatori dovranno essere prima scaricati

completamente, per esempio mettendo in corto circuito i loro due terminali con uno spezzone di filo molto ben isolato.

Tutti affermano, naturalmente, che un'occasione di utilizzare questo circuito dovrebbe essere estremamente improbabile. "La mia automobile è soggetta ad una corretta manutenzione e non ha mai guasti" dicono, oppure: "Non vado mai a fare alpinismo quando c'è pericolo che il tempo si guasti" oppure (e questo è proprio voler cercare guai): "Murphy non esiste!" Il guaio è che Murphy esiste, ed è sempre in agguato dietro l'angolo, e tiene in serbo incidenti sempre nuovi. Questo circuito potrebbe costituire l'elemento che fa pendere l'ago della bilancia in vostro favore.

Figura 3. Il tubo lampeggiatore potrà essere montato su questo circuito stampato, oppure separatamente, a seconda del tipo di astuccio scelto. Per evitare confusione durante il montaggio dei componenti, è importante ricordare che i diac non sono polarizzati.

Una delle più interessanti attrattive dei computer ZX (ZX-81, ZX-Spectrum) è il basso prezzo. Tuttavia, se voi desiderate ampliare lo ZX, le cose non vanno più tanto bene: i moduli di ampliamento pronti per l'uso non sono decisamente a buon mercato. Questa non è, naturalmente, un'esclusiva dei computer Sinclair. Non è però sempre necessario spendere una gran quantità di soldi per ottenere possibilità supplementari: ne potrete costruire un bel po' da soli e risparmiare così parecchio denaro. Questo articolo descrive una serie di circuiti per applicazioni particolari, che potrete costruire da soli: estensioni di memoria, ingressi ed uscite per unità a disco, uscita video per migliorare la qualità dell'immagine e due joystick per lo Spectrum.

ampliamenti per ZX

più byte,
più ingressi,
più uscite,...

SCART = Syndicat des Constructeurs d'Appareils Radiorécepteurs ed Téléviseurs = Associazione dei fabbricanti di ricevitori radio e televisivi. Questa associazione ha deciso, qualche tempo fa, di portare i vari ingressi ed uscite di un ricevitore TV in una presa a 20 piedini. Questo sta diventando uno standard europeo.

Prima di entrare nei particolari dei circuiti di ampliamento, esaminiamo gli elementi con cui dovremo lavorare. I bus dei dati, degli indirizzi e di controllo non sono bufferizzati quando pervengono al connettore esterno dello ZX81.

Una delle prime necessità che si presentano in uno schema di ampliamento è di conseguenza quella di dover installare uno stadio buffer, che collega il computer, tramite un circuito di controllo e qualche circuito logico di interfaccia, ad una scheda bus di Elektor. In quest'ultima scheda potranno essere inserite la maggior parte delle altre estensioni (vedi Figura 1). Il buffer non può essere usato con lo ZX-Spectrum in quanto, in questo computer, l'estensione di memoria può essere montata internamente e le altre estensioni non necessitano in realtà di un buffer.

Un'interfaccia TV, contenuta nel computer ZX, fornisce un adatto segnale che viene reso disponibile alle uscite video. Queste uscite permettono di collegare al computer un monitor

od un ricevitore TV, con prese di uscita SCART oppure A/V, garantendo così la produzione di immagini di alta qualità. Oltre a quello del circuito buffer, non abbiamo progettato altri circuiti stampati per le estensioni descritte, perché gli schemi sono semplici, tanto da poter essere cablati in modo convenzionale; inoltre, molti di voi non desiderano certo usare tutti gli stadi pilota. Il circuito per l'uscita video può avere dimensioni talmente ridotte da poter essere alloggiato nel mobiletto del computer. Lo ZX-81 può, almeno per quanto riguarda l'hardware, essere collegato, tramite lo stadio buffer, alla scheda VDU descritta nel numero di gennaio 1984 della nostra rivista: in questo modo, il computer potrà essere dotato di un'uscita video di elevata qualità: 24 righe da 80 caratteri ciascuna. Dovrete scrivere voi stessi il software necessario. Un ulteriore punto da considerare, prima di passare ai particolari: non abbiamo provato se il programma operativo della ROM ZX permette i necessari salti, ma pensiamo che probabilmente lo faccia. Per essere in grado di affrontare la costruzione di questo ampliamento, dovrete cercare la strada nel Manuale della ROM ZX-81 e nel Paperware 3 di Elektor, perché il software può costituire una difficoltà notevole.

Stadio buffer

La maggior parte di questo circuito (vedi Figura 2) è perfettamente comprensibile. Il bus degli indirizzi è bufferizzato da IC1 ed IC2, mentre quasi tutte le linee di controllo sono bufferizzate mediante IC5. Questi tre circuiti integrati sono tutti piloti di linea a tre stati 74LS244. Gli ingressi di attivazione, $\overline{G1}$ e $\overline{G2}$ (piedini 1 e 19) dei circuiti integrati sono collegati permanentemente a massa, cosicché i piloti sono sempre attivi. La resistenza di pull-up R1 garantisce che l'ingresso \overline{BUSRQ} del computer (uno degli ingressi della CPU) sia mantenuto a livello logico alto, a meno che non sia mandato a livello basso da qualche circuito esterno.

Il bus dei dati è bufferizzato da un 74LS245, che è un circuito integrato di pilotaggio a due vie e tre stati. L'inversione della direzione dei dati è controllata dal segnale \overline{RD} del microprocessore Z80 contenuto nello ZX-81: questo segnale viene applicato all'ingresso DIR (piedino 1) di IC4 e proviene dall'uscita (piedino 3) del buffer IC5, che pilota il bus di controllo. Quando l'ingresso \overline{G} (enable negato) di IC4 è a livello logico alto, tutti gli ingressi e le uscite del buffer assumono un'impedenza elevata (il "terzo stato") ed il bus dei dati viene disattivato. La porta NAND N34 ed IC3 formano un decodificatore per il blocco da 8 Kbyte più basso dello ZX-81. Questo

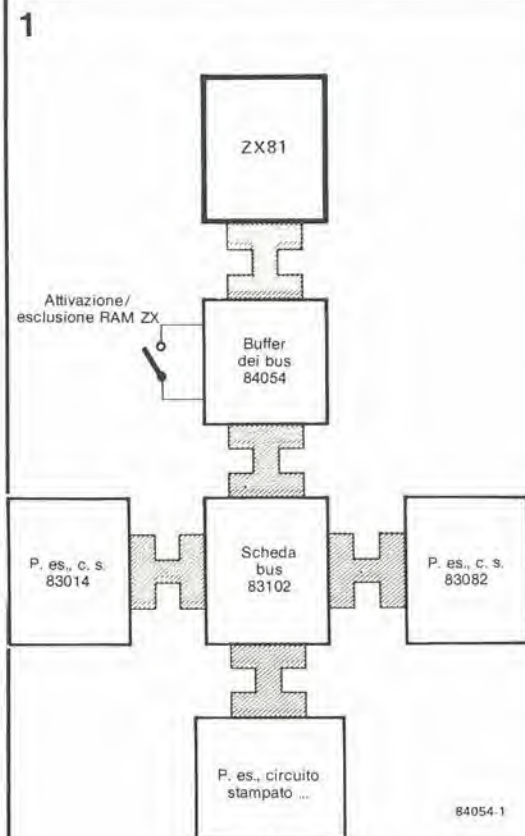


Figura 1. Schema a blocchi dell'estensione ZX 81. La scheda dei buffer del bus permette di collegarsi alla scheda bus di Elektor.

84054-1

blocco contiene la ROM ZX. Quando si accede alla memoria (MREQ a livello logico basso), IC3 viene attivato. Se contemporaneamente sono a livello logico "0" le tre linee di indirizzamento più alte (= campo della ROM), l'uscita (piedino 15) di IC3 va a livello basso, l'uscita di N34 va a livello alto ed il buffer del bus dei dati viene disattivato. In tutti gli altri casi, il piedino 15 è a livello logico 1, quando può aver luogo l'accesso all'indirizzo \$2000 della RAM esterna o della I/O. Oltre a questi, come vedremo più tardi, sono accessibili circa 250 indirizzi I/O, tramite A0...A7 ed IORQ negato. Tutto questo è vero, purché l'interruttore S1 sia chiuso, il che garantisce che sia disattivata la RAM interna dello ZX-81. Ciò è necessario perché il segnale interno RAMCS dello ZX viene mantenuto a livello logico alto. Se volete lavorare con la RAM interna, dovrete aprire l'interruttore S1. Collegando quindi un'apparecchiatura esterna allo ZX, potrà sorgere un problema durante la scrittura dei dati, dovuto all'incompleta decodifica interna effettuata nello ZX-81. Questo fatto deve essere tenuto ben presente al momento di fissare gli indirizzi per i collegamenti di pilotaggio, affinché il computer possa essere usato come dispositivo di pilotaggio senza dover ampliare la RAM.

Sempre a causa dell'architettura interna dello ZX-81 — in questo caso nella parte relativa al monitor video — è essenziale combinare il segnale M1 della CPU con la linea di indirizzamento A15 (il segnale M1 nello ZX-81 non è stato usato non correttamente per il controllo del monitor). Lo svantaggio di questa soluzione consiste nel fatto che nel campo superiore da 32 Kbyte potranno essere caricati solo dati, ma non comandi.

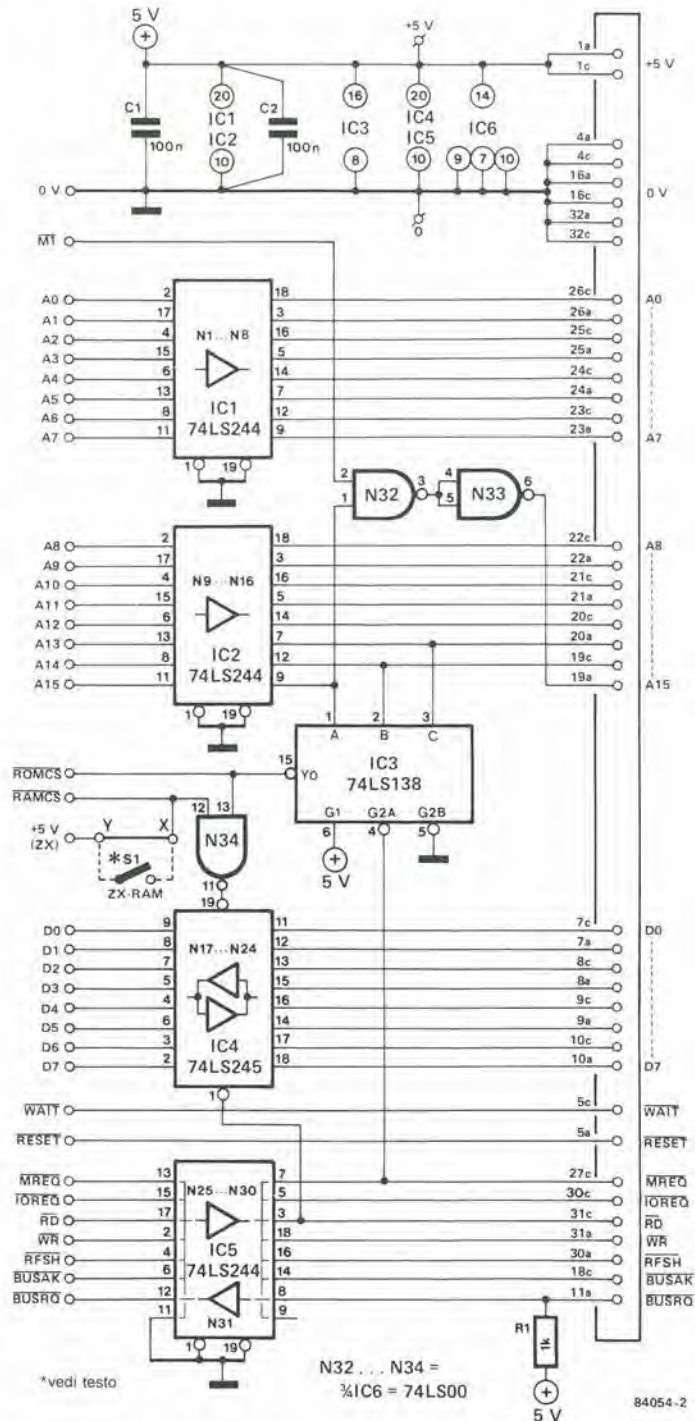
Usando il circuito stampato mostrato in Figura 3, la costruzione dello stadio buffer non dovrebbe presentare problemi. I collegamenti ai piedini della spina di estensione sono mostrati in Figura 4. La scheda e la spina verranno opportunamente collegate mediante uno spezzone di cavo multipolare a piattina. Anche il collegamento alla scheda bus (per esempio, quello descritto nel numero di aprile 1984 della nostra rivista) potrà essere effettuato mediante un cavo a piattina. E' comunque una soluzione più semplice ed efficace, anche se un po' più costosa, montare un connettore maschio e femmina a 64 poli, rispettivamente sulla scheda del buffer e sulla scheda bus: in questo modo sarà possibile inserire l'una nell'altra le due schede.

Alimentatore

Anche se per i circuiti di ampliamento possono essere usate sia l'alimentazione stabilizzata +5 V che quella non regolata +9 V, presenti nel computer ZX, esiste un limite al carico supplementare che può essere collegato all'alimentatore interno. Sarebbe meglio, specialmente se dovessero essere aggiunti in seguito altri ampliamenti, costruire un nuovo alimentatore di rete (supplementare), per esempio quello descritto nel numero di maggio 1983 della nostra rivista. Se comunque desiderate incorporare solo alcune estensioni, l'alimentatore mostrato in Figura 5 sarà sufficiente: esso fornisce una corrente costante, che può arrivare ad 1 A. Il condensatore C1 è costituito da un unico elettrolitico da 2200 µF oppure da due condensatori da 1000 µF in parallelo.

Estensione di memoria per ZX-81

Questa è probabilmente l'estensione più utile



*vedi testo

N32...N34 =
¾IC6 = 74LS00

84054-2

per lo ZX-81. Essa è basata sulla "scheda universale di memoria" pubblicata nel numero di settembre 1983 della nostra rivista. Schede con capacità inferiore non hanno senso, in quanto quella usata può essere completata un po' alla volta, a seconda delle necessità. Possono anche essere usate la "scheda RAM dinamica da 16 K" (Elektor, ottobre 1982), oppure la "scheda RAM dinamica da 64 K" (Elektor, gennaio 1984), ma dovrete apportare alcune modifiche a questi circuiti. La "scheda universale di memoria" ha due vantaggi reali: il primo è che, contrariamente alle normali schede RAM dinamiche, essa risolve il problema di temporizzazione delle RAM statiche, ed il secondo è che potrà essere

Figura 2. Lo schema del buffer del bus è costituito, fondamentalmente, da quattro piloti per bus.

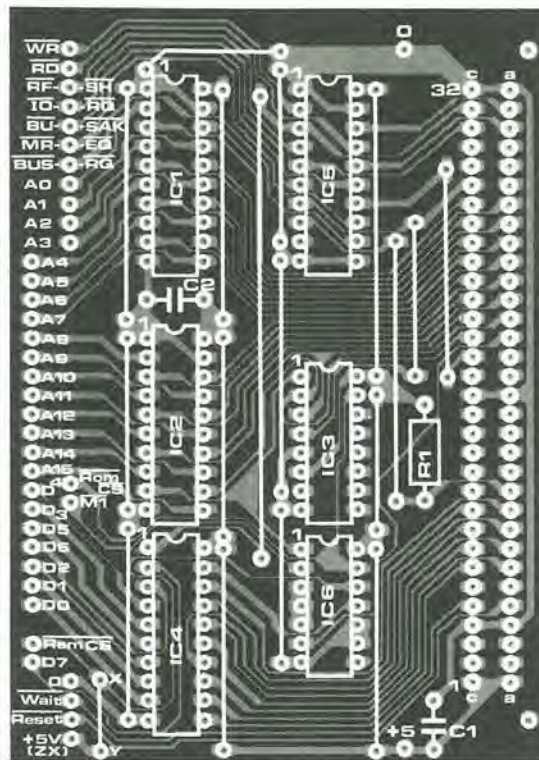
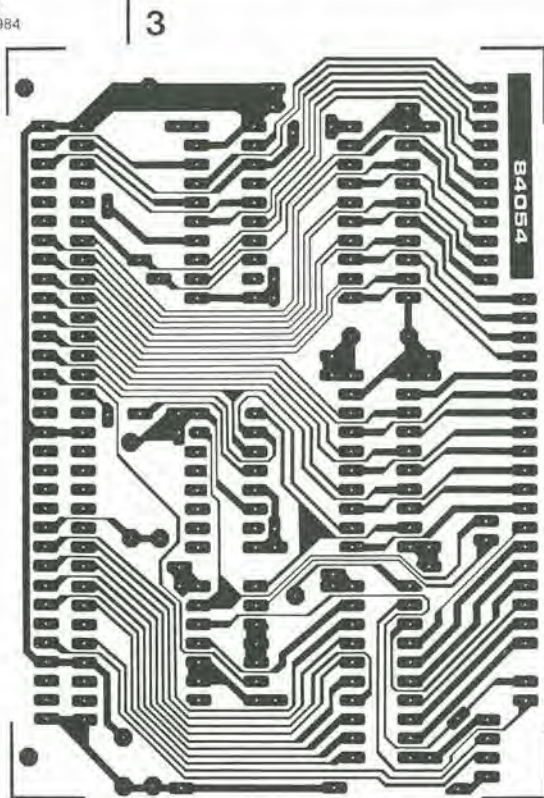


Figura 3. Il circuito stampato dei buffer del bus rende possibile una costruzione semplice ed ordinata. Esso potrà essere inserito nella scheda bus di Elektor.

Elenco dei componenti (solo per il circuito buffer)

Resistenze

R1 = 1 k

Condensatori

C1, C2 = 100 n

Semiconduttori

IC1, IC2, IC5 = 74LS244

IC3 = 74LS138

IC4 = 74LS245

IC6 = 74LS00

Varie

Circuito stampato 84054

Cavo multipolare a piattina

Connettore a spina e presa

per ZX 81

S1 = microinterruttore

(facoltativo)

Connettore femmina a 64 poli

(facoltativo)

Tabella 1. Il campo di indirizzamento, nel quale la scheda universale di memoria (equipaggiata con 8 RAM 6116) viene decodificata dall'interruttore DIL sulla scheda. Sono naturalmente possibili altre posizioni, ma quelle mostrate sono le più importanti per lo ZX 81. RAMTOP ha, in questo caso, solo un valore teorico (vedi testo).

equipaggiata con una miscela di RAM e di EPROM. Queste ultime rendono possibile la memorizzazione di giochi, dei programmi di controllo, o persino del software per la scheda VDU. Allo scopo di permettere la programmazione delle EPROM, il "Programmatore di EPROM Z80", pubblicato nel numero di Elektor di maggio 1984, potrà essere inserito direttamente nella scheda universale di memoria. Poiché la scheda può essere munita di un connettore a 28 poli, potranno essere usate la memoria da 8 Kbyte 5564/5565 (RAM statica) oppure la EPROM 2764, oppure entrambe. Il prezzo relativamente elevato dei due primi circuiti integrati potrà probabilmente venire abbassato entro i prossimi 6...12 mesi. Si è di conseguenza constatato che la scheda può fornire una capacità di memoria fino a 64 Kbyte, che è più di quanto lo ZX-81 possa indirizzare.

Non abbiamo dubbi che la maggior parte di voi inizierà ad usare 8 circuiti integrati 6116 per ottenere una RAM da 16 Kbyte. Sarà di conseguenza chiuso solo il secondo contatto del commutatore DIL (2) sul decodificatore degli indirizzi della scheda di memoria. La scheda è indirizzata da 8...24 K (\$2000...5FFF). La ROM è situata nel campo immediatamente sottostante. Ciò permetterà di avere a disposizione 8 Kbyte di memoria BASIC ed 8 Kbyte per memoria di codice macchina e dati. Se desiderate, per esempio, riservare un campo di indirizzamento delle porte I/O per le uscite commutate che verranno descritte in seguito, inserite la scheda nel campo di memoria da

4000 a 7FFF. Questo metterà a disposizione di queste porte il campo da 2000 a 3FFF quando il commutatore DIL (4) sarà chiuso.

Un'osservazione generale circa la decodifica della scheda di memoria: a causa della disposizione in complemento a due, i quattro bit di indirizzo di ordine più elevato dovranno essere invertiti, come mostrato in Tabella 1. L'estensione della memoria viene collaudata leggendo la variabile di sistema RAMTOP, come descritto nel capitolo 26 del Manuale BASIC dello ZX-81. Fare attenzione, tuttavia, perché per gli ampliamenti superiori a 32 Kbyte (campo ROM) RAMTOP non varia.

Evidentemente la Sinclair non ha previsto la possibilità di applicare un tale ampliamento al suo sistema operativo e non c'è, di conseguenza, la possibilità di provare RAMTOP, a partire dal decimale 32767 in giù. Ciò significa che, con questo ampliamento, la RAMTOP deve essere predisposta ogni volta, dopo aver dato corrente. Se, per esempio, avete ampliato la memoria a 48 Kbyte (8 Kbyte di ROM, 8 Kbyte riservati agli I/O e 2 x 16 Kbyte di RAM), dovrete scrivere

● POKE 16389,192

● NEW

Per altre estensioni, queste istruzioni dovranno essere ricalcolate, con l'aiuto dei capitoli 26, 27 e 28 del Manuale BASIC.

Estensione di memoria per ZX Spectrum

Un'estensione esterna per la memoria dello Spectrum non è necessaria, in quanto la scheda principale è già stata predisposta per questa funzione (che nello Spectrum da 48 K è stata anche inserita di serie). Oltre agli otto circuiti integrati di memoria T14532 oppure 3732 (IC15...IC22), è necessario inserire quattro circuiti integrati TTL: IC23 (74LS32), IC24 (74LS00), ed IC25, IC26 (entrambi 74LS157 - NON di produzione National Semiconductor). C'è un punto da tener presente nei riguardi dei

Tabella 1

Campo di indirizzamento	Interruttore DIL	RAMTOP (vedi testo)
	8 4 2 1	
8 K ... 24 K	1 1 0 1	24 576
16 K ... 32 K	1 0 1 1	32 768
32 K ... 48 K	0 1 1 1	49 152
48 K ... 64 K	0 0 1 1	65 536

circuiti di memoria qui elencati: questi non sono, strettamente parlando, memorie da 32 Kbit, ma memorie da 64 Kbit che, durante il collaudo di fabbricazione, sono state trovate con una delle sezioni da 32 Kbit difettosa.

Un'aggiunta al numero del tipo indica quale delle due sezioni è utilizzabile, cosicché durante l'indirizzamento dovrete tenere presente anche questo dato. La scheda Spectrum ha un ponticello in filo vicino allo Z80, che dovrà essere collegato a +5 V od a massa, a seconda di quale delle due sezioni dovrà essere usata. Questo è certamente un grosso vantaggio economico per la Sinclair, perché questi circuiti integrati sono veramente a buon mercato, specialmente quando vengono acquistati all'ingrosso. I singoli utenti Spectrum non dispongono di questo vantaggio perché questi circuiti integrati "di scarto" non sono praticamente disponibili nel mercato al dettaglio. Per fortuna, c'è un'altra possibilità: usare il 4564 (=2164, 3764, 4164, 4864, 8264 a seconda dei diversi fabbricanti) nella sua versione da 200 ns. Questi circuiti integrati sono, naturalmente, disponibili a prezzi non molto superiori di quelli dei circuiti integrati da 32 Kbit. In questo caso non ha importanza dove è stato collegato il ponticello, in quanto possono essere indirizzate entrambe le sezioni.

Non c'è da preoccuparsi per il fatto di dover fare a meno degli altri 32 Kbyte perché abbiamo progettato un piccolo circuito ("interruttore soft") che permette allo Spectrum di usare a volontà una o l'altra delle due metà.

Il circuito interruttore soft è mostrato in Figura 6. Le porte logiche N3 ed N4 formano un latch NOR, i cui ingressi sono attivati dalle porte N1 ed N2 quando viene selezionato l'indirizzo \$0001 (= decimale 1) sul bus degli indirizzi ed il segnale \overline{IORQ} è attivo. Il decodificatore forma un collegamento OR cablato.

Con l'istruzione

IN 1

vengono generati l'indirizzo, il segnale \overline{IORQ} ed un \overline{RD} mentre l'uscita Q va a livello logico basso.

Con l'istruzione

OUT 1, n (n è qualsiasi numero compreso tra 0 e 256)

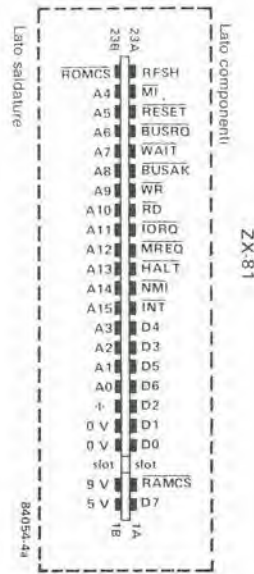
vengono generati l'indirizzo, il segnale \overline{IORQ} ed il segnale \overline{WR} , e l'uscita Q va a livello logico alto.

Il punto A della Figura 6 è il centro del ponticello di filo situato accanto allo Z80, già ricordato in precedenza. Sul circuito stampato dello Spectrum potrà essere saldata la resistenza da 10 k, invece della relativa sezione di ponticello in filo.

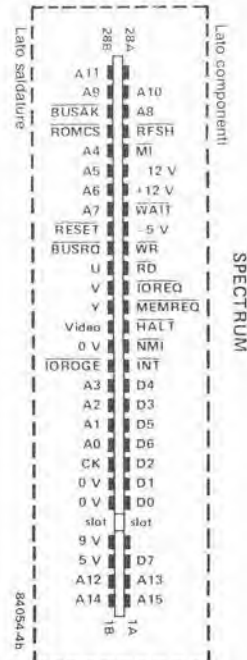
Poiché il flip flop è polarizzato da C1, l'uscita Q va a livello logico 0 immediatamente dopo che è stata data corrente. Lascere di conseguenza il normale campo di memoria con l'istruzione OUT e vi rientrerete con l'istruzione IN.

I 32 Kbyte in più potranno essere usati per programmi in linguaggio macchina o per subroutine. C'è comunque una limitazione: la variabile di sistema RAMTOP deve essere collocata al di sotto del campo commutabile (come descritto nel Manuale BASIC dello Spectrum). Se volete perciò utilizzare l'intero campo di 2 x 32 Kbyte, avrete solo 16 Kbyte disponibili per il programma BASIC. Se collocate RAMTOP in modo che rimangano disponibili, per il programma BASIC, 32 Kbyte, 2 x 16 Kbyte verranno mantenuti nel campo commutabile. Poiché potete collocare RAMTOP più o meno dove vi fa più comodo (ma, naturalmente, non nel campo della ROM), è possibile scegliere la sezione di memoria più opportuna per ogni particolare programma.

4a



b



Computer di pilotaggio

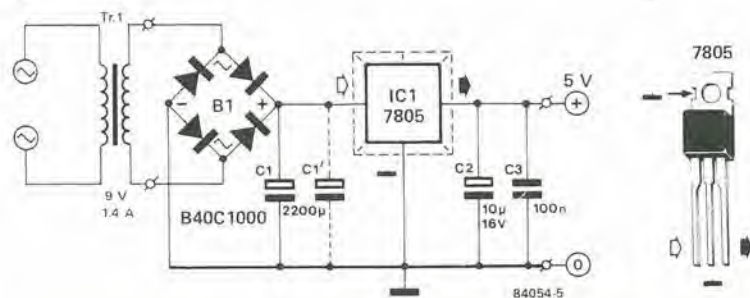
Se desiderate attivare soltanto un relè, o alternativamente due relè, potrà essere usata, con lo ZX 81, la piccola estensione mostrata in Figura 7. Con lo Spectrum, dovrà essere aggiunta anche la decodifica degli indirizzi, per esempio come mostrato in Figura 6. Solo la linea di indirizzamento A1 dovrà allora essere invertita dall'invertitore rimasto libero. Il principio rimane però il medesimo: quando il decodificatore degli indirizzi riconosce un indirizzo valido (le porte logiche al di sotto di N6 in Figura 7, insieme con R4, formano un collegamento OR cablato), il software fa generare un impulso di scrittura o di lettura (\overline{RD} oppure \overline{WR} vanno a livello logico basso), che setta o resetta il latch NOR formato da N3 ed N4. Fondamentalmente, si tratta del medesimo circuito dell'interruttore soft. Gli stadi pilota attivano e disattivano i relè sotto il controllo del latch. I piloti consistono in una resistenza di polarizzazione, in un transistor Darlington, ed in un diodo volano. Se il transistor dovrà commutare soltanto carichi resistivi, il diodo volano non sarà naturalmente necessario. La corrente che attraversa il transistor potrebbe arrivare ad un massimo di 500 mA ed i relè dovranno, di conseguenza, essere scelti in base a questa limitazione. La Tabella 2 mostra un piccolo programma per lo ZX 81, che risulta chiaro osservando le linee 80 e 90. Se desiderate inserire questo

Figura 4a. Collegamenti ai piedini del connettore esterno dello ZX 81...

Figura 4b. ...e dello ZX Spectrum.

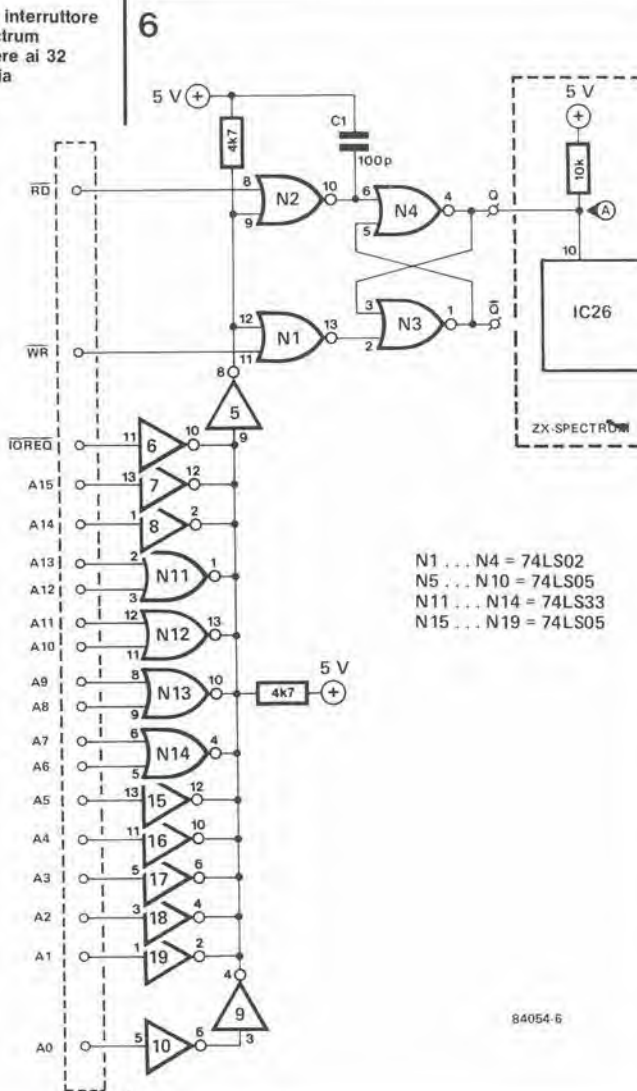
Figura 5. Semplice alimentatore di rete che fornisce 5V/1A, sufficienti per alimentare tutte le estensioni.

5



programma in uno più grande, gli indirizzi di salto per le istruzioni GOTO dovranno essere consequentemente variati. La prima riga del programma composto deve contenere una REM, perché l'istruzione POKE, in questo campo, serve alla sola scrittura. Il collegamento OR cablato viene mantenuto anche dopo che è stata aggiunta la decodifica degli indirizzi supplementari. Il programma per lo Spectrum viene ridotto ad una semplice, unica riga:
 OUT 3, Y
 oppure
 IN 3

Figura 6. Il circuito interruttore soft per lo ZX Spectrum permette di accedere ai 32 Kbyte della memoria addizionale.



N1 ... N4 = 74LS02
 N5 ... N10 = 74LS05
 N11 ... N14 = 74LS33
 N15 ... N19 = 74LS05

Tabella 2. Questo piccolo programma permette il funzionamento del circuito di Figura 7.

Tabella 2

10	REM Controllo interruttori
20	POKE 16515,219
30	POKE 16516,0
40	POKE 16517,201
50	POKE 16518,211
60	POKE 16519,0
70	POKE 16520,201
80	INGRESSO (1) oppure Uscita (2)
90	INPUT X
100	IF X = 0 THEN GOTO 130
110	IF X = 1 THEN GOTO 150
120	GOTO 80
130	LET Y = USR 16518
140	GOTO 80
150	LET Y = USR 16515
160	GOTO 80

dove Y può essere qualsiasi numero decimale compreso tra 0 e 256.

E' importante che nello Spectrum venga usato il segnale IORQ, e non il segnale MREQ, come avviene nello ZX 81.

La Figura 8 mostra un altro circuito di controllo che permette di ottenere non solo otto uscite commutate, ma anche otto ingressi a richiesta. Gli stadi pilota sono analoghi a quelli di Figura 7, ma in questo caso sono controllati dai latch (74LS374) invece che da un bistabile. Il livello all'uscita di IC4 viene mantenuto fino a che il computer non abbia scritto una nuova parola sulle linee dei dati (D0...D7).

I dati possono essere (anche) predisposti mediante gli interruttori S1...S8, i cui livelli (interruttore chiuso = 0!) sono rilevati da IC5. Le resistenze di pull-up R9...R16 garantiscono un livello di ingresso non ambiguo in IC5. L'effettiva funzione degli otto interruttori dipende da quale sia la sezione controllata e dal programma. La porta di uscita IC4 è attivata dall'uscita (piedino 11) del decodificatore degli indirizzi N11 e dal segnale WR: questi due segnali sono entrambi applicati alla porta logica AND N12 (osservare che, per quanto questa sia — strettamente parlando — una porta OR, funziona come una porta AND perché tutti i segnali sono attivi quando si trovano a livello basso). Il pilota della memoria accetta la parola dei dati, proveniente dal bus, in corrispondenza al fronte di commutazione iniziale dell'impulso al piedino 11 di IC4. La porta d'ingresso è analogamente abilitata dal decodificatore degli indirizzi, ma in questo caso in congiunzione con il segnale RD. La porta AND è qui formata da N13. Il decodificatore degli indirizzi è ancora costruito come una porta OR cablata e decodifica gli indirizzi esadecimali 3FE0 e 3FE1. Questi sono usati, in luogo del più ovvio FFFF, per evitare problemi che potrebbero sorgere con lo ZX 81 quando la decodifica è incompleta, cioè quando viene usata la RAM interna ZX. Questo avviene, naturalmente, soltanto durante la lettura, quando vengono esplorate sia la porta di ingresso che la RAM interna: un tipico caso di doppio indirizzamento. Gli indirizzi scelti possono anche essere decodificati in modo piuttosto semplice e sono collocati al disotto del campo RAM, in una sezione interna non utilizzata dallo ZX 81. Ciò avviene naturalmente soltanto se è usata la RAM interna. Quando viene aggiunta un'estensione della memoria, accertarsi che questi indirizzi rimangano disponibili per il funzionamento I/O: l'estensione dovrà quindi essere collocata nel campo che inizia con \$4000. La conversione degli indirizzi da esadecimale a decimale viene descritta esaurientemente nel Manuale, cosicché potrete subito avere accesso agli indirizzi menzionati con le istruzioni PEEK e POKE.

Joystick per lo Spectrum

La nuova Interface II per lo ZX dà la possibilità di collegare due joystick allo Spectrum e di leggere moduli ROM (caricati con giochi). Tuttavia, con un prezzo che si aggira sulle 100.000 lire, questa non è esattamente un'aggiunta a buon mercato. Se desiderate poter leggere moduli ROM, potrete anche fare a meno dell'interfaccia Sinclair, e nello stesso tempo potrete collegare direttamente i due joystick.

La Figura 9 mostra una sezione della scheda Spectrum. I collegamenti per la tastiera sono collocati un po' a destra, sotto al modulatore ASTEC. Il capitolo 23 del Manuale BASIC dello Spectrum fornisce alcune importantissime

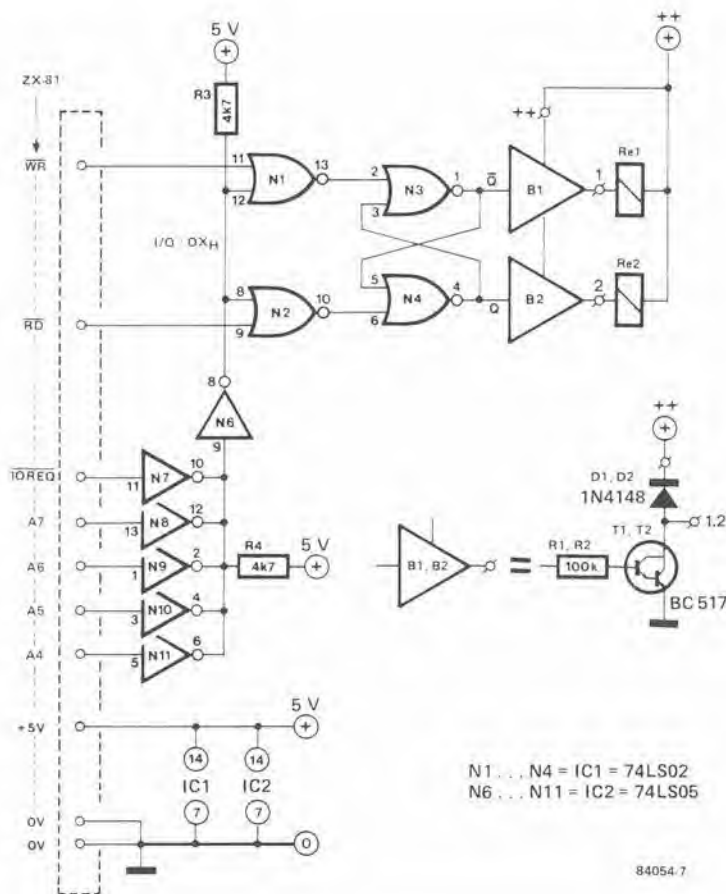


Figura 7. Questa piccola uscita di controllo permette di attivare alternativamente due relé con lo ZX 81 o lo ZX Spectrum.

informazioni circa l'indirizzamento della tastiera.

Lo stato dei tasti del cursore (tasti con frecce 5...8) può essere rilevato mediante le istruzioni date in Tabella 3. Questo processo potrà essere collaudato con il programma di Tabella 5, che consente la scrittura delle linee orizzontali OPPURE verticali sullo schermo. L'Interface II impiega i tasti numerici per i joystick (vedi Tabella 4). L'istruzione IN ha il grande vantaggio di consentire l'esplorazione simultanea in diverse direzioni. Da un confronto tra le due tabelle, risulta chiaro come il cursore possa essere controllato con un joystick ed anche come nel Sinclair non sia stata prevista questa possibilità: i joystick impiegano gli indirizzi 61486 e 61438. La maggior parte dei joystick di uso normale ha un solo collegamento di massa (comune) che deve essere usato per la selezione. Potrete osservare, in Figura 9, che il controllo del cursore non è possibile in questo modo, perché in ogni istante può essere usata soltanto una delle linee comuni (1, 2, 3, 4, 5 oppure 6, 7, 8, 9, 0): esse non possono essere usate simultaneamente. Nel contempo, la figura mostra come potrete collegare due joystick allo Spectrum senza usare l'Interface II. Tutto ciò che dovrete sapere è la disposizione dei collegamenti ai piedini del joystick. La Figura 10 mostra la piedinatura standard, nel caso venga usato il joystick Atari con l'Interface II Sinclair. Se usate altri tipi, controllate i collegamenti ai piedini con un ohmmetro. In alternativa, i collegamenti potranno essere eseguiti come mostrato in Figura 11, per esempio mediante un cavo a piattina. Il programma di Tabella 5 potrà essere ancora usato cambiando in modo opportuno i numeri dei tasti.

Tabella 3

IN KEY \$ = 5	IN 61486	Bit di dati 4: ←
IN KEY \$ = 6	IN 61438	Bit di dati 4: ↓
IN KEY \$ = 7	IN 61438	Bit di dati 3: ↑
IN KEY \$ = 8	IN 61438	Bit di dati 2: →

Se il bit indicato è a livello "0", il corrispondente tasto è premuto.

Tabella 3. Durante la scansione dei tasti del cursore nell'istruzione IN, lo ZX 81 impiega due celle di memoria: 61486 e 61438. Per questo motivo, non è possibile controllare il cursore con il joystick senza effettuare ulteriori modifiche.

Tabella 4

IN KEY \$ = 1	IN 61486	Bit di dati 0 ←	(1)
IN KEY \$ = 2	IN 61486	Bit di dati 1 →	(1)
IN KEY \$ = 3	IN 61486	Bit di dati 2 ↓	(1)
IN KEY \$ = 4	IN 61486	Bit di dati 3 ↑	(1)
IN KEY \$ = 5	IN 61486	Bit di dati 4 pulsante	(1)
IN KEY \$ = 6	IN 61438	Bit di dati 4 ←	(2)
IN KEY \$ = 7	IN 61438	Bit di dati 3 →	(2)
IN KEY \$ = 8	IN 62438	Bit di dati 2 ↓	(2)
IN KEY \$ = 9	IN 61438	Bit di dati 1 ↑	(2)
IN KEY \$ = 0	IN 61438	Bit di dati 0 pulsante	(2)

Tabella 4. Ecco come può essere rilevato lo stato di due joystick con le istruzioni IN. Poiché i cinque bit di dati sono rilevati simultaneamente, è possibile realizzare funzioni grafiche in modo relativamente rapido.

Uscita video

Di norma, il computer ZX è collegato all'ingresso di antenna di un ricevitore TV. Il computer contiene un modulatore UHF, che converte il segnale video in un segnale UHF analogo a quello proveniente da un trasmettitore TV. Il segnale UHF viene demodulato nel televisore, per formare un segnale video. Nelle normali trasmissioni TV tutto questo va perfettamente bene ma, con un

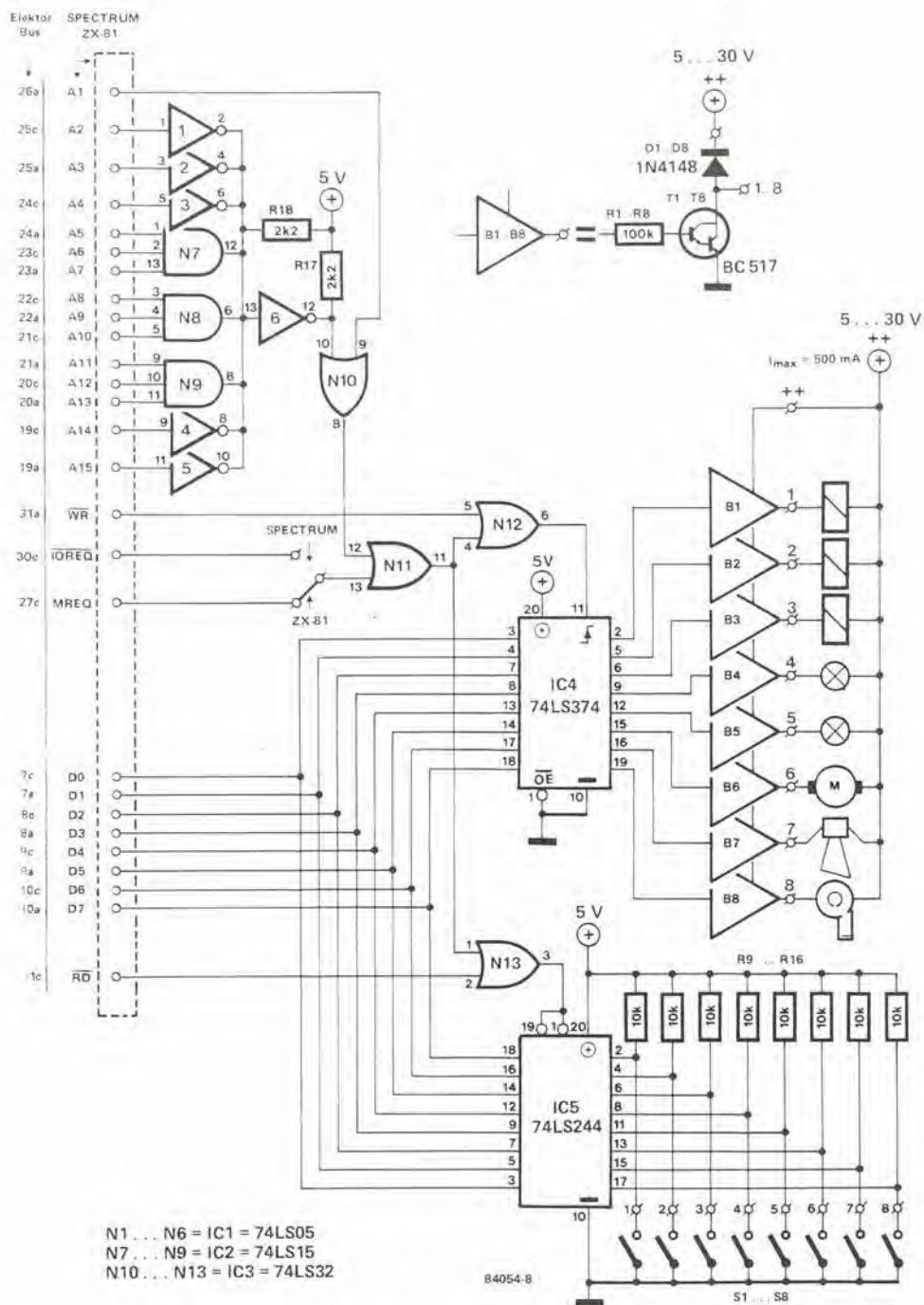


Figura 8. La più grande delle estensioni per lo ZX 81 e per lo ZX Spectrum rende disponibili otto porte di uscita liberamente programmabili ed otto porte di ingresso.

Tabella 5

```

10 LET Z = 86
20 LET X = 127
30 IF IN KEY $ = 5 AND X > 0 LET X =
  X - 1
40 IF IN KEY $ = 6 AND Z > 0 LET Z =
  Z - 1
50 IF IN KEY $ = 7 AND S < 174 LET Z =
  Z + 1
60 IF IN KEY $ = 8 AND X < 254 LET X =
  X + 1
70 PLOT X, Z
80 GOTO 30
    
```

Tabella 5. Questo semplice programma permette di tracciare righe verticali od orizzontali sullo schermo, mediante il cursore. Con piccole modifiche potrà anche essere usato per controllare la funzionalità dei joystick (vedi testo).

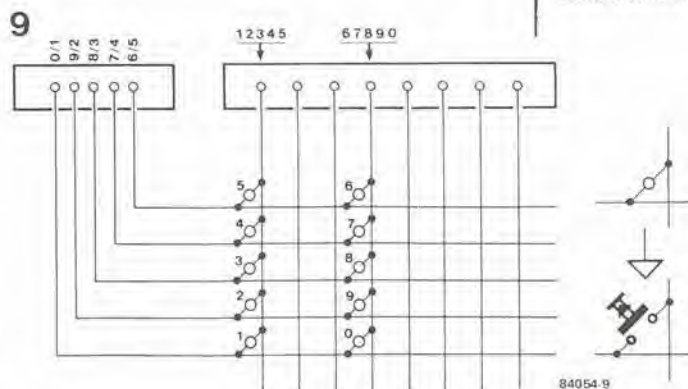
computer collocato tanto vicino al televisore, questa è, dal punto di vista tecnico, una cattiva soluzione, non fosse che per la perdita di qualità dovuta alla doppia conversione. Attualmente sono disponibili, a prezzi interessanti, monitor per dati monocromatici (verde od ambra), anche se le normali versioni a colori rimangono costose. Molti dei moderni ricevitori per televisione a colori sono muniti di una presa SCART oppure DIN A/V per il collegamento ad un videoregistratore (il problema di una certa perdita di qualità esiste anche con un videoregistratore). Tuttavia, queste prese permettono di collegare il segnale video proveniente dal computer direttamente all'ingresso video di un monitor o di un

ricevitore TV. Con entrambi i computer questo risultato viene ottenuto facilmente, tramite una piccola interfaccia, e sarà possibile ottenere una definizione molto migliore nonché, nel caso dello Spectrum, una migliore riproduzione dei colori. Nello Spectrum, il segnale video è già disponibile al connettore esterno (terminale 15 sul lato inferiore della scheda, vedi anche la Figura 4b). Se non è presente nessun segnale, vuol dire che manca un ponticello cablato sulla scheda, che è situato vicino a TC1 e TC2 ed è stato disegnato sulla figura che illustra la disposizione dei componenti sul circuito stampato. Se manca, questo ponticello dovrà essere montato. L'ampiezza del segnale è di 1 Vp-p, con una componente in corrente continua di +2 V. Il segnale deve essere bufferizzato se si intende usare un monitor od un ricevitore TV a colori. Questo risultato potrà essere ottenuto, per esempio, con l'amplificatore video descritto nel numero di aprile 1984 della nostra rivista. Questo amplificatore è regolato in modo che il suo segnale di uscita, su un carico di 75 ohm (impedenza di ingresso video del ricevitore TV) sia ancora di 1 Vp-p.

Risultati ugualmente buoni possono essere ottenuti mediante un semplice inseguitore di emettitore (vedi Figura 12), nel quale verrà utile lo scostamento c.c.! Questo circuito, nonché quello dell'amplificatore video, potranno essere usati sia con lo Spectrum che con lo ZX 81. Poiché lo ZX 81 emette un segnale video di maggior livello rispetto a quello dello Spectrum (circa 2 Vp-p), è consigliabile collegare una resistenza da 68 ohm in serie con il segnale di uscita, allo scopo di permettere un migliore adattamento con l'ingresso a 75 ohm. Il segnale video dello ZX 81 può essere prelevato dal piedino 16 di IC1, oppure da un punto direttamente collegato a questo, che sia più accessibile (per esempio, sarà possibile dissaldare D9 ed usare il suo collegamento anodico). Con un pizzico di fortuna, sarà possibile inserire l'interfaccia nell'astuccio del computer. Nello Spectrum potrete prelevare il segnale video direttamente dall'ingresso del modulatore ASTEC, montato sull'orlo della scheda del computer. Questo punto di connessione è situato al centro di uno dei lati più corti del modulatore ed è facilmente raggiungibile.

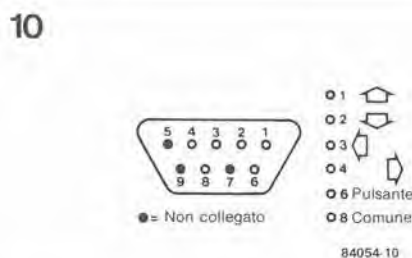
Per quanto il segnale video sia sempre bufferizzato, ricordarsi che un'eventuale resistenza di terminazione, collegata all'ingresso della stadio buffer, DEVE essere smontata. Nell'amplificatore video pubblicato nel numero 59 di Elektor (aprile 1984) questa resistenza è designata con la sigla R1. Inoltre, in questo ed in altri amplificatori, ma non nell'inseguitore di emettitore, è consigliabile aggiungere un condensatore di accoppiamento (per eliminare la componente c.c.). Sempre nell'amplificatore di Elektor è utile, ma non necessario, invertire la polarità di C2 a causa dello scostamento c.c. da 2 V.

12-29
amplificanti per ZX
elektor dicembre 1984



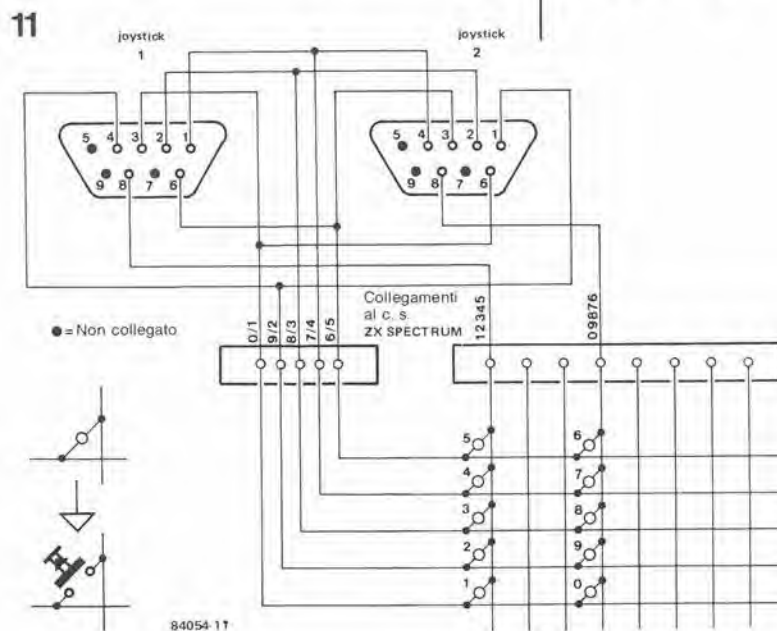
84054-9

Figura 9. I collegamenti alla tastiera della scheda Spectrum sono collocati sulla destra, sotto il modulatore ASTEC: essi vengono impiegati per collegare i joystick.



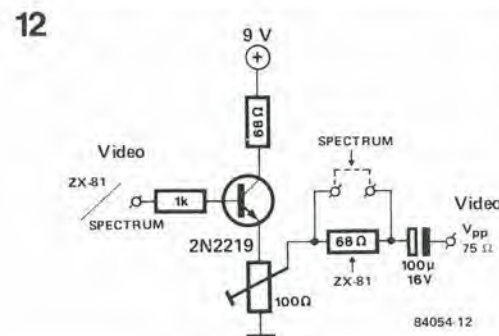
84054-10

Figura 10. Piedinatura più usuale di un joystick.



84054-11

Figura 11. Cablaggio dei collegamenti dei joystick allo Spectrum. Fare attenzione al momento di estrarre il cavo a piattina: esso non deve essere piegato!



84054-12

Figura 12. Questo semplice inseguitore di emettitore dà la possibilità di collegare il segnale video del computer ZX all'ingresso video di un monitor o di un ricevitore TV.

La musica contemporanea sta rapidamente raggiungendo lo stadio nel quale è regola, piuttosto che eccezione, usare i computer, od almeno i sintetizzatori, come "strumenti". Molti ritengono che non sia necessario arrivare a questo punto, ma gradirebbero comunque una piccola dose di "elettronificazione" nella loro musica. I chitarristi hanno da tempo familiarità con i faser, i flanger, gli echi e così via, ma c'è un altro componente essenziale di qualunque "gruppo", il batterista, che sembra ancora ben felice di poter usare le sue bacchette esclusivamente "meccaniche". Quindi, per prendere due piccioni con una fava, abbiamo progettato un tamburo elettronico per la gioia di tutti i batteristi.

disco drum

una scelta di rasta, funky, o disco beats... oppure preferite davvero il monotono "bum-bum" degli altri sintetizzatori di percussione?

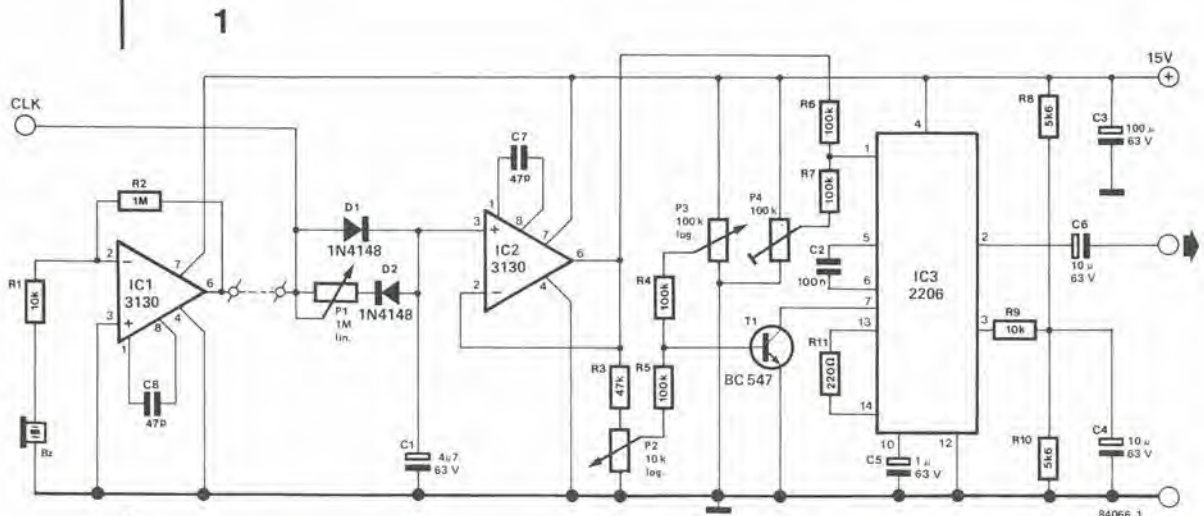
Nessuno può dire che su Elektor venga trascurata la musica elettronica. Ammettiamo di averla lasciata riposare per un certo periodo, ma lo ritenevamo necessario per dare ai lettori interessati il tempo di impraticarsi bene con il nostro ultimo grande progetto, l'unità di predisposizione per il sintetizzatore polifonico. Il progetto che qui proponiamo è un po' più modesto: una specie di "sintetizzatore" di percussione. Il suono del tamburo è relativamente facile da sintetizzare, in quanto si tratta semplicemente di generare un segnale audio sinusoidale e poi modularlo con un inviluppo che abbia un attacco molto ripido ed uno smorzamento esponenziale. Tutto questo produce l'effetto di un'apparente modulazione di ampiezza, dovuta al fatto che le frequenze più basse hanno un maggior impatto sull'orecchio di quelle più alte con medesima ampiezza.

Figura 1. Lo schema elettrico del disco drum consiste principalmente in un generatore di inviluppo, che viene fatto partire sia da impulsi calibrati forniti da un altro circuito (per esempio un metronomo) che dagli impulsi ad ampiezza variabile provenienti dal "tamburo" di Figura 2; il circuito comprende anche un oscillatore sinusoidale modulato in frequenza ed ampiezza.

Ancora il 2206....

Lo schema elettrico di Figura 1 mostra uno schema con due ingressi ed almeno tre vantaggi: funziona bene, è facile da costruire e non costa molto. I due ingressi potrebbero anche essere considerati un ulteriore vantaggio, in quanto ampliano il campo delle possibili applicazioni. Il cuore del circuito è il generatore di funzioni

XR 2206 (IC3), che fornisce il segnale sinusoidale. La frequenza dell'uscita del segnale al piedino 2 è proporzionale alla corrente che passa tra il piedino 7 e massa. Questa corrente è controllata dal transistor T1 ed è una funzione della tensione applicata alla sua base. Vedremo in seguito come viene ricavata questa tensione di controllo. Un impulso positivo a 15 V, applicato all'ingresso CLK, carica C1 pressoché istantaneamente, tramite D1. Il tempo di scarica attraverso D2, che inizia immediatamente dopo il margine di discesa dell'impulso, viene determinato dalla posizione del cursore di P1. L'adattatore di impedenza IC2 è necessario per evitare che l'ampiezza della curva di inviluppo, prodotta dalla carica e dalla scarica di C1, divenga proporzionale alla frequenza di ripetizione degli impulsi di ingresso. Il segnale inviluppo viene inviato al convertitore da tensione a corrente, T1, (tramite R3, P2 ed R5) per la modulazione di frequenza, ed al piedino 1 di IC3 per la modulazione di ampiezza. Non eravamo soddisfatti della sola illusione di una modulazione di ampiezza e così, anche senza ingresso di trigger, la frequenza dell'oscillatore IC3 è compresa nella banda udibile. Se le cose non fossero così congegnate, gli inviluppi di piccola ampiezza non sarebbero nemmeno in grado di far partire l'oscillatore, oppure, rigorosamente parlando, di farlo salire al di sopra della banda sub-audio. La frequenza più bassa viene predisposta



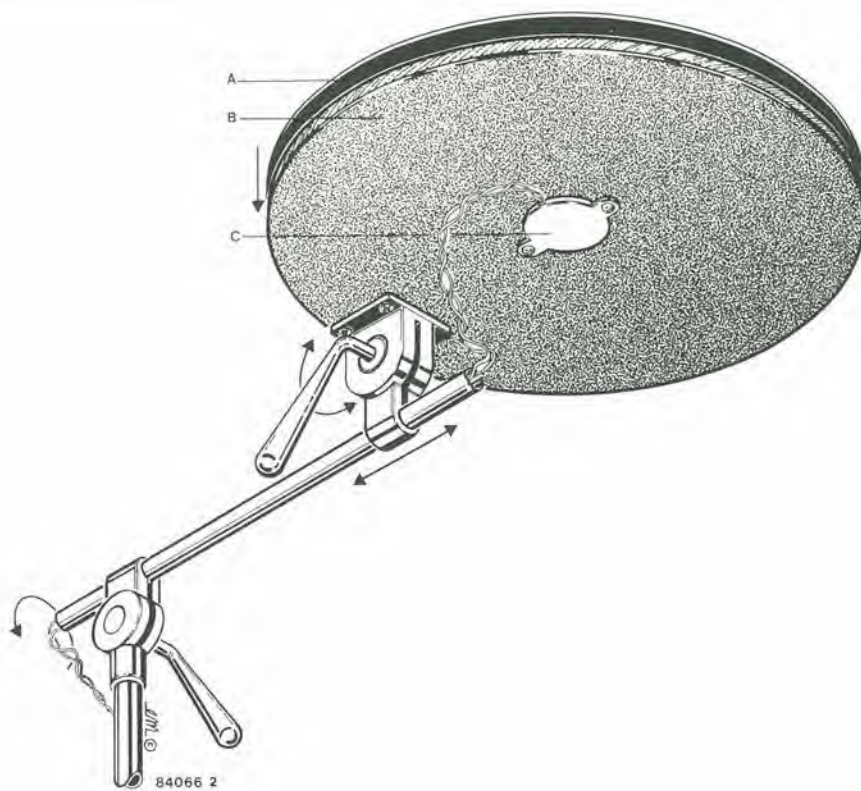


Figura 2. Una "piastra per tamburo" può essere costruita utilizzando un cicalino piezoelettrico come sensore di pressione (C), un normale disco di compensato (B), ed uno spesso foglio di gomma (A). Nonostante la sua semplicità, questo strumento è molto sensibile alle variazioni dell'intensità di battuta.

polarizzando la base di T1 con P3, la minima ampiezza viene decisa regolando il trimmer P4, in modo che non sia possibile vedere nessun segnale uscire da IC3 dopo che l'involuppo è stato completamente smorzato.

I due ingressi

Finora abbiamo evitato di parlare della sorgente degli impulsi di trigger applicati all'ingresso. Questa potrebbe essere costituita da un sequenziatore, un box di ritmi, una tastiera di sintetizzatore,.... o da un qualsiasi dispositivo scelto in un lungo elenco di apparecchiature in grado di erogare gli impulsi positivi (da 0 a 15 V) necessari per il circuito. Sarebbe anche adatto l'impulso fornito dalle uscite "Q" od "S" del metronomo pubblicato nel numero di marzo 1984 di Elektor. Se viene usato questo impulso, i valori di C2 e C3 del metronomo dovranno essere aumentati a circa 470 nF, per garantire che gli impulsi abbiano una durata sufficiente a caricare completamente C1 (nel circuito del disco drum).

Un tamburo non sarebbe tale, senza qualcosa da percuotere. Pensando a questo, il nostro folle progettista di tamburi ha escogitato lo strumento a piezo-percussione mostrato in Figura 2. Esso consiste in un disco di legno compensato, del diametro di circa 20 cm, munito di uno spesso strato di gomma per smorzare i colpi, e di un cicalino piezoelettrico che agisce come un sensore di pressione. Il cicalino fornisce ad IC1 una serie di impulsi che hanno un'ampiezza proporzionale all'intensità di percussione. Questo segnale dovrebbe essere usato solamente quando si desidera una modulazione di frequenza proporzionale all'intensità della battuta, come indicato dai diversi involuppi illustrati in Figura 3. Per IC1 è

3

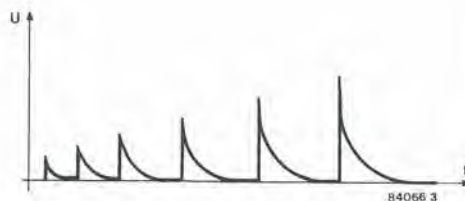


Figura 3. Proprio come gli impulsi calibrati (forniti per esempio da un metronomo) generano involuppi con ampiezza costante, gli impulsi forniti dal tamburo di Figura 2 generano involuppi con ampiezza proporzionale all'intensità della battuta.

stato scelto un 3130 perché, in condizione di riposo, il livello d'uscita dell'amplificatore deve tornare a zero, perché C1 possa scaricarsi. Per lo stesso motivo, è molto importante la corrente di perdita di C1: tanto minore è questa corrente, tanto meglio funzionerà il circuito. A questo scopo sarà preferibile montare una coppia di condensatori non elettrolitici da 2 μF in parallelo, invece di un unico condensatore da 4,7 μF elettrolitico.

Dopo aver finito di costruire il nostro tamburo elettronico, abbiamo deciso che il miglior modo di provarlo era di chiedere ad un famoso batterista di suonarlo. Non abbiamo badato a spese (!) ed abbiamo preso contatto con il gruppo fisso del Muppet Theater, Doctor Teeth e la sua Electric Mayhem Orchestra. Il batterista, Animal, si è seduto di fronte al tamburo ed in quel momento è sembrato che l'Inferno stesso si scatenasse. Un paio d'ore più tardi il Dott. Teeth è venuto a dirci: "Gente, mi dispiace per il vostro tamburo ma Animal dice che non solo suona bene, ma è anche succulento!"

interfaccia
 economica per
 ottenere una
 stampante di alta
 qualità per
 computer

Prima o poi, chiunque faccia seriamente uso di un computer prova la sensazione che sia necessaria una stampante. Uno sguardo ai prezzi ed un rapido controllo all'estratto conto della banca causano generalmente uno stato depressivo che spesso si risolve nella perdita di molto prezioso tempo di programmazione speso a rimuginare i versi di un'ode di Blaise Pascal ancora sconosciuta "Oh, cosa darei per una piccola stampante". Ora, però, c'è un rimedio a questa triste condizione. Quasi tutte le macchine per scrivere elettroniche hanno una tastiera, congegnata secondo un circuito a matrice, che viene controllato mediante software. Sarà perciò sufficiente collegarsi all'uscita della matrice ed applicare i codici corrispondenti ai caratteri da stampare: la macchina li riconoscerà proprio come se fosse stato premuto un tasto. La parte più interessante di tutto questo discorso è che non sono necessarie modifiche radicali al circuito esistente.

interfaccia stampante con macchina per scrivere a margherita



Tabella 1. Esempio di codifica delle 8 linee di indirizzamento più basse della EPROM IC1.

Alcune macchine per scrivere elettroniche, apparse recentemente sul mercato, sono equipaggiate con un'interfaccia per computer (per esempio una RS232C, una Centronics, una IEC, e così via). Queste non ci interessano, in quanto non saranno necessari adattamenti, purché l'interfaccia scelta sia quella giusta. Esistono anche altre macchine che, per quanto elettroniche, non sono progettate in modo da poter essere controllate da un microcomputer. Tuttavia, molte di queste hanno un rapporto qualità/prezzo sufficientemente buono da renderle appetibili a chi voglia modificarle e trasformarle in una stampante di alta qualità per un sistema a computer, anche se a questo è già collegata una stampante a matrice di punti. Dapprima, occorrerà naturalmente affrontare il piccolo scoglio dell'interfaccia, ma di questo non dovete preoccuparvi. Abbiamo progettato un'interfaccia Centronics, adatta ad un certo tipo di macchina per scrivere elettronica, ma sempre abbastanza versatile da poter essere facilmente modificata per altri tipi di macchine.

La macchina che abbiamo scelto è la portatile elettronica Smith Corona EC1100, per il principale motivo che è semplice e robusta, ha un buon rapporto qualità/prezzo e si trova dappertutto. Si tratta di una macchina a margherita e, come abbiamo già chiarito in precedenza, ha in questo caso la funzione di esempio: non è la sola macchina per scrivere con la quale può essere usata questa interfaccia.

Simulazione della decodifica a matrice

Come mostra la Figura 1, i tasti sono disposti secondo uno schema a matrice da 8 x 9 righe; il processore contenuto nella macchina per scrivere (un 8039) decodificherà le righe della matrice, esplorandole con un impulso positivo da 2 ms. Quando viene premuto un tasto, l'impulso applicato ad una delle linee di ingresso della matrice (colonne Y0...Y8) riappare su una delle linee di uscita (righe A0...A7) ed il riferimento incrociato così ottenuto comunicherà al processore quale era il tasto premuto.

La nostra modifica deve di conseguenza inserire il codice corrispondente al carattere da stampare nelle linee di uscita A. Per far questo, il codice ASCII relativo al carattere deve essere combinato con il codice di ingresso alla matrice (Y0...Y8) generato dal processore, per formare un indirizzo EPROM contenente esattamente gli stessi dati che sarebbero stati presenti nelle linee A0...A7 qualora fosse stato premuto il tasto relativo allo stesso carattere. Ciò significa che non sono assolutamente necessarie modifiche alla tastiera, che potrà essere usata normalmente. Un esempio di questa procedura (per il carattere ASCII "P") è dato in Tabella 2, ma su questo argomento torneremo più tardi. Passando allo schema elettrico di Figura 2, vediamo che sono necessari solo pochi circuiti integrati. Il più importante è, naturalmente, IC1 (che è una EPROM 2716) i cui dati di uscita sono collegati alle linee A7...A0 della matrice. I diodi D1...D8 sono stati inseriti per garantire che la tastiera esistente possa essere usata anche con l'interfaccia collegata. Le linee di indirizzamento A10...A4 ricevono il codice ASCII a 7 bit per il carattere che deve essere stampato dal computer, tramite la sua uscita Centronics (D6...D0). Le quattro linee di indirizzamento restanti (A3...A0) ricevono il codice generato da IC8 (un codificatore BCD da 10 a 4 righe). Questo codice è l'equivalente BCD del codice di ingresso alla matrice (Y7...Y0), e viene invertito da N5...N12 in modo che il 40147 possa accettarlo. Questa conversione è illustrata in Tabella 1; la parte sinistra di questa tabella contiene la configurazione delle righe di matrice, dove si può vedere l'impulso

Tabella 1

Matrice								EPROM			
Y7	Y6	Y5	Y4	Y3	Y2	Y1	Y0	A3	A2	A1	A0
0	0	0	0	0	0	0	1	1	1	1	F
0	0	0	0	0	0	0	0	1	1	1	E
0	0	0	0	0	1	0	0	1	1	0	D
0	0	0	1	0	0	0	0	1	1	0	C
0	0	1	0	0	0	0	0	1	0	1	B
0	1	0	0	0	0	0	0	1	0	1	A
1	0	0	0	0	0	0	0	1	0	0	9
1	0	0	0	0	0	0	0	1	0	0	8
A7	A6	A5	A4	A3	A2	A1	A0				

EPROM IC1 : indirizzi										EPROM IC1 : dati								
A10	A9	A8	A7	A6	A5	A4	A3	A2	A1	A0	D7	D6	D5	D4	D3	D2	D1	D0
(0)	1	0	1	0	0	0	0	1	0	1	0	0	1	0	0	0	0	0
Codice ASCII 50 esad ("P")										Y2 (0A _{Hex})								
E' attiva la riga A4 della matrice																		

Tabella 2. Esempio di indirizzamento della EPROM per un dato codice ASCII (per il carattere "P"). L'indirizzo è 50 (esadec.) ed il dato è 10 (esadec.).

positivo (il livello "1") che passa da una riga all'altra. A destra della tabella sono riportati i codici risultanti all'uscita di IC8, che sono naturalmente in logica negativa (cioè "1" corrisponde ad un livello di 0 V, mentre "0" è un livello di +5 V). In Tabella 2 viene mostrato un esempio specifico, che consiste nell'emettere il codice corrispondente al carattere "P". Il tasto che corrisponde a questo carattere è il numero 29 e, quando viene premuto, collega Y5 ad A4. Il codice BCD corrispondente alla configurazione di matrice che si ha quando il processore esplora la linea Y5, è A (esadec). Di conseguenza, l'indirizzo EPROM contenente i dati che corrispondono al carattere ASCII "P" è costituito dai codici 50 (esadec.) (ASCII "P") ed A (esadec.). I dati devono essere programmati in modo che venga attivata la riga A4 della matrice: cioè con 10 (esadec.). La seconda EPROM (IC2) è necessaria per alcune funzioni particolari: shift, tastiera II (KBII) e ritorno carrello (CR). La linea SHIFT A viene attivata ogni volta che un codice ASCII emesso dal microcomputer corrisponde ad un carattere del registro superiore della tastiera della macchina per scrivere. La linea KBII può essere attivata soltanto dal processore quando la linea Y8 è attiva, a causa della presenza di N3. Questo segnale dà accesso a diversi

caratteri speciali, circa i quali potrete ricavare ulteriori particolari nel Manuale d'utente della Smith Corona.

Temporizzazione dei segnali

Per il segnale CR dobbiamo prendere in considerazione la temporizzazione dei segnali. Inizieremo facendo un passo indietro, fino al momento in cui i dati sono apparsi all'uscita Centronics del microcomputer. Quando i dati sono validi, il processore emette un impulso di strobe negativo. Questo impulso fa scattare il monostabile MMV1, il cui impulso di uscita dura circa 100 ms (tempo predisposto con P1). Verrà di conseguenza attivata, tramite N2, la linea BUSY, evitando che il microcomputer possa inviare nuovi dati di qualsiasi genere alla porta Centronics. Il risultato di tutte queste operazioni sarà una velocità di stampa di circa 9 caratteri al secondo. Simultaneamente, MMV2 produce un impulso che dura circa 50 ms e che ritarda l'abilitazione (OE) di IC1, cosicché i codici per SHIFT, KBII e CR, forniti da IC2, appaiano sempre una frazione di secondo prima di quelli emessi da IC1. L'impulso CR presenta un particolare problema, in quanto nessun carattere può

Tabella 3

A0 : 01
A1 : 02
A2 : 04
A3 : 08
A4 : 10
A5 : 20
A6 : 40
A7 : 80

Tabella 3. Questi sono i soli codici possibili di uscita della matrice, in quanto può essere attiva una sola linea alla volta.

1

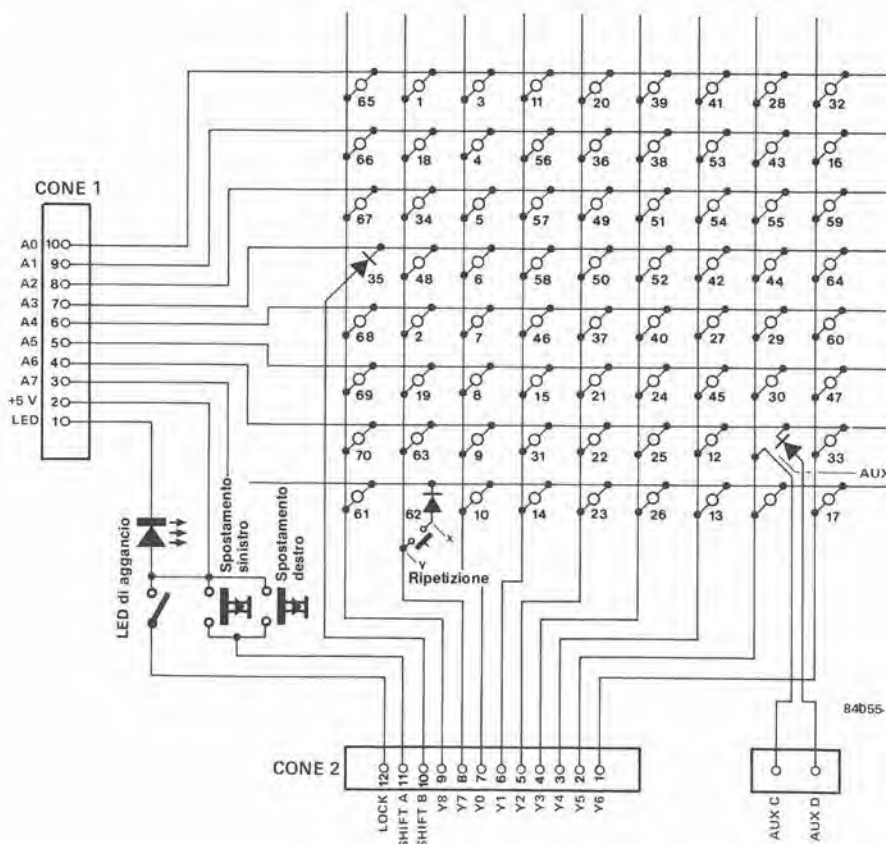


Figura 1. La matrice della tastiera è collegata al circuito stampato principale della Smith Corona EC 1100 mediante due connettori: CONE 2, dove troviamo gli impulsi che percorrono la tastiera per rilevare quale sia il tasto premuto, e CONE 1, al quale dobbiamo applicare un codice che simuli la pressione del tasto corrispondente al carattere da stampare. Questi due connettori sono facilmente localizzabili sul circuito stampato della macchina per scrivere.

essere ricevuto o stampato mentre il carrello effettua il percorso di ritorno: infatti, diversamente dalla stampante, la macchina per scrivere non è bidirezionale. Ecco perché il segnale CR risultante dal codice 0D (esadec.) applicato ad IC1 ed IC2, controlla un terzo monostabile che serve ad attivare la linea BUSY per la durata del ritorno carrello. Il condensatore C4, inserito nella base dei tempi di IC7, si carica fino ad un certo livello, che dipende dall'intervallo che separa due impulsi CR: la durata del ritorno carrello sarà così proporzionale al numero di caratteri contenuti nella riga terminata dal codice 0D (esadec.). La macchina per scrivere esegue automaticamente un'interlinea (0A esadec.) dopo un ritorno carrello. I computer generalmente fanno seguire uno 0D (esadec.) (CR) da uno 0A (esadec.) (LF) che genera due interlinee invece di una, a meno che il codice 0A (esadec.) venga soppresso nella EPROM IC1, come realmente abbiamo fatto. Questo risparmia il fastidio di dover sopprimere questo segnale nel computer. Dato che non desideravamo perdere completamente la funzione di interlinea, ad essa è stato assegnato il codice 0F (esadec.) (CTRL-O). Il circuito RC, composto da R7 e C10, è usato per convertire il segnale BUSY (attivo a livello logico alto) in un segnale ACK (attivo in corrispondenza al fronte di discesa), come richiesto da alcune interfacce Centronics.

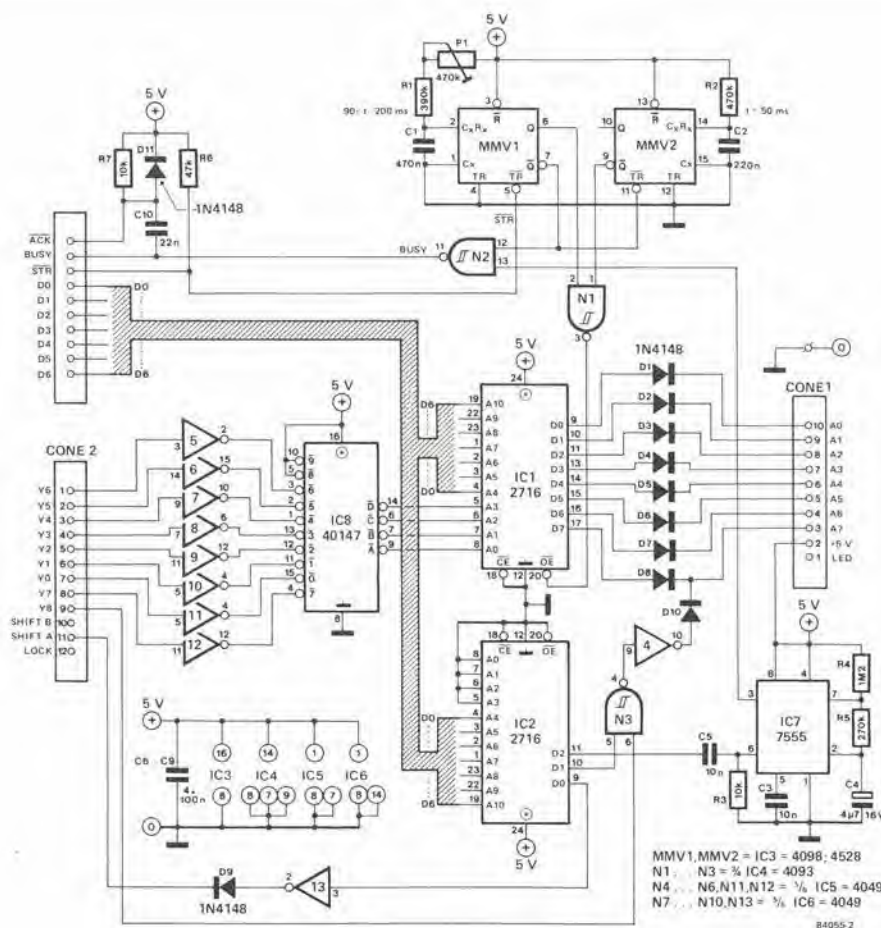
Costruzione e collegamenti

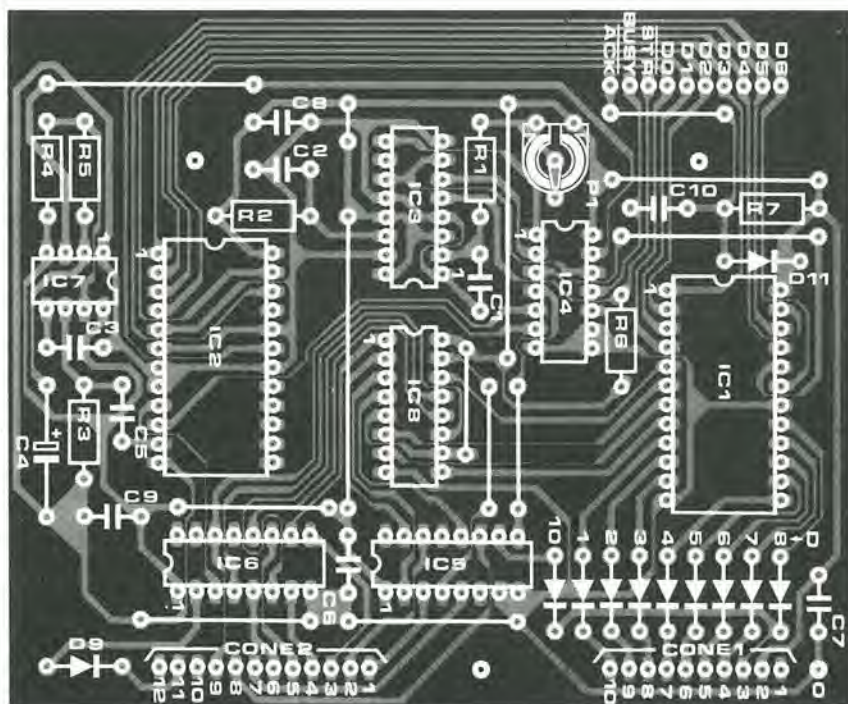
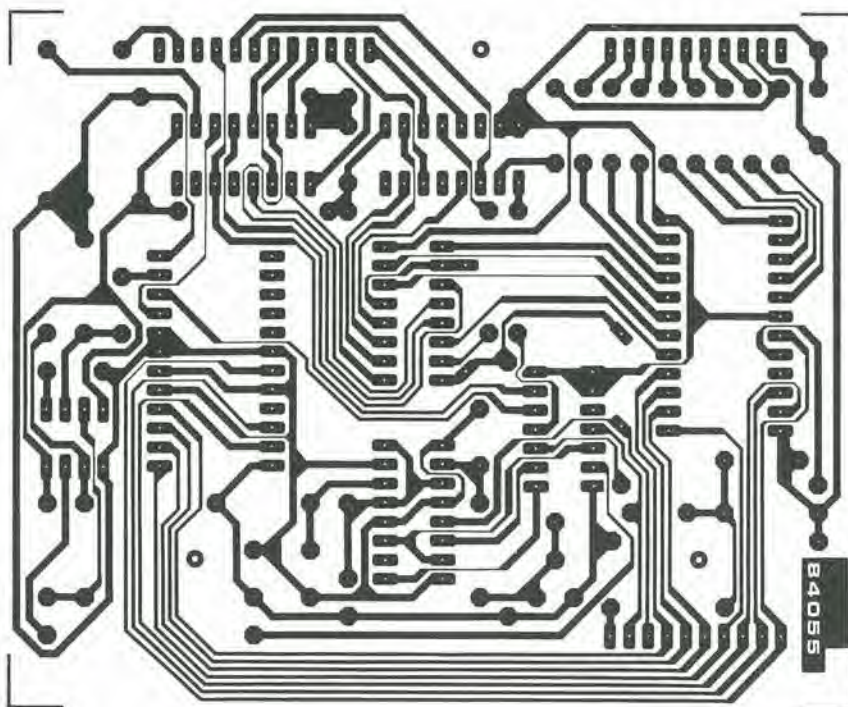
La costruzione di questo progetto viene fortemente semplificata usando il circuito

stampato mostrato in Figura 3. Come di solito, sarà una buona idea montare per primi i ponticelli in filo, in modo da essere certi di non dimenticarne nessuno. Le EPROM dovrebbero essere montate su zoccoli di buona qualità, specialmente se la macchina per scrivere usata non è la EC 1100: infatti, se la macchina è diversa, questi circuiti integrati dovranno probabilmente essere smontati parecchie volte prima di ottenere un codice corretto. Come indica la disposizione delle piste del circuito stampato, i punti di montaggio sono stati previsti in modo da essere compatibili con il mobiletto della macchina per scrivere. Per collegare l'interfaccia alla macchina sarà utile una coppia di connettori maschio e femmina da 10 piedini ed una da 12 piedini, come mostrato in Figura 4. Questi, tuttavia, non sono rigorosamente necessari, dato che il cavo potrebbe venire semplicemente saldato agli appositi punti, marcati CONE 1 e CONE 2, sul circuito stampato della Smith Corona. Il tipo di collegamento usato per l'ingresso Centronics è lasciato alla vostra iniziativa e dovrà essere modificato a seconda della necessità. La tensione di alimentazione per l'interfaccia viene prelevata dalla stessa macchina per scrivere (piedino 2 di CONE 1 = +5 V). Un collegamento di massa dovrà essere effettuato tra il punto "0" vicino a C7 sul circuito stampato di Figura 3 ed il punto GND vicino a CONE 6 (connettore di alimentazione). La corrente assorbita dall'interfaccia è di circa 150 mA; l'alimentatore esistente può erogare senza inconvenienti questa corrente. Quando prendete in mano l'EC 1100 per iniziare

Figura 2. L'interfaccia Centronics è derivata in parallelo alla tastiera esistente e simula la pressione di un tasto applicando ad una delle linee di uscita (A0...A7) l'impulso che appare ad una delle linee di ingresso (Y0...Y8) della matrice. Il potenziometro P1 deve essere regolato in modo da permettere la massima velocità di stampa possibile, senza che la macchina per scrivere manchi di stampare correttamente un qualsiasi carattere. La soglia di interferenza può essere molto migliorata collegando le linee D0...D6 nella presa Centronics a massa, tramite resistenze da 10 k. L'interfaccia è perciò esclusa quando non è presente un segnale.

2





12-35
interfaccia stampante
con macchina per scrivere
a margherita
elektor dicembre 1984

Elenco dei componenti

Resistenze

R1 = 390k
R2 = 470k
R3, R7 = 10k
R4 = 1M2
R5 = 270k
R6 = 47k
P1 = 470k trimmer

Condensatori

C1 = 470n
C2 = 220n
C3, C5 = 10n
C4 = 4 μ 7 / 16 V
C6 . . . C9 = 100n
C10 = 22n

Semiconduttori

D1 . . . D11 = 1N4148
IC1, IC2 = 2716
IC3 = 4098, 4528
IC4 = 4093
IC5, IC6 = 4049
IC7 = 7555
IC8 = 40147

Varie

Macchina per scrivere elettronica
a margherita, modello Smith
Corona 1100EC

Facoltativi:

connettori 2,5 mm, 1 maschio
a 10 piedini, 1 femmina
a 10 piedini, 1 maschio
a 12 piedini ed 1 femmina
a 12 piedini, per esempio
i tipi Molex 5267-10a,
5264-10, 5267-12a, 5264-12

Figura 3. La scheda del
circuit stampato è stata
progettata con cura, in modo
da poter essere montata nella
macchina per scrivere a lato
del circuito stampato esistente:
dovrà essere fissata in
posizione mediante tre viti. I
collegamenti a CONE 1 e
CONE 2 potranno essere
effettuati nella maniera indicata
in Figura 4. Non dimenticare il
collegamento a massa.

a modificarla, una delle prime cose che noterete è la mancanza di qualsiasi tipo di vite che tenga insieme le due parti del mobiletto. Come avviene con la maggior parte dei problemi di questo genere, la separazione delle due metà dell'astuccio per aver accesso all'interno sarà facile una volta che saprete come fare. La parte superiore del mobiletto è munita di parecchie mollette di plastica che entrano in cave praticate nella metà che costituisce il fondo, così per separare i due elementi sarà necessario premere e sollevare i due fianchi del coperchio per sbloccare i fermi a scatto.

Programmazione delle EPROM

Abbiamo deliberatamente lasciato per ultima la programmazione delle EPROM. Questa parte del progetto potrà sembrare in un certo senso illogica, qualora si confronti la disposizione dei tasti con la loro posizione nella matrice (come mostrato in Figura 5). Nella EPROM IC2 è stato utilizzato solo un sedicesimo dello spazio disponibile nella memoria, perché non sono state usate le prime quattro linee di indirizzamento. La tabella corrispondente al contenuto della EPROM IC1 è stata predisposta

4

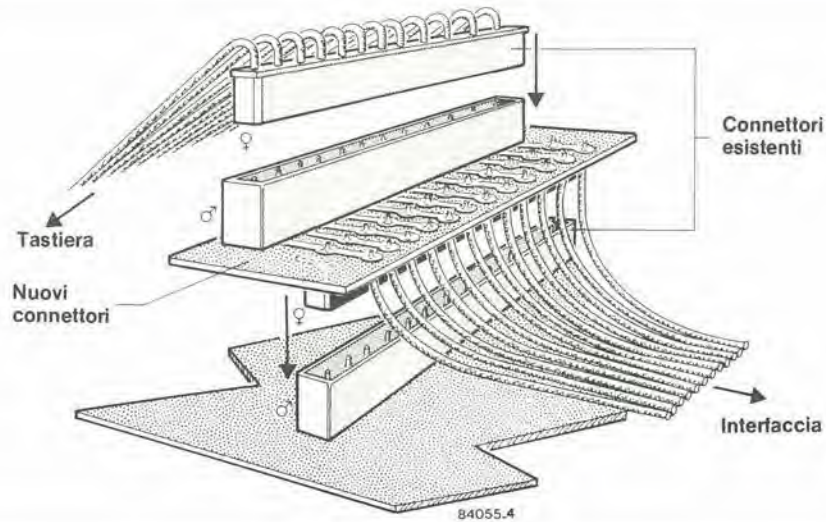


Figura 4. Il collegamento all'interfaccia Centronics viene semplificato usando lo stesso tipo di connettori già impiegato dalla macchina per scrivere a margherita. Lo schema è duplicato una volta con una coppia di connettori a 10 piedini ed un'altra volta con connettori a 12 piedini.

Tabella 4

Tasto n.	Indirizzo	Dati	45	38B	20	7	35F	10	51	43C	04	24	54C	20
31	21E	40	9	3CF	40	8	36F	20	38	44C	02	26	55C	80
4	22F	02	14	3DE	80	9	37F	40	22	45D	40	52	56C	08
6	23F	08	10	3EF	80	10	38F	80	39	46C	01	21	57D	20
6	24F	08	30	3FA	20	11	39E	01	40	47C	10	50	58D	08
58	25E	08		5EF	10		08E	20	41	48B	01	25	59C	08
9	26F	40	46	40E	10		208	40	27	49B	10	49	5AD	04
10	27F	80	7	608	40				42	4AB	08			
11	28E	01	4	0F9	20	31	5BE	40	43	4BA	02			
12	29B	40		0D9	04	46	5DE	10	44	4CA	08			
3	2AF	01		0B9	10	3	7CF	01	55	4DA	04			
14	2BE	80		7F9	02	13	78B	80	54	4EB	04			
56	2CE	02	12	30B	40	13	7DB	80	28	4FA	01			
30	2DA	20	3	31F	01	32	7E9	01	29	50A	10			
57	2EE	04	4	32F	02	32	5C9	01	20	51D	01			
5	2FF	04	5	33F	04	36	41D	02	23	52D	80			
45	3AB	20	6	34F	08	53	42B	02	37	53D	10			

Tabella 4. Il contenuto della EPROM IC1.

Tabella 5. Ecco i dati memorizzati nella EPROM IC2. Tutti gli indirizzi non menzionati contengono 01 esadecimale.

Tabella 5

D000: 01	D100: 01	D200: 01	D300: 01	D400: 00	D500: 00	D600: 01	D700: 01
D010: 01	D110: 01	D210: 00	D310: 01	D410: 00	D510: 00	D610: 01	D710: 01
D020: 01	D120: 01	D220: 00	D320: 01	D420: 00	D520: 00	D620: 01	D720: 01
D030: 01	D130: 01	D230: 02	D330: 01	D430: 00	D530: 00	D630: 01	D730: 01
D040: 01	D140: 01	D240: 00	D340: 01	D440: 00	D540: 00	D640: 01	D740: 01
D050: 01	D150: 01	D250: 00	D350: 01	D450: 00	D550: 00	D650: 01	D750: 01
D060: 01	D160: 01	D260: 00	D360: 01	D460: 00	D560: 00	D660: 01	D760: 01
D070: 01	D170: 01	D270: 00	D370: 01	D470: 00	D570: 00	D670: 01	D770: 01
D080: 01	D180: 01	D280: 00	D380: 01	D480: 00	D580: 00	D680: 01	D780: 01
D090: 01	D190: 01	D290: 00	D390: 01	D490: 00	D590: 00	D690: 01	D790: 01
D0A0: 01	D1A0: 01	D2A0: 00	D3A0: 00	D4A0: 00	D5A0: 00	D6A0: 01	D7A0: 01
D0B0: 01	D1B0: 01	D2B0: 00	D3B0: 01	D4B0: 00	D5B0: 01	D6B0: 01	D7B0: 00
D0C0: 01	D1C0: 01	D2C0: 01	D3C0: 02	D4C0: 00	D5C0: 01	D6C0: 01	D7C0: 02
D0D0: 05	D1D0: 01	D2D0: 01	D3D0: 01	D4D0: 00	D5D0: 01	D6D0: 01	D7D0: 01
D0E0: 01	D1E0: 01	D2E0: 01	D3E0: 02	D4E0: 00	D5E0: 00	D6E0: 01	D7E0: 00
D0F0: 01	D1F0: 01	D2F0: 00	D3F0: 00	D4F0: 00	D5F0: 01	D6F0: 01	D7F0: 01

5

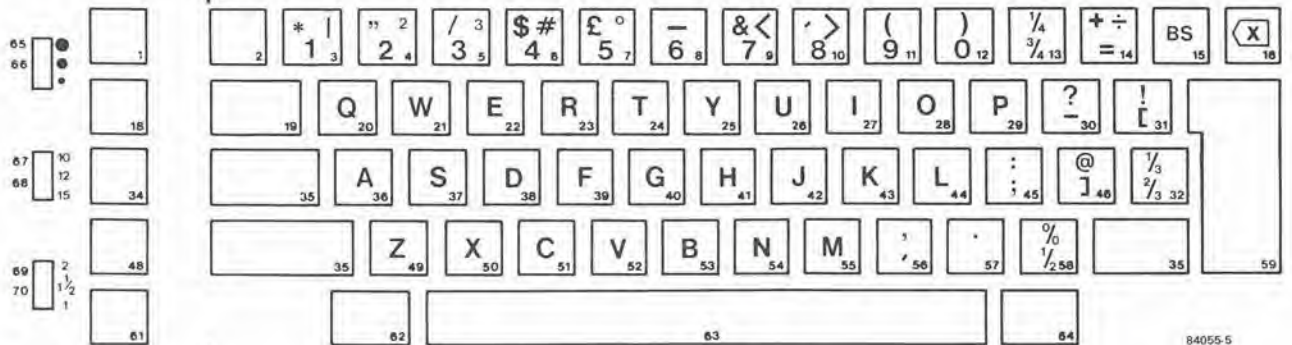


Figura 5. I tasti hanno la normale disposizione QWERTY ed alcuni di essi hanno sino a tre funzioni, che sono spiegate nel Manuale di utente. La numerazione dei tasti corrisponde a quella della matrice di Figura 1.

in accordo con i codici ASCII (che non sono indicati). Queste EPROM possono essere programmate dall'utente stesso, oppure possono essere acquistate pre-programmate presso la Technomatic Ltd.

Infine, ecco un rapido riassunto dei comandi riconosciuti ed eseguiti dalla macchina:
 CTRL-K (0Besad) = VT, CTRL-H (08esad) = BS, DEL (7Fesad) = cancellare, e CTRL-O (0Fesad) = LF invece del solito CTRL-J.

L'anemometro presentato nel nostro numero di febbraio 1984 contiene una memoria che conserva i valori delle velocità massime e minime del vento, misurate in forma di tensioni analogiche positive. Con una semplice aggiunta, questo circuito potrà memorizzare anche valori negativi. La risultante memoria di massimo e di minimo è adatta per un buon numero di applicazioni. Come esempio, descriveremo una versione elettronica del famoso termometro di Six; altre possibilità sono affidate alla vostra ingegnosità ed alla vostra immaginazione.

memoria di massimo e di minimo

Se tra voi c'è un meteorologo dilettante sarà stato senza dubbio felice dei risultati ottenuti con l'anemometro-indicatore della direzione del vento, pubblicati nei numeri di febbraio e maggio 1984 della nostra rivista. La vostra stazione meteorologica potrà ora essere arricchita con un termometro elettronico di massima e di minima. Un termometro di questo tipo, che utilizza alcool invece di circuiti elettronici, è stato inventato dal fisico inglese Six. Esso permette la registrazione della temperatura massima e della temperatura minima raggiunte, a partire dall'ultima regolazione.

Schema elettrico

Qui viene data soltanto una descrizione molto breve del circuito, perché la descrizione particolareggiata è apparsa nel numero di febbraio 1984.

La memoria dell'anemometro conserva due tensioni, comprese tra 0 V ed 1 V; uno di questi valori è proporzionale alla massima velocità del vento registrata, e l'altro alla minima. Poiché questi valori vengono continuamente confrontati con la velocità istantanea del vento, essi vengono sempre aggiornati. L'attrattiva e la praticità di circuiti del genere consistono nella facilità con cui trattengono valori analogici per lungo tempo. La memorizzazione vera e propria ha luogo in forma digitale, mediante un contatore binario. Prima che il contenuto della memoria possa essere confrontato con il valore attuale, esso viene convertito in una tensione analogica da un convertitore digitale-analogico. Il fatto che la memoria venga o meno aggiornata dipende dal risultato del confronto. Per poter usare questo apparecchio con tensioni negative è però necessario ampliare la memoria. L'unità sensibile alla temperatura

tensioni analogiche memorizzate... in forma digitale!

1

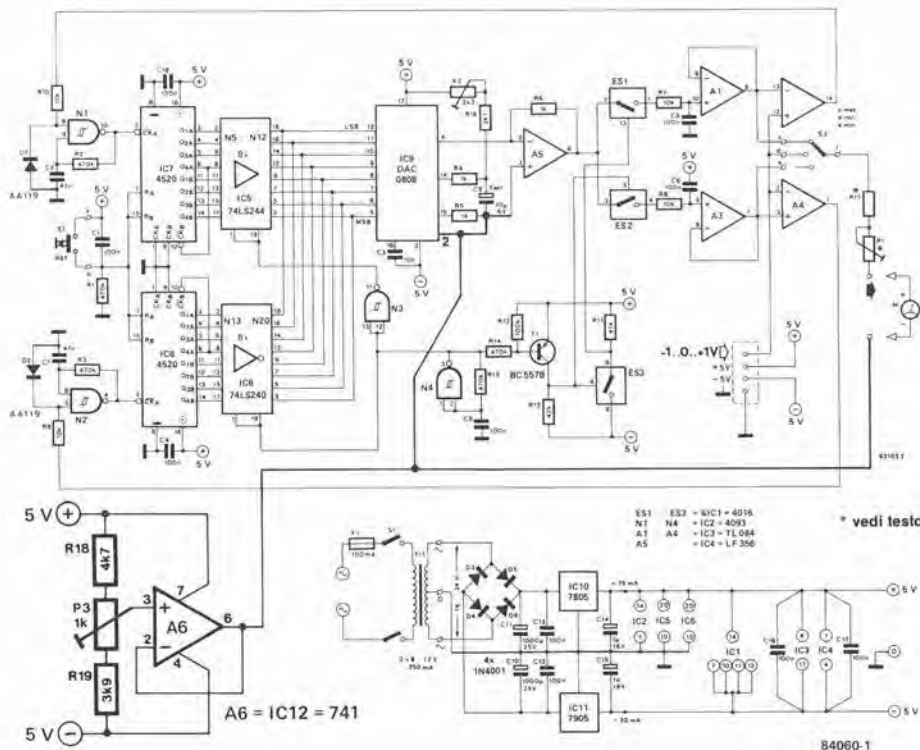


Figura 1. Il circuito della memoria è quasi identico a quello dell'anemometro. Il potenziale di massa al piedino 2 di IC9 e rispettivamente al piedino 3 di IC4 viene spostato mediante A6, allo scopo di permettere l'elaborazione di tensioni negative.

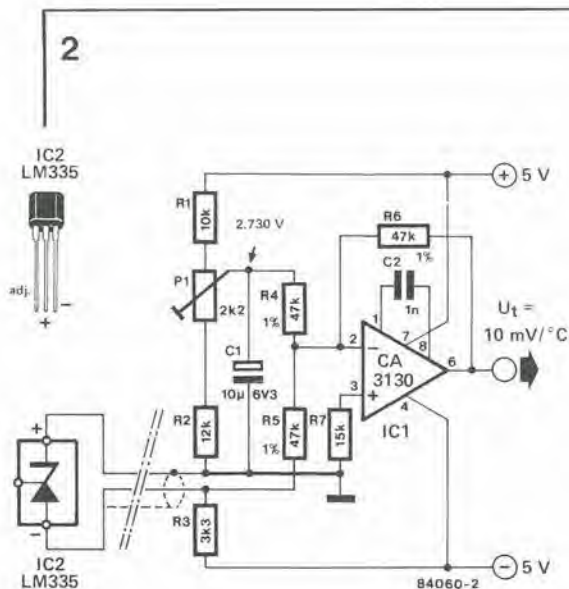


Figura 2. Sensore di temperatura, nel quale P1 predispone la tensione di uscita a 0 V per una temperatura di 0 gradi C. Il terminale di regolazione dell'LM335 non viene usato.

Figura 3. Al circuito stampato occorrerà apportare solo poche modifiche: interrompere due piste ed effettuare tre collegamenti in più. Il ponticello di filo a fianco di C9 ed R16 non dovrà essere montato.

può essere tarata in modo da dare una tensione di uscita di 0 V ad una temperatura ambiente di 0 gradi C. Temperature superiori a 0 gradi C produrranno tensioni positive, quelle sottozero produrranno tensioni negative. Nel circuito qui descritto, il campo di variazione della tensione di ingresso può essere predisposto tra -1 e +1 V. Il circuito della memoria ampliata è dato in Figura 1, dove è illustrato lo stadio supplementare, che consiste in un amplificatore operazionale A6 e relativi componenti. L'amplificatore operazionale, che funziona come inseguitore di tensione con guadagno unitario, è alimentato dall'alimentatore

esistente a ± 5 V. I valori assegnati ad R18, P3 ed R19 sono necessari per dare la possibilità di regolare, ad un punto qualsiasi tra 0 V e -1 V, la tensione di uscita di A6.

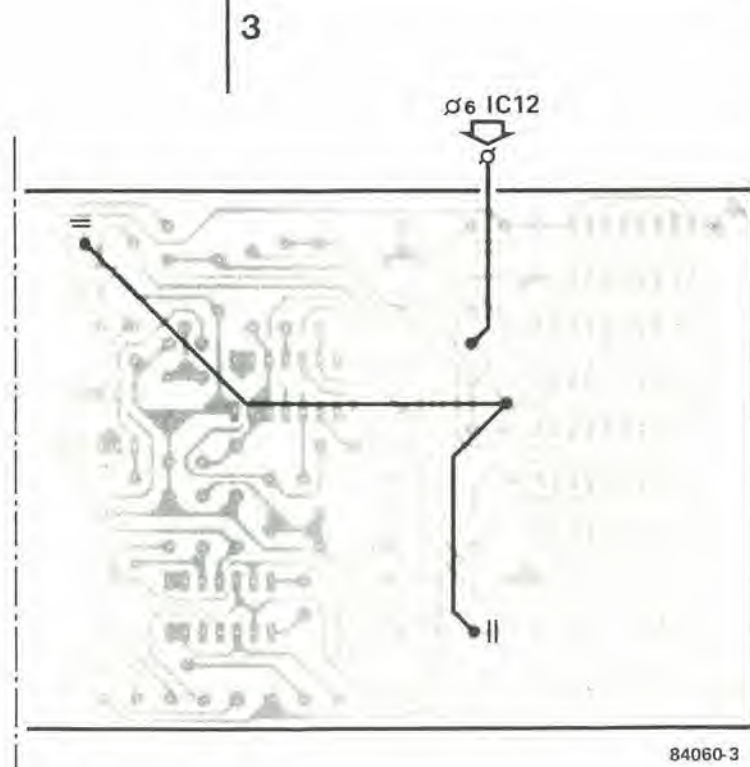
Il valore effettivo regolato da P3 è leggermente più negativo di quello che rappresenta la temperatura minima probabile. La funzione di A6 è di spostare il potenziale di massa del convertitore D/A IC9, del convertitore corrente/tensione A5 e dello strumento di misura verso il valore predisposto.

L'altra aggiunta è, naturalmente, il sensore di temperatura, il cui schema è mostrato in Figura 2. Il circuito di rilevazione IC2 è del tipo LM335: esso converte le variazioni di temperatura in variazioni di tensione. La pendenza della sua caratteristica temperatura/tensione è di 10 mV/K, nel campo da -40 gradi C a +100 gradi C. Il segnale di uscita di IC2 è applicato all'amplificatore operazionale IC1 il quale fa in modo che la tensione di uscita sia 0 V quando la temperatura ambiente è di 0 gradi C. La tensione di uscita U_t è di conseguenza rapportata alla temperatura ambiente, secondo una caratteristica di 10 mV/grado C, purché la tensione di uscita di A6 possa realmente diminuire sino a -1V. Ciò sarà garantito adoperando, per R4, R5 ed R6, resistenze a film metallico, ad alta stabilità (tolleranza 1%) e regolando correttamente P3.

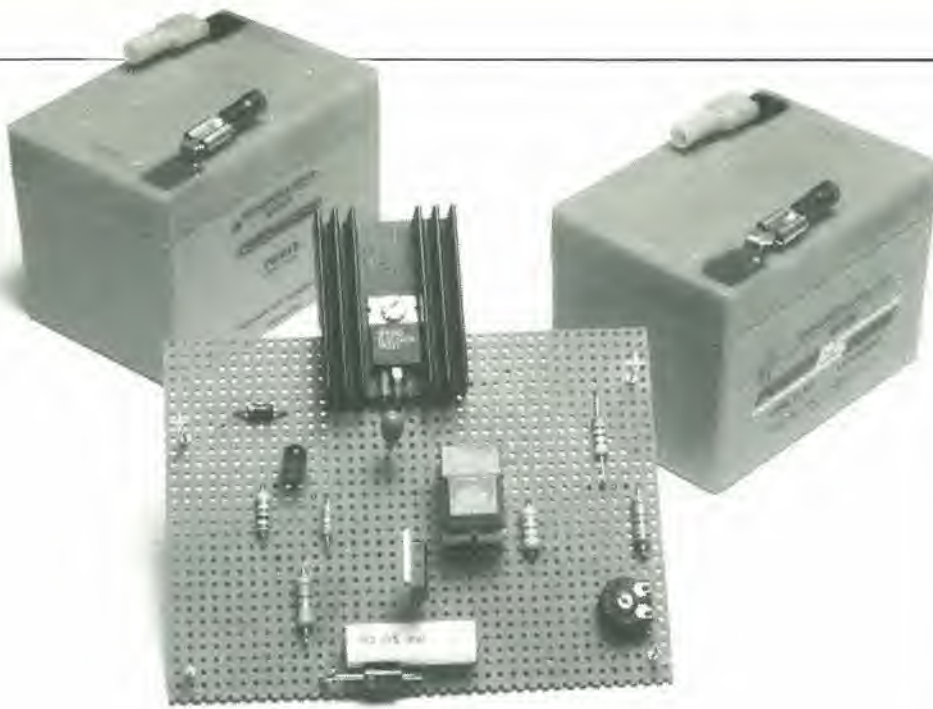
Costruzione e taratura

Il circuito stampato usato per questo strumento è identico a quello dell'anemometro (EPS 83103-1) ed andrà montato come descritto nell'articolo riguardante l'anemometro stesso, con l'eccezione del ponticello a fianco di C9 ed R16. Invece di montare questo ponticello, interrompere i collegamenti di massa del piedino 2 di IC9 e del piedino 3 di IC4 e collegare questi piedini, insieme con la giunzione C9/R5, all'uscita (piedino 6) di IC12. I circuiti relativi a questo amplificatore operazionale ed al sensore di temperatura sono talmente piccoli che sarà facile montarli su una piccola lastrina di Veroboard.

Iniziare la taratura regolando P3 in modo che l'uscita di A6 si trovi tra -1 V e 0 V, come necessario; di norma, questo livello sarà di -400 mV, che corrispondono ad una temperatura ambiente di -40 gradi C. Regolare poi P2 per dare il livello di +1 V (+100 gradi C), misurato con un multimetro digitale, al punto di giunzione di R16/R4/C9. Per ottenere questo risultato, potrà dimostrarsi necessario aumentare leggermente il valore di R16. La regolazione di P1 ed il valore di R17 sono entrambi dipendenti dallo strumento di misura e dalla sua scala. Essi devono essere predisposti o calcolati in base al presupposto che la tensione in "f" sia di 10 mV/grado C. E' interessante collegare un multimetro digitale tra "f" e massa, perché questo strumento può leggere anche tensioni negative. Una temperatura al di sotto di 0 gradi C verrà così indicata con il suo segno. Lo stesso risultato potrà naturalmente essere ottenuto con uno strumento ad indice a 0 centrale, che sia stato tarato tra -40 gradi C e +40 gradi C. Regolare infine P1, nel circuito del sensore, in modo da dare una tensione di 0 V al piedino 6 di IC1, se la temperatura ambiente è di 0 gradi C. Se desiderate fare a meno di effettuare la taratura con i cubetti di ghiaccio, potrete regolare P1 in modo da dare una tensione di 2.730 V al suo cursore, misurata con un voltmetro digitale.



84060-3



caricatore per batteria al piombo-acido

Negli ultimi anni, le batterie al piombo-acido sono state migliorate a tal punto da rivelarsi spesso un eccellente ed economico sostituto per le diffusissime batterie al nichel-cadmio. E' però necessario uno speciale circuito di carica, in quanto la batteria al piombo-acido deve essere caricata a tensione costante invece che a corrente costante. Il caricatore descritto in questo articolo impiega una tensione di carica scelta tra due valori, che vengono selezionati automaticamente a seconda della corrente assorbita dalla batteria. In questo modo possiamo ottenere un compromesso ottimale tra breve tempo di carica e lunga durata della batteria.

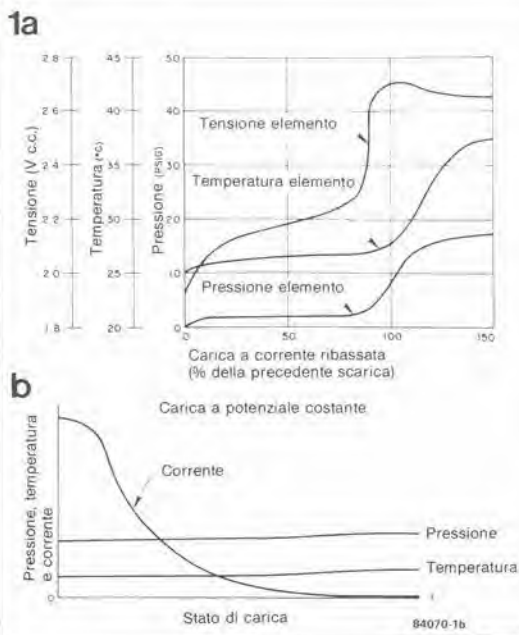
Quando si parla di batterie al piombo-acido, l'esempio che balza immediatamente davanti agli occhi della gente è la batteria dell'auto. Quest'ultima è una pesante scatola, riempita di acido, che fornisce l'energia necessaria per avviare il motore e per l'impianto elettrico della vettura; questo tipo di batteria necessita di un periodico lavoro di manutenzione per mantenersi efficiente. Le batterie al piombo-acido sono anche usate per molte altre applicazioni, come potenti fanali, piccoli elettrodomestici senza filo, modellini e, naturalmente, per l'alimentazione di emergenza di importanti apparecchiature in caso di mancanza della tensione di rete. Le moderne batterie al piombo-acido sono disponibili in tutte le forme e dimensioni. Esistono anche versioni ermetiche ai gas, che permettono di usare la batteria al piombo-acido come sostituto delle batterie al nichel-cadmio comunemente usate in molte applicazioni. La batteria al piombo-acido possiede alcuni importanti vantaggi rispetto alla sua rivale al nichel-cadmio, particolarmente se la corrente necessaria è piuttosto elevata. La sua capacità di accumulazione è molto maggiore e lo stesso si può dire della corrente di uscita. Il maggior punto di forza della batteria al piombo-acido è il gran numero di cicli di carica e scarica possibili, in relazione al basso prezzo di acquisto (sempre nei confronti della batteria al

nichel-cadmio).

La batteria al piombo-acido deve essere caricata in modo completamente diverso da quello della sua equivalente al nichel-cadmio. Quest'ultima richiede una corrente di carica costante mentre la prima necessita di una tensione costante. La batteria controlla quindi la corrente di carica stessa in modo da generare la minima quantità di gas possibile. La differenza tra questi due metodi di carica risulta evidente osservando la Figura 1. La tensione di carica di una batteria al piombo-acido ha una forte influenza sulla sua durata. Occorre infatti notare, incidentalmente, che la vita di una batteria al piombo-acido completamente scarica è solo di poche settimane, pertanto è un'idea del tutto sbagliata riporre una batteria scarica per conservarla. Usando un'elevata tensione sarà possibile ottenere una carica di breve durata, ma con il risultato di diminuire anche la durata utile complessiva, mentre basse tensioni di carica avranno come risultato tempi di carica più lunghi e maggior durata della batteria. Per dare un'idea dei valori di cui stiamo parlando, una batteria ermetica General Electric al piombo-acido ha una durata di tre anni, se viene caricata con l'"elevata" tensione di 2,45 V per elemento; con questa tensione, la batteria verrà caricata al 95% della capacità nominale in 8 ore. Una carica a "bassa"

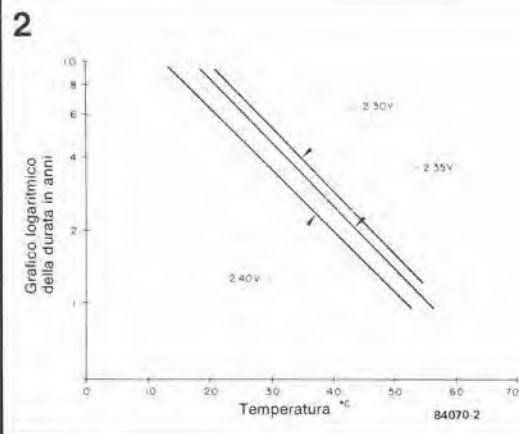
un progetto a due stadi che permette la carica rapida senza ridurre la durata della batteria

Figura 1. Il diagramma a mostra le curve della tensione, della pressione interna e della temperatura di una batteria al piombo-acido caricata a corrente costante. Se viene usata una carica a tensione costante (caratteristica b) le curve della pressione e della temperatura avranno un andamento molto migliore, e non ci sarà pericolo di carica eccessiva.



tensione, cioè a 2,30 V per elemento aumenta la durata ad 8 anni (purché la batteria sia continuamente collegata al caricatore), ma il tempo necessario per la carica è di quindici ore (vedi Figura 2). L'importanza della tensione di carica risulta evidente osservando il fatto che la differenza tra le due tensioni è di solo 0,15 V. Il caricatore per batterie al piombo-acido deve instaurare una specie di compromesso tra tempo di carica e durata. La tensione applicata durante l'ultimo periodo del ciclo di carica è particolarmente importante per la durata della batteria. Se la corrente è troppo elevata provocherà un deterioramento della griglia di piombo alla quale è fissato il materiale attivo della batteria. Una tensione di carica inferiore abbasserà in modo corrispondente la corrente, provocando un deterioramento meno pronunciato. Ciò è particolarmente importante se la batteria è quasi sempre collegata al caricatore. La soluzione di questo problema consiste in un caricabatterie che possa adattare la tensione alla corrente assorbita dalla batteria. Il caricatore per batterie al piombo-acido descritto in questo articolo impiega un sistema a due stadi, nel quale il caricatore commuta automaticamente tra alta e bassa tensione quando la corrente di carica cade al di sotto di un valore preventivamente predisposto. Il circuito non è solo adatto per la carica normale ma può anche essere usato per applicazioni con batteria in tampone.

Figura 2. Il grafico mostra chiaramente l'effetto della tensione di carica sulla durata utile della batteria.



Descrizione del circuito

Anche se il funzionamento potrebbe sembrare alquanto complicato, lo schema è piuttosto semplice e, come mostra la Figura 3, contiene soltanto 16 componenti. Esso è basato su un regolatore di tensione LM 317 (IC1), che garantisce che la tensione all'uscita rimanga costante. Questa tensione viene inizialmente definita dal partitore di tensione R5/R6 + P2. La bassa tensione, che decide quale deve essere la corrente nella seconda parte del ciclo di carica, viene predisposta con il trimmer P2. Un tiristore ed una resistenza (nonché un pulsante normalmente chiuso) sono collegati in parallelo ad R6 e P2. Quando il tiristore conduce, R4 viene disposta in parallelo ad R6 + P2, in modo che la tensione di uscita abbia una certa caduta (si passa così alla seconda parte del ciclo di carica). L'istante in cui Th1 passa in conduzione dipende dal valore della corrente di uscita. Questo è il motivo per cui la resistenza R7 è collegata alla linea a tensione 0. Il gate del tiristore è collegato alla tensione di uscita di IC1 tramite R2, R1 e P1. Quando la corrente di carica è piuttosto elevata, la caduta di tensione ai capi di R7 mantiene la differenza di tensione tra gate e catodo ad un livello troppo basso per far scattare il tiristore (la tensione ai capi di R7 è negativa rispetto a quella ai capi di R1 + P1, cosicché la tensione gate-catodo sarà UR1 + P1 - UR7). Dopo un certo tempo, la batteria sarà caricata abbastanza da far diminuire la corrente assorbita fino al valore predisposto mediante P1. Di conseguenza, il tiristore viene mandato in conduzione, R4 è collegata in parallelo ad R6 + P2 e la tensione di uscita cade al suo valore più basso. Come abbiamo già visto, la differenza tra bassa ed alta tensione è molto piccola, circa 0,15 V per ogni elemento. Quando la tensione di uscita ha il valore basso, si accende il LED D3. Allo scopo di evitare che il tiristore venga attivato quando viene data corrente al circuito con la batteria non ancora collegata, è stato inserito nel circuito il pulsante S1. Dopo aver collegato la tensione di rete e la batteria, S1 dovrà essere premuto per far apparire l'alta tensione all'uscita e far passare una corrente "elevata" attraverso R7. Il pulsante viene poi rilasciato e Th1 rimane escluso fintanto che la corrente attraverso R7 rimane elevata a sufficienza. La corrente di carica può essere misurata collegando uno strumento in parallelo ad R7. Questo circuito è indicato con linee tratteggiate in Figura 3.

Taratura ed utilizzo pratico

Il circuito può essere facilmente montato su una piastrina di Veroboard. Alcuni dei componenti disegnati nello schema hanno due valori, uno dei quali (contrassegnato con un asterisco) dovrà essere usato per la versione a 12 V e l'altro per la versione a 6 V del circuito. Il circuito integrato dovrà essere montato su un dissipatore termico in quanto tende a riscaldarsi parecchio. Il valore della resistenza R7 dipende dalla capacità delle batterie che dovranno essere caricate, come potremo vedere tra breve.

Il circuito dovrà essere alimentato con una tensione rettificata e livellata, che abbia un valore maggiore di almeno 3 V rispetto alla tensione di uscita del regolatore. L'alimentazione usata deve essere in grado di fornire almeno un decimo della capacità di corrente della batteria, ma questa corrente non dovrà essere superiore a circa 1,5 A: infatti, in

corrispondenza a questo valore entra in azione il limitatore di corrente interno dell'LM 317. In realtà, questa limitazione di corrente dipende dal tipo di regolatore usato; per l'LM 317K o per l'LM 317T è di 1,5 A, ma per l'LM 317H o 317M la corrente è limitata a 0,5 A.

Il valore della resistenza R7 è calcolato mediante la formula:

$$R7 = 0,3 \text{ V/I commutazione.}$$

La corrente di commutazione (ovvero, la corrente alla quale il circuito passa dalla carica ad alta tensione a quella a bassa tensione — una frase che sembrava un po' troppo lunga per essere inserita in una formula) può essere regolata a qualsiasi valore. Un buon compromesso sarà una corrente pari ad 1/10 oppure 1/20 della capacità nominale della batteria (vedi Figura 4).

Il circuito dovrà ora essere tarato con l'alimentazione applicata, ma senza collegare la batteria. Se tutto funziona correttamente, il tiristore andrà in conduzione e D3 si accenderà. Collegare all'uscita uno strumento di precisione, preferibilmente digitale, e regolare P2 fino ad ottenere una lettura che sia esattamente uguale al numero degli elementi moltiplicato per 2,3 volt. Tre elementi necessitano di una tensione di 6,90 V e sei elementi richiedono un valore di 13,8 V.

Premere S1 e tenerlo premuto. Misurare ora la tensione di uscita, che dovrà essere pari al numero di elementi moltiplicato 2,45 volt (7,35 V per 3 elementi e 14,7 V per 6 elementi). Se la tensione non ha un valore prossimo a quello indicato, sarà necessario modificare la resistenza di R4 e regolare nuovamente P2. La regolazione finale consiste nel predisporre il punto di commutazione mediante il trimmer P1. Il metodo più ovvio per ottenere questo risultato è di collegare al caricabatterie una batteria parzialmente scarica. Ruotare poi il cursore di P1 completamente verso R1 e poi premere S1 per iniziare la carica ad alta tensione. Misurare la corrente assorbita dalla batteria (collegando un voltmetro ai capi di R7; $I = U/R7$) e controllare a determinati intervalli, per esempio ogni mezz'ora, se la corrente è diminuita al valore desiderato. Quando verrà raggiunto questo punto, P1 dovrà essere regolato fino a far accendere appena il LED. Il caricabatterie è ora pronto per l'uso. L'utilizzo di questo circuito è molto semplice:

- Collegare l'alimentazione al caricabatterie ed accenderlo. Il LED dovrebbe illuminarsi.
- Collegare la batteria all'uscita del caricabatterie.
- Desiderando una carica rapida, premere S1. Il LED non si accenderà.
- Dopo un certo tempo, D3 si accenderà per indicare che è stato oltrepassato il punto di commutazione e che il caricabatterie sta

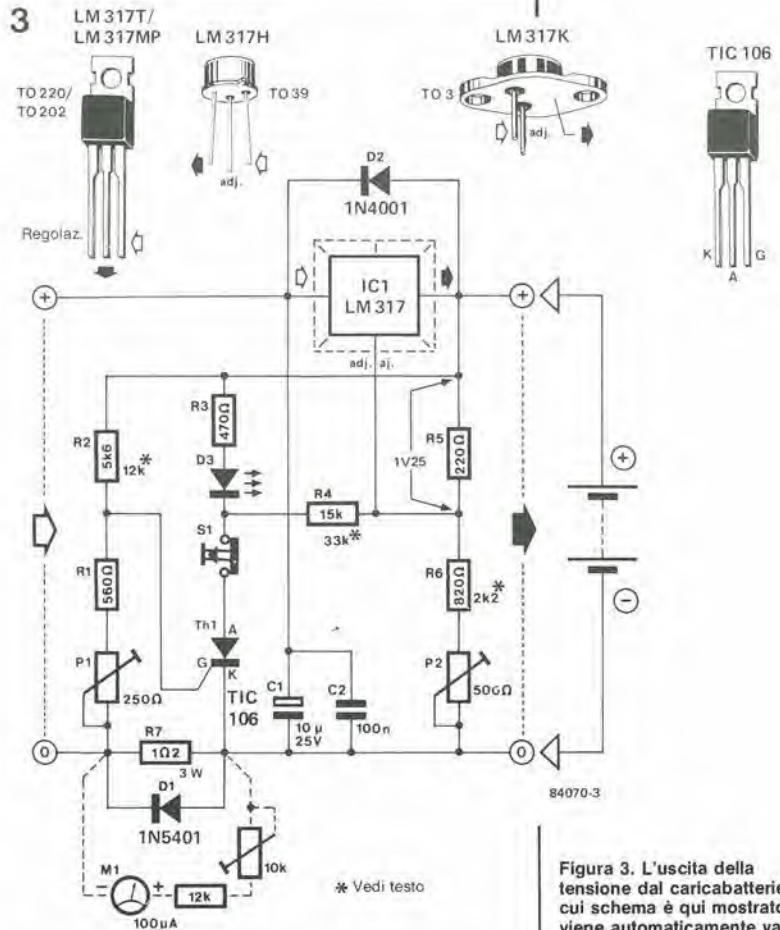


Figura 3. L'uscita della tensione dal caricabatterie, il cui schema è qui mostrato, viene automaticamente variata a seconda della corrente assorbita dalla batteria sotto carica. Se viene collegato lo strumento M1, il trimmer da 10 k dovrà essere regolato in modo che la lettura su questo strumento sia la medesima di quella di un amperometro inserito nella linea "0" oppure "+-" diretta alla batteria sotto carica.

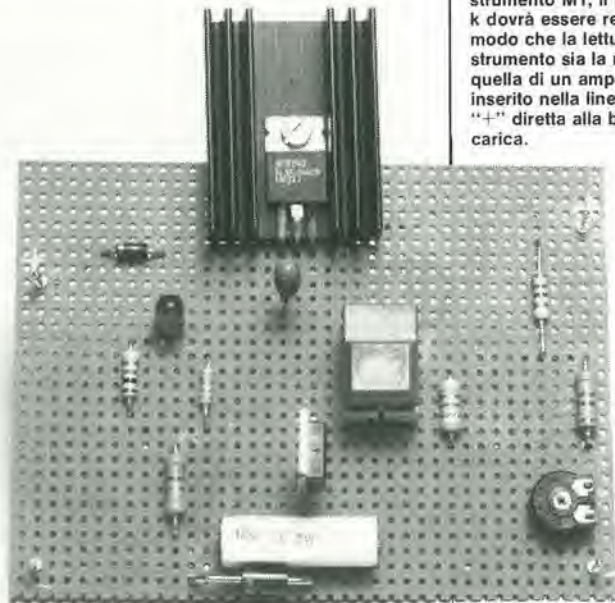
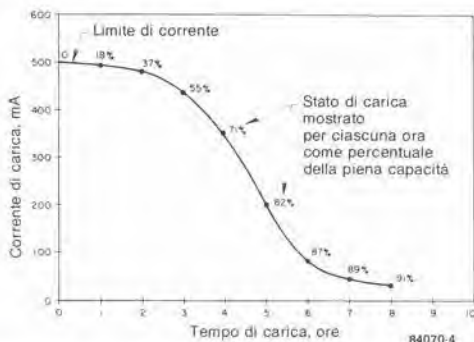


Figura 4. Questo diagramma dà un'idea della corrente di carica quando la batteria viene caricata a tensione costante. Il caricabatterie qui usato ha un limitatore di corrente regolato a 500 mA, e questo è il motivo per cui la caratteristica inizia nel punto indicato.

4



caricando a velocità normale. Infine, una nota riguardante le caratteristiche mostrate in questo articolo. In linea di principio, queste valgono esclusivamente per le batterie al piombo-acido General Electric, ma batterie analoghe hanno caratteristiche analoghe. Esse sono illustrate in questo articolo esclusivamente per indicare quale tipo di curve ci si possa attendere. Bibliografia-Manuale delle batterie ermetiche al piombo-acido, General Electric.



Per fugare ogni possibile dubbio, cominciamo col mettere in evidenza che il progetto qui pubblicato ha poco in comune con i "microfoni senza filo" che si trovano qualche volta in vendita. In realtà, questo progetto può sostituire un vero microfono professionale senza fili. Il suo trasmettitore in miniatura permette di ottenere un suono di ottima qualità. Il ricevitore è semplicemente una versione modificata del "Personal FM" pubblicato nel numero di Elektor del gennaio 1984.

microfono senza fili

un trasmettitore
FM di elevata
qualità

Un microfono senza filo può sembrare un progetto non tanto insolito per una rivista di elettronica, dato che ne esistono versioni già costruite e facilmente reperibili ovunque. Questi sono però quasi sempre microfoni giocattolo, per quanto riguarda la stabilità e la soppressione delle armoniche. Inoltre, poiché funzionano nella banda FM di radiodiffusione, il loro uso è illegale. I microfoni senza filo professionali sono, naturalmente, qualcosa di completamente diverso: trasmettono un segnale audio di alta qualità, ad una distanza assolutamente ragionevole.

La stabilità di frequenza, l'attenuazione delle armoniche, la larghezza di banda, e tutte le altre caratteristiche tecniche di questo radiomicrofono sono estremamente buone. In alcune nazioni, i microfoni senza filo sono soggetti a licenza e devono essere omologati dal Ministero competente.

Un microfono senza filo necessita di un adeguato ricevitore e, per semplificare le cose, abbiamo impiegato un progetto già esistente, la radio "Personal FM". Riconosciamo che sarebbe stato possibile ideare ricevitori migliori, ma il personal FM è compatto e la sua qualità è piuttosto buona.

Il trasmettitore

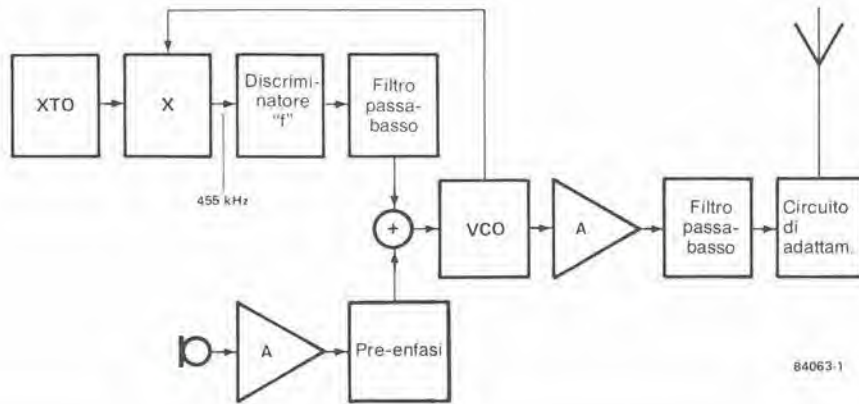
Oltre che dal ricevitore, che è un'unità separata, il microfono senza filo è composto da due parti: una capsula microfonica ed un trasmettitore. Il trasmettitore è spesso montato entro l'alloggiamento di un microfono che abbia sufficienti dimensioni, ma esiste l'alternativa di montarlo in un astuccio separato che potrà

Caratteristiche tecniche:

Banda di frequenza: 35...40 MHz
Potenza di uscita: 3...10 mW
(Potenza massima irradiata: 0,5...1,5 mW)
Attenuazione armonica: ≥ 60 dB
Radiazione spurie in radiofrequenza: ≤ -60 dB
Stabilità di frequenza: migliore di 10 kHz
Spostamento di frequenza (larghezza di banda):
 ≤ 180 kHz
Segnale microfonico: minimo 1 mV, massimo
200 mV
Larghezza di banda audio: 40 Hz...15 kHz
(+1/-2 dB)
Corrente assorbita: 25...30 mA
(per UB = 9...18 V)

essere infilato in una tasca interna del vestito. La nostra scelta è caduta su quest'ultima versione. Possono essere usati microfoni a condensatore di elettret o dinamici, in quanto è possibile adattare l'amplificatore microfonico a diverse impedenze, con il cambio di tre sole resistenze (come vedremo in seguito). Nella sua versione più semplice, un trasmettitore FM necessita soltanto di uno stadio di modulazione audio, di un oscillatore, di un amplificatore e di un filtro di uscita, ma noi abbiamo aggiunto alcune cosette in più, come mostra lo schema a blocchi di Figura 1. Queste aggiunte sono necessarie per il fatto che è difficile combinare la deviazione di frequenza necessaria per l'alta fedeltà con l'elevata stabilità di frequenza richiesta, specialmente nel caso di un trasmettitore in miniatura. E' facile ottenere una deviazione di frequenza di 100 o 200 kHz con un oscillatore libero, ma la stabilità possibile con un simile circuito lascerà moltissimo a desiderare. Usando invece un

1



84063-1

Figura 1. Per mantenere più stabile possibile la frequenza del trasmettitore, il VCO è regolato in continuità, per confronto con un sistema AFC controllato a quarzo.

oscillatore a quarzo, si ha un inconveniente di natura opposta: la stabilità è buona, ma non è così facile ottenere la deviazione di frequenza necessaria per l'FM a larga banda. Il succo che è possibile trarre da queste considerazioni è che dobbiamo trovare un'altra soluzione. Come indica la Figura 1, abbiamo impiegato ancora un oscillatore libero (VCO), modulato dal segnale del microfono, tramite un amplificatore ed uno stadio di pre-enfasi. Questo produce la deviazione di frequenza ma,

per poter ottenere una stabilità "tipo quarzo", è stato incluso un circuito che rassomiglia ad un sistema AFC (controllo automatico di frequenza). Il risultato viene ottenuto inserendo l'oscillatore in un anello ad aggancio di frequenza (FLL), nel quale la frequenza del VCO viene controllata mediante un oscillatore a quarzo (XTO). I segnali provenienti da entrambi gli oscillatori sono applicati ad un miscelatore (blocco X) e qualsiasi differenza tra le loro frequenze viene

Figura 2. Tutte le diverse parti dello schema a blocchi sono facilmente riconoscibili in questo schema. Il circuito può essere montato su una basetta stampata di piccole dimensioni, nonostante la sua complessità.

2

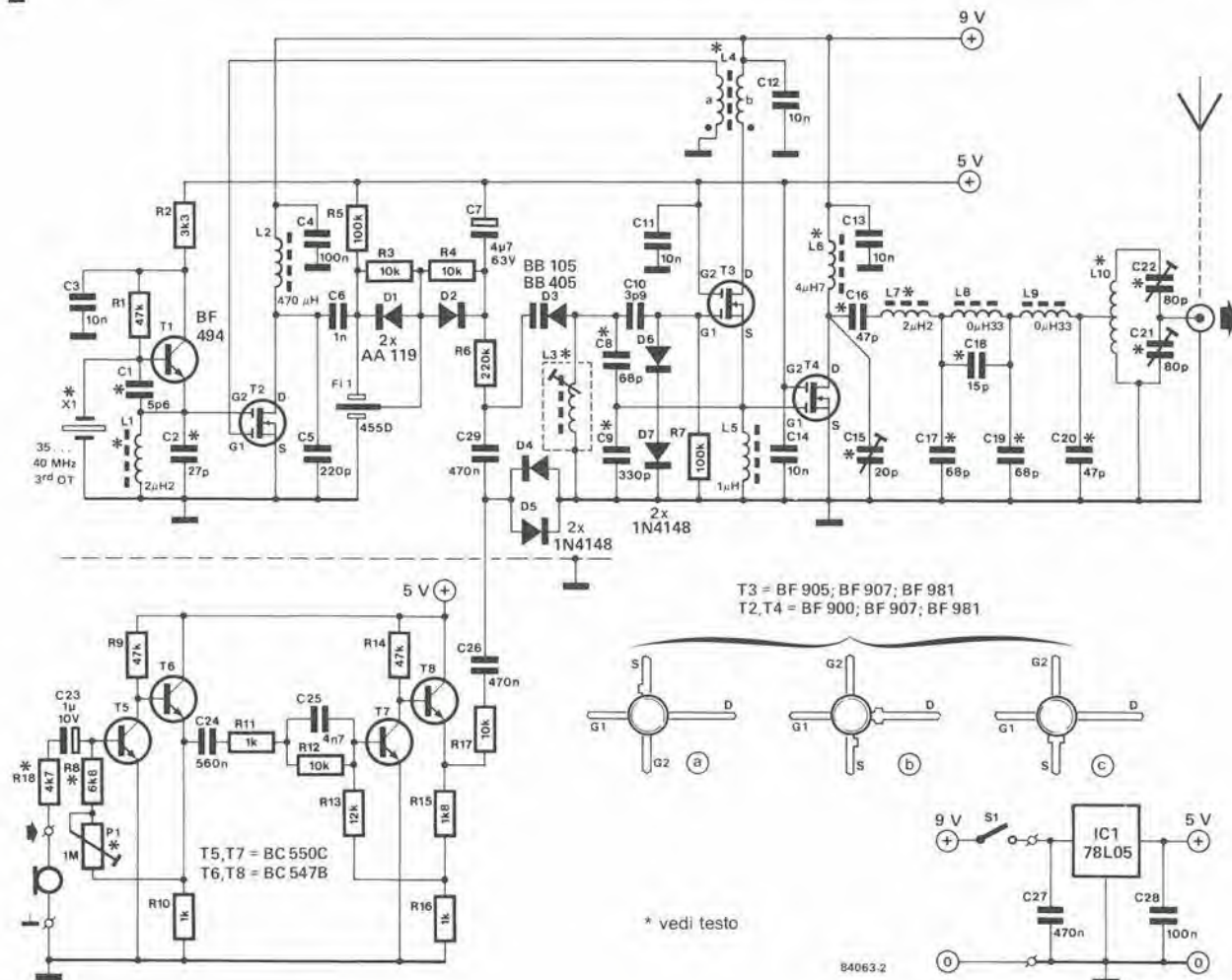
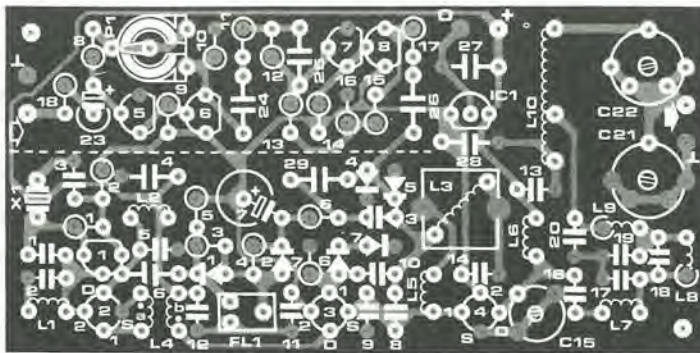
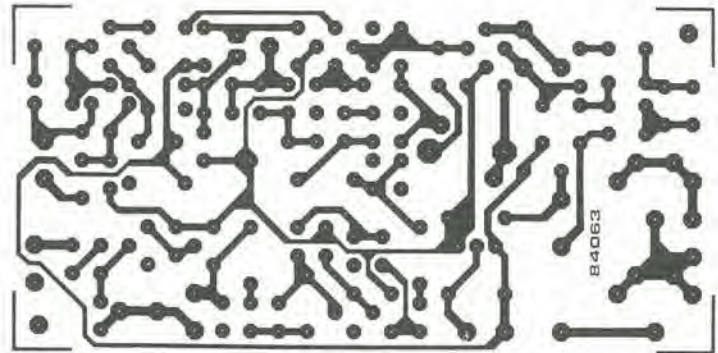


Figura 3. Per quanto piccolo, questo circuito stampato a doppia faccia incisa non potrà essere inserito nella maggior parte degli astucci dei microfoni commerciali. Abbiamo scelto l'alternativa di inserirlo in un astuccio separato, che potrà essere portato in tasca. Entrambi i lati della scheda sono illustrati sulle pagine dei circuiti stampati di questa rivista.



Elenco dei componenti

— Trasmettitore

Resistenze

(tutte da 1/8 W)
R1, R9, R14 = 47 k
R2 = 3k3
R3, R4, R12, R17 = 10 k
R5, R7 = 100 k
R6 = 220 k
R8 = 6k8
R10, R11, R16 = 1 k
R13 = 12 k
R15 = 1k8
R18* = 4k7
P1* = 1 M trimmer

Condensatori

C1* = 5p6
C2* = 27 p
C3, C11 ... C14 = 10 n
ceramico
C4, C28 = 100 n
C5 = 220 p
C6 = 1 n
C7 = 47 µ/63 V
C8*, C17*, C19* = 68 p
C9* = 330 p
C10 = 3p9
C15* = 20 p compensatore
C16*, C20* = 47 p
C18* = 15 p
C21*, C22* = 80 p compensatore
C23 = 1 µ/10 V
C24 = 560 n
C25 = 4n7
C26, C27, C29 = 470 n

rilevata da un discriminatore, che lascia passare, tramite un filtro passa-basso, il segnale necessario per correggere la frequenza del VCO.

Il segnale dell'oscillatore viene poi amplificato, filtrato ed applicato all'antenna, tramite un circuito di adattamento.

Schema elettrico

Dopo aver osservato lo schema a blocchi, lo schema elettrico principale di Figura 2 è più facile da comprendere. La divisione dei blocchi è pressappoco la seguente:

La sezione che circonda T5...T8 serve per l'amplificazione del segnale microfonico e per la pre-enfasi, T3 è il cuore del VCO, T1 è collegato come oscillatore a quarzo, T2 funziona da miscelatore e T4 è lo stadio di uscita. Come mostra lo schema, è stato fatto abbondante uso di transistori MOSFET a doppio gate. Questi componenti hanno eccellenti caratteristiche in alta frequenza; un'utile caratteristica collaterale è che questi semiconduttori necessitano soltanto di pochi componenti esterni.

Iniziamo con il VCO; le basse capacità ed il piccolo aumento della temperatura del MOSFET qui usato darebbero a questo oscillatore, anche se non ci fosse l'AFC, una stabilità irraggiungibile con un normale oscillatore bipolare. Lo schema dell'oscillatore è un circuito Colpitts modificato; la condizione che determina l'oscillazione è che il segnale presente al source di T3 venga trasferito al primo gate, tramite una presa capacitiva, dal circuito L3/C8/C9, in modo da produrre un effetto di reazione.

L'ampiezza del segnale presente a questo gate viene limitata dai diodi D6 e D7, allo scopo di evitare che la stabilità di frequenza venga influenzata da un eccessivo livello di questa tensione.

Una parte del segnale di oscillatore è applicata,

tramite L4, al gate 1 del mixer T2. Il segnale applicato all'altro gate proviene dall'oscillatore a quarzo basato su T1. Questo oscillatore funziona ad una frequenza inferiore di 455 kHz rispetto a quella del VCO. Il segnale di uscita dal miscelatore dovrebbe perciò avere una frequenza costante di 455 kHz. Se questo non è il caso, vuol dire che è variata la frequenza del VCO, e pertanto quest'ultima dovrà essere corretta dall'AFC. Per ottenere questo risultato, il segnale a 455 kHz è applicato ad un discriminatore di frequenza formato dal filtro FL1, dai diodi D1 e D2 e dalle resistenze R3 ed R4. Lo spostamento di fase del filtro ceramico discriminatore a 455 kHz, che dipende dalla frequenza, viene usato per migliorare il risultato. Quando la frequenza d'ingresso differisce dal valore ideale, si manifesta una differenza di tensione ai capi dei diodi; questa differenza viene convertita in una tensione di controllo per mezzo di un filtro passa-basso R5/C7, che viene poi usata per pilotare il diodo varicap D3, uno dei componenti del circuito oscillatore.

Anche l'uscita dell'amplificatore di modulazione è collegata al varicap. Questo amplificatore è formato da due stadi (T5, T6 e T7, T8), con un circuito di pre-enfasi (R11/R12/C25) collegato tra di essi; l'indice di modulazione viene predisposto regolando il guadagno del primo stadio con P1, che è un trimmer a basso rumore. Se vengono usati i valori dei componenti illustrati sullo schema, l'ingresso risulterà adatto per microfoni a condensatore di elettrete (alta impedenza). I valori di R8, R18 e P1 devono essere modificati per adattarsi alle impedenze dei diversi microfoni. Per un microfono dinamico di circa 500 ohm, i valori saranno:

R18 = 470 ohm
R8 = 680 ohm
P1 = 100 k

Un limitatore (C26, C29, D4 e D5) è inserito tra

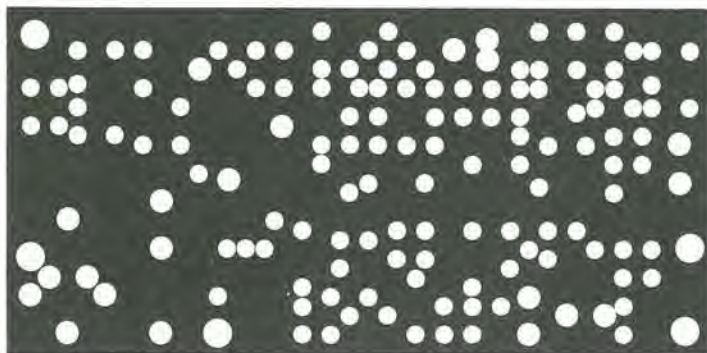
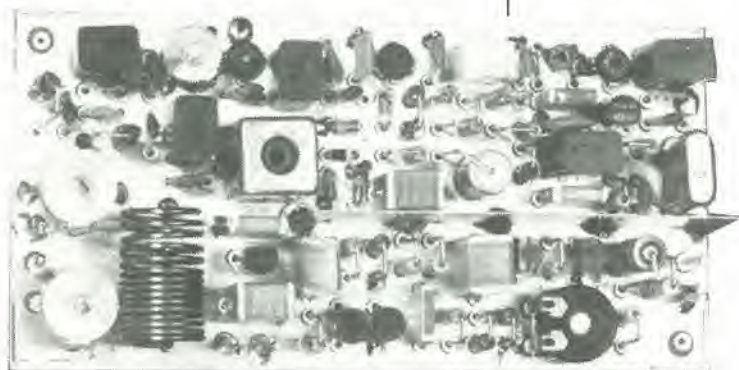


Figura 4. Lo schermo, visibile nel prototipo qui fotografato, può essere costruito con lamierino stagnato o lamierino di rame. La sua posizione è indicata da una linea tratteggiata sul circuito stampato.



l'amplificatore microfonico ed il varicap, come dispositivo di sicurezza per evitare che la variazione della frequenza superi il massimo valore ammesso.

Il segnale di uscita modulato del VCO viene trasferito dal source di T3 al gate 1 dell'amplificatore di uscita T4. Tutte le armoniche del segnale amplificato vengono poi accuratamente eliminate, mediante un complesso circuito di filtro, prima di essere trasferite all'antenna, che è collegata tramite il circuito di adattamento L10/C21/C22. Dovrebbe essere usata un'antenna telescopica, ma sarà sufficiente anche uno spezzone di filo lungo 1 metro. Se il filtro di uscita è correttamente regolato, i 3...10 mW prodotti da T3 daranno come risultato una potenza efficace irradiata (E.R.P. = Effective Radiated Power) di circa 1 mW.

Altre frequenze

Vi sarete senza dubbio chiesti qualè il significato di tutti gli asterischi visibili nella Figura 2. Anche se progettato per una certa banda di frequenze, questo trasmettitore può essere usato per altre frequenze. Con i valori stabiliti, il circuito è predisposto per la frequenza di 35...40 MHz ma, variando i componenti marcati con l'asterisco, esso potrà operare a frequenze che arrivano a 90 MHz. Per frequenze comprese entro il 20% della banda di 35...40 MHz, dovrà essere modificato il valore dei condensatori o quello delle induttanze dei filtri, ma per frequenze molto diverse sarà necessario variare il valore di entrambi.

Costruzione

Il circuito stampato a doppia faccia incisa mostrato in Figura 3 è un modello di

compattezza. La costruzione viene semplificata per il fatto che molti dei componenti sono montati in posizione verticale. E' necessario un piccolo schermo metallico (indicato dalla linea tratteggiata) tra la sezione ad alta frequenza e quella ad audio frequenza del circuito.

Tutte le bobine, tranne L4 ed L10, si trovano facilmente nei negozi specializzati. L4 è costituito da due avvolgimenti (bobina "a" di 4 spire, e bobina "b" di 2 spire) di filo di rame smaltato del diametro di 0,3 mm, su perlina di ferrite con dimensioni di circa 3,5 x 3,5 mm. L'induttore L10 consiste in 15 spire di filo di rame smaltato da 0,8...1 mm, avvolto su una normale matita rotonda (che, naturalmente, dovrà essere poi sfilata). Il punto di presa per il collegamento ad L9 è ricavato dalla terza spira a partire da massa.

I MOSFET usati sono disponibili in parecchi tipi diversi di contenitori (vedi Figura 2) e potrà esserci una certa confusione con i diversi collegamenti ai piedini. Se possibile, raccomandiamo di usare il tipo "c", in quanto è l'unico i cui piedini non possono essere confusi. Nella scelta del quarzo, ricordate che la sua frequenza deve essere inferiore di 455 kHz rispetto alla frequenza di uscita desiderata. Per ottenere una frequenza di trasmissione di 39,7 MHz, occorre che il quarzo abbia una frequenza di 39,245 MHz. Dovrà essere usato un quarzo in terza armonica, adatto a funzionare in parallelo con una capacità di 10 pF. Potrà anche essere usato un quarzo con eccitazione in serie (capacità serie di 30 pF) ma è necessario tener conto del fatto che questo componente eroga una frequenza che ha circa 2,2 kHz in più del necessario: per questo motivo, la frequenza del quarzo in serie utilizzato nel nostro progetto dovrà essere ridotta di un uguale ammontare; nell'esempio appena fornito, essa diventerà di 39,243 MHz.

L'astuccio nel quale verrà montato il radiomicrofono dovrà essere metallico ma, a

Induttanze

L1, L7* = 2μH2
L2 = 470 μH
L3 = bobina VHF, MC 120 style, no. 100078 (Ambit)
L4: a = 4 spire, b = 2 spire di filo 0,3 mm rame smaltato su perlina di ferrite da 3,5 x 3,5 mm
L5 = 1 μH
L6 = 4μH7
L8, L9 = 0μH33
L10 = 15 spire, con presa sulla terza spira a partire da massa, di filo da 1 a 0,8 mm di rame smaltato, avvolto su una normale matita rotonda

Semiconduttori

D1, D2 = AA 119
D3 = BB 405, BB 105
D4 . . . D7 = 1N4148
T1 = BF 494
T2, T4 = BF 900, BF 907, BF 981
T3 = BF 905, BF 907, BF 981
T5, T7 = BC 550C
T6, T8 = BC 547B
IC1 = 78L05

Varie

FL1 = discriminatore ceramico 455 kHz, per esempio il 455D della Toko
S1 = interruttore
X1* = quarzo in terza armonica, 35...40 MHz

Nota: * vedi testo



parte questo, il solo requisito in proposito è che il collegamento alla presa di antenna sia mantenuto più corto possibile. L'alimentazione per il trasmettitore potrà variare tra 9 e 18 V cosicché una batteria da 9 V sarà perfettamente sufficiente.

Ricevitore

Poiché abbiamo già descritto questo ricevitore, con tutti i particolari, nell'articolo di gennaio 1984, questo paragrafo sarà brevissimo. Sono

necessarie pochissime modifiche per variare la banda di frequenza da 87,5...104 MHz a circa 33,5...40,5 MHz. Le modifiche risultano chiare osservando lo schema di Figura 7. Solo L1, L2, L3, R1, R2 e C2 hanno valori diversi, e potrà essere ricavata un'uscita extra a bassa frequenza, tramite C24. La sensibilità del ricevitore è di circa $2 \mu\text{V}$ e, con un'antenna lunga 50 cm, il segnale del microfono potrà essere ricevuto ad una distanza massima di 100 m. Le caratteristiche di intermodulazione del ricevitore non sono in realtà buone a sufficienza da permetterne l'uso con più di un microfono contemporaneamente.

Taratura

IL microfono viene collaudato e tarato con il seguente procedimento:

1. Controllare se l'oscillatore a quarzo funziona, collegando il circuito di prova di Figura 6 più vicino possibile ad L1/C2. Se l'indice dello strumento devia, l'oscillatore a quarzo funziona.
2. Controllare il VCO, collegando il circuito di prova in parallelo ad L3. Anche in questo caso, l'indice dello strumento dovrà deviare.
3. Controllare il funzionamento del ricevitore. Dato che il "personal FM" riceve anche in corrispondenza alla terza armonica del suo VCO, potranno essere udite, anche se attenuate, alcune potenti stazioni FM.
4. Regolare l'induttanza L3, collegando il puntale ad alta impedenza di un frequenzimetro digitale al gate 1 di T4 e tarando la bobina fino ad ottenere la corretta frequenza. Sarà possibile ottenere una sintonia precisa collegando il frequenzimetro digitale all'uscita di antenna e regolando il nucleo di L3 fino a quando la tensione, misurata con un voltmetro collegato ai capi di C7, non sarà la minima possibile (0,000 V).
- 4b. Regolazione di L3 senza frequenzimetro. Questa operazione non è raccomandata a chi abbia il cuore debole o entri facilmente in agitazione poiché richiede grandi doti di calma e di freddezza. Collegare un voltmetro (20 kohm/V) ai capi di C7 e cominciare svitando quanto possibile il nucleo di L3. Ruotando lentamente il nucleo, cercare il giusto punto di lavoro del discriminatore. E' possibile riconoscere questo punto dal cambiamento simmetrico della tensione ai capi di C7, prima e dopo il punto in questione. Se la regolazione è errata, una delle due curve di tensione avrà una pendenza molto maggiore dell'altra.
5. Regolazione di C15, C21 e C22. Il circuito di prova di Figura 6 è collegato ai capi di C20: C15 viene quindi regolato in modo da ottenere la massima deviazione dello strumento. I compensatori C21 e C22 possono essere regolati aiutandosi con un misuratore di intensità di campo, dopo aver collegato l'antenna. Se necessario, anche il ricevitore potrà essere usato come misuratore di intensità di campo.

6

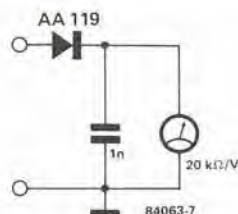
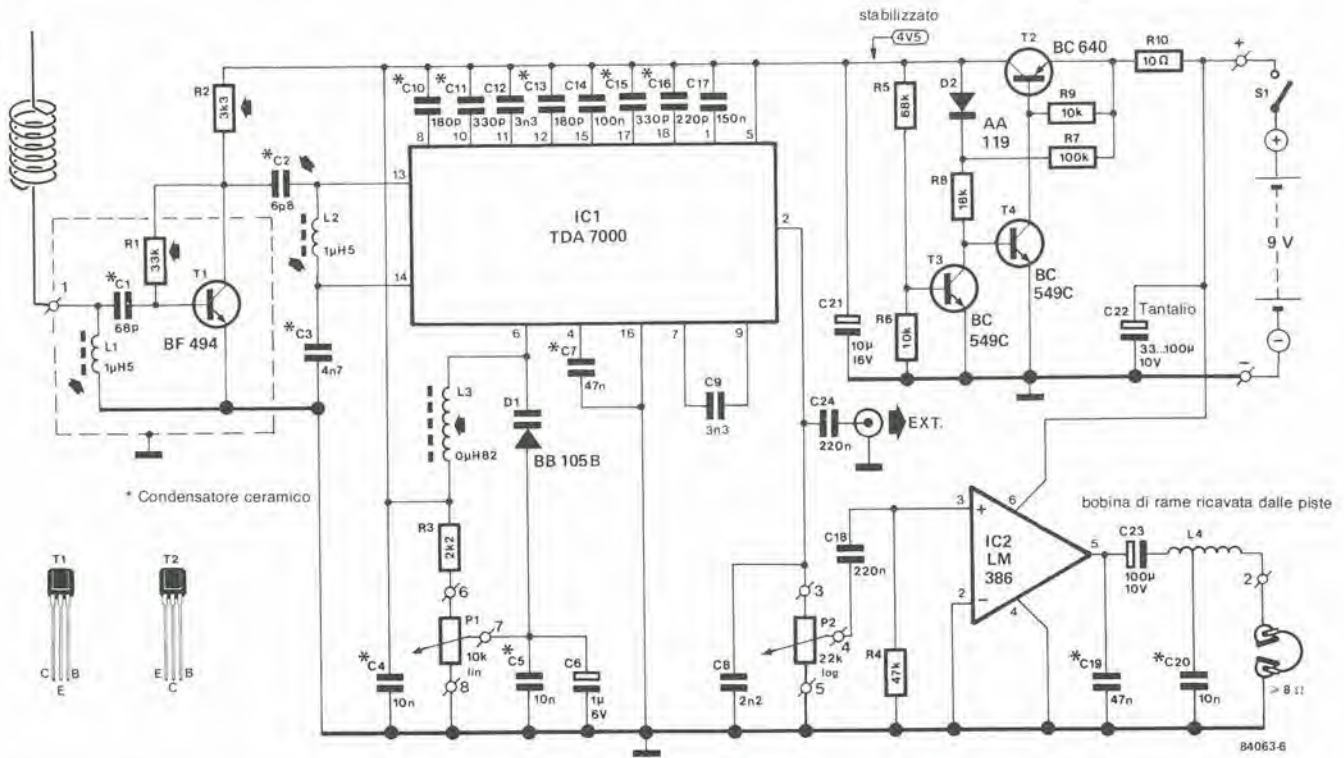


Figura 6. Questo circuito di prova è necessario per effettuare la taratura del trasmettitore. Lo strumento di misura potrà essere un semplice tester.

I microfoni senza filo e la legge

In Gran Bretagna i microfoni senza filo devono essere usati con licenza e di conseguenza richiedono l'omologazione. Due bande di frequenza sono strettamente proibite per questo uso: 26,1...29,7 MHz e 88...108 MHz.



Elenco dei componenti

– Ricevitore
EPS No.: 83087

Resistenze

- R1* = 33 k
- R2* = 3k3
- R3 = 2k2
- R4 = 47 k
- R5 = 68 k
- R6, R9 = 10 k
- R7 = 100 k
- R8 = 18 k
- R10 = 10 Ω
- P1 = 10 k potenziometro a 10 giri
- P2 = 22 k potenziometro logaritmico

Condensatori

- C1 = 68 p ceramico
- C2* = 6p8 ceramico
- C3 = 4n7 ceramico
- C4, C5, C20 = 10 n ceramico

- C6 = 1 μ/6 V
- C7, C19 = 47 n ceramico
- C8 = 2n2
- C9, C12 = 3n3
- C10, C13 = 180 p ceramico
- C11, C15 = 330 p ceramico
- C14 = 100 n
- C16 = 220 p ceramico
- C17 = 150 n
- C18 = 220 n
- C21 = 10 μ/6 V
- C22 = 220 μ/10 V
- C23 = 100 μ/6 V
- C24* = 220 n

Semiconduttori

- D1 = BB 105
- D2 = AA 119
- T1 = BF 494
- T2 = BC 640

- T3, T4 = BC 549C
- IC1 = TDA 7000
fabbricante Philips
- IC2 = LM 386

Induttanze

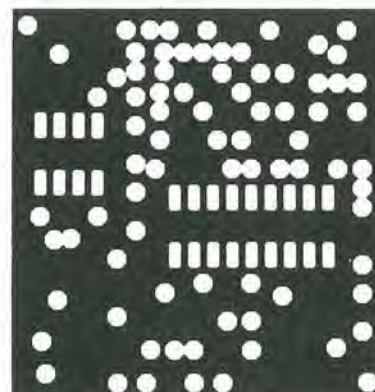
- L1, L2 = 1 μH5
- L3 = 0 μH82
- L4 = induttanza ricavata mediante piste di rame sul circuito stampato

Varie

- S1* = interruttore a levetta unipolare

Nota: * componenti che devono essere modificati

Figura 7. E' molto facile modificare il "Personal FM" in modo da farlo funzionare come ricevitore per questo microfono. In questo caso non è però raccomandabile usare il cavo della cuffia come antenna. L'uscita può essere prelevata dalla presa audio ausiliaria, qualora sia stata montata, oppure può essere resa audible aggiungendo un amplificatore supplementare (per esempio un LM 386) ed usando un altoparlante invece della cuffia.



Tanto più cresce l'abilità di un programmatore, tanto maggiore è la tentazione di usare elementi di vecchi programmi per comporne di nuovi. E' un'idea interessante, ma non risulta immediatamente evidente la possibilità di una sua realizzazione pratica. Il programma qui fornito è stato scritto proprio per raggiungere questo scopo. Si tratta di un programma di utilità progettato per il Junior Computer con DOS, ma può essere adattato ad altri sistemi, fintanto che il DOS (od il BASIC) usati hanno un distributore di ingresso/uscita che permetta di considerare la memoria un dispositivo periferico, come avviene nel Junior.

fusione di programmi BASIC

un programma di utilità per fondere due distinti programmi BASIC, che impiega il software di utilità del disco OS 2

Lo scopo del programma qui descritto è di permettere la fusione di diversi programmi BASIC o di localarli uno dopo l'altro. Sarebbe sufficiente questa sola possibilità a renderlo interessante e ciò è doppiamente vero, dato che il programma sfrutta un'interessante proprietà del DOS e del BASIC del Junior Computer, che permette di usare la memoria come se fosse un dispositivo di ingresso/uscita. Questa è una caratteristica che il Junior condivide con la maggioranza dei moderni personal computer. Il distributore è un **commutatore software** che, quando opportunamente programmato, permette di paragonare lo spazio di lavoro della memoria ad uno dei convenzionali dispositivi periferici (tastiera, VDU, stampante in parallelo o seriale, ecc.) nonché alla memoria principale, e questo è il punto interessante per quanto ci riguarda. Nel sistema DOS OS65D, il numero della memoria, considerata come ingresso/uscita, è 5. Per qualunque sistema diverso dal Junior, sarà necessario far riferimento al manuale d'utente, per trovare le informazioni necessarie a modificare il programma.

Il distributore è gestito dal DOS, ma può essere usato direttamente con il BASIC. L'istruzione

LIST 5, per esempio, provoca il trasferimento del file BASIC dallo spazio di memoria (\$3A7E...), dove si trova in forma compatta (tokenizzata), alla locazione \$8000 e da questo indirizzo in avanti esso può essere estratto in formato ASCII integrale così da poter essere visualizzato facilmente su uno schermo video, come pure tramite una stampante. L'indirizzo \$8000 è predisposto dal DOS, ma potrà essere facilmente modificato dall'utente nel caso lo desideri.

Per comprendere il funzionamento è importante sapere che il file viene compattato nello spazio di lavoro dell'interprete. Le istruzioni BASIC appaiono qui in forma abbreviata come indicatori (token) o come contrassegni, piuttosto che come una serie di codici ASCII, corrispondenti alle lettere che compongono le parole riservate delle istruzioni. D'altra parte, nella memoria normale, troveremo il file nella consueta forma, dopo che è stata eseguita l'istruzione LIST 5. Il distributore I/O permette di usare la memoria come dispositivo di ingresso, proprio come se fosse una tastiera. Il programma di fusione fa abbondante uso delle possibilità aperte da questa funzione.

```
2000 FORX=1TO24:PRINT:NEXT
2010 PRINTTAB(10;"-----")
2020 PRINTTAB(10;"-FILE MERGE UTILITY-")
2030 PRINTTAB(10;"-----")
2040 PRINT:PRINT:PRINTTAB(10)"written by A. Nachtmann
2050 PRINT:PRINTTAB(10)"Feb. 19, 1984
2060 PRINT:PRINT:PRINT
2070 PRINT"Be sure that both files to be linked have different line numbers.
2080 PRINT"If both files have some common line numbers boot up your system
2090 PRINT"with the RSEQ utility to renumber the lines.
2100 PRINT:INPUT"In which drive are the files to be merged A/B/C/D";D#
2110 D#=LEFT$(D#,1):D=ASC(D#):IF D<ASC("A") OR D>ASC("D") THEN2000
2120 PRINT:INPUT"enter first file name ";F#
2130 INPUT"enter second file name";S#
2140 PRINT:INPUT"are you ready";I#
2150 IF LEFT$(I#,1)<>"Y" THEN2140
2160 REM---RESET MEMORY INPUT POINTER
2170 POKE9098,0:POKE9099,128
2180 DISK!"SE A":DISK!"CA E400=12.7":DISK!"SE "+D#;DISK!"GO E401"
2190 A1=8*16^3+11: A2=8*16^3+2*16+4
2200 REM---
2210 A=A1
2220 FORX=1 TO LEN(F#)
2230 POKE A,ASC(MID$(F#,X,1)):A=A+1
2240 NEXT
2250 REM---
2260 A=A2
2270 FOR X=1TO LEN(S#)
2280 POKEA,ASC(MID$(S#,X,1)):A=A+1
2290 NEXT
2300 POKE8993,16
```

Tabella 1. A differenza di molti nostri recenti software, questo programma è scritto in BASIC, od almeno una sua parte lo è. Ciò rende molto più facile il lavoro di adattamento a sistemi diversi dal Junior Computer.


```

HEXDUMP: E400,E4FF
 0 1 2 3 4 5 6 7 8 9 A B C D E F
E400: 50 4F 4B 45 38 39 39 33 2C 31 0D 0A 00 0D 0A 44 POKE8993,1.....D
E410: 49 53 4B 21 22 4C 4F 20 20 20 20 20 20 20 22 3A ISK! "LO " :
E420: 4C 49 53 54 23 35 0D 0A 44 49 53 4B 21 22 4C 4F LIST#5,..DISK! "LO
E430: 20 20 20 20 20 20 20 22 3A 4C 49 53 54 23 35 0D " :LIST#5.
E440: 0A 44 49 53 4B 21 22 47 4F 20 45 34 35 32 22 0D .DISK! "GO E452".
E450: 0A 00 AE 91 23 AD 92 23 8E 66 E4 8D 67 E4 A2 00
E460: 8D 00 E4 F0 18 8D FF FF EE 66 E4 D0 03 EE 67 E4
E470: AD 66 E4 8D 91 23 AD 67 E4 8D 92 23 E8 D0 E1 60
E480: 60 A2 00 A9 00 8E 66 E4 8D 67 E4 A2 0D D0 D1 FF
E490: 00 FF 00 FF 00 FF 00 FF 00 FF 00 FF 00 FF 00 FF
E4A0: 00 FF 00 FF 00 FF 00 FF 00 FF 00 FF 00 FF 00 FF
E4B0: 00 FF 00 FF 00 FF 00 FF 00 FF 00 FF 00 FF 84 8F
E4C0: 00 FF 00 FF 00 FF 00 FF 00 FF 00 FF 00 FF 00 FF
E4D0: 00 FF 00 FF 00 FF 00 FF 00 FF 00 FF 00 FF 00 FF
E4E0: 00 FF 00 FF 00 FF 00 FF 00 FF 00 FF 00 FF 00 FF
E4F0: 00 FF 00 FF 00 FF 00 FF 00 FF 00 FF 00 FF EE 21
E500:
    
```

Tabella 2. La seconda parte del programma di utilità MERGE è listata in questo tabulato esadecimale, che completa il programma BASIC dato in Tabella 1.

```

HEXDUMP: 2200,2251
 0 1 2 3 4 5 6 7 8 9 A B C D E F
2200: A9 01 8D 5E 26 20 BC 26 A9 2A 85 FF 20 54 27 86
2210: FE 20 67 29 A0 BF 20 EC 22 F0 03 88 D0 F8 8C 00
2220: 23 20 AC 15 20 9E 0F 20 94 15 20 73 2D 0D 0A 2D
2230: 2D 20 44 49 53 4B 20 32 20 2D 2D 0D 0A 0A 00 4C
2240: E6 2A 20 20 20 20 20 20 20 20 20 20 20 20 20
2250: 20 51
    
```

Tabella 3. Il dischetto 2 del gruppo di 5 fornito con il DOS Scientific Ohio contiene un programma di utilità, RSEQ, che può essere usato per ri-numerare le linee di un file. Il tabulato esadecimale, qui illustrato, elenca le modifiche necessarie per adattarlo al Junior.

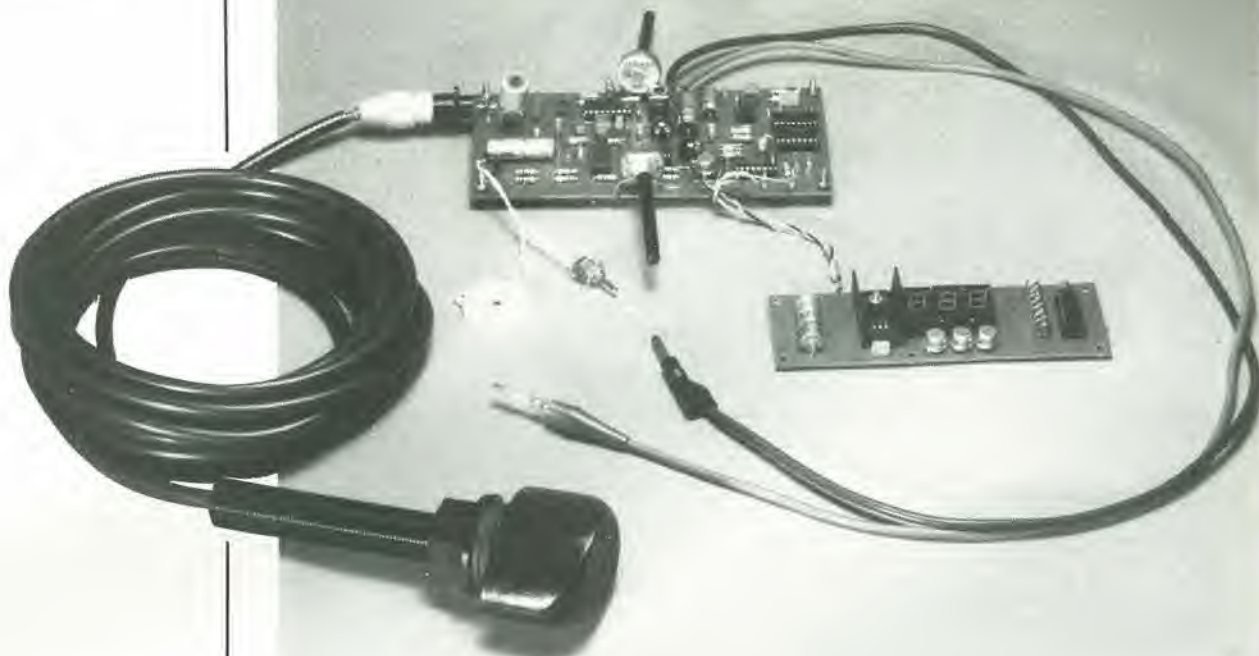
BASIC e fusione

Il programma qui fornito consiste in una sezione in codice macchina (Tabella 2) ed in una parte BASIC, dalla quale vogliamo ora cominciare. Non appena il processore viene a sapere in quale unità si trovano i file (D\$) ed i loro nomi (F\$ ed S\$ sono due nomi arbitrari che si devono trovare nella directory dell'unità designata con D\$ - linee 2000...2160), inizializza il puntatore che indica il punto a partire dal quale potrà essere trovato il file trasferito alla memoria. Il processore carica allora un programma in codice macchina ed una Tabella di ricerca alla locazione \$E400 (partendo dal settore 7 della traccia 12; questa è una parte dello spazio che segue la directory!). Il programma in linguaggio macchina viene avviato dall'istruzione GO alla linea 2180. Questo caricherà la serie di istruzioni che si trovano sul lato destro della Tabella 2, in modo diretto (cioè, senza il numero di linea) e nell'area che va da \$8000 in avanti. Dalla linea 2190 alla linea 2290, il programma BASIC dispone i nomi dei file che devono essere fusi (F\$ ed S\$) in modo diretto, dopo le due istruzioni LO che sono state appena caricate. L'istruzione alla linea 2300 programma il distributore in modo da trasformare la memoria in un dispositivo di ingresso. L'editor BASIC riceverà poi la sequenza di istruzioni che comincia in \$8000, come se le istruzioni fossero immesse una per una, tramite la tastiera, e quindi le eseguirà, una dopo l'altra. Questo significa che l'editor carica il file F\$, lo trasferisce a \$8000 (LIST 5) e poi carica il file S\$ e lo trasferisce, a sua volta, nello spazio successivo ad F\$. Esegue poi l'istruzione DISK! "GO E452" che è l'ultima che riceve in modo diretto dalla memoria predisposta come dispositivo d'ingresso. Il programma in codice macchina in \$E452 dispone, in modo diretto, un'istruzione POKE 8993,1, dopo i due file caricati all'indirizzo \$8000 e, poiché questa istruzione non ha numero di riga, essa verrà eseguita non appena l'interprete la incontra. Lo scopo di

quest'ultimo comando è di riportare il distributore d'ingresso nella sua condizione originale, con la tastiera come dispositivo di ingresso. Ora l'editor BASIC carica i file F\$ ed S\$ nel suo spazio di memoria, per formare un unico nuovo file che compatta ed elenca mentre procede. Quando il programma arriva all'ultima riga numerata del secondo file, trova l'istruzione POKE 8993,1, che esegue nel modo diretto, riportando così la tastiera nel suo stato originale di dispositivo attivo di ingresso. Se ora viene data un'istruzione LIST, il display sullo schermo mostrerà che lo spazio di memoria contiene in realtà i file F\$ ed S\$.

RSEQ

Per poter fondere efficacemente file esistenti è essenziale poter manipolare facilmente la numerazione delle righe in entrambi i file e, successivamente, anche nell'unico file risultante dalla fusione. Sul disco 2 dei cinque forniti con il DOS Scientific Ohio, c'è un programma di utilità chiamato RSEQ, che può essere usato per svolgere questo compito. Finora nessuno della miriade di articoli, pubblicati sui diversi aspetti del Junior Computer, ha trattato dell'adattamento del disco 2 al Junior. Il tabulato esadecimale dato in Tabella 3 svolge proprio questa funzione, mettendo gli utenti JC in condizione di cambiare facilmente la numerazione di riga dei file BASIC, specialmente di quelli che devono essere fusi. La procedura di adattamento è molto semplice. Copiare dapprima il dischetto master (cosa sempre consigliabile come salvaguardia) e poi caricare la traccia 0 del disco 2 mediante il TRACK 0 R/W UTILITY (RA200) all'indirizzo \$A200 (od altrove). Il contenuto di questa pista dovrà poi essere variato secondo il tabulato esadecimale della tabella 3 e la prima pagina della pista 0, che è stata modificata, verrà poi ricaricata sul dischetto (WA200/2200,1). E questo è tutto, gente!



F. Kuhnke e
P.W. Rütters

ecoscandaglio

sonar per
imbarcazioni
da diporto

Finire in secca con uno yacht non significa necessariamente distruggerlo, od anche soltanto danneggiarlo, ma nessun "capitano" è felice di trovarsi in un simile frangente. Nel migliore dei casi, la conseguenza è un notevole sforzo per far galleggiare di nuovo la barca; nella peggiore delle ipotesi, meglio non pensarci... Si può però sicuramente affermare che la maggior parte di questi disastri avrebbero potuto essere prevenuti con l'uso giudizioso di un qualche tipo di scandaglio!

Sonar è un acronimo per
SOund NAVigation Ranging =
telemetria acustica di
navigazione

MMV = multivibratore
monostabile

FF = flip flop (multivibratore
bistabile)

Figura 2. Lo schema a blocchi si spiega da solo: la lampada al neon è stata sostituita da un display digitale. Il proiettore sonoro subacqueo e l'idrofono sono alloggiati in un involucro comune, mentre il trasmettitore ed il ricevitore sono integrati su un unico chip. Inoltre, è stato previsto un allarme per segnalare un "basso fondale".

La scandagliatura, cioè la misura della profondità del fondo marino, veniva effettuata nei tempi andati mediante un filo appesantito, detto "sagola dello scandaglio". Attualmente questo strumento può essere trovato quasi esclusivamente a bordo delle imbarcazioni da diporto. Esso consiste in una sfera di piombo (il peso) ed in una sagola o funicella, che è stata marcata in modo adatto ad intervalli regolari. Quando il peso tocca il fondo del mare, la profondità può essere letta sulla sagola. Il grande svantaggio di questo tipo di scandaglio è che può essere usato esclusivamente a basse velocità ed a basse profondità. L'eco-scandaglio non ha queste limitazioni ed inoltre il suo indicatore può essere montato all'interno della timoneria, accanto agli altri strumenti di navigazione. Un ecoscandaglio è un sistema sonar che misura l'intervallo di tempo tra la trasmissione di una serie di impulsi di energia ultrasonica e la ricezione delle onde riflesse. In questo progetto viene usato un trasduttore elettroacustico, appositamente progettato, il cui trasmettitore è chiamato "proiettore sonoro subacqueo" mentre l'eco di ritorno viene rilevata da un idrofono.

La normale configurazione di un ecoscandaglio

è mostrata in Figura 1. Il proiettore sonoro trasmette un impulso che è compreso entro la banda di frequenza di 150...200 kHz. Questo impulso viene riflesso dal fondo del mare e rilevato dall'idrofono. L'idrofono converte l'eco in un segnale elettrico, che viene usato per accendere un piccolo tubo al neon. Questa lampadina viene fatta ruotare mediante un motore a velocità uniforme lungo la circonferenza di un disco graduato concentrico. La lampada al neon si accende perciò dietro alla divisione della scala che corrisponde alla profondità scandagliata. Poiché l'impulso viene trasmesso esattamente nel momento in cui la lampada al neon passa attraverso lo zero, la profondità potrà essere letta direttamente. Capitani esperti sono anche in grado di dedurre dal diagramma quale sia il tipo di fondo marino. Per esempio, i fondi sabbiosi provocano uno stretto lampo di luce, i fondi pietrosi ne provocano uno più largo con la cima frastagliata, ed i fondi incoerenti danno un'eco ancora più larga con fondo frastagliato. Il progetto presentato in questo articolo ha un sistema di lettura digitale che sfortunatamente non permette un'indicazione del tipo di fondale, ma ha il vantaggio di avere dimensioni ridotte,

mentre la profondità può essere letta con maggiore precisione. Questo scandaglio è anche più facile da autocostruire, come mostra lo schema a blocchi di Figura 2. Un'importante semplificazione consiste anche nel fatto che il proiettore sonoro e l'idrofono sono disposti nello stesso alloggiamento, collegato al circuito integrato, IC(9), del tipo LM 1812, prodotto dalla National Semiconductor.

Schema elettrico

L'impulso ultrasonico percorre una distanza uguale al doppio della profondità marina. Poiché la velocità media del suono nell'acqua è di 1500 m/s (a 20 gradi C e con salinità del 2%), il tempo necessario per andare verso il fondo e risalire da una profondità, diciamo, di 7,5 m è di 10 ms. Quindi, se la frequenza di clock del contatore di IC1 è di 750 Hz e vengono registrati impulsi per una durata di 10 ms, è stata in realtà "scandagliata" una profondità di 7,5 metri. Tuttavia, poiché il contatore può reagire solo ad impulsi completi, verrà indicata una profondità di 7 metri. Allo scopo di permettere un'indicazione più accurata della profondità, la frequenza di clock viene aumentata a 7500 Hz ed in questo modo è possibile leggere profondità con la precisione di un decimetro.

Il contatore, la memoria ausiliaria ed il decodificatore per display a 7 segmenti sono contenuti in IC1. Il contatore riceve un impulso di arresto da IC9 quando viene rilevata l'eco. La posizione del contatore viene poi trasferita al decodificatore dalla memoria ausiliaria e viene indicata su un display a tre cifre. Un impulso di reset, proveniente da IC5, avvia un nuovo ciclo di conteggio. Poiché IC5 genera un impulso ogni 200 ms, potranno essere contati al massimo 1500 impulsi. Ciò significa che il circuito può essere usato per profondità fino a 1500 decimetri = 150 metri. Il segnale di reset svolge due ulteriori funzioni: fa iniziare l'impulso di trasmissione ed esclude l'allarme tramite MMV4 ed FF2. Ciò significa che l'uscita di FF2 genera un allarme in caso di "basso fondale", cioè se il livello logico di uscita del multivibratore monostabile è alto al momento in cui viene rilevata l'eco. La soglia di allarme può essere predisposta, mediante P1, tra 1 e 10 metri.

I diversi blocchi funzionali della Figura 2 possono essere ritrovati, con relativa facilità, in Figura 3. Il monostabile MMV3 garantisce che il display rimanga spento quando non venga rilevata un'eco per un certo tempo: questo tempo può venire regolato mediante P2. Quando non viene ricevuta nessuna eco, anche il LED D2 rimane spento. Il display resta acceso fino a quando MMV2 non cambia stato. Quando viene rilevata un'eco, D2 inizia immediatamente a lampeggiare.

Poiché IC9 è il cuore del circuito, sarà opportuno riservargli un esame più attento. I singoli stadi contenuti nel circuito integrato sono mostrati in Figura 4, insieme ai componenti esterni necessari. Se IC5 fornisce al piedino 8 di IC9 un impulso da 0,5 s ogni 200 ms, il modulatore integrato sul chip viene attivato e genera l'impulso per il proiettore sonoro, con una frequenza che, in questo caso, è di 200 kHz. Il modulatore ed il secondo amplificatore di alta frequenza hanno in comune il circuito accordato L1/C14. Durante la trasmissione, questo circuito è collegato al modulatore mentre, durante la ricezione, è collegato all'amplificatore. Questo accorgimento ha, naturalmente, il vantaggio di rendere identiche le frequenze di trasmissione e ricezione; un altro vantaggio è che il valore assoluto della frequenza non è molto importante.

1

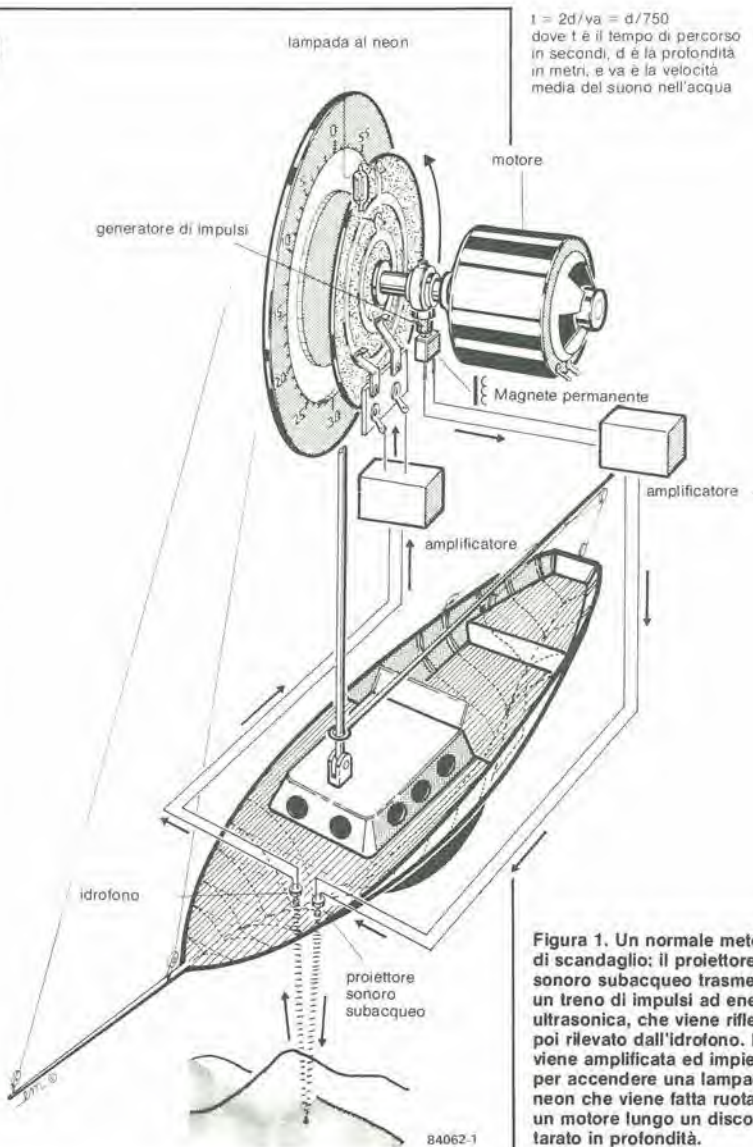
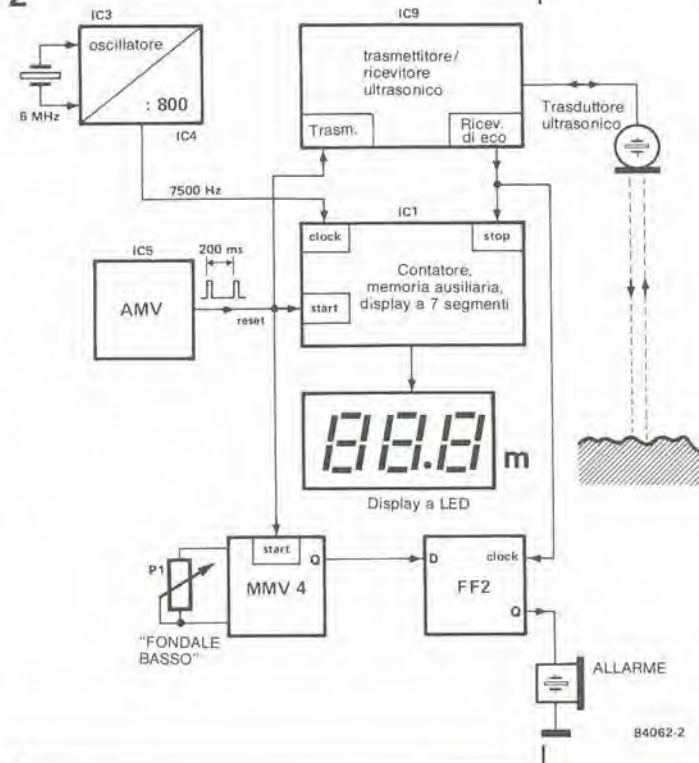


Figura 1. Un normale metodo di scandaglio: il proiettore sonoro subacqueo trasmette un treno di impulsi ad energia ultrasonica, che viene riflesso e poi rilevato dall'idrofono. L'eco viene amplificata ed impiegata per accendere una lampada al neon che viene fatta ruotare da un motore lungo un disco tarato in profondità.

2



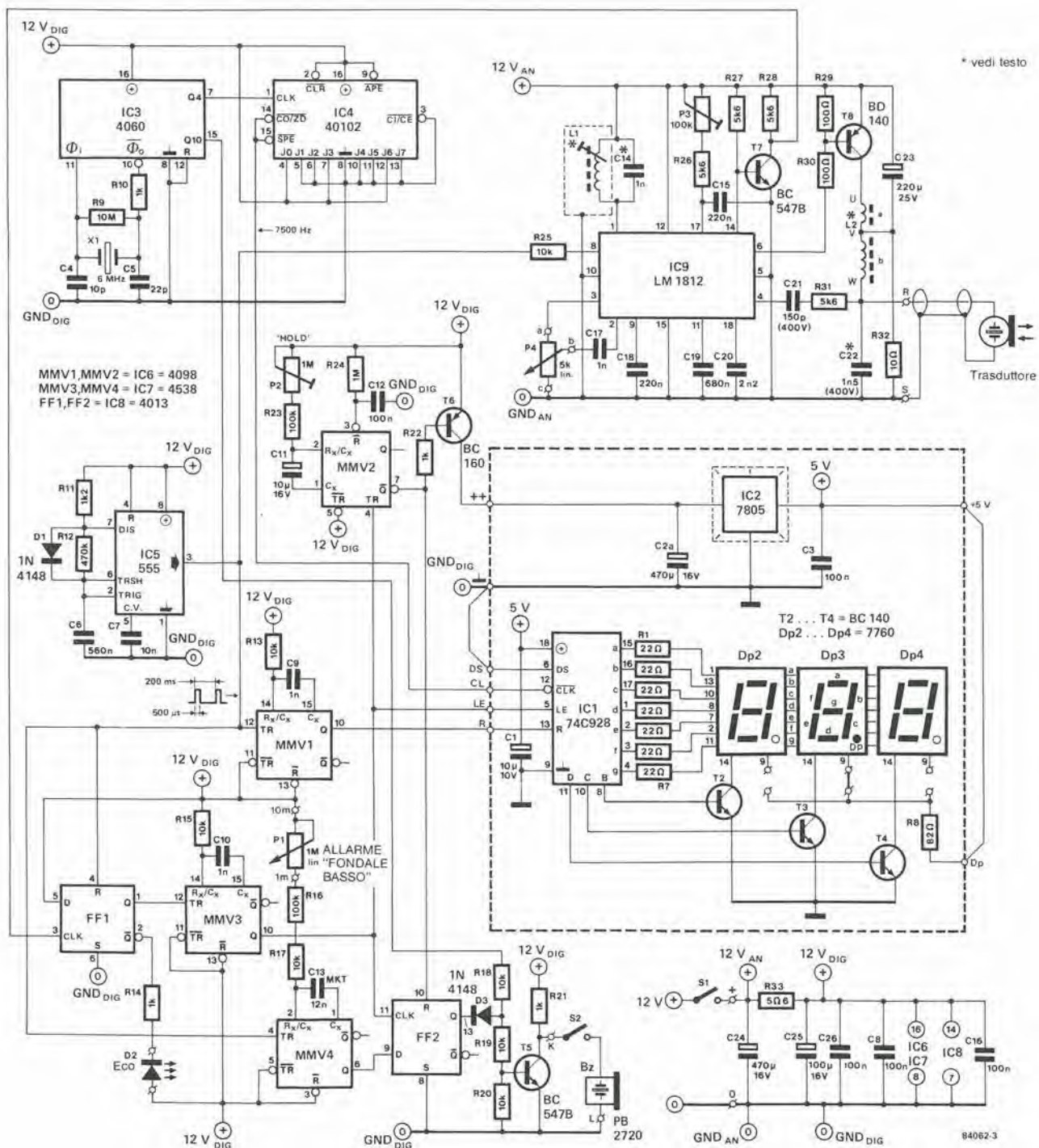
84062.2

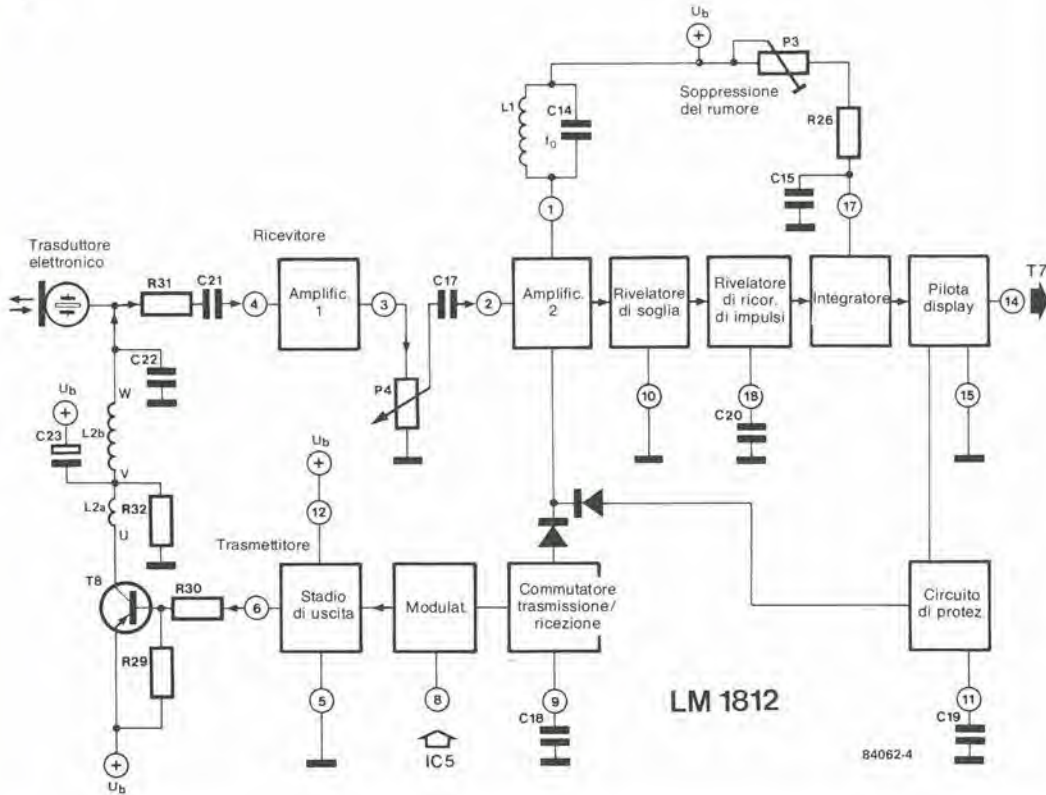
Figura 3. Il circuito dell'ecoscandaglio consiste principalmente nel trasmettitore/ricevitore ultrasonico IC(9), nel generatore di clock IC3/IC4, nel generatore di impulsi IC5, nel contatore/memoria/decodificatore IC1 e nel display a LED. L'allarme di "fondale basso" viene regolato mediante P1 ed il segnale acustico viene fornito dal cicalino Bz.

Gli impulsi a 200 kHz provenienti dal modulatore vengono amplificati nello stadio d'uscita ed applicati al proiettore sonoro, tramite il pilota T8 e l'induttore L2. Questo induttore, insieme alla capacità propria del proiettore sonoro e di C22, forma un circuito oscillante che è sintonizzato a 200 kHz. Nell'intervallo tra gli impulsi di trasmissione, l'eco viene rilevata e valutata. Il valore ottenuto viene applicato al primo amplificatore di alta frequenza e poi, tramite P4, al secondo amplificatore di alta frequenza che è ora collegato ad L1/C14. Il potenziometro permette di regolare la sensibilità dell'ecoscandaglio. L'uscita dell'amplificatore selettivo è applicata ad un rivelatore di soglia che reagisce

esclusivamente a segnali di ampiezza superiore ad un determinato livello. Gli impulsi di rumore, eventualmente sovrapposti al segnale utile, vengono soppressi da una combinazione di rivelatore ed integratore a ricorrenza di impulsi. Se il treno di impulsi risulta interrotto, il rivelatore di ricorrenza di impulsi identifica l'eco ricevuta come segnale spurio e provoca la scarica del condensatore integratore C15. Se gli impulsi ricevuti sono troppo brevi (come avviene, per esempio, per gli impulsi di disturbo), C15 non si carica completamente e gli impulsi sono respinti come spuri. Se al rivelatore viene applicata una vera eco, il pilota del display viene attivato. Un circuito di protezione esclude

3





brevemente il ricevitore se il pilota del display è rimasto attivo troppo a lungo. Questo scopo viene ottenuto caricando il condensatore C19 con il segnale dello stadio driver; quando C19 è carico, viene mandato in conduzione un transistor integrato sul medesimo chip. Il condensatore C9 garantisce che il guadagno del secondo amplificatore di alta frequenza sia basso immediatamente dopo che è stato trasmesso un impulso, per evitare che qualsiasi effetto di reazione del trasduttore venga rilevato come eco. In questo modo, la minima profondità rilevabile è limitata a circa 2 m. Se ciò non fosse accettabile, potrebbe essere ridotto il valore di C9. Osservare che, in questo caso, anche la sensibilità dovrà essere diminuita.

Costruzione ed assemblaggio

La parte più importante del montaggio è, naturalmente, l'installazione del trasduttore: alcune possibilità sono mostrate in Figura 5. È essenziale che il trasduttore venga montato perpendicolarmente ad una linea ipotetica tracciata nel senso longitudinale della carena e ad un'altra tracciata nel senso trasversale. Potrà essere necessario montare il trasduttore su un adattatore opportunamente sagomato, come mostrato in Figura 5c. Se la carena è di vetroresina, l'intero gruppo potrà essere montato entro bordo. Il cavo che collega il trasduttore alla parte elettronica dell'ecoscandaglio non dovrà essere legato insieme ad altri cavi, in quanto ciò potrebbe dare origine ad impulsi di disturbo che impedirebbero il corretto funzionamento. Un'importante precauzione da ricordare è di NON accorciare il cavo che viene fornito con il trasduttore! Se possedete già un ecoscandaglio, non c'è

necessità di acquistare un altro trasduttore, in quanto quello che state già usando sarà quasi certamente adatto per questo circuito. L'ecoscandaglio VDO Modis 120 (che funziona a 200 kHz), oppure lo Spaceage, l'Euromarine od il Seafarer (tutti funzionanti a 150 kHz) dispongono di trasduttori che si assomigliano moltissimo. Tutti questi trasduttori sono disponibili presso la maggior parte dei fornitori navali o dei fornitori di apparecchiature elettriche navali.

La costruzione della parte elettronica dell'ecoscandaglio sul circuito stampato mostrato in Figura 6, è un gioco da ragazzi, se confrontata con il montaggio del trasduttore. L'induttanza L2 dovrà essere avvolta a mano, ma L1 potrà essere acquistata già pronta.

Il display a tre cifre è montato sul circuito stampato mostrato in Figura 7. Il regolatore di tensione ed il suo dissipatore termico dovranno essere saldati sul lato rame del circuito stampato, su adatti distanziali (isolati) oppure, dopo essere stati correttamente isolati, su una delle pareti laterali dell'astuccio.

I due circuiti stampati dovranno essere schermati uno rispetto all'altro, mediante un lamierino metallico collegato a massa. I terminali che hanno lo stesso contrassegno sui due circuiti stampati dovranno essere collegati tra loro.

Attenzione! Il collegamento di massa di CL (Figura 7) non è sullo stesso lato del CL della scheda. Il terminale DS sulla medesima scheda dovrà essere collegato a massa con un ponticello di filo, ed il terminale DP dovrà essere cablato ad un punto a +5V.

L'astuccio dovrà essere di plastica o di metallo e — particolare importante — a prova di spruzzi. Gli alberini dei potenziometri e dei commutatori, i LED e le prese dovranno essere sigillati durante il montaggio. La finestra di plexiglas rosso davanti al display dovrà essere

Figura 4. Viene qui mostrato lo schema a blocchi del trasmettitore/ricevitore ultrasonico IC9 che permette di rendersi meglio conto di come funziona il circuito. La sensibilità del circuito viene regolata mediante P4, mentre P3 permette un buon livello di soppressione del rumore. Il circuito accordato L1/C14 è comune al trasmettitore ed al ricevitore. La sintonia fine del circuito verrà effettuata mediante L1.

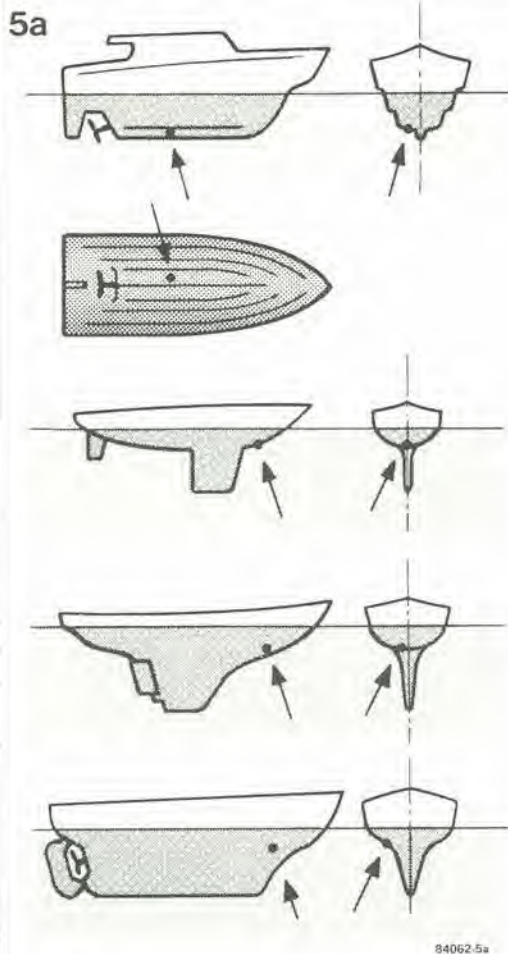
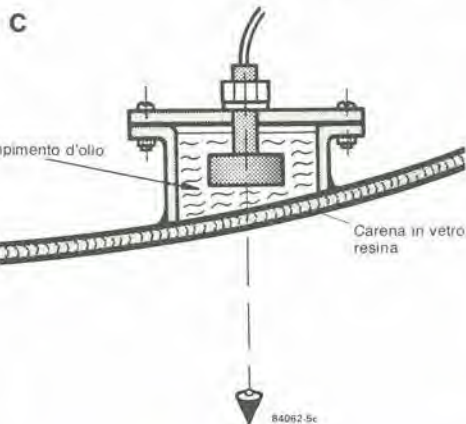
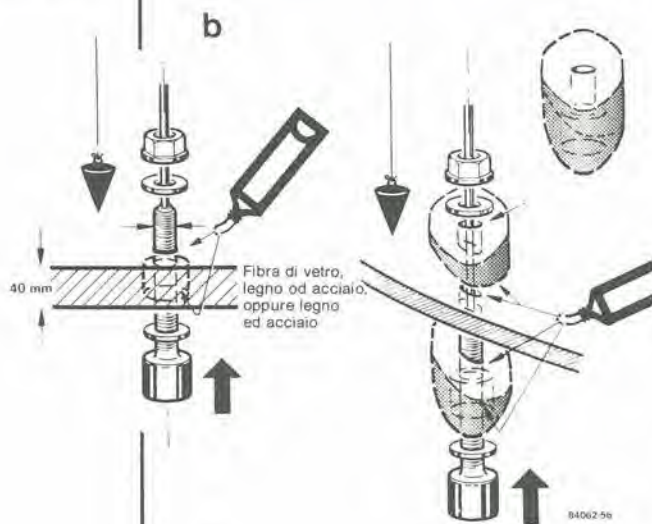


Figura 5. Un certo numero di consigli pratici per posizionare il trasduttore (Figura 5a). La Figura 5b mostra come il trasduttore possa essere montato con guarnizione impermeabile o con un sistema analogo. La Figura 5c mostra come il trasduttore può essere montato entro bordo quando lo scafo ha la carena in vetro resina.



Fotografia. L'ecoscandaglio deve essere tarato in modo che il segnale ricevuto (secondo impulso) sul piedino 1 di IC9 abbia il massimo per tutti gli echi reali.
 Divisione della scala verticale:
 impulso superiore (piedino 3 di IC5) 5 V/divisione (c.c.)
 impulsi inferiori (piedino 1 di IC9) 1 V/divisione (c.a.)
 orizzontale:
 1 ms/divisione

fissata all'astuccio, usando un collante impermeabile. Non dimenticare i collegamenti all'alimentazione di 12 V +/- 2 V. Prima di inserire le schede nell'astuccio, i circuiti dovranno essere tarati.

Taratura

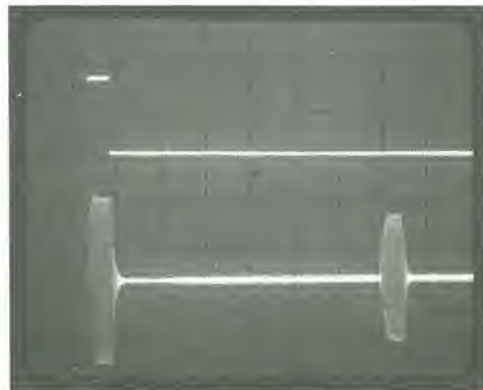
Regolare per primo P4, fino ad ottenere la massima sensibilità del ricevitore. Successivamente, montare il trasduttore ad una distanza di 0,5 metri da una superficie riflettente, ad angolo retto rispetto a questa. Se il trasduttore è stato già installato sullo scafo, disporre analogamente una superficie riflettente di fronte ad esso. Regolare poi il nucleo dell'induttore L1, in modo che il display indichi 2,3 (metri). Questa cifra dipende dal fatto che, in un medesimo intervallo di tempo, il suono percorre nell'aria soltanto 0,217 volte lo spazio che percorrerebbe in acqua. Poiché la distanza in aria del trasduttore dalla superficie riflettente è di 0,5 m, il circuito si comporta come se la profondità simulata dell'acqua fosse $0,5/0,217 = 2,3$ metri. Variare poi la distanza tra il trasduttore e la superficie riflettente: in aria, questa sarà all'incirca compresa tra 0,5 ed 1...1,5 m, corrispondenti ad una profondità visualizzata da 2,3 a 4,6...6,8 metri. La variazione della distanza dovrà essere chiaramente indicata dal display; se ciò non accade, sarà necessario regolare il nucleo di L1 sino a quando non verrà trovata la vera sensibilità massima. Se disponete di un oscilloscopio, la taratura risulterà alquanto facilitata. Ma FARE ATTENZIONE al collegamento del puntale ad IC9, perché se qualsiasi coppia di piedini di questo circuito integrato venisse cortocircuitata, esso renderebbe immediatamente l'anima. Fate che la nostra (sfortunata) esperienza, vi serva da ammonimento!

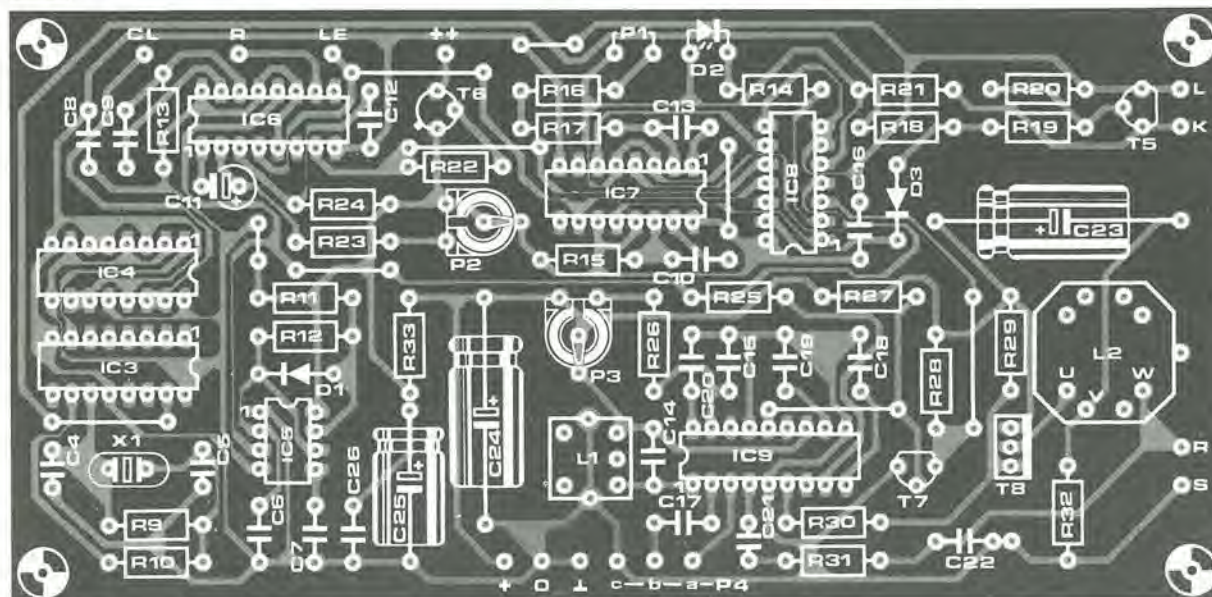
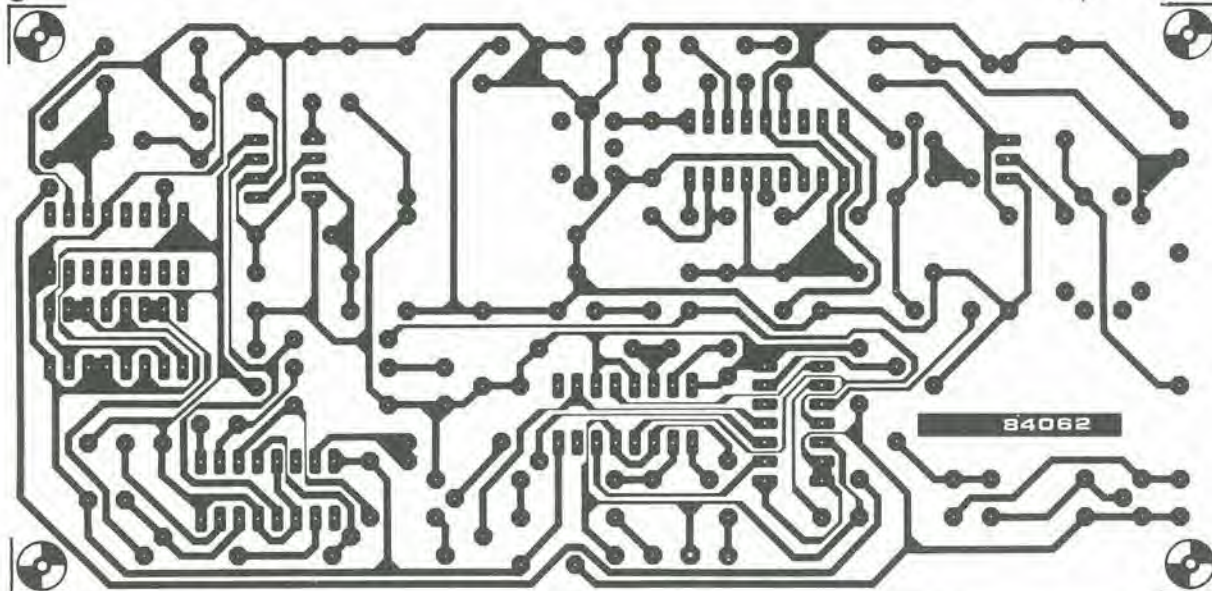
Collegate il puntale dell'oscilloscopio al piedino 1 di IC9 ed effettuate il trigger dell'oscilloscopio stesso mediante il segnale del piedino 3 di IC5. Regolate poi il nucleo di L1, fino ad ottenere la massima ampiezza dell'eco, che risulta visibile sulla traccia oscillografica alcuni millisecondi dopo l'impulso di trasmissione (vedi fotografia).

La corrente assorbita dall'ecoscandaglio, completo di display, sarà di circa 200 mA, ovvero una media di 40 mA a 12 V.

Alcune considerazioni finali

L'induttore L2 dovrà essere autocostruito su un adatto nucleo ad olla, che abbia un diametro di circa 18 mm ed un'altezza di 11 mm.
 L'induttanza dell'avvolgimento secondario





Elenco dei componenti

Resistenze

R9 = 10 M
 R10, R14, R21, R22 = 1 k
 R11 = 1k2
 R12 = 470 k
 R13, R15, R17 . . . R20,
 R25 = 10 k
 R16, R23 = 100 k
 R24 = 1 M
 R26, R27, R28, R31 = 5k6
 R29, R30 = 100 Ω
 R32 = 10 Ω
 R33 = 5Ω6
 P1 = potenziometro 1 M, lineare

P2 = trimmer 1 M
 P3 = trimmer 100 k
 P4 = potenziometro, 5 k, lineare

Condensatori

C4 = 10 p
 C5 = 22 p
 C6 = 560 p
 C7 = 10 n
 C8, C12, C16, C26 = 100 n
 C9, C10, C14, C17 = 1 n (vedi
 testo per C14)

C11 = 10 μ/16 V
 per montaggio verticale
 su circuito stampato

C13 = 12 n MKT
 C15, C18 = 220 n
 C19 = 680 n
 C20 = 2n2
 C21 = 150 p (400 V)
 C22 = 1n5 (400 V)
 (vedi testo)

C23 = 220 μ/25 V
 C24 = 470 μ/16 V
 C25 = 100 μ/16 V

Semiconduttori

D1, D3 = 1N4148
 D2 = LED rosso
 T5, T7 = BC 547B
 T6 = BC 160
 T8 = BD 140
 IC3 = 4060
 IC4 = 40102
 IC5 = 555
 IC6 = 4098 (oppure 4538-vedi
 testo)
 IC7 = 4538
 IC8 = 4013
 IC9 = LM 1812 (National
 Semiconductor)

Induttanze

L1 = 630 μH = YAN 60033

L2 = vedi testo (un adatto
 nucleo ad olla, RM 10, che
 tuttavia non si adatta
 perfettamente al circuito
 stampato)

Varie

S1, S2 = interruttori
 a levetta
 X1 = quarzo, 6 MHz
 Trasduttore, 150 kHz oppure
 200 kHz (disponibile
 presso la maggior parte
 dei fornitori navali
 o dei fornitori di impianti
 elettrici navali, come parte
 di ricambio per Seatarer,
 Euromarine, Spaceage, VDO
 ed altri eco-scandagli)
 Presa coassiale, montaggio
 da pannello (atta a ricevere
 il cavo del trasduttore)
 Astuccio impermeabile
 Presa, montaggio da pannello,
 per il cavo di alimentazione
 a 12 V
 Cicalino piezo PB 2720
 Circuito stampato 84062

Figura 6. Piste di rame e disposizione dei componenti sul circuito stampato dell'eco-scandaglio. La scheda dovrebbe essere alloggiata in un astuccio impermeabile.

Elenco dei componenti

Resistenze

R1 . . . R7 = 22 Ω
R8 = 82 Ω

Condensatori

C1 = 10 μ/10 V tantalio
C2a = 470 μ/16 V
C3 = 100 n

Semiconduttori

DP2 . . . DP4 = 7760(D)
T2 . . . T4 = BC 140
IC1 = 74C928
IC2 = 7805

Varie:

Dissipatore termico per IC2
(circa 5 °C/W)
Circuito stampato 81105

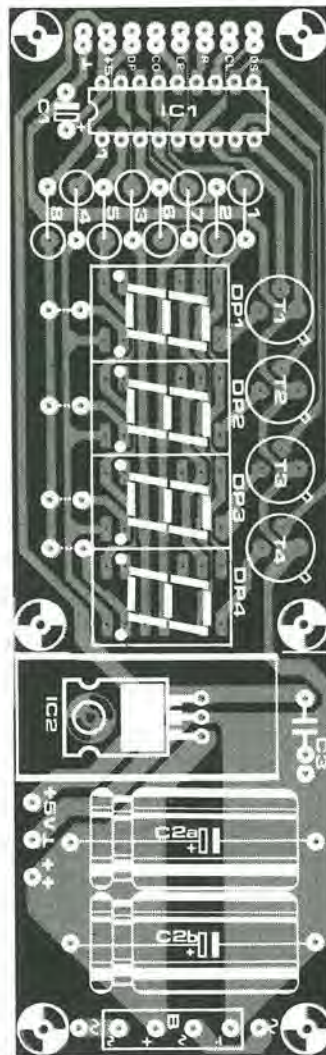
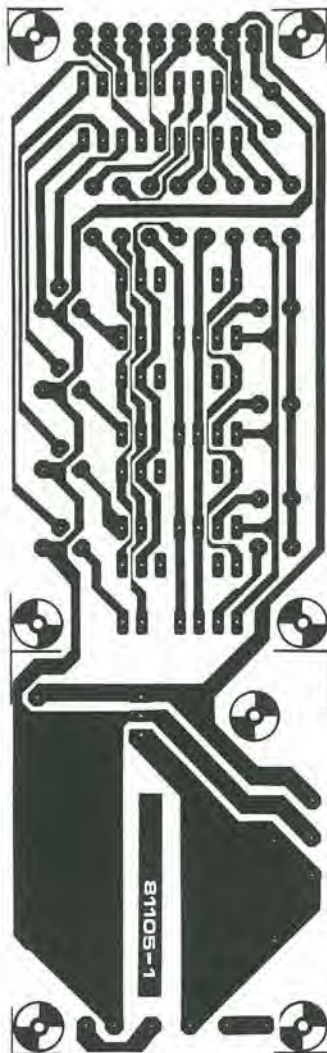


Figura 7. Disposizione dei componenti e piste di rame del circuito stampato per il display. Il regolatore di tensione, completo di dissipatore termico, potrà essere montato su una delle pareti laterali dell'astuccio (su distanziali isolanti qualora venga usato un astuccio metallico).

(L2b) dovrà essere tale che la frequenza risonante del circuito formato da esso, dalla capacità propria del trasduttore e da C22, sia esattamente la medesima di quella del trasduttore. Essa potrà essere calcolata con la seguente formula

$$f = 1/2 \pi \sqrt{LC}$$

dove f è la frequenza risonante in Hz, L è l'induttanza in H e C è la capacità totale in F.

Per trasposizione

$$L = 1/4 \pi^2 f^2 C$$

la quale formula, con f = 200 kHz, C = 3n2, dà un valore per L2b = 198 μH

Il corrispondente numero di spire, N, viene calcolato dalla formula

$$N = \sqrt{L2b/Ls}$$

dove Ls è l'induttanza specifica del nucleo ad olla. Se, per esempio, Ls = 250 nH, il numero delle spire sarà 28.

Se il rapporto spire n viene scelto con il valore di 1:9, L2a dovrà essere di 3 spire.

Quando viene usato un nucleo ad olla con induttanza specifica diversa, il precedente calcolo del numero di spire dovrà essere naturalmente rifatto; il rapporto spire potrà essere mantenuto al valore di 1:9. Ugualmente, quando verrà usato un diverso trasduttore, dovrà essere ricalcolata l'induttanza di L2.

Inoltre, se la frequenza non è di 200 kHz, il

condensatore C14 dovrà essere ricalcolato mediante la formula

$$C14 = 1/4 \pi^2 f^2 L1$$

dove f è la nuova frequenza ed L1 = 630 μH

La profondità alla quale viene dato l'allarme di "fondale basso" può essere regolata con l'aiuto della seguente formula

$$\text{profondità (m)} = 9 \times 10^{-6} (P1+R16+R17)$$

dove P1, R16 ed R17 sono in ohm.

Se il trasduttore non è fissato alla parte più bassa dello scafo, misurare la distanza Dk, tra il margine inferiore del trasduttore e la parte più bassa della chiglia. Sostituire il 4098 in

posizione IC6 con un 4538, modificare la capacità di C9 a 12 nF, e collegare una resistenza Rk in serie ad R13. Il valore di Rk viene ricavato dalla formula

$$Dk = 9 \times 10^{-6} (Rk+10^4)$$

dove Dk è espresso in metri ed Rk in ohm.

Quindi, Rk = 10⁻⁶ Dk/9-10⁴

Se, per esempio, Dk = 1,5 m, il valore di Rk sarà di 157 k. Il display indicherà,

naturalmente, la profondità tra il punto più basso della chiglia ed il fondale marino, e non quella tra il trasduttore ed il fondo stesso. **Attenzione!** Durante il montaggio e la taratura di P1, dovrà naturalmente essere tenuta in considerazione anche Dk.

Caratteristiche tecniche

Circuito di correzione del segnale di ingresso

- uscita
 massima: 11 V, 20 mA (c.c.)
 nominale: 10 V (c.c.)
- ingresso, altoparlante: 10...250 W di picco su carico di 8 ohm per uscita nominale
- linea: 150 mV...5 V (c.c.) per uscita nominale
- taratura: 950 mV (corrispondenti a 10 W su un carico di 8 ohm)
- risposta in frequenza: larghezza di banda a -3 dB dell'uscita nominale migliore di 100 kHz
- filtro passa-basso: frequenza di taglio 70 Hz pendenza -6 dB/ottava (-20 dB/decade) guadagno alla frequenza centrale 0 dB
- filtro passa-banda (opzionale): frequenze centrali: 200 Hz, 500 Hz, 1250 Hz, 3 kHz, 8 kHz punti a -3 dB: 125 Hz, 320 Hz, 800 Hz, 2 kHz, 5 kHz, 12,5 kHz pendenza -12 dB/ottava (-40 dB/decade)

Circuito pilotaggio display

- soglie di commutazione dei LED (dB)
 -40, -20, -10, -6, -3, 0, +2, +4, +6, +8, +10
- livelli tipici di potenza di picco corrispondenti (W)
 10⁻³, 10⁻¹, 1, 2, 5, 10, 15, 25, 40, 60, 100
- tensione di ingresso per soglia di commutazione per +10 dB: 10 V c.c.

Il display di questo versatile misuratore di picco a frequenza audio è formato da una fila di LED e permette di ottenere anche una specie di "memorizzazione del picco" che può essere utilizzata mentre vengono controllati i normali livelli di segnale. Lo strumento comprende uno stadio buffer di ingresso, che può essere commutato in modo da permettere il monitoraggio di segnali a livello di altoparlante, oppure a livello di uscita di linea. E' compreso anche un filtro passa-banda facoltativo a frequenza variabile.

A.B. Hill

misuratore di picco per audio frequenza

Poiché la sensibilità di ingresso può essere adattata sia al livello di ingresso di linea che al livello di uscita dell'amplificatore di potenza, questo misuratore di picco audio può essere usato praticamente con qualsiasi sistema a bassa frequenza. Gli ingressi a livello di linea possono avere una tensione compresa tra 150 mV e 5 V, mentre esiste la possibilità di gestire una potenza che può arrivare fino a 250 W. Altre caratteristiche sono mostrate nell'inserito all'inizio di questo articolo. Le caratteristiche del display possono essere adattate in modo da fornire una risposta di picco oppure una risposta che simuli quella di un VU-metro. Come molti altri circuiti di questo tipo, anche questo può essere suddiviso in diversi stadi, come mostrato dallo schema a blocchi di Figura 1. Il primo stadio è il buffer di ingresso, che comprende un regolatore del guadagno per l'adattamento del livello di ingresso. Il filtro passa-banda variabile è uno stadio opzionale, che può essere utile in particolari applicazioni. Lo stadio successivo è un rettificatore ad onda intera, che permette di regolare il guadagno complessivo per i successivi stadi di picco e buffer. C'è infine la sezione di decodifica del display. Il display è formato da una fila di LED, in grado di funzionare sia con visualizzazione a "punti" che a "barre".

Schema elettrico

Circuito di correzione del segnale di ingresso
 I diversi ingressi da controllare vengono selezionati mediante il commutatore S1a nello stadio buffer di ingresso dello schema elettrico mostrato in Figura 2a. La posizione 1 di S1a collega l'ingresso a massa e questa sarà perciò la posizione "escluso". La posizione 2 seleziona un ingresso con segnale di calibrazione, del quale parleremo più avanti. L'ingresso di potenza a livello altoparlante viene selezionato nella posizione 3 mentre le diverse uscite di linea sono selezionate dalle posizioni 4, 5 e 6. Questo metodo permette di usare immediatamente lo strumento per monitorare in situazioni molto differenti tra loro. Il guadagno dell'amplificatore d'ingresso viene automaticamente regolato dal commutatore S1b. L'aggiunta di opportune resistenze alle posizioni 4, 5 e 6 consente al misuratore di picco di adattarsi ad una vasta serie di livelli di ingresso. Lo stadio successivo consiste in un filtro passa-banda a frequenza variabile che permette la misurazione selettiva dei segnali come avverrebbe in un analizzatore in tempo reale. Questo stadio ha guadagno unitario e può essere omesso, se necessario, collegando direttamente l'uscita dell'amplificatore di ingresso A1 all'ingresso non invertente dell'amplificatore operazionale A4, con il

con possibilità di memorizzazione del valore di picco

1



84065-1

Figura 1. Questo schema mostra i tipici stadi che formano un misuratore di picco audio.

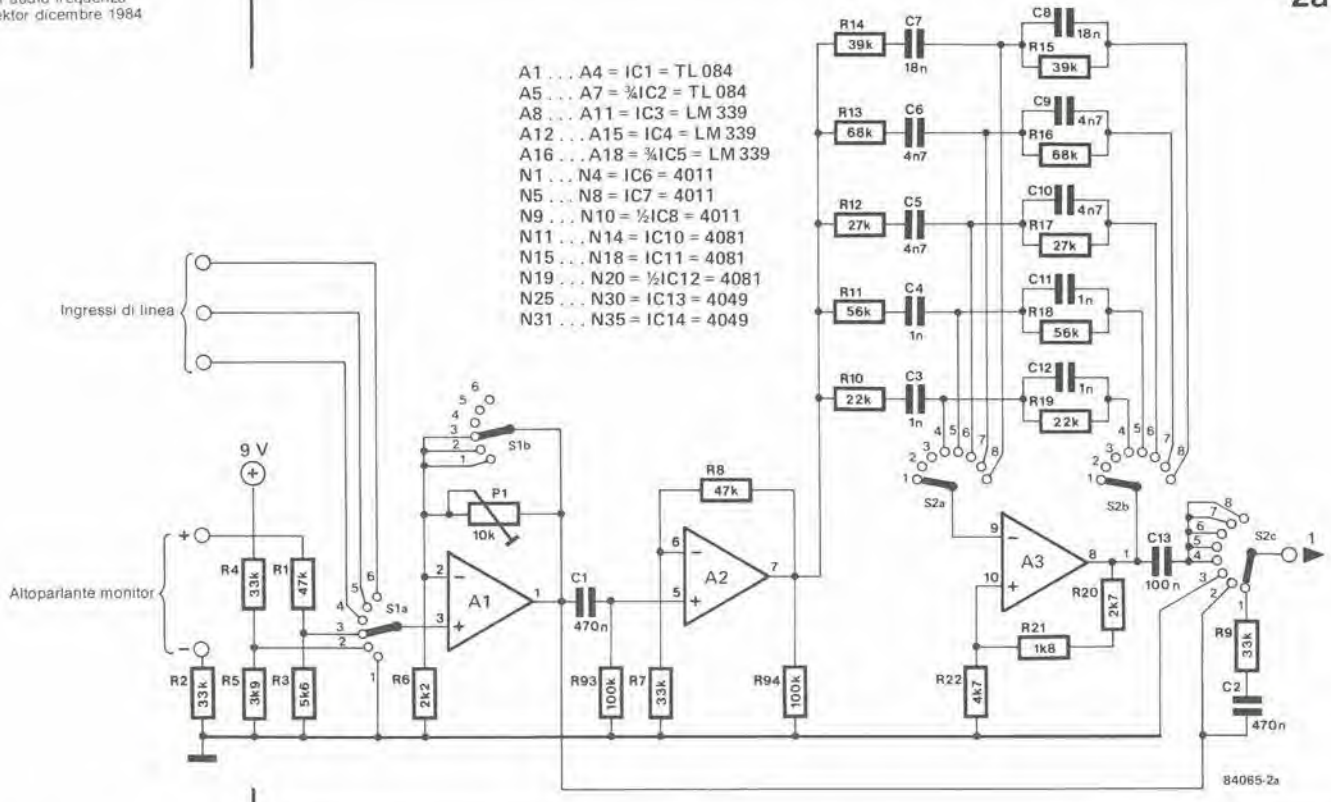


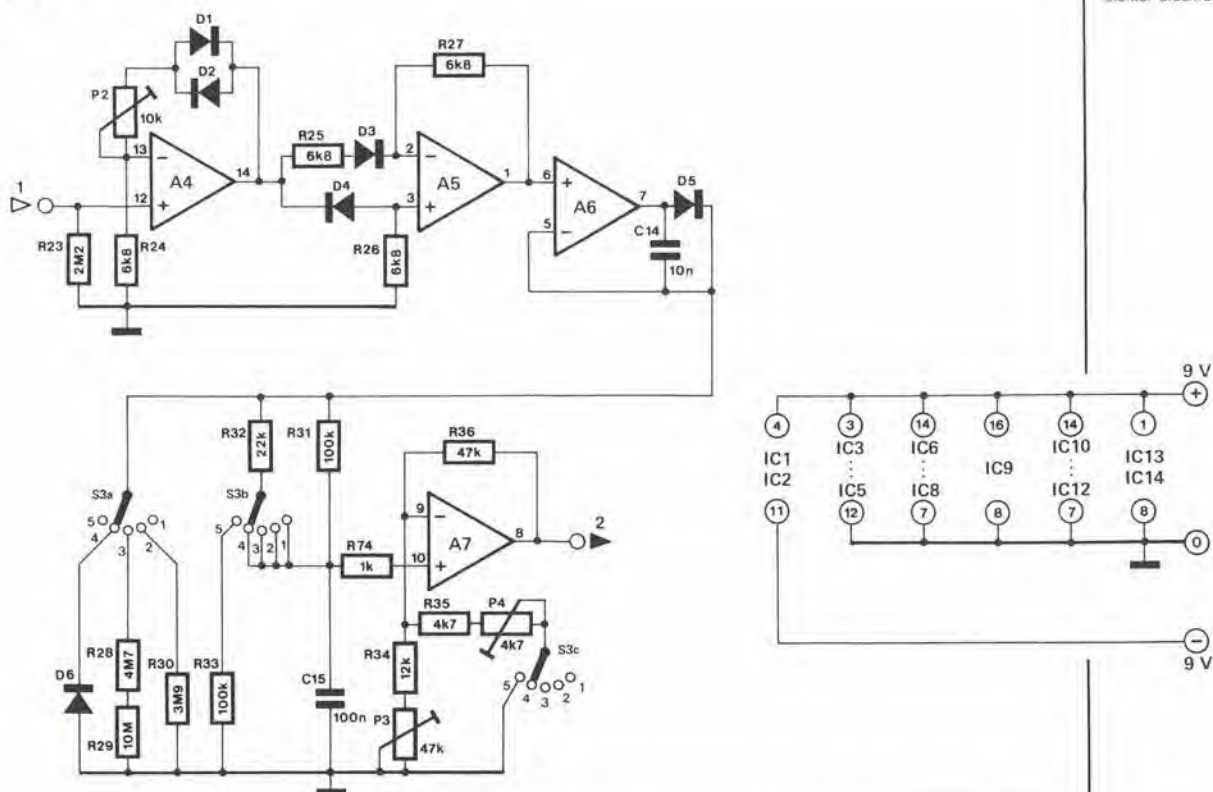
Figura 2a. Circuito di correzione del segnale di ingresso, completo del filtro passa-banda facoltativo basato su A2.

commutatore S2 in posizione 2. Le altre posizioni di S2 selezionano la necessaria risposta del filtro. La posizione 1 fornisce una risposta passa-alto e costituisce perciò un filtro anti-rombo. La posizione 3 collega a massa l'ingresso non invertente di A4, escludendo così l'amplificatore operazionale. Le rimanenti posizioni (4...8) selezionano le bande di frequenza, che vengono ottenute mediante un filtro passa-banda a ponte di Wien basato sull'amplificatore operazionale A3. L'uscita del filtro passa-banda variabile viene trasferita ad un rettificatore ad onda intera di precisione, formato da A4 ed A5. Il trimmer P2, inserito nell'anello di retroazione dell'amplificatore operazionale A4, permette una regolazione del guadagno applicabile a tutti i livelli di ingresso: esso viene regolato in modo da dare il corretto livello di ingresso di taratura. Il funzionamento del rettificatore è il seguente: l'amplificatore operazionale A4 aumenta l'ampiezza dei segnali, sia negativi che positivi, di un valore uguale alla caduta di tensione diretta ai capi dei diodi D1 e D2. Il segnale risultante viene rettificato da A5, e la conseguente caduta ai capi di D3 e D4 cancella quella introdotta da D1 e D2. Il rettificatore è seguito da uno stadio a carica di capacità, formato dall'amplificatore operazionale A6. La risposta del campionamento di picco viene selezionata mediante il commutatore C15: essa deriva dalla scarica del condensatore C15, tramite le resistenze R28...R30, selezionabili con un commutatore e collegate in serie con R31 e/o R32. Nella posizione 4 è stata omessa la resistenza di scarica: in questo modo, la velocità di scarica sarà molto lenta, in quanto è dovuta esclusivamente alle correnti assorbite dagli amplificatori operazionali A4 ed A5 ed alla corrente inversa (di perdita) del diodo D6. In posizione 5, le velocità di carica e scarica (rispettivamente tramite R32 ed R33) sono all'incirca uguali e producono una simulazione

dell'uscita VU. Lo stadio finale del circuito di correzione del segnale di ingresso è formato da un buffer di uscita (amplificatore operazionale A7) che regola il guadagno nelle posizioni "picco" e "VU".

Unità di pilotaggio display

Il display (vedi Figura 2c) consiste in una fila di LED; la soglia di commutazione di ciascun LED viene determinata dalle resistenze R38...R61. Le tensioni di riferimento (U_r), fissate da queste resistenze, sono applicate ad uno degli ingressi del comparatore A8...A18, mentre il segnale di ingresso proveniente da A7 viene applicato agli altri ingressi. Osservare che la polarità degli ingressi del comparatore dipende dal segnale di ingresso e da U_r . Quando il livello del segnale di ingresso supera quello di una delle soglie, il relativo comparatore viene interdetto e la sua uscita assume il livello di +9 V. Il commutatore S4 sceglie il tipo di display, a punto mobile od a barra. Nella visualizzazione a barra, le uscite delle porte N1...N10 sono mantenute a livello alto. Quando uno qualsiasi dei comparatori viene interdetto, la corrispondente porta AND (N11...N20) riceve un secondo segnale di ingresso a livello alto e di conseguenza anche la sua uscita passa a livello alto. In questo modo verrà acceso il LED relativo a quel particolare canale. Nella visualizzazione a punto luminoso, le uscite delle porte N1...N10 dipendono dallo stato dell'uscita del successivo comparatore in posizione più alta. Quando l'uscita di un dato comparatore è a livello alto, mentre quella del successivo è a livello basso, entrambi gli ingressi della relativa porta AND, N11...N20, sono a livello alto, così che si accende un determinato LED. Quando invece l'uscita di un dato comparatore è a livello alto mentre quella immediatamente superiore è anch'essa a livello alto, entrambe le uscite delle porte NAND ed AND saranno a livello basso ed il LED rimarrà spento. Nella visualizzazione a singolo punto



luminoso, solo il comparatore a livello più elevato che abbia un'uscita a livello alto farà quindi accendere il LED. Un'ulteriore possibilità di questo display è quella di permettere un "campionamento di picco": ciò significa che il LED corrispondente al livello più elevato raggiunto dal segnale rimarrà acceso fino a quando non verrà disattivata la funzione di "visualizzazione di picco". I quattro latch R-S di IC9 sono controllati dai commutatori S5 ed S6 e permettono di effettuare il campionamento di picco. I latch sono attivati quando entrambi gli interruttori sono chiusi e resettati mediante una breve apertura di S6. Il reset di ciascun latch è anche collegato alle uscite di tutti i latch di livello più elevato, tramite i diodi D7...D12. I latch sono settati ogni volta che il rispettivo LED viene acceso dalla logica del display. Tuttavia, i diodi forniscono in realtà un reset OR ai latch, con il risultato che soltanto il più alto latch da attivare manterrà acceso un LED. Il normale funzionamento a punti ed a barre è indipendente dalla visualizzazione di picco ed un LED di picco bloccato non produrrà di conseguenza lo spegnimento dei LED di livello più basso. Ciò significa che potrà essere mantenuto acceso il LED del livello di picco, mentre il normale segnalatore a punti ed a barre continua a funzionare.

Taratura

E' evidente che qualsiasi meccanismo che indichi il livello è buono quanto lo è la sua taratura, come potrà dire qualsiasi pilota che sia sopravvissuto ad un guasto all'altimetro! All'inizio, dovrà essere regolato il livello dell'ingresso di taratura per poter monitorare in seguito i livelli di potenza: quello usato in questo caso è pari a 950 mV (c.c.), che corrispondono a 10 W (di picco) su un carico di 8 ohm. Tutti i potenziometri trimmer dovranno essere regolati col cursore in posizione centrale, ed i commutatori S1...S3 dovranno essere disposti nelle seguenti posizioni:

S1 - posizione 2 (ingresso di taratura);

S2 - posizione 2 (bypass del filtro);

S3 - posizione 2 (risposta di picco).

Regolare P2 fino ad ottenere il corretto segnale di uscita dall'amplificatore operazionale A7. Potrebbe rivelarsi necessario regolare P3 se la lettura corretta non potesse essere ottenuta con il solo P2. L'uscita potrà essere controllata mediante un voltmetro digitale, oppure un display a LED. Spostare poi S3 in posizione 5 (modo VU) e regolare P4 per ottenere la corretta lettura. L'ingresso dell'altoparlante potrà ora essere tarato, portando S1 in posizione 3 e poi regolando P2. La taratura degli ingressi di linea è più soggettiva. Dovendo usare un ingresso di linea con un registratore a nastro, potrà essere usata per confronto la strumentazione del registratore, in particolare se essa è in grado di rispondere ai picchi. In questo caso, è necessaria una nota audio a livello costante proveniente da un nastro di prova o da un oscillatore, ma un'alternativa potrà essere costituita dal fruscio presente nelle bande tra due stazioni FM, riprodotto dal nastro. Occorre tener presente che si dovrebbe usare l'uscita di linea quando sia necessario monitorare il livello di registrazione di un registratore a nastro.

Quando non viene usata la strumentazione del registratore a nastro, il livello di linea può essere tarato rispetto ad una tensione continua ricavata dalle specifiche dell'apparecchio o mediante calcolo. Potrà essere poi necessario moltiplicare i valori efficaci per 1,414 (radice di 2) per ottenere i valori di picco. Una tensione di linea spesso usata per il livello di 0 dB (il livello Dolby) è quella di 500 mV di picco. Qualunque sia il metodo usato, P1 dovrà essere regolato per ottenere il corretto livello all'uscita dell'amplificatore A7. Il commutatore S1 deve essere portato in corrispondenza ad uno degli ingressi di linea (4...6), mentre i commutatori S2 ed S3 dovrebbero rimanere in posizione 2 (rispettivamente bypass del filtro e risposta di picco).

Figura 2b. Stadi del rettificatore ad onda intera per la regolazione del guadagno e la carica del valore di picco.

Il livello "normale" usato nella tecnica audio è di 1 mW su 600 ohm (=775 mV ai capi di 600 ohm) ed è designato per convenzione come livello 0 dBm.

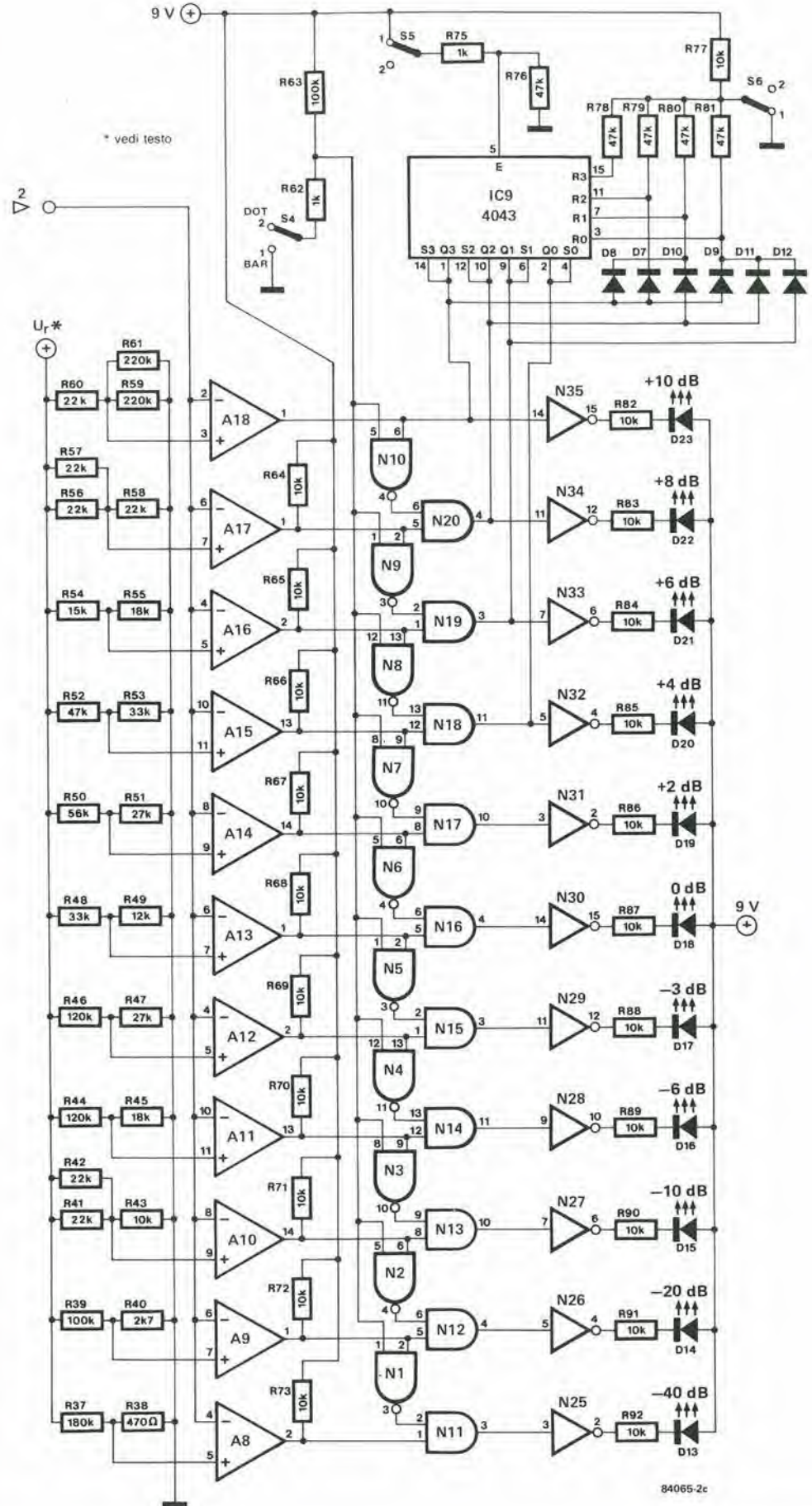


Figura 2c. Il circuito di pilotaggio del display non è tanto complicato da costruire come sembra a prima vista.

Le pagine dei circuiti stampati

PERICOLO! La luce ultravioletta è dannosa per gli occhi e perciò, quando lavorate con una lampada a vapori di mercurio, indossate qualcosa che possa proteggere *efficacemente* gli occhi.

Le pagine seguenti contengono le immagini speculari della serigrafia delle piste di rame dei circuiti stampati relativi ai progetti presentati in questa rivista, per permettervi di incidere le vostre basette. Per fare ciò, saranno necessari: una bomboletta di un aerosol atto a rendere la carta semitrasparente ("ISOdraft" o simili, che potrete acquistare presso un negozio di articoli

da disegno), una lampada a vapori di mercurio, soluzione di soda caustica per sviluppo, percloruro di ferro, lastre ramate fotosensibilizzate positive per circuiti stampati; le basette positive fotosensibili potranno essere acquistate oppure autocostruite, applicando un sottile strato di fotoresist ad una normale lastra ramata, (lacca Kontakt Chemie mod. Positiv 20).

● Inumidire l'intera superficie fotosensibilizzata del circuito stampato (lato rame) con lo spray trasparente.

● Ritagliare la serigrafia che interessa da una di queste pagine ed appoggiare la parte sulla quale è stampato il disegno sul lato inumidito del circuito stampato. Eliminare tutte le bolle

d'aria premendo con cura sulla superficie un tampone di carta morbida per pulizie domestiche.

● Il tutto potrà ora essere esposto alla luce ultravioletta. Usare una lastra di vetro per tenere a posto gli elementi solo in caso siano necessari lunghi tempi di esposizione perché, nella maggior parte dei casi, lo spray garantisce da solo l'adesione della carta alla scheda. Ricordare che le normali lastre di vetro (ma non il cristallo od il plexiglas) assorbono una parte della luce ultravioletta, cosicché il tempo di esposizione dovrà essere leggermente aumentato.

SERVICE

Le pagine dei circuiti stampati

- Il tempo di esposizione dipende dal tipo di lampada ultravioletta usato, dalla distanza della lampada dalla superficie del circuito stampato e dalla natura dello strato fotosensibile. Se usate una lampada U.V. da 300 W ad una distanza di circa 40 cm dalla scheda ed una lastra protettiva di plexiglas, sarà di norma sufficiente un tempo di esposizione di 4...8 minuti.
- Dopo l'esposizione, staccare la maschera con il disegno delle piste (che potrà essere nuovamente utilizzata) e lavare a fondo la scheda sotto acqua corrente.
- Dopo aver sviluppato lo strato

fotosensibile immergendolo nella soluzione alcalina (circa 9 grammi di soda caustica per ogni litro d'acqua) per non più di 2,5...3 minuti a 20 °C, la scheda potrà essere incisa in una soluzione di percloruro ferrico (500 grammi di $FeCl_3$ in un litro d'acqua). Lavare infine a fondo il circuito stampato (e le mani!) in acqua corrente. E' consigliabile indossare guanti di gomma o di plastica quando si lavora con soluzioni di soda caustica o percloruro ferrico.

- Eliminare la pellicola fotosensibile dalle piste di rame, mediante paglietta d'acciaio, e praticare i necessari fori.

il torto di elektor

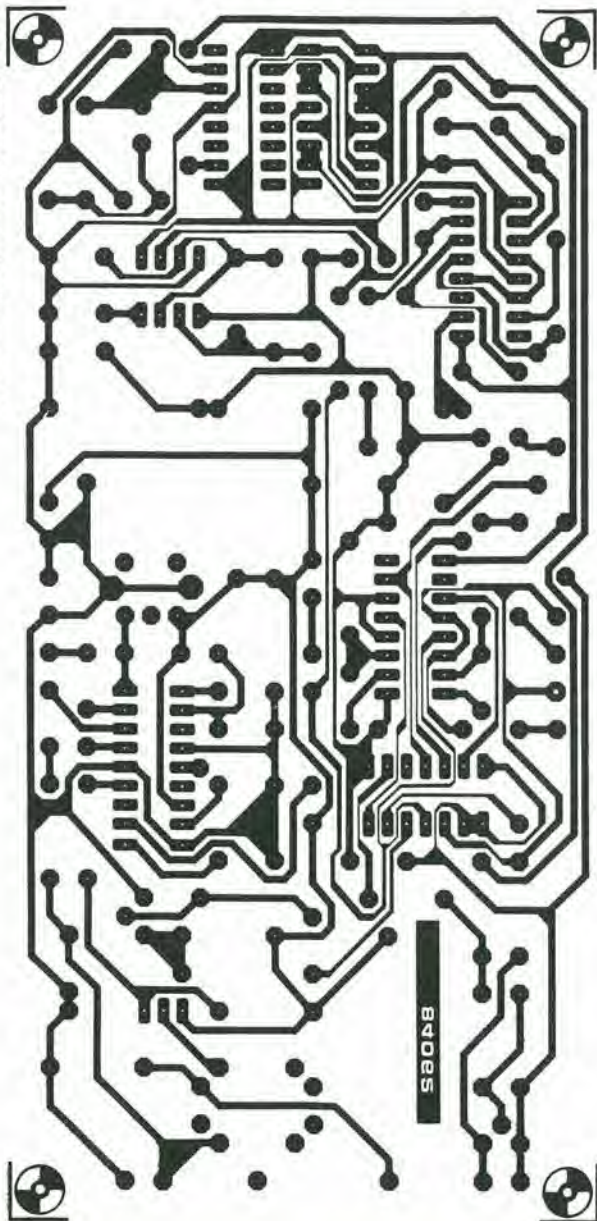
Display video analitico

(novembre 1984, pagina 11-39)

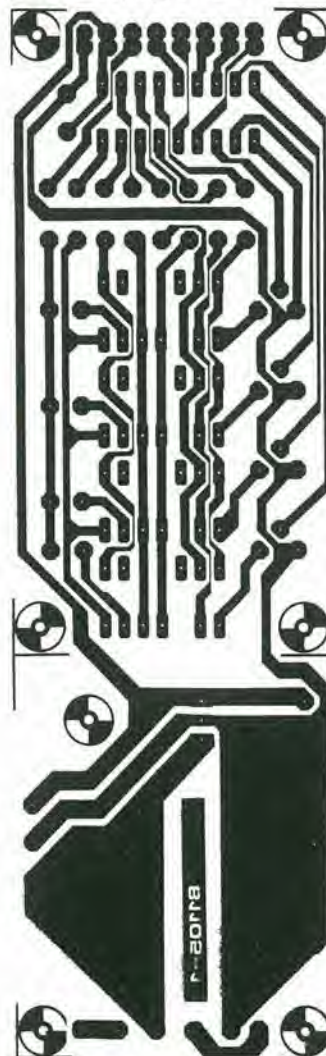
Ci scusiamo perché la riga 15 della Tabella 2 non è stata stampata. In questa riga si legge:

15 10101 15 0 1 0 1 0 0 0 51 blu
Anche al termine della riga 14, leggere: 50 blu

Ecoscandaglio (scheda principale) 84062

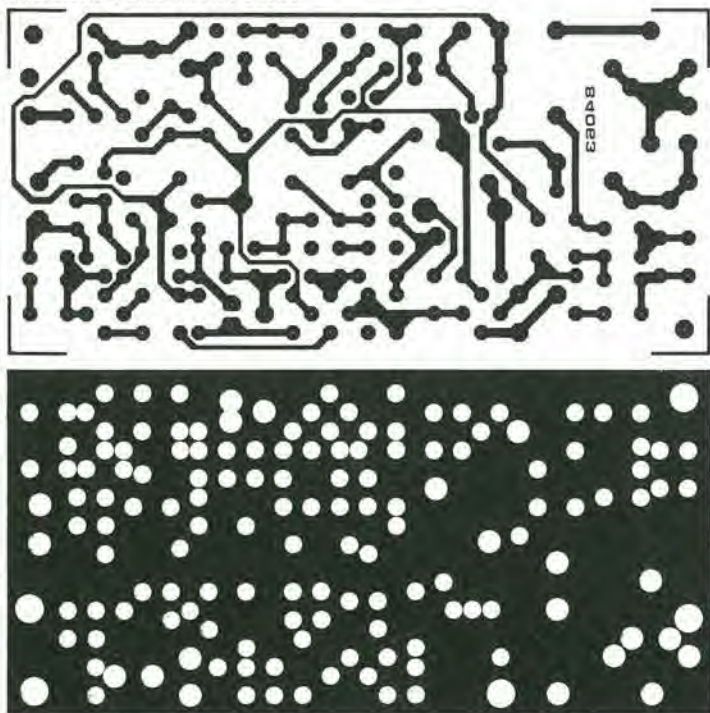


(Scheda display) 81105-1

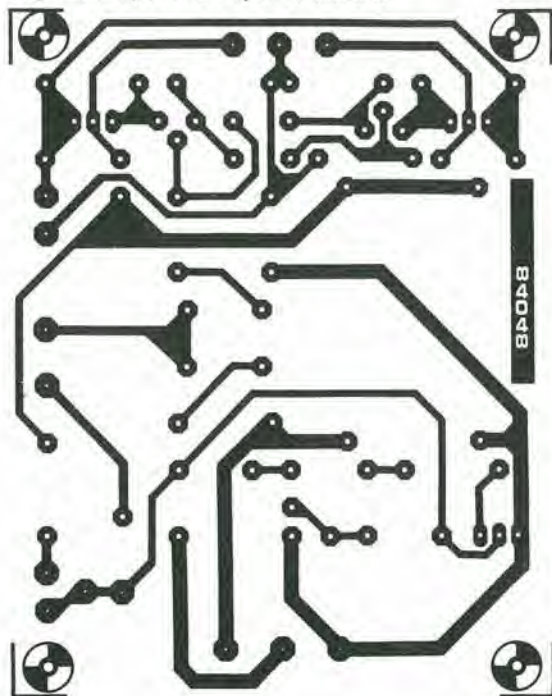


Le pagine dei circuiti stampati

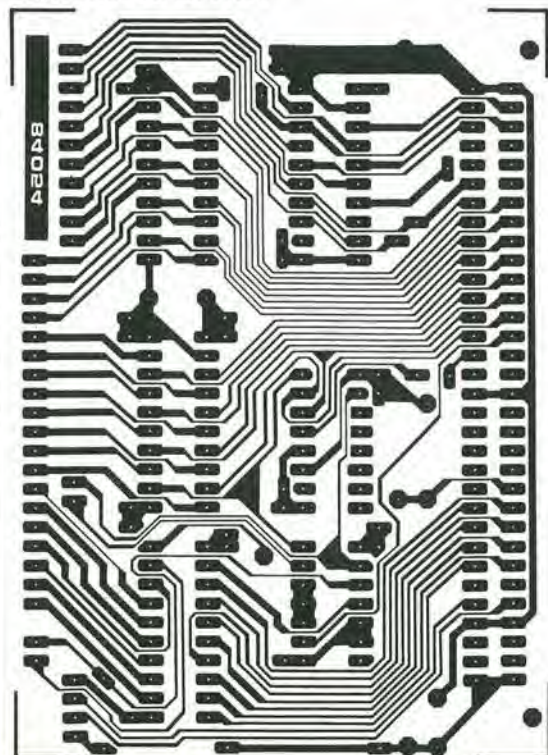
Microfono senza fili FM 84063



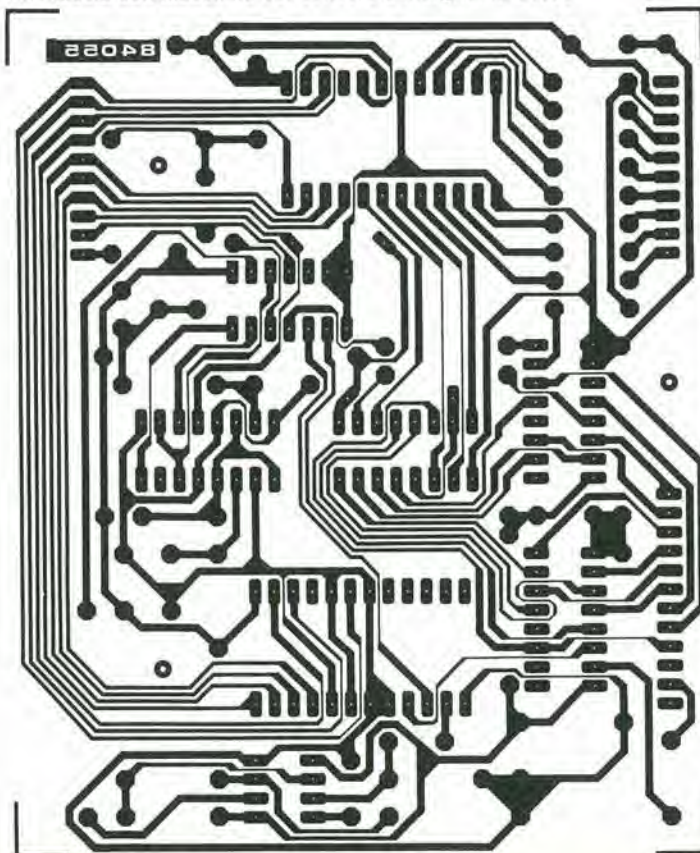
Segnalatore portatile di pericolo 84048



Ampliamenti per ZX 84054



Interfaccia con macchina per scrivere a margherita 84055



SERVICE

Le pagine dei circuiti stampati

Volete informazioni di progettazione?

DISPONIBILE LA NUOVISSIMA EDIZIONE

IC MASTER

(edizione in 2 volumi)

L'unica pubblicazione con le risposte alle vostre domande sulle scelte di circuiti integrati e schede microcomputer.

Lit. 180.000 IVA e spese di spedizione comprese.



SE IL VOSTRO LAVORO RICHIEDE RISPOSTE A DOMANDE COME QUESTE, AVETE BISOGNO DI IC MASTER

- 1** Quale dei 220 microprocessori disponibili in commercio è il migliore per le vostre applicazioni?
- 2** Tra i sistemi di sviluppo per microprocessore dedicati e universali che possono supportare il vostro microprocessore, quali prendereste in considerazione?
- 3** La scelta migliore per la vostra prossima applicazione su specifiche del cliente è un gate array, un full custom, oppure un approccio a celle standard?
- 4** Quali dei 3000 amplificatori operazionali, attualmente disponibili è il più adatto alle vostre necessità?
- 5** Quale RAM dinamica da 64K soddisfa meglio le vostre specifiche?
- 6** Quali convertitori analogico-digitali a 12 bit ad alta precisione sono sufficientemente veloci per le vostre esigenze?
- 7** Quali circuiti integrati "Floppy Disk Controller" sono compatibili con il microprocessore che intendete usare?
- 8** Esiste una scheda microcomputer completa che si adatti al vostro nuovo progetto?
- 9** Sono disponibili CI a specifiche militari qualificati che soddisfino le esigenze della vostra applicazione?
- 10** Sapete come decifrare i prefissi e suffissi che i costruttori dei CI usano nel codice dei dispositivi?
- 11** Sapete trovare facilmente tutte le note applicative che potreste utilizzare nel vostro prossimo progetto?
- 12** Esiste un CI che associ due o più funzioni di cui avete bisogno?
- 13** Ci sono fonti alternative disponibili per i prodotti che pensate di includere nel prossimo sistema che progetterete?
- 14** Come si può vedere la gamma completa dei maggiori costruttori di CI?
- 15** Dove potete trovare i numeri di telefono degli uffici vendita locali dei costruttori di CI?

CEDOLA DI ORDINAZIONE

da compilare e spedire in busta chiusa a
J.soft - via Rosellini, 12 - 20124 MILANO
Tel. 02/6880841/2/3

NOME

COGNOME

VIA

CITTA' CAP PROV.

Ordine IC MASTER 1984 al prezzo di Lit. 180.000

- Assegno allegato N
- Pagherò in contrassegno al postino

Se richiesta fattura

C.F. e P. IVA

DATA FIRMA

IN EDICOLA

SUPER

sinc

SUPER

VIC & C64

N°6



**SuperSinc e
SuperVic & C64
sono idee**

**CON
CASSETTA**

 **J.soft** EDITRICE

CHI HA VISTO IL 1° PREMIO?



È dedicato ai lettori di Radio Elettronica & Computer il concorso più avvincente dell'anno. Compra il numero ora in edicola della rivista: se - con l'aiuto di un dettaglio fotografico - scopri l'identità del premio misterioso, puoi vincerlo! Inoltre partecipi all'estrazione di: 1 ZX Spectrum 48K, 4 ZX Spectrum 16 K, 9 ZX Microdrive, 35 volumi. Buona Caccia!



la più diffusa rivista di elettronica

Radio Elettronica & Computer

Vinci
5 Spectrum
9 Microdrive
35 Libri

PREMIO? concorso a pagina 14



Allegre, Fresche, Spiritose, Pratiche.



Con tutta la competenza del
**GRUPPO EDITORIALE
JACKSON**