

elettronica  
scienza  
tecnica  
e diletto

# elektor

n° 58  
marzo 1984  
L. 3.000

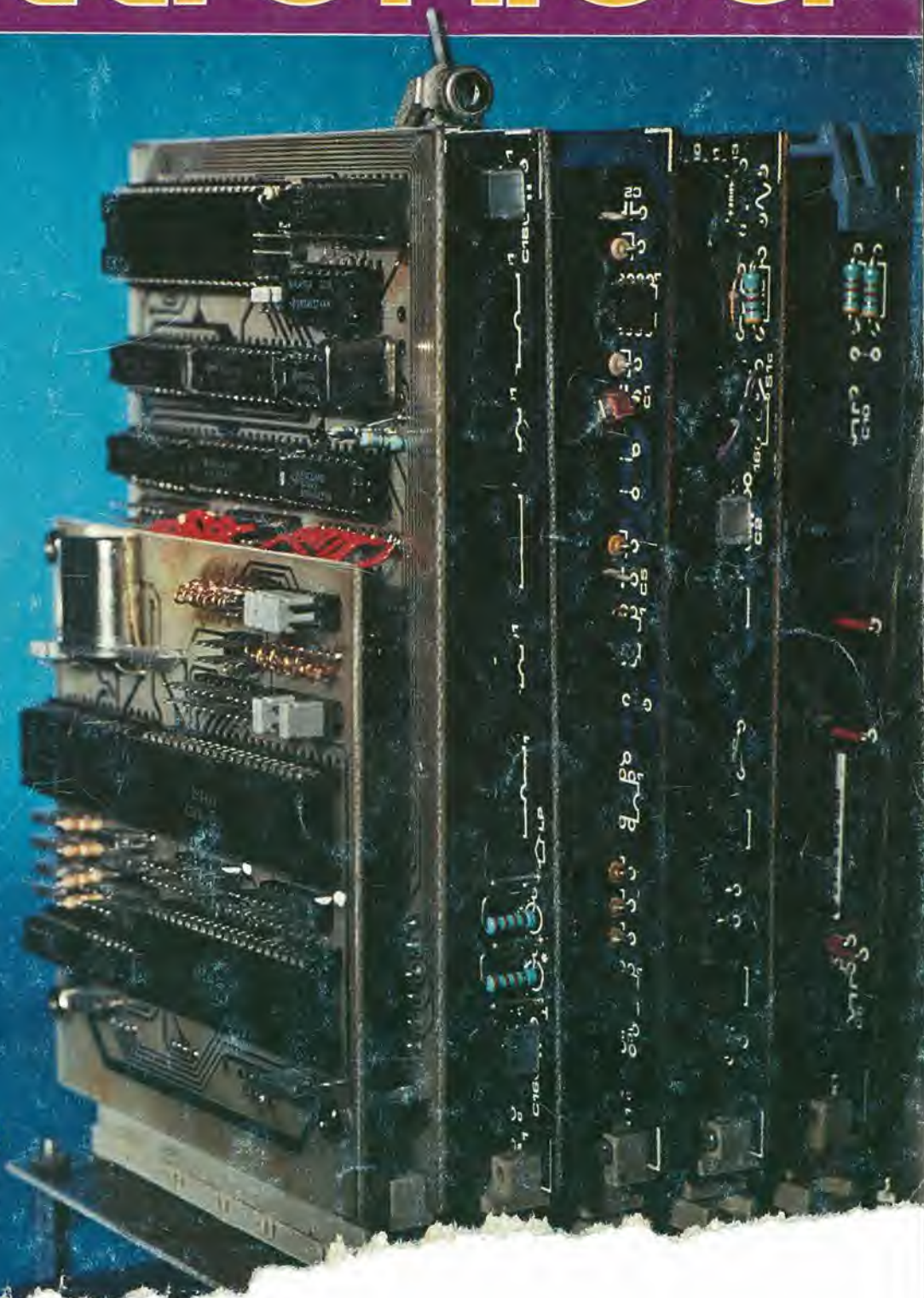
# elettronica

**Barriera  
ultrasonica  
infrarossa**

**Metronomo  
elettronico  
a due note**

**Scheda CPU**

**ZN415:  
un radio  
sintonizzatore  
AM completo**



Spedizione in abbonamento postale - Credito 11/70

# OLTRE L'ORIZZONTE CON LO SPECTRUM

## 77 PROGRAMMI PER SPECTRUM

GRAFICA - BUSINESS GRAFICA - UTILITY - ANIMAZIONI - MUSICA - GIOCHI



EDITORIALE  
JACKSON

di Gaetano Marano

### 77 PROGRAMMI PER SPECTRUM

150 Pagine, 30 illustrazioni a colori  
Cod. 555 A  
L. 16000



GRUPPO  
EDITORIALE

### E PER LO ZX81...

66 PROGRAMMI PER ZX81  
E ZX80 CON NUOVA ROM  
+ HARDWARE

144 Pagine  
Cod. 520 D  
L. 12000



# STAI CERCANDO QUALCOSA SOTTO TERRA ?



## "MAGNETOMATIC" LOCALIZZATORE DI TUBAZIONI

- Magnetomatic localizza - Tubi plastici in PVC
- Magnetomatic localizza - Tubi in ferro e acciaio
- Magnetomatic localizza - Cavi elettrici
- Magnetomatic localizza - Tubi in ceramica
- Magnetomatic localizza - Cavi telefonici
- Magnetomatic localizza - Tubi in eternit
- Magnetomatic localizza - Condotti sotterranei
- Magnetomatic localizza - Tubi in cemento

### TUTTE QUESTE PRESTAZIONI IN UNO STRUMENTO SOLO

- Senza batterie
- Senza indicatori
- Senza intricati meccanismi spesso difettosi
- Soltanto un solo movimento
- A solę L. 139.500 (IVA inclusa)

Potete visionarlo e richiederlo a FIRENZE da PAOLETTI FERRERO Via Il Prato, 40 - Tel. 055/294974  
a BOLOGNA da RESTA ELETTRONICA Via Fossolo, 38 - Tel. 051/340899  
a MILANO da NUOVA NEWEL Via Duprę, 5 - Tel. 02/3270226  
e inoltre presso i principali rivenditori delle altre città.

L'asta da raddomante è stata usata con successo per secoli con l'impiego di una varietà di materiali con vari gradi di risultati.

Certamente per operare con questo strumento si richiede buona competenza, ma è relativamente facile diventare esperti se si seguono con molta cura le istruzioni per l'uso.

I nostri clienti infatti molto spesso ci riferiscono che il "Magnetomatic" è il solo strumento sul mercato capace di individuare tubi in PVC e vuoti sotterranei.

Può localizzare tubazioni fino alla profondità di 10 piedi (3 mt.) o più.

IMPORTATORE ESCLUSIVO PER L'ITALIA:

**DERICA** IMPORTEX S.A.S.  
DI P. TEOFILI & C.  
**ELETTRONICA • INDUSTRIA E DERIVATI**  
00181 ROMA • VIA TUSCOLANA, 285/B  
Tel. 06/7827376

#### CONFEZIONI CON:

10 led rossi $\varnothing$ mm 3	L. 1.400	2 schede con 1 relé 12 V 1 sc. 5A e 1 NE555	L. 3.000
6 led rossi, 2 gialli, 2 verdi completi di portaled	L. 2.000	2 schede con 10 BC317B etc.	L. 1.000
5 portaled $\varnothing$ mm 5 in ottone	L. 1.700	1 contatto a vibrazione per allarmi (TILT)	L. 1.000
5 ponti 250V 25A	L. 11.000	5 dissipatori per transistor di potenza + 8 dissipatori per 2N1711	L. 1.500
5 spine jack mono $\varnothing$ 3,5 con 1 mt. di cavo alim.	L. 900	5 zoccoli x IC	L. 1.000
100 resistenze 1/4W assortite	L. 1.200	3 deviatori slider	L. 1.000
100 resistenze 1/2W assortite	L. 1.500	2 S0239 surplus originali	L. 1.300
50 poliesteri assortiti	L. 2.200	4 diodi di potenza	L. 1.000
40 elettrolitici assortiti	L. 2.500	spezzioni cavetto x cablaggi	L. 1.000
50 zener 1W assortiti	L. 4.000		
50 zener 1/2W assortiti	L. 7.500		
10 trimmer assortiti	L. 1.500		
50 trimmer assortiti	L. 5.000		
100 resistenze da stampato	L. 800		
5 triac metallici 1,5A - 4A - 8A assortiti	L. 3.000		
10 potenzi. rotativi assortiti - 5 portafusibili 5x20	L. 5.000		
	L. 1.900		

DISPONIAMO DI UN VASTO ASSORTIMENTO DI CELLE SOLARI 0,46 VOLT. AMPERAGGI VARI. INTERPELLATECI.

#### ANTIFURTO

<b>CENTRALE</b> allarme completamente automatica con alimentatore per caricabatterie incorporato, controllo delle funzioni a led, 3 chiavi, dispositivo anticasso cm 31 x 24 x 10	L. 115.000
<b>BATTERIA</b> ermetica ricaricabile 12V - 6A	L. 32.000
<b>RIVELATORE</b> presenza microonde 25-30 mt.	L. 92.700
<b>MICRO AMPOLLA</b> reed $\varnothing$ mm, 2,5 x 16	L. 350
<b>MAGNETE</b> $\varnothing$ mm, 13 x 4	L. 300
con loro fissaggio mm. 22 x 15 x 7	L. 350
<b>MAGNETE POTENTISSIMO</b> $\varnothing$ mm, 10 x 40	L. 1.700
$\varnothing$ mm, 10 x 50	L. 1.900
<b>CONTATTO</b> NA o NC da incasso o esterno con magnete	L. 3.000
<b>CONTATTO</b> a vibrazione (TILT) regolabile in apertura e chiusura	L. 3.000
<b>SIRENA</b> elettronica 12V	L. 21.000
elettromeccanica 3-4A	L. 20.000
<b>INTERRUTTORE</b> elettrico 2 chiavi	L. 5.500
c.s. 2 chiavi tonde a deviatore	L. 7.500
<b>IN OFFERTA:</b> centrale + batteria + sirena + 3 contatti	L. 155.000

<b>KIT MINIFLASH</b> elettronico completo di scheda e lampada xenon. Con istruzioni per montaggio	L. 6.000
Portabatterie e clips per detto	L. 700
<b>CONTAINPULSI</b> azzerabile SIEMENS EV 13/5025 3 cifre 24V CC	L. 3.000

<b>BATTERIE STILO NI-CD</b> ricaricabili 1,2V 500 mA, provenienti da smontaggio di apparecchiature nuove	cad.	L. 1.500
10 pz. L. 13.000 50 pz. L. 52.500 100 pz.		L. 90.000
<b>PORTABATTERIE</b> per dette		
2 posti L. 500 - 4 posti L. 600 - 8 posti		L. 1.300
<b>SCHEDA</b> fine produzione Siemens con 1 FND 500 - 8 BCD 238 - 1 BC 172 - 1 BC 205 - 1 BC 177 - 1 connettore c.s. 21 poli - zoccoli elettronici - resistenze ecc.		L. 1.800
(valore merce L. 14.350)		
<b>SCHEDA</b> con 8 led - 1 BC 208 - 1 BC 308 - 1 BC 177 - 1 connettore c.s. 21 poli - zoccoli elettrolitici - resistenze ecc. (valore merce L. 8.900)		L. 1.000
<b>IN OFFERTA:</b>		
<b>3 SCHEDE</b> con FND - 7 schede con led		L. 10.000
<b>MOTORINO</b> passo passo alim. 8,1V 200 step completo di schema per la scheda unità di controllo		L. 19.500
<b>SCHEDA</b> unità di controllo in kit per detto		L. 31.000

#### MATERIALE SURPLUS

Ove non espressamente specificato, il materiale surplus sotto elencato è in buono stato di funzionamento e conservazione.

<b>DISSIPATORE</b> con 4 autodiodi a ponte da 200V 25A	L. 3.300
<b>DISSIPATORE</b> con 2 autodiodi a ponte da 200V 25A	L. 1.800
<b>SCHEDA</b> con dissipatore, 3 2N3055, diodi, trimmer etc.	L. 4.500
<b>COMMUTATORE</b> ceramico AF 1 via 6 posizioni	L. 5.000
<b>COMMUTATORE</b> 1 via 3 posizioni con manopola	L. 1.000
<b>DEMOLTIPLICA</b> ceramica assiale per AF completa di manopola e quadrante	L. 8.000
<b>DEMOLTIPLICA</b> ceramica tangenziale per AF con quadranti	L. 5.000

<b>TRASFORMATORI:</b>		
<b>5W</b> IN 220V OUT 0-9V - IN 220V OUT 10-0-10V - IN 220V OUT 0-12V/1,5-0-1,5V - IN 220V OUT 0-22-100V - IN 220V OUT 6, 3-0, 6,3V	cad.	L. 2.500
<b>7W</b> IN 220V OUT 125-0-125V		L. 3.000
<b>10W</b> IN univ. OUT 0-5,5V/15-0-15V - IN univ. OUT 0-5,5V/20-0-20V - IN 220V OUT 7, 5-15-22V	cad.	L. 3.750
<b>20W</b> IN 0-125-220V OUT 32-0-32V - IN 220V OUT 0-5,5V/22-0-22V	cad.	L. 4.500
<b>30W</b> IN 220V OUT 4-12-16-30V		L. 5.900
<b>40W</b> IN univ. OUT 0-7, 5-15-25-25V		L. 6.900
<b>45W</b> IN univ. OUT 0-24V		L. 7.100

#### CONFEZIONI CON:

10 microswitches, interruttori, deviatori normali e micro	L. 7.900
10 portalampe spia colori assortiti	L. 2.900
schede con transistor, integrati, condensatori, resistenze e minuteria varia al Kg.	L. 3.500
5 Kg.	L. 15.000
50 condensatori assortiti	L. 2.500
10 microrelé assortiti	L. 6.000
20 fusibili assortiti	L. 900
50 diodi assortiti	L. 2.000
2 hg viteria americana	L. 600
1 Kg materiale elettronico assortito	L. 2.000
5 ampole reed $\varnothing$ mm 5 x 50	L. 2.500

#### A SCUOLE, ISTITUTI PROFESSIONALI, FABBRICHE DI APPARECCHIATURE RADIO ED ELETTRONICHE:

Inviateci il Vostro nominativo e, se lo riterrete opportuno, un piccolo elenco degli articoli di Vostro maggior consumo. Senza alcun Vostro impegno, ogni qualvolta riceveremo grossi lotti di materiale (resistenze, condensatori, integrati, etc.), provvederemo ad inviarVi gli elenchi delle quantità di Rimarrete meravigliati nel trovare presso di noi grandi assortimenti in grandi quantità ed a prezzi sorprendenti.

**N.B.** I prezzi possono subire variazioni senza preavviso e non sono comprensivi di IVA L. 10.000. La fattura va richiesta al momento dell'ordine unitamente alla comparsa si applicherà l'art. 641 del C.P. Per qualsiasi controversia è competente

# Per non mandare in tilt il vostro 'cervello'

Rodnay Zaks

## PROIBITO!

### O come aver cura di un computer

In quanti modi si può rovinare un computer, grande o personal che sia? L'autore di questo volume ne elenca molti: alcuni dovuti a sbadataggine, altri a troppa confidenza con il mezzo, altri ancora a scarsa conoscenza dei suoi meccanismi e della loro estrema vulnerabilità. C'è, anche, un'intera parte dedicata ai sabotaggi da calcolatore: furti, spionaggio industriale, distruzione delle informazioni... Insomma un libro curioso, ma prezioso, per vivere per anni, senza problemi, insieme al proprio amico 'cervello' elettronico.

198 pagine. Lire 14.000 Codice 333 D

**GRUPPO  
EDITORIALE  
JACKSON**



**SHF  
ELTRONIK**

**COSTRUZIONI APPARECCHIATURE ELETTRONICHE**

di ROLANDO SILVANO  
VIA FRANCESCO COSTA, 11 - 12037 SALUZZO (CN)  
TEL. (0175) 42797

### Alimentatori stabilizzati da 4 W a 500 W



**CAMPANIA  
E CALABRIA**

CO. EL. s.a.s.  
Via Ponti Rossi, 188  
Tel. (081) 440.201  
NAPOLI

**PUGLIA**

GALANTINO GIOVANNI  
Via della Repubblica, 27  
Tel. (080) 92.25.56  
BISCEGLIE (Ba)

**BASILICATA**

LANGONE FELICE  
Piazza Villapiana, 60  
Tel. (0975) 31.69  
POLLA (Sa)

**SICILIA OCCIDENTALE**

SECEA s.n.c.  
Via Allegrezza, 5/A  
Tel. (0924) 21167  
ALCAMO (Tp)

**SICILIA ORIENTALE**

DI BELLA Cav. ANGELO  
Via Gramsci, 131  
Tel. (095) 937.833  
RIPOSTO (Ct)

**SARDEGNA**

MANENTI RUGGERO  
Corso Umberto, 13  
Tel. (0789) 22.530  
OLBIA (SS)

**TRENTINO E VENETO**

SIFE s.n.c.  
Via Molise, 16/18  
Tel. (045) 566.555  
VERONA

**MONTE**

**TORINO**

ESSFOR

**LOMBARDIA**

CASSINARI RICCARDO  
Via Flaror, 6

**LIGURIA E TOSCANA**

MIELSCH MANFREDO  
Via Tanini, 30 AR  
Tel. (010) 391.427  
GENOVA

**Sommario**  
**SOMMARIO**  
**SOMMAR**  
**SOMM**  
**SOM**  
**SOM**

<b>Selektor</b> .....	<b>3-12</b>
<b>Barriera ultrasonica/infrarossa</b> .....	<b>3-16</b>
Vi proponiamo una barriera ultrasonica che ha caratteristiche tali da reggere benissimo il confronto con quelle di una barriera all'infrarosso.	
<b>Batteria truccata</b> .....	<b>3-18</b>
Vi divertirete molto con questa "batteria" fuori dal comune.	
<b>Ancora sul Crescendo</b> .....	<b>3-20</b>
Vi suggeriamo alcune migliorie per l'amplificatore di potenza a MOSFET "Crescendo" presentatovi tempo fa.	
<b>Lampeggiatore attivato dal campanello dell'uscio o dalla suoneria del telefono</b> .....	<b>3-21</b>
Questo progetto impiega un comunissimo flash elettronico alimentato a batteria, che indicherà quando suonano alla porta o chiamano al telefono.	
<b>Centralino di manovra per modellini ferroviari</b> .....	<b>3-24</b>
Come rendere più reale il movimento dei vostri modellini ferroviari.	
<b>Il disaccoppiamento nei circuiti digitali</b> .....	<b>3-28</b>
Una buona parte delle interferenze viene introdotta nei circuiti digitali tramite le stesse linee di alimentazione ed a questo particolare tipo di disaccoppiamento è dedicato l'articolo.	
<b>Scheda CPU</b> .....	<b>3-30</b>
Un computer indipendente montato su una sola scheda in formato Eurocard.	
<b>Convertitore da decimale a binario</b> .....	<b>3-38</b>
Come raddoppiare le prestazioni del vostro calcolatore programmabile da tasca.	
<b>Rivelatore di movimenti</b> .....	<b>3-39</b>
La speciale caratteristica di questo rivelatore di movimenti consiste nel fatto che è un dispositivo passivo. Il suo funzionamento è analogo a quello dell'occhio umano.	
<b>Metronomo elettronico a due note</b> .....	<b>3-42</b>
Il metronomo elettronico che abbiamo progettato ha un'uscita a due note ed è in grado di generare ritmi alquanto più complessi del suo equivalente meccanico.	
<b>Pseudo stereo</b> .....	<b>3-46</b>
Un nuovo chip che darà al radio ricevitore FM personale, presentato nel numero di Gennaio 1984, prestazioni completamente diverse.	
<b>Terminale universale</b> .....	<b>3-50</b>
Combinando la scheda CPU presentata in un altro articolo di questo stesso numero alla scheda VDU pubblicata nel numero di Gennaio 1984, ed aggiungendo una tastiera, un monitor ed il necessario software, è possibile comporre un terminale universale veramente economico in rapporto alle sue possibilità.	
<b>Applikator</b> .....	<b>3-52</b>
<b>EPS service</b> .....	<b>3-53</b>
<b>Mercato</b> .....	<b>3-57</b>

La rubrica  
**CHI E DOVE**  
 è a pagina 10

# Piccoli Annunci

le inserzioni dovranno essere inviate utilizzando l'apposito coupon riportato qui sotto.

**VENDESI** come nuovo elaboratore Olivetti BCS 3030 completo stampante floppy. Possibilità proseguimento Learning.  
Maurizio Sirchia - Via S. T. D'Aquino, 108 - Roma - Tel. 06/3582002.

**VENDO** TX FM 88-108 MHz a sintesi di frequenza quarzata programmabile a scatti di 25 KHz. Esecuzione professionale, banda passante 10-70000 Hz, alimentazione dalla rete, in eleganti contenitori.  
TX da 1W L. 245.000, 4W L. 270.000, 12W L. 370.000, 25W L. 410.000, 40W L. 550.000, 100W L. 780.000, 200W L. 1.200.000. Codificatore stereo separabile - 45 dB alimentazione dalla rete L. 200.000.

Alimentatore stabilizzato 12V regolabile 15 Amp. con ventilazione forzata L. 180.000. Antenne collineari complete di accoppiatori e discese RG8 vando tarate a richiesta, 2 elementi - 2 dipoli L. 210.000, 2 elementi 4 dipoli L. 400.000. Egidio Maugeri - Via Fondannone, 18 - 95020 Linera (CT) - Tel. 095/951522.

**VENDO** alimentatore professionale con lettura digitale  $0 \div 25 V$   $0 \div 2,5 A$  nuovo imballato a L. 80.000.  
Longoni Luciano - Via Edison, 20 - 20035 Lissone (MI) - Tel. 039/463192.

**VENDO** programmi ZX Spectrum - Splat - Harrier Attack - Star Clash - Race Fun - Cloning - Chucky HE 66 - Stix e molti altri. Catalogo completo L. 1.000.  
Nocilli Stefano - Via Tuscolana, 224 - 00181 Roma.

**VENDO** per CBM 64: Simon BASIC, RTTY, Hesmon, Pac-man, Scacchi, Crazy Kong, Back Up e molti altri. Per sistema serie 3000 vendo Toolkit.  
Cantelli Massimo - Via Corso, 40 - 40051 Altedo (BO) - Tel. 051/871270.

**VENDO** a prezzi irripetibili alimentatore ILP PSU 180 T 45 + 45 Volt, 3 Ampere per amplificatori HI-FI L. 68.000. Mixer Amtron Stereo 6 canali (2 phono + Tape + Aux + 2 micro) con preascolto, talk over, selettore mono-stereo, volume di output regolabile e VU Meters L. 115.000. Tutto come nuovo. Garantisco massima serietà e competenza.  
Malavasi Daniele - Via Carpi-Ravarino, 1884 - 41019 Sozzigalli di Soliera (MO) - Tel. 059/563805.

**MPFI** 64 K RAM compatibile Apple compresa tastiera esterna L. 850.000; vari programmi e manuali L. 15.000 ciascuno. Scrivetemi per listati adatti a: TI99/4A - VIC 20/64 - Spectrum.  
Pecci Marco - Via Tavocese, 18 - 50020 Marcialla (FI).

**Eseguo** circuiti stampati in vetronite a L. 70 cm<sup>2</sup> (+costo matrice), ordineminimo 10 pezzi, per privati o ditte. A richiesta progetto e realizzo il master del circuito.  
Stefano Pascucci - Via Guido Cora, 12 - 00176 Roma - Tel. 06/294011.

**VENDO** enorme quantità valvole radio dagli anni trenta ad oggi nuove imballate garantite spedisco distinta a richiesta. Telefonare ore serali.  
Perfetti Maria - Vicolo Rivarossa, 7 - 10040 Lombardore (TO) - Tel. 011/9886852.

**Ricetr.** AM/SSB 23 ch mod. "Midland" + ric. e TV AM 5 W 6 ch mod. "Pace" il primo L. 180.000 da base il secondo portatile L. 70.000 + Rosm. Watt strum. L. 30.000 + lineare Mobile 60 WAM 110SSB L. 55.000 + lineare valvolare 70 AM 120 SSB L. 55.000 + Rosmetro L. 14.000 + Mac Box L. 12.000. Il tutto il blocco L. 350.000.  
Sguaiser Luca - Via Beppe Fenoglio, 9 - 12100 Cuneo - Tel. 491470.

**VENDO** causa realizzo autoradio con equal. 5 bande 25 W a canale con radio stereo mute-MPX autoreverse L. 180.000 con plancia; telecomando Siel 99 CH a colori come nuovo L. 150.000; cerco oscilloscopio in zona.  
Schiavone Gaetano - Via G. Grassi, 20 - 74015 Martina Franca.

**VENDO** scambio programmi per Commodore 64 - molti in L.M. originali americani chiedere lista allegando L. 300 in francobolli o telefonare alla sera.  
Cattafesta Nicola - Rosselli, 18 - 46047 Porto Mantovano (MN) - Tel. 0376/398072.

**VENDO** cambio programmi per Commodore 64 a prezzi interessanti. Telefonare ore ufficio.  
Camocardi Lorena - Via Garibaldi, 24 - 20041 Agrate Biranza (MI) - Tel. 039/650959.

**Cercasi** Personal Computer o ZX81 oppure ZX80 con manuale di istruzioni. Offro L. 50.000.  
Ciccarelli Vinicio - Via XXV Aprile - 67039 Sulmona.

**VENDO** 10 microfoni + 10 aste giraffe tutto seminuovo completi di custodie, supporti, cavi a L. 1.200.000 non tratt. solo contanti. Multimetro dig. L. 90.000.  
leppariello Nicola - Corso Roma, 92 - 20075 Lodi (MI) - Tel. 0371/64638.

**VENDO** radio privata completa stereo trasmettitore studio 100 W traslatore e finale 250 W per ponte tutto Itelco + Nastroteca - discoteca + tutta bassa frequenza mixer 12 canali HH tutto funzionante. Telefonare ore 20.  
Piscitelli Enrico - Via Madonna delle Grazie, 17 - 03012 Anagni (FR) - Tel. 0775/79107.

**VENDO** RTX 144MC ICOM 25 IE nuovo Shk 2 ICOM 20255 regalo ad acquirenti Converters 144 preamplificatori e materiale vario. Serietà.  
Osso Alessandro - Via Aquileia, 36 - 33057 Palmanova - Tel. 0432/928330.

**VENDO** RAM dinamiche 32K per micro-computer di N.E. e calcolatrice TI58. Telefonare ore serali.  
Gazzi Paolo - Via Val di Sole, 7 - 20141 Milano - Tel. 02/5694634.

**VENDO** schemari app. transistor dal vol. 8° al 18° - schemari app. televisivi dal vol. 24° al 45° - schemari lavatrici dal vol. 1° al 6° ed Celi oppure cambio con oscilloscopio 50 MHz 2 tracce inviare offerte.  
Coteffa Silvio - Casella Postale 3 - 30019 Sottomarina (VE).

**VENDO** 64 Kbyte RAM Memotek a L. 240.000. Telefonare ore 8.00 - 14.00 escluso domenica chiedere del Sig. Rolando.  
Magro Rolando - Via Sclavons, 302 - 33084 Cordenus - Tel. 0434/26278.

**Cerco** optional programmi per TI99/4A delle offerte rispondo a tutti rinviando la loro spesa postale.  
Loreti Marilena - Via Postumia, 28 - 30174 Mestre-Venezia - Tel. 041/911417.

**VENDO** preamplificatore HI-FI a valvole autocostruito elegantemente in scatola a L. 270.000; basetta amplificatore a transistori HI-FI 50 + 50 W L. 40.000; Comander N.E. stereo; A.I.P. di Autoreview.  
Mascuzzini Riccardo - Via Ranzoni, 46 - 28100 Novara - Tel. 0321/453074.

**VENDO** Apple II compatibile a L. 1.000.000, 1 Drive a L. 650.000; interfaccia doppio Drive a L. 100.000, scheda Pal a L. 160.000.  
Betti Achille - Via Del Brennero, 109 - 55100 Lucca - Tel. 0583/953411.



Inviare questo tagliando a Gruppo Editoriale Jackson - Via Rosellini, 12 - 20124 Milano

## PICCOLI ANNUNCI

(scrivere in stampatello)

Cognome \_\_\_\_\_ Nome \_\_\_\_\_

Via \_\_\_\_\_ n° \_\_\_\_\_ Tel \_\_\_\_\_

Città \_\_\_\_\_ C A P \_\_\_\_\_

Firma \_\_\_\_\_ Data \_\_\_\_\_

Vertical lines for postage stamp placement.

**Direttore responsabile:** Paolo Reina  
**Redattore capo dell'ediz. internazionale:** Paul Holmes  
**Redazione italiana:** Daniele Fumagalli  
**Staff di redazione:** J. Barendrecht, G.H.K. Dam, P.E.L. Kersemakers, E. Krempelsauer, G. Nachbar, A. Nachtmann, K. Walraven.

Aut. Trib. di Milano n. 19 del 15-1-1983  
 Spedizione in abbonamento postale gruppo III/70  
 Concessionaria esclusiva per la distribuzione in Italia  
 Sodip - Via Zuretti, 25 - 20125 Milano  
 Fotocomposizione: Lineacomp S.r.l. - Via Rosellini, 12 - 20124 Milano  
 Stampa: Grafiche Pirovano - S. Giuliano M. (MI)  
 Prezzo della rivista: L. 3.000/6.000 (numero doppio)  
 Numero arretrato L. 6.000

**DIRITTI DI RIPRODUZIONE**

Italia: Gruppo Editoriale Jackson - Via Rosellini, 12 - 20124 Milano  
 Francia: Société des Publications Elektor sari, Route Nationale, Le Seau 59270 Bailleul.  
 Inghilterra: Elektor Publishers Ltd, Canterbury, CT1 1PE Kent.  
 Germania: Elektor Verlag GmbH, 5133 Gangelt  
 Olanda: Elektuur B.V., 6190 AB Beek  
 Spagna: Elektor C/Av. Alfonso XIII, 141 Madrid - 16  
 Grecia: Elektor, Karaiskaki 14, Voula, Athene

**DIRITTI D'AUTORE**

La protezione del diritto d'autore è estesa non solamente al contenuto redazionale di Elektor ma anche alle illustrazioni e ai circuiti stampati. Conformemente alla legge sui Brevetti n° 1127 del 29-6-39, i circuiti e gli schemi pubblicati su Elektor possono essere realizzati solo ed esclusivamente per scopi privati o scientifici e comunque non commerciali. L'utilizzazione degli schemi non comporta alcuna responsabilità da parte della Società editrice. La Società editrice è in diritto di tradurre e/o fare tradurre un articolo e di utilizzarlo per le sue diverse edizioni e attività dietro compenso conforme alle tariffe in uso presso la Società editrice stessa. Alcuni circuiti, dispositivi, componenti, ecc. descritti in questa rivista possono beneficiare dei diritti propri ai brevetti; la Società editrice non assume alcuna responsabilità per il fatto che ciò possa non essere menzionato.

ABBONAMENTI	Italia	Estero
Abbonamenti annuali	L. 29.000	L. 46.400

I versamenti vanno indirizzati a: Gruppo Editoriale Jackson - Via Rosellini, 12 - 20124 Milano mediante l'acclusione di assegno circolare, vaglia o utilizzando il conto corrente postale n° 11666203

**CORRISPONDENZA**

DT = domande tecniche P = pubblicità, annunci  
 DR = direttore responsabile A = abbonamenti  
 CI = cambio indirizzo SR = segretaria di redazione  
 EPS = circuiti stampati SA = servizio riviste arretrate

**CAMBIO DI INDIRIZZO**

I cambi d'indirizzo devono essere comunicati almeno con sei settimane di anticipo. Menzionare insieme al nuovo anche il vecchio indirizzo aggiungendo, se possibile, uno dei cedolini utilizzato per spedire la rivista. Spese per cambi d'indirizzo: L. 500

**DOMANDE TECNICHE**

Aggiungere alla richiesta L. 500 in francobolli e l'indirizzo del richiedente; per richieste provenienti dall'estero, aggiungere, un coupon-risposta internazionale.

**TARIFFE DI PUBBLICITÀ** (nazionali ed internazionali)

Vengono spedite dietro semplice richiesta indirizzata alla concessionaria esclusiva per l'Italia:  
 Reina & C. - Via Washington 50 - 20149 Milano -  
 Tel: 02-4988066/7/8/9/060 (5 linee r.a.) - TX 316213  
 per USA e Canada:  
 International Media Marketing 16704 Marquardt Avenue P.O. Box 1217 Cerritos, CA 90701 (213) 926-9552  
 Copyright © Uitgeversmaatschappij Elektuur B. V. 1983



GRUPPO EDITORIALE JACKSON Srl

**DIREZIONE, REDAZIONE, AMMINISTRAZIONE**  
 Via Rosellini, 12 - 20124 Milano - Telefoni 68.03.68 - 68.00.54 - 68.80.951

**SEDE LEGALE**  
 Via Vincenzo Monti, 15 - 20123 Milano

**REDAZIONE USA**  
 GEJ Publishing Group Inc. 811 Haverhill Drive  
 90407 Sunnyvale CA - Tel. (408) 7730103

**DIREZIONE EDITORIALE**  
 Giampietro Zanga e Paolo Reina

**COORDINAMENTO EDITORIALE**  
 Daniele Comboni

Cos'è un TUP?  
 Cosa significa 3k9?  
 Cos'è il servizio EPS?  
 Cosa vuol dire DT?  
 Cosa si intende per il torto di Elektor?

quale può essere siglato:  
 µA 741, LM 741, MC 741, MIC 741, RM 741, SN 72741 ecc.

**Valori delle resistenze e dei condensatori**

L'espressione dei valori capacitivi e resistivi avviene senza uso della virgola. Al posto di questa, vengono impiegate le abbreviazioni di uso internazionale:

p (pico)	= 10 <sup>-12</sup>
n (nano)	= 10 <sup>-9</sup>
µ (micro)	= 10 <sup>-6</sup>
m (milli)	= 10 <sup>-3</sup>
k (chilo)	= 10 <sup>3</sup>
M (mega)	= 10 <sup>6</sup>
G (giga)	= 10 <sup>9</sup>

Alcuni esempi di designazione dei valori capacitivi e resistivi:  
 3k9 = 3,9 kΩ = 3900 Ω  
 0Ω33 = 0,33 Ω  
 4p7 = 4,7 pF  
 5n6 = 5,6 nF  
 4µ7 = 4,7 µF

Dissipazione delle resistenze: 1/4 Watt (in mancanza di diversa prescrizione). La tensione di lavoro dei condensatori a film plastico, deve essere di circa il 20% superiore alla tensione di alimentazione del circuito.

**Tipi di semiconduttori**

Le abbreviazioni TUP, TUN, DUG, DUS si trovano impiegate spesso nei circuiti di Elektor. Esse si riferiscono a tipi di transistori e diodi di impiego universale, che hanno dati tecnici corrispondenti tra loro e differiscono solo per il tipo di contenitore e per i collegamenti ai piedini. Le prestazioni limite inferiori dei componenti TUP-TUN, DUG-DUS sono raccolte nelle tabelle I e II.

**Tabella I. Prestazioni minime per i TUP e TUN.**

UCEO max	20 V
IC max	100 mA
h <sub>fe</sub> min	100
P <sub>tot</sub> max	100 mW
f <sub>T</sub> min	100 MHz

**Esempi di elementi TUN:**

BC 107 (-8, -9), BC147 (-8, -9), BC 207 (-8, -9), BC237 (-8, -9), BC 317 (-8, -9), BC347 (-8, -9), BC 547 (-8, -9), BC171 (-2, -3), BC 182 (-3, -4), BC382 (-3, -4), BC 437 (-8, -9), BC414

**Esempi di elementi TUP:**

BC177 (-8, -9), BC157 (-8, -9), BC204 (-5, -6), BC307 (-8, -9), BC320 (-1, -2), BC350 (-1, -2), BC557 (-8, -9), BC251 (-2, -3), BC212 (-3, -4), BC512 (-3, -4), BC261 (-2, -3), BC416

**Tabella II. Prestazioni minime per i DUG ed i DUS**

	DUG	DUS
U <sub>R</sub> max	20 V	25 V
I <sub>F</sub> max	35 mA	100 mA
I <sub>R</sub> max	100 µA	1 µA
P <sub>tot</sub> max	250 mW	250 mW
C <sub>D</sub> max	10 pF	5 pF

**Esempi di elementi DUG:**  
 OA85, OA91, OA95, AA116

**Esempi di elementi DUS:**  
 BA127, BA217, BA317, BAY61 BA217, 1N914, 1N4148

Molti semiconduttori equivalenti tra loro hanno sigle diverse. Trovandosi in difficoltà a reperire in commercio un tipo speciale, viene fornito su Elektor, dove possibile, un tipo universale. Come esempio ci si può riferire al tipo di circuito integrato 741, il

**Dati in tensione continua**

I valori di tensione continua forniti in un circuito, devono ritenersi indicativi, quindi il valore misurato se ne può scostare entro i limiti del ± 10% (lo strumento di misura dovrebbe avere una resistenza interna ≥ di 20 kΩ/V).

**Servizio EPS**

Numerosi circuiti pubblicati sono corredati della basetta stampata. Elektor ve la fornisce già pronta, pubblicando ogni mese l'elenco di quelle disponibili sotto la sigla EPS (dall'inglese Elektor Print Service, servizio circuiti stampati Elektor). Il montaggio dei circuiti viene alquanto facilitato dalla serigrafia della disposizione dei componenti, dalla limitazione delle aree di saldatura e dalla riproduzione delle piste conduttrici riportata sul lato componenti.

**Servizio tecnico lettori**

— Domande tecniche (DT) possono essere evase sia per iscritto che oralmente durante le ore dedicate alla consulenza telefonica. La redazione rimane a disposizione ogni venerdì dalle ore 13.30 alle 17.00.  
 — Il torto di Elektor fornisce tutte le notizie importanti che arrivano dopo l'uscita di un articolo, e che vengono riferite al lettore quanto prima è possibile.









# alla APL trovi

Sono sempre disponibili a richiesta, secondo disponibilità, tutti gli EPS, i componenti ed i kits delle riviste più vecchie, anche se esclusi dall'elenco listino-prezzi. Prima di passare l'ordine, vi consigliamo di telefonarci chiedendo del Sig. Paolo sul 045/58.26.33.



**elektor-kit**  
elettronica - scienza tecnica e arte

I kit garantiti per un anno con componenti e spiegazioni. Usufruiscono del talloncino di sconto i Soci Elektor Kit (5%).

CLUB



**elektor-kit**

Tesserina nominativa non cedibile N.

Firma \_\_\_\_\_ Anno 82-83  
Data \_\_\_\_\_  
FAC. SEMILE Concessionario

## I GIOIELLI DI ELEKTOR

1) JUNIOR COMPUTER (80089/1/2/3 compresi volumi 1 e 2)	L. 280.000
2) ELEKTERMINAL (9966)	L. 220.000
TASTIERA ASCII PER ELEKTERMINAL (9965)	L. 130.000
TASTIERINO PAD NUMERICO MOBILE PER TASTIERA ASCII	L. 44.000
MOBILE PER TASTIERA + TASTIERINO (completo di cavo di connessione)	L. 40.000
3) TV GAMES + MANUALE + JOYSTICK (79073/1/2)	L. 55.000
4) SCHEDA PARLANTE (82034 + 82068)	L. 395.000
5) CHOROSYNT (80060)	L. 130.000
6) VOCODER COMPLETO DI RACK (80068/1/2/3x10/4/5)	L. 480.000
MOBILE COPPI-RACK	L. 45.000
7) ANALIZZATORE LOGICO (81094/1/2/3/4/5)	L. 250.000
SONDA E MOBILE CON MANOPOLE	L. 60.000
8) OSCILLOSCOPIO A MEMORIA (81141)	L. 105.000
9) TV SCOPIO VERSIONE BASE (9968/1/2/3)	L. 115.000
10) GENERATORE FUNZIONI SEMPLICE (9453)	L. 70.000
MOBILE CON MANOPOLA DEMOLTIPLICATA, MINUTERIA E TRASFORMATORE	L. 16.000
11) GENERATORE SINUSOIDALE DI FREQUENZA (9948)	L. 50.000
12) CAPACIMETRO (79088/1/2/3)	L. 65.000
13) RIVERBERO ANALOGICO (9979)	L. 140.000
14) ESWAR (EFFETTI SONORI CON RIVERBERO ANALOGICO) (80009)	L. 70.000
15) DISTORSORE DI VOCE (80054)	L. 35.000
16) LUCI DA SOFFITTO (81012)	L. 145.000
17) POSTER CHE DANZA (81074 + 81073P)	L. 40.000
18) MINIMIXER STEREO (81068)	L. 90.000
MOBILE A LEGGIO	L. 35.000
19) CONTROLLO DISCO LIGHTS (81155)	L. 39.000
20) PREAMPLIFICATORE ARTIST (82014)	L. 115.000
MOBILE A RACK CON FRONTALE IN ALLUMINIO SERIGRAFATO E MANIGLIE	L. 60.000
MOLLA DI RIVERBERO 40 CM	L. 25.000
21) PIANOFORTE ELETTRONICO 5/8 (9915-5x9914-9979-9981)	L. 548.000
TASTIERA 5/8	L. 91.000
22) PIANOFORTE ELETTRONICO 7/8 (9915-7x9914-9979-9981)	L. 651.000
TASTIERA 7/8	L. 127.000
23) MINI-ORGANO (con tastiera e alimentatore) (82020/9968-5)	L. 170.000
24) FREQUENZIMETRO 150 MHz + CAPACIMETRO (con mobile e sonda 82028/82040)	L. 185.000
MODULO FM 77 T	L. 75.000

Richiedi la tessera sconto e parteciperai alla vita di club. La suddetta tessera ti verrà inviata gratuitamente facendo un'ordinazione diretta dei kit che desideri.

## PRELUDIO PREAMPLIFICATORE PROFESSIONALE CON TELECOMANDO

— rack con maschera, maniglie e copri-rack L. 78.000  
ANALIZZATORE LOGICO L. 30.000  
— mobile completo di manopole maschera serigrafata L. 22.000

- UAA 170/180	- NE 555/557	- AY 5/1013
- AY 1/0212	- LM 567	- AY 5/1015
- LF 351/353/355	- NE 566/565	- TDA 1022
356/357/359	- AY 1/1320	- SAD 1024
386/387	- ULN 2003	- AY 3/1350
- AY 3/1270	- 2112	- 2101
- MC 1488 (1489)	- 2708	- 2114
- 2102	- 2764	- 2716
- 4116	- 262616	- XR 2203/06/07/40
- 2732	- 2650	- 2621
- RO-3-2513	- RC 4116	- CA 3130/40/3080
- 2636	- MM5204Q	- 3161/62
- CEM 3310/20/30-	- ICL 7126	- RC 4136
40/50/60	- INS 8295	- HM 6116 LP
- XR 4151	- MK5398	- 7555
- 6502/6522/6532-	- SFF 9664	- Z861
- 8038		- MM 57160
- 95H90		
- SN 76477		

## SPECIALE JUNIOR COMPUTER!

ESTENSIONE PER JUNIOR COMPUTER (81033/1/2/3) completa di eeprom PPM/TM L. 249.000  
SCHEDA 16/64K RAM DINAMICA (82017) L. 110.000  
SCHEDA 18K RAM 32 EPROM (con eeprom 2732) 80120 L. 220.000  
PROGRAMMATORE DI EPROM (82010) L. 75.000  
INTERFACCIA FLOPPY (82159) L. 90.000  
MODEM ACUSTICO TELEFONICO (83011) L. 92.000  
SCHEDA MEMORIA UNIVERSALE CON 8 EPROM 2732 (83014/C) L. 195.000  
SCHEDA MEMORIA UNIVERSALE CON 8 HM 6264 e batteria tampone (83014/D) L. 760.000  
BASIC speciale per Junior Computer - 9 cifre significative - virgola flottante - funzione matematica - su cassetta L. 94.000  
FLOPPY DISK basso profilo L. 450.000

BAAR GRAF Strisce di led 4/6/8  
DISPLAY NUMERICI 7756/7750/7760/4640/7414/T 312 ...  
DISPLAY ALFANUMERICI LCD 3 1/2 LCD 4 1/2 FM 77T moduli alfanumerici LCD  
DIODI INFRAROSSO - FOTOTRANSISTORI - DIODI SCHOTTKY - OPTOACCOPPIATORI TL 111/MCD 13/4N 26/MCS 2400/FPT 100  
TRANSISTORI  
— serie AC/AD/AF/BD/BDX/BDF/FET/DUAL FET/TIP/SARLINGTON  
— serie 2N (NS/TEXAS/SGS/RCA/MOTOROLA) DIAC/TRIAC/SCR  
CIRCUITI INTEGRATI LINEARI serie CA/LM/ $\mu$ A  
CIRCUITI INTEGRATI TTL (serie normale/LS/S e la nuova serie Fast Fairchild)  
CIRCUITI INTEGRATI CMOS SERIE TTL COMPATIBILE 74C... (NS/MOTOROLA) - (NS/F/TX/RCA/MOTOROLA) (serie 40-45)  
ZOCOLI PER CIRCUITI INTEGRATI BASSO PROFILO ED A WRAPPARE  
CXONNETTORI  
— AMPHENOL per RF  
— AMPHENOL per Cavo piatto  
— AMPHENOL per Cavo piatto/Stampanti/Microprocessori/Connessione di schede.  
ZOCOLI AD INSERZIONE ZERO E TEXTOL  
MINUTERIA METALLICA  
DISSIPATORI per transistors, integrati, contenitori  
CONTENITORI in metallo, plastica per kits  
MASCHERINE SERIGRAFATE  
TASTIERE ALFANUMERICHE  
TASTI per tastiere ASCII  
KITS DI MONITORI MONITORI TELECAMERE

## OFFERTA SPECIALE MONITORI

— 12 pollici - 3 mesi garanzia - b/n L. 99.000  
— 12 pollici - fosfori verdi - 18 Mega banda passante L. 260.000  
9-pollici - fosfori verdi L. 250.000

## COMPONENTISTICA

### RESISTORI E POTENZIOMETRI

Trimmer, potenziometri lineari e logaritmici, trimmer multigrati cermet e professionali. Tutti i valori.

### CONDENSATORI

Ceramici a disco, poliestere SMK a carta, tantalio, elettronici, a mica, variabili. Tutti i valori alle varie tensioni.

INDUTTANZE — da 1  $\mu$ H a 1000 mH  
DIODI VARICAP — BB 102/104/105/115/142/205  
DIODI RETTIFICATORI SERIE 1/N 4001-07  
PONTI DI GREATZ 05/2/3/4A - 80/100/200/400 VL  
DIODI ZENER tutti i valori 400 mW - 5W  
DIODI DI COMMUTAZIONE — AA 116/119 OA95 — 1N 4148, Tutti i tipi  
FOTORESISTENZE NTC 1.5K/3K/10K  
DIODI LED rosso/verde/giallo/arancio, di tutte le forme  
- LM 10C - U401 BR - SAB 0600  
- WD 55 - ZN 414 -  $\mu$ A 710/723/739/  
- LH 0075 - ZN 426/27 - 741/747/748  
- TL 084 - SL 440 - OM 931/961  
- TBA 120T - LX503 A - UAA 1300-1

## OFFERTA SPECIALE

Floppy disk driver 40 tpi per J.C. basso profilo BASF L. 450.000  
Monitor 12 pollici L. 260.000

Richiedi il catalogo generale componenti APL con prezzario

## I MOBILI PER I KIT DI ELEKTOR:

### VOCODER

— rack completo di pannelli frontali, manopole minuteria, maniglie, separatori e schermi (anodizzazione argento) L. 45.000  
— contenitore per rack L. 45.000

### PREAMPLIFICATORE ARTIST PER CHITARRA

— pannello frontale e rack con maniglie, manopole (anodizzato satinato bianco) L. 28.000  
— contenitore per rack Artist che può alloggiare molla di riverbero e doppio amplificatore 82089 con alimentatore e trasformatore toroidale (anodizzato bianco) L. 33.000

### CRESCENDO

— contenitore rack completo di maniglie ed accessori (anodizzazione bianca con scritte policromate) L. 50.000

Modulo d'ordine da inviare alla A.P.L. srl - Via Tombetta, 35/A - 37135 Verona

DESIDERO RICEVERE .....

COGNOME ..... NOME .....

INDIRIZZO ..... N° .....

C.A.P. .... DESTINAZIONE .....

DATA ..... FIRMA .....

## Nuovi ardui compiti per le ceramiche industriali

Condensato da un articolo di Gordon Graff, pubblicato sul numero di Dicembre 1983 della rivista "High Technology"

Le ceramiche industriali ad alta resistenza trovano impieghi sempre più vasti nell'industria.

Il più importante ostacolo che ha sinora impedito di allargare i campi di impiego delle ceramiche è la loro relativa fragilità dovuta a cricche e fessurazioni che ne diminuiscono la resistenza allo sforzo ed alla fatica.

### Come vengono prodotte le ceramiche industriali

Parecchi nuovi procedimenti di fabbricazione si sono rivelati molto promettenti: essi tendono a ridurre la probabilità di formazione di cricche rendendo uniforme la distribuzione e le dimensioni delle particelle che compongono il prodotto finito. Finora, il primo passo nella fabbricazione delle ceramiche

industriali consisteva nel miscelare le diverse polveri minerali che entrano, in diverse proporzioni, nella ricetta: allumina, ossido di titanio, sabbia silicea, feldspato od altro. Questa miscelazione era, in passato, più un'arte che una scienza, ma ora vengono fatti progressi verso una maggiore sistematicità. Le polveri venivano pressate meccanicamente oppure miscelate con un solvente in modo da formare una poltiglia che veniva colata negli stampi (colata ad impasto umido); in questi stampi il solvente veniva fatto evaporare. Le parti "crude" così ottenute erano di solito sinterizzate (in un forno), cioè sottoposte ad un processo che provocava la parziale fusione delle particelle di polvere, che si aggregavano per formare un pezzo ceramico compatto. Successivamente i pezzi dovevano essere lavorati di

macchina, per portarli alle dimensioni definitive.

Queste tecniche, ed altre usate in passato, non erano particolarmente adatte per ottenere forme complesse, quali le palette dei rotori di turbine, per cui è stato necessario migliorare questi metodi o studiarne di completamente nuovi.

I ricercatori della Ford Motor stanno sostituendo, per esempio, il modello in gesso usato nella formatura per colata ad impasto umido con uno di cera, che permette di ottenere forme più complesse. Un altro processo promettente è la colata per iniezione, ottenuta mescolando le polveri con un legante plastico ed iniettando la mistura in uno stampo di acciaio. Un debole riscaldamento serve a fondere e ad eliminare il legante polimerico e poi il pezzo viene cotto in forno. Questi metodi permettono di ottenere pezzi complicati che hanno quasi la forma definitiva, per cui saranno necessarie poche lavorazioni di macchina, che sono molto costose.

Un metodo completamente nuovo è la cosiddetta pressatura isostatica a caldo (HIP), che è adatta a produrre i pezzi di forma complicata che ora vengono richiesti dall'industria. Il particolare ancora crudo viene incluso in un involucro (che spesso è fatto di un vetro resistente al calore) ed immerso in un forno pressurizzato, dove viene cotto ad alta temperatura (circa 2000 °C), sotto un'elevata pressione di gas inerte (per esempio argon ad una pressione di circa 2000 kg/cm quadrato). Il risultato è un particolare finito con densità estremamente elevata. Questo metodo è stato usato per produrre utensili per lavorazioni di macchina, ma non ha avuto grande diffusione, a causa della complessità del ciclo di lavorazione e del pericolo insito nell'uso di un forno ad alta pressione.

Un procedimento estremamente importante, anche se non come il precedente, è il cosiddetto "processo sol-gel", nel quale alcuni composti organici derivati dai materiali che compongono le ceramiche vengono mescolati con un solvente a base di acqua-etanolo. Una reazione tra gli ingredienti ed il solvente forma un "sol" (dispersione) colloidale uniforme che viene colato in una forma. Un leggero riscaldamento permette di eliminare la maggior parte del solvente e dei gruppi organici, per formare un "gel" semisolido: il particolare finito verrà ottenuto mediante cottura in forno di questo gel. I principali vantaggi di tale sistema sono

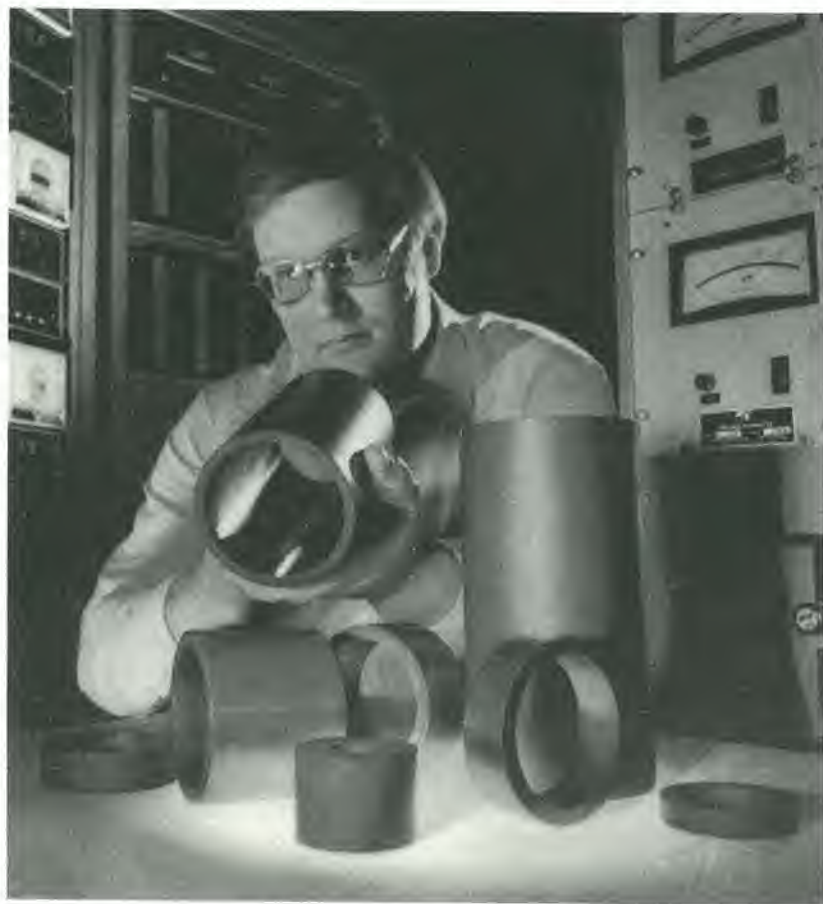


Figura 1. Un ricercatore della General Electric esamina particolari in carburo di silicio ad alta resistenza meccanica e termica, destinati a far parte di macchine o motori auto.

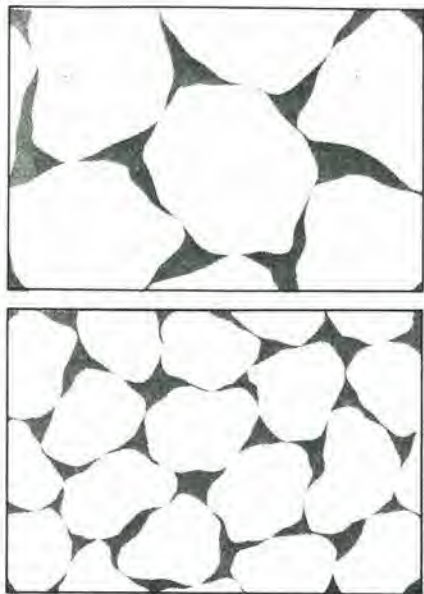


Figura 2. Grandi spazi tra le particelle cristalline rendono le ceramiche a grana grossa meno resistenti di quelle a grana fine, nelle quali gli spazi intercristallini sono minori.

l'uniformità delle dimensioni delle particelle e la possibilità di controllarne la distribuzione e le dimensioni variando la composizione dei prodotti chimici in tutti i passi del ciclo di lavorazione.

Nel frattempo i ricercatori stanno studiando il modo di produrre ceramiche più robuste impiegando nuove formulazioni. Vengono seguite due strade. Una di queste consiste nel combinare fibre di ceramica con una matrice polimerica o metallica (per esempio carburo di silicio in alluminio). L'altra alternativa è di miscelare due ceramiche diverse, per esempio il 90 % di allumina e 10 % di ossido di zirconio, aumentando in tal modo la resistenza meccanica e diminuendo la fragilità: questi composti sono allo studio per impieghi come schermi termici a sublimazione dei veicoli spaziali, come ugelli di razzi e come elementi strutturali di aerei. Questi nuovi composti sono ancora ben lontani dall'essere completamente conosciuti, perciò è aperta la strada ad un futuro di importanti scoperte.

## Le proprietà delle ceramiche sono legate alla struttura

Le ceramiche possono essere approssimativamente definite come solidi cristallini composti da elementi metallici e non metallici. Certi composti inorganici privi di atomi metallici, per esempio carburo di silicio o nitruro di silicio sono anch'essi considerati ceramiche. Le ceramiche tecniche attualmente alla ribalta sono per lo più policristalline e contengono agglomerazioni di microcristalli. Gli ingredienti più comuni delle ceramiche

tecniche sono gli ossidi di alluminio, magnesio, zirconio e titanio; altri componenti molto usati sono il carburo, il nitruro ed il boruro di silicio.

La resistenza meccanica, l'inerzia chimica, la resistenza al calore ed all'usura delle ceramiche tecniche dipendono molto dalla loro struttura. Gli atomi nei cristalli di ceramica sono legati di solito in reticoli rigidi. Il legame più potente in questi reticoli è quello covalente, secondo il quale gli elettroni sono condivisi da atomi di natura diversa e non sono liberi di partecipare a reazioni chimiche. La pressione ed il calore applicati durante il trattamento provocano un interlacciamento ed una fusione di questi legami già forti, formando un reticolo estremamente robusto. La rigidità dei legami nei reticoli cristallini non permette però deformazioni plastiche: essi tendono a rompersi tutti in una volta, portando al ben noto fenomeno della fragilità delle ceramiche.

I forti legami degli elettroni sono anche alla base del comportamento dielettrico delle ceramiche alle normali temperature.

La resistenza meccanica di una ceramica dipende molto dalle dimensioni dei granuli cristallini. Un materiale con granulazione grossolana od una distribuzione non uniforme delle dimensioni delle particelle è in genere meno resistente di un materiale con particelle piccole ed uniformemente dimensionate, e questa resistenza è principalmente dovuta alla più elevata densità che è possibile ottenere quando i granuli hanno dimensioni inferiori.

A causa della loro rigidità, le ceramiche resistono meglio agli sforzi di compressione che a quelli di trazione, con un rapporto tra le due resistenze che arriva a 5...10. La resistenza alla flessione delle ceramiche alla temperatura ambiente è spesso pari a quella dei metalli, ma questi ultimi, contrariamente alle ceramiche, si indeboliscono rapidamente al crescere della temperatura. Le temperature massime di funzionamento dei componenti in ceramica raggiungono spesso i 2000 gradi ed oltre.

## Applicazioni industriali delle ceramiche

Questi materiali più resistenti dell'acciaio, spesso duri quasi quanto il diamante e resistenti a temperature da fornace, stanno diffondendosi sempre di più in applicazioni industriali che vanno dall'ingegneria automobilistica alle batterie, ai circuiti integrati ed agli utensili da taglio; sono forse destinate, più di qualsiasi altro nuovo materiale finora comparso, a dare un'impronta al progresso analogo a quella prodotta dalle materie plastiche. Sono già in corso di sviluppo nei reparti ricerche delle industrie automobilistiche motori (ovviamente

non per utilitarie) basati sulle ceramiche, in grado di percorrere 15 km con un litro di carburante. E' inoltre in corso di studio una pila a combustibile sperimentale con elettrolita ceramico solido in grado di produrre energia elettrica in concorrenza con il normale sistema turbina-generatore. Sono allo studio progrediti contenitori ceramici per i delicati circuiti elettronici dei computer della quinta generazione. Nel campo automobilistico, i fabbricanti giapponesi sono all'avanguardia ed hanno allo studio il primo turbocompressore ceramico per auto, che potrà fare la sua comparsa sul mercato già la prossima primavera.

## Prestazioni impressionanti

Il fascino delle ceramiche tecniche, che non devono essere confuse con i loro umili cugini cioè i mattoni, le tazze da tè ed i lavandini, deriva in massima parte dalle loro eccellenti prestazioni.

Le ceramiche tecniche sono infatti, per definizione, solidi che hanno caratteristiche meccaniche, elettriche o termiche superiori a quelle dei metalli o delle materie plastiche, in ambienti ad elevata sollecitazione. Le turbine a gas a base ceramica per motori automobilistici saranno in grado, secondo le previsioni, di aumentare di più del 30 % il rendimento nei consumi di carburante, funzionando a temperature di 1260 gradi o più, che ridurrebbero le normali parti metalliche in una poltiglia inutilizzabile.

Le pile a combustibile con elettrolita ceramico solido avranno definitivamente la meglio su quelle che utilizzano elettroliti liquidi corrosivi ed instabili.

Altri fattori che determinano il "boom" delle ceramiche sono le riserve sempre più scarse e l'incerta disponibilità di taluni materiali "strategici" come il cromo, il cobalto, il titanio ed il manganese, che sono stati per molto

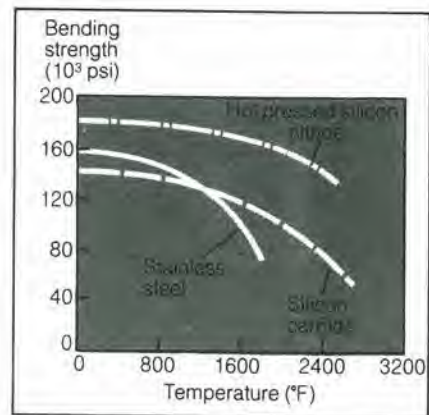


Figura 3. Le ceramiche mantengono la loro resistenza meccanica alle alte temperature (diagramma fornito dalla Society of Automotive Engineers).

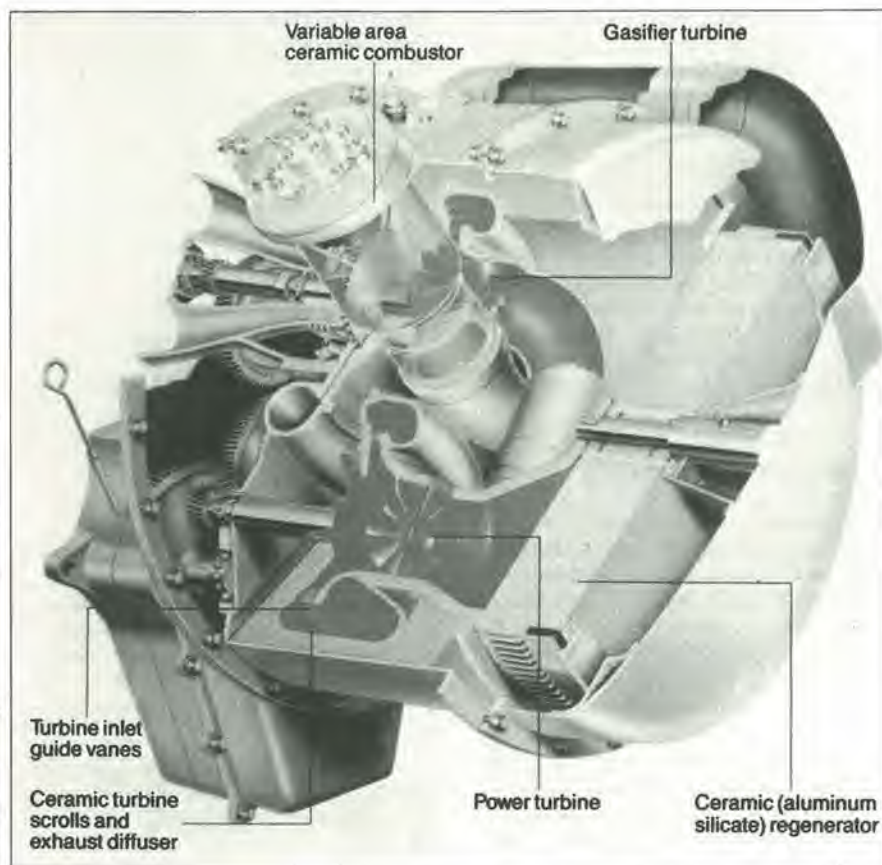


Figura 4. Particolari ad alta temperatura della turbina a gas sperimentale AGT-100, costruiti in ceramica.

tempo essenziali per le applicazioni di elevato impegno. In confronto ai metalli, i componenti delle ceramiche sono infatti più equamente distribuiti nel mondo e la loro estrazione è poco costosa. Infatti, il silicio, il carbonio, l'azoto e l'ossigeno sono tra gli elementi più diffusi in natura.

Pur con tutti questi vantaggi, le ceramiche sono state finora poco impiegate diffusamente come componenti di motori: i progettisti del passato non amavano usare le ceramiche perché erano troppo fragili e questa fragilità può causare piccole cricche nel materiale ceramico che improvvisamente si estendono con velocità fulminea provocando la rottura del pezzo.

Ma i progressi nella produzione delle ceramiche e nella progettazione dei pezzi stanno aumentando l'affidabilità di questo materiale. I nuovi metodi di fabbricazione come la formatura per iniezione, la colata ad impasto umido e la pressatura isostatica a caldo sono in grado di limitare la formatura delle cricche che portano alla rottura, mentre metodi di analisi che impiegano raggi X ed ultrasuoni sono ora in grado di scoprire qualsiasi discontinuità all'interno di un pezzo. Il dimensionamento e la sagomatura avvengono mediante tecniche di progetto computerizzato chiamate "analisi per elementi finiti", allo scopo di ridurre la probabilità di rotture.

## Motori di alto rendimento

Negli Stati Uniti, le ricerche in questi senso sono finanziate dal DOE (dipartimento dell'energia); attualmente i principali progetti di ricerca sono due, tra loro complementari. Presso la General Motors (sezioni Diesel Allison e Pontiac) è allo studio un motore noto con la sigla AGT-100. Si tratta di un motore leggero a turbina da 100 cavalli a due alberi, con un sistema rigenerativo che recupera l'energia dei gas di scarico con l'aiuto di uno scambiatore di calore ceramico rotante. Nelle zone ad alta sollecitazione termica del motore



Figura 5. Substrati di ceramica supportano ed isolano i chip che compongono l'elaboratore 3081 della IBM.

(turbina di potenza, gasificatore, e rivestimenti delle camere di combustione) viene impiegato carburo di silicio ad altissima resistenza termica (il nitruro di silicio è un materiale sostitutivo in alcune di queste applicazioni). Per i dischi del rigeneratore vengono usate altre ceramiche, come il silicato di alluminio. Alcune pareti lambite dai gas caldi nel motore sono costruite in silicato di litio ed alluminio.

Il motore AGT-100 ha una temperatura di immissione alla turbina di 1290 gradi circa, mentre quella delle precedenti turbine a gas a base di super-leghe metalliche non superava i 982 gradi. Quando il motore ceramico è montato su un veicolo passeggeri da 13 quintali, l'elevata temperatura di funzionamento permette un miglioramento del 30% nel rendimento in consumo di carburante rispetto ai tradizionali motori con accensione a candele ed alle turbine a gas a base di super-leghe (le prove su strada sono state però sospese a causa dell'attuale riduzione dei finanziamenti governativi). Per il momento il motore è in corso di perfezionamento al banco: prima che il motore sia pronto per la produzione, potrebbero passare ancora 5...7 anni.

La seconda ricerca riguardante i motori con turbina a gas viene condotta congiuntamente dalla Garrett Turbine Engine e dalla Ford. Il motore AGT-101, sempre da 100 cavalli, impiega diverse qualità di carburo di silicio e di nitruro di silicio nel gruppo turbina, nelle camere di combustione, nel rigeneratore ed in altri componenti. Il rivestimento del percorso di flusso contiene silicato di litio ed alluminio. La temperatura d'ingresso alla turbina è maggiore di quella del prototipo GM (circa 1375 gradi), aumentando ulteriormente il risparmio di combustibile. Il motore AGT-101 è ad unico albero e perciò le sollecitazioni torsionali dei rotori delle turbine (che ruotano fino a 100.000 giri al minuto) saranno notevolmente maggiori rispetto a quelle del tipo a doppio albero AGT-100.

Motori di questo genere potranno equipaggiare un giorno sia automobili che aerei, ma ancora molto resta da fare per migliorare le tecniche di fabbricazione.

Analoghe ricerche vengono condotte nel settore dei motori Diesel, e le relative novità potranno fare la loro apparizione ai saloni dell'auto molto presto, forse entro il 1990. La base di queste ricerche è tesa ad utilizzare una parte di quel 30 per cento del calore prodotto dal motore che attualmente viene disperso con l'acqua di raffreddamento. Le perdite di calore vengono limitate isolando mediante ceramiche i componenti più importanti del motore, per esempio i pistoni, le camicie e le testate dei cilindri, le sedi e le guide delle valvole. Il migliore materiale per questi impieghi sembra essere l'ossido di zirconio "parzialmente stabilizzato", ma vengono presi in considerazione anche camicie e rivestimenti in carburo

e nitruro di silicio. Poiché il Diesel ceramico (chiamato anche motore "adiabatico") non necessita di raffreddamento ad acqua, raggiungerà temperature più elevate rispetto ai motori tradizionali, per cui sarà necessario anche mettere a punto lubrificanti in grado di resistere a queste sollecitazioni. I risparmi di carburante osservati nei prototipi sperimentali vanno dal 30 al 50%. I primi ad introdurre veicoli con motore diesel-ceramico sul mercato civile saranno probabilmente i Giapponesi, le cui ricerche nel settore sono molto avanzate.

## Applicazioni elettriche

Oltre alle caratteristiche meccaniche di durezza, resistenza e refrattarietà dei materiali ceramici, è anche possibile sfruttare le loro eccezionali caratteristiche elettriche. Per esempio, alcune pile sperimentali usano allumina come elettrolita (conduttore di ioni) solido invece degli elettroliti liquidi come l'acido solforico od i carbonati fusi. La Westinghouse sta conducendo ricerche su una pila a combustibile che impiega come elettrolita ossido di zirconio solido invece dell'acido fosforico impiegato in altri tipi di pile, con un considerevole aumento del rendimento. Una speciale ceramica, chiamata

"allumina beta", che è in grado di condurre gli ioni sodio, costituisce l'elettrolita delle batterie al sodio-zolfo ad alto rendimento che ora sono in prova presso la GE, la Ford ed altrove. Quando la batteria viene caricata, gli ioni sodio catturano elettroni per formare sodio elementare, mentre gli ioni zolfo perdono un elettrone e diventano zolfo fuso. Durante la scarica avviene l'inverso.

Per quanto la batteria al sodio-zolfo (nota anche come "batteria beta") funzioni soltanto a temperature dell'ordine di 345 gradi, si tratta pur sempre di una temperatura più bassa di quella prevista per alcuni prototipi di batterie per autotrazione provati in passato. Finora queste batterie hanno avuto vita breve a causa della degradazione dell'elettrolita ceramico, ma ora è stato messo a punto un elettrolita più stabile chiamato "allumina beta double prime". Questi elettroliti "migliorati" dovrebbero permettere aumenti di rendimento fino al 90% e le durate previste sono molto elevate. Oltre che per la conservazione dell'energia elettrica, la ceramica potrebbe anche giocare un ruolo nella sua produzione, almeno secondo l'opinione dei tecnici Westinghouse, che stanno mettendo a punto una pila a combustibile ad ossido di zirconio solido drogato con piccole quantità di ossido di

itrio. Questo materiale ha la facoltà di condurre ioni ossigeno alle alte temperature di funzionamento della pila (circa 982 gradi). Secondo i ricercatori della Westinghouse, questa pila ha un rendimento insolitamente elevato, con un tasso di conversione combustibile-elettricità "superiore al 50 per cento" e può bruciare diversi combustibili come il gas naturale, il gas illuminante a medio e basso potere calorifico, il GPL ed il gasolio (con alcuni pretrattamenti). I combustibili a base di idrocarburi dovranno essere prima fatti reagire con vapore in un reformer catalitico, in modo da generare miscele di ossido di carbonio ed idrogeno, che saranno immesse nella pila a combustibile insieme all'aria. Le previsioni sono rosee: verrà il giorno in cui una piccola "scatola nera" dalle dimensioni di 30 x 30 cm sarà in grado di fornire tutta l'energia necessaria in una piccola casa di abitazione. Le ceramiche usate in queste pile sono analoghe a quelle utilizzate nei sensori di gas. Le applicazioni in elettronica costituiscono un altro vastissimo campo di ricerca, che sarebbe impossibile esaurire in poche righe. Si tratta comunque di un settore in costante e rapido progresso in tutte le applicazioni e foriero di molte piacevoli sorprese in futuro.

# Specializzati con il **nuovo** corso per corrispondenza in microcomputer.



L'elettronica applicata alla nostra vita quotidiana: nel lavoro e a casa. Come prepararsi a vivere e a lavorare in un mondo che sarà sempre più dipendente dai calcolatori. E soprattutto, come imparare a controllare, programmare e sfruttare i computer, assicurandosi molte possibilità in più di avere, domani, un ottimo stipendio.

Chiedi informazioni più precise compilando e spedendo l'unito tagliando.

Preso d'atto del Ministero della Pubblica Istruzione N. 1391.

Scuola Radio Elettra fa parte della più importante Organizzazione europea di scuole per corrispondenza.

- 4 BUONE RAGIONI PER ISCRIVERTI AI NOSTRI CORSI.**
- Decidi tu il ritmo di studio e la durata del Corso.
  - Pagi solo le lezioni che fai e i materiali già ricevuti.
  - Diventi proprietario del materiale di sperimentazione che ti inviamo.
  - Alla fine del Corso riceverai un Attestato a conferma della preparazione acquisita.

Compila, ritaglia, e spedisce solo per informazioni a:

**SCUOLA RADIO ELETTA - Via Stellone 5 - U60 -10126 Torino**  
 Vi prego di farmi avere, **gratis e senza impegno**, il materiale informativo relativo al Corso di:

<input type="checkbox"/> <b>CORSI DI ELETTRONICA</b>	<input type="checkbox"/> Strumenti di misura	<input type="checkbox"/> Elettrotecnica	<input type="checkbox"/> Lingua inglese
<input type="checkbox"/> Tecnica elettronica sperimentale*	<input type="checkbox"/> Corsi tecnico-professionali	<input type="checkbox"/> Programmazione su elaboratori elettronici	<input type="checkbox"/> Lingua francese
<input type="checkbox"/> Elettronica digitale*	<input type="checkbox"/> Elettrotecnica	<input type="checkbox"/> Impianti e energie solare*	<input type="checkbox"/> Lingua tedesca
<input type="checkbox"/> Microcomputer*	<input type="checkbox"/> Disegnatore meccanico progettista	<input type="checkbox"/> Sistemi d'allarme antifurto*	<input type="checkbox"/> Corsi professionali e artistici
<input type="checkbox"/> Elettronica radio TV	<input type="checkbox"/> Assistente e disegnatore edile	<input type="checkbox"/> Impianti idraulici-sanitari*	<input type="checkbox"/> Fotografia
<input type="checkbox"/> Elettronica industriale	<input type="checkbox"/> Motorista autoriparatore	<input type="checkbox"/> Corsi commerciali	<input type="checkbox"/> Disegno e pittura*
<input type="checkbox"/> Televisione b/n	<input type="checkbox"/> Tecnico d'officina	<input type="checkbox"/> Esperto commerciale	<input type="checkbox"/> Esperia in cosmesi*
<input type="checkbox"/> Televisione a colori		<input type="checkbox"/> Impiegata d'azienda	
<input type="checkbox"/> Amplificazione stereo		<input type="checkbox"/> Dattilografia	
<input type="checkbox"/> Alta fedeltà			

(Indicare con una crocetta la casella che interessa.)

COGNOME \_\_\_\_\_

NOME \_\_\_\_\_

VIA \_\_\_\_\_ N° \_\_\_\_\_

LOCALITÀ \_\_\_\_\_

CAP \_\_\_\_\_ PROV. \_\_\_\_\_ IN. TEL. \_\_\_\_\_

ETÀ \_\_\_\_\_ PROFESSIONE \_\_\_\_\_

MOTIVO DELLA RICHIESTA: PER LAVORO  PER HOBBY

Le barriere a raggi infrarossi sono usate nei contatori, nelle apparecchiature d'allarme, negli apriporta automatici, nei telecomandi ed in numerosissime altre applicazioni. Non è quindi sorprendente che quasi tutti i dilettanti elettronici si siano cimentati, una volta o l'altra, con i diodi all'infrarosso. Oscillatori ultrasonici piezoceramici sono in circolazione da ancora più tempo, ma sembra che ancora nessuno si sia cimentato a progettare una barriera ultrasonica che abbia caratteristiche tali da reggere bene il confronto con quelle di una barriera all'infrarosso. Finora, cioè! Noi l'abbiamo fatto e crediamo che valga la pena di farne parte anche a voi.

# barriera ultrasonica/infrarossa

C'è naturalmente un motivo che spiega perché finora non sono state disponibili barriere ultrasoniche in grado di competere in condizioni di parità con quelle all'infrarosso: è molto più facile realizzare una buona immunità ai disturbi nei dispositivi all'infrarosso: infatti, il rumore audio è molto più consistente del rumore video! Nonostante ciò, abbiamo deciso di andare avanti nello sviluppo di un sistema di allarme che possa comunque impiegare sia un rivelatore all'infrarosso che uno di ultrasuoni. Ora non stiamo pretendendo di aver inventato il pane a fette, ma le ricerche effettuate nei nostri laboratori hanno dimostrato che una barriera ultrasonica funziona perfettamente bene anche in presenza dei "normali" rumori ambientali. Come si spiega questo fatto? Semplicemente grazie al sistema di trasmissione e ricezione che abbiamo adottato: il segnale trasmesso è modulato in frequenza e viene poi "riconosciuto" e demodolato dal ricevitore. Sembra semplice, non è vero? si tratta dello stesso principio usato per le trasmissioni FM. Gli schemi a blocchi delle figure 1 e 2 dimostrano che il principio è piuttosto semplice. Il trasmettitore è formato da due generatori ad onda quadra e da uno stadio di potenza che pilota il trasduttore ad ultrasuoni oppure un diodo all'infrarosso. Il primo dei generatori oscilla a 50 Hz, che è la frequenza di commutazione. Questa viene poi usata per

modulare in frequenza l'onda portante prodotta dal secondo generatore.

Il ricevitore è solo un pochino più complicato. Il segnale che arriva all'ingresso, sia dalla fotocellula all'infrarosso che dal trasduttore ultrasonico, viene inviato ad un amplificatore selettivo ed infine al discriminatore. A questo punto un LED segnalerà che la portante è stata "riconosciuta". Al discriminatore segue un decodificatore di nota che "riconosce" la frequenza di commutazione e la segnala facendo accendere un secondo LED. Il ricevitore pilota un relè che, se tutto funziona secondo i piani, può far scattare un contatore, aprire le porte del garage, o far arrivare di corsa la Polizia, a seconda naturalmente dell'applicazione alla quale è destinata la barriera.

## Schema elettrico

Due temporizzatori 555 formano la base del circuito del trasmettitore di figura 3. Essi sono collegati come multivibratori astabili (generatori di onde quadre) ed insieme costituiscono un modulatore di frequenza. Il primo (IC1) oscilla a circa 50 Hz ed il secondo (IC2) a circa 40 kHz. L'uscita di IC1 viene inviata, tramite R3, ad IC2. Questo in pratica sposta il livello di trigger di IC2 verso l'alto e verso il basso, entro limiti ben definiti. Se la

Figura 1. Il trasmettitore consiste principalmente di due generatori ad onda quadra, che funzionano come un trasmettitore a modulazione di frequenza. Il segnale modulato viene amplificato in uno stadio di potenza, prima di essere applicato alla barriera.

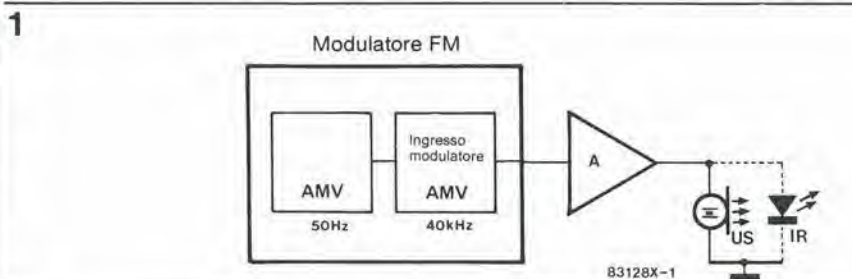
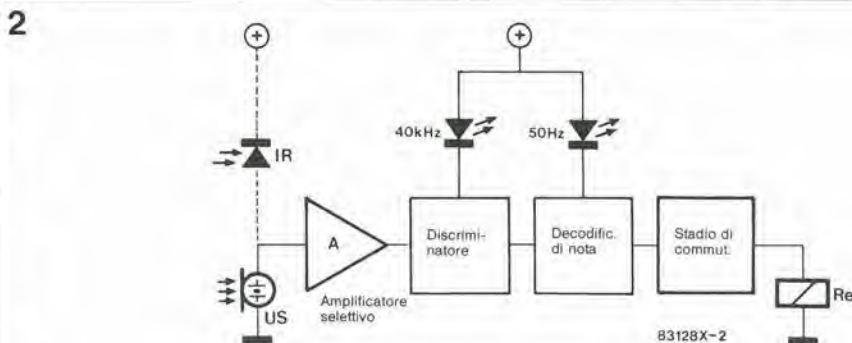
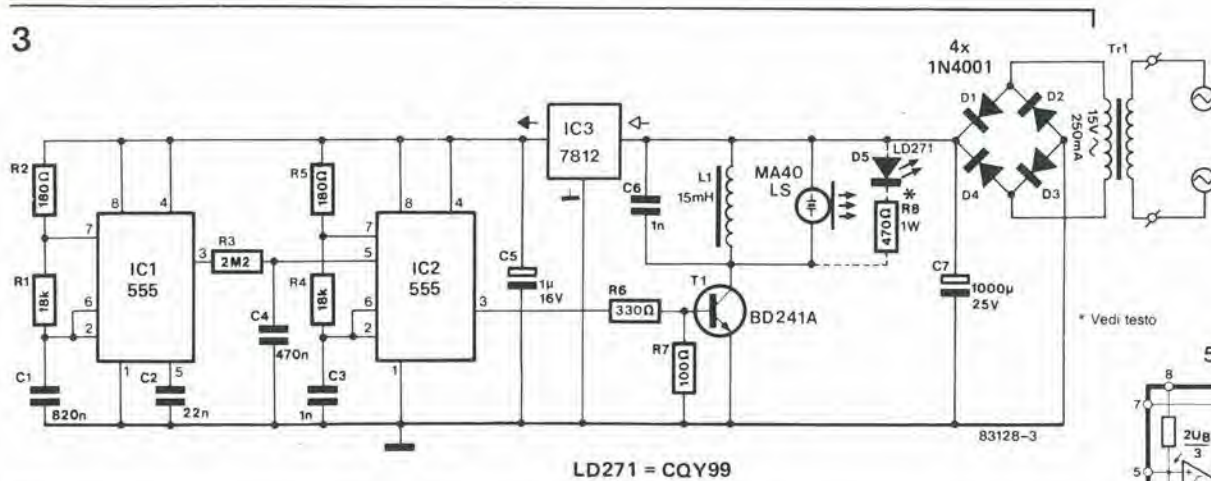


Figura 2. Il ricevitore comprende essenzialmente due decodificatori di nota, dei quali uno lavora come discriminatore e l'altro come decodificatore di segnale. Il relè collegato all'uscita potrà essere usato per attivare un allarme.

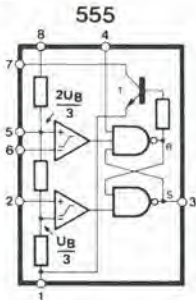






LD271 = CQY99

\* Vedi testo



differenza di tensione non è troppo grande, l'uscita di IC2 viene modulata in frequenza con discreta linearità. Dato che, durante la modulazione con tensioni ad onda quadra, vengono generate numerose armoniche, il segnale d'uscita di IC1 (piedino 3) viene "smussato" mediante R3 e C4.

L'uscita modulata in frequenza di IC2 viene inviata allo stadio d'uscita (transistore T1). Questo funziona da amplificatore selettivo, che lavora nella regione degli ultrasuoni se collegato come mostrato in figura 3. Per il funzionamento con raggi infrarossi, al posto del circuito accordato formato dal trasduttore ultrasonico MA40LS, da L1 e da C6, è collegato un diodo emettitore di raggi infrarossi LD 271, insieme ad R8. In entrambi i casi, lo stadio d'uscita è alimentato da una tensione non stabilizzata che garantisce una sufficiente separazione tra l'amplificatore d'uscita ed il modulatore.

Non c'è bisogno di troppi fronzoli nell'alimentatore, in quanto basta lo stretto necessario. Il solito regolatore di tensione integrato mantiene costante a 12 V la tensione di alimentazione della sezione modulatore. Il circuito del ricevitore è un poco più complicato. All'ingresso si può naturalmente utilizzare un trasduttore ultrasonico, l'MA40LR mostrato in figura 2. Se invece si desidera lavorare con i raggi infrarossi, sarà possibile omettere il trasduttore ultrasonico, inserendo il circuito

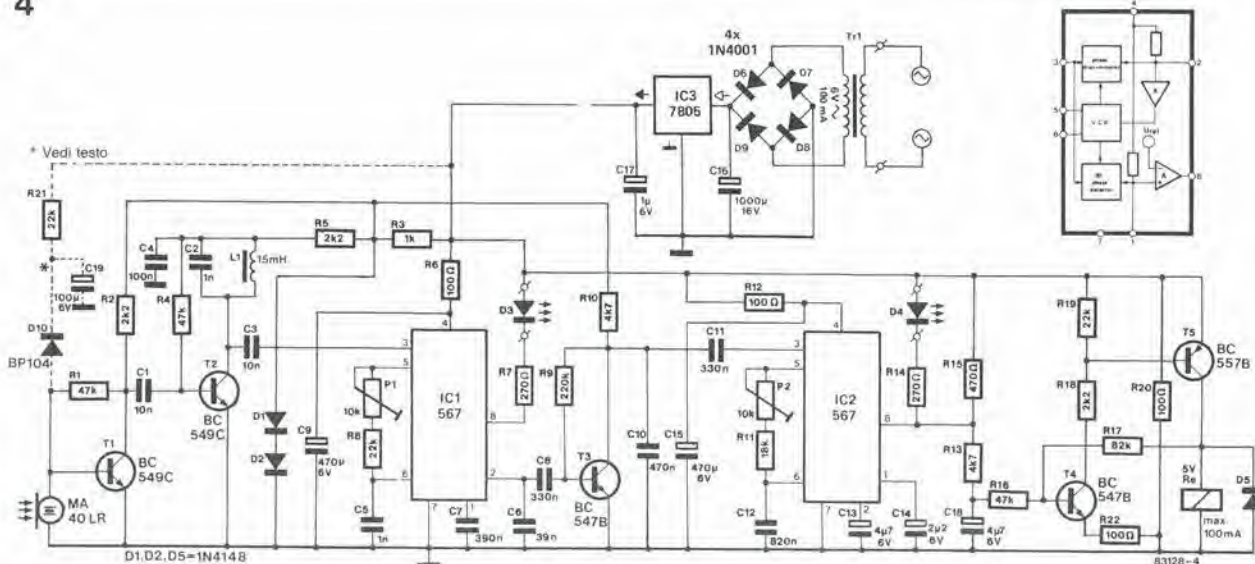
tratteggiato, che comprende D10, R21 e C19. Qualunque sia il dispositivo scelto per fornire il segnale d'ingresso (diodo all'infrarosso o trasduttore ad ultrasuoni), questo viene amplificato di circa 26 dB da parte del transistore T1. I due diodi D1 e D2 sono inseriti per garantire che il segnale amplificato al collettore di T1 venga limitato in modo praticamente simmetrico prima di essere inviato al transistore T2. Il transistore T1 è un amplificatore selettivo che "estrae" la portante da tutti i segnali in arrivo. Di conseguenza, al piedino 3 di IC1 verrà applicato un segnale che può essere demodolato.

Per evitare qualsiasi interazione tra gli stadi è necessario un accurato disaccoppiamento che, per i transistori 1, 2 e 3 avviene mediante R3. Per IC1 ed IC2 vengono usati rispettivamente R6/C9 ed R12/C15.

L'anello ad aggancio di fase (PLL) in IC1 viene usato come discriminatore di frequenza. La frequenza centrale dell'oscillatore interno può essere predisposta mediante P1, R8 e C5, ed in questo caso è, naturalmente di circa 40 kHz! Il condensatore C6, insieme alla resistenza interna del circuito integrato, forma il filtro di livellamento tra il rivelatore di fase e l'oscillatore. Come avviene normalmente in un PLL, il segnale a modulazione di frequenza applicato al piedino 3 viene confrontato, dal rivelatore di fase, con il segnale di uscita dell'oscillatore. Il segnale di errore risultante

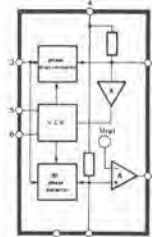
Figura 3. Lo schema elettrico del trasmettore mostra tutta la sua semplicità: i principali componenti sono un alimentatore, due circuiti integrati temporizzatori ed un transistore di potenza che pilota una barriera ultrasonica oppure una a raggi infrarossi.

Figura 4. Il ricevitore è, naturalmente, un pò più complicato del trasmettore, ma questa complessità ha potuto essere ridotta ad un minimo grazie ai due circuiti integrati PLL. Il segnale d'ingresso viene ricavato da una barriera ultrasonica o da una all'infrarosso. Uno stadio di commutazione all'uscita aziona un relè quando D4 si spegne, cioè quando la barriera viene interrotta.



BP104 = BPW41

567



all'uscita del rivelatore (piedino 2) viene usato per sintonizzare l'oscillatore, fino alla scomparsa dell'errore. Il segnale demodulato, che ha una frequenza di circa 50 Hz, sarà quindi disponibile ai capi di C6. Contemporaneamente, l'uscita del comparatore interno (piedino 8) commuta al livello logico "0", facendo in tal modo accendere il LED D3, per indicare che è stata ricevuta la portante a 40 kHz. Il segnale a 50 Hz viene amplificato in T3 ed applicato al decodificatore di nota IC3. All'arrivo di questo segnale a 50 Hz, l'uscita del piedino 8 di IC3 è a livello basso e perciò farà accendere il LED D4. Contemporaneamente, la base di T4 è praticamente al potenziale di massa. Di conseguenza, T4 e T5 sono interdetti ed il relè non è eccitato. Quando la barriera viene interrotta, l'uscita di IC2 (piedino 8) va al livello alto, T4 e T5 conducono ed il relè attiva un'adatta suoneria di allarme od un analogo dispositivo.

### Costruzione e taratura

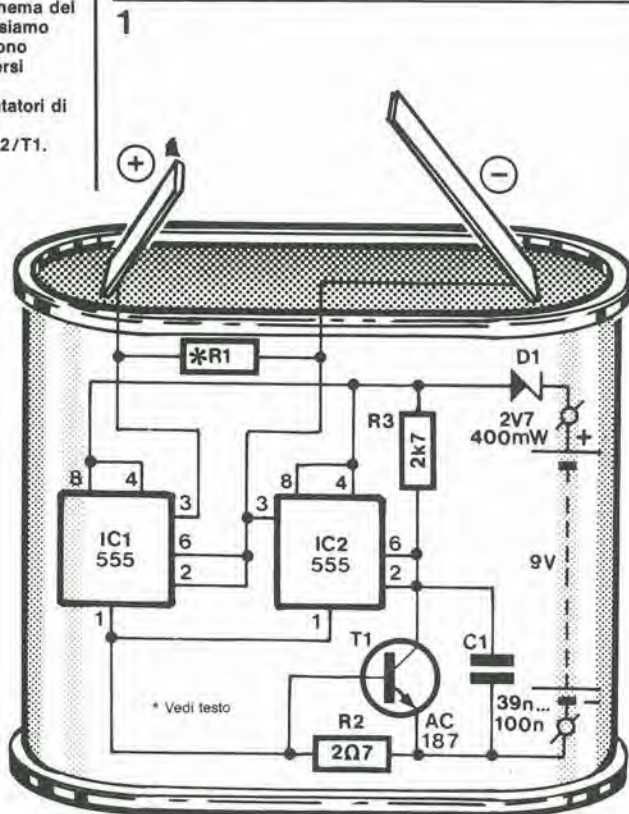
Il progetto è abbastanza semplice da permettere che il ricevitore ed il trasmettitore vengano costruiti su una basetta per prototipi. È comunque possibile anche impiegare i circuiti stampati per la "derivazione di suoneria", descritta nel numero di Gennaio 1984 della nostra rivista (non dimenticate le pagine con le serigrafie dei circuiti stampati pubblicate

in quel numero, se volete autocostruire le basette!). Una volta costruita la barriera, questa dovrà naturalmente essere tarata. Prima però, un piccolo avvertimento: è possibile usare i due apparecchi soltanto se sono entrambi predisposti per gli ultrasuoni OPPURE per i raggi infrarossi: non è possibile mescolare i due sistemi. Il trasmettitore non ha bisogno di essere tarato in nessuna delle sue parti. È naturalmente necessario allineare il "raggio" tra il trasmettitore ed il ricevitore. La massima distanza operativa di un raggio infrarosso, senza concentratore a lente, è circa 6 metri; con lente, la portata aumenta a circa 50 metri. La distanza utile di un fascio di ultrasuoni può essere determinata solo sperimentalmente sul luogo dell'impiego. Disponete il cursore dei due trimmer sul ricevitore in posizione centrale. Se nessuno dei due LED si accende, regolate P1 fino a far accendere D3. A questo punto, se D4 non si accende ancora per indicare che la barriera è chiusa, regolate P2 fino a quando il suddetto LED si accende. Allora interrompete il raggio per accertarvi che il relè - e l'allarme! - funzionino. Avvertenza finale: dato che la barriera può essere usata senz'altro come sistema d'allarme, ricordate che anche un grosso insetto, od un animale domestico potrebbero interrompere la barriera durante la notte, ed il conseguente allarme potrebbe svegliare l'intero caseggiato!

# batteria truccata

L. van Boven

Figura 1. Oltre allo schema del "c circuito-trucco", possiamo anche vedere come sono collegati tra loro i diversi elementi. IC1 ed IC2 funzionano da commutatori di polarità, controllati dall'"amperometro" R2/T1.



83130 1

Tutti si divertono con uno scherzo ben riuscito...tranne forse le vittime. La domanda è se le vittime di questo circuito troveranno effettivamente un motivo per ridere, ma questo è un problema vostro. Ciò che noi presentiamo in questo articolo è una batteria dall'aspetto esterno del tutto normale, che si comporta in modo completamente anormale quando ai suoi capi venga collegato uno strumento. Questa "batteria" è infatti fuori del comune, che la vittima probabilmente arriverà a smontare il suo tester per vedere che cosa è bruciato.

Lo scherzo è basato sulla constatazione che chiunque misuri le caratteristiche di una batteria sarà portato ad attribuire qualsiasi comportamento anormale allo strumento: dopo tutto, chi potrebbe sospettare qualcosa del genere da una normalissima batteria? L'idea sarebbe di porgere questa batteria truccata ad un amico o ad un conoscente, chiedendogli di "provarla" con il suo tester. Egli inizierà probabilmente con il misurare la tensione: questa risulterà costante ad un livello di 4,5 V. Poi passerà a provare la corrente di cortocircuito e..., un momento...l'indice dello

strumento non dovrebbe deviare nell'altra direzione? Come mai si comporta in questo modo? Proverà ancora una volta la tensione: sì, questa è ancora giusta, ed i poli positivo e negativo sono collegati proprio dove dovrebbero essere. Ora proviamo di nuovo la corrente: e l'indice va ancora nella direzione sbagliata! L'unica conclusione che sembra possibile trarre è che ci sia qualcosa di gravemente compromesso nello strumento, che viene immediatamente aperto per trovare il guasto. Questo è probabilmente il momento migliore di svelare il trucco, prima che avvenga qualcosa di irreparabile, nel tentativo di riparare un guasto inesistente.

## Schema elettrico

Quella che presentiamo qui non è una normale batteria, e questo risulta ovvio fin dal titolo. Siamo partiti da una normale batteria "piatta" da 4,5 V (una di quelle con le due linguette in alto) che è stata dapprima svuotata e poi "farcita" con una batteria da 9 V ed un piccolo "circuit-trucco".

Questo circuito funziona come una specie di interruttore controllato da una corrente. Fintanto che la corrente nel circuito è piccola, ai terminali della batteria ci sarà una tensione di 4,5 V - con la polarità giusta. Così, quando viene misurata la tensione, tutto sembra a posto. Quando invece viene misurata la corrente, quest'ultima è molto maggiore, con il risultato di invertire la polarità dei collegamenti. Il circuito-trucco è mostrato in figura 1. Il commutatore è formato da due "555" che sono collegati come "trigger di Schmitt di potenza" invertenti, il cui ingresso corrisponde alla giunzione dei piedini 2 e 6. L'"amperometro" è formato dalla resistenza R2 e dal transistor T1. Il funzionamento è semplice. In posizione di riposo, o quando viene misurata la tensione tra i terminali positivo e negativo, passa una corrente molto piccola e la caduta di tensione ai capi di R2 è anch'essa trascurabile, cosicché T1 non conduce. La tensione all'ingresso di IC2 è quindi molto maggiore del livello superiore di trigger ed il piedino 3 sarà a livello basso. Di conseguenza, la tensione di uscita di IC1 sarà alta e la tensione ai collegamenti esterni è proprio quella giusta di una batteria normale.

Quando viene misurata la corrente, la caduta di tensione ai capi della resistenza R2 manda in conduzione T1. L'uscita di IC2 cambia livello, mentre IC1 inverte questo segnale e la sua uscita avrà perciò un livello basso. Il positivo ed il negativo della batteria truccata sono ora scambiati e la corrente passa nella direzione opposta a quella normale. Durante la commutazione, c'è naturalmente un istante in cui le tensioni alle uscite di IC1 e di IC2 sono uguali. La corrente in seguito diminuisce ed il circuito tende a tornare allo stato iniziale. Subito la corrente cresce di nuovo e per questo motivo è necessario C1 per evitare che il circuito continui ad oscillare tra uno stato e l'altro. C1 mantiene basso il livello all'ingresso di IC2 durante la commutazione ed impedisce anche a T1 di passare in conduzione. Per rendere le cose più realistiche possibile, la tensione d'uscita dovrà essere esattamente 4,5 V. La tensione ha già pressapoco questo valore, ma non è esattamente di 4,5 V. La precisione potrà essere migliorata caricando l'uscita con R1. Ammettiamo che questa non è una soluzione molto elegante, però funziona. Saranno necessarie alcune prove per trovare il giusto valore di questa resistenza. Per il nostro prototipo, questa resistenza era di 330  $\Omega$ .

## Costruzione

Gran parte del lavoro riguarderà la preparazione della batteria. Dapprima bisogna togliere la sigillatura superiore: con un temperino affilato, la parte nera verrà separata dalle pareti della batteria e poi dovrà essere possibile togliere il contenuto interno con una pinza. Successivamente, infilare nell'involucro una batteria da 9 V, insieme ad un riempitivo che porti all'incirca al giusto valore il peso della batteria. Sopra il tutto verrà poi piazzato il circuito. Se il circuito è munito di una clip per il collegamento alla batteria, sarà possibile togliere l'alimentazione al circuito dopo l'"uso".

2



3-19  
batteria  
truccata  
elektor marzo 84

Figura 2. Questa foto dà un'idea di come è stato costruito il prototipo

La foto di figura 2 mostra il prototipo, e da questa sarà possibile trarre indicazioni per l'assemblaggio dei diversi elementi.

✻

# ancora sul Crescendo

È trascorso del tempo da quando abbiamo pubblicato l'articolo riguardante l'amplificatore di potenza a MOSFET "Crescendo" ed in questo periodo abbiamo scoperto alcune migliorie che pensiamo sia bene comunicare ai nostri lettori:

1. Per R27...R30 sono state prescritte resistenze a filo avvolto. Però l'induttanza di R27 ed R28 in particolare può dare origine a brevi inneschi durante i semiperiodi positivi: in altre parole, quando T11 e T12 sono in conduzione. Esistono due metodi per risolvere questo problema. Lasciare come sono le resistenze a filo e collegare un condensatore da 1 nF tra i terminali di source di R27 ed R28 (vedi figura 1). In alternativa, sarà possibile sostituire le resistenze R27...R30 con gruppi di cinque resistenze a carbone da 1 Ω/1 W collegate in parallelo.
2. Il filtro passa-basso all'ingresso lascia passare frequenze fino a circa 160 kHz (presupponendo che l'impedenza di uscita del preamplificatore sia bassa rispetto ad R2). Questa frequenza dovrebbe essere ridotta a circa 50 kHz. Questa riduzione contribuisce a ridurre il totale dei segnali indesiderabili che passano all'ingresso, ma non provoca alcuna diminuzione percepibile della qualità audio. Per calcolare il valore di C3:

$$C3 = \frac{3.2}{R_0 + R_2} \quad [\text{nF}, \text{k}\Omega]$$

dove  $R_0$  è l'impedenza d'uscita del preamplificatore. Se è usato il preamplificatore Prelude, C3 dovrà essere di 820 pF.

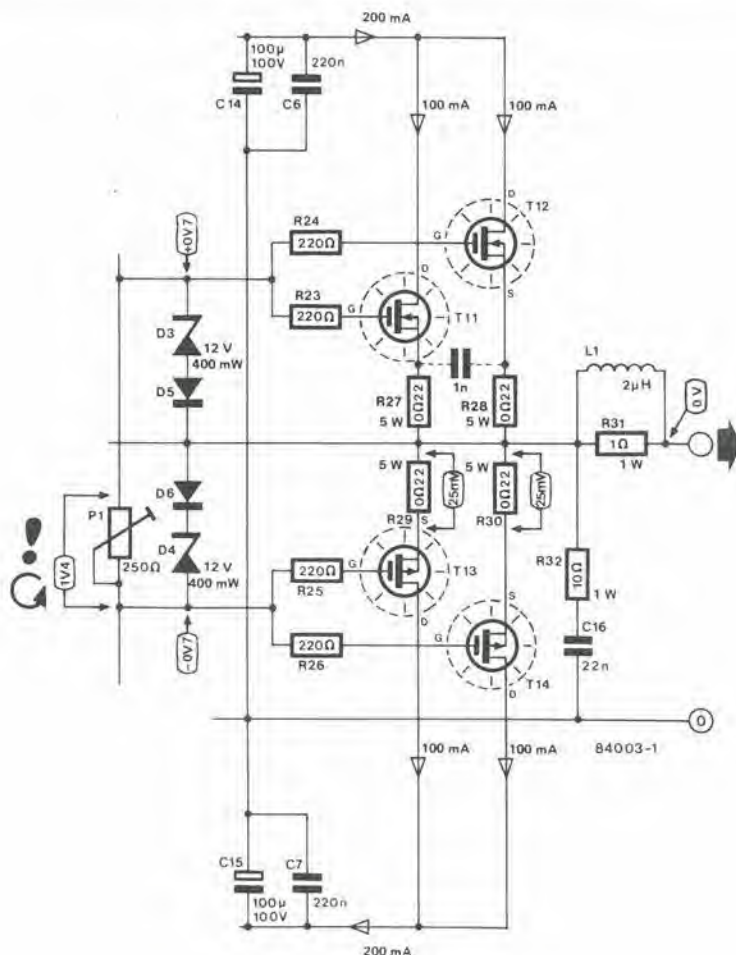
3. Una staffa di alluminio funziona da collegamento termico tra i MOSFET ed il dissipatore termico vero e proprio. Per questa staffa, 3 mm è uno spessore ragionevole, mentre 4 mm sarebbe la soluzione perfetta. In ogni caso, la staffa non deve essere più sottile di 3 mm.

4. Per coloro che sono dotati di "coscienza di classe", i quali vorrebbero che la classe AB dello stadio d'uscita tendesse di più verso la "A", allo scopo di migliorare la qualità audio teorica, e magari anche quella pratica, sarà utile sapere che la corrente di riposo può facilmente essere aumentata a 400...500 mA. Sempre tenendo presente il suggerimento dato al punto 3.

5. C'è un errore nei punti controllo dello schema di figura 2 (pagina 4-36). La polarità dei punti di prova  $\pm 0,7$  V deve essere invertita. Di conseguenza, la giunzione R23/R24 è 0,7 V e la giunzione R25/R26 è -0,7 V (vedi figura 1)

Figura 1. Qui è riprodotta la parte dello schema del Crescendo che mostra le resistenze di cui si parla nel suggerimento No. 1 (R27...R30) ed i punti di prova invertiti del suggerimento No. 5.

1



Anche prima del boom delle discoteche era noto che le lampade flash potevano servire anche a scopi diversi dalla fotografia. Il seguente progetto impiega un comunissimo flash elettronico alimentato a batteria, che indicherà quando suonano alla porta o chiamano al telefono.

3-21  
lampeggiatore attivato  
dal campanello dell'uscio  
o dalla suoneria del telefono  
elektor marzo 84

# lampeggiatore attivato dal campanello dell'uscio o dalla suoneria del telefono

I deboli d'udito spesso faticano a sentire il campanello della porta od il telefono, ma anche chi ci sente bene può talvolta trovarsi in situazioni analoghe. Per esempio mentre state usando il vostro nuovo potente aspirapolvere, oppure quando il volume della radio od il televisore è un tantino troppo alto. In tali circostanze sarà utilissimo poter "vedere" quando suona un campanello. Gli "indicatori di suono" ottici non sono, naturalmente, una novità, ma hanno di solito lo

svantaggio di dover essere direttamente guardati perché possano esercitare la loro funzione. Difficilmente, invece, potrà passare inosservato un flash elettronico. E questo basta per la descrizione di principio. Viene poi la questione del prezzo. Qualsiasi economico flash elettronico alimentato a batteria andrà benissimo per questa applicazione: il resto del circuito potrà essere montato utilizzando normalissimi componenti facilmente acquistabili e di uso comune.

...ideale per i deboli d'udito

1a

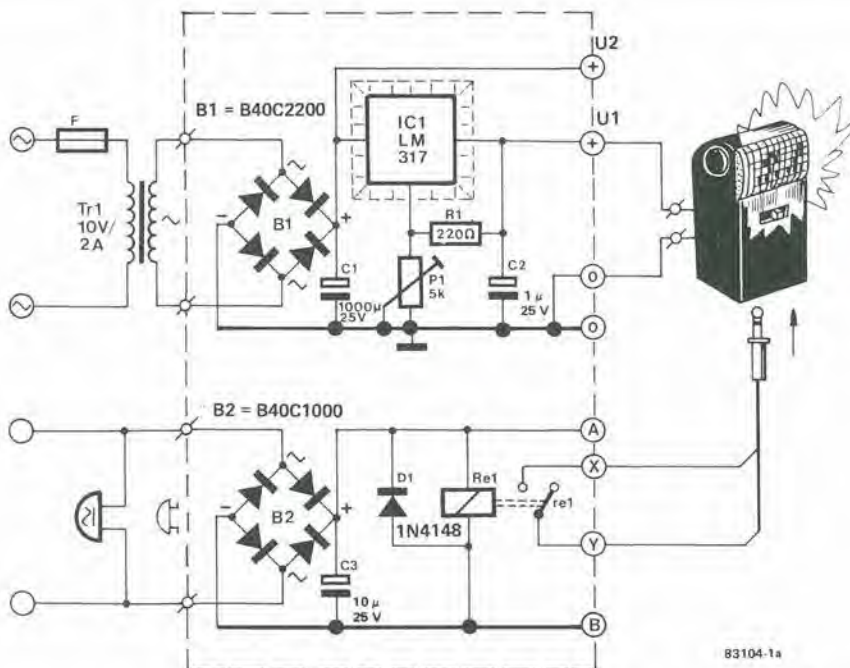


Figura 1a. In questa parte dello schema elettrico è possibile osservare l'alimentatore, il convertitore per il campanello dell'ingresso ed il relè che aziona la lampada flash.

b

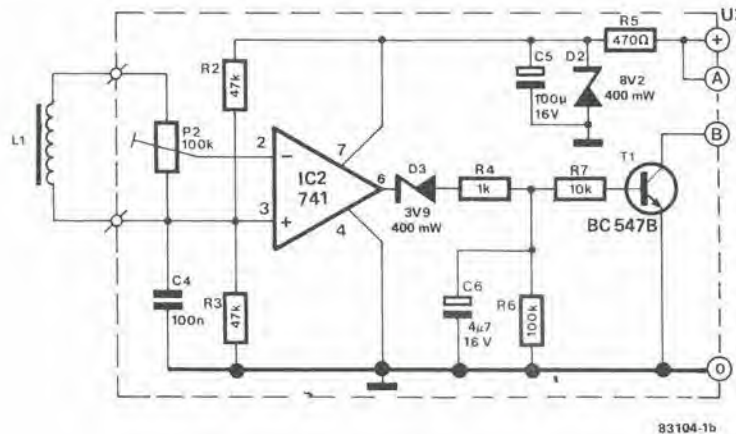
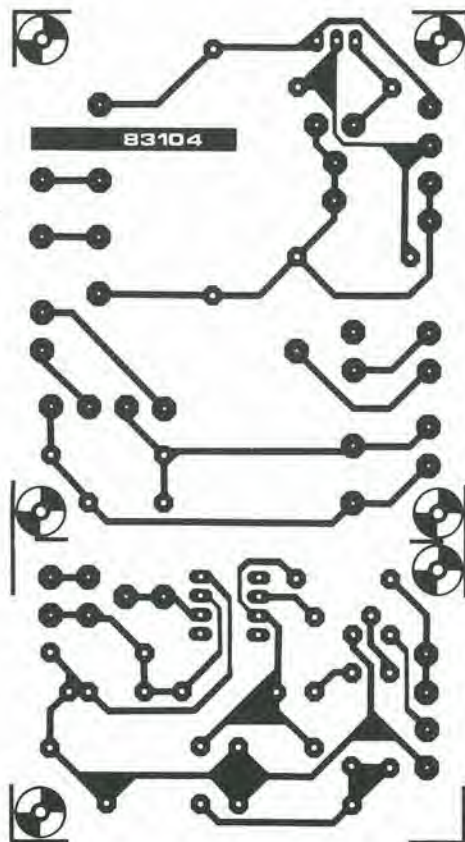


Figura 1b. Schema elettrico del convertitore per suoneria telefonica: (A) e (B) sono collegati ai corrispondenti terminali della figura 1a. In questa versione non sono utilizzati B2 e C3 della figura 1a.

Figura 2. Circuito stampato per questo progetto: nella versione adatta ad essere azionata dal campanello della porta, la parte inferiore di questo circuito potrà essere staccata e scartata.



#### Elenco dei componenti

##### Resistenze:

R1 = 220  $\Omega$   
R2, R3 = 47 k  
R4 = 1 k  
R5 = 470  $\Omega$   
R6 = 100 k  
R7 = 10 k  
P1 = 5 k Trimmer  
P2 = 100 k Trimmer

##### Condensatori

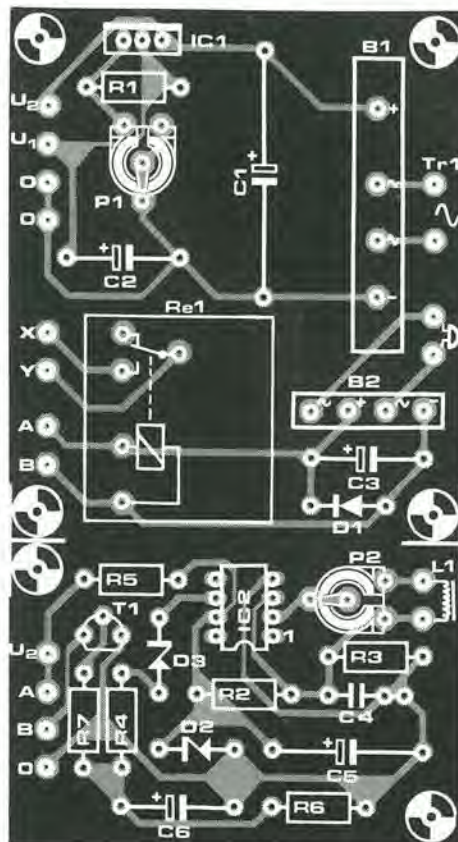
C1 = 1000  $\mu$ /25 V  
eletrolitico  
C2 = 1  $\mu$ /25 V  
eletrolitico  
C3 = 10  $\mu$ /25 V  
eletrolitico  
C4 = 100 n ceramico  
C5 = 100  $\mu$ /16 V  
eletrolitico  
C6 = 4 $\mu$ 7/16 V  
eletrolitico

##### Semiconduttori:

IC1 = LM 317 (TO-220  
invilupcro in plastica)  
IC2 = 741  
T1 = BC 547B  
B1 = Rettificatore a ponte  
B40/C2200 \*  
B2 = Rettificatore a ponte  
B40/C1000 \* = *WLO1*  
D1 = 1N4148  
D2 = Diodo zener  
8V2/400 mW  
D3 = Diodo zener  
3V9/400 mW

##### Varie:

Tr1 = ~~Trasformatore di rete  
40-12 V/2 A~~  
L1 = Captatore telefonico  
a bobina, con ventosa  
Re1 = Relè miniatura  
per circuito stampato,  
tipo 8056 (12 V) oppure  
tipo 8055 (6 V), disponibile  
Dissipatore termico per  
IC1 (TO-220)  
Flash elettronico di  
tipo economico  
F = Fusibile ritardato  
da 0,2 A



## Schema elettrico

La figura 1 mostra che il circuito è composto da tre parti distinte: l'alimentatore, il convertitore per il suono del campanello, con relè per attivare il lampo (figura 1a) ed il convertitore per il segnale di suoneria telefonica (figura 1b). Per ciascuna applicazione non sono sempre necessarie tutte e tre le suddette parti, ma questo argomento verrà trattato più avanti. Non c'è molto da dire per quanto riguarda l'alimentazione: si tratta di un progetto normalissimo, basato su un regolatore di tensione variabile tipo LM 317 (IC1). Il solo punto importante da tenere presente è che l'LM 317 dovrà essere montato su un dissipatore termico. Se usate una lampada flash normalmente alimentata da 2 batterie da 1,5 V, la tensione d'uscita (U1) dell'alimentatore dovrà essere regolata ad un valore di circa 3 V. Nel caso di quattro elementi da 1,5 V, regolare l'uscita dell'alimentatore U1 a circa 6 V. Naturalmente, le batterie dovranno essere tolte dal flash. La tensione d'uscita non regolata (U2) viene usata per il convertitore del segnale di suoneria telefonica, che verrà descritto più tardi.

### Convertitore per campanello

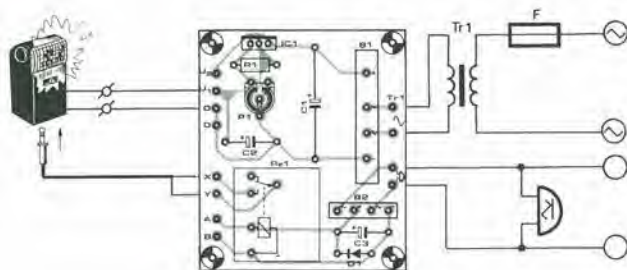
La figura 1a mostra che un convertitore non dovrà essere necessariamente essere un progetto complicato: in questo caso, esso consiste soltanto in un rettificatore a ponte, un

condensatore di livellamento, un relè ed un diodo di protezione.

Il convertitore è stato progettato per funzionare sia con i campanelli in c.a. che con quelli in c.c.: il rettificatore a ponte garantisce che, in ciascuno dei due casi, venga caricato il condensatore C3 quando suona il campanello. Non appena la tensione ai capi di questo condensatore supera la tensione di funzionamento di Re1, il relè viene eccitato ed il contatto rel1 chiude attivando il flash. Nel frattempo, C3 si scarica sulla bobina del relè, fino a quando la tensione ai suoi capi si abbassa fino ad un valore inferiore alla soglia di disattivazione del relè Re1, che di conseguenza viene diseccitato. Se tuttavia chi suona il campanello continua a premere il pulsante, C3 non potrà scaricarsi ed il relè rimarrà eccitato.

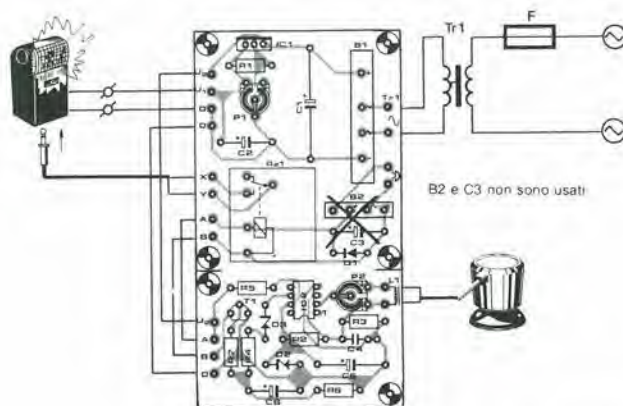
### Convertitore per suoneria telefonica

I terminali (A) e (B) mostrati in figura 1b dovranno essere collegati con i corrispondenti terminali della figura 1a (maggiori particolari su questo argomento, nel paragrafo riguardante la "costruzione"). L'uscita non regolata (U2) dell'alimentatore viene stabilizzata mediante il diodo zener D2 ed il condensatore C5. Dalla tensione stabilizzata di 8,2 V così ottenuta viene derivata, mediante un partitore resistivo (R2/R3), la tensione di riferimento da applicare all'ingresso non invertente dell'amplificatore operazionale IC2. Questa tensione è anche applicata all'ingresso invertente, tramite L1 e



83104-3a

b



83104-3b

P2 (L1 è il captatore attaccato al telefono mediante una ventosa). Con P2 correttamente regolato, l'uscita (piedino 6 di IC2) sarà a livello basso fintanto che L1 non sarà eccitata. Quando il telefono squilla, viene indotta in L1 una tensione alternata che fa periodicamente superare alla tensione all'ingresso non invertente di IC2 la tensione all'ingresso invertente. Di conseguenza apparirà un segnale ad onda quadra all'uscita dell'amplificatore operazionale. L'ampiezza di questo segnale d'uscita viene limitata dal diodo zener D3. La tensione ad onda quadra carica il condensatore C6: non appena la tensione ai capi di questo condensatore raggiunge un determinato livello, il transistor T1 passa in conduzione. Di conseguenza passerà corrente nella bobina di Rel (che è collegato in serie al collettore di T1), il contatto rel chiuderà provocando l'emissione del lampo da parte della lampada flash.

### Costruzione e taratura

Con il circuito stampato, il montaggio di questo circuito non dovrebbe presentare alcuna difficoltà. Se occorre soltanto un avvisatore per il campanello della porta, sarà possibile eliminare la parte inferiore del circuito stampato. Nella maggior parte dei casi, il relè dovrà essere del tipo a 12 V, ma potrebbe darsi che il vostro campanello sia alimentato a 6 V, e perciò, in questo caso, anche il relè dovrà essere a 6 V. Per il convertitore per suoneria

telefonica dovrà essere montato sempre un relè a 12 V. In questa versione, non sarà necessario montare sul circuito stampato il rettificatore B2 ed il condensatore elettrolitico C3.

I collegamenti esterni per la versione adatta al campanello dell'ingresso sono mostrati in figura 3a, mentre quelli per la suoneria telefonica sono illustrati in figura 3b. Nella versione telefonica è possibile dividere in due parti il circuito stampato mediante un seghetto e montare la parte che contiene il convertitore telefonico vicino al telefono, collegando l'altra parte del circuito stampato (che potrà essere collocata in qualunque luogo dove non dia fastidio) mediante un cavo a quattro conduttori. Il lampeggiatore potrà essere montato in qualsiasi posizione dalla quale possa essere ben visibile da parte degli interessati. Regolare, con P1, la tensione di alimentazione al valore necessario per alimentare il flash (3 oppure 6 V). Nella versione telefonica, regolare P2 in modo che il relè sia appena diseccitato. Potrà naturalmente accadere che, a causa della tensione di offset di IC2 ciò non sia possibile. In questo caso, collegare una resistenza da 1 kΩ in serie ad L1 ed un'altra da 1 MΩ tra la giunzione di L1/P2 ed U2. Chiedete infine ad un amico di telefonarvi e controllate che scatti il lampo. Potrebbe essere necessario provare diverse posizioni di attacco della bobina captatrice munita di ventosa sul telefono, prima di trovare il punto nel quale si ottiene il migliore risultato.

Figura 3. Questa figura mostra i diversi collegamenti esterni per le due versioni: 3a per il campanello dell'uscio e 3b per la suoneria telefonica.



Sin dai giorni in cui Stephenson cominciò ad interessarsi del carbone, i "modellini ferroviari" iniziarono a suscitare l'interesse degli appassionati, interesse che aumentò fino a divenire uno dei passatempi più diffusi: un mondo in miniatura di treni che corrono e sbuffano sulle linee ferroviarie. L'illusione può essere però miserevolmente infranta nel momento in cui una di queste locomotive si mette in moto, perchè troppo spesso la macchina si avvia come se fosse un coniglio spaventato, tra la costernazione dei mini-passeggeri. Se ciò dovesse accadere nella vita reale, gli orari diverrebbero pressochè inutili. Il nostro centralino di controllo dimostra che le cose possono anche andare diversamente.

## centralino di manovra per modellini ferroviari

Un centralino di controllo è naturalmente destinato a regolare la velocità e la direzione di marcia dei modellini ferroviari. Nel caso ideale, esso dovrebbe permettere una velocità regolabile in continuità tra la marcia troppo lenta e la massima velocità.

Prima che i circuiti transistorizzati divenissero cose di tutti i giorni, i dispositivi di controllo erano di due tipi: il reostato o resistenza variabile ed il trasformatore a rapporto variabile. Il reostato, collegato in serie al motore della locomotiva, controllava la corrente di alimentazione e pertanto la velocità. Il trasformatore a rapporto variabile permetteva di variare la tensione di alimentazione della locomotiva, ed anche in questo caso era possibile regolare la velocità. Entrambi i tipi di regolatore hanno un caratteristico inconveniente, che sarà certamente ben noto a tutti voi. Quando il vostro trenino era fermo in stazione e pronto a

partire, voi facevate avanzare la leva di controllo della velocità, all'inizio non succedeva nulla. Facevate avanzare la leva ancora un pochino ed ancora non succedeva nulla.

Improvvisamente, il vostro trenino balzava fuori della stazione, sgomberandola in circa 60 millisecondi netti! Qualsiasi illusione di realtà veniva irrimediabilmente distrutta! I treni veri si mettono in moto con accelerazione relativamente graduale ed impiegano un certo tempo per raggiungere la normale velocità di crociera: questo effetto potrà essere simulato mediante questo alimentatore controllato. A rigore, la definizione di "alimentatore controllato" non è del tutto giusta, in quanto le numerose possibilità offerte da questo centralino lo rendono molto più completo di un semplice "regolatore di velocità". Ed allora, cosa è capace di fare questo centralino di manovra? Per cominciare, esso permette al treno di partire in modo realistico: dapprima



lentamente e poi aumentando la velocità fino a raggiungere quella di crociera predisposta. Se poi si verifica qualche inconveniente durante il viaggio, permetterà anche di effettuare una frenatura di emergenza. In terzo luogo, anche l'arresto del treno avverrà in modo realistico, per mezzo di un semplice bottone. Ed infine, per raggiungere il massimo del realismo, il circuito è munito del cosiddetto "pulsante dell'uomo morto". Come ben sanno tutti gli appassionati fermodellisti, il macchinista del treno deve mantenere premuto un pulsante od un pedale durante la marcia; se il pedale viene abbandonato, significa che il macchinista non è in grado di svolgere il suo compito e perciò, per evitare incidenti, il treno si ferma immediatamente.

Nel nostro "banco di manovra", il pulsante dell'uomo morto non dovrà essere premuto in continuità, ma soltanto ad intervalli regolari. Tutte queste prestazioni sono disponibili sia in marcia avanti che in retromarcia. L'elettronica moderna ha reso possibili grandi progressi nel controllo dei motori elettrici. Tra le varie tecniche impiegate attualmente, due si distinguono tra tutte: il funzionamento ad anello chiuso ed il controllo a modulazione della durata d'impulso (PWM). Nel primo sistema, il

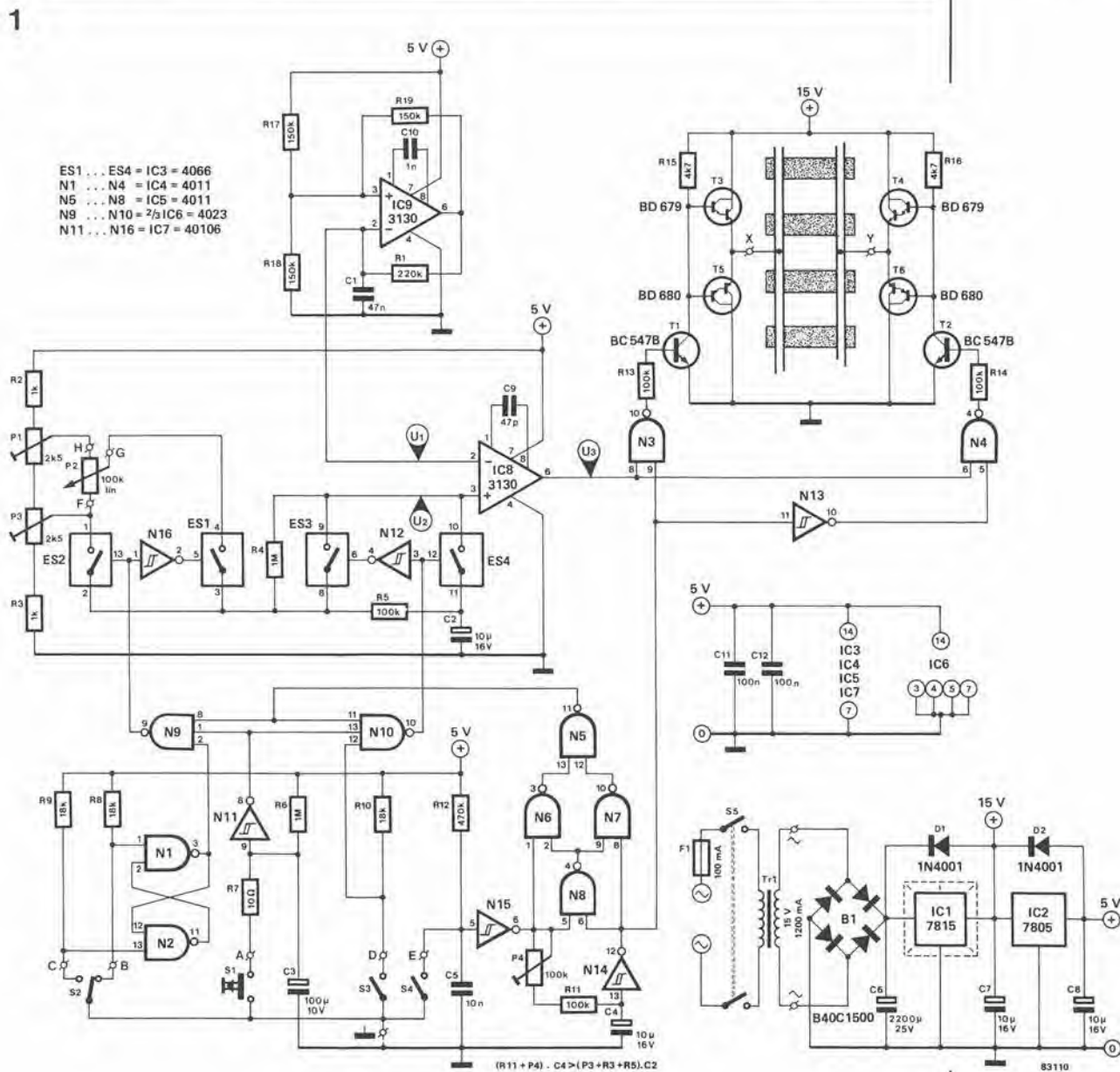
dispositivo di controllo rileva le condizioni in cui sta funzionando la locomotiva e regola in modo appropriato la tensione d'uscita del dispositivo di controllo della velocità. Un sistema di controllo PWM eroga una serie di impulsi a piena potenza e la velocità viene regolata variando la larghezza di questi impulsi.

Nel nostro progetto, abbiamo scelto il controllo PWM, pilotato mediante costanti di tempo R-C. Non solo è possibile ottenere con questo circuito un elevato rendimento, ma anche un controllo molto preciso della velocità. Il circuito è inoltre costruito utilizzando componenti facilmente disponibili, e perciò il costo sarà piuttosto ridotto. Durante la pianificazione del progetto, ci siamo resi conto che esistono due categorie principali di modelli ferroviari: quelli alimentati in corrente continua e quelli alimentati in corrente alternata. Progettare un sistema di controllo "universale" si è dimostrato impossibile, e perciò abbiamo dovuto fare una scelta. Poiché sembra che il sistema a c.c. sia il più diffuso, abbiamo optato per questo. Inoltre, allo scopo di mantenere il circuito - e di conseguenza il costo - entro certi limiti, il circuito è stato progettato per controllare un solo treno.

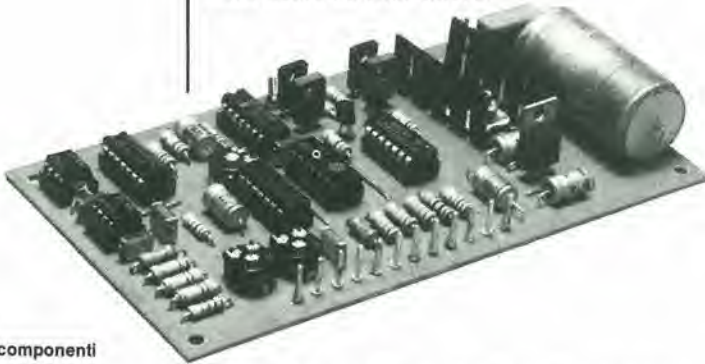
3-25  
centralino di manovra  
per modellini ferroviari  
elektor marzo 1984

- S1 = Pulsante dell'uomo morto
- S2 = Controllo avviamento/ arresto
- S3 = Controllo avviamento e frenatura rallentati/liberi; in combinazione con S2 funziona anche per la frenatura rapida
- S4 = Controllo marcia avanti/indietro

**Figura 1. Schema elettrico del banco di controllo. Sarà semplice adattare le prestazioni del sistema di controllo ai gusti individuali.**



Gli impulsi a piena potenza, forniti da un sistema di controllo PWM, sono di solito emessi ad una cadenza fissa, che spesso è di 100 al secondo (100 Hz), in quanto è così possibile ricavarli facilmente dalla frequenza di rete raddrizzata ad onda intera.



#### Elenco dei componenti

##### Resistenze:

R1 = 220 k  
R2, R3 = 1 k  
R4, R6 = 1 M  
R5, R11, R13, R14 = 100 k  
R7 = 10 Ω  
R8, R9, R10 = 18 k  
R12 = 47 k  
R15, R16 = 4k7  
R17, R18, R19 = 150 k  
P1, P3 = 2k5 Trimmer  
P2 = 100 k lin.  
P4 = 100 k Trimmer

##### Condensatori:

C1 = 47 n ceramico  
C2, C4, C7, C8 = 10 μ/16 V  
eletrolitico  
C3 = 100 μ/10 V  
eletrolitico  
C5 = 10 n ceramico  
C6 = 2200 μ/25 V  
eletrolitico  
C9 = 47 p ceramico  
C10 = 1 n ceramico  
C11, C12 = 100 n ceramico

##### Semiconduttori:

D1, D2 = 1N4001  
IC1 = 7815  
IC2 = 7805  
IC3 = 4066  
IC4, IC5 = 4011  
IC6 = 4023  
IC7 = 40106  
IC8, IC9 = CA 3130  
B1 = B 40/C 1500 available  
from *Bradley Marshall*

##### Varie:

S1 = Interruttore a pulsante  
S2 = Deviatore unipolare  
S3, S4 = Interruttori unipolari  
S5 = Interruttore di rete  
bipolare  
Tr1 = Trasformatore di rete  
15 V/1,2 A  
F1 = Fusibile da 100 mA  
Dissipatore termico per IC1,  
35 x 20 x 15 mm, 170 °C/W

Figura 2. Principio del controllo con modulazione a durata di impulsi (PWM). La larghezza degli impulsi ad onda quadra, e di conseguenza la velocità del treno, dipendono dal livello di U2.

Come già detto, la velocità viene controllata variando la larghezza degli impulsi: con il controllo regolato per una velocità bassa, gli impulsi sono brevi nei confronti delle pause che li separano. Portando il controllo in una posizione più alta, le pause si ridurranno progressivamente e gli impulsi diverranno sempre più larghi.

#### Schema elettrico

L'alimentatore è composto principalmente da due regolatori di tensione: un 7815 (IC1) ed un 7805 (IC2), come illustrato in figura 1. Il primo regolatore fornisce la tensione di alimentazione per il trenino ed ha perciò poco a che fare con il circuito del dispositivo di controllo.

L'alimentazione di quest'ultimo (+ 15 V) proviene da IC2.

E' chiaro che IC1 sopporta il carico maggiore e perciò dovrà essere munito di un dissipatore termico. E' anche necessario che il trasformatore sia dimensionato per questo duplice carico. Entrambi i regolatori sono protetti contro il cortocircuito ed il sovraccarico termico. L'onda a denti di sega necessaria per controllare la durata degli impulsi viene generata da IC9. Occorre tener presente che questa forma d'onda (U1 in figura 2) non viene prelevata dall'uscita del circuito integrato, dove c'è un'onda quadra, ma dall'ingresso invertente (piedino 2).

L'amplificatore operazionale IC8 confronta la forma d'onda a denti di sega con il livello c.c. presente al cursore di P2 (U2 in figura 2). Questo potenziometro permette perciò di prestabilire la durata degli impulsi ad onda quadra all'uscita di IC8 (U3 in figura 2) e di conseguenza la velocità del treno. Se però il controllo è predisposto in "automatico", la

posizione di P2 determina soltanto la velocità finale del treno. Il campo di variazione della velocità è predisposto mediante P1 per il limite massimo e mediante P3 per il limite minimo. L'avviamento automatico graduale viene ottenuto nel seguente modo: non appena il commutatore S2 viene portato in posizione "avviamento" (e presupponendo che S3 sia chiuso), il condensatore C2 si carica lentamente tramite P2 ed R5. Ciò provoca un graduale aumento della tensione applicata all'ingresso non invertente di IC8, tramite ES4. La durata degli impulsi dell'onda quadra d'uscita di questo circuito integrato (U3) aumenta fino ad un massimo predisposto mediante P2. A seconda della direzione di marcia, queste onde quadre vanno a pilotare T1 oppure T2 che, a loro volta, mandano in conduzione i circuiti Darlington T3 (T4) e rispettivamente T5 (T6). Se, per un motivo o per l'altro, volete far partire il treno senza ostacoli, sarà sufficiente aprire l'interruttore S3 per mandare a livello basso l'uscita della porta logica N10. Ciò provocherà l'apertura di ES4 e la chiusura di ES3, cosicché la combinazione C2/P2 verrà aggirata ed il treno potrà "schizzare" fuori dalla stazione.

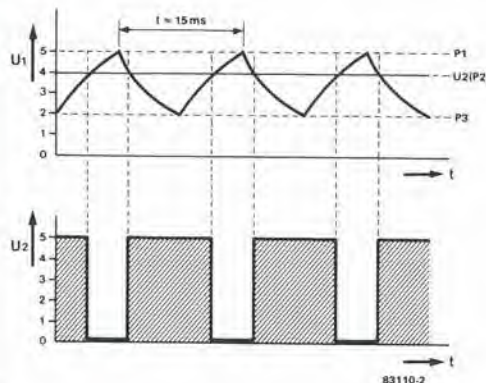
La frenatura automatica graduale del treno avviene in maniera analoga: S2 dovrà essere in posizione "Arresto", con S3 chiuso. In questa situazione, il bistabile formato da N1 ed N2 cambia stato, cosicché il livello logico al piedino 3 di N1 passa a "0" e l'uscita di N9 va a livello "1". Ciò provoca la chiusura di ES2 e l'apertura di ES1. La tensione ai capi di C2 diminuirà lentamente, sintanto che non verrà raggiunto il livello predisposto mediante P3. L'effetto sarà esattamente opposto a quello che avveniva durante la partenza del treno. Gli impulsi ad onda quadra diverranno sempre più stretti, fino a quando il treno si fermerà.

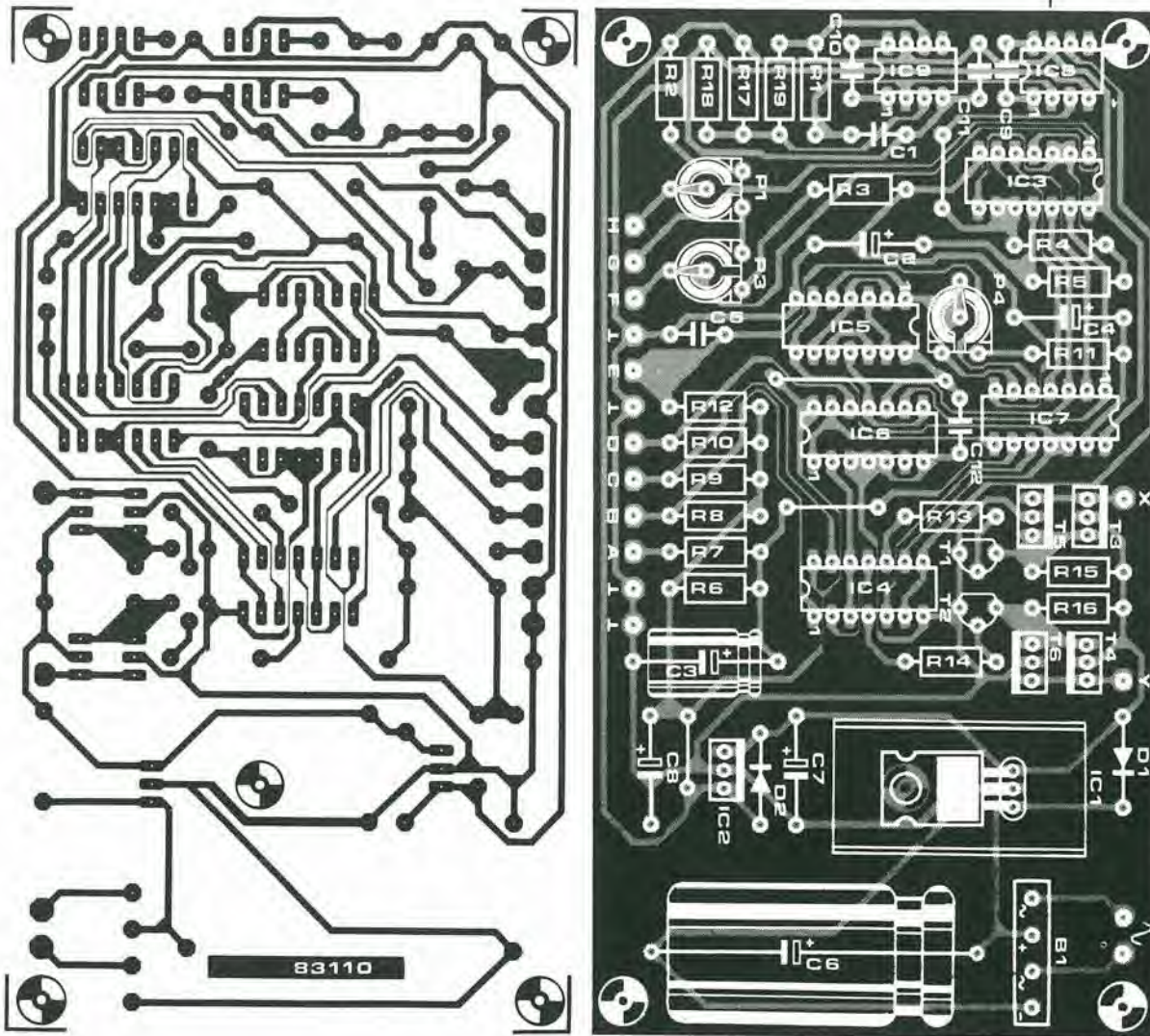
Il freno di emergenza montato nel centralino è formato da una combinazione di due interruttori: S2 ed S3. Il freno (detto "rapida") viene azionato ponendo S2 in posizione "arresto" e chiudendo contemporaneamente S3. La combinazione di ritardo C2/P2 viene scavalcata ed il treno si arresta immediatamente.

Un altro modo per fermare il treno è quello relativo al "pulsante dell'uomo morto", e ciò dovrà avvenire senza qualsiasi azione positiva da parte vostra. Insomma, cosa succede se il pulsante S1 non viene premuto ad intervalli regolari? Il condensatore C3 viene caricato lentamente tramite R6, fino a che la tensione ai suoi capi raggiungerà il livello di soglia dell'invertitore N11 che farà commutare a livello "0" l'uscita di questa porta logica. Di conseguenza, l'uscita di N9 andrà a livello "1" ed ES2 chiuderà. Contemporaneamente, l'uscita di N16 assumerà il livello logico "0" ed ES1 si aprirà. L'ingresso non invertente di IC8 è anch'esso a livello "0". Il treno si arresterà in modo graduale, proprio come avviene in realtà. Per finire, il commutatore S4 permette di invertire la direzione di marcia del treno. Non è naturalmente possibile ottenere lo scopo semplicemente invertendo la tensione di alimentazione. Il treno dovrà essere dapprima gradualmente rallentato, fermato e poi, a seconda della posizione di S3, accelerato gradualmente nella direzione opposta.

Quando S4 è chiuso, l'uscita di N15 assume il livello logico "1", facendo andare a "0" l'uscita (piedino 11) dell'OR esclusivo formato da N5...N8. Di conseguenza, l'uscita di N9 va a livello "1", ES2 chiude, ES1 apre ed il treno comincia a rallentare. Contemporaneamente, il condensatore C4 viene caricato tramite P4 ed R11. Questo ritardo è necessario per permettere

2





al treno di fermarsi prima di invertire la direzione di marcia. Una volta che la tensione ai capi di C4 sarà divenuta sufficientemente elevata da portare a livello "0" l'uscita di N14, avverrà l'inversione di marcia. Ma ricordate che questa potrà avvenire soltanto a treno fermo! E' di conseguenza importante che il tempo di arresto sia più breve del tempo di carica di C4, che a sua volta dipende dalla posizione di P4.

Quando l'uscita di N14 sarà a livello logico "0", l'uscita dell'OR esclusivo, come pure quella di N3, andrà a livello "1". Il cambiamento di stato dell'uscita di N5 fa cambiare stato anche ad N9, cosicché ES2 apre ed ES1 chiude. Contemporaneamente, l'uscita di N4 va a livello "1", perchè l'uscita di N13 è passata al livello "1". Il transistor T1 passa quindi in netta conduzione, tuttavia il treno si avvia lentamente perchè l'uscita di N4 e di conseguenza T2 cambiano stato al ritmo degli impulsi ad onda quadra che diventano lentamente sempre più larghi. La corrente di alimentazione della locomotiva uscirà di conseguenza da T4 e scorrerà attraverso il motore, per poi pervenire a T5. Se l'interruttore S4 è aperto, accade lo stesso, ma in direzione opposta. Di conseguenza, la corrente va da T3 a T6, attraversando il motore.

### Treni diversi, tempi differenti

È naturalmente privo di senso permettere ad un treno della vecchia generazione, trainato da una locomotiva a vapore, di sorpassare un moderno treno rapido ad alta velocità. Per lo stesso motivo, un treno merci a pieno carico non potrà accelerare in modo uguale al TEE Milano-Parigi. Se desiderate fare le cose nel modo più realistico possibile, dovreste naturalmente accertarvi che non avvengano incongruenze di questo genere. Anche in questo caso, il sistema di controllo potrà esservi d'aiuto: sia il tempo necessario per fermarsi che quello per accelerare fino alla massima velocità potranno essere predisposti in modo da soddisfare ai requisiti necessari in ciascun caso. I componenti determinanti per questa regolazione sono C2 ed R5, i cui valori possono essere variati a seconda delle necessità. La velocità massima del treno può essere predisposta con P2 a qualsiasi valore tra la marcia lentissima e quella ultraveloce. La frequenza alla quale occorre azionare il pulsante dell'uomo morto (S1) potrà anche essere regolata caso per caso: i componenti che determinano questo tempo sono R6 e C3.

Figura 3. Piste di rame e disposizione dei componenti del circuito stampato. I diversi commutatori potranno essere montati su un piccolo pannello, in modo che il "macchinista" possa avere a portata di mano tutti i controlli più importanti, compreso il pulsante dell'uomo morto.

Un importante fattore, che è spesso inconcepibilmente trascurato nei circuiti digitali è il disaccoppiamento delle linee di alimentazione. Il metodo più noto per effettuare questo disaccoppiamento fa uso di un piccolo condensatore collegato ai piedini di alimentazione di ciascun circuito integrato. Tuttavia, una buona parte delle interferenze viene introdotta nel circuito tramite le stesse linee di alimentazione ed a questo particolare tipo di disaccoppiamento è dedicato questo articolo.

# il disaccoppiamento nei circuiti digitali

La tensione di alimentazione nei circuiti digitali deve di norma essere compresa entro limiti molto angusti, se si vuole garantire il corretto funzionamento del circuito. Nei circuiti TTL, queste limitazioni sono particolarmente critiche, e la tensione non deve differire di una quantità superiore al  $\pm 5\%$  dal valore nominale di 5 V. Non è realmente difficile mantenere la tensione di alimentazione compresa entro questi limiti del 5%, ma dovremo anche essere sicuri che non si verifichino nel circuito picchi di tensione di breve durata che escano da questi limiti del 5%.

Qualsiasi conduttore, comprese le linee di alimentazione, ha una data induttanza propria ed una data resistenza. La resistenza non costituisce, di solito, un inconveniente. La sezione delle linee di alimentazione può facilmente essere aumentata in sede di progetto, in modo da eliminare queste difficoltà. L'induttanza propria non risulta altrettanto evidente, ma tuttavia è presente. Cosa succede in realtà in un circuito digitale? Le linee di alimentazione possono essere rappresentate da un induttore collegato in serie ad una resistenza, come è possibile osservare in figura 1a. Quando il circuito integrato

rappresentato in questa figura cambia stato, provoca un'immediata e forte variazione della corrente che percorre le linee di alimentazione. La tensione di autoinduzione in ciascuna linea potrà essere calcolata mediante la seguente formula:  $U = -L (di/dt)$ . Poiché i fronti di commutazione ai piedini del circuito integrato sono molto ripidi, la variazione della corrente è molto rapida ( $di/dt$  è una misura della rapidità di questa variazione). Ciò significa pure che la tensione in ciascuna linea può variare di molto (a causa dell'induttanza relativamente ridotta di queste linee di alimentazione). Queste variazioni di

tensione possono far superare al livello della tensione di alimentazione i limiti permessi, e perciò il circuito integrato non potrà funzionare in modo corretto.

Per diminuire al minimo possibile le conseguenze di questo inconveniente, viene spesso collegato un condensatore di disaccoppiamento ai terminali di alimentazione del circuito integrato, come mostrato in figura 1b. In questo modo, viene in pratica creata una linea di trasmissione, che ha un'impedenza  $Z$  pari alla radice quadrata di  $L/C$ . Questa formula indica immediatamente come sia possibile minimizzare l'impedenza della linea: aumentando il valore di  $C$  e/o diminuendo il valore di  $L$ . L'aumento della capacità del condensatore è una delle soluzioni possibili ma questi condensatori non sono in genere molto a buon mercato. Inoltre, i condensatori di grandi dimensioni non funzionano molto bene alle alte frequenze (circa 100 MHz). Una migliore idea sarebbe di montare condensatori di disaccoppiamento più piccoli in diversi punti della linea di alimentazione. Un'altra possibilità sarebbe, naturalmente, quella di diminuire il valore di  $L$ . Questo risultato potrà essere ottenuto collegando in parallelo parecchie linee di alimentazione, come mostra la figura 1c (tanto per rinfrescarvi la memoria, quando le bobine sono collegate in parallelo, l'induttanza totale diminuisce). Per ottenere questo risultato, possiamo usare un banco od una "griglia" di alimentazione.

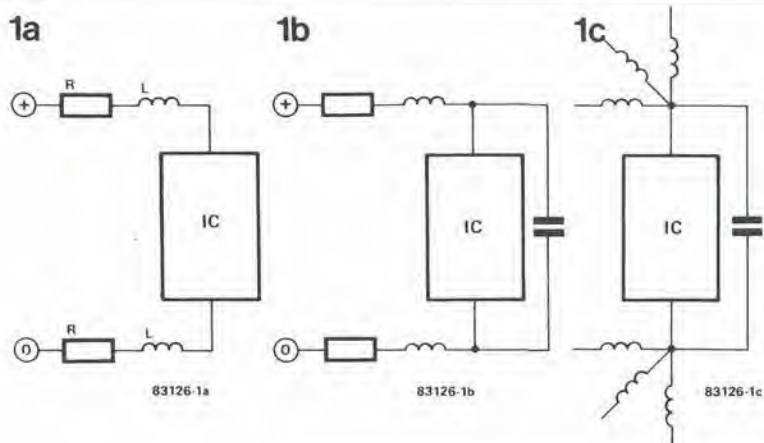
Quando i circuiti integrati da alimentare sono più d'uno (vedi figura 2), la faccenda sarà tutt'altro che semplificata. Tanto più avanziamo lungo la linea di alimentazione, da sinistra verso destra, tanto più gravi saranno le interferenze. Ciascun integrato subisce non solo le interferenze che esso genera, ma anche quelle prodotte da tutti gli altri integrati che lo precedono. Anche in questo caso, la migliore soluzione sarebbe di progettare una griglia di alimentazione. La situazione avrà pertanto l'aspetto illustrato in figura 2b. Questo è il modo giusto per minimizzare l'induttanza delle linee di alimentazione.

Lo schema elettrico di figura 3a mostra una buona disposizione planimetrica delle linee di alimentazione per un circuito digitale. Non viene usata una sola griglia, ma due, una per l'alimentazione positiva ed una per la massa. Secondo questa disposizione, non sarà necessario montare un condensatore di disaccoppiamento per ciascun circuito integrato: sarà più che sufficiente un condensatore ogni due circuiti integrati. Per chiarire, nelle figure 3b e 3c sono disegnati separatamente un circuito integrato munito di condensatore ed uno che ne è privo. Il disegno di figura 3b mostra l'applicazione pratica di tutti gli accorgimenti descritti in precedenza:

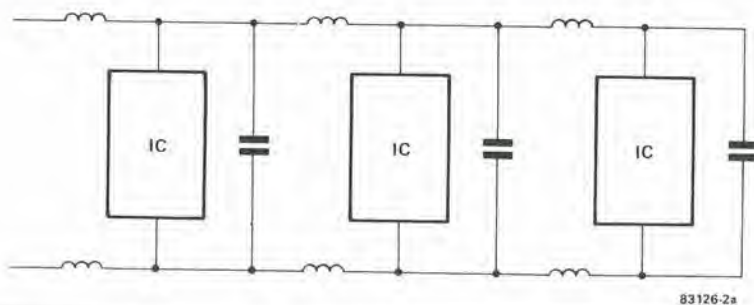
Figura 1a. La linea di alimentazione in un circuito digitale può essere considerata come una resistenza in serie ad un'induttanza.

Figura 1b. L'alimentazione di un circuito integrato può essere disaccoppiata mediante un condensatore, come mostrato qui.

Figura 1c. L'induttanza può essere ridotta collegando più linee di alimentazione in parallelo.



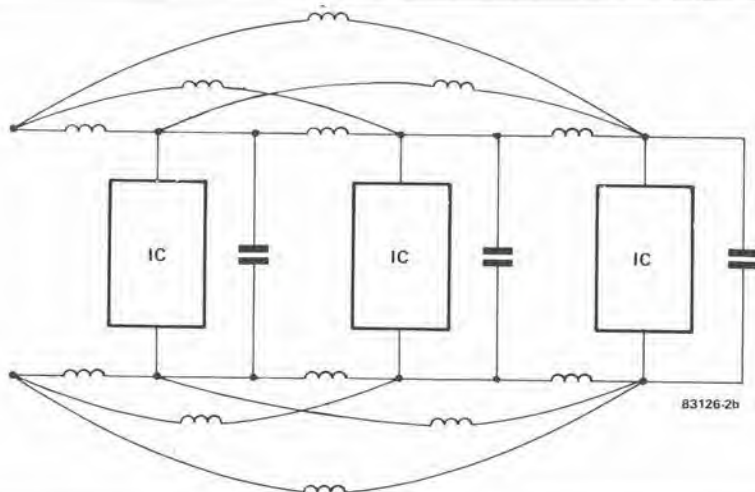
2a



83126-2a

Figura 2a. Ecco la situazione che si presenta quando parecchi circuiti integrati sono collegati uno dopo l'altro alla medesima linea di alimentazione. Questa disposizione non è raccomandabile, anche se ciascun circuito integrato dispone del proprio condensatore di disaccoppiamento.

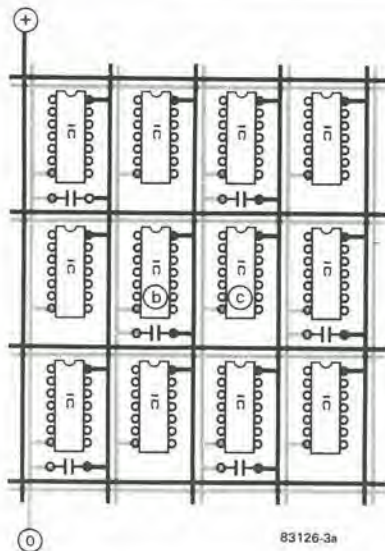
2b



83126-2b

Figura 2b. Banchi o griglie di alimentazione possono fortemente ridurre l'induttanza delle linee di alimentazione.

3a

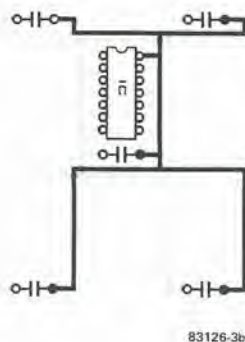


83126-3a

(b) Vedi 3b

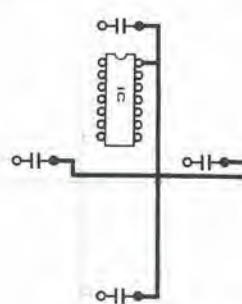
(c) Vedi 3a

3b



83126-3b

3c



83126-3c

più linee di alimentazione pervengono ai piedini del circuito integrato, mentre un condensatore di disaccoppiamento è collegato quasi direttamente ai piedini di alimentazione dell'integrato. Nell'altra situazione (figura 3c), possiamo osservare che il circuito integrato privo di un proprio condensatore trae profitto dai condensatori collegati ai quattro circuiti integrati che lo circondano. Questo sistema, se combinato con la soluzione a linee di alimentazione multiple, permetterà un eccellente disaccoppiamento.

Un condensatore con capacità un poco più elevata (10...47  $\mu\text{F}$ ) dovrà essere collegato approssimativamente al centro di ciascun circuito stampato. Questo condensatore sopprimerà le variazioni a bassa frequenza della tensione di alimentazione, che potranno aver luogo a causa della resistenza della linea di alimentazione che perviene al circuito

stampato. Questo componente non ha nessun effetto sul disaccoppiamento ad alta frequenza, ma è altrettanto importante.

Un altro punto degno di nota: nei circuiti digitali esiste spesso una vasta zona dove tutti i tratti delle linee di alimentazione hanno la medesima lunghezza (come in figura 3a). Ciò significa che tutte le induttanze sono uguali. Se anche tutti i condensatori di disaccoppiamento hanno la medesima capacità, verrà formato un cosiddetto "circuito a scala", che causerà un ulteriore aumento della tensione! In conclusione, sarà necessario usare condensatori di capacità diverse.

La tecnica qui descritta non è tanto teorica da essere classificata "per uso futuro". Essa funziona e vale assolutamente la pena di provarla la prossima volta che dovrete costruire un circuito digitale, anche se sarà soltanto una basetta sperimentale.

Figura 3a. Questa è una sistemazione estremamente efficace, che usa due griglie di alimentazione. Questa disposizione funziona talmente bene che potrà essere usato un solo condensatore di disaccoppiamento ogni due circuiti integrati.

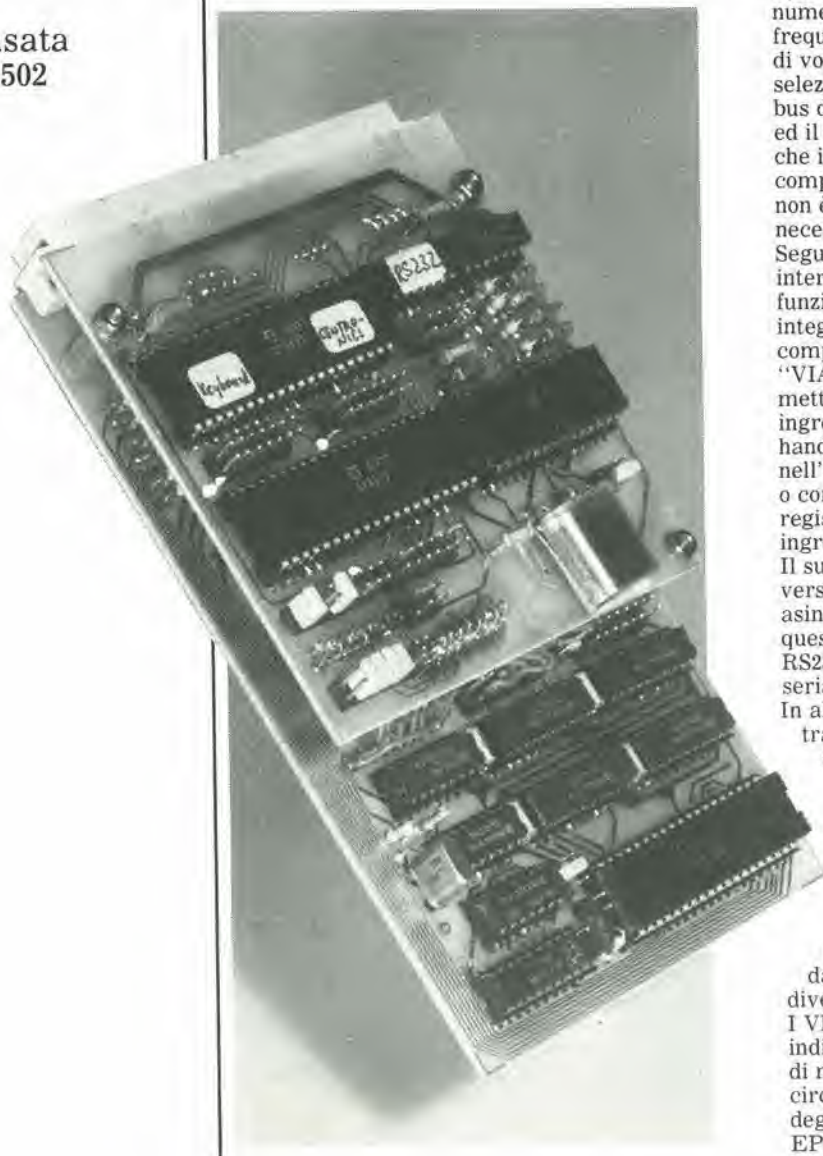
Figura 3b. Questa è una parte delle griglie di figura 3a, che mostra un circuito integrato munito di condensatore di disaccoppiamento

Figura 3c. Un circuito integrato della griglia di figura 3a, privo di un proprio condensatore di disaccoppiamento.

La più appropriata descrizione di questa nuova scheda CPU potrebbe essere la seguente: un computer indipendente montato su una sola scheda in formato Eurocard. Molti sforzi sono stati dedicati a garantire l'effettiva universalità di questa scheda. La scelta del microprocessore 6502 appare naturale: ben noto per il suo impiego nel Junior Computer, esso ha il vantaggio di avere prontamente a disposizione una vasta e ben collaudata gamma di hardware e software.

## scheda CPU...

...Basata  
sul 6502



Questa nuova scheda CPU può benissimo essere considerata la più versatile dell'intero programma di microprocessori di Elektor, e ciò non senza un valido motivo. Tuttavia, prima di dare uno sguardo più attento alle sue caratteristiche, vediamo quali siano le possibilità che offre: sarà così possibile farsi un'idea della sua versatilità.

- Computer di controllo a singola scheda per:
  - Controllo di macchine
  - Controllo di processi
  - Decodifica Morse
  - Selettore telefonico
  - Simulatore od emulatore
  - Programmatore di PROM/EPROM
- In combinazione con altre schede a  $\mu P$ :
  - Con scheda VDU: terminale universale (vedi altro articolo in questo stesso numero della nostra rivista)
  - Con la scheda VDU, la scheda RAM dinamica e l'interfaccia per floppy disk: un terminale intelligente (Vedi articolo "Scheda VDU" nel numero di Gennaio 1984 di Elektor, dove è stata già suggerita questa configurazione).

### Schema a blocchi

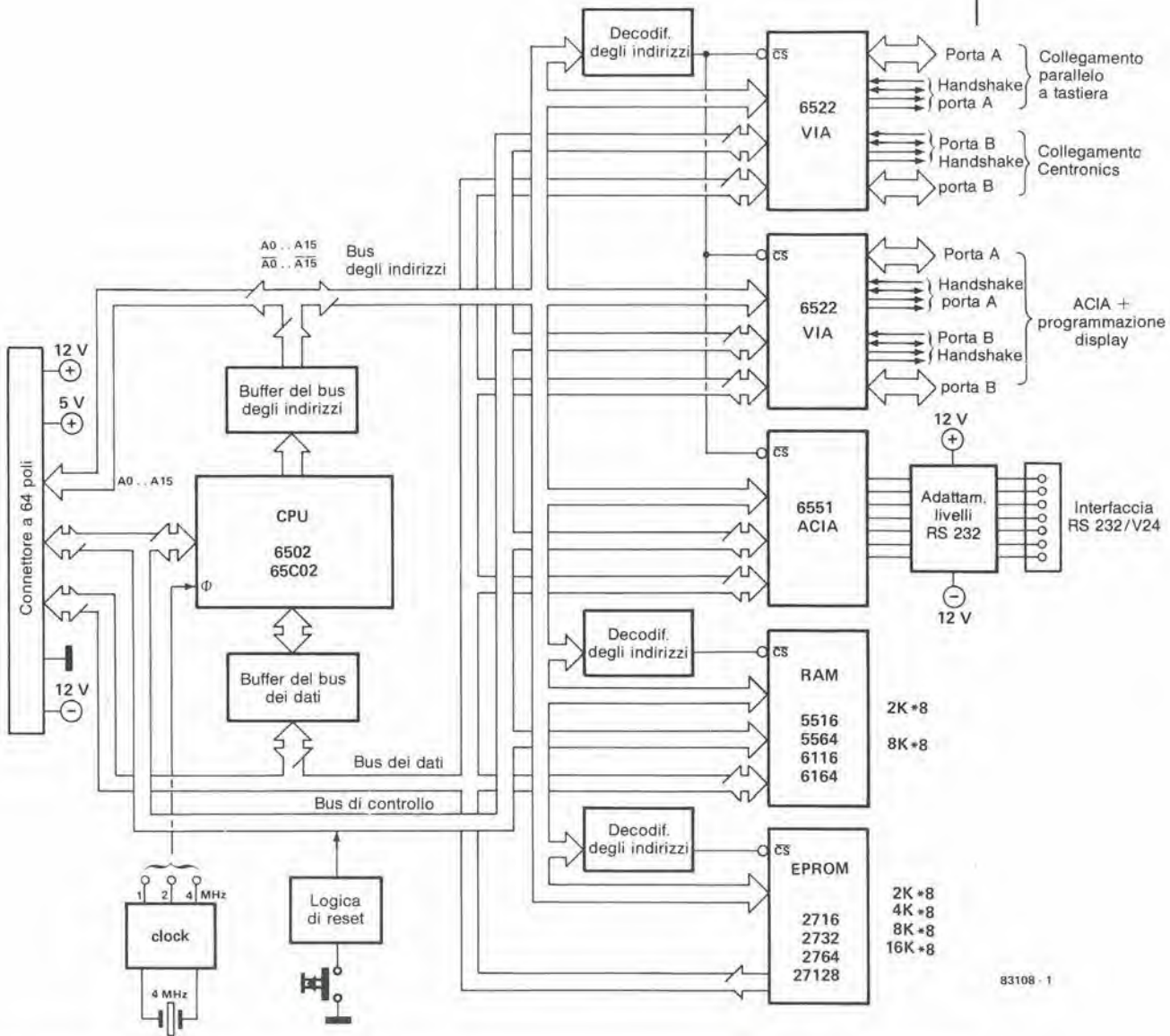
Il microprocessore è disegnato sulla parte sinistra della figura 1: esso potrà essere un 6502, oppure la versione CMOS a basso consumo tipo 65C02 (Vedi "Applikator" nel nostro numero di Febbraio). Il clock genera le frequenze di 1, 2 e 4 MHz: la frequenza di clock di volta in volta necessaria potrà essere selezionata mediante un ponticello cablato. Il bus degli indirizzi è completamente bufferizzato ed il segnale è disponibile sia in forma diretta che invertita. Anche il bus dei dati è completamente bufferizzato. Il bus di controllo non è bufferizzato, in quanto di solito ciò non è necessario.

Seguono due VIA (adattatori versatili di interfaccia) di tipo 6522 oppure 65C22. Il funzionamento e la costruzione di questi circuiti integrati relativamente complicati sono completamente descritti nel nostro manuale "VIA 6522". In breve, questo circuito integrato mette a disposizione due porte bidirezionali di ingresso/uscita ad 8 bit, quattro linee handshake (gestione delle precedenza nell'interscambio dei dati), due temporizzatori o contatori programmabili a 16 bit ed un registro a scorrimento seriale ad 8 bit, per ingresso ed uscita dati.

Il successivo circuito integrato, anch'esso molto versatile, è l'ACIA (adattatore d'interfaccia asincrono per comunicazioni) 6551 o 65C51. In questo caso, esso è usato per l'interfaccia RS232/V 24 (velocità baud, conversione seriale/parallelo, rilevazione errore e così via). In altre parole, la ACIA presiede al

trasferimento seriale dei dati. Alcune porte addizionali sono collegate tra il 6551 ed il connettore RS 232, per garantire i necessari adattamenti di livello (l'RS 232 funziona mediante un'alimentazione positiva ed una negativa).

C'è ancora spazio sulla scheda per un circuito integrato RAM e per una EPROM. Per la RAM, è possibile scegliere tra un componente da 2 Kbyte ed un CMOS da 8 Kbyte. Anche per la EPROM ci sono diverse possibilità: 2, 4, 8 e 16 Kbyte. I VIA e l'ACIA hanno il decodificatore degli indirizzi in comune, mentre i circuiti integrati di memoria ne hanno uno apposito. Tutti i circuiti integrati sono inoltre collegati ai bus degli indirizzi e dei dati e, con l'eccezione della EPROM, anche al bus di controllo.



Un circuito di reset garantisce che il computer venga automaticamente resettato quando viene accesa l'alimentazione. E' anche possibile un reset manuale.

Un connettore a 64 poli, nel quale terminano il bus di controllo, i bus bufferizzati degli indirizzi e dei dati, le linee di alimentazione a  $\pm 12$  V e +5 V, serve ad effettuare il collegamento con il bus di Elektor.

Tornando ai collegamenti del VIA: la porta A del primo VIA è utilizzata per il collegamento in parallelo della tastiera e la porta B per un collegamento Centronics. Sul secondo VIA, le porte A e B sono ambedue usate per la programmazione della ACIA (mediante spine di cortocircuito) delle dimensioni dell'immagine (solo in combinazione con la scheda VDU) e di alcune altre funzioni (tutte elencate nella tabella 1).

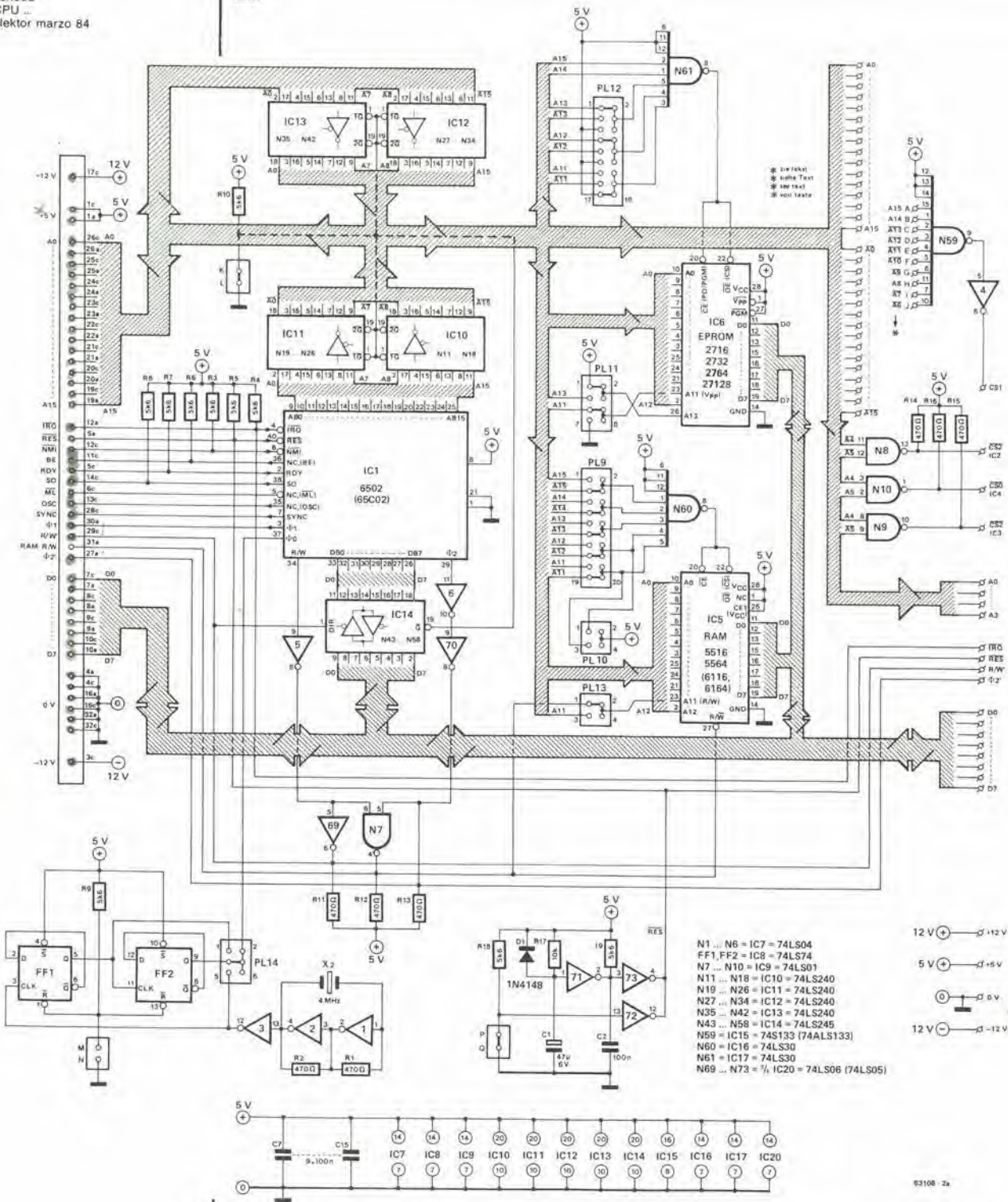
### Schema elettrico

Uno sguardo alla figura 2 dimostrerà subito che non c'è molto da aggiungere alla descrizione dello schema a blocchi. Da una parte si vede

### Caratteristiche della scheda CPU

- CPU 6502/65C02
- 2 VIA 6522
- 1 ACIA 6551
- RAM da 2 od 8 K
- EPROM da 2, 4, 8 o 16 K
- Completa decodifica degli indirizzi
- Bus degli indirizzi e dei dati completamente bufferizzati
- Bus Elektor a 64 poli
- Possibile DMA (accesso diretto alla memoria)
- Frequenze di clock di 1, 2 e 4 MHz
- Quattro porte ad 8 bit
- Quattro temporizzatori a 16 bit
- Due porte seriali per dati
- Otto linee handshake
- Collegamento in parallelo per tastiera
- Collegamento Centronics
- Connessione RS 232
- Tutte le linee I/O terminano in connettori

Figura 1. Schema a blocchi della scheda CPU. Osservare l'elevato numero di connessioni!



ancora il circuito integrato 6502, con accanto i buffer a tre stati N11...N58 per i bus degli indirizzi e dei dati. Il clock consiste di due porte logiche (N1 ed N2) seguite da due divisori (FF1 ed FF2). La spina di cortocircuito PL14 permette la selezione della frequenza di clock necessaria. Se, per esempio, desiderate usare un clock esterno, i divisori FF1 ed FF2 potranno essere disattivati collegando il punto M ad N.

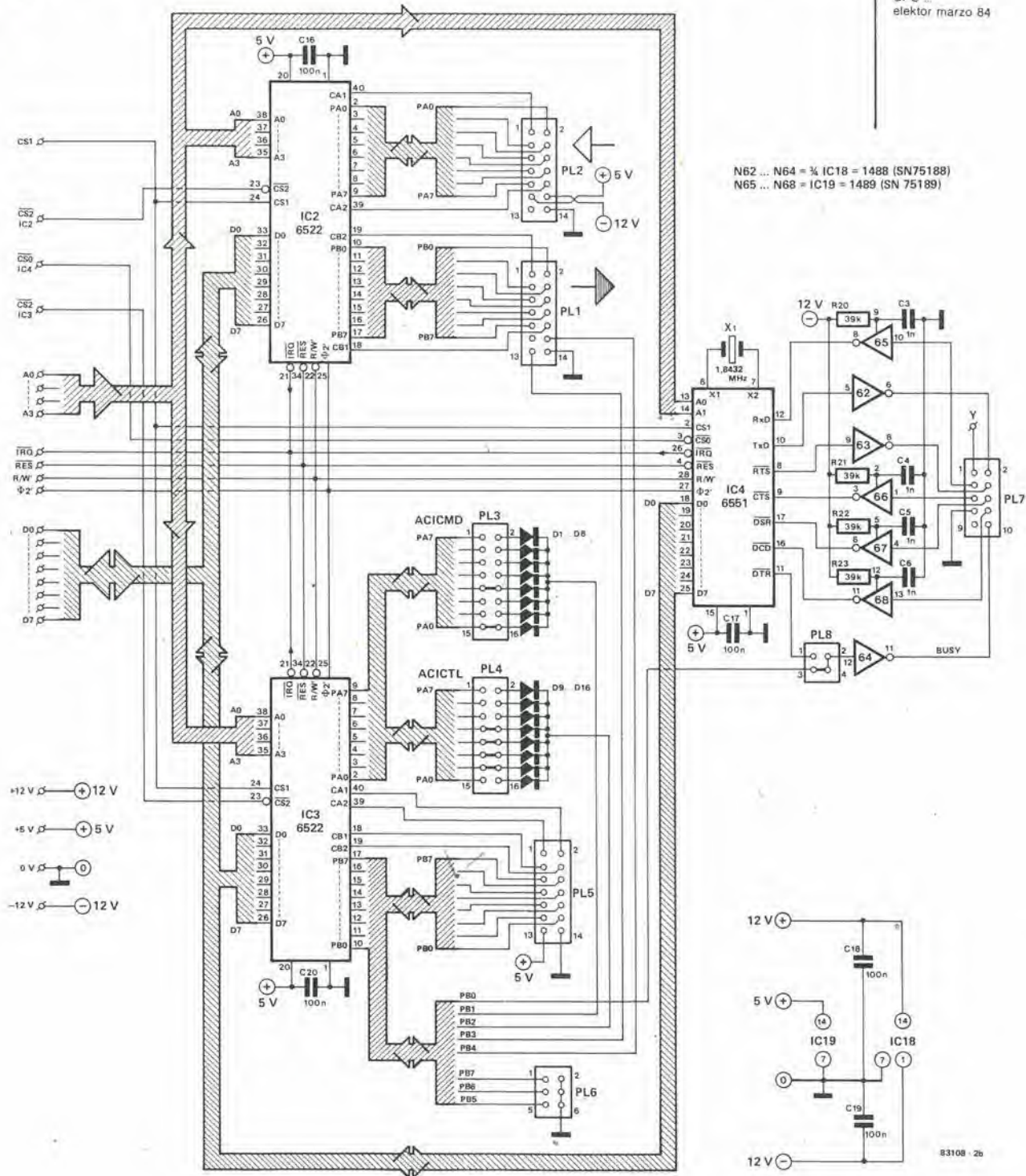
Vicino al clock potete osservare il circuito di reset, formato dalla porte logiche N71...N73. Quando viene collegata l'alimentazione di +5 V, il circuito R-C (R17/C1) garantisce un ritardo

di mezzo secondo prima che venga attivato l'ingresso di reset della CPU. Se necessario, sarà possibile collegare un pulsante (con molla di carico per aumentare la pressione di azionamento) tra i punti P e Q, in modo da permettere il reset manuale.

Il decodificatore degli indirizzi per i VIA (IC2 ed IC3) e l'ACIA (IC4) consiste nella porta logica N59; N60 serve invece per la RAM (IC5) ed N61 per la EPROM (IC6).

Alla ACIA è collegato un quarzo, che serve a generare le diverse frequenze baud; le porte N62...N68 sono equalizzatori di livello che trasformano i segnali simmetrici dell'RS 232 in





quelli asimmetrici a 5 V per la CPU, e viceversa.

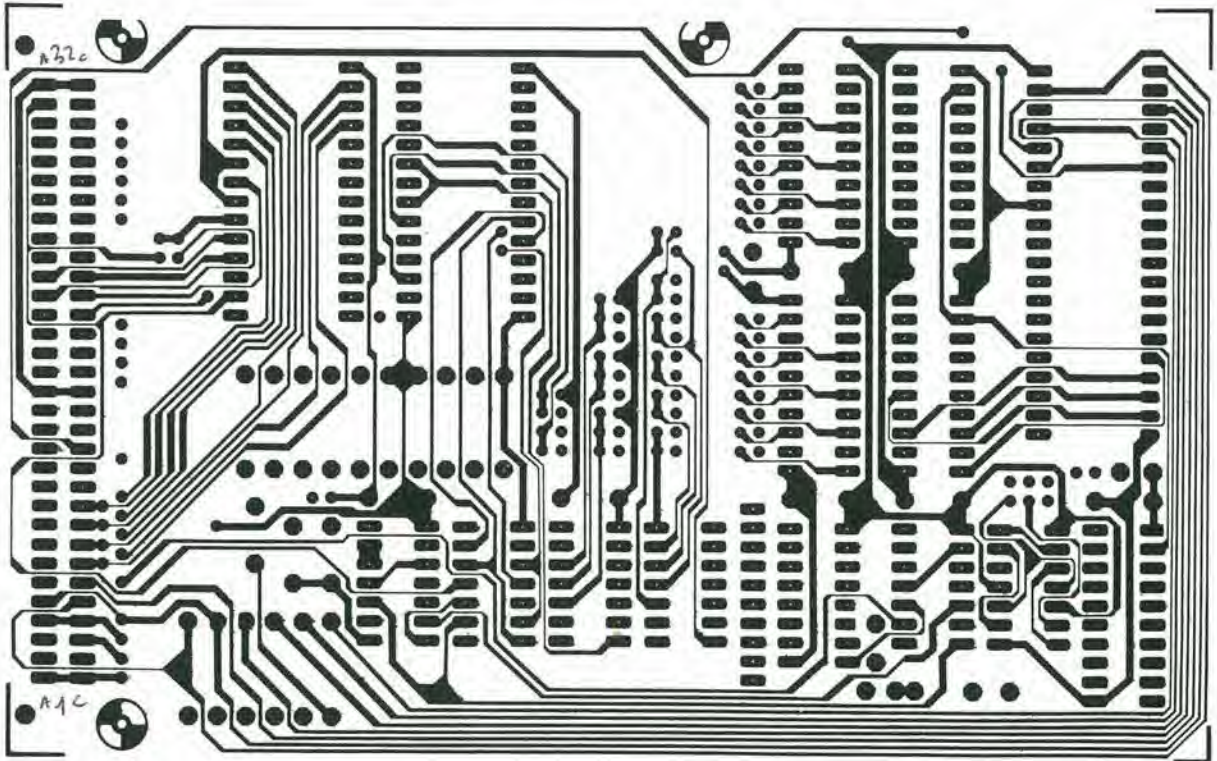
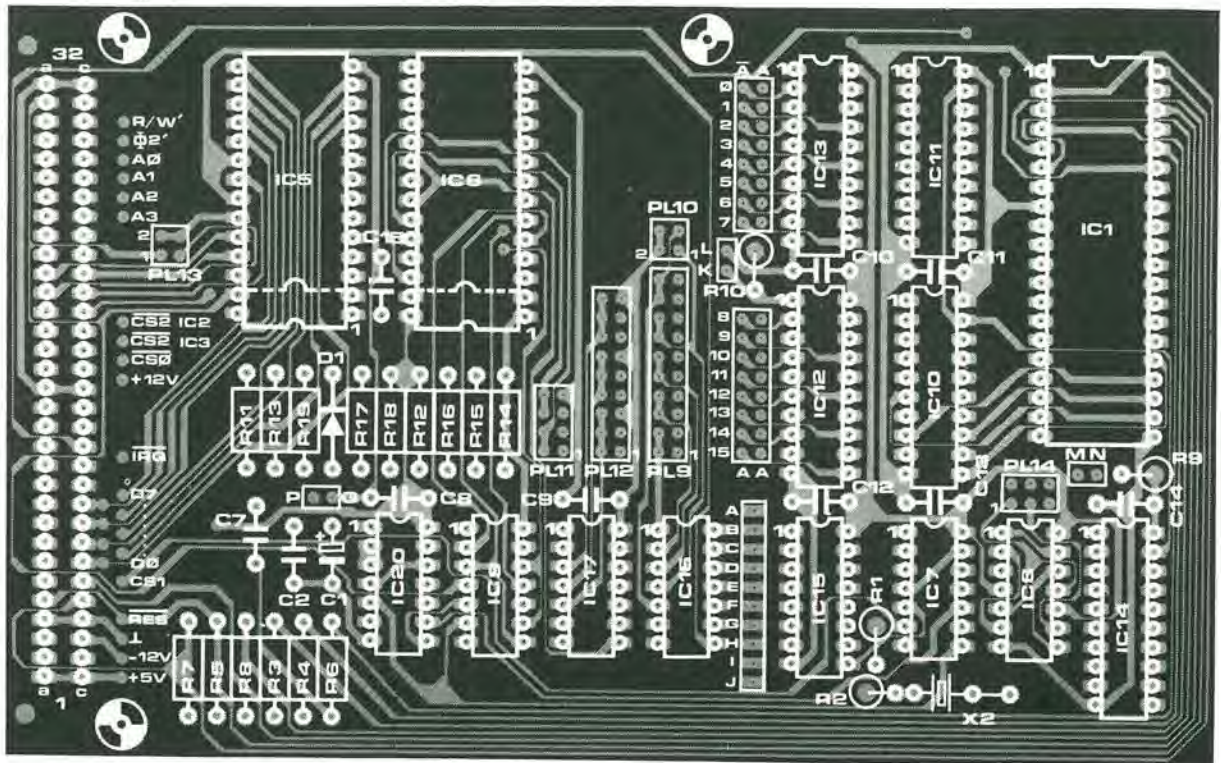
Quando vengono impiegati circuiti integrati bipolari, la corrente assorbita è di 100 mA a  $\pm 12$  V e di 1...1,5 A a +5 V. Se vengono invece usati i circuiti CMOS, la corrente assorbita scende a circa 100 mA totali, cosicché sarà possibile alimentare la CPU mediante pile primarie o batterie ricaricabili.

### Costruzione

I circuiti stampati per la scheda CPU sono mostrati nelle figure 3 e 4. Due circuiti

stampati per un computer a scheda singola? prevediamo questa vostra domanda. Bene, sfortunatamente, a causa della nostra determinazione a rendere la scheda veramente universale (che ha reso necessario usare le spine di cortocircuito per preprogrammare la scheda), non abbiamo potuto far entrare tutta la CPU su una sola scheda Eurocard ed infine ci siamo decisi ad un compromesso montando il circuito su una (grande) scheda Eurocard e su una scheda supplementare più piccola. Entrambe le schede sono a doppia faccia incisa e perciò, prima di montare qualsiasi componente, sarà bene controllare con il tester

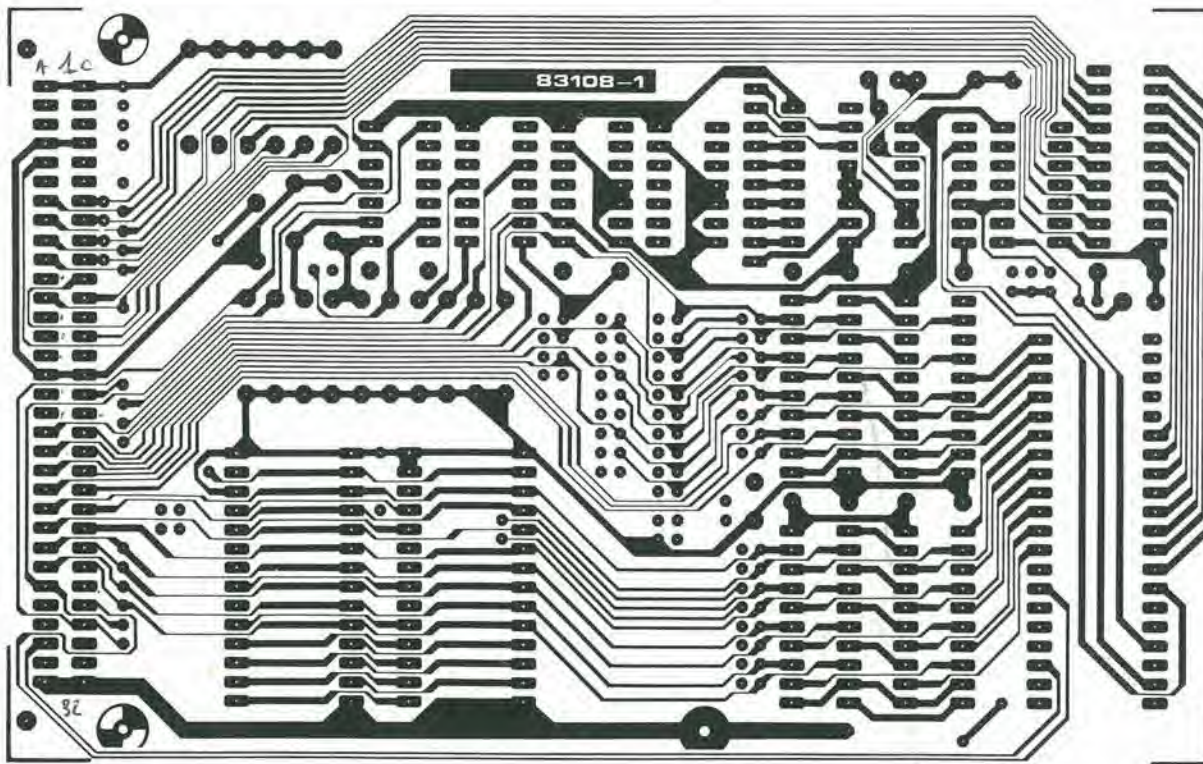
Figura 2. Sostituendo i "blocchi" di figura 1 con circuiti integrati, avremo questo schema elettrico: esso sembra più complesso di quanto realmente non sia, a causa delle molte connessioni.



**Figura 3.** Il circuito stampato principale, a doppia faccia incisa, sul quale sono montati la CPU, la EPROM, la RAM, il clock e la logica di reset.

che tutti i fori metallizzati stabiliscano un buon collegamento tra le piste delle due facce del circuito stampato. In caso di collaudo positivo, potranno essere saldati nelle rispettive posizioni le resistenze, i condensatori, i quarzi, gli zoccoli per i circuiti integrati ed i connettori. A parte il connettore a 64 poli, che dovrà essere un tipo

DIN 41612 maschio, si raccomanda di usare terminali a striscia, per i quali siano disponibili apposite spine di cortocircuito: alcuni esempi sono dati nell'elenco dei componenti. Quando tutti i componenti saranno saldati nelle rispettive posizioni, inserire i circuiti integrati negli zoccoli. Se viene usata una EPROM 2716 o



**Elenco dei componenti**

Resistenze:	C2, C7 . . . C25 = 100 n ceramico	IC7 = 74LS04	Varie:	
R1, R2, R11 . . . R16 = 470 Ω	C3 . . . C6 = 1 n ceramico	IC8 = 74LS74	X1 = quarzo da 1,8432 MHz	25 spine di cortocircuito per i terminali di cui sopra. no. 7859
R3 . . . R10, R18, R19 = 5k6	Semiconduttori:	IC9 = 74LS01	X2 = quarzo da 4 MHz	
R17 = 10 k	D1 . . . D16 = 1N4148	IC10 . . . IC13 = 74LS240	Connettore a 64 poli al DIN 41612, maschio	
R20 . . . R23 = 39 k	IC1 = 6502 (65C02)	IC14 = 74LS245	2 strisce di terminali, 40 x 2 piedini,	
Condensatori:	IC2, IC3 = 6522 (65C22)	IC15 = 74S133 (74 ALS133)	8624-A-102 (10-89-1801)	
C1 = 47 μ/6 V elettrolitico	IC4 = 6551 (65C51)	IC16, IC17 = 74LS30	1 striscia di terminali 16 x 2 piedini, 8624-A-102 (10-89-1321)	
	IC5 = 5516, 5564	IC18 = 1488 (SN75188)		
	IC6 = 2716, 2732, 2764, 27128	IC19 = 1489 (SN75189)		
		IC20 = 74LS06		

**Tabella 1**

Connettore	Interconnessione	Funzione	PL7		Connessione RS 232
PL1	—	Colleg. parallelo per tastiera	PL8	1-2 3-4	Modem a bassa velocità Terminale VT52 ad alta velocità
PL2	—	Collegamento Centronics	PL9 PL10 PL13	Dipende dalle applicazioni	Decodifica indirizzi RAM (un esempio è dato in un altro articolo su questo stesso numero - "Terminale universale")
PL3	Vedi Tabella 2	Programmazione ACIA 5, 6, 7 od 8 bit di dati 1, 1,5 o 2 bit di arresto clock interno/esterno	PL11 PL12 PL14	Dipende dalle applicazioni	Decodifica indirizzi EPROM (vedi per esempio l'articolo "Terminale universale")
PL4	Vedi Tabella 2	Programmazione ACIA Attivazione/disattivazione interruzioni Attivazione/disattivazione linea IRQ Controllo trasmettitore Modo normale/eco Pari/dispari/assenza di parità Parità impulsi/pausa		5-6 1-2 3-4	Frequenza di clock 4 MHz 2 MHz 1 MHz
PL5	—	Uscita delle porte e delle linee di controllo	—	M-N	Intercollegare in caso venga usato un clock esterno Con pulsante di reset manuale a pressione maggiorata, altrimenti collegare un ponticello per il reset automatico "all'accensione".
PL6	Vedi "Terminale universale", in altra parte di questa rivista	Formato immagine: solo in combinazione con la scheda VDU	—	P-Q	

2732, il circuito integrato a 24 piedini dovrà essere inserito in modo che il suo piedino 1 si adatti in corrispondenza al piedino 3 dello zoccolo. In seguito, a seconda delle vostre personali esigenze e con l'aiuto della tabella 1, dovrete inserire nel modo più opportuno le spine di cortocircuito.

Successivamente, usando tre distanziali, la scheda più piccola dovrà essere montata su quella più grande. Dovranno poi essere eseguiti, mediante corti spezzi di filo conduttore, i collegamenti necessari tra le due schede (D0...D7, A0...A3, CS0, CS1, CS2,  $\Phi$  2', R/W', RES, IRQ, +12 V, -12 V, +5 V e

**Tabella 1. Le diverse possibilità di pre-programmazione della scheda CPU: in questa tabella sono elencati tutti i collegamenti necessari.**

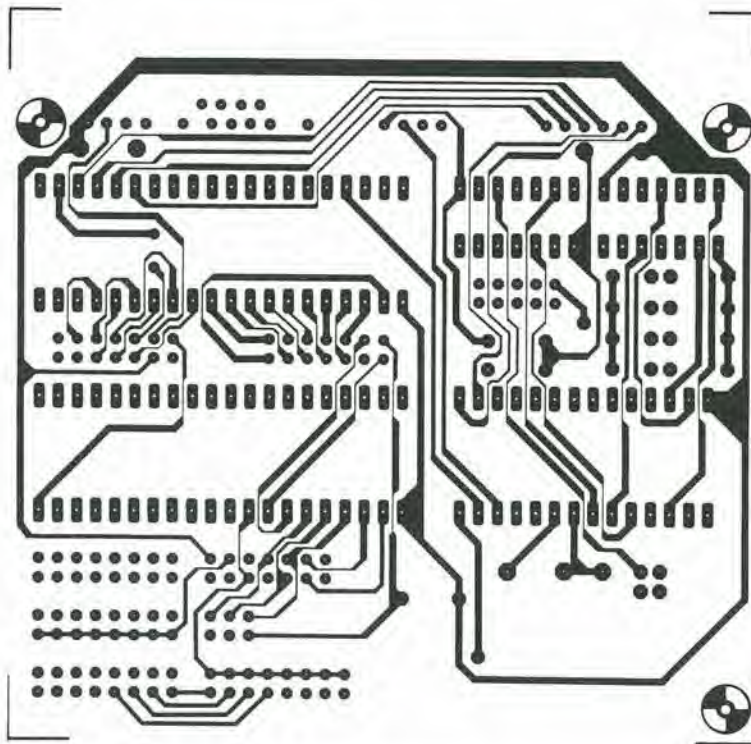
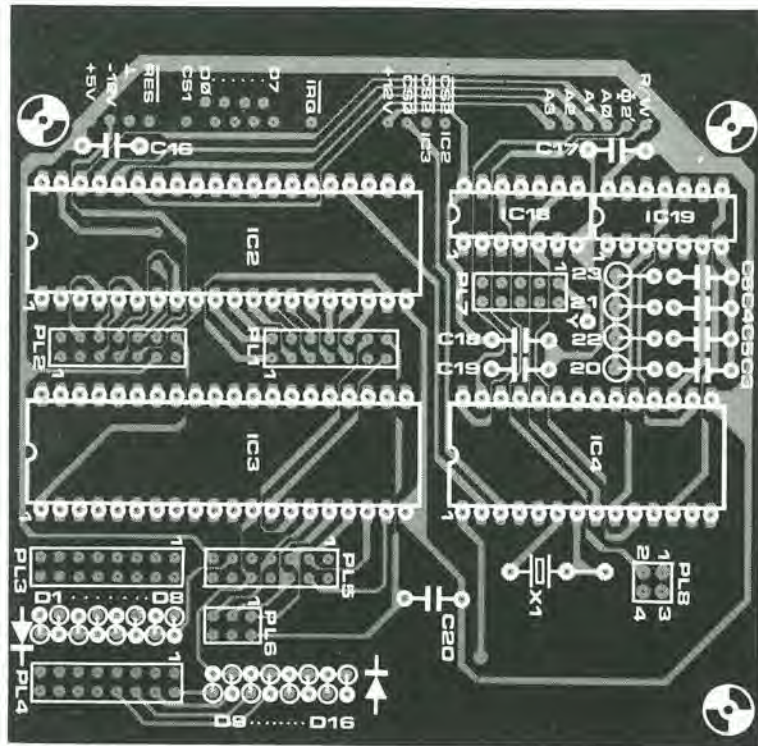
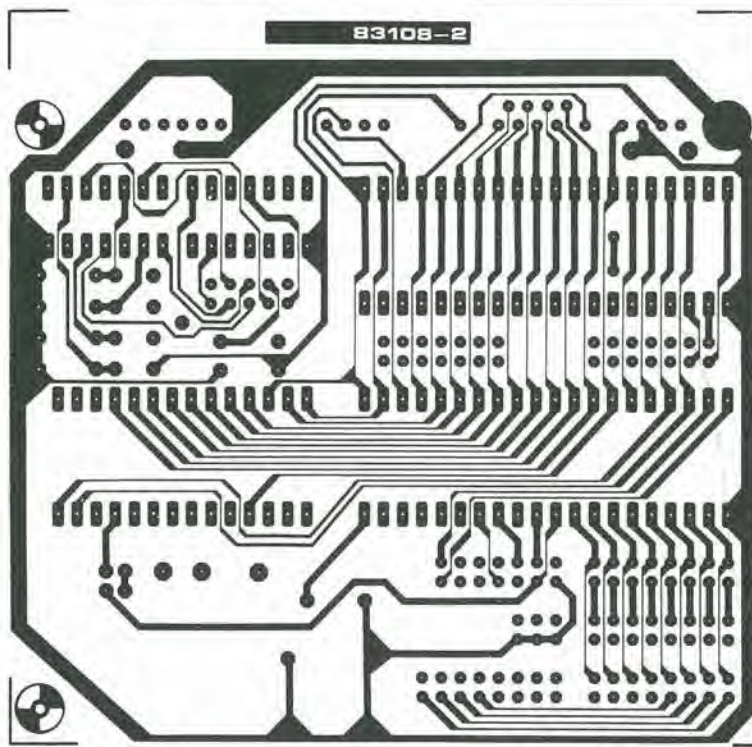


Figura 4. Il circuito stampato ausiliario, che contiene i VIA e la ACIA.

massa).  
Montare infine i circuiti integrati sulla scheda più piccola e montare, nel modo prescritto nei diversi casi, le spine di cortocircuito. Potranno essere aggiunti, se necessario, adatti connettori, analoghi a quelli per l'RS 232. Non

scordare di collegare il decodificatore degli indirizzi N59, mediante corti spezzoni di filo conduttore.

La scheda CPU sarà così terminata. La scelta della capacità di memoria della EPROM e della RAM, nonché del programma che dovrà



3-37  
 scheda  
 CPU ...  
 elektor marzo 84

Tabella 2

Connettore	Num. piedino	Funzione	Connettore	Num. piedino	Funzione
PL3	1-2	Numero di bit di arresto 1 bit di arresto 2 bit di arresto (1,5 per parole lunghe 5 bit)	PL4	1-2 3-4 5-6	Bit di parità
	0 (= aperto)			- - 0	Nessuno (= non importa)
	1 (= chiuso)			0 0 1	Dispari
				0 1 1	Pari
	3-4 5-6	Lunghezza parola		1 0 1	Impulso
	0 0	8 bit		1 1 1	Pausa
	0 1	7 bit		7-8	Modo:
	1 0	6 bit		0	Normale
	1 1	5 bit		1	Eco
	7-8	Generatore di velocità baud		9-10 11-12	Controlli trasmettitore:
	0	Esterno		0 0	Interruzione trasmettitore disattivata
	1	Interno		0 1	Livello RTS alto, trasm. escl.
	9-10 11-12 13-14 15-16	Velocità baud:		1 0	Interruz. trasm. attivata
	0 0 0 1	50 baud		1 0	Livello RTS basso, trasm. attiva
	0 0 1 0	75 baud		1 1	Interruz. trasm. disattivata
	0 0 1 1	109.92 baud			Livello RTS basso, trasm. attiva
	0 1 0 0	134.58 baud			Interruz. trasm. disattivata
	0 1 0 1	150 baud			Livello RTS basso, trasm. sospesa
	0 1 1 0	300 baud		13-14	Interruzione $\overline{IRQ}$
	0 1 1 1	600 baud		0	Attivata
	1 0 0 0	1200 baud		1	Disattivata
	1 0 0 1	1800 baud		15-16	Ricevitore + interruzioni
	1 0 1 0	2400 baud		0	Disattivazione
	1 0 1 1	3600 baud		1	Attivazione
	1 1 0 0	4800 baud			
	1 1 0 1	7200 baud			
	1 1 1 0	9600 baud			
	1 1 1 1	19200 baud			
	0 0 0 0	16 (clock esterno)			

essere caricato nella EPROM, dipenderà naturalmente dalle applicazioni e dalle dimensioni del sistema nel quale la scheda CPU dovrà essere inserita. Vogliamo infine attirare la vostra particolare attenzione sul contenuto della tabella 1. Questa

tabella mostra chiaramente le connessioni che dovranno essere stabilite per ciascuna particolare applicazione, e non è il caso di sottovalutare la sua importanza per un circuito tanto versatile come questa scheda CPU!

Tabella 2. Ampliamento della programmazione della ACIA, per mezzo di ponticelli di cortocircuito nei connettori PL3 e PL4.



# convertitore da decimale a binario....

Da un'idea di G. Amshoff

...per un calcolatore da tasca programmabile

Tabella 1. Programma per la conversione da decimale a binario per il TI 57

## Sequenza dei tasti da premere

Avviamento  
1  
EE  
8  
STO 4  
LRN  
STO 1  
STO 7  
2  
2nd Lbl 1  
2nd x > t  
GTO 2  
x  
2  
=  
GTO 1  
2nd Lbl 2  
2nd x = t  
GTO 3  
STO 2  
GTO 4  
2nd Lbl 3  
x  
2  
=  
STO 2  
  
2nd Lbl 4  
2  
2nd INV Prd 2  
2nd C. t  
RCL 1  
-  
RCL 2  
=  
STO 3  
2nd x > t  
GTO 5  
2nd π  
2nd Pause  
EE  
CLR  
GTO 6  
2nd Lbl 5  
RCL 4  
RCL 3  
STO 1  
2nd Lbl 6  
1  
x t  
RCL 2  
2nd INV x = t  
GTO 4  
+/-  
R/S  
RST  
LRN  
Fine

Il convertitore "fatto in casa" descritto in questo articolo raddoppierà le prestazioni del vostro calcolatore programmabile da tasca, fornendo un'uscita binaria ad otto bit che potrà, per esempio, essere caricata in un computer. Inoltre, l'uscita potrà essere facilmente ampliata a 16 o 24 bit.

## Principio

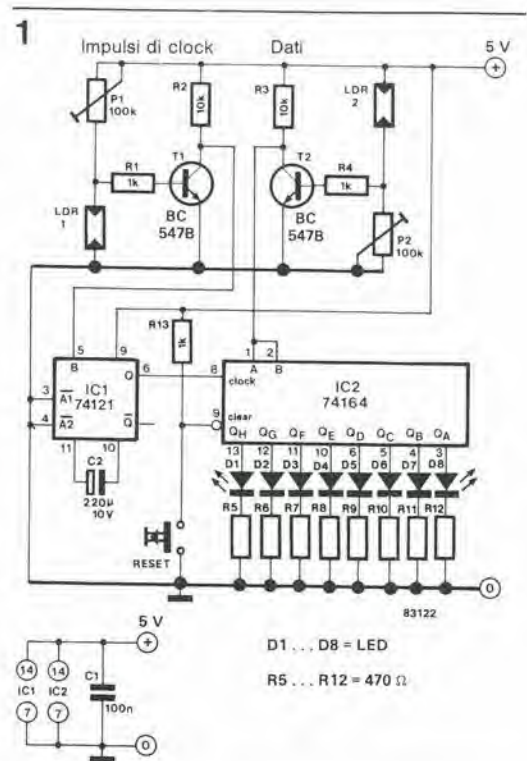
Dato che i calcolatori tascabili non hanno mai una possibilità di interfacciamento, è stato necessario progettare una. Con un montaggio analogo agli accoppiatori ottici, sono state montate delle fotoresistenze (LDR) davanti a due cifre del display di un calcolatore tascabile, isolandole dall'influsso della luce esterna mediante uno spesso nastro adesivo nero. La base di questo convertitore è, naturalmente, la traduzione di numeri decimali in numeri binari. E' vero che questo è un compito molto semplice per qualsiasi calcolatore (anche con carta e matita), ma in questo caso, lo scopo viene raggiunto automaticamente con un'adatta programmazione del calcolatore. Il programma per un TI 57 è elencato in tabella 1. Per quanto questo articolo sia stato scritto in relazione ad un TI 57, sarà ugualmente applicabile a qualsiasi altro calcolatore programmabile, anche se dovranno essere modificati alcuni piccoli dettagli. Il TI 57 è in grado di emettere un impulso di clock con la cifra dell'esponente e mostrerà lo stato logico sulla cifra più a destra. Quando il livello logico è "1", il display è spento, mentre con uno "0" viene visualizzato "π".

## Schema elettrico

L'uscita (bassa) della fotoresistenza viene amplificata in semplici stadi ad un solo transistor, in modo da garantire un corretto pilotaggio dei circuiti integrati di memoria e di visualizzazione (vedi figura 1). Il resto del circuito è assolutamente semplice. Viene impiegato un registro a scorrimento ad otto elementi (tipo 74LS164), che può memorizzare fino a 255 numeri binari. Se fossero necessari numeri più grandi, la memoria potrebbe essere ampliata a volontà: in pratica, esiste però un limite, stabilito dalla capacità del computer. Adoperando gli ampliamenti, potrà essere necessario aumentare la sensibilità degli stadi a transistor. Il monostabile 74LS121 costituisce la più efficace salvaguardia contro i lampeggiamenti del display. In sostituzione dei LED potranno essere collegate porte logiche supplementari, che assorbono una corrente di soli 15 mA.

## Costruzione e messa a punto

Tranne che per le LDR, il convertitore può essere montato su una scheda per prototipi: il montaggio non è critico. Le LDR dovranno essere naturalmente montate sopra il display del calcolatore (LDR1 sopra la cifra dell'esponente ed LDR2 sopra l'ultima cifra a



destra) e fissate mediante nastro adesivo nero, in modo da evitare qualsiasi penetrazione di luce. Anche così, il convertitore non potrà essere usato in luoghi dove l'illuminazione ambiente sia soggetta ad ampie variazioni. Il corretto funzionamento del convertitore può essere controllato nel seguente modo:

- Mettere a punto un programma che converta un numero relativamente grande (per esempio 1024), in modo che possa girare per un tempo misurabile.
- Usando un tester, misurare la tensione al collettore di T1, che dovrà essere di circa 2 V, altrimenti regolare P1 in modo da ottenere questa tensione.
- Misurare poi la tensione al piedino 6 di IC1, che dovrebbe sempre essere zero, tranne che nel momento in cui viene ricevuto un impulso, che verrà rivelato da una piccola deviazione dell'indice. Regolare nuovamente e con attenzione P1, in modo che lo strumento abbia una deflessione per ogni impulso di clock.
- Regolare infine P2 in modo da ottenere 2 V al collettore di T2. I LED dovranno ora indicare i livelli logici corrispondenti al numero decimale convertito: per esempio  $253_{10} = 11111101$ . In caso diverso, regolare leggermente P2.

## Nota finale

Oltre alla possibilità di inserire la parola di otto bit nel computer, un circuito elettronico supplementare sarà in grado di elaborare ulteriormente i numeri binari. Per mezzo di altre porte logiche, sarà anche possibile controllare, per esempio, le manovre di un modellino ferroviario.

La speciale caratteristica di questo rivelatore di movimenti consiste nel fatto che è un dispositivo passivo: non impiega un trasmettitore, come avviene in una barriera fotoelettrica. Il principio fondamentale del suo funzionamento è analogo a quello dell'occhio umano.

3-39  
rivelatore di movimenti  
elektor marzo 84

# rivelatore di movimenti

Il sensore è composto da due fotodiodi che hanno la stessa funzione dei "bastoncini" nella retina dell'occhio umano. Questi diodi sono montati uno accanto all'altro in un astuccio opaco alla luce, mentre un obiettivo inserito in una parete proietta un'immagine dello spazio antistante, che deve essere tenuto sotto controllo dai diodi (vedi figura 1). Quando la luminosità dell'ambiente cambia, per esempio per un aumento della nuvolosità, al tramonto o simili, la luce che cade sui due diodi diminuisce in uguale rapporto. Se qualcuno si muove entro la portata dell'obiettivo (e potrebbe anche essere soltanto il pappagalino) la luce che cade sui diodi viene ridotta in proporzioni disuguali. Il circuito è estremamente sensibile anche a piccolissime differenze dell'intensità luminosa. Grazie a questa caratteristica, l'apparecchio è particolarmente utile come guardiano contro ladri od intrusi, per esempio come complemento di un allarme antifurto. Per questo motivo, è stato inserito nel circuito un generatore di segnale d'allarme. Il dispositivo è molto utile anche quando sia difficile installare la sorgente luminosa per una barriera fotoelettrica. Per esempio, è possibile utilizzare questo circuito per controllare una porta azionata meccanicamente, in modo che si apra all'avvicinarsi di una persona.

Lo schema del rivelatore è mostrato in figura 2a. I catodi dei fotodiodi sono polarizzati ad una tensione di +15 V, mentre gli anodi sono alimentati tramite semplici filtri attivi, che garantiscono una (prima) protezione contro le interferenze. I diodi dovranno essere collegati al resto del circuito mediante uno spezzone di cavo coassiale più corto possibile. Qualsiasi tensione alternata, che appaia alle basi dei transistori T1 e T2, viene scaricata a terra

rispettivamente mediante i condensatori C1 e C2. Il giusto progetto di questi stadi garantisce una sufficiente soppressione del ronzio a frequenza di rete e di analoghe interferenze. Le uscite c.c. dei filtri sono applicate all'amplificatore differenziale IC1. Fintanto che nulla si muove nello spazio sotto osservazione, le tensioni ai due ingressi di IC1 restano praticamente uguali ed il livello d'uscita dell'amplificatore è di conseguenza molto ridotto. Anche una leggera differenza tra i livelli d'uscita dei due diodi, causata da un movimento entro il campo di sorveglianza, porta ad un rapido ed inequivocabile cambiamento della tensione di uscita dell'amplificatore differenziale. Il fattore di amplificazione dello stadio successivo (IC2) è circa 20. Quando l'obiettivo rileva un movimento forte e distinto, IC2 va in saturazione. Il segnale di uscita di IC2 viene fatto passare attraverso un filtro supplementare. Questo è un filtro passa-basso con frequenza di taglio inferiore a 50 Hz, per cui viene impedito il passaggio di qualunque segnale di ronzio o di altri segnali a frequenza molto bassa verso i successivi stadi formati dagli amplificatori operazionali A1 ed A2. A questo punto, saremo in grado di rivelare i movimenti che avvengono nell'area sorvegliata. Come abbiamo già visto, qualsiasi movimento produce un rapido aumento del livello di uscita di A1, mentre l'effetto delle interferenze viene mantenuto al minimo dal filtro. C'è però ancora una difficoltà. La configurazione alquanto insolita all'ingresso di A2 è necessaria perché l'uscita di IC1 è in realtà un livello c.c., anche quando il circuito è in stato di riposo! Questa condizione esclude l'impiego di un semplice comparatore qualora si desideri un segnale

guardiano  
ottico

1

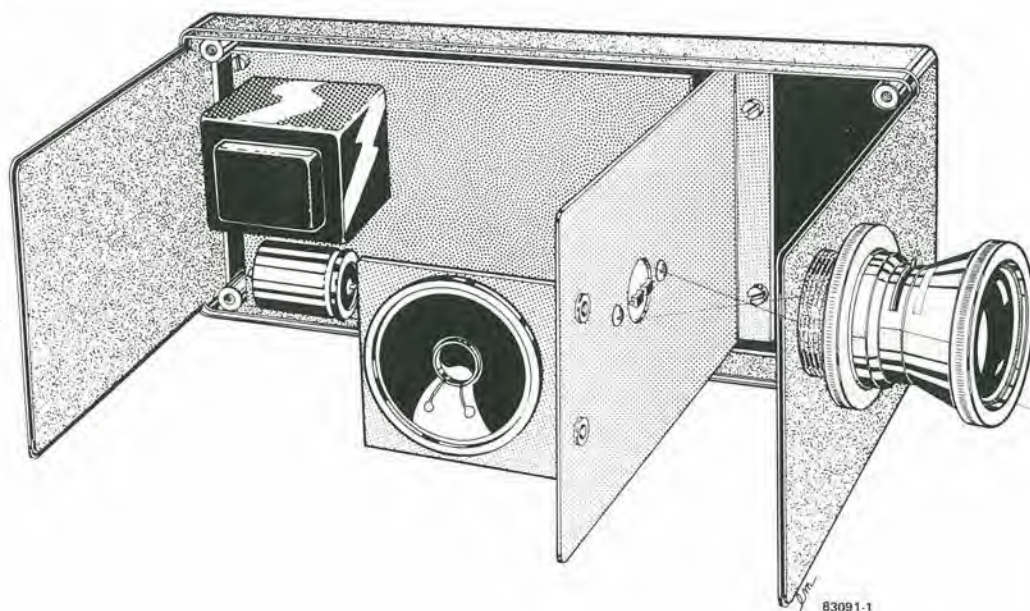


Figura 1. È indispensabile una costruzione meccanica robusta ed a prova di luce.

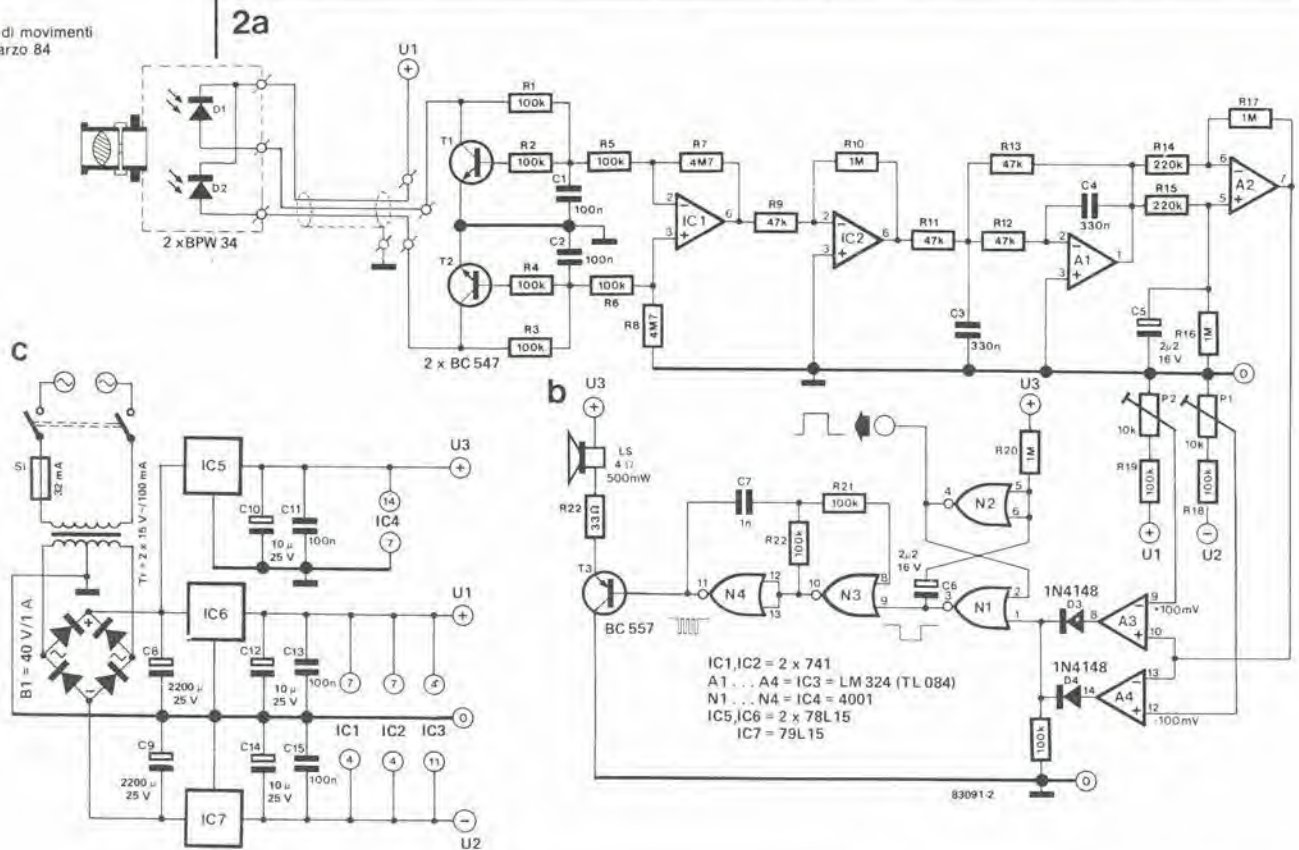


Figura 2a. Schema del rivelatore di movimenti.

Figura 2b. Schema del semplice generatore di segnale acustico di allarme.

Figura 2c. Schema dell'alimentatore

d'uscita inequivocabile. L'amplificatore operazionale A2 è perciò usato secondo lo schema leggermente modificato di un amplificatore differenziale. Il segnale viene applicato direttamente al suo ingresso invertente, ma viene filtrato da C5 ed R16 prima di raggiungere l'ingresso non invertente. Questo filtro passa-basso supplementare non introduce un ritardo percepibile. Con un livello d'ingresso costante, l'uscita di A2 sarà di 0 V. Un rapido aumento del livello d'ingresso produrrà però un segnale d'uscita analogo a quello mostrato in figura 3.

La soglia di passaggio dello stadio comparatore A3/A4 potrà essere predisposta mediante P1 e P2. A3 ed A4 cambieranno stato quando verrà superata rispettivamente la soglia positiva o quella negativa. I livelli delle tensioni di uscita dei due comparatori salgono in entrambi i casi a + 15 V. I diodi D3 e D4 formano una porta OR

alla quale sono applicate le uscite dei due trigger. La figura 3 mostra perché è stato scelto questo sistema apparentemente complicato. In presenza di un segnale iniziale abbastanza forte, il livello d'uscita di A2 diminuirà molto rapidamente. Con un movimento relativamente debole nell'area sorvegliata e con il conseguente segnale negativo all'uscita di A2, la soglia di commutazione positiva potrebbe anche non essere raggiunta. Il progetto scelto garantisce la migliore sensibilità e la migliore protezione contro le interferenze.

**Costruzione**

La costruzione dell'astuccio dovrà essere portata a termine con maggiore attenzione del solito: dovrà essere assolutamente stagna alla luce, fatta eccezione per l'obiettivo. In caso diverso, avreste potuto benissimo risparmiarvi

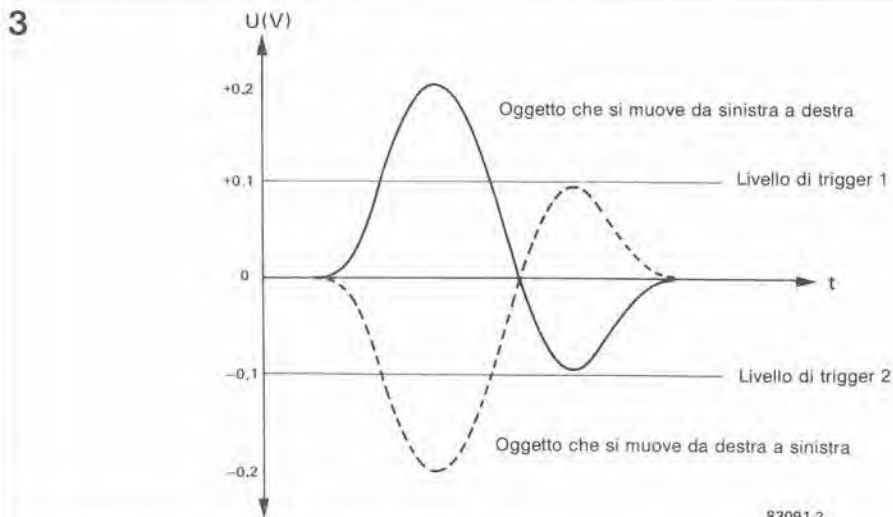
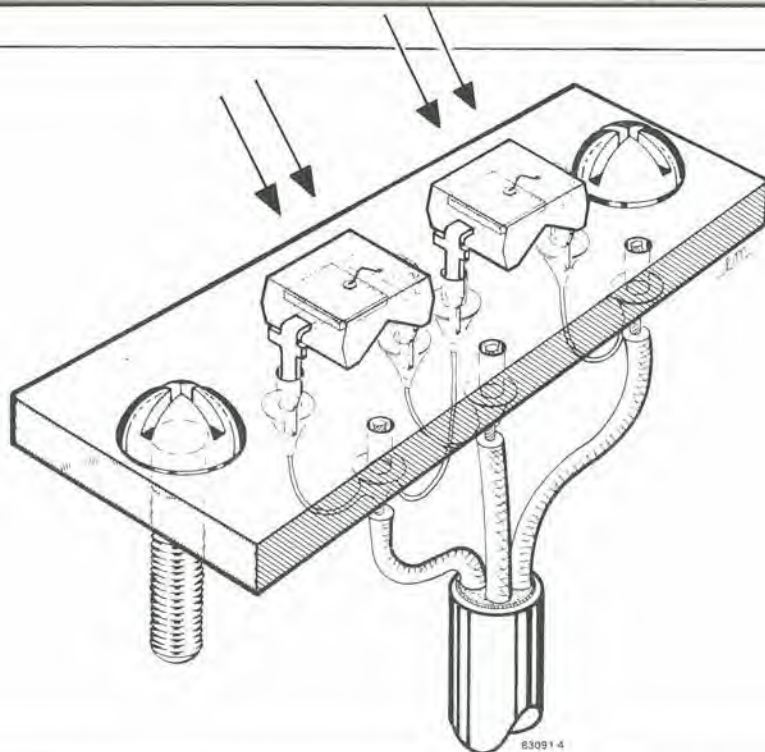


Figura 3. Segnale di uscita dell'amplificatore differenziale: l'ampiezza dipende dall'entità del movimento.





lo sforzo di costruire un circuito tanto sensibile! Con questa idea in mente, è consigliabile montare tutta la parte elettronica dentro l'astuccio. La figura 1 mostra come è possibile costruire una scatola adatta mediante due pezzi di lamiera di alluminio. Il metodo migliore di evitare la penetrazione della luce è di sigillare piccole fessure ai punti di contatto delle lamiere di alluminio mediante nastro autoadesivo nero di grosso spessore e molto largo. Per l'obiettivo, la migliore soluzione sarebbe di smontarne uno da una vecchia macchina fotografica. Dovrete naturalmente eliminare il diaframma, oppure accertarvi che rimanga sempre aperto. Dovrebbe essere anche possibile acquistare a buon prezzo un obiettivo di seconda mano.

Prima di smontare l'obiettivo dalla vostra nuova macchina fotografica di marca, date uno sguardo ai cataloghi dei rivenditori di materiali surplus elettronici: spesso sono in vendita anche obiettivi. I due fotodiodi sono montati uno accanto all'altro (vedi figura 4). Come mostrato in figura 1, dovrà essere possibile muovere, entro certi limiti, questa basetta. La giusta distanza tra il diodo e l'obiettivo potrà essere trovata nel seguente modo: tenere un foglio di carta bianca davanti ai diodi, più vicino possibile a questi ultimi, e muovere il circuito stampato finché sarà perfettamente a fuoco l'immagine di un oggetto che si trovi alla distanza in cui è necessaria la massima sorveglianza. La scheda potrà poi essere bloccata in quella posizione. Poiché il fuoco dell'immagine non è critico, il circuito stampato potrà essere fissato come la pellicola di una macchina fotografica aggiustata per l'infinito: la profondità utile del campo si estenderà da circa 2 metri all'infinito. Nelle prove pratiche, il dispositivo reagiva a leggeri movimenti che avvenivano ad una distanza massima di circa 10 metri. Qualsiasi movimento nella zona si è rivelato impossibile senza scatenare l'allarme, come è stato dimostrato un lunedì mattina all'ingresso della nostra redazione! L'apparecchio funziona altrettanto bene in un ambiente illuminato da luci al neon, all'alba ed al crepuscolo. Solo nella completa oscurità esso smette di funzionare, per quanto i fotodiodi siano sensibili anche alla radiazione infrarossa. Sfortunatamente, la radiazione calorifica proveniente dal corpo

umano si trova nella parte dello spettro in cui la sensibilità dei diodi è nulla. Tuttavia, in caso di necessità, l'area di sorveglianza potrà essere "illuminata" mediante luce infrarossa invisibile. L'area di copertura del prototipo si estendeva per un angolo di soli 30 gradi, ma questa situazione potrebbe ovviamente migliorare usando un obiettivo grandangolare, oppure usando più di una coppia di diodi. Per ciascuna coppia di diodi, dovrà essere duplicata la parte di circuito fino ad R9 compresa. IC2 potrà poi essere collegato come amplificatore sommatore.

### Generatore di segnale di allarme

Il circuito del generatore di segnale acustico di allarme mostrato in figura 2b deve essere considerato soltanto un esempio, in quanto gli impulsi di uscita del rivelatore possono essere usati per pilotare un altoparlante a tromba. Le porte logiche N1 ed N2 formano un monostabile che dilata l'impulso d'ingresso proveniente da A3 od A4 fino alla durata di circa 1 secondo. Le porte N3 ed N4 formano un multivibratore astabile che oscilla soltanto quando il piedino 8 di N3 è a livello basso: il suo funzionamento dipende perciò dal segnale invertito di N1. L'uscita del multivibratore astabile pilota un altoparlante, tramite l'amplificatore T3. La nota potrà essere variata entro limiti ristretti cambiando il valore di C7.

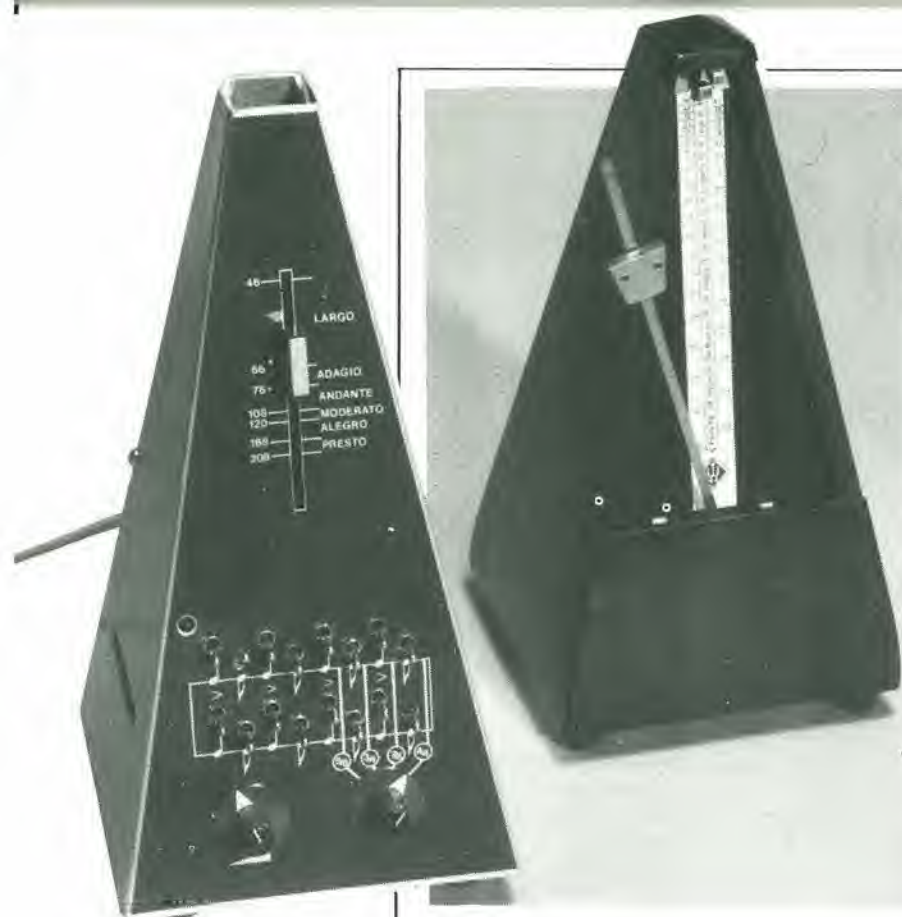
### Alimentatore (figura 2c)

L'alimentatore è di tipo convenzionale, tranne che per un aspetto: l'alimentazione per il generatore del segnale acustico d'allarme è fornita separatamente. Ciò si è dimostrato necessario per evitare una reazione tra le due parti del dispositivo. Qualora venisse usato un diverso generatore di segnale d'allarme con proprio alimentatore, potranno essere tralasciati IC5, C10 e C11 della figura 2c.

### Nota finale

Per quanto questo circuito sia stato progettato in modo da avere la massima sensibilità possibile, è stato purtroppo impossibile rivelare qualsiasi movimento dei componenti la nostra redazione tra le ore 08,30 e la prima pausa per il caffè! Questo problema è stato brillantemente risolto spostando la pausa per il caffè alle ore 08,32!

Figura 4. I fotodiodi devono essere montati uno vicino all'altro, su una piccola basetta.



Un metronomo è uno strumento di vitale importanza nello studio e nella pratica della musica, della danza e del codice Morse. Molte persone hanno un "senso" naturale del ritmo; altri hanno bisogno di esercitarlo. Bisogna riconoscere che, senza un metronomo, questo sarebbe un compito molto difficile. Il metronomo è un apparecchio atto a scandire il tempo musicale di una composizione o di una serie di segnali acustici che si susseguono con regolarità (per esempio i segnali Morse). Il metronomo ancora più diffuso è quello ad orologeria, inventato da Maelzel nei primi anni del diciannovesimo secolo. L'indicazione che appare all'inizio di un pezzo musicale (per esempio, MM = 100) significa che la battuta andrà presa alla velocità del metronomo di Maelzel regolato per 100 battiti al minuto. Questo metronomo produce soltanto un semplice "tic-tac" ad una cadenza tra 40 e 208 battiti al minuto ed è pure piuttosto caro. Il metronomo elettronico che abbiamo progettato ha un'uscita a due note ed è in grado di generare ritmi alquanto più complessi del suo equivalente meccanico.

## metronomo elettronico a due note

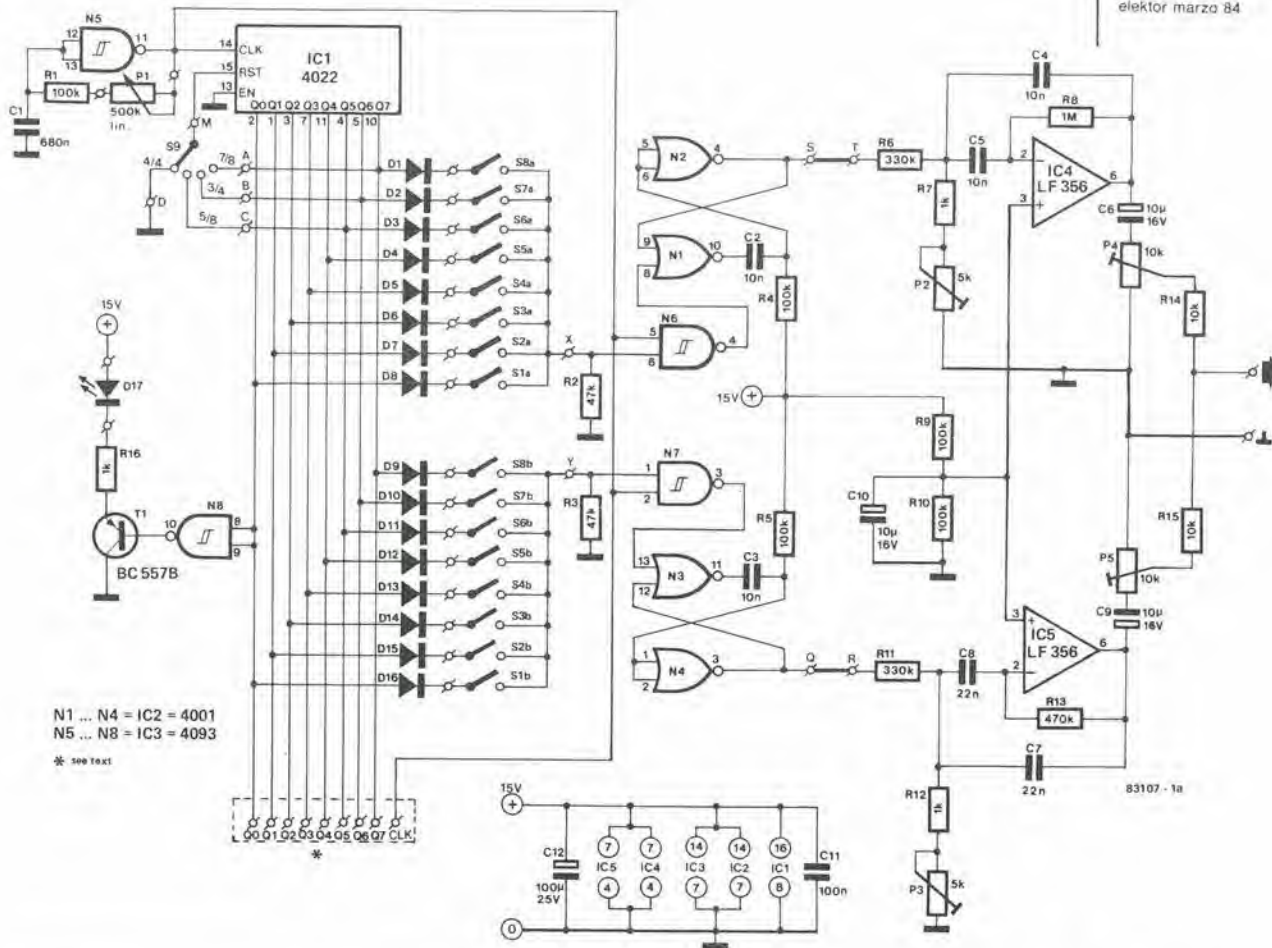
Il metronomo ha due funzioni: per prima cosa deve produrre un ritmo regolare ed in secondo luogo deve indicare la battuta di una composizione. Il metronomo di Maelzel consiste di un pendolo azionato da un meccanismo ad orologeria, il cui periodo è regolabile mediante un piccolo peso mobile lungo un'asta. Una delle difficoltà che affliggono l'aspirante musicista è il poter riconoscere gli accenti, ed un'altra difficoltà è di saper suddividere le battute in forti e deboli, una terza è presentata dalla struttura della battuta, eccetera eccetera: per tutti questi problemi, il metronomo meccanico è di scarso aiuto. Il nostro metronomo elettronico fornisce due suoni di percussione con frequenza e timbro regolabili, il cui ritmo può essere predisposto a piacere mediante interruttori.

### Schema elettrico

Pochi saranno sorpresi dal fatto che il ritmo per questo circuito viene ricavato da un clock (orologio), che è il trigger di Schmitt N5, in alto a sinistra della figura 1a. Il potenziometro P1 controlla la velocità delle battute. Gli impulsi di clock sono applicati al piedino 14 di IC1, che è

un contatore binario ed otto uscite, tipo 4022. Le uscite Q0...Q7 pervengono al livello logico alto in sequenza, al ritmo della frequenza di clock. L'ingresso di attivazione (piedino 13) del contatore è collegato a massa e perciò rimane sempre a livello logico "0". L'ingresso di reset (piedino 15) è invece utilizzato per modificare il numero degli impulsi per ciascuna misura, o per ciascun ciclo di conteggio e questo è il modo in cui vengono ricavate le denominazioni dei diversi tempi musicali: 7/8, 3/4, 5/8 e 4/4 (dal tempo di 3/4 può essere anche ricavato quello di 6/8). Come mostrato in figura 1a, queste indicazioni di tempo vengono selezionate mediante il commutatore S9.

Le uscite Q di IC1 sono collegate ad una doppia matrice di 2 x 8 diodi (D1...D16) e 2 x 8 interruttori (S1...S8). A seconda di quale di questi interruttori sia chiuso, verranno trasmessi al resto del circuito uno o più impulsi di uscita di IC1. La disposizione simmetrica permette di ottenere due serie di impulsi diverse ma sincrone, che possono essere utilizzate per produrre due diverse note. Le note sono in realtà oscillazioni smorzate generate dai filtri passa-banda IC4 ed IC5 in corrispondenza al fronte iniziale degli impulsi



N1 ... N4 = IC2 = 4001  
N5 ... N8 = IC3 = 4093  
\* see text

che arrivano al loro ingresso invertente (piedino 2). Per evitare che il fronte di commutazione iniziale dell'impulso possa causare anche la generazione di una nota diversa, i filtri passa-banda sono preceduti da due monostabili (N1/N2 ed N3/N4). Il risultato è un suono chiaro, senza accenni di balbettamento.

Poichè è possibile, naturalmente, selezionare due o più uscite di IC1, potrà darsi che il livello logico alto all'ingresso di uno dei monostabili abbia una durata corrispondente a due o più impulsi di clock, come mostrato in figura 3. Il monostabile non è ovviamente in grado di separare due impulsi sequenziali. Per questo motivo, i trigger di Schmitt N6 ed N7, che precedono rispettivamente N1 ed N3, mandano in cortocircuito gli impulsi provenienti dalle matrici a diodi e li sovrappongono agli impulsi di clock, secondo una funzione NAND. Il fatto che gli impulsi vengono invertiti e sfasati non ha un'influenza negativa sul corretto funzionamento del circuito. Avremo ora due sequenze d'impulsi separate, ricavate dalla medesima frequenza di clock; a partire da questo istante, entreremo nella parte analogica del metronomo.

I valori dei condensatori C4/C5 e C7/C8 (osservare che C4 = C5 e C7 = C8), insieme ai valori dei trimmer P2 e P3, determinano rispettivamente le frequenze centrali dei filtri passa-banda IC4 ed IC5 e di conseguenza la tonalità ed il timbro dei suoni percussivi generati. Tanto più elevato è il valore dei condensatori, tanto più bassa sarà la nota. Per esempio, con un valore di 330 nF, il suono sarà analogo a quello di un timpano, beninteso per

1b

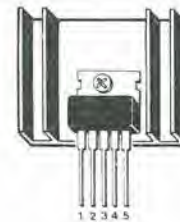


Figura 1a. Il meccanismo ad orologeria di un metronomo tradizionale è stato sostituito, nel nostro modello elettronico, da un contatore (IC1) e da un clock (N5). La scelta delle battute forti (note basse) o delle battute deboli (note alte) viene effettuata mediante 2 x 8 interruttori. Le due note generate sono fatte passare attraverso filtri passa-banda ad elevato Q.

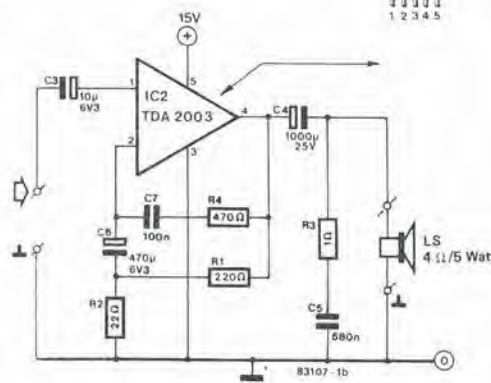


Figura 1b. L'amplificatore audio di potenza consiste in poco più di un semplice circuito integrato. L'altoparlante incorporato (4Ω/5 W) non deve essere troppo piccolo, altrimenti non potrà riprodurre le note basse.

1c

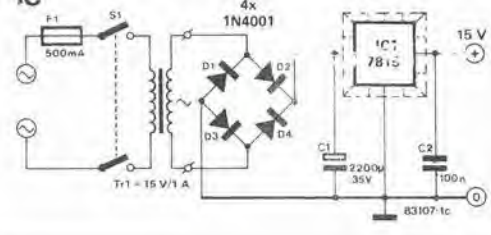


Figura 1c. L'alimentatore stabilizzato fornisce una corrente di uscita massima di 1 A, che è necessaria durante i "tic" ed i "tac".

Figura 2. Esempio di programmazione del metronomo. Ciascun interruttore chiuso della fila B corrisponde ad una nota bassa, mentre ciascun interruttore chiuso della fila A corrisponde ad una nota alta. Un interruttore aperto rappresenta un intervallo. In questo programma, si presuppone che il selettore S9 sia in posizione "D" (4/4).

Numero	1	2	3	4	5	6	7	8
Interruttori A								
Interruttori B								
Strumento A								
Strumento B								
Conteggio	1 da	(e)	2 da	(e)	3 de	e de	4 da	e de

83107-2

Figura 3. Se due interruttori adiacenti sono chiusi, apparirà un impulso largo al piedino 6 di N6. Sarà perciò necessario suddividerlo (piedino 4, N6). Inoltre, gli impulsi risultanti dovranno essere compressi (piedino 4, N2), per evitare che il circuito reagisca sia ai fronti iniziali che a quelli finali.

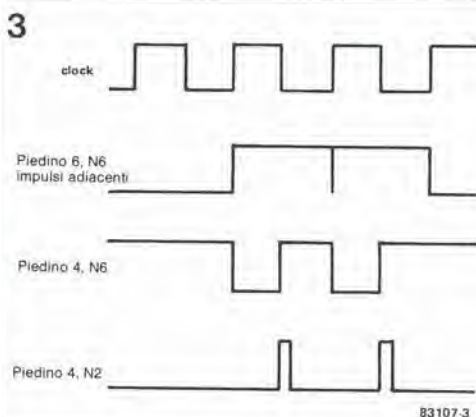


Tabella 1. Possibile divisione della scala per il potenziometro P1, che è identica a quella usata nei metronomi tradizionali.

40	Largo
42	
44	
46	
48	
50	Larghetto
52	
54	
56	
58	
60	Adagio
63	
66	
69	
72	
76	Andante
80	
84	
88	
92	
96	Allegro
100	
104	
108	
112	
116	Presto
120	
126	
132	
138	
144	
152	
160	
168	
176	
184	
192	
200	
208	

che il resto del circuito (altoparlante) sia in grado di riprodurre note così basse. Le resistenze R8 ed R13 determinano il fattore di smorzamento. Tanto più elevato sarà il loro valore e tanto più rapido sarà lo smorzamento: dalla percussione su un tamburino al boato di un timpano. I trimmer P2 e P3, oltre a regolare la frequenza centrale dei filtri passa-banda, determinano, insieme alle resistenze R14 ed R15, il necessario rapporto di miscelazione delle due note.

Per poter riconoscere più facilmente il ritmo predisposto, l'uscita Q0 di IC1 controlla, tramite N8 e T1, il LED D17. Questo LED si accenderà perciò in corrispondenza di ciascuna nota iniziale di una sequenza. Per rendere autonomo il funzionamento del metronomo, è stato inserito nel circuito un amplificatore di potenza audio basato sul circuito integrato TDA 2003, come mostrato in figura 1b.

L'alimentatore, che è disegnato in figura 1c, è un semplice circuito basato sul regolatore di tensione 7815. Poiché il metronomo non assorbe una corrente superiore a circa 10 mA, ed IC2 non assorbe, in assenza di segnale, più di 200 mA, potrà sembrare che il trasformatore di rete sia dimensionato con eccessiva larghezza, in quanto previsto per erogare al secondario una corrente di 1 A. Non è vero, perché la corrente assorbita da IC2 nel corso dei "tic" e dei "tac" potrà facilmente raggiungere il valore di 1 A, a seconda della regolazione del volume. Ciò spiega anche perché IC1 ed IC2 debbano essere montati su un dissipatore termico in comune.

### Possibili ampliamenti

Non sarà certamente sfuggito al lettore attento che lo schema di figura 1a mostra un certo numero di terminali che sembrano essere destinati al collegamento di apparecchiature esterne: si tratta delle uscite del contatore IC1, del segnale a frequenza di clock, delle uscite

dei monostabili (S e Q) e degli ingressi dei due filtri passa-banda (T ed R). Diremo di più circa queste apparecchiature esterne in un prossimo articolo...

### Costruzione e taratura

L'uso dei circuiti stampati mostrati nelle figure 4 e 5 semplifica parecchio la costruzione del metronomo. Il metronomo vero e proprio è montato su uno di questi circuiti stampati, mentre l'alimentatore e l'amplificatore di potenza sono montati sull'altro. La parte più complicata della costruzione è forse il cablaggio degli otto interruttori che, insieme al LED, al potenziometro P1 ed al selettore S9, sono montati sul pannello frontale del mobiletto.

Il terminale S dovrà essere collegato a T e Q ad R, mediante un ponticello di filo. I terminali Q0...Q7 e CLK non sono usati, almeno per il momento...

Il collegamento tra l'uscita del metronomo e l'amplificatore audio dovrà essere preferibilmente eseguito con cavetto schermato audio. Il filo dell'altoparlante non dovranno essere schermati, ma dovranno avere una sufficiente sezione (per esempio 0,25 mm quadrati).

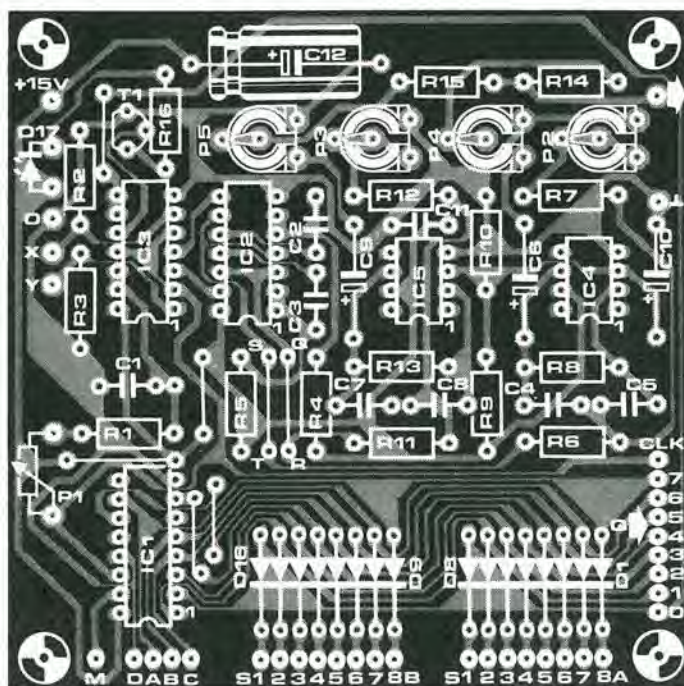
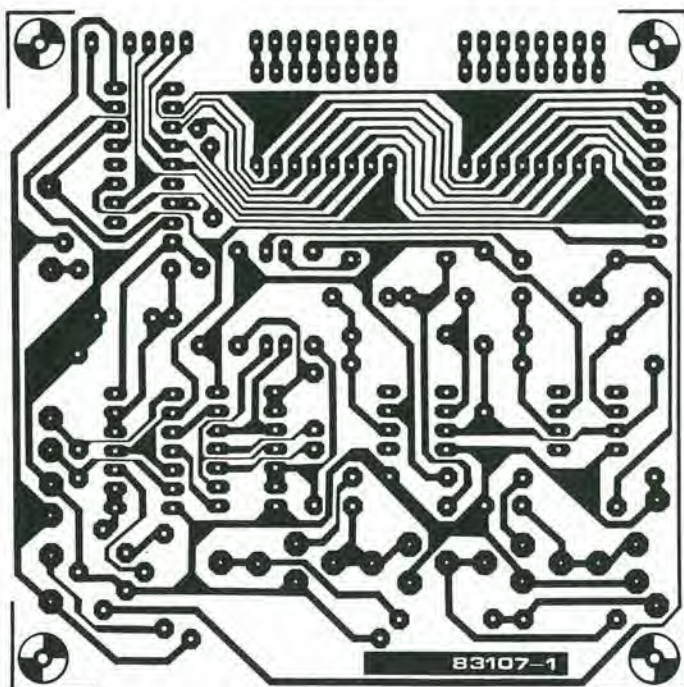
La taratura consiste esclusivamente nel trovare il corretto bilanciamento delle ampiezze dei due segnali (mediante P4 e P5) e del loro timbro (mediante P2 e P3). Non possono essere date direttive per questa regolazione, in quanto tutto dipende dalle preferenze personali. Ruotando P3, potrà succedere che divenga improvvisamente udibile un forte ronzio: ciò avverrà quando la frequenza centrale di uno dei filtri passa-banda corrisponde a 100 Hz (due volte la frequenza di rete). Il rimedio consiste semplicemente nel ruotare leggermente P3 in avanti oppure all'indietro.

### 1 e 2 e 3 e 4 e...

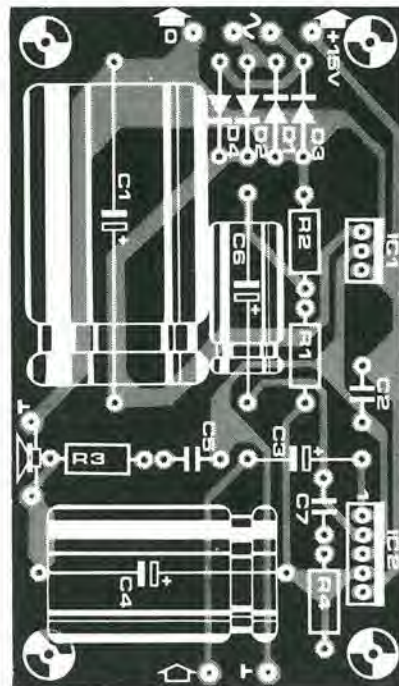
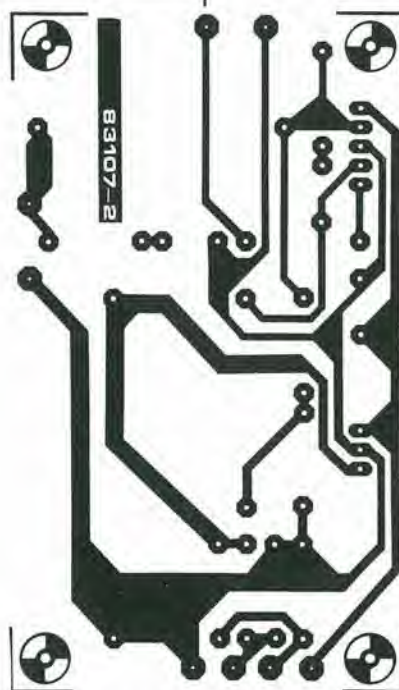
È giunto il momento di parlare dell'impiego pratico del metronomo. Un semplice esempio di programma è mostrato in figura 2: gli interruttori S1B, S3B, S5A, S6A, S7B ed S8A sono chiusi, mentre tutti gli altri sono aperti. Il selettore S9 è in posizione "D", che corrisponde al tempo di 4/4. Potrete quindi contare 1 (e) 2 (e) 3 (e) 4 (e) 1 (e) 2 (e)...

Come avviene in un metronomo tradizionale, il potenziometro P1 potrà essere munito di una scala graduata: in tabella 1 è riprodotta un'adatta suddivisione della suddetta scala.

4



5



#### Elenco dei componenti (metronomo vero e proprio)

##### Resistenze:

R1,R4,R5,R9,R10 = 100 k  
R2,R3 = 47 k  
R6,R11 = 330 k  
R7,R12,R16 = 1 k  
R8 = 1 M  
R13 = 470 k  
R14,R15 = 10 k  
P1 = 500 k lin.  
potenziometro lin.  
P2,P3 = 5 k (4k7) trimmer  
P4,P5 = 10 k trimmer

##### Condensatori:

C1 = 680 n  
C2 ... C5 = 10 n  
C6,C9,C10 = 10  $\mu$ /16 V

C7,C8 = 22 n

C11 = 100 n  
C12 = 100  $\mu$ /25 V

##### Semiconduttori:

D1 ... D16 = 1N4148  
J17 = LED  
T1 = BC 557B  
IC1 = 4022  
IC2 = 4001  
IC3 = 4093  
IC4,IC5 = LF 356

##### Varie:

S1a...S8a, S1b...S8b =  
Interruttori a levetta (1(16)  
S9 = Commutatore rotativo  
a 4 posizioni, una via

#### Elenco dei componenti per l'amplificatore audio e l'alimentatore

##### Resistenze:

R1 = 220  $\Omega$   
R2 = 22  $\Omega$   
R3 = 1  $\Omega$   
R4 = 470  $\Omega$

##### Condensatori:

C1 = 2200  $\mu$ /35 V  
C2,C7 = 100 n  
C3 = 10  $\mu$ /6V3  
C4 = 1000  $\mu$ /25 V  
C5 = 680 n  
C6 = 470  $\mu$ /6V3

##### Semiconduttori:

D1 ... D4 = 1N4001  
IC1 = 7815  
IC2 = TDA 2003  
(ULN 3703Z)

##### Varie:

S1 = Interruttore di rete  
Tr1 = Trasformatore di rete  
15 V/1 A  
F1 = Portafusibile e fusibile  
da 500 mA  
Altoparlante (tipo per autoradio)  
4  $\Omega$ /5 W  
Dissipatore termico, in comune,  
per IC1 ed IC2

Figura 4. Circuito stampato del metronomo vero e proprio. I terminali S e T, nonché Q ed R (che sono destinati a futuri ampliamenti) dovranno essere uniti tra loro mediante corti spezzoni di filo. I terminali Q0...Q7 e CLK, anch'essi destinati a futuri ampliamenti, non sono usati. Questo circuito stampato, e quello mostrato in figura 5, dovranno essere interconnessi mediante un cavetto audio schermato.

Figura 5. Circuito stampato per l'amplificatore audio di potenza e per l'alimentatore. Entrambi i circuiti integrati dovranno essere muniti di dissipatore termico, preferibilmente uno solo in comune ai due componenti.

# pseudo stereo

per il  
personal FM



**Il radio ricevitore FM personale pubblicato nel numero di Gennaio 1984 era basato sul circuito integrato TDA 7000 della Philips ed è stato molto apprezzato dal pubblico. L'ultima buona notizia è che questo circuito integrato è stato seguito da un altro che ha la stessa origine, il TDA 3810, che può essere usato per ottenere dal vostro ricevitore FM personale prestazioni completamente diverse.**

**Sappiamo che il TDA 7000 serve esclusivamente a ricevere segnali mono e di conseguenza la ricezione stereo è fuori questione...almeno finora! Se non proprio un vero stereo, perchè non uno "pseudo stereo"? Ecco allora che vengono in soccorso il TDA 3810 e questo articolo!**

Poco dopo la presentazione del "circuito integrato per ricevitore FM monochip" TDA 7000, la Philips ha proseguito su questa linea con un nuovo chip il quale, anche se non è probabilmente in grado di prestazioni "sconvolgenti", contiene tuttavia alcune interessanti novità. Si tratta infatti di un interessante circuito integrato a 18 piedini, il TDA 3810, che converte il normale segnale mono in un segnale "pseudo-stereo", oppure un normale segnale stereo in un cosiddetto "stereo spaziale". La caratteristica "spaziale" (detta anche "superstereo") è naturalmente cosa da veri appassionati, ma lo pseudo-stereo è certamente un'idea molto interessante quando sia combinata con le prestazioni del TDA 7000. Questo è interessante, tanto più che l'effetto "stereo" è molto buono (lo abbiamo già potuto sentire!) e vengono completamente evitati i

problemi di rumore che affliggono i veri ricevitori stereo personali. Questo integrato "pseudo stereo" costa soprattutto molto meno di un decodificatore stereo completo!

## Progetto

Lo schema a blocchi del TDA 3810, insieme con i componenti esterni necessari, è illustrato in figura 1. Da questo schema risulta evidente che il circuito pseudo-stereo suddivide il segnale mono in arrivo (applicato ai piedini 2 e 17) in due canali. Uno di questi canali viene direttamente trasferito all'uscita, mentre invece, nel secondo canale, vengono ritardate tutte le frequenze comprese tra 300 Hz e 2 kHz. Il valore di questo ritardo dipende dalla frequenza (per esempio, ad 800 Hz il ritardo è di 500  $\mu$ s) ed in questo modo viene data

all'ascoltatore l'illusione di udire un suono stereofonico. Le frequenze inferiori a 300 Hz e superiori a 2 kHz, provenienti dal secondo canale, sono trasferite all'uscita senza modifiche, in modo che uno degli altoparlanti non debba avere una banda di frequenza superiore a quella dell'altro. Poiché l'effetto finale sarà una questione di gusti personali, il filtro passa-basso è stato montato fuori del chip, in modo da permettere agli utilizzatori di regolarlo secondo le proprie necessità. Nel funzionamento stereo c'è una separazione di 60 dB tra i due canali. L'effetto stereo spaziale viene ottenuto aggiungendo una diafonia in opposizione di fase tra i canali. Questa "anti-diafonia" (circa il 50%) aumenta la "distanza apparente" tra i due altoparlanti. Poiché il TDA 3810 introduce un elemento estraneo nel percorso del segnale audio, non sono stati risparmiati gli sforzi, durante la progettazione del circuito integrato, per garantire che le cifre del rapporto segnale/rumore e della distorsione fossero migliori possibili. Il risultato finale è un rapporto segnale/rumore di 70 dB (molto buono), mentre la distorsione armonica misurata nei prototipi era inferiore a -80 dB. Il rumore stereo, come pure quel noioso "rumore di commutazione" che si nota in un ricevitore sintonizzato su una stazione stereo debole, quando commuta continuamente da mono a stereo e viceversa, sono totalmente assenti nel TDA 3810. Due interruttori sono collegati tra i piedini 11 e

12 e massa e vengono usati per commutare tra mono e pseudo-stereo e tra stereo ordinario e stereo spaziale. Due LED potranno essere direttamente pilotati dai piedini 7 ed 8, mediante stadi pilota incorporati, per indicare se il circuito funziona in modo pseudo-stereo oppure in stereo spaziale. Il circuito integrato necessita di un alimentatore con tensione tra 4,5 e 16 V, ed assorbe una corrente di circa 7 mA.

Le tre tabelle danno le caratteristiche tecniche del TDA 3810. La tabella 1 mostra le prestazioni massime, mentre in tabella 2 sono elencate le caratteristiche nominali. La tabella 3 è una specie di tabella della verità che mostra come le varie funzioni possano essere messe in relazione con le posizioni degli interruttori e le indicazioni dei LED.

### Ampliamento stereo

Il TDA 3810, con la sua capacità pseudo-stereo è stato sviluppato con l'intenzione di impiegarlo unitamente al TDA 7000, per comporre un piccolissimo ricevitore FM che abbia un suono "migliore" del mono ed un prezzo relativamente ridotto.

Il circuito stampato per l'ampliamento stereo è perfettamente compatibile con il ricevitore "Personal FM", che è stato esaurientemente trattato nel nostro numero di Gennaio. Il circuito aggiunto sostituisce praticamente il controllo di volume del ricevitore FM, in modo che il decodificatore TDA 3810 possa essere

1

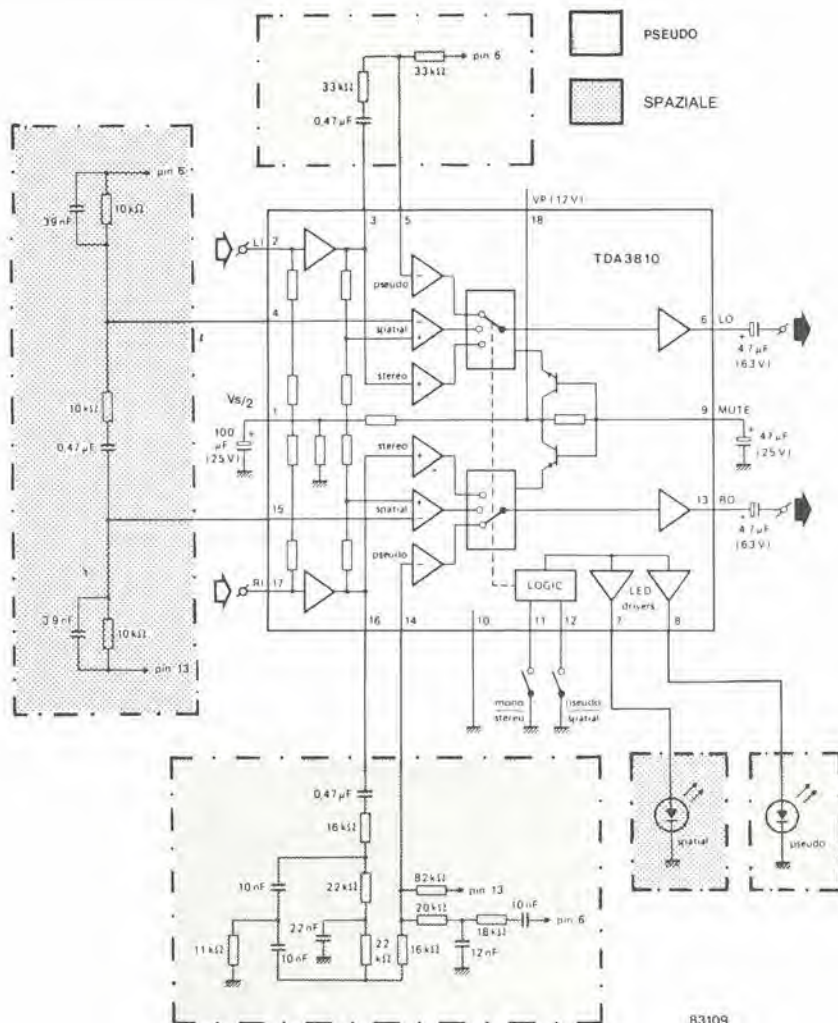


Figura 1. Schema a blocchi del TDA 3810, completo di tutti i componenti esterni necessari. L'effetto pseudo-stereo viene ottenuto sottoponendo a ritardo selettivo una certa parte dello spettro audio, mentre l'effetto stereo spaziale si ottiene aggiungendo una quota di "antidiafonia" al segnale audio.

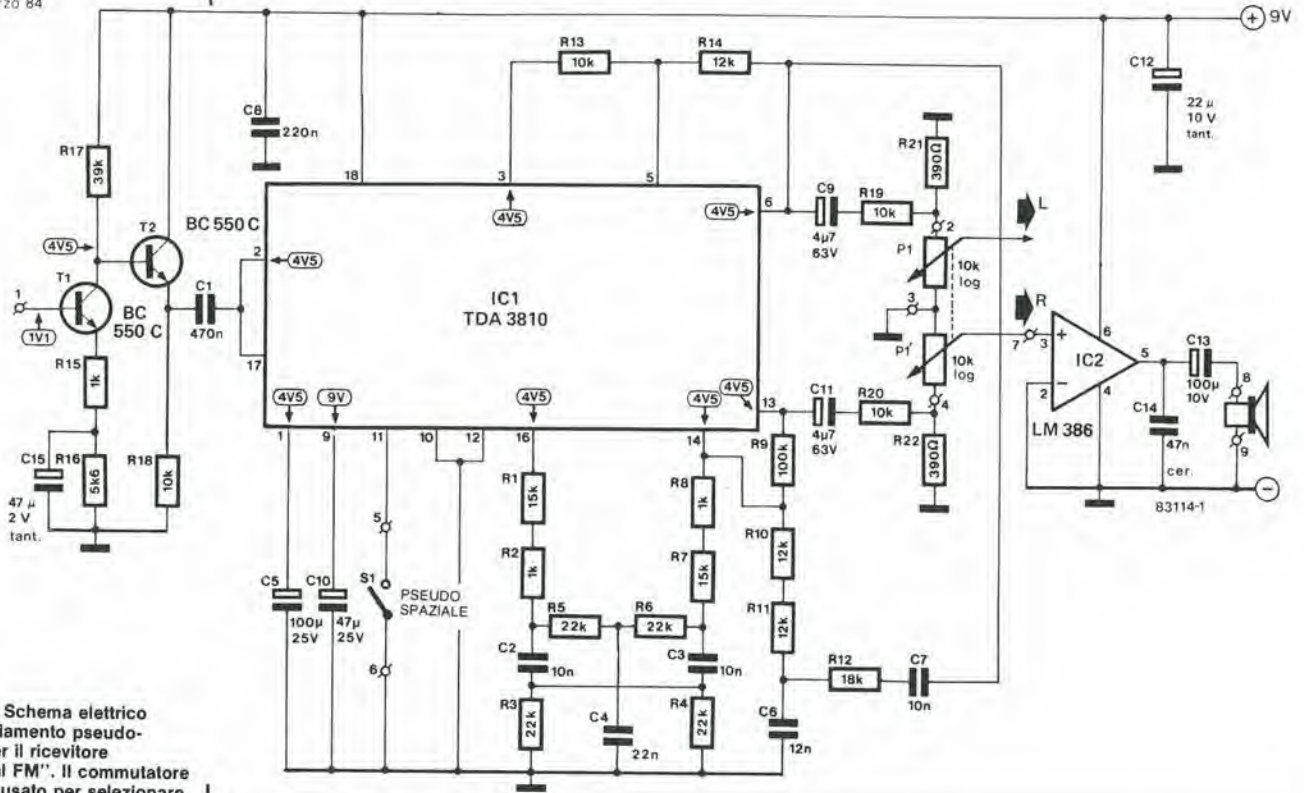


Figura 2. Schema elettrico dell'amplificatore pseudo-stereo per il ricevitore "Personal FM". Il commutatore S1 viene usato per selezionare il funzionamento mono o pseudo-stereo.

Tabella 1. Le più importanti prestazioni limite di questo circuito integrato (secondo le norme IEC 134). È necessario adeguarsi strettamente a queste norme!

Tabella 2. Caratteristiche tecniche del TDA 3810. Queste sono state misurate nel circuito di prova di figura 1.

Tabella 1.

**Parametri limite di funzionamento**

Tensione di alimentazione (piedino 18)  
Corrente di alimentazione (piedino 18)  
Limiti delle temperature di immagazzinamento  
Limiti della temperatura ambiente durante il funzionamento  
Resistenza termica dal cristallo all'ambiente

$V_P$	max. 16 V
$I_P$	max. 12 mA
$T_{stg}$	-25 a +150°C
$T_{amb}$	0 a +70°C
$R_{th\ cr-a}$	80 K/W

Tabella 2

**Caratteristiche**

$V_p = 12\text{ V}$ ;  $T_{amb} = 25\text{ °C}$ ; circuito di prova (figura 1) in modo stereo (piedino 11 a massa) a meno di diverse prescrizioni

Parametro	Simbolo	Min.	Tip.	Mass.	Unità
Supply voltage range (pin 18)	$V_P$	4.5	—	15	V
Corrente di alimentazione	$I_P$	—	7	12	mA
Tensione di riferimento	$V_S$	5.3	6	6.7	V
Tensione d'ingresso (piedino 2 o 17)	$V_{i(rms)}$	2	—	—	V
THD = 0,5 %					
Resistenza d'ingresso (piedino 2 o 17)	$R_i$	50	75	—	kΩ
Guadagno di tensione ( $V_O/V_i$ )	$G_v$	—	0	—	dB
Separazione tra i canali (D/S)		—	—	0.5	dB
Distorsione armonica totale $f = \text{da } 40 \text{ a } 16000 \text{ Hz}$ ; $V_o(\text{eff}) = 1\text{ V}$	THD	—	0.1	—	%
Power supply ripple rejection	RR	—	50	—	dB
Tensione di rumore all'uscita (non pesata) uscita sinistra e destra	$V_{n(rms)}$	—	—	10	μV
Modo spaziale* (piedini 11 e 12 non collegati a massa)					
Diafonia in antifase		—	50	—	%
Guadagno in tensione	$G_v$	1.4	2.4	3.4	dB
Ingressi logici (piedini 11 e 12)					
Resistenza d'ingresso	$R_i$	70	120	—	kΩ
Corrente di commutazione	$-I_i$	—	95	160	μA
Piloti LED (piedini 7 ed 8)					
Corrente di uscita indicazione a LED	$I_o$	10	12	15	mA
Tensione diretta	$V_F$	—	—	6	V

\* L'effetto pseudo-stereo è determinato dai filtri esterni

collegato tra il circuito integrato ricevitore e l'amplificatore audio. Oltre a questa, la sola aggiunta ancora necessaria è un amplificatore audio in più, poichè adesso disponiamo di due canali.

Dato che il circuito di amplificazione completo, compreso l'amplificatore audio supplementare, è montato su un solo circuito stampato, la conversione del nostro "Personal FM" da mono a pseudo-stereo è molto semplice. Ora, l'astuccio che abbiamo costruito per montare il ricevitore originale non sarà più sufficiente, ma nonostante tutto, il ricevitore rimarrà ancora molto compatto.

La corrente assorbita aumenterà di circa 5...9 mA, cosicchè la corrente totale assorbita dalla radio FM personale pseudo-stereo sarà di circa 24...30 mA, a seconda del volume.

**Schema elettrico**

Lo schema elettrico del circuito di amplificazione è illustrato in figura 2. Il cuore del circuito è il TDA 3810, completo dei componenti esterni necessari per convertire il segnale mono in un segnale pseudo-stereo. Il segnale mono perviene al circuito integrato in corrispondenza ai piedini 2 e 17, e viene poi suddiviso tra i due canali. Uno dei canali va direttamente all'uscita, ma nel secondo canale, tutte le frequenze tra 300 Hz e 2 kHz sono sottoposte ad un ritardo che dipende dalla frequenza. Le altre



frequenze passano invariate all'uscita. Lo sfasamento necessario per l'effetto pseudo-stereo viene ottenuto mediante il circuito collegato tra i piedini 6, 14 e 16.

L'uscita del TDA 7000 dovrà essere portata ad un livello tale che il decodificatore pseudo-stereo possa dare il miglior rapporto segnale/rumore possibile. Per questo motivo, sarà necessaria un'amplificazione di tensione pari a circa 40 volte: questo è proprio il compito dello stadio d'ingresso T1/T2, che garantisce pure che non venga caricato il circuito di deenfasi all'uscita del TDA 7000. Dopo che il segnale è stato amplificato dallo stadio T1/T2, entrerà in IC1 e, quando questo integrato avrà svolto il suo compito, il segnale elaborato apparirà ai piedini 6 e 13. I segnali vengono quindi applicati ai due amplificatori di bassa frequenza, tramite un partitore di tensione ed il potenziometro stereo P1; uno di questi amplificatori è montato sulla scheda di ampliamento (IC2 e relativi componenti) mentre l'altro, identico, è già montato sulla scheda del "Personal FM".

Un'osservazione finale relativa allo schema. Come abbiamo già osservato, esiste una possibilità da parte del TDA 3810 di pilotare un LED per indicare quando il circuito sta funzionando in pseudo-stereo. Poiché però i LED consumano parecchia corrente, abbiamo deciso di farne a meno, per evitare di scaricare inutilmente la batteria da 9 V. Abbiamo previsto un commutatore (S1) per cambiare il funzionamento da mono a pseudo-stereo, e questa commutazione potrà essere eseguita semplicemente collegando o meno il piedino 11 a massa.

## Costruzione

Il circuito stampato per l'ampliamento pseudo-stereo (figura 3) ha pressoché le stesse dimensioni di quello del "Personal FM". A seconda dell'astuccio che si intende usare, le due schede potranno essere montate affiancate, oppure in una disposizione a "sandwich". In parte, le piccole dimensioni dei circuiti stampati sono dovute al fatto che le resistenze sono montate verticalmente. Ciò vuol dire che il posizionamento dei componenti prima della saldatura richiederà un'attenzione maggiore del normale.

Sarà facile controllare il corretto funzionamento del circuito sulla base delle tensioni scritte sullo schema. Se qualcuna delle tensioni misurate differisce dal valore prescritto, c'è evidentemente qualcosa di sbagliato. Molto probabilmente, ciò è dovuto al fatto che qualche resistenza non è stata montata al posto giusto. Potrebbe anche darsi che la causa sia diversa (non potrete mai sapere cosa stia tramando il vecchio Murphy sullo sfondo).

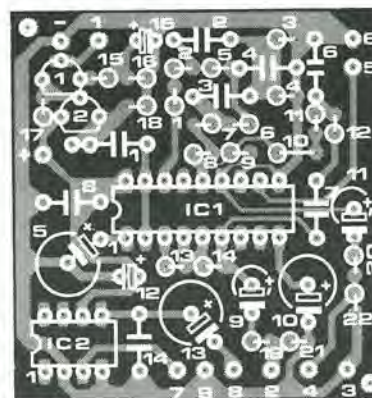
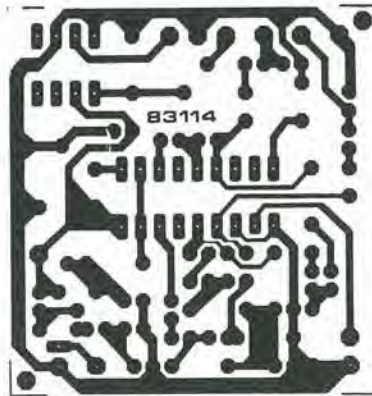
La tensione alla base di T1 dovrebbe essere circa 1,1 V. Tuttavia, poiché questa è l'uscita del TDA 7000, sarà possibile qualche differenza rispetto a questo valore e perciò sarà meglio controllare la tensione al collettore di T1. Se la tensione in questo punto differisce di più di 1 V dal valore previsto, che dovrebbe essere uguale alla metà della tensione di alimentazione (cioè 4,5 V), occorrerà cambiare R16. Il collegamento della scheda pseudo-stereo al "Personal FM" non dovrebbe presentare problemi. Il potenziometro di controllo del volume (P2) montato sulla radio dovrà essere smontato, saldando poi tra i punti 3 e 5 una resistenza da 22 kΩ. Anche C18 dovrà essere sostituito con un ponticello di filo. L'ingresso della scheda pseudo-stereo dovrà ora essere

Tabella 3

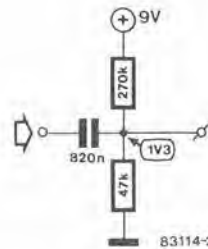
	Interrut.	Modo	Interruttore	LED SPAZIALE	LED PSEUDO
	Pied. 11		Pied. 12	piedino 7	piedino 8
MONO	H Aperto	PSEUDO	L Chiuso	Aperto	Chiuso
STEREO	H Aperto	SPAZIALE	H Aperto	Chiuso	Aperto
	L Chiuso	—	X	Aperto	Aperto

L = BASSO = da 0 a 0,5 V H = ALTO = da 2 V a Vp X = Lo stato non ha importanza

3



4



collegato al punto 3 della scheda radio e l'uscita per il canale sinistro (cursore di P1) al punto 4. Ora restano da collegare soltanto le due linee di alimentazione ed il lavoro sarà terminato. Una nota conclusiva: se l'ampliamento pseudo-stereo dovesse essere usato separatamente dalla radio FM, sarà naturalmente necessario adattare i livelli d'ingresso. Ciò potrà essere fatto utilizzando il piccolo circuito di interfaccia mostrato in figura 4.

Tabella 3. Questa è una specie di tabella della verità che descrive le relazioni tra le diverse funzioni, le posizioni dei commutatori e le indicazioni dei LED.

Figura 3. Piste di rame e disposizione dei componenti sul circuito stampato, che ha le medesime dimensioni di quello del Personal FM. Tutte le resistenze dovranno essere montate in posizione verticale.

Figura 4. Piccola interfaccia necessaria per adattare l'ingresso del circuito pseudo-stereo ad apparecchiature diverse dal ricevitore Personal FM.

## Elenco dei componenti

Resistenze:

(1/8 W)  
 R1, R7 = 15 k  
 R2, R8, R15 = 1 k  
 R3, R6 = 22 k  
 R9 = 100 k  
 R10, R11, R14 = 12 k  
 R12 = 18 k  
 R13, R18... R20 = 10 k  
 R16 = 5k6  
 R17 = 39 k  
 R21, R22 = 390 Ω  
 P1, P1' = 10 k log stereo pot

Condensatori:

C1 = 470 n  
 C2, C3, C7 = 10 n  
 C4 = 22 n  
 C5 = 100 μ/25 V  
 C6 = 12 n  
 C8 = 220 n  
 C9, C11 = 4μ/63 V  
 C10 = 47 μ/25 V  
 C12 = 22 μ/10 V Tantalio  
 C13 = 100 μ/10 V  
 C14 = 47 n Ceramico  
 C15 = 47 μ/2 V Tantalio

Semiconduttori:

T1, T2 = BC 550C  
 IC1 = TDA 3810  
 IC2 = LM 386

Varie:

S1: Interruttore unipolare a leva

~~Due altoparlanti da 8 Ω / 12 W~~

Combinando la scheda CPU presentata in un altro articolo di questo stesso numero alla scheda VDU pubblicata nel numero di Gennaio 1984, ed aggiungendo una tastiera, un monitor ed il necessario software, è possibile comporre un terminale universale veramente economico in rapporto alle sue possibilità. Questo terminale ha un collegamento RS232 con protocollo VT52 e può essere perciò accoppiato direttamente a qualsiasi computer munito di tale connessione. Un esempio è costituito dal Force II (a 16 bit) che, unito a questo terminale, permette un eccellente rapporto costo/prestazioni.

# terminale universale...

...che collega  
il computer  
all'utilizzatore

Questo terminale universale non dovrebbe essere considerato appena un sostituto per l'Elekterminal. Infatti, collegando quest'ultimo ad un grande computer sorgerebbero immediatamente difficoltà, perchè non mette a disposizione linee di handshake. Il terminale presentato in questo articolo, dato che è munito di una connessione RS232 con protocollo VT52, può essere invece collegato ad un grande computer senza alcun fastidio (il protocollo VT52 è un sistema di comunicazione convenzionato, largamente impiegato nelle applicazioni dei terminali industriali). Poichè l'RS 232 è un collegamento di tipo seriale, è anche possibile comunicare tramite modem con il cosiddetto "computer ospite" da qualsiasi parte del mondo, tramite una linea telefonica. Questo terminale universale, contrariamente a quanto avviene con l'Elekterminal, permette inoltre di avere un formato di immagine regolabile e possibilità grafiche.

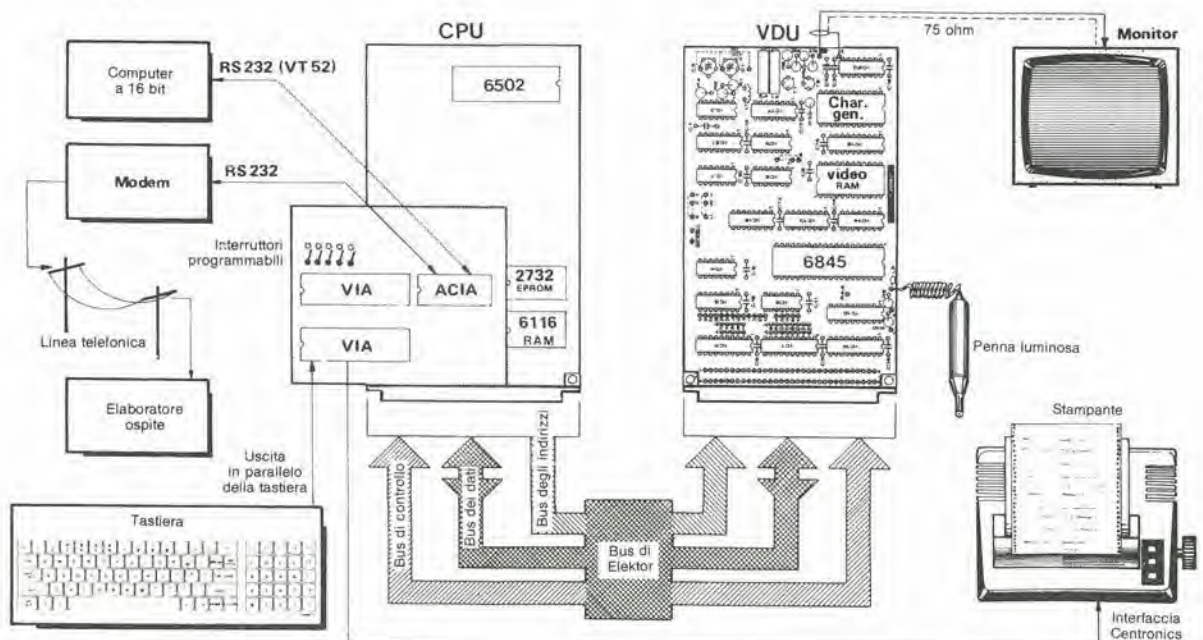
## Costruzione

La configurazione generale del terminale è mostrata in figura 1. È possibile notare che tutte le parti componenti sono già state descritte: nell'articolo intitolato "scheda CPU" su questa stessa rivista e nell'articolo "scheda VDU" pubblicato nel numero di Gennaio di quest'anno. Fondamentalmente, la costruzione

consiste nel combinare una scheda CPU con una scheda VDU utilizzando, per esempio, la scheda bus di Elektor, collegando poi alla scheda VDU un monitor (od un normale televisore) ed alla scheda CPU una tastiera. Il software necessario per il sistema potrà essere memorizzato in una EPROM 2732, per la quale esiste un adatto connettore sulla scheda CPU. E' anche possibile collegare al terminale una stampante con interfaccia Centronics. E' stato inoltre seguito un certo lavoro preliminare per favorire il futuro collegamento di una penna luminosa, ma per questo sarà necessario attendere un articolo che verrà pubblicato in un successivo numero di Elektor.

La scheda CPU è programmabile mediante spine di cortocircuito, per esempio per determinare il formato dell'immagine e l'indice della memoria. Le posizioni delle spine di cortocircuito per queste specifiche applicazioni sono date in tabella 1. L'indice della memoria sarà perciò consegnato secondo lo schema di figura 2. La scelta del formato dell'immagine dipenderà naturalmente dalla scelta di un monitor o di un normale ricevitore televisivo per la visualizzazione dei dati. Usando un televisore, si raccomanda di predisporre un numero di caratteri per riga inferiore a quello possibile con un monitor. La decodifica degli indirizzi della RAM da 2 K e della EPROM da 4 K usata nel presente

Figura 1 Configurazione del terminale universale con tutti i collegamenti possibili. Collegando un computer a 16 bit (per esempio un Force II, che è basato su una CPU 68000) si ottiene il sistema elaboratore a 16 bit più economico attualmente possibile, almeno per quanto ne sappiamo.



progetto viene anch'essa predisposta mediante spine di cortocircuito, come indicato in tabella 1.

Dovranno essere inoltre eseguiti alcuni collegamenti sulla scheda CPU, tra le uscite del buffer degli indirizzi ed i punti A...J, in modo da ottenere il segnale di selezione del chip per i diversi circuiti integrati. Queste connessioni dovranno essere eseguite mediante corti spezzoni di filo saldati agli adatti terminali del connettore, seguendo lo schema elettrico della scheda CPU.

La programmazione della ACIA (PL3 e PL4 sulla scheda CPU) dovrà essere portata a termine con l'aiuto del manuale relativo al computer usato e della tabella 2 pubblicata nell'articolo riguardante la scheda CPU.

## Software per il terminale

Per il corretto funzionamento del terminale è naturalmente indispensabile un adatto software. Un programma associato (ESS 525) è disponibile presso la Technomatic Ltd. Questo programma consiste nelle seguenti parti:

- Processore per il comando della console, che permette l'esecuzione dei diversi comandi.
- Routine e subroutine video (controllo cursore, eccetera), necessarie per il corretto funzionamento della scheda VDU.
- Tabella dei comandi che garantisce che i comandi impostati tramite tastiera vengano "compresi".
- Routine di uscita Centronics, necessaria per il controllo della stampante.
- Tabella di formattazione dell'immagine, con la quale sarà possibile realizzare il formato predisposto dell'immagine sullo schermo.

Il processore per il comando della console legge la tastiera e distingue tra il normale testo e le istruzioni, una lista delle quali è pubblicata in tabella 2.

Un listato originale dei programmi pertinenti ed altre informazioni (VDU Paperware) verranno messi a disposizione tra alcuni mesi, tramite il nostro servizio libri. Le informazioni supplementari riguardano la combinazione della scheda VDU con la scheda CPU ed il controllore CRT, la ACIA ed il generatore di caratteri.

Tabella 1

Connettore	Interconnessione	Funzione
PL6	none	Predisposizione formato immagine
		80 x 24
		80 x 25
		64 x 16
		64 x 24
		90 x 22
		48 x 12
24 x 24		
	1-2, 3-4, 5-6	Programmabile dall'utilizzatore
PL9	3-4, 7-8, 11-12	Decodifica indirizzo RAM per indirizzare 0000-07FF
PL10	15-16, 19-20	Decodifica indirizzo EPROM per indirizzare F000-FFFF
PL13	nessuno	
	1-2	
PL11	1-2, 5-6	
PL12	1-2, 7-8, 17-18	

2

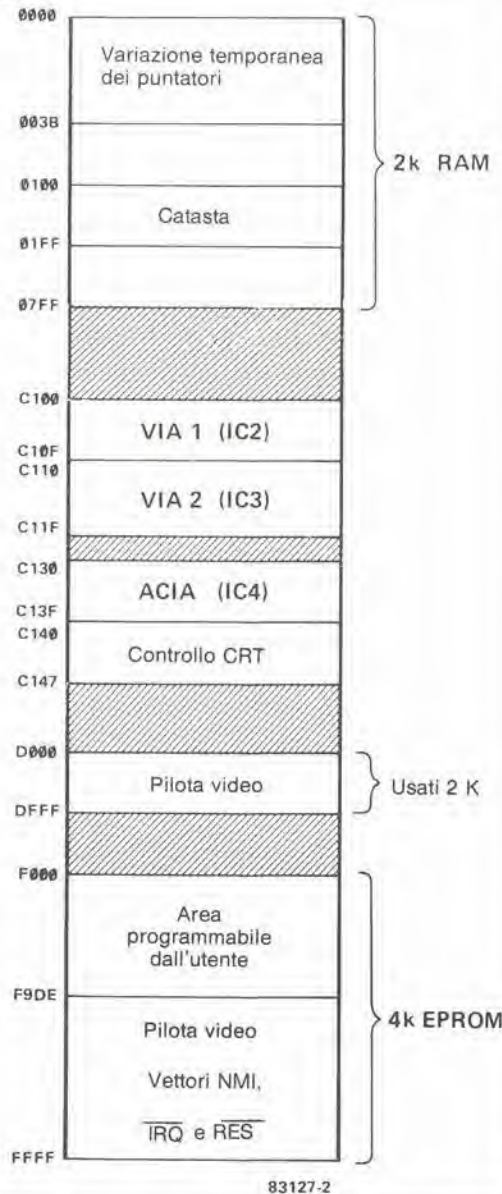


Tabella 2

	Codice	Digitare	Comando	
VT 52	000D	(CR)	Ritorno carrello	
	000A	(LF)	Interlinea	
	0008	(BS), (CTRL-H)	Arretramento	
	1B4B	(ESC) (H)	Cursore all'inizio	
	1B41	(ESC) (A)	Cursore in alto	
	1B42	(ESC) (B)	Cursore in basso	
	1B43	(ESC) (C)	Cursore a destra	
	1B44	(ESC) (D)	Cursore a sinistra	
	1B4B	(ESC) (K)	Cancella fino al termine di una riga	
	1B4A	(ESC) (J)	Cancella fino al termine dello schermo	
	CP/M	000B	(CTRL-K)	Cursore in alto
		000C	(CTRL-L)	Cursore a destra
0011		(CTRL-Q)	Cancella fino al termine dello schermo	
0018		(CTRL-X)	Cancella fino al termine della riga	
001A		(CTRL-Z)	Cancella lo schermo e torna all'inizio	
001E		(CTRL-^)	Cursore all'inizio	
000A		(CTRL-J)	Cursore in basso	
0010		(CTRL-P)	Selezione/esclude Centronics	
1B52		(ESC) (R)	Cancella la riga	
1B2A		(ESC) (x)	Cancella lo schermo e torna all'inizio	
1B3A		(ESC) (:)	Cancella lo schermo e torna all'inizio	
1B54		(ESC) (T)	Cancella fino al termine della riga	
1B74		(ESC) (t)	Cancella fino al termine della riga	
1B59		(ESC) (Y)	Cancella fino al termine dello schermo	
1B79	(ESC) (y)	Cancella fino al termine dello schermo		
0006	(CTRL-F)	Selezione/esclude automatica		
0002	(CTRL-B)	Selezione/esclude semiduplex		

Figura 2. Sommario dell'indice della memoria

Tabella 1. Per questa applicazione, la scheda CPU dovrà essere così programmata mediante gli spinotti di cortocircuito. La ACIA deve essere programmata con l'aiuto del manuale del computer usato e della tabella 2 dell'articolo riguardante la scheda CPU pubblicato in un altro articolo di questo numero della nostra rivista.

Tabella 2. Comandi per il controllo del cursore e per la cancellazione (di parti) dello schermo. (CTRL... significa che deve essere premuto un tasto mentre viene tenuto premuto il tasto di controllo ed ESC... indica la pressione di un tasto successiva alla pressione del tasto "escape")

# applicator

## ZN 415 - Un radiosintonizzatore AM completo

La Ferranti ha recentemente presentato il suo campione per la gara della "radio più piccola del mondo": lo ZN 415, che è una versione ampliata del ben noto circuito integrato ZN 414. A causa delle sue dimensioni veramente ridotte e dei pochi componenti esterni necessari per costruire un radiorecettore completo, questo nuovo circuito integrato ha tutti i requisiti per diventare molto popolare.

Per quanto i circuiti integrati dovrebbero essere sempre considerati come "scatole nere", pensiamo possa interessarvi sapere "cosa c'è dentro". Fondamentalmente, lo ZN 415 contiene uno ZN 414, che è un sintonizzatore di radiofrequenza a 10 transistori, ed un amplificatore audio a due stadi (vedi figura 1). Il sintonizzatore copre la gamma di frequenza da 150 kHz a 3 MHz, che comprende le bande di radiodiffusione delle onde lunghe e medie. L'uscita audio è di 1,0...1,5 mW su 64 Ω. Grazie alla sua alta resistenza d'ingresso (dell'ordine di 4 MΩ), la selettività è buona: larghezza di banda 8 kHz tra i punti a -6 dB. La caratteristica AGC mostra un incremento di meno di 7 dB nell'uscita ad audiofrequenza per più di 30 dB all'ingresso di radiofrequenza. Il circuito è incapsulato in un contenitore DIL ad 8 piedini.

Per quanto il circuito integrato sia in grado di pilotare in modo soddisfacente cuffie di buone qualità, abbiamo pensato che sarebbe interessante aggiungere un circuito accordato di antenna, un amplificatore audio per pilotare un altoparlante da 8 Ω ed un controllo di volume, che manca nel circuito integrato originale (vedi figura 2). Tutto questo ha reso necessario aumentare la tensione di alimentazione a 9 V (Il circuito integrato deve essere alimentato con una tensione di 1,5 V), per cui una batteria PP3 sarà sufficiente ad alimentare il circuito. La potenza dissipata è dell'ordine di 120 mW. Ricordare che è ancora possibile

1

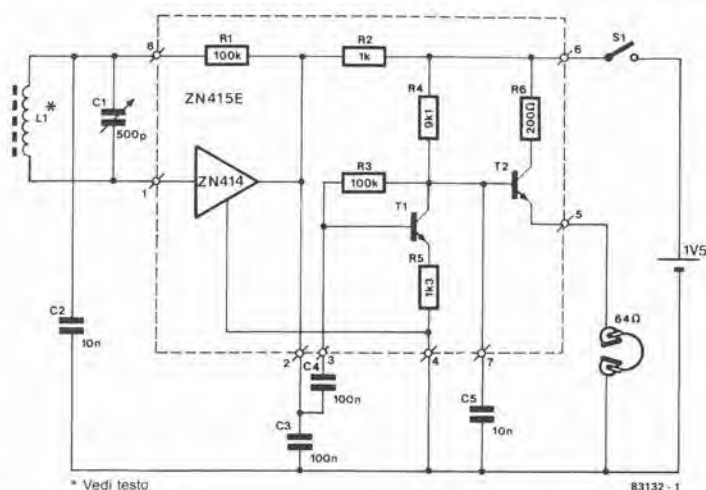


Figura 1. Applicazione base dello ZN 415.

3

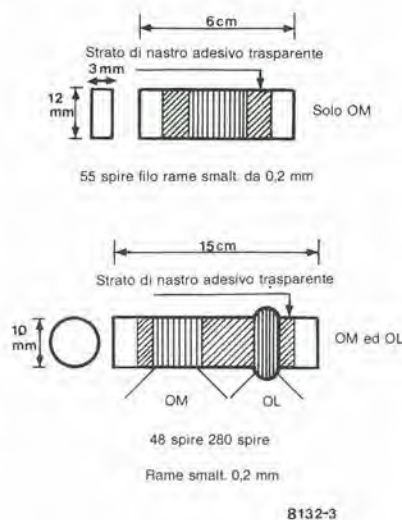


Figura 3. Particolari degli avvolgimenti delle bobine

la ricezione mediante cuffia da 64 Ω. Se fosse necessario ricevere soltanto le onde medie, l'antenna potrà essere costruita avvolgendo un singolo strato di 55 spire ravvicinate di filo di rame smaltato su una bacchetta di ferrite da 60 x 12 x 3 mm. Se invece si vuole ricevere sia le onde medie che le onde lunghe, sarà necessaria una bacchetta di ferrite con dimensioni 150 x 12 x 3 mm. L'antenna per le onde medie sarà in questo caso uno strato singolo di 48 spire avvolte una vicino all'altra e quella per le onde lunghe sarà formata da un avvolgimento a strati multipli di 280 spire di filo di rame smaltato, diametro 0,2 mm. I particolari di questi avvolgimenti sono mostrati in figura 3. Se l'apparecchio deve essere previsto per le onde lunghe e medie, ai capi della bobina per le onde lunghe dovrà essere collegato un condensatore da 10 pF. Dovrà anche essere previsto un commutatore per selezionare le due gamme.

**Bibliografia:**  
Ferranti Semiconductors - Advance product information: ZN 415E, un ricevitore radio AM

2

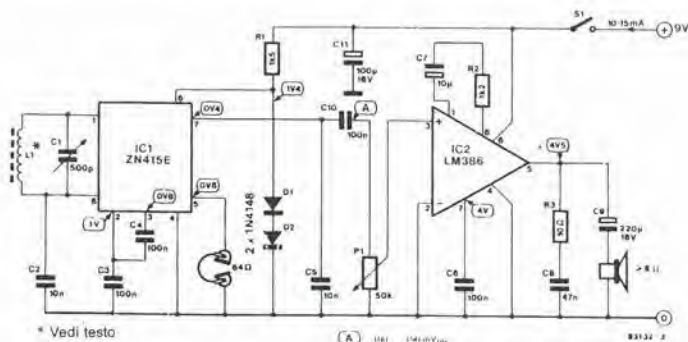


Figura 2. Schema del ricevitore AM ampliato.

## Le pagine dei circuiti stampati

Le pagine seguenti contengono le immagini speculari della serigrafia delle piste di rame dei circuiti stampati (eccettuati quelli a doppia faccia incisa, in quanto autocostruirli è un'impresa piuttosto complicata); questi circuiti stampati sono quelli dei progetti presentati in questo numero della nostra Rivista e vi permetteranno di incidere le vostre basette.

- Per fare ciò, saranno necessari: una bomboletta di un liquido atto a rendere la carta semitrasparente ("ISOdraft" o simili, che potrete acquistare presso un negozio di articoli da disegno), una lampada a raggi ultravioletti, soluzione di soda caustica per sviluppo, percloruro di ferro, lastre ramate fotosensibilizzate positive per circuiti stampati; basette positive fotosensibili potranno essere acquistate od autocostuite applicando un sottile strato di fotoresist ad una normale basetta, mediante una bomboletta spray (lacca Kontakt Chemie mod. Positiv 20, fornitore G.B.C. Italiana).
- Inumidire l'intera superficie

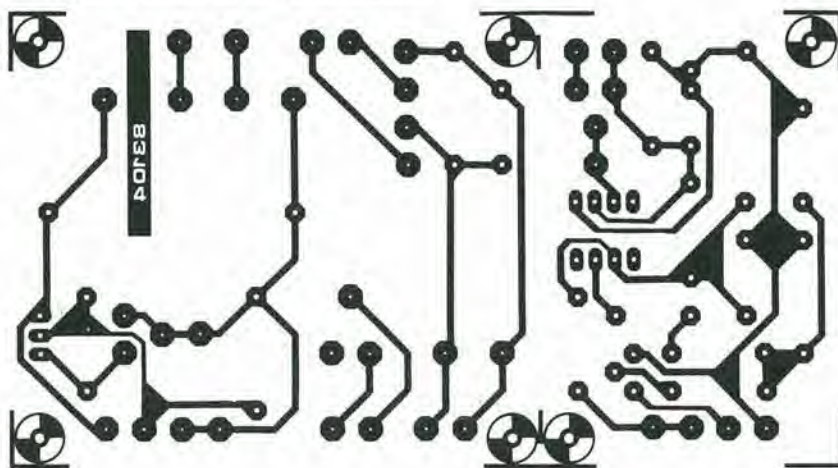
fotosensibilizzata del circuito stampato (lato rame) con lo spray trasparente.

- Ritagliare la serigrafia che interessa da una di queste pagine ed appoggiare la parte sulla quale appare il disegno sul lato inumidito del circuito stampato. Eliminare tutte le bolle d'aria premendo con cura sulla superficie un tampone di carta morbida per pulizie domestiche.
- Il tutto potrà ora essere esposto alla luce ultravioletta. Usare una lastra di vetro per tenere a posto gli elementi solo in caso siano necessari lunghi tempi di esposizione perchè, nella maggior parte dei casi, lo spray garantisce da solo l'adesione della carta alla scheda. Ricordare che le normali lastre di vetro (ma non il cristallo od il plexiglas) assorbono una parte della luce ultravioletta, cosicchè il tempo di esposizione dovrà essere leggermente aumentato.
- Il tempo di esposizione dipende dal tipo di lampada ultravioletta usato, dalla distanza della lampada dalla

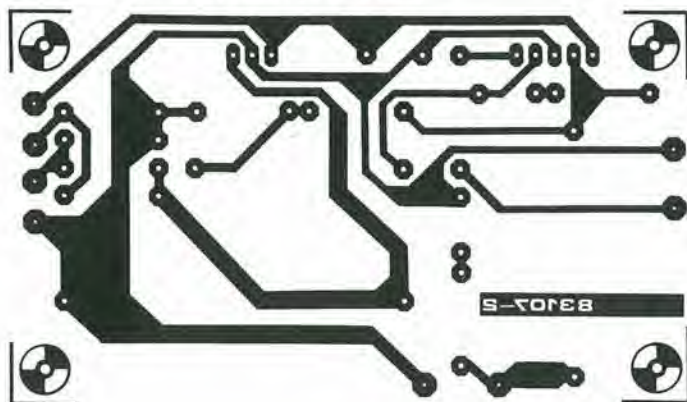
superficie del circuito stampato e dalla natura dello strato fotosensibile. Se usate una lampada U.V. da 300 W ad una distanza di circa 40 cm dalla scheda ed una lastra protettiva di plexiglas, sarà di norma sufficiente un tempo di esposizione di 4...8 minuti.

- Dopo l'esposizione, staccare la maschera con il disegno delle piste (che potrà essere nuovamente utilizzata) e lavare a fondo la scheda sotto acqua corrente.
- Dopo aver sviluppato lo strato fotosensibile immergendolo nella soluzione di soda (circa 9 grammi di soda caustica per ogni litro d'acqua), la scheda potrà essere incisa in una soluzione di percloruro ferrico (500 grammi di  $FeCl_2$  in un litro d'acqua). Lavare infine a fondo il circuito stampato (e le mani!) in acqua corrente.
- Eliminare la pellicola fotosensibile dalle piste di rame, mediante paglietta d'acciaio e praticare i necessari fori.

Lampeggiatore attivato dal campanello dell'uscio.



Metronomo (amplificatore audio ad alimentatore)



Pseudo stereo.



# il torto di elektor

## Interfaccia Floppy per il Junior Computer

(Aprile 1983, Pagina 4-44)

La figura 3 contiene un errore (vedi Pagina 4-46). Il piedino 7 del circuito integrato più in basso non deve essere tagliato, ma collegato a massa

## ELEKTERMINAL + elekterminal

(Maggio 1983, Pagina 5-50)

La figura 1 (Pagina 5-51) non mostra che CE del 2716, che sostituisce IC11, deve essere collegato a massa. Senza questo collegamento, la EPROM continuerà a funzionare nel modo a tre stati.

## Interfaccia per strumento a percussione

(Marzo 1983, Pagina 3-56)

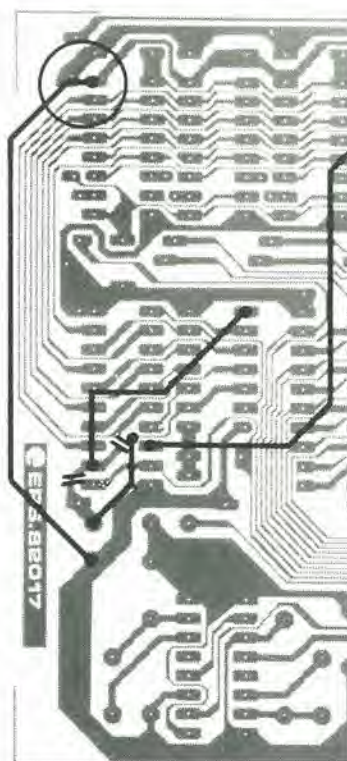
I collegamenti ai piedini 6 e 7 di IC2 (Vedi figura 2) dovranno essere invertiti: la giunzione R9-C4 dovrà essere collegata al piedino 7 e l'altro terminale di C4 al piedino 6.

Qualora dovessero essere generati più impulsi di trigger per ogni colpo di tamburo, collegare un trimmer da 50 k in serie ad R8

## Ionizzatore per auto

(Aprile 1983, Pagina 4-16)

Nell'elenco dei componenti, il valore di P1 è di 47 k; il suo valore giusto è invece di 10 k, come mostrato in figura 1.



## Music Quantizer

(Febbraio 1984, Pagina 2-18)

Le sigle di IC4 ed IC7, rispettivamente nelle figure 4 e 5 sono state scambiate: IC4 = 74LS377 ed IC7 = 74LS373. L'elenco dei componenti è giusto.

## 64 K sulla scheda RAM dinamica da 16 K

(Gennaio 1984, pagina 1-23)

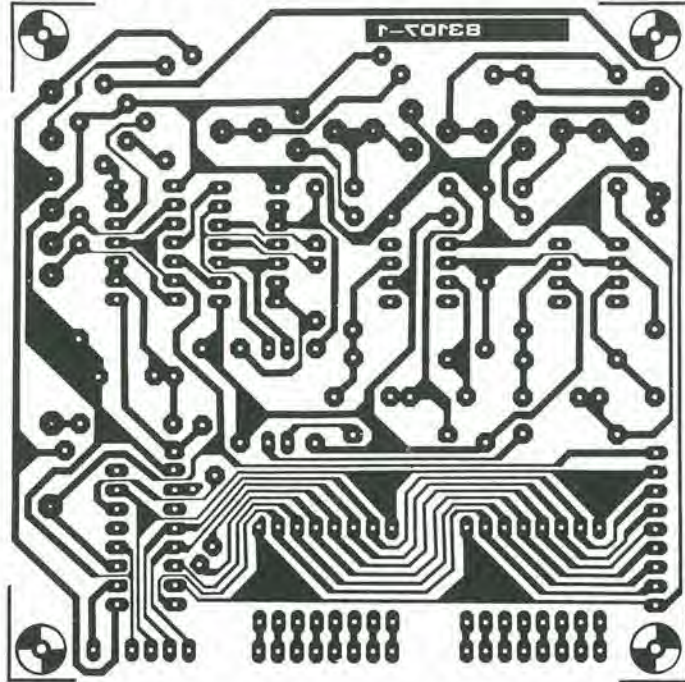
Un errore di disegno si è infilato nella figura 3 di Pagina 1-25: il nuovo collegamento da fare in fondo a sinistra del circuito stampato dovrà essere eseguito come mostrato nel circoletto.

## Crescendo

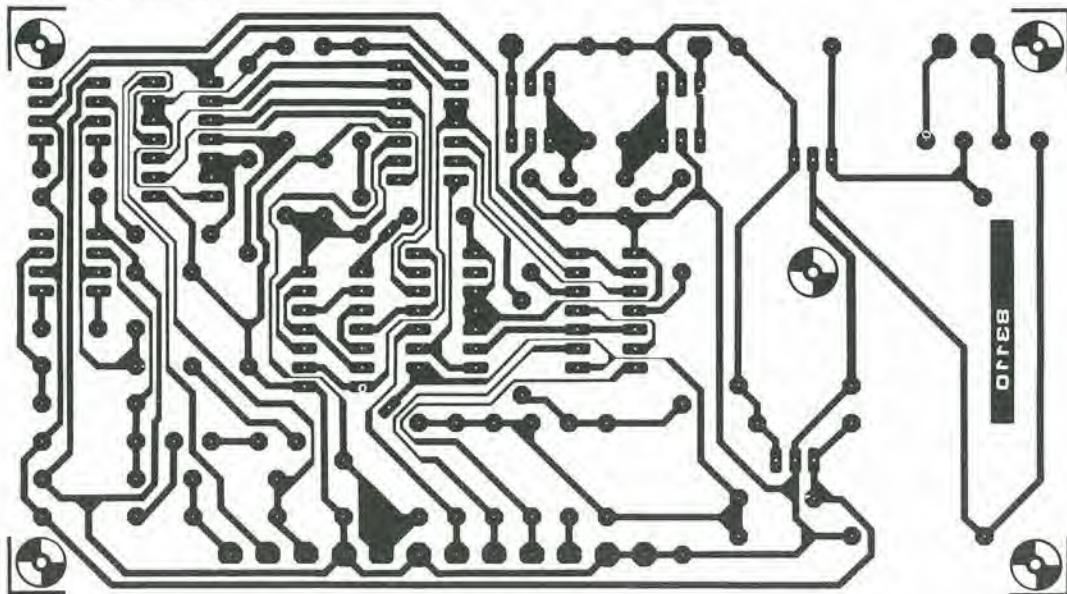
(Aprile 1983, Pagina 4-34)

Lo schema elettrico a pagina 4-36 contiene un errore: la tensione al catodo di D3 dovrà essere di +0,7 V e quella all'anodo di D4, -0,7 V.

metronomo (main board)



Centralino di manovra per modellini ferroviari



# service

Le pagine dei circuiti stampati



# mercato

## Oscilloscopio a doppia traccia da 50 MHz

La Siemens ha ampliato la sua gamma di apparecchi di misura con l'oscilloscopio a doppia traccia Oscillar D 1004, fornito di una base dei tempi automatica di nuova concezione ed in grado di rappresentare segnali di misura con una risoluzione da 1,5 a 5 periodi.

La base dei tempi prescelta in questo caso, e che va da 10 ns/cm a 500 ms/cm, viene visualizzata in forma digitale. La massima sensibilità di 2 mV/cm rimane inalterata anche quando si utilizza la larghezza di banda massima di 50 MHz.

Il D 1004, adatto alle più diverse operazioni di misura, ha un pannello frontale con isole di funzione di differenti colori per facilitarne l'uso anche al personale non addestrato.

Il cinescopio con fuoco automatico visualizza i segnali di misura su uno schermo di 8 x 10 cm.

Entrambi i canali consentono di rappresentare "immagini fisse", essendo possibile triggerare i due segnali indipendentemente l'uno dall'altro.

L'oscilloscopio, oltre alla normale base dei tempi, dispone anche di una seconda base tempi ritardata che può essere eccitata separatamente e che consente sia di rappresentare per esteso un qualsiasi particolare di un segnale non ampliato sia di ottenere un'immagine fissa anche quando le componenti di segnali non sono in correlazione fra loro.

L'apparecchio permette di triggerare la semiimmagine 1, la semiimmagine 2 o la riga ed i segnali TV. Un linguaggio di triggeraggio automatico incorporato e non in funzione dell'ampiezza facilita le operazioni di messa a punto.

La deflessione X-Y nei due canali è possibile fino ad una larghezza di banda di 1 MHz.

**SIEMENS ELETTRA**  
Via F. Filzi, 25/A  
Milano

## Interruttori sigillati

La C & K Components introduce dei piccoli interruttori a pulsante e a levetta sigillati, compatibili con la disposizione DIP, che eliminano le preoccupazioni di processamento per le applicazioni di piccoli interruttori. Non occorrono preparazioni speciali per l'installazione: basta saldare e pulire con gli altri componenti.

Ogni interruttore è costruito in un contenitore saldato, con sigillazione del terminale epossidica e sigillazione dell'attuatore interno.

La serie ET dei piccoli interruttori a levetta sigillati ha una portata dei contatti per circuito asciutto di 3 A a 120 Vca o 28 Vcc



con disponibili 3 funzioni di commutazione SPDT.

La serie EP di piccoli interruttori a pulsante sigillati ha una portata dei contatti per circuito asciutto di 1 A a 120 Vcc o 28 Vca con disponibili 2 funzioni di commutazione.

**C & K COMPONENTS**  
Via Frapolli, 21  
Milano

## Filtri antidisturbo a schermatura totale

La Siemens ha presentato alcuni filtri (B 84104) completamente schermati da una custodia di alluminio e studiati per proteggere da disturbi apparecchi quali monitor, calcolatori di piccole e medie dimensioni, macchine da ufficio, bilance elettroniche, apparecchi elettrici con consumo fino a 6 A.

# mercato

La custodia integra anche i terminali e quindi attenua ulteriormente i segnali di disturbo nella gamma delle alte frequenze. Un connettore (secondo IEC 320) consente di collegare i filtri direttamente all'interfaccia dell'apparecchio e della linea, per ottimizzare la compatibilità elettromagnetica (EMV).

I filtri B 84104 sono realizzati in 3 esecuzioni (lunghezza 51, 61 e 76) per 3 diversi gradi di attenuazione; il collegamento può essere effettuato con i comuni connettori in commercio (AMP/6,3 x 0,8).

**SIEMENS ELETTRA**  
Via F. Filzi, 25/A  
Milano



## Attenuatore ottico

La Anritsu presenta l'attenuatore mod. MN95A/B, studiato sia per l'impiego in laboratorio che sul campo.

Con l'MN95A/B è possibile ottenere un valore massimo di attenuazione di 65 dB con regolazione sia a scatti che continua, con una risoluzione di 1 dB.

Il sistema ottico utilizzato, a riflessione, su film metallico, garantisce una precisione stabile alle diverse lunghezze d'onda della gamma 850 nm (per il mod. A) e 1300 nm (per il mod. B).



Il rischio di valori falsi di attenuazione dovuto a riflessioni multiple è eliminato grazie ad un'angolazione del filtro rispetto all'asse ottico.

L'ingresso e l'uscita avviene tramite connettori tipo FC(NEC) e la perdita di inserzione è contenuta a valori inferiori a 3,5 dB.

**VIANELLO**  
Via T. da Cazzaniga, 9/6  
Milano

## Oscillatori a film sottile e spesso

La M-TRON ha introdotto una linea completa di oscillatori clock caratterizzati da alta qualità ed affidabilità.

Realizzati con tecnologia a film sottile e a film spesso, sono forniti in contenitori estremamente compatti ed ermeticamente sigillati.

Gli oscillatori sono disponibili per i range di temperatura commerciale, industriale e militare con selezioni di stabilità che vanno dall'1% allo 0,02%.

La serie MTO è compatibile TTL ed il range delle frequenze disponibili va da 225 kHz a 75 MHz.

La serie MCO è compatibile CMOS, con frequenze da 1 kHz a 12 MHz.

Questa serie è specifica per microprocessori Z80/8000, da 2,54 a 10 MHz mentre la serie di oscillatori a doppia fase MTO lo è per i microprocessori Intel, disponibili con frequenze da 3 a 10 MHz.

**METROELETTRONICA**  
V.le Cirene, 18  
Milano

# mercato

# mercato

## Multimetro a vero valore efficace

I multimetri D 3210 e D 3230 della Norma consentono di misurare correnti fino a 20 A, tensioni fino a 2000 V e resistenze fino a 20 M $\Omega$ . I due strumenti hanno anche incorporato un tester di continuità con segnale acustico.



Entrambi i multimetri sono indipendenti dalla rete e hanno una autonomia di 10.000 ore (D 3210) e 2.000 ore (D 3230). Il tipo D 3230 fornisce il vero valore efficace anche di forme d'onda distorte. Gli strumenti sono inoltre realizzati rispettando in modo rigoroso le norme di sicurezza.

**RICARDO BEYERLE**  
Via Monte San Genesio, 21  
Milano

## Convertitore A/D a 12 bit, 1,5 $\mu$ s

L'ADC 803 della Burr-Brown è un convertitore analogico-digitale ad alta velocità, con un'accuratezza di  $\pm 0,015\%$  del fondo scala, un tempo di conversione di 1,5  $\mu$ s, un campo di temperatura di funzionamento da  $-25$  a  $85$  °C, fornito sia di uscita parallela che seriale.

L'ADC803 utilizza le tecniche di regolazione a laser per componenti a film sottile, che hanno consentito di ottenere un convertitore completo comprendente riferimento di tensione, clock e comparatore. Il convertitore, che misura 43 x 23 x 5 mm, è completamente ermetico.

Il range di ingresso è selezionabile tra 0 e  $-10$  V,  $\pm 5$  V e  $\pm 10$  V.

L'uscita può essere in forma parallela e seriale. Il codice di uscita è binario complementare per ingressi unipolari e offset binario per ingressi bipolari. Tutti gli ingressi e uscite digitali sono TTL compatibili; l'alimentazione richiesta è  $\pm 15$  V e  $+5$  V. L'ADC803 è facile da pilotare grazie al suo comparatore differenziale di ingresso. Il DAC interno pilota un comparatore sepa-

rato dal segnale di ingresso; in tal modo i circuiti di pilotaggio dell'utilizzatore non devono interferire con gli elevati transistori del DAC.

**BURR-BROWN INTERNATIONAL**  
Via Zante, 14  
Milano

## TransZorbs dual-in-line

La General Semiconductor Industries presenta una nuova serie di dispositivi in contenitore ceramico, ermetico, dual-in-line, particolarmente indirizzata al mercato militare.

La nuova famiglia, identificata con la sigla DLZ, offre in un unico contenitore 15 TransZorbs unipolari o bipolari connessi in un bus comune ed è in grado di intervenire con un tempo di intervento di  $1 \times 10^{-12}$ s.

L'applicazione, eseguita direttamente sulla scheda, rende il dispositivo particolarmente indicato per la protezione dei dati di linea per valori variabili da 5 a 100 V con potenza dissipabile di 500 W a  $25$  °C ( $8 \times 20$   $\mu$ s) per ogni TransZorb.

Caratteristiche principali: protezione da impulsi elettromagnetici e da cariche elettrostatiche, tempo di intervento minore di  $1 \times 10^{-12}$  s, bassa capacità, protezione di dispositivi I/O.

**METROELETRONICA**  
V.le Cirene, 18  
Milano

# mercato

## Amplificatore operazionale con ingresso FET

Il TDB 0353 della Thomson-EFCIS è un amplificatore operazionale con ingressi J-FET, ad alta velocità e a basso costo, con una tensione di offset di ingresso regolata internamente.

Il dispositivo richiede una bassa corrente di alimentazione e conserva tuttavia un grande prodotto guadagno-larghezza di banda.

Inoltre gli ingressi J-FET ben adattati consentono di avere basse correnti di polarizzazione e di offset di ingresso.

Il TDB 0353 è pin compatibile con l'SF-C-2458.

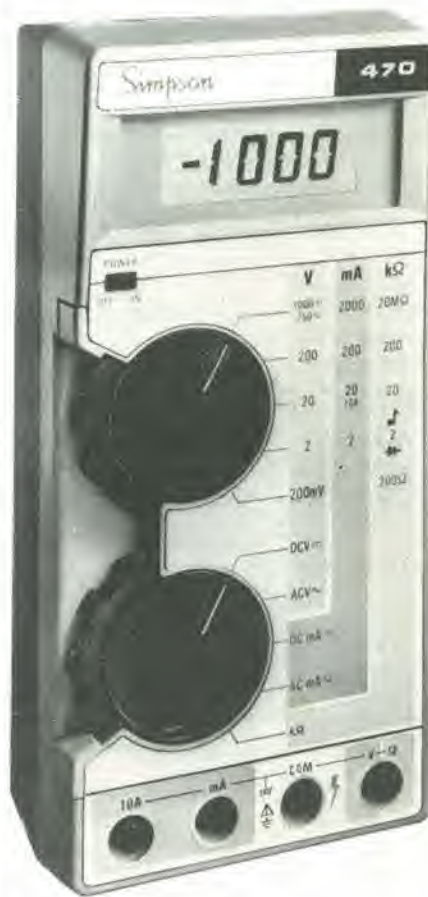
Le principali caratteristiche del dispositivo comprendono: tensione di offset regolata internamente inferiore a 2 mV, corrente di polarizzazione di ingresso di 50 pA, tensione di rumore di ingresso di 16 nV/ $\sqrt{\text{Hz}}$ , prodotto guadagno-larghezza di banda di 4 MHz, slew rate di 13 V/ $\mu$ s, corrente di alimentazione di 3,6 mA, impedenza di ingresso di  $10^{12}$   $\Omega$ , distorsione armonica totale inferiore a 0,22%.

**THOMSON-CSF Componenti**  
Via M. Gioia, 72  
Milano

## Multimetro a 3 1/2 cifre portatile

Il mod. 470 della Simpson è un multimetro completo (Volt cc-ca, Ampere cc-ca, Ohm, cicalina di continuità e prova diodi) e le specifiche lo qualificano decisamente a livello professionale: 100  $\mu$ V a 1000 V in continua, 100  $\mu$ V a 750 V in alternata, 0,1  $\Omega$  a 19,99 M $\Omega$ , correnti cc-ca sino a 10 A, precisione base di 0,15%.

Le altre caratteristiche comprendono l'operatività in condizioni estreme di temperatura/umidità (fino a  $+55$  °C a 70% e fino a  $+35$  °C a 90%), la protezione ai transistori (6 kV sino a 100  $\mu$ s in Volt e Ohm), la doppia protezione a fusibile e la conformità alle norme UL-1244 per la sicurezza di uso (compreso l'attacco recesso dei cordoni di misura).

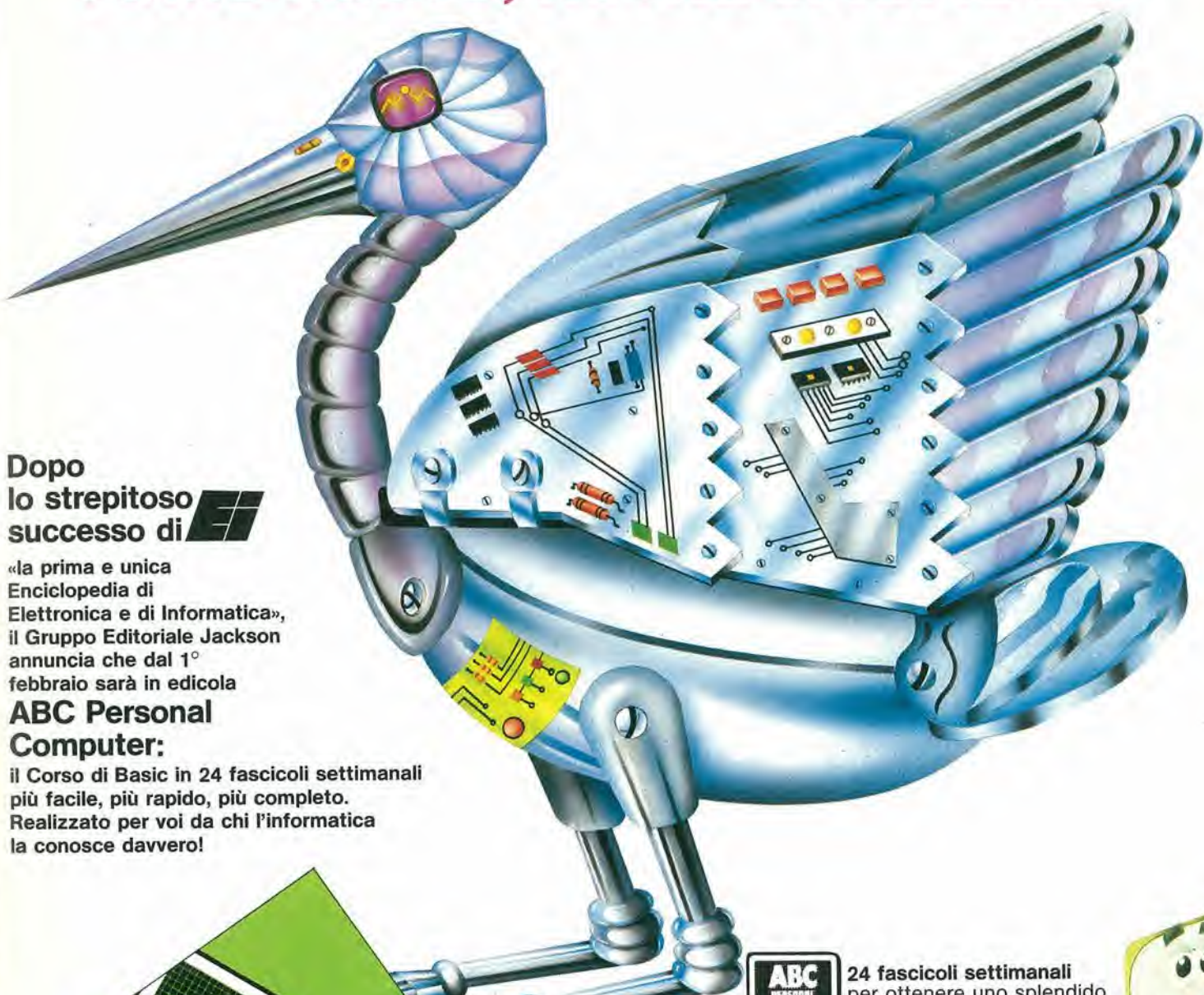



Il multimetro è dotato di un visualizzatore digitale a 3 1/2 cifre da 12,7 mm ad alto contrasto con indicatore automatico di esaurimento della batteria e di convenienti manopole a doppio comando per la commutazione delle portate e delle funzioni. Il mod. 470 è dotabile di una gamma completa di accessori opzionali.

**VIANELLO**  
Via T. da Cazzaniga, 9/6  
Milano

# mercato

# Anno nuovo, novità JACKSON



Dopo lo strepitoso successo di 

«la prima e unica Enciclopedia di Elettronica e di Informatica», il Gruppo Editoriale Jackson annuncia che dal 1° febbraio sarà in edicola

## ABC Personal Computer:

il Corso di Basic in 24 fascicoli settimanali più facile, più rapido, più completo. Realizzato per voi da chi l'informatica la conosce davvero!



il primo, vero  
Corso programmato  
di BASIC  
firmato Jackson  
per imparare il  
linguaggio del computer  
in meno di 6 mesi.



24 fascicoli settimanali per ottenere uno splendido Corso rilegato composto da:  
2 volumi di **Lezioni** per complessive 608 pagine  
1 volume di **Computer-test** di 104 pagine  
1 **Dizionario di Informatica** di 200 pagine



### Abbonamento-risparmio + Libro

Tagliando da inviare in busta chiusa a:  
Gruppo Editoriale Jackson "ABC Personal Computer"  
via Rosellini, 12 - 20124 Milano

Sì, desidero sottoscrivere l'abbonamento risparmio ai 24 fascicoli di ABC Personal Computer e alle copertine dei 4 volumi dell'opera. Tutto al prezzo speciale di L. 80.000 invece di L. 96.000. In più avrò diritto a ricevere immediatamente il volume di Adam Osborne: **Microelettronica, la Nuova Rivoluzione Industriale**.  
Allego alla presente  
 assegno non trasferibile di L. 80.000 a voi intestato  
 fotocopia di versamento di L. 80.000 sul ccp n.11666203  
 fotocopia di vaglia postale di L. 80.000 a voi intestato

I fascicoli dovranno essere inviati a:

Nome \_\_\_\_\_ Cognome \_\_\_\_\_  
Via \_\_\_\_\_  
Città \_\_\_\_\_ Prov. \_\_\_\_\_ C.A.P. \_\_\_\_\_  
Data \_\_\_\_\_ Firma \_\_\_\_\_



il risultato dell'esperienza la conferma della superiorità

GRUPPO EDITORIALE JACKSON



# UNA OHM

## PROMOTIONAL !!

### OSCILLOSCOPIO Mod.G 505 DT

DOPPIA TRACCIA 20MHz./5mv.

### IN OMAGGIO A SCELTA:

TESTER 40.000  $\Omega$ /V

PROBE X1/X10

£it.  
**650.000**  
+IVA



Disponibilità: presso il Vostro rivenditore, o direttamente alla Unaohm

**UNAOHM**  
DELLA  
**START S.P.A.**

**uffici commerciali**

Via F. Brioschi, 33 - 20136 Milano  
telefoni (02) 8322852 (4 linee)  
indirizzo telegrafico: unaohm milano  
**stabilimento - uffici assistenza**

Via G. di Vittorio 45 - 20068 Paschiera Borromeo (MI)  
telefoni (02) 5470424 (4 linee) - telex unaohm 310323