

elektor

elettronica - scienza tecnica e diletto

n° 34
marzo 1982

L. 2.500

**Scheda di programmazione
per EPROM**

Amplificatore telefonico

**Strumento da pannello
a cristalli liquidi**

Sensore di umidità

Spedizione in Abb. Postale Gruppo III/70



CIRCUITI LOGICI E DI MEMORIA CON ESPERIMENTI VOL. 1 (già Bugbook I)

Un approccio diretto al mondo dell'elettronica digitale.

Da subito si fa la conoscenza con i chip di circuiti integrati, vengono introdotti i concetti di switch logici, indicatori a LED, generatori di impulsi e display. Il libro unitamente al vol. 2 con il quale costituisce un corso completo, insegna come utilizzare questi elementi ed in più offre la possibilità di effettuare 90 esperimenti dalla complessità crescente, basati sul collegamento tra i circuiti integrati e suddetti componenti.

Sommario

Il sistema di breadboarding con gli outboards LR - Il "gating" di un segnale digitale - Tabelle della verità - Alcuni esperimenti particolari che utilizzano un four-decade counter-Decoder, demultiplexer, multiplexer e sequencer.

Pagg. 350
Prezzo L. 22.000

Formato 15 x 21
Codice 001A

CIRCUITI LOGICI E DI MEMORIA CON ESPERIMENTI VOL. 2 (già Bugbook II)

Completa la trattazione del volume 1.

Sommario

Diodi ad emissione di luce (LED) e display a LED - Bus: stadi di uscita tristate ed a collettore aperto - Flip-flop e multivibratori monostabili - Memorie a semiconduttore; RAM e ROM - Registri, contatori, elementi aritmetici e trigger di Schmitt.

Pagg. 350
Prezzo L. 22.000

Formato 14,5 x 21
Codice 002A

CORSO DI ELETTRONICA FONDAMENTALE CON ESPERIMENTI

Testo ormai adottato nelle scuole per l'alto valore didattico, fa "finalmente" capire l'elettronica della teoria atomica ai transistori. Ciascun argomento viene svolto secondo i suoi principi base e ne vengono descritte le applicazioni pratiche e i circuiti reali.

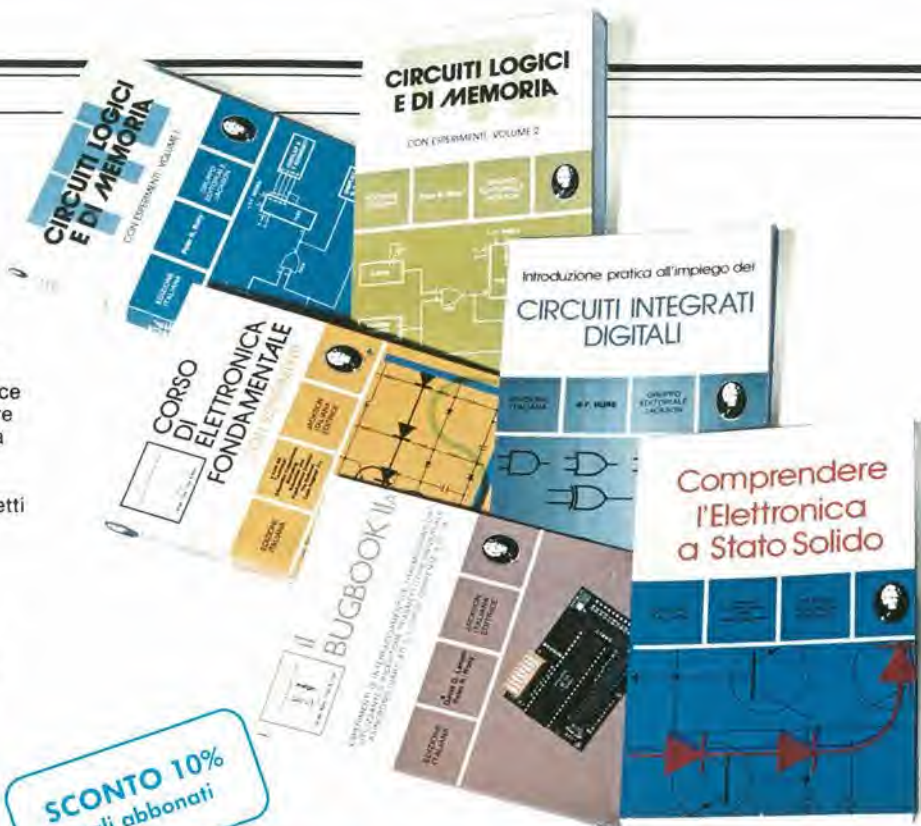
La sua caratteristica peculiare, comunque, è la grande chiarezza con cui tutti gli argomenti vengono esposti e gli esperimenti descritti. Si configura, quindi, come vero e proprio corso per l'autodidatta. Il sussidio sperimentale consigliato unitamente alla serie dei componenti per realizzare gli esperimenti, è di costo contenuto e di facile reperibilità.

Sommario

Fondamenti di elettricità - Identificazione di schemi e componenti - Kit per esperimenti di elettronica fondamentale, tester ed oscilloscopi - Legge di Ohm - Circuiti serie - Circuiti parallelo - Circuiti serie e parallelo - Capacità - Bobine, corrente alternata e trasformatori - Diodi - Transistori.

Pagg. 439
Prezzo L. 15.000

Formato 15 x 21
Codice 201A



SCONTO 10%
agli abbonati

ELETTRONICA FONDAMENTALE

IL BUGBOOK IIa

Esperimenti di interfacciamento e trasmissione dati utilizzando il ricevitore/trasmittitore universale asincrono (UART) ed il loop di corrente a 20 mA.

Il testo, parte complementare del "Circuiti logici e di memoria" vol. 2, sviluppa circuiti di comunicazione utilizzabili per trasferire, da pochi metri a molti chilometri (tecniche asincrone seriali) informazioni digitali da un circuito a qualche sistema di ingresso/uscita come ad esempio una teletype usando un circuito integrato LSI a 40 pin.

Pagg. 56
Prezzo L. 4.500

Formato 14,5 x 21
Codice 021A

INTRODUZIONE PRATICA ALL'IMPIEGO DEI CIRCUITI INTEGRATI DIGITALI

Il volume "demistifica" finalmente il circuito integrato digitale permettendo di comprendere il funzionamento al pari di qualsiasi altro circuito.

Le definizioni di base esposte sono comprensibili a tutti e permettono un rapido apprendimento dei circuiti di base e la realizzazione di circuiti decisamente interessanti.

Generalità sui circuiti integrati logici - Esperimenti con differenti tipi di porte - Materiale necessario - Gli oscillatori - Calcolo e visualizzazione.

Pagg. 112
Prezzo L. 7.000

Formato 14,5 x 21
Codice 203A

COMPREDERE L'ELETTRONICA A STATO SOLIDO

Il libro, partendo "da zero" consente di comprendere i semiconduttori e come questi funzionano insieme in sistemi elettronici a stato solido. Articolato come corso autodidattico in 12 lezioni, completo di quesiti e di glossari, utilizzando solo semplici nozioni di aritmetica, spiega la teoria e l'uso di diodi, transistori, tiristori, dispositivi elettronici e circuiti integrati bipolari, MOS e lineari.

Sommario

Che cosa fa l'elettricità in ogni sistema elettrico - Funzioni dei circuiti fondamentali nel sistema - Come i circuiti prendono delle decisioni - Relazioni fra semiconduttori e sistemi - I diodi cosa fanno e come funzionano - Prestazioni e caratteristiche dei diodi - I transistori: come funzionano e come sono fatti - Il transistor PNP e le caratteristiche dei transistori - Tiristori ed optoelettronica - Introduzione ai circuiti integrati - Circuiti integrati digitali - MOS e circuiti integrati lineari.

Pagg. 222
Prezzo L. 14.000

Formato 14,5 x 21
Codice 202A



**GRUPPO EDITORIALE
JACKSON
Divisone Libri**

kits elettronici

AMPLIFICATORI

APPARECCHIATURE B.F.



Kurciuskit

STEREO SPEAKER
PROTECTOR KS 380

MISCELATORE
MICROFONICO
UK 713 - UK 713/W

AMPLIFICATORE A
C.I. CON CONTROLLO
DI TONO E VOLUME
UK 271

AMPLIFICATORE
STEREO 15+15 W RMS
KS 230



Interviene con estrema rapidità in seguito a sovraccarico, disconnettendo le casse acustiche senza permetterle la bruciatura dei transistori finali o le bobine degli altoparlanti.

Mixer amplificato predisposto per servire cinque postazioni microfoniche, costituisce un indispensabile accessorio per la regia di conferenze stampa, tavole rotonde, dibattiti.

Alimentazione: 20 ÷ 30 Vc.c.
Ritardo d'intervento:
regolabile da 3 a 10 sec.

Alimentazione: 220 Vc.a. 50-60 Hz
Impedenza d'ingresso: 10 kΩ
Sensibilità (0,7 Vu): > 0,5 mV
Impedenza d'uscita: 3000 Ω

Questo amplificatore ha un basso contenuto di armoniche e trascurabile distorsione di crossover.

Alimentazione: 12 ÷ 14 Vc.c.
Corrente di riposo (14 Vc.c.): 12 mA
Potenza d'uscita: 5 W
Impedenza d'uscita: 4 Ω
Impedenza d'ingresso: 100 kΩ
Sensibilità d'ingresso: 80 mV
Distorsione (3 W): 0,3%
Risposta in frequenza (-3 dB):
40 ÷ 20000 Hz

Amplificatore stereo tonico di potenza che può soddisfare la maggior parte delle necessità del tecnico e dell'amatore dell'HI-FI.

Alimentazione: 24 ÷ 30 Vc.c.
Sensibilità d'ingresso (reg.): 100 mV
Impedenza d'ingresso: 150 kΩ
Carico all'uscita: 4 ÷ 8 Ω
Assorbimento: 0,8 + 0,8 A
Risposta di frequenza a -3 dB:
25 ÷ 18.000 Hz

L. 11.500

L. 32.500

in kit L. 23.000
montato L. 32.000 **PREZZO FANTASTICO**



AMPLIFICATORE
AUDIO HI-FI 30 W
KS 395

MISCELATORE
STEREO
A 3 INGRESSI
UK 716 - UK 716/W

AMPLIFICATORE
STEREO DI POTENZA
UK 537 - UK 537W



DECODIFICATORE
STEREO FM UK 253



in kit L. 53.000
montato L. 59.000

Alimentazione: 220 V c.a. 50/60 Hz
Potenza d'uscita musicale: 36 W
Potenza d'uscita per canale (dist. 1%):
18 W (4Ω)
Impedenza d'uscita: 4 - 8 Ω
Impedenza d'ingresso: 100 kΩ
Sensibilità d'ingresso: 200 mV
Risposta in frequenza a 3 dB:
25 ÷ 40000 Hz

Circuito di estrema semplicità e di ottime caratteristiche di potenza e di fedeltà.

Alimentazione: ± 18 Vc.c.
Potenza: 30 W -18 dB su 4 Ω
Sensibilità d'ingresso: 250 mV
Distorsione prima del clippaggio:
0,1%
Risposta di frequenza:
±1 dB 40 ÷ 15.000 Hz
Corrente max assorbita: 1,1 A

L. 14.900

Un circuito di dimensioni molto contenute adatto a trasformare un normale apparecchio radio a modulazione di frequenza in apparecchio o sintonizzatore stereo.

Alimentazione: 8-14 Vc.c.
Impedenza d'ingresso: 50 kΩ
Impedenza d'uscita: 3,9 kΩ
Sensibilità: 50 mV MPX
Distorsione: > 0,3%

Questo apparecchio consente di miscelare contemporaneamente tre sorgenti di segnale. Un ingresso per giradischi magnetico, uno ausiliario per registratore e sintonizzatore e uno per microfono.

Alimentazione: 220 Vc.a. 50-60 Hz
Assorbimento: 1 VA
Impedenza ing. PHONO: 47 kΩ
Impedenza ing. AUX: 56 kΩ
Impedenza ing. MIKE: 22 kΩ
Sensibilità PHONO: 4 mV
Sensibilità AUX: 110 mV
Sensibilità MIKE: 2,5 mV
Distorsione: < 0,2%
Diafonia: > 45 dB

PREZZO FANTASTICO
L. 15.900

Prezzi ivati

DISTRIBUITI DALLA

G.B.C.
italiana

ABBONARSI. UNA BUONA ABITUDINE. 31 PROPOSTE TUTTE VAN

Ogni rivista JCE è "leader" in-discusso nel settore specifico, grazie alla ultra venticinquennale tradizione di serietà editoriale.

Sperimentare è la più fantasiosa rivista italiana per appassionati di autocostruzioni elettroniche. Una vera e propria miniera di "idee per chi ama far da sé". I migliori progetti sono disponibili anche in kit.

Selezione di Tecnica è da decenni la più apprezzata e diffusa rivista italiana di elettronica per tecnici, studenti e operatori. È considerata un testo sempre aggiornato. Dal 1982 si caratterizzerà di più come raccolta del meglio pubblicato sulla stampa tecnica internazionale.

Elektor, la rivista edita in tutta Europa che interessa tanto lo sperimentatore quanto il professionista di elettronica. Elektor stimola i lettori a seguire da vicino ogni progresso in elettronica e fornisce i circuiti stampati dei montaggi descritti.

Millecanali la prima rivista italiana di broadcast, creò fin dal primo numero scalpore ed interesse. Oggi, grazie alla sua indiscussa professionalità, è la rivista che "fa opinione" nell'affascinante mondo delle radio e televisioni.

Il Cinescopio, l'ultima nata delle riviste JCE è in edicola dal 1981. La rivista tratta mensilmente i problemi dell'assistenza radio TV e dell'antennistica. Un vero strumento di lavoro per i radiotelegrafisti, dai quali è largamente apprezzata.

PROPOSTE	TARIFFE	PROPOSTE	TARIFFE
1) Abbonamento annuo a SPERIMENTARE	L. 23.500 anziché L. 30.000 (estero L. 33.500)	14) Abbonamento annuo a ELEKTOR + MILLECANALI	L. 51.000 anziché L. 66.000 (estero L. 74.000)
2) Abbonamento annuo a SELEZIONE	L. 23.000 anziché L. 30.000 (estero L. 33.000)	15) Abbonamento annuo a CINESCOPIO + MILLECANALI	L. 52.500 anziché L. 66.000 (estero L. 74.500)
3) Abbonamento annuo a ELEKTOR	L. 24.000 anziché L. 34.000 (estero L. 34.000)	16) Abbonamento annuo a SPERIMENTARE + SELEZIONE + ELEKTOR	L. 66.500 anziché L. 90.000 (estero L. 97.000)
4) Abbonamento annuo a CINESCOPIO	L. 24.500 anziché L. 34.500 (estero L. 34.500)	17) Abbonamento annuo a SPERIMENTARE + SELEZIONE + CINESCOPIO	L. 67.500 anziché L. 90.000 (estero L. 97.500)
5) Abbonamento annuo a MILLECANALI	L. 29.000 anziché L. 42.000 (estero L. 42.000)	18) Abbonamento annuo a SPERIMENTARE + SELEZIONE + MILLECANALI	L. 71.500 anziché L. 96.000 (estero L. 104.500)
6) Abbonamento annuo a SPERIMENTARE + SELEZIONE	L. 44.500 anziché L. 60.000 (estero L. 64.500)	19) Abbonamento annuo a SPERIMENTARE + ELEKTOR + CINESCOPIO	L. 68.500 anziché L. 90.000 (estero L. 98.500)
7) Abbonamento annuo a SPERIMENTARE + ELEKTOR	L. 46.000 anziché L. 60.000 (estero L. 66.000)	20) Abbonamento annuo a SPERIMENTARE + SELEZIONE + MILLECANALI	L. 72.500 anziché L. 96.000 (estero L. 106.000)
8) Abbonamento annuo a SPERIMENTARE + CINESCOPIO	L. 46.500 anziché L. 60.000 (estero L. 66.500)	21) Abbonamento annuo a SPERIMENTARE + CINESCOPIO + MILLECANALI	L. 74.000 anziché L. 96.000 (estero L. 107.500)
9) Abbonamento annuo a SPERIMENTARE + MILLECANALI	L. 51.500 anziché L. 66.000 (estero L. 73.500)	22) Abbonamento annuo a SELEZIONE + ELEKTOR + CINESCOPIO	L. 68.000 anziché L. 90.000 (estero L. 98.000)
10) Abbonamento annuo a SELEZIONE + ELEKTOR	L. 45.000 anziché L. 60.000 (estero L. 65.000)	23) Abbonamento annuo a SELEZIONE + ELEKTOR + MILLECANALI	L. 72.000 anziché L. 96.000 (estero L. 105.000)
11) Abbonamento annuo a SELEZIONE + CINESCOPIO	L. 45.500 anziché L. 60.000 (estero L. 65.500)		
12) Abbonamento annuo a SELEZIONE + MILLECANALI	L. 50.000 anziché L. 66.000 (estero L. 73.000)		
13) Abbonamento annuo a ELEKTOR + CINESCOPIO	L. 47.000 anziché L. 60.000 (estero L. 67.000)		



TAGGIOSE.

PROPOSTE

- 24) Abbonamento annuo a **SELEZIONE + MILLECANALI + CINESCOPIO**
- 25) Abbonamento annuo a **ELEKTOR + CINESCOPIO + MILLECANALI**
- 26) Abbonamento annuo a **SPERIMENTARE + SELEZIONE + ELEKTOR + CINESCOPIO**
- 27) Abbonamento annuo a **SPERIMENTARE + SELEZIONE + CINESCOPIO + MILLECANALI**
- 28) Abbonamento annuo a **SPERIMENTARE + ELEKTOR + CINESCOPIO + MILLECANALI**
- 29) Abbonamento annuo a **SPERIMENTARE + SELEZIONE + ELEKTOR + MILLECANALI**
- 30) Abbonamento annuo a **SELEZIONE + ELEKTOR + CINESCOPIO + MILLECANALI**
- 31) Abbonamento annuo a **SPERIMENTARE + SELEZIONE + ELEKTOR + CINESCOPIO + MILLECANALI**

TARIFFE

L. 73.000 anzichè L. 96.000 (estero L. 105.500)
L. 73.500 anzichè L. 96.000 (estero L. 106.500)
L. 89.000 anzichè L. 120.000 (estero L. 129.000)
L. 94.000 anzichè L. 126.000 (estero L. 137.000)
L. 95.000 anzichè L. 126.000 (estero L. 138.000)
L. 93.500 anzichè L. 126.000 (estero L. 136.500)
L. 94.500 anzichè L. 126.000 (estero L. 137.500)
L. 112.000 anzichè L. 156.000 (estero L. 165.000)

CONTI CORRENTI POSTALI
RICEVUTA
di un versamento

Lire

sul C/C N. **315275**

intestato a **Jacopo Castelfranchi Editore - J.C.E.**

Via dei Lavoratori, 124 - 20092 Cinisello B. (MI)

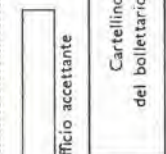
eseguito da

residente in

addl.



Bollo a data



Bollo lineare dell'Ufficio accettante

L'UFFICIALE POSTALE

Cartellino
del bollettario

Bollettino di L.

Lire

sul C/C N. **315275**

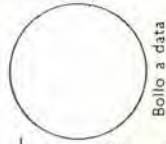
intestato a **Jacopo Castelfranchi Editore - J.C.E.**

Via dei Lavoratori, 124 - 20092 Cinisello B. (MI)

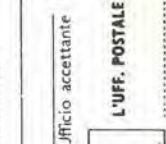
eseguito da

residente in

addl.



Bollo a data



Bollo lineare dell'Ufficio accettante

L'UFF. POSTALE

numerato
d'accettazione

CONTI CORRENTI POSTALI

Certificato di accreditam. di L.

Lire

sul C/C N. **315275**

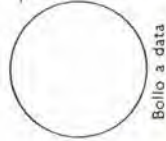
intestato a **Jacopo Castelfranchi Editore - J.C.E.**

Via dei Lavoratori, 124 - 20092 Cinisello B. (MI)

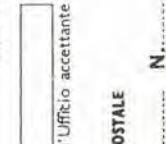
eseguito da

residente in

addl.



Bollo a data



Bollo lineare dell'Ufficio accettante

L'UFFICIALE POSTALE

N. del bollettario ch 9

Importante: non scrivere nella zona sottostante!

data progress. numero conto importo

Mod. ch-8-bis AUT cod. 127902

>00000003152756<

IMPORTANTE: non scrivere nella zona soprastante!

PER ABBONAMENTO ANNUO CON INIZIO DAL MESE DI:

<input type="checkbox"/> SP	L. 23.500	<input type="checkbox"/> SP + MC	L. 51.500	<input type="checkbox"/> SP + SE + MC	L. 67.500	<input type="checkbox"/> EK + CN + MC	L. 73.500
<input type="checkbox"/> SE	L. 23.000	<input type="checkbox"/> SE + EK	L. 45.000	<input type="checkbox"/> SE + SE + EK	L. 71.500	<input type="checkbox"/> SP + SE + EK + CN	L. 89.000
<input type="checkbox"/> EK	L. 24.000	<input type="checkbox"/> SE + CN	L. 45.500	<input type="checkbox"/> SP + EK + CN	L. 66.500	<input type="checkbox"/> SP + SE + EK + CN + MC	L. 94.000
<input type="checkbox"/> CN	L. 24.500	<input type="checkbox"/> SE + MC	L. 50.000	<input type="checkbox"/> SP + EK + MC	L. 72.500	<input type="checkbox"/> SP + SE + EK + CN + MC + MC	L. 95.000
<input type="checkbox"/> MC	L. 25.000	<input type="checkbox"/> EK + CN	L. 47.000	<input type="checkbox"/> SP + EK + CN	L. 74.000	<input type="checkbox"/> SP + SE + EK + CN + MC + MC	L. 93.500
<input type="checkbox"/> SP + SE	L. 41.500	<input type="checkbox"/> EK + MC	L. 51.000	<input type="checkbox"/> SE + EK + CN	L. 68.000	<input type="checkbox"/> SE + EK + CN + MC + MC	L. 94.500
<input type="checkbox"/> SP + EK	L. 46.000	<input type="checkbox"/> CN + MC	L. 52.500	<input type="checkbox"/> SE + EK + MC	L. 72.000	<input type="checkbox"/> SP + SE + EK + CN + MC	L. 112.000
<input type="checkbox"/> SP + CN	L. 46.500	<input type="checkbox"/> SP + SE + EK	L. 66.500	<input type="checkbox"/> SE + MC + CN	L. 73.000	<input type="checkbox"/> CN + MC	

SP = Spedimento; SE = Sezione di Tecnica RTV; EK = Elettro; MC = Multimediali; CN = Il Cinescopio.

Nuovo abbonato Collez. Abbonato

N.B. - Se richiesta fattura indicare il C.F.

cognome nome

via

cap

città

provincia

Parto riservata all'Ufficio dei Conti Correnti

AVVERTENZE

Per eseguire il versamento, il versante deve compilare in tutte le sue parti, a macchina o a mano, purché con inchiostro nero o nero-bluastrò il presente bollettino (indicando con chiarezza il numero e la intestazione del conto ricevente qualora già non siano impressi a stampa).

NON SONO AMMESSI BOLLETTINI RECANTI CANCELLATURE, ABRASIONI O CORREZIONI.

A tergo del certificato di accreditamento i versanti possono scrivere brevi comunicazioni all'indirizzo dei correntisti destinatari.

La ricevuta non è valida se non porta i bolli e gli estremi di accettazione impressi dall'Ufficio postale accettante.

La ricevuta del versamento in Conto-Corrente Postale, in tutti i casi in cui tale sistema di pagamento è ammesso, ha valore liberatorio per la somma pagata con effetto dalla data in cui il versamento è stato eseguito.

Autorizzazione C.C.S.B. di Milano n. 1055 del 9/4/80

EK/3/82

il nuovo tester digitale

sabtronics

INTERNATIONAL INC.

mod. 2033



L. 99.000 + IVA

- multimetro digitale 3 cifre e 1/2
- grande display LCD
- accuratezza di base 0,5%
- 5 funzioni: Vdc, Vac, Idc, Iac, Ohm
- tensioni sino a 1000 V
- correnti sino a 2 ampere
- alimentazione a pile o a rete con alimentatore opzionale
- pronta consegna

disponibile presso nostro magazzino o rivenditori autorizzati

distributore esclusivo per l'Italia:

elcom

GORIZIA - v. Angiolina, 23
tel. 0481/30.909

Agenzia Lazio e Campania

STUDIO EMERA
tel. 06 827232
8273945

moduli amplificatori



**AMPLIFICATORI DI POTENZA
FINO A 480 W
PREAMPLIFICATORI MONO E STEREO
MIXER MONO E STEREO FINO A 10 CANALI
FADER MONO-STEREO
VU METER MONO-STEREO
PREAMPLIFICATORI PER CHITARRA
ALIMENTATORI TOROIDALI**

Che tipo di amplificatori?

Questi amplificatori ibridi ad alta fedeltà, in virtù della tecnologia di costruzione, sono praticamente indistruttibili, se impiegati in modo corretto. La bassa distorsione, l'elevato rapporto segnale/disturbo, l'ampia larghezza di banda e la robustezza, li rendono ideali per un gran numero di applicazioni. Ai tradizionali moduli amplificatori della serie HY BIPOLAR si sono aggiunte due nuove serie: la MOSFET, per gli audiofili più esigenti e la HD HEAVY DUTY per impieghi particolarmente intensivi. Tutti i circuiti sono affogati in una speciale resina protettiva e provvisti di cinque connessioni: ingresso, uscita, alimentazione positiva, negativa e massa. I modelli HY BIPOLAR, HD HEAVY DUTY e MOSFET, sono disponibili nelle versioni con dissipatore e senza.



BIPOLAR												
Con dissipatore								Senza dissipatore				
Mod.	Potenza d'uscita W rms	Distors. tipica a 1 kHz	Alimentaz. max	Dimensioni (mm)	Peso g	Codice GBC	Prezzo	Mod.	Dimensioni (mm)	Peso g	Codice GBC	Prezzo
HY30	15W/4-8Ω	0,015%	±18 ±20	76x68x40	240	SM/6305-00	L.23.600					
HY60	30W/4-8Ω	0,015%	±25 ±30	76x68x40	240	SM/6310-00	L.27.900					
HY120	60W/4-8Ω	0,01%	±35 ±40	120x78x40	410	SM/6320-00	L.49.500	HY120P	120x26x40	215	SM/6320-08	L.39.500
HY200	120W/4-8Ω	0,01%	±45 ±50	120x78x50	515	SM/6330-00	L.64.500	HY200P	120x26x40	215	SM/6330-08	L.42.500
HY400	240W/4 Ω	0,01%	±45 ±50	120x78x100	1025	SM/6340-00	L.89.000	HY400P	120x26x70	375	SM/6340-08	L.62.000

Protezione: carico di linea, corto circuito momentaneo (10 s)
Tempo di risalita: 5 μs — Fattore di battimento: 15 V/μs
Rapporto segnale/disturbo: 100 dB
Risposta in frequenza (-3 dB): 15 Hz ÷ 50 kHz
Sensibilità d'ingresso: 500 mV RMS
Impedenza d'Ingresso: 100 kΩ
Attenuazione (8 Ω/100 Hz): 400



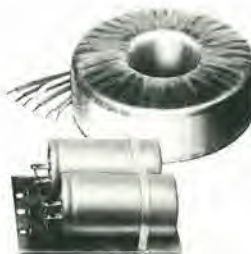
HEAVY DUTY												
Con dissipatore								Senza dissipatore				
Mod.	Potenza d'uscita W rms	Distors. tipica a 1 kHz	Alimentaz. max	Dimensioni (mm)	Peso g	Codice GBC	Prezzo	Mod.	Dimensioni (mm)	Peso g	Codice GBC	Prezzo
HD120	60W/4-8Ω	0,01%	±35 ±40	120x78x50	515	SM/6380-00	L.59.000	HD120P	120x26x50	265	SM/6380-08	L.45.000
HD200	120W/4-8Ω	0,01%	±45 ±50	120x78x60	620	SM/6390-00	L.79.000	HD200P	120x26x50	265	SM/6390-08	L.65.000
HD400	240W/4 Ω	0,01%	±45 ±50	120x78x100	1025	SM/6400-00	L.115.000	HD400P	120x26x70	375	SM/6400-08	L.95.000

Protezione: carico di linea, corto circuito permanente ideale per impieghi particolarmente intensivi.



MOSFET												
Con dissipatore								Senza dissipatore				
Mod.	Potenza d'uscita W rms	Distors. tipica a 1 kHz	Alimentaz. max	Dimensioni (mm)	Peso g	Codice GBC	Prezzo	Mod.	Dimensioni (mm)	Peso g	Codice GBC	Prezzo
MOS120	60W/4-8Ω	0,005%	±45 ±50	120x78x40	420	SM/6350-00	L.69.000	MOS120P	120x26x40	215	SM/6350-08	L.66.000
MOS200	120W/4-8Ω	0,005%	±55 ±60	120x78x80	850	SM/6360-00	L.123.000	MOS200P	120x26x80	420	SM/6360-08	L.107.000
MOS400	240W/4 Ω	0,005%	±55 ±60	120x78x100	1025	SM/6365-00	L.189.000	MOS400P	120x26x100	525	SM/6365-08	L.145.000

Protezione: non necessita di particolari protezioni, sono sufficienti i fusibili
Tempo di risalita: 3 μs — Fattore di battimento: 20 V/μs
Rapporto segnale/disturbo: 100 dB
Risposta in frequenza: (-3 dB): 15 Hz ÷ 100 kHz
Sensibilità d'ingresso: 500 mV RMS
Impedenza d'ingresso: 100 kΩ
Attenuazione (8 Ω / 100 Hz): 400



ALIMENTATORI			
Mod.	Da usarsi con:	Codice GBC	Prezzo
PSU 30	±15 V con HY6/66 sino a un max. di 100 mA oppure un HY67 I seguenti si possono accoppiare con HY6/66 ad eccezione del HY67 che richiede esclusivamente il PSU30	SM/6304-05	L. 21.500
PSU 36	1 o 2 HY30	SM/6305-05	L. 23.000
PSU 50 T	1 o 2 HY60	SM/6310-06	L. 37.500
PSU 70 T	1 o 2 HY120 / HY120P / HD120 / HD120P	SM/6320-06	L. 57.000
PSU 75 T	1 o 2 MOS120 / MOS120P	SM/6350-06	L. 59.500
PSU 90 T	1 per HY200 / HY200P / HD200 / HD200P	SM/6330-06	L. 59.000
PSU 180 T	2 per HY200 / HY200P / HD200 / HD200P o 1 per HY400 / 1 per HY400P / HD400 / HD400P	SM/6340-06	L. 82.000
PSU 185 T	1 o 2 MOS200 / MOS200P / 1 per MOS400 / 1 per MOS400P	SM/6360-06	L. 76.500



Prezzi ivati

Tutti i modelli ad eccezione del PSU 30 e PSU 36 incorporano un trasformatore toroidale

**SCONTO
10%
AGLI ABBONATI***

I BEST-S DI ELETTR



Elettronica Integrata Digitale

Non esiste, in lingua italiana, un libro di testo così. Chiaro, completo, moderno, ma anche rigoroso e didattico. Sono alcuni degli aggettivi che costituiscono la prerogativa di questo volume. Il libro parte dai dispositivi a semiconduttore, soprattutto usati in circuiti di commutazione, per passare agli amplificatori operazionali. E poi i circuiti integrati, dalla logica RTL a quella CMOS, finalmente spiegati e analizzati in tutti i loro aspetti.

Questo, però, dopo aver studiato un capitolo che, pur non richiedendo alcuna conoscenza preliminare, va a fondo dei concetti di variabili logiche, di algebra di Boole, di analisi dei circuiti logici. E ancora. Via via nei vari capitoli: i flip-flop, i registri e i contatori (sia sincroni che asincroni), i circuiti logici per operazioni matematiche, le memorie a semiconduttore (RAM, ROM, EPROM), l'interfacciamento tra segnali analogici e digitali (multiplex, circuiti sample and hold, ..., convertitori digitali/analogici e a/d) i temporizzatori. Tutto con oltre 400 problemi, dai più semplici ai più sofisticati.

Un testo quindi non solo per gli specialisti e per studenti universitari, ma che si adatta magnificamente agli Istituti Tecnici. Un testo che speriamo, per gli studenti, la scuola non debba scoprire tra alcuni anni.

Cod. 204A
L. 34.500 (Abb. L. 31.050)



Introduzione a C.I. Digitali

Il volume "demistifica" finalmente il circuito integrato digitale. Le definizioni di base esposte sono comprensibili a tutti e permettono un rapido apprendimento dei circuiti di base e la realizzazione di altri interessanti. Si dimostra, parimenti, che non sono necessarie nozioni di matematica superiore, né è indispensabile l'algebra di Boole.

Cod. 203A L. 7.000 (Abb. L. 6.300)

100 Riparazioni TV

Dalle migliaia di riparazioni che si effettuano in un moderno laboratorio TV, sono assai poche quelle che si discostano dalla normale "routine" e sono davvero gratificanti per il tecnico appassionato. Cento di queste "perle" sono state raccolte in questo libro.

Cod. 7000 L. 10.000 (Abb. L. 9.000)

Manuale del Riparatore Radio TV

Questo libro rappresenta un autentico strumento di lavoro per i teleradioriparatori e gli appassionati di radiotecnica. Frutto dell'esperienza dell'autore maturata in oltre due decenni di attività come teleriparatore, è stato redatto in forma piana e sintetica per una facile consultazione. Ogni argomento che possa interessare la professione specifica è trattato.

Cod. 701P L. 18.500 (Abb. L. 16.650)



Elaborazione Dati

È una trattazione chiara e concisa concepita per l'auto-apprendimento dei principi base del flusso e della gestione dei dati in un sistema di elaborazione elettronica.

Cod. 309A
L. 15.000 (Abb. L. 13.500)



Trasmissione Dati

Affronta in maniera chiara e facile gli argomenti relativi alla trasmissione dei dati e dei segnali in genere compresi i Modem.

Cod. 316D
L. 9.000 (Abb. L. 8.100)

Corso di Elettronica Fondamentale

Testo ormai adottato nelle scuole per l'alto valore didattico, vero e proprio corso per l'autodidatta, fa "finalmente" capire l'elettronica dalla teoria atomica ai transistori. Ciascun argomento viene svolto secondo i suoi principi base e ne vengono descritte le applicazioni pratiche e i circuiti reali.

Cod. 201A L. 15.000 (Abb. L. 13.500)

Comprendere l'Elettronica a Stato Solido

Questo libro è stato scritto per tutti coloro che vogliono o hanno necessità di imparare l'elettronica ma non possono dedicare ad essa anni di studio. Articolato come corso autodidattico in 12 lezioni, completo di quesiti e di glossari, utilizzando solo semplici nozioni di aritmetica, spiega la teoria e l'uso di diodi, transistori, tiristori, dispositivi elettronici e circuiti integrati bipolari, MOS e lineari.

Cod. 202A L. 14.000 (Abb. L. 12.600)



Digit 1

Il libro porta il lettore ad impadronirsi dei concetti fondamentali di elettronica senza ricorrere a formule noiose ed astratte ma con spiegazioni chiare e semplici. Esperimenti pratici utilizzando una originale piastra sperimentale a circuito stampato, fornita a richiesta, consentono un'introduzione passo-passo alla teoria di base e alle applicazioni dell'elettronica digitale.

Cod. 2000 L. 7.000 (Abb. L. 6.300)

Cod. 2001 (volume + Piastra sperimentale)
L. 14.000 (Abb. L. 13.300)

Digit 2

Costituisce il naturale prosieguo del volume precedente. Il libro è essenzialmente pratico e presenta oltre 50 circuiti: dal frequenzimetro al generatore di onde sinusoidali -triangolari-rettangolari, dall'impianto semaforico alla pistola luminosa, per divertirsi imparando l'elettronica digitale.

Cod. 6011 L. 6.000 (Abb. L. 5.400)



Sezione di Progetti Elettronici

Una selezione di interessanti progetti pubblicati sulla rivista "Elektor". Ciò che costituisce il "trait d'union" tra le varie realizzazioni proposte e la varietà d'applicazione, l'affidabilità di funzionamento, la facilità di realizzazione, nonché l'elevato contenuto didattico.

Cod. 6008 L. 9.000
(Abb. L. 8.100)

**IMPORTANTE
PER ORDINARE
QUESTI LIBRI
UTILIZZARE
IL TAGLIANDO
A PAG. 78**

ELLER ONICA.



Guida Mondiale dei Transistori
Cod. 607H L. 20.000 (Abb. L. 18.000)

Guida Mondiale degli Amplificatori Operazionali
Cod. 608H L. 15.000 (Abb. L. 13.500)

Guida Mondiale dei Transistori ad Effetto di Campo JFET e MOS
Cod. 609H L. 10.000 (Abb. L. 9.000)

Conoscere subito l'esatto equivalente di un transistor, di un amplificatore operazionale, di un FET, significa per il tecnico, il progettista, l'ingegnere, come pure l'hobbista, lo studente, il ricercatore, risparmiare tempo, denaro e fatica. Queste tre guide, veramente "mondiali" presentano l'esatto equivalente, le caratteristiche elettriche e meccaniche, i terminali, i campi di applicazione, i produttori e distributori di oltre 20.000 transistori, 5.000 circuiti integrati lineari e 2.700 FET europei, americani, giapponesi, inglesi o persino russi.

300 Circuiti

Il libro propone una moltitudine di progetti dal più semplice al più sofisticato con particolare riferimento a circuiti per applicazioni domestiche, audio, di misura, giochi elettronici, radio, modellismo, auto e hobby.
Cod. 6009
L. 12.000 (Abb. L. 11.250)



Guida ai CMOS

Il libro presenta i fondamenti dei CMOS, il loro interfacciamento con altre famiglie logiche, LED e display a 7 segmenti, le porte di trasmissione e multiplexer demultiplexer analogici, i multivibratori monostabili e astabili, i contatori, una tabella per convertire i circuiti da TTL a CMOS. Il tutto con 22 esperimenti.
Cod. 605B
L. 15.000 (Abb. L. 13.500)



I Tiristori

Il libro descrive 110 progetti a tiristori. Dal controllo della luminosità delle lampade alla velocità di motori elettrici, dal controllo (completamente automatizzato) di stufe, ai sistemi antifurto, oltre alla sostituzione di interruttori meccanici di relais. Tutti i progetti presentati, utilizzano componenti di facile reperibilità e basso costo e sono stati collaudati uno per uno.
Cod. 606D
L. 8.000 (Abb. L. 7.200)

Il Timer 555

Il libro chiarisce cosa è il timer 555, ne illustra le caratteristiche ed applicazioni, fornisce schemi, idee da riutilizzare, oltre 100 circuiti pratici e 17 esperimenti che illustrano più compiutamente la versatilità e le caratteristiche del dispositivo.
Cod. 601B L. 8.600 (Abb. L. 7.740)

Alla Ricerca dei Tesori

Il primo manuale edito in Italia che tratta la prospezione elettronica. Il libro, in oltre 110 pagine ampiamente illustrate spiega tutti i misteri di questo hobby affascinante. Dai criteri di scelta dei rivelatori, agli approcci necessari per effettuare le ricerche.
Cod. 8001 L. 6.000 (Abb. L. 5.400)



Audio & Hi-Fi

Una preziosa guida per chi vuole conoscere tutto sull'Hi-Fi.
Cod. 703D L. 6.000 (Abb. L. 5.400)



Audio Handbook

Completo manuale di progettazione esamina i molteplici aspetti dell'elettronica audio, privilegiando sempre il pratico sul teorico.
Cod. 702H L. 9.500 (Abb. L. 8.550)



Le Radiocomunicazioni

Ciò che si deve sapere sulla propagazione e ricezione delle onde em, sulle interferenze reali od immaginarie, sui radiodisturbi e loro eliminazione, sulle comunicazioni extra-terrestri ecc.
Cod. 7001 L. 7.500 (Abb. L. 6.750)

Corso di Progettazione dei Circuiti a Semiconduttore

Esamina i problemi di fondo che sorgono nel progetto dei circuiti. Considera le tecniche circuitali tipiche della moderna tecnologia dei circuiti integrati fra le quali l'accoppiamento in corrente continua, l'impedenza delle funzioni circuitali della variazione delle caratteristiche nei singoli esemplari, come pure l'uso di componenti attivi in sostituzione di induttanze, capacità e resistenze.
Cod. 2002 L. 8.400 (Abb. L. 7.560)

Appunti di Elettronica Vol. 1 & Vol. 2

Un'opera per comprendere facilmente l'elettronica e i principi ad essa relativi. I libri sono costituiti da una raccolta di fogli asportabili e consultabili separatamente, ognuno dei quali tratta un singolo argomento. Grazie a questa soluzione l'opera risulta continuamente aggiornabile con l'inserimento di nuovi fogli e la sostituzione di quelli che diverranno obsoleti.
Cod. 2300 L. 8.000 (Abb. L. 7.200) Cod. 2301 L. 8.000 (Abb. L. 7.200)



TTL IC Cross - Reference Manual

Il prontuario fornisce le equivalenze, le caratteristiche elettriche e meccaniche di pressoché tutti gli integrati TTL sinora prodotti dalle principali case mondiali, comprese quelle giapponesi.
Cod. 6010 L. 20.000 (Abb. L. 18.000)

Manuale di Sostituzione dei Transistori Giapponesi

Il libro raccoglie circa 3000 equivalenze fra transistori giapponesi.
Cod. 6005 L. 5.000 (Abb. L. 4.500)

Tabelle Equivalenze Semiconduttori e Tubi Elettronici Professionali

Equivalenti Siemens di transistori, diodi, led, CI, tubi e vidicons.
Cod. 6006 L. 4.000 (Abb. L. 3.600)

Guida alla Sostituzione dei Semiconduttori nei TVC

Equivalenze di semiconduttori impiegati su 1200 modelli di televisori.
Cod. 6112 L. 2.000 (Abb. L. 1.800)

Transistor Cross-Reference Guide

Circa 5.000 equivalenze fra transistori europei, americani e giapponesi.
Cod. 6007 L. 8.000 (Abb. L. 7.200)



Esercitazioni Digitali

Un mezzo di insegnamento delle tecniche digitali mediante esercitazioni dettagliatamente descritte in tavole didattiche. Il libro partendo dalle misure dei parametri fondamentali dell'impulso e la stima dell'influenza dell'oscilloscopio sui risultati della misura, arriva a spiegare la logica dei TTL e MOS.
Cod. 8000 L. 4.000 (Abb. L. 3.600)



La Progettazione dei Circuiti PLL

L'unico testo teorico/pratico concepito per un apprendimento autonomo che oltre ai principi dei circuiti "Phase Locked Loop" (PLL) offre ben 15 esperimenti di laboratorio e relative applicazioni.

Cod. 604H L. 14.000 (Abb. L. 12.600)

La Progettazione dei Circuiti "OP-AMP"

Descrive il modo di operare degli amplificatori operazionali (OP-AMP): amplificatori lineari, differenziali ed integratori, convertitori, oscillatori, filtri attivi e circuiti a singola alimentazione. Il tutto completato da esperimenti.

Cod. 602B L. 15.000 (Abb. L. 13.500)

La Progettazione dei Filtri Attivi

Insegna a costruire una varietà di filtri attivi tale da soddisfare la maggior parte delle necessità e per ogni tipo offre la scelta migliore. A numerose tavole e grafici affianca una serie di esperimenti pratici.

Cod. 603B L. 15.000 (Abb. L. 13.500)

Gli Amplificatori di Norton Quadrupli LM 3900 e LM359 con Esperimenti



Il libro è incentrato sul continuo parallelismo tra teoria, sperimentazione e realizzazioni pratiche.

Interamente dedicato agli amplificatori di Norton presenta oltre 100 circuiti fondamentali e applicativi (amplificatori, oscillatori, filtri, VCA VCO, ecc.); più di 160 circuiti pratici, utili, interessanti e curiosi che vanno dagli strumenti di misura ai gadget, per un totale di **oltre 260 circuiti**, e 22 esperimenti realizzati passo passo. Ultimo, ma non ultimo, il libro contiene anche dati e circuiti sull'LM359, un doppio Norton programmabile che ha un prodotto guadagno larghezza di banda di 300 MHz/ 100 volte più dell'LM 3900 e da 30 a 300 volte. Per un componente delle prestazioni eccezionali quindi un'opera d'eccezione.

Cod. 610B L. 22.000 (Abb. L. 19.800)



Costruiamo un Microelaboratore Elettronico

Per comprendere con naturalezza la filosofia dei moderni microelaboratori e imparare a programmare quasi senza accorgersene.

Cod. 3000 L. 4.000 (Abb. L. 3.600)

Junior Computer Vol 1

Il libro smitizza la tecnica dei computer. Junior Computer è in microelaboratore completo da autocostruire su un unico circuito stampato. Il sistema base e questo libro sono tutto ciò che occorre per l'apprendimento. Un libro chiaro, pratico elementare ma esauriente che ha entusiasmato decine di migliaia di lettori in tutta Europa.

È in corso la pubblicazione di altri volumi inerenti l'espandibilità del sistema.

Cod. 3001 L. 11.000 (Abb. L. 9.900)



Le Luci Psichedeliche

Descrive apparecchi psichedelici provati e collaudati, corredati ognuno da ampie descrizioni, schemi elettrici e di montaggio. Tratta anche teoria e realizzazione di generatori psichedelici sino a 6 kW, flash elettronici, luci rotanti etc.

Cod. 8002 L. 4.500 (Abb. L. 4.050)

Accessori per Autoveicoli

In questo volume sono trattati progetti di accessori elettronici per autoveicoli. Dall'amplificatore per autoradio, all'antifurto, dall'accensione elettronica, al plurilampeggiatore di sosta, dal temporizzatore per tergicristallo ad altri ancora.

Cod. 8003 L. 6.000 (Abb. L. 5.400)

Il Moderno Laboratorio Elettronico

Autocostruzione di tutti gli strumenti fondamentali; alimentatori stabilizzati, multimetri digitali, generatori sinusoidali ed a onda quadra, iniettore di segnali, provatransistor, wattmetri e millivoltmetri.

Cod. 8004 L. 6.000 (Abb. L. 5.400)



I libri per imparare la programmazione!

Il Basic con il PET/CBM Cod. 506A L. 10.000 (Abb. L. 9.000)
Il Basic con il VIC/CBM Cod. 507A L. 11.000 (Abb. L. 9.900)
Pascal - Manuale e Standard Cod. 500P L. 10.000 (Abb. L. 9.000)
Impariamo il Pascal Cod. 501A L. 10.000 (Abb. L. 9.000)
Introduzione al Basic Cod. 502A L. 18.500 (Abb. L. 16.650)

Introduzione al Personal Computing

Tutti gli elementi di un sistema e i metodi di valutazione per la scelta.



Cod. 303D L. 14.000 (Abb. L. 12.600)

INTRODUZIONE AI MICROCOMPUTER

Vol.0 - Il libro del Principiante

Per chi vuole o deve imparare a conoscere presto e bene il microcomputer senza possedere una preparazione specifica.

Cod. 304 A L. 14.000 (Abb. L. 12.600)

Vol.1 - Il libro dei Concetti Fondamentali

Cosa è un microcomputer, come opera, cosa fa, dove si presta ad essere utilizzato.

Cod. 305A L. 16.000 (Abb. L. 14.400)



30 Programmi Basic per lo ZX 80

Programmi pronti all'uso che si rivolgono soprattutto ai non programmatori, quale valido ausilio didattico, nonché prima implementazione del BASIC studiato, ma che possono essere, da parte dei più esperti, anche base di partenza per ulteriori elaborazioni.

Cod. 5000 L. 3.000 (Abb. L. 2.700)

Il Basic con lo ZX 80

Non dimenticando mai di insegnare divertendo, il libro porta il lettore a conoscere il BASIC travalicando gli scopi a prima vista limitati allo ZX-80, il più diffuso ed economico personal computer.

Cod. 317B L. 4.500 (Abb. L. 4.050)



Corso Programmato di Elettronica ed Elettrotecnica

40 fascicoli per complessive 2700 pagine, permettono in modo rapido e conciso l'apprendimento dei concetti fondamentali di elettrotecnica ed elettronica di base, dalla teoria atomica all'elaborazione dei segnali digitali.

La grande originalità, comunque, risiede nella possibilità di crearsi un corso "ad personam" rispondente alle singole necessità.

Cod. 099A

L. 109.000 (Abb. L. 98.100)

Infocard

n° 31 - 32 - 33

Infocard

n° 31 - 32 - 33

elektor

34

decodifica

anno 3 - n° 34

Marzo 1982

Direzione e Redazione: Via dei Lavoratori, 124 - 20092 Cinisello B.
Tel.: 61.72.641 - 61.73.441

Editore JCE
Direttore responsabile: Ruben Castelfranchi

Redattore capo dell'ediz. Internazionale: Paul Holmes

Redazione Italiana: Daniele Fumagalli

Staff di redazione: J. Barendrecht, G.H.K. Dam, P.E.L. Kersemakers, E. Krempelsauer, G. Nachbar, A. Nachtmann, K. Walraven

Abbonamenti: Patrizia Ghioni

Contabilità: Claudia Montù, Pinuccia Bonini, Maria Grazia Sebastiani, Antonio Taormino

Amministrazione: Via V. Monti, 15 - 20123 Milano
Aut. Trib. di Milano n. 183 del 19-5-1979
Spedizione in abbonamento postale gruppo III/70
Concessionaria esclusiva per la distribuzione in Italia e all'estero dell'edizione italiana:

Sodip - Via Zuretti, 25 - 20125 Milano
Stampa: F.lli Azzimonti - S. Donato Milanese (MI)
Prezzo della rivista: L. 2.500/5.000 (numero doppio)
Numero arretrato L. 4.000

Diritti di riproduzione:
Italia: JCE - Via dei Lavoratori, 124 - 20092 Cinisello B.
Francia: Société des Publications Elektor sarl, Route Nationale, Le Seau 59270 Bailleul.
Inghilterra: Elektor Publishers Ltd, Canterbury, CT1 1PE Kent.
Germania: Elektor Verlag GmbH, 5133 Gangelst.
Olanda: Elektuur B.V., 6190 AB Beek
Spagna: Elektor C/Ginzo de Limia, 48. Madrid - 29

DIRITTI D'AUTORE

La protezione del diritto d'autore è estesa non solamente al contenuto redazionale di Elektor ma anche alle illustrazioni e ai circuiti stampati. Conformemente alla legge sui Brevetti n° 1127 del 29-6-39, i circuiti e gli schemi pubblicati su Elektor possono essere realizzati solo ed esclusivamente per scopi privati o scientifici e comunque non commerciali. L'utilizzazione degli schemi non comporta alcuna responsabilità da parte della Società editrice. La Società editrice è in diritto di tradurre e/o fare tradurre un articolo e di utilizzarlo per le sue diverse edizioni e attività dietro compenso conforme alle tariffe in uso presso la Società editrice stessa. Alcuni circuiti, dispositivi, componenti, ecc. descritti in questa rivista possono beneficiare dei diritti propri ai brevetti; la Società editrice non accetta alcuna responsabilità per il fatto che ciò possa non essere menzionato.

ABBONAMENTI	Italia	Estero
Abbonamenti annuali	L. 24.000	L. 34.000

I versamenti vanno indirizzati a: J.C.E. - Via dei Lavoratori, 124 - 20092 Cinisello B. mediante l'acclusione di assegno circolare, vaglia o utilizzando il conto corrente postale n° 315275

CORRISPONDENZA

DT = domande tecniche	P = pubblicità, annunci
DR = direttore responsabile	A = abbonamenti
CI = cambio indirizzo	SR = segretaria di redazione
EPS = circuiti stampati	SA = servizio riviste arretrate

CAMBIO DI INDIRIZZO

I cambi d'indirizzo devono essere comunicati almeno con sei settimane di anticipo. Menzionare insieme al nuovo anche il vecchio indirizzo aggiungendo, se possibile, uno dei cedolini utilizzati per spedire la rivista. Spese per cambi d'indirizzo: L. 500

DOMANDE TECNICHE

Aggiungere alla richiesta L. 300 in francobolli l'indirizzo del richiedente; per richieste provenienti dall'estero, aggiungere, un coupon-risposta internazionale.

TARIFFE DI PUBBLICITÀ (nazionali ed internazionali)

Vengono spedite dietro semplice richiesta indirizzata alla concessionaria esclusiva per l'Italia:
Reina & C. - Via Washington 50 - 20149 Milano - Tel: 495004-495352
TX 316213
per USA e Canada:
International Media Marketing 16704 Marquardt Avenue P.O. Box 1217 Cerritos, CA 90701 (213) 926-9552
Copyright © Uitgeversmaatschappij Elektuur B. V. 1981

Cos'è un TUP?
Cosa significa 3k9?
Cos'è il servizio EPS?
Cosa vuol dire DT?
Cosa si intende per il torto di Elektor?

quale può essere siglato:
µA 741, LM 741, MC 741, MIC 741, RM 741, SN 72741 ecc.

Valori delle resistenze e dei condensatori

L'espressione dei valori capacitivi e resistivi avviene senza uso della virgola. Al posto di questa, vengono impiegate le abbreviazioni di uso internazionale:

p (pico)	= 10 ⁻¹²
n (nano)	= 10 ⁻⁹
µ (micro)	= 10 ⁻⁶
m (milli)	= 10 ⁻³
k (chilo)	= 10 ³
M (mega)	= 10 ⁶
G (giga)	= 10 ⁹

Alcuni esempi di designazione dei valori capacitivi e resistivi:
3k9 = 3,9 kΩ = 3900 Ω
0Ω33 = 0,33 Ω
4p7 = 4,7 pF
5n6 = 5,6 nF
4µ7 = 4,7 µF

Dissipazione delle resistenze: 1/4 Watt (in mancanza di diversa prescrizione).
La tensione di lavoro dei condensatori a film plastico, deve essere di circa il 20% superiore alla tensione di alimentazione del circuito.

Tipi di semiconduttori

Le abbreviazioni TUP, TUN, DUG, DUS si trovano impiegate spesso nei circuiti di Elektor. Esse si riferiscono a tipi di transistori e diodi di impiego universale, che hanno dati tecnici corrispondenti tra loro e differiscono solo per il tipo di contenitore e per i collegamenti ai piedini. Le prestazioni limite inferiori dei componenti TUP-TUN, DUG-DUS sono raccolte nelle tabelle I e II.

Tabella I. Prestazioni minime per i TUP e TUN.

U _{CEO} max	20 V
i _C max	100 mA
h _{FE} min	100
P _{tot} max	100 mW
f _T min	100 MHz

Esempi di elementi TUN:

BC 107 (-8, -9), BC147 (-8, -9), BC 207 (-8, -9), BC237 (-8, -9), BC 317 (-8, -9), BC347 (-8, -9), BC 547 (-8, -9), BC171 (-2, -3), BC 182 (-3, -4), BC382 (-3, -4), BC 437 (-8, -9), BC414

Esempi di elementi TUP:

BC177 (-8, -9), BC157 (-8, -9), BC204 (-5, -6), BC307 (-8, -9), BC320 (-1, -2), BC350 (-1, -2), BC557 (-8, -9), BC251 (-2, -3), BC212 (-3, -4), BC512 (-3, -4), BC261 (-2, -3), BC416

Dati in tensione continua

I valori di tensione continua forniti in un circuito, devono ritenersi indicativi, quindi il valore misurato se ne può scostare entro i limiti del ± 10% (lo strumento di misura dovrebbe avere una resistenza interna ≥ di 20 kΩ/V).

Servizio EPS

Numerosi circuiti pubblicati sono corredati della basetta stampata. Elektor ve la fornisce già pronta, pubblicando ogni mese l'elenco di quelle disponibili sotto la sigla EPS (dall'inglese Elektor Print Service, servizio circuiti stampati Elektor). Il montaggio dei circuiti viene alquanto facilitato dalla serigrafia della disposizione dei componenti, dalla limitazione delle aree di saldatura e dalla riproduzione delle piste conduttrici riportata sul lato componenti.

Tabella II. Prestazioni minime per i DUG ed i DUS

	DUG	DUS
U _R max	20 V	25 V
I _F max	35 mA	100 mA
I _R max	100 µA	1 µA
P _{tot} max	250 mW	250 mW
C _D max	10 pF	5 pF

Esempi di elementi DUG:
OA85, OA91, OA95, AA116

Esempi di elementi DUS:
BA127, BA217, BA317, BAY61
BA217,
1N914, 1N4148

Molti semiconduttori equivalenti tra loro hanno sigle diverse. Trovandosi in difficoltà a reperire in commercio un tipo speciale, viene fornito su Elektor, dove possibile, un tipo universale. Come esempio ci si può riferire al tipo di circuito integrato 741, il

Servizio tecnico lettori

- Domande tecniche (DT) possono essere evase sia per iscritto che oralmente durante le ore dedicate alla consulenza telefonica. La redazione rimane a disposizione ogni lunedì dalle ore 14,00 alle 16,30.
- Il torto di Elektor fornisce tutte le notizie importanti che arrivano dopo l'uscita di un articolo, e che vengono riferite al lettore quanto prima è possibile.

TRANSISTORS

01/001	AC127	L.	250
01/002	AC128	L.	250
01/003	AC141	L.	250
01/004	AC142	L.	250
01/005	AC180	L.	250
01/006	AC181	L.	250
01/007	AC184	L.	250
01/008	AC187	L.	250
01/009	AC188	L.	250
01/010	AC141K	L.	350
01/011	AC142K	L.	350
01/012	AC180K	L.	350
01/013	AC181K	L.	350
01/014	AC187K	L.	350
01/015	AC188K	L.	350
01/024	AD161	L.	600
01/025	AD162	L.	600
01/030	AF106	L.	300
01/031	AF109	L.	300
01/032	AF139	L.	400
01/033	AF200	L.	400
01/034	AF239	L.	500
01/035	AF279S	L.	600
01/036	AF280S	L.	600
01/050	BC107	L.	100
01/051	BC108	L.	100
01/052	BC109	L.	100
01/053	BC113	L.	100
01/054	BC115	L.	200
01/055	BC116	L.	200
01/056	BC119	L.	250
01/057	BC120	L.	250
01/058	BC121	L.	400
01/059	BC112	L.	400
01/060	BC124	L.	400
01/061	BC139	L.	250
01/062	BC140	L.	250
01/063	BC141	L.	250
01/064	BC142	L.	250
01/065	BC143	L.	250
01/066	BC173	L.	100
01/067	BC177	L.	150
01/068	BC178	L.	150
01/069	BC179	L.	150
01/112	BD161	L.	500
01/113	BD162	L.	500
01/114	BD163	L.	500
01/115	BD227	L.	400
01/116	BD228	L.	400
01/117	BD237	L.	400
01/118	BD238	L.	400
01/183	BSX22	L.	300
01/184	BSX24	L.	300
01/185	BSX26	L.	300
01/186	BSX29	L.	300
01/187	BSX45	L.	500
01/188	BSX46	L.	500
01/189	BSX47	L.	500
01/190	BSX48	L.	500
01/200	BU105	L.	2.000
01/201	BU106	L.	1.600
01/202	BU107	L.	1.600
01/203	BU108	L.	2.000
01/204	BU109	L.	2.000
01/205	BU122	L.	1.800
01/206	BU204	L.	2.000
01/207	BU205	L.	2.000
01/208	BU206	L.	2.000
01/209	BU207	L.	2.000
01/210	BU208	L.	2.000
01/211	BU209	L.	2.000
01/212	BU406	L.	1.000
01/213	BU407	L.	1.000
01/220	2N1613	L.	300
01/221	2N1711	L.	300
01/222	2N2218	L.	500
01/223	2N2222	L.	500
01/224	2N2646	L.	600
01/225	2N2647	L.	600
01/230	2N2904	L.	300
01/231	2N2905	L.	300
01/530	BPY62 Fototransistors	L.	1.000
01/531	NTC a disco 0,5 Watt	L.	300
01/532	NTC Blindato 0,5 Watt	L.	600
01/533	Termocoppie 60 Gradi	L.	800
01/534	Termocoppie 70 Gradi	L.	800

VALVOLE

01/390	DY87	L.	800
01/391	DY802	L.	800
01/392	ECC82	L.	800
01/393	ECC88	L.	1.200
01/394	ECC189	L.	1.200
01/395	ECF80	L.	1.200
01/396	ECF82	L.	1.200
01/397	EF80	L.	800
01/398	EF183	L.	800
01/399	EF184	L.	800
01/400	EL84	L.	1.000
01/401	PABC80	L.	1.200
01/402	PC86	L.	1.200
01/403	PC88	L.	1.200
01/404	PCC85	L.	1.000
01/405	PCC88	L.	1.200
01/406	PCC189	L.	1.200
01/407	PCF80	L.	1.200
01/408	PCF82	L.	1.200
01/409	PCH200	L.	2.000

COMPONENTI ELETTRONICI
GENERAL



GENERAL QUARTZ VIA NAPOLEONE, 8
TEL. (045) 917220 37138 VERONA

01/410	PCL82	L.	1.500
01/411	PCL84	L.	1.500
01/412	PCL86	L.	1.500
01/413	PCL805	L.	1.800
01/414	PL36	L.	2.000
01/415	PL504	L.	2.000
01/416	PY81	L.	1.000
01/417	PY82	L.	1.200
01/418	PY83	L.	1.200
01/419	PY88	L.	1.200
01/420	UCL82	L.	2.000
01/421	6AL5	L.	1.000
01/422	6X5	L.	2.000

PONTI

01/430	B30C300	L.	300
01/431	B40C1200	L.	450
01/432	B40C3200	L.	600
01/433	B80C3200	L.	700
01/434	B200C3200	L.	1.000
01/435	B400C3200	L.	1.200
01/436	B40C5000	L.	800
01/437	B80C5000	L.	900
01/438	B200C5000	L.	1.100
01/439	B400C5000	L.	1.300

DIODI

01/440	1N4148	L.	25
01/441	0A95	L.	50
01/442	AA116	L.	50
01/443	1N4007	L.	80
01/444	BY127	L.	100
01/445	1N5004	L.	300
01/446	6A/100V	L.	400
01/447	6A/200V	L.	500
01/448	6A/400V	L.	700
01/449	6A/600V	L.	700
01/450	TV11	L.	700
01/451	TV13	L.	800
01/452	TV18	L.	1.000

ALTOPARLANTI

01/548	Trombe esponenziali 10 Watt	L.	15.000
--------	-----------------------------	----	--------

ANTENNE

01/549	Per TV portatile	L.	2.000
--------	------------------	----	-------

BOCCOLE

01/555	Matassa 10 fili colorati con terminali a 20 coccodrilli	L.	3.000
01/556	Cambio tensione professionale	L.	600

CAPSULE MICROFONICHE E MICROFONI

01/557	Capsula micro per stilo	L.	2.500
01/558	Capsula a condensatore con fet	L.	5.000
01/559	Capsula stilo magnetico	L.	4.000
01/550	Microfono stilo a condensatore	L.	8.000

CONDENSATORI VARIABILI

01/561	Per onde medie a mica	L.	1.000
01/562	Per modulazione freq. a mica	L.	1.000
01/563	Per onde medie ad aria	L.	1.500
01/564	Per onde medie e mod. freq. aria	L.	2.000

CORDONI ALIMENTAZIONE

01/565	Lunghezza 120 cm	L.	200
01/566	Lunghezza 250 cm	L.	300
01/567	Lunghezza 300 cm	L.	400
01/568	10 deviatori a slitta assortiti	L.	3.000

EXTRA ALTA TENSIONE

01/569	Per TV 12 Pollici	L.	5.000
01/570	Per TV 24 Pollici	L.	6.000

FORMICA PER CIRCUITI STAMPATI

01/571	Ramata una faccia al Kg.	L.	3.000
01/572	Ramata due facce al Kg.	L.	4.000
01/573	Vetronite Extra al Kg.	L.	7.000

GIOGHI DI DEFLESSIONE

01/574	Giogo per TV 12 Pollici	L.	4.000
01/575	Giogo per TV 24 Pollici	L.	6.000
01/576	Giogo per TV Color	L.	10.000

GRUPPI DI ALTA FREQUENZA

01/586	Tastiera Varicap 6 pulsanti	L.	8.000
01/587	Tastiera Varicap 8 pulsanti	L.	9.000
01/588	Tastiera acceso/spento	L.	2.000
01/589	Tastiera acceso/spento color	L.	3.000
01/590	Tastiera a tre scatti	L.	2.000

MOTORINI

01/593	A induzione 9 Volt	L.	3.000
01/594	A induzione 220 Volt	L.	3.000
01/595	A induzione 220 V 20 Watt	L.	8.000

POTENZIOMETRI

01/598	Potenziometro senza interruttore valori da 1 K a 2 M 0,4 W	L.	300
01/599	Potenziometro con interruttore valori da 5 K a 1 MEGA 0,4 Watt	L.	600
01/600	Potenziometro doppio senza int. valori da 1 K a 220K 0,4 W	L.	1.000
01/601	Potenziometro doppio con int. valori da 5 K a 1 Mega	L.	1.600

01/602	Potenziometro Slider corsa 58 m/m valori da 1 K a 100 K	L.	1.000
01/603	Piastra slider Grundig S.I.	L.	5.000
01/604	Piastra 3 Slider Grundig C.I.	L.	7.000
01/605	Trimer C.S. V da 100 A 1 M	L.	150
01/606	Trimer C.S. V da 100 a 1 Mega	L.	150
01/607	Trimer C.S. 20 giri Prof.	L.	1.000

TRIPLICATORI DI TENSIONE

01/617	Tipo Rex	L.	8.000
01/618	Tipo Siemens	L.	8.000

CONDENSATORI ELETTROLITICI

01/740	1MF/50V	L.	100
01/741	2MF/50V	L.	100
01/742	3MF/50V	L.	100
01/743	4MF/50V	L.	100
01/744	5MF/50V	L.	120
01/745	5MF/350V	L.	300
01/746	8MF/350V	L.	350
01/747	10MF/12V	L.	100
01/748	10MF/15V	L.	120
01/749	10MF/25V	L.	140
01/750	10MF/50V	L.	160
01/751	22MF/12V	L.	150
01/752	22MF/25V	L.	170
01/753	22MF/50V	L.	190
01/754	32MF/350V	L.	400
01/755	50MF/12V	L.	180
01/756	50MF/25V	L.	200
01/757	50MF/350V	L.	450
01/758	100MF/12V	L.	200
01/759	100MF/25V	L.	220
01/760	100MF/50V	L.	250
01/761	100MF/350V	L.	700
01/762	200MF/12V	L.	250
01/763	200MF/25V	L.	280
01/764	200MF/50V	L.	350
01/765	200MF/350V	L.	1.000
01/766	470MF/12V	L.	300
01/767	470MF/25V	L.	350
01/768	1000MF/12V	L.	350
01/769	1000MF/16V	L.	400
01/770	1000MF/25V	L.	450
01/771	1500MF/16V	L.	450
01/772	2200MF/12V	L.	450
01/773	2200MF/25V	L.	500
01/774	2200MF/40V	L.	600
01/775	3900MF/35V	L.	2.000
01/776	4700MF/35V	L.	2.500
01/777	16+16MF/350V	L.	500
01/778	32+32MF/350V	L.	600
01/779	50+50MF/350V	L.	800
01/780	100+20MF/350V	L.	1.000
01/781	100+100MF/350V	L.	1.200
01/782	100+100+50MF/350V	L.	1.500
01/783	200+16+8+60MF/350V	L.	1.800
01/784	200+200MF/350V	L.	1.800
01/785	200+50+50MF/350V	L.	1.800
01/786	200+50+50MF/350V	L.	2.000
01/787	200+100+25MF/350V	L.	2.500
01/788	200+200+50+50MF/350V	L.	2.500
01/789	300+300MF/200V	L.	2.200
01/790	1000+1000MF/16V	L.	1.000
01/791	2000+1000MF/16V	L.	2.000
01/792	2200+2200MF/16V	L.	2.500

CONDENSATORI TANTALIO

01/790	4.7MF/6 Volt	L.	120
01/791	6.8MF/6 Volt	L.	130
01/792	10MF/6 Volt	L.	140
01/793	22MF/6 Volt	L.	150
01/794	33MF/6 Volt	L.	160
01/795	47MF/6 Volt	L.	200
01/796	2.2MF/16 Volt	L.	120
01/797	3.3MF/16 Volt	L.	140
01/798	4.7MF/16 Volt	L.	160
01/799	6.8MF/16 Volt	L.	180
01/800	10MF/16 Volt	L.	180
01/801	15MF/16 Volt	L.	200
01/802	22MF/16 Volt	L.	220
01/803	01MF/35 Volt	L.	1

Selektor	3-19
Strumento da pannello a cristalli liquidi	3-22
Trattasi di un voltmetro digitale, originariamente progettato per il barometro pubblicato in gennaio, ma che può essere usato per molti altri scopi in strumenti misuratori di livello, multimetri, alimentatori ecc.	
Amplificatore telefonico	3-24
Utile circuito che permette l'ascolto di una conversazione telefonica a più persone contemporaneamente.	
Timer per camera oscura ad ampia regolazione	3-26
Temporizzatore automatico per camera oscura che interesserà sicuramente i patiti di elettronica e fotografia	
L'accensione elettronica si modernizza	3-29
Aggiornamento del sistema di accensione a transistor apparso nello speciale <i>elettronica in auto</i> del giugno 1980 di elektor.	
Parlare ai computer (II)	3-30
Dopo aver insegnato a parlare ai computer le conversazioni potrebbero essere unilaterali se la macchina non potesse ascoltare il punto di vista dell'operatore umano, e prenderne nota.	
Sensore di umidità	3-34
Utile circuito caratterizzato dalla semplicità e dal basso costo.	
Transverter per la banda dei 70 cm (II)	3-37
Dopo aver analizzato i principi teorici descriviamo ora la costruzione e la messa a punto.	
Contatore-cronometro per micropiste	3-48
Circuito che completa la micropista di casa con un contatore di giri di pista e con un cronometro portandola al livello dei più sofisticati circuiti di questo tipo.	
Il Junior Computer diventa un voltmetro	3-51
Vi offriamo la possibilità di trasformare il Junior Computer in un voltmetro digitale.	
Scheda di programmazione per EPROM	3-54
Circuito che può essere impiegato per inserire programmi od altri dati nelle EPROM 2716.	
Display universale a LED	3-58
Il circuito contiene un "front end" composto da tre amplificatori operazionali, che ha lo scopo di eliminare i problemi dei livelli di tensione di offset, e di modificare le portate di misura.	
Interfaccia per cassette ad alta velocità	3-60
Circuito affidabile e di estrema utilità ad ogni proprietario di μP .	
Misuratore della velocità di otturazione	3-64
La velocità di un otturatore è critica, ma può variare entro un margine abbastanza largo da quello nominale. Un misuratore della velocità di otturazione potrebbe perciò risultare un accessorio molto utile.	
High Boost	3-68
Le chitarre elettriche e le chitarre basse dispongono di un quasi sempre rudimentale controllo di tono. Con questo montaggio si potranno esaltare od attenuare i toni alti di circa 35 dB.	
Serratura a combinazione	3-70
Per mantenersi entro i criteri di sicurezza, questo sistema possiede solo un commutatore rotativo, lasciando così visibile solo una parte del codice.	
Mercato	3-72



La rubrica
CHI E DOVE
 è a pagina 16



FOREL Elettronica
Via Italia, 50
60015 FALCONARA (AN)
Tel. 071/9171039

MICROPROCESSORI		QUARZI	
8080 A	9.500	1 MHz	7.800
Z80 CPU	12.000	2 MHz	5.000
Z80 A CPU	16.000	20 MHz	3.000
6502 A	13.000		
CHIPS di supporto		REGOLATORI DI TENSIONE	
8224	5.500	LM 317 T	1.800
8228	5.000	LM 723 CH	1.500
8251	9.500	LINEARI	
8255	9.500	LM 555 CN	600
Z80 A CTC	9.000	LM 556 CN	1.050
Z80 A PIO	11.500	LM 565 N	1.500
MMS303 = AY-5-1013	9.000	LM 3914 N	3.900
74LS138	1.100	LM 3915 N	3.900
74LS139	1.100	TL 081	800
74148	1.390	TL 082	1.150
74LS241	1.900	TL 084	2.100
74S241	2.300	UA 741 CH	950
74LS244	1.900	UA 741 CN	800
74LS374	2.500	XR 2203	1.900
MEMORIE		XR 2206	7.000
2102	2.300	XR 2207	6.300
2107 = 4060	3.000		
2111	3.500		
2114	4.000		
4116 NL20 (200 ns)	4.300		
2532	17.000		
2708	7.000		
2708 Cancellate			3.500
2708 Programmate per Junior Computer			8.000
2708 Programmate per Luci da soffitto			8.000
2716 Eprom da 2K			12.000

Per quantitativi chiedere offerta

Spedizioni in contrassegno. I prezzi riportati sono netti, non comprensivi di I.V.A. Spese di spedizione a carico dell'acquirente. Ordine minimo L. 10.000.

Alla A.P.L. Srl - Via Tombetta, 35/A - 37135 VERONA

Richiedete i gioielli di Elektor!!!

Junior Computer (basetta principale-alimentatore-display e manuale)	L. 262.500
Elekterminal (comprese 2 pagine di memoria e tastiera)	L. 257.500
TV Games Computer (compresa cassetta programmata e manuale)	L. 293.000
Chorosynt	L. 137.000
Vocoder	L. 158.950
Analizzatore logico (circuiti: base-entrata-memoria-cursori pilotaggio display e alimentazione)	L. 288.500
TV Scopio	L. 104.500
Il grande VU-Meter	L. 89.200
Luci da soffitto	L. 139.000
Generatore di colore	L. 44.070
Poster che danza (compreso poster)	L. 56.400
Amplificatore 30 W TOPAMP	L. 35.000
Amplificatore 60 W TOPAMP	L. 40.000
Mini Mixer	L. 80.200

come costruire due radiotelescopi elettronici sotto casa

abbonarsi
a
"astronomia
costa
soltanto
14.000 L
l'anno
Edizioni de
"astronomia
v. Anzani 52
22100
COMO

sul numero 15 de

astronomia

marzo-aprile '82 - in edicola

su ogni numero de

astronomia troverete articoli su:
la radioastronomia, le telecomunicazioni,
l'elettronica nelle ricerche astronomiche



elektor-kit

elettronica - scienza tecnica e diletto



Realizzazione APL-Tekno con gli EPS di ELEKTOR

ELEKTOR-KIT come dalla testata che vedete, è una realizzazione A.P.L.-TEKNO con i circuiti stampati originali (EPS) di Elektor.

Gli **ELEKTOR-KIT** sono blisterati in modo originale e da non confondersi con eventuali imitazioni che già si trovano sul mercato!

Gli **ELEKTOR-KIT** sono corredati oltre che dagli EPS originali di Elektor, da componenti preventivamente selezionati e rispondenti alle norme ANIE e CCIR internazionali adottate dai progettisti olandesi dei circuiti.

La "Scheda di informazione" è un ulteriore riprova di garanzia fatta dai tecnici TEKNO coadiuvati da ingegneri per l'assoluta sicurezza di funzionamento del kit.

Per chiedere i kit, gli EPS le "Schede di informazione", i consigli tecnici rivolgiti con fiducia ai distributori **ELEKTOR-KIT** che trovi elencati per Regioni e Province nella rubrica "**CHI E DOVE**".

L'ANGOLO DEL GUFO

Pronto! ... il gufo risponde a tutti i pulcini.

Ai 200 pulcini che volevano aprire l'uovo di ELEKTOR-KIT solo per telefono domandandoci chi e dove, diciamo:

"Rivolgetevi al **vostro distributore** indicato nella **rubrica CHI E DOVE**".

Allo stesso distributore potete rivolgervi per la taratura del pianoforte e il "sustain" ... per reperire il digitast del Junior Computer ... per acquistare i BC 557, BC 558 e la UNN 21002; insomma, al vostro distributore potete rivolgervi per i problemi tecnici, relativi ai montaggi di elektor.

se sei un rivenditore di materiale elettronico
puoi distribuire i circuiti stampati (EPS) di Elektor,
 i kit, le riviste e i libri

Per maggiori informazioni spedire questo tagliando a:

Elektor - Via dei Lavoratori, 124 - 20092 Cinisello Balsamo

Ditta _____

Via _____ n° _____ Tel.: _____

Città _____ C.A.P. _____

Data _____ Timbro e firma _____

Siamo interessati a ricevere ulteriori informazioni sulla possibilità di diventare rivenditori di Elektor.

CHI E DOVE · CHI E DOVE · CHI E

PUNTI DI VENDITA DEI CIRCUITI STAMPATI E DEI KIT RELATIVI AI PROGETTI
PUBBLICATI DA ELEKTOR

DISTRIBUTORI

CALABRIA

FRANCO ANGOTTI
Via Alberto Serra, 19
87100 **COSENZA**
Tel. 0984/34192

MDM ELETTRONICA
Via Sbarre Inf. Tr.XI
di V.le Moro
89100 **REGGIO CALABRIA**
Tel. 0965/56043

CAMPANIA

C.F. ELETTR. PROFESSIONALE
C.so Vittorio Emanuele, 54
80122 **NAPOLI**
Tel 081/673728

HOBBY ELETTRONICA
Via L. Cacciatore, 56
84100 **SALERNO**
Tel. 089/394901

ELETTROTECNICA SUD s.r.l.
Via Settimo Mobilio, 27
84100 **SALERNO**
089/239576-9

FILIPPONI CLAUDIO
V.le dei Pini, 37
80131 **NAPOLI**
Tel. 081/7418453

EMILIA-ROMAGNA

B.M.P. s.n.c. di Benevelli & Prandi
Via Porta Brennone, 9/B
42100 **REGGIO EMILIA**
Tel. 0522/46353

C.T.E.N.
Via Corbari, 3
47037 **RIMINI (FO)**

E. Mezzetti snc
Via A. Agnello, 18/20
48100 **RAVENNA**
Tel. 0544/32267

FRIULI VENEZIA GIULIA

B. & S.
V.le XX Settembre, 37
34170 **GORIZIA**
Tel. 0481/32193

ELEKTRONIA di Bonazza
Via Fabio Severo, 138
34100 **TRIESTE**
Tel. 040/574594

S.G.E. di Spinato Gianrenzo
Via C. Colombo, 6
33077 **Sacile (PN)**
Tel. 0434/71988

LAZIO

ELETTRONICA ALBERTI
Via Spontini, 23
00043 **Clampino (ROMA)**
Tel. 06/6110310

ELETTRONICA DIGITALE s.n.c.
Via Piave, 93/93B
05100 **TERNI**
Tel. 0744/56635

REEM
Via di Villa Bonelli, 47
00149 **ROMA**
Tel. 06/5264992

ROMANA SURPLUS
P.zza Capri, 19/A
00141 **ROMA**
Tel. 06/8103668

PANTALEONI ALBO
Via Renzo da Ceri, 126
00195 **ROMA**
Tel. 06/272902

LOMBARDIA

A.Z.
Via Varesina, 205
20156 **MILANO**
Tel. 02/3086931

C.S.E. F.lli Lo Furno
Via Maiocchi, 8
20129 **MILANO**
Tel. 02/2715767

Allo scopo di dare la necessaria assistenza tecnica ai lettori con le migliori garanzie di funzionamento degli ELEKTOR-KIT, è stata creata la

TEKNO

un'organizzazione professionale, formata da ingegneri e tecnici specializzati, che montano, collaudano i circuiti e forniscono una chiara relazione tecnica "Scheda di informazione", con i suggerimenti di montaggio, di controllo del circuito, con l'ausilio anche del test-point.

La TEKNO è poi disponibile a dare chiarimenti e suggerimenti che possano essere richiesti dai lettori telefonando allo 0442/80112 il sabato e il lunedì dalle 9 alle 12 e dalle 14 alle 17, oppure scrivendo al seguente indirizzo: TEKNO - Villa Franco/Corte Franco - 37053 Cerea (VR) - SERVIZIO ELEKTOR.

La "Scheda di informazione" viene allegata ai kit di montaggio o inviata su richiesta dei lettori a completamento dei kit che ne fossero sprovvisti, ed è comunque sempre disponibile presso tutti i distributori elencati nella rubrica "CHI E DOVE".

CSE
Via L. Tolstoj, 14
20051 **Limbate (MI)**
Tel. 02/9965889

GRAY ELECTRONIC
Via Nino Bixio, 32
22100 **COMO**
Tel. 031/557424

T.A.E.L. snc di Albertini & Bauco
Via Cino da Pistoia, 16
20162 **MILANO**
Tel. 02/9965889

MARCHE

FOREL ELETTRONICA
Via Italia, 50
60015 **Falconara (AN)**
Tel. 071/9171039

PIEMONTE

C.E.E.M.I. s.a.s.
Via Carducci, 10
28100 **NOVARA**
Tel. 0321/35781

CENTRO ELETTRONICO
G. Odicino
Via Garibaldi, 11
15067 **Novi Ligure (AL)**
Tel. 0143/76341

PINTO
C.so Prin. Eugenio, 15 Bis
10122 **TORINO**
Tel. 011/541564

SICILIA

CENTRO ELETTRONICO
Via A. Specchi, 54
96100 **SIRACUSA**
Tel. 0931/41130

DIPREL
Via Solemi, 32
91026 **Mazara del Vallo**
Tel. 0923/941874

TOSCANA

COSTRUZIONI
ELETTRONICHE LUCCHESI
Via G. Puccini, 297
55100 **S. Anna (LU)**
Tel. 0583/55857

C.P.E. ELETTRONICA s.a.s.
Via S. Simone, 31
57100 **LIVORNO**
Tel. 0586/505062

TRENTINO

EL-DOM di Zadra Elda
Via Suffragio, 10
38100 **TRENTO**
Tel. 0461/25370

VENETO

A.P.L. s.r.l.
Via Tombetta, 35/A
37135 **VERONA**
Tel. 045/582633

DOVE · CHI E DOVE · CHI E DOVE

PUNTI DI VENDITA DEI CIRCUITI STAMPATI E DEI KIT RELATIVI AI PROGETTI PUBBLICATI DA ELEKTOR

- I kit vengono forniti completi di circuito stampato, componenti elettronici, e una descrizione illustrata che facilita il montaggio del circuito e la sua messa in funzione, facendo riferimento anche al test-point per una rapida verifica del circuito.
- I kit possono essere ordinati per posta o acquistati direttamente presso i distributori, dei quali vi forniamo gli indirizzi in queste pagine della rivista (Attenzione, non presso la J.C.E.).
- Oltre ai kit completi, in scatola di montaggio, sono disponibili anche i kit premontati e collaudati con o senza i relativi contenitori.

CODICE		PREZZO KIT	PREZZO STAMPATO
ELEKTOR N° 1 - GIUGNO 1979			
EPS 9453	GENERATORE DI FUNZIONI SEMPLICE	57.600	9.600
EPS 9453 F	PANNELLO PER GENERATORE DI FUNZIONI SEMPLICE	(compreso nel mobile)	
EPS 9465	ALIMENTATORE STABILIZZATO A CIRCUITO INTEGRATO	55.650	4.800
EPS 78041	TACHIMETRO PER LA BICICLETTA	16.700	3.500
EPS 1473	RIDUTTORE DINAMICO DEL RUMORE	12.700	4.000
EPS 9743	COMANDO AUTOMATICO PER IL CAMBIO DELLE DIAPOSITIVE	15.600	3.000
EPS 4523/9831	LE FOTOGRAFIE DI KIRLIAN	56.500	9.000
EPS 1473	SIMULATORE DI FISCHIO A VAPORE	13.600	4.500
EPS 1471	SINTETIZZATORE DI VAPORIERA	11.700	4.000
EPS 9765	INIETTORE DI SEGNALE	8.000	3.000
ELEKTOR N° 2/3 - LUGLIO/AGOSTO 1979			
EPS HB11+HB12	AUSTERO: ALIMENTATORE + AMPLIFICATORE HI-FI DA 3 WATT	35.600	9.500
EPS HB13	AUSTERO: PREAMPLIFICATORE	23.700	10.000
EPS HD4	RIFERIMENTO DI FREQUENZA UNIVERSALE	21.000	6.600
EPS 9525	INDICATORE DI PICCO A LED	16.900	5.200
EPS 77005	DISTORSIOMETRO	18.200	7.100
EPS 77059	ALIMENTATORE 0-10 V	12.800	5.000
EPS 77101	AMPLIFICATORE PER AUTORADIO 4W	9.700	4.000
EPS 9396/9399	PREAMPLIFICATORE PRECO	43.100	12.600
EPS HB14	AUSTERO: PREAMPLIFICATORE FONQ	8.900	5.300
ELEKTOR N° 4 - SETTEMBRE 1979			
EPS 9797	TIMER LOGARITMICO PER CAMERA OSCURA	36.200	7.000
EPS 9860	PPM: VOLTMETRO DI PICCO AC SU SCALA LOGARITMICA	13.950	5.900
EPS 9817-1-2	VOLTMETRO LED CON UAA 180	27.200	7.100
EPS 9970	OSCILLOGRAFICO	32.600	6.600
EPS 9952	SALDATORE A TEMPERATURA CONTROLLATA	32.000	5.900
EPS 9827	CAMPI MAGNETICI IN MEDICINA	13.900	4.400
EPS 9927	MINI-FREQUENZIMETRO	56.300	8.300
ELEKTOR N° 5 - OTTOBRE 1979			
EPS 9344-1-2	MINI-TAMBURO	62.850	10.200
EPS 9344-3	GENERATORE DI RITMI IC	36.100	5.400
EPS 9948	GENERATORE SINUSOIDALE A FREQUENZE FISSE	47.900	7.200
EPS 9491	SEGNALATORE PER PARCHIMETRI	23.000	4.200
EPS 79026	INTERRUTTORE A BATTIMANO	16.250	5.400
ELEKTOR N° 6 - NOVEMBRE 1979			
EPS 79005	INDICATORE DIGITALE UNIVERSALE	32.000	6.600
EPS 9751	SIRENE	14.500	5.400
EPS 9755-1-2	TERMOMETRO	44.100	11.750
EPS 9325	IL "DIGIBELL"	22.500	9.000
EPS 79075	MICRO COMPUTER BASIC	103.500	22.500
ELEKTOR N° 7 - DICEMBRE 1979			
EPS 9987-1-2	AMPLIFICATORE TELEFONICO	27.000	9.500
EPS 79006	GIOCO "PROVA-FORZA"	21.500	6.900
EPS 79073	COSTRUZIONE DEL COMPUTER PER TV GAMES (main board)	227.500	45.500
EPS 79073-1-2	COSTRUZIONE DEL COMPUTER PER TV GAMES (power supply e keyboard)	65.500	21.000
EPS 9906	ALIMENTATORE PER MICRO COMPUTER BASIC	52.000	12.000
EPS 9985	SCHEDA CON 4 K DI RAM	147.000	42.000
EPS 9967	MODULATORE TV UHF/VHF	18.000	5.400
EPS 80024	BUS BOARD (COMPRESO FLATCABLE 64 POLI)	50.500	15.500
ELEKTOR N° 8 - GENNAIO 1980			
EPS 9984	FLUZZ-BOX VARIABILE	15.000	5.000
EPS 9965	TASTIERA ASCII	106.000	19.500
EPS 9988	POCKET BAGATTELLE (gioco di destrezza)	18.500	5.500
EPS 9985	CONTAMINUTI CHIOCCIANTE	20.500	7.600
EPS 9966	ELEKTERMINAL	151.500	20.500
EPS 79519	SINTONIA A TASTI	43.500	10.700
ELEKTOR N° 9 - FEBBRAIO 1980			
EPS 9974	RIVELATORE DI PROSSIMITA'	30.500	7.800
EPS 79038	ESTENSIONE DELLE PAGINE NELL'ELEKTERMINAL	100.000	18.000
EPS 79088-1-2-3	IL "DIGIFARAD"	59.000	13.000
EPS 79514	GATE DIPPER	33.500	5.200
EPS 78003	LAMPEGGIATORE DI POTENZA	12.000	5.400
EPS 79077	SEMPLICI EFFETTI SONORI	19.500	5.400
EPS 78087	CHASSIS DI MEDIA FREQUENZA	25.000	6.600
EPS 79082	DECODIFICATORE STEREO	30.500	7.000
EPS 79095	ELEKDOORBELL	41.700	13.200
ELEKTOR N° 10 - MARZO 1980			
EPS 79019	GENERATORE SINUSOIDALE	22.600	6.000
EPS 9913-1-2	UNITA' DI RIVERBERO DIGITALE		
EPS 79040	MODULATORE AD ANELLO	20.000	7.600
EPS 9753	BIGLIA ELETTRONICA	32.000	8.900
EPS 80021-1A-2A	SINTONIA DIGITALE	81.000	20.000
EPS 80016	DISTURBATORE ELETTRONICO	11.200	4.700
ELEKTOR N° 11 - APRILE 1980			
EPS 79650	CONVERTITORE PER ONDE CORTE	23.250	5.400
EPS 79039	MONOSELEKTOR β PANNELLO	70.700	23.000
EPS 79070	STENTOR	39.700	10.200
EPS 79071	ASSISTENTOR	14.800	7.200
EPS 80023	TOPAMP 30 W CON ALETTA	20.700	4.200
EPS 80023-a	TOPAMP 60 W CON ALETTA	28.700	4.200

CODICE		PREZZO KIT	PREZZO STAMPATO
ELEKTOR N° 12 - MAGGIO 1980			
EPS 79024	RICARICATORE AFFIDABILE	31.250	6.000
EPS 80031	TOPPREAMP	89.500	11.400
EPS 80054	VOLETE UNA VOCE "STRANA" ...?		
	(modulatore ad anello)	26.700	5.400
EPS 79093	TIMER/CONTROLLER PROGRAMMABILE	62.300	7.700
EPS 80099	ESWAR (effetti sonori con riverbero analogico)	42.900	8.300
ELEKTOR N° 13 - GIUGNO 1980			
EPS 80018-1-2	ANTENNA "ATTIVA" PER AUTOMOBILE	25.450	7.200
EPS 80084	ACCENSIONE A TRANSISTOR	37.800	10.800
EPS 80086	TEMPORIZZATORE "INTELLIGENTE" PER TERGICRISTALLO	44.500	9.000
EPS 80096	MISURATORE DEL CONSUMO DI CARBURANTE (sensori a parte)	72.000	18.000
EPS 80097	FERMIAMO I LADRI (antifurto)	13.800	4.800
EPS 80101	INDICATORE DELLA TENSIONE DELLA BATTERIA	14.300	4.800
EPS 80102	UN PROBE AD ASTINA (astina a parte)	11.800	4.800
EPS 80109	PROTEZIONE PER BATTERIA	11.900	5.400
ELEKTOR N° 14/15 - LUGLIO/AGOSTO 1980			
EPS 78065	RIDUTTORE DI LUCE SENSOR	21.900	5.400
EPS 79517	CARICA BATTERIE AUTOMATICO	51.000	5.900
EPS 79505	AMMUTOLITORE PER DISC-JOCKEY	22.700	7.200
EPS 79114	FREQUENZIMETRO PER SINTETIZZATORI	20.000	6.300
EPS 79509	SERVO AMPLIFICATORE		
ELEKTOR N° 16 - SETTEMBRE 1980			
EPS 79513	VSWR METER CON STRUMENTO	21.650	1.800
EPS 80027	GENERATORE DI COLORI	44.070	4.100
EPS 79033	QUIZMASTER	25.600	3.600
EPS 9945	CONSONANT (con pannello frontale)	74.000	21.600
sistema d'allarme centralizzato:			
EPS 9950-1	STAZIONE MASTER (con altoparlante)	32.000	4.800
EPS 9950-2	STAZIONE SLAVE (con altoparlante)	27.700	4.350
EPS 9950-3	STAZIONE D'ALLARME	10.000	2.400
ELEKTOR N° 17 - OTTOBRE 1980			
EPS 80067	DIGISPLAY		
EPS 80045	TERMOMETRO DIGITALE	26.000	7.500
EPS 79035	MILLIVOLTMETRO CA E GENERATORE DI SEGNALE (con strumento)	26.000	3.400
EPS 9954	PRECONSONANT	16.000	5.200
ELEKTOR N° 18 - NOVEMBRE 1980			
EPS 80068-1/2	IL VOCODER DI ELEKTOR - BUS BOARD (completo di connettori)	39.650	19.000
EPS 80068-3	IL VOCODER DI ELEKTOR - FILTRI	30.600	6.550
EPS 80068-4	IL VOCODER DI ELEKTOR - MODULO I/O	57.200	6.600
EPS 80068-5	IL VOCODER DI ELEKTOR - ALIMENT	31.500	5.400
EPS 80022	AMPLIFICATORE D'ANTENNA	11.800	1.800
EPS 80060	CHOROSYNT CON TASTIERA 2.5 OTTAVE	137.000	30.500
EPS 9956/9955	DOBPIO REGOLATORE DI DISSOLVENZA PER PROIETTORE	28.000	6.200
ELEKTOR N° 19 - DICEMBRE 1980			
EPS 9423	ANTENNA FM INTEGRATA per interni	18.200	4.200
EPS 9368	RELE' CAPACITIVO	13.200	4.350
EPS 9329	SONDA LOGICA VERSATILE	12.750	4.350
EPS 9369	MINI-RICEVITORE AD ONDE MEDIE	8.850	2.200
EPS 9192	SOSTITUTO "LOGICO" DEL POTENZIOMETRO A CARBONE	40.250	10.000
EPS 80065	DPLICATORE DI FREQUENZA	14.500	2.600
EPS 80019	TRENO A VAPORE	17.000	2.600
ELEKTOR N° 20 - GENNAIO 1981			
EPS 81002	DISSOLVENZA PROGRAMMABILE PER DIAPOSITIVE	100.000	17.000
EPS 80050	INTERFACCIA A CASSETTE PER MICROCOMPUTER BASIC		14.000
EPS 81112-1/2	ESTENSIONE INTERFACCIA CASSETTE		4.500
EPS 9915	GENERATORE DI NOTE UNIVERSALE		17.000
EPS 9914	MODULO PER OTTAVA		7.600
EPS 9979	ALIMENTAZIONE		4.800
EPS 9981	FILTRI PREAMPLIFICATORE	45.700	13.200
ELEKTOR N° 21 - FEBBRAIO 1981			
EPS 9968-1	TV-SCOPIO (amplificatore di ingresso)	17.500	5.000
EPS 9968-2/3/4/5/F	TV-SCOPIO, VERSIONE BASE	87.000	27.000
EPS 79053	TOTO-ORACOLO	14.200	7.000
EPS 9840	TEMPORIZZATORE PER SVILUPPO FOTO	34.500	9.000
EPS 9499-2	PORTA LUMINOSA A RAGGI INFRAROSSI (alimentatore)	22.000	9.600
EPS 9862-1/2	PORTA LUMINOSA A RAGGI INFRAROSSI (trasmettitore/ricevitore)	17.400	8.650
ELEKTOR N° 22 - MARZO 1981			
EPS 81047	TERMOMETRO DA BAGNO	20.000	2.650
EPS 81051	XILOFONO	20.500	3.100
EPS 81049	CARICABATTERIE NiCd	27.600	3.600
EPS 81043-1/2	IL MISURATORE	40.500	5.400
EPS 81044	IL MULTIGIOCO	38.900	4.700
EPS 81042	IL GENIO NEL BARATTOLO	15.450	2.650
EPS 81048	CORNAMUSA	18.550	3.400

selektor

Pompe di calore termoelettriche per il raffreddamento elettronico dei componenti

Diminuzione dei costi ed aumento dell'affidabilità di questi nuovi moduli allo stato solido autorizzano un nuovo modo di considerare la versatile tecnologia della dissipazione termica

Di Dale A. Zeskind

Per il continuo aumento della densità di montaggio dei chip integrati, cresce in proporzione la necessità di dissipare il calore sviluppato dalle apparecchiature: per questo motivo una gestione dei sistemi elettronici dal punto di vista termico, è vitale per i progettisti. Le pompe di calore termoelettriche, migliorate e rese più economiche, formate da moduli elettronici che possono raffreddare o riscaldare componenti o gruppi di componenti, rappresentano un attrezzo di gestione termica versatile e sempre disponibile, che i tecnici non debbono sottovalutare.

Le pompe di calore termoelettriche sono dei dispositivi a stato solido sprovvisti di parti in movimento. Con un'adatta alimentazione elettrica, essi pompano calore da un lato per portarlo sull'altro. Disponibili in una grande varietà di forme e dimensioni, rappresentano uno dei pochi mezzi adatti a raffreddare degli oggetti a temperatura molto inferiori a quella ambiente. Oltre che per raffreddare, i dispositivi termoelettrici (TE) possono servire per generare calore ed elettricità. Alcuni dispositivi (o moduli) tipici sono rappresentati in figura 1.

Un rinnovato interesse

I dispositivi TE sono stati sviluppati per la prima volta negli anni '60 per applicazioni di controllo della temperatura nella tecnica aerospaziale e militare: le esigenze erano rigorose, multiformi e costose. Quando questi sistemi si dimostrarono economicamente non concorrenziali rispetto ai mezzi refrigeranti convenzionali nelle applicazioni di massa (per esempio nei frigoriferi domestici), molte grosse società e l'industria in generale, hanno perso ogni interesse a questi sistemi. Da allora essi hanno trovato applicazione per impieghi speciali, come il raffreddamento dei rivelatori all'infrarosso e la conservazione dei campioni a bassa temperatura negli apparecchi di analisi del sangue.

Negli anni '70 è mancato quasi del tutto lo sforzo promozionale per questi prodotti. Molti giovani laureati sanno poco su que-

sto argomento, per quanto molti tecnici veterani rammentino le difficoltà dalle quali era afflitto il sistema negli anni '60. Di recente, però, gli sviluppi che elenchiamo hanno dimostrato che il raffreddamento termoelettrico merita una maggiore attenzione dei progettisti del giorno d'oggi:

- Il costo dei dispositivi TE è calato in modo drammatico. Un tipico modulo raffreddante, che ora viene venduto a 20.....30\$, nel 1975 ne costava più di 100 (queste cifre si riferiscono a quantitativi inferiori ai 10 pezzi, e non sono state depurate dell'effetto dell'inflazione).
- I dispositivi TE sono ora disponibili in una maggior varietà di forme e dimensioni, per una maggior varietà di applicazioni rispetto al passato.
- La qualità, l'affidabilità ed il tempo di consegna sono migliorati di molto.

L'effetto Peltier

Alla base delle moderne pompe di calore termoelettriche c'è l'effetto Peltier. Nel 1834, Jean C.A. Peltier ha scoperto che il passaggio di una corrente elettrica attraverso la giunzione di due conduttori dissimili può raffreddare o riscaldare la giunzione stessa, a seconda della direzione del-

selektor



Figura 1. Pompe di calore elettroniche. Questi moduli termoelettrici sono delle pompe di calore elettroniche allo stato solido. Con un'adeguata alimentazione elettrica, si attiva il pompaggio del calore da una faccia all'altra dell'elemento. Si possono raffreddare degli oggetti molto al di sotto della temperatura ambiente.

selektor

la corrente. Il grado di assorbimento o di generazione del calore è proporzionale al valore della corrente e dipende dalla temperatura della giunzione.

La figura 2 mostra lo schema semplificato di una singola coppia termoelettrica. I moduli termoelettrici di figura 1 consistono in un certo numero di tali coppie collegate elettricamente in serie e termicamente in parallelo (figura 2b). I semiconduttori drogati p— ed n— formano gli elementi della coppia e sono saldati alle bandelle di collegamento in rame. Delle piastre ceramiche isolano queste striscie di collegamento degli oggetti esterni. Nella maggior parte dei moduli termoelettrici, il materiale semiconduttore è formato da tellururo di bismuto drogato. Però per applicazioni ad alta temperatura si usa sovente il tellururo di piombo.

A circuito aperto, il modulo TE di figura 2a funziona come una normale termocoppia: un gradiente di temperatura mantenuto lungo il dispositivo, genera ai terminali un potenziale che è proporzionale alla differenza di temperatura ΔT . Se questa ΔT viene mantenuta e se il dispositivo è collegato ad un carico elettrico, verrà generata una potenza.

Se però il dispositivo viene collegato ad un'alimentazione elettrica in c.c. (come si vede in figura 2), ad un estremo del modulo TE verrà assorbito calore, che verrà a sua volta emesso all'estremità opposta, la cui temperatura aumenterà. L'inversione della direzione della corrente inverte il flusso termico: in definitiva, il sistema potrà produrre corrente oppure raffreddare o riscaldare un oggetto, a seconda della configurazione del circuito esterno.

Le pompe di calore termoelettriche hanno trovato impiego in un grande numero di applicazioni, tra le quali le seguenti, per le quali non sono opportune altre forme di raffreddamento o riscaldamento:

- Controllo di parametri elettronici dipendenti dalla temperatura come il rumore o la corrente di polarizzazione negli amplificatori operazionali per strumentazione.
- Raffreddamento di rivelatori infrarossi e ad accoppiamento di cariche.
- Termostabilizzatore dei campioni negli strumenti di laboratorio e di analisi medica.
- Regolazione della frequenza dei laser mediante controllo di temperatura.
- Raffreddamento dei tubi fotomoltiplicatori.

selektor

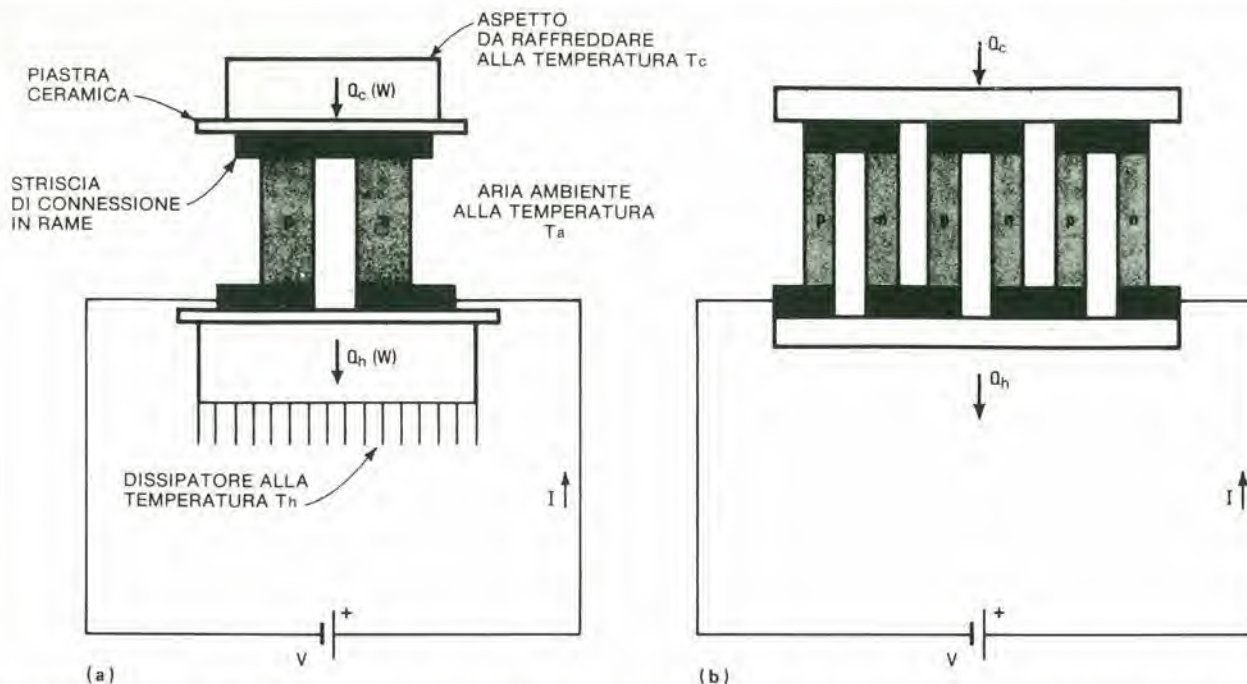


Figura 2. Il funzionamento TE. In una singola coppia termoelettrica (a) l'applicazione di un'adeguata corrente elettrica provoca un pompaggio del calore da un oggetto freddo ad un dissipatore termico. Molte coppie TE tipo (a) possono essere collegate in serie elettricamente ed in parallelo termico (b) per aumentare le prestazioni.

- Prove di semiconduttori (mandrini di presa del wafer caldi o freddi).
- Raffreddamento di microprocessori o di altri elementi funzionanti in ambiente industriale ad elevata temperatura.

Le figure 3 e 4 illustrano alcune di queste applicazioni.

Stabilizzazione termica

Poiché possono essere pilotati con legge proporzionale da un sistema di controllo che possa variare gradualmente la corrente o la tensione all'ingresso, i dispositivi TE sono un mezzo insostituibile per la stabilizzazione della temperatura dei componenti in ambienti a condizioni molto variabili. Inoltre, a differenza dei sistemi di raf-

selektor

freddamento elettromeccanici con attuatori "on/off", dei moduli TE proporzionali o servoassistiti permettono una stabilizzazione più precisa delle variazioni termiche e/o elettriche e dei transistori. L'elemento può inoltre funzionare a temperature che arrivano a 150°C o più, e persino nel vuoto. In confronto ai sistemi refrigeranti elettromeccanici, i moduli a stato solido mettono insieme le ridotte dimensioni ed il basso peso con l'affidabilità

a lungo termine, che è analoga a quella degli altri dispositivi a stato solido.

Uno dei modi migliori per progettare l'applicazione di un modulo TE, è di operare con le curve parametriche delle prestazioni, del tipo di quelle mostrate in figura 5. Queste funzioni di trasferimento mettono in relazione tutti i più importanti parametri di ingresso e di uscita del modulo, compresa la corrente di funzionamento, il calore assorbito dal lato freddo, la differenza di temperatura tra il lato caldo e quello freddo (ΔT) ed il rendimento termoelettrico del modulo.

In figura 2a, Q_c rappresenta il calore in watt assorbito dal lato freddo della coppia TE, e Q_h è il calore in watt emesso dal lato caldo. ΔT è la differenza di temperatura tra il lato caldo e quello freddo. Viene

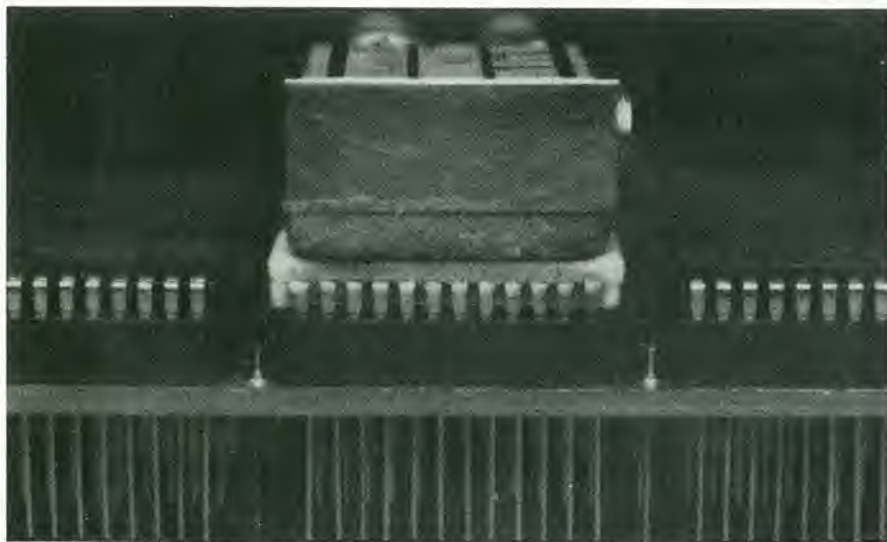


Figura 3. Raffreddamento di un componente. I dispositivi termoelettrici possono raffreddare componenti elettronici allo scopo di controllare dei parametri critici come il rumore o la corrente di polarizzazione. Nella foto si scorge un modulo TE usato per raffreddare un circuito integrato con funzionamento critico, montato su un circuito stampato. Si noti la formazione di brina sull'integrato.



Figura 4. Raffreddamento di strumenti. Scambiatori di calore termoelettrici da aria ad aria raffreddano l'interno di una scatola sigillata contenente uno strumento elettronico. Lo scambiatore è montato sulla parete della scatola con il lato freddo affacciato verso l'interno. I moduli TE sono disposti a sandwich tra due dissipatori termici.

selektor

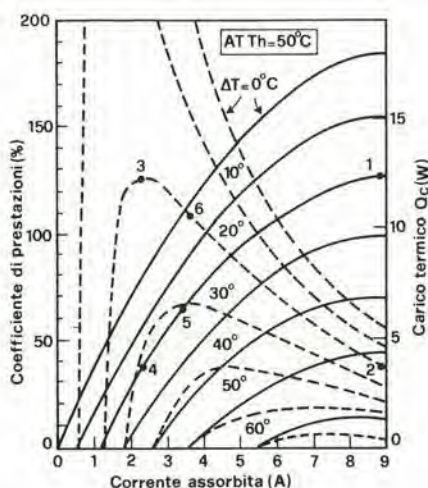


Figura 5. Curve delle prestazioni termiche. La curva caratteristica di un modulo termoelettrico mette in relazione il calore assorbito dal lato freddo Q_c ed il coefficiente di prestazione (COP) con la corrente assorbita ad un valore fisso della temperatura del lato caldo, T_h .

definito un coefficiente di prestazione (COP = Coefficient Of Performance) come rapporto tra il Q_c e la potenza elettrica assorbita. Dato che il dispositivo TE assorbe potenza elettrica per trasportare piuttosto che per generare calore, in certe circostanze il COP potrà anche superare il 100%.

La figura 5 mostra la curva di prestazione di un modulo tipico ad una temperatura fissa del lato caldo $T_h = 50^\circ\text{C}$. Un gruppo di curve mette in relazione Q_c con la corrente elettrica assorbita I , a valori diversi di ΔT . L'altro gruppo di curve mette in relazione il COP con I , sempre per diverse differenze di temperatura.

Queste curve chiariscono molti importanti aspetti in funzionamento TE. Si deve notare per prima cosa che le differenze di temperatura tra lato caldo e freddo possono correntemente assumere valori che arrivano a 60°C . Però, con l'aumento della differenza di temperatura, diminuisce sia Q_c che il COP. Per l'adattamento ottimale delle prestazioni TE a particolari applicazioni, il progettista può usare queste curve in una grande varietà di modi.

Le curve caratteristiche dei diversi fornitori non sono sempre direttamente confrontabili. Molti fabbricanti valutano, per esempio, la prestazione dei loro dispositivi nel vuoto anziché in aria. A queste condizioni, il ΔT massimo può essere superiore del 10...15%. Analogamente si devono confrontare le condizioni di montaggio durante la prova. Se i moduli TE sono saldati al dissipatore termico dell'impianto di prova, si comporteranno meglio se fossero montati meccanicamente con il tramite di un grasso termoconduttore. Anche i campi di variazione dei dispositivi concorrenti tendono a variare. I moduli

standard di alcuni fabbricanti mostrano un T_h massimo di 110°C in confronto ai 150°C di elementi analoghi di altra produzione. Altrettanto diverse sono le tecniche di connessione elettrica. Per collegare i moduli di alcuni produttori occorre impiegare speciali leghe di bismuto, mentre altri prescrivono l'uso della normale lega saldante a base di stagno e piombo.

Il raffreddamento TE diventa economico quando si debbano pompare via 200 o meno watt termici, in quelle applicazioni dove alcune parti del sistema debbano essere portate al di sotto della temperatura ambiente. Per aumentare la capacità di pompare calore, i moduli TE possono essere montati lato contro lato, termicamente in parallelo. Per aumentare il ΔT , essi possono essere montati in cascata, ossia in serie dal punto di vista termico, come si vede in figura 6.

Dal punto di vista meccanico i moduli hanno la resistenza del semiconduttore da cui sono composti. Questi elementi non devono mai essere impiegati come sostegno meccanico di un'apparecchio, perché le sollecitazioni meccaniche potrebbero danneggiarli.

I moduli TE possono essere montati in diversi modi. Possono essere racchiusi tra un dissipatore termico e l'oggetto che devono raffreddare mediante morse, o incol-



Figura 6. Collegamento in cascata. I moduli possono essere collegati in serie dal punto di vista termico per aumentare ΔT . Le piastre di rame visibili sopra il modulo, servono al collegamento termico mediante saldatura. Queste piastre di rame non sono elettricamente collegate ai sottostanti elementi semiconduttori.

lati con adesivi epossidici oppure saldati. La chiusura meccanica forma in genere un montaggio più versatile, ma la saldatura offre il miglior collegamento termico. In generale, le superfici di contatto debbono avere una planarità migliore di $\pm 0,001$ pollici. Se inoltre si devono montare più elementi lato contro lato, il loro spessore non deve differire per più di 0,002 pollici.

Tratto da: *Electronics International*
31 luglio 1980

selektor

goldatex

C.S.E. F.lli Lo Furno Via
Maiocchi, 8 - 20129 Milano Tel.
02/2715767.

Componenti attivi/passivi delle migliori marche. Servizio accurato per industria ed hobbistica. Servizio kit. Distributore per Milano dei kits di Elektor. Servizio EPS. Servizio libreria tecnica Jackson, J.C.E. e manuali Data Sheet delle migliori marche.

Gli strumenti digitali da pannello hanno un grosso intoppo, che consiste nei loro ingressi "fluttuanti". Questo fatto provoca dei problemi che sfociano in errori di visualizzazione. Spiegheremo più tardi quale ne sia il motivo. I vantaggi invece sono considerevoli: poiché questi strumenti sono basati su circuiti integrati, necessitano di pochissimi componenti esterni e quindi occupano poco spazio. L'integrato è già provvisto di regolazione automatica dello zero, di indicatore automatico della polarità, di un oscillatore di clock e di un generatore di tensione di riferimento. L'integrato che usiamo in questo caso può anche pilotare il display, è previsto per accogliere una tensione di riferimento esterna, indica che si è passato il fondo scala e la

in IN LO, IN HI. Si potranno misurare tensioni superiori a 200 mV quando R8 avrà i seguenti valori: 120 k (equivalente a 2 V f.s.), 12 k (equivalente a 20 V f.s.) ed 1k2 (per 200 V fondo scala). Dato che la tensione non viene divisa secondo un preciso rapporto di 1/10, l'indicazione del display dovrà essere corretta mediante P1. Un'altra soluzione potrebbe essere l'impiego di un partitore di tensione convertibile all'ingresso, nel qual caso si potrà eliminare R8.

L'alimentatore

Lo strumento da pannello può essere alimentato sia con tensione simmetrica che asimmetrica.

1. Alimentazione simmetrica; l'ingresso

Strumento da pannello a cristalli liquidi

Un versatile display a tre cifre e mezza

L'uso dei voltmetri digitali come strumenti da pannello sta diventando ai nostri giorni sempre più popolare. La versione che descriviamo è stata in origine progettata per il barometro pubblicato nell'edizione di gennaio, ma può anche essere usata per molti altri scopi in strumenti misuratori di livello, multimetri, alimentatori, eccetera,

tensione d'ingresso senza riferimento alla massa (per quanto quest'ultima possibilità possa causare dei problemi, come detto in precedenza). Più tardi vedremo le possibilità di alimentazione, ma prima diamo un'occhiata al circuito vero e proprio.

Il circuito

Considerando i vantaggi che offre, il circuito è sorprendentemente semplice, come si può vedere in figura 1. Oltre all'integrato 7106 ed al display, occorrono ben pochi componenti.

Tra questi ultimi, l'unico elemento attivo, il FET VMOS BS 170 serve soltanto per il servizio del punto decimale, e può essere, al caso, tralasciato.

La frequenza dell'oscillatore interno dell'integrato è determinata da R5 e C2. In questo caso tale frequenza sarà di circa 45 kHz. Il processo di misura a doppia rampa ha luogo tre volte al secondo. I lettori che volessero scendere in particolari potranno consultare l'articolo "tester digitale" universale" pubblicato nel novembre 1979.

La regolazione automatica dello zero avviene in dipendenza del valore del condensatore C4. Questa sarà corretta quando sul display apparirà la cifra "000" con l'ingresso in cortocircuito. C3 agisce da condensatore di carica per la tensione di riferimento durante la regolazione automatica dello zero.

L'integrato contiene un generatore di tensione di riferimento ad alta stabilità termica. Questo generatore fornisce di norma una tensione di circa 2,8 V, che si ritrovano tra il piedino 1 (+U_B) ed il piedino 32 (COMMON). Il riferimento per l'integrato è derivato da questa tensione. L'indicazione di fondo scala del display corrisponderà alla metà esatta della tensione di riferimento: per esempio, fondo scala → 200 mV, tensione di riferimento → 100 mV. Questa tensione di riferimento è collegata all'ingresso REF HI tramite P1. La tensione d'ingresso viene divisa ai capi di R7/R8

dello strumento è a massa. Se la tensione a disposizione è di ±5 V, non occorrono R1/D1 ed R2/D2 per stabilizzare l'alimentazione. Per tensioni simmetriche di alimentazione più elevate, i valori di R1 e di R2 potranno essere calcolati come segue:

$$R1 = \frac{\frac{+U_B}{V} - 4,7}{5} \text{ k}\Omega \text{ ed}$$

$$R2 = \frac{\frac{|-U_B|}{V} - 4,7}{5} \text{ k}\Omega$$

In entrambi i casi si devono collegare tra di loro "B" ed LN LO. L'alimentatore e lo strumento da pannello avranno lo stesso collegamento di massa.

2. Alimentatore asimmetrico; l'ingresso dello strumento è "fluttuante" e soggetto ai problemi prima ricordati: l'ingresso dello strumento può "trattare" solo livelli di tensione che arrivano fino a 0,5 V al di sotto di +U_B ed 1 V al di sopra di -U_B. Se IN LO è collegato alla massa dell'alimentatore -U_B, le tensioni d'ingresso dovranno arrivare ad 1 V almeno, prima di essere indicate a meno di effettuare un aggiustamento della scala. Per porre rimedio a questa situazione si deve fare qualcosa. La soluzione è di collegare la tensione di alimentazione asimmetrica tra +U_B e -U_B (punti A ed IN LO), producendo così una tensione d'ingresso fluttuante senza connessione alla massa. La tensione asimmetrica può essere fornita da una batteria a 9 V, che ha una durata operativa di circa 200 ore, con un assorbimento massimo di corrente pari ad 1,2 mA.

Costruzione

La basetta stampata e la disposizione dei componenti si vedono in figura 2, e si trat-

ta evidentemente di un montaggio molto pulito e compatto. IC1 dovrebbe essere montato su uno zoccolo. Il display LCD è sistemato su connettori per circuiti integrati dalla parte delle piste di rame del circuito stampato. Stare attenti, perché il display è molto fragile! In questa applicazione si potrà usare praticamente qualsiasi tipo di display. Alcuni suggerimenti appaiono sulla lista dei componenti. I lettori che abbiano difficoltà ad individuare il piedino 1, potranno guardare il display in controluce per vedere il punto decimale. A display montato questo deve stare sul lato inferiore. Questo vale quando i collegamenti sono marcati in riferimento al punto decimale ("I"....."M")

Taratura

È molto semplice. Si colleghi all'ingresso una tensione nota e si usi P1 per portare l'indicazione del display al valore di questa tensione. Si deve naturalmente fare attenzione a scegliere la giusta portata di misura mediante R8 oppure il partitore di tensione. Si confronti infine il valore indicato dal nostro strumento con quello di un voltmetro digitale di precisione collegato alla stessa tensione d'ingresso. Il confronto deve essere prolungato nel tempo e si deve correggere qualsiasi deviazione.

L'uso dello strumento da pannello

Subito all'inizio di questo articolo abbiamo ricordato quanto sia versatile lo strumento da pannello. Se però si debbono misurare delle tensioni riferite a massa, l'alimentazione dovrà essere simmetrica. Se, per esempio, il voltmetro digitale deve essere usato per misurare la tensione di alimentazione, occorrerà prevedere un'alimentazione separata per lo strumento! Se peraltro si vuole collegare lo strumento

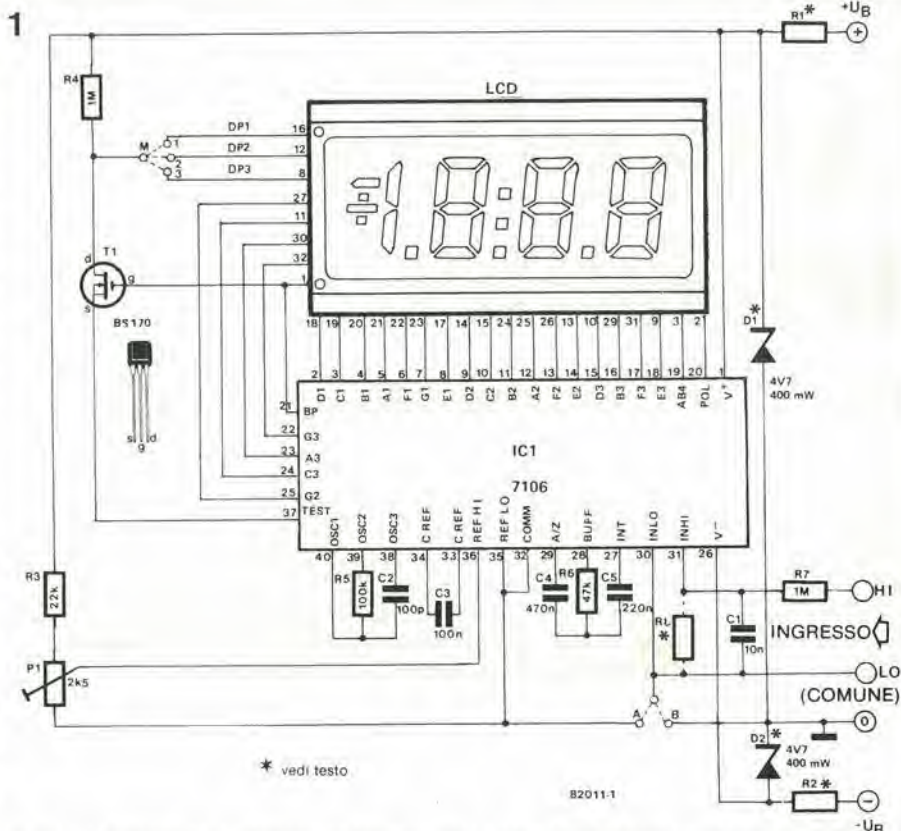


Figura 1. Lo schema dello strumento da pannello. Esso è basato sul ben noto circuito integrato 7106 per voltmetri digitali, che pilota direttamente un display a cristalli liquidi. La tensione di alimentazione potrà essere scelta in modo da fornire misure con riferimento alla massa, oppure "fluttuanti".

al barometro pubblicato in gennaio, non ci saranno problemi. I diversi collegamenti andranno fatti come segue: la tensione di alimentazione, sarà ricavata da quella del barometro. La tensione +UB dello strumento arriverà direttamente dal terminale positivo di C8 e la tensione -UB dal terminale negativo di C9. IN HI è collegato alle uscite della temperatura e della pressione del barometro tramite un commutatore. Una seconda via

del commutatore servirà al corretto posizionamento del punto decimale. Per il sensore di umidità occorre un commutatore a due vie, tre posizioni, e con questo avremo infine una piccola ma completa stazione metereologica. Il barometro digitale va tarato nel modo descritto nel numero di gennaio. In seguito si regola P1 dello strumento in modo da permettere che appaia sul display la pressione di riferimento.

Elenco dei componenti:

Resistenze:

- R1, R2 = 2k2
- R3 = 22 k
- R4, R7 = 1 M
- R5 = 100 k
- R6 = 47 k
- R8 = 120 k
- P1 = 2k5 Potenziometro a 10 giri

Condensatori:

- C1 = 10 n
- C2 = 100 p
- C3 = 100 n
- C4 = 470 n
- C5 = 220 n

Semiconduttori:

- D1, D2 = 4V7/400 mW zener
- T1 = BS 170
- IC1 = ICL 7106
- LCD = 3½ digit (4305 R 03/data module — 3901, 3902/Hamlin — SE 6902) Versione standard con altezza caratteri di 13 mm

2

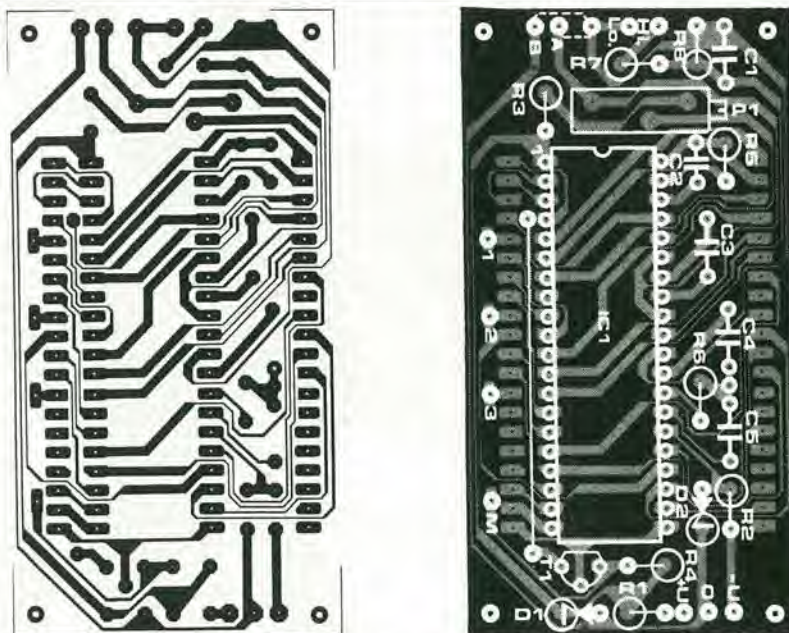


Figura 2. La basetta stampata e la disposizione dei componenti dello strumento da pannello. IC1 deve essere montato su zoccolo. Il display LCD è inserito in connettori per circuiti integrati sul lato rame della basetta.

Amplificatore telefonico

Rende forti e chiare le chiamate da lontano

“Restare in contatto” è più facile da dire che da fare, anche se le moderne reti telefoniche si estendono nei quattro angoli del globo. Tanto per cominciare, tremila lire al minuto sembrano un pò tante per sentire la fievole voce della nonnetta a un paio di migliaia di chilometri di distanza e per di più non capirci niente. Elektor ha trovato una soluzione, sotto forma di amplificatore che, collegato al telefono dà all'intera famiglia la possibilità di ascoltare la conversazione.

Molti tra coloro che fanno telefonate non hanno certo bisogno di amplificatori, come saprà benissimo chiunque sia stato svegliato alle otto di mattina di domenica da una vecchia zia che abbaiava nel microfono i più cordiali saluti. In questo caso sarebbe stato più utile un attenuatore! Ma questa è un'eccezione. Le linee molto distanti ed anche talvolta quelle locali possono essere molto deboli, per cui un amplificatore diventa veramente utile. Per esempio, quando dei parenti chiamano, diciamo, dal Sud Africa o dall'Australia, sarebbe molto più economico se l'intera famiglia potesse sentire quello che si dice, senza dover fare la fila per dire poche e costose parole. Per di più, l'amplificatore soffoca tutte le interferenze causate da intermodulazioni, dalle migliaia di relé ticchettanti, così che la voce, un tempo lontana, suona forte e chiara come se la persona fosse nella stessa stanza.

Ora che sappiamo a cosa serve questo amplificatore, possiamo cominciare a studiare lo schema di figura 1. Scorrendo il disegno da sinistra a destra, il circuito inizia con una bobina di prelievo del segnale, al centro c'è un amplificatore ed all'altra estremità un altoparlante. La bobina del segnale funziona secondo le leggi del magnetismo: ogni variazione del campo magnetico irradiato dai fili contenuti nel telefono o nella cornetta, viene mandata all'amplificatore. Questo sistema un poco tortuoso è necessario in quanto è proibito ogni collegamento elettrico all'interno del telefono.

Il resto dello schema di figura 1 comprende pochissimi componenti: L1 rappresenta la



1

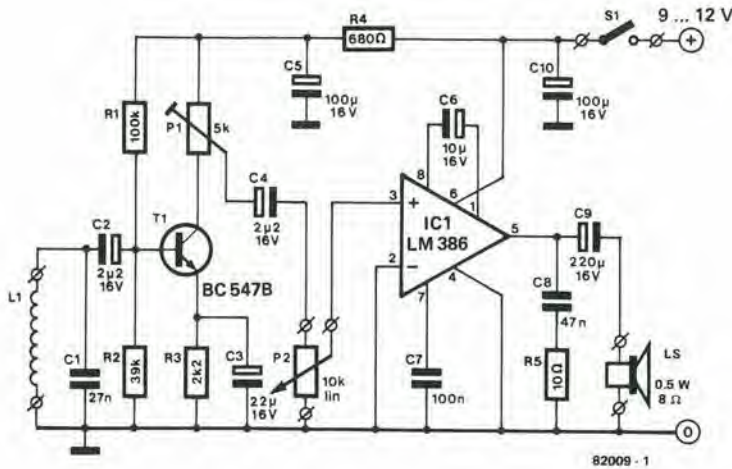


Figura 1. Lo schema elettrico dell'amplificatore telefonico.

Elenco dei componenti:

Resistenze:

- R1 = 100 k
- R2 = 39 k
- R3 = 2k2
- R4 = 680 Ω
- R5 = 10 Ω
- P1 = 4k7 (5 k) trimmer
- P2 = 10 k lineare

Condensatori:

- C1 = 27 n
- C2, C4 = 2μ2/16 V
- C3 = 22 μ/16 V

- C5, C10 = 100 μ/16 V
- C6 = 10 μ/16 V
- C7 = 100 n
- C8 = 47 n
- C9 = 220 μ/16 V

Semiconduttori:

- T1 = BC 547B
- IC1 = LM 386

Varie:

- L1 = bobina di captazione telefonica
- LS = altoparlante miniatura
- S1 = interruttore/generale

bobina di captazione telefonica, che è appositamente progettata per questo tipo di applicazione. Una tensione alternata molto bassa viene indotta nella bobina e quindi amplificata dal transistor T1 e dall'amplificatore IC1, per essere infine applicata all'altoparlante.

Ci sono due modi di regolare il volume: usando P1 per stabilire il valore di soglia, oppure il controllo di volume P2.

È stato progettato un apposito circuito stampato per questo amplificatore telefonico ed esso è rappresentato in figura 2. Impiegando un altoparlante giapponese in miniatura ed una batteria PP11 a 9 V, l'intero circuito potrà essere agevolmente racchiuso in una scatola di plastica dalle dimensioni approssimate di 120 x 65 x 40 mm. Si potrà anche usare un alimentatore di rete che però dovrà essere ottimamente stabilizzato per evitare di dover sentire il ronzio della corrente alternata.

La costruzione è molto semplice, per cui possiamo subito procedere con la messa a punto, che coinvolge in primo luogo L1 e P1. Per prima cosa si dovrà trovare la posizione migliore per la bobina captatrice. L'ideale sarebbe disporla sul fondo del telefono, ma questo vorrebbe dire sollevare un pochino l'apparecchio, poiché la bobina ha un'altezza di circa 3 centimetri. Un'altra soluzione è di attaccare la bobina lateralmente al telefono perché possa stare vicino all'amplificatore. I lettori dovranno decidere da soli quale sia la soluzione migliore e più pratica.

Ora parliamo del potenziometro semifisso P1. Questo regola il volume massimo. Al di sopra di un determinato livello, il suono emesso dall'altoparlante sarà così forte da provocare una reazione di una specie di fischio piuttosto acuto che talvolta può impedire la ricezione. Dopo aver regolato al massimo P2, si regola P1 ai limiti della reazione. Sarebbe naturalmente possibile tralasciare tutta la parte a destra di P2 ed usare un impianto hi-fi per riprodurre la voce che arriva dal telefono, ma per questo la scelta è ai nostri lettori.

2

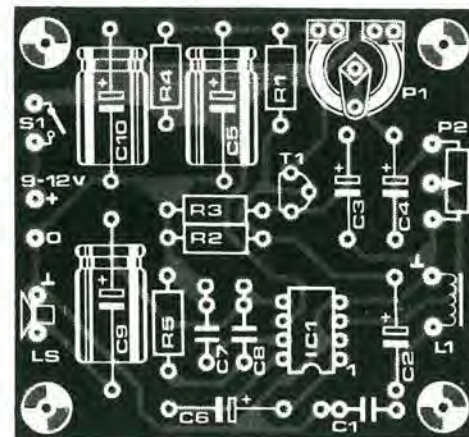
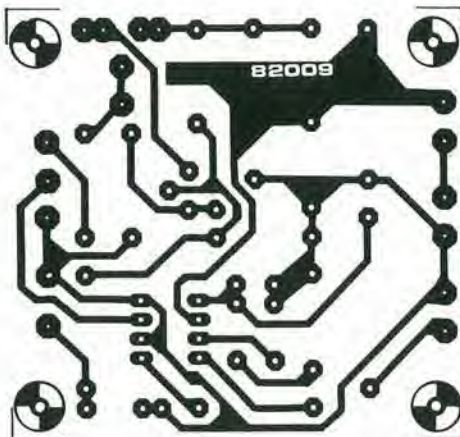


Figura 2. Le piste della basetta stampata e la disposizione dei componenti per l'amplificatore telefonico.

Per quanto siano disponibili presso i negozi di materiale fotografico un gran numero di temporizzatori per camera oscura, esiste pur sempre l'alternativa, più economica, di farseli da sé. La cosa che più piace dell'autoconstruzione è la possibilità di modificare in ogni momento un'apparecchiatura

Timer per camera oscura ad ampia regolazione

“Sviluppi” dell'elettronica per la camera oscura

La fotografia è l'hobby che ha probabilmente la maggior rapidità di diffusione: anche in questo, come in altri aspetti della vita, l'elettronica è presente. Per i patiti elettronici/fotografi, l'orizzonte applicativo dei due hobby è davvero molto vasto. A quei lettori che sono fortunati possessori di una camera oscura, non occorre ricordare che con l'elettronica si può controllare praticamente l'intero processo. E questo è proprio ciò che intende fare il progetto presentato in questo articolo, anche se si potrebbero trovare altre applicazioni. Questo temporizzatore per camera oscura è completamente automatico ed il suo campo di regolazione è vasto a sufficienza per soddisfare a tutte le richieste della tecnica fotografica meno le più strane. Un'ultima raffinatezza di questo circuito è il controllo della luce di sicurezza.

per adattarla alle proprie esigenze particolari. Il circuito che presentiamo in questo articolo cerca proprio di offrire un gran numero di possibilità. La portata di 0,1.....99 secondi, con scatti di regolazione di 0,1 secondi, si può commutare in una portata di 1.....999 secondi con scatti di 1 secondo. Ci sono inoltre due LED per indicare se si è premuto il pulsante di avviamento o quello di arresto. Una volta iniziato il processo di esposizione, lo si può facilmente interrompere in caso di necessità. Il circuito controlla sia la luce dell'ingranditore che quella della camera oscura. Quan-

1

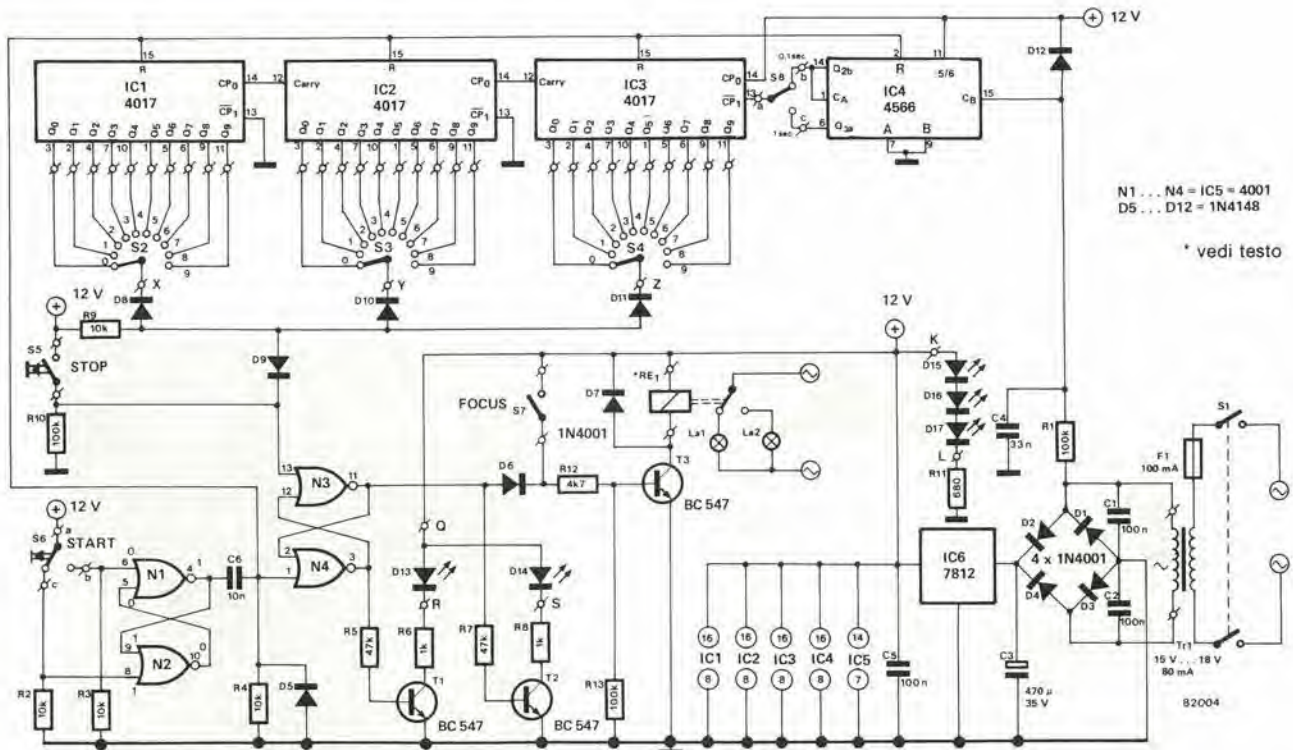


Figura 1. La base del timer per camera oscura è una catena di conteggio. Questa mette a disposizione una serie di uscite dalle quali potrà essere scelta una serie di tempi di esposizione predisposti da 0,1 secondi a 999 secondi.

do occorre, l'ingranditore può essere acceso indipendentemente dal timer.

Il circuito

IC4 (4566) genera il riferimento per il temporizzatore. In questo integrato ci sono dei contatori che dividono per cinque e per dieci, ed anche un generatore d'impulsi, per cui si può direttamente impiegare come segnale di clock il segnale sinusoidale ricavato dalla rete a 50 Hz al secondario del trasformatore. Il segnale di clock perviene all'ingresso di clock di IC4 (piedino 15) tramite il filtro R1/C4. Il segnale d'uscita del divisore per cinque risulta disponibile al piedino 14, dove la frequenza disponibile è di 10 Hz; il periodo sarà quindi di 0,1 s. Questo segnale è applicato all'ingresso del divisore per dieci (piedino 1) per generare al piedino 6 un segnale d'uscita di solo 1 Hz. La durata dell'impulso sarà esattamente di 1 secondo.

A seconda della posizione del commutatore S8, arriverà alla catena di conteggio IC1.....IC3 il segnale a 10 Hz oppure quello ad 1 Hz. Ad ogni margine positivo dell'impulso di clock, il conteggio verrà incrementato di uno.

Quando viene azionato il pulsante di avviamento S6, si produce un livello logico "1" all'uscita del flip flop N1/N2 (formato da porte NOR). Il circuito differenziatore C6/R10 converte il cambiamento di livello nell'impulso positivo destinato ad azzerare la catena di conteggio. Allo stesso istante, questo impulso rimette in posizione di partenza il flip flop N3/N4. Il livello "1"

che appare ora all'uscita Q commuterà in conduzione T3 ed attiverà il relé Re1. Uno dei contatti del relé viene usato per accendere e spegnere le luci della camera oscura. In breve, quando si preme il pulsante di avviamento, si spengono le luci della camera oscura e si accende la lampada dell'ingranditore. Il relé deve essere del tipo a 12V/35 mA, per quanto il circuito sia dimensionato per una corrente massima, assorbita dalla bobina del relé, di 100 mA. In quest'ultimo caso, la corrente secondaria del trasformatore deve essere aumentata per adattarsi al maggior assorbimento del relé. All'arrivo dell'impulso di avviamento, i contatori IC1.....IC3 inizieranno a contare a partire da 0. Una volta raggiunto il tempo predisposto, un impulso positivo arriva all'ingresso di reset del flip flop N3/N4, per cui l'uscita di N3 assume il livello "0". Il transistor T3 cesserà allora di condurre, la lampada dell'ingranditore si spegnerà, mentre si riaccenderanno le luci della camera oscura. Il processo di esposizione ricomincerà dall'inizio alla nuova pressione del pulsante di avviamento S6.

I diodi D8, D10 e D11, insieme alla resistenza R9, formano una porta AND, i cui ingressi sono costituiti dai catodi di D8, D10 e D11. La congiunzione di tutti gli anodi forma l'uscita. Se il tempo predisposto non coincide con l'uscita del contatore IC1...IC3, l'uscita della porta AND sarà a livello "0". All'ingresso di reset di N3 non arriverà un livello logico alto (tramite R9 e D10) fino a quando tutti i catodi di D8, D10 e D11 non saranno collegati ad un

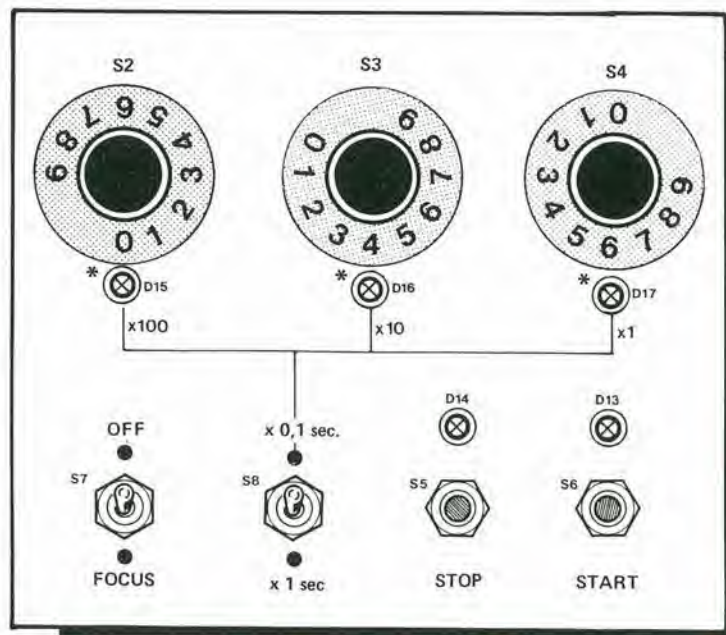
potenziale positivo, ossia quando il conteggio sarà uguale al tempo predisposto. Naturalmente, quando questo accade, termina il tempo di esposizione. In questo modo si ottiene lo scopo principale di un temporizzatore per camera oscura, ma questo dispositivo ha ancora alcune prestazioni aggiuntive. Il pulsante S5 permette di interrompere a volontà l'esposizione. Quando esso viene azionato, arriva un impulso positivo all'ingresso di reset del flip flop N3/N4. Il transistor T3 cessa allora di condurre, ed il relé spegne la lampada dell'ingranditore ed accende le luci della camera oscura.

Talvolta il fotografo può aver bisogno di allungare il tempo di esposizione. Di questo si prende incarico S7. Quando viene azionato questo interruttore, T3 continuerà a condurre senza tener conto dello stato logico all'uscita della porta N3 e la lampada dell'ingranditore potrà essere tenuta accesa finché si vuole.

I commutatori rotativi S2...S4 hanno le manopole provviste di dischi trasparenti che recano dei numeri da 0 a 9. Sotto di questi, sul pannello frontale, sono montati i LED D15...D17, messi in modo da illuminare il tempo prescelto. In questo modo i controlli potranno essere azionati nelle condizioni di scarsa illuminazione che esistono (si spera) nella vostra camera oscura. Si possono eventualmente applicare i numeri ai dischi trasparenti usando dei caratteri trasferibili.

I LED D13 e D14 indicano quale sia il pulsante pronto a funzionare (START oppure STOP). Appena iniziata la procedura

2



82004 2

* vedi testo

Figura 2. Il pannello frontale del timer può essere fatto secondo la disposizione suggerita in questa figura, per quanto sia possibile qualsiasi altra disposizione, basta che i pulsanti di avviamento e di arresto si trovino in posizioni prominenti.

3

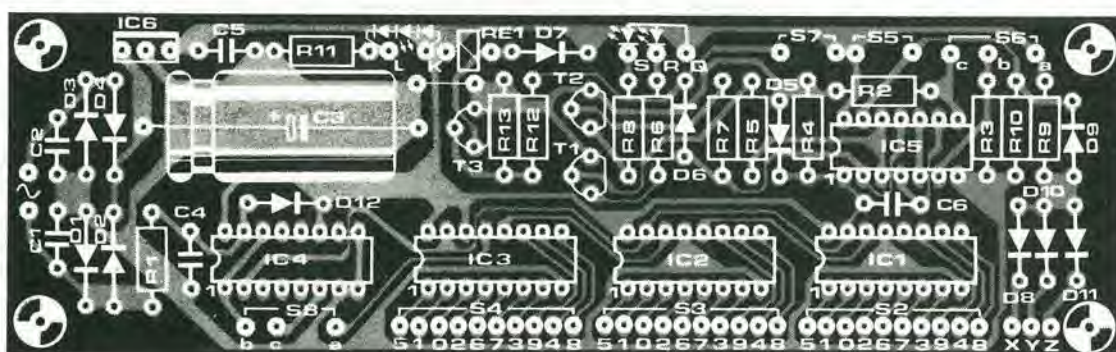
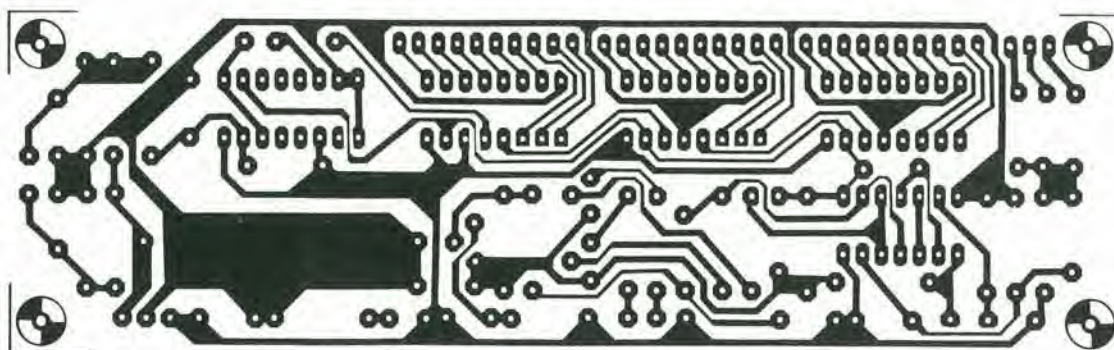


Figura 3. Fatta eccezione per i commutatori, il trasformatore di alimentazione e pochi altri componenti, il timer è completamente disposto su di una sola base stampata che si vede in questa figura.

Elenco dei componenti:

Resistenze:

R1, R10, R13 = 100 k
R2, R3, R4, R9 = 10 k
R5, R7 = 47 k
R6, R8 = 1 k
R11 = 680 Ω
R12 = 4k7

Condensatori:

C1, C2, C5 = 100 n
C3 = 470 μ /35 V

C4 = 33 n
C6 = 10 n

Semiconduttori:

D1 ... D4, D7 = 1N4001
D5, D6, D8 ... D12 = 1N4148
D13 ... D17 = LED
T1 ... T3 = BC 547
IC1 ... IC3 = 4017
IC4 = 4566

IC5 = 4001
IC6 = 7812

Varie:

S1 = DP interr. di rete
S1 ... S4 = 3 vie 10 posit.
S5, S6 = pulsante Digitast
S7 = interruttore
S8 = deviatore
F1 = 100 mA fusibile ritard.
Tr1 = 15 ... 18 V/80 mA trasformatore
Re1 = 12 V/35 mA relé Siemens per C.S.

di esposizione, il transistor T2 conduce ed il LED 14 (STOP) si accende. Questo significa che l'esposizione può essere interrotta con il pulsante STOP. Quando avviene questo, oppure quando termina il tempo di esposizione, il transistor T2 cesserà di condurre, ed il LED D14 si spegnerà. Ora passerà in conduzione T1 e si accenderà il LED 13 (START). In questo modo si vedrà che il temporizzatore è pronto per un'altra esposizione. Per S5 ed S6 si possono usare dei pulsanti Digitast con LED incorporato.

Il funzionamento

Per il primo campo di temporizzazione

(fino a 99 secondi) il commutatore S8 resta nella posizione 0,1 s; per il campo 1...999 secondi, questo commutatore deve essere sistemato in posizione "1 secondo". Per esempio, la scelta di un tempo di 9 secondi richiede le seguenti posizioni dei commutatori: S8 = 0,1; S2 = 0; S3 = 9 ed S4 = 0. Per un intervallo di 153 secondi dovremo sistemare i commutatori così: S8 = 1; S2 = 1; S3 = 5 ed S4 = 3.

La costruzione

L'illustrazione di figura 2 mostra un suggerimento per la sistemazione del pannello anteriore. Si deve ricordare che questo temporizzatore dovrà essere usato in con-

dizioni di scarsa illuminazione (dopotutto, la camera oscura dovrà essere buia) ed è quindi consigliabile sistemare i pulsanti di avviamento e di arresto in posizioni prominenti.

Se si impiega un mobiletto metallico, si dovrà naturalmente provvedere ad un buon collegamento di terra. Un contenitore in plastica, come il tipo Vero 202-21033A, sarà molto più sicuro, in considerazione dell'abbondanza di sostanze liquide presenti ovunque nella camera oscura: sostanze liquide + 220 V + buio, non formano una combinazione ideale per la sicurezza.

L'accensione elettronica si modernizza

Presto saranno due anni che Elektor ha pubblicato il sistema di accensione a transistor, nello "speciale" *elettronica in auto* del Giugno 1980; il progetto continua a suscitare interesse ed in alcuni casi, a giudicare dalle lettere che riceviamo, mette in imbarazzo i nostri lettori. Questo articolo cercherà di rispondere alle interrogazioni più comuni, e darà anche alcuni consigli pratici e costruttivi. Molti lettori ci hanno mandato le loro idee sull'argomento, ed a questi siamo molto grati, perché le loro osservazioni si sono dimostrate molto utili.

Il condensatore ai contatti del rottore

Molte domande hanno come argomento il condensatore che c'è tra i contatti del rottore. Come stabilito nell'articolo del Giugno 1980, questo condensatore può restare dov'è anche con l'accensione elettronica. La sua capacità non può però superare 0,1 μF . Un valore superiore produrrebbe, in associazione ad R1, una costante di tempo eccessiva, con effetto ritardante sulla fase dell'accensione. Un modo per risolvere il problema sarebbe di diminuire il valore di R1, ma la corrente attraverso il rottore diverrebbe eccessiva, aumentandone il logorio. Questo porta naturalmente ad un peggioramento della fase dell'accensione, uno dei più scottanti problemi che l'accensione elettronica è chiamata a risolvere. Se il condensatore normalmente montato ha una capacità superiore a 0,1 μF , è meglio provare a sostituirlo con uno di questo va-



lore. Se occorre, si potrà anche usare un normale tipo a carta a bassa tensione (minimo 60 V), perché il sistema di accensione elettronica non produce un'alta tensione di induzione ai capi del rottore. Si ricordi soltanto che il condensatore dovrà essere perfettamente impermeabile. Il condensatore originale va lasciato dov'è, senza però collegarlo. Se qualcosa dovesse andare male con l'accensione elettronica, sarà facile tornare al condensatore originale.

Adattare il sistema di accensione ai diversi tipi di motore (o viceversa?)

L'accensione elettronica di Elektor è stata in origine progettata per motori a benzina a 4 cilindri e 4 tempi, con un regime massimo di 6000 giri al minuto ed un sistema di accensione ad una sola candela per ogni cilindro, ed un solo rottore. Di conseguenza il monostabile e le costanti di tempo RC nel circuito sono basate sulla frequenza di accensione di questo tipo di motore.

La frequenza di accensione dipende dalla velocità del motore, dal suo tipo (a 2 o 4 tempi), dal numero dei cilindri e dal sistema di accensione (ad uno o più rottori e candele per cilindro). L'uso del circuito per qualsiasi altro tipo di motore e/o sistema di accensione, comporta una modifica dello schema dell'accensione a transistor. Non si tratterà soltanto del monostabile e dei tempi RC, ma verrà coinvolto anche lo stadio di commutazione. Nei motori a 6 ed 8 cilindri e nei motocicli vengono talvolta impiegate candele a bassissima impedenza, per le quali l'accensione elettronica è del tutto inadatta. Sfortunatamente non siamo in grado di modificare il circuito per venire incontro alle esigenze di tutti, come molti ci hanno richiesto. Possiamo però dire che il circuito funzionerà correttamente con motori aventi una frequenza di accensione fino a 12.000 scintille al minuto e nei quali la candela (compresa la relativa resistenza, se è possibile applicarla) abbia una resistenza di almeno 1,5 Ω . In altre parole, non si possono impiegare in questo caso le cosiddette candele "super".

Come passare da un'accensione a transistor ad una convenzionale e viceversa

Un certo numero di lettori ci ha chiesto se è possibile usare un commutatore a più contatti od un relé per commutare tra accensione elettronica e convenzionale e viceversa. Si può certamente farlo con un commutatore, ma le connessioni tra questo e l'accensione a transistor non dovranno essere più lunghe di 10.....20 cm, per cui nella maggior parte dei casi, il commutatore non potrà essere montato sul cruscotto. D'altro canto, un relé potrebbe dimostrarsi molto poco affidabile, in quanto le vibrazioni potrebbero rendere intermittente l'accensione, inconvenientemente, a dir poco, parecchio seccante. Prima di commutare da un sistema all'altro bisogna spegnere il motore!! In caso contrario, il processo di commutazione potrebbe causare il verificarsi di un'accensione "artificiale" con risultati deleteri per il motore.

B. & S. V.le XX Settembre, 37 - 34170 Gorizia - Tel. 0481/32193 - Telex n° 461055. Distributori per la Jugoslavia e Gorizia dei kits di Elektor. Vasto assortimento componenti attivi e passivi di tutte le più note marche. Importazione diretta. Assistenza industria. Preventivi su richiesta.

Pantaleoni Albo Via Renzo da Ceri, 126 - 00195 Roma - Tel. 06/272902.

Centro kits Elektor e nuova elettronica. La più accurata assistenza al vostro hobby. Distribuisce Rockwell/Siliconix/Standard Microsystems/Zaylog/edizioni Jackson/vendita per corrispondenza.

Hobby Elettronica Via L. Cacciatore, 56 - 84100 Salerno - Tel. 089/394901.

Distributore per la Campania delle riviste/kits/EPs Elektor/componentistica/libreria e manuali tecnici Jackson, J.C.E. accurata assistenza per industria ed hobbyistica.

Si fanno continuamente degli esperimenti nel campo del riconoscimento della voce umana da parte dei computer. Dal momento che le macchine non posseggono un'intelligenza innata od un'esperienza, un sistema di riconoscimento della parola deve imparare passo dopo passo tutte le difficoltà connesse all'udito. Per questo occorre un "cervello" più potente di quello necessario per la sintesi della parola.

Fino a poco tempo fa, i dispositivi per il riconoscimento delle parole disponevano in genere di un *analizzatore* che suddivideva il segnale vocale in determinati segmenti caratteristici, e di un *classificatore* per confrontare queste caratteristiche con delle figure di riferimento conservate in me-

un pulsante (per esempio il comando a distanza di un televisore).

I sistemi di riconoscimento della parola sono invece molto più flessibili, in quanto non devono seguire un determinato susseguirsi delle parole. Ciononostante anch'essi presentano certi problemi. Se un singola parola deve essere pescata in un intero discorso, se ne dovranno definire con precisione sia l'inizio che la fine. Uno dei metodi consiste nell'uso di un rivelatore di valore di soglia, che provvederà a verificare l'ampiezza all'ingresso. Un'alternativa è costituita da un rivelatore munito di filtro, che indicherà l'inizio o la fine di una parola ogni volta che venga oltrepassata la corrispondente banda di frequenza. In questo

Hans P. Baumann

Parlare ai computer-II

... e farsi ascoltare

Nel primo articolo su questo argomento sono stati descritti diversi metodi per "insegnare" a parlare al computer. Certamente le conversazioni sarebbero unilaterali se la macchina non potesse "ascoltare" il punto di vista dell'operatore umano, e prenderne nota. Però, udito e comprensione richiedono processi più complicati di quelli necessari per parlare. Quando un computer "parla", il cervello umano è perfettamente in grado di complementare la voce "metallica" della macchina e le lacune di vocabolario e di grammatica. Quando però il rapporto si inverte ed è il computer che deve ascoltare, il dispositivo non riesce ad adattarsi con tanta facilità.

morìa. In caso di corrispondenza, ossia quando vengono riconosciute le configurazioni vocali, potrà essere stampata la "frase" in modo da poter controllare che il computer ha "capito".

Le configurazioni vocali sono elaborate da due tipi principali di sistemi computerizzati:

1. Apparecchi di riconoscimento della frase.
2. Apparecchi di riconoscimento della parola.

Il primo gruppo è usato per gli scopi che richiedono una vocabolario molto limitato e definito con precisione, per esempio per necessità di comando o controllo, dove il comando a voce sostituisce una semplice operazione manuale come la pressione di

caso esiste lo svantaggio della sensibilità che il sistema ha per le interferenze: ogni disturbo che superi un certo livello attiverà il classificatore provocando errori.

Un sistema molto più affidabile sarà quello che confronta continuamente le configurazioni, ma in questo modo le cose si complicano in modo notevole, in quanto ogni segnale d'ingresso deve essere via via confrontato con le figure di riferimento memorizzate.

Segmentazione del segnale

Quali sono i criteri che definiscono le modalità di riduzione in segmenti di un segnale vocale? Prima di entrare in questo argomento, conviene stabilire se i segmenti di

1

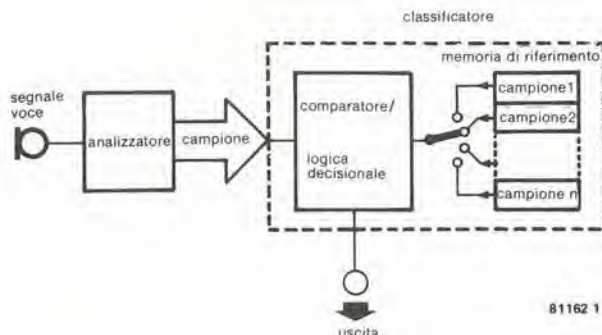


Figura 1. Questo schema a blocchi mostra il principio sul quale è finora basato praticamente ogni tipo di dispositivo per il riconoscimento della parola. Un analizzatore suddivide i segnali a voce e definisce i segmenti a seconda delle loro caratteristiche. Tali segmenti sono quindi confrontati con le figure di riferimento conservate in memoria. Se c'è corrispondenza, la figura viene riconosciuta ed il contenuto può essere ulteriormente elaborato, per esempio allo scopo di stamparlo.

parola possono essere effettivamente confrontati con quelli memorizzati. Sono coinvolti molti fattori, alcuni dei quali puramente arbitrari. Per cominciare ci sono i fonemi (suoni singoli che costruiscono la parola). Dopo averli suddivisi in sonori e sordi, essi possono essere classificati secondo una grande quantità di categorie diverse. Essi devono anche essere visti nel contesto, circondati da altre vocali o consonanti, che influenzano in modo notevole la pronuncia di un fonema.

La durata dei singoli segmenti potrà anche non essere sempre identica, in quanto in certi contesti alcune parole verranno maggiormente accentuate di altre, eccetera. Di questo aspetto si deve anche tener conto quando le figure di riferimento vengono formate o registrate.

Esistono dei metodi collaudati con i quali si possono distinguere senza difficoltà i fonemi sonori e sordi:

- a. I suoni sonori (o vocali) sono di solito periodici (quindi si possono sintetizzare usando generatori di note, vedi la prima parte di questo articolo pubblicato su Elektor di Dicembre). Dato che le vibrazioni dipendono dalla struttura anatomica del "tratto vocale", esse non possono superare una certa frequenza, che sarà molto inferiore a quella raggiunta dai fonemi sordi, e non includerà così tanto rumore. Si devono quindi incorporare speciali filtri atti a definire la differenza tra suoni vocali e sordi.
- b. Un altro metodo adatto a determinare se un certo suono è vocale o sordo, consiste semplicemente nel contare i "passaggi per lo zero" durante un certo periodo di tempo. Si troverà che il conteggio alla fine del periodo di prova sarà direttamente proporzionale alla frequenza fondamentale media. Se il suono era sordo, il conteggio risulterà molto più elevato rispetto a quello che si riferisce ad un suono vocale (vedi a.).
- c. "Autocorrelazione": il segnale d'ingresso viene ritardato e moltiplicato per il segnale originale allo scopo di rivelare se il suono è vocale o sordo. Con l'aiuto di una linea di ritardo analogica variabile, il segnale della voce potrà essere ritardato di un certo fattore, rispetto al segnale originale. Moltiplicando tra loro il segnale originale e quello ritardato, e quindi integrando il risultato, si potrà ottenere un valore di picco all'uscita dell'integratore, variando il tempo di ritardo, basta che si tratta di un segnale vocale. Il periodo del ritardo così ottenuto corrisponderà al periodo del segnale vocale. Segnali sordi e non periodici raggiungeranno solo un livello limitato all'uscita dell'integratore, e potranno così facilmente essere distinti.

Memorizzazione delle figure di riferimento

Prima di mettere all'opera il dispositivo di riconoscimento della parola su un determinato segnale, si deve inserire nella "memoria di esperienza" della macchina ogni

2

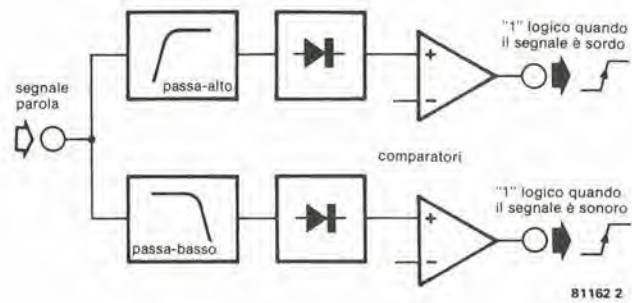


Figura 2. Si usano dei filtri per distinguere tra fonemi sonori e sordi.

3

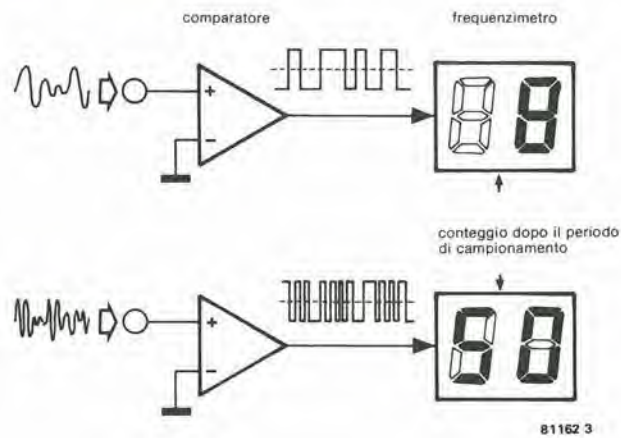


Figura 3. I suoni vengono distinti in sonori e sordi, a seconda del numero di passaggi per lo zero durante un periodo di tempo predeterminato (circa 10 ... 50 ms). La figura 3a dà un esempio di segnale sonoro e la figura 3b un esempio di segnale sordo. I frequenzimetri indicano quanti sono stati i passaggi per lo zero in un determinato periodo.

4

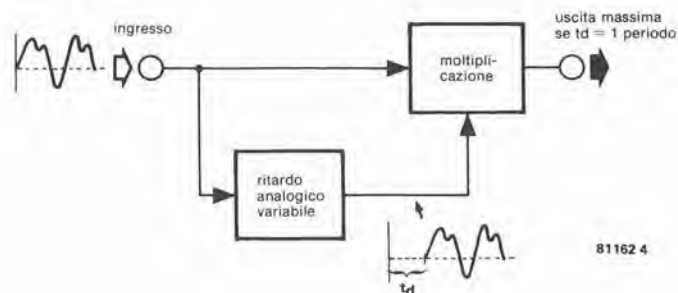


Figura 4. Come si definiscono i segnali periodici (sonori) in autocorrelazione. Il segnale della voce viene ritardato per un tempo variabile e poi moltiplicato per il segnale originale. Il segnale d'uscita integrato avrà un valore massimo quando il tempo di ritardo t_d sarà uguale al periodo del segnale.

singola figura di riferimento che riguarda il detto segnale. Una delle maggiori difficoltà consiste nel fatto che le figure della voce differiscono grandemente da una persona all'altra e quindi è difficile instaurare una norma. Si devono invece scegliere valori medi (sia sotto forma di singole parole o di frasi). Questo sistema di riconoscimento non potrà naturalmente essere affidabile al 100%, in quanto il dispositivo deve operare entro un determinato campo di tolleranza linguistica. Per dire le cose con maggiore semplicità: la macchina può solo rilevare se un certo segmento è all'incirca identico a Quindi in questo caso il riconoscimento non dipende da chi parla. Se il riconoscimento deve essere effettuato per una determinata persona, il campo di tolleranza deve essere ristretto. Tutte le figure di riferimento apparterranno dunque ad una sola persona, per quanto anche ora si debbano prendere i valori medi, in quanto la voce di un individuo può anch'essa cambiare per la presenza di inflessioni, di enfasi, eccetera, a seconda della particolare occasione.

Analisi del segnale della parola

Il segnale a voce all'ingresso viene analizzato per estrarre i blocchi di dati che presentino configurazioni caratteristiche.

Analisi dei formanti

Il "Vocoder" non potrà essere usato solo per sintetizzare la parola, ma anche per analizzarla. Il segnale d'ingresso viene suddiviso in bande di frequenza, ed i segnali di uscita di ciascun filtro sono rettificati. I livelli c.c. risultanti danno un'idea molto approssimata dello spettro totale del segnale. I vocoder operano con 10...20 bande di frequenza, che coprono una banda continua di frequenze. Nell'analisi della parola non occorre però l'intera banda, perchè la voce umana è composta solo da una parte di essa.

Tre o quattro filtri di formante sono sufficienti per catturare le principali risonanze della parola parlata e per calcolare l'energia totale contenuta. La risonanza viene determinata dalla cavità orale e dal tratto vocale, e quindi le voci differiscono tra loro; ci sono però tre bande medie:

500 Hz;

1400 Hz;

3300 Hz.

E la tolleranza è di circa $\pm 3/4$ di ottava.

Parlando in modo approssimativo, sarebbe possibile calcolare il tipo di suono introdotto analizzando il contenuto energetico del canale di ciascun formante. Informazioni supplementari possono essere ottenute dal numero di passaggi per lo zero di ciascun segnale entro le bande dei filtri. Per quanto questo metodo possa essere semplice, esso permette un'affidabilità del 90% nell'analisi della voce di una sola persona, e dell'80% quando essa comprende molte persone. Il sistema potrebbe essere ancora migliorato adattando l'elaboratore



Fotografia. Il sistema di ricezione acustica dei dati (ADES) della AEG-Telefunken, viene qui usato per produrre schemi di cablaggio. L'operatore può inserire i dati ricavati dallo schema direttamente nel computer, attraverso un microfono. Successivamente il computer "rilegge" il display dei dati comunicandoli in una cuffia, in modo da poter correggere tutti gli errori. (Foto AEG Telefunken).

del segnale al tono di chi parla (questo è infatti ciò che succede quando due stranieri comunicano tra loro. L'ascoltatore capisce meglio quando è abituato alla voce dell'interlocutore, e questo è il motivo per cui si richiede spesso la ripetizione delle frasi, senza che questo abbia a che fare con problemi di udito).

Estrazione del tono

A differenza di una nota continua che abbia ampiezza costante e frequenza costante (come le vocali prolungate), un discorso "fluente" non ha in verità una "sua" frequenza, in quanto è impossibile ripetere lo stesso segnale in modo assolutamente identico. Sia l'ampiezza che le vibrazioni sono molto irregolari e si mantengono fluttuanti. Nonostante ciò, esiste una certa frequenza media o "pseudofrequenza" che dura per un tempo brevissimo, e si convie-

ne che questo sia il tono.

L'estrazione del tono avviene come segue: i picchi della forma d'onda del segnale della voce sono filtrati il più possibile, e quindi il segnale "ripulito" viene conformato in una serie d'impulsi. Come risultato, resterà solo la frequenza del tono.

Si usa quindi un divisore di frequenza programmabile per sincronizzare la frequenza di scansione a quella del tono. Successivamente i blocchi di fonemi possono essere sottoposti ad una trasformazione di Fourier e le "sequenze di tempi spettrali" sono confrontate, tramite la logica di allocazione, con le sequenze di riferimento memorizzate. Tenendo conto della complessità connessa a questo sistema, non suscita sorpresa che questo processo possa essere svolto solo da microprocessori o minicomputer, qualora si vogliano un'elevata velocità ed una maggiore attendibilità del riconoscimento.

Problemi relativi al confronto delle figure

La "porta logica decisionale" ha due ingressi: uno per il campione di caratteristiche ricavato dall'analizzatore e l'altro che viene alimentato in successione da tutte le figure di riferimento, procedendo anche al loro esame. Il dispositivo ha un compito difficile nel decidere, in quanto due figure non sono mai *completamente* uguali. Esso deve quindi decidere per prima cosa di quanto il segnale d'ingresso possa differire dalla figura di riferimento prima di rispondere "non uguale".

Se il campo dell'"uguaglianza approssimativa" è troppo largo, potranno essere prese decisioni errate. Se invece esso è troppo stretto, la decisione potrà diventare ipercritica. La ricerca di un compromesso ideale è una procedura complessa di cui non possiamo trattare in questa sede.

Per quanto riguarda le figure di riferimento, esse non sono memorizzate in un ordine casuale, ma sono posizionate a seconda della categoria. L'intestazione di ciascuna categoria potrà essere costituita dai suoni sonori, da certi allofoni (transizioni fra fonemi,) eccetera.

Il riconoscimento della parola allo stato attuale

Come avrete potuto dedurre dai diversi problemi trattati in precedenza, il riconoscimento della voce è attualmente ad uno stadio di sviluppo alquanto primitivo. Attualmente è molto difficile mettere in pratica su larga scala i dispositivi di riconoscimento della parola, e ciò per i seguenti motivi:

- Questi dispositivi sono estremamente costosi. Occorrono potenti microprocessori e programmi speciali. Prima di poter scrivere dei programmi adatti occorre ottenere delle maggiori informazioni linguistiche.
- I sistemi usati per distinguere tra varie persone che parlano, non sono ancora molto sicuri.
- Il maggiore ostacolo è costituito dalla velocità troppo bassa alla quale operano i sistemi attuali. Per chiarire: il rapporto tra ingresso ed uscita è di 1 : 200, in altre parole, una breve frase che dura 6 secondi, potrà essere stampata solo dopo circa 20 minuti, nonostante il fatto che il computer possa confrontare 100 figure al secondo! I tempi di elaborazione potranno essere molto ridotti in futuro, con l'impiego di parecchi computer.

Esperti americani hanno recentemente affermato che le "macchine da scrivere con le orecchie" saranno indispensabili, (ad essere ottimisti) già nel 1983. In Giappone molti fabbricanti hanno presentato degli apparecchi televisivi ai quali si può ordinare di accendersi e spegnersi, di cambiare canale, e di regolare il colore o il volume, ossia muniti di un telecomando a voce. Per quanto questa sia ancora una realtà ben diversa dall'intrattenere una conversazione con una macchina, occorre osservare

5

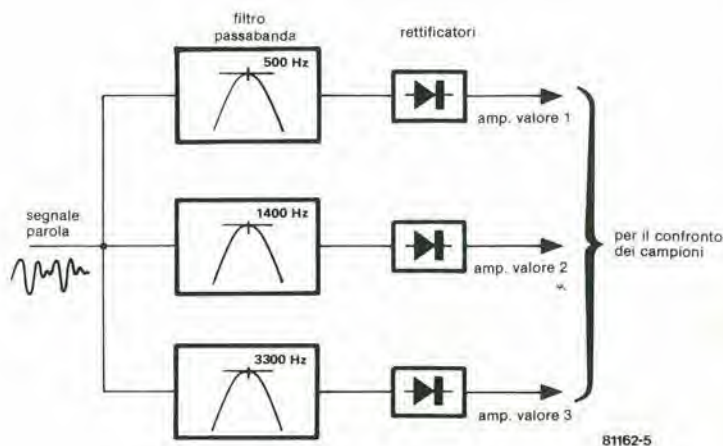


Figura 5. Lo schema a blocchi dell'analizzatore del formante. È analogo alla sezione di analisi di un vocoder. Analizzando le ampiezze dei canali dei diversi formanti, potrà essere definito il suono in esame.

6

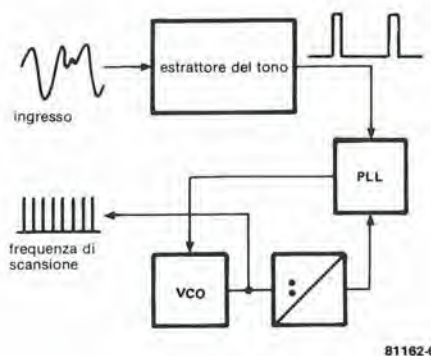
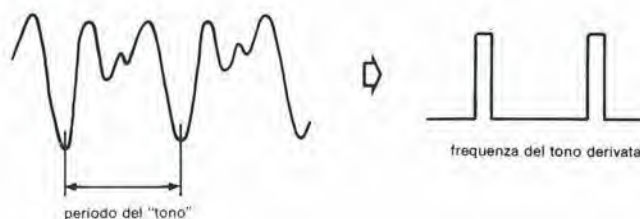


Figura 6. Oltre all'analisi dei formanti è anche importante l'analisi del tono. L'estrazione del tono è usata per derivare dal segnale di frequenza (media) della voce. In seguito, la frequenza di scansione viene sincronizzata in accordo con la frequenza del tono calcolata. Analizzando lo "sviluppo" del tono si potranno ricavare dei campioni, per una successiva classificazione.

che le ricerche in questo campo hanno già avuto un discreto successo. Alla fine del secolo, i computer verranno probabilmente azionati solo con comandi a voce.

Ricavato da:
Flanagan, J.L.: *Speech Analysis, Synthesis and Perception*. New York, 1972.

Prima di cominciare a parlare del circuito vero e proprio, occorre definire cosa sia l'umidità. Si chiama umidità *assoluta* il numero di grammi d'acqua contenuti in un metro cubo d'aria ad una certa temperatura. Si supera il massimo dell'umidità relativa quando l'aria ha assorbito tanta acqua da diventare "satura" (aria umida). Quanta sia l'umidità che l'aria può assorbire, dipende dalla temperatura ambiente. Per fare un esempio, le finestre del vostro soggiorno tendono ad appannarsi d'inverno, quando il contatto con l'aria esterna le

Sensore di umidità

Sembra incredibile, ma la rilevazione dell'umidità con mezzi elettronici comporta un lavoro maggiore di quello che sembra.

Infatti, fino a non molto tempo fa, i pochi dispositivi affidabili che si potevano trovare erano troppo complicati e quindi troppo costosi per poter avere una vasta diffusione. Una ditta tedesca, la Valvo, ha recentemente fornito le caratteristiche di un sensore capacitivo dell'umidità che, nonostante la semplicità ed il basso costo, presenta molti vantaggi. Può essere direttamente incorporato in un circuito elettrico di misura, serve ad un'infinità di scopi ed è più facile da far funzionare, da tarare e da mantenere in esercizio rispetto agli analoghi dispositivi meccanici. Non serve solo a rilevare l'umidità in casa, ma anche nelle serre o negli essiccatoi.

rende più fredde dell'ambiente a cui si affacciano. La quantità di umidità contenuta nell'aria si definisce umidità "relativa". Il suo valore si calcola dividendo l'effettiva quantità d'acqua contenuta nell'aria per la quantità massima che l'aria potrebbe contenere alla stessa temperatura, e poi moltiplicando il risultato per 100. L'umidità relativa deve stare tra il 40 ed il 70% perchè le piante, gli animali e le persone possano respirare bene, e quindi è molto importante mantenerla al valore ottimo. Un'umidità eccessiva farà arrugginire il ferro e marcire il legno.

Per i suddetti motivi, il sensore è progettato per rilevare i cambiamenti nell'umidità relativa dell'ambiente. La figura 1 mostra che il sistema consiste in un involucro in plastica perforata che contiene una membrana tesa di film plastico non conduttore, dorata su entrambe le facce. La membrana e la doratura formano rispettivamente il dielettrico e le armature di un condensatore a piastre parallele. Come si vede nella curva di figura 2, la capacità C_s è determinata dall'umidità relativa dell'ambiente H_{rel} . Questo accade perchè lo strato d'oro è talmente sottile da permettere la penetrazione dell'umidità nel dielettrico. In altre parole un aumento dell'umidità farà aumentare la capacità.

L'indicazione del sensore è precisa per una variazione dell'umidità relativa dal 10% al 90%. Al di fuori di questi limiti la precisione scenderà al 5% soltanto. Però questi livelli estremi si hanno solo in rari casi.

Il circuito di misura

Prima di parlare dello schema elettrico, bisogna considerare il principio che sta alla base del suo funzionamento. Questo lo si può vedere in figura 3. Si vede che il funzionamento è basato sulla variazione della durata degli impulsi. Lo schema a blocchi mostra due multivibratori sincronizzati M1 ed M2, che sono collegati rispettivamente ad un compensatore C_T ed al sensore di umidità che ha la capacità C_s . Quest'ultima è formata da due componen-

1

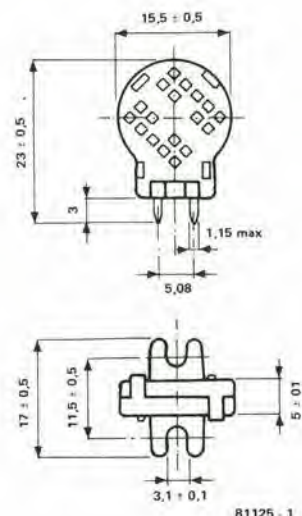


Figura 1. Il sensore capacitivo di umidità studiato dalla Valvo e le sue dimensioni in millimetri.

2

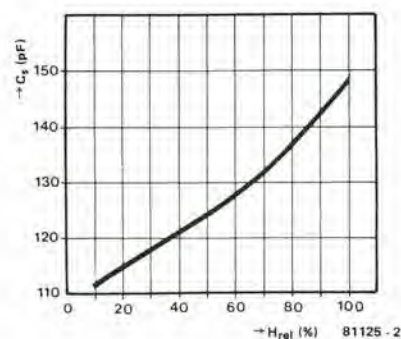


Figura 2. La relazione tra l'umidità relativa H_{rel} e la capacità del sensore C_s .

3

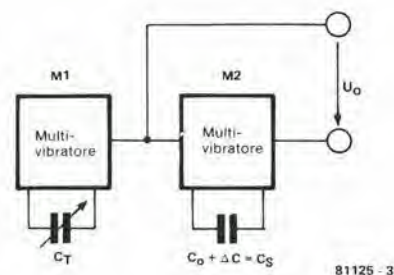


Figura 3. Lo schema a blocchi del circuito di misura.

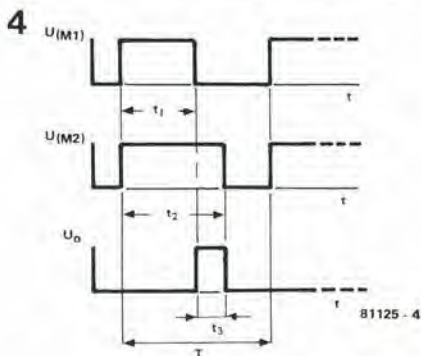


Figura 4. Come si formano gli impulsi nel circuito di figura 3. La durata degli impulsi definisce l'umidità relativa H_{rel}.

ti, una delle quali è costante (C₀) ed una è variabile (ΔC); quest'ultima dipende da H_{rel}; in altre parole: C_s = C₀ + ΔC

M1 ed M2 producono degli impulsi che hanno durate t₁ e t₂ e queste durate sono dipendenti rispettivamente dal valore di C_T e di C_s (vedi figura 4). Succede che M1 sincronizza M2 cosicché la differenza tra le durate d'impulso t₃ è uguale a t₂ - t₁. La lunghezza dell'impulso t₃ determina quindi il grado di umidità relativa dell'aria H_{rel}. Perciò, se t₃ è piuttosto breve, l'atmosfera sarà solo leggermente umida, mentre un t₃ molto lungo significa un elevato grado di umidità (come per esempio in un giardino botanico).

Se M1 ed M2 hanno costanti di proporzionalità uguali e se C_T è uguale a C₀, t₃ sarà proporzionale a ΔC. Se la frequenza degli impulsi è regolata ad 1/T, dove T = 2 t₁

(figura 4) e se tutti gli impulsi hanno uguale ampiezza U_B, la tensione media d'uscita sarà:

$$\bar{U}_O = (t_3/T) U_B = (\Delta C/2 C_0) U_B$$

Il termine t₃/T si chiama durata d'impulso relativa. La sua dipendenza dalla temperatura e dalla tensione è piccolissima, dato che:

- Le caratteristiche di entrambi i multivibratori sono identiche (ricavati per esempio da un unico 4001);
- C_s e C_T hanno coefficienti di temperatura uguali.

La tensione d'uscita U_O dipende direttamente dalla tensione di alimentazione, che perciò deve essere stabilizzata per ottenere i migliori risultati.

Lo schema pratico

In figura 5 si vede un progetto basato su due circuiti integrati 4001. Il circuito potrà essere alimentato a batteria oppure dalla rete, a seconda dell'impiego.

I multivibratori M1 ed M2 sono formati ciascuno da una coppia di porte NOR contenute nel primo 4001. Gli impulsi a 10 kHz prodotti da M1 ed M2 sono applicati al secondo 4001. In questo modo si genera una tensione impulsiva d'uscita con valore medio \bar{U}_O proporzionale alla differenza tra le durate d'impulso. Le quattro porte NOR di quest'ultimo integrato sono collegate in parallelo per fornire una bassa impedenza d'uscita. Tutte le oscillazioni passate nel circuito verranno soppresse da un circuito R-C nella linea di alimentazio-

ne (C₅, C₆, R₃).

Circuito di linearizzazione

Dato che la relazione tra C_s ed H_{rel} non è lineare, il segnale impulsivo d'uscita \bar{U}_O viene applicato ad un circuito di linearizzazione. Per motivi di chiarezza, in figura 6 questo circuito è rappresentato separatamente. Gli impulsi di tensione caricano il condensatore C₇ tramite il diodo D1 e la resistenza P1. Contemporaneamente, attraverso le resistenze R₄ ed R₅, passa una corrente di scarica proporzionale alla tensione ai capi del condensatore, ed un'ulteriore corrente viene prelevata dall'alimentazione tramite la resistenza R₆. In questo modo la tensione d'uscita U'_O è una funzione non lineare di U_O e, con un'adeguata scelta di C₇, P1 ed R₄, R₅, questa funzione può essere modellata in modo da rendere la relazione tra H_{rel} ed U'_O sostanzialmente lineare.

Con riferimento allo schema di figura 5, la tensione d'uscita potrà variare tra 80 mV ed 1 V. Questa tensione potrà essere usata per visualizzare l'umidità relativa (H_{rel}) o per scopi di controllo.

Controllo di essiccatoi a botte

Come già detto in precedenza, l'indicatore di umidità può servire per molti impieghi. Vediamo ora cosa succede nel caso di un essiccatoio a botte.

Questo apparecchio funziona riscaldando un carico umido contenuto in un tamburo in lenta rotazione. L'umidità relativa all'u-

5

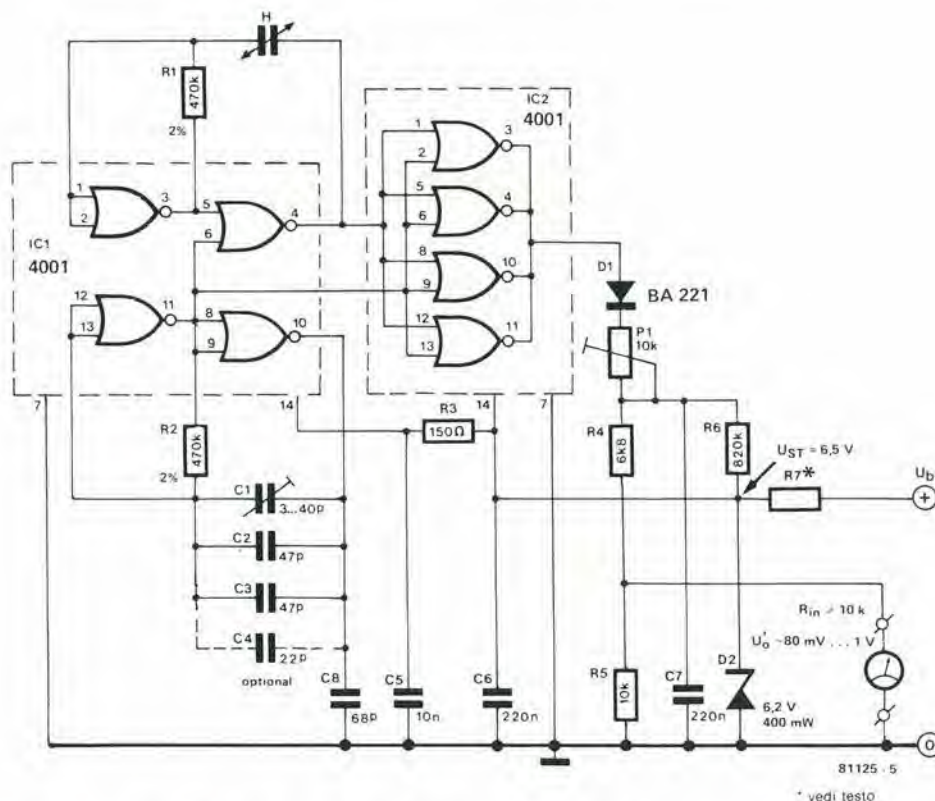


Figura 5. Il circuito di misura con uscita linearizzata. Questo circuito può essere collegato ad un alimentatore esterno. R7 va scelta in modo che sia $R7 = (U_B \cdot U_{ST})/2 \text{ mA } \Omega$.

UNITRONIC®
HI-FI EQUIPMENT
AND SOUND



UNITRONIC®
HI-FI EQUIPMENT
AND SOUND



6

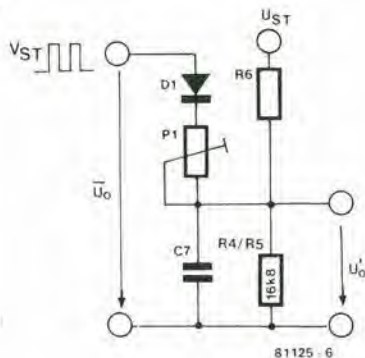
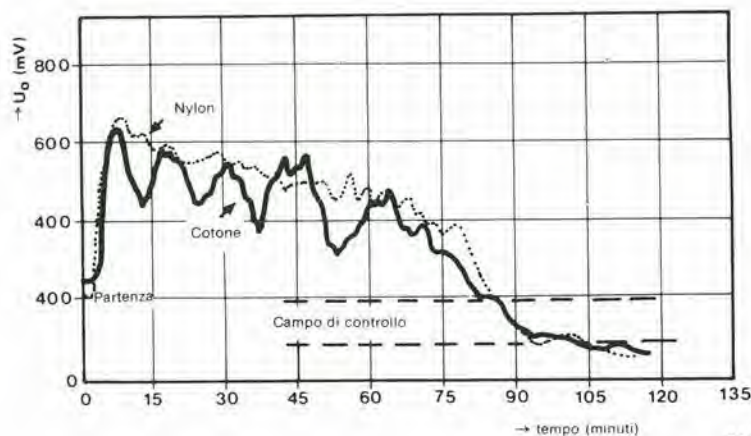


Figura 6. Il circuito di linearizzazione usato in figura 5.

scita dell'aria indica abbastanza bene se il carico è ancora più o meno umido. Il circuito di misura descritto prima, può essere utilmente impiegato per controllare l'essiccatoio, fermandolo non appena il carico abbia raggiunto un certo prefissato livello di essiccazione.

Il circuito funziona confrontando U_o con una tensione predisposta, che corrisponde al livello richiesto di H_{rel} (in altre parole un livello che indichi che il carico è asciutto). Il sensore di umidità va collocato all'uscita dell'aria dall'essiccatoio, mentre un termistore NTC va collocato nel tamburo. Il termistore serve a controllare la temperatura dell'aria entro il tamburo. Quando questa supera i 60°C , il riscaldatore deve essere spento e quando essa scende al di sotto dei 50°C , il riscaldamento deve essere nuovamente acceso. L'interruttore gene-

7



81125 - 7

Figura 7. Cosa succede durante il funzionamento del controllo di un essiccatoio a tamburo. L'umidità relativa nell'essiccatoio diminuisce mentre il carico si asciuga. Le curve si riferiscono ad un essiccatoio domestico normale a pieno carico.



Fotografia 1. Il sensore di umidità prodotto dalla Philips.

rale è comandato dallo sportello, in modo che l'essiccazione porti alla chiusura del medesimo e si arresti all'apertura.

L'umidità relativa subirà naturalmente un aumento all'introduzione di un carico umido. Si dovrà però evitare che questo aumento sia tale da causare l'attivazione dell'essiccatoio.

A questo scopo si è previsto un circuito ritardatore che mantiene U_o al di sopra della tensione di confronto per circa 2 minuti dopo la chiusura dello sportello.

L'essiccatoio potrà quindi avviarsi e girare per un tempo sufficiente da permettere all'umidità dell'aria in uscita di aumentare al di sopra del valore prefissato, dopodiché il controllo del funzionamento passerà al sensore di umidità.

La figura 7 mostra come varia l'umidità relativa all'uscita dell'aria con il passare del tempo. Essa aumenta al momento dell'avviamento del motore, poi diminuisce gradualmente fino a quando il carico raggiunge il grado di asciugatura richiesto e l'essiccatoio si spegne.

Ricavato da: *Informazione tecnica* N° 063, Valvo Ltd.

Costruzione e messa a punto

Transverter per la banda dei 70 cm-II

Ora che ci sono noti i principi teorici che stanno alla base del circuito del transverter (vedi Elektor di Febbraio) è giunto il momento di mettersi all'opera per la costruzione e la messa a punto. L'impiego delle basette stampate garantisce un montaggio semplice, ma l'intero circuito dovrà essere schermato. La taratura è piuttosto critica. Insomma, il lavoro che ci accingiamo a fare non è troppo semplice, per cui bisognerà seguire in ogni particolare ciascun passo della procedura indicata.

P.de Winter PEØPJW

Le apparecchiature UHF sono piuttosto sensibili alle influenze esterne. È ben noto, per esempio, che un circuito accordato può essere mandato fuori sintonia avvicinando semplicemente un dito. Componenti metallici sistemati in vicinanza di circuiti accordati ne turberanno il funzionamento a causa delle elevate frequenze in campo. Vale come regola (anche per frequenze inferiori) che i circuiti possono "vedersi" l'un l'altro, prelevare a vicenda le rispettive frequenze, se sono situati in posizioni ravvicinate. In che proporzione questo abbia influenza sull'accordo, dipende dalla potenza irradiata (il transverter irradierà circa 10 mW di potenza senza l'aiuto dello

stadio d'uscita). Ammenoché non si prendano adeguate misure per ridurre questo fenomeno, il transverter è in grado di sollevare notevoli problemi (in particolare con l'Escopost).

È chiaro che il successo dipende in gran parte dal contenitore e dalla schermatura dei componenti irradiati verso l'esterno e tra di loro. Nel mettere in pratica le istruzioni che seguiranno bisognerà essere accurati.

La costruzione

Tutti i componenti, fatta eccezione per il relé di ricezione/trasmisione e per l'alimentatore non stabilizzato, potranno essere sistemati su di un'unica grande basetta stampata. Questa è suddivisa in quattro sezioni separate, contenenti ciascuna uno dei circuiti mostrati nelle figure 6.....9 (vedi parte prima, nel numero di Febbraio 1982).

La basetta, mostrata in grandezza naturale in figura 10, è progettata per permettere di costruire il transverter in due modi diversi: la basetta può essere lasciata intera oppure essere tagliata in quattro pezzi. Il taglio della basetta presenta alcune difficoltà, ma ha il vantaggio che ogni parte potrà essere schermata dalle altre con maggiore facilità. Se la basetta è lasciata in un solo pezzo, si dovranno piazzare gli schermi lungo le linee tratteggiate da entrambi i lati del circuito stampato.

Qualunque sia il sistema scelto, gli schermi dovranno avere un'altezza di almeno 3 cm sulla faccia superiore e di almeno 1 cm sulla faccia inferiore. La cosa migliore è di usare lamierino stagnato oppure di rame od ottone. Il rame e l'ottone sono più teneri e quindi più facili da tagliare (anche con delle normali forbici), ma sono naturalmente più costosi.

Gli schermi devono essere saldati per l'intera lunghezza su entrambe le facce della basetta stampata. Il lavoro "da lattoniere" da eseguire sulla faccia superiore è mostrato nelle fotografie 3.....5 (parte I, Febbraio

'82) e quello per la faccia inferiore nelle foto 6 e 7. I quattro lati esterni della basetta sono anch'essi provvisti di piste di massa atte a creare una scatola rettangolare sulla quale si potranno sistemare un fondello ed un coperchio asportabili.

La cosa migliore sarà di costruire i fianchi con quattro striscioline separate, ossia di non ricavarli da una sola striscia piegata in quattro in forma rettangolare, per il fatto che con questo sistema si potranno creare delle tensioni nel metallo durante la saldatura dei due lembi terminali.

Non c'è una regola che prescriva l'ordine di montaggio degli schermi, ma prima di cominciare a saldarli si dovranno praticare

in essi dei fori attraverso i quali far passare i collegamenti tra le sezioni e quelli esterni, nonché per le prese BNC e le connessioni di alimentazione. La figura 10 mostra dove fare questi collegamenti. I quattro blocchetti bianchi sono dei condensatori passanti di circa 1 nF. Questi sono montati sulla parte inferiore della basetta e servono a portare l'alimentazione alle varie sezioni del transverter. I collegamenti di segnale sono montati sul lato superiore: dato che da questa parte sono ovviamente proibiti i condensatori passanti, si dovranno usare dei passanti isolati in teflon a bassa capacità (vedi foto 8 e 9).

Inoltre si dovranno sistemare qua e là diversi altri schermi. In particolare, il carico fittizio dovrà essere ben schermato per evitare che esso possa irradiare verso le altre sezioni del transverter. La serigrafia dei componenti mostra una linea tratteggiata destinata a questo scopo. La foto 4 (vedi parte prima) mostra chiaramente come effettuare la schermatura del carico fittizio sul lato superiore della basetta e la foto 6 quella del lato inferiore.

Si dovrà montare uno schermo sul lato inferiore, sotto il convertitore di trasmissione, tra L26 ed L28, per evitare l'irradiazione del segnale a 374,4.....376,4 MHz. In definitiva vale la pena di sopprimere tutte le irradiazioni nei limiti del possibile. Gli schermi corrono accanto ad L28 e la loro posizione si può vedere nella foto 7.

La sistemazione degli schermi è il primo passo da fare nella costruzione del circuito. Non si dovranno montare componenti prima di finire il lavoro di schermatura, in quanto essi potrebbero rendere molto difficoltosa la saldatura dei margini dei lamierini (questo vale specialmente per le resistenze del carico fittizio). Quindi, prima gli schermi e dopo i componenti!

Montaggio dei componenti

I componenti sono per lo più facili da montare. È meglio seguire l'ordine con cui sono elencati nella lista dei componenti.

10

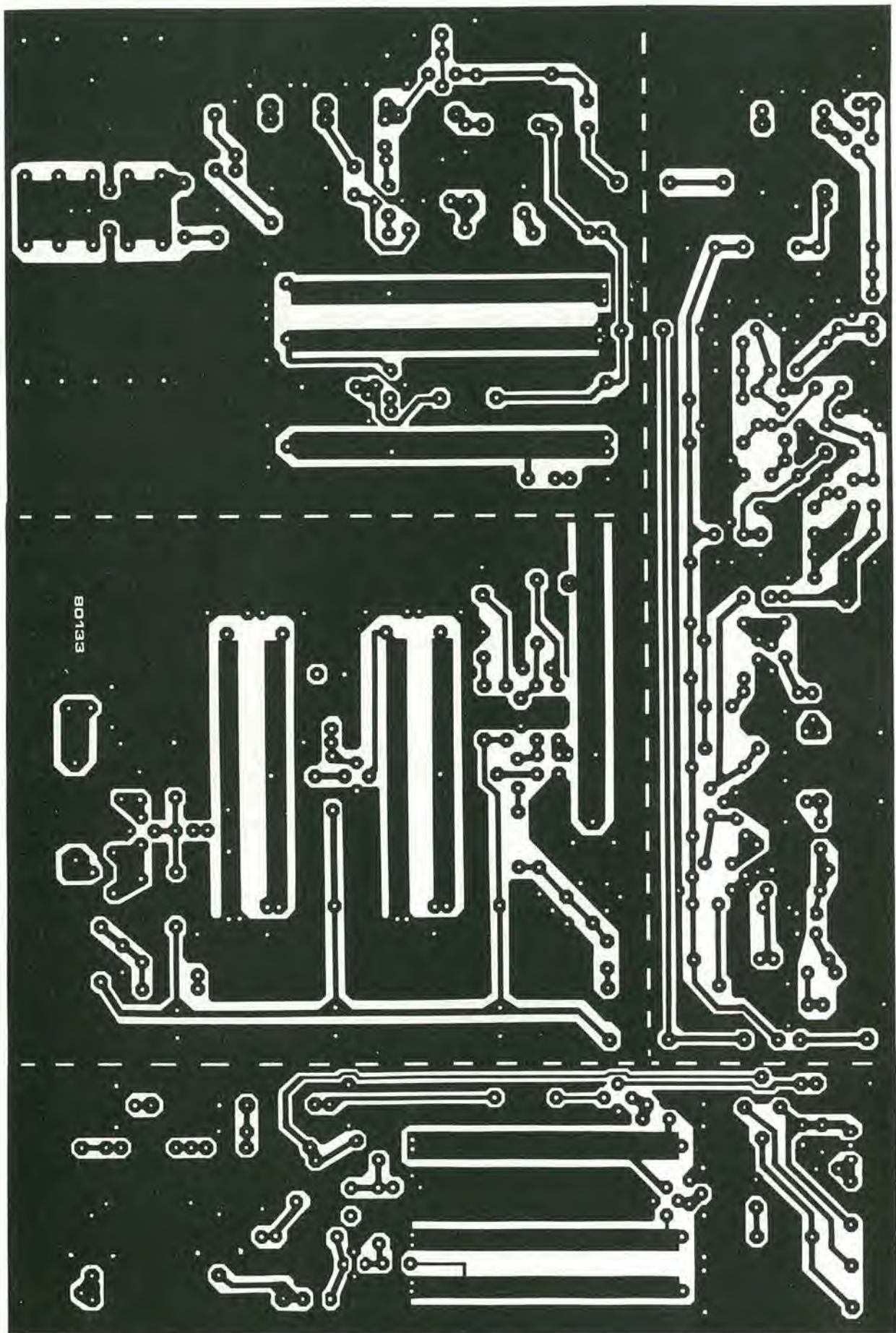
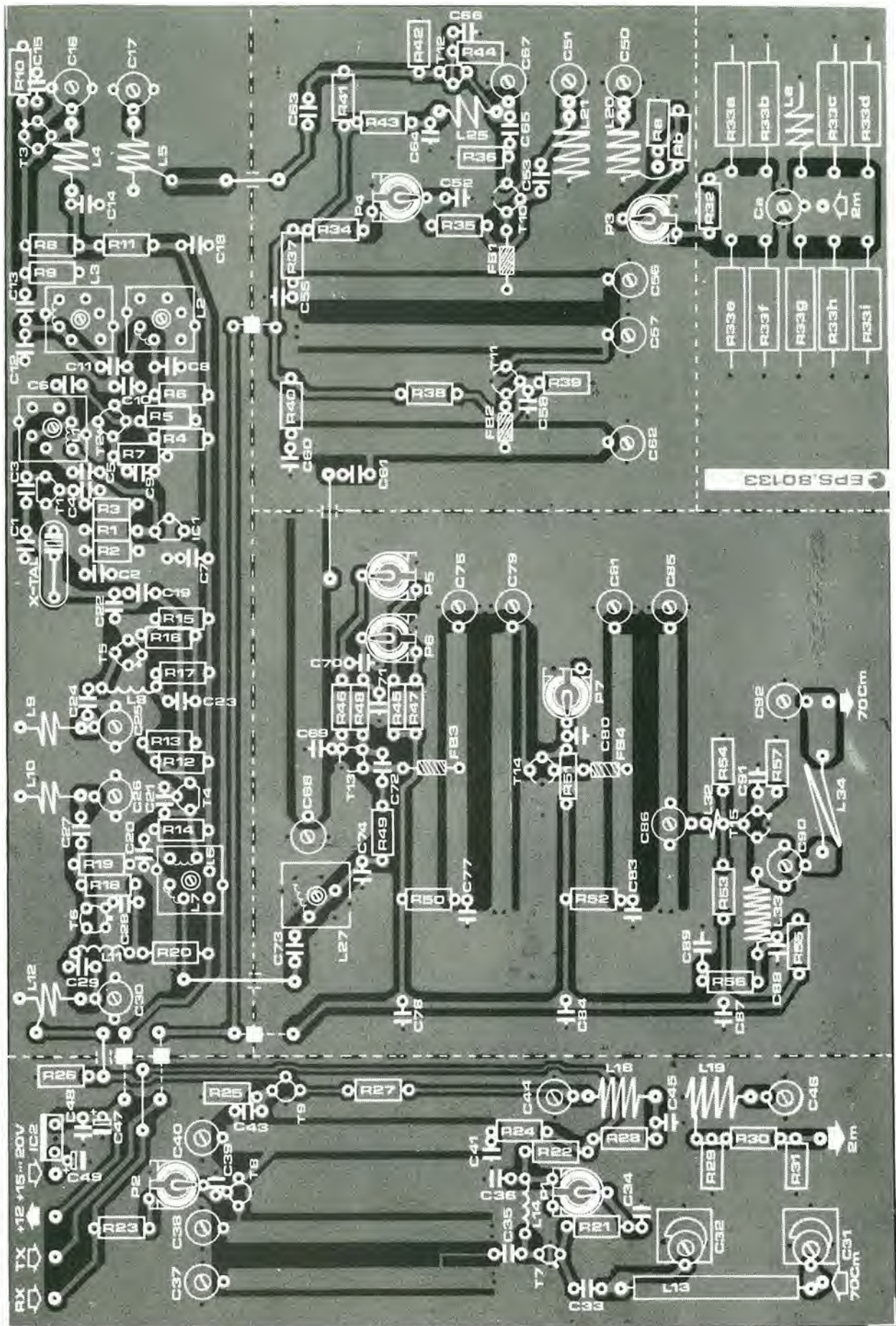


Figura 10. La basetta stampata e la disposizione dei componenti del transverter. Le quattro sezioni sono state messe insieme su un'unica basetta. Prima di cominciare il montaggio bisogna apportare una piccola modifica al lato componenti. Il foro di montaggio sotto il C di C69 deve essere aperto con un coltellino a punta per evitare che il condensatore mandi in cortocircuito la faccia superiore con quella inferiore della basetta.



Quelli contrassegnati da un asterisco (*) richiedono però un'attenzione particolare. Si tratta di R4, R8, R29.....R31 ed Ra ed Rb che vanno montate (se occorre) durante la taratura. I condensatori C42, C54, C59, C76 e C82 migliorano il disaccoppiamento delle linee a striscia (stripline) alle quali sono collegati. Questi condensatori devono essere quindi montati direttamente sulle stripline, in altre parole sul lato rame del circuito stampato (vedi foto 7). I loro terminali di collegamento devono essere più corti possibile. Essi non si vedono sul disegno della disposizione dei componenti, ma si possono osservare nelle figure 7.....9 (parte prima). Questi condensatori si trovano rispettivamente in parallelo a C41, C55, C60, C77 e C83.

Per quanto riguarda i componenti che vanno a massa vale la seconda regola: saldarli sempre su entrambe le facce della bassetta! Le striscie di rame che compaiono tra le piste debbono comunque essere trattate come componenti veri e propri. I lati che vanno a massa devono prevedere un contatto tra la pista di massa inferiore e quella superiore. Questo vale specialmente per L15, L16, L23, L29 ed L31. Allo scopo si può inserire uno spezzone di filo nei due fori praticati alla base delle striscie e saldarlo su entrambe le facce della bassetta. Oltre all'elenco dei componenti, le fotografie danno un'idea del modo di costruire le bobine. La bobina dello stadio d'uscita, L34, deve essere costruita con particolare attenzione, in quanto essa è determinante per la potenza d'uscita del transverter. Con uno spezzone lungo 6,8 cm di filo di rame argenteo dal diametro di 1,2 mm, si deve formare un cerchio con diametro interno di 13 mm. La spira ottenuta stirata fino a raggiungere una lunghezza di 4 mm. I particolari sono illustrati in figura 12.

Taratura

Basterà poco più di un tester per tarare l'intero circuito. Il "poco più" consiste in una sonda a diodo che fornisce al tester la possibilità supplementare di misurare le tensioni c.a. in (U)HF.

La figura 11 mostra lo schema della sonda di misura e della bobina di prelievo del segnale. Collegando la sonda ad un tester con resistenza interna di circa 30 K Ω /V o più, avremo un'indicazione sufficientemente chiara da permettere la messa a punto dei diversi compensatori. Ciò è tutto quanto occorre per una corretta messa a punto. Qualora si disponga di un grid-dipmeter, se ne potrà far uso per verificare i risultati della taratura. Come ricevitore di prova durante il collaudo generale del circuito, si potrà impiegare un normale televisore.

In preparazione alla taratura, P1 dovrà essere sistemato alla sua resistenza massima e tutti gli altri potenziometri semifissi dovranno essere girati verso il basso (verso massa). Tutti i compensatori dovranno essere pressapoco nella posizione mediana.

L'oscillatore a quarzo

Usando lo stabilizzatore di tensione sulla bassetta del ricevitore, oppure un alimenta-



Foto 6. Il carico fittizio deve essere schermato su tutte e due le facce della bassetta. Qui è mostrata la parte superiore. Gli schermi debbono essere saldati per tutta la lunghezza dei margini di unione.



Foto 7. Lo schermo tra le sezioni a 374,4 ed a 432 MHz del convertitore d'uscita. Il risultato sarà una migliore soppressione del segnale a 374,4 MHz.

Elenco dei componenti per la figura 10:

Resistenze:

tutte da 1/8 W salvo diversa indicazione

R1, R15 = 68 k
 R2, R5, R13 = 15 k
 R3 = 470 Ω
 R4 = 180 k . . . 270 k*
 R6, R7, R10, R11, R14, R17, R20, R24, R27, R28, R37, R40, R43, R44, R49, R50, R52, R29*, R31* = 100 Ω
 R8 = 68 k . . . 82 k*
 R9, R16, R19 = 4k7
 R12 = 150 k
 R18, R21, R39 = 47 k
 R22 = 2k7
 R23, R25, R34, R35, R36, R38, R45, R46, R47, R48, R51 = 100 k
 R26, Ra* = 56 Ω
 R32, R54 = 1 k
 R33a ... i = 470 1 watt (antiinduttive)
 R30* = 82 Ω
 R41 = 27 k
 R42 = 2k2
 R53 = 8k2
 R55, R57 = 47 Ω
 R56 = 10 Ω
 Rb* = 1 k
 P1, P4, P5, P6, P7 = 100 k trimmer
 P2 = 50 k trimmer
 P3 = 100 Ω trimmer
 * = vedi testo

Condensatori:

tutti ceramici salvo diversa indicazione
 C1, C42*, C54*, C59*, C76*, C82* = 47 p
 C2 = 22 p
 C3, C21, C74 = 12 p
 C4, C5, C8, C9, C20, C48 = 10 n
 C6 = 82 p
 C7 = 100 n MKM
 C10, C12 = 4p7
 C11, C13 = 1 p
 C14, C15, C18, C23, C24, C28, C29, C33, C34, C35, C36, C39, C41, C43, C45, C52, C53, C55, C58, C60, C61, C63, C64, C65, C66, C69, C70, C71, C77, C78, C80, C83, C84, C87, C88, C91 = 1 n
 C16, C25, C26, C30, C37, C38, C40, C75, C79, C81, C85 = 1,5 . . . 6 p compens.
 C17, C56, C57, C62, C67, C68, C86 = 2 . . . 10 p compens.
 C19 = 10 p
 C22 = 68 p
 C27 = 2p7
 C31, C32 = 2 . . . 10/13 compens. a isol. solido
 C44, C46, C50, C51, C90, C92 = 2 . . . 25 p compens.

C47, C49 = 10 μ /25 V tantalio
 C73 = 2p2
 C89 = 47 n MKM
 7 condensatori passanti da 1 nF
 4 condensatori passanti in teflon a bassa capacità
 Ca = 2 \div 10 pF (se necessario)

Semiconduttori:

T1, T4, T12 = BF 494
 T2, T3, T5, T6 = BF Y 90
 T7 = BFT 66 (NB: BFT 66S from SGS Ates has a different lead configuration)
 T8, T9, T10, T11, T13, T14 = BF 905
 T15 = 2N3866 or BF Y 90 or BF W 16A
 IC1 = 78L08
 IC2 = 7812

Bobine.

pacchetto Kaschke e filo rame smalt. ϕ 0,3

L1 = 9 spire
 L2, L3 = 5 spire
 L6/L7 = 9 + 2 spire
 L27 = 6 spire

Induttanza a striscia in aria

L4 = 3 spire 1 mm CuAg ϕ 6 mm
 L5 = 3 spire 1 mm CuAg ϕ 6 mm presa a 3/4 di spira dal "lato freddo"
 L8, L11, L14 = 1 μ H Toko
 L9/L10 = 2 spire 1 mm CuAg ϕ 6 mm
 L12 = 2 spire 1 mm CuAg ϕ 6 mm per la presa vedi testo
 L13 = lastrina rame (spess. 0,7 mm) lungh. 3 cm largh. 4 mm
 L15, L16, L17, L22, L23, L24, L26, L28, L29, L30, L31 = striplines
 L18 = 4 spire 1 mm CuAg
 L19 = 4 spire 1 mm CuAg presa a 3/4 di spira

Nota:

L18 ed L19 sono avvolte su un mandrino da 8 mm ed allungate fino ad 8 mm
 L20 = 4 spire di Cu argentato da 1 mm ϕ 6 mm presa a 1/2 spira
 L32 = Una spira filo rame argentato da 1 mm su ϕ 5 mm
 L33 = 7 spire filo smaltato da 0,4 mm avvolto su ϕ 3,5 mm, allungato fino ad 8 mm
 L34 = circa 1 spira (vedi testo) filo rame argentato da 1,2 mm lunghezza 6,8 cm

Varie:

Quarzo da 57,6 o 96 MHz senza zoccolo, involucro esterno saldato a massa FB1....4: nuclei ferrite da 5 mm

Indice analitico dei kit di Elektor

DESCRIZIONE: RIVISTA N°: PAGINA: KIT N°: PREZZO L.:

ALIMENTAZIONE

Porta luminosa a raggi infrarossi: alimentatore	21	2-51	E 9499/2	22.000
Caricabatterie Ni-Cd	22	3-25	E 81049	27.600
Alimentatore stabilizzato a circuiti integrati	1	6-35	E 9465	55.650
Alimentatore 0 ... 10 V	2/3	7-37	E 77059	12.800
Austereo: alimentatore	2/3	7-69	E HB11	35.600
Alimentatore per micro computer basic 'bus board'	7	12-53	E 9906	52.000
Ricaricatore affidabile	12	5-13	E 79024	31.250
Alimentatore variabile 0-50 V 0-2 A	26/27	7-83	E 80516	53.800
Alimentatore di precisione	30	11-64	E 80514	66.000
Alimentatore per compander	31	12-32	E 81117/2	27.900
Analizzatore logico (circuiti alimentatore)	32		E 80089/3	45.500
Amplificatore per ampli VMOS FET	26/27		E 80505	50.000

ALTA FREQUENZA

Modulatore TV UHF/VHF	7	12-61	E 9967	18.000
Sintonia a tasti	8	1-63	E 79519	43.500
Chassis di media frequenza	9	2-33	E 78087	25.000
Convertitore per onde corte	11	4-54	E 79650	23.250
Amplificatore d'antenna	18	11-60	E 80022	11.600
Antenna FM integrata per interni	19	12-55	E 9423	18.200
Mini ricevitore ad onde medie	19	12-59	E 9369	8.850
Ricevitore superattivo	26/27	7-78	E 80506	19.000
Tap multicanale	29	10-58	E 81008	42.000
Roger bleep	32		E 81135	22.000
Transverter per la banda dei 70 cm	34		E 80133	139.500

AUTO, NAUTICA, MEZZI MOBILI

Modulatore di fischio a vapore	1	6-49	E 1473	13.600
Sintetizzatore di vaporiera	1	6-50	E 1471	11.700
Tachimetro per bicicletta	1	6-59	E 78041	16.700
Amplificatore per auto 4 W	2/3	7-68	E 71101	9.700
Segnale per parchimetri	5	10-33	E 9491	23.000
Lampeggiatore di potenza	9	2-18	E 78003	12.000
Protezione per la batteria	13	6-18	E 80109	11.900
Accensione a transistor	13	6-20	E 80084	37.800
Un probe ad astina per auto	13	6-26	E 80102	11.800
Temporizzatore intelligente per tergicristallo	13	6-28	E 80086	44.500
Antenna attiva per automobile	13	6-34	E 80018/1/2	25.450
Fermiamo i ladri!	13	6-38	E 80097	13.800
Indicatore della tensione della batteria	13	6-40	E 80101	14.300
Misuratore del consumo del carburante	13	6-44	E 80096	72.000
Carica batterie automatico	14/15	7-46	E 79517	51.000
Economizzatore di carburante	31	12-62	E 81013	23.700

BASSA FREQUENZA & HI-FI

Amplificatore in PWM	23	4-36	E 80085	9.400
Preamplificatore per Pick-up	23	4-38	E 9911	46.500
Riduttore dinamico del rumore	1	6-53	E 1234	12.700
Preco 2: preamplificatore regolatore telecomandato (2° parte)	2/3	7-17	E 9398/9399	43.100
Austereo: preamplificatore fono	2/3	7-13	E HB 14	8.900
Austereo: amplificatore HI-FI 3 W	2/3	7-44	E HB 12	35.600
Amplificatore per autoradio da 4 W	2/3	7-77	E 77101	9.700
Indicatore di picco a led	2/3	7-98	E 9525	16.900

DESCRIZIONE:	RIVISTA N°:	PAGINA:	KIT N°:	PREZZO L.:
Austereo: preamplificatore	2/3	7-105	E HB13	23.700
Decodificatore stereo	9	2-23	E 79082	30.500
Topamp (30 W)	11	4-32	E 80023	20.700
Topamp (60 W)	11	4-32	E 80023/A	28.700
Assistentor, compressore della dinamica	11	4-45	E 7971	14.800
Stentore, amplificatore portatile	11	4-49	E 7970	39.700
Top-preamp	12	5-17	E 80031	89.500
Ammutolitore per disc-jockey	14/15	7-47	E 79505	22.700
Servo amplificatore	14/15	7-61	E 79509	
Consonant: preamplificatore di qualità	16	9-29	E 9945	74.000
Preconsonant	17	10-38	E 9954	16.000
Elektornado	24	5-31	E 9874	36.500
Equalizzatore (sezione di filtro)	25	6-42	E 9897/1	17.500
Equalizzatore (controllo toni)	25	6-42	E 9897/2	20.500
Analizzatore audio	25	6-35	E 9932	34.750
Amplificatore a V-FET	26/27	7-22	E 80505	85.500
Preamplificatore stereo dinamico	26/27	7-17	E 80532	12.400
Amplificatore STAMP	26/27	7-63	E 80543	9.300
Misuratore della pressione sonora	28	9-28	E 81072	25.200
Potenza bruta con raffreddatore	28	9-32	E 81082	81.300
Mini mixer	28	9-36	E 81068	80.200
Generatore di effetti sonori	30	11-34	E 81112	39.000
Sirena nave spaziale				24.400
- Spari e mitragliatrice				33.450
- Effetto bombe				24.950
- Cinguettio d'uccelli				25.900
- Effetto aerei in volo				24.300
- Auto in corsa e autoscontri				26.950
- Effetto vaporiera				25.200
Sistema compander: riduttore del rumore	31	12-32	E 81117/1	150.000
Amplificatore telefonico a induzione	34		E 82009	20.100

COMPUTER

Interfaccia per cassette micro computer basic	20	1-27	E 80050	
Estensione interfaccia cassette	20	1-27	E 80112/1/2	
Junior computer (basetta principale)	23	4-24	E 80091/1	183.700
Junior computer (display + alimentazione)	23	4-24	E 80089/2/3	33.300
Modulatore per TV-COLOR	23	4-62	E 9873	23.750
Micro computer basic	6	11-73	E 79075	103.500
Tastiera ASCII per Elekterminal	8	1-17	E 9965	106.000
Elekterminal per ingresso-uscita seriale	8	1-23	E 9966	151.500
L'estensione delle pagine dell'Elekterminal	9	2-28	E 79038	100.000
Scheda con 4 K di RAM	7	12-49	E 9885	147.000
Programmatore per PROM	26/27	7-87	E 80656	42.000
8 K RAM + 16 K EPROM	29	10-22	E 80120	229.300
Estensione della memoria del TV-GAMES	32		E 81143	246.500
Scheda ad inserzione per programmatore di Eprom	34		E 81594	17.500

CORSO DI BASIC

Prima parte: introduzione ad un semplice linguaggio per calcolatori 5 suppl.
 Seconda parte: numeri, aritmetica di base e variabili di un programma basic 6 suppl.
 Terza parte: introduzione, programmi, ricerca e correzioni 7 suppl.
 Quarta parte: programmazione (Debugging - Extended basic - Matrici - Funzioni operatore e di libreria - Istruzioni TAB - Stringhe - Operatori logici - Time sharing - Istruzioni e possibilità in NIBL)

FOTOGRAFIA & OTTICA

Dissolvenza programmabile per diapositive	20	1-63	E 81002	100.000
Temporizzatore per sviluppo foto	21	2-47	E 9840	34.500

DESCRIZIONE:	RIVISTA N°:	PAGINA:	KIT N°:	PREZZO L.:
Le fotografie di Kirlian	1	6-45	E 4523/9831	56.500
Sistema automatico per il cambio diapositive	1	6-61	E 9743	15.600
Timer logaritmico per camera oscura	4	9-15	E 9797	36.200
Doppio regolatore dissolvenza per proiettori di diapositive	18	11-56	E 9956/9955	28.000
Temporizzatore di processo	29	10-52	E 81101	48.000
Fader per proiettore di diapositive	31	12-44	E 9956/80512	39.600
Misuratore della velocità di otturazione	34		E 82005	88.500
Timer per camera oscura ad ampia regolazione	34		E 82004	43.500

GIOCHI

Toto oracolo	21	2-47	E 79053	14.200
Il misuratore	22	3-38	E 81043/1/2	40.500
Il multigioco	22	3-43	E 81044	38.800
Il genio nel barattolo	22	3-48	E 81042	15.450
Cornamusa	22	3-50	E 81048	18.550
I nuovi giochi televisivi con sistema a microP	7	12-16	E 79006	21.500
Costruzione del computer per TV-GAMES	7	12-24	E 79073	227.500
Pocket bagatelle (versione tascabile di un vecchio gioco di destrezza)	8	1-55	E 9988	18.500
Generatore di colore	16	9-20	E 80027	44.700
Quiz Master, arbitro elettronico	16	9-43	E 79033	25.600
Treno a vapore	19	12-64	E 80019	17.000
Intelek	24	5-36	E 81124	
Scatola musicale	25	6-19	E 80502	47.700
Luci da soffitto	28	9-21	E 81012	139.000
Poster che danza (basetta)	28	9-52	E 81073	50.400
Poster che danza (poster)	28	9-52	E 81073P	—
Biglia elettronica	10	3-45	E 9753	32.000

IDEE PER LA CASA

Porta luminosa a raggi infrarossi	21	2-51	E 9902	22.000
Porta luminosa a raggi infrarossi RX-TX	21	2-51	E 9862/1/2	17.400
Termometro da bagno	22	3-19	E 81047	20.000
Salve, tutti quanti a casa di nuovo!				
Amplificatore telefonico	7	12-34	E 9987/1/2	27.000
Riduttore di luce sensor	14/15	7-84	E 78065	21.900
Sistema interkom	24	5-25	E 80069	30.900
Campanello a sensore	28	9-58	E 81005	13.000
Allarme per frigorifero	31	12-28	E 81024	14.700
Scrambler	31	12-50	E 81142	36.100

STRUMENTI DI MISURA

Prova transistor di lusso	24	5-21	E 80077	30.150
TV-Scopio	21	2-20	E 9968/1	17.500
TV-Scopio (versione base)	21	2-26	E 9968/ 2/3/4/5F	87.000
Generatore di funzioni semplici	1	6-27	E 9453	57.600
Gate dipper	9	2-14	E 79514	33.500
Il digifarad	9	2-46	E 79088/1/2/3	59.000
VSWR Meter	16	9-22	E 79513	21.650
Il digidisplay	17	10-24	E 80067	26.000
Millivoltmetro CA e generatore di segnali	17	10-42	E 79035	26.000
Sonda logica versatile	19	12-28	E 9329	12.750
Tracciacurve per transistor	25	6-50	E 80128	6.800
TV-Scopio versione ampliata - Basetta memoria	25	6-52	E 9969/1	42.600
TV-Scopio versione ampliata - Circuito Trigger			E 9969/2	13.800
TV-Scopio versione ampliata - Base tempi I			E 9969/3	14.200
Il grande VU Meter				
Il grande VU Meter - Versione base	28	9-48	E 81085/1	30.000
Il grande VU Meter - Estensione 240 V			E 81085/2	59.200
Rilevatore di fonemi sordi e sonori	29	10-26	E 81027/1/2	
			E 81071	101.000
Voltmetro digitale 2 ¹ / ₂ cifre	29	10-65	E 81105/1/2	61.200
Misuratore di picco del compander	31	12-32	E 9860	14.500

DESCRIZIONE:	RIVISTA N°:	PAGINA:	KIT N°:	PREZZO L.:
Display a led con UAA 180 del compander	31	12-32	E 9817/1/2	27.000
Barometro digitale	32		E 81173	78.000
Convertitore di decibel	32		E 81069	35.800
Analizzatore logico (circuito base)	32		E 81094/1	124.500
Analizzatore logico (circuito entrata)			E 81094/2	21.500
Analizzatore logico (circuito memoria)			E 81094/3	26.500
Analizzatore logico (circuito cursore pilotaggio)			E 81094/4	47.500
Analizzatore logico (circuito display)			E 81094/5	23.000
Generatore di forme d'onda	32		E 79017	40.000
Accoppia transistor	32		E 81123	18.500
Strumento da pannello a cristalli liquidi	34		E 82011	59.400
Oscillatore sinusoidale ponte di Wien	34		E 82006	33.000

STRUMENTI MUSICALI

Generatore di note universale	20	1-37	E 9915	
Piano elettronico: Modulo per ottave				
Piano elettronico: Alimentazione				
Piano elettronico: Filtro pre-ampli				
Piano elettronico: Tastiera per piano 5 ottave				
Piano elettronico: Tastiera per piano 7 ottave				
Piano elettronico: Tastiera per piano 8 ottave				
Un pianoforte che sembra proprio un pianoforte (modifiche del progetto)	21	2-57		
Xilofono	22	3-21	E 81051	20.500
Generatore di ritmi IC	5	10-43	E 9344/3	62.850
Il "Digibell"	6	11-70	E 9325	22.500
Fuzz box variabile	8	1-59	E 9984	15.000
Semplici effetti sonori	9	2-53	E 79077	19.500
Modulatore ad anello	10	3-16	E 79040	20.000
Unità di riverbero digitale	10	3-36	E 9913/1/2	
Sewar, per effetti musicali	12	5-26	E 80009	42.900
Il Chorosynt, strumento a tastiera	18	11-31	E 80060	137.000
Il Vocoder di Elektor	18	11-38	E 80068/1/2	39.650
Il Vocoder di Elektor			E 80068/3	30.600
Il Vocoder di Elektor			E 80068/4	57.200
Il Vocoder di Elektor			E 80068/5	11.600
Duplicatore di frequenza per chitarra	19	12-48	E 80065	14.500
High-boost (ampli/toni alti per chitarra)	34		E 82029	26.500

TEMPORIZZATORI, ALLARMI, SUONERIE

Contaminuti chiocciante	8	1-51	E 9985	20.500
Elekdoorbell	9	2-19	E 79095	41.700
Rivelatore a prossimità	9	2-50	E 9974	30.500
Monoselektor, telecomando multiuso	11	4-37	E 79039	70.700
Timer controller programmabile	12	5-53	E 79093	62.300
Sistema d'allarme centralizzato	16	9-51	E 9950/1	32.000
Sistema d'allarme centralizzato			E 9950/2	27.700
Sistema d'allarme centralizzato			E 9950/3	10.000
Termometro digitale	17	10-20	E 80045	26.000
Relais capacitivo	19	12-54	E 9368	13.200
Timer per camera oscura ad ampia regolazione	34		E 82004	43.500

VARIE

Volete una voce strana?	12	5-50	E 80054	26.700
Sostituto logico del potenziometro a carbone	19	12-41	E 9192	40.250
Disturbatore elettronico	10	3-32	E 80016	11.200
Saldatore a temperatura controllata	4	9-43	E 9952	32.000
Campi magnetici in medicina	4	9-43	E 9827	13.900
Sirene	6	11-61	E 9751	14.500
Termometro	6	11-63	E 9755/1/2	44.100
Interruttore al tatto	7	12-65	E 79052	
Monitor digitale del battito cardiaco	26/27	7-94	E 80071	72.200
Monitor digitale del battito cardiaco (display board)			E 80145	
Illuminazione per vetrina	26/27	7-89	E 80515/1/2	35.200
Rivelatore di movimento	29	10-56	E 81110	41.000
Display universale a led con UAA 170	34		E 82015	20.350

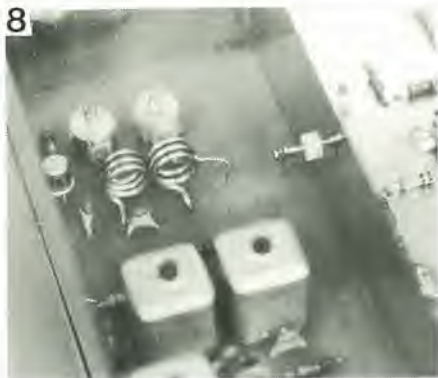


Foto 8. Una veduta delle bobine L4 ed L5. Si noti che esse sono avvolte nel medesimo verso, e si osservi la posizione della presa! Si può anche vedere uno dei passanti in teflon.



Foto 9. Le bobine a nucleo d'aria L9, L10 ed L12, che appartengono al moltiplicatore da 288 MHz. L9 ed L10 vengono piegate leggermente per ravvicinarle ed ottenere così un accoppiamento critico nel filtro passabanda.

tore esterno da 12.....13,8 V, si alimenterà la basetta dell'oscillatore a quarzo e si potrà controllare il 78L08 (IC1); si dovranno misurare 8 V ai capi di C5.

L'oscillatore a quarzo va correttamente sintonizzato collegando il tester come amperometro in serie all'alimentatore e regolando lentamente L1. L'amperometro indicherà una corrente che aumenta lentamente fino a raggiungere un livello massimo, dopo il quale si ha una brusca caduta. A questo punto l'oscillatore cessa di oscillare. L'oscillatore deve sempre avviarsi spontaneamente al picco di corrente quando si attacca e si stacca ripetutamente l'alimentazione. Ciò si potrà verificare controllando che l'amperometro risalga ogni volta rapidamente al valore predisposto. Nel prototipo questo livello era di circa 50 mA.

Lo stadio amplificatore a 57,6 MHz

Insieme ad L6/L7, questo stadio viene regolato per ottenere la massima lettura sullo strumento collegato alla sonda a diodo (senza la bobina di prelievo del segnale); i terminali d'ingresso della sonda dovranno essere collegati ad L7. Il multimetro è disposto sulla portata di 50 μ A.

La frequenza può essere controllata applicando il segnale all'ingresso di un televisore con l'aiuto di una bobina sul canale A (VHF). La frequenza sarà giusta se l'immagine del canale TV ricevuto diventerà buia avvicinando la bobina di accoppiamento ad L6/L7.

Taratura del moltiplicatore a 230,4 MHz

Si devono regolare le bobine L2 ed L3 alla frequenza di 115,2 MHz. Per determinare il punto di risonanza dei circuiti, si deve misurare la corrente di collettore di T2 collegando il tester ai capi di R6 (1 V/10 mA).

Quando L2 sarà in risonanza la corrente scenderà ad un minimo, ed aumenterà quando L3 sarà correttamente sintonizzata.

Se la regolazione risulta impossibile perché T2 non conduce, si deve montare R4. Il valore di R4 deve essere abbastanza grande da garantire una corrente di collettore di circa 0,5 mA quando l'oscillatore viene

escluso. Il suo valore potrà stare tra 180 e 270 k Ω a seconda della tensione tra base ed emettitore.

Lo stesso vale per R8 che si riferisce a T3. Il valore di R8 potrà essere tra 68 ed 82 k Ω . In questo caso si misura la corrente di collettore ai capi di R11 (circa 0,05 V). Si possono ora portare alla risonanza le bobine L4 ed L5 con l'aiuto di C16 e C17 (la frequenza sarà di 230,4 MHz).

Come risulta evidente dalla fotografia 8, le due bobine debbono essere avvolte nello stesso verso. La sonda di misura a diodo va collegata alla presa di L5, che si trova a 3/4 di spira (vedi foto8). Prima di effettuare la taratura occorre però ravvicinare tra loro le bobine L4 ed L5 (senza che si tocchino, altrimenti sarebbe cortocircuito!). Si commuta quindi il tester di nuovo alla portata di 50 μ A. Si usa dapprima C16 per ottenere il livello di picco, dopodiché questo livello è portato al massimo con la regolazione di C17. Si può ripetere varie volte questa procedura fino ad ottenere il massimo livello possibile. Si allontanano infine le bobine L4 ed L5 fino a che il livello indicato inizia a scendere. Il circuito sarà così in accoppiamento critico. Si può ora ritrarre l'intero circuito moltiplicatore mediante L2, L3, C16 e C17. Se occorre si può verificare nuovamente la sintonia con il televisore, che stavolta sarà predisposto per una frequenza leggermente superiore a quella del canale H₁. Molti televisori possono captare al limite di frequenza di 230,4 MHz.

Regolazione del moltiplicatore a 288 MHz

Questa regolazione è molto più facile da portare a termine della precedente. Si collega ora la sonda a diodo alla presa intermedia di L12. Si avvicinano tra loro le bobine di L9 ed L10. La regolazione va fatta solo sui compensatori per ottenere la massima lettura sullo strumento. Il primo lavoro da fare riguarda il filtro passabanda e C25 - C26. Questi compensatori debbono essere regolati uno dopo l'altro per la massima lettura fino a quando non sia più possibile migliorare il risultato. Si potrà poi "affilare" l'uscita con C30.

La foto 9 mostra le tre bobine coinvolte in questo stadio della taratura. Come nel caso del moltiplicatore, che era stato regola-

to a 230,4 MHz, il filtro passabanda è accoppiato criticamente ad L9 ed L10. Il metodo usato è lo stesso dell'altro moltiplicatore.

Il convertitore di ricezione

L'uscita del convertitore di ricezione è mandata direttamente al ricevitore per i 2 metri tramite un attenuatore da 50 Ω (R30).

Questa resistenza deve però essere sostituita da un ponticello durante la taratura. Più tardi si potrà montare nelle posizioni R29.....R31 un circuito attenuatore (—5 oppure —10 dB) a seconda del coefficiente di amplificazione del convertitore e della sensibilità del ricevitore. Il filtro passabanda che comprende L18 ed L19 potrà ora essere messo a punto con l'aiuto di C44 e C46 ad un livello massimo del rumore. Questa sezione appare nella fotografia 10. Attenzione all'accoppiamento delle bobine! La distanza tra L18 ed L19 è determinata da quella tra i due fori di montaggio centrali.

Il campo di lavoro di T7 (BFT 66) viene stabilito mediante P1. Questo potenziometro va regolato in modo che alla configurazione di R22, C36 ed L14 appaia una tensione di 6V. Con C31 e C32 girati alla minima capacità, si può applicare un segnale di prova alla presa di antenna di convertitore.

Questo segnale può provenire da una potente stazione locale a 70 cm. Una frequenza adatta sarà quella di 432,3 MHz che è la terza armonica di 144,1 MHz. Il ricevitore a valle deve essere sintonizzato nelle vicinanze dei 144,3 MHz (la cosa dipende dalla precisione del quarzo a 57,6 MHz). Con questa regolazione provvisoria, il segnale di prova dovrà già risultare udibile. Si potrà ora usare l'S-meter del ricevitore come strumento di misura. Si regoleranno C37, C38 e C40 per la massima indicazione del predetto strumento.

Durante la taratura P2 era stato girato verso massa, per cui l'amplificazione di T8 sarà bassa. Dopo aver regolato correttamente tutti i trimmer, si potrà ora girare P2 tutto verso l'alto. La taratura finale riguarda il filtro a pi greco d'ingresso. Allo scopo occorre ricevere un segnale debole ma stabile dall'antenna. Il filtro a pi greco, che funziona non solo da passabasso, ma anche da circuito di adattamento d'impedenza, potrà ora essere messo a punto per il massimo rapporto segnale/rumore. Si regola prima C32, poi C31 e poi di nuovo C32 fino ad ottenere il migliore risultato. Nota: un massimo del rapporto segnale-/rumore non corrisponde di solito ad un massimo del segnale oppure del rumore in ricezione. Il giusto livello si raggiunge quando anche segnali molto deboli sono chiaramente udibili. Questa messa a punto è quindi eseguita completamente "ad orecchio".

Il convertitore d'ingresso del trasmettitore

Occorrerà un trasmettitore sui 2 metri con una potenza d'uscita tra 1 e 10 W per produrre un segnale FM di controllo, non modulato, che faciliterà la taratura. Per tenere al minimo la dissipazione prodotta



Foto 10. L'uscita del convertitore di ricezione consiste nelle bobine in aria L18 ed L19, seguite talvolta da un circuito attenuatore. Si osservi come sono montate queste bobine!

dal carico fittizio e dal trasmettitore, sarà opportuno mantenere la potenza d'uscita al di sotto dei 5W, o meglio più bassa possibile.

Prima di accendere il trasmettitore, occorre tarare l'amplificatore a 230,4 MHz. Allo scopo si collega la sonda di misura al punto di congiunzione tra il gate 1 di T10 e C65. Con C67 si può ottenere un livello massimo ben deciso (se occorre, modificare leggermente la forma fisica di L25). Questa regolazione influenza il circuito moltiplicatore, cosicché si dovranno rimettere a punto C16 e C17. I tre compensatori dovranno, come di norma, essere regolati varie volte. Il controllo può essere effettuato misurando la corrente di collettore di T12. Il risultato si ottiene misurando la tensione ai capi di R43, che sarà minima quando il circuito sarà ben accordato.

Si potrà ora accendere il trasmettitore a 2 metri. Successivamente si porterà la bobina della sonda a diodo (vedi figura 11) vicino ad L20. Si gira adesso P3 verso l'alto fino ad ottenere un risultato valido sulla scala dello strumento (per esempio il centro scala). Si piazza quindi la bobina della sonda tra L20 ed L21. Si regolano C50 e C51 per un massimo della lettura. Questo può richiedere la riduzione del livello di controllo mediante P3.

Si stacca ora la bobina dalla sonda, collegando quest'ultima alla presa intermedia di L22 (si tratta del drain di T10 dopo FB1). Per le successive tarature, il trasmettitore a 2 metri dovrà naturalmente essere acceso, per produrre il segnale da convertire! Si regola C56 per una lettura massima, e poi si ripete la messa a punto di C50, C51 e C67 (la sonda di misura sarà sempre collegata allo stesso punto). Successivamente si porta la sonda su C61. Si ricerca ancora un livello massimo regolando alternativamente C56 e C57 e quindi C62. Si usa infine P4 per trovare il livello massimo

L7. Si ripeterà il procedimento un paio di volte.

Si colleghi ora la sonda di misura alla presa intermedia di L28 (il drain di T13 prima di FB3) e si regoli C68 per avere la lettura massima a trasmettitore acceso. Si dovrà anche procedere ad una nuova regolazione di C62. Una regolazione di L27, L6 ed L7 conduce spesso ad ulteriori miglioramenti. Mantenendo la sonda sempre collegata allo stesso punto, si regolano anche P5 e C75 per la massima uscita. C81 può aumentare ancora la lettura, dopodiché si può concludere il lavoro a questo punto di misura regolando al massimo P6. La corrente di drain di T14, misurata ai capi di R52, viene regolata da P7. Il giusto valore per questa corrente è di circa 10 mA, che corrisponde ad 1 V ai capi di R52.

Prima di mettere a punto lo stadio d'uscita si deve mettere in parallelo a questa un resistenza di 56 Ω che funzionerà da carico: ai capi di questa resistenza si deve collegare la sonda di misura a diodo. Si può ora tarare il resto del circuito, cominciando da C81 e C85. Dato che è presente un filtro

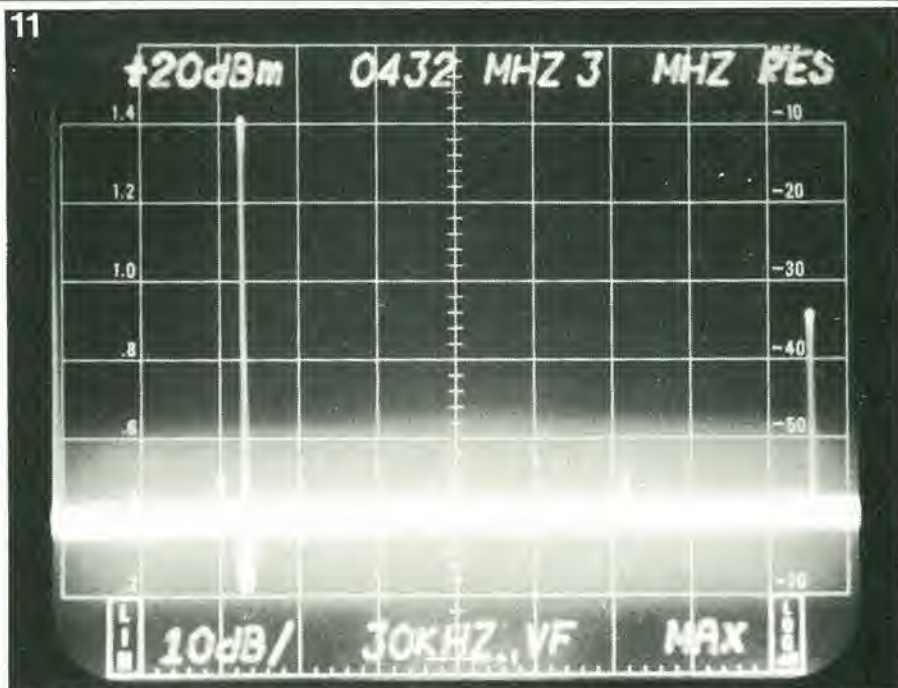


Foto 11. Lo spettro tra 0 ed 1,8 GHz. La potenza d'uscita è 50 mW (+17 dBm) ed il transistor d'uscita impiegato è un BFY 90.

(in posizione mediana).

Si potrà quindi intraprendere la regolazione approssimativa del convertitore di ingresso e di uscita del trasmettitore.

Il convertitore di uscita del trasmettitore

Durante la prima parte della procedura di messa a punto, questo convertitore non ha bisogno di un segnale di controllo perché si tratta di effettuare una modifica al circuito d'ingresso a 57,6 MHz. Si collega la sonda a diodo tra R49 e C72, e poi si regola il nucleo (che non si vede in figura 9!) di L27, in modo da rendere massima la lettura. Questa regolazione influisce sui circuiti della basetta dell'oscillatore, per cui bisognerà precedere al riallineamento di L6 ed

passabanda, questi compensatori vanno regolati per il massimo livello, iniziando da C85. Per il momento si lascia in pace C86 (in posizione mediana). Tocca poi al circuito d'uscita: si regolano per la massima indicazione C90 e C92. In questo modo si è completata la messa a punto approssimativa del transverter. Ora, con la sonda collegata ai capi della resistenza di carico da 56 Ω posta all'uscita, si potrà leggermente migliorare la taratura della sezione trasmittente. Il risultato è una potenza d'uscita leggermente superiore ed un segnale più pulito. Si cerca ancora la massima lettura ripetendo tutte le regolazioni.

In breve, la regolazione di affinamento finale viene condotta nel seguente ordine: Per prima cosa si rivede la posizione di C62

e C68, terminando con quest'ultimo. Si fa lo stesso con C6/C7 e C27, P5 e P6, C75 e C79, C81 e C85. Si può ora portare al massimo l'uscita con C86 (sistemato a non più del 50% della sua capacità). Questa regolazione influenza C85, per cui esso deve essere nuovamente ritoccato. Si passa infine a C90 e C92.

La linearità del transverter è in parte determinata dalla posizione di P3. Se la potenza massima d'ingresso è minore di 10 V, si dovrà regolare verso l'alto P3 fino a quando una caduta nella potenza di controllo si tramuterà direttamente in una caduta della potenza d'uscita. Se ciò non è possibile, diverranno necessarie Ra e Rb. La potenza generata da T15 è di circa 50 mW, che corrisponde ad una caduta di circa 1,3 V sulla resistenza da 56 Ω, misurata con la sonda ed il tester. A questo livello, la corrente di riposo che passa attraverso T15 è di circa 10...12 mA, che corrisponde ad una caduta di tensione su R55 di circa 0,5 V. Un poco di più od un poco di meno sarà naturalmente senza conseguenza, basta che la corrente a riposo non scenda al di sotto di 1/10 della corrente di collettore a modulazione piena.

La foto 11 mostra lo spettro completo da 0 a 1,8 GHz. In questo caso è stato usato nello stadio d'uscita un BFY90. Questo spiega la potenza relativamente elevata in quarta armonica (1728 MHz); una prestazione migliore si ottiene con un 2N 3866. Il marcatore dell'analizzatore di spettro indica il segnale a 432 MHz. Questo significa che il picco di segnale mostrato è inferiore al valore misurato. In realtà il picco si estende fino a +17 dBm (= 50mW).

11

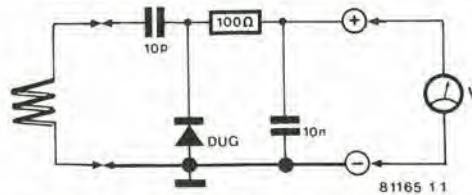


Figura 11. Tutte le operazioni di taratura possono essere portate a termine con un normale tester, al quale basterà aggiungere questa sonda di misura a diodo. La bobina di accoppiamento è usata solo durante le misure eseguite "senza fili".

12

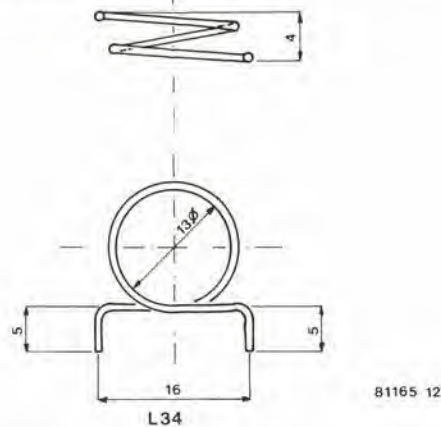
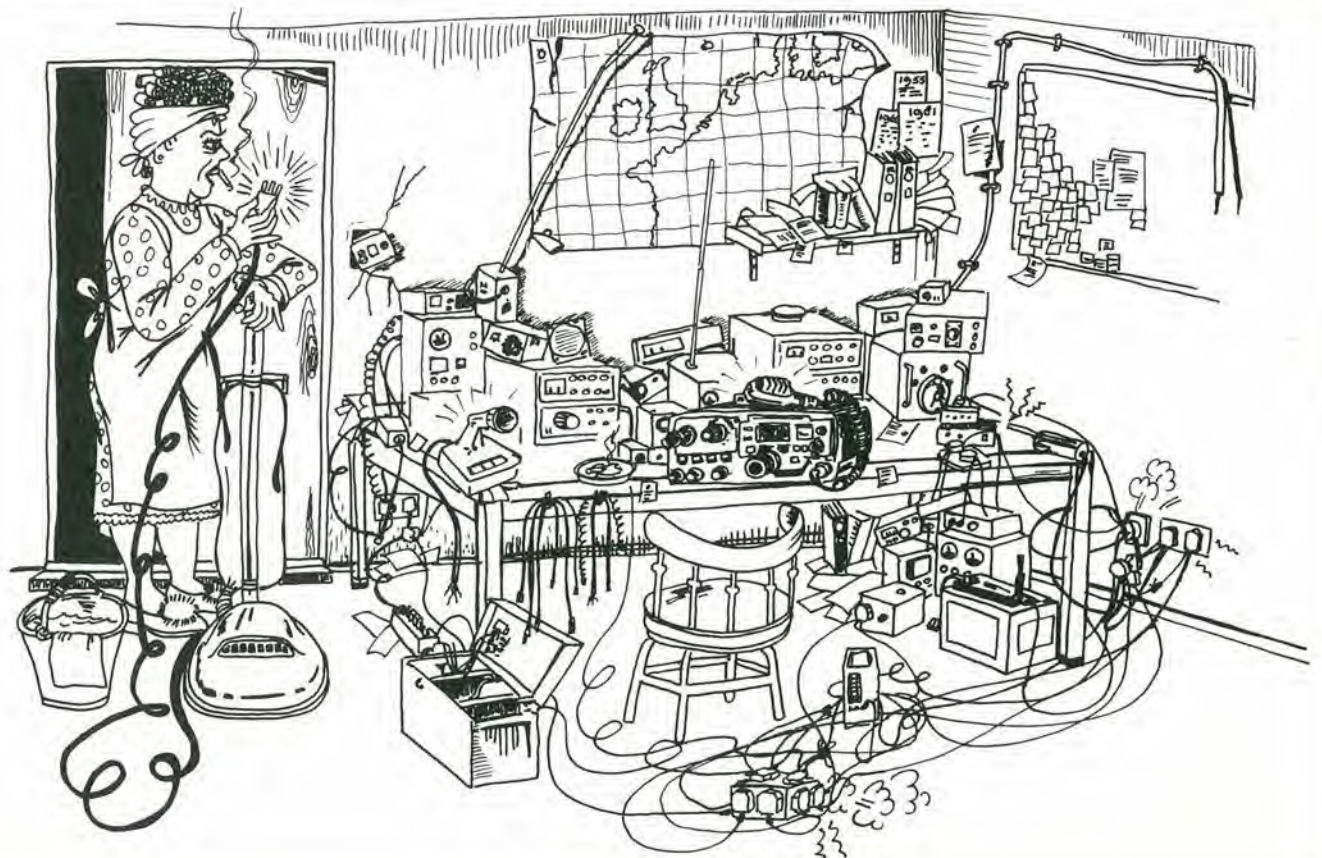


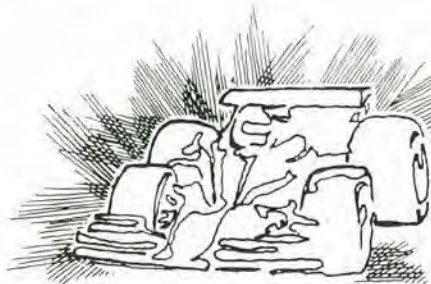
Figura 12. Il disegno costruttivo di L34. Il sistema indicato darà i migliori risultati.

Come mostra la foto 2 della prima parte, la soppressione delle interferenze è migliore di 64 dB entro la banda. Al di fuori della banda la cifra è prossima ai 55 dB e questo non è sufficiente per una trasmissione diretta. L'immagine della foto 11 può essere migliorata di molto sistemando un ampli-

ficatore lineare dopo il transverter, in quanto l'amplificatore sia ben regolato. I lettori che volessero uscire con questo livello di soli 50 mW, dovranno inserire dopo il transverter un altro filtro passabanda, per poter mantenere puliti sia la propria coscienza che l'etere.



Contatore/cronometro per micropiste



Una giuria elettronica per le corse dei mini-car

Il progetto verrà accolto con giubilo dai membri della confraternita dei tifosi del mini-car, siano essi vecchi oppure giovani. Esso completa la micropista di casa con un contatore completo di giri di pista e con un cronometro che la porta al livello dei più sofisticati circuiti di questo tipo.

A. Schwall

Il circuito fornisce i dati di corsa per una pista a due fessure. Ciascuna vetturella ha a disposizione il proprio cronometro e contagiri. Il numero dei giri di pista viene predisposto prima della gara, ed il cronometro parte al via della corsa. Ogni volta che una vettura passa la linea del traguardo, viene sottratta un'unità dal contatore. Quando si è completato il numero di giri predisposto, il cronometro si arresta, permettendo la lettura del tempo di gara. Inoltre viene tolta la corrente perchè la corsa è finita.

Lo schema a blocchi

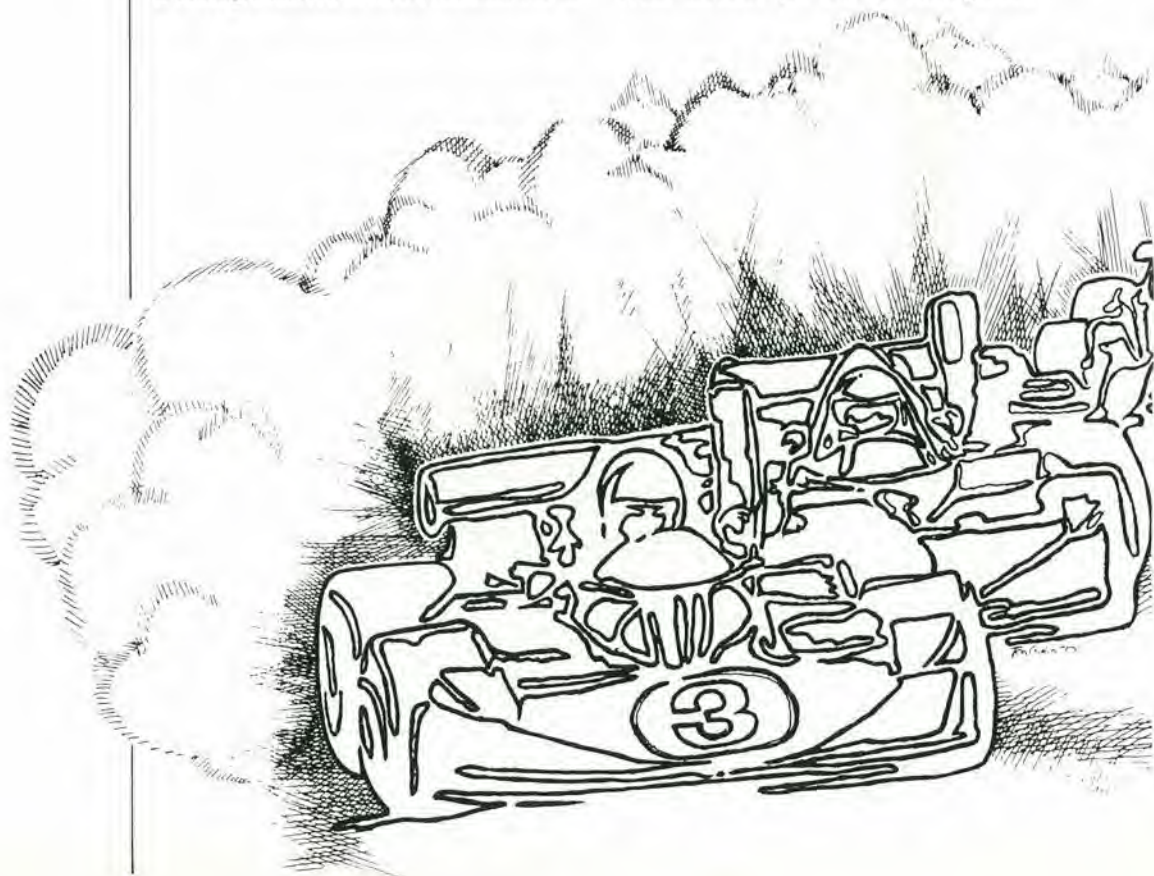
Lo schema a blocchi del contatore/orologio si vede in figura 1. Premendo il pulsante "start", il cronometro viene azzerato. L'ingresso di clock è alimentato da un'onda quadra con frequenza di 1 Hz esatto. Questa frequenza viene derivata dalla frequenza di rete tramite un divisore per 50. L'orologio resterà in moto fintanto che la

porta logica è aperta, e questa situazione dipende dallo stato dei due contatori dei giri di pista.

Questi ultimi contatori sono predisposti al numero di giri previsti per la gara contemporaneamente all'azzeramento del cronometro. Ogni volta che l'automobilina attraversa la linea del traguardo, viene mandato un impulso di conteggio al relativo contatore, che indicherà zero alla fine della corsa. Il segnale di uscita del contatore assumerà quindi il livello logico zero provocando l'arresto del cronometro ed azionando, tramite un buffer, un relè destinato ad interrompere l'alimentazione alla pista.

Lo schema elettrico

Il cronometro dello schema di figura 2 è formato da quattro divisori decimali IC2...IC6. Essi contengono anche le decodifiche/pilota per i display a sette segmenti. Il contatore decimale IC3 è collegato come divisore per sei. Di conseguenza



LD1 ed LD2 faranno vedere i secondi ed LD3 - LD4 i minuti. Si osservi che questi display non sono muniti di resistenze limitatrici di tensione (fatta eccezione per R5 ed R6). Queste non sono necessarie in quanto gli integrati contengono i circuiti di pilotaggio dei segmenti. Gli zeri iniziali vengono soppressi collegando i punti RB1 ed RB0.

Il segnale ad 1 Hz è erogato da IC1 che diventa un divisore per 50 con l'aiuto di N2 ed N3. Il segnale a 50 Hz viene ricavato dall'avvolgimento secondario del trasformatore. Il transistor T1 converte il segnale in un'onda quadra.

Il contatore di giri di pista

Per i due contagiri identici vengono usati dei contatori 4029; IC9 ed IC10 per il primo, ed IC13 - IC14 per il secondo. Questi contatori sono programmabili e possono contare in avanti oppure all'indietro. La programmazione si fa con i due commutatori a dieci posizioni S3 ed S4. I valori binari raggiungono gli ingressi dei contatori dopo aver subito una decodifica da parte di una matrice a diodi. Un impulso positivo sull'ingresso "preset enable" (prodotto dalla pressione del pulsante "start") fa partire il tutto. A differenza degli integrati dei contagiri, il 4029 non comprende lo stadio pilota per i segmenti. Si devono quindi usare le resistenze di limitazione della corrente (R16...R43) collegate ad IC11/IC12 ed a IC15/IC16.

Il segnale di "zero" dello schema a blocchi di figura 1 viene ricavato dal segnale di riporto (CO) dei contatori delle decine. Questo sarà "0" non appena il contagiri arriva alla cifra zero, premesso che il 4029 sia stato predisposto come decontatore.

1

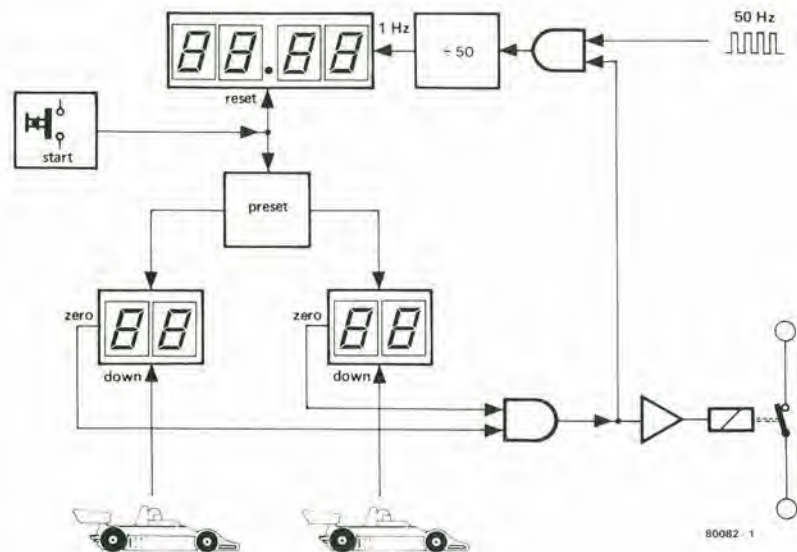


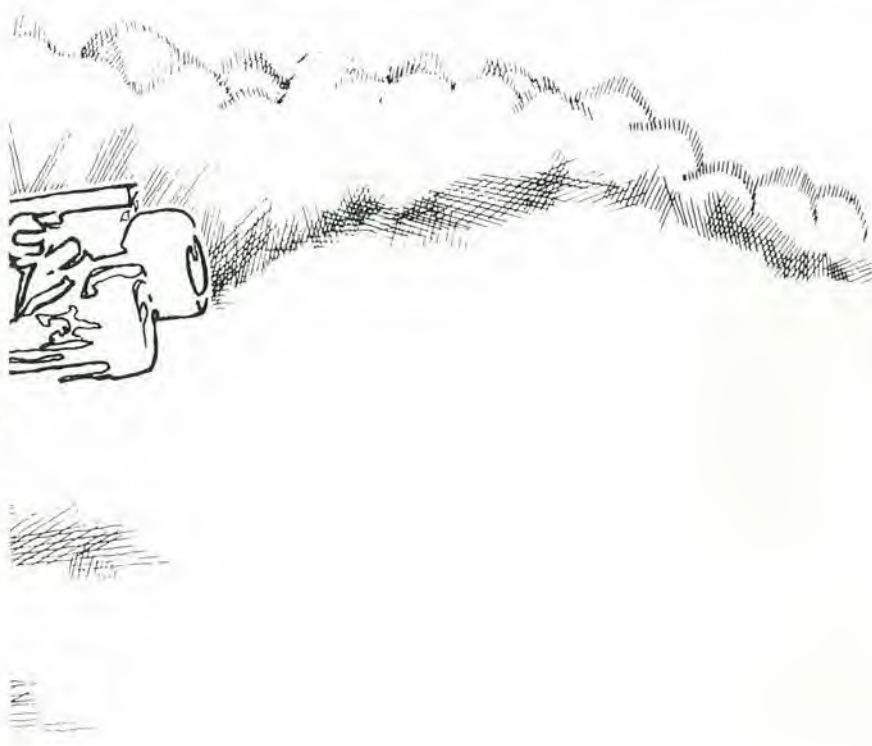
Fig. 1 - Lo schema a blocchi del contagiri di pista. La pressione del pulsante di partenza azzererà il cronometro e predisporrà il contagiri all'esatto numero di giri di pista occorrenti.

Ambedue i segnali CO controllano la porta N1 del cronometro tramite N11 ed N12. Perciò il cronometro si arresta nel momento in cui il contatore arriva allo zero. Gli impulsi di clock per i contagiri arrivano dalla linea del traguardo della pista. Il passaggio di un'automobilina viene rilevato otticamente da due fototransistori per ogni pista. La presenza di due fototransistori garantisce che l'impulso di conteggio

arrivi al contagiri solo quando la vettoretta attraversa il traguardo nella giusta direzione. L'impulso viene emesso solo quando T3 viene oscurato dopo T2. Questo compito viene svolto dal circuito basato sul flip flop FF1, del tipo D. I fototransistori della pista di sinistra sono T2 e T3. In condizioni normali, l'ingresso D e l'ingresso di clock devono essere a livello alto per settare il flip flop. Quando T2 viene coperto, l'ingresso D assume per un istante il livello logico "0". Però allo stesso momento il segnale di reset assume il livello "1", provocando il reset del flip flop. Il ricopriamento di T3 provoca un impulso di clock, per cui il flip flop viene immediatamente settato. Ne esce un breve impulso negativo all'uscita Q di FF1, ma solo se la vettoretta passa la linea del traguardo nell'esatta direzione. Se l'attraversamento avviene in direzione opposta, tutto questo non succede, perchè l'impulso all'ingresso di clock arriverà mentre l'ingresso D è ancora al livello logico "1".

L'impulso di conteggio dall'uscita Q di FF1 arriverà al contagiri solo se FF3 è in posizione di set. In questo modo sarà possibile una "partenza volante" della gara, in quanto non verrà contata la prima volta che la macchina attraversa il traguardo. La corsa finisce quando uno dei due contagiri arriva allo zero. L'uscita della porta N11 assume il livello "0" e, tramite le porte N12 ed N1, verrà provocato l'arresto del cronometro. Vengono inoltre interdetti i segnali dei fototransistori e viene attivato il relè a mezzo dei transistori T6 e T7.

Il relè manda corrente alle piste quanto è disattivato e la interrompe quando è eccitato. In questo modo la pista potrà essere usata anche quando il contagiri non è in funzione.



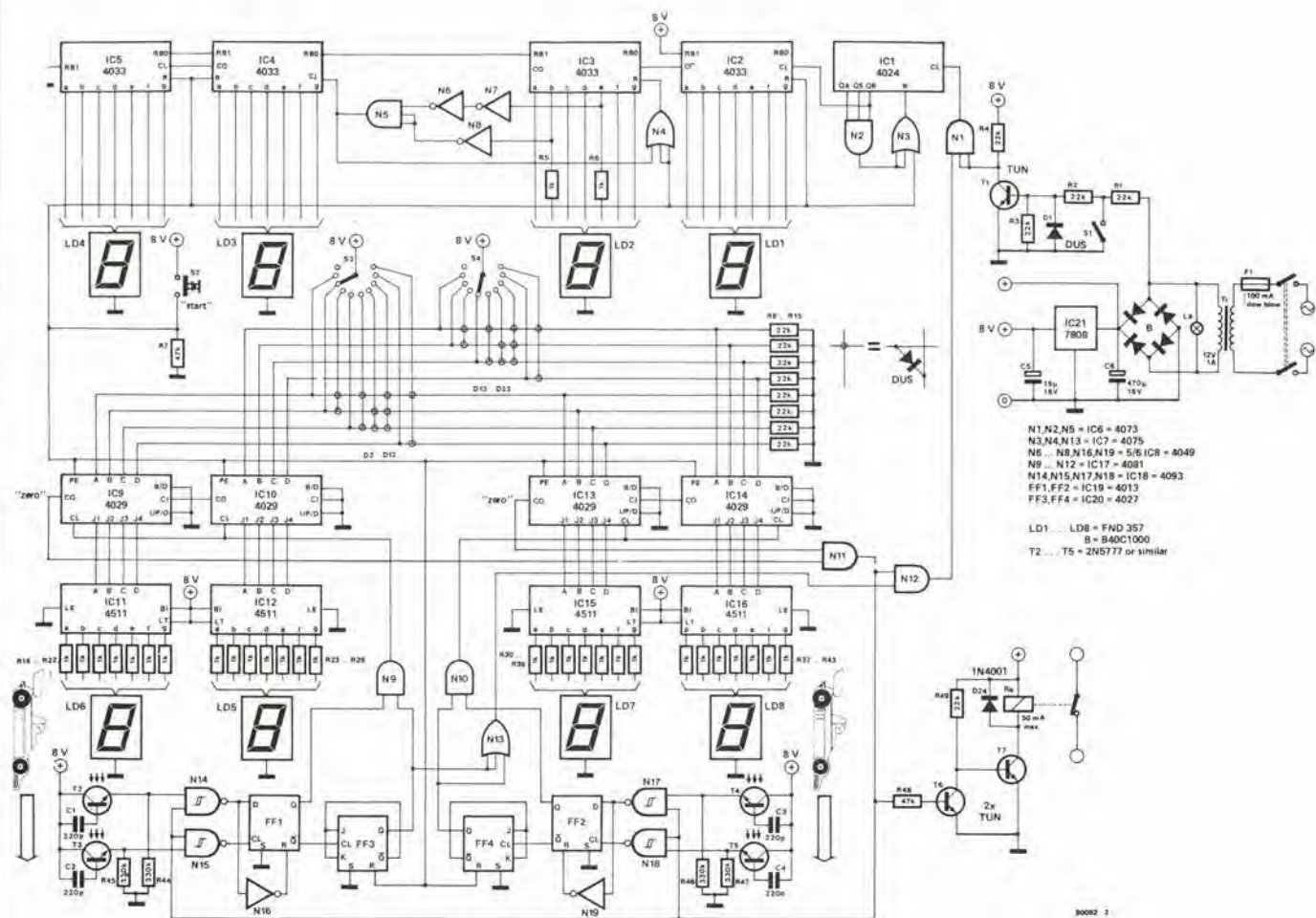


Fig. 2 - Lo schema elettrico completo del contagiri. IC2...IC4 sono dei contatori decimali con pilotaggio interno per i display a sette segmenti.

La costruzione

È opportuno costruire il contagiri in una struttura a forma di ponte, analoga a quella mostrata nella foto 1. In questo modo si eviterà l'ingombro dei fili conduttori. I fototransistori sono inseriti sulla o sotto la superficie delle piste, ad una distanza di circa 1 centimetro dai conduttori elettrici. Si potranno incastrare un pò al di sotto della superficie per proteggerli dalla luce ambiente. I due fototransistori corrispondenti devono essere distanti tra di loro circa 4 cm.

I 4 fototransistori sono illuminati dall'alto mediante una lampadina a 12 V/2,2 W ("La" nello schema di figura 2). Se si ritiene la cosa più conveniente, si potranno montare due di tali lampadine. I condensatori da 220 pF (C1...C4) debbono essere saldati direttamente sui terminali dei fototransistori. Non è consigliabile sistemare la linea del traguardo in curva, perchè le vetture potrebbero derapare e mandare un impulso al contatore sbagliato. L'avversario sarà grato di questo favore, ma in questo modo non si potrà mai diventare campioni del mondo...

1

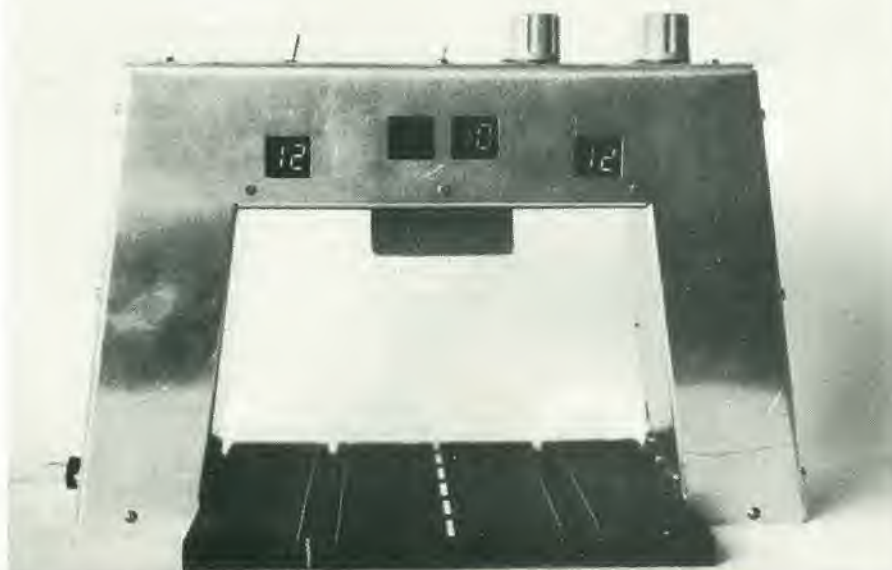


Foto 1 - Un modo per costruire il contagiri.

Chi si interessa di elettronica, troverà sempre molto utile un voltmetro digitale. I possessori del Junior Computer potranno usare questo semplice circuito e programmare il loro computer per trasformarlo in un eccellente voltmetro digitale. La base del circuito è un convertitore A/D della Intersil. Questo circuito integrato ha delle uscite binarie e convertirà il livello del segnale d'ingresso in codice BCD. Poiché

cifre, compresa l'indicazione automatica della polarità. Ciò significa che il circuito completo risulterà molto semplice. In figura 1 si vede lo schema elettrico. L'integrato del voltmetro contiene un convertitore A/D da 12 bit, con uscite a tre stati. Le uscite B1.....B8 sono visualizzate in due byte. Quale sarà il byte visualizzato dipende dal decodificatore degli indirizzi IC2. Il byte di ordine inferiore contiene gli

Il Junior Computer diventa un voltmetro

Con l'aggiunta di un piccolo circuito e con l'aiuto di un adatto programma, il Junior Computer può essere usato come voltmetro digitale.....e per giunta anche di buona qualità! Il voltmetro ha una precisione di $3^{3/4}$ cifre ed un indicatore automatico della polarità, tuttavia il programma consta di meno di 180 byte.

l'integrato ha delle uscite a tre stati, è adatto ad essere impiegato in unione a microprocessori.

Lo schema elettrico

L'integrato Intersil ICL 7109 contiene il circuito completo per un voltmetro a $3^{3/4}$

otto bit meno significativi, più un bit di fuori scala e un bit di polarità. Secondo le specifiche, occorrerà una tensione d'ingresso di 4,096 V per andare a fondo scala. La velocità di conversione è di 30 operazioni al secondo. La portata d'ingresso può essere variata cambiando il va-

G. Sullivan

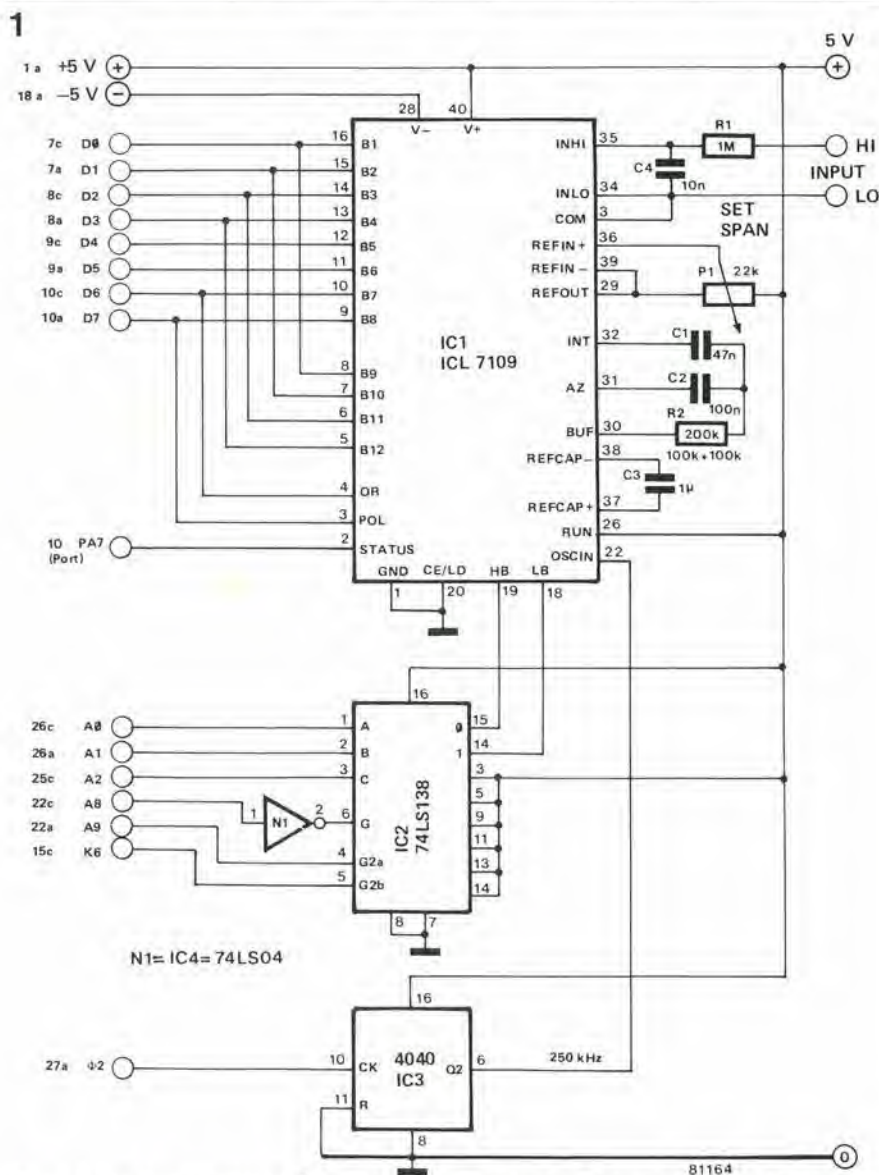


Figura 1. Lo schema elettrico del voltmetro digitale che fornisce al Junior Computer la possibilità di misurare le tensioni continue. IC1 si accolla l'intero processo, convertendo l'ingresso analogico in un codice a 12 bit destinato al computer.

lore di R2 e modificando la tensione di riferimento, regolabile con P1. Avremo quindi:

$$R2 = \frac{U_{\text{fondo scala}}}{20 \mu\text{A}} \text{ ed anche}$$

$$U_{\text{fondo scala}} = 2 \cdot U_{\text{ref}}$$

Il valore di C1 e di C2 è determinato dalla frequenza usata per l'oscillatore, secondo la seguente relazione:

$$C1 = \frac{2048 \cdot \text{periodo} \cdot 20 \mu\text{A}}{3,5 \text{ V}}$$

$$\text{e } C2 = 2 \cdot C1$$

La frequenza di 250 kHz usata per il convertitore proviene dal clock del microprocessore. Allo scopo IC3 è collegato in modo da dividere per quattro. Se necessario, il convertitore può anche funzionare a frequenze diverse, scegliendo una diversa uscita di IC3. In questo modo cambierà anche il numero di conversioni al secondo. A motivo dell'alta impedenza d'ingresso del convertitore, si potranno facilmente predisporre dei partitori all'ingresso per ottenere diverse portate di misura.

Il programma

In tabella 1 si vede il programma che dà la possibilità di impiegare il JC come voltmetro digitale. Esso leggerà nei due byte prodotti dal convertitore, dopodiché avrà luogo una conversione da binario a decimale ed il risultato apparirà sul display. Nel caso di un segnale d'ingresso negativo, lo stato del flag di polarità sarà rilevato, ed apparirà un segno meno sul display. Se viene superata la tensione massima d'ingresso del convertitore, il display indicherà OL (overload), insieme al segno della polarità.

Nello schema elettrico di figura 1, il convertitore è collegato nel "free run mode". Ciò significa che esso partirà con la successiva conversione appena completata l'attuale conversione analogica/digitale. Questo va bene in circostanze normali, ma potrebbe risultare necessario rilevare l'effettivo momento in cui la conversione ha termine e quindi leggere i dati, in modo da evitare che la lettura avvenga durante il cambiamento dei dati.

Questo scopo si può ottenere collegando l'uscita di stato di IC1 a PA7 del connettore delle porte ed usando il fianco negativo di questa uscita per attivare un'interruzione (IRQ) alla fine della conversione. La routine di interruzione può quindi leggere e memorizzare i due byte prima che la successiva conversione finisca. Un'esempio di questa routine d'interruzione si può vedere in tabella 2.

Una volta caricati i due programmi, a partire dalla locazione 0200, si dovrà definire il vettore IRQ:

1A7E 80
1A7F 03

Tabella 1

LINE	LOC	OBJECT	SOURCE
0001	0000		DIGITAL VOLTMETER PROGRAM
0002	0000		FOR INTERSIL ICL 7103.
0003	0000		
0004	0000		AUTHOR G. SULLIVAN
0005	0000		
0006	0000		* = #0000
0007	0000		ACUM ***+2
0008	0002		SUM ***+1
0009	0003		DELAY ***+1
0010	0004		TMFX ***+1
0011	0005		
0012	0005		DEFINE A/D CONVERTER.
0013	0005		* = #1800
0014	1800		HB ***+1 HIGH NIBBLE + FLAG
0015	1801		LB ***+1 LOW BYTE
0016	1802		
0017	1802		DEFINE FIA
0018	1802		* = #1A80
0019	1A80		FAA ***+1 DATA A REG.
0020	1A81		DDFA ***+1 A DIRECTION REG.
0021	1A82		FAB ***+1 DATA B REG.
0022	1A83		DDFB ***+1 B DIRECTION REG.
0023	1A84		
0024	1A84		SCAND1 =#1DCC DISPLAY 1 BYTE
0025	1A84		
0026	1A84		* = #0200
0027	0200		
0028	0200		MAIN DISPLAY ROUTINE
0029	0200	20 00 18	MAIN BIT HB TEST OVERANGE BIT
0030	0203	70 06	BVS OL
0031	0205	20 24 02	JSR DISVLT SHOW VOLTS
0032	0208	4C 12 02	JMP NOL
0033	0208	A2 0C	OL LDX #00C DISPLAY OL MESSAGE
0034	020D	A0 03	LDY #003
0035	020F	20 49 02	JSR DISTAT
0036	0212	AD 00 18	NOL LDA HB TEST POLARITY BIT
0037	0215	30 07	BMI NOT
0038	0217	A2 08	LDX #008 DISPLAY MINUS
0039	0219	A0 00	LDY #000
0040	021B	20 49 02	JSR DISTAT
0041	021E	20 73 02	NOT JSR HEXBCD CONV. BINARY TO BCD
0042	0221	4C 00 02	JMP MAIN
0043	0224		
0044	0224		VOLT DISPLAY SUBROUTINE
0045	0224	A9 7F	DISVLT LDA #7F SET FIA TO OUTPUT
0046	0226	8D 81 1A	STA DDRA
0047	0229	A2 0C	LDX #00C ADDRESS OF FIRST BYTE
0048	022B	A0 FF	LDY #FF
0049	022D	C8	LOOP INY
0050	022E	B9 00 00	LDA ACUM,Y GET BYTE
0051	0231	20 0C 1D	JSR SCAND1 ALIGHT DISPLAY
0052	0234	E0 14	CPX #14 TEST IF TWO BYTES YET
0053	0236	D0 F5	BNE LOOP
0054	0238	AD 00 18	LDA HB TEST POLARITY
0055	023B	30 07	BMI NMT SHOW - IF NEG.
0056	023D	AC 08	LDX #008
0057	023F	A0 00	LDY #000
0058	0241	20 49 02	JSR DISTAT
0059	0244	E8 03	TMC DELAY DELAY ON DISPLAY
0060	0246	D0 0C	BNE DISVLT
0061	0248	80	RTS
0062	0249		
0063	0249		DISPLAY - OL
0064	0249	A9 7F	DISTAT LDA #7F SET FIA TO OUTPUT
0065	024B	8D 81 1A	STA DDRA
0066	024E	B9 00 02	LDA CHART,Y GET MESSAGE BYTE
0067	0251	30 14	BMI ENDD
0068	0253	6D 00 1A	STA FFA ALIGHT SEGMENTS
0069	0256	8E 82 1A	STA FFB SELECT DIGIT
0070	0259	88 04	STA TMFX
0071	025B	AC FF	LDX #FFF
0072	025D	CA	DLVZ DEB DELAY
0073	025E	D0 FD	BNE DLVZ
0074	0260	A6 04	LDX TMFX
0075	0262	E8	INX
0076	0263	E8	INX NEXT DIGIT
0077	0264	C8	INY
0078	0265	D0 E2	BNE DISTAT
0079	0267	A9 00	ENDD LDA #00 DISPLAY OFF
0080	0269	8D 82 1A	STA FFB
0081	026C	60	RTS
0082	026D	7F	CHART .BYTE #7F,#3F,#80
0083	026E	3F	
0084	026F	80	
0085	0270	40	.BYTE #40,#47,#80
0086	0271	47	

Infine, questa è la routine di inizializzazio-


```

0083 0272 80
0084 0273
0085 0273
;CONVERT BINARY TO BCD
0086 0273 A9 00 HEXBCD LDA #00
0087 0275 85 D0 STA ACUM ;CLEAR ACCUMULATOR
0088 0277 85 D1 STA ACUM+1
0089 0279 HE 01 18 LDX LB
0090 027C F0 08 BEQ HIGH
0091 027E A0 01 LOOP1 LDY #01 ;CONVERT LOW BYTE
0092 0280 38 TYA
0093 0281 85 D2 STA SUM
0094 0283 20 9E 02 JSR ADD
0095 0286 CA DEX
0096 0287 D0 F5 BNE LOOP1
0097 0289 AD 00 18 HIGH LDA HE ;CONVERT HI BYTE
0098 028C 29 0F AND #0F ;REMOVE FLAGS
0099 028E F0 0D BEQ LAST
0100 0290 AA TAX
0101 0291 A9 08 LDA #08
0102 0293 85 D2 STA SUM
0103 0295 A0 20 LOOP2 LDY #20
0104 0297 20 9E 02 JSR ADD
0105 029A CA DEX
0106 029B D0 F8 BNE LOOP2
0107 029D 60 LAST RTS
0108 029E F8 ADD ;ADD 1 OR 256 TO ACUM
0109 029F 18 LOOP3 CLC
0110 02A0 A5 D2 LDA SUM
0111 02A2 85 D1 ADC ACUM+1
0112 02A4 85 D1 STA ACUM+1
0113 02A6 A9 00 LDA #00
0114 02A8 85 D0 ADC ACUM
0115 02AA 85 D0 STA ACUM
0116 02AC 38 DEY
0117 02AD D0 F0 BNE LOOP3
0118 02AF D8 CLD
0119 02B0 60 RTS
0120 02B1 .END
    
```

ERRORS 0000

SYMBOL TABLE

ACUM	0000	ADD	029E	CHART	026D	DDRA	1A81
DDRB	1A83	DELAY	00D3	DISTAT	0249	DISVLT	0224
DLY2	025D	ENDD	0267	HE	1800	HEXBCD	0273
HIGH	0289	LAST	029D	LB	1801	LOOP	022D
LOOP1	027E	LOOP2	0295	LOOP3	029F	MAIN	0200
NOL	0212	NOT	021E	HNT	0244	OL	020E
PRR	1A82	PRB	1A82	SCAND1	1DCC	SUM	00D2
TPYX	00D4						

END OF ASSEMBLY

ne, che occorre sia che si usi o no la routine di interruzione:

```

0000 8D 86 1A STA 1A 86
0003 58 CLI
0004 4C 00 02 JMP-MAIN
    
```

Si collega ora una tensione di riferimento all'ingresso del circuito di misura (per esempio 4 V) e si regola P1 in modo che sul display appaia il valore della tensione di riferimento. In assenza di una tensione nota, si potrà usare una qualsiasi tensione continua di circa 4 V, ed il display dovrà essere confrontato con quello di un altro strumento di precisione.

Queste istruzioni garantiranno che il PIA produca un fianco di discesa su PA7 e che il bit di disattivazione dell'interruzione sia ripristinato al reset del processore. Una volta fatto tutto questo, si collega il circuito di figura 1 al Junuor Computer e quindi si può far partire il programma dall'indirizzo 0000.

The Junior Computer...

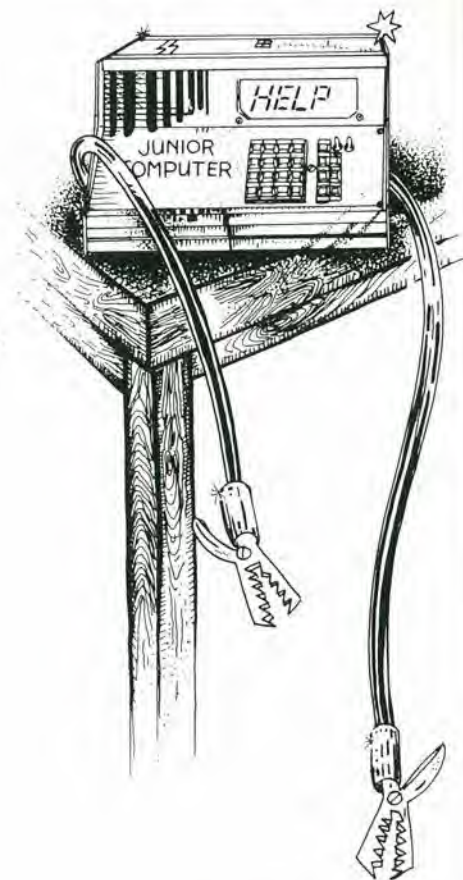


Tabella 2

routine di servizio IRQ:

```

0380 48          INTS: PHA          ; conserva A
0381 8A          TXA              ; conserva X
0382 48          PHA
0383 98          TYA              ; conserva Y
0384 48          PHA
0385 AD 85 1A    LDA 1A 85 ; reset IRQ
0388 AD 00 18    LDA 18 00 ; leggi byte alto
038B 85 D0      STA D0 ; memorizzalo
038D AD 01 18    LDA 18 01 ; leggi byte basso
0390 85 D1      STA D1 ; memorizzalo
0392 68          PLA              ; ripristina tutti i registri
0393 A8          TAY
0394 68          PLA
0395 AA          TAX
0396 68          PLA
0397 40          RTI              ; torna al programma principale
    
```

... può essere un voltmetro?

La 2716 sta rapidamente diventando una delle EPROM più diffuse. E questo per validi motivi. Per cominciare il prezzo è buono, per quanto noi saremmo gli ultimi a lamentarci se diminuisse ancora! Inoltre ha bisogno di una sola tensione di alimentazione, il che rende molto più facile la vita, ed ha la piedinatura compatibile con la "vecchia" 2708. L'ultimo ostacolo che ancora si frappone sulla via dell'impiego generale, è la necessità di uno strumento atto a programmarla.

Le regole del gioco sono abbastanza semplici, come si vede in figura 1. Ci sarà

bisogno di una tensione di programmazione di 25 V, e di un impulso di programmazione a normale livello TTL che duri almeno 50 ms. Per essere più precisi, il piedino \overline{CE} deve essere mandato a livello alto e poi l'ingresso \overline{OE} deve essere posto a livello logico "1". Questa situazione dovrà essere mantenuta per 50 ms, dopodiché \overline{OE} e \overline{CE} torneranno a livello basso. Per controllare se questo ciclo di programma ha avuto successo, si potrà leggere il dato inserito senza bisogno di staccare l'alimentazione a 25 V.

Un normale programmatore di EPROM è una macchina alquanto complicata, dato che deve essere capace di ricavare i dati necessari da un'altra EPROM o da qualcosa di simile, inserire i diversi segnali nella nuova EPROM con la giusta sequenza, controllare se la "memorizzazione" è stata condotta con successo, e ripetere il processo in caso di necessità. Un circuito autonomo che possa fare tutto questo non potrà in nessun caso essere "semplice". Se però entrate nell'ordine d'idee di lasciar fare la maggior parte del lavoro ad un microprocessore già pronto, le cose diverranno molto più agevoli. Il sistema qui descritto porta quest'idea ancora avanti di un passo.

In molti casi la EPROM sarà destinata ad essere impiegata nello stesso sistema a microprocessore. Ciò significa che sulla bassetta stampata sarà previsto uno zoccolo per accoglierla. In questo zoccolo si potrà infilare un piccolo circuito ausiliario, e su questo verrà infilata la EPROM. Quattro fili volanti vanno al circuito ausiliario, dopodiché la EPROM potrà essere programmata mediante le ordinarie operazioni di scrittura nei corrispondenti indirizzi! Segue poi una normale "lettura" per control-

Scheda di programmazione per EPROM

Programmare con facilità le 2716!

Il circuito qui descritto può essere impiegato per inserire programmi od altri dati nelle EPROM 2716. Per questo compito abbastanza complesso non occorrono che un timer 555 ed un integrato TTL, più una manciata di piccoli componenti. Impossibile? No, se volete usare la EPROM in un sistema a microprocessore! In questo caso potrete far fare al μP la maggior parte del lavoro.

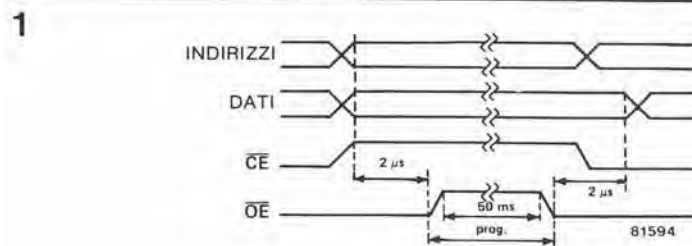


Figura 1. Una 2716 è notevolmente facile da programmare. Una volta collegata la tensione di programmazione (25 V), ci si dovrà soltanto accertare che \overline{OE} e \overline{CE} siano mandati a livello alto nei momenti giusti.

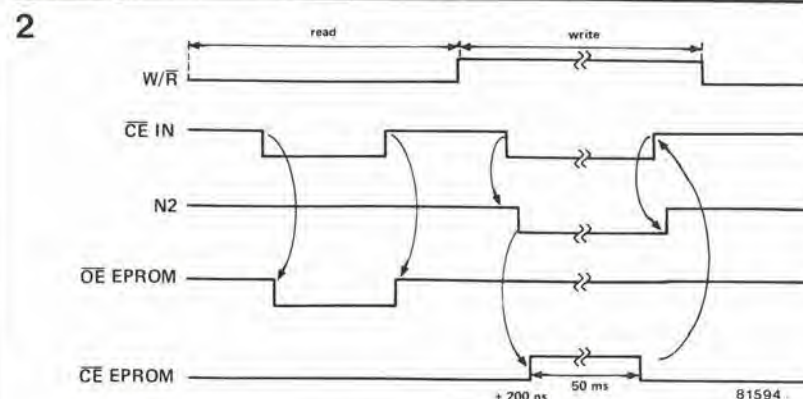


Figura 2. Il circuito converte i segnali W/\overline{R} e \overline{CE} del processore negli impulsi \overline{OE} e \overline{CE} necessari per la EPROM. Si noti che \overline{OE} deve essere basso in lettura ed alto in scrittura.

4



Si noti che, per chiarezza, D1 e D2 non appaiono sul disegno

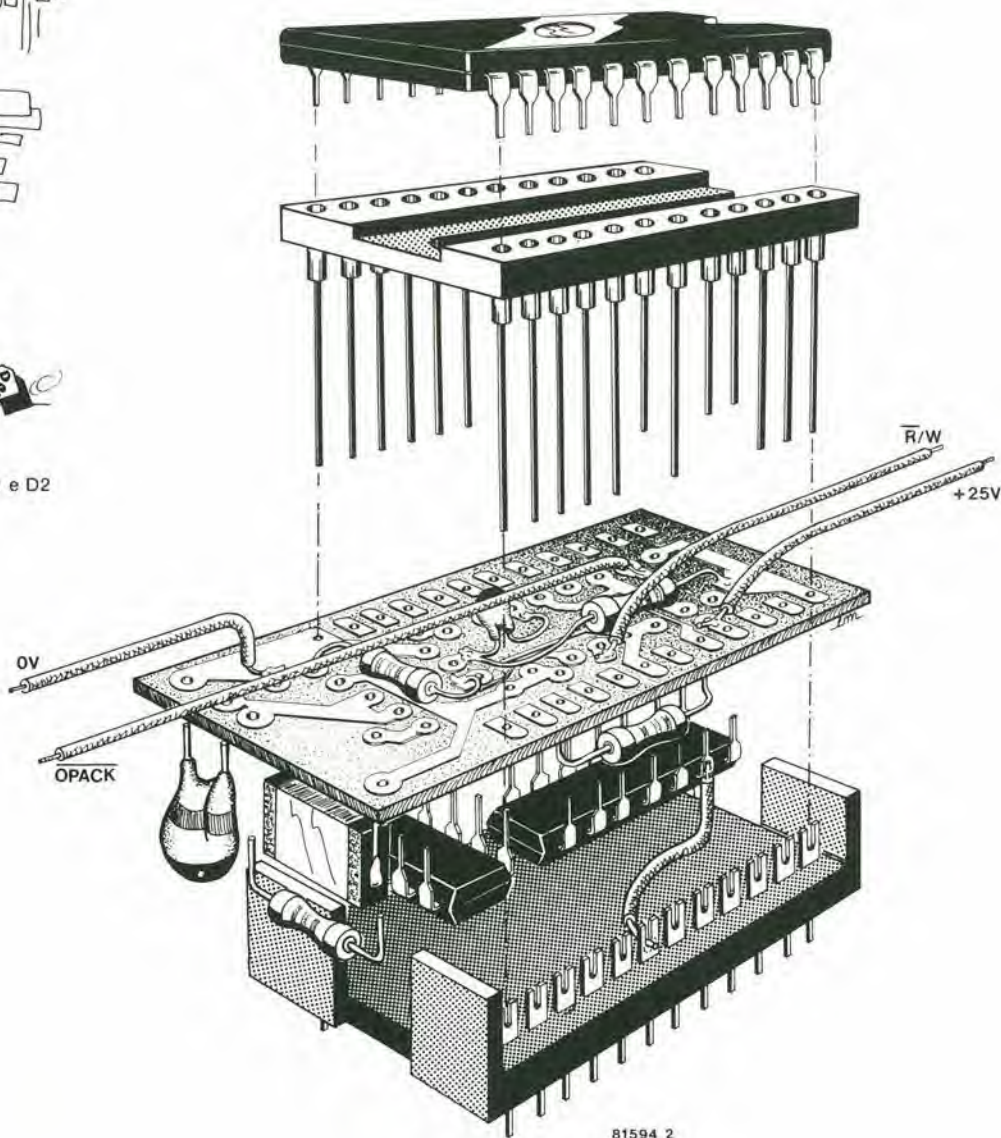


Figura 4. Questo disegno mostra chiaramente come costruire il dispositivo. Una volta montati i componenti sulla basetta stampata, si saldano dei corti spezzoni di filo rigido negli appositi fori: questi serviranno a collegare la sottostante spina DIL al sovrastante zoccolo. Al posto dello zoccolo superiore; se ne potrà usare uno provvisto di terminali "wire wrap": i suoi piedini saranno abbastanza lunghi da arrivare alla spina sottostante dopo aver attraversato la basetta stampata.

possono ora leggere nella EPROM in modo normale; durante tutto il tempo l'ingresso \overline{CE} resta a livello basso.

Per un'operazione di scrittura, le cose dovranno ovviamente essere un tantino più complicate. Gli ingressi \overline{CE} ed $\overline{R/W}$ del circuito dovranno essere in questo caso entrambi bassi, in modo da mantenere sempre a livello "1" l'uscita di N3 (\overline{OE} per la EPROM). Inoltre, il margine discendente dell'impulso all'uscita di N2 fa partire il timer (IC1) la cui uscita va a livello alto. Questo sarà il segnale \overline{CE} per la EPROM. Come si può osservare in figura 1, quando sia l' \overline{OE} che il \overline{CE} sono al livello "1", significa che si sta programmando! Durante il tempo di 50 ms generato dal temporizzatore, anche l'uscita \overline{OPACK} verrà

mantenuta a livello "1", per arrestare il processore; nel caso di un 8085, si potrà invertire questo segnale mediante N4.

Come si usa il dispositivo

In termini pratici, l'intera procedura di programmazione di una EPROM 2716 avviene nel modo seguente:

- Inserire il circuito ausiliario nello zoccolo della EPROM, e sopra di questo inserire la EPROM (cancellata); collegare mediante fili volanti le linee $\overline{R/W}$, \overline{OPACK} e 25 V.
- Nel caso della 2650 si dovrà ora far passare il programma che c'è in tabella 2: esso potrà caricare fino a 256 byte da un dato indirizzo e trasferirli all'indi-

irizzo indicato nella EPROM. Questo programma potrà essere naturalmente modificato e ricollocato a seconda delle esigenze applicative.

- Scollegare i fili volanti, togliere il circuito ausiliario ed inserire la EPROM nello zoccolo a cui è destinata. Tutto qua!

Si deve tener conto di alcuni punti, quando si impieghi questo circuito con altri microprocessori. In primo luogo, il segnale $\overline{R/W}$ deve essere presente prima o, al più tardi, contemporaneamente a \overline{CE} . Per l'8085, ciò significa che bisognerà usare \overline{SI} invece di \overline{WR} .

Inoltre, non si deve in nessun caso derivare il segnale \overline{CE} per il circuito, dal segnale $\overline{R/W}$. In pratica, ciò significa che la deco-

Tabella 1

MODULO \ PIEDINI	\overline{CE}/PGM (18)	\overline{OE} (20)	V _{PP} (21)	V _{CC} (24)	USCITE (9-11, 13-17)
Lettura	V _L	V _L	+5	+5	DOUT
Attesa	V _H	Non presente	+5	+5	High Z
Programma	da V _L A V _H ad impulsi	V _H	+25	+5	DIN
Esclusione Program	V _L	V _L	+25	+5	DOUT
Verifica program.	V _L	V _H	+25	+5	High Z

Tabella 2

0100	xx	xx		indirizzo partenza dati	
0102	xx	xx		indirizzo partenza EPROM	
0104	xx	xx		numero dei byte	
76	60		PPSU	esclusione interruzioni numero dei byte in R1 il byte della EPROM è FF? se ≠ FF errore prova il successivo indirizzo	} La EPROM è vuota?
OD	01	04	LODA		
OD	C1	02	LODA		
E4	FF		COMI		
98	17		BCFR		
59	77		BRNR		
74	40		CPSU	flag = 0	} programmazione
09	F1		LODR	numero dei byte in R1	
04	FF		LODI	attendi per 2,5 ms	
F8	7E		BDRR		
OD	C1	00	LODA	preleva i dati	
CD	E1	02	STRA	dati alla EPROM	
ED	E1	02	COMA	la EPROM è correttamente programmata?	
98	02		BCFR	altrimenti, errore	
59	6F		BRNR	successivi byte alla EPROM	
40			HLT		

5

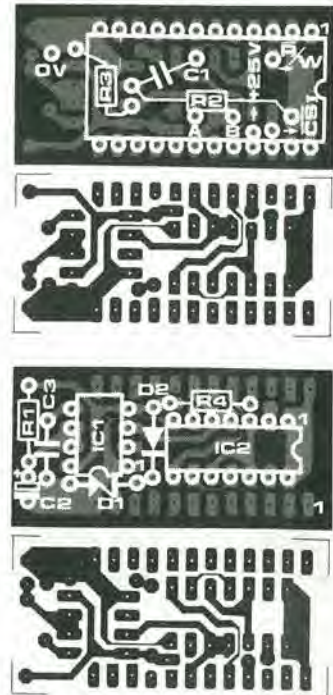


Figura 5. La basetta stampata e la disposizione dei componenti. I componenti sono montati su entrambe le facce della basetta. Si noti che i piedini 20 e 21 della spina DIL non sono collegati alla basetta, e che il piedino 18 è collegato mediante un filo separato al piedino 2 di IC2. Questo è indicato con "CSI" sulla basetta.

Elenco dei componenti:

- Resistenze:
 - R1 = 180 k
 - R2 = 150 k
 - R3 = 22 k
 - R4 = 1k8
 tutte le resistenze sono da 1/8 W
- Condensatori:
 - C1 = 1 n
 - C2 = 0,22 μ/16 V tantalio
 - C3 = 10 n
- Semiconduttori:
 - D1 = 5,6 V/400 mW diodo zener
 - D2 = 1N4148
 - IC1 = 555
 - IC2 = 74LS00
- Varie:
 - zoccolo per IC da 24 piedini
 - connettore per IC da 24 piedini

difica del blocco di indirizzi che seleziona la EPROM dovrà essere abilitata esclusivamente da qualche tipo di segnale di "indirizzo valido". Nel caso di un sistema 2650, sono possibili candidati i segnali \overline{OPREQ} oppure $M/\overline{I0}$.

Dopo ogni ciclo di programmazione, il circuito deve avere il tempo di "stabilizzarsi" (almeno 2,5 ms). Nel programma dato come esempio, si è compreso un ritardo per questo scopo.

R1 e C2 garantiscono al 555 un ritardo calcolato di 45 ms, se C2 ha il suo valore nominale. In pratica però questo tipo di condensatore avrà una capacità maggiore in questa applicazione a frequenza molto bassa. Se si dispone di una strumentazione di misura, si potrà adattare R1 fino ad

ottenere un periodo di 50 ms esatti; però in tutte le nostre prove i valori dello schema si sono dimostrati validi.

I perfezionisti si saranno accorti che i segnali di programmazione per la EPROM non sono del tutto esatti: non c'è il ritardo di 2 μs tra il momento in cui sono applicati l'indirizzo ed il dato e la partenza dell'impulso \overline{OE} . In pratica non abbiamo avuto alcun fastidio in questo senso.

Il 555 fornisce un ritardo di almeno 200 ns tra l'impulso di trigger al piedino 2 e l'apparizione dell'uscita al piedino 3. In pratica ciò potrebbe significare che il segnale \overline{OPACK} apparirà troppo tardi per poter arrestare il processore. Per un 2650, con frequenza di clock di 1 MHz, il segnale deve apparire entro 600 ns, per cui resta

ancora un sacco di tempo. Invece l'8085, che funziona a 3 MHz, deve ricevere il segnale entro 100 ns. Anche in questo caso, le prove pratiche hanno però dimostrato che non è facile che ci siano dei problemi; comunque bisogna tenere sempre presente che una temporanea riduzione della frequenza di clock potrà contribuire a rendere la programmazione più affidabile.

Un punto ancora, per terminare: i fogli dati non sembrano essere del tutto d'accordo su quale dei piedini della 2716 sia il \overline{CE} e quale sia l' \overline{OE} ! Se però voi usate i numeri dei piedini che appaiono nello schema (18 per \overline{CE} e 20 per \overline{OE}), il circuito funzionerà.

Display universale a LED

Comprende la regolazione automatica dell'offset e della scala

Un altro display a LED??!! Prima di saltare alla conclusione che i nostri progettisti sono maniaci dei LED, permetteteci di spiegare perché si è giudicata necessaria una nuova versione di display a LED dopo quella pubblicata il mese scorso. Il controllo delle tensioni non è sempre una faccenda molto semplice, in quanto lo strumento deve essere adattato alle tensioni da misurare. Il circuito qui presentato contiene un "front end" composto da tre amplificatori operazionali, che ha lo scopo di eliminare i problemi dei livelli di tensione di offset, e di modificare le portate di misura. In questo modo sarà possibile l'impiego del circuito in varie applicazioni e non solo per la stazione meteorologica descritta nel numero di Gennaio.

Per quanto la descrizione di questo circuito sia stata già pubblicata il mese scorso, occorreranno alcune piccole modifiche al circuito stampato che appare in quell'articolo. Un display a LED che impieghi il ben noto UAA 170 ha applicazioni che vanno ben oltre il semplice uso in un termometro od in un barometro. In molti casi la semplice indicazione di un livello è preferibile ad una lettura esatta e precisa. Con un display di 16 LED il circuito garantisce ora un identificatore di facile lettura che si dimostrerà eccellente per un gran numero di scopi. I 3 circuiti integrati, i LED ed alcuni pochi altri componenti sono tutti montati su una basetta stampata che misura solo 37 x 82 mm, cioè sufficientemente piccola da poter essere inserita praticamente ovunque.

Quando si debba misurare con uno strumento una data tensione, può insorgere uno dei due seguenti casi estremi:

1. La tensione potrà essere troppo alta per la portata dello strumento. Un partitore di tensione formato da due resistenze potrà rimedio alla situazione.
2. La tensione è troppo bassa. In questo caso, dato che non si usa completamente la portata, la tensione dovrà essere amplificata con legge lineare.

A causa del rapporto tra la resistenza serie d'ingresso e la resistenza di controreazione, il coefficiente di amplificazione di un amplificatore ad inversione potrà essere determinato con grande precisione. L'azione invertente del circuito può essere eliminata con l'aggiunta di un secondo stadio ad inversione.

Un altro vantaggio è che l'amplificatore con retroazione può anche funzionare da sommatore, cioè un'altra tensione fissa potrà essere aggiunta al segnale d'ingresso da misurare. Questo si dimostra necessario quando il livello della tensione d'ingresso

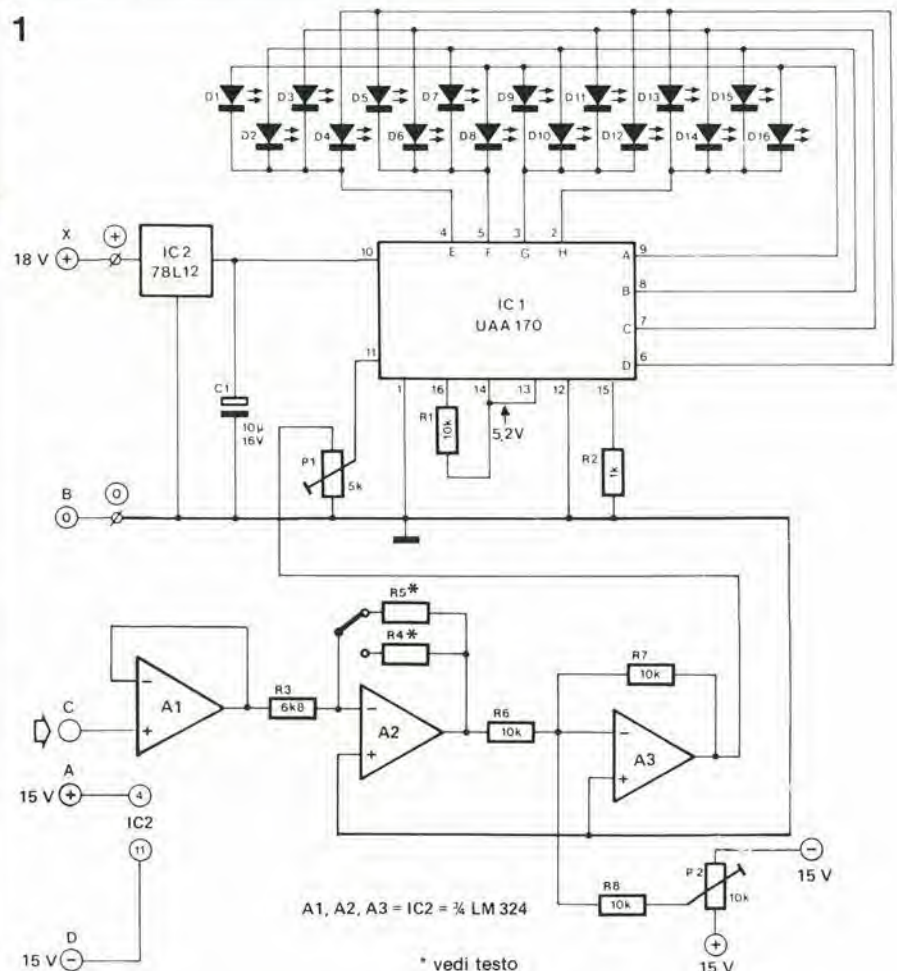


Figura 1. Lo schema elettrico del display a LED. Grazie alla possibilità di regolare l'offset e la scala, è possibile migliorare la risoluzione dello strumento.

2

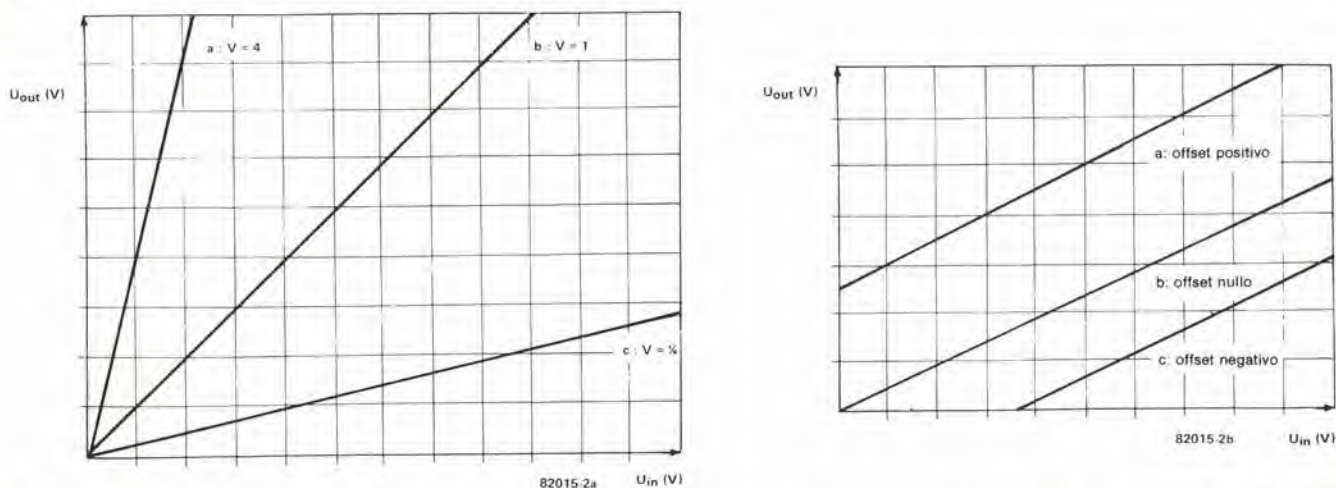


Figura 2. Il rapporto tra le tensioni d'ingresso e di uscita è fisso. La figura 2a mostra i coefficienti di amplificazione con diversi valori di R5. La figura 2b mostra vari valori di scostamento (offset) a seconda della regolazione di P2.

3

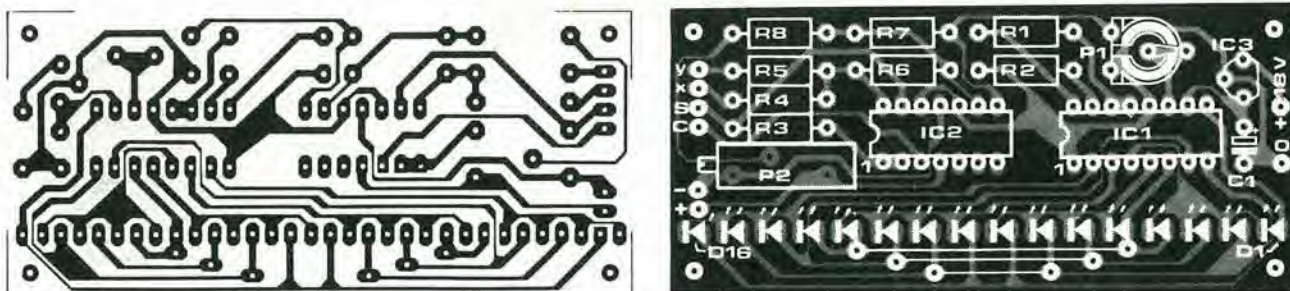


Figura 3. La disposizione dei componenti e le piste di rame della basetta stampata dello strumento universale a LED.

reca sovrapposta una tensione di offset. Facciamo un esempio. Una tensione variabile tra 8 e 10 V deve essere misurata. Se si usa uno strumento con portata 0...10 V, verrà usato solo il 20% della scala. Però una portata di 0...2 V provocherà un fuori scala, dato che la tensione più bassa è di 8 V. La risposta consiste nello spostare di 8 V la portata dello strumento, "aggiungendo" una tensione *negativa* di 8 V. Questo metodo è spesso usato per le messe a punto dell'offset e della scala. La figura 2 mostra la relazione tra le diverse tensioni di ingresso e di uscita nel circuito formato da A2 ed A3.

I valori resistivi di figura valgono nel caso che il circuito sia impiegato per visualizzare valori di temperatura o di umidità. Per il caso della temperatura, si collega R5 nel circuito di retroazione di A2 (R5 = 270 k). Nel caso della misura dell'umidità, si dovrà lasciare in circuito solo R4 (47 k). Un commutatore ad una via potrà essere usato per predisporre le due situazioni. Il guadagno totale potrà essere calcolato come segue:

$$\frac{R5}{R3} \cdot \frac{R7}{R6} = V.$$

Il coefficiente di amplificazione dovrà essere sufficientemente alto da portare il livello superiore della tensione d'ingresso a 5,2 V. Il coefficiente voluto si trova dividendo la U_{uscita} per la U_{ingresso}. Poiché R6 =

R7, questo rapporto sarà quello tra R3 ed R5:

$$\frac{R5}{R3} \cdot \frac{5,2}{U_{in}} = V$$

Per evitare che insorgano dei problemi, si sceglierà un valore leggermente superiore a quello strettamente necessario. P1 servirà alla messa a punto di questo valore. P2 aiuta a compensare l'offset in caso di problemi di temperatura. Il convertitore d'impedenza A1 garantisce al circuito un'alta impedenza d'ingresso.

Collaudo e taratura del circuito

Il collaudo del circuito è molto semplice. L'ingresso al punto C è messo a massa e quindi si gira il cursore di P1 fino al fondo scala corrispondente all'uscita di A3. Se ora si gira P2 verso il polo negativo dell'alimentazione, i LED si accenderanno in sequenza. Quando si accenderà D16, si potrà tornare indietro con P1 ed i LED "arretreranno" lungo la fila. Riportare poi P1 e P2 nelle posizioni originali, ed effettuare lo stesso controllo con una tensione continua positiva all'ingresso.

Se si deve usare il display come voltmetro, si raccomanda ai lettori di usare un LED per ciascuna unità decimale (portate di 0,16 V, 1,6 V, oppure 16 V fondo scala). Per la portata 0...0,16 V, R5a = 270 k. Per la portata 0...1,6 V, R5b = 27 k.

Elenco dei componenti:

Resistenze:

R1, R6, R7, R8 = 10 k
R2 = 1 k
R3 = 6k8
R4 = 47 k
R5 = 270 k
P1 = 5 k- Trimmer semifisso
P2 = 10 k- Trimmer semifisso

Condensatori:

C1 = 10 μ/16 V

Semiconduttori:

D1 ... D16 = LED
IC1 = UAA 170
IC2 = A1 ... A3 = 1/4 LM 324
IC3 = 78L12

Varie:

deviatore 1 via

Per la portata 0...16 V, R5c = 2k7
Per tarare il circuito, collegare all'ingresso le tensioni di 0,1, 1 o 10 V, per poi regolare P1 fino all'accensione del decimo LED (D16). La tensione alla spazzola di P2 dovrà essere di 0 V esatti. Se il circuito dovrà essere usato per uno scopo diverso da quello del barometro, si collegherà l'ingresso di IC2 (punto X) al punto A. In questo caso la tensione di alimentazione sarà di soli 15 V.

Sulla memorizzazione dei dati si è scritto pressappoco altrettanto che per tutti gli argomenti nell'intero campo dei microprocessori: il che dimostra non solo quanto sia importante questo argomento, ma dà pure un'idea dei problemi che suscita. Raramente si sentirà un proprietario di computer lamentarsi che il suo microprocessore non funziona; si sentirà però spesso la gente smaniare ed arrabbiarsi per i nastri che non riescono ad essere letti dal loro registratore a cassette. Sfortunatamente, tali problemi sono in parte insolubili per il fatto che i registratori usati non sono sempre della migliore qualità. Sovente i dati sono registrati sul nastro sotto forma di due diverse frequenze; una che rappresenta il livello logico zero ed una il

bilità ha il suo prezzo: per il fatto che tutti i dati debbono essere memorizzati parecchie volte sul nastro, la velocità viene diminuita. Per soprammercato, il risultato pratico non è spesso il migliore, perché l'affidabilità lascia sovente a desiderare.

Sulla carta, anche il progetto che presentiamo non sembra a prima vista molto affidabile, perché i registratori a cassette progettati per impieghi audio sono molto meno a prova di errore dei loro destinati a scopi professionali. In primo luogo, le piastre a cassette professionali funzionano ad una maggiore velocità del nastro, e quest'ultimo viene sempre modulato al punto di saturazione. Ovviamente questo è proprio ciò che i fabbricanti di registratori audio evitano con tutte le loro forze, come

Interfaccia per cassette ad alta velocità'

Un'interfaccia per cassette ad alta velocità ed affidabile è di estrema utilità ad ogni proprietario di μ P. Questo circuito raggiunge una velocità Baud di 4800 (!) con un minimo numero di componenti.

J. Van Laren

livello uno. Questo sistema è chiamato modulazione digitale della frequenza (FSK = Frequency Shift Keying). Un altro metodo consiste nel memorizzare l'informazione mediante un certo numero di impulsi, oppure mediante un dato intervallo tra gli impulsi.

Questi codici hanno una caratteristica in comune, in quanto permettono l'omissione di parecchie forme d'onda od impulsi senza che da ciò derivi una perdita irreparabile di dati. In altre parole, vengono compensati piccoli errori e discontinuità nel nastro. Questo supplemento di affida-

origine di distorsioni. Inoltre, la corrente di prepolarizzazione, che serve a ridurre la distorsione nei registratori domestici, è deleteria per la risposta in frequenza. Tutto considerato, quindi, i registratori audio a cassette non sono molto adatti alla memorizzazione di informazioni digitali. Nonostante tutto quanto detto in precedenza, l'interfaccia per cassette qui descritta si dimostra almeno altrettanto affidabile dei sistemi più tradizionali. Il miglioramento è dovuto ad una maggior velocità di trasferimento.

Mr. Tarbell ha in principio suggerito l'uso

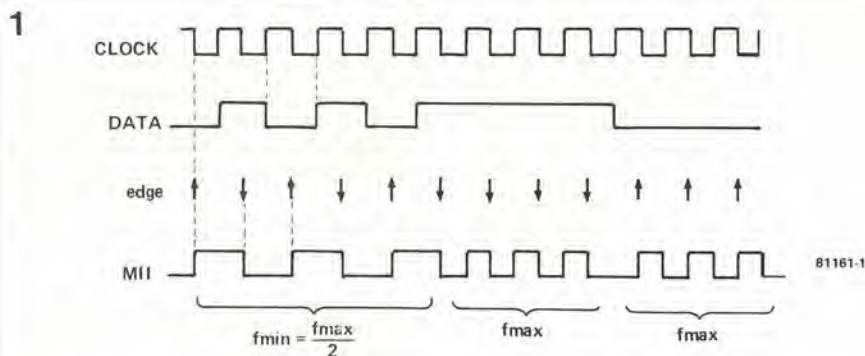


Figura 1. Il codice Manchester viene generato a partire dal segnale di clock e da quello dei dati. I dati determinano se dovrà essere prodotta una commutazione negativa oppure positiva. Se i dati non cambiano livello logico, si dovranno inserire fianchi di commutazione supplementari.

2



A	B	C	A = 1	A = 0
0	0	1		
0	1	0	B/C	B/C
1	0	0	0/0	0/1
1	1	1	1/1	1/0

81161-2

Figura 2. La tabella della verità di una normale porta NOR esclusivo, molto elevata all'uso come codificatore.

4

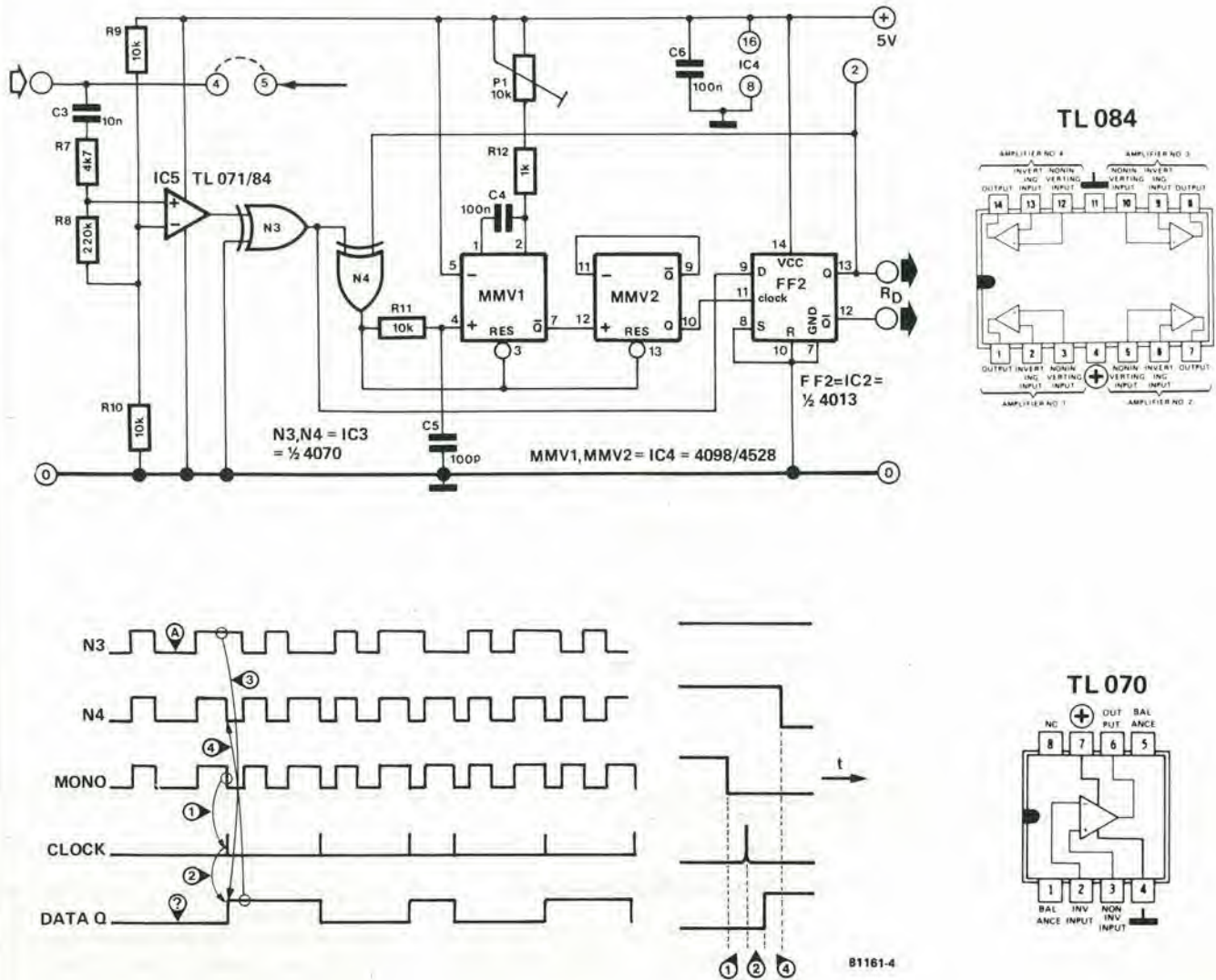


Figura 4. La decodifica per il codice Manchester. La situazione di causa ed effetto è chiarita dalla rappresentazione ingrandita di parte del segnale: le frecce indicano l'ordine cronologico. Si noti che si può perdere l'informazione subito dopo che si è accesa l'alimentazione (su A), e questo è il motivo per cui i dati iniziali vengono ripetuti.

combinazione dei dati e del segnale di clock e del sistema di codifica (una semplice porta NOR esclusivo) si è già parlato. La decodifica è però un pochino più complessa.

Durante ognuno dei periodi di maggior durata, il dato deve cambiare. Si può rilevare con facilità un periodo lungo usando un multivibratore monostabile, che genera un impulso al suo arrivo. Con questo impulso, viene inserito in una memoria (un altro flip flop) il livello logico del codice Manchester II in quel determinato istante. L'uscita di questo flip flop costituisce quindi il dato ripristinato. In definitiva, si può facilmente comprendere che, se il periodo lungo è a livello logico "1", anche il dato sarà un "1", e viceversa. Molto semplice.....

Il circuito

Ora che sono stati spiegati tutti i principi

che stanno alla base del circuito, potremo essere molto brevi nel descrivere gli schemi effettivi della codifica e della decodifica. La figura 3 mostra lo schema del decodificatore. I dati vengono di norma prodotti da una UART. In ogni caso, la frequenza di clock dovrà essere un multiplo intero della velocità baud. In altre parole, in un clock da 16x, la frequenza di clock dovrà essere $16 \times 4800 = 76,8 \text{ kHz}$, in un clock da 64x, essa sarà di $307,2 \text{ kHz}$ eccetera.

Il 4040 è un divisore binario che divide per 16 (o per 64 se si prende l'uscita 2 al posto dell'uscita 5). Il flip flop FF1 garantisce che il cambiamento del dato avvenga esattamente alla commutazione positiva della frequenza di clock del divisore. Ciò è necessario per evitare che il dato finale contenga degli impulsi extra che confonderebbero le cose. Il codice Manchester viene derivato dal segnale di clock e dal dato sincronizzato nella solita maniera. Poiché si usa un OR esclusivo al posto di un NOR

esclusivo, il codice risulterà invertito, ma questo non modifica il principio.

Con l'aiuto di R1 e di C1, il segnale ad onda quadra viene leggermente affusolato. Sono previste due uscite: si dovrebbe usare di preferenza l'uscita A, in quanto l'uscita B produce un segnale attenuato destinato ai registratori che dispongono soltanto di un ingresso microfonico.

In figura 4 si vede lo schema elettrico della decodifica. Il segnale proveniente dal registratore viene applicato ad un comparatore che lo trasforma in un'onda quadra: N3 ne migliora i margini. Il codice Manchester viene ora applicato all'ingresso dati del flip flop FF2, ed anche al monostabile 1, che ha il compito di rilevare i periodi più lunghi. Nel percorso del segnale verso il monostabile 1 si trova la porta N4 e, ritenendo che N4 non inverta, il monostabile 1 verrà fatto partire dal primo margine di commutazione positivo che arriva. Se la durata dell'impulso è breve, i due monostabili

5

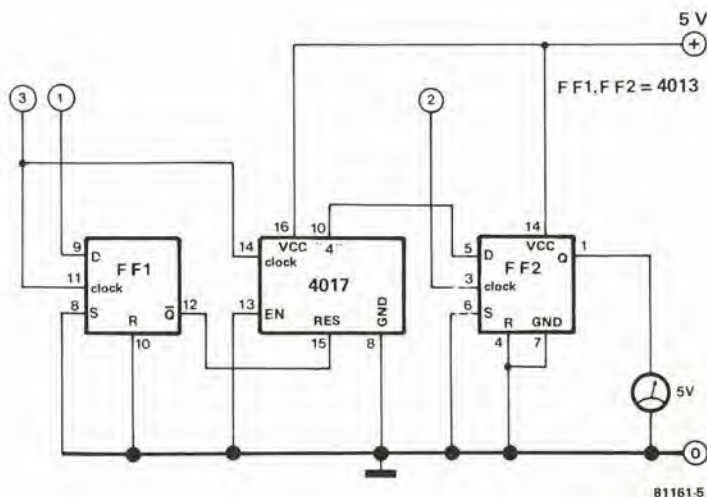


Figura 5. Un circuito ausiliario per i lettori che non possiedono un oscilloscopio. Serve a tarare correttamente il periodo del monostabile 1. Se varia la velocità baud, si dovrà ripetere la procedura di messa a punto.

6

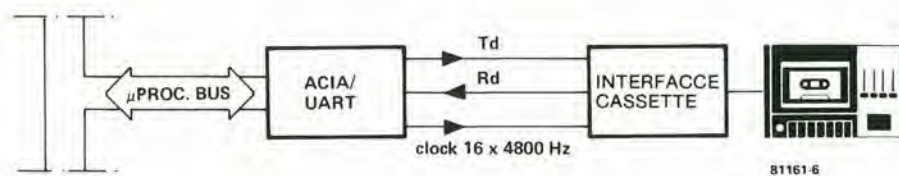
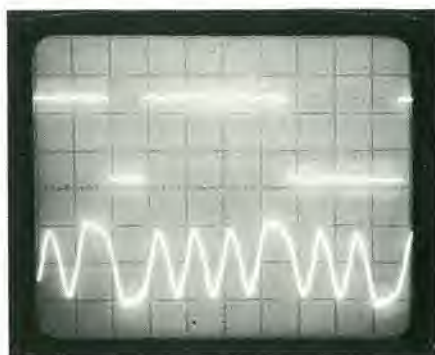


Figura 6. Uno schema a blocchi che mostra come collegare l'interfaccia per cassette al sistema a microprocessore.

vengono azzerati appena il segnale d'ingresso va nuovamente al livello basso e nient'altro succede. Se però la durata dell'impulso è stata lunga, il monostabile 2 viene attivato alla fine del periodo del monostabile 1. Il monostabile 2 genera anch'esso un impulso di clock per il flip flop 2, che rileverà il dato non appena questo perviene all'ingresso D. Come risultato cambieranno (sempre!) le uscite di FF2. I dati decodificati possono essere derivati da una di queste uscite. Entrambe sono a disposizione, per cui, in caso di necessità, si possono anche usare i dati invertiti. L'uscita da scegliere dipenderà anche dal tipo di registratore impiegato: se questo inverte i dati, si dovrà usare l'altra uscita.

Finora il funzionamento è stato descritto riferendoci ai fianchi positivi d'impulso. Ci sono però anche impulsi lunghi che cominciano con un fianco negativo. Anzi, ogni impulso lungo che cominci con una commutazione positiva, dovrà essere se-



Fotografia 1. La traccia inferiore è il segnale prodotto da un registratore a cassette. I dati d'uscita cambieranno dopo ogni periodo lungo. L'angolo in basso a sinistra mostra un impulso lungo positivo, seguito da un suo omologo negativo. Il dato cambia conseguentemente.

guito da uno che comincia con una commutazione negativa. Il punto è che il monostabile 1 non reagisce ai fianchi negativi, ed in questo caso la risposta arriverà dalla porta N4. Non appena il dato presente all'uscita di FF2 cambia, N4 inverte la fase. Quindi i fianchi negativi sono convertiti in positivi, e viceversa. In questo modo il problema è risolto, perché ora il monostabile potrà reagire a qualsiasi tipo di commutazione.

Solo nei primissimi istanti, le cose potranno essere più difficili, per esempio dopo che è stata accesa l'alimentazione. Però, una volta trascorsi due periodi lunghi, il circuito funzionerà correttamente. È stato tenuto conto dell'esitazione iniziale nel miglior modo possibile, facendo iniziare il programma con un byte di sincronizzazione!

Taratura

Il monostabile 1 è provvisto di una regolazione che permette la scelta del giusto tempo. Il periodo del monostabile deve durare per non più di tre quarti della durata dell'impulso lungo. Questo può essere ottenuto facilmente mediante un oscilloscopio, in caso diverso occorrerà usare il circuito ausiliario di figura 5. Questo circuito produce un livello logico "1" all'uscita entro il campo di regolazione di P1. Quest'ultimo non dovrà che essere regolato al punto in cui lo strumento indicherà un valore massimo, e dopo di ciò la messa a punto è completa.

Durante la taratura si dovranno collegare uno all'altro i punti 1 - 1, 2 - 2 e 3 - 3. Si dovranno inoltre collegare tra loro i punti 4 e 5. Questo deve essere fatto anche se per la messa a punto si usa un oscilloscopio. In questo caso il segnale non dovrà passare attraverso il registratore ma potrà essere direttamente derivato dalla sezione di codifica.

E per finire...

Per evitare qualsiasi malinteso, si prega di osservare quanto segue: il codice Manchester è di solito impiegato per la trasmissione sincrona dei dati. Esso rende possibile la trasmissione di un intero blocco di dati formato, tanto per dire, da 256 byte. Il circuito qui descritto è però progettato per una trasmissione sincrona. Sono ammesse piccole differenze (piccole in percentuali) tra la velocità di registrazione e quella di riproduzione, poiché durante la trasmissione asincrona avviene una pausa dopo ogni byte per risincronizzare la UART. Durante la trasmissione sincrona, d'altronde, si dovrà usare una decodifica di tipo diverso (per esempio munita di PLL), per recuperare il segnale di clock ed evitare in tal modo che le differenze di velocità divengano troppo avvertibili.

Come contributo "extra" si mostrano i collegamenti dall'interfaccia per cassette al microprocessore dell'Autore. In linea di principio, il circuito è adatto a qualsiasi velocità, sia maggiore che inferiore a 4800 baud. In questo caso si dovranno adattare solo i valori di C1 e di C4.

Negli ultimi anni sono stati fatti nel campo della fotografia molti stupefacenti progressi. Le macchine fotografiche moderne contengono ogni sorta di componenti elettronici e di chip, che provvedono al controllo automatico del tempo di posa, della velocità dell'otturatore, eccetera. In effetti l'elettronica mantiene un controllo talmente stretto su qualunque impresa fotografica, che è diventato praticamente impossibile sbagliare un'istantanea.

L'inserzione di dispositivi elettronici in una macchina fotografica va ben oltre le possibilità di qualunque dilettante elettronico, per quanto esso sia abile. A parte

Misuratore della velocità di otturazione

Per molti motivi gli hobby dell'elettronica e della fotografia vanno spesso a braccetto. Questo non deve sorprendere, considerando il gran numero di circuiti elettronici che hanno trovato impiego in fotografia. In ogni caso molti esperti appassionati di elettronica sono anche abili fotografi. In passato Elektor ha pubblicato circuiti progettati con l'intento di facilitare lo sviluppo, come temporizzatori per camera oscura (una versione di questo strumento appare anche su un altro articolo di questa rivista) ed esposimetri. In questa occasione, però, i nostri progettisti sentivano che era tempo di dedicare qualche attenzione alle tecniche delle misure fotografiche. Dopotutto la macchina fotografica è il primo passo verso una buona foto o diapositiva. La velocità dell'otturatore è critica, ma può variare entro un margine abbastanza largo da quella nominale, specie per gli apparecchi più a buon mercato. Tutto considerato, un misuratore della velocità di otturazione potrebbe risultare un accessorio molto utile.

questo, qualunque fotografo è ben al corrente dei rischi che si corrono "pasticciando" nella macchina fotografica. Attualmente questi apparecchi sono talmente progrediti, sia dal punto di vista meccanico che elettronico, che solo allentando qualche vite si potrebbe assistere alle prove di volo di un buon numero di particolari piccolissimi e costosissimi. Anche se sarete abbastanza fortunati da ritrovarli tutti, sarete costretti a rimandare tutto all'assistenza tecnica, pregando di rimettere insieme la macchina fotografica.

Per fortuna ci sono anche dei circuiti elettronici non troppo difficili da costruire, che possono essere di grande aiuto in fotografia. Per esempio, non è di solito molto facile controllare il funzionamento della macchina. Tutto ciò che i fotografi saranno in grado di dare, sarà di controllare se l'otturatore funziona e se il diaframma si apre o si chiude, e così via. Orbene, il diaframma non dovrebbe dare in pratica troppi problemi ma, se la macchina fotografica ha già alcuni anni di età, la velocità dell'otturatore potrebbe aver perduto molta della sua precisione. Un rallentamento della velocità di otturazione porterà naturalmente a foto sovraesposte. L'otturatore è un meccanismo molto complicato e delicato che viene facilmente danneggiato dai colpi e dalle cadute subiti dalla macchina. Nessuna quantità di quarzo potrà rimediare a questo inconveniente!

Il misuratore della velocità di otturazione descritto in questo articolo rende possibile una misura molto precisa del tempo in cui l'otturatore rimane effettivamente aperto. Il fotografo potrà di conseguenza decidere se l'otturatore funziona o meno, ed in quest'ultimo caso potrà portare la macchina da un riparatore.

Lo schema elettrico

Per poter misurare la velocità di otturazione si potrà usare la stessa macchina fotografica: mentre l'otturatore è aperto, attraverso l'obiettivo, arriverà luce allo strato sensibile. Sistemando dietro all'obiettivo un fotodiode od un fototransistor, il tempo di esposizione potrà essere misurato con l'aiuto di un circuito di misura elettronico.

È disponibile un circuito integrato molto adatto a questo particolare scopo. Si tratta di un integrato estremamente versatile, che abbiamo già impiegato nel minifrequenzimetro e nel contagiri (pubblicati rispettivamente nel numero di settembre 1979 e di febbraio 1982). Come molti lettori avranno già indovinato, si tratta del ben noto MK 50398N. Questo integrato contiene un contatore BCD a sei cifre (che conta sia in avanti che all'indietro), un latch, una decodifica da BCD a sette segmenti e tutta l'elettronica necessaria a pilotare il display.

L'MK 50398N è il cuore dello schema di figura 1. In alto ci sono i sei display a LED (LD1...LD6) del tipo a catodo comune. Occorre ancora una base dei tempi che fornisca al contatore contenuto in IC1 la frequenza di clock. Questa consiste in un oscillatore a quarzo (N7, R4, C1, C2, e, naturalmente, il quarzo) che produce una frequenza di 1 MHz molto stabile. Dopo il trigger di Schmitt N8 ed il divisore per dieci IC2 avremo a disposizione una frequenza di 100 kHz atta ad essere applicata all'ingresso di clock di IC1. IC1 dispone inoltre di un ingresso di arresto del conteggio (piedino 26). La presenza di un livello logico "1" a questo ingresso provoca l'esclusione del contatore. Se però questo ingresso è a livello basso, il contenuto del contatore viene incrementato di uno ogni dieci microsecondi.

L'ingresso di arresto del conteggio è impiegato in questo caso per far marciare il contatore durante il tempo di illuminazione del fototransistor. Quest'ultimo (T1) è collegato tra il positivo dell'alimentazione e l'ingresso del trigger di Schmitt N9, che funziona anche da invertitore. Quando la luce cade su T1, esso comincerà a condurre. L'ingresso di N9 assumerà il livello logico "1" e la sua uscita il livello "0", per cui si avverrà il conteggio in IC1. Con l'aiuto delle resistenze R1 ed R2, T1 è regolato in modo da rispondere solo ad un'illuminazione notevole.

Il contenuto del contatore, visibile sui display, indicherà ora la velocità di otturazione in microsecondi, se si è disposto il fototransistor dietro all'otturatore e davanti all'obiettivo si è sistemata una lampadina. Se, per esempio, appare la cifra 100, questa corrisponde ad una durata di 1 ms. In termini fotografici, il tempo di esposizione sarà esattamente di 1/1000 di secondo. Si deve ora trovare un sistema per azzerare il contatore dopo ogni misura. Si ottiene lo scopo mediante il pulsante S2, che collega l'ingresso di cancellazione di IC1 all'alimentazione positiva. Visto che i chip formano oggi giorno una parte essenziale della dieta elettronica, l'alimentatore

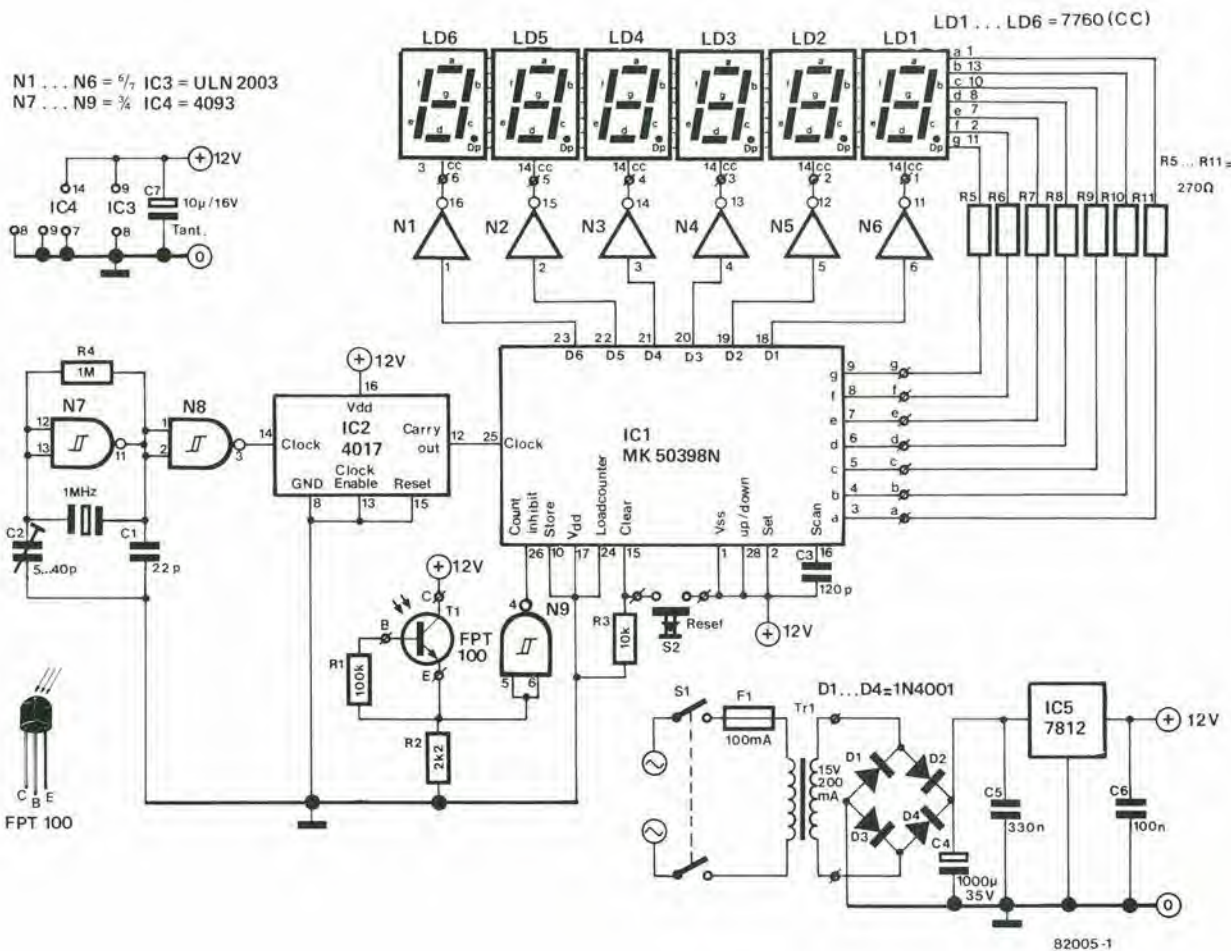


Figura 1. Lo schema elettrico del misuratore della velocità di otturazione. Quasi tutte le funzioni necessarie sono svolte da IC1, un integrato MK 50398N. Un oscillatore a quarzo funziona da base dei tempi ad alta stabilità.

consiste in un regolatore di tensione integrato (7812), che vive in un ambiente nutritivo consistente in un trasformatore, un raddrizzatore a ponte ed uno o due condensatori.

La costruzione

La basetta stampata, sulla quale si dovrà costruire l'intero circuito, appare in figura 2. Essa è suddivisa in due sezioni, una per i display ed una per il resto del circuito. Le due sezioni vanno accuratamente separate mediante un seghetto fine, dopodiché si potranno montare i componenti. Sono altamente raccomandati gli zoccoli per i circuiti integrati, per evitare che questi ultimi possano essere in qualche modo danneggiati. IC5 potrà essere direttamente saldato alla basetta e non avrà bisogno di alette di raffreddamento, purché la tensione al secondario del trasformatore non superi i 15 V.

Le due basette sono poi collegate tra loro con spezzoni di filo (collegamenti 1.....6 ed a.....g), in modo che le due basette formino tra loro un angolo retto. Davanti al display si potrà sistemare una lastrina di plexiglas rosso per migliorare la leggibilità. Successivamente si potranno collegare al circuito il pulsante di reset, il fototransistor ed il trasformatore. I fili collegati al fototransistor non dovranno avere una lunghezza maggiore di 20 cm. L'oscillatore potrà essere tarato mediante il compensatore C2. Per questo occorrerà avere a disposizione un preciso frequenzimetro, da collegare all'uscita di N8. Si regola esattamente la frequenza al valore di 1 MHz. I lettori che non dispongono di un tale frequenzimetro, potranno regolare C2 a tre quarti della sua capacità massima, e così la frequenza avrà una precisione sufficiente. La figura 3b dà un'idea di come potrebbe apparire il contenitore del misuratore del

tempo di otturazione. Esso dovrà alloggiare le due basette, il trasformatore, il fusibile di rete e l'interruttore generale. Sulla parte inferiore si vedono i display e sopra di essi il pulsante di reset. La parte superiore del contenitore potrà essere provvista di uno strato di gommapiuma grande abbastanza da accogliere il fondo della macchina fotografica. Nel mezzo del foglio di gommapiuma si dovrà praticare un foro per l'alloggiamento del fototransistor. Questo non dovrà sporgere dalla superficie esterna della gommapiuma, in modo da poter piazzare la macchina sullo strumento senza pericolo di danni, ed in modo da impedire anche l'ingresso di luce dai bordi.

L'uso dello strumento

Oltre che dello strumento e della macchina fotografica, avremo anche bisogno di una lampada da tavolo con lampadina da

2

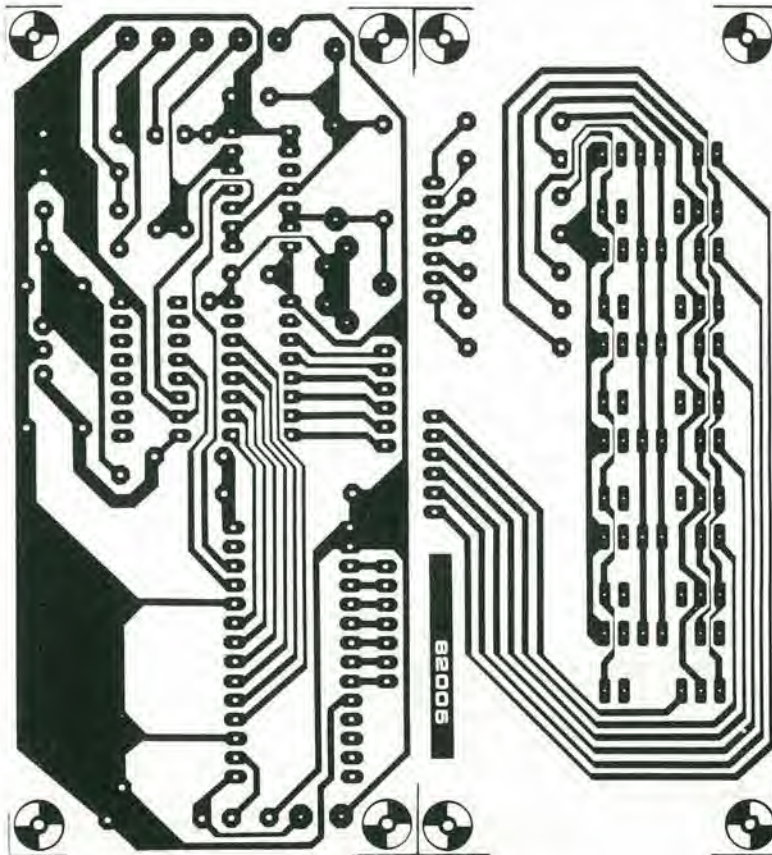
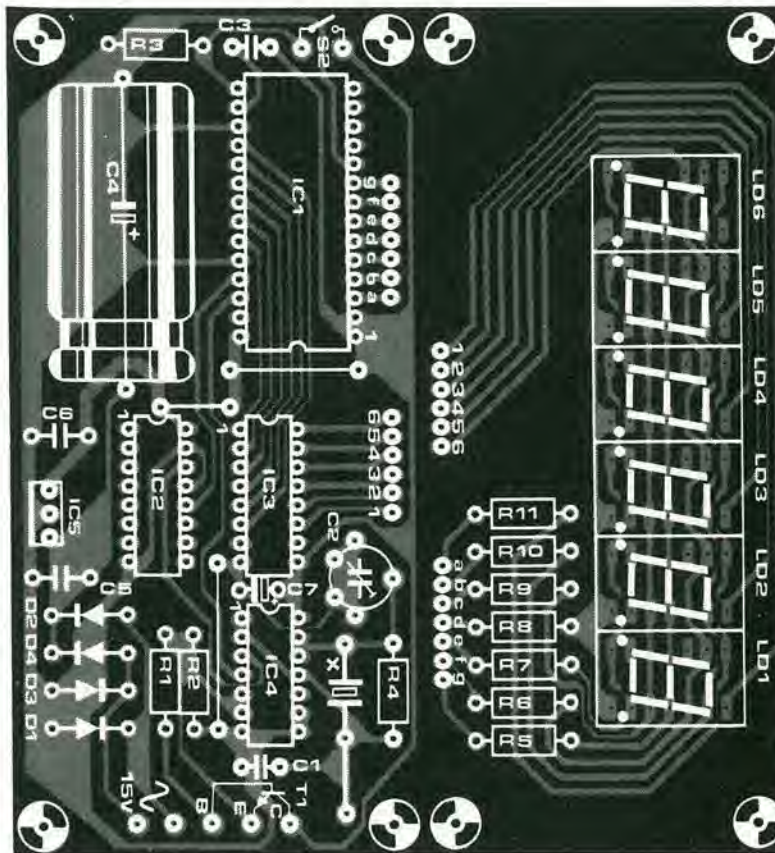


Tabella 1

Velocità otturatore (s)	lettura sul display
1/1000	100
1/500	200
1/250	400
1/125	800
1/100	1000
1/60	1666
1/50	2000
1/30	3333
1/25	4000
1/15	6666
1/10	10.000
1/8	12.500
1/4	25.000
1/2	50.000
1	100.000



Elenco dei componenti

Resistenze:

R1 = 100 k
 R2 = 2k2
 R3 = 10 k
 R4 = 1 M
 R5 . . . R11 = 270 Ω

Condensatori:

C1 = 22 p
 C2 = 4 . . . 44 p trimmer
 C3 = 120 p
 C4 = 1000 μ/35 V
 C5 = 330 n
 C6 = 100 n
 C7 = 10 μ/16 V tantalio

Semiconduttori:

D1 . . . D4 = 1N4001
 LD1 . . . LD6 = 7760 (catodo comune)
 T1 = fototransistor FPT 100 od analogo
 IC1 = MK 50398
 IC2 = 4017
 IC3 = ULN 2003
 IC4 = 4093
 IC5 = 7812

Varie:

Tr1 = 15 V, 200 mA trasformatore
 X = 1 MHz quarzo
 F1 = 100 mA fusibile ritard.
 S1 = DP interr. princ.
 S2 = pulsante

Figura 2. Le due basette stampate dello strumento. Esse devono venir separate prima di montare i componenti.

3

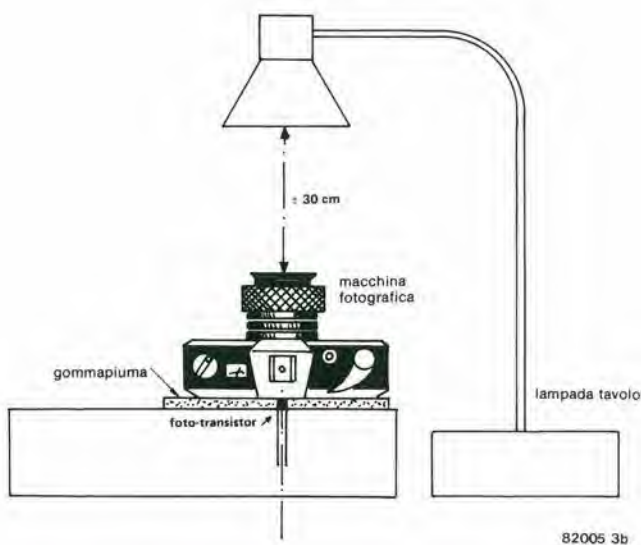
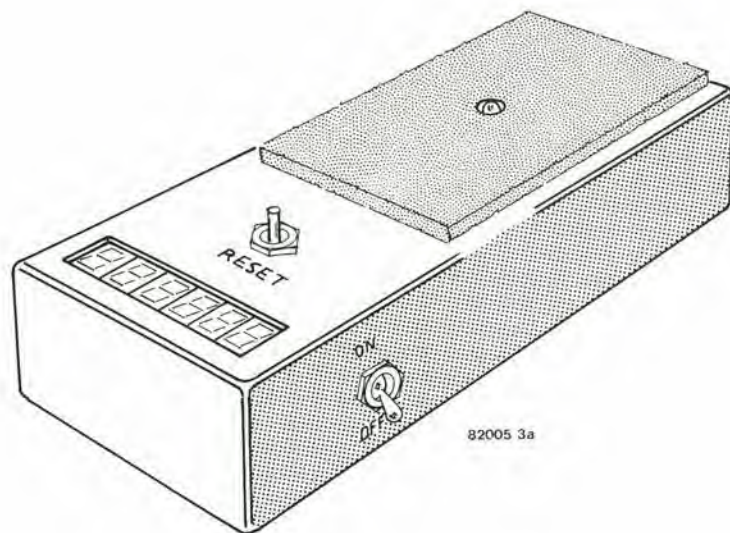


Figura 3. Lo schizzo a) mostra il mobiletto del misuratore della velocità di otturazione. Il piano superiore è rivestito da un sottile strato di gommapiuma per proteggere la macchina fotografica e schermare il fototransistor dalle infiltrazioni di luce. Lo schizzo b) mostra la posizione della macchina, dello strumento e della lampada, durante il controllo della velocità di otturazione.

60.....75 W. Lo strumento viene sistemato sul piano di un tavolo. Il coperchio della macchina fotografica deve essere aperto e, se possibile tolto. Si piazza poi la macchina sullo strato di gommapiuma con il fototransistor esattamente sull'asse dell'obiettivo. Nel caso di macchine fotografiche con reflex a specchio, assicurarsi che la gommapiuma e/o il fototransistor non possono venire in contatto con lo specchio, in quanto questa eventualità risulterebbe deleteria sia per lo specchio stesso che per il risultato della misura. In ogni caso lo specchio dovrà essere chiuso, se possibile.

Si piazza la lampada ad una distanza di circa 30 cm dall'obiettivo e poi la si accen-

de. Il tutto è illustrato in figura 3b. Si posiziona l'otturatore per la velocità desiderata, si regola la distanza all'infinito, si apre completamente il diaframma, si carica l'otturatore e si azzerò lo strumento. La cifra sul display sarà quindi zero. Dopo aver premuto il pulsante di scatto, sul display apparirà la velocità di otturazione. Se il display continua a mostrare lo zero, sarà necessario muovere un pochino la lampada oppure il fototransistor. Come abbiamo detto prima, la lettura sarà in decine di microsecondi. Ciò significa che il risultato dovrà essere convertito nella forma usuale con cui si indica la velocità di otturazione. In tabella 1 appaiono le letture per le più comuni velocità. Se la lettura

deve essere convertita in termini di $1/x$, x rappresenterà il numero 10^3 /lettura. Il campo di misura dello strumento si estende da $1/1000$ s a 10 s.

Nel caso di otturatori meccanici è praticamente impossibile ottenere lo stesso risultato in tutte le prove: si avrà sempre una leggera fluttuazione. La soluzione migliore è di calcolare la media tra dieci misure della stessa velocità di otturazione. Il tasto di reset si preme solo per la prima misura. Dopo aver ripetuto la procedura dieci volte, si dividerà per dieci la lettura finale e si confronterà il risultato con la tabella oppure si applicherà la formula data in precedenza.

In questo modo si avrà il risultato medio. Per quanto riguarda i valori misurati, essi non potranno avere mai una precisione assoluta, perché questo non è possibile in pratica. Perciò non ci si preoccupi se talvolta si sbaglia leggermente il colpo. Molti fotografi sono ben contenti se la velocità di otturazione rimane entro il 10% del valore ideale. Anche una precisione del 20% è ancora soddisfacente ed una differenza del 30% non avrebbe ancora un'influenza pratica sull'esposizione.

Il misuratore della velocità di otturazione, se usato in modo appropriato, ha una grande precisione e si dimostrerà che vale il suo peso in oro (od almeno in pellicole)!!

K

il torto di elektor

Infocard 13 (Elektor N° 26/27)

I contenitori del TL 074 e del TL 084 sono indicati come IV, mentre devono essere V.

Infocard 21 (Elektor N° 30)

Nell'infocard 21 (standard 5) siamo incorsi in 3 errori di stampa nella tabella delle note e delle frequenze riferita agli strumenti musicali. La nota "Si" nell'ottava 0 e nell'ottava 1 deve essere rispettivamente 30,8677 e 61,7354 Hz.

Mentre la nota "Fa" nell'ottava 2 deve essere 87,3071.

B.M.P. di Benevelli & Prandi
Via Porta Brennone, 9/B -
42100 Reggio Emilia - Tel.
0522/46353.

Tutto il materiale delle migliori
marche, componenti attivi-
/passivi. Distributore edizioni
Jackson, J.C.E.

Kits di Elektor. Servizio EPS
Elektor. Assistenza vendita
per corrispondenza.

High Boost

A.M. Bosschaert

Le chitarre elettriche e le chitarre basse dispongono di una specie di controllo di tono, ma quasi sempre molto rudimentale. Questo circuito di esaltazione degli acuti garantisce un grande miglioramento perché, come suggerisce il nome, si potranno esaltare od attenuare i toni alti di circa 35 dB. Inoltre, la frequenza di transizione del controllo dei toni può essere predisposta a tre diversi valori mediante un singolo commutatore.

È noto che, per qualche misteriosa ragione, l'elettronica non ha mai avuto successo nell'ottenere chitarre elettriche di qualità. I normali circuiti di controllo dei toni sulle chitarre elettriche non vanno quasi mai oltre un potenziometro e un condensatore, e ben difficilmente ci si potrà attendere un risultato molto buono. Un controllo di tono attivo è molto più efficace e, per esempio, il circuito high può amplificare od attenuare a volontà gli acuti entro un'estensione di ± 35 dB. Il circuito è compatto, e perciò è possibile inserirlo nella cassa dello strumento. L'assorbimento di corrente è abbastanza basso da permettere l'alimentazione a batteria.

Inoltre, il controllo di tono è provvisto di un commutatore della frequenza di transizione. Si può comprendere che non tutti i proprietari/e di chitarra elettrica hanno piacere di praticare fori nella cassa del loro prezioso strumento. Tenendo in considerazione questo fatto, il circuito permette che, sia il controllo del tono che la commutazione della frequenza limite, siano controllabili mediante un commutatore possibilmente già montato sullo strumento (come, per esempio, negli esemplari Stratocaster e Les Paul). Questo significa che la chitarra potrà essere completata con una serie di nuove possibilità senza dover alterarne l'aspetto.

Il funzionamento

La figura 1 mostra lo schema del controllo di tono. IC2, che è il cuore del circuito, forma un controllo di tono attivo insieme ad R5.....R9, P1, C3 e C4. Il controllo di tono è preceduto da un inseguitore di emettitore basato su T1. Questo serve da buffer tra il pick-up ad alta impedenza della chitarra e l'ingresso del circuito. L'offset in c.c. di IC2 viene determinato dalle resistenze R10 ed R11. In questo modo metà della tensione di alimentazione verrà applicata all'ingresso non invertente dell'integrato. L'uscita dell'operazionale determina anche la polarizzazione di T1 tramite le resistenze R3 ed R4 nel circuito di reazione. L'amplificatore operazionale usato non è di tipo comune, ma è stato scelto per questo impiego grazie al suo basso assorbimento di corrente.

Come già detto in precedenza, il controllo di tono impiega un commutatore a tre posizioni per scegliere una delle tre frequenze di transizione: 250 Hz, 800 Hz e 2500 Hz. La regolazione viene variata mediante commutatori elettronici che collegano R8 ed R9 in parallelo a P1. I commutatori elettronici, ES1 ed ES2 sono comandati dai flip flop tipo D FF1 ed FF2. Questi ultimi sono collegati in modo che il ciclo di conteggio sia il seguente: 00-01-10-00-01 eccetera. Quando il conteggio è 00, non ci saranno resistenze in parallelo al potenziometro, ed il punto di transizione sarà a 250 Hz. Viene quindi il conteggio 01: ES1 sarà in conduzione, per cui R8 sarà collegata in parallelo a P1 e la frequenza di transizione sarà di 2500 Hz. Con il successivo conteggio 10, avremo R9 in parallelo a P1 ed il punto di transizione passerà ad 800 Hz. L'interruttore S1 comanda il contatore

FF1-FF2. Questo interruttore è azionato con l'aiuto del potenziometro P1. Usando i due restanti commutatori elettronici di IC3 si è costruito una specie di monostabile che sopprime i rimbalzi dell'interruttore. Il funzionamento è il seguente: come al solito si manovra P1 per regolare gli acuti. Se si vuole una diversa frequenza di transizione, si gira a fondo in senso antiorario il potenziometro, in modo da azionare l'interruttore ad esso coassiale. Si gira poi il potenziometro nel senso opposto: si potrà così regolare a volontà il tono alto. Dopo aver eseguita la commutazione per tre volte, verrà ristabilita la frequenza di transizione iniziale.

S1 può anche essere fatto funzionare indipendentemente da P1. In questo caso S1 potrà essere un semplice pulsante premendo il quale si potranno selezionare le varie frequenze di transizione.

Il consumo di corrente del circuito è eccezionalmente basso, poco superiore ai 0,5 mA, per cui si potrà benissimo alimentarlo con una piccola batteria a 9V.

Costruzione e messa a punto

La figura 2 mostra la basetta stampata sulla quale dovranno essere montati tutti i componenti. La basetta è tanto piccola da poter essere inserita nella chitarra, oppure disposta in una scatoletta separata, il che potrà anche essere preferibile per motivi estetici.

La maggior parte delle chitarre elettriche sono fornite di almeno due potenziometri: uno funziona da controllo di volume e l'altro da controllo di tono. Tutto ciò che resta da fare è di sostituirli con due tipi diversi. P1 è un potenziometro munito di interruttore, indicato da S1 nello schema. Il controllo di volume (P2) è un "normale" potenziometro logaritmico.

I potenziometri e l'interruttore S1 vanno ora collegati alla basetta stampata, ed altrettanto si farà con il pick-up e la batteria. Ci sono due possibilità per accendere e spegnere il circuito. La prima richiede l'uso dell'interruttore generale S2, il che significa inserire il ponticello tratteggiato J sulla basetta.

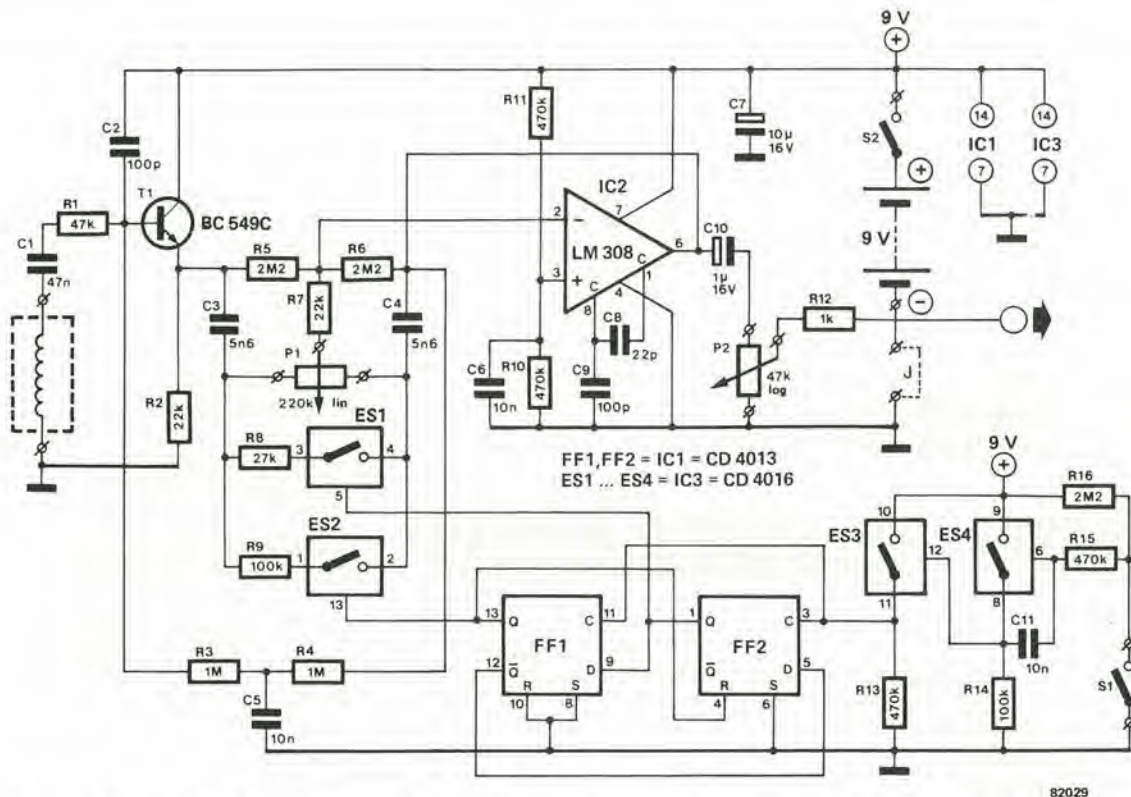
La seconda alternativa forma una soluzione un poco più elegante. Si sostituisce la presa Jack sulla chitarra con un tipo stereo. Quando si inserisce la spina, si stabilisce un cortocircuito tra la connessione stereo non usata e la massa, dato che la spina è del tipo mono. Collegando il polo negativo della batteria al collegamento per il secondo canale della presa, e la massa del circuito alla massa della presa, l'amplificatore verrà automaticamente acceso quando si collega la chitarra.

Se il circuito viene collegato in una scatoletta separata, potrà anche essere provvisto di un piccolo alimentatore di rete. Dopotutto, questo circuito consuma solo 1 mA.

Come usare il circuito

I lettori dovrebbero sapere già come usare il circuito ma, proprio per chiarire le cose, diremo che: P2 serve a regolare il volume e P1 controlla i toni acuti. Il punto di transi-

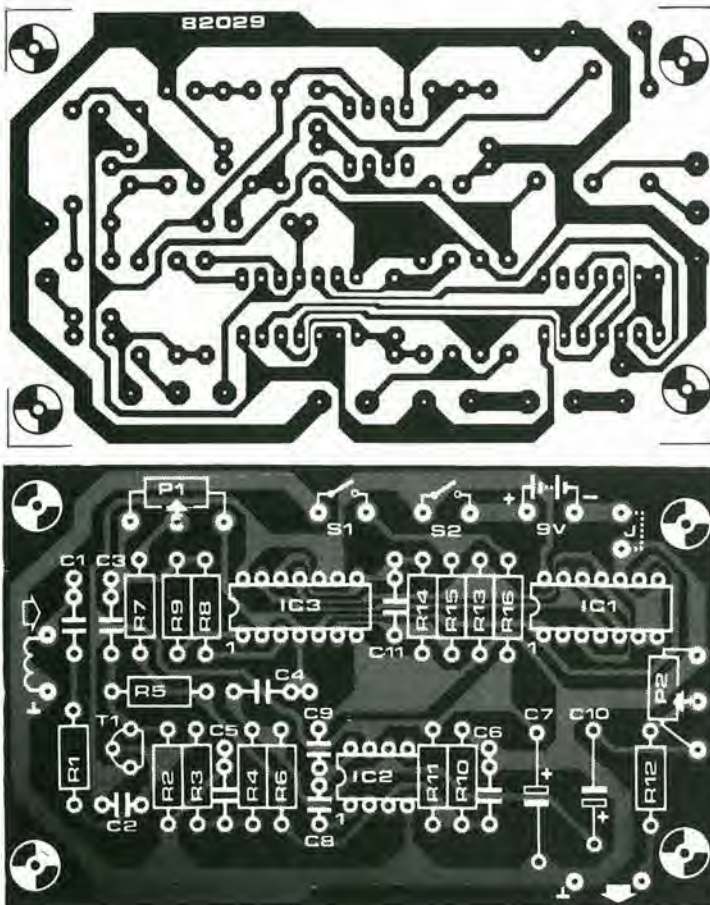
1



82029

Figura 1. Il circuito di controllo High Boost per chitarre elettriche. Un unico interruttore permette la scelta di tre diverse frequenze di transizione.

2



Elenco dei componenti:

Resistenze:

- R1 = 47 k
- R2, R7 = 22 k
- R3, R4 = 1 M
- R5, R6, R16 = 2M2
- R8 = 27 k
- R9, R14 = 100 k
- R10, R11, R13, R15 = 470 k
- R12 = 1 k
- P1 = 220 k lineare con interrutt.
- P2 = 47 k log

Condensatori:

- C1 = 47 n
- C2 = 100 p
- C3, C4 = 5n6
- C5, C6, C11 = 10 n
- C7 = 10 μ/16 V
- C8 = 22 p
- C10 = 1 μ/16 V

Semiconduttori:

- T1 = BC 549C
- IC1 = 4013
- IC2 = LM 308
- IC3 = 4016

Varie:

- S1 = interruttore (su P1)
- S2 = interruttore

zione potrà essere variato girando P1 a fondo in senso antiorario, fino a sentire il "clac", riportandolo quindi in avanti. A ciascun "clac" verrà selezionata una frequenza di transizione inferiore. Per tornare al punto di transizione originale saranno necessari tre azionamenti. L'ordine di selezione è: alto-medio-basso. Il primo cambiamento porterà un'alterazione molto sottile del suono, mentre la frequenza di transizione più bassa porterà ad un cambiamento più evidente.

Figura 2. La disposizione dei componenti e le piste conduttrici della bassetta stampata del High Boost.

Lo schema a blocchi di figura 1 mostra che l'apparecchio è formato da due sezioni principali, e precisamente da un discriminatore a finestra e da un cosiddetto "generatore di tensione". All'inizio, l'uscita "0" del generatore di tensione ha un livello logico alto, a differenza delle altre nove uscite. Regolando il potenziometro semi-fisso P2, si potrà far arrivare al primo ingresso del discriminatore a finestra, tramite il diodo D2, una tensione qualsiasi compresa tra 0 V e 12 V. Il discriminatore a finestra controlla se questa tensione è la stessa di quella presente al cursore del po-

contatore 4017. Ogni uscita di questo integrato è collegata ad un potenziometro trimmer: sono questi trimmer che servono a predisporre il codice. Le tensioni della combinazione sono applicate ad uno degli ingressi del discriminatore a finestra, una dopo l'altra, tramite i diodi D2...D10.

Il discriminatore a finestra è basato su due amplificatori operazionali (IC2 ed IC3) con elevato guadagno di anello. Di conseguenza, le uscite di questi due integrati possono assumere solo il livello logico "1" oppure il livello "0". La tensione all'ingresso invertente di IC3 è di circa 0,6 V minore di quella presente all'ingresso non invertente di IC2. La cosiddetta tensione di finestra dipende dalla posizione dei trimmer P2...P10. La tensione presentata all'altro ingresso del discriminatore a finestra, dipende dalla posizione del potenziometro P1. Tutte e due le uscite dell'amplificatore operazionale saranno a livello alto se l'ingresso invertente di IC2 e l'ingresso non invertente di IC3 si trovano "all'interno" della finestra. In caso diverso, l'uscita di uno degli operazionali sarà a livello alto e quella dell'altro a livello basso.

I due segnali d'uscita degli operazionali sono applicati all'ingresso di una porta NAND (N1). Ciò significa che quando la tensione predisposta con P1 è all'interno della "finestra", l'uscita di N1 sarà a livello basso e l'uscita dell'invertitore N3 a livello alto. In questo modo si abilita la porta logica N4 a trasmettere un impulso di clock al generatore di tensione IC1, quando venga premuto il pulsante "enter" (S1). Così va a livello alto la successiva uscita di IC1. La corretta regolazione di P1 per la tensione erogata da questa uscita, ed una nuova pressione su S1, provocheranno l'emissione di un altro impulso di clock.

Se però il codice di tensione non è correttamente predisposto, le uscite di N1 ed N3 saranno una alta ed una bassa, o viceversa. In questo caso verrà mandato un impulso all'ingresso di reset di IC1, tramite la porta N2 ed il circuito differenziatore C2/R5, quando si premerà S1. Ciò significa che l'intera procedura dovrà essere ripetuta

Serratura a combinazione

Una serratura a combinazione può essere costruita collegando un certo numero di interruttori in serie ad un solenoide o ad un altro sistema di apriporta elettrico. Questo sistema ha però due grandi pecche: occorrono parecchi (e costosi) interruttori per ottenere una chiusura che abbia una sicurezza ragionevole; inoltre, se qualcuno dimentica di azzerare gli interruttori dopo aver aperto la serratura, l'intero codice resta visibile. Per mantenersi entro i criteri di sicurezza, questo sistema possiede solo un commutatore rotativo: di conseguenza rimane visibile solo una parte del codice. Per di più avremo a disposizione un numero pressoché infinito di combinazioni.

tenziometro P1 (il "commutatore" del codice). In questo caso, il discriminatore a finestra manda un impulso di clock al generatore di tensione quando il commutatore S1 (enter) è premuto. Questo significa che il generatore di tensione fornirà successivamente un secondo codice di tensione ed anche i successivi. Ripetendo per nove volte questa procedura, ci sarà la possibilità che l'uscita 9 vada a livello alto e che il relè si ecciti: in questo caso la serratura si aprirà.

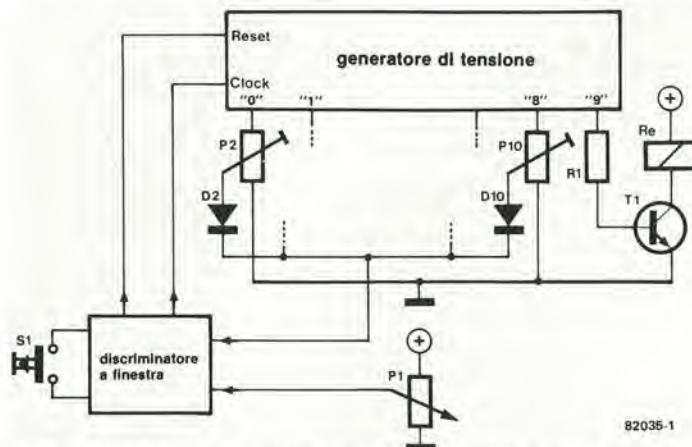
Se la tensione erogata dal potenziometro P1 è "al di fuori della finestra" il discriminatore manderà un impulso di reset al generatore di tensione, quando viene premuto S1. Il circuito viene completamente azzerato, e tutta la procedura deve essere ripetuta dall'inizio.

Il circuito

Lo schema completo della serratura a combinazione appare in figura 2. Il cuore del generatore di tensione è il ben noto

R. de Boer

1



82035-1

Fig. 1 - Lo schema a blocchi della serratura a combinazione "analogica". Il comparatore a finestra confronta la tensione al cursore di P1 con il livello di uscita predisposto dal generatore di tensione. Dopo aver scelto in successione i nove valori esatti della tensione, la serratura si aprirà.

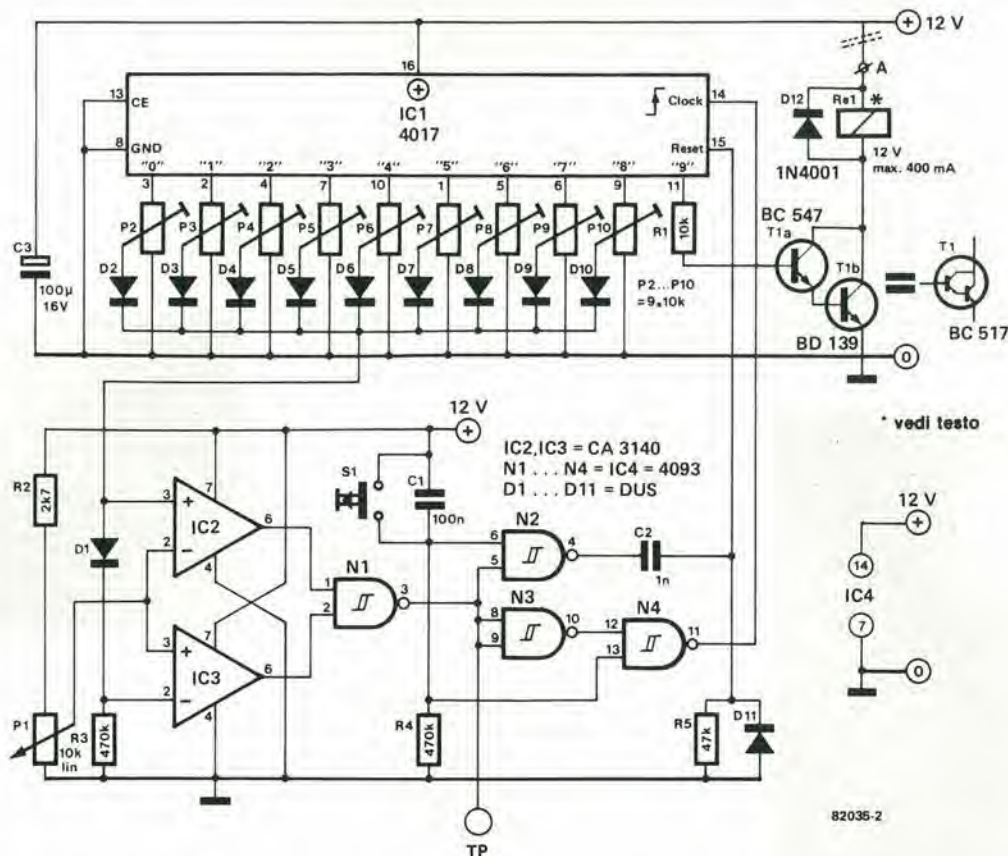


Fig. 2 - Lo schema completo della serratura a combinazione. I trimmer P2.....P10 sono usati per predisporre le nove cifre del codice segreto.

dall'inizio.

Se la combinazione completa è stata correttamente inserita, l'uscita 9 di IC1 andrà a livello alto mandando in conduzione il transistor T1 ed attivando il relè Re1. La serratura si aprirà. Se S1 venisse premuto ancora una volta, IC1 verrebbe azzerato e la serratura si richiuderebbe.

I componenti C1 ed R4, insieme agli ingressi a trigger di Schmitt delle porte N2 ed N4, si prendono carico della soppressione dei rimbalzi del contatto. La resistenza R2 serve ad impedire che la tensione al cursore di P1 possa superare la tensione d'ingresso in modo comune degli amplificatori operazionali.

La costruzione

Si raccomanda di scegliere per P1 un potenziometro di grandi dimensioni. Si deve disegnare una scala con graduazioni da 0 a 9. Le cifre 0 e 9 devono essere a 30° dalla posizione di inizio e rispettivamente di fine corsa della scala. Questo è necessario in quanto P1 può essere regolato per dare una tensione d'uscita inferiore alla tensione al cursore del trimmer interessato. Le restanti cifre sono uniformemente distribuite nel settore tra gli estremi. Una scala a dieci cifre permette la scelta tra $10^9 =$ un miliardo di combinazioni differenti! In linea di principio, questo numero può ancora essere aumentato affinando la suddivisione della scala. Comunque non c'è scopo

Tabella:

ingresso (P1)	uscite		
	IC2	IC3	N1
troppo alto	L	H	H
giusto	H	H	L
troppo basso	H	L	H

ad avere più di 15 cifre, in quanto il discriminatore a finestra non sarebbe più capace di distinguere tra due cifre successive.

Se viene utilizzato un apriporta con tensione di alimentazione di 12 V, si potrà tralasciare il relè Re1, facendo controllare il solenoide direttamente dal transistor T1. L'assorbimento di corrente della serratura non deve superare i 400 mA, in caso di pilotaggio diretto. La serratura può essere collegata a diversi livelli della tensione di pilotaggio. Il collegamento tra il punto A ed il polo positivo dell'alimentazione va in questo caso interrotto (vedi figura 2). Il punto A potrà essere collegato ad un alimentatore in continua non stabilizzato di 30 V/400 mA massimi. Se la serratura elettrica deve essere alimentata con una tensione superiore a 30 Vcc., oppure con una tensione alternata, il relè Re1 dovrà essere montato.

Il circuito vero e proprio dovrà essere alimentato da una tensione stabilizzata. L'assorbimento di corrente del circuito dipen-

de in gran parte dalla corrente di aggancio del relè o della serratura elettrica. Non è consigliabile alimentare il circuito con batterie, perchè quando si scaricano bisogna scassinare la serratura!

Se occorre, si può collegare un interruttore generale in serie all'alimentazione positiva. Il generatore di tensione IC1 verrà azzerato automaticamente quando si applicherà l'alimentazione.

Messa a punto

Scegliere per prima cosa un adatto codice a nove cifre: per esempio la data di nascita con un altro numero in più. Azzerare il circuito premendo S1 (ora l'uscita "0" di IC1 andrà a livello alto). Sistemare l'indice del potenziometro P1 alla prima cifra del codice prescelto e collegare un tester al punto TP (scala in c.c. ≥ 12 V). Regolare P2 finché l'uscita di N1 (TP) andrà a livello basso. Il fatto si verificherà per un dato settore di regolazione. Sistemare P2 al centro di questo settore.

Premere S1 (l'uscita "1" di IC1 andrà a livello alto) e regolare la posizione di P3 per la seconda cifra del codice segreto. Proseguire così fino ad arrivare alla regolazione di P10. Se per un qualsiasi motivo, il codice divenisse di dominio pubblico, esso potrà essere rapidamente modificato variando le posizioni dei trimmer P2...P10.

mercato

Transistor per ricevitori a 5 GHz

Adatti per applicazioni di tipo generale nei ricevitori, i transistor BFR91 e BFR96 della TRW Semiconductor offrono alte prestazioni ad un costo contenuto. Realizzati con il processo a metallizzazione d'oro, il BFR91 è un transistor NPN caratterizzato da una cifra di rumore di 1,5 dB a 500 MHz. La sua frequenza di taglio tipica è 5 GHz con una I_{cs} di 30 mA e una V_{ce} di 5 V.



Con il BFR96, che è un transistor NPN con una frequenza di taglio di 4,5 GHz, si può disporre una potenza di 500 mW. Esso fornisce un'uscita di 600 mV con una distorsione di intermodulazione di -60 dB e un punto di compressione di 1 db di 20 dBm a 1 GHz e 60 mA.

I due dispositivi vengono forniti in packaging plastico T-Pack.

Exhibo Italiana
Via F. Frisi, 22
20052 Monza (MI)
Tel. 039/360021

mercato

Millivoltmetro 10 KHz - 2 GHz

L'URV 4 della Rohde & Schwarz è un millivoltmetro ad alta sensibilità e precisione adatto per la misura di tensioni RF nel range di frequenza da 10 KHz a 2 GHz (come semplice indicatore arriva a 3 GHz). Grazie alla vasta serie di accessori di cui è dotato e alla possibilità di funzionamento a batteria, lo strumento può essere impiegato praticamente in qualsiasi circostanza. Oltre alla versione manuale, esiste anche una versione con controllo sia manuale che a distanza attraverso un IEC bus.



Le letture delle tensioni e dei livelli sono digitali, con una risoluzione di 0,5 dB. La sensibilità è di 1 μ V per le misure di tensioni e di 0,01 dB per le misure di livello. La precisione è del $\pm 2\%$.

Roje Telecomunicazioni
Via S. Anatalone, 15
20100 Milano
Tel. 02/4154141

mercato

Pirometro ottico a infrarossi

Il Raynger II consente di effettuare misure di temperatura senza contatto con campi scala che vanno da 250 a 1700 °C.

Disponibile sia nella versione portatile che per installazione fissa, lo strumento è dotato di un display a cristalli liquidi che elimina le interpretazioni di lettura.

Non occorre effettuare alcuna regolazione e il microprocessore incorporato calcola in ogni momento la migliore calibrazione.

Il Raynger II può effettuare 4 letture di temperatura al secondo e calcola automaticamente le temperature massime, le temperature minime, le temperature medie e le



loro differenze. Inoltre può conservare in memoria i dati di una precedente misura e compararli con quelli in corso.

COE & Clerici Ramo Tecnico - Milano

Sveglia parlante

La Cosmo Time ha in produzione una sveglia elettronica "parlante" comandata da un microprocessore, dotata di una "voce" che annuncia sia l'ora del momento che a intervalli di 30 o 60 minuti. Questo orologio potrebbe rivelarsi particolarmente utile per i ciechi e per coloro che hanno difficoltà a leggere l'ora. La "voce" di cui è dotato è assolutamente simile a quella umana e la dizione è finissima. L'orologio

è attualmente munito di un chip che parla in inglese, ma la Cosmo Time intende realizzare chip anche in altre lingue a seconda della quantità richiesta.

L'orologio ha una sveglia con memoria per le 24 ore con arresto e richiamo automatico e una batteria di snooze per dieci minuti di sonnello supplementare fino a sei volte in un'ora.

Un'altra speciale caratteristica è rappresentata dalla sua batteria di riserva che permetterà all'orologio di dare la sveglia anche in caso di interruzione della corrente elettrica. In tale situazione la sveglia con-



serva tutte le funzioni preselezionate e il quadrante ritorna all'ora esatta non appena ritorna la corrente.

HKTDC
P.ta Pattari, 2
20122 Milano
Tel. 02/865405

Calcolatore per auto

Il calcolatore CSR Compudrive X-1 offre un grado di precisione del 95% e più a temperature che vanno da -20°C a +70°C, grazie ad un sensore lineare di carburante.

Il dispositivo permette all'automobilista di ottenere con una occhiata informazioni essenziali per viaggi più sicuri e per sfruttare al massimo il carburante. Esso indica su uno schermo LED il consumo del momento, quello medio e quello globale, la velocità media o il tempo complessivamente trascorso dall'inizio del viaggio. Dopo aver letto sul LED la velocità ottimale in rapporto al consumo di carburante e dopo averlo registrato nella funzione di memoria, si accenderà una luce rossa nel caso di un consistente divario rispetto al consumo di carburante desiderato, oppure una luce verde se tale divario è modesto.

Se la temperatura esterna scende sotto i -3°C, si accende un altro LED per avvertire il guidatore del rischio di ghiaccio sulla strada.

HKTDC
P.ta Pattari, 2
20122 Milano
Tel. 02/865405

mercato

mercato

Pinza per multimetro digitale

Dopo l'introduzione degli adattatori CP (pirometro), CL (luxmetro) e CF (frequenzimetro), la Chauvin Arnoux presenta l'adattatore CC (pinza a corrente continua) per aumentare le possibilità del suo multimetro a 2000 punti.

Questo accessorio è composto da una pinza-rivelatore dotata di una cellula ad



effetto Hall adatta per l'impiego con i multimetri CONPA 2010 e 2011.

Esso consente di effettuare misure di corrente continua fino a 100 A senza "aprire" il circuito in prova.

A.M.R.A. S.p.A
Via Pergolesi, 8
20052 Monza
Tel. 039/23239-384123

mercato

Regolatore di tensione da 150 mA

La National Semiconductor ha aggiunto l'LM2931 alla sua famiglia LM 2930 di regolatori a bassa differenza di tensione ingresso-uscita.

L'LM2930 e l'LM2931 sono caratterizzati da un'uscita di corrente di 150 mA con una estremamente bassa differenza di tensione fra ingresso e uscita, minore di 0,4 V. Tale basso dropout è il risultato di un transistor di pass PNP anziché di un NPN. L'LM2930 è disponibile in due versioni: una versione a 5 V ed una versione ad uscita regolabile compresa dai 3 V ai 24 V. Il regolatore di tensione ad uscita regolabile possiede anche uno switch digitale on/off.

L'LM2931 ha una corrente di riposo di soli 400 μ A con una corrente di carico di 10 mA.

È perciò ideale per applicazioni con batte-

rie in back-up, per la strumentazione portatile e per giocattoli dove è richiesta una bassa corrente durante lo stand-by e un'elevata corrente durante le operazioni in normale funzionamento. Il dispositivo soddisfa anche le esigenze del mercato automobilistico, funzionando in un range di temperatura compreso fra i -40°C e i $+85^{\circ}\text{C}$. Nel circuito sono state progettate le protezioni per il dispositivo e per tutte le circuiterie alimentate dal dispositivo stesso. Tali protezioni sono contro la installazione della batteria con polarità invertita ed i salti di tensione dovuti a transienti sulla linea (dump 60 V); inoltre il tipo standard ha la protezione contro il cortocircuito e il sovraccarico.

National Semiconductor
Via Solferino, 19
20121 Milano
Tel. 02/630410

mercato

Analizzatore digitale multifunzione

Con il DATA 6000 la Data Precision ha realizzato uno strumento che assomma le caratteristiche di un oscilloscopio a memoria digitale, di un analizzatore di forma d'onda, di un analizzatore di spettro e di un analizzatore di fenomeni transitori, che può inoltre calcolare tempi di salita e di discesa, valori medi e valori efficaci, integrali, derivate e trasformate di Fourier. Il DATA 6000 è realizzato in una custodia da 19" che contiene un microprocessore 68000 a 16 bit, RAM e ROM con capacità fino a 128 e 96 Kbytes rispettivamente, uno schermo da 9" (con risoluzione di 512x1024 punti sia per la forma d'onda che per la presentazione alfanumerica) ed una serie di interfacce I/O per plotter, RS 232, IEEE 488 e floppy disk.



Ampere
Via Scarlatti, 26
20124 Milano
Tel. 02/200265/6

Termometro controllato da un microelaboratore

Nonostante le sue ridotte dimensioni il termometro tascabile con controllo a mi-

mercato

croelaboratore "KM 10.000" della Kane-May è in grado di svolgere le funzioni proprie di molti strumenti da laboratorio. La sua gamma di misurazione va da -213°C a $+1820^{\circ}\text{C}$ e la sua risoluzione è di $0,1^{\circ}\text{C}$ tra -200°C e $+200^{\circ}\text{C}$ e di 1°C al di fuori di questi indici.

La precisione sull'intera gamma di temperatura è di $\pm 0,3\%$.

A richiesta è disponibile una gamma completa di sonde per misurazioni con gas, liquidi, polveri, sostanze semisolidi e solide.

Lo strumento viene fornito completo di batterie ricaricabili e di un adattatore per la corrente di rete. La prossimità all'esaurimento della batteria è segnalato automaticamente.

Mas - Automazione
Via Galilei, 18/20
Tel. 02/2135141

Indicatore autosincronizzato

Un Selsyn Digital Indicator allo stato solido destinato alle applicazioni industriali è stato presentato dalla ILC Data Device



Corporation. Denominato SPI-30800, questo strumento basato su microcomputer viene a sostituire i tradizionali produttometri e altri dispositivi elettromeccanici simili. Esso è ideale per visualizzare e registrare il movimento fisico in pollici, piedi, metri o centimetri così come in libbre, galloni o litri.

Il microcomputer incorporato consente di programmare l'SPI-30800 per adattarlo alle esigenze dell'impiego. Esso è inoltre dotato di un circuito di prova, che controlla l'unità mentre lo strumento continua a lavorare.

L'SPI-30800 può essere impostato sia localmente che a distanza.

Microelit Italia - Milano
Via P. Uccello, 8
20149 Milano
Tel. 02/496854

mercato

in tutta Italia è già primavera

LE NOSTRE MARCHE

sinclair

DAI THE
MICROCOMPUTER
COMPANY

Honeywell

SONY®

 **SAMSUNG**

SEIKOSHA

TEXAS INSTRUMENTS

 **ARFON MICRO**

PHILIPS

 **BMC**

 **GRUPPO EDITORIALE
JACKSON**

tanta informatica per tanti bit shop



BIT SHOP PRIMAVERA è un'organizzazione che cura a livello nazionale una catena di Rivenditori Specializzati e Personalizzati per la vendita di: Personal computer, Stampanti, Floppy Disk, Terminali, Monitors, Calcolatrici Professionali, Giochi Scientifici, Mezzi Didattici per l'informatica.

BIT SHOP PRIMAVERA: Galleria Manzoni
20121 MILANO - Tel. 781956

I NOSTRI SHOP

ALESSANDRIA

Via Savonarola, 13

BARI

Via Capruzzi, 192

BERGAMO

Via S. Francesco D'Assisi, 5

CAMPOBASSO

Via Monsignor S. Bologna, 10

GALLARATE

Via A. da Brescia, 2

MILANO

Galleria Manzoni, 40

MILANO

Via Petrella, 6

MILANO

Pizza Firenze, 4

MILANO

Via Altaguardia, 2

MILANO

V.le Corsica, 14

PESCARA

Via Guelfi, 74

PISTOIA

V.le Adua, 350

TERNI

Via Pietro Gori, 8

TORINO

Via Chivasso, 8/10

TRIESTE

Via Fabio Severo, 138

IN FASE DI APERTURA:

BASSANO DEL GRAPPA

BOLOGNA

BUSTO ARSIZIO

FIRENZE

FROSINONE

LATINA

PARMA

PAVIA

POTENZA

ROMA

TERAMO

TORINO

VOGHERA

con più computer

elektor Infocard 31	Componenti discreti 2	Informazioni generali sui condensatori
<p>Condensatori del tipo a dielettrico solido:</p> <ol style="list-style-type: none"> 1) Condensatori in plastica 2) Condensatori ceramici 3) Condensatori a mica 4) Condensatori a carta 5) Condensatori elettrolitici 	<p>Le pellicole metallizzate sono del tipo avvolto, in forma cilindrica od appiattita, oppure sistemate nel più recente sistema a pacchetto. Il metodo di metallizzazione a spruzzo usato per saldare i terminali sulle basi delle armature avvolte, assicura la connessione di tutte le spire. In questo modo i condensatori avranno bassa induttanza e basse perdite.</p>	
<p>I condensatori in plastica metallizzata (come per esempio i condensatori MK) hanno la possibilità di autoripararsi in caso di perforazione. Sulla pellicola plastica è depositato uno strato metallico sottilissimo, il cui spessore è di 0,02...0,05 μm. L'arco che si produce durante la perforazione fa evaporare lo strato metallico nelle immediate vicinanze senza danneggiare il dielettrico. Il tutto avviene in meno di 10 μs. La perdita di capacità è trascurabile.</p>	<p>Codice DIN M = Metallizzato K = Plastica</p> <p>La terza lettera rappresenta la quinta lettera del nome del dielettrico:</p> <p>S = Polistirolo (MKS \equiv MKY) P = Polipropilene (MKP) C = Policarbonato (MKC \equiv MKM) T = Politereftalato (MKT \equiv MKH) U = Cellulosa acetato (MKU \equiv MKL)</p>	

elektor Infocard 32	Componenti discreti 8	Caratterizzazione del display a LED a sette segmenti																																																																																																			
<table border="1"> <thead> <tr> <th rowspan="2">tiro</th> <th colspan="4">Codice colori</th> <th colspan="2">codice per elettrodo comune</th> <th rowspan="2">altezza cifre</th> <th rowspan="2">+10</th> <th rowspan="2">00</th> <th colspan="2">punto decimale</th> <th rowspan="2">incapsulaggio</th> </tr> <tr> <th>rosso</th> <th>giallo</th> <th>verde</th> <th>arancio</th> <th>anodo</th> <th>catodo</th> <th>des.</th> <th>sin.</th> </tr> </thead> <tbody> <tr> <td>CQX ...</td> <td>86</td> <td>92</td> <td>90</td> <td>88</td> <td>.. A</td> <td>.. K</td> <td>13</td> <td>X</td> <td>X</td> <td>-</td> <td>X</td> <td>16</td> </tr> <tr> <td>CQX ...</td> <td>87</td> <td>93</td> <td>91</td> <td>89</td> <td>.. A</td> <td>.. K</td> <td>13</td> <td>-</td> <td>X</td> <td>-</td> <td>X</td> <td>17</td> </tr> <tr> <td>HA 214 ...</td> <td>...</td> <td>r</td> <td>-</td> <td>... 0</td> <td>... 2</td> <td>... 4</td> <td>14</td> <td>-</td> <td>X</td> <td>-</td> <td>X</td> <td>18</td> </tr> <tr> <td>HA 214 ...</td> <td>...</td> <td>r</td> <td>-</td> <td>... 0</td> <td>... 3</td> <td>... 7</td> <td>14</td> <td>X</td> <td>-</td> <td>-</td> <td>X</td> <td>19</td> </tr> <tr> <td>MAN ...</td> <td>67</td> <td>-</td> <td>-</td> <td>66</td> <td>.. 10</td> <td>.. 40</td> <td>14</td> <td>-</td> <td>X</td> <td>-</td> <td>X</td> <td>17</td> </tr> <tr> <td>MAN ...</td> <td>67</td> <td>-</td> <td>-</td> <td>66</td> <td>.. 30</td> <td>.. 50</td> <td>14</td> <td>X</td> <td>-</td> <td>-</td> <td>X</td> <td>20</td> </tr> </tbody> </table>			tiro	Codice colori				codice per elettrodo comune		altezza cifre	+10	00	punto decimale		incapsulaggio	rosso	giallo	verde	arancio	anodo	catodo	des.	sin.	CQX ...	86	92	90	88	.. A	.. K	13	X	X	-	X	16	CQX ...	87	93	91	89	.. A	.. K	13	-	X	-	X	17	HA 214	r	-	... 0	... 2	... 4	14	-	X	-	X	18	HA 214	r	-	... 0	... 3	... 7	14	X	-	-	X	19	MAN ...	67	-	-	66	.. 10	.. 40	14	-	X	-	X	17	MAN ...	67	-	-	66	.. 30	.. 50	14	X	-	-	X	20
tiro	Codice colori				codice per elettrodo comune		altezza cifre	+10	00				punto decimale			incapsulaggio																																																																																					
	rosso	giallo	verde	arancio	anodo	catodo				des.	sin.																																																																																										
CQX ...	86	92	90	88	.. A	.. K	13	X	X	-	X	16																																																																																									
CQX ...	87	93	91	89	.. A	.. K	13	-	X	-	X	17																																																																																									
HA 214	r	-	... 0	... 2	... 4	14	-	X	-	X	18																																																																																									
HA 214	r	-	... 0	... 3	... 7	14	X	-	-	X	19																																																																																									
MAN ...	67	-	-	66	.. 10	.. 40	14	-	X	-	X	17																																																																																									
MAN ...	67	-	-	66	.. 30	.. 50	14	X	-	-	X	20																																																																																									

elektor Infocard 33	Informazioni generali 3	fillo di rame																																																																																																																																																																																																																																					
<table border="1"> <thead> <tr> <th rowspan="2">nr.</th> <th colspan="3">SWG</th> <th colspan="3">B&S/AWG</th> <th colspan="3">BWG</th> </tr> <tr> <th>ϕ mm</th> <th>area mm²</th> <th>$\Omega/100$ m</th> <th>ϕ mm</th> <th>area mm²</th> <th>$\Omega/100$ m</th> <th>ϕ mm</th> <th>area mm²</th> <th>$\Omega/100$ m</th> </tr> </thead> <tbody> <tr><td>10</td><td>3.25</td><td>8.30</td><td>0.211</td><td>2.59</td><td>5.26</td><td>0.332</td><td>3.18</td><td>7.92</td><td>0.220</td></tr> <tr><td>11</td><td>2.95</td><td>6.84</td><td>0.256</td><td>2.31</td><td>4.17</td><td>0.418</td><td>2.83</td><td>6.28</td><td>0.278</td></tr> <tr><td>12</td><td>2.64</td><td>5.47</td><td>0.320</td><td>2.05</td><td>3.30</td><td>0.530</td><td>2.52</td><td>4.98</td><td>0.341</td></tr> <tr><td>13</td><td>2.34</td><td>4.30</td><td>0.407</td><td>1.83</td><td>2.63</td><td>0.665</td><td>2.24</td><td>3.94</td><td>0.444</td></tr> <tr><td>14</td><td>2.03</td><td>3.24</td><td>0.541</td><td>1.63</td><td>2.08</td><td>0.839</td><td>1.99</td><td>3.12</td><td>0.563</td></tr> <tr><td>15</td><td>1.83</td><td>2.63</td><td>0.665</td><td>1.45</td><td>1.65</td><td>1.060</td><td>1.78</td><td>2.47</td><td>0.703</td></tr> <tr><td>16</td><td>1.63</td><td>2.08</td><td>0.839</td><td>1.29</td><td>1.31</td><td>1.339</td><td>1.59</td><td>1.98</td><td>0.881</td></tr> <tr><td>17</td><td>1.42</td><td>1.58</td><td>1.105</td><td>1.15</td><td>1.04</td><td>1.685</td><td>1.41</td><td>1.57</td><td>1.121</td></tr> <tr><td>18</td><td>1.22</td><td>1.17</td><td>1.497</td><td>1.02</td><td>0.82</td><td>2.142</td><td>1.26</td><td>1.24</td><td>1.403</td></tr> <tr><td>19</td><td>1.02</td><td>0.82</td><td>2.142</td><td>0.91</td><td>0.65</td><td>2.691</td><td>1.12</td><td>0.98</td><td>1.776</td></tr> <tr><td>20</td><td>0.91</td><td>0.65</td><td>2.691</td><td>0.81</td><td>0.52</td><td>3.396</td><td>1.00</td><td>0.78</td><td>2.228</td></tr> <tr><td>21</td><td>0.81</td><td>0.52</td><td>3.396</td><td>0.72</td><td>0.41</td><td>4.298</td><td>0.89</td><td>0.62</td><td>2.813</td></tr> <tr><td>22</td><td>0.71</td><td>0.40</td><td>4.420</td><td>0.64</td><td>0.32</td><td>5.440</td><td>0.79</td><td>0.50</td><td>3.570</td></tr> <tr><td>23</td><td>0.61</td><td>0.29</td><td>5.988</td><td>0.57</td><td>0.26</td><td>6.858</td><td>0.71</td><td>0.40</td><td>4.420</td></tr> <tr><td>24</td><td>0.56</td><td>0.25</td><td>7.105</td><td>0.51</td><td>0.20</td><td>8.567</td><td>0.63</td><td>0.31</td><td>5.614</td></tr> <tr><td>25</td><td>0.51</td><td>0.20</td><td>8.567</td><td>0.45</td><td>0.16</td><td>11.00</td><td>0.56</td><td>0.25</td><td>7.105</td></tr> <tr><td>26</td><td>0.46</td><td>0.16</td><td>10.53</td><td>0.40</td><td>0.13</td><td>13.93</td><td>0.50</td><td>0.20</td><td>8.913</td></tr> <tr><td>27</td><td>0.42</td><td>0.14</td><td>12.63</td><td>0.36</td><td>0.10</td><td>17.19</td><td>0.44</td><td>0.15</td><td>11.51</td></tr> <tr><td>28</td><td>0.38</td><td>0.11</td><td>15.43</td><td>0.32</td><td>0.08</td><td>21.76</td><td>0.40</td><td>0.13</td><td>13.93</td></tr> <tr><td>29</td><td>0.35</td><td>0.10</td><td>18.19</td><td>0.29</td><td>0.07</td><td>26.50</td><td>0.35</td><td>0.10</td><td>18.19</td></tr> <tr><td>30</td><td>0.32</td><td>0.08</td><td>21.76</td><td>0.25</td><td>0.05</td><td>35.65</td><td>0.31</td><td>0.08</td><td>23.19</td></tr> </tbody> </table>	nr.	SWG			B&S/AWG			BWG			ϕ mm	area mm ²	$\Omega/100$ m	ϕ mm	area mm ²	$\Omega/100$ m	ϕ mm	area mm ²	$\Omega/100$ m	10	3.25	8.30	0.211	2.59	5.26	0.332	3.18	7.92	0.220	11	2.95	6.84	0.256	2.31	4.17	0.418	2.83	6.28	0.278	12	2.64	5.47	0.320	2.05	3.30	0.530	2.52	4.98	0.341	13	2.34	4.30	0.407	1.83	2.63	0.665	2.24	3.94	0.444	14	2.03	3.24	0.541	1.63	2.08	0.839	1.99	3.12	0.563	15	1.83	2.63	0.665	1.45	1.65	1.060	1.78	2.47	0.703	16	1.63	2.08	0.839	1.29	1.31	1.339	1.59	1.98	0.881	17	1.42	1.58	1.105	1.15	1.04	1.685	1.41	1.57	1.121	18	1.22	1.17	1.497	1.02	0.82	2.142	1.26	1.24	1.403	19	1.02	0.82	2.142	0.91	0.65	2.691	1.12	0.98	1.776	20	0.91	0.65	2.691	0.81	0.52	3.396	1.00	0.78	2.228	21	0.81	0.52	3.396	0.72	0.41	4.298	0.89	0.62	2.813	22	0.71	0.40	4.420	0.64	0.32	5.440	0.79	0.50	3.570	23	0.61	0.29	5.988	0.57	0.26	6.858	0.71	0.40	4.420	24	0.56	0.25	7.105	0.51	0.20	8.567	0.63	0.31	5.614	25	0.51	0.20	8.567	0.45	0.16	11.00	0.56	0.25	7.105	26	0.46	0.16	10.53	0.40	0.13	13.93	0.50	0.20	8.913	27	0.42	0.14	12.63	0.36	0.10	17.19	0.44	0.15	11.51	28	0.38	0.11	15.43	0.32	0.08	21.76	0.40	0.13	13.93	29	0.35	0.10	18.19	0.29	0.07	26.50	0.35	0.10	18.19	30	0.32	0.08	21.76	0.25	0.05	35.65	0.31	0.08	23.19	<p>SWG = (Imperial) Standard Wire Gauge B&S = Brown and Sharpe Wire Gauge AWG = American Wire Gauge BWG = Birmingham Wire Gauge</p> <p>I valori nella tabella sono basati su calcoli molto complicati e quindi si è dovuto arrotondarli. A seconda della composizione, la resistenza tipica del ramo ha un valore compreso tra 0,0165 e 0,0185 ($\Omega \cdot \text{mm}^2/\text{m}$)</p>	
nr.		SWG			B&S/AWG			BWG																																																																																																																																																																																																																															
	ϕ mm	area mm ²	$\Omega/100$ m	ϕ mm	area mm ²	$\Omega/100$ m	ϕ mm	area mm ²	$\Omega/100$ m																																																																																																																																																																																																																														
10	3.25	8.30	0.211	2.59	5.26	0.332	3.18	7.92	0.220																																																																																																																																																																																																																														
11	2.95	6.84	0.256	2.31	4.17	0.418	2.83	6.28	0.278																																																																																																																																																																																																																														
12	2.64	5.47	0.320	2.05	3.30	0.530	2.52	4.98	0.341																																																																																																																																																																																																																														
13	2.34	4.30	0.407	1.83	2.63	0.665	2.24	3.94	0.444																																																																																																																																																																																																																														
14	2.03	3.24	0.541	1.63	2.08	0.839	1.99	3.12	0.563																																																																																																																																																																																																																														
15	1.83	2.63	0.665	1.45	1.65	1.060	1.78	2.47	0.703																																																																																																																																																																																																																														
16	1.63	2.08	0.839	1.29	1.31	1.339	1.59	1.98	0.881																																																																																																																																																																																																																														
17	1.42	1.58	1.105	1.15	1.04	1.685	1.41	1.57	1.121																																																																																																																																																																																																																														
18	1.22	1.17	1.497	1.02	0.82	2.142	1.26	1.24	1.403																																																																																																																																																																																																																														
19	1.02	0.82	2.142	0.91	0.65	2.691	1.12	0.98	1.776																																																																																																																																																																																																																														
20	0.91	0.65	2.691	0.81	0.52	3.396	1.00	0.78	2.228																																																																																																																																																																																																																														
21	0.81	0.52	3.396	0.72	0.41	4.298	0.89	0.62	2.813																																																																																																																																																																																																																														
22	0.71	0.40	4.420	0.64	0.32	5.440	0.79	0.50	3.570																																																																																																																																																																																																																														
23	0.61	0.29	5.988	0.57	0.26	6.858	0.71	0.40	4.420																																																																																																																																																																																																																														
24	0.56	0.25	7.105	0.51	0.20	8.567	0.63	0.31	5.614																																																																																																																																																																																																																														
25	0.51	0.20	8.567	0.45	0.16	11.00	0.56	0.25	7.105																																																																																																																																																																																																																														
26	0.46	0.16	10.53	0.40	0.13	13.93	0.50	0.20	8.913																																																																																																																																																																																																																														
27	0.42	0.14	12.63	0.36	0.10	17.19	0.44	0.15	11.51																																																																																																																																																																																																																														
28	0.38	0.11	15.43	0.32	0.08	21.76	0.40	0.13	13.93																																																																																																																																																																																																																														
29	0.35	0.10	18.19	0.29	0.07	26.50	0.35	0.10	18.19																																																																																																																																																																																																																														
30	0.32	0.08	21.76	0.25	0.05	35.65	0.31	0.08	23.19																																																																																																																																																																																																																														

I condensatori al polistirolo ed al polipropilene sono adatti all'impiego in circuiti accordati, nei filtri, ed ovunque la stabilità e le basse perdite siano indispensabili. I condensatori in poliestere ed in policarbonato sono principalmente usati per accoppiare o disaccoppiare tensioni, e nei sistemi di temporizzazione e di ritardo, eccetera.

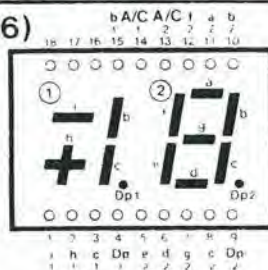
Tipi MKS ed MKP

I condensatori ceramici, nei quali il dielettrico è formato da un materiale ceramico, sono costruiti con una vasta gamma di coefficienti di temperatura, che vanno da +100 ppm/°K a -5600 ppm/°K. A seconda del tipo usato, il coefficiente di temperatura sarà indipendente dalla temperatura stessa, oppure varierà con essa. Quest'ultimo tipo è molto adatto a compensare la dipendenza dalla temperatura di certi componenti, come le bobine in ferrite, che hanno un coefficiente di temperatura positivo. Usando dei condensatori passanti in ceramica, bisogna fare attenzione ad evitare eccessivi sforzi meccanici che potrebbero causare la rottura del materiale ceramico.

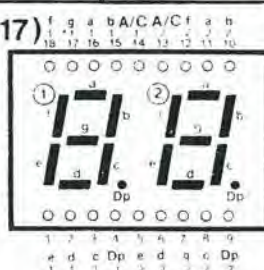
I condensatori elettrolitici, nei quali il dielettrico è formato per mezzo dell'elettrolisi, si suddividono in due categorie: i tipi all'alluminio e quelli al tantalio. In entrambi i casi bisogna tener conto della polarità. Generalmente parlando, i condensatori elettrolitici al tantalio hanno correnti di perdita inferiori e vita più lunga rispetto a quelli in alluminio.

N.B. Tutti i tipi di condensatori hanno dei limiti di corrente alternata e di tensione.

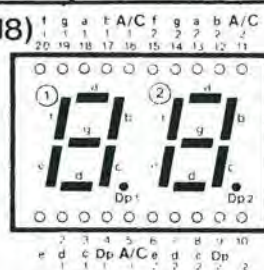
16)



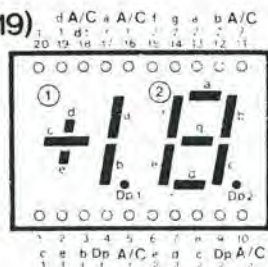
17)



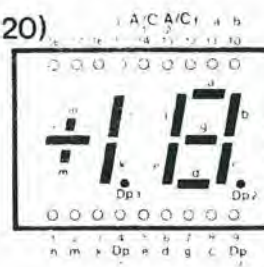
18)



19)



20)



nr.	SWG			B&S/AWG			BWG		
	φ mm	area mm ²	Ω/100 m	φ mm	area mm ²	Ω/100 m	φ mm	area mm ²	Ω/100 m
30	0.32	0.08	21.76	0.25	0.05	35.65	0.31	0.08	23.19
31	0.29	0.07	26.49	0.23	0.04	42.12	0.28	0.06	28.42
32	0.27	0.06	30.56	0.20	0.03	55.70	0.25	0.05	35.65
33	0.25	0.05	35.65	0.18	0.025	68.77	0.22	0.038	46.04
34	0.23	0.04	42.12	0.16	0.020	87.04	0.20	0.030	55.70
35	0.21	0.036	50.53	0.14	0.015	113.7	0.18	0.025	68.77
36	0.19	0.029	61.72	0.13	0.013	131.8	0.16	0.020	87.04
37	0.17	0.023	77.10	0.11	0.0095	184.1	0.14	0.015	113.7
38	0.15	0.018	99.03	0.10	0.0079	222.8	0.12	0.012	154.7
39	0.13	0.013	131.8	0.09	0.0064	275.1	0.10	0.0079	222.8
40	0.12	0.012	154.7	0.08	0.0050	348.2	0.098	0.0075	232.0
41	0.11	0.0095	184.1	—	—	—	0.087	0.0059	294.4
42	0.10	0.0079	222.8	—	—	—	0.078	0.0048	366.2
43	0.09	0.0064	275.1	—	—	—	0.069	0.0037	468.0
44	0.08	0.0050	348.2	—	—	—	0.061	0.0029	598.8
45	0.07	0.0040	454.7	—	—	—	0.055	0.0024	736.6
46	0.06	0.0029	618.9	—	—	—	0.049	0.0019	928.0
47	0.05	0.0020	891.3	—	—	—	0.043	0.0015	1205
48	0.04	0.0013	1392	—	—	—	0.039	0.0012	1465
49	0.03	0.0007	2476	—	—	—	0.034	0.0009	1927
50	0.025	0.0005	3565	—	—	—	0.030	0.0007	2476

Esempio di calcolo:

La resistenza (in Ω) di 100 m di filo di rame è all'incirca uguale e

$$\frac{2,2}{d^2}$$

dove d = diametro in mm

kits elettronici



ALIMENTATORI

UNITA' DI ALIMENTAZIONE PER VOLTMETRI A LCD
UK 487 W



new

L'alimentatore è stato appositamente concepito per rendere possibile l'alimentazione tramite rete dei voltmetri digitali a LCD.

Tensione d'ingresso: 220 V c.a. - 50/60 Hz
Tensione d'uscita: + 9 Vc.c. - 50 mA
Rumore e ripple: 3 mVpp
Trasformatore a norme: CEE-CEI-VDE
Montaggio diretto a innesto sul voltmetro.

montato L. 33.000

ALIMENTATORE STABILIZZATO
0 ÷ 20 Vc.c. 0 ÷ 2,5 A
UK 677 A

PREZZO FANTASTICO



L. 69.000

Un alimentatore da laboratorio di elevatissime caratteristiche di precisione e stabilità. Effettiva possibilità di regolazione da 0 a 20 V mantenendo in tutta la scala le caratteristiche di precisione. Limitazione di corrente variabile, che permette anche un'erogazione a corrente costante.

Alimentazione dalla rete: 115-225-250 Vc.a. 50-60 Hz
Tensione erogata: 0-20 Vc.c.
Corrente erogata massima (funzionamento continuo): 2,5 A
Regolazione del carico: 0,15%
Ripple residuo: μ l m V

ALIMENTATORE DIGITALE 0 ÷ 30 V - 2,5 A
UK 666



L. 149.000

Alimentatore da laboratorio, stabile e maneggevole. Possibilità di regolazione continua della tensione su tutta la gamma da 0 a 30 V. Limitazione efficace della corrente a soglia regolabile da 0 a 2,5 A. Letture digitali dei valori di tensione e corrente su due strumenti separati con precisione di tre cifre.

Alimentazione: 220 Va.c. 50-60 Hz
Tensione erogata: 0-30 Vc.c.
Corrente massima (in funzionamento continuo): 2,5 A
Regolazione di carico: 0,15%
Ripple residuo: < 1 mV

UNITA' DI ALIMENTAZIONE PER VOLTMETRI A LED
UK 486 W



new

L'alimentatore è stato appositamente concepito per rendere possibile l'alimentazione tramite rete dei voltmetri digitali a LED.

Tensione d'ingresso: 220 Vc.a. - 50/60 Hz
Tensione d'uscita: + 5Vc.c. - 160 mA
Rumore e ripple: 3 mVpp
Trasformatore a norme: CEE-CEI-VDE
Montaggio diretto a innesto sul voltmetro.

montato L. 31.000

Kurioskit

ALIMENTATORE STABILIZZATO
KS 248



PREZZO FANTASTICO

L. 6.500

Tensione uscita: 5 Vc.c.
Corrente uscita: > 0,5 A
Stabilità di tensione: 0,1 V max

PRE-AMPLI STEREO EQUALIZZATORE R.I.A.A.
UK 166



PREZZO FANTASTICO

L. 2.900

È destinato a coloro che desiderano perfezionare i loro impianti di bassa frequenza.

Alimentazione: 115-220-250 Vc.a. 50-60 Hz
Impedenza d'ingresso: 47 k Ω
Guadagno a 1000 Hz: 38 dB
Impedenza d'uscita: 10 k Ω
Separazione tra i canali: - 66 dB

PREAMPLIFICATORI



PREAMPLIFICATORE CON COMPRESSORE ESPANSORE DINAMICO
UK 173



L. 15.500

Sistema di praticissimo uso, specialmente nella registrazione, dove consente di ottenere un livello costante del segnale registrato entro una vasta gamma di variazioni del segnale d'ingresso proveniente dal microfono.

Alimentazione: 9 ÷ 16 Vc.c.
Regolazione della dinamica ($V_i = 0,5 \div 50$ mV): 40 dB
Impedenza ingresso: 24 k Ω
Distorsione ($V_i = 1$ mV): < 1%
Distorsione ($V_i = 50$ mV): < 3%
Rapporto segnale/rumore: > 60 dB
Uscita regolabile: da 0 a 0,6 V
Corrente assorbita (12 V): 12 mA

ALIMENTATORE STABILIZZATO
KS 250



Tensione entrata: 220 Vc.a.
Tensione uscita: 12 Vc.c. \pm 0,3%
Corrente uscita: > 0,5 A

L. 14.900

Prezzi ivati

PRE-AMPLI STEREO EQUALIZZATO R.I.A.A.
UK 169



L. 9.200

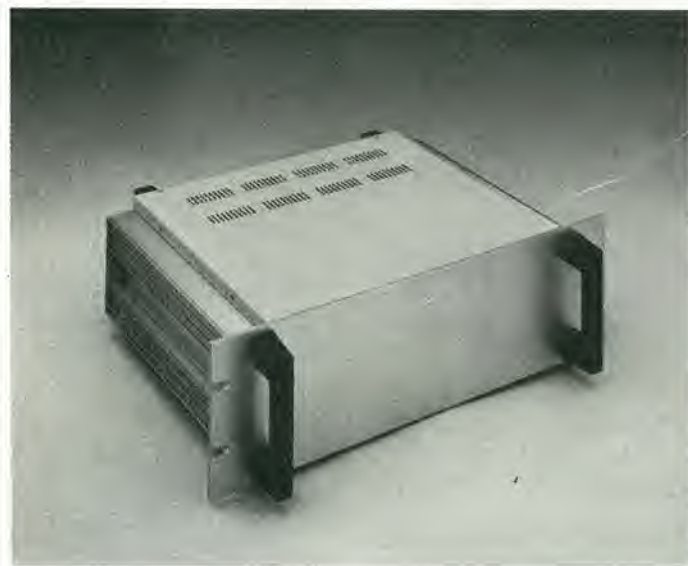
Utile ad inserire in amplificatori sprovvisti di ingresso pick-up magnetico.

Alimentazione: 9-20 Vc.c.
Impedenza d'ingresso: 47 k Ω
Sensibilità d'ingresso: 4 mV RMS
Guadagno a 1000 Hz 30 dB
Distorsione: minore di 0,2

DISTRIBUITI DALLA

G.B.C.
italiana

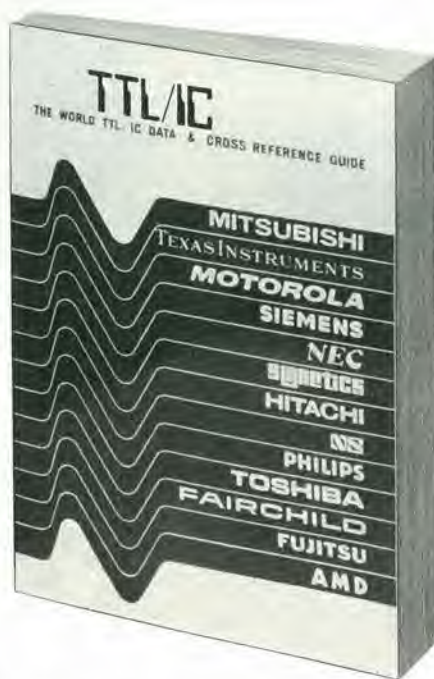
ECCO IL RACK 19" D'ECCEZIONE



Piero Porra
è
meccanica di precisione
per l'elettronica industriale
e civile.

Stabilimento in Castelgomberto
Via Raffaello, 10 - Tel. 0445/940132

Guida mondiale dei circuiti integrati TTL



Cod. 6010
L. 20.000 (Abb. L. 18.000)

Il prontuario fornisce le equivalenze, le caratteristiche elettriche e meccaniche di pressoché tutti gli integrati TTL sinora prodotti dalle principali case europee, americane e giapponesi.

I dispositivi Texas, Fairchild, Motorola, National, Philips, Signetics, Siemens, Fujitsu, Hitachi, Mitsubishi, Nec, Toshiba, Advanced Micro Deviced, sono confrontati tra loro all'interno di ogni famiglia proposta.

Per facilitare la ricerca o la sostituzione del dispositivo in esame, è possibile anche consultare il manuale a seconda delle funzioni svolte nei circuiti applicativi.

Rappresenta, quindi, un indispensabile strumento di lavoro per tutti coloro che lavorano con i TTL.



**PRE-AMPLI
MICROFONICO**
UK 277



L. 9.900

È un preamplificatore di elevata sensibilità, larga banda, basso rumore, adatto ad essere impiegato in unione con microfoni dinamici ad alta fedeltà e basso segnale di uscita.

Alimentazione: da 9 a 20 V.c.c.
Impedenza d'ingresso: 100 k Ω
Sensibilità d'ingresso: 3 mV RMS
Distorsione: < di 0,2%
Impedenza microfoni: 200 \div 20.000 Ω

**PREAMPLIFICATORE
SPEREO**
UK 531 - UK 531W

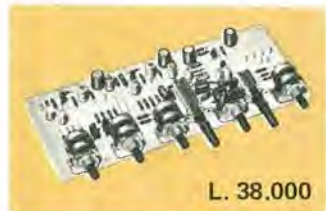
in kit L. 25.000
montato L. 28.000



Alimentazione: 220 Vc. a. 50/60 Hz
Guadagno: 9 dB
Impedenza/Sensibilità ing. phono: 47 k Ω /3 mV
Impedenza/Sensibilità ing. turner e tape: 45 k Ω /100 mV
Impedenza d'uscita: 2000 Ω
Distorsione ing. phono: 0,3%
Distorsione ing. turner e tape: 0,1%
Livello uscita tape: 10 mV

Kurciuskit

**PREAMPLIFICATORE
STEREO** KS 390
con regolazione toni
(alti-medi-bassi)



L. 38.000

Indispensabile complemento per ogni impianto HI-FI costruito con elementi modulari.

Alimentazione: da 16 a 24 V.c.c.
Guadagno: 9 dB
Massima impedenza d'uscita: 2V
Regolazione toni: \pm 12 0/B

Prezzi ivati

kits elettronici

AMPLIFICATORI



**AMPLIFICATORE
A CIRCUITO
INTEGRATO 10 W**
UK 113/U



L. 14.900

È un amplificatore di ottimo rendimento acustico, di grande semplicità, compattezza, e di notevole potenza. Questi requisiti sono soddisfatti mediante l'uso di un circuito integrato che contiene nel suo interno i moltissimi componenti necessari per ottenere un'ottima resa all'amplificatore, compresi gli elementi di potenza.

Alimentazione: 22 Vc.c. stabilizzati
Corrente assorbita: 0,8 A
Sensibilità d'ingresso: 100 mV
Impedenza d'ingresso: 100 k Ω
Impedenza d'uscita: 4 \div 8 Ω
Potenza continua erogabile a 10% dist.: (4 Ω) 10 W

**AMPLIFICATORE
A CIRCUITO
INTEGRATO 20 W**
UK 114/U



Amplificatore di bassa frequenza, di ottima fedeltà, grande semplicità costruttiva, compattezza e di elevato rapporto potenza-ingombro. Queste prestazioni sono ottenute mediante l'uso di un circuito integrato che contiene, nel suo interno, i moltissimi componenti necessari per ottenere un'ottima resa dell'amplificatore compresi gli elementi di potenza.

Alimentazione: 32 Vc.c. stabilizzati
Corrente assorbita max: 1 A (0,8 per 8 Ω)
Sensibilità d'ingresso: 260 mV
Impedenza d'ingresso: 56 k Ω
Impedenza d'uscita: 4 \div 8 Ω
Potenza continua erogabile a 10% dist. (4 Ω): 20 W

L. 20.000

AMPLIFICATORE B.F.
1,5 W UK 145/A



Circuito miniaturizzato di uso universale per applicazioni su apparecchi radio portatili, fonovaligie, microregistratori ecc. Ottimo per funzionare in combinazione con il sintonizzatore UK 521. Ottima fedeltà e sensibilità.

Alimentazione: 9 Vc.c.
Assorbimento:
(Pot. Uscita = 0): 14 mA
(Pot. Uscita = 0,5W): 130 mA
Sensibilità ingresso:
(Pu. = 0,5W): 45 mW
Impedenza ingresso: 100 k Ω
Impedenza uscita: 8 Ω
Risposta in frequenza (-3 dB):
50 \div 25.000 Hz
Distorsione armonica:
(Pu. = 0,5 W): 1%

L. 14.900

AMPLIFICATORE B.F.
2W UK 146/U



L. 9.700

Grazie alle sue elevate prestazioni può essere impiegato in numerosi casi nei radiorecettori portatili, in fonovaligie, registratori ecc.

Alimentazione: 9 Vc.c.
Resistenza d'ingresso: 0,5 M Ω
Sensibilità (per P. usc. = 0,7W):
10 mV
Risposta in frequenza (a -3 dB):
100 \div 15 kHz

**AMPLIFICATORE A
CIRCUITO
INTEGRATO 5W RMS**
UK 196/U



È un amplificatore che unisce ad estrema semplicità costruttiva un ottimo rendimento acustico ed un'ottima stabilità, grazie all'impiego di un circuito integrato al silicio. Unisce ad un basso contenuto di armoniche una trascurabile distorsione di crossover.

Alimentazione: 12 \div 14 Vc.c.
Corrente di riposo (14 Vc.c.): 12 mA
Corrente max (14 V c.c.): 600 mA
Potenza d'uscita: 5W
Impedenza d'uscita: 4 Ω
Impedenza d'ingresso: 5 M Ω
Sensibilità d'ingresso: 80 mV
Distorsione (3 W): 0,3%
Risposta di frequenza (-3 dB):
40-20.000 Hz
Tensione max di alimentazione: 16 V
Potenza massima (distorsione 10%):
7 W

L. 12.500

**AMPLIFICATORE
D'ANTENNA AM-FM**
UK 232 - UK 232 W



in kit L. 11.000
montato L. 13.000

Aumenta la sensibilità di qualsiasi apparecchio radio entro una vastissima banda di frequenze, comprendente le emissioni in modulazione di ampiezza e quelle in modulazione di frequenza. Per queste ultime, se accoppiato ad una buona antenna direttiva, permette di separare il canale che interessa da quelli adiacenti, anche in presenza di segnali più potenti.

Alimentazione: 12 Vc.c.
Guadagno:
A.M. (OL/OM/OC.) 25 dB
F.M. (88 \div 108 MHz/75 Ω) 15 dB
Corrente assorbita: 6 mA

DISTRIBUITI DALLA

G.B.C.
italiana

L'ULTIMA NOVITA'.

Cod. 099A
L. 109.000



Il corso articolato in 40 fascicoli per complessive 2700 pagine, permette in modo rapido e conciso l'apprendimento dei concetti fondamentali di elettrotecnica ed elettronica di base, dalla teoria atomica all'elaborazione dei segnali digitali.

La grande originalità dell'opera, non risiede solo nella semplicità con cui gli argomenti vengono trattati, anche i più difficili, non solo nella struttura delle oltre 1000 lezioni incentrate su continue domande e risposte, esercizi, test, al fine di permettere la costante valutazione del grado di apprendimento raggiunto, ma soprattutto nella possibilità di crearsi in modo organico un corso "ad personam" rispondente alle singole necessità ed obiettivi. Se non avete tempo o non volete dedicare 120 delle vostre ore, anche in modo frammentario, al completamento del corso, potete seguire un programma di minima, sempre con brillanti risultati, con obiettivi, anche parziali, modificabili dinamicamente nel corso delle letture successive. Ogni l'bro è una monografia esauriente sempre consultabile per l'approfondimento di un particolare argomento.

CORSO PROGRAMMATO DI ELETTRONICA ED ELETTROTECNICA

40 FASCICOLI
Sconto 10% agli abbonati L. 98.100



EK/3/82

CEDOLA DI COMMISSIONE LIBRARIA

Da inviare a JCE - Via dei Lavoratori, 124 - 20092 Cinisello Balsamo (MI)

Nome Cognome _____

Indirizzo _____

Cap. _____ Citta _____ Provincia _____

Codice Fiscale (indispensabile per le aziende) _____

Inviatemi i seguenti libri:

- Pagherò al postino il prezzo indicato nella vostra offerta speciale + L. 1.500 per contributo fisso spese di spedizione
- Allego assegno n° _____ di L. _____ (in questo caso la spedizione è gratuita)

Codice Libro	Quantità	Codice Libro	Quantità	Codice Libro	Quantità	Codice Libro	Quantità	Codice Libro	Quantità

- Non abbonato Abbonato sconto 10% Selezione RTV Millecanali Sperimentare Elektor Il Cinescopio

Data _____ Firma _____

- Si** speditemi il "Corso Programmato di Elettronica ed Elettrotecnica"

nome _____

cognome _____

indirizzo _____

cap. _____

città _____

codice fiscale (indispensabile per le aziende) _____

firma _____

data _____

- Abbonato Non abbonato

- 1) Pagherò al postino l'importo di
 L. 109.000 non abbonato
 L. 98.100 abbonato
 + L. 1500 per contributo fisso
 spese di spedizione

- 2) Allego assegno N _____
 di L. _____
 In questo caso la spedizione è gratuita.

EK/3/82

la nuova linea di oscilloscopi da 2 a 8 tracce

LEADER ELECTRONICS



10 MHz

La nuova linea di oscilloscopi **Leader Electronics** comprende numerosi modelli da 2 e 4 canali d'ingresso, visualizzazione fino a 8 tracce, base dei tempi singola o doppia, con o senza linea di ritardo, alimentazione dalla rete o mediante batterie ricaricabili. Tra i più significativi ricordiamo i modelli a 10, 35 e 50 MHz.

Il modello **LBO-514** ha banda passante **DC-10 MHz**, prezzo decisamente molto contenuto e prestazioni interessanti: 2 canali sensibilità **1mV/cm** schermo 8x10 cm base dei tempi variabile da 100 ns/cm a 0,2 sec/cm è leggero e compatto e particolarmente adatto per il service.

Lire 650.000* completo di 2 sonde - consegna pronta

Il modello **LBO-520A**, con la sua banda passante DC-35 MHz ed il suo basso prezzo, rappresenta la soluzione ideale per tutti coloro che operano in questa gamma intermedia di frequenza.

Ha 2 canali d'ingresso sensibilità 5mV/div **linea di ritardo** di 120 ns all'ingresso dei due canali base dei tempi variabile da 20 ns/cm a 0,5 sec/cm sincronismo TV automatico single sweep funzionamento x-y

35 MHz

Lire 1.300.000* completo di 2 sonde - consegna pronta



50 MHz

Le caratteristiche più significative del nuovo modello **LBO-517** sono: banda passante **DC-50 MHz** **4 canali** d'ingresso con possibilità di visualizzare sul display, in alternate sweep, **8 tracce** simultaneamente elevata sensibilità 5 mV/cm su tutta la gamma e 1 mV/cm fino a 10 MHz doppia base dei tempi trace separation trigger hold-off trigger-view nuovo schermo dome-mesh ad alta linearità con **20KV EHT**.

completo di 2 sonde - consegna pronta

*Gennaio 82 - Pag. alla consegna, IVA esclusa, 1 Yen = Lire 5,10 ± 2%

elettro nucleonica S.p.A. EK/3/82

Desidero

maggiori informazioni su gli Oscilloscopi Leader Electronics modello _____

avere una dimostrazione degli Oscilloscopi Leader Electronics modello _____

Nome e Cognome _____

Ditta o Ente _____

Indirizzo _____

una gamma completa di strumenti elettronici di misura

elettro nucleonica s.p.a.

MILANO - Piazza De Angeli, 7 - tel. (02) 49.82.451

ROMA - Via C. Magni, 71 - tel. (06) 51.39.455



Che tipo di moduli?

Presentiamo 18 nuovi modelli compatibili con gli amplificatori di potenza ILP HY BIPOLAR, HD HEADY DUTY, MOSFET. Con questi moduli si è raggiunta la massima versatilità di progettazione, che permette di soddisfare qualsiasi esigenza nella realizzazione di svariati sistemi audio.

Modello	Modulo	Descrizione	Corrente richiesta	Codice GBC	Prezzo
HY 6	Preamplificatore mono	MIC./PICK-UP magnetico / tuner / nastro / ausiliario + volume / toni alti e bassi	10 mA	SM/6200-00	L. 23.900
HY 7	Mixer mono	8 canali	10 mA	SM/6207-00	L. 18.500
HY 8	Mixer stereo	5 canali	10 mA	SM/6208-00	L. 22.500
HY 9	Preamplificatore stereo	Pick-up magnetico / MIC. + volume	10 mA	SM/6209-00	L. 24.500
HY 11	Mixer mono	5 canali + controllo bassi e alti	10 mA	SM/6211-00	L. 25.300
HY 12	Mixer mono	4 canali + bassi medi e alti	10 mA	SM/6212-00	L. 24.500
HY 13	Vu meter mono	Unità pilota per indicatore di sovraccarico a LED a guadagno variabile	10 mA	SM/6213-00	L. 21.000
HY 66	Preamplificatore stereo	MIC./PICK-UP magnetico / nastro / tuner / ausiliari + volume / bassi / alti / bilanciamento.	20 mA	SM/6250-00	L. 45.000
HY 67	Amplificatore per cuffie stereo	Unità pilota per cuffie nella gamma di impedenza da: 4 Ω ÷ 2 kΩ	80 mA	SM/6267-00	L. 45.000
HY 68	Mixer stereo	10 canali	20 mA	SM/6268-00	L. 29.000
HY 69	Preamplificatore mono	2 canali in entrata del pick-up magnetico / Mic. + miscelazione volume bassi/alti	20 mA	SM/6269-00	L. 38.500
HY 71	Preamplificatore quadrifonico	4 canali del Pick-up magnetico / Mic. + volume	20 mA	SM/6271-00	L. 41.000
HY 72	Fader stereo	Profondità / ritardo	20 mA	SM/6272-00	L. 42.900
HY 73	Preamplificatore chitarra	2 chitarre e mic. / volume / bassi / alti separati + miscelazione	20 mA	SM/6273-00	L. 45.000
HY 74	Mixer stereo	5 canali + bassi e alti	20 mA	SM/6274-00	L. 42.000
HY 75	Mixer stereo	4 canali + bassi / medi / alti	20 mA	SM/6275-00	L. 38.500
HY 76	Commutatore stereo	2 canali, ciascuno commuta uno dei 4 segnali in uno	20 mA	SM/6276-00	L. 49.000
HY 77	Vu-meter stereo	Unità pilota per indicatore di sovraccarico a LED a guadagno variabile	20 mA	SM/6277-00	L. 34.000

Per facilitare il montaggio si consiglia la piastra circuito stampato B6 - SM/6200-01 a L. 3.200 per i moduli da HY 6 a HY 13 e il tipo B66 - SM/6250-01 a L. 4.200 per i moduli da HY 66 a HY 77.

C15 BOOSTER 15 W

Il C15 è un amplificatore booster mono progettato per incrementare la potenza d'uscita della vostra autoradio o lettore di cassette a 15 W RMS con il vantaggio di limitare il rumore senza introdurre distorsione.

Il circuito amplificatore è affogato in una speciale resina protettiva e incapsulato in un dissipatore che lo rende compatto e robusto, come tutti i prodotti audio ILP. Potenza d'uscita max: 22 W
Potenza d'uscita in continua: 15 W RMS
Risposta in frequenza: 15 Hz - 30 kHz
Distorsione armonica: 0,1% - 10 W, 1 kHz
Rapporto segnale rumore: 80 dB
Sensibilità di ingresso e impedenza: 700 mV RMS 15 kΩ
3 V RMS 8 Ω
Impedenza del carico: 3 Ω
Alimentazione: 8 V - 18 V
Dimensioni (mm): 950x480x500
SM/6370-00



L. 29.500

IVA COMPRESA



FP480 PHASE SPLITTER PER IL RADDOPPIO DELLA POTENZA
Studiato appositamente per raddoppiare la potenza d'uscita tra due amplificatori ILP dello stesso tipo.
Dimensioni (mm): 45 x 50 x 20
Permette di raggiungere i 480 W RMS (per canale)
Distorsione: ≤ 0,005
SM/6340-01

L. 15.900



Oscilloscopi Gould la qualità che diventa tradizione



**2 ANNI
DI GARANZIA**

Il nuovo oscilloscopio OS300 è la più recente conferma dell'impegno e della tradizione GOULD: costruire oscilloscopi di alta qualità ed elevata affidabilità a prezzi contenuti.

Derivato dal modello OS255, best seller degli oscilloscopi da 15

20 MHz il nuovo OS300 offre prestazioni ancora più spinte: banda passante DC-20 MHz elevata sensibilità

2 mV/cm su entrambi i canali schermo 8x10 cm con nuovo fosforo ad alta luminosità sincronismo TV automatico somma e differenza dei canali base dei tempi variabile da 50 ns/cm a 0,2 sec/cm x-y leggero (5,8 Kg) e compatto (140x305x460 mm).

Lire 850.000* completo di 2 sonde - consegna pronta

**NUOVO
OS300
GOULD**

Il modello OS3500 offre una banda

60 MHz

passante DC-60 MHz e sensibilità 2 mV/cm su tutta la gamma

- ha tre canali d'ingresso con trigger-view
- trace separation doppia base dei tempi
- trigger hold-off multimetro opzionale DM3010



Il modello OS3600

offre prestazioni eccezionali che lo pongono ai livelli più elevati della sua

categoria: banda passante

100 MHz DC-100 MHz 3 canali d'ingresso con trigger-view trace separation sensibilità 2 mV/cm 16 KV EHT doppia base dei tempi trigger hold-off multimetro opzionale DM 3010 per misure accurate di ampiezza, intervalli di tempo e frequenza.

Tutti i modelli hanno consegna pronta e sono garantiti 2 anni

una gamma completa di strumenti elettronici di misura

elettronucleonica s.p.a.

MILANO - Piazza De Angeli, 7 - tel. (02) 49.82.451
ROMA - Via C. Magni, 71 - tel. (06) 51.39.455

*Gennaio 82 - Pag. alla consegna, IVA esclusa. I Lgs = Lire 2250 ± 2%

elettro**nucleonica** S.p.A. EK/3/82

Desidero

maggiori informazioni su gli Oscilloscopi Gould modello _____

avere una dimostrazione degli Oscilloscopi Gould modello _____

Nome e Cognome _____

Ditta o Ente _____

Indirizzo _____

ELECTRONIC MARKET

Primavera 1982

n° 3



**Guida alla scoperta e all'acquisto
dei migliori prodotti Audio-Video
Registrazione-Autoradio
Hi-Fi e componenti.**

**Il catalogo più atteso .
480 pagine. Migliaia di articoli.
Offerte interessanti.**

**CONTIENE BUONO
SCONTO DI
L. 5.000**