

elektor

n° 23
aprile 1981

L. 2.000 *

elettronica - scienza tecnica e diletto

JUNIOR COMPUTER



Spedizione in Abb. Postale - Gruppo III/70

Bit



'81 ANNUAL MASTER GUIDE

Spedizione in abbonamento postale Gr. III/70 Supplemento al numero 1, 1981

L. 4.000

**PERSONAL E
MICROCOMPUTER
SCHEDE E
SISTEMI DIDATTICI
STAMPANTI
FLOPPY**

**PLOTTER
VIDEO
TERMINALI
PERIFERICHE
E ACCESSORI
SOFTWARE**

**vi aspetta
IN EDICOLA**



DIVISIONE ABBONAMENTI

Non affrancare
Francatura a carico del destinatario da addebitarsi sul conto di credito n° 16/5368 presso l'Ufficio Postale di Cinisello Balsamo.

J.C.E.
Divisione Abbonamenti
Via dei Lavoratori, 124
20092 Cinisello B. (Mi)

EK

DIVISIONE LIBRI - JCE

Non affrancare
Francatura a carico del destinatario da addebitarsi sul conto di credito n° 16/5368 presso l'Ufficio Postale di Cinisello Balsamo.

J.C.E.
Divisione Libri
Via dei Lavoratori, 124
20092 Cinisello B. (Mi)

EK

DIVISIONE LIBRI - JACKSON

Non affrancare
Francatura a carico del destinatario da addebitarsi sul conto di credito n° 5957 presso l'Ufficio Postale di Milano.

Gruppo Editoriale Jackson
Divisione Libri
Via Rosellini, 12
20124 Milano

EK

elektor

23
53

decodifica

anno 2 - n° 23

Aprile 1981

Direzione e Redazione: Via dei Lavoratori, 124 - 20092 Cinisello B.
Tel.: 61.72.641 - 61.73.441

Editore JCE
Direttore responsabile: Ruben Castelfranchi
Redattore capo dell'ediz. internazionale: Bob W. van der Horst
Redattore capo: Giampietro Zanga
Segretaria di redazione: Marta Menegardo
Staff di redazione: J. Barendrecht, G.H.K. Dam, P.E.L. Kersemakers, P.V. Holmes, E. Krempelesauer, G. Nachbar, A. Nachtmann, K. Walraven.
Abbonamenti: Patrizia Ghioni
Contabilità: Roberto Ostelli, Maria Grazia Sebastiani, Antonio Taormino

Amministrazione: Via V. Monti, 15 - 20123 Milano
Aut. Trib. di Milano n. 183 del 19-5-1979
Spedizione in abbonamento postale gruppo III/70
Concessionaria esclusiva per la distribuzione in Italia e all'estero dell'edizione italiana:
Sodip - Via Zuretti, 25 - 20125 Milano
Stampa Reweba (Brescia)
Prezzo della rivista: L. 2.000
Numero arretrato: L. 3.000
Diritti di riproduzione
Italia: JCE, Via dei Lavoratori, 124 - 20092 Cinisello B.
Francia: Société des Publications Elektor sarl, Route Nationale, Le Seau 59270 Bailleul.
Inghilterra: Elektor Publishers Ltd, Canterbury, CT1 1PE Kent.
Germania: Elektor Verlag GmbH, 5133 Gangelt
Olanda: Elektuur B.V., 6190 AB Beek
Spain: Elektor C/Ginzo de Limia, 48. Madrid - 29

DIRITTI D'AUTORE

La protezione del diritto d'autore è estesa non solamente al contenuto redazionale di Elektor ma anche alle illustrazioni e ai circuiti stampati. Conformemente alla legge sui Brevetti n° 1127 del 29-6-39, i circuiti e gli schemi pubblicati su Elektor possono essere realizzati solo ed esclusivamente per scopi privati o scientifici e comunque non commerciali. L'utilizzazione degli schemi non comporta alcuna responsabilità da parte della Società editrice. Quest'ultima non è tenuta a rendere articoli che ad essa pervengono senza che vi sia stata una richiesta specifica. Se la Società editrice accetta di pubblicare un articolo ad essa inviato, essa è in diritto di modificarlo e/o di farlo modificare a sue spese; la Società editrice è anche in diritto di tradurre e/o fare tradurre un articolo e di utilizzarlo per le sue diverse edizioni e attività dietro compenso conforme alle tariffe in uso presso la Società editrice stessa. Alcuni circuiti, dispositivi, componenti, ecc. descritti in questa rivista possono beneficiare dei diritti propri ai brevetti; la Società editrice non accetta alcuna responsabilità per il fatto che ciò possa non essere menzionato.

ABBONAMENTI	Italia	Estero
Abbonamenti annuali	L. 19.000	L. 30.000

I versamenti vanno indirizzati a: J.C.E. - mediante l'acclusione di assegno circolare, cartolina vaglia o utilizzando il conto corrente postale n° 315275

CORRISPONDENZA

DT = domande tecniche	P = pubblicità, annunci
DR = direttore responsabile	A = abbonamenti
CI = cambio indirizzo	SR = segretaria di redazione
EPS = circuiti stampati	SA = servizio riviste arretrate

CAMBIO DI INDIRIZZO

I cambi d'indirizzo devono essere comunicati almeno con sei settimane di anticipo. Menzionare insieme al nuovo anche il vecchio indirizzo aggiungendo, se possibile, uno dei cedolini utilizzato per spedire la rivista. Spese per cambi d'indirizzo: L. 500

DOMANDE TECNICHE

Aggiungere alla richiesta una busta affrancata con l'indirizzo del richiedente; per richieste provenienti dall'estero, aggiungere, oltre alla busta non affrancata un coupon-risposta internazionale.

TARIFE DI PUBBLICITA' (nazionali ed internazionali)

Vengono spedite dietro semplice richiesta indirizzata alla concessionaria esclusiva per l'Italia.
Reina & C. - Via Ricasoli, 2 - 20121 Milano - Tel. 803.101-866.192 TX 316213 per USA e Canada.
International Media Marketing 16704 Marquardt Avenue P.O. Box 1217 Cerritos, CA 90701 (213) 926-9552
Copyright © Uitgeversmaatschappij Elektuur B. V. 1980

Cosa è un TUŃ?
Cosa è un 10n?
Cosa è l'EPS?
Cosa è il servizio QT?
Perchè il torto di Elektor?

Tipi di semiconduttori

Esistono spesso notevoli affinità fra le caratteristiche di molti transistor di denominazione diversa. E' per questa ragione che Elektor presenta nuove abbreviazioni per i semiconduttori comuni:
● 'TUP' o 'TUN' (Transistor Universale rispettivamente del tipo PNP o NPN) rappresentano tutti transistor bassa frequenza al silicio aventi le caratteristiche seguenti:

UCEO, max	20 V
IC, max	100 mA
hfe, min	100
Ptot, max	100 mW
fT, min	100 MHz

Ecco alcune versioni tipiche TUN: le famiglie dei BC 107, BC 108, BC 109; 2N3856A, 2N3859, 2N3860, 2N3904, 2N3947, 2N4124. Fra i tipi TUP si possono citare: le famiglie dei BC 177, BC 178, la famiglia del BC 179 a eccezione dei BC 159 e BC 179; 2N2412, 2N3251, 2N3906, 2N4126, 2N4291.

● 'DUG' e 'DUS' (Diode Universale rispettivamente al Silicio e al Germanio) rappresentano tutti i diodi aventi le caratteristiche seguenti:

	DUS	DUG
UR, max	25 V	20 V
IF, max	100 mA	35 mA
IR, max	1 µA	100 µA
Ptot, max	250 mW	250 mW
CD, max	5 pF	10 pF

Ecco alcune versioni tipiche 'DUS': BA 127, BA 271, BA 128, BA 221, BA 222, BA 317, BA 318, BAX 13, BAY 61, 1N914, 1N4148.
E alcune versioni tipiche 'DUG': OA 85, OA 91, OA 95, AA 116.

● BC 107B, BC 237B, BC 5748, rappresentano dei transistori al silicio di una stessa famiglia, di caratteristiche pressoché similare, ma di qualità migliore l'uno dall'altro. In generale, in una stessa famiglia, ogni tipo può essere utilizzato indifferentemente al posto di un altro.

Famiglie BC 107 (-8 -9)

BC 107 (-8, -9), BC 147 (-8, -9), BC 207 (-8, -9), BC 237 (-8, -9), BC 317 (-8, -9), BC 347 (-8, -9), BC 547 (-8, -9), BC 171 (-2, -3), BC 182 (-3, -4), BC 382 (-3, -4), BC 437 (-8, -9), BC 414

Famiglie BC 177 (-8 -9)

BC 177 (-8, -9), BC 157 (-8, -9), BC 204 (-5, -6), BC 307 (-8, -9), BC 320 (-1, -2), BC 350 (-1, -2), BC 557 (-8, -9), BC 251 (-2, -3), BC 212 (-3, -4), BC 512 (-3, -4), BC 261 (-2, -3), BC 416.

● '741' può essere anche letto indifferentemente µA 741, LM 741 MCS 41, MIC 741, RM 741, SN 72741, ecc.

Valore delle resistenze e condensatori

Fornendo il valore dei componenti, le virgole e i multipli di zero saranno, per quanto possibile, omissi. Le virgole sono sostituite da una delle abbreviazioni seguenti, tutte utilizzate in campo internazionale:

p (pico)	= 10 ⁻¹²
n (nano-)	= 10 ⁻⁹
µ (micro-)	= 10 ⁻⁶
m (mili-)	= 10 ⁻³
k (kilo-)	= 10 ³
M (mega-)	= 10 ⁶
G (giga-)	= 10 ⁹

Alcuni esempi:
Valori delle resistenze
2k7 = 2,7 kΩ = 2700 Ω
470 = 470 Ω

Salvo indicazione contraria, le resistenze utilizzate negli schemi sono di 1/4 watt, al carbone, di tolleranza 5% max.

Valori di condensatori: 4 p7 = 4,7 pF = 0,0000000000047 F
10n = 0,01 µF
10⁻⁸ F

Le tensioni in continua dei condensatori diversi dagli elettrolitici si suppone che siano di almeno 60V; una buona regola è quella di scegliere un valore di tensione doppio di quello della tensione di alimentazione.

Punti di misura

Salvo indicazione contraria, le tensioni indicate devono essere misurate con un voltmetro di resistenza interna 20 kΩ/V.

Tensione d'alimentazione

I circuiti sono calcolati per 220 V, sinusoidali, 50 Hz.

Servizi ai lettori

● **EPS** Numerose realizzazioni di Elektor sono corredate di un modello di circuito stampato. Nella maggioranza dei casi, questi circuiti stampati possono essere forniti forati, pronti a essere montati. Ogni mese Elektor pubblica l'elenco dei circuiti stampati disponibili sotto la sigla EPS (dall'inglese Elektor Print Service, servizio di circuiti stampati di Elektor).

Domande Tecniche

● I lettori possono porre delle domande tecniche relative agli articoli su Elektor, a loro scelta per iscritto o per telefono. In quest'ultimo caso, è possibile telefonare il lunedì dalle ore 14.00 alle 16.30. Le lettere contenenti domande tecniche devono essere indirizzate alla Sezione DT; per ricevere la risposta è necessario unire una busta affrancata con l'indirizzo del richiedente. Le lettere spedite da un paese diverso dall'Italia devono essere accompagnate da un coupon-risposta internazionale.

● **Il torto di Elektor**

Ogni modifica importante, aggiunta, correzione e/o miglioria a progetti di Elektor viene annunciata sulla rubrica 'Il torto di Elektor'.

Kurciuskit

Invertitore per luci psichedeliche

KS 239



Semplicissimo dispositivo che permette l'aggiunta di un quarto canale ai tradizionali tre dei sistemi di luci psichedeliche.

Installazione facile e comoda, elevata potenza passante, minimo ingombro. Ideale per essere accoppiato con il KS 240.

Alimentazione: 220 Vc.a.
Potenza passante: 500 W in servizio continuo
800 W in servizio discontinuo

L. 8.000
IVA COMPRESA

DISTRIBUITO IN ITALIA DALLA GBC

Kurciuskit

Luci psicomicrofoniche a 3 canali

KS 238



Questo Kit offre un sistema estremamente versatile ed economico per ottenere effetti psichedelici a tre toni con pilotaggio a microfono. Non sono quindi necessari collegamenti elettrici all'amplificatore. Le applicazioni sono illimitate, si possono infatti ottenere sorprendenti giochi di

luce semplicemente avvicinando il microfono del KS 238 ad una qualsiasi sorgente sonora (canto, musica, parlato etc.) La semplicità costruttiva e l'affidabilità dei componenti impiegati garantisce un funzionamento pressoché illimitato.

L. 23.500
IVA COMPRESA

Alimentazione dalla rete: 220 V c.a.
Potenza pilotabile per canale: 300 W max
Sensibilità microfono: 0,2 mV/mbar (regolabile)

DISTRIBUITO IN ITALIA DALLA GBC

strumenti **sabtronics** INTERNATIONAL INC. U.S.A.

MULTIMETRO 2035



- accuratezza di base in CC 0,1%
- 6 funzioni per 32 portate
- possibilità di sonda che "congela" la lettura
- ingresso a due terminali per tutti i tipi di misura
- grande display LCD da 13 mm
- 200 ore di autonomia con pila 9 V
- partitore d'ingresso con resistenze tarate a LASER

KIT: L. 122.000
MONTATO L. 148.000
(I.V.A. INCLUSA)

GENERATORE DI FUNZIONI MODELLO 5020 A



- onda sinusoidale, quadra, triangolare
- frequenza da 1 Hz a 200 KHz in 5 portate
- possibilità di controllo di frequenza esterno
- uscita separata TTL
- sweep sino a 100:1
- offset in cc per lavorare con ogni classe di amplificatori
- per audio, ultrasuoni, sistemi digitali, servo sistemi, ecc.

ASSEMBLATO L. 139.000
(I.V.A. INCLUSA)

FREQUENZIMETRO 8110/8610



- display ad 8 cifre LED
- frequenza garantita da 10 Hz a 600 MHz (tipica da 5 Hz a 750 MHz)
- base dei tempi a 10 MHz compensata in temperatura

8110 KIT (100MHz): L. 139.000
8610 KIT (600 MHz): L. 182.000
8610 MONTATO: L. 208.000
Sonda: 1:1 - L. 20.000
Sonda 10:1 - L. 26.000
Sonda 1:1 e 10:1 - L. 32.500
(I.V.A. INCLUSA)

- tre tempi di campionatura
- risoluzione sino a 0,1 Hz
- alimentazione a pile (4 mezza torcia) o a rete con alimentatore esterno
- circuito per la ricarica di pile NiCd

dai migliori rivenditori
o direttamente da:

elcom Via Angiolina, 23 - 34170 Gorizia
Tel. 0481/30.90.9

selektor	4-17
estensione del TV-scopio	4-19
Due mesi fa è stato descritto un semplice convertitore, che permetteva di usare un normale televisore come oscilloscopio. È stato detto che questa "versione base" dello strumento poteva essere completata eliminando in tal modo i suoi due maggiori punti deboli. Prima di discutere i particolari dei circuiti di estensione però, occorre una più completa spiegazione dei principi che stanno alla base dell'idea.	
junior computer	4-24
Il prezzo e la complessità degli home computers sono un freno notevole che allontana il neofita dalla possibilità di usare e programmare un calcolatore. Il junior computer è stato progettato come tentativo per dare una spinta nella giusta direzione a quei lettori che desidererebbero costruirsi uno ma difettano delle conoscenze tecniche. Tuttavia si deve mettere l'accento sul fatto che il junior computer, per quanto semplice, non è un giocattolo ma un sistema di calcolo perfettamente funzionale che presenta la possibilità di future espansioni.	
cubo musicale	4-34
amplificatore PWM	4-36
Nonostante alcuni iniziali "disturbi di crescita" la modulazione a durata d'impulsi è considerata, dai più il prossimo progresso nel progetto dei circuiti audio. L'amplificatore descritto, nonostante i suoi modesti 3 W di uscita, si tratta di un amplificatore pratico ed efficiente.	
preamplificatore per pick-up a bobina mobile	4-38
La bassa tensione di uscita delle cartucce a bobina mobile richiede l'uso di un trasformatore elevatore o di un preamplificatore che può venire a costare di più della stessa cartuccia. Il preamplificatore descritto, sarà accolto con favore da coloro che vogliono autocostruire il loro impianto HI-FI, soprattutto perché verrà a costare un decimo di un apparecchio commerciale di analoghe caratteristiche.	
selettore elettronico degli ingressi	4-42
applikator	4-43
labirinto elettronico	4-45
Nella maggior parte dei labirinti il problema è di trovare semplicemente la via d'uscita, senza tener conto del numero di direzioni sbagliate che si sono prese. Il "labirinto elettronico" descritto, procura un intreccio in più al problema di trovare la giusta via attraverso il dedalo.	
i microprocessori di elektor	4-48
Fino ad oggi sono stati pubblicati da Elektor almeno tre sistemi a microprocessore. Al principiante potrà sembrare che ciò porti a confondere le idee. Speriamo che la descrizione che segue potrà essere utile a chiunque voglia costruire un sistema di elektor.	
equalizzatore di elektor	4-52
Questo articolo tratta di un equalizzatore con otto controlli. Nei filtri si usano delle induttanze che però non sono costituite da avvolgimenti ma sono simulate elettronicamente.	
ejektor	4-60
modulatore per TV Color	4-62
Con mezzi relativamente semplici è possibile completare un circuito che genera un segnale video monocromo per aggiungere una nuova dimensione, il colore. Il modulatore a colori descritto in questo numero può essere usato con un circuito TV Games in b/n ed il risultato è un segnale video composito a colori direttamente applicabile a qualsiasi modulatore UHF.	
mercato	4-68

sommario

sommario

sommario

sommario

sommario

sommario



Il junior computer è un piccolo computer impiegante il microprocessore 6502. In questo numero appare la descrizione in linee generali del funzionamento e della costruzione. Una descrizione molto più dettagliata, verrà pubblicata sotto forma di libro.



EPS - servizio circuiti stampati

giugno 1979

EPS 9453	generatore di funzioni semplice	L. 8.000
EPS 9453F	pannello per generatore di funzioni semplice	L. 4.850
EPS 9465	alimentatore stabilizzato a circuito integrato	L. 4.000
EPS 78041	tachimetro per la bicicletta	L. 2.800
EPS 1234	riduttore dinamico del rumore	L. 3.300
EPS 9743	comando automatico per il cambio delle dispositive	L. 2.500
EPS 4523/9831	le fotografie di Kirlian	L. 7.400
EPS 1473	simulatore di fischio a vapore	L. 3.650
EPS 1471	sintetizzatore di vaporiera	L. 3.400
EPS 9785	iniettore di segnali	L. 2.450

luglio/agosto 1979

EPS HB11	austereo alimentatore + amplificatore HI-FI da 3W	L. 7.900	
EPS HB12	austereo preamplificatore	L. 8.300	
EPS HB13	EPS HD4	referimento di frequenza universale	L. 5.500
EPS 9525	indicatore di picco a LED	L. 4.300	
EPS 77005	distorsiometro	L. 5.900	
EPS 77059	alimentatore 0-10V	L. 4.200	
EPS 77101	amplificatore per autoradio da 4W	L. 3.300	
EPS 9398 + 9399	preamplificatore precoc	L. 10.500	
EPS HB14	austereo preamplificatore fono	L. 4.400	

settembre 1979

EPS 9797	timer logaritmico per camera oscura	L. 5.800
EPS 9860	PPM voltmetro di picco AC su scala logaritmica	L. 4.900
EPS 9817-1 + 2	voltmetro LED con UAA 180	L. 5.900
EPS 9970	oscillografico	L. 5.500
EPS 9952	saldatore a temperatura controllata	L. 4.900
EPS 9827	campi magnetici in medicina	L. 3.600
EPS 9927	mini-frequenzimetro	L. 6.900

ottobre 1979

EPS 9344-1 + 2	mini tamburo	L. 8.500
EPS 9344-3	generatore di ritmi IC	L. 4.500
EPS 9948	generatore sinusoidale a frequenze fisse	L. 6.000
EPS 9491	segnalatore per parchimetri	L. 3.500
EPS 79026	interruttore a battimano	L. 4.500

novembre 1979

EPS 9401	equin	L. 7.800
EPS 79005	indicatore digitale universale	L. 5.500
EPS 9751	sirene	L. 4.500
EPS 9755-1-2	termometro	L. 9.800
EPS 9325	il "digibell"	L. 7.500
EPS 79075	microcomputer basic	L. 18.500

dicembre 1979

EPS 9987-1 - 2	amplificatore telefonico	L. 7.900
EPS 79006	gioco "prova forza"	L. 5.700
EPS 79073	costruzione del computer per TV Games (main board)	L. 38.000
EPS 79073-1-2	costruzione del computer per TV Games (power supply e keyboard)	L. 17.500
EPS 9906	alimentatore per micro-computer basic	L. 9.900
EPS 9885	scheda con 4k di RAM	L. 35.000
EPS 9967	modulatore TV UHF/VHF	L. 4.500
EPS 80024	"bus board"	L. 12.900

gennaio 1980

EPS 9984	fuzz-box variabile	L. 4.200
EPS 9965	tastiera ASCII	L. 16.000
EPS 9988	pocket "bagatelle" (gioco di destrezza)	L. 4.500
EPS 9985	contaminuti "chiocciante"	L. 6.300
EPS 9966	elekterminal	L. 17.000
EPS 79519	sintonia a tasti	L. 8.900

febbraio 1980

EPS 9974	rivelatore a prossimità	L. 6.500
EPS 79038	l'estensione delle pagine nell'elekterminal	L. 14.900
EPS 79088-1-2-3	il "digifarad"	L. 10.900
EPS 79514	gate dipper	L. 4.300
EPS 78003	lampeggiatore di potenza	L. 4.500
EPS 79077	semplici effetti sonori	L. 4.500
EPS 78087	chassis di media frequenza	L. 5.500
EPS 79082	decodificatore stereo	L. 5.800
EPS 79095	elekdoorbell	L. 11.000

marzo 1980

EPS 79019	generatore sinusoidale	L. 4.900
EPS 9913-1/2	unità di riverbero digitale	L. 15.000
EPS 79040	modulatore ad anello	L. 6.300
EPS 7953	biglia elettronica	L. 7.400
EPS 80021-1a/2a	sintonia digitale	L. 16.900
EPS 80016	disturbatore elettronico	L. 3.900

aprile 1980

EPS 79650	convertitore per onde corte	L. 4.500
EPS 79039	+ pannello monoselektor	L. 19.000
EPS 79070	stentore	L. 8.500
EPS 79071	assistitor	L. 6.000
EPS 80023	topamp	L. 3.500

maggio 1980

EPS 79024	ricaricatore affidabile	L. 5.000
EPS 80031	toppreamp	L. 9.400
EPS 80054	volete una voce "strana" (modulatore ad anello)	L. 4.500
EPS 79093	timer/controller programmab.	L. 6.400
EPS 80009	sewar (effetti sonori con riverbero analogico)	L. 6.900

giugno 1980

EPS 80018-2	antenna "attiva" per l'automobile	L. 6.000
EPS 80018-1	accensione a transistor	L. 9.000
EPS 80084	temporizzatore "intelligente" per tergitristallo	L. 7.500
EPS 80086	misuratore di consumo del carburante	L. 15.000
EPS 80096	fermiamo i ladri! (antifurto)	L. 4.000
EPS 80097	indicatore della tensione della batteria	L. 4.000
EPS 80101	un probe ad astina	L. 4.000
EPS 80102	protezione per la batteria	L. 4.500
EPS 80109	sussidio da campeggio	L. 4.000
EPS 7043b		

luglio/agosto 1980

EPS 78065	riduttore di luce sensor	L. 4.500
EPS 79517	carica batteria automatico	L. 4.900
EPS 79505	ammolitore per disc-jockey	L. 6.000
EPS 79114	frequenzimetro per sintetizzatori	L. 5.300
EPS 79509	servo amplificatore	L. 3.200

settembre 1980

EPS 79513	VSWR meter	L. 1.500
EPS 80027	generatore di colore	L. 3.400
EPS 79033	quizmaster	L. 3.000
sistema d'allarme centralizzato		
EPS 9950-1	stazione master	L. 4.000
EPS 9950-2	stazione slave	L. 3.600
EPS 9950-3	stazione d'allarme	L. 2.000
EPS 9945	consonant	
EPS 9945-F	pannello frontale consonant	L. 16.000
	consonant	

ottobre 1980

EPS 80067	digisplay	L. 4.500
EPS 80045	termometro digitale	L. 6.200
EPS 79035	millivoltmetro CA e generatore di segnali preconsonant	L. 2.800
EPS 9954		L. 4.300

novembre 1980

EPS 80068-1/2	il vocoder di elektor-bus board	L. 15.850
EPS 80068-3	il vocoder di elektor-filtri	L. 5.450
EPS 80068-4	il vocoder di elektor-modulo I/O	L. 5.500
EPS 80068-5	il vocoder di elektor-alimentatore	L. 4.500
EPS 80022	amplificatore d'antenna	L. 1.500
EPS 80060	chorosynt	L. 25.500
EPS 9956/9955	doppio regolatore di dissolvenza per proiettori	L. 5.100

dicembre 1980

EPS 9423	antenna FM integrata per interni	L. 3.500
EPS 9368	relè capacitivo	L. 3.600
EPS 9329	sonda logica versatile	L. 3.600
EPS 9369	mini-ricevitore ad onde medie	L. 1.850
EPS 9192	sostituto "logico" del potenziometro a carbone	L. 8.750
EPS 80065	uplicatore di frequenza	L. 2.150
EPS 80019	treno a vapore	L. 2.150

gennaio 1981

EPS 81002	dissolvenza programmabile per diapositive	L. 13.900
EPS 80050	interfaccia cassetta per microcomputer basic	L. 11.800
EPS 80112-1/2	estensioni interfaccia cassetta	L. 3.600
EPS 9915	generatore di note universale	L. 14.000
Piano elettronico:		
EPS 9914	modulo per ottava	L. 6.300
EPS 9979	alimentazione	L. 4.000
EPS 9981	filtri, preamplificatore	L. 11.000

febbraio 1981

EPS 9968-1	TV-Scopio (amplificatore d'ingresso)	L. 4.200
EPS 9968 - 2/3/4/5/F	TV-Scopio, versione base toto-oracolo	L. 22.500
EPS 79053	temporizzatore per sviluppo foto	L. 5.800
EPS 9840		L. 7.500
EPS 9499-2	portaluminescente a raggi infrarossi (alimentatore)	L. 8.000
EPS 9862-1/2	porta luminescente a raggi infrarossi (trasmettitore /ricevitore)	L. 7.200

Tagliando d'ordine da inviare a: J.C.E.-Elektor, Div. EPS-ESS - Via dei Lavoratori 124 - 20092 Cinisello B.

Nome _____

Cognome _____

Via _____ n° _____

Città _____ CAP _____

Firma _____

Data _____

Codice fiscale (indispensabile per le aziende) _____

Inviatemi il seguente materiale, pagherò al postino l'importo indicato - spese di spedizione

Termini di consegna:
EPS 60 gg dalla data di ricevimento dell'ordine
ESS 90 gg dalla data di ricevimento dell'ordine

EPS

EPS

ESS

EPS

EPS

ESS

EPS

EPS

ESS

EPS

EPS

ESS

marzo 1981

EPS 81047	termometro da bagno	L. 2.200
EPS 81051	xilofono	L. 2.600
EPS 81049	caricabatterie NiCd	L. 3.000
EPS 81043-1/2	il misuratore	L. 4.500
EPS 81044	il multigioco	L. 3.900
EPS 81042	il genio nel barattolo	L. 2.200
EPS 81048	cornamusa	L. 2.850

aprile 1981

EPS 80085	amplificatore PWM	L. 1.800
EPS 80089-1	Junior computer (basetta principale)	L. 17.300
EPS 80089-2/3	Junior computer (basetta display e alim.)	L. 6.500
EPS 9911	preamplificatore pick-up	L. 7.500

ESS - servizio software

μP TV Games

four-in-a-row, surround, music box, fun and games, clock

ESS 003

(su nastro) L. 7.000

μP TV Games

test patterns, PVI programming space shoot-out

ESS 006

(su disco) L. 5.500

Tutti i circuiti stampati e i dischi software, sono in vendita presso i migliori rivenditori (indicati altrove in questa rivista) e possono essere richiesti alla nostra Redazione utilizzando il coupon qui sotto.



SI,

possiamo fornire un **Corso completo di ELETTRONICA** accessibile a tutti (dai primi elementi alle applicazioni digitali) nel giro di pochi giorni dalla Vostra richiesta.

Migliaia di illustrazioni, quasi 1000 pagine di testo. Una spesa **incredibilmente bassa: 26.200 lire!** Chiedeteci — senza impegno — una lezione: vi invieremo anche l'indice di tutti gli argomenti trattati. Unite solo 250 lire in francobolli (rimborso postale) Indirizzare: "Rassegna Radio" F 18010 Cervo (IM)

Valigette per assistenza tecnica Radio TV e ogni altra esigenza

custodie per strumenti di misura



Fabbrica specializzata in:

- **Borse per installatori, manutentori di impianti elettrici, idraulici, impiantisti ed ogni forma di assistenza tecnica**
a richiesta si spedisce il catalogo generale

art. 526/abs/TVR

VALIGETTA MODELLO "007
PER ASSISTENZA
TECNICA RADIO TV
Guscio interamente
in materiale plastico
indeformabile
antiurto ad alta resistenza
con telaio in duralluminio.

Tasca porta schemi e documenti, corredata di n. 29 posti valvole, di pannello con passanti elastici per alloggiamento utensili, scomparti porta tester ecc. e di due astucci di plastica con divisori per resistenze e piccoli pezzi di ricambio.



ditta FERRI
del dottor Ferruccio Ferri

via castel morrone 19
telefono 27.93.06
20129 milano - italy



Spedire il tagliando a: **ditta Ferri - via Castel Morrone, 19 20129 Milano**

Vogliate inviarmi il Vs/ Catalogo generale.

Sig.

Via n°.....

Città.....CAP.....

CHI E DOVE CHI E DOVE CHI E DOVE

Distributori della rivista Elektor e dei suoi circuiti stampati.

IDS Impianti di sicurezza e telecom.
Viale Scala Greca, 283
96100 Siracusa
Tel.: 0931/56933

S.G.E. di Spinato Gianrenzo
Via C. Colombo, 6
33077 Sacile
Tel.: 0434/71988

Teletecno di Adeodati Donatella
Vicolo Rizzardo, 26
25100 Brescia
Tel.: 030/54125

L.P.S. Elettronica di Saverio Pantaleone
Via Sardegna, 56
90144 Palermo
Tel.: 091/527477

C.P.E.
Via Appia, 279
04028 Scauri (LT)
Tel.: 0771/65590

Fototecnica
Via X Giornate, 4
25100 Brescia
Tel.: 030/48518

De Do Electronic Fittig di Malatesta F.&C. s.r.l.
Via F. Crispi, 9
64100 Teramo
Tel.: 0861/53331

Gray Electronic
Via Nino Bixio, 32
22100 Como
Tel.: 031/557424

Pinto
C.so Principe Eugenio 15 bis
10122 Torino
Tel.: 011/541564

Forel Elettronica
Via Italia, 50
60015 Falconara
Tel.: 071/9171039

CSE F.III lo Furno
Via L. Tolstoj, 14
20051 Limbiate (MI)
Tel.: 02/9965889

DIPREL di Perrone Caterina
Via Solemi, 32
91026 Mazara del Vallo
Tel.: 0923/941874

MDM Elettronica
Via Sbarre inf. Tr. XI di V.le Moro
89100 Reggio Calabria
Tel.: 0965/56043

Ditta Tosi Stefano Elettronica
Via R. Fucini, 8/10
56025 Pontedera
Tel.: 0587/212164

Elettronica Alberti Componenti Elettronici - Kits
Via G. Spontini, 23
00043 Ciampino (RM)
Tel.: 06/6110310

Elettronica Mezzetti s.n.c.
Via A. Agnello 20
48100 Ravenna
Tel.: 0544/32267

A.P.L. srl
Via Tombetta, 35/A
37100 Verona
Tel.: 045/582633

C.E.L. di Langella Olimpo & F.sco s.n.c.
Via S. Anna alle Paludi, 126
80142 Napoli
Tel.: 081/266325

BMP s.n.c. di Benevelli e Prandi
Via Porta Brennone, 9/b
42100 Reggio Emilia
Tel.: 0522/46353

Simet di Sannino Genovese Donato
Via Zara, 46
84100 Salerno
Tel.: 089/238169

Teleradioprodotto di Antonio Vitiello
Via Gaetano De Bottis, 7
80059 Torre del Greco

CSE F.III Lo Furno
Via Maiocchi, 8
20129 Milano
Tel.: 02/2715767

C.T.E.N. Solf. di Mastrantuono & Balducci
Via Covignano 23/25
47037 Rimini
Tel.: 0541/775534

Electronics s.a.s.
Via Statuto, 10/A
12100 Cuneo
Tel.: 0171/2773

Farisato Elettronica di S. Sosic
Via Pioga, 142/B
35011 Campodarsego (PD)
Tel.: 049/759288

Delta Elettronica
Via California, 9
20144 Milano
Tel.: 02/436244

Lyra Elettronica
P.zza Muzji, 16
80129 Napoli
Tel.: 081/362414

Grivar Elettronica
Via Traversagna, 2/A
41058 Vignola
Tel.: 059/775013

REO Elettronica di Sacchi M. Rosa
Via Briosco, 7
27100 Pavia
Tel.: 0382/465298

Costruzioni Elettroniche Industriali
Via G. Puccini, 297
55100 S. Anna Lucca
Tel.: 0583/55857

B.R.P.
Viale Mazzini, 33/35
53100 Siena
Tel.: 0577/42024

FOREL Elettronica
Via Italia 50
60015 FALCONARA (AN)
Tel. 071/9171039

7400	400	74LS273	1800
74LS00	400	74390	1600
7402	400	74393	1600
74LS02	400	4000	450
7404	400	4001	450
74LS04	400	4011	450
7405	400	4012	450
74LS05	400	4013	600
7410	400	4015	1050
7413	600	4016	600
7414	900	4017	1150
74LS14	900	4023	450
74LS20	400	4027	750
7427	400	4029	1350
7430	400	4040	1200
7432	400	4042	1000
7442	1000	4049	650
74LS42	1000	4050	650
7445	1050	4069	450
7446	1200	4081	450
7448	1100	4093	800
7473	550	4511	1350
7474	550	4514	2900
74LS74	550	4518	1200
7486	550	4520	1200
74LS86	550	4528	1600
7490	800	CA 3161	1600
7493	800	CA 3162	6500
74121	700	LM 301	650
74123	800	LM 311	900
74LS125	700	LM390N	2200
74132	1000	LM391N	1600
74LS132	1000	LM555N	600
74LS138	900	LM556N	1050
74LS139	900	LM723H	1050
74148	1400	LM3900	1000
74151	950	TBA810	1400
74153	950	TBA820	1200
74LS153	950	TDA2002	1600
74154	1400	TL081	900
74157	900	TL082	1300
74160	950	TL084	2200
74161	950	UAA170	3200
74164	1100	UAA180	3200
74165	1100	XR2203	1900
74166	1100	XR2206	7000
74LS166	1100	XR2207	6300
14174	950	MM2114	
74LS174	950	N3	(300 nsec)
74190	1100		6600
74192	1100	E 2708	
74193	1100	Eprom	7000
74221	1200	8080 A	8500
74LS241	2000	Z 80	11000
74S241	2500	MM5303	
74LS244	2000	AY-5-1013	9000

Spedizioni in contrassegno. I prezzi riportati sono netti, non comprensivi di IVA. Spese di spedizione a carico dell'acquirente. Ordine minimo L.10.000.

alla **C.P.E.**

troverete puntualmente ogni mese la rivista Elektor ed i kits dei progetti che pubblica.

C.P.E. Via Appia, 279
04028 SCAURI (LT)
Tel. 0771/65.59.0

CHI E DOVE CHI E DOVE CHI E DOVE

Distributori della rivista Elektor e dei suoi circuiti stampati.

DELTA

COMPONENTI ELETTRONICI

Via California, 9
20100 Milano
Tel: 02/4691479-436244

trovate i circuiti stampati e i componenti utilizzati nei progetti di Elektor:

AY-5-2376
AY-5-1013
AY-3-1014
RO-3-2513
MM 5303
96364

Circuiti integrati:
National Semiconductor
Siliconix
General Instrument
Opto Elettronica Litronix
Texas Instruments
Fairchild
diodi e ponti G.E.
connettori passivi
stampanti a impatto
da 80 a 136 colonne

DISTRIBUISCE ANCHE LA
RIVISTA ELEKTOR.

HOBBISTA!

*Trovi tutti i Kits
e componenti da:*

ELETRONICA ALBERTI

TELEFONO 61.10.310

CIAMPINO

Via G. Spontini, 23
(P.zza Kennedy
Staz. Ciampino)

GRIVAR ELETTRONICA

41058 VIGNOLA (Modena)
COMPONENTI ELETTRONICI

RIVENDITORE AUTORIZZATO DEI
CIRCUITI STAMPATI E DEI COMPONENTI
ELETTRONICI RELATIVI AI
PROGETTI APPARSI SU ELEKTOR.

Inoltre è disponibile una vasta
gamma di transistor, integrati, kits
elettronici, minuterie varie e
altoparlanti per hobbisti.
Antenne per impianti TV e
componenti elettronici per industrie,
artigiani, riparatori e installatori.

Tel (059) 77.50.13

GRIVAR

Via Traversagna, 2/A

**se..... sei un rivenditore di materiale elettronico
puoi..... distribuire i componenti dei montaggi
di Elektor, i circuiti stampati (EPS) e le riviste**



Per maggiori informazioni spedire questo tagliando a:

Elektor - Via dei Lavoratori 124 - 20092 Cinisello Balsamo - oppure telefonare ai numeri
6173441 - 6172671 - 6172641 chiedendo della signorina Marta Menegardo.

Ditta _____

Via _____ n° _____ Tel.: _____

Città _____ C.A.P. _____

Siamo interessati a ricevere ulteriori informazioni sulla possibilità di diventare rivenditori di Elektor.

CHI E DOVE CHI E DOVE CHI E DOVE

Distributori della rivista Elektor e dei suoi circuiti stampati.



di
Raimondi Leopoldo

Piazza MUZZI n° 16 - **80129 NAPOLI** - Tel. 081.362414

In attesa di soddisfare la richiesta dei
Kit di Elektor da montare, mette a
disposizione di tutti i lettori i Kit già
montati e collaudati.

Per informazioni telefonare dalle ore 14,00 alle ore 15,00.
Le richieste potranno essere effettuate tramite posta o telefono.

Alla
LPS elettronica

troverete puntualmente
la rivista Elektor, i
circuiti stampati e i
componenti dei progetti
pubblicati.

Inoltre:

Contenitori e rack TTL -
CMOS - memorie -
tastiere - microcomputer
- data books e biblioteca
tecnica.

LPS elettronica

Via Sardegna 56
90144 Palermo
Tel. 091/527477

Presso la sede **GBC - V.le Matteotti 66**
20092 Cinisello B. - Tel. 02/6181801
è reperibile la

TASTIERA PER IL
COMPUTER TV GAMES:
tastini codice GL 0900/00
cappucci codice GL 0902/00

Alla **Cross Point** potete acquistare la
TASTIERA ASCII.

Key switch tipo JP 5045
Key switch tipo JP 5025*
* richiedete cappuccio normale
e doppio con innesto ad "X"

CROSS POINT - Via Miglioretti 2
20161 Milano - Tel. 02/6461061

Alla **I.C.C.** potrete trovare i seguenti
componenti:

MM 5303
AY5 - 1013
96364
RO - 3 - 2513

I.C.C. - Via Palma, 9 - 20100 Milano
Tel.: 02/4045747



Tel. 011/535957-541564
C.so Principe Eugenio 15 bis
10100 Torino

**Distributore dei circuiti stampati e dei componenti
elettronici di ELEKTOR**

— PER L'INDUSTRIA —

Distributori National, ITT,
Philips, Fairchild.

Vasto assortimento
integrati TTL, C-MOS,
memorie, connettori,
accessori per
Wire-Wrapping, strumenti
da laboratorio, tubi
industriali, accessori per
microcomputer.

— PER L'HOBBISTA —

Altoparlanti HI-FI RCF,
Philips, Peerless.
Contenitori metallici, rack,
componenti elettronici
vari, accessori per kit,
antifurti auto, nastri
professionali BASF,
valvole.

abbonarsi conviene..

.. si risparmia fino al 40%

PROPOSTE	TARIFFE	PROPOSTE	TARIFFE
1) Abbonamento annuo a SPERIMENTARE	L. 18.000 anzichè L. 24.000 (estero L. 27.500)	10) Abbonamento annuo a SELEZIONE + IL CINESCOPIO	L. 36.000 anzichè L. 60.000 (estero L. 56.000)
2) Abbonamento annuo a SELEZIONE DI TECNICA	L. 19.500 anzichè L. 30.000 (estero L. 30.500)	11) Abbonamento annuo a ELEKTOR + IL CINESCOPIO	L. 35.700 anzichè L. 54.000 (estero L. 56.500)
3) Abbonamento annuo a ELEKTOR	L. 19.000 anzichè L. 24.000 (estero L. 30.000)	12) Abbonamento annuo a SELEZIONE + MILLECANALI	L. 37.500 anzichè L. 60.000 (estero L. 59.500)
4) Abbonamento annuo a IL CINESCOPIO	L. 18.500 anzichè L. 30.000 (estero L. 28.500)	13) Abbonamento annuo a SPERIMENTARE + SELEZIONE + ELEKTOR	L. 52.500 anzichè L. 78.000 (estero L. 81.500)
5) Abbonamento annuo a MILLECANALI	L. 20.000 anzichè L. 30.000 (estero L. 33.000)	14) Abbonamento annuo a SPERIMENTARE + SELEZIONE + IL CINESCOPIO	L. 52.000 anzichè L. 84.000 (estero L. 80.500)
6) Abbonamento annuo a SPERIMENTARE + SELEZIONE DI TECNICA	L. 35.500 anzichè L. 54.000 (estero L. 55.000)	15) Abbonamento annuo a SELEZIONE + ELEKTOR + IL CINESCOPIO	L. 53.000 anzichè L. 84.000 (estero L. 82.500)
7) Abbonamento annuo a SPERIMENTARE + ELEKTOR	L. 35.000 anzichè L. 48.000 (estero L. 54.000)	16) Abbonamento annuo a SPERIMENTARE + ELEKTOR + IL CINESCOPIO	L. 51.500 anzichè L. 78.000 (estero L. 79.000)
8) Abbonamento annuo a SPERIMENTARE + IL CINESCOPIO	L. 34.500 anzichè L. 54.000 (estero L. 53.500)	17) Abbonamento annuo a SPERIMENTARE + SELEZIONE + ELEKTOR + IL CINESCOPIO	L. 69.000 anzichè L. 108.000 (estero L. 107.000)
9) Abbonamento annuo a SELEZIONE + ELEKTOR	L. 36.500 anzichè L. 54.000 (estero L. 56.500)	18) Abbonamento annuo a SPERIMENTARE + SELEZIONE + ELEKTOR + IL CINESCOPIO + MILLECANALI	L. 87.000 anzichè L. 138.000 (estero L. 132.000)

IMPORTANTE

Per sottoscrivere abbonamenti, utilizzate l'apposito tagliando inserito nelle ultime pagine di questa rivista.



Le riviste leader
in elettronica

LIBRI IN

Le Radiocomunicazioni



Ciò che i tecnici, gli insegnanti, i professionisti, i radioamatori, gli studenti, i radiooperatori debbono sapere sulla propagazione e ricezione delle onde em, sulle interferenze reali od immaginarie, sui radiodisturbi e loro eliminazione, sulle comunicazioni extra-terrestri.

Oltre 100 figure, tabelle varie e di propagazione.

L. 7.500 (Abb. L. 6.750)

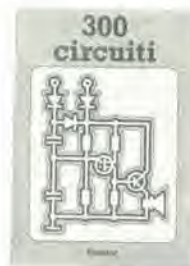
Cod. 7001

Alla ricerca dei tesori

Il primo manuale edito in Italia che tratta la prospezione elettronica. Il libro, in oltre 110 pagine ampiamente illustrate spiega tutti i misteri di questo hobby affascinante. Dai criteri di scelta dei rivelatori, agli approcci necessari per effettuare le ricerche, dal mercato dei rivelatori di seconda mano alla manutenzione del detector fino alle norme del codice che il prospector deve conoscere. Il libro analizza anche ricerche particolari come quelle sulle spiagge, nei fiumi, nei vecchi stabili, in miniere ecc.

L. 6.000 (Abb. L. 5.400)

Cod. 8001



300 Circuiti

Il libro raggruppa 300 articoli in cui vengono presentati schemi elettrici completi e facilmente realizzabili, oltre a idee originali di progettazione circuitale. Le circa 270 pagine di **300 Circuiti** vi ripropongono una moltitudine di progetti dal più semplice al più sofisticato con particolare riferimento a circuiti per applicazioni domestiche, audio, di misura, giochi elettronici, radio, modellismo, auto e hobby.

L. 12.500 (Abb. L. 11.250)

Cod. 6009



Transistor cross-reference guide

Il volume raccoglie circa 5.000 tipi diversi di transistori prodotti dalle principali case europee, americane (Motorola, Philips, General Electric, R.C.A., Texas Instruments, Westinghouse, AEG-Telefunken) e fornisce di essi l'indicazione di un eventuale prodotto equivalente giapponese (Toshiba, Nec, Hitachi, Mitsubishi, Matsushita, Fujitsu, Sony, Sanyo). Di ogni transistore inoltre, vengono forniti i principali parametri elettrici e meccanici.

L. 8.000 (Abb. L. 7.200)

Cod. 6007

Manuale di sostituzione dei transistori giapponesi

Manuale di intercambiabilità fra transistori delle seguenti Case giapponesi: Sony, Sanyo, Toshiba, Nec, Hitachi, Fujitsu, Matsushita, Mitshubishi. Il libro ne raccoglie circa 3.000.

L. 5.000 (Abb. L. 4.500)

Cod. 6005



Tabelle equivalenze semiconduttori e tubi elettronici professionali

Un libro che riempie le lacune delle pubblicazioni precedenti sull'argomento. Sono elencati i modelli equivalenti Siemens per quanto riguarda:

- Transistori europei, americani e giapponesi
- Diodi europei, americani e giapponesi
- Diodi controllati (SCR-thyristors)
- LED
- Circuiti integrati logici, analogici e lineari per radio-TV
- Circuiti integrati MOS
- Tubi elettronici professionali e vidicons.

L. 5.000 (Abb. L. 4.500)

Cod. 6006



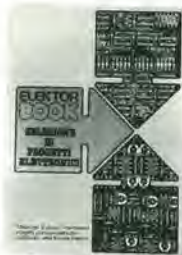
VETRINA

Selezione di progetti elettronici

Una selezione di interessanti progetti pubblicati sulla rivista "Elektor". Ciò che costituisce il "trait d'union" tra le varie realizzazioni proposte e la varietà d'applicazione, l'affidabilità di funzionamento, la facilità di realizzazione, nonché l'elevato contenuto didattico.

L. 9.000 (Abb. L. 8.100)

Cod. 6008



TV SERVICE

100 riparazioni TV illustrate e commentate



Dalle migliaia di riparazioni che si effettuano in un moderno laboratorio TV, sono assai poche quelle che si discostano dalla normale "routine" e sono davvero gratificanti per il tecnico appassionato. Cento di queste "perle" sono state raccolte in questo libro e proposte all'attenzione di chiunque svolga per hobby o per mestiere il Servizio di Assistenza TV.

L. 10.000 (Abb. L. 9.000)

Cod. 7000

Accessori elettronici per autoveicoli



In questo volume sono trattati progetti di accessori elettronici per autoveicoli quali: l'amplificatore per autoradio, l'antifurto, l'accensione elettronica, il plurilampeggiatore di sosta, il temporizzatore per tergi-cristallo ed altri ancora.

L. 6.000 (Abb. L. 5.400)

Cod. 8003

Le luci psichedeliche

Questo volume propone numerosi progetti per costruire apparecchi psichedelici di ogni tipo.

Tutti gli apparecchi descritti sono stati provati e collaudati e sono corredati da ampie descrizioni, schemi elettrici e di montaggio.

Questo libro, tratta anche teoria e realizzazioni di generatori psichedelici sino a 6 kW di potenza, flash elettronici, luci rotanti etc.

L. 4.500 (Abb. L. 4.000)

Cod. 8002



NOVITA'

TTL IC cross reference manual



Il prontuario fornisce le equivalenze, le caratteristiche elettriche e meccaniche di pressochè tutti gli integrati TTL sinora prodotti dalle principali case mondiali.

I dispositivi Texas, Fairchild, Motorola, National, Philips, Signetics, Siemens, Fujitsu, Hitachi, Mitsubishi, Nec, Toshiba, Advanced Micro Deviced, sono confrontati tra loro all'interno di ogni famiglia proposta.

Per facilitare la ricerca o la sostituzione del dispositivo in esame, è possibile anche, dopo aver appreso ad integrarne la nomenclatura degli IC, consultare il manuale a seconda delle funzioni svolte nei circuiti applicativi.

Rappresenta, quindi, un indispensabile strumento di lavoro per tutti coloro che lavorano con i TTL.

L. 20.000 (Abb. L. 18.000)

Cod. 6010

Digit 1



Senza formule noiose ed astratte ma con spiegazioni chiare e semplici dei fondamenti dell'elettronica digitale basate su esperimenti pratici utilizzando a questo scopo una bellissima ed originale piastra sperimentale a circuito stampato, fornita a richiesta, il libro costituisce un'introduzione passo-passo alla teoria di base ed alle applicazioni dell'elettronica digitale.

In sostanza un libro di eccezionale valore didattico, unico nel suo genere e destinato a riscuotere in Italia il successo conseguito in Europa con oltre 100.000 mila copie vendute.

L. 14.000 (Abb. L. 12.600)

Cod. 2000


IMPORTANTE

Per ordinare questi libri utilizzare l'apposito tagliando d'ordine libri JCE, inserito in fondo a questa rivista.




COREL
MATERIALE ELETTRONICO Elettromeccanico
Via Zurigo, 12/2S - Telefono (02) 41.56.938
20147 MILANO

VENTOLA BLOWER
200-240 Vac - 10 W
PRECISIONE GERMANICA
motoriduttore reversibile
diametro 120 mm, fissaggio
sul retro con viti 4 MA
L. 12.500




PICCOLO 55
Ventilatore centrifugo 220 Vac 50 Hz Pot. ass.
14W - Port. m³/h 23; Ingombro max 93x102x88
mm. L. 10.500


TIPO MEDIO 70
come sopra pot. 24 W - Port. 70 m³/h 220 Vac
50 Hz. Ingombro: 120x117x103 mm. L. 11.500
Inter. con regol. di velocità L. 5.000



VENTOLA EX COMPUTER
220 Vac oppure 115 Vac
Ingombro mm. 120x120x38 L. 13.500
Rete salvadita L. 2.000



VENTOLA AEREX
Computer riondizionata. Telaio in fusio-
ne di alluminio anodizzato g. 0,9 -
Ø max 180 mm. Prof. max 87 mm.
Peso Kg. 1,7 - Giri 2800
TIPO 85: 220 V 50 Hz ÷ 208 V 60 Hz
18 W input 2 fasi 1/5 76 Pres = 16 mm. Hzo
L. 19.000
TIPO 86: 127-220 V 50 Hz 2 ÷ 3 fasi 31 W input. 1/5 108
Pres = 16 mm. Hzo L. 21.000



TIPO GRANDE 100
come sopra pot. 51D W. Port. 240 m³/h 220 Vac 50 Hz.
Ingombro: 167x192x170. L. 27.000

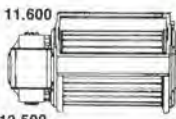
VENTOLA PAPST-MOTOREN
220 V - 50 Hz - 28 W
Ex computer interamente in metallo stator
rotante cuscinetto reggispinta auto-
lubrificante mm. 113x113x50 - Kg. 0,9 -
giri 2750 - m³/h 145 - Db (A) 54 L. 14.500
Rete salvadita L. 2.000



RVOLUZIONARIO VENTILATORE
ad alta pressione, caratteristiche simili ad
una pompa IDEALE dove sia necessaria
una grande differenza di pressione Ø
250x230 mm. Peso 16 Kg.
Pres. 1300 H20.
Tensione 220 V monofase L. 75.000
Tensione 220 V trifase L. 70.000
Tensione 380 V trifase L. 70.000



VENTOLE TANGENZIALI
V60 220V 19W 60 m³/h
lung. tot. 152x90x100 L. 11.600



V180 220V 18W 90 m³/h
lung. tot. 250x90x100 L. 12.500
Inter. con regol. di velocità L. 5.000




Trasforma la ten-
sione delle batte-
rie in tensione di
casa (220 V.) per
poter utilizzare là
dove non esiste la
rete elettrica tutte
le apparecchiature
che volete.
In più può essere utilizzato come caricabatterie in caso di
mancanza di rete (220 V.)

LAMPADA D'EMERGENZA SPOTEK
Da inserire in una comune presa di
corrente 220V si ricarica automatica-
mente. Dispositivo di accensione
elettronica, in caso di mancanza rete
autonomia 1 Ora e 1/2. Asportabile,
diventa una lampada portatile. Una
volta inserita si può utilizzare ugual-
mente la presa.
L. 14.000



FARO AL QUARZO PER AUTO 12V 55W
Utilissimo in campeggio, indispensabile per auto è
sempre utile avere a portata di mano un potente faro
da utilizzare in caso d'emergenza.
Viene già fornito con spe-
ciale spina per accendisigari.
L. 14.500



MODELLO 122/G.C. gruppo di continuità-automatico (il
passaggio da caricabatterie ad inverter avviene elettronicamente
al momento della mancanza rete)
Mod. 122 G.C. 12V/220Vac 250 VA L. 260.000
Mod. 122 G.C. 12V/220Vac 350 VA L. 270.000
Mod. 122 G.C. 12V/220Vac 450 VA L. 295.000
* Solo a richiesta ingresso 24 Vcc offerta sino ad esaurimen-
to:
Batteria per auto 12Vcc 36 Ah L. 38.000

LAMPADA D'EMERGENZA LITEK
Applicabile a pareti, plafoni oppure può diventa-
re una normale lampada portatile.
Doppia luce-fluorescente 6W 150 lumene +
incandescenza 8W. Dispositivo elettronico di ac-
censione automatica in mancanza rete ricarica
automatica a tensione costante dispositivo di
esclusione batterie accumulatori ermetici, auto-
nomia 8 ore.
L. 97.400



PLAFONIERA FLUORESCENTE speciale per cam-
per e roulotte 12V 8W
Lampada a tubo fluorescente funziona a 12Vcc (come
l'automobile) interruttore frontale di inserimento.
L. 15.000



100 Integrati DTL nuovi assortiti	L. 5.000
100 Integrati DTL-ECL-TTL nuovi	L. 10.000
30 Integrati Mos e Mostek di recupero	L. 10.000
500 Resistenze ass. 1/4-1/2W	
10% ± 20%	L. 4.000
500 Resistenze ass. 1/4-1/8W 5%	L. 5.500
150 Resistenze di precisione a strato metallico 10 valori 0,5-2% 1/8-2W	L. 5.000
50 Resistenze carbone 0,5-3W	L. 2.500
10 Reostati variabili a filo 10-100W	L. 4.000
20 Trimmer a grafite assortiti	L. 1.500
10 Potenzimetri assortiti	L. 1.500
100 Cond. elettr. 1-4000 µF ass.	L. 5.000
100 Cond. Mylar Policarb Poliest 6-600V	L. 2.800
100 Cond. Polistirolo assortiti	L. 2.500
200 Cond. ceramici assortiti	L. 4.000
10 Portalampade spia assortiti	L. 3.000
10 Micro Switch 3-4 tipi	L. 4.000
10 Pulsantieri Radio TV assortite	L. 2.000
Pacco kg. 5 mater. elettr. Inter. Switch cond. schede	L. 4.500
Pacco kg. 1 spezioni filo collegamento	L. 1.800

Connettore dorato femmina per schede 10 contatti	L. 400
Connettore dorato femmina per scheda 22 contatti	L. 900
Connettore dorato femmina per schede 31+31 contatti	L. 1.500
Guida per scheda alt. 70 mm	L. 200
Guida per scheda alt. 150 mm	L. 250
Distanzatore per transistori T05-T018	L. 15
Portalampade a giorno per lampade siluro	L. 20
Cambiotensione con portastabile	L. 150
Reostati toroidali Ø 50 2,2 Ω 4,7 A	L. 1.500
Tripol 10 giri a filo 10 kΩ	L. 1.000
Tripol 1 giro a filo 500 Ω	L. 800
Serrafilo alta corrente neri	L. 150
Contraves AG Originali h 53 mm decimali	L. 2.000
Contametri per nastro magnet. 4 cifre	L. 2.000
Compensatori a mica 20 ÷ 200 pF	L. 130
ELETTROMAGNETI IN TRAZIONE Tipo 261 30÷50 Vcc lavoro interm. 30x14x10 corsa 8 mm L. 1.000 Tipo 262 30÷50 Vcc lavoro interm. 35x15x12 corsa 12 mm L. 1.250	

Conta ore elettronico da incasso 40 Vac.	L. 1.500
Tubo catodico Philips MC 13-16	L. 12.000
Cicalino elettronico 3÷6 Vcc bitonale	L. 1.500
Cicalino elettromeccanico 48 Vcc	L. 1.500
Sirena bitonale 12 Vcc 3 W	L. 9.200
Numeratore telefonico con blocco elettrico	L. 3.500
Pastiglia termostatica apre a 90° 400V 2A	L. 500
Commutatore rotativo 1 via 12 pos. 15A	L. 1.800
Commutatore rotativo 2 vie 6 pos. 2A	L. 350
Commutatore rotativo 2 vie 2 pos. + pulsante	L. 350
Micro Switch deviatore 15A	L. 500
Bobina nastro magnetico Ø 265 mm. foro Ø 8 Ø 1200 - nastro 1/4"	L. 5.500
Pulsantiera sit. decimale 18 tasti 140x110x40 mm.	L. 5.500
RELE RELE REED 2 cont. NA 2A, 12 Vcc L. 1.500 RELE REED 2 cont. NC 2A, 12 Vcc L. 1.500 RELE REED 1 cont. NA+1 cont. NC 12Vcc. L. 1.500 RELE STAGNO 2 scambi 3A (sotto vuoto) 12 Vcc L. 1.200	

ACQUISTIAMO - IN ITALIA E ALL'ESTERO: - CENTRI DI CALCOLO (COMPUTER) SURPLUS - MATERIALE ELETTRONICO OPSOLETO - TRANSISTOR, SCHEDE, INTEGRATI FOOL-OUT (SCARTO), TUTTO ALLE MIGLIORI QUOTAZIONI.

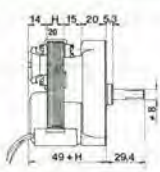
BORSA PORTA UTENSILI

4 scomparti con vano tester L. 44.800



3 scomparti con vano tester L. 35.600

MOTORIDUTTORI
220 Vac - 50 Hz
2 poli induzione
35 V.A.



Tipo H20 1,5 g/min. copp. 60 kg/cm L. 21.000
Tipo H20 6,7 g/min. copp. 21 kg/cm L. 21.000
Tipo H20 22 g/min. copp. 7 kg/cm L. 21.000
Tipo H20 47,5 g/min. copp. 2,5 kg/cm L. 21.000
Tipi come sopra ma reversibili L. 45.000

MOTORI PASSO-PASSO
doppio albero Ø 9 x 30 mm.
4 fasi 12 Vcc, corrente max. 1,3 A
per fase.
Viene fornito di schemi elettrici per
il collegamento delle varie parti.
Solo motore L. 30.000



Scheda base L. 30.000

per generazione fasi tipo 0100

Scheda oscillatore Regol.
di velocità tipo 0101 L. 30.000

Cablaggio per unire tutte le parti del
sistema comprendente connett. led. potenz. L. 15.000

MODALITÀ: Spedizioni non inferiori a L. 10.000 - Pagamento in contrassegno - I prezzi si intendono IVA esclusa - Per spedizioni superiori alle L. 50.000 anticipo +35% arrotondato all'ordine - Spese di trasporto, tariffe postale e imballo a carico del destinatario - Per l'evasione della fattura i Sigg. Clienti devono comunicare per scritto il codice fiscale al momento dell'ordinazione - Non disponiamo di catalogo generale - Si accettano ordini telefonici inferiori a L. 50.000.

I raccoglitori per le vostre copie di Elektor.



Elektor ha pensato a questi raccoglitori per facilitarvi nella consultazione delle annate arretrate e per conservare ordinata la vostra collezione di **ELEKTOR**.

Questi raccoglitori vi aiuteranno a ritrovare rapidamente e con facilità la rivista sulla quale è stata pubblicata l'informazione che vi interessa.

Vi permetteranno di non smarrire alcun numero, consentendovi di togliere e rimettere al posto qualsiasi fascicolo di **Elektor**.

Per ottenere i raccoglitori di **ELEKTOR** inviate l'ordine accompagnato da L. 5.500 + L. 1.500 per spese di spedizione a:

Jacopo Castelfranchi Editore Div. Elektor - Via dei Lavoratori, 124 - 20092 Cinisello B. (MI)

L. 5.500 + spese di spedizione

Piccoli Annunci

le inserzioni dovranno esserci inviate utilizzando l'apposito coupon riportato qui sotto.

Per urgente realizzo **vendo** amplificatore Gianni Vecchietti (imballato) L. 180.000; 57 riviste 1979-80, libri, materiale vario nuovo e seminuovo L. 130.000; LX 193, 308, 309, 400, 401, 402 (N.E.). Perfettamente funzionante, da tarare L. 230.000. *Severino Michele* - Via S. Francesco a Casanova, 5 - 80139 Napoli - Tel.: 081/225273 ore pasti chiedere di Michele.

Trasmettitori lineari e altro materiale per radio e TV private **vendo**. **Costruisco** filtri passabasso e moduli RF per lineari. Tarature con HP 8558/B. Dispongo di ricambi. *Cau Adriano* - Via IV Novembre, 11 - 07100 Sassari - Tel: 079/272028.

Tecnico elettronico **cerca** ditta per lavoro domicilio montaggi circuiti stampati massima serietà. *Celsi Walter* - V.le Fulvio Testi, 70 - 20126 Milano - Tel: 02/645552.

Dispongo di oltre 800 progetti, se vi serve uno schema sicuro io ce l'ho. Ogni progetto L. 2.500. Telefonare, non scrivere, dalle 21 alle 22 di tutti i giorni. **Vendo** riduttore di tensione per auto 0 - 10 V 2 A. *Gesù Antonio* - 80134 Napoli - Tel. 081/407513.

Vendo trasmettitore ricevitore - gruppo canale Amtron da 4 canali già tarato e funzionante a L. 40.000 + tester. Chinaglia funzionante a L. 10.000 + 220 schemi elettrici di radio a valvole a L. 5.000, rispondo a tutti. *Nicola D'Aloia* - Via dei Mille 11 - 15067 Novi Ligure

ZX80 microcomputer **vendes** completo funzionante con manuali in inglese e in italiano + 30 e oltre programmi applicativi. *Bassi Alberto* - Via M. Bonavita, 35 - 47100 Forlì - Tel. 0543/24345.

Rinnovo stazione vend FT 277 + FRG7 + OSKER SWR200 + tuner 2 + 2 Reo, frequenzimetro 150 MHz + Linear TTY Video KFT con KT 100 + KT 101 + KT 103 + KT 104 + tester ICE 68 OR + commutatore antenna SR 3B + Mike PTT Yaesu YD846 con imballi originali. *Antonio Maraspini* (I3-YPO) - Via G. Pallavicino 9/3 - 30175 Marghera - Tel: 041/922571

Vendes trasmettitore FM a PLL pot. 10/20 W a richiesta freq. 87,5-110 MHz ingresso mono/stereo dev. +/- 75 kHz alim. 12V o a richiesta 220 V in elegante contenitore L. 300.000. *Gabriele Marino* - Via Regina Elena 125 - 98100 Messina - Tel: 090/45391

Eseguo per seria ditta cablaggi elettrici ed elettronici. Massima serietà e competenza. Per contatti telefonici ore 14÷15 e 20÷21. *Burrini Alfiero* - Via A. Casella 10 - 50047 Prato - Tel: 0574/461585.

Vendo stereo AM-FM L. 50.000 con autoreverse L. 100.000 radio AM-FM L. 10.000. **Cerco** materiale HI-FI usato anche guasto. *Cinelli Alfonso* - Via Starza 97 - 82019 S. Agata dei Goti - Tel. 0823/953793.

Vendo KIM1 - VAB2 - con tastiera completa di alimentazioni documentazioni più First Book KIM1 più contenitore Teko. Gradita trattativa personale. Telefonare ore ufficio. *Pietro Colliva* - Via Navile 4 - 40131 Bologna - Tel: 051/372535

Affarone, vend ad amatori cuffia Sony DR S5 Nuovissima (2 mesi di vita) a L. 40.000 funzionante! **Vendo** inoltre amplificatore da 50V con alimentazione a L. 45.000. Scrivere subito. *Antonio Piron* - Via Gioia 8 - 35100 Padova - Tel: 049/653062

Importante vend TX a VFO per FM 101 mW + antenna per FM a L. 60.000. **Vendo** inoltre orologi al quarzo 5 funzioni a L. 18.000 da uomo, L. 20.000 da donna, trapanino per forare i circuiti a L. 8.000. *Antonio Piron* - Via Gioia 8 - 35100 Padova - Tel: 049/653062

Vendo cinescopi L. 5.000 ed orologi 5 funzioni L. 10.000 con suoneria a L. 20.000 radioregistratore L. 250.000 materiale nuovo. **Cerco** materiale HI-FI usato. *Cinelli Alfonso* - Via Starza 97 - 82019 S. Agata dei Goti - Tel. 0823/953793.

Vendo telecamera e monitor sei polari perfettamente funzionanti, il tutto a L. 260.000. Per ulteriori informazioni telefonare a ore pasti. *Cardona David* - Via G. Remi, 231 - 10100 Torino - Tel.: 011/301522

Vendo Nanocomputer NBZ80S L. 750.000; oscilloscopio TES 0366 L. 250.000 - Sweep Market TES VU 167 L. 320.000; completi di manuali, tutto perfettamente funzionante. *Roberto Mazzavillani* - Via Col di Lana, 8 - 48100 Ravenna - Tel.: 0544/96294

AIM65 Rockwell 4k RAM **vendo** causa passaggio su apple L. 450.000. Basic 8K ROM originali L. 120.000. Interfaccia TV KT 110 L. 110.000; contenitore in legno/plexiglass, alimentatore, programmi ecc. **vendo**. *Castellani Mirco* - Via C. Ederle, 7 - 37023 Grezzana - Tel.: 045/907998

Vendo terminale video Olivetti tipo TCV260 con monitor fosforo verde, tastiera e cavo per collegamento al modem L. 150.000 + spese di spedizione, preferito il ritiro in loco. *Cerutti Gianni* - Via Alzasia Nord - 20069 Vaprio D'Adda

Cerchiamo ovunque amboessi con l'hobby dell'elettronica con tempo libero eseguendo lavoro domicilio. Per informazioni senza impegno, allegare francobollo risposta scrivendo a: *Ditta C.D.A.* - Via Salara, 57/EK - 48015 Castiglione

Svendo a L. 80.000: 10 C.S. Vet/sta + 1 VCO integrato CEM + 55 resistori 1% + 10 Cermet 1 giro + schemi, tutto per meraviglioso sintetizzatore a integrati, regalando altri schemi M.E. Affare! *Giovanni Calderini* - Via Ardeatina, 160 - 00042 Anzio - Tel. 06/9847506

Sei fogli trasparenti 11 x 15 cm per riportarvi senza sostanze chimiche né fotografia, disegni per fare master per C.S. o decalcomanie per pannelli. **Prodotto americano** L. 7.000 1 foglio campione - istruzioni L. 1.500 comprese le spese postali. *Messina Crispino* - Via Di Porto, 10 - 50058 Signa - Tel.: 0573/367851

Cerco quarzi per CB autocostuito. I quarzi sono: n° 2 27035 MHz n° 2 27185 MHz a giusto prezzo rispondo a tutti **cerco** anche ampli lineare potente. *Ciani Danilo* - Via Borgo Nonesso 1 - 33030 Brazzacco.

Realizzo circuiti stampati, master, disegni. *Armani Tiziano* - Via Monte Sabotino 11 - 15033 Casale Monferrato - Tel: 0142/73556

Vendo circuito stampato dell'Elekterminal (terminalè video comparso su Elektor n° 8 - Gennaio 1980) L. 9.000 telefonare ore pasti. *Michele Cavazza* - Torino - Tel: 011/747075

TECNICI ELETTRONICI CERCASI PER AFFIDARE LA RAPPRESENTANZA TECNICA. AI PRESCELTI DOPO ADEGUATO TIROCINIO SI AFFIDERÀ ANCHE IL DEPOSITO. GLI INTERESSATI POSSONO SCRIVERE A:

*D.D.F. - Elettronica Generale - Gruppo di Donato
Via Garessio N. 18 - 10126 TORINO
Tel. 679443/6963675*



Inviare questo tagliando a: J.C.E. Elektor - Via dei Lavoratori, 124 - 20092 Cinisello B. (MI)

PICCOLI ANNUNCI
(scrivere in stampatello)

Cognome _____ Nome _____

Via _____ n° _____ Tel. _____

Città _____ C.A.P. _____

Firma _____ Data _____

selektor

Negli impianti della Intermetall, a Friburgo, sta nascendo l'era della microelettronica, scrive Harald Hotze, del settimanale *Wirtschaftswoche*; e l'azienda tedesca è già in grado di offrire ai suoi clienti le più avanzate innovazioni tecnologiche.

La leva, la cui forma e il cui movimento ritmico fanno pensare ad una specie di braccio di grammofono futuristico, è una delle poche parti chiaramente identificabili come una grossa macchina da cucire. In pochi secondi prende un filo d'oro dello spessore di 25 micron e lo salda, con una precisione di pochi millesimi di millimetro, ad una serie di punti stampati su un chip che misura esattamente sei millimetri per sette.

I prodotti dell'attività del robot, che s'allineano vivacemente negli appositi raccoglitori a cassette, sono le pietre angolari di una nuova epoca; componenti complessi, rappresentati da circuiti integrati su strisce di cristallo sintetico, che formano il cuore e il cervello dei più recenti sviluppi della tecnologia elettronica. Senza l'onnipresente chip (è così che oggi viene chiamato dappertutto il circuito integrato) non esisterebbero né gli ammirabili orologi al quarzo, né le calcolatrici tascabili.

selektor

I chip che vengono impiegati per gli orologi, per i sistemi di sicurezza delle automobili, per i telefoni e per i nuovi prodotti elettronici di consumo, sono prodotti speciali della Intermetall di Friburgo, in Germania, l'azienda che rappresenta a livello mondiale le attività della ITT nel settore dei semiconduttori. Sotto la guida del suo amministratore delegato, Lubo Micic, nel vasto complesso che s'adagia sui pendii della Foresta Nera sono stati concentrati gli sforzi della società per la conquista di questo nuovo e promettente mercato.

Fondata nel 1952 a Düsseldorf con il nome di "Gesellschaft für Metallurgie und Elektronik", la Intermetall si trasferì a Friburgo nel 1960. È qui, nel cuore della tradizionale industria orologiera della Germania meridionale, che furono reclutati i tecnici specializzati indispensabili allo sviluppo e all'ingegneria.

L'anno scorso i 1800 impiegati, di cui oltre 300 disegnatori, tecnici e ingegneri della Intermetall, diventata consociata della ITT nel 1965 - hanno realizzato un fatturato di 250 milioni di marchi. Circa un prodotto su due della fabbrica di Friburgo viene spedito a clienti che si trovano in Italia, Francia, Gran Bretagna, Usa e Giappone. Per mantenersi al passo con la concorrenza internazionale, la Intermetall ha investito massicciamente nello sviluppo tecnologico: 180 milioni di marchi negli ultimi cinque anni.

selektor

L'automobile del futuro

I consumatori sono circondati da apparecchi che, pur se ancora prevalentemente meccanici, sono già abbastanza complessi. Basti pensare ad un'automobile, che vista sotto il cofano appare molto diversa di quanto non appaia a chi la guida. L'auto del futuro fornirà elettronicamente, e su richiesta, complessi sistemi d'informazione: gli elaboratori di bordo valuteranno il piano ottimale di percorso; sistemi sintetizzati di discorso avvertiranno il conduttore sui diversi ritmi di crociera, sull'eventuale perdita d'acqua o del bisogno di cambiare l'olio.

L'automobilista potrà anche contare sul fatto che non consumerà neppure una goccia in più della benzina necessaria, che si trovi sull'autostrada o imbottigliato nel traffico, su strade di campagna o in città. Anche l'iniezione di carburante sarà controllata elettronicamente, e se si avvicinerà troppo all'auto che gli sta davanti, un radar di distanza lo avvertirà a tempo. Quando i tecnici della Intermetall parlando del "mondo più facile e più comodo" dei microcomputer, pensano anche a tutte le donne che amerebbero realizzare l'irrealizzabile: una cucina domestica per l'inventiva e la varietà, con il menù di un ristorante di gran classe. Il chip potrà aiutare anche la casalinga che ha rovinato i piatti cucinati, perché gli elaboratori convertiranno i programmi domestici in ricchi pasti, praticamente scevri di intervento umano.

Non è tutto. Lungi dall'essere l'esercizio faticoso che è attualmente, la spesa si trasformerà in un'operazione relativamente riposante. Grazie all'elaboratore domestico potrete ordinare ciò che vi occorre al vostro fornitore, il quale vi trasmetterà il conto con lo stesso sistema; e anche il pagamento avverrà elettronicamente, senza passaggio di denaro da una mano all'altra, perché il fornitore potrà addebitare il costo direttamente al conto corrente del cliente, il quale a sua volta lo controllerà da casa.

Chi viaggia disporrà di una carta di credito codificata elettronicamente in modo da non

superare un predeterminato limite di pagamento. Una volta che questo sia stato raggiunto si riceverà una nuova carta, o la vecchia verrà "riempita" di nuovo dalla banca. "L'uomo microelettronico" sarà in grado di autofotografarsi e di controllare immediatamente la qualità delle sue foto grazie al suo apparecchio elettronico che lo avvertirà delle eventuali complicazioni.

L'evoluzione del telefono

Il chip - definito anche, più prosaicamente, come "tecnologia dei semiconduttori" - è veramente la chiave che aprirà un nuovo mondo? Gli addetti ai lavori della Intermetall non pensano che il mondo futuro si conformerà necessariamente alla visione orwelliana di una società totalitaria e totalmente automatizzata. È vero però che, appena 30 anni dopo l'invenzione del primo transistor, e quattro anni prima del fatidico "1984", gli ingegneri elettronici hanno già realizzato alcune delle previsioni di Orwell. Mentre nel 1950 i transistori costavano a peso d'oro, oggi i sofisticati chip prodotti dall'industria costano solo poche lire per unità di 1000 funzioni.

Nel frattempo gli ingegneri hanno trovato il modo d'inserire un sempre maggiore numero di circuiti in superfici sempre più piccole, ed hanno perfezionato l'arte della "integrazione" al punto che oggi possono incorporare in un singolo chip più di 200 mila transistori. Sono dunque entrati in pieno nella cosiddetta integrazione su larghissima scala (*very large scale integration*, o vlsi).

Nel realizzare questi alti livelli d'integrazione, la Intermetall annuncia il principio di una nuova era in cui la vita quotidiana della gente sarà estremamente facilitata. Così il telefono, che è ancora essenzialmente uno strumento di comunicazione verbale, si trasformerà in un vero e proprio terminale di dati. Già esiste un telefono che indica in permanenza l'ora su uno schermo display, quello che memorizza i numeri da chiamare precedendo poi automaticamente all'appello, e quello che vi comunicherà il costo progressivo della telefonata che state effettuando anche se è internazionale. Inoltre col telefono del futuro non sarà necessario attendere delle ore per sapere se il vostro corrispondente è assente, perché una voce composta dall'elaboratore vi dirà subito quale numero comporre per trovare la persona desiderata. E la ITT sta già commercializzando un telefono letteralmente senza fili.

Gli esperti stanno già lavorando su nuovi circuiti miniaturizzati, o microelaboratori, che consentiranno all'uomo di dialogare direttamente con la macchina. Mentre 10 anni fa occorreva un elaboratore centrale grande come una biblioteca per sintetizzare il discorso, oggi, grazie alla tecnologia dei semiconduttori, si possono produrre sistemi di riproduzione della voce compatte, leggeri, e di poco prezzo.

Ma qualunque sia l'impatto futuro dei sistemi d'elaborazione elettronica, questi

sono ancora lunghi dall'essere accessibili (e comprensibili) all'uomo della strada; e i tecnici del chip devono ammettere che le istruzioni per l'uso diffuse finora, per quanto possano esser sembrate loro esplicite in passato, sono ancora troppo complesse per l'utente medio.

Il buon uso della tecnologia

Due o tre anni fa tutto questo poteva ancora apparire come una favola di fantascienza, prodotto dell'immaginazione surriscaldata di un pugno di tecnici; ma alla Intermetall sono già entrati nell'era della microelettronica, e i loro oltre 300 ingegneri sono attualmente impegnati nello studio delle possibili applicazioni della nuova tecnologia e dell'allaccio di un milione di funzioni di transistor ad un minuscolo chip di silicio. Già oggi gli esperti del settore stimano che le vendite di semiconduttori avranno raggiunto livelli di fatturato comparabili con quelli giganteschi delle industrie elettrotecnica, chimica e siderurgica. Si stima che il mercato tedesco occidentale per i soli circuiti integrati (che nel 1979 ha raggiunto i 28 milioni di sterline) dovrebbe raddoppiare di qui al 1985; e che alla fine degli Ottanta le vendite mondiali saliranno a 20 miliardi di sterline. Questi livelli di vendite dipenderanno però dal progresso tecnologico, è cioè dal passaggio dall'integrazione su larga scala (lsi) all'integrazione su larghissima scala (*very large scale integration*, vlsi); altrimenti detto, dall'incorporazione non solo di decine di migliaia, ma di centinaia di migliaia di funzioni su un singolo chip.

I tecnici della Intermetall stanno studiando i modi per ridurre il processo della comparazione dei dati che può durare dei mesi.

selektor

nei paesi asiatici dove la manodopera è a buon mercato, questo sistema riduce di molto il margine di errore umano e assicura un risultato superiore.

Certo non sarà facile recuperare i milioni investiti nella ricerca, lo sviluppo e l'ingegneria. Lubo Micic, direttore dei semi-



La rivoluzione microelettronica in atto nell'industria sta già dando i suoi frutti: tachimetri digitali, elaboratori di marca e numerose altre informazioni computerizzate.

Nei locali sterili del centro tecnologico della società, materie prime di qualità superiore sono trattate da impiegati specializzati, usando tra l'altro tecniche di ionizzazione e di fasci elettronici.

I chips vlsi così prodotti vengono montati e controllati da sistemi pienamente automatizzati sviluppati dalla Intermetall. In confronto al trattamento manuale usato

conduttori della ITT, e però ottimista: "Abbiamo il necessario per poter sviluppare e fabbricare i prodotti giusti, al momento giusto, per le applicazioni richieste, per essere dunque ai primi posti in questa nuova industria".

Tratto dal periodico ITT Profilo n° 22/80.

Sono nati due nuovi punti

di vendita



Ditta REA FRANCO
Via XX Settembre, 27
03039 Sora (FR)

Ditta COMMERCIALE
ELETTRONICA s.n.d.
di Massaretti R. & Colombo B.
Via Credaro, 14
23100 Sondrio

AVVISO IMPORTANTE

I seguenti volumi:

- Guida mondiale dei transistor
- Guida mondiale degli amplificatori operazionali integrati
- Guida mondiale dei transistor ad effetto di campo (J FET MOS)

Saranno inviati a fine Aprile 1981.

L'estensione del TV-scopio



Come già chiarito due mesi fa, si può usare un normale televisore come oscilloscopio. È stato descritto nei particolari un semplice convertitore adatto a questo scopo: "Il TV-scopio - versione base". In un articolo introduttivo è stato detto che questa versione base potrebbe essere completata eliminando in tal modo i suoi due maggiori punti deboli: limitato campo d'impiego alle alte frequenze e mancanza della possibilità di trigger. Prima di discutere i particolari dei circuiti di estensione occorre una più completa spiegazione dei principi che stanno alla base dell'idea.

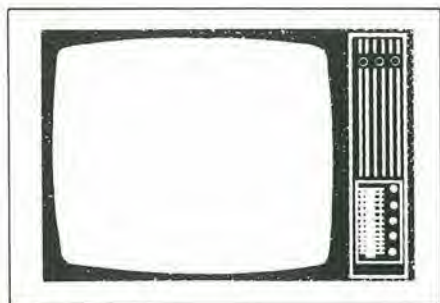
La versione base del TV-scopio, descritta due mesi fa, può essere usata per visualizzare segnali a bassa frequenza sullo schermo del televisore domestico. Si raggiunge lo scopo campionando il segnale d'ingresso ed usando ciascun campione per determinare la posizione di un punto bianco lungo una delle righe dell'immagine televisiva. Per completare il segnale video vengono aggiunti degli impulsi di sincronismo e, se si vuole, si può aggiungere anche un modulatore VHF/UHF. I particolari esatti dei circuiti sono stati già descritti due mesi fa; per la spiegazione dei circuiti di estensione basta considerare la versione base come una "scatola nera" con un ingresso a bassa frequenza ed un'uscita video oppure VHF/UHF. Gli unici importanti particolari tecnici che ora ci servono sono il tasso di campionamento (la frequenza di riga del televisore, ossia all'incirca 15 kHz), la frequenza fissa della base dei tempi (frequenza di quadro del televisore, ossia 50 Hz corrispondenti a 20 ms) e la mancanza della possibilità di trigger.

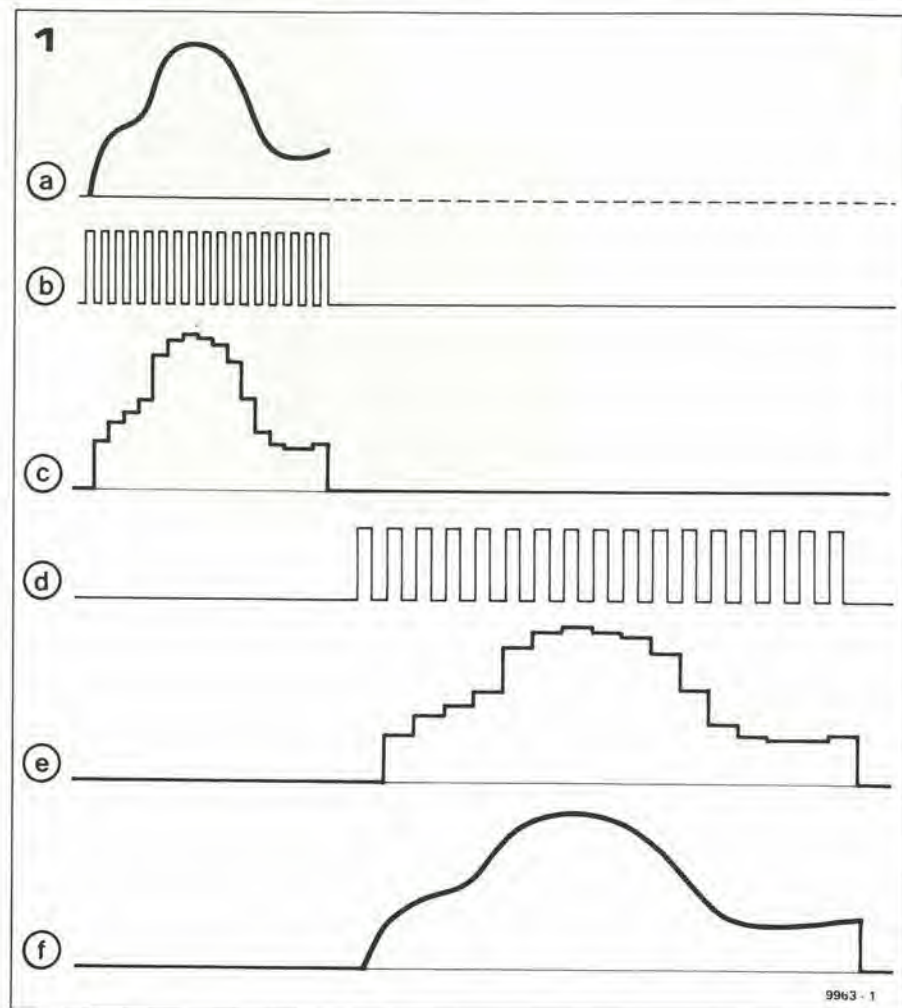
Per aumentare le possibilità del videoscopio, la prima cosa da fare è liberarsi dal vincolo della frequenza fissa della base dei tempi. Fondamentalmente si richiede un espansore della base dei tempi ossia un circuito che dovrà "rallentare" un segnale ad una qualsiasi "velocità" si voglia. Il segnale entra da una parte ad alta frequenza ed esce dall'altra con una frequenza ridotta ad un valore più maneggevole. In un certo senso un registratore a nastro con varie velocità del nastro equivale ad un espansore della base dei tempi. Se un segnale viene registrato, per dire, ad una velocità di $15''/s$ e quindi riprodotto a $7\frac{1}{2}''/s$, la frequenza del segnale di uscita sarà la metà di quella del segnale originale. Questo evidentemente corrisponde ad una "espansione" della base dei tempi". L'espansione della base dei tempi può essere anche ottenuta con artifici puramente elettronici. Nella versione estesa del videoscopio viene usata la memoria a bucket brigade (che già ci è familiare). Il principio di funzionamento è semplice: introdurre il segnale nella memoria a bucket brigade usando una certa frequenza di clock (d'in-

gresso), e quindi estrarlo dalla memoria usando una frequenza di clock più bassa. La figura 1 illustra questo concetto. Il segnale originale è mostrato in "a". Si presuppone che la frequenza è troppo alta per poter essere elaborata con successo nella versione base del TV-scopio e quindi occorre l'espansione della base dei tempi. Il segnale deve essere "stiracchiato" lungo l'asse dei tempi. A questo scopo esso viene dapprima letto nella memoria bucket brigade. Come spiegato nell'articolo "Unità di riverbero analogica" (Elektor, Novembre 79), questo procedimento richiede il campionamento del segnale d'ingresso. In figura 1, gli impulsi di clock (di campionamento) sono mostrati in "b" ed il segnale campionato, come viene inserito nella memoria, è rappresentato da "c". Quest'ultimo segnale è formato da una sequenza di tensioni discrete, che ora possono essere estratte dalla memoria per mezzo di una lettura che fa uso di una minore frequenza di clock (segnale "d"). Il segnale di uscita ("e") è ancora una successione di passi discreti, ma con un'importante differenza: i passi hanno una maggior lunghezza. Un adatto filtraggio di questo segnale ha come risultato il segnale finale di uscita "f". Come si può notare questo segnale ha la stessa "forma" del segnale originale ("a"), ma risulta "stirato" su un maggior periodo di tempo.

Questa figura illustra il funzionamento del circuito di estensione del TV-scopio. Segnali a frequenza relativamente alta vengono inseriti in una memoria bucket brigade con una frequenza di clock sufficientemente alta e quindi letti usando una frequenza di clock inferiore. Le due frequenze di clock vengono scelte in modo che il segnale di uscita "stirato" possa essere visualizzato con chiarezza sulla versione base del TV-scopio, nonostante la base dei tempi fissa di 20 ms.

Nel precedente articolo introduttivo è stato inserito uno schema a blocchi della versione estesa del TV-scopio, e questa illustrazione viene ripetuta ora (figura 2). Il principio di funzionamento dovrebbe essere, fino a questo punto, abbastanza chiaro. Come spiegato in precedenza, si usano due memorie bucket brigade per canale. Esse



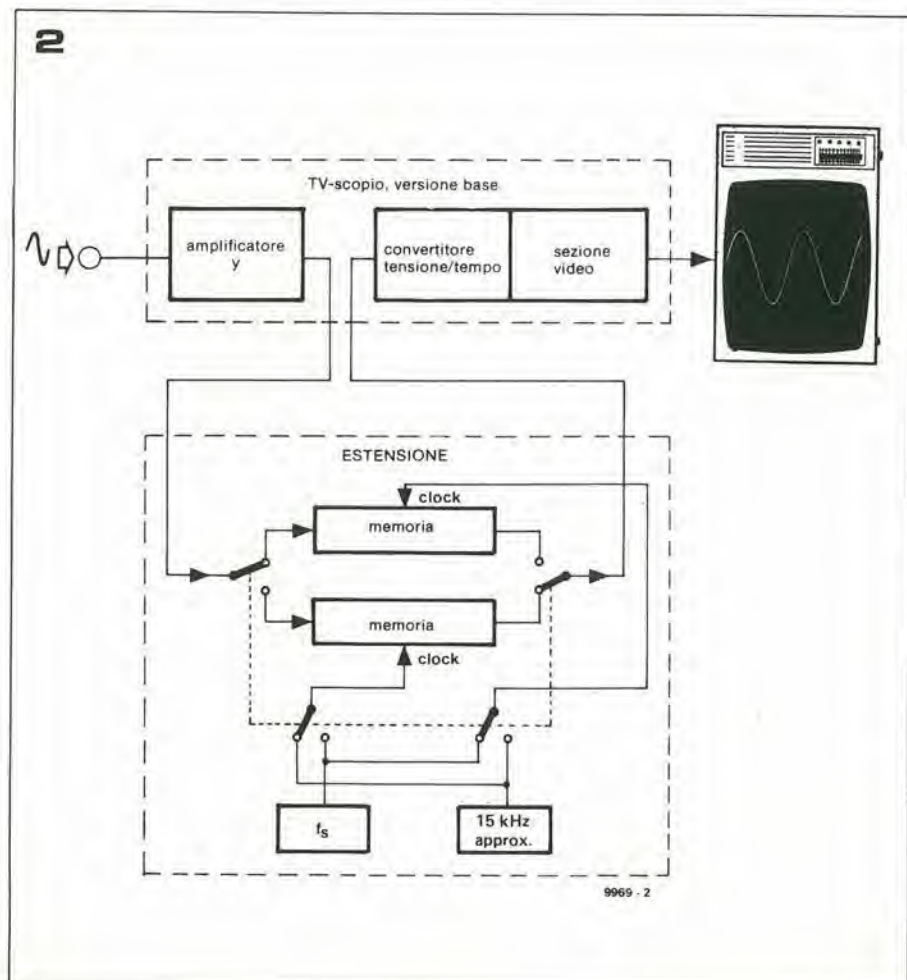


9963 - 1

vengono usate alternativamente: mentre una sta memorizzando il segnale d'ingresso, il contenuto dell'altra viene letto e visualizzato sullo schermo. Questa compilazione supplementare è necessaria per non provocare interruzioni della visualizzazione: se si avesse a disposizione una sola memoria, la diversa frequenza di clock durante il periodo di scrittura nella memoria renderebbe inutilizzabile il display in questi intervalli.

È possibile una leggera semplificazione di questo schema a blocchi: si può omettere il commutatore di selezione all'ingresso delle due memorie. Se una delle memorie viene usata come "memoria di visualizzazione", ossia quando ne viene letto il contenuto, ogni nuovo segnale inserito nella medesima rimarrà inutilizzato, ed andrà perduto durante il successivo ciclo di scrittura.

Nello schema a blocchi più particolareggiato che si vede in figura 3, questo commutatore di selezione degli ingressi non è rappresentato. La figura 3 è lo schema a blocchi "definitivo" della versione estesa del TV-scopio. Le parti ombreggiate sono i circuiti di estensione, che saranno descritti prossimamente con maggiori particolari; il resto forma la versione base del TV-scopio, già descritta nel precedente articolo. Alcune sezioni sono rappresentate da linee tratteggiate, e questo significa che occorrono solo nella versione a due canali, ossia nel caso che si vogliono visualizzare sullo schermo due segnali contemporaneamente. Se basta la versione ad un solo canale, queste sezioni possono essere omesse. Ora dovrebbe essere abbastanza chiara la struttura di base Y_A è l'amplificatore d'ingresso (o per uno dei canali). I partico-



9969 - 2

Figura 1. Il principio fondamentale dell'"espansione della base dei tempi". Il segnale originale, "a", viene campionato, ("b" e "c"), rallentato ("d" ed "e") e ricostituito ("f"). Ne risulta una riproduzione "stirata" del segnale d'ingresso.

Figura 2. Un semplice schema a blocchi della versione estesa del TV-scopio.

Figura 3. Uno schema a blocchi più particolareggiato. Le parti ombreggiate sono i circuiti di estensione, il resto è formato dalla versione base del TV-scopio descritta nel numero di febbraio 81. Questo schema fa vedere la versione completa a due canali; le sezioni che appaiono tratteggiate non occorrono per la versione ad un canale.

Figura 4. Alcuni tra i segnali di controllo occorrenti per la sezione di memoria. 01 è il segnale di clock per la memoria A1 (e B1 nella versione a due canali); 02 è il clock per A2 (e rispettivamente B2). Ogni "pacchetto" di impulsi di clock è formato da 256 impulsi. La frequenza di clock all'ingresso è maggiore di quella di clock di visualizzazione, onde ottenere la necessaria espansione della base dei tempi.

Figura 5. Il pannello frontale del prototipo del TV-scopio in versione estesa: si ha una buona idea delle possibilità offerte dallo strumento.

lari del circuito sono stati trattati nel precedente articolo. Il segnale di uscita u_{ya} viene direttamente applicato agli ingressi di due registri a scorrimento analogici (memorie bucket brigade) A1 ed A2. In ogni momento uno di questi registri a scorrimento funziona da "memoria d'ingresso" e l'altro come "memoria di visualizzazione". La "memoria d'ingresso" campiona e memorizza il segnale d'ingresso u_{ya} (come detto in precedenza, il medesimo segnale viene anche scritto nella "memoria di visualizzazione", ma va perduto durante il successivo ciclo di scrittura). La frequenza di clock per il ciclo di scrittura, ovvero la frequenza di campionamento, determina l'effettiva "espansione della base dei tempi". Questo segnale viene generato dalla "base dei tempi d'ingresso", che risulta in definitiva equivalente alla base dei tempi di un normale oscilloscopio: la frequenza di clock all'ingresso determina la scala temporale sull'asse X del display finale. La frase "base dei tempi d'ingresso" viene usata per distinguere questo circuito dalla base dei tempi che già esiste nella versione base del TV-scopio (ossia il circuito che fornisce gli impulsi di clock e di sincronismo occorrenti per l'effettiva visualizzazione).

Mentre il segnale d'ingresso viene campionato ed inserito nella memoria d'ingresso, l'informazione esistente nell'altra memoria, che è stata scritta durante il ciclo precedente, viene visualizzata sullo schermo. A questo scopo la memoria del display riceve il suo segnale di clock, u_{line} dalla base dei

tempi (di uscita). La frequenza di questo segnale di clock può avere un valore uguale oppure metà del tasso di campionamento fisso della versione base, ossia all'incirca 15 o 7,5 kHz. L'uscita dalla memoria del display, selezionata da S_a , viene applicata all'ingresso di un filtro passabasso per ricostituire la forma d'onda originale (vedi figura 1e ed 1f). Questo segnale viene quindi trattato dai circuiti già descritti nella versione base del TV-scopio, e visualizzati sullo schermo del ricevitore televisivo. Quando il ciclo di visualizzazione è completato, i commutatori elettronici S_a , S_c , S_d (ed S_b) sono fatti funzionare; la memoria d'ingresso diventa memoria di visualizzazione, e viceversa.

Naturalmente il circuito per il secondo canale (rappresentato da linee tratteggiate nella figura 3) funziona esattamente allo stesso modo.

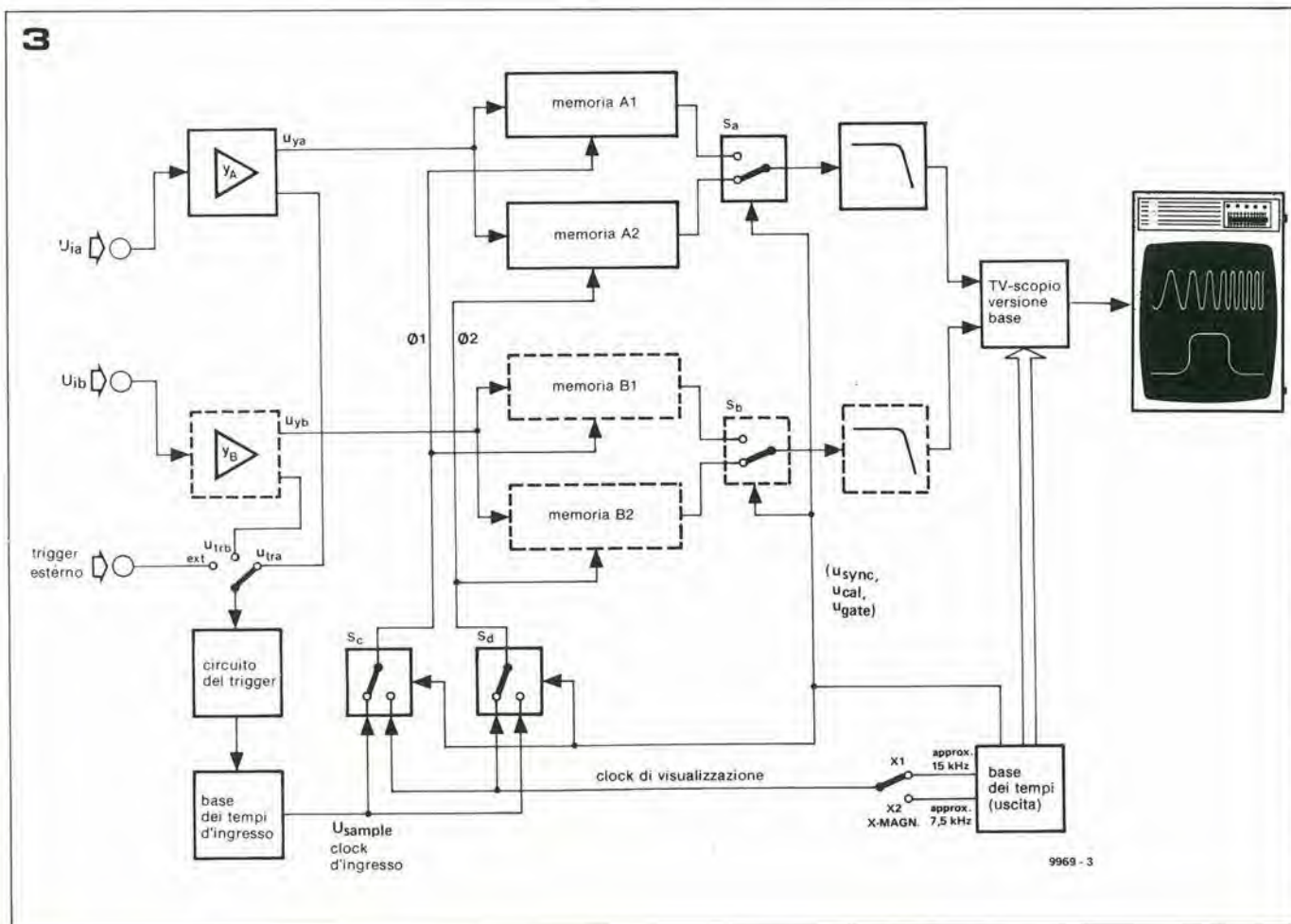
I segnali di controllo

Per quanto il principio che sta alla base del TV-scopio possa ora sembrare abbastanza semplice, farlo praticamente funzionare in modo affidabile è un altro discorso, ed occorrono dei circuiti un tantino intricati. C'è bisogno di due diversi segnali di clock per le memorie: 256 impulsi alla frequenza di campionamento richiesta durante il ciclo d'ingresso, seguiti da 256 impulsi alla frequenza di riga televisiva (oppure a metà di questa) durante il ciclo di visualizzazione. Inoltre i due pacchetti di impulsi (01e 02) devono essere applicati alle memorie

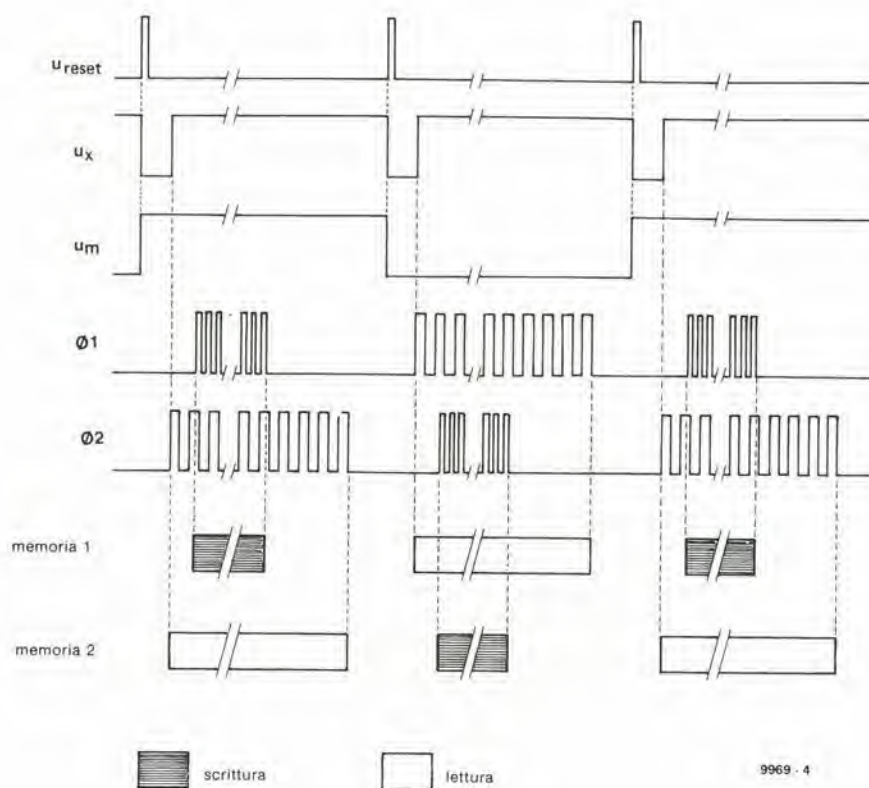
nel giusto istante del ciclo di ingresso o di visualizzazione.

Dato che le memorie vengono usate alternativamente nelle loro due funzioni, e dato che lo scambio di funzione avviene alla fine di ciascun ciclo, come determinato dagli impulsi u_{reset} provenienti dalla base dei tempi (di uscita), i due segnali di clock devono ovviamente essere in qualche modo collegati agli impulsi u_{reset} . Come questo avvenga è illustrato in figura 4. Si può vedere che viene generato un altro segnale u_m che cambia stato ad ogni impulso di u_{reset} . Questo segnale determina quale tra le due memorie deve funzionare da memoria d'ingresso e quale da memoria di visualizzazione: esso controlla i commutatori elettronici $S_a...S_d$ della figura 3. L'inizio di ogni ciclo di visualizzazione viene determinato dal segnale u_x . Questo segnale va a livello "alto" un breve istante dopo ogni impulso di reset, ed il ritardo tra u_{reset} ed u_x determina la posizione della curva visualizzata lungo l'asse dei tempi ("posizione X"). L'inizio della serie di impulsi di clock relativi all'ingresso viene determinata in modo analogo dagli impulsi generati dal circuito di trigger, in modo da ottenere un'immagine stabile.

Ciascun pacchetto d'impulsi, sia per 01 che per 02, consiste in 256 impulsi. La frequenza degli impulsi di clock in uscita è di norma uguale alla frequenza di riga televisiva. La frequenza di clock all'ingresso è maggiore, e viene determinata dalla scala dei tempi che si vuole nella rappresentazione finale. La frequenza degli impulsi u_{reset}



4



corrisponde alla frequenza di quadro televisiva (50 Hz).

Tutti i circuiti elettronici compresi nei gruppi di memoria, inclusi i circuiti di controllo che producono i segnali mostrati in figura 4, sono disposti su di un'unica bassetta stampata, la "bassetta delle memorie". Questa bassetta può essere inserita nella versione base del TV-scopio descritta nel numero di febbraio 81, per ottenere la "versione estesa".

Controlli e possibilità

Le varie possibilità offerte dalla versione estesa del TV-scopio possono essere ricavate dai controlli presenti sul pannello frontale. Il pannello frontale del prototipo è rappresentato in figura 5. Molti controlli sono direttamente paragonabili a quelli corrispondenti su di un oscilloscopio "normale".

Il commutatore on/off, che reca l'indicazione "power" richiede una qualche spiegazione. Al di sopra di questo ci sono due controlli "intensity". "Signal intensity" regola la luminosità del segnale visualizzato; "grid intensity" fa lo stesso lavoro per il reticolo di calibrazione. Due controlli di base dei tempi stabiliscono la scala dell'asse X sullo schermo. Un commutatore a varie posizioni ("time-div") viene usato per scegliere un tempo per divisione base tra 40 μ s e 2 ms. La regolazione fine tra

queste posizioni è fatta mediante un potenziometro. Un commutatore a due posizioni ("x-magnitude") è compreso tra i comandi. Con questo commutatore in posizione "x1" e con il controllo fine completamente girato in senso orario ("cal"), il tempo per divisione corrisponde a quello selezionato con il commutatore principale del tempo per divisione. Quando il commutatore "x-magnitude" è sistemato in posizione "x2", il segnale da visualizzare viene "allungato" lungo l'asse X: il tempo per divisione è dimezzato. Il potenziometro marcato "x pos" (posizione X) stabilisce la posizione del segnale visualizzato lungo l'asse X.

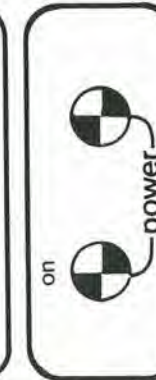
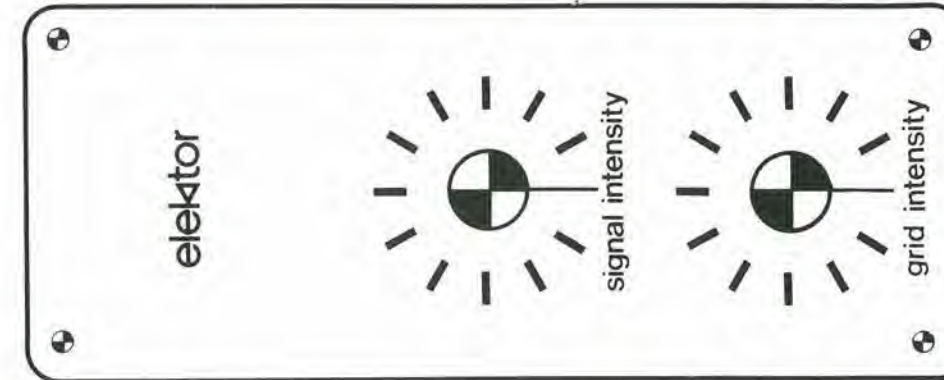
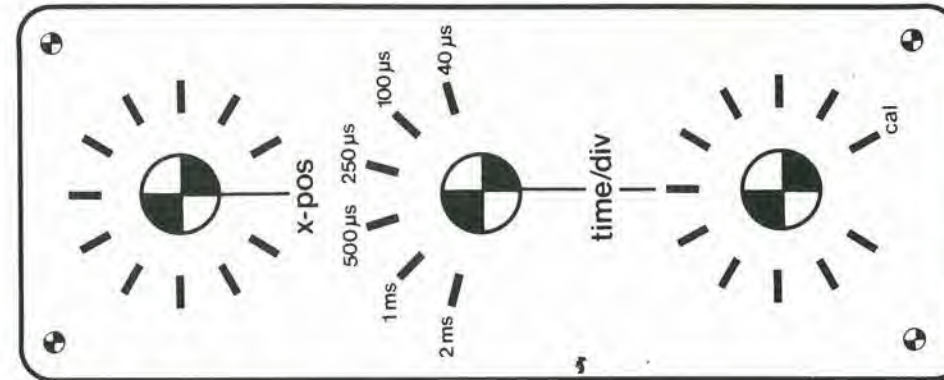
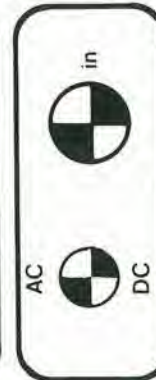
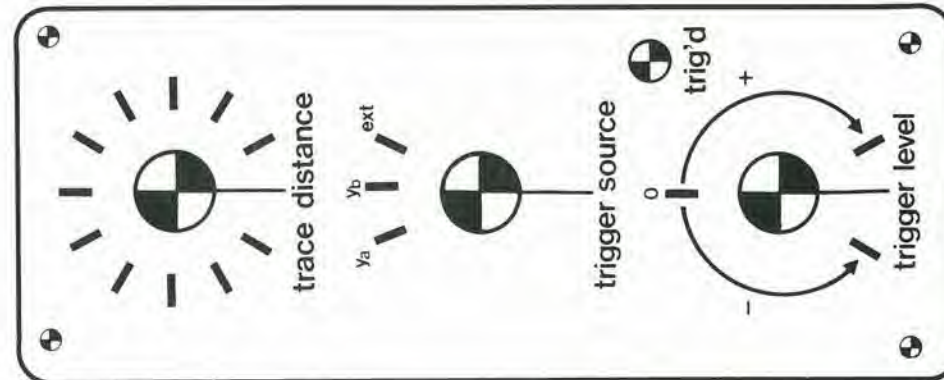
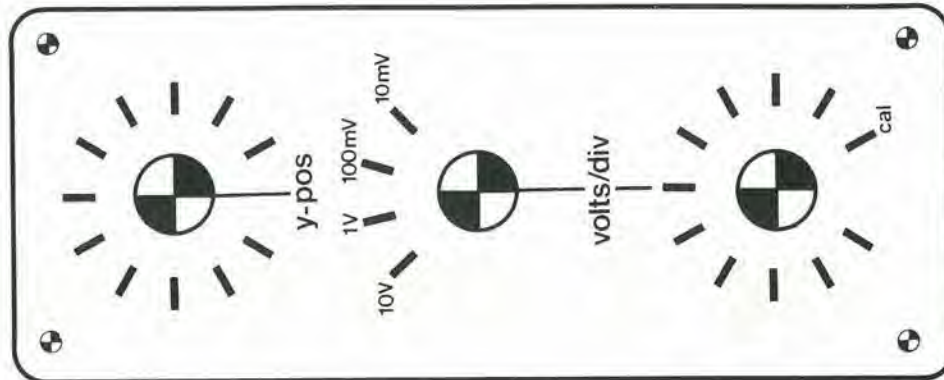
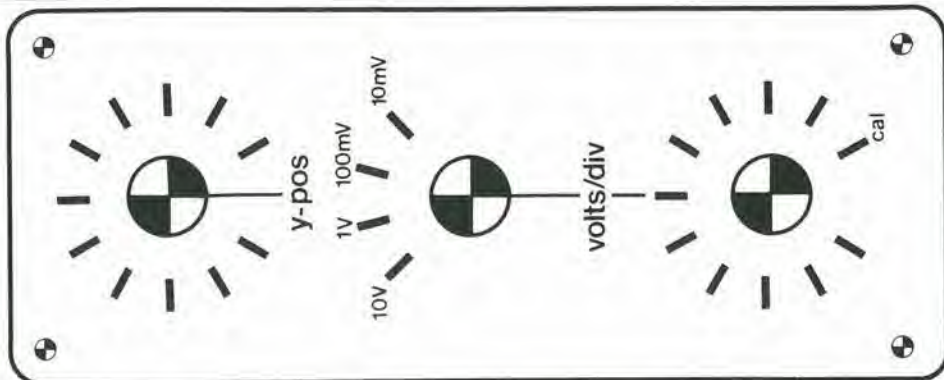
Il commutatore "trigger/free run" si può anch'esso vedere sulla maggior parte degli oscilloscopi. Nella posizione "trigger" il display viene sincronizzato al segnale entrante. Quale sia il segnale in arrivo usato per questo scopo viene determinato mediante il commutatore marcato "trigger source": canale A oppure canale B (rispettivamente "Y_a" o "Y_b"), oppure una sorgente di trigger esterna collegata alla presa che sta sotto ai controlli di trigger. Questo ingresso di trigger esterno è accoppiato sia in continua che in alternata, a seconda della posizione del commutatore che sta accanto alla presa d'ingresso. Il livello di segnale al quale avviene il trigger viene regolato per mezzo del controllo "trigger level". Il fatto che il TV-scopio sia effettivamente triggerato, viene segnalato dal-

l'accensione di un LED verde, "trig'd".

Sul TV-scopio possono essere visualizzati simultaneamente due segnali: Y_a ed Y_b. In molti casi sarà utile visualizzarli come due segnali distinti e separati, fianco a fianco sullo schermo. In altre occasioni conviene averli sovrapposti, in modo da poter osservare anche le minime differenze tra loro, per esempio per il confronto tra il segnale di entrata e quello di uscita di un amplificatore pilotato al limite della tosatura. Sul TV-scopio la posizione dei due segnali sullo schermo può essere variata con continuità tra la separazione completa e l'esatta sovrapposizione: questo avviene per mezzo del controllo "trace distance". In pratica questo controllo è una specie di regolazione sincronizzata della posizione Y, il quale ha effetto su tutti e due i canali, ma in direzioni opposte. La sensibilità del TV-scopio è prestabilita dai controlli marcati "volts/div". In entrambe le sezioni d'ingresso, il comando superiore è un commutatore a varie posizioni e quello inferiore è un potenziometro di regolazione fine. Un commutatore vicino alla presa d'ingresso permette la scelta tra l'accoppiamento in corrente alternata oppure in continua. Il controllo "Y-position" regola, come risulta evidente, la posizione della tecnica lungo l'asse Y.

I particolari del circuito, i consigli costruttivi e la procedura di taratura verranno chiariti nei dettagli in un prossimo articolo.

5



Ci sono molti lettori che vorrebbero saperne di più sugli "home computers", ma che non sono tecnicamente ferrati, oppure considerano l'argomento di difficile comprensione. Queste due ragioni, in aggiunta al costo, tendono a rendere molte persone restie ad affrontare questo tema. Per dare un aiuto a superare queste difficoltà abbiamo progettato questo "Junior computer" (JC). La parola "junior" non deve trarre in inganno, in quanto questo computer non è che il primo passo per comprendere i sistemi più grandi e più potenti. Per quanto di piccole dimensioni, il junior computer può essere usato con linguaggi ad alto livello (per esempio il PASCAL). Questa possibilità è dovuta all'uso di un sistema di funzionamento semplificato, che ha il vantaggio di numerose possibilità di espansione. Il cuore del JC comprende un solo circuito stampato che dovrebbe dissipare i timori

Junior Computer

Il prezzo e la complessità degli "home computers" (calcolatori casalinghi) sono un notevole deterrente che allontana il neofita dalla possibilità di usare e programmare un calcolatore. Sappiamo di molti lettori che desidererebbero costruirsi uno ma difettano delle necessarie conoscenze tecniche. Il Junior-computer è stato progettato come tentativo per dare una spinta nella giusta direzione a quei lettori che ne hanno bisogno. Si deve mettere l'accento sul fatto che il Junior computer, per quanto di costruzione semplice, non è un giocattolo ma un sistema di calcolo perfettamente funzionale che presenta la possibilità di future espansioni. Esso è stato progettato per poter essere usato da dilettanti o da esperti, ed il software che intendiamo pubblicare comprenderà un compilatore PASCAL, ossia il linguaggio del futuro nel campo dei calcolatori. Lo scopo di questo articolo è di fare una descrizione per linee generali del funzionamento e della costruzione del Junior computer. È stato deciso di pubblicare una descrizione più dettagliata sotto forma di libro. La comparsa sul mercato del primo e del secondo libro del "Junior computer" verrà annunciata tra breve. Questa è quindi un'anticipazione per dare al lettore un'idea delle implicazioni di questa macchina.

di dover avere a che fare con sistemi estesi e complicati. L'intenzione di questo articolo è di incoraggiare i lettori ad intraprendere i primi passi verso la costruzione e l'uso dei loro propri calcolatori personali. I particolari più completi e precisi saranno pubblicati ed approfonditi in forma di libro, ossia il primo ed il secondo libro del Junior computer. Con questo scritto intendiamo stimolare l'appetito e cominciare a lanciare la palla. Le specificazioni riguardanti il computer sono fornite in tabella 1, che è destinata a coloro che possiedono già una certa familiarità con i computer.

Schema a blocchi

Le principali caratteristiche del Junior computer si possono osservare nello schema a blocchi semplificato di figura 1. Il cuore di ogni sistema di calcolo è la CPU (Central Processing Unit = Unità centrale di processo). In questo caso particolare si tratta di un microprocessore 6502, un chip a 40 piedini che può stare nel palmo di una mano. Il suo compito è di controllare in modo da seguire le istruzioni del programma. Un generatore di clock (oscillatore) serve come "stimolatore cardiaco" del processore.

Il microprocessore abbisogna di una certa quantità di memoria per immagazzinare i programmi ed i dati. Nel JC ci sono due sezioni. La prima sezione serve a memorizzare i dati permanenti ed il programma monitor. Questo programma contiene un certo numero di sequenze fisse (routines) destinate a compiti quali il caricamento del programma, la ricerca degli errori (debugging) e la preparazione (housekeeping) generica. La seconda sezione viene usata per memorizzare dati temporanei ed istruzioni di programma.

Il blocco contrassegnato da I/O (Input/Output = ingressi/uscite) intrattiene le relazioni tra il calcolatore ed il mondo esterno, che comprende anche la tastiera ed il display. Nello schema, l'I/O compare come PIA (Peripheral Interface Adapter = Adattatore di interfacciamento per le periferiche). Esso si occupa del trasferimento dei dati nelle due direzioni e può memorizzare temporaneamente dei dati. L'operatore comunica con il computer tramite la tastiera ed il display.

I calcolatori non sono così "intelligenti" come ci vorrebbero far credere molti programmi televisivi. Nel concreto essi si limitano a svolgere delle istruzioni (programmate) in un certo ordine (programmabile). Ci sono tre gruppi di collegamenti paralleli (detti Bus, ma non hanno nulla a che fare con l'Azienda tramviaria) che trasportano i vari segnali dei dati e di controllo. Il primo da considerare tra questi è il bus dei dati. È formato da un certo numero di conduttori lungo i quali i dati viaggiano tra un blocco e l'altro. Il microprocessore deve anche poter indicare la locazione di memoria nella quale un dato deve essere inserito, o dalla quale debba venir prelevato. Questa incombenza viene svolta dal secondo bus, ossia dal bus degli indirizzi.

1

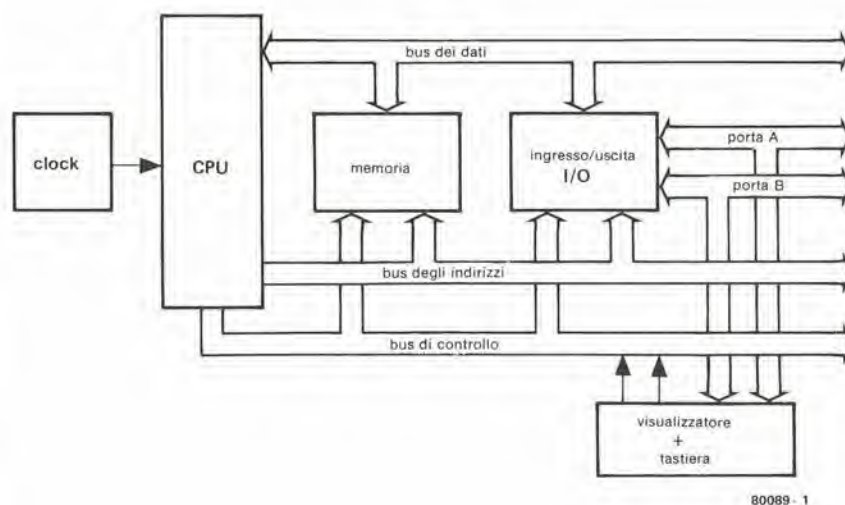


Figura 1. Schema a blocchi del Junior computer.

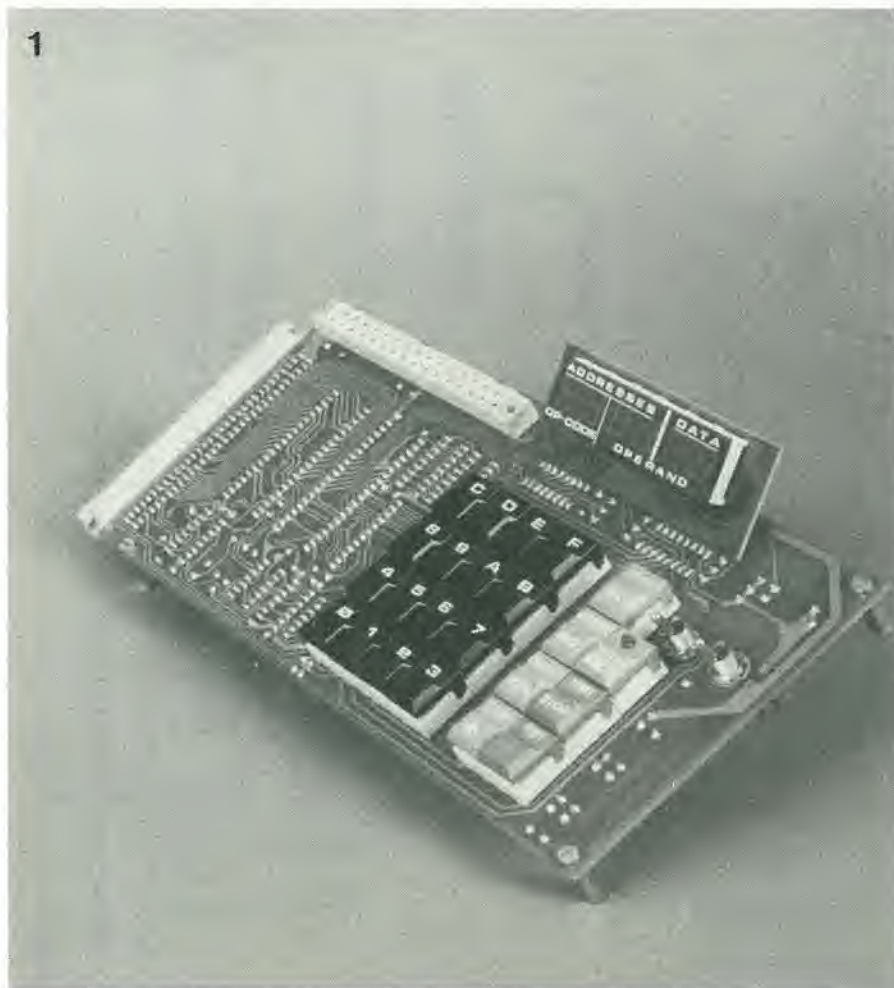
Ultimo, ma non per questo meno importante, viene il bus di controllo che garantisce che la CPU sia in grado di controllare lo stato interno, vale a dire la natura e la direzione del trasferimento dei dati e l'avanzamento delle successive parti del programma.

Quanto detto fornisce una breve descrizione dei vari blocchi, delle loro funzioni e delle loro interconnessioni. Possiamo ora cominciare ad esaminare il circuito con maggiori particolari.

Lo schema elettrico

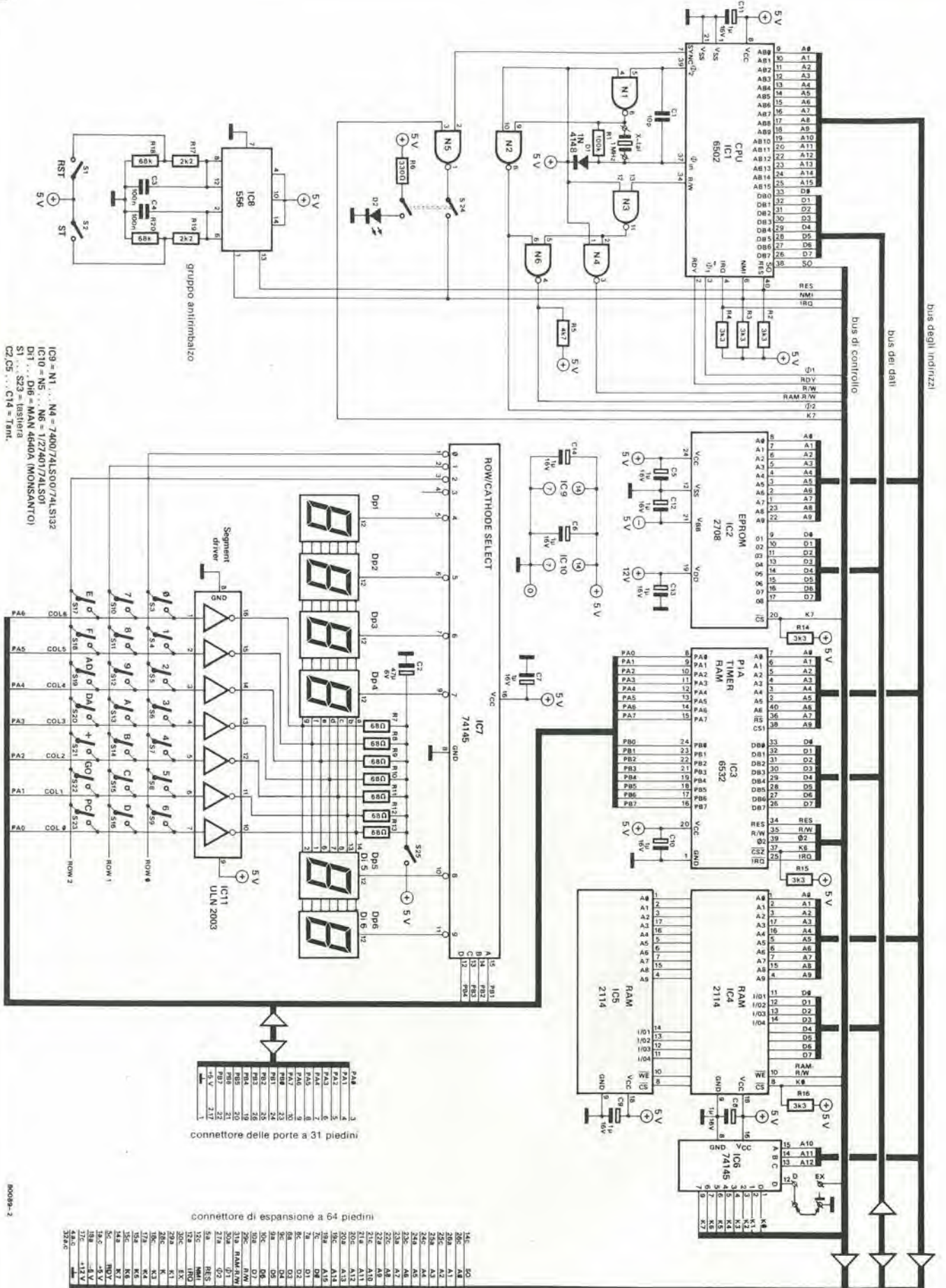
Lo schema elettrico del Junior computer completo (fatta eccezione per l'alimentatore) si vede in figura 2. Ora che abbiamo esaminato lo schema a blocchi, si potrà facilmente esaminare ogni sezione. IC1 è il microprocessore 6502. Sottostante è il generatore di clock formato da N1, R1, D1, C1 e dal cristallo da 1 MHz. Il sistema fa uso di un segnale di sincronismo a due fasi, che nello schema sono indicate con 01 e 02. La memoria è formata da IC2, IC4, IC5, e da una parte di IC3. Il programma monitor è memorizzato in IC2, che è una EPROM (Erasable Programmable Read-Only-Memory = Memoria di sola lettura programmabile e cancellabile) da 1024 byte. Questo è il programma di base del calcolatore (da non confondere con il BASIC, che è un linguaggio ad alto livello per calcolatori). Le RAM (Random Access Memory = memoria ad accesso casuale) IC4 ed IC5 servono come memoria di utente ed hanno complessivamente una capacità di 1024 byte.

In IC3 (che è il PIA) ci sono altri 124 byte di RAM. Il PIA è una memoria tampone riservata ai dati, la quale controlla che tutti



Fotografia 1. Il Junior computer completo si presenta così. Si possono chiaramente notare la tastiera ed il display. Il microprocessore ed il resto dei componenti si trovano sulla faccia opposta del circuito stampato.

2



i trasferimenti dei dati avvengano nelle due direzioni tra il computer e le porte A e B. Le linee che vanno alle porte sono portate all'esterno su un connettore a 31 poli. IC3 contiene anche un temporizzatore degli intervalli programmabile. I display (Dp1... Dp6) ed i tasti (S1...S23) si trovano sul lato inferiore dello schema. Di questi tasti, sedici servono ad inserire i dati e gli indirizzi in numerazione esadecimale, ed i rimanenti sette hanno varie funzioni di controllo. I dati diretti ai display o provenienti dalla tastiera sono trasferiti lungo sette linee provenienti dalla porta A. L'informazione che appare sui display viene controllata dal software presente nel programma monitor, che si prende anche cura del riconoscimento dei segnali provenienti dai tasti. IC7 moltiplica i display e verifica periodicamente lo stato delle file dei tasti per rilevare se uno di questi è stato premuto, e quale esso sia. Il display può essere escluso azionando il commutatore S24.

Il display può essere usato in due modi diversi. Si solito le quattro cifre a sinistra indicano un indirizzo e le due a destra mostrano il dato che si trova all'indirizzo suddetto. Come seconda possibilità, i due display a sinistra possono mostrare il codice (esadecimale) di un'istruzione, mentre i restanti display indicano l'indirizzo al quale si trova il dato che corrisponde a questa istruzione. Questo facilita di parecchio il caricamento del programma.

Il decodificatore degli indirizzi (IC6) fornisce i segnali di selezione dei chip per ciascuno dei diversi blocchi di memoria. Questi sono indicati con K7, K6 e K0 rispettivamente per quanto concerne la EPROM, il PIA e le RAM. Gli altri cinque segnali di selezione sono disponibili all'uscita per eventuali espansioni della memoria. Alle RAM occorre anche un segnale R/W (Read/Write = Lettura/Scrittura). Questo segnale è reso disponibile tramite la porta N6, ed è generato da una combinazione del segnale R/W del 6502 e della 02 dell'impulso di clock (02 = abilitazione del bus dei dati = Data bus enable). Un altro segnale di controllo è il segnale di reset RES, che posiziona il microprocessore ed il PIA nella giusta condizione iniziale per il programma monitor. Viene generato un segnale di reset premendo il tasto RST (S1), e per sopprimere i rimbalzi del contatto viene usata metà di un temporizzatore 556 (IC8).

Ci sono due modi nei quali si può interrompere il passaggio del programma per mezzo del NMI (Non Maskable Interrupt = interruzione non mascherabile). Il primo consiste nel premere il tasto STOP S2 (che usa l'altra metà di IC8 per l'eliminazione dei rimbalzi) e la seconda si effettua per mezzo del commutatore SREP (S24), quando esso sia sistemato in posizione "ON". Se quindi lo stato logico dell'uscita di N5 commuta da alto a basso. Il collegamento ORQ (Interrupt Request = domanda di interruzione) predispose all'interruzione il programma in corso, per esempio programmando il temporizzatore degli intervalli contenuto in IC3. Nel bus di controllo sono anche presenti i segnali

3

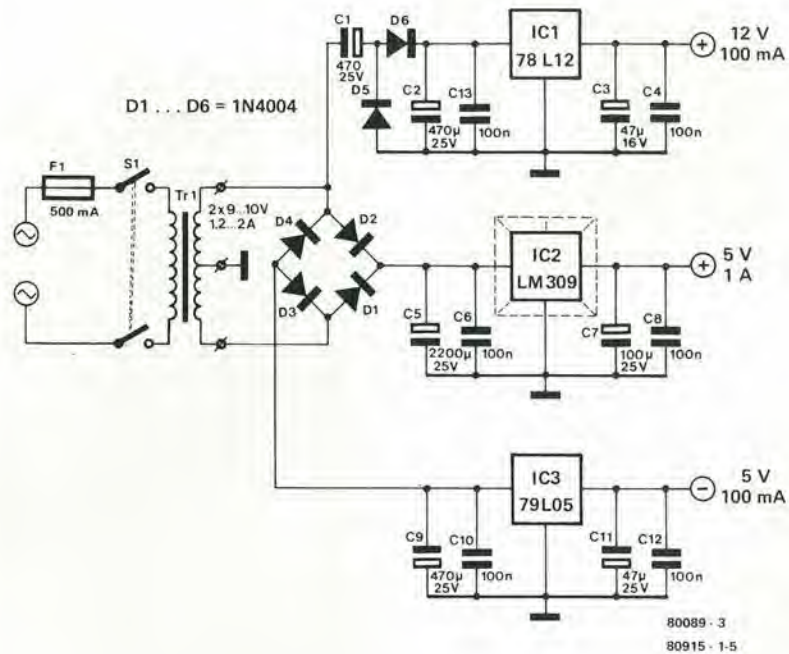


Figura 3. L'alimentatore che produce i tre livelli di tensione che occorrono per il Junior computer.

di clock 01 e 02 che controllano il PIA ed i segnali RW delle RAM. Tutto questo determina la direzione nella quale deve avvenire il trasferimento di un dato. Per finire, le linee RDY, SO ed EX sono destinate ad una futura espansione.

Tutti gli indirizzi, i dati ed i segnali di controllo sono portati ad un connettore di espansione a 64 poli che, come suggerisce il nome, è previsto per l'espansione del sistema in un momento successivo. Questo produce tre tensioni: +5 V per tutti gli integrati ed i display, e +12 V e -5 V per la EPROM (IC2). I condensatori C5...C14 assicurano il necessario disaccoppiamento.

Alcune osservazioni

Prima di iniziare il lavoro di costruzione del computer bisogna prendere in considerazione altri due aspetti. L'intero sistema è disposto su tre circuiti stampati, uno dei quali ha le piste su entrambe le facce, con i fori metallizzati. Si consiglia di provare con un ohmmetro tutte le connessioni passanti per assicurarsi che le parti che stanno sulle opposte facce siano ben connesse. Questa precauzione eviterà che più tardi sorgano dei problemi, perché dopo la saldatura è molto difficoltoso trovare qualche interruzione.

Di norma, naturalmente, la EPROM 2708 non sarà ancora programmata al momento dell'acquisto. Il programma monitor (o hex-dump = tabulato esadecimale) è riportato alla fine dell'articolo, in modo che il lettore che abbia a disposizione un programmatore di PROM possa effettuare da

sé la programmazione dell'integrato. In caso diverso si potranno acquistare delle 2708 già programmate presso i rivenditori specializzati.

Come costruire il Junior computer

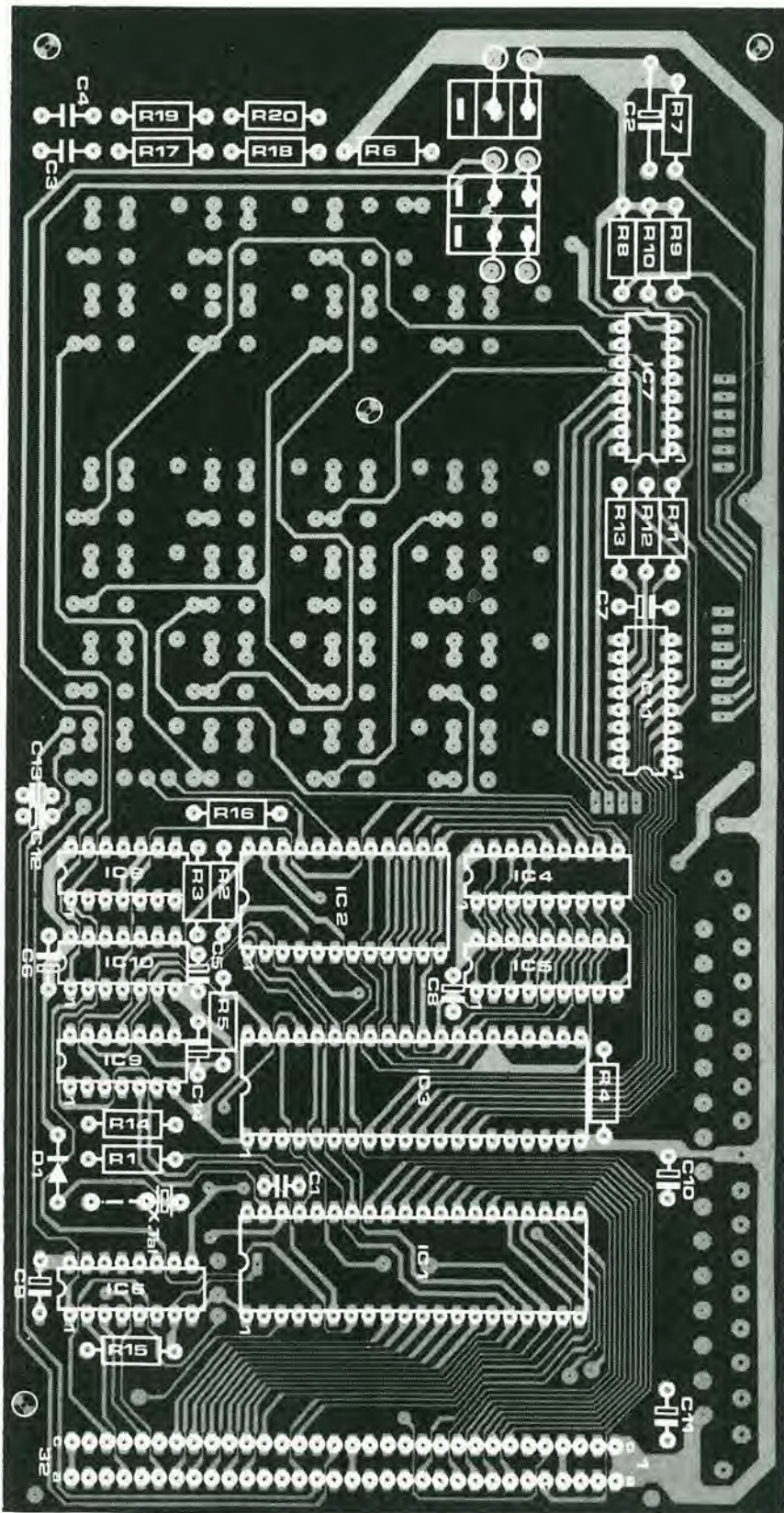
La costruzione di questo computer non presenta difficoltà da qualsiasi punto di vista. Se il montaggio è fatto con cura (facendo una particolare attenzione ai collegamenti saldati), e si seguono alla lettera le istruzioni, ci sono ben poche probabilità che qualcosa vada storto. Le tre sezioni del JC occupano ciascuna un diverso circuito stampato: la cartolina principale (che comprende la tastiera), il circuito stampato dei display e l'alimentatore.

Il circuito stampato di minori dimensioni è quello dei display (figura 6). Esso viene collegato alla basetta principale per mezzo di tredici connessioni cablate. I display a sette segmenti possono essere direttamente saldati alla basetta stampata.

La basetta principale è a doppia faccia incisa, e si può vedere nelle figure 4 e 5. Con l'aiuto dello schema della disposizione dei componenti è possibile stabilire su quale delle facce si debba montare ciascun componente. Per prima cosa montare i resistori R1...R20 ed il diodo D1. Quindi i condensatori C1...C13 seguiti dagli zoccoli degli integrati (necessari specialmente per IC1...IC3). Fare uso di zoccoli di prima qualità con i contatti dorati.

Si può ora cominciare a montare i componenti sull'altra faccia del circuito stampato. Si possono montare i tasti S1...S23

4b



Elenco componenti del Junior computer

Resistenze:

R1 = 100 k
 R2, R3, R4, R14, R15, R16 = 3k3
 R5 = 4k7
 R6 = 330 Ω
 R7 ... R13 = 68 Ω
 R17, R19 = 2k2
 R18, R20 = 68 k

Condensatori:

C1 = 10 p ceramico
 C2 = 47 μ /6 V tantalio
 C3, C4 = 100 n MKH
 C5 ... C14 = 1 μ /35 V tantalio

Semiconduttori:

IC1 = 6502 (Rockwell)
 IC2 = 2708
 IC3 = 6532 (Rockwell)
 IC4, IC5 = 2114
 IC6, IC7 = 74145
 IC8 = 556
 IC9 = 74LS00, 7400, 74LS132
 IC10 = 74LS01, 7401
 IC11 = ULN2003 (Sprague) e MC 1413
 D1 = 1N4148

Varie:

S1 ... S21, S23 = digitast (Shadow)
 S22 = digitast + LED
 S24 = commutatore bipolare
 S25 = commutatore unipolare
 Dp1 ... Dp6 = MAN 4640A catodo comune (Monsanto)
 connettore a 64 poli maschio saldatura ortogonale secondo DIN 41612
 connettore a 31 poli femmina saldatura ortogonale secondo DIN 41617
 Quarzo 1 MHz
 1 24-pin zoccoli per integrati
 2 40-pin zoccoli per integrati

Elenco componenti per l'alimentatore

Condensatori:

C1, C2, C10 = 470 μ /25 V
 C3, C11 = 47 μ /25 V
 C4, C5, C8, C9, C12, C13 = 100 n MKH
 C6 = 2200 μ /25 V
 C7 = 100 μ /25 V

Semiconduttori:

IC1 = 78L12ACP (5%)
 IC2 = LM 309K
 IC3 = 79L05ACP (5%)
 D1 ... D6 = 1N4004

Varie:

Tr1 = trasformatore primario 220 V secondario 2 x 9 ... 10V/1,2 ... 2 A
 S1 = commutatore bipolare
 F1 = fusibile 500 mA con portafusibile

Tabella 1

Informazioni di carattere generale sul Junior computer

- Calcolatore su basetta singola
- Programmabile in linguaggio macchina (esadecimale)
- Microprocessore tipo 6502
- Cristallo di quarzo da 1 MHz.
- 1024 byte di monitor in EPROM
- 1024 byte di RAM
- PIA tipo 6532 con due porte I/O, 128 byte di RAM e temporizzatore degli intervalli programmabile.
- Display con sei cifre a sette segmenti.
- Tastiera esadecimale con 23 tasti: 16 tasti alfanumerici e sette tasti di controllo a doppia funzione.

Tasti di controllo (funzionamento normale)

- + : Incrementa di uno l'indirizzo sul display
- DA : Introduzione del dato
- PC : Richiamo del contenuto della posizione corrente del contatore di programma
- GO : Avviamento del programma a partire dall'indirizzo sul display.
- ST : Interruzione del programma via NMI
- RST : richiamo del monitor
- STEP : Avanzamento del programma passo - passo

Tasti di controllo (secondo il modo editor tramite ST)

- Insert : Inserisce il passo di programma che precede l'indirizzo visualizzato sul display.
- Input : Inserisce il passo di programma che segue l'indirizzo visualizzato sul display
- Skip : salto al successivo codice operativo
- Search : ricerca una determinata etichetta (label)
- Delete : cancella la fila di caratteri presente sul display

Possibilità

- Debugging : tutti i registri interni possono essere visualizzati sul display
- Hex editor : identificazione dell'etichetta con cifre esadecimali, con l'etichetta operano le funzioni JMP, JSR e branch.
- Hex assembler : conversione dei numeri di etichetta in valori di spostamento per indirizzi effettivi
- Branch : calcolare la distanza tra gli indirizzi per l'operazione di salto.

Applicazioni

- Compatibile con il bus SC/MP
- Può servire da base per varie espansioni
- Può essere usato come una cartolina CPU 6502.
- Calcolatore educativo per principianti
- Può essere completato con: Elekterminal, Interfaccia cassette; Interfaccia video; Linguaggi BASIC e PASCAL; Stampante a matrice; Assembler disassembler; Editor.

5a

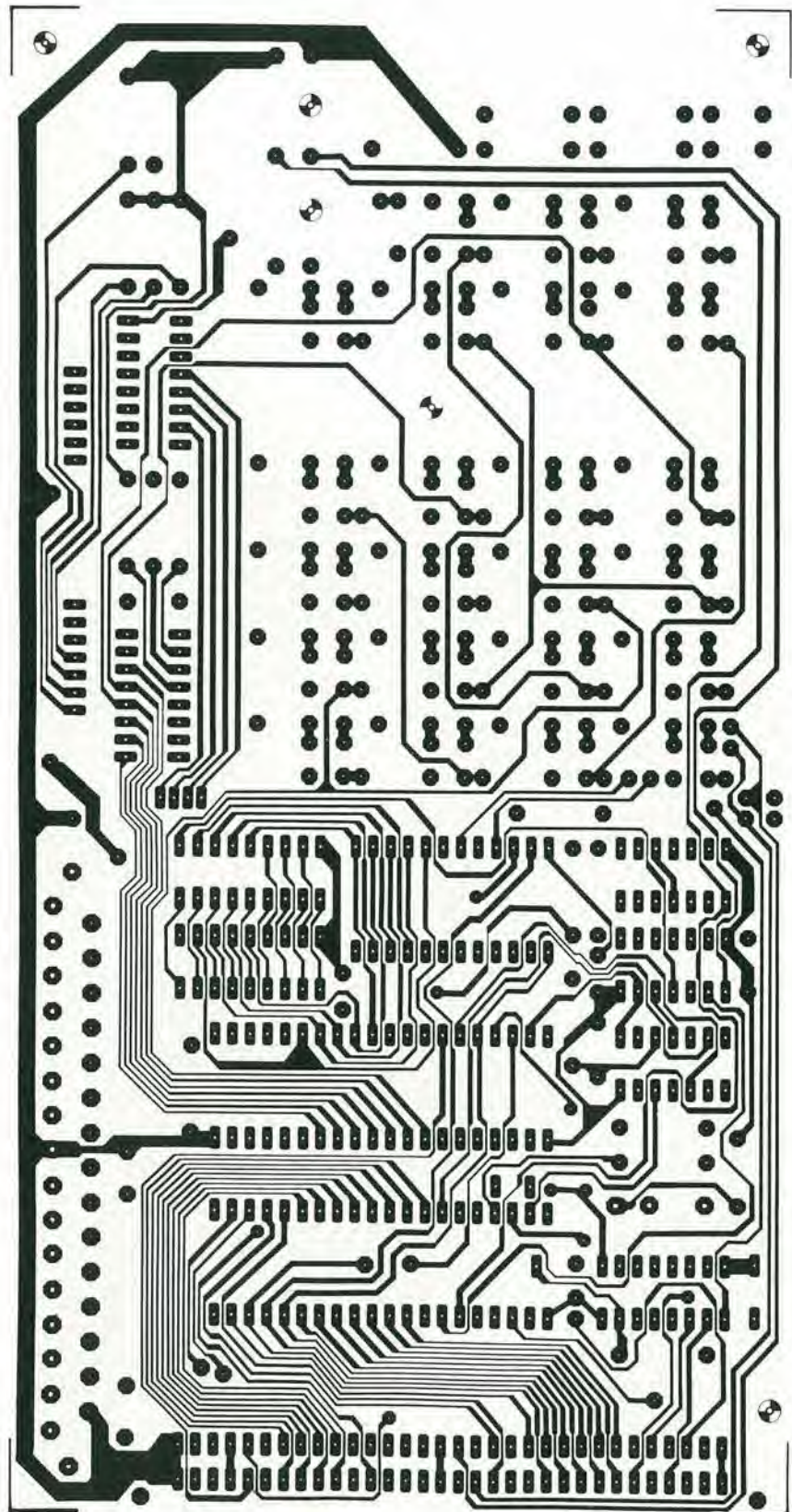
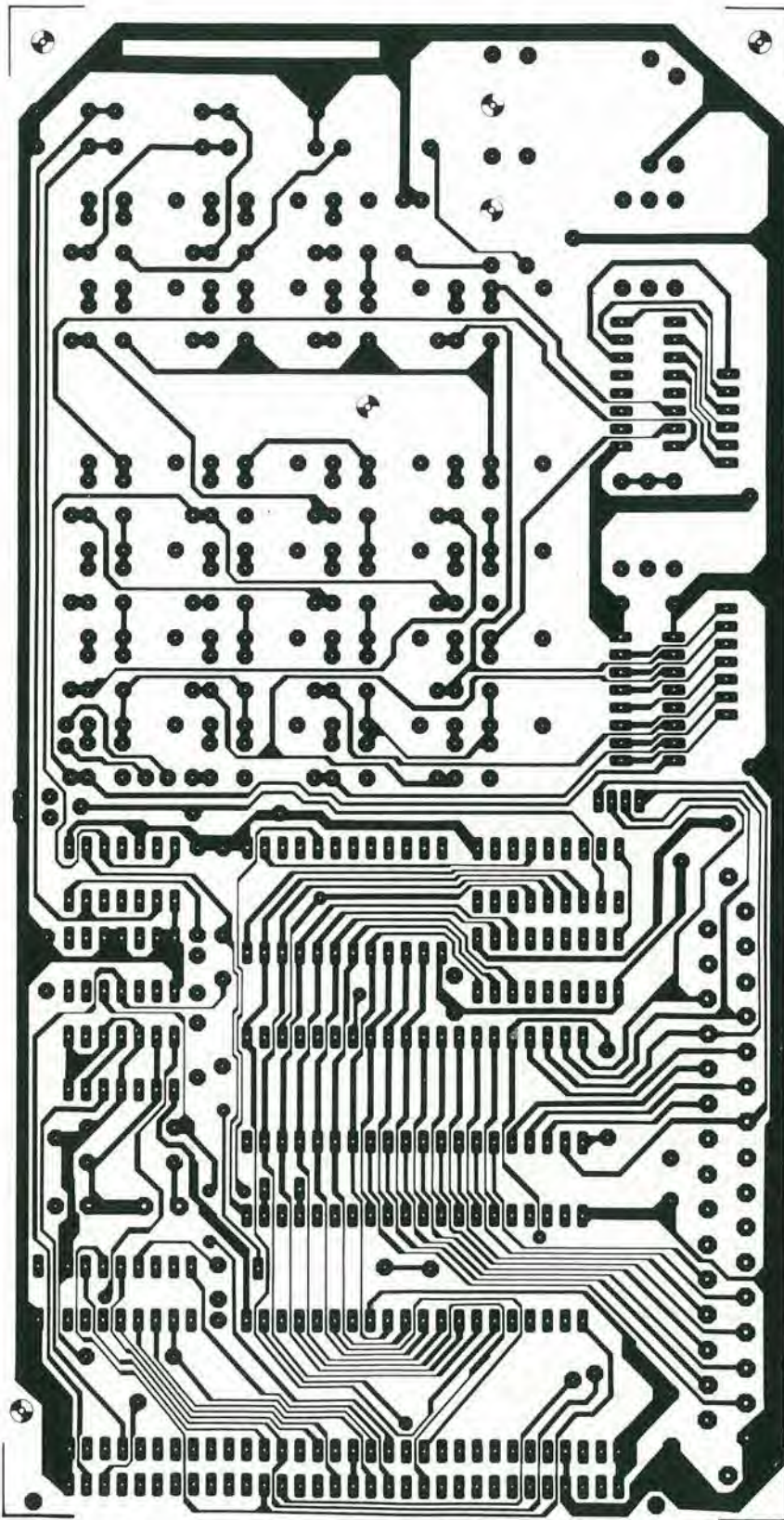


Figura 5. Il percorso delle piste di rame sulle due facce (a e b) della basetta principale.

5b



6

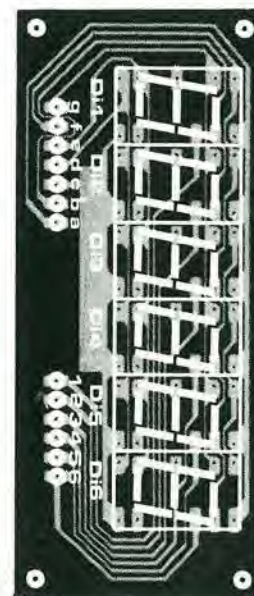
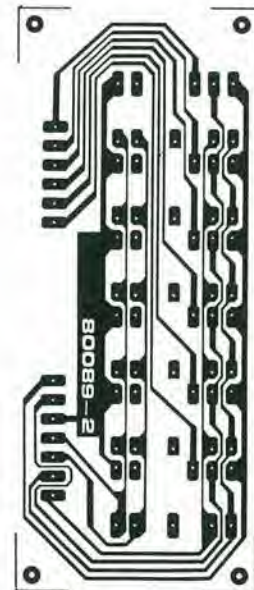


Figura 6. La basetta stampata del display (EPS 80089-2).

per preoccuparsi, va tutto bene. Si preme ora il tasto RST e sul display appariranno dei caratteri esadecimali a caso. Questo è regolare, ed è la prova migliore che, sino a questo momento, tutto funziona in modo corretto nel vostro JC. Potrete ora inserirlo in un mobiletto di vostro gusto.

E se qualcosa va storto?

Per sfortuna (a causa certamente della Legge di Murphy) c'è la possibilità che la pressione su RST avrà come conseguenza quella di deprimere l'operatore invece di

7

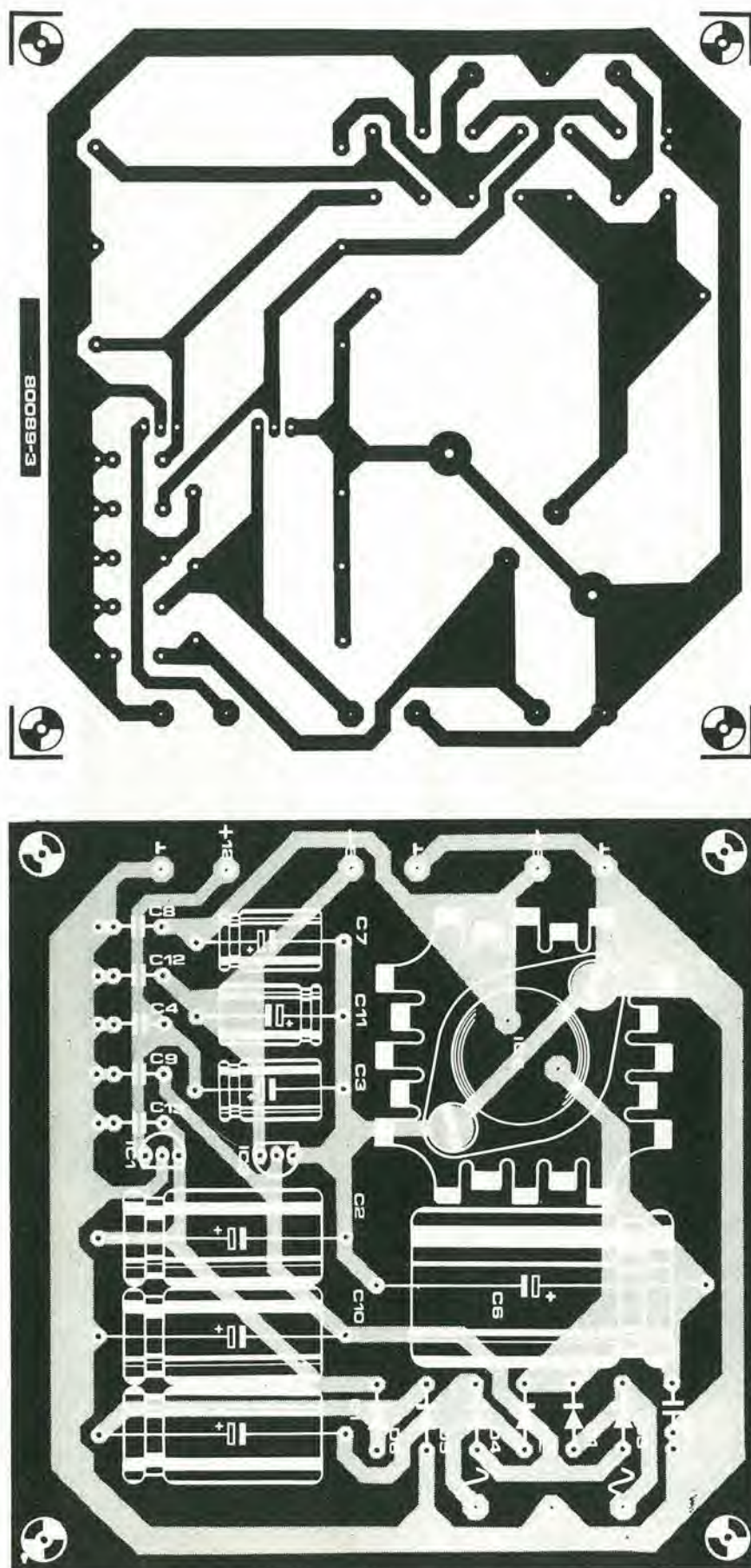


Figura 7. La bassetta stampata e la disposizione dei componenti dell'alimentatore (EPS 80089-3).

far apparire qualcosa sul display. Questo succederà naturalmente quando si sarà usata una 2708 IC2 non programmata. Qui di seguito si fornisce una rassegna degli errori più comuni e dei modi di comportarsi in simili evenienze.

Per prima cosa controllare che le tensioni di alimentazione sul connettore a 64 poli siano le seguenti:

- Tra i piedini 1a e 4a : $+ 5 \text{ V} \pm 5\%$
- Tra i piedini 17c e 4a : $+ 12 \text{ V} \pm 5\%$
- Tra i piedini 18a e 4a : $- 5 \text{ V} \pm 5\%$

Se una delle tensioni misurate non è compresa nelle suddette tolleranze, occorre rimuovere il collegamento tra l'alimentatore ed il computer e provare separatamente la rispettiva sezione di alimentazione.

Se le tensioni di alimentazione sono in ordine, ma il computer persiste nel rifiuto di reagire al tasto RST, occorre eseguire delle altre misure. La tensione tra il piedino 13 ed il piedino 17 di IC8 dovrà essere inferiore a 0,5 V quando è premuto il tasto RST. Se questo non si verifica l'errore potrebbe stare in:

- Il temporizzatore IC8
- La resistenza di pull-up R2
- Il tasto RST (S1)

Con l'alimentazione spenta misurare la resistenza tra il piedino 12 di IC6 ed il punto a 0 V (piedino 4a del connettore). Se non c'è un "cortocircuito" tra questi due punti il collegamento in filo è stato messo in un punto sbagliato della bassetta principale. L'ultima prova da fare riguarda il generatore di clock, e per questo occorre un oscilloscopio. La CPU produce due segnali di clock che arrivano al connettore di espansione: 01 al piedino 30a e 02 al piedino 27a. Con l'aiuto dell'oscilloscopio si può verificare se l'onda quadra da 1 MHz è presente su ambedue i punti (minimo valore efficace 3 V). Nel caso che l'oscillatore non funzioni o sia comunque difettoso, il fatto sarà probabilmente dovuto al condensatore C1, al diodo D1 oppure all'integrato IC9. Sono naturalmente possibili altri difetti, ma il controllo fin qui spiegato potrà risolvere la maggioranza dei problemi.

Per quei lettori che abbiano la possibilità di programmare in proprio la EPROM (IC2), in figura 8 diamo il tabulato del monitor. Si tratta di 64 righe di 16 byte cadauna, per un totale di 1024 bytes. La prima colonna porta l'indirizzo esadecimale del byte in colonna 0.

Il vostro Junior computer è ora pronto a funzionare ed è possibile iniziare le vostre lezioni di programmazione. Ogni sezione del libro del Junior computer è chiaramente illustrata con esempi che potranno essere messi in pratica sul computer di vostra proprietà. Come già detto, ci sono dei piani già corso di studio che prevedono la pubblicazione di un certo numero di programmi e di un compilatore PASCAL destinato al JC. Restate in attesa di altri particolari.

M

	0	1	2	3	4	5	6	7	8	9	A	B	C	D	E	F
1C00:	85	F3	68	85	F1	68	85	EF	85	FA	68	85	F0	85	FB	84
1C10:	F4	86	F5	BA	86	F2	A2	01	86	FF	4C	33	1C	A9	1E	8D
1C20:	83	1A	A9	04	85	F1	A9	03	85	FF	85	F6	A2	FF	9A	86
1C30:	F2	D8	78	20	88	1D	D0	FB	20	88	1D	F0	FB	20	88	1D
1C40:	F0	F6	20	F9	1D	C9	13	D0	13	A6	F2	9A	A5	FB	48	A5
1C50:	FA	48	A5	F1	48	A6	F5	A4	F4	A5	F3	40	C9	10	D0	06
1C60:	A9	03	85	FF	D0	14	C9	11	D0	06	A9	00	85	FF	F0	0A
1C70:	C9	12	D0	09	E6	FA	D0	02	E6	FB	4C	33	1C	C9	14	D0
1C80:	0B	A5	EF	85	FA	A5	F0	85	FB	4C	7A	1C	C9	15	10	EA
1C90:	85	E1	A4	FF	D0	0D	B1	FA	0A	0A	0A	0A	05	E1	91	FA
1CA0:	4C	7A	1C	A2	04	06	FA	26	FB	CA	D0	F9	A5	FA	05	E1
1CB0:	85	FA	4C	7A	1C	20	D3	1E	A4	E3	A6	E2	E8	D0	01	C8
1CC0:	86	E8	84	E9	A9	77	A0	00	91	E6	20	4D	10	C9	14	D0
1CD0:	2A	20	6F	1D	10	F7	85	FB	20	6F	1D	10	F0	85	FA	20
1CE0:	D3	1E	A0	00	B1	E6	C5	FB	D0	07	C8	B1	E6	C5	FA	F0
1CF0:	D9	20	5C	1E	20	F8	1E	30	E9	10	3E	C9	10	D0	0A	20
1D00:	20	1E	10	C9	20	47	1E	F0	C1	C9	13	D0	14	20	20	1E
1D10:	10	BB	20	5C	1E	20	F8	1E	A5	FD	85	F6	20	47	1E	F0
1D20:	A9	C9	12	D0	07	20	F8	1E	30	A0	10	0D	C9	11	D0	09
1D30:	20	83	1E	20	EA	1E	4C	CA	1C	A9	EE	85	FB	85	FA	85
1D40:	F9	A9	03	85	F6	20	8E	1D	D0	FB	4C	CA	1C	A2	02	A0
1D50:	00	B1	E6	95	F9	C8	CA	10	F8	20	5C	1E	20	8E	1D	D0
1D60:	FB	20	8E	1D	F0	FB	20	8E	1D	F0	F6	20	F9	1D	60	20
1D70:	5C	1D	C9	10	10	11	0A	0A	0A	0A	85	FE	20	5C	1D	C9
1D80:	10	10	04	05	FE	A2	FF	60	A0	00	B1	FA	85	F9	A9	7F
1D90:	8D	81	1A	A2	08	A4	F6	A5	FB	20	CC	1D	88	F0	0D	A5
1DA0:	FA	20	CC	1D	88	F0	05	A5	F9	20	CC	1D	A9	00	8D	81
1DB0:	1A	A0	03	A2	00	A9	FF	8E	82	1A	E8	E8	2D	80	1A	88
1DC0:	D0	F5	A0	06	8C	82	1A	09	80	49	FF	60	48	84	FC	4A
1DD0:	4A	4A	4A	20	DF	1D	68	29	0F	20	DF	1D	A4	FC	60	A8
1DE0:	B9	0F	1F	8D	80	1A	8E	82	1A	A0	7F	88	10	FD	8C	80
1DF0:	1A	A0	06	8C	82	1A	E8	E8	60	A2	21	A0	01	20	B5	1D
1E00:	D0	07	E0	27	D0	F5	A9	15	60	A0	FF	0A	B0	03	C8	10
1E10:	FA	8A	29	0F	4A	AA	98	10	03	18	69	07	CA	D0	FA	60
1E20:	20	6F	1D	10	21	85	FB	20	60	1E	84	F7	84	FD	C6	F7
1E30:	F0	12	20	6F	1D	10	0F	85	FA	C6	F7	F0	07	20	6F	1D
1E40:	10	04	85	F9	A2	FF	60	20	A6	1E	20	DC	1E	A2	02	A0
1E50:	00	B5	F9	91	E6	CA	C8	C4	F6	D0	F6	60	A0	00	B1	E6
1E60:	A0	01	C9	00	F0	1A	C9	40	F0	16	C9	60	F0	12	A0	03
1E70:	C9	20	F0	0C	29	1F	C9	19	F0	06	29	0F	AA	BC	1F	1F
1E80:	84	F6	60	A5	E6	85	EA	A5	E7	85	EB	A4	F6	B1	EA	A0
1E90:	00	91	EA	E6	EA	D0	02	E6	EB	A5	EA	C5	E8	D0	EC	A5
1EA0:	EB	C5	E9	D0	E6	60	A5	E8	85	EA	A5	E9	85	EB	A0	00
1EB0:	B1	EA	A4	F6	91	EA	A5	EA	C5	E6	D0	06	A5	EB	C5	E7
1EC0:	F0	10	38	A5	EA	E9	01	85	EA	A5	EB	E9	00	85	EB	4C
1ED0:	AE	1E	60	A5	E2	85	E6	A5	E3	85	E7	60	18	A5	E8	65
1EE0:	F6	85	E8	A5	E9	69	00	85	E9	60	38	A5	E8	E5	F6	85
1EF0:	E8	A5	E9	E9	00	85	E9	60	18	A5	E6	65	F6	85	E6	A5
1F00:	E7	69	00	85	E7	38	A5	E6	E5	E8	A5	E7	E5	E9	60	40
1F10:	79	24	30	19	12	02	78	00	10	08	03	46	21	06	0E	02
1F20:	02	02	01	02	02	02	01	01	02	01	01	03	03	03	03	6C
1F30:	7A	1A	6C	7E	1A	B1	E6	A0	FF	C4	EE	F0	0D	D1	EC	D0
1F40:	0A	88	B1	EC	AA	88	B1	EC	A0	01	60	88	88	88	D0	E9
1F50:	60	38	A5	E4	E9	FF	85	EC	A5	E5	E9	00	85	ED	A9	FF
1F60:	85	EE	20	D3	1E	20	5C	1E	A0	00	B1	E6	C9	FF	D0	1D
1F70:	C8	B1	E6	A4	EE	91	EC	88	A5	E7	91	EC	88	A5	E6	91
1F80:	EC	88	84	EE	20	83	1E	20	EA	1E	4C	65	1F	20	F8	1E
1F90:	30	D3	20	D3	1E	20	5C	1E	A0	00	B1	E6	C9	4C	F0	16
1FA0:	C9	20	F0	12	29	1F	C9	10	F0	1A	20	F8	1E	30	E6	A9
1FB0:	03	85	F6	4C	33	1C	C8	20	35	1F	F0	EE	91	E6	8A	C8
1FC0:	91	E6	D0	E6	C8	20	35	1F	F0	E0	38	E5	E6	38	E9	02
1FD0:	91	E6	4C	AA	1F	D8	A9	00	85	FB	85	FA	85	F9	20	6F
1FE0:	1D	10	F2	85	FB	20	6F	1D	10	EB	85	FA	18	A5	FA	E5
1FF0:	FB	85	F9	C6	F9	4C	DE	1F	FF	FF	2F	1F	1D	1C	32	1F

Figura 8. Il tabulato esadecimale del monitor del JC.



UNITRONICS®

HI-FI EQUIPMENT
AND SOUND



Bandridge

Cubo musicale

Con una certa dose di bizzarro umorismo uno dei membri del gruppo di progettisti di Elektor (che desidera restare anonimo) ha ideato questo circuito piuttosto insolito. Quando degli amici si radunano per una bevuta ed una chiacchierata, non occorre più stare a guardarsi insieme in silenzio totale mentre uno di voi cerca qualcosa da dire. Con il cubo musicale appoggiato sul tavolo del caffè avrete un argomento di conversazione pronto. "Che cos'è?" dice uno. "Cos'è cosa?" rispondete voi. "Questa cosa qui!" dice quello. "Questo è il mio cubo musicale cagnolino", dite voi, "e cantate!". Per non dire di più, la serata parte con un inizio frizzante. Potrete in seguito spiegare che voi siete l'unica persona capace di dominare il suo temperamento alquanto villano. Per provare questa affermazione parlate con calma al cubo, ed esso "canterà" la sua risposta.

Prendete quindi in mano il cubo e spostatelo in silenzio totale. Pregate quindi l'ospite di riportare nello stesso modo il cubo nella posizione precedente. Naturalmente il cubo, non abituato al nuovo odore, si lamenterà amaramente.

Come succede tutto questo? Facile: quattro delle cinque facce (non la base, perché anche un cubo deve qualcosa su cui sedersi!) vanno toccate in una determinata sequenza. Non appena il padrone/addestratore del cubo viene a conoscere la sequenza, cessa ogni problema. Per ogni faccia toccata il cubo produrrà una nota e toccando le quattro facce nel giusto ordine il cubo resterà silenzioso. Se però una delle facce viene toccata nella sequenza sbagliata, il cubo manifesterà la sua disapprovazione con un orribile strillo. La probabilità per un novizio di toccare le facce nella giusta sequenza è veramente molto ridotta.

Lo schema

Lo schema del cubo si vede in figura 1. A prima vista potrà sembrare un tantino complicato, ma il funzionamento è piuttosto semplice. Funziona secondo il principio del "giro vizioso". All'inizio ogni componente è resettato. Le uscite di N1, N3, N5 ed N7 sono tutte a livello logico basso, mentre le uscite delle loro controparti (N2, N4, N6 ed N8) sono tutte a livello alto. Quando IC1 è resettato tutte le sue uscite sono a livello basso - prendere nota che non viene usata l'uscita "0". Dato che tutti gli ingressi delle porte NOR esclusivo (N10...N13) sono allo stesso stato (all'inizio bassi) tutte le loro uscite saranno a livello alto. Questo a sua volta significa che l'uscita di N14 sarà a livello basso. L'uscita Q di IC3a è bassa e quindi l'oscillatore

formato da N19 sarà bloccato. L'uscita di N19 sarà naturalmente alta in quanto N20 è abilitata.


Ed ora il sugo di tutto.... Ciascuno dei punti marcati A...D è collegato a quattro delle facce del cubo (anche la faccia superiore va messa nel conto). Il cubo può essere fatto di piastre ramate su una o su tutte e due le facce, del tipo per circuiti stampati. Queste piastre vanno incise per formare un sensore a sfioramento. Ciascuna delle facce collegate deve essere toccata nella sequenza A, B, C, D. Si lascia al costruttore la decisione circa le facce alle quali le varie lettere devono corrispondere. Quando viene toccata la prima faccia, il flip flop formato da N1/N2 cambierà il suo stato. L'uscita di N2 andrà a livello basso fornendo ad uno degli ingressi di N9 un impulso di verso negativo tramite C4. L'uscita di N16 passerà quindi al livello basso durante il medesimo intervallo. Questa uscita ha una duplice funzione. Per prima cosa sgancia IC4a il quale, attraverso N17, toglie il reset dall'oscillatore formato da IC2. In secondo luogo, tramite N20, essa manda un impulso di clock ad IC1. Ciò significa che la prima uscita di IC1 andrà a livello alto mandando in conduzione il transistor T1, in modo da far oscillare IC2 alla frequenza determinata dai valori di R13 e C7. Entrambi gli ingressi di N10 saranno ora a livello alto e quindi la sua uscita sarà anch'essa a livello alto, e rimarrà sempre a livello basso l'uscita di N14. Il circuito R10/C5 si prende cura dei problemi del ritardo di propagazione ed assicura che IC3a non venga avviato in questo istante. L'oscillatore 555 (IC2) produrrà una nota per l'altoparlante fintanto che l'uscita \bar{Q} di IC4 resta a livello basso appena un po' meno di mezzo secondo con i valori dei componenti indicati.

La stessa cosa succederà quando ora si toccherà la faccia B, con l'aggiunta che il primo flip flop viene resettato dall'uscita di N4. E così via fino a che non si tocca la linea al di sotto della faccia D. Essendo questa l'ultima faccia della sequenza si ritiene che una volta fatto tutto questo ogni cosa sia a posto. L'uscita di N15 andrà ora a livello basso e C6 inizierà a scaricarsi. Quando C6 sarà sufficientemente scarico l'uscita di N18 andrà a livello alto e farà partire IC4b. Questo piccolo ritardo è previsto per impedire il reset del sistema prima della fine dell'ultima nota.

Tutte e due le uscite di IC4b vengono usate per resettare l'intero apparecchio. L'uscita \bar{Q} resetta tutti i flip flop, mentre l'uscita Q è usata per resettare il contatore (IC1). Questa condizione di reset permane per circa 10 secondi, tempo che risulta più che sufficiente al padrone/addestratore per muovere il cubo.

Fin qui tutto bene. Abbiamo parlato della giusta manovra, ma cosa succede quando una delle facce viene toccata nella sequenza sbagliata? Il contatore riceverà ancora il segnale di clock, e l'oscillatore 555 produrrà ancora una nota, ma brevissima. Però, gli ingressi di due delle porte NOR esclusivo (non importa quali) saranno ora a stati differenti. Questo significa che le loro uscite saranno a livello basso, mantenendo viceversa a livello alto l'uscita di N14. Non appena C5 si sarà caricato a sufficienza (alcuni μ s), IC3a verrà fatto partire. L'uscita \bar{Q} di questo monostabile compie la stessa funzione dell'uscita \bar{Q} di IC4a, ossia quella di togliere il reset dall'oscillatore 555 tramite N17. L'uscita Q toglie invece il blocco all'oscillatore formato da N19, il che significa che IC1 viene ora sottoposto ad un segnale di clock veloce. I transistori T1...T4 sono mandati in conduzione in sequenza, e quindi IC2 produce un rumore alquanto sgradevole. La velocità di clock, e quindi il rumore, può essere regolata per mezzo del trimmer P1. Una volta passato il tempo di ritardo di IC3a, viene fatto partire IC3b, che a sua volta esclude IC4b tramite N18, provocando il reset dell'intero sistema. Naturalmente il circuito può essere esteso in modo da dover toccare tutte le facce, oppure in modo da dover toccare alcune facce più di una volta. Tutto questo lo lasciamo però alla discrezione del costruttore: per quanto ci riguarda ne abbiamo abbastanza!!

La storia del padrone/addestratore

Sarà ora evidente a sufficienza che il segreto del successo di una buona educazione domestica del cubo musicale consiste nel sapere quali siano le facce da toccare ed in quale ordine questo sia da fare. Tenere bene a mente che, oltre alle quattro facce laterali, può risultare "attiva" anche la faccia superiore, e questo porta ad un totale di cinque facce (la faccia sulla quale il cubo appoggia sarebbe ...ehm... il fondoschiena). Spetta al costruttore/padrone/addestratore la decisione sulla sequenza delle facce da toccare, ma alcuni contrassegni visivi poco appariscenti possono evitare che il P/A sembri non essere ubbidito. Delle figure incise sulle parti ramate potrebbero essere la soluzione del problema (e fornire magari altri argomenti di conversazione). Fintanto che i collegamenti delle facce corrisponderanno a quelli del circuito interno, il cubo vi resterà fedele. Il proprietario deve essere però avvisato che abbiamo notizia di uno di questi cubi che ha commesso suicidio trasformandosi in un cubo infuocato, presumibilmente perché maltrattato. 

1

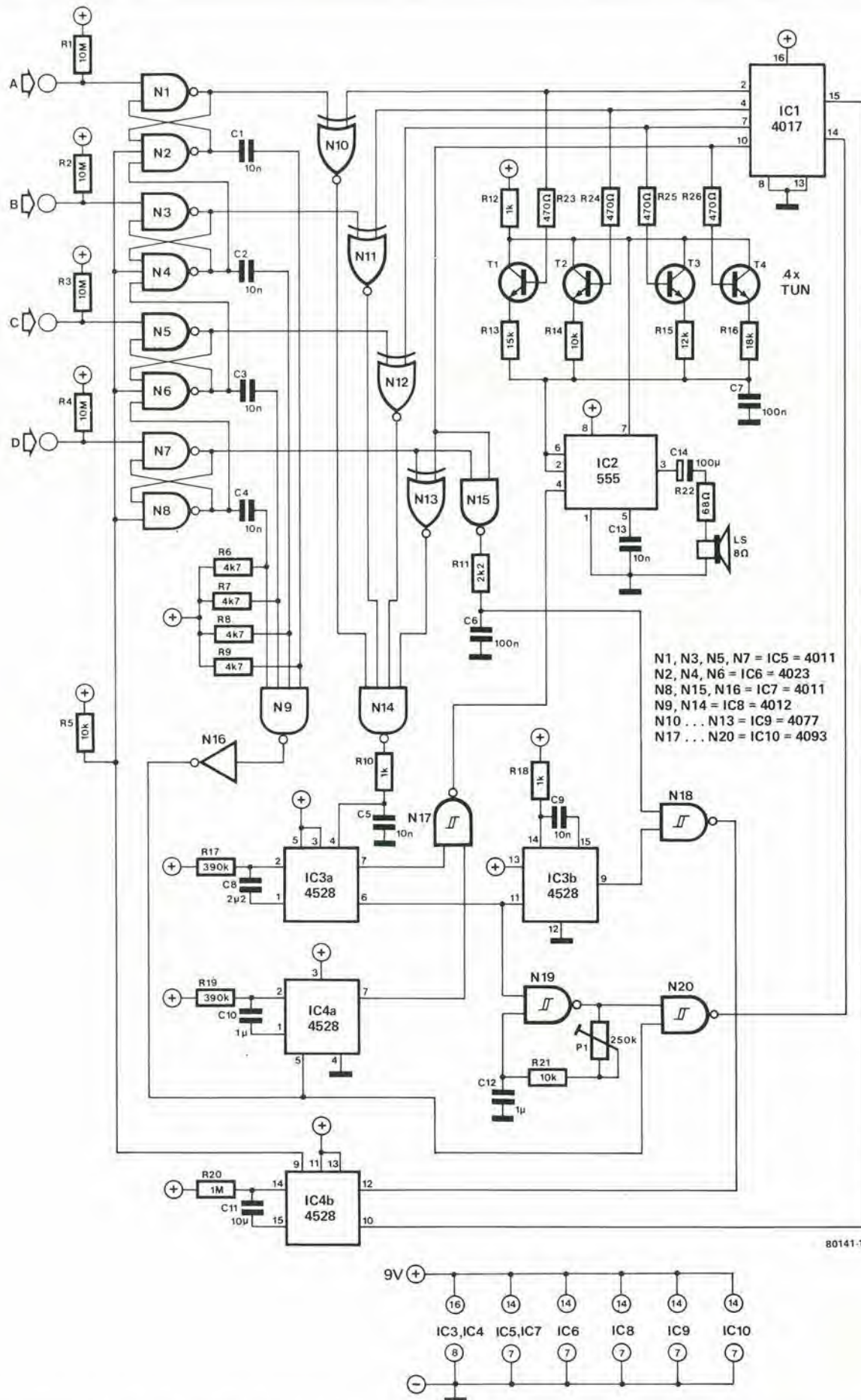


Figura 1. Lo schema completo del cubo musicale. Il costruttore, con grande ambizione, vorrebbe estendere il circuito per un numero maggiore di facce, solo se riuscisse a trovare un cubo dove infilarcelo.

L'argomento della tecnica audio digitale è stato trattato in precedenza su Elektor, e certamente lo sarà ancora in futuro. I vantaggi sono notevoli, e quindi praticamente tutti i migliori costruttori di apparecchiature audio stanno conducendo ricerche sulle possibilità del sistema. Anche le ditte discografiche si rendono conto delle possibilità di un sistema digitale (dischi incisi con sistema digitale si trovano già in commercio). Fino ad un passato molto recente, le prestazioni degli amplificatori PWM non erano soddisfacenti a causa della scadente qualità dei semiconduttori impiegati. Con l'apparizione dei moderni transistori per commutazione ad alta velocità, il PWM sta venendo di attualità.

Amplificatore PWM

Nonostante alcuni iniziali "disturbi di crescita", la modulazione a durata d'impulso (PWM) è considerata dal più il prossimo progresso nel progetto dei circuiti audio. L'amplificatore PWM descritto in Elektor nel numero di febbraio 1980 è stato usato come modello per l'articolo che segue. Nonostante i suoi modesti 3 W di uscita, si tratta di un amplificatore pratico ed efficiente.

E. Postma

L'amplificatore PWM

Nei numeri di settembre e di febbraio 1980 della rivista Elektor, sono state fornite parecchie notizie riguardanti gli amplificatori PWM. Potrebbe però essere una buona idea quella di ricapitolare in breve i principi di funzionamento. Un amplificatore PWM contiene un generatore di onda quadra simmetrica. Il rapporto d'impulso di questa onda quadra viene modulato dal segnale audio. I transistori di uscita non lavorano in modo lineare ma funzionano da interruttori, ossia solo negli stati di saturazione e di interdizione. Alle condizioni di riposo il rapporto d'impulso dell'onda di uscita è del 50%, il che significa che i due transistori finali risulteranno alternativamente saturati (in conduzione) per intervalli di tempo uguali. La tensione media di uscita sarà quindi zero. Se però accade che uno dei due commutatori di uscita resti chiuso per un periodo maggiore dell'altro, la tensione media di uscita diverrà negativa o positiva a seconda della polarità del segnale d'ingresso.

Risulta in questo modo evidente che la tensione media di uscita è proporzionale al segnale d'ingresso. Dato che i transistori finali lavorano esclusivamente in commutazione, le perdite nello stadio di uscita saranno ridotte al minimo.

Nel numero di febbraio 1980 si è parlato di una variante al principio prima descritto. Si trattava di un amplificatore PWM autooscillante, nel quale il generatore di onda quadra, il modulatore della durata d'impulso e lo stadio di uscita formavano un unico complesso. Ne usciva un amplificatore di buone prestazioni con un numero di componenti molto limitato. In questo articolo descriviamo una versione di quel circuito, con il relativo circuito stampato.

Lo schema elettrico

Lo schema dell'amplificatore completo è visibile in figura 1. Si può notare che un

amplificatore PWM non deve necessariamente essere molto complicato. Il segnale d'ingresso viene applicato ad un amplificatore operazionale IC1. Questo funziona da comparatore ed è seguito da un certo numero di trigger di Schmitt in parallelo. Gli scopi sono due. In primo luogo l'onda ha bisogno di essere "squadrate" e secondariamente occorre una sufficiente corrente di pilotaggio base per lo stadio di uscita, il quale fa uso di due transistori di tipo piuttosto comune ma molto veloci (BD137/138). L'intero amplificatore oscilla e produce l'onda quadra. Questo avviene in quanto uno dei due ingressi del comparatore (IC1) è collegato all'uscita mediante un circuito R-C. Tutti e due gli ingressi di IC1 sono polarizzati a metà della tensione di alimentazione per mezzo del partitore R3/R4. Ogniqualvolta l'uscita di IC1 è a livello logico basso, e gli emettitori di T1/T2 sono a livello alto, il condensatore C3 viene caricato attraverso R7 e la tensione all'ingresso non invertente aumenta; quando questa tensione supera quella presente all'ingresso invertente provoca il cambiamento di stato logico da basso ad alto all'uscita di IC1; di conseguenza gli emettitori di T1/T2 passano da alto a basso. Il risultato è che C3 si scarica ora su R7, la tensione all'ingresso non invertente si abbassa ad un valore inferiore di quella dell'ingresso invertente, e l'uscita di IC1 torna allo stato basso. All'uscita troveremo quindi un'onda quadra, la cui frequenza è determinata da R7 e C3. Per i valori dati nello schema si ha un'oscillazione a 700 kHz.

Se la legge di Murphy non ci mette la coda, dovremmo avere un oscillatore: dobbiamo ora modularne la durata degli impulsi. Il livello all'ingresso invertente di IC1, che viene usato come riferimento, non rimane costante, ma varia proporzionalmente al segnale audio. Il punto nel quale avviene il cambiamento di stato all'uscita del comparatore è quindi definito dall'ampiezza del segnale. Il risultato è che viene modificata continuamente la larghezza delle onde quadre, che risulta quindi modulata dal segnale audio.

All'uscita dell'amplificatore occorre un filtraggio: non si può pensare di far funzionare il tutto da trasmettitore a 700 kHz! Si usa un circuito LC/RC formato da L1/C6 e da C7/R6.

Con un carico di 8 Ω ed una tensione di alimentazione di 12V, l'amplificatore eroga 1,6 W. Su un carico di 4 Ω sono stati misurati 3 W. Non è risultato necessario raffreddare i transistori finali. La distorsione armonica si è rivelata sorprendentemente bassa per un circuito di questa semplicità. La misura ha dato come risultato meno del 0,32% di distorsione armonica totale per una banda da 20 Hz a 20 kHz. La figura 2 mostra la serigrafia del circuito stampato e la disposizione dei componenti dell'amplificatore. La costruzione richiede un minimo dispendio di tempo e di denaro, ma offre a tutti un'eccellente opportunità di prendere una maggior confidenza con il sistema PWM.



1

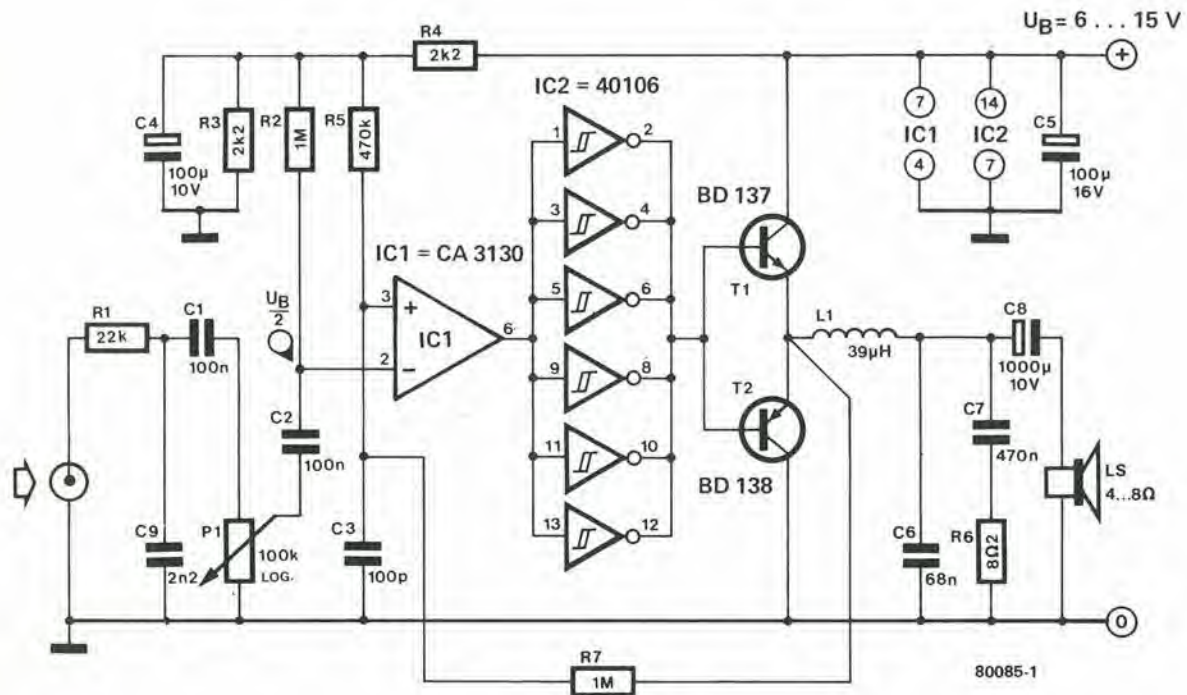
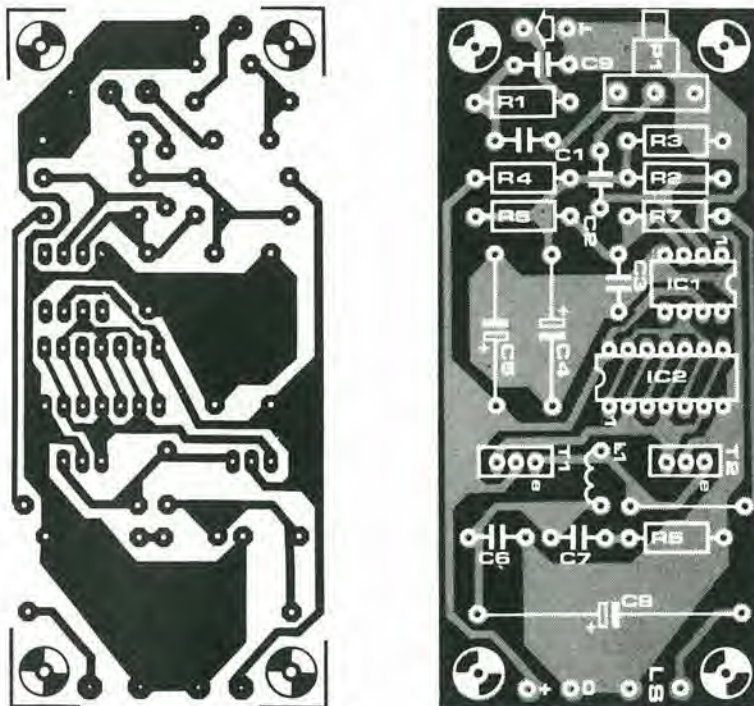


Figura 1. L'amplificatore PWM autoscilante. Con un'alimentazione di 12 V fornisce una potenza di 3 W su 4 Ω.

2



Elenco componenti

Resistenze:

- R1 = 22 k
- R2, R7 = 1 M
- R3, R4 = 2k2
- R5 = 470 k
- R6 = 8Ω2
- P1 = potenziometro log.

Condensatori:

- C1, C2 = 100 n
- C3 = 100 p
- C4 = 100 µ/10 V
- C5 = 100 µ/16 V
- C6 = 68 n
- C7 = 470 n
- C8 = 1000 µ/10 V
- C9 = 2n2

Semiconduttori:

- IC1 = CA3130
- IC2 = 40106
- T1 = BD137
- T2 = BD138

Varie:

- L1 = 39 µH

Figura 2. Il circuito stampato e la disposizione dei componenti dell'amplificatore PWM.

Preamplificatore per pick-up a bobina mobile

È generalmente ammesso che, per quanto riguarda la qualità della riproduzione sonora, le cartucce fonografiche a bobina mobile hanno possibilità superiori a quelle delle loro concorrenti a magnete mobile. I prezzi delle cartucce a bobina mobile ed a magnete mobile di prestazioni analoghe, sono all'incirca uguali, ma sfortunatamente la bassa tensione di uscita delle cartucce a bobina mobile richiede l'uso di un trasformatore elevatore o di un preamplificatore che può venir a costare di più della stessa cartuccia. Non fosse che per questo motivo soltanto, il progetto di preamplificatore che presentiamo qui dovrà essere accolto con favore da coloro che vogliono autocostruire il loro impianto hi-fi, anche perché alla fine esso verrà a costare all'incirca un decimo di un apparecchio commerciale di analoghe caratteristiche.

In questi tempi di analizzatori laser e di microcalcolatori, l'azione meccanica di una puntatina che viene fatta passare entro dei solchi scavati nella plastica per ricostruire le onde sonore, potrebbe sembrare un sistema incredibilmente rozzo ed antiquato. Se pare straordinario che un tale procedimento sia rimasto largamente in uso fino ai giorni nostri, è ancora più straordinario che un metodo che si può definire concettualmente primitivo, possa permettere una riproduzione sonora di qualità sorprendentemente buona.

Innumerevoli miglioramenti costruttivi hanno permesso al giradischi di tenere il passo con i requisiti sempre più raffinati richiesti alle apparecchiature audio di alta fedeltà. Motori e sistemi di movimento migliorati, bracci del pick-up più leggeri e docili, l'introduzione della compensazione anti-skating e, ultimo ma non meno importante, un notevole miglioramento della prestazione delle cartucce di pick-up, sono tutti passi avanti nel progresso del vecchio grammofoono acustico verso il moderno giradischi hi-fi.

Questo processo di continuo miglioramento è ancora oggi evidente, per quanto meno eclatante che in passato. Un esempio di questo processo è l'introduzione relativamente recente dei piatti direttamente accoppiati al motore, con regolazione della velocità a quarzo. Però, almeno per quanto concerne l'uso domestico, quest'ultima innovazione può essere messa nel numero di quelle che consentono miglioramenti di tipo snobistico che, per quanto misurabili, non sono percepibili dall'orecchio. È alquanto disdicevole che molti di questi miglioramenti siano maggiormente destinati ad incrementare le vendite invece che a garantire all'utente un miglior ascolto del suono riprodotto.

Nondimeno, anche trascurando queste innovazioni di carattere puramente commerciale, ci sono ancora parecchi punti della catena audio dove si possono realizzare effettivi miglioramenti, ed uno di questi, che di recente ha ricevuto una giustificata attenzione, è la cartuccia del pick-up. Un apprezzabile progresso in questo settore è costituito dalla tendenza a considerare la cartuccia ed il braccio del pick-up come un unico complesso, prendendo coscienza del fatto che non si può valutare la prestazione di uno dei componenti prescindendo

dall'altro. Una fortunata conseguenza di tutto ciò è stato il fatto che ci si è resi conto che una scorrevolezza estrema ed una pressione sul solco tanto bassa da essere irrealizzabile, non sono una premessa necessaria per ottenere cartucce della massima classe.

È possibile che queste considerazioni abbiano guadagnato terreno grazie alla maggior disponibilità, da parte di progettisti e critici di apparecchiature hi-fi, ad accettare il fatto che, oltre alle sofisticate apparecchiature di misura a disposizione, noi possediamo anche due dispositivi di misura altamente progrediti ma molto a buon prezzo, sotto forma di un paio di orecchie! Questa è una tendenza che non sarà mai accolta con sufficiente favore, dato che in definitiva, la valutazione di ogni parte della catena acustica dovrà essere determinata dal responso soggettivo, anche se professionale, dell'ascoltatore, e non dalla rispondenza a specifiche, curve di distorsione e simili.

Le cartucce a bobina mobile

La tendenza descritta in precedenza fornisce una parziale spiegazione del recente aumento di popolarità dimostrato dalle cartucce a bobina mobile. Per quanto nel passato esse siano state accusate di seguire

Caratteristiche

Risposta in frequenza	: 7 Hz ÷ 80 kHz, +0, -3 dB.
Guadagno in tensione	: 33,5 dB (1)
Impedenza d'ingresso	: 75 Ω (1)
Impedenza d'uscita	: < 100 Ω
Impedenza di carico raccomandata	: 47 k
Massima tensione d'ingresso	: 23 mV
Distorsione armonica totale per $U_{in} = 4$ mV	: < 0,05%
Separazione tra i canali	: < 60 dB
Rapporto segnale/rumore	: < 68 dB (2)
Tensione di alimentazione	: 10 20 V
Corrente assorbita (versione stereo)	: 100 mA

Note:

- (1) regolabile
- (2) il livello di riferimento è la tensione di uscita prodotta usando una cartuccia Ortofon MC-20 che corre a 10 cm/secondo.

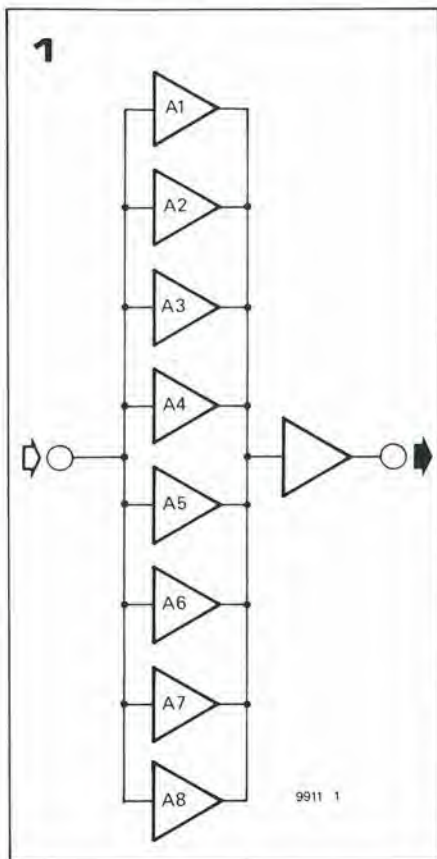


Figura 1. Schema a blocchi che mostra il principio dell'amplificatore a cancellazione del rumore.

Figura 2. Schema completo di uno dei canali del preamplificatore per pick-up a bobina mobile.

Figura 3. Alimentatore stabilizzato per il preamplificatore; occorre una tensione di 10...20 V all'ingresso per avere all'uscita una tensione stabilizzata di 6 V.

Figura 3a. Alimentatore separato, qualora non risultasse disponibile una tensione ricavata dall'impianto.

Figura 4. Circuito stampato e disposizione dei componenti per un preamplificatore stereo, completo di alimentatore (EPS 9911).

male il solco, con l'ulteriore svantaggio di dover essere restituite al fabbricante per la sostituzione della puntina, per non parlare del prezzo comparativamente alto, non c'è stato mai alcun dubbio che riguardasse la qualità musicale di pick-up a bobina mobile.

Mentre le migliori cartucce a bobina od a magnete mobile sono capaci di dare eccellenti prestazioni. Il suono prodotto da una cartuccia a bobina mobile possiede una chiarezza ed una trasparenza che non si ottengono dai tipi a magnete mobile. La maggior parte dei critici è incline ad avere opinioni confuse su questo tipo di cartuccia, in quanto le prove di ascolto danno spesso dei risultati molto migliori di quelli che si potrebbero aspettare in base alle prestazioni *misurate*.

La domanda che fanno senza dubbio molti potenziali acquirenti, e cioè se i pick-up a bobina mobile sono migliori di quelli a magnete mobile, non cade fortunatamente entro i limiti di questa trattazione. Si tratta infatti di una domanda alla quale anche gli esperti di apparecchiature hi-fi non hanno la possibilità di fornire una risposta valida per tutti i casi, dato che la qualità del suono sarà valutata in modo differente da ogni ascoltatore.

Una caratteristica distintiva dei pick-up a bobina mobile è la riproduzione eccezionalmente diretta e pulita, che ben si distingue dagli analoghi tipi a magnete mobile. Ci sono però delle cartucce a magnete mobile di altissima qualità che sembrano possedere proprio l'esatto carattere che occorre ad un particolare ascoltatore, e così l'audiofilo serio avrà sempre dei dubbi confrontando i diversi tipi di cartucce prima di fare un acquisto.

Sfortunatamente è anche difficile fare un efficace confronto tra i diversi tipi di pick-up, per il fatto che il tipo a bobina mobile produce una tensione di uscita che è solo una frazione di quella prodotta dal tipo a magnete mobile.

Quindi occorre aggiungere al prezzo non del tutto trascurabile di una cartuccia a bobina mobile, il costo del trasformatore

elevatore oppure quello di uno speciale preamplificatore; quest'ultimo è anzi preferibile per la maggior fedeltà e la minor sensibilità al ronzio.

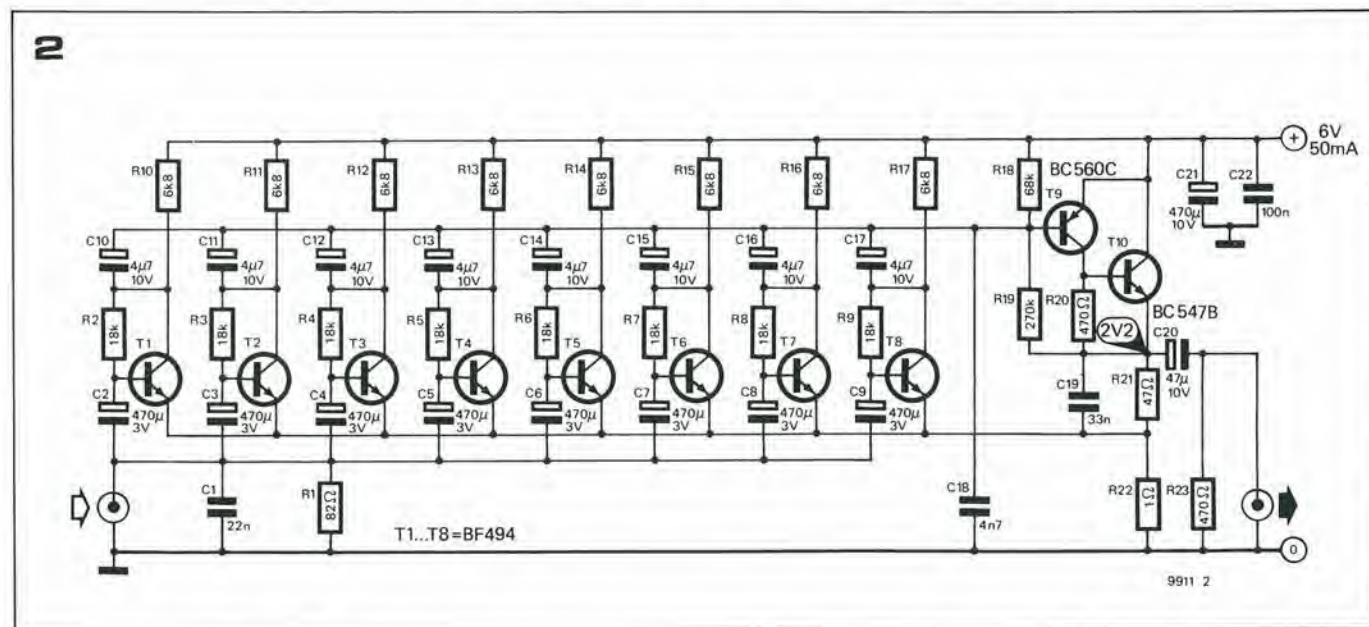
Dato il costo elevato, esiste una motivazione all'autocostruzione di un preamplificatore di questo tipo, ovviando in tal modo alla necessità di sacrificare la propria scelta musicale a ragioni di prezzo.

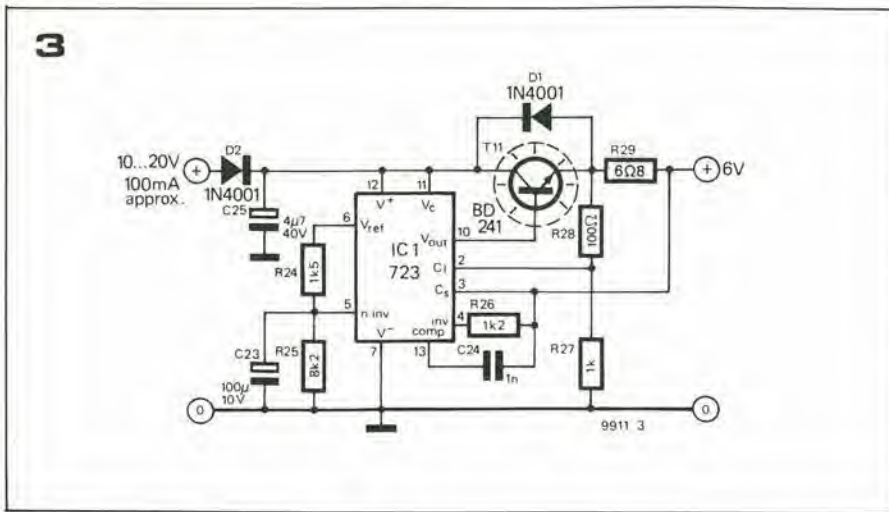
Il preamplificatore

Costruire un buon preamplificatore per segnali di bassissimo livello non è facile, ed appunto il segnale proveniente da un pick-up a bobina mobile è estremamente piccolo. Le cartucce Ortofon (che abbiamo preso come riferimento per il fatto che hanno il più basso segnale di uscita, e perché la Ortofon è l'unico fabbricante di pick-up che produce anche un preamplificatore separato) erogano all'incirca $70 \mu\text{V}$ per canale su un'impedenza di uscita di 2Ω . Occorre quindi un guadagno di circa 50 per allineare questo livello al livello di uscita di una cartuccia a magnete mobile di tipo medio. È quindi un problema complicato amplificare segnali così piccoli mantenendo un rapporto segnale/rumore che sia accettabile. Intendiamo per accettabile una cifra di rumore di almeno 65 dB.

Le possibilità di scelta per il progetto di un tale amplificatore lineare a basso rumore sono piuttosto limitate. Ci si potrebbe rivolgere ad un semiconduttore a rumore ultrabasso, ma certamente un transistor di questo tipo sarà molto costoso, ed anche l'effettiva disponibilità potrebbe presentare problemi spinosi. Inoltre questo tipo di approccio non sembra molto promettente per un progetto destinato all'autocostruzione.

L'alternativa è di costruire un semplice stadio preamplificatore che abbia un basso rumore come caratteristica peculiare, e quindi vedere quali tra i transistori *prontamente disponibili* abbiano la migliore figura di rumore. Una volta definito il tipo di transistor, il circuito deve essere ottimizza-





to per questo particolare componente. Si collegano quindi in parallelo un certo numero di questi amplificatori, come mostrato in figura 1. Questo collegamento è stato già chiarito nell'articolo riguardante i preamplificatori a cancellazione del rumore, pubblicato nell'edizione estiva dell'estate 1979 (Elektor 2/3, circuito n° 75). Se si collegano in parallelo n amplificatori identici, per quanto riguarda il guadagno in tensione, essi funzioneranno come un amplificatore singolo, in quanto sono alimentati con il medesimo segnale d'ingresso, e tutti hanno il medesimo guadagno. Le uscite di tutti gli amplificatori sono quindi in fase tra loro. Le tensioni di rumore generate dai singoli amplificatori sono invece casuali e non correlate tra loro in termini matematici. All'uscita comune degli amplificatori avverrà quindi una parziale cancellazione delle tensioni di rumore. Si ha come risultato un effettivo aumento del rapporto segnale/rumore di un fattore pari a \sqrt{n} , dove n è il numero degli stadi amplificatori collegati in parallelo.

Nel caso di questo circuito, il quale contiene otto stadi amplificatori, si ha un miglioramento del rapporto segnale/rumore di 9 dB. Il collegamento di più di 8 stadi in parallelo non è da considerarsi utile in quanto con una tale sistemazione è applicabile la legge della diminuzione dei ritorni: per ottenere un ulteriore miglioramento (percepibile) di 3 dB si richiedono otto stadi supplementari, e così via.

Lo schema elettrico

La caratteristica più evidente dello schema rappresentato in figura 2 è la catena di amplificatori T1...T8. Per quanto questa sistemazione possa offendere la sensibilità estetica di alcuni lettori, il rapporto segnale/rumore che risulta (maggiore di 68 dB!) è testimone dell'efficacia dell'accorgimento.

Dopo un certo numero di esperimenti è stato trovato un transistor per lo stadio d'ingresso ragionevolmente a buon mercato e facilmente disponibile: il BF 494. Potrebbe sembrare a prima vista una scelta sorprendente, in quanto questo transistor è di solito usato negli stadi in alta frequenza. Però il BF 494 è molto più abituato a



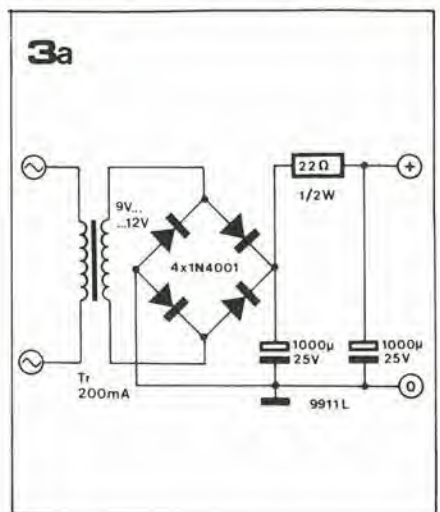
trattare segnali d'ingresso molto piccoli, ed in effetti si è dimostrato più adatto a questa applicazione rispetto ai membri, diciamo, della famiglia BC.

Un ulteriore guadagno di tensione è fornito da T9, e l'inseguitore di emettitore T10 agisce da adattatore di uscita a bassa impedenza adatto a pilotare l'anello di retroazione con impedenza relativamente bassa ed il carico d'uscita raccomandato. R21, R22 e C19 formano l'anello di controreazione il cui guadagno di centro banda si ricava dall'equazione:

$$A = 1 + \frac{R_{21}}{R_{22}}$$

centro banda è esattamente 48. Questa è la cifra quasi esatta che occorre per alzare la tensione di uscita di un pick-up a bobina mobile Ortofon ad un valore di circa 3,5 mV, ossia al livello medio di uscita di una cartuccia a magnete mobile. Se si possiede una cartuccia con maggiore tensione di uscita (le cartucce Denon hanno un'uscita all'incirca quadrupla dalle normali cartucce di questo tipo), il valore di R22 può essere aumentato a 2,2 Ω . Questo riduce il guadagno a meno della metà, e quindi non c'è rischio di sovraccaricare l'entrata disco dell'amplificatore audio che segue.

L'impedenza d'ingresso dell'amplificatore è piuttosto bassa, e viene in gran parte determinata dal valore di R1. Con il valore dello schema (R1 = 82 Ω), l'impedenza d'ingresso coincide esattamente con l'im-



Elenco componenti delle figure 2 e 4

Nota.: per la versione stereo occorre il doppio dei componenti indicati.

Resistenze:

(di preferenza a film metallico)

R1 = 82 Ω
 R2 ... R9 = 18 k
 R10 ... R17 = 6k8
 R18 = 68 k
 R19 = 270 k
 R20, R23 = 470 Ω
 R21 = 47 Ω
 R22 = 1 Ω

Condensatori:

C1 = 22 n
 C2 ... C9 = 470 μ /3 V
 C10 ... C17 = 4 μ 7/10 V
 C18 = 4n7
 C19 = 33 n
 C20 = 47 μ /10 V
 C21 = 470 μ /10 V
 C22 = 100 n

Semiconduttori:

T1 ... T8 = BF 494 (BF 194, BF 195, BF 495)
 T9 = BC 560C, BC 559C, BC 179C o equ.
 T10 = BC 547B, BC 107B o equ.

Elenco componenti delle figure 3 e 4

Nota: necessita un solo componente per voce

Resistenze:

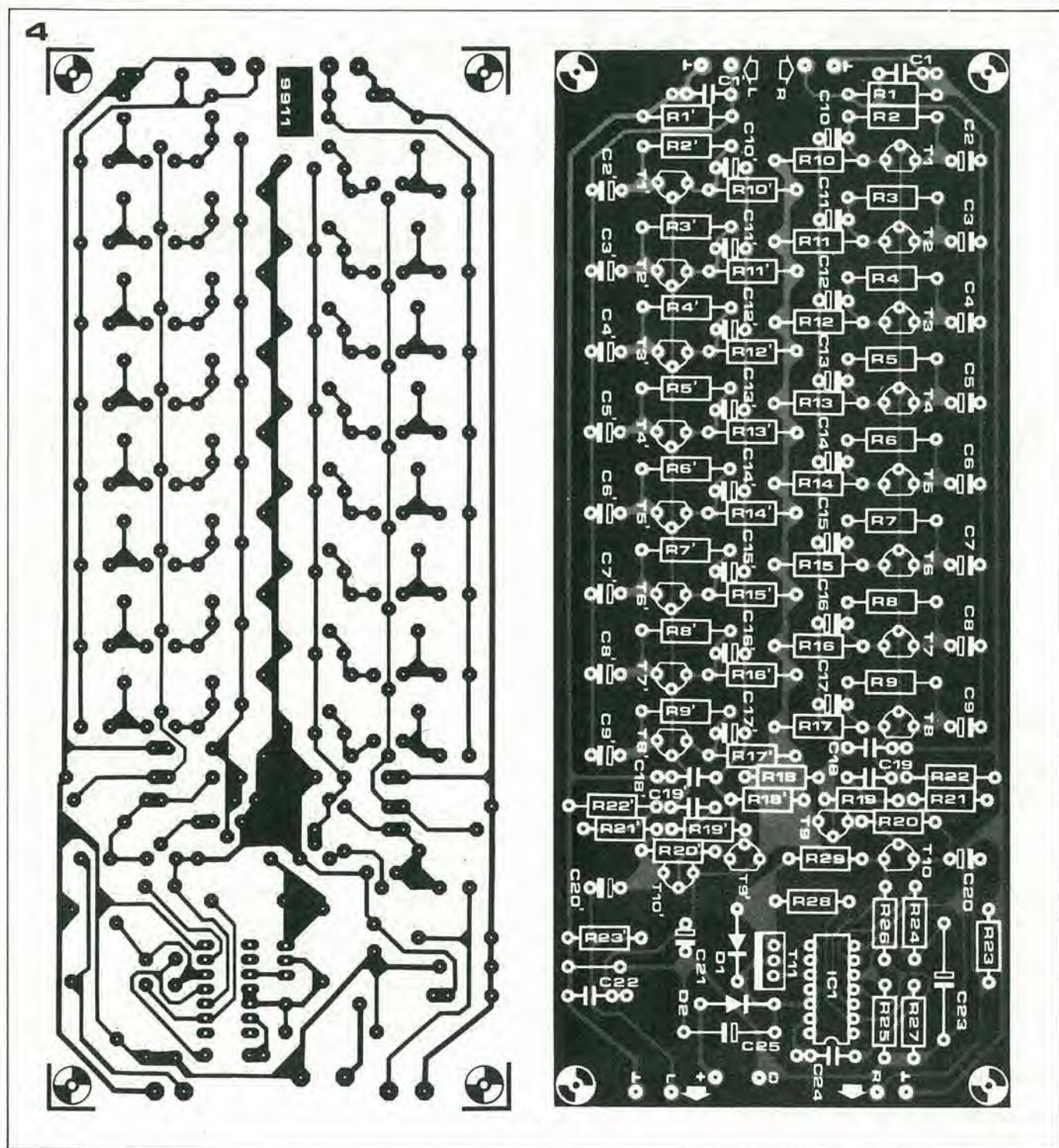
R24 = 1k5
 R25 = 8k2
 R26 = 1k2
 R27 = 1 k
 R28 = 100 Ω
 R29 = 8 Ω 2

Condensatori:

C23 = 100 μ /10 V
 C24 = 1 n
 C25 = 4 μ 7/40 V

Semiconduttori:

IC1 = 723 (μ A723, LM723, etc.)
 T11 = BD 241 (provvisto di dissipatore termico)
 D1, D2 = 1N4001



pedenza di carico raccomandata per il pick-up Ortofon a bobina mobile, che è di 75 Ω . Cambiando opportunamente il valore di R1 si possono ottenere altre impedenze d'ingresso.

Allimentazione

La versione stereo del preamplificatore necessita di una tensione di alimentazione di 6V a 100 mA. La tensione è fornita da un regolatore di tensione integrato 723 con transistor esterno, come mostrato in figura 3. Il circuito di regolazione abbisogna di una tensione d'ingresso di 10...20 V a 100 mA. Ci può essere la possibilità di ottenere questa tensione ricavandola da qualche punto dell'impianto esistente, per esempio l'amplificatore od il preamplificatore

audio, ma se una tale tensione non risulta disponibile, si può usare un trasformatore separato, un rettificatore a ponte ed un condensatore di livellamento. Il trasformatore deve avere una tensione d'uscita efficace tra 9 e 15 V e 160 mA, mentre il raddrizzatore ed il condensatore devono essere dimensionati rispettivamente a 30 V - 100 mA ed a 220 μ F (minimo) - 25 V.

In figura 3a ne riportiamo un esempio.

La costruzione

La figura 4 mostra una bassetta stampata sulla quale potrà essere montata la versione stereo del preamplificatore o lo stabilizzatore di tensione. Non occorre dire che i componenti da usare devono essere della

migliore qualità, sotto pena di degradazione del rapporto segnale /rumore. Per le resistenze sono da preferire i tipi a strato metallico oppure ad ossido metallico, mentre per i condensatori sono da scegliere i tipi al tantalio. I transistori devono recare il marchio di un fabbricante di buona reputazione e, medesimo lotto di produzione.

Dato che i livelli di segnale nel circuito sono estremamente bassi, si deve fare la massima attenzione nel montaggio. La bassetta stampata deve essere alloggiata in un contenitore metallico a schermatura totale, e tutti i conduttori di segnale devono essere in cavetto schermato a basso rumore. Per evitare anelli di massa le prese d'ingresso devono essere isolate dal contenitore.



Figura 5. Fotografia del prototipo completo con il coperchio sollevato.

Figura 6. Un'altra vista del prototipo con il coperchio a posto. A causa del basso livello dei segnali d'ingresso, si raccomandano connettori dorati per le prese d'ingresso.

Se il trasformatore deve essere montato nello stesso alloggiamento del preamplificatore, si deve sistemarlo in uno scompartimento schermato del contenitore, per minimizzare l'induzione di ronzii. Inoltre il trasformatore deve essere sistemato il più possibile distante dagli ingressi del preamplificatore, ed anzi la cosa migliore sarebbe addirittura di sistemarlo fuori!

Collaudo

Il preamplificatore dovrebbe funzionare non appena acceso e non appena alimentato con un adatto segnale. Nell'improbabile eventualità di un guasto si deve controllare la tensione esistente al punto di misura mostrato in figura 2. Verificare inoltre che la tensione di collettore dei transistori T1...T8 sia di circa 1 V. Se la tensione di collettore di uno o più transistori è notevolmente diversa da quella degli altri, è meglio sostituire il componente anomalo, in quanto con tutta probabilità ha delle caratteristiche differenti da quelle degli altri e potrebbe influire negativamente sul rapporto segnale/rumore.

A prescindere da quanto sopra, se nel montaggio si è avuta la necessaria attenzione, non si dovrebbero avere problemi ed il preamplificatore potrà avere una prestazione paragonabile con vantaggio a quella dei modelli commerciali molto più costosi.

Selettore elettronico degli ingressi

Nella maggior parte degli amplificatori audio il commutatore di selezione degli ingressi è montato sul pannello frontale dell'apparecchio; mentre le prese d'ingresso si trovano sul pannello posteriore. Questo significa che i conduttori che portano i segnali d'ingresso devono percorrere tutta la distanza che separa il pannello anteriore da quello posteriore prima di poter raggiungere l'effettivo ingresso dell'amplificatore; in questo modo aumenta il rischio di prelievo di ronzii e di rumore, come pure il rischio di intermodulazione.

Il selettore degli ingressi a transistori descritto in questa nota commuta i segnali sul retro dell'amplificatore, vicino alle prese di ingresso. La commutazione è ancora controllata da un commutatore sistemato sul pannello frontale, ma i segnali audio non lo attraversano.

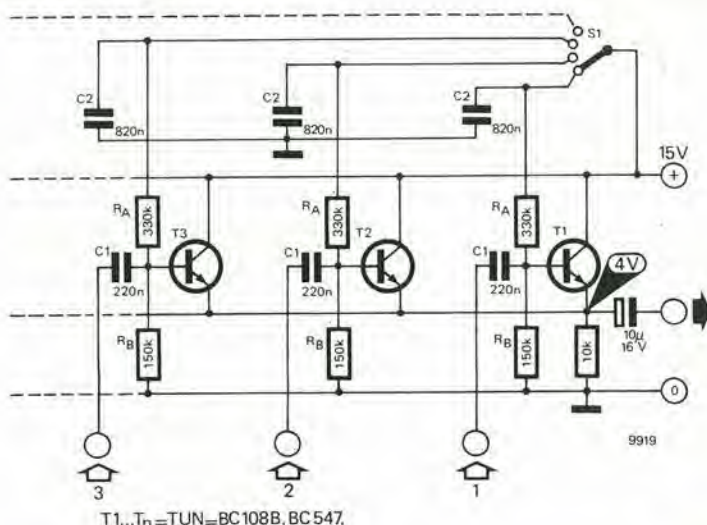
La figura 1 mostra uno dei canali del selettore. Ciascun ingresso è applicato ad un inseguitore di emettitore la cui polarizzazione di base viene ottenuta dal commutatore S1 del selettore. Quando un particolare ingresso viene selezionato da S1, il relativo transistor riceve una polarizzazione di base ed è così in grado di trasferire il segnale d'ingresso. Le base degli altri transistori sono collegate a massa tramite le resistenze R_B e quindi i transistori stessi sono interdetti.

Dato che S1 fornisce esclusivamente una tensione di polarizzazione continua al circuito del selettore, non ha importanza la lunghezza del filo tra S1 ed il selettore degli ingressi. Un vantaggio addizionale è che il transistor funziona da convertitore di impedenza. La bassa impedenza di uscita significa che non ci sono limitazioni alla lunghezza dei fili tra l'uscita del selettore e l'ingresso dell'amplificatore. I rumori di commutazione sono soppressi, dato che i condensatori C2 provocano una diminuzione graduale della tensione di base, invece di una brusca interruzione alla manovra di S1.

Il circuito può essere esteso a qualsiasi numero di ingressi ed a qualsiasi numero di canali, semplicemente aggiungendo un transistor supplementare per ogni ingresso in più e duplicando l'intero selettore per ogni canale in più.

Caratteristiche:

Impedenza di ciascun ingresso	: 100 k
Impedenza di uscita	: ≤ 1 k
Massima tensione d'ingresso	: 1 V eff. (3 V di picco)
Guadagno	: 1 (0 dB)



T1...T_n = TUN = BC108B, BC547.

APPLIKATOR

Generatore di suoni complessi

Il "generatore di suoni complessi", recentemente messo sul mercato dalla Texas Instrument, si deve considerare un generatore di effetti sonori. L'integrato a 28 piedini, denominato SN 76477N è uno dei primi lineari in tecnica I²L. La TI suggerisce una vasta gamma di applicazioni: indicatori di allarme, temporizzatori, effetti sonori in giocattoli, video-giochi, eccetera.

Lo schema a blocchi intero dell'SN 76477N si può vedere in figura 2, insieme ad alcuni componenti esterni. Il "suono complesso" prodotto dall'integrato viene determinato da due tensioni analogiche (tono e controllo esterno del VCO), otto livelli logici ed una manciata di resistenze e condensatori fissi. Tre segnali base vengono generati da: un "oscillatore a frequenza super bassa" (SLF), un oscillatore controllato in tensione (VCO) ed un generatore di rumore.

Nell'integrato è anche incorporata la regolazione della tensione di alimentazione, per quanto questa non sempre sia necessaria. L'utilizzazione ha la possibilità di alimentare con una tensione stabilizzata di 5 V applicata al piedino 15 (U_{reg}), oppure con una tensione non stabilizzata di 7,5...9 V applicata al piedino 14 (U_{cc}). In quest'ultimo caso il regolatore interno non alimenterà soltanto il chip, ma potrà fornire all'esterno attraverso il piedino 15 una corrente fino a 10 mA (5V).

I livelli logici sono compatibili sia con il TTL che con il CMOS, essendo il livello logico "1" definito da una tensione maggiore di 2 V (nominali 5 V) ed il livello "0" da una tensione di zero volt. Descriveremo ora con maggiori dettagli le varie sezioni dello schema a blocchi.

Oscillatore SLF (a frequenza super bassa)

L'oscillatore è previsto per l'uso nel campo delle frequenze bassissime (da 0,1 a 30 Hz), ma potrà anche funzionare con frequenze fino a 20 kHz. Questo particolare si può dimostrare utile in alcune applicazioni. Il generatore produce due segnali di uscita: un'onda quadra con rapporto d'impulso del 50% (applicata al miscelatore), ed un'onda triangolare che può essere usata per effettuare lo spazzolamento delle frequenze del VCO.

La frequenza (f_s) del SLF è determinata dai componenti esterni R_s e C_s:

$$f_s = \frac{0,64}{R_s \times C_s} \quad (\text{approssimativamente}),$$

dove f è in Hz, R è in MΩ e C in μF.

VCO (Oscillatore controllato in tensione)

La frequenza d'uscita del VCO può essere variata per mezzo di una tensione di controllo. Questa tensione di controllo può essere derivata dal SLF, oppure, in alternativa, si può applicare una "tensione di controllo del tono (u_p) al piedino 16. Il livello logico presente all'ingresso "VCO select" (piedino 22) determina quale di queste due tensioni di controllo è applicata al VCO. Un livello logico "0" all'ingresso "VCO select" qualifica l'ingresso di controllo del tono (pitch control). Un livello "1" collega l'uscita dell'oscillatore SLF all'ingresso di controllo del VCO. Quando è abilitato l'ingresso di controllo del tono, l'aumento della tensione di controllo u_p provoca la diminuzione della frequenza del VCO. In molti casi si è dimostrato utile avere due ingressi di controllo del tono; il secondo ingresso si può ottenere togliendo C_s ed usando il piedino 21 come controllo di tono: il SLF servirà quindi soltanto da amplificatore d'ingresso.

La frequenza del VCO può essere variata entro un campo di 1:10 per mezzo della tensione (o delle tensioni) di controllo di tono. Il limite inferiore del campo di frequenza è determinato dai valori di R_v e di C_v, secondo la seguente relazione:

$$f_{v,min} = \frac{640}{R_v \times C_v} \quad (\text{approssimativamente}),$$

dove f è data in Hz, R in kΩ e C in μF.

La "tensione esterna di controllo del VCO" (u_v), applicata al piedino 19, determina il rapporto d'impulso dell'onda quadra che esce dal VCO. Questo fa variare il contenuto in armoniche (ossia il "timbro"), con un effetto in un certo modo simile a quello di un filtro controllato in tensione. Il rapporto d'impulso può essere calcolato con la seguente formula:

$$\text{rapporto impulso/pausa} = 50 \frac{u_p}{u_v} \% \quad (\text{approssimativamente})$$

Il rapporto d'impulso del 50% può essere ottenuto collegando semplicemente il piedino 19 al piedino 16, facendo in modo che l'ingresso di controllo del tono sia abilitato (piedino 22 al livello logico "0"). Si può ottenere un rapporto d'impulso del 50% anche mantenendo il piedino 19 al livello "1" (+5 V), anche quando il VCO è controllato dal SLF.

Il generatore di rumore

Il generatore di rumore è pilotato da un generatore di clock ("noise clock"). La resistenza esterna R_c determina un certo livello della corrente interna; il valore di questa resistenza dovrebbe andare all'incirca da 39 a 47 k.

Il generatore di rumore vero e proprio è un generatore di rumore in uscita è soddisfacente per la maggior parte delle applicazioni audio, ma in alcuni casi può essere opportuno un segnale che contenga un maggior numero di componenti a bassa frequenza. Questo scopo può essere ottenuto applicando un'onda quadra TTL-compatibile di adatta frequenza all'ingresso "external noise clock" (piedino 3).

L'uscita del generatore di rumore viene applicata ad un filtro passabasso ("noise filter"). La frequenza di taglio di questo filtro (f_{-3dB}) è determinata dai valori di R_n e di C_n:

$$f_{-3dB} = \frac{1280}{R_n \times C_n} \quad (\text{approssimativamente}),$$

in cui abbiamo f in Hz, R in kΩ e C in μF.

Il miscelatore

Uno o più segnali tra quelli provenienti dall'oscillatore SLF, dal VCO e dal generatore di rumore, sono selezionati e mescolati tra loro nello stadio miscelatore. La scelta dei segnali avviene a seconda dei livelli logici agli ingressi "mixer select" (piedini 25, 26, 27), come si vede in tabella 1. Notare che, per quanto possa sembrare logico stabilire che ciascuno dei tre ingressi "mixer select" corrisponda ad uno dei tre segnali possibili, questo non avviene in realtà.

L'uscita del miscelatore è applicata ad un generatore/modulatore d'involuppo ("envelope generator/modulator"), che sarà descritto più tardi.

Attivazione del sistema a monostabile

L'uscita audio dell'integrato è attivata solo se si applica un livello logico "0" all'ingresso "system enable" (piedino 9). Se a questo piedino si trova un livello "1", non viene prodotta alcuna uscita in audiofrequenza.

La logica dell'attivazione del sistema ("system enable") fa anche partire un multivibratore monostabile, che si avvia con il fianco diretto al negativo del segnale di attivazione del sistema applicato al piedino 9. Quest'ultimo segnale deve rimanere al livello logico "0" per tutta la durata dell'impulso del monostabile. Il monostabile è previsto principalmente per ottenere suoni di breve durata, come spari, suoni di campane, eccetera. La durata del periodo (T) del monostabile viene determinata come segue dai valori di R_t e C_t: (tempo massimo 10 sec.)

$$T = 0,8 \times R_t \times C_t \quad (\text{approssimativamente}) \quad \text{dove } T \text{ è in secondi, } R \text{ in M}\Omega \text{ e } C \text{ in } \mu\text{F}.$$

È anche possibile collegare un monostabile (o un temporizzatore) esterno, per esempio quando occorra un periodo maggiore. In questo caso si possono omettere R_t e C_t. All'inizio il piedino 23 viene mantenuto al livello logico "0", e l'impulso viene fatto partire applicando un fianco d'impulso diretto verso il negativo al piedino 9. La fine dell'impulso è determinata dal passaggio del piedino 23 al livello "1".

Involuppo

Il segnale che esce dal miscelatore viene applicato al "modulatore/generatore d'involuppo". Fondamentalmente la formazione ad involuppo è equivalente alla modulazione d'ampiezza ed il segnale modulante è definito dai livelli logici presenti ai due ingressi "envelope select" (selezione dell'involuppo) (piedini 1 e 28), come si vede in tabella 2.

Le forme d'onda mostrate in tabella 2 sono degli esempi destinati ad illustrare i vari tipi di formazione dell'involuppo. In questi esempi pseudo casuale di rumore binario, quale è quello prodotto dal generatore di rumore.

L'involuppo mostrato per il monostabile, richiede qualche altro chiarimento. In genere il segnale audio non viene inserito e disinserito bruscamente; la salita graduale verso il pieno livello d'uscita ("attacco") e la graduale riduzione di livello alla fine dell'impulso ("smorzamento"). Sono entrambe determinate parzialmente dal valore del condensatore (C_e) collegato al piedino 8. In unione con questo condensatore, R_a (Piedino 10) stabilisce il tempo dell'attacco T_a, ed R_d (piedino 7) stabilisce il tempo di smorzamento (T_d).
T_a = R_a × C_e (approssimativamente)
T_d = R_d × C_e (approssimativamente) dove siano: T in secondi, R in MΩ e C in μF.

L'amplificatore di uscita

Il guadagno dell'amplificatore di uscita A è determinato dai valori delle resistenze R_f ed R_g. Dato che il livello del segnale applicato a questo amplificatore è costante, risulta più comodo specificare il livello di picco dell'uscita audio come funzione di queste resistenze:

$$u_{o,peak} = 3,4 \frac{R_f}{R_g} \quad (\text{approssimativamente})$$

dove siano: u in volt ed R in kΩ.

Per evitare la limitazione dei picchi, il livello di uscita massimo non deve superare gli 1,2 V, il che significa un valore di R_g almeno triplo del valore di R_f.

Note finali

Se qualche sezione dell'integrato non viene usata in una certa applicazione, i corrispondenti componenti esterni possono essere omissi. Se, per esempio, non occorre il generatore di rumore, non occorreranno più R_c, R_n e C_n ed i piedini 4, 5 e 6 saranno lasciati non collegati.

La tabella 3 elenca le più importanti caratteristiche funzionali. Alcune tipiche applicazioni si vedono in figura 2.

Data sheet preliminare Texas Instruments

Figura 1. Schema a blocchi interno del "generatore di suoni complessi" tipo SN 76477N. Le resistenze ed i condensatori esterni che si vedono in figura non sono necessari tutti in tutte le applicazioni.

Figura 2. Tipiche applicazioni dell'SN 76477N. Gli effetti sonori sono quelli di un treno oppure di un aereo ad elica (2a), un colpo d'arma da fuoco od un'esplosione (2b) ed effetti vari di sirena o fantascientifici (2c).

APLIKATOR

Tabella 1

selettore			uscita miscelatore
C (pin 27)	B (pin 26)	A (pin 25)	
0	0	0	VCO
0	0	1	rumore
0	1	0	SLF
0	1	1	VCO/rumore
1	0	0	SLF/rumore
1	0	1	SLF/VCO
1	1	0	SLF/VCO/rumore
1	1	1	—

Tabella 2

selettore d'involuppo		modulazione	uscita modulatore d'involuppo
A (pin 1)	B (pin 28)		
0	0	VCO/AM	
0	1	non modulato	
1	0	monostabile	
1	1	VCO/prodotto	

Tabella 3

Prestazioni massime assolute

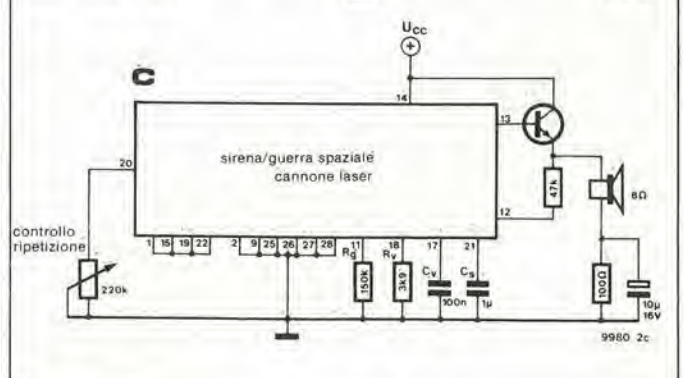
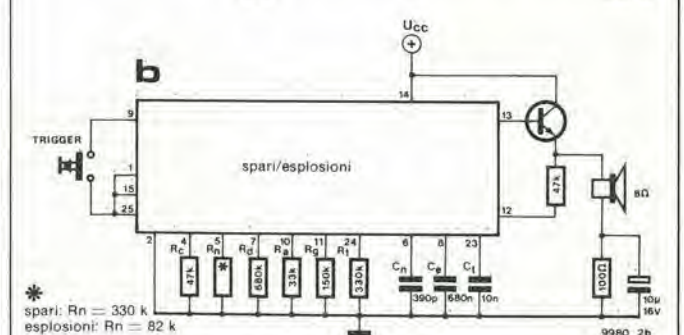
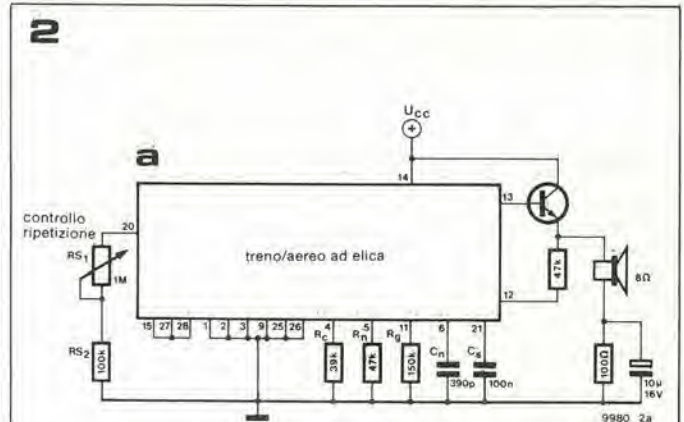
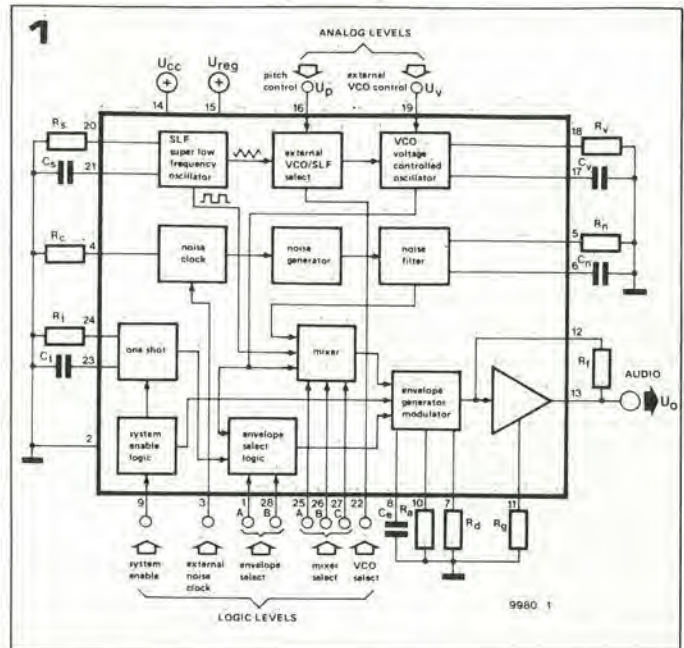
Tensione di alimentazione U_{reg} (pin 15)	6	V
Tensione di alimentazione U_{cc} (pin 14)	12	V
Tensione d'ingresso a qualsiasi altro piedino	6	V

Condizione di funzionamento raccomandate

	min	tip.	max	
tensione di alimentazione U_{reg} (pin 15)	4.5	5.0	5.5	V
tensione di alimentazione U_{cc} (pin 14)	7.5		9.0	V
temperatura di funzionamento	0	25	70	°C

Caratteristiche funzionali ($U_{reg} = 5V$; $T_{amb} = 25^\circ C$)

	min	tip.	max	
corrente assorbita senza carico esterno		15	40	mA
U_{reg} ($U_{cc} = 8.25V$, $I_{load} = 10mA$)	4.5		5.5	V
regolazione d'ingresso per U_{reg}		150		mV
corrente attraverso le resistenze	1		200	μA
correnti d'ingresso per livello "1" logico			100	μA
ingresso di attivazione del sistema		40	52	μA
altri ingressi				
tensione d'ingresso per livello "1"	2.0			V
tensione d'ingresso per livello "0"	2.5		0.8	V
arresto VCO (pin 16)				V
massima oscillazione della tensione d'uscita (picco - picco)	2.5			V
impedenza di uscita		100		Ω



Sotto il titolo Applikator vengono descritti componenti di recente apparizione; oppure nuove applicazioni. I dati e gli schemi sono basati su notizie ricevute dai fabbricanti e/o dai distributori. Di norma non sono stati controllati, montati o provati da parte di Elektor.

Labirinto elettronico

Formati da siepi di giardino, da muri, da gallerie di specchi, o da semplici linee sulla carta, i labirinti sono sempre stati tra i passatempi favoriti per tutte le età. Il "labirinto elettronico" descritto in questo articolo procura un "intreccio" in più al problema di trovare la giusta via attraverso il dedalo.

D. Neubert

Nella maggior parte dei labirinti il problema è di trovare semplicemente la via d'uscita, senza tener conto del numero di direzioni sbagliate che si son prese. Una parte della novità di questo labirinto elettronico è che esso tiene conto del numero dei passi falsi. Si può preselezionare il numero massimo di errori permessi, (10, 20, 40 od anche 80). Se la sfortunata vittima non riesce a trovare una via d'uscita prima di raggiungere il numero di errori ammessi, suona un avvisatore audio per avvertirlo che ha perduto. Il numero di passi che si sono fatti nel tentativo di fuggire dal labirinto viene indicato su un display digitale, in modo che i vincitori possono confrontare il rispettivo punteggio: chi ha il minimo numero di passi ha naturalmente vinto. Il labirinto vero e proprio consiste in una matrice di puntine da disegno o di chiodi da tappezziere disposte sul piano di gioco. Tutte le puntine che si trovano lungo il percorso giusto sono collegate tra loro ed al polo positivo dell'alimentazione, mentre le restanti puntine sono a massa. Il percorso lungo il labirinto viene tracciato usando un puntale collegato all'ingresso del contatore degli errori. Fino a che si percorre la strada giusta, l'ingresso del contatore resta a livello logico alto, ma non appena si fa un passo falso, l'ingresso del contatore riceve un impulso diretto al negativo ed avanza di un passo.

Lo schema completo

La maggior parte del circuito del labirinto consiste in due contatori decimali, come si vede in figura 1. Il puntale, che potrà anche essere una "banana" oppure essere ricavato da una vecchia penna a sfera, viene collegato all'ingresso del trigger di Schmitt N2. Fintanto che il puntale è a livello "alto" oppure non tocca da nessuna parte (quindi non a massa), l'ingresso di N2 resterà a livello alto. Se il puntale va a massa, l'ingresso di N2 assumerà il livello basso, azionando il contatore IC4. Il circuito di filtro R4/C2 collegato all'ingresso di N2, contribuisce a sopprimere i disturbi generati dal "rimbalzo" del contatto tra il puntale e le puntine da disegno. Questi rimbalzi potrebbero far avanzare il contatore di parecchie unità per un unico passo falso. Quando il contatore raggiunge il numero

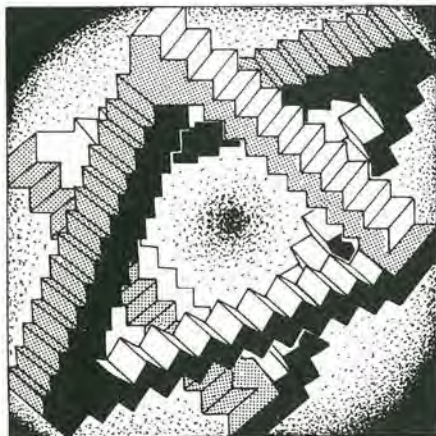
prefissato, scelto mediante S1, la competente uscita del secondo contatore decimale (IC3) passerà a livello alto. L'oscillatore costruito su N4 produrrà quindi una nota audio per indicare che il concorrente ha perduto. Questa nota viene amplificata al livello necessario all'altoparlante da T1 a T2. Il volume può essere regolato cambiando il valore della resistenza R3. Il contatore viene riportato a zero all'inizio del gioco mediante il pulsante S2.

Due decodifiche BCD - sette segmenti tipo 7447 (IC1 ed IC2), pilotano i display a sette segmenti che indicano il numero di errori fatti.

Uscite multiple

Un labirinto con un solo percorso perde il suo valore come passatempo. Si può evitare questo prevedendo diverse uscite dal labirinto. Allo scopo si prevedono vari percorsi che conducono ai punti di uscita disposti alla periferia del labirinto. Questi percorsi non sono però collegati in permanenza all'alimentazione positiva, ma ciascun sentiero viene collegato al positivo solo quando lo si usa, mentre tutti gli altri sono mandati a massa. Dei diodi LED montati lungo il bordo del campo di gioco indicano di volta in volta quale delle uscite bisogna tentare di raggiungere.

Il circuito di commutazione usato per selezionare i percorsi in un labirinto a quattro uscite, è mostrato in figura 2. Quando si sia scelta l'uscita D1, per esempio, l'uscita D1 del circuito di commutazione sarà a livello alto. Tutti i punti del tracciato che porta all'uscita D1, e solo questi, saranno collegati a questa uscita. Si può anche stabilire di collegare tra loro punti comuni a due percorsi. Per esempio, l'uscita A è a livello alto quando è alta l'uscita D1 ed anche quando è alta l'uscita D4 (vedi tabella 1). Qualsiasi punto comune ad entrambi questi percorsi potrà essere collegato all'uscita A. L'uscita B esegue una simile funzione per le uscite D2 e D3. È importante che ciascun punto comune a due percorsi dovrà essere collegato ad A oppure B, e non a qualcuna delle uscite D, in quanto questo significherebbe che una delle uscite potrebbe fare in modo di mandare a livello basso questi punti, mentre le altre tenterebbero di mandarli a livello alto.



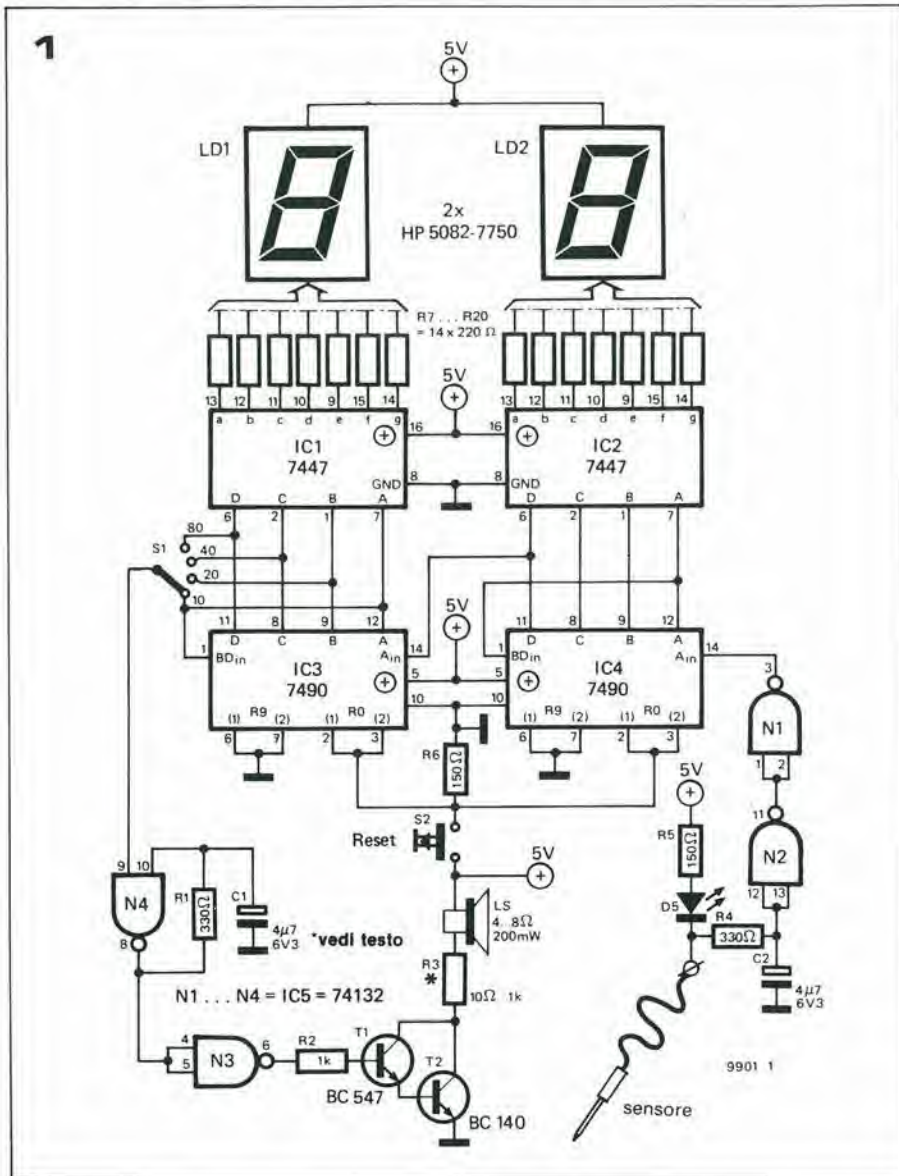


Figura 1. Schema del contatore e dell'avvisatore acustico, che formano la maggior parte dell'elettronica del labirinto.

Figura 2. Questo circuito a porte logiche fornisce quattro differenti uscite dal labirinto, mantenendo a livello alto il sentiero prescelto ed a livello basso tutti gli altri.

Figura 3. Tipica disposizione di un labirinto 14 x 14, con le quattro uscite degli angoli.

Figura 4. Alimentatore dalla rete per il circuito del labirinto.

Tabella 1. Questa tabella illustra le quattro combinazioni possibili di S3 e di S4, e lo stato delle uscite, che determina quale dei sentieri attraverso il labirinto sia attivo.

Non si prevedono collegamenti di punti che siano comuni a tre o più percorsi. Questi punti dovrebbero essere evitati quando si disegna il labirinto, ma se risulta inevitabile che ci sia uno di tali punti, esso deve essere considerato un "punto morto" e lasciato non collegato.

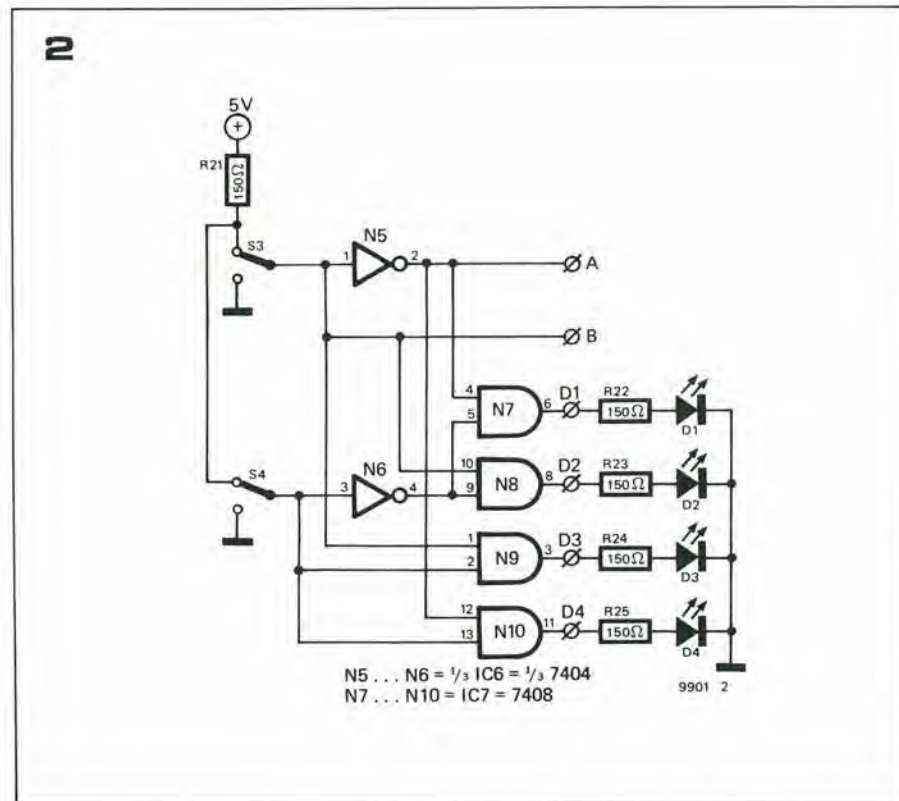
La costruzione del labirinto

In figura 3 è illustrata la costruzione di un labirinto da 14 x 14 punti. Per costruire il labirinto si incolla al piano di gioco un foglio di carta quadrettata (o millimetrata). Il piano di gioco deve essere di un materiale adatto, come per esempio del cartoncino (tipo Bristol) oppure di compensato sottile. Le puntine da disegno od i chiodi da tappezziere devono quindi essere spinti attraverso la carta ed il cartoncino in modo da formare una matrice. È importante che la spaziatura tra le teste delle puntine sia tale da non poter muovere il puntale da una all'altra senza interrompere il contatto.

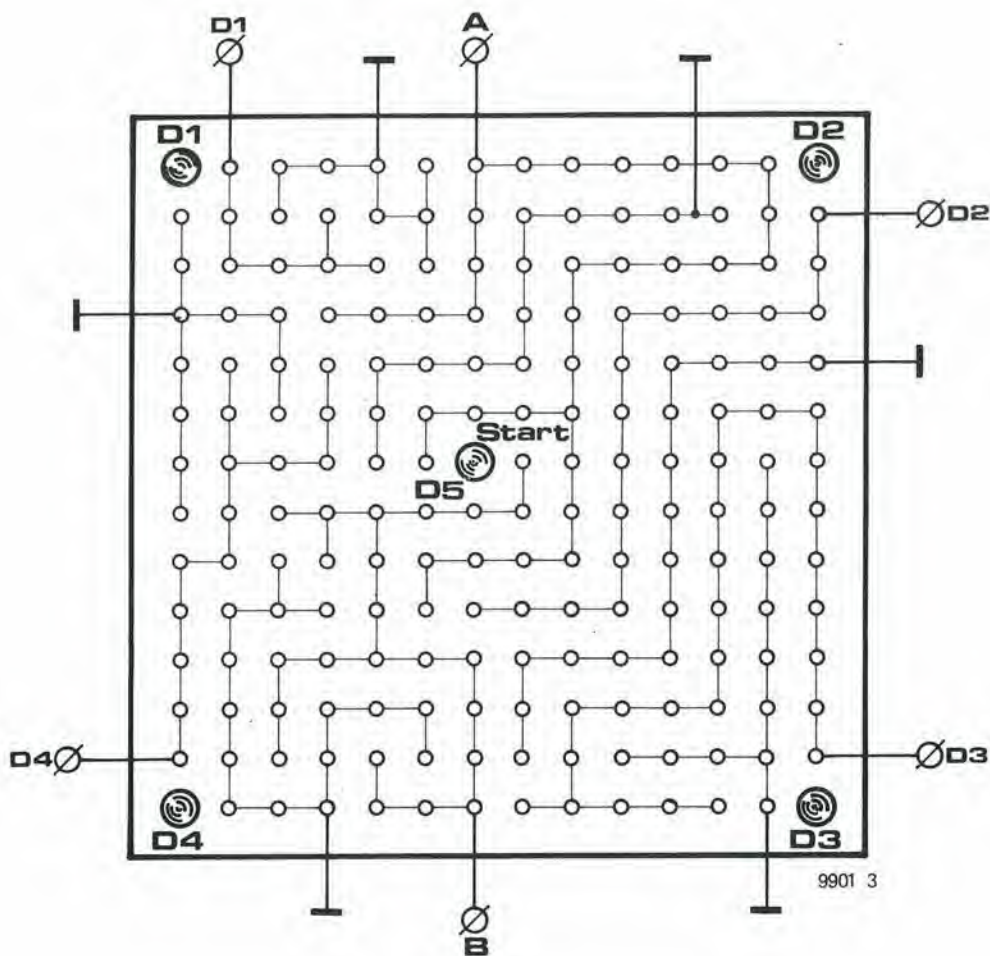
Sulla faccia inferiore della tavoletta, tutte le puntine che fanno parte di un percorso lungo il labirinto devono essere collegate tra di loro, e tutte insieme al punto giusto (D1...D4, A oppure B). I punti che non fanno parte di un percorso sono sempre diramazioni cieche, e devono essere collegate a massa.

Come giocare

Di solito un labirinto non è niente di più che una complicata spezzata di linee disegnate su un foglio di carta, e c'è di solito una sola via d'uscita giusta, con un grande numero di diramazioni cieche, che conducono fuori dal giusto percorso. Se però si disegnano i "muri" di questo labirinto elettronico, diventa troppo facile



3



4

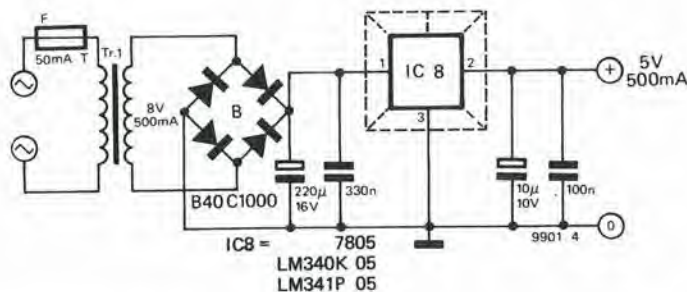


Tabella 1

S3	S4	D1	D2	D3	D4	A	B
0	0	1	0	0	0	1	0
1	0	0	1	0	0	0	1
1	1	0	0	1	0	0	1
0	1	0	0	0	1	1	0

L'alimentatore

Un adatto circuito di alimentazione per il labirinto è mostrato in figura 4. Occorre far molta attenzione a garantire la sicurezza elettrica del circuito, specie se dovrà essere usato da dei bambini. Tutti i conduttori a tensione di rete devono essere accuratamente isolati dai circuiti a bassa tensione.

trovare la giusta via d'uscita. Il gioco diventa molto più interessante (o frustrante) se non si disegnano le linee in modo che il percorso debba venir trovato dal giocatore esclusivamente per tentativi. Il LED D5 indica tutti i passi sbagliati, ed il giocatore dovrà tener conto di tutti i passi che ha fatto, altrimenti il "contatore dei passi falsi" raggiungerà presto il massimo permesso!

Una possibilità alternativa è di costruire un labirinto veramente complicato, comprendente lunghi ed aggrovigliati percorsi ciechi e di disegnare i "muri" lungo le file e le colonne della matrice. In questo caso l'indicatore di passo falso D5 ed i display LD1 ed LD2 non dovranno ovviamente essere visibili da parte del giocatore, in quanto potrebbe essere reso edotto del fatto che sta percorrendo un tratto cieco.

I microprocessori di elektor

Fino ad oggi sono stati pubblicati da Elektor almeno tre sistemi a microprocessore. Al principiante potrà sembrare che ciò porti a confondere le idee. Speriamo che la descrizione che segue potrà essere utile a chiunque voglia costruire un sistema di Elektor.

I sistemi sono stati pubblicati nel seguente ordine cronologico: lo SC/MP, il Computer per TV Games, ed il Junior Computer (in questo numero). Sebbene lo scopo di questo articolo sia di fornire una panoramica piuttosto che scendere a considerazioni nei dettagli riguardanti le multiformi possibilità dei microprocessori, tuttavia daremo degli esempi pratici basati su illustrazioni. (Questo, naturalmente non esclude che si possono trovare altre applicazioni per i sistemi).

Ci si permetta di trattare per primo il sistema SC/MP (pronunciare "scamp"). La sua caratteristica principale è la costruzione modulare. Il microprocessore con lo stesso nome è fabbricato dalla National (tipo INS 8060). Esso è composto da un certo numero di basette stampate in formato Eurocard (all'incirca 10 x 16 cm) intercollegate da un sistema a bus. Il bus non è altro che un gruppo di conduttori che collegano tra loro tutti i punti 1, tutti i punti 2, eccetera. La costruzione modulare permette una grande flessibilità a questo complesso. La versione più piccola può essere organizzata su due sole basette. Il sistema può essere esteso aggiungendo altre cartoline sul circuito stampato del bus. Questo non solo aumenterà la capacità di memoria (RAM e/o ROM aggiuntive) ma potrà anche, per esempio, offrire la possibilità di installare una stampante.

Il Junior computer è costruito su di un'unica basetta stampata (se si esclude l'alimentazione). Si è fatto un tentativo di costruire l'apparecchio più piccolo ed al miglior prezzo possibile, senza per questo sopprimere nessuna delle sue "reali" caratteristiche da microprocessore. Per mezzo di un connettore montato sulla basetta, il Junior computer può essere collegato al sistema SC/MP, ma risulta un sistema SC/MP che usa un processore addizionale.

L'elemento che non si accorda con il resto del terzetto è il Computer per TV Games. Esso è stato progettato per generare figure a colori direttamente sullo schermo TV. Le figure sono programmate per muoversi e per cambiare forma e colore. Si tratta insomma di un complesso per videogiochi altamente sofisticato. Si possono introdurre sempre nuovi giochi (come la guerra spaziale, il calcio, il mastermind). L'hardware, ossia lo stesso computer, è stato adattato a questo particolare scopo. Si tratta di due tastiere separate da 12 tasti cadauna e di una sezione a 4 tasti che può essere usata da entrambi i giocatori. C'è inoltre un ingresso per due "joysticks" (levette a cloche) ed è stato inserito un altoparlante per la produzione di effetti sonori speciali. I programmi possono essere facilmente cambiati con l'aiuto di un registratore a cassette che li registra su nastro

1

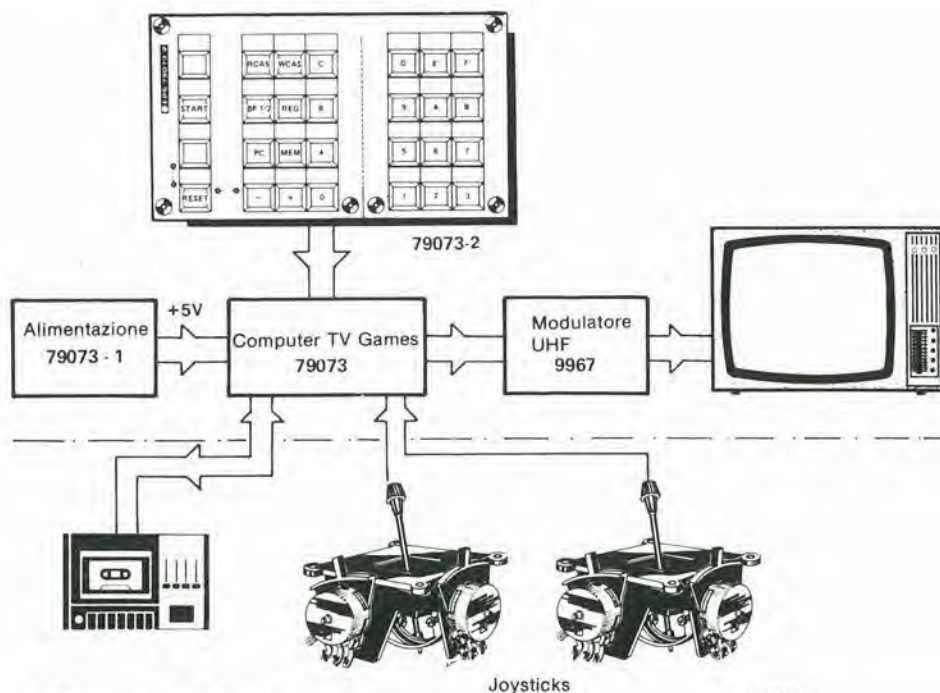


Figura 1. Come è strutturato il Computer per TV Games.

permettendone il riutilizzo ogni volta che si desidera.

Il progetto del Computer per TV Games non prevede l'espansione, in quanto tutta l'attenzione è stata dedicata alla programmazione. Ogni possibile aggiunta futura si rivolgerà esclusivamente alla capacità della memoria.

Sia il Junior Computer che lo SC/MP sono stati progettati per scopi maggiormente diversificati. Non solo possono perseguire determinati scopi, ma possono anche servire per giochi, non però sul televisore. Amedue le macchine hanno la possibilità di sviluppare programmi (già compresi nel programma monitor standard) e di funzionare con linguaggi di calcolatore di alto livello. Lo SC/MP può usare per esempio un BASIC ristretto.

Ciascun comando che debba essere eseguito dallo SC/MP è quindi espresso da un terminale. Questo è un complesso separato fornito di tastiera, unità di visualizzazione video (VDU) e/o stampante. La tastiera è formata dalle cifre 0...9 ed anche da caratteri alfabetici e da specifiche funzioni di controllo. Per far funzionare il sistema con il massimo rendimento è quindi indispensabile il terminale, ad alto livello. Dato che si usano parole "normali", è necessaria la tastiera alfanumerica. L'Elekterminal è stato descritto in Elektor nei numeri di Febbraio 1980 e di Gennaio 1980. Al posto dell'Elekterminal si possono usare una tastiera esadecimale ed un display. Si tratta del modulo separato descritto nella prima serie dello SC/MP. Il sistema è quindi totalmente operativo ad un livello di linguaggio macchina, e si può sempre aggiungere in un secondo tempo l'Elekterminal.

Senza estensioni il Junior Computer si programma quindi in linguaggio macchina.

Il microprocessore

Il primo aspetto che occorre considerare è il tipo di microprocessore da scegliere. Il microprocessore è la base di qualsiasi sistema a microcalcolatore, e ne determina largamente le possibilità, nonché la velocità con la quale le varie mete potranno essere raggiunte.

A prima vista la scelta migliore potrebbe sembrare rivolta ad un microprocessore di elevata potenza e molto veloce. D'altra parte è molto difficile programmare centinaia di istruzioni. L'esperienza ha dimostrato che, in teoria, il programmatore deve conoscerle tutte a memoria. Per quanto riguarda la velocità, questa costituisce naturalmente un vantaggio, senza che però questo richieda una memoria più veloce (e quindi più cara). In pratica però si tende ad avere dei programmi di maggior respiro solo quando si debbano usare linguaggi al alto livello, o si debbano eseguire complessi calcoli matematici.

Un altro aspetto che merita considerazione è la quantità dei programmi disponibili. Parlando in generale, un processore può, con modifiche di minor conto, svolgere programmi diversi, a patto che questi siano stati scritti per il medesimo tipo di processore. Sotto a questo aspetto il 6502 costituisce una buona scelta.

Tutti i sistemi sinora discussi si basano su un diverso microprocessore: il Computer per TV Games sul 2650 della Signetics, lo SC/MP sull'INS 8060 della National ed il

Junior Computer sul 6502 della Rockwell. Tra questi, quello che funziona nella maniera più semplice e con la minore velocità, è lo SC/MP (8060). Il 6502 è d'altro canto il più complesso e veloce. La prestazione del 2650 è intermedia. Dato che talvolta il funzionamento piuttosto lento dello SC/MP è considerato un ostacolo, è stata sviluppata (non da Elektor) una basetta ad esso destinata, che usa il processore Z80, che ha una velocità maggiore.

Come conclusione si darà una breve descrizione della costruzione di ciascun sistema, con speciale riguardo alle possibilità di combinarli tra di loro. Per ulteriori particolari tecnici ci si può riferire agli articoli sull'argomento pubblicati da Elektor.

Il Computer per TV Games

È il numero uno della nostra lista. È formato da una basetta stampata principale che comprende una tastiera (vedi figura 1), un alimentatore e, di solito, un modulatore UHF, in modo da poterlo impiegare in coppia con un normale televisore a colori con un ingresso di antenna. È inoltre consigliabile usare un registratore a cassette per conservare i programmi. Per facilitare la programmazione, il monitor è fornito di notevoli capacità di debugging, inclusi due punti di rottura (breakpoint). Per il controllo dei giochi si possono anche aggiungere due cloches.

Il Junior computer

Per motivi di semplicità, il Junior computer è disposto su di un'unica basetta stam-

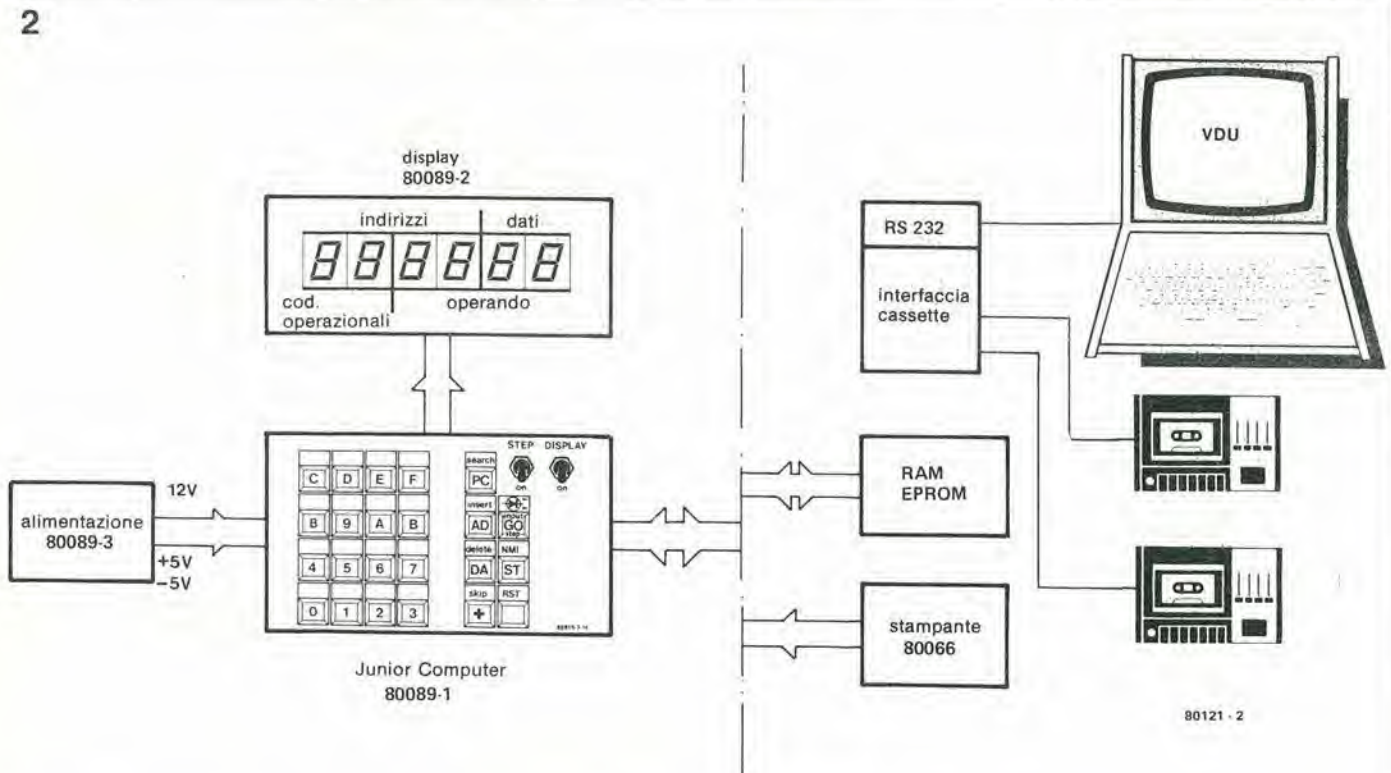


Figura 2. La sezione a destra della linea tratteggiata contiene il Junior computer in versione base. I moduli a destra si possono aggiungere se occorre.

3

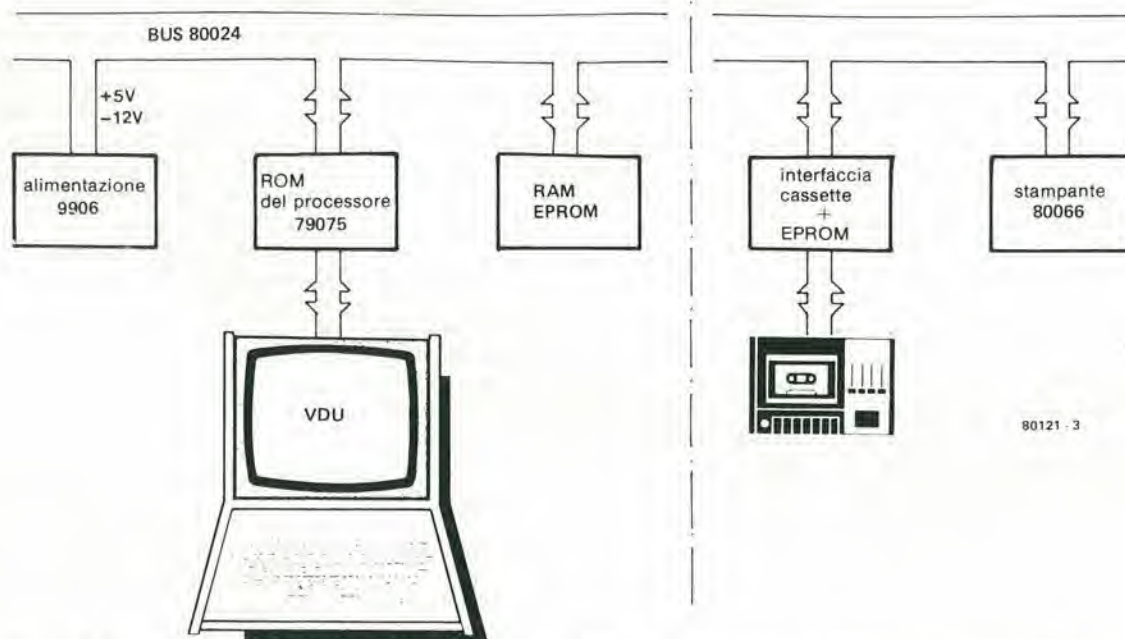


Figura 3. Lo SC/MP è stato equipaggiato con un terminale. Inserendo sulla basetta del processore una ROM preprogrammata per il BASIC ristretto, la programmazione può essere fatta con questo linguaggio. A destra della linea tratteggiata sono mostrate le possibilità di espansione.

pata (vedi figura 2). Naturalmente occorre anche un alimentatore con la possibilità di fornire tensioni a +12, +5 e -5 V. La tastiera è montata direttamente sulla basetta. I sei display a sette segmenti sono montati su di una piccola basetta ausiliaria che viene saldata in posizione inclinata sulla basetta principale. In seguito si può aggiungere un'interfaccia/cassette ed uno o due registratori a cassette. Si può inoltre effettuare un collegamento al bus SC/MP per mezzo del connettore montato sulla basetta. Questo può venire utile, per dire, quando occorre una memoria più estesa di quella contenuta nel circuito (1K di EPROM con il programma monitor ed 1K di RAM).

Il sistema Junior computer funziona in codice esadecimale. In altre parole adopera le cifre da 0 a 9 ed inoltre le lettere A, B, C, D, E, F. Il programma monitor esegue un assembler esadecimale. Quando si incontra un'istruzione di salto (jump), l'assembler esadecimale fornisce il giusto byte per la corrispondente locazione. Il monitor fornisce quindi gli indirizzi al computer.

Per poter eseguire compiti più complessi (uso di linguaggi ad alto livello, assemblatori, eccetera) bisogna collegare un terminale. Questo si può fare con l'aiuto della basetta di interfaccia/cassette. Per la necessaria potenza di memoria si dovranno naturalmente introdurre delle altre EPROM. Allo scopo si usa la basetta contenente 8K di EPROM + 8K di RAM che appartiene all'SC/MP.

Per programmi di registrazione su nastro si dovrà aggiungere la basetta di interfaccia per cassette. Ulteriori EPROM e/o RAM si dovranno aggiungere qualora si desideri lavorare con l'assembler Editor disponibile, con il disassembler, o quando si voglia programmare con linguaggi ad alto livello (come il BASIC).

Il sistema SC/MP

È giunto infine il momento di occuparci del sistema SC/MP. A motivo della sua costruzione modulare sono possibili varie configurazioni. La configurazione più semplice (versione di base) è formata da due cartoline (vedi figura 3). La prima è la basetta del processore che comprende un buffer per il bus dei dati e per quello degli indirizzi, e dispone della possibilità di collegarsi ad un terminale (interfaccia RS 232). Per la seconda basetta può essere scelta quella con 8K di EPROM + 8K di RAM. In questo caso il monitor dovrà occupare una parte della EPROM e si potrà aggiungere la quantità di RAM (da 1 ad 8K) che occorre. Se si usa una tastiera in combinazione con il sistema a due basette, sarà possibile introdurre programmi in BASIC. La basetta del processore ha uno zoccolo nel quale infilare una ROM predisposta a questo scopo.

Per poter memorizzare programmi può essere aggiunta l'interfaccia per cassette. Con l'ausilio della basetta per stampante a matrice si può ottenere un tabulato dei programmi in linguaggio macchina. Le tensioni di alimentazione necessarie dipendono dal tipo di EPROM usate. La basetta da 8K di EPROM + 8K di RAM usa delle EPROM tipo 2716, che richiedono 5 V. Sulla basetta di interfaccia per cassette c'è posto per delle EPROM tipo 5204, per le quali occorre un'alimentazione a +5 e -12V. Al posto della 2716 si può anche usare la 2708. Ne risultano altre due tensioni di alimentazione (+12 e -5 V) da aggiungere al circuito da 8K, mentre la capacità di memoria viene dimezzata (a 4K). L'alimentatore esistente produce già i +5 V ed i -12 V. Sulle linee di bus dello SC/MP sono disponibili tutte le tensioni sopraelencate.

Oltre ai moduli nominati in precedenza,

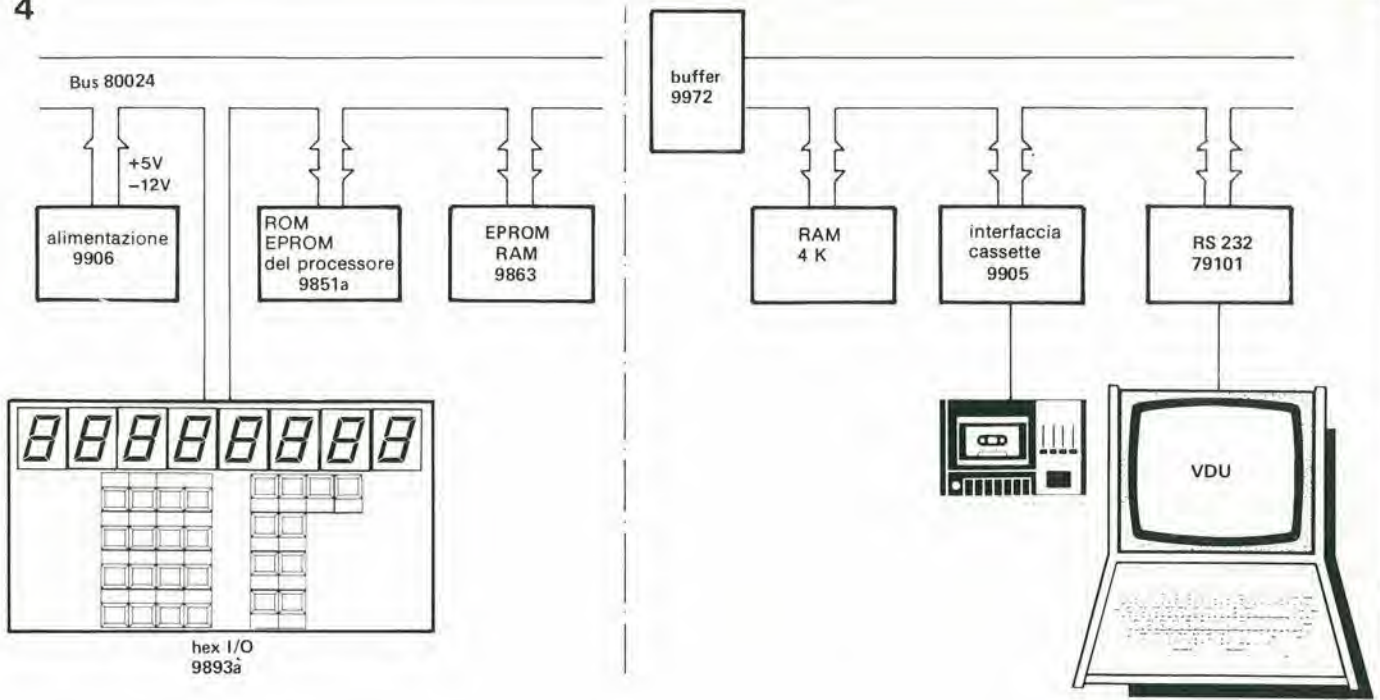
sono disponibili ancora alcune basette che si basano su di un sistema un poco più piccolo, il quale comunica con il mondo esterno per mezzo di una tastiera e di otto display a sette segmenti. Questo modello rassomiglia al Junior Computer nella sua forma elementare. Mediante queste cartoline si può organizzare un sistema nel modo seguente (figura 4).

Il computer vero e proprio consiste nella basetta del processore SC/MP e nella basetta di estensione. Le linee dei dati non sono bufferate, e quindi le dimensioni del sistema vengono ridotte. Per mettere insieme un sistema più complesso si deve raggiungere un buffer per il bus dei dati (basetta stampata numero 9972). Rimane a disposizione dell'operatore 1 1/2 K di EPROM (il programma monitor) ed 1 K di RAM. La RAM può essere aumentata usando la basetta con 4K di RAM. I dati sono scritti e letti per mezzo di 26 tasti ed otto display a sette segmenti installati sulla basetta degli I/O esadecimale. Una basetta ausiliaria è necessaria per collegare un registratore a cassette (numero 9905). Usando un'ulteriore basetta (79191, interfaccia per microprocessore) si può collegare un terminale. La disposizione è mostrata in figura 5.

Quale tra questi soddisferà alle vostre necessità?

Si è parlato dei computer di Elektor presentati sino ad oggi. Tre sistemi completi progettati per scopi diversi. Lo SC/MP è destinato ai costruttori che vogliono un grande sistema che possa essere ampliato e/o modificato come e quando si voglia. Il TV games computer va bene per coloro che desiderano osservare subito in forma

4



80121 - 4

Figura 4. Il sistema minimo SC/MP (con l'uso di diverse basette).

visuale i risultati della programmazione. Il Junior computer è destinato ai principianti: la costruzione è facile ed economica e la potenza è elevata.

- Per il principiante....
La scelta più naturale sarà il Junior computer con le sue eccellenti possibilità didattiche.
- Per l'esperto.....
Lo SC/MP sarà probabilmente il più appetibile, con le sue molteplici possibilità di cambiamenti nel sistema. Perché non aggiungere ad esso il Junior computer, per avere a disposizione una famiglia di due calcolatori?
- Per il programmatore.....

Il TV Games è DIVERTENTE. Appositamente progettato per la programmazione, riesce molto bene nel suo scopo.

- Per il costruttore.....
Se siete abituato a costruire molto bene lo SC/MP. Con esso potrete riempire due tavoli di cucina.
- Per lo sperimentatore.....
Nel fondo del cuore lo siamo tutti. E se voi appartenete a tutte le categorie sopra elencate, ci potrà essere una sola risposta....
Occorre ricordare a questo punto che Elektor metterà a disposizione due nuovi libri riguardanti i calcolatori, uno per lo

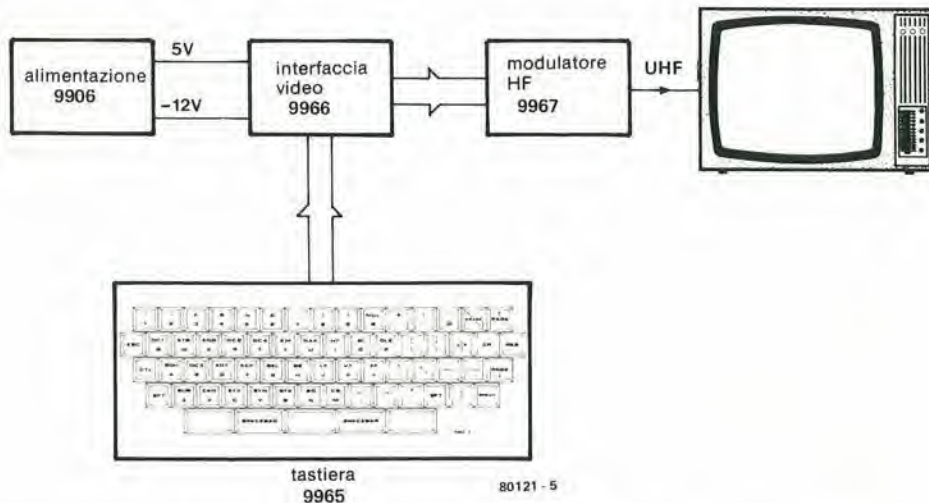
SC/MP, ed uno per il Junior computer.

Cosa ci riserva il futuro?

Di due cose potete star sicuri con Elektor, dato che noi teniamo sempre qualche asso nella manica (elettronica). Che ne direste di un compilatore PASCAL per il Junior computer oppure di un completo sistema calcolatore a cassette? Corrono anche voci che riguardano un nuovo sistema VDU che adopera un televisore non convertito. Si potrebbe anche trattare di un nuovo calcolatore.... chi può dirlo? Tenete d'occhio questa rubrica!



5



80121 - 5

Figura 5. Con l'aiuto delle basette stampante di Elektor si può costruire un terminale. Sullo schermo di un normale televisore si possono visualizzare 16 righe di 64 caratteri.

Equalizzatore di elektor

Un equalizzatore è formato da un certo numero di controlli di tono, ciascuno dei quali copre una specifica banda dello spettro audio. Lo scopo è di usare questi controlli per ottenere una risposta in frequenza di andamento piatto in una catena di riproduzione audio.

Questo articolo tratta la teoria e la pratica di un equalizzatore con otto controlli. Nel filtro di usano delle indutture che però non sono costituite da avvolgimenti ma sono simultaneamente elettronicamente.

Ogni valutazione della "musicalità" di un sistema audio deve per forza essere soggettiva in quanto misure quantitative non vanno sempre d'accordo con la sensazione personale. Gli utenti di apparecchiatura Hi-Fi spesso regolano i controlli di tono dell'amplificatore per ottenere un suono che è molto gradito alle loro orecchie, ma che potrebbe non concordare con le idee altrui sul miglior modo di ascoltare la musica.

La stessa cosa è vera quando si usa un equalizzatore: per quanto l'intenzione teorica sia quella di produrre una risposta piatta in frequenza, molti utenti regolano ad orecchio questa risposta ed anche se usano degli strumenti per ottenere una risposta piatta questo non avrà necessariamente come risultato il suono più piacevole.

Ciò non di meno un equalizzatore può dare l'opportunità di un controllo sulla risposta in frequenza che sarebbe impossibile con i regolatori di tono convenzionali: provare per credere. I normali controlli di tono, come per esempio il tipo Baxandall, consistono in una combinazione di filtri passa alto e passabasso disposti come in figura 1a. Questo tipo di filtro agisce sugli estremi a bassa frequenza (bassi) e ad alta frequenza (acuti) dello spettro audio, con un effetto minimo al centro banda. Variando le impedenze Z_1 e Z_2 i filtri possono essere sistemati per esaltare oppure per attenuare i bassi e gli acuti rispetto al livello di centro banda. I controlli possono essere del tipo a pendenza fissa con frequenza di taglio variabile, come in figura 1b, oppure, più comunemente, con pendenza variabile e frequenza di taglio fissa, come mostrato in figura 1c.

Per quanto questi circuiti siano un sistema economico di regolazione dei toni, hanno per altro molti svantaggi. Per prima cosa essi funzionano solo alle estremità dello spettro audio, e secondariamente non è possibile attenuare od esaltare strette bande di frequenza in quanto i controlli devono avere efficacia su una banda molto larga.

L'alternativa

La figura 2 mostra il principio di un equalizzatore nel quale lo spettro audio è suddiviso in un certo numero di sottosezioni. I segnali entro ciascuna sottosezione posso-

no essere esaltati od attenuati per un valore di A dB.

f_1 ed f_2 rappresentano i limiti della banda di ciascuna sottosezione e la frequenza centrale f_0 è la media geometrica fra queste due frequenze. La larghezza di banda B è la differenza tra f_2 ed f_1 .

Sulla scala logaritmica delle frequenze mostrata in figura 2 ciascuno spettro parziale occupa una larghezza di banda uguale di un terzo di ottava, ossia per ciascuno spettro parziale avremo:

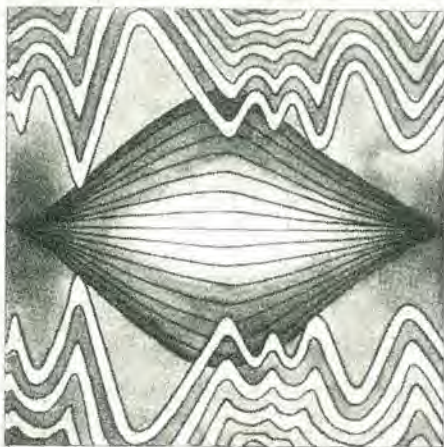
$f_1 = 0,8906 f_0$, $f_2 = 1,225 f_0$ e $B = 0,2318 f_0$.

Una soluzione di compromesso

Quanto detto prima rappresenta un tipo di filtro pressoché ideale che permette un controllo preciso sull'intero spettro audio, ma in pratica la sua realizzazione sarà difficile e costosa. Per cominciare occorrerebbero non meno di 30 controlli per canale. Anche così bisognerebbe indulgere a qualche compromesso. Dei filtri con frequenza di taglio ai limiti della banda perfettamente delimitata sono impossibili da realizzare anche in teoria - figurarsi in pratica! Filtri con frequenze di taglio molto precise sono possibili ma richiedono un gran numero di componenti.

Nel progetto pratico è quindi necessario qualche tipo di compromesso che tenga conto dei costi e della complessità circuitale. La prima cosa da fare è di ridurre il numero delle bande di frequenza (e quindi il numero dei controlli) ad un numero più abbordabile dei 30 su accennati. La figura 3 mostra le bande di frequenza coperte dai filtri usati nell'equalizzatore di Elektor. Lo spettro audio è suddiviso in otto bande da un'ottava e va da 44,6 Hz ad 11,3 kHz; al di sopra ed al di sotto di queste frequenze non sono stati previsti filtri. A prima vista potrebbe sembrare che non si esercita nessuna forma di controllo su una parte piuttosto grande dello spettro audio. Però, dato che i filtri non hanno la caratteristica ideale dei passabanda a fianchi verticali, la risposta dei controlli si estende al di sotto dei 44,6 Hz ed al di sopra degli 11,3 kHz. In aggiunta se occorre un'esaltazione od un'attenuazione alle estremità della banda si può applicare un buon controllo di tono tipo Baxandall prima dell'equalizzatore.

Il secondo compromesso consiste nell'usare nei filtri dei circuiti risonanti. Le figure 4 e 5 mostrano la risposta di due filtri regolati per varie gradazioni di attenuazione e di



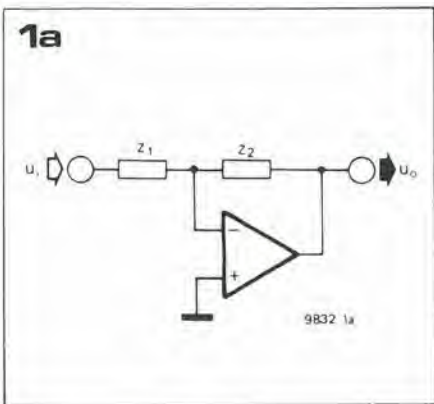


Figura 1a. Il circuito di controllo dei toni tipo Baxandall consiste in un amplificatore con impedenze dipendenti dalla frequenza all'ingresso e nell'anello di retroazione. Se queste impedenze sono bilanciate la risposta in frequenza è piatta, mentre in caso di sbilanciamento ottenuto azionando uno o l'altro potenziometro di controllo di tono, si avrà un'esaltazione od un'attenuazione.

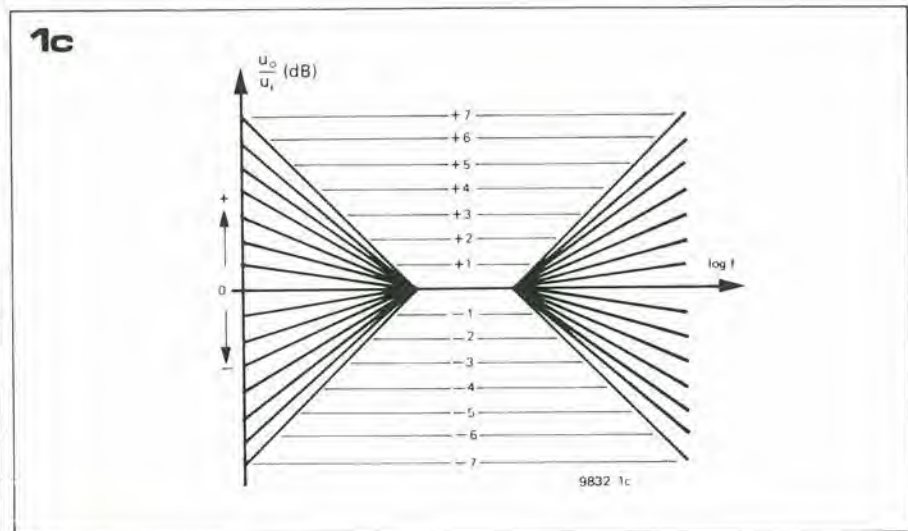
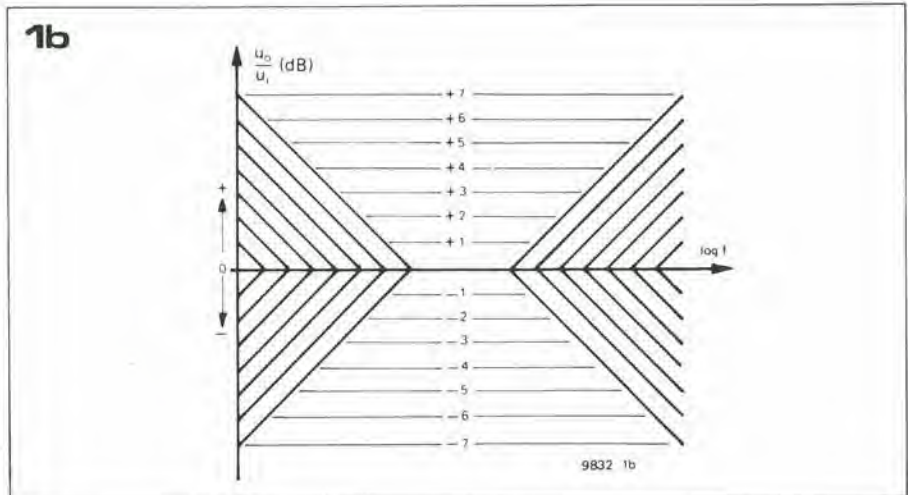
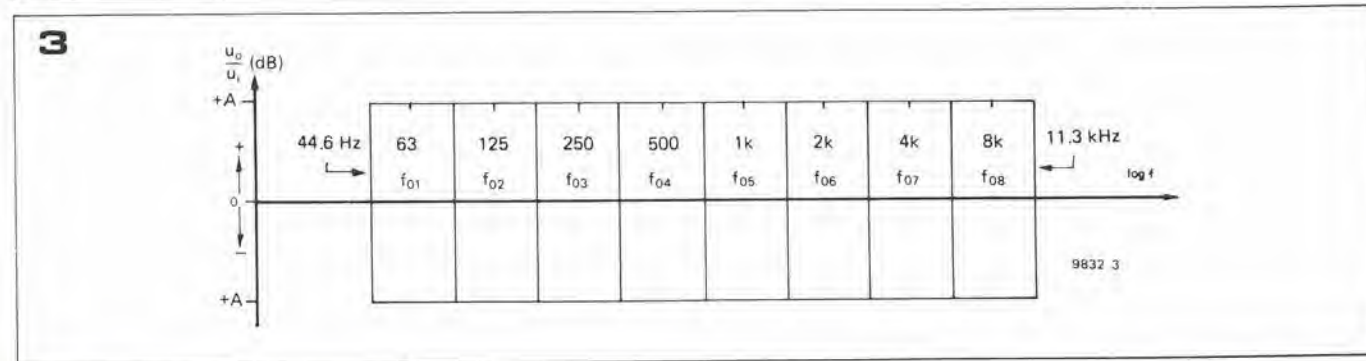
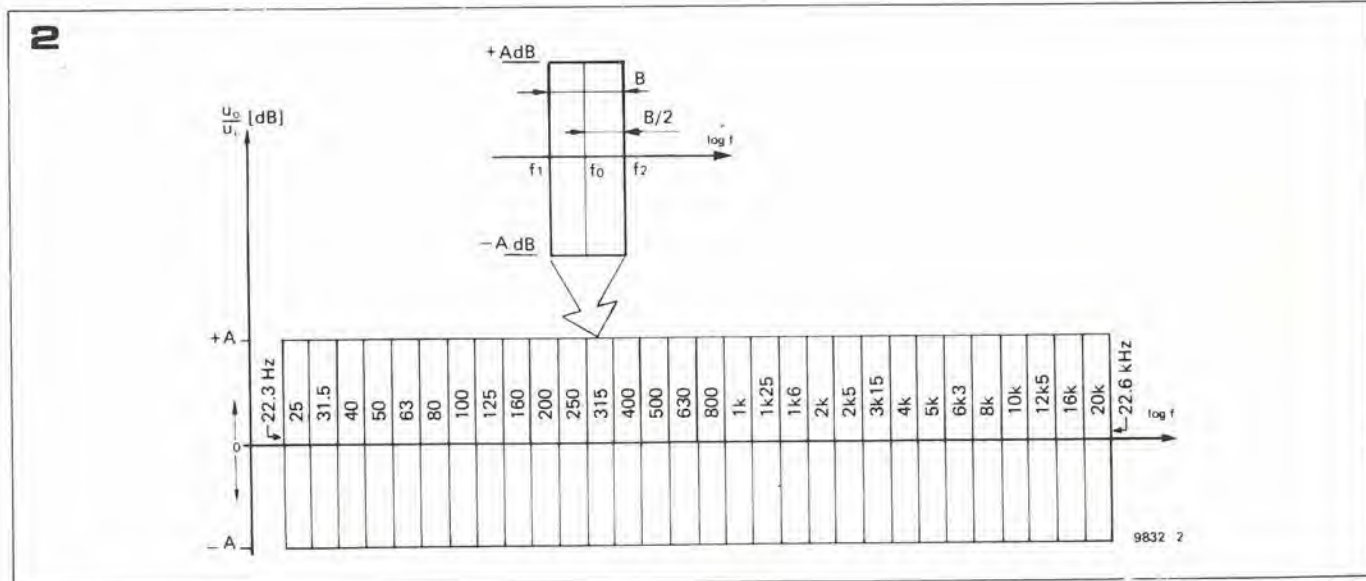


Figura 1b ed 1c. I circuiti di controllo dei toni tipo Baxandall possono avere frequenze di transizione variabili e pendenza fissa, oppure pendenza variabile e frequenza di transizione fissa; in entrambi i casi controllano solo le estremità (alta e bassa) dello spettro audio.

Figura 2. La risposta in frequenza di un equalizzatore "ideale", che suddivide lo spettro audio in 30 sottosezioni da un terzo di ottava. Il guadagno del sistema all'interno di ogni spettro parziale può essere variato tra + A dB e - A dB.

Figura 3. Tutto come in figura 2, ma con una suddivisione più grossolana in 8 sottosezioni da 1 ottava. Il concetto dell'equalizzatore di Elektor si basa su questa suddivisione.

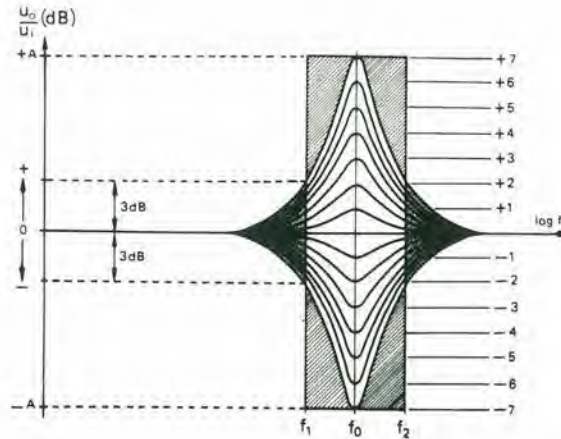


esaltazione con sovrastampa la risposta rettangolare ideale. La differenza tra i due è che il filtro di figura 4 ha un Q maggiore di quello di figura 5. È evidente che vicino ai margini della banda passante la risposta del filtro ad alto Q è di parecchi dB al di sotto di quella del filtro rettangolare ideale, mentre quella del filtro a basso Q non lo è. D'altra parte la risposta del filtro ad alto Q risulta molto inferiore dove la sua curva si sovrappone al passabanda del filtro adiacente, mentre la risposta del filtro a basso Q è inferiore solo di alcuni dB e quindi si avrà una maggiore interazione col filtro adiacente. Questo è mostrato nelle figure 6 e 7 che mostrano rispettivamente due filtri adiacenti ad alto Q e due filtri adiacenti a basso Q con varie combinazioni di esaltazione e di attenuazione. Le risposte individuali dei due filtri a piena esaltazione ed a piena attenuazione sono rappresentate insieme alla risposta combinata dei filtri per tutte le associazioni di esaltazione e di attenuazione, come nella tabella seguente:

Numero curva	Descrizione
(1)	Filtro f_{01} , piena esaltazione
(2)	Filtro f_{02} , piena esaltazione
(3)	Filtro f_{01} , piena attenuazione
(4)	Filtro f_{02} , piena attenuazione
(5)	Risposta combinata, piena esaltazione
(6)	Risposta combinata, piena attenuazione
(7)	Risposta combinata, f_{01} , esalta, f_{02} , attenua
(8)	Risposta combinata, f_{01} , attenua, f_{02} , esalta

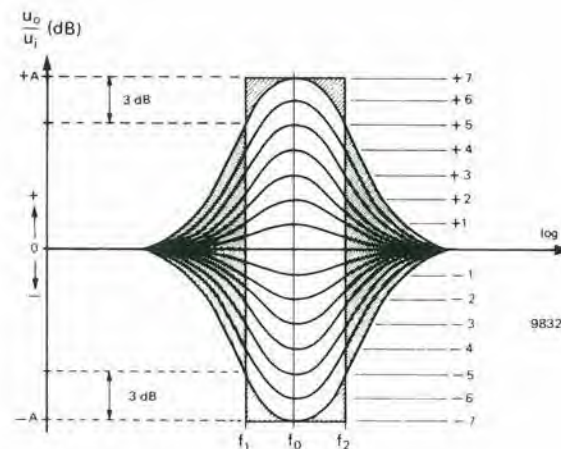
Sorge la questione che riguarda quale combinazione di filtri si debba scegliere per l'equalizzatore: basso Q, alto Q oppure un compromesso tra i due. In pratica si nota che un equalizzatore costruito con filtri a basso Q viene giudicato più "musicale" dalla maggioranza degli ascoltatori.

4

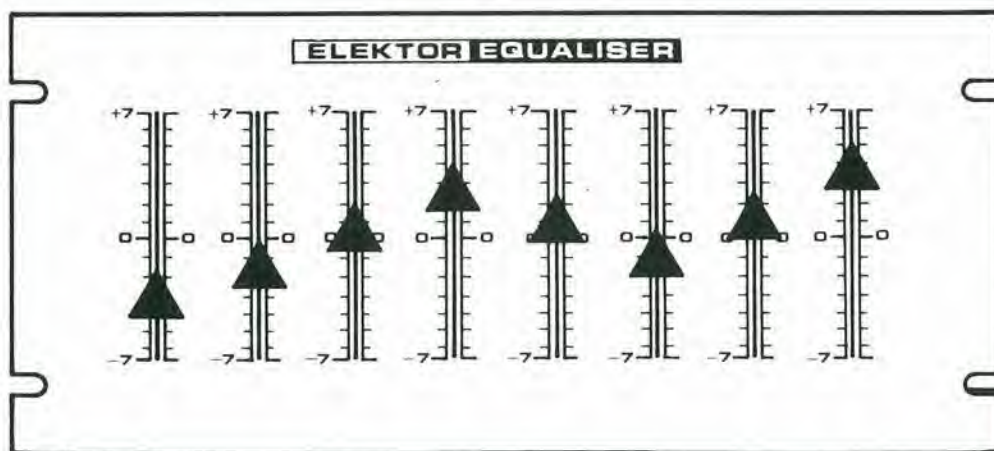


9832 4

5



9832 5



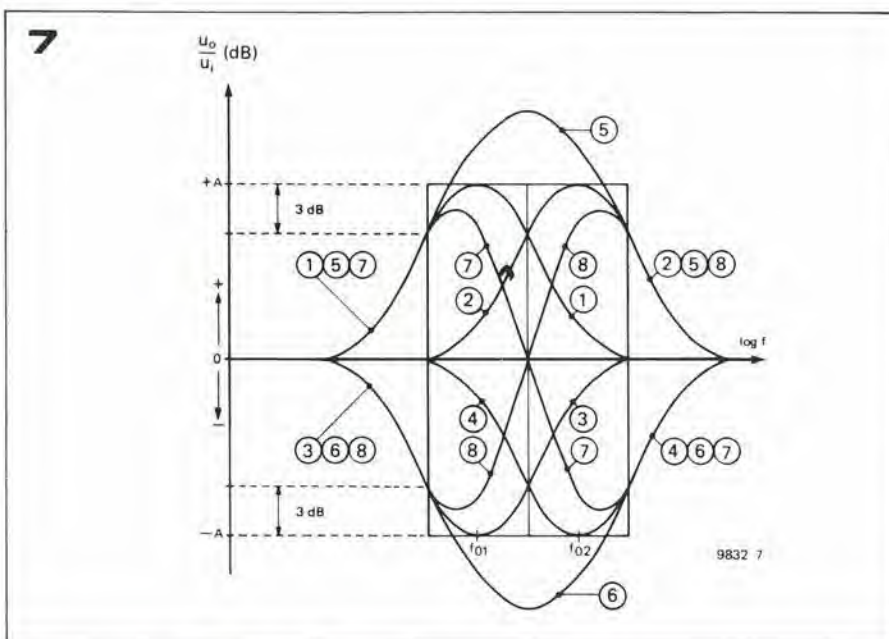
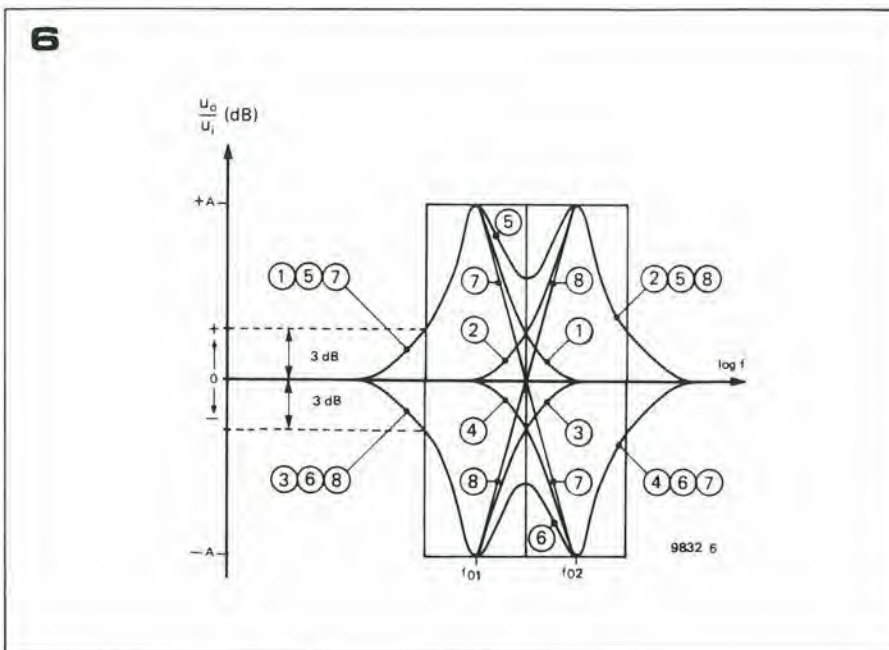


Figure 4 e 5. Dato che è impossibile realizzare il passabanda ideale con risposta rettangolare, si deve introdurre un'approssimazione usando dei circuiti risonanti. Questi possono essere ad alto Q come in figura 4, oppure a basso Q come in figura 5.

Figure 6 e 7. Mostrano come interagiscono tra loro i filtri adiacenti. I filtri ad alto Q (figura 6) hanno una larghezza di banda a 3 dB molto piccola, e quindi interagiscono con i passabanda dei filtri adiacenti meno di quanto facciano i filtri a basso Q di figura 7. Per quanto possa sembrare che i filtri di alto Q diano un migliore controllo con minore interazione, si preferiscono i filtri a basso Q, migliori dal punto di vista musicale.

Il principio di funzionamento dei filtri

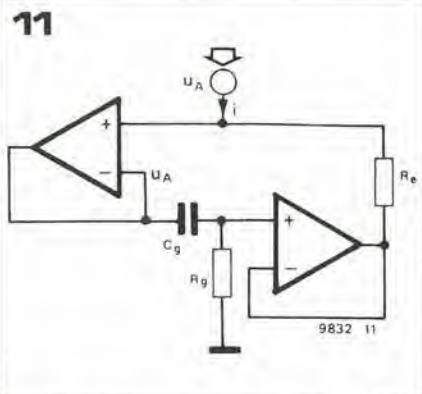
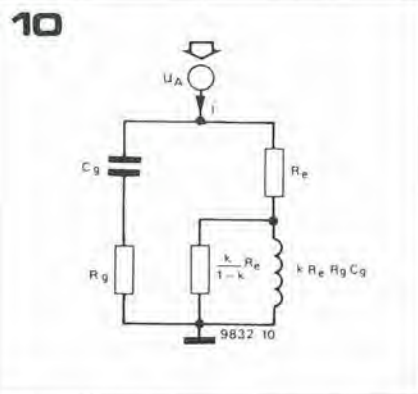
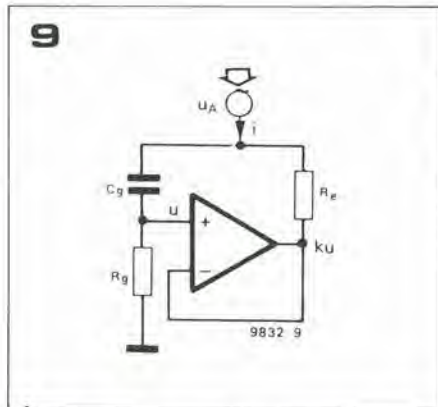
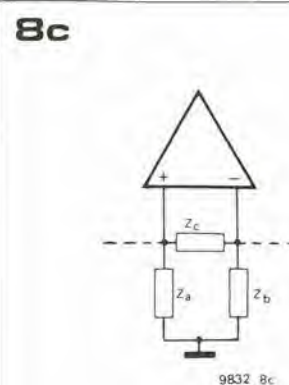
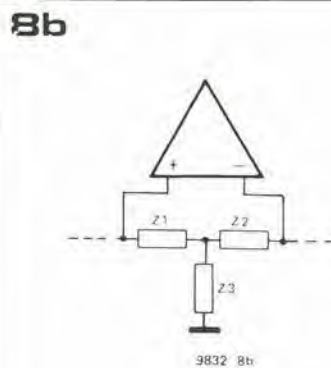
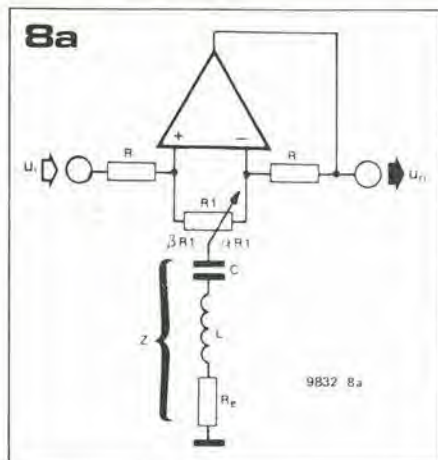
Una volta deciso il tipo di risposta che si desidera ottenere dal filtro, il passo successivo consiste nello scegliere il modo di ottenere questa risposta. La figura 8a mostra il circuito semplificato di una sezione di filtro. L e C formano un circuito risonante serie. Con il cursore di R1 nella posizione di estrema sinistra, l'amplificatore operazionale lavora come inseguitore di tensione. Supponendo che l'amplificatore operazionale abbia un sufficiente guadagno ad anello aperto, l'effetto della R1 disposta tra i due ingressi è trascurabile per il fatto che ai suoi capi appare una tensione molto piccola. La resistenza all'ingresso R ed il circuito risonante formano un filtro ad arresto di banda. Entro la sua banda l'impedenza del circuito risonante è bassa, e quindi il segnale che appare all'ingresso non inverte dell'operazionale, e di conseguenza all'uscita sarà fortemente attenuato.

Con il cursore di R1 all'estrema destra l'operazionale funziona come amplificatore non invertente con rete di controreazione comprendente la resistenza R ed il circuito risonante. L'impedenza del circuito risonante serie, entro la sua banda di accordo, è bassa, quindi il guadagno dell'amplificatore sarà alto ed il segnale sarà esaltato. Al di fuori della banda di accordo l'impedenza del circuito LC è alta, cosicché l'amplificatore lavora come inseguitore di tensione a qualsiasi posizione del cursore di R1, e di conseguenza il segnale non viene attenuato né esaltato.

Con R1 in posizione centrale l'attenuazione introdotta dall'azione di arresto di banda è esattamente equilibrata dall'azione passabanda del filtro a tutte le frequenze, in quanto il circuito risonante ha la medesima azione sia sul percorso del segnale che sul percorso di retroazione. Il guadagno che si ha con R1 in posizione mediana è quindi 0 dB a tutte le frequenze.

Dopo aver spiegato il principio base del filtro, occorre ora calcolarne i parametri. Il potenziometro R1 ed il circuito risonante





te serie possono essere rappresentati dal collegamento a stella di tre impedenze (Z_1 Z_3 , figura 8b). Per semplificare l'analisi, i circuiti d'ingresso e di uscita possono essere separati trasformandoli nell'equivalente circuito delta, come si può vedere in figura 8c. Questo permette di ricavare le seguenti equazioni:

$$\left(\frac{U_o}{U_i}\right)^2 = \frac{(1-x^2)^2 + \frac{K_1^2 x^2}{Q^2}}{(1-x^2)^2 + \frac{K_2^2 x^2}{Q^2}}$$

$$\text{con } x = \frac{f}{f_0}$$

$$Q = \frac{1}{R_e} \sqrt{\frac{L}{C}}$$

$$K_1 = \frac{\alpha\beta R_1 + R_e + \beta R}{R_e}$$

$$\text{e } K_2 = \frac{\alpha\beta R_1 + R_e + \alpha R}{R_e}$$

dove α e β sono funzioni della posizione del cursore di R_1 , secondo quanto appare in figura 8a; $\alpha = 1 - \beta$.

Il guadagno alla frequenza centrale ($f = f_0$, $x = 1$) è K_1/K_2 e dipende dalla posizione del cursore di R_1 . Il guadagno ad f_0 può variare tra

$$\frac{R + R_e}{R_e} \text{ e } \frac{R_e}{R + R_e}$$

ossia tra $+/-$ il valore di A dB nelle figure 4 e 5. Una volta scelto un adatto valore per A e per i punti a -3 dB della curva di risposta dei filtri, si può ricavare il valore di Q. Per l'esecuzione pratica del circuito è stato scelto un valore massimo dell'esaltazione e dell'attenuazione pari a 12 dB, ed i

punti a -3 dB sono stati fatti coincidere con gli estremi "ideali" della banda, come si vede in figura 5. Una volta presa questa decisione possono essere determinati i relativi valori di R e di R_e , ed infine si può calcolare il Q. Per un guadagno massimo di 12 dB e con i punti -3 dB disposti come in figura 5, occorre un Q di 1,5118.

Induttanze: avvolte o simulate?

È giocoforza considerare a questo punto se gli induttori da usare nei circuiti risonanti serie dovranno essere del tipo convenzionale avvolto. Alcuni rapidi calcoli che si possono fare usando le precedenti equazioni, dimostrano che per le sezioni di filtro a bassa frequenza occorrono induttanze maggiori di 1 H, qualora si vogliono mantenere per R e per R_e dei valori praticabili. Valori di induttanza così alti si possono ottenere nel modo convenzionale usando grandi nuclei ad olla in ferrite, che sono ingombranti e costosi, per non parlare del noioso lavoro di avvolgimento.

È quindi più conveniente e meno costoso sintetizzare elettronicamente gli induttori necessari. La figura 9 mostra il circuito di un induttore elettronico formato da un inseguitore di tensione, due resistenze ed un condensatore. La figura 10 mostra il circuito equivalente di questa sistemazione, con l'induttanza sintetizzata in basso a destra dello schema. Si può notare che in parallelo all'induttore appaiono due circuiti parassitari. Il primo di questi è una resistenza

$$\frac{k}{1-k} R_e$$

dove k è il guadagno dell'amplificatore operativo. Se si rende $k = 1$ (come in questo caso, avendo collegato l'operazio-

Figura 8a. La sezione base di filtraggio dell'equalizzatore, che produce esaltazione di attenuazione del segnale a seconda della posizione del cursore del potenziometro. Eseguendo una trasformazione stella-triangolo (Figure 8b ed 8c) di semplifica l'analisi del circuito.

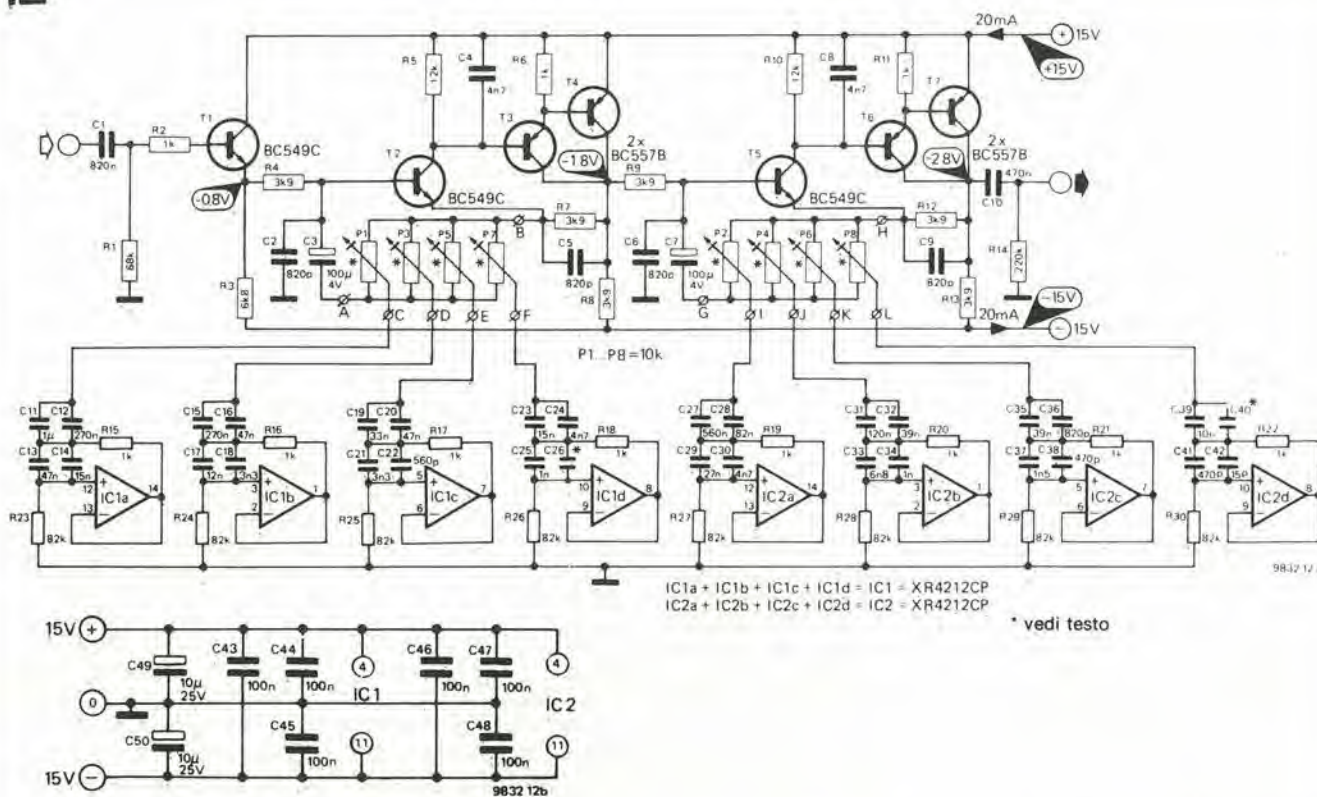
Figura 9. Schema di principio di un induttore simulato.

Figura 10. Questo circuito è equivalente a quello di figura 9. L'induttore sintetizzato è connesso ad un certo numero di elementi parassiti. Se però k è unitario la resistenza di shunt diventa infinita, R_e può quindi essere usata per determinare il Q del circuito accordato, ed inoltre si può rendere trascurabile l'effetto di C_g aumentando molto il valore di R_g .

Figura 11. L'effetto di C_g e di R_g può essere interamente eliminato usando uno stadio buffer, ma in questa applicazione esso non è strettamente necessario.

Figura 12. Schema completo dell'equalizzatore.

12



IC1a + IC1b + IC1c + IC1d = IC1 = XR4212CP
 IC2a + IC2b + IC2c + IC2d = IC2 = XR4212CP

* vedi testo

nale come inseguitore di tensione) il valore di questo resistore diventa infinito, e non può avere più influenza sull'induttore. Il secondo circuito parassitario è formato da R_e , R_g e C_g . L'effetto di questi elementi può essere minimizzato facendo R_g molto grande rispetto ad R_e . Il circuito diventa quindi effettivamente un'induttanza in serie ad una resistenza R_e che determina il Q se l'induttore è collegato nel circuito accordato in serie. Potrebbe essere possibile eliminare internamente l'effetto di shunt di R_g e di C_g , inserendo un buffer come mostrato in figura 11, ma per gli scopi dell'impiego nell'equalizzatore si tratta di un provvedimento superfluo.

Prestazioni dell'induttore sintetizzato

Gli induttori producono un rumore trascurabile, e la distorsione da essi introdotta è dovuta principalmente a fenomeni di saturazione del materiale nel nucleo, che sono trascurabili a basso livello di segnale. Invece, gli induttori elettronici sono soggetti a certe limitazioni. L'amplificatore operazionale produce rumore e distorsioni, e la tensione che può formarsi ai capi dell'induttore ha un limite dovuto al clipping dell'operazionale.

La distorsione armonica può essere ridotta assicurando una buona linearità all'inseguitore di tensione, ossia facendo in modo che il guadagno resti costante al valore unitario per tutti i livelli d'uscita, e quest'ultima è ancora ridotta dalla controreazione al 100% che si è adottata nello schema. Dato che molti amplificatori operazionali lavorano con uno stadio d'uscita in classe A-B, può scorgere il problema della distorsione d'incrocio, quindi è necessario collegare all'uscita dell'operazionale un carico di impedenza piuttosto alto in mo-

do da costringerlo a lavorare in classe A. Alla frequenza di risonanza le tensioni ai capi del condensatore e dell'induttanza sintetizzata che fanno parte del circuito accordato sono in opposizione di fase e sono entrambe eguali alla tensione applicata ai capi del circuito moltiplicata per Q. È quindi essenziale che questa tensione con superi la massima escursione di ampiezza ammessa all'uscita dell'operazionale. È quindi necessario fare un compromesso tra la necessità di lavorare con segnali ad alto livello per migliorare il rapporto segnale/rumore, e quella di tenere bassa l'ampiezza per evitare il clipping. Per fortuna il Q del circuito usato nell'equalizzatore è basso, cosicché non si hanno troppi problemi. Tenendo a mente i criteri suaccennati, i valori delle induttanze e dei condensatori serie da usare nei circuiti risonanti possono essere calcolati con le seguenti equazioni:

$$f_0^2 = \frac{1}{4\pi^2 LC} ; Q^2 = \frac{L}{R_c^2 C} ;$$

$$L = R_e R_g C_g (k = 1)$$

dalle quali si ottiene:

$$C = \frac{1}{2\pi f_0 Q R_e} ; C_g = \frac{Q}{2\pi f_0 R_g}$$

Nel circuito descritto useremo: $R_g = 82 \text{ k}$;
 $R_e = 1 \text{ k}$; $Q = 2$;
 $f_{01} = 63 \text{ Hz}$;
 $f_{02} = 125 \text{ Hz}$;
 $f_{03} = 250 \text{ Hz}$;
 $f_{04} = 500 \text{ Hz}$;
 $f_{05} = 1 \text{ kHz}$;
 $f_{06} = 2 \text{ kHz}$;
 $f_{07} = 4 \text{ kHz}$;
 $f_{08} = 8 \text{ kHz}$.
 Si può ora calcolare il corretto valore di C e di C_g .

Il circuito

La figura 12 mostra lo schema completo dell'equalizzatore. Per ottenere una prestazione audio accettabile l'amplificatore operazionale contenuto in ciascuna sezione di filtro, in concordanza con quanto appare in figura 8a, deve essere di alta qualità, bassa distorsione e basso rumore; tutto questo significa che l'uso dei componenti discreti è da preferire a quello degli integrati monolitici. Provvedere ciascuna sezione di filtro di un amplificatore separato porterebbe però ad un costo proibitivo, per non parlare del problema di mantenere un rapporto segnale/rumore soddisfacente; di conseguenza diverse sezioni di filtro condividono lo stesso amplificatore. Questo potrebbe far sorgere dei problemi dovuti alle interazioni tra le caratteristiche dei singoli filtri qualora sezioni di filtro con passabanda adiacenti fossero collegate allo stesso amplificatore. Per questo motivo le sezioni di filtro f_{01} , f_{03} , f_{05} ed f_{07} condividono l'amplificatore con T2, T3 e T4, mentre le sezioni f_{02} , f_{04} , f_{06} ed f_{08} fanno capo all'amplificatore con T5, T6 e T7 (Notare che l'interazione tra le caratteristiche dei singoli filtri di cui si parla è un effetto totalmente diverso dalla risposta combinata dei filtri dovuta alle bande passanti sovrapposte, di cui si è detto in precedenza).

Il segnale d'ingresso è per prima cosa applicato ad un inseguitore di emettitore T1 e quindi ai due amplificatori dei filtri con T2 ... T4 e T5 ... T7 collegati in cascata. La rassomiglianza tra questi amplificatori e l'operazionale teorico mostrato in figura 8 può risultare di primo acchito, ma tutto diventa più chiaro quando si comprende che la base di T2 funziona da ingresso non invertente ed il suo emettitore da ingresso

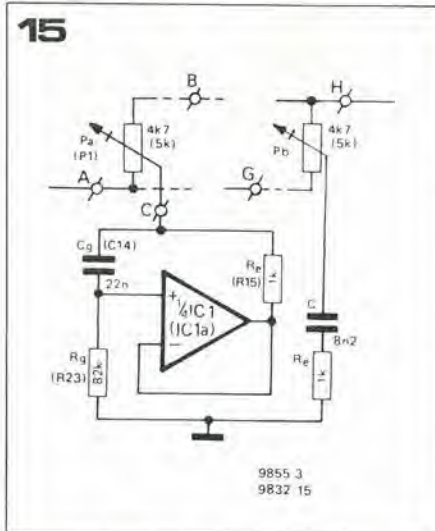
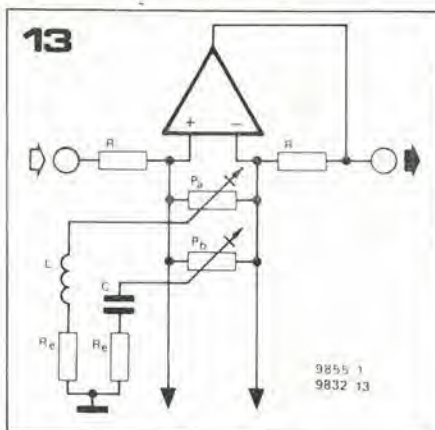
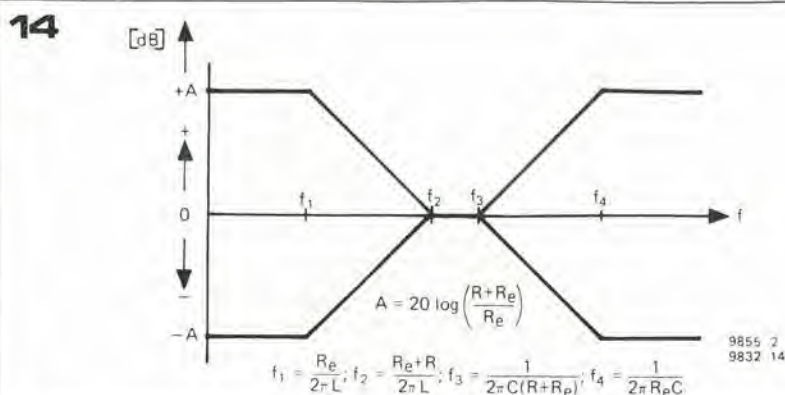
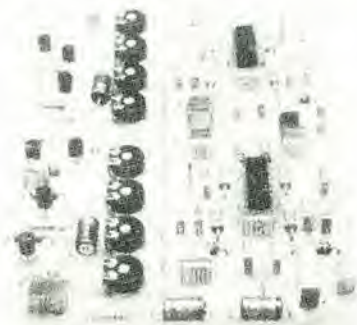


Figura 13. Modifica alla sezione di filtraggio base dell'equalizzatore, da effettuare quando c'è la necessità di un controllo dei bassi e degli acuti tipo Baxandall.

Figura 14. Risposta in frequenza dei controlli dei bassi e degli acuti.

Figura 15. Modifiche da apportare al circuito al fine di aggiungere i controlli dei bassi e degli acuti. Con i valori segnati le frequenze di transizione (f_2 ed f_3 di figura 14), sono 500 Hz e 4 kHz rispettivamente; la massima esaltazione od attenuazione è di 12 dB.

Figure 16 e 17. Basetta stampata e disposizione dei componenti dell'equalizzatore (EPS 9832).



invertente. T3 e T4 sono collegati in Darlington con guadagno molto elevato. Le stesse considerazioni si applicano a T5 ... T7. Ogni circuito risonante consiste in un induttore simulato costruito su un quarto di amplificatore operazionale quadruplo ed in un condensatore serie. Per esempio il circuito accordato a 63 Hz consiste in un induttore simulato formato da IC1a, R15 ($= R_e$), R23 ($= R_g$), C13 e C14 ($= C_g$), ed un condensatore serie C11/C12 ($= C$). In molti casi il condensatore dell'induttanza ed il condensatore serie sono formati da due elementi in parallelo per ottenere il giusto valore della capacità, ma questo non è necessario nel caso di C25/C26 e di C39/C40, per cui C26 e C40 sono stati omissi.

Aggiunta dei controlli di tono

Per quanto l'equalizzatore di Elektor si possa benissimo usare così com'è incorporandolo in un preesistente impianto hi-fi (provvisto di controllo dei bassi e degli acuti), dovendolo utilizzare in impianti sprovvisti di tali regolazioni, occorre un qualche tipo di controllo supplementare per agire sulle estremità dello spettro acustico. Una semplice modifica permette di aggiungere un controllo di tono tipo "Baxandall" che provvederà ad attenuare od esaltare le frequenze alle due estremità dello spettro. Questa possibilità può risultare estremamente pratica per fornire una certa esaltazione dei bassi per compensare la diminuita resa dei toni gravi delle casse acustiche del tipo bookshelf.

La figura 13 mostra le modifiche da apportare alla sezione base di filtraggio dell'equalizzatore. Facendo un confronto con la figura 8a di può notare che il circuito risonante serie è stato sostituito con un circuito LR per il controllo dei bassi e con un circuito CR per il controllo degli acuti. Questi circuiti provocano attenuazione od esaltazione a seconda della posizione di Pa o di Pb, ma per il fatto che non si usa un circuito accordato, si ottiene una risposta in passabanda od in passabasso, invece che in passabanda.

La risposta in frequenza dei controlli dei bassi e degli acuti è mostrato in figura 14. Le frequenze di transizione f_1 ... f_4 sono determinate dai valori di L, C, Re ed R, in accordo con le equazioni mostrate in figura 14. Il circuito effettivo, mostrato in figura 15 è progettato per le seguenti frequenze di transizione: $f_2 = 500$ Hz ed $f_3 = 4$ kHz. La massima esaltazione od attenuazione

sarà di 12 dB, ossia la stessa del resto del circuito equalizzatore. Il controllo dei toni alti inserito con la semplice aggiunta di un potenziometro supplementare P_b tra i punti G ed H della basetta dell'equalizzatore, insieme con la resistenza R_e ed il condensatore C. Il controllo dei bassi richiede invece un induttore simulato e per ottenere questo è necessario fare a meno del controllo più basso dell'equalizzatore, ossia P₁, e convertire il circuito connesso ad IC1 in modo da poterlo usare per il controllo dei toni gravi. In altre parole, P₁ va sostituito con il potenziometro dei bassi, da 5 k, C₁₁ e C₁₃ vanno eliminati, C₁₂ è sostituito da un ponticello e C₁₄ assume il valore di 22 n.

Costruzione

Nelle figure 16 e 17 si vedono la basetta stampata e la disposizione dei componenti dell'equalizzatore. Il montaggio non presenta problemi. L'equalizzatore può essere inserito in un suo mobiletto, oppure incorporato in un'altra apparecchiatura stereo sono naturalmente necessarie due basette. Se il circuito deve semplicemente servire da equalizzatore d'ambiente in un locale d'ascolto, i potenziometri P1 ... P8 possono essere dei trimmer direttamente montati sul circuito stampato, da aggiustare una volta per sempre. Se il circuito deve essere invece usato come controllo di tonalità o per generare effetti speciali, occorrerà montare i potenziometri sul pannello frontale. I potenziometri andranno collegati (con cavetti schermati!) alla basetta stampata. I potenziometri potranno essere rotativi oppure a slitta. Siamo dell'opinione che non esiste alcun vantaggio ad usare dei potenziometri a slitta in quanto la risposta "grafica" che si ha osservando la posizione dei cursori non è altro che un mito. Inoltre i potenziometri a slitta sono più costosi e molto spesso meno affidabili dei tipi rotativi.

Con tutti i potenziometri in posizione centrale l'equalizzatore ha un guadagno unitario e può quindi essere inserito in una catena audio senza effetto sul guadagno totale. Per ottenere però il miglior compromesso tra rumore e margine di sovraccarico ($V_{i \max} \approx 2$ V), è meglio collegare l'equalizzatore tra il preamplificatore principale o quello dei controlli, dove il livello dei segnali è dell'ordine di qualche centinaio di millivolt. A questo scopo si può usare l'ingresso per registratore a nastro di un amplificatore già esistente.

Elenco componenti

Resistenze:

R1 = 68 k
 R2,R6,R11,R15,R16,R17,
 R18,R19,R20,R21,R22 = 1 k
 R3 = 6k8
 R4,R7,R8,R9,R12,R13 = 3k9
 R5,R10 = 12 k
 R14 = 220 k
 R23,R24,R25,R26,
 R27,R28,R29,R30 = 82 k
 P1 ... P8 = (preset) potenziometro lineare
 10 k lin (vedi testo)

Condensatori:

C1 = 820 n
 C2,C5,C6,C9,C36 = 820 p
 C3,C7 = 100 μ /4 V
 C4,C8,C24,C30 = 4n7
 C10 = 470 n
 C11 = 1 μ
 C12,C15 = 270 n
 C13,C16,C20 = 47 n
 C14,C23 = 15 n
 C17 = 12 n
 C18,C21 = 3n3
 C19 = 33 n
 C22 = 560 p
 C25,C34 = 1 n

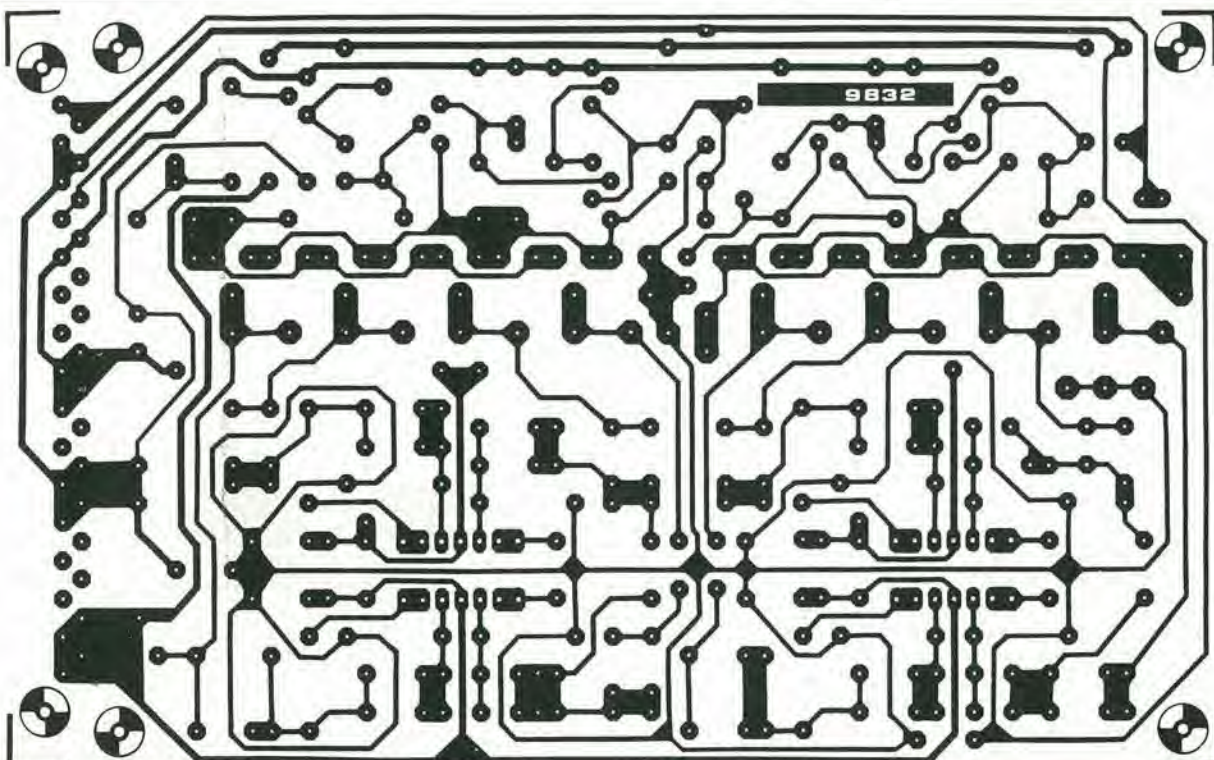
C26 è omissa

C27 = 560 n
 C28 = 82 n
 C29 = 27 n
 C31 = 120 n
 C32,C35 = 39 n
 C33 = 6n8
 C37 = 1n5
 C38,C41 = 470 p
 C39 = 10 n
 C40 è omissa
 C42 = 15 p
 C43,C44,C45,C46,
 C47, C48 = 100 n MKM
 C49,C50 = 10 μ /25 V

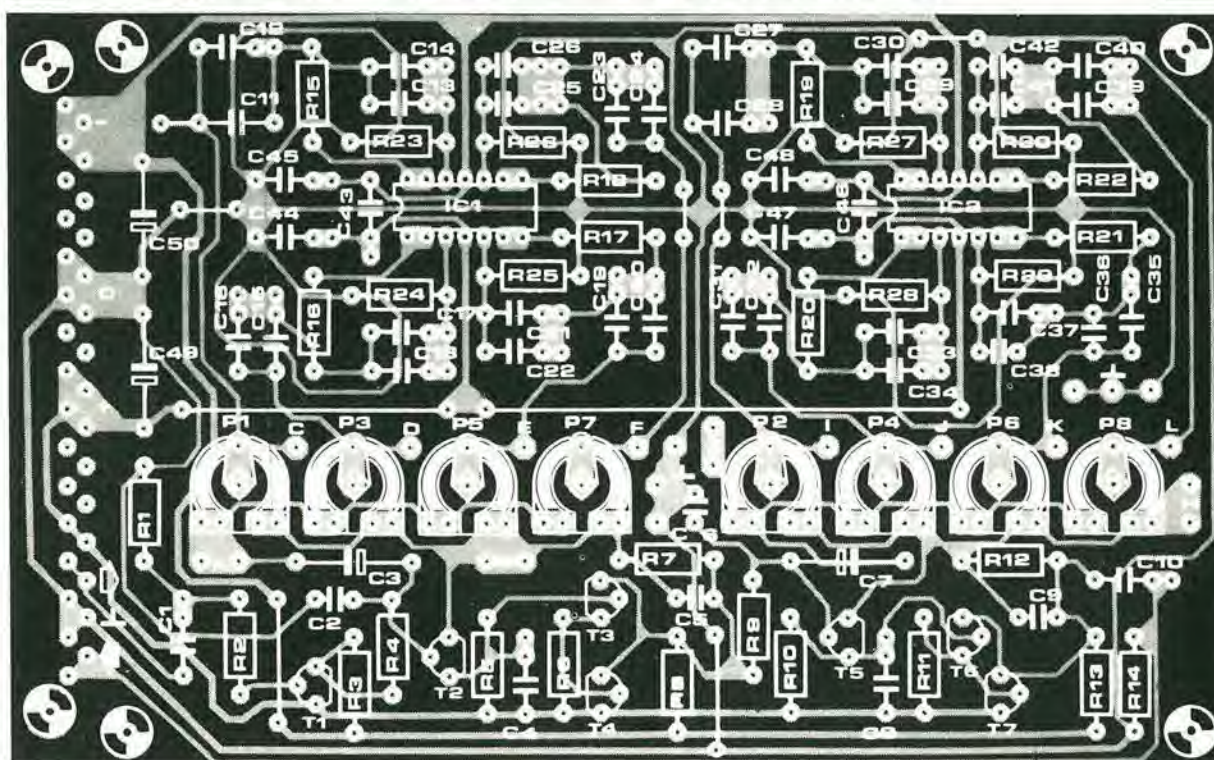
Semiconduttori:

T1,T2,T5 = BC 549C, BC 109C
 o equivalenti
 T3,T4,T6,T7 = BC 557B, BC 177B
 o equivalenti
 IC1,IC2 = XR 421 2CP
 (Exar)

16



17



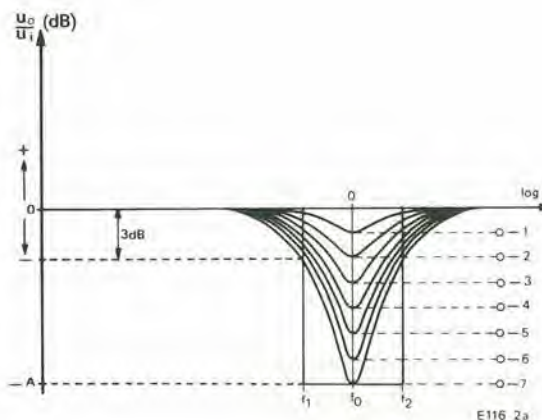
ejektor

Un invito alla comprensione, al miglioramento ed al completamento di idee imperfette ma interessanti.

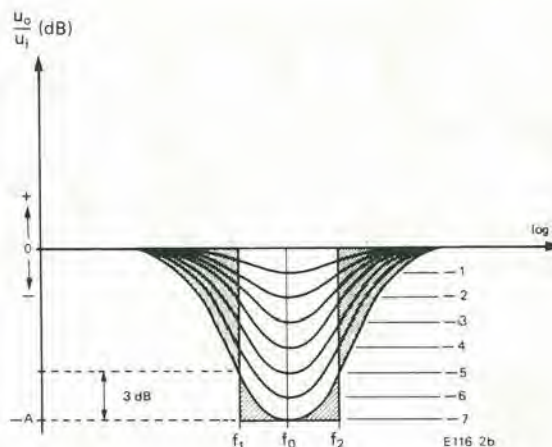
I filtri a terzo di ottava

Nell'articolo riguardante l'equalizzatore di Elektor, pubblicato su questa rivista, è stato fatto osservare che i filtri a terzo di ottava rappresentavano una soluzione ideale dei problemi di equalizzazione ambientale, ma che la loro complessità li rendeva troppo costosi per essere applicati ad un sistema che ricopriva l'intero spettro audio. Questo il motivo per cui sono stati scartati come sistema adatto all'equalizzatore di Elektor. Ma, per non tralasciare tale argomento, si esaminano ora diverse versioni meno complicate del filtro a terzo di ottava, allo scopo di trovare delle applicazioni più abbordabili dal punto di vista finanziario. Il circuito che segue fornisce una soluzione ragionevolmente accettabile.

2a



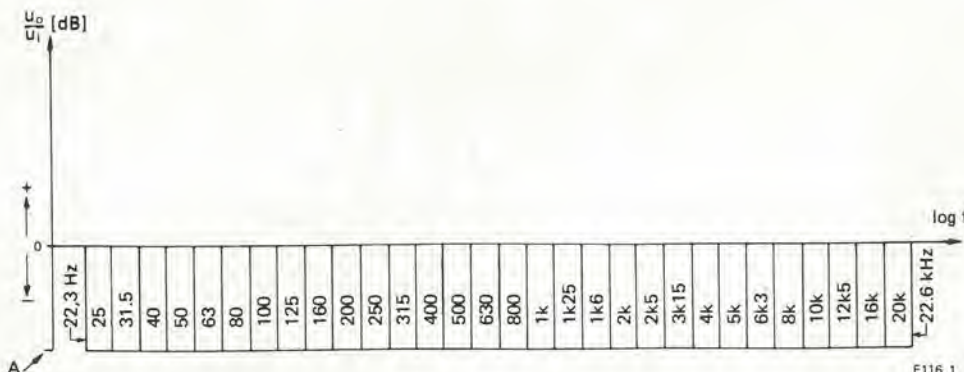
2b

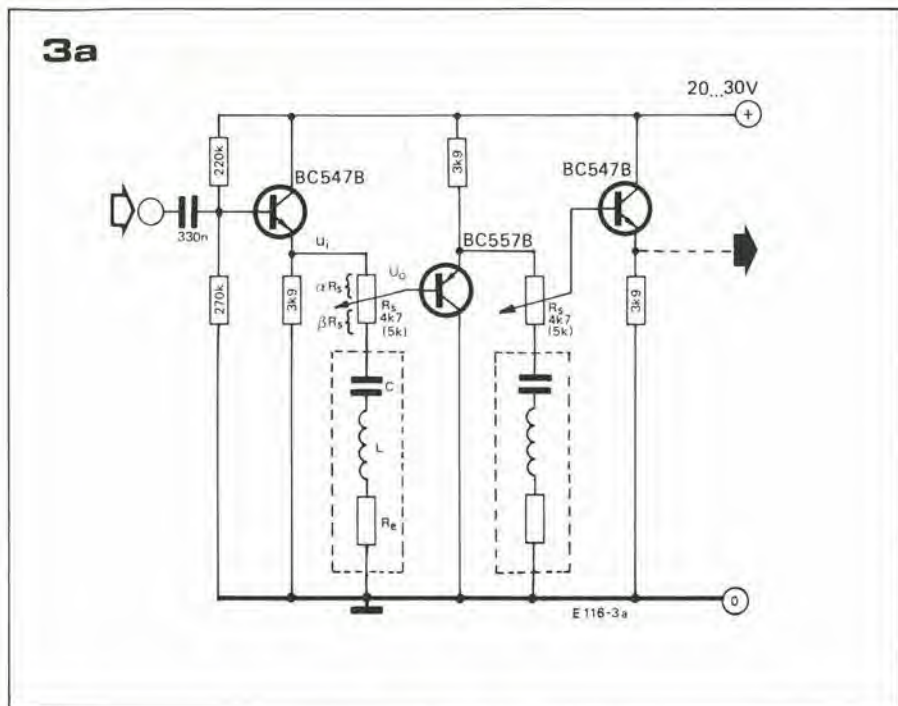


Il concetto che sta alla base della soluzione di compromesso è mostrato in figura 1; questa risposta differisce da quella rappresentata in figura 2 dell'articolo sull'equalizzatore per il fatto che tutte le curve rettangolari di banda passante stanno al di sotto della linea a 0 dB. Il filtro produce quindi solo attenuazione, e questa si riduce a zero al fine corsa superiore del potenzi-

metro che la riguarda. Le curve di risposta in frequenza mostrate in figura 2a coincidono con la metà inferiore delle curve di figura 4 nell'articolo sull'equalizzatore. Alle frequenze di margine della banda passante f_1 ed f_2 , l'attenuazione è di -3 dB riferiti all'attenuazione massima (-7) corrispondente alla posizione di fine corsa inferiore del potenzi-

1

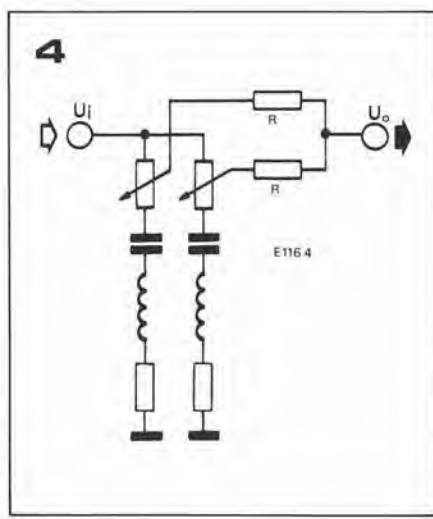
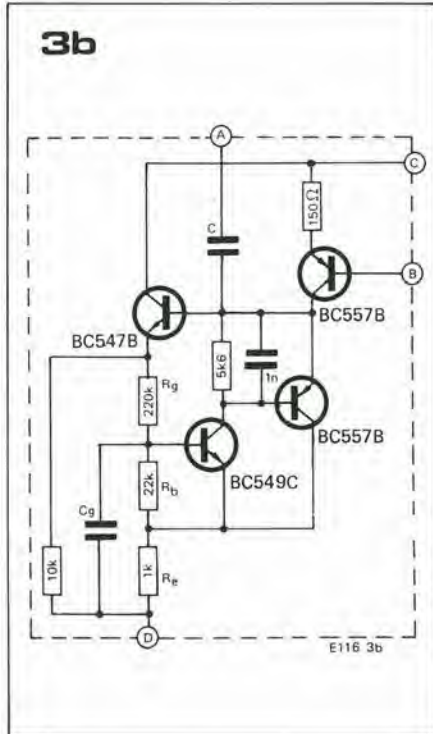




metro appartenente al filtro in esame. Analogamente le curve mostrate in figura 2b corrispondono alla metà inferiore delle curve riportate sulla figura 5 dell'articolo dell'equalizzatore. I filtri che consideriamo ora hanno però una spaziatura tra le frequenze di centro banda di un terzo di ottava, e quindi le frequenze f_1 ed f_2 sono più vicine al centro banda f di quanto non siano nei filtri di ottava.

Come avviene per l'equalizzatore di Elektor, i filtri con selettività relativamente inferiore (basso Q - vedi figura 2b) offrono prestazioni musicali migliori.

La figura 3a mostra lo schema di due sezioni di filtro in cascata. Il filtro vero e proprio consiste in un circuito risonante serie, in serie al quale c'è la resistenza R_s del potenziometro. La tensione d'ingresso del filtro u_i è fornita da un inseguitore di emettitore. La tensione di uscita u_o è prelevata da ciascuna sezione di filtro tramite il cursore del potenziometro. Dei transistori PNP e NPN devono essere alternativamente usati per collegare in cascata le varie sezioni, dato che le cadute di tensione base-emettitore degli stadi a polarità alternata sono in direzione inversa e si elidono a vicenda. Gli inseguitori di emettitore possono essere sostituiti da amplificatori operazionali collegati come inseguitori di tensione; particolarmente adatti a questo scopo sono gli amplificatori operazionali quadrupli. Per sintetizzare elettronicamente l'induttanza, una soluzione ovvia è costituita dal circuito che appare in figura 11 dell'articolo dell'equalizzatore (ossia la versione modificata del circuito in figura 9). Una soluzione equivalente, che fa uso di componenti discreti, si vede in figura 3b, in linea di principio si tratta di un giratore. Un equalizzatore completo sarà formato da 30 di queste sezioni di filtro collegate in cascata. In figura 4 è però rappresentata un'alternativa particolarmente adatta al caso di una lunga catena di filtri, che riduce il numero dei componenti attivi ed offre un migliore rapporto segnale/rumore: si tratta di combinare un certo numero di filtri le cui frequenze centrali f_0 distano a suf-



ficienza tra di loro. I valori di R devono essere parecchie volte maggiori di quelli di R_s . La risposta in frequenza di una sezione di filtro è espressa matematicamente come segue:

$$\left(\frac{u_o}{u_i}\right)^2 = \frac{(1-x^2)^2 + \frac{K_1^2 x^2}{Q^2}}{(1-x^2)^2 + \frac{K_2^2 x^2}{Q^2}}, \text{ dove}$$

$$x = \frac{f}{f_0}; f_0 = \frac{1}{2\pi\sqrt{LC}}; Q = \frac{1}{R_e} \sqrt{\frac{L}{C}};$$

$$K_1 = \frac{R_e + \beta R_s}{R_e}; K_2 = \frac{R_e + R_s}{R_e}; \alpha + \beta = 1$$

Il guadagno ad $f = f_0$ è $K_1 \cdot K_2$. Il valore di K_2 è fisso, mentre K_1 dipende dalla posizione del cursore del potenziometro β , e può variare tra 1 e K_2 .

La massima attenuazione alla frequenza f_0 è di $-A \text{ dB} = -20 \log K_2 \text{ dB}$.

I parametri del circuito risonante serie sono:

$$f_0 = \frac{1}{2\pi\sqrt{LC}}; Q = \frac{1}{R_e} \sqrt{\frac{L}{C}};$$

$$L = R_e R_g C_g; C = \frac{1}{2\pi f_0 Q R_e};$$

$$C_g = \frac{Q}{2\pi f_0 R_g}$$

Il valore di Q è determinato dalla scelta dei punti a 3 dB e da K_2 , e quindi dalla massima attenuazione alla frequenza centrale f_0 . Nel caso dei filtri a terzo di ottava e con i punti a 3 dB mostrati in figura 2b, si avrà:

$$\frac{4.32 \cdot K_2}{\sqrt{K_2^2 - 2}}$$

Se $R_s = 4k7$ ed $R_e = 1k2$, si avrà $K_2 = 4,92$ ed $A = 13,83 \text{ dB}$, da cui segue che $Q = 4,51$. Si possono ora calcolare i valori dei condensatori C e C_g .

La figura 1 può servire come base per la scelta della frequenza centrale. Potrà essere necessario cambiare il valore di R_g di quel tanto che serve per poter ottenere in valore normale di C_g .

Bibliografia: J. Eargle: Equalising the Monitoring Environment; Journal of the Audio Engineering Society, Marzo 1973.

D. Davis e D. Palmquist: Equalising the Sound System to match the room; Electronics World, Gennaio 1970. Equalizzatore di Elektor, articolo che appare altrove in questa rivista.

Modulatore per TV color

Con mezzi relativamente semplici è possibile completare un circuito che genera un segnale video monocromo per aggiungere una nuova dimensione, il colore. Il modulatore a colori descritto in questo articolo può essere usato, per esempio, con un circuito TV games in bianco e nero, ed il risultato è un segnale video composto a colori direttamente applicabile a qualsiasi modulatore UHF.

Qualora venga usato insieme ad un generatore di segnali video in bianco e nero, il modulatore a colori può produrre un'uscita video a quattro colori. Per convertire un particolare segnale video monocromo, come per esempio il campo di gioco di un TV game, occorre semplicemente applicarlo all'ingresso dell'adatto colore. L'intonazione di colore del quadro risultante è determinata dal relativo dei segnali monocromi che alimentano gli ingressi dei vari colori.

Il segnale video a colori

Uno dei più importanti requisiti che deve avere un segnale video a colori è che deve essere compatibile con il sistema monocromatico, ovvero che un televisore in bianco e nero deve essere capace di convertirlo in una immagine monocromatica di buona qualità. Per questo motivo, un segnale a colori consiste in effetti in un segnale video monocromatico su di una sottoportante.

La composizione del segnale a colori è piuttosto complicata, dato che deve contenere tutti i segnali di sincronismo di riga e di quadro presenti nel segnale bianco e nero, ed in più la necessaria informazione cromatica.

Come risulta ben noto, ogni particolare colore può essere prodotto componendo in un dato rapporto i tre colori primari additivi, ossia il rosso, il verde ed il blu, ed è proprio questo principio che si usa per codificare i segnali video a colori. La telecamera a colori possiede un'uscita separata per ciascuno dei colori primari. Le tensioni a queste uscite (Ur, Ug ed Ub) sono trattate in modo da produrre un segnale di luminanza Uy che provvede al segnale video monocromo destinato ai ricevitori in bianco e nero. Il segnale di luminanza consiste infatti delle uscite dei tre colori primari miscelate nelle seguenti proporzioni: $0,3 U_r + 0,59 U_g + 0,11 U_b$, che corrispondono alle componenti primarie del quadro in bianco e nero. L'informazione relativa al colore viene trasmessa sotto forma di segnali di *differenza di colore*, $U_r - U_y$, $U_g - U_y$, ed $U_b - U_y$ i quali, una volta sommati al segnale di luminanza, ristabiliscono i segnali dei tre colori primari.

Dato che risulta chiaro che ciascuno dei segnali di differenza di colore può essere

derivato dal segnale di luminanza e dagli altri due segnali - differenza, in pratica vengono trasmessi esclusivamente i segnali $U_r - U_y$ ed $U_b - U_y$. Però, per evitare che la portante video venga sovrammodulata, i segnali $U_r - U_y$ ed $U_b - U_y$ sono attenuati prima della trasmissione a 0,877 e 0,493 del loro valore originario: i segnali risultanti sono chiamati "segnali pesati".

Il segnale differenza tra rosso e blu, detto anche segnale di cromaticità viene quindi a modulare in ampiezza una sottoportante a 4,43361875 MHz in *quadratura*. Un segnale modulato in quadratura può essere rappresentato come la somma di due portanti modulate in ampiezza e sfasate tra di loro di 90° . La sottoportante di colore che risulta viene quindi soppressa prima della trasmissione e vengono lasciate solo le bande laterali superiore ed inferiore che vengono aggiunte alla modulazione da parte di Uy sulla portante principale.

Senza andare a scavare troppo in profondità nella teoria, la figura 1 illustra il processo di modulazione in quadratura e la soppressione della sottoportante. Per motivi di semplicità i segnali differenza di colore del blu (Uu) e del rosso (Uv) si ritengono essere rispettivamente un'onda sinusoidale ed un'onda quadra. Le figure 1d ed 1e mostrano come questi segnali modulano le due portanti sfasate tra di loro di 90° . Come può notare, la forma d'onda risultante (figura 1a) è il risultato dell'addizione dei due segnali.

Risulterà evidente che la rivelazione delle bande laterali del segnale di cromaticità nel ricevitore, richiede una grande precisione. Una sottoportante separata e non modulata, della medesima frequenza e fase della sottoportante-colore soppressa, viene generata da un oscillatore locale di riferimento. Questa portante di riferimento non viene in effetti reinserita al posto dell'onda originale (soppressa), ma viene usata come elemento di sincronizzazione. Il segnale di banda laterale di cromaticità viene campionato ai picchi della "portante" di riferimento o di campionatura, ed il risultato è un segnale che mostra la modulazione di cromaticità originale. Questo procedimento è nato come rivelazione sincrona.

È indispensabile che il segnale proveniente dall'oscillatore locale di riferimento sia agganciato in fase (phase locked) e quindi

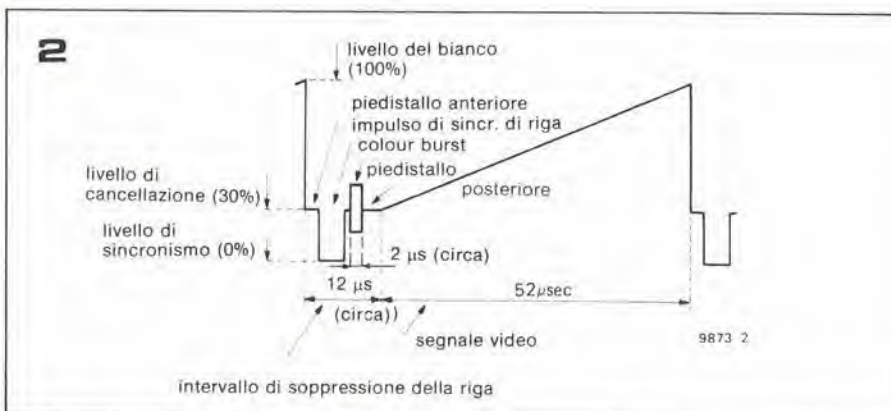
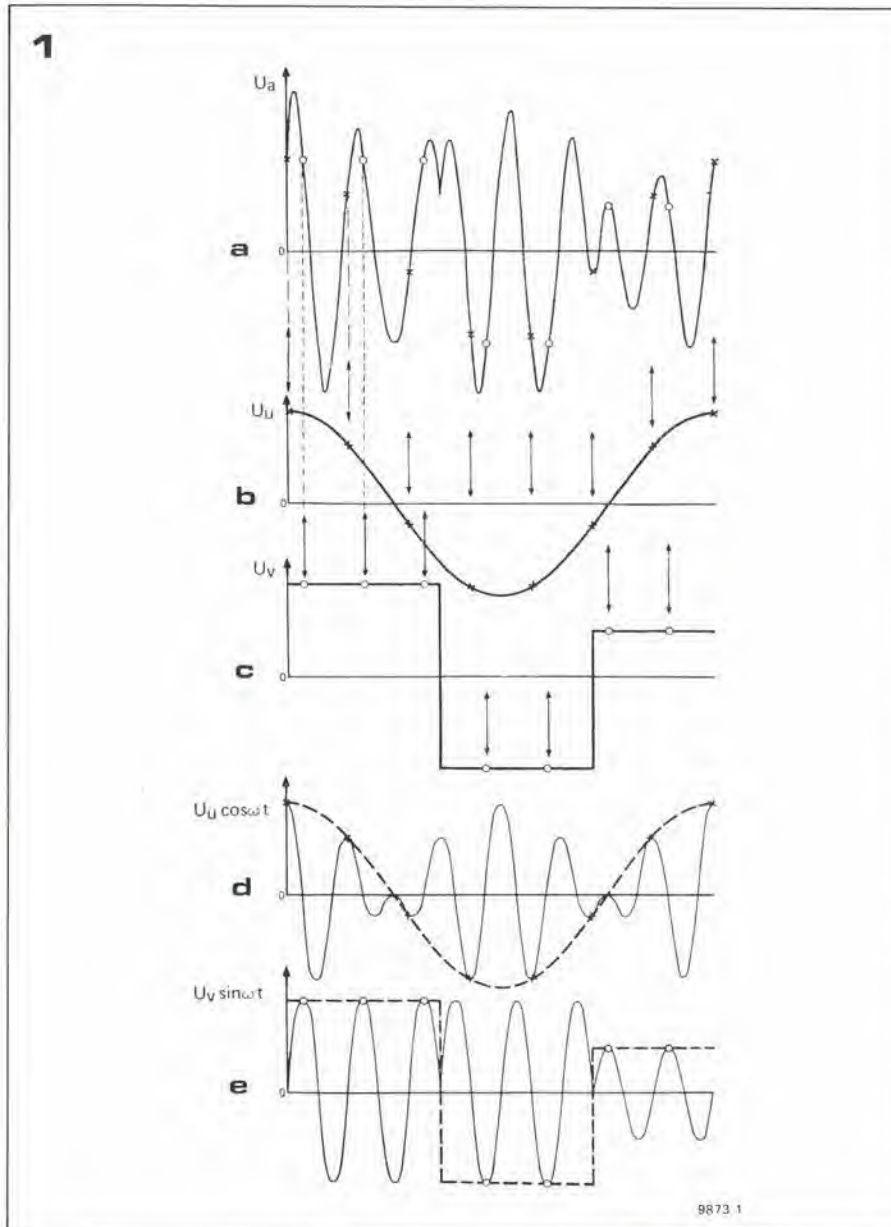


Figura 1. Come avviene la modulazione in quadratura. La figura 1a mostra la sottoportante di crominanza U_q modulata in quadratura. 1b ed 1c rappresentano i due segnali di differenza del colore U_u ed U_v , che vanno a modulare la sottoportante, mentre 1d ed 1e mostrano come questi segnali modulano delle sottoportanti sfasate di 90° tra loro. La figura 1a viene ottenuta sommando tra loro le figure 1d ed 1e.

Figura 2. Una riga del segnale video composto. Il colour burst è inserito all'incirca $0,5 \mu s$ dopo l'impulso di sincronismo di riga.

anche agganciato in frequenza alla sottoportante soppressa. Si ottiene questo risultato inserendo 10 cicli della frequenza della sottoportante, il cosiddetto "color burst", sul piedistallo posteriore degli impulsi di sincronismo di riga del segnale codificato del colore presso il trasmettitore (vedi figura 2). Questi color burst (impulsi di sincronizzazione di sottoportante) vengono estratti dopo la rivelazione nel ricevitore ed applicati ad un discriminatore di fase che confronta il burst con un oscillato-

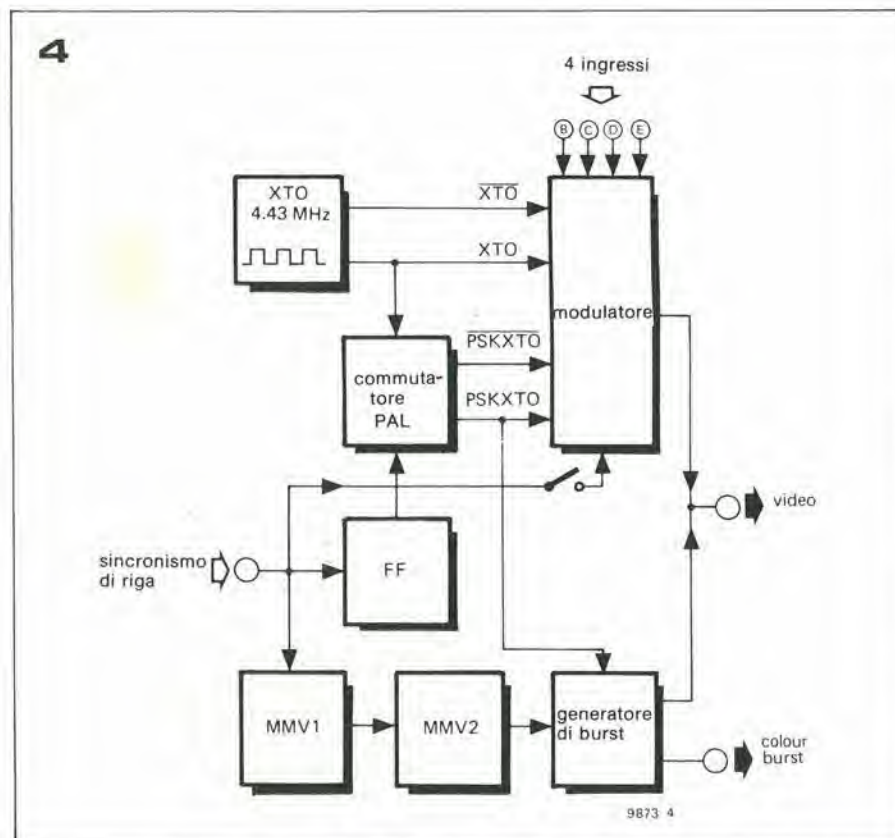
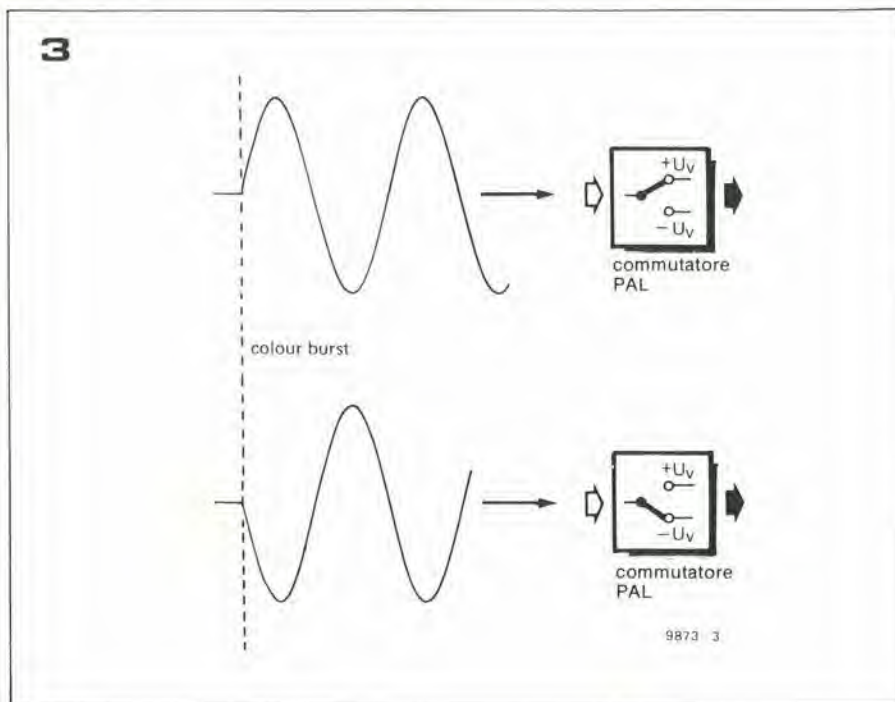
re di riferimento a quarzo. Se l'oscillatore di riferimento non è esattamente in fase con il burst, viene generata una tensione continua che è applicata all'oscillatore di riferimento in modo da riportarlo in fase. In un normale ricevitore TV, se i due segnali non possono essere riportati in fase, un apposito circuito chiamato "colour killer" (assassino del colore) commuta il ricevitore nel funzionamento in bianco e nero. Se il colour killer è stato escluso e l'oscillatore di riferimento non è agganciato con il burst, sembrerà che i colori sullo schermo subiscano uno spostamento lungo lo spettro cromatico. Lo scivolamento sarà proporzionale alla differenza di frequenza tra il burst ed il segnale di riferimento.

Il sistema PAL

La modulazione di crominanza ha delle componenti che variano sia in ampiezza che in fase a seconda della variazione dell'informazione del colore. Le componenti di ampiezza si riferiscono alla saturazione, mentre le componenti di fase determinano l'intonazione. Per questo motivo i televisori a colori sono sensibili alla fase, ossia un cambiamento della fase del segnale durante la trasmissione può avere effetti dannosi sull'accuratezza della riproduzione del colore nel ricevitore.

Il sistema americano NTSC è particolarmente sensibile alle variazioni di fase, però il sistema PAL, che è normalmente usato in Italia e nella maggior parte dell'Europa, (con la notevole eccezione della Francia) è riuscito con successo a superare questi problemi. Le differenze di fase tra i segnali di differenza del colore rosso e blu vengono corrette invertendo la fase del segnale di crominanza rosso su righe alternate (da cui il nome PAL, che significa Phase Alternate Line, ossia righe a fase alternata). Se quindi c'è un'errore di colore su di una riga, esso viene cancellato dall'errore complementare della riga successiva, ed il risultato complessivo è una corretta intonazione del colore anche con un errore di fase relativamente grande.

Ci sono in linea di massima due modi diversi di assicurare una corretta integrazione della tinta nel ricevitore. Nel sistema PAL semplice (oppure PAL-S) il risultato viene ottenuto per impressione soggettiva. Ad una certa distanza l'occhio stesso integra le differenze tra le righe adiacenti, dando l'impressione di una figura a colori soddisfacente. Il secondo metodo, più comune, usato nel PAL II o PAL-D e nel PAL III, è di usare nel ricevitore una linea di ritardo per memorizzare l'informazione del colore di una riga per cederla durante la riga successiva, insieme con l'informazione che si riferisce a questa seconda riga. Un elemento essenziale del sistema PAL è il "commutatore PAL", che assicura che la fase del segnale differenza del colore rosso venga invertita a righe alternate, prima che questo sia applicato al modulatore in quadratura. Nel demodulatore il commutatore PAL è responsabile della correzione della fase di U_v alla sua polarità originaria.



Il commutatore PAL del demodulatore è controllato dal segnale del color burst, dato che la fase di quest'ultimo determina la posizione del commutatore (vedi figura 3).

Il modulatore del colore

Come risulta evidente dalla figura 4, il progetto di un semplice modulatore a colori PAL-compatibile non è così complesso come potrebbe sembrare a prima vista. Per generare la sottoportante di crominanza XTO viene usato un oscillatore a quarzo; da questo segnale viene ricavata l'onda

invertita (ossia sfasata di 180°) \overline{XTO} . I due segnali XTO ed \overline{XTO} forniscono la sottoportante che viene modulata dal segnale differenza del colore blu Uu. La sottoportante che deve essere modulata dal segnale di crominanza del rosso Uv (PSKXTO e \overline{PSKXTO}) viene anch'essa derivata da XTO. PSKXTO sta per "Phase Shift Keyed Crystal Oscillator" (oscillatore a quarzo con modulazione numerica di fase). Come già spiegato, il commutatore PAL assicura l'inversione di quest'ultima sottoportante (con questo tipo di modulazione, l'inversione della sottoportante ha lo stesso effetto dell'inversione della fase del segnale modulante). Il commutatore

PAL è azionato da un flip flop FF che a sua volta è fatto commutare dall'impulso di sincronismo di riga. La necessaria differenza di fase tra i segnali di crominanza del blu e del rosso viene ottenuta grazie al leggerissimo ritardo introdotto dalle porte logiche e da un circuito R-C. Le quattro forme d'onda ricavate dall'oscillatore a cristallo (XTO, \overline{XTO} , PSKXTO e \overline{PSKXTO}) vengono applicate al modulatore vero e proprio, che possiede quattro ingressi video. L'uscita è un segnale composto a colori modulato su di una sottoportante a 4,43 MHz. Il color burst, la cui fase viene invertita a righe alternate, viene derivato dal segnale PSKXTO. La fase di quest'ultimo segnale viene invertita allo stesso modo dal commutatore PAL. Il generatore burst viene innescato da un monostabile MMV2 che assicura al color burst la richiesta durata di circa 2 μ s. Questo monostabile viene a sua volta avviato da MMV1 in modo da inserire il burst nel momento giusto, ossia all'incirca dopo 0,5 μ s dall'impulso di sincronismo di riga.

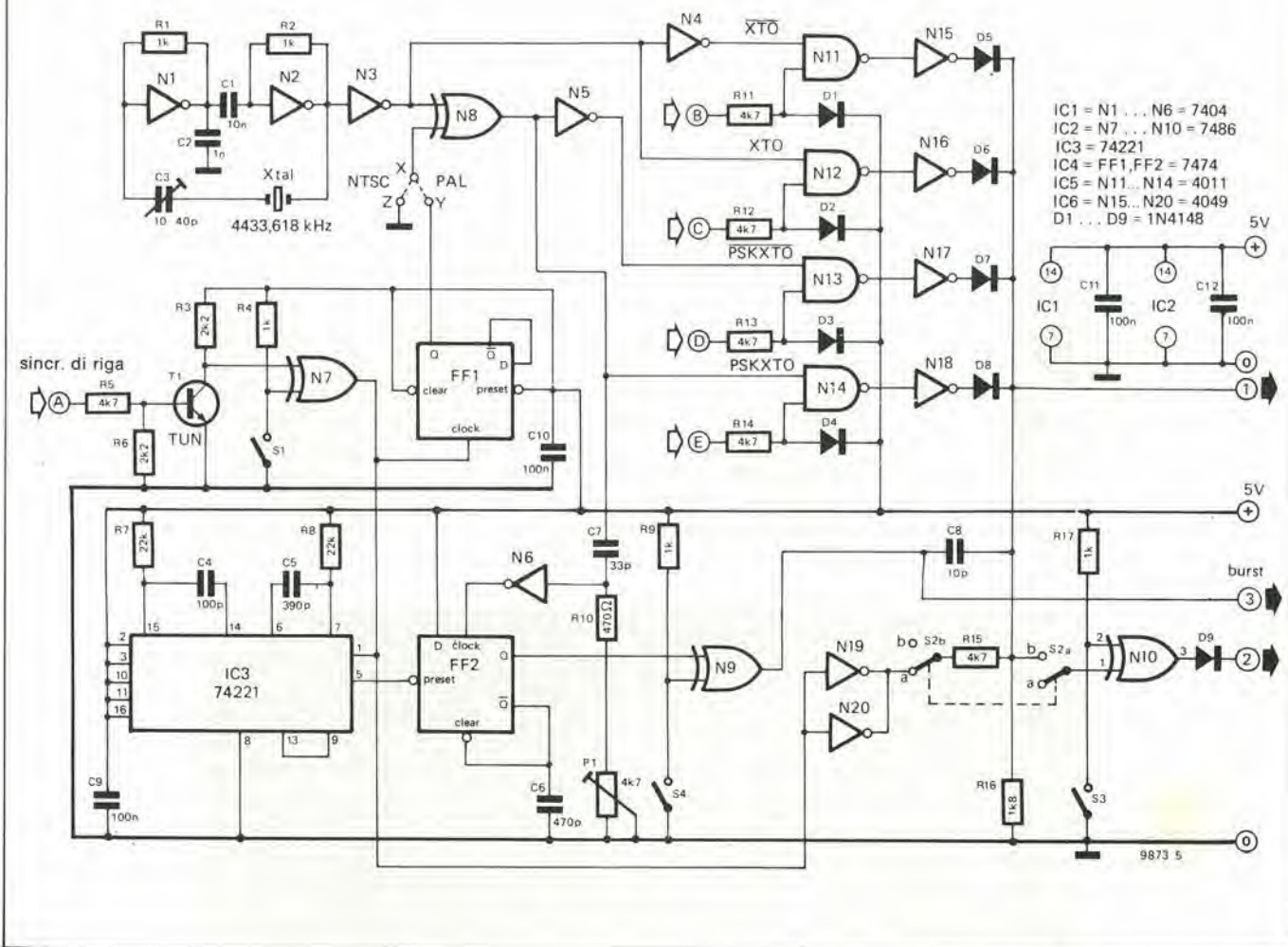
Il circuito

La figura 5 mostra lo schema completo del modulatore a colori. Come si vede, il circuito non usa più di sei circuiti integrati, un quarzo e pochi componenti discreti. L'oscillatore che genera la sottoportante a 4,43 MHz è costruito nella solita maniera, mediante porte TTL. Il cristallo è un quarzo a 4,434 MHz del tipo usato nei televisori a colori. Il funzionamento è garantito da qualsiasi cristallo TV di recupero, a buon mercato. La porta ad OR esclusivo N8 costituisce il commutatore PAL, ed è quindi responsabile dell'inversione della polarità della sottoportante. Quando uno degli ingressi della porta OR esclusivo è a livello basso, il segnale presente all'altro ingresso viene passato inalterato all'uscita. Se però uno degli ingressi va a livello alto, il segnale all'altro ingresso viene mandato all'uscita in forma invertita (vedi figura 6). Dal ritardo di propagazione di N8 e del circuito R-C C7, R10, P1 risulta una differenza di fase di 90° che viene introdotta tra il segnale di crominanza del blu Uu (XTO e \overline{XTO}).

L'effettivo modulatore a colori consiste semplicemente in quattro circuiti a porta logica (N11...N18). La modulazione stessa, ossia la presenza o l'assenza della sottoportante invertita, viene determinata dal livello logico ai quattro ingressi B...E. I diodi D1...D4 proteggono il modulatore dai transistori di tensione; mentre D5...D8 formano una semplice porta OR che combina i livelli presenti alle quattro uscite delle porte logiche del modulatore.

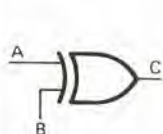
Il colour burst, che come già spiegato, consiste in 10 cicli della frequenza della sottoportante, viene prelevato dal segnale presente al commutatore PAL, N8. Il flip flop FF2 viene usato in uno schema piuttosto insolito. Collegando l'uscita \overline{Q} all'ingresso di clear, il bistabile si cancella da solo ogni volta che viene settato da un impulso di clock, *ammeneché* l'ingresso di preset non sia a livello basso. Il condensatore C6 assi-

5



IC1 = N1 ... N6 = 7404
 IC2 = N7 ... N10 = 7486
 IC3 = 74221
 IC4 = FF1, FF2 = 7474
 IC5 = N11... N14 = 4011
 IC6 = N15... N20 = 4049
 D1 ... D9 = 1N4148

6



A	B	C
0	0	0
1	0	1
0	1	1
1	1	0

9873 6

Figura 3. La fase del segnale di colour burst controlla il commutatore PAL del ricevitore televisivo.

Figura 4. Schema a blocchi del modulatore a colori. Il circuito ha quattro ingressi (B...E) che possono ricevere l'informazione del colore.

Figura 5. Lo schema elettrico completo del modulatore a colori.

Figura 6. La porta OR esclusivo usata come commutatore di polarità. Risulta evidente dalla tabella della verità che A è passato senza modifiche all'uscita quando B = "0". Se B = "1" si avrà C = \bar{A} .

cura un certo ritardo, in modo che la durata degli impulsi al flip flop non sia troppo breve. Il flip flop funziona quindi più o meno come una porta: quando l'ingresso di preset è a livello alto, il treno di impulsi che ha la stessa frequenza degli impulsi di clock si ritrova all'uscita Q. L'ingresso di preset è a livello alto durante il periodo del colour burst, essendo quest'ultimo pilotato dai due monostabili (MMV1 ed MMV2) contenuti in IC3. Il fatto che venga usato un flip flop invece di una normale porta nel generatore del colour burst, ha una spiegazione molto prosaica: semplicemente si risparmia un integrato.

Il segnale del burst viene inserito nel segnale video composito tramite la porta N9 ed il condensatore C8 ed è quindi isolatamente disponibile all'uscita 3. Il segnale di sincronismo di riga, che viene alimentato all'ingresso, viene anch'esso aggiunto al segnale di uscita dopo essere stato amplificato dalle porte N19 ed N20 collegate in parallelo. Questa funzione può essere esclusa con l'interruttore S2.

La polarità dei vari segnali può essere invertita con la combinazione di commutatori S1/N7, S3/N10 ed S4/N9. La posizione di S1 è determinata dalla destinazione del circuito, mentre S3 ed S4 hanno effetto sui colori del quadro.

Costruzione e messa a punto

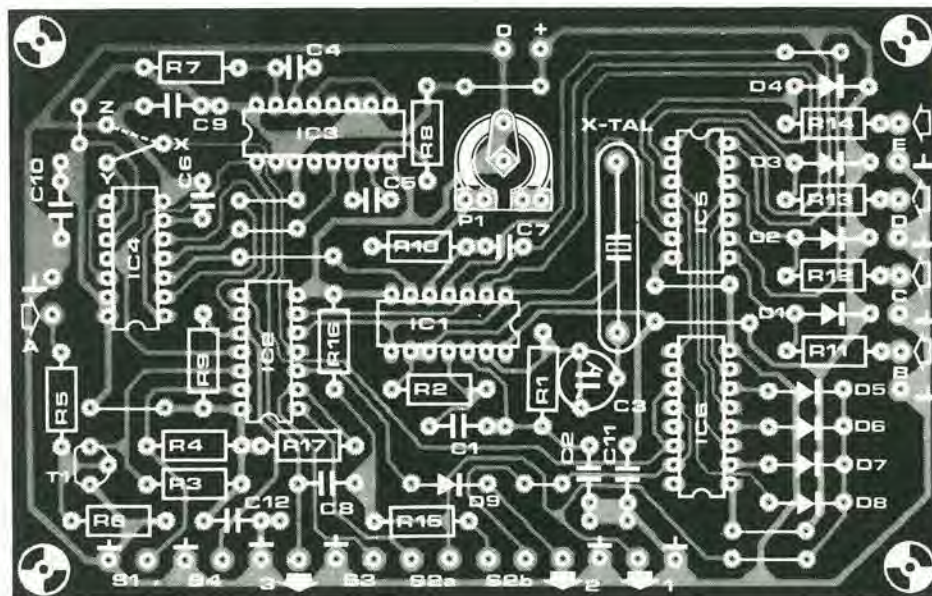
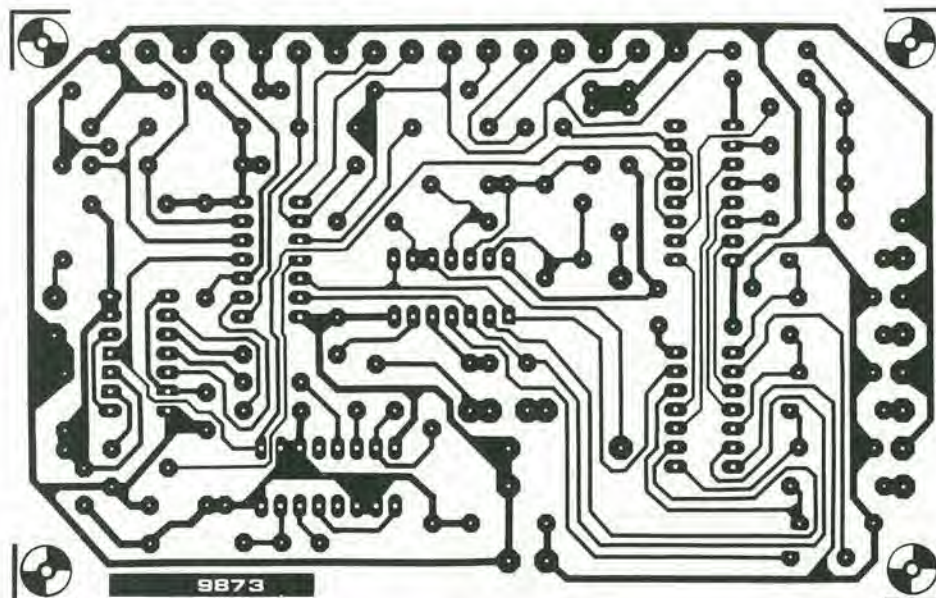
Il montaggio del circuito sulla basetta stampata (vedi figura 7) non dovrebbe presentare dei problemi particolari. Per l'uso normale i punti X ed Y debbono essere uniti tra loro. Se il punto X è messo a massa, (ossia unito al punto Z), il commutatore PAL smetterà di funzionare ed il circuito fornirà un segnale a colori video adatto ad alimentare un televisore NTSC. (Nota: Se questo circuito deve essere usato con un televisore NTSC, il quarzo deve essere del tipo americano: 3,58 MHz).

Il circuito richiede una tensione di alimentazione di 5 V ed assorbe circa 130 mA. Il procedimento di messa a punto è il seguente:

Il generatore di segnali video in bianco e nero con il quale si deve usare il modulatore a colori (generatore di figure CCIR, circuito per giochi TV, eccetera) deve funzionare in modo soddisfacente e deve essere sintonizzato su un canale UHF non occupato. Il televisore a colori deve quindi essere sintonizzato al dispositivo di cui sopra in modo da adottare una ricezione non troppo buona, per esempio sintonizzando su di una banda laterale. In questo caso si avrà un'immagine di basso contrasto.

Il passo successivo consiste nel collegare il modulatore a colori al generatore di segna-

7



Elenco componenti di figura 7

Resistenze:

R1,R2,R4,R9,R17 = 1 k
 R3,R6 = 2k2
 R5,R11,R12,R13,R14,R15 = 4k7
 R7,R8 = 22 k
 R10 = 470 Ω
 R16 = 1k8
 P1 = 4k7 semifisso

Condensatori:

C1 = 10 n
 C2 = 1 n
 C3 = trimmer 10-40 p
 C4 = 100 p
 C5 = 390 p
 C6 = 470 p
 C7 = 33 p
 C8 = 10 p
 C9,C10,C11,C12 = 100 n

Semiconduttori:

D1 ... D9 = 1N4148
 T1 = TUN
 IC1 = N1 ... N6 = 7404
 IC2 = N7 ... N10 = 7486
 IC3 = 74221
 IC4 = FF1, FF2 = 7474
 IC5 = N11 ... N14 = 4011
 IC6 = N15 ... N20 = 4049

Varie:

crystallo: PAL = 4.43 MHz colore
 TV colore xtal risonanza serie 25-30 pF
 NTSC = 3.58 MHz U.S.
 TV colore xtal risonanza
 serie 25-30 pF
 S1,S3,S4 = commutatori unipolari
 S2 = DPDT doppio deviatore

Figura 7. Basetta stampata lato rame e lato componenti per il modulatore a colori (EPS 9873).

Figura 8. Una parte dello schema del generatore di videoglchi pubblicato nell'edizione estiva (ed. Inglese circuito n° 44). Il circuito è collegato al modulatore a colori tramite i nuovi punti di connessione P...S, "line sync." e "video in". Le linee tratteggiate indicano i componenti che si possono tralasciare (vedi testo).

Figura 9. I collegamenti tra il modulatore a colori ed il generatore di figure CCIR.

li monocromatico (vedi più avanti in questo stesso articolo), introducendo due o più segnali d'ingresso ai punti B...E.. Con un cacciavite isolante, regolare il trimmer C3 fino a quando si ottiene un'immagine a colori. Il colore potrà apparire molto palli-

do e slavo, ma migliorerà quando il ricevitore sarà correttamente sintonizzato. Mentre si regola C3 è opportuno posizionare il potenziometro semifisso PI ad uno dei suoi finecorsa (non importa quale). Una volta regolato il trimmer e sintonizzato il televisore, c'è una notevole probabilità che sullo schermo appaia una figura di interferenza: questa è provocata dall'intermodulazione tra le varie sottoportanti, e può essere minimizzata regolando PI. Si potrà osservare che questa regolazione avrà effetto anche sui colori dell'immagine.

L'intonazione del colore sarà determinata dalla natura dei segnali che pervengono ai quattro ingressi B...E, o piuttosto dalla differenza tra questi segnali. Si otterrà un segnale video a colori solo se *almeno due* segnali diversi vengono collegati al modulatore. Non è quindi necessario che un segnale sia presentato a tutti e quattro gli ingressi, come pure non c'è problema se i segnali a due od a tre degli ingressi sono uguali tra di loro.

In linea di principio il modulatore a colori è adatto ad essere applicato a tutti i tipi di video giochi. Però la sua prestazione per quanto riguarda la stabilità e la qualità del colore, unita al fatto che non può fornire un'immagine che contenga solo uno dei colori primari, lo rendono inadatto per i controlli e le misure. Per questo motivo, non c'è una ragione molto valida per collegarlo ad un generatore CCIR.

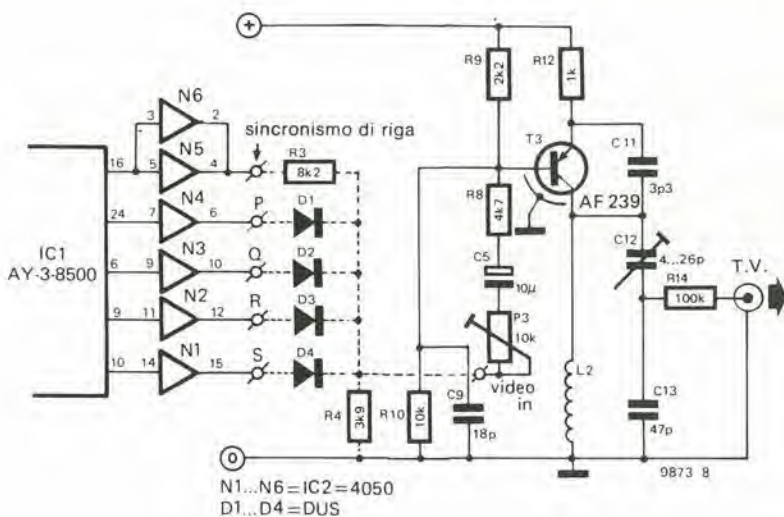
Uso del modulatore con il circuito di TV games apparso nell'edizione estiva

Il modulatore è particolarmente adatto per essere usato con il chip per videogiochi AY-3-8500 descritto nell'edizione estiva del 1977 (ed. inglese, circuito 44). La parte più importante di questo circuito è rappresentata in figura 8. Il segnale di sincronismo di riga per il modulatore a colori (punto A) viene prelevato dal piedino 2 o dal piedino 4 di IC2. R3 ed R4 che si trovano nel circuito dei TV games dovranno essere tolte.

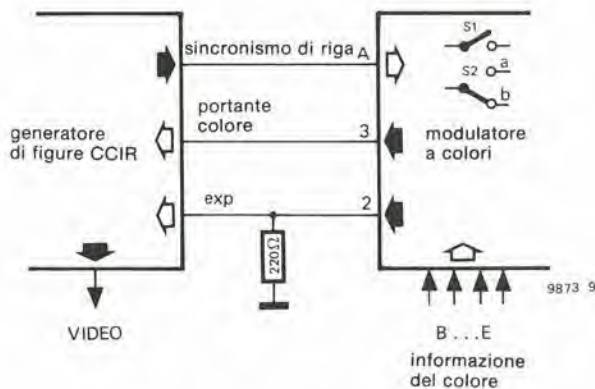
Le quattro restanti uscite P...S di IC2 (piedini 6, 10, 12 e 15) rappresentano ciascuna una delle componenti dell'immagine del gioco (le due racchette, la palla ed il campo di gioco); esse dovranno venir collegate ai quattro ingressi B...E del modulatore a colori. Non è importante quale sia l'uscita del generatore di videogiochi connessa a ciascun ingresso del modulatore; infatti da questi collegamenti dipenderanno solo i colori che assumeranno le varie componenti del campo di gioco. I diodi D1...D4 del circuito dei giochi dovranno anch'essi venire tolti.

L'uscita del modulatore a colori (uscita "1" in figura 5) deve essere collegata al punto denominato di giochi, l'interruttore S1 nel modulatore deve restare chiuso, ed il commutatore S2 deve essere in posizione "a". Se si vuole si possono sostituire i due commutatori con dei collegamenti fissi. La posizione di S4 determina i colori.

8



9



Uso del modulatore con il generatore di figure CCIR

Il modulatore a colori può anche essere usato in collegamento con il generatore di figure CCIR pubblicato su Elektor n° 29, 30, 31 (ed. inglese) nonostante il fatto che, come già detto, il modulatore non sia molto adatto ad applicazioni di prova o di misura. Per collegare i due circuiti, bisogna congiungere il punto A del modulatore a colori all'uscita del sincronismo di riga del generatore di figure. L'uscita del colour burst (uscita 3) va collegata all'ingresso "portante colore" del generatore di figure, e l'uscita 2 deve andare al punto "exp" del generatore. Inserire inoltre una resistenza da 220 Ω tra questo collegamento e la massa. L'uscita VIDEO del generatore di figure, funge da uscita video per entrambi i circuiti; i quattro ingressi B...E

del modulatore a colori formano degli ingressi supplementari, TTL - compatibili, per altre informazioni di colore. Qualora venga usato con il generatore di figure, S1 deve essere aperto ed S2 deve restare in posizione "b". La figura 9 mostra tutti i collegamenti che bisogna fare tra il modulatore ed il generatore di figure. Le connessioni possono essere semplificate tralasciando i due monostabili (IC3) presenti nel modulatore a colori. L'ingresso di preset di FF2 può essere quindi controllato direttamente dall'uscita "burst enable" del generatore di figure.

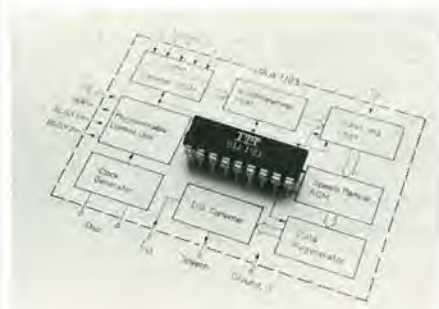
Per ottenere un'interessante immagine a colori, gli ingressi dell'informazione del colore B...E possono essere collegati alle uscite "barre orizzontali" della sezione generatrice delle figure di prova nel generatore CCIR.



mercato

Generatore vocale per codice binario a 5 bit

La ITT Semiconductors ha presentato un generatore vocale MOS one-chip, realizzato in tecnologia silicon-gate canale N, programmabile a maschera per linguaggi e vocabolari differenti. Poiché l'indirizzamento deve essere fatto in un codice binario a 5 bit, l'UAA 1103 è adatto per essere controllato dai microprocessori o da altri circuiti logici.



La memorizzazione e l'elaborazione degli elementi vocali è completamente digitalizzata. Grazie alla combinazione di diversi metodi complessi di riduzione dei dati e di eliminazione delle ridondanze, è stato possibile realizzare la capacità di memoria richiesta per un vocabolario di 32 parole, oltre alle funzioni di controllo, di decodifica e di conversione D/A, in un singolo chip MOS. Quando si deve memorizzare una frase, ciascuna parola deve essere indirizzata consecutivamente. La tensione di alimentazione dell'UAA 1103 è 5V, e l'assorbimento di corrente è 25 mA. Il dispositivo viene offerto in un package plastico a 24 pin.

ITTStandard
Via XXV Aprile
20097 S. Donato Milanese
Tel: 02/51741

mercato

Multimetro digitale da sistema

Il multimetro PM 2528 controllato da microprocessore, realizzato dalla Philips Test & Measuring Instruments, consente di misurare tensioni continue e il vero valore efficace delle tensioni alternate, le correnti continue e alternate, le resistenze a due e quattro fili, la temperatura e, opzionalmente, le tensioni ad alta frequenza e di picco.

La lettura massima dello strumento è 240.000 con una risoluzione di 1 μ V e una precisione di 0,02% \pm un digit. Le misure delle correnti a basso livello vengono effettuate con una risoluzione di 100 pA (la compensazione della corrente dello strumento è standard). Le misure di temperatura sono possibili con sonde a resistenza di platino standard. Come opzione le misure di tensione possono essere estese fino a 700 MHz.

Il multimetro è particolarmente facile da usare, anche grazie ad un sistema di selezione automatica del fondo scala rapido. È anche possibile il controllo a distanza di tutti i modi di funzionamento mediante l'IEC instrument bus interface.

Philips
V.le Elvezia 1
20052 Monza
Tel: 039/3635325

mercato

Counter/timer universale

La Tektronix ha presentato il Counter/Timer Universale DC503A, un'unità a cassetto della serie TM500, che costituisce il precedente DC503. Questo strumento possiede undici diverse funzioni: Frequenza, Periodo, Periodo medio, Larghezza, Larghezza media, Tempo A \rightarrow B, Tempo medio A \rightarrow B, Rapporto medio A/B, Numero medio degli eventi di A durante B, Totalizzatore, Misura dei tempi manuale. Le misure possono venire mediate da 1 a 10^8 volte, permettendo di ottenere una risoluzione di 10 ps nelle misure di larghezza e di tempo A \rightarrow B. La risoluzione sulle misure di singoli eventi è di 100 ns. Il DC503A possiede due canali di ingresso A e B, entrambi con un campo di frequen-

ze misurabili da 0 a 125 MHz, 20 mV rms di sensibilità e controlli separati per il livello di trigger e per la sua pendenza, per l'attenuazione e l'accoppiamento di ingresso. I segnali da contare o da misurare possono venire applicati ai connettori BNC frontali, oppure venire collegati all'interfaccia posteriore. Ai connettori BNC sui pannelli frontali possono venire applicate normali sonde da oscilloscopio, sia per facilitare l'acquisizione dei segnali che per non caricare i circuiti in esame. I livelli di trigger e le uscite dei circuiti quadrati del segnale possono venire controllati tramite prese poste sul pannello frontale.

Il DC503A permette di eseguire misure di larghezza, su singolo canale, di segnali fino a 100 MHz. La massima frequenza di ripetizione nella misura del tempo medio A \rightarrow B è di 40 MHz. Il DC503A è stato progettato e controllato per soddisfare severe norme costruttive, compresa la MIL-STD-461A che riguarda le interferenze elettromagnetiche. Lo strumento impiega circuiti LSI per offrire la massima affidabilità. Il DC503A può venire fornito, a richiesta, con una base dei tempi impiegante un oscillatore a cristallo da 10 MHz, a temperatura controllata, con una stabilità di \pm 0,2 ppm.

Tektronix
Via Lampedusa 13
20141 Milano
Tel. 02/8466440

mercato

Regolatori di tensione da 5V, 8A, 80W

La Lambda Electronique sviluppa un regolatore 5V, 8A, 80W denominato LAS3905 in struttura monolitica e presentato in contenitore di rame TO-3 a 4 terminali. Particolarmente destinato alle applicazioni che necessitano di una eccellente regolazione in funzione delle varianti di carico (0,6% per corrente che varia da 0 a 8A) questo regolatore, a causa della sua bassa resistenza termica (0,7 $^{\circ}$ C/W), il suo basso coefficiente di temperatura (0,3% Vs/ $^{\circ}$ C) e la sua vasta gamma di temperature di funzionamento (da -55° C a $+150^{\circ}$ C) trova posto negli apparati funzionanti in condizioni climatiche rigorose e/o richiedenti una grande affidabilità. Le sue protezioni incorporate in corrente, potenza (area di sicurezza) e temperatura di giunzione lo rendono, inoltre, praticamente indistruttibile.

Un quarto terminale dà la possibilità di compensare le cadute di tensione tra il regolatore e il carico portando il punto di regolazione ai terminali di quest'ultimo.

Metroelettronica
V.le Cirene 18
20135 Milano
Tel: 02/5462641



mercato

Termometro a microprocessori di elevate prestazioni

Le operazioni KM 10.000 Kane-May, controllate dal microprocessore, determinano specifiche tecniche e prestazioni che praticamente soddisfano ogni richiesta nella misura delle temperature.

Il KM 10.000 pesa solo 315 grammi e offre scale da -213°C a $+1820^{\circ}\text{C}$ e da -350°F a $+1999^{\circ}\text{F}$, una risoluzione di $0,1^{\circ}\text{C}$ da -213°C a $+200^{\circ}\text{C}$, di 1°C da $+200^{\circ}\text{C}$ a $+1820^{\circ}\text{C}$ e di 1°F nella scala Fahrenheit, una precisione di $\pm 0,2^{\circ}\text{C}$ alla temperatura di 100°C usando una termocoppia tipo K.



Il termometro è dotato di un visualizzatore 3 1/2 cifre a cristalli liquidi alti 9mm con retroilluminazione automatica.

Il KM 10.000 consente nove differenti funzioni ottenute premendo i tasti della tastiera frontale, incluso la commutazione delle scale $^{\circ}\text{C}$ e $^{\circ}\text{F}$, visualizzazione dei valori di minima e massima temperatura, memorizzazione e richiamo di tutte le temperature misurate dallo strumento.

Mas - Automazione
Via Galilei 18/20
20090 Segrate

mercato

Tester per ricetrasmittitori

Il Mobile tester SMFS della Rohde & Schwarz, controllato da un microprocessore, offre un'ampia gamma di funzioni di



testi e di caratteristiche operative per aiutare i tecnici del service che lavorano sui ricetrasmittitori AM, FM e ϕM , sia in fabbrica che sul campo.

Lo strumento, portatile, può essere alimentato sia a rete che a batteria in un range di frequenza da 0,4 a 1000 MHz.

Per le misure dei ricevitori, il Mobile tester genera segnali con riferimento al quarzo, che mediante un attenuatore di precisione possono variare da -137 a $+13$ dBm con una risoluzione di $0,1$ dB, e con visualizzazione in μV , mV, dBm o $\text{dB}\mu\text{V}$.

Per i test sui trasmettitori, l'unità può misurare automaticamente la frequenza, la potenza, la profondità di modulazione, il livello AF e la frequenza AF, così come la distorsione AF. L'SMFS può memorizzare tutti i dati e le misure impostati e richiamarli mediante la tastiera. Per la visualizzazione delle misure lo strumento è dotato di ben sei display LCD.

Il funzionamento può essere sia manuale che automatico, usando le routine di test incorporate.

Roje Telecomunicazioni
Via S. Anatalone 15
20147 Milano
Tel. 02/4154908

mercato

Generatore di funzioni per la R & D

Si tratta di un generatore di funzioni per la ricerca ad alto livello della Philips Test & Measuring Instruments, che copre una larghezza di banda di 20 MHz. Il PM 5134 fornisce forme d'onda sinusoidali, ad onda quadra e triangolare, oltre ad impulsi positivi e negativi e segnali in continua.

È possibile sia il funzionamento normale che controllato da un quarzo; quest'ultimo comprende una facility con l'aggiornamento della frequenza, che consente di ottenere precisioni di $\pm 5 \times 10^{-6}$. Sono anche disponibili i modi single e burst.

Le facilities di sweep consentono la spaziolata singola o continua interna o esterna con controlli indipendenti per le frequenze di start e stop.

Le altre caratteristiche del generatore comprendono la modulazione AM e FM, internamente o esternamente, con una profondità AM regolabile di 20 V piccolo per impulsi, con attenuazione a passi e variabile. L'impedenza di uscita è selezionabile tra 50 o 600 Ω mediante pulsanti.

La frequenza e la tensione di uscita a circuito aperto vengono visualizzate con un display a LED a 3 1/2 cifre.

Il range di frequenza da 1 MHz a 20 MHz è coperto in 10 sub range lineari con controlli corse e fine separati.

La massima attenuazione disponibile è 60 dB, in passi di 3,6, 10 e 20 dB è variabile fino a 20 dB. Il duty cycle può variare da 10 a 90%.

Philips
Via Elvezia 2
20052 Monza
Tel. 039/3635325

Relé di commutazione a largo impiego

La Siemens ha messo a punto il relé di commutazione Z. Esso può venire equipaggiato con due contatti in apertura, due contatti in chiusura o due contatti in commutazione, trovando così un vasto campo di impiego. Gli attacchi sono previsti per circuiti stampati, adatti per moduli di 2,5 mm e 2,54 mm.

La tensione massima d'interruzione del relé è a 250 V in corrente alternata e a 300 V in corrente continua; la massima corrente di manovra ammissibile è di 5 A. Il potere d'apertura è stato previsto in accordo alle norme VDE 0660. Le dimensioni sono di 23 x 18 x 30 mm (larghezza x altezza x lunghezza).



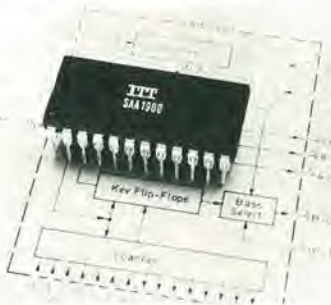
I valori caratteristici meccanici ed elettrici corrispondono alle regole per relé elettrici in impianti per correnti forti (VDE 0435/9.72) e per la sicura separazione elettrica di circuiti di telecomunicazione e circuiti per correnti forti (VDE 0804/5.72). Le distanze di scarica in aria e le linee di dispersione seguono le direttive del gruppo d'isolamento C secondo VDE 0110 per 380 V corrente alternata / 450 V corrente continua.

Siemens Elettra
Via F. Filzi 29
20100 Milano
Tel. 02/6992

mercato

IC per organo giocattolo a chip singolo.

Il circuito MOS SAA 1900 con tecnologia P-Channel Si-gate prodotto dalla ITT Semiconduttori permette di ottenere una soluzione a basso costo per organo giocattolo grazie ad una drammatica riduzione nei collegamenti elettrici, nei componenti discreti e nei circuiti stampati.



I 56 singoli contatti che vengono esplorati sono divisi in due parti: la tastiera "assolo" (37 tasti) e la tastiera "accompagnamento" (19 tasti). La parte "assolo" della tastiera controlla due uscite voce indipendenti, 4' ed 8'. Le uscite singole per gli ACCORDI e BASSI sono controllate dalla parte "accompagnamento" della tastiera. Tutti i segnali di uscita sono compensati in c.c. per la soppressione dei clicks l'IC SAA 1900 è prodotto in package di plastica a 24 pin.

ITT
Via XXV Aprile
20097 S. Donato Milanese
Tel: 02/51741

Computer tascabile

Il TRS-80 Pocket Computer prodotto dalla Radio Shack è caratterizzato da un grande display LCD a 24 caratteri e dalla programmazione in BASIC. Esso possiede una RAM che conserva le informazioni memorizzate per le 300 ore di durata delle batterie. Ideale per ingegneri, uomini d'affari, studenti e per chiunque desideri avere a portata di mano un calcolatore potente, esso pesa 170 grammi ed è lungo 17 cm. Sono disponibili nastri pre-programmati da usare sul TRS-80 Pocket Computer con una interfaccia per cassetta opzionale. Sempre su nastri a cassetta possono essere memorizzati programmi e dati. Inoltre il TRS-80 Pocket Computer può essere usato come un potente calcolatore. I numeri possono essere editati, memorizzati, rivisti e posti in equazione matematiche con fino a 15 livelli di parentesi.

Radio Shack

Indicatore digitale di pressione

L'indicatore digitale di pressione della Druck tipo DPI 250 è munito di una scala di 19999 e consente una precisione del $\pm 0,05\%$ f.s.

L'applicazione più comune è nei circuiti di taratura, misure di laboratorio e misure su impianti particolari (sperimentazione, aeronautica, collaudo).

L'esecuzione di questo strumento è nel formato standard DIN (92 x 54 mm) e, a richiesta, può essere fornito separatamente un selettore che consente il cambio immediato dell'unità di misura usata, sino a 5 diverse unità di misura. Questa caratteristica è particolarmente importante ove si utilizzano contemporaneamente, ad esempio, mm. Hg., mm. C.A., kg/cmq, bar, kPa, ecc..

Lo strumento è adatto per misura di pres-



sione statica, differenziale o assoluta e la verifica periodica della taratura può essere eseguita semplicemente in quanto la linearità non è soggetta a variazioni e l'isteresi assume valori trascurabili. Infine, lo strumento è previsto per uscita analogica o BCD per il facile inserimento in più elaborati sistemi di misura.

Scandura & C. S.p.A.
Via De Sanctis 74
20141 Milano
Tel: 02/8434822

Circuito di deflessione TV

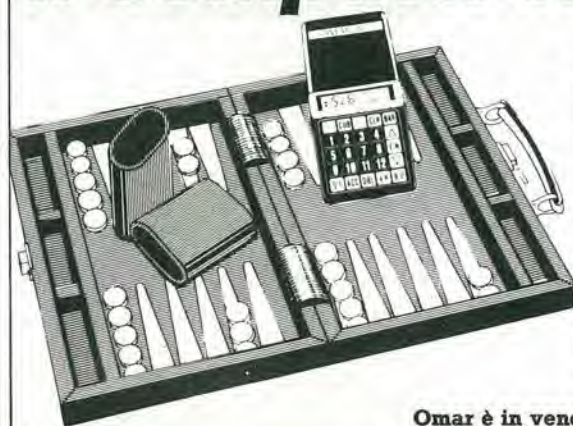
Il TDA1470 è l'ultima aggiunta alla gamma dei circuiti integrati per deflessione verticale TV della SGS-ATES.

Il TDA1470 pilota direttamente il giogo di deflessione verticale nelle televisioni e nei monitors, sia a colori che in bianco e nero. È sviluppato dal TDA1170, al quale è anche funzionalmente identico.

Comprende il circuito di sincronizzazione, di rampa, l'amplificatore di potenza ad alta corrente, il generatore flyback e un regolatore di tensione. Sono richiesti pochissimi componenti esterni. Il TDA1470 è assemblato in un DIP di potenza, con o senza barra di dissipazione esterna.

SGS-Atès
Via C. Olivetti 2
20041 Agrate Brianza
Tel: 039/6555-1

Gioca a Backgammon con il Computer campione del mondo.



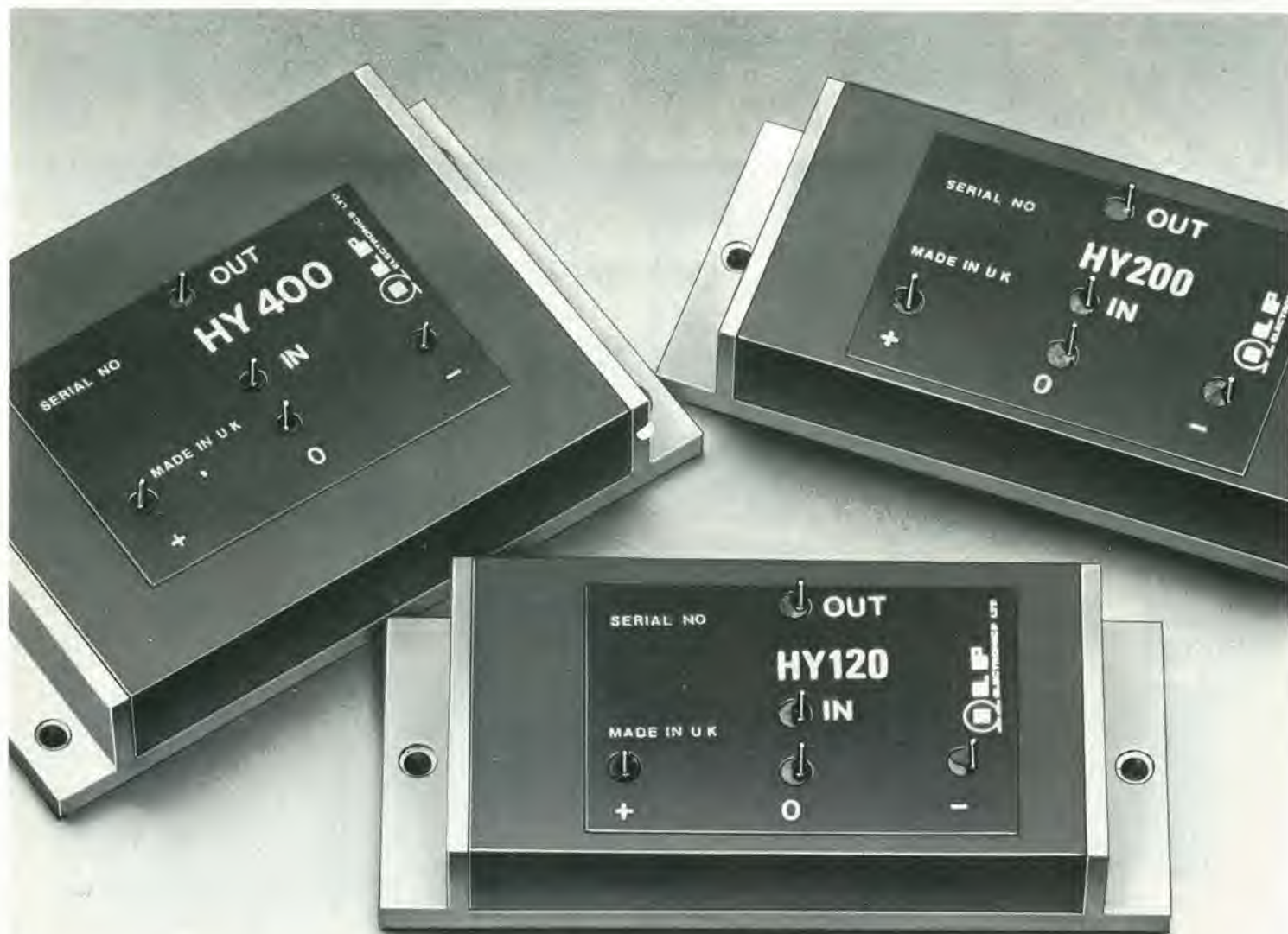
Omar è un computer appositamente programmato per giocare a backgammon a livello di campionato mondiale, adottando tutte le strategie, le finezze e i piccoli segreti del suo omonimo campione del mondo.



In più, segnalandoti cavallerescamente i tuoi errori, Omar è in grado in breve tempo di migliorare il tuo livello di gioco: e non è da tutti essere allenati da un campione del mondo!



Omar è in vendita nei migliori negozi e in tutte le sedi G.B.C.



MODULI AMPLIFICATORI IBRIDI DI POTENZA SENZA DISSIPATORI

60 - 120 - 240 W

I moduli amplificatori audio -ILP- con le loro eccezionali prestazioni e semplicità di impiego, favoriscono il formarsi di concetti nuovi sul «fai da te» nel campo dei sistemi di riproduzione HI-FI.

OLP
ELECTRONICS LTD.

CARATTERISTICHE

Modulo	HY 120	HY 200	HY 400
Potenza d'uscita	60W RMS su 8 Ω	120W RMS su 8 Ω	240W RMS su 4 Ω
Impedenza di carico	4 ± 16 Ω	4 ± 16 Ω	4 ± 16 Ω
Sensibilità ingresso e impedenza	500 mV RMS su 100 kΩ	500 mV RMS su 100 kΩ	500 mV RMS su 100 kΩ
Distorsione Tipica	0,01% a 1kHz	0,01% a 1kHz	0,01% a 1kHz
Rapporto segnale/disturbo	100 dB	100 dB	100 dB
Risposta di frequenza	10Hz ÷ 45kHz -3 dB	10Hz ÷ 45kHz -3 dB	10Hz ÷ 45kHz -3 dB
Alimentazione	-35 : 0 : +35	-45 : 0 : +45	-45 : 0 : +45
Dimensioni	116x50x22	116x50x22	116x75x22

**SCONTO 10%
AGLI ABBONATI**

Libri Jackson.



IL BUGBOOK I

Esperimenti sui circuiti logici e di memoria utilizzando circuiti integrati TTL. Dai segnali digitali al tri-state, al bus, alla memoria a semiconduttori.
L. 18.000 (Abb. L. 16.200) **Cod. 001A**

IL BUGBOOK II

Completa la trattazione del Bugbook I.
L. 18.000 (Abb. L. 16.200) **Cod. 002A**

IL BUGBOOK IIa

Esperimenti di interfacciamento e trasmissione dati utilizzando il ricevitore/trasmittitore universale asincrono (UART) ed il loop di corrente a 20 mA.
L. 4.500 (Abb. L. 4.050) **Cod. 021A**

IL BUGBOOK III

Interfacciamento e programmazione del microcomputer 8080 per capire i microprocessori filosoficamente "equivalenti", cioè 8085, 8048, 8086, Z80, Z8, Z8000.
L. 19.000 (Abb. L. 17.100) **Cod. 003A**

ESPERIMENTI CON TTL E 8080A

già BUGBOOK V
Incentrato sulla sperimentazione, costituisce una pietra miliare assieme al Bugbook VI per la divulgazione e l'insegnamento dell'elettronica digitale e delle tecniche di utilizzo dei microprocessori.
L. 19.000 (Abb. L. 17.100) **Cod. 005A**

ESPERIMENTI CON TTL E 8080A

già BUGBOOK VI
Completa la trattazione del Bugbook V.
L. 19.000 (Abb. L. 17.100) **Cod. 006A**

IL BUGBOOK VII

L'interfacciamento fra microcomputer e convertitori analogici, hardware e software. Esperimenti per i sistemi 8080A, Z80, 8085.
L. 15.000 (Abb. L. 13.500) **Cod. 007A**

CORSO DI ELETTRONICA FONDAMENTALE CON ESPERIMENTI

Testo ormai adottato nelle scuole per l'alto valore didattico, fa finalmente capire l'elettronica dalla teoria atomica ai circuiti integrati. Si configura anche come vero e proprio "corso" per l'autodidatta.
L. 15.000 (Abb. L. 13.500) **Cod. 201A**

COMPNDERE L'ELETTRONICA ALLO STATO SOLIDO

Corso autodidattico in 12 lezioni per comprendere tutti i semiconduttori e il loro funzionamento in sistemi elettronici.
L. 14.000 (Abb. L. 12.600) **Cod. 202A**

INTRODUZIONE PRATICA ALL'IMPIEGO DEI CIRCUITI INTEGRATI DIGITALI

I circuiti integrati digitali finalmente "demistificati".
L. 7.000 (Abb. L. 6.300) **Cod. 203D**

SC/MP

Applicazioni e programmi sul microprocessore SC/MP per la risoluzione di "classici" problemi nella progettazione con sistemi a microprocessore.
L. 9.500 (Abb. L. 8.550) **Cod. 301D**

LESSICO DEI MICROPROCESSORI

Un pratico riferimento per tutti coloro che lavorano nel campo dei microprocessori.
L. 3.500 (Abb. 3.150) **Cod. 302P**

INTRODUZIONE AL PERSONAL E BUSINESS COMPUTING

Un'introduzione esauriente e semplice al mondo dei microcomputer, dalle ROM e RAM, alla programmazione, al dimensionamento, alle periferiche.
L. 14.000 (Abb. L. 12.600) **Cod. 303D**

IL LIBRO DEL PRINCIPIANTE

Introduzione al microcomputer Vol. 0
Corso per neofiti, dà con una tecnica a "cartoni animati", una visione d'insieme su calcolatori ed elaboratori.
L. 14.000 (Abb. L. 12.600) **Cod. 304A**

IL LIBRO DEI CONCETTI FONDAMENTALI

Introduzione al microcomputer Vol. 1
Volume ormai "storico" presenta i concetti fondamentali del microcomputer, dall'architettura del sistema alla sua programmazione.
L. 16.000 (Abb. L. 14.400) **cod. 305A**

PRACTICAL MICROPROCESSORS

Hardware, Software e ricerca guasti
In 20 lezioni complete di esperimenti, il primo manuale essenzialmente pratico, curato dalla Hewlett Packard che insegna tutto sui microprocessori.
L. 35.000 (Abb. L. 31.500) **Cod. 308B**

PRINCIPI E TECNICHE DI ELABORAZIONE DATI

Un corso per l'autoapprendimento dei principi base del flusso e della gestione dei dati in un sistema di elaborazione.
L. 15.000 (Abb. L. 13.500) **Cod. 309A**

NANOBOOK Z80 VOL. 1

Tecniche di programmazione
Il software dello Z80 con particolare riguardo alla programmazione in linguaggio macchina e in linguaggio assembler.
L. 15.000 (Abb. L. 13.500) **Cod. 310P**

NANOBOOK Z80 VOL. 3

Tecniche di interfacciamento
Completa la trattazione dello Z80 Vol. 1 introducendo ai problemi ed alle tecniche di interfacciamento con CPU, PIO e CTC.
L. 18.000 (Abb. L. 16.200) **Cod. 312P**

DBUG - Un programma interprete

per la messa a punto del software 8080
Testo sullo sviluppo del software 8080 e sulle sue operatività come CPU di un sistema.
L. 6.000 (Abb. L. 5.400) **Cod. 313P**

TECNICHE DI INTERFACCIAMENTO DEI MICROPROCESSORI

Indica le tecniche e i componenti necessari per assemblare, partendo dall'unità centrale, un sistema completo equipaggiato con tutte le periferiche comunemente usate.
L. 22.000 (Abb. L. 19.800) **Cod. 314P**



GRUPPO EDIZIONE

DIVISIONE

Tutti "Best-seller"



ELEMENTI DI TRASMISSIONE DATI

Tutto sulla trasmissione dei dati e dei segnali in genere. Per chi vuole comprendere le tecniche di comunicazione.
L. 9.000 (Abb. L. 8.100) **Cod. 316D**

IMPARIAMO A PROGRAMMARE IN BASIC CON LO ZX-80

Il BASIC alla portata di tutti, in modo chiaro e succinto, divertendosi con lo ZX-80.
L. 4.500 (Abb. L. 4.050) **Cod. 317B**

I MICROPROCESSORI

Dai chip ai sistemi

I concetti, le tecniche, i componenti, l'interfacciamento, il confronto, la programmazione, ed altro ancora dei microprocessori.
L. 22.000 (Abb. L. 19.800) **Cod. 320P**

LA PROGRAMMAZIONE DELLO Z8000

Tutto sullo Z8000, microprocessore a 16 bit, dall'architettura, alla programmazione in linguaggio macchina, con esempi di programmi.
L. 22.000 (Abb. L. 19.800) **Cod. 322P**

TEA

Un Editor Assembler Residente per 8080-8085

Uno strumento software, il cui listing viene interamente riportato per la compilazione e la modifica dei programmi sorgente scritti in assembler.
L. 12.000 (Abb. L. 10.800) **Cod. 323P**

PROGRAMMAZIONE DELL'8080 E PROGETTAZIONE LOGICA

L'implementazione della logica sequenziale e combinatoria con l'uso del linguaggio assembly all'interno di un sistema a microcomputer.
L. 16.500 (Abb. L. 14.850) **Cod. 325P**

PROGRAMMAZIONE DELLO Z80 E PROGETTAZIONE LOGICA

L'implementazione della logica sequenziale e combinatoria con l'uso del linguaggio assembly all'interno di un sistema a microcomputer.
L. 19.000 (Abb. L. 17.100) **Cod. 324P**

8080A/8085 - Z80

Programmazione in linguaggio assembly

Una panoramica completa sul relativo linguaggio assembly con in più gli strumenti di debugging e testing ed esempi pratici.
L. 24.000 (Abb. L. 21.600) **Cod. 323P**

IL TIMER 555

Oltre 100 circuiti pratici e numerosi esperimenti per conoscere ed utilizzare questo leggendario I.C.
L. 8.600 (Abb. L. 7.740) **Cod. 601B**

LA PROGETTAZIONE DEGLI AMPLIFICATORI OPERAZIONALI CON ESPERIMENTI

Tutto ciò che è necessario conoscere sugli op-amp, per mezzo della sperimentazione.
L. 15.000 (Abb. L. 13.500) **Cod. 602B**

LA PROGETTAZIONE DEI FILTRI ATTIVI CON ESPERIMENTI

Per conoscere e progettare, attraverso numerosi esperimenti, una varietà di filtri attivi, adatta ad ogni esigenza.
L. 15.000 (Abb. L. 13.500) **Cod. 603B**

LA PROGETTAZIONE DEI CIRCUITI PLL CON ESPERIMENTI

Tutto ciò che è necessario sapere sui circuiti Phase Locked Loop con 15 esperimenti da laboratorio.
L. 14.000 (Abb. L. 12.600) **Cod. 604H**

GUIDA AI CMOS CON ESPERIMENTI

Teoria, caratteristiche, norme di progetto e 22 esperimenti con i CMOS.
L. 15.000 (Abb. L. 13.500) **Cod. 605B**

MANUALE PRATICO DEL RIPARATORE RADIO-TV

Soluzioni, consigli, teoria ridotta al minimo indispensabile, da un riparatore per i riparatori, in questo che è autentico strumento di lavoro per gli operatori del servizio assistenza radio-TV.
L. 18.500 (Abb. L. 16.650) **Cod. 701P**

AUDIO HANDBOOK

Manuale di progettazione audio con progetti completi, pronti per un comodo riutilizzo.
L. 9.500 (Abb. L. 8.550) **Cod. 702H**

AUDIO E HI-FI

Una preziosa guida per chi vuol conoscere tutto sull'Hi-Fi.
L. 6.000 (Abb. L. 5.400) **Cod. 703D**

**PER ORDINARE QUESTI LIBRI
UTILIZZARE L'APPPOSITO
TAGLIANDO INSERITO
IN QUESTO FASCICOLO**

TORIALE JACKSON

VISIONE LIBRI.



OFFERTA SPECIALE

MODELLO	DESCRIZIONE	PREZZO IVATO
UK 11/W	Sirena	L. 14.600
UK 128	Filtro antirombo	L. 3.800
UK 163	Amplificatore BF per auto 10W	L. 11.900
UK 166	Preamplificatore stereo	L. 14.900
UK 262	Batteria elettronica	L. 19.500
UK 263	Batteria elettronica 15 ritmi	L. 42.900
UK 263/W	Batteria elettronica 15 ritmi montata	L. 49.000
UK 325/A	Ricevitore radiocomandi	L. 5.100
UK 330/A	Ricevitore radiocomandi	L. 2.600
UK 370	Amplificatore lineare	L. 28.000
UK 380	Visualizzatore sintonia	L. 59.000
UK 428	Multimetro digitale	L. 125.000
UK 440/S	Capacimetro a ponte	L. 12.900
UK 433	Convertitore	L. 19.900
UK 573	Radio AM/FM	L. 22.900
UK 558	Prescaler	L. 49.000
UK 558/W	Prescaler montato	L. 55.000
UK 713	Mixer microfono 5 canali	L. 30.500
UK 713/W	Mixer microfono 5 canali montato	L. 36.000
UK 733/A	Luci psichedeliche	L. 37.000
UK 752	Comando sincrono per flash elettronico	L. 4.900
UK 736	Psico Vu meter	L. 43.900
UK 770	Commutatore giradischi	L. 6.900
UK 790	Interruttore capacitivo	L. 11.900
UK 993	Generatore di reticolo	L. 25.500
UK 993/W	Generatore di reticolo montato	L. 29.500
UK 995	Generatore barre punti per TV color	L. 19.900

Se cerchi un hobby, eccolo

Scopri tesori sepolti, monete, monili, oggetti antichi,
armi storiche



C-SCOPE TR 330

Il cercametalli

SM/9400-00

L. 156.000

IVA COMPRESA

Per apprendere l'arte della ricerca con un apparecchio semplice e di alta qualità

Il principio TR (trasmetti-ricevi) è decisamente affermato nella tecnica di ricerca per i successi che consente di ottenere. L'apparecchio C-SCOPE 330, su quel principio, opera con efficienza stabile nei terreni di ogni natura, dalla spiaggia all'entroterra. Ideale per il ritrovamento di monete antiche, è ugualmente sensibile a metalli non ferrosi e piccoli oggetti quali monete d'oro, d'argento, di rame, monili d'altri tempi.

Possiede una bobina di ampio sondaggio, impermeabile, ricevente risposta sull'intera larghezza della testata di ricerca. Ciò permette ampia copertura di terreno e puntamento in ogni tipo di suolo, anche roccioso.

Funziona con la memoria automatica di sintonia speciale C-SCOPE. Una volta regolata al livello esatto, l'apposito pulsante fa centrare la sintonia alla perfezione per tutta la durata della ricerca.

Concludendo, il C-SCOPE 330 è lo strumento insostituibile per chi intende avviarsi alla dilettevole e soddisfacente ricerca di oggetti antichi sepolti. Lo assicurano la sua conformazione slanciata e leggera, il principio TR, la semplicità operativa.



CARATTERISTICHE

Principio di operazione "trasmetti-ricevi". Peso perfettamente bilanciato. Testata di ricerca impermeabile e manico telescopico. Altoparlante e presa per cuffia incorporati. Comando accensione/spengimento e volume. Pulsante automatico di memoria sintonia per la facile regolazione. Profondità di ritrovamento, fino a 20 cm per una sola moneta, fino a 90 cm per oggetti più grandi. Circuito micro-chip su PCB in fibra di vetro. Alimentazione: 2 pile 9 V a base quadrata (GBC II/0765-00).

Tecnici riparatori TV: risparmiate tempo nelle riparazioni.

Con il nuovo oscilloscopio per misure TV, **Philips PM 3207: il "salva-tempo"**, potrete disporre di uno strumento comprendente tutte le caratteristiche necessarie per misure TV.

Ovunque, nel vostro laboratorio o anche al domicilio del cliente, l'oscilloscopio Philips PM 3207 potrà esservi di valido aiuto per incrementare la vostra produttività e il vostro giro d'affari.

Philips lo sa. Noi usiamo i nostri stessi strumenti di misura per lo sviluppo e la produzione dei nostri sistemi video e TV, sia civili che professionali. Così, anche per noi; il PM 3207 costituisce un ottimo mezzo per risparmiare tempo.

**Pronta
consegna!**



Il prezzo?

Molto meno di quanto possiate pensare. Spendete subito soltanto pochi minuti per telefonare al più vicino distributore Philips. Vedrete come il PM 3207 può essere un mezzo per incrementare la vostra produttività.

Philips S.p.A. - Divisione Scienza & Industria
Viale Elvezia, 2 - 20052 MONZA
Tel. (039) 36.35.248

Filiali: BOLOGNA (051) 493.046

CAGLIARI (070) 666.740

PADOVA (049) 632.766

ROMA (06) 382.041

TORINO (011) 21.64.121

PALERMO (091) 527.477

PHILIPS

7^a MOSTRA MERCATO DI ELETTRONICA DI VICENZA

La manifestazione si terrà
nella sede di Piazza Marconi in

CASTELGOMBERTO

nei giorni 5/6 Settembre 1981

Per la prima volta ci sarà il concorso di autocostruzione. I progetti, di qualsiasi tipo di elettronica, verranno premiati con ricchi premi.

PER PRENOTAZIONI E INFORMAZIONI TEL. 0445/90132

è in edicola
SPERIMENTARE

di Aprile

- Segnalatore a microonde per sorveglianza
- Contatore Geiger - I parte
- Regolo per il calcolo dei decibel
- Amplificatore RF 160÷170 MHz - 20 W
- Burglar alarm
- Sinclair ZX-80: Selezione di programmi

**In Giappone è ancora la Sony
la società con maggiori utili**

TOKIO — La Sony, fabbrica di elettrodomestici, è in testa alla graduatoria degli utili societari in Giappone per il sesto anno consecutivo. Lo si deve soprattutto alla vendita di video-registratori nonché di mangianastri tascabili.

Il rapporto del fisco giapponese riguarda 84 ditte in 14 settori, il cui fatturato complessivo è pari a 6.490 miliardi di yen ovvero 32,5 miliardi di dollari, nell'esercizio chiuso lo scorso ottobre, con un incremento pari del 17,7% sull'esercizio precedente.

Il reddito dichiarato è salito del 18,3% a 321,6 miliardi di yen (1,6 miliardi di dollari) e l'autotassazione è aumentata del 19,1% salendo a 114,1 miliardi di yen (570 milioni di dollari). La Fuji Photo Film ha quasi raddoppiato il suo profitto grazie al ribasso dell'argento.

Ecco la classifica (fra parentesi il posto in graduatoria l'anno scorso):

REDDITO DICHIARATO IN MILIONI DI YEN

1 Sony (1)	66,120
2 Fuji Photo Film (2)	51,567
3 Toyo Kogyo (3)	41,679
4 Fuji-Xerox (4)	22,320
5 Olympus Optical (6)	15,092
6 Diesel Kiki (7)	9,601
7 Ina Seito (9)	8,950
8 Sony Magnetic Products (17)	6,486
9 Yokogawa Hewlett Packard (10)	6,325
10 Sumitomo 3M (11)	6,246



**Micro trasmettitore
FM**

UK 108



Un semplice ed efficiente apparecchio per gli usi più svariati: come radiomicrofono senza filo, come divertente gioco in casa e fuori, come mezzo per sorveglianza dei bambini

incustoditi. Di minimo ingombro e peso; il suo raggio di azione ottimale è di una trentina di metri, ed è usabile quindi senza licenza.

Alimentazione: batteria 9 Vc.c.
Gamma di frequenza: da 88 a 108 MHz
Portata massima: ~300 mt.
Ingombro: 92 x 60 x 35 mm
Peso: 130 g

L. 17.900 in kit
L. 19.900 montato
IVA COMPRESA

DISTRIBUITO IN ITALIA DALLA GBC



**Indicatore digitale di
sintonia**

UK 380



Sistema di verifica precisa della frequenza alla quale è sintonizzato un radioricevitore oppure un sintonizzatore sia in AM che in FM. La lettura della frequenza di ricezione è visualizzata su un display numerico di grandi dimensioni.

L'accoppiamento al ricevitore avviene senza modificare il suo circuito interno. La luminosità del display è regolabile. L'apparecchio è montato in elegante mobiletto di ridotte dimensioni.

Alimentazione: 220 V c.a.
Sensibilità FM: 20 mV aumentabile con preamplificatore
Sensibilità AM: 300 mV aumentabile con preamplificatore
Campo di lavoro: OL-OM in AM, 88-108 MHz in FM
Consumo: 1 VA

L. 59.000
IVA COMPRESA

DISTRIBUITO IN ITALIA DALLA GBC

A ciascuno il suo computer

Anche voi avete bisogno del computer personale

Tutti hanno sentito parlare di microelettronica e di microprocessori. Molti ne conoscono i vantaggi ma vorrebbero saperne di più. Molti amerebbero sapere tutto. Qui si svela che ZX80 è l'apparecchio più importante del nostro tempo. Ciò che molti anni fa era costosamente consentito solo ai grandi organismi, ora è alla portata di tutti; del professionista, della piccola azienda, del nucleo familiare, persino della persona singola.

Lo ZX80 della Sinclair offre servizi di gran lunga superiori al suo prezzo. Pesa solo 350 grammi. È applicabile a qualunque televisore. Può essere collegato a un registratore di cassette per la memorizzazione permanente di istruzioni e dati. È un piccolo apparecchio che può mettere ordine in tutte le vostre cose e aiutarvi più di una schiera di segretari.

Il primo computer personale veramente pratico

ZX80 anticipa i tempi. Le sue qualità colgono di sorpresa anche i tecnici, poiché il raggiungimento delle caratteristiche che lo distinguono sarebbero dovute apparire fra molto tempo. È conveniente, facile da regolare, da far funzionare e da riporre dopo l'uso. Soddisfa l'utente più preparato.

Esempio di microelettronica avanzata

La semplicità circuitale è il primo pregio dello ZX80, la potenza è il secondo pregio. Insieme, ne fanno l'apparecchio unico nel suo genere.

Alcune applicazioni

A casa memorizza i compleanni, i numeri telefonici, le ricette di cucina, le spese e il bilancio familiare, e altre mille applicazioni di cui si può presentare la necessità.

Per aziende

Piccole gestioni di magazzino, archivio clienti e fornitori eccetera.

Per professionisti

Calcoli matematici e trigonometrici, elaborazione di formule, archivio.

Per il tempo libero

Lo ZX80 gioca alle carte, risolve le parole incrociate, fa qualsiasi gioco gli venga messo in memoria.

CARATTERISTICHE TECNICHE

MICRO	— Z80A
LINGUAGGIO	— BASIC
MEMORIA	— 1 K RAM ESPANSIBILE A 16 K
TASTIERA	— KEYPLATE CON SUPERFICIE STAMPATA
VISUALIZZAZIONE	— SU QUALUNQUE TELEVISORE
GRAFICA	— 24 LINEE A 32 CARATTERI
MEMORIA DI MASSA	— SU QUALUNQUE REGISTRATORE MAGNETICO
BUS	— CONNETTORE CON 44 LINEE, 37 PER CPU 0V., 5V., 9V., CLOCK
SISTEMA OPERATIVO	— 4K ROM
ALIMENTAZIONE	— 220V. 50Hz CON ALIMENTATORE ESTERNO (OPZIONALE)



LISTINO PREZZI IVA ESCLUSA

— COMPUTER ZX80	TC/0080-00	L. 285.000
— COMPUTER ZX80 Kit	TC/0081-00	L. 240.000
— MODULO PER ESPANSIONE DI MEMORIA FINO A 3K RAM	TC/0083-00	L. 39.500
— COPPIE DI CIRCUITI INTEGRATI PER OGNI K DI MEMORIA	TC/0082-00	L. 17.000
— ALIMENTATORE	TC/0085-00	L. 12.900
— LIBRO "IMPARIAMO A PROGRAMMARE IN BASIC CON LO ZX80"	TL/1450-01	L. 4.400
— MODULO DI ESPANSIONE DI 16 K RAM COMPLETO DI INTEGRATI	TC/0087-00	L. 191.500
— ALIMENTATORE PER ZX80 CON ESPANSIONE DI 16 K RAM	TC/0086-00	L. 22.000



Connettore a pettine:
CPU; 0V; 5V; 9V; segnale
clock; indicatore di
memoria esterna in uso;
due masse.

Modulatore TV UHF.

RAM chips.

Connettori per
registratore a cassette.
alimentazione.

Microprocessore Z80A,
versione perfezionata del
famoso microprocessore
Z80.

SUPER ROM (4K bytes),
contenente: interprete
BASIC, caratteri, sistema
operativo e monitor.

Tastiera sensitiva Sinclair.

Clock.



sinclair ZX80

edizione
in lingua
italiana

PRACTICAL MICROPROCESSORS



HEWLETT  PACKARD

hardware, software e ricerca guasti

Praticamente unico.

Finalmente un testo pratico che serve davvero a mettere le mani sui Sistemi a microprocessore.

Fino ad oggi, i libri di testo sui microprocessori erano più che altro dedicati ai progettisti, ed erano molto teorici.

Ecco, invece, un manuale essenzialmente pratico, in lingua italiana, che insegna tutto sull'hardware, sul software e sulla ricerca guasti nei microprocessori: sono circa 460 pagine che comprendono 20 lezioni complete di introduzioni, riassunti e quiz pratici per meglio memorizzare le nozioni.

In più, le appendici contengono tutta la documentazione sia di hardware che di software necessaria.

Il libro è curato dalla Hewlett-Packard, di cui segnaliamo qui tra l'altro il laboratorio portatile 5036A,

una valigetta completa di microcomputer e alimentatore, espressamente ideata per eseguire gli esperimenti che si susseguono nel volume, e per



l'addestramento alla ricerca guasti nei Sistemi a microprocessore.

TAGLIANDO D'ORDINE, da inviare a:

GRUPPO EDITORIALE JACKSON

Via Rosellini, 12 20124 Milano



GRUPPO EDITORIALE JACKSON

Inviatemi N° _____ copie del volume: "Practical Microprocessors: hardware, software e ricerca guasti", al prezzo di Lit. 35.000 cad. più le spese di spedizione.
 pagherò al postino.
 allego assegno (in questo caso la spedizione è gratuita).

Nome Cognome _____

Posizione _____

Ditta _____

Codice fiscale (per le ditte) _____

Via _____

Città _____ CAP _____

TS/2562-00

Vinci in misura...



TS/2564-00

... con i minitester NYCE

Minitester «NYCE» TS/2562-00

- 4.000 Ω/V
- Ampia scala nera
- Movimento antiurto su rubini

Specifiche tecniche

Portate	Tensioni c.c.	0-5-25-250-500 V
	Tensioni c.a.	0-10-50-500-1.000V
	Correnti c.c.	0-250μA-250 mA
	Resistenze	0-600kΩ (centro scala 7KΩ)
Precisione	Tensioni c.c.	± 4% Fondo scala
	Tensioni c.a.	± 5% Fondo scala
	Correnti c.c.	± 4% Fondo scala
	Resistenze	± 4% Fondo scala
Sensibilità	Tensioni c.c.	4KΩ/V
	Correnti c.a.	4KΩ/V
Allimentazione	Pila da 1,5 V stilo	
Dimensioni	90x60x27	

Minitester «NYCE» TS/2564-00

- 1.000 Ω/V
- Scala a specchio per eliminare gli errori di parallasse
- Movimento antiurto su rubini

Specifiche tecniche

Portate	Tensioni c.c.	0-15-150-500-1.000 V
	Tensioni c.a.	0-15-150-500-1.000 V
	Correnti c.c.	0-1-150 mA
	Resistenze	0-100kΩ (centro scala 2,5KΩ)
Precisione	Tensioni c.c.	± 4% Fondo scala
	Tensioni c.a.	± 5% Fondo scala
	Correnti c.c.	± 4% Fondo scala
	Resistenze	± 4% Fondo scala
Sensibilità	Tensioni c.c.	1KΩ/V
	Correnti c.a.	1KΩ/V
Allimentazione	Pila da 1,5 V stilo	
Dimensioni	90x63x33	



TS/2562-00

TS/2564-00

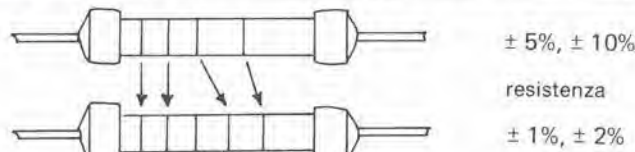
DISTRIBUITI IN ITALIA DALLA

G.B.C.
italiana

nyce
TEST & MEASURING INSTRUMENTS

	I	II	III	IV	V	VI	VII	VIII	I	II	III	IV	V	VI	VII			
1	H		metallo										gas inerti					He
2	Li	Be											B	C	N	O	F	Ne
3	Na	Mg											Al	Si	P	S	Cl	Ar
4	K	Ca	Sc	Ti	V	Cr	Mn	Fe	Co	Ni	Cu	Zn	Ga	Ge	As	Se	Br	Kr
5	Rb	Sr	Y	Zr	Nb	Mo	Tc	Ru	Rh	Pd	Ag	Cd	In	Sn	Sb	Te	I	Xe
6	Cs	Ba	L	Hf	Ta	W	Re	Os	Ir	Pt	Au	Hg	Tl	Pb	Bi	Po	At	Rn
7	Fr	Ra	A	Ku	Ha	Unh												

L	57 La	58 Ce	59 Pr	60 Nd	61 Pm	62 Sm	63 Eu	64 Gd	65 Tb	66 Dy	67 Ho	68 Er	69 Tm	70 Yb	71 Lu
A	89 Ac	90 Th	91 Pa	92 U	93 Np	94 Pu	95 Am	96 Cm	97 Bk	98 Cf	99 Es	100 Fm	101 Md	102 No	103 Lr



colore	A	B	C
0	0	0	0
1	1	1	1
2	2	2	2
3	3	3	3
4	4	4	4
5	5	5	5
6	6	6	6
7	7	7	7
8	8	8	8
9	9	9	9

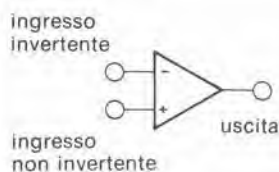
	colore
x 1	nero
x 10	bruno
x 100	rosso
x 1 k	arancione
x 10 k	giallo
x 100 k	verde
x 1 M	azzurro
x 0,1	oro
x 0,01	argento

tolleranza	colore
± 1%	bruno
± 2%	bruno
± 5%	oro
± 10%	argento
± 20%	no colore

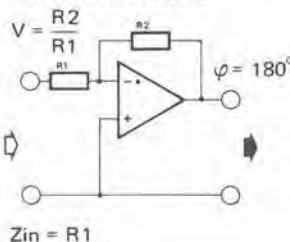


Gli amplificatori operazionali integrati, funzionano in corrente continua con un ampio raggio di applicazioni in bassa frequenza fra cui circuiti di controllo tecnico e strumentazione. Il simbolo grafico viene di solito rappresentato con due ingressi e un'uscita.

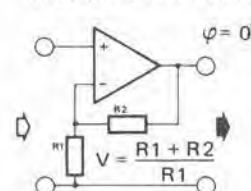
simbolo grafico



circuito invertente



circuito non invertente



Tra i due circuiti op-amp illustrati, esistono le seguenti differenze: nella versione invertente, il segnale di uscita viene sfasato di 180° rispetto al segnale d'ingresso. L'impedenza d'ingresso corrisponde ad 1. Nella versione non invertente, il segnale di uscita è in fase a quello d'ingresso. L'impedenza d'ingresso è molto alta e dipende interamente dal tipo di op-amp impiegato. Il guadagno non è mai inferiore ad 1.

numero sim-atomico	sim-bolo	nome	peso atomico	numero sim-atomico	sim-bolo	nome	peso atomico
1	H	Idrogeno	1,01	55	Cs	Cesio	133
2	He	Elio	4,00	56	Ba	Bario	137
3	Li	Litio	6,94	57	La	Lantanio	139
4	Be	Berillio	9,01	58	Ce	Cerchio	140
5	B	Boro	10,81	59	Pr	Praseodimio	141
6	C	Carbonio	12,0	60	Nd	Niobidio	144
7	N	Azoto	14,0	61	Pm	Prometio	145
8	O	Ossigeno	15,9	62	Sm	Samarbio	150
9	F	Fluoro	18,9	63	Eu	Euradio	152
10	Ne	Neon	20,2	64	Gd	Gadolio	157
11	Na	Sodio	22,9	65	Tb	Terbio	159
12	Mg	Magnesio	24,3	66	Dy	Disprosio	163
13	Al	Alluminio	26,9	67	Ho	Olimio	165
14	Si	Silicio	28,0	68	Er	Erbio	167
15	P	Fosforo	30,9	69	Tm	Tulio	169
16	S	Zolfo	32,0	70	Yb	Itterbio	173
17	Cl	Cloro	35,5	71	Lu	Lutezio	175
18	Ar	Argo	39,9	72	Hf	Hafnio	178
19	K	Potassio	39,1	73	Ta	Tantalio	181
20	Ca	Calcio	40,1	74	W	Tungsteno	184
21	Sc	Scandio	44,9	75	Re	Renio	186
22	Ti	Titanio	47,9	76	Os	Osmio	190
23	V	Vanadio	50,9	77	Ir	Iridio	192
24	Cr	Cromo	51,9	78	Pt	Platino	196
25	Mn	Manganese	54,9	79	Au	Oro	197
26	Fe	Ferro	55,8	80	Hg	Mercurio	200
27	Co	Cobalto	58,9	81	Tl	Tallio	204
28	Ni	Nichel	58,7	82	Pb	Piombo	207
29	Cu	Rame	63,5	83	Bi	Bismuto	209
30	Zn	Zinco	65,4	84	Po	Polonio	209
31	Ga	Gallio	69,7	85	At	Astato	210
32	Ge	Germanio	72,6	86	Rn	Radon	222
33	As	Arsenico	74,9	87	Fr	Francio	223
34	Se	Selenio	78,9	88	Ra	Radio	226
35	Br	Bromo	79,9	89	Ac	Attinio	227
36	Kr	Criptone	83,8	90	Th	Torio	232
37	Rb	Rubidio	85,5	91	Pa	Protattinio	231
38	Sr	Stronzio	87,6	92	U	Uranio	238
39	Y	Ittrio	88,9	93	Np	Neptunio	237
40	Zr	Zirconio	91,2	94	Pu	Plutonio	244
41	Nb	Niobio	92,9	95	Am	Americio	243
42	Mo	Molibdeno	95,9	96	Cm	Curio	247
43	Tc	Tecnato	98,0	97	Bk	Berkelio	247
44	Ru	Rutenio	101	98	Cf	Californio	251
45	Rh	Rodio	101	99	Es	Einsteinio	252
46	Pd	Palladio	106	100	Fm	Fermio	257
47	Ag	Argento	108	101	Md	Mendelevio	258
48	Cd	Cadmio	112	102	No	Nobelio	259
49	In	Indio	115	103	Lw	Laurenzio	260
50	Sn	Stagno	119	104	Ku	Kurchatovio	261
51	Sb	Antimonio	122	105	(Rf)	Rutherfordio	262
52	Te	Tellurio	127	106	Uu	Unilhexio	263
53	I	Iodio	127				
54	Xe	Xeno	131				

condensatori

colore	coeff. temp. 10 ⁻⁶ /°C
0	0
1	+100
2	+33
3	0
4	-33
5	-47
6	-75
7	-110
8	-150
9	-220
0	-330
1	-470
2	-750
3	-1500

colore	A	B
0	0	0
1	1	1
2	2	2
3	3	3
4	4	4
5	5	5
6	6	6
7	7	7
8	8	8
9	9	9

C	colore
x 1 p	
x 10 p	
x 100 p	
x 1 n	
x 10 n	

colore	colore
± 20%	± 1 p
± 10%	± 0,5 p
± 5%	± 0,2 p
± 2%	± 0,1 p
± 1%	

colore	colore
250 V	
400 V	
630 V	

colore	colore
3 V	
6,3 V	
10 V	
16 V	
20 V	
25 V	
35 V	

$f_{gr} = \frac{1}{2\pi RC}$

U, B, A, +

indicatore di polarità e fattore di moltiplicazione

convertitore d'impedenza
differenziatore
integratore
sommatore integratore

sottrattore
passa-alto
passa-basso
comparatore

Trigger di Schmitt
raddrizzatore di semionda
raddrizzatore di onda intera



UNA PUBBLICAZIONE
DEL GRUPPO EDITORIALE JACKSON

ANNO 4 N. 14

Bit



MICROPROCESSORS - HARDWARE - SOFTWARE
HOME & PERSONAL COMPUTER

L. 2.500*

vi aspetta
IN EDICOLA



**SPECIALE
GIOCHI**

Spedizione in abb. postale Gruppo III/70

2 ANNI DI GARANZIA

BEST SELLER DEGLI OSCILLOSCOPI DA 15 MHz

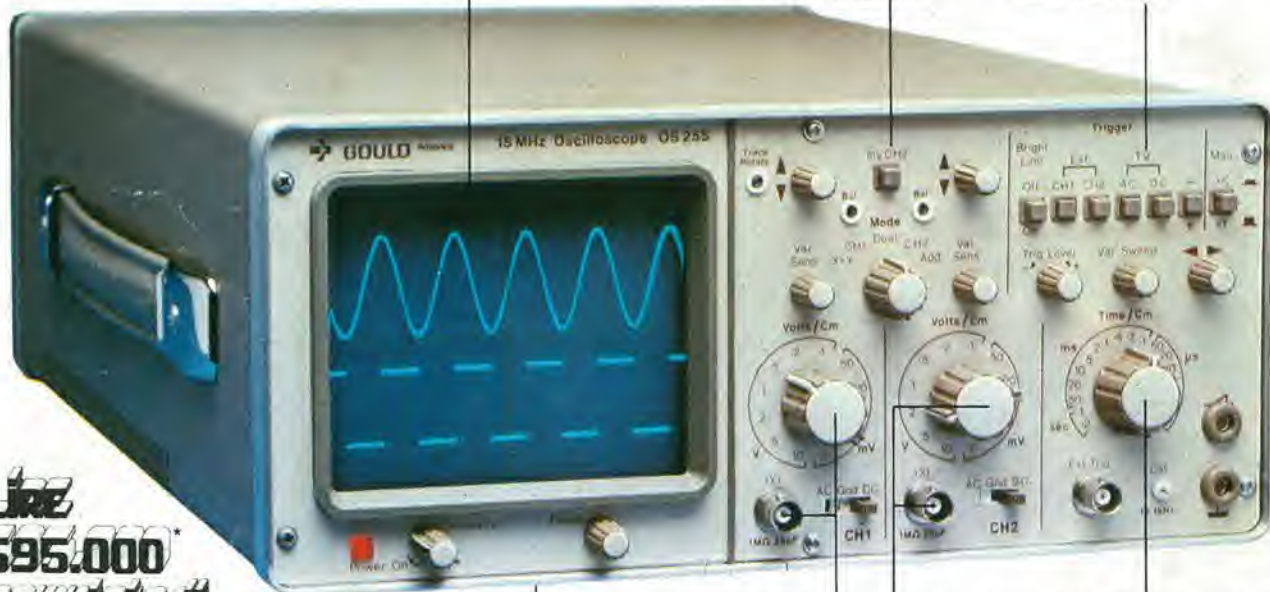
GOULD MOD. OS255

banda passante DC - 15 MHz
2 canali con sensibilità 2 mV/cm

schermo rettangolare 8x10 cm
con alta luminosità

somma e differenza algebrica
dei canali 1 e 2 mediante
i comandi ADD e INV CH2

Sincronismo TV automatico
con separatore comandato
dalla Time Base



Lire
695.000*
completo di
due sonde

leggero (6 Kg) e
compatto (14x30x46 cm)

2 canali d'ingresso con
sensibilità da 2 mV/cm
a 25 V/cm in 12 portate

base dei tempi variabile
con continuità da
100 ns/cm a 0,5 sec/cm

Negli oscilloscopi della GOULD, una delle più grandi società americane nel campo degli strumenti elettronici di misura, si combinano perfettamente l'alta qualità ed il giusto prezzo. Il modello OS255, best seller degli oscilloscopi da 15 MHz, rappresenta ormai per migliaia di utilizzatori la soluzione ideale nelle più svariate applicazioni, grazie alla sua elevata sensibilità di 2 mV/cm, all'alta luminosità e alla portatilità. A prova della tipica qualità ed affidabilità che li contraddistingue, tutti gli oscilloscopi GOULD godono di due anni di garanzia.

OS255 15 MHz - 2 canali - 8x10 cm
2 mV/cm - sinc. TV - X-Y
OS1200 25 MHz - 2 canali - 2 mV/cm
linea di ritardo - X-Y
OS1100A 30 MHz - 2 canali - 1 mV/cm
trigger delay - single sweep
OS3000A 40 MHz - 2 canali - 5 mV/cm
2 basi dei tempi - X-Y
OS3350 40 MHz - 2 canali TV Monitor
5 mV/cm - 16 KV EHT

OS3500 60 MHz - 2 canali - 2 mV/cm
trigger view - 2 basi dei tempi
OS3600 100 MHz - 2 canali - 2 mV/cm
trigger view - 2 basi dei tempi
OS4000 Oscilloscopio a memoria digitale
1024x8 bit - sampling rate 550 ns
OS4100 Oscilloscopio a memoria digitale
1024x8 bit - 1 µs - 100 µV/cm

Tutti i modelli hanno consegna pronta

GOULD
An Electrical/ Electronics Company



una gamma completa di strumenti elettronici di misura

elettroNucleonica s.p.a.

MILANO - Piazza De Angeli, 7 - tel. (02) 49.82.451
ROMA - Via Magni, 71 - tel. (06) 51.39.455

*Maggio 80 - Pag. alla consegna, IVA esclusa, 1 Lgs = Lire 1900 ± 2%

elettroNucleonica S.p.A. EK

Desidero

maggiori informazioni su gli Oscilloscopi
Gould modello

avere una dimostrazione degli Oscilloscopi
Gould modello

Nome e Cognome

Ditta o Ente

Indirizzo