

elektor

n° 19
dicembre 1980

L. 2.000

elettronica - scienza tecnica e diletto

chitarra a tasti
estensione
del contatore
da 1/4 di GHz

scatola musicale
candela elettronica
mini-ricevitore
ad onde medie
antenna FM integrata
per interni

Spedite in abb. postale - Gruppo III/70



buono sconto
per il vostro
Natale!

2 ANNI DI GARANZIA

BEST SELLER DEGLI OSCILLOSCOPI DA 15 MHz

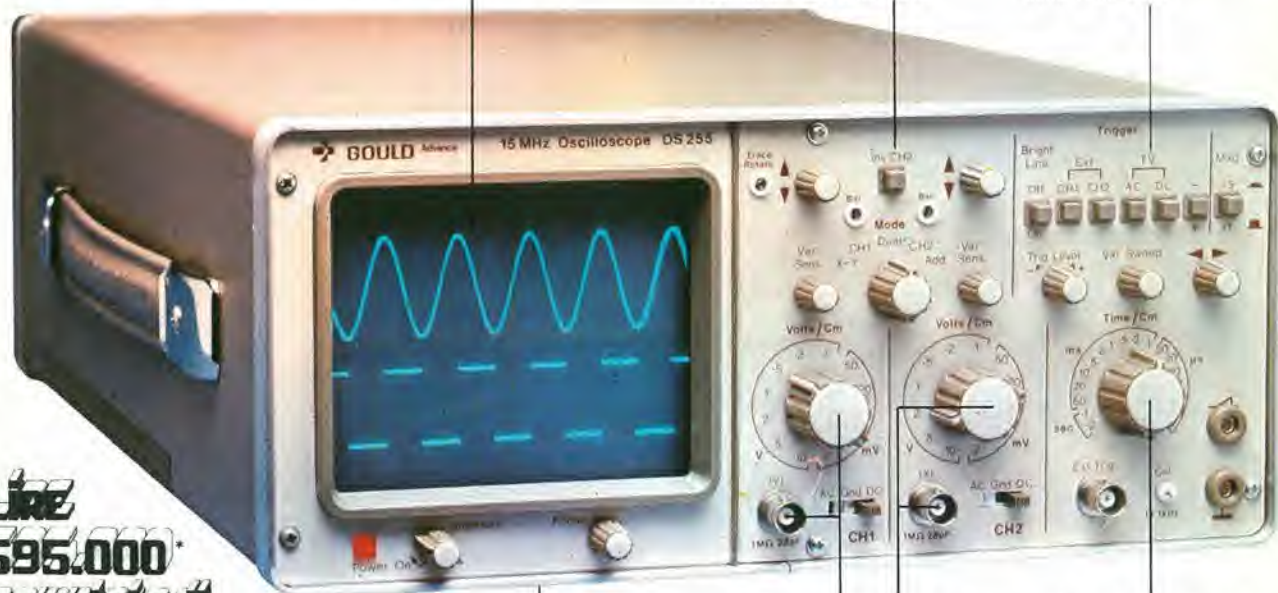
GOULD MOD. OS255

banda passante DC - 15 MHz
2 canali con sensibilità 2 mV/cm

schermo rettangolare 8x10 cm
con alta luminosità

somma e differenza algebrica
dei canali 1 e 2 mediante
i comandi ADD e INV CH2

Sincronismo TV automatico
con separatore comandato
dalla Time Base



LIRE
695.000*
completo di
due sonde

leggero (6 Kg) e
compatto (14x30x46 cm)

2 canali d'ingresso con
sensibilità da 2 mV/cm
a 25 V/cm in 12 portate

base dei tempi variabile
con continuità da
100 ns/cm a 0,5 sec/cm

Negli oscilloscopi della GOULD, una delle più grandi società americane nel campo degli strumenti elettronici di misura, si combinano perfettamente l'alta qualità ed il giusto prezzo. Il modello OS255, best seller degli oscilloscopi da 15 MHz, rappresenta ormai per migliaia di utilizzatori la soluzione ideale nelle più svariate applicazioni, grazie alla sua elevata sensibilità di 2 mV/cm, all'alta luminosità e alla portatilità. A prova della tipica qualità ed affidabilità che li contraddistingue, tutti gli oscilloscopi GOULD godono di due anni di garanzia.

- OS255 15 MHz - 2 canali - 8x10 cm
2 mV/cm - sinc TV - X-Y
- OS1200 25 MHz - 2 canali - 2 mV/cm
linea di ritardo - X-Y
- OS1100A 30 MHz - 2 canali - 1 mV/cm
trigger delay - single sweep
- OS3000A 40 MHz - 2 canali - 5 mV/cm
2 basi dei tempi - X-Y
- OS3350 40 MHz - 2 canali TV Monitor
5 mV/cm - 16 KV EHT

- OS3500 60 MHz - 2 canali - 2 mV/cm
trigger view - 2 basi dei tempi
- OS3600 100 MHz - 2 canali - 2 mV/cm
trigger view - 2 basi dei tempi
- OS4000 Oscilloscopio a memoria digitale
1024x8 bit - sampling rate 550 ns
- OS4100 Oscilloscopio a memoria digitale
1024x8 bit - 1 µs - 100 µV/cm

Tutti i modelli hanno consegna pronta

GOULD
An Electrical/ Electronics Company



una gamma completa di strumenti elettronici di misura

elettroNucleonica s.p.a.

MILANO - Piazza De Angeli, 7 - tel. (02) 49.82.451
ROMA - Via G. Segato, 31 - tel. (06) 51.39.455

*Maggio 80 - Pag. alla consegna, IVA esclusa, 1 Lgs = Lire 1900 ±2%

elettroNucleonica S.p.A.

Desidero

- maggiori informazioni su gli Oscilloscopi
Gould modello
- avere una dimostrazione degli Oscilloscopi
Gould modello

Nome e Cognome

Ditta o Ente

Indirizzo

elektor

19

decoffica

anno 2 - n° 19

dicembre 1980

Direzione e Redazione: Via dei Lavoratori, 124 - 20092 Cinisello B.
Tel.: 61.72.641 - 61.73.441

Editore JCE
Direttore responsabile: Ruben Castellfranchi

Redattore capo
dell'ediz. internazionale: Bob W. van der Horst

Redattore capo: Giampietro Zanga

Segretaria di redazione: Marta Menegardo

Staff di redazione: J. Barendrecht, G.H.K. Dam, P.E.L. Kersemakers,
P.V. Holmes, E. Krempelsauer, G. Nachbar,
A. Nachtmann, K. Walraven.

Abbonamenti: Patrizia Ghioni
Contabilità: Roberto Ostelli,
Maria Grazia Sebastiani, Antonio Taormino

Amministrazione: Via V. Monti, 15 - 20123 Milano
Aut. Trib. di Milano n. 183 del 19-5-1979

Spedizione in abbonamento postale gruppo III/70

Concessionaria esclusiva per la distribuzione in Italia e all'estero
dell'edizione italiana:

Sodip - Via Zuretti, 25 - 20125 Milano

Stampa: Elcograf - Beverate (Como)

Prezzo della rivista: L. 2.000

Numero arretrato: L. 3.000

Diritti di riproduzione

Italia: JCE, Via dei Lavoratori, 124 - 20092 Cinisello B.

Francia: Société des Publications Elektor sari,
Route Nationale, Le Seau 59270 Bailleul.

Inghilterra: Elektor Publishers Ltd, Canterbury, CT1 1PE Kent.

Germania: Elektor Verlag GmbH, 5133 Gangelt

Olanda: Elektuur B.V., 6190 AB Beek

Spain: Elektor C/Ginzo de Limia, 48, Madrid - 29

DIRITTI D'AUTORE

La protezione del diritto d'autore è estesa non solamente al contenuto redazionale di Elektor ma anche alle illustrazioni e ai circuiti stampati. Conformemente alla legge sui Brevetti n° 1127 del 29-6-39, i circuiti e gli schemi pubblicati su Elektor possono essere realizzati solo ed esclusivamente per scopi privati o scientifici e comunque non commerciali. L'utilizzazione degli schemi non comporta alcuna responsabilità da parte della Società editrice.

Quest'ultima non è tenuta a rendere articoli che ad essa pervengono senza che vi sia stata una richiesta specifica.

Se la Società editrice accetta di pubblicare un articolo ad essa inviato, essa è in diritto di modificarlo e/o di farlo modificare a sue spese; la Società editrice è anche in diritto di tradurre e/o fare tradurre un articolo e di utilizzarlo per le sue diverse edizioni e attività dietro compenso conforme alle tariffe in uso presso la Società editrice stessa.

Alcuni circuiti, dispositivi, componenti, ecc. descritti in questa rivista possono beneficiare dei diritti propri ai brevetti; la Società editrice non accetta alcuna responsabilità per il fatto che ciò possa non essere menzionato.

ABBONAMENTI

	Italia	Estero
Abbonamenti annuali	L. 19.000	L. 30.000

I versamenti vanno indirizzati a: J.C.E. - mediante l'acclusione di assegno circolare, cartolina vaglia o utilizzando il conto corrente postale n° 315275

CORRISPONDENZA

DT = domande tecniche	P = pubblicità, annunci
DR = direttore responsabile	A = abbonamenti
CI = cambio indirizzo	SR = segreteria di redazione
EPS = circuiti stampati	SA = servizio riviste arretrate

CAMBIO DI INDIRIZZO

I cambi d'indirizzo devono essere comunicati almeno con sei settimane di anticipo. Menzionare insieme al nuovo anche il vecchio indirizzo aggiungendo, se possibile, uno dei cedolini utilizzato per spedire la rivista. Spese per cambi d'indirizzo: L. 500

DOMANDE TECNICHE

Aggiungere alla richiesta una busta affrancata con l'indirizzo del richiedente; per richieste provenienti dall'estero, aggiungere, oltre alla busta non affrancata un coupon-risposta internazionale.

TARIFE DI PUBBLICITA' (nazionali ed internazionali)

Vengono spedite dietro semplice richiesta indirizzata alla concessionaria esclusiva per l'Italia
Reina & C. - Via Ricasoli, 2 - 20121 Milano - Tel. 803.101-866.192 TX 316213
per USA e Canada:
International Media Marketing 16704 Marquardt Avenue P.O. Box 1217 Cerritos, CA 90701 (213) 926-9552
Copyright © Uitgeversmaatschappij Elektuur B. V. 1980

Cosa è un TUN?
Cosa è un 10n?
Cosa è l'EPS?
Cosa è il servizio QT?
Perché la colpa di Elektor?

Tipi di semiconduttori

Esistono spesso notevoli affinità fra le caratteristiche di molti transistor di denominazione diversa.

E' per questa ragione che Elektor presenta nuove abbreviazioni per i semiconduttori comuni:

- 'TUP' o 'TUN' (Transistor Universale rispettivamente del tipo PNP o NPN) rappresentano tutti transistor bassa frequenza al silicio aventi le caratteristiche seguenti:

UCEO, max	20 V
IC, max	100 mA
hfe, min	100
Ptot, max	100 mW
fT, min	100 MHz

Ecco alcune versioni tipiche

TUN: le famiglie dei BC 107, BC 108, BC 109; 2N3856A, 2N3859, 2N3860, 2N3904, 2N3947, 2N4124. Fra i tipi TUP si possono citare: le famiglie dei BC 177, BC 178, la famiglia del BC 179 a eccezione dei BC 159 e BC 179; 2N2412, 2N3251, 2N3906, 2N4126, 2N4291.

- 'DUG' e 'DUS' (Diode Universale rispettivamente al Silicio e al Germanio) rappresentano tutti i diodi aventi le caratteristiche seguenti:

	DUS	DUG
UR,max	25 V	20 V
IF, max	100 mA	35 mA
IR, max	1 µA	100 µA
Ptot, max	250 mW	250 mW
CD, max	5 pF	10 pF

Ecco alcune versioni tipiche 'DUS':

BA 127, BA 271, BA 128, BA 221, BA 222, BA 317, BA 318, BAX 13, BAY 61, 1N914, 1N4148.

E alcune versioni tipiche 'DUG': OA 85, OA 91, OA 95, AA 116.

- BC 107B, BC 237B, BC 5748, rappresentano dei transistori al silicio di una stessa famiglia, di caratteristiche pressoché similare, ma di qualità migliore l'uno dall'altro. In generale, in una stessa famiglia, ogni tipo può essere utilizzato indifferentemente al posto di un altro.

Famiglie BC 107 (-8 -9)

BC 107 (-8, -9), BC 147 (-8, -9), BC 207 (-8, -9), BC 237 (-8, -9), BC 317 (-8, -9), BC 347 (-8, -9), BC 547 (-8, -9), BC 171 (-2, -3), BC 182 (-3, -4), BC 382 (-3, -4), BC 437 (-8, -9), BC 414

Famiglie BC 177 (-8 -9)

BC 177 (-8, -9), BC 157 (-8, -9), BC 204 (-5, -6), BC 307 (-8, -9), BC 320 (-1, -2), BC 350 (-1, -2), BC 557 (-8, -9), BC 251 (-2, -3), BC 212 (-3, -4), BC 512 (-3, -4), BC 261 (-2, -3), BC 416.

- '741' può essere anche letto indifferentemente µA 741, LM 741 MCS 41, MIC 741, RM 741, SN 72741, ecc.

Valore delle resistenze e condensatori

Fornendo il valore dei componenti, le virgole e i multipli di zero saranno, per quanto possibile, omessi. Le virgole sono sostituite da una delle abbreviazioni seguenti, tutte utilizzate in campo internazionale:

p (pico)	= 10 ⁻¹²
n (nano)	= 10 ⁻⁹
µ (micro)	= 10 ⁻⁶
m (mili)	= 10 ⁻³
k (kilo)	= 10 ³
M (mega)	= 10 ⁶
G (giga)	= 10 ⁹

Alcuni esempi:

Valori delle resistenze
2k7 = 2,7 kΩ = 2700 Ω
470 = 470 Ω

Salvo indicazione contraria, le resistenze utilizzate negli schemi sono di 1/4 watt, al carbone, di tolleranza 5% max.

Valori di condensatori: 4 p7 = 4,7 pF = 0,0000000000047 F
10n = 0,01 µF
10⁹ F

Le tensioni in continua dei condensatori diversi dagli elettrolitici si suppone che siano di almeno 60V; una buona regola è quella di scegliere un valore di tensione doppio di quello della tensione di alimentazione.

Punti di misura

Salvo indicazione contraria, le tensioni indicate devono essere misurate con un voltmetro di resistenza interna 20 kΩ/V.

Tensione d'alimentazione

I circuiti sono calcolati per 220 V, sinusoidali, 50 Hz.

Servizi ai lettori

- **EPS** Numerose realizzazioni di Elektor sono corredate di un modello di circuito stampato. Nella maggioranza dei casi, questi circuiti stampati possono essere forniti forati, pronti a essere montati. Ogni mese Elektor pubblica l'elenco dei circuiti stampati disponibili sotto la sigla EPS (dall'inglese Elektor Print Service, servizio di circuiti stampati di Elektor).

Domande Tecniche

- I lettori possono porre delle domande tecniche relative agli articoli su Elektor, a loro scelta per iscritto o per telefono. In quest'ultimo caso, è possibile telefonare il lunedì dalle ore 14.00 alle 16.30. Le lettere contenenti domande tecniche devono essere indirizzate alla Sezione DT: per ricevere la risposta è necessario unire una busta affrancata con l'indirizzo del richiedente. Le lettere spedite da un paese diverso dall'Italia devono essere accompagnate da un coupon-risposta internazionale.
- **Il torto di Elektor**
Ogni modifica importante, aggiunta, correzione e/o miglioria a progetti di Elektor viene annunciata sulla rubrica 'Il torto di Elektor'.

EPS - servizio circuiti stampati

giugno 1979

EPS 9453	generatore di funzioni semplice	L 8.000
EPS 9453F	pannello per generatore di funzioni semplice	L 4.850
EPS 9465	alimentatore stabilizzato a circuito integrato	L 4.000
EPS 78041	tachimetro per la bicicletta	L 2.800
EPS 1234	riduttore dinamico del rumore	L 3.300
EPS 9743	comando automatico per il cambio delle dispersive	L 2.500
EPS 4523/9831	le fotografie di Kirlian	L 7.400
EPS 1473	simulatore di fischio a vapore	L 3.650
EPS 1471	sintetizzatore di vaponiera	L 3.400
EPS 9765	iniettore di segnali	L 2.450

luglio/agosto 1979

EPS HB11	austereo: alimentatore + amplificatore HI-FI da 3W	L 7.900
EPS HB13	austereo: preamplificatore	L 8.300
EPS HD4	riferimento di frequenza universale	L 5.500
EPS 9525	indicatore di picco a LED	L 4.300
EPS 77005	distorsionometro	L 5.900
EPS 77059	alimentatore 0-10V	L 4.200
EPS 77101	amplificatore per autoradio da 4W	L 3.300
EPS 9398+9399	preamplificatore preco austereo: preamplificatore fono	L 10.500
EPS HB14	austereo: preamplificatore fono	L 4.400

settembre 1979

EPS 9797	timer logaritmico per camera oscura	L 5.800
EPS 9860	PPM: voltmetro di picco AC su scala logaritmica	L 4.900

ottobre 1979

EPS 9344-1+2	mini tamburo	L 8.500
EPS 9344-3	generatore di ritmi IC	L 4.500
EPS 9948	generatore sinusoidale a frequenze fisse	L 6.000
EPS 9491	segnalatore per parchimetri	L 3.500
EPS 79026	interuttore a battimano	L 4.500

novembre 1979

EPS 9401	equin	L 7.800
EPS 79005	indicatore digitale universale	L 5.500
EPS 9751	sirene	L 4.500
EPS 9755-1-2	termometro	L 9.800
EPS 9325	il "digibell"	L 7.500
EPS 79075	microcomputer basic	L 18.500

dicembre 1979

EPS 9987-1-2	amplificatore telefonico	L 7.900
EPS 79006	gioco "prova forza"	L 5.700
EPS 79073	costruzione del computer per TV Games (main board)	L 38.000
EPS 79073-1-2	costruzione del computer per TV Games (power supply e keyboard)	L 17.500
EPS 9906	alimentatore per micro-computer basic	L 9.900
EPS 9885	scheda con 4k di RAM	L 35.000
EPS 9967	modulatore TV UHF/VHF	L 4.500
EPS 80024	"bus board"	L 12.900
EPS 9817-1+2	voltmetro LED con UAA 180	L 5.900
EPS 9970	oscillografici	L 5.500
EPS 9952	saldatore a temperatura controllata	L 4.900
EPS 9827	campi magnetici in medicina	L 3.600
EPS 9927	mini-frequenzimetro	L 6.900

gennaio 1980

EPS 9984	fuzz-box variabile	L 4.200
EPS 9965	tastiera ASCII	L 16.000
EPS 9988	pocket "bagatelle" (gioco di destrezza)	L 4.500
EPS 9985	contaminuti "chiocciante"	L 6.300
EPS 9966	elektterminal	L 17.000
EPS 79519	sintoma a tasti	L 8.900

febbraio 1980

EPS 9974	rivelatore a prossimità	L 6.500
EPS 79038	l'estensione delle pagine nell'elektterminal	L 14.900
EPS 79088-1-2-3	il "digitarad"	L 10.900
EPS 79514	gate dipper	L 4.300
EPS 78003	lampeggiatore di potenza	L 4.500
EPS 79077	semplici effetti sonori	L 4.500
EPS 78087	chassis di media frequenza	L 5.500
EPS 79082	decodificatore stereo	L 5.800
EPS 79095	elektdoorbell	L 11.000

marzo 1980

EPS 79019	generatore sinusoidale	L 4.900
EPS 9913-1/2	unità di riverbero digitale	L 15.000
EPS 79040	modulatore ad anello	L 6.300
EPS 9753	biglia elettronica	L 7.400
EPS 80021-1a/2a	sintonia digitale	L 16.900
EPS 80016	disturbatore elettronico	L 3.900

aprile 1980

EPS 79650	convertitore per onde corte	L 4.500
EPS 79039	+ pannello	L 19.000
EPS 79070	monoselektor	L 8.500
EPS 79071	stentore	L 6.000
EPS 80023	assistentor	L 3.500
	topamp	L 3.500

maggio 1980

EPS 79024	ricaricatore affidabile	L 5.000
EPS 80031	toppreamp	L 9.400
EPS 80054	volette una voce "strana" (modulatore ad anello)	L 4.500
EPS 79093	timer/controller programmab.	L 6.400
EPS 80009	sewar (effetti sonori con riverbero analogico)	L 6.900

giugno 1980

EPS 80018-2	antenna "attiva"	L 6.000
EPS 80019-1	per l'automobile	L 9.000
EPS 80084	accensione a transistor	L 7.500
EPS 80086	temporizzatore "intelligente" per tergicristallo	L 15.000
EPS 80096	misuratore di consumo del carburante	L 4.000
EPS 80097	fermiamo i ladri! (antifurto)	L 4.000
EPS 80101	indicatore della tensione della batteria	L 4.000
EPS 80102	un probe ad astina	L 4.000
EPS 80109	protezione per la batteria	L 4.500
EPS 7043b	sussidio da campeggio	L 4.000

luglio/agosto 1980

EPS 78065	riduttore di luce sensor	L 4.500
EPS 79517	carica batteria automatico	L 4.900
EPS 79505	ammolitore per disc-jockey	L 6.000
EPS 79114	frequenzimetro per sintetizzatori	L 5.300
EPS 79509	servo amplificatore	L 3.200

settembre 1980

EPS 79513	VSWR meter	L 1.500
EPS 80027	generatore di colore	L 3.400
EPS 79033	quizmaster	L 3.000
	sistema d'allarme centralizzato	
EPS 9950	stazione master	L 4.000
EPS 9950	stazione slave	L 3.600
EPS 9950	stazione d'allarme	L 2.000
EPS 9945	consonant	
EPS 9945-F	pannello frontale consonant	L 16.000
	consonant	

ottobre 1980

EPS 80067	digisplay	L 4.500
EPS 80045	termometro digitale	L 6.200
EPS 79035	millivoltmetro CA	
	e generatore di segnali preconsonant	L 2.800
EPS 9954	preconsonant	L 4.300

novembre 1980

EPS 80068-1/2	il vocoder di elektor-bus board	L 15.850
EPS 80068-3	il vocoder di elektor-filtri	L 5.450
EPS 80068-4	il vocoder di elektor-modulo I/O	L 5.500
EPS 80068-5	il vocoder di elektor-alimentatore	L 4.500
EPS 80022	amplificatore d'antenna	L 1.500
EPS 80060	chorosynt	L 25.500
EPS 9956/9955	doppio regolatore di dissolvenza per proiettori	L 5.100

dicembre 1980

EPS 9423	antenna FM integrata per interni	L 3.500
EPS 9368	relè capacitivo	L 3.600
EPS 9329	sonda logica versatile	L 3.600
EPS 9369	mini-ricevitore ad onde medie	L 1.850
EPS 9192	sostituto "logico" del potenziometro a carbone	L 8.750
EPS 80065	duplicatore di frequenza	L 2.150
EPS 80019	treno a vapore	L 2.150



- servizio software

uP TV Games

four-in-a-row, surround, music box, fun and games, clock

ESS 003 L. 4.800

µP TV Games

test patterns, PVI programming space shoot-out

ESS 006 L. 5.500

Tutti i circuiti stampati e i dischi software, sono in vendita presso i migliori rivenditori (indicati altrove in questa rivista) e possono essere richiesti alla nostra Redazione utilizzando il coupon qui sotto

Tagliando d'ordine da inviare a: **J.C.E.-Elektor, Div. EPS-ESS - Via dei Lavoratori 124 - 20092 Cinisello B.**

Nome _____

Cognome _____

Via _____ n° _____

Città _____ CAP _____

Firma _____

Data _____

Codice fiscale (indispensabile per le aziende) _____

Inviatemi il seguente materiale, pagherò al postino l'importo indicato nel n° 19 di Elektor + spese di spedizione.

Termini di consegna:

EPS 60gg dalla data di ricevimento dell'ordine
ESS 60gg dalla data di ricevimento dell'ordine

EPS

EPS

ESS

EPS

EPS

ESS

EPS

EPS

ESS

EPS

EPS

ESS

sommario

sommario

sommario

sommario

sommario

selektor	12-15
chitarra a tasti	12-18
E' uno strumento musicale nuovo. Sembra una chitarra elettrica ma suona come un organo elettronico, tuttavia produce suoni premendo una pulsantiera anziché una tastiera. Nell'articolo ne spieghiamo il funzionamento.	
15 diversi rapporti d'impulso girando un commutatore	12-27
Si tratta di un pratico accessorio per sistemi di controllo, specialmente per la taratura di altri strumenti progettati per la misura della percentuale d'impulso in varie applicazioni per esempio nei misuratori di pausa. Il generatore descritto impiega solo due integrati CMOS, nonostante la semplicità esso offre la scelta di 15 rapporti d'impulso determinati con precisione senza alcun bisogno di taratura.	
sonda logica versatile	12-28
Una sonda logica è un pratico strumento per il controllo e la ricerca dei guasti nei circuiti digitali. La maggior parte dei progetti comunemente disponibili, fornisce informazioni circa il comportamento dinamico del circuito. La sonda logica versatile qui descritta fornisce informazioni sui livelli logici e sul rapporto impulso-pausa dei segnali impulsivi nei circuiti TTL e DTL.	
estensione del contatore da 1/4 di GHz	12-31
Descriviamo qui, un ampliamento per il contatore da 1/4 di GHz presentato nel numero di ottobre. L'ampliamento consiste di due circuiti indipendenti: sovrapposizione degli zeri iniziali e misura del periodo. Tali circuiti possono essere aggiunti in coppia o singolarmente.	
tecnologia delle linee di ritardo analogiche	12-34
sostituto "logico" del potenziometro a carbone	12-41
La tendenza attuale è quella di limitare l'impiego dei potenziometri a carbone che abitualmente diventano rumorosi in vecchiaia. Nei circuiti più moderni sono stati largamente sostituiti dai varicap, dai transistori a pendenza variabile, dai diodi polarizzati e da altri dispositivi elettronici. Questo articolo propone un'ulteriore eliminazione in quanto il controllo delle tensioni di un circuito viene fatto da una logica che produce le tensioni in maniera interamente elettronica, a mezzo di sensori al tocco.	
candela elettronica	12-47
Il punto di partenza per il progetto di questa candela elettronica, è stato il desiderio, soprattutto connesso al periodo natalizio, di produrre una candela che non si consumi molto in fretta. Naturalmente la candela elettronica può essere accesa e spenta come una normale candela di cera.	
duplicatore di frequenza	12-48
Questo circuito duplicatore di frequenza per chitarra, produce all'uscita note di un'ottava più alte del segnale d'ingresso originale. Una caratteristica insolita ma molto pratica, è che il segnale originale e quello a frequenza doppia possono essere mescolati fra loro in qualsiasi rapporto.	
forno per castagne	12-50
Mentre le giornate si fanno sempre più corte, il progettista ha fatto un sogno nostalgico rivedendo i vecchi tempi quando tutta la famiglia stava attorno al camino. Ha avuto la netta sensazione che queste case con riscaldamento centralizzato e controllo termostatico abbiano perduto qualcosa...qualcosa che servisse a far le caldarroste...	
Djolly Djingle Djenerator	12-51
Questo apparecchio si rivolge a coloro che non sono soddisfatti di quanto viene di solito offerto dalle normali stazioni di radio diffusione. È il colmo della programmazione insensata che, nondimeno si dovrà riconoscere come originale! Produce una successione senza fine di melodie cigolanti ottime a metterle alle corde qualsiasi persona che sia dotata di normali processi mentali. Possiamo confidarvi che è stato usato con successo per ricattare un vicino coriaceo onde costringerlo a tenere meno "HI" il suo "HI-FI".	
relè capacitivo	12-54
E' formato, in linea di massima, da un oscillatore, un rivelatore e da uno stadio di pilotaggio del relè. Uno spezzone di filo è collegato al punto "sensibile" nel circuito oscillatore. Ogni oggetto in vicinanza di questo filo caricherà l'oscillatore e ne varierà la frequenza.	
antenna FM Integrata per Interni	12-55
Questa antenna FM per interni insieme al suo amplificatore appositamente progettato, confermerà di essere la soluzione desiderata da lungo tempo da parte di coloro che non sono soddisfatti della qualità ottenuta con antenne più o meno rafforzate sospese al soffitto del soggiorno.	
mini-ricevitore per onde medie	12-59
Questo ricevitore è così semplice che si può costruirlo con minima spesa e grazie al piccolo numero di componenti, è facilmente miniaturizzabile e si può agevolmente portare nella tasca di un vestito. Ciò nonostante la ricezione delle stazioni locali è buona anche senza antenne e terra esterne.	
distributore di mangime per pesci	12-60
La conservazione degli acquari durante le vacanze, può essere un problema. Peraltro il dispositivo qui descritto risolverà questo problema distribuendo automaticamente la quantità di cibo necessaria ogni giorno.	
scatola musicale	12-62
Questo piccolo semplice circuito può essere usato per costruire un divertente giocattolo musicale che, rotolando suonerà la scala musicale, delle ninne nanne o altri motivi.	
treno a vapore	12-64
mercato	12-67



*In copertina:
Questo mese, si parlerà di regali. Sovente è più piacevole "fare regali" che non riceverli. Più piacevole ancora è realizzare con le proprie mani ciò che si desidera offrire.*



Mensile associato all'USPI
Unione Stampa
Periodica Italiana



Il vero tester digitale

KEITHLEY

mod. 130



Lire 165.000*
consegna pronta

- multimetro digitale 3 cifre e 1/2
- 5 funzioni: Vdc, Vac, Idc, Iac, Ohm
- precisione Vdc: 0,5%
- misura Idc e Iac fino a 10 A
- prova i diodi su tre portate
- grande display LCD da 15 mm
- portatile, autonomia 200 ore
- protetto su tutte le portate

Disponibile presso ns. magazzino
o Rivenditori autorizzati

Borsa per il trasporto Lire 5.000

* Completo di batteria, puntali e manuale di istruzioni.
IVA esclusa, pagamento alla consegna



una gamma completa di strumenti elettronici di misura

elettronucleonica s.p.a.

MILANO - Piazza De Angeli, 7 - tel. (02) 49.82.451
ROMA - Via G. Segato, 31 - tel. (06) 51.39.455

CHI È DOVE
CHI È DOVE

alla **C.P.E.**

troverete puntualmente ogni
mese la rivista Elektor ed i kits
dei progetti che pubblica.

C.P.E. Via Appia, 279
04028 **SCAURI** (LT)
Tel. 0771/65.59.0

HOBBISTA!

A CIAMPINO (ROMA)

*Trovi tutti i Kits
e componenti da:*

ELETTRONICA ALBERTI
Via G. Spontini, 23
(P.zza Kennedy -
Staz. Ciampino)

CHI E DOVE CHI E DOVE CHI E DOVE

Distributori della rivista Elektor e dei suoi circuiti stampati.

Teleradioprodotti di Antonio Vitiello
Via Gaetano De Bottis, 7
80059 Torre del Greco

CSE F.III Lo Furno
Via Maiocchi 8
20129 Milano
Tel.: 02/2715767

C.T.E.N. Solf. di Mastrantuono & Balducci
Via Convignano 23/25
47037 Rimini

Electronics s.a.s
Via Statuto, 10a
12100 Cuneo

Grivar Elettronica
Via Traversagna, 2/A
41058 Vignola

REO Elettronica di Sacchi M. Rosa
Via Briosco, 7
27100 Pavia

Costruzioni elettroniche Industriali
Via G. Puccini 297
55100 S. Anna Lucca

B.R.P.
Viale Mazzini 33/35
53100 Siena

IDS Impianti di sicurezza e telecom.
Viale Scala Greca 283
96100 Siracusa

Elettroacustica
Via S. Giovanni Bosco 24/1
84100 Salerno

S.G.E. di Spinato Gianrenzo
Via C. Colombo, 6
33077 Sacile

Teletecno di Adeodati Donatella
Vicolo Rizzardo 26
25100 Brescia

L.P.S. Elettronica di Saverio Pantaleone
Via Sardegna, 56
90144 Palermo

C.P.E.
Via Appia, 279
04028 Scauri (LT)

Fototecnica
Via X Giornate, 4
25100 Brescia

De Do Electronic Fittig di Malatesta F.&C. s.r.l.
Via. F. Crispi, 9
64100 Teramo

Gray Electronic
Via Nino Bixio, 32
22100 Como

Forel Elettronica
Via Italia, 50
60015 Falconara

CSE F.III lo Furno
Via L. Tolstoj, 14
20051 Limbate (MI)
Tel. 02/9965889-2715767

DIPREL di Perrone Caterina
Via Solemi, 32
91026 Mazara del Vallo

MDM Elettronica
Via Sbarre inf. Tr. XI di V.le Moro
89100 Reggio Calabria

Ditta Tosi Stefano Elettronica
Via R. Fucini, 8/10
56025 Pontedera

Elettronica Alberti
Componenti Elettronici - Kits
Via G. Spontini, 23
00043 Ciampino (RM)

C.E.L. di Langella Olimpo & F.sco s.n.c.
Via S. Anna alle Paludi, 126
80142 Napoli

BMP s.n.c. di Benevelli e Prandi
Via Porta Brennone, 9/b
42100 Reggio Emilia

Simet di Sannino Genovese Donato
Via Zara, 46
84100 Salerno

FOREL elettronica

Via Italia 50
60015 Falconara (AN)
Tel. 071/9171039

7400	350	4012	400
74LS00	350	4013	550
7402	350	4015	950
7404	350	4016	500
74LS04	350	4017	1000
74LS05	350	4023	400
7408	350	4027	650
7410	350	4029	1250
7413	500	4040	1100
7421	350	4042	900
7427	350	4046	1300
7430	350	4049	550
7432	350	4050	550
7442	800	4066	500
7445	950	4069	400
7446	1100	4081	400
7448	1000	4093	700
7472	500	4511	1250
7473	450	4514	2700
7474	450	4518	1100
7485	1000	4520	1100
7486	450	4528	1400
7490	600	75491	1300
7493	600	75492	1300
74121	600	74C926	7000
74123	700	LF 356 H	1900
74132	900	LF 357 N	1400
74148	1250	LM 301 N	550
74151	850	LM 311 N	850
74153	850	LM 339 N	850
74LS154	1300	LM 555 N	500
74157	850	LM 556 N	1000
74161	900	LM 723 H	950
74164	1000	LM 3900	1000
74166	1000	TDA 2002	1500
74190	1000	UA 709 H	800
74192	1000	UA 741 N8	550
74193	1000	UA 741 CH	700
74221	1250	UA 747 N	700
74LS241	2000	XR 2203	1800
74LS251	900	XR 2206	6500
4000	400	XR 2207	6000
4001	400	MM 2114 N3	
4011	400	(300 nsec)	6600
		E 2708 EPROM	7000

Spedizioni in contrassegno. I prezzi riportati sono netti, non comprensivi di IVA. Spese di spedizione a carico dell'acquirente. Ordine minimo L. 10.000.

GRIVAR ELETTRONICA

41058 VIGNOLA (Modena)
COMPONENTI ELETTRONICI

RIVENDITORE AUTORIZZATO DEI CIRCUITI STAMPATI E DEI COMPONENTI ELETTRONICI RELATIVI AI PROGETTI APPARSI SU ELEKTOR.

Inoltre è disponibile una vasta gamma di transistori, integrati, kits elettronici, minuterie varie e altoparlanti per hobbisti. Antenne per impianti TV e componenti elettronici per industrie, artigiani, riparatori e installatori.

Tel. (059) 77.50.13

GRIVAR

Via Traversagna, 2/A

Tutti gli integrati necessari a realizzare il **Computer TV-Game** proposto da Elektor n° 10-11 sono reperibili presso

mesa 2

Via Canova, 21
20145 Milano
Tel: 02/3491040

Il manuale del microprocessore 2650 in lingua italiana è disponibile assieme alla descrizione delle funzioni monitor. Una vasta gamma di componenti, per le applicazioni proposte da Elektor, è disponibile in stock a prezzi interessanti e con un rapido servizio di evasione ordini.

CHI E DOVE CHI E DOVE CHI E DOVE

Distributori della rivista Elektor e dei suoi circuiti stampati.



Elenco dei componenti reperibili presso tutti i punti di vendita

sigla componente	codice GBC	sigla componente	codice GBC	sigla componente	codice GBC	sigla componente	codice GBC
INTEGRATI							
XR2206	YI/6870-00	4081	YI/0481-00	4022	YI/0422-00	BC 107 B	YT/0855-50
L 130	YI/6165-50	4024	YI/0424-00	74151	YI/1361-00	BC 179 C	YT/1000-25
LM 317K	YI/2992-50	74LS163	YI/1036-50	LM 3911	YI/3248-25	BC 109 C	YT/0860-55
4011	YI/0411-00	74LS125	YI/1017-50	XR 2207	YI/6870-01	2N1613	YT/7859-27
7413	YI/1193-00	74LS192	YI/1051-00	SO41P	YI/4861-00	BC 547	YT/1733-90
TDA 2002	YI/6180-50	74141	YI/1351-00	74132	YI/1342-00	BC 557	YT/1753-90
7490	YI/1270-00	7447	YI/1227-00	7493	YI/1273-00	BC 559C	YT/1758-30
3900=74195	YI/1405-00	723 CH	YI/3103-76	LM 301	YI/2988-20	BC 177B	YT/0996-50
CD 4013	YI/0413-00	723 CN	YI/3104-01	SAD 1024	YI/3960-00	BF 494	YT/3884-00
CD 4017	YI/0417-00	79G KC	YI/6595-00	4015	YI/0415-00	BD 137	YT/2310-10
CD 4040	YI/0440-00	79G U1C	YI/6595-05	2102-1 (2102A4)	YI/7420-00	BD 139	YT/2314-10
UAA 180	YI/6819-00	CD 4000	YI/0400-00	TCA 965	YI/5916-15	BD 140	YT/2316-20
4016	YI/0416-00	CD 4029	YI/0429-00	40106	YI/0806-00	BC 546B	YT/1732-00
4066	YI/0466-00	CD 4046	YI/0446-00	CA 3080	YI/0284-50	BC 556A=B	YT/1752-00
78L05A	YI/2953-00	CD 4049	YI/0449-00	LM 747	YI/3111-00	BD 135	YT/2306-10
4027	YI/0427-00	74LS21	YI/0965-50	LM 323	YI/2996-50	BC 517	YT/1671-00
CD 4023	YI/0423-00	74LS240	YI/1075-00	CD 4098 (4528)	YI/0498-00	2N 3055	YT/8219-76
CD 4020	YI/0420-00	74LS241	YI/1075-50	TDA 1024	YI/6067-80	BF 254	YT/3644-10
TBA 625B	YI/5453-56	4518	YI/0518-00	556	YI/3061-00	BF 255	YT/3645-00
M 253AA	YI/3406-80	4511	YI/0511-00	TAA 861A	YI/5213-25	BFY 90	YT/4640-10
LF 357	YI/2895-00	7805 KC	YI/3002-00	4514	YI/0514-00	BF 451	YT/3841-00
TDA 1034D/NE5534	YI/6069-80	741 CN8	YI/3109-00	4520	YI/0520-00	2N 2219	YT/8010-79
CA 3162E	YI/0330-55	741 CN14	YI/3109-25	3911	YI/3248-00	BF 256A=B	YT/3646-20
CA 3161E	YI/0330-50	741 CH(3130)	YI/3108-75	4528	YI/0528-00	BC 549 B	YT/1738-00
723 (DIL)	YI/3104-00	709 CH	YI/3099-55	4060	YI/0460-00	BC 109 B	YT/0860-50
LM 324	YI/2997-00	709 CN14	YI/3099-75	CA 3140	YI/0330-20	BF 549 C	YT/1738-30
7400	YI/1180-00	709 CN8	YI/3100-00	CA 3140T	YI/0330-25	BC 328/25	YT/1296-10
7442	YI/1222-00	555 CN	YI/3060-76	4136	(a richiesta)	BC 327/25	YT/1294-60
74193	YI/1403-00	555 CH	YI/3060-50	MC78L 15CP	YI/2959-00	TIP 2955	YT/7505-00
7473	YI/1253-00	7812 UC	YI/3004-50	(MC78L 15ACP)	YI/1186-00	BC 161-16	YT/0964-05
74LS95	YI/1002-50	7812 KC	YI/3002-25	7406	YI/1187-00	BF 244	YT/3635-40
74LS08	YI/0959-00	LF356H	YI/2894-00	7407	YI/1187-00	BF 245A=B	YT/3635-40
74LS00	YI/0955-00	LF356N	YI/2894-10	7432	YI/1212-00	TUN-BC 107	YT/0855-10
74LS155	YI/1032-50	7805 UC	YI/3004-25	7448	YI/1228-00	TUP-BC 177	YT/0996-40
LM 339	YI/3001-50	78L12	YI/2955-00	7474	YI/1254-00	BU 208 A	YT/5508-00/05/10
74LS139	YI/1024-50	78L05	YI/2953-00	7485	YI/1265-00	BD 242 A	YT/2524-00
74LS138	YI/1024-00	4001B	YI/0401-00	74157	YI/1367-00	BD 131	YT/2294-00
74LS251	YI/1080-50	74LS83	YI/0996-50	74161	YI/1371-00		
74LS156	YI/1033-00	74LS193	YI/1051-50	TCA 440	YI/5812-00		
74LS258	YI/1084-00	CD 4049	YI/0449-00	TDA 1190	YI/6101-00		
CD 4099	YI/0499-00	CD 4093	YI/0493-00	566	YI/3063-75		
CD 4053	YI/0453-00	CD 4012	YI/0412-00	74LS14	YI/0962-00		
74LS05	YI/0957-50	CD 4042	YI/0442-00	74150	YI/1360-00		
74LS04	YI/0957-00	CD 4040	YI/0440-00				
74LS86	YI/0998-00	CD 4034	YI/0434-00				
74LS113	YI/1011-50	AY-5-2376	YI/0050-00				
74LS109	YI/1009-50	CA 3130	YI/0330-00				
74LS136	YI/1023-00	74121	YI/1331-00	BC 108	YT/0858-20		
74LS10	YI/0960-00	7437	YI/1217-00	BC 109	YT/0860-00		
74154	YI/1364-00	4069	YI/0469-00	BC 178	YT/0998-25	TIC 226 D	YD/3007-00
4050	YI/0450-00	74123	YI/1333-00	BC 140	YT/0922-13	1N 4001	YD/4350-20
CA3086	YI/0287-50	7445	YI/1225-00	BC 160	YT/0962-30	1N 4002	YD/4350-40
2120-1	YI/7420-00	7493	YI/1273-00	BD 242	YT/2524-00	BA 127	YD/0240-00
74LS174	YI/1042-00	7430	YI/1210-00	BU 142	YT/5442-00	1N 914	YD/3732-90
74192	YI/1402-00	UAA 170	YI/6818-00	BC 557 B	YT/1754-00	B40 C5000	YD/0134-00
74196	YI/1406-00	LM 311	YI/2991-00	BC 141	YT/0923-90	1N 4004	YD/4350-80
		7420	YI/1200-00	BC 547 B	YT/1734-10	DUS-1N 4148	YD/4379-65
		7402	YI/1182-00	BC 108 B	YT/0858-40	DUG-OA 95	YD/2335-10
						TIC 106 D	YD/3002-00

TRANSISTORI

OPTO

DIODI

mesa srl - Via Canova 21
20145 Milano - Tel: 02/3491040

Computer TV-Games L. 174.000 (IVA inclusa)

2650	21.000	LS05	400
2616-monitor	30.000	L986	600
2636	29.000	LS113	600
2621	7.500	LS109	600
LM339	1.000	LS00	400
74LS139	1.000	LS136	1.000
74LS138	1.000	LS10	400
74LS251	1.000	8,867 MHz	2.000
4053	1.200	opzioni L. 26.000	
74LS156	1.000	Joy-sticks	3.000
74LS258	1.700	Trasformatore 220/13VA	6.000
2112-4	3.000	Cavo 10 fili mt 1	1.000
LS08	400	Compensatore per quarzo	1.000
LS04	400	Documentazione in italiano	8.000

Attenzione Il lettore che dopo aver sviluppato un programma, intendesse riportarlo su EPROM, può usufruire dell'apposito programmatore presso la MESA 2 srl che può anche fornire la EPROM stessa.

Elekterminal L. 30.000 (IVA inclusa)

2102-1	2.500
SFC 71301 (programmata)	5.000
74LS174	1.200
74LS165	1.200
74LS163	1.200
4011	400
4081	400
74LS04	400
74LS00	400
74LS125	1.000

MM 5303	L. 10.950
AY5-1013	11.400
96364	L. 30÷35.000 ca.
RO-3-2513	L. 18.600

I.C.C. Via Palma 9 - 20100 Milano
Tel: 02/4045747

Presso la sede **GBC - V.le Matteotti 66 - 20092 Cinisello B.**

Tel. 02/6181801 è reperibile la

TASTIERA PER IL COMPUTER TV GAMES:

tastini codice GL 0900/00

cappucci codice GL 0902/00

Alla **Cross Point** potete acquistare la TASTIERA ASCII.

Key switch tipo JP 5045

Key switch tipo JP 5025

* richiedete cappuccio normale e doppio con innesto ad "X"

CROSS POINT - Via Miglioretti 2 - 20161 Milano

CHI E DOVE CHI E DOVE CHI E DOVE

Distributori della rivista Elektor e dei suoi circuiti stampati.

FARISATO ELETTRONICA di S. Sosic

Commercio ingrosso componenti elettronici passivi - Telefonia -
Ricerca persone - Deposito componenti ed apparecchiature "ATECO"

35011 CAMPODARSEGO (PD) - VIA PIOGA, N. 142/B
TEL. (049) 759288-555275

DIP - SWITCHES

4 poli	L. 1.300
6 poli	L. 1.500
8 poli	L. 1.900
10 poli	L. 2.600
Trimmer a film spesso verticali e orizzontali	L. 250
Connettori passo 3.96 terminali dip-solder	
10 + 10	L. 2.600
15 + 15	L. 3.200
18 + 18	L. 4.300
22 + 22	L. 4.300
30 + 30	L. 6.300

Minirelé "ATECO"

1 sc. 5 amp. L. 2.300

Picorelé "ATECO"

1 sc. 1 amp. L. 1.300

1 sc. 2 amp. L. 1.500

2 sc. 1 amp. L. 2.400

SCONTI PER QUANTITA'

Trasformatori toroidali - Autotrasformatori
variabili - Dissipatori - Saldatori elettrici
professionali per elettronica della "JBC" -
Interruttori a levetta

METTIAMO A DISPOSIZIONE ANCHE I CIRCUITI STAMPATI E LA RIVISTA
ELEKTOR

Vendiamo esclusivamente per corrispondenza e a mezzo telefono. Spedizioni in
contrassegno con spese a carico dell'acquirente. Siamo presenti a tutte le mostre
radiantistiche.

Alla

LPS elettronica

troverete puntualmente
la rivista Elektor, i
circuiti stampati e i
componenti dei progetti
pubblicati.

Inoltre:

Contenitori e rack TTL -
CMOS - memorie -
tastiere - microcomputer
- data books e biblioteca
tecnica.

LPS elettronica

Via Sardegna 56
90144 Palermo
Tel. 091/527477

I.D.S.

IMPIANTI DI SICUREZZA E TELECOMUNICAZIONI

Viale Scala Greca, 283 - Tel. 0931/56933
96100 SIRACUSA

Telecomunicazioni
Prog. Installazione, assistenza,
Sistemi antifurto, antirapina
TVCC
Videocitofoni
Luci Emergenza
Centrali Operative
Radio Allarmi
Impianti per controlli ciclici
di ambienti con sistemi SSTV
Sistemi Antitaccheggio
Sistemi Antirapimenti

Esclusivista per le provincie
di Siracusa delle Case

NOVEL-RADIOTELECOMUNICAZIONI
TERVIS-ANTIFURTI
FALCONI-VIDEOCITOFONIA
SOGEM-SISTEMI ANTITACCHEGGIO
SILENTRON-APP. ad ONDE CONVOGLIATE
AUDIOMATIC-SCANNERLEISER
ed altre Primarie Marche

Comunica che dal mese di novembre
fornisce i circuiti stampati della Rivista Elektor
con tutti i materiali per la realizzazione dei kits

Visitateci! Vi convincerete che in Elettronica non abbiamo problemi.

elektor kit

Un servizio *Kits* per gli appassionati di autocostruzione elettronica

Kits mette a disposizione alcuni kit basati sui montaggi pubblicati sulla rivista Elektor

GENERATORE DI FUNZIONI SEMPLICE KE 103



Il generatore di funzioni è un apparecchio universale ed utilissimo

Alimentazione: 15 V.c.a.
 Campo di frequenza (8 gamme):
 10 Hz - 200 KHz
 Funzioni d'uscita: Sinusoidale-
 triangolare-quadra-impulsi
 Tensione d'uscita: da 0 a 1 V
 Impedenza d'uscita: circa 5 Ω
 Distorsione onda sinusoidale: 0,5%

L. 61.000

ESPERIMENTI IN MEDICINA KE 101



Questo semplice apparecchietto produce un campo magnetico alternato, adatto all'impiego medico.

Alimentazione: 9 V.c.c.
 Assorbimento: 10 mA
 Frequenza di oscillazione:
 da 2,5 Hz a 14,2 Hz

L. 14.000

INTERRUTTORE A BATTIMANO KE 102



Il lettore s'immagina d'essere seduto nel suo salotto, confortato dalla compagnia di alcuni amici, allorché nota che il tramonto inizia a ridurre la luce esterna. Al momento egli batte le mani, ed - oplà - si accendono le lampadine! Il lettore, ha risparmiato il fastidio di alzarsi dalla confortevole poltrona.

Alimentazione: 9 V.c.c.

L. 17.500

ogni kit comprende:

piastra a circuito stampato originale Elektor + componenti

IN VENDITA PRESSO TUTTE LE SEDI

G.B.C.
Italiana

**se..... sei un rivenditore di materiale elettronico
 puoi..... distribuire i componenti dei montaggi
 di Elektor, i circuiti stampati (EPS) e le riviste**

Per maggiori informazioni spedire questo tagliando a:

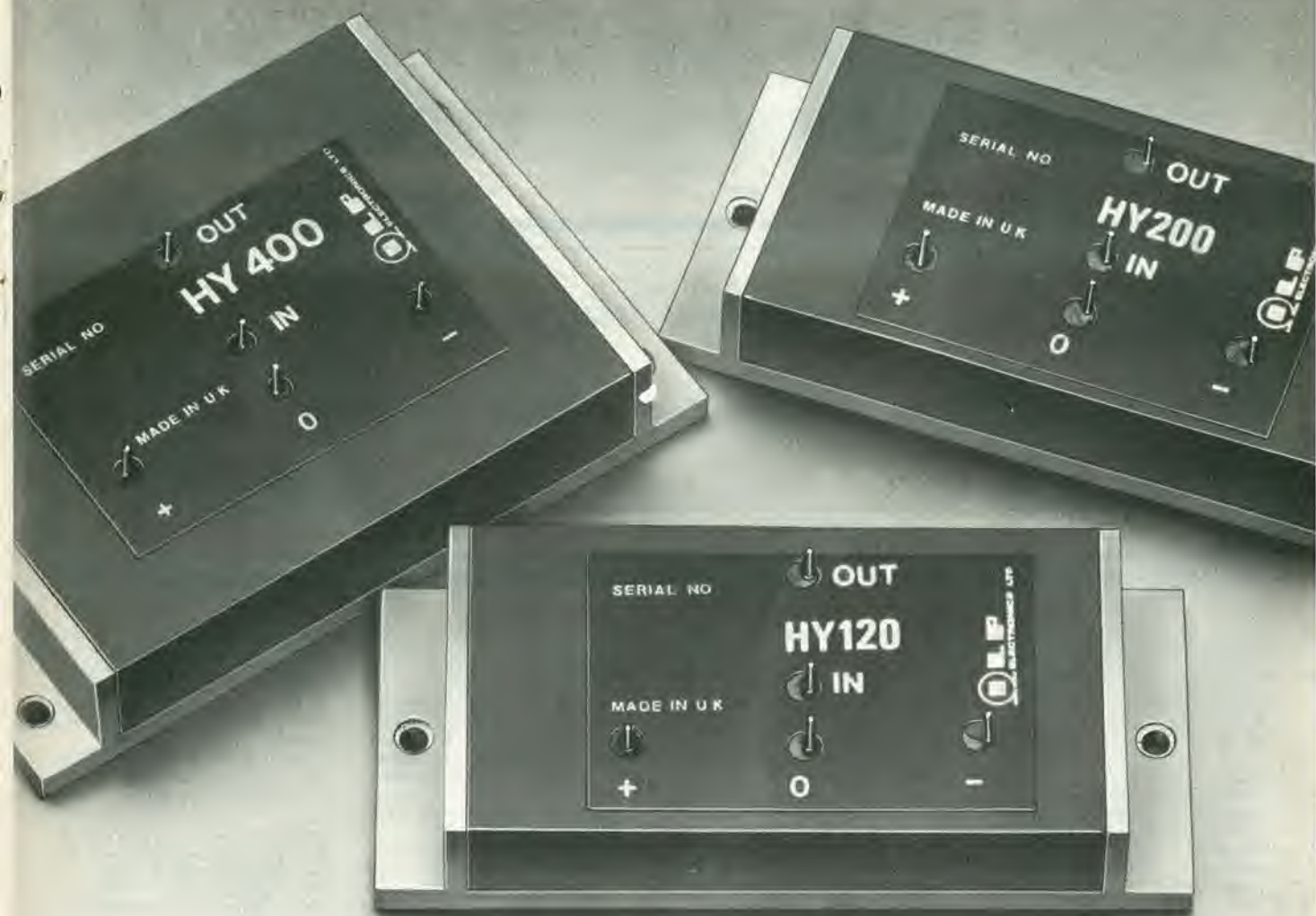
Elektor - Via dei Lavoratori 124 - 20092 Cinisello Balsamo - oppure telefonare ai numeri 6173441 - 6172671 - 6172641 chiedendo della signorina Marta Menegardo.

Ditta _____

Via _____ n° _____ Tel.: _____

Città _____ C.A.P. _____

Siamo interessati a ricevere ulteriori informazioni sulla possibilità di diventare rivenditori di Elektor.



MODULI AMPLIFICATORI IBRIDI DI POTENZA SENZA DISSIPATORI

120 - 200 - 400 W

I moduli amplificatori audio -ILP- con le loro eccezionali prestazioni e semplicità di impiego, favoriscono il formarsi di concetti nuovi sul «fai da te» nel campo dei sistemi di riproduzione HI-FI.



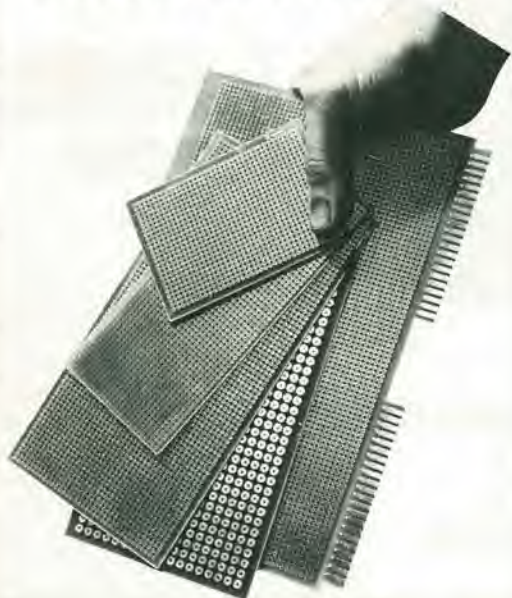
CARATTERISTICHE

Modulo	HY 120	HY 200	HY 400
Potenza d'uscita	60W RMS su 8 Ω	120W RMS su 8 Ω	240W RMS su 4 Ω
Impedenza di carico	4 ÷ 16 Ω	4 ÷ 16 Ω	4 ÷ 16 Ω
Sensibilità ingresso e impedenza	500 mV RMS su 100 kΩ	500 mV RMS su 100 kΩ	500 mV RMS su 100 kΩ
Distorsione Tipica	0,01% a 1kHz	0,01% a 1kHz	0,01% a 1kHz
Rapporto segnale/disturbo	100 dB	100 dB	100 dB
Risposta di frequenza	10Hz ÷ 45kHz -3 dB	10Hz ÷ 45kHz -3 dB	10Hz ÷ 45kHz -3 dB
Alimentazione	-35 : 0 : +35	-45 : 0 : +45	-45 : 0 : +45
Dimensioni	116x50x22	116x50x22	116x75x22

DISTRIBUITO IN ITALIA DALLA

G.B.C.
italiana

piastre a foratura modulare per prove di laboratorio



Art. T 1	mm 70x100	foratura passo 2,54	ø fori 1,05
Art. T 2	mm 100x120	foratura passo 2,54	ø fori 1,05
Art. T 3	mm 100x220	foratura passo 2,54	ø fori 1,05
Art. T 4	mm 100x250	foratura passo 2,54	ø fori 1,05
Art. T 5	mm 160x300	foratura passo 2,54	ø fori 1,05
Art. T 6	mm 160x380	foratura passo 2,54	ø fori 1,05
Art. T 7	mm 100x150	foratura passo 2,54	ø fori 1,05
Art. T 8	carta europa, mm 100x160,	foratura passo 2,54,	ø fori 1,05
Art. T 9	carta europa, mm 100x160,	foratura passo 2,54, con connettore 22 poli passo 3,96,	ø fori 1,05
Art. T 10	carta europa, mm 100x160,	foratura passo 2,54, con connettore stagnato passo 3,96,	ø fori 1,05
Art. T 11	carta europa, mm 100x160,	foratura passo 2,54, con connettore dorato passo 3,96,	ø fori 1,05
Art. T 12	carta doppia europa mm 233,4x160	senza connettore passo 2,54,	ø fori 1,05
Art. T 14	carta doppia europa, mm 160x233,4,	foratura passo 2,54, con connettore 22 poli passo 3,96,	ø fori 1,05
Art. T 15	carta doppia europa, mm 160x233,4,	foratura passo 2,54 con connettore stagnato, passo 3,96,	ø fori 1,05
Art. T 16	carta doppia europa, mm 160x233,4,	foratura passo 2,54 con connettore dorato, passo 3,96,	ø fori 1,05
Art. T 18	passo 508	mm 150x300	ø fori 1,15
Art. T 19	passo 508	mm 120x250	ø fori 1,15
Art. T 20	passo 508	mm 100x200	ø fori 1,15
Art. T 21	passo 508	mm 100x160	ø fori 1,15

✿ Si eseguono misure particolari a richiesta
Si eseguono prototipi monofaccia in 24 ore

Si cercano grossisti

MS MICROSPRAY

27046 S. GIULETTA (PAVIA) - VIA A. SETTI - TEL. (0383) 89136

CIRCUITI STAMPATI - FORATURA PIASTRE PER C. S. - PREPARAZ. PROGRAMMI PER FORATURA A C. N.

BOX DI CONDENSATORI

AMTRON

UK424W



Questo sistema commutabile di condensatori, fa coppia perfetta, con il già noto box di resistenze Amtron UK414W comprende elementi - tutti non polarizzati - ed alta stabilità, che, dal valore minimo di 100 pF, raggiungono quello, già notevole, di 4,7 µF. Il box è un ausilio molto interessante per i riparatori e altrettanto valido per i progettisti.

L. 33.000
Ivato

DISTRIBUITO IN ITALIA DALLA GBC

COMPANDER COMPRESSORE ESPANSORE DI SEGNALE E RIDUTTORE DI FRUSCIO HIGH()COM SYSTEM

AMTRON

UK512W



Tensione di funzionamento: 18 V
Corrente di funzionamento: 80 mA
Banda passante: 40 Hz + 17 kHz
Resistenza d'ingresso:
© compressione: 5,6 KΩ
© espansione: 50 KΩ
Resistenza d'uscita in espansione: 5 KΩ
Rapporto S/N ingresso AMP: 80 dB
Sensibilità d'ingresso DIN:
0,2 mV/ per ogni KΩ d'ingresso
Riduzione di fruscio: 20 dB
Distorsione totale:
<0,1% a 1kHz

L. 165.000
Ivato

DISTRIBUITO IN ITALIA DALLA GBC

HAMEG

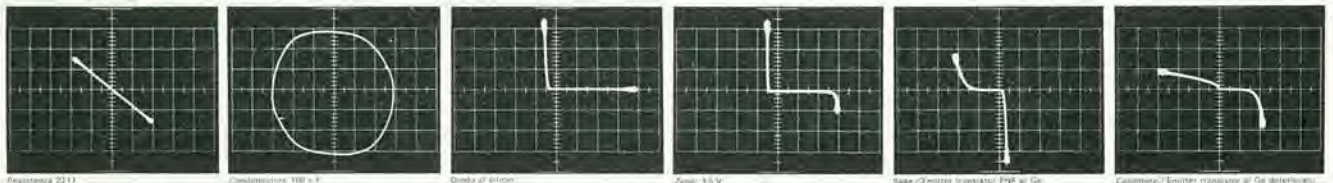
OSCILLOSCOPI DELL'ULTIMA GENERAZIONE



L. 330.000*
+IVA 14% e SONDE

*PER CAMBIO CON
MARCO TEDESCO
= L. 477 ± 3%

HM 307-3
OSCILLOSCOPIO PORTATILE MONOTRACCIA
3" - 10 MHz - 5 mV
Ora disponibile con
PROVA COMPONENTI



ALTRI MODELLI HAMEG



HM 312-8
5" - 20 MHz - 5 mV
Doppia traccia



HM 412-4
5" - 20 MHz - 5 mV
Doppia traccia
Ritardo deflessione



HM 512-8
5" - 50 MHz - 5 mV
Doppia traccia
Ritardo deflessione
Linea di ritardo



HM 812-2
5" - 50 MHz - 5 mV
A memoria - Doppia traccia
Ritardo deflessione
Linea di ritardo

Adval Sorrento

TAGLIANDO VALIDO PER

ricevere documentazione dei Mod. _____
ricevere dimostrazione dei Mod. _____
Cognome/Nome _____
Ditta o Ente _____
Via _____ N. _____ TEL. _____
CAP _____ CITTÀ _____

✂
EK 12/80

Rappresentante in esclusiva per l'Italia



TECNICHE ELETTRONICHE AVANZATE

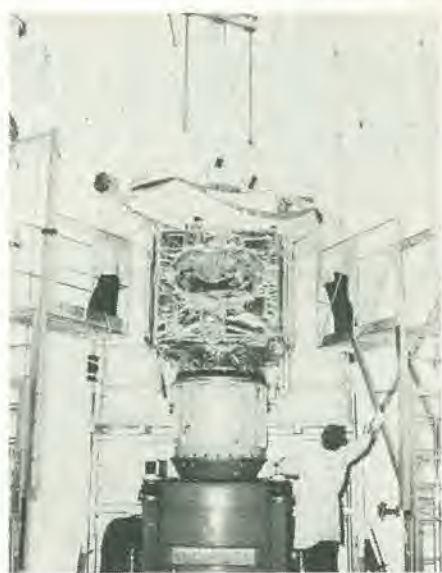
MILANO : TELAV - Via S. Anatalone, 15 - 20147 MILANO - Tel. (02) 4158746/7/8
ROMA : TELAV - Via Salaria, 1319 - 00138 ROMA - Tel. (06) 6917058/6919312
VENETO : ELPV - Via Braogni, 17A - 35010 CADONEGHE (PD) - Tel. (049) 616777
EM.-ROM. : ELETTRONICA DUE - Via V. Veneto, 2 - 44100 FERRARA - Tel. (0532) 25160
CAMPANIA: POLICHETTI - Corso A. Lucci, 102 - 80142 NAPOLI - Tel. (081) 266888
MARCHE : JOHNVOX - P.le Cappuccini, 2 - 62019 RECANATI - Tel. (071) 980574
SARDEGNA: TEMOSA - Via Rockefeller, 16 - 07100 SASSARI - Tel. (079) 210070

selektor selektor

RCA Satcom III

I satelliti possono offrire un'alternativa di migliore qualità, di maggiore affidabilità ed economia ai sistemi di comunicazione basati a terra per lunga distanza ed a impianto multiplo per trasmissione della voce, dei dati, dei facsimile, nonché per radio e televisione. Comunicazioni di tale tipo non solo possono essere trasmesse verso zone fuori mano, ma verso un numero di destinatari praticamente illimitato, contemporaneamente, il tutto a costi di esercizio minori di quelli esistenti prima dello sviluppo della tecnologia dei satelliti geostazionari (domestic satellites). Il sistema di comunicazione RCA a satelliti geostazionario è il primo di questo tipo

negli Stati Uniti ad avere una così vasta gamma di servizi commerciali. Il 12 Dicembre 1975 la RCA ha lanciato il primo dei suoi satelliti, il Satcom I, iniziatore di una nuova generazione di veicoli spaziali per comunicazione. Vennero in seguito il Satcom II lanciato il 26 Marzo 1976 ed il Satcom III il 6 Dicembre 1979. Ciascun satellite RCA è capace di servire i 50 stati con una vasta gamma di servizi di comunicazione per usi governativi, di affari e per trasmissioni circolari. Il Satcom II^o è completamente utilizzato per l'industria della TV via cavo. I veicoli spaziali sono controllati dalle stazioni a terra di inseguimento, telemetria e controllo di Vernon Valley N.J. e di South Mountain California. I Satcom RCA sono in linea di principio delle stazioni ripetitrici che ricevono dei segnali da varie postazioni a terra e li irradiano nuovamente verso circa 1400 antenne riceventi. Per ottenere il medesimo risultato senza l'uso di satelliti sarebbero occorsi migliaia di chilometri di cavi e di collegamenti a microonde. Se non usato per scopi televisivi ciascuno dei 24 canali del satellite può ospitare 1000 circuiti telefonici oppure 64.000.000 di bit per secondo di dati computerizzati.



selektor selektor

Descrizione generale

Il satellite geostazionario per comunicazioni RCA (RCA Satcom III) è un veicolo spaziale a 24 canali che provvede alle comunicazioni commerciali verso l'Alasca, le Hawaii ed i restanti 48 Stati americani. Ogni canale può portare 1000 comunicazioni telefoniche, una trasmissione TV a colori/FM oppure 64 milioni di bit al secondo di dati per calcolatore. Il satellite è stato sistemato in un'orbita geostazionaria a 35.888 km da un veicolo di lancio Delta 3914.

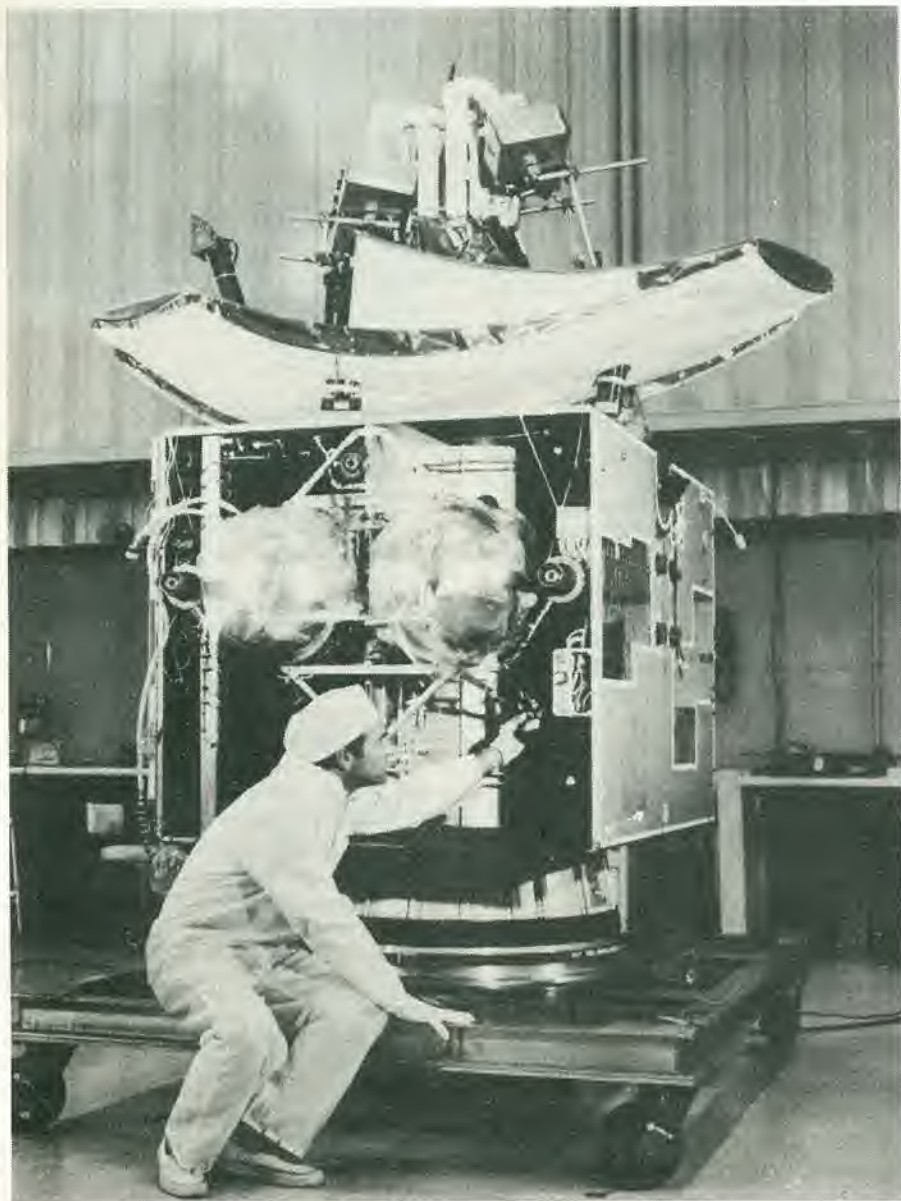
Con i pannelli solari spiegati il satellite misura 37 piedi. Il corpo centrale del satellite misura 1,62 x 1,27 x 1,3 m.

Il satellite, stabilizzato su tre assi, è equipaggiato con la potenza, il controllo di assetto, il controllo termico, la propulsione, i sistemi di comando, ricerca e telemetria necessari a mantenere il funzionamento della missione in orbita geostazionaria per otto anni a partire dalla separazione del vettore. La vita del satellite a piena potenza continuata è progettata del pari per otto anni.

Carico utile per comunicazioni

Il sistema per comunicazioni del Satcom III RCA è fornito di 24 canali equipaggiati con TWTA (amplificatori a tubi ad onda progressiva), più altri quattro canali ridondanti sempre a TWTA. Questi quattro canali ridondanti possono essere commutati per sostituire qualsiasi dei 24 canali di servizio che possa andare fuori uso durante la vita del satellite. Questa caratteristica è peculiare del Satcom III rispetto ai suoi predecessori.

Il carico utile del satellite a 24 canali di comunicazione consiste in un complesso di antenne fisso a 4 riflettori con 6 trombe di alimentazione fuori asse, transponders



selektor

leggeri, tubi TWTA ad alto rendimento e filtri a microonde a bassa densità. Il montaggio rigido delle antenne mantiene l'allineamento ed elimina i rischi associati con il loro spiegamento. Il materiale composto di fibre di grafite e resina epossidica sviluppato dalla RCA per i filtri a microonde e per le sezioni di antenna, raggiunge il traguardo di un peso ultraleggero pur essendo conforme ai progetti elettrici standard per componenti critici. I 24 canali sono trasmessi dalle 4 antenne alternati in frequenza e polarizzazione; ciascun canale ha una larghezza di banda usabile di 34 MHz entro la banda assegnata di 500 MHz. I riflettori di antenna dielettrici impiegano reticoli conduttori ortogonali in modo che i fili incorporati essendo isolati possono trasmettere in polarizzazione crociata, il che raddoppia la qualità di canali permettendo di utilizzare due volte lo spettro di frequenza entro la banda permessa. Il sistema di antenne a 4 riflettori provvede alla copertura totale dei sottostanti 48 stati e dall'Alasca con una derivazione a raggio concentrato verso le Hawaii. I canali di comando e telemetria a banda stretta usano i margini della banda assegnata di 500 MHz a 6 GHz per trasmissioni Terra-Satellite a 4 GHz per trasmissioni Satellite-Terra.

Struttura

Il corpo principale del satellite misura 1,62 x 1,27 x 1,29 m e monta tutte le apparecchiature elettroniche, le batterie, gli equipaggiamenti di propulsione e di controllo dell'assetto su tre piani strutturali a nido d'ape.

Tutti i componenti del transponder sono disposti su un pianale rivolto a sud (quella parte del satellite orientata parallela al piano orbitale e diretta verso sud nell'assetto



operativo), e tutto l'equipaggiamento di servizio sul pianale opposto rivolto a nord. Un terzo pianale rivolto verso terra funge da superficie di ancoraggio per 4 riflettori d'antenna per comunicazioni, completi di sistema di alimentazione separato composto, per 2 antenne di comando/telemetria e per i sensori della posizione terrestre per il mantenimento dell'assetto.

Le due pareti tra i ripiani dell'equipaggiamento ed il ripiano rivolto verso terra forniscono rigidità alla struttura principale. Quattro serbatoi sferici di propellente sono integrati in questo gruppo. Il motore a impulso da 415 kg è piazzato nella colonna centrale del satellite attraverso la sesta parete del corpo principale. Un adattatore conico raccorda il motore alla colonna cilindrica e fornisce anche un supporto provvisorio tra il veicolo di lancio e la struttura della piattaforma di appoggio.

Controllo di assetto

Il sottosistema per il controllo di assetto utilizza un gorscopio ermetico ad alta velocità (4000 giri/m) con sensore separato dalla posizione della terra e controllo di rollio ad anello magnetico chiuso. Il controllo di assetto Stabilite progettato dalla RCA attua un controllo di assetto su tre assi grazie alla rigidità giroscopica del volano ed il cambiamento servoassistito del suo momento angolare rispetto al corpo principale del satellite.

La stabilità inerziale permette la determinazione dell'assetto con un unico sensore di rollio/beccheggio rispetto all'orizzonte terrestre che non ha la complessità di un giroscopio di imbardata o di un sensore stellare. Un controllo continuato dell'allineamento dell'asse di beccheggio con l'orbita normale è ottenuto con momenti magnetici che non hanno particolari in movimento o parti soggette a logorio.

Il sistema mantiene l'orientamento nel normale funzionamento orbitale, nelle regolazioni e nelle manovre di sistemazione in orbita. La precisione di puntamento durante il funzionamento normale è di $\pm 0,21$ gradi in rollio $\pm 0,30$ gradi in imbardata $\pm 0,19$ gradi in beccheggio.

Il veicolo spaziale ha 12 propulsori per regolazione di assetto ad idrazina sistemati ad anello chiuso per il mantenimento dell'assetto nord-sud ed est-ovest. Per un periodo di circa 7 minuti ogni 3 settimane questo anello ed il suo girometro sono attivati per modulare i propulsori per il mantenimento della direzione nord/sud ed eliminare i loro disallineamenti residui e l'eventuale inabilità a mantenere il controllo di assetto.

Sottosistema di controllo termico

Un sottosistema di controllo termico provvede a controllare l'assorbimento e la dispersione di calore al fine di mantenere le temperature di funzionamento di tutti i componenti del veicolo spaziale entro limiti di sicurezza, ossia entro un campo che va da 10 a 30° C.

Specchi per impiego spaziale e materiali di

rivestimento isolanti vengono usati per il controllo termico passivo. Strati di materiale isolante alluminato presentano un'alta resistenza alla trasmissione del calore. Gli specchi ad alta riflessione rendono massima la reirradiazione del calore e ne minimizzano l'assorbimento.

Per il variare delle stagioni e per la degradazione dovuta alla permanenza in orbita, la temperatura delle batterie è mantenuta tra 0 e + 10°C per garantire la loro massima durata.

selektor

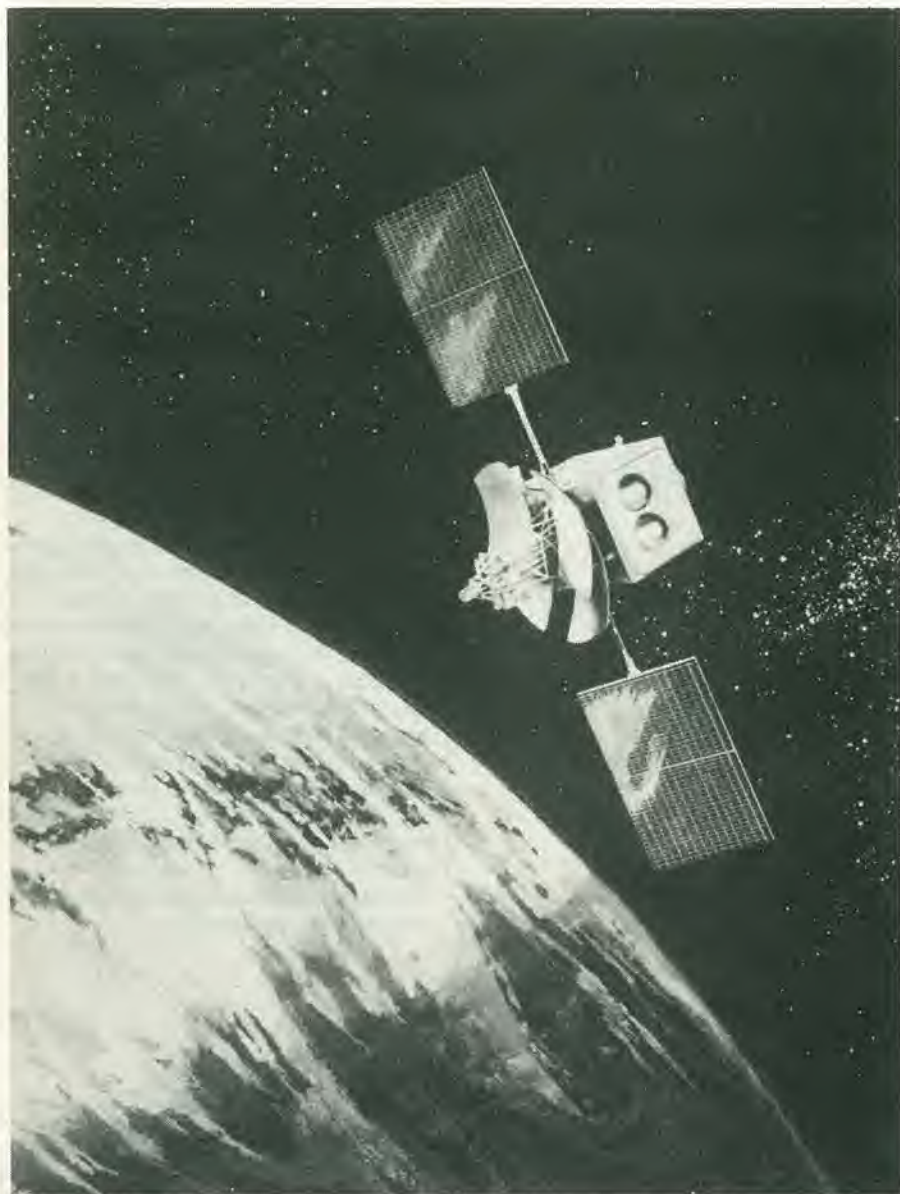


Sottosistema di alimentazione

Il sistema di alimentazione elettrica consiste in due pannelli solari a due pieghe ed in tre batterie al Nickel-Cadmio. Il sottosistema eroga una potenza massima di 740 W a 35 V stabilizzati all'inizio del funzionamento, e di 550 W dopo otto anni di vita. Durante i due periodi di eclisse annuali; la potenza viene fornita dalle batterie. I pannelli orientati al sole ed il collegamento diretto tra i pannelli ed il carico, massimizzano il rendimento e minimizzano il peso dei sottosistemi di generazione, accumulazione e regolazione dell'energia elettrica. Essendo il corpo del veicolo spaziale orientato sempre verticalmente un singolo albero di trasmissione mosso ad orologeria mantiene le celle orientate verso il sole. Le batterie solari che convertono la luce del sole in energia elettrica, coprono una superficie di 6,656 m².

In ciascun sottosistema, dei convertitori d'ingresso convertono la tensione, che può variare da 24,5 a 35,3 V, per adattarla alle loro specifiche esigenze a potenza e rendimento costanti.

Questi convertitori, inclusi quelli contenuti in ciascuno dei 24 tubi amplificatori ad onda progressiva sono progettati per impedire guasti gravi in punti singoli.



Sottosistema di propulsione

Il sottosistema di propulsione di bordo è stato progettato per mantenere in posizione il veicolo durante gli otto anni della sua vita.

Il Satcom III RCA trasporta 98 kg di monopropellente ad idrazina contenuta in quattro serbatoi da usarsi durante la permanenza in orbita. A seguito di comando da terra possono essere attivati determinati propulsori per permettere un controllo sull'asse di rotazione nell'orbita di trasferimento, ed un controllo della velocità nell'orbita gestionale. L'idrazina reagisce con un catalizzatore e produce l'energia di spinta fornita dai 12 motori a reazione. L'alimentazione del propellente a tensione superficiale passiva assicura un funzionamento senza rischi di danneggiamento dei serbatoi. Due semisistemi indipendenti incrociati sono stati progettati per mantenere l'efficienza del controllo anche nei casi di guasto ad un propulsore, ad una valvola oppure ad un serbatoio. Il mantenimento della longitudine di stazionamento e dell'inclinazione equatoriale dell'orbita a 0,1° richiede circa 21 minuti di propulsione ogni tre settimane. Un motore ad impulso di apogeo usa un propellente solido per

fornire la spinta di 908 kg nell'orbita di trasferimento. Un accenditore a doppia carica è progettato per garantire un'affidabile accensione in orbita.

Sottosistema di comando, ricerca e telemetria

Le funzioni di comando, ricezione, decodifica e distribuzione, insieme con la telemetria automatica e manuale e le frequenze distanziometriche del transponder sono elaborate dal sottosistema di comando, ricerca e telemetria. I segnali di comando sono modulati su una portante a 6,425 GHz e vengono ricevuti da una delle due antenne omnidirezionali del satellite. Ciascuno dei due ricevitori di comando produce tre diverse uscite contenenti il segnale di comando a modulazione numerica di frequenza (FSK). Due delle uscite di ciascun ricevitore sono inviate al doppio demodulatore logico di comando per un'ulteriore elaborazione e la conversione in un flusso di bit digitali. I comandi in forma digitale partono dal demodulatore verso gli altri sistemi del veicolo spaziale. Altri comandi, come il pilotaggio dei propulsori, la manovra dei relè e l'accensione degli artifici pirotecnici, sono generati nel processore logico centrale. Questo processore

SATELLITE GEOSTAZIONARIO PER COMUNICAZIONI RCA SATCOM III

scopo:

Comunicazioni commerciali verso l'Alaska, le Hawaii e gli altri 48 stati americani.

lancio:

zona di lancio:
Test Range Orientale dell'Aeronautica USA, Cape Canaveral, Florida.

veicolo di lancio:
Delta 3914 a tre stadi, propellente solido.

orbita:

circolare:
Sincrona alla terra, 35.880 km sopra l'equatore.
periodo:
24 ore
inclinazione:
zero rispetto all'equatore.

dimensioni:

altezza:
12,75 m
corpo centrale:
1,62 x 1,27 x 1,3 m. a pannelli spiegati
peso:
928,650 kg.

sottosistema stabilizzatore:


Tre assi stabilizzati, orientati verso terra.

progetto di durata:

8 anni.

ha la possibilità di effettuare 160 comandi ridondanti. Durante le manovre di assetto il processore funziona da interfaccia tra i comandi di accensione dei propulsori ed il loro effettivo funzionamento. La funzione di ricerca utilizza i due ricevitori di comando e due trasmettitori a fascio d'onde. La funzione telemetrica è svolta con il sistema duale.

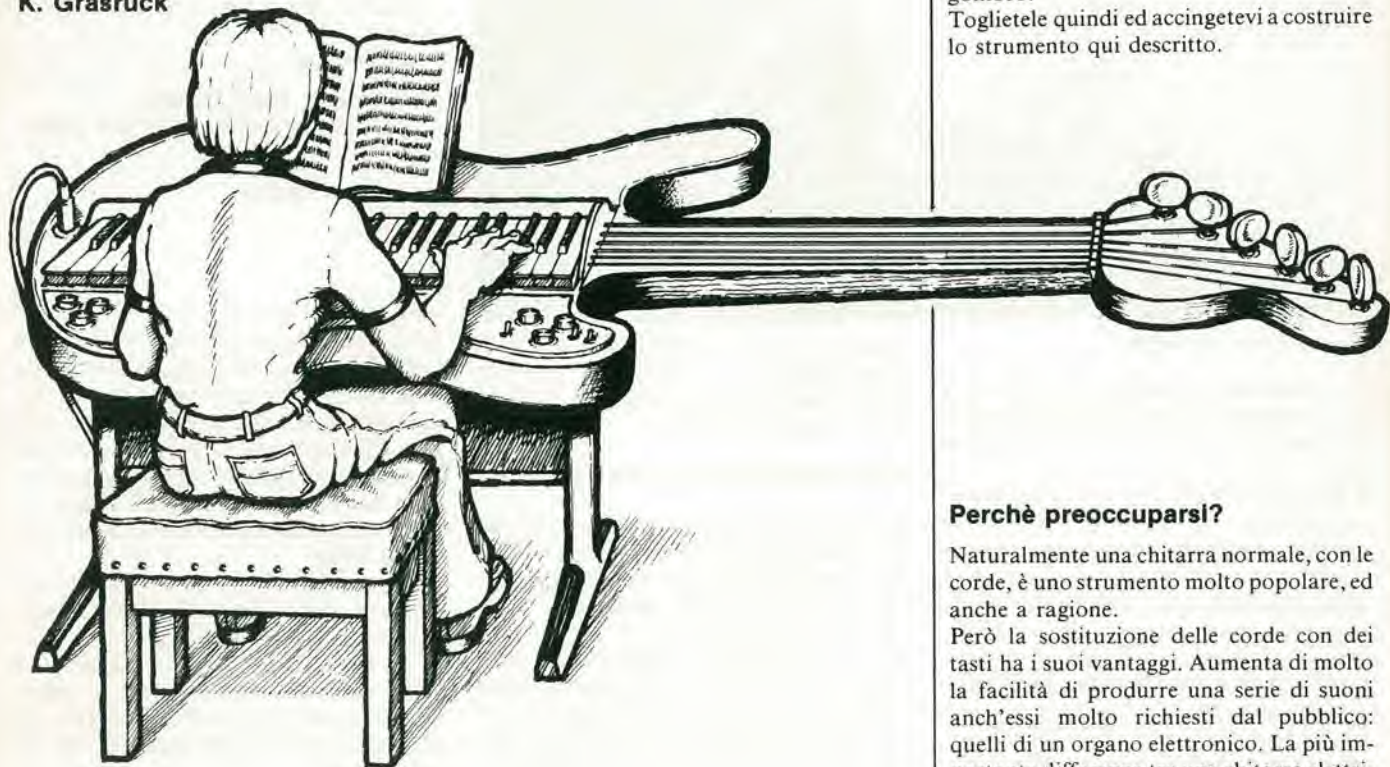
Questo gruppo campiona ciascuno dei 128 punti telemetrici analogici a 64 immagini al secondo. Il campionamento è controllato da contatori all'interno del modulo. I punti telemetrici sono usati per la memorizzazione dei dati di funzionamento, di sincronizzazione di identificazione del veicolo spaziale.

I due trasmettitori a fascio con portanti di 3701 e 4199 MHz possono funzionare a due livelli di potenza d'uscita selezionabili. L'uscita ad alta potenza è usata ininterrottamente durante le operazioni di lancio e di trasferimento in orbita, e prima dell'orientamento in orbita geostazionaria. L'uscita a potenza inferiore va usata durante la normale missione geostazionaria. 

Chitarra a tasti

Quando una chitarra non è una chitarra?
Quando ha i tasti!

K. Grasruck



Questo è uno strumento musicale nuovo. Non si può constatare a prima vista, perchè sembra proprio una chitarra elettrica. Non potrete constatarlo neanche sentendolo per la prima volta, in quanto suona quasi come un organo elettronico. Si suona all'incirca come la chitarra, cosicché i chitarristi potranno in breve prenderci la mano. Questi potranno produrre i suoni pieni e ricchi dell'organo suonando su una pulsantiera anziché su una tastiera.

Le chitarre hanno sei corde, almeno quelle normali. Ogni corda è accordata su una particolare nota che può essere considerata la "nota base" di quella certa corda. Nell'atto di suonare le dita di una mano comprimono una o più corde sui "risalti" o sbarrette lungo il manico della chitarra. In questo modo si riduce la lunghezza efficace della corda in modo da produrre una nota più alta quando la si pizzica. Le chitarre sono costruite in modo che ad ogni successiva sbarretta corrisponde un semitono in più. Premendo contemporaneamente varie corde, si possono suonare accordi completi. Esistono moltissimi accordi per chitarra, ciascuno con la sua caratteristica posizione delle dita.

Niente più corde

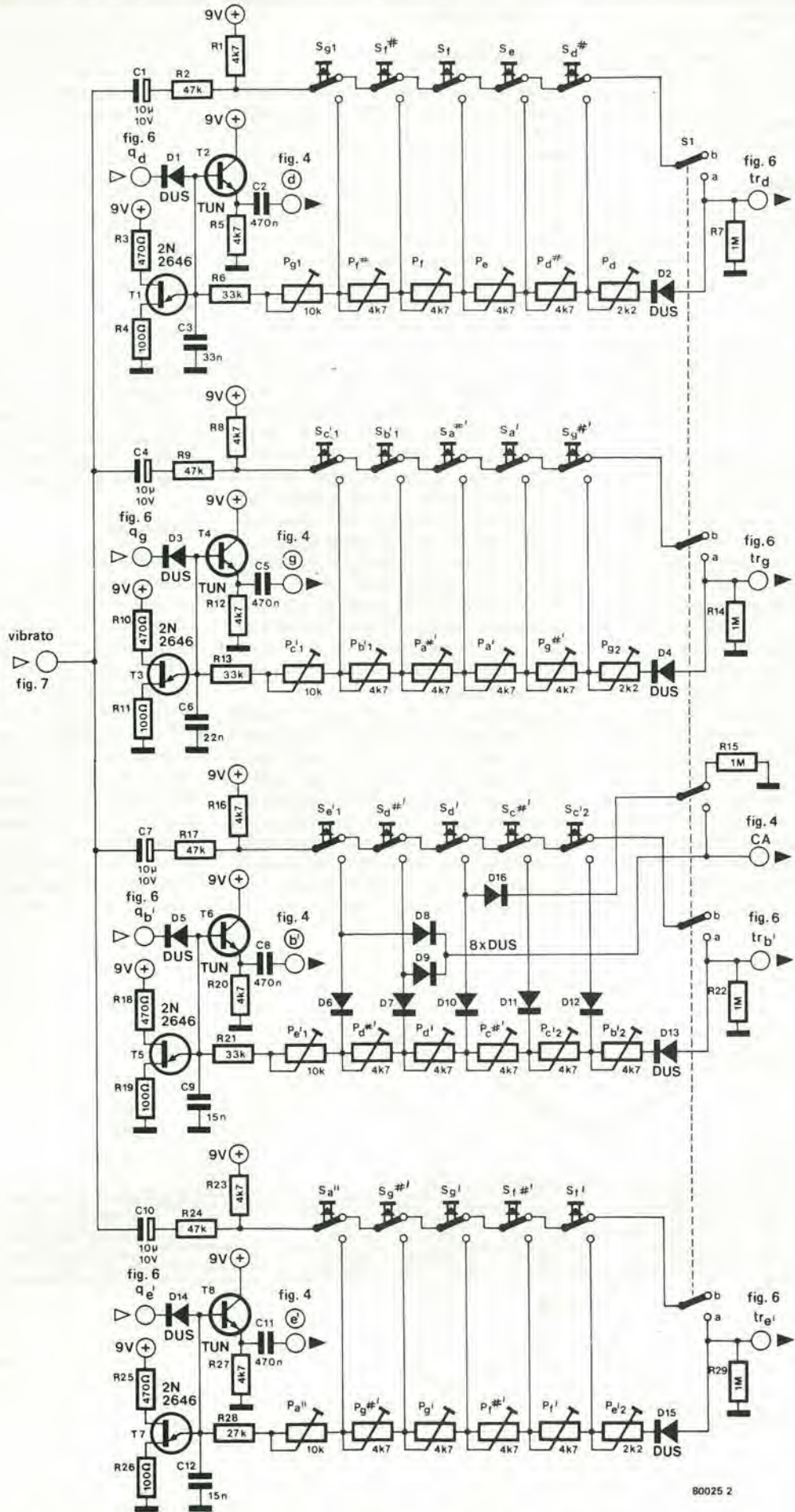
Ora vediamo qualcosa di completamente diverso. Invece di premere sulle corde alla giusta posizione, si devono premere dei tasti! Ciascun tasto può essere sistemato in modo da corrispondere ad una nota particolare; qualora si provveda a sistemarli correttamente "tra le sbarrette", si potranno scegliere gli accordi con la normale posizione delle dita sulla chitarra. Se si usa un altro piccolo gruppo di tasti per "pizzicare le corde", queste saranno ormai del tutto superflue, soltanto d'ingombro.

Toglietele quindi ed accingetevi a costruire lo strumento qui descritto.

Perchè preoccuparsi?

Naturalmente una chitarra normale, con le corde, è uno strumento molto popolare, ed anche a ragione.

Però la sostituzione delle corde con dei tasti ha i suoi vantaggi. Aumenta di molto la facilità di produrre una serie di suoni anch'essi molto richiesti dal pubblico: quelli di un organo elettronico. La più importante differenza tra una chitarra elettrica e la versione "senza corde" qui descritta è che con una chitarra normale si suona solo a note brevi, mentre con la versione a tasti si può "sostenere" una nota quanto a lungo si voglia, proprio come con un organo. Peraltro il suono percussivo della normale chitarra, si può facilmente generare elettronicamente con la versione senza corde. Poiché la possibilità di "smorzamento" della nota si può inserire o meno a volontà, ne risulta uno strumento molto flessibile: dall'organo alla chitarra solo manovrando un commutatore. La chitarra



80025 2

Figura 2. Il circuito per i "tasti di nota" consiste in quattro oscillatori con gli annessi regolatori ed i tasti per scegliere la nota desiderata.

3

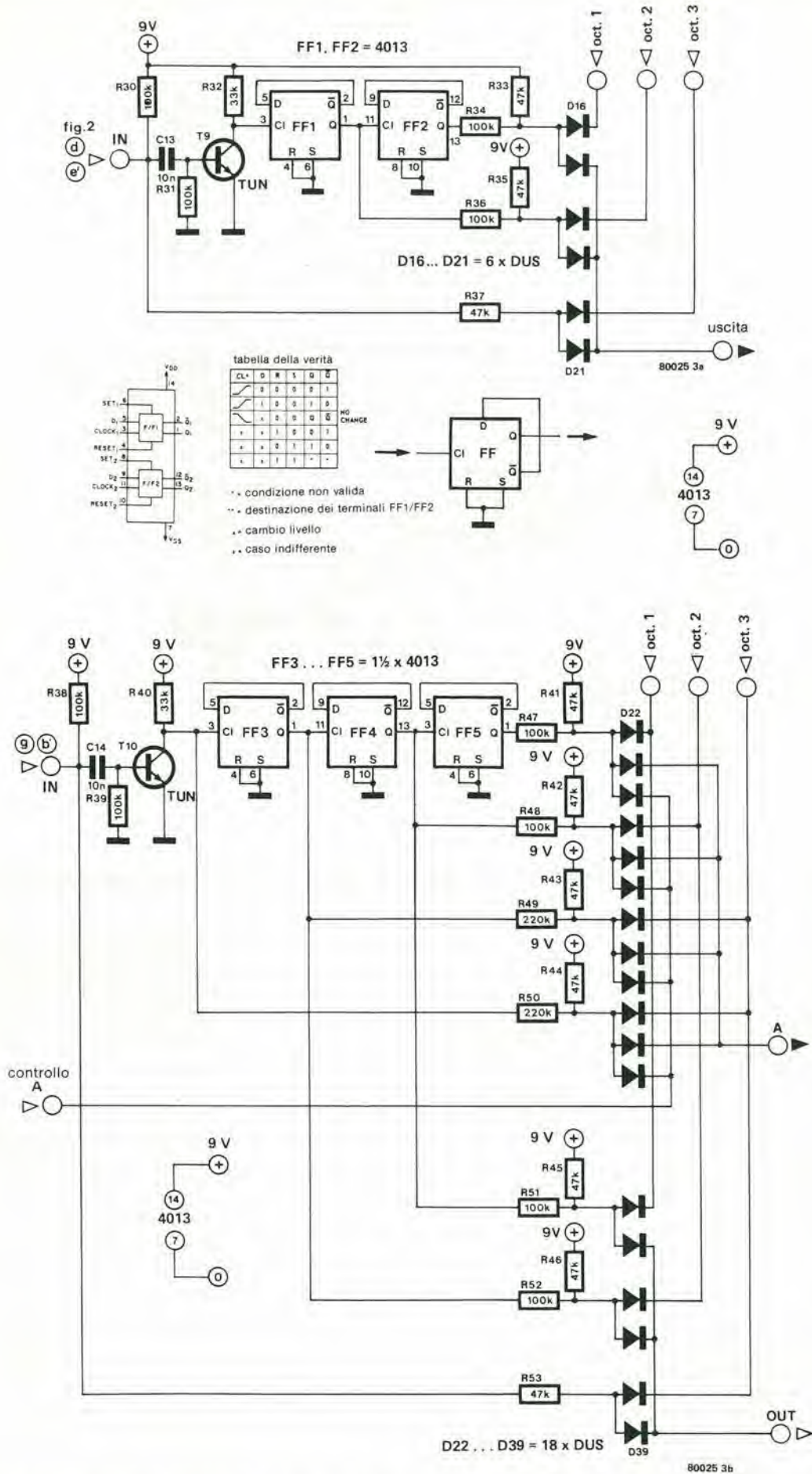


Figura 3. I due tipi di stadio divisore. La versione più semplice (figura 3a) è usata per le corde E' e D; il circuito di figura 3b serve per le altre due.

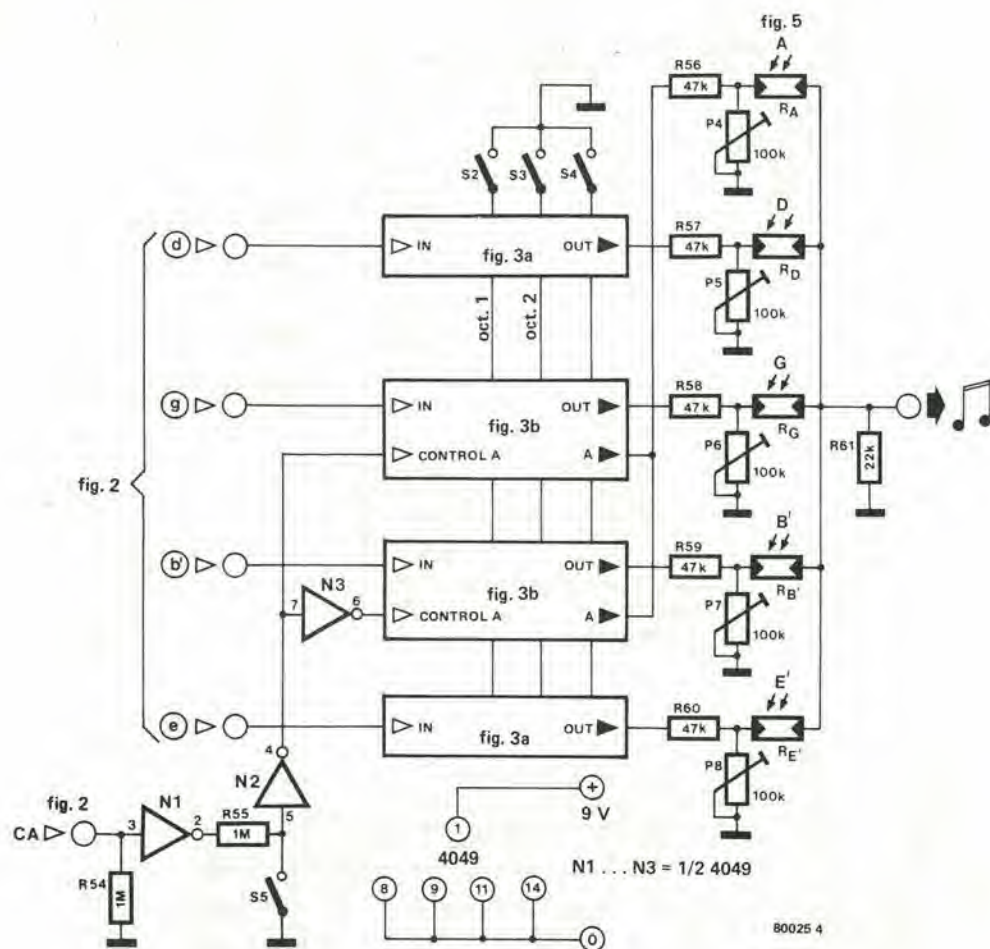


Figura 4. La sezione completa dei divisori ed i controlli del livello di uscita. Le LDR sono illuminate dal LED (vedi figura 5) quando deve essere prodotto un segnale di uscita.

è il circuito dell'oscillatore del "vibrato". Naturalmente c'è una quantità di collegamenti cablati tra i vari circuiti parziali. I corrispondenti contrassegni sono chiaramente visibili ed alla maggior parte dei collegamenti è dato il riferimento alle altre figure. Come ulteriore aiuto al montaggio, le interconnessioni sono elencate in Tabella 1.

Un gruppo speciale di contrassegni, sono marcati E', B', G, D ed A.

Questi corrispondono ad accoppiatori ottici: cinque LED (D45 nelle figura 5 e 6) e cinque LDR (RE' RA in figura 4).

Ora diamo un'occhiata più da vicino ai vari circuiti.

I tasti di nota

Il circuito che produce le note di base per le quattro corde, si vede in figura 2. Gli oscillatori sono semplicissimi e ciascuno fa uso di un solo transistor unigiunzione, oppure UJT: T1, T3, T5 e T7. Essi producono un'onda a denti di sega, la frequenza della quale è determinata da un condensatore (C3, C6, C9 e C12) e da una resistenza. In questo circuito la resistenza è sostituita da una catena di potenziometri di predisposizione in serie. Il numero di predisposizione

Tabella 1.

Interconnessioni tra i vari circuiti

segnale	da	a
qe'	fig. 6	fig. 2
qb'		
qg		
qd		
e'	fig. 2	fig. 4
b'		
g		
d		
tre'	fig. 2	fig. 6
trb'		
trg		
trd		
CA	fig. 2	fig. 4
vibrato	fig. 7	fig. 2
E'	fig. 5 (accoppiatore ottico!)	fig. 4
B'		
G		
D		
A		

effettivamente in uso in ogni momento, dipende da quale dei tasti di nota è azionato. La tensione di alimentazione positiva è portata da questo tasto alla corrispondente presa nella catena. Se nessuno dei tasti è premuto, viene emessa la "nota aperta" della corrispondente corda, qualora S1 sia in posizione "a".

Con questo interruttore in posizione "b", l'oscillatore non può marciare senza la pressione di uno o più tasti di nota.

L'uscita di ciascun oscillatore è prelevata tramite un transistor (T2, T4, T6 e T8); questo è "comandato" dai segnali "q" provenienti dalla figura 6. I segnali "tr" vanno nell'altro senso: da figura 2 a figura 6.

Il circuito di figura 6 rileva il rilascio di un tasto di nota (come sarà spiegato in seguito) e quindi smorza rapidamente la nota di uscita della corda corrispondente. Il circuito dei tasti di nota corrispondenti alla corda B' è più complicato degli altri tre, perchè deve anche fornire il segnale CA. Questo segnale viene usato per controllare la generazione del suono della quinta corda (in figura 4). La nota per questa quinta corda (A) è derivata dalla corda B' se il segnale di CA è a livello logico basso e

dalla corda G quando CA è alto. In questo modo si evita l'effetto piuttosto monotono che si avrebbe prelevando la nota dallo stesso segnale di base.

Stadi divisori

Si usano due differenti tipi di stadio divisore. Le corde esterne (E' e D) usano la versione più semplice mostrata in figura 3a; le corde interne (B' e G) abbisognano del circuito più complesso mostrato in figura 3b. La ragione di tutto questo è che le corde interne devono provvedere anche ai segnali per la quinta corda. La sezione completa dei divisori si vede in figura 4. La divisione della frequenza, per produrre le note delle ottave inferiori è eseguita mediante flip-flop: FF1 ed FF2 in figura 3a ed FF3 ... FF5 in figura 3b. Si adoperano dei cosiddetti flip-flop D, con l'uscita Q colle-

5

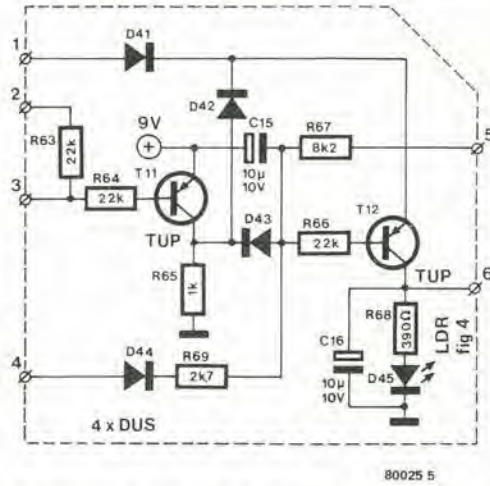


Figura 5. Il generatore di inviluppo. Questi moduli (cinque in tutto) determinano le caratteristiche di "attacco" e di "smorzamento".

6

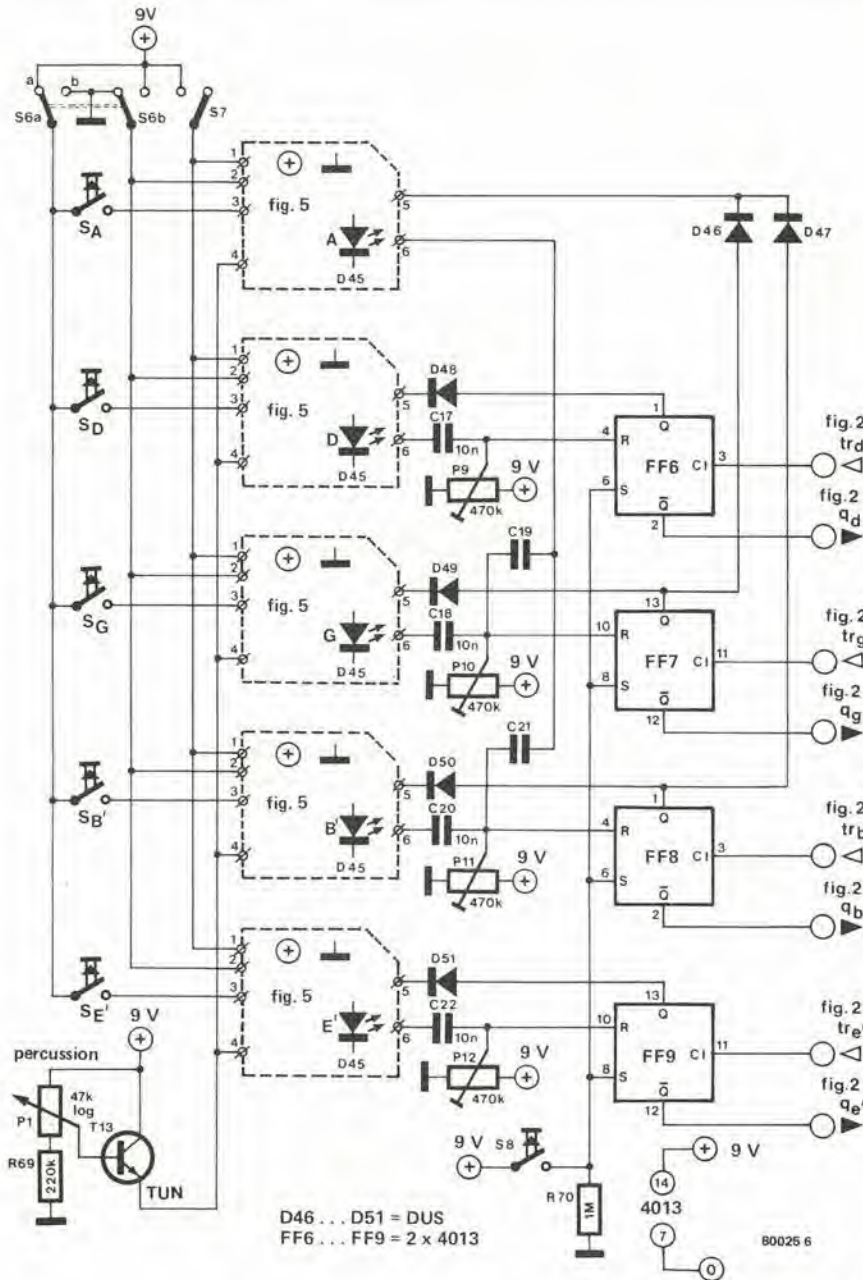


Figura 6. La sezione dei generatori di inviluppo al completo. Si possono scegliere per mezzo di S6 ed S7 quattro differenti modi di suonare lo strumento.

gata all'ingresso D come si vede in figura 3a.

L'integrato CMOS impiegato (tipo CD 4013), contiene due flip-flop, per cui sono necessari in tutto cinque integrati.

La sezione del divisore è stata adottata per estendere il campo tonale dello strumento. Sono disponibili tre ottave (in analogia ai registri 8', 4' e 2' di un organo); ogni "ottava" apparirà all'uscita finale solo se il corrispondente ingresso di controllo (oct1 oct3) sarà lasciato non collegato. Come si può vedere in figura 4, uno o più di questi ingressi può essere collegato al conduttore comune dell'alimentazione per mezzo degli interruttori S2 S4. Aprendo S2 si avrà l'ottava più bassa, S3 è per la successiva ed S4 per l'ottava più alta.

In figura 4 il segnale di controllo CA proveniente dalla figura 2, entra dal lato sinistro. Gli invertitori CMOS N1, N2 ed N3 passano questo segnale agli ingressi di "controllo A" di due degli stadi divisorii (nella versione più complicata di figura 3b) per determinare quale delle due corde si debba usare per derivare il segnale della corda A. Se l'interruttore S5 è chiuso, la corda è selezionata in permanenza (in modo che la corda A suoni sempre all'ottava inferiore).

Le uscite degli stadi divisorii vanno ad uno stadio miscelatore "controllato con la luce". Ciascuna uscita (comprese le due uscite A della quinta corda) è applicata tramite una rete resistiva che comprende una LDR (R_E R_A). La quantità di luce che arriva alla LDR determina il livello d'uscita per quella determinata corda. Questo significa che ciascuna LDR, con un LED accoppiato, in figura 5 è in linea di principio equivalente ad un economicissimo VCA.

L'uscita di figura 4 è l'uscita finale audio dello strumento. In linea di principio si potrebbe direttamente alimentare un amplificatore di potenza; ma di solito è molto più pratico includere un amplificatore per i controlli, provvisto di capacità filtranti più o meno estese, analogo a quelli che si usano negli organi elettronici.

Attacco e smorzamento

Si dice "attacco" il rapido aumento in ampiezza di una nota al suo inizio; "smorzamento" si riferisce alla graduale riduzione di livello alla fine di ogni nota. Questi effetti devono essere prodotti elettronicamente, se lo strumento dovrà suonare in modo simile alla chitarra.

Il livello di uscita per ciascuna corda è definito dalla quantità di luce che arriva alla corrispondente LDR in figura 4. Se si preme brevemente un tasto di corda, sulla LDR cade un breve impulso luminoso con le giuste caratteristiche di attacco e smorzamento. L'impulso luminoso è prodotto dal circuito di figura 5.

L'effettiva sorgente luminosa è il LED D45. Cinque di questi generatori d'involuppo, così sono chiamati, vengono impiegati nell'intero strumento. Il circuito complessivo si vede in figura 6. Per ogni corda si usa uno dei generatori d'involuppo. Naturalmente i LED devono essere montati vicino alla corrispondente LDR (il LED

7

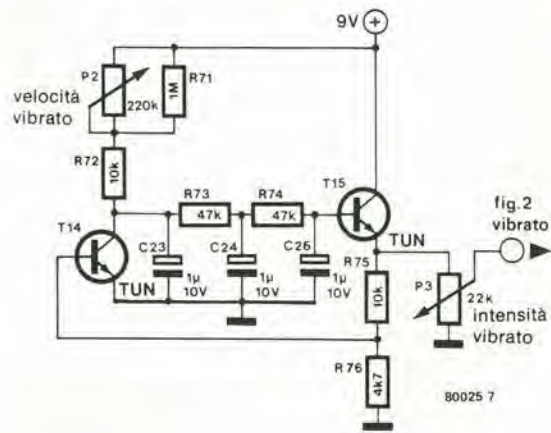


Figura 7. L'oscillatore del vibrato.

8

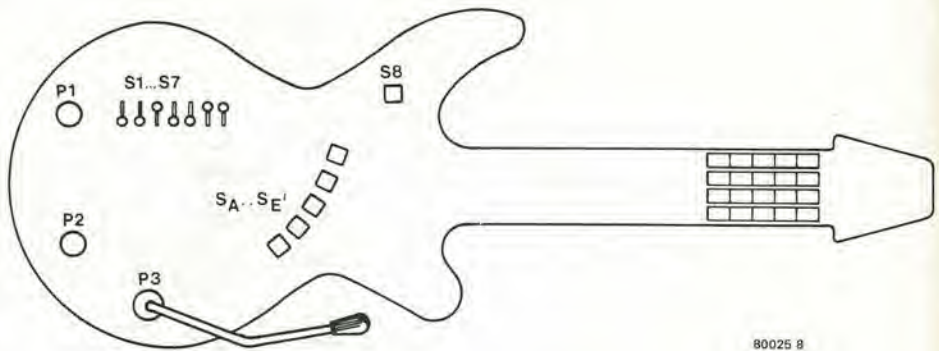


Figura 8. Una disposizione suggerita per i tasti ed i controlli.

Tabella 2.

frequenze delle diverse note (Hz)

corda D	corda G	corda B'	corda E'
g 784.0	c' 1046.5	e' 1318.5	a'' 1760.0
f# 740.0	b' 987.8	d# 1244.5	g# 1661.2
f 698.5	a# 932.3	d' 1174.7	g' 1569.0
e 659.3	a' 880.0	c# 1108.7	f# 1480.0
d# 622.3	g# 830.6	c' 1046.5	f' 1396.9
nota aperta: d 587.3	g 784.0	b' 987.8	e' 1318.5

"A" di fronte alla LDR "A" e così via), ed all'interno di una scatoletta che sia ragionevolmente stagna alla luce, in modo che la LDR possa venire illuminata solo dal proprio LED.

Con i vari interruttori di figura 6 nelle posizioni mostrate, il segnale principale di controllo per ciascun generatore d'involuppo perviene dal corrispondente tasto di corda (S_E ... S_A).

Prima che un tasto sia azionato, l'ingresso 2 di figura 5 è collegato al conduttore comune dell'alimentazione tramite S₆. T₁₁ (figura 5) è in conduzione; C₁₅ a questo punto viene fatto scaricare, cosicché T₁₂ è interdetto; il LED non è acceso. L'azionamento di un tasto di corda, manda la connessione d'ingresso 3 alla tensione di alimentazione positiva, provocando l'interdizione di T₁₁. C₁₅ si carica piuttosto rapidamente, in modo che la tensione alla giunzione C₁₅/R₆₆ cade. Al rilascio del tasto, T₁₁ comincia nuovamente a condurre; tramite D₄₂ manda corrente a T₁₂ e, mentre si scarica attraverso R₆₆ e la giunzione base-emettitore di T₁₂, questo transistor passa in conduzione ed il LED si accende. C₁₅ e C₁₆ producono le desiderate caratteristiche di attacco e di smorzamento. La nota viene quindi prodotta quando il tasto viene rilasciato.

In figura 6, P₁ regola una polarizzazione in c.c. alle connessioni d'ingresso 4 di tutti i generatori d'involuppo. Come si può notare in figura 5, questa polarizzazione determina la minima tensione a cui C₁₅ può essere caricato quando T₁₁ è interdetto; essa definisce inoltre la caratteristica di scarica iniziale di questo condensatore e di conseguenza le caratteristiche di attacco/smorzamento.

I commutatori S₆ ed S₇ di figura 6, vengono usati per selezionare altri tipi di "suono". Con S₆ in posizione "b" ed S₇ lasciato nella posizione (aperta) che appare in figura, si ottiene un suono "percussivo": all'inizio T₁₁ è interdetto e C₁₅ è carico, dimodochè la nota si produce immediatamente all'azionamento del tasto. Anche se il tasto viene mantenuto premuto, la nota si smorza. Per contro, con S₇ commutato in chiusura ed S₆ in posizione "a", si ottiene un effetto più rassomigliante all'organo: la nota suona fintanto che il tasto di corda rimane premuto; dopo il rilascio del tasto, la nota si smorza gradualmente ("sustain"). Infine, con S₆ in posizione "b" ed S₇ chiuso, una nota apparirà quando si azionerà uno dei tasti di nota.

I tasti di corda non è necessario siano azionati (in effetti essi interromperanno la nota, ma l'intenzione è quella di non toccarli).

Quattro flip-flop, FF₆ ... FF₉ di figura 6, assicurano che la nota si smorzi rapidamente dopo il rilascio del corrispondente tasto di nota, sempre come in una normale chitarra. Come detto in precedenza essi bloccano l'uscita in figura 2. Inoltre l'uscita Q viene usata per scaricare rapidamente C₁₅ (figura 5). Un tasto "damper" (di smorzamento) è anche presente: azionando S₈ tutte le corde ammutoliscono rapidamente, con lo stesso effetto che si ottiene

9

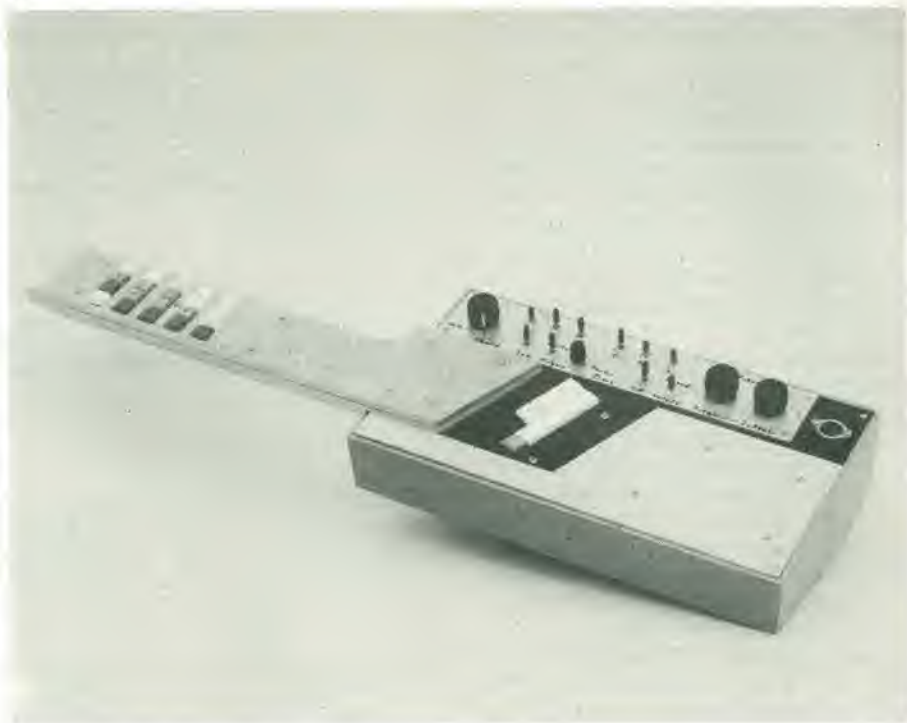


Figura 9. Il prototipo costruito dall'autore. Questa è la versione più complicata con 6 corde al posto di 5, ma il circuito base è lo stesso.

appoggiando il palmo della mano sulle corde di una chitarra normale.

Vibrato

Finora nulla è stato detto circa l'ingresso "vibrato" di figura 2. Esso è collegato al circuito di figura 7: un oscillatore convenzionale a bassissima frequenza. La sua uscita modula la frequenza emessa dagli oscillatori di "corda". La profondità di modulazione, ossia l'estensione alla quale l'effetto è percepito, si può variare con P₃. La frequenza del vibrato è regolata da P₂. Il circuito è progettato in modo che l'oscillatore si arresta se P₂ è al massimo della sua resistenza. Quindi P₃ può essere usato per introdurre un vibrato "manuale" analogo alla "manovella" del vibrato nella chitarra elettrica.

Costruzione e taratura

La figura 8 suggerisce la disposizione dei vari tasti e controlli. Ovviamente la disposizione può essere variata a seconda dei gusti personali; in particolare il pulsante "damper" può essere montato in qualche posizione a sinistra dei tasti delle corde, in modo da poter essere azionato col palmo della mano.

Si devono usare tasti a pulsante di buona qualità, che non richiedano una pressione troppo forte, che siano affidabili e di rapido intervento. Come si vede nella foto del prototipo (figura 9), il costruttore originale ha usato dei pulsanti "digitast". Egli ha anche allargato il progetto costruendo una versione completa a sei corde.

Per quanto riguarda la costruzione elettri-

ca, la sola cosa che può far perdere un po' di tempo è la combinazione LED-LDR. Ciascuna coppia deve essere adeguatamente "schermata" sia dalle altre coppie che dalla luce ambiente.

Si dovrà usare un alimentatore stabilizzato a 9 V. L'assorbimento totale di corrente è di soli 150 mA.

L'accordatura è una faccenda un pochino complessa, come con quasi tutti gli strumenti musicali. Primo: figura 6. I cursori dei predispositori P₉ ... P₁₂, sono per prima cosa girati a fondo verso il comune dell'alimentazione. Vanno quindi girati fino al punto nel quale la nota si sente azionando il corrispondente tasto di corda (con S₆ ed S₇ nella posizione indicata).

I predispositori in figura 4 (P₄ ... P₈) si usano per regolare i livelli di uscita delle corde. Il modo migliore è di regolarli per prima cosa al massimo. L'uscita a minor livello viene quindi presa come riferimento e tutte le altre vanno abbassate fino ad ottenere il medesimo livello d'uscita.

Ed infine i regolatori di figura 2. Questi determinano la frequenza delle note, cosicché ognuno deve essere accuratamente posizionato. Qualunque sia il sistema usato, una cosa è essenziale: in ciascuna delle catene la regolazione deve avvenire da sinistra a destra (prima la nota più alta, ossia la regolazione più vicina a T₁). Il sistema più semplice è di partire con la nota più alta di tutte: P₂ a sinistra in basso di figura 2.

Con S₂ ed S_E ambedue azionati, si deve ottenere un "A" (La), che si può confrontare con la medesima nota prodotta da un altro strumento ben accordato, oppure con un diapason. Poiché risulta ovviamen-

te abbastanza difficile dover azionare contemporaneamente due tasti e regolare un trimmer, si consiglia di commutare in "organo", per non dover usare i tasti delle corde.

Si regola quindi $P_{a''}$ in modo che esca la giusta nota azionando $S_{a''}$.

Ciascuna regolazione successiva nella catena, deve essere fatta in modo che il corrispondente tasto di nota produce una nota che sia esattamente di mezzo tono più bassa: A, $G\sharp$, G, $F\sharp$ e così via. Questo può essere fatto "ad orecchio" se ne avete, oppure confrontando la nota con quella di un altro strumento.

Passare dalla corda E' alla successiva (più bassa) B' non è troppo difficile. La nota prodotta dalla corda E' "aperta" (S_1 in posizione "a" e nessun tasto di nota premuto) è la stessa prodotta dalla corda B' quando sia azionato il tasto della nota più acuta (S_2'). Dopo che $P_{e'}$ è stato correttamente regolato, avviene proprio questo. Gli altri regolatori della catena B' possono essere quindi regolati in passi di un semitono, come fatto in precedenza.

Il primo regolatore della corda G ($P_{g'1}$) è aggiustato in modo da dare la medesima nota dell'ultimo tasto della corda B' (S_{e2}). Ancora una volta i restanti potenziometri vanno regolati per intervalli di un semitono. La nota aperta della corda G è quindi usata come riferimento per accordare il primo regolatore della catena D.

Strada facendo sono possibili altri controlli. Questo si ricava dalla figura 10: due tasti con lo stesso simbolo producono la stessa nota; la nota aperta di ogni corda è mostrata alla destra dei tasti. Si possono anche osservare delle relazioni di ottava.

Due simboli in un tasto indicano che la nota è di un'ottava più alta di quella prodotta dal tasto con un solo simbolo. Per esempio il tasto di nota della fila superiore all'estrema sinistra (S_{g1}) deve essere un'ottava inferiore rispetto al tasto centrale della fila inferiore (S_g).

Coloro che possono disporre di un frequenzimetro possono trarre beneficio dalla Tabella 2. Questa elenca le frequenze esatte corrispondenti ad ogni tasto, con lo strumento posizionato all'ottava superiore (S_2 ed S_3 chiusi, S_4 aperto). Come in precedenza l'accordo di ciascuna catena, va fatto dall'"alto" verso il "basso", in altre parole nell'ordine elencato in tabella.

Come suonare

Chi sa suonare la chitarra non dovrebbe avere difficoltà a "prendere la mano" su questo strumento che è stato concepito apposta per loro. Per aiutare i meno esperti la figura 11 elenca 24 tra gli accordi più comuni. Solo per cominciare: ce ne sono molti altri, ognuno potrà usare quelli di proprio gusto.

Istruzioni per l'uso: i tasti segnati con un punto sono da premere e quindi bisogna agire su tutti e cinque i tasti delle corde. Dato che sono richieste anche le "note aperte" S_1 deve essere sistemato in posizione "a".

10

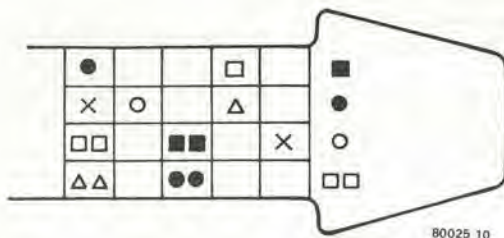


Figura 10. Per aiutare l'accordatura questo disegno illustra quali sono i tasti che producono la medesima nota. Due tasti con lo stesso simbolo producono l'identica nota; se un tasto ha un determinato simbolo ed un altro ne ha due, questo significa che il secondo tasto suona esattamente un'ottava più alta.

11

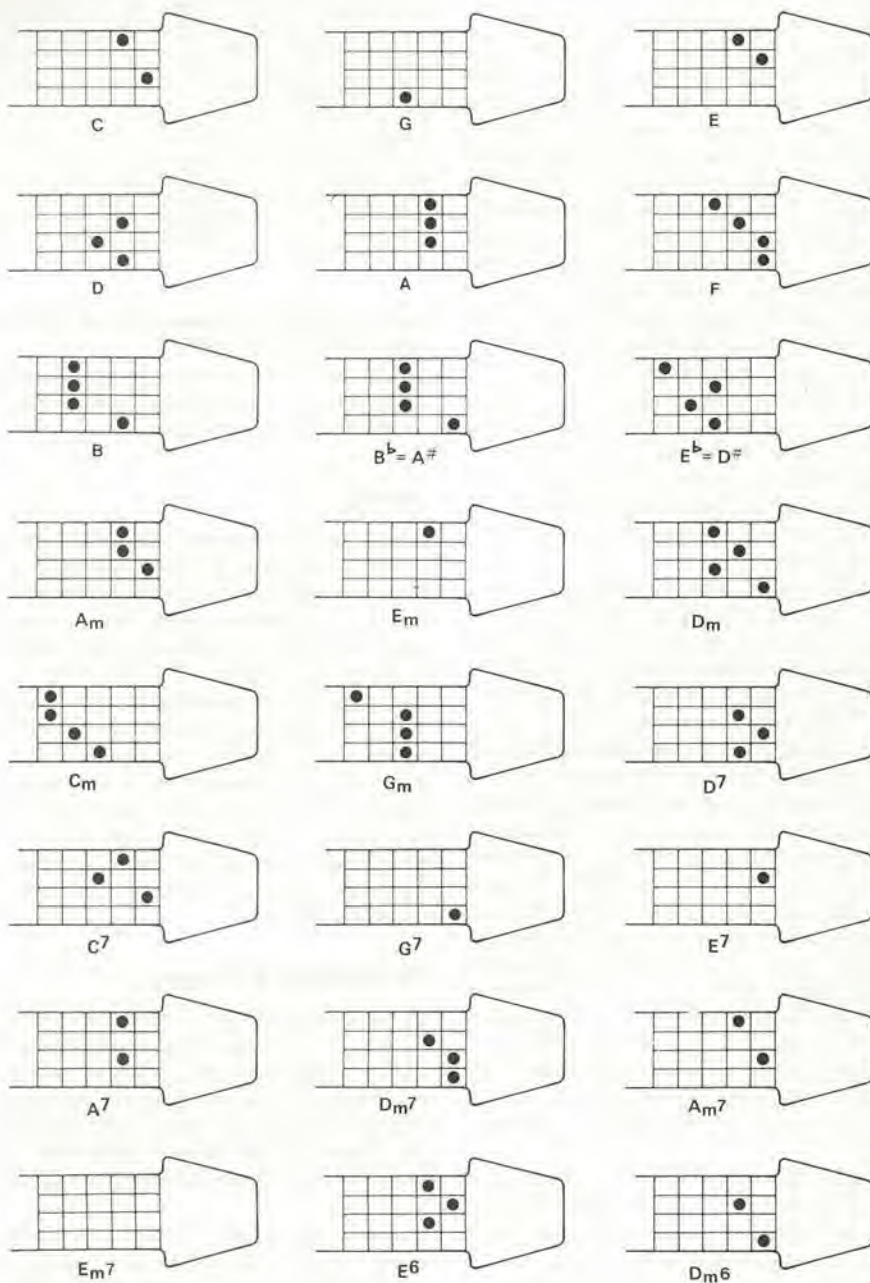



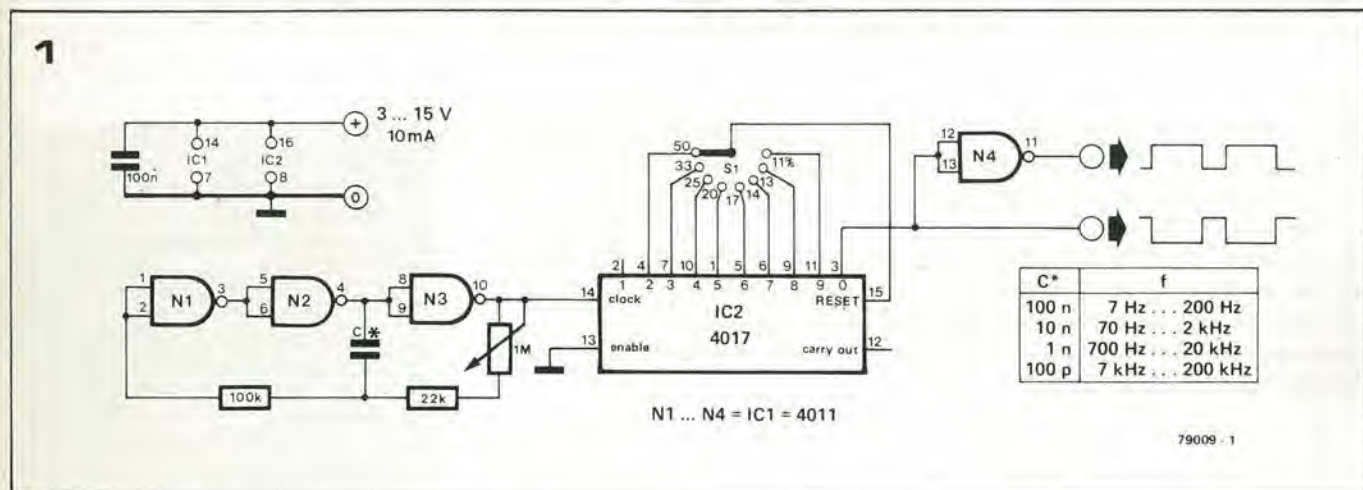
Figura 11. Questi 24 accordi basilici si dimostrano di notevole aiuto per il principiante.

L'UFFICIALE POSTALE	
<p>Cartellino del bollettario</p>	<p>Bollo a data</p> 
<p>Bollo lineare dell'Ufficio accettante</p> <input type="text"/>	<p>ddi</p>
<p>residente in</p> <p>eseguito da</p> <p>Via del Lavorator, 124 - 20092 Cinisello B. (MI)</p> <p>intestato a Jacopo Castelfranchi Editore - J.C.E.</p> <p>sul c/c N. 315275</p>	
<p>CONTI CORRENTI POSTALI</p> <p>RICEVUTA di L. <input type="text"/></p> <p>di un versamento</p>	<p>Lire</p>

lascia data progress.



15 diversi rapporti d'impulso girando un commutatore



Nel generatore qui descritto sono usati solo due integrati CMOS ma, nonostante la semplicità, esso offre la scelta tra 15 rapporti d'impulso determinati con precisione senza alcun bisogno di taratura. Si tratta di un pratico accessorio per sistemi di controllo specialmente per la taratura di altri strumenti progettati per la misura della percentuale d'impulso in varie applicazioni, per esempio nei misuratori di pausa. Le uscite di un divisore per 10, i CD 4017, sono collegate ad un commutatore ad 8 posizioni. Una delle uscite viene selezionata e riportata all'ingresso di reset dell'integrato. Ne risulta uno stadio divisore che può essere predisposto per qualsiasi rapporto di divisione tra 2 e 9. Se l'uscita è prelevata dall'uscita "0" del divisore, sia la frequenza che il rapporto d'impulso del segnale d'ingresso, saranno "divisi" per il numero preselezionato. Inoltre il rapporto d'impulso del segnale d'uscita sarà indipendente dalla frequenza d'ingresso: infatti dipenderà soltanto dalla posizione del commutatore.

Per completare il dispositivo si è previsto un generatore di sincronismo (N1 ... N3). La frequenza di "clock" è determinata dal valore del condensatore C e dalla regolazione del potenziometro da 1 M. La tabella elenca i campi di frequenza per un certo numero di valori capacitivi.

Il rapporto d'impulso all'uscita (piedino 3 di IC2), è uguale al rapporto di divisione moltiplicato per 100%. Se per esempio si sceglie l'uscita "5" (piedino 1) di IC2, il rapporto di divisione sarà 1:5 ed il rapporto d'impulso sarà:

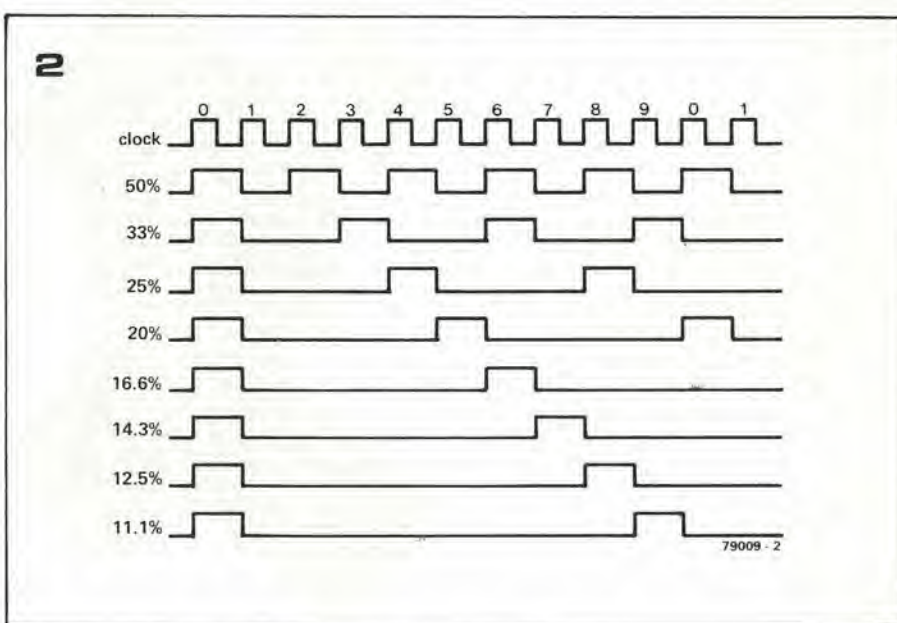


Figura 1. Sono necessari solo due integrati per questo piccolo generatore. La tabella elenca i campi di frequenza ottenibili con un certo numero di valori capacitivi.

Figura 2. Il rapporto d'impulso all'uscita è determinato dal rapporto di divisione.

$$\frac{100}{5} = 20\%$$

Non occorre taratura! Come si può ricavare dalla figura 2, si possono selezionare 8 percentuali d'impulso tra 50% ed 11,1%. N4 inverte il segnale d'uscita producendo altri 8 rapporti d'impulso tra il 50% e l'88,9%. Poiché 50% è 50%, non importa da che parte si guardi, ma il numero totale di rapporti d'impulso disponibili sarà 15. L'ampiezza del segnale d'uscita è pari alla tensione di alimentazione, ossia tra 3 e 15 V.

La Figura 1 mostra la visualizzazione prevista per il display logico alle varie condizioni di ingresso. Il display a 7 segmenti è montato ruotato di 90° in modo che i segmenti che normalmente sono verticali, risultino in questo caso orizzontali.

Le varie condizioni di lettura sono riassunte qui di seguito.

a. Nessun segmento si illumina. La tensione di ingresso è maggiore del massimo permesso per la condizione "0" ma inferiore al minimo permesso per la condizione "1": ossia $0,8 \text{ V} < V_{in} < 2,4 \text{ V}$

praticamente spenti. Se il rapporto d'impulso diminuisce fino a raggiungere il 50%, i segmenti inferiori aumentano la loro brillantezza fino a risultare uguali a quelli superiori. Per rapporti d'impulsi inferiori al 50% i segmenti inferiori sono più luminosi di quelli superiori.

h. Si accendono solo i segmenti inferiori.

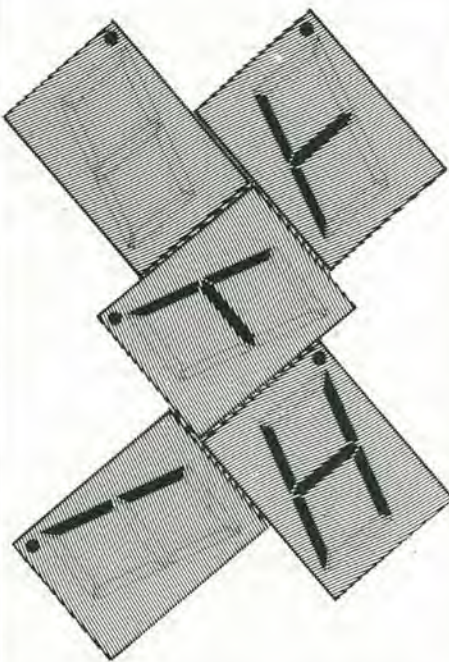
Livello logico "0".

Tensione di ingresso minore di 0,8 V.

Il punto decimale del display si accende quando il circuito della sonda è alimentato e quindi funziona da spia di accensione.

Sonda logica versatile

Una sonda logica è un pratico strumento per il controllo e la ricerca di guasti nei circuiti digitali. La maggior parte dei progetti commerciali ed amatoriali comunemente disponibili forniscono informazioni sulle condizioni logiche statiche e solo pochi danno informazioni circa il comportamento dinamico del circuito. La sonda logica versatile fornisce informazioni sui livelli logici e sul rapporto impulso-pausa dei segnali impulsivi nei circuiti TTL e DTL; diversamente dal solito si usa un display a LED a 7 segmenti al posto dei più comuni LED discreti.



b. Si illuminano solo i segmenti superiori.

Livello logico "1". La tensione di ingresso è maggiore di 2,4 V.

c g.

Quando si presenta un treno di impulsi si illumina il segmento mediano verticale. I segmenti orizzontali superiori ed inferiori si accendono con una brillantezza che dipende dal rapporto di impulso. Quando questo è molto maggiore del 50%, i segmenti superiori sono alla massima brillantezza ed i segmenti inferiori sono



Funzionamento del circuito

Lo schema completo della sonda logica versatile è mostrato in Figura 2. Il funzionamento è il seguente: quando all'ingresso è presente un livello logico "0" (tensione minore di 0,8 V) ambedue i transistori sono interdetti. L'ingresso di N1 è quindi a livello alto e quello di N2 è a livello basso, così che l'uscita di N1 è bassa e quella di N2 è alta ed i segmenti e ed f sono illuminati. Un'accurata scelta delle resistenze di polarizzazione per T1 e T2 assicura che se l'ingresso non è collegato, T1 passa in conduzione mentre T2 rimane interdetto. Le uscite di N1 ed N2 sono quindi a livello alto e nessun segmento è illuminato. Lo stesso vale se la tensione all'ingresso ha un valore tra 0,8 e 2,4 V. Può essere necessario variare leggermente il valore di R3 per ottenere l'indicazione "0" esattamente a 0,8 V, a causa delle variazioni del guadagno e della tensione base-emettitore dei diversi transistori.

Se la tensione all'ingresso supera i 2,4 V (livello logico "1") i due transistori sono saturati, l'uscita di N2 va a livello basso e si illuminano i segmenti superiori (b, c).

Funzionamento dinamico

Risulta evidente da quanto precede che, se si applica all'ingresso un segnale impulsivo, i segmenti superiori e quelli inferiori si accendono alternativamente quando l'ingresso commuta tra i livelli logici "0" ed "1". Se la frequenza di ripetizione dell'impulso è alta, la transizione sarà troppo veloce per essere percepita dall'occhio, ed i segmenti superiore ed inferiore sembreranno avere una luminosità costante e dipendente dal rapporto di impulso della forma d'onda.

Il segmento verticale è controllato dal monostabile IC2. Questo monostabile è avviato da N1 ogni volta che all'ingresso avviene una transizione da "0" ad "1" e da N2 quando avviene la transizione opposta; in questo, quando è presente all'ingresso opposto; in questo modo, quando è presente all'ingresso un segnale impulsivo, l'uscita \bar{Q} è bassa in permanenza ed il segmento g è illuminato. La larghezza di impulso del monostabile è di circa 100 ms cosicché l'uscita Q rimane a livello basso per questo periodo dopo che è avvenuta l'ultima transizione all'ingresso.

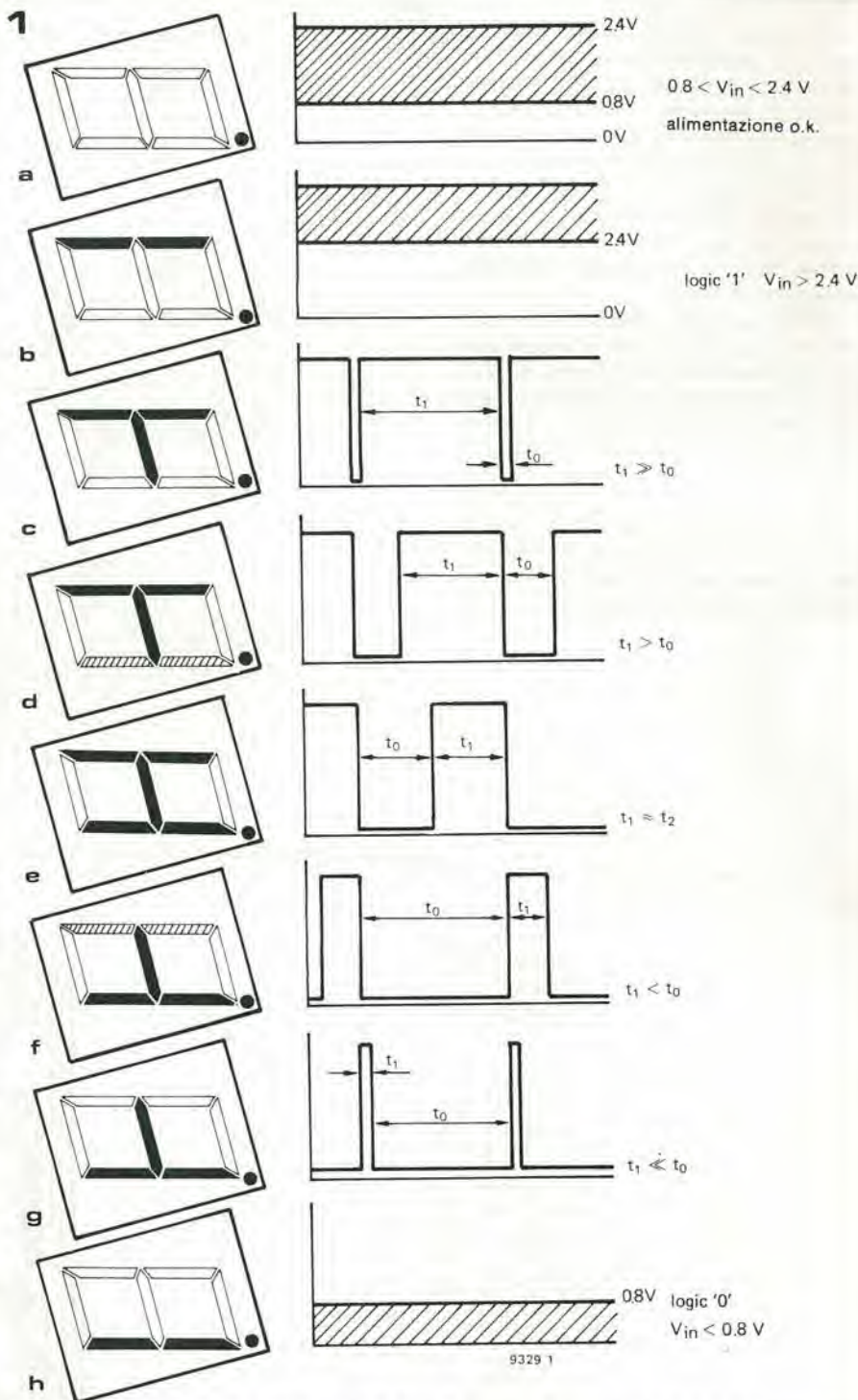


Figura 1. Per indicare i livelli logici si usa un display a 7 segmenti. Il segmento centrale indica la presenza di impulsi; il rapporto di impulso può essere valutato dalla intensità relativa dei segmenti superiori ed inferiori.

Elenco componenti

Resistenze:

R1 = 18 k
 R2, R5 = 10 k
 R3 = 100 k
 R4, R10 = 1 k
 R6 = 330 Ω
 R7, R8 = 220 Ω
 R9, R12 = 470 Ω
 R11 = 27 k
 R13 = 1 Ω

Condensatori:

C1 = 100 n
 C2, C3 = 10 p
 C4 = 10 μ /16 V
 C5 = 100 μ /6.3 V

Semiconduttori:

IC1 = 7420
 IC2 = 74122
 T1, T2 = BF494
 (o BF 194)
 7 segmenti
 display = MAN7, DL707,
 SLA1, 5082-7730

Costruzione

Per facilitare la costruzione in Figura 3 è fornita la disposizione delle piste di un circuito stampato. La sonda ricava l'alimentazione dal circuito sottomisura ed allo scopo si possono saldare due spezzoni di filo con prese a coccodrillo ai punti + e 0 del circuito stampato. Collegando le prese a coccodrillo all'alimentazione del circuito sottomisura, fare attenzione alla corretta polarità perchè in caso diverso si potrebbe danneggiare la sonda.

La basetta stampata completa può essere montata in un'adatta scatola oppure in uno spezzone di tubo da grondaia in PVC. Il puntale della sonda può essere fatto con uno spezzone di barra filettata da 3 MA con una delle estremità affilata a punta. Il puntale è inserito attraverso un foro all'estremità della sonda e deve essere fissato con due dadi all'interno ed all'esterno. Un occhiello a saldare infilato al di sotto del dado interno, rende possibile il collegamento del terminale di ingresso.

2

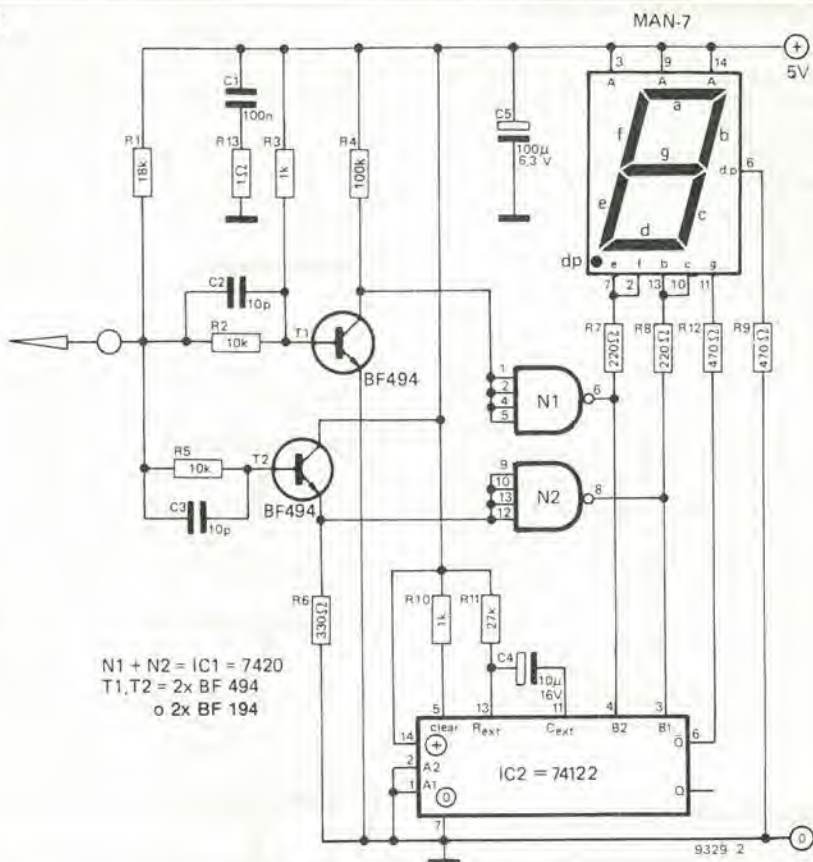


Figura 2. Schema completo della sonda logica versatile.

3

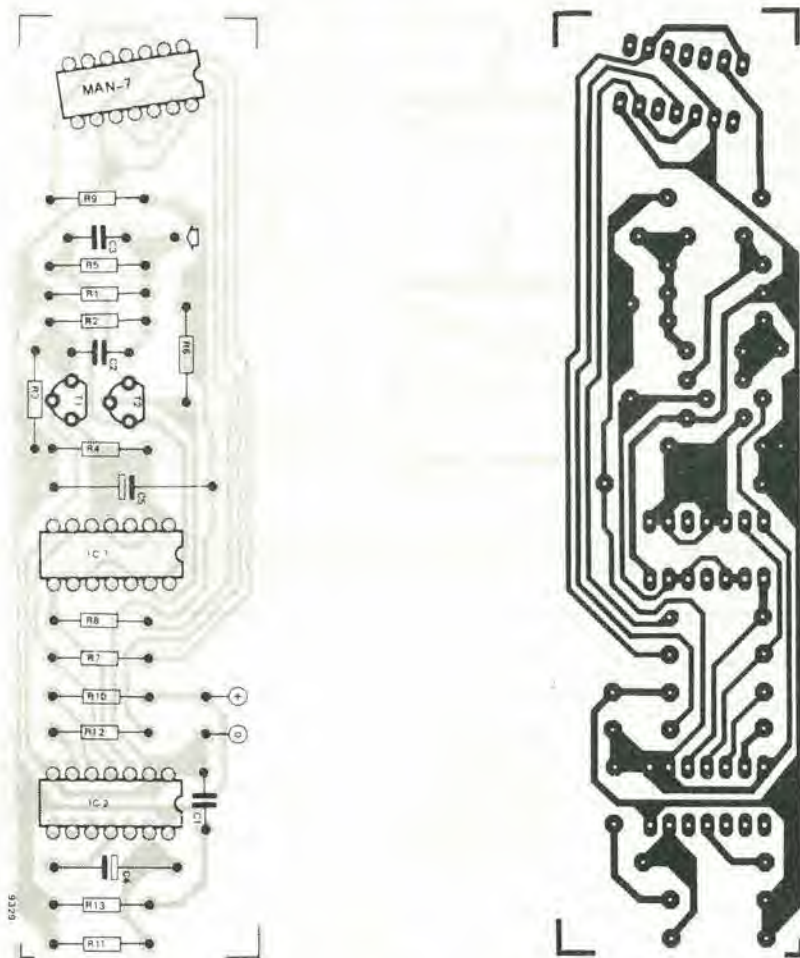
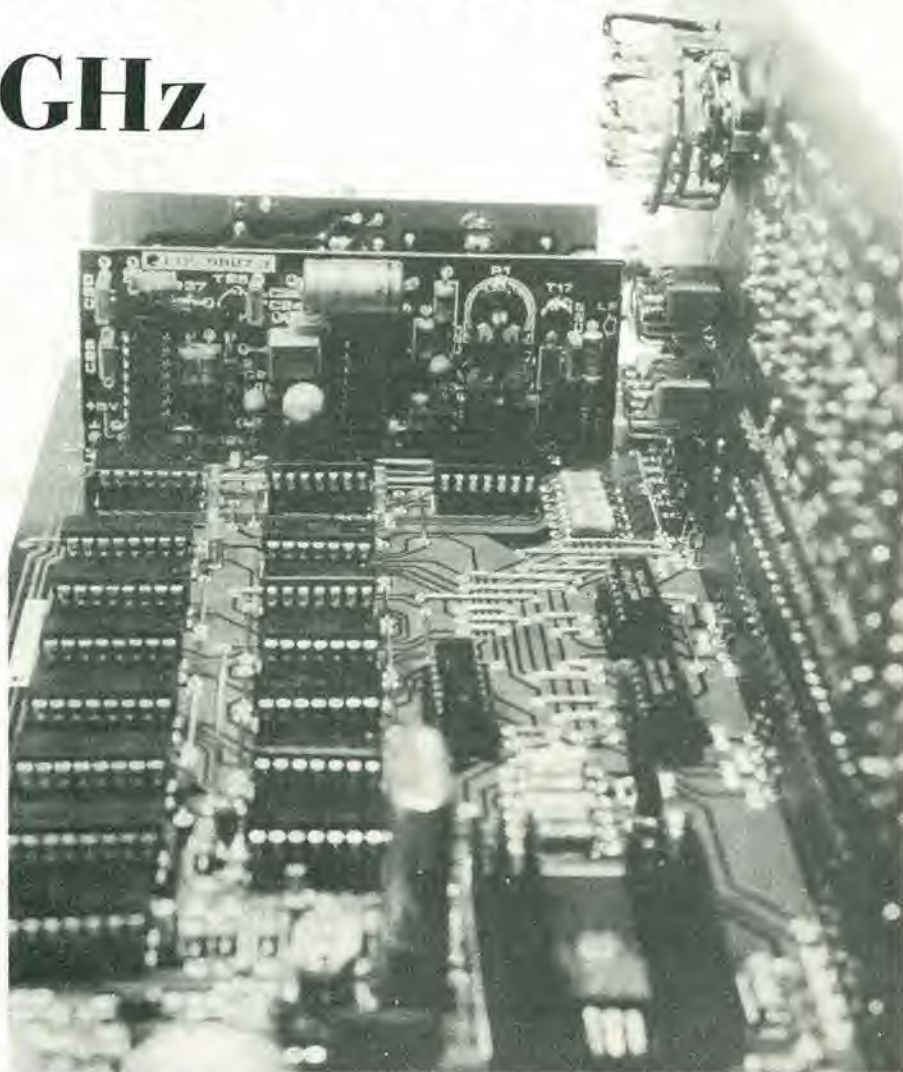


Figura 3. La basetta stampata e la disposizione dei componenti (EPS 9329).

Estensione del contatore da 1/4 di GHz

Un certo numero di lettori ci ha suggerito dei circuiti di ampliamento per il frequenzimetro da 1/4 di GHz (Elektor, Ottobre 1980). I due circuiti qui descritti - soppressione degli zeri iniziali e misura del periodo - sono indipendenti. Questo significa che, se necessario, se ne può aggiungere uno od entrambi.



Soppressione degli zeri iniziali (H. J. Busch)

Questo piccolo circuito sopprime la visualizzazione degli zeri non necessari (quelli iniziali). Esso ha uno svantaggio di poco conto: il punto decimale non è riconosciuto come tale.

Questo significa che un display che sia per esempio 00,0123, viene convertito in 123. Questo non è in pratica un problema in quanto non succede quando si sia selezionata la giusta portata.

Il circuito (figura 1) funziona come segue: nel circuito originale le cifre sono analizzate in successione da sinistra verso destra. Quando viene visualizzata l'ultima cifra, il corrispondente impulso di "abilitazione di cifra" cancella il flip-flop FFA.

Il transistor TA viene interdetto di modo che si spengono i primi cinque display. Durante la successiva scansione, gli zeri iniziali sono rilevati dalle porte NA ed NB: uno zero corrisponde al segmento spento ed al segmento f acceso, cosicchè l'uscita di NB sarà a livello "0".

I display rimangono spenti fino a che non perviene una diversa cifra. In questo momento i due ingressi di NC passano a livel-

lo "alto" e l'uscita passa a livello "basso" e sistema il flip-flop in posizione di partenza. Gli anodi di tutti i display sono ora collegati a +12 V tramite TA, cosicchè questa cifra (e tutte le cifre successive di questa scansione) sarà visualizzata. Il flip-flop è resettato alla fine della scansione, in modo da essere pronto per il ciclo successivo.

Il circuito RC formato da RB e CA è inserito per eliminare i brevi picchi all'uscita di NC. Questi possono avvenire a causa dei ritardi nelle porte precedenti e potrebbero settare prematuramente il flip-flop.

Per collegare questo circuito al frequenzimetro, gli emettitori di T2... T6 ed uno dei capi delle resistenze R22, R24, R26, R28 ed R30 sulla basetta del display devono essere scollegati dal conduttore a +12 V e collegati al collettore di TA. Il modo più facile (e più elegante!) Per fare questo lavoro è di tagliare la pista di rame tra R33 e T2 e sorpassare semplicemente R22. La pista tra questi due punti va collegata a TA; i due terminali liberi della pista originale vanno ricollegati tra loro con uno spezzone di filo.

I vari ingressi di questo circuito comple-

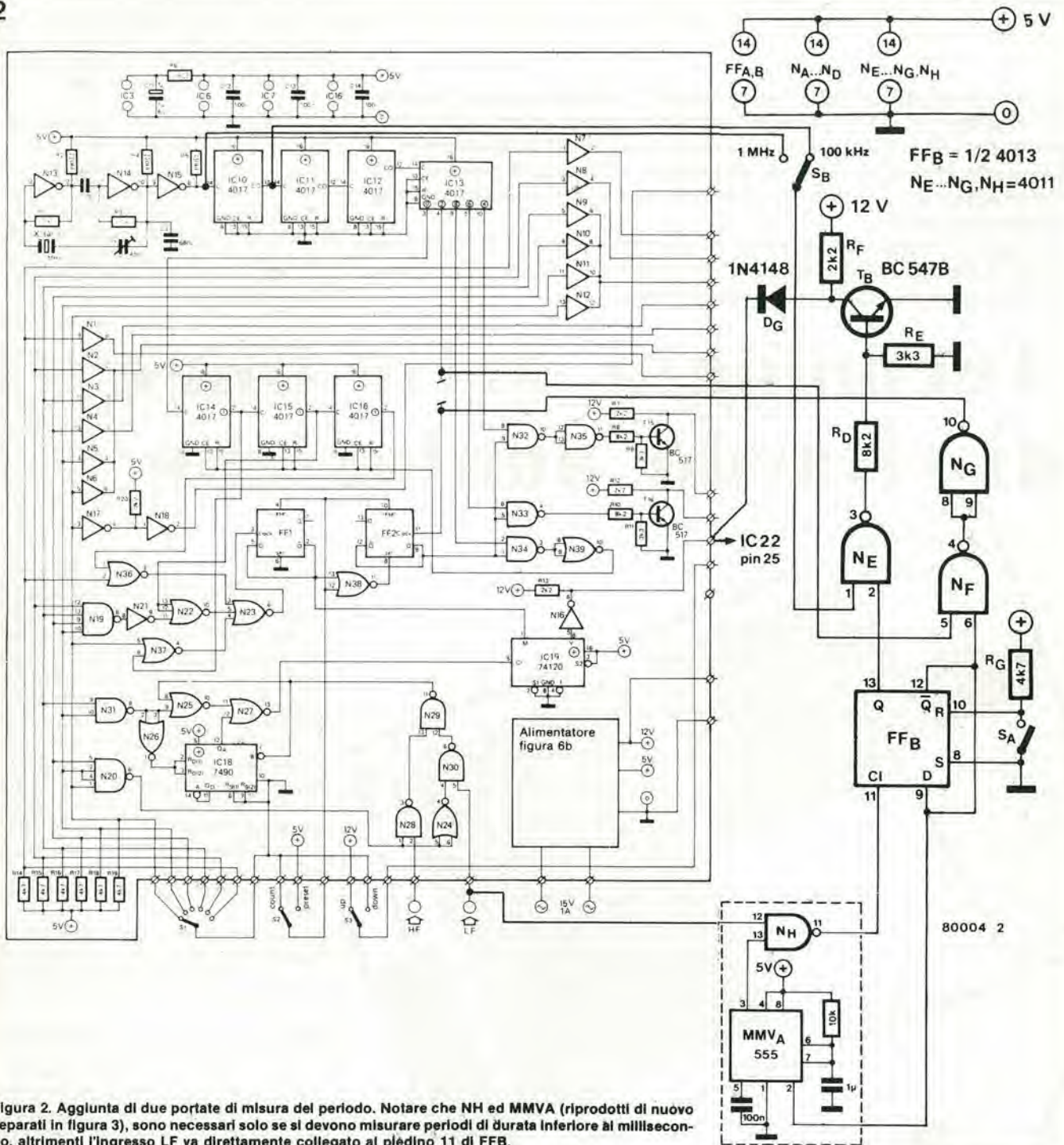


Figura 2. Aggiunta di due portate di misura del periodo. Notare che NH ed MMVA (riprodotti di nuovo separati in figura 3), sono necessari solo se si devono misurare periodi di durata inferiore ai millisecondo, altrimenti l'ingresso LF va direttamente collegato al piedino 11 di FF B.

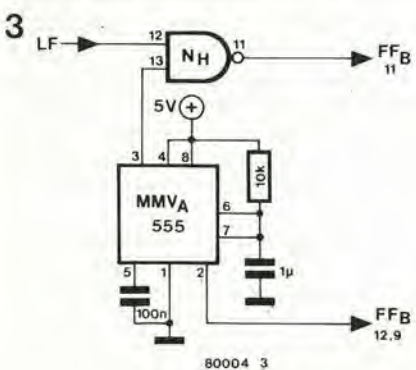


Figura 3. Questa "porta di ingresso" può essere aggiunta al circuito di misura del periodo.

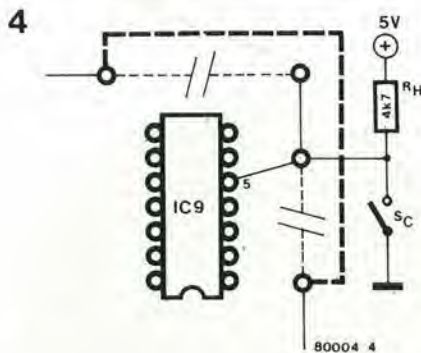


Figura 4. Questa modifica permette una possibilità di conteggio "rapido".

livello logico al piedino 5 di N37 può essere usato per determinare l'intervallo di conteggio. Si ottiene ciò togliendo due connessioni in filo che sono adiacenti ad IC9 (indicate con linee tratteggiate sottili in figura 4) e ripristinando il collegamento tra i punti terminali (la linea tratteggiate grossa in figura 4). Il piedino 5 di IC9 risulta ora non collegato, cosicché bisogna usare un interruttore addizionale per selezionare il tempo di conteggio. Dalla figura 3 dell'articolo originale si può vedere, che scegliendo il tempo di conteggio di 0,1 s, si rendono identiche le due portate più basse; questo non ha effetto sulla portata "FM tuning". Per le altre 4 portate bisogna ricordare che la lettura va moltiplicata per 10.

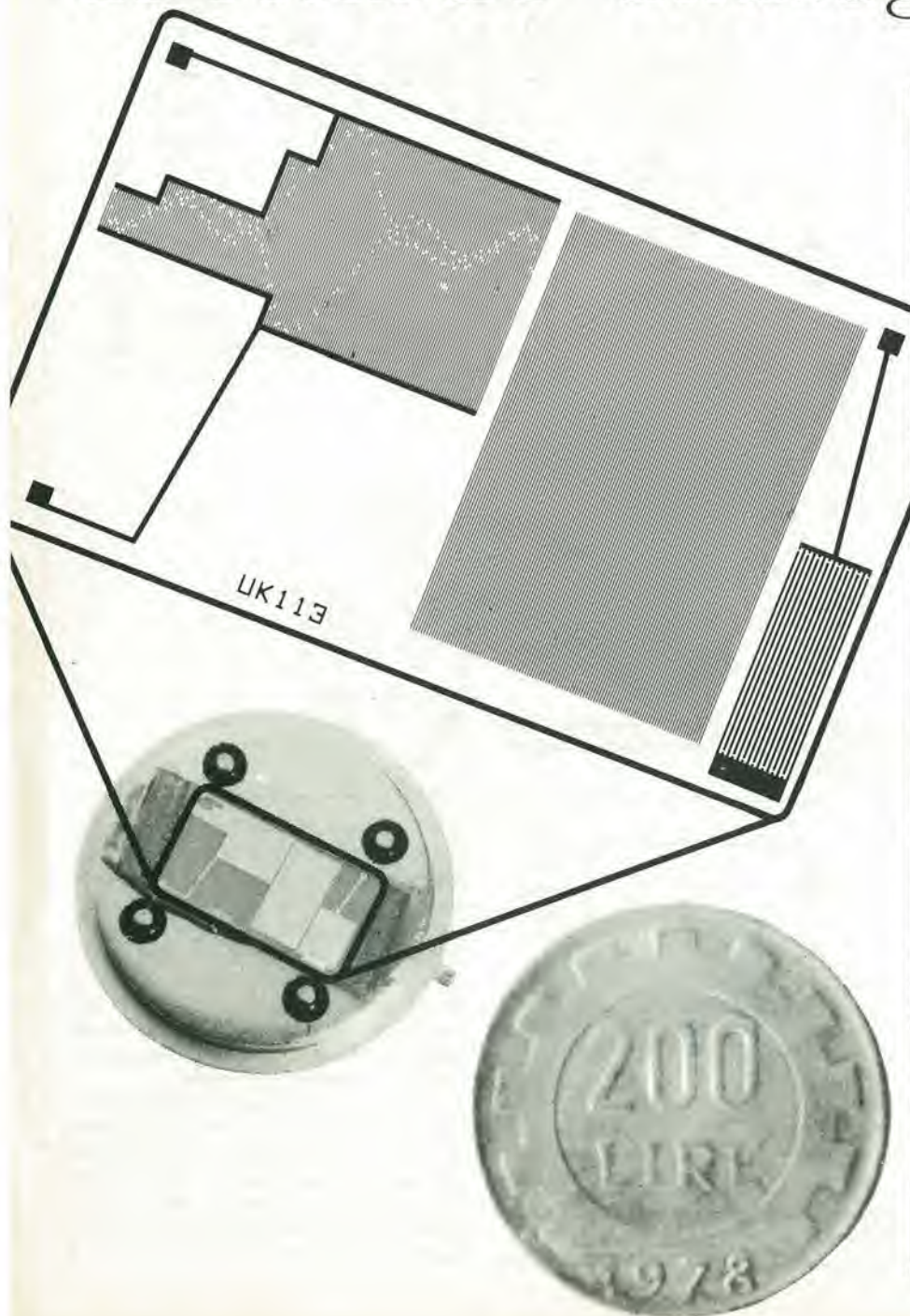
Le linee di ritardo del tipo "bucket brigade" non sono sconosciute ai lettori di Elektor. Finora abbiamo però solo grattato la superficie di quella che promette di essere una nuova branca dell'elettronica: la tecnologia delle linee di ritardo analogiche. Nuovi tipi di linee di ritardo appaiono a regulari intervalli e le loro nuove applicazioni sono sempre più usuali.

Non solo il riverbero, il phasing ed altre applicazioni "musicali", ma anche il filtraggio, l'indecifrabilità e l'analisi spettrale in tempo reale, risultano nelle possibilità di questo sistema.

Ci sono due tipi di componenti elettronici che possono essere impiegati per ritardare i segnali analogici. Per quanto i principi del loro funzionamento siano del tutto diversi, possono essere usati per applicazioni analoghe.

Il primo gruppo è formato dai cosiddetti "dispositivi a trasferimento di carica", in breve CTD. Le linee di ritardo del tipo "bucket brigade" appartengono a questo gruppo, come pure i dispositivi ad accoppiamento di carica (charge coupled devices = CCD). Tutti e due questi tipi di CTD possono essere usati in applicazioni virtualmente identiche.

Tecnologia delle linee di ritardo analogiche



Il trasferimento delle cariche, nel sistema CTD, non è il solo modo di ottenere il ritardo di un segnale analogico. Un altro sistema consiste nel convertire il segnale elettrico in vibrazioni meccaniche. Queste oscillazioni provocano onde "sonore in un solido: in un punto situato ad una certa distanza, queste onde sonore vengono prelevate e nuovamente convertite in un segnale elettrico. Con un po' di attenzione, facendo in modo per esempio che le onde meccaniche possano percorrere solo una strada ben definita, in modo che il segnale elettrico in uscita sia identico a quello in entrata. Naturalmente con un ritardo, in quanto questo è lo scopo di tutta l'operazione.

Questo principio è usato nei dispositivi ad onde acustiche di superficie (surface acoustic wave = SAW). Un tipo di filtro SAW è, per esempio, molto noto.

Piccoli condensatori, tutti in fila

Se si vuole ritardare un segnale analogico, si deve memorizzarlo per un certo tempo. Una soluzione consiste nel "campionare" il segnale ad intervalli regolari e nel memorizzare i campioni. Questo è quanto avviene in un CTD. Uno dei più semplici sistemi CTD è mostrato in figura 1. In linea di principio non si tratta di niente di più di una catena di piccoli condensatori. Una delle armature del condensatore è l'elettrodo di gate, mentre l'altra è la sezione corrispondente dello strato semiconduttore di Silicio tipo P. Il dielettrico del condensatore è l'ossido di silicio.

Ciascun gruppo di tre condensatori (per esempio $g_1 \dots g_3$), forma un passo della linea di ritardo. I campioni analogici del segnale si muovono lungo la catena sotto forma di pacchetti di cariche: un pacchetto per ogni campione. Cominciando con la situazione in cui il primo pacchetto di cariche si trova al di sotto del primo g_1 , il procedimento si svolge come segue: la tensione su g_2 è resa più positiva e quella su g_1

più negativa. Questo fatto "spinge" la carica (negativa) da g_1 a g_2 . Quindi g_3 è reso più positivo e g_2 più negativo (ma non così negativo come g_1 !), ed il pacchetto di cariche viene spinto su g_3 . Infine il pacchetto viene passato con lo stesso sistema nel g_1 della successiva terzina. Contemporaneamente il successivo pacchetto di cariche, corrispondente al successivo campione, si sposta al di sotto del primo g_1 . In totale sono necessari tre "impulsi" di trasferimento per muovere il pacchetto di cariche di un passo lungo la linea di ritardo. La velocità con la quale i pacchetti di cariche sono spostati lungo la catena, dipende dalla frequenza degli impulsi di trasferimento, che a sua volta determina il tempo di ritardo totale.

Il primo passo nella CTD è una normale giunzione PN. Il segnale analogico d'ingresso è applicato (con tensione di polarizzazione positiva) al silicio tipo N contenuto nel substrato. Questo estrae una carica negativa (elettroni) al lato P della giunzione. Tanto maggiore è la tensione d'ingresso, tanto maggiore è la carica. Un breve impulso sull'elettrodo di campionamento g_s , attira questa carica "al di sotto" di g_s , pronta per avviarsi lungo la linea. Si noti che si può considerare la questione da un altro punto di vista, cioè considerare l'intero circuito d'ingresso (elettrodo d'ingresso, elettrodo di campionamento e prima "porta" g_1) come un transistor MOS. I tre elettrodi possono essere ritenuti come il surce, il gate ed il drain del componente in oggetto.

L'ultimo passo da compiere nel CTD è del tutto semplice: il segnale d'uscita viene prelevato dall'ultimo elettrodo. Poiché questo è una sorgente capacitiva e pure di capacità molto piccola, occorre un amplificatore di uscita con impedenza d'ingresso molto alta.

Bisogna osservare che tre condensatori per passo non sono indispensabili. L'effetto

1

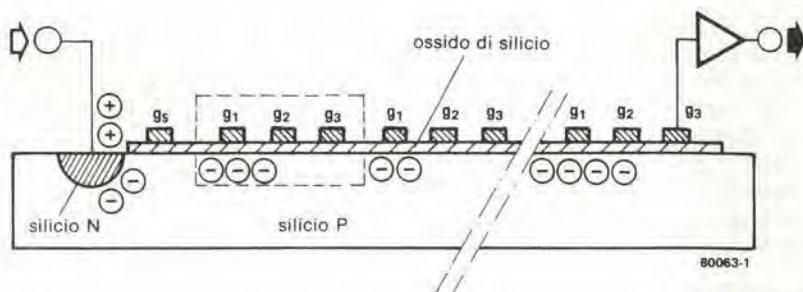


Figura 1. Questa sezione semplificata di un CTD (charge transfer device) illustra la sua costituzione basilare: una fila di piccoli condensatori che si trasmettono una serie di pacchetti di cariche. In questo esempio, ogni passo è formato da tre condensatori.

2

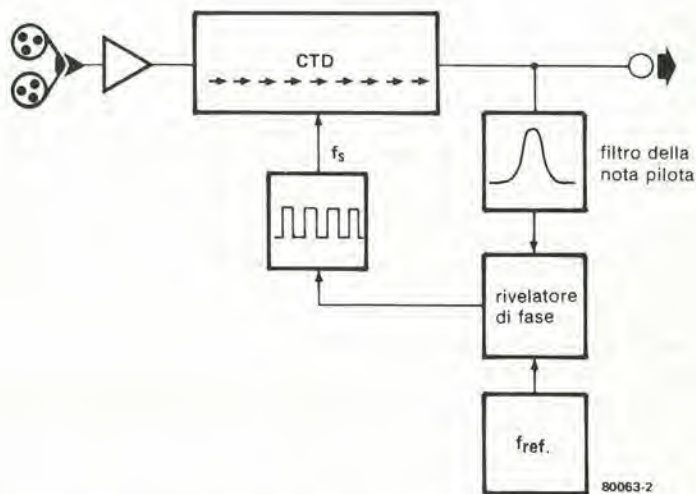
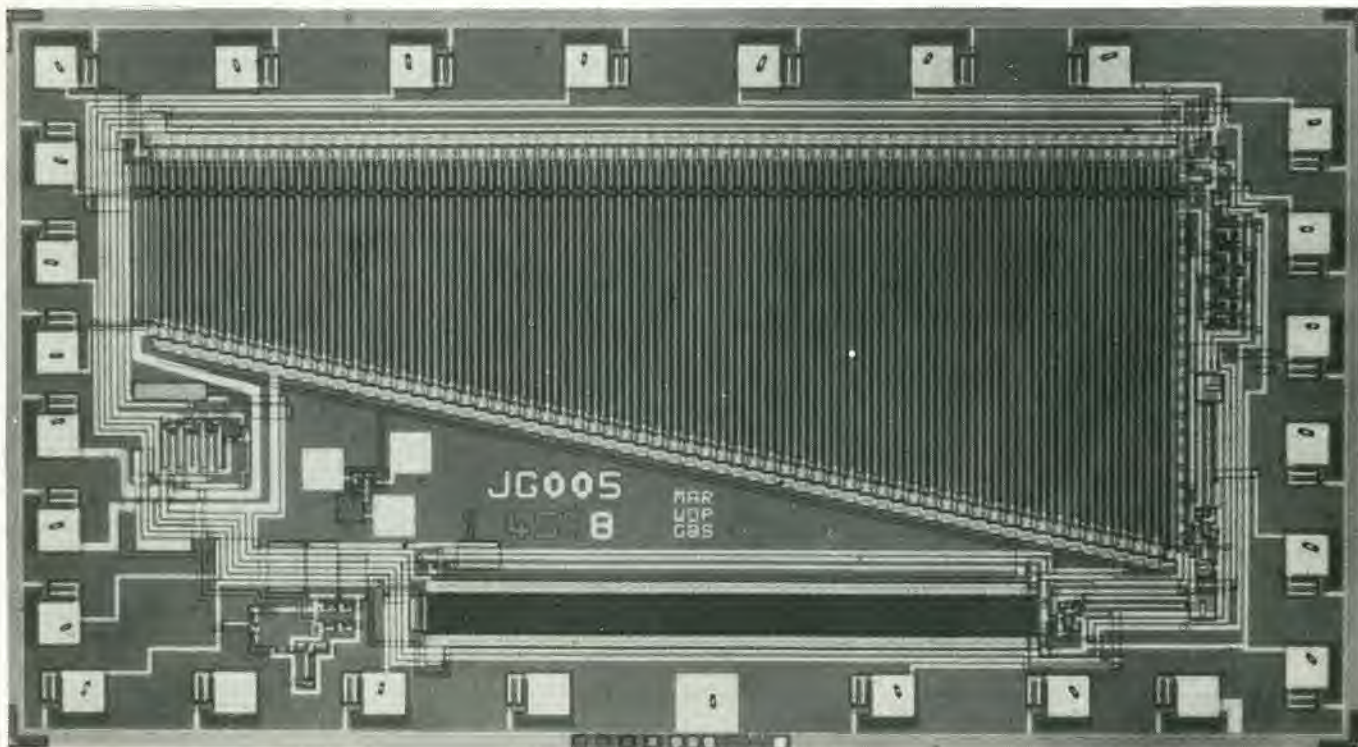


Figura 2. Questo sistema si può usare per eliminare il flutter nei registratori a nastro (sia audio che video). Il circuito di controllo assicura che la frequenza della nota pilota all'uscita, sia costante e che con questa si possa "ripulire" il segnale video od audio effettivo.



può essere ottenuto con soli due condensatori (ma solo con molta abilità!), ed anche con più di tre.

In pratica, si usano spesso tre condensatori in quanto si tratta del minimo necessario per evitare che i pacchetti di cariche "corrano l'uno dentro l'altro" usando una tecnologia semplice.

Ci sono altri modi di fare un CTD, come già detto. Però il principio base, ossia di muovere dei pacchetti di cariche lungo una catena di qualche specie è sempre lo stesso.

Due vantaggi

I sistemi a trasferimento di cariche possiedono due significativi vantaggi: il ritardo totale può essere variato cambiando la frequenza degli impulsi di trasferimento, con la conseguente facilità di controllo esterno.

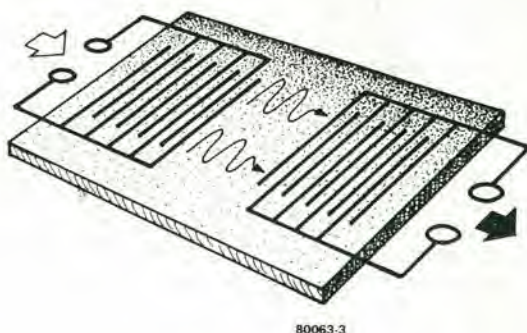
Inoltre un CTD è molto semplice da produrre, naturalmente per un fabbricante di circuiti integrati! Il processo di fabbricazione è lo stesso di quello usato per i normali circuiti integrati.

Per questo motivo è un'idea seducente quella di combinare un CTD con qualche altro dispositivo a semiconduttore, su un unico chip. L'amplificatore buffer di figura 1, per esempio, ed il generatore di sincronismo che produce gli impulsi di trasferimento. È anche possibile incorporare un dispositivo a trasferimento di cariche in un circuito destinato ad uno scopo particolare, ed integrare il tutto su di un unico chip. Un CTD a 100 passi, che fa uso di 300 condensatori, può essere concentrato su un'area di soli 2,5 x 0,25 mm. Questa è soltanto il 2,5% della superficie totale di un chip LSI da 5 x 5 mm!

Ed ora che cosa ne facciamo?

La cadenza di campionamento determina la massima frequenza che può essere ritardata da un CTD. I sistemi che sono disponibili in commercio possono essere usati a cadenza di campionamento fino a 20 MHz, il che significa che si possono trattare segnali con frequenze fino a 10 MHz. Allo stadio sperimentale esistono dispositivi che funzionano con cadenze di campionamento di 130 MHz (segnali fino a 60

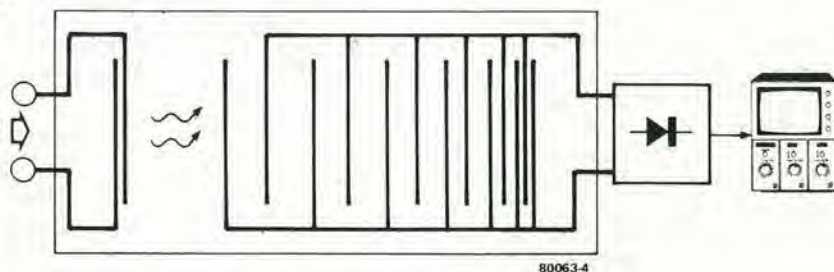
3



80063-3

Figura 3. In linea di principio un dispositivo SAW (Surface Acoustic Wave) si presenta così. Gli elettrodi conduttori ("dita") sono depositati su un substrato piezoelettrico. Questo trasmette il segnale sotto forma di "onda" meccanica dal trasduttore d'ingresso a quello d'uscita.

4



80063-4

Figura 4. Questo tipo di dispositivo SAW con spaziatura tra le "dita" progressivamente decrescente nel trasduttore di uscita, può essere usato per l'analisi spettrale di brevi "pacchetti" di segnale.

MHz). La velocità è una cosa e la lunghezza è un'altra. Già oggi sono comunemente disponibili dei CTD con più di 1000 passi nella catena!

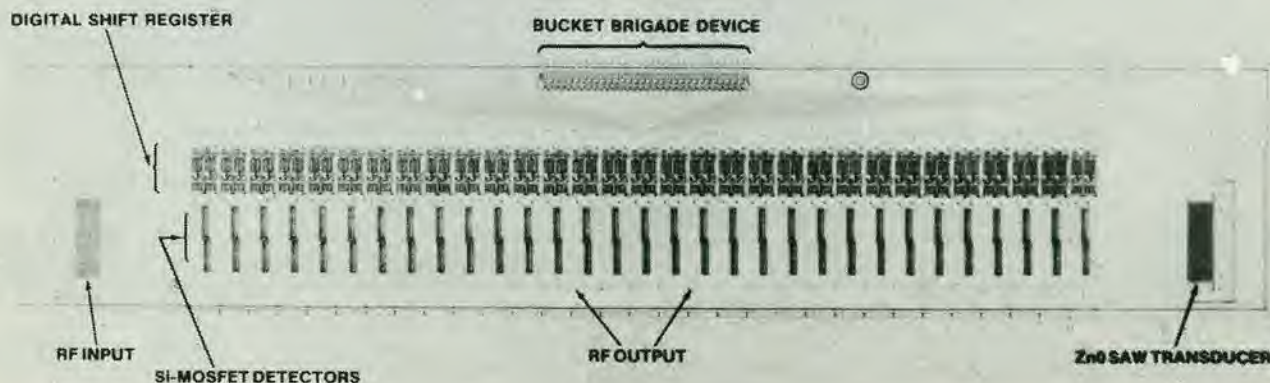
I CTD "normali" come quelli descritti sinora (tipi speciali saranno trattati in seguito), sono stati usati più di una volta in Elektor. In particolare per effetti sonori: messa in fase, flanging, vibrato, coro, riverbero ed anche eco; tutti questi effetti, ed altri ancora, possono essere ottenuti con i CTD.

Si può ricavare ancora qualche vantaggio tornando nuovamente sull'argomento; l'elenco alla fine di quest'articolo si riferisce a tutti gli articoli precedenti.

Un'altra applicazione si ha negli strumenti di misura. Per esempio i CTD possono essere usati per espandere o comprimere una base dei tempi. Per prima cosa si "memorizza" un segnale in un CTD usando una frequenza di campionamento e questa viene quindi "riprodotta" usando una diversa frequenza. Il risultato è che il segnale di uscita è "stirato" oppure "compresso" nei confronti del segnale di ingresso.

Un'altra applicazione "di misura" del CTD è la cosiddetta "registrazione del transitorio". I transistori sono definiti piuttosto brevemente nel Dizionario Oxford come fenomeni "non permanenti" e "di breve durata". Verissimo. Questo tipo

ZnO Si-MOSFET SURFACE WAVE TRANSVERSAL FILTER





di segnali, chiamiamoli impulsi di interferenza, non è così facile da osservare su un oscilloscopio. Scompaiono prima che uno si accorga di cosa si tratta. Per vedere un transitorio su un oscilloscopio bisogna memorizzarlo, per esempio in un CTD. In questo modo esso può essere riprodotto su basi dei tempi diverse e se necessario, a differenti velocità. Un'applicazione importante di questo fenomeno è l'elettronica medica: pulsazioni cardiache irregolari, encefalogrammi e così via.

Come eliminare il "flutter"

L'applicazione mostrata in figura 2 è dedicata ai videoregistratori ed anche, naturalmente, ai registratori audio. L'idea è quella di eliminare gli effetti di rapide variazioni nella velocità del nastro (flutter). Specialmente nei videoregistratori, anche la più piccola traccia di flutter è percepibile nel segnale riprodotto.

Durante l'incisione viene registrata sul nastro, insieme al segnale utile, una nota di riferimento o "pilota". Al momento della riproduzione questa nota pilota viene separata e confrontata con un riferimento stabile usando un rivelatore di fase.

L'uscita dal rivelatore di fase viene usata per variare la frequenza di uscita di un generatore di sincronismo che produce gli "impulsi di trasferimento" per un CTD; il segnale completo, nota pilota e tutto il resto, passa attraverso questo CTD. Se il tempo di ritardo è lungo abbastanza, si può progettare un circuito atto a mantenere una nota pilota di frequenza costante all'uscita del CTD. Questo a sua volta significa che viene eliminato qualsiasi "flutter" nel segnale principale.

Onde acustiche di superficie

Un dispositivo ad onde acustiche di superficie funziona secondo un principio totalmente diverso dal CTD. Il motivo per cui si parla di ambedue nello stesso articolo è che essi sono entrambi suscettibili di un campo di nuove applicazioni molto simili (e molto ampie!).

La costruzione fondamentale di un dispositivo SAW è ancora più semplice di quelle del CTD (vedi figura 3). Il funzionamento è basato sull'effetto piezoelettrico. I materiali piezoelettrici modificano la loro forma quando ad essi sia applicata una tensione e viceversa: quando sono sottoposti

a deformazione meccanica appare una tensione nel materiale. Un colpo secco su un pezzo di materiale piezoelettrico può produrre un breve impulso di parecchie migliaia di Volt. Molto più di quanto serve per una bella scintilla, come si può vedere in alcuni tipi di accendini "elettronici". Un'applicazione un tantino meno ovvia dello stesso effetto si ha nei microfoni a cristallo ed in alcuni altoparlanti tweeter. Un dispositivo SAW consiste in una piastrina di materiale piezoelettrico che reca sulla superficie degli elettrodi conduttori. Ad una delle estremità gli elettrodi sono usati per un "trasduttore di ingresso" che converte un segnale elettrico in vibrazioni meccaniche; all'altra estremità un gruppo di elettrodi similare riconverte le vibrazioni meccaniche in segnale elettrico. Le vibrazioni meccaniche viaggiano come una sorta di onda d'urto, principalmente sulla superficie del materiale; l'ampiezza di questa "onda acustica di superficie" è molto piccola, dell'ordine di alcuni nanometri (10^{-9} m).

Il filtro SAW

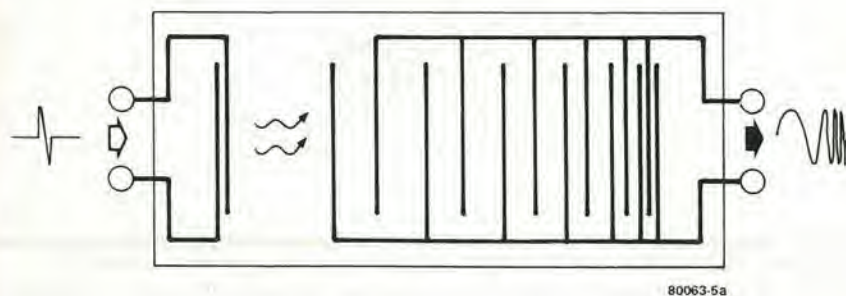
Se il materiale piezoelettrico è sufficientemente puro e di struttura regolare, la velocità con la quale le onde meccaniche viaggiano attraverso la superficie è praticamente costante per una vasta banda di frequenze (di ingresso). Questa velocità è dell'ordine di 3000 m/sec. ossia un centomillesimo della velocità delle onde elettromagnetiche nel vuoto. Questo significa che anche la lunghezza d'onda è minore nella stessa proporzione. Per esempio la lunghezza di un segnale a 30 MHz nell'aria è di 10m; in un dispositivo SAW la corrispondente lunghezza d'onda è di soli 0,1 mm.

Questo fatto può essere utilizzato per costruire un filtro SAW; ossia un componente selettivo. Se gli elettrodi sia del trasduttore di ingresso che di quello di uscita, sono spazati ad intervalli di 0,1 mm, verranno esaltati i segnali con questa lunghezza d'onda mentre i segnali con lunghezza d'onda diversa tenderanno a scomparire. Se si usano molti elettrodi in parallelo (le cosiddette "dita") sia per il trasduttore di ingresso che per quello di uscita, il filtro diventa quanto mai selettivo.

In pratica i filtri SAW sono costruiti perché sono incredibilmente precisi.

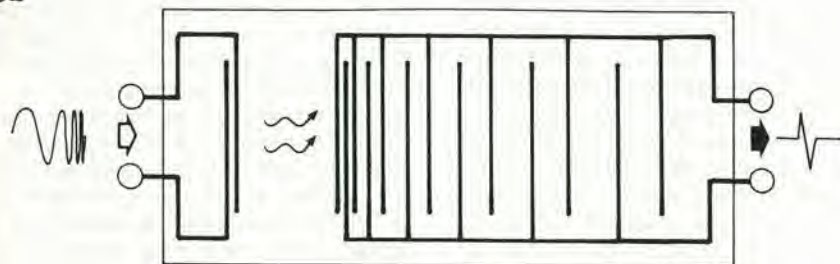
Al giorno d'oggi questi filtri sono usati per frequenze di segnali che vanno da 5 MHz a qualche GHz. Essi sono già usati con filtri selettivi in alcuni ricevitori televisivi e precisamente negli amplificatori di media frequenza. Il vantaggio consiste in un montaggio semplificato in quanto non necessita un "allineamento"; gli svantaggi (che non sono importanti nei televisori) sono un alto smorzamento ed il fatto che la

5a



80063-5a

5b



80063 5b

Figura 5. Una coppia di filtri "chirp" usati nei sistemi radar e nell'elettronica medica. Il "trasmettitore" mostrato in figura 5a, converte un breve picco in un segnale caratteristico; il ricevitore (figura 5b) converte questo segnale e nessun altro, in un picco.

frequenza di risonanza è definitivamente fissata nel processo di fabbricazione per cui non sussiste la possibilità di modificarla successivamente.

Altre applicazioni

L'uso dei dispositivi ad onde acustiche superficiali è una possibilità, ma ne esistono delle altre.

Nel dispositivo SAW mostrato in figura 4, si usa per esempio un'altra disposizione degli elettrodi. Il trasduttore d'ingresso (a sinistra) consiste in sole due "dita", cosicché risulta a banda relativamente larga e per nulla selettivo. Il trasduttore d'uscita consiste invece in parecchie "dita" poste a distanze decrescenti. All'inizio le dita hanno una spaziatura larga, il che rende questa sezione del trasduttore particolarmente sensibile alle componenti a bassa frequenza del segnale. Diminuendo la spaziatura il trasduttore diventa maggiormente sensibile alle frequenze più alte.

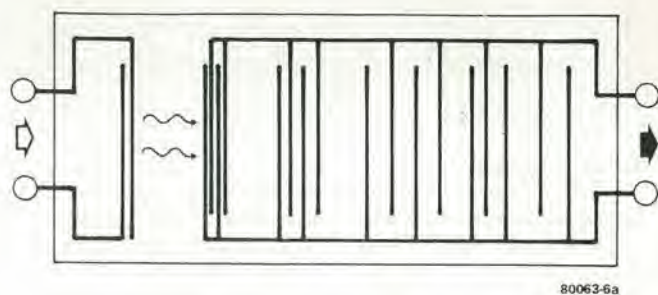
Supponiamo ora che un breve "pacchetto" (burst) di segnali sia applicato all'ingresso. Il trasduttore d'ingresso lo converte in un'onda che viaggia lungo la superficie. Dopo un brevissimo ritardo le componenti del segnale cominciano ad apparire all'uscita: prima quelle a bassa frequenza e quindi, quando l'onda passa sotto le dita con minore spaziatura, le componenti a frequenza maggiore. L'intero segnale d'ingresso è dunque suddiviso, ossia le varie frequenze che lo compongono appaiono all'uscita in successione.

Come schizzato in figura 4, il segnale di uscita di questo dispositivo può essere radrizzato e visualizzato in un oscilloscopio. In questo modo si ha la base di un analizzatore di spettro ad alta frequenza! Se l'oscilloscopio è triggerato nel medesimo istante nel quale viene introdotto nel SAW il pacchetto di segnali, l'ampiezza delle componenti a minor frequenza appare per prima, seguita dall'ampiezza delle componenti a frequenze sempre maggiori, nella sequenza in cui appaiono all'uscita del SAW.

Naturalmente, questo sistema può solo analizzare il segnale in un pacchetto per volta, ma anche così questa può essere la base di un analizzatore di spettro organizzato su solo chip. Questo avrà naturalmente bisogno di una quantità non indifferente di elettronica addizionale disposta sullo stesso chip del SAW. In riferimento a questa esigenza è interessante osservare che sono già stati costruiti dispositivi monolitici che comprendono sullo stesso chip sia il dispositivo SAW che i semiconduttori "normali". Questo non è così impossibile come appare a prima vista.

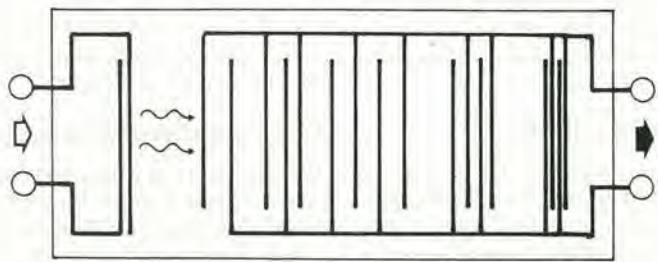
Su parte del substrato di silicio può essere costruito un circuito integrato con procedimento normale; su di un'altra parte del medesimo substrato si può depositare uno strato di materiale piezoelettrico (per esempio ossido di zinco) che forma la base del dispositivo SAW. Gli elettrodi interdigerati possono essere aggiunti contemporaneamente alle piste conduttrici del resto del circuito integrato.

6a



80063-5a

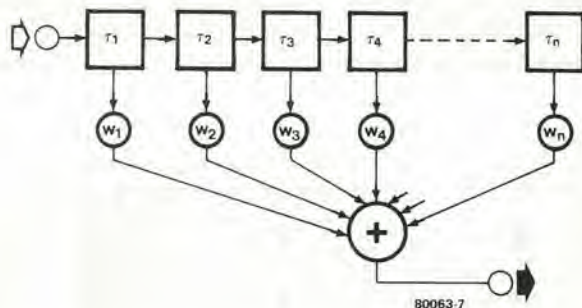
6b



80063-6b

Figura 6. Una coppia di filtri "chirp" meno convenzionale. Come in precedenza, ciascun filtro può essere usato per "riconoscere" il segnale trasmesso dall'altro.

7



80063-7

Figura 7. Il principio base di un filtro "trasversale". Si possono produrre filtri praticamente con qualsiasi caratteristica, scegliendo la giusta combinazione di tempo di ritardo (τ) e fattori di peso (w).

Cinguettio!

Lo stesso dispositivo SAW usato in figura 4 è disegnato di nuovo due volte in figura 5. Questo non è solo un espediente per riempire pagine della rivista (!); noi ci interessiamo ad un'altra utile applicazione.

Un breve impulso molto "appuntito" viene applicato all'ingresso del SAW in figura 5a. Questo tipo di impulso contiene una grande quantità di frequenze armoniche. Quando l'onda corrispondente esce dal dispositivo SAW, appare all'uscita un cosiddetto segnale "cinguettante": un'onda sinusoidale con frequenza rapidamente crescente. Se questo segnale è applicato all'ingresso di un secondo dispositivo SAW, come si vede in figura 5b, la caratteristica inversa di questo secondo elemento (prima le alte e poi le basse frequenze) rimette insieme le varie componenti ricreando il "picco" originale.

Segnali cinguettanti (chirp) di questo tipo sono usati per i radar. In questi il procedimento è quello di trasmettere un breve impulso ed ascoltarne l'eco, in altre parole di ascoltare l'impulso che ritorna dopo essere rimbalzato su qualche oggetto.

Il problema consiste nel sapere se è veramente il *nostro* impulso che stiamo ascoltando, dato che ce n'è una quantità d'altri in giro. Però, se l'impulso è convertito in un "chirp" prima della trasmissione, ed il segnale ricevuto viene riconvertito, soltanto il nostro "chirp" sarà quello che potrà riprodurre un impulso bello ed acuto all'uscita. Un altro vantaggio è che il trasmettitore non deve più condensare tutta la sua potenza in un corto impulso. Per dirla in altro modo: con una data prestazione di potenza di picco in uscita, un trasmettitore radar può infilare molta più energia in un chirp di quanto possa fare in un singolo picco.

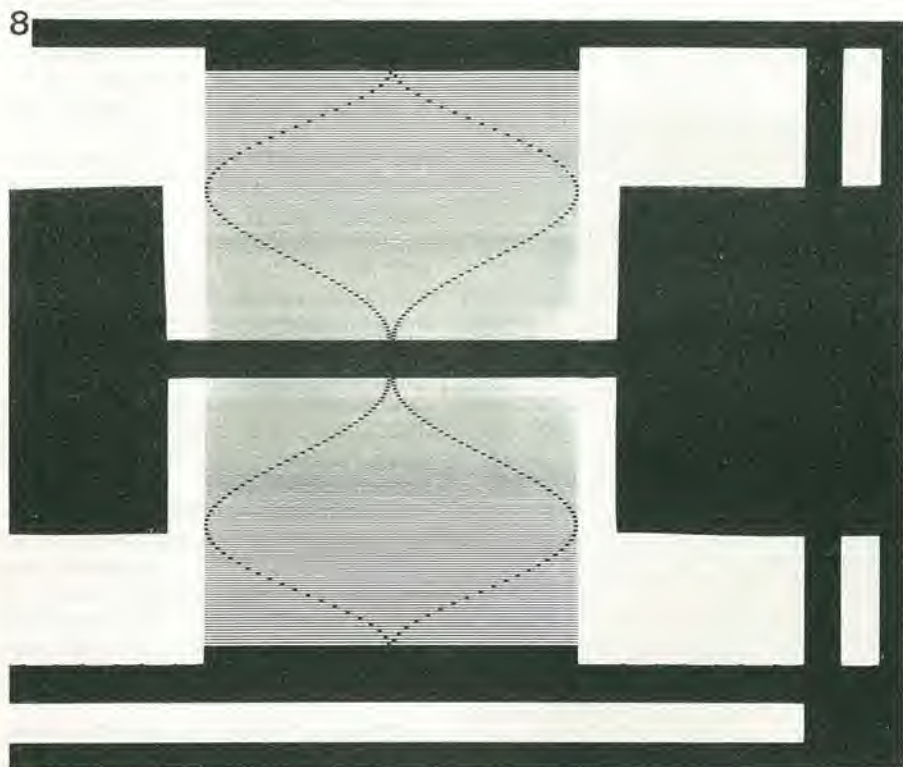


Figura 8. Questo filtro SAW trasversale è simmetrico; sia il trasduttore d'ingresso che quello d'uscita hanno un contorno speciale (fotografia cortesemente fornita da AEG-Telefunken).

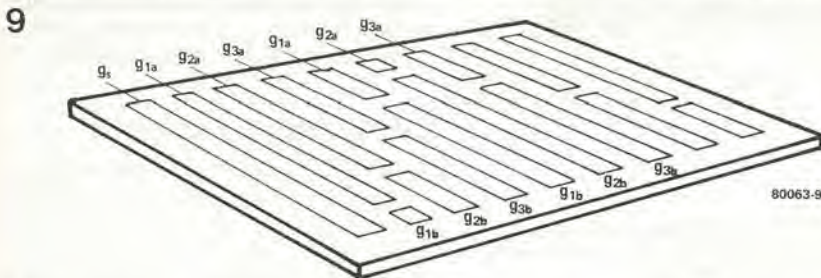


Figura 9. Un "CTD ad elettrodo suddiviso" può essere anch'esso usato per funzioni speciali. In questo caso gli elettrodi di gate sono suddivisi in due sezioni, una sola delle quali ha una funzione nell'effettivo trasferimento delle cariche.

Filtri accordati

I filtri chirp descritti qui sopra costituiscono un esempio dei cosiddetti filtri accordati. Uno dei filtri converte un picco d'ingresso in un particolare segnale d'uscita, mentre l'altro dovrà riprodurre il picco quando quel segnale apparirà all'ingresso. In altre parole il secondo filtro è "selettivo" per quel particolare segnale (notare che tutto questo non ha nulla a che fare con la "normale" selettività di un filtro, per una frequenza particolare!).

È possibile un numero praticamente infinito di varianti dello stesso tema. Il filtro di trasmissione può essere progettato per creare qualsiasi "motivo" all'uscita, ed il secondo filtro lo riconvertirà in un picco. Un altro esempio si vede in figura 6.

Si deve notare che i due filtri di una coppia accordata sono intercambiabili. Invece che per trasmettere il filtro di figura 6a può essere usato per "decodificare" un segnale trasmesso da quello di figura 6b. La sola differenza è che il "motivo" verrà ora riprodotto a ritroso.

Filtri trasversali

Fondamentalmente questo tipo di filtro è costruito come mostrato nello schema a blocchi (figura 7). L'uscita è ottenuta come "somma pesata" di varie copie ritardate del segnale d'ingresso originale. I vari segnali ritardati sono attenuati ciascuno secondo un certo fattore di "peso" w , e quindi sommati.

Esula dagli scopi di questo articolo spiegare esattamente come funzioni questo tipo di filtro. Basti sapere che si può ottenere praticamente qualsiasi caratteristica di frequenza, scegliendo gli opportuni tempi di ritardo ed i fattori di peso. Il calcolo è piuttosto complesso, ma ne vale la pena se la caratteristica di frequenza che si desidera, non è possibile ottenerla con i componenti standard come condensatori, induttanze e resistenze.

Naturalmente, i giusti tempi di ritardo sono facilmente programmabili in un dispositivo SAW: sono determinati dalla distanza tra le "dita".

Maggiore è la distanza e maggiore è il ritard-

do. I fattori di peso, d'altra parte, sono un tantino meno ovvii. Per realizzare lo scopo, invece di attenuare un dato livello di segnale, se ne può prelevare una quantità inferiore. Questi si ottiene variando la lunghezza delle dita, come si può vedere in figura 8.

Come risulta da una pratica comune, i tempi di ritardo in questa versione sono costanti e quindi è costante la distanza interdigitale del trasduttore di uscita.

Di nuovo il CTD

Siamo partiti dai dispositivi a trasferimento di carica (CTD) ed ora il filtro trasversale ci riporta ad essi. Questi dispositivi sono eminentemente adatti alla costruzione di questo tipo di filtro.

La sistemazione più comune è schizzata in figura 9: la cosiddetta tecnologia "ad elettrodo suddiviso". Gli elettrodi di gate del CTD sono suddivisi ognuno in due sezioni, delle quali solo una è realmente coinvolta nell'operazione di trasferimento delle cariche.

Ancora una volta i dettagli di come funzionino questo tipo di dispositivo esulano dagli scopi di questo articolo; la sola cosa interessante è cosa possono fare: compiere funzioni molto complesse in modo molto semplice. Per esempio i quattro CTD ad elettrodo suddiviso mostrati in figura 10 sono programmati per eseguire una serie di operazioni matematiche molto complicate conosciute come "trasformazione separata di Fourier con l'uso dell'algoritmo chirp Z trasformato". Non intendiamo nemmeno spiegarvi cosa tutto questo voglia dire! Basta dire che può essere usato in linea di massima per l'analisi spettrale (la stessa procedura del dispositivo SAW di figura 4), ma per segnali continui e non solo per brevi pacchetti. Ci si può aspettare che questo dispositivo avrà un ruolo importante nell'analisi della voce e nella sua sintetizzazione.

In un futuro non troppo distante, ci possiamo aspettare qualche applicazione abbastanza rivoluzionaria di questi dispositivi.

Per dare qualche idea: è stato calcolato che nel loro proprio campo di applicazione, questi oggetti possono eseguire dei calcoli così complicati che ci vorrebbe l'opera di un migliaio dei maggiori calcolatori IBM per stare al passo con la loro velocità.

Programmabile

Quando sia richiesta una prestazione più flessibile, si deve trovare qualche sistema per programmare a volontà il dispositivo. Il filtro trasversale SAW ed i CTD ad elettrodi suddivisi che sono stati descritti in precedenza, sono preprogrammati per una particolare applicazione.

Questo non è un problema troppo difficile. Come mostrato in figura 11, usando come esempio dei CTD, si può costruire una catena di stadi ritardatori con un'intera serie di uscita a disposizione. In pratica questo significa semplicemente portare fuori ad un proprio piedino tutti gli elettrodi di gate (al posto dell'ultimo soltan-

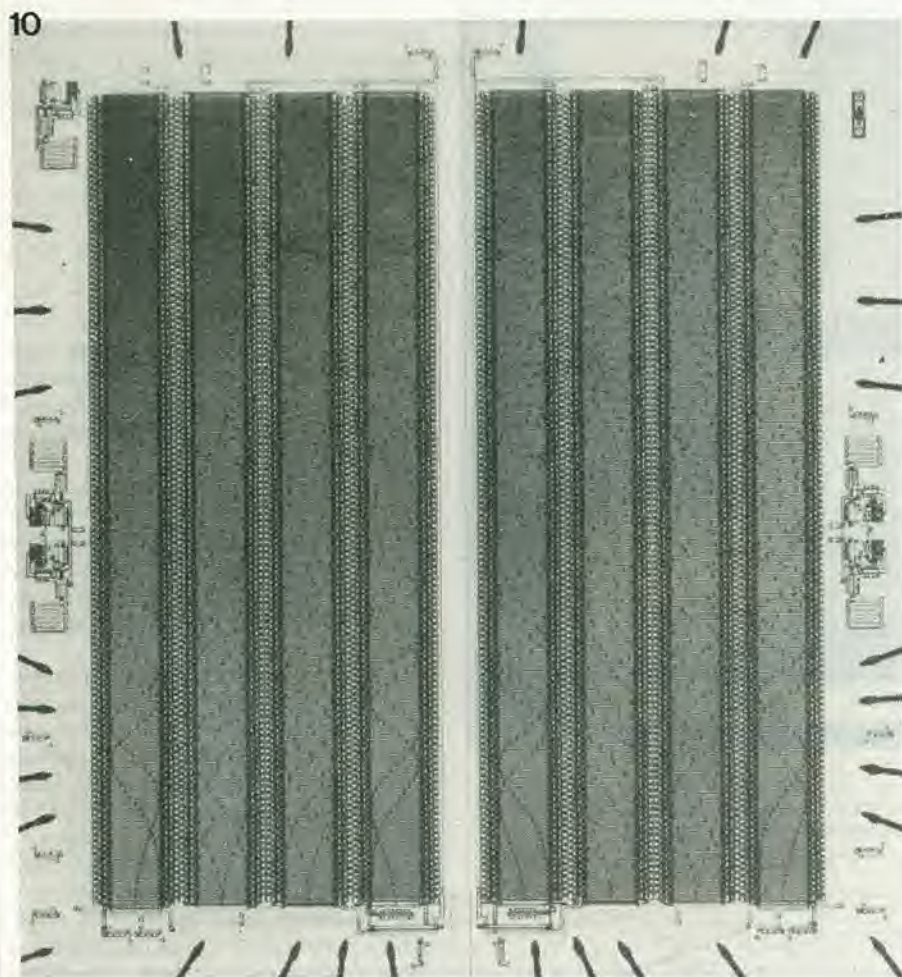


Figura 10. Questo chip contiene quattro CTD ad elettrodi suddivisi. Tutti insieme questi quattro filtri eseguono un'operazione matematica che può dimostrarsi di fondamentale importanza nei sistemi di analisi e di sintesi della voce umana (fotografia cortesemente fornita da Reticon).

11

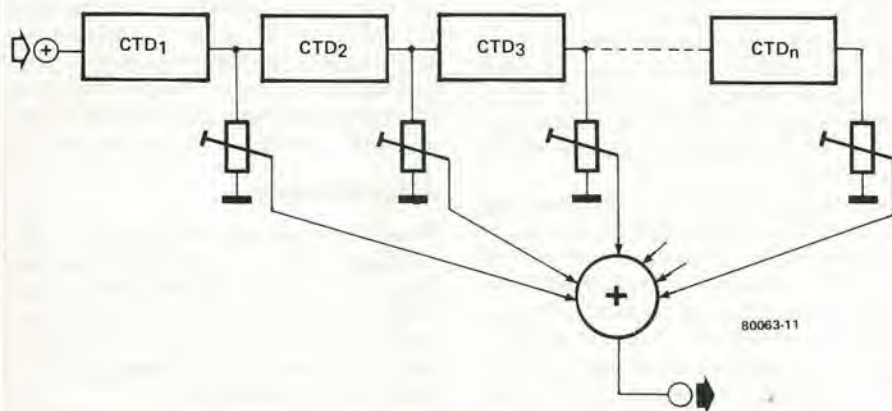


Figura 11. Il principio base di un filtro trasversale programmabile si presta a tutti i tipi di integrazione a grande scala. In linea di principio su un dispositivo di questo tipo si possono sviluppare i filtri più sofisticati.

to). Il livello di ciascun segnale di uscita può essere regolato per mezzo del corrispondente potenziometro, in modo da costruire ogni possibile caratteristica di filtro. Si deve riconoscere che questo sistema è costoso ed un tantino rozzo, non ci vuole peraltro molta immaginazione per prevederne gli sviluppi futuri. I "potenziometri" a circuiti integrati sono già noti, e cosa impedisce di integrarli sullo stesso chip della linea di ritardo? Si può anche fare un altro passo in avanti: aggiungere sullo stesso chip un microcomputer che possa calcolare e sistemare al giusto livello questi potenziometri integrati per ottenere qualsiasi caratteristica si voglia. Con il progredire della tecnologia dei circuiti integrati, potremo veder apparire molti dispositivi veramente interessanti!

Una possibilità alternativa a questo scopo è di modificare la tecnica dell'elettrodo suddiviso, che potrebbe anche essere usata per variare la lunghezza delle "dita" nel dispositivo SAW. L'idea è di piazzare uno o più commutatori MOS in una o più posizioni lungo un elettrodo suddiviso o "dito".

Aperto o chiudendo questi interruttori, si può variare la lunghezza efficace dell'elettrodo. A loro volta gli interruttori MOS possono essere controllati da un microcomputer integrato sul medesimo chip. Se è richiesto solo un numero minimo di caratteristiche diverse, le varie configurazioni degli interruttori possono essere memorizzate in una ROM, sullo stesso chip.

Cosa ci riserva il futuro?

Tante cose! Diventerà ovvio l'impiego delle linee di ritardo analogiche in moltissime applicazioni, che non saranno "solo" la costruzione di riverberatori audio e di effetti sonori. Ci si può attendere che sia i CTD che i SAW avranno un ruolo importantissimo nell'elettronica di tutti i giorni. Per questo motivo non deve destare meraviglia che molti laboratori di ricerca ben attrezzati spendano un mucchio di tempo per trovare nuovi sviluppi.

E, con tanti "brillanti giovanotti" al lavoro sull'argomento, è certo che si troveranno senz'altro nuove applicazioni!

Il troppo stroppia è un buon proverbio per chi scrive un articolo. La nostra idea era di mettere sotto una nuova prospettiva l'idea complessiva delle "linee di ritardo analogiche". Si potrebbe andare avanti sullo stesso filone: per esempio, l'intero campo dei CTD sensibili alla luce è ancora da esplorare. Telecamere piatte?

Un'altra volta, può darsi.

Bibliografia:

Robert W. Brodersor & Richard M. White: *New technologies for Signal Processing*. Science 195-4283, 18 Marzo 1977.

Unità di riverbero analogica. *Elektor* novembre 1979 p. 11-33
Linee di ritardo Parte 1. *Elektor* ottobre 1979, p. 10-24

Parte 2. *Elektor* novembre 1979, p. 11-40

Sostituto "logico" del potenziometro a carbone

(ovvero uno "spilla" musica!)

Già dall'inizio di questa era elettronica, l'agile elettrone ha costantemente avuto la tendenza a prevalere sugli ingombranti apparecchi meccanici ed elettromeccanici, in una vasta gamma di applicazioni. I sistemi di segnalazione e gli altri sistemi di trasmissione dei dati, i calcolatori e le macchine da ufficio, gli orologi di tutti i tipi, ne sono un esempio comune. Una ferma resistenza sembra però sia stata opposta dal familiare potenziometro a carbone. Nonostante i suoi costituzionali difetti come l'imprecisione e la breve vita operativa, esso ha mantenuto la sua popolarità, specie nel campo delle apparecchiature da intrattenimento, perchè è a buon prezzo, facile da usare per tutti i controlli nelle apparecchiature elettroniche e spesso di facile ricambio. La tendenza attuale è di limitare l'impiego di questi dispositivi che abitualmente diventano rumorosi in vecchiaia e nei circuiti più moderni, sono largamente sostituiti dai varicap, dai transistori a pendenza variabile, dai diodi polarizzati e da altri dispositivi elettronici. Questo articolo propone un'ulteriore eliminazione in quanto il controllo delle tensioni di un circuito non viene fatto come una volta da potenziometri a carbone, ma da una logica che produce le tensioni in maniera interamente elettronica, a mezzo di sensori al tocco delle dita.

Un circuito per cui convenga considerare la conversione è l'amplificatore con controlli stereo 730-740. In questo progetto il volume, il bilanciamento ed il tono sono controllati da tensioni continue prelevate da potenziometri convenzionali. A prima vista i requisiti richiesti per generare elettronicamente delle tensioni di controllo sembrano esigere circuiti complicati, ma questo non sembra dover essere il caso in questa occasione.

Consideriamo per prima cosa le proprietà del partitore di potenziale elettromeccanico. Una spazzola di contatto può essere mossa lungo una pista di carbone (azione eseguita dall'operatore) per produrre una tensione d'uscita proporzionale allo spazio percorso dalla spazzola lungo la traccia. Quando la spazzola è ferma, la tensione d'uscita non varia. Un dispositivo elettronico equivalente deve avere quindi due proprietà:

- A) Una tensione d'uscita prodotta che vari in modo continuo a seconda della posizione di un comando esterno.
- B) La tensione d'uscita deve restare costante quando non intervenga un comando, ossia deve essere memorizzata.

Pensiamo ora di applicare questi requisiti all'amplificatore 730-740. Le tensioni di controllo in questione possono variare tra 1,0 e 9,0 V e vengono usate per regolare il guadagno, il bilanciamento, i toni bassi ed i toni alti. La generazione elettronica di queste tensioni non costituisce un problema serio; una soluzione potrebbe essere quella di caricare e scaricare un condensatore tramite un generatore di corrente costante. Memorizzare l'ampiezza di questa tensione di controllo è invece un altro paio di maniche.

Memorie elettroniche analogiche a lunga permanenza basate su circuiti a costante di tempo estremamente lunga, ne esistono certamente ma il loro costo è proibitivo per questo genere di applicazioni. Una cosa che si avvicina alla memoria analogica non volatile potrebbe essere ottenuta caricando un condensatore con un componente ad alta impedenza (come un MOS-FET), nel quale il condensatore potrebbe trattenere la carica per un tempo abbastanza lungo, fino, diciamo, ad un paio d'ore. In pratica però abbiamo scoperto che un simile circuito è ben lungi dall'essere affidabile, ed inoltre è difficile da co-

struire. A questo punto, come avviene per molti problemi analogici, una soluzione viene offerta con l'uso di tecniche digitali. Le operazioni che seguono forniranno una soluzione elegante e semplice;

- (1) Convertire l'informazione analogica in forma digitale adatta.
- (2) Conservare in una memoria questa informazione digitale.
- (3) Prelevare questa informazione digitale e riconvertirla in segnale analogico.

Un grande vantaggio di questo procedimento risulta subito evidente: è molto facile memorizzare un'informazione digitale e sono prontamente disponibili un gran numero di dispositivi che possono fare questo lavoro.

Usando gli integrati TTL l'esborso iniziale, come pure le complicazioni costruttive e di manutenzione sono alquanto ridotti. Il problema è stato ora ridotto a quello della conversione A/D, il primo passo tra quelli elencati. Si ottiene il risultato prelevando un campione istantaneo della quantità analogica variabile, misurando il campione confrontandolo con valori standard ed esprimendo il risultato con un numero digitale (di solito binario). In questo progetto la conversione A/D si ottiene come segue: un ingresso analogico forza un registro a flip-flop a contare in avanti oppure all'indietro fino ad ottenere la tensione di controllo desiderata (prodotta dalla conversione D/A), ed a questo punto l'ingresso viene tolto e così il conteggio si arresta ed il registro conserva il valore digitale fino a che riceve un altro campione (ossia un altro ingresso). La tensione di controllo desiderata si ha per esempio quando l'ascoltatore rileva il corretto bilanciamento stereo. Poichè, per definizione, la misura digitale avviene in passi separati, la precisione della conversione A/D dipende dal numero di passi disponibili in un dato di misura, ossia quanto più è piccolo ciascun passo, tanto migliore sarà la precisione della conversione analogica-digitale e tanto maggiore sarà il numero di informazioni che si potranno memorizzare. Il numero di passi disponibili può quindi fornire una misura della "risoluzione" del sistema. Questo sistema fa uso di registri a flip-flop a quattro bit, per cui risultano disponibili sedici passi per quantificare ciascun segnale analogico.

Schema a blocchi

Lo schema a blocchi di figura 1 mostra che le quattro funzioni (guadagno, bilanciamento, toni bassi ed alti) sono controllate da quattro circuiti pressoché identici, che sono sincronizzati da un normale generatore d'impulsi a bassa frequenza.

Ciascun gruppo funzionale marcato "A" nello schema, contiene i seguenti circuiti:

- Un contatore a 4 bit da impulsi ("sincronizzato").
- Un ingresso di "campionamento" che converte lo stato del sensore in istruzioni di conteggio in avanti od all'indietro destinate al contatore (conversione A/D).
- Un circuito di consenso-inibizione che "congela" il contatore in mancanza di istruzioni di conteggio.
- Un circuito di inibizione a massima/minima che ferma il conteggio quando il registro è pieno oppure vuoto.
- Un circuito d'uscita per la conversione digitale-analogica che traduce lo stato del registro a flip-flop in un segnale di controllo in corrente continua.

Allorché uno dei sensori al tocco viene attivato, il relativo segnale d'uscita varia secondo una scala a 16 gradini (in salita oppure in discesa) nella quale ogni gradino coincide con un impulso di sincronismo. Ciascun gruppo marcato "C" nello schema, esegue le seguenti funzioni:

- Pareggiare le discontinuità della funzione a gradini.
- Amplificare il segnale d'uscita (dopo la conversione D/A) al livello necessario per il 730-740.

Funzionare da adattamento d'impedenza ed evitare la reazione del 730-740 nei circuiti logici

L'unità marcata "B" esegue anch'essa tutte queste funzioni, ma in più fornisce una relazione non lineare tra l'uscita D/A e l'ingresso del 730-740.

"A" nei dettagli

La figura 2 mostra i gruppi funzionali che compongono i blocchi "A" di figura 1. Il circuito A1 è comune a tutti i quattro blocchi e genera gli impulsi (lenti) di sincronismo per i contatori "A3".

Il segnale d'ingresso proviene dai due sensori al tocco. Le frecce che si notano vicino ai sensori definiscono la direzione del comando, come "aumentare il volume" per la freccia rivolta all'insù e "diminuire il volume" per la freccia rivolta verso il basso. Questo non è la stessa cosa della direzione di conteggio dei flip-flop. Il comando "aumenta", ossia conta all'indietro è fornito toccando S2 (in figura 2) che in questo modo diventa conduttivo. Toccando S1 si provoca il conteggio in avanti. Il totale delle variazioni delle tensioni di controllo del 730-740 è proporzionale alla durata dello stato di conduzione del sensore. Mentre funziona uno dei sensori, viene prodotto un segnale di abilitazione per il contatore, mentre quando nessun sensore è toccato, questo segnale è inibito. Questo segnale di abilitazione e la direzione del conteggio sono prodotti dal circuito d'ingresso (A2).

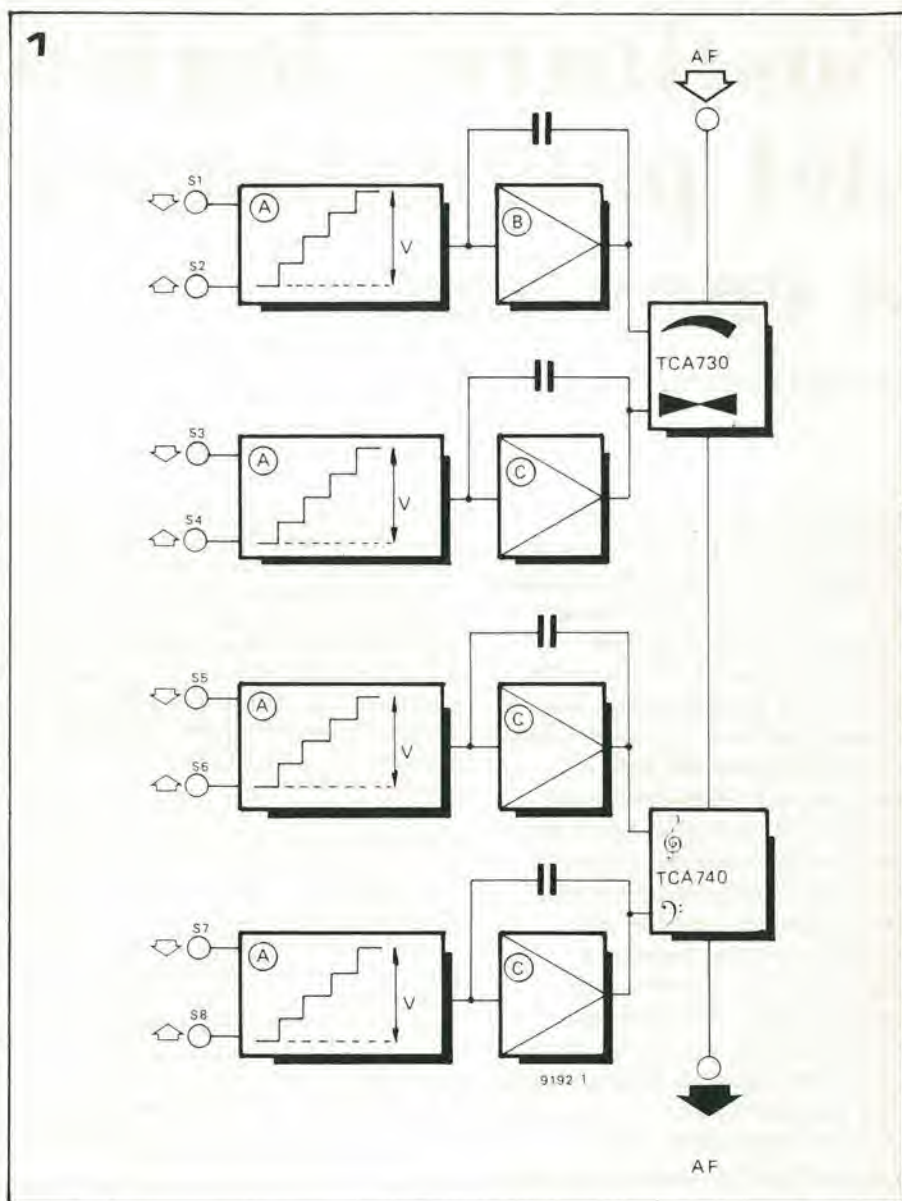


Tabella 1

Tabella della verità (74191)

stato contatore	Q _A	Q _B	Q _C	Q _D
0	0	0	0	0
1	1	0	0	0
2	0	1	0	0
3	1	1	0	0
4	0	0	1	0
5	1	0	1	0
6	0	1	1	0
7	1	1	1	0
8	0	0	0	1
9	1	0	0	1
10	0	1	0	1
11	1	1	0	1
12	0	0	1	1
13	1	0	1	1
14	0	1	1	1
15	1	1	1	1

Figura 1. Schema a blocchi per mostrare i gruppi funzionali che occorrono per convertire il segnale d'ingresso dai sensori al tocco in tensioni per il pilotaggio dell'amplificatore per controlli stereo 730-740.

Figura 2. Funzioni svolte da ciascuno dei quattro blocchi "A" di Figura 1.

Figura 4. Collegamenti ai piedini del contatore 74191.

L'uscita del contatore è presente alle quattro uscite dei flip-flop, Q_A, Q_B, Q_C, Q_D. Per convertire questa informazione in un segnale analogico, le uscite sono alimentate da una rete resistiva sommatrice, A4, la cui uscita è un segnale a scala, come risulta dalla figura. Fintanto che il contatore non è abilitato e l'alimentazione non viene tolta, lo stato dei contatori non cambia. Il gruppo di preselezione A5 fornisce i valori di reset ai flip-flop, che sono caricati subito dopo l'accensione dell'apparecchio.

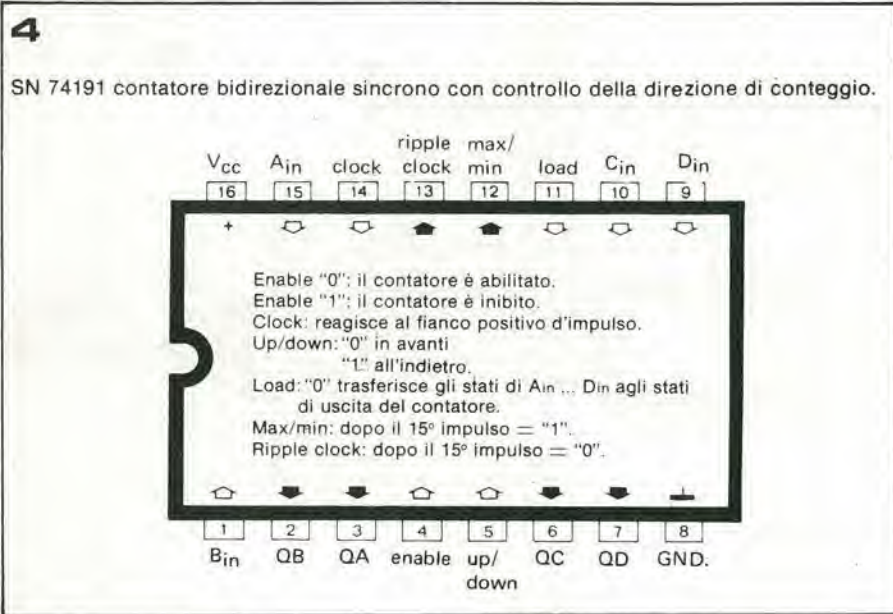
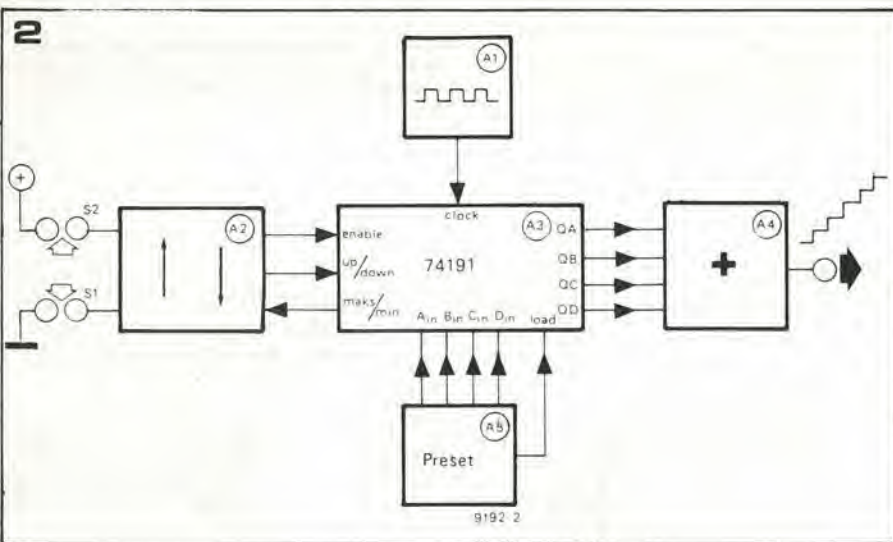
Queste preselezioni sono abilitate dal segnale "load" che è un impulso di breve durata che si verifica subito dopo l'accensione.

Le preselezioni sono indirizzate in modo da ottenere ragionevoli livelli di volume, bilanciamento, toni bassi ed alti ogni volta che l'apparecchio viene acceso.

Il circuito

Lo schema completo del circuito si trova in figura 3. Il cuore di ciascun gruppo funzionale è il contatore (IC3, IC4, IC5, IC6) che è del tipo standard TTL 74191.

Ad eccezione dell'alimentatore (che qui non appare) l'unico circuito comune è il generatore d'impulsi di sincronismo. Due



dei trigger di Schmitt di un 7413 (IC8) e relativo circuito di polarizzazione, producono una serie d'impulsi con una frequenza di circa 3 Hz. Le connessioni a piedini dei 74191 sono mostrate in figura 4. Le quattro uscite Q_A, Q_B, Q_C, Q_D sono disponibili rispettivamente ai piedini 3, 2, 6, 7. Gli stati dei flip-flop durante il conteggio appaiono in tabella 1. All'accensione, i flip-flop A, B e C sono resettati a "0" ed il flip-flop D ad "1", in modo che viene ottenuta un'uscita a mezza corsa (vedi tabella 1). I valori di preselezione sono disponibili ai flip-flop solo fintanto che il segnale "load" (piedino 11) rimane a 0 V, ossia finché il condensatore C10 non risulta caricato tramite la resistenza R27. Il conteggio inizia quando il segnale di abilitazione (piedino 4) è a livello "0" ed avviene in avanti se il livello al piedino 5 è "0", ed all'indietro se questo livello è "1". I limiti superiore ed inferiore ossia gli stati 15 e 0 del contatore sono indicati da un livello "1" al piedino 12 di uscita max/min. Ciascuna delle tensioni di controllo delle quattro uscite è controllata da due sensori TAP, dei quali S1, S2, S5 ed S7 provocano una diminuzione della tensione (la logica conta in avanti) ed S2, S4, S6 ed S8 provocano un aumento. Mentre i sensori non funzionano, S1, S3,

S5 ed S7, sono collegati alla tensione positiva di alimentazione tramite delle resistenze da 10 M, ed S2, S4, S6 ed S8 sono collegati a massa in modo analogo. I condensatori di livellamento (C1 ... C8) assorbono i disturbi e le induzioni elettrostatiche spurie. Allorché si tocca un sensore, la resistenza relativamente bassa della pelle provoca l'inversione del potenziale logico in stato

di quiete. Lo stato di uscita dei sensori alimenta i circuiti d'ingresso (A2 in figura 2) che funzionano come segue. Consideriamo il circuito pilotato da S1 ed S2. Nello stato di non funzionamento S1 è al livello logico "1" ed S2 a "0" e le uscite delle porte N1 ed N2 sono "0" ed "1" rispettivamente. Con il segnale max/min di IC3 a "0" (ossia in condizioni diverse da quelle terminali del conteggio) il transistor T1 rimane interdetto finché tanto la base che l'emettitore sono a potenziale zero. Il transistor T2 è comunque in conduzione cosicché è presente uno "0" all'ingresso up/down (piedino 5) di IC3. Il conteggio in avanti non ha però luogo finché il livello "1" al collettore di T1 inibisce il contatore tramite il piedino 4. Se ora si tocca S1, l'uscita di N1 cambia livello e T1 passa in conduzione, cosicché il segnale al piedino 4 diventa "0" abilitando in questo modo il conteggio. Se viene raggiunta la condizione limite superiore, il segnale di max/min passa ad "1" e T1 cessa di condurre. Questo risulta nella rimozione del segnale di abilitazione e manca la possibilità di un ulteriore conteggio. Se, d'altra parte, si tocca S2, T2 cessa di condurre ed il segnale up/down passa ad



"1" provocando il reset del segnale max/min al piedino 12. Ora T1 conduce e quindi risulta presente il segnale di abilitazione al piedino 4. Il conteggio avviene all'indietro, in quanto il piedino 5 è ad "1". Al limite inferiore T1 si interdice ed il conteggio viene di nuovo impedito. I valori di preselezione per i contatori (A5 in figura 2) sono già stati descritti, ed entrano in corrispondenza dei piedini A_{in},

Tabella 2.

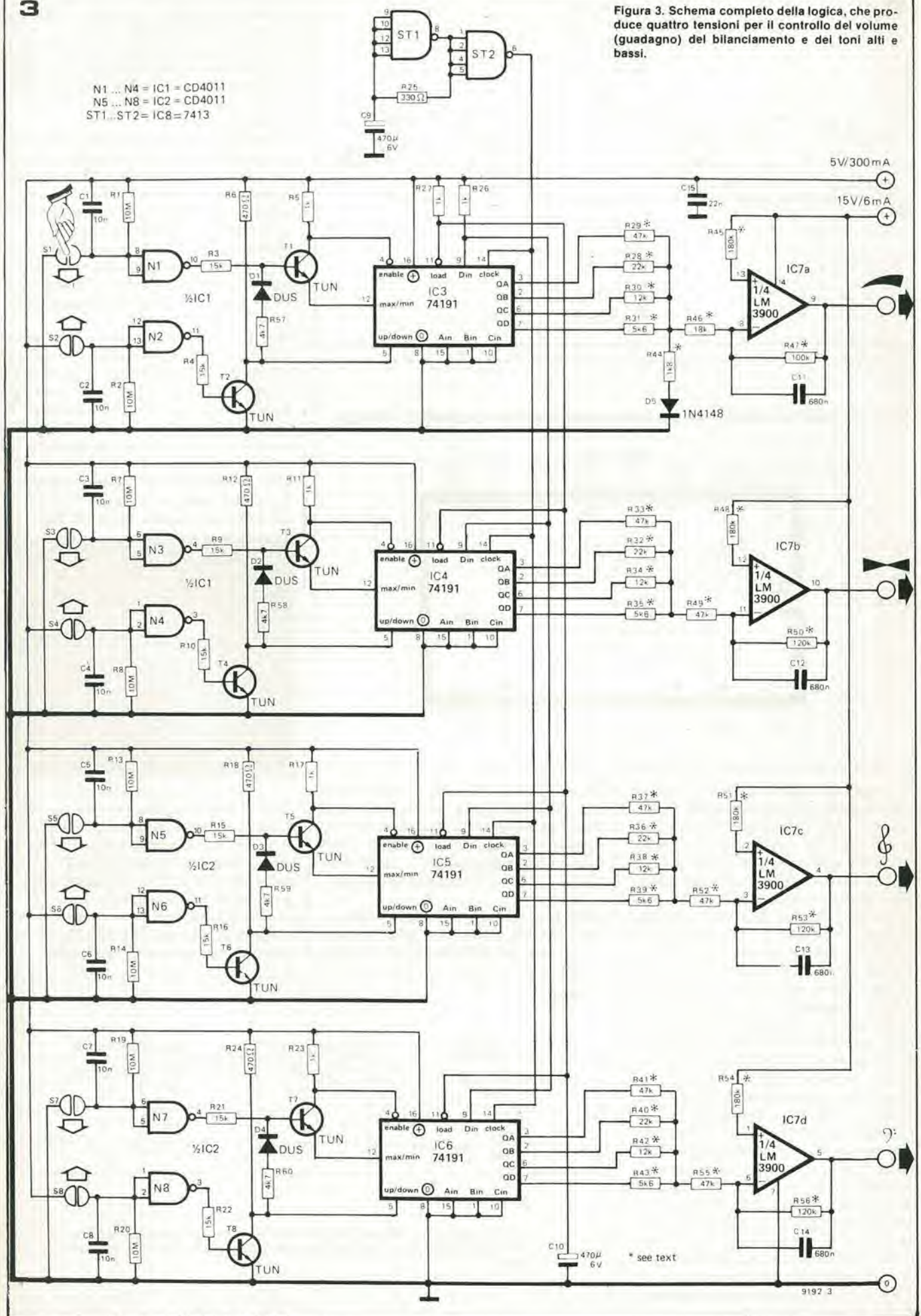
Sensore		Stato logico di IC1				Segnali di controllo	
S1	S2	8	12/13	9/11	10	enable*	up/down
-0-	-0-	1	0	1	0	1	0
↖-0-	-0-	0	0	1	1	0	0
-0-	↖-0-	1	1	0	1	0	1

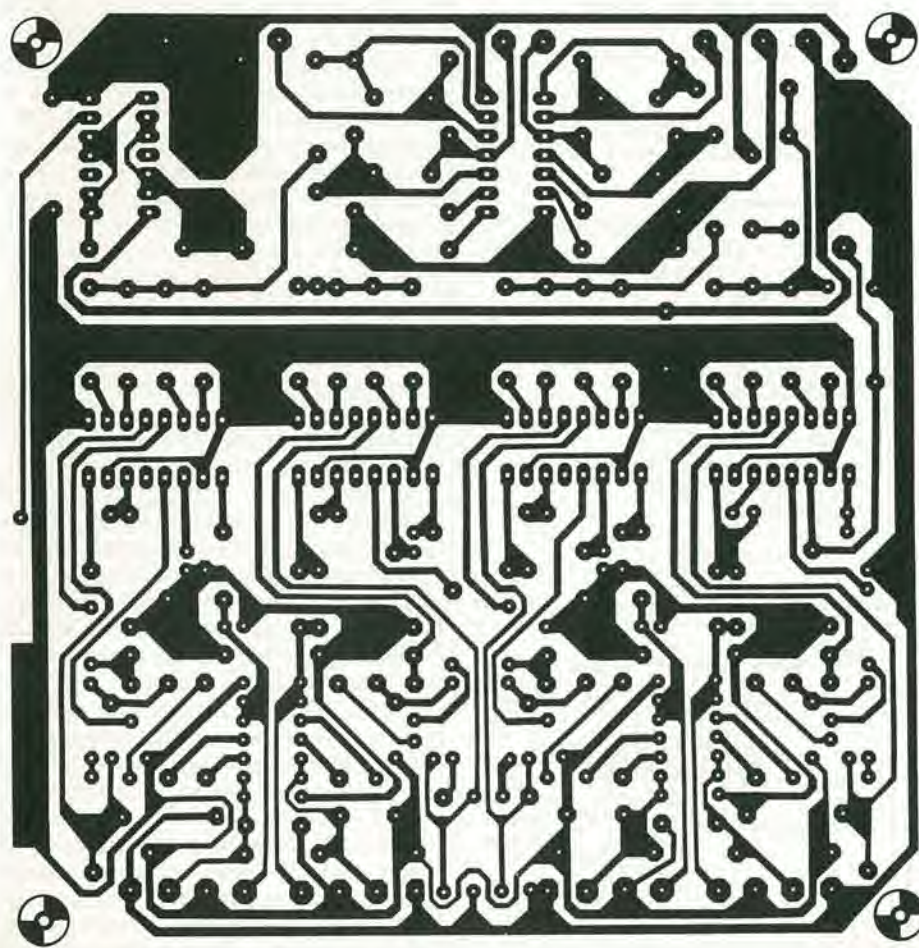
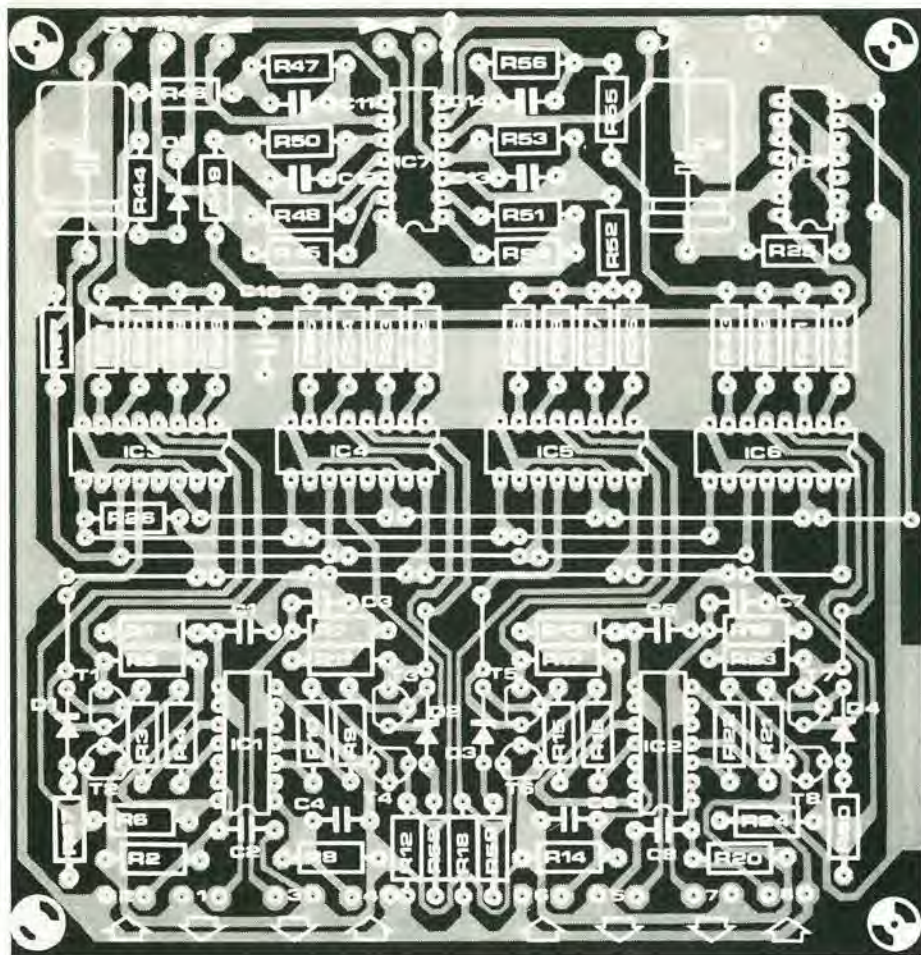
* Ogni qualvolta il contatore assume lo stato 15 o 0, il segnale max/min è posto ad "1" ed il segnale di abilitazione diventa "1" indipendentemente dallo stato dei sensori.

3

N1 ... N4 = IC1 = CD4011
 N5 ... N8 = IC2 = CD4011
 ST1 ... ST2 = IC8 = 7413

Figura 3. Schema completo della logica, che produce quattro tensioni per il controllo del volume (guadagno) del bilanciamento e dei toni alti e bassi.





B_{in} , C_{in} e D_{in} .

Le resistenze pesate R28 R43 convertono l'uscita digitale dai contatori in segnali analogici a scala di 16 livelli. Se le resistenze hanno una tolleranza del 5% (o migliore) i gradini saranno sufficientemente uniformi.

Al limite inferiore di conteggio (underflow) il livello analogico risultante è all'incirca di 0,2 V, ed il limite superiore è di circa 3,3 V. Il 730-740 richiede tensioni di controllo che vanno da 1 V a 9 V, per cui necessita una conversione.

Gli elementi attivi che collegano le uscite del convertitore D/A agli ingressi del 730-740, sono degli amplificatori in c.c. tipo "Norton". Contrariamente ai normali amplificatori operazionali i Norton possiedono ingressi differenziali in corrente e non in tensione. Per questo motivo risultano più adatti per una configurazione d'ingresso a massa virtuale, come si vede in figura 5.

Ritornando alla figura 3, la corrente in quiete dell'operazionale è ottenuta da una corrente di riferimento che passa attraverso R45, R48, R51 oppure R54 nell'ingresso non invertente. Il circuito d'ingresso a "specchio di corrente" (current mirror) dell'amplificatore riflette questa corrente di riferimento con una retroazione a mezzo di resistori R47, R50, R53 ed R56. Con i parametri scelti in questo caso la corrente a riposo fornita dall'amplificatore Norton provoca una caduta di potenziale di circa 10 V ai capi della resistenza di retroazione. La figura 5 mostra che il guadagno di tensione del circuito è determinato dal rapporto della resistenza di retroazione sulla resistenza d'ingresso (all'ingresso invertente).

I condensatori C11 C14 livellano il segnale a gradini in modo da ottenere una salita od una discesa della tensione di controllo che siano più graduali.

I tre amplificatori invertenti in c.c. IC7b IC7d che alimentano il bilanciamento, ed i controlli dei bassi e degli acuti, sono identici. La relazione tra la tensione convertita D/A (alla giunzione della rete resistiva) e l'uscita dell'amplificatore di corrente, è lineare, per cui ogni gradino della scala è di circa 0,2 V.

IC7a, che è dedicato al controllo del guadagno, ha una sistemazione leggermente diversa per la regolazione della corrente di riposo e del guadagno, che risulta necessaria per compensare la caduta non lineare nella risposta del controllo nel TCA 730. La compensazione è ottenuta mediante R44 e D5 disposti tra la rete resistiva e la massa. Alle basse tensioni la combinazione non conduce, ma non appena la tensione aumenta fino a superare circa 0,7 V, la resistenza diretta di D5 diminuisce gradualmente riducendo i gradini della scala ad un'ampiezza che è approssimativamente di 1/3 dei normali 0,2 V. L'inversione operata da IC7a trasforma questo scostamento negativo dalla linearità in un gradiente di controllo incrementale positivo che compensa la flessione negativa nella risposta di controllo del TCA 730.

Figura 5. L'M 3900 usato come amplificatore in continua.

Figura 6. Un sensore al tocco di produzione industriale, che non è generalmente disponibile presso i dettaglianti.

L'Alimentazione

L'apparecchio ha bisogno di una tensione di alimentazione di 15 V e di una di 5 V, ma l'assorbimento di corrente non è eccessivo. La linea a 15 V per i sensori eroga circa 6 mA, che possono essere tranquillamente prelevati dall'alimentazione esistente del 730-740. L'alimentazione a 5 V deve essere stabilizzata, preferibilmente con regolatore integrato tipo LM 309 oppure L 129. Per questo circuito il secondario del trasformatore deve essere di circa 8 V.

Note costruttive

Tutti i circuiti integrati usati in questa apparecchiatura di controllo sono di tipo convenzionale, prodotti da ben note fabbriche e dovrebbero essere facilmente reperibili. Oltre a questi componenti attivi, nell'apparecchio sono usati otto transistori e cinque diodi, che appaiono tutti nell'elenco TUP-TUN-DUG-DUS. I resistori contrassegnati da un asterisco nello schema e nell'elenco dei componenti dovranno avere una tolleranza del 5% o migliore.

Scelta dei parametri

I parametri operazionali dell'apparecchio sono determinati dai gusti del progettista. Qualcuno può desiderare di cambiare qualche caratteristica, come la frequenza di sincronismo, la preselezione dei contatti o le costanti di tempo che determinano la risposta degli amplificatori finali.

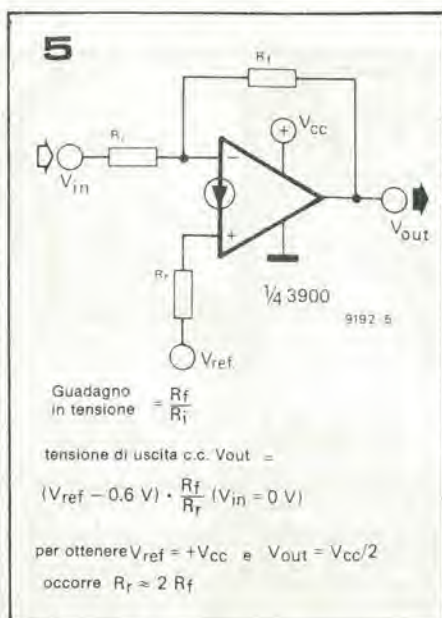
Nel circuito in esame la frequenza di sincronismo è all'incirca di 3 Hz, il che significa che sono necessari circa 5 secondi per contare avanti ed indietro da 0 a 15 e viceversa. Questa velocità di conteggio è determinata dal valore di C9, ed un aumento della sua capacità rallenta il processo di conteggio.

Le preselezioni possono essere variate semplicemente connettendo i punti A_{in} ..., D_{in} al positivo dell'alimentazione, in modo da ottenere lo stato desiderato dei flip-flop (vedi tabella 1).

Le costanti di tempo per gli amplificatori finali sono determinate dai condensatori C11 ... C14. Le costanti sono, nel caso nostro, di circa 0,5 secondi, il che garantisce un ragionevole appianamento dei gradini della tensione a scala. Questo appianamento introduce però un ritardo nel tempo di risposta: dopo il rilascio del sensore la tensione di controllo continua a variare per un breve periodo. Il tempo di assetamento può essere diminuito diminuendo le capacità, ma in questo caso i gradini saranno più evidenti.

Prove preliminari ed altre note costruttive

Dopo che si è finito e controllato il lavoro sul circuito stampato, possono cominciare



Elenco componenti

Resistenze:

R1, R2, R7, R8, R13, R14, R19, R20 = 10 M
 R3, R4, R9, R10, R15, R16, R21, R22 = 15 k
 R5, R11, R17, R23, R26, R27 = 1 k
 R6, R12, R18, R24 = 470 Ω
 R25 = 330 Ω
 R28, R32, R36, R40 = 22 k**
 R29, R33, R37, R41, R49, R52, R55 = 47 k**
 R30, R34, R38, R42 = 12 k**
 R31, R35, R39, R43 = 5k6**
 R44 = 1k8**
 R45, R48, R51, R54 = 180 k**
 R46 = 18 k**
 R47 = 100 k**
 R50, R53, R56 = 120 k**
 R57, R58, R59, R60 = 4k7

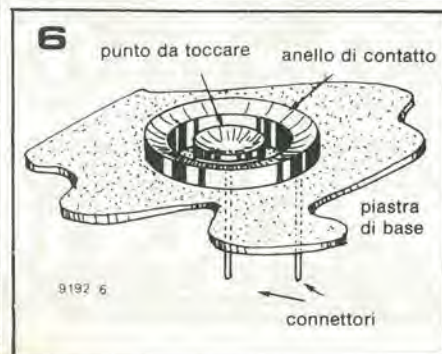
Condensatori:

C1, C2, C3, C4, C5, C6, C7, C8 = 10 n
 C9, C10 = 470 $\mu/6 V$
 C11, C12, C13, C14 = 680 n
 C15 = 22 n

Semiconduttori:

IC1, IC2 = CD 4011
 IC3, IC4, IC5, IC6 = 74191
 IC7 = LM 3900
 IC8 = 7413
 T1, T2, T3, T4, T5, T6, T7, T8 = TUN
 D1, D2, D3, D4 = DUS
 D5 = 1N4148

** = 5% tolleranza



i collaudi, per i quali il solo strumento necessario è un tester in c.c. da 20 k Ω/V . Il primo controllo da fare è di assicurarsi che i contatti marcano secondo le corrette condizioni di preset. Dopo aver collegato l'alimentazione all'apparecchio, i contatti devono essere nella condizione di preselezione, quindi le tensioni di uscita devono avere un valore mediano, ossia tra 4 e 5 V. La prova successiva consiste nel verificare se il tocco dei sensori provoca l'effetto desiderato. Qualsiasi difetto scoperto a questo punto non sarà difficile da localizzare. I livelli logici per la sezione digitale possono essere controllati facendo riferimento alla tabella 2 (il livello logico "0" corrisponde ad una tensione inferiore a 0,8 V ed il livello "1" ad una tensione maggiore di 2 V). Le uscite del contatore possono essere controllate con l'aiuto della tabella 1.

Il controllo del generatore degli impulsi di sincronismo è ancora più semplice: gli impulsi al piedino 6 di IC8 provocheranno una pulsazione dell'indice del tester. Una volta controllato il circuito digitale, la sola possibile origine di ulteriori difetti è costituita dagli amplificatori finali. Controllare tutte le resistenze ed i condensatori e se il funzionamento è ancora difettoso, sostituire l'M 3900.

Il solo problema che resta è al costruzione meccanica dei sensori al tocco. Il sistema più ovvio presuppone l'impiego di tracce di rame su un circuito stampato, ma l'inconveniente connesso a questo sistema è che nel tratto isolante che separa i due contatti può restare dell'umidità per cui il sensore rimane conduttore per un certo tempo dopo l'allontanamento del dito; l'evaporazione completa potrebbe richiedere alcuni minuti. Un sistema migliore è quello di usare contatti sporgenti, in modo che il tratto di separazione molto profondo garantisca un buon isolamento tra i contatti.

La figura 6 mostra un sensore di questo tipo reperibile in commercio ma, naturalmente, un tale componente è spesso fuori dalla portata del dilettante medio. Nel caso che questi sensori in versione singola o multipla non siano disponibili presso i dettaglianti, il dilettante deve rivolgersi alle personali risorse. Un sensore fatto in casa potrebbe essere ricavato da viti a testa tonda oppure da bullette da tappezziere o simili. La costruzione è veramente semplice: per ogni sensore montare due di questi elementi ad una distanza di circa 5 mm su una piastra di materiale isolante compresso oppure su resina epossidica, in modo che le teste arrotondate formino i contatti di lavoro. Le punte che fuoriescono dalla parte opposta della basetta si possono usare come terminali a saldare.

Usando delle viti la soluzione più ovvia è di usare linguette ad occhiello, rondelle e dadi. Per quanto questi sensori od altri simili di produzione casalinga non contribuiscono di certo all'estetica del pannello frontale, il loro comportamento dal punto di vista elettrico è assolutamente soddisfacente. Resta comunque un ampio spazio all'iniziativa individuale per trovare una soluzione che si possa accettare.

1

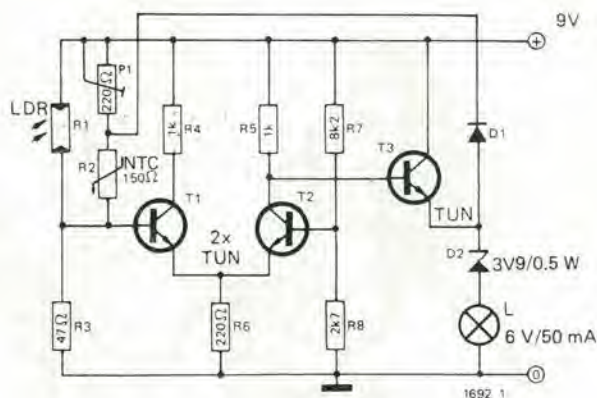


Figura 1. Schema elettrico della "candela elettronica". P1 è regolato in modo che la lampada resti appena al di sotto del punto di accensione spontanea. La candela è "accesa" accostando un fiammifero (od una torcia) all'LDR e viene spenta soffiando sull'NTC.

Candela elettronica

Il punto di partenza per il progetto di questa candela elettronica, è stato il desiderio di ridurre il rischio d'incendio connesso con il periodo natalizio e nello stesso tempo di produrre una candela che non si consuma molto in fretta. Naturalmente la candela elettronica può essere accesa con un fiammifero (una torcia tascabile fa ugualmente il servizio!). La candela può essere spenta con il soffio oppure "pizzicata tra le dita".

P. Engelmann

2

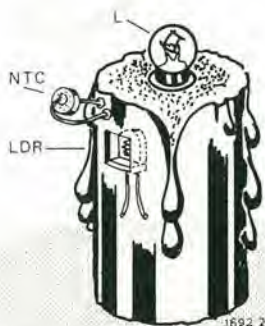


Figura 2. Uno schizzo di una possibile sistemazione costruttiva. La candela è formata da un pezzo di tubo per conduttori elettrici tipo Bergmann in PVC.

Il circuito è molto semplice. Nella condizione "candela spenta" non passa corrente in T1 e T2 è saturato. Una certa corrente di preriscaldamento è fatta passare attraverso la resistenza NTC (R2) tramite P1. Questo trimmer deve essere aggiustato in modo che la candela sia appena al di qua del punto di "autoaccensione". Una forte illuminazione dell'LDR (R1) farà andare in conduzione T1. Il circuito è sistemato in modo che qualsiasi forte luce ambiente non farà partire il processo, ma la luce di un fiammifero vicino all'LDR farà convenientemente il suo effetto.

Quando T1 comincia a condurre, la corrente attraverso T2 viene ridotta finché alla fine il transistor si interdice.

Allo stesso tempo T3 inizia a condurre, accendendo la fiamma della candela. Come T3 si avvicina alla saturazione, una corrente supplementare di riscaldamento passa nella NTC tramite D1, causando un abbassamento della sua resistenza. Se il fiammifero è mantenuto sufficientemente a lungo in posizione (deve quasi arrivare a bruciare le dita), il circuito si manterrà nella condizione di "candela accesa".

La candela può essere spenta soffiando forte ed a lungo sulla NTC. L'azione ultra lenta di sgancio dell'avviamento è ora invertita e la corrente nella lampada cade a zero, ossia la fiamma si spegne. È anche possibile "pizzicare lo stoppino" raffreddando l'NTC tra due dita. La candela prototipo usa una NTC miniatura con resistenza a temperatura ambiente di circa 150 ohm.

Volendo, si può sostituire il diodo Zener D2 con 5 DUS connessi in serie (DUS = diodi universali al silicio).



Duplicatore di frequenza

Aggiungete un'ottava alla vostra chitarra

Questo circuito duplicatore di frequenza per chitarra produce all'uscita note di un'ottava più alte del segnale d'ingresso originale. Una caratteristica insolita ma molto pratica è che il segnale originale e quello a frequenza doppia possono essere mescolati tra loro in qualsiasi rapporto.

Come si può notare nello schema a blocchi di Figura 1, il segnale proveniente dalla chitarra è amplificato e quindi applicato a due percorsi diversi. Il percorso inferiore porta il segnale originario, mentre nel percorso superiore si fa uso di una rettificazione ad onda intera per ottenere la duplicazione di frequenza. Dopo un controllo di "bilanciamento" i due segnali vengono sommati: l'uscita avviene ad un livello adatto a pilotare un adatto amplificatore per chitarra. Lo schema completo è dato in Figura 2. In pratica il circuito è più compatto di quanto possa sembrare: i quattro amplificatori operazionali sono contenuti in un unico circuito integrato. Il primo stadio, A1 è un preamplificatore-buffer d'ingresso. Il guadagno si può variare tra $\times 50$ e $\times 1$, mediante P1. I valori dati nello schema per R1 e C1, potranno essere modificati per adattarsi ad un particolare tipo di chitarra. La corrente impedenza d'ingresso è determinata quasi esclusivamente dal valore di R1; C1 dovrà essere modificato in conseguenza (se R1 è diminuita, C1 deve essere aumentato e viceversa), a meno che non si desideri una diversa frequenza di taglio inferiore.

La tensione continua all'uscita di A1 è di 0 V, in altre parole, essa è polarizzata a mezza via tra le tensioni di alimentazione positiva e negativa. Questa uscita è direttamente collegata agli ingressi non invertenti di A2 e di A3, dimodochè anchè questi due operazionali saranno polarizzati al punto centrale.

Questo assicura che nel circuito ci sarà a disposizione la massima escursione di tensione alternata possibile.

Gli operazionali A2 e A3 vengono usati in un circuito rettificatore ad onda intera. A causa del tipo di segnali che devono essere elaborati, la rettificazione ad onda intera equivale ad un raddoppio della frequenza, il che è quanto si voleva ottenere!

L'uscita da A3 è immessa in una delle sezioni di un potenziometro stereo (P2a). Il segnale "originale", proveniente dall'uscita di A1, va all'altra metà di questo potenziometro. Collegando uno dei potenziometri (lineari!) "invertito" (se il cursore di P2a è collegato al terminale di C4, il cursore di P2b è collegato al conduttore comune dell'alimentazione), si ottiene il voluto "controllo di bilanciamento". I segnali di uscita per tre regolazioni possibili, sono mostrati nelle Figure 4, 5 e 6.

La Figura 4 mostra il segnale a frequenza doppia (P2a a fine corsa in verso orario e P2b di conseguenza basso). La Figura 5 corrisponde alla regolazione intermedia, cioè di segnale originale e segnale duplicato in pari percentuale. La Figura 6 mostra solo il segnale originale.

L'amplificatore operazionale finale A4 forma lo stadio sommatore. Si tratta in effetti di un miscelatore a massa virtuale

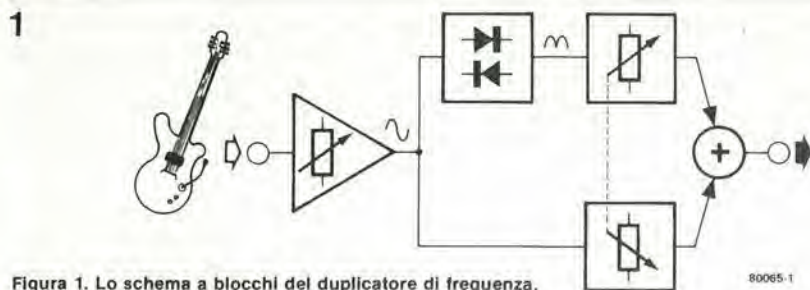


Figura 1. Lo schema a blocchi del duplicatore di frequenza.

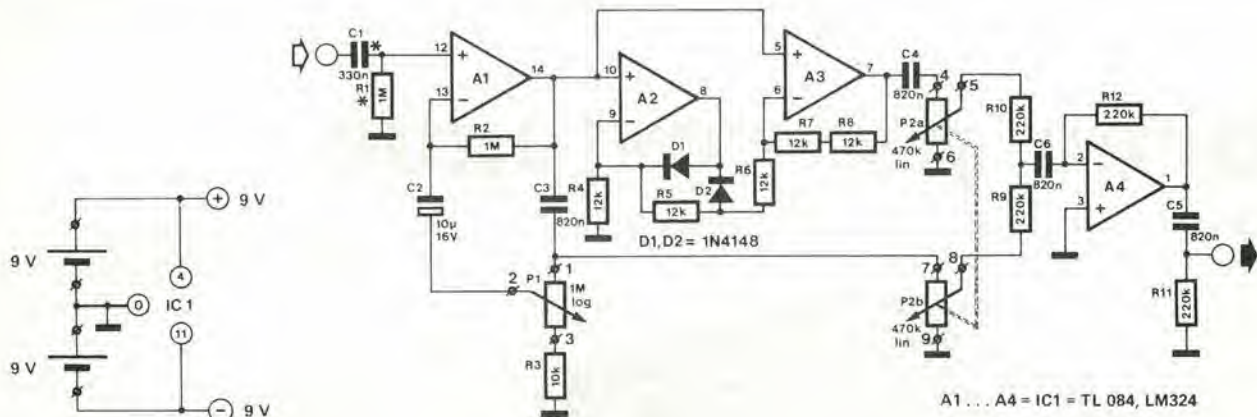
80065-1

con guadagno unitario per ambedue i segnali.

Costruzione

In Figura 3 si vede un progetto di circuito stampato per il duplicatore di frequenza. È stato previsto per trovare posto in un piccolo contenitore. Per lo stesso motivo si usano per l'alimentazione due batterie a 9 V. Il consumo di corrente è di soli 8 mA, per cui la durata delle batterie è sufficientemente lunga.

2

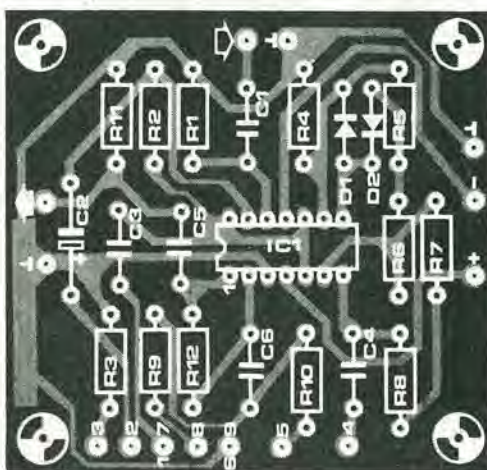
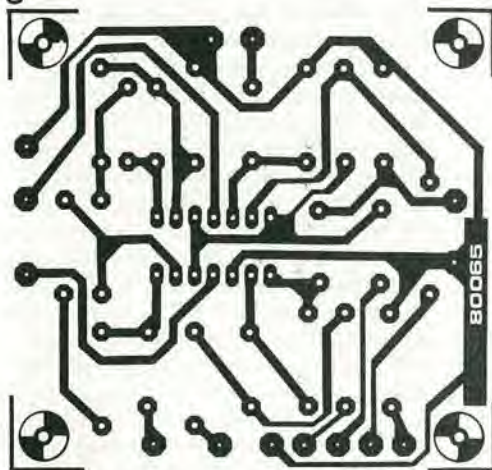


A1 ... A4 = IC1 = TL 084, LM324

80065-2

Figura 2. Lo schema completo.

3



Elenco componenti

Resistenze:

- R1*, R2 = 1 M
- R3 = 10 k
- R4, R5, R6, R7, R8 = 12 k
- R9, R10, R11, R12 = 220 k
- P1 = 1 M log
- P2a/P2b = 470 k lin stereo (vedi testo)

Condensatori:

- C1* = 330 n
- C2 = 10 μ/16 V
- C3, C4, C5, C6 = 820 n

Semiconduttori:

- A1, A2, A3, A4 = IC1 = TL 084; è anche possibile usare LM 324
- D1, D2 = 1N4148

Varie:

- due batterie 9 V con supporti

Figura 3. La base stampata è piuttosto piccola. In questo consiste il vantaggio di usare operazionali quadrupli!

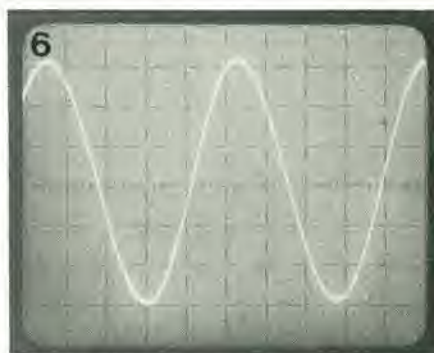
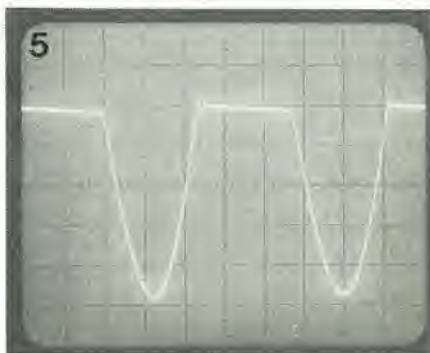
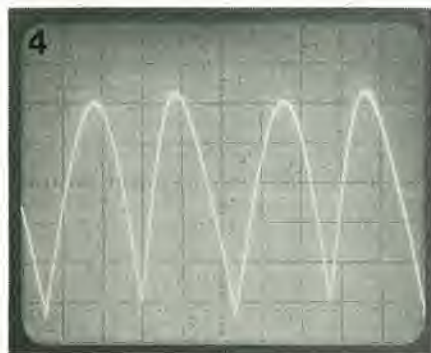


Figure 4, 5 e 6. Tre segnali d'uscita possibili con un ingresso sinusoidale: solo frequenza doppia; frequenza doppia e frequenza originale in uguale percentuale; la sola frequenza originale.

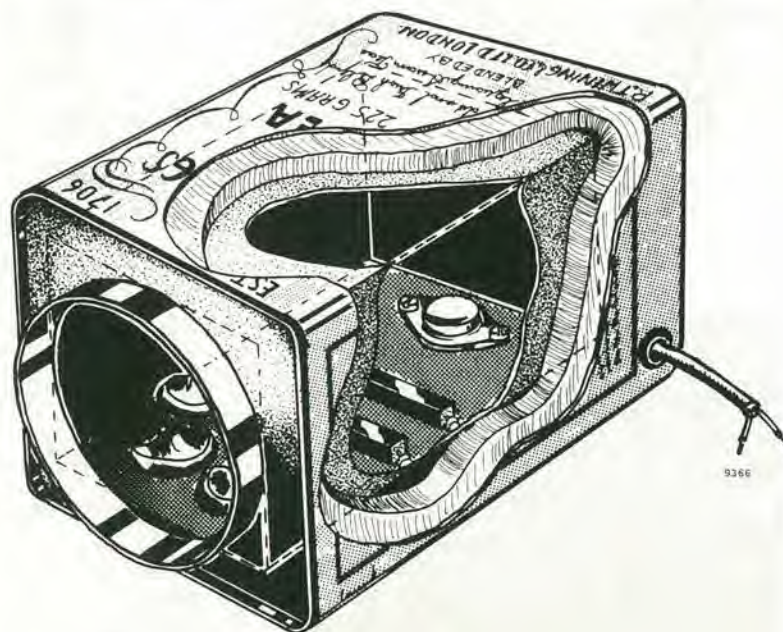
Mentre le giornate tornano ad accorciarsi il progettista ha fatto un sogno nostalgico rivedendo i buoni vecchi tempi quando tutta la famiglia stava attorno al camino. Ha avuto la netta sensazione che queste case con riscaldamento centrale e controllo termostatico abbiano perduto qualcosa....

qualcosa che servisse a fare le caldarroste. Il forno è costruito con una vecchia latta di tè o di biscotti, completa di coperchio. Un compartimento interno fatto di lamierino di alluminio o di rame, è inserito nella latta, ben isolato ed acconciamente supportato grazie ad uno strato di lana di vetro.

Un elemento riscaldante è montato al di sotto (o al di sopra) della parte inferiore del vano interno isolato. Questo elemento può essere formato da qualche resistenza a filo, ma la versione a riscaldamento centrale e controllo termostatico adopera la dissipazione termica di un regolatore di tensione LM 395.

La massima potenza richiesta per riscaldare un fornello di circa 1000 cm³ sarà di circa 50 watt. Il circuito della semplice soluzione appare in figura 2. Un trasformatore a prese (per poter aggiustare la potenza riscaldante) alimenta direttamente i resistori di potenza. Il trasformatore deve essere dimensionato per almeno 50

Forno per castagne



voltampere (nell'esempio) ed il valore necessario per la resistenza deriva dalla

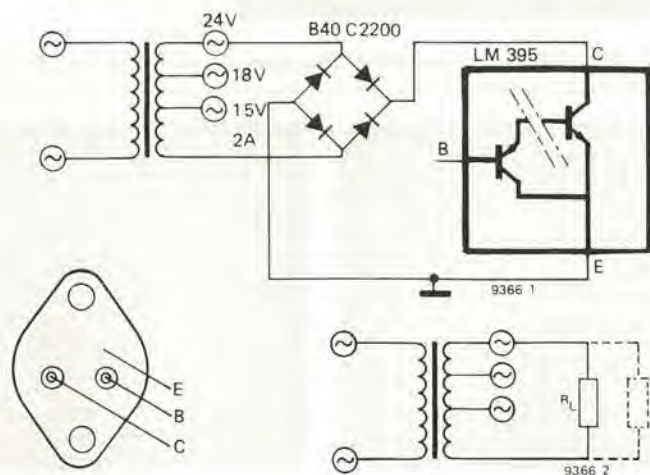
$$R = \frac{V^2}{50}$$

dove V è la massima tensione disponibile al secondario.

Poichè i resistori da 10 W sono sempre disponibili e sono pure dimensionati in modo da disperdere il calore su una grande superficie, si raccomanda di usare cinque resistenze in parallelo. Le singole resistenze devono naturalmente avere un valore cinque volte maggiore di quello calcolato con la precedente formula.

La versione automatizzata del forno per castagne (vedi figura 1), fa uso di un regolatore integrato LM 395. In effetti questo dispositivo è uno stabilizzatore di tensione fornito di limitatore di corrente e protezione termica. Se il circuito lavora su un carico in cortocircuito, esso funzionerà con una caduta di tensione a corrente costante (pari alla corrente limite di 2 A) dissipando una potenza di $V_{RMS} \times 2$ A watt, in ogni caso finchè la temperatura raggiungerà i 170 °C, che è la temperatura di interruzione termica del circuito. La tensione di alimentazione determina la dissipazione a circuito inserito, mentre l'integrato definisce il suo proprio ciclo di funzionamento per mantenere la temperatura a 170 °C.

Ci sono due sistemi per distruggere l'LM 395: connettere l'alimentazione alla polarità sbagliata oppure applicare una tensione (di picco) superiore a 36 V. I requisiti del circuito sono quindi semplici: la tensione del secondario del trasformatore deve essere prima passata attraverso un raddrizzatore ad onda intera (in questo caso del tipo a ponte) e la tensione di picco applicata deve restare al di sotto dei 36 V alle condizioni di massima tensione sulla rete. Una tensione di sicurezza al secondario del trasformatore potrà essere di 22 V. Per una sovratensione del 20% sulla rete (ma qual'è la probabilità che questo avvenga?) la tensione di picco sarà di 37,2 V il che significa 36 V dopo il raddrizzatore. Le castagne sono pronte dopo mezz'ora, un'ora.



Djolly Djingle Djenerator

Questo apparecchio si rivolge a coloro che non sono soddisfatti di quanto viene di solito offerto dalle normali stazioni di radiodiffusione. È il colmo della programmazione insensata che nondimeno si dovrà riconoscere come originale! Produce una successione senza, fine di piccole melodie cigolanti, ottime per mettere alle corde qualsiasi persona che sia dotata di normali processi mentali. Si può considerare il circuito come un discendente del "sintetizzatore di ragli" degli anni '60. Possiamo confidarvi che è stato usato con successo per ricattare un vicino coriaceo onde costringerlo a tenere meno "hi" il suo "hi-fi" ...

Il circuito produce una nota di frequenza f data dalla formula:

$$f = \frac{f_1}{n}$$

dove f_1 è una frequenza principale fissa ed n un numero intero piccolo (massimo circa 12) che varia in modo casuale. L'idea di partenza è che queste note, le cui frequenze stanno tra loro in rapporti corrispondenti a piccoli numeri interi, siano più o meno allineate in sequenza musicale; in questo modo la successione casuale delle note potrebbe vagamente somigliare ad una melodia. Dopo tutto è ben noto che tre note con rapporti di frequenza 4 : 5 : 6, formano un accordo maggiore.

Ora, dopo il bell'inizio, vediamo come si può realizzare il tutto.

Il principio

Cominciamo con lo schema a blocchi di figura 1.

Il multivibratore astabile AMV 1, genera un'onda quadra di ampiezza u_1 e di frequenza costante (ma regolabile) f_1 . Questa, pilota una "pompa a diodo-transistor" che produce una forma d'onda a scala con un numero di "gradini" abbastanza ridotti. Ciascun gradino dell'onda a scala, ha naturalmente una durata corrispondente ad un periodo del segnale di AMV 1. Il multivibratore possiede una reazione (sync) dal generatore a gradini, per assicurare che ogni scaletta duri un numero intero di periodi di AMV 1.

L'onda a scaletta ha quindi una frequenza: $f_s = f_1/n$, dove n è il numero di gradini. Il trucco consiste ora nel rendere il numero di gradini dipendente da una tensione di controllo u_c , che proviene dalla stessa onda a scala. Questo è stato ottenuto facendo scegliere da un circuito "sample and hold" (circuito a campionamento e tenuta) di volta in volta un gradino a caso e facendo in modo che ne rammenti la tensione. Il livello di tensione è amplificato, ritardato da una costante di tempo RC e quindi reimmesso nella pompa a diodo-transistor come tensione di controllo u_c .

Il comando di prelevare un campione viene dato da un secondo generatore astabile, consiste in un multivibratore a bassa frequenza AMV 2 seguito da un monostabile che serve da formatore d'impulsi.

Per coloro ai quali nulla sembra troppo terribile, l'uscita dal multivibratore lento AMV 2 può essere usata per modulare in frequenza AMV 1. Questo ha come risultato un orrendo effetto di vibrato. ...

L'onda a scaletta può essere direttamente usata come segnale d'uscita. Un risultato un tantino meno cigolante e più flautato, ma sempre di tipo pseudo dodecafonico, si può ottenere passando prima l'uscita attraverso un filtro che la renda sinusoidale. La figura 2 fornisce un quadro riassuntivo della descrizione precedente sotto forma di un gruppo di forma d'onda.

Il circuito completo

In figura 3 si vede lo schema completo. I due multivibratori astabili, sono formati da porte NAND di tipo standard. N1 ed N2, con i relativi componenti, formano AMV 1, che deve generare la frequenza principale f_1 . N3, N4, R3, P3 e C4 formano il multivibratore lento AMV 2. Il potenziometro P1 stabilisce il grado di modulazione di frequenza di f_1 , ossia l'effetto di vibrato.

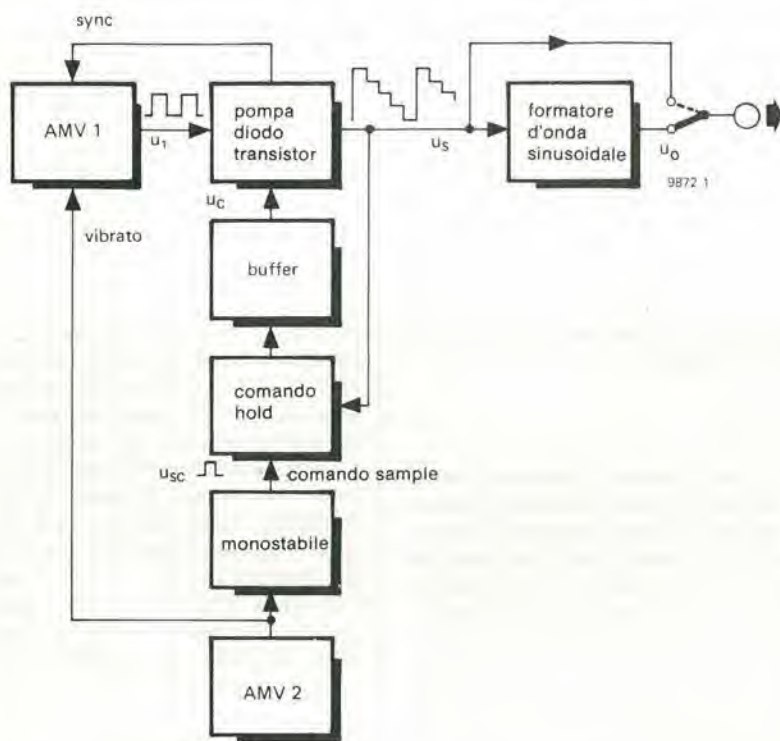
La pompa diodo-transistor è costruita intorno a D1 e T2. Ogni impulso rettangolare proveniente dall'uscita di N2, provoca l'immissione di una piccola carica in C3, cosicché al collettore di T2 appare una forma d'onda a scala in discesa, che continua finché il pilotaggio attraverso le NAND ed N6 porta in saturazione T3. Quando questo succede, C3 si scaricherà fino alla tensione di Zener di D2 (2,7 V) e ricomincerà una nuova onda a scaletta. L'impulso negativo che satura T3 interdice anche momentaneamente N2, sincronizzando in tal modo AMV 1 alla pompa diodo-transistor.

Il numero dei gradini è determinato dalla tensione di controllo u_c . Tanto maggiore è la tensione, tanto maggiore sarà il guadagno di T1 e quindi sarà altrettanto maggiore l'alzata dei gradini. Tanto maggiore sarà l'alzata dei gradini, tanto prima si arriverà al "sommo" della scala e quindi la successiva onda partirà dopo un numero inferiore di gradini. La figura 4 mostra quanto succede in realtà.

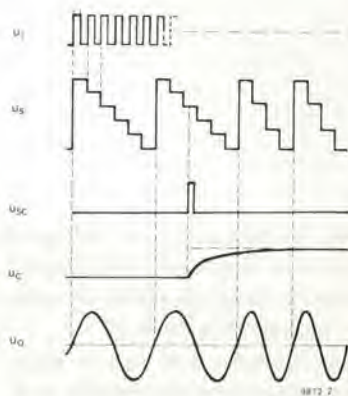
La tensione di controllo u_c , proviene dal circuito sample and hold formato dai FET T4, T5 e T6. T4 è un inseguitore di source che fornisce un punto di pilotaggio a bassa



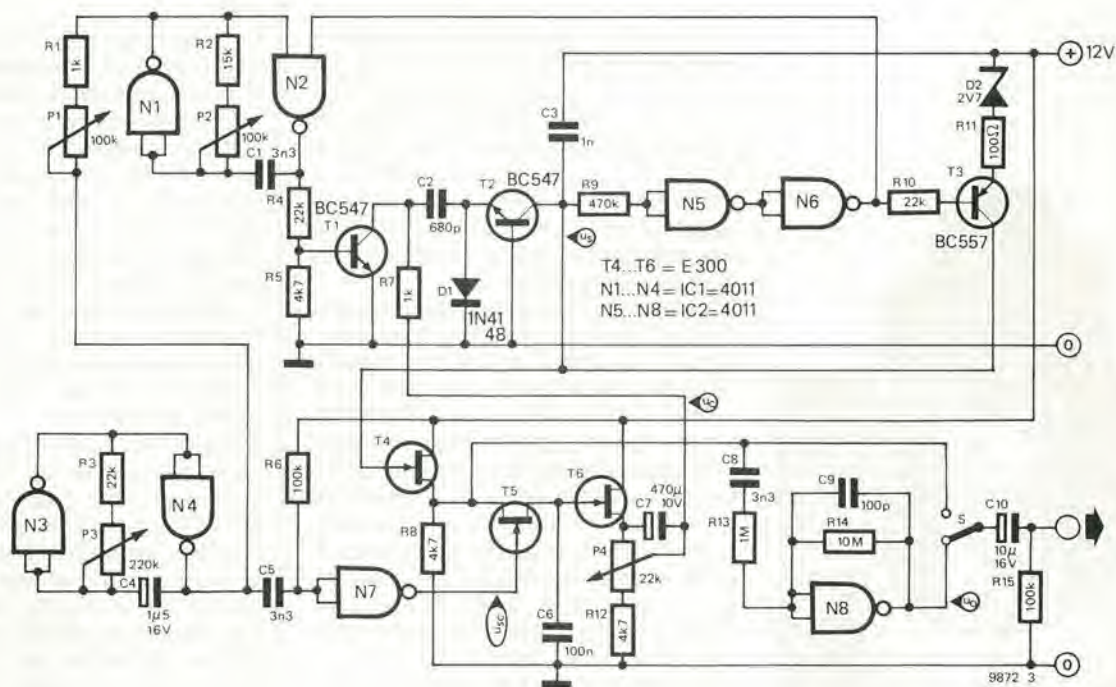
1



2



3



4

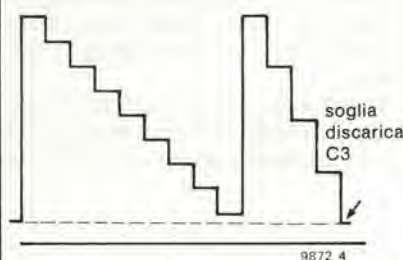


Figura 1. Schema a blocchi del DJDJDJ. A regolare intervalli, il circuito sample and hold memorizza il valore istantaneo della tensione dell'onda a gradini us. La tensione rilevata è passata attraverso un buffer per controllare il numero di gradini dell'onda a scala prodotta dalla pompa a diodo-transistor.

Figura 2. La relazione temporale tra le varie tensioni. Dopo ogni campionamento, la tensione di controllo u_c è mantenuta al valore istantaneo campionato di u_s . Il nuovo valore di u_c (in questa illustrazione) riduce il numero dei gradini da sei a quattro, il che corrisponde ad un aumento di 1/2 volte nella frequenza d'uscita.

Figura 3. Schema completo del DJDJDJ.

Figura 4. Illustra come la maggior differenza di tensione tra due gradini successivi, porti alla necessità di un minor numero di gradini per completare la scala.

Elenco componenti

Resistenze:

R1, R7 = 1 k
 R2 = 15 k
 R3, R4, R10 = 22 k
 R5, R8, R12 = 4k7
 R9 = 470 k
 R11 = 100 Ω
 R6, R15 = 100 k
 R13 = 1 M
 R14 = 10 M
 P1, P2 = 100 k lin.
 P3 = 220 k lin.
 P4 = 22 k lin.

Condensatori:

C1, C5, C8 = 3n3
 C2 = 680 p
 C3 = 1 n
 C4 = 1 μ 5/16 V
 C6 = 100 n
 C7 = 470 μ /10 V
 C9 = 100 p
 C10 = 10 μ /16 V

Semiconduttori:

D1 = 1N4148
 D2 = zener 2V7
 T1, T2 = BC 547
 T3 = BC 557
 T4, T5, T6 = E 300
 IC1, IC2 = 4011

impedenza. Ogni volta che T5 è pilotato in conduzione da un breve impulso, l'elemento di "memoria" C6 si caricherà al valore istantaneo della tensione a gradini u_s . C6 manterrà questo valore fino al successivo comando di campionamento al commutatore T5 che lo costringerà ad assumere un altro valore istantaneo. Gli impulsi di comando al gate di T5 provengono dal multibratore lento AMV 2/ mentre il monostabile N7/R6/C5, fa in modo che siano sufficientemente stretti. P3 provvede a regolare la "nervosità" del suono definitivo, controllando la successione delle singole note.

La tensione ai capi di C6 è amplificata da un altro source follower (T6) ed usata per fornire la tensione di controllo alla pompa diodo-transistor. La regolazione del potenziometro P4, determina il salto medio in frequenza da una nota all'altra. Il segnale d'uscita può essere direttamente prelevato dal source di T4, con il commutatore S nella posizione superiore, oppure dal circuito formatore composto da N8 usato come buffer analogico, che funziona da semplice filtro passabanda. L'uscita ottenuta con S in posizione bassa è più rassomigliante ad una sinusoide e certamente più piacevole da ascoltare.

Aspetti pratici

Ogni costruttore può decidere se i potenziometri saranno dei trimmer o dei normali regolatori a manopola. Questo ha naturalmente influenza sul suono finale. P2 determina il campo di frequenze coperte dalla "melodia". P3 e P4 determinano entrambi la rapidità con cui le note si susseguono a vicenda. P3 regola anche la frequenza del "vibrato" e P1 la sua profondità.

È probabilmente una buona idea usare un preselettore per aggiustare P3 in modo che la frequenza di modulazione sia di 6 Hz. Un gadget del tipo di questo generatore di musica-che-fa-finire-tutte-le-musiche, richiede un'adatta "acconciatura". Un attraente possibilità sarebbe di montare il generatore insieme ad un semplice amplificatore di potenza ed un alimentatore entro un contenitore carino, per esempio quello di una vecchia radio a transistor. Uno potrebbe voler andare ancora più indietro nel passato e fare un modello in miniatura degli enormi apparecchi radio che si usavano ai tempi delle valvole. M



MULTIMETRO DIGITALE

«ICD»

3, 1/2 cifre LCD

Tensioni c.c.: 1 mV - 1000 V

Tensioni c.a.: 1 mV - 1000 V

Correnti c.c.: 1 μ A - 1 A

Correnti c.a.: 1 μ A - 1 A

Resistenze: 1 Ω - 20 M Ω

TS/2118-00

DISTRIBUITO IN ITALIA DALLA GBC

L. 119.000
Ivato

Il relé capacitivo è formato in linea di massima da un oscillatore, da un rivelatore e da uno stadio di pilotaggio del relé.

Uno spezzone di filo è collegato ad un punto "sensibile" nel circuito oscillatore. Ogni oggetto in vicinanza di questo filo caricherà l'oscillatore e ne varierà la frequenza; la distanza alla quale si verifica questo fenomeno, dipende dalle dimensioni dell'oggetto, dalla sua capacità di provocare perdite, dalla sua vicinanza con il filo e, naturalmente, dalla stabilità dell'oscillatore. Un grande contenitore di acqua salata, qual'è in pratica il corpo umano, è particolarmente efficace. Il potenziometro

di aggiustamento P1 si usa per regolare lo stadio oscillatore (T1) in modo che si trovi al limite dell'oscillazione. Questa regolazione deve essere fatta con l'"antenna" collegata e si completa per tentativi; dopo ogni riaggiustamento ci si deve allontanare di qualche passo per vedere se l'oscillatore riparte.

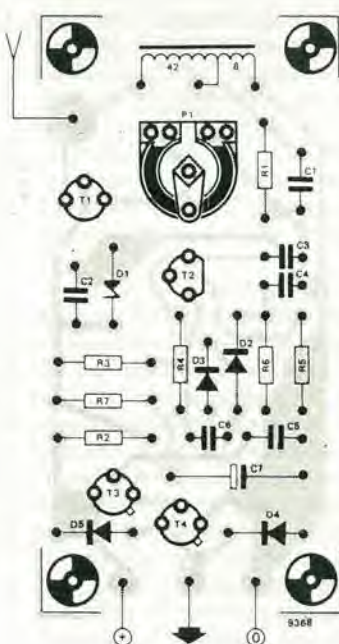
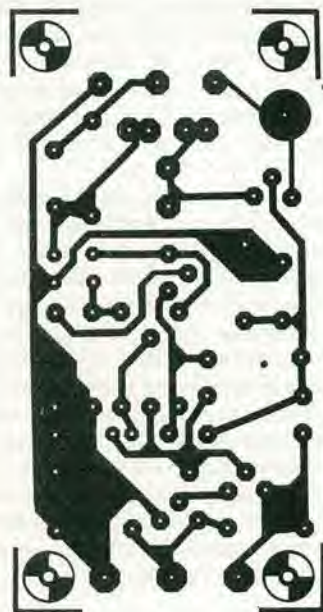
L'oscillatore pilota uno stadio amplificatore e rivelatore (T2, D2, D3). Fin tanto che l'oscillatore funziona, la base di T3 rimane negativa. Se un oggetto sufficientemente grande si avvicina all'antenna, scompare il pilotaggio negativo su T3. R7 fornisce quindi una corrente sufficiente a

commutare in conduzione il circuito Darlington (T3, T4) in modo da eccitare il relé: questa corrente non deve essere superiore ai 50 mA. C7 determina la velocità di reazione del circuito.

Se regolato in modo appropriato, il circuito rileverà una persona entro un raggio di circa un metro dall'antenna. La sensibilità aumenta usando un filo di maggior lunghezza.

La bobina è formata da 50 spire di filo di rame laccato Ø 0,2 mm (36 S.W.G.) avvolte sopra un nucleo per alta frequenza. ■

Relé capacitivo



Elenco componenti

Resistenze:

R1, R3 = 1k
R2 = 270
R4, R6 = 100k
R5 = 47
R7 = 1M
P1 = 4k7

Condensatori:

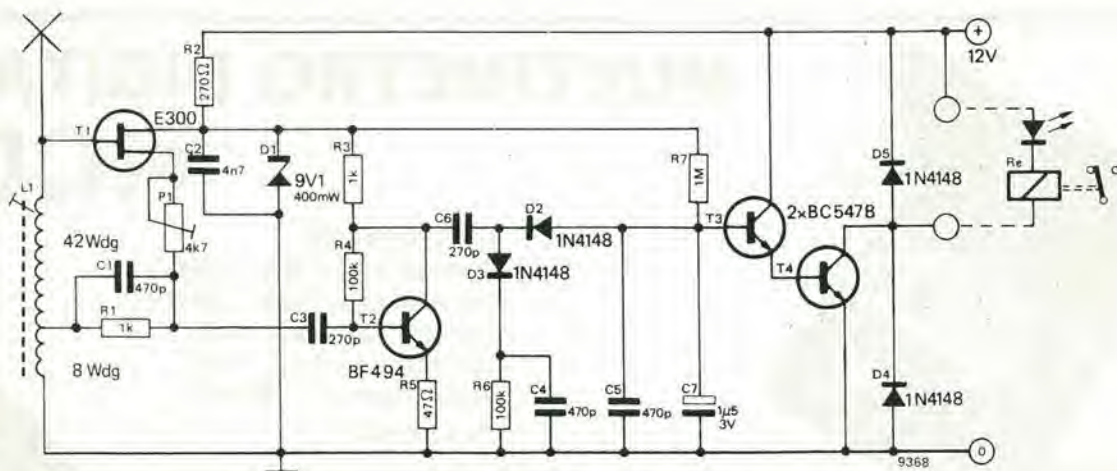
C1, C4, C5 = 470p
C2 = 4n7
C3, C6 = 270p
C7 = 47n ... 10 µ/3V

Semiconduttori:

T1 = E300
T2 = BF494
T3, T4 = BC547B
D1 = 9.1 V zener (400 mW)
D2 ... D5 = 1N4148

Misc.:

L1 = 50 spire 0,2 mm (36 S.W.G.) di rame smaltato avvolto su un nucleo HF
Relé : 10 V 50 mA max.



L: 0,2 mm di rame smaltato
6 mm φ HF

Antenna FM integrata per interni

Questa antenna FM per interni insieme al suo amplificatore appositamente progettato confermerà di essere la soluzione desiderata da lungo tempo da parte di coloro che non sono soddisfatti della qualità ottenuta con antenne più o meno raffazzonate sospese al soffitto del soggiorno, ma d'altra parte non sono in grado di montare un'efficiente antenna esterna.

Questo articolo è stato scritto a beneficio di quei radioascoltatori che possiedono un efficiente impianto FM stereo e non sono contenti delle sue prestazioni per il fatto che il segnale a radiofrequenza proveniente dall'antenna, ha un livello insufficiente e/o lo stesso si verifica per la qualità. Queste condizioni non riguardano solo coloro che occupano alloggi od appartamenti in modo non stabile, ma anche gli occupanti di condomini provvisti di un sistema centralizzato di antenna obbligatorio ma non del tutto efficiente. Gli ascoltatori insoddisfatti che non vogliono piegarsi a delle circostanze al di fuori del loro controllo, devono ricorrere ad antenne autocostruite da piazzare nel solaio o nello stesso soggiorno. In quest'ultimo locale è peraltro impossibile installare un'antenna molto voluminosa e si devono quindi usare sistemi meno efficienti.

Per il costruttore principiante di antenne interne, la figura 1 mostra due semplici progetti di dipolo. La versione a 240/300 Ω è formata da uno spezzone di piattina con presa al centro e con i conduttori cortocircuitati all'estremità; la versione a 60/75 Ω è ancora più semplice e consiste soltanto di una piattina con i conduttori separati tra di loro per una lunghezza di 75 cm ed allargati in modo da formare una T. Però un semplice dipolo, non può avere un sufficiente guadagno. Il solo modo di compensare questa insufficienza è di aggiungere un amplificatore per il segnale a radiofrequenza. Continuando con questo ragionamento, sembra logico combinare il dipolo e l'amplificatore in un'"antenna elettronica" autonoma. Il requisito base che deve soddisfare il sistema di antenna coinvolge una serie di obiettivi di progetto che



sono differenti da quelli che riguardano gli amplificatori di antenna normalmente disponibili. L'obiettivo non è di migliorare un segnale a radiofrequenza già buono, ma di cambiare un segnale inefficiente in un segnale utile. La principale caratteristica del sistema integrato, sarà l'alto guadagno; effetti collaterali come l'intermodulazione non dovranno comunque essere trascurati.

La lista di requisiti necessari per l'amplificatore che pubblichiamo qui di seguito, darà un'indicazione dei problemi che si sono dovuti risolvere nel progetto del sistema integrato:

1. dimensioni ridotte;
2. guadagno maggiore possibile;
3. basso livello di rumore, preferibilmente minore di quello della maggior parte

dei sintonizzatori FM;

4. stabilità in tutte le condizioni;
5. costruzione relativamente semplice e poco costosa;
6. facile taratura e semplice uso;
7. se possibile, alimentazione in corrente continua tramite il cavo di collegamento tra l'antenna integrata ed il ricevitore FM.

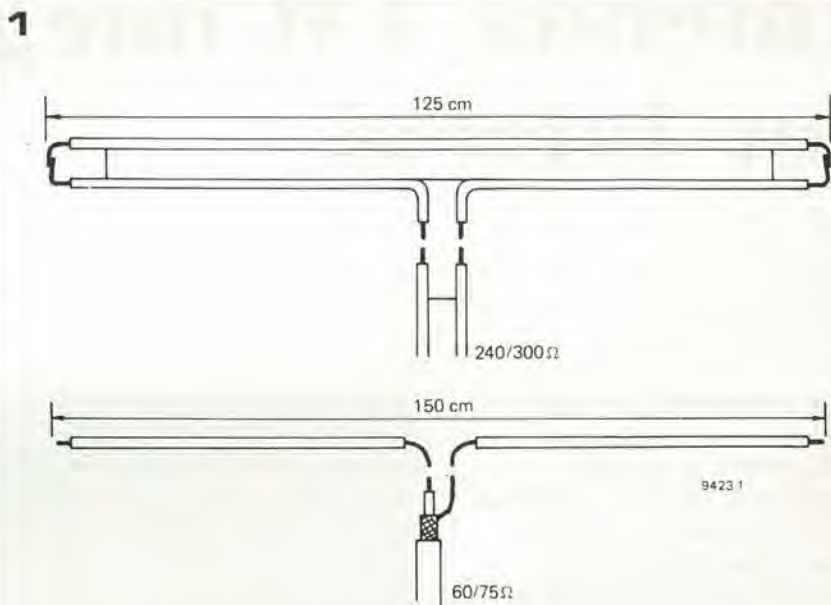
Il requisito 7. fornisce l'occasione per ulteriori idee.

Sarebbe interessante evitare la complicazione di un alimentatore separato, prelevando la corrente continua dall'alimentatore del ricevitore.

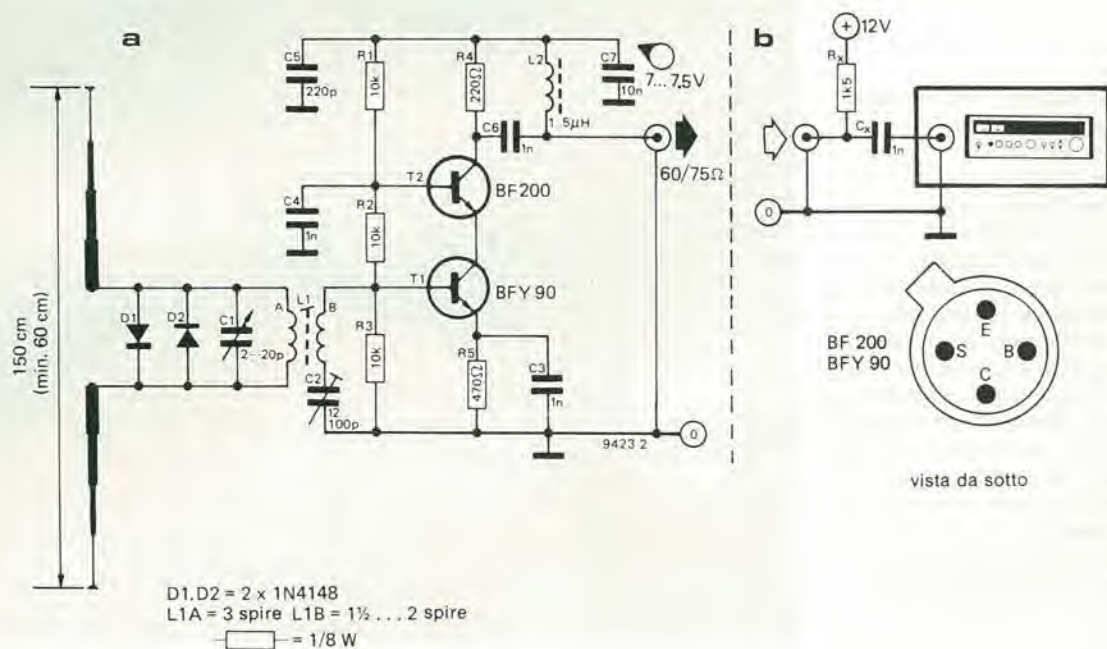
In molti casi non ci sono difficoltà per ottenere questo, facendo in modo che l'assorbimento di corrente sia ragionevolmente basso. Combinando la potenza assorbi-

ta con il punto n. 2 (maggior guadagno possibile), sembra di dover escludere in partenza dal progetto l'uso dei FET. Per quanto i FET abbiano il vantaggio di un basso rumore e di un'alta immunità all'intermodulazione, uno stadio a FET con guadagno ragionevole, assorbe di solito qualche decina di mA ed anche così il guadagno è inferiore a quello di un buon transistor bipolare per radiofrequenza. Usando due stadi a FET, si potrebbe ottenere un guadagno sufficiente, ma la corrente di circa 20 mA non potrebbe essere prelevata con sicurezza dal ricevitore FM.

Una valutazione più dettagliata del requisito 3. (rumore nell'amplificatore), porterà alle seguenti osservazioni. Uno stadio a FET faticosamente ottimizzato per il minimo rumore (di solito abbassando notevolmente il guadagno!) ha un contenuto di rumore di circa 1 dB a 100 MHz. Le figure di rumore della maggior parte dei ricevitori FM commerciali, sono raramente inferiori ai 4,5 dB circa. Per questo motivo non c'è un grande interesse a sacrificare l'alto guadagno per raggiungere una figura di rumore eccezionalmente bassa.



2



È stato dimostrato che un amplificatore d'antenna ben progettato, che impieghi transistori ad alta frequenza di buona qualità, non avrà un rumore superiore ad 1 dB.

Descrizione del circuito

Poiché la maggior parte dei moderni ricevitori FM è alimentata con antenne a 60 o 75 ohm, l'amplificatore è stato progettato per accordarsi a questa impedenza.

Per soddisfare ai requisiti di progetto, specialmente quelli riguardanti il guadagno e la stabilità, è stato trovato che il progetto più efficiente è quello che fa uso di transistori in cascode. I tipi scelti (BFY 90 e BF 200) sono conosciuti per le loro eccellenti prestazioni in VHF.

Figura 1. Dipoli interni costruiti con piattina standard a 300 Ω.

Figura 2. Schema del circuito dell'antenna integrata. La figura 2b mostra le connessioni dell'amplificatore all'alimentazione.

L'antenna vera e propria è un dipolo aperto formato da due aghi da calza metallici o da due sottili elementi telescopici. Per il migliore adattamento la lunghezza totale dovrebbe essere di 150 cm. Se lo spazio è veramente scarso e si può accettare un segnale più debole, si possono usare antenne di lunghezza inferiore, ma in ogni caso la lunghezza totale del dipolo non deve scendere al di sotto dei 60 cm.

L'antenna fa parte integrale del circuito d'ingresso dell'amplificatore formato da C1 e da L1A (vedi figura 2). I diodi D1 e D2, collegati in antiparallelo, servono da protezione contro i segnali eccessivamente intensi. Il condensatore variabile C1 è usato per accordare l'antenna alla massima

intensità di segnale della stazione desiderata. Questo controllo di sintonia è una caratteristica essenziale del sistema. L'avvolgimento secondario L1B, applica il segnale al transistor d'ingresso T1. Il circuito in serie L1B/C2, è regolato per il miglior adattamento d'impedenza variando C2. Lo stadio in cascode T1 e T2, fornisce un guadagno apprezzabile. Si è partiti dal presupposto che l'alimentazione deve pervenire tramite il cavo coassiale che va al ricevitore FM. L'induttanza L2 evita il cortocircuito del segnale amplificato da parte del collegamento all'alimentazione.

Allimentazione

Se si ha intenzione di usare un alimentatore separato, occorre fare attenzione che Cx ed Rx (vedi figura 2b) siano montati il più vicino possibile ai terminali d'ingresso di antenna del ricevitore FM. Si deve peraltro ricordare che la soluzione più conveniente ed elegante da un punto di vista tecnico è quella di usare l'alimentazione del ricevitore FM. Questo richiede naturalmente una piccola modifica nell'apparecchio, che non sarà comunque origine di complicazioni.

La figura 3 mostra con maggiori dettagli come può essere fatto il lavoro. La maggior parte dei ricevitori è alimentata a 12 o 15 V, il che richiede una serie di resistenze serie rispettivamente calcolata 1k5 e di 2k2 (Rx). In altri casi Rx può essere facilmente calcolata usando la seguente formula:

$$\frac{\text{Tensione al ricevitore} - 7,5 \text{ V}}{3 \text{ mA}} = R_x$$

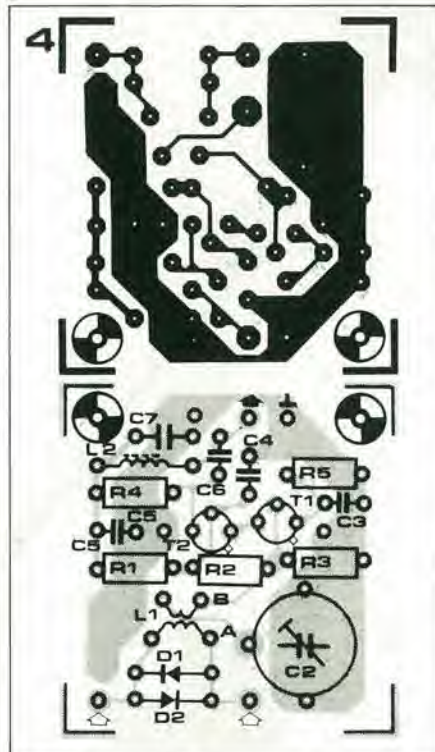
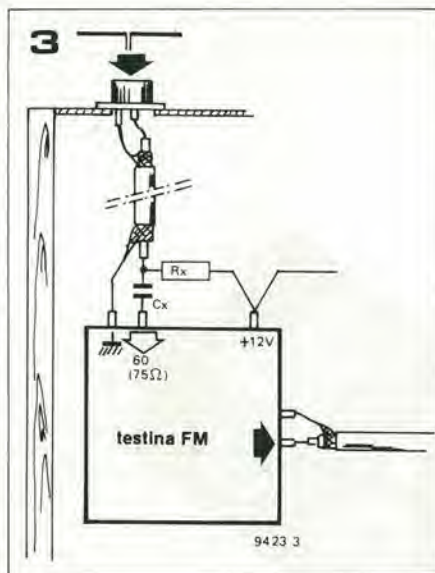
La basetta stampata

Allo scopo di evitare delusioni quando il progetto è fatto funzionare, non è necessario ricordare che la costruzione dei circuiti VHF deve essere eseguita con cura e facendo attenzione ai problemi che possono sorgere.

Nell'amplificatore d'antenna il primo stadio impiega il tipo BFY 90, che è piuttosto "delicato", facile ad oscillare alla minima provocazione, che trasforma un preamplificatore FM di dubbia qualità in un trasmettitore FM più o meno efficiente. Per ovviare a problemi di questo genere, la basetta stampata (vedi figura 4) è stata disegnata con la massima cura. I componenti non sono disposti per dare un "bell'aspetto" ma per "funzionare bene". Inoltre la basetta è ramata sulle due facce, una delle quali è usata come schermo. Il condensatore di sintonia C1 non è direttamente montato sul circuito stampato, cosicché si può usare un qualsiasi tipo in commercio.

Note costruttive

I quattro perni che collegano le parti ramate comuni delle due facce del circuito stampato, sono di importanza essenziale. Questi collegamenti vanno eseguiti inserendo corti spezzoni di filo al terminale comune ed agli altri fori liberi del circuito stampato. I perni devono essere saldati su ambedue le facce. Tutto questo per garantire una buona schermatura.



Elenco componenti

Resistenze (tutte 1/8 W):

R1, R2, R3 = 10 k
R4 = 220 Ω
R5 = 470 Ω
Rx vedi testo

Condensatori:

C1 = variabile 2 ÷ 20 p
C2 = compensatore 12 ÷ 100 p

C3, C4, C6,
Cx = 1 n ceramico
C5 = 220 p ceramico
C7 = 10 n ceramico
(o MKM)

Semiconduttori:

D1, D2 = 1N4148
T1 = BFY 90
T2 = BF 200

Induttanze:

L1 = bobina sintonia, vedi testo
L2 = impedenza 1 ÷ μH

Il passo successivo potrebbe essere il montaggio dei transistori. Sia T1 che T2 devono essere inseriti a fondo nei fori, con uno spazio massimo tra il corpo e la superficie del circuito stampato di circa 6 mm. Poiché non è stato previsto il quarto foro per la connessione del filo collegato all'involucro dei transistori, questo piedino deve essere direttamente saldato alla pista di massa del lato componenti della basetta, come mostrato in figura 5. L'uso di basette ramate sulle due facce comporta il montaggio dei componenti distanziati dalla superficie della basetta e questo può essere ottenuto facendo scivolare sotto al componente un pezzetto di cartone prima della saldatura.

Tutte le resistenze sono da 1/8 W. I condensatori devono essere del tipo ceramico a disco e di buona qualità.

I costruttori non devono avvolgersi da soli L2. Impedenze di tipo adatto possono essere acquistate in molti negozi di componenti, che ne hanno a disposizione di vari tipi ed a prezzi contenuti. Il valore non è critico e può stare tra 1 e 5 μH.

L'induttanza L1 deve invece essere costruita apposta. Deve essere avvolta su un diametro di 6 mm e deve avere un nucleo di ferrite con permeabilità $\mu_r = 12$. Il nostro amplificatore prototipo usa un tipo Kaschke KH5/20 - 44/20 con nucleo a vite marcato in verde modello G5/0,75/13 e tipo K3/12/100. La figura 6 ne mostra la costruzione. La bobina L1A è formata da 3 spire di filo argentato Ø 0,6 mm (n° 22 S.W.G.); L1B ha una spira e mezza o due spire di filo di rame smaltato da 0,5 mm (S.W.G. 24).

La fotografia mostra come si possono integrare in un insieme compatto le due piccole antenne telescopiche, il condensatore di sintonia e la basetta stampata. È assolutamente necessario fare tutti i collegamenti a C1 ed al dipolo, più corti possibile.

Procedimento di taratura

Dopo che il sistema di antenna è stato collegato al ricevitore FM, controllare che la tensione i capi di C7 sia di circa 7,5 V. In caso diverso correggere il valore di Rx.

Cominciare col trovare una stazione prossima al limite superiore della banda e regolare C1 e C2 per la minima capacità.

Girare il nucleo di L1 per ottenere la massima intensità di segnale all'indicatore di sintonia del ricevitore. Regolare C1 e C2 per il minimo rumore. Quindi riaggiustare il nucleo di L1 per la massima intensità del segnale e bloccarlo in questa posizione. Trovare infine un segnale alla frequenza di circa 95 MHz e regolare C1 e C2 per la massima intensità.

Avendo fatto in modo che la lunghezza del dipolo rimanga inalterata, le posizioni di L1 e di C2 non avranno bisogno di taratura. Una sintonia accurata sulle altre stazioni può essere fatta con il condensatore di accordo C1.

Prestazioni

Per quanto una misura del guadagno non presenti di solito molte complicazioni, il problema di questo progetto integrato sta nel fatto che non è possibile fare una misu-

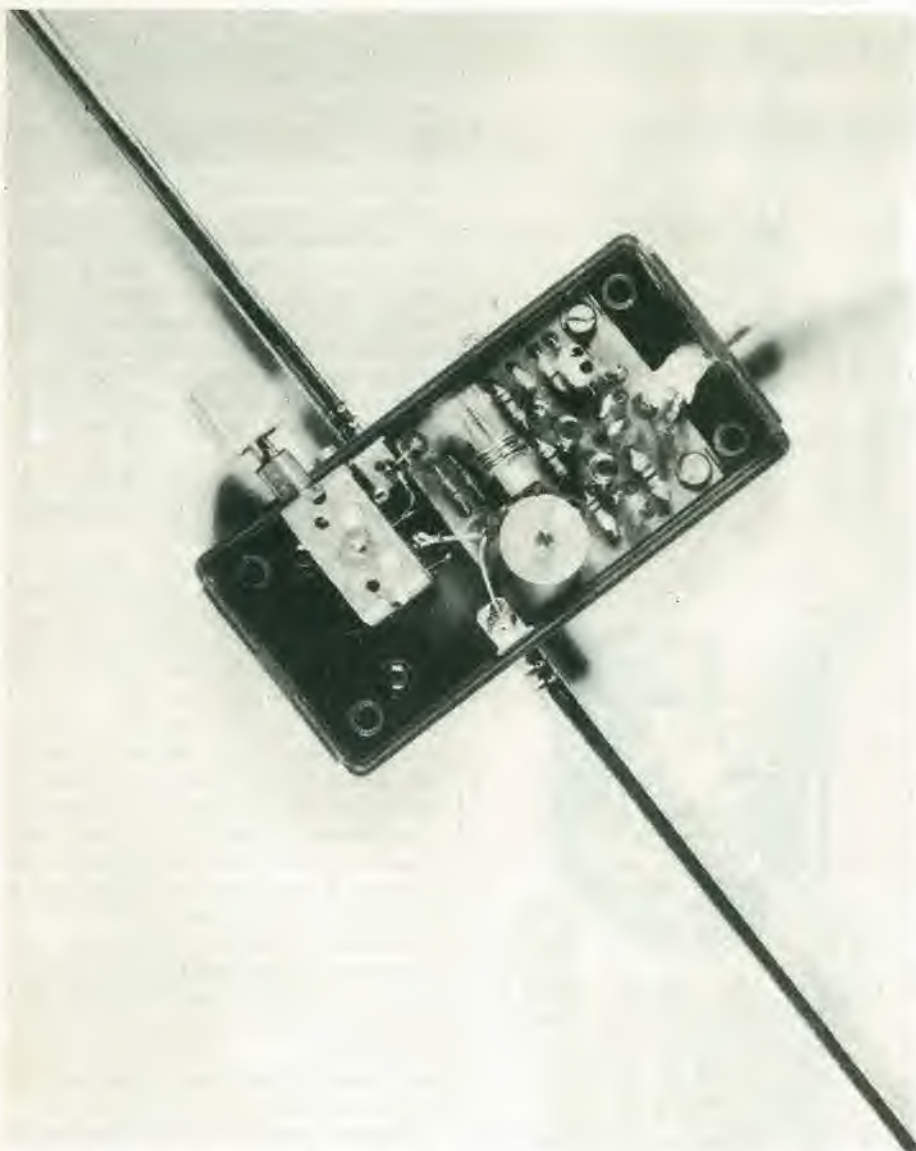


Figura 3. Collegamenti di potenza ed a radiofrequenza al ricevitore FM.

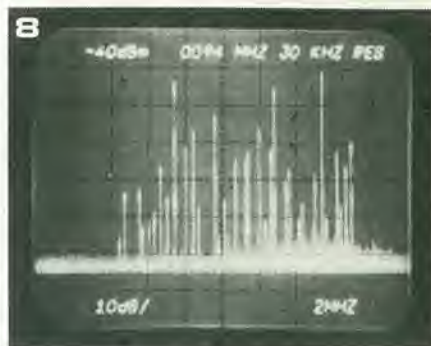
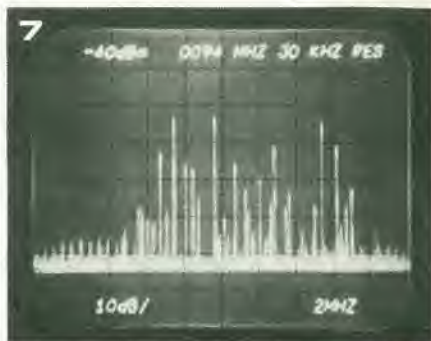
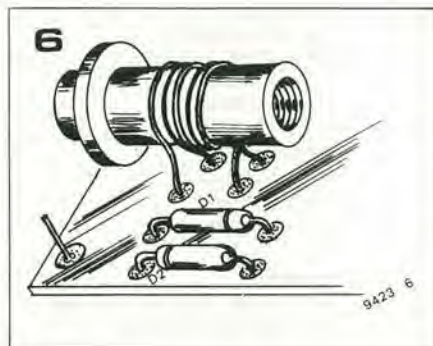
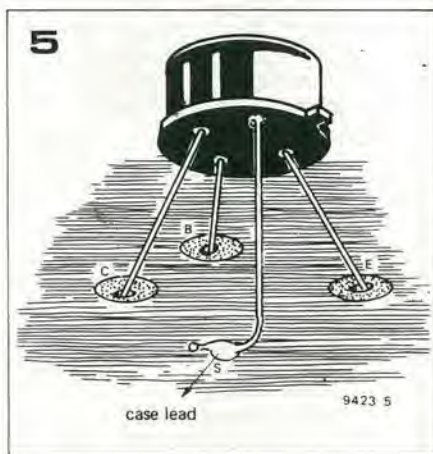
Figura 4. Disposizione dei componenti e bassetta stampata (EPS 9423). I collegamenti tra le antenne, C1 e la bassetta devono essere più corti possibile.

Figura 5. I terminali di emettitore base e collettore dei due transistor, devono essere inseriti nei corrispondenti fori della bassetta; il terminale collegato deve essere direttamente saldato alla superficie ramata.

Figura 6. Particolare della bobina di sintonia L1.

Figura 7. Oscillogramma dell'analizzatore di spettro per la banda FM - VHF di 84 - 104 MHz, come risulta captato da uno stilo a quarto d'onda ...

Figura 8. ...e come risulta se captato dall'antenna FM integrata.



ra sull'amplificatore da solo, in quanto forma un circuito unico con l'antenna.

È peraltro possibile valutare le prestazioni del sistema integrato per confronto con altri sistemi. La prima possibilità che viene in mente a quella di usare un analizzatore di spettro in alta frequenza.

Come riferimento è stata usata una semplice antenna a stilo a quarto d'onda. Il risultato della misura è mostrato in figura 7. L'analizzatore di spettro è stato regolato per una risoluzione di 30 kHz, 2 MHz per divisione e frequenza centrale di 94 MHz. L'oscillogramma risultante mostra il comportamento di questa semplice antenna nella banda 84 - 104 MHz. La scala verticale è di 10 dB/div. ed il livello di rumore (ossia la serie di bassi picchi alla base dell'oscillogramma) è all'incirca di -100 dBm, corrispondenti a circa 2 µV.

Senza variare la predisposizione dell'analizzatore si è poi fatta una misura sull'antenna integrata.

La figura 8 mostra il risultato. La differenza è evidente! L'amplificatore è stato sintonizzato a 99 MHz per effettuare questa prova e risulta provato un guadagno a questa frequenza di circa 14 dB. Naturalmente non tutte le stazioni sono amplificate allo stesso modo, a causa delle piccole differenze nell'orientamento dell'antenna. Una misura separata del rumore ha dimostrato che la figura di rumore deve essere al di sotto dei 2 dB, ma con l'equipaggiamento a disposizione non è stata possibile una misura più accurata.

Questa valutazione per confronto non è naturalmente un sostituto adeguato della misura assoluta, ma nondimeno darà a chi intende costruire ed usare il sistema integrato, un'idea dei risultati che si può attendere. Questo si può affermare avendo dato in prova il prototipo in esame ad otto sperimentatori che l'anno usato nelle rispettive abitazioni: sette di questi lo hanno dichiarato preferibile al loro impianto d'antenna centralizzato.

IMPORTANTE: non scrivere nella zona soprastante!

AVVERTENZE

Per eseguire il versamento, il versante deve compilare in tutte le sue parti, a macchina o a mano, purché con inchiostro nero o nero-bluastrò il presente bollettino (indicando con chiarezza il numero e la intestazione del conto ricevente qualora già non siano impressi a stampa).

NON SONO AMMESSI BOLLETTINI RECANTI CANCELLATURE, ABRASIONI O CORREZIONI.

A tergo del certificato di accreditamento i versanti possono scrivere brevi comunicazioni all'indirizzo dei correntisti destinatari.

La ricevuta non è valida se non porta i bolli e gli estremi di accettazione impressi dall'Ufficio postale accettante.

La ricevuta del versamento in Conto Corrente Postale, in tutti i casi in cui tale sistema di pagamento è ammesso, ha valore liberatorio per la somma pagata con effetto dalla data in cui il versamento è stato eseguito.

Autorizzazione C.C.S.B. di Milano n. 1055 del 9/4/80

PER ABBONAMENTO GENNAIO/DICEMBRE 1981 A:

<input type="checkbox"/> SP	L. 18.000	<input type="checkbox"/> SP+EK	L. 35.000	<input type="checkbox"/> SP+SE+CN	L. 52.000
<input type="checkbox"/> SE	L. 19.500	<input type="checkbox"/> SP+CN	L. 34.500	<input type="checkbox"/> SP+SE+EK	L. 52.500
<input type="checkbox"/> EK	L. 19.000	<input type="checkbox"/> SE+EK	L. 36.500	<input type="checkbox"/> SE+EK+CN	L. 53.000
<input type="checkbox"/> CN	L. 18.500	<input type="checkbox"/> SE+CN	L. 36.000	<input type="checkbox"/> SP+EK+CN	L. 51.500
<input type="checkbox"/> MC	L. 20.000	<input type="checkbox"/> EK+CN	L. 35.700	<input type="checkbox"/> SP+SE+EK+CN	L. 69.000
<input type="checkbox"/> SP+SE	L. 35.500	<input type="checkbox"/> SE+MC	L. 37.500	<input type="checkbox"/> SP+SE+EK+MC+CN	L. 87.000

SP = Sperimentare; SE = Selezione di Tecnica RTV; EK = Elektor; MC = Millecanali; CN = Il Cinescopio.

Nuova Abbonato

Rinnovo

.....
Codice Abbonato

_____ cognome

_____ nome

_____ via

_____ città

Parte riservata all'Ufficio dei Conti Correnti

_____ cap



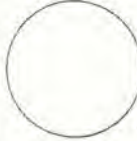
RVV

>000000003152756<

numerato
d'accettazione

L'UFF. POSTALE

Bollo a data



Bollo lineare dell'Ufficio accettante

addl

residente in

eseguito da

Via dei Lavoratori, 124 - 20092 Cinisello B. (MI)

intestato a Jacopo Castelfranchi Editore - J.C.E.

sul c/c N. 315275

Lire

Bollettino di L.

CONTI CORRENTI POSTALI

Certificato di accreditali. di L.

Lire

sul c/c N. 315275

intestato a Jacopo Castelfranchi Editore - J.C.E.

Via dei Lavoratori, 124 - 20092 Cinisello B. (MI)

eseguito da

residente in

Via

addl

Bollo lineare dell'Ufficio accettante



Bollo a data

L'UFFICIALE POSTALE

Importante: non scrivere nella zona sottostante!

N del bollettario ch 9

data progress. numero conto importo

Il funzionamento del ricevitore è eccezionalmente semplice.

Il transistor T1 funziona da amplificatore a radiofrequenza e da rivelatore in reazione. Il grado di reazione e quindi la sensibilità del ricevitore, può essere controllato da P1. Per quanto l'uscita verso la base di T1 sia direttamente prelevata all'estremità del circuito accordato L1/C1, anziché tramite un avvolgimento di accoppiamento, l'impedenza presentata da T1 è sufficiente per assicurare un basso smorzamento al circuito oscillante. Poiché il guadagno di corrente di T1 diminuisce in corrisponden-

Mini-ricevitore ad onde medie

Questo ricevitore è così semplice che si può costruirlo con minima spesa e grazie al piccolo numero di componenti è facilmente miniaturizzabile e si può agevolmente portare nella tasca di un vestito. Ciononostante la ricezione delle stazioni locali è buona anche senza antenna e terra esterne.

za delle frequenze alte della banda, mentre aumenta l'impedenza di ingresso, il guadagno di questo stadio rimane pressoché costante sull'intera banda, tanto che è generalmente necessario un solo aggiustaggio di P1.

La rivelazione avviene al collettore di T1 e l'impedenza di uscita di questo stadio, insieme a C3, filtra la componente a radiofrequenza del segnale raddrizzato. T2 amplifica ulteriormente il segnale audio destinato a pilotare una cuffia a cristallo.

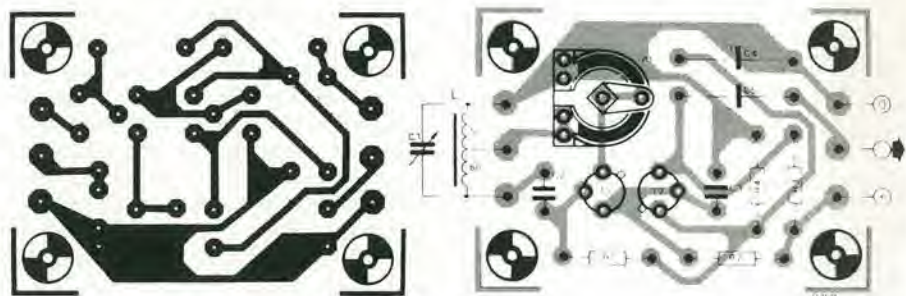
Costruzione

Per il ricevitore è stata prevista una bassetta stampata molto compatta. L1 deve essere montata il più vicino possibile alla superficie del circuito stampato per evitare problemi di instabilità. Coloro che desiderano miniaturizzare ulteriormente il progetto, possono fare degli esperimenti riducendo le dimensioni del nucleo di ferrite ed aumentando il numero delle spire per ottenere la medesima induttanza; dato che L1 è molto piccola potrà essere necessaria un'antenna esterna, da collegare all'estremità calda di L1 tramite un condensatore da 4,7 p.

Le dimensioni raccomandate per L1 sono: 65 spire di filo smaltato \varnothing 0,2 mm (36 S.W.G.) avvolte su un bastoncino di ferrite \varnothing 10 mm e lunghezza 100 mm, con la presa a 5 spire dall'estremità "fredda" della bobina.

C1 può essere un condensatore variabile in miniatura (a dialettico solido) da 500 p, oppure, se si vuole ricevere una sola stazione, può essere sostituito da un condensatore fisso con capacità leggermente inferiore a quella necessaria in parallelo con un trimmer da 4-60 p. Con questo sistema si potranno ulteriormente ridurre le dimensioni del ricevitore.

Infine l'assorbimento di corrente del ricevitore è estremamente basso (circa 1 mA) quindi potrà lavorare per molti mesi con una batteria PP3.



Elenco componenti

Resistenze:

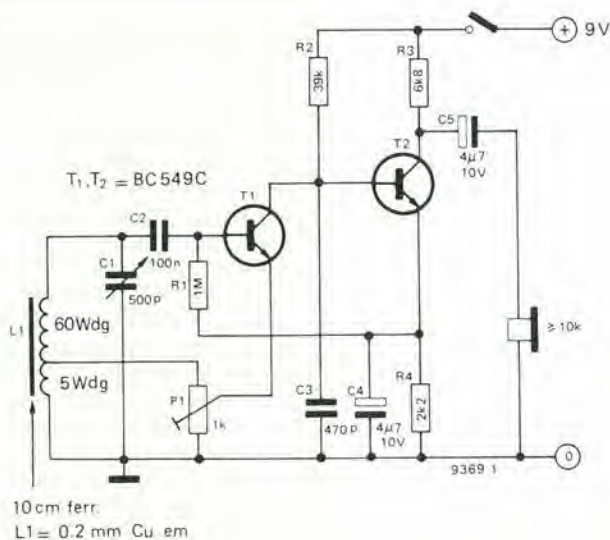
- R1 = 1 M
- R2 = 39 k
- R3 = 6k8
- R4 = 2k2
- P1 = 1 k potenziometro

Condensatori:

- C1 = 500 p (variabile)
- C2 = 100 n
- C3 = 470 p
- C4, C5 = 4 μ 7 / 6 V

Varie:

- T1, T2 = BC 549C
- L1 = bobina sintonia (vedi testo)



Distributore di mangime per pesci



La conservazione degli acquari durante le vacanze può essere un problema. Peraltro il dispositivo qui descritto risolverà questo problema distribuendo automaticamente la quantità necessaria di cibo ogni giorno. Il sistema consiste in un circuito azionato dalla luce che controlla il distributore di mangime vero e proprio. Questo circuito rileva il passaggio dall'oscurità alla luce allo spuntar del giorno ogni mattina, ed attiva il distributore.



Il cibo è contenuto in una tramoggia con i lati sagomati a V (figura 1). Sul fondo della tramoggia c'è un contenitore cilindrico che gira su tutta la lunghezza della tramoggia, con una parte della parete tolta per formare una finestra. Il cilindro è mosso, tramite un riduttore ad ingranaggi, da un motorino per modelli. Quando il contenitore gira, si riempirà quando la fessura sarà rivolta verso l'alto e si svuoterà nell'acquario quando girerà con la fessura in basso. Il numero di giri che il cilindro dovrà fare per ogni distribuzione di cibo e quindi la quantità totale di cibo erogato è controllato dal circuito elettronico. Un cappuccio sul fondo del distributore evita che gli spruzzi prodotti dai pesci o dall'aeratore possano far conglomerare il mangime bloccando il distributore.

Il circuito

In figura 2, T1 è un inseguitore di emettitore il cui potenziale di base è controllato da una resistenza LDR R1 e da un potenziometro P1. Segue un trigger di Schmitt, T2 e T3, che possiede un alto grado d'isteresi. Questo pilota T4, tramite R9 ed il diodo Zener D2. Mentre fa buio la resistenza dell'LDR è alta. Il potenziale di emettitore di T1 è quindi alto. T2 è in conduzione e T3 è interdetto. Quindi anche T4 è in conduzione. Quando comincia a far giorno la resistenza dell'LDR si abbassa, il potenziale all'emettitore di T1 diminuisce e quando viene raggiunta la soglia di interruzione del trigger di Schmitt T2 si interdice e T3 passa in conduzione.

T4 di conseguenza si interdice. Il punto A assume il potenziale dell'alimentazione. La soglia di accensione all'alba può essere regolata con P1. L'isteresi del trigger di Schmitt è talmente grande che anche notevoli variazioni della luminosità diurna non causeranno eccitazioni spurie. Nondime-

no bisogna stare attenti di assicurarsi che la LDR sia schermata dall'illuminazione artificiale dell'ambiente, perchè non si abbiano accensioni spurie durante la sera. Il circuito di controllo del motore è mostrato in figura 3. Quando T4 comuta all'interdizione all'alba, T5 passa in conduzione.

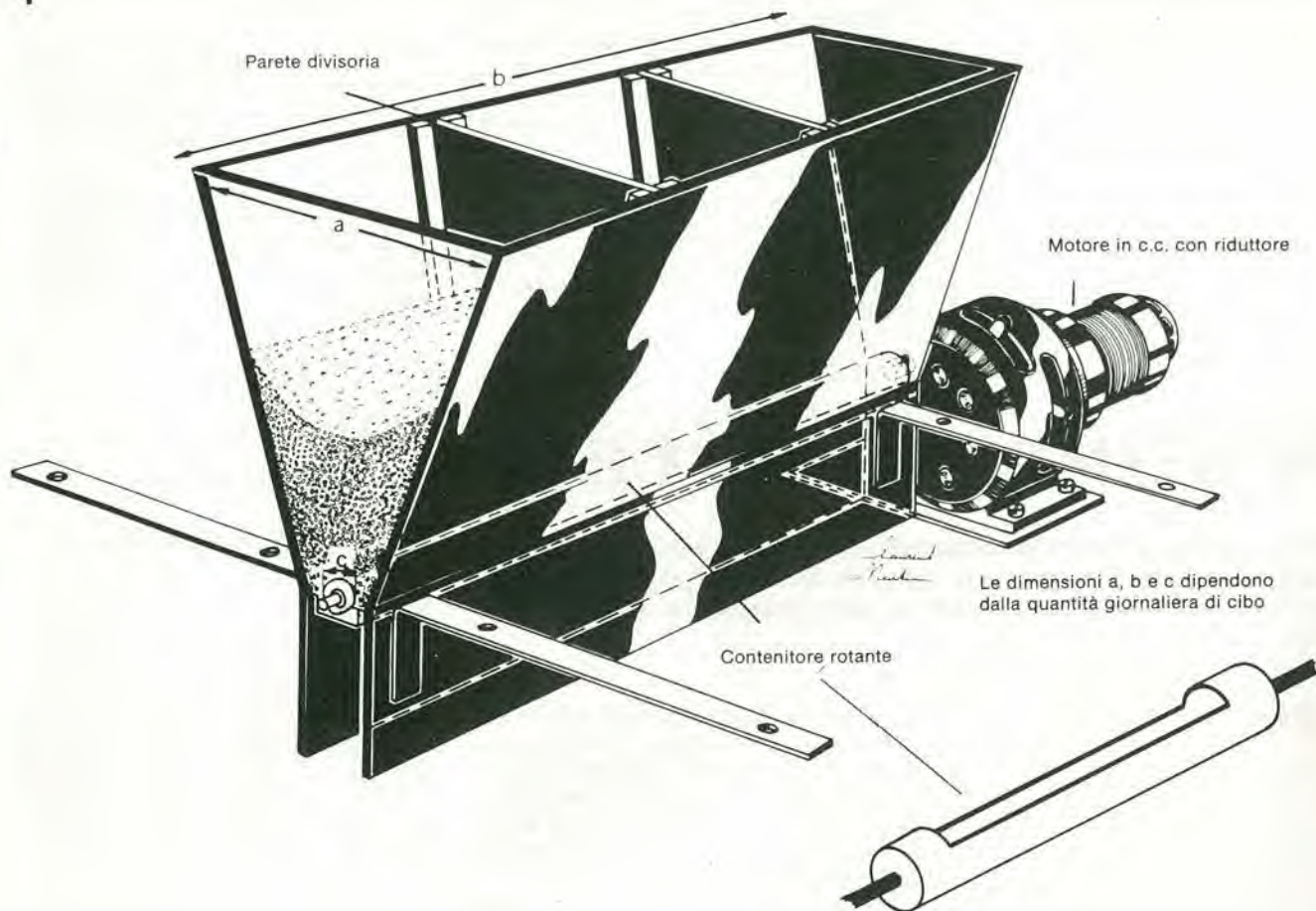
Questo mette a massa la base di T6 attraverso C2 e T6 si interdice fintanto che C2 si è caricato a sufficienza, tramite R15 e P2, per riportarlo in conduzione. Durante questo tempo T7 e T8 restano in conduzione ed il motore gira. Il tempo di carica di C2 e quindi il tempo di rotazione del motore è mostrato in figura 3. Quando T4 comuta all'interdizione all'alba, T5 passa in conduzione.

Questo mette a massa la base di T6 attraverso C2 e T6 si interdice fintanto che C2 si è caricato a sufficienza, tramite R15 e P2, per riportarlo in conduzione. Durante questo tempo T7 e T8 restano in conduzione ed il motore gira. Il tempo di carica di C2 e quindi il tempo di rotazione del motore, può essere regolato mediante P2. Alla sera, T4 passa in conduzione, T5 si apre, ma questo non ha effetto sullo stato dello stadio successivo, per cui non si ha distribuzione di cibo.

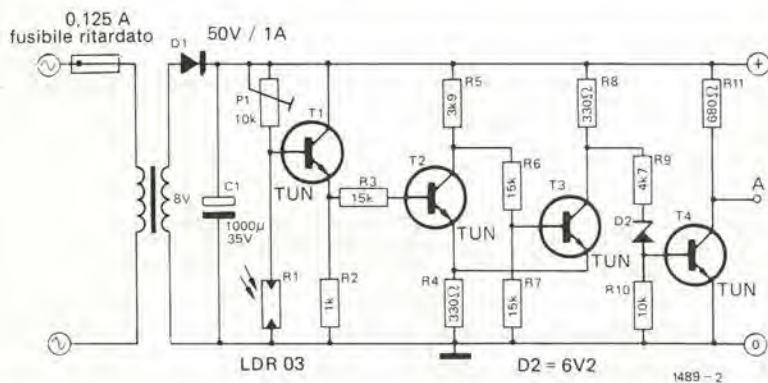
Se il distributore di mangime deve essere usato in periodi che non siano di vacanza, l'interruttore a Triac di figura 4 può essere usato per controllare l'illuminazione dell'acquario. È importante collegare C3 ai capi del reattore della lampada fluorescente per evitare che alte tensioni appaiano ai capi del Triac.

Se il circuito di illuminazione è collegato al distributore automatico di mangime, è assolutamente necessario assicurarsi che la costruzione finita sia adeguatamente isolata poichè il conduttore di terra del distributore è collegato al neutro della rete. Nessuna parte del circuito deve essere accessibile, ed in particolare deve essere isolato il

1



2

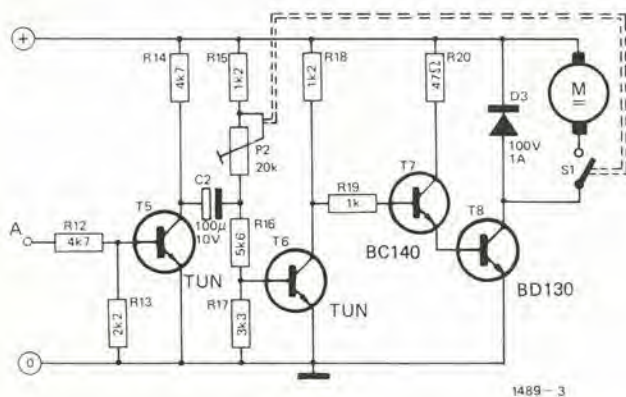


motore, compreso l'albero di trasmissione. Il potenziometro P2 deve avere l'alberino in plastica e tutto il dispositivo deve essere inserito in un contenitore plastico senza sporgenze metalliche.

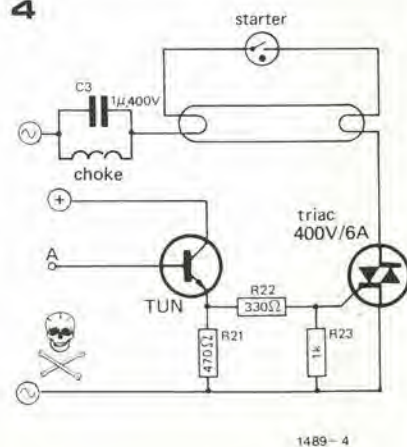
Costruzione del distributore

Il sistema migliore è forse quello di costruirlo con laminato acrilico, trasparente in modo da poter agevolmente controllare il livello del mangime. Il tutto può essere incollato con collante acrilico. Motori con adatti riduttori ad ingranaggi si possono trovare nella maggior parte dei negozi di modellistica.

3



4



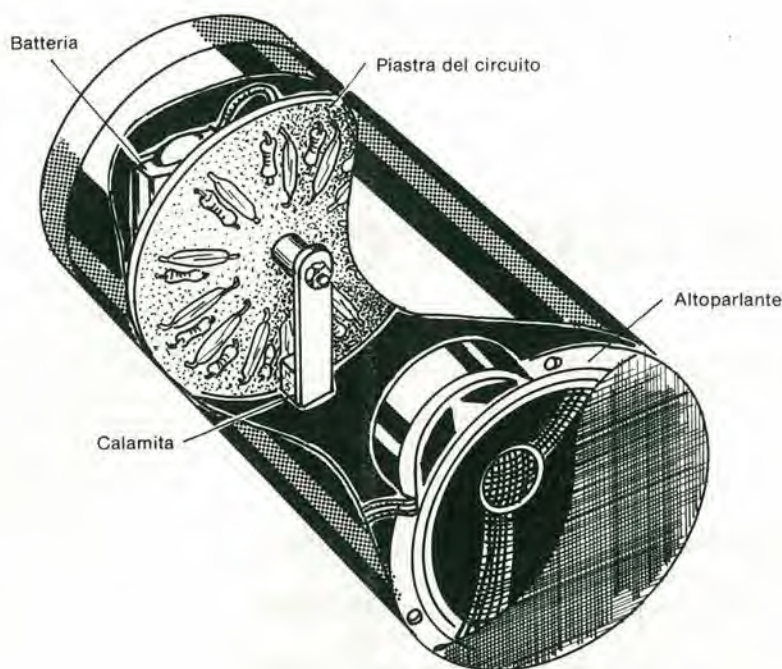


Figura 2. La scatola musicale è alloggiata in un tamburo cilindrico. Quando questo ruota, gli interruttori Reed chiudono passando davanti alla calamita.

I valori resistivi per le note dell'ottava superiore si trovano semplicemente dimezzando i valori resistivi dati in tabella.

Si deve osservare che, a causa della tolleranza dei componenti nell'oscillatore e dei livelli di soglia delle porte NAND, possono non essere ottenute le esatte frequenze calcolate. Però, utilizzando resistenze con tolleranze abbastanza strette per "R", si otterranno i corretti intervalli della scala musicale.

Come alternativa si può includere un potenziometro di regolazione, da mettere in serie ad ogni resistenza, per accordare con precisione ciascuna nota.

Costruzione

Il circuito è alloggiato in una lattina vuota di caffè, o simile contenitore cilindrico (fi-

gura 2). Per cominciare si taglia un pezzo di Veroboard al diametro interno del contenitore e su questo si monta il circuito con i 12 interruttori Reed (o con il numero richiesto per il motivo desiderato) distribuiti sulla circonferenza. Al centro della piastrina si deve praticare un foro, dove si infila un bullone che farà da perno per il magnete, il quale viene sospeso all'estremità di una piastrina tipo Meccano o simili. Sulla base della lattina si praticano dei fori e sul fondo della stessa si monta l'altoparlante, con i fili di alimentazione fissati con nastro adesivo alla parete della lattina, in modo da non disturbare la rotazione del magnete. Si monta quindi la piastra del circuito a circa due terzi dell'altezza della lattina, ed infine la batteria che può essere del tipo PP3 oppure un altro tipo a 9 V di

piccole dimensioni.

Perché il tamburo possa liberamente girare, la batteria deve essere fissata con il centro di gravità che coincide con l'asse del tamburo.

Se si fa rotolare il tamburo, gli interruttori Reed ruotano davanti alla calamita e sono azionati in successione per suonare il motivo. Naturalmente, se il tamburo viene fatto rotolare nella direzione sbagliata, il motivo verrà suonato all'inverso, quindi sarebbe una buona idea quella di dipingere una freccia sul tamburo per indicare il corretto verso di rotazione.

Un punto importante da tener presente è che il magnete non deve essere troppo potente, ed i Reed non devono passare troppo vicini ad esso, altrimenti non potrebbero più essere azionati uno alla volta. ■



FREQUENZIMETRO DIGITALE

Mod. UK552 W

8 digit LED

Frequenze: 10 Hz - 60 MHz
600 MHz

Sensibilità: 30 mV - 120 mV

Impedenza: 1 MΩ - 75 Ω

TS/2300-00

L. 225.000
Ivato

DISTRIBUITO IN ITALIA DALLA GBC

Questo progetto è destinato all'uso in modelli in scala HO. Questi sono grandi a sufficienza per lasciare spazio adeguato all'elettronica, sia nella caldaia che nel tender. Nei modelli più piccoli si può realizzare lo stesso progetto, ma non sul circuito

Treno a vapore

Sbuffa il vapore, naturalmente elettronico!

L'elettronica è stata usata per imitare una fantastica quantità di cose diverse. Modelli cibernetici, generatori di effetti sonori, nasi elettronici - dite qualsiasi cosa e vedrete che è stata tentata! Alcune cose, naturalmente, sono più difficili di altre; il rumore di una locomotiva a vapore è certamente più facile da imitare che il sapore di certi tipi di caffè. Ci sono però dei problemi per inserire un realistico generatore di effetti sonori all'interno di un modello di locomotiva. Questo è tuttavia possibile usando componenti miniatura ed un minicircuito stampato.

stampato di questa versione! Il circuito può essere usato sia nei sistemi a corrente continua che in quelli a corrente alternata. Che cosa può fare esattamente questo simulatore di treno a vapore? Per prima cosa imita gli sbuffi del vapore che sfugge dai cilindri. Per essere almeno mediamente realistico, questo effetto deve ovviamente variare con la velocità: più veloce corre la locomotiva e più veloci si devono susseguire gli sbuffi di vapore. Far andare più o meno veloci i vari effetti in modo continuo sarebbe una soluzione formidabile, ma i circuiti necessari richiederebbero troppo spazio ... Poi, naturalmente, c'è il fischio. Ma questo è compreso.

Il circuito è alimentato con una batteria od una pila al nikel-cadmio, cosicché la locomotiva può emettere acconci rumori anche quando è ferma oppure marcia lentamente.

Lo schema a blocchi

Come in effetti ci si può aspettare, il rumore del vapore deriva da un generatore di rumore (vedi figura 1). Questo non è un problema in un sistema elettronico. (Di solito il problema maggiore è quello di eliminarlo!).

Il ritmo occorrente si ottiene mediante un modulatore pilotato da un VCO (oscillatore controllato in tensione). Questo VCO produce un segnale a bassa frequenza che varia con la velocità della locomotiva: la sua tensione di controllo è derivata dall'alimentazione del motore.

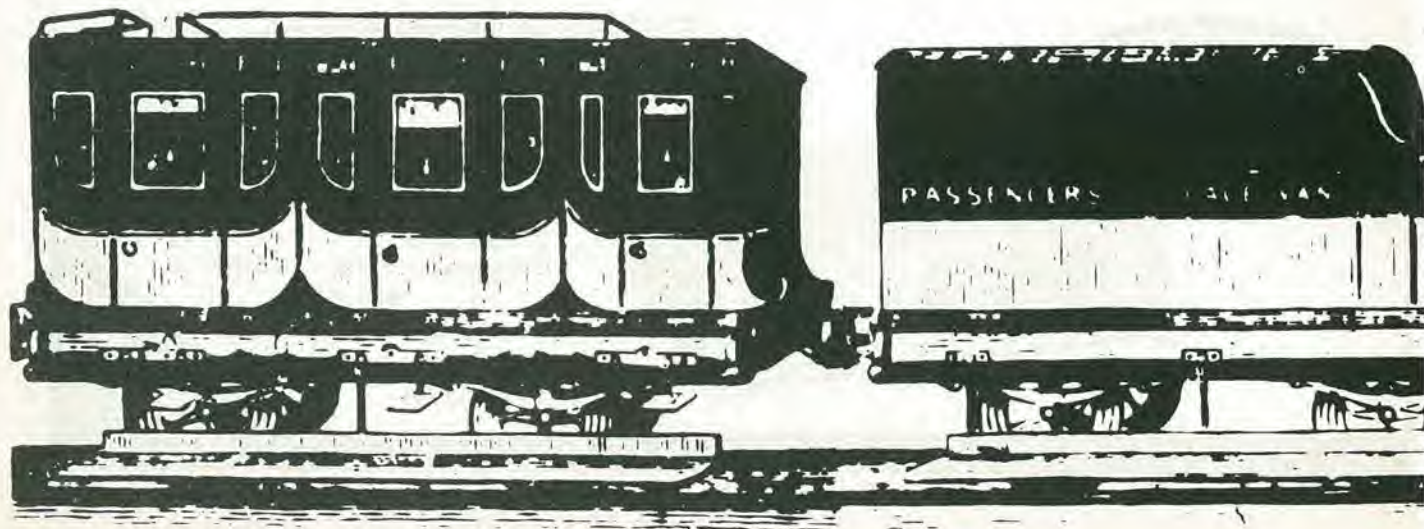
Il suono del fischio a vapore è anch'esso ricavato dal segnale di rumore. In questo caso il rumore è introdotto in un oscillatore a bassa frequenza (LFO), che produce il caratteristico suono "rauco" del fischio a vapore. Un amplificatore di potenza (A) alza il livello delle uscite del modulatore e dell'LFO per pilotare l'altoparlante.

Il fischio a vapore è azionato da un'interruttore. Questo può essere azionato a mano, certamente, ma il risultato non sarebbe troppo realistico. Un sistema migliore consiste nel montare un microswitch sotto alla locomotiva e prevedere delle "gobbe" tra i binari per azionarlo in determinati punti.

Il circuito

A prima vista il circuito di figura 2 potrebbe essere un tantino terrorizzante. Può sembrare incredibile che tutto si possa infilare sulla basetta stampata di figura 3! Ma dimentichiamo per il momento la costruzione e diamo un'occhiata più da vicino al circuito.

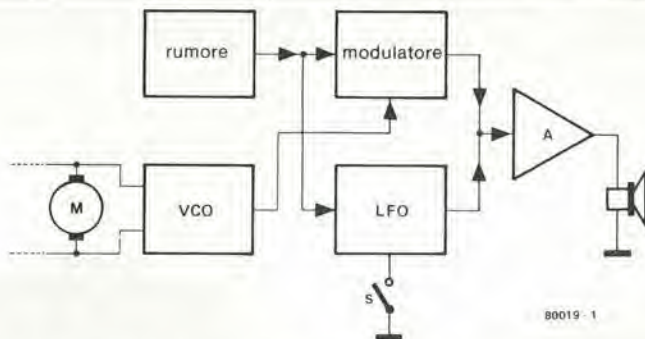
La sorgente del rumore originale è un diodo Zener, D1. La sua uscita è amplificata da T1 e dall'operazionale A1. Il successivo passo è di modulare il segnale di rumore producendo gli "sbuffi di vapore". Questo compito spetta ad A2; il segnale di control-



lo per questo modulatore è ricavato da un VCO a bassa frequenza (A3). Il potenziometro P1 regola la profondità di modulazione. P2 determina la polarizzazione in continua per A2; questo fa variare il livello di rumore ed il "suono". Quando il treno è fermo, P2 è aggiustato per produrre il "sibilo a macchina ferma".

Quando la locomotiva comincia a muoversi ci sarà naturalmente una tensione ai morsetti del motore M. Questa tensione è raddrizzata da D4 ... D7 e manda in conduzione T2. Il VCO (A3) comincia ad oscillare modulando il segnale di rumore. L'inserzione del diodo D3 crea parecchi interessanti effetti: la tensione ai capi di

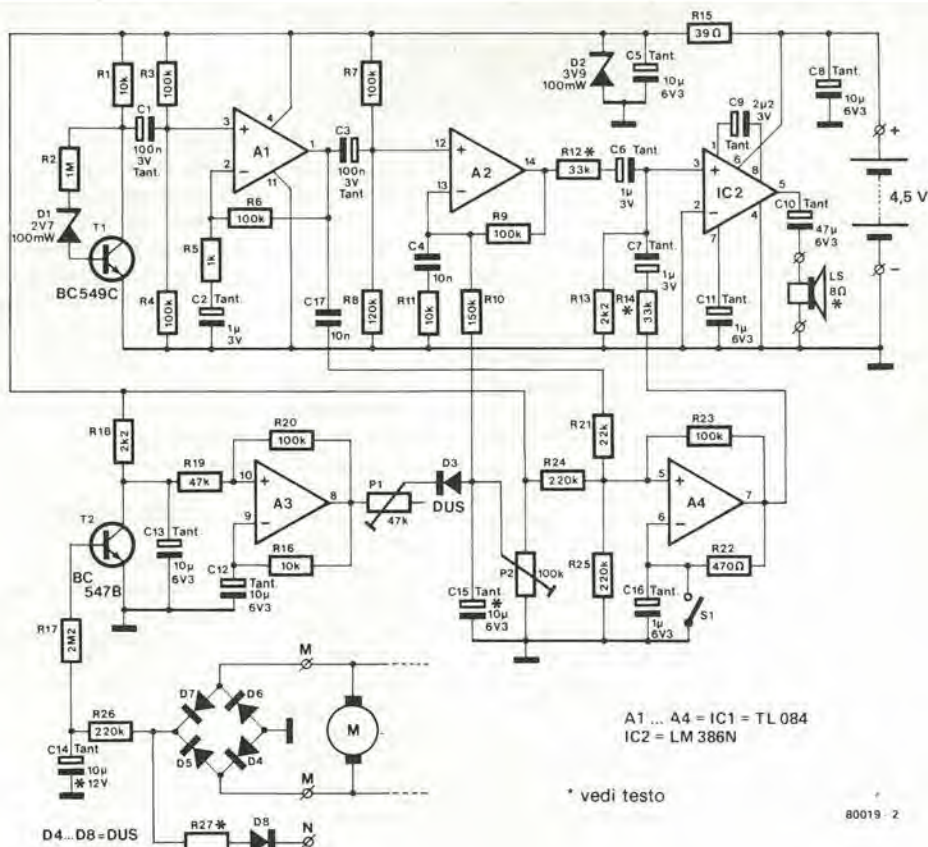
1



80019 - 1

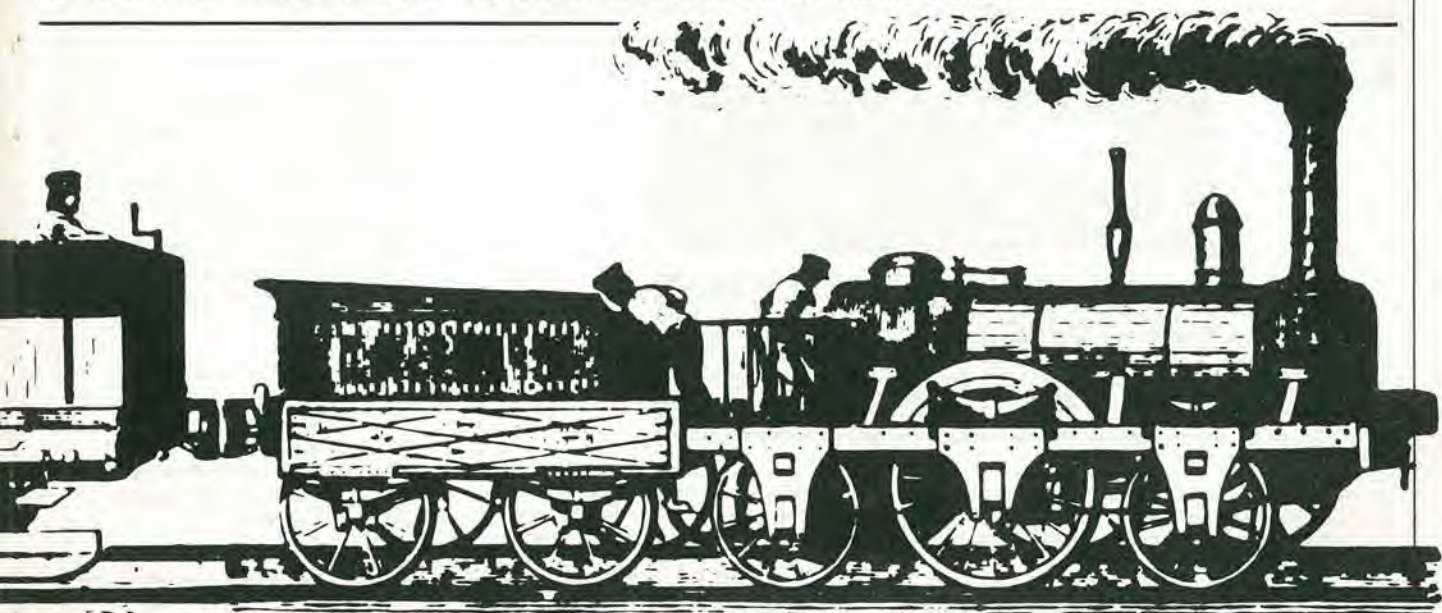
Figura 1. Schema a blocchi del generatore di effetti sonori per treno a vapore. Un generatore di rumore provoca il sibilo del vapore ed aggiunge il caratteristico timbro "rauco" al fischio a vapore.

2



80019 - 2

Figura 2. Potrebbe sembrare incredibile, ma tutto questo circuito trova posto sulla basetta stampata di figura 3.



C15 è fatta scendere più velocemente di quanto possa risalire, in modo che si ottiene un rumore che si avvicina molto a quello degli sbuffi del vapore; all'aumentare della velocità, la tensione continua media ai capi di C15 tende ad aumentare, in modo da far salire il livello di rumore; infine, quando la locomotiva si ferma, la tensione su C15 aumenta lentamente fino al valore finale di "parcheggio".

Quando la locomotiva accelera, la tensione ai capi del motore aumenta. Questo fa aumentare la frequenza del VCO e di conseguenza gli sbuffi di vapore si susseguono più rapidamente. C'è, naturalmente, un piccolo ritardo: se la tensione ai morsetti del motore cresce di colpo, ci vuole un certo tempo perchè la locomotiva acceleri. Un simile ritardo è di conseguenza incorporato anche nel circuito di controllo: C14. Se occorre si può modificare il valore di questo condensatore fino a che la cadenza degli sbuffi di vapore non corrisponda con sufficiente precisione all'effettiva velocità della locomotiva, anche quando questa accelera o rallenta. Naturalmente una regolazione fissa di questo tipo può solo essere approssimativa; l'aggancio di uno o più vagoni alla locomotiva aumenterà leggermente la cadenza; in pratica però questo effetto è scarsamente avvertibile.

Il suono del fischio a vapore viene prodotto da A4. Fondamentalmente si tratta di un oscillatore a bassa frequenza. Si aggiunge una certa quota di segnale di rumore, tramite C17, per produrre la caratteristica sensazione sonora. Il fischio è acceso o spento dall'interruttore S1. Come detto prima, è una buona idea quella di usare un microswitch sistemato sotto alla locomotiva azionato da camme che si innalzano tra le rotaie.

I segnali "vapore" e "fischio" sono entrambi applicati ad IC2: l'amplificatore di uscita (è difficile poterlo definire "di potenza! ...). I livelli dei due segnali possono essere variati modificando i valori di R12 e/o R14.

Montaggio

La basetta stampata e la disposizione dei componenti appaiono in figura 3. Per mantenere ridotto l'ingombro le resistenze



(da 1/8 W) ed i diodi, sono montati in posizione verticale. Per la medesima ragione si usano dei condensatori elettrolitici al tantalio, che hanno ingombro minore rispetto ai tipi normali. Sulla serigrafia dei componenti c'era soltanto posto per il numero d'ordine dei componenti, senza la R o la C, perciò attenzione a non confondere condensatori con resistenze!

Trovare un adatto altoparlante potrebbe essere un problema, in quanto deve essere sufficientemente piccolo da essere inserito nella locomotiva o nel tender. Se questo può essere di qualche aiuto, la scelta dell'impedenza è libera tra 4 e 16 Ω . Infine l'alimentazione. Tre pile da 1,5 V in serie saranno sufficienti, ma degli accumulatori al nichel cadmio potrebbero essere una soluzione più pratica. Questi ultimi si possono caricare con la corrente del motore, quando questo è in moto. È previsto un adatto collegamento ("N" sul circuito stampato e sullo schema di figura 2), che risulta collegato con il "+" della batteria al nichel cadmio. Non dimenticare in questo caso di collegare l'alimentazione positiva ("+") al resto del circuito: "N" non è collegato al "+" sul circuito stampato. Il valore della resistenza R27 dipende dalla tensione massima al motore e dalla capacità delle batterie al Ni-Cd. La corrente massima di carica in mA deve essere limitata

ad un decimo della capacità di una cella in mAh. In altre parole, la massima corrente di carica per una cella da 500 mAh sarà di 50 mA. Questo limite viene stabilito dal valore di R27 e dalla differenza di potenziale tra la tensione massima al motore e la tensione totale della batteria (4,5 V).

Qualora si usino delle normali pile a secco, R27 e D8 possono essere tralasciati. Tenere presente che il punto di connessione N e quello all'interruttore S1 si trovano sul lato rame del circuito stampato. \blacksquare

Elenco componenti

Resistenze:

R1, R11, R16 = 10 k
 R2 = 1 M
 R3, R4, R6, R7, R8, R9, R20,
 R23 = 100 k
 R8 = 120 k
 R5 = 1 k
 R10 = 150 k
 R12, R14 = 33 k
 R13, R18 = 2k2
 R15 = 39 Ω
 R17 = 2M2
 R19 = 47 k
 R21 = 22 k
 R22 = 470 Ω
 R24, R25, R26 = 220 k
 R27 = vedi testo
 P1 = 47 k preset
 P2 = 100 k preset

Condensatori:

C1, C3 = 0.1 μ /3 V tantalio
 C2, C6, C7, C8 = 1 μ /3 V tantalio
 C4, C17 = 10 n
 C5, C12, C13, C15 = 10 μ /6.3 V
 tantalio
 C9 = 2 μ /3 V tantalio
 C10 = 47 μ /6.3 V tantalio
 C11, C16 = 1 μ /6.3 V tantalio
 C14 = 10 μ /12 V tantalio

Semiconduttori:

T1 = BC 549C, BC 109C o equiv.
 T2 = BC 547B, BC 107B o equiv.
 IC1 = TL084
 IC2 = LM386N
 D1 = 2V7/100 mW diodo zener
 D2 = 3V9/100 mW diodo zener
 D3... D8 = DUS

3

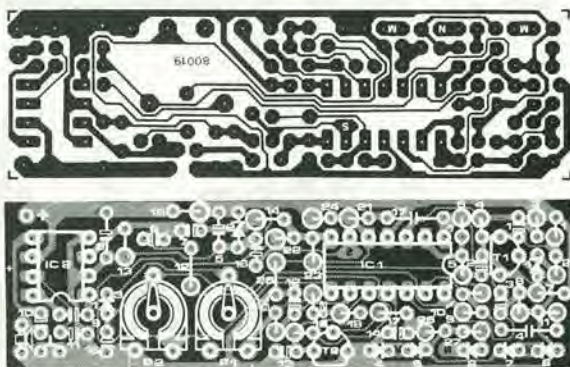


Figura 3. Basetta stampata e disposizione dei componenti per il generatore. Le resistenze ed i diodi sono montati in posizione verticale, ed i punti di connessione "N" ed "S1" si trovano entrambi sul lato rame, per ragioni di spazio. Notare che appaiono solo i numeri delle resistenze e dei condensatori, senza il prefisso "R" oppure "C".

Moltiplicatore divisore con l'accuratezza dell'1%

La Burr Brown presenta un moltiplicatore analogico di precisione a quattro quadranti che funziona anche come divisore analogico a due quadranti per applicazioni in campo militare o dove siano richieste elevate caratteristiche di affidabilità.

L'errore totale del 4213VM/MIL è solo del $\pm 1\%$; l'offset voltage d'uscita è 50 mV. Il contenitore T-100 del circuito integrato è a specifica tra -55°C e $+125^{\circ}\text{C}$, la variazione di offset è meno di $\pm 1\text{ mV}/^{\circ}\text{C}$ e il CMR è superiore a 60 dB.

La tensione di alimentazione può arrivare a $\pm 20\text{ Vcc}$.

Il 4213 VM/MIL è conforme alle norme MIL-STD-883 classe B.

Metroelettronica
V.le Cirene, 18
20135 Milano
Tel: 02/5462641

mercato

Sintetizzatore e divisore PLL

L'UAA2000A della Motorola è un circuito sintetizzatore Phase Locked Loop (PLL) in tecnologia bipolare I^2L/EFL . Il chip consiste di un divisore variabile a 14 bit, un divisore fisso ed un oscillatore di riferimento a 4 MHz, pilotaggi di uscita di banda ed un amplificatore non lineare.

Il circuito fa parte del sintetizzatore di frequenza TV standard Motorola e dei telecomandi TV che utilizzano i microprocessori NMOS a 8 bit MC6805, MC3870 o MC6200.

La Motorola ha presentato anche il TBA2110, un demodulatore FSK consistente in un amplificatore a limitazione di infrarosso, un moltiplicatore ed un VCO che formano un sistema PLL. È progettato per la rilevazione delle frequenze nei sistemi di controllo a distanza PCM.

Il circuito fa parte dei sistemi di telecomando standard Motorola, che utilizzano i ricevitori NMOS MC6203, MC6215.

Motorola
Via C. Menotti, 11
20129 Milano
Tel: 02/7382841

Analizzatore di risposta da 20 Hz a 200 kHz

L'RA 200 della Wayne Kerr è un analizzatore di risposta in frequenza operante nella banda da 20 Hz a 200 kHz, che offre la possibilità di inserire un cassetto per la memorizzazione di fino a 5 curve.

Con l'RA 200/ADSI è possibile un confronto rapidissimo tra due curve, visualiz-

zare la loro differenza e poi amplificarla, e infine memorizzare tutte queste curve semplicemente premendo un pulsante. Tutte queste operazioni non necessitano di alcun sincronismo o segnale di trigger.



Lo strumento, dotato di un grande schermo, è estremamente semplice da usare, non avendo problemi di azzeramento o calibrazione ed è particolarmente adatto per il testing di apparecchiature quando si vuole esaminare le caratteristiche dell'ampiezza in funzione della frequenza, come succede per esempio negli amplificatori, equalizzatori, filtri, mixer, trasduttori, registratori, linee di trasmissione, reti telefoniche, ecc.

Telav
Via S. Anatalone, 15
20147 Milano
Tel: 02/4158746

Kit per sistemi di trasmissione dati a fibre ottiche

L'HFBR-0010 Simplex della Hewlett-Packard è un sistema a basso tasso di errore che rende le fibre ottiche di semplice e pratico impiego per un ampio insieme di applicazioni nel settore dei collegamenti digitali.

Il DIT HFBR-0010 viene venduto completamente predisposto per essere inserito nel sistema esistente, ed è composto da un ricevitore, un trasmettitore, un insieme cavo-connettore lungo 10 m, ed una letteratura tecnica completa. I moduli ricevitore e trasmettitore, che necessitano solo di un'alimentazione a 5 V, possono essere montati su circuiti stampati miniaturizzati e collegati facilmente mediante il gruppo cavo/connettore progettato appositamente. I moduli possono trasmettere dati in qualunque formato, a velocità compresa nel campo che va dalla continua a 10 Mbaud, con circuiti ingresso/uscita TTL-compatibili.

Siccome i componenti del sistema della HP sono totalmente intercambiabili, si può facilmente aumentare la distanza di collegamento. Per sistemi fino a 10 m, è sufficiente aggiungere gruppi cavo più lunghi. Per distanze maggiori, fino a 1000 m, basta inserire il nuovo trasmettitore della HP HFBR-1002 Burrus.

Hewlett Packard
Via G. di Vittorio, 9
20063 Cernusco S/N
Tel: 02/903691

Quadruplo three-state transceiver

Il $\mu\text{A} 3448$ è un three state bidirectional Quad Bus Transceiver prodotto dalla Fairchild, che offre la possibilità di pilotare dispositivi con una corrente fino a 48 mA come richiesto dalla norma IEEE Standard Instrumentation Bus (488-1975). Usato in unione all'F68488, consente di interfacciare il bus di qualsiasi apparecchiatura con la famiglia di microprocessori F6800.

Il $\mu\text{A} 3448$ è fabbricato con tecnologia Schottky, quindi richiede solo 5V di alimentazione e consiste in quattro back-to-back driver/receiver con controllo del three-state che consente il controllo di direzione.

Questo transceiver potrà interfacciarsi direttamente con logiche TTL o MOS e con i bus delle apparecchiature: infatti tutte le entrate sono PNP-buffered, ciò che consente di avere un basso input loading compatibile con la logica MOS.

Il $\mu\text{A} 3448$ trova facilmente applicazione in apparecchiature ATE, terminali, strumentazione di controllo processi e medicinali.

Fairchild
V.le Corsica, 7
20100 Milano
Tel: 02/296001

Transistor Switchmode da 350 W

La EE Tech annuncia la disponibilità di una serie di Switchmode Power Transistors in grado di sopportare una potenza di 350 W con una V_{CBO} che arriva a 500 V e una I_{c} da 15 a 50 A.

Le serie sono classificate da BU x 20 a BU x 25.

Questi livelli di potenza sono stati raggiunti grazie ad una speciale tecnica di passivazione con vetro e utilizzando un processo di giunzione entetica con oro per il montaggio del chip nel buffer termico in molibdeno.



Il package è del tipo TO-3 modificato conforme al TO-204AA/MA.

Questi dispositivi di potenza sono stati appositamente studiati per applicazioni quali gli invertitori, i convertitori, i regolatori switching e gli oscillatori di potenza.

EE Tech
96 High Street
Sevenoaks Kent TN13 1JR
England

Indicatori digitali di pressione

Nell'indicatore 710 della Heise una cella di misura con un sensore ottico, fornisce dei segnali proporzionali alla pressione ad un circuito controllato da un microprocessore, che produce dei dati stabili linearizzati per essere poi trasmessi e visualizzati.



Il microprocessore ottimizza le linearità, elimina virtualmente gli effetti della deriva dei componenti, minimizza gli effetti della temperatura ambiente e fornisce un'uscita seriale ASCII.

La precisione complessiva è $\pm 0,1\%$ del campo sui ranges standard.

La ripetibilità è migliore dello $0,02\%$ del campo.

Il display è a LED 4 1/2 digit con punto decimale e polarità.

Il tempo di risposta è 250 ms.

Il trasduttore della pressione è di Inconel X718 resistente alla corrosione, anche le altre parti sono di acciaio inossidabile e quindi l'unità può essere usata con la maggior parte dei liquidi e dei gas.

I ranges standard arrivano a 4000 bar in gauge o assolute.

La capacità di sovrappressione è il 100% del campo fino a 400 bar e il 30% oltre i 400 bar.

Il campo di temperatura di funzionamento va da -9 a $+66$ °C.

Heise
35 Avenue de Tervuren
B-1040 Bruxelles - Belgium

mercato

Diodi PIN di potenza

La K.S.W. Electronics presenta una famiglia di diodi (PIN) di potenza per impieghi in radio frequenza. Questi diodi, denominati KS1001 - KS 1003, possono commutare una potenza R.F. di 1000 W da 2-30 MHz con tempi minimi di aggancio della portata di 6 μ s con distorsione di 80 dB sotto la fondamentale.

I diodi sono stati progettati per commutare trasmettitori radio frequenza, filtri d'antenna e reti di adattamento; e per queste applicazioni essendo diodi capaci di tenere 1200 V, possono sostituire relé elettromeccanici per R.F.

La resistenza serie è di soli $0,14 \Omega$ con 750 mA di corrente diretta di polarizzazione e

la capacità del diodo è di 3 pF e 100 V di polarizzazione inversa.

Le potenze dissipabili sono le seguenti: KS2001 PD 1kW MHz 2 \div 30 e 1:1 VSWR; KS1002 PD 300W; KS1003 PD 250 W MHz 10 \div 30.

I diodi saldati metallurgicamente sono anche economici in quanto sono racchiusi da un involucro di resina epossidica capace di dissipare 1,5 W in aria libera.

Syscom Elettronica
Via Gran Sasso, 35
20092 Cinisello B.
Tel: 02/6189251

mercato

Convertitore S/D con uscita in c.c.

La Computer Conversions Corp. ha presentato una serie di convertitori sincro/digitali, che forniscono un'uscita in continua proporzionale alla velocità, oltre ad un'uscita digitale a 10, 12 o 24 bit.

Le uscite proporzionali alla velocità a ± 10 Vcc, possono essere usate come segnali di retroazione nei servosistemi a circuito chiuso e anche in sostituzione dei tachimetri.

I nuovi moduli misurano 65 x 78 x 21 mm e sono adatti per il montaggio diretto su una scheda a circuito stampato.

Essi convertono ingressi sincro o resolver di 11,8 V o 90 V, 400 Hz o 90 V, 60 Hz in uscite binarie parallele che rappresentano l'angolo con una precisione di ± 4 minuti di arco.

Non c'è alcuna degradazione della precisione in tutto il range di temperatura di funzionamento, per variazioni dell'ampiezza e della frequenza di $\pm 10\%$ e variazioni dell'alimentazione di $\pm 5\%$.

Il dispositivo accetta rate di ingresso di 10.000° al secondo senza introdurre alcun errore.

I convertitori hanno gli ingressi del riferimento e sincro isolati e forniscono una sincronizzazione completa ad un computer.



Le uscite digitali sono DTL/TTL compatibili e i dati di ingresso possono essere bidirezionali.

Il convertitore SDC 410 C è disponibile per due range di temperatura, da 0 a 70 °C o da -55 a $+85$ °C.

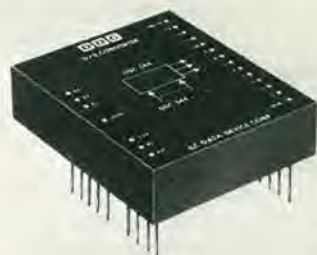
Tekelek Airtronic
Via Mameli, 31
20100 Milano
Tel: 02/7380641

Convertitore D/S a 14 bit

Un convertitore da digitale a sincro, il DSC-544, caratterizzato da 4,5 VA di drive, da una riduzione del consumo del 50% e dalla eliminazione delle alimentazioni a ± 15 V è stato immesso sul mercato dalla ILC Data Devices Corporation.

Progettato per diventare un complemento del tipo standard industriale a basso profilo DSC-644, il nuovo DSC-544 ha uno spessore di 20,5 mm, pinouts standard e richiede una alimentazione singola 5 V.

Il convertitore è molto efficiente, per cui viene alimentato dall'ingresso del riferimento con un alimentatore interno ad impulsi.



La sua uscita, isolata mediante un trasformatore è protetta contro i sovraccarichi, i cortocircuiti e i sovriscaldamenti. La dissipazione termica è stata migliorata con l'impiego di un dispersore di alluminio montato sulla parte superiore del modulo. Quando poi la temperatura arriva a 125 °C, un cutoff termico incorporato disabilita gli amplificatori di potenza di uscita.

Il convertitore è disponibile per i due range di temperatura da 0 a $+70$ °C e da -55 a $+85$ °C.

La precisione dell'uscita è di ± 4 minuti. Il modulo misura 79,4 x 66,7 x 20,8 mm.

Microelit
Via P. Uccello, 8
20149 Milano
Tel: 02/496854

mercato

Rivelatore analogico di livello

Il rivelatore di livello logaritmico a 10 livelli TL480C della Texas Instruments, è formato da 10 comparatori e da un circuito per la tensione di riferimento per la

rivelazione del livello di un segnale presente all'ingresso analogico.

La rivelazione a 10 livelli avviene a passi di 2 dB. L'ingresso analogico presenta un'impedenza di 100 k Ω .

Il TL 480C può essere usato in molte applicazioni industriali e consumer, quali rivelatori di livello, sistemi di misura a bassa risoluzione, sistemi di allarme, sistemi di controllo reazionati, commutatori automatici di scala.

Le uscite a collettore aperto possono erogare una corrente di 40 mA e funzionare a tensioni di 32 V.

Pur essendo predisposti per il pilotaggio diretto di display a LED o lampade a filamento, le uscite possono pilotare anche dispositivi logici TTL e CMOS o logiche ad alto livello.

Il rivelatore, incapsulato in un package plastico dual-in-line a 14 pin a basso costo, può funzionare nel range di temperatura da 0 a 70 °C.

Texas Instruments Italia S.p.A.
Div. Semiconduttori
02015 Cittaducale (Rieti)
Tel: 0746/69034

Tester logico per il service

Si tratta del 7201 Locator della Solartron, uno strumento per il testing sul campo completo per il controllo di sistemi logici e a microprocessore.

Il 7201 combina una gamma di funzioni che consentono ai tecnici della manutenzione di diagnosticare i guasti in qualsiasi parte di un circuito. Tra l'altro, lo strumento offre la possibilità di effettuare la signature analysis.



Un set di funzioni denominato trace analysis, consente di trovare i guasti entro loop logici in retroazione senza interrompere il circuito. Questa tecnica consente anche di isolare i componenti difettosi su un bus.

Il 7201 Locator può altresì funzionare da timer/contatore/frequenzimetro con segnali asincroni.

Il testing analogico è possibile mediante un DMM incorporato.

Facile da usare e completamente autoranging, consente di misurare tensioni efficaci, è dotato di un check di continuità sonoro ed inoltre offre la possibilità di effettuare misure di temperatura.

Data Line
Via Plana, 12
20155 Milano
Tel: 02/366066

mercato

Ponte raddrizzatore a diodi Schottky

Si tratta di un ponte della Varo Semiconductor che fornisce una corrente raddrizzata media di 750 mA a temperatura ambiente di 40 °C con tensioni inverse di 10 - 20 - 30 - 40 V.



Ogni diodo del ponte ha una caduta di tensione diretta da 0,65 V a 0,75 A.

La corrente di sovraccarico non ripetitivo è di 75 A (impulso di 100 μ s).

Il ponte è alloggiato in contenitore dual-in-line a 4 piedini lungo 9,6 mm. I terminali di corrente alternata sono sullo stesso lato per facilitare la stesura del circuito stampato.

Due ponti possono essere montati in uno zoccolo standard da 14 piedini.

Il ponte è stato realizzato principalmente per le memorie a bolle.

Electronic
C.so Sempione, 60
20154 Milano
Tel: 02/313364

mercato

Generatore di funzioni da banco e portatile

Il generatore modello 420 della Simpson Electric, fornisce segnali di uscita sinusoidali, ad onda quadra e triangolare, più un'uscita logica c.c. e TTL nel campo di frequenza da 0,1 Hz ad 1 MHz suddiviso in sette range.

L'ampiezza del segnale è 10 V picco-picco su un carico di 600 Ω ed è variabile con continuità di oltre 30 dB. Inoltre un attenuatore fisso consente di impostare una attenuazione di 0 o - 30 dB.

Lo strumento ha anche un offset c.c. variabile con continuità con una opportuna posizione "off".

La precisione della frequenza è \pm 3% del fondo scala da 1 Hz a 100 kHz.

Uno speciale ingresso VCG consente di controllare esternamente con una tensione la frequenza del segnale di uscita del generatore nel rapporto da 300 a 1.

Sono disponibili due modelli, il 420A che funziona solo a rete e il 420D che funziona con batterie al nickel cadmio ricaricabili.

Vianello
Via T. da Cazzaniga, 9/6
20100 Milano
Tel: 02/3452071

mercato

Convertitore D/A audio a 16 bit

Il convertitore da digitale ad analogico MP-1926, studiato dalla Analogic specificatamente per poter ricostruire forme d'onda dinamiche complesse partendo da dati digitali, offre delle prestazioni per i piccoli segnali eccezionali nel campo delle frequenze audio.

Poichè i segnali audio contengono molte informazioni nelle vicinanze dello OV (midrange), il modulo bipolare MP-1926, sia nella versione lenta che veloce, impiega un'architettura segno/ampiezza interna in grado di riprodurre queste forme d'onda analogiche senza distorsione di crossover. Il dispositivo è caratterizzato da una distorsione armonica dello 0,005%, da un ampio range dinamico a 16 bit, da un settling minore di 3 μ s per l'MP1926A, da una linearità intorno al midrange di \pm 1/8 FSR di sole \pm 4 PPM o \pm 1/4 LSB e da una deriva (per l'MP1926S) di sole \pm 5 PPM/°C.

L'MP1926 può funzionare nel range di temperatura da 0 a 70 °C.

Elcam
Via Bassini, 14
20133 Milano
Tel: 02/2365255

PNP relay driver

È disponibile dalla Rifa il nuovo PNP relay driver PBD 3540.

Questo circuito, studiato per l'uso in sistemi con positivo a massa, può essere pilotato da una logica con alimentazione negativa.

Il disegno brevettato con diodo zener assicura una notevole rapidità di "fall-off" del driver.

Il circuito è incapsulato in un contenitore metallico TO-39.

I suoi dati caratteristici sono: corrente di collettore di 100 mA, corrente di base di 200 μ A e tensione di saturazione VCE di 1,0 V.

Racoel
C.so di P.ta Romana, 121
20122 Milano
Tel: 02/5452608

mercato

Amplificatori a microonde per telecomunicazioni

La Microwave Power Devices ha messo a punto una serie di amplificatori a microonde di potenza allo stato solido, funzionanti nel range da 1,3 a 2,4 GHz, con potenze di uscita continua fino a 20 W. I dispositivi necessitano di una alimentazione singola a 20 o 24 Vcc e raggiungono un rendimento maggiore del 20%.

Le specifiche tipiche del modello A2123-150 sono: range di frequenza da 2,1 a 2,3 GHz, potenza di uscita di 15 W e di ingresso di 350 mW, VSWR Ingresso/Uscita di 2:1 su 50 Ω , bassissimo ritardo di gruppo, uscite spurie sotto i 100 dBc, reiezione delle armoniche del secondo e terzo ordine rispettivamente di -20 dBc e -30 dBc, temperatura di funzionamento da +5 a +75 °C.

L'unità, che è munita di connettore SMA (maschio o femmina), misura solo 140 x 70 x 32 mm.

Romagnoli elettronica
Via Firenze, 130 - Aurelia Km 319
57100 Livorno
Tel: 0586/407301

mercato

Strumento per la misura delle vibrazioni

La Carl Schenck ha costruito uno strumento universale di misura delle vibrazioni del peso di soli 6 kg.

Come "filtro di tracking" offre nuove possibilità nel campo della misura, della valutazione ed eliminazione delle vibrazioni meccaniche in macchine completamente assiemate, fondazioni ed edifici.

Il "Vibroport" con tutti gli accessori è contenuto in una valigetta portatile ed è impiegabile quindi dovunque nella sperimentazione e in produzione, durante il montaggio o in manutenzione.



Come strumento universale di misura delle vibrazioni, realizza le funzioni di sette apparecchi ed è adatto alla soluzione dei seguenti problemi: equilibratura statica e dinamica di rotori in condizioni d'esercizio, in particolare anche di rotanti con velocità di rotazione incostante, a basso numeri di giri oppure in presenza di vibrazioni di disturbo molto forti e vicine, analisi di frequenza di vibrazione, analisi armoniche di vibrazioni complesse, rilievo di curve di tracking di macchine, rilievo dei diagrammi polari di funzioni di trasferimento (diagramma di Nyquist), rilievo di diagrammi di ampiezza e fase delle vibrazioni, misura dell'intensità delle vibrazioni di macchine, misura senza contatto di vibrazioni meccaniche e oscillazioni di alberi.

Tutte le grandezze misurate sono visualizzate su display digitali e possono essere registrate su un registratore X-Y.

Come captatori di vibrazioni possono essere collegati, oltre i normali sensori, dei rivelatori elettrodinamici e dei captatori di spostamento non a contatto molto maneggevoli.

Il campo di velocità d'impiego del Vibroport, si estende da 50 a 100.000 g/min.

L'apparecchio viene alimentato dalla rete oppure da batterie ricaricabili al nickel-cadmio incorporate nell'apparecchio.

Schenck Italia
Via Fortezza, 2
20126 Milano
Tel: 02/2550551

Analizzatori per protocolli bit-oriented

La nuova serie di analizzatori della Spectron, destinati alla diagnostica delle linee di trasmissione dati, è composta da 4 modelli che vanno dal semplice monitor di linea al più sofisticato analizzatore multifunzione, programmabile ed interattivo e consente all'operatore, grazie alla procedura guidata che appare sequenzialmente



sul video, la rapida predisposizione dei comandi in funzione dei vari protocolli di linea.

Il D-580 è un monitor di linea di facile impiego con possibilità di visualizzare full-duplex e on-line trap fino a 4 caratteri; provvisto in ingresso di memoria buffer da 4 k, capace di soppressione dei caratteri idle e sync, è dotato fra l'altro di indicazione a LED dei 21 fili dell'interfaccia RS-232C.

mercato

Il D-582 è un monitor di linea con possibilità interattive, in grado di emulare sia un terminale che un modem, capace di svolgere compiti di controllo e generazione dinamica del CRC; provvisto di memoria buffer d'ingresso di 2000 caratteri e d'uscita di 50 caratteri, ha come altre dotazioni standard 2 contatori, 2 temporizzatori ed un temporizzatore di esecuzione.

Il D-584, monitor di linea byte-oriented ed analizzatore interattivo con set di istruzioni per compilazione di programmi complessi fino a 69 step, è capace di eseguire controllo e generazione dinamica di CRC; costituiscono dotazioni standard una memoria buffer d'ingresso di 2000 caratteri e una d'uscita di 300 caratteri, 4 contatori, 4 temporizzatori ed un temporizzatore d'interruzione.

Infine il D-586 potente monitor di linea bit-oriented e analizzatore interattivo, capace di operare con programmi complessi fino a 99 passi e provvisto come dotazioni standard di istruzioni per SDLC/HDLC che consentono di creare una vasta gamma di programmi per protocolli bit-oriented; l'unità è equipaggiata con una memoria buffer di ingresso di 4 k ed una d'uscita di 1,2 k, 4 contatori, 4 temporizzatori ed un temporizzatore d'interruzione; ogni immissione di programmi e dati nel buffer è facilitata dalla tastiera.

Electronucleonica
P.zza De Angeli, 7
20146 Milano
Tel: 02/4982451

mercato

Strumenti analogici per termocoppie

Gli strumenti ad alimentazione propria, disponibili dalla Omega Engineering, vengono offerti in un'ampia gamma di dimensioni, calibrazioni e ranges di temperatura. Le serie Heavy Duty 4000 e 7000 sono caratterizzate da un funzionamento ad alte prestazioni, bassa frizione e dalla compensazione incorporata dalla giunzione fredda bimetallica. Le parti in movimento schermate ne consentono il montaggio sia in pannelli di acciaio che di alluminio.

La precisione standard è pari a $\pm 2\%$ del fondo scala a 77 °F.

Omega Engineering
One Omega Drive
Box 4047, Stamford
Connecticut 06907
Tel: 203/359-1660

Multimetri digitali Philips. Il meglio in prestazioni e prezzo.

Da una analisi comparativa del rapporto prestazioni/prezzo i Multimetri Digitali **PM 2517** risultano vincenti.

Pur fornendo superbe prestazioni da strumenti di laboratorio quali le quattro cifre piene e le gamme automatiche, vengono offerti ad un prezzo altamente competitivo.

Vi invitiamo a considerare le caratteristiche professionali sotto elencate, unitamente alla possibilità di scegliere tra il modello con display a cristalli liquidi e quello a LED, la realizzazione ergonomica, robusta e compatta e giudicare quindi la fondatezza della nostra asserzione.



Displays a 4 cifre piene: aumentata risoluzione rispetto ai $3\frac{1}{2}$ cifre. Inoltre indicatore dell'unità di misura.

Cambio gamma automatico: per praticità di misura. Naturalmente vi è anche quello manuale.

Vero valore efficace: il solo modo per misurare correttamente segnali in c.a., non perfettamente sinusoidali.

Correnti sino a 10 A: la tendenza di utilizzare tensioni sempre più basse richiede tassativamente di poter misurare sino a 10 A.

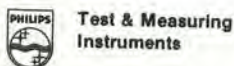
Protezione dai sovraccarichi: è impossibile danneggiarlo.

Misure di temperature: con sonda opzionale.

Congelamento della misura indicata: un grande vantaggio ottenibile con lo speciale puntale opzionale.

Philips S.p.A.
Divisione Scienza & Industria
Viale Elvezia, 2 - 20052 MONZA
Tel. (039) 36.35.248-249

Filiali e Agenzie: BOLOGNA (051) 493046
CAGLIARI (070) 666740 - PADOVA (049) 657.700
ROMA (06) 382.041 - TORINO (011) 2164121



PHILIPS

Valigette per assistenza tecnica Radio TV e ogni altra esigenza

custodie per strumenti di misura



Fabbrica specializzata in:

- Borse per installatori, manutentori di impianti elettrici, idraulici, impiantisti ed ogni forma di assistenza tecnica a richiesta si spedisce il catalogo generale

art. 526/abs/TVR

VALIGETTA MODELLO "007
PER ASSISTENZA
TECNICA RADIO TV
Guscio interamente
in materiale plastico
indeformabile
antiurto ad alta resistenza
con telaio in duraluminio.

Tasca porta schemi
e documenti,
corredata di n. 29
posti valvole,
di pannello
con passanti elastici
per alloggiamento utensili,
scomparti porta tester ecc.
e di due astucci di plastica
con divisori per resistenze
e piccoli pezzi di ricambio.



ditta **FERRI**
del dottor
Ferruccio Ferri

via castel morrone 19
telefono 27.93.06
20129 milano - italy



Spedire il tagliando a: **ditta Ferri - via Castel Morrone, 19**
20129 Milano

Vogliate inviarmi il Vs/ Catalogo generale.

Sig.

Via n°.....

Città..... CAP.....

abbonarsi conviene perché...



Si riceve la rivista preferita, fresca di stampa, a casa propria almeno una settimana prima che appaia in edicola.

Si ha la certezza di non perdere alcun numero (c'è sempre qualcosa di interessante nei numeri che si perdono).

Il nostro servizio abbonamenti rispedisce tempestivamente eventuali copie non recapitate, dietro semplice segnalazione anche telefonica. Si risparmia fino al 40% e ci si pone al riparo da eventuali aumenti di prezzo.

Si riceve la Carta GBC 1981 un privilegio riservato agli abbonati alle riviste JCE, che dà diritto a moltissime facilitazioni, sconti su prodotti, offerte speciali e così via.

Si usufruisce dello sconto 10% (e per certe forme di abbonamento addirittura il 30%) su tutti i libri editi e distribuiti dalla JCE per tutto l'anno.

Si acquisiscono inoltre preziosissimi vantaggi...

Qualche esempio TTL/IC Cross Reference Guide un manuale che risolve ogni problema di sostituzione dei circuiti integrati TTL riportando le equivalenze fra le produzioni Mitsubishi, Texas Instruments, Motorola, Siemens, Fairchild, National, AEG-Telefunken, RCA, Hitachi, Westinghouse, General Electric, Philips Toshiba.

La Guida del Riparatore TV Color 1981 un libro aggiornatissimo e unico nel suo genere, indispensabile per gli addetti al servizio riparazione TV.

La Guida Radio TV 1981 con l'elencazione completa di tutte le emittenti radio televisive italiane ed il loro indirizzo.



Le riviste leader
in elettronica

... si risparmia il 20-30 18 buone e convenienti

Le riviste JCE costituiscono ognuna un "leader" indiscusso nel loro settore specifico, grazie alla ormai venticinquennale tradizione di serietà editoriale.

Sperimentare, ad esempio, è riconosciuta come la più fantasiosa rivista italiana per appassionati di autocostruzioni elettroniche. Una vera e propria miniera di "idee per chi ama far da sé". Non a caso i suoi articoli sono spesso ripresi da autorevoli riviste straniere.

Selezione di Tecnica, è da oltre un ventennio la più apprezzata e diffusa rivista italiana per tecnici radio TV e HI-FI, progettisti e studenti. È considerata un testo sempre aggiornato. La rivista rivolge il suo interesse oltre che ai problemi tecnici, anche a quelli commerciali del settore. Crescente spazio è dedicato alla strumentazione, musica elettronica, microcomputer.

Elektor, la rivista edita in tutta Europa che interessa tanto lo sperimentatore quanto il professionista di elettronica. I montaggi che la rivista propone,

PROPOSTE	TARIFFE	PRIVILEGI RISERVATI AI SOLI ABBONATI
1) Abbonamento 1981 a SPERIMENTARE	L. 18.000 anziché L. 24.000 (estero L. 27.500)	- Carta di sconto GBC 1981 - Indice 1980 di Sperimentare (valore L. 500)
2) Abbonamento 1981 a SELEZIONE DI TECNICA	L. 19.500 anziché L. 30.000 (estero L. 30.500)	- Carta di sconto GBC 1981 - Indice 1980 di Selezione (valore L. 500)
3) Abbonamento 1981 a ELEKTOR	L. 19.000 anziché L. 24.000 (estero L. 30.000)	- Carta di sconto GBC 1981 - Indice di Elektor 1980 (valore L. 500)
4) Abbonamento 1981 a IL CINESCOPIO (2.500)	L. 18.500 anziché L. 30.000 (estero L. 28.500)	- Carta di sconto GBC 1981
5) Abbonamento 1981 a MILLECANALI	L. 20.000 anziché L. 30.000 (estero L. 33.000)	- Carta di sconto GBC 1981 - Insetto mensile Millecanali Notizie - Guida Radio TV 1981 (valore L. 3.000)
6) Abbonamento 1981 a SPERIMENTARE + SELEZIONE DI TECNICA	L. 35.500 anziché L. 54.000 (estero L. 55.000)	- Carta di sconto GBC 1981 - Indice di Sperimentare 1980 (valore L. 500) - Indice di Selezione 1980 (valore L. 500) - TTL/IC Cross Reference Guide (valore L. 8.000)
7) Abbonamento 1981 a SPERIMENTARE + ELEKTOR	L. 35.000 anziché L. 48.000 (estero L. 54.000)	- Carta di sconto GBC 1981 - Indice di Sperimentare 1980 (valore L. 500) - Indice di Selezione 1980 (valore L. 500) - TTL/IC Cross Reference Guide (valore L. 8.000)
8) Abbonamento 1981 a SPERIMENTARE + IL CINESCOPIO	L. 34.500 anziché L. 54.000 (estero L. 53.500)	- Carta di sconto GBC 1981 - Indice di Sperimentare 1980 (valore L. 500) - TTL/IC Cross Reference Guide (valore L. 8.000)
9) Abbonamento 1981 a SELEZIONE + ELEKTOR	L. 36.500 anziché L. 54.000 (estero L. 56.500)	- Carta di sconto GBC 1981 - Indice di Selezione 1980 (valore L. 500) - Indice di Elektor 1980 (valore L. 500) - TTL/IC Cross Reference Guide (valore L. 8.000)
10) Abbonamento 1981 a SELEZIONE + IL CINESCOPIO	L. 36.000 anziché L. 60.000 (estero L. 58.000)	- Carta di sconto GBC 1981 - Indice Selezione 1980 (valore L. 500) - TTL/IC Cross Reference Guide (valore L. 8.000)
11) Abbonamento 1981 a ELEKTOR + IL CINESCOPIO	L. 35.700 anziché L. 54.000 (estero L. 56.500)	- Carta di sconto GBC 1981 - Indice Elektor 1980 (valore L. 500) - TTL/IC Cross Reference Guide (valore L. 8.000)

**A TUTTI COLORO CHE RINNOVANO L'ABBONAMENTO
AD ALMENO UNA RIVISTA JCE, SARA' INVIATA - LA GUIDA
SPECIALE "FATTORI DI CONVERSIONE"
INOLTRE A TUTTI GLI ABBONATI SCONTO 10% PER TUTTO
IL 1981 SUI LIBRI EDITI O DISTRIBUITI DALLA JCE.**

**UTILISSIMI
VANTAGGI!!!**

0 - 40% scegliendo tra idee abbonamento...

impiegano componenti moderni facilmente reperibili con speciale inclinazione per gli IC, lineari e digitali più economici. Elektor stimola i lettori a seguire da vicino ogni progresso in elettronica, fornisce i circuiti stampati dei montaggi descritti.

Millecanali, la prima rivista italiana di broadcast, creò fin dal primo numero scalpore ed interesse. Oggi, grazie alla sua indiscussa professionalità è la rivista che "fa opinione" nell'affascinante mondo delle radio e televisioni locali.

A partire da gennaio 1981 sarà ulteriormente arricchita con l'inserito MN (Millecanali Notizie) che costituisce il complemento ideale di Millecanali, fornendo oltre ad una completa rassegna stampa relativa a TV locali, Rai, ecc. segnalazioni relative a conferenze, materiali, programmi, ecc.

Il Cinescopio, l'ultima nata delle riviste JCE, sarà in edicola col 1° numero nel novembre 1980. La rivista tratta mensilmente tutti i problemi dell'assistenza radio TV e dell'antennistica.

PROPOSTE	TARIFFE	PRIVILEGI RISERVATI AI SOLI ABBONATI
12) Abbonamento 1981 a SELEZIONE + MILLECANALI	L. 37.500 anziché L. 60.000 (estero L. 59.500)	- Carta di sconto GBC 1981 - Indice Selezione 1980 (valore L. 500) - Insetto mensile Millecanali Notizie
13) Abbonamento 1981 a SPERIMENTARE + SELEZIONE + ELEKTOR	L. 52.500 anziché L. 78.000 (estero L. 81.500)	- Carta di sconto GBC 1981 - Indice Sperimentare 1980 (valore L. 500) - Indice Selezione 1980 (valore L. 500) - Indice Elektor 1980 (valore L. 500) - Guida del riparatore TV Color (valore L. 8.000)
14) Abbonamento 1981 a SPERIMENTARE + SELEZIONE + IL CINESCOPIO	L. 52.000 anziché L. 84.000 (estero L. 80.500)	- Carta di sconto GBC 1981 - Indice Sperimentare 1980 (valore L. 500) - Indice Selezione 1980 (valore L. 500) - TTL/IC Cross Reference Guide (valore L. 8.000) - Guida del riparatore TV Color (valore L. 8.000)
15) Abbonamento 1981 a SELEZIONE + ELEKTOR + IL CINESCOPIO	L. 53.000 anziché L. 84.000 (estero L. 82.500)	- Carta di sconto GBC 1981 - Indice di Selezione 1980 (valore L. 500) - Indice Elektor 1980 (valore L. 500) - TTL/IC Cross Reference Guide (valore L. 8.000) - Guida del riparatore TV Color (valore L. 8.000)
16) Abbonamento 1981 a SPERIMENTARE + ELEKTOR + IL CINESCOPIO	L. 51.500 anziché L. 78.000 (estero L. 79.000)	- Carta di sconto GBC 1981 - Indice di Sperimentare 1980 (valore L. 500) - Indice di Elektor 1980 (valore L. 500) - TTL/IC Cross Reference Guide (valore L. 8.000) - Guida del riparatore TV Color (valore L. 8.000)
17) Abbonamento 1981 a SPERIMENTARE + SELEZIONE + ELEKTOR + IL CINESCOPIO	L. 69.000 anziché L. 108.000 (estero L. 107.000)	- Carta di sconto GBC 1981 - Indice di Sperimentare 1980 (valore L. 500) - Indice di Selezione 1980 (valore L. 500) - Indice di Elektor 1980 (valore L. 500) - TTL/IC Cross Reference Guide (valore L. 8.000) - Guida del riparatore TV Color (valore L. 8.000)
18) Abbonamento 1981 a SPERIMENTARE + SELEZIONE + ELEKTOR + IL CINESCOPIO + MILLECANALI	L. 87.000 anziché L. 138.000 (estero L. 132.000)	- Carta di sconto GBC 1981 - Indice di Sperimentare 1980 (valore L. 500) - Indice di Selezione 1980 (valore L. 500) - Indice di Elektor 1980 (valore L. 500) - Insetto mensile Millecanali Notizie - Guida del riparatore TV Color (valore L. 8.000) - Guida Radio TV 1981 (valore L. 3.000)

ATTENZIONE: PER I VERSAMENTI UTILIZZARE IL MODULO DI CONTO CORRENTE POSTALE INSERITO IN QUESTO FASCICOLO

QUESTE CONDIZIONI SONO VALIDE FINO AL 31-1-81

Dopo tale data sarà possibile sottoscrivere abbonamenti solo alle normali tariffe.

**UTILISSIMI
VANTAGGI!!!**

... e per chi si abbona sconto 30% s

Corso di elettronica fondamentale con esperimenti

Testo ormai adottato nelle scuole per l'alto valore didattico, dà "finalmente" capire l'elettronica dalla teoria atomica ai circuiti integrati. Si configura anche come vero e proprio "corso di elettronica" per l'autodidatta.
L. 15.000 (Abb. L. 10.500) **Cod. 201A**



Comprendere l'elettronica a stato solido

Corso autodidattico in 12 lezioni per comprendere tutti i semiconduttori e il loro funzionamento in sistemi elettronici. Il corso spiega, partendo da zero e senza fare uso della matematica, ogni concetto man mano che si presenta.
L. 14.000 (Abb. L. 9.800) **Cod. 202A**



Introduzione pratica all'impiego dei circuiti integrati digitali

Testo che tende a "demistificare" il circuito integrato permettendo di comprenderne il funzionamento al pari di qualsiasi altro circuito. Le definizioni di base esposte sono comprensibili a tutti e permettono la realizzazione di circuiti assai interessanti.
L. 7.000 (Abb. L. 4.900) **Cod. 203D**



Il Bugbook I — Esperimenti su circuiti logici e di memoria utilizzanti circuiti integrati TTL

Dai semplici concetti preliminari di segnali digitali, strobe, gate, ai più complessi argomenti relativi al tri-state, il bus e la memoria a semiconduttori.
L. 18.000 (Abb. L. 12.600) **Cod. 001A**



Il Boogbook II

Completa la trattazione del Bugbook I
L. 18.000 (Abb. L. 12.600) **Cod. 002A**



Il Bugbook III — Interfacciamento e programmazione del microcomputer 8080

Conosciuto anche come il libro dell'8080, è il testo più completo in questa specifica materia. Rappresenta quindi, lo strumento per acquisire nozioni sul sistema base a microprocessore e di riflesso su tutti quei microprocessori "filosoficamente" equivalenti, cioè 8085, 8084 e derivati, 8086 e ancora la serie Z80, Z8, Z8000.
L. 19.000 (Abb. L. 13.300) **Cod. 003A**



Il Bugbook II/a — Esperimenti di interfacciamento e trasmissione dati utilizzando il ricevitore/tra- smettitore universale asincrono (UART) ed il loop di corrente a 20 mA

Il testo sviluppa circuiti di comunicazione utilizzabili per trasferire informazioni digitali da un circuito a qualche sistema d'ingresso/uscita, come ad esempio una teletype, usando un circuito integrato LSI denominato UART.
L. 4.500 (Abb. L. 3.150) **Cod. 021A**



Il Bugbook V — Esperimenti introduttivi all'elettronica digitale, alla programmazione e all'interfacciamento del microcomputer 8080A

Come tutti i libri della serie Bugbook, ha un notevole valore didattico incentrato sulla sperimentazione. Costituisce una pietra miliare assieme al bugbook VI, per la divulgazione e l'insegnamento delle tecniche di utilizzo dei microprocessori.
L. 19.000 (Abb. L. 13.300) **Cod. 005A**



Il Bugbook VI

Completa la trattazione del Bugbook V
L. 19.000 (Abb. L. 13.300) **Cod. 006A**

per risparmiare più del

Offerta valida

ad almeno due riviste u questi libri

Il Bugbook VII — Interfacciamento tra microcomputer e convertitori analogici. Esperimenti per sistemi 8080, Z80, 8085

Utilizzando concetti ed esperimenti, nonché il sistema espositivo e didattico, dei Bugbook V e VI, il libro permette di capire come un sistema a microprocessore si interfaccia al mondo esterno. Vengono presentati, inoltre, molti esempi di interfacciamento completo di schemi elettrici e listing dei programmi.

L. 15.000 (Abb. L. 10.500)

Cod. 007A



SC/MP — Applicazioni e programmi sul microprocessore SC/MP

L'SC/MP è un microprocessore che si presta ottimamente alla sperimentazione e alla didattica. Le applicazioni presentate nel libro infatti, sono indirizzate alla risoluzione dei "classici" problemi che si presentano normalmente nella progettazione con sistemi a microprocessore.

L. 9.500 (Abb. L. 6.650)

Cod. 301D



Lessico dei microprocessori

Pratico riferimento per tutti coloro che lavorano nel campo dei microelaboratori o che ad esso sono interessati. Il lessico fornisce in sette sezioni: un dizionario inglese-italiano, una guida ai muniti, la definizione dei segnali nei tre standard principali, gli indirizzi dei principali fabbricanti di microelaboratori e gli eventuali rappresentanti.

L. 3.500 (Abb. L. 2.450)

Cod. 302P



Introduzione al personal e business computing

Un'introduzione esauriente e semplice al mondo affascinante del microcomputer. Per il tipo di esposizione adottata è un libro di facile lettura che non richiede una specifica preparazione tecnica. Ciò nonostante il libro parla di ROM e RAM, di come funziona il sistema, di come programmarlo, di come scegliere e dimensionare il sistema di base, di come valutarlo, delle periferiche ecc.

L. 14.000 (Abb. L. 9.800)

Cod. 303D



Introduzione ai microcomputer Vol. 0 - Il libro dei principianti

Corso scritto per i neofiti, ha il pregio di dare, con una tecnica a "cartoni animati", una visione d'insieme su calcolatori ed elaboratori. Si illustrano le singole parti che costituiscono il sistema con le possibilità di espansione e componenti accessori.

L. 14.000 (Abb. L. 9.800)

Cod. 304A



Introduzione ai microcomputer Vol. 1 - Il libro dei concetti fondamentali

Volume ormai "storico", capostipite della famosissima serie Osborne. Presenta i concetti fondamentali del microcomputer, dall'architettura del sistema alla sua programmazione, per creare, nell'ultimo capitolo, un set ipotetico di istruzioni al fine di simulare tutte le possibili situazioni reali in cui ci verrà a trovare con i vari 8080, 6800, Z80, 6502, ed altri.

L. 16.000 (Abb. L. 11.200)

Cod. 305A

Practical Microprocessor - Hardware, software e ricerca guasti

Primo manuale essenzialmente pratico, in lingua italiana, che insegna tutto sui microprocessori. Articolato in 20 lezioni complete di introduzioni, riassunti ed esperimenti, il libro curato dalla Hewlett Packard, guida il lettore passo-passo. È un libro davvero "unico".

L. 35.000 (Abb. L. 24.500)

Cod. 308B



Principi e tecniche di elaborazione dati

Trattazione chiara e concisa dei principi base del flusso e della gestione dei dati in un sistema di elaborazione elettronica. Il volume è concepito per l'alto apprendimento degli argomenti presentati. Per la sua particolare struttura ogni capitolo è svincolabile dal contesto generale e consultabile singolarmente ad "una tantum".

L. 15.000 (Abb. L. 10.500)

Cod. 309A



costo dell'abbonamento

fino al 31/1/81

Nanobook Z80 Vol. 1 - Tecniche di programmazione

Il volume è dedicato al software dello Z80 naturale sviluppo sul piano tecnologico e della potenzialità operativa dell'8080 con particolare riguardo alla programmazione in linguaggio macchina ed in linguaggio Assembler.

L. 15.000 (Abb. L. 10.500)

Cod. 310P

Nanobook Z80 Vol. 3 - Tecniche d'interfacciamento

Continua la trattazione dello Z80 iniziata con il volume 1 introducendo ai problemi ed alle tecniche di interfacciamento con gli elementi CPU, PIO e CTC. Il volume mantiene l'approccio pragmatico e sperimentale già sperimentato con successo nei Bugbook.

L. 18.000 (Abb. L. 12.600)

Cod. 312P

DBUG: Un programma interprete per la messa a punto del software 8080

Questo testo costituisce un interessante contributo allo sviluppo della produzione di software. Esso è stato sviluppato sull'8080, ancora oggi il più diffuso dei microprocessori e rappresenta un approfondimento sull'operatività dell'8080 come CPU di un sistema.

L. 6.000 (Abb. L. 4.200)

Cod. 313P

Tecniche di interfacciamento dei microprocessori

Con l'avvento dei microprocessori e dei moduli LSI, interfacciare i microprocessori non è più un'arte, ma significa piuttosto un gruppo di tecniche e in certi casi di componenti da utilizzare nel progetto. Questo libro indica le tecniche e i componenti necessari per assemblare un sistema completo dalla fondamentale unità centrale di elaborazione ad un sistema equipaggiato con tutte le periferiche comunemente usate.

L. 22.000 (Abb. L. 14.400)

Cod. 314P

Elementi di trasmissione dati

Affronta in maniera facile e chiara gli argomenti relativi alla trasmissione dei dati e dei segnali in genere. Costituisce perciò, un valido ausilio alla comprensione delle tecniche di comunicazione, e si rivolge, oltre che agli studenti ed ai tecnici, agli autodidatti che pur non possedendo molte conoscenze di ordine matematico, vogliono apprendere i concetti e le tecniche di base.

L. 15.000 (Abb. L. 10.500)

Cod. 316D

Esercitazioni digitali

Un mezzo di insegnamento delle tecniche digitali mediante esercitazioni dettagliatamente descritte in tavole didattiche. Il libro partendo dalle misure dei parametri fondamentali dell'impulso e la stima dell'influenza dell'oscilloscopio sui risultati della misura arriva a spiegare la logica dei circuiti TTL e MOS.

L. 4.000 (Abb. L. 2.800)

Cod. 8000

Il Timer 555

Oltre 100 circuiti pratici e numerosi esperimenti chiariscono cosa è questo dispositivo, e spiegano come utilizzarlo da solo o con altri dispositivi a stato solido evidenziandone le molte caratteristiche ed applicazioni.

L. 8.600 (Abb. 6.020)

Cod. 601B



La progettazione degli amplificatori operazionali con esperimenti

Il libro descrive anche attraverso una serie di esperimenti la progettazione ed il modo di operare di amplificatori lineari, differenziali ed integratori, convertitori, oscillatori, filtri attivi e circuiti a singola alimentazione.

L. 15.000 (Abb. L. 10.500)

Cod. 602B

La progettazione dei filtri attivi con esperimenti

Libro scritto per semplificare l'approccio alla progettazione ed alla sperimentazione dei filtri attivi. Non richiede l'uso di complesse equazioni matematiche, ma utilizza numerose tavole, grafici e dove indispensabile solo le relazioni essenziali. Insegna a costruire una varietà di filtri attivi tale da soddisfare la maggior parte delle necessità.

L. 15.000 (Abb. L. 10.500)

Cod. 603B



Selezione di progetti

Una selezione di interessanti progetti pubblicati sulla rivista "Elektor". Ciò che costituisce il "trait d'union" tra le varie realizzazioni proposte e la varietà d'applicazione, l'affidabilità di funzionamento, la facilità di realizzazione, nonché l'elevato contenuto didattico.

L. 9.000 (Abb. L. 6.300)

Cod. 6008

La progettazione dei circuiti PLL con esperimenti

Unico testo che oltre ai principi dei circuiti Phase Locked Loop (PLL) basati sui circuiti integrati TTL e CMOS offre 15 esperimenti di laboratorio. Concepito per un apprendimento autonomo, si rivela utile sia per gli sperimentatori che come complemento ai corsi di perfezionamento sui circuiti integrati.

L. 14.000 (Abb. L. 9.800)

Cod. 604H

Guida ai CMOS con esperimenti

Cosa sono i CMOS, le loro caratteristiche, norme di progetto e una serie di 22 esperimenti, per chiarire i concetti esposti.

Il libro guida alla conversione di molti circuiti TTL esistenti in circuiti equivalenti CMOS a minor potenza. Il volume si pone come naturale seguito del Bugbook I e II.

L. 15.000 (Abb. L. 10.500)

Cod. 605B

Manuale pratico del riparatore radio TV

Il libro scritto da un riparatore per i riparatori è un autentico strumento di lavoro. Redatto in forma piana, è di facile consultazione. Le notazioni teoriche sono ridotte al minimo indispensabile mentre abbondano le soluzioni e i consigli agli operatori del servizio assistenza Radio - TV per la risoluzione pratica dei loro problemi quotidiani.

L. 18.500 (Abb. L. 12.950)

Cod. 701P

Audio Handbook

Completo manuale di progettazione esamina i molteplici aspetti dell'elettronica audio, soprattutto da un punto di vista pratico, analizzando, con la stessa cura, sia i concetti generali che i dispositivi particolari. Il libro costituisce anche una "raccolta di idee di progetto", di comodo utilizzo da parte dell'utente.

L. 9.500 (Abb. L. 6.650)

Cod. 702H

Audio & HI-FI

Una preziosa guida per chi vuole conoscere tutto sull'Hi-Fi e perciò necessita di criteri per la valutazione, il dimensionamento e la scelta di un impianto, o già possedendone uno, lo vuole utilizzare al meglio, provvedendone, nel contempo, la manutenzione.

L. 6.000 (Abb. L. 4.200)

Cod. 703D

Le Radiocomunicazioni

Il libro esamina la propagazione e la ricezione delle onde elettromagnetiche appartenenti allo spettro radio, le interferenze, i radiodisturbi.

L. 7.500 (Abb. L. 5.250)

Cod. 7001



elettromeccanica ricci

20140 cislago (va) - amministrazione e vendite: via c. battisti, 792 - tel. 02/96380672

stazione emittente fm

- MIXER a 5 ingressi
- 2 piastre giradischi
- 1 microfono magnetico
- 1 trasmettitore FM 100 mV professionale
- gamma di frequenza $88 \div 108$ regolabile a varicap
- alimentazione 220 Vca o 12 Vcc
- 1 cuffia
- 1 amplificatore BF per preascolto 7 W
- 1 antenna accordata in FM
- 1 VU meter a led

Questa stazione è stata presentata al pubblico in occasione del SIM svoltosi a Milano, dove ha incontrato il favore del pubblico.

Prezzo del KIT L. 275.000

Montata L. 340.000



Disponibile anche in versione discoteca - senza trasmettitore, con finale 50 + 50 W

... ma c'è anche la formula

2 = 3

**una fantastica promozionale
che interessa i vecchi
e nuovi abbonati**

1) Sottoscrivere 3 abbonamenti scegliendo una sola delle 18 proposte riportate nelle pagine precedenti, che deve essere valida per tutti e tre i nominativi.

2) Almeno 2 degli abbonamenti devono essere intestati a nuovi abbonati.

3) Inviare il tagliando inserito in questa pagina, alla redazione, completandolo in ogni sua parte e allegando assegno e copertura di due dei tre abbonamenti sottoscritti. In alternativa è possibile unire fotocopia della ricevuta di versamento effettuato a mezzo vaglia o sul conto corrente n° 315275, specificando nella causale che il versamento si riferisce ad abbonamenti sottoscritti con la formula 2=3

TAGLIANDO ORDINE ABBONAMENTI FORMULA 2 = 3

da spedire a: J.C.E. - Via dei Lavoratori 124 - 20092 CINISELLO B.

Desideriamo sottoscrivere un abbonamento alla proposta n°.....

1° Abbonamento da intestare a:

Nome

Cognome

Via

Città

C.A.P.

Nuovo Abbonato

Vecchio Abbonato

2° Abbonamento da intestare a:

Nome

Cognome

Via

Città

C.A.P.

Nuovo Abbonato

3° Abbonamento da intestare a:

Nome

Cognome

Via

Città

C.A.P.

Nuovo Abbonato

N.B. - Nel caso sia richiesta la fattura, fornire il Codice Fiscale.



**MULTIMETRI ANALOGICI
PER ELETTROTECNICA
ED ELETTRONICA**

METRAVO® 1D/1H

**I multimetri
economici in
esecuzione tecnica
professionale con indicazione
digitale od analogica**

**In esecuzione digitale
od analogica:**

Boccole di collegamento e cavetti speciali di misura, protetti contro contatti accidentali

Possibilità di usare cavetti di misura dotati di usuali spine a banana

Ampia gamma di portate, predisponibili mediante commutatore di portata di sicura affidabilità

Protezione contro i sovraccarichi per lo strumento 1D; su tutte le portate fino a 250 V \sim ; per lo strumento 1H: protezione dell'equipaggio di misura

Portate per corrente alternata

Portate per tensione alternata con elevato valore di risoluzione

Costruzione razionale per agevolare eventuali riparazioni

Gli strumenti corrispondono alle norme DIN 40050, 43780, 57410 e 57411



e la praticità?... e...

MISURATORE DI CAMPO PANORAMICO CON VIDEO EP 736

Misuratore di campo portatile con alimentazione mista CA a 220 V CC a 12 V con batteria e carica batteria incorporate. Possibilità di esplorazione panoramica delle bande VHF e UHF.

- Campo di frequenza
48 ÷ 82 — 170 ÷ 230 e 470 ÷ 860 MHz.
- Sensibilità da 26 a 130 dB μ V
(20 μ V — 3 V).
- Uscita del segnale video.



MISURATORE DI CAMPO CON VIDEO EP 734

Misuratore di campo portatile con alimentazione mista CA a 220 Vcc a 12 V con incorporate batteria e carica batteria.

- Campo di frequenza
48 ÷ 82 — 170 ÷ 230 e 470 ÷ 860 MHz.
- Sensibilità da 26 a 130 dB μ V
(20 μ V — 3 V).

**POCHE PAROLE E
MOLTI FATTI!
QUESTA E'
L'UNAOHM**

STABILIMENTO - UFFICI ASSISTENZA:
UNAOHM della START S.p.A.

Via G. Di Vittorio 45 - 20068 PESCHIERA BORROMEO (MI)
Telefoni (02) 5470424 (4 linee) - Telex - UNAOHM 310323
Indirizzo Telegrafico: UNAOHM Milano

UFFICI COMMERCIALI:

UNAOHM della START S.p.A.

Via F. Brioschi, 33 - 20136 MILANO
Telefoni (02) 8322852 (4 linee) - Telex - UNAOHM 310323
Indirizzo Telegrafico: UNAOHM Milano