

elektor

n° 5
ottobre 1979

L. 2.000

elettronica - scienza tecnica e diletto

supplemento
speciale
BASIC



CORSO

DI BASIC

PER

MICROCOMPUTER SU SCHEDA SINGOLA

AIM 65

AIM 65:

il microcomputer che ha nella sua grande versatilità d'impiego il suo maggior pregio: sistema di sviluppo, controllo di processo, tester, terminale, sistema di istruzione... e poi basta solo un po' di fantasia per trovare altre mille utili applicazioni.

Anche il prezzo è quanto mai interessante!

L'AIM 65 è completo di: stampante caratteri ASCII 20 colonne - display 20 caratteri ASCII - interfaccia per due audio cassette e TTY - tastiera completa di tipo terminale - 1 K o 4 K byte RAM - bus espandibile esternamente.

Firmware: - monitor - debugger (trace, break points) - assembler - disassembler - text editor - basic.

Dott. Ing. Giuseppe De Mico s.p.a.

20121 MILANO

Via Manzoni, 31

Tel. (02) 653131-Telex: 312035

Telegr.: Twinrapid

Uffici regionali

Roma/Torino/Bologna/Padova




Rockwell



nuovo
LIRE 149.000 + IVA

DIMENTICA L'ANALOGICO

Il nuovo multimetro digitale FLUKE 8022A ha il prezzo di un buon tester analogico. Acquistando un Fluke avrai però uno strumento indistruttibile con 6 funzioni, 24 scale, precisione controllata da un cristallo di quarzo e protezione totale anche nella scala degli ohms. Compatto, leggero, robusto il Fluke 8022A è completo di cavetti speciali di sicurezza per misure in alta tensione.

Misura resistenze, tensioni e correnti continue ed alternate e prova i diodi. Dimentica il tester analogico, non aspettare ulteriormente, regalati un Fluke digitale.

**Passa al Digitale
con FLUKE!**



Via Timavo 66, 20099 SESTO S. GIOVANNI (Milano)
Tel. (02) 2485233 - Telex 320346
Via Giuseppe Armellini 39, 00143 ROMA. Tel. (06) 5915553 - Telex 680356
Via Cintia Parco S. Paolo 35, 80126 NAPOLI - Tel. (081) 7679700

Inviatemi un'offerta
 Speditemi contrassegno N°

NOME VIA CAP DITTA REPARTO

COGNOME CITTÀ TEL.

mod 8022 A

elektor

anno 1°, n. 5

ottobre 1979

Direzione e

Redazione: Via dei Lavoratori, 124 - 20092 Cinisello B.
Tel: 61.72.641 - 61.73.441

Editore J.C.E.

Direttore responsabile: Ruben Castelfranchi
Redattore capo: Bob W. van der Horst

Segretaria di

redazione: Marta Menegardo

Staff di redazione: J. Barendrecht, G.H.K. Dam, B. Develter, P. Holmes, E. Krempelsauer, A. Nachtmann, K. Walraven, P. de Winter.

Abbonamenti:

Patrizia Ghioni

Contabilità:

Franco Mancini - Maria Grazia Sebastiani

Amministrazione: Via V. Monti, 15 - 20123 Milano

Aut. Trib. di Milano n. 183 del 19-5-1979

Spedizione in abbonamento postale gruppo III/70

Concessionaria esclusiva per la distribuzione in Italia e all'estero dell'edizione italiana:

Sodip - Via Zuretti, 25 - 20125 Milano

Stampa: Elcograph - Beverate (Como)

Prezzo della rivista: L. 2.000

Numero arretrato: L. 3.000

Diritti di riproduzione

Italia: JCE, Via dei Lavoratori, 124 - 20092 Cinisello B.

Francia: Société des Publications Elektor sarl, Le Doulieu 59940 Estaires.

Inghilterra: Elektor Publishers Ltd, Canterbury, CT1 1PE Kent.

Germania: Elektor Verlag GmbH, 5133 Gangelt

Olanda: Elektuur B.V., 6190 AB Beek

DIRITTI D'AUTORE

La protezione del diritto d'autore è estesa non solamente al contenuto redazionale di Elektor ma anche alle illustrazioni e ai circuiti stampati. Conformemente alla legge sui Brevetti n° 1127 del 29-6-39, i circuiti e gli schemi pubblicati su Elektor possono essere realizzati solo ed esclusivamente per scopi privati o scientifici e comunque non commerciali. L'utilizzazione degli schemi non comporta alcuna responsabilità da parte della Società editrice.

Quest'ultima non è tenuta a rendere articoli che ad essa pervengono senza che vi sia stata una richiesta specifica.

Se la Società editrice accetta di pubblicare un articolo ad essa inviato, essa è in diritto di modificarlo e/o di farlo modificare a sue spese; la Società editrice è anche in diritto di tradurre e/o fare tradurre un articolo e di utilizzarlo per le sue diverse edizioni e attività dietro compenso conforme alle tariffe in uso presso la Società editrice stessa.

Alcuni circuiti, dispositivi, componenti, ecc. descritti in questa rivista possono beneficiare dei diritti propri ai brevetti; la Società editrice non accetta alcuna responsabilità per il fatto che ciò possa non essere menzionato.

ABBONAMENTI

	Italia	Estero
Abbonamenti annuali	L. 19.000	L. 29.000

I versamenti vanno indirizzati a: J.C.E. - Via V. Monti 15 - 20123 Milano mediante l'acclusione di assegno circolare, cartolina vaglia o utilizzando il conto corrente postale n° 315275

CORRISPONDENZA

DT = domande tecniche	P = pubblicità, annunci
DR = direttore responsabile	A = abbonamenti
CI = cambio indirizzo	SR = segretaria di redazione
EPS = circuiti stampati	SA = servizio riviste arretrate

CAMBIO DI INDIRIZZO

I cambi d'indirizzo devono essere comunicati almeno con sei settimane di anticipo. Menzionare insieme al nuovo anche il vecchio indirizzo aggiungendo, se possibile, uno dei cedolini utilizzato per spedire la rivista. Spese per cambi d'indirizzo: L. 500

DOMANDE TECNICHE

Aggiungere alla richiesta una busta affrancata con l'indirizzo del richiedente; per richieste provenienti dall'estero, aggiungere, oltre alla busta non affrancata un coupon-risposta internazionale.

TARIFE DI PUBBLICITA' (nazionali ed internazionali)

Vengono spedite dietro semplice richiesta indirizzata alla concessionaria esclusiva per l'Italia:

Reina & C. - Via Ricasoli 2 - 20121 Milano - Tel: 803.101 - 866.192

Copyright © Uitgeversmaatschappij Elektuur B. V. 1979

5 decodifica

Cosa è un TUN?

Cosa è un 10n?

Cosa è l'ESP?

Cosa è il servizio QT?

Perché la colpa di Elektor?

Tipi di semiconduttori

Esistono spesso notevoli affinità fra le caratteristiche di molti transistor di denominazione diversa.

E' per questa ragione che Elektor presenta nuove abbreviazioni per i semiconduttori comuni:

- 'TUP' o 'TUN' (Transistor Universale rispettivamente del tipo PNP o NPN) rappresentano tutti transistor bassa frequenza al silicio aventi le caratteristiche seguenti:

UCEO, max	20 V
IC, max	100 mA
hfe, min	100
Ptot, max	100 mW
fT, min	100 MHz

Ecco alcune versioni tipiche

TUN: le famiglie dei BC 107, BC 108, BC 109; 2N3856A, 2N3859, 2N3860, 2N3904, 2N3947, 2N4124. Fra i tipi TUP si possono citare: le famiglie dei BC 177, BC 178, la famiglia del BC 179 a eccezione dei BC 159 e BC 179; 2N2412, 2N3251, 2N3906, 2N4126, 2N4291.

- 'DUG' e 'DUS' (Diode Universale rispettivamente al Silicio e al Germanio) rappresentano tutti i diodi aventi le caratteristiche seguenti:

	DUS	DUG
UR, max	25 V	20 V
IF, max	100 mA	35 mA
IR, max	1 µA	100 µA
Ptot, max	250 mW	250 mW
CD, max	5 pF	10 pF

Ecco alcune versioni tipiche 'DUS':

BA 127, BA 271, BA 128, BA 221, BA 222, BA 317, BA 318, BAX 13, BAY 61, 1N914, 1N4148.

E alcune versioni tipiche 'DUG': OA 85, OA 91, OA 95, AA 116.

- BC 107B, BC 237B, BC 5748, rappresentano dei transistori al silicio di una stessa famiglia, di caratteristiche pressoché similare, ma di qualità migliore l'uno dall'altro. In generale, in una stessa famiglia, ogni tipo può essere utilizzato indifferentemente al posto di un altro.

Famiglie BC 107 (-8 -9)

BC 107 (-8, -9), BC 147 (-8, -9), BC 207 (-8, -9), BC 237 (-8, -9), BC 317 (-8, -9), BC 347 (-8, -9), BC 547 (-8, -9), BC 171 (-2, -3), BC 182 (-3, -4), BC 382 (-3, -4), BC 437 (-8, -9), BC 414

Famiglie BC 177 (-8 -9)

BC 177 (-8, -9), BC 157 (-8, -9), BC 204 (-5, -6), BC 307 (-8, -9), BC 320 (-1, -2), BC 350 (-1, -2), BC 557 (-8, -9), BC 251 (-2, -3), BC 212 (-3, -4), BC 512 (-3, -4), BC 261 (-2, -3), BC 416.

- '741' può essere anche letto indifferentemente µA 741, LM 741 MCS 41, MIC 741, RM 741, SN 72741, ecc.

Valore delle resistenze e condensatori

Fornendo il valore dei componenti, le virgole e i multipli di zero saranno, per quanto possibile, omissi. Le virgole sono sostituite da una delle abbreviazioni seguenti, tutte utilizzate in campo internazionale:

p (pico)	= 10 ⁻¹²
n (nano-)	= 10 ⁻⁹
µ (micro-)	= 10 ⁻⁶
m (milli-)	= 10 ⁻³
k (kilo-)	= 10 ³
M (menage-)	= 10 ⁶
G (giga-)	= 10 ⁹

Alcuni esempi:

Valori delle resistenze

2k7 = 2,7 kΩ = 2700 Ω

470 = 470 Ω

Salvo indicazione contraria, le resistenze utilizzate negli schemi sono di 1/4 watt, al carbone, di tolleranza 5% max.

Valori di condensatori: 4 p7 =

4,7 pF = 0,0000000000047 F

10n = 0,01 µF

10⁻⁸ F

Le tensioni in continua dei condensatori diversi dagli elettrolitici si suppone che siano di almeno 60V; una buona regola è quella di scegliere un valore di tensione doppio di quello della tensione di alimentazione.

Punti di misura

Salvo indicazione contraria, le tensioni indicate devono essere misurate con un voltmetro di resistenza interna 20 kΩ/V.

Tensione d'alimentazione

I circuiti sono calcolati per 220 V, sinusoidali, 50 Hz.

Servizi ai lettori

- **EPS** Numerose realizzazioni di Elektor sono corredate di un modello di circuito stampato. Nella maggioranza dei casi, questi circuiti stampati possono essere forniti forati, pronti a essere montati. Ogni mese Elektor pubblica l'elenco dei circuiti stampati disponibili sotto la sigla EPS (dall'inglese Elektor Print Service, servizio di circuiti stampati di Elektor).

Domande Tecniche

- I lettori possono porre delle domande tecniche relative agli articoli su Elektor, a loro scelta per iscritto o per telefono. In quest'ultimo caso, è possibile telefonare il lunedì dalle ore 14.00 alle 16.30. Le lettere contenenti domande tecniche devono essere indirizzate alla Sezione DT: per ricevere la risposta è necessario unire una busta affrancata con l'indirizzo del richiedente. Le lettere spedite da un paese diverso dall'Italia devono essere accompagnate da un coupon-risposta internazionale.
- **Il torto di Elektor** Ogni modifica importante, aggiunta, correzione e/o miglioria a progetti di Elektor viene annunciata sulla rubrica 'Il torto di Elektor'.

E>] elektor 63?
 ?76QQA6A6E>S
 ?_CORSO_AC
 ?TA_DI_5M
 ?G_BASIC_A
 A/EA6A:??
 ?;6*ATA_W;
 6W?BATA:??
 A_?JA:I:??_
 ?Y6W63?0

Supplemento:

**corso di Basic
 (1 parte)**

**introduzione ad un
 semplice
 linguaggio per
 calcolatori**



Questo articolo approfondisce nei dettagli l'applicazione dei generatori di ritmi SGS-Ates modelli M252 M253.

p. 10-43



L'articolo esamina le linee di ritardo "dentro e fuori" ovvero tanto la loro tecnologia che le loro applicazioni fattibili.

p. 10-24



Il progetto ha come obiettivo la realizzazione di un amplificatore di potenza dalle buone prestazioni e semplice da costruire. La prima parte di questo articolo, in due parti, esamina la teoria dell'amplificatore equin, mentre la seconda esporrà gli aspetti pratici relativi.

p. 10-15



selektor	10-12
equin	10-15
Interruttore a battimano	10-21
<small>L'articolo spiega come accendere le luci di casa senza scomodarsi dalla propria poltrona, con la realizzazione di un semplice interruttore a battimano.</small>	
linee di ritardo	10-24
segnalatore di parchimetri. J. Schmitz	10-33
<small>Questo apparecchietto indica il limite del tempo di parcheggio per la vostra automobile.</small>	
generatore di ritmi IC	10-43
generatore sinusoidale a frequenze fisse	10-57
<small>Il generatore che descriviamo eroga un'uscita sinusoidale dalla distorsione armonica inferiore allo 0,0025% con un'ampiezza della costante dello 0,1%.</small>	
mercato	10-64

Supplemento:

Corso di Basic (1ª parte)

Ormai sono in molti a dirlo:

E' VERO!

c'è un computer alla portata di tutti!



SPECIALE!



CPM Studio

MMD1

**L'unico
microcomputer didattico che lavora
con entrambi i microprocessori**

MMD1-A, assemblato
£ 445.000+IVA

MMD1-K, in kit
istruzioni in italiano
£ 315.000+IVA

8080A e Z-80* ...

* con l'adattatore MMD1-Z80

...e che dispone di OUTBOARD®

LR 4 - Display a 7 segmenti con decoder/driver

LR 27 - Octal Latch

LR 29 - General Input Port

LR 50 - Single Step Outboard

LR 25 - Outboard universale: comprende LR2, LR5, 2 LR6, LR7

Per la realizzazione dei

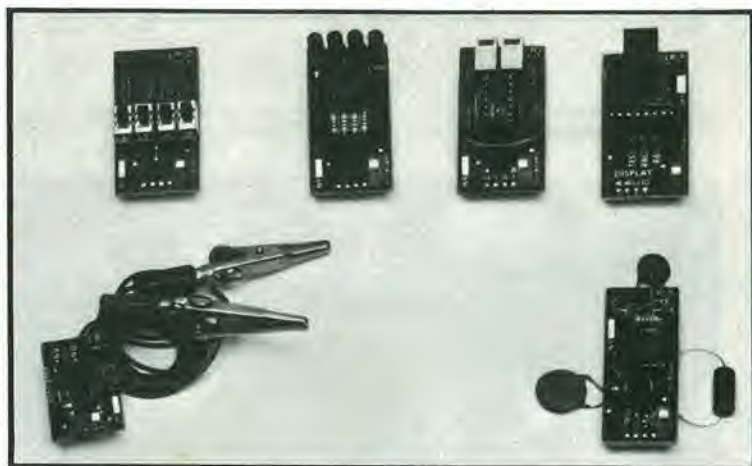
100 ESPERIMENTI

descritti e condotti

passo-passo nei famosi

BUGBOOKS

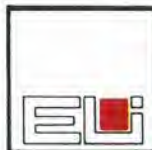
V° e VI°



Punti di vendita microcomputer MMD1, BUGBOOKS e sussidi didattici

10064	PINEROLO (TO)	(0121)	22444	CAZZADORI	Via del Pino 38
10146	TORINO	(011)	773147	GOMA ELETTRONICA	Via Valgioie 1
12051	ALBA (CN)	(0173)	49846	CEM di A. Cania	Via S. Teobaldo 4
12100	CUNEO	(0171)	2773	ELECTRONICS	Via Statuto 10a
13051	BIELLA (VC)	(015)	21070	G. LANZA	V.le Matteotti 2/4
15076	OVADA (AL)	(0143)	821055	ELTIR di S. Tirandi	P.zza Martiri della Libertà 30
15100	ALESSANDRIA	(0131)	443200	GIOCO SCUOLA	Via Mazzini 36
16179	GENOVA	(010)	581254	ELETTRONICA LIGURE srl	Via Odero 30
20131	MILANO	(02)	2894967	FRANCHI CESARE	Via Padova 72
20156	MILANO	(02)	3086931	AZ ELETTRONICA	Via Varesine 205
21013	GALLARATE (VA)	(0331)	797016	ELETTROMECCANICA RICCI	Via Poicastello 16
21040	CISLAGO (VA)	(02)	9630511	ELETTROMECCANICA RICCI	Via C. Battisti 792
21100	VARESE	(0332)	281450	ELETTROMECCANICA RICCI	Via Parenzo 2
22100	COMO	(031)	507555	SIRO di S. Rosean & C. sas	Via P. Paoli 47a
25100	BRESCIA	(030)	362304	DETA SpA	Via C. Quaranta 16
27036	MORTARA (PV)	(0384)	99960	ZETA DUE AUTOMAZIONE	Via Beldiporto 14
28040	ARONA (NO)	(0322)	3788	CEM di G. & C. Masella	Via Milano 32
31015	CONEGLIANO (TV)	(0438)	34692	ELCO ELETTRONICA	Via Manin 26b
34133	TRIESTE	(040)	30341	RADIO KALIKA	Via Cicerone 2
34170	GORIZIA	(0481)	32193	B.E.S. di Bozzini & Sefcek	V.le XX Settembre 37
35100	PADOVA	(049)	654500	ING. G. BALLARIN	Via Jappelli 9
36016	THIENE (VI)	(0445)	361904	ELETTROACUSTICA VENETA	Via Firenze 24
38068	ROVERETO (TN)	(0464)	33266	AGEC	Via Pasubio 68
40129	BOLOGNA	(051)	368913	ZANIBONI ADRIANO	Via T. Tasso 13/4
41049	SASSUOLO (MO)	(059)	804104	HELLIS di B. Prati	P.zza Amenodola 1
41100	MODENA	(059)	300303	LART ELETTRONICA	Via Bellinzona 37a
71100	FOGGIA	(0881)	72553	ATET di D. Fenga	Via L. Zuppetta 28
80125	NAPOLI	(081)	630006	A.E.P. srl	Via Terracina 311
95128	CATANIA	(095)	447377	RENZI ANTONIO	Via Papale 51

MICROLEM
20131 MILANO
Via Monteverdi 5



Uffici commerciali
20131 MILANO, Via Piccinni 27
(02) 220317 - 220326 - 200449 - 272153
36016 THIENE (VI), Via Valbella cond. Alfa
(0445) 364961 - 363890
10122 TORINO, C.so Palestro 3
(011) 541686 - 546859

divisione didattica

certi oscilloscopi da 15 MHz costano più di L. 800.000

GOULD ADVANCE **nuovo** OS255 è l'alternativa

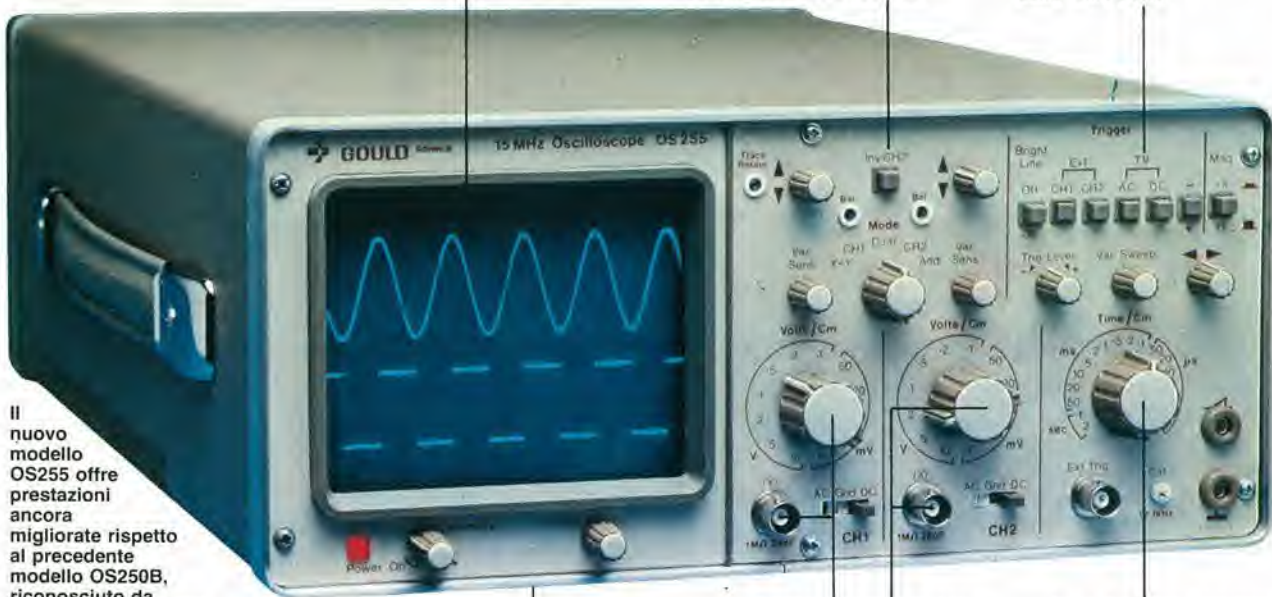
L. 595.000* e 2 anni di garanzia

banda passante DC - 15 MHz
2 canali con sensibilità 2 mV/cm

schermo rettangolare 8x10 cm
con alta luminosità

somma e differenza algebrica
dei canali 1 e 2 mediante
i comandi ADD e INV CH2

Sincronismo TV automatico
con separatore comandato
dalla Time Base



Il nuovo modello OS255 offre prestazioni ancora migliorate rispetto al precedente modello OS250B, riconosciuto da migliaia di utilizzatori il miglior oscilloscopio a 15 MHz per il suo ottimo rapporto prestazioni/prezzo.

leggero (6 Kg) e compatto (14x30x46 cm)

2 canali d'ingresso con sensibilità da 2 mV/cm a 25 V/cm in 12 portate

base dei tempi variabile con continuità da 100 ns/cm a 0,5 sec/cm

Se le Vostre esigenze si fermano a 12 MHz, il modello OS253 è l'alternativa: stessa qualità Gould Advance, stessa garanzia di 2 anni, ancora più conveniente

L. 495.000*

- OS253** 12 MHz - 2 canali - 8x10 cm
2 mV/cm - x-y
- OS255** 15 MHz - 2 canali - 8x10 cm
2 mV/cm - sinc. TV - x-y
- OS260** 15 MHz - doppio raggio
8x10 cm - 2 mV/cm - x-y
- OS1000B** 20 MHz - 2 canali - 8x10 cm
5 mV/cm - linea di ritardo



- OS1100** 30 MHz - 2 canali - 8x10 cm
1 mV/cm - trigger delay - x-y
- OS3000A** 40 MHz - 2 canali - 8x10 cm
5 mV/cm - 2 basi dei tempi
- OS3500** 60 MHz - 2 canali - 8x10 cm
5 mV/cm - 2 basi dei tempi
- OS4000** Oscilloscopio a memoria digitale
1024x8 bit - sampling rate 550 ns
- OS4100** Oscilloscopio a memoria digitale
1024x8 bit - 100µV/cm - 1µs

TUTTI I MODELLI HANNO CONSEGNA PRONTA

* Mag. 79 - Pag. alla consegna, IVA esclusa, 1 Lgs = Lire 1700 ± 2%



una gamma completa di strumenti elettronici di misura

elettronucleonica s.p.a.

MILANO - Piazza De Angeli, 7 - tel. (02) 49.82.451
ROMA - Via G. Segato, 31 - tel. (06) 51.39.455

elettronucleonica S.p.A.

EK 10/79

Desidero

- maggiori informazioni su gli Oscilloscopi Gould Advance modello.....
- avere una dimostrazione degli Oscilloscopi Gould Advance modello.....

Nome e Cognome

Ditta o Ente

Indirizzo

BBC
BROWN BOVERI

GOERZ
METRAWATT

METRAWATT ITALIANA S.p.A.
20158 MILANO - Via Teglio 9 - Tel. 6072351 - Telex 332479 METRA I

METRAVO® 1H

Il multimetro in tecnica professionale a basso costo

£. 29.900^{+iva}

Completo di borsa e cavetti con puntali

- Sicurezza elettrica e meccanica secondo norme VDE e DIN
- Boccole di collegamento con protezione contro contatti accidentali.
- 36 portate predisponibili tramite commutatore
- Scala a specchio
- Resistenza d'ingresso 20 k Ω /V
- Riparazioni estremamente semplici anche per "do it yourself"



Ci riserviamo di far spedire e fatturare il materiale da un nostro rivenditore qualificato



EK 10/79

OFFERTA VALIDA
SINO AL 31-12-79

METRAWATT ITALIANA S.p.A.
20158 MILANO - Via Teglio, 9

Prego inviarmi in contrassegno N. _____
MULTIMETR. METRAVO 1H a L. 29.900 + IVA 14%

Nome/Cognome/Ditta _____

Via _____

C.A.P. _____

Firma _____

i "best-sellers"



AUDIO HANDBOOK

Un manuale di progettazione audio con discussioni particolareggiate e progetti completi.

L. 9.500 (Abb. L. 8.550)

MANUALE PRATICO DEL RIPARATORE RADIO-TV

Un autentico strumento di lavoro. Fra i numerosi argomenti trattati figurano: il laboratorio, il servizio a domicilio, Antenne singole e centralizzate, Riparazione dei TV b/n e colore, Il ricevitore AM FM, Apparecchi e BF e CB, Strumentazione, Elenco ditte di radiotecnica, ecc.

L. 18.500 (Abb. L. 16.650)

SC/MP

Questo testo sul microprocessore SC/MP è corredato da una serie di esempi di applicazione e di programmi di utilità generale, tali da permettere al lettore una immediata verifica dei concetti teorici esposti e un' immediata sperimentazione anche a livello di realizzazione progettuale.

L. 9.500 (Abb. L. 8.550)

IL BUGBOOK V E IL BUGBOOK VI

Esperimenti introduttivi all'elettronica digitale, alla programmazione ed all'interfacciamento del microprocessore 8080A. I Bugbook V e VI costituiscono i primi veri testi organici a livello universitario sui microprocessori, con taglio nettamente sperimentale. Questi testi, oltre al Virginia Polytechnic Institute, sono utilizzati in corsi aziendali

in seminari di aggiornamento tecnico e in scuole di tutto il mondo.

L. 19.000 ogni volume (Abb. L. 17.100)

IL TIMER 555

Il 555 è un temporizzatore dai mille usi. Il libro descrive circa 100 circuiti utilizzando questo dispositivo e numerosi esperimenti.

L. 8.600 (Abb. L. 7.750)

IL BUGBOOK I E IL BUGBOOK II

Strumenti di studio per i neofiti e di aggiornamento professionale per chi già vive l'elettronica "tradizionale", questi due libri complementari presentano esperimenti sui circuiti logici e di memoria, utilizzando circuiti integrati TTL. La teoria è subito collegata alla sperimentazione pratica, secondo il principio per cui si può veramente imparare solo quello che si sperimenta in prima persona.

L. 18.000 ogni volume (Abb. L. 16.200)

IL BUGBOOK II/A

Esperimenti di interfacciamento e trasmissione dati utilizzando il ricevitore/trasmittitore universale asincrono (Uart) ed il Loop di corrente a 20 mA.

L. 4.500 (Abb. L. 4.050)

IL BUGBOOK III

Questo libro fornisce una parola definitiva sull'argomento "8080A" divenuto ormai un classico nella letteratura

tecnica sui microprocessori. Da ogni parte, sia da istituti di formazione che da varie case costruttrici, sono stati pubblicati manuali e libri di testo, ma nessuno raggiunge la completezza di questo Bugbook e, soprattutto, nessuno presenta l'oggetto "8080A" in un modo così didattico e sperimentale.

L. 19.000 (Abb. L. 17.100)

LA PROGETTAZIONE DEI FILTRI ATTIVI CON ESPERIMENTI

Tratta un argomento di notevole attualità, rendendolo piano e comprensibile a tutti. Le riviste di settore dedicano ampio spazio a questo aspetto dell'elettronica da oltre tre anni. Questo libro raccoglie tutto quanto è necessario sapere sui filtri attivi aggiungendovi numerosi esempi pratici ed esperimenti.

L. 15.000 (Abb. L. 13.500)

LA PROGETTAZIONE DEGLI AMPLIFICATORI OPERAZIONALI CON ESPERIMENTI

Gli amplificatori operazionali, in gergo chiamati OP-AMP, sono ormai diffusissimi in elettronica. Il libro ne spiega il funzionamento illustra alcune applicazioni pratiche e fornisce numerosi esperimenti. Le persone interessate all'argomento sono moltissime: dal tecnico esperto al semplice hobbista. Si tratta del miglior libro pubblicato nella materia specifica.

L. 15.000 (Abb. L. 13.500)

CEDOLA DI COMMISSIONE LIBRARIA Da inviare a Jackson Italiana Editrice srl - Piazzale Massarì, 22 - 20125 Milano.

Inviatemi i seguenti volumi pagherò al postino l'importo indicato più le spese di spedizione.

Nome _____

Cognome _____

Via _____ N. _____

Città _____ Cap _____

Codice Fiscale _____

Data _____ Firma _____

Pagamento anticipato senza spese di spedizione

- N — Audio Handbook
 N — Manuale del Riparatore Radio-TV
 N — SC/MP
 N — Bugbook V
 N — Bugbook VI
 N — Timer 555
 N — Bugbook I
 N — Bugbook II
 N — Bugbook II/A
 N — Bugbook III
 N — La Progettazione dei Filtri Attivi
 N — La Progettazione degli Amp Op

SCONTO 10% AGLI ABBONATI

- L. 9.500 (Abb. L. 8.550)
 L. 18.500 (Abb. L. 16.650)
 L. 9.500 (Abb. L. 8.550)
 L. 19.000 (Abb. L. 17.100)
 L. 19.000 (Abb. L. 17.100)
 L. 8.600 (Abb. L. 7.750)
 L. 18.000 (Abb. L. 16.200)
 L. 18.000 (Abb. L. 16.200)
 L. 4.500 (Abb. L. 4.050)
 L. 19.000 (Abb. L. 17.100)
 L. 15.000 (Abb. L. 13.500)
 L. 15.000 (Abb. L. 13.500)

new

oscilloscopio doppia traccia G 4001 DT



banda passante 20 MHz

UNAOHM

della **START S.p.A.**
20068 PESCHIERA B. (MI)
VIA G. DI VITTORIO 45
TELEF. 54 70 424 / 425 / 426
TELEX: UNAHOM 310323



Uffici: 20136 Milano - Via Francesco Brioschi 33 - Tel. 8322852 (4 linee)
STRUMENTI DI MISURA E CONTROLLO ELETTRONICI

SELEKTOR

Esami del colore

Dott. M. R. Pointer*



A quanto pare, negli anni recenti noi tutti siamo stati più consci di vivere in un mondo colorato. La televisione a colori ora è comune come quella in bianco e nero dieci anni fa; gli appassionati impiegano quasi invariabilmente delle pellicole a colori nelle loro macchine fotografiche; inserti a colori e coloratissime pubblicità appaiono sempre più spesso persino nei quotidiani.

Perché le cose sono colorate? Come facciamo a vedere i colori? E, in tutti i casi, come possiamo fare a misurarli? Nel grande campo dello spettro elettromagnetico, che va dai raggi gamma alle onde radio, solo una piccola banda di radiazioni è in grado di stimolare l'occhio.

I limiti dello spettro visibile non sono definiti con precisione, ma noi possiamo ritenere che occupi una banda di lunghezze d'onda che si estende tra 380 e 780 nano metri (1 nano metro = 10^{-9} metro); la lunghezza d'onda inferiore rappresenta il termine blu dello spettro e quella superiore (più lunga) il termine rosso.

Per distinguere i colori, noi dobbiamo avere una sorgente di luce; è questa che eroga l'energia elettromagnetica alla quale il nostro occhio risponde. Molte sorgenti di luce possono essere considerate bianche, ma se la loro distribuzione di energia lungo lo spettro è misurata, si vede che differenti lampade erogano valori diversi di energia a frequenze varie.

Anche la sorgente più comune di luce, quella del giorno, giunge in varie forme; generalmente, però, manifesta una potenza maggiore verso il termine elevato, del blu dello spettro, mentre per contro la luce emessa da filamenti al tungsteno o incandescenti tende ad essere più forte come energia al termine rosso.

Ora, consideriamo l'oggetto che è

illuminato da questa bianca: se è colorato, usualmente comprende un pigmento o è rivestito da una vernice che assorbe selettivamente la luce da qualche settore dello spettro, cosicché un manufatto che è verniciato con smalto rosso appare rosso, anche se è illuminato da una luce bianca, perché assorbe la luce alla lunghezza d'onda superiore (blu) ed intermedia (verde e giallo) ma riflette la luce all'esterno basso (rosso). Analogamente, un pezzo di vetro violaceo assorbe la luce verde e lascia passare quella rossa e blu, dando appunto l'impressione visiva del violetto.

Logicamente, le diverse luci che si possono considerare bianche colorano gli oggetti in modo variabile: la predominanza di energia rossa nella luce derivata da filamento al tungsteno fa sì che un oggetto rosso appaia più rosso di come apparirebbe esposto alla luce del giorno, che ha meno energia rossa. In certi limiti, l'occhio trascura queste differenze nella sorgente di luce, una particolarità conosciuta come l'adattabilità cromatica.

La riproduzione dei colori è un soggetto sul quale si effettua una ricerca continua particolarmente da M. B. Halstead in Inghilterra e da altri scienziati in Olanda e negli U.S.A. Un'area di particolare interesse è quella della preferenza ai colori. Per esempio, la gente preferisce le mele che appaiono di un certo colore qual che sia la luce che illumina? Aver questo tipo di informazione è molto importante per chi costruisce le lampadine, al fine di progettare delle lampade di nuovo tipo.

Guardare il colore

La luce che entra nell'occhio è messa a fuoco dalla retina, il tessuto nervoso posto all'interno del bulbo oculare. I ricevitori di luce, o sensori, noti come coni o bastoncelli, sono posti su di un epitelio sensoriale detto terza tunica, uno strato abbastanza interno, cosicché la luce deve passare attraverso altri strati prima di raggiungerli.

La reazione dei sensori è fotochimica, e per i colori, i coni sono i più importanti. I bastoncelli servono per la visione alle basse intensità (visione scotopica) mentre i coni operano alle intensità elevate (visione fotopica). La visione scotopica è monocromatica, ma quella fotopica è a colori.

Si suppone, generalmente, che vi siano tre tipi di ricevitori a cono, alcuni sensibili principalmente alla luce dalla maggiore lunghezza d'onda, alcuni altri alla luce della minor lunghezza d'onda, ed altri ancora che hanno una sensibilità di picco tra i due estremi. Le sostanze chimiche nei tre tipi di cono che sono responsabili per le reazioni fotochimiche sono isolate dalla retina, ed una curva di sensibilità possibile, è stata tracciata solo indirettamente. L'idea dei tre tipi di cono sensori è stata postulata per prima da Thomas Young e sostenuta da Helmholtz, che dimostrò che il colore poteva essere riprodotto con sole tre radiazioni, il rosso, il verde ed il blu, miscelati in proporzioni corrette. La teoria tricromatica offre le basi per molti strumenti di misura per i colori, e sistemi di riproduzione dei colori.

I segnali generati nel ricevitore individuale, sono combinati e codificati nelle varie cellule che sono poste dietro ai bastoncelli ed ai coni nel sistema visivo.

Di poi, i segnali sono trasmessi al di fuori dell'occhio, lungo il nervo ottico, al cervello. La codifica è necessaria perché si stima che vi siano sei milioni di coni nell'occhio umano, e solo un milione di fibre nervose che lasciano l'occhio.

In più, queste fibre nervose devono anche riportare i segnali che pervengono dai bastoncelli, stimati in un numero di circa 100 milioni.

Ricerche recenti hanno suggerito che i segnali non siano reali segnali "di colore", bensì segnali di limitanza, composti dai segnali combinati rossi, verdi e blu, più due segnali di differenza-colore. Ciò manifesta una notevole similitudine con la trasmissione dei segnali di luminanza e dei due di crominanza, che s'impiega con successo nella televisione a colori.

La misura dei colori

Vi sono tre sistemi principali per misurare i colori.

Il primo è ovviamente basato sull'occhio.

Un esempio di colorimetro a vista è quello ad ottica flessibile, progettato e realizzato in Inghilterra, che è stato impiegato con gran successo nei laboratori di controllo della qualità. Lo strumento comprende una lampada alogena al quarzo che illumina il campione da misurare se necessario la

SELEKTOR

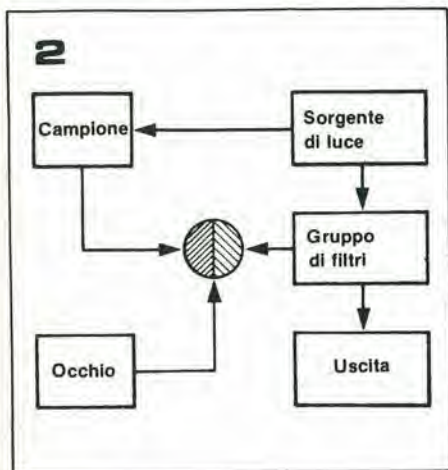


Figura 1. Distribuzione delle potenze lungo lo spettro in un momento della luce diurna (linea continua) e luce ricavata da un filamento incandescente o al tungsteno (linea tratteggiata).

Figura 2. Principio di funzionamento del colorimetro ad ottica flessibile per la misura dei colori. La luce che proviene da una lampada alogena al quarzo segue due vie, una giunge direttamente al campione, l'altra attraverso i filtri colorati. La luce attenuata dal campione è vista fianco a fianco con quella che ha attraversato il gruppo filtrante, ed è possibile raggiungere l'equalizzazione di colore scegliendo i filtri adatti. La luminosità a sua volta può essere variata tramite un'apertura graduabile. Tramite le ben note proprietà dei filtri, è possibile derivare i valori di "rosso", di "verde" e di "blu" che possono essere convertiti in un gruppo di coordinate definitive.

Figura 3. Ammettenza spettrale di un vetro verde (linea continua) e di uno violetto (linea tratteggiata). Il vetro verde lascia passare in maggioranza la luce verde, quello violetto assorbe il verde ma lascia passare il rosso ed il blu.

luce può essere portata al campione impiegando una fibra ottica). La lampada è usata anche per illuminare i filtri, compresi i gruppi che assorbono il rosso il verde ed il blu, costituiti da vetri dall'intensità variabile, che sono notevolmente stabili e realizzati con un elevatissimo standard di precisione e riproducibilità. Un sistema ottico fa sì che la luce proveniente dal campione e da un altro raggio che attraversa direttamente i filtri, possa essere vista fianco a fianco, cosicché è possibile ottenere un accoppiamento paritario dell'effetto di colore regolando i filtri. La luminosità, è a sua volta equilibrata,

tramite un'apertura variabile. Le note proprietà dei filtri possono essere impiegate per stabilire un valore "rosso", un valore "verde" ed un valore "blu" ed i numeri risultanti possono essere convertiti in una serie di coordinate che caratterizzano il colore in modo univoco. Questo sistema di coordinate è adottato dalla CIE (Commission International de l'Eclairage) ed è impiegato sul piano internazionale.

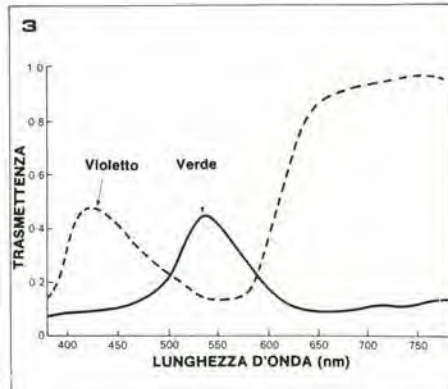
Un secondo metodo importante per la misura dei colori, è il colorimetro fotoelettrico. Questo, cerca di riprodurre il sistema di riconoscimento dell'occhio umano impiegando tre fotocellule munite di filtri adatti, che le ricoprono, per riprodurre il responso spettrale dell'occhio che come abbiamo detto ha una sensibilità del tipo a tre canali. Un adattamento esatto del responso è molto difficile da ottenere, ma molti strumenti moderni vi si approssimano abbastanza.

I moderni colorimetri fotoelettrici, in genere realizzati negli U.S.A. sono divenuti assai popolari grazie alla velocità d'impiego. Incorporano dei microprocessori ed in tal modo i risultati possono essere riportati in un certo numero di coordinate. La differenza tra il colore che deve essere misurato e lo standard di colore posto nella memoria della macchina, può a sua volta essere manifestata su di un display.

Spettrofotometria

Il terzo metodo per misurare il colore, è la spettrofotometria. Questa, non misura i valori del "rosso", del "verde" e del "blu" direttamente, ma il relativo ammontare dell'energia riflessa o trasmessa dal campione in termini di lunghezza d'onda. Uno strumento tipico della specie, impiega una sorgente di luce bianca, usualmente una lampada alogena al quarzo, per illuminare un reticolo che produce lo spettro della luce nella gamma di lunghezze d'onda compresa tra 220 e 900 nm. Si impiega una lampada al deuterio per il tratto ultravioletto della luce ed il settore dalla minor lunghezza d'onda, perché la lampada alogena non è buona sorgente di energia ultravioletta.

Uno spettrometro britannico relativamente nuovo che usa il reticolo olografico, invece del tradizionale reticolo inciso su vetro, riduce l'ammontare dell'illuminazione parassitaria nello strumento e questo è un miglioramento significativo nella tecnica. Gli strumenti più vecchi impiegavano uno o due prismi di vetro per produrre lo spettro, ma questi erano grossi, e dispendiosi da realizzare; in più disperdevano il contenuto di onde più



lunghe (verso il rosso) maggiormente, rispetto al contenuto di blu. Lo spettro prodotto dal reticolo è esplorato tramite una fessura che è variabile ed impiegata per definire la banda passante. Il raggio di luce è quindi diviso in due raggi, tramite, ad esempio, un sistema di specchi rotanti. Quando si misura la trasmissione, uno dei raggi attraversa il campione e l'altro giunge direttamente al rivelatore. L'energia nei due raggi è comparata impiegando un fotomoltiplicatore che rivela la luce, dando una misura dell'attenuazione causata dal campione in esame. Esaminando lo spettro dopo la fessura è possibile misurare la curva dell'intero responso spettrale e di tracciarla con un registratore a rullo di carta.

Gli ultimi spettrofotometri incorporano un microprocessore, e sono in grado di immagazzinare i dati che servono per una particolare misura, come la lunghezza d'onda alla quale deve iniziare la misura e quella in cui la misura deve terminare, oppure la velocità di esplorazione e simili. Questi dati possono essere anche impostati in un normale computer collegato allo strumento che immagazzinerà anche gli altri ricavati dalla misura. È possibile controllare lo spettrofotometro direttamente tramite il computer, preparando le informazioni necessarie per la prova.

Il CIE è in grado di specificare le caratteristiche di accoppiamento dei colori di una "osservazione standard" basata sul risultato di oltre 20 osservazioni standard.

Il CIE ha anche standardizzato diverse sorgenti di luce tabulando le loro distribuzioni di energia lungo lo spettro. Due di queste sono la "Standard Illuminant" S_A, che rappresenta l'illuminazione incandescente, e la "Standard Illuminant" D65, rappresentata da un momento nell'illuminazione diurna correlata ad una temperatura di colore di circa 6500 K. Integrando la trasmittenza spettrale, o dati di riflessione, ottenuti con lo spettrofotometro, con una

SELEKTOR

specifica curva delle tre del punto di osservazione a turno, i valori di "rosso", "verde" e "blu" possono essere calcolati. In tal modo è possibile misurare, o calcolare una specifica per ciascun colore in termini di tre numeri. La precisione varia da uno strumento all'altro. Per esempio, se la precisione dello spettrofotometro è tale da equivalere quella dell'occhio umano, la trasmittanza spettrale deve poter essere misurata sino allo 0,4% del valore esatto, per scarti casuali, o sino allo 0,2% per un errore che vari sistematicamente con la lunghezza d'onda.

Apparenza del colore

Le misure colorimetriche ci dicono solo approssimativamente come si presenti il colore in particolari situazioni di osservazione. L'aspetto del colore è influenzato da moltissimi fattori esterni, come il livello e la composizione spettrale dell'illuminazione impiegata per osservarlo, dalla luminanza e dalla cromaticità dell'area che circonda il colore in esame, la familiarità che si ha con l'oggetto osservato e la conoscenza del suo particolare colore e persino dal colore che si è visto immediatamente prima dell'esame (l'occhio trattiene una immagine precedente per un tempo brevissimo). Dobbiamo quindi sviluppare una tecnica di laboratorio che fissi l'aspetto del colore nelle condizioni in cui deve essere osservato. Il Dott. R. W. G. Hunt, sempre del laboratorio di ricerche Kodak, ha suggerito e definito delle strutture di ricerca per osservatori da impiegare, alcune delle quali sono completamente nuove nella scienza della ricerca sui colori.

Attributi di base

Le sensazioni date dal colore, hanno tre attributi fondamentali, denominati tinta, luminosità ed intensità di colore. La luminosità di un oggetto è spesso giudicata per comparazione con uno bianco posto nello stesso ambiente sotto la medesima luce, una misura che è specificata come "lightness". "Colourfulness" o densità di colore è un nuovo termine che corrisponde all'impressione soggettiva del contenuto cromatico del colore. Se questo fattore è giudicato in proporzione alla luminosità del colore, la misura è espressa come grado di saturazione; se è giudicato in proporzione alla luminosità media dell'ambiente, il termine relativo è "perceived chroma", o "croma rilevato". Se un cuscino colorato è visto parzialmente in luce tramite una illuminazione diretta, e parte in ombra, la sua densità di colore nelle due parti è

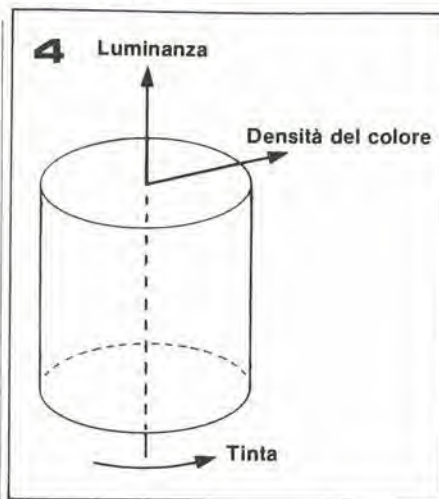


Figura 4. Valutazione del colore rappresentata geometricamente come un "solido del colore" cilindrico.

Prima di tutto, la graduazione della tinta è stimata valutando due dei principali colori (rosso, giallo, verde e blu) presenti; le quattro tinte sono immaginate come punti ugualmente spaziate nel cerchio, dopodiché la tinta dominante è stimata in percentuale (per esempio, un arancio può essere valutato come 60% di giallo e 40% di rosso).

La luminanza è funzione della luminosità di un oggetto, giudicata per confronto con uno bianco posto nello stesso ambiente, con la medesima luce, ed è rappresentata con una scala, un termine della quale è rappresentato dal nero, o zero, e l'altro termine è rappresentato dal bianco, o 100. Se il cerchio della tinta è un settore del cilindro, la luminanza è rappresentata dalla distanza del settore dal fondo del cilindro. La densità del colore è una misura soggettiva del contenuto cromatico: giudicato in proporzione alla luminosità del colore, è il grado di saturazione; in proporzione alla luminosità media dell'ambiente, è definito "croma rilevato".

diversa perchè il livello di illuminazione è diverso, ma la saturazione è la stessa ed il croma rilevato lo è, sebbene il livello d'illuminazione sia diverso; la luminosità del cuscino e la luminosità circostante è più bassa nell'area in ombra; tutti questi fattori vanno tenuti in buon conto, nelle valutazioni.

Molti esperimenti hanno mostrato che gli osservatori possono dare una scala alla tinta, alla densità di colore ed alla luminosità del colore in base a fattori puramente psicologici. La tinta di un colore di prova può essere prima di tutto stimata quando due dei quattro colori primari, rosso, giallo, verde e blu sono presenti.

Queste quattro tinte possono essere immaginate come punti ugualmente spaziate in un cerchio di tinte; le tinte ai punti opposti dei diametri del cerchio non possono essere sperimentate simultaneamente, cosicché, la decisione iniziale fissa la tinta in un particolare arco del cerchio. In questo modo, la tinta dominante è determinata, ed il suo livello può essere stimato in percentuale.

Con questo procedimento, si può identificare una sfumatura secondaria: per esempio, il colore arancio può essere valutato in rosso al 40% e giallo al 60%. L'osservatore può quindi stabilire la propria scala con dei punti fissi ai termini. Vari esperimenti hanno dimostrato che gli osservatori sembra che abbiano un'idea quasi uniforme del rosso puro, del giallo, del verde e del blu.

La densità di colore è stabilita come rapporto. Per un dato gruppo di colori di prova, all'osservatore si mostra un colore "neutro" e gli si chiede di assegnare al primo colore di prova un numero che egli ritenga che rappresenti la densità di colore sulla scala con riferimento al neutro. Gli si chiede poi di scalare gli altri colori impiegando valori analoghi. La scala non ha limiti, cosicché il primo colore da l'unico punto di riferimento possibile. In queste condizioni, ciascun osservatore impiega i numeri nel proprio modo, ma non sempre in relazione al numero dato al primo colore, con una scala susseguente.

Termini geometrici

Le differenti valutazioni degli osservatori indicano che in questo caso le statistiche aritmetiche non servono, cosicché si deve far ricorso a sistemi geometrici per stabilire delle medie. In termini geometrici, possiamo pensare alla densità di colore come alla distanza radiale del colore dal centro del cerchio delle tinte, il centro rappresenta il punto neutro.

La luminosità è posta su di una scala ad intervalli. Un termine rappresenta il nero, o zero, l'altro il bianco o 100. Geometricamente, se il cerchio delle tinte è pensato come un settore di cilindro, la luminanza è la distanza del settore dal basso del cilindro.

L'esperienza mostra che questa idea può essere facilmente accettata dagli osservatori, e che essi possono dare una scala al colore più facilmente, non solo valida per se stessi, ma in genere approvata anche da altri.

Il lavoro, ora, è cercare di porre in relazione queste valutazioni soggettive con delle misure obbiettive, con la giusta considerazione per gli altri parametri che contribuiscono a realizzare un dato sfondo e l'influenza del colore che vi è in questo sfondo.

La scienza del colore ha diverse sfaccettature. Le valutazioni dipendono dagli strumenti che danno misure oggettive e dal fattore umano. Così quelli di noi che hanno interesse in questa scienza, possono far proprio il detto di Alice nel libro di Lewis Carroll: "È tutto molto bello," disse Alice, "ma mi sembra difficilissimo da comprendere."

Spectrum No. 160.



parte 1

EQUIN

Il progetto che segue ha come obiettivo la realizzazione di un amplificatore di potenza dalle buone prestazioni ma semplice da costruire.

La prima parte di questo articolo in due parti esamina la teoria dell'amplificatore Equin, mentre la seconda parte esporrà gli aspetti pratici relativi.

Ogni buon amplificatore deve riprodurre la musica di Beethoven o di Bacherach così come è stata registrata, senza introdurre alcuna "interpretazione personale". Ciò implica che il progettista non solo deve applicare la propria attenzione alla distorsione "crossover" audibile, ma anche al "responso agli impulsi" (come dire alla stabilità) ed al relativo problema legato alla distorsione da intermodulazione TIM. Il progetto deve minimizzare l'effetto complessivo udibile di tutte queste distorsioni in una volta. Non è troppo difficile "distruggere" la distorsione da crossover tramite una combinazione di corrente di riposo scelta adeguatamente e di forte reazione negativa (60 dB o simili). Tale livello di controreazione deve essere unicamente raggiunto senza instabilità, logicamente, tramite un "open loop rolloff" al quale non sfugga anche la TIM più seria. La distorsione totale RMS dello 0,1% ri-

sulta inaudibile visto che consiste di armoniche dal basso ordine, senza alcuna traccia di "picchi da crossover". (Come mai gli amplificatori a valvole suonano tanto bene?)

Il tentativo di ottenere una qualità sonora ottima non deve necessariamente dipendere dall'impiego di tantissimi componenti. Una manciata di parti "extra" piazzate "strategicamente" in un progetto che altrimenti sarebbe standard consente di ottenere le funzioni desiderate meglio (e più economicamente) che con un progetto radicalmente nuovo.

Il progetto standard può essere già veramente migliorato, in molti casi, con la semplice revisione dei valori delle parti, dopo aver visto con estrema attenzione "cos'è che peggiora la qualità musicale". È da notare che questo progetto non è dedicato a quelle persone che amano gli "spaccaorecchie" o l'ascolto a super-potenze: SPL. In amplificatori del genere, anche una forte distorsione non è inaccettabile.

Al contrario questa è un amplificatore previsto per la riproduzione fedelissima a livelli soggettivamente realistici, in un vano per l'ascolto domestico.

Lo stadio d'uscita

In uno stadio di uscita in classe B vi sono due gruppi separati di transistori che erogano corrente a turno, in relazione alla polarità istantanea del segnale di pilotaggio. La figura 2 mostra la configurazione più comune di questo stadio in una forma semplificata. Il transistore NPN T1 ha la sua base connessa, tramite una sorgente di tensione di polarizzazione VR, alla base del transistore PNP, T2.

In ogni amplificatore pratico T1 e T2 con-

sistono ciascuno di due o tre singoli transistori, connessi in modo da costituire un sistema PNP o NPN dal rendimento elevato. Allorché VR vale zero, in altre parole quando T1 e T2 non hanno corrente di riposo, si può vedere dalla figura 3 che la corrente sul carico è zero attraverso ad una gamma di tensioni di pilotaggio dalle due parti dell'incrocio degli assi. La "zona morta" è la causa della distorsione crossover.

I "colpevoli" sono gli stessi dispositivi NPN e PNP, o piuttosto le loro correnti di collettore e le loro caratteristiche di tensione base-emettitore. Alle correnti elevate queste curve possono essere rese tanto lineari come si vuole, impiegando la reazione negativa ottenuta con le resistenze di emettitore. Alle correnti limitate, tuttavia, le curve caratteristiche risultano fortemente piegate.

La ragione di ciò è che la "trasconduttanza" di T1 e T2 crolla ai bassi livelli di corrente, ed in questo caso nessun livello di controreazione aiuta in modo significativo. Polarizzando T1 e T2, tramite la tensione VR, la situazione migliora considerevolmente. Al punto di attraversamento sull'asse del segnale di pilotaggio in tal caso vi è una corrente che rimane sempre (la "corrente di riposo") in ambedue i dispositivi, sicché ambedue abbiano una transconduttanza significativa. Nel caso ideale, la sovrapposizione delle curve caratteristiche dei dispositivi NPN e PNP può essere regolata in modo che la corrente che scorre nel carico segua esattamente quella all'ingresso attraverso l'incrocio degli assi (il "crossover").

La misura in cui ciò è raggiunto, dipende da diversi fattori:

Assumendo che il valore di corrente di

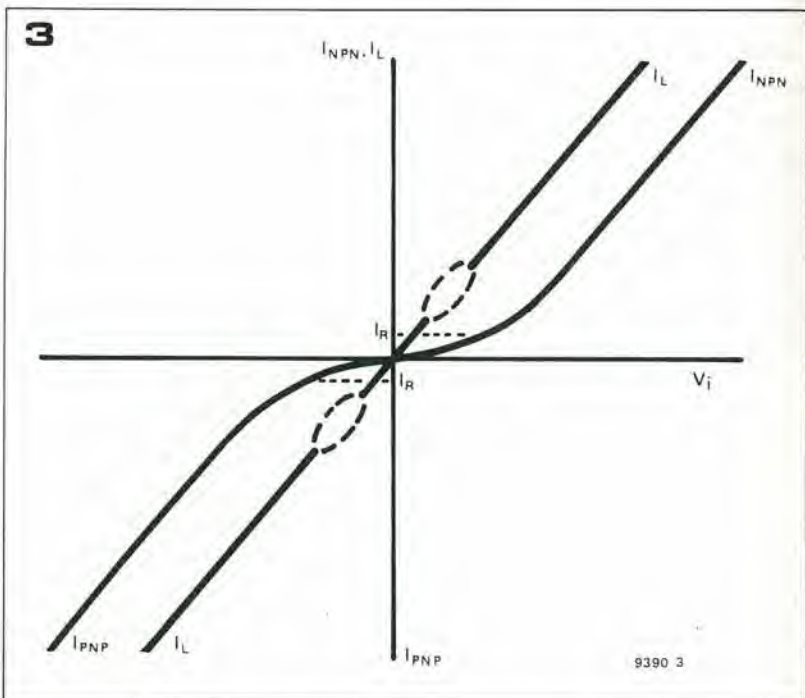
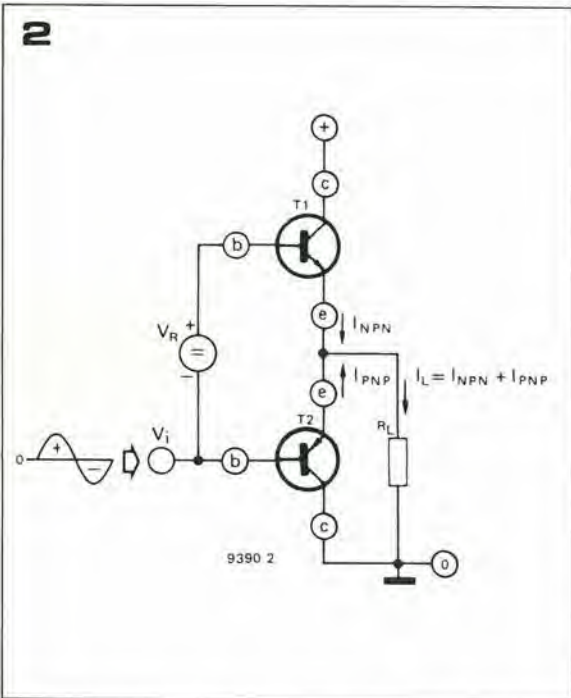
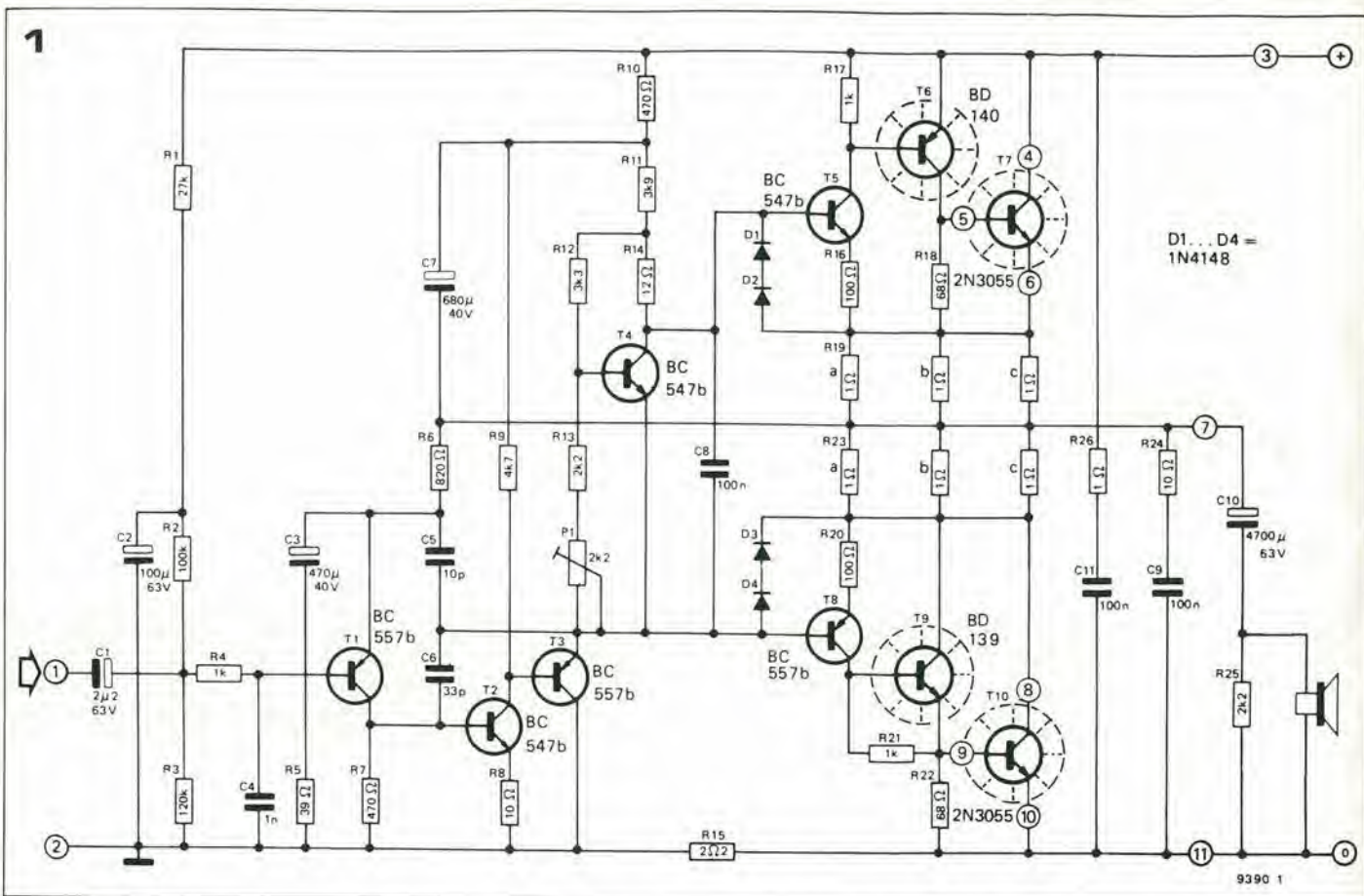


Figura 1. Schema elettrico dell'amplificatore Equin. Il circuito stampato relativo e l'alimentatore appariranno nella seconda parte dell'articolo.

Figura 2. Principio di funzionamento di uno stadio finale in classe B. T1 e T2 sono transistori "compositi" NPN e PNP realizzati con una coppia di elementi consueti, o una tripletta (in altri circuiti transistori normali).

Figura 3. Curve caratteristiche del circuito di figura 2. La corrente "di riposo" IR serve per rendere lineare il responso nella regione "crossover" (d'incrocio).

riposo ideale debba essere aggiustato, quanta cura dovrà impiegare il costruttore per raggiungerla, e quante seccature si dovranno subire?

- Il valore ideale è in effetti quello in cui l'ultima parte della curva del sistema NPN ricade sulla stessa linea dell'ultima parte della curva del sistema PNP; la curva di ogni mezzo-stadio, al crossover è quindi metà del valore ultimo. Le irregolarità nella parte curva delle caratteristiche, possono impedire che questa situazione sia mantenuta attraverso la regione crossover.
- La completa regolarità, prevederebbe

che ogni curva fosse l'immagine speculare dell'altra; ciò è appunto lo scopo di quella che viene definita "simmetria complementare".

Se i dispositivi che formano T1 sono NPN, quelli che formano T2 devono essere PNP e viceversa. Ciò implica che i dispositivi di potenza nei gruppi T1 e T2 devono essere modelli complementari, e qui le cose iniziano a mettersi male: non solo le coppie complementari sono difficili da produrre (quindi risultano dispendiose), ma è quasi impossibile produrre delle coppie con delle caratteristiche

realmente complementari alle frequenze elevate (commutazione).

Il tentativo più usuale per eliminare le difficoltà, consiste nel passaggio al funzionamento "quasi complementare" nel quale i due elementi di potenza hanno la medesima polarità (NPN). Questo funziona bene *se si prevedono* le necessarie precauzioni per eliminare la inevitabile asimmetria nella parte delle caratteristiche di trasferimento vicino al crossover. Ciò può essere ottenuto senza troppe difficoltà, di base.

- Il punto successivo è evitare che il valore della corrente di riposo non fluttui seguendo la temperatura. Se la giunzione base-emettitore di un sistema di potenza riscaldato inizia a deviare sia nel T1 che nel T2, è necessario regolare VR per circa $-2 \text{ mV}/^\circ\text{C}$ per mantenere stabile la corrente di riposo. Ciò può essere fatto con sistemi diversi: impiegando resistenze NTC; diodi sensori posti sugli elementi raffreddanti (in questo caso calcolando la temperatura reale della giunzione e tuttocì che serve a ridurla al valore degli elementi di raffreddamento, considerevolmente inferiore).

Ora, assumendo che una compensazione sia eseguita in modo da essere attendibile, vi è da chiedersi: sarà abbastanza veloce? I passaggi di musica forte, seguiti da altri normali, non saranno tali da produrre distorsione crossover a causa della giunzione del sistema di potenza che si raffredda più rapidamente del radiatore calcolato?

Per essere brevi: non si dovrebbe necessariamente variare la corrente di riposo impostata tramite VR per compensare il riscaldamento delle giunzioni negli elementi di potenza.

- Quando l'alimentazione non è regolata, è ancor più necessario assicurarsi che VR non dipenda in qualunque misura dalla tensione momentanea CC ai capi del gruppo amplificatore di potenza. Nel circuito di figura 1 la tensione di polarizzazione VR (dettagliata nella figura 2) è ottenuta per mezzo delle parti T4, P1, R12, R13, ed infine R14. Le variazioni nella tensione d'alimentazione causano la mutazione della caduta ai capi di R14, ed in tal modo può avvenire la compensazione dell'errore nella tensione base-emettitore del T4 che si deve alla medesima variazione di alimentazione. In tal modo, la polarizzazione è mantenuta quasi costante.

Circuiti dello stadio di uscita

La figura 4 mostra diverse possibili combinazioni di elementi per realizzare T1 e T2 della figura 2. Questi raggruppamenti di due transistori (pilota più finale) si ritrovano in moltissimi altri progetti. La resistenza R ha un valore tipico di 50...100 Ω . Le coppie a, b, c, (identiche ad a) e g mostrano dei sistemi che si comportano da NPN, mentre d, e, f, ed h fungono da PNP. Le combinazioni a-d, b-e e g-h mostrano la connessione a "simmetria complementare". La combinazione a-e è il ben noto stadio di uscita quasi-complementare. Aggiungendo un diodo ed una resistenza

(come fu a suo tempo suggerito da Baxandall) si trasforma "e" in "f"; l'asimmetria della BF può essere in tal modo molto ridotta, visto che il diodo simula la giunzione "mancante" base-emettitore.

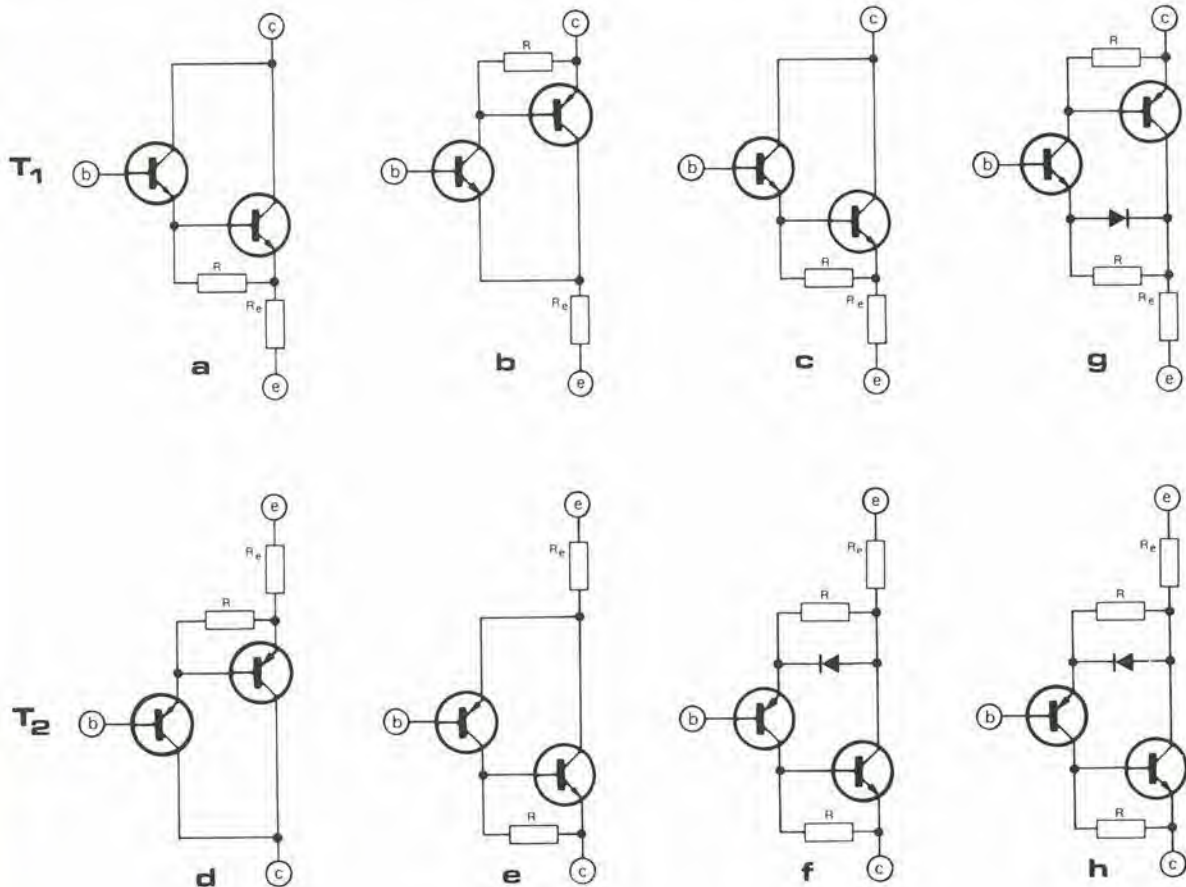
I "darlington" a, c, g, d, f ed h (uguale ad f) hanno una IE - VBE caratterizzata da una funzione "long-tail". La stabilità della corrente di riposo, in altre parole, è relativamente scarsa, ma l'impedenza d'ingresso (base-emettitore) nella zona di crossover varia debolmente.

Il fenomeno "tail" nelle caratteristiche delle coppie complementari b ed e è minore. Queste coppie hanno una buona stabilità nella corrente di riposo, ma l'impedenza di ingresso mostra delle notevoli discontinuità nella zona di crossover.

Aggiungendo il "diodo di Baxandall" alle combinazioni b ed e, si ha un comportamento simile al darlington, ma si eliminano le caratteristiche negative della giunzione "calda" ottenendo la migliore stabilità della corrente di riposo ed al tempo stesso una curva di impedenza assai più appiattita. Si veda g ed h nella figura 4.

L'obiezione che si può formulare per i circuiti di figura 4, è che hanno tutti un guadagno in corrente abbastanza basso. Ciò significa che per pilotarli occorre una corrente elevata. La soluzione ovvia è che "T1" e "T2" siano resi tripli. Varie disposizioni del genere, dette dagli specialisti "triplette della Quad" sono ben note (si veda la figura 5). La corrente di riposo di queste triplette Quad è estremamente buona; il 2N3055 non "frigge" di certo in questo circuito! Le caratteristiche IE - VBE

4



sono stabili ed il guadagno in corrente è elevato. Il comportamento imperfetto dell'impedenza d'ingresso nella regione crossover è reso meno cattivo dalla resistenza da 100 Ω.

La simmetria di uno stadio d'uscita Quad non è tuttavia così vera come parrebbe. La tensione di caduta sulla resistenza da 1 kΩ nella tripletta NPN non è uguale a quella che si verifica nella tripletta PNP, ma anzi esattamente della metà. Ciò provoca delle correnti ineguali negli stadi pre-driver, e nello stesso tempo un disadattamento nel crossover.

Questa asimmetria è stata eliminata nel circuito dell'Equin con l'espedito di figura 6, ovvero togliendo una resistenza. In tal modo, le tensioni su R17 ed R21 risulta-

Figura 4. Configurazioni ben note per T1 e T2. Le coppie sovrapposte (a con d, b con e ecc.) possono essere combinate per formare degli stadi d'uscita complementari o meno.

Figura 5. Le "triplette Quad" impiegate per T1 e T2 nell'amplificatore 303.

Figura 6. Triplette modificate per l'impiego nell'amplificatore Equin.

Figura 7. "Pilotaggio bootstrap" per lo stadio d'uscita. Il penultimo stadio (T2 nella figura 1) è mostrato come sorgente d'intensità.

Figura 8. Equivalente di figura 7 quando R1 ed R2 sono più grandi di RL e le impedenze di C1 e C2 sono tanto piccole da essere trascurabili.

no eguali, cosicché T5 e T8 hanno una polarizzazione simmetrica.

Il valore ottimale della corrente di riposo per questi stadi d'uscita è bassa, cosicché essi hanno interessanti possibilità d'impiego nei sistemi ad alta potenza (detti "Hp amplifier" = "High power amplifier", scherzosamente "Horse power amplifier" cioè "amplificatori a molti cavalli"). I Quad, date le loro caratteristiche, negli ultimi tempi hanno suggerito dei tipi di progetto diversi e nuovi per gli amplificatori ad alta potenza.

Il pilotaggio dello stadio finale

Il discorso, sin'ora ha implicato il pilotaggio in tensione degli stadi d'uscita (come dire da una sorgente ad impedenza zero). L'alternativa è il pilotaggio in corrente. Con il pilotaggio in tensione, la corrente di uscita è relata alla tensione di pilotaggio, tramite lo "slope" (transconduttanza) della caratteristica IL - VBE (figura 3), con la corrente di pilotaggio IL che è relata alla corrente di pilotaggio tramite il guadagno in corrente di transistori composti T1 e T2. Logicamente, il guadagno in corrente dipende dalla frequenza in più larga misura della curva generale, principalmente perché l'ultima può essere migliorata dalla controreazione.

Il pilotaggio in corrente in via di principio può essere a sua volta soddisfacente, sempreché vi sia un modo conveniente per applicare una controreazione locale adatta. In ogni caso è arduo battere la convenienza del "pilotaggio in tensione" ottenuto

con le resistenze di emettitore delle figure 4, 5 o 6.

Un'altro aspetto vantaggioso degli stadi che impiegano il pilotaggio in tensione è che non richiedono (di base) l'impiego di elementi scelti per il guadagno in corrente eguale (una disadattamento "crudo", non è tuttavia d'aiuto...)

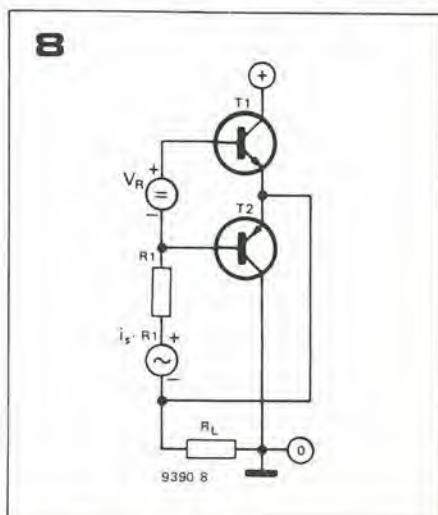
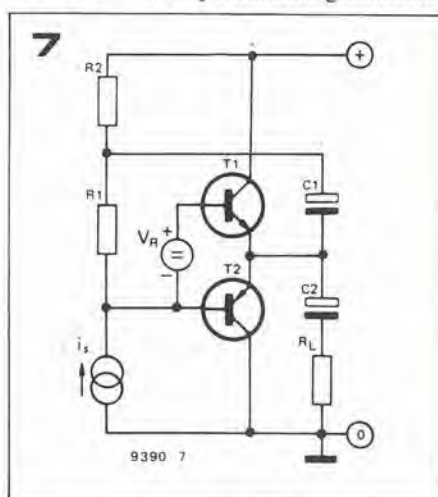
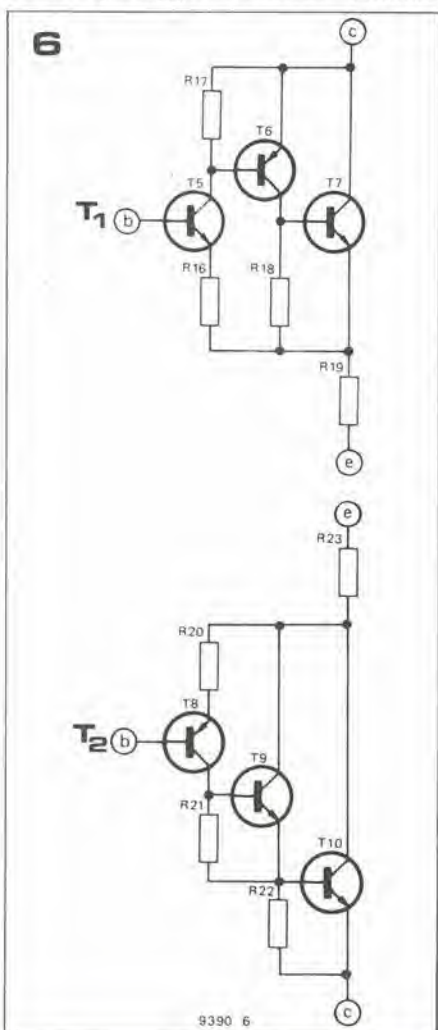
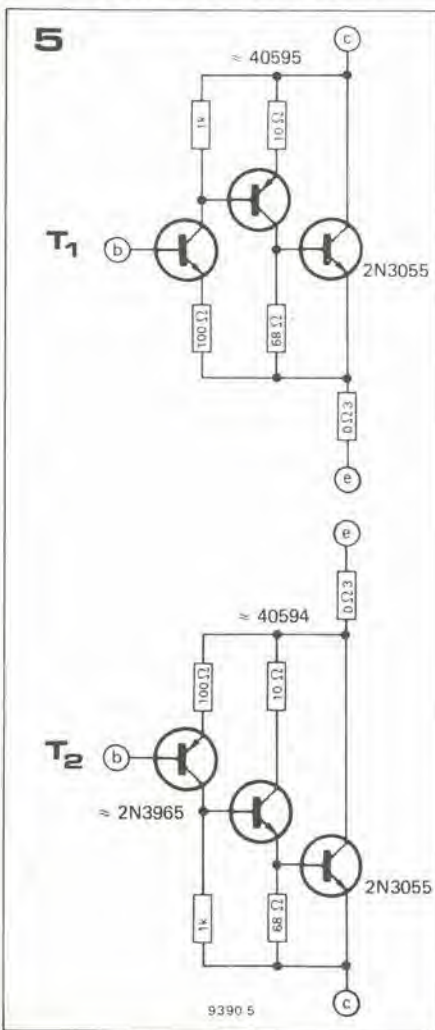
In molti progetti pratici il pilotaggio non è puramente in "tensione", così come non è in vera e propria "corrente". Si veda il circuito di figura 7.

Se C1 e C2 sono sufficientemente piccoli, vi è un certo tipo di connessione parassitaria tra il punto di unione di R1-R2, gli emettitori di T1 e T2 ed RL. La tensione ai capi di R1 è il pilotaggio dello stadio finale. Il terminale che ha il valore più basso della R1 reca la tensione d'ingresso più quella d'uscita.

È pilotato dal collettore dell'ultimo transistorore della sezione d'ingresso, che è di per sé una sorgente d'intensità.

P. J. Baxandall ha dimostrato (lettera "Simmetria della classe B", Wireless World; settembre 1969, p. 416 e segg.) che il circuito di figura 7 ha una equivalenza diretta con quello della figura 8, sempreché R1 abbia un valore più grande di quello di R2; il calcolo della tensione in uscita come funzione della corrente "is" ha sempre la stessa formula. Conclusione: lo stadio di uscita è pilotato dalla impedenza della sorgente R1 ed opera ad emettitore comune. Non si tratta quindi di un emitter-follower, secondo le credenze comuni.

Il guadagno ottenuto dipende dal rapporto di R1 verso l'impedenza d'ingresso dello



stadio finale. Questa impedenza, come abbiamo già visto, può dare degli effetti di crossover. È anche dipendente dalla frequenza.

I malfunzionamenti da crossover possono quindi intervenire a causa di due sistemi: durante la conversione della corrente dal penultimo stadio nella tensione per lo stadio d'uscita, e durante la conversione di questa tensione di pilotaggio nella corrente d'uscita RL. La riduzione del valore di R1 può ridurre la prima causa. Purtroppo però si ha anche la riduzione del guadagno ad anello aperto.

Nell'amplificatore Equin, il bootstrapping è applicato come lo si vede nella figura 7. Il circuito di figura 7 riappare nella figura 1, schema elettrico, e particolarmente nello stadio del T2 (penultimo stadio; sorgente di intensità "is"), R9, R10, C7 e C10.

La differenza è che la giunzione del collettore del T2 con R9 (R1 nella figura 7) è connessa indirettamente al circuito di base di T5 e T8, tramite l'emitter follower T3. T3 (con il carico di emettitore R11) presenta una impedenza dal valore molto basso allo stadio d'uscita, quindi delle condizioni quasi ideali per il pilotaggio in tensione, prevenendo simultaneamente lo stadio d'uscita dal caricare R1 (primo sistema). La banda passante ad anello aperto è migliorata con questa tecnica; T3 eroga anche la corrente necessaria per il condensatore "Miller" (C6 in questo caso) che deve essere inserito per mantenere la stabilità nella reazione negativa. Questo condensatore, d'altronde, shunta la sorgente di intensità T2, causando una rotazione di fase extra, sino al limite tollerabile, a metà della zona "pericolosa".

Distorsione transitoria da intermodulazione

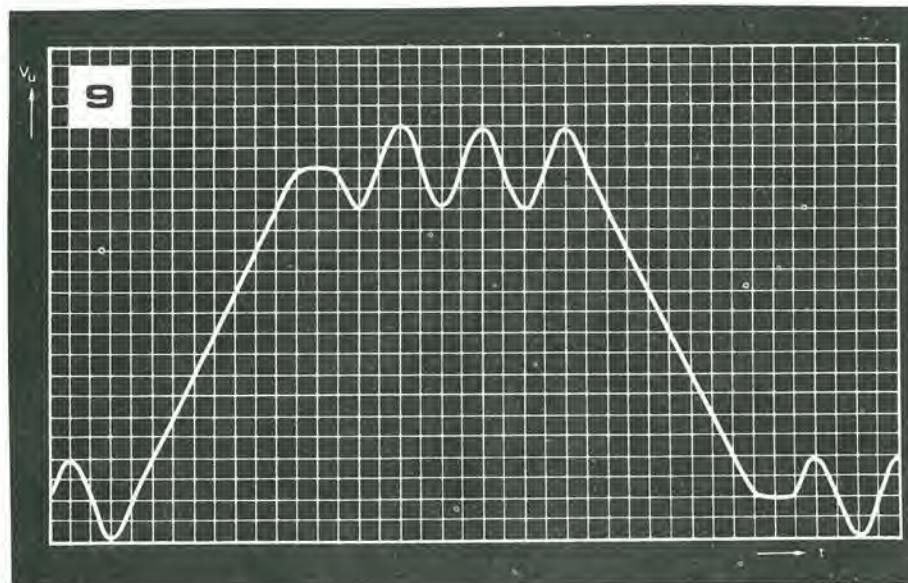
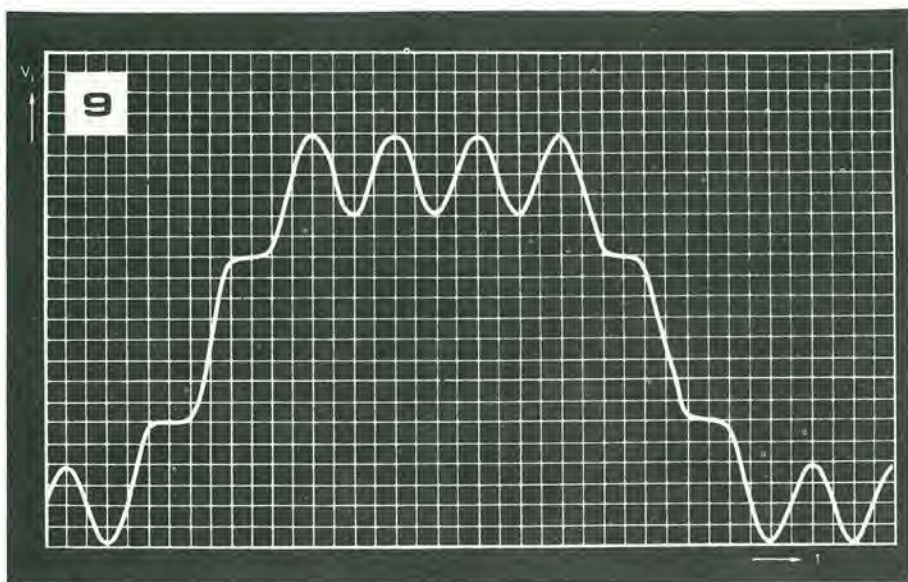
Così come il "crossover", anche la TIM può essere incolpata di peggiorare gravemente la qualità sonora degli amplificatori di potenza a transistori. La TIM appare molto simile all'ascolto, alla distorsione da crossover; interviene comunque a livelli di ampiezza sia moderati che alti ed alle frequenze elevate, invece che ai segnali dal basso livello.

L'effetto è causato dall'applicazione di un segnale d'ingresso che "cala" troppo presto perché il circuito di controreazione "ne possa tener conto".

La tensione di pilotaggio allo stadio d'ingresso è la differenza tra il segnale d'ingresso e quello di controreazione che proviene dall'uscita. A causa dell'elevato guadagno ad anello aperto, la differenza è usualmente molto piccola. Comunque, se la controreazione è troppo lenta (dovuta alla compensazione complessiva necessaria per stabilizzare la controreazione più forte, ad esempio), questo segnale-differenza può essere momentaneamente assai più grande del normale, quindi può sovraccaricare lo stadio d'ingresso.

La saturazione o il taglio risultante possono causare degli slittamenti in CC che occupano un certo tempo per autocorreggersi. I burst al 100% di distorsione che "forano la musica" sono la TIM.

Un esempio numerico: si supponga che un amplificatore abbia un guadagno ad anello



9390 9

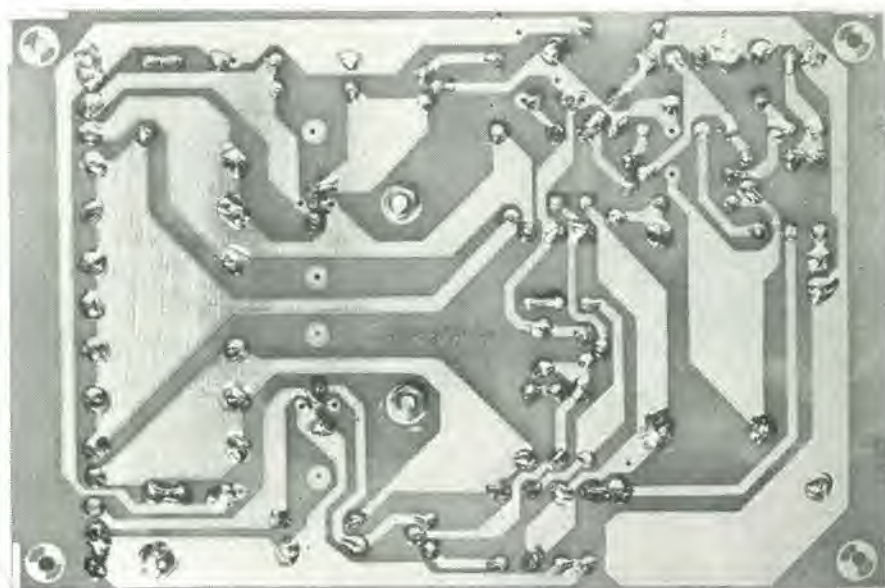


Figura 9. Distorsione transitoria da intermodulazione (TIM). La sinusoida a basso livello è momentaneamente soppressa durante il transitorio che provoca lo "slew rate limiting".

lo aperto di 80 dB (10.000 ×) e che lavori con una controreazione di 10 dB (100 ×). Un segnale "lento" d'ingresso di 100 mV causa un pilotaggio al primo stadio di 1 mV circa.

Se la controreazione "arriva troppo tardi" rispetto al segnale d'ingresso di 100 mV, evidentemente succede un gran pasticcio.

servizio circuiti stampati



giugno 1979

EPS 9453	generatore di funzioni semplice	L. 6.000
EPS 9453F	pannello per generatore di funzioni semplice	L. 4.850
EPS 9465	alimentatore stabilizzato a circuito integrato	L. 4.000
EPS 78041	tachimetro per la bicicletta	L. 2.800
EPS 1234	riduttore dinamico del rumore	L. 3.300
EPS 9743	comando automatico per il cambio delle diapositive	L. 2.500
EPS 4523/9831	le fotografie di Kirlian	L. 7.400
EPS 1473	simulatore di fischio a vapore	L. 3.650
EPS 1471	sintetizzatore di vaporiera	L. 3.400
EPS 9765	iniettore di segnali	L. 2.450

luglio/agosto 1979

EPS HB11+HB12	austereo: alimentatore + amplificatore HI-FI da 3W	L. 7.900
EPS HB13	austereo: preamplificatore	L. 8.300
EPS HD4	riferimento di frequenza universale	L. 5.500
EPS 9525	indicatore di picco a LED	L. 4.300
EPS 77005	distorsionometro	L. 5.900
EPS 77059	alimentatore 0-10V	L. 4.200
EPS 77101	amplificatore per autoradio da 4W	L. 3.300
EPS 9398+9399	preamplificatore preco	L. 10.500
EPS HB14	austereo: preamplificatore fonò	L. 4.400

settembre 1979

EPS 9797	timer logaritmico per camera oscura	L. 5.800
EPS 9860	PPM: voltmetro di picco AC su scala logaritmica	L. 4.900
EPS 9817-1+2	voltmetro LED con UAA 180	L. 5.900
EPS 9970	oscillografici	L. 5.500
EPS 9952	saldatore a temperatura controllata	L. 4.900
EPS 9827	campi magnetici in medicina	L. 3.600
EPS 9927	mini-frequenzimetro	L. 6.900

ottobre 1979

EPS 9344-1 + 2	Mini tamburo	L. 8.500
EPS 9344-3	generatore di ritmi IC	L. 4.500
EPS 9948	generatore sinusoidale a frequenze fisse	L. 6.000
EPS 9491	segnalatore per parchimetri	L. 3.500
EPS 79026	interruttore a battimano	L. 4.500

TUTTI I CIRCUITI DI ELEKTOR POSSONO ESSERE RICHIESTI CON SPEDIZIONE CONTRASSEGNO POSTALE UTILIZZANDO L'APPOSITA CARTOLINA ORDINE INSERITA IN QUESTA RIVISTA OPPURE PRESSO TUTTE LE SEDI GBC E I MIGLIORI RIVENDITORI.

il torto di elektor

modifiche, aggiunte, correzioni e/o migliorie ai progetti pubblicati su elektor

le fotografie di Kirlian

n° 1 giugno 1979.

A pagina 6-48,

il valore di 50 Hz si legga 50 kHz.

SIAMO INFORMATI

che riviste italiane di elettronica hanno riprodotto progetti pubblicati dalla rivista internazionale ELEKTOR.

DIFFIDIAMO

chiunque ne abbia l'intenzione, dall'attingere articoli, schemi od altro da detta rivista ovunque pubblicata, perciò anche dalle edizioni in lingue straniere

Ci riserviamo di agire legalmente contro ogni violazione

ELEKTOR

L'amplificatore è inoperante per il tempo tra il sovraccarico transitorio e il "tempo di ripresa". Ogni altro segnale che sia presentato durante questo intervallo non viene riprodotto, come mostra la figura 9.

La velocità con la quale la controreazione reagisce nei confronti del rapido disturbo all'ingresso, dipende dal tempo di salita ad anello aperto dell'amplificatore, come dire dalla larghezza di banda ad anello aperto. Questa, a sua volta dipende, assumendo che l'amplificatore sia incondizionatamente stabile, più che altro dal prodotto banda-guadagno dello stadio d'uscita e dal valore della controreazione impiegata. Più controreazione e più lentezza nella risposta dell'apparecchio, creano le condizioni per il disturbo.

Il comportamento di un amplificatore nei confronti della TIM migliora quando si riduce il tempo di salita ad anello aperto, per ottenere il minimo tempo di salita nel segnale d'ingresso. L'amplificatore Equin, con il suo buon pilotaggio in tensione, manifesta una banda passante ad anello aperto di 10 kHz senza problemi di stabilità (impiegando i "lenti" 2N3055!).

Se l'amplificatore deve ricevere un pilotaggio pieno all'ingresso, con una frequenza, poniamo, di 20 kHz (e non deve essere posto in imbarazzo dal contenuto ultrasonico inavvertibile) si devono mettere in opera una o due precauzioni supplementari.

Queste consistono nel prevedere un sistema RC che aumenti la pendenza all'ingresso (R4/C4, utili in particolare per la banda ultrasonica) e nel dare al T1 ampio spazio (nonchè abbassando R7).

Note conclusive

Lo stadio finale, pilota l'altoparlante tramite il condensatore elettrolitico C10. La connessione diretta avrebbe presentato dei problemi a causa della tensione presente nel punto (offset). Questa tensione offset è critica da controllare con precisione; mentre la CC nel carico può capovolgere il bilanciamento dello stadio, portandolo nello squilibrio da "crossover" (particolarmente con questo circuito dalla bassa corrente di riposo) R25 assicura che C10 sia caricato quando non vi è alcun carico connesso.

I diodi D1...D4 formano un semplice ma efficace sistema per limitare la corrente. Controllano la dissipazione quando l'amplificatore pilotato è posto in "corto".

Il ramo positivo dell'alimentazione è disaccoppiato tramite R26/C11. La resistenza smorza la risonanza tra C11 e l'induttanza del cablaggio...a prevenire che l'amplificatore divenga una stazione trasmittente ad onde medie!

La resistenza R15 separa il ramo negativo dell'alimentazione dalla "massa" dell'ingresso, le correnti più forti prendono la via della "minor resistenza". I due punti di massa per i segnali in un amplificatore stereo devono essere riuniti.

C3 e C7 stabiliscono il livello della controreazione in alternata che deve differire dal valore di quella in CC. Questi condensatori hanno un valore inusitatamente alto, cosicché l'assetto in CC dell'amplificatore non può "sbandare" a causa di una asimmetria momentanea nei segnali d'ingresso dalla frequenza molto bassa.



interruttore a battimano

Vi sono numerose applicazioni pratiche ed interessanti per un interruttore che può essere controllato semplicemente battendo le mani, tuttavia, il problema con questo genere di dispositivo è che vi è una elevata suscettibilità di attivazione da parte di rumori spuri. Molti interruttori "a battimano" sono progettati per rispondere ad un segnale acustico breve e netto. Il segnale è captato da un microfono ed inviato ad un trigger che eroga un comando impulsivo. Questo genere di progetto soffre di ovvi difetti; prima di tutto, ogni altro impulso che derivi da rumori parassitari, breve e repentino, può a sua volta attivare l'interruttore. Il circuito che descriviamo, com'è nostra abitudine, impiega una tecnica diversa. Oltre ad avere un'ampiezza piuttosto grande, la forma d'onda prodotta da un battimano è caratterizzata da un tempo di salita assai breve e comprende una notevole componente ultrasonica.

Impiegando un sistema di commutazione che sia sensibile agli ultrasuoni, il circuito offre una capacità discriminante, rispetto ai segnali di comando autentici e quelli spuri, assai più elevata. Con il circuito descritto, solo i segnali che abbiano una componente ultrasonica elevata possono servire da comando; in alternativa al battimano, per esempio, l'agitare un mazzo di chiavi.

Il progetto

La base di progetto del circuito è illustrata dallo schema a blocchi di figura 1.

Le componenti a frequenza ultrasonica prodotte dal battito delle mani sono rilevate da un adatto captatore.

Dopo essere state amplificate e filtrate, giungono ad un monostabile che ha una soglia di azionamento bassa. Questo eroga un segnale dalla salita sufficientemente ripida per commutare un flip flop.

Poichè nell'IC 4013 sono compresi due flip flop, il secondo offre la possibilità di attivare l'interruttore con due battiti di mani. In tal modo, ciascuno "programma" l'interruttore (ad esempio due battimani accendono la luce) riducendo notevolmente la possibilità che intervengano trigger spuri, visto che è difficile che due segnali spuri casuali consecutivi dotati di un elevato contenuto ultrasonico comandino l'interruttore.

Il lettore s'immagini d'essere seduto nel suo salotto, confortato dalla compagnia di alcuni amici, allorchè nota che il tramonto inizia a ridurre la luce esterna. Al momento egli batte le mani, ed -oplà- si accendono le lampadine! Non solo, il lettore, ha risparmiato il fastidio di alzarsi dalla confortevole poltrona, ma ha strabillato il gruppo di ospiti con la magica potenza della stregoneria elettronica. L'articolo che segue spiega come poter ottenere questo sorprendente effetto, con la realizzazione, di un semplice "interruttore a battimano", che viene a costare meno di 16.000 lire circa.

Lo schema elettrico

Lo schema elettrico completo dell'interruttore ultrasonico appare nella figura 2. Virtualmente, ogni trasduttore ultrasonico comunemente reperibile, compresi i microfoni ad elettreto che sono sensibili agli ultrasuoni, può essere impiegato con soddisfazione. L'amplificatore d'ingresso è formato dal BC109C (T1), mentre C4, R4 ed R5 fungono da filtro attivo passa-alto. L'IC "709" amplificatore operazionale, funziona sia come amplificatore che come monostabile.

Di base, è possibile impiegare anche un "741"; purtroppo, questo riduce significativamente la sensibilità del circuito.

La costante di tempo del monostabile è di circa 70 mS. Ciò consente l'impiego di condensatori MKM oppure MKH (1 µF è il massimo valore impiegabile in questa serie) e cosa più importante, l'impulso è sufficientemente lungo per non essere influenzato da segnali di riverbero.

Questo dettaglio mostra un altro vantaggio della scelta ultrasonica, visto che i tempi di riverbero dei segnali ad ultrasuoni sono assai più corti di quelli che sono compresi nello spettro audio, quindi ricadono sempre nel periodo attivo del monostabile.

Realizzazione ed impiego

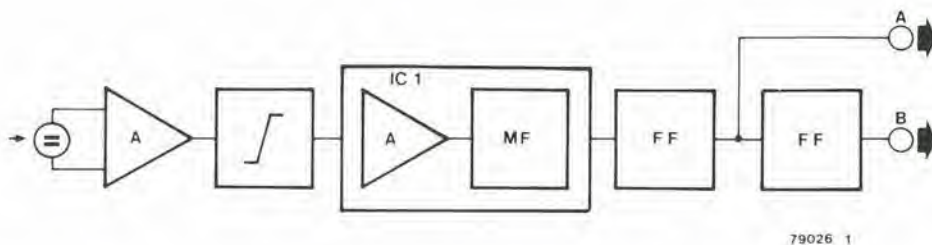
Relativamente al montaggio, il circuito stampato di figura 3 mostra che il complesso può essere montato dentro la maggioranza dei dispositivi che si vogliono azionare nel modo descritto. L'assorbimento dell'apparecchio è sufficientemente basso, circa 20 mA, sicchè l'alimentazione a pila può essere presa in esame. Se tuttavia si desidera derivare l'alimentazione dalla rete-luce, non occorre alcuna stabilizzazione ed il semplice circuito di figura 4 eroga il necessario. L'alimentazione, ovviamente, deve essere ben schermata dal circuito, a prevenire delle interferenze di rete.

La figura 5 mostra come, con l'aiuto di un relais, le uscite A e B del circuito possano essere impiegate per comandare ogni apparecchio elettrico di casa, luci o altro.

Prima di porre in uso l'apparecchio, è necessario verificare la sua sensibilità, ed effettuare la regolazione per un livello ben utilizzabile. Ciò può essere eseguito come ora diremo:

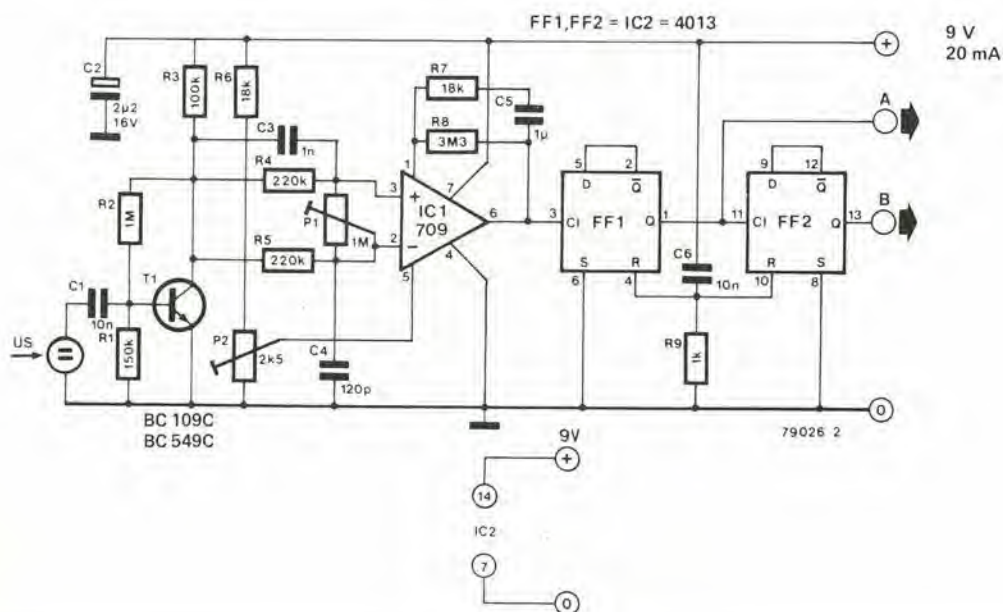
1. Prima di applicare la tensione di ali-

1



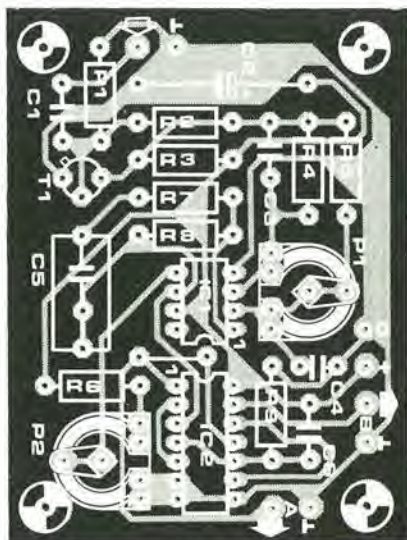
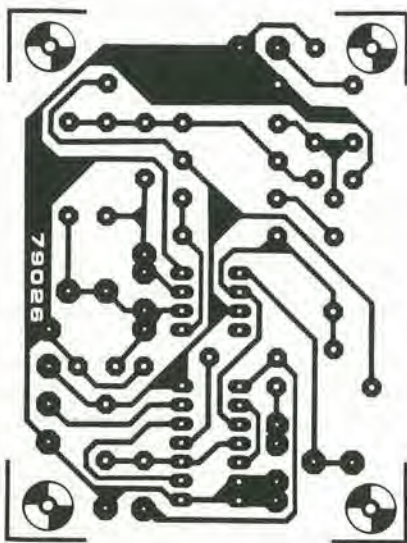
79026 1

2



79026 2

3



Elenco componenti

Resistenze:

R1 = 150 k
 R2 = 1 M
 R3 = 100 k
 R4, R5 = 220 k
 R6, R7 = 18 k
 R8 = 3M3
 R9 = 1 k

Condensatori:

C1, C6 = 10 n
 C2 = 2 μ 2/16 V
 C3 = 1 n
 C4 = 120 p
 C5 = 1 μ (MKM)

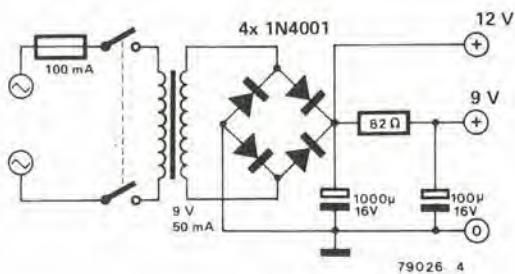
Semiconduttori:

T1 = BC 109C, BC 549C
 IC1 = 709
 IC2 = 4013

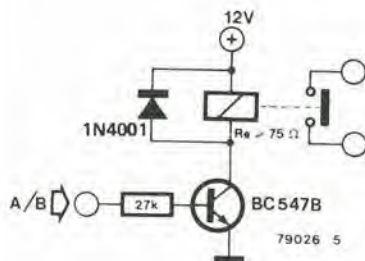
Varie:

P1 = 1 M trimmer
 P2 = 2k5 trimmer
 trasduttore ultrasonico (vedi testo)

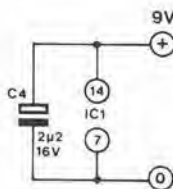
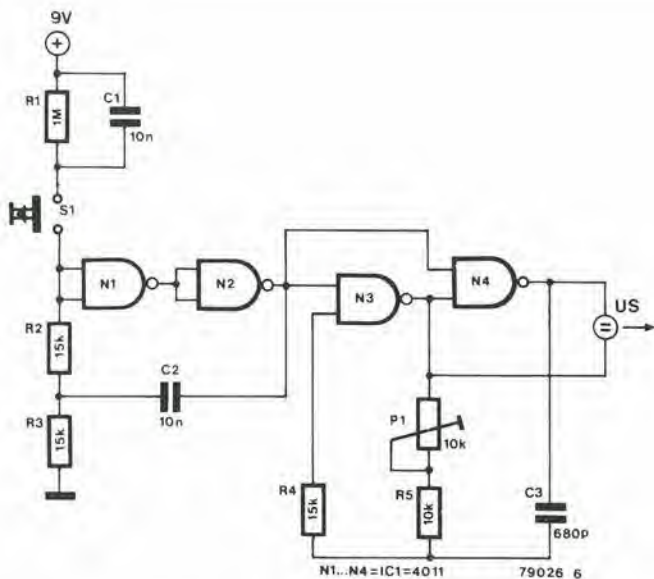
4



5



6



mentazione, l'uscita di IC1 (pin 6) deve essere regolata per un livello logico "0" tramite P2.

2. Il cursore del P1 deve essere portato verso R5, quindi regolato perché il circuito manifesti la massima sensibilità.

3. La sensibilità deve essere gradualmente attenuata sino a che si raggiunga un punto nel quale il complesso non risponda altro che al battito delle mani, con esclusione di altri rumori più bassi. Per ottenere ciò la soglia di trigger deve essere incrementata regolando P2 nella posizione appena inferiore che serve per portare l'ingresso di IC1 al livello alto, quindi si deve regolare P1 sino a che la sensibilità attesa è raggiunta.

"Battimani elettronico"

Per i lettori che pensano di avere le mani troppo occupate per batterle assieme, nella figura 6 appare un interessante suggerimento. Il circuito, che comprende un "4011" ed un trasduttore ultrasonico è basilariamente un trasmettitore ultrasonico in miniatura, che, una volta azionato, emette una serie di "burst" (treni d'onde) che eccitano l'interruttore a battimano. Il tra-

Figura 1. Circuito a blocchi dell'interruttore comandato da un battito di mani.

Figura 2. Circuito elettrico completo dell'interruttore ultrasonico a battimano. L'economico e facilmente rintracciabile IC 709, amplificatore operazionale, è impiegato come monostabile.

Figura 3. Circuito stampato, lato part e lato piste (EPS 79026).

Figura 4. Semplice alimentatore per l'interruttore a battimano. Per contrastare le interferenze che possono essere create dalla rete-luce, questo settore deve essere ben schermato dal resto del circuito, ad esempio impiegando il lamierino in rame. Lo schermo ovviamente deve essere collegato alla massa generale con una connessione molto sicura.

Figura 5. Questo circuito mostra come, con l'impiego di un relais supplementare, l'interruttore a battimano possa essere impiegato per controllare, ad esempio, l'illuminazione elettrica di una stanza.

Figura 6. Schema elettrico di un generatore di "battimano" ultrasonico che può essere impiegato per controllare l'interruttore ad una distanza di 15 metri circa.

smettitore ultrasonico ha il vantaggio d'incrementare notevolmente la distanza alla quale si ottiene il funzionamento. Il comando che deriva dal battito di mani si può ottenere a cinque o sei metri di distanza, mentre con il circuito di figura 6 (assumendo che vi sia la giusta direzionalità tra sistema emittente e ricevente) si può giungere grossomodo a 15 metri.

Il circuito (N3/N4) è un multivibratore astabile modulato che oscilla alla frequenza di circa 30 kHz, quando riceve il trigger d'inizio tramite il monostabile formato da N1/N2. Ogni volta che si preme il pulsante S1, è irradiato un segnale dalla durata approssimativa di 5 ms. Poiché la corrente assorbita dal complesso è modesta (circa 100 μA) è possibile provvedere all'alimentazione con una serie di pilette "a bottone" tipo otofono; in tal modo visto che s'impiega nemmeno una manciata di componenti, il circuito è ideale per essere realizzato in miniatura.

La frequenza del multivibratore astabile può essere regolata tramite P1, e la migliore regolazione è ottenuta quando l'interruttore ultrasonico manifesta la maggiore sensibilità.

linee di ritardo

Certi responsi psicoacustici possono essere impiegati per convincere l'ascoltatore che non sta udendo una voce, ma diverse o addirittura un coro. Gli effetti di mutamento della fase (phasing) e di "spazio" (lo spazio chiuso nel quale si esegue il brano musicale) possono essere ottenuti, sebbene l'ultimo detto sia molto innaturale così come i suoni che commentano gli spettacoli fantascientifici non hanno correlazione con la vita di tutti i giorni. Ulteriori applicazioni delle linee di ritardo si hanno nelle apparecchiature che sono usate per controllare il tempo di annullamento del sovraccarico istantaneo, della riesaltazione in caso di segnali deboli, e per impieghi simili prima che l'audio sia traslato allo stadio successivo; ed ancora negli amplificatori per diffusione, nei quali migliorano grandemente l'intelligibilità della parola. Per molti anni, le linee di ritardo sono state del tipo elettromeccanico (il più conosciuto era quello cosiddetto "a camera d'eco"). Questo, consisteva in un involucro particolarmente progettato per variare l'acustica tramite cortine, stoffe ed altri dispositivi atti ed assorbire in varia misura i suoni riflessi dalle superfici riverberanti. Il segnale da arricchire dell'eco, era riprodotto con altoparlanti, quindi ripreso da un microfono accuratamente situato. Come di vede, il sistema era complesso, dispendioso e limitato dalla grandezza della camera impiegata. Per ottenere effetti di eco e riverbero, i sistemi elettromeccanici a molla o basati su strisce metalliche sottili sono tutt'ora abbastanza popolari. In questo tipo di linea di ritardo il segnale è inviato ad una molla elicoidale, caso tipico, tramite un trasduttore. Il segnale viaggia attraverso l'avvolgimento della molla, ed è ripreso all'altro termine da un secondo trasduttore che lo riconverte in un segnale elettrico. Sfortunatamente, tuttavia, questo tipo di dispositivo soffre di molte limitazioni. Prima di tutto la gamma di possibili applicazioni è alquanto limitata, ristretta agli effetti di eco e riverbero. In secondo luogo, questi sono tutti molto suscettibili alle vibrazioni esterne (tecnicamente si usa dire che sono "microfonici") ed ancora tendono ad esibire una risonanza, cosicché il responso in frequenza non è mai perfettamente piatto. Problemi analoghi di sensibilità inerente a disturbi meccanici sono posti dalle macchine che creano il riverbero e l'eco su nastro con varie testine che so-

Una delle tecniche preminenti per l'elaborazione del suono impiegata sia dagli sperimentatori che dai professionisti, così come negli studi di registrazione, è basata sull'impiego della linea di ritardo elettronica. Il riverbero, l'eco, il vibrato, lo sfasamento (phasing) e "l'effetto cattedrale" sono appena alcuni degli effetti che si possono ottenere "ritardando" il segnale audio.

Ovviamente, le applicazioni delle linee di ritardo non sono limitate all'elaborazione di segnali audio; gli amplificatori per diffusione circolare del suono, i sistemi di controllo, gli elaboratori del parlato (speech processor) impiegano sovente delle linee di ritardo, per uno o l'altro compito. L'articolo che segue esamina le linee "dentro e fuori" ovvero tanto la loro tecnologia che le applicazioni fattibili.

no reciprocamente spostate per ottenere un ritardo variabile del segnale audio.

Comunque, la enorme richiesta di mercato di questi sistemi li ha fatti divenire piuttosto dispendiosi, malgrado la produzione massificata.

Tuttavia, fortunatamente, recenti sviluppi nello "hardware" hanno reso possibile lo sviluppo di linee di ritardo completamente elettroniche, che non sono solamente attendibili e riproducono il suono senza "colorarlo", in modo fedele, ma risultano anche considerevolmente economiche e possono essere impiegate per realizzare moltissimi effetti speciali relativi al tempo di transito.

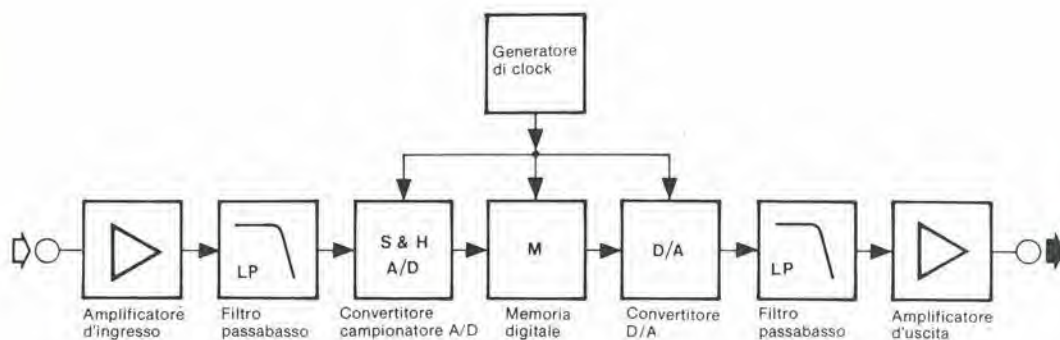
Il suono nelle corte distanze e nell'aria libera, impiega un tempo percettibile per raggiungere l'ascoltatore (grosso modo da 25 a 30 ms per 10 metri). Quando si ascolta la musica, senza differenze rispetto alla sua riproduzione casalinga tramite un complesso stereo o all'esecuzione da parte della grande orchestra in una sala da concerto, il segnale che raggiunge l'orecchio è sempre una miscela di suono diretto e "ritardato".

Il primo viaggia direttamente dalla sorgente acustica all'ascoltatore, mentre l'altro è riflesso dalle pareti, dal soffitto, dal mobilio, quindi copre una distanza maggiore. L'orecchio umano è assai sensibile alle differenze di tempo impiegate da un segnale per giungere, ed al contenuto di suoni riflessi compresi. Un segnale che è privato del riverbero naturale, per esempio l'uscita di un oscillatore ascoltata in cuffia, appare nettamente "artificiale" ed è provato dalle ricerche che risulta sgradito, inducendo la "fatica d'ascolto".

Le tecniche di isolamento acustico durante le registrazioni, spesso hanno come effetto lo spogliare la musica del riverbero naturale, con il risultato che il suono appare come "piatto", o "smorzato" senza alcun "colore" introdotto dall'acustica locale. Per questa ragione, negli studi si deve introdurre un riverbero artificiale per ridare "corpo" alla musica e per ricostruire la dinamica naturale.

Molte sale da concerto che hanno un'acustica scarsa possono essere migliorate impiegando delle linee di ritardo per il controllo delle caratteristiche di riverbero ottenuto in via elettronica. Variando la lunghezza e il livello del riverbero, l'acustica della sala può essere adattata a puntino al-

1



79056 - 1

la musica eseguita, con dei tempi lunghi di riverbero per i concerti a grande orchestra, o con dei tempi brevi per la musica cameristica.

Oltre a simulare le caratteristiche di riflessione del suono di un particolare ambiente acustico, le linee di ritardo possono essere impiegate per elaborare il segnale creato dalla musica in una gran varietà di modi, ottenendo una gamma di effetti talvolta spettacolari.

Le linee di ritardo elettroniche

A differenza dei sistemi elettromeccanici, in queste, il segnale audio non passa continuamente nella linea di ritardo, ma quasi sempre è campionato alla frequenza che deve essere raddoppiata o prolungata come tempo.

I tratti-campione sono inviati sotto forma di "clock" a dei registri a scorrimento ed il suono originale è ricostruito all'uscita con dei filtri passabasso per togliere i componenti impulsivi dalla frequenza di clock. Occorre eseguire un distinguo tra i due tipi fondamentali di linee di ritardo elettroniche. Vi è il modello digitale, che impiega una memoria ad accesso casuale (del tipo RAM) con una speciale logica di controllo, o il registro a scorrimento digitale; in ambedue i casi la memoria digitale deve essere preceduta e seguita da convertitori analogico-digitale e digitale-analogico.

Vi è poi la linea di ritardo analogica che impiega un "bucket brigade" o memoria CCD (Charge Coupled Device = sistema ad accoppiamento di cariche).

La figura 1 mostra lo schema a blocchi della linea di ritardo digitale. Un generatore di clock controlla i convertitori A/D e D/A in modo tale che il segnale campionato sia letto all'ingresso ed all'uscita del registro a scorrimento digitale.

Si impiegano due metodi fondamentali di conversione A/D: la modulazione a delta e la modulazione codificata ad impulsi. Il modulatore a delta ha un'uscita singola in forma di treno di impulsi che danno una indicazione continua dello stato del segnale analogico all'ingresso; se sale e se scende. Nel primo caso, l'uscita del modulatore diviene alta, mentre il segnale analogico decresce il modulatore ha l'uscita al livello logico "0". Se il segnale d'ingresso è co-

1



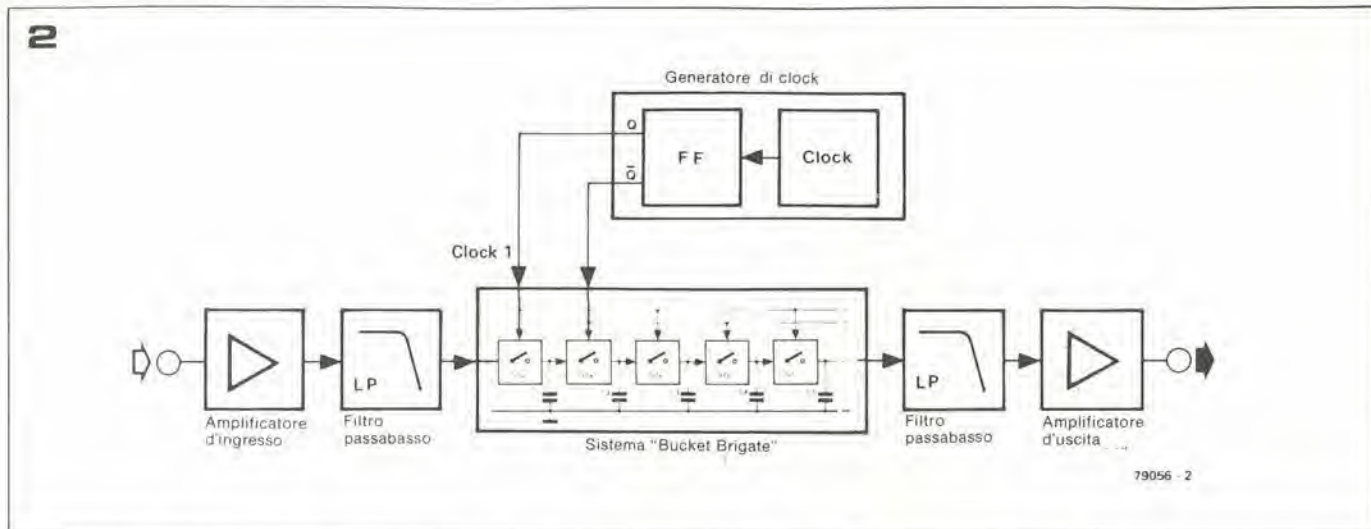
stante, il modulatore eroga all'uscita dei valori 0101010101 ...

Con la modulazione codificata ad impulsi, d'altra parte, il segnale analogico è convertito in una serie di impulsi che, in codice binario, rappresentano i valori istantanei delle campionature. Il sistema può essere paragonato ad un segnale analogico con una tensione di riferimento che assume la forma di una rampa a gradini. Più rapidamente il segnale di riferimento supera quello analogico, più rapidamente il segnale di uscita del comparatore cambia di stato.

L'altezza della rampa, ovvero il numero di scalini che questa comprende, è un indice della grandezza del segnale analogico. Il numero di bits in ogni "parola" binaria (come dire il numero delle uscite del convertitore A/D) determina la risoluzione o la "fedeltà" della conversione. Più grande è il numero di bits, più grande è il numero di gradini nella rampa, quindi più piccolo l'errore introdotto dal fatto che la minima variazione nel livello del segnale che il convertitore rivela, è uguale all'altezza di un gradino.

Per ottenere una risoluzione soddisfacente, si usa in genere un codice a 12 bit, il che significa che vi sono $2^{12} = 4096$ gradini nella rampa.

Se l'altezza di ogni gradino è la stessa, il codice è detto "lineare", ovvero vi è una relazione lineare tra l'ingresso analogico e l'uscita in codice binario del convertitore. Se, d'altra parte, l'altezza dei gradini non è costante, il codice è detto "companded", mentre è possibile che la rampa abbia alcuni "salti" negli scalini, cosicché l'altezza degli scalini varia da "salto" a "salto". In questo caso la caratteristica di conversione ha un certo numero di deformazioni. In più, in questo caso è presente una tecnica sofisticata nota come "codifica del punto decimale fluttuante" che deve essere impiegata per migliorare la banda di lavoro del convertitore. In tal modo è possibile, per esempio, variare il guadagno (o l'attenuazione) del convertitore A/D parallelamente con l'ampiezza del segnale d'ingresso. L'informazione relativa al guadagno dal convertitore è a sua volta tradotta in codice binario e portata nella versione digitale all'ingresso analogico, cosicché lo ammontare inverso del guadagno/attenua-



79056 · 2

zione può essere applicato nell'elaborazione D/A che effettua la riconversione all'uscita, ricostituendo il livello di origine del segnale.

I dati binari sono o inviati in forma di clock al registro a scorrimento digitale, o tramite una speciale logica di controllo agli ingressi di una memoria RAM.

Il rapporto al quale i dati sono trasferiti, quindi l'ammontare del ritardo introdotto, è ovviamente determinato dalla frequenza di clock.

In accordo con il teorema di Nyquist sulla campionatura, la frequenza di campionatura deve essere almeno doppia della massima frequenza del segnale. Per questa ragione, il segnale analogico d'ingresso è limitato nella banda passante da un filtro d'ingresso che ha una pendenza estremamente ripida. Un circuito analogo è necessario per l'uscita della linea di ritardo allo scopo di eliminare le componenti parassitarie ad alta frequenza causate dall'interazione delle frequenze del segnale e di clock. Le linee di ritardo digitali hanno il vantaggio di poter estendere il responso virtualmente su ogni durata che si desidera senza peggiorare la qualità del responso. Ciò contrasta con le caratteristiche delle linee di ritardo analogiche, in quanto il valore di attenuazione introdotto da queste sul segnale è proporzionale al tempo di ritardo. I registri a scorrimento digitali sono quindi proprio l'ideale per le applicazioni che richiedono i tempi di ritardo più prolungati.

In più, la possibilità di impiegare linee di ritardo prolungate indica che è possibile aumentare la frequenza di clock quindi la massima banda dal sistema, mentre si mantiene un ritardo ragionevole. Lo svantaggio dei registri a scorrimento digitali è rappresentato dal costo relativamente elevato dei convertitori A/D e D/A. Sebbene i registri digitali a scorrimento attualmente siano più economici dei loro equivalenti analogici, la spesa aggiuntiva delle conversioni A-D-A fanno salire il costo totale considerevolmente. Ciò è particolarmente vero se si vuole ottenere una linea di ritardo con diverse uscite, ciascuna con un tempo di ritardo diverso. In questo caso, è necessario un convertitore D/A per ciascuna uscita, mentre con una linea di ritardo analogica il segnale può essere virtualmen-

Figura 1. Schema a blocchi della linea di ritardo digitale per segnali audio. L'ingresso analogico è prima di tutto limitato nella banda passante tramite un adatto filtro passabasso, poi convertito in un segnale digitale per mezzo di un convertitore D/A e fornito sotto forma di clock ad un registro a scorrimento digitale o ad una memoria ad accesso variabile con una frequenza determinata dal generatore di clock. All'uscita della memoria digitale, il segnale ritardato, campionato, è convertito nella forma analogica prima di essere elaborato da un secondo filtro passabasso che elimina le componenti della frequenza di clock.

Figura 2. Una linea di ritardo analogica per segnali audio, impiegante un registro a scorrimento del tipo "bucket brigade". I livelli di carica, rappresentati dal valore istantaneo della forma d'onda analogica campionata, sono traslati da un condensatore all'altro, così come i secchi d'acqua sono passati da una mano all'altra in una catena di persone che tentino di spegnere un incendio.

Foto 1. Un generatore di riverbero elettronico professionale, lo EMT250. Questo dispositivo, che impiega linee di ritardo digitali ed una memoria ad accesso casuale (128 K) controllata a microcomputer, da 19 elementi di ritardo, che con il controllo a programma simulano una grande varietà di effetti come il "phasing" l'eco, l'effetto "caverna" ed ovviamente il riverbero.

te prelevato direttamente in ogni punto.

Le linee di ritardo analogiche possono essere divise tra quelle cosiddette a memoria "bucket-brigade", e le altre che impiegano i sistemi ad accoppiamento di carica. Questi principi di base, sono analoghi in molti casi e la vera differenza è nella struttura del chip integrato dei due sistemi. Il termine "bucket-brigade" deriva dal fatto che il modo di lavoro del registro a scorrimento può essere apparentato ad una serie di uomini che si passano dei secchi d'acqua lungo una fila. Nel caso dell'integrato, i secchi sono in pratica dei condensatori, e la per così dire "acqua" è il pacchetto di cariche che corrispondono al valore istantaneo della forma d'onda analogica campionata. I pacchetti di cariche sono trasferiti da un condensatore all'altro tramite interruttori FET che sono controllati da un clock a due fasi.

Poiché le capacità integrate sono tutt'altro che dei condensatori ideali, ed hanno anzi una corrente di perdita significativa, la campionatura è inevitabilmente attenuata, mentre trascorre nel registro a scorrimento. Però, visto che ciascuna campionatura è attenuata di un tot fisso, l'involuppo originale è preservato. Sfortunatamente, quando si richiede un tempo di ritardo prolungato, si devono impiegare molti stadi, ed allora l'effetto delle perdite cumulative, aggiunge un percettibile deterioramento del rapporto segnale-rumore. Ciò rappresenta un notevole problema quando s'impiega un sistema di controreazione ed il segnale attraversa il medesimo registro a scorrimento diverse volte. Le memorie "bucket-brigade" sono superiori nei confronti dei sistemi ad accoppiamento di carica per questa ragione e sono da preferire nel lavoro audio. Tuttavia, i CCD offrono una densità d'integrazione più elevata (una tipica linea di ritardo CCD contiene più di 64 registri a scorrimento separati, ciascuno munito di 256 stadi) quindi sono migliori per frequenze elevate come il ritardo nei segnali video e simili.

Gli elementi fondamentali di una linea di ritardo che impiega la memoria "bucket-brigade" sono mostrati nella figura 2.

Sono necessari dei filtri passabasso all'ingresso ed all'uscita per limitare la banda ed eliminare le componenti parassitarie del clock.

SERVIZIO ABBONAMENTI
A CONDIZIONI SPECIALI

Non occorre francobollo.
Affrancatura a carico del
destinatario, da addebitarsi
sul conto di credito n. 1615388
presso la Direzione
Prov. PP. TT. di Milano.

SERVIZIO CIRCUITI STAMPATI



Non occorre francobollo.
Affrancatura a carico del
destinatario, da addebitarsi
sul conto di credito n. 4832
presso la Direzione
Prov. PP. TT. di Milano.

JCE

Divisione Abbonamenti Elektor
Via dei Lavoratori, 124
20092 Cinisello Balsamo

GBC Italiana s.p.a.

Divisione EPS Elektor
Casella Postale 3988
20100 Milano

Nome _____
 Cognome _____
 Via _____
 Città _____ C.A.P. _____
 Data _____ Firma _____
 Codice Fiscale (indispensabile per le aziende) _____

Nome _____
 Cognome _____
 Via _____
 Città _____ C.A.P. _____
 Data _____ Firma _____
 Codice Fiscale (indispensabile per le aziende) _____

Inviatemi direttamente o tramite il punto di vendita GBC a me più vicino i seguenti circuiti stampati:
 Pagherò al postino l'importo indicato + spese di spedizione.

Elektor n. 1 giugno 1979	Elektor n. 2/3 luglio/agosto 1979	Elektor n. 4 settembre 1979	Elektor n. 5 ottobre 1979
EPS _____	EPS _____	EPS _____	EPS _____
EPS _____	EPS _____	EPS _____	EPS _____
EPS _____	EPS _____	EPS _____	EPS _____
EPS _____	EPS _____	EPS _____	EPS _____
EPS _____	EPS _____	EPS _____	EPS _____

Desidero sottoscrivere un abbonamento alla rivista elektor da gennaio 1980 a dicembre 1980 al prezzo speciale di L. 19.000 anziché L. 24.000.

Desidero sottoscrivere un abbonamento alla rivista elektor da novembre 1979 a dicembre 1980 al prezzo speciale di L. 21.000 anziché L. 28.000.

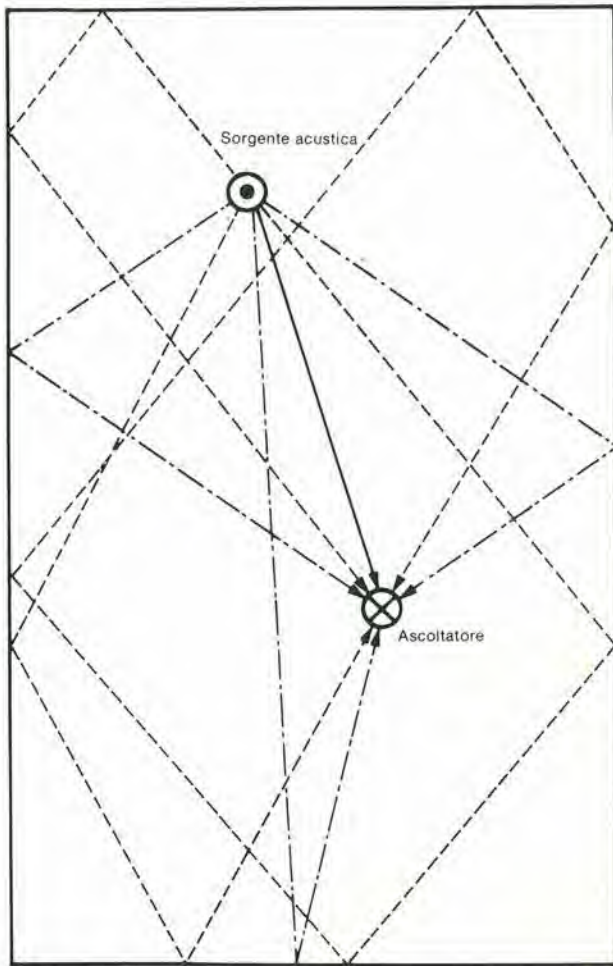
SUPEROFFERTAI

Allego alla presente assegno per il relativo importo.

Pagherò contro-assegno al ricevimento del 1° numero.

P.S. E anche possibile fare il versamento sul ccp n° 315275 intestato a JCE - Milano o utilizzare il bollettino, già compilato, inserito in questa rivista.

3



— Suono diretto
 - - - Riflessione diretta
 - - - - Riflessione multipla

79056 · 3

Figura 3. Illustrazione dei vari percorsi delle onde sonore, così come viaggiano tra la sorgente dei segnali e l'ascoltatore in ambiente rettangolare.

Figura 4. Grafico dell'ampiezza nei confronti del tempo che illustra la densità ed il calo degli echi durante il periodo di riverbero di un singolo impulso sonoro breve. L'ampiezza degli intervalli tra le successive riflessioni è determinata dalla lunghezza dei percorsi delle onde sonore così come dalle proprietà di assorbimento del suono presentate dalle superfici riflettenti che le onde incontrano. Come si vede, con un relativamente corto tempo di riverbero, il segnale ha una densità di echi estremamente grande. Questo rapido incremento nel numero dei segnali riflessi è una caratteristica precipua del fenomeno acustico del "riverbero".

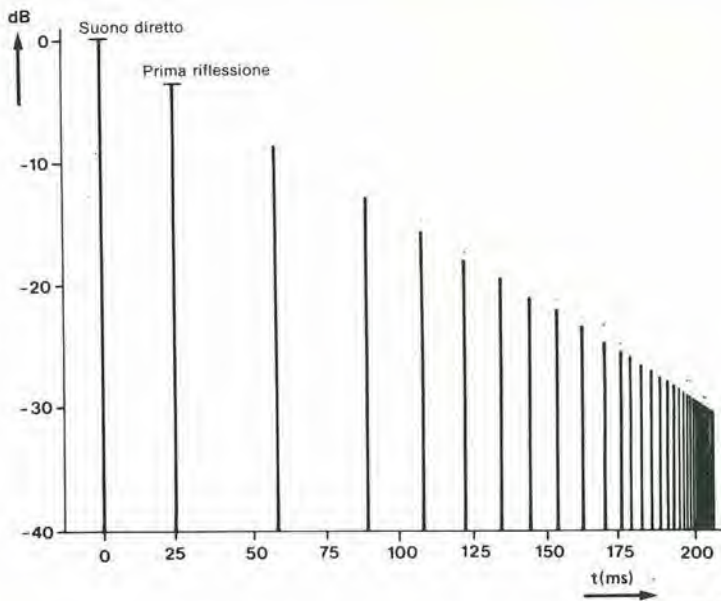
Figura 5a. Schema a blocchi di un modulo di riverbero semplificato, comprendente una linea di ritardo, con un ritardo τ , ed un anello di controreazione la cui attenuazione è indicata con il fattore "g".

Figura 5b. Schema elettrico del semplice modulo di riverbero presentato nella figura 5a. L'attenuazione g, del segnale in controreazione, può essere continuamente variata da 0 dB in poi tramite un potenziometro.

Figura 5c. Grafico dell'ampiezza in relazione al tempo per il segnale di uscita del semplice circuito di riverbero, ove $\tau = 20$ ms e $g = -3$ dB (0,7).

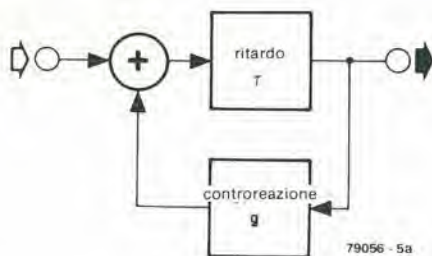
Figura 5d. Risponso in frequenza del semplice circuito di riverbero che mostra la somiglianza con un filtro combinato. Il tempo di ritardo τ , determina l'intervallo tra i picchi successivi nel responso ($= \frac{1}{\tau}$) mentre l'attenuazione, g, del circuito di controreazione determina l'ampiezza dei picchi.

4



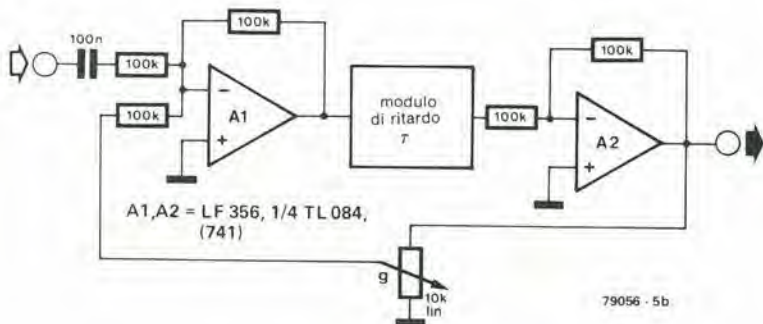
79056 · 4

5a



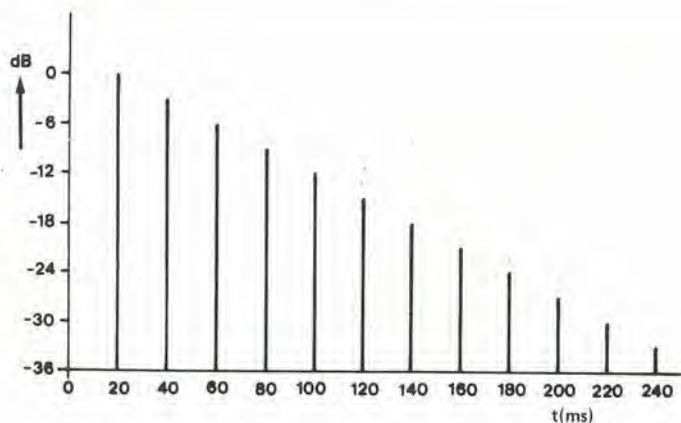
79056 - 5a

5b



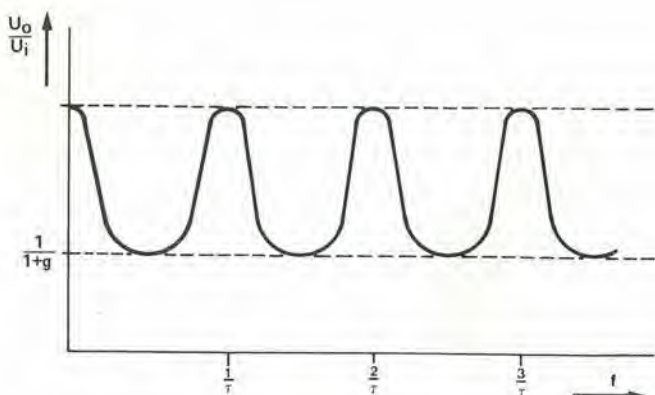
79056 - 5b

5c



79056 - 5c

5d



79056 - 5d

Applicazione delle linee di ritardo

Una delle più comuni, pur se più complesse applicazioni delle linee di ritardo, è la produzione del riverbero.

Il riverbero è un fenomeno acustico che costituisce una caratteristica particolare di ogni normale ambiente d'ascolto, sia il salotto dell'abitazione che la gran sala da concerto. Solo nelle cosiddette "camere anecoiche" il riverbero, cioè la riflessione di una parte delle onde sonore da parte delle pareti, del soffitto e del pavimento, è assente.

In vani dal grande volume, come le cattedrali, che hanno ampie superfici riflettenti, un suono può durare per quattro o cinque secondi, prima di spegnersi del tutto.

Ciò dona all'organo un ambiente acustico eccellente, ma al tempo stesso tende a rendere del tutto inintelligibile l'eloquio umano se non si parla con estrema lentezza (l'acustica delle chiese è probabilmente la prima ragione che ha determinato quel tipo di pronuncia cantilenante spesso adottata dai ministri del culto!).

Oltre alle pareti, ai soffitti ed alle varie caratteristiche fisiche di una sala da concerto, il numero di persone presenti a sua volta influenza l'acustica. Una sala completamente piena ha un riverbero molto più corto che quando la stessa è semivuota, salvo, occasionalmente il caso dell'Albert Hall, nella quale i sedili sono progettati in modo da dare il medesimo riverbero che caratterizza la presenza di gente.

La pianta di dispersione di un segnale corto e con andamento impulsivo in un ambiente domestico è illustrata nel diagramma di figura 3. Prima di tutto l'ascoltatore capta il suono che viene direttamente dalla sorgente originale e che viaggia senza ostacoli frapposti. A questa captazione segue un brevissimo intervallo dopodichè giunge la prima riflessione dalla parete più vicina, poi le altre riflessioni dalle superfici più distanti, come dal soffitto, dalle porte, dalla parete retrostante etc. L'ascoltatore è immerso nelle riflessioni multiple dal numero sempre crescente, che giungono da tutte le superfici. Poichè l'energia delle onde sonore è assorbita man mano che esse incontrano una superficie, l'ampiezza degli "echi" decade in modo più o meno esponenziale. Una caratteristica importante del riverbero naturale è l'alta densità dei segnali riflessi. Allorchè si sintetizza l'eco per via elettronica, volendo ottenere tutti i riverberi possibili, o almeno la maggioranza, è necessario produrre almeno 1.000 echi al secondo se si deve davvero avere un effetto tale da evitare ogni sensazione di artificiale.

In più è anche importante spaziare gli echi in modo che non risultino periodici. Questi punti sono illustrati in ampiezza nei confronti del tempo, nel grafico che si vede nella figura 4.

La configurazione di base di un sistema generatore del riverbero appare nella figura 5a e nella 5b. Come si vede, consiste di una semplice linea di ritardo munita di circuito di controreazione. Il corrispondente grafico ampiezza-tempo è dato nella figura 5c. Attenuando la porzione del segnale ritardato

Figura 6a. Una estensione del circuito di base per il riverbero è il modulo "passa-tutto" di riverbero, che ha una risposta in frequenza lineare.

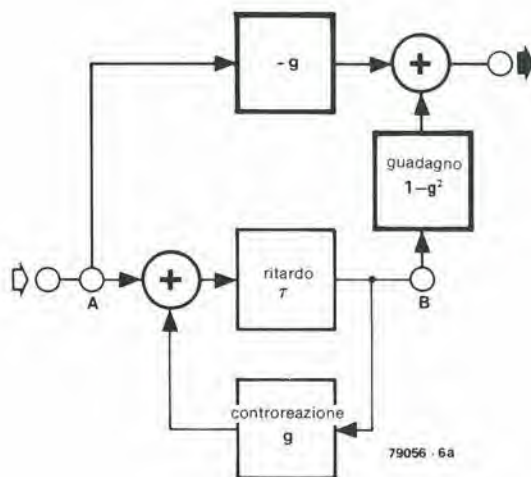
Figura 6b. Un circuito pratico di unità di riverbero "passa-tutto" che ha un fattore di smorzamento di -3,5 dB (0,66).

Figura 7. Miscelando l'uscita di varie linee di ritardo, è possibile simulare più accuratamente l'acustica naturale dei vari tipi d'ambiente.

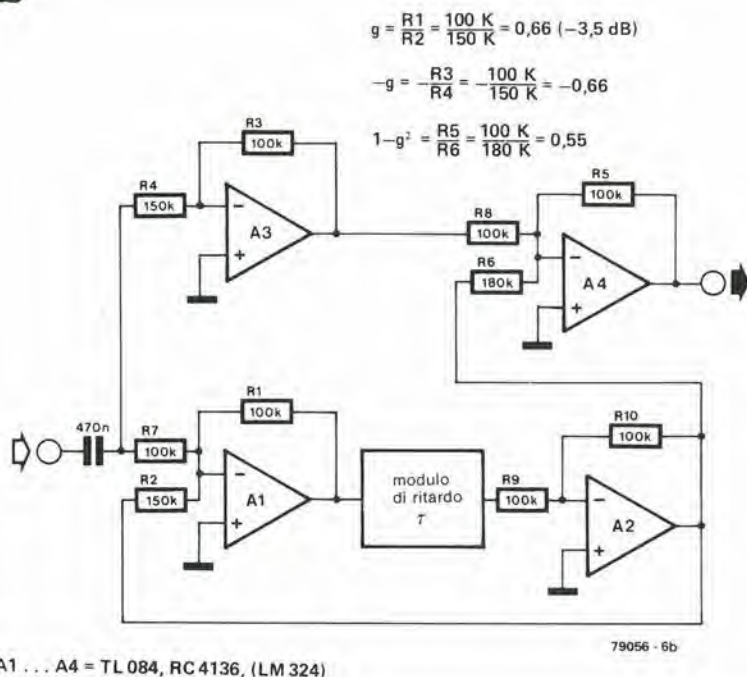
Figura 8. I sistemi elettronici professionali di riverbero impiegano tipicamente un notevole numero di linee di ritardo, per ottenere una autentica caratteristica di riverbero.

Il circuito proposto, che è comparativamente semplice, comprende purtuttavia quattro moduli di riverbero collegati in parallelo, del tipo già visto nella figura 5, seguiti da due moduli "passa-tutto" mostrati nella figura 6. Il potenziometro g7 determina la proporzione relativa del segnale diretto e ritardato, miscelati nello stadio d'uscita.

6a



6b



A1 ... A4 = TL 084, RC 4136, (LM 324)

dato che è messo in circolazione sul circuito di controreazione, il segnale di riverbero può avere un calo esponenziale, se lo si desidera.

Il tempo di riverbero è definito dal tempo che serve perché l'ampiezza del segnale decada ad un milionesimo del valore originale, come dire -60 dB. Nel caso del semplice circuito di figura 5a, il numero di volte che il segnale ritardato gira nel circuito di controreazione prima che raggiunga il livello indicato, può essere calcolato dividendo per 60 l'attenuazione prodotta dal sistema di controreazione. Il tempo di riverbero T, è uguale al numero di volte che il segnale rigira nel circuito di controreazione moltiplicato per il tempo di ritardo τ:

$$T = \frac{60}{g}$$

Un tempo di ritardo di 50 ms ed una atte-

nuazione di 3 dB danno un riverbero di circa 1 secondo. Ora, ovviamente, incontriamo il primo problema causato dall'impiego di questo semplice dispositivo. Per ottenere un tempo di riverbero sufficiente (1 o 2 secondi) è necessario impiegare un tempo di ritardo lungo, che significa una bassa densità dell'eco, o un tempo di ritardo breve che da luogo ad una notevole intensità dell'eco. Nel primo caso, il riverbero appare innaturale, mentre una intensità d'eco elevata ottenuta riducendo l'attenuazione del circuito di controreazione, può raggiungere il punto in cui il circuito tende a divenire instabile. In più, a causa dell'invariabilità del tempo del registro a scorrimento, il rapporto di diffusione della spaziatura dei segnali è regolare, precisamente scalata.

Una ulteriore limitazione del circuito rica-

de nel fatto che si ha una funzione simile a quella di un filtro, con punti minimi e di picco periodici (si veda la figura 5d). La distanza tra i picchi è uguale a $\frac{1}{T}$

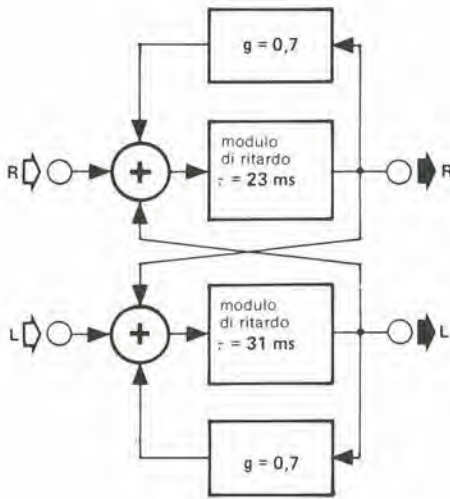
il tempo di ritardo mostrato nella figura 5c laddove τ = 20 ms, il responso in frequenza della linea di ritardo esibisce un picco ogni 100 Hz. La differenza nell'ampiezza tra i picchi e le "valli" è inversamente proporzionale all'ammontare dell'attenuazione, g, introdotta dalla controreazione.

Quindi per g = 0,7 (-3 dB), il rapporto è:

$$\frac{1+g}{1-g} = \frac{1+0,7}{1-0,7} = 5,7 \text{ o } 15 \text{ dB!}$$

Il difetto dettagliato, può essere evitato impiegando la configurazione mostrata nella figura 6a, che è una versione "ingrandita" del semplice circuito di figura 5a, contraddistinta da un responso in frequenza piatto.

9a



79056 - 9a

è bene mettersi in mente le corrispondenti lunghezze che il segnale percorre nel periodo. Quindi, per esempio, un ritardo di 10 ms corrisponde ad un percorso di 3,3 m (in questo caso e negli altri precedenti!) cosicché questo simula l'effetto di una superficie riflettente posta a 1,65 metri dalla sorgente del suono. Un ritardo di 100 ms, d'altra parte, corrisponde ad un percorso dalla lunghezza di 33 metri e simula l'effetto di una medio-piccola sala da concerto. Generalmente parlando, dei tempi di ritardo inferiori a 10 ns non servono a nulla e dei ritardi grandissimi (superiori a 100 ms) sono da impiegare solamente se si desidera ottenere un effetto di "spazio" o di riverbero "lungo" specialissimo.

Il numero delle linee di ritardo dipende solo dal tipo di applicazione, anche se in generale, si può dire che più grande è il numero degli echi, più "naturale" è l'effetto sonoro. In ogni caso, non si possono impiegare meno di quattro linee di ritardo.

Riverbero

La figura 8 mostra il progetto di base per un sistema di riverbero che, presumendo che le linee di ritardo siano di buona qualità professionale, può soddisfare anche le necessità più ardue e servire nello studio audio.

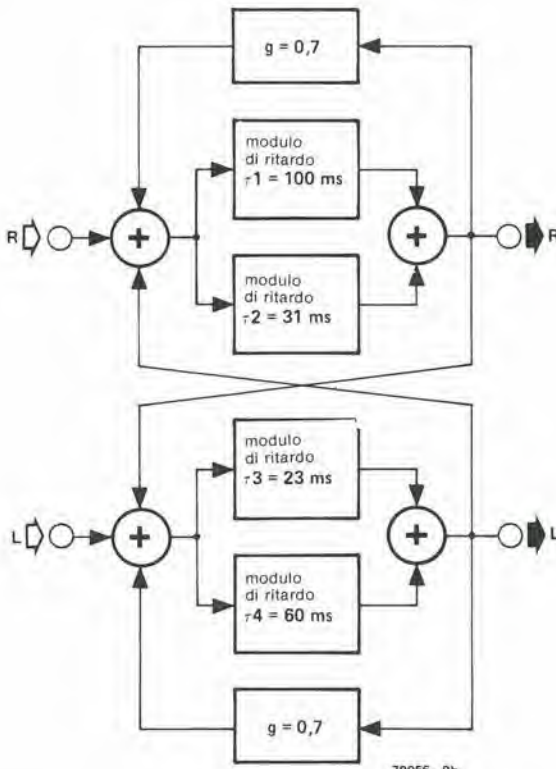
Il circuito consiste nella connessione in parallelo di quattro semplici moduli di riverbero, da SR1 a SR4, del tipo visto nella figura 5b. Questi sono seguiti da due moduli di ritardo "passatutto" del tipo visto nella figura 6b. Il valore dei ritardi da τ_1 a τ_4 sono scelti nella gamma che corre tra 30 ms e 45 ms in modo tale che non vi sia denominatore comune.

I fattori di smorzamento da g_1 a g_4 devono essere inferiori a 0,85 altrimenti il responso combinato delle linee di ritardo si dimostra troppo preminente.

Il piccolo ritardo dei primi quattro moduli determina il ritardo tra il segnale diretto e la prima riflessione. I due sistemi di riverbero AR1 e AR2 danno una sufficiente densità degli echi; i valori accettabili per τ_5 e τ_6 sono grossomodo 5 ms e 1,7 ms rispettivamente, con un valore utilizzabile per g che è sovente intorno a 0,7. Se si vuole ottenere il tempo di riverbero dipendente dalla frequenza, lo si può fare semplicemente inserendo un sistema RC dalla costante di tempo appropriata nella controreazione.

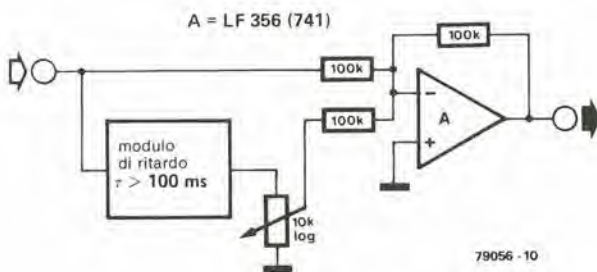
I sistemi professionali di riverbero elettronico impiegati negli studi d'incisione e simili, incorporano un numero di linee di ritardo sempre più grande. In tal modo, ad esempio, il generatore programmabile digitale di riverbero EMT250 (foto 1) ha quattro uscite, ciascuna delle quali può essere regolata per dare caratteristiche di ritardo specifiche. 19 linee di ritardo separate danno tempi di riverbero variabili tra 0,4 e 4,5 secondi in sedici posizioni commutabili dei controlli. Alcune di queste linee ha la controreazione incorporata, ed in tutti i casi il livello di controreazione può essere variato indipendentemente dall'operatore.

9b



79056 - 9b

10



79056 - 10

Oltre a questi esempi di generatori professionali di riverbero, sono apparsi di recente sul mercato numerosi strumenti che sono progettati per migliorare o compensare le caratteristiche di riverbero degli ambienti casalinghi nei quali si effettua l'ascolto.

Uno di questi è l'Audio Pulse Modello Uno della Ditta Digital Delay Systems che usa registri digitali a scorrimento dei modulatori a delta e dei convertitori A/D e D/A.

Questo apparecchio dà un riverbero stereo al segnale che è prodotto tramite due altoparlanti addizionali posti ai due lati dell'ascoltatore. Come si vede nella figura 9a, le linee di ritardo sono accoppiate "ad incrocio". Questo sistema eroga una forte densità di echi, mentre i tempi di ritardo scelti non hanno denominatore comune ed in tal modo si eliminano gli echi periodici. I tempi di ritardo brevi che sono necessari per ottenere una elevata densità di echi possono limitare i tempi di riverbero ottenibili ad un livello inaccettabilmente corto. Questo problema è risolto impiegando quattro linee di ritardo (si veda la figura 9b) una delle quali dà un ritardo grossomodo di 100 ms.

Questo lungo ritardo assicura un tempo di riverbero molto grande, mentre le tre rimanenti linee di ritardo, che sono considerevolmente più corte, sono devolute a creare la rapida transizione che dà luogo ad una elevata densità di echi.

Lo "Acoustic Dimension Compiler" ADC-2 della Wega (si osservi la foto 2) è progettato per svolgere compiti analoghi, a dire la creazione del riverbero per tramite di due altoparlanti supplementari posti nel salotto, o dove si ascolta la musica. Il controllo "space" (spazio) varia il tempo di ritardo, mentre il controllo "reflection" (riflessione) determina il livello di controreazione sulle linee di ritardo. L'interruttore "characteristic" (caratterizzazione) varia il responso del complesso alle frequenze alte.

Eco

In contrasto con il riverbero, l'eco è caratterizzato da un tempo di ritardo piuttosto lungo, e, più importante, dalla ripetizione regolare dei segnali individualmente riflessi. Nei più semplici esempi di eco, come ad esempio che è riflesso da un montante o da una rupe, o una parete montagnosa, il segnale è respinto verso l'ascoltatore direttamente e lo raggiunge dopo un certo tempo t , che è determinato dalla distanza tra parete riflettente ed ascoltatore.

L'equivalente elettronico potrebbe essere una semplice linea di ritardo nella quale il segnale di uscita sia prima attenuato e poi sovrapposto al segnale di origine, "diretto" (si veda la figura 10).

Se si estende il modello di generatore di eco "naturale" in modo da comprendere una seconda parete rupestre posta ad una certa distanza dalla prima, il segnale acustico è lentamente riflesso tra le due pareti in forma di andirivieni, con il risultato che si può distinguere chiaramente tra i segnali di eco che si succedono. Anche quest'altro

effetto è semplice da simulare per via elettronica: un semplice generatore di riverbero visto prima nella figura 5 è ottimo per l'uso; basta semplicemente avere un lungo tempo di ritardo e ridurre l'attenuazione introdotta dal circuito di controreazione. In relazione alla lunghezza del ritardo ed al livello della controreazione, si possono ottenere degli echi estremamente variabili. Con un ritardo di all'incirca 20 ms, il responso combinato del modulo manifesta un che di metallico nell'inviluppo, mentre con ritardi tra 50 e 70 ms si ha un effetto "aspro" o "rozzo". È solo con i ritardi più ampi che il responso totale alle varie frequenze diviene meno irregolare e gli echi separati. Se il ritardo (intervallo tra gli echi) è regolato in modo da coincidere con il ritmo di un brano musicale, si possono avere degli effetti dall'eccezionale interesse.

Effetto di spazio o "super eco".

Gli effetti di "spazio" sono caratterizzati da un tempo di riverbero estremamente prolungato (indicativamente 10 secondi) che danno una sorta di "super eco" che in pratica non ha equivalenti in natura (a causa delle proprietà assorbenti dell'aria, questa durata non potrebbe accadere naturalmente). Per questa ragione l'effetto è stato definito "spaziale" ed è ormai diffuso nella disco-music e affini. L'effetto è ottenuto semplicemente con dei tempi di ritardo molto lunghi e facendo ricircolare una notevole porzione dei segnali ritardati lungo l'anello di controreazione.

Ritardo della prima riflessione

Nel caso di sistemi di riverbero elettroacustici, come le linee a molla, le strisce metalliche o le camere ad eco che hanno spesso dimensioni molto ridotte, il ritardo iniziale tra il segnale di origine e la prima riflessione o eco, è frequentemente troppo corto perché il riverbero possa apparire "natu-

rale". Questo problema può essere risolto impiegando una linea di ritardo elettronica che dia un intervallo sufficiente tra il segnale diretto ed il segnale riverberato dal sistema elettroacustico. Ritardi compresi tra 20 e 100 ms sono normali in questo tipo di applicazione, tuttavia, nella registrazione di musica pop il periodo iniziale di ritardo è spesso prolungato a più di 100 ms per ottenere degli effetti speciali. Molti generatori di riverberi elettronici incorporano uno speciale modulo di ritardo variabile proprio per ottenere il controllo indipendente del ritardo sulla "prima riflessione". È di particolare interesse dell'amatore di elettronica, così come dell'audiofilo, l'impiego delle linee di ritardo per ottenere numerosi effetti speciali, come il "phasing" il tremolo, il vibrato, il cosiddetto "effetto-caverna" la sovrapposizione di suoni provenienti da strumenti a corda.

Questi effetti, ed altri simili, sono ottenuti variando la frequenza alla quale il segnale da ritardare è portato in forma di clock al registro a scorrimento, diversamente dai normali riverberi e generatori di eco nei quali la frequenza di clock rimane costante.

Diversi fenomeni psico-acustici che hanno relazione con il ritardo dei segnali audio possono essere impiegati per "migliorare" l'acustica dei locali e degli studi di registrazione così come la specializzatissima tecnica della manipolazione del parlato può essere impiegata per migliorare il timbro, ma tutti questi sono al di là degli scopi che si prefigge questo articolo, e meritano di essere trattati a parte, in una esposizione che seguirà in un futuro non molto lontano.

Fotografie:

Foto 1: EMT-FRANZ GmbH. 7630 Lahr.

Foto 2: WEGA.

Bibliografia:

- Schroeder, M.R. e Logan B.F. "Riverbero artificiale senza coloriture" *J. Audio Eng. Soc.* vol 9, N° 3 pp. 192-197, luglio 1961.
- Schroeder M.R. "Riverbero artificiale dal suono naturale". *J. Audio Eng. Soc.* vol 10, N° 3 pp. 219-223, luglio 1962.
- EMT "Generatore di riverbero elettronico EMT 250", *EMT Kurier* N° 26, pp 3 - 8 febbraio 1976.
- EMT "Linea di ritardo digitale EMT 44" 1° paragrafo "Perché il ritardo?" *EMT-Kurier*, N° 30, pp 3-6, luglio 1978.
- Reticon Corp. "Applicazioni acustiche della serie delle linee di ritardo Reticon serie SAD 1024 analogiche".
- Application note N° 104.
- Mitchell P.W. e De Freitas R.E. "Un nuovo sistema di ritardo e di riverbero digitale" Parte II: Psico acustica nei confronti dell'elettronica pratica. Presentato alla 55ª convention AES nell'ottobre del 1976.
- AES Preprint N° 1191 (L - 6).



Figura 9a. Semplice circuito del riverbero che impiega due moduli di ritardo connessi "ad incrocio" per ottenere il riverbero stereo.

Figura 9b. Una versione estesa del riverbero stereo erogante una densità d'eco incrementata. I tempi di riverbero più adatti possono essere ottenuti scegliendo tempi di ritardo intorno a 100 ms per 1.

Figura 10. Un circuito che produce un effetto di eco singolo.

Foto 2. Lo "Acoustic Dimension Compiler" (ADC-2) della Wega che utilizza una linea di ritardo "bucket brigade", è un esempio di dispositivo di riverbero progettato per le installazioni domestiche HI-FI.

segnalatore per parchimetri

L'apparecchio è programmato mediante tre interruttori che impostano gli intervalli tra 15 e 105 minuti, ed indica che il tempo previsto è passato tramite una indicazione acustica.

Il richiamo acustico agisce per circa 2 minuti emettendo una serie di impulsi sonori, mentre un LED lampeggia.

Il circuito

Per minimizzare l'assorbimento, si impiegano degli IC MOS. Il gate N2 e l'inverter N9 sono impiegati come circuito generatore degli impulsi di clock. Questo oscillatore deve essere regolato per una frequenza di uscita di circa 2,5 Hz. Il segnale è quindi diviso dai 14 stadi di un contatore binario (CD4020). Le uscite di divisione binaria 2^{12} , 2^{13} , e 2^{14} sono disponibili ai terminali 1, 2 e 3 rispettivamente. Queste uscite sono connesse ad un gate NAND N1 tramite i tre interruttori previsti per programmare il tempo.

Quando l'apparecchio è acceso, un breve impulso di reset è applicato al CD4020, ed in tal modo si riportano tutte le uscite a zero. Se gli interruttori sono posti come si vede nello schema, i terminali 2 ed 8 del gate N1 sono mantenuti a livello alto, ed il terzo ingresso di N1 è connesso all'uscita binaria 2^{13} .

Allorchè questa uscita assume il livello logico alto, l'allarme suona.

Il tempo (T) richiesto dal terminale per assumere il livello logico alto dipende dalla frequenza di clock (f) con la seguente relazione:

$$T = \frac{2^{12}}{2f} = \frac{4096}{2f}$$

Per $f = 2,5$ Hz, il tempo è approssimativamente 820 secondi, cioè 13 minuti e 40 secondi.

Il tempo impostato con le varie manovre degli interruttori appare nella tavola 1.

Una volta che il terminale sia passato allo stato alto, siccome anche gli altri due sono "alti", l'uscita del gate N1 passa allo stato basso. Di conseguenza l'uscita di N4 diviene elevata e ciò abilita il gate N3.

Gli altri due ingressi di N3, sono la frequenza di clock ed un generatore acustico (gate N2 ed inverter N6).

Una volta che il gate N3 sia abilitato, il segnale acustico è commutato in azione ed a riposo dalla frequenza di clock. Questo segnale ad impulsi è portato a due amplificatori invertenti, N7 ed N8. Questi servono

Nelle più grandi metropoli e città (ma anche in quelle piccole, in questo senso vale lo stesso!), il parchimetro è divenuto una vista familiare. Installato nei posti più probabili, ma anche in quelli improbabili, con l'intendimento di alleviare il problema di spazi di parcheggio insufficienti, e nello stesso tempo di ricavare un guadagno (?) con la raccolta delle monetine che servono per far scomparire i segnali di "sosta vietata", il parchimetro sembra che stia divenendo uno "status symbol" (o indicatore del livello raggiunto) per le comunità più progredite. Se si parcheggia per un tempo limitato, la spesa relativa è relativamente bassa, ma se si dimentica di tornare a dar la carica alla "meraviglia meccanica" prima che divenga di nuovo "affamata", si rischia di fare una donazione ben più grande al tesoro della città. Questo apparecchietto che indica il limite del tempo di parcheggio, si paga da solo, quando ha evitato una sola multa.

J. Schmitz.

per pilotare il LED ed un piccolo trasduttore audio.

Un gate AND formato da parti comuni, non integrate (D1, D2 ed R4) è impiegato per spegnere l'allarme dopo un tempo relativamente breve. Il timer da parchimetro può essere resettato agendo sull'interruttore acceso-spegnito (S3), ovvero portandolo su spento, e poi di nuovo su acceso. Quando non si usa l'apparecchio, lo si deve comunque spegnere.

Per provare e regolare il circuito, i tre interruttori della programmazione devono essere posti prima nella posizione "alta" (connessi alla pila). Ciò deve provocare il suono di richiamo ed il lampeggio del LED per circa 2 minuti.

P1 è impiegato per regolare la frequenza di clock, che come abbiamo detto, deve essere di 2,5 Hz. Questa frequenza è importante, ed un piccolo errore di regolazione causa una grande imprecisione nei tempi. Se non si ha a disposizione un frequenzime-

Elenco componenti delle figure 1 e 2

Resistenze:

R1, R4 = 1 M
R2 = 2M2
R3 = 220 k
R5 = 68 k
R6 = 100
P1 = 250 k trimmer

Condensatori:

C1 = 1 n
C2 = 470 n
C3 = 3n3

Semiconduttori:

D1, D2 = DUS
D3 = LED
IC1 = CD4023
IC2 = CD4049
IC3 = CD4020

Varie:

S1 ... S4 = interruttori semplici SPDT miniatura

Trasduttore audio = auricolare da 1k* modificato a capsula microfonica Sennheiser HM35

Pila = 3 × 1.2 V elementi miniatura al mercurio

* Vedi elenco delle correzioni del mese

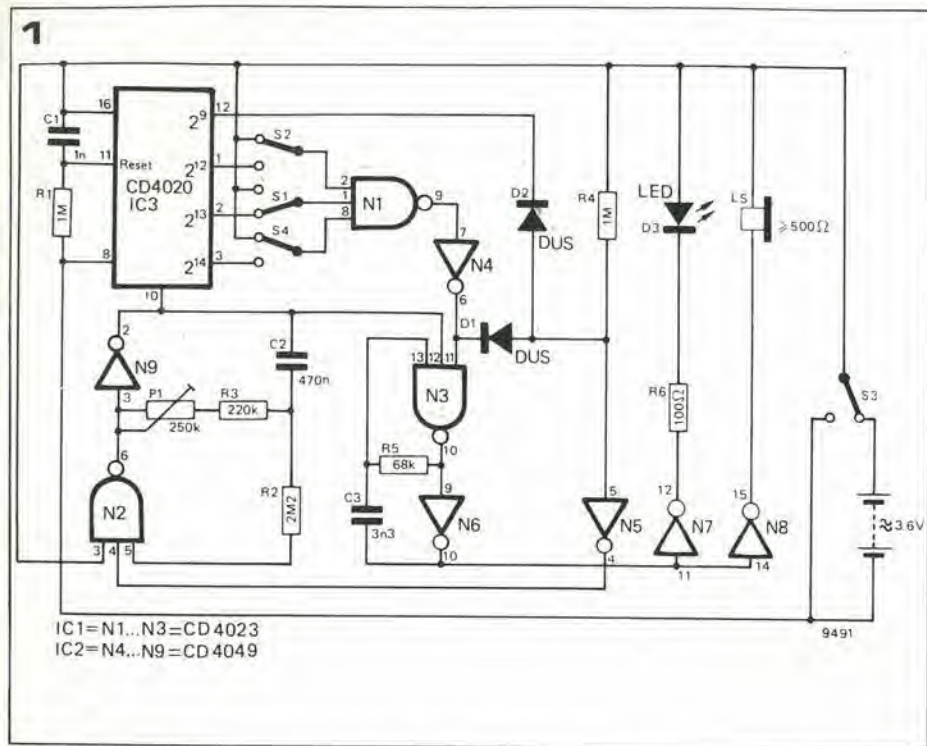


Figura 1. Schema elettrico del "cronometro elettronico tascabile" che serve per rammentarsi del tempo del parchimetro. Dopo un intervallo di tempo preselezionato si ha un richiamo visivo ed acustico.

Figura 2. Circuito stampato, lato rame e lato parti EPS 9491.

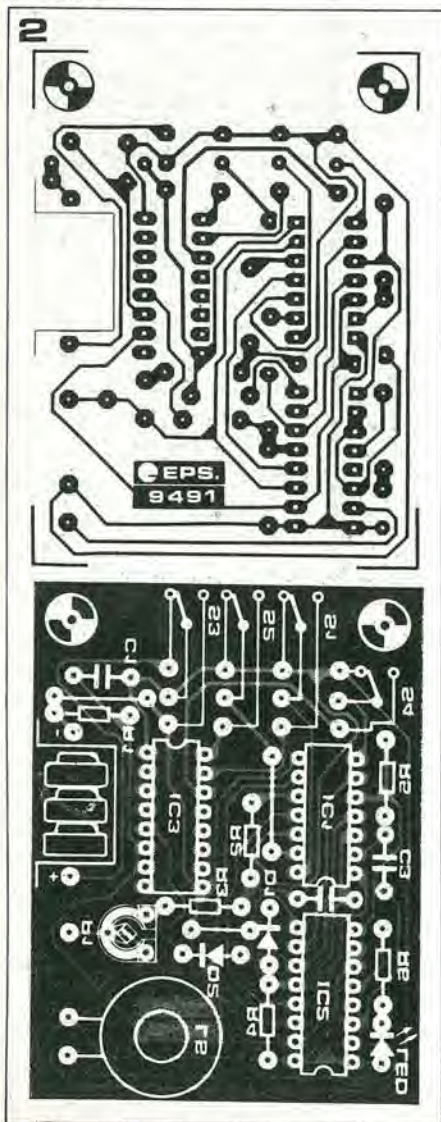
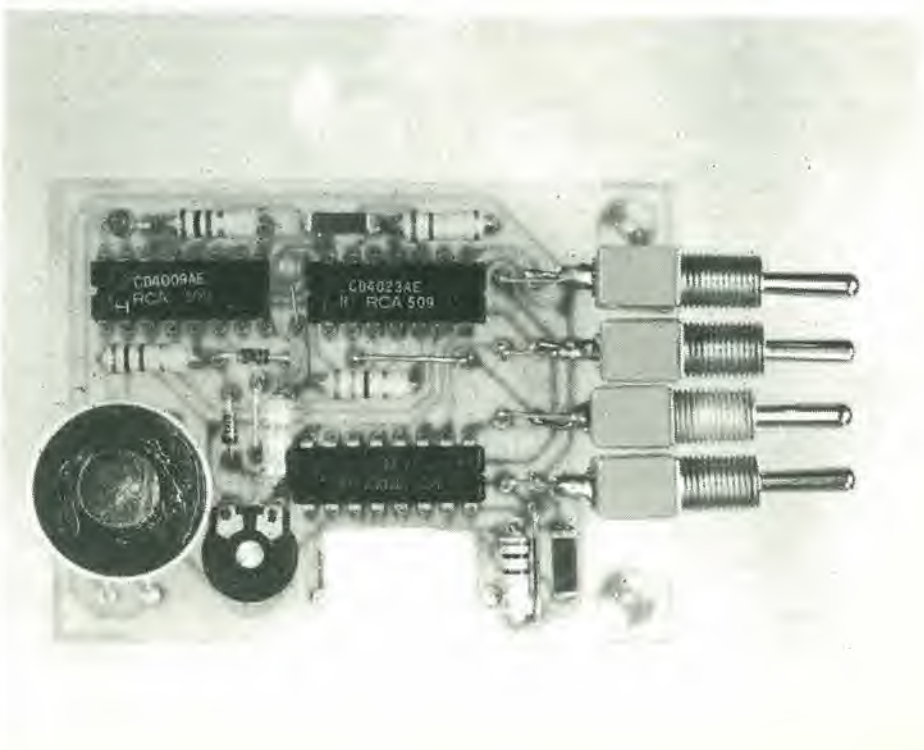


Tabella 1.

Posizione interruttori	tempo di allarme	tempo del parchimetro	tempo speso per tornare al parchi- metro
S2 S1 S4	(min : sec)	(min.)	(min : sec)
- + +	13:40	15	1:20
+ - +	27:20	30	2:40
- - +	41:00	45	4:00
+ + -	54:40	60	5:20
- + -	68:20	75	6:40
+ - -	82:00	90	8:00
- - -	95:40	105	9:20

tro, gli interruttori-programmatori possono essere posti in "alto", cosicchè l'allarme, deve suonare per 1 minuto e 42 secondi. Se il tempo è diverso, P1 deve essere regolato per renderlo preciso.



elektor

CORSO

DI

BASIC

BASIC (1ª PARTE)

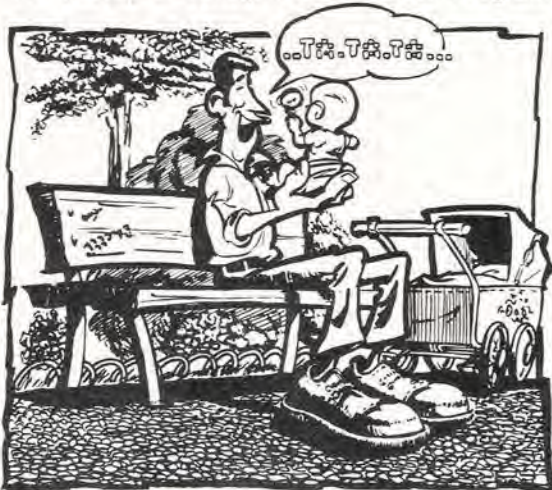
Il BASIC è stato introdotto come linguaggio di programmazione "potente" e facile da imparare per l'impiego di un computer come ausilio nel risolvere problemi, senza conoscenza approfondita del funzionamento del computer. Questo "linguaggio" è stato sviluppato nel Dartmouth College USA, alla fine degli anni sessanta e da allora in poi è divenuto uno dei più importanti linguaggi di programmazione.

L'aumento dell'interesse all'impiego dei computers come hobby ha fatto divenire il BASIC assai popolare.

Il nome BASIC che deriva da "Beginner All-purpose Symbolic Instruction Code" (Codice simbolico d'istruzioni per principianti dall'impiego generico) può dare l'impressione che si tratti di un linguaggio di programmazione estremamente semplificato e di ridotta potenza operativa.

In verità vale il contrario: il BASIC può essere un linguaggio semplice, ma è molto "espressivo" e veramente dall'impiego "generico". Al tempo stesso, è un buon linguaggio per neofiti, come suggerisce il nome: l'impiego del BASIC non implica la conoscenza di altri linguaggi e una approfondita esperienza sulla "macchina"-calcolatore.

Coloro che impiegano un microprocessore sono senz'altro d'accordo nel dire che programmare in "linguaggio macchina" non è una via particolarmente facile per sviluppare un programma. Il linguaggio-macchina è il codice binario che dice alla macchina esattamente cosa deve fare, passo per passo nei dettagli più minuziosi. Program-



Introduzione ad un semplice linguaggio per calcolatori.

mare nel linguaggio-macchina richiede una conoscenza dettagliata dei principi di lavoro del (micro) computer in questione, ed è molto frustrante, in quanto assorbe una quantità di tempo. Per questa ragione, i "programmi traduttori" stanno divenendo sempre più popolari visto che possono essere usati per tradurre i "linguaggi ad alto livello" come il BASIC ed il Fortran, nel linguaggio-macchina.

Questi "linguaggi ad alto livello" sono normalmente espressi in inglese, e comprendono istruzioni di questo tipo:

IF A = 0 GO TO (step) 21, invece che "leggi il contenuto del registro 03 (= A), confronta con 0000 (= 0), ecc...

Attualmente, l'essere in grado di capire il BASIC è divenuto una particolare caratteristica standard dei "computer personali" e dei sistemi di elaborazione a microcomputer.

Per questo tipo di applicazione, è spesso impiegato un semplice derivato dell'originale (ed esteso) linguaggio BASIC:

il TINY-BASIC. La maggior differenza tra il BASIC ed il TINY-BASIC è che il SET di istruzioni matematiche dell'ultimo detto è più limitato. Ciò nonostante, il TINY-BASIC è un linguaggio di programmazione ancora molto "potente", specie se usato per scrivere dei programmi relativamente semplici.

Poichè i microcomputer conquistano ogni giorno ulteriore popolarità e si diversificano, stanno apparendo nuove variazioni dell'originale BASIC di Dartmouth e del TINY-BASIC.

Virtualmente ogni fornitore di microprocessori e microcomputer ha sviluppato la propria versione del BASIC che differisce in modo marginale dal BASIC originario e dal TINY-BASIC, cosicchè esistono una mezza dozzina di "dialetti" derivati dal BASIC. Uno di questi, una nuova variante, è il "NIBL" derivato dal TINY-BASIC ed inteso specificamente per il microprocessore SC/MP della National Semiconductor.

Compiler ed interpreti

Il BASIC, di per sè, non è legato ad un particolare computer.

È un linguaggio di programmazione. Tuttavia, per essere in grado di programmare una particolare macchina, il programma deve essere "tradotto" dal BASIC al "linguaggio-macchina" che il computer in questione capisce. La procedura di traduzione può essere eseguita dal computer stesso, dandogli un accesso al programma (nel linguaggio-macchina) che gli spieghi come convertire le istruzioni BASIC nel suo linguaggio.

La memorizzazione di un programma di traduzione impiega uno spazio notevole nella memoria, cosicchè occorrono sforzi notevoli per rendere il programma il più corto possibile.

Un programma corto, ovviamente, ha capacità limitate; non è in grado di tradurre ogni possibile istruzione in BASIC, quindi deve essere "fatto su misura" per il migliore impiego del particolare (micro) computer.

BASIC (1ª PARTE)

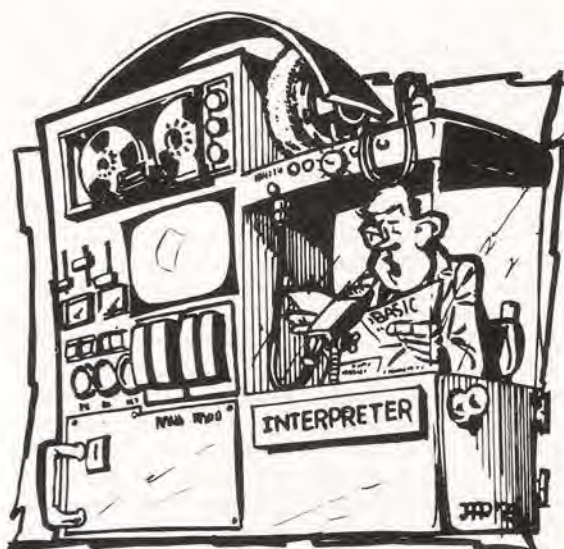
Il risultato è che molte traslazioni di programma non sono adatte per la particolare macchina, anche se previste per un particolare dialetto BASIC. Forse è per questo che sono apparsi "mezza dozzina di dialetti". Fortunatamente, tutti questi dialetti sono stati resi il più possibile simili al BASIC originale, sicché conoscendone uno si capiscono tutti, sino ad un certo punto, beninteso. La traslazione del programma BASIC in linguaggio-macchina può essere fatta in due modi.

Compilatore

Il sistema più veloce è prima di tutto tradurre il programma intero dal BASIC al linguaggio-macchina, e solo allora iniziare l'esecuzione del nuovo programma. Effettivamente, quindi, si devono compiere due passi successivi; il programma deve essere prima tradotto poi caricato (si veda la figura 1). Un programma tradotto che opera in tal modo vien detto "compiler": compilatore. Una volta che il programma sia stato tradotto è disponibile per l'uso ripetitivo senza ulteriori necessità di traduzione.

Interprete

Il secondo sistema possibile è tradurre ed eseguire il programma linea per linea. Il programma di traduzione noto come "interpreter" (interprete), in questo caso, legge un passo nel programma BASIC originale e lo "interpreta" dando la possibilità di un impiego immediato (si veda la figura 2).



Tutto quello che è necessario fare, è andare al passo successivo.

In effetti, un interprete BASIC consiste di un gran numero di programmi corti (vengono comunemente detti 'subroutines') nel linguaggio-macchina, ciascuno dei quali può essere iniziato da un particolare comando nel BASIC.

Vantaggi "dell'interprete"

Questo secondo sistema offre il vantaggio che i programmi, purché corti, possono essere impostati direttamente tramite la tastiera.

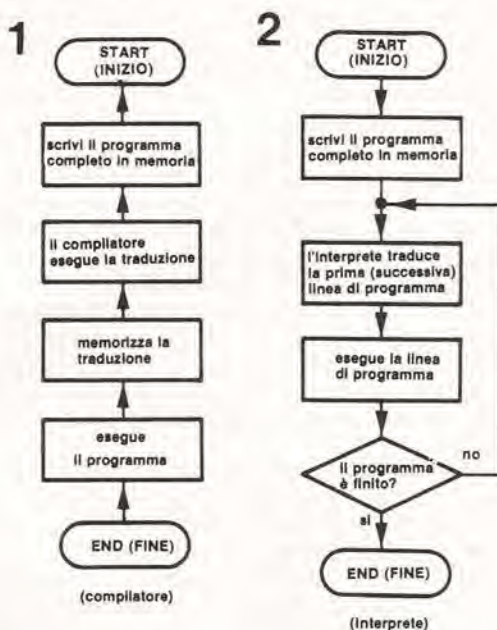
Ogni errore di programma, o della particolare "sintassi" ('bad language' o linguaggio scorretto) è rilevato immediatamente dopo essere stato battuto sulla tastiera. In più, quando si imposta un breve programma come un calcolo semplice, il modo di lavoro del computer è molto simile all'impiego di un calcolatore tascabile: il risultato di ciascuna istruzione è disponibile immediatamente, dopo che il tasto è premuto.

Svantaggi "dell'interprete"

Quando si impostano programmi importanti, tuttavia, il sistema "interprete" presenta dei notevoli svantaggi rispetto al "compilatore". I sottoprogrammi che sono impiegati molte volte, mentre il programma procede, devono essere tradotti ogni volta dall'interprete.

Il compilatore, traduce ciascun sottoprogramma una volta sola. Quando il programma completo, compresi i sottoprogrammi, è disponibile in linguaggio-macchina, procede da solo. In questo caso, non interessa quanto spesso i sottoprogrammi particolari sono richiamati in causa, il computer continua il suo lavoro senza aver necessità di ulteriori compilazioni.

Per tirare le somme in breve: il 'BASIC interpreter' è conveniente allorché si lavora su programmi corti; il 'compiler' ha la sua preminenza quando si elabora programmi più lunghi. Logicamente la scelta tra i due non è solo basata sui semplici pro e contro. La scelta è limitata da quel che i vari costruttori hanno da offrire, salvo che, logicamente,



79081 1

79081 2

Figura 1. Quando il programma è presentato al computer, la prima operazione è tradurre il programma completo nel linguaggio-macchina. Solo dopo questa trasformazione, il programma può essere eseguito dal computer.

Figura 2. Un interprete "traduce" le linee di programma una alla volta. Dopo che ogni linea è stata tradotta, la corrispondente istruzione è eseguita immediatamente; solo allora viene tradotta la linea successiva.

BASIC (1ª PARTE)

non si sia preparati per scrivere il programma necessario... nel linguaggio-macchina. La traslazione BASIC dei programmi per micro e mini-computer è quasi unicamente basata sul sistema "interprete".

I diagrammi di flusso ("Flow charts").

Prima di cercar di scrivere un programma in BASIC, si deve avere un'idea ben precisa sulla "forma" del programma in genere. Il programma può essere visto come una strada, che porta dai dati d'ingresso disponibili all'ultimo risultato; spesso è possibile seguire varie vie e diviene funzione dell'abilità personale (e dei gusti!) scegliere la migliore. Avendo preso una decisione circa la "via", la si deve rappresentare in una forma compatta, comunemente definita "diagramma di flusso". Scrivendo un programma in BASIC il problema è tradurre il "diagramma di flusso" in vero BASIC. Per tale ragione, una ottima comprensione dei "diagrammi di flusso" è di un aiuto essenziale quando si apprendono i rudimenti del BASIC. I "diagrammi di flusso" sono la via più breve per rappresentare un programma completo, nello stesso modo in cui uno schema a blocchi da immediata espressione del funzionamento di un apparato elettronico complesso. Quando si scrive un diagramma di flusso, s'impiegano simboli standardizzati; questi aiutano a rendere leggibile il programma, nell'interesse di terzi o del programmatore stesso, in tempi successivi.

L'utilità del diagramma di flusso

I vantaggi dati da un buon diagramma di flusso, non devono essere sottovalutati: il più delle volte,

un programma, anche scritto in BASIC, non è particolarmente facile da seguire. Il diagramma di flusso è un aiuto importante quando si scrive un programma; è un sistema chiaro per esporre il programma ad altri; infine, per ultimo, ma non come importanza, risulta essere una parte importante delle "istruzioni per l'uso" allorché si reimpiega lo stesso programma in tempi successivi.

Simboli impiegati nel diagramma di flusso

Per il momento, tratteremo solo i simboli più importanti usati in queste compilazioni. Le loro indicazioni ed il loro uso risulteranno chiari dagli esempi che seguono.

I simboli più comuni sono riportati in figura 3. Il primo passo in qualunque diagramma di flusso è lo "start" (inizio); questo è sempre racchiuso in un simbolo chiamato "terminal" come si vede in figura 3a.

Lo stesso simbolo è impiegato, ma con la parola "fine" (END) per indicare il completamento del programma (figura 3e).

Le "operazioni" di un programma sono racchiuse in rettangoli, come si vede nella figura 3b; la singola operazione indicata dal testo compreso nel rettangolo. Il testo deve essere il più breve possibile; sono annotati solo i passi fondamentali per la comprensione del programma.

Nell'esempio riportato, "C = A + B" è sufficiente; passi come "si prenda A" o "si prenda B" etc. sono da omettere. Una successiva limitazione è che non tutte le operazioni devono essere suddivise; una sequenza consecutiva di operazioni può essere sunteggiata in un rettangolo singolo; per esempio "D = sinA + cosB + (C!)²".

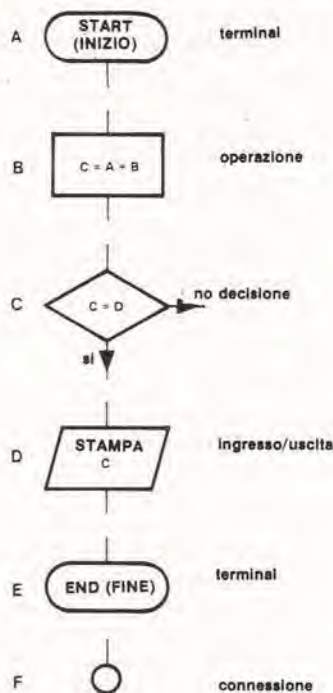
Solo in tal modo si può mantenere chiara l'esposizione complessiva di programmi complicati.

La maggioranza dei programmi consistono in più di una successione di operazioni. Talvolta, lungo il percorso, dal computer si richiede una decisione: "Tutte le variabili sono state ben verificate?" Oppure: "Tutti i punti richiesti sono stati stampati?" etc. Questo tipo di "decisione" (la risposta sarà sì o no) è scritta sul diagramma di flusso entro una losanga (figura 3c); nell'esempio, i valori di C e di D devono essere comparati. Il computer deve decidere se sono uguali o no, e la sequenza successiva dipende dal risultato della decisione: "sì" oppure "no".

Il risultato della comparazione può essere triplo: se $C > D$, si ha la prima; se $C = D$ la seconda; se $C < D$ la terza. Molte altre decisioni o comparazioni sono possibili, come diremo in seguito.

Quando il programma è in esecuzione, l'operatore può spesso richiedere il risultato di un calcolo intermedio o delle prove effettuate dal computer. In tal modo controlla lo sviluppo del programma e può correggerlo se necessario. Il computer stampa il dato pertinente provvisorio sul terminale o lo mostra sul terminale video (VDU). La stampa o il display del risultato è elencato nella carta di flusso come di vede nella figura 3d, con la scritta esplicativa "PRINT...". Lo stesso simbolo è anche impiegato quando si devono introdurre dati successivi al punto indicato del programma.

3



790B1 3

Figura 3. I principali simboli impiegati in un diagramma di flusso.

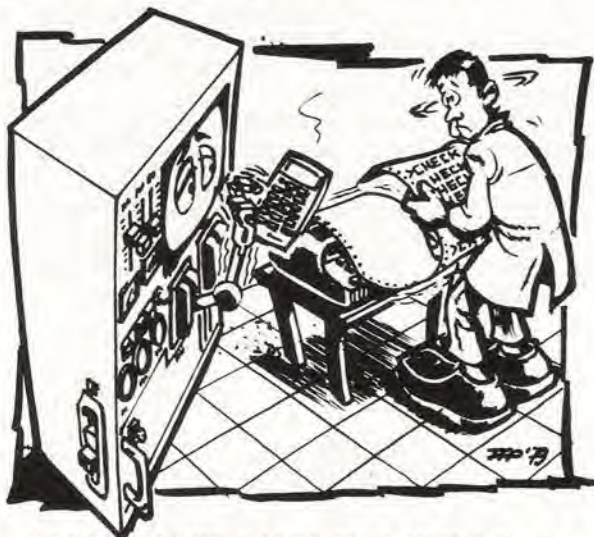
BASIC (1ª PARTE)

I quattro simboli trattati sono i principali in ogni diagramma di flusso. Programmi lunghi e complessi, tuttavia, conducono, a diagrammi di flusso a loro volta lunghi e complicati, che possono estendersi anche su più pagine. Un simbolo ulteriore, (figura 3f) serve proprio a questo scopo; il "connettore" è impiegato per congiungere successive parti della carta di flusso.

Impiegando anche solo questi simboli, è possibile impostare quasi ogni programma. Come abbiamo detto prima, gli esempi che saranno riportati chiariranno l'impiego dei diagrammi di flusso ed i vari simboli usati.

Calcolatore o computer ?

Gli economici calcolatori da tasca sono divenuti comunissimi. Tutti questi apparecchi hanno possibilità d'impiego analoghe; offrono la possibilità di effettuare le quattro operazioni fondamentali (addizionare, sottrarre, moltiplicare e dividere). Il calcolo con queste quattro funzioni elementari può essere eseguito anche con il computer. Co-



me abbiamo visto, il computer in effetti è capace di eseguire calcoli ben più complessi, il che ovviamente l'hanno capito prima di tutti i costruttori di computer; è improbabile quindi che siano espulsi dal mercato dai costruttori di calcolatori tascabili. Computer e calcolatori, non sono assolutamente la stessa cosa.

Una differenza significativa tra computer e semplici calcolatori è nella tastiera. Nei calcolatori, questa è parte integrante dell'apparecchio: in effetti, il calcolatore più semplice è costituito dalla tastiera, dal display e da un singolo circuito integrato. La tastiera di un computer invece è un dispositivo a sé stante. I comandi e le altre informazioni sono inviate al computer tramite un così detto "terminale", che in molti casi è collegato al computer tramite la linea telefonica.

Il terminale è il tramite tra l'uomo e la macchina: dà ai due la possibilità di "conversare tra loro". La tastiera di un terminale è molto simile a quella di una normale macchina da scrivere e sino ad un certo punto anche le sue funzioni sono analoghe.

In certi casi il terminale scrive su carta normale, in altri il testo appare sullo schermo di un "Video display unit" (VDU).

L'insieme di tastiera e VDU costituiscono il terminale vero e proprio.

La seconda differenza principale tra il calcolatore ed il computer è il sistema di presentazione dei risultati. Un calcolatore tascabile ha il display numerico, come dire che una serie di numeri, limitata, indica i risultati. Un computer, invece può essere programmato per stampare i risultati su carta (impiegando sia lettere che numeri) o per dare indicazioni sullo schermo VDU nel terminale.

"Buongiorno" In computerese...

Supponiamo di avere un semplice computer, un interprete BASIC ed un terminale. L'interprete dirà "buongiorno" non appena è attivato il programma di traduzione. La procedura iniziale varia da computer a computer: in qualche caso è sufficiente accendere la macchina e premere il pulsante di reset; in altri casi è necessario effettuare una procedura più complicata. La procedura completa è sempre descritta nel dettagliato manuale d'istruzioni.

Il modo in cui il computer annuncia di essere pronto al lavoro è determinato dal programma. Normalmente, il primo annuncio è il più corto possibile, per salvare spazio nella memoria. Un paio di esempi:

```
ROM BASIC      1.0
READY
#
DCE TINY BASIC V 1.0
OK
```

> Questi due annunci sono dati dal sistema interprete BASIC per il microprocessore Motorola M6800, e dal TINY-BASIC DCE per lo 8080, rispettivamente. Gli annunci sono relativamente comuni. In confronto, il TINY BASIC dello AMI S6800 stampa una semplice coppia di punti (:) all'inizio della linea. Analogamente, il NIBL stampa solo un simbolo, >, all'inizio della nuova linea di calcolo. Questi simboli (:,> o #, all'inizio della linea) sono detti "pronto". Il "pronto" indica che l'interprete è in grado di ricevere le informazioni (dalla tastiera).

Come abbiamo detto prima, la procedura completa iniziale, inclusa la forma del "Pronto" che ci si deve aspettare, è descritta nel manuale d'istruzioni che accompagna il computer o il programma interprete.

Linee di programma

Indipendentemente dal linguaggio di programma usato (BASIC o altro), il programma deve essere sempre ordinato in linee numerate. Una linea può contenere più di una istruzione, purché le istruzioni siano chiaramente separate tramite i due punti (:).

Poiché un computer, una volta messo in azione, continua a lavorare sin che gli si comanda di arrestarsi, tutti i programmi devono terminare con la

BASIC (1ª PARTE)

parola END (fine). Un programma molto breve, può quindi essere messo sulle linee come segue:

```
10 ISTRUZIONE 1  
20 ISTRUZIONE 2  
30 ISTRUZIONE 3  
35 ISTRUZIONE 4:ISTRUZIONE 5  
40 ISTRUZIONE 6  
50 FINE
```

È pratica comune porre la prima istruzione nella linea 10, e quelle che seguono nelle linee 20, 30 ecc. Perché vi sono questi salti? In pratica, il primo tentativo di scrivere un programma è raramente completo; è quasi inevitabile saltare una o più istruzioni necessarie. Ponendo la prima istruzione alla decima linea, diviene possibile aggiungere ulteriori istruzioni in un tempo successivo senza dover riscrivere il resto del programma; vengono sfruttate le linee intermedie. Un esempio è la linea 35 nel breve programma che abbiamo visto in precedenza. Nel peggiore dei casi, possiamo aggiungere fino a nove linee intere senza dover riscrivere ogni altra parte del programma. L'interprete controlla che le istruzioni aggiunte in tempo successivo siano inserite nel programma al punto giusto. Quando il programma è in funzione, il computer esegue semplicemente le istruzioni nell'ordine in cui sono numerate, senza tener conto dei vuoti intermedi.

È anche possibile, in un tempo successivo, modificare o cancellare certe istruzioni, se risulta necessario. La procedura è la più semplice che si possa immaginare: per modificare una istruzione, si batte sulla tastiera il numero della riga, poi si impongono le nuove istruzioni.

La cancellazione delle istruzioni è ottenuta battendo il numero della riga e poi immediatamente il "CR" (Carriage Return = ritorno del carrello). Il **Carriage Return** ha la stessa importanza quando si scrive un programma, di quando si scrive a macchina normalmente.

Alla fine di una riga, o, in questo caso, quando serve una riga nuova, è **necessario** premere il tasto CR. L'interprete risponde con il simbolo "pronto", dopo di che si può scrivere il numero della nuova riga e le relative istruzioni. Se si dimentica di azionare il tasto CR, parte della linea va persa, proprio come quando la scrittura va fuori dalla pagina.

È anche possibile compilare le righe di programma senza assegnar loro un numero. In questo caso le istruzioni saranno caricate dall'interprete ogni volta che si preme il tasto CR. In altre parole, il computer lavora come un calcolatore da tasca, eseguendo immediatamente le istruzioni e poi dimenticandosi che queste siano esistite.

Istruzioni

Come ogni altro linguaggio, il BASIC impiega delle parole, e queste sono derivate dall'inglese che ha la necessaria brevità ed incisività. Il vocabolario è limitato e semplice, cosicché anche il neofita può memorizzarle in breve.

Una parola, nel linguaggio di programmazione, è un comando dato al computer perché esegua una tale operazione. Queste istruzioni sono normalmente dette "statement".

Le istruzioni alla macchina descritte nelle prime due parti di questa serie sono comuni per i dialetti BASIC e per il TINY-BASIC. Poiché hanno gli stessi significati in tutti i dialetti, è possibile effettuare una traslazione dal BASIC generico al TINY-BASIC in particolare.

Quando si giunge ai dialetti TINY-BASIC, l'NIBL risulta particolarmente interessante, visto che è utilizzabile per il sistema SC/MP. Logicamente, le differenze tra l'NIBL e gli altri dialetti BASIC sono così marginali che impiegandolo si ottiene una conoscenza generale del BASIC.



"Print and Run"

Un semplice calcolo effettuato su di un calcolatore tascabile dà un risultato visibile sul display numerico. Non così per il computer. Il computer è felicissimo di tener per sé il risultato, riponendolo nella sua memoria, fino a che non gli si ordina esplicitamente di stamparlo.

Se l'operatore vuole conoscere il risultato, deve ordinare alla macchina di esporlo, facendo uso della comunicazione PRINT (stampa!).

Se un breve calcolo deve essere eseguito immediatamente, senza memorizzare un programma, i numeri delle righe devono essere omessi, e la stampa si presenterà come segue:



Dopo il primo segno di "pronto" si batte l'istruzione PRINT, seguita subito dopo dal calcolo richiesto.

Allorché si aziona il tasto CR (questo non appare nel display) l'interprete immediatamente assicura che l'istruzione sia presa in considerazione e che

BASIC (1ª PARTE)

il risultato appaia nella riga successiva. Torna quindi all'inizio della linea successiva con la stampa del nuovo simbolo "pronto", indicante che la macchina è pronta, a ricevere la nuova istruzione

Se un programma di calcolo simile è introdotto, può essere accumulato nella memoria del computer, pronto e richiamato in ogni momento. Scrivere un programma del genere è molto semplice:

```
> 10 PRINT 5 + 6
> 20 END
> RUN
11
BRK AT 20
>
```

Dopo aver battuto il programma (nelle prime due linee) si può ordinare al computer di seguire le istruzioni. Ciò è ottenuto battendo il tasto "RUN" seguito dal CR.

Il computer allora effettua il calcolo e stampa il risultato (11) nella linea successiva. La differenza maggiore tra questo programma ed il calcolo breve che abbiamo visto in precedenza è che se dopo l'ultimo dato si preme di nuovo il "RUN" il computer ripete il calcolo e torna a stampare il risultato. Se si vuole ottenere solo il calcolo breve, il computer deve o vedere che non segue nulla (ad esempio premendo il tasto '?') o lavorare di nuovo su di un programma precedente.

Dopo aver stampato il risultato del calcolo, l'interprete ha prodotto la stampa "BRK AT 20". Questa sigla è una abbreviazione di "Break at 20" e significa che il programma termina alla linea 20: l'istruzione END. Questa segnalazione di fine varia da un interprete all'altro: "BRK AT..." è l'annuncio del termine fornito dal NIBL. Altri interpreti possono stampare "READY".

Queste comunicazioni di termine sono sempre seguite automaticamente (come parte del programma interprete) da un CR o da un LF, ritorno del carrello e salto sulla nuova linea, rispettivamente e dal simbolo di "pronto".

Le possibilità della istruzione PRINT sono molto più ampie di ciò che suggerisce questo semplice esempio. È possibile stampare una linea intera di testo, o una combinazione di testo e risultati di calcolo.

Una semplice estensione del calcolo precedente può risultare d'aiuto per chiarire il concetto:

```
> 10 PRINT "5 + 6 = "
> 20 PRINT 5 + 6
> 30 END
> RUN
5 + 6 =
11
BRK AT 30
>
```

Aggiungendo le virgolette prima e dopo 5 + 6 nella linea di programma 10 si muta il significato dell'istruzione da "il calcolo deve essere effettuato" a

"il testo deve essere scritto". Il testo 5 + 6 sarà scritto senza modifiche e seguito immediatamente da CR ed LF. Quindi sarà letta la riga 20 e le istruzioni saranno eseguite; questa linea è identica alla linea 10 dell'esempio precedente ed il risultato è lo stesso; il calcolo è eseguito ed il risultato è stampato nella linea successiva.

La stampa non è proprio ideale, perché il testo ed il risultato sono stampati in linee diverse. È assai più chiaro avere il testo ed il risultato sulla stessa linea.

Il risultato può essere ottenuto aggiungendo il simbolo "semi-colon" (punto e virgola) dopo il testo che si vuole ottenere, come segue:

```
> 10 PRINT "5 + 6 = ";
> 20 PRINT 5 + 6
> 30 PRINT
> 40 PRINT "5 + 6 ="; 5 + 6
> 50 END
> RUN
5 + 6 = 11
5 + 6 = 11
READY
>
```

L'effetto del punto e virgola è la soppressione del CR e dello LF, cosicché la successiva istruzione PRINT è eseguita nella stessa linea. Il punto e virgola può anche essere usato per separare la comunicazione PRINT, come è illustrato nella linea 40, producendo gli stessi risultati finali alle linee 10 e 20.

Resta da chiarire un punto, nell'esempio esposto qui sopra.

La comunicazione PRINT immessa sulla linea 30, può sembrare superflua. Comunque, siccome non vi è testo o altra istruzione dopo la comunicazione di PRINT, il computer stampa il corrispondente risultato sulla linea: nulla! In altre parole, questo è un sistema per far lasciare una linea di spaziatura al computer nella stampa totale.

Le più importanti possibilità del PRINT sono state esposte ora. Alcune altre, saranno trattate in seguito, dopo aver illustrato altre comunicazioni relative.

Domande

1. Qual'è la differenza tra il BASIC "standard" e il TINY-BASIC?
2. Perché il dialetto TINY-BASIC è spesso impiegato con i micro-computer?
3. Qual'è la maggior differenza tra il "compiler" e "l'interpreter" (compilatore ed interprete)?
4. Quali sono gli svantaggi ed i vantaggi dell'interprete?
5. Cosa provoca l'elaborazione dei vari "dialetti" fondati sul BASIC?
6. Perché è tanto importante il diagramma di flusso?
7. Cos'è il "pronto"?
8. Perché occorre numerare ogni riga di programma (in un programma BASIC)?
9. A che cosa serve il tasto CR?
10. Cosa scrive il computer come risultato delle seguenti istruzioni date in BASIC:
PRINT 3 + 4 + 5

BASIC (1ª PARTE)

GLOSSARIO

codice binario

I numeri binari sono formati solamente da uno e zero.

Per esempio, il conteggio "1, 2, 3, 4, 5" diviene, in codice binario: "001, 010, 011, 100, 101".

Vedi anche: **linguaggio-macchina**

carattere (character)

Ogni simbolo riportato: lettere, numeri, punteggiature, ecc.

compiler (compilatore)

Programma di traduzione dal **linguaggio di programmazione** al **linguaggio-macchina**. Il compilatore traduce l'intero programma prima che ogni parte sia eseguita.

CR

Ritorno del carrello (ritorno all'inizio della riga nel display).

development system (sistema di sviluppo).

Computer progettato specificamente come ausilio per lo sviluppo di **programmi** (esempio, quando si scrive un programma nuovo).

diagramma di flusso (Flow chart)

Un mezzo grafico per rappresentare la struttura fondamentale di un **programma**.

Istruzione

Indica il passo successivo di lavoro che il computer deve seguire. Un **programma** consiste di molteplici istruzioni. Si veda anche: **STATEMENT**.

codice di istruzione.

È l'equivalente, in **linguaggio-macchina**, di una istruzione. Un codice di istruzione è un numero binario.

interpreter (interprete)

Si tratta di un programma di traduzione dal **linguaggio di programmazione** al **linguaggio-macchina**. L'interprete fa sì che ogni riga del **programma** sia eseguita immediatamente dopo la traduzione.

LF

Salto di riga (Comando per passare alla riga successiva del display). Normalmente usato insieme al tasto CR.

linguaggio-macchina

codice binario nel quale tutte le **Istruzioni** devono essere espresse per essere capite dal computer.

spazio memoria

Parte della memoria che è (o può essere) disponibile.

NIBL

Linguaggio BASIC della National, un "dialetto" del TINY-BASIC che può essere impiegato con il sistema SC/MP della National Semiconductor.

Programma

Una sequenza di **Istruzioni** che, quando è esegui-

ta nell'ordine opportuno, fa lavorare il computer in modo da risolvere compiti specifici.

linguaggio di programmazione

Un "linguaggio" nel quale può essere formulato il **programma**. Il linguaggio di programmazione è simile all'inglese parlato, quindi facile da impiegare per l'operatore.

prompt (pronto)

Simbolo che indica che il computer è in grado di ricevere la prossima **Istruzione**. Esempi pratici: >, ::, #

subroutine(sottoprogramma)

Un piccolo **programma** completo che può essere richiamato più volte nel corso del programma principale.

statement (messaggio)

Istruzione, in BASIC, che dice al computer di eseguire una specifica operazione. Esempi: PRINT (stampa), END (fine del lavoro).

terminale

Unità intesa specificamente per la comunicazione tra l'uomo e la macchina. Consiste in una unità d'ingresso (ad esempio una tastiera) ed una unità di uscita (ad esempio stampante o VDU).

VDU

Monitor video che permette al computer di poter visualizzare i suoi risultati in uscita su uno schermo TV.

Sommario dei simboli e delle ISTRUZIONI impiegate nella parte 1.

#	} Questi simboli corrispondono alla situazione di "pronto" all'inizio di una linea
>	
::	I due punti, nel linguaggio del computer, sono detti "colon" e sono impiegati per separare due istruzioni, o più di una istruzione che deve essere scritta sulla stessa riga.
+	Simbolo per l'operazione di addizione
PRINT "ABCD"	I simboli, contenuti tra virgolette devono essere stampati (in questo caso ABCD).
PRINT 3+4	Le espressioni dopo l'istruzione PRINT sono eseguite ed il relativo risultato stampato (in questo caso: 7).
PRINT.....;	Il punto e virgola è impiegato per separare gruppi di simboli o simboli o espressioni che devono essere stampate. Un punto e virgola dopo il PRINT dà luogo alla lettura della successiva informazione sulla stessa riga.
10 STATEMENT	Un numero all'inizio della linea di programma indica che le informazioni seguenti sono parte del programma.
END	Questa informazione indica che il programma è ultimato.
RUN	Questo comando fa sì che il computer inizi l'esecuzione del programma.

generatore di ritmi IC

Il generatore di ritmi di uno strumento elettronico a percussione è la sezione del complesso che fornisce gli impulsi di controllo che eccitano il suono dei vari strumenti in una sequenza predeterminata per il ritmo che si vuole ottenere.

Di per sé, non deve generare il suono degli strumenti, quindi un sistema completo a percussione deve comprendere un generatore di ritmi più un generatore dei timbri sonori.

Il generatore dei ritmi deve essere in grado di produrre impulsi in vari punti di una sequenza, per dare il trigger ai generatori di tonalità nell'ordine appropriato.

Ne segue che il generatore di ritmi deve comprendere un clock generatore di impulsi ed un contatore in grado di dividere la sequenza negli elementi fondamentali del tempo musicale. Ogni gruppo di battute della sequenza consiste in un insieme di questi elementi fondamentali di tempo.

Ovviamente, maggiore è il numero di elementi di tempo che vi sono in un gruppo di battute, più complesso è il ritmo prodotto. Per esempio, in un ritmo di 4/4 vi sono quattro battute per ciclo. Se la sequenza è divisa in un solo elemento basilare di tempo, equivalente ad una semiminima in lunghezza, lo strumento musicale può essere sottoposto a trigger in solo quattro punti della battuta, ed il numero di ritmi possibili è molto limitato. Con un elemento base di tempo di un quarto, la battuta deve essere divisa in otto elementi, con tempi più brevi in sedici elementi, o addirittura in 32 elementi. Più piccolo è l'elemento base del tempo, meno marcato è il ritmo che si produce.

Il numero totale di elementi di tempo in una battuta dipende dal numero di elementi per sequenza. Così in un tempo di 4/4, con 8 elementi per battuta ve ne saranno 32, ma in un tempo di 3/4 ve ne saranno solo 24.

Il contatore di un generatore di ritmi deve essere in grado di essere programmato per contare il giusto numero che l'indicazione del tempo pretende prima di resettarsi ed iniziare la successiva sequenza.

La divisione di una sequenza nel tempo di 4/4 è rappresentata nella figura 1.

La tavola 1 espone tre esempi di ritmo divisi in singoli elementi di tempo. Lo schema a blocchi del generatore di ritmi appare nella figura 2. Consiste in un contatore, di una logica di conteggio e in una memoria ROM (read only memory).

Il conteggio logico è programmato dal co-

Questo articolo approfondisce nei dettagli l'applicazione pratica di due generatori di ritmi della SGS-ATES modelli M252 ed M253, e la loro connessione ad un semplice strumento musicale suggerito nelle note applicative della SGS. Annunciamo sin d'ora che un generatore di ritmi più sofisticato, che si basa su di una logica standard integrata sarà descritto in un numero futuro.

dice d'ingresso della sezione ritmica e determina il numero che il contatore deve raggiungere prima di tornar d'accapo (zero-reset).

La ROM è indirizzata dal codice d'ingresso della selezione dei ritmi e dall'uscita del contatore. In tal modo, il contatore valuta la sequenza dei contenuti di tutti gli ingressi. Se il contenuto di un particolare indirizzo è "1", appare un "1" sulla linea di uscita di un particolare strumento, e lo strumento è eccitato al punto giusto nella sequenza ritmica. Gli impulsi con andamento positivo che provengono dalla memoria determinano l'istante nel quale deve intervenire lo strumento. Se due successive uscite della memoria sono allo stato "1" (per esempio lo strumento deve essere impiegato due volte in rapida successione) le uscite vanno al livello "1" e vi rimangono per due elementi di tempo (si veda la seconda forma d'onda nella figura 3); in tal modo il secondo impulso non interverrebbe, e lo strumento sarebbe azionato una volta sola. Ad evitare ciò, l'uscita della memoria è sempre resettata a zero dopo il comando diretto allo strumento, quindi vi è il secondo impulso ad andamento positivo che torna ed aziona lo strumento (si veda la terza forma d'onda nella figura 3).

Il generatore di ritmi IC

La figura 4 mostra lo schema a blocchi interno dell'IC "M252" generatore di ritmi; la relativa piedinatura appare nella figura 5. Gli impulsi che provengono dal generatore di clock, sono portati al generatore di fase che produce due treni di impulsi sfasati e non sovrapposti che sono necessari per i successivi stadi divisori. Il divisore produce gli impulsi di reset che riportano a zero le uscite della memoria dopo ogni ciclo di lettura. L'ampiezza degli impulsi di reset dipende dal rapporto di spaziatura (mark-to-space) del segnale di clock.

L'uscita del primo divisore è impiegata per fornire il clock ad un successivo contatore (divisore) a cinque stadi realizzato tramite flip-flop JK. Questo conta sino ad un massimo di 32 richiesto per dividere la sequenza del tempo 4/4 in 32 elementi. L'uscita del divisore è decodificata ed impiegata per pilotare la ROM, che in questo caso è una semplice matrice. Gli ingressi (rows) della matrice sono collegati alle 32 uscite del decoder, mentre le uscite (columns) sono organizzate in 15 gruppi di 8 uscite ciascuna. I 15 gruppi corrispondono ai 15 ritmi che l'IC può produrre, e le 8 uscite

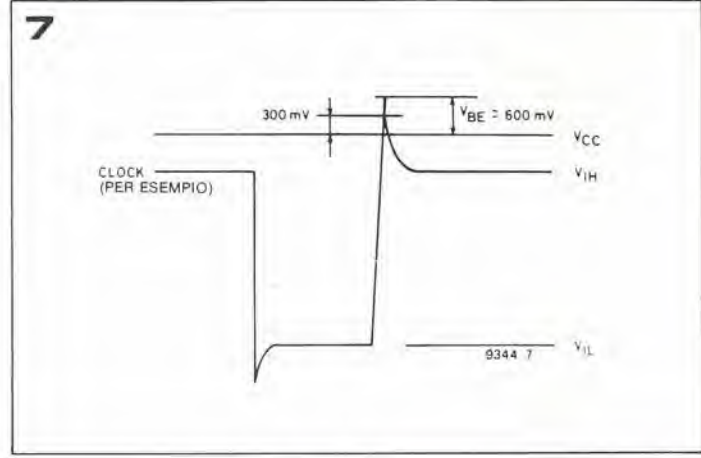
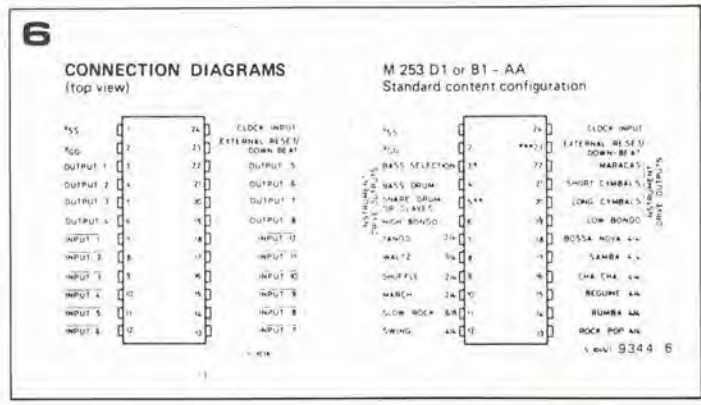
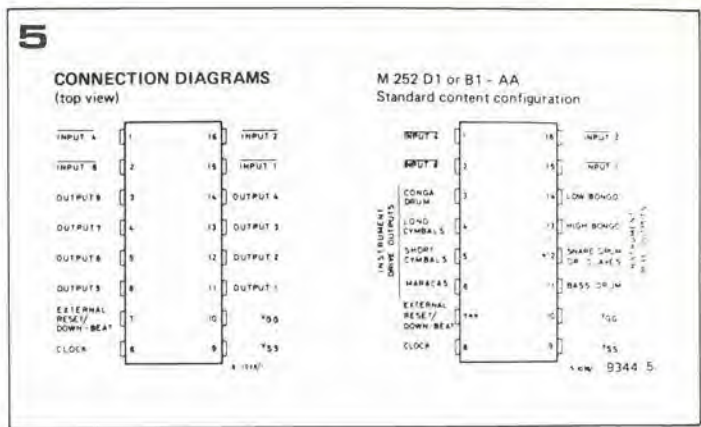
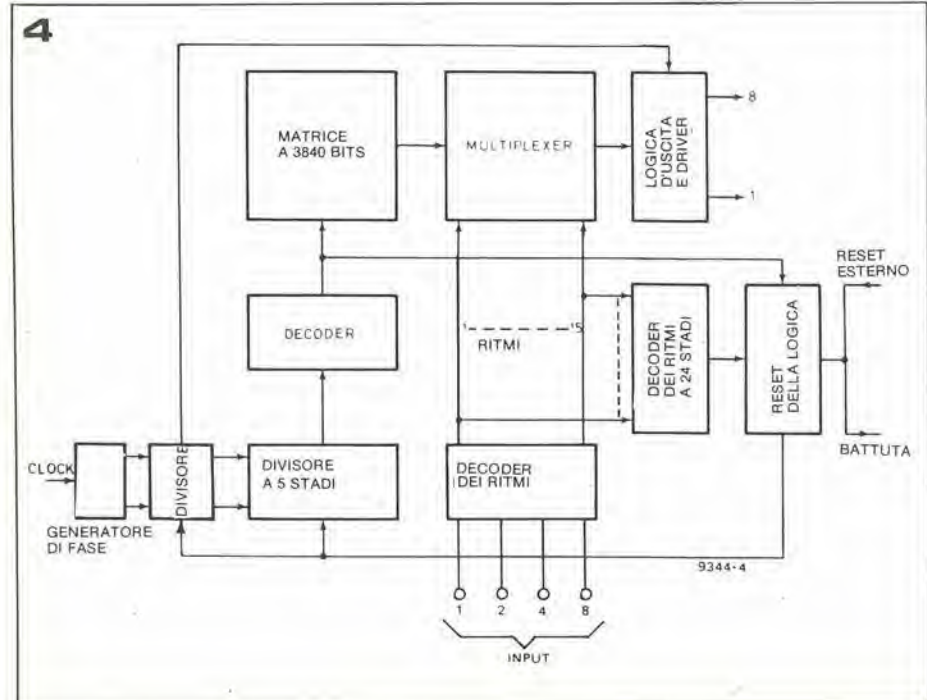
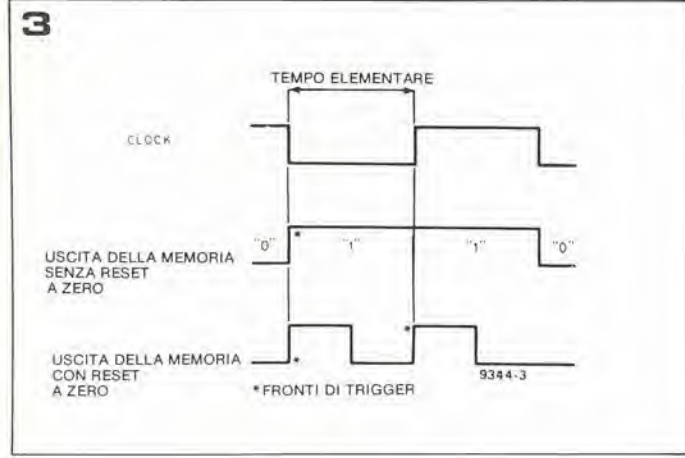
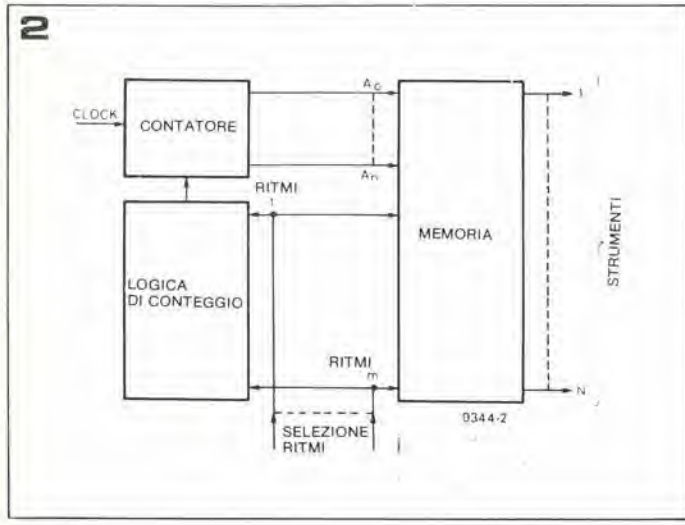
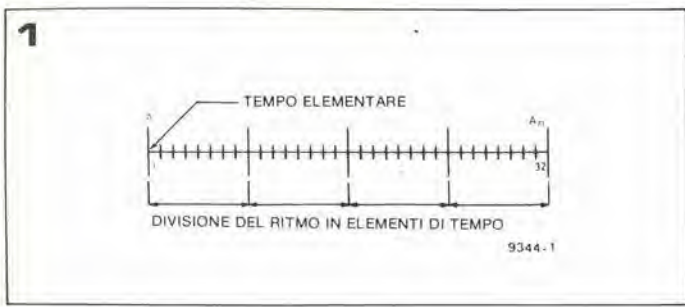


Figura 1. Suddivisione delle sequenze in elementi fondamentali di tempo.

Figura 2. Schema a blocchi del generatore di ritmi. La selezione del ritmo determina quale strumento è attivato ogni volta.

Figura 3. Dopo ciascuna lettura, le uscite della memoria sono riportate a zero.

Figura 4. Schema a blocchi del generatore di ritmi IC modello M252. Il tipo di costruzione dello M253 differisce in quanto la capacità di accumulare dati della matrice è più ridotta e la decodifica del ritmo è assente, visto che per la selezione dei ritmi si usano 12 interruttori indipendenti, uno per ciascun ritmo.

Figura 5. Piedinatura dello M252.

Figura 6. Piedinatura dello M253.

Figura 7. I picchi di tensione devono essere limitati al valore VCC + 0,3V. Se si eccede tale livello, l'IC può riportare un danno permanente.

Figura 8. Sistema di codifica per la selezione dei ritmi effettuata con una matrice di diodi adatta all'IC M252. Il circuito è previsto per 15 ritmi (da R1 a R15).

Figura 9. Circuito di codifica per lo M252 impiegante una logica basata su IC TTL e 15 interruttori di selezione del ritmo.

Figura 10. Circuito simile a quello di figura 9 però impiegante IC del tipo CMOS.

Figura 11. I deviatori unipolari di figura 10, possono essere sostituiti con pulsanti normalmente aperti e con resistenze da 100k.

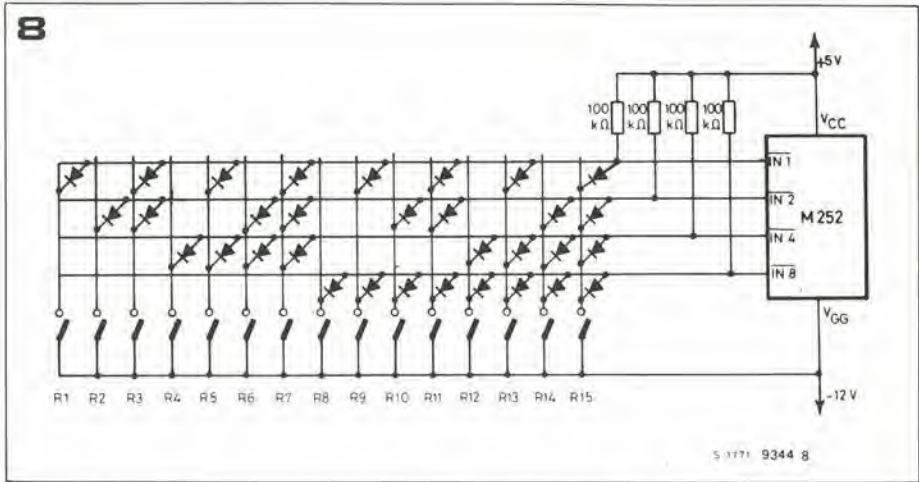


Tabella I

Divisione di una sequenza in elementi fondamentali di tempo.

Esempio 1. a. tempo: 4/4
 b. elementi fondamentali di tempo per battuta: 8.
 c. battute per sequenza: 4.
 d. elementi fondamentali per sequenza: $8 \times 4 = 32$.

Esempio 2. a. tempo: 3/4
 b. elementi fondamentali di tempo per battuta: 8.
 c. battute per sequenza: 3.
 d. elementi fondamentali per sequenza: $8 \times 3 = 24$.

Esempio 3. a. tempo: 5/4
 b. elementi fondamentali di tempo per battuta: 4.
 c. battute per sequenza: 5.
 d. elementi fondamentali per sequenza: $4 \times 5 = 20$.

corrispondono agli 8 strumenti che l'IC può pilotare. Quale di questi 15 gruppi è da connettere alle uscite per gli strumenti, dipende dal ritmo scelto.

Il numero del ritmo scelto è portato all'ingresso di selezione dei ritmi in codice binario, poi decodificato ed impiegato per controllare il multiplexer che sceglie gli appropriati gruppi logici ed i relativi piloti. La logica di reset del contatore è controllata dal "rhythm detector" cosicché quando il ritmo ha un tempo di 3/4 (o 6/8) il contatore riprenda da capo dopo 24 impulsi di clock.

Per un ritmo di 4/4 o di 2/4 il contatore è abilitato a raggiungere il conteggio di 32. Il terminale 7 dell'IC è una combinazione di ingresso/uscita. Come ingresso, funziona in forma di reset esterno per riportare a zero il contatore in qualunque punto della sequenza sia. Come uscita, eroga una tem-

porizzazione che indica la prima battuta di un gruppo. Le funzioni ingresso/uscita possono essere isolate tramite un diodo nella linea di reset esterno. Nel caso di tempi diversi da 3/4 a 4/4 l'uscita impulsiva può essere impiegata per pilotare un monostabile, l'uscita del quale produce il segnale di inizio battuta.

La selezione del ritmo è ottenuta portando un segnale in codice binario a quattro bit ai terminali 1, 2, 5 e 16. La tavola 2 mostra i codici per ciascuno dei 15 ritmi che l'IC può produrre.

Quando il codice d'ingresso è 1111 non viene prodotto alcun ritmo e le uscite degli strumenti sono interdetto.

Il contatore rimane al trentaduesimo conteggio ed è prodotto il segnale di inizio battuta.

Lo M253 funziona in maniera simile allo M252, ma, mentre la selezione dei ritmi

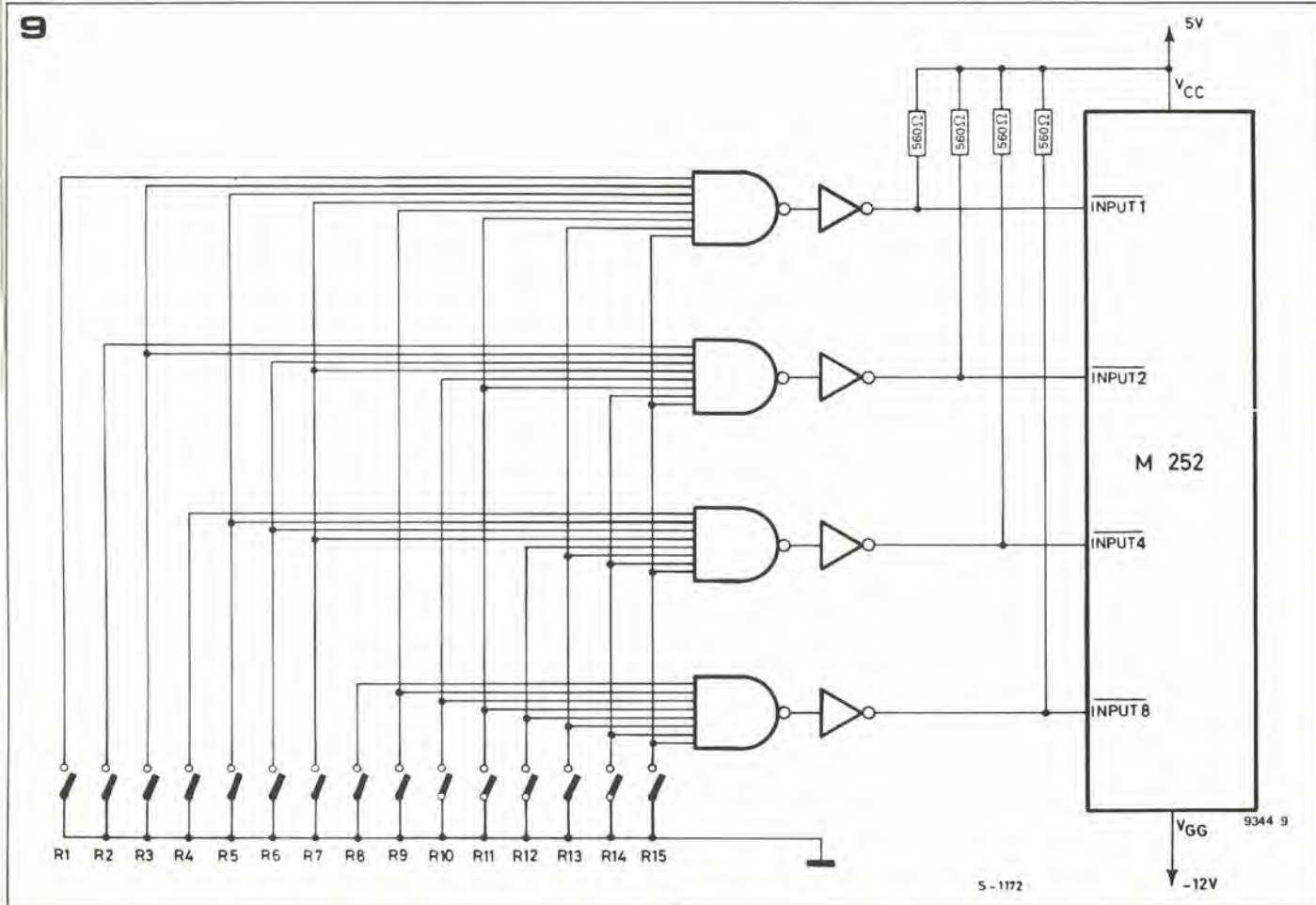
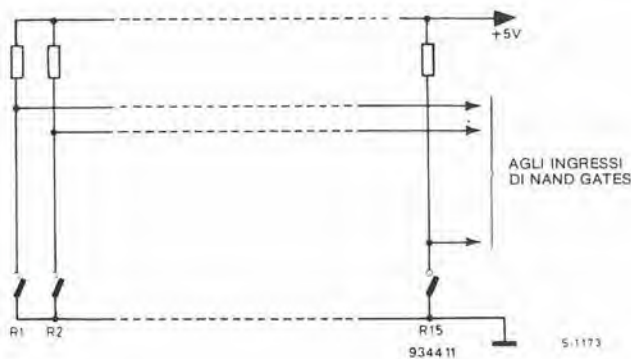


Tabella II

Strumenti		Connessioni degli IC	
		M252	M253
BD	Tamburo basso	11	4
SD/CL	Tamburo alto o "Claves"	12	5
HB	Bongo alto	13	6
LB	Bongo basso	14	19
MR	Maracas	6	22
SC	Piatti piccoli	5	21
LC	Piatti grandi	4	20
CD	Tamburo da conga	3	-
BA	Basso alternativo	-	3

Ritmi		Codice d'ingresso	Connessioni dell'IC	
			M252	M253
1	Valzer	3/4	1110	8
2	Valzer "swingato"	3/4	1101	-
3	Tango	2/4	1100	7
4	Marcia	2/4	1011	10
5	Swing	4/4	1010	12
6	Foxtrot	4/4	1001	-
7	Slow Rock	6/8	1000	11
8	Rock Pop	4/4	0111	13
9	Shuffle	2/4	0110	9
10	Mambo	4/4	0101	-
11	Beguine	4/4	0100	15
12	Cha Cha Cha	4/4	0011	16
13	Bajon	4/4	0010	-
14	Samba	4/4	0001	17
15	Bossanova	4/4	0000	18
16	Rumba	4/4	-	14

11



nello M252 è ottenuta in modo binario, la selezione dei ritmi per lo M253 si realizza applicando un valore logico "0" ad uno dei 12 ingressi di selezione dei ritmi. La matrice di memoria dello M253 ha una capacità di $32 \times 8 \times 12 = 3072$ bits, in confronto a quella dello M252 che ha $32 \times 8 \times 15 = 3840$ bits. Lo M253 è in grado di produrre solo 12 ritmi di base, nei confronti dei 15 prodotti dallo M252; peraltro, applicando lo "0" logico a più di un ingresso simultaneamente si possono ottenere dei ritmi miscelati assieme, il che risulta impossibile con lo M252.

Caratteristiche elettriche

Le caratteristiche statiche e dinamiche elettriche, ed i valori massimi, sia per lo M252 che per lo M253 sono elencate nelle tavole 3 e 4, rispettivamente. Tutte le tensioni elencate in queste tavole fanno riferimento alla Vss che può avere

ogni valore conveniente, rispetto alla massa.

Il valore di VSS non importa, ma è importante il valore di VGG rispetto a VSS e non si deve superare in alcun caso il massimo indicato nella tabella 5.

Per esempio, se VSS è +20V la VGG non deve essere inferiore a 0V. Se la VSS è 0V, la VGG non deve essere al di sotto di -20V.

Allorché il generatore di ritmo IC deve essere combinato con altri circuiti logici che richiedano una tensione di alimentazione positiva, è pratica comune portare la VSS (= VCC) a +5V e la VDD a -12V.

Nessuno dei valori massimi elencati nella tavola 5 deve essere superato, nemmeno per periodi molto brevi. Ciò si applica sia alle tensioni positive che a quelle negative. Per esempio, prendendo l'ingresso di clock (figura 7) sebbene le stesse considerazioni

10

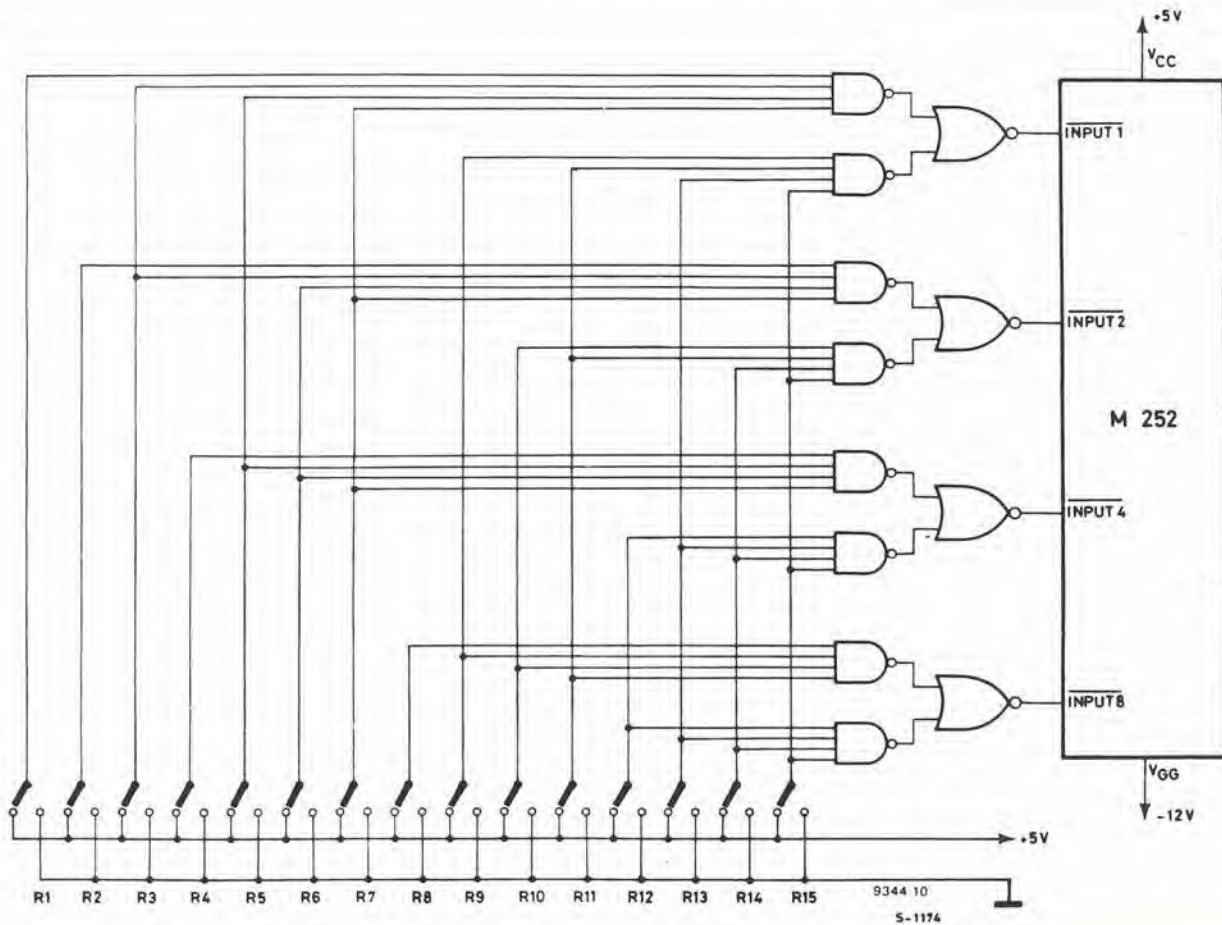


Tabella III

Caratteristiche statiche (logica positiva VGG = -11,4 V ... -12,6 V, VSS = +4,75 V ... +5,25 V, Tamb = 0 ... +70°C, se non vi sono note contrarie).

Parametro	Condizioni di prova	Minimo	Tipico	Massimo	Valore
INGRESSO CLOCK VIH livello clock 1 VIL livello clock 0		VSS - 1,5 VGG		VSS VSS - 4,1	V V
INGRESSO DATI VIH ingresso a livello 1 VIL ingresso a livello 0 IIi corrente d'ingresso	VI = VSS - 10V Tamb. = + 25°C	VSS - 1,5 VGG		VSS VSS - 4,1 10	V V μA
RESET ESTERNO VIH ingresso a livello 1 VIL ingresso a livello 0		VSS - 1,5 VGG		VSS VSS - 4,1	V V
USCITA DEI DATI Uscita RO (impedenza) VOH Uscita a livello 1 ILO corrente di perdita d'uscita	VSS - 1 V ≤ VO ≤ VSS IL = 1 mA VI = VIH VO = VSS - 10V Tamb. = + 25°C	VSS - 0,5	250	500 V 10	k μA
NECESSITA' DI ALIMENTAZIONE Dissipazione	Tamb. = + 25°C		120	250	mW

Tabella IV

Caratteristiche dinamiche (logica positiva VGG = -11,4V...-12,6V VSS=4,75...5,25V, Tamb.=0...+70 °C, se non vi sono specifiche contrarie).

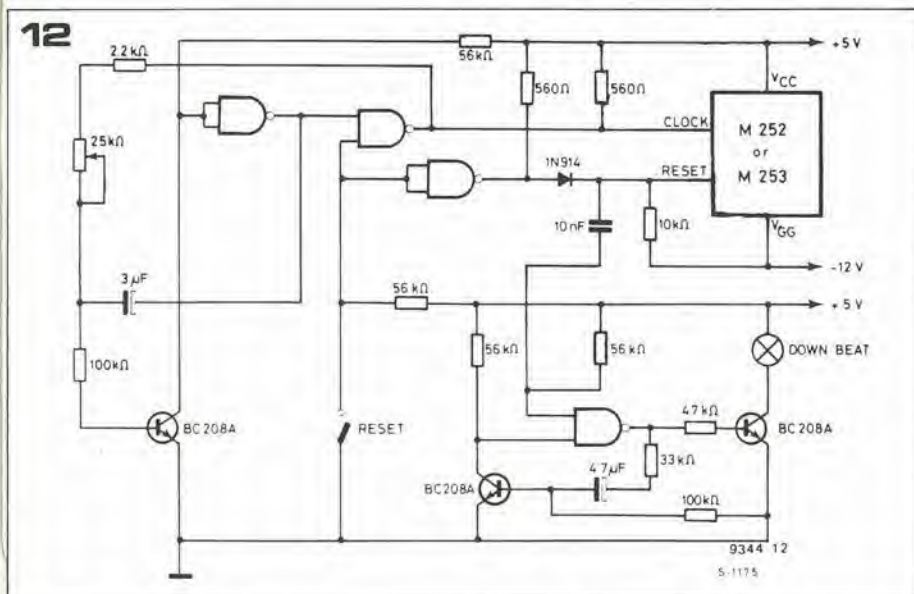
Parametro	min.	mas.	Unità di misura
INGRESSO DI CLOCK f frequenza di clock tp ampiezza dell'impulso ¹ tr tempo di salita ² td tempo di discesa ²	0 5	100 100 100	KHz mS mS mS
RESET ESTERNO	5		mS

¹ al 50% della massima ampiezza.
² tra il 10% ed il 90% della massima ampiezza.

Tabella V

Limiti massimi assoluti

VGG tensione d'alimentazione ³	-20V ... +0,3V
VI tensione d'ingresso ³	-20V ... +0,3V
IO corrente di uscita (per uscita)	3mA
TS temperatura di magazzino	-55°C ... +150°C
Tamb temperatura di lavoro	0 ... +70°C
³ In riferimento alla tensione VSS	



siano altrettanto valide per gli altri terminali, mentre è essenziale che la tensione d'ingresso non divenga mai più negativa di 20V meno la VSS, è altrettanto importante che non divenga più positiva della VSS, anche di un piccolo ammontare, altrimenti l'area nei pressi del chip integrato scarica ed il circuito non può funzionare in modo attendibile. Se la tensione supera la VSS di oltre 300 mV l'IC rimane permanentemente danneggiato.

Interfaccia

Tratteremo qui le varie possibilità di applicazione pratiche dell'IC generatore di ritmi, includendo l'interfaccia con vari tipi di generatori del suono degli strumenti a percussione.

Selezione dei ritmi

La selezione del ritmo desiderato nel caso

dello M252 può essere ottenuta in molti modi.

1. programmazione puramente binaria ottenuta impiegando un interruttore a quattro vie. Questa è la soluzione più semplice, ma il codice per ciascun ritmo deve essere difficoltosamente memorizzato o annotato.
2. il codificatore a matrice di diodi, da 1-15 al sistema binario (figura 8), può essere impiegato per selezionare i ritmi tramite un commutatore a 16 posizioni ed una via o un pannello di 15 pulsanti separati del tipo ad autotenuta. La selezione del ritmo è resa binaria dalla matrice. Impiegando il commutatore rotativo la sedicesima posizione non deve essere connessa, cosicché, essendo, gli altri ingressi, mantenuti al livello elevato dalle resistenze da 100 k non vi è selezione del ritmo. Impiegando il pannello di 15 pulsanti separati, la stessa funzio-

ne è ottenuta quando nessun pulsante è azionato.

I diodi sono del tipo 1N914 (1N4148). Ogni altro tipo dalla tensione inversa più grande di 20V e dalla corrente inversa inferiore a 1 μA a 18V può essere impiegato.

3. encoder 1-15 impiegante una logica IC (figura 9). Questo è un circuito di decodifica che impiega IC della famiglia TTL, logica. Allorché non si preme alcun pulsante, gli ingressi delle gates NAND ad 8 ingressi sono a livello alto, le uscite sono a livello basso, cosicché le uscite degli inverter sono a livello alto e non vi è selezione del ritmo. Quando si preme un pulsante, le uscite degli inverter assumono il codice determinato dalla selezione. Si possono impiegare degli inverter del tipo a collettore aperto, come i "7405" visto che lo stato d'uscita alto non è limitato dalla tensione di saturazione del transistor di uscita e del diodo, considerato che si tratta di uscite con la configurazione "totem pole". Per le quattro NAND gates ad 8 ingressi, servono bene altrettanti IC del tipo 7430.

Un altro encoder è mostrato nella figura 10. Questo impiega degli IC MOS. In questo caso, gli interruttori di cambio-programma portano gli ingressi dallo stato "1" allo "0" e viceversa (è possibile anche utilizzarle le resistenze di rialzamento che si vedono nella figura 11). Le resistenze di rialzamento non sono necessarie alle uscite delle gates NOR, ovviamente, siccome l'uscita in tensione dei CMOS è praticamente uguale alla tensione d'alimentazione. Integrati del tipo "4012" possono essere usati per le gates NAND a quattro ingressi (sono necessari 4 IC), e per i NOR gates basta un IC del tipo "4001".

13

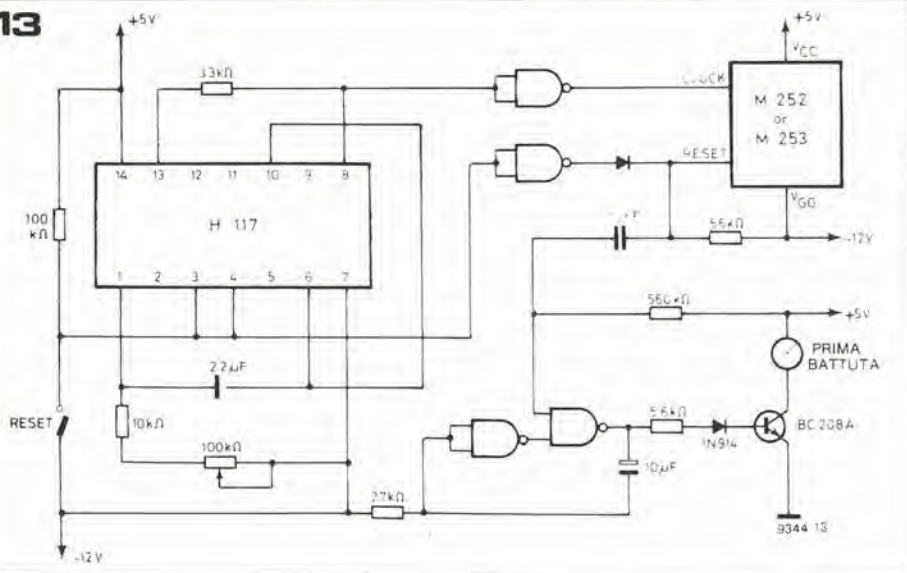


Figura 12. Generatore di clock e indicatore di prima battuta impiegante parti discrete ed un IC TTL.

Figura 13. Generatore di clock impiegante l'IC HLL H117. Questo IC eroga un segnale di clock molto stabile.

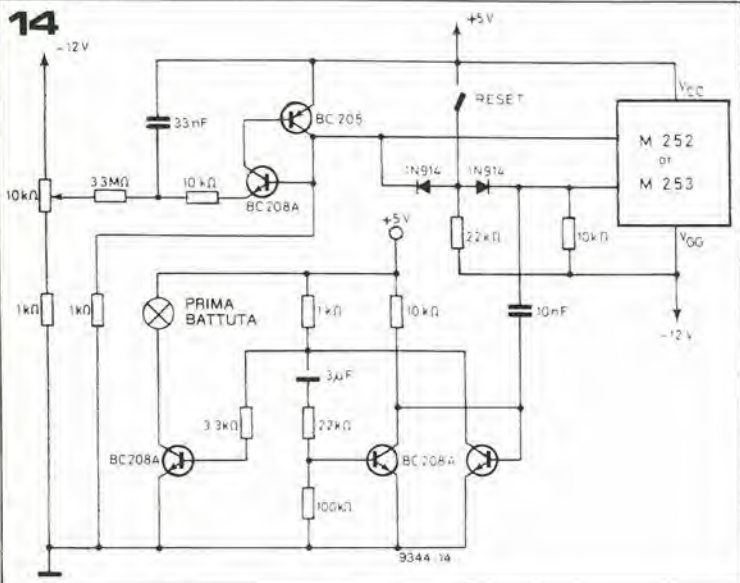
Figura 14. Circuito di generatore di clock e di indicatore della prima battuta che impiega solo parti discrete.

Figura 15. Generatore del suono di strumenti che impiega un transistor e un filtro a T parallelo.

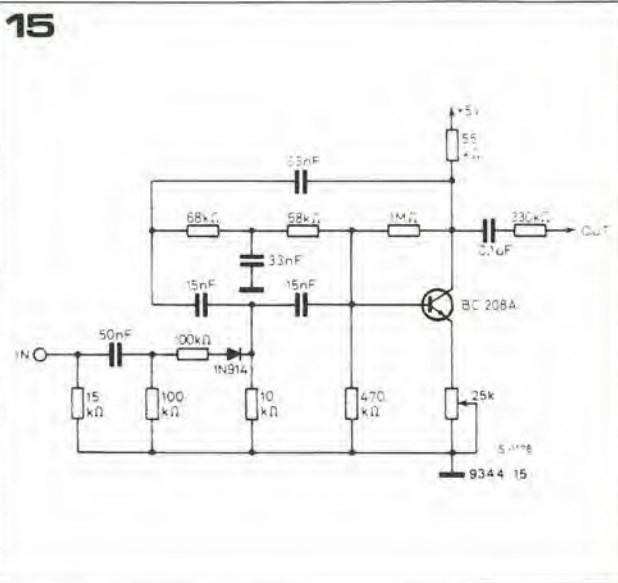
Figura 16 e 17. Impiegando degli IC M252 ed M253 di tipo particolare è possibile raddoppiare il numero di ritmi.

Figura 18 e 19. Ancora impiegando delle versioni particolari degli IC il numero degli strumenti può essere duplicato.

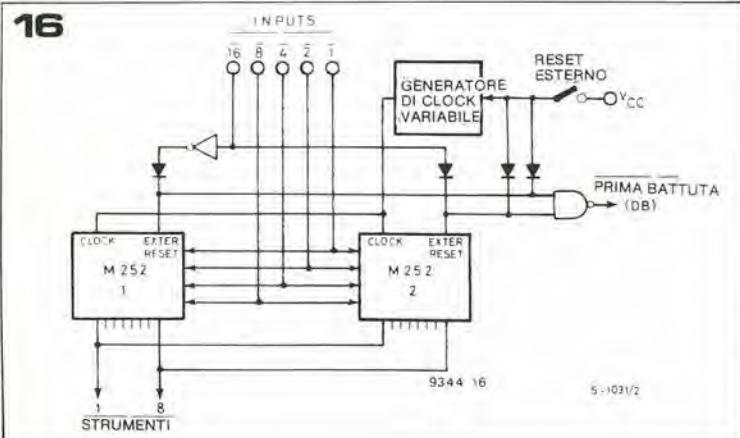
14



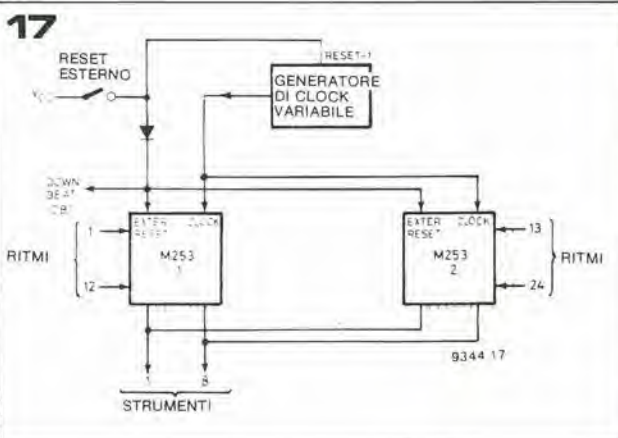
15



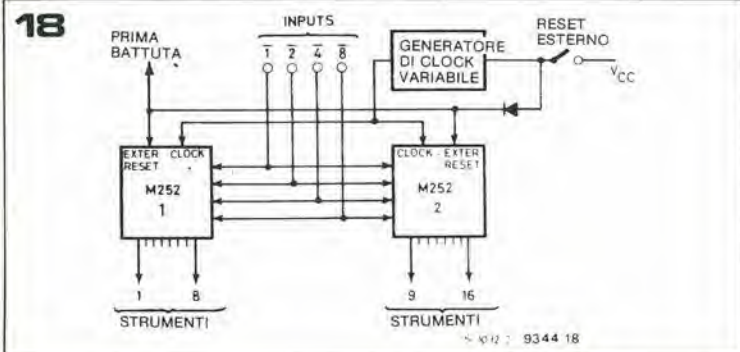
16



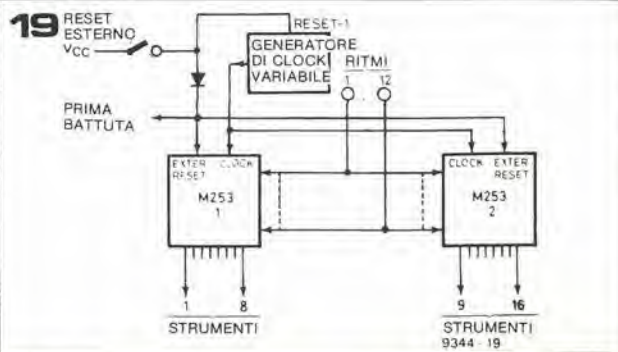
17



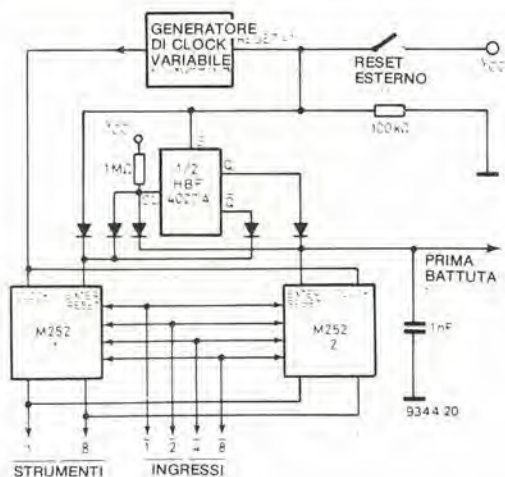
18



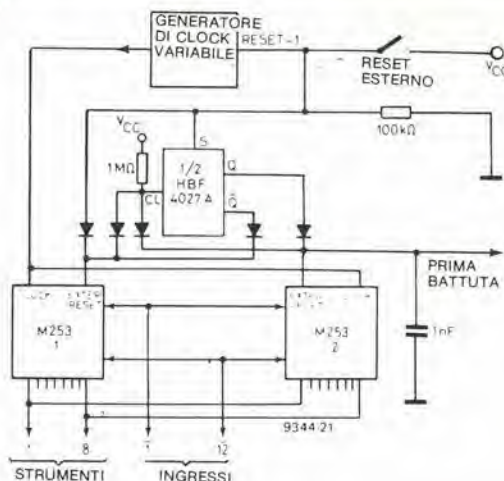
19



20



21



Il generatore di clock

La figura 12 mostra un generatore di clock e indicatore di prima battuta che impiega l'IC TTL e dei componenti discreti. Un integrato del tipo "7400" può essere usato per le quattro NAND gates a 2 ingressi. La frequenza del generatore di clock può essere aggiustata tra 3 e 30 Hz per mezzo del trimmer potenziometrico da 25k. L'indicatore di battuta è un monostabile consistente in una NAND gate ed un transistor, più un secondo transistor che pilota una lampada indicatrice o un LED. La lampada indicatrice della battuta si accende per circa 350 ms alla prima battuta di ogni sequenza. L'interruttore di reset pone a massa gli ingressi di due gates NAND, il che inibisce l'uscita di clock e porta ad "1" gli ingressi di clock e di reset.

La logica TTL riceve la tensione d'alimentazione dalla VCC (+ 5V) e dalla massa (0V).

Un secondo sistema per progettare il generatore di clock e l'indicatore di battuta è mostrato nella figura 13. In questo il clock è realizzato con un monostabile IC del tipo H117 (HLL). La frequenza di clock può essere variata tra 5 e 30 Hz per mezzo del trimmer potenziometrico da 100k. Per le NAND gates un IC HLL del tipo H102, può essere impiegato. Gli IC HLL sono alimentati dagli ingressi + 5V e - 12V. L'indicatore di battuta s'illumina per circa 350 ms all'inizio di ogni ciclo.

Infine, nella figura 14 si vede il circuito di un generatore di clock ed un indicatore di prima battuta realizzato interamente con componenti discreti. La frequenza di clock di questo circuito può essere regolata tra 5 e 30 Hz tramite il potenziometro trimmer da 10k. Nel circuito l'indicatore di battuta si accende, come sempre, per 350 ms all'inizio della sequenza.

Gli strumenti

Un semplice circuito per la simulazione di strumenti a percussione appare nella figura 15. Consiste essenzialmente di un oscillatore a doppio T che ha il guadagno complessivo regolato per mezzo del trimmer potenziometrico da 25k al livello in cui tende a smettere di oscillare. A questo punto, il circuito diviene un filtro risonante ad alto Q che può essere eccitato da un impulso proveniente dal generatore di rit-

mi che giunge all'ingresso. Siccome il trimmer potenziometrico regola il Q del circuito, in effetti aggiusta il tempo in cui il circuito oscilla dopo l'impulso d'ingresso, quindi, la durata del suono dello strumento.

Con i valori per le varie parti elencati, il circuito simula il suono di un bongo. Variando i valori delle capacità, il circuito può simulare vari altri strumenti come la grancassa, il tamburello da conga e via di

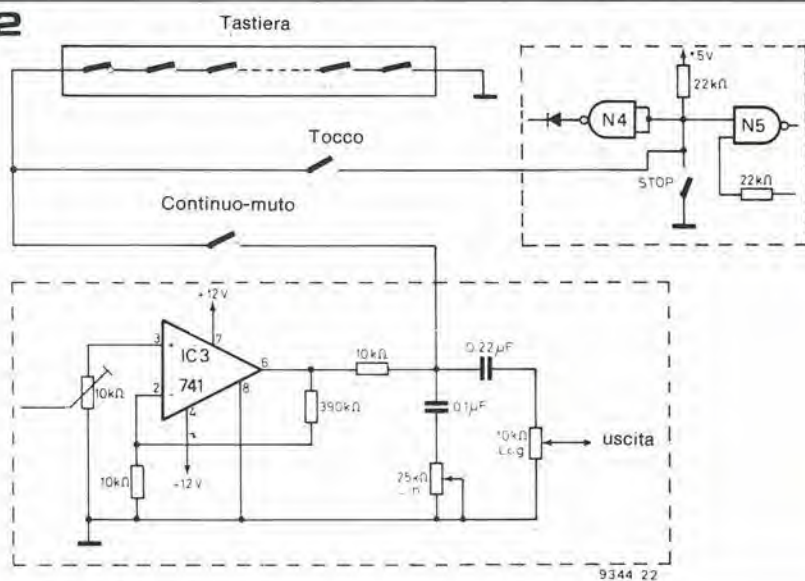
seguito. Gli strumenti che fanno uso di un generatore di rumore filtrato saranno descritti in seguito.

Estensioni

In via di principio, il numero di ritmi ottenibile può essere duplicato connettendo in parallelo le uscite per gli strumenti dei generatori di ritmo integrati.

Ciò è mostrato nella figura 12 per lo M252, e nella figura 17 per lo M253. La selezione

22



23

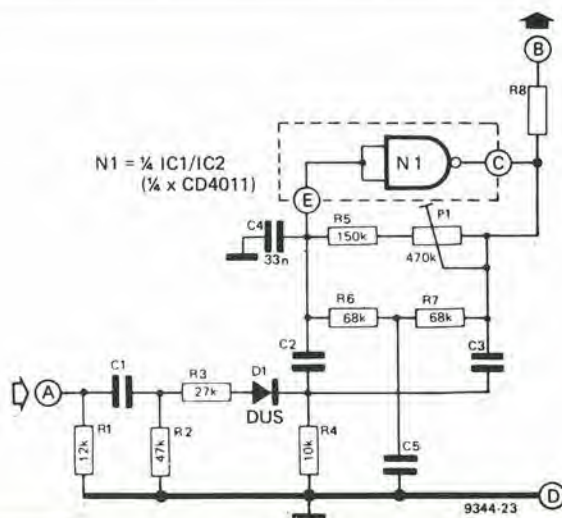


Figura 20 e 21. Impiegando due IC in questo circuito, il primo genera la prima metà della sequenza, ed il secondo la seconda metà; in tal modo, si raddoppiano gli elementi di tempo per ciascuna sequenza.

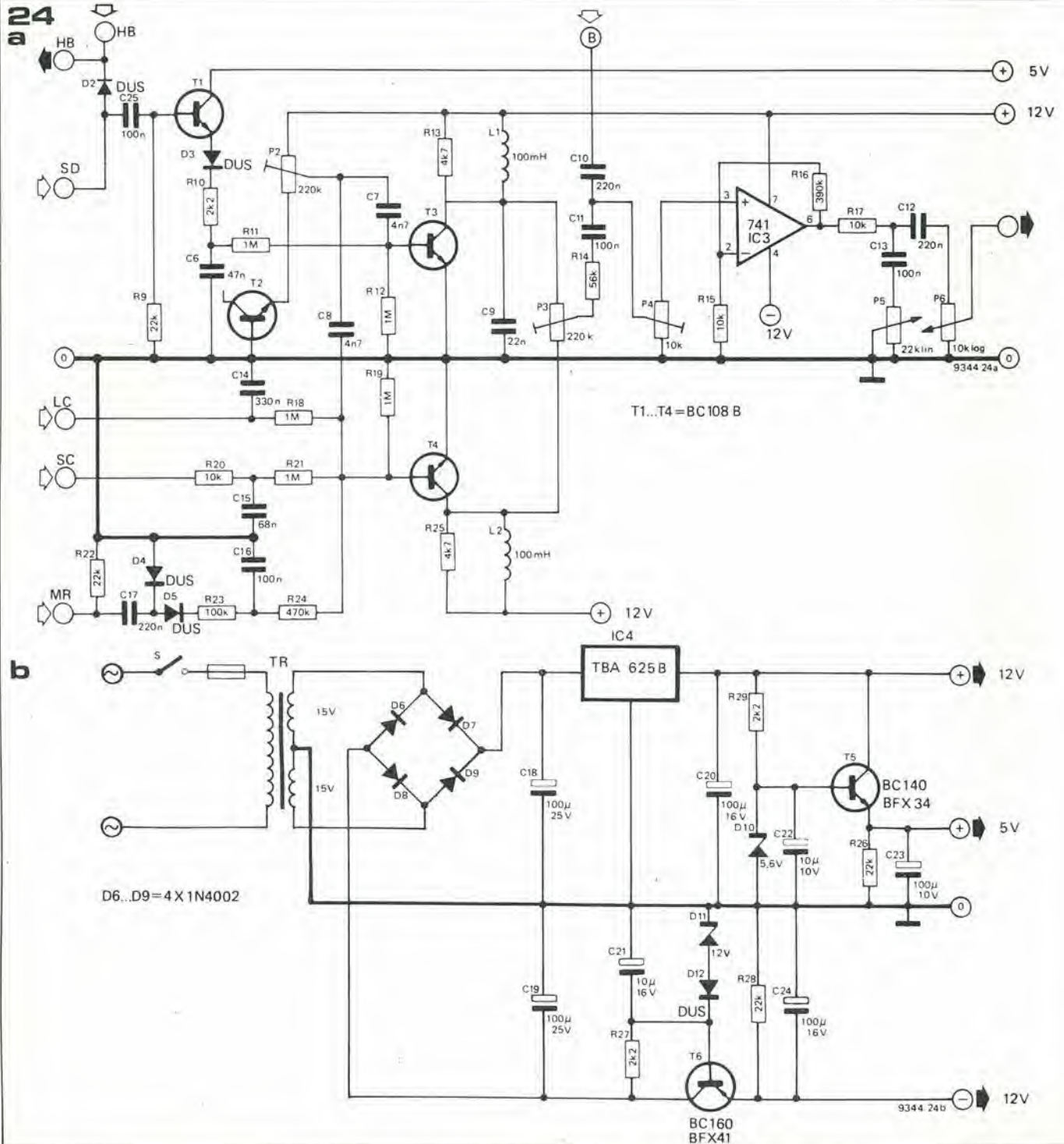
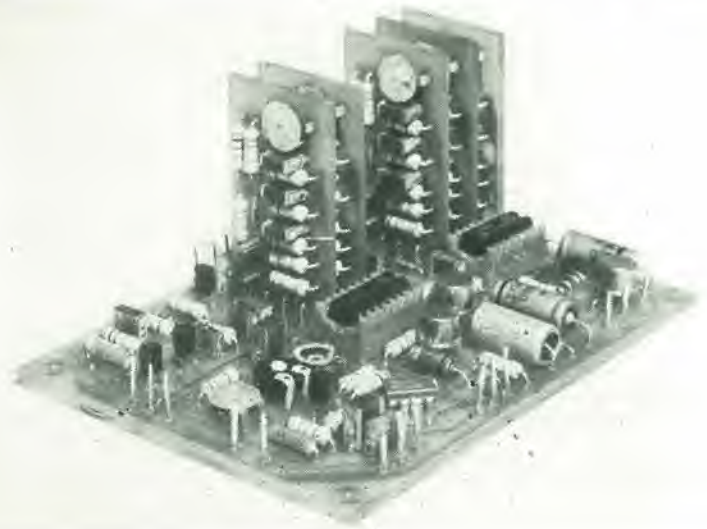
Figura 22. Controllo automatico del generatore di ritmi ottenuto dalla tastiera o dalla pedaliera di un organo.

Figura 23. Circuito del generatore del suono di uno strumento a percussione che impiega un gate CMOS come elemento attivo, invece di un transistor.

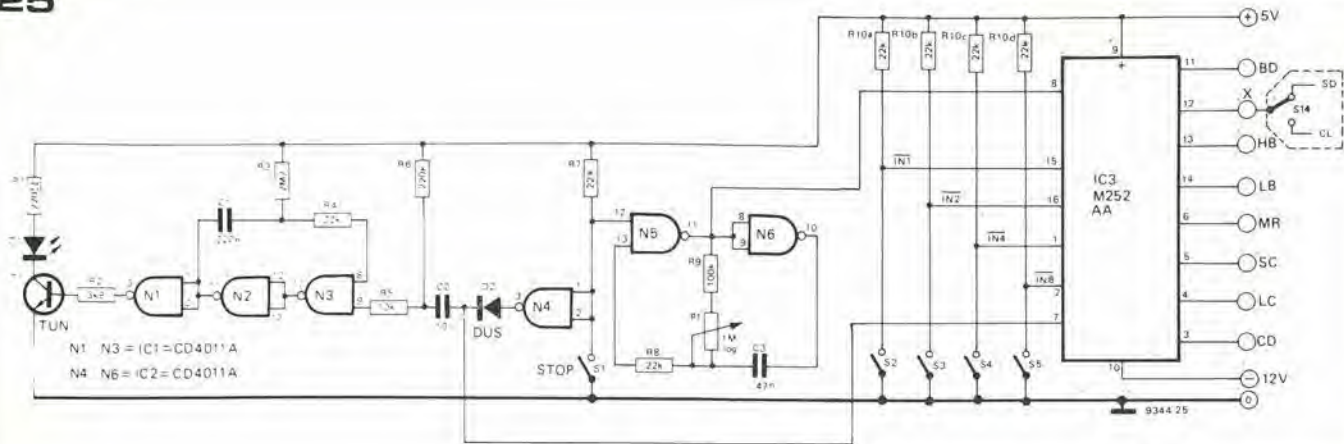
Figura 24. Circuito del generatore di rumore bianco, del relativo preamplificatore, ed alimentatore di tutto il complesso.

Foto A. I cinque piccoli circuiti stampati che determinano la frequenza degli strumenti musicali sono montati sullo stampato principale. Per l'impiego con l'IC M253 bastano quattro stampati accessori; questo IC non ha l'uscita per il tamburo da conga.

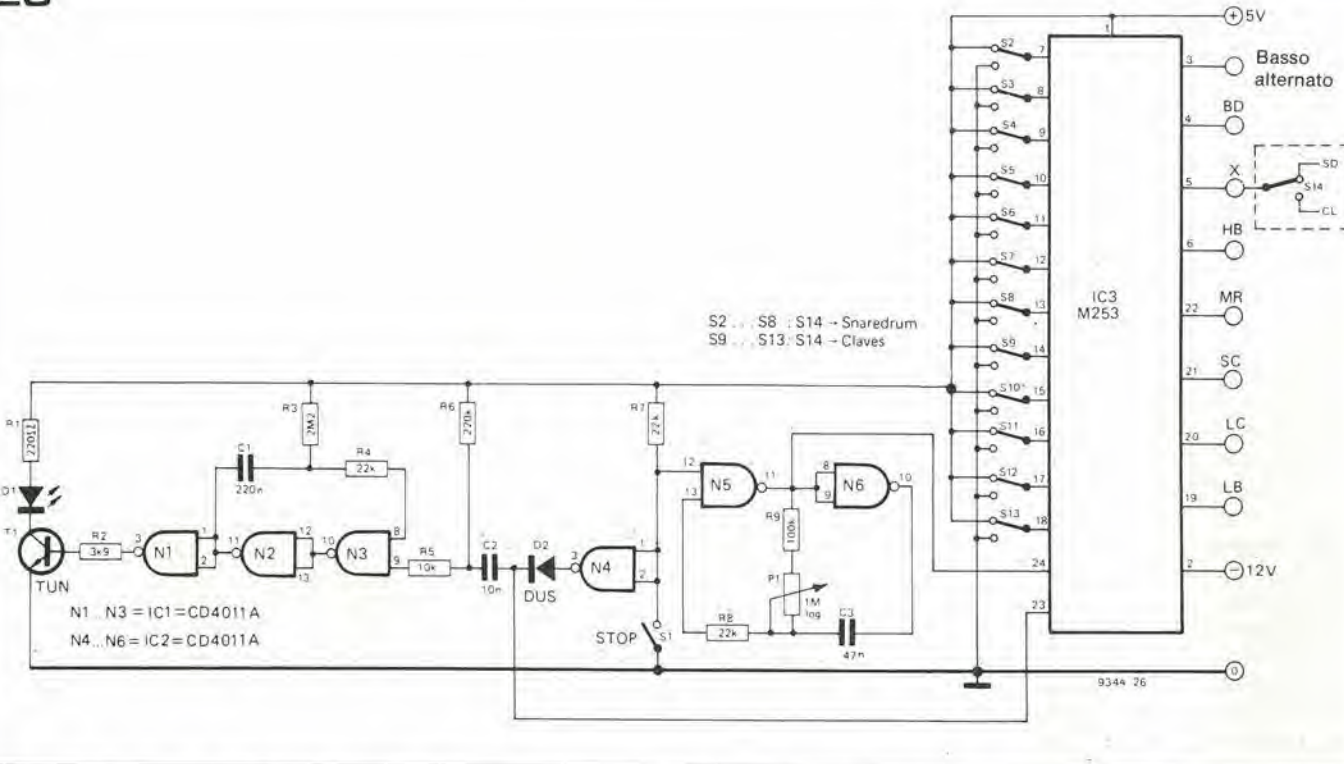
A



25



26



dei ritmi nel circuito con gli M252 è effettuata per mezzo di ingressi binari a 5 bit, invece di quello a quattro bit impiegato per un solo IC. Il bit significativo in più è impiegato per selezionare o un IC o quell'altro controllando l'ingresso esterno di reset, mentre gli altri quattro bits selezionano i ritmi in modo usuale. Nel caso che s'impieghino gli M253, la selezione dei ritmi è assai semplice; basta impiegare un commutatore di programma a 24 posizioni invece che a 12.

Ciò che abbiamo detto sino ad ora, può essere fattibile solo con IC che rappresentano varianti del tipo fondamentale con programmi diversi dallo standard, normalmente prodotti. Gli IC normalmente presenti nel mercato dei componenti al dettaglio hanno solo il programma standard visibile nella tavola 2. In modo analogo, impiegando degli IC dal programma variato in fabbrica, il numero degli strumenti può essere esteso sino a 16 impiegando degli IC programmati per lo stesso ritmo, ma con uscite diverse per gli strumenti. Ciò si vede nelle figure 18 e 19. In tal caso, i

selettori d'ingresso per i ritmi degli IC saranno connessi in parallelo.

Una terza possibilità, d'impiegare gli IC dal programma particolare, atta ad incrementare il massimo numero di elementi di tempo a 64 è mostrata nelle figure 20 e 21. In questi due schemi, la prima metà della sequenza è realizzata dal primo IC, mentre il secondo IC è inibito dall'uscita Q del flip flop che mantiene il reset esterno al livello alto. L'uscita dell'indicatore di battuta del primo IC serve da clock per il flip flop ed in tal modo l'uscita Q diviene bassa e l'uscita Q alta. In tal modo il reset esterno del primo IC risulta a livello alto, inibendolo, mentre il secondo IC realizza la seconda parte della sequenza. Allorchè tutta la sequenza è ultimata, l'uscita di indicazione della battuta del secondo IC porta il flip flop allo stato iniziale.

Generatore di ritmi e organo

In molti organi vi è un settore ritmico elettronico, ed è molto utile quando è controllato direttamente dall'organo stesso. La figura 22 mostra un metodo comune per ottenere ciò.

Le parti del circuito incluse nel tratteggio sono porzioni dei circuiti mostrati nelle figure 24, 25 e 26. L'amplificatore operazionale 741 è l'amplificatore di uscita per strumenti di figura 24 (IC 3), mentre le due gates NAND sono parte del generatore di clock e del circuito di reset visibile nelle figure 25 e 26 (N4 ed N5).

Il generatore di ritmo è usualmente controllato dalla connessione in serie con la pedaliera dell'organo, l'azionamento è ottenuto in vari modi:

- I quando l'interruttore di stop è chiuso, il generatore di ritmi è resettato, ed il clock interdetto.
- II quando gli interruttori di stop, tocco, o continuo-muto sono aperti, il generatore funziona di continuo.
- III quando l'interruttore continuo-muto è aperto e quello di tocco è chiuso, il generatore di ritmi è resettato sino a che un pedale è premuto, ed all'istante riparte. Ovviamente, più presto il pedale è lasciato andare, più presto si ha il nuovo reset, cosicchè la nota del pedale deve essere sincrona alla sequen-

za, per ottenere un ciclo ritmico completo.

IV quando l'interruttore continuo-muto è chiuso e l'interruttore-tocco è aperto, il generatore di ritmo lavora di continuo ma lo strumento si ode solo quando si premè un pedale, visto che nel tempo restante l'uscita del 741 è cortocircuitata a massa. In questo caso l'indicatore di inizio-battuta può essere impiegato per sincronizzare l'organo con il generatore di ritmo.

È da notare che l'interruttore continuo-muto e l'interruttore tocco non devono essere chiusi simultaneamente, perchè in tal caso, l'uscita del 741 interferirebbe con il clock.

Settore ritmico completo.

Avendo discusso le varie connessioni e possibilità, il circuito di una sezione ritmica completa, appare nelle figure da 23 a 26. L'apparecchio comprende strumenti a percussione di tre tipi:

1. Quelli che erogano un suono smorzato dalla frequenza particolare, come il bongo alto (HB), il bongo basso (LB), il tamburo basso (BD), il tamburo da conga (CD), ed il blocchetto di legno detto "claves" nei paesi aglofoni che serve a sottolineare le musiche sudamericane (CL).
2. Quelli dal suono ricavato filtrando un rumore bianco per ottenere un involuppo particolare, come i piatti (LC) i piatti piccoli (SC) e le maracas (MR).
3. Quelli che comprendono sia una oscillazione smorzata che un rumore bianco filtrato, come i piatti a pedale (SD).

Come abbiamo detto dianzi, il primo gruppo di strumenti è simulato impiegando un oscillatore a doppio-T con il guadagno reso insufficiente per mantenere l'oscillazione.

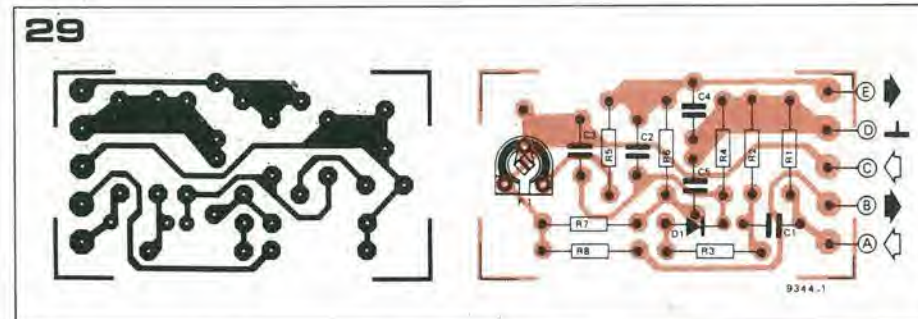
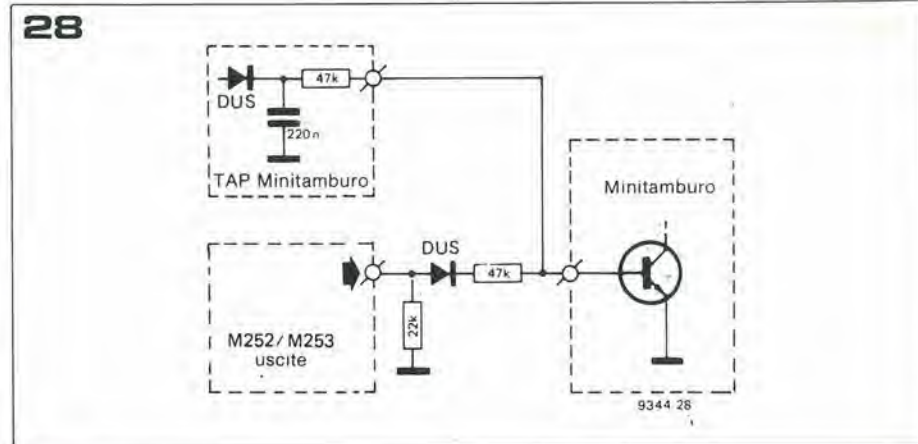
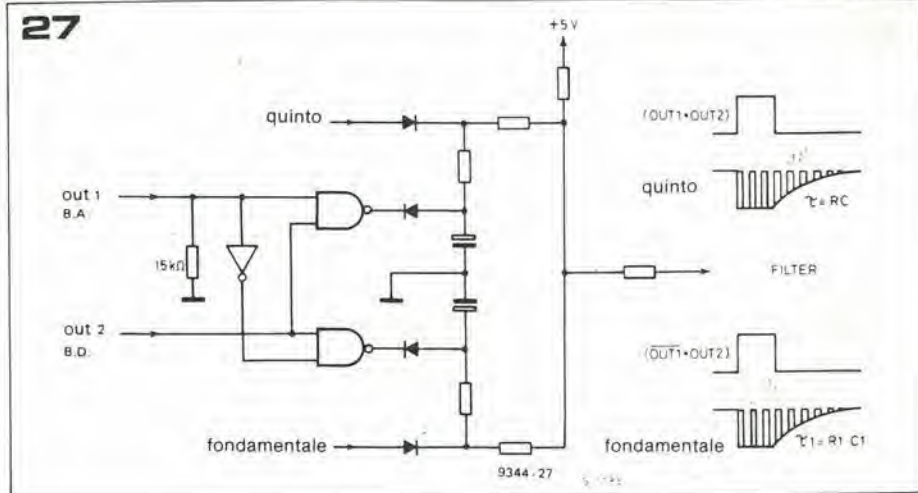
Quando questi sono eccitati dall'impulso di controllo dal generatore di ritmi, producono una oscillazione smorzata che decade con un andamento dipendente dal guadagno dell'oscillatore. Nel circuito finale di un settore di generatore di percussione, si usa un gate CMOS come elemento attivo al posto del transistor; il circuito è mostrato nella figura 23.

L'impulso di controllo che viene dall'IC generatore di ritmi è presentato al punto A. R1 funge da elemento di chiusura alla massa per le uscite a drain "aperto" dell'IC generatore. L'impulso di controllo è differenziato da C1 ed R2 ed è quindi portato all'oscillatore a doppio T tramite R3 e D1. D1 assicura che il circuito oscillatore sia pilotato solo dalla cresta positiva dell'impulso, visto che durante la porzione ad andamento negativo, il diodo risulta inverso.

Se D1 non fosse presente, l'oscillatore sarebbe fortemente smorzato dalla parte negativa dell'impulso.

Per produrre il timbro dei diversi strumenti si devono mutare i valori dei C2, C3 e C5 che determinano la frequenza di oscillazione. I valori di queste parti per i diversi strumenti sono indicati nell'elenco delle parti.

P1 varia lo smorzamento progressivo del-



Elenco componenti delle figure 23 e 29
componenti comuni a tutti gli oscillatori che simulano gli strumenti

Resistenze:
R1 = 12 k
R2 = 47 k
R3 = 27 k
R4 = 10 k
R5 = 150 k
R6, R7 = 68 k
P1 = 470 k

Condensatori:
C4 = 33 n

Semiconduttori:
D1 = DUS

Componenti che determinano la frequenza

Resistenze:	Strumenti				
R8 =	HB	LB	BD	CD	CL
	390 k	390 k	100 k	390 k	1 M

Condensatori:
C1 = 33 n 39 n 150 n 56 n 4n7
C2, C3 = 10 n 12 n 47 n 18 n 1n5
C5 = 33 n 39 n 150 n 56 n 4n7

Figura 25. Circuito del generatore di ritmi completo impiegante l'IC M252, è previsto l'indicatore di prima battuta.

Figura 26. Il medesimo circuito di figura 25, ma adatto all'impiego dell'IC M253.

Figura 27. Circuito per il controllo del basso alternativo dell'organo.

Figura 28. Interfaccia del generatore di ritmi descritto qui con il "Mini-tamburo".

Figura 29. Circuito stampato lato rame e lato parti per lo schema di figura 23. Il gate NAND è nel circuito stampato principale (EPS 9344-1).

l'oscillazione quindi il tempo in cui il suono dello strumento si annulla.

Le uscite dei generatori degli strumenti sono miscelate tramite opportune resistenze (R8) all'amplificatore di uscita IC3 di figura 24 (punto B). I valori di R8 sono diversi per i vari strumenti, ad ottenere l'ampiezza corretta, per ciascuno.

Il rumore bianco per il secondo gruppo di strumenti è ottenuto dalla giunzione base-emettitore di un transistor NPN polarizzata inversamente (T2 nella figura 24).

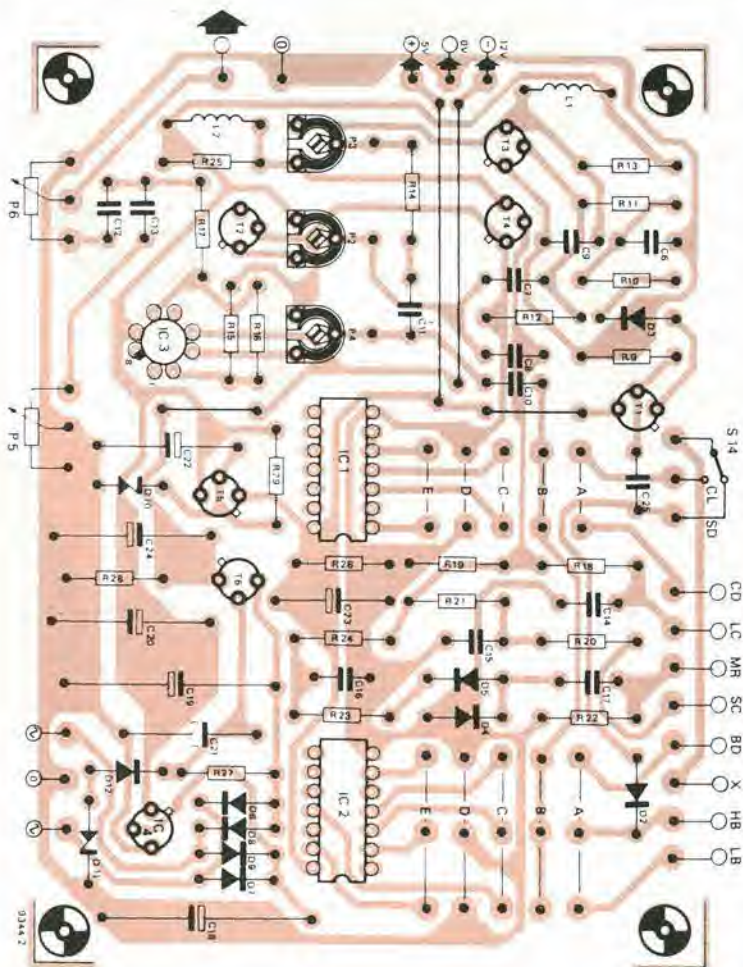
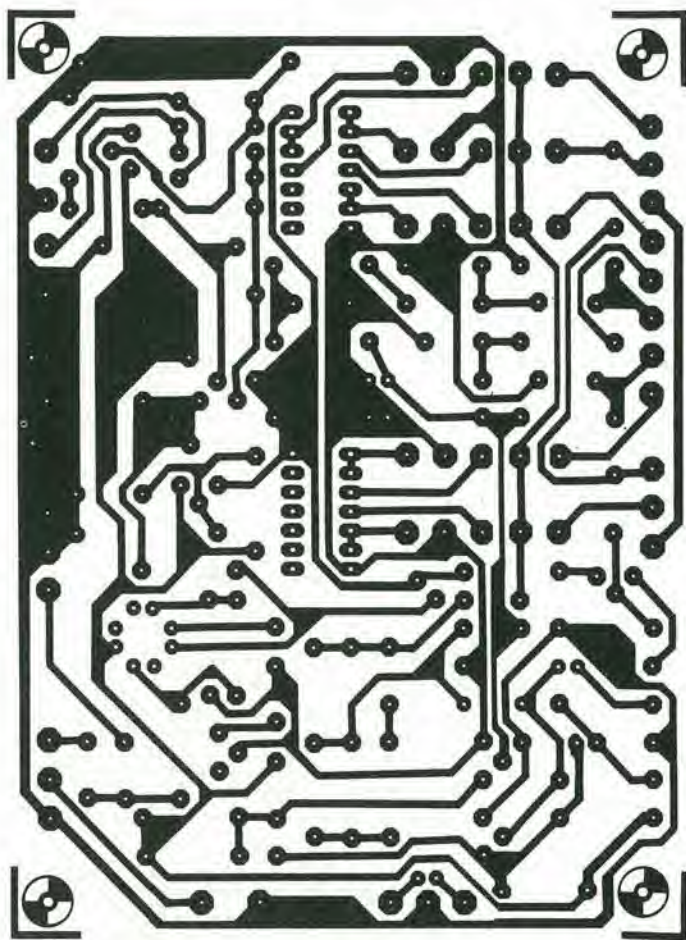


Figura 30. Circuito stampato lato rame e lato parti per lo schema di figura 24 (EPS 9344-2).

Foto B. Commutatore a codice binario e 16 posizioni per la selezione del ritmo che può essere impiegato con l'IC M252.

Figura 31. Circuito stampato lato rame e lato parti per lo schema di figura 25 (EPS 9110).

Elenco componenti delle figure 24 e 30

Resistenze:

- R9,R22,R26,R28 = 22 k
- R10,R27,R29 = 2k2
- R11,R12,R18,R19,R21 = 1 M
- R13,R25 = 4k7
- R14 = 56 k
- R15,R16,R20 = 10 k
- R16 = 390 k
- R23 = 100 k
- R24 = 470 k
- P2,P3 = 220 k
- P4 = 10 k
- P5 = 25 k lin.
- P6 = 10 k log.

Condensatori:

- C6 = 47 n
- C7,C8 = 4n7
- C9 = 22 n
- C10,C12,C17 = 220 n
- C11,C13,C16,C25 = 100 n
- C14 = 330 n
- C15 = 68 n
- C18,C19 = 100 µ/25 V
- C20,C24 = 100 µ/16 V
- C21 = 10 µ/16 V
- C22 = 10 µ/10 V
- C23 = 100 µ/10 V

Semiconduttori:

- D2,D3,D4,D5,D12 = DUS
- D6,D7,D8,D9 = 1N4002
- D10 = 5.6 V Zener
- D11 = 12 V Zener
- T1,T2,T3,T4 = BC108B
- T5 = BC140/BFX34
- T6 = BC160/BFX41
- IC1,IC2 = CD4011 (vedi figura 23)
- IC3 = 741
- IC4 = TBA625B

Varie:

- L1,L2 = Avvolgimenti: 100 mH
- Trasformatore = 2 x 15 V, 500 mA
- secondario, 220-240 V primario

Questa giunzione esibisce un tipo di conduzione a valanga (simile a quella di un diodo zener) tra 5 e 9V, nella maggioranza dei casi, e appunto come nel caso di un diodo zener si ha la formazione di un rumore a larga banda.

La maniera nella quale il rumore è commutato, dipende dal particolare strumento che si deve simulare. Nel caso del piatto grande, l'impulso di controllo carica C14 e porta nella conduzione T4. Il segnale costituito dal rumore che viene dal cursore del P2 è applicato alla base del T4 via C8. Il filtraggio di questo rumore si effettua tramite l'avvolgimento L2 posto in parallelo a R25. Il valore di impedenza di questo cresce alle frequenze elevate, cosicchè anche il guadagno dello stadio aumenta con l'elevarsi della frequenza, il che conduce alla maggior amplificazione per le frequenze alte, rispetto alle frequenze basse.

Quando l'impulso di controllo termina, la tensione sul C14 cala in modo esponenziale, quindi T4 giunge all'interdizione. Il comando per il piatto piccolo lavora più o meno nella stessa maniera, ma C15 è più ridotto di C14, quindi il tempo di caduta del segnale e l'interdizione sono più rapidi. Le caratteristiche di questi due effetti sonori sono quindi un tempo di salita minimo, ed un tempo di discesa più o meno graduale, con due diverse pendenze.

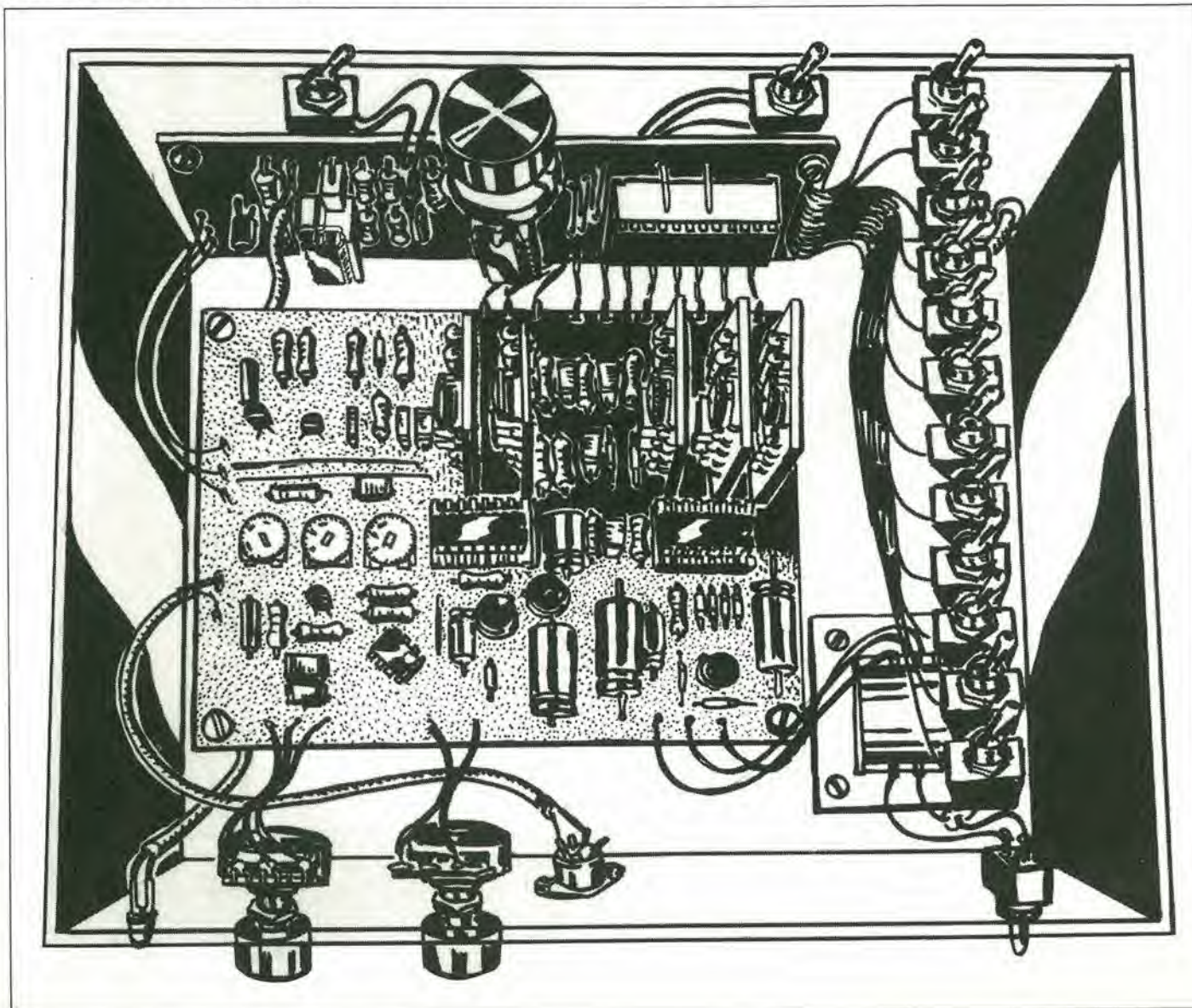
L'ampiezza del suono delle maracas, sale in modo relativamente lento, quindi decresce. In ragione di ciò, C16 è caricato in modo abbastanza lento via D5 ed R23, e di conseguenza T4 entra in conduzione con un certo ritardo e gradualmente. Allorchè

finisce l'impulso di comando, C16 si scarica lentamente attraverso R24 sulla base del T4, e T4 s'interdice gradualmente man mano che cala la tensione sul C16.

Il piatto a pedale impiega sia l'oscillatore smorzato che il rumore. L'impulso relativo è portato alla base del T1 via C25, ed al tempo stesso all'oscillatore tramite D2. Lo stesso oscillatore è impiegato per i bongo alti, mentre D2 serve come elemento separatore a prevenire che il segnale di controllo per i bongo alti, possa servire da trigger per l'altro circuito. Allorchè l'impulso di controllo porta nella conduzione T1, C6 è caricato tramite D3 ed R10; T3 è poi portato nella conduzione dalla tensione presente ai capi del C6, lasciando circolare il segnale-rumore verso C7 per ottenerne l'amplificazione via T3. La resistenza di collettore R13, L1 e C9 formano un filtro atto a modificare lo spettro dell'involuppo. Il controllo dell'ampiezza del rumore è il P2, e P3 dosa la percentuale di rumore avviata al circuito dei piatti ed agli altri strumenti vari.

Il rumore è portato, con gli ingressi di altri strumenti, al punto B, ed all'amplificatore di uscita IC3.

L'ampiezza in uscita può essere controllata tramite P6, e P5 funziona da regolatore degli acuti per modificare il tono degli strumenti.



31

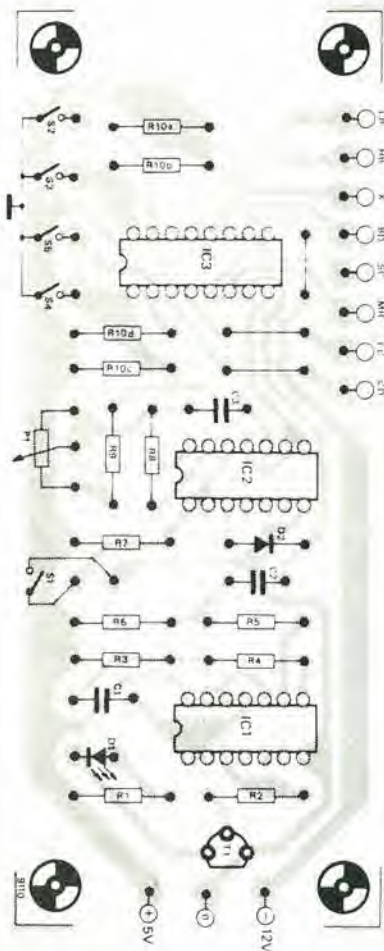
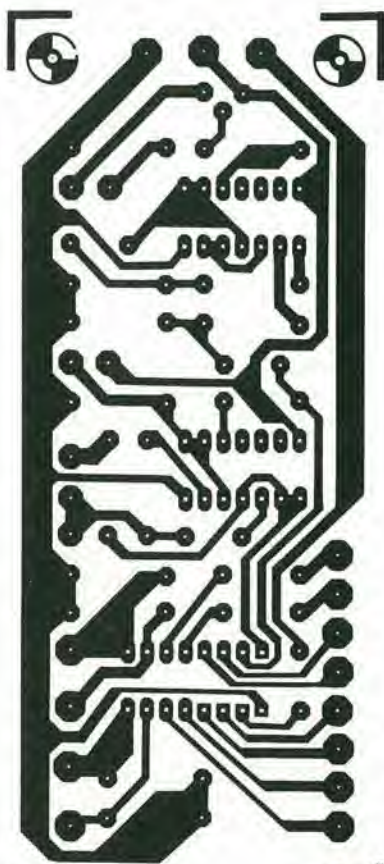
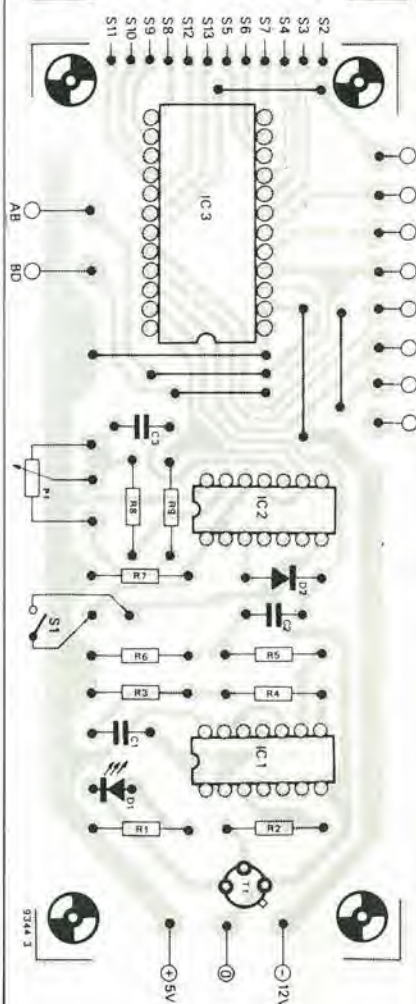
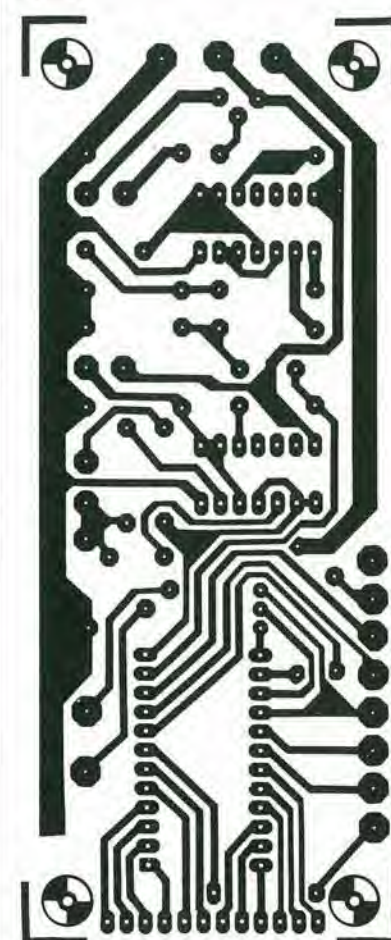


Figura 32. Circuito stampato lato rame e lato parti per lo schema di figura 26 (EPS 9344-3).

32



Elenco componenti delle figure 25, 26, 31 e 32

Resistenze:	figure 25,31	figure 26,32
R1 =	220 Ω	220 Ω
R2 =	3k9	3k9
R3 =	2M2	2M2
R4,R7,R8 =	22 k	22 k
R5 =	10 k	10 k
R6 =	220 k	220 k
R9 =	100 k	100 k
R10 =	22 k (4x)	—
P1 =	1 M	1 M

Condensatori:	figure 25,31	figure 26,32
C1 =	220 n	220 n
C2 =	10 n	10 n
C3 =	47 n	47 n

Semiconduttori:	figure 25,31	figure 26,32
D1 =	LED	LED
D2 =	DUS	DUS
IC1,IC2 =	CD4011	CD4011
IC3 =	M252AA	M253AA

Varie:	figure 25,31	figure 26,32
S1 =	Unipolare normalmente aperto (SPST)	Unipolare normalmente aperto (SPST)
S2 ... S5 =	Unipolare normalmente aperto (SPST)	—
S2 ... S13 =	—	Deviatore unipolare (SPDT)
S14 =	Deviatore unipolare (SPDT)	Deviatore unipolare (SPDT)

Nella parte bassa della figura 24, si vede l'alimentazione del settore ritmico completo. Si impiega un regolatore di tensione IC e due semplici stabilizzatori-serie; vi è ben poco da spiegare.

Il generatore di clock e l'IC generatore di ritmo

La figura 25 mostra il circuito del generatore di clock e l'indicatore di battuta impiegato con lo M252, mentre la figura 26 mostra l'analogo circuito per lo M253; l'unica differenza tra i due è la commutazione della sezione di ritmo. Il generatore di clock ed il monostabile che indica l'inizio della battuta in questi circuiti, impiegano delle gates NAND CMOS. P1 regola la frequenza di clock.

L'interruttore di stop S1, è collegato in modo tale che il primo impulso della sequenza avvenga immediatamente quando l'interruttore è aperto. Se l'interruttore è chiuso l'ingresso di reset è mantenuto al livello alto tramite N4, e l'uscita del clock (N5) è a sua volta elevata.

Quando l'interruttore è rilasciato, la condizione di reset è rimossa ed il generatore di clock da subito un impulso con andamento negativo che inizia la sequenza ritmica.

L'indicatore di prima battuta consiste in un monostabile (N2 ed N3) che prolunga la durata del primo impulso erogato dall'uscita apposita dell'IC, cosicché lo stadio pilota (N1 e T1) possa accendere il LED 1. S14 permette la scelta tra tamburelli ed il clave o "blocco di legno". Normalmente i primi sono impiegati nei ritmi 1-9 dello M252 ed i ritmi scelti dagli ingressi 7-13 dello M253, mentre il "blocco di legno" è

impiegato in tutti gli altri ritmi. Si tratta comunque di un fatto di preferenze personali, com'è ovvio.

Basso alternativo

Una caratteristica rintracciabile nello M253, ma non nello M252 è l'uscita BA (pin 3) per controllare i bassi alternativi di un organo elettronico. Un circuito utilizzabile per questo scopo è presentato nella figura 27. La nota bassa dell'organo ed una nota di un quinto (più alta) sono immesse nel circuito.

Tutte le volte che appare un impulso di controllo BD, ma non vi è un impulso BA la fondamentale può apparire all'uscita. Quando gli impulsi di controllo BD e BA appaiono simultaneamente, l'uscita vale un quinto. Il risultato è un'alternanza della fondamentale ad un quinto di ogni battuta del tamburo basso.

Interfaccia con il "Mini-tamburo"

Anche se i circuiti descritti sino ad ora possono essere assemblati in modo da costituire una sezione ritmica automatica completa, qualche lettore può essere interessato a collegare il tutto con il Mini-tamburo (Minidrum) descritto nei numeri 2 e 3 di Elektor (ed. Inglese), oltre a poter impiegare il complesso a sé.

Ciò può essere fatto in modo molto semplice; per l'interfaccia s'impiega il circuito di figura 28. Una semplice gate OR permette sia il controllo manuale che automatico.

Occorre un circuito per ogni "Mini-tamburo".

Le gates vanno connesse fra le uscite del

"TAP" manuale del mini-tamburo, e l'ingresso di trigger dello strumento.

Costruzione di una sezione ritmica completa

I circuiti stampati per i generatori di ritmo sono esposti nelle figure 31 (per lo M252) e 32 (M253).

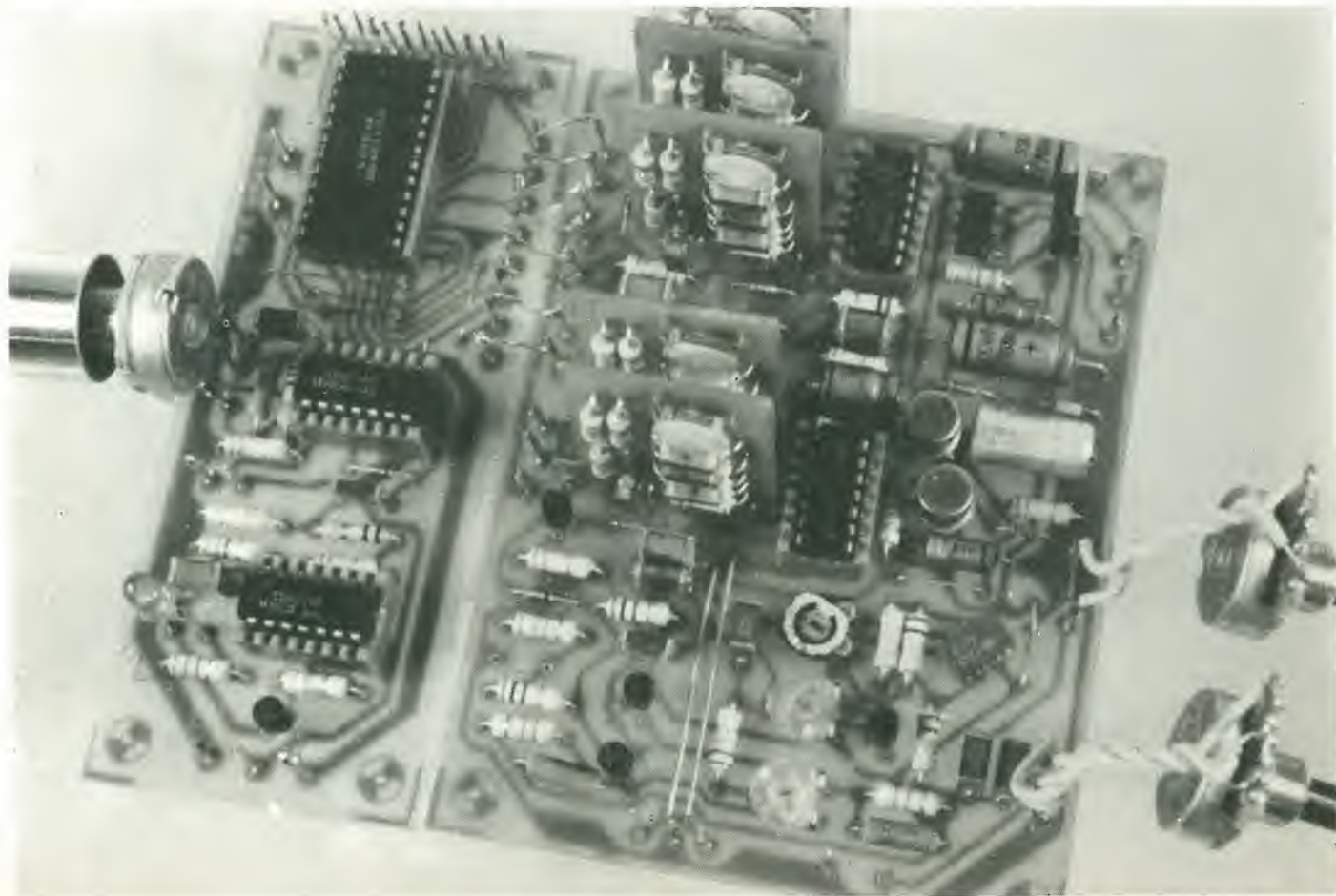
Lo stampato per i generatori di strumenti appare nella figura 30. In tutte, si nota il lato rame, ed il lato-parti. Anche se i CMOS gate per gli oscillatori degli strumenti sono montati direttamente sulle basi, le parti che determinano le frequenze sono poste su pannellini accessori (si veda la figura 29 e la fotografia A), in modo da poterle cambiare facilmente se si vuole condurre una sperimentazione con il suono di strumenti diversi. Le connessioni tra i punti che vanno da A ad E nei pannellini accessori, hanno identici riferimenti per il montaggio sui pannelli principali. Similmente, le uscite per gli strumenti ed i settori che generano il ritmo, si collegano tra loro direttamente, visto che i pannelli vanno montati uno accanto all'altro con dei ponticelli brevi che li uniscono.

Come nota finale, diremo che non si dovrebbe faticare troppo per reperire l'interruttore speciale a 16 posizioni con le uscite in codice binario che serve la selezione dei ritmi. Se così non fosse, trascriviamo l'indirizzo di una Ditta germanica che lo produce e lo distribuisce:

Komp, Ing - Büro H. G. Hullen, 4019 Mannheim, Heinrich - Spath-str. 12-14.

Bibliografia:

S.G.S. ATES application note per gli IC M252 ed M253.



generatore sinusoidale a frequenze fisse



Il generatore sinusoidale è uno strumento virtualmente indispensabile per chiunque sia impegnato nelle prove delle apparecchiature elettroniche. Lo si usa comunemente nelle misure della risposta in frequenza e delle caratteristiche di distorsione dei sistemi audio. In particolare, la distorsione armonica, è considerata uno dei più importanti parametri atti a quantificare le prestazioni degli amplificatori audio, e per misurarla accuratamente è del tutto imperativo che il segnale d'ingresso abbia una distorsione il più piccola che sia possibile. In pratica, la distorsione della sinusoide all'ingresso deve essere assai più piccola rispetto a quella generata dall'amplificatore. In più è importante che la frequenza dell'onda sinusoidale sia estremamente stabile, se si vuole evitare il continuo riallineamento della sintonia del filtro passa-banda nel distorsimetro (si veda il circuito di un distorsimetro pubblicato in Elektor 2/3 luglio-agosto 1979). La stabilità in ampiezza della sinusoide ha una importanza secondaria nelle misure di distorsione, purtuttavia, può assumere l'importanza di un fattore critico in un buon numero di altre prove.

Sintonia continua o frequenza fissa

Se tutte e tre le qualità suddette del generatore sinusoidale sono soddisfatte, a dire la stabilità in ampiezza, la frequenza costante, la distorsione estremamente bassa, sfortunatamente esse precludono più o meno l'impiego della "sintonia continua" nel generatore. È pur vero che vi sono degli strumenti dalla frequenza continuamente aggiustabile che possiedono i dati esposti,

Vi sono un gran numero di misure durante le quali si richiede un segnale di prova che per quanto possibile deve approssimare una sinusoide pura.

Non solo l'ampiezza del segnale deve essere assolutamente stabile, ma la componente di ronzio, il rumore e la distorsione armonica devono essere ridotte ad un vero minimo. Il generatore che descriviamo eroga una uscita sinusoidale dalla distorsione armonica inferiore allo 0,0025% con un'ampiezza dalla costanza dello 0,1%.

ma sono eccezionalmente complicati e dispendiosi ed il numero di generatori sinusoidali in commercio, che offrono una qualità veramente elevata, può essere contato sulle dita di una sola mano.

Il problema di fondo con i generatori sinusoidali dalla frequenza continuamente variabile, è la instabilità nell'ampiezza. In quasi tutti gli apparecchi l'uscita sinusoidale è prodotta da un circuito oscillatore (1). Un oscillatore è essenzialmente un amplificatore munito di reazione positiva che genera un innesco, con l'anello di reazione comprendente un dispositivo selettore di frequenza in genere formato da resistenze e condensatori. Nell'esempio di ponte di Wien, mostrato nella figura 1, la reazione positiva è applicata tramite un sistema RC all'ingresso non invertente di un amplificatore operazionale, mentre la reazione negativa che serve per la stabilità è applicata all'ingresso invertente tramite il divisore di tensione formato da R_0 e dalla resistenza a coefficiente di temperatura negativo (termistor).

Se la reazione negativa è più grande di quella positiva, l'oscillazione non può sostenersi e l'uscita dell'amplificatore si az-

Nota 1

Per evitare ogni interpretazione errorea: un generatore sinusoidale non deve necessariamente comprendere un oscillatore. Un segnale sinusoidale può essere ottenuto, ad esempio, filtrando adeguatamente un'onda quadra erogata da un oscillatore esterno. Come si nota, tuttavia, se l'onda quadra è ottenuta da una uscita sinusoidale di un generatore, questo deve ovviamente comprendere un oscillatore.

Dati tecnici dell'oscillatore:

Distorsione armonica: $< 0,005\%$

per $f = 40 \text{ Hz}$, 10 kHz

$U_{out} \leq 6 \text{ V}_{pp}$

$R_L \leq 600 \Omega$ (uscita I)

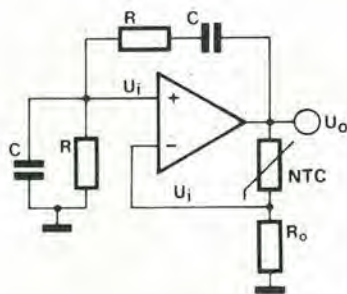
$R_L \geq 47 \Omega$ (uscita II)

Distorsione tipica: $0,0025\%$ con un calo parallelo e lineare con l'ampiezza.

Stabilità in frequenza: $\frac{\Delta f_{osc}}{f_{osc}} \leq 0,01\%$

Stabilità in ampiezza: $\frac{\Delta A}{A} \leq 0,1\%$

1



$$\left[\frac{U_i}{U_o} \right] f_o = k \approx 1/3$$

$$R_{NTC} = R_o \frac{1-k}{k} \approx 2R_o$$

$$f_o = \frac{1}{2\pi RC}$$

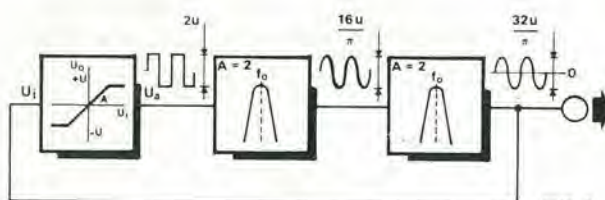
9948-1

Figura 1. Circuito fondamentale di un oscillatore a ponte di Wien.

Figura 2. Circuito a blocchi dell'oscillatore impiegato in questo generatore sinusoidale a frequenze fisse.

Figura 3. L'ampiezza (a) ed il responso in fase (b) del tipo di filtro selettivo passabanda impiegato nel generatore sinusoidale a frequenze fisse. La curva '1' mostra il responso ottenuto con un basso Q e la curva '2' con un alto Q. Il responso combinato dei due filtri connessi in cascata può essere ottenuto aggiungendo la curva individuale di ampiezza/fase di ciascun filtro.

2



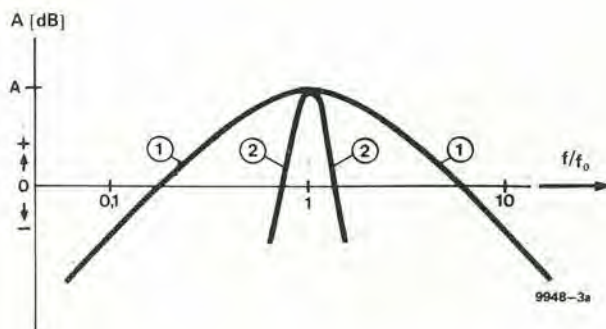
9948-2

zera; se la reazione positiva predomina, logicamente l'uscita dell'amplificatore sale sino alla saturazione. Il circuito è protetto dal cadere in una o nell'altra di queste due condizioni dal termistor, che stabilizza l'ampiezza dell'uscita come segue: se la tensione in uscita sale, la corrente attraverso il termistor cresce, aumentando la temperatura, quindi provocando il calo della resistenza. Ciò provoca un incremento nella proporzione della reazione negativa, quindi il guadagno dell'op-amp è ridotto automaticamente. Succede tutto l'opposto quando la tensione d'uscita tende a calare; la resistenza del termistor è ridotta visto che la dissipazione decresce; ciò riduce la reazione negativa ed il guadagno aumenta. Assumendo che i valori delle resistenze e dei condensatori posti nei due rami del ponte siano identici, la proporzione della tensione in uscita che è retrocessa tramite il sistema di reazione positiva al valore di risonanza f_o , dell'oscillatore è $1/3$.

La tensione di uscita dell'oscillatore si situa al valore che assicura che la resistenza dello NTC sia uguale a $2 R_o$. È ovvio che nell'esempio visto la frequenza dell'oscillatore deve essere continuamente aggiustata impiegando un potenziometro stereo o una coppia di condensatori variabili per mutare la costante di tempo RC nei rami del ponte. Tuttavia, in pratica è impossibile ottenere sia un doppio potenziometro in tandem (detto comunemente "per stereo") che un doppio condensatore variabile nel quale le due sezioni siano perfettamente identiche.

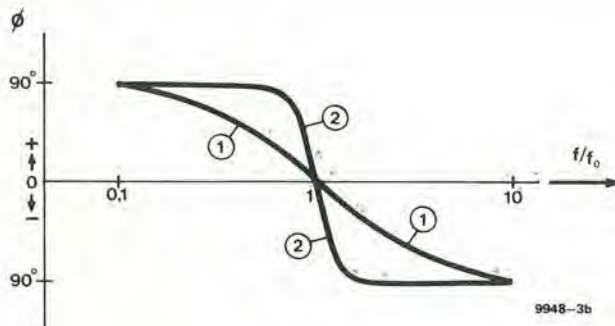
Le variazioni nella resistenza o nella capacità tra i due rami del ponte si traducono in

3a



9948-3a

3b



9948-3b

DATA BOOK, MANUALI E LIBRI DI ELETTRONICA

Codice GBC	Titolo	Prezzo
MANUALI DI AUTODIDATTICA E SPERIMENTAZIONE		
TL/0010-01	IL BUGBOOK I - esperimenti su circuiti logici e di memoria utilizzando circuiti integrati TTL	L. 18.000
TL/0020-01	IL BUGBOOK II - esperimenti su circuiti logici e di memoria utilizzando circuiti integrati TTL	L. 18.000
TL/0021-01	IL BUGBOOK IIIa - esperimenti di interfacciamento e trasmissione dati utilizzando il ricevitore/trasmittitore universale asincrono (UART) ed il loop di corrente a 20 mA	L. 4.500
TL/0030-01	IL BUGBOOK III - interfacciamento e programmazione del microcomputer 8080	L. 19.000
TL/0050-01	IL BUGBOOK V - esperimenti introduttivi all'elettronica digitale, alla programmazione e all'interfacciamento del microcomputer 8080A	L. 19.000
TL/0060-01	IL BUGBOOK VI - esperimenti introduttivi all'elettronica digitale, alla programmazione e all'interfacciamento del microcomputer 8080A	L. 19.000
TL/1230-01	SC/MP: I microprocessori e le loro applicazioni	L. 9.500
TL/2020-01	La progettazione dei filtri attivi con esp.	L. 15.000
TL/2480-01	Manuale pratico del riparatore radio TV	L. 18.500
TL/2910-01	Audio Handbook	L. 9.500
TL/0840-01	IL TIMER 555: funzionamento, applicazioni, esperimenti	L. 8.600
TL/0870-01	La progettazione degli amplificatori operazionali con esperimenti	L. 15.000
TL/2030-11	Nuova guida del riparatore TV	L. 8.000
TL/0100-01	Nanobook I - programmazione	L. 15.000
TL/0370-03	Segnali	L. 3.800
TL/0375-03	Reti	L. 3.800

COMPONENTI ATTIVI

TL/0410-03	BTE 2 Come si lavora con i trans. v. 1°	L. 3.000
TL/0420-03	BTE 6 Come si lavora con i trans. v. 2°	L. 3.000
TL/0430-03	BTE 13 Come si lavora con i tiristori	L. 3.000
TL/0440-03	MEA 4 Dizionario dei semiconduttori	L. 4.400
TL/0450-03	MEA 18 Manuale di optoelettronica	L. 4.800

CIRCUITI ELETTRONICI

TL0810-03	BTE 3 Come si costruisce un circuito elettronico	L. 3.000
TL/0820-03	BTE 16 Circuiti dell'elettronica digitale	L. 3.000
TL/0830-03	BTE 19 Come si lavora con i circuiti int.	L. 3.000
TL/0850-03	BTE 24 Come si lavora con gli amplif. operazionali	L. 3.000
TL/0860-03	MEA 17 Esperimenti di algebra dei circ.	L. 4.800
TL/0880-03	MEA 19 Manuale dei circuiti a semiconduttori	L. 4.800

MICROPROCESSORI E CALCOLATORI

TL/1220-03	BTE 15 Come si usa il calcolatore tasc.	L. 3.000
TL/1210-03	MEA 3 Cos'è un microprocessore	L. 4.000
TL/1240-03	MEA 16 Progetti ed analisi di sistemi	L. 3.600

STRUMENTAZIONE E MISURE

TL/1610-03	BTE 8 Strumenti di misura e verifica	L. 3.600
TL/1620-03	BTE 10 Verifiche e misure elettroniche	L. 3.600
TL/1630-03	BTE 12 Come si costruisce un tester	L. 3.000
TL/1650-03	MEA 12 Il libro degli oscilloscopi	L. 4.400
TL/1640-03	MEA 14 Metodi di misura per radioamatori	L. 4.000
TL/1660-02	Esercitazioni digitali	L. 4.000
TL/1670-03	MEA 20 Il libro del voltmetro elettronico	L. 4.800
TL/1680-03	MEA 22 Il libro degli strum. ad indicatore	L. 4.000

COMPONENTI PASSIVI

TL/2010-03	MEA 8 Il circuito RC	L. 3.600
TL/2040-03	BTE 27 Come si lavora con il relè	L. 3.600

RADIO TV E ANTENNE

TL/2410-03	BTE 5 Come si costruisce un ricevitore radio	L. 3.000
TL/2420-03	BTE 14 Come si costruisce un telecom.	L. 3.000
TL/2430-03	BTE 22 Come si costruisce un ricev. FM	L. 3.000
TL/2460-03	MEA 2 Ricerca dei guasti nei radioreceiv.	L. 4.000
TL/2470-03	MEA 7 Guida alla riparazione della TV a colori	L. 4.400

Non occorre francobollo.
Affrancatura a carico del
destinatario, da addebitarsi
sul conto di credito n. 4632
presso la Direzione
Prov. PP. TT. di Milano.

CEDOLA DI COMMISSIONE LIBRARIA

GBC Italiana S.p.a.

Divisione Libri
Casella Postale 3988
20100 Milano

TL/2450-03	MEA 10 Il libro delle antenne: la teoria	L. 3.600
TL/2440-03	MEA 15 Il libro delle antenne: la pratica	L. 3.600
TL/2490-07	Il manuale delle antenne	L. 3.500
TL/2500-09	Tutte le radio del mondo minuto per minuto	L. 2.400

AUDIO-VIDEO E HI-FI

TL/2810-03	BTE 7 Strumenti musicali ed elettronici	L. 3.000
TL/2820-03	BTE 11 Come si costruisce un amplificatore audio	L. 3.000
TL/2830-03	BTE 17 Come si costruisce un diffusore acustico	L. 3.000
TL/2840-03	BTE 18 Come si costruisce un alimen.	L. 3.600
TL/2850-03	BTE 21 Come si costruisce un mixer	L. 3.000
TL/2900-03	BTE 23 Effetti sonori per il ferromodel.	L. 3.000
TL/2920-03	BTE 26 Strumenti elettronici per l'audiovisione	L. 3.000
TL/2860-03	MEA 5 L'organo elettronico	L. 4.400
TL/2870-03	MEA 6 Il libro dei circuiti hi-fi	L. 4.400
TL/2880-03	MEA 9 Alimentatori con circuiti integrati	L. 3.600
TL/2890-03	MEA 13 Il libro dei miscelatori	L. 4.800
TL/2960-03	MEA 21 Il libro dei microfoni	L. 3.600
TL/2920-07	Trasmettitori e ricetrasmettitori	L. 4.500
TL/2930-08	Il libro dei CB	L. 4.500
TL/2940-07	Alimentatori e strumentazione	L. 4.500
TL/2950-10	Schedario apparecchi - radio ricetrasmettenti	L. 19.900

ELETTRONICA & HOBBY

TL/3210-03	BTE 1 L'elettronica e la fotografia	L. 3.000
TL/3220-03	BTE 4 La luce in elettronica	L. 3.000
TL/3230-03	BTE 9 Sistemi d'allarme	L. 3.000
TL/3240-03	BTE 20 Come si costr. un termometro elettronico	L. 3.000
TL/3270-03	BTE 25 Telecomandi per ferromedelissimo	L. 3.000
TL/3250-03	MEA 1 Il libro degli orologi elettronici	L. 4.400
TL/3260-03	MEA 11 Elettronica per film e foto	L. 4.400

EQUIVALENZE

TL/4005-02	Equivalenze e caratteristiche dei transistor	L. 6.000
TL/4010-02	Equivalenze dei transistor giapponesi	L. 5.000
TL/4015-02	Equivalenze dei transistor e tubi profess. Siemens	L. 5.000

Nome	
Cognome	
Via	
Città	
Data	

Inviatemi direttamente o tramite il punto di vendita GBC a me più vicino, i seguenti volumi pagherò al postivo l'importo indicato sull'annuncio pubblicitario + spese di spedizione.
Codice Fiscale (indispensabile per le aziende)

/4020-02	Equivalenze dei circuiti integrati lineari	L. 8.500
/4030-05	Transistor equivalents SGS	L. 1.400
/4040-02	Guida alla sostituzione dei semiconduttori nelle TVC	L. 2.000

DATA BOOKS, CATALOGHI E MANUALI

/4305-00	Macrologic	L. 2.400
/4310-00	Optoelettronica	L. 3.300
/4320-00	Diode Data Book	L. 2.400
/4325-00	TTL Data Book	L. 6.600
/4330-00	Hybrid Data Book	L. 1.950
/4335-00	Bipolar Memory Data Book	L. 2.850
/4345-00	Interface Data Book	L. 5.350
/4350-00	Full Line	L. 5.500
/4355-00	Linear Consumer Data Book	L. 3.650
/4360-00	E.C.L. Data Book	L. 7.000
/4365-00	C/MOS Data Book	L. 5.500
/4375-00	Collection of Applications	L. 7.300
/4380-00	Guide to Programming	L. 2.050
/4385-00	F8 User's Guide	L. 6.400
/4390-00	TTL Application Handbook	L. 6.050

/4605-00	Consumer Data Book	L. 10.000
/4615-01	Low Power Schottky Data Book	L. 8.000
/4625-00	From Computer TO MPU	L. 4.000
/4626-00	De L'ordinateur Au MP	L. 4.000
/4630-00	MP Application Manual M 6800	L. 18.500
/4635-00	MP Course	L. 8.000
/4640-00	Programming Reference Manual M 6800	L. 8.000
/4645-00	Understanding	L. 6.000
/4646-00	Comprendre les microprocesseurs - edizione francese	L. 6.000
/4650-00	Mecl. High Speed I.C.	L. 8.000
/4655-00	RF Data Book	L. 8.000
/4660-00	Switchmode Series	L. 6.000
/4665-00	Mc Data Library - tre libri	L. 18.500
/4670-00	Power Circuits Handbook	L. 6.000
/4675-00	Voltage Regulator Handbook	L. 6.000
/4680-00	MC 14500 Handbook	L. 4.000
/4685-00	Digital/Analog Analog/Digital Conv. Handbook	L. 6.000
/4690-00	CMOS Data Book	L. 8.000

TL/5265-00	Corso introduttivo all'impiego dei microprocessori	L. 5.300
TL/5240-00	Signetics vol. 1 Bipolari e MOS	L. 6.400
TL/5255-00	Signetics vol. 4 Logic TTL	L. 8.500



TL/5505-00	Set di 9 volumi: TTL TLL Supplementare	
Bipolar Microcomputer	Interface Circuits	
Transistor and Diodes 1	Linear Controls	
Transistor and Diodes 2	Optoelectronics	
Power	Memories	L. 40.850



TL/5820-00	Low Power Schottky	L. 3.300
TL/5825-00	Discrete Power Device	L. 4.400
TL/5830-00	Linear Integral Circuit	L. 7.800
TL/5835-00	COS/MOS Series B	L. 5.600
TL/5845-00	F8 User's Guide	L. 7.800
TL/5850-00	F8 Guide to Programming	L. 2.500
TL/5855-00	Z80 Microcomputer System	L. 3.300
TL/5860-00	Z80 CPU Instruction Set	L. 7.800
TL/5865-00	Microcomputer CL Z80	L. 7.350
TL/5870-00	Small Signal Transistor	L. 4.400
TL/5880-00	Short Form	L. 550
TL/5885-00	RF Transistors and Hybrid Circuits '79	L. 4.000



TL/6105-00	Semiconductor Discrete Industrial	L. 10.000
TL/6110-00	Semiconductor Discrete Types	L. 10.000
TL/6115-00	Galvanomagnetic Devices	L. 6.000
TL/6120-00	Selenium Power Rectifiers	L. 6.000
TL/6125-00	Small Selenium Rectifier	L. 5.000
TL/6130-00	Analog Integrated Circuits	L. 5.000
TL/6135-00	LSI-LOW Speed Logic	L. 3.500
TL/6140-00	MOS Circuits	L. 6.000
TL/6145-00	ICS for Entertainment Elect.	L. 6.000
TL/6150-00	Aluminium Capacitors	L. 6.000
TL/6155-00	Tantalum Capacitors	L. 5.000
TL/6160-00	Capacitors for Power Electronics	L. 9.000
TL/6165-00	DC Capacitors	L. 5.000
TL/6170-00	AC Capacitors	L. 4.000
TL/6175-00	LOW-LOSS capacitors	L. 5.000
TL/6180-00	Metalized Plastic Capacitors	L. 5.000
TL/6185-00	Ferrites	L. 10.000
TL/6190-00	Components for Inductive Proximity	L. 2.000
TL/6195-00	RFI Suppression Components	L. 9.000
TL/6200-00	Screened Cubicles-Room Screening	L. 6.000
TL/6205-00	RFI Suppression Filters	L. 5.000
TL/6210-00	Transmitting Tubes	L. 18.000
TL/6215-00	Accessories for Trasm. Tubes	L. 16.000
TL/6220-00	Generator Tubes with Accessories	L. 16.000
TL/6225-00	Coaxial Tubes and Caviteies	L. 8.000
TL/6230-00	Traveling Wave Tubes	L. 12.000
TL/6235-00	Siov-Metal Oxide Varistors	L. 4.000
TL/6240-00	Optoelectronics Semiconductors	L. 8.000
TL/6245-00	Optoelectronics Semiconductors	L. 6.000
TL/6250-00	Optoelectronics Liquid Cristal Display	L. 4.000
TL/6255-00	8080 - Guida alla Programmazione	L. 7.000
TL/6260-00	Sikit 8080 - Manuale di Montaggio e Impiego	L. 3.000



TL/6265-00	Microset 8080 - Istruzioni d'uso	L. 5.000
TL/6270-00	Linguaggio Assembler	L. 10.000
TL/6275-00	µP Modulare SMP 80	L. 10.000
TL/6280-00	Programma Monitor	L. 4.000
TL/6285-00	Biblioteca Programmi vol. 1	L. 5.000
TL/6290-00	Biblioteca Programmi vol. 2	L. 5.000
TL/6300-00	SAB 8080 - µC User's Manual	L. 12.000
TL/6305-00	SAB 8085 - µC User's Manual	L. 12.000
TL/6310-00	SAB 8048 - µC User's Manual	L. 12.000
TL/6315-00	SAB 8041 - User's Manual	L. 12.000
TL/6320-00	SAB 8048/8041 Assembly Language	L. 12.000
TL/6325-00	SAB 8080/8085 Assembly Language Programming	L. 12.000
TL/6330-00	SAB 8080/8085 Floating Point	L. 12.000
TL/6335-00	Isis II PL/M 80 Compiler	L. 12.000
TL/6340-00	Design Examples of Semiconductors 74/75	L. 4.000

TL/6345-00	Design Examples of Semiconductors 75-76	L. 4.000
TL/6350-00	Design Examples of Semiconductors 76/77	L. 4.000
TL/6455-00	Design Examples of Semiconductors 77/78	L. 5.000
TL/6360-00	Componenti Elettronici ed Elettromecc. Catal. Gen.	L. 20.000

TL/4035-06	Catalogo ECG Sylvania	L. 4.500
TL/4036-06	Manuale Tecnico ECG Sylvania	L. 6.400

TL/4910-00	Interface Data Book	L. 4.800
TL/4930-00	Memory Data Book	L. 3.300
TL/4945-00	Fet Data Book	L. 2.150
TL/4950-00	Discrete Data Book	L. 3.300



TL/5215-00	SC4b Dispositivi fotoelettrici	L. 3.800
TL/5230-00	CM3b Altoparlanti	L. 4.250
TL/5235-00	CM4a Ferrites	L. 7.450



In vendita anche presso le sedi GBC - Tutti i prezzi sono comprensivi di IVA

4

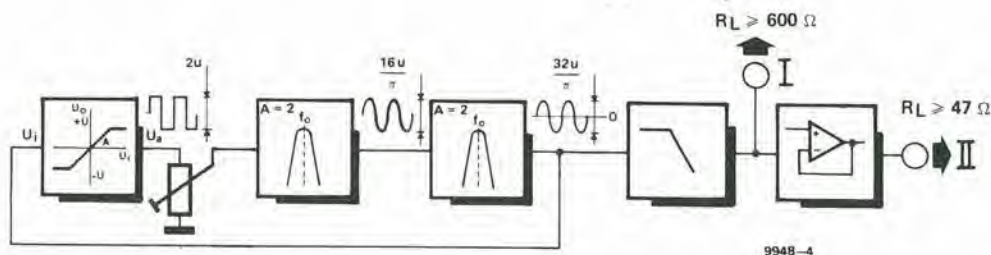


Figura 4. Schema a blocchi completo del generatore sinusoidale a frequenze fisse.

5

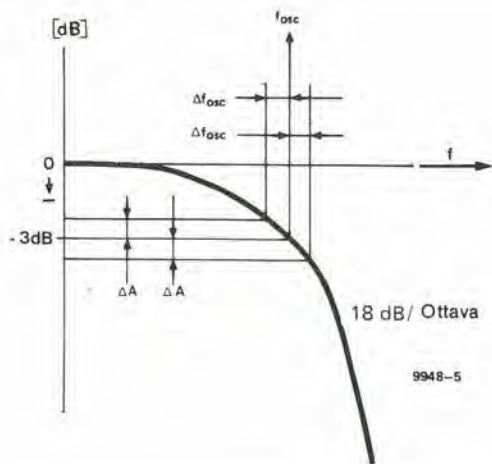


Figura 5. L'effetto del mutamento in frequenza e della pendenza del filtro passabasso del generatore.

Figura 6. Schema elettrico completo del generatore sinusoidale a frequenze fisse.

una alterazione della reazione positiva k , il risultato del quale è un mutamento nel valore di resistenza del termistor (si veda la figura 1). Quindi, variando la frequenza dell'oscillatore si varia anche l'ampiezza del segnale d'uscita.

In più, l'ampiezza del segnale d'uscita alla nuova frequenza (dopo il bilanciamento ristabilito tra la reazione positiva e negativa) differisce da quello ottenuto prima dello slittamento in frequenza.

L'amplificatore operazionale non è l'unica causa di distorsione nella sinusoide d'uscita (questa può essere controbilanciata da un alto guadagno ad anello aperto); un ulteriore contributo a questa, è portato dal fatto che le caratteristiche di trasferimento tensione/corrente del termistor non sono completamente lineari. Altri componenti stabilizzatori in ampiezza, come una lampadina ad incandescenza, un sistema a diodo-resistenza, un FET controllato in tensione possono essere impiegati, ma nessuno di questi è perfetto.

Per un gran numero di applicazioni, i difetti menzionati non sono particolarmente gravi; tuttavia, per gli scopi di misura nei quali l'accuratezza è importantissima, rappresentano una sorgente inaccettabile di errori. Per questa ragione, la soluzione più comune è escludere la pur attraente possibilità di mutar frequenza in modo continuo, per passare ad un certo numero di frequenze fisse commutabili.

Di base, ciò fa prevedere una serie di oscillatori per frequenze uniche, ciascuno progettato per produrre una frequenza ottimale.

Ciò risolve elegantemente il problema del-

la deviazione in ampiezza che affligge gli oscillatori a frequenza variabile. Se si considera che un generatore ad alta qualità dalla frequenza continuamente variabile è prezzato tra un minimo di 800.000 lire ed un massimo di oltre un milione, mentre, un (semplice) generatore di frequenze fisse sinusoidali può essere realizzato con una spesa non superiore a 20.000 lire, ed inoltre che durante le prove non si usano più di quattro o cinque frequenze, almeno per le misure della distorsione armonica, risulta chiaro che il generatore a frequenze fisse rappresenta il miglior rapporto tra prezzo e prestazioni. Il misuratore di distorsione pubblicato da Elektor nella selezione di circuiti dell'estate 1979 è a sua volta previsto per le misure su frequenze fisse.

Generatore a frequenze fisse

I principi fondamentali di funzionamento per il generatore descritto qui, saranno familiari a molti lettori, perchè sono già stati impiegati per il progetto del semplice generatore a frequenza fissa pubblicato nella selezione estiva di circuiti (1979, circuito 25).

Il sistema di lavoro del circuito è illustrato nello schema a blocchi di figura 2. Un segnale quadro simmetrico è portato ad un certo numero di filtri selettivi (nella figura 2 si vedono due filtri). Questi, tolgono il contenuto armonico alle onde quadre, erogando una sinusoide più o meno pura, che è la fondamentale. La sinusoide risultante è impiegata a sua volta per fungere da trigger per l'onda quadra dalla quale deriva. L'ampiezza della sinusoide è tosata al $\pm u$, prima di essere riportata al genera-

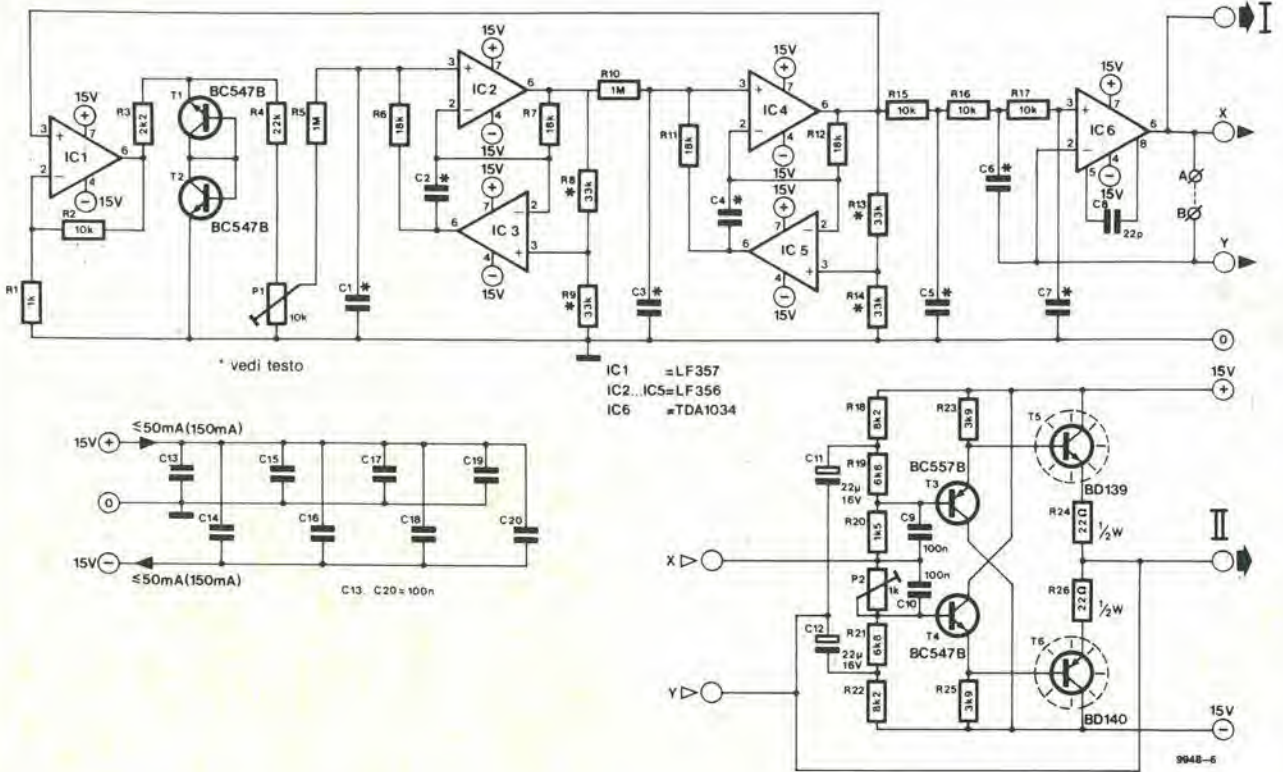
tore quadro, cosicchè l'oscillazione è sempre innescata. Perchè ciò avvenga, si devono stabilire due condizioni: prima di tutto i segnali d'ingresso e di uscita devono essere in fase; ciò indica che lo sfasamento dei filtri selettivi deve essere 0° o 360° o multiplo di 360° (lo sfasamento introdotto dal circuito di tosatura può essere ignorato). Secondariamente, il guadagno del sistema alla frequenza di oscillazione, " f_{osc} ", deve essere più grande di 1. Il detto, è il prodotto del guadagno del circuito tosatore più quello dei filtri selettivi, ed ogni smorzamento introdotto da un attenuatore deve essere incluso nel conteggio. Nella figura 2, la frequenza centrale dei due filtri selettivi è identica, quindi $f_{osc} = f_0$.

Il segnale che appare all'uscita del circuito di tosatura non è un'onda quadra perfetta, visto che non vi è un guadagno infinito. Strettamente dicendo, l'uscita è una sinusoide privata dei valori di cresta che somiglia quindi ad un trapezoide. Una forma d'onda del genere comunque va bene, visto che ha meno armoniche da filtrar via che un'onda quadra perfetta.

La figura 3a mostra la curva del responso in ampiezza del tipo di filtro selettivo impiegato nel circuito, mentre nella figura 3b vediamo il responso in fase del filtro. Il responso generale di un certo numero di filtri connessi in cascata può essere ottenuto aggiungendo ogni punto della curva ad ogni filtro separatamente. La frequenza di risonanza del sistema è quella alla quale la curva del responso combinato in fase interseca l'asse "X".

Con due filtri selettivi dalla frequenza leggermente slittata, f_{01} e f_{02} , la frequenza di

6



risonanza f_{osc} è uguale a $\sqrt{f_{01} \cdot f_{02}}$. L'ampiezza dei valori mostrati nella figura 2 assume che il segnale all'uscita del limitatore sia perfettamente quadro e che il guadagno alla risonanza di ciascun filtro sia 2. La soppressione delle armoniche dei filtri è trattata nell'appendice 2 in coda all'articolo.

Progetto pratico

Lo schema a blocchi del generatore campione a frequenze fisse appare nella figura 4, mentre nella figura 6 si vede il corrispondente circuito elettrico. A differenza del circuito di figura 2, lo schema di figura 4 comprende un attenuatore variabile (in forma di potenziometro), un filtro passabasso ed uno stadio amplificatore-separatore d'uscita.

Oltre a variare l'ampiezza del segnale in uscita, il potenziometro compie una seconda funzione. Senza alcun tipo di controllo di segnale vi sarebbe il pericolo che un eccessivo segnale all'ingresso sovraccarichi i filtri causando una tosatura all'uscita. Lo stadio d'uscita separatore assicura che, anche in condizioni di carico molto pesanti, il generatore offra una bassa distorsione. È ovvio combinare l'amplificatore di uscita con un filtro passabasso a 16 dB per ottava; tuttocìò che serve sono tre resistenze in più ed altrettanti condensatori. Se la frequenza di inizio di lavoro del filtro è calcolata per rispondere grossomodo alla frequenza di oscillazione, il risultato è la soppressione ulteriore delle armoniche, senza che vi sia il pericolo di incorrere in una perdita di tensione significante e senza peggiorare in modo apprezzabile la stabilità in

ampiezza del segnale in uscita. L'ultimo punto detto, merita una spiegazione ulteriore: si veda la figura 5.

Se si assume che la frequenza dell'oscilloscopio può variare di un fattore di $\pm \Delta f_{osc}$ (la cui stabilità in frequenza è quindi

$$\frac{\Delta f_{osc}}{f_{osc}} \times 100\%$$

), l'ampiezza del segnale di uscita del filtro passabasso può variare di $\pm \Delta A$; il risultato è che oltre alla variazione in ampiezza causata dall'oscillatore in proprio, l'ampiezza dell'uscita del generatore sinusoidale può essere influenzata dalle variazioni nell'uscita del filtro passabasso causate dallo slittamento in frequenza. Fortunatamente, dal punto di vista della più estrema stabilità dell'oscillatore e della pendenza relativamente graduale del filtro passabasso a 3 dB, questo effetto ha una importanza pratica assai limitata. Il circuito elettrico dettagliato dell'oscillatore sinusoidale a frequenze fisse appare nella figura 6.

Il circuito di tosatura impiega IC1 (che ha un guadagno di 11) R3, e T1-T2, che sono connessi come zener simmetrici. La tensione trapezoidale al punto di unione di R3 ed R4 è attenuata da R4 e P1 e portata al primo filtro selettivo che consiste di IC2, IC3, delle resistenze da 5 ed R9, di C1 e C2. Il secondo filtro passabanda (IC4, IC5, R10, R11, R12, R13, R14, C3, C4) è identico al primo; una più dettagliata analisi di questi filtri è compresa nell'Appendice 1 al termine dell'articolo.

I componenti che determinano la frequenza del filtro passabasso sono R15, R16, R17, C5, C6 e C7, mentre IC6 funge come amplificatore-separatore di uscita.

Volendo, è possibile connettere un sistema emitter follower (T3, T4, T5, T6) all'uscita dell'IC6, rendendo adatto il generatore a lavorare con dei carichi bassi, anche 47 Ω. Se non si pensa di dover lavorare con dei carichi tanto limitati il gruppo emitter-follower può essere omesso ed i punti A e B vanno connessi assieme e le uscite I e II possono essere impiegate con delle impedenze di carico di 600 Ω o più grandi.

La frequenza dell'oscillatore è determinata dalla scelta dei valori dei condensatori da C1 a C7:

$$C1 = C2 = C3 = C4 = \frac{8.842}{f_{osc}}$$

$$C5 = \frac{22}{f_{osc}}; \quad C6 = \frac{56}{f_{osc}}; \quad C7 = \frac{3.9}{f_{osc}}$$

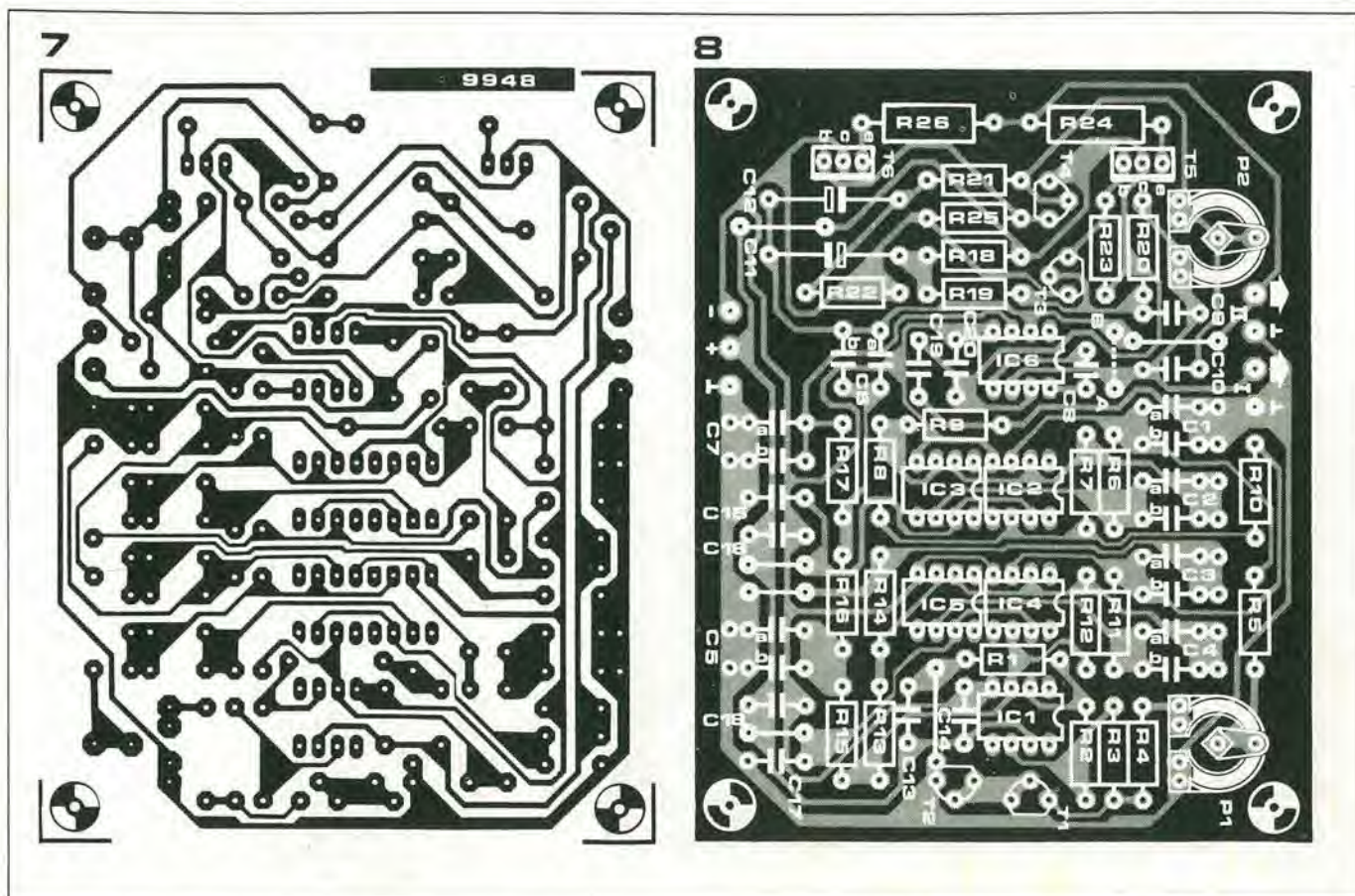
Le capacità sono espresse in nanofarad, la frequenza dell'oscillatore e in kHz.

Il montaggio

Le figure 7 ed 8 mostrano rispettivamente il lato rame ed il lato parti dello stampato del generatore per la versione a frequenza fissa unica munita di impedenza d'uscita bassa per carichi sino a 47 Ω. La figura 9 mostra il lato parti senza il sistema emitter-follower, quindi la versione dell'apparecchio con impedenza d'uscita media per carichi di 600 Ω o maggiori.

Per quel che concerne la scelta del valore dei componenti, quelli dati per R8, R9, R13 ed R14 sono nominalmente di 33 k; possibili modifiche sono trattate nel paragrafo successivo che descrive la procedura di calibrazione.

I valori di R6, R7, R11 ed R12 devono essere i più uguali che sia possibile.



La miglior procedura è misurare le resistenze, scegliendole, ma in pratica è sufficiente impiegare quattro resistenze successive del tipo che è montato su doppia fettuccia, genere "nastro da mitragliatrice". Sebbene desiderabili, le resistenze a ossidi metallici all'1% o 2% di tolleranza non sono necessarie. I valori di C1, C2, C3, C4, C5, C6, C7 sono da calcolare con le equazioni espone in precedenza. Nel circuito stampato si è previsto abbastanza spazio per ottenere il valore preciso eventualmente collegando due condensatori in parallelo. C1, C2, C3 e C4 devono essere più precisi possibile ed eguali tra loro. Se vi sono discrepanze nei valori delle capacità dei C1, C2, C3, C4, o di R6, R7, R11 ed R12, vi può essere un leggero peggioramento nella qualità del segnale all'uscita. I valori possono essere rettificati nella procedura di calibrazione, che è trattata subito di seguito.

Calibrazione

È assolutamente necessario l'impiego di un oscilloscopio, per la corretta calibrazione del generatore sinusoidale. Dopo le prove usuali (tensioni CC etc.) il generatore va connesso all'oscilloscopio, normalmente alimentato. Il cursore del P1 deve essere ruotato verso R4, dopodiché, con un minimo di fortuna, sullo schermo deve apparire un segnale a forma di senoide. Ovviamente, se non si vede nulla, il circuito non oscilla, situazione probabilmente determinata dal fatto che la frequenza centrale dei due filtri selettivi sono troppo distanti, con il risultato che il guadagno dell'anello per la frequenza di risonanza è inferiore a 1. In tal caso, la prima cosa da fare è la rettifica della sintonia di questi fil-

tri. La figura 10a mostra le curve di risposta di un certo numero di filtri selettivi dalla frequenza centrale diversa, mentre la figura 10b riporta tre diverse curve di risposta ottenute: (1) quando due filtri con il responso della curva 1 nella figura 10a sono connessi in cascata (ovviamente i due hanno la stessa frequenza centrale); (2) quando le frequenze centrali dei due filtri sono leggermente slittate, come nel caso della curva 2 nella figura 10a; (3) quando la frequenza centrale dei filtri è seriamente slittata (curva 3 nella figura 10a). Il Q ed il guadagno alla risonanza A di tutti i filtri di figura 10a, sono identici. È evidente che la maggior differenza tra i due filtri dà luogo ad un guadagno più piccolo alla frequenza di risonanza (può anche decadere al punto che il guadagno di tutto il sistema sia inferiore ad 1; si veda l'Appendice 3), e nel tempo stesso ad un minor filtraggio delle frequenze elevate, a dire una minor soppressione delle armoniche più alte.

È necessario cercar di assicurarsi che la frequenza centrale dei due filtri passabanda sia la più vicina possibile, almeno abbastanza vicina da consentire l'innesco delle oscillazioni.

Se durante la calibrazione l'oscillatore non innesca, il guadagno del sistema può essere temporaneamente incrementato ponendo in parallelo ad R1 una resistenza da un paio di centinaia di Ohm. Non appena l'oscillatore innesca, l'uscita di ambedue i filtri deve essere vista sull'oscilloscopio. I segnali ai "pin" 6 di IC2 ed IC4 esibiranno certo un notevole sfasamento (se non vi fosse stato l'oscillatore avrebbe innescato immediatamente). Il valore dello sfasamento è la misura della differenza tra le frequenze

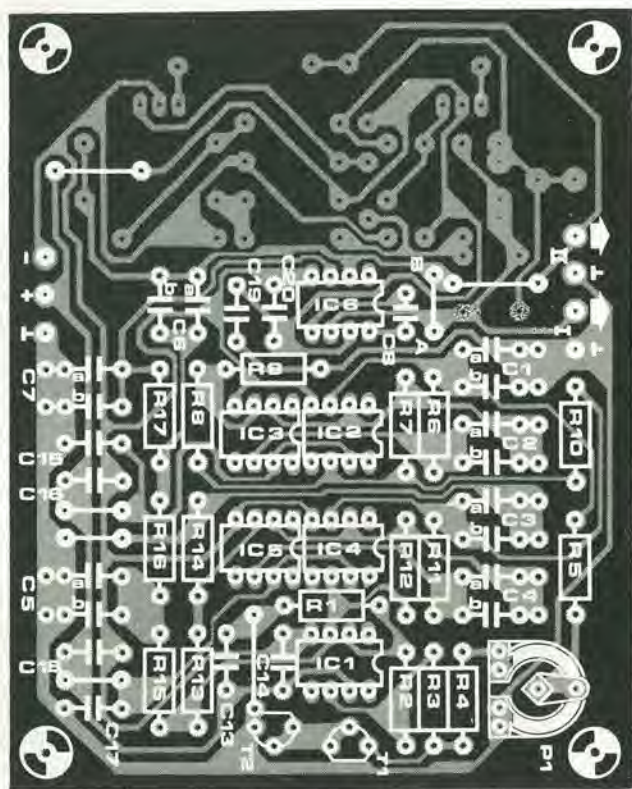
centrali dei filtri selettivi. Per eliminarlo, occorre regolare un filtro o ambedue sino a che i due segnali siano per quanto possibile in fase nello stesso tempo, l'ampiezza della sinusoide all'uscita del C4 deve salire. La regolazione si realizza modificando il valore di una o più resistenze tra quelle indicate come R8, R9, R13 ed R14 (si veda l'Appendice 1). Ciascuna resistenza può variare da 22k a 68k. Ovviamente è anche possibile mutare i valori delle altre parti che determinano la frequenza (si veda ancora l'Appendice 1). Una volta che le frequenze dei filtri selettivi siano state allineate nel modo più accurato possibile, la resistenza posta in parallelo ad R1 può essere tolta.

Come abbiamo detto in precedenza, l'allineamento ottimale dei due filtri ha anche come effetto l'aumento del guadagno alla risonanza del sistema; se come risultato di ciò, uno o ambedue i filtri iniziano a tosare il segnale, P1 deve essere regolato in modo da ridurre al livello soddisfacente il guadagno generale. A questo punto, la procedura di calibrazione è completa.

Conclusione

Il generatore sinusoidale a frequenza fissa necessita di un'alimentazione stabilizzata a $\pm 15V$. La corrente assorbita dall'apparecchio vale al massimo 50 mA per la versione a 600 Ω , e 150 mA per la versione a 47 Ω . La corrente di riposo dello stadio d'uscita dell'ultimo detto può essere regolata a 100 mA impiegando P2. Più bassa è l'ampiezza del segnale all'uscita, minore è la distorsione armonica. In tal modo conviene regolare P1 per i migliori risultati. Vi sono due estremi nella regolazione del P1 in relazione all'ampiezza: non deve essere

9



ruotato in modo da ricavare un segnale tanto ampio che si avvicini alla tosatura, ma nemmeno tanto basso da causare la cessazione dell'innesco. È possibile omettere P1 se si collegano tra di loro R4 ed R5 e dal punto di unione si porta alla massa un opportuno valore resistivo. In nove casi su dieci, il valore di una semplice resistenza a carbone si dimostra più stabile come quello ottenuto tramite il potenziometro; la sostituzione detta quindi, migliora la stabilità in ampiezza generale dell'apparecchio.

Se si richiedono diverse frequenze di oscillazione, per mantenere basso il numero di parti, la soluzione più logica è sostituire i condensatori da C1 a C7 e P1 con un commutatore a 9 vie e con tutte le posizioni che si desiderano, per le varie frequenze. Anche se questa soluzione è la più elegante, che sia la più economica è un'altra questione. Il generatore sinusoidale, è ovviamente impiegato nella maggioranza dei casi nella BF, ma questo particolare modello può essere anche impiegato per il lavoro in alta frequenza. È stato proprio tenendo d'occhio questo tipo di applicazione, che si è prevista l'uscita a 50 Ω.

Se non si possiede un generatore a due toni, la misura della distorsione da intermodulazione degli amplificatori RF è certamente difficile. Il generatore a due toni produce una coppia di segnali dall'ampiezza identica, ma dalla frequenza diversa. Se si porta l'uscita del generatore sinusoidale ad un doppio mixer bilanciato (sovente detto DBM), come si vede nella figura 11, si ottengono due segnali di uscita, con frequenza che differisce di due volte rispetto alla frequenza del segnale originale d'ingresso. Di particolare interesse è

la distorsione sulle componenti armoniche dispari, visto che le loro frequenze ricadono nella regione dei segnali desiderati. La distorsione IM del generatore a due toni, deve essere di per sé -60 dB per misure ben precise; una specifica che questo generatore sinusoidale supera facilmente.

Bibliografia:

1. *Generatore sinusoidale a frequenza fissa; Elektor 2/3, Luglio/Agosto 1979.*
2. *Klei e Zaalberg van Zelst, "Un amplificatore BF non lineare dalla bassa impedenza d'uscita, dotato di una distorsione estremamente bassa". Philips Technical Journal, 20.20.1963.*

Appendici

1. La frequenza centrale f_0 , il guadagno alla risonanza, A, ed il Q del filtro selettivo formato da IC2 ed IC3 nella figura 2 possono essere determinati come segue:

$$f_0 = \frac{1}{2\pi \sqrt{\frac{R_8}{R_9} \cdot R_6 \cdot R_7 \cdot C_1 \cdot C_2}}$$

$$A = \frac{R_8 + R_9}{R_9}$$

$$Q = R_5 \sqrt{\frac{R_8}{R_9} \cdot \frac{C_1}{C_2} \cdot \frac{1}{R_6 \cdot R_7}}$$

Figure 7 ed 8. Lato piste in rame e lato componenti per lo schema di figura 6 ("EPS 9948").

Figure 9. Lato parti del circuito stampato per la versione dell'apparecchio privo dell'uscita a 47 Ω.

Elenco componenti

Resistenze:

R1 = 1 k
 R2, R15, R16, R17 = 10 k
 R3 = 2k2
 R4 = 22 k
 R5, R10 = 1 M
 R6, R7, R11, R12 = 18 k
 R8¹, R9¹, R13¹, R14¹ = 33 k
 R18², R22² = 8k2
 R19², R21² = 6k8
 R20² = 1k5
 R23², R25² = 3k9
 R24², R26² = 22 Ω/½ W
 P1 = 10 k trimmer
 P2² = 1 k trimmer

Condensatori:

C1, C2, C3, C4, C5, C6,
 C7 = see text³
 C8 = 22 p
 C9², C10², C13, C14, C15, C16, C17,
 C18, C19, C20 = 100 n
 C11², C12² = 22 μ/16 V

Semiconduttori:

T1, T2, T4³ = BC 107B, BC 547B
 o equivalenti
 T3³ = BC 177B, BC 557B or
 o equivalenti
 T5² = BD 139
 T6² = BD 140
 IC1 = LF 357 (National Semiconductors)
 IC2, IC3, IC4, IC5, IC6 = LF 356
 (National Semiconductors)

IC7 = TDA 1034 (Philips),
 NE 5534 (Signetics).

Note:

1. valore nominale, si veda il testo.
2. queste parti sono impiegate solo nella versione a 50 Ω dell'apparecchio (uscita II, il ponticello tra A e B è omesso).
3. I condensatori da C1 a C7 sono formati connettendo due condensatori separati, a e b, posti in parallelo per ottenere il valore desiderato.

N.B. La disposizione dei componenti mostrata nella figura 9 è valida unicamente per la versione standard (600 Ω) del circuito; la disposizione che si vede nella figura 8 è corretta per ambedue le versioni, standard ed elaborata (50 Ω). Se si realizza solamente la versione standard, diversi componenti devono essere omessi (in particolare i transistori da T3 a T6 ed il P2)

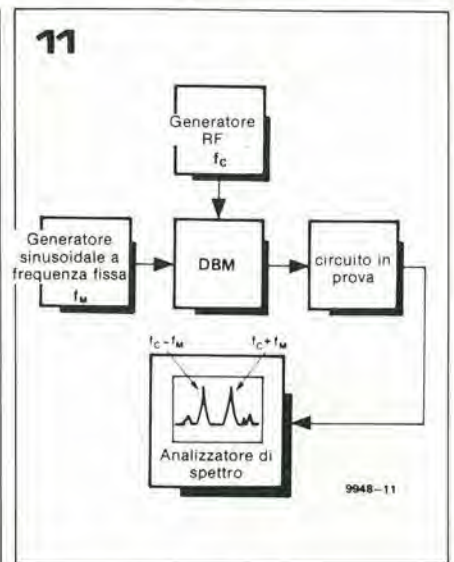
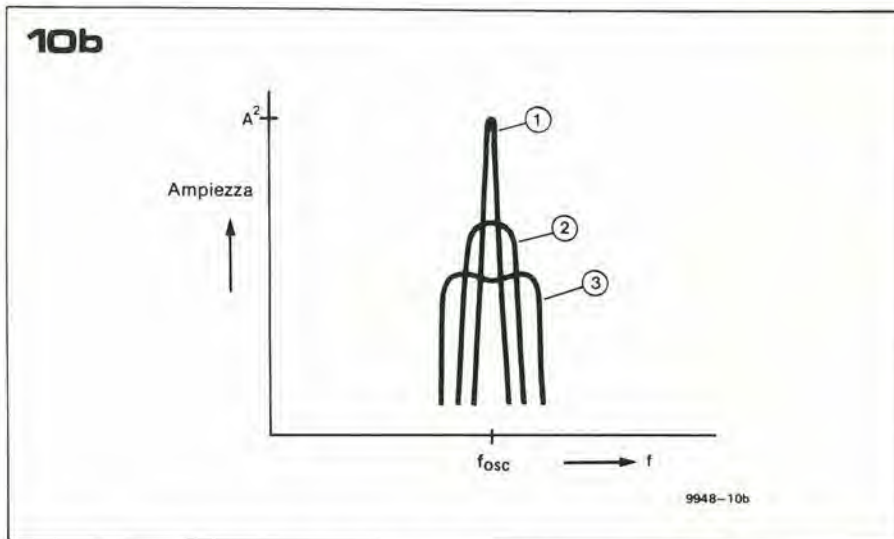
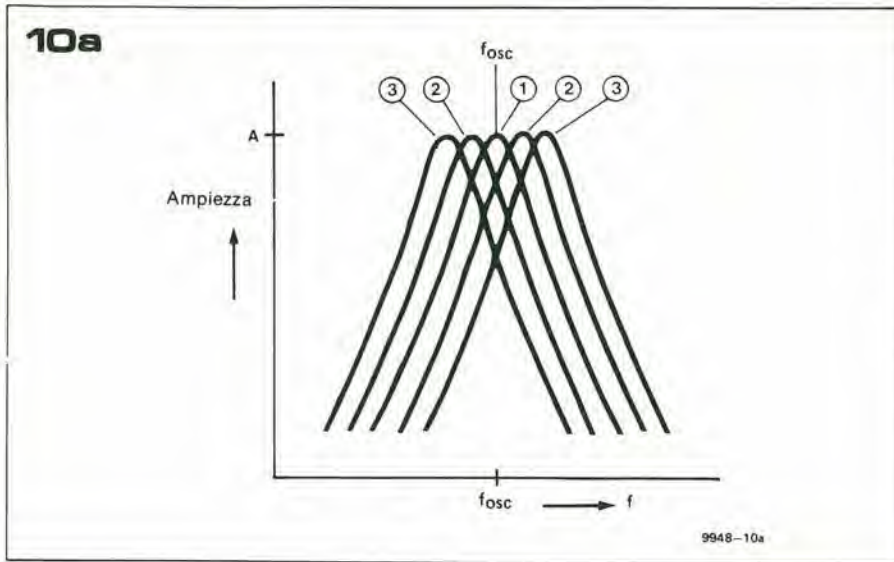


Figure 10 e 10b. Effetti degli spostamenti tra le frequenze centrali dei due filtri sul responso combinato in ampiezza.

Figura 11. Come si può impiegare il generatore sinusoidale a frequenze fisse per misurare la distorsione da intermodulazione di amplificatori RF.

Se $C1 = C2 = C$, $R8 = R9$, $R5 = RQ$ e $R6 = R7 = R$, quindi:

$$f_0 = \frac{1}{2\pi RC} \quad A = 2 \quad Q = \frac{RQ}{R}$$

Queste equazioni sono altrettanto valide per il secondo filtro (IC4 ed IC5). Appare dalle espressioni per la f_0 che una (piccola) variazione nella frequenza centrale dei due filtri può essere ottenuta mutando il valore di una o più delle seguenti resistenze: R8, R9, R13 ed R14.

2. Relativamente al responso in ampiezza dei filtri selettivi impiegati in questo circuito, lo si può calcolare come segue:

$$\frac{u_0^2}{u_i^2} = \frac{\frac{n^2}{Q^2}}{(n^2 - 1)^2 + \frac{n^2}{Q^2}} \quad \text{ove } u_i \text{ è la}$$

tensione all'ingresso e u_0 la tensione all'uscita del filtro, ed

$$n = \frac{f}{f_0}$$

Se il Q del filtro è sufficientemente elevato, l'espressione riportata può essere semplificata così:

$$\frac{u_0^2}{u_i^2} = \frac{n}{(n^2 - 1)Q} \quad \text{per } n \geq 1$$

Un'onda quadra simmetrica contiene esclusivamente armoniche dispari (cioè in aggiunta alla fondamentale che è $\frac{4}{\pi}$ X l'ampiezza dell'onda quadra) come dire $n = 3, 5, 7$ ecc.

L'ampiezza della n-th armonica è X la fondamentale.

L'ampiezza della terza armonica di un'onda quadra simmetrica è quindi 33 1/3% della fondamentale. La quinta armonica è il 20% della fondamentale, la settima armonica è approssimativamente il 14% e via di seguito.

Il Q del filtro mostrato nella figura 2 è approssimativamente 55. Se il centro frequenza f_{01} e f_{02} dei due filtri ha il valore identico (ed uguale alla frequenza di risonanza, $f_{osc} = \sqrt{f_{01} \cdot f_{02}}$), un singolo filtro sopprime la terza armonica con un fattore di 146, la quinta armonica con un fattore di 264 e via di seguito. Con due filtri connessi in cascata, questi fattori vanno tutti elevati al quadro. In questo apparecchio, i filtri non sono alimentati con un segnale perfettamente squadrato, ma come abbiamo visto, con una for-

ma d'onda trapezoidale, ed in questa il contenuto armonico è meno pronunciato che in un'onda veramente quadra.

3. Si può verificare che con due filtri passabanda connessi in cascata, aventi la frequenza di risonanza rispettivamente di f_{01} ed f_{02} , ma il medesimo guadagno e fattore di merito Q, alla frequenza $\sqrt{f_{01} \cdot f_{02}}$, dove $f_{02} > f_{01}$, il guadagno decade con un fattore di

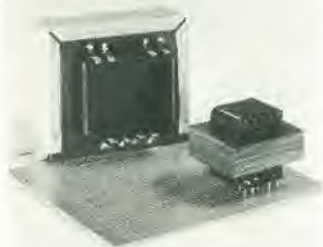
$$1 + \left(Q \frac{1 - X^2}{X} \right) \quad \text{dove, } X = \sqrt{\frac{f_{02}}{f_{01}}}$$

Se, come risultato della tolleranza delle parti, f_{01} e f_{02} variano una rispetto all'altra di più del 10% ($X \approx 1,05$, $X^2 = 1,1$), e se il $Q = 55$, il guadagno dei due filtri alla frequenza dell'oscillatore è ridotto di un fattore di 28, 4. Per questa ragione è importante che, per quanto è possibile, si dedichi la massima attenzione ad ottenere valori identici per le parti impiegate nei due filtri.

MERCATO

Trasformatori

Una nuova gamma di trasformatore è stata annunciata dalla Verospeed. I trasformatore sono provvisti di due primari a 120V, che possono essere connessi in serie o in parallelo per il lavoro a 50 Hz



oppure a 60 Hz, e di due secondari con una tensione d'uscita che può variare da 0-3V a 0-20V con potenze da 1,2 VA a 50 VA. Tutti i trasformatore della gamma sono provvisti di schermo ed impregnati.

Verospeed, Barton Park Industrial Estate, Eastleigh, Hampshire, S05 5RR.
(Tel. 0703 - 618525)

Belle scatoline, piccole...

No, queste scatole non sono realizzate con certi materiali scadenti, ma al contrario sono stampate in ottimo, solido ed elegante ABS. Fanno parte della nuova serie "C" della Pac Tec prodotta dalla "OK Machine and Tool (UK) Limited". Le scatole sono disponibili in più di 25 formati e sono state progettate per fornire ai più vari apparecchi elettronici ed elettromeccanici delle custodie versatili ed adatte all'impiego specifico. Sono costituite da singoli pannelli: superiore, inferiore, lati, fondo. Una volta montate, sono antipolvere ed antiumido e possono essere scelte nei colori beige, nero, blu

satinato; non richiedono quindi alcun trattamento ulteriore. La larghezza standard è 212 mm, la profondità 232 mm con un'altezza che varia da 62 ad 88 mm con incrementi scalari di 6 mm. In più è offerta anche la "Mini-Series" con dimensioni che iniziano da 37 mm altezza per 130 mm in larghezza, per 144 mm in profondità. Questa serie è munita di scanalature verticali per l'innesto di circuiti, e gli accessori opzionali includono slitte, adattatori per schede, pannelli standard o speciali sia per il fronte che per il retro, schermature RFI (contro la radiofrequenza) ed EMI (contro i campi magnetici) nonché maniglie e supporti inclinabili.

OK Machine and Tool (UK) Ltd., 48, The Avenue, Southampton, Hants., S01 2SY
(Tel. 0703 - 38966/7)

Un IC per il controllo della temperatura

Un microcircuito universale per termometri e sistemi digitali di controllo della temperatura è stato annunciato dalla General Instruments Microelectronics Limited. Questo dispositivo può essere impiegato in moltissime applicazioni che includono il controllo del riscaldamento dell'abitazione, dei sistemi di raffreddamento e dei condizionatori d'aria. Il nuovo chip, denominato AY-3-1270, misura la temperatura presente nelle case e negli esercizi commerciali e la mostra su di un display LED o LCD. L'ingresso del chip accetta il collegamento da sensori di temperatura a forma di termistor e può pilotare il display senza alcun sistema d'interfaccia. Lo AY-3-1270 include un allarme di mancanza di alimentazione che scatta dopo un tempo previsto. In più, l'integrato prevede anche un controllo per le variazioni di temperatura al di fuori dei limiti normali (in tal caso il display

lampeggia sino a che non si effettua il reset manuale). Vi sono due uscite di controllo, una che lavora al punto prefisso più l'isteresi, l'altra, al punto prefisso meno l'isteresi. La precisione nella temperatura è di $\pm 1^\circ\text{C}$, e l'isteresi può essere regolata a vari livelli tra 0 ed 8 gradi. In più, lo slittamento saltellante nel display è evitato con l'inclusione dell'isteresi del display di $0,05^\circ$. Con piccole modifiche nei circuiti addizionali (ad esempio il cambio del termistor) il chip AY-3-1270 può essere impiegato per controllare gamme di temperature diverse; inoltre, il chip può essere usato come parte centrale di un voltmetro digitale a 3 cifre e mezzo con lo zero automatico. L'alimentazione richiesta dall'IC non è critica; una normale tensione di 9V con 40 mA è tutto quel che serve. Il case dell'integrato è plastico, munito di 40 piedini dual-in-line, e può essere impiegato con temperature ambientali da -25°C sino a $+70^\circ\text{C}$.
General Instrument
Via Affossi, 32
20135 Milano
Tel. 02/5465514

Probe logico digitale

Sino a poco tempo fa, per la riparazione delle logiche, il controllo dei livelli era effettuato all'oscilloscopio. Sebbene affidabile e sensibile, l'oscilloscopio è in genere assai costoso, e non certo portatile, così, questo probe ora prodotto dalla OK Machine and Tool (UK) Ltd., è definito un notevole rivale dell'oscilloscopio, grazie alle sue prestazioni, ed in più è portatile ed economico. Il probe PRB-1 ha l'ingombro di una penna, è alimentato dal circuito in prova ed è perfettamente compatibile con tutte le "famiglie" logiche, il che semplifica l'impegno applicato durante la riparazione di ogni tipo di logica, anche la più sofisticata. Per assicurare la rivelazione dei livelli logici più sicura possibile, il livello di soglia elevato è stabilito al 60% della tensione d'alimentazione, così come quello basso è stabilito al 15%, ed il dispositivo è regolato una volta per tutte in modo da non richiedere ricalibrizioni. È da notare, che il probe non richiede commutazioni manuali o l'uso di interruttori per passare dall'IC che appartiene ad una famiglia ad un altro. Il fusto del probe è antiurto e resistente ai solventi. Il leggero cordone



dell'alimentazione, è bobinato per una maggiore praticità, staccabile, e può estendersi sino ad 1,8 metri, se necessario, termina con presine a cocodrillo del tipo miniatura. Il LED a luminosità costante sono posti in un punto che facilita la massima visibilità, e la tavola della verità logica è stampata subito vicino. Il probe è tanto sensibile da rivelare degli impulsi di meno di 10 ns in una gamma di tensioni che varia da 4 a 10 VCC. Il responso in frequenza sale dalla CC a 50 MHz, per gli stessi valori di tensione. Una memoria a "formatore d'impulsi" raccoglie i transistori brevi, sino a 50 ms, permettendo un'agevole osservazione, quindi si resetta automaticamente. Il probe può indicare anche il circuito aperto o condizioni di alta impedenza con lo spegnimento dei LED. Il PRB-1 è protetto dai sovraccarichi sino a $\pm 70\text{ VCC}$ ed ha una impedenza d'ingresso di 120 k Ω che lo rende "invisibile" per il circuito in prova. Il probe assorbe solo 0,5 mA a 2,5V con ambedue i LED pilotati, e solo 15 μA durante il periodo di riposo.

OK Machine and Tool (UK) Ltd., 48a, The Avenue, Southampton, Hants, S01 2SY
(Tel. 0703 - 38966/7)

Display alfanumerico "intelligente"

La Litronix ha presentato due nuovi display alfanumerici facenti parte della propria linea di dispositivi optoelettronici; i due, non incorporano meno di 17 segmenti per carattere! È un record? Tutti e due i nuovi dispositivi, il DL-1414 ed il DL-2416, consistono di quattro caratteri ed hanno la propria memoria, decodifica, sistema di multiplex, pilotaggio e controllo con le relative circuiterie. Altre caratteristiche sono le lenti



MERCATO

ottimizzate tramite computer per ottenere l'ingrandimento giusto con un minimo di distorsione e la possibilità di montare i dispositivi in una fila continua. Gli ingressi sono TTL-compatibili, così come l'alimentazione; ogni dispositivo comprende una codifica ASCII per la conversione ai segmenti ed il disaccoppiamento statico RAM all'ingresso.

Il display DL-1414 ha i caratteri alti 0,112 pollici, assorbe una potenza bassa e può funzionare nei sistemi alimentati a pile, cosicché è ideale per apparecchi portatili, da palmo. Il DL-2416 ha i caratteri alti 0,16 pollici, un ampio angolo di visuale, un tempo di accesso rapido ed è compreso in un piccolo, robusto contenitore, dal formato DIP standard.

Questi display "intelligenti" offrono una considerevole facilità d'impiego collegando gli ingressi dei dati direttamente (o tramite buffer se necessario) ai bus di indirizzo, impiegando il CE per espandere il display, facendo uso di un unico impulso scrivente, ed avendo a disposizione dei caratteri minuscoli, se necessario.

Litronix Inc., 23 Churchgate, Hitchin, Herts, SG5 1DN.

Connettore versatile

Il nuovo Intra-Connector della Lektrokit permette prove rapide su linee di interconnessione in precedenza inaccessibili. Un



tratto singolo comprende i connettori maschio e femmina, che possono semplicemente essere inseriti tra complesso spina e complesso zoccolo.

Per ogni contatto, vi è un terminale che spunta all'esterno dell'Intra-Connector. Ciò offre un semplice e rapido accesso per il monitor e le misure elettriche di linee individuali, senza disturbare l'assetto fisico degli apparati.

È anche possibile effettuare più connessioni da un solo connettore.

Vi sono cinque sistemi Intra-Connect nella gamma Lektrokit, con 20, 26, 34, 40 e 50 contatti, rispettivamente. I pin di misura sono standard (la misura britannica 0), e fuoriescono ad angolo retto dal corpo dell'Intra-Connect con un'altezza di 0,24 pollici (misura tipica).

I contatti hanno una lega poco sensibile alla corrosione del tipo "770", mentre il corpo dei connettori è poliestere di alta qualità caricato in vetro.

Gli Intra-Connector si adeguano ad ogni connettore a doppia fila delle misure standard di 0,1 x 0,1 in.

Lektrokit Ltd., Sutton Industrial Park, London Road, Earley, Reading RG6 1AZ, Berks. (Tel. 0734 - 669116/7)

Qualcosa di nuovo nei circuiti dei tubi a raggi catodici

Un sistema totalmente modulare di controllo per cinescopi, detto Visionpack, è stato annunciato dalla Digivision. Il sistema è compreso in cinque moduli che si collegano uno all'altro e che sono basati su circuiterie dalla provata validità, e componenti sicuramente affidabili. Evitando al progettista di studiare i sistemi ad alta tensione che servono per i tubi, il Visionpack consente anche ai tecnici dalla limitata esperienza nel campo TV di elaborare dei sistemi per la lettura di dati di ogni genere. L'interfaccia principale, modulo di scansione orizzontale (1), va connesso al modulo di trasformatore di riga (2), che produce le tensioni ausiliarie richieste dal sistema. Questo modulo è a sua volta connesso al modulo della base dei tempi verticale (3). Un modulo amplificatore video (4) è montato nello zoccolo del tubo su di un piccolo circuito stampato rotondo, mentre il gruppo gioghi di deflessione (5), è infilato nel collo del tubo.

Il gruppo gioghi di deflessione si adatta alla maggioranza dei tubi con collo da 20 mm e con schermo nella gamma che va da 7 a 14 pollici. I cinque circuiti stampati in fibra di vetro sono reciprocamente connessi tramite il sistema Pressack 200.

Per assemblare i moduli, 1, 2 e 3 possono essere impiegati dei piloni con innesti a pressione, montati su di uno chassis o base generale.

I moduli possono essere sostituiti con la massima semplicità e rapidità, ed il costo di ciascuno è abbastanza limitato da suggerire il relativo scarto, in caso di guasto, invece della riparazione. Il sistema Visionpack dà molta flessibilità al progetto dei lettori di dati, e la sua costruzione molto robusta ne assicura la durata e la fidatezza.

Digivision, 82, Cannock Road, Leicester LE4 7HR.

Deck miniatura per nastrocassette

Tutti i costruttori di (micro) computer che stanno pensando dove e come è possibile montare il sistema che lavora con i nastri, possono essere avvantaggiati da una semplice occhiata al sistema miniaturizzato portacassette CM 600 della BFI Electronics Limited.

Il portacassette completo è assai piccolo (misura 76 per 76 per 64 mm) è leggero (pesa 230 g) ed include tutti gli amplificatori necessari per l'incisione e la lettura, nonché i circuiti di controllo. Il CM600 ha testine di registrazione a doppia traccia che producono una densità di registrazione di 800 Bits per pollice (massimo) ed un data-rate di 2400 Baud. Il sistema di trazione è "da-puleggia-a-puleggia" e sviluppa una velocità di ricerca diretta pari a 5 pollici al secondo ed una velocità di riavvolgimento di 15 pollici al secondo. La capacità d'immagazzinamento di dati di una cassetta standard da 30 metri, miniatura, è 1,6 Mbits mentre il tempo totale di lettura-scrittura è 5 minuti e 40 secondi. Il lavoro del sistema C600 è



interamente controllato da segnali logici esterni.

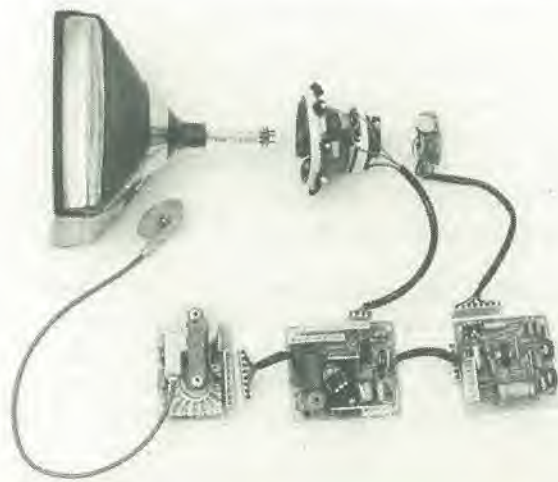
Tipicamente, questi informano la direzione del nastro (avanti/indietro), il movimento del nastro (fermo/marcia), la velocità del nastro (veloce/lento), il modo di lavoro (lettura/scrittura) e costituiscono l'ingresso. Le linee di uscita portano i dati ed indicano quale facciata della cassetta si usa, la presenza della cassetta, etc. Il trasporto del nastro può effettuarsi con qualunque angolazione, da orizzontale a verticale mentre il consumo è inferiore ad 1W (tipico) con un'alimentazione singola a 5V.

BFI Electronics Limited, 516 Walton Road, West Molesey, Surrey, KT8 0QF. (Tel. 01-941 4066)

Comparatore d'ampiezza per applicazioni di controllo

Un nuovo comparatore d'ampiezza a 4-bit è disponibile presso la RCA Solid State. Si tratta del CD4585B, e questo dispositivo è stato progettato per controlli di servomotori, controlli di procedimenti ed altre applicazioni logiche che richiedono la comparazione di due parole a 4-bit. Il circuito può determinare se una parola a 4-bit (binaria o decimale in codice binario) è "meno di", o "uguale" o "più grande di" una seconda parola a 4-bit. Il CD4585B ha otto ingressi di comparazione, tre uscite e tre ingressi in cascata che permettono di espandere le funzioni di comparazione in multipli di 4 bit. La velocità di lavoro tipica è 180 ns a 10V, la massima corrente d'ingresso è 1 µA a 10V e 100 nA a 18V. Il circuito integrato è disponibile nel case a 16 terminali dual-in-line, plastico o ceramico, ermetico, oppure in forma di chip.

Silverstar Ltd, via dei Gracchi 20, 20146 - Milano, Tel. 4996



servizi elektor per i lettori

elektor printservice (servizio elektor circuiti stampati)

Numerose realizzazioni di Elektor sono accompagnate dal disegno del circuito stampato. La maggior parte di questi circuiti possono essere forniti serigrafati e forati, pronti ad essere montati e possono essere ordinati direttamente a Elektor oppure richiesti presso tutti i punti di vendita GBC in Italia e i rivenditori di materiale elettronico più qualificati. Il termine di consegna per l'invio per corrispondenza può, in certi casi, essere di circa un mese.

Richiamiamo l'attenzione dei lettori sul fatto che i circuiti stampati commercializzati sono chiaramente indicati su ogni numero della rivista e che non possono essere richiesti circuiti diversi da quelli che appaiono in questo elenco.

domande tecniche

Questo servizio è a completa disposizione dei lettori; al riguardo Elektor precisa che:

1. Tutte le richieste indirizzate alla redazione, tecniche ed altre, devono essere accompagnate da una busta affrancata per la risposta con l'indirizzo del richiedente.
2. Non viene data evasione a richieste non concernenti articoli pubblicati da Elektor.
3. Non è normalmente possibile fornire informazioni circa il collegamento di una realizzazione di Elektor con una apparecchiatura esistente; per fare ciò infatti l'apparecchiatura dovrebbe essere conosciuta dai tecnici di Elektor. Una eventuale risposta non potrà che essere basata sulla comparazione delle specifiche tecniche fra la realizzazione di Elektor e l'apparecchiatura in questione.
4. Domande relative a disponibilità di componenti troveranno quasi sempre risposta negli annunci pubblicitari delle varie ditte.

Consigliamo i lettori di guardare attentamente la pubblicità. Elektor si augura che i suoi lettori prenderanno nella dovuta considerazione le note sopra esposte che hanno lo scopo di prevenire un inutile sovraccarico di lavoro per la redazione, che nuocerebbe alla qualità dei successivi articoli.

l'incontro con l'economia

MX 500

Il Multimetro digitale
alla portata di tutti

OFFERTA SPECIALE

L. 199.000.-

(completo di puntali ed IVA 14%)

HM 307

L'oscilloscopio portatile
triggerato 3"

OFFERTA SPECIALE

L. 340.000.-

(completo di sonda 1:1 ed IVA 14%)



- 3 1/2 cifre — 7 segmenti LCD 18 mm
- 2,5 misure per secondo
- Isolamento 3 kV
- 5 Funzioni: V = ~, I = ~, Ohm
- 1000 ore funzionamento con pile standard
- Accessori: shunt - sonde varie - pinze amperometriche - custodia, etc.

- Schermo da 3" (7 cm)
- Banda passante 0 ÷ 10 MHz a —3 dB
- Sensibilità: 5mV ÷ 20V/cm in 12 passi
- Base tempi: 0,2 ÷ 0,15 μS/cm in 18 passi
- Trigger: automatico manuale
- Sensibilità del trigger: 3 mm (2Hz ÷ 30 MHz)

TAGLIANDO VALIDO PER

Off. e caratt. MX500 Catalogo Metrix
 Ordinazione di N° Multimetri MX500
 a L. 199.000*.- comprensivo di IVA 14% + Spese
 Spedizione
PAGAMENTO: Contrassegno
 Nome
 Cognome
 Dittà o Ente
 Tel.
 Via
 C.A.P. Città



TECNICHE ELETTRONICHE AVANZATE S.a.s.

20147 MILANO - VIA S. ANATALONE, 15 - TEL. 41.58.746/778
 00138 ROMA - VIA SALARIA, 1319 - TEL. 6917.058 - 6919.376
 INDIRIZZO TELEGRAFICO: TELAV - MILANO - TELEX: 39202
 AGENZIA PER FRIULI/TRENTINO e VENETO: ELPVAV di Paolini
 Ing. Vittorio - VIA BRAGNI, 17/A - 35050 CADONEGHE (PD)
 - TEL. 049/618777

* VALIDITA' 31.8.79 per parità FF. 193.- ± 3%

TAGLIANDO VALIDO PER

Offerta e caratt. Oscilloscopio Hameg
 Ordinazione di N° Oscilloscopi HM 307
 completi di sonda 1:1 a L. 340.000*.- IVA 14%
 compresa + Spese di Spedizione
PAGAMENTO: Contrassegno
 Nome
 Cognome
 Dittà o Ente
 Tel.
 Via
 C.A.P. Città

* VALIDITA' 31.8.79 per parità DM. = 454.- ± 3%

"LA SEMICONDUCTORI" - MILANO

c.a.p. 20136 - Via Bocconi 9 - Tel. 02/59.94 40

Presentiamo le offerte di questo mese che — malgrado alcuni piccoli aumenti soprattutto sui materiali di importazione — permetteranno ai nostri vecchi Clienti e ai nuovi che non ci conoscono di poter soddisfare il loro hobby con spese contenutissime. La merce è nuova e garantita, delle migliori marche nazionali ed estere. PER GLI ARTICOLI PROVENIENTI DA STOCK l'offerta ha valore fino ad esaurimento scorte di magazzino.

IL PRESENTE LISTINO ANNULLA I PRECEDENTI FINO ALL'AGOSTO 1979

Per spedizioni postali gli ordini non devono essere inferiori alle L. 6.000 e vanno gravati dalle 3.000 alle 5.000 lire per pacco dovute dal costo effettivo dei bolli della Posta e dagli imballi. **NON SI ACCETTANO ASSOLUTAMENTE ORDINI PER TELEFONO O SENZA UN ACCONTO DI ALMENO UN TERZO DELL'IMPORTO**

codice	MATERIALE	costo listino	ns/off.
A101/K	INVERTER per trasformazione CC in CA «SEMICON». Entrata 12 V in CC uscita 220 V CA a 50 Hz. Potenza 130/150 W con onda corretta distorsione inferiore 0,4%. Circuito ad integrati e finali potenza 2N3771. Indispensabile nei laboratori, imbarcazioni, roulotte, impianti emergenza ecc. Dimensioni mm. 125x75x150; peso Kg. 4	150.000	55.000
A102/K	INVERTER con caratteristiche del precedente ma potenza 200/220 W misure 245x100x170. Peso Kg. 6,5	200.000	85.000
A103/K	INVERTER come sopra ma 24 V alimentazione, potenza 230/250 W	250.000	85.000
A104/K	INVERTER come sopra 12 Vcc 20 ca 300/320 W	320.000	115.000
ATTENZIONE - Gli inverter sono severamente vetati per la pesca			
A103/1	BOBINA NASTRO MAGNETICO Ø 60	1.000	
A103/2	BOBINA NASTRO MAGNETICO Ø 110	1.800	
A103/3	BOBINA NASTRO MAGNETICO Ø 125	2.300	
A103/4	BOBINA NASTRO MAGNETICO Ø 140	3.000	
A103/5	BOBINA NASTRO MAGNETICO Ø 175	4.000	
A103/6	BOBINA NASTRO MAGNETICO Ø 270	6.000	
A104/1	CINQUE COMPACT CASSETTE STEREO 7 per H.F. tipo C60	2.800	
A104/2	CINQUE COMPACT CASSETTE STEREO 7 per H.F. tipo C90	3.800	
A104/3	TRE COMPACT CASSETTE C 120	5.000	
A104/4	TRE COMPACT CASSETTE C60 ossido cromo	4.000	
A104/5	TRE COMPACT CASSETTE C 90 ossido di cromo	5.000	
A104/6	CASSETTA PULISCI TESTINE	600	
A109	MICROAMPEROMETRO tipo cristal da 100 microA; con quadrante nero e tre scale colorate tarate in smiter - wumeter - voltmetro 12 V. Uso universale mm. 40x40	9.000	2.500
A109/2	MICROAMPEROMETRO tipo Philips orizzontale 100 mA mm. 15x7x25	4.000	1.500
A109/8	MICROAMPEROMETRO DOPPIO orizzontale con due zeri centrali per stereofonici due scale 100—0+100 mA mm. 35x28x40	8.000	3.000
A109/9	WUMETER DOPPIO serie cristal mm. 80x40	12.000	4.500
A109/10	WUMETER GIGANTE serie cristal con illumin. mm. 70x70	17.000	8.500
A109/11	WUMETER MEDIO serie cristal mm. 55x45	8.000	4.500
A109/12	VOLTMETRI GIAPPONESI di precisione serie cristal per CC illuminabili misure mm. 40x40 V 15-30-50-100 (specificare)	12.000	6.000
A109/13	AMPEROMETRI giapponesi come sopra portate da 1-5-10-30 A (specificare)	12.000	6.000
A109/15	MILLIAMPEROMETRI come sopra mm. 50x50 da 1-5-10-100 mA (specificare)	12.000	6.000
A109/16	MICROAMPEROMETRI come sopra portate da 50-100-200-500 microampere (specificare)	13.000	6.500
A109/17	SMITER-MICROAMPEROMETRI con tre scale in S e dB 100 oppure 200 mA mm. 40 x 40 (specificare)	13.000	6.000
PIATTINA MULTICOLORE RIGIDA			
A112	3 capi x 0,50 al m.	L. 100	
A112/10	4 capi x 0,50 al m.	L. 150	
A112/20	5 capi x 0,50 al m.	L. 200	
A112/30	7 capi x 0,50 al m.	L. 400	
PIATTINA MULTICOLORE FLESSIBILE			
A112/40	10 capi x 0,35 al m.	L. 700	
A112/50	20 capi x 0,35 al m.	L. 1.500	
A112/70	30 capi x 0,35 al m.	L. 2.300	
A112/80	40 capi x 0,35 al m.	L. 3.000	
A114	CAVO SCHERMATO doppio flessibilissimo al m.		200
A114 bis	CAVO SCHERMATO quadruplo m.		400
A114/1	CAVO SCHERMATO per microfono unipolare al metro		150
A114/2	CAVO BIPOLARE (5 metri) con spina punto-linea per casse	2.500	400
A114/3	CAVO RIDUTTORE da 12 a 7,5 V con presa DIN completo di zener e resistenze limitatrici per alimentare in auto radio, registratori	7.500	1.500
A115	CAVO RG da 52 Ω Ø esterno 5 mm al mt		100
A115/1	CAVO RG da 75 Ω Ø esterno 4 mm al mt		100
A115/3	CAVI ROSSO/NERO flessibile Ø 3 mm. completi di Pinze batteria lunghezza 2 metri alla coppia	6.000	2.000
A116	VENTOLA raffredd. Profess. tipo PABST - WAFER - MINIFRILEC - ecc. 220 V - dim. mm 90x90x25	28.000	11.000
A116 bis	VENTOLA come sopra 117 V (corred. condens. per funz. 220 V)	28.000	8.500
A116/1	VENTOLA come sopra maggiore dimens. e portata aria 220 V (mm 120x120x40)	42.000	13.000
A116/3	VENTOLA come sopra miniaturizzata superprof. e supersilenziosa 220 V (mm 80x80x45)	48.000	13.000
A117/5	VENTOLA A CHIOCCIOLA mm 90x100x85 - 220 V	22.000	8.000
A120	SIRENE elettriche potentissime per antifurto, tipo pompieri, motore a 12 V - 4 A	40.000	15.000
A121	SIRENA ELETTRONICA bitonale 12 V 80 dB		14.000
A121/2	SIRENA ELETTRONICA come sopra ma da 110 dB		17.000
A130	ACCENSIONE ELETTRONICA «ELMI F.P.» capacitiva da competizione. Completamente blindata, possibilità di esclusione, completa di istruzioni	45.000	22.000
C15	100 CONDENSATORI CERAMICI (da 2 pF a 0,5 MF)	8.000	1.500
C16	100 CONDENSATORI POLIESTERI e MYLARD (da 100 pF a 0,5 MF)	12.000	3.000
C17	40 CONDENSATORI POLICARBONATO (ideali per cross-over, temporizzatori, strumentazione)		
	Valori 0,1 - 0,2 - 0,3 - 0,5 - 1 - 2 - 3 - 4 MF	15.000	4.000
C18	50 CONDENSATORI ELETTROLITICI da 2 ^a 3000 MF grande assortimento assiali e verticali	20.000	5.000
C19	ASSORTIMENTO COMPENSATORI CERAMICI venticinque pezzi rotondi, rettangolari, barattolo, passanti ecc. normali e miniaturizzati. Valori da 0,5/5 fino a 10/300 pF	10.000	4.000
C20	ASSORTIMENTO 30 condensatori tantalio a goccia da 0,1 a 300 MF. Tensioni da 6 a 30 V	12.000	4.500
D/2	CONFEZIONE QUADRIPIATTINA «Geloso» 4x050 = 50 metri + Chiodi acciaio, isol. Spinette	10.000	2.500
E/1	CONFEZIONE 30 fusibili da 0,1 a 4 A	3.000	1.000
L/1	ANTENNA STILO cannocchiale lungh. mm min. 160 max 870		1.500
L/2	ANTENNA STILO cannocchiale e snodata mm min 200 max 1000		2.000
L/3	ANTENNA STILO cannocchiale e snodata mm min 215 max 1100		2.000

INVERTER

VENTOLL

VARIAC

SIRENA Elett. SIRENA MOTORE



200/250 W

100/130 W

A116/1

A116/3

A116/5

TRG102

TRG110

TRG120

TRN120

A/121

A/120

codice	MATERIALE	costo listino	ns/off.
L/4	ANTENNA STILO cannocchiale e snodata mm min 225 max 1205		3.000
L/5	ANTENNA DOPPIO STILO snodata mm min 190 max 800		3.500
M/1	ASSORTIMENTO 20 medie frequenze miniatura (10 x 10 mm.) da 455 MHz (specificare colori)	10.000	3.000
M/2	ASSORTIMENTO Medie da 10,7 MHz (10x10 mm.)		3.000
M/3	FILTRI CERAMICI «Murata» da 10,7 MHz	1.500	700
M/5	FILTRO CERAMICO «Murata» 455 kHz doppio stadio	3.000	1.000
M/6	FILTRO CERAMICO «Murata» 5,5 MHz	2.000	700
M/7	FILTRO CERAMICO «Murata» 10,7 MHz triplo stadio tipo professionale adatto per H.F.	26.000	8.000
P/1	COPPIA TESTINE «Philips» regist/e canc/ per cassette 7	5.000	2.000
P/2	COPPIA TESTINE «Lesca» reg/ e canc/ per nastro	10.000	2.500
P/3	TESTINA STEREO «Philips» o a richiesta tipo per appar. giapponesi	9.000	4.500
P/4	TESTINA STEREO «Telefunken» per nastro	12.000	2.000
P/5	COPPIA TESTINE per reverbero o eco	10.000	3.000
Q/1	INTEGRATO per giochi televisivi AY3/8500 completo di zoccolo		8.500
Q/2	INTEGRATO AY3/8550		12.500
Q/3	INTEGRATO per sveglia: orologio TMS 1951 grande offerta		7.800
R80	ASSORTIMENTO 25 POTENZIOMETRI, semplici, doppi con e senza interruttore, da 500 Ω a 1 MΩ	18.000	5.000
R80/1	ASSORTIMENTO 15 potenziometri a filo miniaturizzati da 5 W, valori assortiti	20.000	4.000
R81	ASSORTIMENTO 50 TRIMMER normali, miniaturizzati, piatti da telaio e da circuito stampato. Valori da 100 Ω a 1 MΩ	10.000	3.000
R82	ASSORTIMENTO 40 RESISTENZE a filo ceramico, tipo quadrato da 2-5-7-10-15-20 W. Valori da 0,3 Ω fino a 20 kΩ	15.000	5.000
R83	ASSORTIMENTO 300 RESISTENZE 0,2 - 0,5 - 1 - 2 W	10.000	3.000
R83 bis	RESISTENZE come sopra ma 600 pezzi ancora più assortiti	29.000	5.000

Vi presentiamo la nuova serie di spray della «Superseven», peso 6 once, corredati di tubetto flessibile. Prezzi per singolo barattolo L. 1.500. Grande offerta: la serie completa di sei pezzi a L. 7.500.

S1	Pulizia contatti e potenziometri con protezione silicone.	S4	Sbloccante per viti serrature ingranaggi arrugginiti.
S2	Pulizia potenziometri e contatti dissodivante.	S5	Lubrificante al silicone per meccanismi, orologi, registr., ecc.
S3	Isolante trasparente per alte tensioni e frequenze.	S6	Antistatico per protezione dischi, tubi catodici ecc.

T1	20 TRANSISTORS germ PNP TO5 (ASY-2G-2N)	8.000	1.500
T2	20 TRANSISTORS germ (AC125/1126/127/128/141/142 ecc.)	5.000	2.000
T3	20 TRANSISTORS germ serie K (AC141K/42K/187K/188K ecc.)	7.000	3.500
T4	20 TRANSISTORS sil TO18 PNP (BC107-108-109 BSX26 ecc.)	5.000	2.500
T5	20 TRANSISTORS sil TO18 PNP (BC177-178-179 ecc.)	6.000	3.000
T6	20 TRANSISTORS sil plastici (BC207/BF147-BF148 ecc.)	4.500	2.500
T7	20 TRANSISTORS sil TO5 NPN (2N1711/1613-BC140-BF177 ecc.)	8.000	4.000
T8	20 TRANSISTORS sil TO5 PNP (BC303-BSV10-BC161 ecc.)	8.000	4.000
T9	20 TRANSISTORS TO3 (2N3055 - BD142 - AD143 - AD149 - AU107 - AU108 - AU110 - AU113 ecc.)	40.000	12.000
T10	20 TRANSISTORS plastici serie BC 207/208/116/118/125 ecc	6.000	2.000
T10/1	20 TRANSISTORS plastici serie BF 197/198/154/233/332 ecc.	8.000	2.500
T11	DUE DARLINGTON accoppiati (NPN/PNP) BDX33/BDX34 con 100 W di uscita	6.000	2.000
T12	20 TRANSISTORS serie BD 136/138/140/265/266 ecc. ecc.	18.000	4.000
T13/2	10 PONTI ASSORTITI da 40 fino a 300 V e da 0,5 fino a 3 A assort. completo per tutte le esigenze	15.000	4.000

GRANDE OFFERTA ALTOPARLANTI H.F. A SOSPENSIONE O A COMPRESSIONE DA 4 OPPURE 8 Ω (SPECIFICARE)

CODICE	TIPO	∅ mm	W	BANDA	RIS.	PREZZO LISTINO	NOSTRA OFFERTA
XYA	Woofers pneum. sosp. gomma	300	70	17/4000	17	78.000	36.000
XZA	Woofers pneum. sosp. tela	300	45	27/4000	24	45.000	20.000
XA	Woofers pneum. sosp. gomma	265	40	30/4000	28	30.000	14.500
XA/2	Woofers pneum. sosp. tela	265	30	32/4000	29	25.000	12.000
A	Woofers pneum. sosp. gomma	220	18	32/4000	29	22.000	9.500
A/2	Woofers pneum. sosp. tela	220	15	32/4000	29	19.000	7.000
B	Woofers pneum. sosp. schiuma	170	18	27/4000	24	17.000	8.000
C	Woofers biconico sosp. tela	160	15	40/5000	32	15.000	7.000
XD	Middle cono blocc. blindato	140	13	680/10000	320	8.000	4.000
XYD	Middle pneum. sosp. gomma con camera di compressione	140x140x110	35	2000/11000	250	18.000	9.000
XYZ	Middle pneum. sosp. schiuma con camera compressione	140x140x110	50	2000/12000	220	24.000	12.000
E	Tweeter cono blocc. blind.	100	15	1500/18000		4.800	3.000
E/2	Microtweeter cono plastico	44	5	7000/23000		5.500	2.000
F/25	Tweeter Emisferico calottato	90x90	25	2000/22000		18.000	6.000
F/35	Tweeter Emisferico calottato	90x90	35	2000/22000		23.000	8.500
G	Woofers a cono rigido	320	60	30/4500	30	84.000	41.000
H	Woofers a cono rigido	380	100	25/4500	30	135.000	65.000
H/1	Woofers a cono morb. biconico	450	150	30/6000	32	190.000	98.000
H/2	Woofers a cono morb. biconico	450	150	15/3000	20	235.000	110.000
I/2	Larga banda pneum. sosp. tela biconico spec. per auto	160	20	40/14000	43	18.000	6.000
I/3	Larga banda come sopra con Tweeter coassiale	160	25	40/18000	40	34.000	12.000
I/M	MASCHERINA per detti altop. con rete copertura e camera compressione (nera)						2.000
K/1	Tromba compressione tweeter	100x50x85	30	5000/20000		58.000	18.000
K/2	Tromba comp. middle tweeter	200x100x235	60	3000/20000		97.000	32.000
K/3	Tromba comp. middle tweeter	200x147x270	80	3000/20000		132.000	44.000

Per chi desidera essere consigliato, suggeriamo alcune combinazioni classiche adottate dai costruttori di casse acustiche. Per venire incontro agli hobbisti, sul prezzo già scontato, un ulteriore supersconto.

CODICE	TIPI	W eff.	COSTO	SUPEROFFERTA	CODICE	TIPI	W eff.	COSTO	SUPEROFFERTA
100	A + E	25	12.500	10.000	300	XA + XYD + F25	75	29.500	27.000
101	XA + F25	50	20.500	18.000	400	XYA + XYD + F25	100	51.000	48.000
200	B + XD + E	30	15.000	13.500	401	XYA + XZD + F35	150	56.500	55.000
300	A + XD + F25	50	19.500	18.500	500	H1 + K1	180	116.000	110.000

Con solo L. 2.000 si può aggiungere a qualsiasi combinazione il microtweeter E/2 (che forniamo già completo di apposito condensatore/filtro e semplicissimo schema di applicazione) con il quale aumenta il taglio degli acuti. Rammontiamo inoltre che si può ulteriormente aumentare la potenza ed esaltare una data gamma scegliendo un altoparlante di potenza superiore. Per le casse da strumenti musicali di una certa potenza, consigliamo di adottare il Woofers con cono rigido e middle tweeter a compressione e tromba.

MECCANICA REGISTRATORE
INCIS - MONO



MECCANICA STEREO
LESA - SEIMAR

WOOFER A



∅ 260 - 40 W ∅ 220 - 25 W

WOOFER C



∅ 160 - 15 W ∅ 90 - 15 W ∅ 100 - 35 W

TWEETER E - F - Ebis



∅ 125 - 30 W ∅ 160 - 20 W

CROSS-OVER «NIRO» ad altissima resa con 12 dB per ottava. Specificare imp. 4 oppure 8 Ω

ADS3030/A	30 W 2 Vie	taglio 2000 Hz	L. 6.000	ADS3070	70 W 3 Vie	tagl. 450/4500 Hz	L. 18.000
ADS3030	40 W 2 Vie	taglio 2000 Hz	L. 7.500	ADS3080	100 W 3 Vie	tagl. 450/4500 Hz	L. 20.000
ADS3060	60 W 2 Vie	taglio 2000 Hz	L. 14.000	ADS30100	150 W 3 Vie	tagl. 450/5000 Hz	L. 31.000
ADS3050	40 W 3 Vie	tagl. 1200/4500	L. 8.000	ADS30150	250 W 3 Vie	tagl. 800/8000 Hz	L. 60.000
ADS3040	50 W 3 Vie	tagl. 1200/5000	L. 12.000	ADS30200	450 W 3 Vie	tagl. 500/5000 Hz	L. 90.000

K/A **TELA** per casse acustiche a double-face (grigio scuro da una parte e grigio scurissimo dall'altra). Tipo speciale irrestringibile e antigroscopica. Altezza cm. 110 al m. lineare. 16.000 4.000

CASSE ACUSTICHE H.F. ORIGINALI «AMPTECH»
modernissima esecuzione - frontali in tela nera (specificare impedenza 4 o 8 Ω)

TIPO	W eff.	VIE	BANDA Hz	DIMENS. cm	LISTINO (cad.)	OFFERTA (cad.)
HA9 (Norm.)	25	2	40/18000	44 x 30 x 15	38.000	26.000
HA11 (Norm.)	20	2	60/17000	50 x 30 x 20	32.000	24.000
HA12 (Norm.)	30	2	50/18000	55 x 30 x 22	45.000	32.000
HA13 (Norm.)	40	3	40/18000	45 x 27 x 20	55.000	38.000
HA14 (DIN)	30	3	45/20000	31 x 50 x 17	70.000	45.000
HA15 (DIN)	40	2	45/20000	31 x 50 x 17	90.000	60.000
HA18 (DIN)	60	3	40/20000	50 x 31 x 17	115.000	68.000
HA20 (DIN)	100	4	30/21000	63 x 40 x 28	290.000	145.000

ATTENZIONE - Le casse hanno un imballo speciale per coppie con misure extra postali, perciò calcolare oltre al prezzo delle due casse un aggravo di L. 5.000 per coppia.

IW/W **ALTOPARLANTE** Ø mm 160 altissima fedeltà speciale per auto. Composto da un woofer sospensione tela da 20 W e un tweeter coassiale da 5 W. Coni tropicalizzati da - 18 a + 75 gradi. Banda da 60 a 20.000 Hz. Cross-over incorporato, completo di camera di compressione e mascherina nera. Impedenza 4 Ω. Grande offerta due altoparlanti doppi + due mascherine ecc. 98.000 28.000

ACCESSORI PER IMPIANTI DIFFUSIONE O ALL'APERTO

KE/1 Tromba esponenz. per l'aperto 60
KE/2 Tromba esponenz. per l'aperto 90
KE/3 Supertromba espon. per stadi 200

ACCESSORI PER IMPIANTI ALTA POTENZA O ALL'APERTO

KE/1	TROMBA a pioggia 15 W (Ø cm 35 x 25) completa unità	35.000	8.000
KE/2	TROMBA ESPONENZIALE 60 W (Ø cm 24 x 30) completa unità	60.000	22.000
KE/3	TROMBA ESPONENZIALE 90 W (Ø cm 32 x 50) completa unità	90.000	29.000
KE/4	SUPERTROMBA ESPONENZIALE 200 W (Ø cm 65 x 180) completa unità	200.000	70.000
KE/9	COLONNA per chiese o sale 65 W con tre altop. tropicalizzati. Legno mogano ed elegante tela «Kralon». Alta fedeltà (cm 20 x 70 x 11) specificare impedenza 4 - 8 - 16 - 24 Ω	96.000	30.000
KE/10	COLONNA come sopra da 110 W con cinque altoparlanti (cm 20 x 130 x 11)	178.000	50.000
KE/11	PLAFONIERA elegantissima per salotti 15 W (bass-reflex) forma circolare Ø cm 28 x 8. Alta fedeltà. Metallo anodizzato nero e frontale legno/tela grigio chiaro. Altoparlante tropicalizzato.	36.000	12.000
KE/12	PLAFONIERA come sopra ma quadrata 28 x 28 x 8	36.000	12.000
KE/13	PLAFONIERA come sopra ma esagonale Ø medio 28 x 8	36.000	12.000
KE/20	ASTA portamicrofono con base a stella. Regolabili fino a cm. 180 cromate. Kg. 7 completa di snodi ed attacchi	70.000	20.000
KE/21	ASTA come sopra ma con base a ruote pivotanti	90.000	25.000

V23/1	CUFFIA STEREOFONICA HF originale «LANDER» padiglioni gomma piuma, leggera e completamente regolabile. Risposta da 20 a 20.000 Hz	19.000	6.500
V23/2	CUFFIA STEREOFONICA HF originale «Jackson», tipo professionale con regolazione di volume per ogni padiglione. Risposta 20 a 19.000 Hz	30.000	12.000
V23/3	CUFFIA stereo «Jackson» come sopra ma con regol. a slider. Tipo extra da 20 a 19.000 Hz	40.000	15.000
V23/4	CUFFIA stereo «Jackson» tipo professionale con regolaz. da 18 a 22 KHz	68.000	27.000
V23/5	CUFFIA stereo «Jackson» superprofess. leggerissima peso cavo compreso g. 180 tipo aperto e senza regolazione da 18 a 23.000 Hz	86.000	29.000
V23/7	CUFFIA con MICROFONO con regolazione di volume, commutatore originale per essere infilato anche nel taschino, Imped. micro 600 Ohm - (500-8000 Hz) impedenza cuffia 8 Ohm (800-6000 Hz) Corredata di 2 metri cordone e plugs per CB. Ideale per trasmettitori, banchi regia ecc.	52.000	24.000

V29/3	CAPSULA MICROFONO piezo «Geloso» Ø 40 H.F. blindato	8.000	2.000
V29/4	CAPSULA MICROFONO magnetica «SHURE» Ø 20	4.000	1.500
V29/4 bis	CAPSULA MICROFONICA magnetica «Geloso» per HF Ø 30 mm	9.000	3.000
V29/4 tris	CAPSULA MICROFONICA magnetica per H.F. marca «Piezo» Ø 20 x 22		
V29/5	MICROFONO DINAMICO «Geloso» completo di custodia rettangolare, cavo ecc.	9.000	3.000
V29/5 bis	MICROFONO DINAMICO a stilo «Brion Vega» «Philips» completo cavo attacchi	9.000	3.000
V29/6	CAPSULA MICROFONICA preamplificata e superminiaturizzata. Microfono a condensatori ad altissima fedeltà, preamplificatorino a fet già incorporato (alim. da 3 a 12 V). Il tutto contenuto entro un cilindretto Ø mm 6x3. Ideale per trasmettitori, radiospie, radiomicrofoni in cui si richieda alta fedeltà e sensibilità.	18.000	4.500
V29/8	MICROFONO a condensatore con preamplificatore incorporato (alimentaz. con pila a stilo entro contenuta durata 8000 ore continue) risposta da 30 a 18.000 omnidirezion. Dimensioni Ø 18 x 170 completo di cavo e interruttore e reggitore per asta	40.000	12.000
V29/9	MICROFONO come sopra ma con capsula ultrafedele banda da 30 a 20.000 Hz. Dimensioni Ø 35 x 190	100.000	25.000
V29/11	MICROFONO dinamico «Turner» per banchi regia a doppia impedenza (25/50 ohm commutabile in 25.000 ohm) in alluminio fuso completo di attacchi e cavo	96.000	16.000
V29/10	MICROFONO «Sound Project» Altissima fedeltà doppia impedenza (60 e 2000 Ω) con doppia funzione commutabile in cardioido o universale. Speciale per orchestre con cantanti, radiolibere, banchi regia ecc. Forma blocco rettangolare allum. fuso smussante, (mm 100x80x70) completo di snodo e raccordi		
V29/12	CAPTATORE TELEFONICO sensibilissimo ed ultrapiatto (mm 45x35x5) corredato di m. 1,5 di cavo jack. Possibilità di amplificare o registrare le telefonate. Con due di questi captatori messi all'estremità di una molla si può ottenere l'effetto eco o cattedrale.	8.000	3.000



CASSE 3 VIE 40 W



PIASTRA BSR



Meccanica CPN 610



PIASTRA GIRADISCHI BSP P.200 completa mobile L. 110.000

PIASTRA GIRADISCHI BSR STEREO A12 tipo economico cambiadischi automatico, quattro velocità, testina stereo ceramica, dimensioni mm 300 x 210 x 100	65.000	15.000
PIASTRA GIRADISCHI BSR STEREO C123 tipo semiprof. cambiadischi automatico, regolazione braccio micrometrica, rialzo e discesa frenata, antiskating, testina ceramica stereo H.F., finemente rifinita in nero opaco e cromo. Ø piatto mm 280 EVENTUALE MOBILE + COPERTURA in plexiglass per detta	118.000	42.000 12.000
PIASTRA GIRADISCHI STEREO BSR P161 tipo professionale. Braccio tubolare con doppia regolazione micrometrica, doppio antiskating differenziato per puntine coniche o ellittiche. Testina professionale magnetica SHURE M75. Questa meccanica è indicata per applicazioni ad alto livello, banchi regia ecc. Già completa di elegantissimo mobile mogano e plexiglass.	198.000	98.000
PIASTRA GIRADISCHI STEREO BSR P200 come la precedente, ma con braccio ad S superleggero, con tacche strobo sul piatto. Completa di mobile e plexiglass	238.000	113.000
PIASTRA GIRADISCHI «LESA SEIMART» PK2. Automatica con tre velocità, doppia regolazione peso, braccio tubolare metallico di precisione, rialzo automatico idraulico, testina ceramica stereo H.F. Alimentazione 220 V. Dim. mm 310x220 - Ø piatto mm 205	50.000	16.000
PIASTRA GIRADISCHI STEREO «LESA SEIMART» CPN610. Cambiadischi automatico, due velocità. Testina stereo ceramica H.F. Colore nero satinato dim. mm 335 x 270 - Ø piatto mm 250 EVENTUALE MOBILE + PLEXIGLASS per detta piastra	48.000	20.000 9.000
PIASTRA GIRADISCHI STEREO «LESA SEIMART» CPN520. Cambiadischi automatico, trazione a cinghia micrometrica del braccio tipo tubolare. Antiskating regolabile, rialzo e discesa frenata idraulico. Motore in cc con doppia regolazione di velocità micrometrica, filtri antiparassitari, testina ceramica stereo H.F. Completa di alimentatore per il 220 Vca/12 cc. Su questa piastra - grazie al motore in cc - dopo un quarto di giro il piatto è a velocità giusta e stabilizzata. Utilissima per i banchi di regia. EVENTUALE MOBILE + CALOTTA PLEXIGLASS per detta	98.000	33.000 9.000
PIASTRA GIRADISCHI STEREO «LESA SEIMART» ATT4. Modello professionale automatica e con cambiadischi. Motore a 4 poli potentissimo, tre velocità con regolazione micrometrica di queste. Braccio tubolare con snodo cardanico e doppia regolazione del peso in grammi e milligrammi. Piatto Ø 270 di oltre due kg. Antiskating regolabile, rialzo e discesa superfrenata idraulica . Esecuzione elegantissima in alluminio satinato e modanature nere e cromo. Queste caratteristiche rendono la piastra ATT4 una delle più moderne e sofisticate. Inoltre è coredata del trasformatore che oltre ad alimentarla fornisce 15 + 15 V a 3 A per alimentare eventuale amplificatore	175.000 205.000	68.000 98.000
PIASTRA GIRADISCHI Miniaturizzata «GREEN-COAT». Piccola meraviglia della meccanica. Due velocità 33 e 45 giri. Aliment. da 6 a 12 V in cc con regolatore centrifugo. Arresto automatico. Dimensioni con braccio ripiegato di soli mm 260 x 150	18.000	4.000
HA/1 - MECCANICA REGISTRATORE STEREO 7 «INCIS». Tipo la K7 Philips. Esegue tutti i comandi con una sola leva frontale. Aliment. da 6 a 12 V con regol. centrifugo. Misure mm 110 x 155 x 50		9.000 13.000
HA/2 - MECCANICA «LESA SEIMART» per registrazione ed ascolto stereo sette. Completamente automatica anche nella espulsione della cassetta. Tutti i comandi eseguibili con solo due tasti. Completa di testine stereo, regolazione elettronica, robustissima e compatta (145x130x60) adatta sia per installazione in mobile sia per auto, anche orizzontale.	46.000	18.000
AMPLIFICATORE stereo marca «RADIOMARELLI ST11» 15 + 15 Watt con incorporata meccanica giradischi di ottima qualità con regolazione di velocità, braccio tarabile, testina piezo blindata, modernissima esecuzione in alluminio e comandi in nero, attacchi per sinto e registratore. Dimensioni 490x295x130 compresa copertura plexiglass	120.000	65.000
AMPLIFICATORE LESA-SEIMART HF831/ATT di altissima qualità, 22+22 Watt, risposta da 15 a 30.000 Hz rapporto seg./dist. superiore 80 dB, distorsione inferiore 0,5%, quattro ingressi con equalizzazione, filtro fisiologico, equipaggiato con la piastra giradischi ATT4 (per caratteristiche vedere voce più sopra) Elegante mobile legno con frontale in alluminio satinato e serigrafato, completo di calotta plexiglass. Misure 440x370x190.	230.000	108.000
AMPLIFICATORE LESA SEIMART HF841 - Preciso al precedente ma senza piastra giradischi (mm. 440x100x240)	120.000	48.000

PER CHI HA POCO SPAZIO E VUOLE TUTTO

COMPACT «LESA SEIMART» dimensioni 510 x 300 x 170 comprendente amplificatori HF 16 + 16 W effettivi, piastra giradischi automatica con testina ceramica, registratore e ascolto stereo sette, mixer per dissolvenza e sovraincisione su nastri già incisi (adatto anche per sonorizzazione film) possibilità di registrare contemporaneamente dai dischi. Tutti i comandi a tasti e con slider, di linea modernissima. Gamma a risposta da 25 a 22.000 Hz distorsione max 0,1 su 2 x 8 W. Entrate per tuner, micro, e attacco cuffie. L'apparecchio è ancora corredato di garanzia della Seimart.	320.000	108.000 + 5.000 s.s.
--	---------	-------------------------

TELAJETTI AMPLIFICATORI «LESA»
con incorporati ponti, filtri ecc. per alimentazione sia in cc sia in ca

V30/1	AMPLIFICATORE 2 W mono cinque transistori, regolazione volume, (ingresso piezo)	5.000	1.500
V30/2	AMPLIFICATORE 2 W mono ad integrato, preamplificatore ing. magnetico, regol. volume utilizzabile quindi per testine regist. microfoni magn. ecc.	10.000	3.000
V30/3	AMPLIFICATORE 4 W mono ad integrato. Regolazione tono e volume, preamp. magnetico	15.000	4.000
V30/4	AMPLIFICATORE 4 + 4 W stereo come sopra, comandi separati per canale	20.000	6.000
V30/5	AMPLIFICATORE 10 + 10 W stereo, come sopra con comandi a slider separati	30.000	10.000
V30/6	AMPLIFICATORE 15 + 15 W stereo, come sopra con comandi slider e doppio wumeter incorporato	45.000	18.000

LAMPADIE FLASH

Codice	Dim. mm	Forma	Potenza	V lav.	Lire
FHF12	40 x 15	U	250 W/s	400/600	5.000
FHF13	30 x 18	U	350 W/s	400/600	6.000
FHF14	55 x 23	U	500 W/s	400/600	7.000
FHF15	25 x Ø 60	circol.	500 W/s	400/600	7.000

LAMPADIE STROBO

Codice	Dim. mm	Forma	Potenza	V lav.	Lire
FHS22	40 x 20	U	5 W	300/450	7.000
FHS23	50 x 25	U	7 W	300/600	15.000
FHS24	45 x 25	spiral.	10 W	300/1500	12.000
FHS25	60 x 30	spiral.	12 W	450/1500	17.000

TXS/3	BOBINA TRIGGER per dette lampade	4.500
TXT/1	TRASFORMATORE primario 220 V secondario 440 V per dette lampade	4.500

FOTORESISTENZE PROFESSIONALI «HEIMANN GMBH»

TIPO	DIMENSIONI mm	FORMA	POTENZA in mW	Ω A LUCE SOLARE	Ω BUIO		
FR/1	6 x 3 x 1	rettang. Miniatura	30	250			
FR/3	Ø 5 x 12	cilindrica	50	230	500 K	5.000	1.500
FR/5	Ø 10 x 5	rotonda piatta	100	250	500 K	5.000	1.000
FR/6	Ø 10 x 5	rotonda piatta	150	250	1 MΩ	4.000	1.000
FR/7	Ø 10 x 6	rotonda piatta	200	900	500 K	4.000	1.000
FR/8	Ø 30 x 4	rotonda piatta	1250	60	1 MΩ	4.000	1.000
					1,5 MΩ	12.000	1.500

VARIAC - Trasformatori regolabili di tensione - Completati di mascherina e manopola

Amplificatore Lesa-Seimart HF 831



COMPACT LESA SEIMART



MECCANICA BSR A12



MECCANICA GREENCOAT MINIATURIZZATA

V34/2 12 V - 2 A



V34/3 12 V - 2 A



V34/4 3-18 V - 5 A



V34/5 3-25 V - 5 A



codice	M A T E R I A L E				costo listino			ns/off.
TRG102 (giorno)	V 0/250	VA 250	L. 21.000	TRG120 (giorno)	V 0/270	VA 2000	L. 41.000	
TRG105 (giorno)	V 0/270	VA 500	L. 26.000	TRN120 (blind.)	V 0/270	VA 2000	L. 55.000	
TRN105 (blind.)	V 0/270	VA 500	L. 34.000	TRG140 (giorno)	V 0/300	VA 3000	L. 68.000	
TRG110 (giorno)	V 0/270	VA 1100	L. 31.000	TRN140 (blind.)	V 0/300	VA 3000	L. 78.000	

TRASFORMATORI (primario 220 V o universale)							
CODICE	V SECOND.	A	LIRE	CODICE	V SECOND.	A	LIRE
Z51/20	8	4	3.000	Z51/46	16	0,4	1.500
Z51/22	9	0,5	1.500	Z51/47	16	2	3.000
Z51/46	{ 9 + 6 (miniat.)	1	3.000	Z51/50	15 + 15	4	4.500
Z51/24	{ 9 + 9	3	3.000	Z51/52	18 + 18	3,5	4.500
Z51/41	12	1,5	2.000	Z51/48	{ 25 + 25 6 + 12	1,5	4.000
Z51/42	14	1,2	2.000	Z51/31	30	3	3.500
Z51/44	20	1	2.000				

T14	DIODI da 50 V 70 A	3.000	1.000
T15	DIODI da 250 V 200 A	16.000	5.000
T16	DIODI da 200 V 40 A	3.000	1.000
T18	DIECI INTEGRATI OPERAZIONALI (ma 723 - ma 741 - ma 747 - ma 709 - CA610 ecc.)	15.000	5.000
T19	DIECI FET assortiti 2N3819 - U147 - BF244	11.000	4.000
T21	INTEGRATO STABILIZZATORE di tensione serie LMK (in TO3) da 5,1 V 2 A	4.500	1.500
T22	idem come sopra ma da 12 V 2 A	4.500	1.500
T22/2	INTEGRATO STABILIZZATORE c. sopra 15 V 1,5 A	4.800	1.500
T22/3	INTEGRATO STABILIZZATORE c. sopra 5,1 V 3 A	9.000	3.000
T22/4	INTEGRATO STABILIZZATORE positivo 12 V 1,5 A contenitore plastico (TO126 oppure SOT 67)	2.800	1.200
T22/5	INTEGRATO STABILIZZATORE negativo 12 V 1,5 A contenitore plastico (TO126 oppure SOT 67)	2.800	1.200
T23/1	LED ROSSI NORMALI (busta 10 pz)	3.000	1.500
T23/2	LED ROSSI MINIATURA in superofferta (15 pezzi + relative ghiera)	11.000	2.000
T23/4	LED VERDI NORMALI (busta 5 pz)	3.000	1.500
T23/44	LED VERDI MINIATURA in superofferta (10 pezzi + relative ghiera)	11.000	2.000
T23/5	LED GIALLI NORMALI (5 pz)	3.000	1.500
T23/6	BUSTA 10 LED (4 rossi - 4 verdi - 2 gialli)	5.500	2.300
T24/1	ASSORTIMENTO 50 DIODI germanio, silicio, varicap	18.000	3.000
T24/2	ASSORTIMENTO 50 DIODI silicio da 200 a 1000 V 1 A	18.000	3.000
T25	ASSORTIMENTO PAGLIETTE, terminali di massa, clips ancoraggi argentati (100 pz)	3.000	1.000
T26	ASSORTIMENTO VITI e dadi 3MA, 4MA, 5MA in tutte le lunghezze (300 pz)	10.000	2.000
T27	ASSORTIMENTO IMPEDENZE per alta frequenza oppure SILICONI (50 pezzi)	20.000	3.000
T29	CONFEZIONE 10 TRANSISTORS 2N3055 MOTOROLA	15.000	7.000
T29/2	CONFEZIONE 5 transistors 2N3055 RCA	14.000	5.000
T29/3	COPPIA TRANSISTORS 2N3771 oppure RCA60885 uguali ai 2N3055 ma doppia potenza 30 A 150 W	9.000	3.000
T32/2	CONFEZIONE tre SCR 600 V / 7 A	6.000	1.500
T32/3	CONFEZIONE tre SCR 600 V / 15 A	15.000	4.000
T32/4	CONFEZIONE tre TRIAC 600 V / 7 A + 3 DIAC	9.000	3.000
T32/5	CONFEZIONE tre TRIAC 600 V / 15 A + 3 DIAC	18.000	5.500
T32/6	20 TRANSISTORS assortiti ed accoppiati serie TIP31/TIP32/TIP33 ecc.	33.000	8.000

V34/2	ALIMENTATORE 12 V 2 A. Costruzione robusta per alimentare autoradio, CB ecc. Mobiletto metallico, finemente verniciato blu martellato, frontale alluminio satinato (mm 115 x 75 x 150). Tutta la serie dei nostri alimentatori è garantita per un anno.	16.000	10.500
V34/3	ALIMENTATORE 12 V 2 A stabilizzato (finale AD142) con reset per i corto circuiti. Esecuzione come sopra (mm 115 x 75 x 150)	25.000	13.000
V34/3 bis	ALIMENTATORE STABILIZZATO 12,6 Volt 3 A	32.000	16.000
V34/4	ALIMENTATORE stabilizzato regolabile da 3 a 18 V 5 A speciale per CB (finali coppia 2N3055). Frontale nero con scritte e modanature cromos dimensioni mm 125 x 75 x 150	35.000	23.000
V34/5	ALIMENTATORE stabilizzato, regolabile da 3 a 25 V, voltmetro incorporato, regolazione anche in corrente da 0,2 a 5 A (finali due 2N3055) dimensioni mm 125 x 75 x 150	45.000	29.000
V34/6	ALIMENTATORE come sopra, ma con voltmetro ed amperometro incorporato, punte anche di 7 A al centro scala. Finali due 2N3055, trasformatore maggiorato, dimensioni 245 x 100 x 170	65.000	43.000
V34/6 bis	ALIMENTATORE stabilizzato regolabile da 10 a 15 V oltre i 10 A. Esecuzione particolare per trasmettitori in servizio continuo. Finali due 2N3771, dimensioni mm 245 x 100 x 170	85.000	45.000
V34/6 tris	ALIMENTATORE STABILIZZATO REGOLABILE da 2 a 25 V 10 A servizio continuo con punte di 13 A. Regolazione anche di corrente da 0,2 a 10 A. Completo di voltmetro e amperometro. Protezioni elettroniche, tripla filtratura in radiofrequenza antiparassitaria. Esecuzione superprofessionale. Dimensioni mm 245 x 160 x 170, peso kg. 8,5. Corredato di ventola raffreddamento	135.000	85.000
V34/60	ALIMENTATORE come sopra ma da 15 A	200.000	105.000
V34/7	ALIMENTATORI STABILIZZATI 12 V 100 mA per convertitori di antenna, completi di cloker e filtri. Di rettificamente applicabili al televisore. Alimenta fino a 10 convertitori	4.500	
V34/7 bis	ALIMENTATORE come sopra ma a circuito integrato con portata 500 mA	6.500	

U/0	PROLUNGA FLESSIBILE per potenziometri, variabili, comandi in genere con perno maschio Ø mm 6 e innesto femmina con foro Ø 6. Lunghezza 285 mm. Permette di spostare un comando anche invertito di 180 gradi e ruotare cardanicamente.	4.000	1.000
U/1	MATASSA 5 metri stagno 60-40 Ø 1,2 sette anime		800
U/2	MATASSA 15 metri stagno 60-40 Ø 1,2 sette anime		2.000
U/2 bis	BOBINA STAGNO come sopra da 1/2 kg	9.000	6.500
U/3	KIT per costruzione circuiti stampati, comprendente vaschetta antiacido, vernice serigrafica, acido per 4 litri, 10 piastre ramate in bakelite e vetronite	12.000	4.500
U/4	BOTTIGLIA 1 Kg acido per circuiti stampati in soluzione satura		1.800
U/5	CONFEZIONE 1 Kg per cloruro ferrico (in sfere) dose per 5 litri		2.500
U/6	CONFEZIONE 1 Kg lastre ramate mono e bifaccia in bakelite circa 15/20 misure		2.000
U/7	CONFEZIONE 1 Kg lastre ramate mono e bifaccia in vetronite circa 12/15 misure		4.000
U9/1	PIASTRA MODULARE in bakel. ramata con 630 fori distanz. 3 mm (175 x 60 mm)		800
U9/2	PIASTRA MODULARE in bakel. ramata con 1200 fori distanz. 2 mm (90 x 90)		1.200
U9/3	PIASTRA MODULARE in bakel ramata con 416 fori distanz. 6 mm (120 x 190)		1.200
U9/4	PIASTRA MODULARE in bakelite ramata passo integrati mm. 95x95 1156 fori		1.200
U9/5	PIASTRA MODULARE in bakelite ramata passo integrati mm 95x187 2400 fori		2.200
U9/10	PIASTRA MODULARE in vetronite ramata con 800 fori distanz. 3,5 mm (70x200 mm)		1.600
U9/11	PIASTRA MODULARE in vetronite ramata con 800 fori distanz. 5 mm (110x195)		2.000
U9/12	PIASTRA MODULARE in vetronite ramata con 1300 fori distanz. 3,5 mm (110x195)		2.400
U/11	GRASSO SILICONE puro. Grande offerta barattolo 100 grammi		3.500
U/13	PENNA PER CIRCUITI STAMPATI originale «Karnak» corredata 100 g. inchiostro serigrafico		3.800
U20	DIECI DISSIPATORI alum. massiccio T05 oppure T018 (specificare)		1.500
U22	DIECI DISSIPATORI per T03 assortiti da 50 a 150 mm.		6.000
U24	DIECI DISSIPATORI ass. per trans plastici e triac	25.000	3.000
V20	COPPIA SELEZIONATA FOTOTRANSISTORS BPY62 + MICROLAMPADA Ø 2,5 x 3 mm (6-12 V). Il Fototransistor è già corredato di lente concentratrice e può pilotare direttamente relè ecc. Adatti per anti-furto, contapezzi ecc.	4.500	2.000
V20/1	COPPIA EMETTITORE raggi infrarossi + Fototransistors	6.000	2.500
V20/2	ACCOPIATORE OTTICO TIL 111 per detti	4.000	1.200
V21/1	COPPIA SELEZIONATA CAPSULE ULTRASUONI «Grundig». Una per trasmissione, l'altra ricevente. Per telecomandi, antifurti, trasmissioni segrete ecc. (completa cavi schermati)	12.000	5.000
V24/1	CINESCOPIO 12" Philips corredato di giogo	36.000	15.000
V24/2	CINESCOPIO «NEC» corredato di giogo	36.000	15.000

codice	MATERIALE	costo listino	ns/off.
V24/3	CINESCOPIO 6" AW1586 completo giogo (speciale per strument. video citofoni ecc.	43.000	15.000
V25/A	FILTRO ANTIPARASSITARIO per rete o qualsiasi alimentazione da filtrare fino a 750 W, elimina ogni radiofrequenza	9.000	2.000
V31/1	CONTENITORE METALLICO, finemente verniciato azzurro martellato; frontale alluminio serigrafabile, completo di viti, piedino maniglia ribaltabile misure (mm 85x75x150)		2.500
V31/2	CONTENITORE METALLICO idem idem (mm 115 x 75 x 150)		2.800
V31/3	CONTENITORE METALLICO idem idem (mm 125 x 100 x 170)		3.800
V31/4	CONTENITORE METALLICO idem (con forature per transistori finali combinabili) (mm 245 x 100 x 170)		5.800
V31/5	CONTENITORE METALLICO come sopra misure mm 245 x 160 x 170		8.500
V31/6	CONTENITORE in alluminio anodizzato azzurro dimensioni mm 90 x 80 x 150		3.000
V31/7	CONTENITORE in alluminio anodizzato azzurro dimensioni mm 150 x 60 x 130		3.500
V31/8	CONTENITORE in alluminio anodizzato azzurro dimensioni mm 160 x 80 x 140		4.500
V32/2	VARIABILI spaziate «Bendix» ceramiche Isol. 3000 V capacità 25-50-100-200-300 pF (specificare)	30.000	6.000
V32/2 bis	VARIABILI SPAZIATI «Bendix» 500 pf 3000 V	36.000	8.000
V32/2 tris	VARIABILE SPAZIATI «Bendix» doppio 200 + 200 oppure 150 + 150 pF 3000 V	36.000	8.000
V32/3	VARIABILE doppio 2x15 pF isolato a 1500 volt e con demoltiplica incorporata. (Misure mm 35x35x30)	6.000	2.000
	VARIABILE AD ARIA doppi isolamento 600 Volt 170+170 oppure 250+250	5.000	1.500
V32/4	VARIABILI come sopra ma 370+370 oppure 470+470	10.000	2.500
V33/1	RELE' «KACO» doppio scambio alimentazione 12 V	4.000	1.500
V33/2	RELE' «Geloso» doppio scambio 6-12-24 V (specificare)	4.000	1.500
V33/3	RELE' «SIEMENS» doppio scambio 6-12-24-48-60 V (specificare)	5.800	2.000
V33/4	RELE' «SIEMENS» quattro scambi idem		1.500
V33/5	RELE' REED eccitazione da 2 a 24 V un contatto scambio 1 A		2.000
V33/6	RELE' REED eccitazione da 2 a 24 V doppio contatto scambio 1 A		
V33/9	RELE' ULTRASENSIBILE (tensioni a richiesta 4-6-12-24-48-60-110-220 V specificando anche se in CC o CA) eccitazione con solo 0,03 W. Questi relé azionano un microswitch con un contatto scambio da 15 A oppure due microswitch a doppio scambio da 10 A. Dimensioni ridottissime mm 20 x 15 x 35	14.000	3.000
V33/12	RELE' REED con contatti a mercurio. Alimentazione da 2 a 25 V 0,001 W contatti di scambio 15 A	18.000	2.000
V33/13	RELE' REED come sopra ma a doppio contatto di scambio	24.000	3.500
V34	STABILIZZATORE tensione su bassetta 2/trans. + un B142 finale. Regola da 11 a 16 V portata 2,5 A con trimmer incorporato. Offertissima		2.000
V34/1	TELAJETTO ALIMENTATORE stabili e regolabile da 3 a 25 V 1 A - due transistori, ponte, access. e schema (senza trasf.)	5.000	2.000

V36	MICROMOTORE SVIZZERO da 4 a 12 V cc. 15.000 giri mis. Ø 20 mm. x 22 perno doppio Ø da 2 a 4 mm. ideale per minitrapani, modellismo ecc.	6.000	1.500
V36/1	MOTORINI ELETTRICI completi di regolazione elettronica, marche Lesa - Geloso - Lemco (specificare) tensione da 4 a 20 V	8.000	3.000
V36/2	MOTORINO ELETTRICO «Les» a spazzole (15.000 giri) dimensioni Ø 50 220 V alternata adatti per piccole mole, trapani, spazzole ecc.	10.000	3.000
V36/2 bis	MOTORE come sopra ma di potenza doppia (dim. Ø 65 mm x 120)	20.000	4.500
V36/2 tris	MOTORE SUPERPOTENTE a spazzole (oltre 500 W) 6000 giri, alimentazione sia a 220 V alternata, sia a 24 V continua. Completo di ventola raffreddamento, puleggia cinghia, filtri antiparassitari Dimensioni Ø mm 150 x 220 albero Ø 10 con fletto e dado. Kg. 2 circa	38.000	10.000
V36/3	MOTORINO ELETTRICO «Les» a induzione 220 V 2800 giri (mm 70 x 65 x 40)	6.000	2.000
V36/4	MOTORINO ELETTRICO come sopra più potente (mm 70 x 65 x 60)	8.000	3.000
V36/5	MOTORE in corr. continua da 12 a 36 V. Dimensioni Ø 45 x 60 e perno Ø 4. Adatto a motorizzare anche rotor antenna. Potenza oltre 1/10 HP	15.000	3.000
V36/6	MOTORE come sopra ma di potenza oltre 1/5 HP dimensioni Ø 60 x 70 e perno da Ø 6	20.000	4.000
V36/7	MOTORE come sopra SMITHS potenza 1/6 Hp funzionante sia in CC da 12 a 40 Volt oppure CA da 12 a 120 Volt ultraveloca misure Ø 80x70 perno Ø 6 mm.	20.000	5.000
V36/7 bis	MOTORE come sopra ma di potenza oltre 1/4 Hp, funzionante in CC da 12 a 60 Volt e in CA da 12 a 220 Volt. Velocità sui 17.000 giri, dimensioni Ø 80x90 perno Ø 6 mm. Consigliato per mole, trapani, pompe ecc.	30.000	6.000
V36/9	MOTORIDUTTORE «Bendix» 220 V 1 giro al minuto con perno di Ø 6 mm circa 35 kilogrammetri potenza torcente. Misure diametro mm 80 lunghezza 90	28.000	8.000
		32.000	10.000
V65/8	TRE DISPLAY professionali gialli MANS. Speciali per orologi o strumenti (mm 20 x 10)	18.000	4.000
V66	GRUPPO SINTONIA RADIO completamente motorizzato per la sintonia automatica. Onde medie, corte e FM. Produzione Mitsubishi. Completo di micromotore (4-12 V) gruppo riduttore epicicloideale con aggancio e sgancio elettromagnetico, fine corsa per il ritorno automatico o lo spazzolamento. Meraviglie della micromeccanica, ottimo per radio professionali, autoradio con ricerca automatica, radio-comando ecc. Superminiaturizzato (mm 70 x 70 x 40)	48.000	4.000
V67	GRUPPO ricev. Ultrasuoni Telefunken con display gigante 2 cifre memoria ecc.	38.000	6.000

PER CHI VUOLE VEDERE IMMEDIATAMENTE LE TV ESTERE E LE TV COMMERCIALI

F/1	ANTENNA AMPLIFICATA «FEDERAL-CEI» per la V banda. Si inserisce direttamente all'ingresso antenna del televisore. Alimentazione 220 V. Dimensioni ridottissime (mm 90 x 60 x 50) esecuzione elegante.	32.000	20.000					
F/2	ANTENNA FEDERAL-CEI come la precedente ma con 1-2-3-4-5a banda. Doppio amplificatore, baffo a stilo per VHF e doppio anello con riflettore per UHF. Veramente indispensabile per chi non ha possibilità di avere antenne esterne.	45.000	30.000					
F/4	ANTENNA SUPERAMPLIFICATA «Siemens/SGS» per 1/4/5 banda con griglia calibrata ed orientabile. Risolve tutti i problemi delle ricezioni TV. Applicazione all'interno della casa, molto elegante e miscelabile con altre antenne. Prezzo propaganda dim. mm. 350x200x150	60.000	38.000					
F/10	ANTENNA INTERNA amplificata per FM autoalimentata 22 dB da 80 a 170 MHz	15.000	12.000					
F/13	GRUPPI TELEVISIONE VHF valvole o transistori RICAGNI - SPRING - MINERVA - MARELLI (specificare)	22.000	5.000					
F/14	GRUPPI come sopra ma UHF	20.000	5.000					
F/15	VARICAP «RICAGNI»	L. 12.000	F/16	VARICAP «SPRING»	L. 15.000	F/17	VARICAP «ZANUSSI»	L. 13.000
F/18	VARICAP «TELEFUNKEN»	L. 16.000	F/19	VARICAP «BLAUPUNKT»	L. 16.000	F/20	VARICAP «SINEL»	L. 13.000
F/35	TASTIERE 4 TASTI	L. 4.000	F/36	TASTIERE 6 TASTI	L. 5.000	F/37	TASTIERE 7 TASTI	L. 7.000
F/38	TASTIERE 11 TASTI	L. 10.000	F/39	TASTIERE SENSOR 8 TASTI	L. 4.000	F/40	TASTIERE 8 TASTI FM	L. 3.000

V34/6
2-25 V - 5 A

V34/6 tris

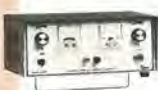
ANTENNA
SGE SIEMENS

FEDERAL CEI

4 VIE - 100 W

3 VIE - 60 W

2 VIE - 40 W



MATERIALE costo listino ns/off.

ROTORE D'ANTENNA «GOLDEN COLOROTOR» originale americano completo di master automatico a soli tre cavi di comando. Portata fino a 130 Kg. collaudato con vento fino a 130 Km/h. Apparecchio professionale per chi vuole la massima sicurezza di tenuta e posizionamento. Approvato da CSA e UL. 135.000 68.000
ROTORE «FUKNER» come sopra a cinque fili portata 85 Kg. adatto per TV o antenne media grandezza 115.000 55.000

BATTERIE ACCUMULATORI NIKEL-CADMIO CARICABILI E CARICABATTERIE
tensione 1.2 V - ANODI SINTERIZZATI, LEGGERISSIME

V63/1	Ø 15 x 5 pastiglia 80 mAh	L. 1.200	V63/5	Ø 25 x 49 cilindrica 1,6 Ah	L. 5.400
V63/2	Ø 15 x 14 cilindrica 120 mAh	L. 1.600	V63/6	Ø 35 x 60 cilindrica 3,5 Ah	L. 8.000
V63/3	Ø 14 x 30 cilindrica 220 mAh	L. 1.800	V63/7	Ø 35 x 90 cilindrica 6 Ah	L. 13.000
V63/4	Ø 14 x 49 cilindrica 450 mAh	L. 2.000	V63/10	75 x 50 x 90 rettang. 2,4 V 8 Ah	L. 14.000
V63/23	CARICABATTERIE per nickelcadmio tipo attacchi universali per qualsiasi misura automatico				5.500
V63/15	BATTERIA STAGNA acido assorbito (per antifurti ecc.) 12 V 1,5 A (mm 32 x 60 x 177)				16.000

TESTER CASSINELLI «NOVO TEST 2». Tensioni in cc in 26 portate, 16 portate in corrente, 7 portate in ohm, frequenzimetro, decibel, capacità. 20.000 Ω/V. Scala amplissima 150x146x46 completo di borsa e puntali 43.000
TESTER CASSINELLI «EUROTEST». 11 portate in tensione, 9 portate di corrente, 5 portate in ohm, misura del decibel e delle capacità. 20.000 Ω/V scala amplissima mm. 138x106x42 completo di borsa e puntali 34.000
TESTER CASSINELLI «ALFA». Con 10 portate di tensione, 9 portate di corrente, tre di ohm, decibel e capacità. Protezione elettronica su ogni misurazione. Praticamente indistruttibile. Ampia scala. Misure 105x120x42 completo di borsa e puntali. 37.000
TESTER ISKRA «UNIMER 3». 12 portate in tensione, 11 portate in corrente, 3 portate in ohm, misure di capacità in decibel. Completo di accessori, misure 165x100x50 scala 20.000 Ω/V 31.500
TESTER ISKRA «UNIMER 1». Con 16 portate in volt, 12 portate in corrente, 5 portate in ohm, misure dei dB e dei millivolt. 200.000 Ω/V. Strumento di classe, corredato di accessori, dimensioni 165x100x50 56.000
MICROTESTER ISKRA «MINIMER 1» per chi deve tenere in tasca uno strumento che misura: tensione in cc da 0 a 27 V, in ca da 0 a 270 V, correnti fino a 7 A, misura della resistenza da 0 a 10 kΩ. Utilissimo per modellisti, controllisti di linea, riparatori momentaneamente senza ... attrezzatura. Dimensioni ridottissime mm 80x50x27 peso g. 50. Completo di puntali 10.000
COMPLETI DI PUNTALI E BATTERIA NIKELCADMIO 10.000
SUPER OFFERTA
MOLTIPLICATORE DI CANALI per televisori. Con questo apparecchio che si inserisce fra la V/antenna ed il televisore, si possono aggiungere altri otto canali oltre a quelli del vostro televisore. Viene comandato a distanza con apposito proiettorino dotato in corredo. Avrete anche voi il cambio canali seduti in poltrona 56.000
MODULO PER OROLOGIO già premontato e completo di display giganti (mm 20x75). L. 10.500. Eventualmente corredato di trasformatore, tastiera, cicalino piezoelettrico 17.500
INTERFONICO AD ONDE CONVOGLIATE in A.M. marca «WIRELESS» per comunicare senza impianti sfruttando la rete di alimentazione 35.000
INTERFONICO come sopra ma in F.M. per zone particolarmente disturbate 45.000

PLAFONIERA KE/13



MICROTESTER



TESTER CASSINELLI

TESTER ISKRA



GOLDEN COLORATOR CON MASTER



TRANSISTORS ED INTEGRATI GIAPPONESI (chiedere eventuali non elencati)

BUY 71 L. 4.000	2SC643 L. 4.500	2SC1018 L. 3.000	2SC1096 L. 2.000	2SC1226 L. 1.200	2SC1306 L. 4.000	2SD235 L. 2.000
D44H4/8 L. 2.000	2SC778 L. 5.000	2SC1061 L. 3.800	2SC1177 L. 14.000	2SC1239 L. 6.000	2SC1307 L. 7.000	2SD325 L. 1.800
A 4030 L. 3.400	AN 612 L. 4.500	HA 1452 L. 11.000	LM 703 L. 2.500	mPc 576 L. 4.500	TA 7063 L. 3.000	TA 7204 L. 5.000
A 4031 L. 4.000	BA 511 L. 6.500	HA 11123 L. 5.500	LM 1307 L. 7.000	mPc 577 L. 3.500	TA 7106 L. 10.000	TA 7205 L. 5.000
AN 203 L. 6.000	BA 521 L. 6.000	LA 1201 L. 4.400	LM 2111 L. 5.000	mPc 585 L. 4.800	TA 7108 L. 4.300	TA 7207 L. 5.000
AN 210 L. 4.500	BA 301 L. 4.500	LA 3201 L. 3.500	M 5108 L. 6.000	mPc 587 L. 4.500	TA 7120 L. 3.800	TA 7208 L. 7.000
AN 214 L. 5.000	BA 313 L. 4.500	LA 3301 L. 7.000	M 5115 L. 6.500	mPc 767 L. 5.500	TA 7122 L. 4.200	TA 7209 L. 5.000
AN 217 L. 6.000	BA 1320 L. 4.500	LA 4031 L. 4.000	M 5152 L. 6.000	mPc 1001 L. 3.800	TA 7137 L. 4.000	TA 7210 L. 12.000
AN 240 L. 6.000	HA 1137 L. 5.500	LA 4032 L. 5.000	M 51513 L. 5.500	mPc 1020 L. 3.800	TA 7141 L. 8.000	TA 7214 L. 14.000
AN 253 L. 5.700	HA 1151 L. 6.000	LA 4100 L. 4.000	MFC 4010 L. 3.000	mPc 1021 L. 4.500	TA 7142 L. 14.000	TA 7222 L. 5.500
AN 260 L. 5.000	HA 1306 L. 4.000	LA 4101 L. 4.500	MFC 6040 L. 2.000	mPc 1024 L. 4.500	TA 7145 L. 9.000	TA 7502 L. 5.000
AN 264 L. 5.800	HA 1309 L. 8.000	LA 4102 L. 7.000	MFC 8020 L. 2.800	mPc 1025 L. 3.800	TA 7149 L. 8.000	SN 76007 L. 5.000
AN 277 L. 6.500	HA 1312 L. 6.500	LA 4400 L. 14.000	mPc 16 L. 7.000	mPc 1026 L. 5.000	TA 7157 L. 6.000	STK 015 L. 7.000
AN 313 L. 8.000	HA 1314 L. 6.500	LA 4430 L. 6.000	mPc 41 L. 5.000	mPc 1032 L. 5.000	TA 7173 L. 12.000	STK 413 L. 14.000
AN 315 L. 7.000	HA 1322 L. 9.000	LM 386 L. 3.500	mPc 554 L. 4.000	mPc 1156 L. 5.000	TA 7201 L. 6.600	STK 437 L. 14.000
AN 342 L. 7.000	HA 1339 L. 9.000	LM 387 L. 3.000	mPc 566 L. 5.500	mPc 1350 L. 4.500	TA 7202 L. 5.000	STK 459 L. 15.000
AN 362 L. 5.500	HA 1342 L. 7.000	LM 390 L. 3.500	mPc 575 L. 3.500	TA 7051 L. 7.000	TA 7203 L. 9.000	

ULTIME NOVITA'

BA 1920 L. 4.500	µPC 1181 L. 6.000	µPC 1350 L. 4.500
LA 4420 L. 6.000	µPC 1182 L. 6.000	STK 025 L. 22.000
µPC 20 L. 6.000	µPC 1186 L. 5.000	STK 035 L. 30.000

Scrivere a: «LA SEMICONDUATTORI» - via Bocconi, 9 - MILANO - Tel. (02) 599440

ATTENZIONE - ATTENZIONE - ATTENZIONE - Allega all'ordinazione il presente tagliando compilato. Riceverai un omaggio proporzionato all'acquisto,

RIVISTA MESE COGNOME E NOME

NON SI ACCETTANO ORDINI PER TELEFONO E SENZA ACCONTO



Microprocessor Books



Vol. 0 The Beginner's Book

Questo libro è dedicato ai principianti in assoluto. Chi ha visto i computer solo alla TV o al cinema può iniziare con questo libro che descrive i componenti di un sistema microcomputer in una forma accessibile a tutti. Il volume 0 prepara alla lettura del Volume 1.
circa 300 pagine L. 12.000 (Abb. L. 10.800)

Vol. 1 Basic Concepts

Il libro ha stabilito un record di vendita negli Stati Uniti guida il lettore dalla logica elementare e dalla semplice aritmetica binaria ai concetti validi per tutti i microcomputer. Vengono trattati tutti gli aspetti relativi ai microcomputer che è necessario conoscere per scegliere o usare un microcomputer.
circa 400 pagine L. 13.500 (Abb. L. 12.150)

Vol. 2 Some Real Microprocessors

Tratta in dettaglio tutti i maggiori microprocessori a 4-8 e 16 bit disponibili sul mercato. Vengono analizzate a fondo più di 20 CPU in modo da rendere facile il loro confronto e sono presentate anche le ultime novità, come l'Intel 8086 e il Texas Instruments '9940. Oltre ai microprocessori sono descritti i relativi dispositivi di supporto.

Il libro è a fogli mobili ed è fornito con elegante contenitore. Questo sistema consente un continuo aggiornamento dell'opera.
circa 1400 pagine L. 35.000 (Abb. L. 31.500)

Vol. 3 Some Real Support Devices

È il complemento del volume 2. Il primo libro che offre una descrizione dettagliata dei dispositivi di supporto per microcomputers. Fra i dispositivi analizzati figurano Memorie, Dispositivi di I/O seriali e paralleli, CPU, Dispositivi di supporto multifunzioni, Sistemi Busses. Anche questo libro è a fogli mobili con elegante contenitore per un continuo aggiornamento. Alcune sezioni che si renderanno disponibili sono: Dispositivi per Telecomunicazioni, Interfacce Analogiche, Controllori Periferici, Display e Circuiteria di supporto.
circa 700 pagine L. 20.000 (Abb. L. 18.000)

8080 Programming for Logic Design 6800 Programming for Logic Design Z-80 Programming for Logic Design

Questi libri descrivono l'implementazione della logica sequenziale e combinatoriale utilizzando il linguaggio Assembler, con sistemi a microcomputer 8080-6800-Z-80. I concetti di programmazione tradizionali non sono né utili né importanti per microprocessori utilizzati in applicazioni logiche digitali, l'impiego di istruzioni in linguaggio assembler per simulare package digitali è anch'esso errato.

I libri chiariscono tutto ciò simulando sequenze logiche digitali. Molte soluzioni efficienti vengono dimostrate per illustrare il giusto uso del microcomputer. I libri descrivono i campi di incontro del programmatore e del progettista di logica e sono adatti ad entrambe le categorie di lettori.
circa 300 pagine cad. L. 13.500 (Abb. L. 12.150)

8080A/ 8085 Assembly Language Programming 6800 Assembly Language Programming

Questi nuovi libri di Lance Leventhal sono "sillabari" nel senso classico della parola, del linguaggio assembler. Mentre con la serie Programming for Logic Design il linguaggio Assembler è visto come alternativa alla logica digitale, con questi libri il linguaggio Assembler è visto come mezzo di programmazione di un sistema microcomputer. Le trattazioni sono ampiamente corredate di esempi di programmazione semplice. Un altro libro della serie, dedicato allo Z-80, sarà disponibile a breve termine.
circa 500 pagine cad. L. 13.500 (Abb. L. 12.150 cad.)

Some Common BASIC Programs

Un libro di software base comprendente i programmi che riguardano i più diversi argomenti: finanziari, matematici, statistici e di interesse generale. Tutti i programmi sono stati testati e sono pubblicati con i listing sorgente. Vengono inoltre descritte le variazioni che il lettore può apportare ai programmi.
circa 200 pagine L. 13.500 (Abb. L. 12.150)



OSBORNE & ASSOCIATES, INC.

Distributore esclusivo per l'Italia



JACKSON ITALIANA EDITRICE SRI

CEDELA DI COMMISSIONE LIBRARIA - Da inviare a Jackson Italiana Editrice s.r.l. - Piazzale Massari, 22 - 20125 Milano

Spedizione contrassegno più spese di spedizione Pagamento anticipato con spedizione gratuita

Nome	Vol. 0 - The Beginner's Book	L. 12.000	(Abb. L. 10.800)
Cognome	Vol. 1 - Basic Concepts	L. 13.500	(Abb. L. 12.150)
	Vol. 2 - Some Real Microprocessors	L. 35.000	(Abb. L. 32.000)
Via	Vol. 3 - Some Real Support Devices	L. 20.000	(Abb. L. 18.000)
	8080 Programming for Logic Design	L. 13.500	(Abb. L. 12.150)
C.A.P.	6800 Programming for Logic Design	L. 13.500	(Abb. L. 12.150)
Città	Z-80 Programming for Logic Design	L. 13.500	(Abb. L. 12.150)
Data	8080A/8085 Assembly Language Progr.	L. 13.500	(Abb. L. 12.150)
Firma	6800 Assembly Language Programming	L. 13.500	(Abb. L. 12.150)
Codice Fiscale	Some Common Basic Program	L. 13.500	(Abb. L. 12.150)

in vendita presso tutte le sedi G.B.C.

Abbonato

Non abbonato

SCONTO 10% PER GLI ABBONATI

EK 10/79

WESTON

multimetri digitali strumenti digitali da pannello

**NUOVO
PREZZO
L. 180.000**

CARATTERISTICHE GENERALI MOD. 6000

- **Polarità:** Automatica bipolare della polarità con indicazione
- **Display:** 1999 con indicazione della polarità (12,7 mm LCD)
- **Memorizzazione della lettura:** La chiusura interruttore sull'apposita sonda inserita agli ingressi "HOLD" e "COM" fissa a tempo indefinito la lettura (sonda in opzione)
- **Sonda per misure di temperatura**
- **Alimentazione:** 2 pile da 9 V
- **Avvertimento bassa carica pile:** Lampeggiamento della lettura durante le ultime 10 ore di funzionamento
- **Indicazione di fuori portata:** Visualizzazione "1888" con "1" e "888" alternati
- **Peso:** 625 grammi pile comprese
- **Dimensioni:** 178 x 146 x 58 mm.



Caratteristiche	Tensioni continue	Tensioni alternate	Corrente continua	Corrente alternata	Resistenze
Risoluzione	100 microvolt	100 microvolt	100 microAmpere	1 microAmpere	0,1 ohm
Portata massima	1000 Volt	1000 Volt	10 Ampere	10 Ampere	20 Megaohm

RAPPRESENTANZA ESCLUSIVA PER L'ITALIA:

Metroelettronica

Viale Cirene, 18 - 20135 Milano - tel. 54.62.641 - tlx 312168 METRON I
Via C. Lorenzini, 12 - 00137 Roma - tel. 82.72.841
Via Beaumont, 15 - 10138 Torino - tel. 54.30.12 - 54.64.36

ORDINE D'ACQUISTO

VI PREGO DI INVIARMI CONTRASSEGNO N.
MULTIMETRI DIGITALI WESTON AL PREZZO DI L. 180.000

SIGNOR

INDIRIZZO

FIRMA DATA

abbonarsi conviene perche'...



Si riceve la rivista preferita, fresca di stampa, a casa propria.

Si ha la certezza di non perdere alcun numero (c'è sempre qualcosa di interessante nei numeri che si perdono..)

Si risparmia parecchio e ci si pone al riparo da eventuali aumenti di prezzo.

Si riceve la **Carta GBC 1980** un privilegio riservato agli abbonati alle riviste JCE, che dà diritto a moltissime facilitazioni, sconti su prodotti, offerte speciali e così via.

Si usufruisce dello **sconto 10%** su tutti i libri editi o distribuiti dalla JCE.

Si ricevono **bellissimi** e soprattutto utilissimi **doni**...

Qualche esempio:

Il **Transistor Equivalents Cross Reference Guide** un manuale che risolve ogni problema di sostituzione di transistori riportando le equivalenze fra le produzioni Texas, National, Mitsubishi, Siemens, Fairchild, General Electric, Motorola, AEG Telefunken, RCA, Hitachi, Westinghouse, Philips, Toshiba.

La **Nuovissima guida del Riparatore TV Color** un libro aggiornatissimo e unico nel suo genere, indispensabile per gli addetti al servizio riparazione TV.

La **Guida Radio TV 1980** con l'elencazione completa di tutte le emittenti radio televisive italiane, la loro frequenza, il loro indirizzo.



Le riviste "leader" in elettronica.

la garanzia di una

Le riviste JCE costituiscono ognuna un "leader" indiscusso nel loro settore specifico, grazie alla ormai più che ventennale tradizione di serietà editoriale.

Sperimentare, ad esempio, è riconosciuta come la più fantasiosa rivista italiana per appassionati di autocostruzioni elettroniche. Una vera e propria miniera di "idee per chi ama far da sé". Non a caso i suoi articoli sono spesso ripresi da autorevoli riviste straniere.

Selezione di tecnica, è da oltre un ventennio la più apprezzata e diffusa rivista italiana per tecnici, radio-teleriparatori e studenti, da molti è considerata anche un libro di testo sempre aggiornato. La rivista ultimamente rivolge il suo interesse anche ai problemi commerciali del settore e dedica crescente spazio alla strumentazione elettronica con "special" di grande interesse e alla musica elettronica.

Elektor, la rivista edita in tutta Europa che interessa tanto lo sperimentatore quanto il professionista di elettronica. I montaggi che la rivista propone, impiegano componenti

PROPOSTE	TARIFFE	DONI
A) Abbonamento 1980 a SPERIMENTARE	L. 14.000 anziché L. 18.000 (estero L. 20.000)	— Carta di sconto GBC 1980 — Indice 1979 di Sperimentare (Valore L. 500)
B) Abbonamento 1980 a SELEZIONE DI TECNICA	L. 15.000 anziché L. 18.000 (estero L. 21.000)	— Carta di sconto GBC 1980 — Indice 1979 di Selezione di tecnica (Valore L. 500)
C) Abbonamento 1980 a ELEKTOR	L. 19.000 anziché L. 24.000 (estero L. 29.000)	— Carta di sconto GBC 1980
D) Abbonamento 1980 a MILLECANALI	L. 16.000 anziché L. 18.000 (estero L. 22.000)	— Carta di sconto GBC 1980 — Guida Radio TV 1980 (Valore L. 3.000)
E) Abbonamento 1980 a MN (Millecanali Notizie)	L. 20.000 anziché L. 25.000 (estero L. 30.000)	— Carta di sconto GBC 1980
F) Abbonamento 1980 a MILLECANALI + MN (Millecanali Notizie)	L. 34.000 anziché L. 43.000 (estero L. 48.000)	— Carta di sconto GBC 1980 — Guida Radio TV 1980 (Valore L. 3.000)
G) Abbonamento 1980 a SPERIMENTARE + SELEZIONE DI TECNICA	L. 27.000 anziché L. 36.000 (estero L. 39.000)	— Carta di sconto GBC 1980 — Indice 1979 di Sperimentare (valore L. 500) — Indice 1979 di Selezione di Tecnica (Valore L. 500) — Transistor Equivalents Cross Reference Guide (Valore L. 8.000)
H) Abbonamento 1980 a SPERIMENTARE + ELEKTOR	L. 31.000 anziché L. 42.000 (estero L. 44.000)	— Carta di sconto GBC 1980 — Indice 1979 di Sperimentare (Valore L. 500) — Transistor Equivalents Cross Reference Guide (Valore L. 8.000)
I) Abbonamento 1980 a SPERIMENTARE + MILLECANALI	L. 28.000 anziché L. 36.000 (estero L. 40.000)	— Carta di sconto GBC 1980 — Indice 1979 di Sperimentare — Transistor Equivalents Cross Reference Guide (Valore L. 8.000)
L) Abbonamento 1980 a SELEZIONE DI TECNICA + ELEKTOR	L. 32.000 anziché L. 42.000 (estero L. 45.000)	— Guida Radio TV 1980 (Valore L. 3.000) — Carta di sconto GBC 1980 — Indice 1979 di Selezione di Tecnica (Valore L. 500) — Transistor Equivalents Cross Reference Guide (Valore L. 8.000)

INOLTRE ... a tutti gli abbonati sconto 10% sui libri editi o distribuiti dalla JCE.

scelta sicura.



moderni con speciale inclinazione per gli IC, lineari e digitali più economici. Elektor stimola i lettori a seguire da vicino ogni progresso in elettronica.

Millecanali, la prima rivista italiana di broadcast, creò fin dal primo numero scalpore ed interesse. Oggi, grazie alla sua indiscussa professionalità è l'unica rivista che "fa opinione" nell'affascinante mondo delle radio e televisioni locali.

MN, (Millecanali Notizie) costituisce il complemento ideale di Millecanali. La periodicità quattordicinale, rende questo strumento di attualità agile e snello. MN oltre a una completa rassegna stampa relativa a TV locali, Rai, ecc. segnala anche, conferenze, materiali, programmi, ecc.

Gli abbonati alle riviste JCE sono da sempre in continuo aumento e costituiscono la nostra migliore pubblicità.

Entrate anche voi nella élite dei nostri abbonati ... una categoria di privilegiati.

Le riviste "leader" cui "abbonarsi conviene".

PROPOSTE	TARIFFE	DONI
M) Abbonamento 1980 a SELEZIONE DI TECNICA + MILLECANALI	L. 29.000 anziché L. 36.000 (estero L. 41.000)	— Carta di Sconto GBC 1980 — Indice 1979 di Selezione di Tecnica (Valore L. 500) — Guida Radio TV 1980 (Valore L. 3.000)
N) Abbonamento 1980 a ELEKTOR + MILLECANALI	L. 33.000 anziché L. 42.000 (estero L. 42.000)	— Carta di sconto GBC 1980 — Transistor Equivalents Cross Reference Guide (Valore L. 8.000)
O) Abbonamento 1980 a SPERIMENTARE + SELEZIONE DI TECNICA + ELEKTOR	L. 43.000 anziché L. 60.000 (estero L. 60.000)	— Carta di sconto GBC 1980 — Indice 1979 di Sperimentare (Valore L. 500) — Indice 1979 di Selezione di Tecnica (Valore L. 500) — Transistor Equivalents Cross Reference Guide (Valore L. 8.000) — Nuovissima Guida del Riparatore TV Color (Valore L. 8.000)
P) Abbonamento 1980 a SPERIMENTARE + SELEZIONE DI TECNICA + MILLECANALI	L. 40.000 anziché L. 54.000 (estero L. 56.000)	— Carta di sconto GBC 1980 — Indice 1979 di Sperimentare (Valore L. 500) — Indice 1979 di Selezione di Tecnica (valore L. 500) — Transistor Equivalents Cross Reference Guide (Valore L. 8.000) — Guida Radio TV 1980 (Valore L. 3.000)
Q) Abbonamento 1980 a SELEZIONE DI TECNICA + ELEKTOR + MILLECANALI	L. 45.000 anziché L. 60.000 (estero L. 62.000)	— Carta di sconto GBC 1980 — Indice 1979 di Selezione di Tecnica (Valore L. 500) — Transistor Equivalents Cross Reference Guide (Valore L. 8.000) — Guida Radio TV 1980 (valore L. 3.000)
R) Abbonamento 1980 a SPERIMENTARE + ELEKTOR + MILLECANALI	L. 44.000 anziché L. 60.000 (estero L. 61.000)	— Carta di sconto GBC 1980 — Indice 1979 di Sperimentare (Valore L. 500) — Transistor Equivalents Cross Reference Guide (Valore L. 8.000) — Guida Radio TV 1980 (Valore L. 3.000)
S) Abbonamento 1980 a SPERIMENTARE + SELEZIONE DI TECNICA + ELEKTOR + MILLECANALI + MN (Millecanali Notizie)	L. 60.000 anziché L. 103.000 (estero L. 85.000)	— Carta di sconto GBC 1980 — Indice 1979 di Sperimentare (valore L. 500) — Indice 1979 di Selezione di Tecnica (Valore L. 500) — Transistor Equivalents Cross Reference Guide (Valore L. 8.000) — Guida Radio TV 1980 (Valore L. 3.000) — Nuovissima Guida del riparatore TV Color (Valore L. 8.000)

QUESTE CONDIZIONI SONO VALIDE
FINO AL 15-1-1980

Dopo tale data sarà ancora possibile sottoscrivere abbonamenti alle tariffe indicate ma si perderà il diritto di doni.

ATTENZIONE

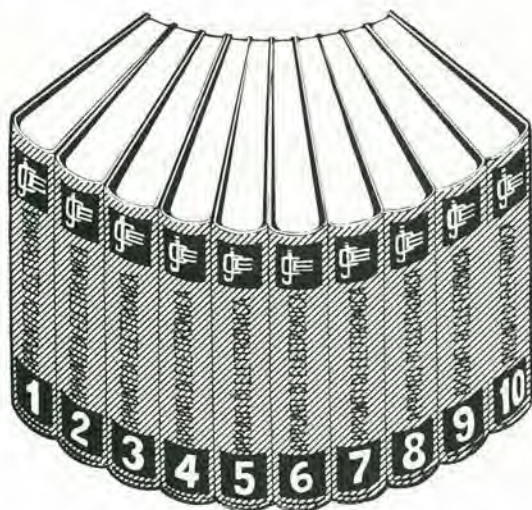
Per i versamenti utilizzate il modulo di c/c postale inserito in questa rivista.

**e per chi
rinnova l'abbonamento**

**in
omaggio**

**il 1° volume
degli**

**"APPUNTI
di
ELETTRONICA"**



un'opera eccezionale in 10 volumi

Gli appunti di elettronica dal 1980 non saranno più inseriti nella rivista Sperimentare ma saranno pubblicati in volumi separati per soddisfare una precisa richiesta dei nostri lettori.

UK639



**INTERRUPTORE
E VARIALUCE
SENSITIVO
UK 639**

Attenuatore di luce TRIAC con originale sistema di pilotaggio che richiede il semplice tocco con un dito per eseguire sia le operazioni di regolazione che di accensione-spegnimento di una o più lampade. Gli impieghi dell'UK 639 sono svariati: attenuazione delle luci negli appartamenti, nei negozi, nelle sale di proiezione, nei laboratori fotografici ecc.



CARATTERISTICHE TECNICHE

Alimentazione: 220 V c.a. 50 Hz.
Potenza passante: 250 W max

UK726



**MODULATORE
DI LUCE
MICROFONICO
UK 726**

Questa scatola di montaggio consente la modulazione della luce a mezzo di microfono. Pratico per la realizzazione di giochi di luci psichedeliche. Non sono necessari collegamenti elettrici all'amplificatore; l'UK 726 può essere infatti semplicemente avvicinato alla cassa acustica, oppure all'altoparlante di una radio o di un registratore, oppure all'orchestra, al disc-jockey, al cantante, ottenendo risultati sorprendenti. L'apparecchio è dotato di una regolazione della sensibilità che, al suo massimo valore, consentirà di ottenere l'effetto psichedelico solamente con dei sussurri.



CARATTERISTICHE TECNICHE

Alimentazione rete: 220 V 50 Hz
Potenza max delle lampade: 500 W

UK428



**MULTIMETRO
DIGITALE
UK 428**

Completo ed efficiente strumento con precisione di tre cifre e mezza, fornito di rete di adattamento a larga banda passante ed elevata impedenza d'ingresso per la misura delle tensioni e delle correnti in corrente continua ed alternata e delle resistenze, dispositivo per la misura della caduta di tensione sulle giunzioni a semiconduttore. Adatto per laboratorio e servizio di riparazioni.



CARATTERISTICHE TECNICHE

Alimentazione: 220 Vc.a. 50/60 Hz.
Funzioni: V CC, V CA, I CC, I CA, R
Portate voltmetriche
200 mV, 2 V, 20 V, 200 V
2 kV fondo scala
Portate amperometriche
200 µA, 2 mA, 20 mA, 200 mA,
2 A a fondo scala.
Portate ohmmetriche:
20 MΩ, 2 MΩ, 200 kΩ, 20 kΩ, 2 kΩ
Precisione tra 20 e 25 °C
Tensione continua
Per la scala 200 mV ± 0,2%
Per le altre scale ± 0,5%
Tensione alternata ± 1%
Corrente continua ± 1%
Corrente alternata ± 2%
Resistenze ± 1%
Banda passante a 3 dB 20 kHz
Stabilità termica
± 0,005% per grado centigrado
Dimensioni d'ingombro
270 x 175 x 100



Sonde e pinze logiche



STRUMENTI INDISPENSABILI PER LA VERIFICA DELLO STATO LOGICO DEI VOSTRI CIRCUITI

Sonde logiche



LP1 - SM/4005-00 L. 80.000

- Rivela impulsi: TTL/DTL/HTL/CMOS
- Impedenza: 100 kΩ
- Frequenza: 10 MHz
- Alimentazione prelevabile dal circuito in esame: max 36 V
- Memoria

LP2 - SM/4006-00 L. 47.000

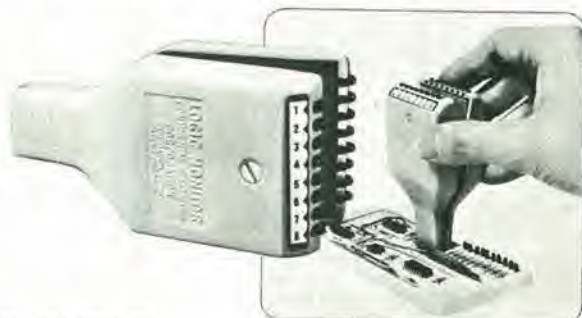
- Rivela impulsi: TTL/DTL/HTL/CMOS
- Impedenza: 300 kΩ
- Frequenza: 1,5 MHz
- Alimentazione prelevabile dal circuito in esame: max 36 V

LPK1 - SM/4010-00 L. 31.000

Sonda logica in Kit

- Rivela impulsi logici
- Impedenza: 300 kΩ
- Frequenza: 1,5 MHz
- Alimentazione: 25 V max

Pinza logica a 16 LED



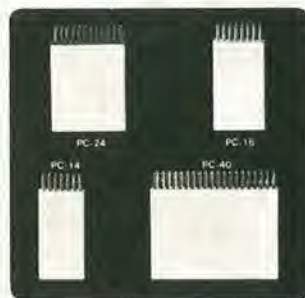
LM1 - SM/4001-00

- Pinza logica a 16 LED per C.I.
- Impedenza: 100 kΩ
- Frequenza: 100 kHz
- Alimentazione: 15 V max

L. 75.000

Pinze - Proto clips

- Servono per il test dei vostri C.I.



Proto clips senza cavo				Proto clips con cavo			
Modello	N° Pin	Codice GBC	Prezzo	Modello	Codice GBC	Lunghezza cavo (cm)	Prezzo
PC-14	14	SM/4085-00	L. 6.600	PC-14 Singolo	SM/4115-00	45	L. 13.500
PC-16	16	SM/4090-00	L. 6.700	PC-14 Doppio	SM/4120-00	45	L. 23.000
PC-24	24	SM/4095-00	L. 12.000	PC-16 Singolo	SM/4125-00	45	L. 15.000
PC-40	40	SM/4100-00	L. 19.500	PC-16 Doppio	SM/4130-00	45	L. 25.000

DISTRIBUITI IN ITALIA DALLA GBC ITALIANA - VIALE MATTEOTTI, 66 - 20092 CINISELLO BALSAMO

PREZZI IVATI

Multimetri digitali Philips.

Il meglio in prestazioni e prezzo.

Da una analisi comparativa del rapporto prestazioni/prezzo i Multimetri Digitali PM 2517 risultano vincenti.

Pur fornendo superbe prestazioni da strumenti di laboratorio quali le quattro cifre piene e le gamme automatiche, vengono offerti ad un prezzo altamente competitivo.

Displays a 4 cifre piene: aumentata risoluzione rispetto ai 3 1/2 cifre. Inoltre indicatore dell'unità di misura.

Scelta tra LED e LCD: scegliete secondo le vostre preferenze.

Cambio gamma automatico: per praticità di misura. Naturalmente vi è anche quello manuale.

Vero valore efficace: il solo modo per misurare correttamente segnali in c.a. non perfettamente sinusoidali.

Elevata risoluzione ed accuratezza: grazie alle 4 cifre piene e l'elevata sensibilità.

Correnti sino a 10 A: la tendenza di utilizzare tensioni sempre più basse richiede tassativamente di poter misurare sino a 10 A.

Protezione dai sovraccarichi: è impossibile danneggiarlo.

Vi invitiamo a considerare le caratteristiche professionali sotto elencate, unitamente alla possibilità di scegliere tra il modello con display a cristalli liquidi e quello a LED, la realizzazione ergonomica, robusta e compatta e giudicare quindi la fondatezza della nostra asserzione.

Piccolo ma robusto: non fragile plastica o deboli commutatori.

Design ergonomico: funziona in ogni posizione, automaticamente



Misura anche le temperature: la sonda opzionale consente questa misura utilissima per la ricerca guasti.

Congelamento della misura indicata: un grande vantaggio ottenibile con lo speciale puntale opzionale.

Rispetta le norme internazionali: quali? Virtualmente tutte.

Filiali: BOLOGNA (051) 493.046
CAGLIARI (070) 666.740
PADOVA (049) 657.700
ROMA (06) 382.041
TORINO (011) 210.404/8

**Qualità
Superiore**

**Il multimetro a 4 cifre
senza compromessi**

Philips S.p.A.
Sezione Scienza & Industria
Viale Elvezia, 2 - 20052 Monza
Tel. (039) 36.35.240 - 36.35.248



**Test & Measuring
Instruments**

PHILIPS



NANOCOMPUTER[®] Z80



Sistema basato sulla CPU Z80 studiato dalla SGS-ATES espressamente per impieghi didattici.

- **IL PIU' POTENTE SISTEMA DIDATTICO SUL MERCATO**

4K di RAM, 2K di ROM, interfaccia per terminale seriale e cassette magnetiche, 4 porte di I/O, tastiera a 26 tasti, display a 8 digit, accessibilità al bus completa.

- **UTILIZZABILE ANCHE PER SVILUPPO HARDWARE**

Una scheda addizionale contenente un breadboard senza saldature e dotata di interruttori ed indicatori luminosi, permette di sviluppare circuiti di interfaccia di crescente complessità.

- **MASSIMA FLESSIBILITA' ED ESPANDIBILITA'**

Espansione sulla scheda fino a 16K di RAM, 8K di ROM, USART, stampante parallela, espansione attraverso schede addizionali fino a 64K di RAM/ROM, interfaccia video e floppy disk.

- **NON SOLO UN MANUALE DI ISTRUZIONE**

Tre libri in italiano, pensati come parte integrante del sistema.

- **COMPLETO SUPPORTO SOFTWARE E HARDWARE**

Un monitor da 2K, assembler/editor/debugger, BASIC, tutto su una sola scheda. Kit di espansione, alimentatori, schede per esperimenti, schede a wire wrap, connettori, cavi ...