

elektor

électronique pour labo et loisirs

mensuel

no.66

décembre 1983

12 FF/97 FB/4,70 FS

alimentation siamoise: 0 à $\pm 18V$ & 0 à $\pm 1A$

amplificateur/distributeur de signaux audio

du nouveau pour l'hiver (verglas) • un horizon plus large pour votre μP
(extension de bus et mémoire) • des effets spéciaux pour la musique
(déphaseur) • plus de réalisme dans l'éclairage des locomotives • et les
enceintes acoustiques pour la chaîne XL... entre autres ...



SELECTRONIC

VENTE PAR CORRESPONDANCE :
11, RUE DE LA CLEF - 59800 LILLE - Tél. (20) 55.98.98

TARIF AU 01/12/83

Paiement à la commande : Ajouter 20 F pour frais de port et emballage. Franco à partir de 500 F • Contre-remboursement : Frais d'emballage et de port en sus
Nos kits comprennent le circuit imprimé EPS et tous les composants nécessaires à la réalisation, composants de qualité professionnelle, résistance COGECO, condensateurs MKH-SIEMENS, etc. selon la liste publiée dans l'article d'ELEKTOR, ainsi que la face avant et le transformateur d'alimentation si mentionnés. Nos kits sont livrés avec supports de circuits intégrés. Prix en rouge : TVA 33,33%

FLUKE
SE SURPASSE

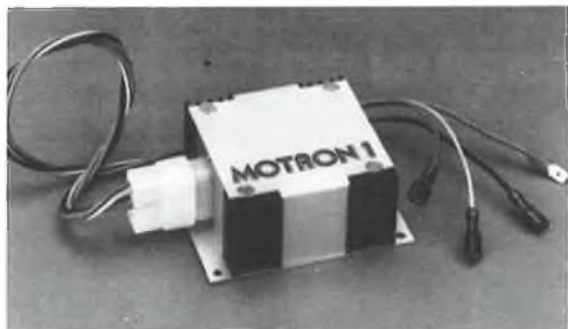


ET PREND UNE LONGUEUR D'AVANCE SUR TOUS SES CONCURRENTS. NUMERIQUE CONTRE ANALOGIQUE : LA GUERRE EST FINIE.

La nouvelle série est disponible chez **SELECTRONIC** !
Cette série vous apporte :
- 3 200 points de mesure !
- Une échelle analogique
- Changement de gamme automatique
- Une gamme 10 A.
- Auto-test
- Mise en sommeil automatique
- 3 ans de garantie ! - etc, etc.

Le FLUKE 73 945,00 F
Le FLUKE 75 1 095,00 F
Le FLUKE 77 (avec étui) 1 395,00 F
(Documentation complète en couleurs sur simple demande)

MOTRON I



EXCLUSIVITE SELECTRONIC

ALLUMAGE ELECTRONIQUE "OPTIMISE" POUR AUTOMOBILE

SELECTRONIC vous propose un nouvel allumage électronique en kit utilisant un tout nouveau circuit intégré américain qui est en fait un mini-ordinateur spécialisé dans le contrôle et la régulation des différents paramètres d'un circuit d'allumage auto, entre autres :

- le régime moteur
- l'angle de Dwell
- le courant dans le primaire de la bobine
- la tension de batterie, etc.

Ce kit, proposé à un prix très compétitif, ne comporte que des composants professionnels "haute-fiabilité".

Documentation détaillée sur simple demande.
Le kit complet (avec coffret spécial et accessoires)

PRIX DE LANCEMENT (jusqu'au 31/12/83) 249,50 F

UN KIT SENSATIONNEL !

VOIR NOS PUBLICITES EN PAGES INTERIEURES

KIT HIGH () COM
(81117)



DE NOUVEAU DISPONIBLE !

Une amélioration indispensable de votre magnétophone :

le "HIGH COM" de TELEFUNKEN, certainement le plus performant des réducteurs de bruit, vous est proposé en kit par SELECTRONIC (Voir ELEKTOR n° 33 et 34).

Caractéristiques : gamme de fréquences 20.. 18 000 Hz (+0, -3dB). Distorsion : < 0,2%. Rapport signal/bruit : 85 dB

Cet appareil vous garantit une réduction du bruit extrêmement sensible (15 dB à 100 Hz, 20 dB à 3 kHz z/25 dB à 15 kHz) sans altération de la qualité sonore.

Le kit complet avec circuits imprimés sérigraphiés, vu-mètres avec éclairage incorporé, face avant gravée coffret, boutons, accessoires, cassette de réglage et notice complète de montage et d'utilisation, au prix de 1 350,00 F

REDECouvrez VOTRE MAGNETOPHONE GRACE AU HIGH () COM

ANALYSEUR DE SPECTRE AUDIO



NOUVEAU ! SPECIAL AUDIOPHILES !

Visualisez la courbe de réponse de votre chaîne hi-fi dans son cadre d'écoute !

Grâce à l'ensemble que SELECTRONIC vous propose ci-dessous à un prix "AMATEUR" : notre "ANALYSEUR DE SPECTRE EN TEMPS REEL" se compose de :

- 1 AUDIOSCOPE SPECTRAL (83071) en kit (à affichage fluorescent de 140 points visualisant 10 octaves sur la gamme 32 Hz à 16 kHz)
- 1 capteur à ELECTRET spécial
- 1 générateur de bruit "rose" qui produit le signal indispensable à la mesure.

Ce kit vous permet l'analyse immédiate :

- d'un système de sonorisation
- d'enceintes acoustiques (courbe de réponse, comparaisons, etc...)
- de la bande passante de magnétophones, etc...

L'ensemble en kit complet (avec accessoires et notice détaillée) et coffret adapté 799,00 F

Sommaire

selektor	12-19
alimentation symétrique	12-20
Grâce aux LM317 et 337, on obtient facilement une alimentation symétrique d'excellente qualité réglable de 0 à 18 V pour 0 à 1 A.	
NOVRAM: la mémoire vive non volatile	12-24
Une nouvelle famille de circuits intégrés de mémoire dont chaque boîtier comporte une zone de mémoire vive doublée d'une zone de mémoire morte.	
avertisseur de conditions givrantes	12-29
fichiers indirects avec le Junior Computer	12-32
L. Germain	
déphaseur audio	12-34
Parmi les effets spéciaux utilisés en musique électronique figurent en bonne place les "flanger" et autres "phasing". Nous avons remis l'un de ces montages au goût du jour.	
applikator: ZN 415, un récepteur radio AM complet	12-40
amplificateur vidéo	12-41
Non seulement ce petit montage régénère les signaux vidéo essoufflés, mais il les distribue également sur trois sorties parallèles. Un "must" pour tous les bricoleurs en vidéo!	
table des matières 1983	12-44
tort d'Elektor	12-45
Thermostat extérieur	
circuits imprimés en libre-service	12-46
fanfreluche à LED	12-50
Rien n'attire tant l'attention que le clignotement de quelques LED... cette année, votre arbre de Noël sera électronique!	
omnibus	12-52
Un nouveau bus "fond de panier" à rallonge, blindé, avec 7 + 2 connecteurs. Cette nouvelle carte peut également tenir lieu d'intermédiaire entre une carte mémoire à dépanner et le bus "fond de panier".	
vivace: les enceintes acoustiques de la chaîne XL	12-54
Un système bass-reflex à 3 voies équipé de haut-parleurs VIFA, pour jouir enfin pleinement de votre chaîne XL.	
commutateur d'éclairage frontal	12-61
H. Binzel Inversez l'allumage des phares de vos locomotives selon le sens de la marche!	
LED luisantes pour chambre noire	12-62
On croirait que c'est un gag, et pourtant cet éclairage inactinique à semiconducteurs est tout ce qu'il y a de plus sérieux.	
extension de bus	12-64
Les lecteurs d'Elektor microphiles connaissent bien notre bus standard; cet article montre comment utiliser ce bus avec d'autres ordinateurs personnels.	
afficheur stéréo tricolore	12-66
Les LED tricolores, ça existe... et chez Elektor, on s'en sert.	
marché	12-68



Parmi les cadeaux de fin d'année, on trouvera beaucoup de matériel vidéo. Il n'est pas question, pour un magazine comme celui-ci, de s'aventurer dans la réalisation d'un magnétoscope ou d'une caméra (du moins pas pour l'instant). Mais cela ne nous empêche pas d'apporter notre modeste contribution à l'essor d'une pratique intensive de ces nouveaux appareils: l'amplificateur/distributeur de signaux vidéo de la couverture rendra les plus grands services pour un investissement négligeable; ses performances sont au moins égales à celles de bien d'appareils de fabrication industrielle courants bien plus coûteux. Vidéophiles, à vos fers... et vous nous en donnerez des nouvelles!

Le mois prochain:

- une rose des vents (ou girouette électronique)
- un simulateur de stéréophonie pour signaux audio monophoniques
- un appareil pour le réglage "suisse" de l'échappement des montres à horlogerie mécanique
- un article d'initiation au décodage d'adresses
- un programmeur d'EPROM pour systèmes à Z 80

Infocarte et encart entre les pages 12-14/12-15 et 12-78 / 12-79

KITS BERIC

LA CERTITUDE D'ARRIVER AU RESULTAT

LES KITS: pour vous, un loisir; pour nous, une profession.

KITS composants et circuits imprimés suivant des réalisations publiées dans ELEKTOR

Constitution des kits: Tous les composants à monter sur le circuit imprimé ainsi que les inter, inverseur, commutateur, support de CI et notice technique complémentaire à l'article ELEKTOR si nécessaire, sans transfo ni boîtier (sauf mention spéciale), ni circuit imprimé EPS (en option)

ELEKTOR		composants	C.I. seul
No 1	9453	Générateur de fonct. (avec transfo)	254,— 46,—
	9453-B	Face avant gén. de fonct.	36,—
No 4	9967	Modulateur TV UHF/VHF avec quartz	57,— 22,—
No 7	9965	Clavier ASCII	456,— 110,50
No 8	9966	Électrométrie	722,— 107,50
No 19	80049	Codeur SECAM	240,— 89,50
No 20	80024	Nouveau BUS pour système à µP, jeu de 5 connect M + F	300,— 84,—
No 21	80022	Amplificateur d'antenne BFT66	40,— 26,50
No 22	80089	Junior computer avec transfo	1075,— le jeu 240,—
No 27	80120	Une RAM 8k sans EPROM (voir tarif) avec supports	526,— 188,50
No 36	81033	1/2/3 Interface du J.C. complète, avec alim. connecteurs, 2716 et 82523 prog	890,— le jeu 311,—
No 37/38	81577	Tamppons d'entrée pour analyseur logique	79,— 29,—
No 39	81155	Jeu de lumière avec transfo + antiparasitage	232,— 46,—
	81171	Compteur de rotations avec transfo et roues codées	485,— 69,50
No 40	81170	1-2 Chronoprocasseur avec transfo et 2716 programmée	710,— le jeu 101,—
No 41	80133	Transverter avec blindages	486,— 179,—
No 42	81594	Programmeur d'EPROM (non fournie)	26,— 21,—
	82019	Tempo ROM (sans pile)	221,— 23,50
	82029	High Boost	59,— 27,—
No 43	82019	Programmeur d'EPROM (non fournie) avec connecteur	273,— 66,50
	82046	Gong avec transfo et HP	124,— 23,—
No 44	82038	Hétérophole	34,— 23,—
	82070	Chargeur universel avec transfo	88,— 28,50
No 45	82081 A	Auto chargeur avec transfo 10/18 V 1,5 A	128,— 28,—
	82081 B	Auto chargeur avec transfo 10/10 V 5 A	198,— 28,—
	82024	Recep sign. hor codes	140,— 75,50
No 46	82094	Interface sonore pour TV avec transfo	105,— 27,—
	82090	Testeur de 2114	49,— 27,50
	82053	Carte mini EPROM avec connecteur	124,— 23,50
	82089	1-2 Ampli 100 W avec transfo lorsque	530,— le jeu 71,—
	82017	Carte de 16k de RAM dynamique avec connecteur	389,— 70,—
No 47	82014	Preampi pour guitare avec transfo	455,— 143,50
	82014 F	Face avant pour Artist	24,—
No 48	82122	Recepteur BLU pour débutant avec transfo + HP	349,— 71,50
	82128	Gradateur pour tubes électroluminescents	81,— 23,50
	82131	Relais électronique	49,— 20,—
	82138	Starter électronique	15,— 22,—
No 49/50	82539	Amplificateur pour lecteur de cassette	35,— 23,—
	82528	Interrupteur photosensible	34,— 23,—
	82543	Générateur de sons avec H.P.	111,— 34,20
	82570	Super aim. 5 V avec transfo	280,— 32,—
No 51	82146	Gaz-alarmer avec capteur et transfo (sans support)	208,— 23,—
	82558	Mémoire morte prog. jeu TV avec 2732 et connecteurs	489,— le jeu 77,—
	82147	Téléphone intérieur avec transfo	151,— le jeu 63,50
	82141	Photo Génie avec transfo	853,— le jeu 171,50
	82577	Indicateur de rotation de phases	88,— 36,50
No 52	82142-1	Photomètre Photo Génie	87,— 24,50
	82142-2	Thermomètre Photo Génie	65,— 23,—
	82142-3	Thermomètre Photo Génie	104,— 28,—
	82156	Thermomètre LCD	330,— 30,50
	82144-1	2 Antenne active avec aim.	141,— le jeu 44,—
	82161-1	Convertisseur BLU Ireq. ≤ 14 MHz. Ireq. quartz à préciser	161,— 29,50
	82161-2	Convertisseur BLU Ireq. > 14 MHz. Ireq. quartz à préciser	220,— 33,—
No 53	82167	Accordeur de guitare avec Vu-mètre (non gradué)	286,— 32,—
	82157	Éclairage pour train électrique avec transfo	236,— 58,—
	82172	Cerbère avec clavier	197,— 33,50
No 53	82159	Interface floppy pour J.C. avec connecteurs	403,— 67,—
	82175	Thermomètre à cristaux liquides	376,— 33,50
No 54	82180 A	Amplificateur stéréo avec 2 x aim 300 VA	1590,— le jeu 132,—
	82180 B	Amplificateur mono avec 1 x aim 500 VA	990,— 66,—
	82178	Aim. de labo prof. avec aim et 2 galvas non gradués	567,— 58,—
	82175 F	Face avant pour aim. de labo	27,— 27,—
	82179	Lucipète	126,— 42,—
	82162	L'auto-ionsateur	151,— le jeu 81,80
No 55	83002	3 A pour OP avec radiateur et transfo	195,— 26,50
	83006	Millimètre	83,— 27,50
	83008	Détecteur de C.C. (stéréo)	99,— 43,—
No 56	83010	Protège fusible	35,— 22,—
	83011	Modèle accusé avec transfo	369,— 89,—
	83028	Gradateur pour phares	29,— 22,—
	83022-7	Ampli pour casque	73,— 59,—
	83022-8	Aim avec transfo	124,— 55,—
	83022-9	Circuit de connexion	51,— 88,—
No 57	83014-A	Carte mémoire version 32K EPROM avec connecteur	615,— 105,—
	83014-B	Version 16K avec connecteur, sans accu	867,— 105,—
	83014-C	Version 64K EPROM avec connecteur	990,— 105,—
	83024	Recepteur bande chaletiers avec transfo et HP	238,— 64,50
	82189	Décodeur CX avec transfo	175,— 35,—
	83037	Lux mètre	379,— 39,50
	83022-10	Signalisation tricolore	62,— 30,50
	83022-6	Amplificateur linéaire	67,— 70,50
	83022-1	Bus	194,— 171,—
	83022 F	Face avant pour Prélude	51,— 51,50
No 58	83022-2	Préamplificateur MC	99,— 45,50

ELEKTOR		composants	C.I. seul
No 58	83022-3	Préamplificateur MD	103,— 67,—
	83022-5	Réglage de tonalité	122,— 51,50
	83022-4	Interluce	264,— 50,25
	83041	Horloge program avec transfo	498,— 58,50
	83041 F	Face avant + clavier pour 83041	240,— 134,50
	83052	Wattmètre avec galva et transfo	998,— 246,—
No 59	83058-A	Clavier ASCII/AZERTY	129,—
	83058-B	Extension série pour 83058	129,—
	83054	Convertisseur de mise en forme de signal morse avec galva et 2716	228,— 39,—
	83056	Musique par phototransmission	153,— le jeu 55,—
		Option casque 600 Ω	110,—
	83051	Télécommande numérique émetteur + affichage + clavier	266,— 31,—
No 60	83071	Audioscope spectral avec transfo	441,— le jeu 150,—
	83067	Extension du W-mètre en compteur kWh, avec transfo	231,— 41,50
	83051-2	Télécommande numérique, récepteur avec transfo et relais	536,— 189,—
No 61/62	83044	Convertisseur RTTY	189,— 35,50
	83558	Convertisseur N/A	39,— 28,—
	83561	Générateur de sinusoïdes	64,— 27,50
	83553	Éclairage constant avec transfo	165,— 32,—
	83515	Micromaton	244,— 33,—
	83563	Radiathermomètre	51,— 23,50
	83562	Tamppons pour Prélude	32,— 25,50
	83503	Cheminard à effet de flash	53,— 27,50
	83551	Générateur de mme N & B avec transfo	425,— 28,—
	83552	Preampi micro	59,— 30,—
	83584	Ampli PDM en pont pour voiture	117,— 39,—
	83410	Gros thermomètre avec transfo	242,— 40,50
No 63	83082	Carte VDU avec quartz et connecteur	494,— 152,50
	83083	Test-auto avec 7106	376,— 67,—
	83069-1	Sémaphore - émetteur avec capteur	135,— 39,50
	83069-2	Sémaphore - récepteur avec transfo et buzzer	137,— 38,50
No 64	83087	Baladin 7000	211,— 30,50
	83088	Régulateur pour alternateur	42,— 26,50
	83093	Thermostat extérieur pour chauffage central avec relais	371,— 52,—
	83095	Quantificateur	492,— 50,—
	83098	Adaptateur secteur avec transfo	49,8 22,50
	83103	Anémomètre (sans capteur) avec transfo et galva	414,— le jeu 76,50
		Capteur pour anémomètre (à l'étude, nous consulter)	42,—
No 65	83106	Remise en forme de signaux FSK avec transfo	152,— 41,—
	83104	Phonophore à flash avec relais, capteur, transfo	170,— 32,—
	83107	Métronome avec HP et transfo	295,— le jeu 65,—
	83108	Carte CPU avec 2764, 6116 et connecteurs	998,— le jeu 169,—
	83110	Régulateur pour train électrique avec transfo	215,— 49,50
	83114	Pseudo stéréo	111,— 24,50

La possibilité d'avoir les autres kits sur demande suivant disponibilité. Certains circuits imprimés, parmi les plus anciens, non référencés ci-dessus et dont la fabrication a été définitivement suspendue, restent disponibles en quantité limitée. Avant de passer commande, nous vous conseillons de prendre contact avec BERIC au 657 68 33 (demander Jean-Luc).



* DANS CE NUMERO: *

* 83123	Avertisseur de conditions givrantes	70,—	28,50
* 83113	Amplificateur pour signaux vidéo avec transfo	85,—	27,50
* 83121	Alimentation symétrique réglable avec transfo	444,—	55,—
* 83120	Déphaseur audio	246,—	le jeu: 103,50
* 83102	Omnibus avec jeu de 7 connecteurs M + F	350,—	121,—

Nous avons essayé de rédiger cette avant-première de la manière la plus précise possible. Néanmoins, certains prix peuvent varier au moment de la parution.



* KIT BERIC *

* **Module horloge - Thermomètre à affichage numérique** *
 Ce nouvel ensemble présenté sous la forme de semi-kit (module principal d'affichage + chip LSI) sont déjà montés) permet d'avoir une horloge heures / minutes avec alarme (réveil...) sur 12 ou 24 heures. Par la simple adjonction d'un (ou plusieurs) capteur de température et d'un petit timer (555), l'affichage présentera alternativement l'heure et la température (degré Celsius ou Fahrenheit).
 * L'ensemble est livré en semi-kit avec 1 capteur de température, composants d'alimentation (secteur 50 / 60 Hz), limer.
 * Hauteur de l'affichage 17 mm - Dimensions de la platine 95 x 45 mm - Épaisseur 20 mm hors tout. 398,— F *



* AVEC EN PLUS LA GARANTIE APRES-KIT BERIC *

* Tout kit monté conformément à la notice de montage bénéficie d'une garantie totale d'un an, pièces et main d'œuvre. En cas d'utilisation non conforme, de transformations ou de montages défectueux, les frais de réparations seront facturés et le montage retourné à son propriétaire contre-remboursement. CECI NE CONCERNE QUE NOS KITS COMPLETS (CI + COMPOSANTS) *



BERIC REMISES PAR QUANTITES. Nous consulter. Nos garanties sont à 100% la qualité de tous les produits proposés. Ils sont tous neufs et de marques mondialement connues. **REGLER A LA COMMANDE**
 • PORT PIT ET ASSURANCE: 25,- F (forfaitaire) • EXPÉDITIONS SNCF: lectures suivant port réel • COMMANDES SUPÉRIEURES à 400 F Franco • COMMANDE MINIMUM 100 F (- port)
 • B.P. No 4-92240 MALAKOFF • Magasin: 43 r. Victor Hugo (Métro porte de Vanves) 92240 Malakoff - Téléphone: 657-68-33. Fermé dimanche et lundi. Heures d'ouverture: 10 h - 12 h 30, 14 h - 18 h
 seul samedi 8 h - 12 h 30, 14 h - 17 h 30. Tous nos prix s'entendent T.T.C. mais port en sus. Expédition rapide. En CR majoration 15,00 F. C.C.P. PARIS 16578-99

DISPONIBILITE / QUALITE / PRIX / CHOIX

Nous distribuons tous (ou presque tous) les composants utilisés par ELEKTOR aux meilleurs prix et des plus grandes marques.

TRANSISTORS

Table of transistors with columns for part numbers (e.g., AC125, BC237), manufacturers (e.g., 50 panachés), and prices.

C-MOS

Table of C-MOS components with columns for part numbers (e.g., 4000, 4001), manufacturers (e.g., x 50 panachés), and prices.

Condensateurs céramiques
Type disque ou plaquelette
de 2,2 pF à 8,2 nF: 0,50
de 10 nF à 0,47 µF: 0,70

Condensateurs électrolytiques
Modèle axial, faible dimension
1 µF 16V 40V 63V
1 1,20 1,20 1,20

Photodiode infrarouge
OAP12 31,00
BP104 16,50
Diodes de commutation
AA119 1,00
BA13 0,70

Condensateurs MKH Siemens
Utilisés par ELEKTOR
de 1 nF à 18 nF: 0,90
de 22 nF à 47 nF: 1,00

Connecteur 21 contacts
le jeu M + F 20,00
SFD 455 = SFZ 455 14,00

Condensateurs tantale goutte
0,1 µF / 0,15 / 0,22 / 0,33 / 0,47 / 0,68 µF 35V 2,00

Photomètres rectilignes
Poloniomètre rectiligne
stéréo 17,00
Bebiné 3 W 18,00

Afficheurs
7756 15,00
7750 15,00
7760 15,00

Touche simple pour 9965 6,00
Touche space pour 9965 9,50
Jeu de seringues transféré pour diu (9965) 10,00

Le jeu M + F 66,00
Connecteur DIN41612 64 broches le jeu M + F 58,00

Diodes Varicap
BA102 = BA111 4,00
BA104 6,00
BA150 6,00
BB142 6,00
KV1236Z 42,00

Support de CI souder wrapper
8 br. rond 6,00
10 br. rond 7,00
2 x 4 br. 2,00

Diodes LED
ø 5 mm rouge, vert ou jaune, pièce 1,60
ø 3 mm rouge, vert ou jaune, pièce 1,60

Diodes zener 0,5 W
Toutes les valeurs entre 1,4 et 47 V, pièce 1,50

Micro électric
Clavier Cèrbère 93,00
BRY5560 3,00
LHO075 220,00

TTL
Version N jusqu'à épaissement du stock x 50 panachés: 20%

Large table of TTL components with multiple columns for part numbers, manufacturers, and prices.

C.I. SPECIAUX

Table of special ICs with columns for part numbers (e.g., AV3-1015, LM333), manufacturers, and prices.

BERIC REMISES PAR QUANTITES. Nous consulter.
EXPEDITION RAPIDE dans le limite des stocks disponibles
COMMANDE A LA COMMANDE

Penta Annoncing

Nouvelle édition

Prix \$ 7 Penta

Prix décembre 1983



Special PROF 80

Caractéristiques :

- CPU Z80 4 MHz
- 64 K RAM (dont 16 k Shadow pour CP/m).
- 12 K Basic LNW 80*
- Interface cassette standard TRS 80*
- Interface parallèle type EPSON
- Interface série type EPSON
- Interface série type RS232C et 20 mA
- Clavier AZERTY ou QWERTY
- Somme vidéo et UHF (modulateur en option)

Le C.I. et les plans

647 F

Prof 80 est un circuit imprimé double face, trous métallisés avec vernis épargne et sérigraphie. Il est disponible au prix de 647 F TTC et une fois monté, vous donne accès à toute la bibliothèque de programmes du TRS 80*

Tous les composants du PROF 80 sont disponibles chez PENTA 8, 13 ou 16. A titre indicatif le BASIC 12 K est vendu 357 F. • Interface floppy 5", 40 ou 96 TPI, 1 à 4 lecteurs. • Compatible TRS DOS*, L.DOS*, NEWDOS*, OS 80*.

Options :

- Carte graphique 8 couleurs matrice 256 x 512 sortie Peritel 48 K RAM contrôleur 9366 Flicis : 456 F (le CI seul).
- Carte CPM : 229 F (CI seul).
- Doubleur de densité. Permet de travailler en 5" en double densité. Monté, testé : 1397 F

Oric microprocesseur 6502

- 48 K RAM • 16 K ROM • Clavier 57 touches majuscules minuscules • Sortie PERITEL couleur (câble de liaison 99 F) • Langage BASIC • Synthétiseur sonore 3 canaux • Interface K7 • Interface // type Centronics
- Avec manuel en français, câble et adaptateur secteur.

Prix.....



Effaceur d'Eprom

- 1 tube spécial
- 2 supports de tube
- 1 transfo d'alimentation
- 1 starter avec support.



en kit **180 F**

Connecteurs AMP

	Embase (CI)	Embase (câble)	Mâle (câble)
2 broches.....	4,80	1,95	1,95
4 broches.....	2,20	2,20	2,20
6 broches.....	8,40	2,40	2,25
Broche mâle ou femelle			0,65 F



Connecteurs à sertir

Ces connecteurs sont très utilisés sur la plupart des micro-ordinateurs PENTASONIC les sertit à la demande et c'est GRATUIT.

Embase (CI)	fem.	à sertir
2 x 5 broches.....	12,50	12,50
2 x 8 broches.....	18,50	24,20
2 x 10 broches.....	20,50	28,60
2 x 13 broches.....	23,20	32,40
2 x 17 broches.....	29,50	46,20
2 x 20 broches.....	33,70	49,50
2 x 25 broches.....	41,10	54,10



Connecteurs DIL à sertir

Ces connecteurs sont très pratiques et permettent tous les types de liaisons intercartes. Ils utilisent de simples supports de C.I. comme connecteurs femelles.

Sertissage sur demande GRATUIT!

14 broches.....	12,00	24 broches.....	23,10
16 broches.....	18,00	40 broches.....	34,90

Composants microprocesseurs

MOTOROLA	ZILOG Z80 4 MHz	DRIVERS FLOPPY	DIVERS
MC 6800.....	CPU.....	WD 1691.....	SFF 364.....
MC 6802.....	CPU.....	WD 2143.....	N8T 26.....
MC 6810.....	CTC.....	FD 1771.....	N8T 28.....
MC 6809.....	DMAC.....	FD 1791.....	N8T 95.....
MC 6821.....	SIO.....	FD 1795.....	N8T 96.....
MC 6840.....		FD 1793.....	N8T 97.....
MC 6844.....			N8T 98.....
MC 6845.....			MC 1372.....
MC 6850.....			MC 3242.....
MC 6860.....			MC 3480.....
MC 6875.....			MM 5740.....
MC 14411.....			MM 5841.....
MC 14412.....			ADC 0804.....
MC 8602.....			81LS95.....
MC 3423.....			811S97.....
MC 3459.....			BR 1941.....

MEMOIRE	ROCKWELL	N.S.
MM 2101.....	6502 2 MHz.....	SOMP 600.....
MM 2102.....	6522.....	INS R154.....
MM 2111.....	6532.....	INS R195.....
MM 2112.....	6532.....	
MM 2114.....	6922.....	
MM 4044.....		
MM 4104.....		
MM 4116.....		
MM 5101.....		
MM 6116.....		
DM 8578.....		
MM 2708.....		
MM 2716.....		
MM 2532.....		
MM 2732.....		
MM 2764.....		
63 S 141.....		
IM 6402.....		
6665 200.....		
MCM 6674.....		
COM 8126.....		

INTEL	GENERAL INSTRUMENT
8060.....	AY 3-1270.....
8085.....	AY 3-1350.....
8205.....	AY 3-2513.....
8212.....	AY 3-8912.....
8216.....	
8224.....	
8228.....	
8238.....	
8251.....	
8253.....	
8255.....	
8257.....	
8259.....	
8279.....	



Quartz



1 MHz.....	49,50
1,008 MHz.....	45,00
1,8432 MHz.....	45,00
3,2768 MHz.....	45,00
3,684 MHz.....	57,40
4 MHz MP40.....	42,20
4,19 MHz.....	41,00
8 MHz.....	42,20
10 MHz.....	47,50
16 MHz.....	45,00
9 MHz PM 180.....	47,00
27 MHz.....	38,50

Demandez Catherine *

avant 16 heures au **336.26.05**



C'est elle * qui

dirige notre service de vente par correspondance et qui fait partir le jour même votre commande téléphonique avant 16 heures bien sûr en fonction des stocks disponibles. Elle n'encaissera vos chèques qu'à l'expédition du matériel, pas à la réception de vos ordres

N'oubliez pas... Catherine 336.26.05 Avant 16 heures...

Floppy disques

5"	
SF-SD Avec anneau de renforcement.....	22,50
DF-DD.....	33,00
DF-DD 96 TPI.....	39,80
SF-DD 10 secteurs.....	43,00
DF-DD 16 secteurs.....	44,00
8"	
SF-DD.....	44,00
DF-DD.....	54,00

Spécial Tavernier

La majorité des composants sont disponibles immédiatement chez Pentasonic, incluant les connecteurs et les conseils (Ne sont pas compris les EPROMS et les CI propriétés de M. Tavernier)

Quelques exemples :

TMS 4044.....	56,50 F
MCM 6655 L20.....	73,50 F
Connecteur Europ mâle.....	23,75 F
Connecteur Europ femelle.....	42,95 F
Floppy* SF.....	2195 F
DF.....	2995 F
DF 96 TPI.....	3795 F

* Voir avertissement dans pub floppy.

Floppy nouveau Drive Half-Size

AVERTISSEMENT : Les lecteurs de disque nécessitent des réglages d'azimutage très précis et, en conséquence, supportent très mal les transposés. C'est pourquoi les lecteurs achetés chez Pentasonic seront testés devant vous au moment de votre achat et ce gratuitement. De plus pendant 45 jours, ils pourront être révisés et réglés sur place (Penta 16) également gratuitement. Lecteurs simple face double densité hauteur normale ou demi-hauteur..... 2195 F Double face double densité..... 2995 F Double face double densité 96 TPI Half Size 3795 F Les nouveaux Half Size sont chez Pentasonic et vendus au même prix que les normaux Tavernier, Prof 80, TRS 80*, etc. // Il est possible de monter le 96 TPI sur un TRS 80* sur un Tavernier et sur un PROF 80.

Sanyo PHC 25

MICROPROCESSEUR Z 80 A • 28 K ROM • 22 K RAM • Interface K7 • Interface PERITEL couleur matrice 256 x 192 avec résolution graphique • Sortie imprimante clavier 56 touches. Prix..... 2350 F Cndrns PERITEL..... 140 F

Fantastique Dos plus

DOS PLUS est un des Dos les plus performants existant pour TRS 80 modèle I et III. Démonstration chez PENTA 16. **1190 F**

Softy programmeur EPROM 2516 2716 2532 2732

Sortie UHF 625 lignes - INTERFACE K7 - Alim. 220 V. Visualisation sur l'écran de l'image mémoire de l'EPROM. 48 fonctions directement commandées du clavier - Grâce à sa prise DIL 25 broches, SOFTY peut être considéré comme une EPROM par votre ordinateur. Plus d'essais longs et d'effacement encore plus longs. Faites tourner votre personnage sur SOFTY-RAM. Quand tout est correct : programmez votre mémoire!

2250 F



Fluke	73	75	77	Contrad	312+	NOVOTEST	ALFA	Metrix
	1176	2399	3038					
945 F	1095 F	1395 F	347 F	410 F	892 F			
								MX 502..... 889 F
								MX 522..... 788 F
								MX 562..... 1060 F
								MX 563..... 2000 F
								MX 575..... 2310 F

MAGNETIC FRANCE vous présente son choix de kits élaborés d'après les schémas de ELEKTOR.
Ces kits sont complets avec circuits imprimés et contiennent tous les composants énumérés à la suite de la réalisation.
 Possibilité de réalisation des anciens kits non mentionnés dans la liste ci-dessous. Nous consulter.

Tous les composants des KITS sont vendus séparément.

FORMANT

Prix de l'ensemble en Kit : 3 950 Frs

sans ébénisterie

L'appareil présenté sur la photo ci-contre version de base avec en plus LFO, un VCF 24 dB et un RFM



Modules séparés de FORMANT cablés, réglés disponibles - Prix 30% de supplément sur le prix des modèles en kit.

Ebénisterie gainée, les 2 pièces... 480 Frs
 Partie clavier seule... 300 Frs

Synthétiseur FORMANT livre 2 EXTENSIONS DISPONIBLES

Garantie Kit

Tous les kits complets, circuit imprimé + composants livrés par MAGNETIC FRANCE et montés conformément aux schémas ELEKTOR bénéficient de la garantie pièce et main d'œuvre. Sont exclus de cette garantie les montages défectueux, transformés ou utilisant d'autres composants que ceux fournis. Dans ce cas les frais de réparation, mise au point retour, seront facturés suivant tarif syndical.

FORMANT Polyphonique (Circuit Curtiss)

3 Octaves 5 Voies Complet en Kit avec chassis Valise face avant connecteurs boutons etc. 1 3250 Frs

RESI TRANSIT composants seuls	107,-
DIGIT composants seuls	180,-
ELEKTOR N° 4	
9927 Mini fréquencesmètre	540,-
ELEKTOR N° 5/6	
9973 Chambre de réverbération	850,-
ELEKTOR N° 7	
9965 Clavier ASCII complet	585,-
Le jeu de 65 touches	320,-
Touche ASCII à l'unité	6,-
ELEKTOR N° 8	
Elektterminal (nouvel version)	1046,-
ELEKTOR N° 11	
79034 Alimentation de laboratoire	390,-
ELEKTOR N° 16	
79040 Modulateur en anneau	140,-
ELEKTOR N° 17	
9984 Fuzz Box	120,-
ELEKTOR N° 19	
80049 Codeur SECAM	510,-
9767 Modulateur UHF/VHF	110,-

80031 Top préampli	495,-
80023 Top ampli	325,-
ELEKTOR N° 21	
80022 Amplificateur d'antenne	130,-
80009 Effets sonores	360,-
80068 Vocodeur	
"prix sans coffret"	2360,-
en plus : Faces avant gravées	350,-
Coffret	280,-
ELEKTOR N° 22	
80054 Vocacophone	225,-
80060 Chorosynth	900,-
80050 Interface cassette basic	950,-
80089 Junior Computer	1650,-
ELEKTOR N° 23	
80084 Allumage électronique à transistors avec boîtier	280,-
ELEKTOR N° 27	
80117 Fréquencesmètre à cristaux	560,-
80120 Carte RAM + EPROM C.I. dispo.	
ELEKTOR N° 28	
80138 Vox	135,-
ELEKTOR N° 29	
80514 Alimentation de précision	560,-
80503 Générateur de mires	510,-
80127 Thermomètre linéaire	210,-
ELEKTOR N° 32	
81072 Phonomètre	275,-
81012 Matrice de lumières programmable avec lampes	1200,-
sans lampe	825,-
81068 Table de mixage	820,-
ELEKTOR N° 34	
81027-80068-81071 Vocodeur compl.	686,-
80071 Vocodeur : générateur	215,-
81110 Déecteur de présence	230,-
81111 Récept. petites ondes	120,-
ELEKTOR N° 35	
81128 Aliment. universelle	560,-
81124 Ordinateur pour jeu d'échecs	1400,-
ELEKTOR N° 36	
81033 Carte d'interface pour le J.C. complet	1790,-
ELEKTOR N° 37/38	
81523 Générateur aléatoire	200,-
81538 Convertisseur de tension 6/12 V avec C.I.	140,-
81541 Diapason électronique	170,-
81570 Pré-amplificateur	300,-
81075 Voltmètre digital universel	320,-
ELEKTOR N° 39	
81143 Extension pour ordinateur jeux T.V.	1200,-
81155 Jeu de lumière 3 canaux	248,-
81171 Compteur de rotations	780,-
81173 Baromètre	735,-
ELEKTOR N° 40	
81141 Extension de mémorisation pour l'analyseur logique	420,-
81170-1 et 2 Chronoprocasseur universel	1 000,-
ELEKTOR N° 41	
82006 Générateur de Fonctions	230,-
82004 Docatimer simple	210,-
81156 FMN + VMN	620,-
81142 Cryptophone	230,-
80133 Transverter (nous consulter)	
82020 Orgue Junior avec clavier	1 250,-
Programmeur de chambre noire	250,-
ELEKTOR N° 42	
82005 Contrôleur d'obturateur	470,-
82009 Amplificateur téléphonique	125,-
82019 Tempe ROM	560,-
82026 Fréquencesmètre simple	630,-
ELEKTOR N° 43	
82010 Programmeur d'EPROM	450,-
82048 Minuterie pour chambre noire programmable	730,-
82027 Synthétiseur VCO	450,-
82040 Module Capacimètre	190,-
82046 Arpeggio Gong	190,-
ELEKTOR N° 44	
82070 Chargeur universel	142,-
82028 Fréquencesmètre 150 MHz	750,-
82031 VCF et VCA en duo	370,-
83032 DUAL-ADSR	470,-
82033 LFO-NOISE	190,-
82043 Amplificateur 70 cm	560,-
ELEKTOR N° 45	
82024 Récepteur FRANCE INTER	300,-
82081 Auto-chargeur 1 A	200,-
3 A	260,-

82080 Réducteur de bruit DNR	260,-
9729-1 Synthétiseur COM	165,-
82078 Synthétiseur : Alimentation	300,-
ELEKTOR N° 46	
82017 Carte de 16 K de RAM	538,-
82089-1 et 2 Ampli 100 W	945,-
82093 Carte mini EPROM	218,-
82094 Interface sonore pour TV	170,-
82106 Circuit anti rebonds pour 8 notes avec contacts	170,-
82107 Circuit interface	570,-
82108 Circuit d'accord	200,-
ELEKTOR N° 47	
82014 ARTIS	850,-
82105 Carte C.P.U.	880,-
82109 Clavier polyphonique	620,-
82116 Tachymètre	230,-
ELEKTOR N° 48	
82111 Circuit de sortie	170,-
82112 Conversion	290,-
82122 Récepteur BLU	590,-
82128 Gradateur pour tubes	160,-
82133 Sifflet électronique	135,-
82121 Module parole	780,-
82138 Amorceur pour tube flus	30,-
ELEKTOR N° 49/50	
82527 Amplificateur de puissance	112,-
82543 Générateur de sons	160,-
82570 Super alim	434,-
ELEKTOR N° 51	
81170-1 à 3 Photo génie	1180,-
82146 Gaz alarme	295,-
82147-1 et 2 Téléphone intérieur	280,-
Alimentation seule	100,-
82577 Indicateur de rotation	250,-
ELEKTOR N° 52	
82142-1 à 3 Photo génie	375,-
82144-1 et 2 Antenne active	240,-
Convertisseurs de bande pour BLU N.C	
82156 Thermomètre L.C.D	590,-
ELEKTOR N° 53	
82157 Eclairage H.F.	320,-
82159 Interface Floppy	525,-
82167 Accordeur pour guitare	540,-
82171 Extension orgue junior	350,-
82172 Cérbere	290,-
82175 Thermomètre à Crist. liq.	540,-
ELEKTOR N° 54	
82162 L'Auto onisateur	290,-
82178 Alimentation de labo	700,-
82179 Lucipète	290,-
82180 Amplificateur Audio 1 voie	690,-
Alimentation 2 voies 1100,-	
En option Transfo : 680 VA 2 x 51 "Bas rayonnement"	
Spécial Crescendo	770,-
ELEKTOR N° 55	
83002 3 A pour O.P	290,-
83006 Millimètre	130,-
83008 Chaîne audio XL	280,-
83011 Modem Acoustique	360,-
ELEKTOR N° 56	
83010 Protège fusible	86,-
83011 Modem Acoustique	640,-
83022-7 Amplificateur pour casque	270,-
83022-8 Circuit d'alimentation	270,-
83022-9 Circuit de connexion	196,-
ELEKTOR N° 57	
83014 Carte Mémoire Version universelle. Sans alim.	950,-
83022-1 BUS	460,-
83022-6 Amplificateur linéaire	200,-
83022-10 Signalisation tricolore	145,-
83024 Récepteur de trafic	520,-
83037 Luxmètre	570,-
ELEKTOR N° 58	
83022-2 Préamplificateur MC	245,-
83022-3 Préamplificateur MD	315,-
83022-5 Réglage de tonalité	285,-
83022-4 Interlude	325,-
83041 Horloge programmable	840,-
83052 Wattmètre	410,-
ELEKTOR N° 59	
83054 Convertisseur signal morse	300,-
83056 Musique par photo-transmission	355,-
ELEKTOR N° 60	
83044 Convertisseur RTTY	380,-
83051-2 Le Récepteur	880,-
83067 Extension Wattmètre	500,-
83071-1-2-3 Audioxcope	990,-
ELEKTOR N° 61/62	
83410 Cres Thermomètre	360,-
83503 Chenillard à effet	160,-
83515 Micromaton	410,-
83551 Générateur de mires N et B	535,-
35552 Pré Ampli micro	135,-
83553 Eclairage constant	230,-
83558 Convertisseur N/A	135,-
83561 Générateur de sinusoides	120,-
83563 Radiathermimètre	130,-
83562 Tampons pour Prélude	95,-
83584 Ampli PDM	190,-

Ampli Crescendo

Complet avec châssis 3 150 Frs

Preampli Prelude

Complet avec châssis 3 150 Frs

ELEKTOR N° 63	
EPS 83069-1 Emetteur	320,-
EPS 83069-2 Récepteur	320,-
EPS 83082 Carte VDU	960,-
EPS 83083 Test Auto	720,-
EPS 83087 Baladin 7000 Casque en option	340,-
ELEKTOR N° 64	
83088 Régulateur pour alternateur	95,-
83093 Thermostat extérieur chauffage central	360,-
83095 Quantificateur	680,-
83098 Adaptateur Secteur	190,-
83101 Interface Basicode pour Junior	53,-
83103-1-2 Anémomètre (sans capteur)	650,-
83106 Remise en forme signaux FSK	270,-
ELEKTOR N° 65	
EPS 83110 Régulateur pour train électrique	383,-
EPS 83104 Phonopore à flash	240,-
EPS 83114 Pseudo Stéréo (Baladin 7000)	292,-
EPS 83108-1-2 Carte CPU 6502	1545,-
EPS 83107-1-2 Métronome à deux sons	598,-
ELEKTOR N° 66	
EPS 83102 Omnibus	569,-
EPS 83113 Ampli signaux vidéo	170,-
EPS 83120-1 et 2 Déphaseur audio	460,-
EPS 83121 Alim. symétrique réglable	590,-
EPS 83123 Avertisseur de gelée	140,-
EPS 83137 Enceintes chaîne X2	NC

ELEKTORSOPE Modules livrés : avec circuits imprimés epoxy, percés, étamés, connecteurs mâles, femelles et contacteurs.

Alimentation sv. transfo.	375,-
Kit THT 1000V	110,-
Kit THT 2000V	135,-
Ampli vertical Y1 ou Y2	370,-
Base de temps	340,-
Kit Ampli X/Y	135,-
C.I. Carte mère seul	75,-
Tube 7 cm av. blindage mu métal	925,-
Tube 13 cm av. blind. mu métal	1260,-

Tous les composants peuvent être vendus séparément
 Contacteur spécial 12 positions 90,-
 Transfo Alimentation 250,-

Réalisation parus dans "LE SON"	
9874 Elektornado	280,-
9832 Equaliser graphique	290,-
9897-1 Equaliser paramétrique, cellule de filtrage	160,-
9897-2 Equaliser paramétrique correcteur de tonalité	160,-
9932 Analyseur Audio Stéréo	300,-
9395 Compresseur dynamique, 2 voies	300,-
9407 Phasing et Vibrato	350,-
9786 Filtre Passe Haut et Passe Bas 18 db	190,-

FORMANT Ensemble FORMANT, version de base comprenant : Clavier 3 octaves 2 contacts Récepteur + Interface clavier, 3 VCO, 1 VCF, 1 DUAL/VCA, 1 Noise, 1 COM, 2 ADSR, 1 alimentation. Prix de l'ensemble 3 950 F.

Modules séparés avec circuit imprimé et face avant.	
Interface clavier	230,-
Récepteur d'interface	55,-
Alimentation avec transfo	460,-
VCF 24 dB	460,-
Filtre de résonance	400,-
Noise	205,-
COM	230,-
DUAL/VCA	310,-
LFOs	310,-
VCF	350,-
ADSR	230,-
VCO	650,-
Circuit clavier avec clavier 3 octaves 2 contacts et résistances 100Ω	700,-

MAGNETIC FRANCE

11, Pl. de la Nation - 75011 Paris
 ouvert de 9 h 30 à 12 h et de 14 h à 19 h
 Tél. 379 39 88

CREDIT
 Nous consulter

FERME DIMANCHE ET LUNDI

PRIX AU 1-12-83 DONNEES SOUS RESERVE

EXPEDITIONS : 10% à la commande, le solde contre remboursement

"BIBLIO" PUBLITRONIC

microprocesseurs

MATERIEL

75F

Comme l'indique le titre, il ne s'agit pas de logiciel dans cet ouvrage qui décrit un certain nombre de montages allant de la carte de bus quasi-universelle à la carte pour Z-80 en passant par la carte de mémoire 16K et l'éprogrammateur. Les possesseurs de systèmes à Z80, 2650, 6502, 6809, 8080 ou 8085 y trouveront de quoi satisfaire leur créativité et tester leurs facultés d'adaptation.



59F

Nous invitons le hobbyiste à faire preuve de créativité en réalisant lui-même un ensemble de reproduction sonore et d'effets spéciaux.

préco:		FF
préamplificateur	9398	32,50
amplificateur-correcteur	9399	22,—
equaliser graphique	9832	55,—
equaliser paramétrique:		
cellule de filtrage	9897-1	19,50
filtre Baxandall	9897-2	19,50
analyseur audio	9932	45,—
compresseur dynamique haute fidélité	9395	49,50
phasing et vibrato	9407	50,—
générateur de rythmes à circuits intégrés:		
générateur de tonalité	9344-1	14,50
circuit principal	9344-2	34,—
générateur de rythme avec M252	9110	20,50
générateur de rythme avec M253	9344-3	21,—
régénérateur de playback	9941	17,50
filtre actif pour haut-parleurs	9786	29,50

le cours technique



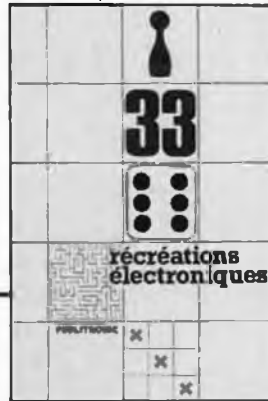
48F

Amateur plus ou moins averti ou débutant, ce livre vous concerne; dès les premiers chapitres, vous participerez réellement à l'étude des montages fondamentaux, puis vous concevrez et calculerez vous-même des étages amplificateurs, ou des oscillateurs. En somme, un véritable mode d'emploi des semiconducteurs discrets qui vous aidera par après à résoudre tous les problèmes et les difficultés de montages plus compliqués.

33 récréations électroniques

L'Electronique et le Jeu

Le jeu a toujours été, et reste l'une des passions humaines. Du temps de Romains, la devise "panem et circenses" (du pain et des jeux) était très en vogue, car la semaine de 38 heures n'était pas encore instituée, et il fallait bien trouver un moyen de tuer... le temps. Les jeux ont toujours suivi l'évolution technologique et ce n'est pas l'explosion que nous connaissons aujourd'hui qui posera un démenti quelconque, aussi ne serez vous pas trop étonnés de trouver dans cet ouvrage la description de 33 jeux électroniques.



55F



LE FORMANT

Tome 1 - avec cassette.

86F

Tome 1: Description complète de la réalisation (assortie de circuits imprimés et faces avant EPS) d'un synthétiseur modulaire à très hautes performances. Un chapitre important, accompagné d'une cassette de démonstration, traite de son utilisation et de son réglage.

Tome 2: Voici de quoi élargir la palette sonore de votre synthétiseur: extensions du clavier, du VCF; module LF-VCO, VC-LFO.

65F



75F

programmation: par Elizabeth A. Nichols, Joseph C. Nichols et Peter R. Rony.

Le microprocesseur Z-80 est l'un des microprocesseurs 8 bits les plus performants du marché actuel. Présentant des qualités didactiques exceptionnelles, la programmation du Z-80 est mise à la portée de tous. Chaque groupe d'instructions fait l'objet d'un chapitre séparé qui se termine par une série de manipulations sur le Nanocomputer®, un microordinateur de SGS-ATES.

interfaçage: par Elizabeth A. Nichols, Joseph C. Nichols et Peter R. Rony.

97F

Ce livre traite en détail les méthodes d'entrée/sortie avec la mémoire et les périphériques, le traitement des interruptions, le circuit d'entrée/sortie en parallèle (PIO) Z-80.

Disponible: — chez les revendeurs Publitronec

— chez Publitronec, B.P. 55, 59930 La Chapelle d'Armentières (+ 12 F frais de port)

UTILISEZ DE BON DE COMMANDE EN ENCART

La cassette de rangement ELEKTOR

Ne laissez plus votre magazine à la traîne...
Avec le temps il prend de la valeur...
Une solution élégante..

Prix: 35 F



ELEKTOR a conçu cette cassette de rangement pour vous faciliter la consultation d'anciens numéros et afin que vous puissiez conserver d'une façon ordonnée votre collection d'ELEKTOR.

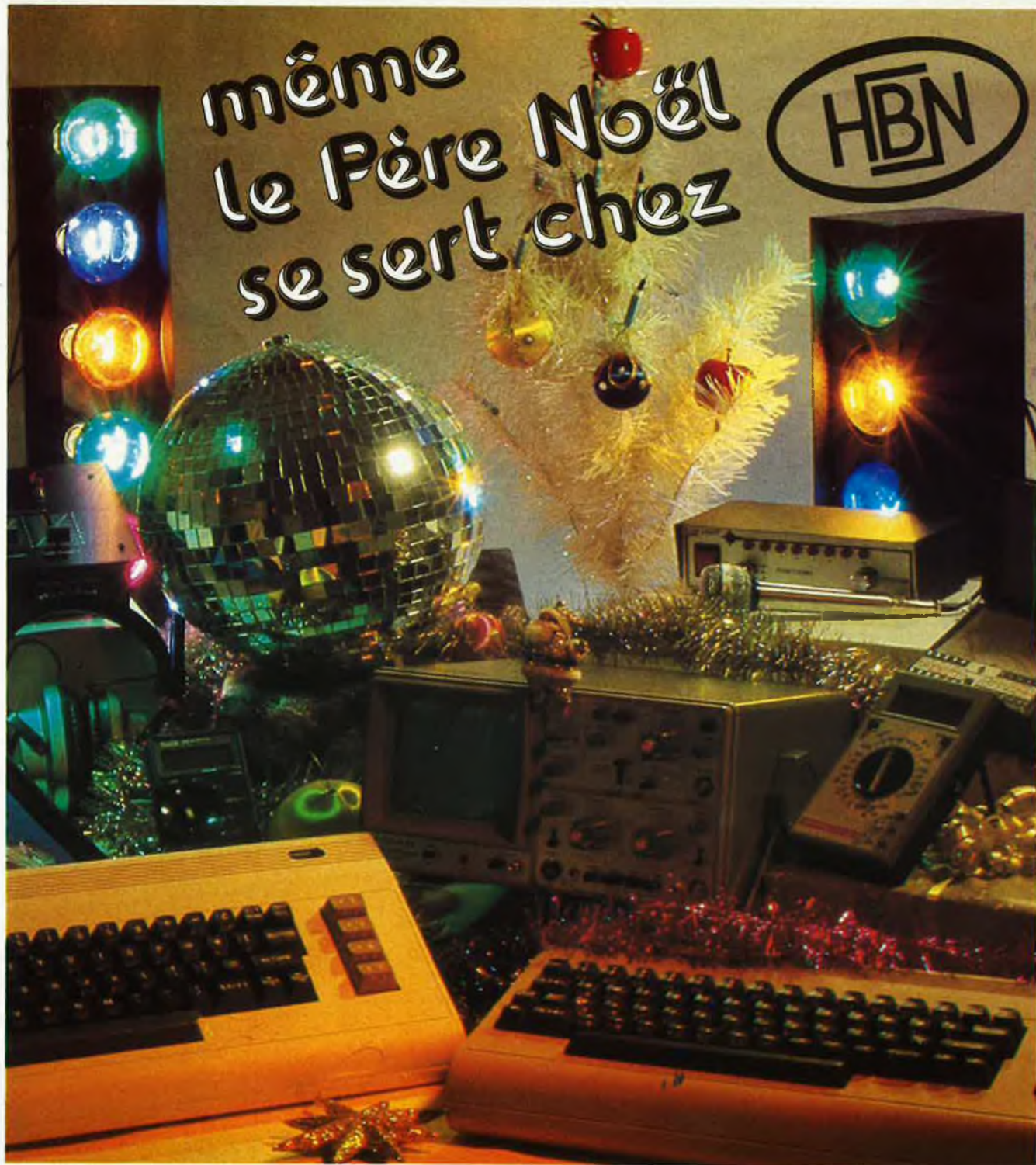
Chez vous, dans votre bibliothèque, une cassette de rangement annuelle vous permettra de retrouver rapidement le numéro dans lequel a été publiée l'information que vous recherchez. De plus, votre collection d'ELEKTOR est protégée des détériorations éventuelles. Vous éviterez aussi le désagrément d'égarer un ou plusieurs numéros avec cette élégante cassette de rangement.

La cassette de rangement ELEKTOR ne comporte aucun système d'attache compliqué. Vous pourrez retirer ou remettre en place chaque numéro simplement et à votre convenance.

Ces cassettes se trouvent en vente chez certains revendeurs de composants électroniques, ou pour les recevoir par courrier, directement chez vous et dans les plus brefs délais, faites parvenir votre commande, en joignant votre règlement (+ 12 F frais de port) à:

ELEKTOR BP 53 59270 BAILLEUL

même
le Père Noël
se sert chez



ALORS POURQUOI PAS VOUS ?

- Un grand choix de micro-ordinateurs, des moniteurs, des imprimantes, etc...
- Des oscilloscopes, des multimètres, et toute la mesure...
- Des valises mini-perceuses et accessoires...
- Des détecteurs de métaux...
- Des tables de mixage, des casques, des micros...
- Des postes C.B., des auto-radios...
- Des Walkmans...
- Des jeux de lumière...
- Des valises de 150 montages électroniques différents...

**DANS PLUS DE 50 MAGASINS
EN FRANCE**

ALBION

S.N. RADIO PRIM

CI 74 C MOS

74 C00	5,50	74 C48	32,00	74 C192	20,00
74 C02	5,50	74 C73	15,00	74 C193	20,00
74 C04	5,50	74 C74	12,00	74 C221	32,00
74 C08	5,50	74 C76	14,50	74 C901	11,50
74 C10	5,50	74 C85	29,00	74 C902	11,50
74 C14	10,00	74 C86	8,00	74 C922	72,00
74 C20	5,00	74 C90	21,00	74C926	107,00
74 C30	5,00	74 C151	40,00		
74 C32	5,00	74 C173	14,00		

CI CD 4000

CD 4000	4,00	CD 4030	9,00	CD 4074	4,00
01	3,00	33	20,00	75	4,00
02	4,00	36	28,00	76	15,00
06	10,50			77	4,00
07	4,00	CD 4040	13,00	78	4,00
08	15,00	4042	15,00		
09	9,00	45	26,00	CD 4081	4,00
		46	18,00	85	15,00
		47	13,50		
D 4010	9,00	48	9,00	CD 4093	9,00
11	3,00	49	9,00	98	18,00
12	4,00				
13	8,50	CD 4050	9,00	CD 4502	18,50
14	5,00	51	12,00	03	5,75
15	14,00	52	14,00	07	5,00
16	8,50	53	14,00	08	26,50
17	14,00	55	16,00		
18	15,00			CD 4510	15,00
19	12,00	CD 4060	17,00	11	15,00
		66	10,00	16	15,00
CD 4020	15,00	68	4,00	18	15,00
23	5,00	69	3,50		
24	12,00			CD 4520	15,00
25	4,00	CD 4070	6,00	22	15,00
27	9,00	71	4,00	28	17,00
28	12,00	72	4,00	43	15,00
29	16,00	73	4,00		

CI TTL 74 LS

74 LS 00	4,00	74 LS 83	9,00	74 LS 190	15,00
01	3,00	85	11,60	191	15,00
02	4,00	86	5,50	192	12,00
03	4,00			193	12,00
04	4,00	74 LS 90	9,00		
08	4,00	92	9,00	74 LS 221	13,00
		93	9,00		
74 LS 10	4,00				
13	8,00	74 LS 107	7,00	74 LS 240	15,00
14	12,00	109	4,50	241	15,00
15	5,00			242	13,00
				243	25,00
74 LS 20	4,00	74 LS 123	12,00	244	13,50
21	4,00	124	19,00	245	19,50
22	4,00	125	6,50	247	9,00
27	4,00				
28	10,50	74 LS 132	10,00	74 LS 253	9,00
		138	10,00	258	7,50
74 LS 30	4,00				
32	4,00	74 LS 151	9,00	74 LS 266	5,00
37	4,00	153	12,00		
38	4,00	154	16,00	74 LS 273	8,00
		155	11,00	279	6,00
74 LS 40	4,00	156	12,50		
42	9,00	157	10,00	74 LS 365	6,50
47	15,00			366	9,50
		74 LS 161	12,00	367	15,00
74 LS 51	4,00	163	10,50	368	9,50
54	4,00				
		74 LS 170	14,50	74 LS 373	16,00
74 LS 73	5,00	173	10,50	374	16,00
75	9,00	174	10,00		
76	6,00	175	10,00	74 LS 393	16,50

CI JAPONAIS

AN 214	38 F	HA 1399A	38 F	TA 7204P	33 F
313	61 F			7205	30 F
		LA 3300	37 F	.7222P	38 F
BA 313	31 F	4400	55 F	7227AP	52 50
521	33 F	4420	37 F	7313NP	25 F
532	41 F	4422	37 F		
		4430	33 F	UPC 575C2	20 F
HA 1339A	44 F			1156N	37 F
1366W	38 F	M 5113	37 F	1181H	30 F
1366WR	38 F	51515	62 F	1182H	30 F
1368	41 F			1185H	51 F

2 SC 1306 22,50 2 SC 1307 40,50
2 SC 1969 22,50 2 SC 2029 40,50

SUPPORT CI à souder


8Br	2,00	18Br	4,50	24Br	7,00
14Br	2,20	20Br	5,50	28Br	7,50
16Br	2,50	22Br	6,00	40Br	9,00

SUPPORT CI à wrapper

8Br	4,75	18Br	7,00	24Br	9,50
14Br	5,00	20Br	8,00	28Br	10,00
16Br	5,75	22Br	9,00	40Br	15,00

REGULATEURS à tension fixe

Tension en Volts	24	18	15	12	9	8	6	5	4	3	2	1,5	1,2	1,1	1,0	0,9	0,8	0,7	0,6	0,5	0,4	0,3
TO 92 0,1 Amp	7	7	7	7	7	7	7	7	7	7	7	7	7	7	7	7	7	7	7	7	7	7
TO 220 1 Amp	15	15	15	15	15	15	15	15	15	15	15	15	15	15	15	15	15	15	15	15	15	15
TO 3 1,5 Amp	22	22	22	22	22	22	22	22	22	22	22	22	22	22	22	22	22	22	22	22	22	22



TRANSFO

FI
455 kHz 10 x 10
ou 7 x 7, noir
jaune blanc,
les 3 15,00
10,7 MHz 10 x 10
ou 7 x 7,
la pièce 5,00

TRANSISTORS

AC125	5,00	AC128K	6,50	AC187K	6,50
126	5,00	132	6,00	188K	6,50
127	5,00	180	8,00	187/188	6,50
127K	5,50	180K	8,00		
128	5,00	181K	8,00		
AD139	26,00	AD149	15,00	AD162	9,50
143	10,80	161	9,50	262	16,00
AF116	4,20	AF128	7,50	AF201	10,00
124	4,50	139	8,00	202	22,00
125	4,50	200	11,00	239	8,00
AS216	25,00	AU107	20,00	AU110	24,00
AU108	28,00	108	21,00	112	35,00

MICROPROCESSEURS

6800	58,00	2708	49,50
6810	21,00	2716	56,00
6821	25,00	2732	98,00
6850	25,00	4116	26,00
6875	60,00	4444	39,00
Z80	120,00	TMS4016	170,00
8080AFC	60,00	MK4808-9	170,00
8085AFC	85,00		
8212C	29,00	96364	130,00
8224C	30,00	6368	25,00
8228C	46,00		
8255AC	54,00	AY31270	120,00
		8T28	20,00
2114	30,00		

ZENERS

2,7 - 3 - 3,3 - 3,6 - 3,9 - 4,3 - 4,7 - 5,1 - 5,6 - 6,2 - 6,8 - 7,5 - 8,2 - 9,1 - 10 - 11 - 12 - 13 - 15 - 16 - 18 - 20 - 22 - 24 - 27 - 30 - 33 - 36 - 39 - 43 - 47 - 51 - 56 Volts
en 1/2 W, la pièce 2,50 F
100 - 110 - 120 - 130 - 150 - 160 - 180 - 200 Volts
en 1,3 W, la pièce 4,00 F

CI LM

LM10H	60,00	LM339H	9,00	LM711N	12,00
LM13HH	58,00	340K	18,00	711H	10,00
LM201	12,00	348N	15,00	723H	14,00
LM300H	45,00	358N	9,00	733H	18,00
301AN	7,50	373N	39,00	734H	14,00
304H	66,00	376N	12,00	739N	18,00
305AN	10,00	377N	52,50	740H	34,00
305H	22,00	378N	68,00	741N8	5,00
307H	10,00	379N	48,00	747N14	12,00
307N	12,50	380N8	22,00	748N	9,00
308H	13,00	381N	46,00	760H	14,00
308N	11,50	381AN	79,00	760N	14,00
309H	23,00	382N	37,00	776H	25,00
309K	34,50	384N	43,50	776N	25,00
310H	50,00	386N	17,50	LM1303N	15,00
311H	12,00	387N	26,50	LM1458N	14,00
311N	10,00	391N60	24,00	1496H	28,00
317T	20,00	391N80	28,50	LM1800N	24,00
317K	44,50	LM544	19,00	1820N	17,00
318H	29,00	555	5,00	LM2902N	18,00
318N	28,50	556	17,50	2917N8	52,00
323K	77,00	560	9,00	LM3900N	10,00
324N	9,50	566	50,00	3909N	22,00
326N	30,00	567	25,00	3914N	81,00
334Z	26,50	LM709H	12,00	3915N	81,00
335H	22,00	709N8	9,00	LM5534	24,00
336Z	22,00	710N	10,00	LM13700N	25,50

CI divers

CA 3080	11,00	UAA 170	26,00
3130E	25,00	180	26,00
3140	16,00	1003	186,00
3161E	22,50	ULN 2003	15,00
3162E	62,00	XR 1489	13,00
TMS 1000/			
3318	70,00	2206	78,00
1122	92,00	2207	46,00
1965	55,00	2240	30,00
3874	40,00	4151	18,00
3899	39,00		
L120	25,00 / L121	25,00 /	
L146	20,00 / L200	20,00	

AMPLI OP

TL 071CP	9,00	082CP	19,00
072CP	12,00	084CP	10,00
074CN	21,00	494CN	35,00
081CN	8,00		

CI

TAA	650	45,00	
611b/2	19,00	660	45,00
621AX1	32,00	830S	15,00
661b12	23,00	900	12,00
730	14,40	910	12,00
761	9,00	940	22,00
790a2	25,00	4500A	39,00
930	19,00	TDA	
TBA	1001A	32,00	
120T	10,50	1003	25,00
120S	11,00	1004	25,00
231	12,00	1005	30,00
625bx	24,00	1006a	28,00
641b11	26,40	1010-1020	25,00
790c	23,00	1023	22,00
790kd	20,00	1024	24,00
800	15,00	1034	24,00
810P	15,00	1040	25,00
810S	15,00	1042	28,00
810AS	15,00	1045	18,00
820	15,00	1046	29,00
820m	12,00	1054	22,00
830	40,00	1170	29,00
920	25,00	2002-2003	19,00
950	32,00	2004	45,00
TCA	2020	35,00	
150kb	25,00	2030	45,00
280A	25,00	2870	29,00
540	28,00	4280	31,00
640	45,00	9500	45,00

DIODES de puissance

42R2	6A / 200V	13,00
44R2	400V	15,00
46R2	600V	17,00
62R2	12A / 200V	13,00
64R2	400V	16,00
66R2	600V	18,00
22R2	20A / 200V	16,00
24R2	400V	21,00
32R2	35A / 200V	24,00
34R2	400V	26,00
BY214	6A / 50V	7,50
BY214	6A / 600V	9,00

TRIACS

6/8 Amp	7,00
10 Amp	14,00
15 Amp	22,00
25 Amp	30,00
Diac 32 V	3,50

ULTRA SON

Emmission Réception
la paire 60,00

ROUE CODEUSE

NM 1248 C
BCD 8421 1 33,00

OPTO Afficheurs numérique

PUBLITRONIC

Un certain nombre de schémas parus dans le mensuel Elektor sont reproduits en circuits imprimés, gravés et percés, de qualité supérieure. PUBLITRONIC diffuse ces circuits, ainsi que des faces avant (film plastique) et des cassette de logiciel. Sont indiqués ci-après, les références et prix des disponibilités, classés par ordre de parution dans le mensuel Elektor.

F1: MAI-JUIN 1978 générateur de fonctions	9453	46,—
F4: NOVEMBRE-DECEMBRE 1978 modulateur UHF-VHF	9967	22,—
F7: JANVIER 1979 clavier ASCII	9965	110,50
F8: FEVRIER 1979 Elekterminal	9966	107,50
F19: JANVIER 1980 codeur SECAM	80049	89,50
F20: FEVRIER 1980 train à vapeur nouveau bus pour système à µP	80019 80024	27,— 84,—
F21: MARS 1980 amplificateur d'antenne le vocodeur d'Elektor bus filtre entrée-sortie alimentation	80022 80068 1 + 2 80068-3 80068-4 80068-5	26,50 49,— 141,50 46,50 41,—
F22: AVRIL 1980 junior computer: circuit principal affichage alimentation	80089-1 80089-2 80089-3	179,— 18,— 43,—
F27: SEPTEMBRE 1980 carte 8k RAM + EPROM	80120	188,50
F34: AVRIL 1981 carte bus vocodeur: détecteur de sons voisins/dévoisés: carte détecteur carte commutation	80068-2 81027-1 81027-2	69,— 48,50 57,50
F35: MAI 1981 alimentation universelle	81128	35,—
F36: JUIN 1981 carte d'interface pour le Junior Computer: carte d'interface carte d'alimentation carte de connexion	81033-1 81033-2 81033-3	272,— 20,50 18,50
F37/38: CIRCUITS DE VACANCES 1981 générateur aléatoire simple tampons d'entrée pour l'analyseur logique	81523 81577	34,— 29,—
F39: SEPTEMBRE 1981 jeux de lumière compteur de rotations	81155 81171	46,— 69,50
F40: OCTOBRE 1981 chronoprocasseur universel: circuit principal circ. clavier + affichage	81170-1 81170-2	58,— 43,—
F41: NOVEMBRE 1981 orgue junior alimentation circuit principal transverter 70 cm FMN + VMN (fréquence + voltmètre) générateur de fonctions	9968-5a 82020 80133 81156 82006	20,50 50,— 179,— 61,— 30,—
F42: DECEMBRE 1981 programmateur d'EPROM (2650) tempo ROM high boost	81594 82019 82029	21,— 23,50 27,—
F43: JANVIER 1982 eprogrammeur arpeggio gong	82010 82046	66,50 23,—
F44: FEVRIER 1982 hétérophote thermostat pour bain photographique chargeur universel nicad	82038 82069 82070	23,— 29,— 29,50
F45: MARS 1982 récepteur france inter alimentation	82024 82078	75,50 52,—

carte de bus universelle (quadruple) auto-chargeur	82079 82081	48,— 28,—
F46: AVRIL 1982 carte 16K RAM dynamique amplificateur 100 W: ampli 100 W alimentation testeur de RAM mini-carte EPROM interface sonore pour TV clavier numérique polyphonique: circuit anti-rebonds circuit d'interface circuit d'accord	82017 82089-1 82089-2 82090 82093 82094 82106 82107 82108	70,— 37,— 34,— 27,50 23,50 27,— 35,— 66,50 39,50
F47: MAI 1982 ARTIST: prémpli pour guitare carte CPU à Z80	82014 82105	143,50 101,—
F48: JUIN 1982 clavier numérique polyphonique: carte de bus circuit de sortie circuit de conversion récepteur BLU ondes courtes gradateur universel relais électronique amorçage électronique pour tube luminescent	82110 82111 82112 82122 82128 82131 82138	47,50 67,— 27,50 71,50 23,50 22,— 20,—
F49/50: CIRCUITS DE VACANCES 1982 interrupteur photosensible générateur de sons en 1E80 5 V: l'usine	82528 82543 82570	23,— 34,— 32,—
F51: SEPTEMBRE 1982 photo-génie: processeur clavier* logique/clavier affichage gaz-alarme téléphone intérieur: poste alimentation extension EPROM jeux T.V. bus carte EPROM indicateur de rotation de phases	81170-1 82141-1 82141-2 82141-3 82146 82147-1 82147-2 82558-1 82558-2 82577	58,— 53,50 28,— 32,— 23,— 42,50 21,— 49,— 28,— 38,50
* le circuit imprimé du clavier est recouvert d'un film de filtrage inactinique rouge		
F52: OCTOBRE 1982 photo-génie: photomètre thermomètre temporisateur antenne active: amplificateur atténuateur et alimentation thermomètre LCD convertisseur de bande pour le récepteur BLU: bandes < 14 MHz bandes > 14 MHz	82142-1 82142-2 82142-3 82144-1 82144-2 82156 82161-1 82161-2	24,50 23,— 28,— 22,— 30,50 29,50 33,—
F53: NOVEMBRE 1982 éclairage pour modèles réductifs ferroviaires interface pour disquettes dé parlant diapason pour guitare Cerbère thermomètre super-éco	82157 82159 82160 82167 82172 82175	58,— 67,— 43,— 32,— 33,50 33,50
F54: DECEMBRE 1982 auto-ionisateur: circuit principal alimentation alimentation de laboratoire lucipète crescendo: amplificateur audio 2 x 140 W	9823 82162 82178 82179 82180	60,— 21,50 58,— 42,— 66,—
F55: JANVIER 1983 3 A pour O.P. milli-ohmmètre crescendo: temporisation de mise en fonction et protection CC	83002 83006 83008	26,50 27,50 43,—

F56: FEVRIER 1983 protège-fusible II modem Prélude: amplificateur pour casque alimentation carte de connexion gradateur pour phares	83010 83011 83022-7 83022-8 83022-9 83028	22,— 89,— 59,— 55,— 88,— 22,—
F57: MARS 1983 décodeur CX carte mémoire universelle Prélude: bus amplificateur linéaire visualisation tricolore récepteur BLU bande "chalutiers" luxmètre à cristaux liquides	82189 83014 83022-1 83022-6 83022-10 83024 83037	35,— 105,— 171,— 70,50 30,50 64,50 29,50
F58: AVRIL 1983 Prélude: préamplificateur MC préamplificateur MD réglage de tonalité Interlude: module de commande horloge programmable wattmètre	83022-2 83022-3 83022-5 83022-6 83022-4 83041 83052	54,50 67,— 51,50 50,50 61,50 38,50
F59: MAI 1983 Maestro: télécommande: émetteur + affichage convertisseur pour le morse trafic BF dans l'IR: émetteur + récepteur clavier ASCII	83051-1 83054 83056 83058 83044	31,— 39,— 55,— 246,— 37,50
F60: JUIN 1983 Décodeur RTTY Maestro: récepteur Elektromètre Audioscope spectral: filtres commande affichage	83051-2 83067 83071-1 83071-2 83071-3	189,— 41,50 48,— 46,50 55,50
F61/62: CIRCUITS DE VACANCES 1983 cres-thermomètre chenillard à effet de flash micromaton générateur de mire N/B à 1 circuit intégré prémpli pour micro source d'éclairage constant convertisseur N/A sans prétention générateur de sinusoides tampons pour Prélude radiathermomètre ampli PDM en pont	83410 83503 83515 83551 83552 83553 83558 83561 83562 83563 83584	40,50 27,50 33,— 28,— 30,— 32,— 28,— 27,50 25,50 23,50 39,—
F63: SEPTEMBRE 1983 sémaphore: émetteur récepteur carte VDU test-auto baladin 7000	83069-1 83069-2 83082 83083 83087	39,50 38,50 113,— 67,— 30,50
F64: OCTOBRE 1983 régulateur pour alternateur thermostat extérieur pour chauffage central quantificateur adaptateur pour le secteur interface Basiccode-2 pour le Junior Computer anémomètre: carte de mémorisation carte de mesure remise en forme de signaux FSK	83088 83093 83095 83098 83101 83103-1 83103-2 83106	26,50 52,— 50,— 22,50 22,— 54,50 22,— 41,—
F65: NOVEMBRE 1983 phonopore à flash métronome à 2 sons: circuit principal alimentation + ampli carte CPU: circuit principal circuit superposable régulateur pour train électrique pseudo-stéréo	83104 83107-1 83107-2 83108-1 83108-2 83110 83114	32,— 41,50 23,50 104,— 65,— 49,50 24,50

NOUVEAU

F66: DECEMBRE 1983

omnibus	83102	121,—
amplificateur/distributeur de signaux vidéo	83113	27,50
déphaseur audio:		
circuit de retard	83120-1	64,—
circuit de l'oscillateur	83120-2	39,50
alimentation symétrique réglable	83121	55,—
avertisseurs de conditions givrantes	83123	28,50
Vivace (encelintes XL)	83137	145,50

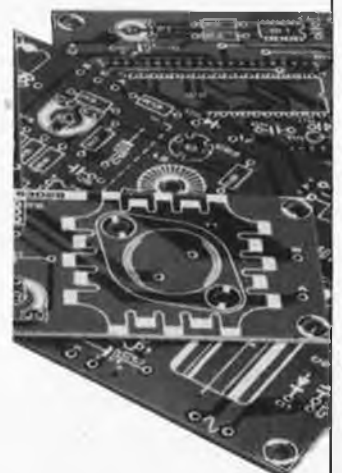
eps
faces avant

- + artist 82014-F 24,—
- + alimentation de laboratoire 82178-F 27,—
- + Prélude 83022-F 51,50
- + horloge programmable 83041-F 134,50
- + Maestro 83051-1F 55,50
- + face avant en matériau préimprimé autocollant

ess software service

CASSETTES ESS
cassette contenant 15 programmes de l'ordinateur pour jeux TV ESS007 60,—
cassette contenant 15 nouveaux programmes ESS009 67,50
cassette contenant 16 nouveaux programmes ESS010 67,50

Certains circuits imprimés, parmi les plus anciens dont la fabrication a été définitivement suspendue, restent disponibles en quantité limitée. Avant de passer commande, nous vous conseillons de prendre contact avec PUBLITRONIC, en utilisant le bon de commande en encart.



CPU Z-80®
158 instructions
de base

MONITEUR
(EPROM
8K × 8)
Puissant et
efficace

RAM
(2 × 6116 : 4K × 8)
mémoire CMOS ;
alimentation
par piles pour
la sauvegarde des
programmes.

VISUALISATION
20 caractères
alphanumériques
- digit 14 segments -
affichage des
64 caractères
codés en ASC II.

CLAVIER
alphanumérique
49 touches
mécaniques
avec ou sans
« bip » de
contrôle.

LE MICROPROFESSOR 1 PLUS

LANGAGE MACHINE - ASSEMBLEUR - BASIC - FORTH

ET TOUJOURS...

"MICROPROFESSOR" est une marque déposée MULTITECH



11 bis, rue du COLISÉE -
75008 PARIS - Tél. : 359.20.20

Veuillez me faire parvenir :

- MPF-1 PLUS au prix de 1.995 F.T.T.C.
(Matériel livré avec langage machine et assembleur)
- Option 1 PLUS : BASIC ou FORTH prix unitaire 400 F.T.T.C.

- MPF-1 A au prix de 1.295 F.T.T.C.
- MPF-1 B au prix de 1.395 F.T.T.C.
avec notice et alimentation - port compris

Les modules supplémentaires :

- Imprimante - 1.095 F port compris
- Programmeur EPROM - 1.495 F port compris
- Synthétiseur Musical - 1.095 F port compris
- Votre documentation détaillée

NOM : _____

ADRESSE : _____

Ci-joint mon règlement (chèque bancaire ou C.C.P.)
Signature et date :



LE MPF 1 B

Produits distribués en Belgique par : **EDA**
HEIKEN 81, 2180 KALMTHOUT, BELGIUM - TEL. 03-666.95.05

elektor décodage

6e année ELEKTOR sarl Décembre 1983

Route Nationale; Le Seau; B.P. 53; 59270 Bailleul
Tél.: (20) 48-68-04, Téléc.: 132 167 F

Horaire: 8h30 à 12h30 et 13h15 à 16h15 du lundi au vendredi.
Banque: Crédit Lyonnais à Bailleul, n° 6660-70030X
CCP: à Lille 7-163-54R Libellé à "ELEKTOR SARL".

Pour toute correspondance, veuillez indiquer sur votre enveloppe le service concerné.

Service ABONNEMENTS:

Elektor paraît chaque mois, les numéros de juillet et d'août sont combinés en une parution double appelée "circuits de vacances".
Abonnement pour 12 mois (11 parutions):

France	Etranger	Suisse	par Avion
110 FF	150 FF	52 FS	210 FF

Pour la Suisse: adressez-vous à U.M.E. - CH2052 Fontainemelon

Changement d'adresse: Veuillez nous le communiquer au moins six semaines à l'avance. Mentionnez la nouvelle et l'ancienne adresse en joignant l'étiquette d'envoi du dernier numéro.

Service COMMANDES: Pour la commande d'anciens numéros, de photo-copies d'articles, de cassettes de rangement, veuillez utiliser le bon en encart.

Service REDACTION:

Philippe Dubois, Denis Meyer, Guy Raedersdorf
Rédaction internationale: E. Krempelsauer (responsable)
H. Baggen, A. Dahmen, T. Day, I. Gombos, P. Kersemakers, R. Krings, P. von der Linden, J. van Rooy, G. Scheil, T. Wyffels.
Laboratoire: K. Walraven (responsable), J. Barendrecht, G. Dam, K. Diedrich, A. Nachtmann, G. Nachbar, P. Theunissen.
Documentation: P. Hogeboom.

Sécrétariat: H. Smeets. **Maquette:** C. Sinke

Rédacteur en chef: Paul Holmes

Service QUESTIONS TECHNIQUES:

(Concernant les circuits d'Elektor uniquement)
Par écrit: joindre obligatoirement une enveloppe auto-adressée avec timbre (français ou belge) ou coupon réponse international
Par téléphone: les lundis après-midi de 13h 15 à 16h 15 (sauf en juillet et en août).

Service PUBLICITE: Nathalie Defrance

Pour vos réservations d'espaces et remises de textes dans l'édition française veuillez vous référer aux dates limites qui figurent ci-dessous. Un tarif et un planning international pour les éditions néerlandaise, allemande, anglaise, italienne, espagnole et grecque sont disponibles sur demande.

Service DIFFUSION: Christian Chouard

Distribué en France par NMPP et en Belgique par AMP.

DIRECTEUR DE LA PUBLICATION: Robert Safie

DROITS D'AUTEUR:

Dessins, photographies, projets de toute nature et spécialement de circuits imprimés, ainsi que les articles publiés dans Elektor bénéficient du droit d'auteur et ne peuvent être en tout ou en partie ni reproduits ni imités sans la permission écrite préalable de la Société editrice ni à fortiori contrefaits.
Certains circuits, dispositifs, composants, etc. décrits dans cette revue peuvent bénéficier des droits propres aux brevets; la Société editrice n'accepte aucune responsabilité du fait de l'absence de mention à ce sujet.
Conformément à l'art. 30 de la Loi sur les Brevets, les circuits et schémas publiés dans Elektor ne peuvent être réalisés que dans des buts privés ou scientifiques et non-commerciaux.
L'utilisation des schémas n'implique aucune responsabilité de la part de la Société editrice.
La Société editrice n'est pas tenue de renvoyer des articles qui lui parviennent sans demande de sa part et qu'elle n'accepte pas pour publication.
Si la Société editrice accepte pour publication un article qui lui est envoyé, elle est en droit de l'amender et/ou de le faire amender à ses frais; la Société editrice est de même en droit de traduire et/ou de faire traduire un article et de l'utiliser pour ses autres éditions et activités contre la rémunération en usage chez elle.

DROIT DE REPRODUCTION:

Elektuur B.V., 6190 AB Beek (L), Pays Bas
Elektor Verlag GmbH, 5133 Gangelt, RFA
Elektor Publishers Ltd., Canterbury CT1 1PE, Kent, U.K.
Elektor, 20092 Cinisello B., Milan, Italie
Elektor, Av. Alfonso XIII, 141, Madrid 16
Elektor, Karaiskaki 14, Voula, Athènes, Grèce
Elektor A.S., Refik Saydam cad. 89, Aslan Han Kat 4, Sishane, Istanbul.
Elektor Electronics PVT Ltd., 3 Chunam Lane, Bombay 400 007
Elektor Australia Pty Ltd.,
11-174 Military Road, Neutral Bay, Sydney.
Elektor sarl au capital de 100000F RC-B 313.388.688
SIRET-313.388.688.000 27 APE 5112 ISSN 0181-7450
N° C.P.P.A.P. 64739
© Elektor sarl 1983 - imprimé aux Pays Bas

Qu'est-ce qu'un TUN?
Qu'est un 10 n?
Qu'est le EPS?
Qu'est le service QT?
Pourquoi le tort d'Elektor?

Types de semi-conducteurs
Il existe souvent de grandes similitudes de caractéristiques entre bon nombre de transistors de dénominations différentes. C'est pourquoi, Elektor présente de nouvelles abréviations pour les semi-conducteurs usuels:

- "TUP" ou "TUN"
(Transistor Universel respectivement de type PNP ou NPN) représente tout transistor basse fréquence au silicium présentant les caractéristiques suivantes:

U _{CEO} , max	20 V
I _C , max	100 mA
h _{fe} , min	100
P _{tot} , max	100 mW
f _T , min	100 MHz

Voici quelques types version TUN: les familles des BC 107, BC 108, BC 109, 2N3856A, 2N3859, 2N3860, 2N3904, 2N3947, 2N4124. Maintenant, quelques types TUP: les familles des BC 177, BC 178, la famille du BC 179, à l'exception des BC 159 et BC 179, 2N2412, 2N3251, 2N3906, 2N4126, 2N4129.

- "DUS" et "DUG" (Diode Universelle respectivement au Silicium et au Germanium) représente toute diode présentant les caractéristiques suivantes:

	DUS	DUG
U _R , max	25 V	20 V
I _F , max	100 mA	35 mA
I _R , max	1 µA	100 µA
P _{tot} , max	250 mW	250 mW
CD, max	5 pF	10 pF

Voici quelques types version "DUS": BA 127, BA 217, BA 128, BA 221, BA 222, BA 317, BA 318, BAX 13, BAY 61, 1N914, 1N4148. Et quelques types version "DUG": OA 85, OA 91, OA 95, AA 116.

- BC 107B, BC 237B, BC 547B représentent des transistors silicium d'une même famille, aux caractéristiques presque similaires, mais de meilleure qualité. En général, dans une même famille, tout type peut s'utiliser indifféremment à la place d'un autre type.

Familles BC 107 (-8, -9)
BC 107 (-8, -9), BC 147 (-8, -9), BC 207 (-8, -9), BC 237 (-8, -9), BC 317 (-8, -9), BC 347 (-8, -9), BC 547 (-8, -9), BC 171 (-2, -3), BC 182 (-3, -4), BC 382 (-3, -4), BC 437 (-8, -9), BC 414

Familles BC 177 (-8, -9)
BC 177 (-8, -9), BC 157 (-8, -9), BC 204 (-5, -6), BC 307 (-8, -9), BC 320 (-1, -2), BC 350 (-1, -2), BC 557 (-8, -9), BC 251 (-2, -3), BC 212 (-3, -4), BC 512 (-3, -4), BC 261 (-2, -3), BC 416.

- "741" peut se lire indifféremment µA 741, LM 741, MC 741, MIC 741, RM 741, SN 72741, etc.

Valeur des résistances et capacités

En donnant la valeur de composants, les virgules et les multiples de zéro sont, autant que possible, omis. Les virgules sont remplacées par l'une des abréviations suivantes, toutes utilisées sur le plan international:

p (pico-)	= 10 ⁻¹²
n (nano-)	= 10 ⁻⁹
µ (micro-)	= 10 ⁻⁶
m (milli-)	= 10 ⁻³
k (kilo-)	= 10 ³
M (méga-)	= 10 ⁶
G (giga-)	= 10 ⁹
T (tera-)	= 10 ¹²

Quelques exemples:
Valeurs de résistances:
2k7 = 2,7 kΩ = 2700 Ω
470 = 470 Ω

Sauf indication contraire, les résistances utilisées dans les schémas sont des 1/4 watt, carbone, de tolérances 5% max.

Valeurs de capacité: 4p7 = 4,7 pF = 0,000 000 000 0047 F
10 n = 0,01 µF = 10⁻⁸ F

La tension en continu des condensateurs autres qu'électrolytiques est supposée être d'au moins 60 V; une bonne règle est de choisir une valeur de tension double de celle d'alimentation.

Points de mesure

Sauf indication contraire, les tensions indiquées doivent être mesurées avec un voltmètre de résistance interne de 20 kΩ/V.

Tension secteur

Les circuits sont calculés pour 220 V, sinus, 50 Hz.

Le tort d'Elektor

Toute modification importante, complément, correction et/ou amélioration à des réalisations d'Elektor est annoncée sous la rubrique "Le Tort d'Elektor".

Annonces

Pour réserver votre espace publicitaire, pour insérer votre petite annonce: veuillez vous référer à nos dates limites. MERCI.

Prochains numéros:

n° 68/Février	→	5 Jan
n° 69/Mars	→	1 Fév
n° 70/Avril	→	27 Fév
n° 71/Mai	→	2 Avril

postes d'aiguillage électroniques

Micro-ordinateur et fibres optiques associés

Les unités logiques et de commande des postes d'aiguillage, même les plus modernes, font encore appel à un composant électromécanique bien connu: le relais. Ce n'est que justice puisque les relais des postes d'aiguillage se sont constamment améliorés au cours des décennies écoulées, pour atteindre un niveau technique et un prix de revient inégalables. Il existe cependant une solution pour optimiser encore les postes d'aiguillage, à savoir l'association de deux technologies modernes: le micro-ordinateur et les fibres optiques. Les premiers postes expérimentaux mis au point et appartenant à la nouvelle génération sont déjà installés.

Les chefs de sécurité des futurs postes électroniques n'auront désormais plus devant eux les immenses tableaux de contrôle géographique ni les encombrants pupitres de commande. Ils entreront leurs ordres grâce à un petit clavier alphanumérique. Les itinéraires, accompagnés des données les plus importantes, seront visualisés sur un écran couleur. Certains tronçons pourront apparaître sur l'écran en gros plan pour être observés dans les moindres détails. Les instructions entrées grâce au clavier alphanumérique sont traitées par un micro-ordinateur axé sur la sécurité de la signalisation et qui contient toute la logique du poste d'aiguillage. Les instructions de commande fournies par le micro-ordinateur sont acheminées par câble optique aux signaux sur le terrain. Ce nouveau principe de sécurité électronique des voies ferroviaires est actuellement à l'essai dans le métro de Berlin, sur des voies d'usine à Duisbourg et aux Pays-Bas à Hilversum.

Le poste d'aiguillage électronique, développé par Siemens dans son usine de signalisation ferroviaire de Brunswick, repose sur le principe des ordinateurs de zone. Le territoire d'une gare est subdivisé en plusieurs

zones d'aiguillage d'égale importance et à chaque zone est affecté un ordinateur. Les ordinateurs de zone assurent les fonctions d'aiguillage: contrôle de la voie libre, formation, protection, destruction d'itinéraires, translation d'aiguilles, interdictions de manœuvre, etc. Les ordinateurs de zone échangent des informations, assurent le traitement des instructions entrées au clavier avec le programme d'aiguillage mémorisé et transmettent leurs instructions de commande aux installations sur le terrain, à savoir les aiguillages et les signaux.

C'est ici qu'intervient la seconde technologie évoquée plus haut, celle des fibres optiques, qui a rendu possible la réalisation des plans technique et surtout économique des postes d'aiguillage électroniques. Dans les postes "tout relais" classiques, un seul et même composant, le relais, assure les fonctions logiques et les fonctions de commande, car leur niveau énergétique est semblable. Les instructions de commande d'un micro-ordinateur seraient trop faibles pour actionner un signal très éloigné. Les instructions sont donc converties en impulsions lumineuses et transmises par câble optique jusqu'au signal où elles sont reconverties dans leur forme originale. L'énergie nécessaire à l'organe de manœuvre du signal est fournie par une boucle d'alimentation permettant également le contrôle de la position des signaux au poste d'aiguillage.

En matière de commande électronique d'aiguillages, il n'existe qu'une seule règle: la fiabilité absolue. C'est la raison pour laquelle tous les micro-ordinateurs du système "Simis" sont doublés. Les résultats fournis sont comparés en permanence et à la moindre erreur, le système joue dans le sens de la sécurité et s'arrête. Un éventuel

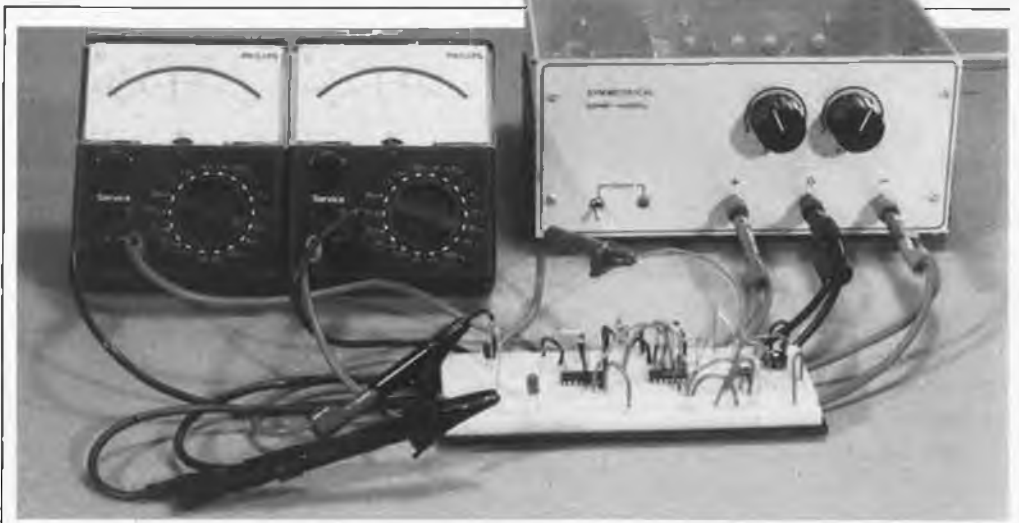
incident d'ordre électronique ne peut donc avoir aucune conséquence fâcheuse sur le trafic.

Les indications données par l'écran doivent également être fiables, car les manœuvres se rapportant à la sécurité sont déduites de ces informations. Des circuits de surveillance permettent de signaler immédiatement sur l'écran toute anomalie survenant dans la commande des appareils. Le bon fonctionnement de ces circuits de surveillance est contrôlé par le chef de sécurité, grâce au clignotement d'un symbole spécial sur l'écran.

Les postes d'aiguillage entièrement électroniques offrent une multitude d'avantages. Ainsi la micro-électronique, en raison de sa grande capacité, se contente-t-elle de salles de commande et de contrôle plus petites, ce qui réduit le coût des équipements intérieurs et de la construction du poste d'aiguillage. Le système à micro-ordinateurs Simis, spécialement conçu pour répondre aux impératifs de sécurité en matière de signalisation ferroviaire, apporte un regain de fiabilité. La maintenance tire également profit de l'électronisation grâce à la détection et à la localisation automatiques des erreurs et aux méthodes de diagnostic. Les fibres optiques aboutissant aux signaux présentent une totale immunité aux rayonnements parasites impossibles à éliminer entièrement à proximité des voies, en raison du courant de traction. D'où l'avantage supplémentaire de pouvoir couvrir des distances encore plus grandes. Les ordinateurs de zone contiennent les programmes de traitement pour tous les types d'aiguillages et de signaux et les applications les plus diverses dans un réseau ferré, et ce indépendamment de l'implantation de la gare. Les données personnalisées concernant la gare ne sont entrées en ordinateur qu'au moment de la mise en service. Cet avantage permet de fabriquer et de proposer des équipements standardisés et partant moins chers, utilisables quelle que soit l'organisation du réseau. Il est en outre possible, grâce aux interfaces normalisées, de raccorder un poste d'aiguillage électronique à un autre ou à des systèmes hiérarchiquement supérieurs: commande centralisée, commande d'itinéraire, commande de trains.



Siemens SA
39-47, Bd Ornano,
93200 Saint-Denis
Tel. 1/820.63.16.



Ceux d'entre nos lecteurs qui ont dépassé le niveau du "certificat d'études" en électronique savent sans doute que la plupart des applications mettant en œuvre des amplificateurs opérationnels exigent une double tension d'alimentation: l'une positive et l'autre négative. Dès que l'on choisit de réaliser ses propres montages à base de ce type de circuit intégré, ou que l'on ait besoin d'en tester le bon fonctionnement, on se retrouve bien vite devant l'implacable réalité: on ne peut se passer d'une alimentation symétrique.

alimentation symétrique

de 0 à $\pm 18V$,
de 0 à $\pm 1A$

Il n'est pas très difficile de définir ce que l'on exige d'une alimentation de laboratoire symétrique: elle doit fournir deux tensions identiques (positive et négative), tensions que l'on doit pouvoir régler par action sur un unique potentiomètre. On doit pouvoir abaisser la tension jusqu'à 0 volt. Et, il s'agit peut-être là du point le plus important, l'appareil doit être pourvu d'une limitation de courant réglable qui, en cas de surcharge de l'une des sources de tension, doit réduire ou même couper la seconde simultanément et parallèlement.

Voici résumées les exigences que nous avons posées à notre montage. L'expérience vous prouvera qu'il est capable de les remplir.

Régulateurs de tension intégrés ajustables

Les régulateurs de tension intégrés ajustables

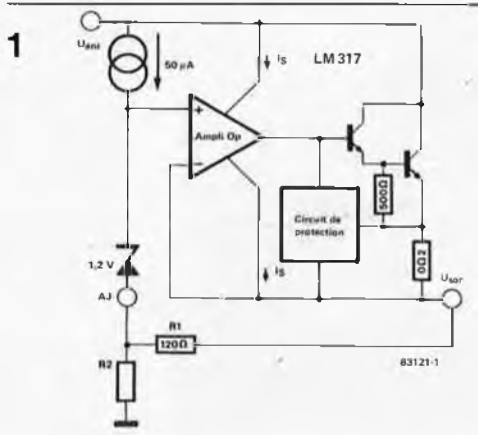


Figure 1. Le régulateur de tension intégré LM317 fonctionne en régulateur-série. On obtient la tension de sortie choisie par l'intermédiaire du diviseur de tension R1/R2. La valeur choisie pour R1 permet de faire en sorte que le courant de charge minimal soit de 10 mA.

du type LM317 et LM337 n'ont fait que d'exceptionnelles apparitions dans les montages publiés par Elektor; il n'est peut-être pas superflu de leur consacrer quelques lignes.

Grâce à deux résistances, il est possible de choisir (entre 1,25 et 40 V) la tension de sortie de ces régulateurs de 1,5 A. Les caractéristiques de régulation sont 10 fois meilleures environ que celles d'un régulateur de tension fixe standard. Le tableau 1 récapitule les caractéristiques les plus importantes du LM317.

Le circuit de protection interne remplit plusieurs fonctions: il limite le courant, fait en sorte que le transistor de puissance intégré se maintienne à l'intérieur du domaine de fonctionnement dit de sécurité; il se charge d'autre part de la limitation thermique. Lors de la définition du circuit intégré concerné, il fut décidé de fixer à 2,2 A la limitation en courant; cette valeur reste constante à 10 % près sur l'ensemble du domaine des températures comprises entre 0 et 125°C. Lorsque la différence entre les tensions d'entrée et de sortie atteint une valeur trop importante, le circuit de sécurité abaisse la valeur de la limitation de courant. Ainsi, tant que la différence entre ces deux tensions ne dépasse pas 15 V, on dispose du courant de sortie maximum. Lorsque la différence atteint 40 V, la charge peut drainer un courant maximal de 400 mA. En fait, le circuit de protection thermique reste actif, même si par erreur la broche AJ fonctionne "à vide".

Rappel: on désigne sous le terme de régulateur-série un circuit dans lequel un transis-

tor de puissance se comportant en résistance ajustable est placé en série avec la charge et commandé par l'amplificateur de la tension de régulation. La tension excédentaire est appliquée au transistor de puissance qui la transforme en chaleur (dissipée). Dans le cas du LM317, on se trouve en présence d'un régulateur-série sans connexion de masse, de sorte que le circuit intégré ne "sent" que la différence entre les tensions d'entrée et de sortie. Cette sensibilité à un niveau de tension relatif (et non pas absolu) est fort avantageuse dès que l'on a besoin de travailler à des tensions de sortie élevées. Prenons un exemple: pour une tension de sortie de 30 V, on applique normalement une tension d'entrée de 38 V aux broches du LM317. Le circuit intégré est capable cependant de supporter une tension d'entrée maximale de 70 V avant d'atteindre la limite fatidique de 40 V entre les valeurs des deux tensions (entrée-sortie).

Circuit de principe

L'étude de la figure 1 facilite la compréhension du principe de fonctionnement du régulateur de tension. Un amplificateur opérationnel commande un transistor darlington de puissance. L'ampli op et le circuit de production de la tension continue destinée au régulateur sont calculés de manière à ce que le courant de repos s'écoule vers la sortie du régulateur au lieu de prendre le chemin de la masse (d'où l'absence de connexion de masse!). La tension de référence de 1,2 V est présente entre l'entrée non-inverseuse de l'amplificateur et la broche AJ. On ajuste à 50 µA le courant de repos de la source de tension de référence (le courant de polarisation); ce courant s'écoule par la broche AJ. En cours de fonctionnement, la tension de sortie du circuit intégré est égale à la tension présente à la broche AJ plus 1,2 V. Si l'on relie la broche AJ à la masse, le régulateur fait office de source

de tension de référence de 1,2 V. Des tensions plus élevées sont obtenues par l'intermédiaire du diviseur de tension R1/R2. Sachant que la tension de référence est appliquée aux bornes de R1, le diviseur de tension se voit traversé par un courant de 10 mA. Ce courant traverse également R2 et augmente de ce fait la tension sur la broche AJ, de sorte que la tension de sortie peut être calculée à l'aide de la formule suivante:

$$U_{SOR} = 1,2 \text{ V} \cdot (1 + R2/R1) + 50 \mu\text{A} \cdot R2$$

Comme il s'agit d'une régulation-série, le courant de repos nécessaire doit être pris sur la charge. Si cette dernière est trop faible, le processus de régulation se détériore. Pour cette raison, R1 fixe à 10 mA le courant de charge minimal pour le régulateur intégré.

Le circuit

On voit du premier coup d'œil que le schéma de principe de l'alimentation (figure 2) est plus compliqué que le schéma synoptique (figure 1). Il ne faut pas perdre de vue les exigences du "cahier des charges" posées en début d'article: pouvoir régler les deux tensions par action sur un seul potentiomètre, la tension devant pouvoir être abaissée à 0 V, et pourvoir le montage d'une limitation de courant réglable. Ces différentes exigences expliquent l'augmentation de complexité du circuit de principe.

Commençons par nous intéresser à la régulation de tension. Pour la régulation de la tension de sortie positive, on se sert d'un LM317; en ce qui concerne celle de la tension de sortie négative, on fait appel à son homologue négatif, le LM337. Le principe de fonctionnement de ce dernier est très exactement celui que nous avons décrit plus haut. Si l'on se penche sur l'ensemble de régulation positive, la présence des diodes D7 et D8 intrigue immédiatement. Comme la cathode de D7 est en liaison avec la tension négative "brute" par l'intermédiaire

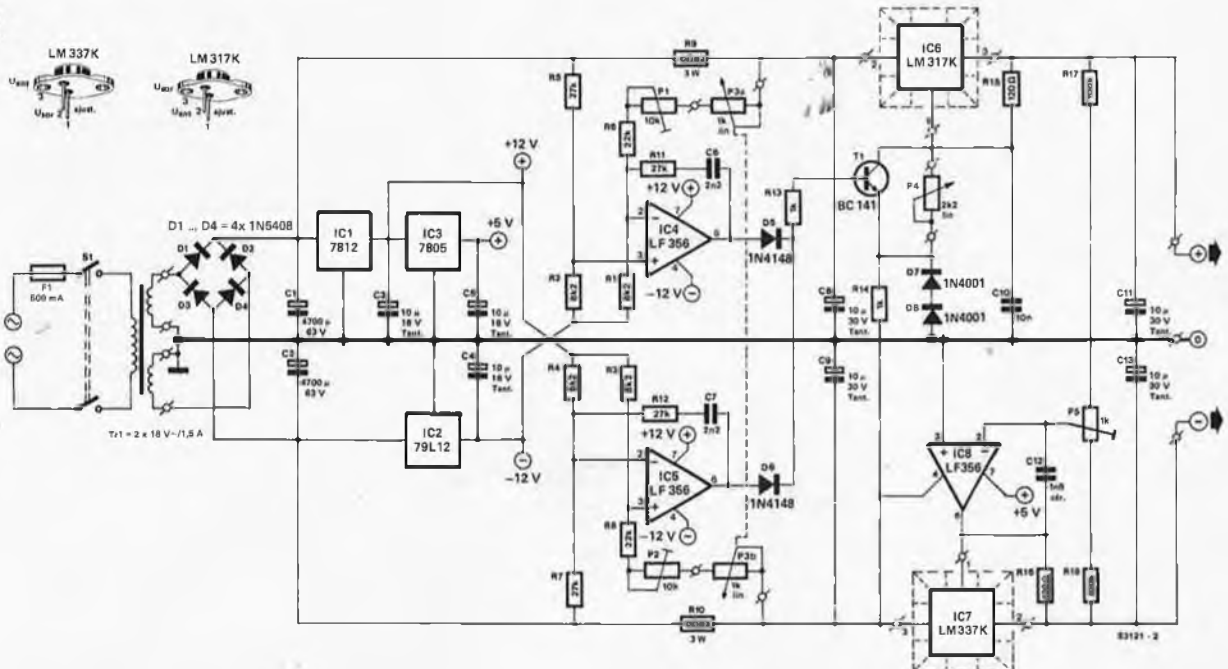
alimentation symétrique
elektor décembre 1983

Tableau 1.

Tension de sortie	1,25... 40 V
Régulation de la tension	0,01 %
Régulation en charge (I _L = 1,5 A)	0,1 %
Tension de référence	1,25 V
Courant de polarisation	50 µA
Courant de repos (courant de charge minimal)	3,5 mA
Stabilité en température	0,01 %/°C
Limitation de courant	2,2 A
Réjection de la tension de ronflement	80 dB

Figure 2. Le montage remplit les exigences du cahier des charges: disposer d'une limitation de courant réglable et permettre le choix d'une tension de sortie symétrique par action sur un unique potentiomètre, cette tension devant pouvoir descendre jusqu'à 0 V.

2



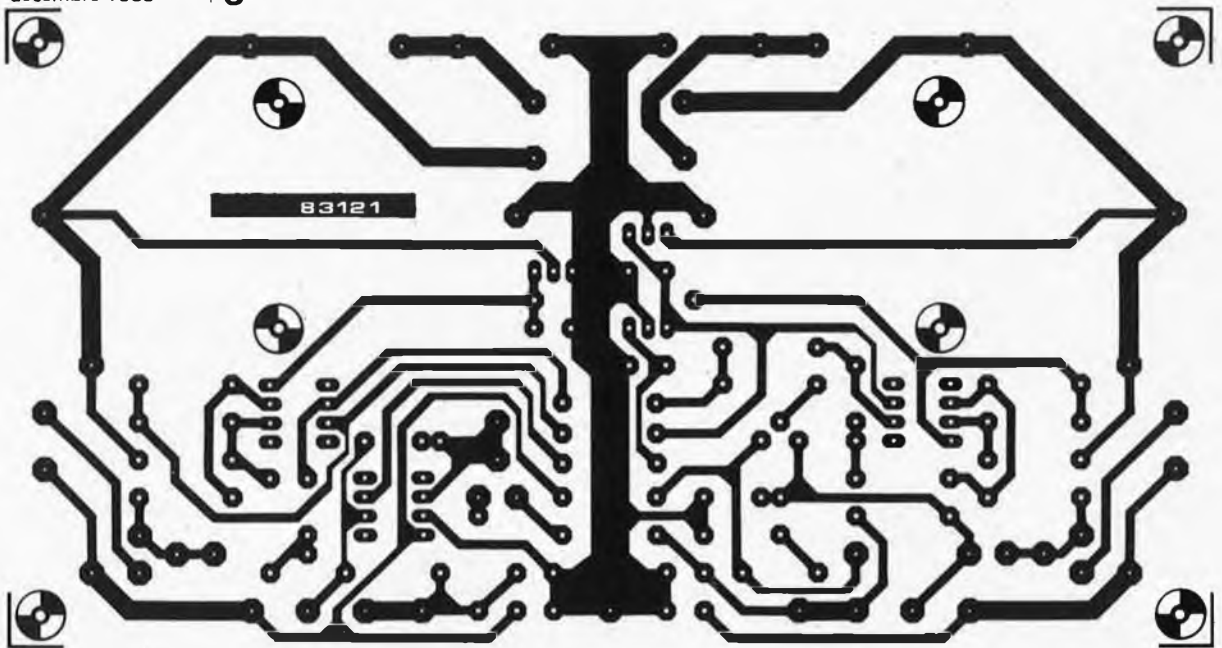


Figure 3. Représentation du dessin du circuit imprimé et implantation des composants de l'alimentation symétrique. Les deux régulateurs de tension prennent place sur un radiateur (ne pas oublier leur isolation!!!).

de R14, le curseur de P4 se voit appliquer un potentiel de polarisation de $-1,2\text{ V}$, à condition que T1 soit bloqué. Grâce à la formule énoncée précédemment, on peut calculer la tension de sortie et l'on obtient:

$$U_{\text{SOR}} = 1,2\text{ V} \cdot P4/120\ \Omega + 50\ \mu\text{A} \cdot P4$$

Si l'on applique à cette formule les valeurs extrêmes de P4, les calculs montrent que la tension de sortie peut varier entre 0 et 22 V. La première exigence du cahier des charges est remplie.

L'amplificateur opérationnel IC8 est chargé de donner une même valeur aux deux tensions de sortie. Comme l'entrée non-inverseuse est reliée à la masse, la sortie de l'amplificateur suit très exactement la tension présente à l'entrée inverseuse. Si P5 est bien positionné, on trouve à la sortie de IC7 une tension (de polarité opposée) identique à celle disponible à la sortie du régulateur positif IC6. Le condensateur C12 freine légèrement la régulation effectuée par IC8 afin que le régulateur négatif ne se transforme pas en oscillateur.

Si on se penche sur IC8, il y a quelque chose qui saute immédiatement aux yeux: sa tension d'alimentation asymétrique: $+5\text{ V}$ et -25 V environ. A l'addition des deux valeurs absolues, on voit immédiatement que l'on atteint avec ces 30 V la tension d'alimentation maximale admissible par IC8.

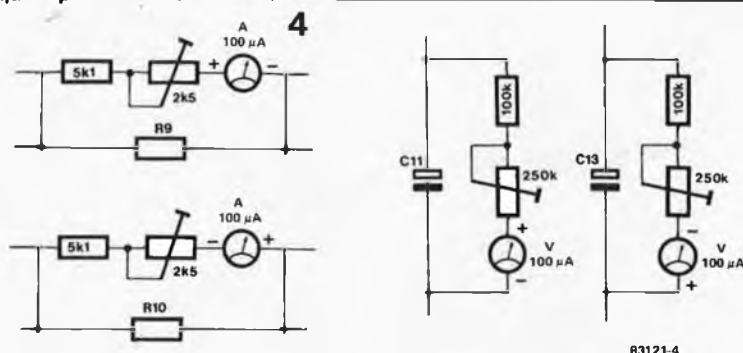
C'est une des raisons de l'asymétrie. Voici la seconde: la tension à la sortie de IC8 doit, pour le moins, pouvoir dépasser légèrement -18 V , sinon la tension de sortie négative de l'alimentation symétrique ne dépassera pas cette valeur.

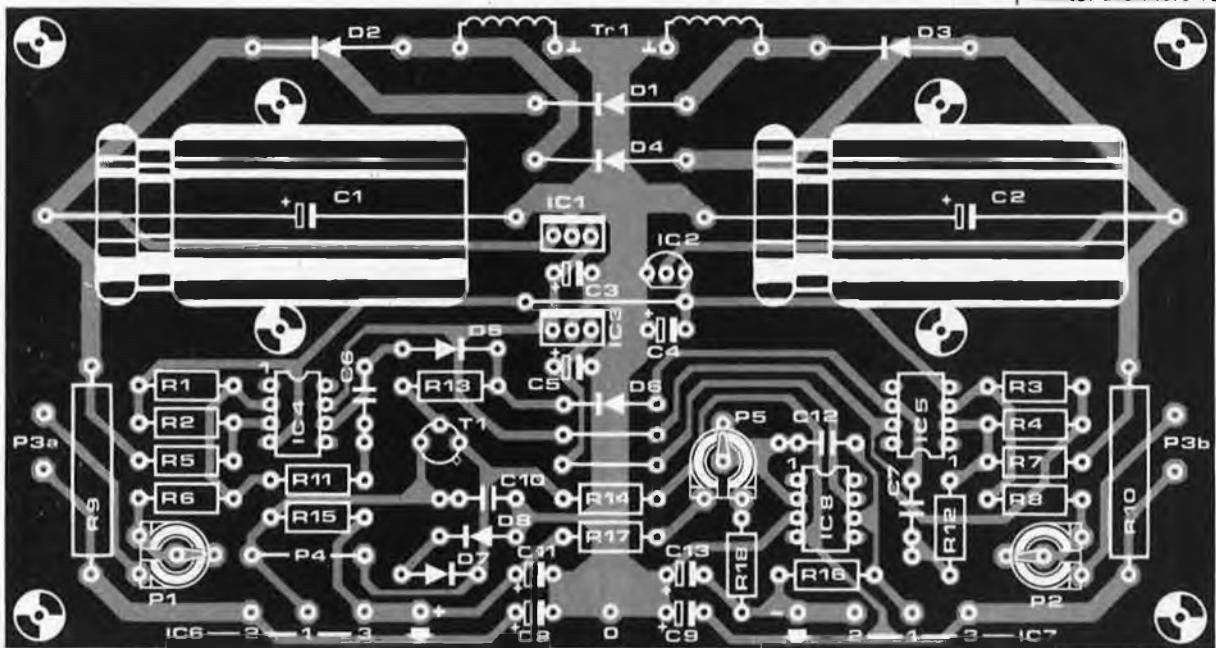
Un mot en ce qui concerne la production de la tension "brute". La seule fonction des régulateurs de tension IC1, IC2 et IC3 est de fournir les tensions d'alimentation nécessaires aux amplificateurs opérationnels. Les tensions d'entrée des régulateurs IC6 et IC7 sont prises aux bornes des condensateurs de filtrage C1 et C2. Leur forte valeur s'explique par le désir de réduire au maximum la tension de ronflement lors de courants de charge importants et de faire en sorte que la tension redressée ne tombe pas en dessous de la tension d'entrée minimale indispensable au (bon fonctionnement du) régulateur.

Nous voici arrivés au point 3 de notre cahier des charges: la limitation en courant réglable. Les résistances R9 et R10 font office de "senseurs" de courant. Voici comment fonctionne la limitation en courant de la partie positive: une tension de référence est appliquée à l'entrée non-inverseuse de IC4 par l'intermédiaire du diviseur de tension R5/R2. Si le diviseur de tension présent à l'entrée inverseuse est ajusté à la même valeur que celle présente à l'entrée non-inverseuse (positive), au courant de charge maximal, le potentiel à l'entrée inverseuse (négative) est plus faible que celui existant à l'entrée positive. Après un léger retard dû à R11 et à C6 (régulation IP), IC4 fait passer sa sortie à une tension positive et le transistor T1 commande les régulateurs de tension jusqu'à ce qu'ils présentent à leurs sorties leurs tensions de référence respectives. Le potentiomètre P3a permet de diminuer la valeur du point d'entrée en fonction de la limitation en courant.

La limitation en courant de la partie négative de l'alimentation suit un processus simi-

Figure 4. La présence d'un voltmètre et d'un ampèremètre est quasiment indispensable sur toute alimentation de laboratoire qui se prétend telle.





laire. La seule différence est l'inversion des rapports. Lors de la mise en fonction de la limitation de courant, le potentiel de l'entrée positive de IC5 dépasse celui présent à l'entrée négative. De la même façon, l'amplificateur opérationnel commande la diminution des tensions de sortie des régulateurs IC6 et IC7 par l'intermédiaire de D6 et de T1. Le potentiomètre P3 est un potentiomètre stéréo afin de permettre le réglage simultané de la limitation de courant des deux sources de tension.

Construction et réglage

L'utilisation d'une platine tirée du dessin de circuit imprimé de la figure 3 résoud bien des problèmes, de sorte que le montage ne devrait pas trop en poser. Il faut veiller à ne pas faire d'erreur lors du positionnement des composants (orientation, inversion...) et éviter les soudures froides (mauvais contact entre le composant et la piste de cuivre). Le reste est une affaire de mécanique: construire ou trouver un boîtier solide. La face avant est percée des orifices par lesquels passeront les axes des potentiomètres P3 et P4, les fiches de sortie et l'interrupteur secteur. Dans la face arrière, on perce les orifices permettant la fixation des radiateurs, des régulateurs de tension et du porte-fusible et le passage du câble d'alimentation. Après avoir terminé ces préparatifs indispensables, on pourra s'attaquer au câblage. Avant la mise sous tension, il est recommandé de prendre le temps de vérifier l'ensemble du câblage une ultime fois.

Si tout est correct, on peut passer à la phase du réglage. Avant d'actionner l'interrupteur secteur, instant important dans la vie de tout amateur d'électronique, professionnel ou non, il est indispensable de positionner les ajustables P1 et P2 et le potentiomètre P3 à leur résistance minimale (le vérifier à l'ohmmètre!). On connecte ensuite un voltmètre à la sortie de tension

positive; au cas où vous disposeriez d'un second voltmètre, vous pouvez le brancher à la sortie de tension négative (attention à la polarité en cas d'utilisation de voltmètres analogiques).

Mettons l'appareil sous tension maintenant. Une rotation de P4 doit faire varier les tensions présentes aux deux sorties. Par action sur l'ajustable P5, on fait en sorte que la tension négative ait la même valeur que la tension positive (pour la symétrie, - 15 V par exemple). Si on ne dispose que d'un seul voltmètre, il faudra bien évidemment le connecter alternativement aux deux sorties.

Le réglage de la limitation de courant est lui aussi très simple. Commencer par couper l'alimentation de l'appareil. Connecter ensuite deux résistances de 1 Ω /5 W en parallèle sur le(s) voltmètre(s) branché(s) aux sorties des tensions positive et négative. Positionner ensuite P4 à la valeur maximale de la tension de sortie et mettre l'appareil sous tension. Agir ensuite sur P3 jusqu'à ce que les tensions sur les résistances de charge se mettent à augmenter. Si l'on agit en sens opposé sur P3, les tensions doivent décroître (heureusement!!!). P3 étant tourné dans le sens passant, on agit sur P1 et P2 de manière à ce que l'on ait une tension de 1 V très exactement sur les résistances de charge. Dans ces conditions, chacune d'entre elles se voit traversée par un courant de charge de 1 ampère.

Une action sur P3 de notre prototype permettait de faire varier entre 15 mA et 1 A l'instant d'entrée en fonction de la limitation de courant.

Si le cœur vous en dit, rien ne vous empêche d'ajouter un voltmètre et un ampèremètre. Les schémas de la figure 4 donnent toutes les indications utiles en ce cas. Il est évident que la présence de ces indicateurs facilite énormément et le réglage et la surveillance des courants et des tensions. Il ne faudra ajouter ces instruments qu'après avoir réglé soigneusement le montage.

Liste des composants

Résistances:

R1... R4 = 8k2
R5, R7, R11, R12 = 27 k
R6, R8 = 22 k
R9, R10 = 0,82 Ω /3 W
R13, R14 = 1 k
R15, R16 = 120 Ω
R17, R18 = 100 k
P1, P2 = 10 k ajust.
P3a, P3b = 1 k lin. stéréo
P4 = 2k2 lin.
P5 = 1 k ajust.

Condensateurs:

C1, C2 = 4700 μ /63 V
C3, C4, C5 = 10 μ /16 V
tantale
C6, C7 = 2n2
C8, C9, C11, C13 =
10 μ /30 V tantale
C10 = 10 n
C12 = 1n8 céramique

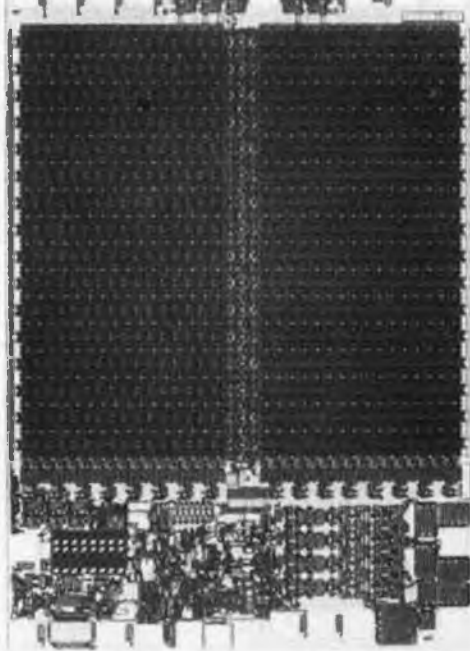
Semiconducteurs:

D1... D4 = 1N5408
D5, D6 = 1N4148
D7, D8 = 1N4001
T1 = BC141
IC1 = 7812
IC2 = 79L12
IC3 = 7805
IC4, IC5, IC8 = LF356
IC6 = LM317K
IC7 = LM337K

Divers:

S1 = interrupteur secteur
double
F1 = fusible 0,5 A avec
porte fusible
Tr1 = transfo
2 x 18 V/1,5 A
au secondaire
Radiateur pour
2 boîtiers TO-3

NOVRAM: sauvegarde des données sans pile ni accu
elektor décembre 1983



NOVRAM:

sauvegarde des données sans pile ni accu

Les fabricants de semiconducteurs dépensent beaucoup de matière grise et d'argent pour mettre au point des mémoires non-volatiles, mémoires qui, en cas de disparition de la tension d'alimentation conservent les données qu'elles contiennent. Au cours des derniers mois, plusieurs fabricants ont lancé de nouveaux produits sur le marché. Il y en a pour tous les goûts. Disposer de mémoires non-volatiles est un besoin. Tout utilisateur de micro-ordinateur désire protéger le contenu de sa mémoire contre une interruption involontaire de la tension secteur. Si vous possédez un tuner à affichage numérique sur lequel vous pouvez mémoriser les fréquences des émetteurs, vous seriez bien déçus s'il vous fallait les reprogrammer après chaque coupure de courant prolongée. Il existe bien évidemment beaucoup d'autres applications convenant à l'utilisation de mémoires non-volatiles.

Il n'est pas totalement faux d'écrire que la mémoire RAM en technologie CMOS est le véritable précurseur de la mémoire non-volatile. Ce type de mémoire se caractérise en effet par une consommation de courant très faible en mode non-adressé (stand by), si faible d'ailleurs qu'il est possible de sauvegarder son contenu pendant des mois, voire des années, en utilisant un ou plusieurs accus-tampers (ou des piles au lithium). Il ne s'agit pas là de la panacée universelle, mais ce procédé convient parfaitement à de nombreuses applications. Au cours de ces dernières années apparurent les premières mémoires que l'on a pu réellement baptiser du qualificatif de non-volatiles, telles l'EAROM (Electrically Alterable ROM = mémoire à lecture seule modifiable électriquement) et l'EEPROM (Electrically Erasable Programmable ROM = mémoire à lecture seule programmable effaçable électriquement). Il s'agit là de ROM dont on peut modifier le contenu sans qu'il soit nécessaire au préalable de les effacer aux rayons ultra-violet. Dans la plupart des cas, elles nécessitent la présence d'une tension supplémentaire pour la programmation, mais les types les plus récents peuvent s'en passer, car ils disposent d'un "générateur de tension élevée" intégré. Une unique tension d'alimentation de 5 V est suffisante.

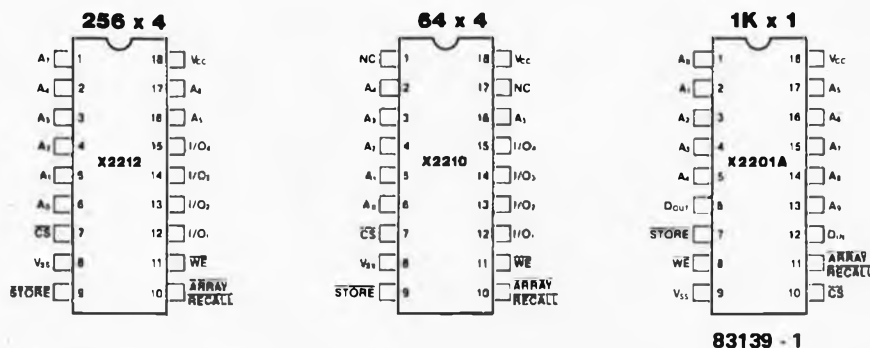
Le gros inconvénient des ROM effaçables électriquement est la longueur de la durée nécessaire à l'écriture: elle atteint près de 10 ms par octet. Contrairement à ce que l'on pourrait penser à première vue, cette durée est sensiblement supérieure à celle nécessaire pour écrire en RAM, quelques centaines de nanosecondes au maximum (donc 20 à 50 fois plus grande). Pour cette raison, il est faux de prétendre qu'une EAROM ou une EEPROM est le remplacement de la RAM. Il ne faut pas oublier, d'autre part, que ces types de ROM n'ont pas une durée de vie infinie, elles n'acceptent en effet qu'un nombre de cycles d'écriture relativement faible: 10 000 environ.

Pour cette raison, une EEPROM ou une EAROM convient parfaitement à la mémorisation des fréquences des émetteurs dans un tuner, mais leur utilisation en micro-informatique en tant que substitut de la RAM est plus limitée.

La NOVRAM

Récemment vient d'apparaître un nouveau circuit, baptisé NOVRAM (Non Volatile RAM, inutile de traduire!!!); il constitue un pas dans la bonne direction. Cumulant les avantages de la RAM statique standard et ceux de la ROM Reprogrammable Electriquement, il existe en trois versions pour le moment: 1 K x 1 bit, 64 x 4 bits et 256 x 4 bits. Les brochages de ces trois types de circuit sont indiqués en figure 1. Toutes les entrées et sorties sont compatibles TTL; le circuit ne demande d'autre part qu'une seule tension d'alimentation: + 5 V.

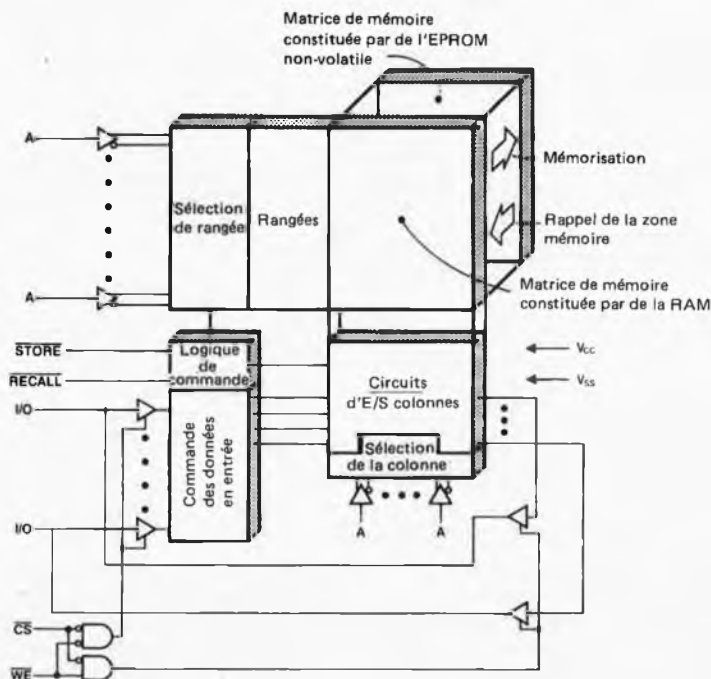
En figure 2, on trouve le schéma synoptique d'une NOVRAM. Il saute aux yeux que la configuration choisie rappelle beaucoup celle d'une RAM statique ordinaire. On retrouve



83139 - 1

NOVRAM: sauvegarde des données sans pile ni accu
elektor décembre 1983

Figure 1. Brochage des 3 types de NOVRAM disponibles pour l'instant.



83139 - 2

Figure 2. Schéma synoptique montrant clairement la constitution interne d'une NOVRAM. La zone de mémoire se décompose en deux sous-ensembles: une partie de RAM et une autre d'EPRAM.

les lignes d'adresses et de données auxquelles s'ajoutent une entrée CS et une entrée WE (respectivement Chip Select: sélection du circuit, Write Enable: validation d'écriture). La zone mémoire est dédoublée. Chaque emplacement de mémoire RAM possède un clone en EEPROM (on trouve également l'abréviation E²PROM). Chaque circuit ne comporte pas une mais deux matrices de mémoire superposées. Grâce à deux entrées supplémentaires baptisées STORE et RECALL, il est possible de commander le transfert des données entre ces deux zones de mémoire. L'application d'une impulsion à l'entrée STORE (mémorisation) force le circuit intégré à recopier la totalité du contenu de la RAM dans les emplacements correspondants en EEPROM. La durée nécessaire au circuit intégré pour procéder à la recopie de l'ensemble de la zone mémoire ne dépasse pas 10 ms. Une impulsion appliquée à l'entrée RECALL (Rappel) lance le processus inverse, la réécriture en RAM du contenu précédem-

ment sauvegardé en EEPROM. Le transfert des données de la zone d'EEPROM vers la RAM ne prend pas plus de 1 ms.

Cette disposition en sandwich possède un certain nombre d'avantages non négligeables. En utilisation normale (comme mémoire à accès aléatoire) dans un ordinateur, la NOVRAM passe inaperçue dans la RAM, zone dans laquelle elle s'intègre comme de la RAM ordinaire, l'ordinateur n'ayant pas à tenir compte de durées d'écriture plus longues (caractéristique des EEPROM). En cas de coupure volontaire ou non de la tension d'alimentation, une simple impulsion suffit pour lancer un rapide processus de transfert des données vers la zone de mémoire en EEPROM. Cette manœuvre permet de sauvegarder des données importantes pour un laps de temps indéfini, sans pour autant exiger la présence d'une tension de sauvegarde (contrairement à ce qui se passe dans le cas d'une RAM CMOS).

Une disposition du type NOVRAM supprime également partiellement l'inconvénient ca-

3

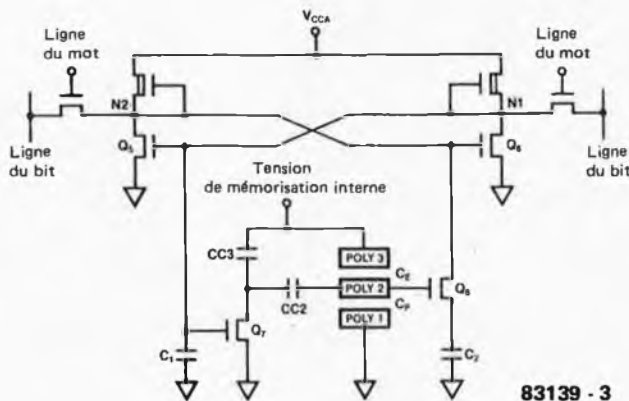


Figure 3. Constitution schématisée d'une cellule de mémoire. La moitié supérieure forme la RAM, la partie du dessous constitue la zone d'EEPROM.

4

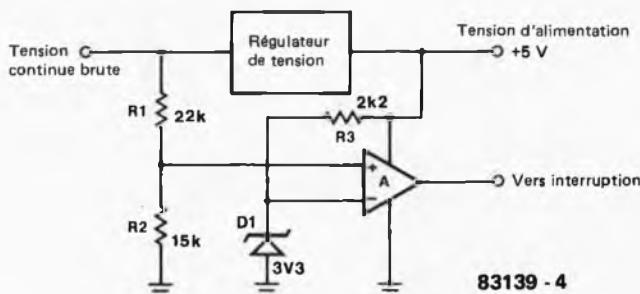


Figure 4. Circuit permettant de détecter une chute de la tension d'alimentation. Si tel est le cas, le circuit produit une impulsion STORE pour la NOVRAM.

ractéristique des EEPROM en ce qui concerne le nombre limité de cycles d'écriture. On peut en effet lire la RAM ou y écrire autant de fois que l'on veut. Ce n'est que lors de la coupure de la tension que les données sont écrites en EEPROM.

La technologie

Les NOVRAM décrites dans cet article mettent en œuvre des FET à grilles flottantes. En imageant, on peut décrire une grille flottante comme étant un flot de silicium entouré d'une couche d'oxyde. L'application de champs électriques de puissance suffisante permet de placer une charge électrique sur l'une des grilles et de l'y reprendre. Pour des puissances de champ normales, les charges restent emprisonnées sur les grilles, même en l'absence de tension d'alimentation.

Les NOVRAM sont constituées par 3 couches de silicium, la couche centrale formant la grille flottante. On augmente la force du champ de la couche d'oxyde par non-polissage de la surface de la couche de silicium. Le dessin de la figure 3 donne la représentation schématisée d'une cellule de donnée à l'intérieur d'une NOVRAM. La partie RAM (sous-ensemble supérieur) possède une structure conventionnelle à 6 transistors, le sous-ensemble EEPROM disposé sur 3 couches comporte deux FET (partie infé-

rieure du schéma). Les deux FET sont nécessaires à la régulation du transfert des données. Les capacités sont les seules liaisons entre la grille flottante baptisée poly 2 et le reste du circuit. Poly 1 permet de transférer des électrons sur la grille poly 2, tandis que poly 3 permet de les retirer. Le ressort au cœur du processus est le rapport des capacités CC2, CC3, C_E et C_p. Essayons de voir ce qui se passe lors d'une écriture de la RAM vers l'EEPROM. Supposons que le point nodal N1 soit à un niveau logique bas. Dans ces conditions Q7 bloque, de sorte que le point nodal entre CC2 et CC3 devient flottant. La capacité totale de CC2 + CC3 + C_E dépasse largement celle de C_p, de sorte que la grille flottante suit la "tension de programmation interne" (intern storage voltage) lorsque celle-ci est appliquée par le circuit intégré au sous-ensemble d'EEPROM. Lorsque la tension sur la grille flottante atteint un niveau suffisant, les électrons se déplacent de poly 1 vers poly 2 par effet-tunnel, de sorte que la grille flottante se charge négativement. Lorsque le point nodal N1 se trouve à un niveau logique haut, Q7 devient passant, ce qui a pour effet de mettre à la masse le point nodal de CC2 et de CC3. La capacité de CC2 ajoutée à celle de C_p dépasse alors celle de C_E, de sorte que, lorsque la tension de programmation interne est appliquée à poly 3, la grille flottante reste pratiquement

Tableau 1

NOVRAM: sauvegarde des données sans pile ni accu
elektor décembre 1983

Limites maximales

Domaine des températures de fonctionnement - 10°C à + 85°C
 Domaine des températures de stockage - 65°C à + 125°C
 Tension par rapport à la masse pour n'importe quelle broche - 1,0 V à + 6 V
 Courant en sortie C.C. 5 mA

Tableau 1. Caractéristiques techniques de la NOVRAM.

Caractéristiques de fonctionnement en C.C.

T_A comprise entre 0 et 70°C, V_{CC} = + 5 V ± 10 % sauf indication contraire

Symbole	Paramètre	X2212/X2201A			X2210			Unités	Conditions de test
		Min	Typ	Max	Min	Typ	Max		
I _{CC}	courant d'alimentation		40	60		35	50	mA	Toutes entrées = 5.5 V I _{I/O} = 0mA T _A = 0°C
I _{LI}	courant de charge d'entrée		.1	10		.1	10	µA	V _{IN} = masse à 5.5 V
I _{LO}	courant de fuite de sortie		.1	10		.1	10	µA	V _{OUT} = masse à 5.5 V
V _{IL}	tension d'entrée niveau bas	-1.0		.8	-1.0		.8	V	
V _{IH}	tension d'entrée niveau haut	2.0		V _{CC}	2.0		V _{CC}	V	
V _{OL}	tension de sortie niveau bas			.4			.4	V	I _{OL} = 4.2 mA
V _{OH}	tension de sortie niveau haut	2.4			2.4			V	I _{OH} = - 2 mA

Caractéristiques de fonctionnement en C.A.

T_A comprise entre 0 et 70°C, V_{CC} = + 5 V ± 10 % sauf indication contraire

Cycle de lecture

Symbole	Paramètre	LIMITES			
		Min	Typ	Max	Unités
t _{RC}	Durée du cycle de lecture	300			ns
t _A	Temps d'accès			300	
t _{CO}	Intervalle entre Chip Select et validation de la sortie			200	ns
t _{OH}	Maintien de la sortie à partir du changement d'adresse	50			ns
t _{LZ}	Intervalle entre Chip Select et sortie basse Z	10			ns
t _{HZ}	Intervalle entre Chip Deselect et sortie haute Z	10		100, <i>typ</i>	ns

Cycle d'écriture

Symbole	Paramètre	LIMITES			
		Min	Typ	Max	Unités
t _{WC}	Durée du cycle d'écriture	300			ns
t _{CW}	Intervalle entre Chip Select et fin d'écriture	150			ns
t _{AS}	Durée avant stabilité de l'adresse	50			ns
t _{WP}	Largeur de l'impulsion d'écriture	150			ns
t _{WR}	Durée de récupération lors de l'écriture	25			ns
t _{DW}	Intervalle entre donnée valable et fin d'écriture	100			ns
t _{DH}	Durée de maintien de la donnée	0			ns
t _{WZ}	Intervalle entre Write Enable et sortie haute Z	10		100	ns
t _{OW}	Intervalle entre fin d'écriture et Output Active	10			ns

Cycle de mémorisation

Symbole	Paramètre	LIMITES			Unités
		Min	Typ	Max	
t _{ST}	Durée nécessaire à la mémorisation			10	ms
t _{STP}	Largeur de l'impulsion de stockage	100			ns
t _{STZ}	Intervalle entre mémorisation et sortie haute Z			100	ns
t _{OST}	Intervalle entre fin de mémorisation et Output Active	10			ns

Cycle de retransfert de la matrice

Symbole	Paramètre	LIMITES			Unités
		Min	Typ	Max	
t _{RCC}	Durée du cycle de retransfert de la matrice	1200	1000		ns
t _{RCP}	Largeur de l'impulsion de retransfert	450			ns
t _{RCZ}	Intervalle entre retransfert et sortie haute Z			100	ns
t _{ORC}	Intervalle entre fin de retransfert et Output Active	10			ns
t _{ARC}	Temps d'accès entre fin de retransfert et retransfert des données			750	ns

au potentiel de la masse.

Dans ces conditions, les électrons passent de poly 2 vers poly 3 et la grille flottante possède alors une charge positive.

Le processus de rappel (RECALL) est lui aussi basé sur l'utilisation des capacités. La capacité de C2 est en effet supérieure à celle de C1. Lors d'un ordre de retransfert, (RECALL), la tension d'alimentation interne VCCA commence par être ramenée à zéro, de manière à égaliser les tensions présentes aux points nodaux N1 et N2.

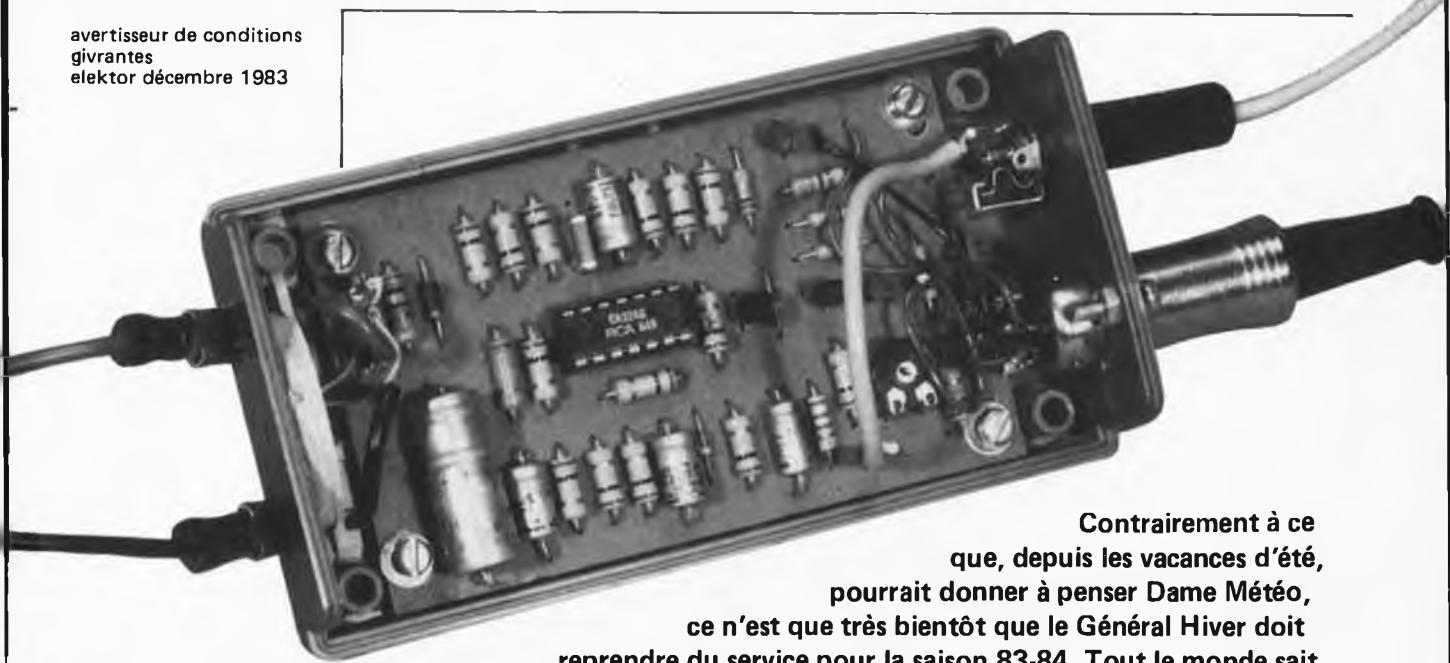
La tension d'alimentation remonte ensuite. Le point nodal possédant la charge capacitive la plus faible suit le plus rapidement la montée de la tension d'alimentation. Le second point nodal est commuté à zéro par l'intermédiaire de la bascule. Si la grille flottante possède une charge positive, Q8 est passant et C2 est relié au point nodal N2. Dans ces conditions, N1 monte plus rapidement que N2, la capacité de C2 étant supérieure à celle de C1. Si la grille flottante est chargée négativement, Q8 bloque et le point nodal a pour seule charge la capacité de C1. Le point nodal N2 monte le plus rapidement au niveau logique haut; c'est au tour de N1 de basculer vers zéro.

Exemple d'application

Il n'est pas nécessaire de décrire la façon de connecter une NOVRAM, puisqu'elle se met en place comme de la RAM standard. Il reste à fournir les impulsions STORE et RECALL. L'impulsion RECALL peut être produite par le logiciel de l'ordinateur. L'utilisation d'un circuit additionnel constitue la meilleure solution pour obtenir l'impulsion STORE. Le circuit additionnel surveille la tension secteur; en cas de chute de cette dernière, il produit une impulsion ayant pour résultat de lancer le processus

de sauvegarde des données suite à une coupure inopinée de la tension du secteur. Le schéma de la figure 4 donne un exemple de circuit capable d'assurer cette fonction de signalisation pour le microprocesseur. Lorsque la tension d'entrée du régulateur de tension diminue, il arrive, à un certain moment, que la tension présente sur l'entrée non-inverseuse du comparateur A tombe sous le niveau de la tension de référence appliquée à l'entrée inverseuse de A. La sortie du comparateur bascule de + 5 V à zéro volt; ce signal peut être utilisé pour produire l'impulsion STORE. Le circuit réagit lorsque la tension d'entrée descend aux alentours de 8 V. Il ne faut pas perdre de vue, d'autre part, qu'il est indispensable que la tension de 5 V se maintienne au minimum pendant 10 ms après le passage sous 8 V de la tension continue brute. C'est en effet la durée nécessaire à la NOVRAM pour se copier. Il faudra donc prévoir en conséquence la capacité du condensateur tampon de l'alimentation.

Un circuit intégré intéressant, cette NOVRAM, qui n'a malheureusement qu'un seul inconvénient: son prix élevé. Il est d'autre part certain que vous ne trouverez pas ce type de circuit chez tous les revendeurs de composants, mais il n'est pas interdit d'espérer que la situation créée par ces deux facteurs change rapidement. M



Contrairement à ce que, depuis les vacances d'été, pourrait donner à penser Dame Météo, ce n'est que très bientôt que le Général Hiver doit reprendre du service pour la saison 83-84. Tout le monde sait qu'il prononce ses attaques les plus percutantes au cours des premiers mois de la nouvelle année (janvier, février). Pendant ces mois-là, les bulletins météorologiques se suivent et se ressemblent comme deux gouttes de pluie (surfondu). Monsieur Météo nous susurre d'invariables "temps froid, possibilité de chutes de neige ou de danger de frimas, risque de verglas ou de givre dans les endroits encaissés". On ne peut exiger des services météorologiques de fournir des indications valables pour l'ensemble du territoire métropolitain, ceci en raison des particularités climatiques locales (vous n'avez jamais entendu parler de micro-climats???). Bien que les efforts que nous avons consacrés à la mise au point d'un "contrôleur météorologique" n'aient encore rien donné de très convaincant, ils nous ont mis sur la voie de cet avertisseur de conditions givrantes, appareil qui devrait donner des indications scientifiquement plus défendables que la délèbre méthode consistant à humecter son doigt et à le pointer vers le ciel en attendant . . . (qu'il gèle???)

avertisseur de conditions givrantes

à mémoire

Bien que le territoire français et les pays limitrophes ne connaissent pas la rigueur des hivers sibériens, il arrive de temps à autre que l'on ait l'impression, lorsque souffle le blizzard, d'une erreur géographique. Le froid ne s'embarrasse pas de connaître le nombre d'épaisseurs de vêtements que porte sa victime. Cela peut être fort déplaisant, mais comme de toutes façons il ne nous laisse pas le choix . . . Pour cela, il serait intéressant, avant de mettre le nez dehors, de savoir s'il

fait "normalement froid", ou "très, très froid". Si vous avez la chance de posséder un thermomètre, le dilemme est rapidement résolu, à ceci près qu'il faut le laisser à l'extérieur, ce qui ne nous arrange pas beaucoup. Il nous faut un capteur de température extérieur donnant la température par l'intermédiaire d'un affichage intérieur.

Dans le cas de l'automobiliste les choses sont moins simples, car les conditions météorologiques peuvent être fort différentes entre les points de départ et d'arrivée d'un trajet de quelques dizaines de kilomètres seulement. La température est la seule condition météo qui soit d'un intérêt quelconque pour le jardinier en hiver; il lui importe de savoir s'il gèle ou a gelé au cours de la nuit. Savoir si la température est tombée en dessous de zéro degré est même pour lui une information inestimable pouvant avoir une portée incalculable.

Voici énumérés quelques-uns des domaines d'application auxquels nous avons pensé lors de la mise au point de notre avertisseur de conditions givrantes; sachant que l'on a la possibilité de prédéterminer la température que l'on désire détecter, il doit être possible de trouver à ce montage bien d'autres appli-

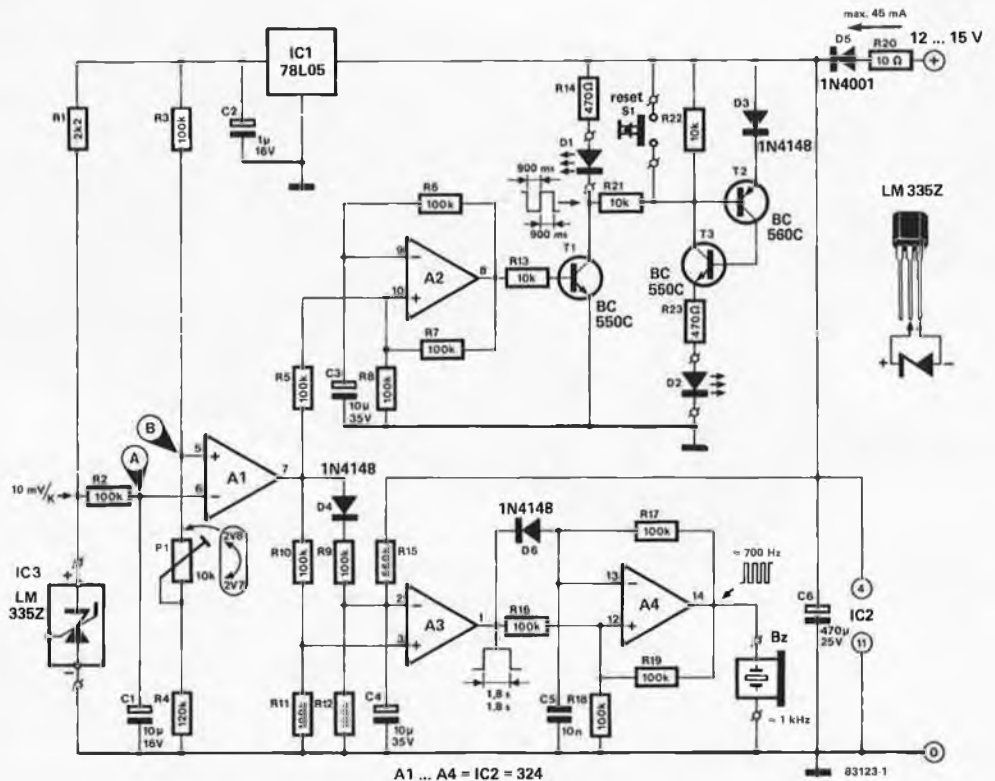


Figure 1. Schéma de principe de l'avertisseur de conditions givrantes. Lorsque la température détectée par le LM 335Z descend sous un niveau prédéterminé, les 2 LED et le résonateur signalent ce changement.

ations que celle d'indicateur de point de congélation.

Fonctionnement

La figure 1 illustre le schéma de principe de notre détecteur de gel. Le LM 335Z détecte la température et fournit une tension spécifique (A) exprimée en mV, proportionnelle

à la température détectée. On dispose ainsi de la première des tensions dont il faut pour voir le comparateur A1. La seconde tension nécessaire (B) est une tension de référence. Cette tension est ajustable par action sur P1. Lorsque la tension fournie par le capteur au point A tombe sous la tension de référence présente au point B, la sortie de A1 passe au niveau haut. Ce basculement fait démarrer l'oscillateur construit autour de A2 et la LED se met à clignoter à une fréquence de 1 Hz environ (1 fois par seconde). Simultanément le monostable impulsif, A3 et les composants connexes, passe au niveau haut pendant une seconde environ, durée pendant laquelle un second oscillateur basé sur A2 attaque le résonateur piézo à une fréquence de quelques 1 kHz: un signal retentit.

Prenons maintenant la place de l'utilisateur. Lorsque la température descend pour la première fois sous le niveau fixé, le résonateur émet un bref signal. Simultanément, la LED D1 se met à clignoter; elle clignote tant que la température n'est pas remontée au dessus du niveau préaffiché.

Le circuit construit autour de T2 et de T3 fait office de mémoire. Lorsque la température est tombée sous le niveau précédemment choisi, D2 s'allume et le reste, même lorsque la température dépasse nettement le niveau préaffiché. Il faut actionner le bouton-poussoir S1 pour éteindre la LED et remettre la mémoire à zéro (l'effacer).

Construction et réglage

En cas d'utilisation d'une platine tirée du



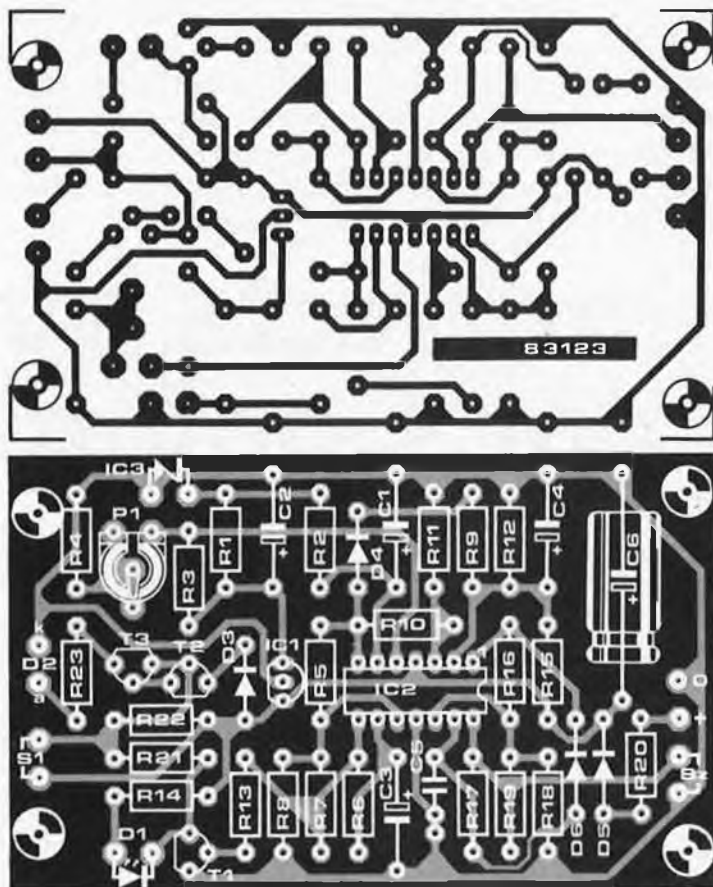


Figure 2. Représentation du dessin du circuit imprimé et implantation des composants de l'avertisseur de conditions givrantes. Un plan de câblage ne nous a pas semblé nécessaire, les liaisons entre la platine et les composants actifs étant clairement indiquées sur la sérigraphie.

dessin de circuit imprimé représenté en figure 2, la construction mécanique du montage (implantation des composants) ne devrait pas poser de problème. Il faut bien évidemment protéger le LM 335Z contre l'humidité; voici une solution relativement simple de ce problème. Commencer par souder deux fils de câblage aux pattes du capteur, glisser ensuite l'ensemble dans un morceau de gaine thermorétractable de 30 mm de long. On laisse déborder la gaine sur une longueur de 6 mm au delà du capteur; cette extrémité est fermée par auto-soudage. L'autre extrémité, que traverse le fil de câblage double, est chauffée doucement de manière à obtenir une bonne étanchéité à la suite de la diminution de la section par rétraction.

Une seconde solution consiste à utiliser de la colle époxy à deux composants. Pour effectuer le réglage on se munira d'un récipient rempli de glace pilée et d'eau. Si on malaxe la mixture pendant une ou deux minutes à l'aide du capteur, celui-ci se trouve à la température du point de congélation. On agit alors sur P1 jusqu'à ce que la LED D1 soit au bord de l'extinction et que le résonateur retentisse brièvement.

Certains pourront penser que l'on est là en train de fermer la porte de la cage aux oiseaux après qu'ils se soient envolés, sachant que le processus de congélation peut avoir lieu dès que la température devient inférieure à $+3^{\circ}\text{C}$.

Si on dispose d'un thermomètre, on pourra, si on le désire, se servir de cette dernière valeur comme valeur de préaffichage.

La consommation maximale en courant du circuit est de 45 mA environ; la tension

nécessaire se situant entre 12 et 15 V, la batterie d'un véhicule convient parfaitement. En cas d'application domestique, il faut bien évidemment doter le montage d'une alimentation adéquate.

Bien qu'à première vue, ce montage paraisse parfaitement utilisable pour une application automobile, comme indicateur de verglas, il y a un certain nombre de bics auxquels il faut penser avant de se lancer dans sa construction. Il faut trouver pour le capteur un emplacement qui le mette à l'abri du flux d'air produit par le déplacement du véhicule, endroit qui doit également être à l'abri de la chaleur produite par le moteur (ne pas oublier le pot d'échappement) ou par l'habitacle du véhicule. Si vous trouvez cet endroit idéal sur votre véhicule, le capteur restera de nombreux centimètres au-dessus du revêtement routier (là où il devrait se trouver en fait). Il est à noter d'autre part que la température est loin d'être le seul facteur ayant un effet sur la formation de la glace et ne prendre en compte qu'un seul paramètre d'un phénomène ne peut être considéré comme donnant une indication valable.

Il est douteux pour ces raisons qu'un montage baptisé indicateur de verglas soit d'une quelconque utilité pour un automobiliste. Cependant si vous l'avez installé et que lors d'un long trajet (au cours duquel les conditions météorologiques et routières peuvent varier du tout au tout), votre avertisseur de conditions givrantes se met à vous faire des clins d'œil, avant même que vous n'ayez fait la moitié du chemin, il sera au moins servi à vous inciter à la prudence.

Liste des composants

Résistances:

R1 = 2k2
R2,R3,R5 ... R12,
R16 ... R19 = 100 k
R4 = 120 k
R13,R21,R22 = 10 k
R14,R23 = 470 Ω
R15 = 560 k
R20 = 10 Ω
P1 = 10 k ajust.

Condensateurs:

C1 = 10 μ /16 V
C2 = 1 μ /16 V
C3,C4 = 10 μ /35 V
C5 = 10 n
C6 = 470 μ /25 V

Semiconducteurs:

D1,D2 = LED
D3,D4,D6 = 1N4148
D5 = 1N4001
T1,T3 = BC 550C
T2 = BC 560C
IC1 = 78L05
IC2 = 324
IC3 = LM 335Z

Divers:

Bz = résonateur piézo
(Tokoi)
S1 = bouton-poussoir
contact travail

Une des caractéristiques les plus intéressantes de l'association entre un BASIC et un DOS est la possibilité de créer des fichiers de données gérés par un (ou plusieurs) programmes écrits en BASIC. Pour les possesseurs de Junior Computer, la procédure à suivre est sommairement décrite dans la notice d'Ohio; aussi le programme de gestion bancaire que nous a adressé un lecteur (fort modeste au demeurant) nous est-il apparu comme une excellente occasion de se plonger dans le fonctionnement de ces fichiers indirects.

fichiers indirects avec le Junior Computer

Un programme de gestion bancaire comme exemple d'utilisation des fichiers de données à accès aléatoire du DOS.

L. Germain

Tableau 1. Le programme PRPDA3 ne sert qu'à introduire une fois pour toutes le code (secret) dans le fichier DATA3. Le programme de gestion bancaire proprement dit (GESTIB) fonctionne avec deux fichiers indirects à accès aléatoire DATA2 et DATA3 pour lesquels il faut créer deux zones tampons avant d'introduire les instructions ci-contre.

Pour commencer, ce qu'il faut bien comprendre, c'est la différence fondamentale entre un fichier direct et un fichier indirect. Lorsque le programmeur écrit un programme avec numéros de lignes, lorsqu'il l'édite, le modifie, en fait un listage, il y a un accès direct. Lorsque ce même programme génère lui-même des données, effectue des calculs, compile les résultats et en fait un nouveau fichier (dit "de données") sauvegardé sur disquette sous un autre nom à l'aide des instructions OPEN, CLOSE, GET et PUT, on parle d'accès indirect. En effet, l'utilisateur n'a pas la possibilité d'ajouter, de retirer, voire de lire des données directement dans ce fichier.

Comment préparer les fichiers indirects?

En règle générale, il faut commencer par attribuer des noms aux fichiers. Dans notre exemple, c'est "DATA2" et "DATA3" qui sont les fichiers indirects, "GESTIB" (pour "gestion bancaire") qui est le programme principal et enfin "PRPDA3" (pour "prépare DATA3").

"DATA3" est un fichier indirect à accès aléatoire dont on ne se sert que pour sauvegarder le solde du compte, le numéro du dernier enregistrement (ces deux données sont initialisées automatiquement par "PRPDA3") ainsi qu'un code qui permet d'interdire l'accès au programme à quiconque ne le connaît pas (en remplaçant l'instruction RUN par l'instruction NEW à la fin de la ligne 45 de "GESTIB", le programme s'efface automatiquement si le code est faux!). En début de la ligne 20 de "GESTIB" on peut également rajouter l'instruction POKE 741,10 pour interdire le listage du programme.

"DATA2" contient les opérations bancaires (montants, date et nature) enregistrées par le programme "GESTIB".

Avant d'introduire les programmes "GESTIB" et "PRPDA3" en mémoire, il faut créer des zones tampons à l'aide de l'option 7 de BEXEC*. Pour "GESTIB"

il faut deux zones tampons ("DATA2" et "DATA3") et pour "PRPDA3" il en faut une seule. Au préalable, on aura réservé quatre pistes sur la disquette pour "GESTIB", une pour "DATA3", une pour PRPDA3" et une dizaine au moins pour "DATA2" (environ un an d'utilisation). Une fois que les tableaux 1 et 2 auront été sauvegardés sur disquette, il faut exécuter "PRPDA3", introduire un code, puis exécuter "GESTIB". Aussitôt que l'on aura introduit le code convenable, on verra apparaître les huit options que nous allons décrire.

Les routines d'utilisation

Au début de chacune des routines spécifiques, le programme va chercher sur la disquette ("DATA3") deux données fondamentales: le solde disponible (variable S) et le numéro du dernier enregistrement effectué (variable C). Cette opération est effectuée à partir de la ligne 500. Le sous-programme à partir de la ligne 525 assure l'opération inverse à la fin de chacune des routines.

Routines d'entrée et de sortie

Le programme demande d'abord quel est le nombre d'opérations de crédit ou de débit à effectuer. Il demande ensuite le montant de la première opération, sa nature (ou catégorie) et sa date.

La date doit toujours être indiquée par 6 chiffres sous la forme JJ/MM/AA, où JJ est le jour, MM le mois et AA l'année. La catégorie est enregistrée sous forme de chaîne de caractères. Il peut donc s'agir de noms ("impôts", par exemple), de numéros (de chèque, par exemple) ou d'abréviations.

Routine de recherches

Il existe la possibilité d'obtenir un listage complet de toutes les opérations de crédit ou de débit, ou un listage par mois, ou encore celui d'une opération précise (identifiée par le montant, la catégorie et la date). Si un ou deux des trois paramètres requis (montant/catégorie/date) sont inconnus, répondre par "X".

Routine de solde

Cette routine affiche le solde disponible.

Routines de totalisation

Comme leur nom l'indique, ces options per-

1

```
5 REM PRPDA3
10 PRINT:PRINT:INPUT"INPUT CODE ";B$:C=0:S=0
20 DISK OPEN,6,"DATA3":DISK GET,4
30 PRINT$6,4;" ";B$:DISK PUT:DISK GET,2
40 PRINT$6,2;" ";C;" ";S:DISK PUT:DISK CLOSE,6
```



```

1 REM GESTIB
2 PRINT:PRINT:PRINT:POKE 2888,0:POKE8722,0
10 PRINTTAB(16)"*PROGRAMME DE GESTION BANCAIRE*":PRINT:PRINT
20 PRINT:PRINT:INPUT" CODE ";A$:PRINT:PRINT
30 DISK OPEN,6,"DATA3":DISK GET,4
45 INPUT $6,R,B$:DISK CLOSE,6:IFA$<>B$ THEN RUN
70 CLEAR:PRINT:PRINTTAB(3)"1 = ENTREES"
80 PRINTTAB(3)"2 = SORTIES"
90 PRINTTAB(3)"3 = RECHERCHES"
95 PRINTTAB(3)"4 = SOLDE"
96 PRINTTAB(3)"5 = TOTALISATION PAR MOIS"
97 PRINTTAB(3)"6 = TOTALISATION PAR ANNEE"
98 PRINTTAB(3)"7 = TOTALISATION PAR CATEGORIE"
100 PRINTTAB(3)"8 = EXIT"
105 PRINT:INPUT"INDICE CHOISI ";A
110 ON A GOTO 430,200,250,330,340,380,430,4000
120 GOTO70
121 REM
130 GOSUB500:PRINT:PRINT:PRINTTAB(16)"ROUTINE D'ENTREE"
145 PRINT:PRINT:INPUT"NOMBRE DE DONNEES A RENTRER";D:PRINT:PRINT
150 DISK OPEN,6,"DATA2"
155 FOR R=C+1 TO C+D
160 INPUT"MONTANT ";E:S=S+E:PRINT:PRINT
161 INPUT"NUMERO DE L'OPERATION ou CATEGORIE ";A$:PRINT:PRINT
170 INPUT"DATE ";B$:S$="E":PRINT:PRINT:DISK GET,R
180 PRINT$6,R;" ";E;" ";A$;" ";B$;" ";S$
185 DISK PUT:NEXTR:C=R-1:GOSUB525:GOTO70
186 REM
200 GOSUB500:S$="S":PRINT:PRINT:PRINTTAB(16)"ROUTINE DE SORTIE":PRINT:PRINT
205 DISK OPEN,6,"DATA2":INPUT"NOMBRE DE SORTIES ";B:PRINT:PRINT
215 FOR R=C+1 TO C+B
220 INPUT"MONTANT DU RETRAIT ";E:PRINT:PRINT
221 IF(S-E)<0THEN PRINT"IL NE RESTE QUE ";S;" Frs!":PRINT:PRINT:GOTO220
225 S=S-E
226 INPUT"NUMERO DE L'OPERATION ou CATEGORIE ";A$:PRINT:PRINT
227 INPUT"DATE ";B$:PRINT:PRINT
235 DISK GET,R:PRINT$6,R;" ";E;" ";A$;" ";B$;" ";S$
240 DISK PUT:NEXTR:DISK CLOSE,6:GOSUB525:GOTO70
241 REM
250 PRINT:PRINTTAB(16)"ROUTINE DE RECHERCHES":PRINT:PRINT
255 INPUT"RECHERCHE D'UNE ENTREE OU D'UNE SORTIE (E/S)";Z$:PRINT:PRINT
260 INPUT"VOULEZ-VOUS UNE LISTE ";X$:IF X$<>"O" THEN 265:PRINT:PRINT
262 INPUT"VOULEZ-VOUS UNE LISTE PAR MOIS ";H$:PRINT:PRINT:IF H$<>"O" THEN 280
263 GOSUB 500:GOSUB 710:V$=Z$:GOTO345
265 PRINT:PRINT:INPUT"MONTANT ";I$:PRINT:PRINT:IF I$<>"X" THEN 280
270 INPUT"NUMERO DE L'OPERATION OU CAT. ";J$:PRINT:PRINT
271 IF I$<>"X" THEN 280
275 INPUT"DATE ";I$:IF I$="X" THEN PRINT:PRINT"IMPOSSIBILITE !!":GOTO70
276 REM
280 GOSUB 500:DISK OPEN,6,"DATA2"
285 FOR R=1 TO C:DISK GET,R
290 INPUT$6,R,E,A$,B$,S$:IF Z$<>S$ THEN 320
295 IF X$="O" THEN GOSUB600:GOTO 320
296 REM
300 IF I$=A$ OR I$=B$ OR E=VAL(I$) THEN GOSUB 600
320 IF W=15 THEN INPUT"CR POUR CONTINUER ";W$:W=0
321 NEXTR:IF Y=0 THEN PRINT:PRINT"DONNEE INCONNUE DANS LE FICHER"
322 DISK CLOSE,6:Y=0
323 PRINT:PRINT:INPUT"CR POUR CONTINUER ";W$:GOTO70
324 REM
330 GOSUB500:PRINT:PRINT:PRINT"SOLDE DISPONIBLE: ";S;" Frs":GOTO 323
331 REM
340 X$=" MOIS ";GOSUB700
345 PRINT:PRINT:INPUT"SUR QUEL MOIS ";M:DISK OPEN,6,"DATA2"
355 FOR R=1 TO C:DISK GET,R
357 INPUT $6,R,E,A$,B$,S$
360 IF V$<>S$ THEN 365
361 L=VAL(MID$(B$,4,2)):O=VAL(RIGHT$(B$,2))
363 IF H$="O" AND Q=0 AND M=L THEN GOSUB600:IF W=18 THEN 320
364 IF Q=0 AND M=L THEN LET T=T+E
365 NEXTR
370 PRINT:PRINT:PRINT"TOTAL DES ";V$;" DU ";M;"/";Q;" : ";T;" Frs ":T=0:Q=0
375 GOTO 323
376 REM
380 X$="ANNEE ";GOSUB700:DISK OPEN,6,"DATA2"
400 FOR R=1 TO C:DISK GET,R
410 INPUT $6,R,E,A$,B$,S$
415 IF V$<>S$ THEN 425
420 O=VAL(RIGHT$(B$,2))
422 IF Q=0 THEN LET T=T+E
425 NEXTR
427 PRINT:PRINT:PRINT"TOTAL DES ";V$;" DE ";Q;" : ";T;" Frs":T=0:GOTO 323
428 REM
430 X$=" CATEGORIE ";GOSUB700:PRINT:PRINT:INPUT"CATEGORIE ";I$
435 DISK OPEN,6,"DATA2"
440 FOR R=1 TO C:DISK GET,R:INPUT $6,R,E,A$,B$,S$
442 IF V$<>S$ THEN 450
444 L=VAL(RIGHT$(B$,2)):IF Q=L AND A$=I$ THEN LET T=T+E
450 NEXTR
455 PRINT:PRINT:PRINT"TOTAL DES ";I$;" DE ";Q;" = ";T;" Frs":T=0:GOTO323
456 REM
500 DISK OPEN,6,"DATA3"
510 DISK GET,2:INPUT $6,R,C,S:DISK CLOSE,6:RETURN
521 REM
525 C=R-1:DISK OPEN,6,"DATA3":DISK GET,2:PRINT$6,2;" ";C;" ";S
540 DISK PUT:DISK CLOSE,6:RETURN
550 REM
600 IF LEN(STR$(E))=9 THEN SP=0:GOTO 620
602 K=LEN(STR$(E)):SP=(9-K)
620 PRINT R:TAB(4)"MONTANT:";SPC(SP);E;" Frs /OPER. OU CAT. ";A$;
621 PRINTTAB(49)"DATE:";B$;" ";S$
630 W=W+1: Y=Y+1:RETURN
700 GOSUB 500:PRINT:PRINT"ROUTINE DE TOTALISATION PAR ";X$
705 PRINT:PRINT:INPUT"SUR ENTREE OU SUR SORTIE (E/S) ";V$
710 PRINT:PRINT:INPUT"ANNEE ";Q:RETURN
1000 END

```

fichiers indirects avec le
Junior Computer
elektor décembre 1983

Tableau 2. Dans le listing du programme GESTIB ci-contre il faut remplacer tous les signes "\$" par le signe "#" dont l'importance est capitale: en effet ce signe, suivi par un numéro, désigne le module (device) mémoire lors du chargement des fichiers indirects et lors d'opérations d'écriture le tampon réservé (par exemple INPUT # 6 ou PRINT # 6). Il suffit d'un seul lecteur de disquettes pour utiliser les fichiers indirects.

mettent la compilation des enregistrements effectués.

Lorsque l'on utilise le programme la première fois, il faut commencer par l'option "1" pour effectuer au moins un crédit, faute de quoi le programme refusera les recherches et les débits.

Il serait trop long de détailler ici toutes les

opérations effectuées par le programme, qu'il a d'ailleurs fallu réduire au strict minimum. Nous sommes persuadés que malgré cela, nos lecteurs intéressés sauront se frayer un chemin à travers les embûches, et ne jureront bientôt plus que par les fichiers indirects.



déphaseur audio

Retardez un signal audio, puis superposez-le, à amplitude égale, au signal direct: aux fréquences pour lesquelles le retard équivaut à un nombre impair de demies-alternances, les signaux direct et retardé sont déphasés de 180° : ils s'annulent. A l'inverse, aux fréquences pour lesquelles le retard est équivalent à un nombre pair de demies-alternances, les signaux retardé et direct sont en phase: ils se renforcent. Rendez ce processus dynamique, et vous obtiendrez les effets musicaux les plus intéressants. Ce dispositif se caractérise par une courbe de réponse hachée, d'où son nom de filtre à peigne. L'intérêt du nouveau montage proposé ici sur ce principe déjà bien connu réside dans la méthode de modulation mise en oeuvre pour modifier le retard.

filtre à
peigne à
résistances
commutées
par
modulation
de largeur
d'impulsion

L'effet musical recherché avec un déphaseur se caractérise par la mouance harmonique obtenue dans un spectre harmonique apparemment statique. Ce n'est pas le filtre à peigne en lui-même qui produit cet effet, du moins tant que sa courbe de réponse reste "immobile": il faut une modulation de la caractéristique de déphasage pour obtenir cette coloration très particulière du signal audio. Et c'est sur ce dernier point que notre montage se distingue des circuits connus; nous y reviendrons. Pour introduire le retard, nous avons utilisé des filtres passe-tout, une solution éprouvée, simple et bon marché (même si elle se paie par une réalisation répétitive voire fastidieuse). Ils acceptent n'importe quel signal à condition qu'il ne sorte pas de la plage définie par les tensions d'alimentation (± 18 V max). Du côté du bruit et de la distortion, les caractéristiques

sont très convenables. Et surtout, il n'est fait appel à aucun circuit ou composant "spécial". . .

Un retard compromettant

La figure 2 donne le schéma de principe d'un filtre passe-tout: plus la valeur de C est élevée, plus le retard introduit par le filtre est important. Tout serait parfait si l'on pouvait augmenter cette valeur à son gré. Ce serait compter sans une diminution progressive du retard à partir d'une certaine fréquence; comme le montre la photo, "les dents du peigne" accusent un écart de plus en plus important. Il ne reste donc qu'à trouver un compromis entre rentabilité (efficacité maximale d'un nombre aussi réduit que possible de filtres) et intensité de l'effet: c'est avec $C = 4n7$ et $R1 \dots R3 = 10$ k qu'il nous a semblé satisfaisant.

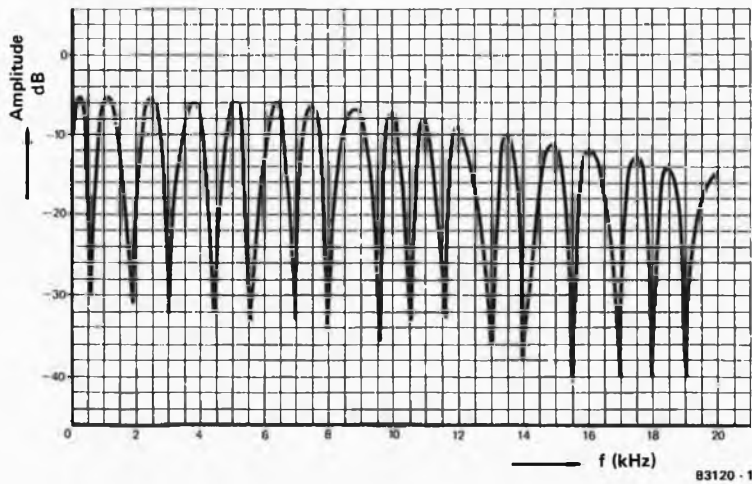


Figure 1. Si cette courbe rend bien ce qui se passe dans un filtre à peigne, elle ne dit cependant rien sur ce qui se passe lorsque le retard est modulé par un LFO: pour cela, il faut s'imaginer la courbe qui s'étire comme un accordéon . . .

La conception du déphaseur est modulaire: on distingue un circuit de retard et un circuit d'horloge. Ce qui permet de simplifier la réalisation d'une part, et de mettre éventuellement en place deux ou plusieurs circuits de retard d'autre part. Le circuit de base compte 16 filtres passe-tout, mais il est doté d'une première sortie après les huit premiers filtres (retard 1). Dans cette configuration de base, l'effet obtenu avec le déphaseur est déjà très net, mais la mise en série de 2×16 filtres apporte une accentuation très nette de la mouance harmonique. L'entrée audio et les deux sorties (retard 1 et 2) du module sont munies de condensateurs (C17, C18 et C19) qui barrent la route aux composantes continues introduites notamment par les nombreux amplificateurs opérationnels successifs.

Dans ce type de circuit, on utilise généralement des OTA, des FET ou même des LDR comme résistances variables. Ici, cette fonction est assurée par des interrupteurs analogiques CMOS. La fréquence de commutation appliquée à ces interrupteurs n'est pas essentielle. Ce qui importe par contre, c'est le rapport cyclique entre la durée de la période "fermé" et celle de la période "ouvert". En effet, c'est une modulation de largeur d'impulsion que nous utilisons, tandis que la fréquence d'horloge reste fixe. Selon la théorie de l'échantillonnage, sa valeur doit être égale au double de la plus haute fréquence du signal audio. Nous l'avons donc située entre 40 et 50 kHz; de sorte qu'il ne devrait y avoir aucune collision possible . . . sauf peut-être avec des enregistrements sur bande magnétique comportant des résidus de la fréquence de prémagnétisation.

Une commande de largeur d'impulsion à correction automatique

Il nous faut un oscillateur à largeur d'impulsion variable dont la fréquence soit de l'ordre de 50 kHz. Le signal carré est fourni par N1, tandis que R12/C6 en font un signal triangulaire appliqué à l'amplificateur opérationnel rapide IC5. Celui-ci est monté

2

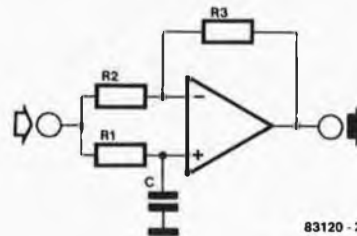


Figure 2. Principe d'un filtre passe-tout; le retard est déterminé par C et R1.

en comparateur dont le seuil est déterminé par le niveau de tension à l'entrée non inverseuse. La variation de ce seuil entraîne une variation du rapport cyclique du signal de sortie du comparateur. N2 remet en forme ce signal avant qu'il ne soit acheminé vers les interrupteurs analogiques des filtres passe-tout.

Pour commander la tension sur la broche 3 d'IC5, il y a deux possibilités: agir sur P3 et/ou utiliser le signal du LFO construit autour de A1 . . . A3. L'intégration est effectuée par A1 qui a, dans sa boucle de réinjection, le différenciateur A2. Le tampon A3 associé aux diodes d'écrêtage D5 et D6 transforme le signal triangulaire en un signal quasi sinusoïdal, dont l'effet est plus satisfaisant. L'amplitude n'est plus que de $\pm 0,7$ V, mais P2 permet de l'atténuer symétriquement de part et d'autre du zéro. A4 mélange la tension "manuelle" (P3) et la tension du LFO.

Ce mélange peut d'ailleurs se révéler déton(n)ant . . . Il arrive, en effet, que la tension de sortie d'A4 soit supérieure ou inférieure au signal triangulaire appliqué à l'entrée inverseuse d'IC5 (figure 4). Ce qui se traduit par un effondrement du signal d'horloge et un très désagréable claquement dans les haut-parleurs. Pour contourner ce problème, le circuit d'horloge a été doté d'un dispositif de régulation de la modulation de largeur d'impulsion.

N3 délivre un signal d'horloge auxiliaire,

3a

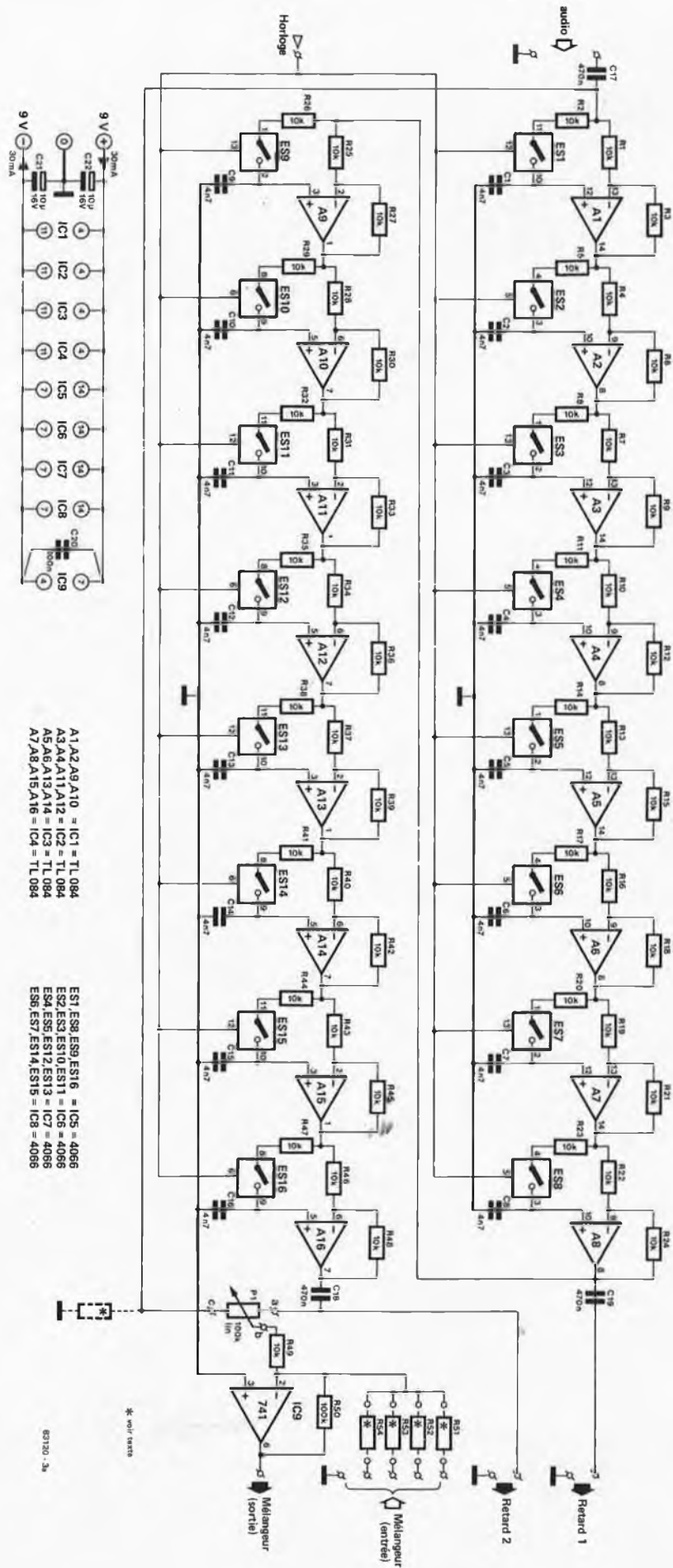
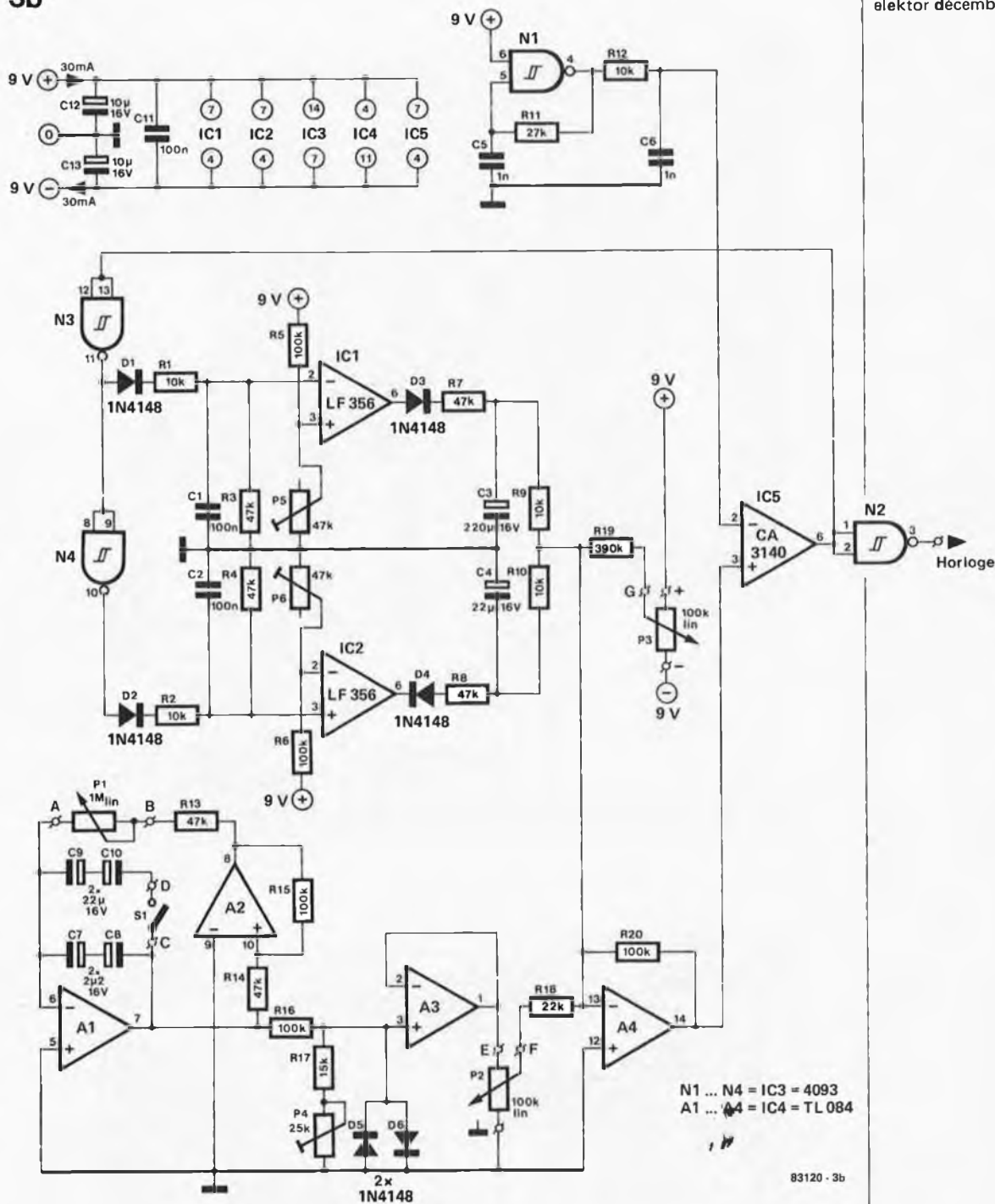


Figure 3. Un module de retard compte 16 filtres passe-tout; le déphaseur pourra comporter plusieurs de ces modules. La fréquence d'horloge modulée en largeur d'impulsion est fixe; un dispositif de régulation de la modulation empêche l'effondrement du signal d'horloge.



inversé à nouveau par N4. Les deux signaux résultants subissent une intégration et se transforment en une tension continue proportionnelle à la largeur d'impulsion. IC1 (et IC2 de son côté aussi) compare la tension continue à une valeur de référence ajustable. Lorsque la largeur d'impulsion sort d'une plage centrale entre 10 et 90% (définie à l'aide de P5 et P6) la sortie d'IC1 est proche de la tension d'alimentation positive (celle d'IC2 est proche de la tension d'alimentation négative). Ces brusques sauts de tension sont intégrés à l'aide de R7/C3 (et R8/C4) et viennent polariser l'entrée inverseuse de A4.

Extensions

Le retard introduit par un module déphaseur

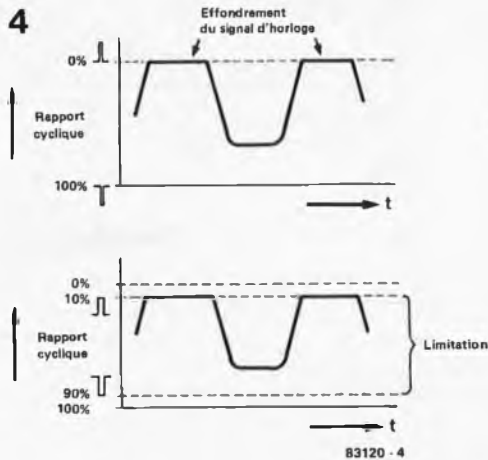


Figure 4. Le seul réglage à effectuer est celui du dispositif de régulation (P5 et P6). Lorsque P3 est à fond dans un sens (puis dans l'autre), le signal du LFO à son amplitude maximale ne doit pas provoquer une diminution du rapport cyclique en deçà de 10% ou au delà de 90%.

Liste des composants du module de retard

Résistances:

R1 ... R49 = 10 k
R50 = 100 k
P1 = 100 k lin.

Condensateurs:

C1 ... C16 = 4n7
C17 ... C19 = 470 n
C20 = 100 n
C21, C22 = 10 μ /16 V

Semiconducteurs:

IC1 ... IC4 = TL 084
IC5 ... IC8 = 4066
IC9 = 741

Liste des composants de l'horloge

Résistances:

R1, R2, R9, R10, R12 = 10 k
R3, R4, R7, R8, R13, R14 = 47 k
R5, R6, R15, R16, R20 = 100 k
R11 = 27 k
R17 = 15 k
R18 = 22 k
R19 = 390 k
P1 = 1 M lin.
P2, P3 = 100 k lin.
P4 = 25 k aj.
P5, P6 = 47 k aj.

Condensateurs:

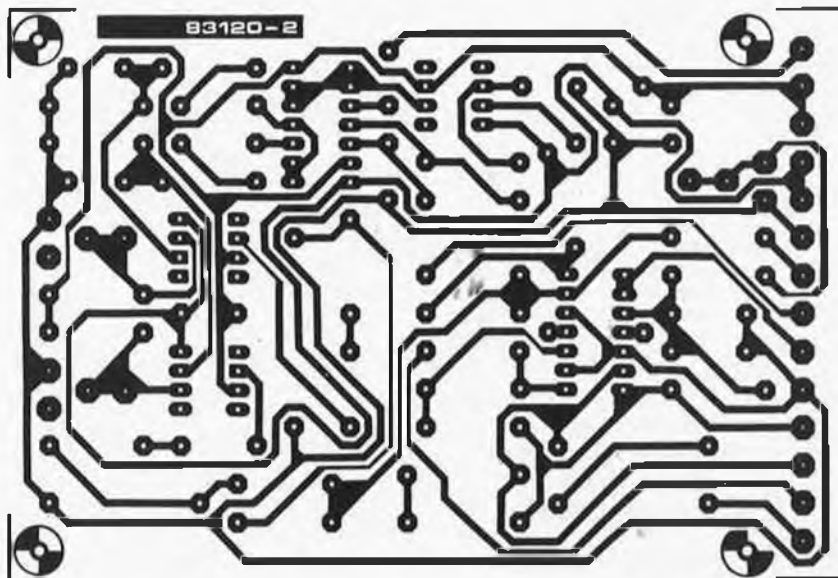
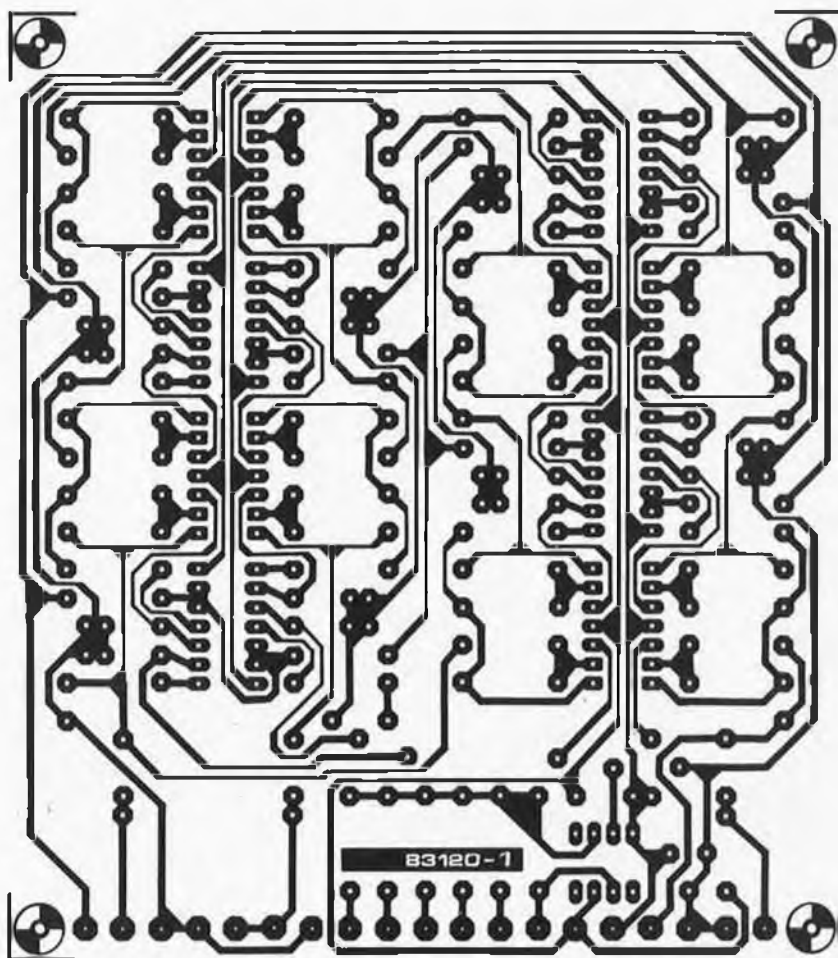
C1, C2, C11 = 100 n
C3 = 220 μ /16 V
C4, C9, C10 = 22 μ /16 V
C5, C6 = 1 n
C7, C8 = 2 μ 2/16 V
C12, C13 = 10 μ /16 V

Semiconducteurs:

D1 ... D6 = 1N4148
IC1, IC2 = LF 356
IC3 = 4093
IC4 = TL 084
IC5 = 3140

Divers:

S1 = interrupteur unipolaire



est de 6 ms environ et les fréquences inférieures à 180 Hz ne sont plus déphasées jusqu'à 360°: elles ne passent plus. En connectant deux (ou plus) modules en série, le retard maximal est doublé, le déphasage des fréquences graves est suffisant pour qu'elles subissent une accentuation (et non

une atténuation comme c'est le cas avec un seul module). Lorsqu'on met deux modules en série (il nous a semblé qu'au delà de deux, le bruit et la distorsion n'étaient plus négligeables), l'horloge reste commune. Mais il ne faut pas utiliser la sortie du mélangeur IC9; c'est avec les

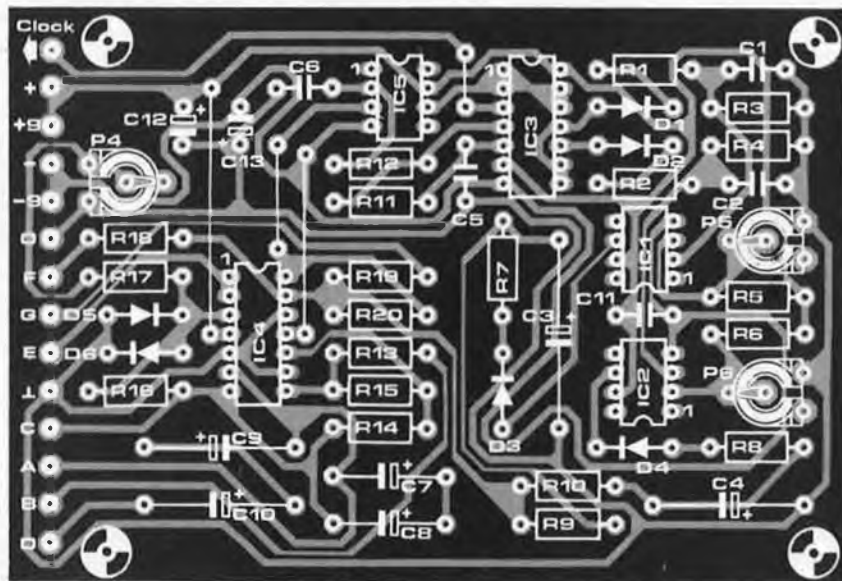
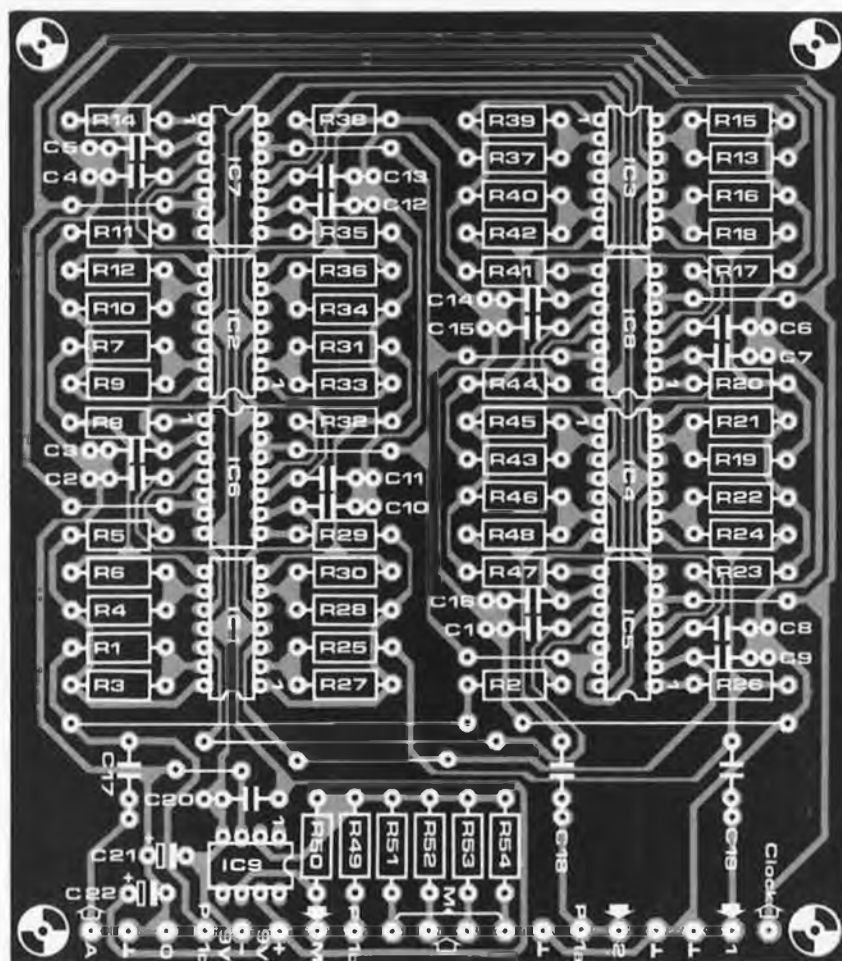


Figure 5. Du fait de la conception modulaire du déphaseur, nous avons étudié deux dessins de circuit imprimé. Sur le module de retard, on a prévu l'implantation des résistances R51... R54 nécessaires lorsque l'on met en série deux ou plusieurs modules.

sorties "retard 1" ou "retard 2" qu'il faut attaquer l'entrée "audio" du module suivant. De sorte que P1 pourra être supprimé sur le premier module. Il est toutefois nécessaire, dans ce cas, de rajouter la résistance dessinée en pointillé afin de ne pas laisser flotter l'entrée de A1! Pour le mélange des signaux,

on utilisera les résistances R51... R54. Le signal ayant subi le retard le plus court sera appliqué à la résistance de valeur plus élevée. A titre d'exemple, nous avons utilisé les valeurs suivantes: R51 = 1 M, R52 = 470 k, R53 = 220 k, R54 = 100 k. D'autres combinaisons sont possibles...

ZN 415 - récepteur radio M.A. complet

Très récemment, Ferranti a soulevé un pan du peignoir de son "champion", avant de l'envoyer grimper dans le ring pour tenter de décrocher le titre de "plus petit poste radio du monde". Baptisé ZN 415, il s'agit en fait d'une version développée de leur célèbre ZN 414, dont il n'est plus besoin ni de décrire le palmarès ni de donner le curriculum-vitae. De par sa petite taille et en raison du nombre restreint de composants nécessaires pour construire un récepteur complet, il est certain que ce circuit intégré risque de devenir une coqueluche.

Dans bien des cas, il est préférable de qualifier un circuit intégré de "boîte noire" et de le traiter comme tel; en ce qui concerne le ZN 415, nous avons pensé que vous seriez peut-être curieux d'aller au cœur des choses.

En fait, le ZN 415 contient un ZN 414 (un récepteur radio à 10 transistors) et un amplificateur BF à deux étages (voir figure 1). Le récepteur couvre le domaine des fréquences s'étendant de 150 kHz à 3 MHz, domaine qui comprend les bandes de radio-diffusion grandes et petites ondes (G.O. et P.O.). La puissance BF disponible atteint 1 à 1,5 mW dans 64 Ω.

De par sa résistance d'entrée élevée (de l'ordre de 4 MΩ), il possède une bonne sélectivité: une bande passante de 8 kHz entre les points - 6 dB. Sa caractéristique de CAG (commande automatique de gain) est telle qu'il ne produit qu'une augmentation inférieure à 7 dB en sortie BF lors d'un écart en fréquence d'entrée HF supérieur à 30 dB. Le circuit est enrobé dans un boîtier DIL à 8 broches. Bien que ce circuit intégré soit

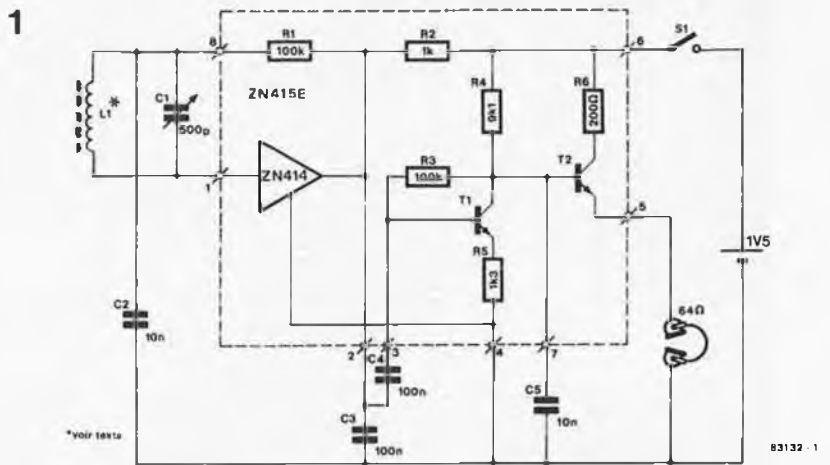


Figure 1. Circuit d'application simple du ZN 415.

capable d'attaquer un casque de bonne qualité avec des résultats satisfaisants, il nous a paru intéressant de lui adjoindre un circuit d'antenne accordé, un amplificateur BF chargé d'attaquer un haut-parleur de 8 Ω, et une commande de volume dont ce circuit intégré n'était pas doté (voir figure 2).

La conséquence de toutes ces améliorations fut de faire grimper la tension d'alimentation à 9 V (le circuit intégré étant lui-même capable de fonctionner à une tension aussi faible que 1,5 V). Une pile compacte convient parfaitement. La dissipation de puissance est de l'ordre de 120 mW. A noter que l'écoute au casque de 64 Ω reste possible après ces adjonctions. Pour la réception des petites ondes, l'antenne est une bobine d'une seule couche de 55 spires serrées de fil de cuivre émaillé de 0,2 mm de diamètre sur un barreau de ferrite plat de 60 x 12 x 3 mm.

Si l'on veut ajouter les grandes ondes

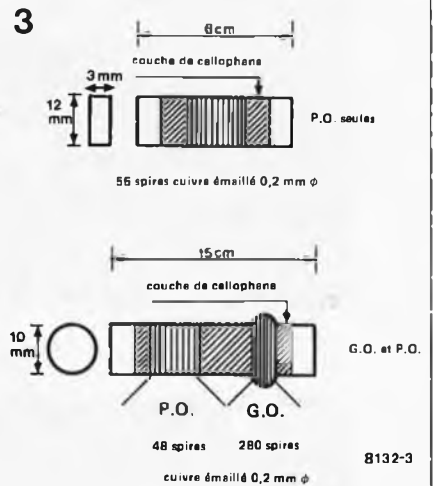


Figure 3. Les bobines de l'antenne prises sous la loupe.

à son répertoire, le barreau de ferrite devient rond et sa longueur passe à 150 mm (150 mm x 10 mm φ). La bobine P.O. est alors une couche de 48 spires serrées de fil de cuivre émaillé de 0,2 mm de diamètre; la bobine G.O. comporte 280 spires de fil de cuivre émaillé de 0,2 mm de diamètre en plusieurs couches. La fabrication de ces bobines est clairement illustrée par le dessin de la figure 3. Si l'on opte pour la version G.O. + P.O., il faut placer un condensateur de 10 p entre les extrémités de la bobine G.O. On dotera, dans ce cas-là, l'appareil d'un inverseur permettant de sélectionner l'une des deux bandes.

Littérature:
Ferranti Semiconductors -
Advance Product Information:
ZN 415E an AM Radio Receiver

2

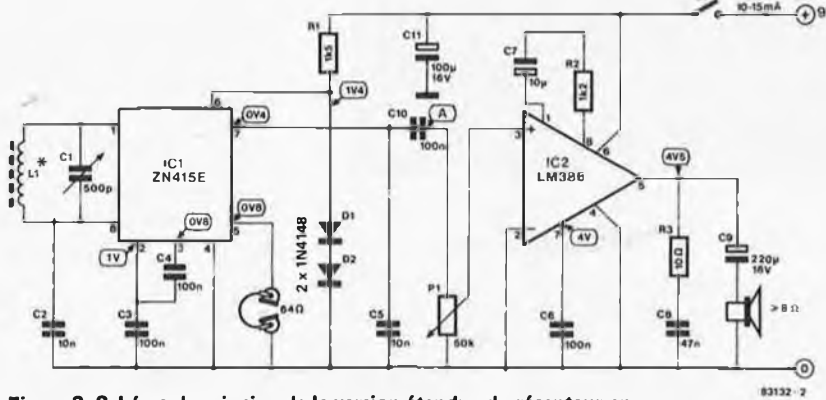


Figure 2. Schéma de principe de la version étendue du récepteur en modulation d'amplitude (M.A.).



La vidéo entre doucement dans les mœurs. Les possesseurs de chaînes vidéo ne se contentent plus de savourer la projection de cassettes enregistrées ou d'admirer des films de leur cru. L'imagination aidant, ils se laissent emporter par leur goût artistique. Dès lors, dans la pratique il apparaît que tôt ou tard, on a besoin d'une amplification additionnelle pour l'un ou l'autre maillon de la chaîne. Que ce soit pour compenser les pertes dues à la longueur des câbles, ou pour adapter l'un à l'autre deux signaux de niveaux différents.

L'amplificateur vidéo sans prétention décrit dans cet article est idéal pour la résolution de ce genre de problèmes. Il peut également faire office de distributeur, sachant qu'il dispose de 3 sorties vidéo parallèles.

amplificateur vidéo

ampli
universel et
distributeur
de signaux
vidéo

Dans la plupart des cas, le gain que l'on demande à un amplificateur vidéo n'est pas très élevé. Par "très" nous entendons égal ou supérieur à 100, valeur typique dans le monde des préamplificateurs audio. Au contraire, lors de l'adaptation l'un à l'autre de deux niveaux vidéo, il s'agira pour la majorité des applications d'un gain de 2 ou 3 (à de rares exceptions près, où un gain légèrement plus élevé peut être nécessaire). Le montage proposé ici possède un gain réglable entre 1 et près de 4, de sorte qu'en pratique, cet amplificateur permet la résolution de quasiment tous les problèmes nécessitant une amplification complémentaire. La tension de sortie maximale atteint $4 V_{tt}$. En raison de leur nature, nous avons fixé à 75 ohms l'impédance des entrées et des sorties.

Comme nous le disions dans l'introduction, outre sa fonction d'amplificateur, le montage peut également faire office de distributeur vidéo. Une fonction fort pratique lorsqu'il est nécessaire de transmettre un signal vidéo à plusieurs éléments d'une chaîne vidéo. Pour pouvoir remplir cette

fonction, le montage comporte 3 sorties. Il n'est pas indispensable de les construire ou de les utiliser toutes 3. Selon les besoins, on construira éventuellement un montage n'en comportant qu'une ou deux.

Pour clore la liste des caractéristiques techniques de l'amplificateur, il ne nous manque qu'un chiffre, celui de la largeur de la bande passante. Elle est de 5 MHz au minimum, à condition bien sûr de respecter le type de semiconducteurs recommandé et d'éviter de porter son dévolu sur des TUP ou TUN d'origine inconnue (ou douteuse).

Le schéma

La simplicité du schéma de la figure 1 est une preuve évidente de l'exactitude de l'affirmation selon laquelle il n'est pas indispensable qu'un (bon) amplificateur vidéo soit complexe.

Il s'agit en fait d'un amplificateur à deux étages (T1/T2) relativement courant, prolongé par un émetteur-suiveur. Les transistors utilisés font partie des familles BC et BD; nous les avons choisis non pas de manière

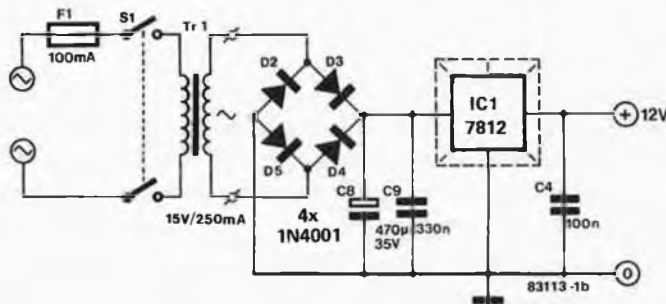
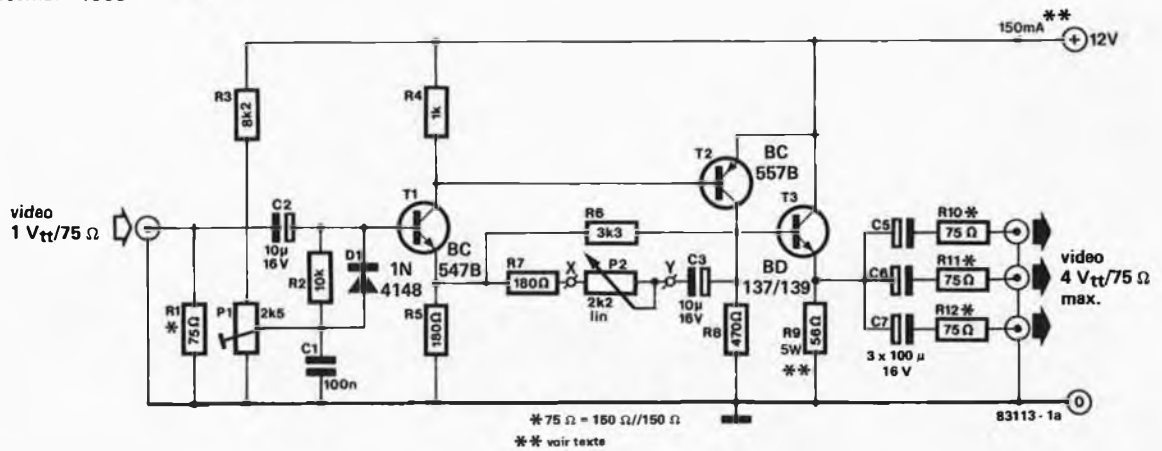


Figure 1. De conception simple, le schéma de notre amplificateur pour signaux vidéo n'utilise pas de composants rares ou inabondables. Le potentiomètre P2 permet de choisir un gain entre 1x et 4x.

à comprimer les coûts au maximum, mais tout simplement parce que les transistors passe-partout actuels sont d'une qualité permettant d'atteindre sans difficulté la largeur de bande passante désirée. Inutile donc de se ruiner par l'achat de transistors HF chers.

L'impédance d'entrée est fixée à 75 ohms par la présence de R1. Le signal arrive sur la base de T1 par l'intermédiaire de C2.

Le contenu des signaux vidéo étant d'une nature particulièrement changeante, nous avons doté le circuit de réglage en courant continu de T1 d'un circuit de verrouillage (R3, P1, C1, R2 et D1) chargé de faire en sorte que la base du transistor T1 ne puisse pas descendre en dessous d'un niveau C.C. fixé par P1. Ce dernier potentiomètre permet de régler l'amplification à la modulation maximale. Nous reviendrons ultérieurement sur la procédure à suivre pour le réglage de ce potentiomètre.

La base du transistor T2 est reliée directement au collecteur de T1. T1 et T2 forment de ce fait un amplificateur couplé en tension continue dont on peut faire varier le gain par action sur le potentiomètre pris dans le réseau de contre-réaction, P2.

Le gain est déterminé par le rapport entre R5 et la résistance de substitution du réseau R6/R7/P2/C3. Si on donne à ces composants les valeurs du schéma, la plage (des gains) balayée par P2 s'étend de 1,95 à 8,7. Pour une charge de sortie courante de 75 Ω, le gain final est divisé par deux, de sorte que la plage réelle s'étend de 1 à près de 4. À la sortie de l'étage T1/T2, on trouve un

transistor (T3) faisant partie d'une famille légèrement plus puissante, dont la fonction est d'abaisser l'impédance de sortie à la faible valeur désirée. Pour atteindre celle-ci, il faut que la résistance d'émetteur ait une valeur relativement faible et que le courant de collecteur soit en rapport, donc élevé. Le signal amplifié est appliqué aux sorties (75 Ω) par l'intermédiaire de trois paires RC: C5/R10, C6/R11, C7/R12.

Si l'on n'a que faire de 3 sorties et que l'on se contente d'une ou de deux, les "coûts de chauffage" de l'amplificateur peuvent être sensiblement réduits. En effet, la majeure partie du courant consommé par le montage est dissipée en chaleur dans R9. Si l'on prévoit 3 sorties, R9 prend la valeur du schéma (56 Ω); pour deux sorties seulement, la valeur de R9 peut augmenter jusqu'à 82 Ω; pour une seule sortie, la valeur de cette résistance peut augmenter jusqu'à 150 Ω. La consommation totale du montage diminue proportionnellement: elle passe de 150 mA à 110 mA (2 sorties) ou 70 mA (1 sortie).

Réglage

Le réglage de P1 peut s'effectuer de deux manières. La première baptisée "recette standard" convient dans plus de 90 % des cas, la seconde permet un réglage individualisé qui se fait "visuellement".

La première procédure consiste tout simplement à régler P1 de manière à mesurer une tension de 1 V environ sur la base de T1. La tension aux bornes de R8 doit se situer (en l'absence de signal) aux alentours de 7,5 V.

Venons-en maintenant au réglage individualisé.

Commencer par mettre P1 en position médiane; appliquer ensuite un signal de 1 V_{tt} environ; dans ces conditions, rechercher par action sur P2 la position dans laquelle ce dernier donne le gain minimum. On applique ensuite (à partir d'un magnétoscope par exemple) une image-test à l'entrée du montage, sa sortie étant connectée à un poste de télévision ou à un moniteur TV. Il faut alors, avec douceur, patience et persévérance, rechercher la

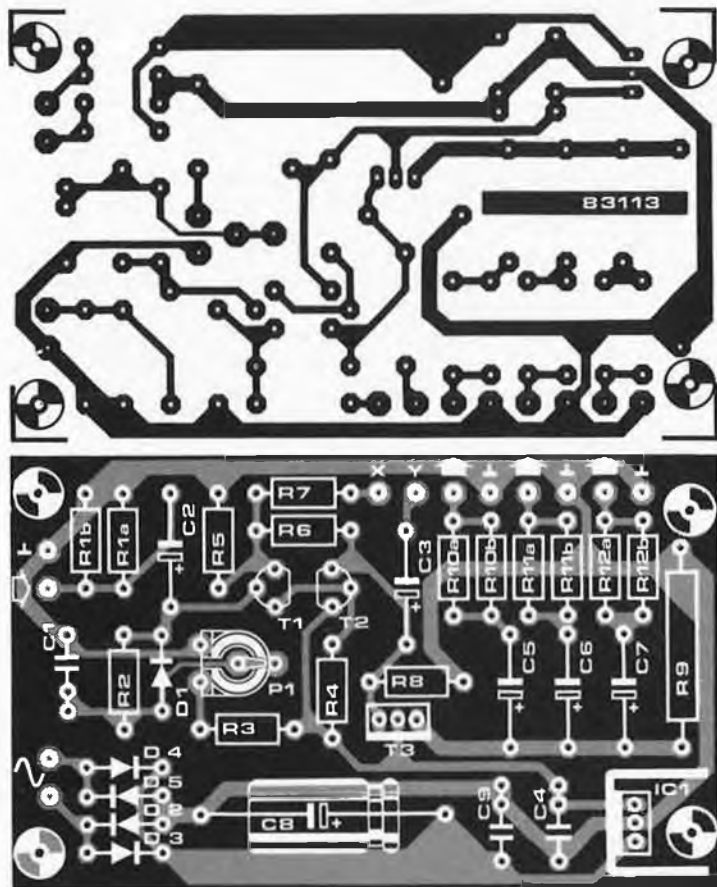


Figure 2. Représentation du dessin du circuit imprimé et de la sérigraphie pour l'implantation des composants. Tous les composants de l'amplificateur et de l'alimentation (à l'exception du transformateur) y trouvent une place réservée (comme à la SNCF).

position maximale de P1, juste avant l'apparition de distorsion.

Un point encore qui pourrait être d'importance. Bien que les signaux d'entrée supérieurs à la tension nominale de $1 V_{TT}$ n'aient pas d'effet nocif sur l'amplificateur, ils n'en restent pas moins totalement inutiles. Il est de ce fait préférable d'atténuer les tensions dépassant nettement le niveau prescrit. On peut réaliser cette atténuation soit en augmentant (expérimentalement) la valeur de R5 (dans ces conditions le gain maximal diminue lui aussi), soit en ajoutant une résistance, en série sur l'entrée, qui constituera un diviseur de tension avec P1. Si l'on choisit cette seconde solution, il faut diminuer la valeur de R1 de façon à ce que la résistance de l'ensemble formé par cette résistance supplémentaire et R1 garde une valeur de 75Ω .

La construction

Le schéma de la figure 1b ne doit pas vous paraître trop ésotérique. Il s'agit en fait d'une alimentation simple et efficace construite autour d'un régulateur de tension intégré tripode (IC1). L'ensemble du montage, alimentation + amplificateur vidéo prend place sur une platine dont on retrouve le dessin (circuit imprimé et sérigraphie de l'implantation des composants) en figure 2. Que reste-t-il à ajouter à ce paragraphe? Il faut procéder comme d'habitude, c'est-à-dire selon les règles: mettre les composants aux emplacements prévus, faire de

belles soudures. Ceci est une affaire de quelques minutes, le montage étant relativement simple (Attention quand même!!!). Ajoutons quelques remarques. Si l'on a choisi la version à 3 sorties, le régulateur intégré travaille beaucoup et "chauffe dur"; pour lui éviter un trépas prématuré qu'il n'aurait pas mérité, il faut le doter d'un radiateur.

L'œil exercé de nos lecteurs n'aura pas été sans noter la présence de résistances de 75Ω affublées d'un astérisque sur le schéma, résistances baptisées soit a soit b sur le dessin de la sérigraphie (R1, R10, R11, R12). Cette valeur de résistance ne fait pas partie de la série E12. Elle reste cependant facile à obtenir: il suffit de mettre 2 résistances de 150Ω en parallèle.

La finition et la mise en boîtier du montage sont laissées à vos dons (innés) de bricoleurs. En ce qui concerne l'amplificateur, il existe deux possibilités: lui trouver une place à l'intérieur d'un appareil existant, ou le doter de son propre boîtier de manière à se garder la possibilité de l'intercaler en divers endroits d'une chaîne vidéo. Il est important de veiller à ce que le potentiomètre de réglage du gain (P2) reste facilement accessible.

Le prototype que nous avons construit (transfo y compris) fut habillé d'un magnifique boîtier en plastique bicolore et pourvu des fiches cinch d'entrée et de sortie prévues. Depuis lors, il est devenu dans notre laboratoire un outil dont nous ne voudrions plus devoir nous passer.

Liste des composants

Résistances:
R1, R10, R11, R12 = 75Ω
R2 = 10 k
R3 = 8k2
R4 = 1 k
R5, R7 = 180 Ω
R6 = 3k3
R8 = 470 Ω
R9 = 56 $\Omega/5 W$

Condensateurs:
C1, C4 = 100 n
C2, C3 = 10 $\mu/16 V$
C5, C6, C7 = 100 $\mu/16 V$
C8 = 470 $\mu/35 V$
C9 = 330 n

Semiconducteurs:
T1 = BC547B
T2 = BC557B
T3 = BC137/139
D1 = 1N4148
D2... D5 = 1N4001
IC1 = 7812

Divers:
P1 = 2k5 ajust.
P2 = 2k2 lin.
S1 = interrupteur secteur bipolaire
Tr1 = transfo 15 V/250 mA au secondaire
F1 = fusible 100 mA (T) radiateur pour IC1

1983 table des matières 1983 table des

Alimentations

3 A pour O.P.	1-35
alimentation de secours pour CMOS	7-62
alimentation négative pour tête d'impression	7-86
alimentation simple 0 18 V	7-60
alimentation symétrique	12-20
la tension de son choix grâce aux 78L et 79 L	1-52
pile étanche	7-35
régulateur de secours	8-04
régulateur de tension gonflé	7-28
régulateur pour tensions élevées	11-58
régulation discrète	7-97

Appareils de mesure et de test

anémomètre	10-36
apotonitromètre	7-26
bon ou mauvais	9-19
capacimètre	8-11
classe A, B, C	11-36
comparateur de résistances	7-43
générateur de sinusoïdes	7-50
indicateur de chute de tension	7-42
indicateur de niveaux logiques et illogiques	7-91
luxmètre à cristaux liquides	3-64
milli-ohmmètre	1-38
sonde High-Low	7-39
testeur de hFE	7-90
testeur multifonctions	5-62

Audio, vidéo et musique

afficheur stéréo	12-66
ampli 40 W	7-56
ampli PDM en pont	7-40
amplificateur 10W/2 Ω	7-49
amplificateur pour casque	2-64
amplificateur vidéo	12-41
audioscope spectral	6-36
baladin 7000	9-36
cres-thermomètre	7-78
décodeur CX	3-72
déphaseur audio	12-34
diapason 440 Hz	7-31
échantillonneur musical	7-37
égalisateur RC	4-68
fébrित्रace	8-14
interlude	4-64
le Crescendo fait encore parler de lui	11-44
maestro	5-26
maestro (2)	6-26
métronome à deux sons	11-38
mini-compresseur	7-87
mixage simple	7-80
préampli pour micro	8-06
préamplificateur MC/MD	4-30
précis des connexions audio	6-60
Prélude (1ère partie)	2-22
Prélude (2ème partie)	3-22
Prélude (3ème partie)	4-21
Prélude post-scriptum	5-59
programmation pour synthétiseurs	7-83
quantificateur	10-62
radiathermimètre	7-58
tampons pour Prélude	7-93
temporisation de mise en fonction et protection CC	1-44
trafic B.F. dans l'I.R	5-36
visualisation audio tricolore	3-61
vivace	12-54

Circuits HF, radio

CAF universelle	7-39
commutateur d'antennes	10-34
filtre 45 MHz à quartz bon marché	8-15
filtre à quartz surfin	7-88
générateur de mire N/B à 1 circuit intégré	7-24
interrupteur électronique pour signaux audio	8-04
la pseudo-stéréo	11-60
oscillateur LC à L variable	7-27
oscillateur overtone symétrique	7-22
pico radio FM	5-21
récepteur BLU pour la bande "challutiers"	3-46

Divers

cadencez vos LED	7-23
darlington à 2N3055	7-81
détecteur de passage par zéro	7-50
interrupteur à commande capacitive	7-42
interrupteur optique	9-66
mise en fonction logarithmique	7-38
redresseur actif sans offset	8-06
reproductibilité améliorée	8-05
source de courant et LED	7-31
"source de courant" pour photodiode	7-98
super-LED	7-53
tensions symétriques avec transfo de sonnette	7-81
vigi-LED	7-52

Domestique

adaptateur pour le secteur	10-49
avertisseur de conditions givrantes	12-29
bruit de ressac	7-28
cadenas électronique à combinaison de trois chiffres	8-01
éclairage constant	7-99
électromètre	6-48
horloge programmable	4-54
mouchard de sonnette	7-64
onduleur de puissance	7-63
personnalisation de la sonnerie du téléphone	7-57
phonopore à flash	11-21
protège-fusible II	2-53
réveille-matin compréhensif	8-13
sablier électronique de poche	7-95
sémaphore	9-45
simulateur de présence antivol	7-61
thermomètre	8-09
thermostat extérieur	10-27
tire-pêne électr(on)ique à combinaisons	8-14
wattmètre	4-40

Expérimentation

à la poursuite du soleil	7-46
amorçage musclé pour triac frileux	7-77
amplificateur phytotronique	7-44
barrière à ultrasons	11-63
base de temps 1 MHz sans quartz	7-77
comparateur à fenêtre	8-10
comparateur de fréquences	7-36
convertisseur CC/CC	7-34
convertisseur N/A sans prétention	8-16
dent de scie synchronisée à amplitude constante	7-63
dents de scie archisimples	7-97
détecteur de mouvement	11-24
disjonction en cas de surtension	7-99
doublage de tension continue	7-89
gradateur automatique pour afficheur(s)	3-32
je déroule pour vous	6-45

thermostat extérieur

Elektor n° 64, octobre
1983, page 10-31

Le schéma de principe du thermostat extérieur comporte deux erreurs qui ne sont pas reproduites sur le dessin du circuit imprimé. Les broches 5 et 6 des amplificateurs opérationnels A1 et A4 sont inversées. La broche négative est la broche 6, 5 la broche positive. La dénomination des résistances R6 et R7 a été inversée, mais comme elles sont de valeur identique. . .

Certains lecteurs nous ont fait remarquer que sous nos latitudes la température pouvait tomber relativement bas, ce qui pouvait entraîner une inversion de la polarité des condensateurs C1 et C2. Il est de ce

fait préférable de prendre des condensateurs de type bipolaire ou ayant une tension de fonctionnement plus élevée (35 ou 63 V). Il ne faut en aucun cas utiliser des condensateurs au tantale.

On pourra "fabriquer" des condensateurs bipolaires C1 et C2 en connectant en série deux condensateurs de $22 \mu\text{F}/16 \text{ V}$ en antipolarité ("plus" au "plus" ou "moins" au "moins") soit $+22 \mu - -22 \mu +$ soit $-22 \mu + +22 \mu -$.

SERVICE

circuits imprimés en libre-service

Vu l'enthousiasme des réactions à la suite de la publication des pages de "circuits imprimés en libre-service", nous avons décidé de poursuivre l'expérience et de publier dans les prochains numéros des dessins des circuits imprimés des montages qui y sont décrits. Nous avons choisi de ne pas inclure dans ces pages, pour des raisons de place et de difficulté de réalisation par un amateur, les circuits imprimés double face à trous métallisés de grande taille. Les dessins donnés par transparence (comme vus dans un miroir), devraient vous permettre de réaliser vos propres platines, si vous respectez les indications données ci-dessous.

Si vous avez décidé de réaliser votre circuit imprimé vous-même, pour quelque raison que ce soit, il faut commencer par faire un saut chez votre revendeur de composants habituel; il devrait pouvoir vous fournir une bombe aérosol de produit transparent (transparent spray). Ce produit rend le papier translucide, pour la lumière ultraviolette en particulier. Il faut également acheter soit du circuit imprimé photosensible dont on enduira le circuit imprimé.

On recouvre la surface cuivrée photosensible ou photosensibilisée d'une bonne couche de produit transparent. La reproduction du dessin du circuit choisi est découpée et posée sur la surface humide, dessin appliqué sur le cuivre. On presse ensuite fortement de manière à éliminer les dernières petites bulles d'air qui auraient pu être emprisonnées entre les deux surfaces.

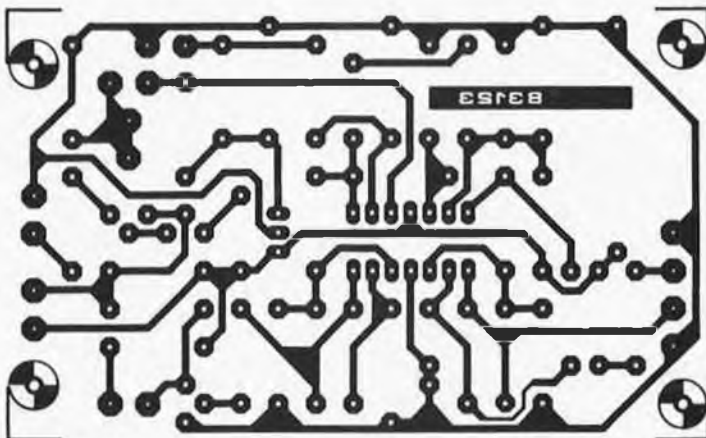
On peut maintenant exposer l'ensemble aux rayons UV. Il n'est pas nécessaire de poser une plaque de verre par dessus le tout, le produit transparent assure une bonne adhérence. Ne perdez pas trop de temps entre l'application du dessin sur le cuivre et l'insolation proprement dite, le produit devant assurer la transparence ayant tendance à sécher et à décoller du circuit imprimé. Si l'insolation doit durer un certain temps, il est préférable de mettre en place la plaque de verre que nous avons mentionnée plus haut, sans oublier dans ce cas-là d'augmenter la durée d'insolation légèrement, la plaque de verre constituant un léger écran pour les rayons UV. Le verre cristallin et le

plexiglas n'ont pas l'inconvénient que nous venons de souligner.

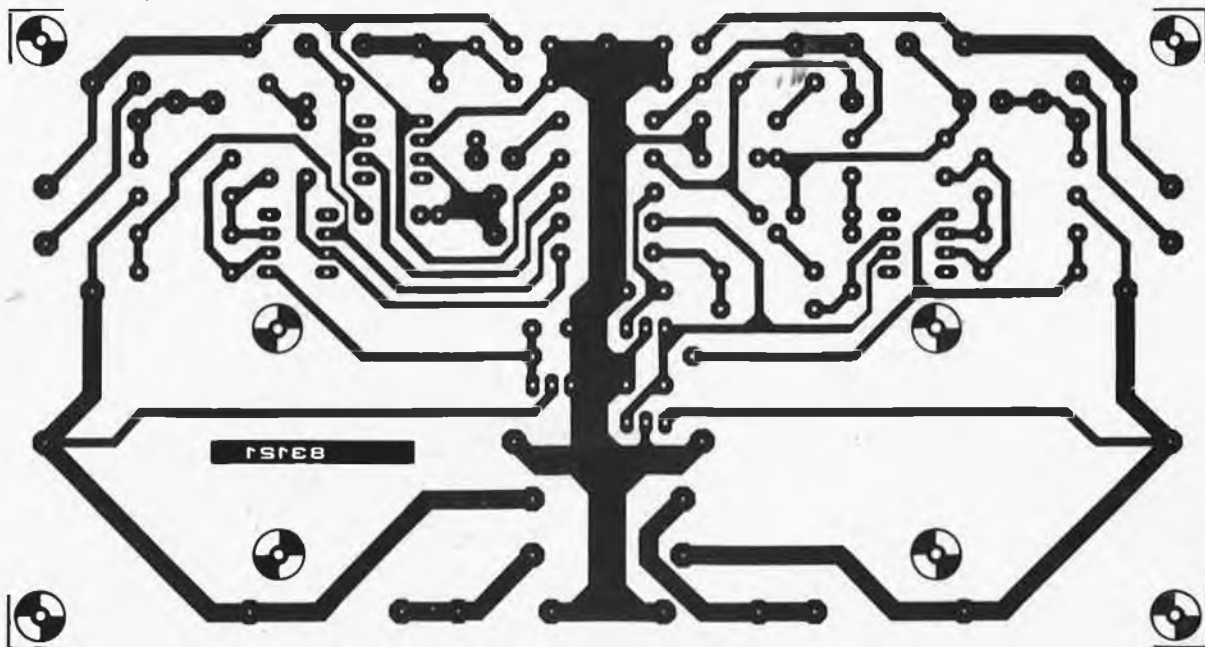
La durée d'insolation dépend de nombreux facteurs: le type de lampe UV utilisé, la distance lampe - circuit, le matériau photosensible, le type de circuit imprimé choisi. Avec une lampe UV de 300 W insolant un circuit situé à 40 cm la durée d'insolation d'un dessin recouvert de plexiglass peut varier entre 4 et 8 minutes.

A la fin du processus d'insolation, on retire le dessin du circuit imprimé (il devrait éventuellement pouvoir resservir), et on rince le circuit insolé à grande eau. On procède ensuite au développement de la surface photosensible dans une solution de soude caustique, (9 grammes pour 1 litre d'eau), on peut alors effectuer la gravure du circuit imprimé dans une solution de perchlorure de fer (Fe_3Cl_2 , 500 grammes pour un litre d'eau). Lorsque la gravure est terminée, on rince à grande eau (le circuit et les mains!!) et on enlève la couche photosensible à l'aide d'une éponge à récurer. Il ne reste plus qu'à percer les trous.

avertisseur de conditions givrantes

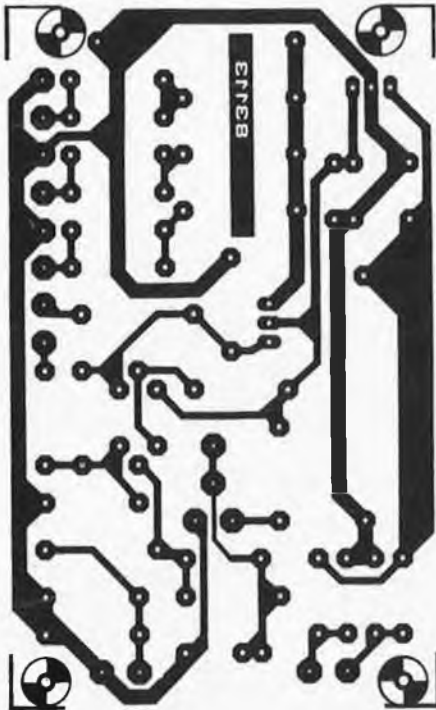


alimentation symétrique réglable

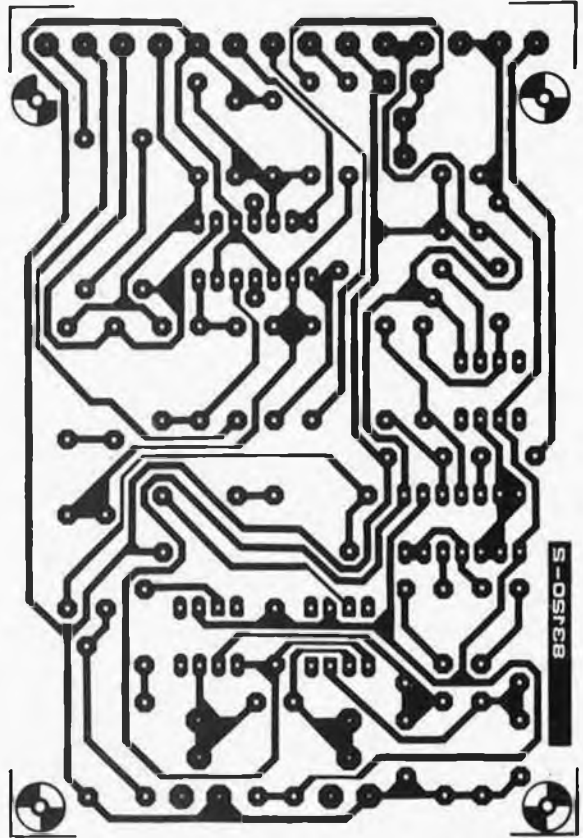


Note: Par manque de place il nous a été impossible d'inclure les dessins de l'omnibus et de Vivace.

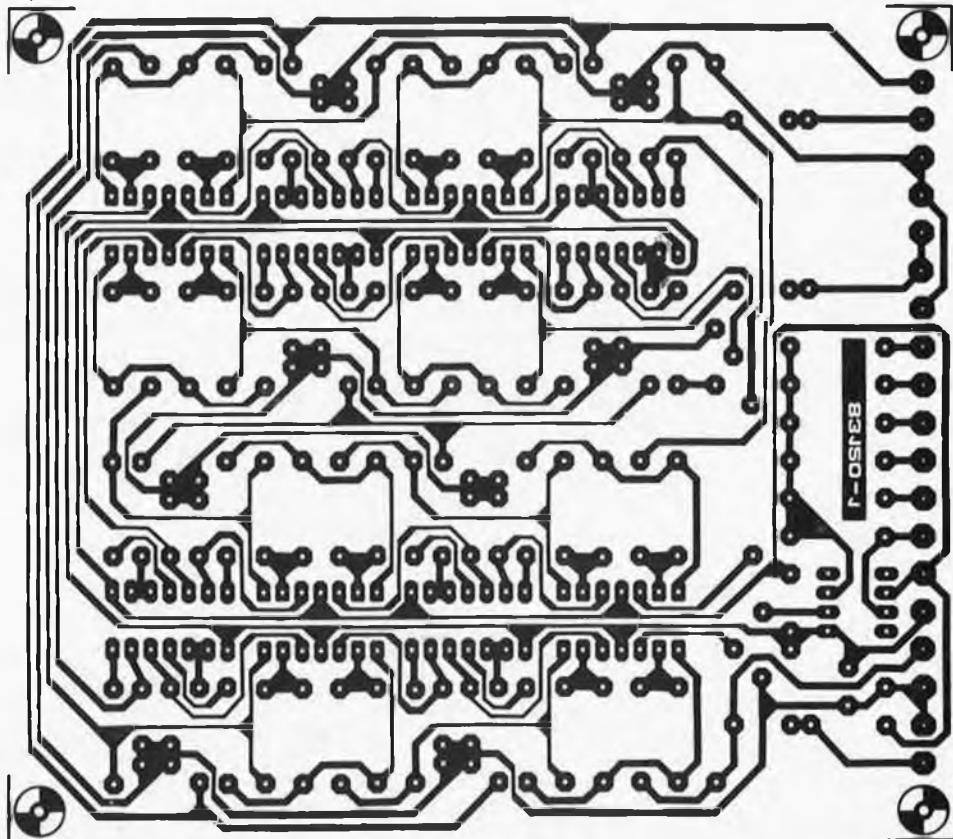
amplificateur vidéo



déphaseur audio: circuit de l'oscillateur



déphaseur audio: circuit de retard



matières 1983 table des matières 1983

multiplicateur 4 quadrants expérimental	7-62
seuil de déclenchement automatique	8-12
suppresseur de pics	7-22
une touche, deux niveaux logiques	7-80
une touche, une impulsion, un train d'impulsions	7-55
une touche, une porte et deux niveaux logiques	7-85
zener immuable	7-54
zener variable	7-89

Articles informatifs

applikator: TDA 3810	9-64
applikator: le 10 937, commande d'affichage fluorescent	4-50
applikator: le 65C02	11-49
applikator: ZN 415A	12-40
Basicode-2	10-42
clavier à membrane	4-38
CMOS (T)GV*	9-50
conversion analogique-numérique simple rampe	3-68
deux circuits intégrés pour un amplificateur numérique	2-59
électromancie	1-27
expérimentor: STRASCI	6-52
expérimentor: synthèse de Fourier	1-57
jouez avec la lumière	2-32
la musique de demain et d'après-demain	1-22
la puissance??? w(h)att's that?	4-26
le découplage	6-35
les afficheurs fluorescents	3-36
les puces à l'assaut de l'audio numérique	1-60
morse et telex	6-19
NOVRAM	12-24
R 5620: un filtre universel intégré à programmation numérique	2-40
radiocommunications maritimes	3-42

Jeux, modélisme, bricolage

billard électronique de poche	7-92
chenillard à effet de flash	7-84
cigale électronique	8-03
commutateur d'éclairage frontal	12-61
dé doublet	1-54
détecteur de mensonge	7-54
fanfreluche à LED	12-50
gag électronique	7-30
jeu de dextérité	7-87
judge-arbitre	2-56
mitraille	7-35
régulateur pour perceuse	8-16
régulateur pour train électrique	11-52
simulateur d'allures du cheval	7-48
testeur de servo	4-47
voie multi-canaux tout ou rien pour radiocommande	6-32

Microprocesseur, micro-informatique

64K sur la carte 16K DRAM	9-33
128 Koctets de mémoire dynamique pour le 6809	7-82
alimentation programmable	10-68
carte CPU 6502 universelle	11-28
carte VDU	9-56
carte mémoire universelle	3-52
circuit de remise en forme pour signal FSK	10-58
clavier ASCII	5-50
commande de feux de signalisation tricolores	1-50
comment se débarrasser des vecteurs du Junior Computer?	7-45

console vidéo universelle	11-56
contrôleur de bus de clavier	8-02
convertisseur pour le morse	5-40
décodage morse avec le Z80A	5-48
décodeur RTTY	6-54
des caractères sur l'écran	9-20
déverminage pour Junior Computer	3-21
epprogrammateur sans interface	10-26
extension de bus	12-64
extension du chronoprocresseur parlant	3-45
fichiers indirects avec le Junior Computer	12-32
générateur de fréquences de transmission	7-53
indicateur "busy" pour le Junior Computer	7-52
interface Centronics	7-25
interface pour TI57	11-42
interface pour manettes	7-48
Junior de barbarie	9-24
ki-bip	7-86
le Junior Computer et Basicode-2	10-52
micromaton	7-32
mode pas à pas pour le 2650	7-47
modem acoustique	2-42
omnibus	12-52
peaufineur de signal	8-08
signal d'échantillonnage pour μ P	7-29
soft-RAM-test	8-12
stéthoscope pour μ P	7-95
témoin acoustique pour interface RS232	8-02

Photographie

action-flash	7-59
lampe de poche pour chambre noire	7-34
LED luisantes pour chambre noire	12-62
photo-génie et tutti quanti	1-32

Voiture, moto

avertisseur pour automobilistes oublieux	7-96
climatisation auto ² -matique	7-33
gradateur pour phares	2-38
régulateur transistorisé pour alternateur	10-22
test-auto	9-26

**JOYEUX NOËL
ET
BONNE
ANNÉE!**



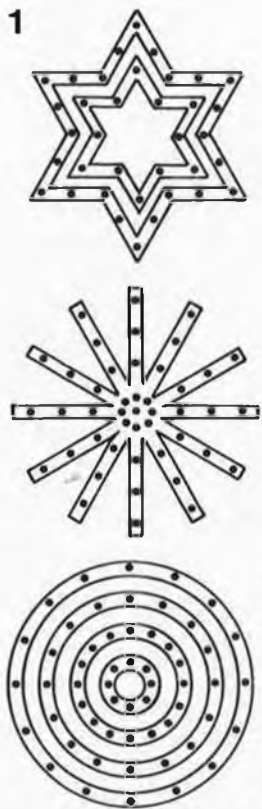
Veillez noter que nos bureaux sont fermés du 27-12-1983 au 1-1-1984 (dates incluses).

Plus que tout autre, Décembre est le mois de la lumière. La période de Noël et du Nouvel An est particulièrement propice à la fabrication de montages différents de ceux dont on a l'habitude; de montages n'ayant qu'un but ludique ou décoratif en particulier. L'électronique actuelle est parfaitement adaptée à ce type de distraction (il en suffit pour preuve de voir le nombre de jeux nouveaux apparaissant chaque mois sur le marché). Il n'y a pas de raison que l'électronique soit et reste une matière sérieuse et/ou ennuyeuse.

fanfreluche à LED

fascination
électronique

Figure 1. Quelques (???) LED disposées selon un patron prédéfini constituent une ornementation fort appréciée et très originale pour les fêtes de Noël et de fin d'année.



Par cet article nous voudrions faire naître, chez ceux de nos lecteurs ayant une corde sensible à ce genre de charmes, l'envie de réaliser quelque chose par eux-mêmes. Leur donner quelques idées permettant la construction d'un ornement à diodes électroluminescentes que nous avons baptisé du nom générique de fanfreluche à LED, ornement pouvant servir à décorer un arbre de Noël, à constituer un bijou exclusif (avec une pile en poche), ou faire office de jouet tout simplement. Un montage amusant que vous prendrez plaisir à fabriquer et qui amusera l'enfant (petit ou grand) à qui vous l'offrirez. Un cadeau idéal pour Noël ou le Nouvel An.

De quoi s'agit-il en fait? Insuffler la vie à des figures géométriques du type de celles illustrées par la figure 1, constituées par un certain nombre de LED implantées selon un patron donné. La forme définitive, la taille sont laissées à l'imagination de chacun. Les possibilités offertes sont innombrables, allant de la petite broche-bijou à l'étoile de Noël géante. Pour nous détendre, nous avons construit une étoile de ce genre découpée dans un morceau de plexiglass percé du nombre de trous nécessaires; une couche de peinture et l'affaire est réglée (figure 2). Les techniques de construction sont bien évidemment nombreuses et différentes.

Electronique de clignotement

Une série de LED illuminées constitue en soi un joli objet captivant, mais si déjà l'électronique (votre violon d'Ingres) s'en mêle, il est impensable de ne pas doter ces

LED d'un clignotement accrocheur ou autre caractéristique de même nature. Ce n'est que dans ces conditions que l'on peut parler de tire-l'œil.

De toutes façons, quels que soient l'approche choisie et le but recherché, il est impossible de se passer d'un certain nombre d'éléments de base que l'on retrouve dans chaque montage. Le système le plus simple comprend un oscillateur chargé de définir le rythme de clignotement, un diviseur et un circuit de commande des LED. La figure 3 donne un certain nombre d'exemples suggestifs. Il s'agit là de circuits simples, car ici surtout la complexité est l'ennemi de l'intérêt; un montage d'électronique complexe constitue un obstacle insurmontable capable de faire fondre comme neige au soleil toute envie de "faire joujou".

Si la place disponible est réduite, on se contentera d'un seul des quatre oscillateurs (figure 3a), du diviseur (figure 3c) et de quelques étages de commande (tels ceux de la figure 3d et e). Si au contraire l'espace n'est pas compté, et que d'autre part on ne refuse pas d'ajouter quelques composants, il est aisé d'obtenir un montage ayant plus d'ampleur. En place et lieu d'un unique oscillateur, on pourra en prévoir quatre comme l'illustre la figure 3a, ce qui permet de commuter d'un rythme à l'autre. Le choix de la fréquence d'horloge est une affaire de goût; C1... C4 peuvent prendre n'importe quelle valeur comprise entre 100 n et 100 μ , les valeurs de R1... R4 varier entre 10 k et 10 M. Le choix de la vitesse de clignotement est très large, et va de l'extrême lenteur à la vitesse la plus élevée. Le curseur du commutateur à 4 positions est relié à l'entrée d'horloge (CK) du circuit intégré diviseur (4017 de la figure 3c).

L'oscillateur de la figure 3b constitue une autre possibilité intéressante. Il fournit en effet les différents rythmes sans qu'il soit nécessaire de procéder à quelque commutation que ce soit. Lorsque S1 est ouvert, on trouve à la sortie CK des séries d'impulsions d'horloge caractérisées par une fréquence alternativement basse et élevée. En cas de fermeture de S1, les signaux à basse et haute fréquence se suivent de manière parfaitement quelconque, de sorte que l'on peut parler de générateur aléatoire. Que dire du sous-système illustré par la figure 3c? Il n'est rien de plus qu'un compteur décimal (compteur par 10) intégré. Si l'on choisit d'utiliser toutes les 10 sorties dont il dispose, il faut mettre son entrée de remise à zéro (broche 15) à la masse. Si au contraire on décide de n'utiliser que quelques-unes de ces sorties, il faut relier la dernière utilisée (Q0... Q9) à la broche 15. Utiliser les sorties Q0... Q2 n'a que fort peu d'intérêt, sauf en cas de valeurs extrêmes pour C1... C4 et R1... R4. Dès que le compteur arrive à cette sortie (qu'il atteint le chiffre qu'elle définit), il redémarre à zéro.

Les LED

Nous en arrivons maintenant à la commande des LED. Comme le compteur décimal de la figure 3c est incapable de commander (piloter) directement des LED, il faut doter

chacune de ses sorties d'un étage à un transistor. La figure 3e en donne le modèle le plus simple. Chaque transistor est capable de commander plusieurs LED branchées en série. La valeur de la résistance-série (r_x) se calcule de la manière suivante: soustraire la chute de tension totale observée sur les LED de la tension d'alimentation et diviser le résultat par le courant admissible par les LED. Traduit par une formule, on obtient:

$$R_x = \frac{U_b - n \cdot U_{LED}}{I_{LED}}$$

U_{LED} et I_{LED} sont essentiellement variables et dépendent du type de LED choisi. En règle générale, une LED rouge possède une U_{LED} de 1,6 V; cette valeur grimpe à 1,9 V pour une LED jaune et atteint les alentours de 2,2 V dans le cas d'une LED verte. Le courant le mieux adapté à chacune d'entre elles dépend de son type et peut, selon le cas, prendre une valeur située dans un domaine allant approximativement de 10 à 50 mA.

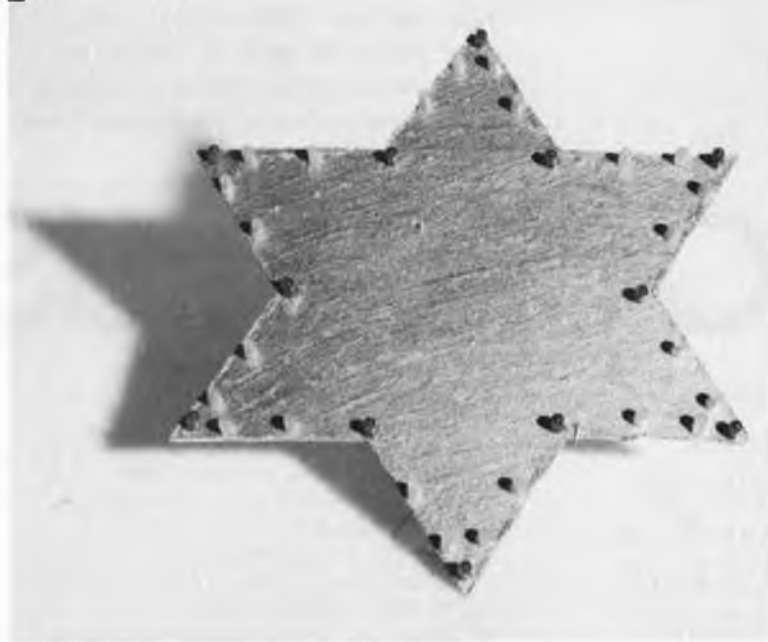
La figure 3d donne le schéma d'un étage de commande de LED un peu plus étoffé. Il comprend un limiteur de courant constitué par R2 et T2, dispositif ayant pour fonction d'éviter le trépas prématuré de T1. Si la tension d'alimentation atteint 15 V, cet étage peut commander de 3 (au minimum) à 6 LED (au maximum), connectées en série. Il ne faut pas tomber en dessous de 3, car cela forcerait T2 à dépasser ses possibilités de dissipation (\Rightarrow destruction). R2 permet de fixer la valeur du courant traversant les LED. La valeur de cette résistance se calcule par division de la tension aux bornes de cette résistance (= tension base/émetteur de T1 = 0,6 V) par le courant désiré. Ce que l'on traduit par la formule suivante:

$$R2 = \frac{0,6}{I_{LED}}$$

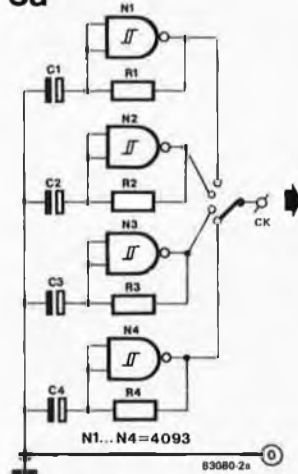
Assez bavardé

Finies les parlottes, passons aux actes!!! Vous disposez maintenant des éléments nécessaires à la réalisation de fanfreluches à LED très décoratives. Il vous reste à saisir une scie à chantourner et votre fer à souder. Quelques mots concernant l'alimentation. On peut la garder très simple, mais il ne faut pas la faire trop rachitique. L'oscillateur et le diviseur ne consomment que peu de courant, ce qui est loin d'être le cas des LED. Si l'on choisit une tension d'alimentation de 15 V, que l'on dispose d'un maximum de 10 canaux et que $I_{LED} = 10$ mA, l'alimentation doit être capable de fournir un courant de 100 mA au minimum. Si les LED utilisées ne se contentent pas d'un courant aussi faible, la consommation peut atteindre près de 0,5 A (10 x I_{LED} de 50 mA). On voit qu'en fait la consommation dépend du type de LED utilisé. Puisque nous en sommes aux LED, une ultime remarque. Il existe actuellement des LED en tout genre, aux caractéristiques et formes les plus diverses. La plupart d'entre elles conviennent parfaitement, mais nos préférées sont du type dit à rayonnement diffus, car ce sont celles qui restent le mieux visibles à bonne distance, et cela sous un angle de visibilité relativement ouvert.

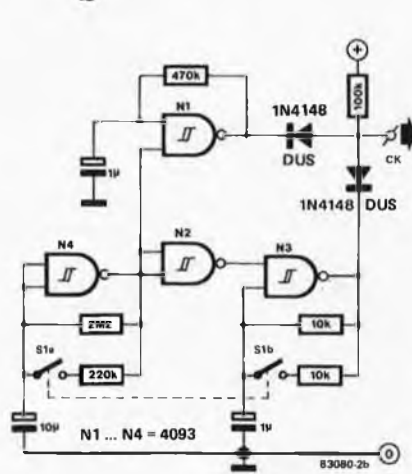
2



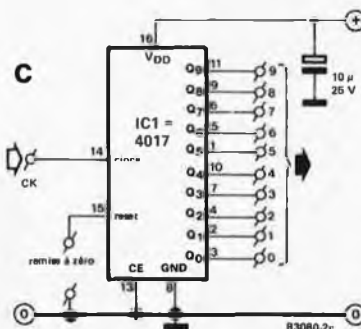
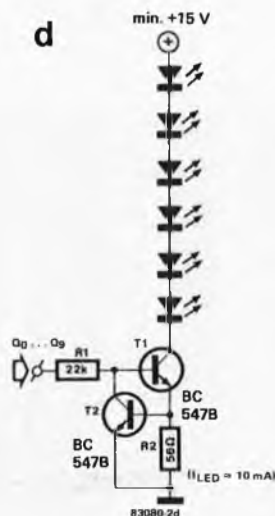
3a



b



d



e

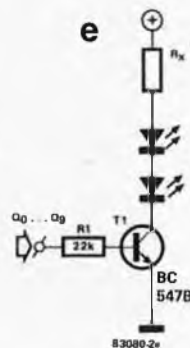


Figure 2. En fait il faut se révéler meilleur menuisier qu'électronicien...

Figure 3. Commande des LED. Les figures a et b montrant deux variantes d'oscillateur. La sortie (CK) de ce dernier est appliquée à un compteur décimal (figure c) dont les sorties 0...9 sont dotées chacune d'un étage à transistor (d ou e) capable de commander une ou plusieurs LED.

Démesuré lorsqu'on l'utilise pour la première fois, un bus de système à μP ne tarde pas à se révéler limité, puis bientôt étreint, et finalement insuffisant. C'est pourquoi, après le premier bus à 3 connecteurs, puis le second à 5 connecteurs, nous proposons aujourd'hui le bus-rallonge à 7 (+ 2) connecteurs, parfaitement symétrique (ce qui n'était pas le cas des précédents).

omnibus

un nouveau
bus à
rallonge,
blindé, avec
7 + 2 con-
necteurs

Le nouveau bus universel d'Elektor se distingue des précédents en ceci qu'il a une capacité de 7 connecteurs femelles à 64 broches, plus un connecteur mâle à une extrémité ("l'entrée") et un connecteur femelle à l'autre extrémité ("la sortie"). De surcroît, sa face supérieure (côté connecteurs) est cuivrée et tient lieu de blindage. Sur la face inférieure (côté soudure), les 64 pistes sont tout à fait indépendantes les unes des autres. Toutefois, une réserve dans le masque de soudure sérigraphié permet d'établir des liaisons entre certaines pistes ainsi qu'entre les broches correspondantes, afin de renforcer les lignes d'alimentation. Il s'agit des broches 1, 4, 16, 17, 29 et 32 ("a" et "c").

Liste des composants

- 7 connecteurs à 64 broches du type femelle à implantation perpendiculaire (brochage a-c)
- 1 connecteur à 64 broches du type mâle à broches coudées à 90° (brochage a-c)
- 1 connecteur à 64 broches du type femelle à broches coudées à 90° (brochage a-b ou a-c)
- 2 équerres métalliques (pour la fixation du connecteur n°8)
- Visserie et éventuellement rails de guidage

Une rallonge pour le dépannage

Comme on le voit sur la figure 2, l'omnibus est une carte au format européen. Ceci n'est pas un hasard ou seulement la conséquence obligatoire du plus grand nombre de connecteurs. Il s'agit d'un choix délibéré qui doit permettre à l'utilisateur de se servir de la nouvelle carte comme d'une rallonge. Imaginons par exemple un micro-ordinateur réalisé à l'aide de cartes au format européen montées sur un bus placé au fond d'un boîtier 19 pouces. Et supposons à présent qu'il faille dépanner l'une de ces cartes. Il est impossible d'y accéder sans l'extraire

du boîtier. C'est là que le nouveau bus joue son rôle de rallonge: il se substitue à la carte à tester et prend sa place sur le bus au fond du boîtier. Tandis que la carte à dépanner vient s'enficher, hors du boîtier et parfaitement accessible, sur le connecteur femelle à l'extrémité libre ("la sortie") de la rallonge. De sorte que les manipulations quasiment impossibles jusqu'alors deviennent extrêmement faciles. Cette façon d'accéder à un bus existant sans pâtir de l'exiguïté des lieux est valable aussi lorsqu'on doit vérifier des signaux sur le bus lui-même (à l'oscilloscope ou à l'analyseur logique).

576 broches à souder

Comme nous l'avons déjà souligné, les pistes sont au nombre de 64: il n'y a effectivement aucune liaison établie entre une broche de la rangée "a" et la broche voisine de la rangée "c". Ceci n'empêche pas qu'il faut planter les connecteurs avec soin et après de scrupuleuses vérifications. Les connecteurs 1... 7 sont du type femelle perpendiculaire. Attention à leur orientation en fonction du méplat! Le connecteur 8 (ou connecteur d'entrée) est un connecteur mâle à broches coudées à 90°. On remarquera que, de ce fait, les rangées "a" et "c" ont été permu-tées. A l'autre extrémité par contre, c'est un connecteur femelle à broches coudées

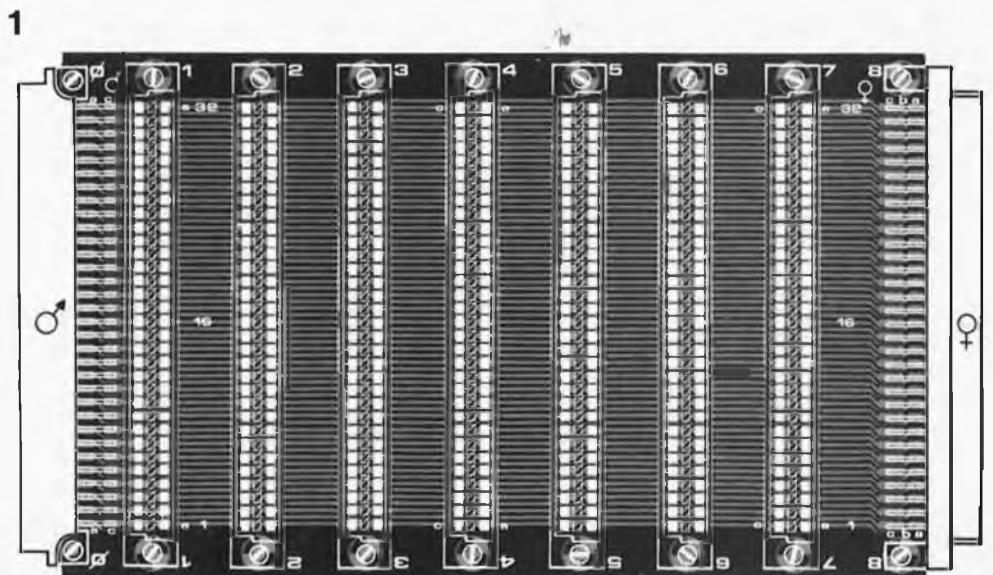
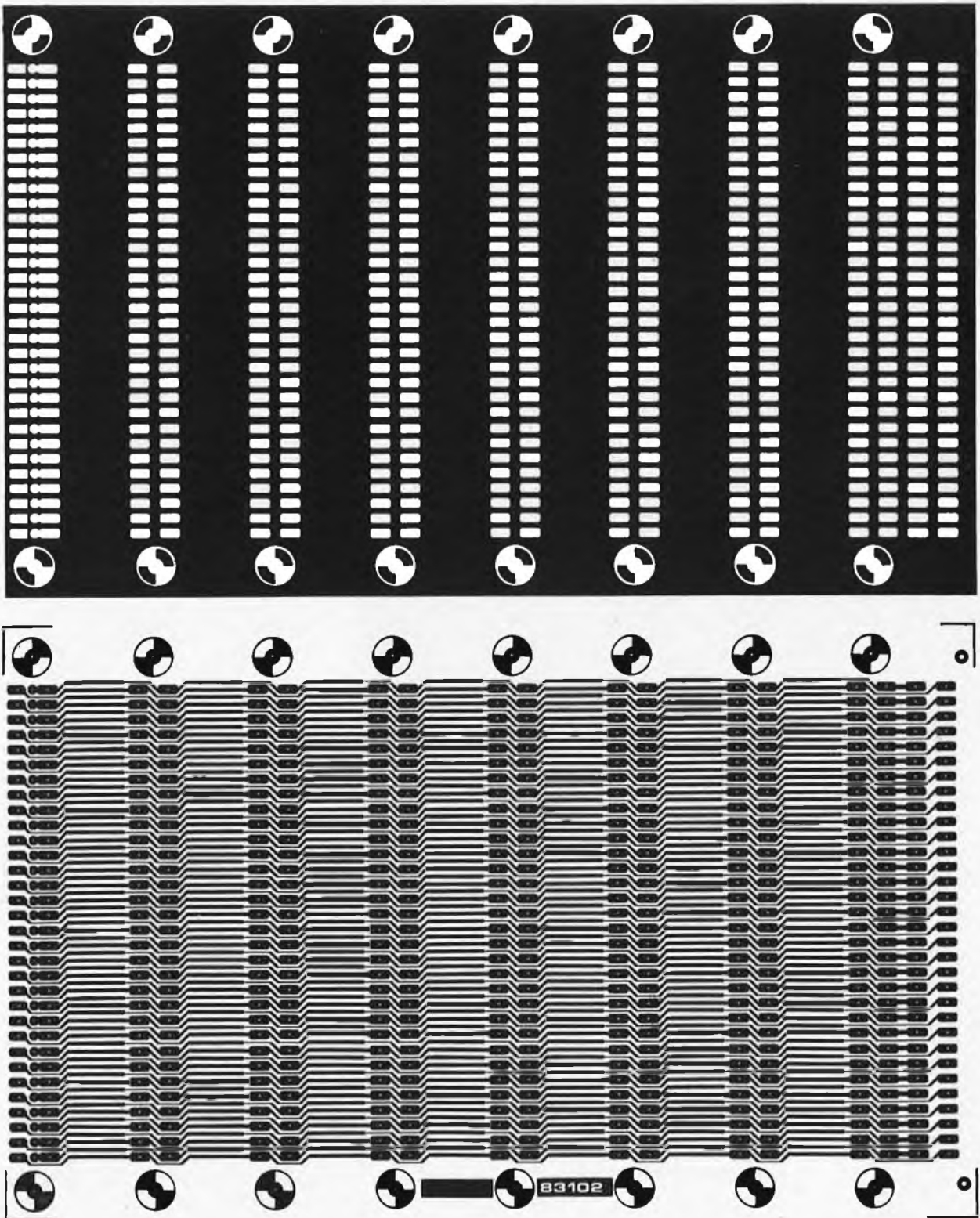


Figure 1. La sérigraphie pour l'implantation des connecteurs ne comporte pas la représentation des connecteurs 8 et 8 telle qu'elle apparaît ici. On veillera attentivement à ne pas permuter ces deux connecteurs d'extrémité.



et les rangées "a" et "c" n'ont pas été permutées. Cependant, comme il existe deux types de connecteurs femelles à broches coudées, l'un avec un écart de 2,5 mm entre les broches, l'autre avec un écart de 5 mm, nous avons prévu un perçage compatible avec les types "a-b" et "a-c".

On n'omettra pas de relier le plan de masse de la face supérieure de l'omnibus aux broches "0 V" des connecteurs Ø et 8. **M**

Si l'on désire utiliser l'omnibus comme bus pour le Junior Computer, il ne faut pas mettre en place le connecteur n°8. A sa place, il faut établir des liaisons câblées croisées avec les broches du connecteur de sortie de la carte d'interface: les points de la rangée "a" de ce dernier sont reliés aux points de la rangée "c" sur la carte de bus, et vice versa.

Figure 2. La carte au format européen de l'omnibus comporte un plan de masse qui tient lieu de blindage. Si l'on prévoit des manipulations fréquentes, il est recommandé de munir les connecteurs femelles de rails de guidage pour les cartes à enficher.

vivace



l'enceinte
acoustique
de la série
XL

Enfin! Voilà l'enceinte, ou peut-être plus exactement "une" enceinte pour la chaîne Hi-Fi XL. Non pas qu'il n'y ait qu'une voie monophonique (c'est bien une paire dont il s'agit), mais plutôt parce que ce n'est qu'un modèle parmi d'autres possibles; et il n'est pas exclu que nous publiions un second projet dans quelques temps. Pour l'instant, on a affaire à un système à 3 voies bass-reflex de taille moyenne (70 litres environ) d'une puissance de quelques 120 W.

Le haut-parleur idéal n'existe pas, l'enceinte parfaite encore moins. Ceci dit, il ne faut pas rester les bras ballants. Il existe de par le monde une multitude de preuves (s'il en faut?) pour cette affirmation, et nous, Elektor, spécialisés en électronique "tangible", n'avons pas voulu laisser passer une si belle occasion de nous frotter à "l'intangible". Car c'est bien de cela qu'il s'agit lorsque l'on s'adresse à un sens aussi fin et aussi complexe que l'ouïe avec des matériaux aussi triviaux que le carton, le cuivre et l'aggloméré.

Somme toute, il n'existe pas non plus de transistor idéal, et ça ne nous a jamais empêchés de faire de l'électronique.

Des solutions qui n'en sont pas

Une enceinte acoustique moderne consiste en 2, 3, 4 (ou plus) haut-parleurs distincts et une boîte conçue pour eux de telle sorte que l'ensemble soit homogène (voilà un grand mot lâché...). Entre ce prédicat banal et apparemment anodin, et la difficile épreuve du feu (quelques jours, mois ou années plus tard), il y a un long chemin à parcourir, à tâtons le plus souvent, en jonglant avec nombre de paramètres difficilement conciliables: le diamètre des cônes,

la masse, la compliance, le champ magnétique, la fréquence de résonance des HP, le volume de la boîte, son inertie acoustique, le filtre et ses caractéristiques... la théorie en général, ses prétentions, et la pratique en particulier, avec ses exigences. Pour peu que le concepteur soit honnête, scrupuleux et sérieux, il ne se contentera pas de flanquer une boîte de quelques HP, d'un filtre, et puis basta! Il essayera, au contraire, de trouver des compromis défendables (il n'existe pas non plus de compromis idéal).

Le concept VIVACE

Prononcez "vi-va-tché" (ce qui n'a rien à voir avec des sentiments révolutionnaires sud-américains; il s'agit d'un terme du jargon musical -cf. "prélude", "maestro", "crescendo", etc-qui signifie "d'un mouvement vif, rapide")! Maintenant que nous croyons avoir tempéré les

ardeurs primesautières, nous pouvons passer aux choses sérieuses. La conception des enceintes Vivace est le fruit de la collaboration entre le laboratoire d'Elektor et deux concepteurs avertis, Messieurs Fink et Schmitt. Les points essentiels du cahier de charge portaient sur le régime impulsif, la courbe de réponse, et la puissance, bien sûr. Des graves solides certes, mais un spectre homogène et sans coloration, une restitution claire de l'image stéréophonique, sans oublier le rendement que l'on souhaite raisonnable, lorsque l'on sait que bien des amplificateurs de puissance sont à bout de souffle une fois passé le cap de quelques dizaines de watts. En résumé, il n'était pas question d'en venir à proposer un wagon de chemin de fer de deuxième classe (ni même

de première), tant pour sa taille que pour "le roulement" des basses. Une exigence importante portait sur la simplicité de la boîte dont la réalisation doit rester à la portée de l'amateur averti et convenablement équipé en outillage de menuiserie. Et puisque nous avons les pieds bien sur terre, n'oublions pas le prix de revient de l'ensemble, qui, s'il n'est pas un critère à proprement parler acoustique, n'en a pas moins de quoi vous chauffer les oreilles. C'est ainsi que nous en sommes venus à une enceinte conventionnelle à trois voies, équipée de bons haut-parleurs "nerveux".

Les haut-parleurs

Après avoir compilé maints catalogues de fabricants de HP, nous avons fini par choisir la marque VIFA, un rejeton du fabricant danois SEAS, qui propose des produits de qualité conçus pour la réalisation de kits, et relativement bon marché.

Le haut-parleur de grave est un woofer de 25 cm du type M25W045... 8, pour lequel le volume optimal est de quelques 60 à 70 litres. La membrane de ce composant a subi un traitement spécial qui lui permet de grimper assez haut dans le médium.

Le choix du HP médium n'a pas été facile; après moult tergiversations, c'est un haut-parleur à dôme du type DM75X10 qui a été retenu. Il faut bien dire que nous avons quelques doutes au départ sur les performances d'un HP à dôme de 75 mm. Plus tard, il n'en est rien resté.

Pour les aigus, le tweeter à dôme de 25 mm du type DT25G-6 a été convaincant d'emblée (amortissement ferro-fluide dans l'entrefer).

L'efficacité des trois composants se situe un peu au-dessus de 90 dB; par conséquent, avec les résistances d'adaptation des HP médium et aigu, on retrouvera un rendement de l'enceinte voisin de 90 dB: il n'est donc pas nécessaire de la attaquer avec un amplificateur de la puissance de Crescendo (bien que sa réserve de puissance soit bienvenue), mais un appareil plus modeste (par exemple 2 x 50 W) pourra déjà "en tirer quelque chose".

L'enceinte

Ni ligne acoustique, ni pavillon, mais une enceinte bass-reflex (plutôt qu'une enceinte close moins propice pour le woofer choisi) conçue de telle sorte que les graves n'enflent pas. Comme on peut le voir sur la figure 3, l'enceinte est munie de deux événements rectangulaires qui couvrent toute la largeur de la caisse. Il en résulte une meilleure diffusion des graves, qui ferait songer plutôt à une ligne acoustique qu'à un dispositif bass-reflex. Le choix des dimensions de la caisse est délibéré. Le rapport entre la hauteur de la façade et la faible largeur contribue à une meilleure diffusion des aigus et une transparence accrue de l'image stéréophonique. Le volume net de l'enceinte est d'environ 66 l, le juste milieu entre le monstre encom-

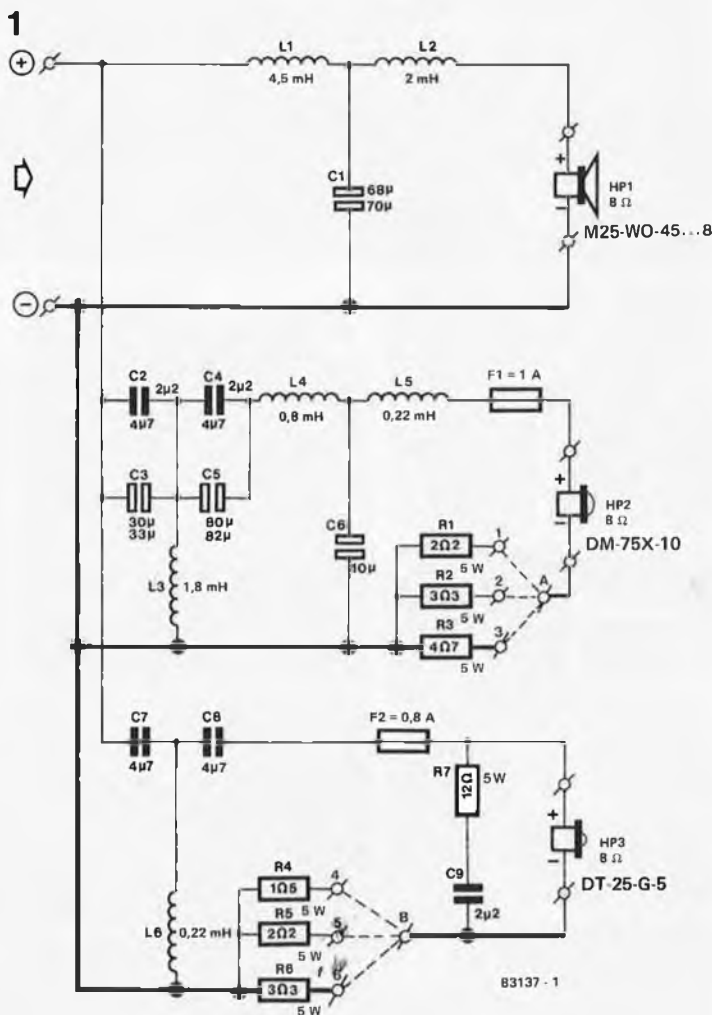
brant et le bidon de lessive ou la boîte à savon.

Le filtre passif

Pour électronique qu'elle soit, cette partie de l'enceinte n'en est pas moins un casse-tête aussi. Un filtre doit être accordé avec précision aux HP mis en oeuvre, et à la caisse. Le schéma de la figure 1 montre le filtre que nous avons conçu pour les enceintes Vivace. Il s'agit d'un filtre du troisième ordre, avec une pente d'atténuation de 18 dB par octave. La fréquence de coupure

Vivace
elektor décembre 1983

Figure 1. Les filtres réparateurs pour les enceintes Vivace sont caractérisés par des fréquences de transfert de 500 Hz et 3500 Hz environ. La pente d'atténuation est de 18 dB par octave.



Caractéristiques techniques

Domaine de fréquences :	38 ... 22 000 Hz (±3 dB)
Impédance :	8 Ω
Puissance nominale :	120 W
Puissance musicale :	250 W
Niveau (1 W/1 m) :	90 dB
Filtre à trois voies :	18 dB/octave; fréquences de coupure à 500 Hz et 3,5 kHz
Haut-parleurs :	graves 25 cm à cône médium 75 mm à dôme aigus 25 mm à dôme
Dimensions :	74,4 x 32,4 x 41 cm (H x L x P)

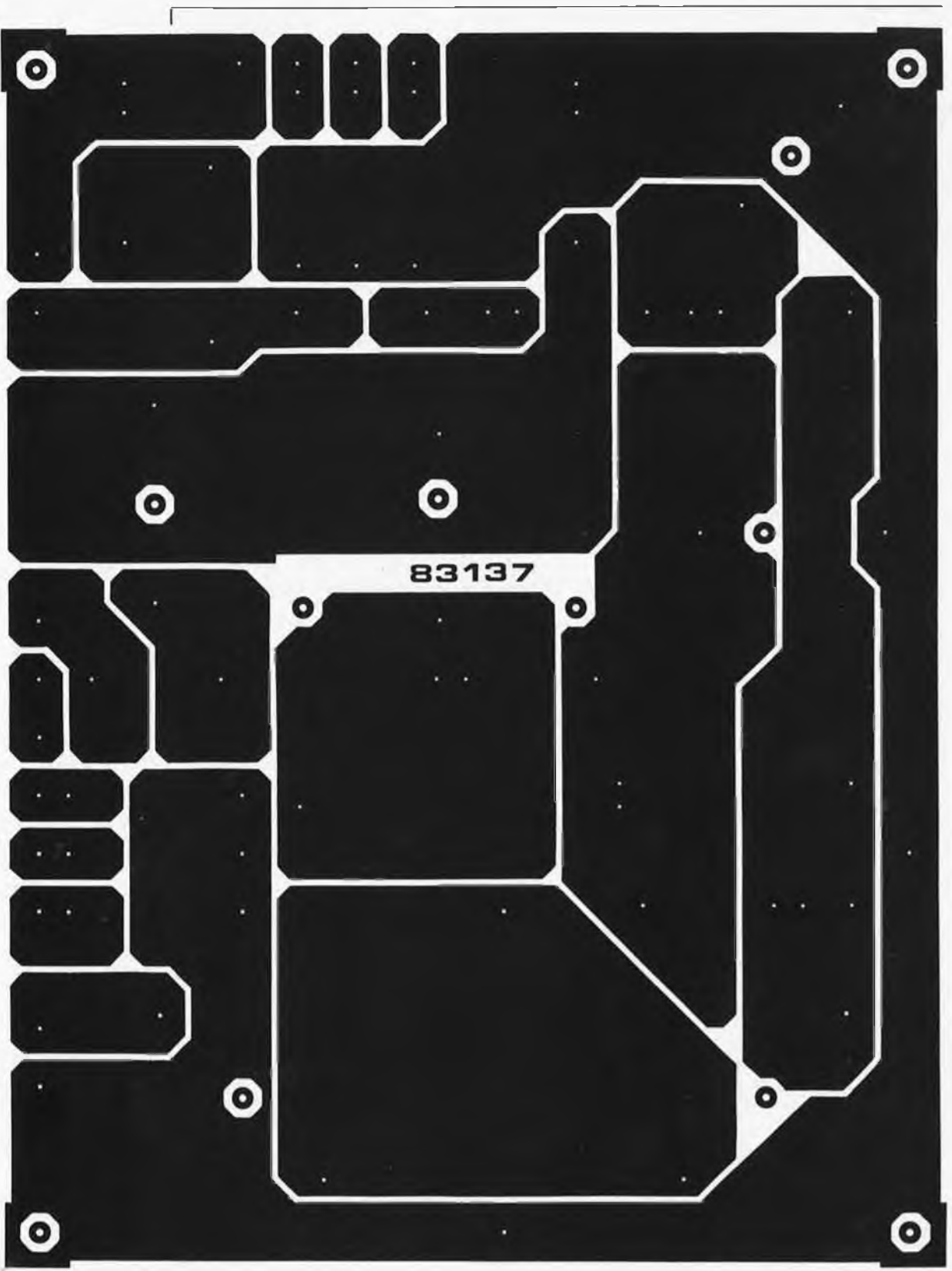


Figure 2. Dessin du circuit imprimé des filtres et sérigraphie pour l'implantation des composants. Il est essentiel de respecter la polarité des connexions lors du câblage des haut-parleurs.

**Liste des composants
(pour une seule enceinte)
Filtres**

Résistances 5 W:

R1, R5 = 2Ω
R2, R6 = 3Ω
R3 = 4Ω
R4 = 1Ω
R7 = 12Ω

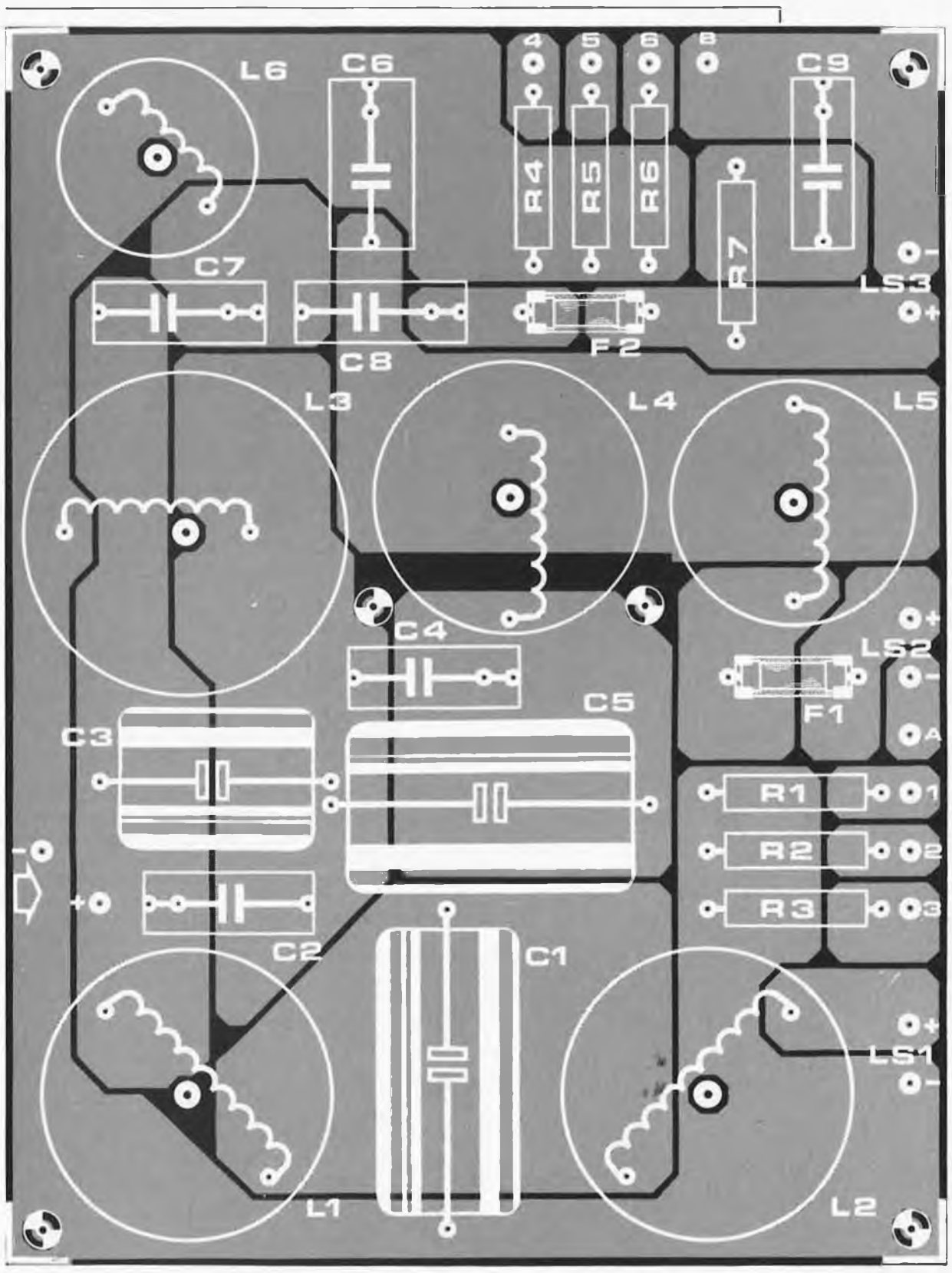
Condensateurs:

C1 = $70\mu/35\text{ V}$ (68 . .

. . 72μ) électrolytique
bipolaire
C2, C4, C7, C8 = $4\mu/100\text{ V}$
polyester
C3 = $30\mu/35\text{ V}$ électro-
lytique bipolaire
C5 = $80\mu/35\text{ V}$ électro-
lytique bipolaire
C6 = 10μ électrolytique
bipolaire ou polyester
C9 = $2\mu/100\text{ V}$ polyester

Selfs:

L1 = 4,5 mH (fil ϕ 0,9 mm
sur noyau ferrite)
L2 = 2 mH (fil ϕ 0,8 . .
0,9 mm sur noyau
ferrite)
L3 = 1,8 mH (fil ϕ 1 mm
sans noyau, ou ϕ 6 mm
sur noyau ferrite)
L4 = 0,8 mH (fil ϕ 1 mm
sans noyau)



L5 = 0,22 mH (fil ϕ
0,75 mm sans noyau)
L6 = 0,22 mH (0,5 . .
. . 0,75 mm sans noyau)

Divers:

F1 = fusible 1 A retard
moyen, avec porte-fusible
à souder
F2 = fusible 0,8 A rapide,

avec porte-fusible à
souder

Haut-parleurs

LS1 = woofer VIFA M25
WO-45 . . . 8
LS2 = squawker VIFA
DM75X-10
LS3 = tweeter VIFA
DT25G-5

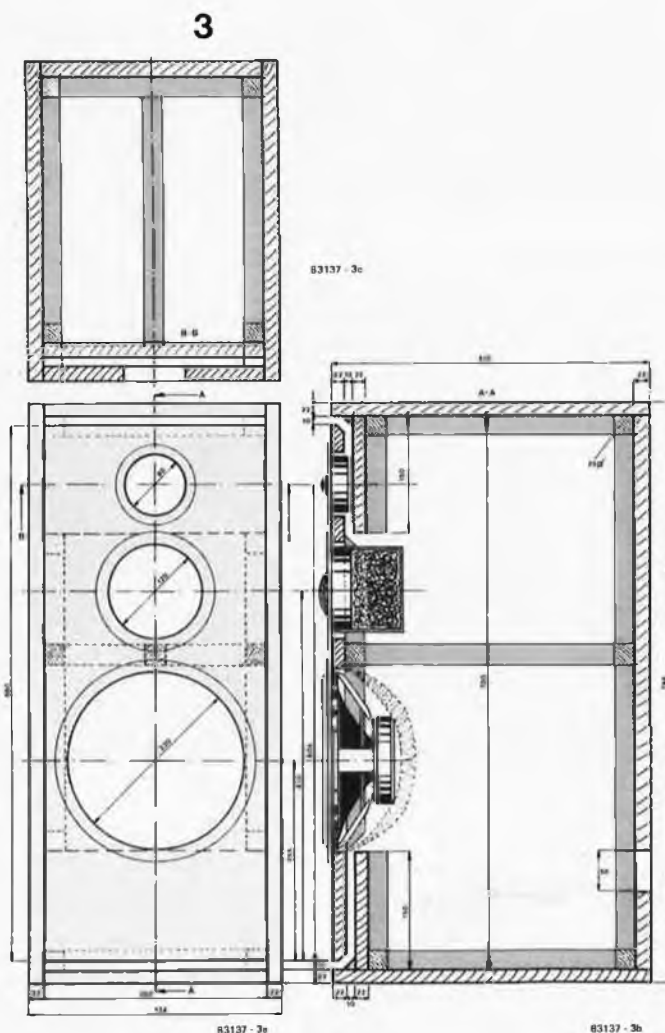
Caisse

Panneaux d'aggloméré
(épaisseur 22 mm)
2 x 74,4 x 41 cm
2 x 68 x 28 cm
2 x 41 x 28 cm
2 x 28 x 15 cm
tasseaux (2,5 x 2,5 cm)
longueur totale: environ
5,60 mètres

clous, vis, colle à bois,
joint d'étanchéité
Prittex: mousse plastique
alvéolée (environ 1 m²)
BAF-wadding: environ
30 cm²
laine de verre, laine
minérale ou Dr Bailey's
longhair
bornier

est située respectivement à 500 Hz et 3500 Hz environ. La connexion en phase des trois HP est de la plus grande importance. L1 et L2 sont des selfs à noyau ferrite; le diamètre du fil est de 0,9 mm. La résistance de ces deux selfs en série est de 0,9 ohm, valeur à laquelle il est recommandé de se tenir aussi rigoureusement que possible, à défaut de quoi la reproduction des graves serait compromise. Les condensateurs à film C2 et C4 sont montés en parallèle sur C3 et C5 pour améliorer la restitution des transitoires dans le registre médium. On peut jouer sur la valeur de C2...C5, à condition que la somme de C2 et C3 reste de 35 μ et celle de C4 et C5 de 85 μ . Les bobines L3...L6 sont des selfs à air ordinaires. Pour L3 et L4 le diamètre du fil est de 0,8...1 mm, pour L5 de 0,7 mm et pour L6 de 0,5 mm. Le réseau R7/C9 contribue à linéariser la courbe de réponse dans l'aigu: dans un milieu absorbant, l'oreille est flattée lorsque ce réseau est supprimé. Dans un milieu réverbérant par contre, sa présence est souhaitable. La commutation entre R1, R2 et R3 ainsi qu'entre R4, R5 et R6 permet de mieux adapter l'enceinte à l'oreille de son propriétaire. Avec R2 et R5, la courbe de réponse est linéaire. Les résistances adjacentes apportent une atténuation ou un

Figure 3. La construction d'une caisse bass-reflex ne pose pas plus de difficultés que celle d'une enceinte close. L'épaisseur de toutes les parois en aggloméré est de 22 mm. L'adjonction de tasseaux raidisseurs (2,5 x 2,5 cm) est recommandée, à condition que leur présence ne gêne pas la ventilation.



gain d'environ 1 dB.

Pour finir, les fusibles F1 et F2 jouent le rôle de garde-fou en cas de surmodulation. Si vous êtes sûr de vous et de votre chaîne rien ne vous empêche de vous en passer. Peut-être serez-vous même en mesure de percevoir une amélioration lorsque vous aurez remplacé ces fusibles par des liaisons câblées?

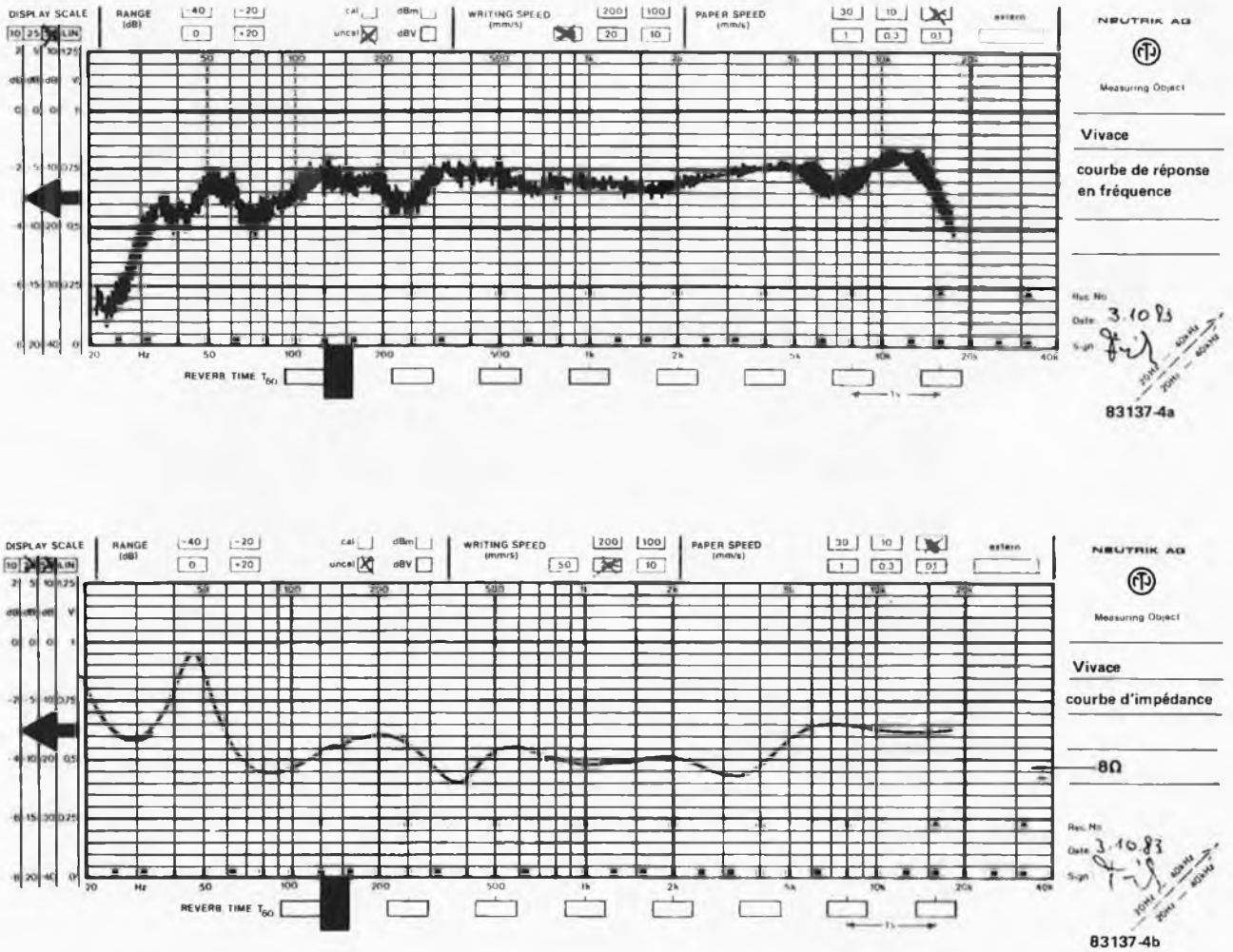
La construction

Pour l'électronicien chevronné que vous êtes, la réalisation du filtre sera sans doute la partie la plus facile de la construction des enceintes. Sur la figure 2 on peut voir le dessin de circuit imprimé avec sa sérigraphie pour l'implantation des composants. D'origine, les pistes cuivrées doivent être étamées, à défaut de quoi vous êtes vraisemblablement en présence d'une contrefaçon... Les orifices au centre des selfs permettent un assujettissement solide de ces composants à l'aide d'une vis et d'un écrou en matière plastique. Une colle puissante fait également l'affaire, mais ne facilite pas un éventuel (mais peu probable) démontage. Pour les essais, il est recommandé de munir les connexions 1...6, A et B de picots mâles. Une fois que l'on aura fixé définitivement son choix de la coloration souhaitée, on remplacera les liaisons établies à l'aide de cavaliers par des liaisons câblées dûment soudées à même le circuit imprimé.

A propos de soudure, nous ne saurions trop insister ici sur l'importance capitale d'un travail méticuleux.

La réalisation de la caisse ne pose pas beaucoup plus de problèmes que pour une enceinte close. Les figures 3a, b et c donnent toutes les cotes de l'enceinte, vue de dessus, de face et de profil. Les événements consistent en un dédoublement de la façade, avec un décalage de 10 mm entre les deux panneaux. La façade proprement dite n'est donc pas solidaire ni du plafond ni du fond de la caisse, mais seulement des deux parois latérales. Comme le montre la figure 3b, les deux panneaux qui créent le couloir des événements supérieur et inférieur, sont solidaires respectivement du plafond et du fond de la caisse, et mesurent 150 mm de longueur. Toute la caisse est réalisée en panneau aggloméré de 22 mm d'épaisseur, assemblés par collage (colle à bois + serre-joints). L'adjonction de tasseaux d'angles et de raidisseurs n'est pas superflue à condition qu'elle soit bien faite. Veillez à ce qu'aucun de ces tasseaux ne vienne obstruer (ne serait-ce que partiellement) les événements à leur extrémité, car leurs dimensions ont été déterminées à l'aide d'un calcul précis. Il est recommandé de n'utiliser que des panneaux bien coupés. Si vos angles ne sont pas parfaitement droits, la construction ne tardera pas à devenir un cauchemar. Si vous n'êtes pas équipé en outillage de menuiserie, notamment en serre-joints, confiez donc l'assemblage de la caisse à un menuisier du quartier.

Si on le désire, on peut s'arranger pour laisser le panneau arrière démontable. On ne devra pas lésiner dans ce cas sur le nombre de vis utilisées. N'oubliez pas non plus le



joint d'échantéité absolument indispensable. Le bornier fixé sur le panneau arrière est logé dans un trou de 50 mm; on peut éventuellement le remplacer par des fiches du type "banane". Le filtre devra être solidement assujéti sur l'une des parois ou le fond de la caisse à l'aide de 6 vis à bois et d'entretoises. Lors du câblage des HP, veillez à ne pas intervertir les connexions polarisées, marquées des signes "+" et "-": du côté des HP, le "+" est indiqué par une pastille de couleur rouge. Il est recommandé de ne faire usage que de câble de forte section (au moins 2,5 mm de section).

Amortissement et finition

Toutes les parois internes de la caisse doivent être recouvertes d'une couche de 5 cm d'un matériau amortisseur, qui sera de la laine de verre ou une laine minérale, ou mieux encore, une mousse "Prittex" alvéolée qui a fait ses preuves sur le prototype. Le saladier du woofer sera recouvert entièrement d'un carré de matériau absorbant acrylique (BAF-wadding) fixé à l'aide d'agrafes sur la face intérieure du panneau avant. Le HP médium est livré avec un compartiment spécial qu'il convient de remplir d'un

Figure 4. Courbes de réponse (a) et d'impédance (b) de nos prototypes de Vivace.



matériau absorbant du type "Dr Bailey's longhair". Nous n'avons pas grand chose à dire de la finition qui est une affaire de goûts personnels. En tous cas, quelle que soit la solution adoptée, il est important de ne pas modifier les dimensions des événements ni d'en obstruer les orifices.

tion de sonorités avec le nom du fabricant des HP (VIFA*) amena enfin la trouvaille définitive: VIVACE . . .

Et qu'est ce que ça donne?

Et oui, racontez-nous un peu comment sonnent les Vivace que vous avez réalisées! La courbe de réponse et la courbe d'impédance de nos prototypes est reproduite par la figure 4. Nous les donnons à titre indicatif. Nous ne prétendons pas que la qualité d'une enceinte puisse être évaluée d'après des graphiques (ceux-ci en disent souvent plus long sur le technicien qui fait les mesures que sur l'enceinte elle-même. . .). Les comparaisons effectuées entre les enceintes Vivace et des enceintes d'environ 2000 à 4000 FF nous ont révélé que nos enceintes se situaient quelque part dans cette classe de matériel, compromis parmi les compromis.

Dans le registre des termes du jargon musical utilisé depuis le début de cette série consacrée à la chaîne XL, il nous restait un choix assez étendu. "Funèbre" (triste, funèbre) ne convenait vraiment pas; "basso ostinato" non plus puisque nos basses, pour solides qu'elles soient, ne sont pas démonstratives; "dolce" . . . ah! non, ce n'est pas ça non plus; "martellato" . . . décidément, ce n'était pas la bonne direction. Une nouvelle écoute à tête reposée et l'associa-



*Note: VIFA est un producteur danois dont certains techniciens sont des transfuges d'un autre fabricant danois: SEAS.

La caractéristique primordiale de l'éclairage pour train électrique (Elektor nov.1982, 11-32...) est l'indépendance l'une par rapport à l'autre de l'intensité de l'éclairage et de la tension de traction. Il mettait fin à des situations insupportables dues à des dissimilitudes flagrantes: éclairage de fête pendant la marche du train et extinction totale lors d'un arrêt en gare, en pleine voie ou dans un tunnel.

Avec le circuit proposé, il restait une ampoule qui ne respectait pas ce nouvel état de choses: le phare frontal dont est pourvue toute locomotive (dès qu'elle atteint une certaine taille). Nous n'avions pas d'autre choix que d'extraire le circuit d'origine et de le remplacer par un nouveau.

Le nouveau circuit dont on retrouve le schéma en figure 1 doit remplir plusieurs fonctions: il doit mettre à la tension d'éclairage alternative de 20 kHz l'ampoule frontale pilotée par relais, pouvoir détecter le sens de circulation à partir de la polarité de la tension de traction continue et commander le relais en conséquence. Exigences complémentaires: le circuit doit être suffisamment réduit pour trouver place dans la locomotive et pouvoir se "débrouiller" sans tension d'alimentation particularisée.

Voici le résultat de nos efforts: toutes les exigences sont remplies. Le phare frontal qui doit s'allumer est relié à la tension d'éclairage alternative par l'intermédiaire du condensateur C_L et du contact du relais. Dans l'article évoqué plus haut, nous indiquions comment faire pour calculer la valeur de C_L . Ici également la valeur standard à donner au condensateur est de 220 nF, si l'ampoule concernée est une 12 V/50 mA. La tension d'alimentation du montage est extraite de la tension alternative de 20 kHz. Cette tension redressée par les diodes D1 et D2 est lissée par les condensateurs de filtrage C1 et C2. L'amplificateur opérationnel IC1 est monté en comparateur. L'entrée non-inverseuse de IC1 se trouve à la tension de traction à travers le diviseur de tension R2/R3 parce que la tension alternative se superpose à la tension de traction continue et qu'elle n'est pas symétrique pour cette raison.

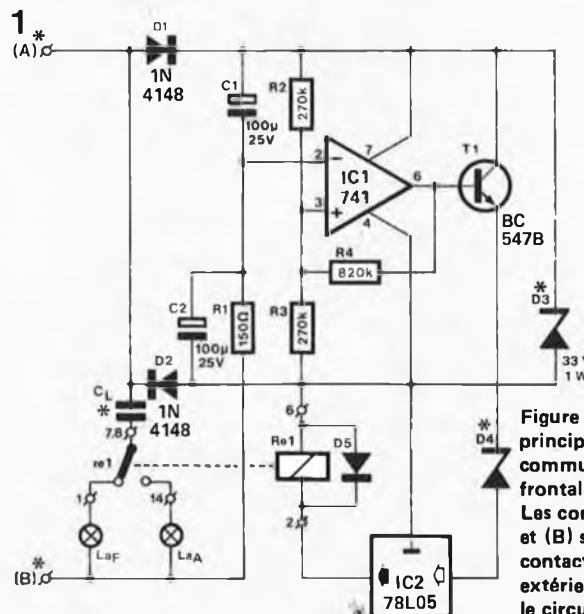
Si la polarité positive de la tension de traction est appliquée au point (A), la charge du condensateur C1 dépasse celle de C2, la tension appliquée à l'entrée inverseuse est plus négative que celle présente sur l'entrée non-inverseuse, ce qui a pour conséquence de rendre la sortie du comparateur positive. Le transistor T1 conduit et la bobine du relais est excitée par l'intermédiaire de la diode zener D4 et du régulateur de tension intégré IC2: le relais colle et transmet la tension alternative d'éclairage à l'ampoule de marche arrière: celle-ci brille. Si l'on inverse (à nouveau) la polarité de la tension de traction, la tension sur C2 dépasse celle existant aux bornes de C1, la sortie du comparateur est négative, T1 bloque et le relais, se trouvant privé de tension, décolle. La diode zener D3 protège le montage contre une tension trop élevée; si la tension alternative existante est inférieure à 35 V_{cc}, on peut supprimer D3 sans autre forme de procès. La tension zener de D4 se calcule à



commutateur d'éclairage frontal
elektor décembre 1983

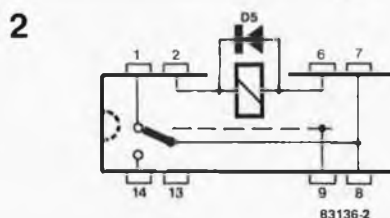
Dans notre numéro de novembre 1982 nous avons publié un article consacré à un montage que nous avons baptisé "éclairage intérieur pour train électrique", circuit qui fonctionnait indépendamment de la présence de la tension de traction. Nous avons conçu ce nouveau montage de manière à faire profiter la locomotive, elle aussi, des avantages du montage précédent.

commutateur d'éclairage frontal



* voir texte
83136-1

Figure 1. Schéma de principe du circuit de commutation de l'ampoule frontale d'une locomotive. Les contacts de roues (A) et (B) sont les seuls contacts "avec le monde extérieur". A travers eux, le circuit reçoit tant la tension de traction (continue) que celle d'éclairage (alternative). La tension d'alimentation est extraite de cette dernière.



l'aide de la formule: $U_Z = U_{CC} - 20 V$ (U_{CC} étant la tension crête à crête de la tension alternative d'éclairage). Il faut utiliser un relais de faibles dimensions. Un relais reed en boîtier DIL tel le V23100-V4305-C11 de Siemens (à diode de fonctionnement à vide incorporée et à blindage entre bobine et relais) est de ce fait particulièrement recommandé. Si l'on utilise ce type de relais, on supprime la diode D5 qui n'est plus de la moindre utilité.

Figure 2. Schéma interne d'un relais-reed (voir le texte quant à ses caractéristiques particulières). Bien que de dimensions très réduites, il n'en possède pas moins une diode de fonctionnement à vide intégrée.

LED luisantes pour chambre noire

l'éclairage
par semi-
conducteurs

L'idée d'utiliser une ou plusieurs LED comme source de lumière dans une chambre noire est loin d'être aussi farfelue qu'il peut y paraître au premier abord, particulièrement si l'on tient compte des divers avantages que cette solution présente par rapport aux ampoules conventionnelles.

Citons-en quelques-uns:

- la couleur spectrale bien définie des LED permet de se passer de filtre.
- adaptation au papier noir & blanc ordinaire, au papier multigrade, au papier négatif couleurs et aux matériaux orthochromatiques.
- les commutations successives n'influencent pas leur durée de vie.
- une dissipation de chaleur quasiment nulle.
- absence d'émission de rayonnement infrarouge.

Il est vrai que, comparée à une ampoule conventionnelle, la LED ne produit que peu de lumière. Cette modicité de l'émission lumineuse peut être compensée par l'utilisation simultanée de plusieurs LED. L'éclairage à semiconducteurs décrit ici utilise des LED caractérisées par une émission lumineuse au moins dix fois supérieure à celle des LED standard; ceci évite d'avoir à coller des "batteries" de LED au mur. Si l'on désire élargir l'angle d'émission de lumière, on pourra écarter légèrement

Les domaines d'utilisation traditionnels des LED sont, pour le moment du moins, ceux de l'indication et de la surveillance. La mise en œuvre de LED comme éclairage pour une chambre noire est une application inusuelle, c'est le moins que l'on puisse dire.

les LED. On peut ensuite placer devant l'ensemble des LED un petit morceau de plexiglass opalisé. Le circuit est subdivisé en trois sous-ensembles qui permettent de travailler avec différents types de papier (on sait en effet que chaque type de papier photo est sensible à une ou plusieurs couleur(s) de lumière donnée(s)). Chaque sous-ensemble comporte des LED d'une couleur différente: rouge, vert et jaune.

Le circuit

Un premier coup d'œil au schéma de la figure 1 montre qu'il s'agit d'un montage de conception relativement simple, permettant une construction compacte. Chaque couleur de LED est connectée à une source de courant réglable. Les potentiomètres P1...P3, connectés respectivement aux transistors de même numérotation permettent d'ajuster graduellement la puissance lumineuse entre zéro et le maximum. Lorsque cette dernière puissance est demandée, les LED se voient traversées par un courant de 40 mA; dans ces conditions la consommation totale atteint 6 x 40 mA, soit 240 mA. Il faut veiller cependant à ce que le courant qui traverse la LED ne dépasse pas le maximum admissible par le type de LED choisi. Comme

Figure 1. La simplicité du schéma aidant, la construction du montage représenté ici, ne devrait pas vous prendre beaucoup de temps; une question de minutes !!!

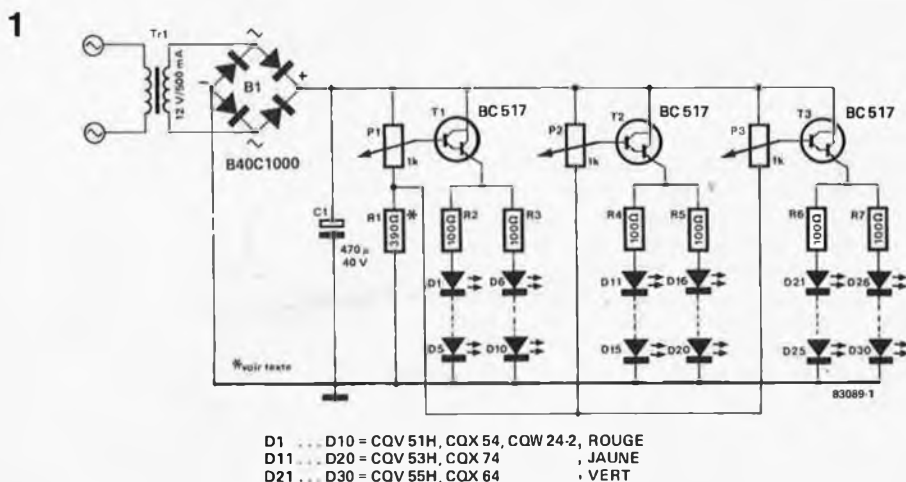


Tableau 1

Fabricant	angle de rayonnement	type	IF _{max}	I en mCd mesurée à I _f	Longueur d'onde		
					rouge	jaune	vert
Siemens	24°	CQV51 H	60 mA	25...50 20 mA	638 nm		
Siemens	24°	CQV53 H	60 mA	25...50 20 mA		592 nm	
Siemens	24°	CQV55 H	60 mA	25...50 20 mA			561 nm
Philips	24°	CQX24-1	60 mA	>40 10 mA	650 nm		
Philips	24°	CQX24-2	60 mA	>60 10 mA	650 nm		
Philips	60°	CQW24-2	60 mA	>15 10 mA	650 nm		
Philips	24°	CQX64	30 mA	>15 10 mA			560 nm
Philips	24°	CQX74	30 mA	>15 10 mA		590 nm	
Philips	24°	CQX54	30 mA	>15 10 mA	630 nm		

LED luisantes pour chambre noire
elektor décembre 1983

Tableau 1. Récapitulatif des divers types de LED utilisables, que l'on peut ainsi sélectionner en fonction de leur disponibilité.

le montre le tableau 1, il existe des LED incapables de "résister" à un courant dépassant 30 mA. Vous voici avertis. Si l'on utilise ce type de LED, les résistances chutrices R2...R7 voient leur valeur passer à 220 Ω. Il n'est pas nécessaire, de prime abord, de construire les trois étages. Selon les circonstances et les préférences personnelles, un ou deux étages peuvent parfaitement convenir. Rien n'empêche bien évidemment de voir plus grand et d'aller au-delà de trois ensembles. Il suffit alors d'adapter en conséquence la valeur de R1 et elle seule. Si l'on choisit de ne construire qu'un seul étage, R1 prend une valeur de 1k2; pour deux étages sa valeur tombe à 680 Ω. Comme nous l'indiquions en début d'article, les LED utilisées sont du type "à haut rendement". Comme il s'avère souvent difficile de trouver ce genre de composant non standard, nous donnons dans le tableau les LED répondant aux spécifications exigées par ce montage. Rien n'interdit de prendre un autre type de LED à haut rendement, à condition que les couleurs spectrales concordent.

Choix des couleurs

Le choix de la couleur de l'éclairage de la chambre noire dépend du type de papier utilisé. Il est recommandé de vérifier que la lumière ambiante n'ait qu'une couleur, celle à laquelle le papier est insensible, ceci vous met à l'abri d'une exposition non souhaitée.

Papier noir & blanc ordinaire

Lors de l'utilisation de ce type de papier, on pourra sélectionner simultanément les trois couleurs. La prudence est recommandée en ce qui concerne la couleur verte, car la longueur d'onde de cette dernière n'est pas très éloignée de la courbe de sensibilité du papier noir et blanc. Avec ce type de papier, l'intensité de l'illumination n'est pas très critique; on peut ainsi mettre l'éclairage au maximum (on détermine expérimentalement la distance minimale entre la lampe et le papier).

Papier multigrade

Lors de l'emploi de ce type de papier, plusieurs couches sensibles au bleu et au

vert sont activées. On n'utilisera donc que les LED d'éclairage rouges et jaunes. Cependant, il est à noter que l'utilisation de la couleur verte "interdite" permet d'obtenir de très jolis effets avec ce type de papier.

Papier négatif couleurs

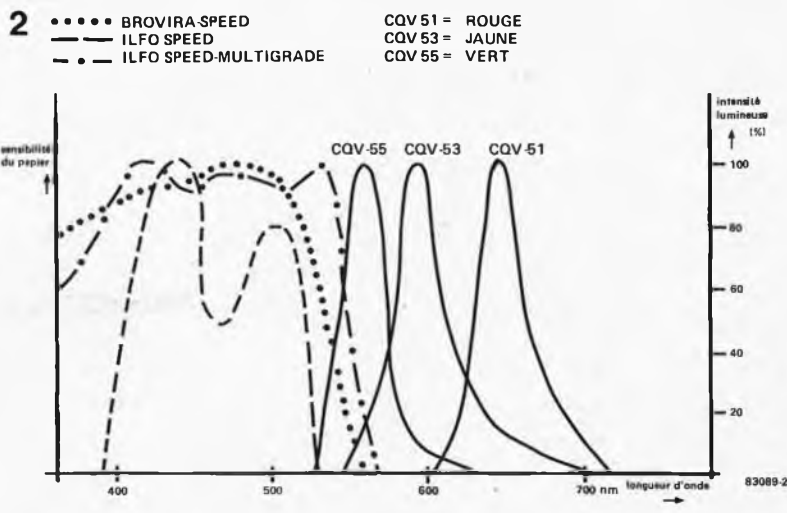
Il s'agit là d'un cas nettement plus délicat; le papier réversible couleurs est en effet sensible à toutes les composantes chromatiques de la lumière, ce qui impose de travailler dans le noir le plus total.

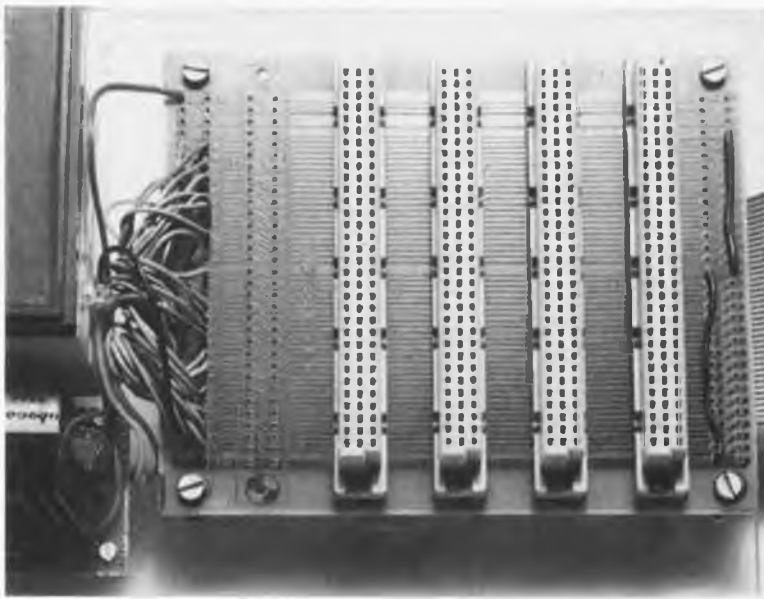
Matériau orthochromatique

Lors de l'utilisation de ce type de matériau (filmage de documents par ex.), seules les LED de couleur rouge peuvent être en fonction. On déterminera expérimentalement l'intensité lumineuse à l'aide de prises de test. Il n'est pas inutile de faire ce genre de test avec les différents papiers mentionnés précédemment. Cela permet de déterminer expérimentalement quelles sont la durée d'exposition, la distance et l'intensité lumineuse admissibles pour chaque sorte de papier.

Les courbes caractéristiques données en figure 2 peuvent être de bon conseil, bien que pour la majorité des habitués de la chambre noire il ne s'agisse là de rien de bien nouveau.

Figure 2. Courbes caractéristiques de la sensibilité chromatique de diverses sortes de papier photo. Les trois crêtes à droite représentent les domaines d'efficacité de LED, en fonction des différentes couleurs.





Quel est le possesseur de TRS-80, LNW 80, Video-Genie, Atom, Junior Computer, Ohio, qui n'ait un jour, rêvé de pouvoir connecter à son ordinateur un montage mis au point avec amour ou échangé avec un autre membre de son club de micro-informatique? Si vous répondez "Moi" à cette question, n'arrêtez pas ici la lecture de cet article, au contraire, poursuivez-la, car il se pourrait bien qu'il vous ouvre des perspectives attrayantes.

extension de bus

pour ordinateurs personnels en tous genres

Il n'est de secret pour personne que la bataille des prix des ordinateurs domestiques fait rage. Il s'agit pour chaque fabriquant de se donner l'assise la plus large, de manière à pouvoir vendre le plus d'extensions possible (leur prix a baissé lui aussi, mais dans une moindre mesure). Comment peut-on connecter un périphérique à son ordinateur sans

devoir acheter le même nombre de connecteurs et de câbles que de montages, sans parler des risques de problèmes ultérieurs dus à l'usure des pistes du circuit imprimé sur lesquelles viennent s'embrocher les connecteurs en question. Ces considérations ont donné naissance à l'extension de bus universelle décrite ici.

Tableau 1
(vu du côté des soudures)

ACORN ATOM	TRS 80 MI LNW 80/I Vidéo Genie I/II	6809	Z80	6502	SC/MP INS 8060 INS 8070	SC/MP INS 8060 INS 8070	6502	Z80	6809	TRS 80 MI LNW 80/I Vidéo Genie I/II	ACORN ATOM
+5 V	+5 V	+5 V	+5 V	+5 V	+5 V	1	+5 V	+5 V	+5 V	+5 V	+5 V
NC	NC	NC	NC	NC	0E00 0FFF ¹⁾	2	NC	NC	NC	NC	BLK0
	(-12 V)	-12 V	-12 V	-12 V	-12 V	3	-12 V	-12 V	-12 V	(-12 V)	(-12 V)
1	1	1	1	1	1	4	1	1	1	1	1
RDY	WAIT	MRDY	WAITEX	RDY	N HOLD	5	NRST	RES	PWCL	RESET	SYSRES
NC	NC	NC	NC	NC	0800 09FF ¹⁾	6	NBREQ	NC	NC	DMA/BREQ	NC
D0	DB00	DB00	DB00	DB00	DB00	7	DB01	DB01	DB01	DB01	DB01
D2	DB02	DB02	DB02	DB02	DB02	8	DB03	DB03	DB03	DB03	DB03
D4	DB04	DB04	DB04	DB04	DB04	9	DB05	DB05	DB05	DB05	DB05
D6	DB06	DB06	DB06	DB06	DB06	10	DB07	DB07	DB07	DB07	DB07
NC	NC	HALT	NC	NC	CONT ¹⁾	11	NENIN	DD (OSI)	BUSRO	NC	TEST
NMI	NC	NMI	NMI	NMI	SA	12	SB	IRQ	INT	IRQ	IRQ
NC	IN	NC	NC/BB2,4 ⁴⁾	NC	SIN ¹⁾	13	SOUT ¹⁾	NC	NC	NC	OUT
SO	NC	NC	NC	SO	F0	14	F1	K7	NC	NC	NC
NC	NC	NC	NC	K6	F2	15	F2	K5	NC	NC	NC
1	1	1	1	1	1	16	1	1	1	1	1
NC	NC	+12 V	+12 V	+12 V	+12 V/NC	17	NC ²⁾	K4	NC	BS ²⁾³⁾	NC
NC	NC	BA	BUSAK	K3	NENOUT	18	NC ²⁾	-5 V	-5 V	-5 V	(-5 V)
A14	AD14	AD14	AD14	AD14	AD14	19	NC/-5 V	AD15	AD15	AD15	AD15
A12	AD12	AD12	AD12	AD12	AD12	20	AD13	AD13	AD13	AD13	AD13
A10	AD10	AD10	AD10	AD10	AD10	21	AD11	AD11	AD11	AD11	AD11
A8	AD08	AD08	AD08	AD08	AD08	22	AD09	AD09	AD09	AD09	AD09
A6	AD06	AD06	AD06	AD06	AD06	23	AD07	AD07	AD07	AD07	AD07
A4	AD04	AD04	AD04	AD04	AD04	24	AD05	AD05	AD05	AD05	AD05
A2	AD02	AD02	AD02	AD02	AD02	25	AD03	AD03	AD03	AD03	AD03
A0	AD00	AD00	AD00	AD00	AD00	26	AD01	AD01	AD01	AD01	AD01
NC	NC	E	MREQ	NC	NWDS+NRDS	27	X1	Φ2	PHIEX	E	Φ2
NC	RAS	NC	RAS	K2	0A00 0BFF ¹⁾	28	NC	NC	NC	NC	NC
R/W	NC	NC	M1	R/W	CE RAM	29	0C00 0DFF ¹⁾	K1	NC	NC	INTAK
NC	NC	NC	IORO	EX	CARDEN	30	NADS ¹⁾	Φ1	RFRSH	Q	NC
NRDS	RD	E R/W	RD	EX	NRDS	31	NWDS	RAM-R/W	WR	R/W	NC
1	1	1	1	1	1	32	1	1	1	1	1

Notes: 1) non utilisé dans le cas de l'INS 8070
2) 15a réservé pour A17
17a réservé pour A16
3) sujet à modification éventuelle

4) BB2,4 = sauvegarde par accus +2,4 V
Les brochages ainsi définis seront respectés ultérieurement (sauf mention restrictive 3).

1

Connecteur 64 broches	Signaux TRS-80		Signaux TRS-80	Connecteur 64 broches
5a	SYSRES*	2	1	28c
21c	A10	4	3	NC
20a	A13	5	5	A12
32a, c	GND	8	7	A15
19c, d	A14	10	9	A11
13e	OUT*	12	11	A8
29a	INTAK*	14	13	WR*
NC	NC	16	15	RD*
9c	D4	18	17	A9
10a	D7	20	19	IN*
7a	D1	22	21	INT*
10c	D6	24	23	TEST*
8a	D3	26	25	A8
9a	D5	28	27	A1
7c	D8	30	29	GND
8c	D2	32	31	A4
25a	A3	34	33	WAIT*
23a	A7	36	35	A5
23c	A6	38	37	GND
25c	A2	40	39	+5 V

Notes:
* Indique une logique négative (Entrée ou Sortie "vraie" au niveau logique bas)
1 CAS dans le cas du LNW 80

83135-1

Figure 1. Signaux disponibles sur le connecteur de sortie du clavier d'un TRS-80. Le LNW 80 dispose d'un signal supplémentaire, CAS en broche 3.

Figure 2. Exemple d'adaptation de l'extension de bus dans le cas du TRS-80. Certaines broches a et c sont reliées sur ce dessin de manière à garantir une résistance plus faible à certaines lignes (masse, +5 V et -12 V).

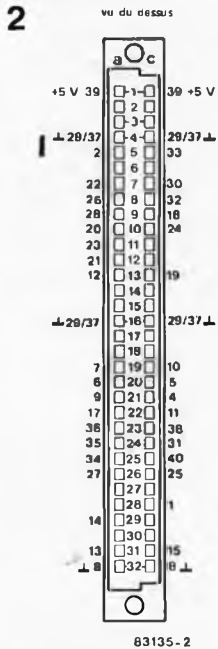


Tableau 1. Récapitulation des correspondances entre les broches d'un connecteur à 64 broches et les signaux disponibles sur le bus d'un certain nombre de microprocesseurs ou micro-ordinateurs.

Les magasins (et les magazines) spécialisés proposent les montages les plus divers, plus sophistiqué l'un que l'autre. Leur seule vue fait battre le cœur de "l'expérimentateur" qui se trouve en chacun de nous. Les avantages d'un bus comportant plusieurs connecteurs (bus éventuellement doté de sa propre alimentation), connecteurs dans lesquels il suffit d'enfoncer la (ou les) carte(s) de son choix, prennent dans ce cas toute leur importance.

Définition d'un bus

On peut bien évidemment se définir son propre bus. Mais on se prive dans ce cas de la possibilité d'échanger avec un autre possesseur d'un ordinateur similaire le montage dans lequel auront été investies tant d'heures de loisirs.

C'est pour cette raison qu'Elektor a défini mi-1978 un bus pour le premier μP utilisé dans l'un de nos montages, le SC/MP. Au fur et à mesure de l'apparition de nouveaux μP , le 6502, le Z80 et le 6809, ce bus vit croître le nombre de lignes définies. A l'origine, le bus ne fut défini que pour un seul ordinateur, le SC/MP. Vint ensuite le Junior Computer. Le TRS-80 ayant fait de très nombreux adeptes, nous avons accordé nos violons et rendu les deux bus compatibles (ceux du LNW 80 et du VideoGenie I/II le deviennent d'office, ces ordinateurs étant pratiquement des clones du premier cité). L'ajout le plus récent à notre tableau de chasse fut l'Atom ACORN. Il ne s'agit pas d'un bus modifié et remodelé!!! Depuis sa création, voici quelques 5 ans, de nombreux mordus de micro-informatique l'ont adopté pour leur propre ordinateur personnel, qu'il s'agisse du SC/MP et du Junior Computer d'Elektor ou d'un ordinateur d'origine différente. Ce bus a l'avantage de permettre l'utilisation de quasiment toutes les cartes publiées par Elektor sans modification aucune; les cartes publiées ultérieurement respecteront elles aussi le bus ainsi défini. Parmi les cartes qui ont fait un malheur, citons (pour mémoire), la carte de mémoire universelle, la carte d'interface pour unités à disquettes (OSI), l'Eprogrammeur. En fonction du μP situé au cœur du système, il est possible d'utiliser ces différentes cartes sans devoir

les modifier (6502), soit en effectuant quelques modifications pour certaines d'entre elles (Z80). En résumé, avec quelques connaissances et un peu de jugeotte, il est possible d'utiliser ou d'adapter à son propre système la plupart des cartes publiées par Elektor. Le tableau 1 récapitule des conventions adoptées pour les systèmes précités.

Applications

Cette extension peut être utilisée avec n'importe quel ordinateur personnel (une adaptation peut être nécessaire avec certains de ceux que nous n'avons pas mentionnés), à la condition impérative que le bus de sortie de l'ordinateur en question soit doté de tampons (des 74LS367 dans le cas du TRS-80 modèle I).

Il est impossible de donner une liste exhaustive des montages pouvant être enfilés sur les connecteurs de l'extension de bus. Pour vous mettre l'eau à la bouche, nous aimerions en citer quelques autres: synthétiseur de parole (SC01), synthétiseur de sons (1... 3 AY-3-8910), programmeur d'EPROM, convertisseurs en tout genre, manettes de commande, horloge en temps réel, émulateur en circuit. Ces différents montages consomment souvent plus d'énergie qu'il n'en reste d'excédent à l'alimentation de l'ordinateur, de sorte qu'il est quasiment indispensable de doter l'extension de bus de son alimentation propre, capable de fournir l'énergie nécessaire aux montages encartables qu'elle recevra. Cette alimentation aura des caractéristiques qui dépendront des circonstances (+ et -5 V et -12 V). Dans ce cas, il faut penser à ne connecter à l'ordinateur que la ligne de masse, les tensions fournies par les régulateurs ne sont en effet pas identiques, ce qui pourrait être la source de problèmes.

Ultimes précisions

Rien de plus parlant qu'un exemple!!! Nous avons choisi le TRS-80 comme cobaye devant se voir interconnecter l'extension de bus, opération sortie tout droit d'un film de Frankenstein. Les signaux disponibles sur le connecteur de sortie du clavier du TRS-80 sont donnés en figure 1. Les connexions correspondantes sur l'extension de bus sont illustrées par le dessin de la figure 2. Grâce à cet exemple, il ne devrait pas vous être impossible d'adapter cette extension de bus à tout autre type d'ordinateur répondant aux conditions édictées plus haut (bus tamponné).

La solution la plus simple pour réaliser cette extension de bus est d'utiliser une platine adéquate, telle celle décrite dans l'article "nouveau bus pour systèmes à μP ", (février 1980, 2-41), ou celle décrite ailleurs dans ce numéro. Dans le premier cas, on dispose de 1 à 5 connecteurs, dans le second de 1 à 7. Il faut cependant veiller à ce que les composants ne débordent pas trop de l'une des carte, sous peine de ne plus pouvoir les mettre toutes en place.

Voici que s'ouvrent maintenant devant vous les portes sur un monde que vous n'auriez peut-être jamais osé affronter. N'hésitez pas à nous faire part des réalisations que vous jugerez intéressantes.

Les afficheurs, pour importants qu'ils soient, ont un encombrement souvent démesuré par rapport à leur utilité réelle. A plus forte raison lorsqu'il s'agit d'afficher les niveaux de deux canaux parallèles (en stéréo par exemple). On en est même venu à juger de la qualité de l'un ou l'autre type d'appareils d'après la taille de ses afficheurs. Est-ce bien raisonnable ?

R. Stubbe

afficheur stéréo tricolore

une rangée
de LED pour
deux canaux !

Des LED à trois pattes

Tout est dans les trois pattes de ces LED peu ordinaires: une cathode commune

et deux anodes distinctes, dont la commande alternée ou simultanée permet d'obtenir l'une des trois couleurs suivantes: rouge, vert ou jaune-orangé (la nuance du mélange rouge-vert varie avec le rapport entre les signaux de commande pour le rouge et le vert).

Pour le reste, le circuit est classique, puisque construit autour de l'UAA 180 (il en faut 2 pour attaquer 12 LED bicolores). On sait que ce circuit intégré a été conçu pour la réalisation de dispositifs d'affichage de segments lumineux, dont la longueur est proportionnelle au signal appliqué à l'entrée du circuit intégré.

Une logique interne permet de grouper les LED par quatre, afin de ramener la consommation de courant théorique de $12 \times 20 \text{ mA}$ à une consommation réelle de $3 \times 20 \text{ mA}$, soit 60 bien modestes mA.

Le circuit

Chacune des douze LED reçoit deux signaux de commande différents, fournis respectivement par IC1 et IC2. Pour éviter la mise en parallèle pure et simple des deux moitiés d'une LED, on prévoit un étage de commutation sur chacune des 27 sorties des circuits intégrés. Les diodes D3...D20 normalisent le courant de base des transistors de commande T1...T24. Les résistances R29...R52 agissent sur la luminosité des LED; leur valeur exacte est à déterminer précisément en fonction du type de LED utilisé. En tous cas, il faut que l'intensité du rouge soit suffisante pour que le mélange rouge + vert donne un jaune-orangé facile à distinguer des deux autres couleurs. Sur notre prototype, la valeur de ces résistances se situaient entre 100 et 470 ohms.

Supposons à présent que les LED du canal 1 soient rouges et, celles du canal 2 vertes.

On obtiendra les combinaisons suivantes (voir également la figure 1):

- niveau du canal 1 = zéro;
niveau du canal 2 \neq zéro:
l'affichage est vert.
- niveau du canal 2 = zéro;
niveau du canal 1 \neq zéro:
l'affichage est rouge.
- niveau du canal 1 > niveau du canal 2 (l'un et l'autre \neq zéro):
une partie de l'échelle lumineuse est orange (canal 2), le reste est rouge (canal 1).
- niveau du canal 2 > niveau du canal 1 (l'un et l'autre \neq zéro):
la partie inférieure de l'échelle est orange (canal 1), la partie supérieure est verte (canal 2).

Comme on peut le constater à la lecture de cette description, on dispose d'une information condensée mais, complète:

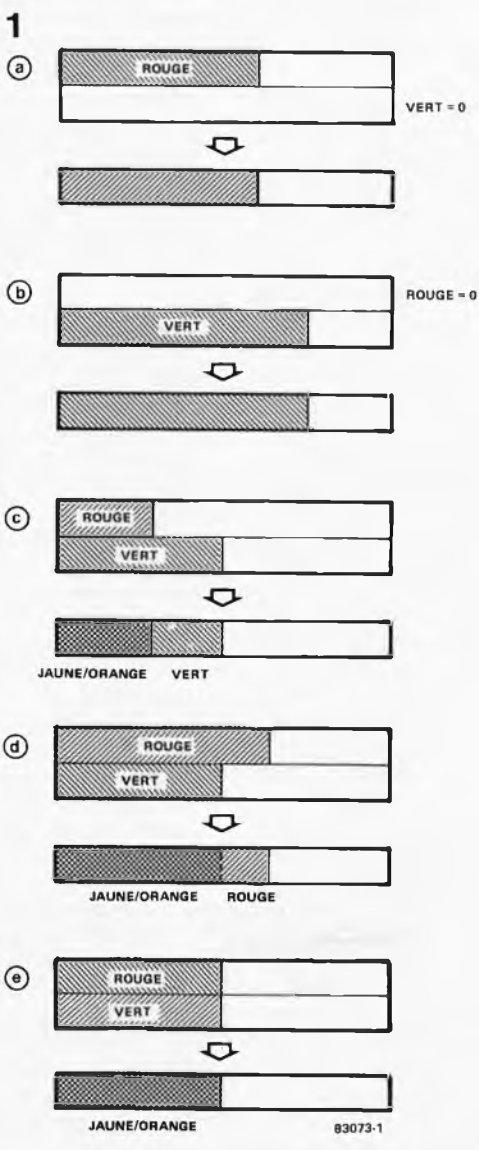
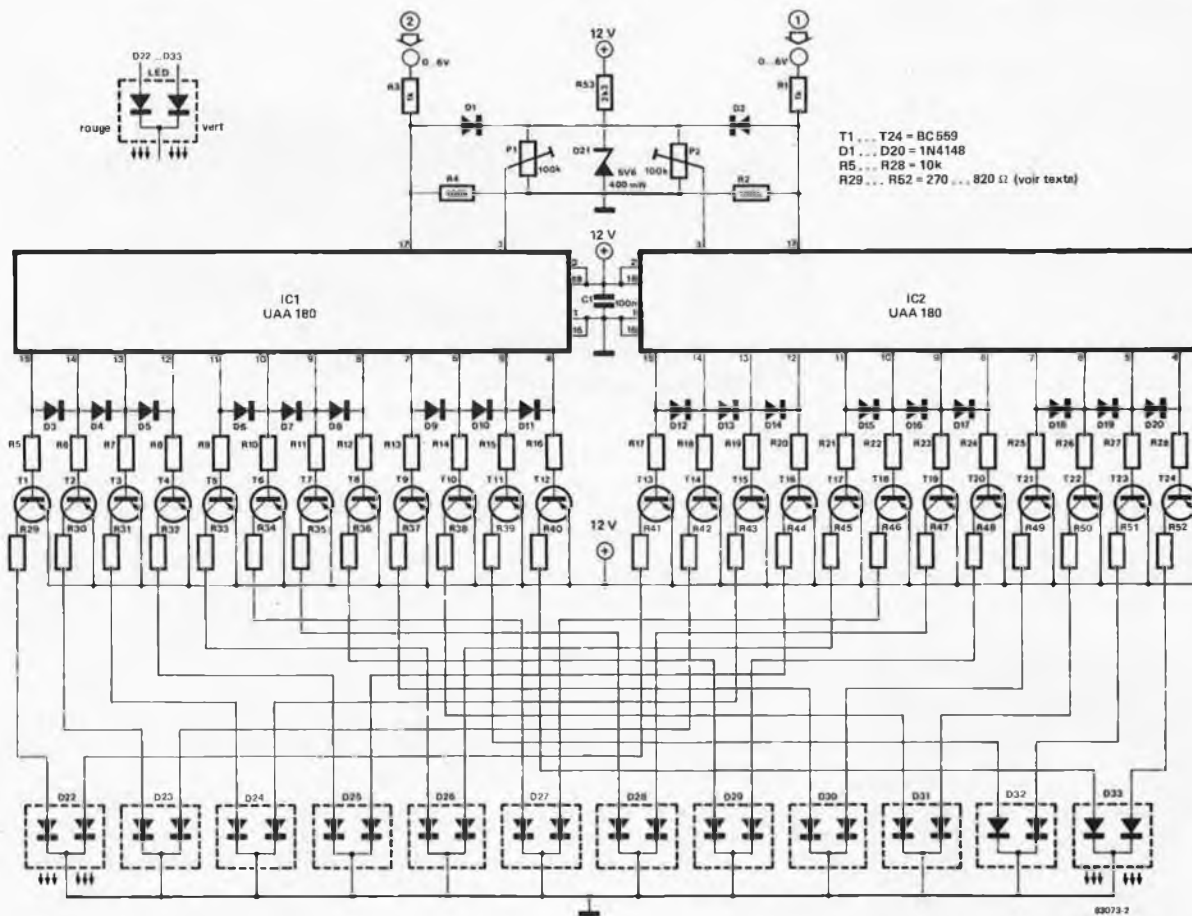


Figure 1. Ce diagramme illustre le fonctionnement d'une échelle de LED tricolores. Il y a quatre combinaisons possibles: les composantes chromatiques sont indiquées sur deux échelles distinctes, le résultat est donné par une échelle unique. Selon l'intensité du rouge, la luminosité du jaune-orangé sera plus ou moins forte.



non seulement les deux niveaux différents apparaissent clairement mais, on découvre en même temps l'importance de la différence entre eux. Cette différence apparaît sous forme d'un segment rouge ou vert, dans le prolongement du segment commun de couleur jaune-orangé.

Réalisation

Il n'a pas été prévu de dessin de circuit imprimé pour ce montage, qu'il est très facile de réaliser sur un circuit à pastilles. Nous avons constaté une dispersion non négligeable des caractéristiques chromatiques des Duo-LED utilisées pour notre prototype. Plutôt que de chercher à compenser ces écarts de nuance de jaune-orangé, nous avons préféré en tirer parti: c'est pourquoi nous avons commencé par trier nos LED en fonction de l'intensité du jaune obtenu et, nous avons gardé l'ordre ainsi obtenu pour la disposition des LED sur l'échelle lumineuse. L'effet n'est pas inintéressant, notamment lorsque l'intensité du jaune-orangé va croissant de gauche à droite sur l'échelle.

Selon le fabricant de l'UAA 180, la tension d'alimentation de ce circuit intégré doit être comprise entre 10 V et 18 V. Lorsque la totalité de l'échelle est allumée et, selon la valeur des résistances R29...R52, la consommation du circuit peut atteindre

500 mA.

La sensibilité de l'afficheur devra être ajustée à l'aide de P1 et P2 respectivement pour les canaux 1 et 2. Veillez à ne jamais appliquer de tensions supérieures à 6 V à l'entrée de l'UAA 180 ! Pour éliminer tout risque d'erreur de manipulation, nous avons prévu un dispositif de sécurité: D1 et D2 associées à la diode zener D21 (5V6).

Applications

On aura compris que l'intérêt d'un tel circuit est de fournir trois informations à l'aide de combinaisons de deux couleurs sur une seule échelle lumineuse. Partout où l'encombrement de l'afficheur est un critère important, notre circuit à Duo-LED peut se révéler opportun. De même que lors de mesures ou de relevés comparatifs, où, plus que la valeur absolue, c'est la valeur relative de deux signaux entre eux et par rapport à un maximum qui importe, l'afficheur stéréo à LED tricolores pourra être mis en œuvre. Voici quelques exemples:

- thermomètre intérieur/extérieur
- installations audio
- mesure; accord, etc...

Notons, pour finir, qu'il n'est pas forcément nécessaire d'appliquer deux signaux variables à l'entrée du circuit: en effet, l'un des deux canaux peut très bien se prêter à l'affichage d'une valeur de référence fixe. ■

Figure 2. Dans le circuit de l'afficheur à LED tricolores, celles-ci sont représentées schématiquement sous forme d'un boîtier unique contenant deux LED distinctes. La cathode est commune, l'anode de chacune des deux moitiés est commandée par une sortie de l'un des deux circuits intégrés.

Marché

Amplificateur opérationnel de puissance: moins chers par la double intégration

Ce sont deux amplificateurs opérationnels de puissance que Siemens a regroupés sur un chip unique pour donner le TCA 2365. L'utilisateur y verra son avantage puisque deux amplificateurs dans un même boîtier sont vendus moins cher que deux composants séparés, et que leur montage en est simplifié. Le courant de sortie de chacun d'eux est de 2,5 A. Une entrée supplémentaire ("inhibit") permet d'obtenir trois états de sortie.

Ce double amplificateur opérationnel de puissance est monté dans un boîtier SIP à neuf connexions. Des circuits internes de protection protègent les sorties contre les courts-circuits avec la tension continue d'alimentation positive ou négative et préservent les circuits intégrés des amplificateurs contre les élévations de température.



La vitesse de montée de la tension de sortie de ce double amplificateur opérationnel est de 4 V/μs. Avec ce nouveau composant, Siemens s'attaque à des marchés nouveaux tels que génie climatique, métrologie, régulation, commandes de machines, systèmes de surveillance et d'alarme.

Avec un encombrement réduit et une circuiterie moindre, le TCA 2365 apporte à l'utilisateur une diminution des coûts de fabrication. Il sera donc particulièrement apprécié par les clients ayant des marges de prix serrées, tels les constructeurs d'automobiles ou les fabricants de jouets.

Siemens
39/47 Boulevard D'Ornano
93200 ST DENIS
Tel. 820.63.16

(2788 M)

LE PERICOM 1000: UN BOITIER POUR LA CONNEXION DES MATERIELS ELECTRONIQUES GRAND PUBLIC

La multiplication dans les foyers des matériels électroniques (micro-ordinateurs, magnétoscopes...), sources d'images pour le téléviseur familial, a amené 3M à concevoir le Péricom 1 000, boîtier qui permet de connecter



de façon permanente sept appareils électroniques sur un téléviseur équipé d'une prise de télévision.

Ce boîtier comporte sept entrées universelles qui peuvent recevoir les prises de n'importe quel matériels électronique: micro-ordinateur, magnétoscope, console de jeux vidéo... On peut ainsi sélectionner aisément ses sources d'images sans avoir à modifier les connexions des appareils entre eux.

Le Péricom 1 000 de 3M permet aussi d'alimenter automatiquement en 12 V la prise de péritélévision.

3M propose également une gamme de cordons audio/vidéo RS80 qui permettent de réaliser la plupart des interconnexions entre les matériels électroniques.

3M France
Boulevard de l'Oise
95006 Cergy Pontoise cedex
Téléphone: 3/031.61.61

M2679

Colle cyanoacrylate pour les assemblages en construction électrique

La colle cyanoacrylate Scotch-Weld b20 de 3M permet d'obtenir des assemblages performants, résistant bien aux chocs, aux vibrations et au vieillissement.

Utilisée pour le collage des métaux, matières synthétiques et élastomères, elle présente un temps de prise à froid de l'ordre de quelques secondes.

Liquide, elle permet d'assembler entre elles des surfaces planes, en compensant les écarts de surface jusqu'à 0,1 mm. Elle offre une bonne résistance aux intempéries et en température (de -30°C à +100°C).



Ses caractéristiques la destinent aux collages de joints caoutchouc ou plastique, à la réparation de tous les matériaux, aux collages de précision et aux assemblages de haute résistance.

La colle cyanoacrylate Scotch-Weld b20 peut être ainsi utilisée par les installateurs électriciens, les services entretien et les fabricants de matériels électriques.

3M France
Bd de l'Oise,
95006 Cergy Pontoise Cedex
Tel. 3/031.61.61.

2826 M

Convertisseurs continu-continu en boîtier DIP

Lien Engineering représenté par P2M, fabrique des convertisseurs continu-continu en boîtier DIP.



Particulièrement utiles pour alimenter les amplis opérationnels, les convertisseurs DA et AD, les RAMs, les EPROMs.

Ils sont représentés en boîtier:

- 24 broches (dimension 1,250 x 0,8 x 0,3") ou
- 16 broches (dimension 0,85 x 0,47 x 0,4")

tension d'entrée: 4 V - 6 V ou 6 V - 16 V
tension de sortie régulée:

+5 +12 +15 +24 +30
-5 -12 -15 -24

P2M
46, av. de la Paix,
78320 Le Mesnil St Denis
Tel. 3/461.11.84.

2828 M

Compteur totalisateur hohaire. Dans le numéro d'octobre 1983 page 10-74 la mention de l'adresse est exacte, mais celle du nom comporte une erreur: il faut lire Syrelec, et non Yrelec.

halelectronics

Avenue de Stalingrad, 87 1000 BRUXELLES Tél: 02/511.82.47
Oud Strijdersplein, 6 1500 HAL Tél: 02/356.03.90

**KITS ET ASSORTIMENTS EGALEMENT EN VENTE EN FRANCE
CHEZ NOS REVENDUEURS (voir adresse en bas)**

Matrix-display

- matrice 7 x 5; leds rouges
- interface parallèle 8 bits
- alim. 5 V/100 mA; entrée TTL-LS
- à commander par microprocesseur avec porte entrée/sortie 8 bits libre
- programmation de figures quelconques en mouvement

Renseignements complémentaires sur demande. **Kit J1136**

Lots de composants

AW26-100 Résistances carbone 1/4W-5%, série E12 1E à 4M7; 100 p. valeur = 8100 pcs; Bfr 4524 FF 777
AR60-10 Résistances carbone 1/2W-5%, série E12 1E à 10M; 10 p. valeur = 850 pcs; Bfr 940 FF 161
AMW26-10 Résistances métallfilm 1/4W-1%, série E24 1E à 1M; 10 p. valeur = 1450 pcs; Bfr 3165 FF 644
AP10H-10 Ajustables Ø 10mm, vertical; 100E à 10M min 10p. valeur = 220 pcs; Bfr 2168 FF 372
AP10V-10 Ajustables Ø 10 mm, horizontal; 100E à 10 M min 10p. valeur = 220 pcs; Bfrs 2168 FF 372
AP16H-10 Ajustables Ø 16 mm, vertical; 50E à 10 M min 10 p. valeur = 230 pcs; Bfr 2930; FF 503
AP16V-10 Ajustables Ø 16 mm, horizontal; 50E à 10M min 10 p. valeur = 230 pcs; Bfr 2930, FF 503
AP90P-3 Ajustables multitours 10E à 10M min 10p. valeur = 57pcs; Bfr 3825 FF 672
AKC60-60 Condensateurs céramiques 50V; 1pF à 100 nF, 50 p. valeur = 2050 pcs; Bfr 3626 FF 623
AMKM-10 Condensateurs MKT (MKM) 5%; 1nF à 1uF min 10p.valeur = 420 pcs; Bfr 3087 FF 630
AZT-10 Fusibles lents 5 x 20mm 100 mA à 10A min 10p.valeur = 210 pcs; Bfr 1654 FF 285
AZS-10 Fusibles rapides 5 x 20mm 100 mA à 10A min 10p.valeur = 210 pcs; Bfr 1308 FF 226
AER16-20 Electrolytiques radiaux 0,47uF à 2200uF 5 à 30 pcs/valeur = 235 pcs; Bfr 1467 FF 254
AER36-20 Electrolytiques radiaux 0,47uF à 1000uF 5 à 30 pcs/valeur = 230 pcs; Bfr 1712 FF 298
AER50-20 Electrolytiques radiaux 0,47uF à 470uF 10 à 30 pcs/valeur = 200 pcs; Bfr 1667 FF 281

elincom



GENÉRATEUR DE FONCTIONS

- 1 sortie avec alimentation
- 1Hz à 200kHz en 4 gammes
- sortie sur triangle
- sortie carré
- 0 à 10V eff sin
- 0 à 100mV eff
- sortie triangles
- 0 à 10V 100 à 500V 1V
- sortie carrés 0 à 10V 1V
- modulation d'amplitude et de fréquence

Kit J1001

KIT ELINCOM

Ref	FB	FF	Ref	FB	FF
J1001	1673	249	J1080	913	162
J1005	1277	224	J1084	1785	313
J1006	1071	191	J1090	1122	199
J1007	682	122	J1095	1122	199
J1010	1170	209	J1100	1076	191
J1020	1364	242	J1109K	1727	306
J1033	3497	616	J1109Z	1378	244
J1050	862	164	J1127	3667	667
J1060	4325	772	J1136Q	961	178
J1070	2664	470	J1136DO	1612	294
J1073	1887	332	J1136S	890	162
J1076	1011	179	J1136SO	1469	288

Dépliant sur demande - Prix TTC

UNIVERSAL 10MHZ COUNTER

- mesure fréquence de DC à 10MHz
- 64 codes de 0 à 9 à 10s
- compteur d'unités
- interval de temps
- proportion de fréquence
- ICM3168, 8 digits overflow
- alimentation 5 à 6V

Kit J1060

J1045 3-digít LED thermometer

- -9,9°C à +99,9°C
- affichage à led 3 digít 10mm
- linéarité typique ± 0,2°C
- étalonnage facile
- alimentation 7V à 10V (régulateur sur C1)
- dim (mm): 51 x 33 x 24 Bfr 1558 FF 279

UNITÉ THERMOMETRIE

- mesure température relative sur 155, 702
- sensibilité de sortie 10mV
- alimentation 5, 5 à 21V
- à utiliser avec système d'affichage

J1080 kit

LCD THERMOMETER & double THERMOSTAT

- 3 1/2 digit, lecture à 0,1°C
- linéarité typique 10,2°C
- étalonnage facile
- thermostat avec deux températures de coupure
- réglable à 0,1°C de précision
- lecture de point d'ajustage avec thermomètre
- hystérésis et point d'ajustage peuvent être changé facilement
- sorties à collecteur ouvert
- alimentation 9 V 10 mA
- -55°C à +125°C
- Kit J1073 Thermomètre LCD (sans thermostat)
- Kit J1076 Thermostat

Kit J1070

J1109 VOLTMETRE DIGITAL

- -1999 mV à +1999 mV pleine échelle
- ICL 7107; afficheurs à led rouge 11 mm
- avec convertisseur de tension (J1109K)
- alimentation simple 5 V/200 mA (J1109Z, 5 V 200 mA et -5 V/5 mA
- possibilité de montage d'équerre
- dimensions (mm): 77 x 66 mm

J1127 Stopwatch kit

- 6 chiffres; max. 59 min, 59,99 sec.
- Afficheurs oranges 20 mm clairs
- 4 fonctions: START/STOP, TAYLOR, SPLIT & TIME-OUT
- Alim. 4 à 5 V Dim. 155 x 70 mm
- Tous composants sur C.I.

J1010- Alimentation stabilisée

- tous les composants sur C.I.
- 1x compris transformateur
- dim. 25 x 78 x 58mm
- stabilisation avec 722
- protégé enroulement
- isolation de courant
- étalonnage précis

2888 5 3V, 0,5A 18 4V5
31010 9 3V, 0,5A 18 10V3
31010 12 12V, 0,33A 110 13V
31010 15 10V/14V, 0,25A 111 15V3

Kit

BASE DE TEMPS

- 500kHz, 100kHz, 10kHz, 1kHz, 100Hz, 50Hz, 10Hz & 1Hz;
- oscillateur 1MHz stable
- intégrés diviseur CMOS
- alimentation 5, 15V (1 à 4mA)
- dimensions 70 x 35 x 15mm

Kit J1080

Affichage digital

- 99mV à 999mV
- précision totale ± 0,1% ± 0,1mV
- overrange indication
- 1/4 ou 96 mesures par seconde
- ou fixation de la dernière mesure
- alimentation 3V
- montage verticale ou horizontale

Kit J1005

MICRO PROFESSOR

- MPF-1B 7378 FB
- EPROM programmer board 7378 FB
- Speech synthesizer board 7378 FB
- Printer board 6889 FB
- Sound generation board 5889 FB

KIT J1020 COUNTER UNIT

- compteur CMOS à 64 codes
- 1 digit, affichage led 7 segments
- mémoire, sortie carry
- alimentation 5V
- dim. 50 x 31 x 35mm
- signaux de commande: clock (max 500Hz), store, reset, display select

MINUTÉRIE PROGRAMMABLE

- 4 sorties programmables indépendamment
- mémoire pour 28 instructions de comptation
- temps de coupure à 1 minute de précision
- programmable sur une semaine
- sortie en fonction, hors fonction, en fonction 1 heure
- sorties à collecteur ouvert
- complet avec face avant et alimentation

Kit J1033

KIT J1006

GENÉRATEUR DE FONCTIONS

- XR2206
- sinus, triangles, carrés dents de scie
- 10Hz à 100kHz
- alimentation 15V 30V
- interrupteurs et potentiomètre sur C.I.

HALELEC

OSCILLOSCOPE 20MHz HM203

- HM103 1 x 10 MHz FB17410
- HM203-4 2 x 20 MHz FB 26560
- HM203-4N 2 x 20 MHz FB 29334
- HM 204 2 x 20 MHz FB 38289
- HM 204 N 2 x 20 MHz FB 41031
- HM 605 2 x 60 MHz FB 49349
- HM 605N 2 x 60 MHz FB 52122

Dépliant sur simple demande

ECHELLE A 30 LEDS

- voltmètre; min. 100 mV/pas
- 30 leds; couleur orange-1,8 mm
- échelle linéaire **kit J1090**
- pleine échelle min. 3 V max. 15 V
- alimentation de B à 16 V (20 mA)
- limite initiale et finale ajustable
- dim. (mm) 43 x 81 (face avant min. 15 x 76 mm)
- mise en cascade possible jusqu'à 150 leds
- livrable également avec échelle ronde

Unité Thermomètre

- -55,0°C à +125,0°C
- à combiner avec affichage digital
- tension de sortie 10mV/°C ou 1mV/°C
- lecture à 0,1°C
- précision: 0,2°C
- centre: 25°C et -100°C
- alimentation: 10, 15V (1mA)
- étalonnage facile

Kit J1007

CATALOGUE

Demandez notre nouveau catalogue avec plus de 150 pages, accompagné du tarif 82/83.

BELGIQUE
100FB + 20F frais d'envoi
Gratuit en cas de commande de min 2500FB

FRANCE
Veuillez contacter nos revendeurs

AMPLI HF/PRESCALER

- alimentation 5 V; 50 mA max
- dimensions (mm) 85 x 60
- livré avec connecteurs BNC et interrupteurs
- ampli 1 Hz à 10 MHz
- sensibilité 50 mV eff sinus
- sortie: carrés 5 V crête à crête
- prescaler 1 MHz-150 MHz
- division par 10 (lévnt. 20,40)
- kit J1100 & sensibilité 400 mV

BELGIQUE: 1. Tous les prix s'entendent TVA 19% comprise.
2. Heures d'ouverture magasins à Bruxelles et Hal: Lu de 13 à 18h, ma, mer, jeu, ven de 9h à 12h et de 13h à 18h, sam de 9h à 12h. Fermé le dimanche.
3. Vente par correspondance: -minimum de commande 500FB.-frais d'envoi 100FB pour commandes inférieures à 4000FB. A partir de 4000FB franco de port.
4. Paiement: -joindre chèque bancaire à l'ordre de Halelectronics- virement au compte 293-0256746-41 contre remboursement = paiement à la réception des marchandises.

FRANCE: Tous prix TTC. **Revendeurs:**
Région Parisienne: AVENA S.A.R.L.-BP 94-95021 Cergy Pontoise Cédex 3/0303420
Province: S.L.E. Passage de la poste 79300 Bressuire 49/650473 - **Radiolec** composants immeuble "Le France" Av. Gén. Nogues 83200 Toulon 94/914762 - **Public Electronic** 86 Rue Ville Pèpin Saint-Servan 35400 St. Malo 99/817549 - **Sicomelc Electronic** 18 Rue de l'Étoile 31300 Toulouse 61/620218 - **LA BELEC** S.A.R.L. 60 rue Mutilière 42100 Saint-Etienne 77/38.44.90 - **ELECTRONIC 14** 54 Rue d'Auge 14000 Caen 31/34 47.85 - **WIGI DIFFUSIONS** 7 rue de la Loi 68100 Mulhouse 89/46.14.56 - **BY ELECTRONIC** 28, Rue Dentière-Rochereau 38000 Grenoble 76/43 40.49

PUBLITRONIC

BP 55 - 59930 La Chapelle d'Armentières

Liste des Points de Vente

FRANCE

01000	BOURG en BRESSE	Elbo - 46, rue de la République
01500	AMBERIEU en BUGEY	Bugeylec - 36, av. Gal Sarrail
03100	MONTLUCON	Compotelec - 151, av. J. Kennedy
06000	NICE	Jeamco - 19, rue Tonduti de l'Escarène
06000	NICE	Radio Prix - 30, rue Albuti
06200	NICE	Nissavirex - "Le Carras", 53, rue A. Pegurier
06300	NICE	Electronique Assistance - 7, bd St Roch
06400	CANNES	Electronic Loisirs - 6, rue L. Braille
06800	CAGNES/MER	Hobbylec Côte d'Azur - 3, bd de la Plage
12000	RODEZ	EDS - 2, rue du Bourguet Nau
13005	MARSEILLE	OM Electronique - 25, rue d'Isly
13006	MARSEILLE	Infologs - 41, bd Baille
13006	MARSEILLE	Semelec - 90, rue E. Rostand
13130	BERRE L'ETANG	Ulivieri H - 27, bd V. Hugo
13140	MIRAMAS	Service Electronique - 5, rue Simian Jauffret
16000	ANGOULEME	SD Electronique - 252, rue de Perigueux
17100	SAINTES	Musithèque - 38, cours National
24000	PERIGUEUX	KCE - 47, rue Wilson
24100	BERGERAC	R. Pommarel - 14, pl. Doublet
26100	ROMANS	B.Y. Electronic - 1, rue Bouvet
26200	MONTLIMAR	Electr. Distribution - 22, rue Meyer, Quart. Fust
26500	BOURG les VALENCE	ECA Electronique - 22, quai Thannaron
30000	NIMES	Cini Radio Telec - Passage Guérin
30150	ROQUEMAURE	PG Elec - 1, rue de la Victoire
31000	TOULOUSE	Pro-Electronique - 23, allée Forain F. Verdier
31000	TOULOUSE	Sodieto - 20, rue de Metz
33000	BORDEAUX	Electrome - 17, rue Fondaudège
33000	BORDEAUX	Le Self - 18, rue Madagascar
33000	BORDEAUX	MGD Electronique - 6, rue Sullivan
33300	BORDEAUX	Electronic 33 - 91, quai Bacalan
33820	ST GIERS/GIRONDE	Sono Equipement - Mr F. Bouvet
34000	MONTPELLIER	SNDE - 9, rue du Grand Saint Jean
38000	GRENOBLE	B.Y. Electronic - 28, rue du Cl de Rocheveau
40000	MONT DE MARSAN	Electrome - 5, pl. Pancaut
40100	DAX	Ets Richerd - 7, rue Saint Vincent
42000	ST ETIENNE	Radio Sim - 29, rue P. Bert
42100	ST ETIENNE	Dépannage 2000 - 80, rue Richelandière

42300	ROANNE	Radio Sim - 6, rue Pierre de Pierre
47200	MARMANDE	Electrokit Garonne - 12, rue Sauvestre
63100	CLERMONT-FERRAND	Electron Shop - 20, av. de la République
64000	PAU	Electron - 4, rue Pasteur
64000	PAU	Reso - 75, rue Castetnau
64100	BAYONNE	Electronique et Loisirs - 3, rue Tour du Sault
66000	PERPIGNAN	CER - 2, rue Lafayette
66300	THUIR	Renzini Electronic - 23 bis, rue Kléber
69006	LYON	CREE Electronique - 3, rue Bossuet
69006	LYON	La Boutique Electronique - 22, av. de Saxe
69008	LYON	Speed Elec - 67, rue Bataille
69400	VILLEFRANCHE	Electronic Shop - 28, rue A. Arnaud
74000	ANNECY	Electer - 40 bis, av. de Brogny
82000	MONTAUBAN	R. Posselle - 1, rue Joliot Curie
83000	TOULON	Radielec "Le France" - av. G. Nogues
84000	AVIGNON	Kits et Composants 84 - 1, rue du roi René
84000	AVIGNON	Kit et Selection - 29, rue St Etienne
84100	ORANGE	RC Electronic - 53, rue V. Hugo
84100	ORANGE	SVD - 10, rue Pourtoulès
84120	PERTUIS	Provence Composants - 125, rue de la Liberté
85000	LA ROCHE/YON	E.85 - 8, rue du 93è R.I.
87000	LIMOGES	Distra Shop - 12, rue F. Chenieux
87000	LIMOGES	Limtronic - 54, av. G. Dumas
90000	BELFORT	Electron Belfort - 10, rue d'Evette
97300	CAYENNE	Seralec - 20, lotissement Bellony - Rte de Baduel
97400	ILE de la REUNION	Electr. Composants - 23, r. Monthyon - St Denis
97400	ILE de la REUNION	Fotelec - 134, rue Mal Leclerc - St Denis

* BIENVENUE AUX NOUVEAUX REVENDEURS *

France

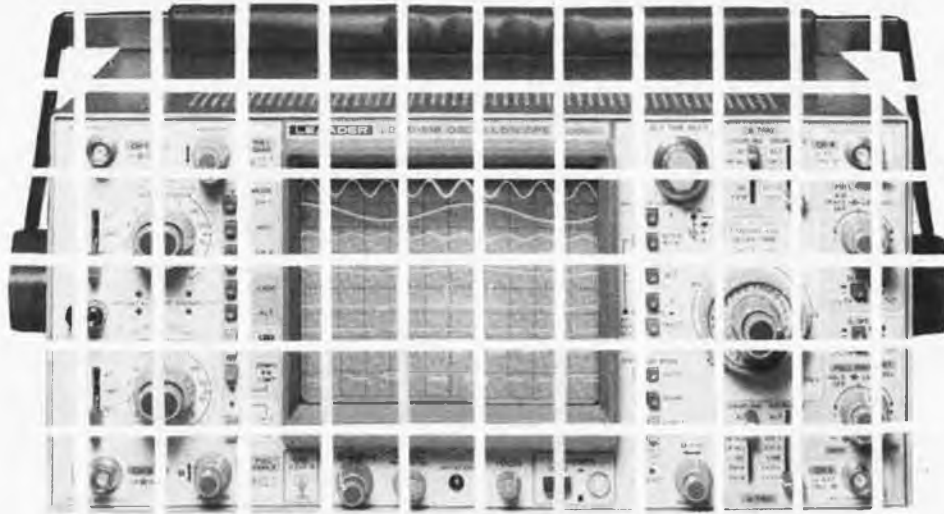
74600 SEYNOD-ANNECY Pro Electron - 2, chemin du Pré Rond

SUISSE

1003	LAUSANNE	Radio Dupertuis - 6, rue de la grotte
1006	LAUSANNE	Mesa, angle Paleyres/Montolivet
1203	GENEVE	Data Power - 45, rue de Lyon
1211	GENEVE 4	Irc Electronic Center - 3, rue J. Violette
2052	FONTAINEMELON	URS Meyer Electronic - 17, rue Bellevue
2502	BIENNE	Electronic Shop URS Gerber - 14C, rue du Milieu
2800	DELEMONT	Chako SA - 17, rue des Pinsons
2922	COURCHAVON	Lehmann J.J. (Radio TV)

LEADER

LBO-518 100 MHz 4 CHANNEL - 8 TRACE - DELAYED/ALT SWEEP



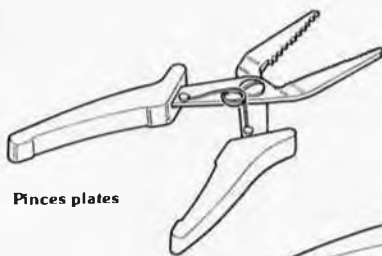
THE NEW STANDARD!

importers for benelux

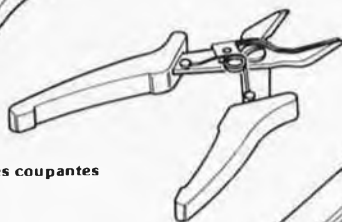
CCI frankrijklei 115, 2000 antwerp.
belgium
tel:03-232.78.64 tlx:telvel31.172

IHK PRINS HENDRIKPLEIN 3
2518 JA DEN HAAG
POSTBUS 18675
2502 ER DEN HAAG
NEDERLAND
tel:070-64.48.35
tlx:ihk 34.129

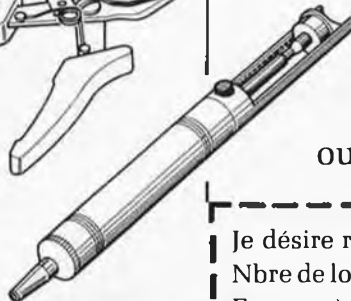
MEDELOR



Pinces plates



Pinces coupantes



Pompe à dessouder

LOT D'OUTILLAGE ELECTRONIQUE

- 1 paire de pinces plates
- 1 paire de pinces coupantes
- 1 pompe à dessouder.

Franco **120 F** T.V.A.C.

Avec règlement fait à la commande

ou **140 F** contre remboursement

MEDELOR

TARTARAS
42800 RIVE DE GIER
Tél : (77) 75.80.56

Je désire recevoir votre lot d'outillage.

Nbre de lots

Franco règlement joint à la commande 120 F x

Contre remboursement 140 F x

NOM Prénom

Adresse

Coupon à retourner à :

MEDELOR TARTARAS 42800 RIVE DE GIER

Vds détecteur de métaux état neuf juin 83, prix 25000 FB Ch Derauw, R. L. Delhache 24, 5942-Belgique, Ramillies-Offus. Tel. 081/87.79.08.

Vds trc vcr97, D97-6, me charge cablage, montage kit et mise au point. M. Godeau, r. Pont à la Faux, 5, 7600-B Peruwelz. Tel. 069/77.26.60.

Vds carte ppale Junior Computer, alim, livres 1, 2, 3, 4, J. Paperware 1, 2, articles. JF Marchal 11, allée des Ardennes 37000 Tours. Tel. 47/64.17.99.

Vds contrôleur Affichage digital 2000 pts Beckman 3020 neuf valeur 2000 vendu 1500 F. Logie M 2 T rue basse d'ingré Orléans 45000. Tel. 38/54.47.93.

Cherche plans nanomètre auto (press. huile, temp. eau jauge, essence) à affichage numérique digital. Cunha Manuel, 88, rue P. Valéry 51000 Chalons sur Marne.

Vds machine d'enseignement des maths par ordinateur: 900 F (photos, contre 5 timbres); facturières à aiguilles triumph adler TA 20 et logabax LX 180; modem sematrans 1203, Tel. 1/246.94.90

Vds ou éch. ampli tuner Beomaster 901 2 x 40 W 4 horns contre ZX81, 16 k, impri, alim, livre ZX. Tel. 66/86.29.16 HR.

Vds Junior Computer neuf, tomes 1 et 2 parfait état: 700 F. Faraud Roger, route de Vetteron les Autures 84800 Isles/Sorgue.

Vds kit "Junior Computer" neuf. Tel. 56/86.42.81.

Vds Ampli pré-ampli ht de gamme 2 x 60 W dble alim 2000 F. Platine direct drive quartz, super cell 1500 F.

Bruno Tel. 1/788.94.06 -634.54.70.

Vds Base stalker XX 40 canaux 7 sup AM FM BLU et midland 4001 40 canaux AM facture et 30/50 pour le matériel, tel. 3/988.66.23 (19h).

Vds revues HP, EP, RP et livres techniques divers Zator andré 14, rue Marcel vast 80300 Albert. sur Lyon Vds transfo 220/32 V 330 VA 150 F. antenne QRA GP27E 3 radiants 250 F.

Divers petit matériel demandez Daniel au 7/890.46.80.

Vds clavier micro version pro 56 touches, 1 verrouillage, 1 Grd space 500 F Tel. 62/54.44.54.

Vds korg KR55 boîte rythme TBE 2000 F. Réducteur high com en kit neuf: 700 F. Patrick Tel. 38/98.45.67.

Vds 702P, fa2, fp10, magnéto, 8 k7 le tout dans 1 malette 1900 F. Bouvry A. 14, rue diane 94500 Champigny. Tel. 1/881.23.60.

Vds récepteur atlas RX110 0 à 30 MHz 700 F. Husson Cl, 2, rue du mesnil, 08160 Dom le Mesnil.

Vds scope Hameg 512. 2 x 20 Mhz complet 2800 F à débat. Bouvrais A. 8, rue St Maur 75011 Paris. Tel. 1/379.62.55 le soir.

Recherche programmes de com- modore 64. Participe aux frais. Riou Y 4, rue Locmenard 22200 Graces Guincamp.

Vds récepteur BLU (elektor 48) en parfait état de marche prix: 300 F. Région Bas-Rhin. Tel. 88/29.22.18.

Vds ou échange contre ampli HiFi ordinateur de jeux TV circuit principale, claviers, coffret. Dadat Franck, Pazat domaine de Ligoure 87110 Solignac. Tel. 55/00.48.79.

Etudiant, **recherche** pour contrôle de circuits, un oscilloscope en état de marche prix environ 500 F.

Pegard C. R. du hamel 80270 Airaines. Tel. 22/26.06.58.

Vds wobulateur am générateur HF, multiplex mires TV alimentation HT ech. transistors BF contre HF. Tel. 3/983.07.47 Meunier B, 103, route de calais 95360 Montmagny.

Achète numéros 16, 17, 18, 19 d'Elektor en 80 Boñ état Charles Yannick 20, res. de Frasne Parcay-Meslay 37210 Vouvray. Tel. 47/61.24.33.

Vds oscillo Hameg 512-7 état neuf 2 x 50 MHz: 5000 F avec notice et une sonde 1 x 1 neuf Tel. 49/48.57.55 tte la journée.

Cherche plans de flash de studio (éventuellement stroboscope de grande puissance) Delpouve O. 10, rue de Bonséjour 78930 Guerville.

Pour ZX81 et spectrum reçois Sinclair programs **propose** photocopies programmes 1 Fr la page. Collier, 9, rue Prof. Roux 95870 Bezons.

Achète Elektor 17, 18, infocartes 33, 34, 35. Vds tube oscilloscope DG7-32: 300 F. Gelineau P. Hubaudière 49120 La Chapelle Rousselin.

Cherche très urgent tête HF FM FD11 RTC FD12/1 RTC UM1183 Astec et 7225 Larsolt. Bourgeade C. Res. Port de Charneil 55C Allée des Ailes 03200 Vichy. Tel. 70/31.80.76.

Achète imprimante et lecteur de disquettes pour ZX81. **Achète** fac-similé 120 et 240 lignes. Sire RN 89 St Panta-Léon de Larche 19600 Larche. Tel. 55/87.10.51.

Vds un eir Philips EV4131 neuf 27,140 MHz: 150 F. P. Chabuet St Denis de cabanne 42190 Charlieu.

Vds oscillos 10 MHz STHM 307 avec accs 1500 F Oscillos 20 MHz DT HM 512 tube neuf 2500. Nouhet B. 29, r. du bout Ribault Marsangy89500 Villeneuve/Yonne Tel.86/87.14.06.

Vds tuner/adaptateur JVC: TU24S (avec cordon tout magnéscope): état neuf: 2400 F. Hauchard Th. 39, r. Durantin 75018 Paris. Tel. 1/264.62.53.

Vds ordinateur jeux TV, livre, cassettes, disque, extension, codeur, modulateur, l'ensemble à terminer: 700 F. Quintard P. 60, av. de Beaumont 60260 Lamorlaye. Tel. 4/421.53.16.

Vds HP 416, lecteur de cartes, 3 modules mémoires et accessoires 1500 F. Tel. 99/92.03.36

Vds micro-ord. 8080 clavier prof visu motorola coffret idéal pour Junior, ext. 16 K, div. comp. moitié prix TTL mem micro Tel. 35/91.05.36.

Vds atom étendu 18 K, nbx livres 2000 F. Floppy basf 2 fce 6138 2500 F. osc. telek. D32 en pne 800 F. Mag. revox C36 500 F. Tel. 1/849.16.29.

Cherche schéma émetteur-récepteur Philips AP369 frais remboursés Chantelat G. passage à niveau 5 Grémonville 76970 Motteville. Tel. 35/56.93.90.

Etudiant **cherche** club électronique pour fabrication maquette à Lyon ou banlieue. Tel. 7/829.67.23.

Vds micro-ordinateur ZX81 manuel en français servi 1 mois. Tel. 54/05.34.57.

elektor copie service

En voie de disparition: certains magazines ELEKTOR.

Déjà, nos numéros 13/14, 16, 17, 18 et 19 sont EPUISÉS.

C'est pourquoi, nous vous proposons un service de photocopies d'articles publiés dans le(s) numéro(s) épuisé(s).

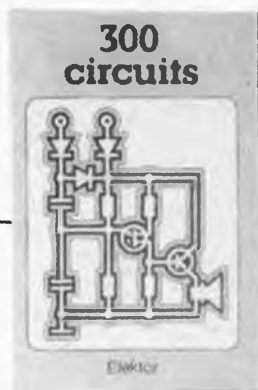
Le forfait est de 10 Frs par article (port inclus).

Précisez bien sur votre commande:

- le nom de l'article dans le n° épuisé,
- votre nom et adresse complète (en lettres capitales S.V.P.) et joignez un chèque à l'ordre d'Elektor.

elektor copie service

"BIBLIO" PUBLITRONIC



70F

**l'un de nos
BEST SELLERS**

Ce livre regroupe 300 articles dans lesquels sont présentés des schémas d'électronique complets et facilement réalisables ainsi que des idées originales de conception de circuits. Les quelques 250 pages de "300 CIRCUITS" vous proposent une multitude de projets originaux allant du plus simple au plus sophistiqué.



54F

Un livre ou plutôt une source d'idées et de schémas originaux. Tout amateur (ou professionnel) d'électronique y trouvera "la" petite merveille du moment. Par plaisir ou utilité, vous n'hésitez pas à réaliser vous-même un ou plusieurs circuits.

ORDINATEURS: UN EMPIRE FASCINANT

Le Junior Computer est un micro-ordinateur monocarte basé sur le microprocesseur 6502 de Rockwell. Nos lecteurs qui désirent se familiariser avec les (micro) ordinateurs découvriront un monde fascinant.
Tome 1 - 2 - 3 - 4

65F
chaque tome



Voilà une manière agréable de pénétrer dans l'univers fascinant des μ PI. Derrière le 2650 de Philips se cache un jeu vidéo sophistiqué qui génère toutes sortes de couleurs, de graphismes et de sons. Ce livre vous apprendra à réaliser cet ordinateur pour jeux TV, mais aussi à établir vos propres programmes de jeux.

le volume 75F



Ce livre donne une introduction par petits pas de la théorie de base et de l'application de l'électronique digitale. Ecrit dans un style sobre, on n'a pas besoin d'apprendre des formules sèches et abstraites, mais à leur place on trouve des explications claires des fondements des systèmes digitaux, appuyées par des expériences destinées à renforcer cette connaissance fraîchement acquise. Pour cette raison DIGIT 1 est accompagné d'une plaquette expérimentale pour faciliter la construction pratique des schémas.

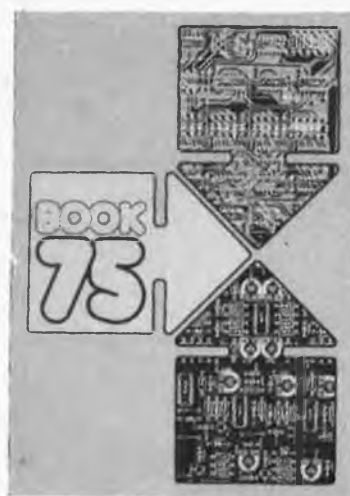


81F

avec circuit imprimé

Do you understand English?

Si vous ne connaissez pas l'anglais technique, alors voici une excellente occasion de l'apprendre. Si vous possédez déjà quelques notions en anglais technique, vous apprécierez beaucoup le "Book 75".



45F

Disponible: — chez les revendeurs Publitrone
— chez Publitrone, B.P. 55, 59930 La Chapelle d'Armentières (+ 12 F frais de port)

UTILISEZ DE BON DE COMMANDE EN ENCART

Aimeriez-vous disposer d'un recueil de fiches caractéristiques des circuits intégrés CMOS? Provenant de 13 fabricants différents? Posséder un manuel décrivant les caractéristiques des circuits intégrés TTL, linéaires, audio ou spéciaux? Si vous répondez oui à l'une de ces questions, il vous faut le

guide des circuits intégrés

Brochages & Caractéristiques



Sur près de 250 pages, il récapitule les caractéristiques les plus importantes de 269 circuits intégrés CMOS (62), TTL (131), Linéaires, Spéciaux et Audio (76 en tout).

Contenant également de précieuses informations concernant les termes techniques anglais les plus couramment utilisés, son format pratique et son rapport qualité/prix insurpassable en font le livre de chevet de tout amateur d'électronique.

Prix 105 FF
(+ 12 F de frais de port par envoi)

Pour le commander, utiliser
le bon de commande en encart

A LA PORTÉE DE TOUS !!

NOUVEAU

LICENCE RADIOAMATEUR

Conforme aux nouvelles instructions des P.T.T.

**POUR FAIRE DE VOUS
UN VRAI RADIO-AMATEUR**

VOICI UN COURS PAR CORRESPONDANCE ATTRAYANT !!

BON POUR DOCUMENTATION ET PROGRAMME
COMPLET DU COURS: (ci-joint 2 timbres)

Nom _____

Adresse _____

Ville _____

Code Postal: _____ Age _____

TECHNIRADIO - BP. 163 - 21005 DIJON CEDEX

TRANSISTORS												CIRCUITS INTEGRES																					
GERMANIUM												SILICIUM PETITS SIGNAUX PUISSANCE BF, HF				DIVERS	LINEAIRES SPECIAUX	TTL															
Série AC												Série BC		Série BC		Série BD		Série BF		Série BU		Série ZN		Série L		Série TAA		Série SN		Série 74 LS			
Série AD												Série AE		Série AF		Série AG		Série AH		Série AI		Série AJ		Série AK		Série AL		Série AM		Série AN		Série AO	
Série AP												Série AQ		Série AR		Série AS		Série AT		Série AU		Série AV		Série AW		Série AX		Série AY		Série AZ			
107	10,00	107	1,80	639	4,50	848	12,00	181	6,00	208	25,00	3441	20,00	120 BI	15,00	300 *	20,00	7438 N	3,00	175	10,00												
117 K	5,50	108	1,80	640	4,50	849	12,00	184	5,00	207	25,00	3442	25,00	121 BI	15,00	450	17,80	7440 N	2,10	191	20,00												
125	3,70	109	1,80			850	12,00	188	6,00	208 A	25,00	3525	23,00	200	13,55	550	2x50	7441 N	6,20	194	10,00												
126	3,70	113	2,00	Série BCY		851	12,00	194	3,00	208 A	25,00	3702	2,50	Série LM		621	14,00	7442 N	6,00	195	12,00												
127	3,70	115	3,00	21	3,50	852	12,00	195	3,00	209	30,00	3705	2,50	304 N	11,30	A11		7443 N	6,00	197	20,00												
127 K	4,50	116	4,50	59 D	2,50	875	10,00	196	3,00	210	30,00	3738	25,00	307 N	8,50	A12	12,00	7444 N	7,00	278	4,00												
128	3,70	120	3,00	33	6,00	876	10,00	197	4,00	326 A	25,00	3771	22,00	318 P	12,00	661 B	16,00	7445 N	5,40	197	20,00												
128 K	4,50	125	2,50	58	3,50	876 A	10,00	198	4,00	406	20,00	3772	22,00	324	10,00	780	7,00	7446 N	9,00	287	4,00												
130	4,50	126	2,50			877	10,00	199	4,00	407	20,00	3773	22,00	339	4,70	790 B	22,00	7447 N	8,30	283	4,00												
132	3,70	138	2,00	Série BD		878	10,00	200	8,00	407 D	20,00	4013	3,50	Série M		840	22,00	7448 N	6,00	293	16,00												
135	4,00	139	2,00	115	10,00	880	12,00	223	5,00	500	30,00	4031	4,00	190 BI	20,45	930 A	17,00	7449 N	2,10	298	8,00												
137	4,00	140	5,00	116	15,00	881	12,00	237	5,00	526	30,00	4033	4,50	192 BI	14,45	Série TBA		7450 N	3,00	366	8,00												
138	4,00	141	5,00	117	20,00	882	12,00	240	3,00			4249	8,00	193 BI	84,25	120	15,00	7451 N	2,10														
141	4,50	142	5,50	121	18,00	883	12,00	241	3,50	Série BUY		4403	3,00	Série MA		221 A	14,00	7452 N	3,40														
141 K	5,50	143	5,50	122	18,00	884	12,00	245	5,00	69 C	40,00	5172	3,00	741 CP	3,50	231	11,50	7453 N	3,00	03	9,00												
142	4,50	148	1,50	123	12,00	709	12,00	246	5,00	71	35,00	5210	4,00	723 CN	3,90	331	19,00	7454 N	12,10	04	8,00												
142 K	5,50	149	1,50	130	12,00	712	15,00	251	6,00	Série TIP		5484	9,00	747 CN	4,50	435		7455 N	8,20	05	9,00												
151	4,00	159	2,00	131	15,00	733	10,00	254	3,50	298	3,80	6027	5,00	Série MC		AX5	18,00	7456 N	9,60	11	10,00												
153	4,00	160	5,00	132	15,00	734	10,00	255	3,50	308	3,90	6028	6,00	1711	29,00	530 *	23,00	7457 N	3,50	15	8,00												
153 K	5,50	180	5,00	133	15,00	735	10,00	257	6,00	318	4,40	6101	8,00	1741	31,00	540 *	34,00	7458 N	20,90	20	10,00												
163	4,50	181 A	3,00	134	10,00	736	10,00	258	6,00	328	4,50	6109	8,00	Série 2NN		550 *	24,00	7459 N	4,50	38	10,00												
176	4,00	170	1,50	136	4,00	737	10,00	259	6,00	338	6,40	Série 2NN		560	28,00	570	16,00	7460 N	2,10	74	12,00												
176 K	5,50	171	2,00	137	4,00	738	10,00	259	6,00	348	7,00	6122	6,00	709 CP	2,50	570	16,00	7461 N	6,30	74	12,00												
180	4,00	172	2,00	138	4,00	785	10,00	274	4,50	358	13,00	CMOS		720 A *	16,00	720 A *	16,00	7462 N	5,50	89	12,00												
180 K	4,50	173	2,00	139	4,00	786	10,00	314	3,50	368	15,00	Série CD		750	17,00	860 Q	23,00	7463 N	6,30	114	10,00												
181	4,00	174	2,50	140	4,00	897	12,00	321	3,50	418	5,50	4000	2,10	890 *	18,00	890 *	18,00	7464 N	7,90	157	17,00												
181 K	4,50	177	1,80	142	12,00	899	12,00	324	3,50	428	5,50	4001	2,10	900	18,00	900	18,00	7465 N	5,30	201	20,00												
182	4,00	178	2,50	143	10,00	901	12,00	336	6,00	451	6,00	4002	2,10	555 P	3,50	915	17,50	7466 N	7,50	182	15,00												
183	4,00	179	3,00	163	10,00	910	15,00	337	6,00	111	5,00	4003	2,10	Série SAS		920	26,00	7467 N	5,30	201	20,00												
184	4,00	182	2,00	175	7,00	911	15,00	338	6,00	121	6,00	4004	2,10	560 S	26,00	825		7468 N	15,60														
184 K	5,50	183	2,00	176	7,00	933	12,00	339	6,00	126	6,50	4005	2,10	570 S	26,00	AX5	11,00	7469 N	15,80	Série 74 C													
185	4,00	184	2,00	181	10,00	934	12,00	422	3,50	131	8,00	4006	7,50	Série SO		651	13,50	7470 N	27,00	VERSION C MOS													
185 K	5,50	182	2,50	182	10,00			450	6,00	136	9,00	4007	7,50	41 P	14,60	800	8,00	7471 N	6,40	02	9,00												
187	4,00	204	3,00	183	12,00	Série BDY		451	6,00	138	9,00	4008	7,50	42 P	15,50	810 S	13,00	7472 N	28,00	10	12,00												
187 K	4,50	205	3,00	200	8,00	10	15,00	457	6,00	144	15,00	4009	2,10	Série TCA		810 AS	13,00	7473 N	14,00	90	12,00												
188	4,00	206	3,00	201	8,00	14	15,00	458	6,00	148	20,00	4010	2,10	840	8,00	810 S	13,00	7474 N	17,00	93	8,00												
188 K	4,50	207	3,00	202	8,00	18	20,00	459	6,00	150	25,00	4011	2,10	840	8,00	810 S	13,00	7475 N	9,50	151	12,00												
193 K	5,50	208	2,50	203	8,00	20	25,00	469	5,00	152	25,00	4012	2,10	400	19,00	880 Q	8,00	7476 N	23,00	835	25,00												
194 K	5,50	211	4,00	204	8,00	24	25,00	470	5,00	153	8,00	4013	3,20	400 D	9,00	950 F	36,00	7477 N	22,00	906	30,00												
Série AD												212	3,00	221	5,50	33	12,00	479	6,00	2955	6,50	156	9,00	4014	10,00	970 *	21,00	7478 N	20,00	925	88,00		
142	12,00	213	3,00	226	5,50	34	10,00	480	6,00	3056	5,00	4015	7,00	720 A	10,00	1440	23,00	7479 N	10,00	926	30,00												
143	12,00	214	3,00	227	5,50	35	10,00	481	5,00	Série ZN		4016	4,00	840	8,00	Série TL		7480 N	10,00	Série 74 M													
149	10,00	215	3,00	228	5,50	36	10,00	482	5,00	456 A	19,00	4017	6,00	400	19,00	080 CP	6,50	7481 N	10,00	22 MW	50 MHZ												
150	9,00	216	3,00	229	5,50	37	10,00	483	5,00	525	9,00	4018	9,00	400 D	9,00	081 CP	4,35	7482 N	10,00	10	12,00												
161	7,00	217	3,00	230	6,00	38	10,00	484	5,00	526	10,00	4019	4,50	830 S	11,00	082 CP	7,15	7483 N	10,00	21	12,00												
162	7,00	218	3,00	231	6,00	39	10,00	485	5,00	527	10,00	4020	7,50	900	9,50	083 CN	10,30	7484 N	10,00	30	16,00												
162 K	7,00	219	3,00	232	6,00	40	10,00	486	5,00	528	10,00	4021	7,50	950 F	36,00	084 CN	15,00	7485 N	20,00	51	15,00												
166	10,00	220	3,00	233	6,00	41	10,00	487	5,00	529	10,00	4022	7,50	970 *	21,00	Série UAA		7486 N	10,00	52	15,00												
263	10,00	221	3,00	234	6,00	42	10,00	488	5,00	530	10,00	4023	2,40	1440	23,00	170	18,00	7487 N	10,00	76	17,00												
Série AE												222	3,00	235	6,00	43	10,00	489	5,00	531	10,00	916	3,00	4024	6,50	180	18,00	Série 74 LS		2 MW	45 MHZ		
108	10,00	223	3,00	236	6,00	44	10,00	490	5,00	532	10,00	4025	3,50	1001	31,00	Série UAA		7488 N	10,00	87	17,00												
109 A	10,00	224	3,00	237	6,00	45	10,00	491	5,00	533	10,00	4026	3,50	1034		TTL		7489 N	10,00	103	15,00												
115	15,00	225	3,00	238	6,00	46	10,00	492	5,00	534	10,00	4027	4,00	1034		Série SN		7490 N	10,00	106	15,00												
121	5,00	226	3,00	239	6,00	47	10,00	493	5,00	535	10,00	4028	6,00	1035	55,00	7400 N	1,75	01	4,50	Série N													
124	4,50	227	3,00	240	6,00	48	10,00	494	5,00	536	10,00	4029	9,00	1034	18,00	7401 N	1,90	10	4,50	LOGIQUES SPECIAUX													
125	4,50	228	3,00	241	6,00	49	10,00	495	5,00	537	10,00	4030	4,00	1035	18,00	7402 N	1,90	20	4,50	8270	15,00												
126	4,50	229	3,00	242	6,00	50	10,00	496	5,00	538	10,00	4031	3,00	1035	18,00	7403 N	1,80	27	4,50	8281	15,00												
127	4,50	230	3,00	243	6,00	51	10,00	497	5,00	539	10,00	4032	3,00	1035	18,00	7404 N	2,10	30	4,50	8290	16,00												
128	4,50	231	3,00	244	6,00	52	10,00	498	5,00	540	10,00	4033	3,00	1035	18,00	7405 N	2,90	33	4,50	82 S09	20,00												
128 K	4,50	232	3,00	245																													

Moteur d'aspirateur
110/220 V Diam. 11, Long. 18
Prix TTC **99 F** port 25 F

Oriental moteur
120 V, 2400 tr/mn, réversible avec condensateur 12 MF. Poids 2,100 kg
Prix TTC **95 F** Port et emb. 20 F

Moteurs RAGONOT
115-230 V mono, 1/8 CV. 1150 tr/mn
Prix TTC **80 F** Port et Emb. 30 F

Moteur 230-250 V. 1/16 CV, 1425 tr/mn réversible Poids 4 kg
Prix TTC **85 F** Port et emb. 40 F

Moteurs sur socle professionnel
12 CV 220-380 V 1460 tr/mn. Axe 9 cm, diam. 4 cm.
Prix TTC **1 700 F** Port 160 F
40 CV 220-380 V 1470 tr/mn. Axe 14 cm. Diam., 8 cm
Prix TTC **1 900 F** Port 160 F

60 CV 380 V, 1445 tr/mn. Axe 14 cm diam 6,5 cm
Prix TTC **2 000 F** Port 160 F

Moteur 1/8 CV CROUZET
220 V. 50 Hz, axe 25 mm, diam. 5 mm
Prix TTC **89 F** Port 18 F

LOT DE 10 MOTEURS pour le prix d'un seul



1 moteur synchro 155 tr/mn, 1/10 ch. Sortie sur poulie, 1 moteur synchro 110/220 V avec prise 18 V. 1 moteur Lese 1/15 ch. Sortie sur poulie. 1 moteur Lese 110/220 V 1/5 ch. Sortie sur poulie. 1 moteur miniature 2000 à 3000 tr/mn. 3,5 V 9 V avec régulateur transistorisé. 3 moteurs à piles Tapaz pour platine tourne disque 9 V. 2 moteurs japonais 9 V pour magnétophone avec régulation.
Prix exceptionnel TTC **99 F** Port 28 F

SUPER PROMOTION Moteur pour tournebroches
220 V - 2 tours minutes. Sortie en creux carré standard pour toutes sortes de broches.
Prix **49 F** Port 12 F Par 100 **39 F** Par 1000, nous consulter



Minuterie synchrones à réarmement automatique CROUZET



Modèle 88 220-8 Gamme de temporisation 5 s/20 s/60 s/120 s. Alim. standard 110V, 220 V, 127 V. Pouvoir de coupure 6 A ou 12 A suivant temporisation. Endurance mécanique 5 millions de manœuvres.
Prix **199 F** Port 20 F



Modèle 88848-4 Gamme de temporisation 0,1 s/0,2 s/5 s. Alim. standard 110 V, 220 V, 127 V. Pouvoir de coupure 6 A. Endurance mécanique 300 millions de manœuvres.
Prix **199 F** Port 20 F
Documentations techniques sur demande.


MOTEUR GEFEG
220 V - 1300 tr/mn. Puissance 52 W.
Prix **79 F** Port 25 F

Plateau électrique tournant. 220 V. Charge supportable 2 kg. 4 tours minute Rotation droite et gauche.
Prix **49 F** Port 15 F




HAUT PARLEURS HIFI Hokulone 8 Ω

PRIX DE LANCEMENT
70 FT 53 H
Tweeter trompette 9 x 5 cm 30 watts, 8000 gauss.
Prix TTC **79 F** Port 15 F



110 FT 65
Tweeter à dôme Ø 11 cm, 40 watts, 11000 gauss.
Prix TTC **89 F** Port 18 F


HT 60
Tweeter à dôme Ø 11 cm, 50 watts, 12000 gauss.
Prix TTC **129 F** Port 18 F




HT 52
Medium teeter multicellulaire 12 x 18 cm - 30 watts, 9100 gauss.
Prix TTC **129 F** Port 15 F



HFA 101
Medium à cône Ø 10 cm, 10 watts, 11000 gauss.
Prix TTC **99 F** Port 18 F



HFA 131
Medium à cône Ø 13 cm, 15 watts, 9800 gauss.
Prix TTC **129 F** Port 18 F



200 FW 48 L
Boomer à cône Ø 20 cm, 40 watts, 10000 gauss.
Prix TTC **129 F** Port 28 F

300 F 14
Grande puissance pour instruments de musique Ø 30 cm. 75/100 watts Bobine mobile aérée 10000 gauss.
Prix TTC **290 F** Port 38 F

FILTRES HOKUTONE

HNI
2 voies. 40 watts 8 Ω
Prix TTC **39 F** Port 10 F

HNI 6
3 voies. 40 watts 8 Ω
Prix TTC **149 F** Port 18 F

TWEETERS
Sanyo Ø 4 cm, 1 watt, 4 Ω 25 F
JVC Ø 5 cm, 5 watts, 4 Ω 29 F
Princepts Ø 5 cm, 10 watts, 8 Ω 39 F
Tonsil Ø 6,5 cm, 1,5 watts, 8 Ω 29 F
Audez Ø 6,5 cm, 15 watts, 8 Ω 49 F

HAUT PARLEURS TONSLI LICENCE PIONEER

3 VOIES 40-50 WATTS
1 boomer Ø 25 cm. 8 Ω 15000 Gauss. 1 boomer Ø 25 cm Passif. 1 tweeter à dôme 8 Ω Ø 9 cm. 1 filtre (self et condos appropriés). Les 4 pièces
Prix TTC **390 F** Port 38 F
Les 2 jeux (8 pièces)
Prix TTC **750 F** Port 76 F
+ 1 bombe JELT nettoyant Hi-Fi et vidéo GRATUITE

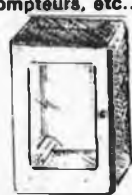
3 VOIES 10-15 WATTS
1 boomer 10 W 4 n-Ø 20,5 cm large bande. 1 boomer passif Ø 20,5 cm. 1 tweeter princepts 5 cm. Les 3 pièces :
Prix TTC **190 F** Port 24 F
Les 2 jeux 6 pièces
Prix TTC **350 F** Port 34 F

HAUT PARLEUR HI-FI AUDAX DE PORTIERE

Boomer 0 13 cm, 10 W. Tweeter incorporé Ø 5 cm. Coque plastique bombée design. Ø d'encadrement 15 cm.
Prix **99 F** Port 64 F



COFFRETS pour alarmes centrales diverses, compteurs, etc...



N° 1 - Tôle d'acier 15/10 peinture gris métal, porte avec vitre, serrure de sûreté. Dim. H 81 cm, L 49,5 cm, P 25,5 cm
Valeur 1000 F Prix LAG **390 F TTC** Port d'o SNCF

N° 2 - Tôle l'acier peinture gris métal, porte plexi transparent avec serrure. Dim. H 24,5 cm, L 39 cm, P 15,5 cm
Prix TTC **149 F** Port 38 F

N° 3 - Tôle d'acier peinture gris métal, porte encliquetable avec 10 voyants. Circuit intérieur avec 9 lampes. Dim H 20 cm, L 25,7 cm, P 8,5 cm.
Prix TTC **99 F** Port 25 F

N° 4 - Tôle peinture greige avec fente d'aération. Dim. H 20,5 cm, L 13,7 cm, P 9 cm.
Prix TTC **59 F** Port 15 F

AFFAIRES EXCEPTIONNELLES

Valable jusqu'à épuisement du stock.
Poste téléphonique, présentation Design neuf. se branche directement en poste supplémentaire sur n'importe quelle installation PPT, sans aucune transformation. La capacité des 30 ou 60 lignes ne peut être utilisée qu'avec une armoire spéciale que nous n'avons pas.
Poste 30 lignes **300 F**
Poste 60 lignes **500 F**
Port (pour 30 lignes) **30 F**
Port (pour 60 lignes) **60 F**



TELEVISEUR COULEUR 67 cm
Tube neuf à remettre en ordre de marche. (à voir et à prendre sur place uniquement)
Prix **1000 F**

CONDENSATEURS CHIMIQUES
garantis Grandes Marques
2,2 MF - 40 V/4, 7 MF - 20 V/10 MF - 83 V/22 MF - 12 V/47 MF - 16 V/100 MF - 12 V, 10 de chaque
470 MF - 35 V/330 MF - 25 V/1000 MF - 12 V/1500 MF - 12 V 5 de chaque.
Soit la pochette de 80 chimiques pour **69 F TTC** Port 14 F


PLATINES THOMSON C 290
33/45 tours 110/220 V. Changeur automatique en 45 T. Départ et retour automatique du bras. Equipé d'une tête stéréo pointe diamant et d'un axe changeur 45 T.
Dim. 297 x 228 x 99 mm
Prix **139 F** Port 34 F



RC 230
33/45 tours 110/220 V. Changeur automatique 33 et 45 T. Force d'appui et antiskating réglables départ et retour automatique du bras. Lève bras. Equipée d'une cellule stéréo pointe diamant et axes changeur 33 et 45 T. Dim. 328 x 260 x 109 mm.
Prix **159 F** Port 34 F
Bras séparé pour platine RC 230 sans cellule.
Prix **15 F** Port 34 F



10 TRANSFOS POUR LE PRIX D'UN SEUL Toujours utiles pour maquettes et dépannages.



• FORMULE 1
2 transfo transistors / 2 transfo miniatures / 1 self BF médium / 1 PRI 4000 V. Sec. 4,5 V / 1 PRI 110/220 V. Sec. 6 V 2 A 2 x 220 V 80 MA (J) PRI 110/220 V. Sec. 200 V 100 MA-2 x 68 V 2 A-12 V 1 A / 1 PRI 110/220 V. Sec. 10 V 0,5 A / 1 PRI 220 V. Sec. 12 V 1 A.
Le lot de 10 **59 F** Port 32 F

• FORMULE 2
2 transfo transistors / 2 transfo miniatures / 1 self 150V / 1 PRI 110/220V. Sec. 18V 3A / 1 PRI 110/220 V. Sec. 6 V 3 A / 1 PRI 220 V. Sec. 18 V 3 A / 1 PRI 110/220 V. Sec. 2 x 14 V 0,8 A / 1 PRI 110/220 V. Sec. 6 V 5 A. 150 V 75 MA.
Le lot de 10 **69 F** Port 32 F

Les deux formules avec schémas
Prix **99 F** Port 64 F

INDISPENSABLE pour câblage et dépannage. 40 FICHES ET PRISES DIVERSES. 15 CORDONS DIVERS.

- FICHES - 4 RCA - 1 adaptateur Jack 6,35/3,5 - 1 adaptateur Jack 3,5/6,35 - 2 Din HP femelle - 1 Din mâle, 3 broches - 5 adaptateurs Din 7 BR/8 BR. - 1 bouchon, 3 broches M et F - 2 Din, 6 broches fem. - 1 fiche FM-MF - 1 prise pile - 1 coaxial mâle chassis - 2 bouchons OCTAL-MF - 1 adaptateur 5 BR M - 4 prises 110/220 avec porte fusible - 3 bouchons porte fusible - 4 enfichables 3-4-6-7, broches M et F - 4 enfichables 4 et 8, broches F.
- CORDONS équipés
1 secteur pour fer à repasser, 1,50 m - 1 secteur normal 1,50 m - 1 secteur + femelle jap 1,50 m - 1 Din, 5 broches, 3 conduct. + 1 blindé 1,20 m - 2 mâle femelle coax. 75 Ω et V - 1 Din, 5 broches femelle et 5 broches mâles plates - 1 Jack 3,5, fiche Din blindé - 1 blindé - 1 conduct. Din - 1 batterie Ret N 2 m - 1/4 broche, 2 conduct. - 2 blindé 4 cosse enfichables, 1/3 conduct. 3 cosse enfichables - 1 adaptateur stéréo, 1 Din mâle, 5 broches, 2 Din fem. 5 B.
Prix **69 F** Port 18 F


MICRO «ESPION» FM
Vous permet d'écouter sans être vu même à travers les murs sur un simple récepteur radio ayant la bande FM.
Prix TTC **149 F** Port 14 F

SUPER PROMOTION
Testeur sonore universel EEH 75 H pour transistors, diodes, CI, indispensable à l'électronicien, etc...
Prix **49 F** l'unité Port 13 F
Par 20 **39 F**



Affaires exceptionnelles OSCILLO TEKTRONIX

Double trace, complet avec traîer. En parfait état de marche. Appareil de laboratoire ayant déjà tourné. Types 515 - 531 - 533 - 535 - 545
Prix **1 700 F**
Types 581 - 585
Prix **2 500 F**
Types 581 (1 GHz)
Prix **4 000 F**
PHILIPS Prix 1 700 F
Port par oscillo 60 F



LUNIMAIRES applique ou plafonnier



Diffusor thermoplastique. Etanches aux poussières. Complète avec tube(s). 4 tubes Ø 60 mm instantané compensé à encastrier 220 V 4 x 20 W, dim. 0,67 m x 0,67 m, profondeur 0,10 m
Prix **180 F** Port d'o SNCF

UNIQUE, introuvable ailleurs
Réflecteur d'usine avec tubes
2 tubes 1,20 m, 220 V/2 x 40 W. Dim. 1,20 m x 0,20 m x 0,10 m.
Prix **95 F** Port d'o SNCF
2 tubes 1,50 m compensé à starter 220 V/2 x 65 W. Dim. 1,60 m x 0,28 m x 0,10 m.
Prix **140 F** Port d'o SNCF
Grand choix de luminaires et plafonniers divers en quantité limitée à voir sur place uniquement.

LAG

Magasins de vente :
PARIS 75010, 28 rue d'Heuteville
ORGEVAL 78830, 90 rue de Vernouillet
Commande Province à ORGEVAL

ALIMENTATIONS EN AFFAIRE ET EN TOUS GENRES

Port du tarif S.N.C.F.

FONTAINE - 1. PRI 220 V - Sec. 10 V 25 A avant redressement Prix TTC **690 F**
2. Régulée filtrée, PRI transfo. 220 V, sec. transfo 2 x 10 V, 35 A - 5 V 35 A. Branchement de 4 capteurs ± 4 x 7V 2A5. Réglables par 4 réostats 10 Sfernice.



Dim. 43 x 36 x 38 cm. Prix TTC **690 F**

3. Régulée filtrée, PRI transfo 220 V, sec. transfo. 24 V, 10 A - 20 A 24 V 8 A, ± 15 V, 3 A, 3 x ± 12 V 4 A, 3x ± 7 V 2 A, ± 6 V 15 A. Dim. 48 x 26 x 35 Prix TTC **690 F**
4. Régulée filtrée, PRI transfo 220 V, sec. transfo 24 V, 10 A ± 24 V 7 A, ± 15 V 4 A, 4x ± 12 V 4 A Dim. 48 x 18 x 38 Prix TTC **590 F**
6. Régulée filtrée, PRI 220 V, sec. 12 V 20 A, 4x ± 12 V 2 A, 10 V 10 A, ± 10 V 2 A, 4 ± 5 V 5 A. Dim. 48 x 18 x 55 Prix TTC **590 F**
9. Régulée filtrée. 6 x 12 V 2 A. + 24 V 25 A, + 5 V 20 A. Prix TTC **690 F**

MCB - 10 PRI 220 V, 50 Hz 60 Hz, sec. ± 5 V 30 A. Dim. 17,5 x 17,5 x 34 Prix TTC **590 F**



11. PRI 220 V 50 ou 60 Hz, sec. - 24 V = 3 A Dim. 12,5 x 17,5 x 30 Prix TTC **590 F**
12. PRI 220 V 50 ou 60 Hz, sec. ± 5 V 30 A. Prix TTC **590 F**

SODILEC - 13. Régulée filtrée PRI 110 220 V, sec 5 V 8 A, Dim. 14,5 x 12 x 24 Prix TTC **190 F**

17. PRI 220 V 380 V, sec 2,4 V 100 A. Dim. 13 x 48 x 56 Prix TTC **590 F**

Keppo - 18. Régulée filtrée, PRI 220 V, sec 6 V 12 A, 5 V. Utilisation Prix TTC **390 F**
 20. Neuve filtrée 104 - 115, 20B 230 V. Sortie 5 V 20 A, 1 cond.



2 diodes 1240166 - 2 cond 140/7000 MF. Dim. 12 x 18 x 38 Poids 10 kg Prix TTC **490 F**

Professionnelle Weston. 21. Régulée filtrée, PRI 115 V, sec ± 2 V 10 A, ± 6 V 20 A, ± 4 V 8 10 A, ± 2 V 10 A. Prix TTC **490 F**

22. Régulée filtrée PRI 115 V, sec 12 V 10 A. Prix TTC **490 F**

LFE - 24. PRI transfo 220 V, sec transfo 24 V, 10 A. Tension = 4 x ± 12 V 4 A, ± 15 V 4 A. Prix TTC **690 F**
25. PRI 127/220 V, sec 6 V 3 A. Prix TTC **150 F**



Quartz Electronique - 28. Régulée filtrée, PRI transfo 220 V, sec transfo 10 V, 15 A ± 5 V 15 A. Transfo séparés ± 24 V = 6 A, 2 x ± 15 V = 2 A, 2 x ± 12 V = 3 A, ± 7 V = 6 A. Prix TTC **890 F**

27. PRI 220 V, sec 5 V 20 A, + 12 V 2 A, -12 V 2 A. Bloc de batteries rechargeables incorporé. Prix TTC **590 F**
Bloc d'alimentation pour lampes xenon. 220 V 50 périodes - sorties 3500 V 960 joules 24 V 20 A - transfo élévateur - self de filtrage - auto transfo - 3 condensateurs 58 micro 3500 V poids 40 kg. Prix TTC **290 F**

Même pas le prix des condensateurs

CAE. 28. Régulée filtrée PRI 220 V, sec 50 V 15 A. Sorties intermédiaires ± 25 V ± 8 V avec réglage fin Prix TTC **690 F**

Dominit. 36. Régulée stabilisée PRI 220 V, sec 3 V 8 A avec dissipateur de chaleur. Prix TTC **150 F**

IBM - 37. PRI 220 V, sec 12 V 15 A, 6 V 30 A, ventilateur 12 condos de filtrage. Prix TTC **490 F**

Voltram - 38. Régulée filtrée, PRI 220 V, sec transfo 2 x 7 V = 25 A, 5 V = 20 A. Prix TTC **490 F**



Auxilac - 40 Filtrée PRI 220 V, sec 32 V = 5 A. Prix TTC **290 F**

Andard - 41. PRI 220 V sec ± 12 V 15 A, ± 25 V 15 A, ± 5 V 30 A Prix TTC **690 F**
42. Régulée filtrée, PRI 220 V, sec 6 V 10 A, 12 V 10 A, 24 V 10 A avec ventilation. Prix TTC **490 F**

43. Bloc d'alimentation et de répartition de tension. Tension 30 V-20 A compr. 4 diodes Silac KU902 - 6 diodes Silac 1N3911, 6 diodes Silac 1N2908, 3 diodes Silac 1N29708, 1 diode Silac 1N705, 20 transistors BDY 58 + cond. 4700 MF 180 V 1 self OMH 5 20 A, 1 ventilateur ETRI, sans transfo. Dim. 54 x 49 x 28. Poids 16 kg. Prix TTC **650 F**



45. PRI 220/380 V, sec 6 V 20 A. Prix TTC **490 F**

46. Alimentation régulée filtrée, PRI 220/380 V, sec 3 x 24 V 18 A. Prix TTC **490 F**

47. Alimentation stabilisée pour Klystron Ferisol SFC 200. 0-300 V 60 MA. Prix TTC **300 F**

48. Alimentation BULL régulée filtrée 30 V 1A5 en 3 gammes 1 à 15 V, 15 V à 25 V, 25 à 30 V. Réglages gros et fin. Disjoncteur. Prix TTC **300 F**

49. Alimentation 4000 V 1 A CSF. Prix TTC **400 F**

50. Alimentation CSF 10 V 5 A 4000 V 70 MA. Prix TTC **500 F**

51. Alimentation ALP 5000 V 1 A en 5 gammes entièrement transistorisée. Prix TTC **800 F**

52. Alimentation Fontaine ALS 3020 0-30 V 2 A. Prix TTC **450 F**

A en 3 gammes
53. Générateur d'appel SECAS vendu pour son alimentation et ses composants transfo circuit C, self de filtrage PRI 220 V, sortie régulée filtrée 48 V 10 A, 2 transfo de sortie PRI 220 V, sec 1 V 5, 6 relais 2 transistors 2N 3055. Prix TTC **250 F**



Redresseur d'alimentation sage

54. Régulé filtré, PRI 220 V sec 48 V 0 à 10 A. Prix TTC **790 F**

55. PRI 220 V sec ± 24 V 30 A, ± 12 V 30 A. Disjoncteur incorporé. Prix TTC **590 F**

Promo Exceptionnelle K7 et BANDES

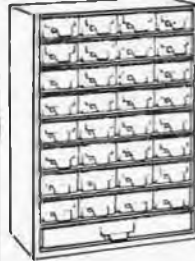
K7 HI-FI C80 EMI HI Dynamic FE2 03 = By oxyde de Chr. La pièce **15 F** Port 14 F
K7 HI-FI C 90 EMI ULTRA Dynamic FE2 03 + = By oxyde de Chr. Port 4 F

La pièce **18 F** Port 4 F

LA PROMO 5 K7 HI Dynamic + 6 K7 ULTRA Dynamic

Le lot de 10 **99 F** Port 13 F

CASIER DE RANGEMENT 33 TIROIRS (Dim. 420 x 300 x 140 mm) INDISPENSABLE A L'ELECTRONICIEN



Prix **199 F**

- Comprenant :
- 100 résistances échelonnées 1/8 à 3 watts
 - 15 résistances bobinées vitrifiées ou non échelonnées
 - 100 condos échelonnés céram. polyester mica styro.
 - 50 condensateurs chimiques échelonnés
 - 25 potentiomètres échelonnés en valeur et diamètres
 - 25 potentiomètres miniatures ou résistances ajustables
 - 2 résistances variables par vis hélicoïdale à curseur 600 Ω
 - 3 répartiteurs de tension porte fusible
 - 2 claviers 5 touches isostat
 - 2 contacteurs à poussoir de 6 à 18 contacts
 - 50 boutons divers
 - 3 têtes magnéto.
 - 2 bandes magnétiques 2 x 175 mètres
 - 1 disjoncteur thermique
 - 5 relais clare
 - 1 sélecteur d'impulsions téléphoniques

Port 41 F

TORG LES TANKS RUSSES DE LA MESURE

Garantie 1 an pièce et main d'œuvre S. A. V. sur place

OSCILLO CI-94 du DC à 10 MHz avec 2 sondes : 1/1 et 1/10

Ecran 50 x 60 mm, calibre : 8 x 10 divisions (1 div = 5 mm)
 Déviation verticale : simple trace, temps de montée 35 nano-S, atténuateur 10 positions (10 mV/div à 5 V/division) impéd. d'entrée directe avec sonde 1/1 : 1 Megohm/40 pf. et 10 Megohms/25 pf.
 Déviation horizontale : base de temps déclenchée ou relaxée, vitesse de balayage 0,1 micro-S/div. à 50 milli S/division en 9 positions, synchro automatique, inférieure ou extérieure (+ ou -).

Prix **1295 F** Port et emb. 40 F

OSCILLO CI-90 du DC à 1 MHz avec 2 sondes : 1/1 et 1/10

Ecran 40 x 60 mm, calibre : 8 x 10 divisions (1 div = 5 mm).
 Déviation verticale : identique à CI-94 mais temps de montée 350 nano-S.
 Présentation identique des deux modèles. Oscillos compacts, L 10, H 19, P 30 cm, Poids 3,5 kg. Avec 2 sondes : 1/1 et 1/10. Prix **890 F** + port et emb. 40 F
 Pour l'achat de l'un des 2 modèles : 2 moteurs tourne broche gratuits

PINCE AMPERMETRIQUE 0 A 500 AMPERES

Mesures des intensités en 4 gammes : 0 10 - 25 - 100 - 500 ampères. Mesures des tensions en 2 gammes : 0 - 300 - 600 volts. Appareils robustes, pratiques, bien en main, livrés en étui, avec cordons spéciaux avec pinces croco isolées.

Prix **239 F** + Port 20 F

Pour l'achat d'une pince : 1 moteur tourne broche gratuit

TORG les seuls contrôleurs universels au monde protégés par une malette alu étanche de 2 mm d'ép. indéformable, livrés avec cordons, pointes de touche et piles. Dimensions identiques pour les 3 modèles 21 x 11 x 8,5 cm

U-4315



Résistance interne : 20 000 ohms/volt courant continu. Précision : ± 2,5 % c. continu et ± 4 % c. alternatif.
 Volts continu 10 mV à 1 000 V en 10 gammes
 Volts alternatif 250 mV à 1 000 V en 9 gammes
 Ampères continu 5 μA à 2,5 A en 9 gammes
 Ampères alternatif 0,1 mA à 2,5 A en 7 gammes
 Ohm mètre 1 ohm à 10 Mégohms en 5 gammes
 Capacités 100 PF à 1 MF en 2 gammes
 Décibels 16 à + 2 dB échelle directe
 Prix **195 F** Port et embal. 26 F

Pour l'achat d'un 4315 : 1 moteur tourne broche gratuit

U-4341



AVEC TRANSISTORMETRE INCORPORE
 Résistance interne : 16 700 ohms par volt (courant continu), Précision : ± 2,5 % c. continu et ± 4 % c. alternatif.
 Volts continu 10 mV à 900 V en 7 gammes
 Volts alternatif 50 mV à 750 V en 6 gammes
 Ampères continu 2 μA à 600 mA en 5 gammes
 Ampères alternatif 10 μA à 300 mA en 4 gammes
 Ohm mètre 2 ohms à 20 Mégohms en 5 gammes
TRANSISTORMETRE : Mesure ICR, IER, ICI, courants base, collecteur, en PNP et NPN.
 Prix **195 F** Port 26 F

Pour l'achat d'un 4341 : 1 moteur tourne broche gratuit

U-4317



Avec DISJONCTEUR ELECTRONIQUE contre toute surcharge.
 Résistance interne : 20 000 ohms/volt courant continu. Précision : ± 15 % c. continu et ± 25 % c. alternatif.
 Volt continu 10 mV à 1 000 V en 10 gammes
 volts alternatif 50 mV à 1 000 V en 9 gammes
 Ampères continu 5 μA à 5 amp. en 9 gammes
 Ampères alternatif 25 μA à 5 amp. en 9 gammes
 Ohm mètre 1 ohm à 3 Mégohms en 5 gammes
 Décibels 5 à + 10 dB échelle directe
 Prix **299 F** Port 26 F

Pour l'achat d'un 4317 : 2 moteurs tourne broche gratuits

Pour l'achat de 2 contrôleurs différents ou du même type, en plus des cadeaux sus énoncés : 1 CONTROLEUR GRATUIT NH55 décrit ci-dessous.

NH 55



Un vrai petit bijou 2000 ohms/V CC et CA. V de 0 à 1000 V en CC et CA en 4 gammes. Ampère 100 mA ohms de 0 à 1 mégohms en 2 gammes tarage par pot. Db - 10 à + 22 Db. Dim 60 x 90 x 30. Poids 150 g
 Prix **79 F** Port 9 F

BON DE COMMANDE

NOM _____ 4315 à 195 F 4317 à 299 F

Prénoms _____ 4341 à 195 F NH55 à 79 F

Adresse _____ Inscrive les quantités dans les cases

Votre cadeau 1 NH 55 pour 2 contrôleurs TORG + moteurs seront joints automatiquement suivant la quantité commandée. Port pour les 3 contrôleurs : 41 F

PARIS 75010, 28 rue d'Hauteville Tél. 824.67.30

ORGEVAL 78630, 90 rue de Vernouillet Tél. 975.87.00

Commande Province à ORGEVAL, joindre le règlement pour plus de rapidité en CR + 80 % à la commande.

Magasin fermé dimanche et lundi.

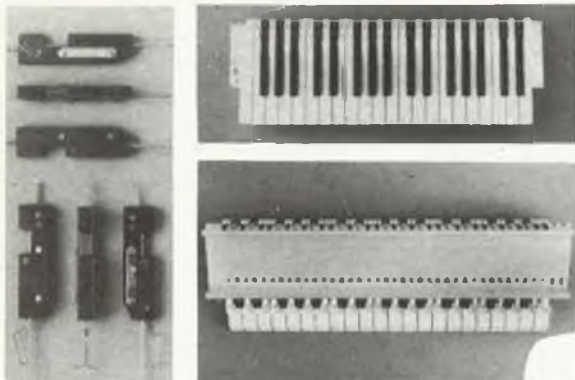
LAG

Selectronic

11, RUE DE LA CLEF - 59800 LILLE - Tél. (20) 55.98.98

CONDITIONS GENERALES DE VENTE : VOIR 2^e DE COUVERTURE

CLAVIERS KIMBER ALLEN



Les instruments de musique électroniques exigent, pour un fonctionnement sans défaillance, des claviers à contacts "plaqué Or", les seuls garantissant une fiabilité à long terme.

LES CLAVIERS PROFESSIONNELS KIMBER-ALLEN VOUS APPORTENT CETTE SECURITE ET SONT RECOMMANDES PAR ELEKTOR.

Ces claviers peuvent être combinés pour augmenter le nombre d'octaves à volonté

CLAVIERS NUS

3 octaves (37 notes)	480,00 F
4 octaves (49 notes)	595,00 F
5 octaves (61 notes)	735,00 F

BLOCS DE CONTACTS K.A.

1 inverseur (piano)	8,20 F
2 contacts "Travail" (Formant)	9,50 F

CLAVIERS COMPLETS AVEC LEUR JEU DE CONTACTS

Clavier "FORMANT" 3 octaves	FRANCO 820,00 F
Clavier "PIANO" 5 octaves	FRANCO 1200,00 F

REVENDEURS : Nous consulter.

FORMANT

Synthétiseur modulaire en kit. Nos kits comprennent : EPS + face avant + boutons professionnels + connecteurs, etc., suivant la liste ELEKTOR.

- VCO (9723-1)	580,00 F
- VCF (9724-1)	265,00 F
- Interface clavier (9721-1)	200,00 F
- ADSR (9725)	180,00 F
- DUAL-VCA (9726)	250,00 F
- LFO (9727)	240,00 F
- NOISE (9728)	180,00 F
- COM (9729)	170,00 F
- ALIM (9721-3)	420,00 F
- Récepteur d'interface (9721-2)	50,00 F
- Circuit de clavier (9721-4) avec 100 f/1%	30,00 F

KIT COMPLET "FORMANT" avec 3xVCO + 2 ADSR + 1 kit de chaque autre module + 1 clavier KIMBER-ALLEN 3 octaves avec contacts - 1x9721-2 + 3x9721-4 4 000,00 F

EN OPTION :

- RFM (9951)	340,00 F
- 24 dB VCF (9953)	410,00 F

SYNTHETISEUR A CIRCUITS CURTIS

CLAVIER CONSEILLE :

KIMBER-ALLEN type "FORMANT" + INTERFACE 9721-1

9729-1a. COM (version CURTIS)	avec connecteur	155,00 F
82078. ALIMENTATION	avec connecteur	215,00 F
82027. VCO (CEM 3340)	avec connecteur	380,00 F
82031. VCF + VCA (CEM 3320)	avec connecteur	286,00 F
82032. DUAL - ADSR (CEM 3310)	avec connecteur	351,00 F
82033. LFO + NOISE + FM DELAY	avec connecteur	170,00 F
82079. Carte BUS universelle (quadruple) avec connecteur		110,00 F

LE VOCODEUR D'ELEKTOR

(ELEKTOR N° 20-21)

Comprenant : 1 x 80068-1 - 1 x 80068-2 - 10 x 80068-3
1 x 80068-4 - 1 x 80068-5 Les N° d'ELEKTOR

Le kit VOCODEUR complet 2 050,00 F
(sans coffret)

PRELUDE + CRESCENDO

La chaîne XL haut de gamme d'ELEKTOR (kits fournis avec résistance à couche métallique et potentiomètres CERMET) en kit

● **PRELUDE** : Préamplificateur à télécommande de conception ultra-moderne

- BUS (83022-1) (avec pot. CERMET)	595,80 F
- PREAMPLIFICATEUR "MC" (83022-2)	197,00 F
- PREAMPLIFICATEUR "MD" (83022-3)	202,40 F
- INTERLUDE (83022-4)	247,30 F
- REGLAGE DE TONALITE (83022-5)	140,50 F
- AMPLIFICATEUR LINEAIRE (83022-6)	219,20 F
- Amplificateur pour casque (83022-7)	219,20 F
- Alimentation de PRELUDE (83022-8)	219,20 F
- Circuit de connexion (83022-9)	157,40 F
- SIGNALISATION TRICOLEURE (83022-10)	146,20 F
- Face avant du PRELUDE (83022-F)	51,50 F

● PRELUDE version "INTÉGRALE"

Ce kit comprend tous les modules 83022 n° 1 à n° 10, la face avant 83022-F ainsi qu'un **transistorique d'alimentation** (Résistances couche métallique et potentiomètres professionnels)

Le kit "PRELUDE" version intégrale 2400,00 F

- FN OPTION : Coffret ESM convenant pour le PRELUDE

Rack ESM ER 48/13 332,00 F

● CRESCENDO : Ampli HIFI à transistors MOS (82180)

- Le kit 2 x 140 W avec alim. 2 x 300 VA 1883,00 F

- Le kit 2 x 140 W avec alim. 2 x 500 VA 2108,00 F

Ces kits sont fournis avec dissipateurs et accessoires spéciaux prévus par ELEKTOR

- TEMPO et PROTECTION du CRESCENDO (83008) le kit 175,00 F

● **EN OPTION** : Coffret ESM convenant pour le CRESCENDO : Rack ESM ER 48/17 375,00 F

THERMOMETRE LCD



ECONOMIQUE

(82156)
(Voir ELEKTOR n° 52)
- 55 à + 150 °C
(Résolution : 0,1 °C)

LE KIT (1 sonde)	250,00 F
LE KIT (2 sondes + commut.)	295,00 F

INDISPENSABLE !

DERNIERS EN DATE...

N.B. Pour les kits non repris ci-dessous, veuillez vous reporter à nos précédentes publicités ainsi qu'à notre CATALOGUE 83-84

ELEKTOR n° 47 - ARTIST (sans unité de reverb.) (82014) 590,20 F

ELEKTOR n° 52 - THERMOMETRE LCD avec 2 sondes (82156) 295,00 F

- THERMOSTAT EXTERIEUR pour chauffage central (82155)

Le kit complet avec 2 sondes et alim. 250,00 F

ELEKTOR n° 54 - AUTOIONISATEUR (82162 + 9823) 175,00 F

ELEKTOR n° 58 - HORLOGE PROGRAMMABLE (83041) avec coffret.

le kit 675,00 F

ELEKTOR n° 63 - Carte VDU (83082) 725,00 F

- TEST-AUTO (83083) sans coffret 385,00 F

- BALADIN 7000 (83087) 250,00 F

ELEKTOR n° 64 - ANEMOMETRE (83103) avec capteur WM 13

le kit sans coffret 1100,00 F

- REGULTEUR pour alternateur (83088) 75,00 F

- THERMOSTAT EXTERIEUR (83093) 320,00 F

ELEKTOR n° 65 - Régulateur pour train électrique (83110) 285,00 F

- PHONOPHORE (83104) 195,00 F

- PSEUDO-STEREO (83114) N.C.

- Carte CPU 65 C 02 (83108) N.C.

- METRONOME (83107) 450,00 F

NOUVEAUX KITS

ELEKTOR n° 66 - ALIMENTATION SYMETRIQUE (83121)

avec radiateur 490,00 F

- PHASING (83120) 375,00 F

- OMNIBUS (83102) (1 M + 7 F.) 400,00 F

Selectronic

11, RUE DE LA CLEF - 59800 LILLE - Tél. (20) 55.98.98
 CONDITIONS GENERALES DE VENTE : VOIR 2° DE COUVERTURE

PHOTOGENIE

1^{er} ordinateur pour labo photo en kit !!

Encore une magnifique réalisation ELEKTOR... et toujours la qualité SELECTRONIC!

LE KIT COMPLET (sans boîtier) 990,00 F

- Notre kit PHOTOGENIE (version complète) comprend :
- LE PROCESSEUR (81170-1)
 - LE CLAVIER DE COMMANDE (82141-1/2)
 - LE MODULE D'AFFICHAGE (82141-3)
 - LE PHOTOMETRE (82142-1)
 - LA 2718 PROGRAMMEE
 - LE THERMOMETRE (82142-2)
 - LE TEMPORISATEUR (82142-3)
 - LA COMMANDE DE LUMINOSITE
 - CONNECTEURS, RELAIS, ACCESSOIRES, etc.

Livré sans prises de courant en sortie, laissée au choix de l'utilisateur

LE JUNIOR COMPUTER

UNE VOIE D'AVENIR ! DU MICRO D'INITIATION A L'ORDINATEUR INDIVIDUEL !

- * JUNIOR COMPUTER (80089)
LE KIT COMPLET avec alimentation, transfo, mémoire programmée, connecteurs et ELEKTOR n° 22 **950,00 F**
 En variante : le même kit fourni avec les livres "JUNIOR COMPUTER" Tomes 1, 2, 3, 4 **1150,00 F**
- * INTERFACE JUNIOR (81033)
LE COMPLEMENT INDISPENSABLE DE VOTRE "JUNIOR COMPUTER"
 Il permet la liaison avec un terminal vidéo et une imprimante. Il sert : d'interface K7, d'interface d'extension mémoire.
LE KIT (avec ses deux 2716 programmées (TM et PM) et le kit de modification d'alimentation de votre junior **LE KIT 1150,00 F**
- * ELEKTERMINAL (9966) - Interface VIDEO pour le JUNIOR **LE KIT 905,00 F**
- * MODULATEUR UHF-VHF (9967) - le kit avec quartz **77,00 F**
- * CARTE 8 K RAM + EPROM (80120)
 Le kit fourni sans EPROM (au choix) **650,00 F**
- * CARTE MINI-EPROM (82093) **LE KIT 140,00 F**
- * CARTE 16K RAM Dynamique (82017) **LE KIT 450,00 F**
- * EPROGRAMMEUR (82010) : Programmeur d'EPROM avec connecteurs **LE KIT 340,00 F**
- POUR L'EXTENSION FLOPPY**
- * INTERFACE FLOPPY (82159) avec connecteurs et cordons **LE KIT 425,00 F**
- * BASIC SPECIAL JUNIOR COMPUTER : 9 chiffres significatifs, virgule flottante, fonctions mathématiques, encombrement mémoire 8768 octets.
 Ce Basic, conçu par SELECTRONIC vous est fourni sur cassette avec mode d'emploi et quelques explications concernant les fonctions spéciales **450,00 F**
- * Carte Mémoire Universelle (83014)
 - Le kit version 16 K EPROM (2716) **510,00 F**
 - Le kit version 32 K EPROM (2732) **730,00 F**
 - Le kit version 64 K EPROM (2764) **1100,00 F**
 - Le kit version 16 K C-MOS RAM (sans alimentation autonome) **1200,00 F**

NOUVEAUTES

- * Carte VDU (83082) **725,00 F**
- * Interface BASICODE (83101) **45,00 F**

KITS "LE SON"

- 9398/99 PRECO **269,80 F**
- 9832 Equaliseur graphiq. 1 voie **258,60 F**
- 9932 Analyseur audio **269,00 F**
- 9395 Compres dynam **236,00 F**
- 9407 Phasing et Vibrato **360,00 F**

EQUALISEUR paramétrique

- 9897-1 Cellule filtrage **135,00 F**
- 9897-2 Correct. Baxendall **135,00 F**

DIGIT 1

- Kit de composants avec alimentation **130,00 F**
- Le kit complet "Digit 1" av. le livre **210,00 F**

CHRONOPROCESSEUR

- La précision de l'horloge parlante chez soi !!!
 Chronoprocresseur universel (81170), le kit **760,00 F**
 Récepteur de signaux France-Inter, le kit **290,00 F**
 (Nouvelle version mise au point par SELECTRONIC)

SUPRA !

Préampli hi-fi à très hautes performances
 (décrit dans ELEKTOR n° 49/50 page 7-8B)

Nous l'avons testé et les résultats obtenus sont remarquables !

Le kit complet STEREO avec composants spéciaux et circuit imprimé EPOXY **338,00 F**

HORLOGE PROGRAMMABLE

(83041) à microprocesseur TMS 1601

Le kit fourni avec face avant et coffret spécial **675,00 F**

ANALYSEUR LOGIQUE

Le premier analyseur de signaux logiques à un prix aussi abordable (81094).

Le kit complet avec alim, transfo, jeu de connecteurs **1065,00 F**

Extension mémoire (81141) **430,00 F**

CLAVIER ASCII ECONOMIQUE

(Cf. Elektor n° 7)

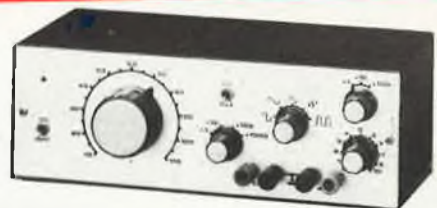


CLAVIER 60 touches + Space Bar (QWERTY)
 Ce clavier permet les majuscules et

minuscules ainsi que de nombreuses fonctions. Le kit est fourni avec

- Touches professionnelles deux couleurs - Inscription par double-injection
 - Vraie Space-Bar - Circuit imprimé Epoxy double-face, étamé et percé - Encoche et son support - Accessoires et notice de montage
- Sa conception le rend compatible avec tout système acceptant le code ASCII 8 bits parallèle (en particulier le JUNIOR COMPUTER).
 Ce kit ne coûte que **695,00 F**

GENERATEUR DE FONCTIONS



(Décrit dans ELEKTOR N° 1) (EPS 9453)

- Gamme de fréquences : de 10 Hz à 220 kHz en 8 gammes (échelle linéaire)
 - Signaux délivrés : sinus, carré, triangle, dents de scie et impulsions.
 - Tension de sortie : ajustable de 0 à 1 V eff. en 3 gammes, plus une sortie TTL - Distorsion en sinus < 0,5%
- Notre kit est livré complet avec circuit imprimé sérigraphié, coffret spécial peint, face avant percée et gravée, boulons, notice et accessoires **450,00 F**

TROUVEZ MIEUX !

Retournez le coupon ci-dessous à

SELECTRONIC :

11, rue de la Clef, 59800 LILLE

Je désire recevoir le catalogue 83/84 SELECTRONIC.
 Ci-joint 10 F en timbres poste.



----- ✂ -----

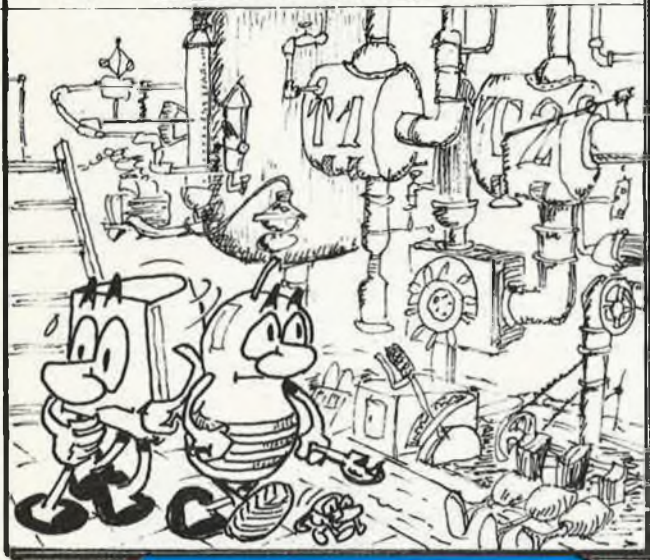
Nom
 Prénom
 Adresse
 Code postal Ville

JBL Conseil

RESI & TRANSI

ECHEC AUX MYSTERES DE L'ELECTRONIQUE

400 v 7000 v
400-2000



RESI & TRANSI n° 2

TOUCHE PAS MA BECANE!!

...Y'A UNE ALARME ELECTRONIQUE



RESI ! CA Y EST !
LE N° 2 EST
PARU !

JE SAIS !
ET IL EST
AUSSI
CHOVETTE
QUE LE
N° 1 !

TU PARLES !

40

Rési et Transi n° 1

Cet album comporte un circuit imprimé, permettant de construire soi-même un testeur de continuité, un manipulateur de morse et un amplificateur, ainsi qu'un Résimètre véritable boussole du débutant.

Prix: 65 FF (+ 12 F frais de port)

Rési et Transi n° 2

Cet album est disponible au prix de 49 FF (+ 12 F frais de port). Les circuits imprimés correspondant aux montages décrits dans l'album seront vendus séparément aux prix suivants:

- alarme 83999-1 29,50 F
 - sirène 83999-2 28,50 F
- (+ 12 F frais de port)

micropross

79, avenue du Gal de Gaulle
68000 COLMAR (89) 23.25.11

Expéditions:

port + emballage: 20,00
C.R. majoration : 15,00
Catalogue : 15,00

composants

electroniques

Lecteurs TANDON



TM 100-1 250 k 2 200,00
TM 100-2 500 k 3 050,00
TM 101-4 1 M 3 880,00

Demie-hauteur
TM 50-1 250 k 2 200,00
TM 55-2 500 k 3 050,00

LE NOUVEAU CATALOGUE EST ARRIVÉ
*Il est gratuit pour toute commande supérieure à 200,00 Frs,
48 pages de caractéristiques, prix, brochages et illustrations.*

Composants de qualité aux meilleurs prix

CDP 1802	95,00	EF 9364	110,00	CD 4011	2,10	Ordinateur Tavernier
R 6502	85,00	EF 9365	390,00	CD 4017	6,00	
R 6522	73,00	EF 9366	390,00	CD 4024	5,60	Circuits imprimés
R 6532	108,00	FD 1795	300,00	CD 4049	3,70	CPU 09 230,00
MC 6800	34,00	7805	6,00	CD 4066	4,30	RAM 256 k 230,00
MC 6802	39,00	7812	6,00	CD 4081	2,10	IVG 09 310,00
MC 6809	92,00	78T05	25,00	CD 4518	8,00	IFD 09 230,00
MC 6821	18,00	78T12	25,00	CD 4528	9,00	IPT 09 230,00
MC 6845	88,00	78P05	130,00	74C928	56,00	HM 7611
8035 LC	55,00	7905	7,00	CA 3161	12,80	programmée 50,00
Z80A CPU	58,00	74LS00	2,30	CA3162	48,00	kits toujours disponibles
2114	19,00	74LS08	2,40	ICL 7106	85,00	LOGICIELS liste détaillée sur demande
2141	48,00	74LS14	6,00	ICL 7107	85,00	
4802	98,00	74LS32	2,50	ICL 7116	92,00	
2016	70,00	74LS541	11,50	MC 1408L8	33,00	
6665 AL 20	80,00	74LS640	16,00	TDA 2002	11,00	

Play it again, Sam...
"Vivace", enceinte bass-reflex à trois voies - comme décrit dans les pages de ce numéro:

- | | |
|--|-----------------|
| - Boomer VIFA M 25 WO 48 | Prix TTC |
| - Médium VIFA DM 75x10 | 540,00 |
| - Tweeter VIFA DT 25 G-5 | 438,00 |
| - Composants pour filtre passif | 220,00 |
| - Circuit imprimé EPS 83137 | 332,00 |
| | 145,50 |
|
 | |
| - Pritex (1 m x 0,5 m) | 56,00 |
| - BAF-Wadding (1,4 m de largeur) par mètre | 60,00 |
| - Ebénisterie pour enceinte "Vivace" | N.C. |

Nous vendons par correspondance uniquement. Veuillez ne pas effectuer de paiement avant réception de la facture.

Nous tenons à votre disposition une documentation continuellement révisée et mise à jour décrivant toute la gamme de nos kits destinés à l'audiophile et au constructeur averti - amplificateurs travaillant en pure classe A, préamplificateurs, filtres actifs, alimentations régulées, haut-parleurs électrostatiques (!) ... - ainsi qu'une liste indiquant les prix des haut-parleurs de plusieurs constructeurs réputés pour la qualité exceptionnelle de leurs produits. Pour tout renseignement complémentaire n'hésitez pas à nous contacter!

Play it again, Sam...

40, boulevard de la Liberté, 59800 Lille
Tel. (20) 54.35.48



80-COLUMN IMPACT PRINTER

CP-80

1. Functional specifications

Printing method: Serial impact dot matrix.
 Printing format: Alpha-numeric — 7 x 8 in 8 x 9 dot matrix field.
 Semi-graphic (character graphic) — 7 x 8 dot matrix.
 Bit image graphic — Vertical 8 dots parallel, horizontal 640 dots serial/line.
 Character size: 2.1mm (0.083")-W x 2.4mm (0.09")-H/7 x 8 dot matrix.
 Character set: 228 ASCII characters; Normal alpha-numeric fonts, symbols, semi-graphics (and international characters on Type II).
 Printing speed: 80 CPS, 640 dots/line per second.
 Line feed time: Approximately 200 msec at 4.23mm (1/6") line feed.
 Printing direction: Normal — Bidirectional, logic seeking.
 Superscript and bit image graphics — Unidirectional, left to right.
 Dot graphics density: Normal — 640 dots/190.5mm (7.5") line horizontal. Compressed characters — 1,280 dots/190mm (7.5") line horizontal.
 Line spacing: Normal — 4.23mm (1/6").
 Programmable in increments of 0.35mm (1/72") and 0.118mm (1/216").
 Columns/line: Normal size — 80 columns: Double width — 40 columns.
 Compressed print — 142 columns: Compressed/double width — 71 columns.
 The above can be mixed in a line.
 Paper feed: Adjustable sprocket feed and friction feed.
 Paper type: Fanfold. Single sheet. Thickness — 0.05mm (0.002") to 0.25mm (0.01").
 Paper width — 101.6mm (4") to 254mm (10").
 Number of copies: Original plus 3 copies by normal thickness paper.

2. Mechanical specifications

Ribbon: Cartridge ribbon (exclusive use), black.
 MTBF: 5 million lines (excluding print head life).
 Print head life: Approximately 50 million characters (replaceable).
 Dimensions: 377mm (14.8")-W x 295mm (11.6")-D x 125mm (4.9")-H incl. sprocket cover.

3. Interface specifications

Interface: Standard Centronics parallel.
 Optional RS-232C. (SERIAL).
 Data transfer rate: 4,000 CPS max.
 Synchronization: By external supplied STROBE pulses.
 Handshaking: By ACKNLG or BUSY signals.
 Logic level: Input data and all interface control signals are TTL level.



18.950 Fr
TVA incl.

Stratification head construction
 Compared with conventional wire dot heads, the stratification head used in this printer can print dot image more closely together. This is because while conventional dot matrix printer heads use round pins of printing. The new print head used features a square pin construction which allows more closely packed printing. This solves the problem of the long head stroke needed for printing. Due to a shorter head stroke, energy consumption is lower and the head can be made smaller and lighter, thus eliminating the need for a coil spring. The heat generation is thereby reduced, and as a result, more sheets of paper can be printed with a greater darkness (4 to 5 sheets). The printing is thus clearer with darker blacks without smearing. (Patented new head).

High-resolution dot images
 The stratification head of this printer features a simple and low-cost construction which allows for high-quality dot images. The plinguide unifies the pins to simplify construction, allowing clearer images. The resolution of this printer is 840 dots/line and full screen bit images are possible.

Printer noise
 To lower the cost of conventional printers, the printer must print on an aluminum or steel bars. The platen roller used in this printer makes it quieter (about 5db) and usable even late at night.

Tractor feed and friction feed at an attractive low cost
 In addition to friction feed, tractor feed is provided as standard equipment. Fanfold paper widths from 101.6 mm to 254 mm can be used as well as A4 size letter paper. Paper up to 0.25 mm thick can be used.

4-COLOUR PLOTTER PRINTER

MCP-40

■ SPECIFICATIONS

1. Plotting/Printing System	Ball Point Pen 4 color
2. Plotting Speed (Horizontal) (Vertical)	52mm/sec (2.05 ips) 73mm/sec (3.8 ips)
3. Printing Speed	12 characters per second
4. Resolution	0.2mm/step (0.00787 inch)
5. Effective Plotting Range	96mm (3.804 inch) x axis Divided into 480 steps (No limit in y direction)
6. Characters per Line	80 or 40 (Text Mode) (Determined by Software in Graphics Mode)
7. Characters per Line = INT(480/(n+1)*6) for 0 < n <= 15	
8. Accuracy (repetition) (Movement) (Distance)	0.2mm max 0.3mm max 0.5% max (X-axis) 1% (Y-axis)
9. Dimensions	210mm wide (8.4 in) 216mm deep (8.54 in) 75mm high (3 in)
10. Weight	900g (1.76 lbs) (Printer only)
11. Pens 4 Black Pens 1 each Blue, Green, Red, Black	MCP-40PB MCP-40PC
12. Pen Life	250 meters (825 feet)
13. Paper	MCP-40RP
14. Parallel interface	8-bit parallel. Uses BUSY handshaking STROBE and ACKNOWLEDGE
15. Selectable Modes Self Test	Prints 98 ASCII character set in 4 colors
16. Text Mode	Normal Parallel Printing
17. Graphics Mode	Image Plotting using the Various commands
18. Temperature Range Storage	18.3 to 36°C (65 to 96°F) -40 to 71°C (-40 to 160°F)
19. Humidity Range	10% to 80% relative non-condensing
20. Power Supply Input Output Power Consumption	100-120VAC or 200-240VAC 5 VDC @ 2.5A 16 VA



10.450 Fr
TVA incl.

■ GENERAL DESCRIPTION

Model MCP-40 is a 4 colored printer and plotter, designed as a lowcost oriented peripheral offering excellent writing and drawing capability. Fully compatible to most of Japan-made personal computers directly, and to Apple II with optional interface. With average writing speed of 12 characters per second, it can print up to 80 characters per line with satisfactory clarity. Newly developed switching power supply offers less heat and more stability in operation. It consists of the following 13 commands.

■ GRAPHIC COMMANDS

COMMANDS	FUNCTIONS	COMMANDS	FUNCTIONS
1. LINE TYPE	Change Line Type.	7. MOVE	Move (Absolute) without drawing a line.
2. ALL INITIALIZE	Reset. Return to text mode.	8. RELATIVE MOVE	Move (Relative) without drawing a line.
3. HOME	Move Pen to current origin.	9. COLOR CHANGE	Change color to specified Pen.
4. INITIALIZE	Set new origin.	10. SCALE SET	Specify the size of the character.
5. DRAW	Draw from current coordinate to specified destination.	11. ALPHA ROTATE	Change print direction.
6. RELATIVE DRAW	Move (Relative). Move without drawing from present location.	12. PRINT	Print character in Graphic Mode.
		13. AXIS	Draw a coordinate axis.

COMPUTER - SERVICE

CV-777

full apple compatible .



- 48 K Ram installed (64 K poss.)
- Text capacity : 960 characters
(24 lines, 40 columns)
- Graphics : high- and low resolution -
also text mode
- Characters : upper case ASC II, 64 characters

12" GREEN MONITOR



DISK DRIVE

with TEAC mechanism



4. SPECIFICATIONS

- o Storage Capacity : 250 KByte/Drive
- o Recording density : 5,536 BPI
- o Track Density : 48 TPI
- o Head Access Time : 93 msec
- o Number of Track : 40

CV 777 APPLE II COMPATIBLE *

CV 777 48 K 28 950

ACC. FOR CV 777 & APPLE II

128 K RAM 13 950
80 COLUMNS 4 950
Z - 80 CARD 3 450
DISK CARD 2 990
PRINTER CARD 4 950

RAM CARD 3 990
ROM CARD 4 275

POWER SUPPLY 4 950
KEYBOARD 4 750
P C B CV 777

2 495

P C B CV 777 W/O
RAMS & ROMS 10 450

RAMS & ROMS CV 777
3 750

SLOT 139
8 SLOTS 999

CASE CV 777 *

FLOPPY

FLOPPY + CARD 17 950
FLOPPY 15 950

PRINTER

PRINTER CP-80
+ CARD 22 950
PRINTER CP-80
18 950

PLOTTER MCP-40

PLOTTER 4-COLOR
+ CARD 14 250
PLOTTER 4-COLOR
10 450

MONITOR

12" GREEN MONITOR
6 990
9" GREEN MONITOR
6 450

ZX 81

ZX 81 3 395
EXT. 16 K. 2 995
EXT. 64 K. 7 990
EXT. CENTRONICS //
5 690
PRINTER 3 990
EXT. H.G.R. 4 395
EXT. Z-80 ASSEMBLER
3 350

ZX SPECTRUM

SPECTRUM 16 K 9 890
SPECTRUM 48 K 12 850

VIC COMPUTERS

VIC 20 5 K RAM 6 990
VIC 64 14 800
FLOPPY 1541 15 890
CASSETTE RECORDER
FOR VIC 20 & 64 2 595
JOYSTICK 740

MPF 1

MPF 1 B 7 378
MPF I P 11 450
EPROM PROGR.- 7 378
SPEECH BOARD 7 378
PRINTER BOARD 5 883
SOUND GENE. 5 883

DRAGON

DRAGON 32 PRIX
NOUS CONSULTER

ORIC - 1

ORIC - 1 48 K 12 950

* APPLE IS A TRADEMARK
OF APPLE CORP. INC.

Above characters
are printed

with our CP-80

Elak ELECTRONICS

Elak ELECTRONICS (un département de la S.A. Dobby Yamada Serra), rue des Fabriques, 27/31 1000 BRUXELLES - tel. 02/5 12.23.32 à 200 m des portes de Ninove et d'Anderlecht-Ouvert du lundi au vendredi de 9 h à 12 h 30 et de 13 h 15 à 18 h, le samedi jusque 16 h.

TVA Belge incluse dans les prix (19%). Demandez notre liste gratuite de prix du matériel que nous pouvons vous proposer par correspondance.

Port: Belgique: 100,-
Autre pays*: 250,-

Commande minimum: 1500,-

Paiement par mandat postal international ou euro-chèque.

* Pour l'exportation, veuillez diviser le total de votre commande par 1,19 (expédition hors TVA).

OLIVIERI

électronique - 27, Bd Victor Hugo
13130 Berre l'Etang - Tél. (42) 85.45.56

Elektor - Mesure - Hames - Voc - Pantec - Metrix - Centrad
Fluke composants Texas - Motorola - RTC - National Siemens
Intersil - General Instrument - Asso - Josty - Programmation
Eprom 2716 - 2732

Librairie
technique

Mesure - CB - Vidéo - Micro informatique



acoustical 

nouvelle adresse: centre directionnel
41, av. du mal de Lattre de Tassigny
59190 hazebrouck
tél. (28) 48.61.71, tx via 110.672 «acoust»

Ets POMMAREL

Composants Electronics - Kits - Transfos - C.I.
TOUT POUR LE JUNIOR COMPUTER:
(Mémoires, Disquettes, Imprimante, etc...)

14, place Doublet - 24100 BERGERAC - Tél. (53) 57.02.65

Rue du 11 Novembre
62300 LENS
Tél. (21) 70.25.10

4, rue de la Croix d'or
59500 DOUAI
Tél. (27) 97.29.64



Le spécialiste du kit - sonorisation et jeux de lumière

Horaires: 9 h à 12 h - 14 h à 19 h (fermé le lundi matin)

Composants Electroniques/Micro-Informatique



34, rue d'Arènes - 25000 Besançon/France
Tél. (81) 81.02.19 - Telex 360593 Code 0542
Magasin industrie: 72, rue de Trépillot - Besançon
Tél. (81) 50.14.85

ELECTRONIQUE POUR TOUS
LA BOUTIQUE DU KIT
ALSAKIT

10, quai Finkwiller - 67000 STRASBOURG
Tél. (88) 35.06.59

Composants et Appareillage pour amateurs et professionnels
Fabrications proto et petites séries

VARLET ELECTRONIQUE
à EVREUX

37, Les Prévostes - Le Boulay Morin (direction Caër - Louviers)
27930 EVREUX - Tél. (32) 34.71.31

TOUT POUR LA RADIO ELECTRONIQUE

COMPOSANTS
KITS

PIECES DETACHEES
HI-FI

66, cours Lafayette - 69003 LYON - Tél. (7) 860.26.23

E.C.E.L.I. Tél. (37) 21.45.97
27, rue du Petit Change
28000 CHARTRES

COMPOSANTS - KITS - MESURE
OUTILLAGE - LIVRES TECHNIQUES - C.B.
(gros - détail - correspondance
catalogue: 20 F franco)

E.85.
8, rue du 93^e R.I.
85000 LA ROCHE/YON

A LYON ...

"LA BOUTIQUE ELECTRONIQUE"
22, AVENUE DE SAXE - 69006 LYON - TEL. (7) 852.77.62

COMPOSANTS ELECTRONIQUES/MICRO-INFORMATIQUE
catalogue: 25 F remboursé à la première commande



ELECTRONIC

le géant de l'électronique

SODIETO S.A. 20, rue de Metz - 31000 TOULOUSE
Tél. (61) 25.02.01



dans le 77 la chasse aux composants

OUVERT
LE DIMANCHE MATIN

C'est G'Elec sarl - 22, av. Thiers
77000 Melun - Tél. 439.25.70



OUVERT du Mardi au Samedi

ELECTRONIC

3, rue Emile Souvestre - 35100 Rennes - Tél. (99) 30.45.21
107, rue Paul Guyesse - 56100 Lorient - Tél. (97) 21.37.03

77 DOCUMENTATION - TARIF : 3,60 F en timbres

SANTEL

Sarl

3, rue du bois de l'Ile - La Chapelle Rablais
77370 NANGIS - Tél. (6) 408.44.20

B.Y. ELECTRONIQUE

CELLULES SOLAIRES - ZX 81 SPECTRUM
Périphériques - Logiciels

28, rue du Colonel Danfer Rochereau - 38000 GRENOBLE

Tel. (76) 43.40.49

1, rue Bouvet - 26100 Romans
Tel. (75) 02.68.72

COMPOSANTS C.B.
MICRO INFORMATIQUE
LA SOURCE ELECTRONIC

c.c. la source
78520 LIMAY

Tél. 477.08.43

ouvert du mardi au samedi de 9 h 30 à 12 h - 14 h 30 à 19 h



PROVENCE COMPOSANTS
84 Kits - Micro informatique - Mesure
125, rue de la Liberté - 84120 PERTUIS Tél. (90) 79.42.68



B.H. ELECTRONIQUE
COMPOSANTS ELECTRONIQUES

164, av. A. Briand - 92220 BAGNEUX - Tél. 664.21.59

SHOP TRONIC

KITS ET COMPOSANTS ELECTRONIQUES
SYSTEMES D'ALARME, VOL ET INCENDIE

1, place de Belgique - 92250 La Garenne-Colombes
Tél. 785.05.25

ROCHE ELECTRONIQUE 799.35.25

200, av. d'Argenteuil - 92600 ASNIERES 798.94.13

VENTE EN MAGASIN ET PAR CORRESPONDANCE
+ de 4000 Ref. en stock + 258 Kits exposés et garantis

Catalogue condensé GRATUIT franco: 3 timbres à 2 F



4 av. J.F. Kennedy, 94410 St Maurice,
Tél. 1/889.47.31

Fibre optique synthétique

Ø 0,5 mm: 120 F - 120 m	400 F les 500 m
Ø 1,0 mm: 212 F - 50 m	350 F les 100 m
Ø 1,5 mm: 250 F - 50 m	400 F les 100 m
Ø 2,0 mm: 355 F - 50 m	568 F les 100 m
Ø 3,0 mm: 532 F - 50 m	851 F les 100 m

franco de port, paiement à la commande
vente uniquement par correspondance

COMPOSANTS

50, rue de la Marne (face à la Coopérative Agricole)
95460 EZANVILLE Tél. 935.00.69
Ouvert du Lundi au Samedi : 9 h 30 - 12 h 30
15 h - 19 h 30

Et le Dimanche matin de 9 h 30 à 12 h 30

VADELEC ELECTRONICS

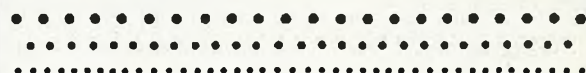
AV. DE L'HELIPORT 24/26
1.000 BRUXELLES
Tel: 02/218.26.40

Tlx: 260.61
(fermé le lundi)



ELECTRONIC CENTER

3, RUE JEAN VIOLETTE
CASE POSTALE - 106
CH - 1211 GENEVE - 4
TX - 428546 IRCO CH
TEL (022) 20 33 06



Tous nos annonceurs s'associent à nous pour vous souhaiter de bonnes fêtes et une année 1984 riche en électronique.



REPertoire DES ANNONCEURS

ACER	12-88 à 12-92
ALBION	12-14 et 12-15
BERIC	12-04 et 12-05
CCI	12-71
ELAK	12-84 et 12-85
ELEKTOR	encart, 12-12 et 12-73
HALELECTRONICS	12-69
H.B.N.	12-13
LAG ELECTRONICS	12-76 à 12-79
MAGNETIC-FRANCE	12-08 et 12-09
MEDELOR	12-71
MICROPROSS	12-83
MONTPARNASSE COMPSANTS	12-88 à 12-92
PENTASONIC	12-06 et 12-07
PLAY IT AGAIN SAM	12-83
PUBLITRONIC	encart, 12-10, 12-16, 12-70, 12-74, 12-75, 12-82
REUILLY COMPOSANTS	12-88 à 12-92
SELECTRONIC	12-02, 12-80 et 12-81
Sté Nlle RADIO PRIM	12-14 et 12-15
TCICOM	12-11
TECHNI RADIO	12-75
ZMC	12-17
PETITES ANNONCES	12-72 et 12-73
OU TROUVER VOS COMPOSANTS	12-86 et 12-87

acer composants
 42, rue de Chabrol, 75010 PARIS
 Tél.: 770.20.31
 C.C.P. 659-42 PARIS
 Métro : Poissonnière, Gares du Nord et de l'Est

reuilly composants
 79, bd Diderot, 75012 PARIS
 Tél.: 372.70.17
 C.C.P. ACER 658-42 PARIS
 Métro : Reuilly-Diderot

montparnasse composants
 3, rue du Maine, 75014 PARIS
 Tél.: 320.37.10
 C.C.P. ACER 658-42 PARIS
 A 200 m de la gare

F 65 : NOVEMBRE 1983

Régulateur pour train électrique	83110	49,50
Phonopore à flash	83104	32,—
Pseudo-stéréo	83114	24,50
Métronomie à 2 sons	83107-1	41,50
	83107-2	23,50

NOUVEAU

F 66 : DECEMBRE 1983

Avertisseur verglas	82123	28,50
Alim. symétrique	83121	55,—
Déphaseur audio	83120-1	64,—
	83120-2	39,50
Omnibus	83102	121,—
Enceintes pour LX	83137	145,50

CIRCUITS IMPRIMES POUR MONTAGES ELEKTOR

F1: MAI-JUIN 1978 générateur de fonctions	9453	46,—	F44: FEVRIER 1982 hétérophote	82038	23,—
F4: NOVEMBRE-DECEMBRE 1978 modulateur UHF-VHF	9967	22,—	thermostat pour bain photographique	82069	29,—
F7: JANVIER 1979 clavier ASCII	9965	110,50	chargeur universel nicad	82070	29,50
F8: FEVRIER 1979 Elekterminal	9966	107,50	F45: MARS 1982 récepteur france inter audio squelch universel	82024	75,50
F18: JANVIER 1980 codeur SECAM	80049	89,50	alimentation	82077	27,—
F20: FEVRIER 1980 train à vapeur nouveau bus pour système à µP	80019 80024	27,— 84,—	carte de bus universelle (quadriple)	82078	52,—
F21: MARS 1980 amplificateur d'antenne le vocodeur d'Elekto bus	80022 80068	26,50 1 + 2 141,50	DNR réducteur de bruit auto-chargeur	82080	41,—
filtre	80068-3	49,—	82081	28,—	
entrées-sortie	80068-4	46,50	F46: AVRIL 1982 carte 16K RAM dynamique amplificateur 100 W:	82017	70,—
alimentation	80068-5	41,—	ampli 100 W	82089-1	37,—
F22: AVRIL 1980 junior computer: circuit principal	80089-1	179,—	alimentation	82089-2	34,—
affichage	80089-2	18,—	testeur de RAM	82090	27,50
alimentation	80089-3	43,—	mini-carte EPROM	82093	23,50
F25/26: CIRCUITS DE VACANCES 1980 les TIMBRES	80543	20,—	interface sonore pour TV	82094	27,—
F27: SEPTEMBRE 1980 carte 8k RAM + EPROM programmeur de PROM	80120 80556	188,50 54,50	clavier numérique polyphonique:		
F34: AVRIL 1981 carte bus vocodeur: détecteur de sons voisins/dévoisés: carte détecteur carte commutation	80068-2 81027-1 81027-2	69,— 48,50 57,50	circuit anti-rebonds	82106	35,—
F35: MAI 1981 alimentation universelle	81128	36,—	circuit d'interface	82107	66,50
F36: JUIN 1981 carte d'interface pour le Junior Computer: carte d'interface carte d'alimentation carte de connexion	81033-1 81033-2 81033-3	272,— 20,50 18,50	circuit d'accord	82108	39,50
F37/38: CIRCUITS DE VACANCES 1981 indicateur de crête pour HP	81516	21,50	F47: MAI 1982 ARTIST: préampli pour guitare	82014	143,50
générateur aléatoire simple	81523	34,—	carte CPU à Z80	82105	101,—
tamppons d'entrée pour l'analyseur logique	81577	29,—	teychmètre pour mini-aéroplane	82116	30,—
F39: SEPTEMBRE 1981 jeux de lumière	81155	46,—	F48: JUIN 1982 clavier numérique polyphonique: carte de bus	82110	47,50
compteur de rotations	81171	69,50	circuit de sortie	82111	67,—
F40: OCTOBRE 1981 chronoprocasseur universel: circuit principal circ. clavier + affichage	81170-1 81170-2	58,— 43,—	circuit de conversion	82112	27,50
F41: NOVEMBRE 1981 orgue junior			récepteur BLU ondes courtes	82122	71,50
alimentation	9968-5a	20,50	gradateur universel	82128	23,50
circuit principal	82020	50,—	relais électronique	82131	22,—
transverter 70 cm	80133	179,—	amorçage électronique pour tube luminescent	82138	20,—
FMN + VMN			F49/50: CIRCUITS DE VACANCES 1982 interrupteur photosensible	82528	23,—
(fréquence + voltmètre)	81156	61,—	amplificateur pour lecteur de cassettes	82539	23,—
générateur de fonctions	82006	30,—	générateur de sons en 1E80	82543	34,20
détecteur de métaux	82021	80,50	flash-esclave	82549	21,—
F42: DECEMBRE 1981 programmeur d'EPROM (2650)	81594	21,—	5 V: l'usine	82670	32,—
tempo ROM	82019	23,50	F52: SEPTEMBRE 1982 photo-génie: processeur	81170-1	58,—
fréquence-mètre de poche à LCD	82026	28,—	clavier*	82141-1	53,50
high boost	82029	27,—	logique/clavier	82141-2	28,—
F43: JANVIER 1982 éprogrammateur	82010	66,50	affichage	82141-3	32,—
arpeggio gong	82046	23,—	gaz-alarme	82146	23,—
			téléphone intérieur: poste	82147-1	42,50
			alimentation	82147-2	21,—
			extension EPROM jeux T.V. bus	82558-1	49,—
			carte EPROM	82558-2	28,—
			indicateur de rotation de phases	82577	38,50
			* le circuit imprimé du clavier est recouvert d'un film de filtrage inactinique rouge		
			F52: OCTOBRE 1982 photo-génie: photomètre	82142-1	24,50
			thermomètre	82142-2	23,—
			temporisateur	82142-3	28,—
			antenne active: amplificateur	82144-1	22,—
			atténuateur et alimentation	82144-2	22,—
			thermomètre LCD	82156	30,50
			convertisseur de bande pour le récepteur BLU		
			bandes < 14 MHz	82161-1	29,50
			bandes > 14 MHz	82161-2	33,—
			F53: NOVEMBRE 1982 éclairage pour modèles réduits ferroviaires	82157	58,—
			interface pour disquettes	82159	67,—
			dé parlant	82160	43,—

diapason pour guitare	82167	32,—	F54: DECEMBRE 1982 auto-ionisateur: circuit principal	9823	60,—
Cerbère	82172	33,50	alimentation	82162	21,50
thermomètre super-éco	82175	33,50	alimentation de laboratoire	82178	58,—
			lucipète	82179	42,—
			crecendo: amplificateur audio 2 x 140 W	82180	66,—
			F55: JANVIER 1983 3 A pour O.P. milli-ohmmètre	83002	26,50
			83006	27,50	
			crecendo: temporisation de mise en fonction et protection CC	83008	43,—
			F56: FEVRIER 1983 protège-fusible II	83010	22,—
			modem	83011	89,—
			Prélude: amplificateur pour casque	83022-7	59,—
			alimentation	83022-8	55,—
			platine de connexion	83022-9	88,—
			gradateur pour phares	83028	22,—
			F57: MARS 1983 décodeur CX	82189	35,—
			carte mémoire universelle	83014	105,—
			Prélude: bus	83022-1	171,—
			amplificateur linéaire	83022-6	70,50
			visualisation tricolore	83022-10	30,50
			récepteur BLU bande "châliers"	83024	64,50
			luxmètre à cristaux liquides	83037	29,50
			F58: AVRIL 1983 Prélude: préamplificateur MC	83022-2	54,50
			préamplificateur MD	83022-3	67,—
			réglage de tonalité	83022-5	51,50
			Interlude: module de commande	83022-4	50,25
			horloge programmable	83041	58,50
			wattmètre	83052	38,25
			F59: MAI 1983 Maestro: télécommande: émetteur + affichage	83051-1	31,—
			83054	39,—	
			convertisseur pour le Morse	83056	55,—
			trafic BF dans l'IR: émetteur + récepteur	83058	246,—
			clavier ASCII		
			F60: JUIN 1983 Décodeur RTTY	83044	37,50
			Maestro: récepteur	83051-2	189,—
			Elektromètre	83067	41,50
			Audioscope spectral: filtres	83071-1	48,—
			commande	83071-2	46,50
			affichage	83071-3	55,50
			F61: JUILLET/AOUT 83 Convertisseur NA	83558	28,—
			Géné sinus	83561	27,50
			Eclairage constant	83553	32,—
			Micromaton	83515	33,—
			Radiathermètre	83563	23,50
			Tampon pour prélude	83562	25,50
			Chenillard flash	83503	27,50
			Géné de mire NB	83551	28,—
			Préampli micro	83552	30,—
			Ampli PDM	83584	39,—
			Cres-thermomètre	83410	40,50
			F63: SEPTEMBRE 1983 carte VDU	83082	152,50
			Semaphore	83069-1	39,50
				83069-2	38,50
				83087	30,50
			Baladin 7000		
			F64: OCTOBRE 1983 Adaptateur secteur	83098	22,50
			Quantificateur	83095	50,—
			Anémomètre	83103-1	54,50
				83103-2	22,—
			Ramise en forme signaux FSK	83106	41,—
			Régulateur/adapt.	85088	26,50
			Thermostat ext.	83093	52,—
			Basicoode 5.c.	83101	22,—

BON DE COMMANDE

cl-joint chèque bancaire CCP mandat

NOM Ville
 PRENOM
 rue
 code post.

DESIGNATION PRIX NOMBRE TOTAL
 15,00
 FORFAIT EXPEDITION RECOMMANDE

CLAVIER TELEPHONIQUE
 CLAVIER DECIMAL AVEC MEMOIRE DE RAPPEL ET RELANCE AUTOMATIQUE DES NUMEROS EN CAS D'OCCUPATION DES LIGNES.

LE KIT COMPLET 229 F



GENERATEUR BF
 décrit dans ELEKTOR n° 1

LE KIT COMPLET 320 F

ATTENTION! Pour éviter les frais de contre-remboursement nous vous conseillons de régler vos commandes intégralement (y compris frais de port) sur les bases forfaitaires ci-dessous pour la métropole.

COMPAGNONS : commande minimum 300 F forfait port 21 F

N.P. : TRANSIOS, APPARELS de mesure : règlement comptant + frais de port surant le tableau ci-dessous

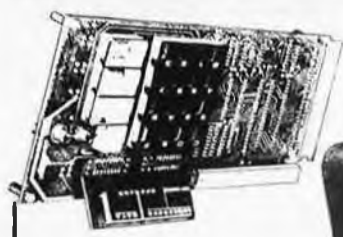
ENVOI CONTRE-REMBOURSEMENT : 30 % à la commande + port + frais de contre-remboursement. Pour les PTT 9,20 S.N.C.F. 29,00

Port PTT	2 à 3 kg	28 F
0 à 1 kg	21 F	31 F
1 à 2 kg	24 F	35 F
Port S.N.C.F.	10 à 15 kg	72 F
0 à 10 kg	81 F	83 F

acer
composants
42, rue de Chabrol, 75010 PARIS
Tél.: 770.28.31
C.C.P. 658-42 PARIS
Métro : Poissonnière,
Gares du Nord et de l'Est

reuilly
composants
79, bd Diderot, 75012 PARIS
Tél.: 372.70.17
C.C.P. ACER 658-42 PARIS
Métro : Reuilly-Diderot

montparnasse
composants
3, rue du Maine, 75014 PARIS
Tél.: 320.37.10
C.C.P. ACER 658-42 PARIS
à 200 m de la gare



un ordinateur adulte pour débutants!

Avec notice détaillée + 2 livres de 200 pages (tomes 1 et 2)

960^F

• **carte d'extension 16 K RAM** 450^F
• **interface parole** 99^F

Pour faire parler votre ordinateur, le kit complet avec notice
• **moulin à paroles** Dictionnaire de plus de 200 mots pour ordinateur parlant Le kit complet avec notice **1055^F**

• **promotion** Alimentation stabilisée PS3 12 6 V 4 A **241^F**

• **visu élek-terminal** Terminal de visualisation vidéo et sortie clavier ASCII pour système µP 1024 caractères par page • Extension possible jusqu'à 16 pages par carte mémoire enfichable Vitesse de transmission de 75 à 1200 bauds Avec notice complète **905^F**

• **carte 64 K de Ram ou d'Eprom** 790^F

• **carte d'interface** Cassette • Imprimante • Extension mémoire • Avec notice complète **1150^F**

• **clavier ASCII 60 touches** en kit **695^F**

• **carte d'extension 8 K RAM** Sans EPROM La kit complet **595^F**

• **programmeur d'Eprom** **380^F**

MICRO-ORDINATEUR «ORIC 1»



L'INFORMATIQUE POUR TOUS
ORIC 1, 48 K pour T.V. multistandard (PAL et RVB)
Basic type Microsoft, graphique couleur, sortie sonore 4 canaux, interface imprimante. Nombreux programmes sur cassette. Livré avec manuel en Français 190 pages. 1 alimentation 220 volts-9 volts pour l'unité centrale. 1 cassette de démonstration en Français.
DISPONIBLES **2320^F** + port
• Cordon Péritel : 280^F • Adaptateur UHF N/B : 180^F

MONITEUR COULEUR R.T.C.

Décrit dans Radio-Plans n° 429
• **TUBE A 37 590 Y** • **CHASSIS VCC 90**
+ électronique et mécanique. **PRIX COMPLET : 2590^F**

SEIKOSHA GP 100



GP 100 papier 10"
imprimante graphique compacte promotion **2250^F**

GENERATEUR D'IONS NEGATIFS
(auto-ioniseur) sur alimentation 12 V

EPS 9823 et 82162 le kit **185^F**

ALIMENTATION DE LABORATOIRE
0 à 30 V, 3 A. EPS 82178, le kit **650^F**

CLAVIER ASCII 790^F
entièrement compatible Apple
Economique, tout monté, sortie série et parallèle en AZERTY

CLAVIERS SOUPLES A MEMBRANES
BRADY
NOUVEAUTE XYMOX : La fiabilité
Plus de 5 millions de commutations

1 - 8 - 12 - 16 - 28 - 40 ou 58 touches.
• Livrés avec connecteur
• Contacts argent
• Faible encombrement.
• Fiable, étanche, économique, pratique.
• A matriciel ou à commun.
• Touche éclairée possible.

EXCLUSIF A PARIS

12 TOUCHES clavier + plastron modèle matriciel 120 F
16 TOUCHES d'habillage avec connecteur modèle à commun 136 F
58 TOUCHES modèle matriciel 141 F
modèle matriciel 390 F

DES IDEES
MECANORMA

Clavier souple 4 touches 45 F
Clavier souple 12 touches 75 F
Clavier souple 16 touches 90 F
Fournis avec notice, schémas et connecteurs.

CLAVIERS KIMBER-ALLEN
Les instruments de musique électroniques exigent, pour un fonctionnement sans défaillance, des claviers à contacts «plaqués OR», les seuls garantissant une fiabilité à long terme.
LES CLAVIERS PROFESSIONNELS KIMBER-ALLEN VOUS APPORTENT CETTE SECURITE ET SONT RECOMMANDES PAR ELEKTOR.
Ces claviers peuvent être combinés pour augmenter le nombre d'octaves à volonté.

CLAVIERS NUS
3 octaves (37 notes)..... 480 F
4 octaves (49 notes)..... 585 F
5 octaves (61 notes)..... 735 F

BLOCS DE CONTACTS K.A.
1 inverseur (piano)..... 8,20 F
2 contacts «Travail»..... 9,50 F

REVENDEURS : Nous consulter
CLAVIERS COMPLETS AVEC LEUR JEU DE CONTACTS
Clavier «FORMANT» 3 octaves.....FRANCO 1120 F
Clavier «PIANO» 5 octaves.....FRANCO 1200 F

PRELUDE + CRESCENDO
LA CHAINE XL HAUT DE GAMME D'ELEKTOR
(kits fournis avec résistance à couche métallique et potentiomètre CERMET)

	EN KIT
• PRELUDE : Préampli. à télécommande de conception ultra-moderne (83022-1) (avec pot. CERMET).....	595,80 F
- PREAMPLIFICATEUR «MC» (83022-2).....	197,00 F
- PREAMPLIFICATEUR «MD» (83022-3).....	202,40 F
- INTERLUDE (83022-4).....	247,30 F
- REGLAGE DE TONALITE (83022-5).....	140,50 F
- AMPLIFICATEUR LINEAIRE (83022-6).....	219,20 F
- Amplificateur pour casque (83022-7).....	219,20 F
- Alimentation de PRELUDE (83022-8).....	219,20 F
- Circuit de connexion (83022-9).....	167,40 F
- SIGNALISATION TRICOLEURE (83022-10).....	146,20 F
- Face avant du PRELUDE (83022-F).....	51,50 F
• PRELUDE : Version «INTEGRALE».....	
Ce kit comprend tous les modules 83022 n° 1 à n° 10, la face avant 83022-F ainsi qu'un transformateur d'alimentation (Résistances couche métallique et potentiomètres professionnels). Le kit «PRELUDE» version intégrale.....	
• CRESCENDO : Ampil. HI-FI à transistors MOS (82180).....	1883,00 F
- Le kit 2 x 140 W avec alim. 2 x 330 VA.....	2108,00 F
- Le kit 2 x 140 W avec alim. 2 x 580 VA.....	2108,00 F
Ces kits sont fournis avec dissipateurs et accessoires spéciaux prévus par ELEKTOR.	
- TEMPO et PROTECTION du CRESCENDO (83008), le kit.....	175,00 F

MULTIMETRES



FLUKE
ANALOGIQUES 3200 PTS
10 A Affichages numérique et analogique par **BARGRAPH**.
GAMME AUTOMATIQUE.
Affichage des fonctions
Auto test à la mise en marche
FLUKE 73
Précision 0,7% **945 F**
FLUKE 75
Précision 0,5% **1095 F**
FLUKE 77
Précision 0,3% **1395 F**

OSCILLOSCOPES «HAMEG»

HM 203/4. 2 x 20 MHz



Avec sondes combinées **3650 F**

HM 605. 2 x 60 MHz.



Avec sondes combinées **6748 F**

OSCILLOSCOPE METRIX OX 710. PROMOTION



Avec sondes combinées **2690 F**

2 x
15 MHz
5 mV

GENERATEUR BF ELC 791. de 1 Hz à 1 MHz



945 F

CAPACIMETRES

PANTEC

CP 570
à lecture analogique **490 F**

22 C
à cristaux liquides **942 F**

ALIMENTATION STABILISEE ELC AL 745



474 F

PROMOTION CONTROLEUR DE POCHE HM 101



V/DC : 0 - 10 - 50 -
250 - 1000
mA : 0 à 100 mA
V/AC : 0 - 10 - 50 -
250 - 1000
Ω : 0 à 1 MΩ

Avec cordons et pile **94 F**
Par 5 pièces Pièce **85 F**

MULTIMETRES BECKMAN



T90 **499 F**
T100 **649 F**
T110 **790 F**

MULTIMETRE



METRIX
MX 522 **788 F**

MULTIMETRE PERIFEEC



ICE 80 **264 F**

FREQUENCEMETRE



SINCLAIR
THANDAR
PFM 200

Affichage
digital
de 20 Hz
à 250 MHz

Prix : 1090 F

PROMO : 999 F

et toujours...

OSCILLOSCOPES

HAMEG
HM 103. Nouveau 10 MHz avec testeur de composants **2390 F**
HM 204. 2 x 20 MHz avec testeur de composants **5270 F**
HM 204 N. Avec tube rémanent **5650 F**
HM 605. 2 x 60 MHz **6748 F**
HM 605 N. Avec tube rémanent **7120 F**
HM 705. 2 x 70 MHz Tube 8 x 10 cm **7450 F**
HM 705 N. Avec tube rémanent **7860 F**
METRIX
OX 712D. Nouveau 2 x 20 MHz **4890 F**

ACCESSOIRES OSCILLOSCOPES

42 30 Sonde directe X 1 **100 F**
42 32. Câble BNC-BAN **65 F**
42 34. Câble BNC-BNC **65 F**
42 35. Sonde Div. X 10 **118 F**
42 36. Sonde combinée x 1 x 10 **212 F**
42 37. Sonde Div. x 10 **270 F**

GENERATEURS

LEADER
SG 17. BF de 10 kHz à 390 MHz **1399 F**
AG 27. HF de 10⁶ Hz à 1 MHz **1577 F**
AG 120 A. BF de 10 Hz à 1 MHz **2750 F**
IONACOR
G 1000. BF de 10 Hz à 1 MHz **1590 F**
ELC
91 S. BF de 1 Hz à 1 MHz **870 F**

THANDAR

TG 100. Générateur de fonctions **1675 F**

GENERATEUR BF en KIT

(monté à partir d'un XR 2206)
LE KIT COMPLETE **320 F**
avec notice **98,80 F**
Face avant gravée **35 F**
BK
BK 3010. Générateur de fonctions **2720 F**
BK 3020. Générateur de fonctions **4999 F**

MULTIMETRES

METRIX
MX 563. 2000 points 26 calibres **2000 F**
MX 522. 2000 points 21 calibres **788 F**
MX 502. **889 F**
MX 562. 2000 points 25 calibres **1060 F**
MX 575. 20 000 points **2205 F**
MX 001. 20 000 Ω/V **391 F**
MX 453. 20 000 Ω/V **646 F**
MX 202C. 40 000 Ω/V **818 F**
MX 462 G. 20 000 Ω/V classe 1.5. **709 F**
MX 430. Pour électronicien 40 000 Ω/V 818 F
Etui AE181 **117 F**

BECKMAN

T 90. 3 1/2 digits précision 0,8% avec étui **499 F**
T 100. 3 1/2 digits avec étui **649 F**
T 110. 3 1/2 digits avec étui **790 F**
TECH 300 A. 2000 points 29 calibres **1060 F**

TECH 3020. 2000 points, Précision 0,1% **1789 F**

ACCESSOIRES MULTIMETRE

Etui pour T 100, T 110 **78,20 F**
Etui Tech 300 **81,10 F**
Etui Tech 3020 **257 F**
Diverses sondes de température.

NOVOTEST

TS 250 **269 F**
TS 141 **349 F**
TS 161 **389 F**

CENTRAD

312. 20 kΩ/Vcc. 30 calibres **347 F**
819. 20 kΩ/Vcc. 80 calibres **469 F**

FLUKE

8022 B. 6 fonctions. Double protection **1190 F**
73. 3200 pts. Précision 0,7% **945 F**
75. 3200 pts. Précision 0,5% **1095 F**
77. 3200 pts. Précision 0,3% **1395 F**

PANTEC

BANANA. Multimètre portatif 20 kΩ/V **299 F**
MAJOR 20 K. Universel 20 kΩ/V 39 calibres **399 F**
MAJOR 50 K. 40 kΩ/V Ohmmètre **499 F**

PAN

PAN 3003. 59 calibres. Une seule échelle linéaire 1 MΩ/V **799 F**
PAN 2001. 3 1/2 digits multimètre + capacimètre **1340 F**

PERIFEEC

PE20. 20 kΩ/Vcc. 43 calibres. Antichoc. Avec cordon, piles et étui **PROMO 249 F**

PE 40. 40 kΩ/Vcc. 43 calibres, antichoc. Avec cordon, piles et étui. **PROMO 299 F**
600 R. 20 kΩ/Vcc. 80 calibres. Avec cordons, piles et étui. **499 F**
680 G. 20 kΩ/Vcc. 48 calibres. Avec cordons, piles et étui. **420 F**
ICE 80. 20 kΩ/Vcc. 36 calibres. Avec cordons, piles et étui. **264 F**

TRANSISTORS TESTEURS

PANTEC
Contrôle en circuit sans démontage. **399 F**

ELC

TF 748. Vérification en et hors circuit **239 F**

BK

BK 510. Très grande précision. Contrôle en et hors circuit **1639 F**

CAPACIMETRES

22 C
A cristaux liquides. Précision 0,5% **942 F**

BK

BK 820. Affichage digital. Mesure de 0,1 pF à 1 F **1999 F**

PANTEC

CP 570. Capacimètre. Lecture analogique **399 F**

MILLIVOLTMETRE

LEADER
LMV 181 A. Fréquences de 100 μV à 300 V **2090 F**

MIRES

SADELTA
MC 11.. NB et couleur UHF/VHF **2800 F**
SECAM **2370 F**
MC 11. Version PAL **4150 F**
MC 32 L. Labo SECAM **4150 F**
MC 32 L. Version PAL **3795 F**

FREQUENCEMETRES

THANDAR
TF 200. Affichage cristaux liquides. 200 MHz **3090 F**
PFM 200. 250 MHz **1090 F**

ALIMENTATIONS

STABILISEES
ELC
AL 811. 3 / 4,5 / 6 / 7,5 / 9 / 12 V, 1 A **183 F**

Triple protection :
AL 784. 12,5 V - 3 A **219 F**
AL 785. 12,5 V - 5 A **326 F**
AL 812. 0 à 30 V - 2 A **583 F**
AL 813. 13,8 V - 10 A **690 F**
AL 745 AX. 2 à 15 V - 3 A **474 F**
AL 781. 0 à 30 V - 5 A **1300 F**

PERIFEEC

AS 12-1. Tens. sortie 12,6 V **140 F**
AS 14-4. Tens. sortie 13,6 V **257 F**
AS 12-8. Tens. sortie 13,6 V **576 F**
AS 12-12. Tens. sortie 13,6 V **818,50 F**
AS 12-18. Tens. sortie 13,6 V **1160 F**

VOC

PS 1. 12,6 V - 2 A **196 F**
PS 3. 13,8 V - 4 A **241 F**

... dans nos 3 points de vente

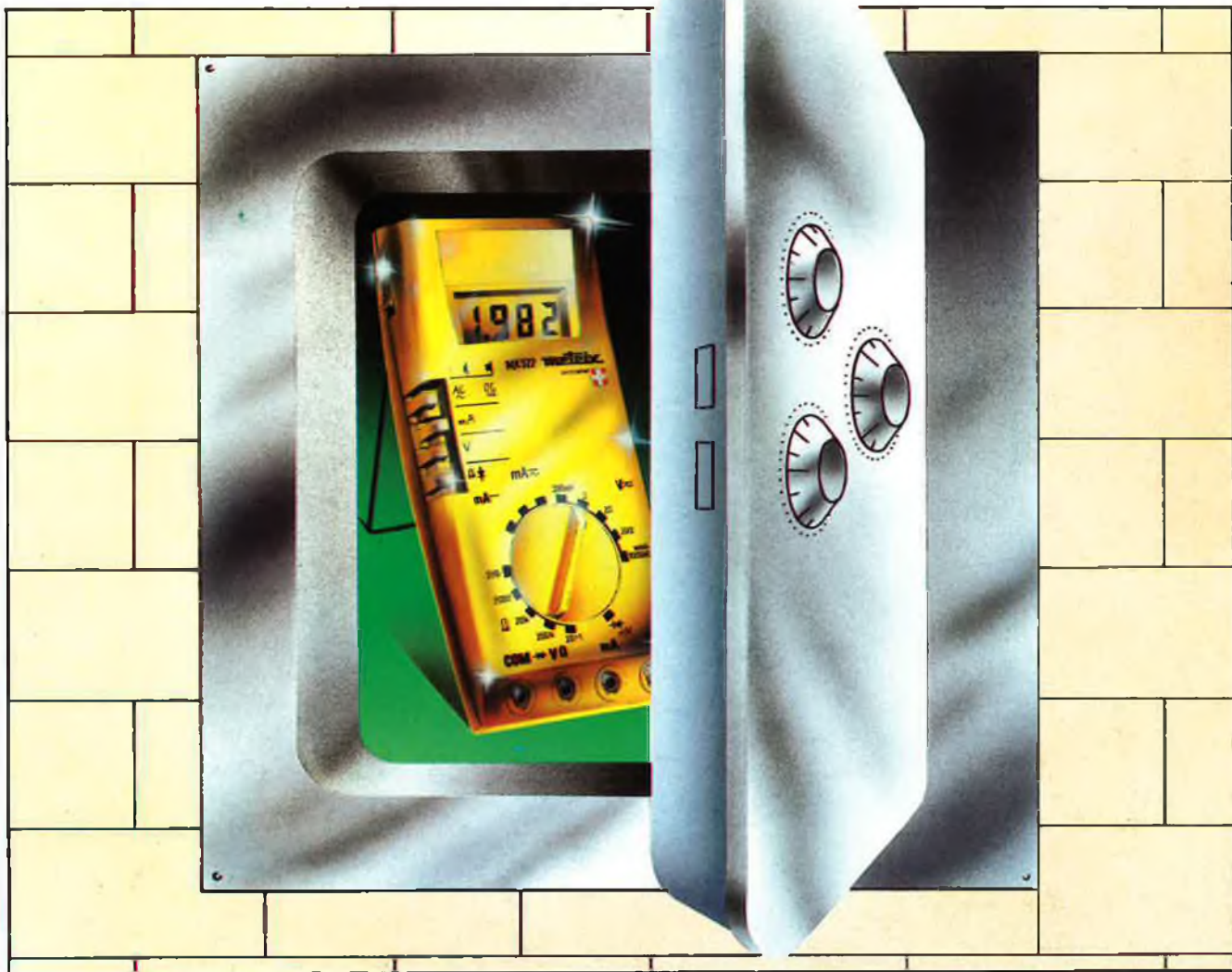
ACER composants
42, rue de Chabrol,
75010 PARIS. Tél. 770.26.36

REUILLY composants
79, boulevard Diderot,
75012 PARIS. Tél. 372.70.17

MONTPARNASSE composants
3, rue du Maine,
75014 PARIS. Tél. 320.37.10

ATTENTION. Pour éviter les frais de contre-remboursement nous vous conseillons de régler vos commandes intégralement (y compris les frais de port) Forfait de port 30 F
ENVOI CONTRE-REMBOURSEMENT : 30% à la commande + port + frais de CR. Par poste : 16,50 F. SNCF : 31,00 F

LA VALEUR SÛRE



La nouvelle génération des multimètres numériques Métrix c'est la précision et la fiabilité.

MX 522

2000 points de mesure. 3 1/2 digits. 5 calibres VCC : 200 mV à 1000 V (2 M Ω). Précision : $\pm 0,5\%$.
 $\pm 0,75\%$ L ± 1 d/1000 V.
 5 calibres VAC : 200 mV à 750 V (2 M Ω).
 Précision : $\pm 1\%$.
 3 calibres CC 2 mA à 10 A.
 Précision : $\pm 1\%$.
 3 calibres AC : 2 mA à 10 A.
 Précision : $\pm 2\%$.
 5 calibres Ω : 200 Ω à 2 M Ω .
 Précision : $\pm 0,5\%$.
 • Contrôle diode
 • Alimentation : 1 pile 9 V, type 6 Fz. Autonomie 1500 h environ en VCC avec pile alcaline.
 • Dimensions : 188 x 86 x 50 mm.

Prix TTC **788^F** + port 21 F

Tous ces appareils bénéficient d'une très bonne protection contre les surcharges : 1100 VCC = et 750 VAC en tension et 380 VAC en résistance (les calibres intensité étant protégés par fusibles calibrés). La sécurité de l'utilisateur est assurée par les fusibles à haut pouvoir de coupure, la tenue aux isollements et les bornes de sécurité.

MX 562



2000 points, 3 1/2 digits. Précision 0,2 %.
 6 fonctions, 25 calibres.

PRIX TTC **1060^F**
 + port 21 F

MX 563



2000 points, 3 1/2 digits. Précision 0,1 %
 9 fonctions, 32 calibres

PRIX TTC **2000^F**
 + port 21 F

MX 575



20 000 points, 4 1/2 digits. Précision 0,05 %
 7 fonctions, 24 calibres.

PRIX TTC **2310^F**
 + port 21 F

métrix

En vente chez :

ACER composants

42, rue de Chabrol,
 74010 PARIS. Tél. 770.26.36

REUILLY composants

79, boulevard Diderot,
 75012 PARIS. Tél. 372.70.17

MONTPARNASSE composants

3, rue du Maine,
 75014 PARIS. Tél. 320.37.10