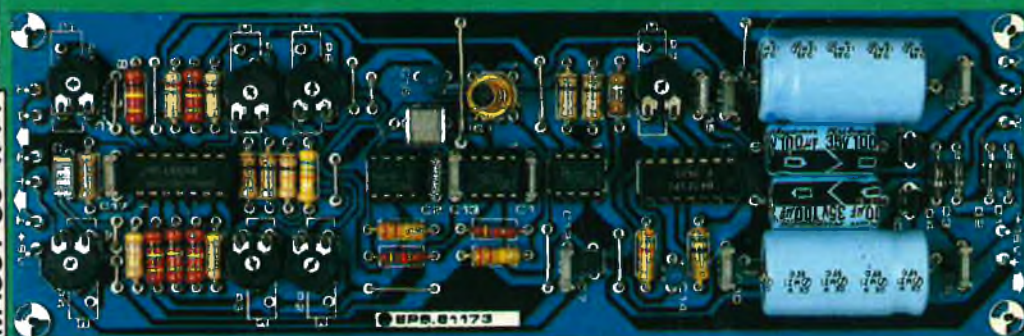


elektor

no. 39
septembre 1981
10 FF / 69 FB

électronique pour labo et loisirs

baromètre "tout-silicium"



extension de l'ordinateur pour jeux TV

les circuits intégrés prennent la parole

Quad fait peau neuve

jeux de lumières
3 canaux

pro-industria actualité



"SONOTEST" TESTEUR SONORE

signal sonore puissant par transducteur piezo-acoustique à durée de vie illimitée.
 Contrôle tous courants piles-batterie tension continue, contrôle de la polarité
 CONDENSATEURS - DIODES - REDRESSEURS - TRANSISTORS (contrôle de la fonction).
 RÉSISTANCES - CIRCUITS INTÉGRÉS (contrôle du passage même faible).
 Tension externe jusqu'à 500 VOLTS. Contrôle sur automobiles,
 machine électrique, installations et câblage.
 alimentation : par pile mignon de 1,5 VOLT. Consommation faible : 0.7 mW seulement.

EN VENTE CHEZ VOTRE GROSSISTE HABITUEL

PRO-INDUSTRIA

(R. DUVAUCHEL) 3, rue Castères 92110 CLICHY - Tél. : 737.34.30/31.

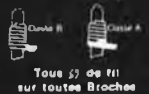
RAPY



OK MACHINE and TOOL CORP BRONX NY (U.S.A.)

TOUTE LA TECHNIQUE WRAPPING

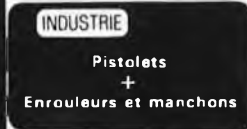
CONNEXIONS PAR ENROULEMENT SUIVANT NFC-93.021



WRAPPING INDUSTRIEL UNE GAMME TRÈS COMPLÈTE



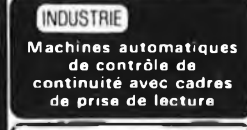
INDUSTRIE
Outils à main :
Enrouleurs
Dérouleurs
Dénudage



INDUSTRIE
Pistolets
+
Enrouleurs et manchons
Secteur Air Batteries



INDUSTRIE
Machines
semi-automatiques
(X, Y)
à commande numérique



INDUSTRIE
Machines automatiques
de contrôle de
continuité avec cadres
de prise de lecture
Série WK

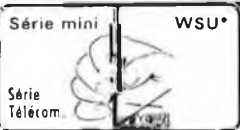


INDUSTRIE
Systèmes
de réalisation
des bandes de C/N
Série Pen-Entry

OUTILS - MACHINES - FILS - MAINTENANCE ASSURÉE

SERVICES LABORATOIRES ET MAINTENANCE

LABORATOIRE
Outils à mains
combinés* :
Dénudage - Enroulage
Déroutage



LABORATOIRE
Outils à insérer les C.I.
(4 variantes)
Outils à extraire les C.I.
de 8 à 40 broches

LABORATOIRE
Ensembles
outillage
et fournitures



LABORATOIRE
Distributeurs de fil
Circuits imprimés
Connecteurs

LABORATOIRE
Supports de C.I.
Supports de composants
Broches miniwrap
Câbles plats



INGÉNIEURS - PRATIQUES ET PRIX ACCESSIBLES AUX AUTEURS

SOAMET s.a. Importateur Exclusif
10, Bd F.-Hostachy - 78290 CROISSY-s/SEINE - (3) 976-45-72

Recherchons revendeurs avec boutiques, axés sur la vente aux particuliers, en Europe Francophone

selektor	9-19
modulateur de lumière 3 canaux	9-23
Les modes musicales passent, les jeux de lumière restent; il s'agit ici d'un modulateur à 3 canaux commandés par un signal musical	
extension pour l'ordinateur jeux TV	9-26
En deux ans, le succès de cet appareil ne s'est pas démenti; nous espérons satisfaire la majorité de nos lecteurs avec ce circuit d'extension qui triple l'espace mémoire et offre la possibilité d'animer les jeux par des effets sonores	
compteur de rotations	9-33
Un montage qui montre en toute simplicité ce qu'il est possible de faire en matière d'association de l'électronique et de la mécanique	
synthé intégré	9-38
H.P. Bauman Le fabricant Curtis propose des modules de synthétiseur de musique intégrés	
souder l'aluminium	9-42
H. Wolber	
baromètre numérique	9-43
Une véritable station météorologique à la portée de l'amateur	
des "puces" bavardes	9-52
Quand le silicium prend la parole . . .	
les enceintes électrostatiques Quad 63	9-58
allumage électronique à transistors	9-65
Ce montage publié il y a plus d'un an soulève encore bien des problèmes auxquels nous nous proposons de répondre ici de manière globale	
échelle de LED circulaire	9-66
A partir du thermomètre de bain publié en Janvier 81 nous avons réalisé un indicateur universel, destiné plus particulièrement zu baromètre	
testeur de continuité	9-68
marché	9-69

sommaire
 Sommaire
 Sommaire
 Sommaire
 Sommaire
 Sommaire



Un baromètre électronique et des puces bavardes. Comme on le verra tout au long de ce numéro, le silicium fait des siennes: non seulement il parle désormais, mais il souffre aussi de rhumatismes. Voilà ce que c'est que de se frotter à l'anticyclone des Açores et à la dépression du golfe de Gênes!



BERIC C'EST AUSSI LES COMPOSANTS.

Nous distribuons tous (ou presque tous) les composants utilisés par ELEKTOR aux meilleurs prix et des plus grandes marques.

AC125	3,-	BC178	2,-
AC126	3,-	BC179	2,10
AC127	3,-	BC182	2,-
AC128	3,-	BC183	2,-
AC132	3,50	BC192	2,20
AC187K	3,70	BC213	2,50
AC187/188K	6,70	BC237	1,80
AC188K	3,70	BC238	1,50
AD149	9,10	BC239	1,80
AD181	4,85	BC261	2,-
AD182	4,40	BC307	2,-
AF125	5,-	BC308	2,-
AF126	3,25	BC321	2,-
AF127	5,-	BC327	2,50
AF139	5,10	BC347	1,50
AF239	5,20	BC408	2,-
BC107	2,-	BC516	3,45
BC108	1,90	BC517	3,-
BC109	2,-	BC546	1,50
BC140	3,50	BC547	1,-
BC141	4,-	BC548	1,-
BC143	4,-	BC549	1,30
BC160	3,50	BC550	1,30
BC161	4,-	BC556	1,40
BC172	1,50	BC557	1,-
BC177	3,50	BC558	1,-

TRANSISTORS

BC559	1,40	BF246	6,25	TIP32	6,-	2N2222	3,-
BC639	3,-	BF258	6,00	TIP35	15,-	2N2369	3,-
BD131	3,-	BF323	3,50	TIP36	16,-	2N2484	2,-
BD135	3,25	BF324	3,50	TIP41	6,-	2N2646	TIS43
BD136	3,25	BF451	4,50	TIP42	6,-	2N2904	2,20
BD137	3,45	BF494	2,20	TIP122	12,-	2N2905	3,-
BD138	4,-	BF800	6,-	TIP620	15,-	2N2907	3,-
BD139	4,-	BF905	8,-	TIP625	15,-	2N3053	3,50
BD140	4,-	BF990	25,-	TIP2955	9,-	2N3054	6,80
BD232	6,-	BF991	28,-	TIP3055	8,-	2N3055	8,50
BD241	6,10	BF166	20,-	U310	22,-	2N3553	12,-
BD242	6,60	BFX89	8,50	U310	22,-	2N3711	2,50
BD435	5,-	BFY34	3,80	2N708	4,-	2N3819	3,-
BD436	5,-	BFY90	10,-	2N708	3,-	2N3866	7,50
BF167	3,90	BS160	6,-	2N709	7,-	2N4416	10,-
BF173	3,16	BU208	15,-	2N914	4,-	2N4427	10,50
BF178	4,-	E300/300	5,-	2N918	4,-	2N5109	21,-
BF179	4,50	FT2956	7,50	2N918	4,-	2N5179	12,-
BF180	5,50	FT3055	7,50	2N930	2,-	2N5548	6,-
BF185	2,10	J310	10,-	2N1302	4,-	2N5672	15,-
BF199	1,85	MJE802	33,-	2N1613	3,-	3N201	6,-
BF200	5,50	MPF102	5,-	2N1711	3,-	3N204	12,-
BF224	1,60	TIP29	4,50	2N1889	2,50	3N211	12,-
BF245	3,36	TIP30	4,50	2N1893	3,50	40673	3N204
				2N2218	3,-	40841	3N201
				2N2219	3,-		

● Condensateurs céramiques
Type disque ou plaquette
de 2,2 pF à 8,2 nF : 0,30
de 10 nF à 0,47 µF : 0,50

● Condensateurs électrolytiques
Modèle axial, faible dimension
µF 16V 40V 63V
1 1,20 1,20 1,20
2,2 1,20 1,20 1,20
4,7 1,20 1,20 1,20
10 1,20 1,20 1,50
22 1,20 1,70 1,80
47 1,20 1,70 1,80
100 1,50 2,- 2,80
220 1,80 2,50 3,60
470 2,50 3,10 5,-
1000 3,70 4,70 8,30
2200 6,30 8,30 13,90
4700 11,- 13,50 21,-

● Condensateurs tantale goutte
0,1 µF/0,15/0,22/0,33/0,47/0,68 µF
35 V 2,-
1 µF/1,5/2/3/3,4/7/6,8 µF, 35 V 3,-
10 µF/15/22 µF, 16 V 5,-
47 µF, 6,3 V 6,-
100 µF, 12 V 8,-
470 µF, 3 V 10,-

C-MOS

4000	2,20	4046	11,80
4001	2,20	4049	3,90
4010	6,-	4050	3,90
4011	2,20	4051	11,80
4012	2,20	4053	11,80
4013	3,40	4060	13,20
4014	9,60	4068	8,-
4015	8,40	4069	2,20
4016	9,60	4070	2,20
4017	9,60	4070	3,-
4018	9,60	4071	2,20
4020	11,80	4072	2,20
4021	9,60	4077	3,-
4022	9,60	4081	2,20
4023	2,20	4093	6,-
4024	8,40	4099	13,-
4027	4,80	4502	8,40
4028	9,40	4507	2,40
4030	3,90	4514	25,10
4034	11,80	4518	11,80
4035	11,80	4520	10,60
4040	11,80	4528	10,60
4042	8,40	4556	8,-
4043	8,20	40106	12,-

TTL

7400	1,80	7401	1,80	7402	1,80	7403	1,80	7404	2,20	7405	2,20	7406	3,30	7407	3,30	7408	2,20	7409	1,80	7410	2,70	7411	2,70	7412	4,20	7413	4,20	7414	3,-	7415	3,-	7416	3,-	7417	1,80	7418	2,70	7419	2,70	7420	2,70	7421	2,70	7422	2,70	7423	2,70	7424	2,70	7425	2,70	7426	2,70	7427	2,70	7428	2,70	7429	2,70	7430	1,80	7431	1,80	7432	1,80	7433	1,80	7434	1,80	7435	1,80	7436	1,80	7437	1,80	7438	1,80	7439	1,80	7440	1,80	7441	1,80	7442	1,80	7443	1,80	7444	1,80	7445	1,80	7446	1,80	7447	1,80	7448	1,80	7449	1,80	7450	1,80	7451	1,80	7452	1,80	7453	1,80	7454	1,80	7455	1,80	7456	1,80	7457	1,80	7458	1,80	7459	1,80	7460	1,80	7461	1,80	7462	1,80	7463	1,80	7464	1,80	7465	1,80	7466	1,80	7467	1,80	7468	1,80	7469	1,80	7470	1,80	7471	1,80	7472	1,80	7473	1,80	7474	1,80	7475	1,80	7476	1,80	7477	1,80	7478	1,80	7479	1,80	7480	1,80	7481	1,80	7482	1,80	7483	1,80	7484	1,80	7485	1,80	7486	1,80	7487	1,80	7488	1,80	7489	1,80	7490	1,80	7491	1,80	7492	1,80	7493	1,80	7494	1,80	7495	1,80	7496	1,80	7497	1,80	7498	1,80	7499	1,80	7500	1,80	7501	1,80	7502	1,80	7503	1,80	7504	1,80	7505	1,80	7506	1,80	7507	1,80	7508	1,80	7509	1,80	7510	1,80	7511	1,80	7512	1,80	7513	1,80	7514	1,80	7515	1,80	7516	1,80	7517	1,80	7518	1,80	7519	1,80	7520	1,80	7521	1,80	7522	1,80	7523	1,80	7524	1,80	7525	1,80	7526	1,80	7527	1,80	7528	1,80	7529	1,80	7530	1,80	7531	1,80	7532	1,80	7533	1,80	7534	1,80	7535	1,80	7536	1,80	7537	1,80	7538	1,80	7539	1,80	7540	1,80	7541	1,80	7542	1,80	7543	1,80	7544	1,80	7545	1,80	7546	1,80	7547	1,80	7548	1,80	7549	1,80	7550	1,80	7551	1,80	7552	1,80	7553	1,80	7554	1,80	7555	1,80	7556	1,80	7557	1,80	7558	1,80	7559	1,80	7560	1,80	7561	1,80	7562	1,80	7563	1,80	7564	1,80	7565	1,80	7566	1,80	7567	1,80	7568	1,80	7569	1,80	7570	1,80	7571	1,80	7572	1,80	7573	1,80	7574	1,80	7575	1,80	7576	1,80	7577	1,80	7578	1,80	7579	1,80	7580	1,80	7581	1,80	7582	1,80	7583	1,80	7584	1,80	7585	1,80	7586	1,80	7587	1,80	7588	1,80	7589	1,80	7590	1,80	7591	1,80	7592	1,80	7593	1,80	7594	1,80	7595	1,80	7596	1,80	7597	1,80	7598	1,80	7599	1,80	7600	1,80	7601	1,80	7602	1,80	7603	1,80	7604	1,80	7605	1,80	7606	1,80	7607	1,80	7608	1,80	7609	1,80	7610	1,80	7611	1,80	7612	1,80	7613	1,80	7614	1,80	7615	1,80	7616	1,80	7617	1,80	7618	1,80	7619	1,80	7620	1,80	7621	1,80	7622	1,80	7623	1,80	7624	1,80	7625	1,80	7626	1,80	7627	1,80	7628	1,80	7629	1,80	7630	1,80	7631	1,80	7632	1,80	7633	1,80	7634	1,80	7635	1,80	7636	1,80	7637	1,80	7638	1,80	7639	1,80	7640	1,80	7641	1,80	7642	1,80	7643	1,80	7644	1,80	7645	1,80	7646	1,80	7647	1,80	7648	1,80	7649	1,80	7650	1,80	7651	1,80	7652	1,80	7653	1,80	7654	1,80	7655	1,80	7656	1,80	7657	1,80	7658	1,80	7659	1,80	7660	1,80	7661	1,80	7662	1,80	7663	1,80	7664	1,80	7665	1,80	7666	1,80	7667	1,80	7668	1,80	7669	1,80	7670	1,80	7671	1,80	7672	1,80	7673	1,80	7674	1,80	7675	1,80	7676	1,80	7677	1,80	7678	1,80	7679	1,80	7680	1,80	7681	1,80	7682	1,80	7683	1,80	7684	1,80	7685	1,80	7686	1,80	7687	1,80	7688	1,80	7689	1,80	7690	1,80	7691	1,80	7692	1,80	7693	1,80	7694	1,80	7695	1,80	7696	1,80	7697	1,80	7698	1,80	7699	1,80	7700	1,80	7701	1,80	7702	1,80	7703	1,80	7704	1,80	7705	1,80	7706	1,80	7707	1,80	7708	1,80	7709	1,80	7710	1,80	7711	1,80	7712	1,80	7713	1,80	7714	1,80	7715	1,80	7716	1,80	7717	1,80	7718	1,80	7719	1,80	7720	1,80	7721	1,80	7722	1,80	7723	1,80	7724	1,80	7725	1,80	7726	1,80	7727	1,80	7728	1,80	7729	1,80	7730	1,80	7731	1,80	7732	1,80	7733	1,80	7734	1,80	7735	1,80	7736	1,80	7737	1,80	7738	1,80	7739	1,80	7740	1,80	7741	1,80	7742	1,80	7743	1,80	7744	1,80	7745	1,80	7746	1,80	7747	1,80	7748	1,80	7749	1,80	7750	1,80	7751	1,80	7752	1,80	7753	1,80	7754	1,80	7755	1,80	7756	1,80	7757	1,80	7758	1,80	7759	1,80	7760	1,80	7761	1,80	7762	1,80	7763	1,80	7764	1,80	7765	1,80	7766	1,80	7767	1,80	7768	1,80	7769	1,80	7770	1,80	7771	1,80	7772	1,80	7773	1,80	7774	1,80	7775	1,80	7776	1,80	7777	1,80	7778	1,80	7779	1,80	7780	1,80	7781	1,80	7782	1,80	7783	1,80	7784	1,80	7785	1,80	7786	1,80	7787	1,80	7788	1,80	7789	1,80	7790	1,80	7791	1,80	7792	1,80	7793	1,80	7794	1,80	7795	1,80	7796	1,80	7797	1,80	7798	1,80	7799	1,80	7800	1,80	7801	1,80	7802	1,80	7803	1,80	7804	1,80	7805	1,80	7806	1,80	7807	1,80	7808	1,80	7809	1,80	7810	1,80	7811	1,80
------	------	------	------	------	------	------	------	------	------	------	------	------	------	------	------	------	------	------	------	------	------	------	------	------	------	------	------	------	-----	------	-----	------	-----	------	------	------	------	------	------	------	------	------	------	------	------	------	------	------	------	------	------	------	------	------	------	------	------	------	------	------	------	------	------	------	------	------	------	------	------	------	------	------	------	------	------	------	------	------	------	------	------	------	------	------	------	------	------	------	------	------	------	------	------	------	------	------	------	------	------	------	------	------	------	------	------	------	------	------	------	------	------	------	------	------	------	------	------	------	------	------	------	------	------	------	------	------	------	------	------	------	------	------	------	------	------	------	------	------	------	------	------	------	------	------	------	------	------	------	------	------	------	------	------	------	------	------	------	------	------	------	------	------	------	------	------	------	------	------	------	------	------	------	------	------	------	------	------	------	------	------	------	------	------	------	------	------	------	------	------	------	------	------	------	------	------	------	------	------	------	------	------	------	------	------	------	------	------	------	------	------	------	------	------	------	------	------	------	------	------	------	------	------	------	------	------	------	------	------	------	------	------	------	------	------	------	------	------	------	------	------	------	------	------	------	------	------	------	------	------	------	------	------	------	------	------	------	------	------	------	------	------	------	------	------	------	------	------	------	------	------	------	------	------	------	------	------	------	------	------	------	------	------	------	------	------	------	------	------	------	------	------	------	------	------	------	------	------	------	------	------	------	------	------	------	------	------	------	------	------	------	------	------	------	------	------	------	------	------	------	------	------	------	------	------	------	------	------	------	------	------	------	------	------	------	------	------	------	------	------	------	------	------	------	------	------	------	------	------	------	------	------	------	------	------	------	------	------	------	------	------	------	------	------	------	------	------	------	------	------	------	------	------	------	------	------	------	------	------	------	------	------	------	------	------	------	------	------	------	------	------	------	------	------	------	------	------	------	------	------	------	------	------	------	------	------	------	------	------	------	------	------	------	------	------	------	------	------	------	------	------	------	------	------	------	------	------	------	------	------	------	------	------	------	------	------	------	------	------	------	------	------	------	------	------	------	------	------	------	------	------	------	------	------	------	------	------	------	------	------	------	------	------	------	------	------	------	------	------	------	------	------	------	------	------	------	------	------	------	------	------	------	------	------	------	------	------	------	------	------	------	------	------	------	------	------	------	------	------	------	------	------	------	------	------	------	------	------	------	------	------	------	------	------	------	------	------	------	------	------	------	------	------	------	------	------	------	------	------	------	------	------	------	------	------	------	------	------	------	------	------	------	------	------	------	------	------	------	------	------	------	------	------	------	------	------	------	------	------	------	------	------	------	------	------	------	------	------	------	------	------	------	------	------	------	------	------	------	------	------	------	------	------	------	------	------	------	------	------	------	------	------	------	------	------	------	------	------	------	------	------	------	------	------	------	------	------	------	------	------	------	------	------	------	------	------	------	------	------	------	------	------	------	------	------	------	------	------	------	------	------	------	------	------	------	------	------	------	------	------	------	------	------	------	------	------	------	------	------	------	------	------	------	------	------	------	------	------	------	------	------	------	------	------	------	------	------	------	------	------	------	------	------	------	------	------	------	------	------	------	------	------	------	------	------	------	------	------	------	------	------	------	------	------	------	------	------	------	------	------	------	------	------	------	------	------	------	------	------	------	------	------	------	------	------	------	------	------	------	------	------	------	------	------	------	------	------	------	------	------	------	------	------	------	------	------	------	------	------	------	------	------	------	------	------	------	------	------	------	------	------	------	------	------	------	------	------	------	------	------	------	------	------	------	------	------	------	------	------	------	------	------	------	------	------	------	------	------	------	------	------	------	------	------	------	------	------	------	------	------	------	------	------	------	------	------	------	------	------	------	------	------	------	------	------	------	------	------	------	------	------	------	------	------	------	------	------	------	------	------	------	------	------	------

UN fournisseur pour vos kits
BERIC
TROIS moyens faciles pour nous joindre...



Ecrivez-nous
(carte dans ELEKTOR)

Téléphonez-nous
pour prix et délais

Venez-nous voir
(du Mardi au Samedi de
9 H à 12 H 30
et de 13 H 30 à 19 H)

KITS composants et circuits imprimés suivant des réalisations publiées dans ELEKTOR

Constitution des kits: Tous les composants à monter sur le circuit imprimé ainsi que les inter., invertisseur, commutateur et notices techniques complémentaires à l'article ELEKTOR si nécessaire, sans transfo ni boîtier (sauf mention spéciale), ni circuit imprimé EPS (en option)

ELEKTOR	composants	C.I. seul
No 1	6031 Récept. BLU (avec galva)	123,- 38,40
	9453 Générateur de fonct. (avec transfo)	254,- 38,60
	Face avant gén. de fonct.	30,-
No 2	9401 Equin mono + alim (sans transfo)	286,- 35,-
No 3	9857 Carte BUS jeu de 3 connect. adapt.	180,- 47,50
	9817-2 Voltmètre à lads	116,- le jeu: 32,-
	9860 Voltmètre de crête	24,- 24,-
No 4	9967 Modulateur TV UHF/VHF	57,- 18,50
	9906 Alim syst. à µP sans connect.	98,- 48,-
	9927 Mini Fréquence-mètre avec transfo	284,- 38,-
No 5/6	9905 Interface cassette	140,- 38,-
No 7	9985 Sablier (avec H.P.)	88,- 24,25
	9965 Clavier ASCII	456,- 92,-
	9954 Préconsonant	38,- 26,50
No 8	9966 Elekterminal	822,- 89,50
	79006 Voltmètre numérique universel	154,- 31,-
No 9	9952 Fer à souder à température régulée	63,- 20,65
No 11	79034 Alim de labo + transfo, sans galva, version 5 A Galvanomètre, cadre mobile, classe 2,5 pour 79034	283,- 35,-
	79026 Clap Switch + transducteur	74,- 18,-
No 12	79075 Microordinateur Basic	842,- 76,-
	9823 Ioniseur	80,- 49,-
	79101 Lien entre microordinateur et Elekterminal	15,- 16,60
No 15	79082 Décodeur stéréo	133,- 28,50
	78087 Platine FI pour tuner FM avec galva	133,- 28,50
	79024 Chargeur fiable pour batteries au cadmium nickel avec transfo	120,- 28,-
	79095 Elekarillon	184,- 63,-
No 16	79514 Gate dip	152,- 20,-
	79088 Digifair + transfo	288,- le jeu: 62,50
No 17	9984 Fuzz box réglable	33,- 23,-
No 19	80023b TOP AMP version avec OM 961	241,- 17,-
	80031 TOP-PREAMP avec transfo	384,- 47,-
	79513 TOS-Mètre avec galva	93,- 24,50
	80049 Codeur SECAM	240,- 74,50
No 20	80019 Locomotives à vapeur avec H.P.	72,- 22,50
	78065 Gradateur sensitif version 400 W	69,- 16,-
	80024 Nouveau BUS pour système à µP, jeu de 5 connect. M + F	300,- 70,-
	80027 Générateur de couleurs	208,- 32,50
No 21	80022 Amplificateur d'antenne BFT68	40,- 22,-
	80087 Display avec pince de test	92,- 28,50
	80009 Effets sonores	184,- 34,-
No 22	80045 Thermomètre numérique à LED	235,- 38,50
	80050 Interface cassette Basic (sans connect.)	670,- 67,-
	80054 Vocacophonie	109,- 18,50
	80060 Chorosynth avec transfo	504,- 264,-
	80089 Junior computer avec transfo	1075,- le jeu: 200,-
No 23	80109 Protection pour batterie avec relais	32,- 17,50
	80084 Allumage électronique à transistor	182,- 46,50
	80018 Antenne active pour automobile avec relais	114,- le jeu: 35,-
	80097 Antivol frustrant avec relais	34,- 16,-
	80101 Indicateur de tension pour batterie	61,- 17,-
	80086 Cadenceur intelligent pour essue-glace avec relais	132,- 43,-
No 24	80072 Gén. de signaux Morse avec manip.	126,- 71,50
No 25/26	80516 Alim. de laboratoire	180,- 23,-
	80506 Récepteur super-réaction	64,- 38,50
No 27	80076 Antenne Ω avec transfo	96,- le jeu: 40,50
	80077 Testeur de transistors avec transfo	122,- 43,-
	80085 Amplificateur PWM	52,- 18,-
	80120 Une RAM 8k sans EPROM (voir tarif) avec supports	1151,- 157,-
	80568 Programmeur de PROM sans PROM avec transfo	173,- 45,50
No 28	80128 Traceur de courbes	13,- 17,50
	80138 VOX	70,- 28,50
No 29	80127 Thermomètre linéaire avec transfo et galva	104,- 21,-
	80502 Boîte à musique	191,- 40,60
	80512 Fondu enchaîné semi-automatique avec relais	60,- 20,50
	80514 Alimentation de précision	515,- 21,50
	81002 Division avec transfo et relais	381,- 88,-
	80503 Générateur de mire	287,- 225,-
No 31	81049 Chargeur d'accus Nicad avec transfo	114,- 28,-
	81047 Thermomètre de bain	80,- 25,50
	81048 Binou	57,- 23,60
No 32	81073 Poster disco comp. avec transfo	143,- 38,-
	81073P Poster disco avec affiche (maj. port exp.)	10,- 25,-
	81072 Phonomètre avec micro et galva	108,- 21,50
	81085/2 Vu mètre avec transfo	428,- le jeu: 58,50
	81012 Matrice de lumières avec transfo, EPROM programmée	443,- 103,50
	81082 Amplificateur de puissance avec allim.	985,- 36,50
	81068 Mini table de mixage avec transfo	259,- 125,60
No 33	81105/1/2 Voltmètre avec transfo	217,- le jeu: 53,60
	81101/1/2 Programmeur	181,- le jeu: 54,-
No 34	81008 Système multicanal	68,- 58,50
	81110 Détecteur de présence avec H.P., relais et transfo	123,- 28,-

ELEKTOR composants C.I. seul

	81111 Récepteur PO avec HP	101,- 23,50
	81117 1/2 High Com	324,- le jeu: 473,50
	5860 J avec allim	116,- le jeu: 32,-
No 35	81123 High Com eff	39,- 20,50
	81124 Paristor	843,- 67,-
	Ordinateur pour jeu d'échecs (EPROMs programmées)	232,- 28,-
	81128 A Alimentation universelle simple avec transfo	381,- le jeu: 58,-
	81128 B Alimentation universelle double avec transfo	79,- 24,50
	81112 L'imitateur, toute version	1030,- le jeu: 259,-
No 36	81033-1-2-3 Interface du J.C. complète, avec allim, connecteurs, 2716 et 82S23 prog.	984,- le jeu: 243,-
	81094 Analyseur logique complet avec allim	41,- 20,50
No 37/38	81136 Gong DOL	138,- 21,-
	81515 Régul. de vit. maq. de bateau avec relais	13,- 18,-
	81523 Indicateur de crête pour HP	99,- 28,50
	81526 Générateur aléatoire simple	38,- 23,-
	81541 Sirène holophonique avec HP	78,- 20,-
	81577 Détecteur d'humidité avec capteur	121,- 19,-
	81577 Tampons d'entrée pour analyseur logique	79,- 24,-
	81575 Voltmètre digital universel	231,- 35,-
	81570 Préampli HI FI avec transfo	153,- 51,50
No 39	Prix à l'étude, nous consulter.	

+ la possibilité d'avoir les autres kits sur demande suivant disponibilité.

● * * * * * ●
AVEC EN PLUS LA GARANTIE APRES-KIT BERIC

* Tout kit monté conformément à la notice de montage bénéficie d'une
* *garantie totale d'un an, pièces et main d'œuvre.* En cas d'utilisation non
* conforme, de transformations ou de montages défectueux, les frais de
* réparations seront facturés et le montage retourné à son propriétaire
* contre-remboursement. CECI NE CONCERNE QUE NOS KITS
* COMPLETS (CI + COMPOSANTS)

● * * * * * ●
PROMOTION AFFICHEURS

* *
* Jusqu'à épuisement du stock ! *
* *

* AC: anode commune CC: cathode commune *

* **AFFICHEURS ROUGES BOITIER DUAL 14P P.U. TTC** *

- * MAN3720, 8 mm, 7 seg., A.C. 5,- *
- * MAN3730, 8 mm, ± 1, A.C. 5,- *
- * MAN4710, 10 mm, 7 seg., A.C. 6,- *
- * MAN4730, 10 mm, ± 1, A.C. 6,- *

* **AFFICHEURS ROUGES, 1/2 POUCE, 13 MM** *

- * FND501, ± 1, C.C. 8,- *
- * FND560, 7 seg., C.C. 8,- *
- * FND568, ± 1, A.C. 8,- *

* **AFFICHEURS ROUGES DOUBLES 15 MM** *

- * 6710, 2 x 7 seg., A.C. 16,- *

* **AFFICHEURS ROUGES 20 MM** *

- * FND850, 7 seg., C.C. 12,- *

* **DISPLAYS ROUGES 2 DIGITS** *

- * NSN373, 8 mm, C.C., 2 x 7 seg., direct 12,- *
- * NSN374, 8 mm, A.C., 2 x 7 seg., direct 12,- *
- * NSN381, 8 mm, C.C., 2 x 7 seg., multiplexé 13,- *
- * NSN382, 8 mm, A.C., 2 x 7 seg., multiplexé 13,- *
- * NSN581, 13 mm, C.C., 2 x 7 seg., multiplexé 15,- *
- * NSN582, 13 mm, A.C., 2 x 7 seg., multiplexé 15,- *

● * * * * * ●

EXPEDITION RAPIDE

REMISES PAR QUANTITES. Nous consulter

Nous garantissons à 100% la qualité de tous les produits proposés. Ils sont tous neufs en de marques mondialement connues
REGLEMENT A LA COMMANDE e PORT ET ASSURANCE PTT: 10% e COMMANDES SUPERIEURES à 300 F franco e COMMANDE MINIMUM 60 F (+ port)
B. P. No 4-92240 MALAKOFF e Magasin: 43, r. Victor Hugo (Mètre porte de Vanves) - Téléphone: 857-88-33. Fermé dimanche et lundi
Tous nos prix s'entendent T.T.C. mais port en sus. Expédition rapide. En CR majoration 10,00 F. C.C.P. PARIS 16578-99

BERIC

CRISTAL

elektor

copie service

En voie de disparition: certains magazines ELEKTOR.

Déjà, nos numéros 16 et 17 sont épuisés.

C'est pourquoi, nous vous proposons un service de photocopies d'articles publiés dans le(s) numéro(s) épuisé(s).

Le forfait est de 6 Frs par article (port inclus).

Précisez bien sur votre commande:

- le nom de l'article dans le n° épuisé,
- votre nom et adresse complète (en lettres capitales S.V.P.)
et joignez un chèque à l'ordre d'Elektor.

elektor

copie service

RADIELEC COMPOSANTS TOULON 83000

IMMEUBLE « LE FRANCE »

Avenue Général NOGUES

(16 - 94) 91.47.62

- 500 KITS en exposition: OPPERMAN — MTC — MEDELOR — ELEKTOR
TSM — KIT PACK — ELCO — JOSTY KIT
- COFFRETS RETEX — TEK0 — ESM — MMP
- LIBRAIRIE Editions RADIO — PUBLITRONIC — Dépositaire ELEKTOR
- MESURES PHILIPS — DAYTRON — ISKRA — BECKMANN
- PIECES DETACHEES PHILIPS — RADIOLA — SCHNEIDER
- OUTILLAGE APPLICRAFT — TRANSFERT: MECANORMA
TRANSFOS TORIQUES : SUPRATOR

Nos Promotions

- | | |
|---|--|
| — TRIAC - 6 Amp. 400 V: _____ 4 F. | — Régulateur Positif série 78: _____ 9,80 F. |
| — NE 741: _____ 3,50 F. (par 10 : 3 F.) | — TMS 1000: _____ 96 F. |
| — NE 555: _____ 4,50 F. (par 10 : 4 F.) | — Résistances 1/4 W et 1/2 W _____ 0,20 F. |
| — PL 259: _____ 8,50 F. | (par 100 même valeur) _____ 0,15 F. |
| — Coupleur pile 9 volts: _____ 1,20 F. | — ZENER 400 mA: _____ 1 F. |
| — Fusibles: _____ 0,60 F. | — H.P. 10 W: _____ 40 F. |
| | — Potentiomètres LIN. et LOG: _____ 3,60 F. |

EXPEDITION CONTRE REMBOURSEMENT (Commande minimum 100 F. plus port tarif PTT).

CATALOGUE EN PREPARATION

LE NUMERO 1 DU KIT

19, rue Claude-Bernard, 75005 Paris
Métro Censier-Daubenton ou Gobelins
Tél. : (1) 336.01.40 +



SERVICE COMMANDES TÉLÉPHONIQUE (1)336.01.40 + poste 13 ou 14

Minimum d'envoi 100F + port et emballage
Nous honorons les bons « Administration »
(minimum 300.00)

Document N° 18 sur simple demande
contre 5 timbres à 140 F

QUARTZ EN STOCK

A BROCHES 15.00 OU	26 780	26 975	27 245 19.00
★ A FILS 10.00 F	26 790	26 985	27 250 19.00
	26 795*	27 000	27 265 19.00
20 625	26 800	27 015	27 280
20 755	26 810	27 025	27 285 19.00
20 775 19.00 f	26 820	27 035	27 290 19.00
20 820*	26 830	27 045	27 295 19.00
20 830*	26 840	27 055	27 300 19.00
20 840*	26 850	27 065	27 305 19.00
20 880*	26 860	27 075	27 310 19.00
20 890	26 870	27 085	27 315 19.00
20 900*	26 880	27 095	27 320 19.00
21 320*	26 890	27 105	27 325 19.00
21 330*	26 900	27 115 19.00 f	27 330 19.00
21 340*	26 910	27 125 19.00 f	27 335 19.00
21 380*	26 920	27 135 19.00 f	27 340 19.00
21 390*	26 930	27 145 19.00 f	27 345 19.00
21 400*	26 940	27 155 19.00 f	27 350 19.00
23 200 19.00	26 950	27 165 19.00 f	27 355 19.00
26 000 40.00 f	26 960	27 175 19.00 f	27 360 19.00
26 495	26 970	27 185 19.00 f	27 365 19.00
26 500	26 980	27 195 19.00 f	27 370 19.00
26 510 19.00	26 990	27 205 19.00 f	27 375 19.00
26 530	26 995	27 215 19.00 f	27 380 19.00
26 535	27 000	27 225 19.00 f	27 385 19.00
26 540	27 005	27 235 19.00 f	27 390 19.00
26 545	27 010	27 245 19.00 f	27 395 19.00
26 550	27 015	27 255 19.00 f	27 400 19.00
26 560 19.00 f	27 020	27 265 19.00 f	27 405 19.00
26 565	27 025	27 275 19.00 f	27 410 19.00
	27 030	27 285 19.00 f	27 415 19.00
	27 035	27 295 19.00 f	27 420 19.00
	27 040	27 305 19.00 f	27 425 19.00
	27 045	27 315 19.00 f	27 430 19.00
	27 050	27 325 19.00 f	27 435 19.00
	27 055	27 335 19.00 f	27 440 19.00
	27 060	27 345 19.00 f	27 445 19.00
	27 065	27 355 19.00 f	27 450 19.00
	27 070	27 365 19.00 f	27 455 19.00
	27 075	27 375 19.00 f	27 460 19.00
	27 080	27 385 19.00 f	27 465 19.00
	27 085	27 395 19.00 f	27 470 19.00
	27 090	27 405 19.00 f	27 475 19.00
	27 095	27 415 19.00 f	27 480 19.00
	27 100	27 425 19.00 f	27 485 19.00
	27 105	27 435 19.00 f	27 490 19.00
	27 110	27 445 19.00 f	27 495 19.00
	27 115	27 455 19.00 f	27 500 19.00
	27 120	27 465 19.00 f	
	27 125	27 475 19.00 f	
	27 130	27 485 19.00 f	
	27 135	27 495 19.00 f	
	27 140	27 505 19.00 f	
	27 145		
	27 150		
	27 155		
	27 160		
	27 165		
	27 170		
	27 175		
	27 180		
	27 185		
	27 190		
	27 195		
	27 200		
	27 205		
	27 210		
	27 215		
	27 220		
	27 225		
	27 230		
	27 235		

TUBES

AB11 32.00	FF104 10.80	8C5 17.00
AH7 19.00	FF105 11.90	8CA7 78.00
AA1 22.01	FF200 24.50	8CB6N 32.00
AZ1 32.00	FF31N1 37.00	8CL6 32.00
AZ41 19.00	EL32 10.30	8C4 14.60
CB11 46.00	EL33 59.00	8DCB31 31.00
CB16 31.00	EL34 34.00	6 DR 6 34.00
CF7 12.50	EL33A RCA 69.00	8EBMG 27.50
CY4 26.50	EL38 21.80	6F87 35.80
DAF96 11.00	EL41 32.00	6FSG 18.50
DF67 41.50	EL42 59.00	6F8G/M 23.20
EG 96 14.00	EL41 19.00	6G65 68.00
DK92 18.00	EL82 31.00	6GGG 10.70
DL67 18.50	EL83 15.50	6H8M 12.10
DL92 15.00	EL84 9.50	6HM/G 30.00
EL96 15.50	EL86 11.50	6J4 31.00
EM70 14.00	EL91 36.20	6J5GT 12.50
DM715Y 25.00	EL95 18.00	6JGT 19.00
OY 51 15.00	EL183 61.00	6JNR 47.00
DY 86 11.00	EL300 29.20	6K6GT 48.00
DY 87 16.00	EL503 14.00	6K8GT 17.00
DY 87 12.50	EL504 21.20	6L6 24.00
EB3CC 63.00	EL508 21.60	6M6GT 27.50
EB41 SI 124.00	EL509 SY 58.00	6N6 13.00
EB8C 76.00	EL519 75.00	6P6 13.00
EBYCCS 60.00	EL802 32.00	6R5 24.50
EBBCC 199.00	EL805 47.50	6S7 29.00
ES2CC 37.00	EL806 47.50	6S7M 23.00
EA81MAZ 16.00	EL807 43.00	6SN7 38.00
EAB80 18.50	EM 34 69.00	6SR7 12.00
EAF42 70.50	EM 38 33.00	6U6 28.00
EAF80 186.00	EM81 16.15	6V6GT 17.50
EB4 14.00	EM84 13.00	6WAGT 30.00
EB81 14.20	EM85 38.00	6X4 18.50
EB82 36.00	EM85S1 32.00	6X4SY 28.20
EB83 16.50	EMM81 290.40	6Y8GT 29.00
EB80 19.00	EY51 17.80	6Z1 37.00
EB83 16.00	EY82 17.20	7A7 27.00
EB89 9.90	EY83 22.30	7A8 24.00
EB89 SY 21.00	EY86 12.00	7AD7 25.00
EB89 SY 21.00	EY87 13.20	7B4 29.50
EB89 SY 21.00	EY87 18.00	7B6 22.00
EC86 24.00	EY88 13.20	7B8 22.50
EC87 7.00	EY88A 31.50	7C7 24.00
EC88 13.70	EY802 13.50	7H7R 39.00
EC 900 19.00	EZ40 16.50	7K7 27.00
ECC40 30.50	EZ80 18.00	7L7 32.50
ECC81 11.00	EZ81 12.00	7M7 27.00
ECC82 24.00	EY86 = 22.00	7N7 39.00
ECC83 24.00	EY87 17.00	7P7 39.00
ECC84 10.50	EY501 28.60	7T7 32.50
ECC85 11.60	EZ32 32.00	8A1 33.00
ECC85 M 21.00	G214 29.00	8A2 33.00
ECC86 38.00	G214 SY 35.00	8A3 33.00
ECC88 22.00	G241 28.40	8A4 33.00
ECC91 11.40	KT66 105.00	8A5 33.00
ECC98 19.50	KT88 195.00	8A6 33.00
ECC9015 86.00	PABC80 21.50	8A7 33.00
ECC90211105.00	PC86 17.50	8A8 33.00
ECC90311123.00	PC87 45.00	8A9 33.00
ECC908 26.00	PC88 17.50	8A10 33.00
ECC908 26.00	PC89 45.00	8A11 33.00
ECC908R152.00	PC900 12.50	8A12 33.00
ECC912 37.00	PC84 11.30	8A13 33.00
ECC913 29.20	PC85 13.00	8A14 33.00
ICF80 12.00	PC88 17.00	8A15 33.00
ICF82 11.50	PC189 13.80	8A16 33.00
ICF86 19.90	PC180 18.00	8A17 33.00
ICF200 11.50	PC182 16.00	8A18 33.00
ICF201 20.00	PC186 19.00	8A19 33.00
ICF801 12.90	PC187 16.00	8A20 33.00
ICF801 SY 21.50	PCL81 21.60	8A21 33.00
ICF802 26.00	PCL82 12.40	8A22 33.00
ICM4 16.50	PCL84 16.00	8A23 33.00
ICM42 21.90	PCL85 19.00	8A24 33.00
ICM81 12.90	PCL86 19.00	8A25 33.00
ICM81 SY 21.50	PCL87 16.00	8A26 33.00
ECH83 17.50	PCL88 19.00	8A27 33.00
ECH84 14.60	PCL89 19.00	8A28 33.00
ECH200 31.70	PCL90 54.00	8A29 33.00
ECL80 12.00	PCL802 38.00	8A30 33.00
ECL82 10.50	PCL805 13.40	8A31 33.00
ECL83 22.00	PD500 59.00	8A32 33.00
ECL800 12.00	PF81 22.10	8A33 33.00
ECL805 18.00	PF86 32.60	8A34 33.00
ECL805 18.00	PF200 22.20	8A35 33.00
ECL805 18.00	PL36 23.00	8A36 33.00
ECL805 18.00	PL38 31.50	8A37 33.00
ECL805 18.00	PL61 18.80	8A38 33.00
ECL805 18.00	PL82 12.00	8A39 33.00
ECL805 18.00	PL83 11.80	8A40 33.00
ECL805 18.00	PL84 13.00	8A41 33.00
ECL805 18.00	PL95 17.00	8A42 33.00
ECL805 18.00	PL300 57.00	8A43 33.00
ECL805 18.00	PL502 57.00	8A44 33.00
ECL805 18.00	PL504 78.50	8A45 33.00
ECL805 18.00	PL508 24.00	8A46 33.00
ECL805 18.00	PL509 39.50	8A47 33.00
ECL805 18.00	PL519 44.50	8A48 33.00
ECL805 18.00	PM84 20.40	8A49 33.00
ECL805 18.00	PY81 17.00	8A50 33.00
ECL805 18.00	PY82 12.00	8A51 33.00
ECL805 18.00	PY83 29.00	8A52 33.00
ECL805 18.00	PY88 19.00	8A53 33.00
ECL805 18.00	PY500A 32.50	8A54 33.00
ECL805 18.00	UAC80 16.00	8A55 33.00
ECL805 18.00	UAF42 21.00	8A56 33.00
ECL805 18.00	UBC41 20.50	8A57 33.00
ECL805 18.00	UBC81 14.00	8A58 33.00

RCA - R SIEMENS SI SYLVANIA SY TELEFUNKEN TEL MAZDA M PHILIPS P

2526GT 28.00	600M 33.00
26A7 58.00	600M 33.00
26A6 36.00	600M 33.00
26 28.00	600M 33.00
2607W 48.50	600M 33.00
34 14.00	600M 33.00
35B5 26.50	600M 33.00
35C5 22.50	600M 33.00
35W4 12.50	600M 33.00
35Z3A 32.00	600M 33.00
35Z4 24.00	600M 33.00
37 22.00	600M 33.00
38 31.00	600M 33.00
39 29.00	600M 33.00
45 50.00	600M 33.00
46 SY 50.00	600M 33.00
48 24.00	600M 33.00
50A5 27.50	600M 33.00
53 49.00	600M 33.00
54 49.00	600M 33.00
55 49.00	600M 33.00
58A 12.30	600M 33.00
85A2 28.00	600M 33.00
89 28.50	600M 33.00
117L 52.00	600M 33.00
117Z3 24.50	600M 33.00
117Z6T 21.00	600M 33.00
150A2 68.00	600M 33.00
211G6 140.00	600M 33.00
2748 240.00	600M 33.00
310A 220.00	600M 33.00
310B 195.00	600M 33.00
505 21.00	600M 33.00
559 15.00	600M 33.00
575 38.00	600M 33.00
600M 33.00	600M 33.00
707A 131.80	600M 33.00
717A 24.50	600M 33.00
801 29.00	600M 33.00
807 38.00	600M 33.00
811 64.90	600M 33.00
813 38.00	600M 33.00
823 38.00	600M 33.00
827 38.00	600M 33.00
829 112.00	600M 33.00
884 38.00	600M 33.00
886A 38.00	600M 33.00
897 40.00	600M 33.00

Nous honorons les bons « Administrateurs »
(minimum 300,00)

19, rue Claude-Bernard, 75005 Paris
Métro: Censier-Daubenton ou Gobelins
Tél.: (1) 336.01.40 +



**SERVICE COMMANDES
TÉLÉPHONIQUES (0336.01.40
+ poste 13 ou 14**

Minimum d'envoi 100F + port et emballage

Nous honorons les bons « Administrateurs » (minimum 300,00)
Documentation N° 18 sur simple demande
contre 5 timbres à 1,40 F

mj kit

MJ1	Modulateur 1 voie (800W)	43 00
MJ2	Modulateur 2 voies (2x800W)	66 00
	Coffret métal (150x80x50)	29 00
	Accessoires (boutons voyants prises etc.)	50 00
MJ3	Gratificateur (700W)	38 00
MJ4	Synthesiseur 40 joules	139 00
MJ5	Modulateur 3 voies (3x800W)	106 00
	Coffret métal (200x110x60) non face avant gravée	57 00
	Accessoires (boutons voyants prises etc.)	39 00
MJ6	3 résistances à led (12)	136 00
MJ7	Héritage 4 audio complète heure murée - seconde	149 00
	Option réveil	42 00
	Coffret métal (113x53x5x5cm) nou	43 00
MJ8	Préamplificateur stéréo pour cellule magnétique	49 00
MJ9	Avertisseur et protection de dépassement de température (protection d'ampis déclenchement ventilateur etc.)	95 00
	3 rails 80° 80° 95° à précision	95 00
MJ10	Baie de temps à quartz 50Hz pour horloge (à été étudié pour fonctionner avec le kit MJ2)	89 00
MJ11	Jeux télé (tennis football pétrole exercice)	179 00
	Coffret lame pupitre (300x180x85 x50mm) avec face avant gravée livrée avec inter boutons etc.	94 00
MJ12	Chargeur batteries 12V (avec coupe en fin de charge)	92 00
	Option relais 2x12V 5A	154 00
	galva 10A	48 00
MJ13	Préamplificateur micro (basse impédance)	34 00
MJ14	Horloge à cristaux liquides 5 fonctions à quartz. Heure - minute - seconde - jour - mois	299 00
	Coffret métal couleur acier haut 95 long 155 - petite grille 30 - grande grille 50	36 00
MJ15	Voltmètre digital à cristaux liquides 1999 points - chiffres 18 mm	351 00
	Alimentation pile 9V	184 00
MJ16	Temporisateur réglable de 1 seconde à 40 minutes 400W	558 00
MJ17	Fréquencemétrie 50MHz B Digit	68 00
MJ18	Ampli téléphone	69 00
MJ19	Ampli 5 watts 12 volts	342 00
MJ20	Chromatisme B DIGIT	269 00
MJ21	Générateur de fonctions SINUS TRIANGLE CARRE 10Hz à 100KHz	158 00
MJ22	Cheminé à 4 voies (ou négative) modulation positive ou négative	57 00
MJ23	Préampli de lecture stéréo pour Mini Kit	

laCB

**22 CANAUX
730,00 2WFM**

**NOUS AVONS EN STOCK
TOUS LES ACCESSOIRES**

Antennes lres, mobiles, amplis des mètres, fiches embases connecteurs lrs, etc

PUBLICATIONS
- communication radio CB - 27 MHz 4 par Karamanlis 126 pages 64 F - 4 F en Timbra CB antennes
- par Karamanlis 108 pages 64 F - 4 F en timbra
Carnet de bord CB 12,00 + 4,00 en timbres

Transistors pour PA
2SC774 18,00 Résistances « ALLEN
2SC1306 30,00 BRADLEY » non
2SC1307 80,00 soitique W 2,00
2SC1989 51,00 MF 475 41,00

TUBE A ÉCLATS

40 Joules 26,00
150 Joules 48,00
300 Joules 65,00
Transfo d'impulsions 17,00
Éclateur 16,00

"JOSTY-KIT"

HF 61/2	Récepteur OM à diodes	72,50
HF 65	Émetteur FM de test	40,00
HF 305	Convertisseur VHF 144 MHz	147,50
HF 310	Récepteur FM varicap, alimentation 12 & 18V	184,00
HF 325	Récepteur FM qualité professionnelle	308,00
HF 330	Décodeur stéréo pour HF 310 ou HF 325	67,50
HF 385	Préampli d'antenne UHF/VHF gain 20 dB	98,00
HF 395	Préampli HF alimentation 12 V	39,00
M 360	Générateur de signaux carrés 500 à 3000 Hz	29,50
KIT	JK 01 Ampli BF 2 W	83,60
JK	JK 02 Ampli micro	73,50
HOBBY	JK 03 Générateur BF	147,00
	JK 04 Tuner FM	125,00
	JK 05 Récepteur 27 MHz	129,00
	JK 06 Émetteur 27 MHz	120,50
	JK 07 Décodeur	135,00
	JK 08 Cal phoin	95,00
	JK 09 Sérié	77,00
	JK 10 Compte gain	119,00
	JK 11 Ampli à 2 entrées 27 MHz	163,50
	JK 12 Générateur HF	109,00
	JK 13 Récepteur infra-rouge	135,50
	JK 14 Émetteur infra-rouge	97,00
	JK 17 Émetteur radio commande 3 à 9 canaux	180,00
	JK 18 Récepteur radio commande 3 à 9 canaux	145,00
	JK 19 Servo moteur	135,00
	JK 20 Servo électronique	110,00
	JK 105 144 MHz - Scanner VHF	489,00
	JK 105-27 Modification pour Bande 27 MHz FM	38,50
JK SERVO	Chaque Kit JK est livré avec un boîtier	174,00



Tous les quartz en stock

SEMI CONDUCTEURS GRANDES MARQUES (NS, RCA, MOTOROLA, etc.)

2N897	7 00	80706	5 30	81246	7 00	SN7487	3 60	SN74155	9 00
2N908	5 80	80117	5 70	E 300	7 60	SN7440	10 00	SN74158	9 00
2N914	3 60	80118	5 90	ZENER		SN7441	14 50	SN74157	10 00
2N918	5 00	80119	6 00	3 9v + 100V		SN7442	16 30	SN74161	14 00
2N930	4 80	80140	6 10	1 W	3 50	SN7445	23 00	SN74164	9 00
2N1420	5 50	80119	12 00			SN7446	22 00	SN74165	15 00
2N1305	3 50	80140	14 20			SN7447	16 00	SN74166	40 00
2N1613	3 60	80273	5 00	RA107	3 50	SN7450	5 00	SN74170	24 00
2N1711	3 60	80274	5 00	AA119	3 50	SN7451	10 00	SN74173	18 00
2N1889	4 00	80275	5 50	0481	1 00	SN7453	3 90	SN74175	21 00
2N1890	4 00	80276	6 00	n495	1 00	SN7454	2 50	SN74180	6 50
2N1893	4 50	80277	7 50	n914	0 80	SN7456	5 60	SN74182	8 00
2N2114	4 50	80278	8 00	n4148	0 80	SN7457	14 00	SN74184	8 00
2N218A	4 20	80433	7 00	ISM 730 390 9 00		SN7458	4 60	SN74188	32 00
2N2219A	2 20	80434	7 00			SN7459	7 50	SN74190	16 15
2N2222	4 80	80466 B	33 00	PONT		SN7473	5 00	SN74191	12 00
2N2358	4 20	80467 B	32 00	1A 400V 4 80		SN7474	5 50	SN74192	16 00
2N2494	6 50	80468	30 00	2A 200V 15 00		SN7475	5 00	SN74193	17 00
2N2494	15 00	80468	84 00	4A 50V 9 80		SN7476	6 75	SN74197	17 00
2N2504	3 60	81167	5 20	10A 200V 21 00		SN7478	16 00	SN74195	15 00
2N2505	3 60	81173	4 70	25A 200V 32 00		SN7482	12 50	SN74197	17 00
2N2905A	3 90	81178	5 00	CIRCUIT		SN7483	27 50	SN74221	8 00
2N2906	4 20	81179	7 25	INTEGRI		SN7485	13 00	SN74222	8 00
2N2907A	3 90	81180	5 75	(LINE AIR)		SN7486	4 30	SN74258	8 00
2N3053	3 90	81194	2 50	A1050P	7 00	SN7488	36 00	SN74279	8 00
2N3154	9 70	81195	4 50	A1050L	7 90	SN7490	7 90	SN74284	5 00
2N3055	9 00	81223	4 25	A1050S	10 00	SN7491	17 80	SN74285	18 00
2N3390	10 50	81257	3 50	A110	8 00	SN7492	17 00		
2N3391	3 90	81258	3 00	A1200A	10 00	SN7493	10 70	LS	
2N3553	23 50	81259	4 00	A12305	13 20	SN7494	28 00	LS	4 50
2N3103	3 30	81261	3 00	A1410P	6 50	SN7495	7 90	LS	4 50
2N3104	4 50	81262	4 00	A1410L	7 00	SN7496	19 00	LS	4 50
2N3125	9 60	81263	2 50	A1410S	8 50	SN7497	5 00	LS	4 50
2N3904	4 00	81264	4 00	A147	19 40	SN74120	12 00	LS	4 50
2N3866	15 00	81274	5 40	A148	7 60	SN74121	6 00	LS	4 50
2N3906	6 50	81304	6 00	A153	18 00	SN74123	10 80	LS	30 60
2N4037	9 20	81318	6 75	MC17	9 00	SN74127	11 25	LS	6 50
2N4400	3 50	81328	7 30	SAJ300	18 00	SN74147	26 00	LS	15 00
2N4401	3 50	81334	9 25	XR2206p	67 00	SN74143	30 00	LS	17 00
2N4403	3 50	81344	10 70	XR2240p	38 00	SN74145	27 00	LS	14 50
8C107	2 50	81354	20 80	TAAB11B	23 50	SN74147	19 50	LS	14 00
8C108	2 70	81364	22 40	TAAB11C	27 00	SN74151	7 00	LS	173 22 00
8C109	2 90	81418	8 70	TAAB21	34 50	SN74151	7 20	LS	15 00
8C113	5 00	81428	9 70	TAAB61	10 00	SN74154	26 20	LS	15 00
8C114	2 00	81472	9 00	TAAB70	14 00				
8C116	7 20	81474	9 50	TAAB74	48 00				
8C117	10 50	81495	10 50	TAAB90	25 00				
8C141	6 10	81305	9 00	TAAB90	16 50				
8C142	5 80	81375	6 50	TAAB90	32 00				
8C143	5 75	81376	6 00	TAAB90	20 50				
8C145	7 80	81377	8 00	TAAB90	19 00				
8C147	2 90	81378	10 00	TAAB90	15 00				
8C155	5 50	81378	4 85	TAAB90	28 00				
8C156	6 00	81378	4 75	TAAB90	24 00				
8C160	6 00	81378	8 25	TAAB90	19 00				
8C161	6 00	81378	6 00	TAAB90	38 00				
8C162	3 50	81378	8 00	TAAB90	41 50				
8C163	3 00	81378	6 00	TAAB90	35 00				
8C164	3 00	81378	6 00	TAAB90	24 00				
8C171	3 20	81378	8 00	TAAB90	30 00				
8C172	3 20	81378	12 00	TAAB90	20 00				
8C173	3 35	81378	16 60	TAAB90	30 00				
8C174	3 50	81378	8 00	TAAB90	40 00				
8C175	3 75	81378	8 00	TAAB90	25 00				
8C176	2 50	81378	13 25	TAAB90	28 00				
8C177	2 70	81378	5 00	TAAB90	21 00				
8C178	3 10	81378	4 90	TAAB90	22 00				
8C179	5 90	81378	4 90	TAAB90	22 00				
8C181	2 85	81378	7 60	TAAB90	18 50				
8C182	3 90	81378	7 40	TAAB90	75 00				
8C183	2 20	81378	17 00	TAAB90	19 00				
8C184	2 60	81378	25 80	TAAB90	20 00				
8C185	2 30	81378	38 00	TAAB90	2 00				
8C186	2 50	81378	25 00	TAAB90	5 50				
8C187	6 50	81378	28 00	TAAB90	2 00				
8C188	3 10	81378	30 00	TAAB90	2 00				
8C189	3 50	81378	73 00	TAAB90	2 80				
8C190	2 50	81378	SN7404	3 50					
8C327	3 50	81378	SN7405	5 80					
8C338	2 50	81378	SN7406	6 00					
8C339	3 00	81378	SN7407	3 20					
8C340	4 50	81378	SN7408	3 00					
8C341	7 00	81378	SN7409	2 00					
8C342	2 30	81378	SN7410	2 00					
8C343	3 00	81378	SN7411	2 00					
8C344	4 45	81378	SN7412	6 28					
8C345	3 50	81378	SN7413	20 50					
8C346	4 50	81378	SN7414	4 30					
8C347	5 15	81378	SN7415	2 00					
8C348	5 15	81378	SN7416	2 90					
8C349	5 15	81378	SN7417	4 00					
8C350	5 15	81378	SN7418	2 85					

DATA CMOS RTC Série 4000 44,00 F + 14,00 F en timbres
GUIDE DE L'INGÉNIEUR RTC 40,00 F + 12,00 F en timbres
LINEAIRE FAIRCHILD 34,00 + 12,00 F en timbres
DATA CMOS FAIRCHILD 32,00 F + 12,00 en timbres

NE 531	Ampli op high Slew RATE	24 00
NE 542	Préampli stéréo/ faible bruit	22 00
NE 543	Servo direct	28 00
NE 555	Timer	9 00
NE 556	Dual	

DÉPOSITAIRE SEMI-CONDUCTEURS

ENFIN DISPONIBLE **TMS 1000 - 3318 microprocesseur pour carillon 24 airs** **104,00**



TEXAS INSTRUMENTS

TTL	
SN74132 4 trigger à 2 entrées	11,25
SN74142 7490+7475+7441	28,60
SN74143 7490+7475+7447	30,00
OPTOELECTRONIQUE	
TIL 270 Barreau 10 led 23mm rouge	38,00
TIL 305 5x7 afficheur	85,00
TIL 308 7480 + 7475 + 7477 + afficheur	92,00
TIL 308 7475 + 7490	80,00
TIL 312 Afficheur rouge 8mm anode	13,00
TIL 313 Afficheur rouge 8mm cathode	21,00
TIL 321 Afficheur rouge 13mm anode	16,00
TIL 370 = DIS 739 afficheur 7 segments 4 digit cathode 40,00	
LIBRAIRIE nouvelles éditions Data Book TTL 830 pages 108 00 F - 16,00 en timbres * Data Book LINEAIRE 368 pages 31,00 F - 16,00 en timbres * Data Book opto 303 pages 39,00 - 11,00 en timbres Data Transistors, Diodes 1248 pages 65,00-20,00 en timbres	
LINEAIRE	
TMS 1000 microprocesseur pour carillon 24 airs	104,00
TMS1122 Timmer Universel	99,00
TMS 1965 NI 4 jeux TELE	54,00
TMS 3874 NI horloge LED	40,00
TMS 3879 NI program Timer	62,00
TMS 3880 NI tempo-chrono	43,00
TL 61 Bifet faible consommation	9,80
TL 71 Faible souffie BIFET	9,00
TL 74 Doubleur Bifet	21,00
TL 32 Diode infrarouge	8,00
TL 78 Photo Transistor	7,50
TL B2 Photo Transistor	24,00
TL B2 Double BIFET	11,00
TL 081 Ampli OP BIFET	7,00
TL B4 Doubleur OP BIFET	15,00
TL 431 Diode Zener réglable 2.5V à 40V	8,50
TL 441 Ampli Log	24,50
TL 497 N ALIM à découpage	21,00
SN 76013 Ampli BF 6W	49,00
SN 76810P Compte-tours angle de came	10,00
SN 76477 Générateur de bruit (oiseau, cloche, train etc.)	37,50



NATIONAL SEMI-CONDUCTEURS

LF 356 Ampli OP MOS	18,00	LM 733 Ampli vidéo	21,00
LM 10 Ampli OP alim 1,6 V	42,00	LM 1303 Préampli stéréo	18,00
LM 78 H 05 Régulateur 5V - 5A	85,00	LM 1496 Modul/Demodul	20,00
LM 101 AH Ampli OP Militaire	21,00	LM 1458 Dual ampli OP	9,00
LM 301 Ampli OP DI	9,00	LM 1800 Décodeur FM stéréo	36,00
LM 301 AH Ampli OP TOS	12,00	LM 1820 AM Radio	18,00
LM 305 Régulateur	26,50	LM 2907 Convertisseur FRE-TEN	25,00
LM 307 Ampli OP	10,00	LM 3900 A Ampli OP	11,00
LM 308 Ampli OP	14,50	LM 3909 Flasheur pour led	12,50
LM 311 Comp.ateur	15,00	LM 3914 Driver pour Bagrim m	38,00
LM 317 Régulateur 1,5 à 25V 10 220	22,00	LM 3915 Indicateur puissance BF	39,00
LM 317 K Régulateur 1,2 à 25V	40,00	LM 13600 Réducteur de bruit	26,00
LM 318 Ampli OP	10,00	LM 309K Régulateur + 5V 1.5A T03	24,00
LM 324 A Ampli OP	11,40	LM 340-12 + 12V 1A T03	32,00
LM 324 Zener à référence variable	19,50	LM 340-15 + 15V 1A T03	32,00
LM 338X Régulateur réglable 1,2V 33V 5A	75,00	LM 340-24 + 24V 1A T03	32,00
LM 339 Quad comparateur	11,00	LM 320K-5 - 5V 1.5A T03	32,00
LM 349 4 ampli op 741	19,50	LM 320K-12 - 12V 1.5A T03	32,00
LM 358 Double Ampli OP	9,00	LM 0001 CH Ampli OP faible cons.	300,00
LM 376 Régulateur	20,00	TTL - CMOS	
LM 377 Ampli 2W stéréo	27,00	BROCHAGE IDENTIQUE serie 74	3,40
LM 378 Ampli stéréo 2x4W	31,00	DM74C00	3,40
LM 380 Ampli BF 6W	21,00	DM74C02	4,20
LM 381 Préampli stéréo	25,50	DM74C04	3,40
LM 382 Dbe préampli faible bruit	21,00	DM74C08	3,40
LM 384 Ampli 5W	32,00	DM74C20	3,40
LM 388 Ampli BF	15,00	DM74C48	18,00
LM 393 Dual ampli OP faible bruit	13,50	DM74C73	8,00
LM 391 N 60 Driver pour ampli BF	25,00	DM74C90	14,40
LM 703 Ampli FI	16,50	DM74C83	12,00
LM 710 Comparateur	8,00	DM74C160	10,00
LM 74C163	15,00	DM74C183	15,00
LM 74C160	10,00	Mémoires mortes	
LM 74C183	15,00	EPROM 1 K x 8 2710H	95,00
LM 74C160	10,00	EPROM 2 K x 8 2716	348,00

GENERAL ELECTRIC

DIAC UJT SBS		Transistors (plastiques)		SC 250 D 15A	49,50
ST 2 diac	3,40	GET 2722	1,70	SC 260 D 25A	66,00
2 N 2646 UJT	7,00	GET 2907	2,20	Transistors de puissance silicium (Boitiers plastiques)	
D 13 T1 (2 N 6027)	9,20	2 N 2924	2,10	NPN	
2 N 4991 SBS	7,00	2 N 2925	3,60	D 40 08 60V 6W	8,75
H 11 A2 photo coupl	16,70	2 N 2926	3,20	D 42 C8 V 12W	12,00
2 N 5777 Photo Darlingtion	6,80	Diodes		D 44 C7 70V 30W	18,00
V 250 LA15 GEMOV	15,40	1 N 4002 (200V 1A)	1,00	D 44 C8 60V 30W	10,75
Thyristors		1 N 4004 (400V 1A)	1,30	D 44 H 80V 50W	15,00
C 103 YY (60V 0.8A)	5,00	1 N 4005 (600V 1A)	1,50	PNP	
C 103 B (100V 0.8A)	5,30	1 N 4007 (1000V 1A)	1,90	D 41 08 60V 6W	9,80
C 106 D (400V 4A)	8,25	1 N 5060 (400V 2.5A)	3,50	D 43 C8 60V 12W	11,25
C 122 B (200V 8A)	12,20	1 N 5625 (400V 5A)	8,50	D 45 C8 60V 30W	11,75
C 122 D (400V 8A)	15,20	300V/10 A métal	16,00	D 45 H 67V 50W	18,50
C 122 M (600V 8A)	21,00	1000V/25A métal	52,00	Triacs (400V)	
2 N 688 (400V 25A)	45,10	SC 141 D 6A	9,00	SC 142 D isolé 8A	12,00
		SC 146 D 10A	13,00		

LIBRAIRIE

Data Opto 220 pages 35,00 + 16,00 en timbres
Catalogue général GE 80 pages en Français 8,00 F + 7,00 en timbres
Catalogue transistors de puss GE 120 pages 7,00 F + 7,00 F en timbres

RCA

Circuit intégré		2N 3525 Tbrystor 400V 5A	29,00
CA 3045 Transistors multiples	45,10	2N 4036 pnp	10,00
CA 3057 Préampli bf	31,00	2N 4037 pnp 60V 7W	9,30
CA 3086 Transistors multiples	8,25	2N 5955 pnp 70V 25W	16,75
CA 3089 Ampli FI FM	43,00	2N 6746 pnp 90V 125W	20,00
CA 3130 Ampli OP MOS	19,00	2N 3772 npn 100V 150W	36,50
CA 3131 5W bf	33,00	40408 npn 90V 1W	8,80
Transistors (silicium)		40409 npn 30V 3W	9,90
2N 3053 npn 60V 5W	7,50	40410 npn 90V 3W	10,00
2N 3054 npn 50V 25W	9,70	40411 npn 90V 150W	39,00
2N 3055 npn 100V 115W	11,00	40601 n mos	13,75
2N 3447 npn 150V 150W	23,10	40673 n mos	15,00
2N 3553 npn 40V 1W	24,00		
ICM 7038 Base de temps à quartz		51,00 F	
ICM 7045 Timer completur chronométré		159,00 F	
ICM 7207 Fréquence-mètre		60,00 F	
ICM 8038 Générateur de fonctions		68,00 F	
ICM 7105 Voltmètre digital LCD		149,00 F	
ICM 7107 Voltmètre digital LED		139,00 F	
ICM 7208 Comp.ateur		206,00 F	
ICM 7209 oscilateur diviseur		42,00 F	
ICM 7217 A capacit. mètre		138,00 F	
ICM 7226 A BDIGIT 10MHz Fréquence-mètre		282,00 F	
ICM 7555 = NE 555 C MOS		14,50 F	
ICM 7216C BDIGIT 10MHz Fréquence-mètre		220,00 F	
Recueil d'Application Comp.ateur Timer Fréquence-mètre			
Base de temps 28 pages 12,00 + 4,00 en timbres (en anglais)			
DATA GENERAL FET, VIMOS, SWITCH, LINEAIRE, TIMMER etc.		89,00 + 16,00 en timbres	



SEMICONDUCTORS PLESSEY

SL 610 C RF Amplifier	56,00	SL 621 C AGC Generator	83,00
SL 611 C RF Amplifier	56,00	SL 622CAF AMP/VOGAD/SIDETONE	184,00
SL 612 C IF Amplifier	56,00	SL 630 C AF Amplifier	83,00
SL 620 C VOGAD	83,00	SL 640 C Double Balanced Mod	83,00
		SL 641 Receiver Mixer	83,00

MOTOROLA

BC 650 NPN Bruit extrêmement faible	4,00	MC 7815 cp Régulateur 15 V	12,00
BC 651 NPN Bruit extrêmement faible	4,70	MC 7818 Régulateur +18V	12,00
MC 1310 P décodeur FM stéréo	26,50	MC 7918 Régulateur -18V	21,00
MC 1312 P décodeur quadr	16,00	MC 7824 cp Régulateur 24V	12,00
MC 3301 P 4 ampli op	32,00	MC 7905 Régulateur -5 V	21,00
MC 3302 P 4 comparateurs	15,00	MC 7912 Régulateur -12V	21,00
MD 8001 Dual Transistor	12,50	MPSA 05 NPN 80V	4,50
MD 8002 Dual Transistor	45,25	MPSA 06 NPN 80V	4,50
MD 8003 Dual Transistor	51,50	MPSA 13 NPN 30V	4,00
MJ 801 PNP 60V 200W Darling	48,90	MPSA 18 NPN 100V faible bruit	4,00
MJ 901 PNP 60V 50W Darling	22,80	MPSA 40 NPN 40V	4,50
MJ 1001 NPN 80V 90W Darling	21,00	MPSA 55 PNP 60V	4,50
MJ 1500 PNP 60V 150W Darling	27,00	MPSA 56 PNP 80V	4,50
MJ 2501 PNP 80V 150W Darling	30,00	MPSA 60 PNP 40V	3,50
MJ 2955 PNP 60V 117W	17,50	MPSA 01 NPN 100V	4,00
MJ 3000 NPN 60V 150W Darling	25,00	MPSA 51 PNP 100V	4,50
MJ 3001 NPN 80V 150W Darling	27,00	MPSA 01 NPN 30V 10W	4,60
MJ 4502 PNP 90V 220W	54,00	MPSA 03 NPN 120V 1W	7,00
MJE 243 NPN 100V 15W	11,00	MPSA 05 NPN 60V Driver	11,00
MJE 253 NPN 100V 15W	11,70	MPSA 06 NPN 80V Driver	10,00
MJE 340 NPN 300V 20W	10,60	MPSA 07 NPN 100V 10W	12,00
MJE 370 PNP 25V 25W	8,60	MPSA 10 NPN 300V	16,00
MJE 520 NPN 30V 25W	7,00	MPSA 45 NPN 40 V Darling	6,00
MJE 1080 PNP 60V 50W Darling	23,50	MPSA 51 PNP 30V 10W	9,50
MJE 1100 NPN 60V 70W Darling	22,80	MPSA 55 PNP 60V Driver	11,00
MJE 2801 NPN 60V 90W	22,00	MPSA 56 PNP 80V Driver	11,70
MJE 2955 PNP 60V 90W	17,50	MPSA 57 PNP 100V 10W	12,00
MJE 3055 NPN 60V 90W	16,00	MSS 1000	3,20
MC 7805 cp Régulateur 5V	12,00	MS 2361 Zener	7,70
MC 7808 cp Régulateur 8V	12,00	2N 3055 NPN 60V 115W	9,00
MC 7812 cp Régulateur 12V	12,00	2N 3773 NPN 15A, 150W	32,00
MRF 475 pour PA 2.7 MHz 1.2 WPEP	41,00	2N 5087 PNP 50V faible bruit	4,30
		2N 5089 NPN 25V très faible bruit	4,30

Catalogue Motorola 1981 312 pages 35,00 + 16,00 en timbres

B Siliconix

TRANSISTOR V MOS DE PUISSANCE		CR 470 Générateur de courant 4.7mA	25,50
VNE6AF 60V 4A TO-202	19,00	CR 200 Générateur de courant 2.0mA	25,50
VNE6AF 60V 3A TO-202	17,00	MPPF102 A Héli de champ	5,00
VN46AF 40V 3A TO-202	16,00	Note d'application ampli BF + Haut de Gamme + 40W BP 0-600kHz SLEW RATE 100V/μs	
CR 033 Générateur de courant 0.33ma	25,50	V MOS	2,50

Manuel d'application V MOS 95 pages 15,00 + 6,00 en timbres

SIEMENS

UAA 170 commande 16 led	25,00	TCA 4500 A décodeur stéréo	29,00
UAA 180 commande 12 led	25,00	SAS 560 commutateur par affichage	28,00
TDA 4290 Préampli correct Bazandal + Physic	30,00	SAS 570 commutateur par affichage	28,00
TD 1037 ampli BF	20,00	SP 41 P ampli FM/FI avec démod	17,00
TD 1046 FI-FM	28,00	SO 42 P mélangeur HF	19,00
TD 1047 FI-FM	31,00	BPW 34 photodiode infrarouge	20,00
TD 1195 Quad inv. BF	34,00	LED infrarouge	5,90
SAB 600 Carillon 3 Tons	33,00	LD 57C LED vert	5,00
SS888 Gradateur	38,00	LD 57C LED rouge	6,50
SDA 5680 A Affichage fréquence LCD	253,00	BB 105 Diode varicap	3,90
LCA 9 B5 Détecteur double sens	23,00		

LIBRAIRIE Guide des composants électroniques 1977/78 115 pages 20,00 + 11,00 en timbres

Ouvert du lundi au samedi de 9 h 30 à 12 h 30 et de 14 h à 19 h (sauf dimanche)
Pour vos commandes téléphoniques demandez le poste 13 ou 14

Documentation N° 13 sur simple demande
contre 5 timbres + 1,40



Minimum d'env. 100F

HOBBYLEC

CÔTE D'AZUR

06800 CAGNES-SUR-MER • TEL. (93) 73.49.45
3, Bd. de la Plage (Bord de Mer) près de l'Hippodrome

Même en vacances sur la côte,
n'oubliez pas vos « INTROUVABLES » !

2 SC 1306 ... 14.00	AN 214 ... 24.00	PLL 02 ... 89.00
2 SC 1307 ... 19.50	HA 1368 ... 28.00	TA 7205 ... 20.50
2 SC 1957 ... 6.90	LA 4100 ... 13.00	TA 7222 ... 24.00
2 SC 2028 ... 8.30	LA 4420 ... 33.00	µPC 575 ... 17.00
2 SC 2166 ... 14.00	LA 4430 ... 36.00	µPC 1156 ... 24.00
3 SK 45 ... 15.00	MB 3712 ... 34.00	µPC 1182 ... 30.00

EXPEDITION : Paiement à la commande par chèque bancaire ou postal, plus frais de port 12,00 F

aux composants

electroniques

WILDER MUTH
KITS - MESURES
ANTENNES - H.P.
REVUES D'ELECTRONIQUES

ace

12, rue de l'Abbé Friesenhauser
☎ (29) 82-18-64
88000 EPINAL

A LYON: LA BOUTIQUE ELECTRONIQUE

22, avenue de Saxe 69006 - LYON
Métro: Foch Tel: (7) 852.77.62

Ouvert du lundi au samedi
9h - 12h 14h - 19h

**TOUTES PIÈCES DÉTACHÉES
POUR L'ELECTRONIQUE, LA CB ET
LA MICRO-INFORMATIQUE.**

Quelques exemples en stock:

CD4001: 2,40	NE555: 3,00
CD4011: 2,50	1N4002: 0,80
CD4012: 2,90	UA7805CKC: 7,70
UA741CN: 2,50	UA723CN: 6,00
TLO81: 4,30	BC238B: 1,20
Diac: 2,00	Led rouge Ø 5: 1,00
Transfert alfac: 4,00	Inter 3A: 4,30

✂ ✂ ✂

Veuillez me faire parvenir votre catalogue général contre 25 francs en chèque, remboursable à la première commande d'un montant supérieur à 100 francs.

NOM: _____ PRENOM: _____
ADRESSE: _____

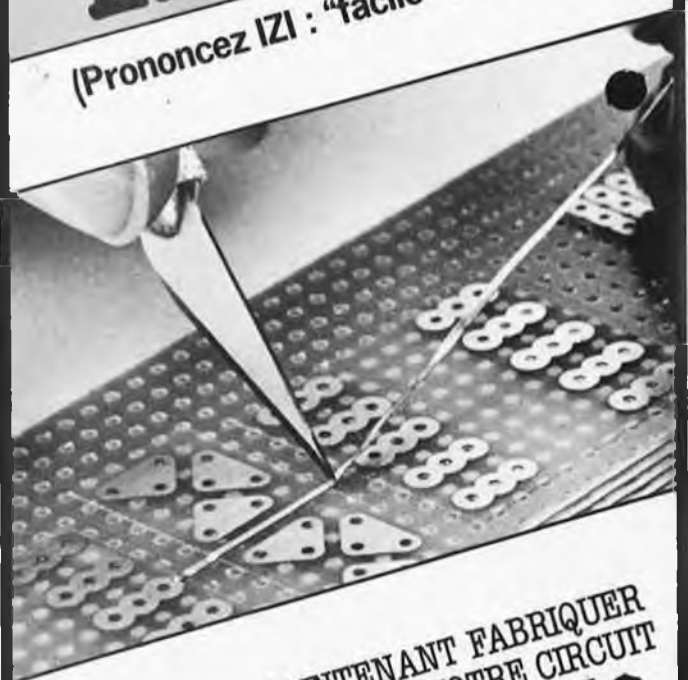
Bishop®

"the innovators"®

SIMPLIFIEZ-VOUS LA VIE
AVEC LE

EZ CIRCUIT

(Prononcez IZI : "facile" en anglais)



VOUS POUVEZ MAINTENANT FABRIQUER
OU RÉPARER VOUS-MÊME VOTRE CIRCUIT
IMPRIMÉ PROFESSIONNEL SIMPLE ET
DOUBLE FACE IDEAL POUR PROTOTYPE!

Nouveau procédé fiable
- sans photographie - sans gravure
- sans bain - sans acide
- sans vos pastilles et rubans habituels
mais avec les nôtres en cuivre autocollant.

BIENTÔT EN VENTE
CHEZ VOTRE REVENDEUR HABITUEL

Catalogue (en anglais) sur demande à:
The Innovators
Bishop Graphics, France
7, avenue Parmentier 75011 PARIS
Télex : 680 952

le choix

Votre système d'alarme? votre ordinateur complet? votre matériel de radio amateur? votre chaîne Hi-Fi? Montez-les vous-même.

En kit? oui - mais en HEATHKIT! Le catalogue Heathkit, "c'est autre chose". Tous les 3 mois, 150 appareils différents, photographiés et décrits en détail sur 60 pages pleines de couleurs.

Et attention : il ne s'agit pas de gadgets! Chacun des Heathkit est un produit de haute qualité. Vous le trouveriez, tout monté, chez les fournisseurs des techniciens professionnels. Mais pas au même prix! Et puis, où serait le plaisir?

L'assistance

Un plaisir complexe? Peut-être. Mais Heathkit a mis sur pied une organisation réellement unique pour vous aider, pas à pas : des pièces bien classées avec étiquetage précis, des manuels de montage complets et illustrés, des plans remarquablement clairs. Deux : les conseils personnels

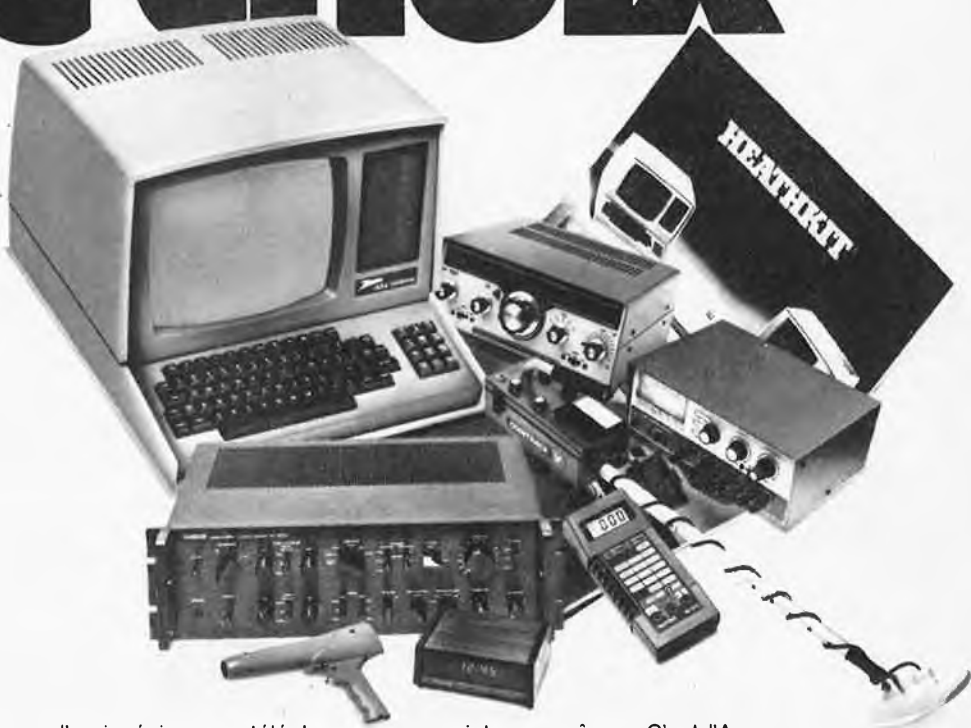
d'un ingénieur, par téléphone ou dans l'un de nos centres.

Le succès

Seul Heathkit garantit votre réussite. Si votre montage "résiste" un peu trop, nous le mettrons au

point nous-mêmes. C'est l'Assurance-Succès!

Demandez vite le catalogue de ce trimestre. Feuillotez. Comparez. Et vous direz, vous aussi : "Si l'on veut du choix, il y a un kit... et Heathkit!"



il y a KIT & HEATHKIT®



CENTRES HEATHKIT ASSISTANCE :
 Paris 75006 - 84 bd St-Michel
 Tél. : (1) 326.18.91.
 Lyon 69003 : 204 rue Vendôme
 Tél. : (7) 862.03.13.
 Aix-en-Provence : 26 rue Georges Claude -
 13290 Les Milles - Tél. : (42) 26.71.33.
 Lille 59800 - 48 rue de la Vignette
 (Place Jacquart). Tél. : (20) 57.69.61

VIENT DE PARAÎTRE
 LE CATALOGUE
HEATHKIT
 automne-hiver



ADRESSER CE BON :

Pour la France, à : HEATHKIT, 47, rue de la Colonie - 75013 Paris.
 Pour la Belgique, à : HEATHKIT, 737/B7 chaussée d'Alsemberg - 1180 Bruxelles

Je désire recevoir votre catalogue automne-hiver 81
 Je joins 2 timbres à 1,40 F pour participation aux frais.

Nom _____

N° _____ Rue _____

Code Postal _____ Ville _____

AGENCE/MILLE

Affaires exceptionnelles pour étudiants, écoles, travaux pratiques

CONDENSATEURS PAPIER "COGECO" - Toutes valeurs de 4 700 à 470.000 pF, le 100 en 10 valeurs	20 F
Ensemble de bobinage GORLER Pour récepteur FM comprenant : tête H.F., C.V. 3 cases - platine FI - décodeur - squech	500 F
CONDENS. CERAM DISQUE , de 22 pF à 0,47 nF, par 100 en 20 valeurs	35 F
CONDENS. CHIMIQUES : 10 F, 100 F, les 50	30 F
CONDENS. TROPICAL , sous tube verre serti métal, les 50 en 5 valeurs	10 F
RESISTANCES COUCHE , 1/4 ou 1/2 W :	
Par 100 de même valeur	5 % 2 % 15.- F 20.- F
Par 10 de même valeur	2.- F 3.- F
RESISTANCES COUCHE METAL 1 % toutes valeurs - Pièce	1 F
POTENTIOMETRE "DUNCAN" professionnel, course 70 mm	100 F
RESISTANCES COUCHE 5% les 100 T.T. Valeurs	15 F

CIRCUITS INTEGRÉS C MOS

4000-01-02-07-11-12-23-25-69-71-73-75-81-82	3,50
4009-10-16-19-48-70	4,70
4049 50	4,80
4027-30	5,00
4024	7.-
4014-15-17-18-21-22-44-51-52-53-99	
4510-18-20-28	9.-
4008-20-29-40-46-47-60-66-40106	11,50
4035-4511-43	13.-
4034	46.-
4006	18.-
4041	18.-
4093	12.-

CIRCUITS intégrés TTL

7400 01 02 03 50 60	3.-
7404 05 30 32 40 74121	3,50
7408 09 10 11 16 17 72 73 74 76 51	
53-54 20 86	4.-
7406 07 13 37 38 70 95	5.-
7442 75 92 93	7.-
7496 107 123 90	9.-
7491	10.-
7483 85	11.-
7441 46 47 48 175 196	12.-
7445 192 193	14.-
7418 185	21.-
74181	25.-
7489	30.-

74 LS

74LS00-02-03-04-06-07-08-09-10-11-12-15-21-22-30-54-55-133-266	4.-
74LS05-20-26-27-28-32-33-37-38-40-73-78-109-286	4,50
74LS01-13-14-86-90-92-125-132-136-365	6.-
74LS42-49-367-123-151-122	8.-
74LS113-138-139-155-158-174-251-257-163	9.-
74LS164-166-173-179	10.-
74LS93	11.-
74LS192-258-124-260	12.-
74LS47-193	13.-
74LS194-196-393	14.-
74LS295	17.-
74LS156	18.-
74LS145-191	22.-
74LS243	36.-
74LS241-374	27.-
74LS244	44.-

C.I. Intégrés divers

CA 3045	48.-
CA 3060	24.-
CA 3084	28.-
CA 3089	25.-
CA 3130-3140 DII	17.-
CA 3161	18.-
CA 3189	58.-
CA 3080-LM 305	9.-
CA 3088	9.-
CA 3094-14017-14029	18.-
CA 3140-XR 2203-3140 Rond.	20.-
CA 3182	60.-
LF 351	4,50
LF 357 DII-LM 1303	14.-
LF 358	14.-
LF 357 B. rond	19.-
LM 193 A	42.-
LM 301	4,50
LM 307-393	7,60
LM 308-1488-1489-14175	10.-
LM 309 K-TDA 2002	25.-
LM 311	8,70
LM 317 K-LM 394	42.-
LM 322	44.-
LM 323-TDA 1022	78.-
LM 324	10,50
LM 336	24.-
LM 340-LM 349	17.-
TDA 2020	37.-
LM 358	9,40
LM 377	22.-
LM 378	28.-
LM 380 8 p-1498	18.-
LM 380 14 p-S041 p-4138	15.-
LM 381	24.-
LM 387-LM 339	19.-
LM 391 N 60-LM 310-LM 2907	22.-
LM 391 N 80	28.-
LM 389	25.-
LM 555	5,20
LM 556	10.-
LM 564-LM 386	14.-
LM 567-TBA 120	18.-
LM 379	68.-
LM 383-TDA 1034	28.-

LM 387	13.-
LM 723 3302	6,60
LM 741	3,50
LM 747-14518	14.-
LM 748	8.-
LM 566-79 GU	22.-
LM 1458 U	9.-
LM 1800-78 G	12.-
LM 3900-LM 1496	20.-
LM 3905	19.-
LM 3909	33.-
LM 3915	9.-
LM 13600	26.-

Circuits divers

E 420	30.-	CR 200	35.-
L 120	27.-	CR 390	27.-
L 123	14.-	1508 LB	133.-
L 129	13.-	74C922	42.-
L 146	17.-	74C923	80.-
L 200	18.-	74C925	80.-
AM 2833	88.-	74C926	88.-
MM 252	80.-	74C928	72.-
MM 253	100.-	80C87	8,80
MM 2112	39.-	80C98	10.-
MM 5556	96.-	81LS95	25.-
MM 8502	106.-	82S23	36.-
MM 8532	175.-	75492	19.-
MM 5318	84.-	LM10C	70.-
MM 1403	36.-	PBW 34	25.-
MM 1458	9.-	M 85 10 K	85.-
MM 1468	40.-	XR 2206	48.-
MM 1488	10.-	XR 2207	40.-
MM 1489	10.-	8218	319.-
MM 1496	12.-	3401	16.-
MM 1303	14.-	TDA 470	28.-
MM 1309	36.-	AY 1/0212	115.-
MM 1310	15.-	AY 1/1320	99.-
MM 1709	8.-	SAJ180/25002	22.-
MM 1710	11.-	SAJ110/SA1004	
MM 1733	16.-	S 566 B	38.-
MM 1748	6.-	74S124	65.-
MM 14046	28.-	2650 + 2636 + 2621	
MM 14082	3,60	jeu télé	420.-
MM 14433	120.-		
MM 14503	8,80		
MM 14514	62.-		
MM 15518	14.-		
MM 14520	13.-		
MM 14528	36.-		
MM 14543	19.-		
MM 14553	42.-		
MM14566	18.-		
SAD 1054	44.-		
SAD 1024	200.-		
SAD 5680	167.-		
SAA 1054	44.-		
SAS 660	27.-		
SAS 670	27.-		
TL 084	19.-		
JA 726	98.-		
SAA 1004-05	40.-		
XR 4136	15.-		
LH 0075	290.-		
UAA 170	23.-		
UAA 180	23.-		

MICROPROCESSEURS

8080 AC	93.-	8228	73.-
8088	600.-	8238	73.-
8212 C	38.-	8251	88.-
8214	74.-	8253	228.-
8216	38.-	8255	78.-
8224	60.-	8257	168.-
8228	38.-	8259	179.-
8284	100.-		

Digitast	14.-
Digitast avec Led	20.-
Diodes Led 3 ou 5 mm	
Rouge	2,10
Verte	3.-
Jaune	3,40

PANNEAUX SOLAIRES 36 CELLULES

Sortie : 12 volts continu
Puissance : 9 W
Prix : 1 900 F
Régul. de charge 218 F
DISPONIBLES
Relais conservateur.
Batteries, moteurs, etc



En stock : Tous les transistors et circuits intégrés des réalisations ELEKTOR
Dépositaire MOTOROLA - RCA - SIEMENS - RT C - TEXAS - EXAR - FAIRCHILD - G.E. - HEWLETT - PACKARD - I.R. - INTERSIL - I.T.T. - MOSTEK - NATIONAL - S.G.S. - SILICONIX

PLATINES NUES POUR MAGNETOPHONE

Cassette lecteur seul	160 F
Cassette enregistrement, lecture	210 F
Platine K7 1020 - 2 moteurs - télécommandé. Prix	820 F

MODULES ENFICHABLES POUR MAGNETOPHONE

PA enregistrement	72.-	F
PA lecture	86.-	F
Oscillateur mono	120.-	F
Oscillateur pour stéréo	180.-	F
Alimentation	320.-	F

PONTS REDRESSEURS

W 02 - 1 A - 200 V	5,70
W 06 - 1 A - 600 V	8,90
KBP 02 - 1,5 A - 200 V	6,30
KBP 06 - 1,5 A - 600 V	8,60
B 80 32/22 - 3,2 A - 80 V	10.-
B 250 32/22 - 3,2 A - 250 V	12.-
B 80 50/30 - 5 A - 80 V	15.-
KBP 2504 - 25 A - 400 V	28.-

Rég. positif 7805 à 7824	11.-
Rég. négatif 7905 à 79024	13.-
Rég. positif 78L05 à 78L24	9.-
Rég. négatif 79L05 à 79L24	9.-

SUPPORTS CI

à souder	à wrapper
8 broches 1,70	4,90
14 broches 2,10	7.-
16 broches 2,30	7,80
18 broches 2,70	
20 broches 3.-	
22 broches 3.-	
24 broches 3,40	12.-
28 broches 4,50	14.-
40 broches 7.-	18.-

TRANSFO TORIQUES



METALIMPHY

Qualité professionnelle

Primaire: 2x110 V

15 et 22 VA	129.-
33 VA Sec 2 x 9V 2 x 12V 2 x 18V	140.-
47 VA Sec 2 x 9V 2 x 12V 2 x 18V	153.-
68 VA Sec 2 x 9V 2 x 12V 2 x 22V	166.-
100 VA Sec 2 x 12V 2 x 22V 2 x 30V	190.-
150 VA Sec 2 x 12V 2 x 22V 2 x 30V	207.-
220 VA Sec 2 x 24V 2 x 30V 2 x 33V	303.-
330 VA Sec 2 x 35V 2 x 43V 470 VA Sec 2 x 36V 2 x 43V 680 VA Sec 2 x 43V 2 x 51V	480.-

PIANO CLAVECIN-ORGUE 5 OCTAVES

"MF 50 S" COMPLET EN KIT 3300 F



- Ensemble oscillateur/diviseur, Alimentation 1A 980.- F
- Clavier 5 octaves, 2 contacts, avec 61 plaquettes percussion piano 1800.- F
- Boî te de timbres piano avec clés 250.- F
- Valise gainée. 560.- F
- ORGUE SEUL, 5 OCTAVES: en valise Avec ensemble oscillateur ci-dessus. 2800.- F
- Boîte de timbres supplémentaire avec clés pour orgue 310.- F

EN MODULES SEPARÉS

PIECES DETACHEES POUR ORGANES

Claviers	Nus	Contact	PEDALIERS			
1 octave	145 F	290 F	330 F	370 F	1 octave	535.- F
2 octaves	225 F	340 F	390 F	440 F	1 octave 1/2	670.- F
3 octaves	290 F	470 F	580 F	690 F	Tirante d'harmonie	8.- F
4 octaves	380 F	600 F	740 F	880 F	Clé double inverseur	9.- F
5 octaves	490 F	780 F	940 F	1100 F		
7 1/2	890 F	1350 F	1600 F			
Boîte de rythmes "Supermatic"						
"S12"	1480.-					
"Elgam Match 12"	980.-					
					MODULES	
					Vibrato	90.- F
					Repeat	100.- F
					Percussion	150.- F
					Sustain avec clés	480.- F
					Boîte de timbre	336.- F

FIL EMAILLE

Fil fin emailé et sous soie mono brin et Litz pour bobinages - Self de choke - Self de filtrage - Filtre passe haut et passe bas.

FIL NICKEL-CHROME pour résistance électriques toutes puissances et toutes températures jusqu'à 1250°

POTS FERRITES "NEOSID"

miniatures et subminiatures pour matériel professionnel. Télécommunications - Marine - Aviation - Matériel médical - Radio amateurs - Gammas couvertes de 50 kHz à 200 MHz. Perles et tores en ferrites. Filtres TOKO - Tores "AMIDON"

- ACCESSOIRES POUR ENCEINTES
- COINS CHROMES
- AM 20, pièce 2,40
- AM 21, pièce 2,40
- AM 22, pièce 8.-
- AM 23, pièce 8.-
- AM 25, pièce 1,40
- Cache-jack fem. p. chas. F 1100 1,60 F

POIGNEES D'ENCEINTES

Ml 12 plast. 4,80 F • MAM 17 mét. 28.- F
Poignée valise ML 18. 10.- F

TISSUS

Nylon spécial pour enceintes
Couleur champagne, en 1,20 de large le m 48.- F
Marron en 1,20 le m 58.- F
Noir pailleté argent 1,20 le m 68.- F

OUTILAGE 'SAFICO'

- APPAREILS DE MESURE
- Voc - Centrad - Novotest
- TRANSFO.
- D'ALIMENTATION
- TOUS MODELES
- VU-METRES

RESSORT DE REVERBERATION > HAMMOND <

MODELE 4 F 185.- F
MODELE 9 F 315.- F

MAGNETIC FRANCE vous présente son choix de kits élaborés d'après les schémas de ELEKTOR. Ces kits sont complets avec circuits imprimés.

DIGIT composant seul	180,-
ELEKTOR N° 3	
9817 1, 2 Voltmètre	145,-
9860 Voltmètre crête	45,-
PIANO 5 OCTAVES	
en Kit complet avec clavier	
5 octaves	3300,-
9914 Module en octave	288,-
9915 Générateur de notes universel	328,-
9979 Alimentation piano	198,-
9981 Filtre + pré ampli piano	420,-
Clavier 5 octaves avec 1 contact piano	780,-
ELEKTOR N° 4	
9913-1 Chambre de réverbération digitale	700,-
9913-2 Mini fréquencesmètre	317,-
ELEKTOR N° 5/6	
1234 Réducteur dynamique de bruit	55,-
9905 Interface cassette	170,-
9945 Consonnant sans face av	386,-
9973 Chambre de réverbération analogique	610,-
ELEKTOR N° 7	
9954 Préconsonnant	75,-
9965 Clavier ASCII	530,-
Touche ASCII normale	4,50
Touche ASCII espacement	9,70
ELEKTOR N° 8	
79005 Voltmètre numérique	184,-
ELEKTOR N° 9	
9460 Cpte tours av. sf. 32 leds	210,-
9392-1 et 2 Voltmètre affichage circulaire 32 leds	163,-

ELEKTOR N° 10	
9144 Amplificateur TDA 2020	85,-
9911 Préampli pour tête de lecture dynamique	248,-
ELEKTOR N° 11	
79034 Alimentation de laboratoire robuste 5 A sans galva	390,-
79071 Assistantor	95,-
ELEKTOR N° 12	
9823 Ioniseur	140,-
ELEKTOR N° 13/14	
79517 Chargeur de batterie automatique avec transfo	280,-
ELEKTOR N° 15	
79024 Chargeur de batteries aux cadmium nickel	165,-
ELEKTOR N° 16	
9974 Détecteur d'approche	185,-
79068 DIGIF ARAD	380,-
79040 Modulateur en anneau	95,-
ELEKTOR N° 17	
Ordinateur pour jeux télé avec alimen	1960,-
9984 Flux box réglable	80,-
ELEKTOR N° 19	
80048 Codeur SECAM	480,-
9767 Modulateur UHF/VHF	96,-
80031 Typo préampli	400,-
80023 Top ampli	280,-
ELEKTOR N° 20	
80018 Locomotive à vapeur	80,-
78065 Gradateur sensitif (sans touche)	80,-
77101 Ampli auto radio	58,-
80027 Générateur de couleurs avec 3 spots	250,-

ELEKTOR N° 21	
80065 Transposeur d'octave	65,-
80022 Amplificateur d'antenne	77,-
80009 Effets sonores	270,-
80068 Vocodeur	
"prix sans coffret"	1900,-
en plus : Face avant gravée	265,-
Coffret	280,-
ELEKTOR N° 22	
80035 Compteur Geiger	580,-
80045 Thermomètre numérique	420,-
80054 Vocacophone	150,-
80060 Chorosynth	800,-
80050 Interface cassette basic	960,-
80089 Junior Computer	1660,-
ELEKTOR N° 23	
80084 Allumage électronique à transistors avec boîtier	260,-
80097 Antivol frustrant	70,-
80086 Cadenseur essuie glace	240,-
ELEKTOR N° 24	
80130 Chasseur de moustique avec H.P. cristal	36,-
ELEKTOR N° 25/26	
80145 Cardiocarymètre	530,-
ELEKTOR N° 27	
80117 Fréquencesmètre à cristaux liquides	495,-
80120 Carte RAM + EPROM C.I. disponibles	
80076 L'antenne Ω	175,-
80085 Amplificateur pwm	90,-
ELEKTOR N° 28	
80138 Vox	120,-
ELEKTOR N° 29	
80514 Alimentation de précision	500,-
80503 Générateur de mires	420,-
80127 Thermomètre linéaire avec galva	180,-
80502 Boite à musique	320,-
ELEKTOR N° 30	
81019 Commande de pompe de chauffage central	175,-
81013 Indicateur du rapport Nbre de tours/couple moteur	130,-
ELEKTOR N° 31	
81048 Binlon, Instrument à vent électronique	90,-
81051 Xylophone	110,-
81049 Chargeur d'accus Nicad	165,-
ELEKTOR N° 32	
81072 Phonomètre	275,-
81012 Matrice de lumières programmable avec lampes sans lampe	1200,-
	825,-
81068 Mini table de mixage	660,-
ELEKTOR N° 33	
81027-80068-81071 Vocodeur complément	610,-
80071 Vocodeur : générateur de bruit seul	190,-
ELEKTOR N° 34	
81110 Détecteur de présence	230,-
81111 Récept. petites ondes	120,-
81112 L'imitateur	120,-
81117-1 High Com	800,-
81117-1 à 4 High Com complète avec circuits annexes	1030,-
C.I.U 401 BR seul	140,-
ELEKTOR N° 35	
81128 Aliment. universelle	400,-
81123 Paristor	86,-
81124 Ordinateur pour jeu d'échecs	1400,-

ELEKTOR N° 36	
81130 Coq à campeurs	350,-
81135 Gong	97,-
81094 Analyseur logique complet	1100,-
81094-1 Circuit principal	490,-
81094-2 Circuit d'entrée	70,-
81094-3 Carte mémoire	130,-
81094-4 Curseur	180,-
81094-5 Affichage	65,-
80089-3 Alimentation	215,-
81033 Carte d'interface pour le J.C. complet	1790,-
Alimentation seule	390,-
ELEKTOR N° 37/38	
81125 Sirène holophonique	95,-
81506 Cde de vitesse et direction pour modèles réduits	170,-
81523 Générateur alatoire	200,-
81538 Convertisseur de tension 6/12 V avec C.I.	140,-
81541 Diapason électronique	170,-
81567 Détecteur d'humidité	180,-
81570 Amplificateur à gain variable	260,-
81175 Voltmètre digital universel	240,-
ELEKTOR N° 39	
81143 Extension pour ordinateur jeux T.V.	1200,-
81155 Jeu de lumière 3 canaux	248,-
81170-1 et 2 Interlock	930,-
81171 Compteur de rotations	780,-
81173 Baromètre	365,-

ELEKTORSOPE Modules livrés : avec circuits imprimés epoxy, parcés, étamés, connecteurs mâles, femelles et contacteurs.

Alimentation av. transfo.	320,-
Kit THT 1000V	102,-
Kit THT 2000V	125,-
Ampli vertical Y1 ou Y2	310,-
Base de temps	310,-
Kit Ampli X/Y	125,-
C.I. Carte mère seul	55,-
Tube 7 cm av. blindage mu métal	660,-
Tube 13 cm long av. blind. mu métal	887,-
Tube 13 cm court av. blind. mu métal	740,-
Tous les composants peuvent être vendus séparément	
Contacteur spécial 12 positions	75,-
Transfo Alimentation	175,-

Réalisation parus dans "LE SON"

9874 Elektornado	220,-
9832 Equaliser graphique	230,-
9897 1 Equaliser paramétrique, cellule de filtrage	98,-
9897 2 Equaliser paramétrique, correcteur de tonalité	95,-
9932 Analyseur Audio	240,-
9395 Compresseur dynamique, 1 voie	200,-
9407 Phasing et Vibrato	320,-
9344 1, 2, 9110 et	
9344 3 Générateur de rythme	980,-
9786 Filtre Passe Haut et Passe Bas 18 db	114,-

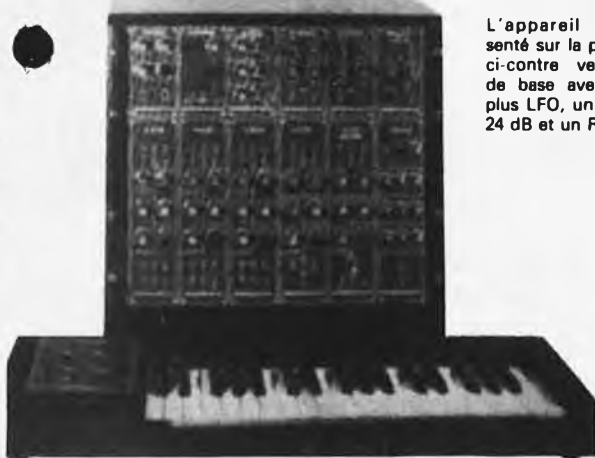
FORMANT Ensemble FORMANT, version de base comprenant Clavier 3 octaves 2 contacts Récepteur + Interface clavier, 3 VCO, 1 VCF, 1 DUAL/VCA, 1 Noise, 1 COM, 2 ADSR, 1 alimentation Prix de l'ensemble 3 750 frs.

Modules séparés avec circuit imprimé et face avant

Interface clavier	190,-
Recepteur d'interface	45,-
Alimentation avec transfo	390,-
VCF 24 dB	390,-
Filtre de résonance	340,-
Noise	170,-
COM	190,-
DUAL/VCA	260,-
LFOs	260,-
VCF	290,-
ADSR	190,-
VCO	640,-
Circuit clavier avec clavier 3 octaves 2 contacts et résistances 100 Ω 1%	680,-

FORMANT

Prix de l'ensemble en Kit : 3 750 Frs sans ébénisterie



L'appareil présenté sur la photo ci-contre version de base avec un VCF 24 dB et un RFM

Modules séparés de FORMANT cablés, réglés disponibles - Prix 30% de supplément sur le prix des modèles en kit.

Version de base	3 750 Frs
Ebénisterie gainée, les 2 pièces	480 Frs
Ebénisterie Partie clavier seule	300 Frs

MAGNETIC FRANCE

11, Pl. de la Nation - 75011 Paris
ouvert de 9 h 30 à 12 h et de 14 h à 19 h
Tél. 379 39 88

FERME DIMANCHE ET LUNDI

EXPEDITIONS : 10% à la commande, le solde contre remboursement

CREDIT
Nous consulter

RER et Métro : Nation

LIVRES PUBLITRONIC



MICROPROCESSEUR Z-80

programmation: par Elizabeth A. Nichols, Joseph C. Nichols et Peter R. Rony 70 FF

Le microprocesseur Z-80 est l'un des microprocesseurs 8 bits les plus performants du marché actuel. Se débattre parmi les dix modes d'adressage différents et parmi les centaines d'instructions du Z-80 pourrait sembler un peu rébarbatif. Grâce à ce nouveau livre, présentant des qualités didactiques exceptionnelles, la programmation du Z-80 est mise à la portée de tous. Chaque groupe d'instructions fait l'objet d'un chapitre séparé qui se termine par une série de manipulations sur le Nanocomputer[®], un microordinateur de SGS-ATES. Après une étude approfondie du livre "microprocesseur Z-80, programmation" le lecteur pourra entrer dans le monde des microprocesseurs avec le sourire.

interfaçage par Elizabeth A. Nichols, Joseph C. Nichols et Peter R. Rony 90 FF

C'est tout d'abord les méthodes d'entrée/sortie avec la mémoire et avec les périphériques qui sont étudiées en détail. Le traitement des interruptions est ensuite examiné de manière approfondie car celles-ci sont en grande partie responsables de la communication entre le CPU et le monde extérieur. Une présentation soignée du circuit d'entrées/sortie en parallèle (PIO) Z-80 s'avérera très précieuse pour les utilisateurs du Z-80. Enfin l'introduction de nombreux circuits intégrés de la série 74LS, du circuit compteur-timer (CTC) Z-80 et d'une multitude de particularités sur le CPU Z-80 permettra d'envisager toutes sortes d'applications du microprocesseur.

Tous les concepts introduits dans ce livre sont accompagnés de manipulations sur le Nanocomputer[®]. Après l'étude du livre "Z-80, interfaçage" le lecteur sera parfaitement familiarisé avec le hardware et le software de ce microordinateur de SGS-ATES.



Do you understand English?

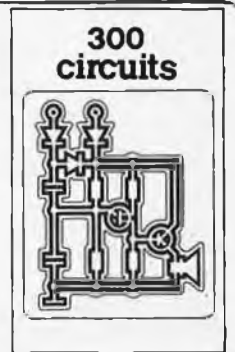
Si vous ne connaissez pas l'anglais technique, alors voici une excellente occasion de l'apprendre. Si vous possédez déjà quelques notions en anglais technique, vous apprécierez beaucoup le "Book 75".

prix: 40 F

300 CIRCUITS

Ce livre regroupe 300 articles dans lesquels sont présentés des schémas d'électronique complets et facilement réalisables ainsi que des idées originales de conception de circuits. Les quelques 250 pages de "300 CIRCUITS" vous proposent une multitude de projets originaux allant du plus simple au plus sophistiqué.

prix: 55 F



Ce livre donne une introduction par petits pas de la théorie de base et de l'application de l'électronique digitale.

Ecrit dans un style sobre, on n'a pas besoin d'apprendre des formules sèches et abstraites, mais à leur place on trouve des explications claires des fondements des systèmes digitaux, appuyées par des expériences destinées à renforcer cette connaissance fraîchement acquise.

Pour cette raison DIGIT 1 est accompagné d'une plaquette expérimentale pour faciliter la construction pratique des schémas.

Prix: 65 F, circuit imprimé compris.
par H. Ritz



LE COURS TECHNIQUE

conception et calcul des circuits de base à semi-conducteurs 40 F

Une excellente occasion de mettre le doigt dans l'engrenage.

La technique de l'intégration a pris une telle ampleur au cours des dernières années, qu'elle a réussi à ternir le prestige des semi-conducteurs traditionnels. Et pourtant ceux-ci restent l'outillage de base de l'électronique. *Qui pourrait se passer de transistors ou de diodes?* Voici donc un nouveau livre qui met en lumière ce qui se passe à l'intérieur de ces composants fondamentaux, sous la forme de chapitres qui se suivent en ordre croissant de difficulté, généreusement illustrés, et suivis de petits exercices d'application qui vous permettront au fur et à mesure de vérifier votre acquis (rassurez-vous, nous donnons aussi les solutions!)

Amateur plus ou moins averti ou débutant, ce livre vous concerne; et si tant est que vous sentiez quelques atomes crochus pour les électrons, vous ne resterez pas indifférents! Ni passifs, car dès les premiers chapitres vous participerez réellement à l'étude des montages fondamentaux, puis vous concevrez et calculerez vous-même des étages amplificateurs, ou des oscillateurs. En somme un véritable mode emploi des semi-conducteurs discrets qui vous aidera par après à résoudre tous les problèmes et les difficultés de montages plus compliqués.

Disponible: — chez les revendeurs Publitrone
— chez Publitrone, B.P. 48, 59930 La Chapelle d'Armentières (+ 10 F frais de port)

UTILISEZ LE BON DE COMMANDE EN ENCART

ÉLECTROME

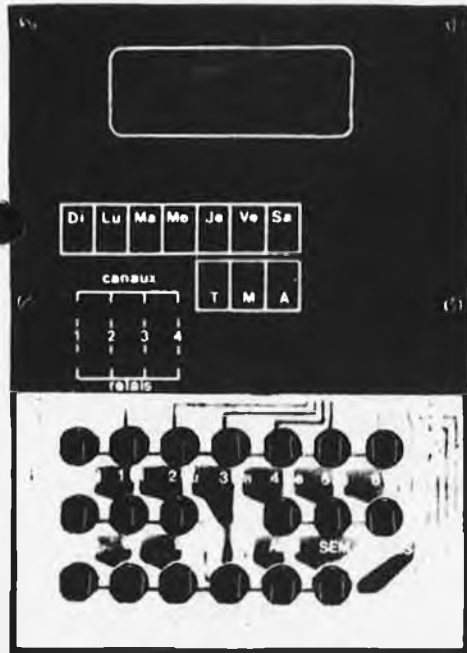
BORDEAUX TOULOUSE MONT-DE-MARSAN

17, rue Fondaudège
33 000 BORDEAUX
Tel. (56) 52.14.18

10.12, rue du P^t Montaudran
31000 TOULOUSE
Tel. (61) 62.10.39

5, place J. Pancaut
40 000 MONT-DE-MARSAN
Tel. (58) 75.99.25

Pour toutes commandes 15F de port et emballage. Contre remboursement joindre 20% d'arrhes + frais



Kit ELCO

Le Kit au service de vos hobbies

ELCO 142 : MICRO TIMER PROGRAMMABLE. LE MICROPROCESSEUR RENTRE A LA MAISON. Basé sur l'emploi du TMS 1000, affichage digital de l'heure (heure-minute), du jour.

On le programme grâce à un clavier de 20 touches. Il possède 4 sorties (4 relais 3A) et est alimenté en 9V 1A (transfo non fourni). Visualisation des sorties en service par 4 leds.

Exemples d'application :

- Contrôle du chauffage sur la sortie 1. Mise en route du chauffage à 5 h du matin, arrêt à 9 h, remise en route à 17 h, arrêt à 23 h, et cela tous les jours ouvrables de la semaine (du lundi au vendredi) le samedi et le dimanche, le chauffage reste toute la journée, donc mise en route à 5 h du matin, arrêt à 23 h.

- Sur sortie 2, commande d'un buzzer pour le réveil du lundi au vendredi de 7 h jusqu'à 7 h 10, pas de réveil le samedi et le dimanche.

- Sortie 3, commande de la radio de 7 h 20 à 8 h 20, du lundi au vendredi.

- Sur sortie 4, commande de la cafetière électrique du lundi au vendredi de 7 h 10 à 8 h 10, le samedi et le dimanche de 9 h 30 à 10 h 30.

Nombreuses autres possibilités : pendule d'atelier, contrôle du four électrique, arrosage automatique, enregistrement d'émissions radio ou sur magnéto-copie, contrôle d'aquarium, etc.

450.00F

ELCO 201

FREQUENCEMETRE DIGITAL 50MHZ

(6 afficheurs 13 mm) 0 à 50 MHz
Piloté par quartz, idéal pour cibiste, labo, etc....

375.00F

ELCO 202

THERMOSTAT DIGITAL de 0 à 99°

(afficheurs 13 mm). Permet la mise en mémoire d'une température de déclenchement du chauffage et une température d'arrêt. Sortie sur relais 5 A, témoin de fonctionnement, affichage des températures et des mémoires. Garde les mémoires même en cas de coupure de secteur. Idéal pour chauffage aquarium, air conditionné, voiture photo, etc....

225.00F

C. MOS

CD 4000	2.50	CD 60	12.00
01	2.00	66	9.00
02	2.50	68	2.50
06	7.00	69	2.50
07	2.50	70	2.50
08	10.00	71	2.50
09	5.50	72	2.50
10	5.50	73	2.50
11	2.00	75	2.50
12	2.50	76	8.50
13	4.50	77	2.50
14	9.50	78	2.50
15	7.00		
16	5.00	81	2.50
17	8.00	82	2.50
18	11.00	85	6.00
19	4.50	86	5.00
20	12.00	93	6.00
21	8.00	95	9.50
22	8.00	96	4.50
23	4.50	98	9.50
24	8.50	99	15.00
25	3.00	100	12.00
26	10.00	106	6.00
27	4.00	107	7.00
28	8.50	147	15.00
29	13.00	192	13.00
30	3.00	193	13.00
31	15.00		
32	9.00		
33	11.00		
35	10.00		
40	9.00		
42	7.00	CD 4502	11.00
43	9.00	10	11.00
44	10.00	11	9.00
46	11.00	12	10.00
47	11.00	14	22.00
48	4.50	15	22.00
49	4.50	16	12.00
50	10.00	18	10.00
51	11.00	20	9.00
52	13.00	28	12.00
53	13.00	55	5.00
55	13.00	56	5.00
56	13.00	85	13.00

CIRCUITS INTEGRES

LF 355 N	9.00
357 N	9.00
LM 301 AN	1.70
308 N	8.00
317 T	14.00
324	6.00
339	6.00
377 N	15.00
378 N	22.00
380 N	9.00
381 N	15.00
383 T	12.00
386 N	8.00
387 N	8.00
391 (80)	14.00
NE 555	3.50
556	8.00
555	14.00
567	11.00
LM 3900	6.00
TMS 3874	19.00
TMS 3880	21.00
TMS 1122	85.00
UTN 2003	9.00
XR 2206	35.00
SN 7400	2.00
7447	7.50
7490	4.00
74LS 241	14.00
74LS 243	12.00
CA 3080	8.00
3086	6.00
3089	12.00
MC 1458	6.00

MEMOIRES

2114 (low power)	28.00
2708	44.00
2716 (monotension)	55.00
4116 (300nS)	24.00

TRANSISTORS

BC 140	3.50
141	3.50
177,178	2.00
237 ABC	1.00
238 ABC	1.00
239 ABC	1.00
308 C	1.00
547	1.00
557	1.00
BD 135	3.00
136	3.00
137	3.50
138	3.50
RF 245	3.00
2N 2646	6.00
2N 3053	1.00
2N 3055 H	1.00
2N 3819	3.00

LEDS 3 et 5 mm

Led rouge ø 3 ou ø 5	1.00
Verte ou jaune	1.30

AFFICHEURS

TTL 312 rouge 8 mm AC	6.50
TTL 327 rouge 8 mm AC 1 l	6.50
TTL 316 jaune 8 mm AC	8.50
TTL 702 rouge 13 mm KC	6.50
TTL 807 rouge 8 mm AC double	10.00
TTL 808 rouge 8 mm KC double	10.00
DIS 370 bloc 4 afficheurs KC	29.00
DIS 631 bloc 4 afficheurs KC	15.00

REGULATEURS

Régulateur positif 5, 12, 15 V 7.50
Régulateur négatif 5, 12, 15 V 9.00

SPECIAL MICRO

Bloc 11 afficheurs KCom 25.00

FILTRES CERAMIQUES

Jeux 455 10x10 (jaune, noir, blanc)	10.00
Filtre 10.7 MHz	9.00

Veuillez m'expédier le catalogue ELECTROME.

Ci-joint 15 F en timbres par chèque

NOM _____

Adresse _____

A RETOURNER A : ELECTROME 17 rue Fondaudège - 33000 BORDEAUX

elik

PUBLITRONIC

Un certain nombre de schémas parus dans le mensuel Elektor sont reproduits en circuits imprimés, gravés et percés, ou en transfert (réf. T.000), de qualité supérieure. PUBLITRONIC diffuse ces circuits, ainsi que des faces avant (en métal laqué ou film plastique) et des disques ou cassettes de logiciel.

Sont indiqués ci-après, les références et prix des disponibilités, classés par ordre de parution dans le mensuel Elektor (édition française).

F1: MAI-JUIN 1978 générateur de fonctions 9453 38,50 RAM E/S 9846-1 82,— SC/MP 9846-2 31,—		F19: JANVIER 1980 TOS-mètre 79513 24,50 top-amp 80023 17,— top-préamp 80031 47,— codeur SECAM 80049 74,50		commande de pompe de chauffage central 81019 30,— coupe-circuit pour cafetière électrique 81023 21,50 détecteur de courants d'air 81028 17,— alarme pour réfrigérateur 81024 17,50 81035-1 19,50 81035-2 17,— 81035-3 16,50 81035-4 29,50		NOUVEAU			
F2: JUILLET-AOÛT 1978 sifflet à vapeur 1471 18,50 train à vapeur 1473 19,50 carte CPU (F1) 9851 154,—		F20: FEVRIER 1980 gradateur sensitif 78065 16,— peste électronique 80016 18,— train à vapeur 80019 22,50 nouveau bus pour système à µP 80024 70,— générateur de couleurs 80027 32,50		F31: JANVIER 1981 boîte intelligente 81042 18,50 boîte d'arpentage 81043-1 22,— circuit principal 81043-2 15,50 circuit d'affichage 81047 25,50 thermomètre de bain biniou 81048 23,50 chargeur d'accus NiCd 81049 26,— pur-porc 81001 63,— auto power		F39: SEPTEMBRE 1981 Extension pour l'ordinateur jeux TV 81143 226,50 Jeux de lumière 81155 38,50 Compteur de rotations 81171 58,— Baromètre "tout silicium" 81173 41,50 Testeur de continuité 81151 15,—			
F3: SEPTEMBRE-OCTOBRE 1978 voltmètre 9817 32,— carte d'affichage 9817-2 } carte bus (F1, F2) 9857 47,50 voltmètre de crête 9860 24,— carte extension mémoire (F1, F2) 9863 150,— carte HEX I/O (F1, F2) 9893 216,50		F21: MARS 1980 effets sonores 80009 34,— amplificateur d'antenne 80022 22,— transposateur d'octave 80065 17,— imprimante par points digisplay 80066 69,— le vocodeur d'Elektor 80067 28,50 bus 80068-1+2 2118,— filtre 80068-3 41,— entrée sortie 80068-4 38,— alimentation 80068-5 34,—		F32: FEVRIER 1981 mélangeur 4 canaux stereo 81066 129,50 phonomètre 81072 21,50 circuit imprimé "swinging poster" 81073 36,— poster disco "swinging poster" 81073 P 25,— ampli de puissance 200 watts 81082 36,50 mégalo vu-mètre — basse tension 81085-1 27,50 — 220 volts 81085-2 29,— matrice de lumières 81012 103,50		F33: MARS 1981 xylophone 81051 20,— programmeur pour développements et tirages photographiques 81101-1 28,50 81101-2 25,50 voltmètre digital 2½ chiffres 81105-1 29,— circuit d'affichage 81105-2 24,50 circuit principal			
F4: NOVEMBRE-DECEMBRE 1978 carte RAM 4 k 9885 175,— alimentation pour SC/MP 9906 48,— mini-fréquence-mètre 9927 38,— modulateur UHF-VHF 9967 18,50		F22: AVRIL 1980 amplificateur écologique fondu enchaîné: version secteur 9958 17,50 compteur Geiger 80035 38,50 thermomètre numérique 80045 38,50 interface cassette BASIC 80050 67,— vocacophonie 80054 18,50 chorosynth 80060 264,— système souple d'interphone junior computer: circuit principal 80089-2 } affichage 80089-2 } 200,— alimentation 80089-3 } circuit EPROM 2716 pour interface cassette 80112-1 18,50 prolongation du cycle de lecture sur micro-ordinateur BASIC 80112-2 14,—		F34: AVRIL 1981 carte bus système multicanal à touches sensitives 80068-2 129,50 vocodeur: détecteur de sons voisés/dévoisés 81008 58,50 "carte détecteur 81027-1 40,50 carte commutation 81027-2 48,— générateur bruit 81071 43,— détecteur de présence 81110 28,— récepteur petites ondes high com: 81111 23,50 affichage à LED 9817-1+2 32,— alimentation 81117-2 24,50 détecteur de crête face avant en transfert + 2 modules programmés + EPS 81117-1 9860 24,— 425,—		F35: MAI 1981 imitateur 81112 24,50 alimentation universelle 81128 29,— inteltek 81124 67,— paristor 81123 20,50			
F5/6: EDITION SPECIALE 78/79 réducteur dynamique de bruit 1234 16,— interface cassette 9905 36,— consonant 9945 100,—		F23: MAI 1980 antenne active pour automobile inverseur et filtre d'alimentation 80018-1 } amplificateur 80018-2 } 35,— allumage électronique à transistors 80084 46,50 cadenceur intelligent pour essuie-glaces 80086 43,— indicateur de consommation de carburant 80096 74,— anti-voil frustrant 80097 16,— indicateur de tension pour batterie de voiture 80101 17,— protection pour batterie 80109 17,50		F36: JUIN 1981 carte d'interface pour le Junior Computer: 81033-1 226,50 carte d'alimentation 81033-2 17,— carte de connexion 81033-3 15,50 analyseur logique: circuit principal 81094-1 99,50 circuit d'entrée 81094-2 26,— carte mémoire 81094-3 25,50 curseur 81094-4 38,50 affichage 81094-5 17,50 alimentation 80089-3 36,— coq à campeur 81130 15,50 gong DQL 81136 20,50 coq à campeur "2" 81130 85,50		F37/38: CIRCUITS DE VACANCES 1981 régulateur de vitesse pour maquette de bateau 81506 21,— indicateur de crête pour HF 81515 18,— générateur aléatoire simple 81523 28,50 sirène holophonique 81525 23,— diapason électronique 81541 20,— détecteur d'humidité 81567 19,— tampons d'entrée pour l'analyseur logique 81577 24,— voltmètre digital universel 81575 35,— préampli Hi-Fi avec réglage de tonalité 81570 51,50			
F7: JANVIER 1979 préconsonant 9954 26,50 clavier ASCII 9965 92,— TV-scope-version améliorée plaque mémoire 9969-1 58,— circuit de déclenchement 9969-2 23,50 base de temps entrée 9969-3 23,50		F24: JUIN 1980 générateur de signaux morse 80072 71,50 jauge de niveau et de température d'huile 80102 18,— chasseur de moustiques 80130 13,50		F38: OCTOBRE 1980 traceur de courbes 80128 17,50 circuit imprimé du Vox 80138 28,50		F39: SEPTEMBRE 1981 NIBBLE-E ESS004 15,— pour le SC/MP: allumage, batterie navale jeu du NIM, journal lumineux, rythme biologique, programme d'analyse, désassembleur + listing de ces programmes jeux TV ESS006 16,50			
F8: FEVRIER 1979 digitarillon 9325 35,— Elekterminal 9966 89,50 voltmètre numérique universel 79005 31,—		F25/26: CIRCUITS DE VACANCES 1980 cardiotaehmètre 80071 54,— numérique 80145 19,50 amplificateur de puissance à FET 80505 30,— récepteur super-réaction 80506 38,50 éclairage de vitrine 80515-1 17,50 80515-2 31,— 80516 23,— alimentation de laboratoire préamplificateur stéréo pour cellule dynamique 80532 16,50 les TIMBRES 80543 16,50		F39: NOVEMBRE 1980 thermomètre linéaire 80127 21,— boîte à musique fondu enchaîné semi-automatique 80512 20,50 alimentation de précision 80514 21,50 division 81002 88,— sonsonnette 81005 17,50		F40: DECEMBRE 1980 compte tours économique 81013 30,— fermette automatique de rideaux 81015 47,50			
F10: AVRIL 1979 base de temps de précision 9448 29,50 alim. pour base de temps 9448-1 16,—		F27: SEPTEMBRE 1980 antenne Ω 80076-1 21,50 80076-2 15,— testeur de transistors 80077 43,— amplificateur PWM 80085 18,— fréquence-mètre à cristaux liquides 80117 30,50 carte 8k RAM+EPROM 80120 157,— programmeur de PROM 80556 45,50		F41: MAI 1979 clap switch 79026 18,— alimentation de laboratoire robuste 79034 35,— stentor 79070 43,— assistentor 79071 29,50		F11: MAI 1979 ioniseur 9823 49,— microordinateur BASIC 79075 76,— interface pour systèmes à µP 79101 16,50		F42: OCTOBRE 1980 testeur de courbes 80128 17,50 circuit imprimé du Vox 80138 28,50	
F12: JUIN 1979 microordinateur BASIC 9823 49,— interface pour systèmes à µP 79075 76,— 79101 16,50		F13/14: CIRCUITS DE VACANCES 1979 la fin des animateurs de radio 79505 26,50 émetteur à ultrasons pour casque 79510 23,50 récepteur à ultrasons pour casque 79511 19,50		F15: SEPTEMBRE 1979 platine FI pour FM 78087 28,50 chargeur d'accumulateurs au cadmium-nickel 79024 26,— décodeur stéréo 79082 28,50 Elekarillon 79095 63,—		F16: OCTOBRE 1979 extension mémoire pour l'Elekterminal 79038 58,50 modulateur en anneau digitarad: 79088-1 } circuit d'affichage 79088-2 } 62,— circuit principal 79088-3 } alimentation et horloge 79514 20,— gate-dip accord par touches sensitives 79519 45,—		F17: NOVEMBRE 1979 fuzz-box réglable 9984 23,— amplificateur téléphonique: circuit principal 9987-1 24,50 capteur 9987-2 16,50 ordinateur pour jeux TV: circuit principal avec documentation 79073 237,50 alimentation 79073-1 29,— circuit imprimé clavier 79073-2 44,— documentation seule 79073D 15,—	
F18: DECEMBRE 1979 monoselektor 79039 124,— programmeur 79093 32,— convertisseur ondes courtes 79650 23,— affichage numérique de fréquence d'accord 80021-1 57,50 circuit principal 80021-2 26,—		F19: JANVIER 1980 TOS-mètre 79513 24,50 top-amp 80023 17,— top-préamp 80031 47,— codeur SECAM 80049 74,50		F20: FEVRIER 1980 gradateur sensitif 78065 16,— peste électronique 80016 18,— train à vapeur 80019 22,50 nouveau bus pour système à µP 80024 70,— générateur de couleurs 80027 32,50		F21: MARS 1980 effets sonores 80009 34,— amplificateur d'antenne 80022 22,— transposateur d'octave 80065 17,— imprimante par points digisplay 80066 69,— le vocodeur d'Elektor 80067 28,50 bus 80068-1+2 2118,— filtre 80068-3 41,— entrée sortie 80068-4 38,— alimentation 80068-5 34,—		F22: AVRIL 1980 amplificateur écologique fondu enchaîné: version secteur 9958 17,50 compteur Geiger 80035 38,50 thermomètre numérique 80045 38,50 interface cassette BASIC 80050 67,— vocacophonie 80054 18,50 chorosynth 80060 264,— système souple d'interphone junior computer: circuit principal 80089-2 } affichage 80089-2 } 200,— alimentation 80089-3 } circuit EPROM 2716 pour interface cassette 80112-1 18,50 prolongation du cycle de lecture sur micro-ordinateur BASIC 80112-2 14,—	

NOUVEAU

F39: SEPTEMBRE 1981
 Extension pour l'ordinateur jeux TV 81143 226,50
 Jeux de lumière 81155 38,50
 Compteur de rotations 81171 58,—
 Baromètre "tout silicium" 81173 41,50
 Testeur de continuité 81151 15,—

eps transferts

Elektor scope: amplis de sortie X et Y, (9410-3) T002F 23,—
 module HT et face avant (9099-5/-7) (9361-1)
 Elektor scope: préampli Y, carte mère, alimentation, module HT et faces avant (9099-1 à 6) (9361-2/-3/-4) (9410-1/2) T003 31,—

eps faces avant

- * générateur de fonctions 9453-6 30,—
- ** TV-scope, version améliorée 9969-F 17,50
- ** alimentation de laboratoire robuste 79034-F 7,50
- ** monoselektor 79039 7,50
- ** consonant 9945-F 17,50
- * = face avant en métal laqué noir mat
- ** = face avant en PVC adhésif

ess software service

NIBBLE-E ESS004 15,—
 pour le SC/MP: allumage, batterie navale jeu du NIM, journal lumineux, rythme biologique, programme d'analyse, désassembleur + listing de ces programmes
 jeux TV ESS006 16,50

CASSETTES ESS

cassette contenant 15 programmes de l'ordinateur pour jeux TV ESS007 50,—

1- Le circuit imprimé du générateur de mire (EPS 80503) est désormais disponible au prix de 225 F.
 2- Les EPS 9981 et 9144 sont épuisés.
 3- La fabrication du 9517 est arrêtée depuis le 1er mai 1981. Le stock est limité, téléphonez-nous avant de passer commande.

UTILISER LE BON DE COMMANDE PUBLITRONIC EN ENCART

SEMICONDUCTEURS - MICROPROCESSEURS - CONDENSATEURS - VARISTORS - FERRITES - RELAIS - CONNECTEURS.

AVIREX
69006 LYON
 16, rue de Sèze / Métro Foch
 (7) 824.80.85
75014 PARIS
 16, rue Delambre / Métro Raspail
 (1) 326.30.11



NISSAVIREX
13008 MARSEILLE
 92, avenue Jules-Cantini / Métro Castellane
 (91) 79.17.56
06200 NICE
 "Le Carras" / 53, rue Aug.-Pegurier (St-Augustin)

VENTE PAR CORRESPONDANCE (sans minimum de commande) - AVIREX, BP 9 D.69140 RILLIEUX-CREPIEUX Port et emballage 10 F. Conditions de paiement: cheque à la commande (ou contre-remboursement) supplément 15 F. Prix garantis jusqu'au 30 septembre 1981.

CIRCUITS INTÉGRÉS SIEMENS

LF355N	12,60	SAS22154	22,20	TAA2E1A	8,80	T8B0746B	8,80	TDA2003	23,10
LF356N	12,50	SAS231W	44,00	TAA27E1	18,80	T8B1331A	3,90	TDA2020	26,10
LF367N	12,50	SAS260	17,30	TAA761S	9,00	T8B1458B	7,40	TDA2028	24,40
S041E	41,30	SAS261	16,50	TAA761W	13,80	T8B2231	30,40	TDA2530	26,90
S041P	16,00	SAS262	22,20	TAA76E	22,80	T8B2318	17,20	TDA2560	38,30
S042E	51,80	SAS560E	27,00	TAA76EA	9,80	T8B4331A	17,80	TDA2590	48,00
S042P	17,00	SAS570E	27,00	TAA76ES	25,20	TCA105E	18,80	TDA2591	29,70
S054T	26,30	SAS580	28,00	TAA76EW	14,80	TCA105W	24,20	TDA2592	29,70
S055A	36,80	SAS590	28,00	TAA861	18,40	TCA205A	26,10	TDA2600	28,00
S0280	26,60	SAS590	40,30	TAA861A	7,00	TCA205B	26,10	TDA2610	28,00
S0281	23,80	SAS590	36,50	TAA861W	12,00	TCA206A	26,50	TDA2620	28,00
S0282-2	37,00	SAS590E	58,80	TAA86E	21,00	TCA311A	9,40	TDA2630	28,00
S0283	60,00	SAS591	10,70	TAA86EA	9,00	TCA311W	14,80	TDA2640	28,00
S0284	36,30	SAS592	10,70	TAA86EWA	12,90	TCA315A	9,40	TDA2650	28,00
S0285	106,60	SAS593	47,70	TAA991D	26,60	TCA315W	17,80	TDA2660	28,00
S124	35,00	SDA2001	143,10	TAA27E1	28,80	TCA321A	8,50	TDA2670	28,00
S176A	28,00	SDA2002	47,90	TAA27E1A	12,80	TCA321W	14,80	TDA2680	28,00
S176B	28,00	SDA2003	58,80	TAA27E1W	12,80	TCA326A	9,40	TDA2690	28,00
S176C	40,70	SDA2004	58,80	TAA27E1WA	10,20	TCA326W	17,80	TDA2700	28,00
S178	222,20	SDA2005	71,50	TAA27E1WA	14,20	TCA327W	17,80	TDA2710	28,00
S3E3	88,00	SDA2007	68,40	TAA476E1A	18,90	TCA327W	17,80	TDA2720	28,00
S359	115,00	SDA2008	58,80	TAA476E1W	21,20	TCA331W	14,80	TDA2730	28,00
S551	48,60	SDA2014	48,10	TAB1453A	10,60	TCA332	36,30	TDA2740	28,00
S552	48,60	SDA2114P	15,30	TBA120	7,90	TCA332A	11,00	TDA2750	28,00
S556A	40,70	SDA220E	48,60	TBA120A	10,20	TCA336A	11,00	TDA2760	28,00
S556B	31,30	SDA220E	20,70	TBA120AS	10,20	TCA346A	16,10	TDA2770	28,00
S576A	45,70	SDA4004	47,00	TBA120S	9,60	TCA346W	20,70	TDA2780	28,00
S576B	45,70	SDA4004	60,20	TBA120T	10,60	TCA440	16,90	TDA2790	28,00
S576C	38,50	SDA5010	187,00	TBA120U	10,60	TCA460	16,90	TDA2800	28,00
S576D	35,40	SDA5888F	58,40	TBA221	10,70	TCA460	16,90	TDA2810	28,00
S580F1	114,00	SDA5889G	63,50	TBA221A	13,60	TCA460	16,90	TDA2820	28,00
SAB0600	28,00	SDA5890A	192,00	TBA221B	2,60	TCA460	16,90	TDA2830	28,00
SAB1781	1020,00	SDA5890C	102,00	TBA221W	10,80	TCA460	16,90	TDA2840	28,00
SAB1793	1020,00	SDA5890E	101,20	TBA400	35,00	TCA460	16,90	TDA2850	28,00
SAB1795	1224,00	SDA8020	91,40	TBA400D	26,60	TCA460	16,90	TDA2860	28,00
SAB227A	1224,00	SDA8020E	14,40	TBA400E	31,60	TCA460	16,90	TDA2870	28,00
SAB230A	78,50	SM3014A	680,00	TBA830C	3,00	TCA460	16,90	TDA2880	28,00
SAB3210	48,00	SM564	150,60	TBA830E	68,00	TDA1037	16,80	TDA2890	28,00
SAB3211	29,90	SM750A1	98,50	TBA140DG	26,60	TDA1037D	13,40	TDA2900	28,00
SAB3212	29,90	SM750B1	98,50	TBA1441	26,70	TDA1042	26,00	TDA2910	28,00
SAB3221	60,70	SM6728	70,00	TBB0324A	9,40	TDA1047	26,80	TDA2920	28,00
SAJ125	76,50	SM6029	76,50	TBB0324B	17,20	TDA1048	23,00	TDA2930	28,00
SAJ141	43,50	SM6027	86,00	TBB0747A	7,90	TDA1135	34,00	TDA2940	28,00
SAJ205	119,70	TAA521	8,90	TBB0748	6,90	TDA2000	46,90		

MICRO-PROCESSEURS

2114A4P	38,00	00	2,40	2,40	08	10,00	8,70	168	10,80	9,10
270E	48,00	01	2,40	2,40	06	3,30	3,40	186	10,80	10,80
2716 450nm	58,00	02	2,40	2,40	08	28,00		173		14,40
2732	69,00	03	2,40	2,40	00	4,90	4,40	174	8,00	8,50
2733	69,00	04	2,60	2,60	01	8,00	4,40	180	9,00	6,20
2734	69,00	05	2,60	2,60	02	5,00	4,40	181	21,00	
2735	69,00	06	2,60	2,60	03	5,00	4,40	182	11,00	10,00
2736	69,00	07	2,60	2,60	04	10,00		190	11,00	10,80
2737	69,00	08	2,40	2,80	05	8,00	4,80	191	11,00	
2738	69,00	09	2,80	2,80	06	7,00		192	11,00	10,00
2739	69,00	10	2,40	2,40	07	2,00	5,00	193	11,00	10,00
2740	69,00	11	2,60	2,40	08	1,00	7,70	194	9,00	12,00
2741	69,00	12	2,80	2,40	09	1,00	5,10	195	2,00	5,70
2742	69,00	13	4,60	4,60	10	1,00	5,10	196	9,00	8,00
2743	69,00	14	9,70	3,20	11	2,40	1,13	197	9,00	8,00
2744	69,00	15	2,40	2,40	12	1,14	5,10	198	18,90	
2745	69,00	16	3,60	3,60	13	3,60	129	199	16,20	
2746	69,00	17	3,60	3,60	14	3,60	121	200	10,60	5,50
2747	69,00	18	2,60	2,40	15	6,20	122	201	6,10	24,00
2748	69,00	19	2,40	2,40	16	12,00	123	202	6,10	24,00
2749	69,00	20	2,40	2,40	17	12,00	124	203	6,10	24,00
2750	69,00	21	2,40	2,40	18	12,00	125	204	6,10	24,00
2751	69,00	22	2,40	2,40	19	12,00	126	205	6,10	24,00
2752	69,00	23	2,40	2,40	20	12,00	127	206	6,10	24,00
2753	69,00	24	2,40	2,40	21	12,00	128	207	6,10	24,00
2754	69,00	25	2,40	2,40	22	12,00	129	208	6,10	24,00
2755	69,00	26	2,40	2,40	23	12,00	130	209	6,10	24,00
2756	69,00	27	2,40	2,40	24	12,00	131	210	6,10	24,00
2757	69,00	28	2,40	2,40	25	12,00	132	211	6,10	24,00
2758	69,00	29	2,40	2,40	26	12,00	133	212	6,10	24,00
2759	69,00	30	2,40	2,40	27	12,00	134	213	6,10	24,00
2760	69,00	31	2,40	2,40	28	12,00	135	214	6,10	24,00
2761	69,00	32	2,40	2,40	29	12,00	136	215	6,10	24,00
2762	69,00	33	2,40	2,40	30	12,00	137	216	6,10	24,00
2763	69,00	34	2,40	2,40	31	12,00	138	217	6,10	24,00
2764	69,00	35	2,40	2,40	32	12,00	139	218	6,10	24,00
2765	69,00	36	2,40	2,40	33	12,00	140	219	6,10	24,00
2766	69,00	37	2,40	2,40	34	12,00	141	220	6,10	24,00
2767	69,00	38	2,40	2,40	35	12,00	142	221	6,10	24,00
2768	69,00	39	2,40	2,40	36	12,00	143	222	6,10	24,00
2769	69,00	40	2,40	2,40	37	12,00	144	223	6,10	24,00
2770	69,00	41	2,40	2,40	38	12,00	145	224	6,10	24,00
2771	69,00	42	2,40	2,40	39	12,00	146	225	6,10	24,00
2772	69,00	43	2,40	2,40	40	12,00	147	226	6,10	24,00
2773	69,00	44	2,40	2,40	41	12,00	148	227	6,10	24,00
2774	69,00	45	2,40	2,40	42	12,00	149	228	6,10	24,00
2775	69,00	46	2,40	2,40	43	12,00	150	229	6,10	24,00
2776	69,00	47	2,40	2,40	44	12,00	151	230	6,10	24,00
2777	69,00	48	2,40	2,40	45	12,00	152	231	6,10	24,00
2778	69,00	49	2,40	2,40	46	12,00	153	232	6,10	24,00
2779	69,00	50	2,40	2,40	47	12,00	154	233	6,10	24,00
2780	69,00	51	2,40	2,40	48	12,00	155	234	6,10	24,00
2781	69,00	52	2,40	2,40	49	12,00	156	235	6,10	24,00
2782	69,00	53	2,40	2,40	50	12,00	157	236	6,10	24,00
2783	69,00	54	2,40	2,40	51	12,00	158	237	6,10	24,00
2784	69,00	55	2,40	2,40	52	12,00	159	238	6,10	24,00
2785	69,00	56	2,40	2,40	53	12,00	160	239	6,10	24,00
2786	69,00	57	2,40	2,40	54	12,00	161	240	6,10	24,00
2787	69,00	58	2,40	2,40	55	12,00	162	241	6,10	24,00
2788	69,00	59	2,40	2,40	56	12,00	163	242	6,10	24,00
2789	69,00	60	2,40	2,40	57	12,00	164	243	6,10	24,00
2790	69,00	61	2,40	2,40	58	12,00	165	244	6,10	24,00
2791	69,00	62	2,40	2,40	59	12,00	166	245	6,10	24,00
2792	69,00	63	2,40	2,40	60	12,00	167	246	6,10	24,00
2793	69,00	64	2,40	2,40	61	12,00	168	247	6,10	24,00
2794	69,00	65	2,40	2,40	62	12,00	169	248	6,10	24,00
2795	69,00	66	2,40	2,40	63	12,00	170	249	6,10	24,00
2796	69,00	67	2,40	2,40	64	12,00	171	250	6,10	24,00
2797	69,00	68	2,40	2,40	65	12,00	172	251	6,10	24,00
2798	69,00	69	2,40	2,40	66	12,00	173	252	6,10	24,00
2799	69,00	70	2,40	2,40	67	12,00	1			

elektor

39

décodage

4e année

septembre 1981

ELEKTOR sarl

Route Nationale, Le Seau; B.P. 53; 59270 Bailleul
Tél.: (20) 77-48-04, Téléx: 132 167 F

Heures d'ouverture: 8h30 - 12h30 et 13h15 - 16h15,
du lundi au vendredi.

Banque: Crédit Lyonnais Bailleul Compte no.:
6660.70030X CCP Lille 7-163-54R.

Veuillez libeller tous vos chèques à l'ordre d'Elektor sarl.
Elektor paraît mensuellement.

Le numéro 37/38 (juillet/août) est un numéro double.

Toute correspondance sera adressée au département concerné à l'aide
des initiales suivantes:

QT = question technique PUB = publicité
RE = rédaction (propositions ADM = administration
d'articles, etc.) ABO = abonnements

ABONNEMENTS: Elektor sarl France Etranger
Abonnement 1981 complet 90 FF 110 FF
d'octobre à décembre 25 FF 30 FF

Les anciens numéros sont disponibles au prix indiqué sur la
couverture du numéro demandé (cf bon de commande).

Changement d'adresse: Veuillez nous le communiquer au moins six
semaines à l'avance. Mentionnez nouvelle et ancienne adresse, en
joignant si possible une étiquette ayant servi à vous envoyer l'un des
derniers numéros.

DIRECTEUR DE LA PUBLICATION: Robert Safie

REDACTION:

Marie-Hélène Kluziak, Denis Meyer, Guy Raedersdorf

REDACTION EN CHEF: P. Holmes

REDACTEURS TECHNIQUES: J. Barendrecht, G.H.K. Dam,
E. Krempelsauer, G. Nachbar, A. Nachtmann, K.S.M. Walraven

Questions Techniques: par écrit au service "QT" en joignant une
enveloppe adressée à vous-même avec un timbre ou un coupon-
réponse international.

Les questions techniques par téléphone sont assurées le lundi
après-midi de 13h30 à 16h15.

PUBLICITE: Nathalie Prévost

Pour vos réservations d'espaces et remises de textes dans l'édition
française veuillez vous repérer aux dates limites qui figurent
ci-dessous. Un tarif et un planning international pour les éditions
néerlandaise, allemande, anglaise, italienne et espagnole sont
disponibles sur demande.

DRITS D'AUTEUR

Dessins, photographies, projets de toute nature et spécialement de
circuits imprimés, ainsi que les articles publiés dans Elektor bénéficient
du droit d'auteur et ne peuvent être en tout ou en partie ni reproduits
ni imités sans la permission écrite préalable de la Société éditrice ni à
fortiori contrefaits.

Certains circuits, dispositifs, composants, etc. décrits dans cette revue
peuvent bénéficier des droits propres aux brevets; la Société éditrice
n'accepte aucune responsabilité du fait de l'absence de mention à ce
sujet.

Conformément à l'art. 30 de la Loi sur les Brevets, les circuits et
schémas publiés dans Elektor ne peuvent être réalisés que dans des
buts privés ou scientifiques et non-commerciaux.

L'utilisation des schémas n'implique aucune responsabilité de la part
de la Société éditrice.

La Société éditrice n'est pas tenue de renvoyer des articles qui lui
parviennent sans demande de sa part et qu'elle n'accepte pas pour
publication.

Si la Société éditrice accepte pour publication un article qui lui est
envoyé, elle est en droit de l'amender et/ou de le faire amender à ses
frais; la Société éditrice est de même en droit de traduire et/ou de
faire traduire un article et de l'utiliser pour ses autres éditions et
activités contre la rémunération en usage chez elle.

DROIT DE REPRODUCTION:

Elektuur B.V., 6190 AB Beek (L), Pays Bas
Elektor Verlag GmbH, 5133 Gangelt, RFA
Elektor Publishers Ltd., Canterbury CT1 1PE, Kent, U.K.
Elektor, 20092 Cinisello B., Milan, Italie
Elektor, C/Ginzo de Limia 48, Madrid 29, Espagne
Distribution en France: NMPP
Elektor sarl au capital de 100000F RC-B 313.388.688
SIRET-313.388.688.000 19 APE 5112 ISSN0181-7450
commission paritaire: en cours
© Elektor sarl — imprimé aux Pays Bas

Qu'est-ce qu'un TUN?
Qu'est un 10 n?
Qu'est le EPS?
Qu'est le service QT?
Pourquoi le tort d'Elektor?

Types de semi-conducteurs

Il existe souvent de grandes
similitudes de caractéristiques
entre bon nombre de transistors
de dénominations différentes.
C'est pourquoi, Elektor présente
de nouvelles abréviations pour
les semiconducteurs usuels:

- "TUP" ou "TUN" (Transistor
Universel respectivement de
type PNP ou NPN) représente
tout transistor basse fréquence
au silicium présentant les
caractéristiques suivantes:

UCEO, max	20 V
IC, max	100 mA
h _{fe} , min	100
P _{tot} , max	100 mW
f _T , min	100 MHz

Voici quelques types version

TUN: les familles des BC 107,
BC 108, BC 109, 2N3856A,
2N3859, 2N3860, 2N3904,
2N3947, 2N4124. Maintenant,
quelques types TUP: les familles
des BC 177, BC 178, la famille
du BC 179, à l'exception des
BC 159 et BC 179, 2N2412,
2N3251, 2N3906, 2N4126,
2N4291.

- "DUS" et "DUG" (Diode
Universelle, respectivement
au Silicium et au Germanium)
représente toute diode pré-
sentant les caractéristiques
suivantes:

	DUS	DUG
U _R , max	25 V	20 V
I _F , max	100 mA	35 mA
I _R , max	1 μA	100 μA
P _{tot} , max	250 mW	250 mW
C _D , max	5 pF	10 pF

Voici quelques types version

"DUS": BA 127, BA 217, BA 128
BA 221, BA 222, BA 317,
BA 318, BAX 13, BAY 61,
1N914, 1N4148.

Et quelques types version

"DUG": OA 85, OA 91, OA 95,
AA 116.

- BC 107B, BC 237B, BC 547B
représentent des transistors
silicium d'une même famille,
aux caractéristiques presque
similaires, mais de meilleure
qualité. En général, dans une
même famille, tout type peut
s'utiliser indifféremment à la
place d'un autre type.

Familles BC 107 (-8, -9)

BC 107 (-8, -9), BC 147 (-8, -9),
BC 207 (-8, -9), BC 237 (-8, -9),
BC 317 (-8, -9), BC 347 (-8, -9),
BC 547 (-8, -9), BC 171 (-2, -3),
BC 182 (-3, -4), BC 382 (-3, -4),
BC 437 (-8, -9), BC 414

Familles BC 177 (-8, -9)

BC 177 (-8, -9), BC 157 (-8, -9),
BC 204 (-5, -6), BC 307 (-8, -9),
BC 320 (-1, -2), BC 350 (-1, -2),
BC 557 (-8, -9), BC 251 (-2, -3),
BC 212 (-3, -4), BC 512 (-3, -4),
BC 261 (-2, -3), BC 416.

- "741" peut se lire indifféremment
μA 741, LM 741,
MCS 41, MIC 741, RM 741,
SN 72741, etc.

Valeur des résistances et capacités

En donnant la valeur de com-
posants, les virgules et les multi-
s de zéro sont, autant que possible,
omis. Les virgules sont remplacées
par l'une des abréviations
suivantes, toutes utilisées sur le
plan international:

p (pico-) = 10⁻¹²
n (nano-) = 10⁻⁹
μ (micro-) = 10⁻⁶
m (milli-) = 10⁻³
k (kilo-) = 10³
M (mega-) = 10⁶
G (giga-) = 10⁹

Quelques exemples:

Valeurs de résistances:
2k7 = 2,7 kΩ = 2700 Ω
470 = 470 Ω

Sauf indication contraire, les
résistances utilisées dans les
schémas sont des 1/4 watt,
carbone, de tolérances 5% max.

Valeurs de capacité: 4p7 =
4,7 pF = 0,000 000 000 0047 F
10n = 0,01 μF = 10⁻⁸ F

La tension en continu des conden-
sateurs autres qu'électrolytiques
est supposée être d'au moins
60 V; une bonne règle est de
choisir une valeur de tension
double de celle d'alimentation.

Points de mesure

Sauf indication contraire, les
tensions indiquées doivent être
mesurées avec un voltmètre de
résistance interne de 20 kΩ/V.

Tension secteur

Les circuits sont calculés pour
220 V, sinus, 50 Hz.

- **Le tort d'Elektor**

Toute modification impor-
tante, complément, correction
et/ou amélioration à des
réalisations d'Elektor est
annoncée sous la rubrique
'Le Tort d'Elektor'.

Annonces

Pour réserver votre espace publicitaire, pour insérer votre
petite annonce: veuillez vous référer à nos dates limites.
MERCI.

Prochains numéros:

n° 41/Novembre	→	7 Septembre
n° 42/Décembre	→	5 Octobre
n° 42/Janvier	→	2 Novembre
n° 44/Février	→	30 Novembre

selektor

J. Jacobs

exploitations fournissant de l'hydrogène grâce à l'énergie solaire

Depuis la crise du pétrole de 1973, la demande d'énergie est devenue le boulet que traîne la société occidentale. Les décennies précédentes s'étant caractérisées par une mentalité de "il y en aura toujours assez", il devient nécessaire de se mettre à la recherche de techniques permettant d'économiser l'énergie, tout en tentant de trouver de nouvelles sources d'énergies non fossiles, telles que le soleil, le vent, les marées ou même les vagues.

Toutes ces formes d'énergie, que l'on a qualifiées de "renouvelables", peuvent être utilisées pour produire de l'électricité, de la chaleur et du travail. Lorsque l'on considère la courbe démente que suivent les prix du gaz et du pétrole, prix qui ne cessent d'augmenter partout dans le monde, il pourrait être économiquement viable de mettre en oeuvre ces sources d'énergie de remplacement, partout où cela est possible.

Au cours d'une conférence sur l'énergie photovoltaïque (ou plus simplement photoélectrique, c'est le procédé permettant de transformer l'énergie provenant du soleil en énergie électrique), conférence qui s'est déroulée il y a peu de temps, Monsieur Reinhard Dahlberg un des responsables du département de la recherche de la société allemande AEG-Telefunken a rendu public un plan qui permettrait de subvenir à tous les besoins mondiaux en électricité d'ici à l'an 2040. Si ce plan soulève quelques vagues et a quelques échos au plan international, AEG-Telefunken prévoit de se lancer à court terme dans la construction de deux installations-test ayant une capacité de 10 MW. Ces centres de production d'hydrogène par énergie solaire, transforment la lumière solaire en électricité, grâce à laquelle, par électrolyse, on extrait de l'hydrogène à partir de l'eau. Monsieur Dahlberg est persuadé que si ses prévisions s'avèrent exactes, on verra d'ici quelques décennies des milliers de centrales à énergie solaire partout dans le monde. Avant de tenter de percer plus avant les plans de AEG-Telefunken, nous pensons qu'il pourrait être utile de se pencher un peu sur les deux processus dont on se sert, à savoir l'électricité de provenance solaire, et l'hydrogène en tant que véhicule énergétique.

Cellules solaires

La première cellule solaire au silicium composant capable de transformer directement l'énergie solaire en énergie

électrique) fut présentée au public par quelques employés du Laboratoire de Bell Telephone, et ceci dès 1954. Cette cellule se composait d'un disque de silicium dopé à l'aide d'éléments N (conduction à base d'électrons), sur lequel on avait déposé une mince couche de matériau semiconducteur de type P (conduction à base de "trous") de manière à obtenir une couche d'arrêt PN. Ainsi, lorsque la cellule au silicium est illuminée, le silicium absorbe des photons. Un photon absorbé provoque deux "trous" dans le silicium; on est donc en présence d'une surcharge. La jonction PN fonctionne en couche d'arrêt et de ce fait les électrons produits ne peuvent pas passer. Comme les couches P et N sont reliées par l'intermédiaire de contacts métalliques l'une à l'autre par une boucle extérieure, les électrons vont choisir le chemin le plus facile. On va donc voir apparaître une

tension de 0,5 V environ, entre les deux électrodes de la cellule solaire. A ses balbutiements, la cellule solaire n'avait qu'un piètre rendement qui se situait à 5%, mais grâce à l'amélioration des techniques de production, on arrive déjà à des rendements de 10% (!!!). Du fait du faible coût des combustibles fossiles avant la crise du pétrole, les possibilités de débouchés des cellules restèrent limitées à des applications spatiales: c'est grâce à des cellules solaires qui faisaient fonctionner des générateurs, que la plupart des satellites produisaient l'énergie qui leur était nécessaire. A cette époque, le prix de revient de ce genre de cellules se situait aux environs de 500 F par Watt produit. Le prix du pétrole augmentant, les cellules solaires s'avèrent tout d'un coup intéressantes, et leurs applications potentielles, multiples. Actuellement, le prix de l'électricité solaire se situe à

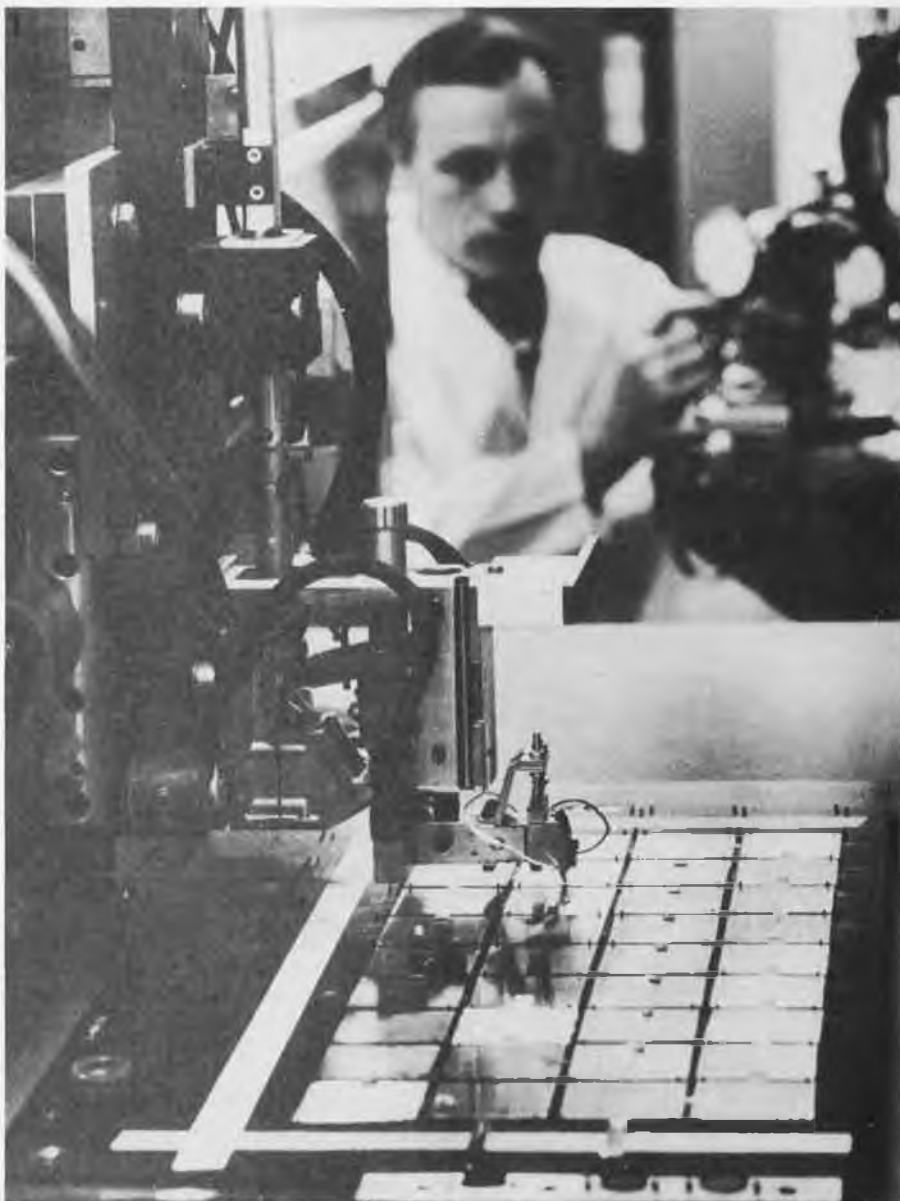


Photo 1. AEG-Telefunken fut la première firme à développer un processus de production 100% automatique d'ensembles de cellules solaires. En voici un sous-ensemble, à savoir celui de la soudure automatisée.

environ 100 F/Watt. On met les cellules solaires à toutes les saucés, témoin le Solar Challenger, avion solaire capable de monter à 3000 mètres, d'atteindre une vitesse de 70 km/h et qui ne comporte pas moins de 16 000 cellules. La puissance produite est de l'ordre de $1,1 \text{ kW/m}^2$, le rendement étant passé à 14,4%. On a équipé certains véhicules de cellules solaires, certaines pompes fonctionnent de cette manière sur des îles ou dans des pays désertiques. Les experts pensent que lorsque le prix des cellules solaires atteindra 10 F/Watt, elles pourront s'ériger en concurrentes des sources d'énergie conventionnelles.

L'hydrogène

Dans son plan, monsieur Dahlberg ne se contente pas de promouvoir les cellules solaires, il se sert de l'hydrogène en tant que véhicule (dans le sens transporteur) d'énergie. Tout comme l'électricité, l'hydrogène n'est pas une source d'énergie en soi, mais un moyen de la répandre. L'utilisation de l'hydrogène s'arête d'un certain nombre d'avantages appréciables. L'hydrogène se transporte plus facilement que l'électricité, et est plus facile à stocker en grandes quantités. L'hydrogène peut, en principe remplacer le gaz naturel dans toutes ses utilisations. On peut aussi produire de l'électricité grâce à l'hydrogène par l'intermédiaire de systèmes appelés "pile à combustible", ce qui permettrait à une voiture de marcher à l'hydrogène.

D'après les études les plus récentes, il semblerait que la France soit un des pays qui pourrait le mieux s'adapter au passage à l'hydrogène. Notre réseau de distribution de gaz étant relativement dense, le transport d'hydrogène ne devrait pas poser trop de problème, car les conduites de gaz sont utilisables pour l'hydrogène sans modification importante. Certains des champs de réserve de gaz souterrains pourraient tout aussi bien servir de zone de stockage d'hydrogène. Les scientifiques pensent que la majorité des pays d'Europe de l'Ouest pourraient passer à l'hydrogène sans problème insurmontable.

Il y a plusieurs méthodes pour produire de l'hydrogène. Si on chauffe l'eau à une température suffisante (de l'ordre de 3000°C), elle se décompose en deux éléments gazeux: hydrogène et oxygène. Il y a également le procédé de l'électrolyse, par lequel, en faisant passer un courant électrique dans un liquide conducteur, il est possible de libérer de l'hydrogène. En ce qui concerne le transport de l'hydrogène, plusieurs techniques sont applicables: l'envoyer par l'intermédiaire de pipelines ou de canalisations comme du "vulgaire gaz naturel", en containers ou en wagons, ou sous forme solide en le combinant à divers corps, ce qui nous donne ce que l'on appelle des "hydrures".

Exploitations d'hydrogène solaire

La plan de Dahlberg combine de façon remarquable les avantages, et des cellules



Photo 2. Utiliser l'énergie électrique de provenance solaire s'avère être particulièrement utile sur les bateaux. On peut aussi s'en servir en tant que complément.

solaires et de l'hydrogène. En résumant, il propose l'utilisation d'énormes centrales solaires construites à l'aide de cellules solaires, pour la production d'électricité qui serait utilisée pour fournir de l'hydrogène par électrolyse. Mais ce n'est pas tout. Non seulement les cellules solaires fournissent de l'énergie pour la production d'hydrogène, mais également de l'électricité à une usine de fabrication de cellules solaires. L'exploitation-type comprend alors: une centrale de production de photo-électricité, une unité de production d'hydrogène par électrolyse, ainsi qu'une unité de production de centrales solaires. Ce qui met en oeuvre une boucle fermée, et l'exploitation est capable de se "cloner" (se reproduire, identique à elle-même). Une unité de production de centrales solaires se décompose de la manière suivante:

- une fabrique de verre (destinée à l'encapsulation des cellules solaires),
- une usine productrice de silicium brut que l'on transformera en silicium pratiquement pur utilisable pour l'élaboration de cellules solaires,
- une usine capable de transformer le silicium en cellules solaires et d'assembler celles-ci en panneaux du même nom,
- un complexe qui puisse assembler les panneaux et les générateurs pour en faire des centrales solaires.

Le fait d'implanter une centrale solaire quelque part permet, quelques années plus tard, d'obtenir de quoi construire ailleurs une nouvelle centrale identique à la précédente; nous sommes en présence d'un sorte d'autogénération. Monsieur Dahlberg pense que les

meilleurs emplacements pour ces énormes exploitations se trouveraient dans 7 déserts d'Afrique, d'Australie, d'Amérique du Nord et du Sud. Aux alentours des années 2040, la superficie totale des différentes exploitations devrait représenter 2 millions de kilomètres carrés. Le transport de l'hydrogène pourrait se faire soit à l'état gazeux ou liquide au travers de pipelines, soit à l'état solide sous forme d'hydrures.

Avant d'arriver à la phase finale de son économie à base d'hydrogène, Dahlberg a subdivisé son plan en trois parties: 1979 - 1989, 1990 - 2000, 2001 - 2040. Au cours de la première phase, il va falloir augmenter la capacité de production de cellules solaires, en utilisant bien sûr les énergies à notre disposition, actuellement. Le conférencier annonça alors, que des pourparlers étaient en cours entre AEG-Telefunken et un certain nombre de sociétés, au Japon, en Europe et aux Etats-Unis de manière à former un consortium international. Ce dernier devrait se charger de construire une usine de générateurs solaires capables de produire en 1989 une quantité de cellules solaires avant une capacité totale de 1,5 GigaWatts.

Dès 1984, AEG va se lancer dans la construction de deux exploitations — prototypes, qui auront une capacité de 1 GigaWatts et couvriront une superficie de 10 km^2 chacune. Elles serviront à produire de l'hydrogène et des cellules solaires qui seront utilisées au début des années 90.

Si les préparatifs se déroulent avec succès, on poursuivra l'effort entre 1991 et 2000. On construira pendant

selektor

cette période, 10 groupes comprenant chacun 10 exploitations solaires, ce qui donnera une superficie totale de 200 km². Les générateurs de cette première famille (A), seront fournis par les usines du consortium international.

Au cours de cette période, AEG se lancera en 1996 dans la construction des familles B et C, à l'aide de matériels produits par les centres de production du consortium. Simultanément, les centrales de la famille A atteindront leur maturité et pourront commencer à se reproduire aux environs de l'an 2000. Au cours de la dernière phase du plan de Dahlberg, aux alentours de 2005, les 20 membres des familles B et C seront prêts, de concert avec ceux de la famille A, à fournir les sous-ensembles nécessaires à la construction des familles D à J.

Ambitieux, mais réalisable

Lorsque l'on se rend compte que le nombre d'exploitations suit une progression algébrique (il se multiplie par lui-même), on voit tout de suite que les plus gros investissements seront nécessaires entre les années 2000 et 2040. Après 2005, les premières exploitations ne serviront qu'à produire de l'hydrogène, le processus de reproduction prenant place lui, au cours de la deuxième génération. La troisième et la quatrième génération de la famille A entreront en service en 2020 et 2030 respectivement. Comme on se trouvera en présence d'environ 10 000 représentants de la



Photo 4. Heureusement que le soleil brille pour tout le monde. Téléphone de campagne alimenté par une batterie de capteurs solaires.

famille A, ceux-ci ne serviront qu'à la production d'hydrogène. Les quatrième générations des familles B et C seront parées en 2035, alors que celles des familles D à J aux alentours de 2040, ne produiront également que de l'hydrogène. Si on a 10 familles qui produisent 10 000 copies d'elles-mêmes sur une période de 50 ans, on aura à travers le monde, en fin de compte, 100 000 exploitations qui produiront annuellement 15 milliards de tonnes d'équivalent pétrole, ce qui représente quatre fois la consommation d'énergie mondiale actuelle.

La facture pour cette opération s'élève à 150 000 milliards de francs. Dahlberg admet que c'est une addition fabuleuse, mais ne manque pas de souligner que c'est le prix du pétrole qui sera consommé au cours des vingt années à venir, dans les centrales électriques conventionnelles. Il est à noter également, que le poids le plus lourd en ce qui concerne les investissements ne se fera sentir que plus tard, et qu'il "suffira" d'ici à 1989, d'investir 70 milliards de francs "seulement". Dahlberg admet que son plan est ambitieux, pour le moins, mais souligne qu'il n'y a aucune raison de ne pas le prendre au sérieux. Pour finir, il faut insister sur le fait que l'hydrogène répond à toutes les exigences que l'on peut formuler, en ce qui concerne le carburant de l'avenir; il est aussi une source d'énergie idéale. Il est fort capable de concurrencer toutes les autres formes d'énergie: on ne risque pas de manquer de produit brut (eau) pour produire de l'hydrogène à l'aide du soleil. Le processus proposé par Dahlberg permet de produire suffisamment d'hydrogène pour remplacer tous les carburants fossiles avant qu'ils ne soient définitivement épuisés.

(683 S)

(photos: AEG-Telefunken)

Le livre parlant, un auxiliaire au service de l'enseignement des langues

Mise en application par l'I.P.O. d'une technologie nouvelle en matière de parole.

Certains enfants éprouvent des difficultés au moment de prononcer directement, et sans hésiter, un mot qui leur est présenté sous forme imprimée. Ce type d'alexie ou cécité verbale constitue un handicap particulièrement fâcheux qu'il n'est possible de surmonter que par une aide individuelle, et l'attention qui est à cet effet indispensable aux enfants ne peut leur être accordée que par des professeurs ayant reçu une formation spéciale. "L'instituut voor Perceptie Onderzoek" (I.P.O.: Institut pour la Recherche sur la Perception) à Eindhoven (Pays-Bas), vient de mettre au point un outil permettant à ces enfants de faire eux-mêmes des exercices pendant les heures de classe. Sous chaque mot est imprimé un code spécial sur lequel l'enfant pose un scanner optique. L'information est ensuite convertie par un synthétiseur de parole en une série de phonèmes (artificiels) que l'enfant reconnaîtra aisément. C'est ce livre "parlant" qui permet à l'enfant de se faire une idée de la façon dont il convient de prononcer le mot.

Cette association directe de l'image sonore à l'image imprimée, qui n'a d'ailleurs pas encore dépassé le stade expérimental, peut avoir de nombreuses applications dont le cas cité plus haut n'est qu'un exemple. L'inconvénient du magnétophone tient au fait que la prononciation n'est pas immédiatement disponible. Le livre "parlant", lui, permet l'écoute à la demande autant de fois que nécessaire et sans restriction. Plus généralement, cet équipement rendra également de précieux services dans l'enseignement des langues étrangères, et notamment la prononciation des mots ou symboles (pour le japonais par exemple). On étudie actuellement dans le cadre d'une collaboration entre spécialistes de l'enseignement, tant du laboratoire de langues Philips que de l'Université Catholique de Tilburg, l'utilité de ce système dans le cadre d'un cours d'anglais. Les chercheurs insistent sur le fait que si la méthode peut devenir un instrument précieux dans l'enseignement des langues, l'assistance d'un professeur spécialisé restera toujours indispensable.

L'I.P.O., dans le cadre duquel collaborent l'Université Technique de Eindhoven et la Société Philips, se consacre, depuis bon nombre d'années déjà, à la recherche fondamentale portant sur la structure physique de la parole. Les résultats de cette recherche peuvent être appliqués par exemple à la reconnaissance automatique de la parole par ordinateur ou à la reproduction artificielle de la parole. Les progrès en technologie de la parole sont tels que le livre "parlant" est maintenant une réalité. Dans un premier stade, on

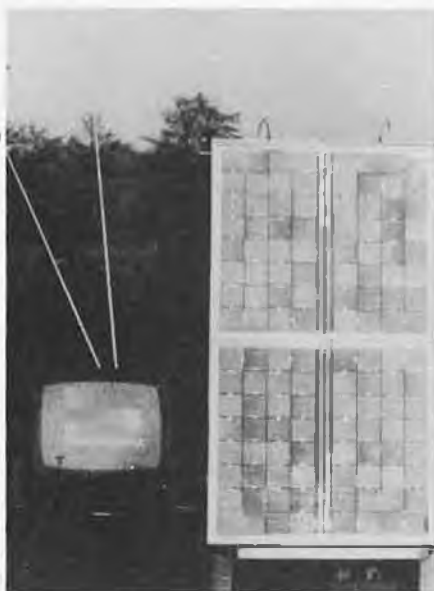


Photo 3. Il est évident que l'énergie solaire est tout particulièrement adaptée aux pays à fort coefficient d'ensoleillement.



définit la prononciation d'un mot par une dizaine de paramètres caractéristiques, par exemple l'amplitude, la hauteur, la tonalité, la largeur de bande et la qualité sourde ou sonore des consonnes. Les indices attribués à ces caractéristiques sont ensuite représentés en code binaire. Pour la description d'un mot de longueur normale, il faut disposer d'un code d'environ 800 bits. Chaque bit est représenté par une case noire (ou blanche) d'une largeur de 160 μm et d'une hauteur de 500 μm (1 μm est un millièème de millimètre). La surface totale disponible pour ce code est d'environ 17 x 8 mm pour les types d'équipements existants. Avec les techniques numériques classiques, il aurait fallu une longueur de 160 cm. Pendant l'exercice de lecture, l'élève place le scanner sur le code. Lorsque une touche sur le scanner est enfoncée, un objectif se déplace vers le bas; si ensuite la touche est relâchée, l'objectif se déplace vers le haut dans un mouvement régulier fourni par un ressort; le code, illuminé par 6 lampes miniatures contenues dans le scanner, est analysé pendant ce déplacement. L'information est directement convertie par un synthétiseur de parole en une série de phénomènes artificiels correspondant au mot. Le champ de vision de ce système reste toutefois limité. Selon l'approche actuelle, il est possible de lire un mot d'une longueur de 1 seconde (comptant de 3 à 4 syllabes). Bien que la prononciation soit codée de façon assez sommaire (afin d'éviter que le code ne devienne trop long), on obtient néanmoins une qualité acceptable de cette prononciation artificielle.

Photographie, numéro 810115-19-02

Le livre parlant est un auxiliaire permettant de se familiariser avec la pro-

nonciation exacte d'un mot. Cette caractéristique peut se révéler importante dans l'enseignement des langues. Un code imprimé au-dessous du mot est lu par un analyseur et est converti en phonèmes artificiels par un synthétiseur de parole. Dans le cadre de l'I.P.O. où cette technologie de la parole est étudiée, on a déjà procédé à des expériences variées (voir la photographie). Bien que ce système stimule l'activité individuelle de l'enfant, l'assistance d'un spécialiste reste indispensable.

*Philips France
87, rue de la Boetie,
75008 Paris*

S688

EFCIS: cinq nouveaux circuits destinés aux équipements des lignes d'abonnés

Dans le cadre d'un contrat de développement passé par la D.A.I.I. — Direction des Affaires Industrielles et Internationales — du Secrétariat d'Etat aux PTT, EFCIS a entrepris l'étude de cinq circuits destinés aux équipements de lignes d'abonnés.

Le circuit EF 7912 est un filtre de voie en technologie C-MOS conforme aux spécifications CCITT G 712. Ce filtre est présenté avec un brochage standard industriel.

Le circuit EF 7356 est un codec réalisé en technologie C-MOS, également conforme aux spécifications de la norme CCITT G 712. Il propose une compatibilité ascendante avec un standard du marché par la présence d'une broche programmant le niveau de puissance.

Le circuit EF 7360 et le circuit EF 7361

sont des circuits codec + filtre intégrés, le premier à accès série, le second à accès parallèle réalisés en technologie C-MOS. Présentés avec des particularités et un brochage également retenus par d'autres grands fabricants de circuits intégrés internationaux, ces circuits sont destinés à devenir des standards industriels. Leur compatibilité de produits résulte d'une politique volontariste de la D.A.I.I. destinée à promouvoir l'existence de plusieurs sources de produits équivalents.

Le circuit EF 7336 est un circuit d'adressage statique ou dynamique multivoie pour voie MIC.

Les cinq produits présentés par EFCIS avec des brochages standards, fabriqués par plusieurs constructeurs, deviendront rapidement des éléments décisifs pour la production de systèmes de communication et de transmission économiques et de hautes performances.

*EFCIS
BP 217
38019 Grenoble*

S685

Modems: AMD et EFCIS coopèrent

Paris... 6 avril 1981... Advanced Micro Devices (AMD) et EFCIS annoncent la conclusion d'un accord aux termes duquel EFCIS fabriquera en seconde source le modem référence AM 7910, actuellement en développement chez AMD. Cet accord est l'aboutissement de travaux menés en commun pour la définition d'une famille de modems FSK.

L'AM 7910 est un modem FSK intégré en un seul boîtier utilisant les techniques numériques de traitement du signal pour toutes les fonctions, notamment conversion, filtrage, modulation et démodulation des données; il est programmable pour émettre et recevoir suivant les standards CCITT V21 et V23, BELL 103 et 202; il dialogue selon les normes CCITT V24 et EIA RS 232 C, alimenté sous ± 5 V. Il sera présenté en boîtier 28 broches.

*Thomson-CSF
23, rue de Courcelles,
BP 96-08
75362 Paris Cedex 08*

S684

selektor
2010

Les caractéristiques remarquables du modulateur proposé ici sont sa fiabilité et ses performances exceptionnelles par rapport au prix de revient; en outre, il ne requiert aucun de ces bobinages que l'on rencontre couramment dans ce genre de circuits, et qui posent bien souvent des problèmes épineux à l'amateur.

modulateur de lumière 3 canaux

Les effets de lumière ne sont pas les parents pauvres des thèmes que nous abordons dans notre magazine; nous voulons pour preuve le Générateur de couleurs de Février 1980 et la Commande de jeux de lumières disco de Novembre de la même année; et plus récemment la Matrice lumineuse programmable et le Swinging poster de Février 1981. Nous ne nous arrêtons pas là, puisque voici un nouveau montage qui s'attache à produire des effets de modulation de couleur et de lumière commandés par la musique.

la musique pour les yeux



Le nombre de canaux a été limité à trois pour des raisons d'économie. Mais ceci n'empêche en rien d'éventuelles extensions.

Le signal d'entrée est à prélever soit à la sortie du préamplificateur (sortie "tape" de préférence!) soit à la sortie haut-parleur. Dans ce dernier cas, le circuit limiteur de la figure 2 pourra être mis en série avec l'entrée du modulateur. On notera avec satisfaction que la section "220 Volts" est séparée du reste du circuit par des opto-coupleurs.

Le circuit

Le signal musical de commande est amplifié par A1, que l'on découvre à gauche du circuit de la figure 1. Selon la position de P2, le facteur d'amplification sera compris entre 1 et 20.

La sortie d'A1 alimente trois filtres actifs, construits respectivement autour des amplis op A2, A3 et A4. Un filtre en T parallèle est monté dans la boucle de contre-réaction de chacun des amplificateurs opérationnels. La sélectivité de ce type de montage est élevée: la fréquence très fortement atténuée par le réseau RC de chaque filtre n'est pas réinjectée dans la boucle de contre-réaction, et se voit donc fortement amplifiée. En réalité, il n'est bien sûr pas question d'une fréquence unique et très précise, mais plutôt d'une bande étroite de plusieurs fréquences; c'est en effet grâce aux résistances R5, R9 et R13 que l'on "tempère" la forte sélectivité des étages de filtration.

Pour toutes les fréquences non comprises dans la bande, la contre-réaction est totale, et par conséquent l'atténuation aussi. Les trois bandes de fréquence délivrées par les filtres, tels qu'ils sont dimensionnés ici, se situent respectivement autour de 5000 Hz, 1000 Hz et 50 Hz environ.

À la sortie des étages de filtration, le signal est redressé par les diodes D1...D6 et lissé par les condensateurs associés, puis appliqué à l'entrée non-inverseuse des comparateurs A5, A6 et A7; l'entrée inverseuse de ces derniers est relié à un diviseur de tension (un diviseur par amplificateur) à l'aide duquel le potentiel appliqué à l'amplificateur peut être ajusté entre environ 1 et 8 V.

Plus la tension à l'entrée inverseuse d'un amplificateur sera élevée, plus celle de l'entrée non-inverseuse devra l'être à son tour pour qu'augmente la tension de sortie. C'est à l'aide de l'ajustage de la tension appliquée à l'entrée inverseuse que l'on détermine la sensibilité de chacun des trois étages, correspondant respectivement aux sons aigus, médium et graves. Comme on s'y attend, P3 assure la commande pour les sons aigus, P4 pour les sons médium et P5 pour les sons graves, ces trois potentiomètres seront accessibles sur la face avant.

En l'absence de signal à l'entrée, la sortie des amplis op A5, A6 et A7 est "basse": la LED de l'opto-coupleur s'allume et sature le photo-transistor, qui à son tour met la gâchette du thyristor à la masse. Celui-ci n'est donc pas amorcé, et la lampe correspondante reste éteinte.

Lorsque par contre un signal suffisamment puissant parvient à travers un des filtres à l'entrée d'un des amplificateurs, dont il fait alors augmenter le potentiel de sortie, la LED correspondante s'éteindra, le photo-transistor se bloquera et le thyristor sera amorcé à travers la résistance de gâchette (R23 ou R25 ou R27): la lampe correspondant à la bande de fréquences commandée par le

1

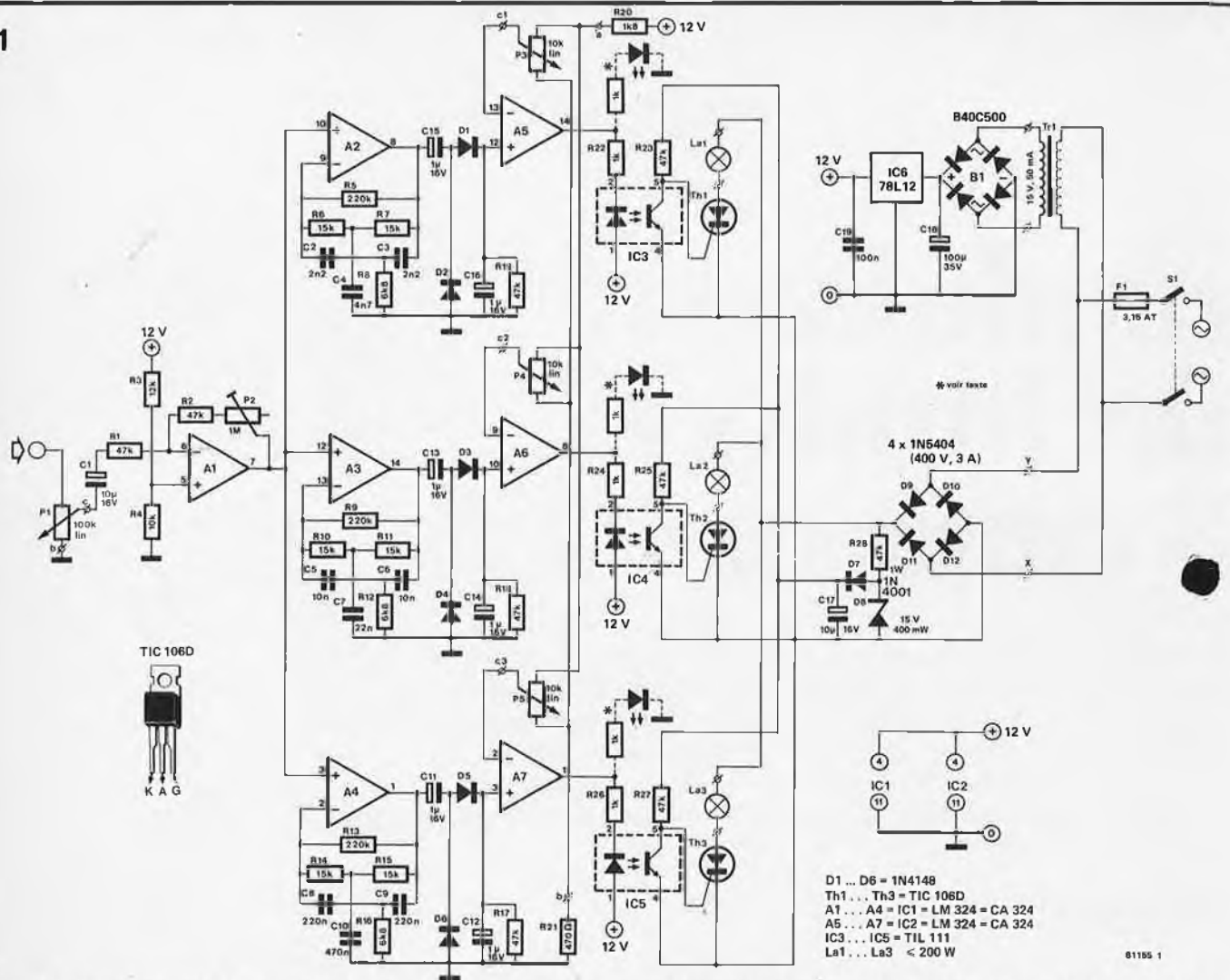


Figure 1. Le modulateur de lumière à trois canaux. Les opto-coupleurs séparent le circuit en deux parties, isolant ainsi la partie BF de celle qui est reliée directement au réseau.

signal musical s'allumera.

Le choix de thyristors — au lieu de triacs — a été motivé par la simplicité du circuit requis par les premiers pour une mise en oeuvre fiable. Leur inconvénient est de laisser passer une alternance du courant du secteur; ce à quoi on remédie par un redressement à l'aide de D9... D12, qui font de la tension alternative une tension continue pulsée. La tension de commande de gâchette est obtenue à l'aide de R28, D7, D8 et C17 (15 V).

Pour la tension d'alimentation de la partie BF du circuit, on a prévu tout ce qu'il faut... et indépendamment du circuit destiné aux lampes et aux gâchettes. Les composants mis en oeuvre sont B1, le redresseur, IC6, le régulateur et C18/C19, les condensateurs.

En dehors du transformateur, tous les composants peuvent être placés sur le circuit imprimé dont le dessin est proposé par la figure 4. Les points X et Y sont à relier au transformateur (via un fusible).

La réalisation

Nous avons déjà dit que le signal de commande pouvait être prélevé soit en

2

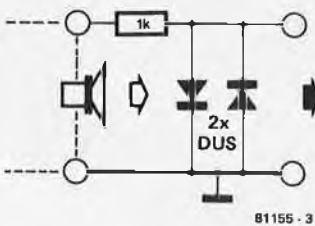


Figure 2. Circuit limiteur à mettre en série avec l'entrée du modulateur au cas où l'on prélève le signal de commande musical sur les bornes "HP" de l'amplificateur.

sortie du préampli, où il n'est pas influencé par le réglage de volume, soit en sortie "haut-parleur", auquel cas il est prévu un circuit de limitation (figure 2).

Lorsque l'amplification assurée par A1 est maximale (P2 = 1M) et P1 tout à fait ouvert, la sensibilité est de 100 mV_{eff}. Avec le circuit limiteur qu'il est nécessaire de mettre en oeuvre si l'on utilise la sortie "haut-parleur", l'amplification

3

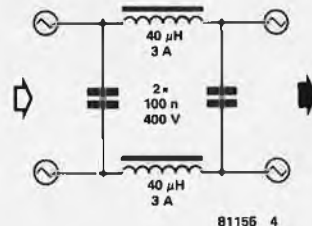


Figure 3. Circuit d'antiparasitage dont les selfs sont (paraît-il) faciles à trouver.

de A1 doit être ramenée au minimum à l'aide de P2. La présence de ce circuit limiteur provoque l'apparition d'harmoniques due à l'écroulement du signal, et il est à redouter qu'alors le modulateur fonctionne moins bien que lorsqu'il est alimenté par un signal de sortie de préampli.

La puissance maximale tolérée par les diodes D9... D12 (qui sont du type 3A) est de 200 W par canal. Il n'est pas

4

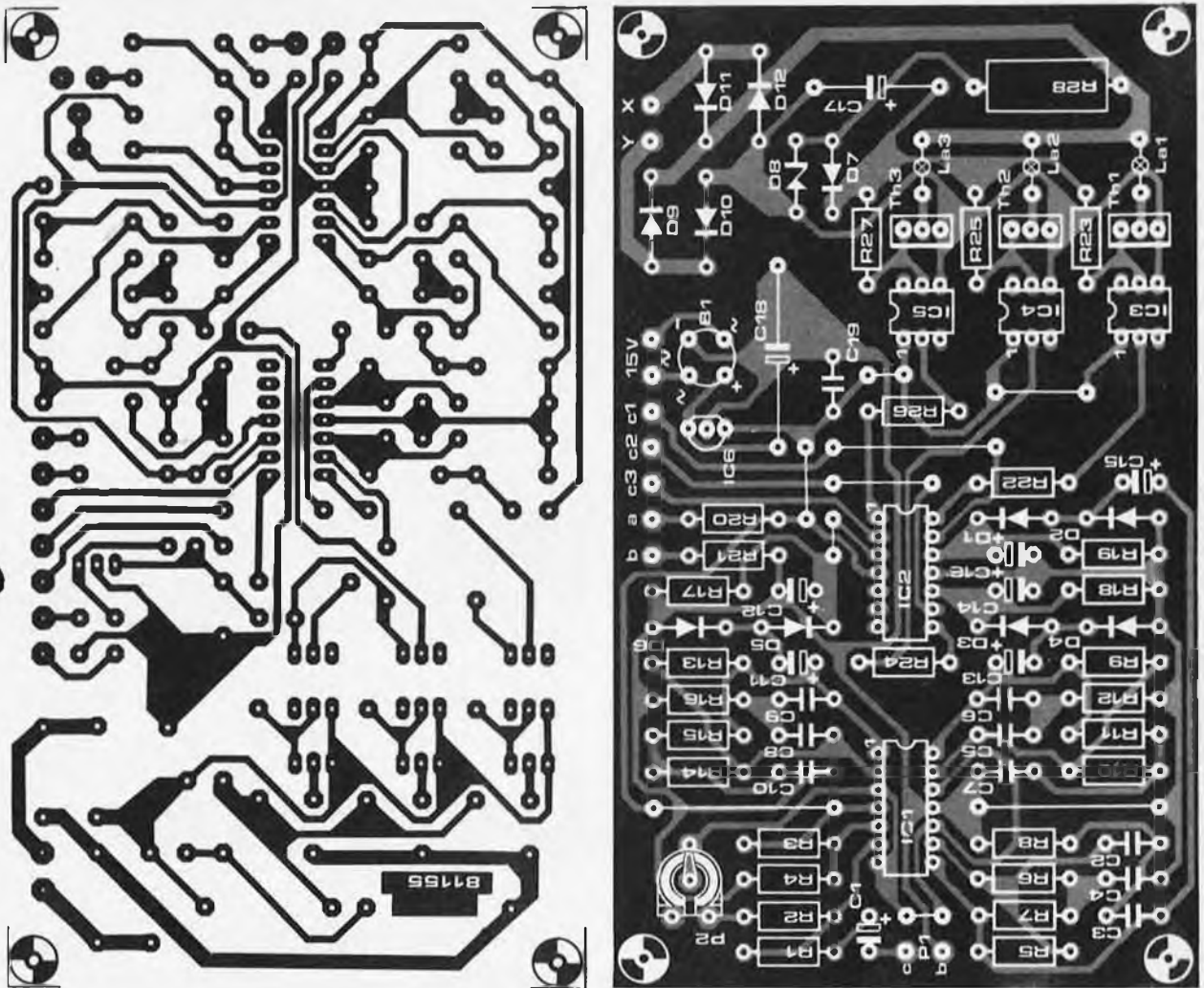


Figure 4. Dessin du circuit imprimé et sérigraphie pour l'implantation des composants.

Liste des composants

Résistances:

- R1,R2,R17,R18,R19,R23,R25,
R27 = 47 k
- R3 = 12 k
- R4 = 10 k
- R5,R9,R13 = 220 k
- R6,R7,R10,R11,R14,R15 = 15 k
- R8,R12,R16 = 6k8
- R20 = 1k8
- R21 = 470 Ω
- R22,R24,R26 = 1 k
- R28 = 47 k 1 W
- P1 = 100 k lin.
- P2 = 1 M ajustable
- P3,P4,P5 = 10 k lin.

Condensateurs:

- C1 = 10 μ/16 V*
- C2,C3 = 2n2
- C4 = 4n7
- C5,C6 = 10 n
- C7 = 22 n
- C8,C9 = 220 n
- C10 = 470 n
- C11 ... C16 = 1 μ/16 V*
- C17 = 10 μ/16 V
- C18 = 100 μ/35 V
- C19 = 100 n

Semiconducteurs:

- D1 ... D6 = 1N4148
- D7 = 1N4001
- D8 = 15 V 400 mW
- D9 ... D12 = 1N5404
- IC1,IC2 = LM 324/CA 324
- IC3,IC4,IC5 = TIL 111
- IC6 = 78L12
- Th1,Th2,Th3 = TIC 106D
- B1 = B40C500

* = tantale, ou implantation verticale

Divers:

- F = 3,15 A
- Tr1 = 15 V, 50 mA
- S1 = inter secteur bipolaire

nécessaire de refroidir les thyristors.

La construction

Est-il encore besoin de mettre nos lecteurs en garde contre les risques qu'ils courent en manipulant avec plus ou moins d'habileté des circuits qui en contact direct avec la tension du réseau! Si l'on tient à faire usage d'un boîtier métallique, celui-ci devra impérativement être mis à la terre! La connexion

avec les lampes devra être faite (comme tout le reste du circuit d'ailleurs) avec le plus grand soin . . .

Nous considérons qu'il n'est pas inutile de monter sur la face avant quelques LED témoins, notamment pour les sorties des trois canaux (voir photographie du prototype). On insérera chaque LED dans la ligne de sortie de chaque amplificateur, à laquelle on connecte l'anode de la LED via une

résistance de 1 k. Les cathodes des trois LED seront reliées à la masse.

Si le modulateur venait à provoquer l'apparition de parasites sur le réseau (sensibles en réception AM), il serait nécessaire d'insérer un filtre d'anti-parasitage, dont on trouve facilement les bobines dans le commerce (pardon pour cette affirmation péremptoire sur les bobines au début de l'article . . .). ■



extension pour l'Ordinateur jeux TV!

**3 K de mémoire supplémentaire et
des effets sonores!!**

L'ordinateur pour jeux TV standard décrit dans le numéro de novembre 1979 (pages 11 - 16 à 11 - 23 et 11 - 36 à 11 - 44), possède 2 K de mémoire environ. Cette quantité est suffisante pour un grand nombre de jeux fort intéressants, sans que le programmeur ne perde le contrôle de ceux-ci, car il ne faut pas oublier la loi de Parkinson qui dit: "Un programme pour ordinateur va croître jusqu'à remplir toute la mémoire disponible".

Nous avons eu des échos par vos lettres: certains des possesseurs les plus assidus de l'ordinateur pour jeux TV sont arrivés à un tournant, ils auraient besoin de plus de mémoire, nous disent-ils. Ils en feront bon usage... Nous les comprenons très bien, car quelques-uns des 30 nouveaux programmes à paraître très prochainement en logiciel ESS en sont au même point. C'est pour cette raison que nous avons pensé qu'il était temps de proposer une carte d'extension qui triplerait pratiquement la mémoire disponible. Pour agrémenter le tout, il a été ajouté deux "générateurs d'effets sonores programmables" (GSP). L'article ci-devant, ne vise qu'à donner une description brève du "comment ça marche" et du "comment le construire". Pour ceux qui veulent à tout prix savoir un maximum de choses, nous préparons un recueil d'informations matérielles et logicielles sur l'ordinateur pour jeux TV dont nous reparlerons lors de sa sortie. Il doit contenir un certain nombre d'informations très intéressantes.

Ce circuit imprimé d'extension possède une autre caractéristique extrêmement alléchante pour l'avenir: il possède en effet la capacité de recevoir les cassettes de jeux qui sont en vente dans le commerce pour les appareils grand-public!

Avant de nous lancer dans le grand bain de la carte d'extension, nous voudrions donner quelques conseils importants à ceux de nos lecteurs qui se sentent l'âme d'ardents programmeurs! Tout d'abord, essayez de garder en mémoire le fait que les autres possesseurs d'ordinateur pour jeux TV n'ont pas encore (tous) à leur disposition l'extension mémoire, ce qui signifie, essayez de faire des programmes qui aient leur place, en version de base, dans la mémoire disponible dans le jeu TV standard, et que la version la plus fouillée soit alors utilisée avec l'extension mémoire. La nouvelle cassette ESS vous en propose deux exemples: "Labyrinthe" (l'aventure du labyrinthe) et "Mémoire". Dans les deux cas un ordre de branchement pour "initialisation de la mémoire supplémentaire" est prévu et se présente sous la forme suivante:

0C100 LODA, R0
BAFC BSFR, N, 1000

Si l'extension mémoire n'est pas disponible, la donnée à 1000 sera FF (néga-

tive), il ne se passera donc rien; si l'extension est présente, un sous-programme à 1000 va modifier quelques instructions dans le programme de base, de manière à y incorporer les extensions du programme. Les possesseurs de la version de base verront tout simplement que la routine de chargement du programme s'arrête à "AD = 1000"; il leur sera possible cependant de démarrer le programme à PC = 0900.

Une autre demande instantane concerne les manches de commande (joystick). Veuillez, *s'il vous plaît*, ne pas perdre de vue, qu'il n'y a pas deux manches de commande identiques: il faut donc impérativement en effectuer la calibration (l'étalonnage).

L'extension mémoire

La meilleure technique pour en illustrer les conséquences est de jeter un coup d'oeil sur le topogramme de la mémoire tel qu'il est donné en figure 1. Pour la version de base le moniteur occupait les deux premiers K de mémoire, puis on trouvait 2 K de MEV (RAM) (dont 1 K 3/4 étaient utilisables par le programmeur). L'espace au-delà de 1000 restait virtuellement inutilisé, car il ne contenait que quelques rares lignes d'entrée/sortie (I/O) et le PVI. Dans le cas de la nouvelle version, 3 K de MEV ont été ajoutés et l'on trouve deux générateurs de sons

1

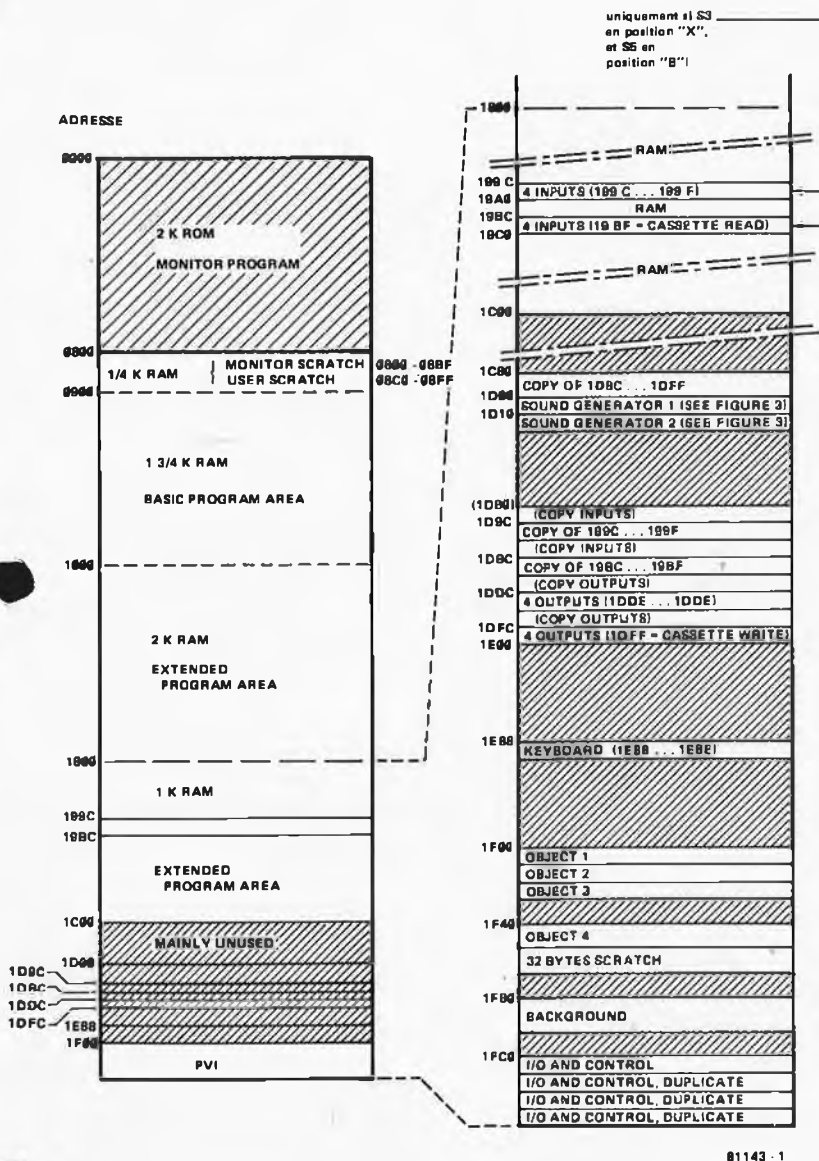


Figure 1. Topogramme de la mémoire de l'ordinateur pour jeux TV développé. La partie finale s'étendant de 1800 à 1FFF est vue à la loupe sur la partie droite de la figure.

2

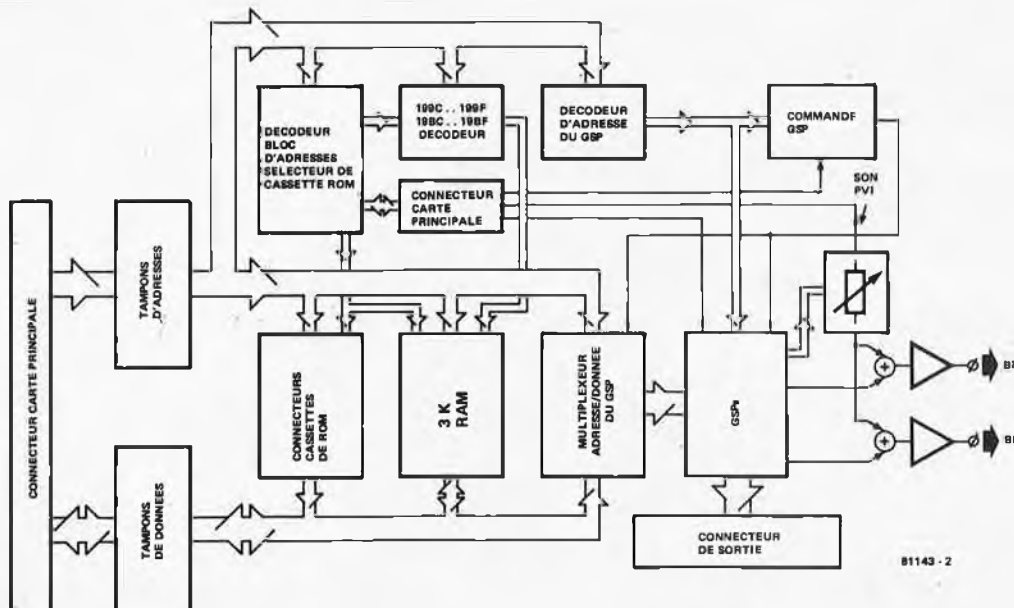


Figure 2. Schéma synoptique de la platine d'extension.

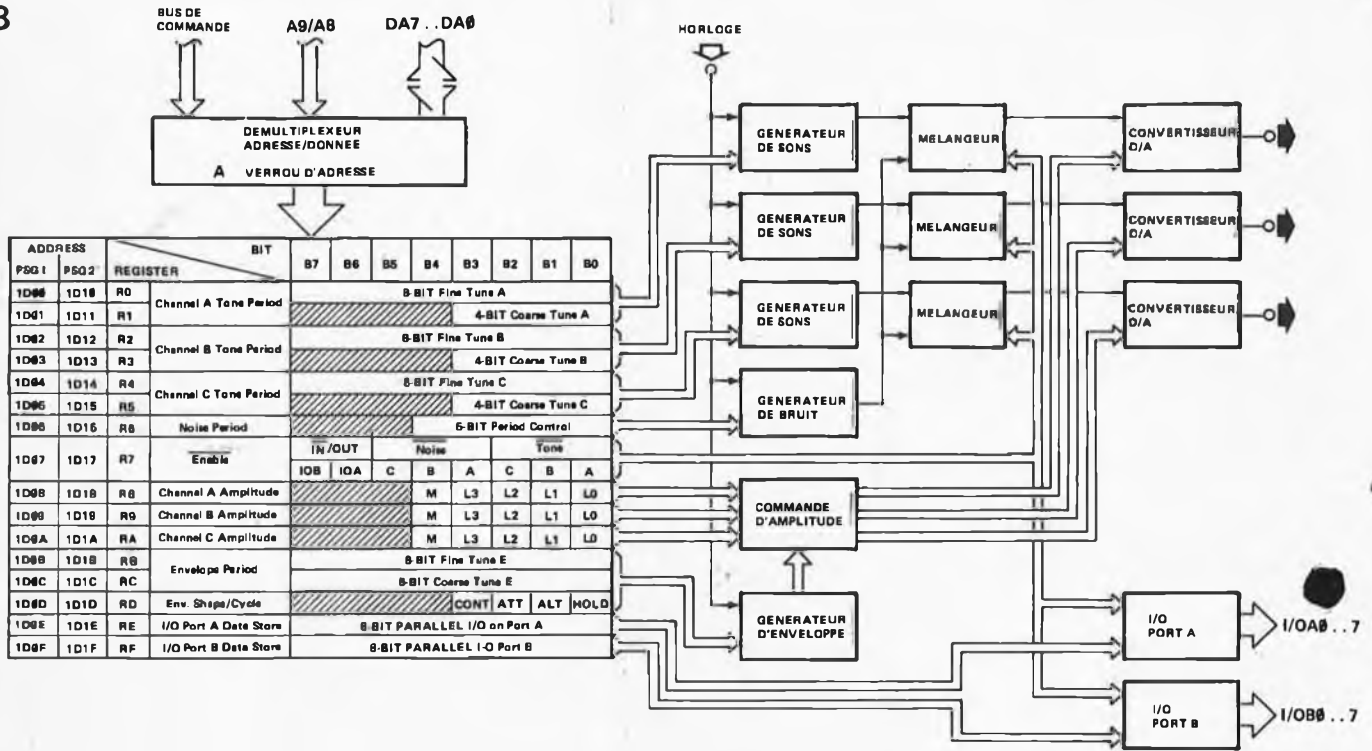
programmables aux adresses 1D00 et 1D1F.

L'espace mémoire au-delà de 1800 est utilisé de façon un peu confuse, cela étant dû, en partie, à une petite erreur dans la MEM moniteur originale (ROM). L'adresse de lecture cassette se trouve à 19BF au lieu de 1DBF qui devrait être sa vraie place. Comme, en ce qui concerne la version de base, les adresses qui se trouvaient dans cette partie de la mémoire n'étaient pas décodées (car inutilisées), cela ne posait aucun problème. Mais avec cette version à extension de mémoire, les choses se compliquent. Il faut trouver un moyen d'inhiber la MEV entre 199C... 199F et 19BC... 19BF. On obtient cela en mettant l'inverseur S3 en position "X" et l'inverseur S5 en position "B".

Le topogramme de la mémoire commençant à 1800 est détaillé sur la partie droite de la figure 1. On trouve tout d'abord la MEV dans laquelle on voit les deux "trous" des entrées/sorties que nous avons mentionnés plus haut; il y a ensuite un blanc (en hachuré); on voit ensuite les générateurs de sons, à l'adresse 1D00, suivis eux, par un certain nombre d'entrées et de sorties (qui comprennent la lecture et l'écriture cassette). A l'adresse 1E8E se trouve le clavier; et finalement à partir de 1F00 se place le PVI.

Si le coeur vous en dit, rien ne vous empêche d'y ajouter un certain nombre de vos propres sous-programmes. Mettre par exemple un générateur de nombres aléatoire câblé à 1D20? Cela est tout à fait possible. Placer des systèmes entrée/sortie de votre crû dans les alentours de 1DXX, rien ne vous l'interdit. Ranger à partir de 1E80 un générateur de sons d'explosions de type commercial? Toutes ces options sont réalisables, à une condition: elle ne doivent pas être utilisées dans des programmes qui nous seraient envoyés pour être publiés par l'entremise du service ESS!

3



B1143-3

Figure 3. Schéma synoptique d'un circuit Intégré Générateur de Sons Programmable (GSP). Les 16 registres contrôlent trois générateurs de sons, un générateur de bruit, un générateur d'enveloppe, des mélangeurs et des ports de sortie.

Le circuit d'extension tel qu'en lui-même

La figure 2 présente le schéma synoptique du module d'extension. Il n'est pas trop emberlificoté. Les lignes d'adresses et de données du circuit principal doivent être tamponnées pour pouvoir supporter cette charge additionnelle. Les circuits réellement ajoutés se situent dans la moitié inférieure de la

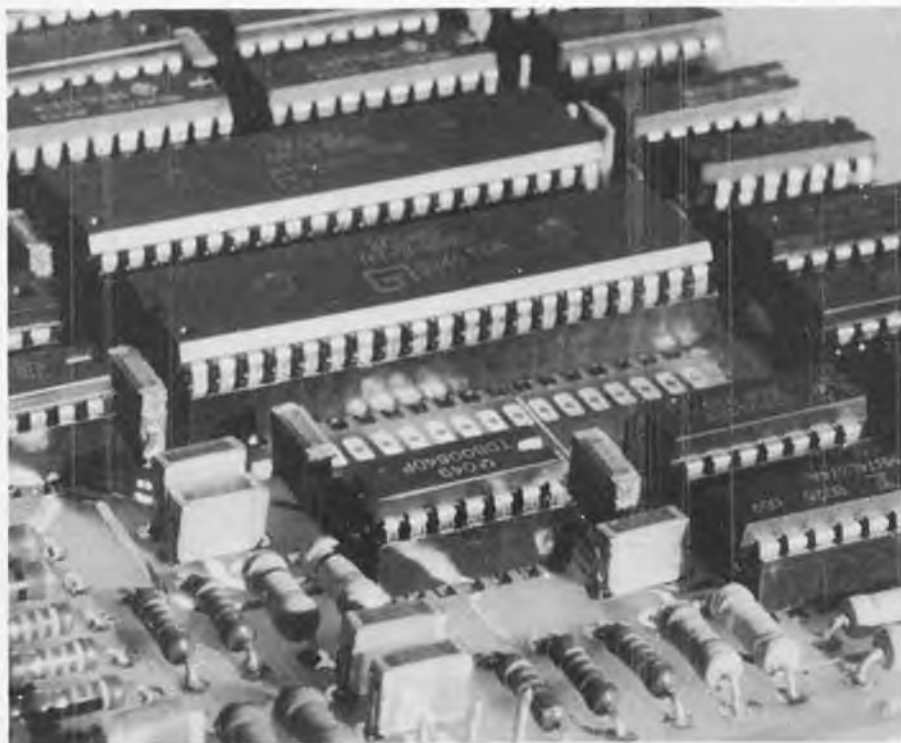
figure: les connecteurs pour cartouches de MEM (ROM) destinés à recevoir les modules de jeux commerciaux; l'extension de MEV (RAM); les générateurs de sons programmables auxquels sont associés les sorties audio correspondantes. Au-dessus de tout ceci, on trouve les circuits de commande: le décodeur de bloc d'adresses, ainsi qu'un certain nombre d'inverseurs qui permettent de sélectionner à son goût les cartouches de

jeux du commerce; on y voit aussi le décodeur des adresses qui correspondent aux blocs d'entrée erronnés (dont nous avons parlé un peu plus haut); et pour finir, le décodeur des adresses du GSP ainsi que leur circuit de commande. Il reste un petit connecteur vers la plaque principale dessiné au centre de la figure dont la fonction est de véhiculer quelques-uns des "anciens" signaux tels que horloge (clock) et sortie audio du PV

Les GSPs

Ce sont ces "Générateurs de Sons Programmables" qui forment l'adjonction la plus remarquable de cette carte d'extension. Comme vous le suggère le dessin de la figure 3, ces circuits intégrés sont relativement complexes. Le schéma synoptique montre que chacun des circuits contient 16 registres correspondant aux adresses 1D00... 1D0F ou 1D10... 1D1F, comme vous pouvez le constater. Ces registres sont commandés par un démultiplexeur adresses/données interne au circuit intégré, ce qui n'est pas très heureux pour nous, car cela exige l'adjonction d'un multiplexeur externe adresses/données, comme le montre la figure 2!

Les données mises en mémoire dans les registres commandent trois générateurs de sons, un générateur de bruit et les mélangeurs associés, un générateur d'enveloppe auquel sont adjoints les convertisseurs D/A nécessaires, ainsi que deux ports d'entrée/sortie. Commençons par ces derniers: dans le cas habituel, chaque port d'entrée/sortie a une largeur d'un octet (8 bits), et peut être



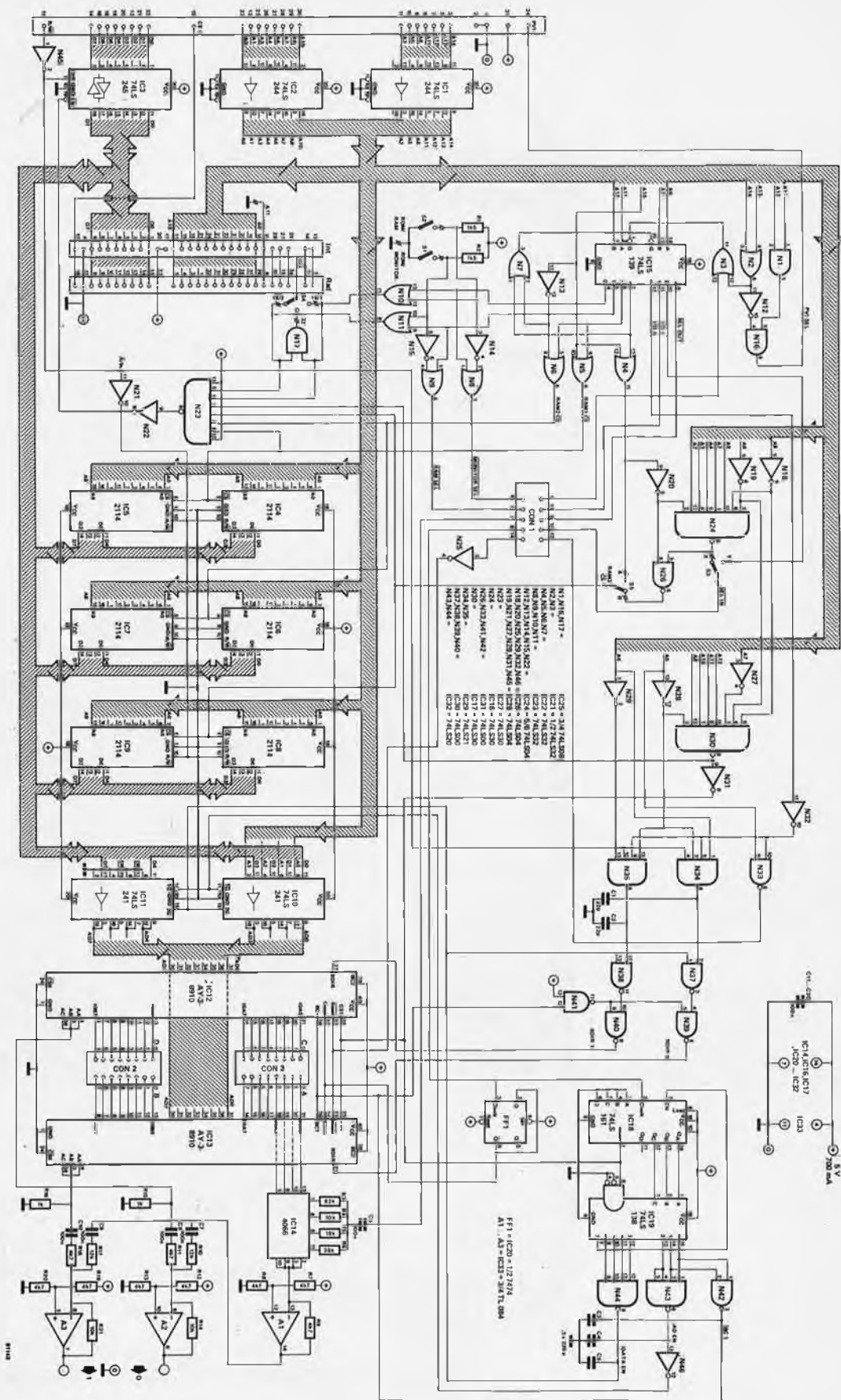


Figure 4. Schéma de principe complet de la carte d'extension. A noter: les deux connecteurs sur la carte principale; le connecteur principal de 31 broches se trouvant sur la partie gauche du schéma, et un connecteur 14 broches DIL que l'on peut voir au centre du dessin.

Liste des composants

Résistances:

R1, R2 = 1k5
 R3 = 82 k
 R4, R14, R21 = 10 k
 R5 = 18 k
 R6 = 39 k
 R7 ... R9, R11 ... R13,
 R18 ... R20 = 4k7
 R10, R17 = 12 k
 R15, R16 = 1 k

Condensateurs:

C1, C2 = 22 p
 C3 ... C5 = 220 p
 C6 ... C26 = 100 n

Semiconducteurs:

IC1, IC2 = 74LS244
 IC3 = 74LS245
 IC4 ... IC9 = 2114
 IC10, IC11 = 74LS241
 IC12, IC13 = AY-38910
 IC14 = 4066
 IC15 = 74LS139*
 IC16, IC17 = 74LS30
 IC18 = 74LS161
 IC19 = 74LS138
 IC20 = 74LS74
 IC21 ... IC23 = 74LS32
 IC24, IC26, IC28 = 74LS04
 IC25 = 74LS08
 IC27 = 74LS30
 IC29 = 74LS21
 IC30, IC31 = 74LS00
 IC32 = 74LS20
 IC33 = TL 084

Inverseurs:

S1, S2, S5 = Inverseur unipolaire
 S3 = inverseur unipolaire ou strap
 S4 = commutateur 1 circuit
 3 positions

Nota: * extrait de la carte
 principale (c'était IC6)

utilisé comme on le veut, indépendamment du reste du GSP, pourvu qu'il lui ait été donné le feu vert (enable), par le bit correspondant dans R7. Dans les applications que nous allons décrire, ils ne seront utilisés et ne pourront l'être qu'en sorties. Il faut ajouter d'autre part que les 4 bits de poids le plus faible (LSB) du port A du GSP1 (correspondant à l'adresse 1D0E) sont utilisés pour le contrôle en amplitude de la sortie sonore du PVI.

La fréquence de base de chaque générateur de sons peut être choisie et programmée dans toute la plage audio: le livre sur l'ordinateur contient une table permettant de sélectionner n'importe quelle note dans une gamme comprenant 8 octaves. Il est également possible de déterminer la "fréquence" de base du générateur de bruit. On peut valider individuellement les sorties choisies. On affiche l'amplitude de sortie de chaque voie, ou différemment on peut la com-

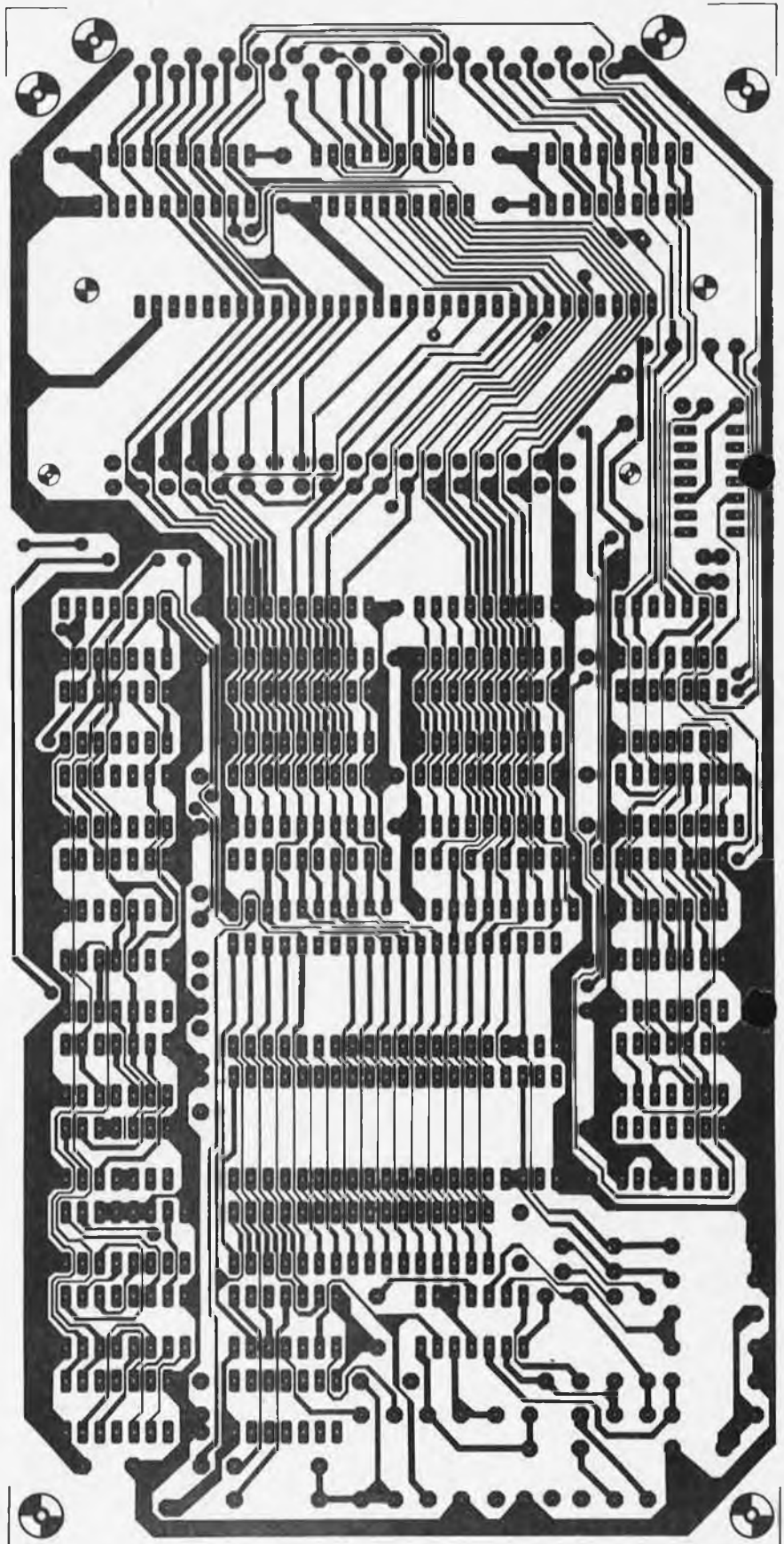
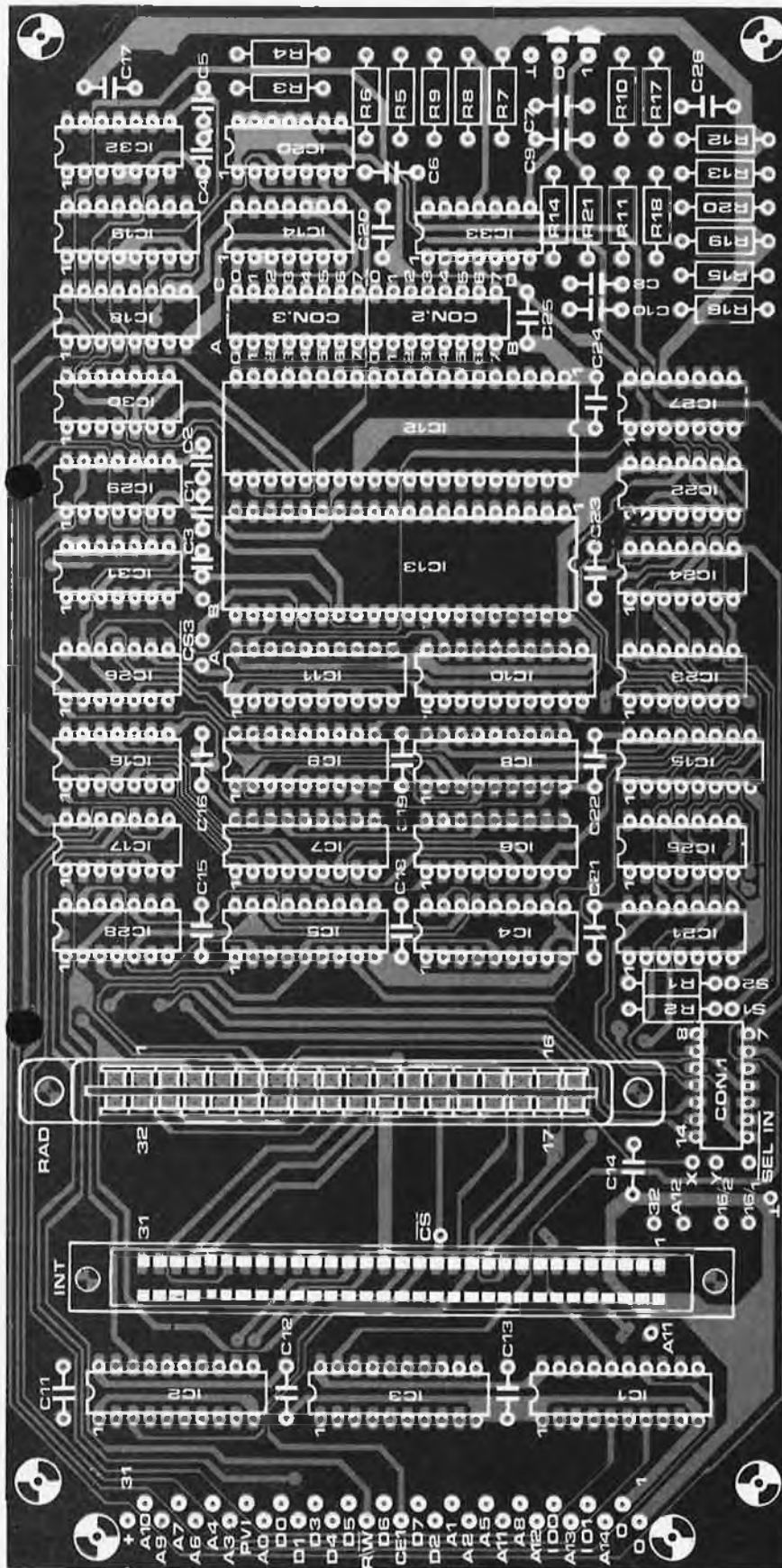


Figure 5. Circuit imprimé et implantation des composants. Nous avons été obligés de le réduire



à 70% de sa taille réelle pour des raisons d'encombrement.

mander par le "générateur d'enveloppe"; dans les deux cas cependant, le résultat est déterminé par un convertisseur D/A (digital = numérique/analogique) de 4 bits, ce qui nous donne 16 niveaux d'amplitude.

Le générateur d'enveloppe peut être positionné de manière à produire des effets mono-impulsionnels ou de chute, pour obtenir le bruit d'une explosion, soit à donner des variations d'amplitude périodique comme ceux que l'on trouve dans un trémolo ou dans le feu d'une mitrailleuse.

Nous attirons l'attention du lecteur sur le fait qu'invalider un générateur de sons ou de bruit par l'intermédiaire de R7 (adresse 1D07 ou 1D17) n'est pas suffisant pour l'éliminer complètement. Si on désire obtenir le silence absolu, le "niveau" d'amplitude de toutes les sorties doit être mis à zéro, en mettant 00 dans les registres R8...RA. Il nous a fallu un certain temps avant de trouver la solution à nos problèmes.

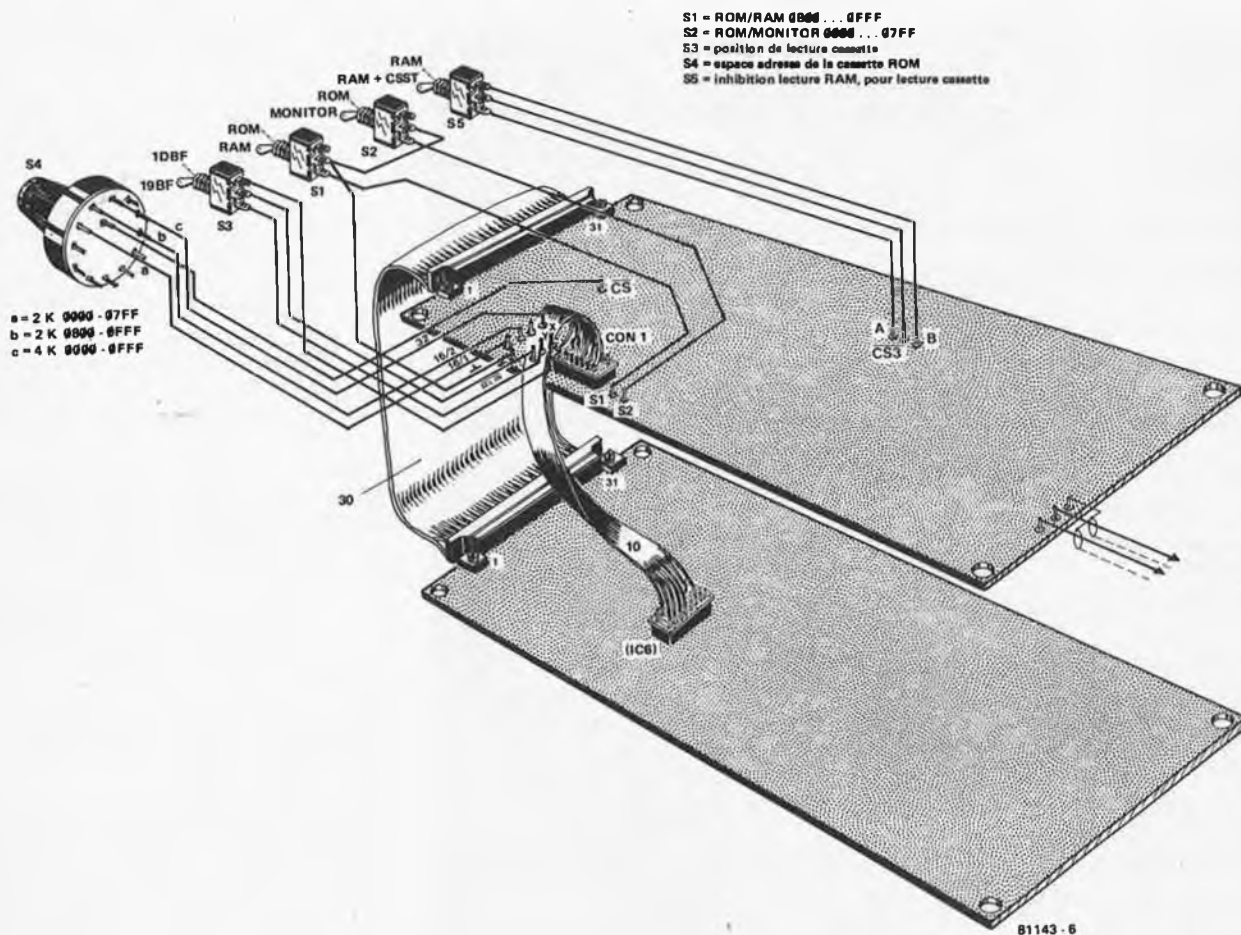
Tout compte fait, c'est une gamme phénoménale d'effets sonores différents que l'on trouve à sa disposition. La note d'application fournie avec le circuit intégré, l'AY3-8910, propose l'élaboration de sons aussi divers que ceux d'une "explosion", d'un "coup de feu", celui de "sirène européenne" (ta ti ta ti), "de bruit de tir de laser" (??? avez vous déjà entendu un laser faire du bruit non!!! Allez voir le film "l'Empire contre-attaque"), le sifflement de la bombe en cours de chute, du loup sifflant (de Tex Avery) et de la voiture de course. Il nous fut possible, en un rien de temps, d'ajouter le bruit de chaînes trainées (fantômes) et quelques mesures polyphoniques d'une marche nuptiale. Il y a de quoi bien rire.

Détails de construction

La figure 4 est l'illustration du circuit de principe dans son intégralité. A y regarder de près, il n'y a qu'un point qui vaille la peine d'être signalé, c'est qu'il suit le diagramme synoptique donné en figure 2... Il y aura quelques détails supplémentaires à ce sujet dans le recueil sur l'ordinateur pour jeux TV.

Jetons maintenant un coup d'oeil au circuit imprimé représenté en figure 5, mais que nous avons dû réduire pour des raisons de place à 70% de sa taille originale et, plus important encore, au schéma de connexions que l'on trouve en figure 6. Comme vous pouvez le constater, il y a deux ensembles de connexions vers la carte principale: le connecteur principal qui comporte 31 broches et un connecteur à 14 broches DIL (dual in line) qui rejoint lui, un socle de 16 (!) broches qui se trouve à la position d'origine de IC6 sur la carte principale. Ce circuit intégré, un 74LS139 est déplacé et positionné maintenant sur le circuit imprimé d'extension (où il prend l'appellation de IC15). Vous trouverez de plus amples détails à son sujet le long de la figure 6.

6

**Modifications à apporter à la carte principale:**

1. Interrompre la piste cuivrée qui va à la broche 15 de IC3 (ligne d'adresse 12 vers le PVI), assez près de ce circuit intégré.
2. Interrompre la piste cuivrée allant de la broche 5 du connecteur 31 broches à la broche 6 de IC6 (Extension MEM vers LS139), assez près du connecteur.
3. Couper la piste cuivrée allant à la broche 14 de IC6 (ligne d'adresse 6 vers LS139), sur la face composants de la carte, assez près de IC6.
4. Enlever IC6 (LS139); il pourra être réutilisé en tant que IC5 sur la carte d'extension.
5. Relier la broche 18 de IC1 (ligne

d'adresse 14 du CPU) à la broche 3 du connecteur 31 broches.

6. Relier la broche 19 de IC1 (ligne d'adresse 13 du CPU) à la broche 5 du connecteur 31 broches.
7. Relier la broche 15 de IC3 (PVI-SEL pour le PVI) à la broche 24 du connecteur 31 broches.
8. Relier la broche 12 de IC4 (CLK de USG 2621) à la broche 6 du support de IC6.
9. Relier la broche 22 de IC3 (sortie audio du PVI) à la broche 7 du support de IC6.
10. Connecter le câble Reset (R) à la broche 14 du support de IC6.

Liaisons entre les cartes:

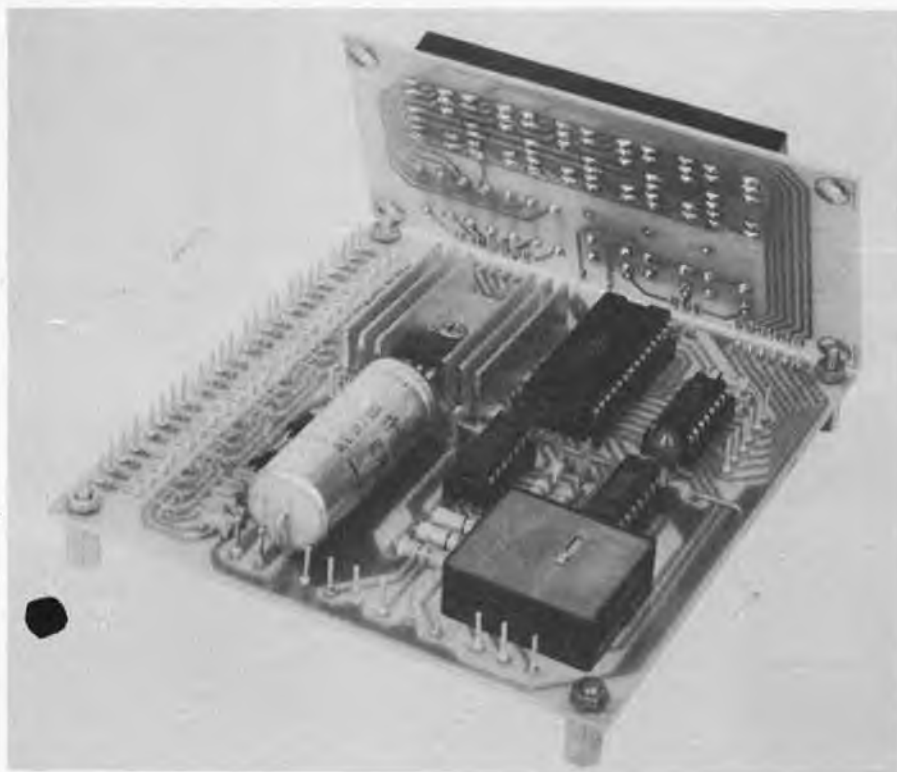
1. Les deux connecteurs 31 broches sont tout simplement reliés broche 1 de l'un à broche 1 de l'autre, broche 2 à broche 2 etc. A noter, que les broches 4 et 6 ne sont pas utilisées.
2. Un connecteur 16 broches DIL est introduit dans la position de IC6 sur la carte principale et les broches 1, 4 ... 7, 9 ... 12 et 14 sont reliées aux broches de même dénomination de CON1 sur la carte d'extension. Ce dernier étant un connecteur 14 broches, il est à noter que la broche 8 est à l'opposé de la broche 7 et non pas juste à côté!

Figure 6. Le câblage de la carte d'extension n'est pas aussi complexe qu'il en a l'air à première vue. On y voit les divers boutons et connecteurs nécessaires; les modifications qu'il faut effectuer sur la carte principale sont elles, détaillées ci-dessus.

Il y a maintenant deux nouvelles sorties audio, provenant chacune d'un des GSP; le son fourni par le PVI est mélangé à chacune d'entre elles. Bien que cela puisse offrir une possibilité éventuelle d'obtenir des effets "stéréo", nous avons trouvé plus commode de transformer le total en une simple sortie audio grâce à quelques résistances de mélange de 4k7. Il est difficile de contenter tous les goûts, aussi avons nous décidé de simplifier autant que faire se peut.

Pour finir, un mot au sujet de l'alimentation. La version d'origine semble malheureusement se trouver être quelquefois "sous-motorisée" pourrions-nous dire (sa puissance étant trop faible). L'ensemble du circuit imprimé d'extension devient relativement chaud, et comme tout le monde le sait, la chaleur est produite par des watts... Il faut que l'alimentation soit capable de fournir deux ampères sans se mettre à chauffer trop. Si vous avez fait la même erreur que nous en construisant une

alimentation trop faible, il va falloir procéder à quelques modifications. Il va être nécessaire de pourvoir le transistor de puissance d'un radiateur adéquat, radiateur qu'il est préférable de monter à l'extérieur du boîtier. Il sera peut-être nécessaire également de pourvoir le pont redresseur d'un radiateur. La façon la plus commode de voir si cela est nécessaire, est d'y poser un doigt mouillé: si cela grésille c'est que le composant testé est trop chaud.



compteur de rotations

précis et fiable, simple et universel,
compteur et décompteur

C'est pas la roue que nous avons inventé-là!
Mais il ne suffisait pas, justement, de n'inventer que la roue, il fallait encore un système de comptage de rotations. Le voilà, fait de deux capteurs opto-électroniques, d'un circuit intégré compteur/décompteur et d'un affichage à 7 segments. Sa précision devrait lui permettre de remporter les suffrages du public amateur de films, sonorisation, animation. Les astronomes s'y intéresseront sans doute aussi (pour compter les révolutions des astres? . . .) . . . et tous les autres, qui n'en ont peut-être pas vraiment besoin, mais maintenant qu'il est là, lui trouveront des applications insolites.

Si l'on en juge d'après le succès du prototype de ce compteur de rotations, présenté au public depuis plusieurs mois, lors de différents salons, nous n'avons pas à nous en faire, on se l'arrachera. Il n'est pas nécessaire non plus de s'étendre sur les multiples applications possibles. Pour clore ce chapitre, nous dirons tout simplement qu'il est *universel*.

Présentation

A quoi ressemble-t'il? A l'intention des plus angoissés, précisons d'emblée qu'il n'est pas nécessaire d'être un bricoleur émérite pour y arriver (mais comme d'habitude, un minimum — pourquoi pas un maximum d'ailleurs? — de soins s'impose!); il y a de la mécanique, ce qui n'a rien d'étonnant dans le cadre d'un système rotatif. D'après le schéma synoptique de la figure 1, on voit qu'il n'y a pas lieu de s'affoler: deux capteurs opto-électroniques commandent un circuit de logique de comptage, qui à son tour attaque le compteur/décompteur. Le résultat du comptage est affiché sur 6 fois 7 segments.

Que captent-ils, ses capteurs? L'image de la photo 1 jette la lumière sur ce qui est en fait la partie essentielle de ce montage. Il s'agit de la roue à encoches de comptage et des deux capteurs. La circonférence de la roue est, comme on le voit distinctement sur la figure 4, munie de ce que DuGuesclin aurait appelé des merlons et des créneaux. Cette roue est couplée au dispositif dont on veut compter les rotations, soit par son axe (préférable en principe) soit par tout autre procédé d'entraînement par galet, courroie, poulie, etc. à la convenance de l'utilisateur. En défilant dans la fourche des opto-coupleurs, les créneaux et les merlons provoquent l'interruption périodique du faisceau lumineux de la LED vers le photo-transistor.

Mais à quoi bon deux capteurs? Si l'un d'entre eux suffit pour compter les merlons, le deuxième permet de déterminer le sens de rotation, et ainsi de passer du mode comptage au mode décomptage et vice versa.

Les détails

C'est en figure 3 que sont (enfin) dévoilés tous les mystères de notre

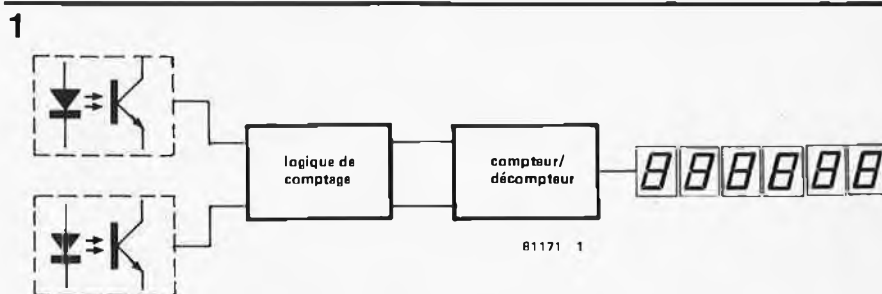


Figure 1. Synoptique du compteur/décompteur de rotations. C'est à l'aide de deux capteurs associés que l'on peut détecter le sens de rotation.

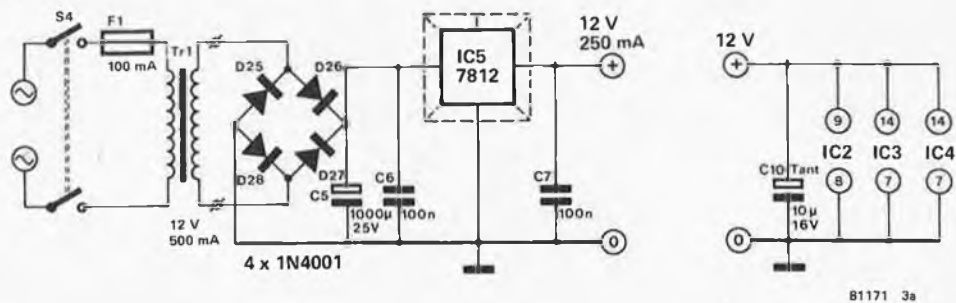
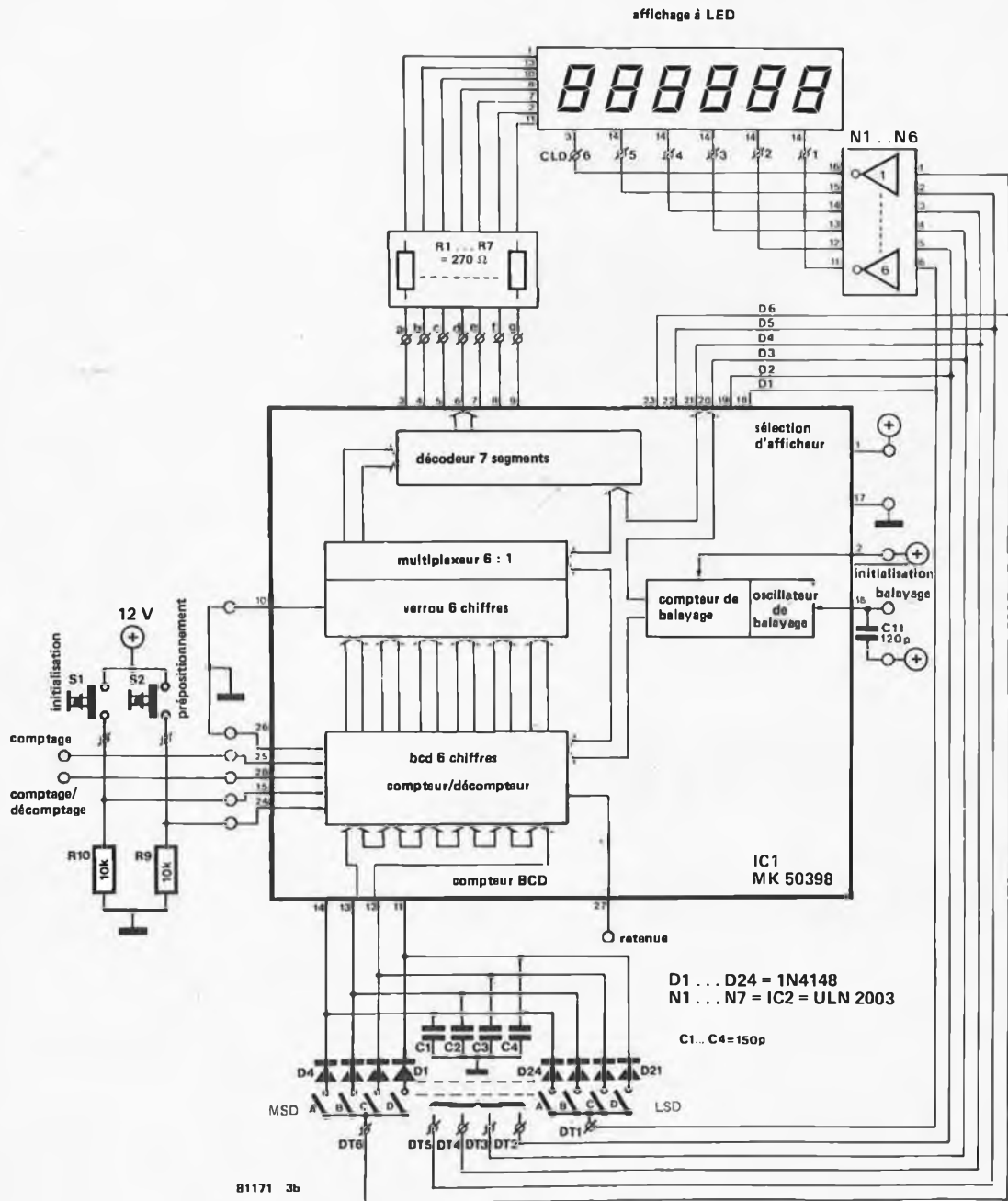


Figure 2. Le schéma du compteur de rotations. L'essentiel de ce circuit est intégré dans IC1 qui paraît familier à bon nombre de nos lecteurs; et pour cause . . .



Photo 1. Les capteurs voient leur rayon lumineux interrompu par les merlons de la roue qui passe entre diode et transistor.

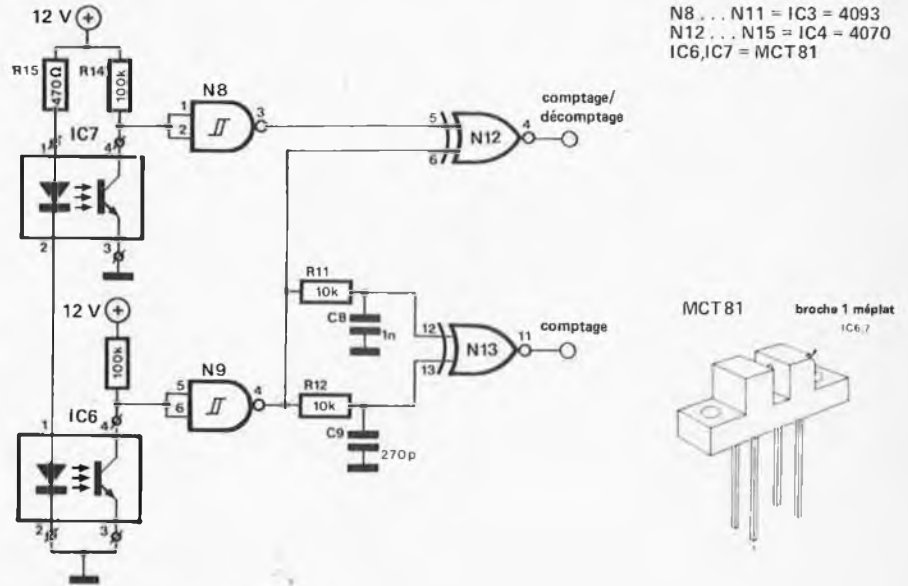
compteur de rotations; il n'y a pas grand chose à voir en fait! Et c'est encore à l'intégration que nous devons cette frustration: tout, ou presque tout, est intégré dans le 50398 N, qui est un ancien, d'ailleurs! Voyez Elektor n° 4, page 70 et Elektor n° 5/6, page 70. C'était dans le fréquencemètre 1/4 GHz que nous l'avions utilisé. Il comporte entre autres, un compteur/décompteur, un circuit de commande d'affichage et la possibilité de prépositionner le compteur. On établit la valeur de consigne à l'aide des diodes D1...D24 et de straps ou d'interrupteurs reliés aux points DT1...DT6. La valeur appliquée de cette manière au circuit intégré apparaît sur les afficheurs dès que l'on actionne l'interrupteur "load".

Le compteur de rotation proprement dit est l'ensemble de comptage constitué par IC6 et IC7 et les composants associés. Le diagramme des impulsions des figures 5a et 5b montre comment sont obtenues les impulsions de comptage (horloge) et les impulsions de comptage/décomptage.

Les deux capteurs doivent être montés l'un par rapport à l'autre de telle sorte qu'il y ait entre les deux signaux produits un décalage de phase de 90°. Autrement dit, lorsque IC6 voit sa fente obturée, celle d'IC7 ne l'est (plus) qu'à moitié. En figure 5a, nous voyons les signaux à la sortie de N8 décalés par rapport aux signaux à la sortie de N9. N12 permet d'extraire de ces deux trains d'impulsions le signal de comptage/décomptage; lorsque le niveau logique des deux signaux est le même, la sortie de N12 est au niveau logique haut, sinon, elle est au niveau logique bas.

Voyons les impulsions de comptage proprement dites; c'est un tout petit peu plus compliqué: elles doivent parvenir au compteur après que l'information de comptage/décomptage y est parvenue. Et après seulement! C'est

3



N8...N11 = IC3 = 4093
N12...N15 = IC4 = 4070
IC6, IC7 = MCT81

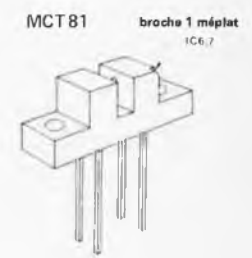


Figure 3. Ce circuit permet de décoder l'information fournie par les capteurs électroniques.

4

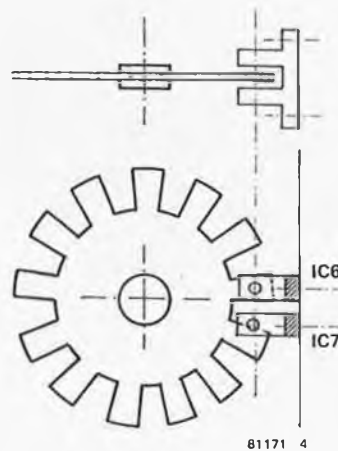


Figure 4. Cette figure est à examiner soigneusement avant de commencer à procéder à la construction mécanique du compteur: la fourche d'IC6 est complètement obturée, alors que celle d'IC7 est en cours d'obturation entre créneau et merlon.

pourquoi le réseau R12/C9 retarde le début de l'impulsion. On voit également en figure 5 que le flanc négatif de l'impulsion de comptage (sortie de N13) suit de près le flanc (positif ou négatif) des signaux de sortie de N12 et N9. La durée de l'impulsion de comptage est déterminée par la différence entre le réseau RC R12/C9 et le réseau R11/C8; dès que C8 est chargé, le niveau des deux entrées de N13 est le même, ce qui remet la sortie au niveau logique bas.

5

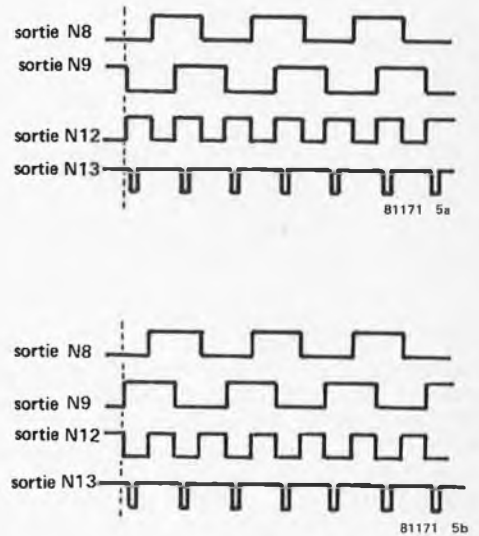


Figure 5. Diagramme des impulsions de comptage, et de comptage/décomptage. 5a et 5b correspondent respectivement aux deux sens de rotation possibles... en voyez-vous un troisième?

On découvre en figure 5b ce qui se passe lorsque la roue de comptage se met à tourner en sens inverse. Le décalage de phase de 90° entre les signaux de sortie de N8 et N9 est toujours présent. Mais cette fois, il est inversé par rapport à ce que nous avons vu précédemment. Les impulsions de comptage (sortie de N13) ne sont donc plus synchronisées avec le flanc positif du signal de sortie de N12, mais avec le flanc négatif. En option, on dispose de la possibilité

6

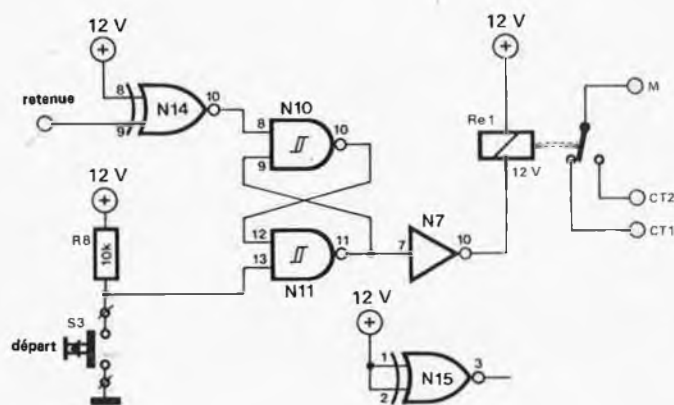


Figure 6. Voici le circuit de mise en fonction automatique. Le relais est actionné par un signal de retenue (carry).

d'un arrêt à zéro. Le signal de retenue (carry) produit par IC1 permet de réaliser cet arrêt. Lorsque l'on passe de l'état "999999" à l'état "000000", ou inversement, il apparaît sur la sortie "carry" une impulsion qui permet d'actionner un relais à travers la bascule N10/N11. Si l'on utilise le circuit avec un magnétophone par exemple, cette aptitude peut être mise à profit pour couper le magnétophone. Il suffit d'actionner S3 pour annuler l'information de retenue: le magnétophone est remis en marche.

La construction

Quelques remarques en vrac, pour commencer. Un circuit intégré capable de commander directement six afficheurs à la fois chauffe, c'est normal. Il est donc recommandé de mettre en oeuvre des afficheurs à bon rendement, comme ceux du type que nous indiquons dans la liste des composants. Le courant par segment est de 20 mA. Il vaut mieux ne pas aller au delà, et il est même préférable de le limiter à une valeur légèrement inférieure en augmentant la valeur des résistances R1... R7.

Les résistances R13, R14 et R15 peuvent elles aussi, faire l'objet d'aménagements: le bon rendement d'IC6 et IC7 dépend de différents paramètres, dont notamment une bonne isolation de la lumière ambiante. Le courant des LED ne saurait excéder 50 mA. La configuration finale est laissée à l'appréciation de l'utilisateur en fonction des données spécifiques à son montage.

La figure 7 propose le dessin du circuit imprimé du compteur de rotations. On voit qu'il se décompose en deux parties que l'on peut séparer et monter à l'équerre, comme indiqué par la photo 2. Les points de connexion 1... 6, a... g, S1, 2, 3 et +12 V ainsi que la masse des



Photo 2. Le circuit imprimé après implantation et montage à l'équerre.



Photo 3. Il existe deux types (au moins) de capteurs électroniques utilisables ici. A gauche, le type à fourche que nous préconisons pour ce montage, et à droite le type à réflexion, également utilisable.

deux sections devront être reliés par des straps.

Si l'on ne désire pas faire usage de la possibilité de prépositionnement du compteur, on peut omettre la partie autour de D1... D24. Il en va de même pour le relais qui n'est pas indispensable du tout. Quant aux 6 afficheurs, ils ne doivent pas être au complet non plus pour que le montage fonctionne. La réalisation de l'ensemble pourra donc revenir plus ou moins cher, selon les options prises.

La roue DuGuesclin

Pour réaliser celle du prototype, nous avons utilisé du matériau pour circuits imprimés. Tout autre matériau opaque rigide pourra faire l'affaire.

La largeur relative des merlons et des créneaux n'est pas critique a priori. Mais nous ne pouvons que recommander de s'en tenir aux dimensions que nous indiquons sur les figures.

La position des capteurs IC6 et IC7 est par contre très importante, nous l'avons déjà vu. Si on ne respecte pas le déphasage de 90°, le compteur ne fonctionnera pas correctement (à moins que ce ne soit le décompteur).

Qu'on ne déduise pas des photos et dessins que IC6 et IC7 doivent être espacés d'un merlon et demi, ou plus ou moins! Ce n'est pas cela qui est important, mais par contre le fait que lorsque IC6 est complètement obturé par un merlon (partie pleine), il faut que l'obturation d'IC7 soit en cours, comme le montre la figure 4. Peu importe que les deux capteurs soient diamétralement opposés! Les capteurs peuvent être réalisés par l'amateur sans trop de difficultés, au cas où il le souhaite (sinon il peut les acheter). Toujours est-il que dans l'un et l'autre cas, les deux capteurs doivent être parfaitement isolés de la lumière ambiante. Il existe par ailleurs deux types de capteurs différents, tels que les montre la photo 3: le type le plus adéquat ici est le premier, à fourche, le deuxième modèle est dit "à réflexion". Si l'on met en oeuvre ce dernier type, il n'y a pas à pratiquer d'ouvertures dans la roue (chic! pas de créneau à faire...), il faut par contre dessiner des zones blanches et noires sur le bord du disque au dessus duquel on placera le capteur. L'influence de la lumière ambiante est plus difficile à contrôler avec les capteurs à réflexion.

Attention! il est question ici de LED et de phototransistors infrarouges... la lumière infrarouge est invisible pour l'oeil humain.

Il est également possible de remplacer le modèle industriel que nous proposons par d'autres (MCT 81 MONSANTO). Il en existe de divers types, aux caractéristiques analogues. Certains notamment comportent les deux capteurs réunis dans un seul boîtier.

Si au lieu de compter, votre système se met à décompter, alors que vous voudriez qu'il compte, il suffit d'inverser la connexion des deux capteurs.

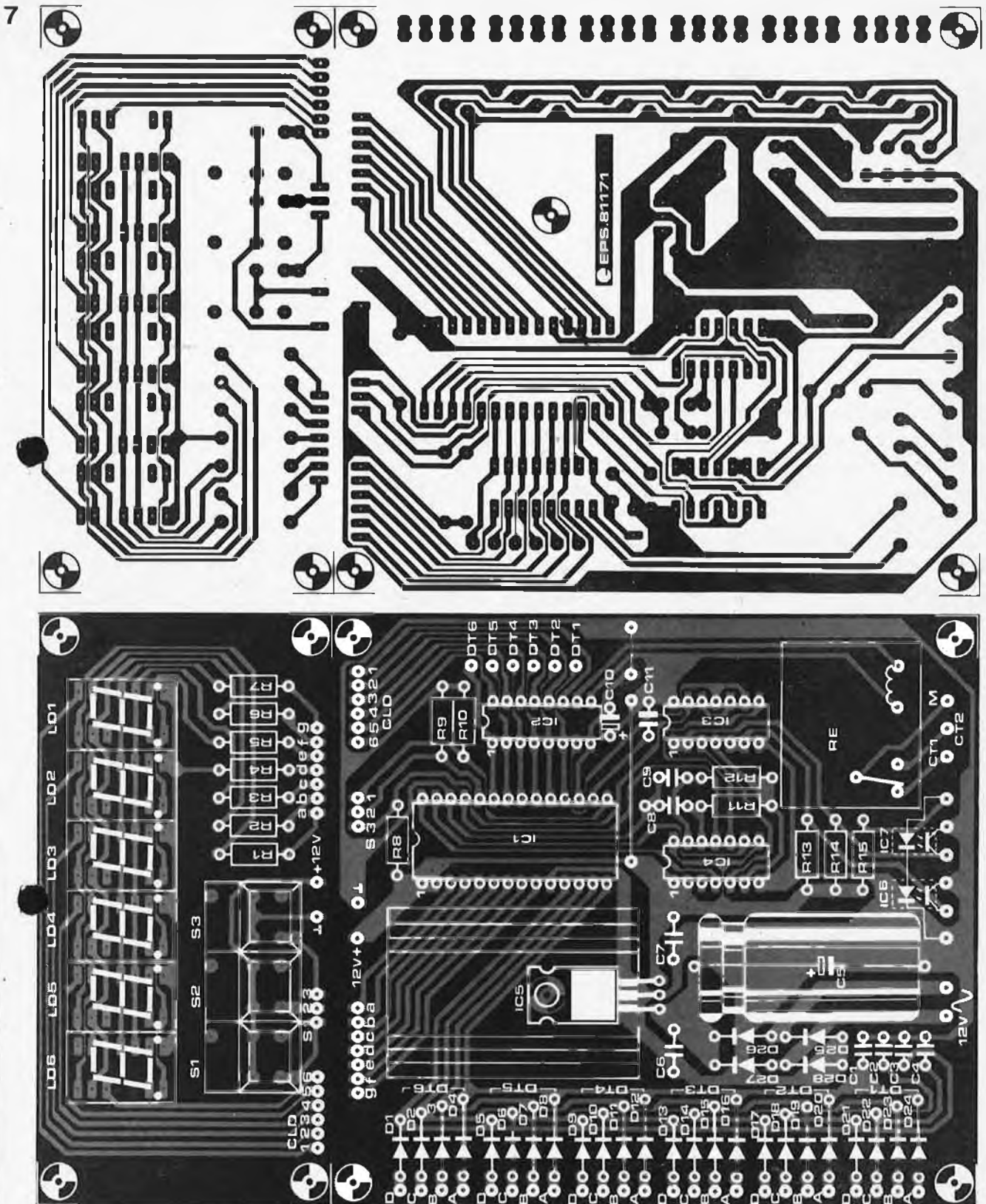


Figure 7. Le dessin du circuit imprimé comporte deux parties distinctes que l'on peut séparer pour les monter à l'équerre.

Liste des composants

Résistances:

R1 ... R7 = 270 Ω
 R8 ... R12 = 10 k
 R13, R14 = 100 k
 R15 = 470 Ω

Condensateurs:

C1 ... C4 = 150 p
 C5 = 1000 μ /25 V
 C6, C7 = 100 n
 C8 = 1 n
 C9 = 270 p
 C10 = 10 μ /16 V tantale
 C11 = 120 p

Semiconducteurs:

D1 ... D24 = 1N4148
 D25 ... D28 = 1N4001
 LD1 ... LD6 = DL 7760A
 (cathode commune)
 éventuellement HP 7760
 IC1 = MK 50398
 IC2 = ULN 2003, XR 2003
 IC3 = 4093
 IC4 = 4070
 IC5 = 7812
 IC6, IC7 = par exemple
 MCT 81

Divers:

S1 ... S3 = poussoirs
 S4 = interrupteur secteur
 bipolaire
 Tr1 = 12 V/500 mA
 Re = relais pour circuit
 imprimé Siemens 12 V
 (V23027 - A0002 - A101)
 F1 = fusible 100 mA retardé

H.P. Baumann

synthé intégré

des modules de synthétiseur sur une puce

L'apparition de circuits intégrés musicaux (si l'on peut dire!) n'est pas récente. Aux Etats-Unis, le fabricant CURTIS propose une série de tels circuits depuis quelques temps déjà, et il n'est pas le seul. La percée sur le marché européen a été un peu timide par contre (est-ce logique?) . . . Mais maintenant que l'on peut espérer les trouver un peu partout sur le vieux continent (et si nos chers distributeurs et revendeurs faisaient un effort supplémentaire, on ne les en blâmerait pas!) le moment est venu pour nous de vous proposer une étude complète de ces "nouveautés"

On nous propose quatre circuits intégrés: CEM 3340, un VCO; CEM 3320, un VCF; CEM 3330, un VCA et enfin CEM 3310, un module générateur d'enveloppe commandé en tension VC-ADSR.

L'extase est de courte durée: s'il s'agit bien de circuits intégrés, voire même de modules intégrés, cela ne signifie pas encore pour autant que tout a été intégré. Non! nous sommes encore loin du circuit intégré unique et se suffisant à lui même!

La nécessité de nombreux composants adjacents est motivée positivement par les nombreuses options offertes à l'utilisateur; et négativement, par des manoeuvres de sabotage de Curtis lui-même: il y a par exemple des tampons de sortie . . . qui ne tamponnent pas, et qu'il faut re-tamponner; il y en a d'autres qui ne sont pas protégés contre les courts-circuits. Et pour des circuits de cette classe de prix, le moins que l'on puisse dire, c'est que ce n'est pas la classe . . .

Aussi nous permettons-nous d'insister sur le fait que pour ne pas vous ruiner au cours d'expérimentations hasardeuses, il vaut la peine de bien se mettre en tête ce qui est écrit au paragraphe suivant. Ne rechignez pas à profiter de notre expérience . . .

1

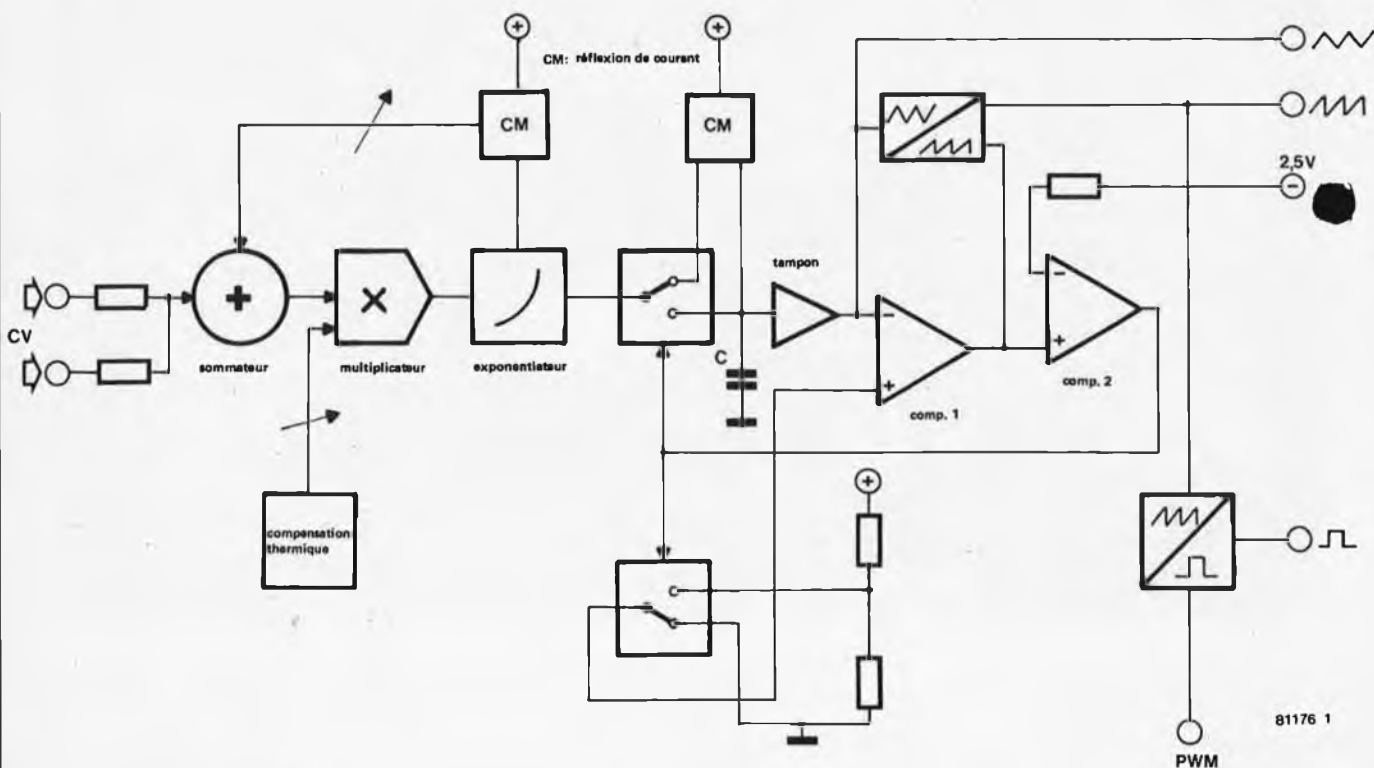


Figure 1. La vie intérieure du CEM 3340 qui ne manque pas d'intérêt. Ce circuit intégré contient tout ce qu'il faut pour la mise sur pied d'un VCO exponentiel: sommateur d'entrée, exponentiateur avec compensation du coefficient thermique, oscillateur triangulaire, convertisseur dent de scie et carré avec modulation de largeur d'impulsion. Le circuit ne convient donc pas seulement au musicien mais aussi au technicien qui voudrait réaliser un générateur de fonction wobulé.

simple: ajuster la partie variable de R_Z ; cette procédure agit sur le point nodal (broche 15).

Une fois que le facteur thermique et le facteur scalaire ont été fixés, il reste encore à corriger la dérive de l'exponentiateur pour la plage de fréquences qui s'étend au-delà d'environ 3 à 5 kHz. Une possibilité de compensation a été prévue sous la forme d'un circuit de réflexion de courant qui ramène une partie du courant de sortie du convertisseur exponentiel sur la broche 7; une résistance ajustable en "tira" une valeur de tension dont une fraction est réinjectée au sommateur d'entrée.

Le mieux n'est pas toujours l'ennemi du bien

Bien que le circuit donné par Curtis dans la fiche de caractéristiques techniques (figure 1) soit viable, nous considérons qu'il est possible de faire bien mieux.

S'il précise que la tension d'alimentation du circuit intégré VCO peut être de $+15/-15$ V, le constructeur oublie toutefois un détail important: il faut que la tension d'alimentation positive soit extrêmement stable. C'est d'ailleurs ce qui apparaît dès que l'on examine la figure 1. La tension de référence qui détermine le seuil de commutation supérieur du comparateur est obtenue à l'aide de deux résistances intégrées de 14,4 k et 7,2 k (à la broche 9), directement à partir de la tension d'alimentation positive. Et du fait que de son côté la commande de l'oscillateur n'est pas dépendante de la tension d'alimentation, il résulte que toute variation de la valeur de la tension d'alimentation a pour conséquence une variation de la fréquence de sortie. Il n'en va pas différemment pour la tension d'alimentation négative. la diode zener interne de 6,5 V associée à la résistance R_{EE} tient plutôt lieu de dispositif de régulation. Elle serait toutefois bien utile si son coefficient thermique était meilleur; tel qu'il est là, le potentiel présent à la broche 3 varie avec la température, de même que sur R_Z et R_T . Les meilleurs résultats que l'on puisse obtenir avec le CEM 3340 le seront à condition que les deux tensions d'alimentation soient stabilisées, et la diode zener interne mise hors... d'état de nuire! D'ailleurs, il est préférable de ne pas porter la tension d'alimentation globale à son maximum. Il est apparu qu'avec le maximum $+/-15$ V, les courants de fuite des circuits intégrés croissaient sensiblement; ce qui se traduit par une stabilité et une linéarité fortement compromises. Un autre inconvénient du circuit de la figure 1, est le fait que la tension triangulaire tamponnée, présente à la broche 10, ne peut être utilisée qu'avec une charge constante, à moins que l'on munisse la ligne d'un tampon supplé-

mentaire. Une résistance de 100 k reliant la sortie triangulaire à la masse provoque déjà une dérive de quelque 0,15% de la fréquence de l'oscillateur; sans parler de ce qui se passerait avec une résistance de 10 ou 20 k. Ceci s'explique par le fait que le tampon interne alimente aussi le comparateur, et que son impédance de sortie constitue avec la résistance de charge un diviseur de tension. Un étage tampon à FET apparaît donc comme indispensable en cas de charge variable.

La dérive de la fréquence du circuit tel qu'il est donné par le constructeur (figure 2) est de 0,25% par heure. Il y a très certainement moyen d'améliorer cette valeur, ne serait-ce qu'en prévoyant une alimentation très stable, avec des

Dans l'ensemble, les performances du CEM 3340 sont satisfaisantes, à condition de faire un petit effort par rapport au circuit proposé par le fabricant dans sa feuille de caractéristiques. Si l'on tient compte des observations que nous avons faites ci-dessus, et si l'on se tient rigoureusement à des composants de qualité, il est certain qu'un VCO monté autour du CEM 3340 pourra se placer parmi les meilleurs "VCO du marché".

VOLTAGE CONTROLLED FILTER CEM 3320

Le circuit intégré référence CEM 3320 contient un filtre 24 dB constitué de quatre étages identiques, correspondant au circuit de la figure 3.

Le fonctionnement est facile à comprendre: chaque étage constitue un filtre en soi et se décompose en une cellule d'amplification variable ΔA , un condensateur C_p et un amplificateur tampon qui assure à la fois une impédance de sortie faible et l'alimentation de la résistance de réaction R_f . La cellule amplificatrice est munie d'une entrée et d'une commande de courant, ainsi que d'une compensation thermique. Le coefficient thermique n'est toutefois pas parfait, et pourra être amélioré comme nous le verrons ultérieurement.

Pour une commande optimale et une réjection maximale de la tension de commande à la sortie, la tension de

3

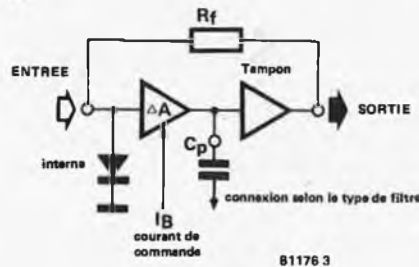


Figure 3. Schéma d'un étage de filtrage du circuit CEM 3320. Il y en a quatre en tout par circuit intégré, permettant de réaliser un VCF 24 dB.

4

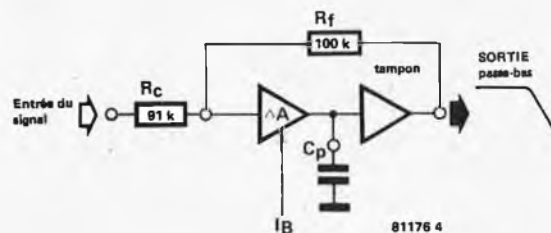


Figure 4. L'étage de la figure 3 monté en filtre passe-bas, avec une pente de 6 dB, et une amplification de 0 dB.

valeurs modérées, telles que $+10$ V et -5 V. Un premier essai dans ces conditions a été concluant: la dérive a pu être ramenée à 0,1% par heure. Il est recommandé de reprendre les différentes procédures d'ajustage un certain temps après la première mise en oeuvre des circuits; ceux-ci sont susceptibles présenter des symptômes de vieillissement, somme toute assez logiques! L'exponentiateur remporte très franchement notre enthousiasme: il n'y a qu'à s'incliner devant la précision et la stabilité de la caractéristique V/octave. La forme d'onde des signaux de sortie est bonne aussi, et leur amplitude constante, ceci vaut pour la dent de scie, obtenue par commutation à partir du triangle.

5

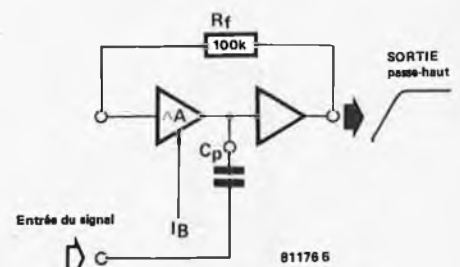
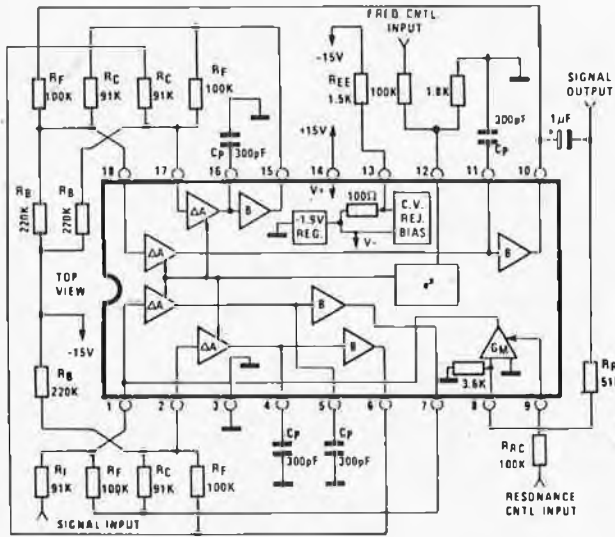


Figure 5. Le même étage monté en filtre passe-haut; la pente est de 6 dB par octave et l'amplification de 0 dB.

6



81176 6

Figure 6. Schéma de l'ensemble du circuit CEM 3320 avec composants discrets, les quatre étages montés en filtre passe-bas de 24 dB par octave. On remarquera la présence d'une entrée pour un signal de commande de la résonance du filtre (facteur Q commandé en tension!).

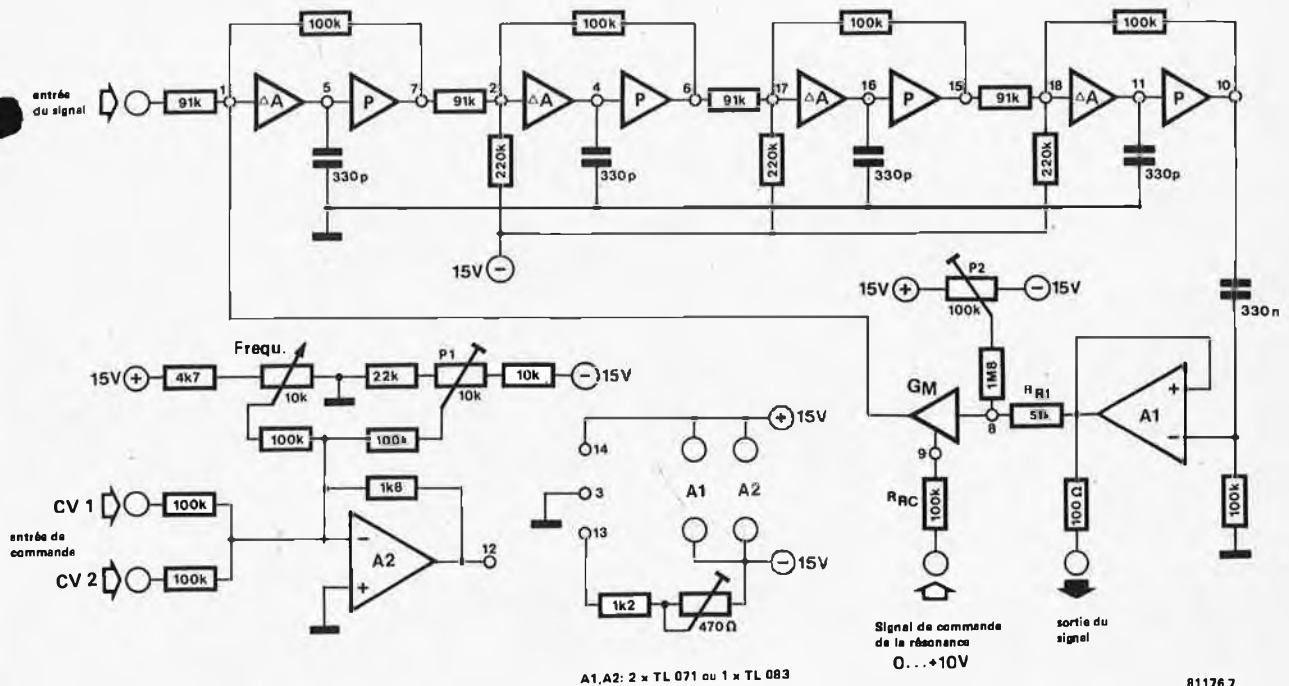
sortie au repos du tampon devra être de $0,46 V_{CC}$ - soit 6,9 V pour 15 V. Avec $R_F = 100 k$, chaque étage est ajusté sur cette valeur. L'impédance de sortie de la cellule Δ_A est certes élevée, mais pas illimitée. Sa valeur apparaît parallèlement à R_F comme résistance en courant alternatif de 1 M; celle-ci constitue avec R_F la véritable résistance de réaction R_{EQU} . La fréquence de coupure de l'étage est obtenue comme suit:

$$f_c = \frac{A_{IO}}{2\pi R_{EQU}} e^{-V_C/V_T}$$

où A_{IO} est l'amplification en courant de la cellule pour un courant de commande 0 (valeur typique 0,9) et R_{EQU} la résistance de réaction effective décrite ci-dessus; V_C est la tension de commande sur la broche 12 et V_T la tension liée à la température (26 mV environ à température ambiante).

passé-bas: le signal d'entrée est appliqué via $R_C = 91 k$ à l'entrée de la cellule Δ_A , et le condensateur du filtre est mis à la masse. L'amplification est de 1 avec la valeur de R_C indiquée ($R_C = R_{EQU}$). Pour d'autres facteurs d'amplification, il suffit de modifier la valeur de R_C . Il est tout aussi facile de réaliser un filtre passe-haut de 6 dB (figure 5). L'entrée du signal se fait alors par C_p , tandis que R_C est totalement omise, ce qui conduit l'étage automatiquement à un facteur d'amplification unitaire.

7



A1, A2: 2 x TL 071 ou 1 x TL 083

81176 7

Figure 7. Circuit complet testé d'un filtre commandé en tension de 24 dB/octave en caractéristique passe-bas autour du filtre intégré CEM 3320. Les composants munis d'une astérisque devront être à couche métallique ou du type Cermet, mais seulement si l'on exige une stabilité extrême, comme par exemple lors de la mise en oeuvre du filtre comme oscillateur sinusoïdal.

La figure 6 montre comment continuer... toutes les cellules d'amplification ΔA sont reliées de façon interne à la sortie d'un convertisseur exponentiel. Ce qui limite malheureusement les possibilités de combinaisons; il n'est pas possible par exemple de monter deux circuits 12 dB au lieu d'un seul 24 dB. Il est possible par contre de faire un filtre passe-bas à partir de deux étages, et un filtre passe-haut à partir des deux autres, d'y injecter deux signaux différents, qui seront toutefois traités par la même tension de commande.

Afin de permettre d'amener la résonance du filtre jusqu'à l'oscillation à l'aide d'une tension de commande, le circuit a été doté d'un amplificateur à transductance G_M , comme les connaissent les habitués; sa fonction est de réinjecter le signal global (comme dans un VCA). C'est à travers un condensateur de $1 \mu F$ et $R_{P1} = 51 k$ qu'il reçoit le signal de sortie du filtre.

La figure 7 donne le schéma d'un filtre passe-bas 24 dB complet. Ce circuit est doté des "améliorations" que nous venons de décrire. La broche 12 se voit équipée d'un sommateur d'entrée pour plusieurs tensions de commande (on peut aussi se contenter de plusieurs résistances de 100 k en parallèle). Il est à noter que le CEM 3320 dans la configuration originale de la figure 4 voit sa fréquence de coupure baisser lorsque la tension de commande augmente. Si l'on veut que les deux grandeurs évoluent en sens parallèle, il est donc nécessaire d'inverser la tension de commande. Le filtre est dimensionné de telle sorte que sa plage utile couvre 10 octaves soit 3 décades (1:1000; 6 dB/octave = 20 dB/décade).

P1 permet d'ajuster la fréquence de coupure du filtre en l'absence de tension de commande sur une valeur de 10 Hz par exemple. P2 permet d'ajuster la réjection de commande à la sortie — et P3 la même chose pour la tension de commande de la fréquence de coupure. Pour ajuster P3 facilement, il faut appliquer à CV1 ou CV2 (en l'absence de signal à traiter) un signal rectangulaire de 300 Hz, d'amplitude maximale, il reste à appliquer le signal de sortie du filtre à un haut-parleur de contrôle et d'ajuster P3 de telle sorte que le signal-test de 300 Hz soit le moins audible possible. Simple comme bonjour!

La broche 9 se voit dotée d'une résistance de 100 k; celle-ci délivre à partir de la tension de commande de la résonance, un courant de commande pour l'OTA G_M . La valeur exacte de cette résistance pourra être établie par l'utilisateur de telle sorte que pour la tension de commande maximale disponible, l'intensité de la résonance corresponde aux souhaits et aux critères de l'utilisateur. Il est possible grâce à R_{P1} de déterminer à partir de quel pourcentage de la plage de commande de résonance commence l'oscillation.

Bien que chaque étage de filtrage est tamponné (courant de charge maximal:

0,25 mA sans dégradation des caractéristiques du filtre), il faut prévoir un amplificateur tampon à la broche 10 et au réseau RC. Les tampons intégrés ne sont pas protégés contre les courts-circuits.

Le condensateur d'entrée à la broche 5 doit être attaqué sous faible impédance afin de ménager les caractéristiques du filtre (prévoir éventuellement un amplificateur opérationnel comme tampon).

Construction et réglage

A moins que l'on ne désire mettre le filtre en oeuvre comme VCO sinusoïdal de précision, on peut se contenter de résistances à couche de carbone, même pour le sommateur d'entrée. La qualité des condensateurs par contre, ne devra pas être sacrifiée à l'économie: styroflex sera le mieux...

Nous avons testé le filtre passe-bas de la figure 7. Le rapport signal sur bruit relevé était de 78 dB, la distortion avait un taux variant autour de 0,12% selon la fréquence l'amplitude du signal.

La transparence d'une tension de commande de 10 V était de 25 mV à la sortie, après ajustage de P3! Soit 52 dB en dessous du signal utile.

La réjection de la tension de commande de la résonance n'a pas été tout à fait aussi idéale, mais satisfaisante tout de même: notre mesure a donné — 40 dB à la sortie. Lors de variations très rapides de ce signal de commande, on peut s'attendre à des signaux parasites de 100 à 200 mV à la sortie du filtre. Ceci ne devient gênant que si le filtre est couplé en courant continu (sans condensateur — à l'entrée). Dans ce cas — en raison du niveau de repos de 6,9 V évoqué précédemment — il est nécessaire de prévoir un substracteur, qui ramène la sortie à zéro volt.

En principe la sortie d'un VCF est comme sur la figure 7 dotée d'un réseau RC et d'un tampon de sortie qui ramène le niveau à zéro. Le problème ne se pose donc pas.

L'amplitude maximale du signal de sortie au cours des tests était de 13 Vss. En tant qu'oscillateur, il a délivré une sinusoïde très pure; malheureusement l'amplitude de ce signal est très instable sur une plage de fréquence étendue.

La mise en oscillation se fait en douceur, sans le désagréable hurlement caractéristique de beaucoup de filtres de ce type. Ceci est dû entre autres à la modification de la ligne de réaction qui "grimpe" moins vite dans les fréquences élevées. De sorte que l'on peut procéder à des réglages de précision à ce niveau.

Une compensation thermique supplémentaire pour les 0,3%/°C ne s'impose pas. Si toutefois on désire le faire, il suffit d'introduire une résistance de compensation Q81 de Tel Labs dans le sommateur d'entrée.

Il est une application irréalisable avec ce VCF: le filtre linéaire commandé en tension; son unique entrée de commande (broche 12) est reliée directement et de façon définitive à l'exponentiateur

souder l'aluminium

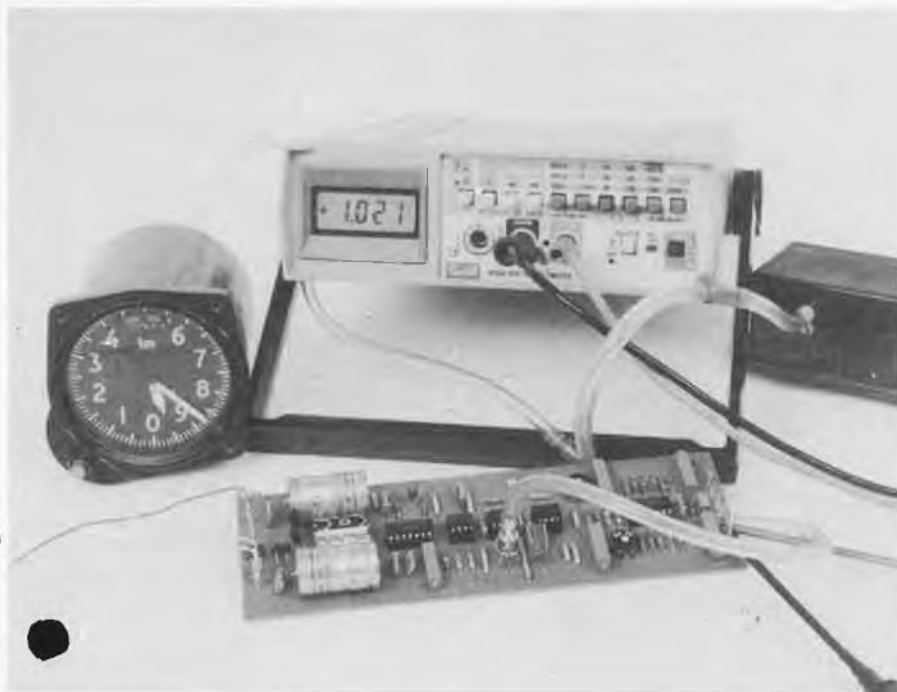
H.M. Wolber

Lorsque le "hobbyiste veut mettre ses montages en boîte, deux voies s'ouvrent à lui: soit utiliser du plexiglass, soit se lancer dans l'aluminium. La première solution est relativement onéreuse, tandis que la seconde est rendue délicate d'utilisation à la suite de certaines propriétés particulières du métal en question. Mais la facilité avec laquelle l'aluminium se laisse scier, couper, percer ou plier fait oublier les problèmes qui se posent lorsque l'on décide de se lancer dans la soudure de deux pièces de ce métal. Il va y a aurait bien sûr la solution de faire de la soudure autogène à l'aide de thermite (qui est un mélange d'oxyde métalliques et d'aluminium qui dégage à l'allumage une chaleur intense), mais cela est d'emploi très délicat. Il nous reste la possibilité de travailler avec la soudure à l'étain ordinaire, mais là aussi, on bute sur le problème de l'incompatibilité qui semble se manifester entre ces deux éléments: la soudure ne tient pas. Un de nos lecteurs, monsieur Wolber a tenté de trouver un procédé qui permette de souder de l'aluminium avec une soudure à l'étain "standard" (60/40).

C'est la réaction de l'oxygène de l'air sur la surface de l'aluminium, qui pose un problème, car il se forme alors une couche protectrice d'alumine qui se comporte alors en bon isolant, ce qui rend une soudure pratiquement impossible. On pourrait bien sûr penser à enlever la couche d'alumine juste avant d'effectuer la soudure, mais cette couche se reforme aussitôt à l'endroit que l'on vient de gratter.

Pour éviter la formation d'alumine, nous allons recouvrir la zone à souder à l'aide d'une fine couche d'huile ou de graisse. Il va falloir ensuite gratter la couche d'oxyde à l'aide d'un instrument prévu à cet effet, cette opération se faisant sous la couche protectrice de matière grasse. Celle-ci empêche la combinaison de l'oxygène avec l'aluminium qui vient juste d'être mis à nu.

On va ensuite faire couler des gouttes de fondant en fusion, sur les parties à souder à l'aide d'un fer à souder très chaud. La matière grasse va se vaporiser et le fondant va recouvrir les endroits que l'on désire mettre en contact. Il est maintenant possible de mettre de la soudure à l'étain. Il faudra veiller à bien chauffer les parties où doit prendre la soudure. Nous conseillons fortement d'utiliser un fer à souder ayant une puissance minimale de 100 watts. Un petit truc; avant de peaufiner la soudure, il est conseillé de passer la panne du fer à souder au dessus d'une flamme de manière à éliminer les derniers soupçons de graisse ou d'huile. On peut alors souder en toute tranquillité.



baromètre numérique

mesure électronique de la température et de la pression

A la question, souvent posée par nos lecteurs, que ce soit par courrier ou lors de Salons, "est-il possible de voir un jour paraître dans Elektor le projet et le montage d'un baromètre numérique?", nos rédacteurs ont jusqu'à présent, été forcés de répondre dans un style qui tenait de celui de la pythie (pythonisse) de Delphes: "En principe, cela est tout à fait concevable, mais il subsiste quelques petits points noirs, tel le prix exorbitant des capteurs de pression et les difficultés de réglage".

Ce "en principe" tient toujours, mais le capteur de pression a quitté les hauteurs inaccessibles pour atteindre des prix plus "grand-public" (si l'on peut dire). Ainsi le fait que les concepteurs du laboratoire d'Elektor aient construit un montage tel que celui-ci ne vous étonnera qu'à moitié. Ce montage ne fonctionne pas seulement "en principe", mais également en réalité. Quant à son réglage, il est à effectuer avec un peu de soin si on tient à avoir un appareil qui soit fiable. En y regardant de plus près, on voit que le capteur est également pourvu d'un détecteur de température; nous avons fait d'une pierre deux coups et possédons de ce fait un montage qui ne mesure pas uniquement la pression atmosphérique, mais qui en plus, donne la température. Un "bar(o)thermomètre" en quelque sorte.

Photo. Le branchement de la figure 7 est repris ici, mais on a utilisé une pompe à membrane, et le baromètre de référence est dans ce cas-là un altimètre.

Alors que le numéro de vacances "circuits de vacances" était en pleine gestation, eut lieu une réunion rédactionnelle destinée à mettre une dernière main au contenu du numéro de septembre. Bien qu'en principe le contenu d'un numéro soit "gelé" quelques 12 semaines avant son arrivée sur les étagères des librairies, certains participants à cette réunion eurent la sensation du manque d'un petit quelque chose qui mette un peu de feu au ventre de ce numéro, quelques épices... Il faudrait un montage ni trop grand, ni trop complexe, ni trop cher, ayant une utilité pratique, non seulement dans un laboratoire d'électronique, mais ailleurs (pour la salle à manger peut-être?) Ah ces Français!!! Au cours de la petite séance de profonde réflexion qui suivit, un mot tomba: "baromètre".

Intéressant, un projet qui tenait du Yéti, et de Nessie, le monstre du Loch Ness. On en parle de temps en temps mais on ne voit jamais. Dans notre cas, cela était dû aux problèmes dont nous avons fait mention en début d'article. Mais nous étions certains d'une chose au moins, tôt ou tard, le prix des capteurs de pression intégrés allait tomber comme le fait la pression au centre d'une dépression tropicale.

Mesurer électroniquement une pression

La mesure d'une pression ne pose pas trop de problème lorsque l'on est un technicien de mesures et de réglages averti. Il est habitué, lui, à transformer une grandeur mécanique, que ce soit un allongement ou une course sur une échelle graduée, en signaux électriques. Un "amateur" ira tout droit au naufrage, s'il tente de transformer l'écrasement d'une capsule barométrique à l'aide d'un enregistreur de déformation de construction personnelle, en un signal utilisable (on pourrait imaginer une capsule solidaire d'un noyau métallique se déplaçant dans une bobine magnétique). Heureusement que la progression de la technologie de l'intégration des capteurs de pression au silicium va de l'avant, car elle épargne les contrariétés dues à la mécanique de précision et aux techniques de la haute fréquence. Cette race de capteur est implantée sur un circuit imprimé, à la manière d'un circuit intégré; à partir de cet instant, il produit une tension de sortie proportionnelle à la pression. La "capsule barométrique" de ces capteurs est constituée par deux toutes petites plaquettes de silicium entre lesquelles on a laissé une cavité dont on a fait le vide. La surface supérieure de l'ensemble se déforme en fonction de la pression; cette plaquette détectrice est pourvue de quatre résistances piezo-résistives montées en Pont de Wheatstone (figure 1). Ces résistances travaillent comme des jauges de contrainte et lors d'une déformation de la plaquette, elles font varier la tension du pont, suivant la pression.

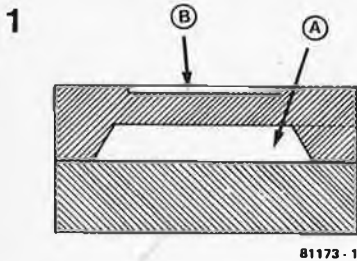


Figure 1. Principe de construction d'un capteur de pression "tout silicium". Un espace vide (A) est enfermé entre deux minces plaquettes de silicium. On voit sur la membrane supérieure les quatre résistances en matériau piezo-résistif, qui fonctionnent en jauge de contrainte; elles sont montées en pont de Wheatstone. Si la membrane supérieure se déforme sous l'influence d'une pression, le pont perd son équilibre.

Les capteurs de pression monolithiques (d'une seule pièce), ne contiennent que la capsule en silicium ainsi que les quatre résistances en pont; un certain nombre d'entre eux sont pourvus d'un petit circuit simple de compensation en température. On trouve une autre catégorie que l'on pourrait appeler les capteurs "hybrides", qui comportent non seulement un détecteur de pression proprement dit, mais un circuit intégré hybride complet destiné à la compensation en température, à l'amplification des courants mesurés, et à la régulation de la tension. Autre qualité précieuse, ces capteurs intégrés hybrides sont réglés et calibrés par le constructeur. La figure 2 nous propose le schéma synoptique d'un convertisseur de pression hybride. Il est évident que toutes ces mises au point chez le constructeur se paient.

Le capteur

La figure 3 vous montre l'aspect extérieur et le schéma de principe du capteur de pression monolithique que nous allons utiliser: le LX 0503A de National Semiconductor. Un circuit "Transistor-Diode-Z" est monté avant le pont de résistances: il est destiné à se charger de la compensation en température. La chute de tension aux bornes de cette diode Z (entre les broches 3 et 7), se situe aux environs de 4 V, et diminue de 10 mV environ par °C. Lors d'un fonctionnement à la tension d'alimentation recommandée de 7,5 volts (broche 3), la tension du pont se trouve être, elle, de 3,5 volts approximativement (broche 7); le courant qui traverse le pont de résistances (valeur typiques de la résistance 1k8), sera de 2 mA environ.

Le pont est en équilibre si la pression est de 0 mb (millibar), c'est à dire dans le vide. La tension serait alors, dans le cas idéal, la même aux deux sorties du pont (broches 5 et 6); sa valeur serait de 1,7 V. En réalité, les tolérances des résistances entraînent une tension

2

Caractéristiques techniques

a) sous-ensemble mesure de pression

Gamme: 0 ... 2068 mb (maximale)

Précision:

gamme barométrique 980 ... 1050 mb

gamme 0 ... 2068 mb

Tension de sortie

± 2 mb ± 0,25 mb/°C

± 14 mb ± 0,25 mb/°C

1 mV/mb

0 mb = 0 V

980 ... 1050 mV

en gamme 980 ... 1050 mb

b) sous ensemble mesure de température

Gamme

(capteur)

Gamme de fonctionnement garanti

(montage)

Tension de sortie

-40 ... +100 °C

0 ... +70 °C

10 mV/°C

°C = 0 V

Précision

0 ... 40 C

± 0,2 °C

Caractéristiques générales

Consommation de courant sous ± 15 V

Courant de sortie à la sortie 9 V

30 mA max.

10 mA max.

Tableau

IC1, IC3 (survol des types)			
avec C1, C2	sans C1, C2	remarque	
748, LM 301 A	741	Standard	
LM 108, 208, 308	—	basse puissance	
LM 108A, 208A, 308A	725, µA 714	faible dérive	

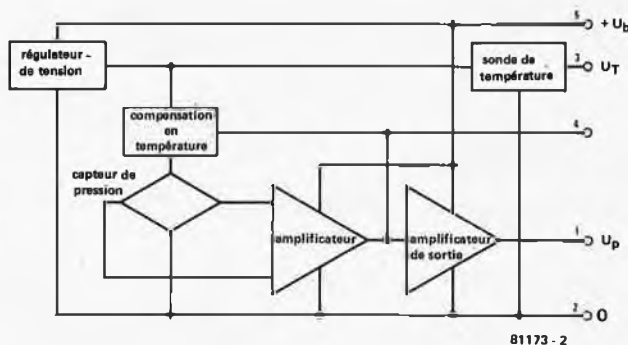


Figure 2. Schéma de principe d'un convertisseur de pression hybride. Comparé à un capteur ordinaire, le capteur hybride est pourvu du circuit de mesure complet, calibré dès lors de sa construction.

3

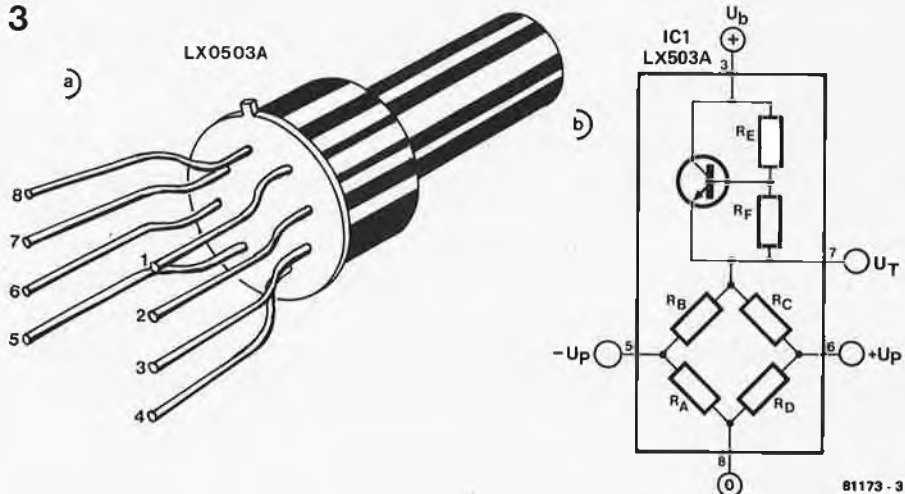


Figure 3. Apparence physique et schéma interne du transducteur de pression utilisé pour le baromètre, le LX 0503A. Le capteur fournit une tension de sortie qui dépend de la température et la tension du pont de résistances, qui est elle fonction de la pression.

4

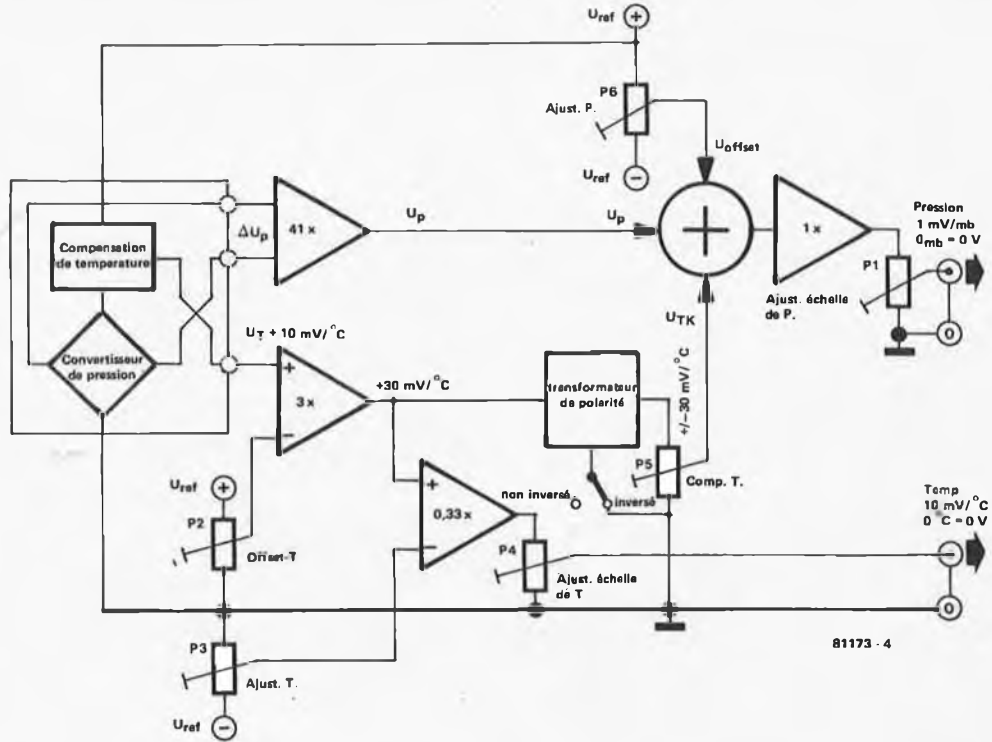


Figure 4. Schéma synoptique du capteur électronique de température et de pression. Cette partie du montage a charge de conditionner la tension de sortie du capteur: amplification, compensation en température et calibration.

5

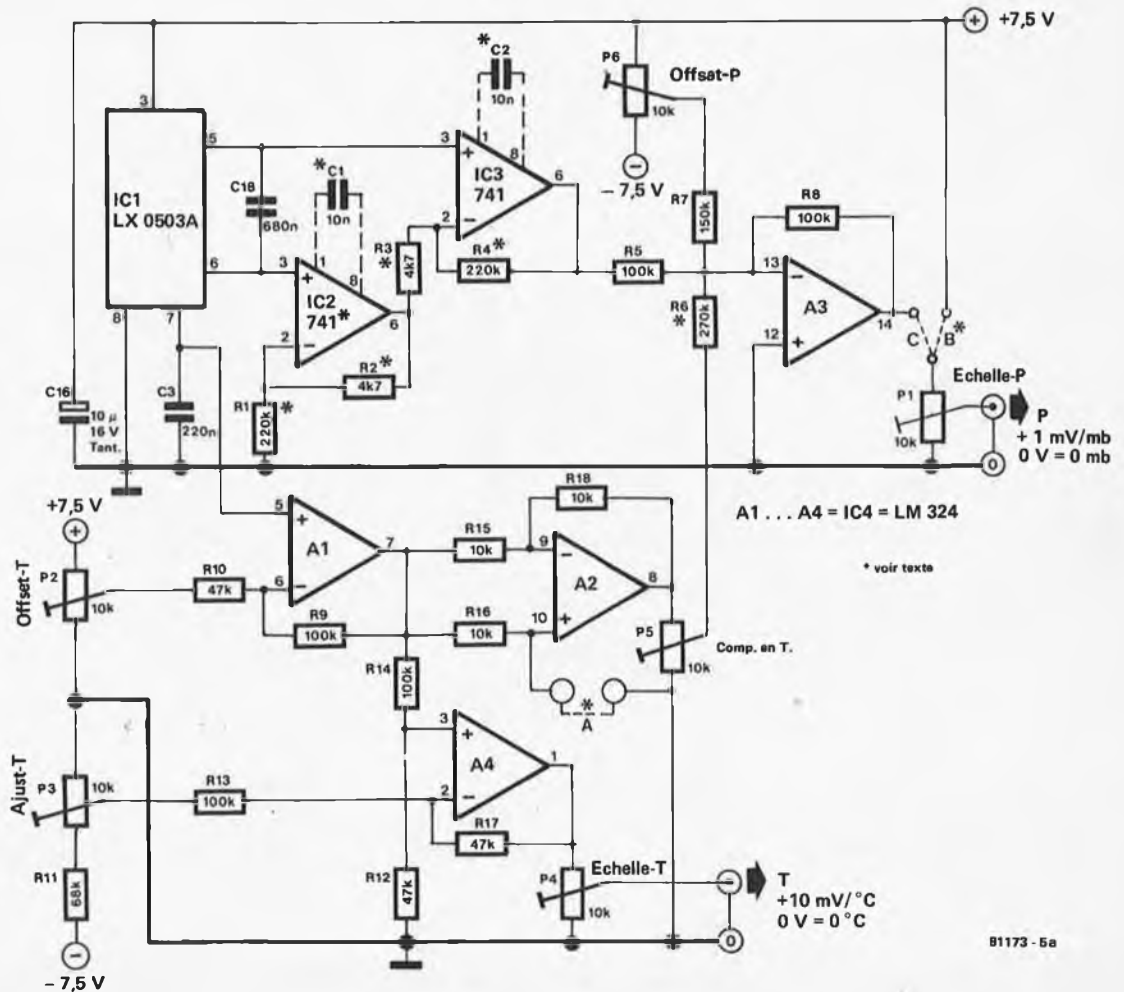


Figure 5. Schéma complet du montage.

d'erreur (offset) de ± 100 mV entre les deux sorties.

Lorsque la pression augmente, l'équilibre du pont est rompu et la broche 6 devient plus positive, tandis que la broche 5 devient de plus en plus négative. Cette tension de sortie qui dépend de la pression est extrêmement petite et sa valeur se situe entre 29 et 116 $\mu\text{V}/\text{mb}$ (en fonction de l'exemplaire utilisé). La tension qui dépend de la pression est suffisamment compensée en température par l'étage à transistor interne, ce qui n'est pas le cas pour la tension d'offset que l'on trouve également en sortie, mais qui est elle indépendante de la pression. Ce n'est pas le cas en température: la tension d'offset varie de 30 à 120 $\mu\text{V}/^\circ\text{C}$, le sens de variation en fonction de la température pouvant être positif ou négatif (cela dépend de l'exemplaire utilisé)! Comme la sensibilité à la température de la tension d'offset est du même ordre que la sensibilité à la pression du capteur, il est capital de veiller à une bonne compensation en température de la tension d'offset. Le capteur lui-même fournit une tension dépendant de la température, tension qui correspond tout à fait à ce que nous recherchons et qui est disponible à la broche 7. Cette sortie, ainsi que les connexions du pont (broches 5 et 6) ne peut fournir plus de quelques μA au maximum.

Schéma synoptique

Il va falloir ajouter quelques pièces (sonnantes et trébuchantes) avant de pouvoir transformer la tension de sortie du capteur de pression en un affichage adéquat de la pression atmosphérique et de la température. La figure 4 vous donne un aperçu du montage de mesure nécessaire à l'atteinte du but final.

La tension provenant de la pression est amplifiée par un amplificateur en pont dont le gain est de 41; puis elle est compensée en température et en offset à l'aide d'un étage supplémentaire. On obtient l'échelle 1 mV/mb grâce à l'adjonction, à la sortie, d'un diviseur de tension. Il est de ce fait possible de modifier cette échelle et de l'amener à d'autres unités, à 1 mV/mm Hg (mercure) ou à 10 mV/mètre (altitude) par exemple.

La tension de température U_T du capteur est prise, à haute impédance, à la sortie d'un premier étage, puis débarrassée de son offset et finalement amplifiée 3 fois environ. Un convertisseur de polarité permet d'inverser à volonté le signe de la tension de compensation en température, car, comme nous l'avons signalé plus haut, le tension d'offset du capteur peut varier dans un sens négatif ou positif lorsque la température change elle aussi.

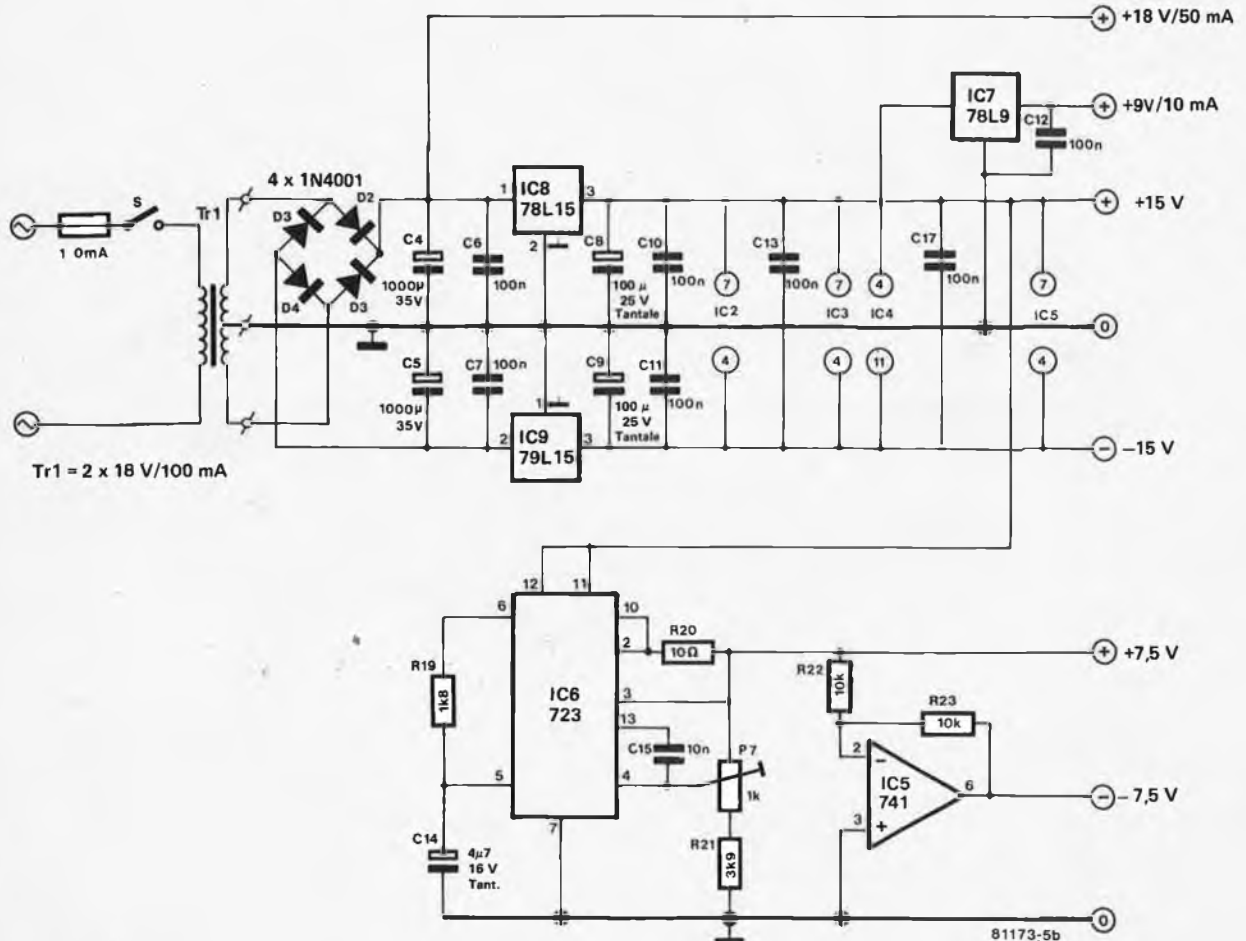
La tension de température délivrée par le capteur sert également de base à

l'affichage de température. Un étage de sortie permet le réglage du point de référence (T-Adjust) et du facteur d'étalonnage (Ajust. échelle) pour obtenir 10 mV/ $^\circ\text{C}$.

L'affichage de la pression et de la température se fait par l'intermédiaire d'un voltmètre numérique de 3½digits qui sera branché à la sortie du montage.

Le circuit

La figure 5 illustre le schéma de principe dans sa totalité. IC1 représente le transducteur de pression LX 0503A de National Semiconductor. La tension de pont proportionnelle à la pression qu'il faut amplifier se trouve entre les broches 6 et 5. Un amplificateur différentiel construit à l'aide de deux amplificateurs opérationnels IC2 et IC3 se charge d'amplifier cette tension avec un gain de 41, il transforme également cette tension de pont "éthérée" en une tension de sortie ayant un niveau donné par rapport à la masse. L'utilisation d'un amplificateur différentiel construit à l'aide de deux amplis ops a l'avantage de permettre une charge faible et équilibrée du pont, car on trouve reliées à ses deux sorties, les entrées non-inverseuses de l'amplificateur. Le condensateur C2 court-circuite la tension du pont en tension alternative de manière à supprimer les signaux basse-fréquence. Le but de ce montage est en effet de construire



6

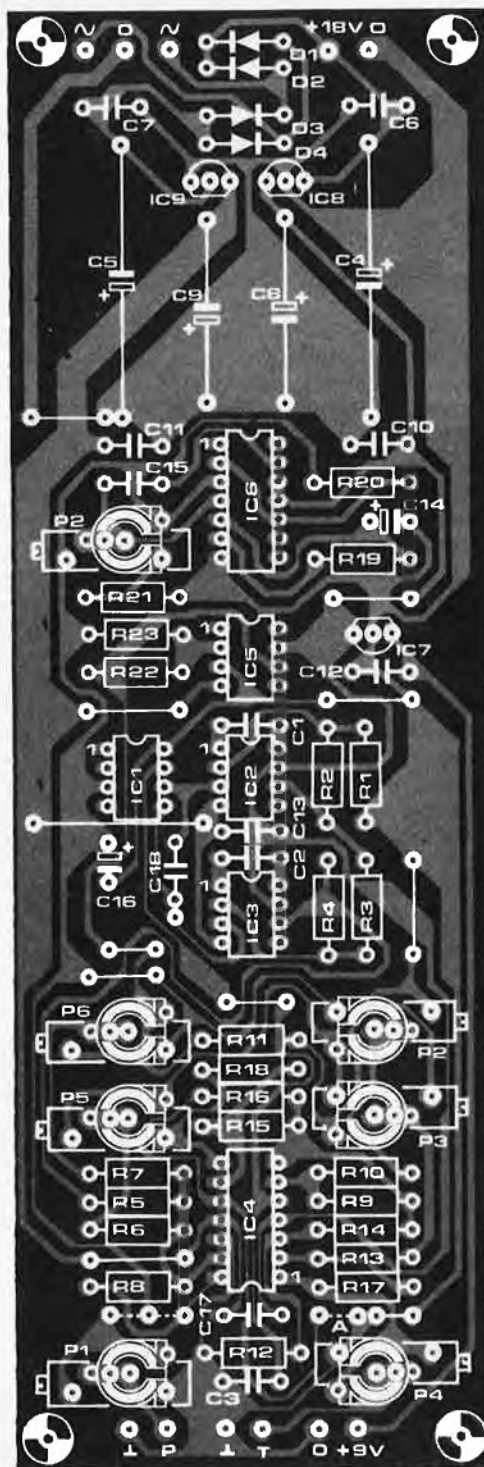
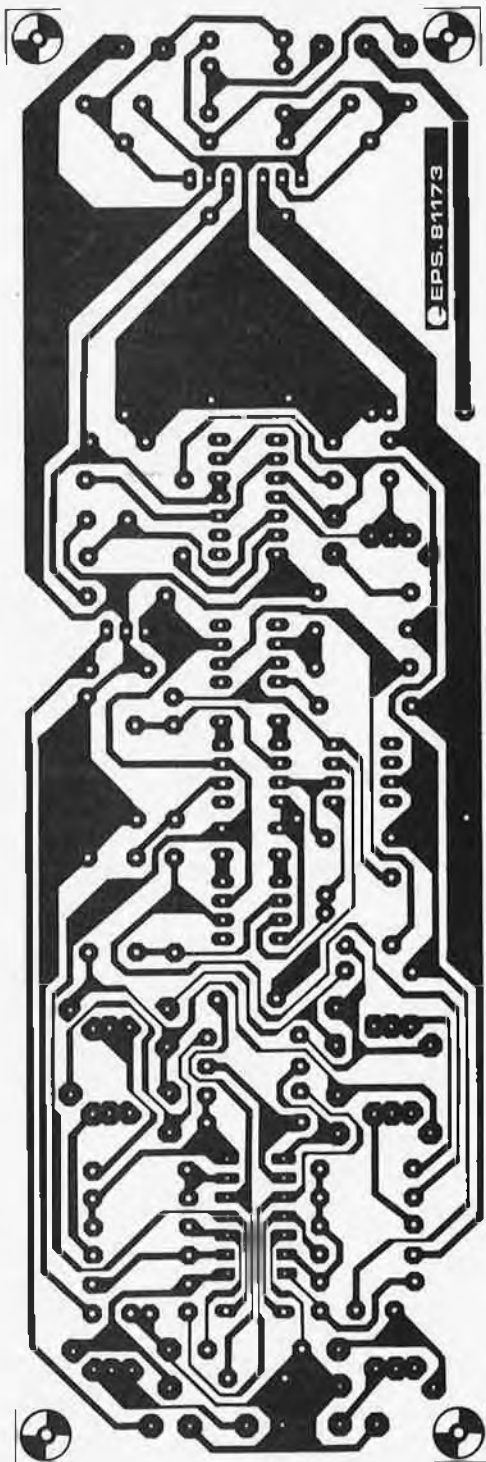


Figure 6. Circuit imprimé et implantation des composants décrits en figure 5.

Liste des composants

Résistances:

- R1, R4 = 220 k*
- R2, R3 = 4k7*
- R5, R8, R9, R13, R14 = 100 k
- R6 = 270 k*
- R7 = 150 k
- R10, R12, R17 = 47 k
- R11 = 68 k
- R15, R16, R18, R22, R23 = 10 k
- R19 = 1k8
- R20 = 10 Ω
- R21 = 3k9

Potentiomètres ajustables:

- P1, P2, P3, P4, P5, P6 = 10 k*
- P7 = 1 k

Condensateurs:

- C1*, C2*, C15 = 10 n
- C3 = 220 n
- C4, C5 = 1000 μ/35 V
- C6, C7, C10, C11, C12, C13, C17 = 100 n
- C8, C9 = 100 μ/25 V
- C14 = 4μ7/16 V Tant.
- C16 = 10 μ/10 V Tant.
- C18 = 680 n

Semiconducteurs:

- D1 . . . D4 = 1N4001
- IC1 = LX 0503A
- IC2*, IC3*, IC5 = 741
- IC4 = 324
- IC6 = 723
- IC7 = 78L9
- IC8 = 78L15
- IC9 = 79L15

Divers:

- Transfo. 2 x 18 V/100 mA sec.

un baromètre "tout-silicium" et non un microphone à semi-conducteurs. Les condensateurs C1 et C2 dessinés en pointillés ne sont à implanter qu'en cas d'utilisation, pour IC2 et IC3 d'amplificateurs opérationnels non compensés en fréquence de manière interne tels le LM 301 ou LM 309. Le premier étage amplifie la tension d'offset du capteur, de sorte que l'on trouve à la sortie de IC3 une tension qui est la somme de la tension de pression et de la tension d'offset, qui elle dépend de la température.

La broche 7 du LX 0503A est la sortie de température. L'amplificateur A1 découple à haute impédance la tension de température qui se trouve à cette sortie; une autre fonction de cet ampli op est de permettre la disparition de la tension continue qui se trouve en broche 7 (3,5 V environ) par action sur le potentiomètre P2. Le gain de A1 étant de 3, nous allons trouver à sa sortie une tension de 0 V + 30 mV/°C. A la suite de cette première mise au point de la tension de température, nous trouvons un autre amplificateur opérationnel (A2), de gain unitaire, dont la fonction est celle de convertisseur de polarité. Si l'entrée non-inverseuse de A2 est mise à la masse par l'intermédiaire du pontage dessiné en pointillés, il travaillera en amplificateur inverseur, si le pontage n'est pas fait, le signal d'entrée ne sera pas inversé.

Si le potentiomètre P5 est bien positionné, à condition également que le signe de la mesure soit correct, la dérive en température de la tension de pression peut être annulée par la tension de compensation fournie par A2. A l'entrée de A3, la tension de compensation est ajoutée à la tension de pression. Il arrive à cet additionneur une autre tension continue réglable à l'aide de P6, tension dont le but est de compenser la tension d'offset du capteur de pression. Nous trouvons à la sortie de l'étage d'addition construit à l'aide de A3, un potentiomètre de réglage dont la fonction est de permettre le réglage du coefficient d'étalonnage. Le pontage se trouvant près de P1 est destiné à ce réglage. Nous y reviendrons au cours du paragraphe concernant le réglage.

Retour à la partie température du montage

On trouve, branché à la sortie de A1, un étage constitué de l'ampli ops A4, dont la destination est de rendre compatible (conditionner) la tension de température fournie par le capteur et l'affichage de la température lui-même. Cet étage fonctionne de la même façon que l'étage de sortie du capteur de pression. Le potentiomètre de réglage P3, relié à la tension de référence négatif (-7,5 V) permet la définition d'un point de référence, (comparaison de température), tandis que P4 à la sortie de A4, permet de régler le coefficient d'étalonnage de l'affichage de température et de le mettre à 10 mV/C.

Passons à l'alimentation. Elle sera symétrique, de ± 15 volts, pour les amplificateurs opérationnels. Un transformateur à point milieu et un pont redresseur fournissent à C4 et C5 une tension continue non stabilisée de 18 à 22 volts, deux régulateurs de tension intégrés de 15 volts (+ et -), se chargeant du reste. Il est possible d'atteindre ainsi la sortie 18 volts non stabilisés pour d'autres applications telle l'alimentation d'un montage additionnel qui permettrait un affichage à LED à l'aide d'un UAA 170 par exemple. Il a été prévu une sortie provenant d'un régulateur de tension 9 V, tension qui permettrait l'alimentation du montage "détecteur d'humidité" paru dans le numéro "circuits de vacances". Le montage a également besoin d'une tension positive de 7,5 V aussi stable que possible destinée au capteur de pression, ainsi que d'une tension négative de mêmes caractéristiques, qui elle, servira de référence pour l'équilibrage d'offset des signaux de pression et de température. C'est un circuit intégré régulateur de tension du type 723, fameux s'il en est, qui va se charger de fournir cette configuration standard tant désirée, sachant que l'ampli op 741 monté en inverseur à la sortie du précédent circuit intégré, se charge de fournir de la manière la plus simple qui soit, la tension de référence négative.

Conseils de montage

L'amplificateur différentiel construit à l'aide de IC2 et de IC3 doit amplifier 40 fois des tensions se situant dans la gamme des μ V. Pour obtenir un fonctionnement correct, il faudra utiliser (en cas de montage professionnel), des

amplificateurs opérationnels à dérive faible et des résistances à couches métalliques. Ceux qui destinent leur montage à la salle à manger, (baromètre domestique), pourront utiliser des opamps standards, du type 741 ou LM 301A, et des résistances au carbone pour R1... R4. Un étalonnage consciencieux de la compensation en température à l'aide de P5, permet d'annuler la plus grosse partie de la dérive en température de ces composants, d'autant plus que la température d'une pièce reste relativement stable. Si on veut une stabilité en température plus grande, il est impossible d'échapper à l'obligation de prendre des résistances à couches métalliques de tolérance 1%. Les valeurs à observer: R1, R4 = 200 k, R2, R3 = 5 k.

Le tableau que nous avons établi vous permettra de faire votre choix en connaissance de cause en ce qui concerne les amplificateurs opérationnels IC2 et IC3: y est donné un classement en trois niveaux de qualité, (standard, low power = basse puissance et low drift = dérive faible). L'utilisation de circuits intégrés du type basse puissance a l'avantage d'une atteinte de l'équilibre thermique plus rapide peu de temps après la mise sous tension du montage. Cela permet également d'obtenir une meilleure concordance des inerties thermiques du capteur et des circuits intégrés IC2 et IC3. Cette dernière caractéristique facilite la compensation à l'aide de P5, non seulement de la courbe de réponse en température du capteur, mais encore de la courbe de réponse en température de l'ensemble du montage de mesure de pression.

Le circuit imprimé (figure 6) a été conçu de manière à permettre l'utilisa-

7

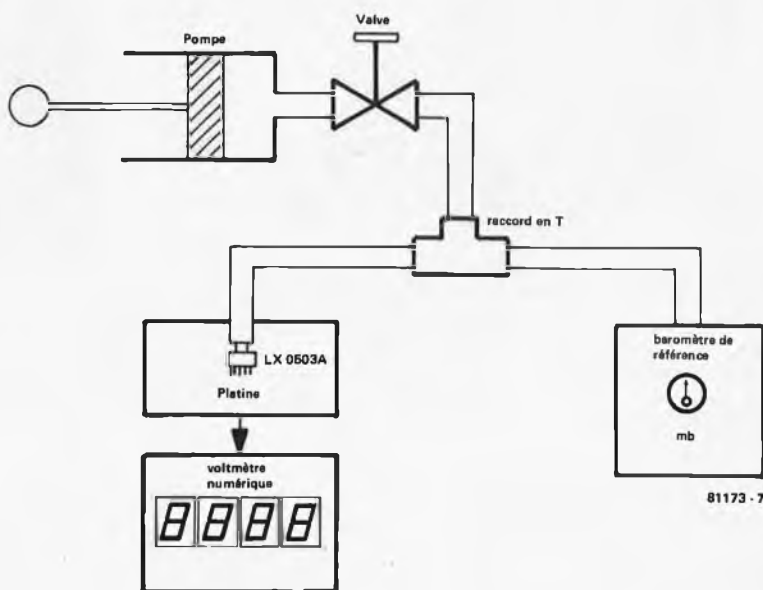


Figure 7. Voici comment relier les divers composants au cours de la manoeuvre simple d'étalonnage du baromètre. La pompe à air permet le choix de diverses pressions dont il sera facile de comparer les indications avec celle d'un baromètre de référence. Lors de la fermeture de la valve, la pression existante reste constante pendant un certain temps.

8

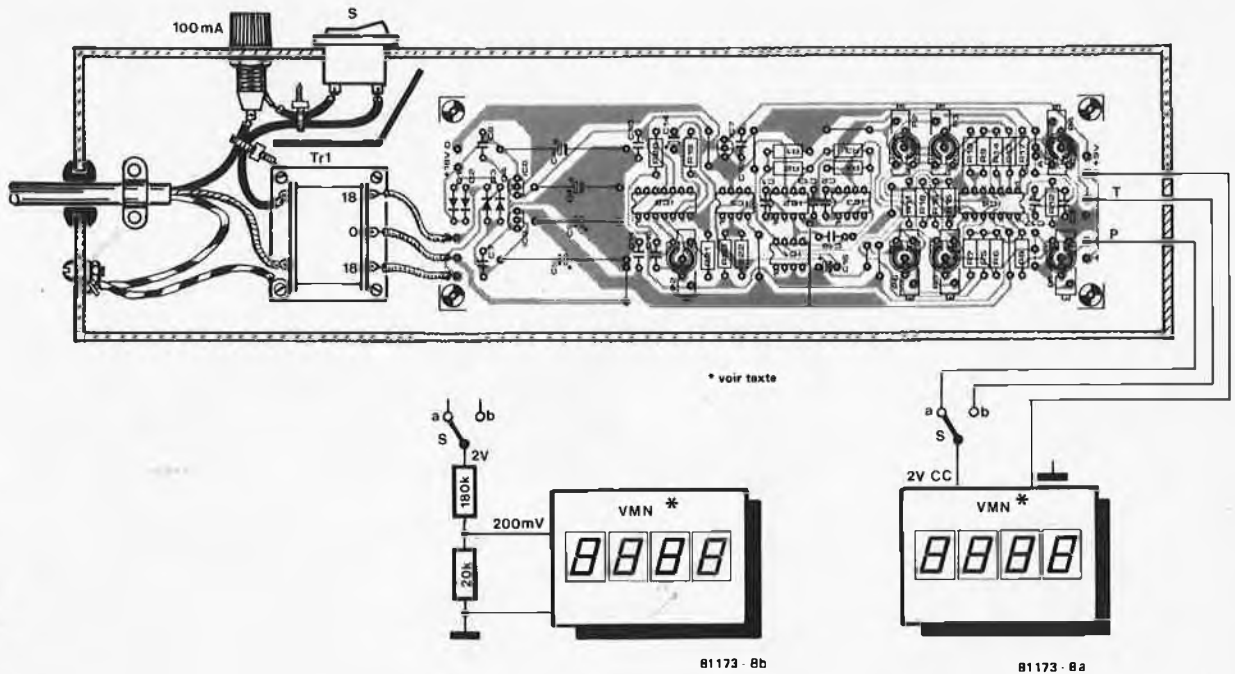


Figure 8. Schéma de câblage pour un Baro-thermomètre. Celui-ci comprend le circuit imprimé de mesure de la pression et de température ainsi qu'un voltmètre numérique positionné sur la gamme 2 V. L'inverseur S permet de sélectionner, soit l'indication de pression, soit l'indication de température. La figure 8b vous montre comment faire passer la gamme 200 mV d'un voltmètre numérique à 2 V.

tion de potentiomètres ordinaires ou de potentiomètres multitours Cermet pour les potentiomètres de réglage.

L'expérience nous a prouvé la nécessité d'avoir une haute résolution pour le réglage des potentiomètres P1 et P6, ce qui veut dire potentiomètres Cermet impératifs. Quant à P3 et P4, on peut très bien utiliser des potentiomètres ajustables ordinaires, mais il ne faut pas passer sous silence le fait que des potentiomètres multitours facilitent le réglage. En ce qui concerne P2, P5 et P7, de simples potentiomètres ajustables feront l'affaire.

Pour commencer, nous conseillons d'implanter les résistances et les condensateurs. Puis on passe aux supports pour tous les circuits intégrés, à l'exception des circuits intégrés et assimilés IC1, IC7, IC8 et IC9, la mise en place des composants elle-même ayant lieu au cours de la phase "test et réglage". Ce n'est pas encore le moment de souder IC1 à sa place. Les connexions pour lesquelles ont été prévus des trous, (transfo, sorties), seront effectuées à l'aide de picots à souder, ceux-ci facilitant énormément les mesures et le câblage. Les ponts dénommés A, B et C, (près de P4 ou P1, suivant le cas), ne seront nécessaires que pour le réglage, mais rien n'empêche, bien au contraire, de mettre des picots pour un câblage ultérieur.

Moyens de mesure

Pour effectuer nos mesures, il nous faut un multimètre numérique. Au cas où vous ne pourriez pas mettre la main sur un appareil de ce genre, vous pouvez vous servir d'un multimètre ordinaire pour le réglage et la vérification de la tension d'alimentation et du module de

voltmètre numérique 3½ digits qui sera utilisé pour l'affichage de la pression et de la température. Cette procédure de vérification comportera également celle de la compensation en température et celle des sorties de pression et de température. Il n'est pas nécessaire que le module voltmètre d'affichage soit étalonné de manière très précise, car il sera réglé en même temps que l'affichage de la pression et de la température du baromètre lui-même. Un réglage de la plage de mesure à 2 V faite à l'aide d'un multimètre à aiguille standard sera largement suffisant.

En ce qui concerne l'étalonnage de l'affichage de la pression, il est conseillé d'avoir sous la main un baromètre classique relativement fiable; si tel n'est pas le cas, rien ne vous empêche de donner un coup de fil ou d'aller voir l'opticien le plus proche qui doit sans aucun doute être en mesure de vous donner la pression atmosphérique locale à cet instant. L'appareil le plus utile dans cette phase de réglage serait un contrôleur de pression (baromètre ou altimètre) ayant une connexion tubulaire. Il est possible dans ce cas-là comme le montre la figure 7, d'ajouter un certain nombre de tubes en plastique, soupapes et autres raccords en T, matériel que l'on trouve sans difficulté dans les magasins d'articles pour aquarium et vivarium. La pompe qui à elle, peut être soit une pompe électrique à membrane (magasin pour aquarium), soit une pompe à bicyclette, soit une pompe à gonfler les matelas pneumatiques (magasin pour articles de camping)!. Lorsque la pompe, quelle qu'en soit le type, a produit une surpression (de 30 à 40 mb par rapport à la pression atmosphérique régnante),

on ferme la soupape, de sorte que cette surpression subsiste à cause de l'étanchéité du système, ce qui va nous permettre de régler notre baromètre électronique en toute quiétude. Un baromètre ordinaire est pourvu d'une connexion pour tuyau de façon à permettre sa mise en boîte dans un coffret étanche à couvercle transparent (plexiglas).

Inutile de s'affoler, le test est compris dans les réglages

Le contrôle et le réglage ne font qu'un. Si on suit pas à pas la liste des instructions qui sont données et que l'on respecte à la lettre leur contenu, on arrive à obtenir en fin de compte un appareil réglé "bon pour le service". Le début est simple: effectuer les connexions avec le transformateur. N'oubliez pas de relier le point milieu du transformateur à la masse du circuit imprimé! Il faut maintenant contrôler les tensions de l'alimentation: +15 V (à prendre à la borne positive de C8), -15 V (à trouver à la borne négative de C9), +9 V à la sortie 9 volts. Les valeurs mesurées ne doivent pas varier de ± 5% des valeurs nominales. Mettre ensuite le circuit intégré IC6 (723) en place et régler la tension aux bornes de C16 à 7,5 V, ceci à l'aide du potentiomètre P7. Mettre IC5 (741) en place, et vérifier la tension à la sortie (broche 6 du circuit intégré): elle devrait être de -7,5 V. On peut maintenant mettre le capteur de pression (IC1) à sa place et effectuer la soudure. Il s'agit de préformer les connexions de ce capteur de manière à ne pas avoir de problème pour les faire entrer dans les ouvertures aux caractéristiques d'un circuit intégré DIL (dual in line) percées dans la platine. Ne faites

pas d'erreur en cours de positionnement! Deux précautions à prendre: ne pas raccourcir trop les pattes du capteur de manière à éviter un échauffement trop important en cours de soudure, mettre un film plastique (ruban) sur l'ouverture du capteur, de manière à protéger son cœur des vapeurs corrosives qui pourraient être produites au cours de la soudure. On met alors les circuits intégrés IC2 et IC3 à leur place. Nous allons trouver à la sortie de IC3 (broche 6), une tension (elle peut être négative, éventuellement), qui dépend essentiellement de la tension d'offset du capteur. Mais dès maintenant il est possible de vérifier de bon fonctionnement du capteur par une petite manoeuvre: on appuie légèrement un doigt sur s'orifice du capteur, ce qui occasionne une légère augmentation de la pression; on devrait observer une variation de quelques millivolts de la tension de sortie de IC3. Il ne reste plus qu'à mettre le dernier circuit intégré en place (IC4 = LM 324), pour pouvoir commencer le réglage.

On commence par régler la tension de sortie de A2 (broche 8 de IC4) à 0 V en se servant du potentiomètre P2 (Offset-T).

On branche maintenant le voltmètre ou le multimètre numérique à la sortie de A3 (broche 14 de IC4, pontage C) et on règle la tension mesurée à 1 V environ par l'intermédiaire de P6 (Offset-P).

Tourner ensuite P5 (Compensation en température) dans le sens des aiguilles d'une montre (sens horaire) jusqu'à arriver en butée, le curseur se trouvant à la masse. Réchauffons un petit peu notre capteur (un foehn fera parfaitement l'affaire), nous devrions voir changer la tension mesurée. La question intéressante est de savoir comment? Si la tension chute au cours de l'augmentation de température, il faudra mettre en place le pontage désigné par la lettre "A", si au contraire la tension de sortie augmente, il ne faudra pas mettre ce pontage.

Régler ensuite P5 (Compensation en T) de manière à ce que l'affichage du voltmètre ou multimètre numérique reste aussi stable que possible.

Grâce à la technique de "réchauffage par foehn", il est relativement facile de trouver la bonne position de P5. Si la gamme d'ajustage est insuffisante, on peut remplacer R6 par une résistance de valeur inférieure; si à l'inverse, le réglage semble trop grossier (la plage étant trop grande), il est possible de rétrécir cette plage en augmentant la valeur de R6. Cette technique du foehn est moins appropriée dès qu'il s'agit de procéder au réglage fin du montage, car l'ensemble du circuit ne se réchauffe pas de manière suffisamment uniforme. Pour ce faire, il vaut mieux déplacer tout le montage dans une autre pièce (température ambiante différente), et recommencer la procédure de compensation en température.

Insistons un petit peu sur la fonction de P5: lorsque P5 est tourné en sens

9

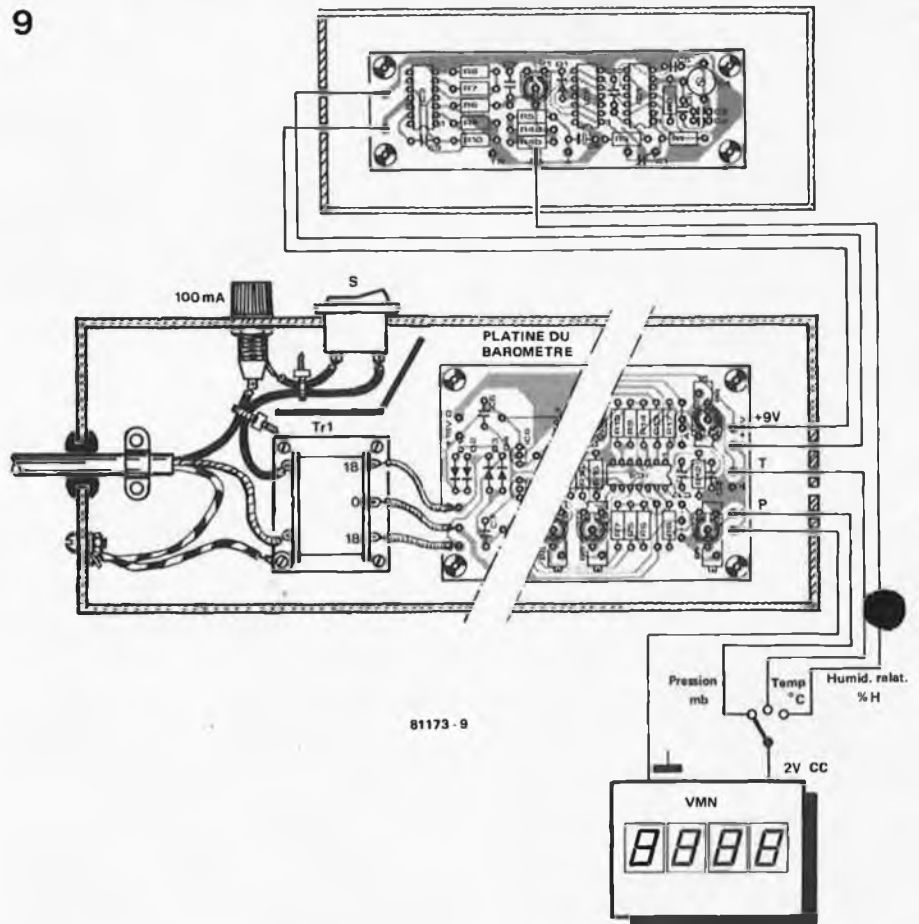


Figure 9. Schéma de câblage d'un baro-thermo-hygomètre. La platine du détecteur d'humidité a paru dans le numéro précédent (juillet/août).

10

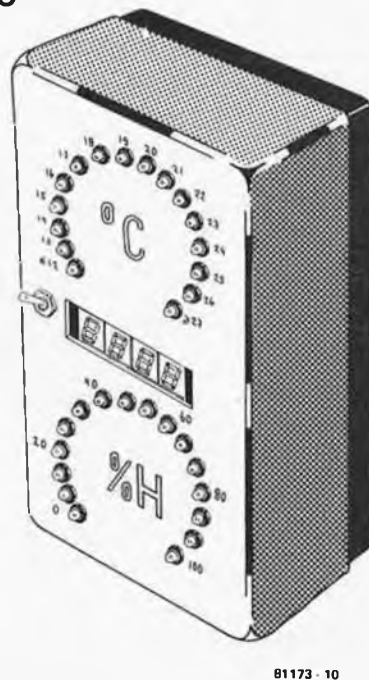


Figure 10. Exemple de mise en oeuvre d'une petite station météorologique électronique. Les deux échelles à LED donnent la température et l'humidité relative, tandis que sur l'affichage numérique on peut lire soit la pression, soit la température, soit l'humidité relative.

horaire jusqu'à sa butée, la compensation en température est virtuellement inexistante. On mesure à la sortie de pression la dérive en température du capteur. Si maintenant vous tournez P5 dans le sens anti-horaire, lentement la tension de compensation qui est de signe contraire, s'additionne à la tension de pression. La dérive de l'affichage sera de ce fait diminuée et si P5 est positionné de façon parfaite (compensation égale à la dérive, la dérive est donc annulée), la dérive de l'affichage va cesser. Si on continue à tourner P5, la dérive est sur-compensée: le signe algébrique de la dérive s'inverse.

Si la compensation de la température s'est terminée dans la douleur, on peut passer à l'étalonnage de l'échelle. Il existe deux méthodes différentes d'arriver à cela, suivant le baromètre dont on dispose, standard ou équipé d'un branchement pour tuyau:

1. comparaison avec le baromètre. Lire la pression atmosphérique instantanée, la noter, et à l'aide de P6, faire s'afficher cette valeur sur l'affichage du voltmètre ou multimètre numérique. Il va vous falloir faire montre d'un peu de patience maintenant, car il vous faudra attendre une variation de la pression due à un changement de météo, variation relativement conséquente (10 mb au moins), pour obtenir une deuxième valeur de pression. Notez alors la valeur

donnée par le baromètre ordinaire et celle fournie par le voltmètre numérique. Il va falloir maintenant faire quelques calculs. Si on effectue le rapport entre la variation de pression atmosphérique et la variation affichée par le voltmètre, on obtient un étalonnage de l'échelle de base du baromètre (non encore équilibré), échelle donnée en mV/mb.

Prenons un exemple: La pression atmosphérique est passée de 1003 à 1018 mb. La valeur lue sur l'affichage du voltmètre numérique est, quant à elle, passée de 1003 à 1033 mb. Nous pouvons en déduire le facteur d'étalonnage à savoir

$$\frac{1033 - 1003}{1018 - 1003} = \frac{30}{15} = 2 \text{ mV/mb.}$$

Il faudrait cependant pouvoir le régler à 1 mV/mb. Ce réglage s'effectue en divisant la tension de sortie grâce à P1. Le rapport de division s'obtient en divisant le facteur d'étalonnage désiré (1 mV/mb) par le facteur d'étalonnage obtenu précédemment. Pour l'exemple que nous avons choisi, ce facteur de division serait:

$$\frac{1 \text{ mV/mb}}{2 \text{ mV/mb}} = 0,5.$$

De manière à obtenir un positionnement de P1 aussi exact que possible, on relie ce potentiomètre à la tension précise de 7,5 V que l'on possède, par l'intermédiaire d'un pontage "B", et on règle la tension régnant au curseur de P1 (sortie P) à la valeur de 7,5 · facteur de division. Dans notre cas (facteur = 0,5), il faut régler la tension à 7,5 V · 0,5 soit 3,75 V.

Si maintenant vous enlevez à nouveau le pontage "B" et que vous reliez le potentiomètre P1 à la sortie de A3, par l'intermédiaire du pontage "C", vous avez calibré le facteur d'étalonnage à 1 mV/mb.

Il vous reste plus qu'à afficher sur le baromètre électronique, grâce à l'aide de P6, la valeur lue sur le baromètre de référence, pour avoir terminé le réglage de la partie mesure de pression du montage. Le baromètre "tout silicium" est, quant à ce qui le concerne, "terminé".

2. comparaison avec un contrôleur de pression (baromètre équipé d'une connexion pour tuyau).

L'étalonnage de P1 et de P6 se fait exactement de la même façon que celle qui a été décrite dans le paragraphe précédent. Seule différence notable: il est inutile d'attendre que la pression atmosphérique ait varié de plus de 10 mb, car il est possible de se doter d'une deuxième pression grâce à la pompe disponible. Cela permet d'effectuer un étalonnage plus précis en comparant un nombre plus important de pressions affichées sur l'indicateur avec les valeurs lues sur le contrôleur de pression.

Nous allons pour finir, nous attaquer à l'étalonnage du thermomètre. Pour ce faire, il nous faut un thermomètre de référence et trouver deux températures ambiantes aussi éloignées l'une de

l'autre que possible (températures de la cuisine et de la cave, températures intérieure et extérieure, par exemple).

On commence par brancher le voltmètre ou le multimètre numérique à la sortie T (température), puis on positionne P4 de manière à voir changer la valeur de la tension de sortie de 10 mV/°C lorsque l'on passe d'une température à l'autre: c'est à nouveau notre facteur d'étalonnage. On règle l'affichage, à l'aide de P3 (réglage en température) de manière à faire correspondre celui-ci avec la valeur lue sur le thermomètre de référence. Fin.

Baro-thermo-hygromètre numérique

Lorsque le travail d'étalonnage est terminé, on se trouve en possession d'un montage prêt à l'emploi, mais on n'a pas encore devant soi un appareil complet. Il est possible de trouver un boîtier adéquat, dans lequel on pourrait mettre le montage, l'alimentation (transformateur y compris) et le voltmètre numérique, chez de nombreux revendeurs de composants. Lorsque la "mise en boîte" est terminée, il va falloir se charger du câblage. La figure 8 donne un schéma de câblage pour la "version standard". Quelques particularités à noter: la sélection de l'affichage de pression ou de température se fait à l'aide d'un inverseur. Il faudra prendre un soin particulier pour assurer une ventilation correcte du montage. En effet, un boîtier un peu trop étanche pourrait entraîner des erreurs d'affichage tant en pression, qu'en température.

Il est très facile de développer ce montage à l'aide d'un circuit imprimé que nous avons publié dans notre dernier numéro, sous le titre "détecteur d'humidité" (page 7-60 et 7-61), pour obtenir un hygromètre. Ce sous-ensemble peut être alimenté par la tension +9 V disponible sur le circuit imprimé, et on verra alors sur l'affichage paraître la valeur de l'humidité relative. La figure 9 vous propose un schéma de câblage pour obtenir une petite station météorologique numérique donnant des indications de pression atmosphérique et d'humidité relative.

Si on voulait avoir des indications simultanées, il faudrait utiliser plusieurs instruments d'affichage. Une solution à base de deux ou trois multimètres numériques est impériale (financièrement parlant surtout). Autre solution nettement plus abordable, l'utilisation du célèbre circuit intégré UAA 170, qui permet d'obtenir une échelle à LED, indication largement suffisante quand il s'agit de présenter des valeurs de température et d'humidité. Elektor a publié dans le numéro de janvier 1981 sous l'intitulé "thermomètre de bain", (pages 1-34 et 1-35), un circuit imprimé qui s'avérerait parfait pour ce genre d'applications. En lisant d'assez près le texte concerné, vous pourrez trouver quelques indications précieuses quant à la manière d'interfacer

ce circuit imprimé et le baromètre. Voici comment nous nous imaginons le boîtier d'une station météo de luxe, possédant un affichage du type "voltmètre" numérique et disposant de deux voltmètres à LED pour indiquer la température et l'humidité.

Reste-t-il d'autres possibilités?

Le millibar est l'unité de mesure de pression la plus communément utilisée, mais il en existe d'autres: le mm de Hg (mercure) par exemple, que l'on retrouve sous la dénomination mmHg. Ce mmHg vaut 1,333 mb (comme par hasard, des chiffres ronds). Si par hasard votre baromètre de référence était gradué en mmHg, il est alors possible de travailler avec un facteur d'étalonnage de 1 mV/mmHg. Ceci a un avantage important: il est possible d'utiliser pour l'affichage un voltmètre numérique de 3 digits seulement, tel celui décrit sous le titre de "voltmètre numérique universel" dans le numéro de février 1979 (pages 2-40 à 2-46). En effet, une pression de 1050 mb correspond à une pression de 788 mmHg, ce qui fait qu'une gamme de mesure allant à 1 V (999 mV) suffit amplement.

Il est théoriquement possible d'utiliser n'importe quel baromètre en altimètre, car comme l'ont montré Pascal et Toricelli, la pression atmosphérique diminue lorsque l'altitude augmente. La pression chute de 1 mb par augmentation de 8 mètres d'altitude. Il serait alors possible de mesurer approximativement l'altitude en calibrant l'appareil à 1 mV/10 m.

Le montage peut fonctionner à l'aide d'autres capteurs (transducteurs) de la série LX de National Semiconductor. S'il vous arrivait de devoir résoudre un problème de pression, vous pourriez peut-être vous rabattre sur le montage que nous venons de décrire. Pour information, il existe dans la série LX des capteurs qui permettent de mesurer des pressions de liquides.

Conseils importants

Il faudra alimenter *séparément* un voltmètre numérique dont il ne faut pas relier l'entrée de mesure négative au négatif du voltmètre (masse). C'est le cas des voltmètres basés sur des circuits intégrés ICL 7106 et 7107 d'intersil. Les voltmètres comportant un affichage à LED ont également besoin d'une alimentation séparée, à cause de la forte demande de courant qui les caractérise. Nous préparons pour le numéro qui vient ou le suivant, un affichage à cristaux liquides (LCD) qui pourra être alimenté à partir du circuit imprimé du baromètre.

Littérature

National Semiconductor:

Fiche technique Transducteurs de

Pression Monolithiques des séries

LX05XXA, LX06XXD, LX06XXGB,

DA-FL25M80, Août 1980

National Semiconductor:

Pressure Transducer Handbook

la parole est aux . . .
circuits intégrés

des "puces" bavardes

Les beaux esprits se rencontrent. (Voltaire, correspondance à M. Thiériot). Cette pensée semble de plus en plus d'actualité, surtout en ce qui concerne les fabricants de semiconducteurs les plus influents. En l'espace de quelques semaines, des "puces" parlantes ont été annoncées tant par Texas Instruments, que par General Instruments et par National Semiconductor, pour n'en citer que quelques-uns. Certains de ces circuits intégrés ont même atteint un prix qui les met à la portée des fabricants de jouets "intelligents".

Nous avons vu arriver sur le marché non pas l'"Horloge Parlante", la seule vraie, mais des horloges bavardes (si l'on peut dire), des ordinateurs, des machines à laver et des téléphones qui n'attendent que l'occasion de prendre la parole; il est donc plus que temps de jeter un coup d'oeil sur les principes qui régissent ces "êtres venus d'ailleurs".

Il existe un moyen fort simple de produire de la parole synthétique. Il suffit de faire passer les mots désirés au travers d'un convertisseur A/D (analogique/digital) et de stocker le produit en mémoire. Lorsque le besoin s'en fait sentir, il restera à extraire ces données de la mémoire, à les faire passer au travers d'un convertisseur D/A (digital/analogique, vous l'auriez juré), pour obtenir un message parlé. Cela semble extrêmement facile, pourtant personne n'a choisi cette voie. Il existe une bonne raison à cela: il faudrait quelques 64 Koctets de mémoire au minimum par seconde de parole!

Il va falloir trancher dans le vif et procéder à une réduction sévère de la masse de données pour obtenir un système viable. Tous les constructeurs sont d'accord jusqu'à ce point. C'est à partir de là que leur voies divergent. En schématisant, on peut ramener toutes

voyelles. Quand il en arrive une, elle a tendance à durer un certain temps. Au lieu de travailler à un taux d'échantillonnage de 8 à 10 000 échantillons numériques de 12 bits, il serait amplement suffisant de trouver un code qui définirait de manière unique le son particulier de la voyelle, auquel on ajouterait un "suffixe" qui en déterminerait la durée.

En réalité, les techniques utilisées sont nettement plus compliquées et moins faciles à expliquer. Codage de signal, codage de forme d'onde, codage de prédiction linéaire, modulation delta adaptative, sont quelques-unes des dénominations "barbares" que l'on peut trouver. On obtient en effet des résultats étonnants: il est possible de passer ainsi de 64 Koctets/s à environ 2 Koctets/s. Ne perdant pas de vue que les conversations téléphoniques supportent bien ce genre de traitement sans que les interlocuteurs ne s'en rendent compte, il est

les différentes manières de procéder à deux courants. La première voie consiste à utiliser au maximum l'expérience gagnée dans la mise en oeuvre des systèmes de télécommunications.

Les ingénieurs des Postes et Télécommunications ont trouvé, il y a longtemps déjà, qu'une conversation ordinaire se compose d'une quantité importante d'"informations" redondantes (superflues). Il n'est pas question des euhh et uuhm qui émaillent toute interview, ou des paraphrases légales ou politiques qui sont toujours un véritable régal pour le philologue amateur. Au cours d'une conversation courante, on ne trouve que relativement peu d'information réelle par mot. Prenons un exemple: les

aisément compréhensible de voir un certain nombre de fabricants se lancer dans cette voie lorsqu'il s'agit de leurs circuits intégrés à "parole synthétisée". Le "Digitalker" de National Semiconductor en est l'exemple-type.

La deuxième voie, pour tenter de résoudre ce problème, consiste à analyser la façon dont sont produits les sons vocaux, et de tenter de les simuler artificiellement ensuite. Là encore la branche se divise en deux. On peut commencer par faire une liste exhaustive de tous les sons que l'on peut trouver dans une voix humaine (ce qu'on appelle phonèmes). En y regardant de près, on se rend compte qu'il n'en existe en fait que moins d'une centaine,

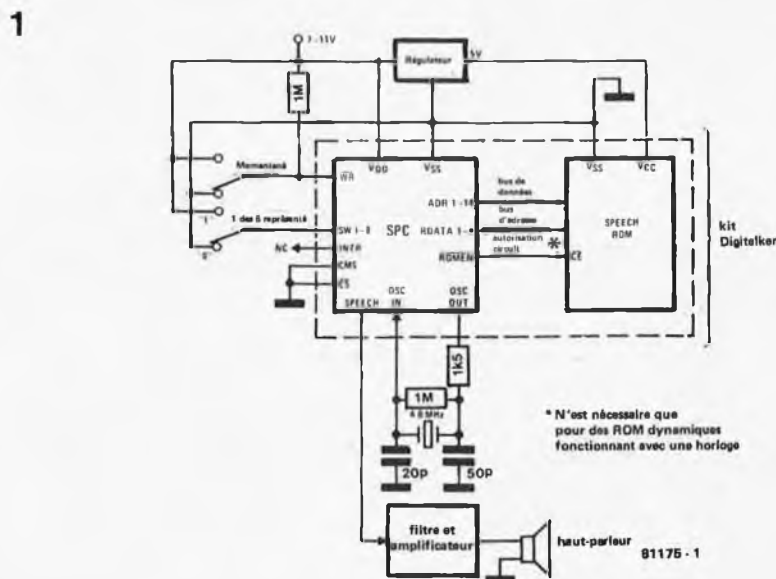


Figure 1. Schéma simplifié du circuit du Digitalker de National Semiconductor.

2

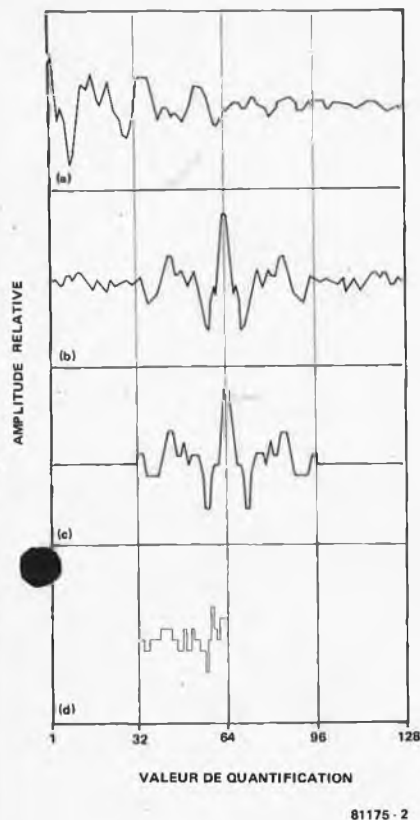


Figure 2. Le système Digitalker utilise des techniques draconiennes de réduction (non pas de têtes comme les Jivaros mais) de données ce qui visiblement n'a pas l'air plus simple. Une "tranche" de parole est proposée sur le dessin supérieur, avant tout traitement. L'ajustement d'angle de phase la convertit en un signal symétrique (b); après lui avoir fait subir les supplices de la modulation delta adaptative et de réduction à zéro de la demi-période, elle ressemble à cela (c). Le code numérique, correspondant au signal est présenté en (d): c'est uniquement cela qui est mis en mémoire.

ce qui n'est déjà pas si mal. Les ayant codés, puis mis en mémoire, il ne faut plus que très peu d'informations pour les enchaîner et en faire des mots ou des phrases: 70 bits par seconde! Cette technique que l'on retrouve dans le synthétiseur de parole ("Speech Synthesiser") de Votrax souffre cependant d'un inconvénient majeur: le son de sortie est très artificiel, car il lui manque toute inflexion.

L'autre possibilité est de construire des poumons artificiels, des cordes vocales, des cavités buccale et nasale, des lèvres électroniques, et de leur appliquer des signaux de commande relativement complexes à un taux assez lent (toutes les 25 ms à peu près). C'est la voie qu'a choisi Texas Instruments pour son système "LPC Solid State Speech" (LPS = linear prediction coding = codage de prédiction linéaire).

Le Digitalker

Comme le montre la figure 1, il suffit de peu de composants pour construire le

système Digitalker simple: le circuit intégré de synthèse de la parole, une mémoire de 128 Kbits (cela suffit pour quelques 128 mots), un oscillateur à quartz et un filtre/amplificateur.

Les données en mémoire sont dérivées de mots prononcés. Ces derniers sont échantillonnés et transformés en information numérique, puis diverses techniques de compression sont utilisées pour réduire les données à une quantité dont on puisse venir à bout. Le premier pas consiste éliminer les informations redondantes (répétitives). Supposons que nous trouvions dans un mot un nombre important de périodes pratiquement identiques, elles seront alors remplacées par les codes représentant une période simple, auxquels sera ajouté un code indiquant le nombre de fois que devra être répété ce code... En pratique, cela permet de réduire le volume total des données des trois quarts.

Une autre technique utilisée est de "compresser" le volume des données: elle est appelée "modulation delta adaptative". Elle est basée sur le fait que les formes d'ondes vocales sont relativement douces, et que les sauts brutaux sont rares. Ce qui veut dire que l'information nécessaire pour définir la *différence* entre deux échantillons successifs est plus petite que celle destinée à définir le niveau absolu de n'importe quel échantillon. Traduit en français, cela signifie: si on prend un niveau de tension à un endroit au hasard, il suffit d'ajouter ou de retrancher une petite quantité pour obtenir le niveau suivant. Le pas suivant est appelé "ajustement de l'angle de phase". Il est pratiquement impossible d'en expliquer le mode de fonctionnement sans se lancer dans des mathématiques supérieures ou dans des analyses de Fourier. Nous pouvons cependant tenter de faire comprendre le principe de base. Très peu de monde

ignore qu'il est possible de décrire un signal relativement complexe à l'aide d'un mélange d'ondes sinusoïdales, ayant chacune une amplitude et un angle de phase différents. On a trouvé d'autre part que l'oreille humaine n'était que très peu sensible à l'information de phase. Si on admet ces prémices, ce n'est pas une surprise de constater que le même jeu de fréquences et d'amplitudes peut produire une variété presque infinie de formes d'ondes différentes, pourvu qu'il soit possible de modifier à volonté les angles de phase. Le truc appliqué dans ce système est d'ajuster les angles de phase de manière à produire une forme d'onde qui soit symétrique par rapport à son axe, et qui de plus ait une amplitude faible pendant au moins la moitié de sa période. On peut alors réduire la portion faible amplitude à zéro et faire se superposer les deux moitiés de l'onde: résultat, la quantité de données nécessaire est réduite des trois quarts!

Le processus complet et les effets de cette dernière technique, ajustement d'angle de phase, réduction à zéro de la demi-période, modulation delta adaptative et réflexion, sont illustrés sur un petit morceau de forme d'onde vocale, en figure 2. La forme d'onde initiale est visible en figure 2a, la version ajustée en angle de phase en figure 2b. Que vous le croyiez ou non, ces deux signaux s'entendent de la même façon. Le pas suivant, illustré par la figure 2c, montre les effets de la modulation delta adaptative et de la réduction à zéro de la demi-période; pour finir, la figure 2d montre à quoi ressemble le signal qu'il va falloir mettre en mémoire (en format numérique).

Lorsqu'il s'agit de reproduire des paroles, il faut un grand degré de flexibilité. La voix est-elle masculine ou féminine, forte ou douce? Etc... Mais d'après les

3

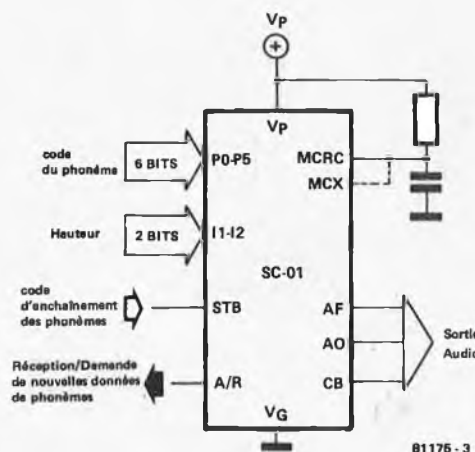


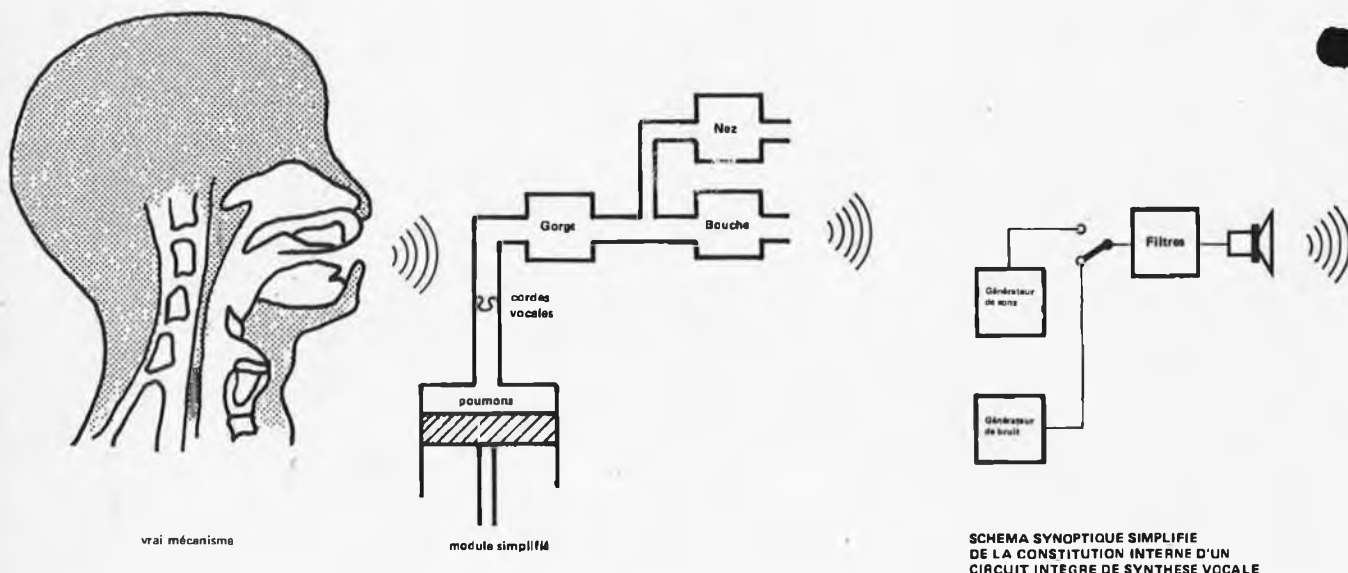
Figure 3. Il suffit pratiquement d'un seul circuit intégré pour obtenir le système Votrax de base! On applique des signaux de commande aux entrées du circuit intégré, au taux de 70 bits par seconde, et l'on trouve de la "parole" à la sortie audio.

Tableau 1

Code du Phonème	Symbole du Phonème	Durée (ms)	Mot exemple	Code du Phonème	Symbole du Phonème	Durée (ms)	Mot exemple
00	EH3	59	<u>jacke</u> t	20	A	185	<u>day</u>
01	EH2	71	<u>en</u> list	21	AY	65	<u>day</u>
02	EH1	121	<u>heavy</u>	22	Y1	80	<u>yard</u>
03	PA0	47	no <u>sound</u>	23	UH3	47	<u>mission</u>
04	DT	47	<u>butter</u>	24	AH	250	<u>mop</u>
05	A2	71	<u>made</u>	25	P	103	<u>past</u>
06	A1	103	<u>made</u>	26	O	185	<u>cold</u>
07	ZH	90	<u>azure</u>	27	I	185	<u>pin</u>
08	AH2	71	<u>honest</u>	28	U	185	<u>move</u>
09	I3	55	<u>inhibit</u>	29	Y	103	<u>any</u>
0A	I2	80	<u>inhibit</u>	2A	T	71	<u>tap</u>
0B	I1	121	<u>inhibit</u>	2B	R	90	<u>red</u>
0C	M	103	<u>mat</u>	2C	E	185	<u>meet</u>
0D	N	80	<u>sun</u>	2D	W	80	<u>win</u>
0E	B	71	<u>bag</u>	2E	AE	185	<u>dad</u>
0F	V	71	<u>van</u>	2F	AE1	103	<u>after</u>
10	CH*	71	<u>chip</u>	30	AW2	90	<u>salty</u>
11	SH	121	<u>shop</u>	31	UH2	71	<u>about</u>
12	Z	71	<u>zoo</u>	32	UH1	103	<u>uncle</u>
13	AW1	146	<u>lawful</u>	33	UH	185	<u>cup</u>
14	NG	121	<u>thing</u>	34	O2	80	<u>for</u>
15	AH1	146	<u>father</u>	35	O1	121	<u>aboard</u>
16	OO1	103	<u>looking</u>	36	IU	59	<u>you</u>
17	OO	185	<u>book</u>	37	U1	90	<u>you</u>
18	L	103	<u>land</u>	38	THV	80	<u>the</u>
19	K	80	<u>trick</u>	39	TH	71	<u>thin</u>
1A	J*	47	<u>judge</u>	3A	ER	146	<u>bird</u>
1B	H	71	<u>hello</u>	3B	EH	185	<u>get</u>
1C	G	71	<u>get</u>	3C	E1	121	<u>be</u>
1D	F	103	<u>fast</u>	3D	AW	250	<u>call</u>
1E	D	55	<u>paid</u>	3E	PA1	185	no sound
1F	S	90	<u>pass</u>	3F	STOP	47	no sound

Tableau 1. Liste des phonèmes disponibles pour le Votrax SC-01.

4



81175 - 4

Figure 4. Le principe qu'utilise Texas Instruments est basé sur le mécanisme de la parole humaine, comme vous pouvez le voir illustré ci-dessus. Les poumons et les cordes vocales sont remplacés par un générateur de bruit, un générateur de sons et un inverseur. La gorge, le nez et les cavités buccales sont remplacés par un ensemble de filtres.

Tableau 2

	E	R	P	K1	K2	K3	K4	K5	K6	K7	K8	K9	K10	FRAME TYPE	
	0000													SILENCE	
HEL	0100	0	00000	10011	01110	1001	0111							UV	
	0111	1	00000											UV - REPEAT	
	1101	0	10010	10000	10100	1000	0110	0111	1000	1010	100	101	010	V	
	1101	1	10011											V - REPEAT	
	1110	1	10011											V - REPEAT	
	1101	0	10100	01101	01111	1010	1010	1001	0111	1000	100	101	101	V	
	1101	0	10100	01110	01011	1000	1100	1101	1000	0100	100	011	101	V	
	1101	0	10011	10001	01010	0110	1001	1111	1011	0101	010	000	110	V	
	1011	1	11010												V - REPEAT
	1010	0	10010	01101	00111	1000	1100	1111	0111	0010	001	010	110	V	
	1001	1	10001												V - REPEAT
	1001	1	01110												V - REPEAT
	1000	1	01101												V - REPEAT
	0010	0	01110	00101	00101	1101	1001	1110	0101	0111	001	011	011		V
	0000														SILENCE
0000														SILENCE	
0000														SILENCE	
P	0111	0	00000	10100	01011	1011	1000							UV	
	0111	0	00000	10001	01011	1011	0110							UV	
	0101	1	00000											UV - REPEAT	
	0011	0	00000	10011	00111	1010	0110							UV	
	0010	0	00000	10010	00101	1011	0101							UV	
0000													SILENCE		
1111														STOP CODE	

V = Voisé E = Energie P = Hauteur
 UV = Dévoisé R = Répétition K₁ . . . K₁₀ = Paramètres des filtres

Tableau 2. La séquence de codes numériques que voici va faire dire "help" à la puce loquace de Texas Instruments!

5

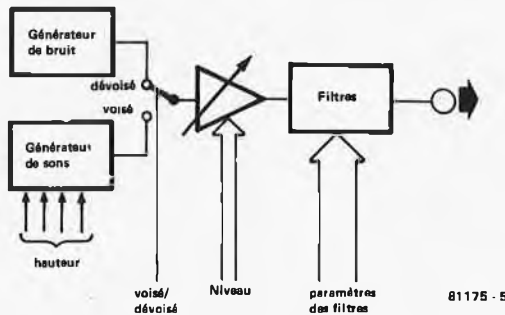


Figure 5. Diagramme synoptique du système proposé par TI.

exigences du client, le constructeur, National Semiconductor en l'occurrence, se charge de mettre les informations nécessaires dans les ROM (Read Only Memory = mémoire à lecture seule), de façon à répondre au mieux aux spécifications de l'utilisateur final. Comme cet article tient à illustrer les principes généraux, nous n'allons pas entrer dans les détails concernant cette dernière technique.

Le synthétiseur de parole de Votrax

Le système de base de Votrax est encore plus simple que le Digitalker. En simplifiant un tout petit peu, on pourrait même dire qu'il suffit d'un seul circuit intégré! (Voyez figure 3). Une entrée à 6 bits (P0 . . . P5), sélectionne l'un des 64 phonèmes que peut produire le SC-01; on trouve aussi une entrée de

commande de hauteur de 2 bits, dont la fonction est d'ajouter de l'inflexion à la sortie "parole". Comme le montre le tableau 1, les phonèmes sont les sons élémentaires que l'on peut trouver dans la parole. Nous l'avons signalé précédemment, il suffit d'un taux de données très lent (70 bits par seconde) pour signifier au circuit intégré comment enchaîner ces phonèmes pour en faire des mots et des phrases.

Cette façon de procéder fait montre d'avantages évidents. La capacité mémoire totale nécessaire est minimale, et la programmation est relativement aisée. D'autre part, Votrax a établi une "bibliothèque" de mots programmée phonétiquement et se propose de fournir un système basé sur un micro-ordinateur qui permet la conversion automatique d'un texte anglais en une suite de phonèmes. Si cela intéresse les Français, il ne devrait pas être très difficile d'en faire une version spéciale. Tout ceci est bien beau, mais il y a cependant un inconvénient: les capacités finales du système sont fonction des phonèmes réels que peut produire le circuit intégré (la puce). La liste peut sembler importante, mais elle est quand même limitée; d'autre part le même phonème sera toujours reproduit de la même façon. Le résultat final reste

6

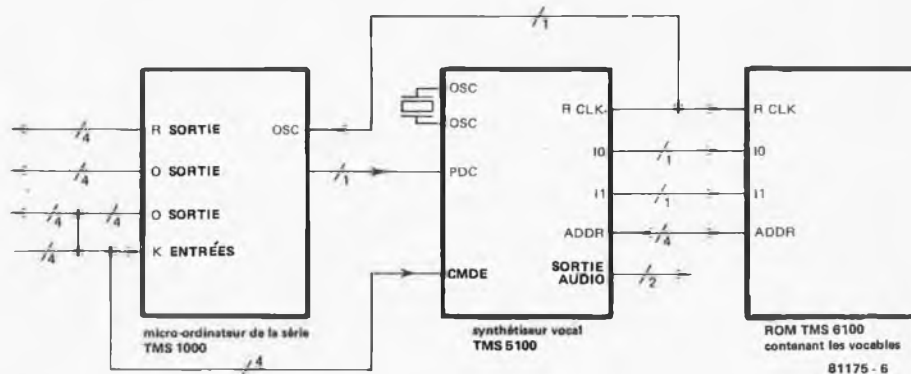


Figure 6. Un système autonome à 3 circuits intégrés basé sur le TMS 5100.

7

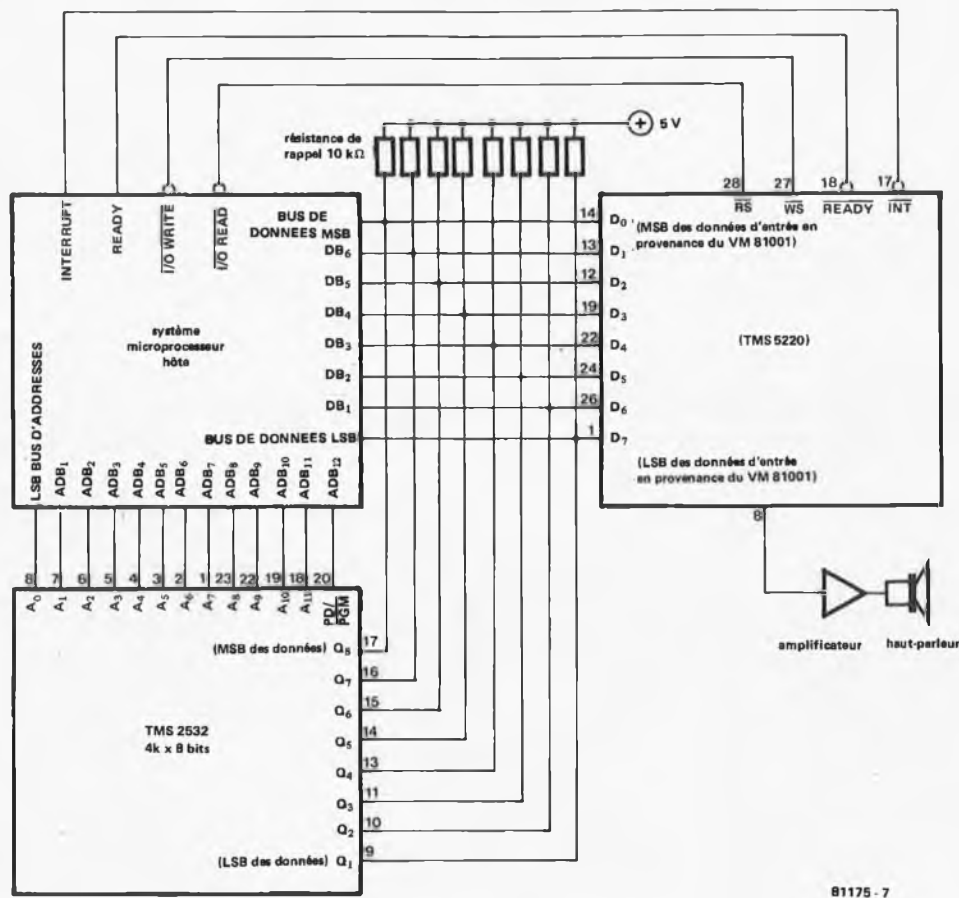


Figure 7. Le TMS 5200 est destiné à être utilisé dans des systèmes à base de microprocesseurs.

toujours quelque peu artificiel, même en utilisant la commande d'accent au maximum et en ajoutant une commande en amplitude.

Le "Solid-state Speech" de Texas Instruments

Si on voulait traduire cette expression, il faudrait presque dire la parole "tout-transistor" ou "tout-silicium". Nous

sommes là en présence de l'exemple type de l'approche par la troisième voie! Comme le montre la figure 4, le système copie assez fidèlement les mécanismes naturels de la parole humaine. Le diagramme simplifié de l'organe vocal humain (figure 4b) est reproduit assez exactement par le diagramme synoptique du circuit intégré de parole (figure 4c).

La figure 5 reproduit un schéma synop-

tique plus complet et donne de ce fait une meilleure idée des signaux de commande nécessaires. On trouve à gauche le générateur de bruit et le générateur de sons qui produisent respectivement les signaux de base pour les sons dévoisés et les sons voisés! Dans le système réel, quatre bits commandent la hauteur (pitch) du générateur de sons, et un autre bit supplémentaire fait "fonctionner" l'inverseur son voisé ou

son dévoisé. Quatre bits supplémentaires déterminent le niveau. Pour terminer on trouve 40 bits qui positionnent les paramètres du filtre, ou un seul bit qui autorise le maintien des paramètres existants ("repeat" = répétition). On trouve un exemple en tableau 2: voici la séquence de code complète pour le mot "Help" (au secours). Il est facile de voir qu'il faut environ 500 bits au moins pour obtenir une demi-seconde de parole, ce qui nous donne environ 1 Kbits/s valeur-type pour ce genre de système.

Utiliser tous ces bits et arriver à former un mot ou une phrase choisie, est une toute autre affaire. Cependant, Texas va au bout de cette technologie moderne, dans le but d'attirer des clients potentiels! Voici comment se passent les choses sur la scène européenne: un client potentiel peut, soit envoyer une bande magnétique de très bonne qualité, sur laquelle sont enregistrées les phrases désirées, soit mettre sur papier le texte qu'il voudrait pouvoir "entendre". L'exemple que donne TI n'est pas particulièrement heureux:

"CLOSE THE . . . DOOR" (!) (fermez la . . . porte).

La raison de la présence de ces points de suspension est de séparer la phrase "close the" du mot "door". Il est très facile de substituer le mot "window" (fenêtre) ou "blinds" (jalousies) ou tout autre à la place du mot "door" (porte).

Si au contraire on envoie ses desideratas sur papier, il faudra spécifier clairement où l'on veut mettre l'accent. Le résultat final ressemble assez à la parole de l'humain originel. C'est là que réside l'un des handicaps de TI: ils ont déjà mis en bibliothèque un vocabulaire très étendu, mais il est coloré par un accent de "présentateur de radio ou de télévision américain standard"! Ce n'est pas tout ce qu'il nous faut ici . . .

Une fois que l'on se trouve en possession de l'enregistrement réel, qu'il provienne du client ou qu'il ait été fait par TI, il est transformé en code numérique puis transmis par satellite à Houston (Texas)! Arrivé là, on le fait passer par un ordinateur qui en extrait les informations de hauteur et sonorité. Simultanément le programme de l'ordinateur calcule le jeu optimal des coefficients à utiliser pour les filtres. On procède ensuite à une "analyse de répétition de cadre" au cours de laquelle on remplace les jeux de bits de commande de filtres identiques, par un unique bit de "répétition".

Toutes ces informations numériques, qui sont en fait de la conversion "brute", sont retransmises via satellite à Nice. Là, les données sont "auditionnées" par un expert en audio vocale (qui est, suivant les termes d'un ingénieur de TI, une jeune femme multi-linguiste extrêmement avertie); les défauts audibles sont corrigés à la main. On propose ensuite le produit final au client, dans l'espoir qu'il (le client) en sera satisfait.

Bien, nous venons de mettre nos données

vocales en ROM. Comment fait-on pour s'en servir? La notice d'application propose le choix entre deux "puces bavardes". La version la plus ancienne (le 5100) est celle que l'on trouve dans le jeu de TI "Speak & Spell": elle est destinée aux jeux "loquaces", aux horloges "parlantes", aux machines à laver; aux échanges téléphoniques, en résumé à toutes sortes d'applications où l'on désire des "paroles" basées sur des signaux de commande simples. Le schéma synoptique du système de base à trois circuits intégrés est illustré en figure 6. Plus récemment on a vu surgir le grand frère, le 5200, qui est destiné à être utilisé dans un système à microprocesseur déjà existant. Cette configuration est montrée en figure 7.

Le chaînon microprocesseur ouvre la perspective d'applications infiniment variées. Vous pourriez par exemple stocker dans une EPROM un certain nombre de mots standards ainsi qu'un jeu complet de phonèmes (ces derniers pouvant être utilisés pour la constructions de mots non contenus à l'état fini dans la mémoire), suivant les besoins. On pourrait même penser à faire un programme d'analyse de la parole, ce qui permettrait de parler dans un micro et d'utiliser les données qui en résulteraient pour un programme.

En dernière alternative, nous pourrions proposer la bibliothèque standard de Texas Instruments sur bande magné-

tique, comme partie de l'ESS, il vous resterait à choisir les mots que vous désirez et à les mettre dans l'EPROM. Tout ceci devient fort intéressant! . . .

Qui sait, dans un avenir proche . . . Pour conclure

Les "puces loquaces" sont là! Pas de doute à ce sujet. Parlent-elles? Nous avons eu l'occasion d'entendre une voix plus humaine que nature! Parmi les systèmes qui existent actuellement, il semble que ce soit celui de Texas Instruments qui soit vainqueur, tant en catégorie prix qu'en catégorie possibilités. Catégorie prix, il bat aux points le système de National, de plus sa programmation est plus facile, donc meilleur marché et plus rapide. En qualité, il bat Votrax, bien que la mémoire de ce dernier soit moins chère. Mais si vous êtes à la recherche du système de l'avenir, il vous faut trouver quelque chose qui soit et abordable et d'excellente qualité.

Nous ne pouvons clore cet article sans mentionner l'existence d'un certain nombre (ou d'un nombre certain) d'autres systèmes. AMI, General Instruments, Hitachi, Intel, ITT, Matsushita, Philips, TSI, pour n'en citer que quelques-uns . . . Mais ils sont tous basés sur (ou sont des variations) des systèmes décrits ci-dessus. Assez c'est assez, comme dirait le cachalot! Pour cet article du moins. ❏



C'est pour cette raison, que, lorsque le constructeur nous le schéma de principe et nous *fournit l'occasion d'écouter* une enceinte électrostatique Quad, la Quad ESL 63, nous n'avons pu opposer la moindre résistance...

Ces préliminaires étant posés, nous sommes persuadés qu'un article décrivant les entrailles très intrigantes de cette race d'enceintes très particulières, intéressera un grand nombre de nos lecteurs. Après une introduction générale des enceintes électrostatiques qui nous servira de décors, nous entrerons dans le vif du sujet: l'ESL 63. Pour finir, nous parlerons du comportement en doublet (dipôle) de l'ESL 63 et nous verrons comment elle fait le lien avec la pièce dans laquelle on l'écoute.

sur la conduction électronique obtenue par dopage, à raison d'1 atome donneur pour 10 millions d'atomes non-conducteurs. (C'est là que se situe la véritable victoire technologique et que Quad trouva son problème de développement le plus délicat).

Les surfaces fixes, perforées pour permettre le passage de l'air forment en réalité un condensateur à surfaces parallèles. La tension alternative appliquée aux bornes de ce condensateur établit le *champ du signal*, la force de mouvement étant tout simplement la charge totale multipliée par la force du champ. Lorsque le diaphragme s'anime, il va occasionner un déplacement de charge dans le circuit des surfaces, et nous voyons que le *taux* du mouvement

les enceintes électrostatiques QUAD 63

Nous n'avons pas l'habitude de publier des articles concernant des produits audio arrivant sur le marché, et nous n'allons pas la prendre aujourd'hui. Cela ne signifie pas, que nous n'ayons pas, en tant qu'ingénieurs à l'oreille critique (l'oreille cassée, c'est chez Tintin), notre opinion quant au niveau de technologie qu'il est possible de trouver dans un certain produit.

Un haut-parleur électrostatique se montre sous bien des aspects, être un faux-jumeau du haut parleur classique omniprésent, le célèbre haut-parleur à bobine mobile. Tout d'abord au sens théorique strict: la force exercée sur le diaphragme d'un H.P. E.S. est proportionnelle à la *tension* appliquée et non au *courant*, ce qui entraîne que c'est le *courant traversant l'impédance mobile du HP E.S.* et non la *tension qui règne à ses bornes* qui est proportionnel à la vitesse propre du diaphragme. Autre caractéristique remarquable du diaphragme d'un HP E.S.: comme il ne supporte qu'une charge plus ou moins statique (d'où pouvait donc venir ce nom barbare?), il peut être de grande taille et rester léger cependant (en fait beaucoup plus léger que la masse d'air qu'il met en mouvement).

La figure 1 représente la coupe d'un module de commande électrostatique. Le diaphragme est constitué d'un film très fin de thermoplastique flexible, tendu fermement de manière à produire une force de réaction dirigée vers la position d'équilibre central. Il doit être possible de mettre le diaphragme en charge de façon fiable, sans que les charges individuelles ne puissent se distribuer de manière déséquilibrée au cours des mouvements, car dans ce cas-là, la force qui agit sur les charges serait elle-même répartie de manière inégale. Cela exige une très haute résistivité de surface. Le diaphragme de ESL 63 (Electrostatic Loudspeaker = Haut-Parleur Electrostatique) est basé

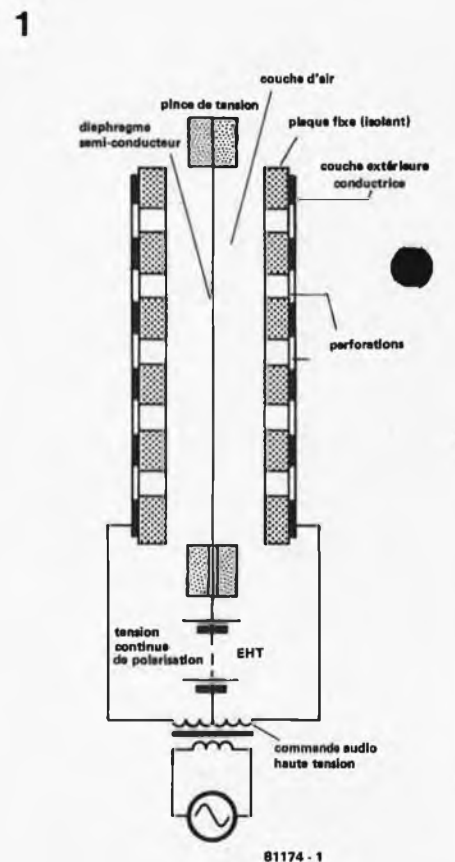


Figure 1. Vue en coupe de la partie commande d'un haut-parleur électrostatique moderne. La simplicité n'est qu'apparente.

du diaphragme (sa vitesse) doit être proportionnelle au taux de déplacement des charges (courant!). En réalité, les surfaces perforées sont faites de matériau thermoplastique, sur l'extérieur duquel a été imprimé une couche conductive; cette façon de procéder simplifie énormément les problèmes d'isolation haute-tension et permet l'utilisation dans la construction de l'ESL 63, d'électrodes de pattern à la conformation particulière (modèle) (voir figure 2)

Autre aspect fort intéressant, celui de l'atténuation de la résonance fondamentale. Pour une enceinte électrostatique il s'agit de la résonance entre la souplesse (compliance) du diaphragme (due à la force de réaction dont nous avons parlé

précédemment) et la masse d'air qui se trouve à proximité immédiate (sans oublier la masse extrêmement faible du diaphragme lui-même). Nos lecteurs à la culture musicale approfondie, noterons en passant que cette charge due à la masse d'air (inertie (intertance) au sens acoustique du terme) procède du même phénomène que celui qui exige une correction finale lors de l'accord d'un tuyau d'orgue. Il est possible d'obtenir une atténuation électrique de cette résonance en régulant le courant actif (qui produit le mouvement), alors qu'au contraire on réglera la tension dans le cas d'un haut-parleur à bobine mobile. L'ESL 63 possède une sorte d'atténuation acoustique interne qui est due à la résistance à l'écoulement de la masse

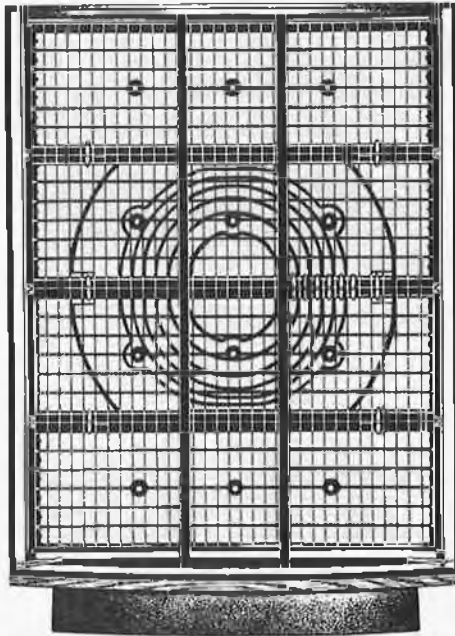
d'air.

Les boîtiers des enceintes tels que nous les connaissons ne sont destinés finalement qu'à produire un signal de basses utilisable, provenant de l'aimant de la bobine mobile, en dépit de la surface relativement faible du diaphragme. Ces caisses ont beaucoup évolué, si l'on se souvient des premiers postes de radio ouverts à l'arrière; depuis lors on s'est rendu compte que l'interférence destructive, due à l'onde de retour déphasée de 180°, réduisait sensiblement la pression nette des basses dans l'espace. Si l'on fait abstraction des "bass-horns" (qui sont des transformateurs d'adaptation acoustique et qui ont une tendance prononcée à un embonpoint énorme), il ne reste en lice que deux idées de base: soit absorber l'onde de retour dans une enceinte close, ou s'en servir pour commander un système résonnant de décalage de phase qui produira un signal de sortie basse fréquence supplémentaire (système bass-reflex, et certains systèmes à labyrinthe et à la ligne de transmission).

Comme nous pouvons le voir, deux propriétés des éléments électrostatiques rendent leur montage dans de tels boîtiers, non seulement inutile, mais encore indésirable. Inutile, car ils peuvent être construits d'une taille telle en ce qui concerne l'aire "d'émission", que le problème d'interférence destructive n'a plus d'existence, si ce n'est dans la partie extrême des fréquences musicales basses. Cette petite imperfection peut être compensée en accentuant les basses, sans distorsion, puisque le système de commande lui-même, est linéaire. (Le système doit cependant être capable d'avoir une course suffisamment grande, car quoiqu'il en soit, des mètres cubes par seconde restent des mètres cubes par seconde).

Indésirable, car les enceintes closes, de par leur conception, fonctionnent à des pressions internes considérables. De telles pressions auraient tendance à passer directement au travers du diaphragme électrostatique, transparent de par sa construction. (A moins, bien sûr, d'être régulé strictement en vitesse, et encore, cela suppose qu'un tel système soit capable de délivrer les pressions de commande dont il est question. De toutes façons personne n'a mis les haut-parleurs électrostatiques en "boîte" . . . Un des problèmes que pose le fonctionnement des HP ES, se révèle lors du fonctionnement à haute fréquences: il est dû au courant de réaction circulant dans le condensateur que forment les deux plaques. En 1954 déjà, Peter Walker avait proposé une solution à ce problème, solution qui consiste à utiliser plusieurs sections de haut-parleurs en tant qu'éléments de shunt dans une ligne de retard LC (bobine-condensateur). Le brevet anglais n° 1228 775, accordé en 1971, montre comment se servir délibérément de cet arrangement pour commander le gabarit d'émission d'un haut-parleur électrostatique à

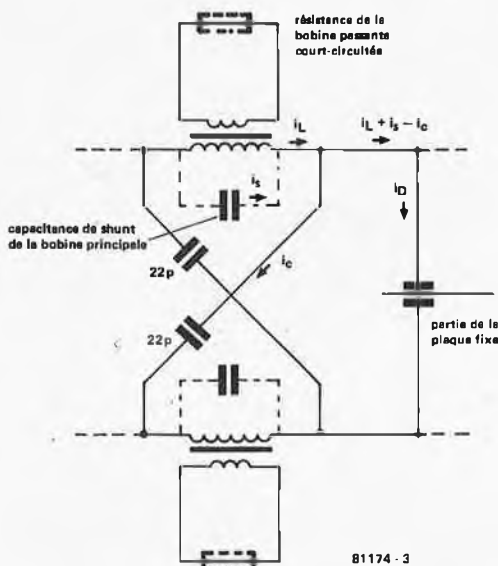
2



81174 - 2

Figure 2. Vue d'une des plaques fixes de l'ESL 63. On y voit les séparations (circonférences) et les différentes sections de commande.

3



81174 - 3

Figure 3. Gros plan sur une section de la ligne de retard. A noter le condensateur de shunt (en pointillés). Si $i_C > i_S$ le circuit fonctionne en réseau passe-tout; si $i_C = i_S$, il devient une ligne LC.

grande surface. En mai 1979, une communication de l'AES (Audio Engineering Society) fit toute la lumière sur ce qui n'allait pas tarder à arriver.

La figure 3 illustre le principe de la ligne de retard dont nous venons de parler; elle présente une section telle qu'elle existe en plusieurs exemplaires dans la structure interne de l'ESL 63. Cela est plutôt intrigant. Les condensateurs montés en diagonale font penser à un réseau passe-tout du premier ordre. Il y a de grandes chances que ce soit le cas, bien qu'une partie au moins du courant du condensateur va annuler celui qui passe au travers de l'enroulement de la capacité à enroulement induit (dessinée en pointillés). Les secondaires qui ont l'air apparemment court-circuités, produisent leur atténuation sur les inducteurs, soit pour améliorer les réactions de la section passe-tout aux transitoires soit pour fournir une diminution graduelle en amplitude tout au long de la ligne, soit pour avoir les deux effets simultanément. Chaque section produit un retard de 24 μ sec, ce qui correspond à une différence de longueur de trajectoire dans l'air d'un peu plus de 8 mm.

L'acquis important de cette méthode d'adaptation est de faire apparaître sous forme de réflexion électrique sur la ligne, la réflexion acoustique indésirable qui se produit aux bords du diaphragme, car il n'est pas infini. Elle peut être alors éliminée par une simple modification électrique de la ligne. La tension de signal appliquée au système moteur de l'ESL 63 peut dépasser 10 kilovolts en crête. Cette valeur élevée est indispensable pour permettre l'obtention de puissances de champ proches de la limite de l'ionisation (claquage), dans un espace d'air qui soit cependant suffisamment large pour autoriser un déplacement ample du diaphragme aux basses fréquences. Concevoir et mettre au point un transformateur audio capable de répondre à ces spécifications, sur une très large gamme de fréquences, tout en

4

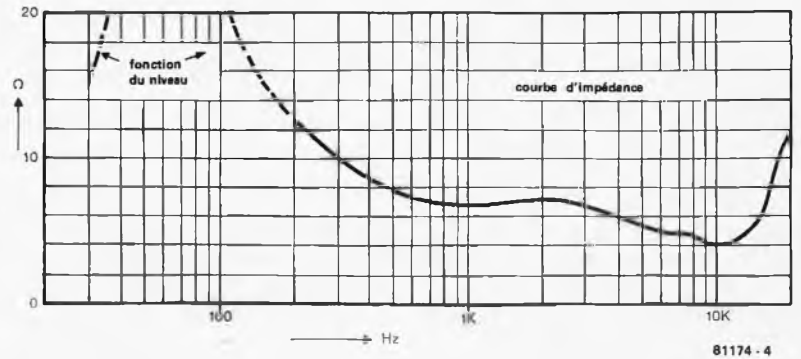


Figure 4. Courbe de l'impédance en fonction de la fréquence d'entrée.

ayant un taux de distorsion faible a dû être un exercice particulièrement intéressant...

En réalité, l'ESL 63 possède deux transformateurs identiques relativement importants, dont les secondaires ont été montés en série. Sans parler de l'aspect de stabilité que donne le montage de deux transformateurs aussi lourds, positionnés dans la base de l'enceinte, cette façon de procéder permet de réduire l'inductance de fuite et les capacités parasites qui déterminent la limite supérieure de la bande passante d'un transformateur.

Nous tenons à souligner ceci: il n'y a pas de raison de penser qu'un transformateur audio à entrefer métallique doit d'une façon ou d'une autre diminuer les performances du circuit dont il fait partie. Bien au contraire, utiliser un tel transformateur est souvent la meilleure, si ce n'est la seule façon (comme c'est le cas ici) d'arriver à ses fins et d'obtenir le résultat escompté.

La figure 4 vous propose la courbe d'impédance, elle peut vous paraître surprenant, mais elle est très proche de celle d'un très bon haut-parleur type conventionnel. Vouloir maintenir la charge du diaphragme en dépit des fuites et de pertes supplémentaires qui sont dues, elles, à une ionisation locale de la couche d'air comprise entre les plaques, exige l'application de très haute tension à la surface semiconductrice. La tension devrait être assez élevée pour produire une force de champ de polarisation dans les deux intervalles d'air (ceux qui sont limités de part et d'autre par la membrane centrale et les plaques fixes), force qui atteigne un niveau égal à la moitié de celui du seuil d'ionisation. Pour l'ESL ce seuil se situe à 5,25 kV, la valeur recherchée sera donc de l'ordre de 2 kV/mm environ. Il doit paraître évident que la charge du diaphragme doit être proportionnelle à la puissance de ce champ de polarisation.

Le générateur THT est décrit en figure 5.

5

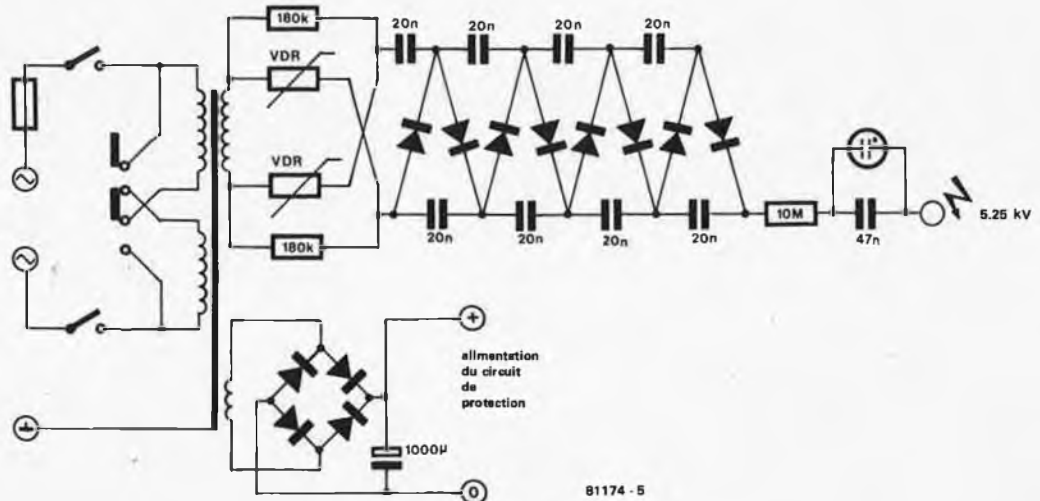


Figure 5. Alimentation et générateur THT (très haute tension). Notez la stabilisation de la THT par varistance. La fréquence d'illumination du voyant au néon donne le taux auquel les charges sont envoyés au diaphragme.

6

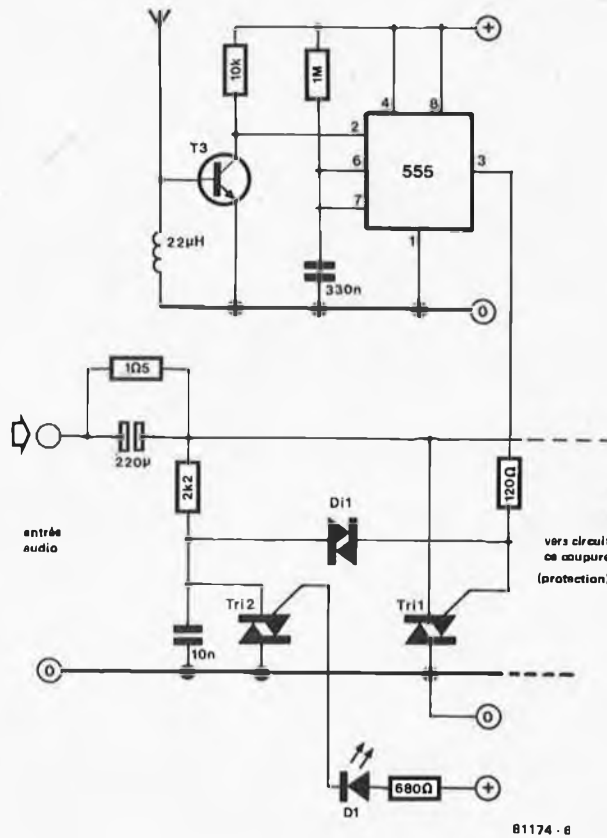


Figure 6. Circuit de protection de l'ESL 63. Le triac T1 court-circuite virtuellement l'entrée

7

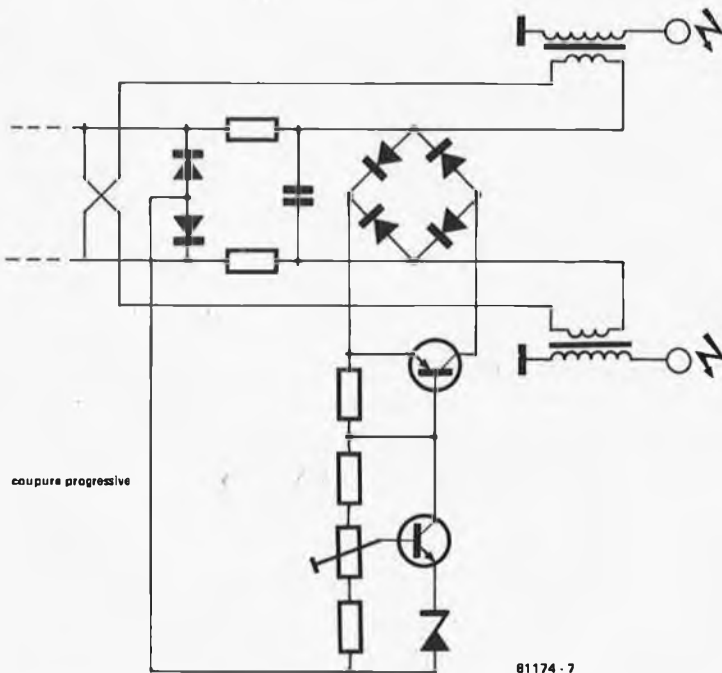


Figure 7. Partie du circuit d'entrée permettant de voir le système de coupure "intelligent" qui se met en fonction lorsque les crêtes dépassent 40 volts.

Comme on peut le constater, c'est un redresseur multiplicateur de tension classique monté en cascade suivant le principe de Cockcroft-Walton; il possède une particularité: l'alimentation alternative est stabilisée grossièrement à l'aide de varistances (VDR = voltage dependent resistor = résistance dépendant de la tension), de manière à rendre la THT relativement indépendante des fluctuations de la tension secteur. Autre détail remarquable, la charge est fournie par l'intermédiaire d'une ampoule au néon pontée par un condensateur. Cette ensemble, associé à la résistance de 10 MΩ et aux autres résistances de fuite, forme un autre circuit classique, l'oscillateur à relaxation à clignotant au néon. La fréquence des éclats, est proportionnelle au taux de transfert des charges vers le diaphragme. Il semblerait que cette technique de surveillance ait été imaginée par Peter Walker, pour pouvoir garder un oeil sur ce qui se passait: on ne sait jamais, une réaction en chaîne est si vite arrivée... On a l'impression de l'entendre dire: "... très sensible et nettement plus pratique que tous ces vumètres à l'inertie si élevée, d'autant plus qu'il traîne un certain nombre de kilovolts dans les parages".

Un haut-parleur électrostatique est fondamentalement linéaire jusqu'au moment où survient une ionisation dans l'un ou l'autre des intervalles couches d'air. Lorsque *tel est le cas*, il vous reste quelques millisecondes pour *couper* l'alimentation de commande avant que le système ne soit définitivement endommagé par l'étincelle.

C'est pourquoi il faut disposer d'un circuit de protection qui réagisse partiellement instantanément et qui maintienne la coupure suffisamment longtemps pour permettre aux ions de "retrouver leur calme". Ce circuit de protection de l'ESL 63 est décrit en figure 6. L'émission de bruit haute fréquence qui accompagne le déclenchement de l'ionisation est recueillie par une antenne constituée par un câble faisant le tour de la partie haute-tension, puis détectée par T3. Lorsque le niveau de bruit dépasse une certaine limite ceci est une indication fiable de développement d'une situation potentiellement dangereuse. Lorsque cette situation se présente, un circuit intégré temporisateur 555 va déclencher, activant le triac T1. Et alors!!! Et alors!!! Amplificateurs prenez garde, cette enceinte ne se contente pas uniquement "d'encaisser", elle riposte...

Les diodes montées en tête-bêche T2 et le diode T3 transmettent le signal d'activation de T1 à la sortie audio au cas où l'alimentation principale serait coupée. Nous sommes en présence d'un circuit à l'abri de toutes les fausses manoeuvres et de toutes les catastrophes.

Cette technique permet de protéger le haut-parleur contre une surcharge accidentelle. L'amplificateur de puissance doit être une surcharge accidentelle. L'amplificateur de puissance doit être

8

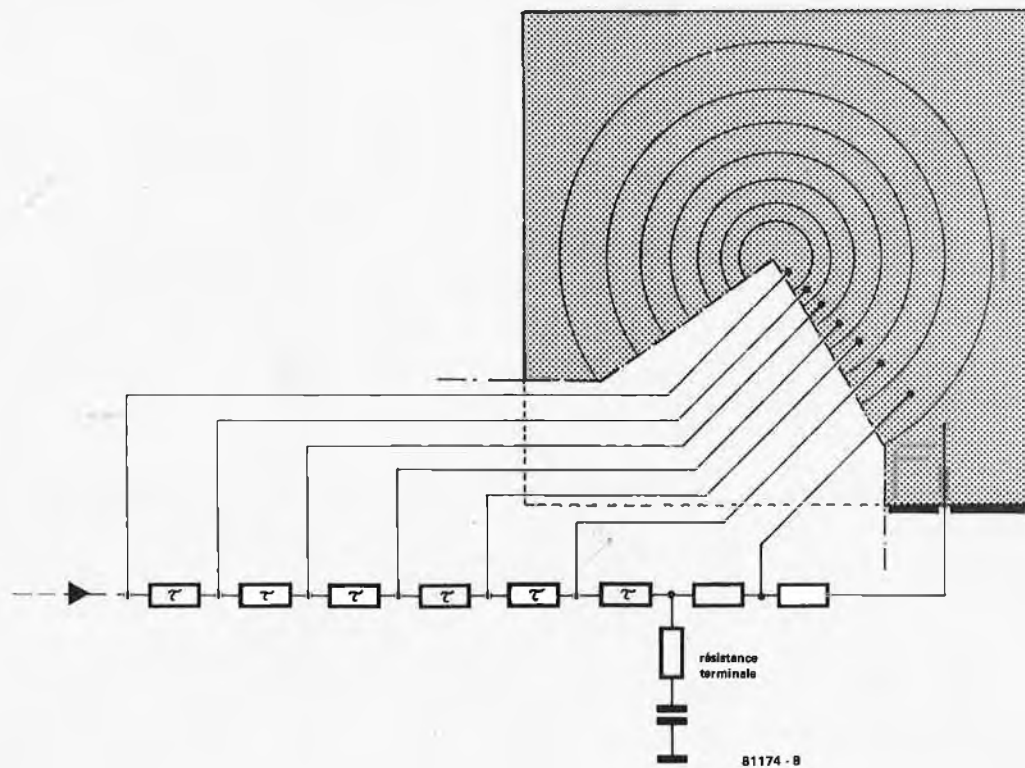


Figure 8. Un dessin de Peter Walker illustre la manière d'émettre un front d'ondes sonores courbe à partir d'un diaphragme plat à l'aide de lignes à retard synchronisées.

équipé d'un circuit de protection contre les court-circuits bien conçu, *même* s'il est incapable lui-même, de fournir une tension de sortie excessive, (nous avons observé une coupure qui nous a paru être occasionnée par le branchement d'une bouilloire électrique)!

Comme nous venons de le voir, le système de protection fonctionne sans prévenir et de façon impitoyable. Cette manière cavalière de procéder risquait de déconcerter un auditeur professionnel se concentrant sur un passage musical puissant (l'enceinte fonctionnait de façon superbe il y a un instant et puis, brusquement plus rien, c'est le silence). C'est pour éviter cette déception que l'on a pourvu l'ESL 63 d'un signal d'avertissement audible, grâce à une légère distorsion, 3 dB environ avant l'atteinte du niveau entraînant la coupure.

La figure 7 permet de se faire une idée sur le mode de fonctionnement de ce système. Le signal est envoyé aux transformateurs d'élévation par l'intermédiaire d'un certain nombre de petites résistances en série. Le transistor T2 a fonction de circuit de seuil de tension préétabli ajustable. Lorsque les pointes de tension d'entrée dépassent 40 volts, quelqu'en soit le sens, Tr1 sera mis en fonction, tirant une partie du courant au travers des résistances-série. Cette ponction de courant occasionnera une réduction non-linéaire audible de la tension du primaire de commande.

Le circuit de coupure aurait sans aucun doute pu être mis hors service sans que

9

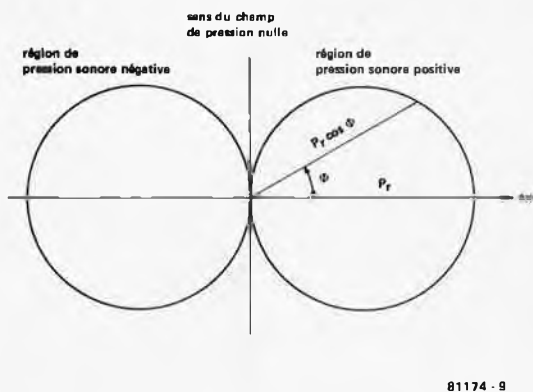


Figure 9. La forme de la directivité d'un doublet peut se rendre sous un formant cosinusoidal.

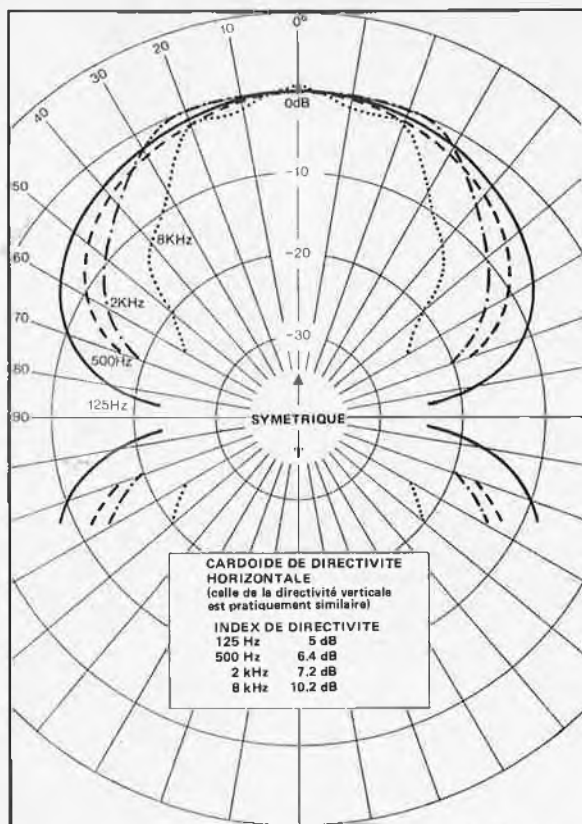
cela n'ait d'effet sur les marges de sécurité. Personnellement nous aurions préféré un système d'avertissement optique, commandé lui aussi par un monoflop, à la place d'un système de coupure "rasant les plafonds". Mais cela aurait posé un problème au musicien-qui-a-toujours-son-nez-sur-la-partition. Et si on donnait le choix à l'acheteur de mettre en fonction ou de couper ce circuit?

Autre originalité de Quad: l'abréviation FRED (full range electrostatic doublet = doublet/paire électrostatique pleine gamme). Essayons de voir un peu ce qui

se cache derrière cette appellation. Peter Walker illustre son principe d'émission d'une vague frontale en expansion à partir d'un diaphragme plat, au moyen d'une adaptation par ligne à retard tronquée, comme on peut le voir sur la figure 8. D'autres ont traduit cela comme étant la production d'une source virtuelle ponctuelle à 30 cm derrière le haut-parleur, par rapport à l'auditeur. La situation réelle produite par une ESL 63 semble être nettement plus complexe.

Une *paire acoustique* (doublet) est constituée par deux sources égales, de

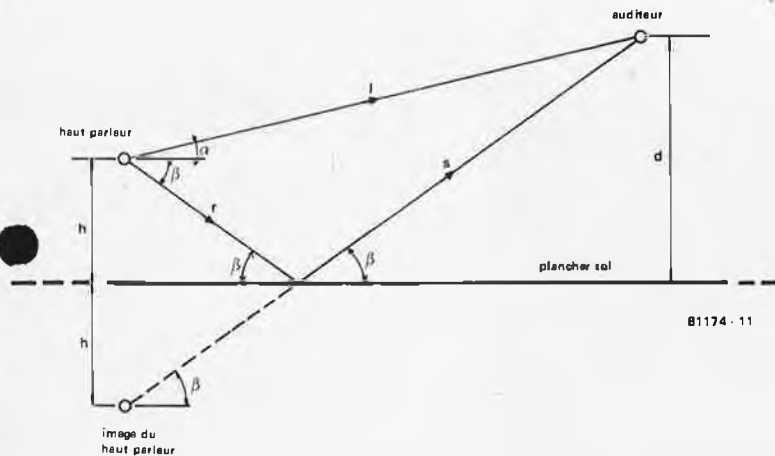
10



81174 - 10

Figure 10. Courbe d'émission mesurée de l'ESL 63.

11



81174 - 11

Figure 11. Diagramme illustrant les problèmes pouvant surgir lors de l'utilisation de l'ESL dans une pièce au sol pavé.

signe opposé, chacune d'entre elles étant petite si on la compare à la longueur d'onde, et espacées de façon symétrique. La pression propre régnant à une distance, grande, si elle est comparée à l'espace les séparant, peut être calculée et rendue par une fonction cosinoïdale (le cosinus de l'angle entre l'axe frontal et la direction de l'auditeur). C'est ce qu'illustre la figure 9. Si nous avons bien compris, Peter Walker a obtenu un arrangement des retards et des variations d'amplitude du mécanisme de commande du diaphragme, (de manière à obtenir un comportement du

diaphragme complet qui simulât un ensemble constitué de sources sonores réelles bien en phase), de façon à garder cette sorte de paire de lobes axiaux tout au long de la gamme de fonctionnement, même si cet ensemble s'agrandit rapidement comparé à la longueur d'onde. La figure 10 qui nous présente les courbes de radiation, nous montre qu'il y a fort bien réussi, car le rétrécissement à 8 kHz est vraiment léger. Nous ne sommes pas seulement en présence d'un très bon haut-parleur, mais également d'un chef d'oeuvre de physique appliquée.

Il y a deux aspects de l'adaptation enceinte — pièce d'écoute qui peuvent poser des problèmes lorsque cet interfacage doit se faire dans un environnement domestique, en d'autres termes lorsqu'il s'agit de faire entrer l'ESL 63 dans votre salle à de séjour.: ce sont la réflexion prématurée (sur un obstacle à l'avant de l'auditeur) et les ondes rémanentes (celles qui font le tour de la pièce!!!).

La figure 11 montre clairement ce que l'on entend par réflexion prématurée. Si le haut-parleur se trouve sur une surface à indice de réflexion élevé (cela ne veut pas dire qu'elle est très intelligente!!!), l'auditeur percevra le son direct et le son réfléchi par le sol. Ce dernier son arrive avec un retard de quelques une ou deux millisecondes, tout en étant très légèrement atténué. La manière la plus efficace d'attaquer ce problème est d'imaginer un sol transparent, le son réfléchi étant produit par une image (virtuelle) du haut-parleur qui se trouverait sous ce plancher. La distance supplémentaire que parcourt le signal réfléchi correspondra à une ou plusieurs demies longueurs d'onde de certaines fréquences musicales (particulièrement celles du milieu de gamme). Le problème qui se pose est une suppression partielle de la pression due à l'onde directe par suite de cette interférence destructrice, ce qui entraîne des creux de réponse relativement sensibles centrés sur les fréquences correspondant aux nombres impairs de moitiés de longueur d'onde. Si on se trouve dans la situation inverse, les deux ondes en phase se superposent l'une à l'autre, le résultat est encore plus désagréable, car les pointes sonores sont moins supportables que les creux. On peut appliquer cette méthode de virtualité à des situations plus complexes, pourvu que l'on utilise un nombre suffisant d'images pour représenter toutes les réflexions parasites. Notons au passage qu'une réflexion à deux rebonds serait "émise" par l'image d'une image.

C'est sans doute cet effet que nous avons ressenti la première fois que nous avons écouté l'ESL 63, car le sol de la pièce était recouvert de dalles de grès. Nous avons bien pensé à éviter les interférences murales, mais nous entendions quelques bourdonnement légers. Cet effet disparut lorsque nous déplacâmes l'enceinte dans une pièce dans laquelle se trouvait un tapis ou lorsque nous installâmes l'ESL 63 sur un support adéquat, (c'était un casier à bouteilles de lait en fait!!!).

Nous supposons que le tapis atténuait suffisamment la réflexion; les effets dus à la présence du casier à bouteilles sont pleins d'enseignements: reportez-vous à la figure 11. Nous avons constaté que l'émission de l'ESL 63 commence à se comporter en doublet, l'axe de l'enceinte étant horizontal, lorsqu'elle se trouve à 50 cm du sol. Asseyez maintenant l'auditeur à 3 mètres du haut-parleur, les oreilles à 1 mètre du sol environ. L'angle

vertical soutenu par la ligne directe auditeur-haut-parleur est... etc. etc.... C'est à ce moment que l'on se trouve devant un puzzle: l'utilisation du casier n'aurait dû réduire la pression de l'onde réfléchie que de quelques décibels seulement. C'est alors qu'elle disparaît. Le fait de déplacer encore la source image de 35 cm vers le bas (sous le plancher donc), avait entraîné l'interception de l'axe sonore vers l'auditeur par une petite table!

Lorsque l'on se trouve en face de problèmes d'adaptation de l'équipement à la pièce d'écoute, il faut faire le distinguo entre une onde rémanante qui pose un problème et une onde rémanante qui fait partie du processus de réverbération. Chaque type d'onde rémanante est caractérisé par sa *fréquence naturelle* et son degré d'*atténuation*. Il n'y a de problème qu'en cas de présence d'une onde légèrement atténuée, ou de plusieurs ondes très rapprochées se trouvant dans une pièce isolée. Des tons musicaux produits par un instrument ou un haut-parleur, en particulier des tons prolongés, lorsqu'ils se trouvent par hasard proches de la fréquence naturelle, peuvent engendrer une vibration forcée, ayant une amplitude désagréablement haute. Lorsque le son lui-même s'éteint, l'onde rémanante va décroître plus ou moins vite, à sa fréquence naturelle propre. On peut se trouver confronté à des *battements* lorsqu'à lieu simultanément l'excitation (par le même son) de deux modes ou plus et qu'ils décroissent indépendamment.

L'avantage que propose un doublet dans ce genre de problème d'interfaçage, est que les sons qu'il produit se déplacent non pas en expansion (comme sous l'effet d'une explosion) mais comme le ferait un canon à particules, dont les éléments se déplacent suivant un axe. Il ne s'accordera donc qu'avec des modes ayant eux-mêmes un composante de vitesse de particules significative le long de l'axe vers la position du doublet. C'est sans doute une des raisons qui fait penser que les doublets électrostatiques manquent un peu de basses, même si ce n'est pas le cas en ce qui concerne les ESL 63. La seule raison effective en est que la pièce ne fournit pas la réponse basse attendue (ou ne serait-ce pas plutôt celle que l'on apprécie?).

La lutte contre le phénomène de résonance d'une pièce dans laquelle on désire écouter un doublet, commence par l'alimentation de ce dernier à l'aide d'une basse fréquence sinusoïdale (à la bonne fréquence bien sûr), puis à bouger soi-même et à modifier l'emplacement du doublet jusqu'à ce que l'on se trouve en présence des effets désagréables. Il faut ensuite chercher une position ou une orientation de l'enceinte qui affaiblira suffisamment le couplage indésirable.

Il y a bien longtemps, les enceintes n'avaient qu'un seul cône qui embrassait une large gamme de fréquences. Puis un jour, un esprit inventif introduisit le

concept de *tweeter*. Le pas suivant fut de décaler la gamme de fonctionnement vers le bas et d'appeler cela un *woofer*. On n'en resta pas là et on n'entendit à peine parler du *squawker*, épithète si peu commercial qu'il n'eut jamais de succès; nous trouvons actuellement des systèmes à la gamme très étendue auxquels ont été ajouté un *supertweeter* et quelquefois un *subwoofer*.

Les systèmes à subwoofer séparé que l'on commence à trouver sur le marché devraient plutôt s'appeler *rumbler* (ou ronfleurs)... Si on admet que l'ESL 63 manque de basses (???), faut-il chercher un moyen d'améliorer cela?

Peter Walker nous répond d'un "non" emphatique. Pour commencer, la réponse en basses fréquences de l'ESL 63 est plus large et mieux contrôlée que celle de ses prédécesseurs. D'autre part, la forme d'émission de son doublet permet une adaptation plus aperiodique à la majorité des pièces d'écoute que ne le font la plupart des systèmes de basses auxiliaires, car *ceux-ci* fonctionnent en émetteurs omnidirectionnels.

Nous allons trouver d'autre part des personnes, celles qui aiment appuyer sur le pédalier d'un orgue ou celles qui ont une prédilection particulière pour les gros camions ou les métros, qui elles ne seront pas de notre avis. À chacun ses goûts. (Il leur reste la possibilité d'écouter un doublet de *très près*. L'effet de proximité leur laissera une bonne quantité de basses!).



le tort d'elektort

Tableau d'affichage, Elektor n° 37/38

Juillet/Août 1981, page 51

Conformément à ce qui est dit dans le texte et contrairement à ce qui est indiqué sur le schéma, IC4 et IC5 doivent être des 74248 si l'on utilise des triacs. En outre la ligne d'alimentation directe des triacs, à laquelle est également reliée la résistance d'émetteur des transistors, devra être reliée à la masse du reste du montage, afin d'éviter que le potentiel appliqué à la base des transistors ne soit flottant.

On imagine sans difficultés les implications de cette connexion: la masse de l'ensemble du montage étant reliée directement au réseau, des mesures de sécurité draconiques s'imposent!

infocarte 21

En regardant de très près les chiffres donnés dans le tableau des relations Hauteur/Fréquence, nous avons relevé trois erreurs d'impression. Les deux premières fréquences pour la note si doivent être 30,8677 et 61,7354. La valeur de la fréquence fa de la deuxième octave devrait être 87,3071.

prochains numéros.

dès le mois prochain...

horloge france inter à μP
distancemètre multi-cartes
extension de mémorisation pour
l'analyseur logique
transverter 70 cm

et bientôt...

programmeur d'EPROM avec 2650
affichage 3 digits $\frac{1}{2}$ à cristaux liquides
pour le baromètre
un nouveau projet de synthétiseur
contrôleur d'obturateur numérique
générateur de fonctions discret



Condensateur et rupteur

Nombreuses ont été les questions relatives au condensateur monté sur le rupteur. Comme nous l'avons indiqué dans notre article du mois de mai 1980, il faut laisser en place ce condensateur, même en cas de montage de l'allumage électronique. Sa capacité ne doit pas dépasser $0,1 \mu\text{F}$. Une plus grande capacité, associée à la valeur de R_1 , entraîne une constante de temps qui se révèle trop importante dès que l'on a atteint un nombre de tours important, ce qui entraîne la fin du déclenchement à un nombre de tours donné, et de ce fait, la fin de l'allumage: on pourrait diminuer la valeur de R_1 , mais cela a pour conséquence l'apparition d'un courant de rupture trop important aux contacts du

Le montage que nous avons publié en mai 1980 est destiné, comme nous l'avons signalé, à un moteur 4 temps à essence, 4 cylindres ayant une vitesse de rotation de 6000 tours/minute maximum et dont le système d'allumage se compose d'une bobine et d'un rupteur. Les constantes de temps du monoflop et du réseau RC existant dans le montage ont été calculées pour ce type de moteur.

La fréquence d'allumage est dépendante du nombre de tours, du type de moteur (2 ou 4 temps), du nombre de cylindres et du système d'allumage (1 rupteur ou plus; 1 bobine ou plus). L'adaptation du circuit tel qu'il est proposé ici, à un type de moteur différent que celui préconisé ci-dessus, peut demander une modifica-

identiques et simultanés, une des étincelles ne sert à rien. Ce système possède cependant l'avantage de supprimer un distributeur. Pour ce genre de moteur, le courant de bobine n'est interrompu qu'une fois par tour de vilebrequin. La fréquence d'allumage est de ce fait de 6000 Hz pour une vitesse de rotation de 6000 t/mn. Si la résistance ohmique de la bobine est égale ou supérieure à $1,5 \Omega$, on pourra utiliser ce montage d'allumage électronique le coeur tranquille.

Installation et refroidissement

Un des nos lecteurs, monsieur H.J. Januschkowicz nous a fait part de sa façon d'effectuer le montage de l'allumage à transistors sur son véhicule. Après avoir effectué le montage et vérifié son bon fonctionnement, il l'a recouvert de plusieurs couches d'un film plastique (que l'on peut trouver en bombe). Il ne faut cependant pas en mettre de trop. L'épaisseur ne doit pas dépasser 1 mm, car cela compromettrait un bon refroidissement des composants. Cette protection permet d'éviter une corrosion éventuelle, ou une électrolyse par condensation. Cela permet également de transformer le montage en un bloc massif, capable de supporter les vibrations qui ne manquent pas d'apparaître lors d'une promenade sur route cahoteuse. Il faudra veiller à ne pas utiliser de condensateurs de type styroflex, car leur revêtement est sensible au dissolvant contenu dans ces bombes pour protection par film plastique.

L'allumage électronique est monté dans une structure métallique carrée dont les ouvertures sont mises face au vent crée par la vitesse du véhicule. Il faudra veiller également à un refroidissement convenable à l'arrêt.

Passage de l'allumage électronique à l'allumage conventionnel et inversement

Plusieurs de nos lecteurs nous ont demandé s'il était possible, par l'intermédiaire d'un ou de plusieurs interrupteurs, de passer de l'allumage électronique à l'allumage conventionnel ou l'inverse. Il est certainement possible de le faire à l'aide d'un inverseur. Il est important de veiller à ce que les liaisons entre l'inverseur et l'allumage électronique ne dépassent pas 10 à 20 cm; il sera de ce fait impossible dans la plupart des cas de mettre cet inverseur sur le tableau de bord. Un relais est moins adapté à ce genre de commutation: lors de vibrations on pourrait avoir des allumages intempestifs.

Il ne faudra jamais passer d'un système à un autre moteur en route!!! Le basculement de l'inverseur pourrait faire naître une étincelle d'allumage à un mauvais moment avec les conséquences fâcheuses pour le moteur. ■

l'allumage électronique... quelques conseils

Bien qu'il y ait plus d'un an que nous vous ayons proposé notre allumage électronique à transistors, les nombreuses questions qui pleuvent au téléphone le lundi après-midi, ou qui nous arrivent par lettre nous prouvent que ce montage a eu un succès certain qui n'est pas encore à sa fin. Le but de cet article est de proposer quelques solutions aux divers problèmes qui semblent se poser à nos lecteurs. Il comporte également quelques "trucs" qui nous ont été transmis par quelques-uns des constructeurs de l'allumage électronique. Il est fort probable que leur expérience puisse vous être de quelque utilité.

rupteur et donc une ionisation de l'air tout autour de ces contacts, ionisation totalement indésirable. Ceci signifie: usure accélérée des vis platinées et moment d'allumage relativement imprévisible. Si votre condensateur a une valeur supérieure à $0,1 \mu\text{F}$, il est conseillé tout d'abord, de tenter d'en trouver un de même type que le précédent, mais de valeur $0,1 \mu\text{F}$. Ces condensateurs spécialement conçus pour cette emploi, possèdent une connexion (mise à la masse) qu'il sera facile de relier pas très loin du rupteur. Il serait également possible d'utiliser un condensateur basse tension (60 volts minimum), car le fait d'utiliser un allumage transistorisé garanti l'absence de hautes tensions d'induction au rupteur. Le type de condensateur le plus approprié semble être au papier, cela à cause des courants de décharge élevés qu'il supporte. Il faut vérifier sa protection contre l'humidité (ne pas hésiter à le traiter à l'aide d'une bombe de film plastique). Nous laissons le condensateur original à sa place (ne pas le brancher). Si par malheur il y avait des problèmes, ce que nous ne vous souhaitons pas, il (le condensateur d'origine) pourrait alors reprendre du service.

tion très importante du montage. Les modifications nécessaires ne concernent pas uniquement les constantes de temps du monoflop et du réseau RC, mais également l'étage de commutation. On se sert souvent de bobines ayant une faible impédance pour les moteurs 6 ou 8 cylindres ou pour ceux des motos; le circuit d'allumage électronique proposé, ne leur convient pas. Nous n'avons malheureusement pas pu mettre sur papier les différentes valeurs pour chaque cas particulier, valeurs que nous n'avons d'ailleurs pas déterminées, faute de temps et de place. Il est une certitude: l'allumage électronique convient pour les moteurs dont la bobine fournit au maximum 12 000 étincelles par minute et dont la bobine possède une résistance minimale de $1,5 \Omega$, toutes résistances incluses. Une bobine du type "superbobine" ne convient donc pas.

Il y a quelques petits points à souligner en ce qui concerne l'adaptation d'un allumage électronique à la 2 CV et autres véhicules du même acabit. Ce genre d'engins est équipé d'un système d'allumage qui diffère quelque peu du système standard (voir figure 1). Les deux bougies de ce 2 cylindres 4 temps à plat sont branchées en série avec le secondaire de la bobine. Les deux bougies fournissent de ce fait leur étincelle simultanément. Comme les pistons n'ont pas des temps de travail

Des divers types de moteurs et/ou des systèmes d'allumage

Le circuit UAA 170 se distingue de son quasi "homonyme", l'UAA 180 en ceci qu'il permet à la fois un affichage par barres et par points; dans ce dernier cas, la consommation de l'ensemble est sensiblement réduite, du fait qu'il n'y a jamais que deux LED allumées simultanément.

Pour l'affichage, les trois broches importantes sont la broche 11 qui constitue l'entrée de la tension à mesurer, et les broches 12 et 13 auxquelles est appliquée la tension de référence déterminant la plage de mesure (celle-ci est ajustable de 0 à 6 V). Dans le thermomètre que nous avons évoqué ci-dessus, la tension de référence inférieure

d'IC1 est ajustable à l'aide de P1 entre 0 et 5,2 V. La connexion correspondant au seuil de tension supérieur (broche 13) est fixe (broche 14) portant ce potentiel à 5,2 V. Une petite modification du circuit imprimé permettra d'en faire un indicateur à LED universel, qui non seulement permettra la mesure (grossoyère) de tensions, mais aussi la visualisation de grandeurs non électriques. Nous songeons notamment à utiliser cet indicateur en association avec le baromètre décrit ailleurs dans ce numéro et le détecteur d'humidité d'Elektor. Avec deux exemplaires du circuit de thermomètre de bain, et le circuit de la figure 3, il est possible de réaliser une véritable

échelle de LED circulaire

un indicateur universel qui fera ses preuves

Dans notre numéro de Janvier 1981, nous avons proposé la mise en boîte de conserve d'un thermomètre de bain, qui affichait la température de l'eau à l'aide d'une échelle de LED circulaire, commandée par un UAA 170. Nous avons également proposé un dessin de circuit imprimé, qui mérite mieux que le sort qui lui a été réservé: flotter dans une baignoire, plus ou moins bien à l'abri d'une boîte de conserve. Il est intéressant de mettre ce circuit en oeuvre comme indicateur universel pour voltmètre, compte-tours, détecteur d'humidité, etc.

1

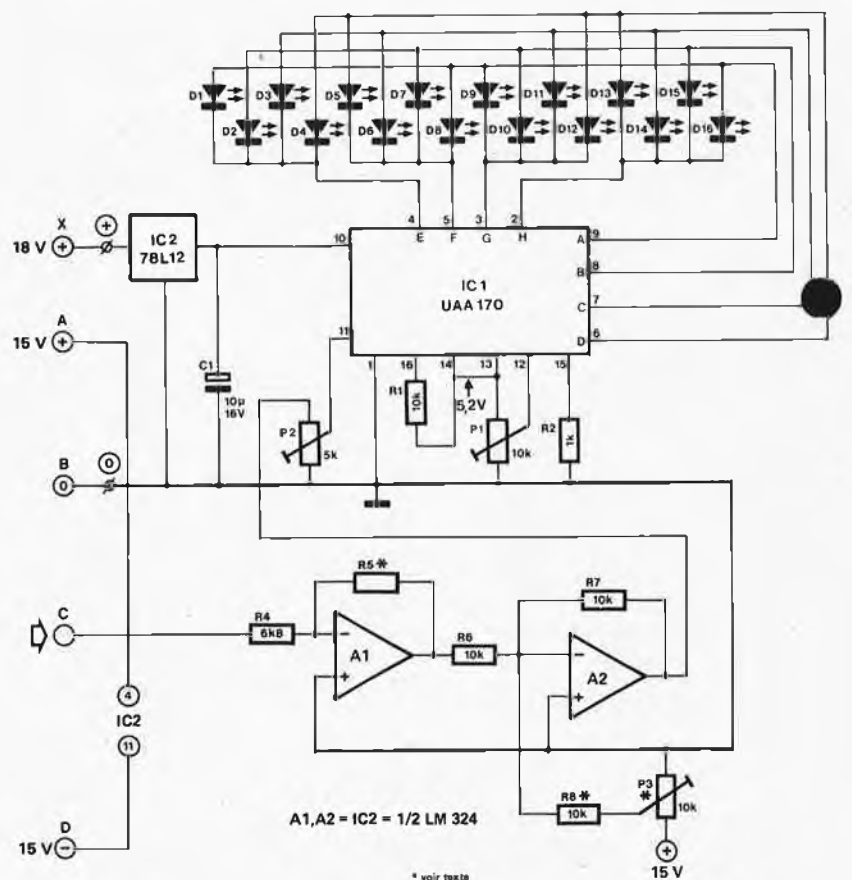
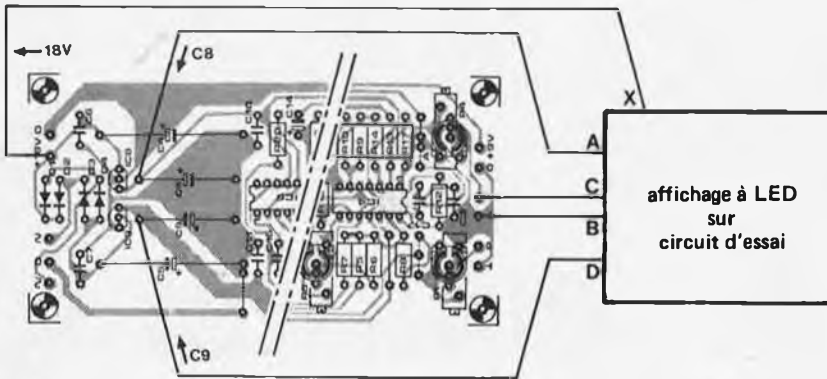


Figure 1. Il suffit de deux amplis op supplémentaires et d'une petite modification du circuit imprimé pour faire du thermomètre de bain un indicateur universel.

2

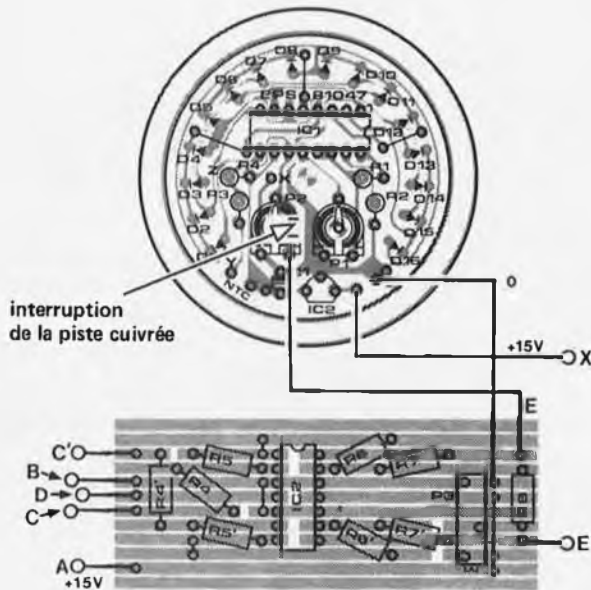
circuit du baromètre/
côté composants



82016 2

Figure 2. Connexion du circuit de la figure 1 au circuit de baromètre proposé ailleurs dans ce numéro; les tensions de ± 15 V et +18 V y sont notamment prélevées.

3



82016 3

Figure 3. Connexion de l'indicateur et du circuit d'essai, sur lequel le circuit de la figure 1 a été monté en deux exemplaires avec A1 et A2. Les entrées sont appelées C et C', les sorties E et E' sont destinées chacune à un circuit d'affichage.

mini-station météorologique. On voit sur la figure 1 que la modification à apporter au circuit du thermomètre est bénigne: supprimer R4 et la résistance NTC. La tension proportionnelle à la température parvient de la sortie de l'ampli A2 via P2 à la broche 1 d'IC1. Les deux amplificateurs montés sur le circuit imprimé d'essai ont

une fonction particulière: la sortie "température" du baromètre est ajustée de telle sorte que la tension varie de 10 mV par degré Celsius et soit de 0 V pour 0°. Ceci, afin de permettre d'effectuer facilement une lecture à l'aide d'un voltmètre digital. Pour un indicateur à 16 LED (une plage de 16°C par conséquent), il faut amplifier la différence

entre les deux températures extrêmes (160 mV pour la température la plus élevée).

$5,2 : 0,16 = 32,5$. C'est selon ce facteur que A1 doit amplifier la tension de la sortie "température". Avec les valeurs indiquées pour R4 et R5, le facteur d'amplification est de 39 environ; ce qui permet encore d'ajuster précisément le facteur scalaire à l'aide de P2. A2 corrige l'inversion faite par A1, et permet de déplacer la plage de mesure, qui en l'absence de P3, est située entre 0 et 16 degrés. Pour une température ambiante normale, c'est trop peu. Si par contre, au curseur de P3 se trouve une tension de 120 mV, la plage de mesure ne commence qu'à 13 degrés. Tant que la température est inférieure à cette valeur, la première LED reste allumée. Si l'on utilise un 324, il reste deux amplificateurs que l'on peut mettre à contribution pour réaliser le même circuit pour le détecteur d'humidité... P3 et R8 pourront être omis, du fait que l'humidité est affichée par graduations de 10%, de 0 à 100%; de sorte que seules les dix premières LED sont utilisées. La valeur de R5 ne devra être que de 47 k dans ce cas, la tension de sortie "humidité" étant comprise entre 0 et 1 V.

La figure 2 montre le câblage du baromètre et de l'ensemble de la figure 1. Les tensions d'alimentation positive et négative pour le LM 324 pourront être prélevées sur le circuit du baromètre. On prendra pour cela les points positif de C8 et négatif de C9, qui correspondent aux sorties des régulateurs 78L15 et 79L15.

Ajustage de l'indication de température:

1. curseur de P1 à la masse
2. appliquer une tension de 0,13 V à l'entrée C
3. ajuster P3 de sorte que seule la LED 2 s'allume
4. appliquer une tension de 0,27 V à l'entrée C
5. ajuster P2 de telle sorte que la LED 16 s'allume.

Ajustage de l'hygromètre:

1. mettre le curseur de P1' à la masse
2. appliquer 1 V à l'entrée C'
3. ajuster P2 de telle sorte que la LED 10 s'allume.

La figure 3 montre comment câbler l'affichage et la platine d'essai, ainsi que le montage de cette dernière:

- la sortie E' est destinée à un autre affichage du même genre
- les entrées ABCD sont à relier conformément à la figure 2 au circuit imprimé du baromètre
- la sortie C' conduit à la sortie du capteur d'humidité.

Modifications à apporter au thermomètre de bain (publié en Janvier 1981):

1. interruption de la piste cuivrée reliant le curseur de P2 à une des extrémités de la piste du même
2. souder un câble à l'extrémité libre de P2
3. supprimer la NTC et R4.





Il n'est pas rare qu'un circuit gravé par l'amateur comporte une ou plusieurs micro-interruptions ou courts-circuits dans les pistes de cuivre. La probabilité de ces défauts augmente avec la complexité et la densité des pistes. Les moyens limités de l'amateur ne lui permettent pas de se mettre à l'abri de ces incidents: il lui faudra donc se montrer vigilant et scrupuleux lors de la vérification du circuit gravé. En principe, on se sert d'un ohmmètre (multimètre universel). L'inconvénient de cette manière de procéder est qu'il faut garder l'aiguille de l'instrument de mesure à l'oeil. Un signal acoustique est nette-

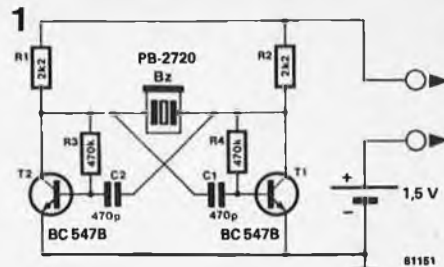


Figure 1. Le testeur de continuité est construit autour d'un multivibrateur stable monté avec deux transistors. Lorsque la liaison entre les deux pointes de touche est établie, le buzzer émet un son aigu.

testeur de continuité

vérifiez vos circuits imprimés ou vos câblages!

Le bon fonctionnement d'un montage est étroitement lié à la qualité du circuit sur lequel il est implanté. Une interruption dans une piste cuivrée, ou un court-circuit entre deux pistes cuivrées, peuvent être à l'origine de défaillances du montage. Il est certains circuits, comme les cartes à microprocesseurs, les cartes de mémoire et autres circuits complexes, sur lesquels il n'est pas aisé de détecter les micro-interruptions, ou les micros-courts-circuits. D'où l'intérêt du montage proposé ici, qui devrait faciliter la tâche du dévermineur.

ment préférable, puisqu'il ne mobilise que l'attention auditive de l'utilisateur, et lui laisse toute liberté de se concentrer sur le dessin du circuit à vérifier. Lorsqu'il détecte un court-circuit, le testeur émet un son aigu, et lorsqu'il détecte une interruption, il reste silencieux.

Comme on le voit sur le schéma de la figure 1, le testeur de continuité n'est pas bien compliqué. Le circuit en un multivibrateur stable monté avec deux transistors. Lorsque la liaison est établie entre les pointes de mesure, les transistors deviennent conducteurs à tour de rôle. Le buzzer (bien connu de chez Toko) reçoit alors un signal carré d'une fréquence de quelques kHz. Le son émis indique par conséquent la présence d'une liaison continue entre les deux pointes de touche.

Le circuit se contente d'une tension d'alimentation de 1,5 V, et ne consomme pas plus de 1 mA, ce qui assure une longue vie à la pile de 1,5 V.

Nous n'avons pas hésité à concevoir un petit circuit imprimé pour ce montage (figure 2). Il recevra aussi le buzzer.

L'ensemble pourra être monté avec la pile cylindrique (Mignon) dans un tube en plastique, ce qui rendra la manipulation du testeur plus aisée.

Après qu'un circuit a été gravé, il est préférable de le tester tout de suite; car une fois que les composants sont montés, les indications données par le testeur ne sont plus valables (c'est à dire qu'il faut les interpréter en fonction de la présence des composants).

Pour vérifier la continuité d'une piste de cuivre, il faut placer les pointes de touche aux extrémités de la piste: si le testeur émet le signal de contrôle, c'est que la piste est fiable.

Pour vérifier l'isolation entre deux pistes, on place une pointe sur chacune des pistes: si le testeur émet un signal, c'est qu'il y a un court-circuit entre les deux pistes.

Le testeur de continuité pourra rendre de grands services lors de la vérification de câblage. Par contre, pour le contrôle de circuits destinés à traiter des signaux (amplificateurs par exemple), il est préférable d'utiliser un circuit prévu à cet effet, à savoir un injecteur de signal.

2

Liste des composants

Résistances:

R1, R2 = 2k2
R3, R4 = 470 k

Condensateurs:
C1, C2 = 470 p

Semiconducteurs:

T1, T2 = BC 547B

Divers:

BZ = buzzer PB-2720 (Toko)
2 pointes de touche
pile 1,5 V

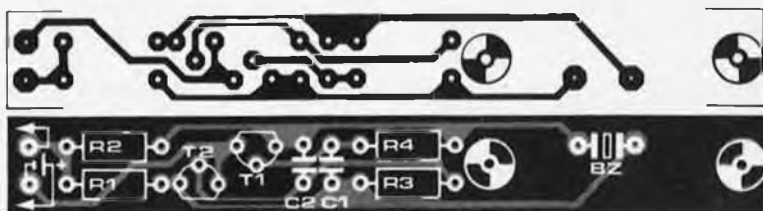


Figure 2. Ce petit circuit imprimé reçoit tous les composants du testeur, buzzer compris. L'ensemble pourra être monté avec la pile de 1,5 V dans un morceau de tube plastique. Une pointe de touche sera solidaire du boîtier, et l'autre y sera reliée par un morceau de câble souple.

marché

musique

Liaison vidéo: accord de distribution exclusive Royal Son/3M

Royal Son, spécialisé dans la liaison vidéo, vient de confier la distribution exclusive de ses câbles et connecteurs vidéo à 3M.

Les câbles et connecteurs "RS 80 Vidéo Système", quels que soient les standards, modèles grand public ou professionnels, permettent de résoudre les problèmes de copie entre magnétoscopes (kits de copie), de liaisons entre télévision et magnétoscope (péritélévision) et de liaisons entre caméra et magnétoscope. Pour la liaison entre télévision et magnétoscope, citons le kit de péritélévision universel P80 utilisé pour joindre le magnétoscope au téléviseur sans passer par les deux tuners.



Parmi les kits de copie "RS 80 Vidéo Système" commercialisés par 3M, signalons le kit 78 à vocation universelle qui permet à lui seul la copie entre tous les modèles de magnétoscopes portables ou de salon, quel que soit leur standard. Des câbles et connecteurs "RS 80 Vidéo Système" peuvent être conçus en fonction des demandes spécifiques. Des repérages ont été prévus sur tous les câbles de liaison du vidéo système pour faciliter les branchements. Des conditionnements sous forme de coffrets simplifient le rangement et l'identification de tous les câbles de liaison et kits de copie.

En prenant la distribution des câbles et connecteurs "RS 80 Vidéo Système", 3M confirme l'intérêt qu'elle attache au marché de la vidéo. En effet, la présence de 3M dans le domaine de la vidéo ne date pas d'hier: puisqu'en 1956, la société commercialisait la première bande vidéo professionnelle.

Actuellement, différents standards de magnétoscopes coexistent: U-Matic, Béta format, V.H.S., V2000. Ces standards sont totalement incompatibles et obligent le vidéophile à n'utiliser que les cassettes du système choisi. 3M commercialise des cassettes compatibles avec ces différents standards. En 1981, 3M a présenté les nouvelles cassettes Scotch vidéo V.C.C. réversibles compatibles avec les magnétoscopes longue durée Philips VR 2020.

Avec cette nouvelle gamme de liaison vidéo, 3M permet de faire de la vidéo un instrument adapté à tous les types d'utilisation et apporte notamment une solution au problème de l'absence de normalisation.

3M France
Bd de l'Oise
95006 CERGY PONTOISE Cedex

M2025

Cours de formation Heath-Zenith

Depuis un an, la société Heath-Zenith organise des cours de formation orientés sur la pratique des micro-ordinateurs et les langages de programmation. Ces stages s'adressent aussi bien aux utilisateurs qu'aux non-utilisateurs de matériel informatique.

Heath-Zenith propose les sessions suivantes:

— Initiation au BASIC par la pratique
Phase I: Connaissance du langage.

— Initiation au BASIC par la pratique
Phase II: Utilisation des fichiers,

Méthodes d'analyse.

— PASCAL UCSD.

Chaque session se déroule sur cinq jours et comporte des exercices pratiques sur le Z 89.

Les prochaines sessions auront lieu:

— BASIC Phase I: 26 au 30 octobre 1981.

— BASIC Phase II: 11 au 15 mai 1981,
23 au 27 novembre 1981.

— PASCAL : 18 au 22 mai 1981,
21 au 25 septembre 1981,
07 au 11 décembre 1981.

Heath-Zenith est agréé comme dispensateur de formation dans le cadre de la Formation Continue.

Participation: 3.500 F TTC par stage.

Pour tous renseignements complémentaires, s'adresser à:

Heath-Zenith,
47, rue de la Colonie,
75013 PARIS
Tél. 588.25.81

M2022

marché

musique

Le nouveau catalogue de Bishop Graphics est paru!

Bishop Graphics-France annonce la parution du nouveau catalogue n° 107 de Bishop Graphics - Inc. Cette édition (en anglais), totalement nouvelle, inclut un manuel technique revu et augmenté, montrant l'art dans la conception de dessins de circuits imprimés. Rappelons que Bishop Graphics - Inc est au U.S.A. le leader dans le choix et la fabrication de symboles auto-adhésifs, bandes, accessoires de dessin uniquement conçus pour l'électronique!

Le nouveau manuel technique aidera les dessinateurs en circuit imprimé, leur faisant utiliser les plus récentes innovations dans le design de circuit imprimé, en créant leur dessin facilement, rapidement et professionnellement. Parmi les nouvelles méthodes illustrées, on trouvera la façon de faire et d'élaborer les dessins des circuits imprimés multicouches, d'acquérir la précision de la conception assistée par ordinateur (C.A.O.), quand on doit garder la flexibilité et, surtout, le faible coût du dessin produit manuellement. Ce livre comprend également des tableaux de références, des "trucs" et tours de mains dans l'art et la technique de conception de circuit imprimé, les dessinateurs débutants comme les chevronnés sauront en tirer parti. Les professeurs comme les étudiants trouveront aussi un guide informatif dans l'apprentissage des techniques de dessins de circuit imprimé.

Le catalogue 107 contient 20 000 références!

Pour les symboles, pastilles et bandes, les dimensions sont données en inch et en millimètre. Figurent également les accessoires telle la nouvelle règle de précision lumineuse "opto-scale", le système d'auto-alignement de films multi superposés, la nouvelle ligne de films diazo Bishop, calque, grille de précision, etc. Pendant un temps limité, on obtiendra gratuitement ce nouveau catalogue n° 107 auprès de Bishop Graphics France, ou de ses distributeurs.

Bishop Graphics France
7, av. Parmentier,
75011 PARIS
Tél: (1) 372.92.52

M2021

Cellules photo-électriques très robustes alimentées en alternatif

Omron complète sa large gamme de cellules photo-électriques par des modèles très robustes appelés E3B. Sa robustesse d'utilisation en environnement très difficile est due à l'adoption d'un boîtier en aluminium moulé sous pression, d'une lentille en verre ainsi qu'à son excellente étanchéité. Sa classe de protection est IP66.

Carlo Gavazzi Omron propose cette cellule en 3 modèles: un type barrage pour une distance de détection allant jusqu'à 10 mètres, un type réflex sur réflecteur allant jusqu'à 5 mètres et un type réflex sans réflecteur fonctionnant jusqu'à 1 mètre (avec sensibilité réglable). Tous sont équipés d'une LED de fonctionnement et d'un inverseur permettant de choisir une commutation soit à l'établissement, soit à la coupure du faisceau.



La E3B est alimentée en 110/220 V c.a. et offre une sortie relais au pouvoir de coupure de 3A/250 V c.a. Les branchements se font sur bornier à vis à travers un presse-étoupe.

En option, des éléments de temporisation sont disponibles pour une sortie avec "front de montée" ou "descente" ou "une impulsion".

Carlo Gavazzi Omron Sarl
27-29, rue Pajol,
75018 PARIS
Tél. (01) 20.01.130

M2026

marché

musique

marché musique

Des amplificateurs opérationnels haute tension

Apex Microtechnology (représenté par Microel) commercialise une nouvelle famille d'amplificateurs opérationnels haute tension. PA 08 - PA 08A

Amplificateurs opérationnels de puissance, ils délivrent jusqu'à 290 volts crête/150 mA dans des charges résistives, capacitatives et/ou inductives. La série PA 08 est le remplacement idéal (prix/performance) des amplificateurs opérationnels modulaires haute tension. Alimentés entre ± 15 V à ± 150 V ou en asymétrique, ils délivrent une puissance maximale de 42 watts (ajustable par résistance extérieure).

Caractéristiques électriques:

Courant d'entrée	: 3 pA
Tension d'offset	: 0,5 mV
Tension différentielle	: ± 50 V
Gain	: 110 db
Bande passante	: 5 MHz
Vitesse de balayage	: 30 V/ μ s
Mode commun	: 120 db
Boîtier	: TO 3

La série PA 08 est disponible chez Microel.

Microel

"Le Parana"

Avenue du Parana,
Z.A. de Courtabœuf
91400 ORSAY

Les autres caractéristiques sont une dynamique de 100 dB en fonctionnement préampli RIAA, une largeur de bande de 160 kHz, un rapport signal/bruit de 80 dB, pas de bruit pop corn, une grande variation de la tension de sortie et une protection contre les courts-circuits de la sortie.

Le TDA 2310 fonctionne avec une alimentation simple ou double de 5 à 20 V et est dans un boîtier à 14 pattes double en ligne.

SGS-ATES France S.A.

"Le Palatino",
17, av. de Choisy,
75643 PARIS Cedex 13

1906M

Le système Idea-Box

Importé par Gradco France, le tout nouveau système Idea-Box de CSC offre un ensemble moderne et fonctionnel de moyens destinés à permettre la réalisation à titre occasionnel ou définitif d'un ou des instruments spécifiques, aux caractéristiques bien particulières, dont le besoin est souvent exprimé au niveau du laboratoire comme de la maintenance.

Le principe du système Idea-Box consiste à rassembler dans un boîtier élégant et fonctionnel les éléments nécessaires à l'élaboration de maquettes comme à celle d'instruments réalisés en petites séries, et pour lesquels rassembler les composants constitue souvent une étape laborieuse et parfois impossible à franchir.



1903M

Circuit préamplificateur de haute qualité

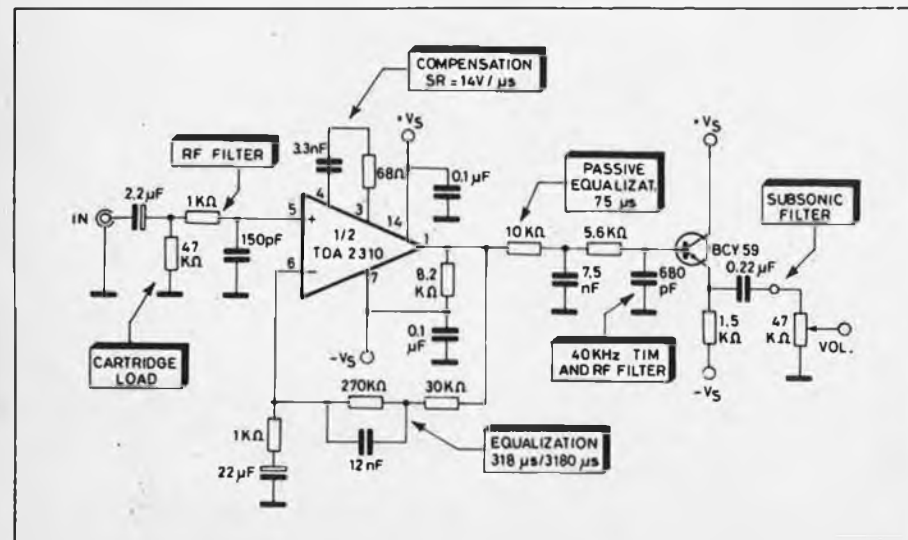
Le TDA 2310 est un circuit double préamplificateur de haute qualité en classe A pour les applications à très faible distorsion et faible bruit telles que la Hi-Fi.

La distorsion harmonique totale est en valeur typique égale à 0,035 %, la distorsion intermodulation (2^{ème} et 3^{ème} ordre) égale à 0,03 % et la distorsion intermodulation transitoire (TIM) meilleure que 0,02 %. La valeur typique du bruit d'entrée est de 0,6 μ V.

Dans un boîtier en plastique, muni de pieds en caoutchouc, le système Idea-Box offre:

- une alimentation stabilisée de + 5 VDC, + 15 VDC, - 15 VDC (ces tensions étant combinables entre elles, et réglables pour les deux dernières de 5,5 à 18 V) au choix, selon l'option retenue;

- un ensemble de câblage sans soudure offrant 1600 points de contact - modèle IDB - 100,



- un circuit pré-gravé et perforé aux connexions de l'ensemble de câblage sans soudure modèle IDB - 102,

- un stratifié de surface utile de 20,3 x 10,1 au modèle IDB - 103.

Plusieurs circuits ou ensembles de câblage peuvent être empilés à l'intérieur du boîtier, offrant ainsi de très nombreuses possibilités.

Les éléments, comme les façades en aluminium, sont également offerts séparément, permettant à un seul boîtier comportant sa propre alimentation de recevoir toutes sortes d'instruments dont la mise en œuvre ne nécessiterait que l'échange d'un ou plusieurs circuits.

Un jeu de deux blocs de 50 feuillets imprimés aux connexions de l'ensemble de câblage complète le système Idea-Box afin de garder une trace d'un circuit ou d'en permettre l'élaboration.

Compact et léger, le boîtier Idea-Box, comportant son alimentation, ne mesure que 178 x 254 x 102 mm pour un poids de 625 gr. L'alimentation s'effectue sur le secteur.

Le système de base est offert au prix de Frs: 1.140,00 hors TVA.

Gradco France
24, rue de Liège,
75008 Paris

M2028

Capacimètre IT 2250

La gamme mesure de Heathkit s'agrandit avec un capacimètre à affichage numérique et de plus, portatif. Le IT 2250 mesure tous les condensateurs de 0,1 pF jusqu'à 199,9 mF. Il dispose d'un enfichage Kevin, ce qui évite toute capacité parasite.

Le IT 2250 permet également de détecter les fuites grâce à deux interrupteurs et l'abaque fournie avec l'appareil.



Un jeu de capacités étalons est livré avec le IT 2250 pour effectuer la calibration. Vous le découvrirez dans le nouveau catalogue Heathkit Printemps-Eté 1981.

M2023

marché musique

marché

Instant ROM

Instant ROM est une mémoire CMOS de 2k ou 4k qui possède une alimentation de secours par batterie. Il suffit de la mettre dans le socle qu'on lui a destiné, puis d'y écrire le programme comme si c'était une RAM. Il est possible également d'y mettre des programmes à partir d'une bande, d'un disque ou d'une quelconque autre partie de mémoire. Il suffit ensuite d'enlever la connexion Write/Enable, et le programme sera disponible de façon permanente pendant des années! Même si la tension est coupée!

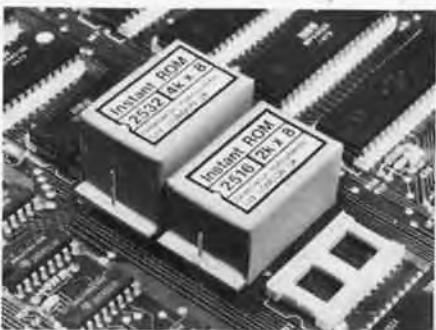
L'ordinateur se charge de garder automatiquement la batterie à sa charge maximale. Il est possible de modifier son contenu ou de le corriger, instantanément. Vous pouvez y changer un octet, un bit seulement, vous ne rencontrerez pas de problème d'effacement. Vous pouvez très bien y mettre un programme tout nouveau en quelques secondes.

Comment s'en servir

Il faut que vous ayez accès au signal Write/Enable de votre ordinateur (Autorisation Ecriture). Cette mémoire est destinée initialement au PET, mais il est possible de l'adapter à tout micro-ordinateur ayant un socle pour EPROM 2516/2532 ou 2716/2732. Nous fournissons l'adaptateur et les instructions pour le PET. Nous travaillons aux adaptateurs pour les autres micros. Il est inutile de souder ou de modifier le matériel. Vous reliez et écrivez comme dans une RAM ordinaire, puis vous enlevez la connexion, il n'est plus possible d'y écrire, il ne reste qu'à lire. Il vous faudra quand même utiliser votre micro-ordinateur de façon occasionnelle pour permettre la recharge de la batterie.

Situations d'utilisation

Il existe de nombreux programmes moniteurs en langage machine pour votre micro-ordinateur. Pourquoi ne pas en mettre un en Instant ROM? Vous l'aurez toujours à votre disposition. Toutes sortes de routines ou de sous-programmes extrêmement utiles tels que les tris, programmes de gestion d'écran et autres sont les candidats idéaux pour l'usage d'une Instant ROM. En cas d'urgence, vous pouvez utiliser l'Instant ROM, que vous pouvez même extraire de son socle pour la mettre sur un autre ordinateur, quitte à la remplacer plus tard par une ROM ou une EPROM. Elle vous permet d'augmenter votre mémoire même si l'alimentation secours ne vous est d'aucune utilité. Vous pouvez



Y écrire vos programmes favoris que vous retrouvez à ce moment dès la mise sous tension.

Caractéristiques

Sont toutes uniquement utilisables par système + 5 V monorail.

Vie de la batterie: en moyenne 5 à 7 ans; 3 ans garantis.

Usage minimal pour maintien de la charge: 1 heure par semaine.

Conservation des données sans recharge: 3 mois.

Batterie: zinc-argent, vitesse de charge régulée automatiquement.

Consommation de courant: en lecture 35 mA, au repos 1 mA.

*Greenwich Instruments LTD,
22, Bardsley Lane Greenwich
Londres SE 10 9RF*

M2030

Oscilloscope faible coût

Fidèle à la tradition, la société Tektronix règne sur une grande partie du marché des oscilloscopes. On peut dire que le nom Tektronix est synonyme de qualité dans ce domaine. Mais voici qu'intervient un changement quant au niveau des prix pratiqués: en effet la nouvelle série d'oscilloscopes dits faible coût (et non bon marché, qui pourrait faire douter de la qualité) arrive. Cette nouvelle série d'oscilloscopes double — trace dénommée série 2200, dépasse de la tête et des épaules les produits concurrents dès que l'on se base sur le rapport qualité/prix. Une bande passante de 60 MHz, une base de temps retardée sur la version standard, un accent mis sur la simplicité d'utilisation, voici quelques-uns des points forts de cette série.

Jusqu'à présent, un oscilloscope de qualité comparable coûtait au moins 50% plus cher; on peut donc s'attendre à une forte empoignade entre les appareils entrant dans cette catégorie de prix. Lors de la mise au point de ces derniers oscilloscopes, Tektronix s'est visiblement inspirée du savoir-faire de ses concurrents pour concevoir un produit à prix de revient minimal: utiliser une alimentation à découpage (légère), très peu de câblage, et mettre tous les composants électroniques sur un grand circuit imprimé.

Tektronix ne se lance sans doute pas aveuglément vers cette partie du marché, qui est sans aucune hésitation celle dont on attend la plus grande croissance dans les années à venir. Le sous-ensemble faible-coût du marché doit en effet croître de 18% en moyenne par an au cours du lustre à venir. Cette croissance énorme (quand on la compare aux pourcentages actuels de croissance dans l'industrie), s'explique par l'envol que sont en train de prendre les microprocesseurs, qui trouvent leur place dans plus en plus d'appareils ménagers ou domestiques. Il faudra concevoir, et garder en état de fonctionnement, tous ces appareils, et ceci ne pourra se faire qu'à l'aide d'oscilloscopes aux performances conséquentes. Un oscilloscope ayant les capacités que nous avons citées ci-dessus sera une aide indispensable et nécessaire.

La deuxième raison qui pousse la firme à se lancer sur cette part du marché est stratégique (un mot à la mode). Jusqu'à présent, Tektronix avait la part majoritaire de ce marché. Mais cette prédominance est mise en péril par le travail de sappe que n'ont cessé



d'accomplir quelques nouveaux venus (dont Hameg, Philips et d'autres), qui n'ont pas tardé à consolider leur positions. Lorsque ces dernières seront assez solides, il n'est pas impossible que ces jeunes loups se lancent à l'assaut du marché des oscilloscopes de haut de gamme et deviennent alors un danger immédiat pour la firme Tektronix. En mettant sur le marché cette nouvelle série 2200, cette société espère couper le vent de la concurrence (potentielle?). En ce qui concerne la commercialisation, là aussi du changement. Jusqu'à présent il fallait attendre sa commande pendant un certain temps, c'est chose faite, on pourra trouver des oscilloscopes de la série 2200 en stock chez son revendeur et rentrer tout heureux chez soi un 2200 sous le bras (?), ou plutôt dans les bras.

(2036 M)

marché

Petites Annonces

Rédigez votre texte de façon lisible (à la machine, si possible). Précisez dans votre texte vos coordonnées ou numéro de téléphone avec l'indicatif départemental. Ev. ls. abrs. (évités les abréviations!). UTILISER LA CARTE "Petites Annonces" EN ENCART MERCI.

Vends Junior Computer état de marche: 800 F + Tomes 1 et 2. **Vends Rams dynamiques PD416C** 30 F pièce. **Vends oscilloscope type DM64** état de marche: 3500 F. **Vends Electrominor câble:** 500 F. **Dole - 2,** place J. Strauss Cité Fontaines - 37200 Tours Tél. (47) 27.36.52 après 20 h.

Vends Junior Computer monté coffret 2 livres: 1 000 F. Tél.: (1) 363.65.45 soir.

PUBLITRONIC

B.P. 48 59930 LA CHAPELLE D'ARMENTIERES

Liste des Points de Vente

Les livres, circuits imprimés, disques (références sur encart) distribués par Publitronic, sont disponibles chez tous ces revendeurs. Consultez cette liste, il existe certainement un magasin près de chez vous.

01000 BOURG EN BRESSE
02100 SAINT QUENTIN
06000 NICE
06200 NICE
06300 NICE
06400 CANNES
06800 CAGNES SUR MER
13005 MARSEILLE
13006 MARSEILLE
13008 MARSEILLE
13130 BERRE
13140 MIRAMAS
16000 ANGOULEME
16710 ST YREIX
17000 LA ROCHELLE
17000 LA ROCHELLE
17100 SAINTES
17200 ROYAN
17300 ROCHEFORT SUR MER
18000 BOURGES
21000 DIJON
22000 SAINT BRIEUC
24000 PERIGUEUX
24100 BERGERAC
25000 BESANCON
25000 BESANCON
25000 BESANCON
25600 SOCHAUX
26200 MONTLIMAR
26500 BOURG LES VALENCE
30000 NIMES
30100 ALES
31000 TOULOUSE
33000 BORDEAUX
33300 BORDEAUX
33820 ST GIERSS/GIRONDE
34000 MONTPELLIER
34000 MONTPELLIER
35000 RENNES
35000 RENNES
40000 MONT DE MARSAN
42000 SAINT-ETIENNE
42300 ROANNE
44000 NANTES
44029 NANTES Cx
45000 ORLEANS
45000 ORLEANS
45200 MONTARGIS
49000 ANGERS
49000 ANGERS
49300 CHOLET
51000 CHALONS/MARNE
51100 REIMS
53000 LAVAL
54000 LONGWY
56100 LORIENT
57000 METZ
57007 METZ Cedex
58000 NEVERS
58000 NEVERS
59000 LILLE
59100 ROUBAIX
59140 DUNKERQUE
59200 TOURCOING
59500 DOUAI
59800 LILLE
60000 BEAUVAIS
62100 CALAIS
63100 CLERMONT-FERRAND
64000 PAU
64100 BAYONNE
64100 BAYONNE
66300 THUIR
67000 STRASBOURG
67000 STRASBOURG
68260 KINGERSHEIM
69006 LYON
69006 LYON
69008 LYON
69390 VERNAISSON
69400 VILLEFRANCHE
69400 VILLEFRANCHE
74000 ANNECY
75008 PARIS
75010 PARIS
75010 PARIS
75011 PARIS
75012 PARIS
75014 PARIS
75014 PARIS
75014 PARIS
75015 PARIS
75341 PARIS Cx 07
76200 DIEPPE
76600 LE HAVRE
78630 ORGEVAL
92000 MONTAUBAN
82000 MONTAUBAN
83000 TOULON
84000 AVIGNON
84000 AVIGNON

Elbo; 46, rue de la République
Loisirs Electroniques; 7, bd Henri Martin
Jeanco; 19, rue Tonduti de l'Escarène
Nissavirex; "La Carras"; 63, rue Aug. Pegulier
Electronique Assistance; 7, bd St Roch
Bip Electronic; 6, rue Louis Braille
Hobbylec Cbtra d'Azur; 3, bd de la Plage
O.M. Electronique; 26, rue d'Isly
Semolec; 90, rue E. Rostand
Nissavirex Sarl; 92, av. Cantini
Bip Electronic; 27, bd Victor Hugo
Service Electronique; 22, rue Abbé Couture
S.D. Electronique; 252, rue de Périgueux
Electronic Labo; 84, route de Royan
Comptoirs Rochelais; 2, rue des Frères Prêcheurs
SMR Tamisier; 20-22, rue du Palais
Musithèque; 38, cours National
Audi'7; 5, rue Paul Doumer
Bip Electronic; 122, rue Pierre Loti
CAD Electronique; 8, rue Edouard Vaillant
Electronic 21; 4 bis, rue Serrigny
Technimage - Le Gagne; 53, rue du Dr Rahuel
K.C.E.; 47, rue Wilson
R. Pommerel; 16, place Doublet
Bip Electronic; 65, Grande rue
Rabaut; 34-36, rue d'Arènes
µMicroprocessor; 16, rue Pontarlier
Electron Belfort; 38, av. du Gl Leclerc
Electronique Distribution; 22, r. Meyer, Quart. Fust
ECA Electronique; 22, qual Thannson
Cini Radio Télé; Passage Guérin
Bip Electronic; 8 bis, rue Mistral
Les Comptoirs Toulousains; 8, rue Nazareth
Electrome; 17, rue Fondeaudéje
Electronique 33; 91, quai Bacalan
Sono Equipement; Mr F. Bouvet
SNDE; 9, rue du Grand-Saint-Jean
Son et Lumière; 5, rue d'Alsace
Computerland Bretagne; 13, av. du Mail
Labo "H"; 57, r. Manoir Servigné, ZI, r. de Loriet
Electrome; 5, place Pancaut
Radio Sim; 29, rue Paul Bert
Radio Sim; 8, rue Pierre de Pierre
Kits et Composants Sarl; 27, chaus. de la Madeleine
Silicone Vallée; 87, quai de la Fosse
L'Electron; 37, Fg Saint-Vincent
R.L.C. Electronique; 152, rue de Bourgogne
Electronique Service; 90, rue de la Libération
Electronique Loisirs; 24-26, rue Beaurepaire
Kits et Composants 49; 40, rue Larévillière
Electronique Loisirs; 9, rue de Pineau
Bip Electronic; 2, rue Gambetta
Bip Electronic; 7 bis, rue du Cadran St Pierre
Radio Télé Laval; 1, rue Sainte Catherine
Comféic; 66, rue du Metz
Bip Electronic; 107, rue R. Guyese
CSE; 15, rue Clovis
Fachot Electronique; 5, bd Robert Sérot
Coratel; 12, rue du Banlay
P.H.M.; 3 bis, rue Saint-Gonest
Decock Electronique; 4, rue Colbert
Electroshop; 20, rue Pauvrée
Loisirs Electroniques; 19, rue du Dr Louis Lemaire
Electroshop; 51-53, rue de Tournai
Digitronic; 380, rue d'Esquerchin
Sélectronic; 11, rue de la Clef
Hobby Indus. Electronique; 8, rue Denis Simon
V. F. Electronic Comp.; 166, bd Victor Hugo
Electron Shop; 20, av. de la République
Reso; 75, rue Castetnau
Le Calcul Intégral; 17, rue de Belfort
Electronique et Loisirs; 3, rue Tour du Sault
Ranzini Electronic; 23 bis, bd Kléber
Bric Electronique; 38, Fg National
Dahms Electronic; 34, rue Oberlin
Hi-Fi Electron. Artisanata; 91a, rue de Richwiller
Avirex S.A.; 16, rue de Séze
La Boutique Electronique; 22, av. de Sexe
Speed Elec; 67, rue Battaille
Médolor; B.P. 7
Electronic Shop; 14, rue A. Arnaud
Poppy; 135, rue d'Anes
Électer; 40 bis, av. de Brogny
Albion; 9, rue de Budapest
Acer; 42, rue de Chabrol
Sté Nouvelle Radio Prim; 5, rue de l'Aqueduc
Bip Electronic; 5, rue St Bernard
Cirque Radio; 24, bd des filles du Calvaire
Reuilly Composants; 79, bd Diderot
Avirex S.A.; 16, rue Delambre
Compokit; 174, bd du Montparnasse
Montparnasse Composants; 3, rue du Maine
Radio Beaugrenelle; 6, rue Beaugrenelle
Au Pigeon Voyageur; 252, bd Saint Germain
Electrodom; 9, rue Lamoyne
Belcrest; 3, rue Paul Doumer
LAG Electronic; rue de Vernouillet
Gema Electronic; 24, rue Lakanal
R. Possalle; 1, rue Joliot Curie
Radialec "Le France"; Av Gl Nogues
Kits et Composants 84; 1, rue du roi René
Kit Selection; 29, rue St Etienne

87000 LIMOGES
87000 LIMOGES
88000 EPINAL
89100 SENSMAILLOT
89230 PONTIGNY
89330 ST MARTIN D'ORDON
90000 BELFORT
91000 EVRY 2
92190 MEUDON
92220 BAGNEUX
92240 MALAKOFF
93150 LE BLANC MESNIL
93600 AULNAY/BOIS
97400 ILE DE LA REUNION

Distra-Shop; 12, rue François Chenieux
Limtronic; 54, av. Georges Dumas
Wildermuth; ACE; 12, rue Friesenhausser
Sens Electronique; Galerie marchande GEM
La Source Idées; 31, rue Paul Desjardins
Phan; Les Favereaux
Electron Belfort; 10, rue d'Evette
Bip Electronic; Centre Commercial - 1er étage
Ets Lefèvre; 22, place H. Brousse
B.H. Electronique; 164, av. Aristide Briand
Boric; 43, bd Victor Hugo, B.P. 4
Bip Electronic; 8, place de la République
Bip Electronic; 8, place des étangs
Fototec; 134, rue Mal Laclerc - ST DENIS

BELGIQUE

1000 BRUXELLES
1000 BRUXELLES
1000 BRUXELLES
1000 BRUXELLES
1000 BRUXELLES
1000 BRUXELLES
1030 BRUXELLES
1050 BRUXELLES
1070 BRUXELLES
1300 WAVRE
1400 NIVELLES
1520 LEMBEEK HALLE
1800 VILVOORDE
2000 ANVERS
2000 ANVERS
2000 ANVERS
2060 MERKSEM
2110 DEURNE
2140 WESTMALLE
2180 KALMTHOUT
2200 BORGERHOUT
2500 LIEGE
4000 LIEGE
4000 LIEGE
4000 LIEGE
4800 VERVIERS
5000 NAMUR
5200 HUY
5200 HUY
5700 AUVELAIS
6000 CHARLEROI
6000 CHARLEROI
6000 CHARLEROI
6700 ARLON
7000 MONS
7000 MONS
7100 LA LOUVIERE
8500 COURTRAI
9000 GAND
9000 GAND
9000 GAND

Cotubex; 43, rue de Cureghem
Radio Bourse; 14-16-18, rue du Marché aux Herbes
Radio Bourse; 4, rue de la Fourche
Triac; Bd Lemonnier, 118-120
Triac II; 87, av. Stalingrad
Vadelec; 24-26, av. de l'Héliport
Capitani; 78-80, rue du Corbeau
Rotor Electronics; rue du Trône, 228
Midl; Square de l'aviation, 2
Electroson-Wavre; 9, rue du Chemin de Fer
Tévélabo; 149, rue de Namur
Haldelronics; Acaciastraat 10
Fa. Pitteroff; Leuvensestraat 162
Fa. Arion; Sint Katelijnevest 31-35-37-39
EDC; Mechelsesteenweg 91
Radio Bourse; Sint Katelijnevest 53
MEC; Laaglandlaan 1a
Jopa Electronik; Ruggveldlaan 798
Fa. Gerard; Antwerpsesteenweg 154
Audiotronics; Kapellensteenweg 389
Telesound; Bacchuslaan 78
Stéréorama; Berliarij 51-53
Ets Léopold Fissette; an Féronstrée 100
Radio Bourse; 112, rue de la Cathédrale
Centre Electronique Liégeois; 9-C, rue des Carmes
Longtain; 10, rue David
Serap Electronic Center; Bd de Merckem 70
Centre Electronique Hutois; 15, rue du Coq
Spectrasound; 16, rue des Jardins
Pierre André; 25, rue du Dr Rommedenne
Elektrokit; 142, Bd Tirou
Labora; 7-14, rue Turenne
Lafayette-Radio; Bd P. Janson
S.C.E. Sprl; 33, Grand Place, Marché au beurre
Best Electronics; 49, rue A. Masquelier
Multikits; 41, rue des Fripiens
Cotéra; 36, rue Arthur Waroqué
International Electronics; Zweepgemsestraat 20
EDC; Stationsstraat 10
Radio Bourse; Vlaenderenstraat 120
Radiohome; Lange Violettestraat

SUISSE

1217 MEYRIN
2052 FONTAINEMELON
2922 COURCHAVON

Loffet Electronique; 6, rue de la Golette
URS Meyer Electronic; 17, rue Bellevue
Lehmann J. J. (radio TV)

BIENVENUE AUX NOUVEAUX REVENDEURS

France

13002 Marseille
13400 Aubagne
30000 Nîmes
36000 Rennes
35100 Rennes
91330 Yerres

Bricol Azur; 56, rue de la République
q.r.m. électronique; 3, traverse du Moulin
Lumistyl - Lumisport; 9, rue de l'Horloge
Selftronic; 109, av. Aristide Briand
Electronic System; 166, rue de Nantes
Entreprise Gallatta; 7 bis, rue de Bulottes

Bip Electronic
28100 Dreux
59000 Cambrai
75013 Paris
77000 Melun

13 Rue Rotrou
12 Rue de Nice
11 Bd. Bianqui
22 Av. Thiers

construisez vous-même votre son avec ITT



MODÈLES

					Prix à l'unité	
					* TTC	
BK 3-90	Kit haut-parleurs	70/90 W	8 Ohms	3 voies	690,00	
BK 5-90	Panneau Kit haut-parleurs	60/90 W	8 Ohms	3 voies	628,00	
BK 5-120	Panneau Kit haut-parleurs	80/120 W	8 Ohms	3 voies	1 100,00	
					* Port en sus	

ITT-ITT ITT-ITT ITT-ITT ITT-ITT ITT-ITT

Points de vente agréés

13000	Marseille	Bricol Azur; 55, rue de la République
25000	Besançon	Reboul; 14, rue Auguste
31000	Toulouse	Cibot; 25, rue de Bayard
33000	Bordeaux	Electrome; 46, rue D Johnston
41000	Blois	Disco-Music; 5, rue du Palais
51000	Chalon/Marne	Radio Champagne; 29, rue d'Orfeuill
59800	Lille (demonstr.)	Selectronic; 11, rue de la Clef
63100	Clermont Fd	Electroshop; 20, av. de la République
67000	Strasbourg	Alsakit; 3, quai Finkwiller
69006	Lyon	Corama; 51, cours Vitton
69008	Lyon	Tout pour la Radio; 66, cours Lafayette
75011	Paris	Magnétic France; 11 Place de la Nation
75010	Paris	Nord Radio; 139, rue Lafayette
75010	Paris	Acer; 42 bis, rue de Chabrol
75012	Paris	Cibot; 1-3, rue de Reuilly
76000	Rouen	Radio Comptoir; 61, rue Ganterie
76600	Le Havre	Sonodis; 74, rue V. Hugo

Point de vente exclusif aux revendeurs

ESD Département Acoustique
3, rue du Maréchal Devaux F91550 Paray-Vieille Poste
Tél. 687.32.54

Pour : Haut-parleurs

Semiconducteurs

Circuit intégré

Composants passifs

Tubes de réception

Etc...

BON DE COMMANDE

A retourner à votre point de vente régional

Modèle choisi: _____ Quantité: _____

Prix unitaire: _____ Montant total: _____

Nom: _____

Adresse: _____

Ci-joint règlement: Chèque CCP Mandat

Ou envoi contre-remboursement

Selectronic

VENTE PAR CORRESPONDANCE

— PAIEMENT A LA COMMANDE :
Ajouter 18 F pour frais de port et
emballage. FRANCO à partir de 500 F.
— CONTRE-REMBOURSEMENT :
Frais d'emballage et de port en sus.

**11, RUE DE LA CLEF
59800 LILLE**

Magasin de vente ouvert de 9h30 à
12h30 et de 14h à 19h, du mardi
matin au samedi soir. Le lundi
après-midi de 15h à 19h.
Tél.: (20) 55.98.98 Téléx: 820939F

TARIF au 15/08/81

Nos kits comprennent le circuit imprimé EPS et tous les composants nécessaires à la réalisation, composants de qualité professionnelle, résistances COGECO, condensateurs MKH SIEMENS, etc... selon la liste publiée dans l'article d'ELEKTOR, ainsi que la face avant et le transformateur d'alimentation si mentionnés.

- Envoi de notre catalogue contre 7 Frs en timbres.
- Liste complète des kits sur simple demande.



POUR ACQUÉRIR
VOTRE "JUNIOR"
SÉLECTRONIC VOUS
PROPOSE

2 FORMULES :

- 1/ LE KIT COMPLET (80089)
avec alimentation et mémoire
programmée : **900 F 00**
- 2/ Ce même KIT fourni avec les
livres "JUNIOR COMPUTER"
tomes 1 et 2 et l'ELEKTOR n° 22 :
975 F 00 franco.

FORMANT

Synthétiseur modulaire. Les kits comprennent: EPS + face avant + boutons professionnels + connecteurs, etc. . . .

- VCO (9723-1)	499,00
- VCF (9724-1)	205,00
- Interface (9721-1)	179,00
- ADSR (9725)	138,50
- Dual VCA (9726)	185,00
- LFO (9727)	175,00
- Noise (9728)	110,00
- COM (9729)	129,00
- Alim. (9721-3)	349,00

Le kit complet comprenant 3 x VCO
2 x ADSR, plus un de chaque autre
module + récepteur d'interface et 3 divi-
seurs clavier. Livré avec clavier KIMBER-
ALLEN à contacts OR. **3500,00**

EN OPTION:

- RFM (9951)	225,00
- 24 dB VCF (9953)	369,00
- Modulateur en anneau (79040)	85,00

SPECIAL JUNIOR !!!

- 6502 la paire	195,00
- 6522	110,00
- 2708 Programmée	90,00
- MAN 4740, les 6	80,00
- ULN 2003	14,00
- Connecteur 64 points (mâle)	36,00
- Connecteur 31 points (femelle)	15,00

Les COMPLÉMENTS de votre JUNIOR I

(Ces kits sont fournis avec le n° d'ELEKTOR CORRESPONDANT)

ELEKTERMINAL transforme votre téléviseur en console de visualisation (EPS 9966)

Le kit complet **905 F 00**

CLAVIER ASCII (EPS 9965)

Le kit complet **525 F 00**

CARTE 8K RAM + EPROM fournie avec supports connecteurs mais sans EPROM (EPROM en sus, voir ci-contre) . **995 F 00**

MODULATEUR UHF - VHF (EPS 9967)

Le kit avec quartz **70 F 00**

KIT D'INTERFACE JUNIOR

LE COMPLÉMENT INDISPENSABLE DE VOTRE "JUNIOR COMPUTER".

• IL PERMET LA LIAISON AVEC UN TERMINAL VIDÉO ET UNE IMPRIMANTE (SEIKOSHA GP 80 par exemple).

• IL SERT - D'INTERFACE K7
- D'INTERFACE D'EXTENSION MÉMOIRE.

LE KIT COMPLET (suivant liste ELEKTOR) AVEC SES DEUX 2716 PROGRAMMÉES (T.M. et P.M.) ET LE KIT DE MODIFICATION D'ALIM. DE VOTRE JUNIOR **1.150 F 00**

HIGH COM.

COMPRESSEUR EXPANSEUR HI-FI ET REDUCTEUR DE BRUIT POUR MAGNETOPHONE A CASSETTES - EFFICACITÉ REMARQUABLE !

LE KIT PROPOSÉ EN VERSION STÉRÉO AVEC ALIM. ET FACE AVANT . **775 F 00**

VOLTMÈTRE DE CRETE (9860) ASSOCIÉ AU VU-MÈTRE A LEDS PLATES (9817) : **167 F 00**

L'ENSEMBLE **167 F 00**

LE HIGH-COM. AVEC VU-MÈTRE EN STÉRÉO : **900 F 00**

ANALYSEUR LOGIQUE

LE PREMIER ANALYSEUR DE SIGNAUX LOGIQUES A UN PRIX AUSSI ABORDABLE.

LE KIT COMPLET AVEC ALIM, TRANSFO, etc... **795 F 00**

LE JEU DE CONNECTEURS **65 F 00**

EQUIPEZ VOTRE JUNIOR D'UNE
SEIKOSHA GP 80 M

IMPRIMANTE GRAPHIQUE ÉCONOMI-

QUE. - Matrice 5 x 7

- 80 colonnes

- 30 caractères/sec.

- Majuscules - Minuscules.

L'IMPRIMANTE GP 80 M **2.700 F TTC**

(sans carte d'interface ni câble de liaison).

Documentation en couleurs sur simple demande.

REPertoire DES ANNONCEURS

Acer Composants	9-83 à 9-85	Pentasonic	9-87 à 9-89
Acoustical	9-91	Publitronec	encart, 9-14, 9-16, 9-82
Albion	9-80, 9-81		
Aux Composants Electroniques	9-10	Radielec Composants	9-06
Avirex	9-17	Radio M.J.	9-07 à 9-09
		Reuilly Composants	9-83 à 9-85
Béric	9-04, 9-05		
Bip Electronique	9-77 à 9-79	Sélectronic	9-74, 9-75
Bishop Graphics	9-10	Soamet	9-02
		Sonotest	9-02
Cirque Radio	9-80, 9-81	Sté Nlle Radio Prim	9-80, 9-81
Electrome	9-15	Toute l'Electronique	9-86
Elektor	9-06, 9-75, 9-76, 9-92		
Leathkit	9-11		
hobbylec	9-10		
		Petites Annonces	9-71
ISKRA	9-90		
ITT	9-73		
La Boutique Electronique	9-10		
Magnetic-France	9-12, 9-13		
Montparnasse Composants	9-83 à 9-85		

Selectronic

BEST-SELLERS

Les kits ci-dessous sont livrés avec le numéro d'Elektor correspondant.

- Générateur de fonctions (9453) complet avec face avant - Coffret spécial et accessoires 345,00
- Chrorosynth (80060) : Mini synthétiseur complet 600,00
- Chambre de réverbération analogique (9973) livrée av. les 2 x SAD 1024 495,00
- RAM 4K (9885) - Prix Promo 849,00
- Aliment. de laboratoire 5A (79034) avec galva cadre mobile et transfo 440,00
- Ioniseur (9823) - Prix Promo 99,00
- Diavision (81002) 399,00
- Top-Amp OM 931 - Livré avec radiateur spécial - Prix Promo 195,00

NOUVEAUX KITS ELEKTOR

- INTERCLOCK (81170) - HORLOGE PROGRAMMABLE 6 digits à microprocesseur. Le kit 630 F 00
 - BAROMETRE (81173) - S'adapte sur tout multimètre digital. (Nous consulter pour disponibilité du capteur). Le kit 400 F 00
 - JEU DE LUMIERE 3 CANAUX (81155) Le kit 200 F 00
 - COMPTEUR DE ROTATIONS (81171) Le kit 600 F 00
- SELECTRONIC distribue en outre les autres kits. ELEKTOR - Nous consulter pour prix et disponibilités.

DIGIT 1

- DIGIT 1 Le livre avec EPS 50,00
- Kit composants avec alimentation 100,00

KITS "LE SON"

- 9398+9 PRECO préampli-correcteur 195,00
- 9874 ELEKTORNADO ampli 2 x 50W avec radiateurs 235,00
- 9832 Equaliseur graphique 1V 170,00
- 9897 Equaliseur paramétrique
- 9897-1 Cellule de filtrage 85,00
- 9897-2 Correcteur Baxandall 90,00
- 9932 Analyseur Audio 175,00
- 9395 Compresseur dynamique 130,00
- 9407 Phasing et vibrato 240,00

SELECTRONIC VOUS PROPOSE AUSSI LES MONTAGES CONÇUS PAR M. THOBOIS !!!

Ces appareils de classe professionnelle vous permettront d'équiper votre laboratoire au meilleur prix ! (Liste détaillée des kits ci-dessous et ceux non mentionnés sur simple demande). Quelques exemples :

- TFX 3 : Fréquence-mètre 1,5 Ghz, périodemètre, compteur, impulsiomètre, chronomètre, affichage 8 digits géants, etc... Le kit complet avec tolérances préparées, face avant, etc... sans pilote à quartz 1 815 F 00
- ADAPTATION TFX 3 : Cet appareil transformera votre TFX 3 en centrale de mesures universelles : ohmmètre, capacimètre, inductance-mètre, voltmètre continu et alternatif VRAI. Lecture 4 digits (10.000 pts). Le kit complet avec tolérances préparées 1 235 F 00

- TCF 2 : Thermomètre numérique. Gamme de températures : - 50 à + 150°C. Affichage LED. Avec possibilité de brancher plusieurs sondes. Le kit avec tolérances, 1 sonde et relai de sécurité 423 F 00
 - TCF 3 : Thermomètre numérique autonome à affichage LCD. Mêmes performances que le TCF 2. Le kit avec tolérances et 1 sonde 440 F 00
 - DCV 1 - DMV 2 : Ensemble vidéo de performances professionnelles à très haute définition. Sans concurrence sur le marché !
- Nombreux autres kits disponibles. Nous consulter.

PROMOTION SPECIALE

- EPROM 2708 40 F 00
 - EPROM 2716 55 F 00
 - 2112 (1K RAM) 24 F 00
 - 2114 (4K RAM) 40 F 00
 - 4116 (16K RAM) 35 F 00
 - Régulateurs 7805, 7812, 7815 (TO 220) au choix 6 F 50
 - Régulateurs 7805, 7812 (TO 3) 9 F 50
 - ICL 7106 (LCD) 120 F 00
- (Promotion valable jusqu'au 30/09/81).

La cassette de rangement ELEKTOR

Ne laissez plus votre magazine à la
traîne...

Avec le temps il prend de la valeur...



Une solution élégante...

ELEKTOR a conçu cette cassette de rangement pour vous faciliter la consultation d'anciens numéros et afin que vous puissiez conserver d'une façon ordonnée votre collection d'ELEKTOR.

Chez vous, dans votre bibliothèque, une cassette de rangement annuelle vous permettra de retrouver rapidement le numéro dans lequel a été publiée l'information que vous recherchez. De plus, votre collection d'ELEKTOR est protégée des détériorations éventuelles. Vous éviterez aussi le désagrément d'égarer un ou plusieurs numéros avec cette élégante cassette de rangement.

La cassette de rangement ELEKTOR ne comporte aucun système d'attache compliqué. Vous pourrez retirer ou remettre en place chaque numéro simplement et à votre convenance.

Ces cassettes se trouvent en vente chez certains revendeurs de composants électroniques, ou pour les recevoir par courrier, directement chez vous et dans les plus brefs délais, faites parvenir votre commande, en joignant votre règlement (+ 6 F frais de port) à:

ELEKTOR
BP 53 59270 BAILLEUL

Prix: 30FF

BIP ELECTRONIC^{IR}

le géant de l'électronique

KITS

Support pour perceuse P3

39F

P3

perceuses de PRECISION

P4 79F

59F

P5 169F

Support S5 pour perceuse P5-P4

164F



LE CONTROLEUR
CENTRAD
312

229F

REF.	DESIGNATION	PRIX
K 1	ANTIVOL AUTO	78,00
K 2	ALARME AUTO	119,00
K 3	SIRENE POLICE 25W 12V	63,00
K 4	CARILLON PORTE 3 TONS	69,00
K 5	CLAP CONTROL	86,00
K 6	SIFFLET A VAPEUR POUR TRAIN ELECTRIQUE	109,00
K 7	ALLUMAGE ELECTRONIQUE	184,00
K 8	THERMOSTAT SORTIE RELAIN	98,00
K 9	TRUCAGE ELECTRONIQUE	263,00
K 10	AMPLI TELEPHONE	69,00
K 11	THERMOMETRE 16 LEDS	143,00
K 12	THERMOMETRE DIGITAL	155,00
K 13	HORLOGE DIGITALE	109,00
K 14	HORLOGE A QUARTZ POUR VOITURE	163,00
K 15	COMPTE TOUR DIGITAL POUR VOITURE	113,00
K 16	TEMPORISATEUR 0 A 5 MN	86,00
K 17	TEMPORISATEUR 0 A 60 MN	113,00
K 18	CAPACITIMETRE DIGITAL	242,00
K 19	BALOC COMPAGE DIGITAL	113,00

BIP ELECTRONIC^{IR}
le géant de l'électronique

vous propose sa toute Nouvelle gamme de KITS

REF.	DESIGNATION	PRIX
K 20	FREQUENCE METRE 30 MHZ	431,00
K 21	GENMATHUM 6 TONS	92,00
K 22	RECEPTEUR CA SUPER-HETERODINE	178,00
K 23	MINI TUNER A VARICAP FM	63,00
K 24	EMETTEUR FM EXPERIMENTAL	42,00
K 25	BOOSTER 15 W POUR AUTO	86,00
K 26	AMPLI 10 W	56,00
K 27	AMPLI 2 x 10 W STEREO	104,00
K 28	PREAMPLI GUITARE	39,00
K 29	PREAMPLI MICRO POUR MODULEUR	58,00
K 30	AMPLIFICATEUR 3 CANAUX III	92,00
K 31	MODULEUR 3 CANAUX MICRO	113,00
K 32	GRADATEUR DE LUMIERE	40,00
K 33	CHEMILLARD 8 CANAUX	113,00
K 34	CHEMILLARD 8 VOIES	141,00
K 35	STROBOSCOPE 60 JOULES	113,00
K 36	CHAMBRE DE REVERB.	173,00
K 37	OSILLATEUR CODE MORSE	40,00
K 38	FAUTEUIL CB 27 MHZ	104,00

fer à souder



pannes longue durée

15 W 35 W 55F

pompe à dessouder 59F



5 lots de forêts

55F

BIP ELECTRONIC^{IR}

le géant de l'électronique

BIP ELECTRONIC SA
Siège Social
4, RUE EDOUARD MIGNOT, REIMS 51100
TEL: 26/40.50.50

BIP Publicité

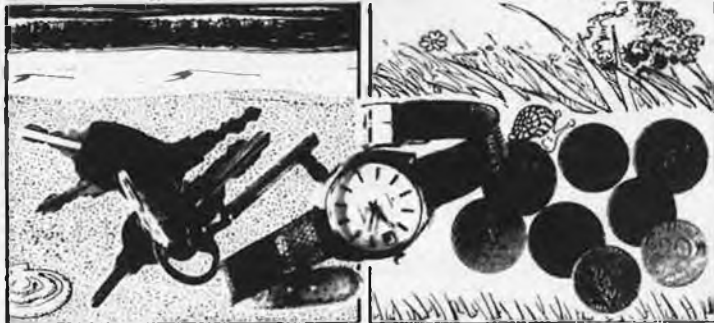
BIP ELECTRONIC^(R)

le géant de l'électronique

des MILLIERS de composants électroniques en stock

dans le SABLE ou dans l'HERBE...

des MILLIERS de composants électroniques en stock



il est plus facile de les PERDRE... que de les RETROUVER !



ALORS... PROTÉGEZ VOUS avec le mini-détecteur de métaux

BIP ELECTRONIC
le géant de l'électronique

et qui sait... il a du flair!

son poids : 620 g

son prix **445 F**

prix d'ami l'ami **681 F**

ASTON indy

ANTENNES MOBILES 27 Mhz.

DV 27 HN 58 109 F

T 40 299 F

ANTENNE FIXE

SKYLAB 280 F

GAIN 1.8 B

TAA 621	22.00
TBA 231	12.00
TBA 641	18.00
TBA 790	16.00
TBA 800	13.00
TCA 760	14.00
TCA 8305	11.00
TCA 940	19.00
TDA 1042	29.00
TDA 2002	19.00
TDA 2020	23.00
MC 1310	15.00
XB 2206	49.00
XR 2240	28.00
LM 311	8.00
LM 318	18.00
LM 377	20.00
LM 380	12.00
LM 381	18.00
LM 382	15.00
LM 386	8.00
NE 555	3.50
NE 556	9.00

C. MOS

4008	10.50
4015	9.00
4020	11.00
4035	8.00
4042	9.00
4044	9.00
4051	6.50
4068	2.00
4070	2.10
4081	2.00
4093	4.00
4511	14.00
4518	10.00
4520	10.00
4528	7.00

ETC ...

L.S.

74 LS 00	3.00
74 LS 08	3.00
74 LS 11	3.00
74 LS 14	5.00
74 LS 20	3.00
74 LS 32	4.50
74 LS 75	5.00
74 LS 123	7.00
74 LS 139	6.00
74 LS 156	10.00
74 LS 165	10.00

ETC

DIODES

1 N 4004	0.60
1 N 4007	0.60
1 N 4148	0.60
OA90/OA95	1.00
1SY 253	2.00

ZENERS

1 à 100 V 1,3 W	1.10
au dessus	2.50

TRIACS

6 A 400 V	3.80
8 A 400 V	4.50
10 A 400 V	9.00
DIAC	1.80

TRANSISTORS

AC 126	2.80
AC 127	2.80
AC 128	2.80
AC 180 K	3.80
AC 187 K	3.80
AC 188 K	3.80
AD 149	10.00
AD 161	4.00
AD 162	4.25
AF 139	4.50
BC 107-109	1.90
BC 140	3.50
BC 170	1.00
BC 172	1.00
BC 182	1.00
BD 135	3.00
BD 233	4.50
BD 237	5.50
BD 242	5.70
BDX 18	24.00
BF 245	3.50
BF 254	1.50
BF 259	4.50
BU 109	19.00
BUX 37	45.00
2 N 1711	3.00
2 N 1893	3.00
2 N 2222	3.00
2 N 2907	2.00
2 N 3055	6.50
2 N 5457	2.70

C.I. LINEAIRES et SPECIAUX

SO 41 F	12.00
SO 42 F	13.00

je désire recevoir:

NOM _____ PRENOM _____
 ADRESSE _____
 VILLE _____ CODE POSTAL _____

Quant.	Désignation	Prix Unit.	Prix Tot.
	détecteur BIP	445 F	
	ASTON Indy	681 F	
	Ant. Skylab	280 F	
	+ Port et emballage Forfaitaire		18 F
	TOTAL		

En votre chèque à la commande.

Quant.	Désignation	Prix un.	Prix tot.	Quant.	Désignation	Prix un.	Prix tot.
	Perceuse P3	59 F			Antenne DV 27 HN 5/8	109 F	
	Perceuse P4	79 F			Composants		
	Perceuse P5	169 F			Ref. _____		
	Support P3	39 F			Ref. _____		
	Support P4-P5	164 F			Kits		
	Contrôleur 312	229 F			Ref. _____		
	Fer à souder " 15 W	55 F			Ref. _____		
	" 35 W	55 F			Port et emballage forf.		10 F
	Ppe à dessouder	59 F			Total		
	5 lots de Forêts	55 F			En votre chèque à la commande.		
	Ant. T 40	289 F					

BIP Publicité



avec nous construisez votre avenir

**Nous vous apportons
un soutien Commercial
et Publicitaire Sans Egal**

**Ouvrez
vous aussi
un Point
de Vente
dans votre ville**

pour tous Renseignements, écrire à :

BIP ELECTRONIC SA
Siège Social
4, RUE EDOUARD MIGNOT, REIMS 51100
TEL: 26/40.50.50

sont déjà ouverts

REIMS
7 BIS RUE DU CADRAN ST PIERRE
Tél. (26) 88 50 94

BESANÇON
63 GRANDE RUE

CHALONS S/marne
2 RUE GAMBETTA Tél. (26) 65 62 48

ROCHEFORT S/mer
122 RUE PIERRE LOTI
Tél. (66) 99 49 89

LORIENT
107 RUE PAUL GUYESSE
Tél. (97) 21 37 03

MELUN

22 AVENUE THIERS
Tél. (66) 439 25 70

DREUX
13 RUE ROTROU

CANNES
6 RUE LOUIS BRAILLE
Tél. (93) 38 36 36

ALES
8 Bis RUE MISTRAL
Tél. (66) 57 15 91

BERRE
27 BOULEVARD VICTOR HUGO
Tél. (92) 89 99 36

CAMBRAI

12 RUE DE NICE
Tél. (27) 81 21 60

PARIS 11
5 RUE ST BERNARD
Tél. (1) 371 25 34

PARIS 13
11 BOULEVARD BIANQUI
Tél. (1) 381 28 51

AULNAY S'BOIS
6 PLACE DES ETANGS
Tél. (1) 869 60 22

LE BLANC MESNIL
88 AVENUE DE LA REPUBLIQUE

**magasins en
FRANCHISING**
Ravitaillement Hebdomadaire
par la CENTRALE D'ACHATS

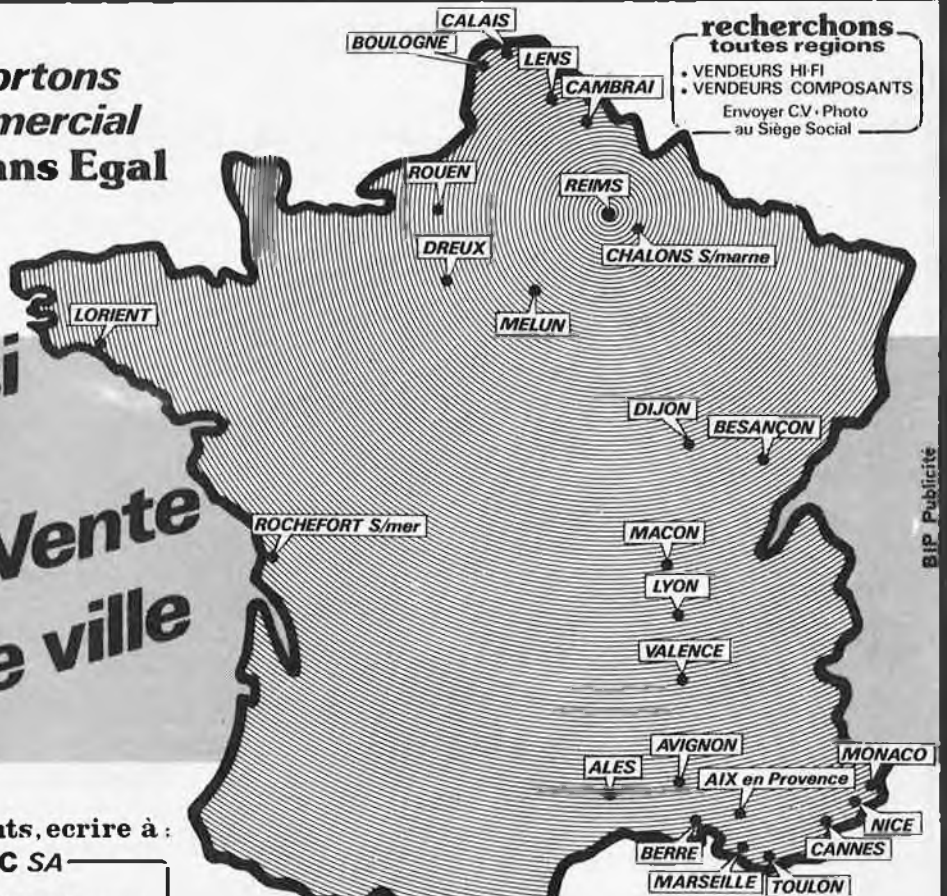
**ouverture
septembre**

CALAIS	MACON
BOULOGNE	VALENCE
ROUEN	AVIGNON
LENS	MARSEILLE
EVRY 2	TOULON
DIJON	NICE
LYON	MONACO

**recherchons
toutes regions**

- VENDEURS HI-FI
- VENDEURS COMPOSANTS

Envoyer CV - Photo
au Siège Social



**PARIS et
région parisienne**

LE BLANC MESNIL

PARIS 11

AULNAY S'BOIS

PARIS 13

EVRY 2

BIP Publicité

ALBION 9, rue de Budapest, 75009 PARIS (Métro Gare Saint-Lazare)
Tél. : 874.14.14
Ouvert lundi de 12 h 30 à 19 h et du mardi au samedi inclus de 9 h 30 à 19 h sans interruption

CIRQUE RADIO 24, boulevard des Filles-du-Calvaire, 75011 PARIS
Tél. : 805.22.76 Métro Filles-du-Calvaire. Autobus 20 et 65
Ouvert du mardi au samedi de 9 h 30 à 12 h 30 et de 13 h 30 à 18 h 30

SOCIETE NOUVELLE RADIO PRIM 5, rue de l'Aqueduc, 75010 PARIS
Tél. : 607.05.15 Métro Gare du Nord
Ouvert du lundi au samedi de 9 h 30 à 12 h 30 et de 14 h à 19 h

GRAND CHOIX D'ANTENNES
TELE — F.M.
Intérieures, extérieures
27 MHz et d'antennes auto.



Antennes auto électroniques 115 F

AMPLIS D'ANTENNE TV

VHF-UMF large bande. 40 à 860 MHz
EV 100 - 312 P. Entrée 75 Ω Sortie 75 Ω

Alim 220 V, gain VHF 23 dB
UHF 26 dB
Prix 315 F

EV 100-412 P. Idem, mais gain VHF 26 dB
UHF 32 dB
Prix 435 F

OPTEX HY 23. Idem, mais gain VHF UHF
2 x 23 dB. Prix 293 F

FUTURA ATB 246. Idem, mais gain
VHF 14 dB
UHF 19 dB
Prix 255 F

TRANSFO THT - TV

3016 - 3054 - 3085 - 3097 - 3105
3100 - 3108 - 3116 - 3122
Prix 86,00 F

Avec un grand choix d'autres modèles

Nous consulter.

Fiches TV mâle 2,25 F
Fiches TV femelle 2,25 F
Fiches TV Té 10,00 F

Boîte de Détection
2 directions 36,00 F
3 directions 45,60 F
4 directions 57,60 F

Séparateur TV, AM FM.
Prix 41,45 F
Mâis 1 mètre 19,50 F
Mâis 1,5 mètre 32,65 F
Carclage de cheminée 58,30 F

INVERSEURS MINIATURES

3 A 220 V

2 positions	3 positions
Unipol. 9,50 F	Unipol. 13,00 F
Bipol. 14,00 F	Bipol. 17,00 F
Tripol. 22,00 F	Tripol. 25,00 F
Tetra. 27,00 F	Tripol. 29,00 F

PANTEC KITS

N° 1. Emetteur FM (3 W) 117,00
N° 2. Emetteur FM Baby 78,00
N° 3. Alimentation stab. 30 V. 2. A2. 148,00
N° 4. Préampli Raa 113,00
N° 5. Ampli stéréo 2 x 10 W 153,00
N° 6. Ampli stéréo 2 x 40 W 254,00

CONTROLEURS
UNIVERSELS



« CENTRAD »

Contrôleur 818, 20 000 Ω / V avec étui et
cordons 399,50 F
Contrôleur 310 312,00 F
Contrôleur 312 247,00 F
VOC 20, 20 k Ω 265,00 F
VOC 40, 40 k Ω 295,00 F

ALIMENTATION VOC
Alimentations
stabilisées



VOC PS 1 12 V, 2 Amp 183,00 F
VOC PS 2 12 V, 3 Amp 220,00 F
VOC PS 3 12 V, 4 Amp 245,00 F
VOC PS 6 12 V, 7 amp 499,00 F
VOC PS 4, 5 V, 3 amp 230 F

BOITES DE CIRCUIT - CONNEXION
LAB - DEC



Lab Dec 500 65,00
Lab Dec 1000 125,00
Pas 2,54 Sans soudure
Lab Dec 1000 (+) 189,00

FER A SOUDER
(avec prise de terre)

15 W, 220 V avec panne longue durée.
Prix 92,50
30 et 40 W avec panne cuivre 78,40
Fer à dessouder 101,35

SYMBOLES TRANSFERS POUR LA
GRAVURE DIRECTE MECANORMA

Rubans adhésifs (environ 12 cm) 0,5 - 0,8 - 1 - 1,6 - 2
2,5 mm 12,00 F

Symboles pour face avant
noirs ou blancs 0,60 F

Avec un grand choix de plaques présensibilisées, films,
fixateurs et révélateurs

Stylo circuit imprimé 15,60 F
Stylo circuit imprimé 19,60 F

RESISTANCES 1 %

Couché métal. 50 PPM. Homologuée
Série E96. En 1/4 de watt
Ex-valeurs: 10Ω - 10Ω2 - 10Ω5 - 10Ω7
110 Ω - 113 Ω - 115 Ω - 118 Ω et
multiples de la série E90

Valeur disponibles de 10 Ω à 301 K Ω
Prix unitaire 2,50
Par 5 pièces même valeur 2,10 F unit.
Par 10 pièces même valeur 1,75 F unit.

INVERSEURS DUAL IN LINE

4 inverseur 12,50
6 invers 13,50
8 invers 15,00



APPAREILS
DE MESURE
FERRO
MAGNETIQUES

48x48 60x60

Voltmètres
6-10, 15 V 42,00 46,00
30, 60, 150 V 46,00 50,00
500 V 78,00 83,00

Milliampèremètres
100, 300, 500 mA 43,00 48,00

Ampléramètres
1, 3, 5 A 39,00 43,00
6-10 A 39,00 43,00
15-20 A 45,00 50,00
30 A 56,00 61,00

SELFIS MINIATURES

Inductances HF - Sorties radiales
1 μH - 2,2 - 3,3 - 4,7 - 6,8 - 10 - 12 - 22 - 33 - 47 - 56 -
100 - 120 - 150 - 220 - 330 - 470 μH

Prix unitaire 6,50 F

GAINÉ
THERMORETRACTABLE
en polyoléfine irradiée

Ø 14 x 1,6 mm	4,00 F
Ø 20 x 2 mm	4,50 F
Ø 30 x 3 mm	4,80 F
Ø 40 x 4 mm	6,25 F
Ø 50 x 5 mm	6,00 F
Ø 60 x 6 mm	7,25 F
Ø 80 x 8 mm	8,00 F
Ø 110 x 11 mm	10,00 F
Ø 150 x 15 mm	11,00 F
Ø 200 x 20 mm	13,00 F

Longueur en 60 cm
Diamètre avant irradiation.

KITS IMD

	TTC
KN1 Antivol électronique	59,00 F
KN2 interphone à circuit intégré	68,00 F
KN3 Amplificateur téléph à circ intégré	70,00 F
KN4 Détecteur de mélange	37,00 F
KN5 Injecteur de signal	38,00 F
KN6 Détecteur photo-électrique	86,00 F
KN7 Clignoteur électronique	43,00 F
KN9 Convertisseur de fréquence AM/VHF	43,00 F
KN10 Convertisseur de fréquence FM/VHF	43,00 F
KN11 Modulateur de lumière psyché	110,00 F
KN12 Module amplificateur	58,00 F
KN13 Préampli pour cellule magnétique	42,00 F
KN14 Correcteur de tonalité	43,00 F
KN15 Temporisateur	86,00 F
KN16 Métroname	42,00 F
KN17 Oscillateur de morse	40,00 F
KN18 Instrument de musique	61,00 F
KN19 Sirène électronique	54,00 F
KN20 Convertisseur 27 MHz	53,00 F
KN21 Clignoteur secteur réglable	72,50 F
KN22 Modulateur 1 voie	52,00 F
KN23 Hologe numérique	149,00 F
Option Réveil	38,00 F
Option boîtier	35,00 F
KN24 Indicateur de niveau crête à Leds	120,00 F
KN26 Canion de porte 2 tons	66,00 F
KN27 Indicateur de direction	87,00 F
KN30 Modulateur de lumière psychédé.	
3 canaux avec micro incorporé	125,00 F
KN31 Synchro pour project diapos	120,00 F
KN32 Alimentation pour Kit IMD	82,00 F
KN33 Stroboscope semi-pro	115,00 F
KN33B Réflecteur pour stroboscope	49,00 F
KN34 Chenillard 4 voies	120,00 F
KN35 Gradateur de lumière	45,00 F
KN36 Régul. de vitesse (plus 1000 W)	89,00 F
KN40 Sirène 24 W réglable	98,00 F
KN45 Amplificateur d'antenne F
KN46 Récepteur FM F
KN47 Chasse-moustique	67,00 F
KN49 Chenillard 6 voies - programmable - allumage séquentiel	245,00 F
KN50 Stroboscope 10 joules efficaces	150,00 F
KN52 Piano lumineux (livré avec clavier manuel)	285,00 F
KN28 Indicateur de verglas	64,00 F

COFFRETS
STANDARD

TEKO

SERIE ALUMINIUM

18 (37x72x44)	10,00
28 (57x72x44)	11,00
38 (102x72x44)	12,50
48 (140x72x44)	14,00

SERIE PLASTIQUE

P1 (80x 60 x 30)	10,50 F
P2 (105 x 65 x 40)	15,50 F
P3 (155 x 90 x 50)	23,00 F
P4 (120 x 125 x 70)	37,00 F

SERIE PUPITRE PLASTIQUE

362 (160 x 95 x 60)	25,00 F
3363 (215 x 130 x 75)	44,00 F
364 (320 x 170 x 85)	79,00 F

SERVICE EXPEDITION : MINIMUM D'ENVOI 50 F + PORT ET EMBALLAGE
Jusqu'à 1 kg : 15 F, de 1 à 3 kg : 20 F, de 3 à 5 kg : 25 F. + de 5 kg, tarif S.N.C.F.

ALBION CIRQUE RADIO SOCIETE NOUVELLE RADIO PRIM

MICROPROCESSEURS et ASSOCIES

8080	60,00 F
8212 c	29,00 F
8224 c	30,00 F
8228 c	48,00 F
8255 c	54,00 F
8800	70,00 F
6810	28,00 F
6821 p	38,00 F
6850 p	38,00 F
6875 p	75,00 F
SFF 88364 TV Viser	145,00 F
Mémoire mortes	
2708 (1 K x 8)	55,00 F
2716 (2 K x 8)	65,00 F
Mémoires vives	
4118	38,60 F
2114	85,00 F

ATTENTION Certains prix sont susceptibles d'augmenter indépendamment de notre volonté selon tarif constructeur.

SERIE LM

LM 211N	9	LM 358N	9	LM 383N	0	LM 748 N	7
LM 212N	12	LM 377N	12	LM 665N	15	LM 749 N	15
LM 213N	18	LM 378N	18	LM 666N	15	LM 750 N	15
LM 214N	24	LM 379N	24	LM 667N	15	LM 751 N	15
LM 215N	30	LM 380N	30	LM 668N	15	LM 752 N	15
LM 216N	36	LM 381N	36	LM 669N	15	LM 753 N	15
LM 217N	42	LM 382N	42	LM 670N	15	LM 754 N	15
LM 218N	48	LM 383N	48	LM 671N	15	LM 755 N	15
LM 219N	54	LM 384N	54	LM 672N	15	LM 756 N	15
LM 220N	60	LM 385N	60	LM 673N	15	LM 757 N	15
LM 221N	66	LM 386N	66	LM 674N	15	LM 758 N	15
LM 222N	72	LM 387N	72	LM 675N	15	LM 759 N	15
LM 223N	78	LM 388N	78	LM 676N	15	LM 760 N	15
LM 224N	84	LM 389N	84	LM 677N	15	LM 761 N	15
LM 225N	90	LM 390N	90	LM 678N	15	LM 762 N	15
LM 226N	96	LM 391N	96	LM 679N	15	LM 763 N	15
LM 227N	102	LM 392N	102	LM 680N	15	LM 764 N	15
LM 228N	108	LM 393N	108	LM 681N	15	LM 765 N	15
LM 229N	114	LM 394N	114	LM 682N	15	LM 766 N	15
LM 230N	120	LM 395N	120	LM 683N	15	LM 767 N	15
LM 231N	126	LM 396N	126	LM 684N	15	LM 768 N	15
LM 232N	132	LM 397N	132	LM 685N	15	LM 769 N	15
LM 233N	138	LM 398N	138	LM 686N	15	LM 770 N	15
LM 234N	144	LM 399N	144	LM 687N	15	LM 771 N	15
LM 235N	150	LM 400N	150	LM 688N	15	LM 772 N	15

SERIE TTL

Type	N	LS	Type	N	LS
7400	2,75	3,75	74132	—	9,00
7401	2,75	—	74133	7,20	—
7402	2,75	3,75	74134	36,00	—
7403	2,75	—	74137	7,20	—
7404	3,50	4,00	74138	—	7,50
7405	4,00	—	74139	7,20	—
7406	4,50	—	74140	10,50	—
7407	4,50	—	74141	14,00	—
7408	2,75	3,75	74142	32,00	—
7409	3,00	—	74143	40,00	—
7410	3,00	3,75	74144	36,00	—
7411	3,00	—	74147	20,00	—
7412	3,00	—	74148	13,20	—
7413	6,00	8,00	74150	14,00	—
7414	4,50	12,00	74151	—	7,50
7415	4,50	—	74152	12,00	15,00
7417	3,75	—	74154	15,00	—
7420	2,75	3,75	74155	10,50	12,00
7421	3,75	3,75	74156	9,00	7,00
7422	3,75	—	74159	22,00	—
7423	3,75	—	74160	14,00	—
7424	3,75	—	74161	9,50	—
7425	2,60	—	74162	6,00	—
7426	3,75	—	74163	10,50	—
7428	3,75	10,00	74164	—	10,00
7430	3,75	3,75	74165	16,80	—
7432	4,00	4,00	74166	18,00	—
7433	10,00	—	74167	33,00	—
7437	3,50	4,00	74170	—	14,50
7438	3,50	4,00	74172	45,00	—
7440	2,00	3,75	74174	13,00	11,00
7441	13,00	—	74175	15,00	8,00
7442	7,00	—	74176	12,00	—
7443	9,00	—	74177	12,00	—
7444	9,00	—	74178	17,00	—
7445	14,00	—	74179	17,00	—
7446	12,00	—	74180	12,00	—
7447	11,00	15,00	74181	13,00	15,00
7448	14,00	—	74182	13,00	15,00
7450	2,40	—	74183	13,00	15,00
7451	5,00	3,75	74184	17,50	—
7452	2,00	—	74185	17,50	—
7454	2,40	3,75	74186	13,00	15,00
7455	2,40	—	74187	13,00	15,00
7456	4,00	—	74188	13,00	15,00
7457	4,00	—	74189	12,00	15,00
7458	4,00	—	74190	12,00	15,00
7459	4,00	—	74191	12,00	15,00
7460	2,40	—	74192	13,00	15,00
7461	10,00	—	74193	13,00	15,00
7470	4,80	—	74194	12,00	—
7472	5,00	—	74195	12,00	—
7473	5,00	5,00	74196	12,00	—
7474	5,00	5,00	74197	12,00	—
7475	5,00	5,00	74198	15,00	—
7476	5,00	—	74199	15,00	—
7479	15,00	—	74201	15,00	19,80
7480	1,60	—	74202	22,00	8,50
7482	15,00	—	74203	22,00	8,50
7483	—	0,50	74204	—	8,50
7484	14,00	—	74205	15,00	—
7485	12,00	12,00	74206	15,00	—
7486	4,00	5,50	74207	15,00	9,00
7487	8,00	5,00	74208	15,00	—
7489	8,00	—	74209	18,00	—
7492	8,00	9,00	74210	13,50	6,00
7493	8,00	—	74211	—	—
7494	9,00	—	74212	17,00	—
7495	8,00	—	74213	17,00	—
7496	8,00	—	74214	20,00	7,00
7497	36,00	—	74215	15,00	—
74100	15,00	—	74216	15,00	—
74101	4,00	—	74217	8,50	—
74102	4,00	7,00	74218	8,50	—
74103	4,00	5,50	74219	10,00	—
74104	4,00	—	74220	12,00	6,50
74105	10,00	—	74221	12,00	—
74106	10,00	—	74222	15,00	9,50
74107	10,00	—	74223	15,00	9,50
74108	10,00	—	74224	16,00	16,00
74109	10,00	—	74225	17,00	—
74110	10,00	—	74226	17,00	—
74111	10,00	—	74227	17,00	—
74112	10,00	—	74228	17,00	—
74113	10,00	—	74229	17,00	—
74114	10,00	—	74230	17,00	—
74115	10,00	—	74231	15,00	—
74116	10,00	—	74232	15,00	—

La série MM4C00 est une logique CMOS dont le brochage est identique à la série SR ou DM 74100

SERIE C-MOS

CD 4000	3,75	CD 4028	16	CD 4037	3,75	MM 74C00	3,75	MM 74C157	20
CD 4001	3,75	CD 4046	16	CD 4047	3,75	MM 74C01	3,75	MM 74C158	20
CD 4011	3,75	CD 4066	16	CD 4067	3,75	MM 74C02	3,75	MM 74C159	20
CD 4012	3,75	CD 4086	16	CD 4087	3,75	MM 74C03	3,75	MM 74C160	20
CD 4013	3,75	CD 4106	16	CD 4107	3,75	MM 74C04	3,75	MM 74C161	20
CD 4014	3,75	CD 4126	16	CD 4127	3,75	MM 74C05	3,75	MM 74C162	20
CD 4015	3,75	CD 4146	16	CD 4147	3,75	MM 74C06	3,75	MM 74C163	20
CD 4016	3,75	CD 4166	16	CD 4167	3,75	MM 74C07	3,75	MM 74C164	20
CD 4017	3,75	CD 4186	16	CD 4187	3,75	MM 74C08	3,75	MM 74C165	20
CD 4018	3,75	CD 4206	16	CD 4207	3,75	MM 74C09	3,75	MM 74C166	20
CD 4019	3,75	CD 4226	16	CD 4227	3,75	MM 74C10	3,75	MM 74C167	20
CD 4020	3,75	CD 4246	16	CD 4247	3,75	MM 74C11	3,75	MM 74C168	20
CD 4021	3,75	CD 4266	16	CD 4267	3,75	MM 74C12	3,75	MM 74C169	20
CD 4022	3,75	CD 4286	16	CD 4287	3,75	MM 74C13	3,75	MM 74C170	20
CD 4023	3,75	CD 4306	16	CD 4307	3,75	MM 74C14	3,75	MM 74C171	20
CD 4024	3,75	CD 4326	16	CD 4327	3,75	MM 74C15	3,75	MM 74C172	20
CD 4025	3,75	CD 4346	16	CD 4347	3,75	MM 74C16	3,75	MM 74C173	20
CD 4026	3,75	CD 4366	16	CD 4367	3,75	MM 74C17	3,75	MM 74C174	20
CD 4027	3,75	CD 4386	16	CD 4387	3,75	MM 74C18	3,75	MM 74C175	20
CD 4028	3,75	CD 4406	16	CD 4407	3,75	MM 74C19	3,75	MM 74C176	20
CD 4029	3,75	CD 4426	16	CD 4427	3,75	MM 74C20	3,75	MM 74C177	20
CD 4030	3,75	CD 4446	16	CD 4447	3,75	MM 74C21	3,75	MM 74C178	20
CD 4031	3,75	CD 4466	16	CD 4467	3,75	MM 74C22	3,75	MM 74C179	20
CD 4032	3,75	CD 4486	16	CD 4487	3,75	MM 74C23	3,75	MM 74C180	20
CD 4033	3,75	CD 4506	16	CD 4507	3,75	MM 74C24	3,75	MM 74C181	20
CD 4034	3,75	CD 4526	16	CD 4527	3,75	MM 74C25	3,75	MM 74C182	20
CD 4035	3,75	CD 4546	16	CD 4547	3,75	MM 74C26	3,75	MM 74C183	20
CD 4036	3,75	CD 4566	16	CD 4567	3,75	MM 74C27	3,75	MM 74C184	20
CD 4037	3,75	CD 4586	16	CD 4587	3,75	MM 74C28	3,75	MM 74C185	20
CD 4038	3,75	CD 4606	16	CD 4607	3,75	MM 74C29	3,75	MM 74C186	20
CD 4039	3,75	CD 4626	16	CD 4627	3,75	MM 74C30	3,75	MM 74C187	20
CD 4040	3,75	CD 4646	16	CD 4647	3,75	MM 74C31	3,75	MM 74C188	20
CD 4041	3,75	CD 4666	16	CD 4667	3,75	MM 74C32	3,75	MM 74C189	20
CD 4042	3,75	CD 4686	16	CD 4687	3,75	MM 74C33	3,75	MM 74C190	20
CD 4043	3,75	CD 4706	16	CD 4707	3,75	MM 74C34	3,75	MM 74C191	20
CD 4044	3,75	CD 4726	16	CD 4727	3,75	MM 74C35	3,75	MM 74C192	20
CD 4045	3,75	CD 4746	16	CD 4747	3,75	MM 74C36	3,75	MM 74C193	20
CD 4046	3,75	CD 4766	16	CD 4767	3,75	MM 74C37	3,75	MM 74C194	20
CD 4047	3,75	CD 4786	16	CD 4787	3,75	MM 74C38	3,75	MM 74C195	20
CD 4048	3,75	CD 4806	16	CD 4807	3,75	MM 74C39	3,75	MM 74C196	20
CD 4049	3,75	CD 4826	16	CD 4827	3,75	MM 74C40	3,75	MM 74C197	20
CD 4050	3,75	CD 4846	16	CD 4847	3,75	MM 74C41	3,75</		

LIVRES PUBLITRONIC



prix: 75F
avec cassette
démonstration

LE FORMANT

Ce livre présente une description complète de la réalisation (assortie de circuits imprimés et faces avant EPS) d'un synthétiseur de musique à très hautes performances. Sa conception modulaire lui confère une grande souplesse d'utilisation et offre la possibilité de réaliser un synthétiseur correspondant exactement au goût et au budget du constructeur. Un chapitre important, accompagné d'une cassette de démonstration, traite de l'utilisation et du réglage du Formant, afin que celui-ci ne reste pas une "montage de circuits électroniques" dont on ne sait pas se servir.

CIRCUITS IMPRIMÉS EPS	référence	prix	FACES AVANT EPS en métal laquées noir mat)	référence	prix
interface clavier	9721-1	40,—	interface	9721-F	16,25
récepteur d'interface	9721-2	15,—	VCO	9723-F	16,25
alimentation	9721-3	48,75	VCF	9724-F	16,25
circuit de clavier	9721-4	12,40	ADSR	9725-F	16,25
VCO	9723-1	97,50	DUAL-VCA	9726-F	16,25
VCF	9724-1	42,50	LFO	9727-F	16,25
ADSR	9725	42,50	NOISE	9728-F	16,25
DUAL-VCA	9726	44,50	COM	9729-F	16,25
LFO	9727	46,75	RFM	9951-F	16,25
NOISE	9728	41,—	VCF 24 dB	9953-F	16,25
COM	9729	41,25			
RFM	9951	45,75			
VCF 24 dB	9953	48,90			

50F



LE SON

Afin de faciliter la réalisation de la plupart des montages décrits dans le livre **Le SON**, PUBLITRONIC propose les circuits imprimés EPS. Gravés et percés, ces circuits imprimés de qualité supérieure sont prêts à l'emploi. L'expérience a montré que la mise en pratique des différents schémas par le constructeur amateur était grandement facilitée et que le taux d'erreur était considérablement réduit.

préco:	FF	composateur dynamique haute fidélité	9395	47,50	
préamplificateur	9398	28,40	phasing et vibrato	9407	39,25
amplificateur-correcteur	9399	18,—	générateur de rythmes à circuits intégrés:		
elektornado	9874	36,—	générateur de tonalité	9344-1	11,50
equaliser graphique	9832	41,—	circuit principal	9344-2	30,—
equaliser paramétrique:			générateur de rythme avec M 252	9110	18,—
cellule de filtrage	9897-1	15,50	générateur de rythme avec M 253	9344-3	17,50
filtre Baxandall	9897-2	15,50	régénérateur de playback	9941	14,—
analyseur audio	9932	39,—	filtre actif pour haut-parleurs	9786	25,—



LE JUNIOR COMPUTER

Tome 1: Le Junior Computer est un micro-ordinateur monocarte basé sur le microprocesseur 6502 de Rockwell. Grâce à ce livre, nos lecteurs qui désirent se familiariser avec les (micro) ordinateurs découvriront un monde fascinant! Les débutants comme les plus expérimentés pourront désormais construire et programmer un ordinateur personnel pour un prix très raisonnable. Prix: 50 F.

Tome 2: Maintenant que vous êtes parfaitement familiarisé avec le Junior Computer, nous vous dévoilons dans ce second tome toutes les possibilités nouvelles que peut vous offrir votre micro-ordinateur.

Le Junior Computer 2 est partiellement consacré au boîtier I/O du type 6532 et à sa programmation. Il vous explique ensuite le rôle primordial que joue le programme moniteur. Sans oublier l'éditeur et l'assembleur hexadécimaux, sans lesquels l'élaboration des programmes serait une tâche longue et fastidieuse. Prix: 50 F.

Disponible: — chez les revendeurs Publitronec ,
— chez Publitronec, B.P. 48, 59930 La Chapelle d'Armentières (+ 10 F frais de port)
UTILISEZ LE BON DE COMMANDE EN ENCART

acer
composants
42, rue de Chabrol, 75010 PARIS
Tél.: 770.28.31
C.C.P. 658-42 PARIS
Métro : Poissonnière Gare de Nord et de l'Est

reully
composants
79, bd Diderot, 75012 PARIS
Tél.: 372.70.17
C.C.P. ACER 658-42 PARIS
Métro : Reully-Diderot

montparnasse
composants
3, rue du Maine, 75014 PARIS
Tél.: 328.37.10
C.C.P. ACER 658-42 PARIS
A 200 m de la gare

ATTENTION ! Pour éviter les frais de contre-embourcement, nous vous conseillons de régler vos commandes intégralement (y compris frais de port) sur les bases forfaitaires ci-dessous pour le métropole.
COMPONENTS : forfait 19 F. Port gratuit pour les commandes supérieures à 200 F.
M.P. TRANSMIS. APPAREILS de mesure : règlement complet 1 mois de port suivant le tableau ci-dessous.
ENVIS CONTRE-REMBOURSEMENT : 30 % à la commande + port + frais de contre-remboursement. Pour les PTT 9,20, S.C.F. : 78,00.

Port PTT	0 à 1 kg	21 F	2 à 3 kg	28 F
	1 à 2 kg	24 F	4 à 5 kg	31 F
			6 à 8 kg	39 F
Port S.C.F.	0 à 10 kg	10 à 15 kg	15 à 20 kg	72 F
				83 F

N° circuit	Prix Cl	Prix des composants actifs autres que résist., cond., etc.
n° 1 Générateur BF RAM E/S SC/MP	9453 9846.1 9846.2	38,50 82,00 31,00
n° 2 Sifflet à vapeur Train à vapeur	1471 1473	18,50 19,50
n° 3 Voilmètre LED Voilmètre crête Carte extension mémoire	9817.1 et 2 9860 9863	32,00 24,00 150,00
Carte HEX	9353	216,50
n° 4 Carte RAM 4 K	9885	175,00
Alim. pour micropro.	9906	48,00
Mini fréquencesmètre	9927	38,00
Modulateur UHF/VHF	9967	18,50
n° 5-6 Réduct. dynam. bruit	1234	16,00
Interface cassette	9905	36,00
n° 7 Clavier ASCII	9965	92,00
n° 8 Elektterminal (microordinateur)	9966	89,50
Voltmètre numérique universel	79005	31,00
Digicarillon	9325	35,00
n° 10 Horloge digitale multifonction : Base de temps précis	9448	29,50
Alim. pour base de T.	9448.1	16,00
n° 11 Clap switch	79026	18,00
Stentor (ampli puissance)	79070	49,00
Alim. de labo robuste Assistantor (préampli)	79034 79071	35,00 29,50
n° 15 Platine FI pour tuner FM	78087	28,50
Chargeur d'accus Décodeur stéréo	79024 79082	26,00 28,50

N° circuit	Prix Cl	Prix des composants actifs autres que résist., cond., etc.
n° 16 Accord par touches sensibles (pour luner ou autre)	79519	45,00
Extension de l'Elekt-terminal	79038	58,50
Digitarad (capacimètre)	79088.1 2 et 3	62,00
Modulateur en anneau	79040	31,00
Gate dip	79514	20,00
n° 17 Ordinateur pour jeu TV		
CI principal avec doc Alimentation	79073 79073.1	237,00 29,00
CI clavier	79073.2	44,00
Doc seule	79073.D	15,00
n° 18 Affichage numérique de la fréquence d'accord tuner	80021.1 80021.2	57,50 26,00
Monoselector (Programmateur réglable)	79039 79093	124,00 32,00
Convertisseur ondes courtes	79650	23,00
n° 19 Tos-mètre	79513	24,50
TOP AMP	80023	17,00
TOP préamp.	80031	47,00
Codeur Secam	80049	74,50
n° 20 Générateur de coul.	80027	32,50
Peste électronique Nouveau bus pour système à µP	80016	18,00
Train à vapeur	80024 80019	70,00 22,50
Gradateur sensible	78065	16,00
n° 21 Effets sonore (avec chambre de réverb. n° 5/6) Le vocodeur bus (equalizer de voix)	80009 80068.1.2 80068.3	34,00 118,00 41,00
entrée sortie Alim.	80068.4 80068.5 80067	38,00 34,00 28,50
Digiplay		
74 LS 192	10,80	
74141	7,90	
Affich. HP 5082	12,00	
7750	12,00	
MM 2102	14,00	
74 LS 155	7,30	
74 LS 83	8,20	
74 LS 193	10,80	
CD 4093	6,00	
40B1	3,00	
Connecteur ITT cannon Type G 09 A 45 C 4 0B AA	N.C.	
MM 74 C 92B	59,00	
TL 084	16,00	
7760	12,00	
LM 1496 ou MC 1496	16,00	
TL 084	16,00	
BF 256	5,70	
BF 451	4,50	
BF 256 A	5,70	
74 LS 258	9,60	
CI RTC 2650 A	N.C.	
74 LS 156	7,60	
2616	N.C.	
74 LS 139	8,80	
2636	N.C.	
74 LS 138	8,80	
2621	N.C.	
74 LS 251	7,20	
LM 339	N.C.	
CD 4099	13,00	
MM 2112-4	26,00	
Quartz 8,67 MHz	40,00	
Composants classiques		
LF 356	12,00	
SAA 1058	45,00	
SAA 1070	110,00	
Afficheurs		
HP 5082 7750	12,00	
7756	12,00	
perle ferrite 5 mm	N.C.	
Quartz 8 MHz	40,00	
Composants classiques		
MM 57160	N.C.	
ULN 2003	18,00	
HP 5082 7414	113,00	
2 N 311	N.C.	
Self 270 µH	7,00	
Tore T 50-6	7,50	
OA 91	1,00	
OM 961	140,00	
TDA 1034 BN	32,00	
Ligne à retard EM 1000/56 TLC 1398	N.C.	
OREGA	N.C.	
Self 5,1 µH	10 µV	
39 µH	8,00	
S 566 B	32,00	
Self torique		
filtrage	12,00	
Composants classiques		
Composants classiques		
TL 084	16,00	
LM 386 N	9,00	
S 566 B	32,00	
XR 2206	48,00	
XR 2207	47,00	
TL 084	16,00	
Ajustables sur céramiques	4,50	
Connecteur 21 broches du type Siemens		
CA 2334 - A 54 - A 63	18,00	
TDA 1034 NB	32,00	
et B		
LM 301	7,30	
74150	9,60	
74 LS 14	6,00	

N° circuit	Prix Cl	Prix des composants actifs autres que résist., cond., etc.
n° 22 Thermomètre numérique	80045	38,50
Interface cassette basic	80050	67,00
Fondu enchaîné secteur	9955	17,00
Chorosynth	80060	284,00
Compteur Geiger	90035	38,50
Vocacophonie Junior computer	80054 80089.1 80089.2 80089.3	18,50 200,00 200,00 200,00
n° 23 Indicateur de consommation de carburant	80096	74,00
Allumage électronique	80084	46,50
Antenne active pour auto	80018.1.2	35,00
Cadenceur intelligent d'essuie-glace	80086	43,00
Indicateur de tension batterie	80101	17,00
Antivol frustrant	80097	16,00
Protection batterie	80109	17,50
n° 24 Chasseur de moustique	80130	13,50
Générateur de signaux morse	80072	71,50
n° 25-26 Eclairage de vitrine	80515.1 80515.2 80505	17,50 31,00 30,00
Ampli de puissance à Fet		
Alimentation de laboratoire	80516	23,00
Préampli stéréo pour cellule dynamique	80532	16,50
Timbres (ampli faible puissance)	80543	16,50
Cardio tachymètre numérique	80071 80145	64,00 19,50
n° 27 Programmateur de Prom	80556	45,50
Fréquencesmètre à cristaux liquides	80117	30,50
BF1 66 ou 67	20,00	
perle ferrite longue		
Ø 3,5	N.C.	
TLO 84	18,00	
ou LM 324	8,00	
AV 3 - 1270	112,00	
Affichage led HP 5082 7750	12,00	
XR 2206	48,00	
MM 5204 Q	132,00	
81 LS 95	25,00	
CA 3140	22,00	
TL 081 - CD	26,60	
Tube compteur		
2P 1400 (RTC)	N.C.	
XR 2206	48,00	
Quartz 1 MHz	40,00	
Connecteur 64 Din M + F	65,00	
et 31 broches Din M + F	22,00	
R 6502	98,00	
R 6532	124,00	
2708 program.	90,00	
MM 2114	62,00	
NE 556	11,00	
Afficheur		
MAN 4640	23,00	
ULN 2003	16,00	
TCA 220	28,00	
TCA 210	34,00	
OA 95	0,50	
MAN 4640	23,00	
XR 4151 ou LM 331	32,00	
BU 208 A	56,00	
zener		
200 V/400 MW	3,00	
1 N 5406	5,00	
Résistance		
8.2 Ω 25 W	25,00	
0,18 Ω 2 W	4,50	
BFT 66	20,00	
Mandrin UHF TO KO S 18 - 30 ISM	6,00	
0300	6,00	
Self 1 mH 10 mV	8,00	
1 µH	8,00	
Relais inverseur	14,00	
HM 2102	14,00	
LM 10 C	52,00	
Composants classiques		
723	6,80	
Composants classiques		
CR 200	35,00	
CR 390-470	27,00	
CA 3045	45,00	
VN 89 AF	19,00	
2 N 4402	10,00	
LM 10 C	52,00	
BD 241	6,10	
LM 387	12,50	
LM 386	9,00	
74 C 928	59,00	
CD 4010 B	16,00	
CD 4528	18,90	
HP 7760	12,00	
82 S 23 (Cl)	460,00	
BC 160-16	8,00	
Quartz 4 MHz	40,00	
SDA 5680	167,00	
Afficheur		
FAN 5132 T	299,00	

3 points de vente elektor sur Paris... mais ne vous croyez pas obligé d'acheter les kits elektor complets !



**REGARDEZ
PAGE CI-CONTRE**

Car vous avez sûrement chez vous la plupart des composants pour réaliser les montages. Dans ce cas ACER, REUILLY et MONTPARNASSE COMPOSANTS peuvent vous fournir les composants spéciaux et les circuits imprimés qui vous manquent.

Numéros ELEKTOR et montages décrits dans ceux-ci	N° circuit	Prix CI	Prix des composants actifs autres que résist., cond., etc.	Numéros ELEKTOR et montages décrits dans ceux-ci	N° circuit	Prix CI	Prix des composants actifs autres que résist., cond., etc.	Numéros ELEKTOR et montages décrits dans ceux-ci	N° circuit	Prix CI	Prix des composants actifs autres que résist., cond., etc.								
Carte 8K RAM + EPROM	80120	157,00	21111 N.C. 2708 80,00 ou 2716 150,00 74 LS 241 14,20 74 LS 243 12,00 BTF 66 29,00	Alarme pour réfrigérateur Compte-tour économique	81024 81013	17,50 30,00	Toko piezo 2720 (PB) 18,00 LM 324 8,00	n° 35 Imitateur Alim. universelle	81112 81128 81124	24,50 29,00 67,00	SN 76477 40,00 79 GU 18,00 78 GU 18,00 2716 prog. jeu de 2 400,00 8088 408,00 74 LS 156 7,20 74 LS 373 13,10 MM 2114 62,00 82 84 72,00								
Antenne Ω	80076.1 80076.2	21,50 19,00	Tore ferrite Philips ou Siemens 16,00 Rél. 4312-020-31521 10,00 CA 3130 12,00 CD 40108 3,45 8D 137 4,00 8D 138 Composants classiques	n° 31 Thermomètre de bain	81047	25,50	UAA 170 18,00 CTN 20 K 15,00 Composants classiques BD 240 B N.C. BYX71/350 N.C. + bobines diverses disponibles	Intelekt C'est un Jeu d'échec kit	81123	20,50	Paristor	81130	15,50	PB 2720 Toko 18,00 Self de 56 mH 6,00 10 cell solaire 34,00					
Ampil PWM	80085	18,00	Composants classiques CD 4528 10,60 TL 084 16,00	n° 32 Mégalo vumètre B.T. 220 V	81085.1 81085.2 81068	27,50 29,00 129,50	TIL 111/MCT 2 10,00 Fiche 5 broches 3,00 Fem pour CI Composants classiques 2708 progr. 100,00 CO 4556 8,00 NE 556 11,00 CA 3130 10,00 BD 240 C 20,00 MCS 2400 18,00	Carte d'interface pour jeux computer	81033.1 81033.2 81033.3 81135 81094.1 81094.2 81094.3 81094.4 81034.5	226,50 17,00 15,50 20,50 99,50 26,00 25,50 38,50 17,50	82 S 23 ou 74 188 22,00 RC 6522 88,00 Composants classiques 74 LS 191 10,80 74 LS 151 6,40 74 LS 163 9,60 74 LS 324 18,80 74 LS 123 6,50 74 LS 109 7,60 74 LS 390 15,00 74 LS 266 4,80 74 LS 132 7,40 74 LS 374 27,00 74 LS 266 4,80 74 LS 122 6,60 SYP 2101 A-2 9368 N.C.								
Testeur de transistor	80017	43,00	Composants classiques LH 0075 222,00 MJ 3001 25,00 ICM 7555 (555 C Mos) 13,00 CD 4077 3,00 Composants classiques	Matrice à lumière	81012	103,50	CA 3140/TL 081 12,00 Composants classiques	Gong dqj Analyseur logique	81506 81567 81577 81575 81523 81525 81541	21,00 19,00 24,00 35,00 28,50 23,00 20,00	SN 28 654 N.C. TIL III/MCT 2 10,00 LM 710 boîtier rond N.C. CA 3161 15,00 CA 3162 50,00 74 LS 244 12,00 BS 170 (transistor Fet) 10,00 BC 160 6,00 Self 100 µH 6,00 Quartz 27.035 12,00								
n° 28 Traceur de courbe Voixcontrol	80128 80138	17,50 28,50	Composants classiques AY 3 1015 68,00 LM 339 6,30 74 LS 00 1,80 Quartz 1 MHz ou 100 kHz 40,00 AY 3-1350 80,00 CD 4066 4,00	Ampli de puissance 200 W Poster disco	81082 81073	36,50 36,00	CA 3080 10,00 HA 4741 ou TL 084 16,00 Ensemble plaque CI + modules programmes BR 401 + lace avant 412,50 XR 4136 16,00 BL 30 HA 19,50 BF 256 5,79	Phonomètre	81072	21,50	High Com	9817.1.2	32,00	Alim dito	81117.2	24,50 425,00	Détecteur de présence	81110	28,00
n° 29 Alimentation de precision Sensonette (sonnette de porte) Générateur de mire Fondu enchaîné semi-auto 9956	80514 81005 80503 80512	21,50 17,50 225,00 20,50	Composants classiques AY 3 1015 68,00 LM 339 6,30 74 LS 00 1,80 Quartz 1 MHz ou 100 kHz 40,00 AY 3-1350 80,00 CD 4066 4,00	n° 33 Voltmètre digital 2,5 chiffres Programmeur pour photo Xylophone	81105.1 81105.2 81101.1 81101.2 81051	29,00 24,50 28,50 25,50 20,00	Composants classiques	n° 34 Détecteur de sons de voisés/voisés	81027.1 81027.2	40,50 48,00	Détecteur de présence	81110	28,00						
n° 30 Coupe-circuit pour cafetière électrique Cde auto pour rideaux Indicateur de consommation de carburant	81023 81015 81035.1 81035.2 81035.3 81035.4	21,50 47,50 19,50 17,00 16,50 29,50	MCS 2400 18,00 Ronlieur PB2720 18,00 CA 3140 12,00 BD 241 6,10 LM 331 ou XR 4151 20,00 MAN 46 40 23,00 74 C 928 59,00	High Com	9817.1.2	32,00	Alim dito	81117.2	24,50 425,00	Détecteur de présence	81110	28,00							

JUNIOR COMPUTER

960 F.

Le kit absolument complet fourni avec les 2 livres «Junior Computer» tome 1 et tome 2

Pentasonic

à votre service



CIRCUITS INTEGRES TECHNOLOGIE T.T.L

SN 7400	2,40	SN 7451	3,35	SN 74191	12,40	SN 74128	6,70
SN 7401	1,90	SN 7453	2,50	SN 74192	14,40	SN 74132	7,90
SN 7402	2,65	SN 7454	2,50	SN 74193	14,40	SN 74136	4,10
SN 7403	2,50	SN 7460	2,50	SN 74194	9,40	SN 74138	11,40
SN 7404	3,20	SN 7470	7,30	SN 74195	13,70	SN 74139	11,40
SN 7405	2,90	SN 7472	3,90	SN 74196	15,50	SN 74141	4,70
SN 7406	4,00	SN 7473	6,75	SN 74198	21,45	SN 74145	13,40
SN 7407	4,00	SN 7474	4,70	SN 74199	28,45	SN 74147	19,50
SN 7408	2,90			SN 75140	15,70	SN 74148	13,30
SN 7409	2,90	74 LS 75	4,90	SN 75183	4,50	SN 74150	15,50
SN 7410	2,80	SN 7476	4,70	SN 75451	6,90	SN 74151	8,00
SN 7411	2,90	SN 7480	10,55	SN 75452	6,90	SN 74153	8,00
SN 7412	5,20	SN 7481	12,10	SN 74180	30,70	SN 74154	17,40
SN 7413	4,00	SN 7483	11,30	SN 74 LS 266	5,50	SN 74155	9,10
SN 7414	6,45	SN 7485	13,70	SN 74 LS 257	9,90	SN 74156	9,10
SN 7415	3,55	SN 7486	4,20	SN 74 LS 390	16,90	SN 74157	10,20
SN 7417	2,50	SN 7489	38,70	SN 74112	6,20	SN 74160	14,00
SN 7420	2,50	SN 7490	5,80	SN 74393	0,00	SN 74161	14,00
SN 7425	4,23	SN 7491	10,30	SN 75 138	30,25	SN 74162	23,90
SN 7427	3,90	SN 7492	6,70	SN 74 LS 244	15,50	SN 74163	14,00
SN 7428	3,20	74LS93	6,70	SN 74 LS 245	21,00	SN 74164	11,00
SN 7430	2,80	SN 7494	9,30	SN 74 LS 240	16,10	SN 74165	16,60
SN 7432	4,80	SN 7495	8,20	SN 74 LS 243	16,10	SN 74166	17,40
SN 7437	3,70	SN 7496	10,80	SN 74 LS 241	16,10	SN 74167	25,70
SN 7438	3,70	SN 74100	16,80		0,00	SN 74170	24,40
SN 7440	2,50	SN 74107	4,70	74 S 04	4,20	SN 74172	71,40
SN 7442	6,25	SN 74109	5,80	74 S 74	5,80	SN 74173	19,50
SN 7443	7,80	SN 74121	4,10	74 LS 374	14,20	SN 74174	8,85
SN 7444	9,60	SN 74122	5,60	74 LS 324	22,50	SN 74175	7,90
SN 7445	16,10	SN 74123	6,90	74 S 175	19,90	SN 74176	10,35
SN 7446	16,30	74 LS 124	19,70	74 LS 373	40,80	SN 74180	6,70
SN 7447	8,50	SN 74 S 124	27,90	74 LS 393	14,20	SN 74181	34,00
SN 7448	14,40	SN 74125	6,00	74 S 32	7,50	SN 74182	9,10
SN 7450	2,50	SN 74126	6,00	74 LS 378	31,20	SN 74190	14,40

CIRCUITS INTEGRES TECHNOLOGIE C.MOS

CD 4000	2,10	CD 4023	3,20	CD 4049	7,40	CD 4082	3,60
CD 4001	3,55	CD 4024	11,30	CD 4050	7,40	CD 4085	6,70
CD 4002	2,10	CD 4025	2,90	CD 4051	12,75	CD 4093	13,55
CD 4007	2,90	CD 4026	25,70	CD 4052	16,20	CD 4510	12,60
CD 4008	16,70	CD 4027	7,20	CD 4053	16,20	CD 4511	24,10
CD 4009	7,90	CD 4028	10,80	CD 4060	17,80	CD 4518	24,00
CD 4010	7,90	CD 4029	11,65	CD 4066	7,40	CD 4520	24,00
CD 4011	3,50	CD 4030	6,00	CD 4068	16,20	CD 4528	18,90
CD 4012	2,90	CD 4035	15,20	CD 4069	11,60	CD 4536	66,60
CD 4013	5,15	CD 4036	39,00	CD 4070	6,10	CD 4538	34,20
CD 4016	13,65	CD 4040	12,45	CD 4071	3,60	CD 4539	27,60
CD 4017	6,20	CD 4042	13,10	CD 4072	4,25	CD 4585	17,10
CD 4018	15,20	CD 4044	16,60	CD 4073	3,60	CD 4006	6,20
CD 4019	20,90	CD 4046	18,50	CD 4075	3,60	CD 4512	10,60
CD 4020	6,60	CD 4047	12,40	CD 4078	3,60	CD 4553	42,20
	18,70	CD 4048	6,60	CD 4081	3,60	CD 4508	34,60

CIRCUITS INTEGRES LINEAIRES DIVERS

TMS 1000	136,80	LM 307	10,70	TAA 611	22,40
L 200	26,40	LM 308	13,00	TAA 621	29,70
TDA 1010	12,60	LM 309 K/9FC 2309 R	24,00	TBA 641	31,60
LM 13600	25,00	LM 310	35,10	TBA 651	28,00
LM 1877	31,40	TAA 310	19,80	TAA 661	28,30
BFD 14	33,6	LM 311	19,40	LM 709	7,40
SD 41 P	19,20	LM 318	29,10	LM 710	8,10
SD 42 P	20,60	LM 320 H2	8,00	TBA 720	27,40
LH 0042	64,60	LM 323	61,60	LM 720	24,00
LD 110	71,90	LM 324	8,40	LM 723	10,70
LD 111	114,00	LM 340 T 5	9,90	LM 725	35,00
LD 120	95,00	LM 340 T 6	9,90	LM 741 N B	5,90
LD 121	104,00	LM 340 T 12	10,45	LM 747	11,90
L 120	43,80	LM 340 T 15	10,45	LM 748	12,50
LD 130	126,50	LM 340 T 24	10,45	ICM 703B	36,50
L 144	88,70	CA 3060	28,60	UA 753	18,00
TL 071 CP	9,00	LM 389	12,95	UA 758	43,00
TL 081 CP	6,35	LM 348	23,20	TCA 760	20,80
TL 082	10,40	LM 349	19,30	LM 761	19,50
TL 084	22,60	LM 377	26,50	TAA 790	37,40
TCA 160	25,30	LM 380	26,00	TBA 790	31,10
UAA 170	16,20	LM 381	26,35	TBA 800	19,80
UAA 180	18,80	LM 382	29,90	TBA 810	28,00
SFC 200	46,20	LM 386	12,50	TBA 820	11,00
DG 201	64,20	LM 387	11,90	TCA 830 S	31,70
LM 204	61,40	LM 391	24,50	TCA 830	18,30
TBA 221	19,65	TBA 400	38,70	TBA 860	34,40
ESM 231	34,00	TCA 420	23,50	TAA 861	17,30
TBA 231	28,40	TCA 440	23,70	TCA 940	36,80
TBA 240	23,80	NE 529	28,30	TBA 950	47,70
LM 301	4,90	NE 543	28,60	SAD 1024	159,60
LM 305	11,30	TAA 550	8,20	TDA 1042	32,40
		LM 555	4,80	TAA 1054	37,80
		LM 561	52,95	TDA 1200	27,80
		LM 565	27,10	MC 1310	36,15
		LM 566	30,70	MC 1312	29,00
		LM 567	14,20	ESM 1350	18,30
		TBA 570	31,10	MC 1408	37,50
		NE 570	52,80	MC 1456	39,20
		SFC 606	9,80	MC 1458	8,30

QUARTZ ET FILTRES CERAMIQUES

QUARTZ 1MHZ	49.50	QUARTZ 8MHZ	42.20	SFE 10.7MHZ MA 5 R	6.50
QUARTZ 1.009MHZ	45.00	QUARTZ 10 MHZ	47.50	BFU 455A	10.20
QUARTZ 1.8432MHZ	45.00	QUARTZ 4.19 MHZ	41.00	SFZ 455A	13.10
QUARTZ 3.2768	45.00	QUARTZ 18 MHZ MF180	47.00	FILTRE TOKO	12.00
QUARTZ 3.684MHZ	57.40	QUARTZ 27 MHZ	38.50	SFZ 10.7 MA	19.50
QUARTZ 4 MHZ MF 40	42.20	SUPPORT DE QUARTZ	2.50	FILTRE TOKO	6.00

RÉSISTANCES

1/2 watt 5% 0,20

1/4 watt 1% 1,10

5 watts 5% 4,70

CONDENSATEURS POLARISES AU TANTALE

T399/A 0.1 MF 35 V	2.00	T399/A 1 MF 35 V	2.90	T399/A 15MF 35V	3.90
T399/A 0.22 MF 35 V	2.00	T399/A 1.5 MF 35 V	2.90	T399/A 22 MF 35 V	3.90
T399/A 0.33 MF 35 V	2.00	T399/A 2.2 MF 35 V	2.90	T399/A 47 MF 35 V	11.70
T399/A 0.47 MF 35 V	2.00	T399/A 4.7 MF 35 V	2.90	T399/A 100 MF 16 V	25.80
T399/A 0.68 MF 35 V	2.00	T399/A 10 MF 35 V	3.90		

CONDENSATEURS CHIMIQUES

1 MF 63 V	1.35	47 MF 100 V	4.10	470 MF 40 V	4.40
2.2 MF 63 V	1.45	68 MF 63 V	3.20	470 MF 50 V	4.90
4.7 MF 25 V	1.45	100 MF 10 V	1.50	470 MF 63 V	5.30
4.7 MF 63 V	1.60	100 MF 25 V	2.00	470 MF 100 V	10.30
10 MF 25 V	1.50	100 MF 63 V	3.30	1000 MF 16 V	3.40
10 MF 63 V	1.70	100 MF 160 V	5.20	1000 MF 25 V	4.30
10 MF 200 V	2.20	150 MF 16 V	1.80	1000 MF 63 V	7.30
15 MF 63 V	2.00	220 MF 16 V	2.00	2200 MF 25 V	6.50
16 MF 500 V	2.50	220 MF 25 V	2.05	2200 MF 40 V	8.20
22 MF 25 V	1.60	220 MF 40 V	3.20	2200 MF 63 V	10.50
22 MF 63 V	1.80	220 MF 63 V	3.80	4700 MF 25 V	10.50
47 MF 25 V	1.70	470 MF 16 V	2.50	4700 MF 63 V	18.60
47 MF 63 V	2.70	470 MF 25 V	2.60	10000 MF 16 V	39.20

CONDENSATEURS

4.7 pF à 920 pF	0,90
1 nF à 100 nF	1,20
220 nF à 1 µF	3,30

POTENTIOMÈTRES

LIN ou LOG simple	3,80
LIN ou LOG double	9,60

RÉSISTANCES AJUSTABLES

Debout ou couchées pas de 2,54 1,30 pas de 5,08 1,50

SUPPORTS DE CIRCUITS INTEGRES DIVERS

PLATE FORME 14 BROCHES	5,80	24 BROCHES A SOUDER	3,00	14 BROCHES A WRAPPER	3,90
PLATE FORME 16 BROCHES	6,20	28 BROCHES A SOUDER	3,60	16 BROCHES A WRAPPER	4,50
SUPPORT TD18	1,80	40 BROCHES A SOUDER	5,80	18 BROCHES A WRAPPER	3,90
SUPPORT TD 5	1,90	18 BROCHES A SOUDER	2,40	22 BROCHES A WRAPPER	4,20
20 BROCHES A SOUDER	2,90	14 BROCHES VEROUILLABLE	4,70	24 BROCHES A WRAPPER	4,00
8 BROCHES A SOUDER	1,50	16 BROCHES A VEROUILLAGE	5,10	28 BROCHES A WRAPPER	9,10
14 BROCHES A SOUDER	1,60	T5N 24S	33,80	40 BROCHES A WRAPPER	11,50
16 BROCHES A SOUDER	1,70	8 BROCHES A WRAPPER	2,20	T 44	24,00
				20 BROCHES A WRAPPER	4,00

CABLES A SOUDER OU A SERTIR

CABLE NAPPE 10C	7,90	CABLE EN NAPPE 40C A SER	26,50
CABLE NAPPE 16C	12,20	CABLE EN NAPPE 50C A SER	34,00
CABLE EN NAPPE 14C A SER	9,20	BLINDE 1C	2,10
CABLE EN NAPPE 16C A SER	9,60	BLINDE 2C	4,50
CABLE EN NAPPE 14C A SER	25,00	BLINDE 4C	6,60

ACCESSOIRES POUR FABRICATION DE C.I.

PERCHLO Poudre	13,50	VERD PASTILLE 100x100	15,30
PERCHLO LIQUIDE	18,00	VERD-BOARD BANDE 50x100	6,80
EPOXY	75x100 3,60	VERD-BOARD BANDE 100x100	15,70
EPOXY SF	100x150 7,10	VERD-BOARD BANDE 150x100	20,50
EPOXY SF	150x200 14,20	VERD-BOARD BANDE 200x100	27,30
EPOXY	200x300 28,25	VERD-BOARD BANDE 500x100	42,80
EPOXY DF	75x100 4,60	VERD-BOARD BANDE 100x160	36,30
EPOXY DF	100x150 9,20	WRAP FORMAT AIM 65	132,50
EPOXY DF	150x200 18,40	WRAP FORMAT S100	210,00
EPOXY DF	200x300 36,70	CARTE FORMAT EXORCISER	187,00
EPOXY PRESENSIBLE SF	75x100 9,90	CARTE FORMAT PROTEUS	187,00
EPOXY PRESENSIBLE SF	100x150 18,60	LAB DEC 330	49,00
EPOXY PRESENSIBLE SF	150x200 39,80	LAB DEC 500	65,00
EPOXY PRESENSIBLE SF	200x300 69,50	LAB DEC 1000	125,00
EPOXY PRESENSIBLE DF	75x100 14,00	LAB DEC PLUS 1000	189,00
EPOXY PRESENSIBLE DF	100x150 24,60		
EPOXY PRESENSIBLE DF	150x200 47,90		
EPOXY PRESENSIBLE DF	200x300 91,70		

PRISES ET CONNECTEURS DIVERS

HF MALE	1,70	SOCLE DIN 68R	2,70	CANNON FEMELLE 25 F	39,80	2x50/2.54/PROTEUS	79,80
HF FEMELLE	2,45	JACK MALE STEREO 3.5	13,40	CAPOT POUR DR 25	15,80	6R 3.96	4,50
EMBASE HF FEMELLE	1,90	JACK MALE MONO 2.5	2,10	CAPOTS POUR DA 15 B	16,40	10B 3.96	5,30
EMBASE HF MALE	3,30	JACK FEM PROL 2.5	2,00	DR 25 MALE A SERTIR	49,50	15B 3.96	6,70
EMBASE HF A COUPURE	2,50	EMBASE JACK MONO 2.5	2,50	DR 25 FEMELLE A SERTIR	95,80	18B 3.96	9,10
RCA MALE	2,50	JACK MALE MONO 3.5	2,10	CONNECTEUR 14B A SERTIR	11,10	22B 3.96	11,50
RCA FEMELLE	2,50	JACK FEM PROL MONO 3.5	2,00	CONNECTEUR 16B A SERTIR	14,80	2x12/3.96/PET CLAVIER	33,00
EMBASE RCA	2,50	EMBASE JACK 3.5	2,50	CONNECTEUR 24B A SERTIR	0,00	2x22/3.96/AIM 65	39,10
MALE DE CALCULATRICE	2,50	JACK MALE MONO 6.35	4,10	CONNECTEUR FLOP A SERTIR	68,00	2x43/3.96/EXORCISER	89,10
EMBASE DE CALCULATRICE	2,50	JACK FEM PROL MONO 6.35	4,00	CONNECTEUR CENTRO A SOUD	84,00	CONN 2x10 A SERTIR	28,60
BANANE MALE 4MM	2,40	EMBASE JACK MONO 6.35	6,80	CONNECTEUR CENTRO A SERT	39,75	CONN 2x17 A SERTIR	46,20
PROLONGATEUR BANANE 4 MM	2,20	JACK MALE STEREO 6.35	5,10	ENC MALE	13,50	CONN 2x10 FEMELLE	17,20
DOUILLE BANANE 4MM	1,60	JACK FEM PROL STEREO 6.3	5,10	ENC CHASSIS	13,60	CONN 2x17 FEMELLE	25,80
BANANE A VISSER FACE AV	3,40	EMBASE JACK STEREO 6.35	5,30	CONN A SERTIR 24 B	25,10	CONN 2x25 FLOPPY 8"	65,80
EMBASE DIN 58R CI	4,35	FICHE COAX 75 OHMS MALE	3,60	CONN A SERTIR 40 B	34,90	PLATE FORME 34 BROCHES	16,30
DIN 58R MALE METAL	15,80	FICHE COAX FEMELLE 75 OH	3,60	2x25/2.54/PIA	55,40		
DIN 58R FEMELLE METAL	17,00	CANNON MALE	29,70	2x20/2.54 TRS 80	58,50		

PRIX VALABLES AU 20-08-1981 et en fonction des stocks disponibles.

PENTA 16 DEMONSTRATION MICRO / VENTE AU MAGASIN :

5, rue Maurice-Bourdét, 75016 PARIS
 Sur le pont de Grenelle. Tél. 524.23.16
 Bus 70/72. Arrêt : Maison de l'ORTF
 Métro : Charles-Michels

CREDIT SUR DEMANDE



SERVICE CORRESPONDANCE / VENTE AU MAGASIN :

PENTA 13
 10, bd Arago, 75013 PARIS. Tél. 336.26.05
 Métro : Gobelins

Heures d'ouverture des magasins
 du lundi au samedi inclus
 de 9 h à 12 h 30 et de 14 h à 19 h 30



**CE BON VOUS DONNE
 DROIT A UNE
 REDUCTION DE 5 %
 SUR VOS ACHATS**

5%



CIRCUITS INTEGRES LINEAIRES DIVERS (suite)

XR 1488	24.30	MC 3301	11.20	MC 7905	12.40	LM 3915	36.25
XR 1489	24.30	MC 3302	8.40	MC 7912	12.40	LM 358	7.90
XR 1554	238.00	TMS 3874	52.80	TCA 4500 A	28.25	TCA 730	38.40
XR 1568	102.80	LM 3900	11.20	NE 556	15.05	TCA 740	28.80
MC 1590	83.70	MC 4024	41.25	LF 351	7.40	TCA 750	27.60
MC 1733	31.40	MC 4044	34.00	LD 114	142.00	LM 2917 N 14	22.60
LM 1800	27.50	ICM 7209	37.90	TMS 1122	99.00	ICM 7217 A	147.00
TDA 2002	24.00	MM 5314	99.00	TDA 2020	32.60	CA 3086	6.90
XR 2206	54.00	MM 5316	98.00	LF 356	9.70	SAA 1070	165.00
XR 2208	61.00	NE 5596/MC 1496P	18.70	TDA 2004	45.00	SAA 1058	51.00
XR 2240	37.40	MD 8002	39.50	LM 7915	12.40	LM 317-T	15.50
LM 2907	22.50	AY 3-8500	54.00	ULN 2003	11.50	TDA 1037	34.50
LM 2907	22.50	ICL 8038	63.20	DC 512	91.20	LM 317 K	35.80
SFC 2812	24.00	AY 3-8600	211.00	LM 3909	8.50	LM339	7.20
LM 2917	24.70	UA 9368	24.20	TDA 2003	14.30	76477	37.50
LM 3075	22.30	UA 95 H 90	99.40	LM 360	43.20	MM5318	95.00

COMPOSANTS MICROPROCESSEURS-MEMOIRES

MC 6800	84.00	SC/MP	91.00	BASIC VIM J	1200.00	8251	57.67
MC 6802	84.50	INS 8154	128.00	BASIC AIM 65	995.00	8253	150.00
MC 6809	250.80	8205	101.00	ASSEMBLEUR AIM 65	850.00	8255/AC/5	55.20
MC 6810	27.50		0.00	ROM MONITEUR AIM	980.00	8257	106.05
MC 6821	53.00	DM 057B	40.80	PL 65	1102.00	8259	106.85
MC 6850	62.00	MK 3880 2.5 MHZ	151.20	DC III	61.00	8279	119.00
MC 6840	115.00	MK 3880 4 MHZ	169.35	GC III	195.00	MCM 6674	77.25
MC 6844	317.30	MK 3881 2.5 MHZ	97.90	FORTH	1056.00	MC 1272	45.00
MC 6845	312.00	MK 3881 4 MHZ	109.65		0.00	MC 3242	170.00
MC 6875	68.00	MK 3882 2.5 MHZ	97.90	SFF 76364	162.00	MM 5740	192.00
MC 14411	98.00	MK 3882 4 MHZ	134.00	N B T 26	15.40	MM 5841	48.00
MC 8602	34.80	MK 3883 2.5 MHZ	360.00	N B T 28	19.40		0.00
	0.00	MK 3883 4 MHZ	382.00	N B T 95	13.20	INS 1771	391.00
MM 2101	36.00	MK 3994 2.5 MHZ	477.40	N B T 96	13.20	MC 8602 P	26.40
MM 2102	18.00	MK 3994 4 MHZ	534.50	N B T 97	13.20	ADC 0804	46.10
	0.00	FD 1791	458.00	N B T 98	19.20	MC 3459	25.20
MM 2111	34.80	FD 1795	398.00			AY 7-1350	114.00
MM 2112	32.40	2708	41.00	8080	60.90	MC 3480	120.40
MM 2114	38.00	2716	67.00	8085	161.75	81 LS 97	17.60
MM 4116	36.00	2532	198.00	8212	26.25	AY 5-1013	69.00
TMS 4044	120.00	748287/636141	55.30	8214	55.20	AY 5-1015	93.60
MM 4104	30.00	ZZ BUG	192.00	8216	22.50	AY 5-2376	148.00
6502	105.00	MIKBUG 6830	167.00	8224	34.65	RO 3-2512	127.00
6522	118.00	J BUG 2708	147.00	8228	48.25	81 LS 95	18.00
6532	149.00	PENTA BUG	294.00	8238	44.60	LD 4H	132.50

TRANSISTORS DIVERS SERIES

2N XXXX

2N 708	3.80	2N 3906	3.40
2N 917	7.90	2N 4036	6.90
2N 918	5.65	2N 4093	15.90
2N 930	3.90	2N 4393	13.65
2N 1307	24.30	2N 4400	3.40
2N 1420	3.95	2N 4402	3.50
2N 1613	3.40	2N 4416	13.60
2N 1711	3.80	2N 4920	13.50
2N 1889	4.80	2N 4921	7.50
2N 1890	4.50	2N 4923	9.35
2N 1893	4.80	2N 4951	11.30
2N 2218	6.10	2N 2926	3.70
2N 2219	3.70	2N 5086	4.65
2N 2222	2.20	2N 5298	10.20
2N 2368	4.05	2N 5635	84.00
2N 2369	4.10	2N 956	4.20
2N 2614	0.00		0.00
2N 2646	5.50	2N 5636	156.00
2N 2647	16.80	2N 5637	228.00
2N 2890	31.40	2N 5886	39.60
2N 2894	6.40	2N 6027	4.65
2N 2904	3.80	2N 6658	68.30
2N 2905	3.60	2N 2644	17.20
2N 2906	4.70	2N 2922	2.80
2N 2908	3.75	2N 4425	4.80
2N 3053	14.00	2N 4952	2.20
2N 3054	4.90	2N 4953	2.20
2N 3055	9.60	2N 4954	2.20
2N 3137	3.80		
2N 3402	5.10		
2N 3441	38.40		
2N 3605	8.30	AC 125	4.00
2N 3606	3.05	AC 126	3.50
2N 3702	3.80	AC 127	6.60
2N 3704	3.60	AC 127 K	7.70
2N 3713	34.00	AC 128	4.60
2N 3741	18.00	AC 128 K	5.20
2N 3771	26.40	AC 132	4.50
2N 3819	3.60	AC 142	4.50
2N 3823	15.90	AC 180	5.90

AC 181	4.50	BC 141	5.30
AC 183	3.90	BC 142	4.80
AC 184	3.90	BC 143	5.40
AC 187	3.20	BC 145	4.10
AC 187 K	4.20	BC 148	1.80
AC 188	3.20	BC 148 A	1.80
AC 188 K	4.20	BC 148 B	1.80
		BC 148/548	3.10
		BC 149	1.80
		BC 149 B	2.20
		BC 149C/549C	2.20
AD 149	14.60	BC 153	5.10
AD 161	9.25	BC 157/557	2.60
AD 162	6.10	BC 158	3.00
		BC 171 B	3.40
		BC 172 B	3.50
		BC 177 A	3.40
		BC 177 B	3.30
		BC 178	3.10
		BC 178 B	3.80
		BC 178 C	3.40
		BC 182	2.10
		BC 184	3.10
		BC 204	3.35
		BC 204 A	3.35
		BC 204 B	3.35
		BC 207	3.40
J 175	6.90	BC 207 A	3.40
MPL 131	6.90	BC 207 B	3.40
		BC 208	3.40
		BC 208 A	3.40
		BC 208 B	3.40
		BC 208 C	3.40
		BC 209 B	4.10
		BC 209 C	4.10
		BC 211 A	5.20
		BC 212	3.50
		BC 237 B	2.80
		BC 238 A	1.80
		BC 238 B	1.80
		BC 238 C	1.80
		BC 251 B	1.60
		BC 257 B	3.40

BC XXXX

BC 107 A	2.75
BC 107 B	2.60
BC 108 A	2.75
BC 108 B	2.20
BC 108 C	2.75
BC 109 A	2.60
BC 109 B	2.60
BC 109 C	3.10
BC 114	2.95
BC 115	3.90
BC 117	4.80

BD XXX

BD 131	4.65
BD 135	8.60
BD 136	4.80
BD 140	5.80
BD 157	14.40
BD 233	8.00
BD 234	7.65
BD 235	7.70
BD 237	5.40
BD 238	6.20
BD 241	7.50
BD 286	9.80
BD 301	13.95
BD 302	12.80
BD 435	6.50
BD 436	6.50

BF XXX

BF 108	6.50
--------	------

BCW XX

BCW 90 B	3.40
BCW 93 B	3.40
BCW 94 B	3.40
BCW 95 B	3.40
BCW 96 B	3.40
BCW 97 B	3.40

DIVERS

BUX 25	223.40
BUX 37	48.00
BSX 52 R	3.60
TIP 30	7.40
TIP 31	6.00
TIP 32	7.00
TIP 34 B	9.50
TIP 34 A	9.50
BU 109	21.90
C 106 D	11.90
MJ 900	19.00
MJ 901	19.50
MJ 1000	17.00
MJ 1001	17.50
MJ 2250	22.00
MJ 2500	20.00
MJ 2501	24.50
MJ 2955	21.50
MJ 3000	18.00
MJ 3001	25.10
MJE 520	6.50
MJE 800	8.20
MJE 109C	29.30
MJE 1100	20.10
MJE 2801	14.50
MJE 2955	14.00
MJE 3055	12.00
MPBA 05	3.20
MPBA 06	3.20
MPBA 13	4.20
MPBA 55	3.20
MPBA 56	3.20
MPBA 70	3.90
MPSU 01	6.20
MPSU 03	7.10
MPSU 06	8.35
MPSU 56	8.10
MPSU 404	3.10
E 204	5.20
E 507	10.80
MSS 1000	2.90
109 T 2	11.80
181 T 2	17.60
184 T 2	27.00
3 N 164	11.45
CR 200	25.50
CR 390	25.50
VN 66 AF	14.80
VN 88	16.20
ESM 114	29.20
ESM 118	30.40
ESM 136	14.60
ESM 137	11.60
ESM 1601	25.20

DIODES - ZENERS - PONTS

DA 47	1.55	BA 224-300	4.30	1N 823	9.60	DA95	1.90	3A 1300V	3.10	PONT 4A200V	9.00	PONT 10A 200V	18.00
1 N 3595	5.80	BB 105 G	4.30	1N 849	1.70	DA 202	0.90	6A 200V	6.20	PONT 5A100V	11.00	PONT 25A 200V	27.80
A 14 U	1.40	EMS 181-300	6.40	1N4007	1.20	ZENER 1/2 W	2.30	PONT 1A 200V5.20		PONT 6A200V	14.00		
BA 102	4.20	MZ 2361	6.50	1N4148	0.40	ZENER 1/3 W	3.30						

THYRISTORS - TRIACS - DIACS

2N 1599	THYRISTOR 1.6A 400V	14.40	SC 116D	TRIAC BA 400V	5.00	ST 2	DIAC 32V	3.90
2N 2329	THYRISTOR 1.6A 400V	17.40	TXAL 2210 B	TRIAC 10A 400V ISOLE	10.80	BRY 55/60 OU C 103	THYRISTOR 0.8A 60V	5.70
2N 4441	THYRISTOR BA 50V	13.00	SC 151D	TRIAC 15A 400V	13.80	TY 6008	THYRISTOR 10A 600V	22.00
2N 5061	THYRISTOR 0.8A 60V	11.30						

OPTOELECTRONIQUE

PICA 7	41.00	EMETEUR INFRA ROUGE	5.00	11mm AC DRANGE	23.20
PICA 81	19.80	RECEPTEUR INFRA-ROUGE	22.20	11mm CC ORANGE	23.20
PCT 2	12.50	LED RECTANGULAIRE ROUGE	3.90	20mm AC DRANGE	26.50
PCT 6	21.00	LED RECTANGULAIRE VERTE	3.90	20mm CC DRANGE	26.50
4 N 33	25.00	PHOTO-TRANSISTOR	5.50	TIL 370	40.00
4 N 36	11.40	TIL 312 (MAN 72) 8 MM AC	14.00	AFFICHEUR AIM 65	184.65
LED 3mm	11.90	TIL 313 (MAN 74) 8 MM CC	16.00	HA 1183	16.80
LED 5mm	2.20				
		15mm AC	14.20		
		15mm CC	14.20		

CONTROLEURS UNIVERSELS

Digimer 10



3000 Points de Mesure
17 Calibres. Impédance 10 MΩ
 Tension continue 200 mV à 2000 V
 Tension alternative 200 mV à 1000 V
 Courant cont. et alt. 20 μA à 2 A
 Ohmètre 200 Ω à 20 MΩ
 Précision ±0,5% ±1 Digit.

avec accus.
850F TTC
66F TTC

Alimentation secteur

Unimer 33

20000 Ω/V Continu
 9 Cal = 0,1 V à 2000 V
 5 Cal = 2,5 V à 1000 V
 6 Cal = 50 μA à 5 A
 5 Cal = 250 μA à 2,5 A
 5 Cal Ω 1 Ω à 50 MΩ
 2 Cal μF 100 pF à 50 μF
 1 Cal dB -10 à +22 dB
 Protection fusible
 et semi-conducteur

4000 Ω/V alternatif
 Protection Fusible
 et Semi-conducteur

335F TTC

Unimer 4

Spécial Electricien

5 Cal = 3 V à 600 V
 4 Cal = 30 V à 600 V
 4 Cal = 0,3 A à 30 A
 5 Cal = 60 mA à 30 A
 1 Cal Ω 5 Ω à 5 kΩ
 Protection fusible et
 semi-conducteur
 2200 Ω/V 30A

396F TTC

Unimer 1



200 K Ω/V Cont. Alt.

Amplificateur incorporé
 Protection par fusible et
 semi-conducteur
 9 Cal = et = 0,1 à 1000 V
 7 Cal = et = 5 μA à 5 A
 5 Cal Ω de 1 Ω à 20 MΩ
 Cal. dB -10 à +10 dB

517F TTC

Us 6a

Complet avec boîtier
 et cordon de mesure



7 Cal = 0,1 V à 1000 V
 5 Cal = 2 à 1000 V
 6 Cal = 50 μA à 5 A
 1 Cal = 250 μA
 5 Cal Ω 1 Ω à 50 MΩ
 2 Cal μF 100 pF à 150 μF
 2 Cal HZ 0 à 5000 HZ
 1 Cal dB -10 à +22 dB

Protection par
 semi-conducteur **247F TTC**



Transistor tester

Mesure: le gain du transistor PNP ou NPN (2 gammes),
 le courant résiduel collecteur émetteur,
 quel que soit le modèle.
 Teste: les diodes GE et SI.

364F TTC

Pincés ampèremétriques



MG27

3 Calibres ampèremètre alt. 10-50-250 A
 2 Calibres voltmètre, alt. 300-600V
 1 Calibre ohmmètre 300 Ω

MG28 2 appareils en 1

450F TTC

3 Calibres ampèremètre = 0,5, 10, 100 mA
 3 Calibres voltmètre = 50-250-500 V
 3 Calibres voltmètre ~50-250-500 V
 6 Calibres ampèremètre 5, 15, 50; 100-250-500 mA
 3 Calibres ohmmètre X 10 Ω X 100 Ω X 1 K Ω

Sirènes



ISKRA France

354 RUE LECOURBE 75015

NOM

Adresse

Code postal

Je désire recevoir une documentation, contre 2,60F en timbre, sur

- Les contrôleurs numériques
- Les sirènes
- Les contrôleurs universels
- Les alimentations

Ainsi que la liste des distributeurs régionaux.

Références et prix conseillés: septembre 1981.

TOKO

bobinages FI 455 kHz 10 x 10 mm
 YRCS 11098 AC2, YRCS 12374 AC2, YHCS 11100 AC2
 RMC 202313 NO, RMC 402503 NO
 YMCS 14601 A
bobinages FI 455 kHz, 7 x 7 mm
 LMC 4100 A, LMC 4101 A, LMC 4102 A; LIN Z 044 A0
bobinages 5 x 5 mm, nouveau produit, quantités limitées au début
 FI 455 kHz, version 5 mm des LMC 4102 A, LMC 4100 A et LMC 4101 A
 5MMC 0124 N, 5MMC 0272 N, 5 MMC 0273 N
 455 kHz, FI et détecteur, divers types 5 mm
 5 SLC 0184 R, 5 SLC 0190 N, 5 SLC 0331 R, 5 SLC 0333 R

oscillateurs AM 5 mm
 5 SNR 0187 N, 5 SNR 0188 N, 5 SNR 0332 N
bobinages FI 10,7 MHz 10 x 10 mm
 KACS 4520 A, KACS 1506 A, KAC 6184 A
détecteurs ratio 10,7 MHz 10 x 10 mm
 KACSK 586 HM, KACS 6184 PPF, KACS 6186 SZ
détecteurs de quadrature 10,7 MHz 10 x 10 mm
 TKACS 34342 BM + TKACS 34343 AUO, le jeu
bobinages FI 10,7 MHz 7 x 7 mm, également détecteur
 85 AC 3001 PPF, 85 FC 4402 SEJ
bobinages 27 MHz 10 x 10 mm
 KXNAK 4434 DZ, KXNSK 4172 EK
bobinages 27 MHz 7 x 7 mm
 113 CN 2K 159 DZ, 113 CN 2K 218 DC, 113 CN 2K 509 ADZ

199 CCA 127 EK
bobinages 72 MHz 10 x 10 mm
 KENK 5231 DZ
bobinages VHF type S 18 (60 MHz à 120 MHz)
 301 SN 0300
bobinages VHF 140 MHz à 174 MHz, quantités limitées au début
 113 SNS 30285 BS

bobinages complexes, filtres
 BBR 3132 A: filtre de phase linéaire 10,7 MHz 6 pôles
 BLR 3107 N: filtre de réjection stéréo 19 kHz et 38 kHz, 2 x 3 pôles
 BL 30 HA: filtre de réjection mono 19 kHz (pour HIGHCOM), 2 pôles

bobinages divers
 7 B0A 2896 HM: self ajustable 160 µH, oscillateur 1,3 MHz
 87 BN 133 AT, CAN 1979 A ou "084": oscillateur pour PB 2720, 11 mH

La confection d'une "bobinothèque" reprenant plus de 200 références de bobinages TOKO ayant pris beaucoup plus de temps que prévu initialement et devenant beaucoup plus importante en même temps, nous nous excusons auprès des très nombreux demandeurs de la documentation générale des bobinages TOKO d'avoir envoyé un listage provisoire pas très explicite: dès que l'œuvre totale sortira de l'imprimerie, nous vous enverrons la documentation tant attendue; vous jugerez que l'attente valait la peine!

A cause de ce retard, les autres documentations ont été décalées également: la documentation des filtres céramiques, assortie d'un brin de théorie doit sortir de l'imprimerie à la mi-septembre; la documentation des tores Amidon/Micrometals est encore "sous la plume", nous vous rappelons que nous n'importons — pour le moment — que les tores en poudre de fer et ne pouvons pas honorer des commandes de tores en ferrite (préfixe FT). Nous vous remercions de votre compréhension et continuons cette annonce avec les selfs.

La Promotion de l'Hobbisme

PU réf		PU réf
	selfs miniatures au pas de 5 mm, documentation disponible contre toute la plage des inductances de 1 µH jusqu'à 1,5 Henri disponible!	5,00
	7BA selfs hf: de 1 µH à 1 mH suivant E12	5,50
	8RB selfs jusqu'à 250 kHz: de 100 µH à 33 mH suivant E6	9,50
5,50	10RB selfs bf jusqu'à 50 kHz: 47 mH à 120 mH suivant E6	12,50
5,50	10RBH selfs bf jusqu'à 16 kHz: de 150 mH à 1,5 H compris suivant E12	25,00
	Les quantités disponibles par type sont modulés suivant une vague estimation de la demande possible, pour des commandes fortes nous indiquerons les délais en fonction des valeurs: de 3 à 12 semaines.	
5,50	<i>matériel piézoélectrique</i>	
	la documentation sur les filtres céramiques peut être commandée:	5,00
15,00	filtres céramiques doubles, couplés mécaniquement (effet diapason), 455 kHz	
	CFM2 455A, CFM2 455B, CFM2 455D, CFM2 455Z (quantités limitées)	15,00
15,00	CFM2 455C: bande passante 9 kHz à - 6 dB	10,50
	<i>note: la référence CFM2 455Z remplacera la CFM2 455A progressivement; une bande passante de 4kHz à - 6dB et une sélectivité de 27 dB à 9 kHz!</i>	
15,00	<i>filtres céramiques avec transformateurs d'entrée et de sortie série CFT</i>	
	CFT 006 H: 460 kHz ± 3,5 kHz; bp à - 3dB: 3,6 kHz, sélectivité 29 dB	35,00
5,50	filtres céramiques pour 10,7 MHz	
	CFSE pour stéréo/Hi Fi, bp 280 kHz	7,50
5,50	CFSH M3S pour NBFM, télécommande etc, bp 180 kHz à - 3dB	9,50
11,00	<i>matériel acoustique piézoélectrique</i>	
	documentation complète + théorie et choix d'applications, disponible:	5,00
	PB2720 élément encapsulé, fréquence de résonance: 4,5 kHz	9,50
5,50	PBL 5025 BC élément nu avec fils de connexion, Frés: 900 Hz!	30,00
7,50	<i>Amidon/Micrometals</i>	
	les prix cités loin risquent d'être plus loin risquent d'être modifiés après impression, car sujets à la maladie contagieuse "dollaritis H" où "H" veut dire Hausse; le cas échéant nous prions les intéressés de prendre contact téléphonique avec nous avant de passer commande.	
7,50	la documentation générale des produits en poudre de fer n'étant pas encore au point, nous ferons parvenir aux intéressés les données de base (perméabilité, fréquence, tableau rapport nombre de spires par diamètre de fil . . .) sur simple demande contre deux timbres de F 1,40 (non oblitérés ni utilisés bien sûr!).	
7,50	T 12-12, T 20-2, T 20-6, T 20-12:	5,50
	T 37-6, T 37-12, T 50-2, T 50-6, T 50-10, T 50-12:	7,50
	T 68-2, T 68-6, T 68-40, T 94-40	10,50
7,50	T 200-2 (pour balun 500 W ou 1 KW PEP):	45,00
	perle ferrite simple type FB 1:	1,50

les prix sont marqués en francs français valables le mois de parution pour la France Métropolitaine. Les commandes, accompagnées de leur règlement à l'ordre d'Acoustical, BP 12 59181 STEENWERCK, y compris un forfait de 20,00 F pour frais de préparation et d'expédition sont exécutées par envoi PTT, qualité URGENT.

Pour l'étranger l'expédition se fera en contre-remboursement international, compte tenu de la détaxe (17,6% TVA), frais d'expédition en sus, soit en paiement à la commande TTC par Eurochèque, les frais de préparation, expédition et d'encaissement sont forfaitairement fixés à 35,00 FF dans le cas. Le réseau des revendeurs s'étant considérablement étendu ces derniers temps, la publication de la nouvelle liste prendrait une bonne partie de cette publicité; nous vous communiquerons le point de vente le plus proche de vous si vous nous en faites la demande.

En cas de rupture nous remboursons la différence en indiquant les délais prévus. remise par quantités de même référence: 10 pièces: - 10%.

Nouveaux revendeurs et industrie: tarif et conditions Acoustical sur demande justifiée.

une division d'Acoustical Composants, bp 12, 59181 STEENWERCK
 tél. (28) 48.21.14 — télex: 110 672 chacom: ACOUSTICAL
 Siret: 316.203.264.00015



ELEKTOR

FRANCE

100 F

ETRANGER

120 F

PAR AVION

180 F

PROFITEZ DE NOS OFFRES abonnement

Tout nouvel abonnement 82 (ou 81 + 82), reçu avant le 20 NOVEMBRE, obtiendra gratuitement le tome 1 du JUNIOR COMPUTER. Onze numéros d'ELEKTOR (dont un numéro double "Circuits de Vacances") de janvier à décembre 1982.

re-abonnement

Offre valable jusqu'au 20 NOVEMBRE, pour tout ré-abonnement avant cette date:
le livre LE SON gratuit.

N'oubliez pas de joindre à votre demande d'abonnement le règlement correspondant.

Alors n'attendez pas décembre pour vous abonner!



**1982
ELEKTOR**