

# elektor

électronique pour labo et loisirs

no. 7  
janvier 1979

8 FF  
60FB

**clavier ASCII**

**un sablier qui caquette**



**antenne vokurka**



SUISSE 4,40 FS  
ITALIE 1500 Lires  
ESPAGNE 120 Pesetas  
CANADA 1,75 \$ (surface)  
CANADA 2,55 \$ (par avion)  
ALGERIE 10 Dinars  
TUNISIE 1000 Mil

2e année

janvier 1979

**ELEKTOR sarl**

B.P. 59; 45, Grand' Rue; Le Douliou; 59940 Estaires

Tel.: (20) 43.86.61

Heures d'ouverture: 8h30 - 12h45 et 13h30 - 16h45

Banque: Crédit Lyonnais, Compte no.: 6660.70030X

Veuillez libeller tous vos chèques à l'ordre de Elektor sarl

Elektor paraît mensuellement

Le numéro 13/14 (juillet/août) est un numéro double

**ABONNEMENTS:** Elektor sarl

	France	Etranger
Abonnement 1979 complet (11 numéros)	80 FF	100 FF
Abonnement à partir de février 1979	73 FF	91 FF

Les anciens numéros sont disponibles au prix indiqués sur la couverture

Changement d'adresse: Veuillez nous le communiquer au moins six semaines à l'avance. Mentionnez nouvelle et ancienne adresse, en joignant si possible une étiquette ayant servi à vous envoyer l'un des derniers numéros

**ASSISTANT-DIRECTEUR COMMERCIAL:** G.J.J. Kieft**REDACTION-FRANCE**

Bernard Develter

**EDITEUR**

W. van der Horst

**REDACTEURS TECHNIQUES**

J. Barendrecht

G.H.K. Dam

P. Holmes

E. Krempelsauer

G. Nachbar

A. Nachtmann

J. Oudelaar

A.C. Paupitit

K.S.M. Walraven

P. de Winter

Questions techniques par téléphone uniquement le lundi entre 13h30 et 16h45.

Les questions par écrit seront adressées au département QT.

Prière de joindre une enveloppe adressée à vous même et un timbre ou un coupon-réponse international.

**DIRECTEUR ARTISTIQUE:** F. v. Rooij

Toute correspondance sera adressée au département concerné à l'aide des initiales suivantes:

QT = question technique	PUB = publicité
RE = rédaction (propositions d'articles, etc.)	ADM = administration
ABO = abonnements	EPS = circuits imprimés Elektor

**TARIF DE PUBLICITE:** Un tarif national pour les publicités insérées dans l'édition française de Elektor et un tarif international pour les publicités insérées dans les éditions néerlandaise, allemande et anglaise peuvent être obtenus sur simple demande.

**DROITS D'AUTEUR**

Dessins, photographies, projets de toute nature et spécialement de circuits imprimés, ainsi que les articles publiés dans Elektor bénéficient du droit d'auteur et ne peuvent être en tout ou en partie ni reproduits ni imités sans la permission écrite préalable de la Société éditrice ni à fortiori contrefaits.

Certains circuits, dispositifs, composants, etc. décrits dans cette revue peuvent bénéficier des droits propres aux brevets; la Société éditrice n'accepte aucune responsabilité du fait de l'absence de mention à ce sujet.

Conformément à l'art. 30 de la Loi sur les Brevets, les circuits et schémas publiés dans Elektor ne peuvent être réalisés que dans des buts privés ou scientifiques et non-commerciaux.

L'utilisation des schémas n'implique aucune responsabilité de la part de la Société éditrice.

La Société éditrice n'est pas tenue de renvoyer des articles qui lui parviennent sans demande de sa part et qu'elle n'accepte pas pour publication.

Si la Société éditrice accepte pour publication un article qui lui est envoyé, elle est en droit de l'amender et/ou de la faire amender à ses frais; la Société éditrice est de même en droit de traduire et/ou de faire traduire un article et de l'utiliser pour ses autres éditions et activités contre la rémunération en usage chez elle.

**DROIT DE REPRODUCTION:**

Elektuur B.V. Pays Bas, 6190 AB Beek (L)

Elektor Verlag GmbH, 5133 Gangel, RFA

Elektor Publishers Ltd, Canterbury CT1 1PE, Kent, U.K.

Distribution: NMPP

Elektor sarl au capital de 50000F RC-B 313.388.688

SIRET-313.388.688.000 19 APE 5112 ISSN0181-7450

© Elektor sarl

Qu'est-ce qu'un TUN?  
Qu'est un 10 n?  
Qu'est le EPS?  
Qu'est le service QT?  
Pourquoi le tort d'Elektor?

**Types de semi-conducteurs**

Il existe souvent de grandes similitudes de caractéristiques entre bon nombre de transistors de dénominations différentes. C'est pourquoi, Elektor présente de nouvelles abréviations pour les semi-conducteurs usuels:

- 'TUP' ou 'TUN' (Transistor Universel respectivement de type PNP ou NPN) représente tout transistor basse fréquence au silicium présentant les caractéristiques suivantes:

U <sub>CEO</sub> , max	20 V
I <sub>C</sub> , max	100 mA
h <sub>fe</sub> , min	100
P <sub>tot</sub> , max	100 mW
f <sub>T</sub> , min	100 MHz

Voici quelques types version TUN: les familles des BC 107, BC 108, BC 109; 2N3856A, 2N3859, 2N3860, 2N3904, 2N3947, 2N4124. Maintenant, quelques types TUP: les familles des BC 177, BC 178, la famille du BC 179, à l'exception des BC 159 et BC 179; 2N2412, 2N3251, 2N3906, 2N4126, 2N4291.

- 'DUS' et 'DUG' (Diode Universelle, respectivement au Silicium et au Germanium) représente toute diode présentant les caractéristiques suivantes:

	DUS	DUG
U <sub>R</sub> , max	25 V	20 V
I <sub>F</sub> , max	100 mA	35 mA
I <sub>R</sub> , max	1 µA	100 µA
P <sub>tot</sub> , max	250 mW	250 mW
C <sub>D</sub> , max	5 pF	10 pF

Voici quelques types version 'DUS': BA 127, BA 217, BA 128, BA 221, BA 222, BA 317, BA 318, BAX 13, BAY 61, 1N914, 1N4148.

Et quelques types version 'DUG': OA 85, OA 91, OA 95, AA 116.

- BC 107B, BC 237B, BC 547B représentent des transistors silicium d'une même famille, aux caractéristiques presque similaires, mais de meilleure qualité. En général, dans une même famille, tout type peut s'utiliser indifféremment à la place d'un autre type.

**Familles BC 107 (-8, -9)**

BC 107 (-8, -9), BC 147 (-8, -9), BC 207 (-8, -9), BC 237 (-8, -9), BC 317 (-8, -9), BC 347 (-8, -9), BC 547 (-8, -9), BC 171 (-2, -3), BC 182 (-3, -4), BC 382 (-3, -4), BC 437 (-8, -9), BC 414

**Familles BC 177 (-8, -9)**

BC 177 (-8, -9), BC 157 (-8, -9), BC 204 (-5, -6), BC 307 (-8, -9), BC 320 (-1, -2), BC 350 (-1, -2), BC 557 (-8, -9), BC 251 (-2, -3), BC 212 (-3, -4), BC 512 (-3, -4), BC 261 (-2, -3), BC 416.

- '741' peut se lire indifféremment µA 741, LM 741, MCS 41, MIC 741, RM 741, SN 72741, etc.

**Valeur des résistances et capacités**

En donnant la valeur de composants, les virgules et les multiples de zéro sont, autant que possible, omis. Les virgules sont remplacées par l'une des abréviations suivantes, toutes utilisées sur le plan international:

p (pico)	= 10 <sup>-12</sup>
n (nano-)	= 10 <sup>-9</sup>
µ (micro-)	= 10 <sup>-6</sup>
m (milli-)	= 10 <sup>-3</sup>
k (kilo-)	= 10 <sup>3</sup>
M (mega-)	= 10 <sup>6</sup>
G (giga-)	= 10 <sup>9</sup>

Quelques exemples:

Valeurs de résistances:

2k7 = 2,7 kΩ = 2'700 Ω

470 = 470 Ω

Sauf indication contraire, les résistances utilisées dans les schémas sont des 1/4 watt, carbone, de tolérance 5% max. Valeurs de capacités: 4p7 = 4,7 pF = 0,000 000 000 0047 F  
10n = 0,01 µF = 10<sup>-8</sup> F

La tension en continu des condensateurs autres qu'électrolytiques est supposée être d'au moins 60 V; une bonne règle est de choisir une valeur de tension double de celle d'alimentation.

**Points de mesure**

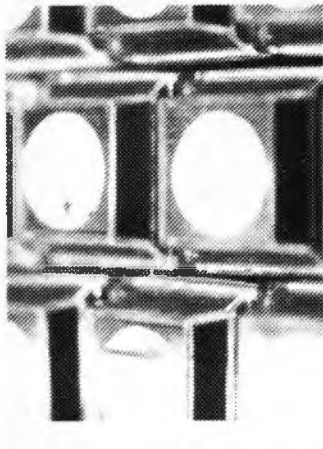
Sauf indication contraire, les tensions indiquées doivent être mesurées avec un voltmètre de résistance interne de 20 kΩ/V.

**Tension secteur**

Les circuits sont calculés pour 220 V, sinus, 50 Hz.

**Services aux lecteurs:**

- EPS** (de nombreuses réalisations d'Elektor sont accompagnées d'un modèle de circuit imprimé. La plupart du temps, ces circuits imprimés peuvent être fournis percés, prêts à être montés. Chaque mois, Elektor publie la liste des circuits imprimés disponibles sous le vocable EPS (de l'anglais Elektor Print Service, service de circuits imprimés Elektor).
- Questions Techniques** Vous pouvez poser des questions techniques relatives aux articles publiés dans Elektor, à votre choix par écrit ou par téléphone. Dans ce dernier cas, vous pouvez téléphoner le lundi, de 14h.00 à 16h.30. Les lettres contenant des questions techniques doivent être adressées au Département QT; veuillez bien joindre une enveloppe affranchie, adressée à vous-même. Les lettres émanant d'un pays autre que la France doivent être accompagnées d'un coupon-réponse international.
- Le tort d'Elektor** Toute modification importante, complément, correction et/ou amélioration à des réalisations d'Elektor est annoncée sous la rubrique 'Le Tort d'Elektor'.



Le moyen le plus communément employé pour dialoguer avec un microordinateur est le **clavier ASCII**. Le clavier décrit ici est surtout destiné à 'Elekterminal' qui sera décrit dans un prochain numéro; sa conception standard permet néanmoins de l'utiliser avec d'autres terminaux.  
p. 1-14



Après de nombreux essais l'un de nos concepteurs a réussi à imiter, à l'aide d'un seul circuit intégré CMOS, le son d'une poule fière d'elle même. Ce circuit complété par un simple timer forme le **sablier qui caquette**.  
p. 1-36



Cet article décrit l'ensemble des circuits nécessaires à la construction de la **version améliorée du TV-scope**. Par rapport à la version de base, cette version présente l'avantage de posséder une base de temps variable et la possibilité de déclenchement variable comme sur un oscilloscope traditionnel.  
p. 1-40



L'utilisation sans cesse croissante de télécommunications a eu pour effet de provoquer un effort important de réalisation d'antennes adaptées à la réception de transmissions à des fréquences extrêmement hautes. L'article qui suit examine certains des types les plus couramment utilisés ainsi qu'un système récemment mis au point et dénommé '**Vokurka aerial**'.  
p. 1-58

# sommaire

<b>selektor</b> .....	<b>1-09</b>
<b>détecteur de métaux sensible</b> .....	<b>1-11</b>
Dans la plupart des détecteurs de métaux habituels, un son extrême doit être apporté aux blindages entre les différents étages du circuit et la tension d'alimentation doit être soigneusement filtrée. Dans l'appareil décrit ci-après, une différente approche du problème a été considérée.	
<b>clavier ASCII</b> .....	<b>1-14</b>
<b>simulateur RIAA</b> .....	<b>1-20</b>
Ce petit circuit, qui présente la même fonction de transfert que celle appliquée lors de l'enregistrement de disques, permet de tester d'une façon simple les préamplificateurs pour cellule magnétique comme le Preconsonant.	
<b>Preconsonant</b> .....	<b>1-22</b>
Le Preconsonant est un préamplificateur pour cellule magnétique. On peut le monter sur le circuit imprimé du Consonant; il utilise des composants facilement disponibles, et ses performances sont exceptionnellement bonnes.	
<b>une horloge digitale à partir du SC/MP</b> .....	<b>1-26</b>
L'un des programmes proposés par Elektor Software Service et enregistrés sur disques est un programme horloge qui étend les possibilités d'emploi du SC/MP et leur donne une forme intéressante.	
<b>buffer pour bus de données</b> .....	<b>1-28</b>
Si on envisage d'apporter au système SC/MP une extension mémoire importante, il est alors nécessaire d'ajouter un buffer au bus de données. Ceci pourra être réalisé à l'aide du simple circuit présenté par cet article.	
<b>amplificateur HF à large bande</b> .....	<b>1-30</b>
<b>vocodeurs (2)</b> .....	<b>1-31</b>
La première partie de cet article (voir Elektor n° 5/6) a donné une vue d'ensemble des principes fondamentaux de la synthèse de la parole humaine et du vocodage. Cette seconde partie analyse plus en détail les divers éléments fonctionnels d'un vocodeur, puis elle aborde la question du vaste éventail des applications possibles de cet appareil.	
<b>un sablier qui caquette</b> .....	<b>1-36</b>
<b>TV-scope, version améliorée</b> .....	<b>1-40</b>
<b>antennes réceptrices de télécommunications par satellite</b> .....	<b>1-58</b>
<b>minuterie longue durée</b> .....	<b>1-62</b>
Le circuit décrit par cet article peut avoir un grand nombre d'utilisations (par exemple minuterie pour la cuisson, chauffage, alarme, éclairage de la maison, etc) car il permet des délais jusqu'à environ 4 heures.	
<b>TUP-TUN-DUG-DUS</b> .....	<b>1-64</b>
<b>programme SC/MP 'Mastermind'®</b> .....	<b>1-65</b>
Ce programme Mastermind® permet d'exercer votre agilité d'esprit avec le microprocesseur; il a été conçu pour tourner sur le système SC/MP d'Elektor.	
<b>marché</b> .....	<b>1-68</b>

# eps circuits imprimés

De nombreux circuits décrits dans Elektor sont accompagnés par un dessin de circuit imprimé. Pour ceux qui ne se sentent pas aptes ou qui n'ont pas le temps de réaliser eux-mêmes leurs circuits imprimés, nous leur proposons ces circuits gravés et percés. La plaque-support est faite en matière de qualité supérieure et le prix de vente dépend des frais d'élaboration et de la technologie employée (simple ou double-face, trous métallisés, pastilles étamées, matériaux de base).

Ces circuits imprimés EPS sont disponibles chez de nombreux revendeurs de composants. Il est également possible de les commander auprès d'Elektor en joignant 3,75 FF pour les frais de port et d'emballage. Ces circuits vous seront expédiés par retour du courrier ou, en cas de rupture de stock, dans un délai d'environ 3 semaines.

Le paiement doit être effectué à la commande, pour la France, le paiement peut être réalisé:

- par chèque adressé à Elektor Sarl
- par virement bancaire sur le compte no 6660.70030 X du Crédit Lyonnais

Pour la Belgique, nous n'acceptons pour l'instant que le paiement par Eurochèque ou virement bancaire.

## Exemple:

Carte CPU	(F1)	9851	100,00
1	2	3	4

- 1: nom du circuit
- 2: références des articles associés
- 3: numéro du circuit imprimé
- 4: prix en FF, T.V.A. comprise.

## F1: MAI-JUIN 1978

Récepteur BLU	6031	32,—
mini-récepteur PO	9369	10,—

préco (préampli)	9398	28,—
préco (régulateur)	9399	16,—
générateur de fonctions	9453	32,—
face avant pour le		
générateur de fonctions	9453-6	17,50
Alimentation stabilisée	9465	20,—
Diapositives avec son	9743	8,—
Magnétiseur	9827	8,—
RAM E/S	9846-1	68,—
SC/MP	9846-2	21,—

## F2: JUILLET-AOÛT 1978

sifflet à vapeur	1471	13,—
train à vapeur	1473	14,—
pèse-bras imprimé	9343	5,50
Equin	9401	30,—
Antenne MF	9423	11,—
Tête HF	9512-A	
ampli IF	9689	30,—
ampli BF	9499-1	
Alimentation	9499-2	
9831		26,50
Photographie Kirlian	4523	
4523		26,50
Carte CPU (F1)	9851	100,—
Préampli pour micro à électret	9866	5,50

## F3: SEPTEMBRE-OCTOBRE 1978

TUP TUN Testeur	9076	24,40
face avant pour		
TUP TUN Testeur	9076-2	27,50
table de mixage stéréo	9444	77,25
voltmètre	9817	
carte d'affichage	9817-2	20,75
carte bus (F1, F2)	9857	35,25
voltmètre de crête	9860	15,—
carte extension mémoire (F1, F2)	9863	150,—
carte Hex I/O (F1, F2)	9893	200,—
module une octave (piano)	9914	37,25
filtres + préampli (piano)	9981	68,—
alimentation (piano)	9979	22,—
générateur de notes universel	9915	88,75

## F4: NOVEMBRE-DECEMBRE 1978

Jeu de billes	9753	18,—
carte RAM 4 k	9885	175,—

alimentation pour SC/MP	9906	36,—
chambre de réverbération	9913-1	49,—
circuit d'extension	9913-2	14,—
mini-fréquence-mètre	9927	29,—
modulateur UHF-VHF	9967	16,—
version de base TV-scope:		
ampli d'entrée	9968-1	21,—
circuit principal	9968-2	40,—
mélangeur vidéo	9968-3	20,25
circuit de synchro	9968-4	20,25
alimentation	9968-5	15,50
compteur de vitesse pour bicyclette	78041	9,50

## F5/6: EDITION SPECIALE 78/79

Réducteur dynamique de bruit	1234	11,50
Adaptateur BLU	9641	8,—
Chasse au lièvre	9764	48,50
Fréquence-mètre 1/4 GHz:		
Base de temps et commandes	9887-1	92,50
Compteur et affichage	9887-2	105,—
Circuit d'entrée BF	9887-3	16,—
Ampli d'entrée HF	9887-4	15,—
Interface cassette	9905	29,—
Consonant	9945	75,—
Face avant pour Consonant	9945-F	50,—
Chambre de réverbération analogique	9973	56,50

## NOUVEAU

### F7: JANVIER 1979

simulateur RIAA	4039	12,—
détecteur de métaux sensible	9750	21,—
minuterie longue durée	9902	10,—
Preconsonant	9954	23,50
clavier ASCII	9965	76,—
TV-scope-version améliorée:		
plaque mémoire	9969-1	50,—
circuit de déclenchement	9969-2	15,50
base de temps entrée	9969-3	15,50
buffer pour bus de données	9972	16,—
un sablier qui caquette	9985	21,50

# ess software service

## DISQUES ESS

Testeur de réflexes	}	ESS001	12,50
Horloge digitale			
Mastermind			
Sirène à la Kojak			
RAM diagnostic	}	ESS002	15,—
Le SC/MP chante Noël			



UN fournisseur pour vos composants

**BERIC**

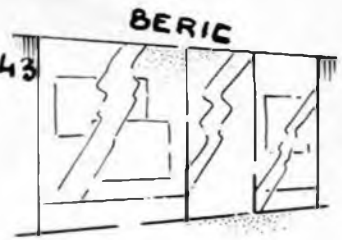
TROIS moyens faciles pour nous joindre . . .



Ecrivez-nous  
(carte dans ELEKTOR)



Téléphone-nous  
pour prix et délai)



Venez nous voir  
(du Mardi au Samedi de  
9 H à 12 H 30 et de 13 H à 19 H)

**HORLOGE DIGITALE A QUARTZ ET AFFICHEURS CRISTAUX LIQUIDES 16 MM A PILE - ALIMENTATION 4,5 A 9 V Ref: NHR 164 (Afficheurs voir ci contre)**

**KIT KOMPLET:** afficheur NHR 164 H (ou T ou TN à préciser) + circuits MOS + quartz + circ. imprimé + divers. Dimensions: 95 x 60 x 20 mm P.U. 285 F  
Boîtier - Design - pour horloge ci-dessus P.U. 45 F  
Câblé en boîtier (orange, blanc ou noir, à préciser) et en ordre de marche 385 F

**HORLOGES DIGITALES SECTEUR AFFICHEURS L.E.D.**

**avec alarme (fonction réveil)**  
**TMS3874LK** - Horloges digitales secteur avec alarme. Heures et minutes (bloc de 4 digits de 13 mm filtre incorporé multiplex) battement des secondes commande directe possible d'un triac pour allumage d'un appareil sur secteur  
Câblage simplifié par boîtier 18 broches attaque directe des afficheurs LED à CATHODE COMMUNE Livré avec notice en français. Kit complet sans boîtier, ni alarme. Prix: 137 F

**BUZ** - Module alarme pour horloge. Dims: 22x16x16 mm. Prix: 15 F  
**BTMS** - Boîtier pour horloge TMS3874NLK. Dims: 135 x 100 x 45 mm 35 F  
**HRPC 6:** HORLOGE-REVEIL-CALENDRIER SUR 4 ANS. 6 chiffres. 24 heures. Heures, minutes et secondes sur 6 digits, fonction réveil avec répétition calendrier jours/ mois programmé sur 4 ans (exposition de la date à la demande ou automatiquement: date durant 2 secondes, heure durant 8 secondes). Fonction programmeur d'une durée max. de 9 h 59 mn. oscillateur incorporé prenant le relais en cas de coupure de secteur. Fonctionnement autonome sur batterie par adjonction simple d'un quartz 100, 800 KHz. Circuit CMOS 28 broches avec notice en français P.U. 63 F  
**HRPC 6**, livré avec support et 6 afficheurs:

8 mm TIL 313	P.U.	135 F
9 mm FND 357	P.U.	147 F
11 mm NR 440	P.U.	159 F
13 mm TIL 322 (= FND 500)	P.U.	171 F
20 mm FND 800	P.U.	240 F

Kit complet (sans boîtier) avec TIL 322 P.U. 290 F  
Quartz 100, 800 KHz pour base de temps, batterie ou piles pour HRPC6 P.U. 80 F  
**BUZ** Module alarme P.U. 15 F  
**BTQ:** Kit base de temps à quartz pour horloge 50 Hz idonne également les fréquences étalons: 3200-1600-800-400-200-100 et 50 Hz) permet le fonctionnement sur batterie de toutes les horloges secteur. Prix: 90 F

**FABRICATION**

**BERIC**

**Fréquence-mètre  
Multimètre**



**BBC505:** Fréquence-mètre-Multimètre-Conception BERIC.  
Il comprend:  
**BRC50** Partie fréquence-mètre. Périodémètre Impulsiomètre Chronomètre Affichage 6 chiffres à 7 segments LED. Précision 2/10.5 +/- 1 digit. Fréquence mesurée de 50 Hz à 600 Mhz. Sensibilité moyenne 50 mV. Périodémètre de 1 µsec. à plusieurs sec. Chronomètre à 5 gammes de la sec. à la µsec. Impulsiomètre 4 gammes en impulsions positif et négatif. Alim. 12V (2,2A) et alim. secteur incorporée. Fort boîtier professionnel + pieds de pupitre exécutables. Face avant durale de 3mm. Encombrement 22 x 11 x 27 cm. Complet en kit avec notice très détaillée (30 pages). 1250 F  
**BRC50PB:** Platinas de base et d'affichage sans alim. secteur, sans tolérances, sans les commandes montées sur la face avant. Toujours en kit avec notice. 750 F  
**PM50** Partie Multimètre. Voltmètre. Ampèremètre CC et CA Ohmmètre. Capacité. Précision globale 3  
Précision globale +/- 1%, +/- 1 digit. Affichage sur 5 digits. + dépassement. Inversion automatique de polarité. L'entrée 10M Ohms. Gammes: V de 0 à 1000V résolution de 1mV à 100 mV suivant gamme VCC et VCA. I(fréq. de 20 à 500 Hz, ICC et ICA de 0 à 1A résolution de 1µA à 100µA suivant gamme. R de 0 à 10M Ohms résolution de 1/Ohm à 100/Ohm suivant gamme. C lecture à 6 digits. De 0 à 10.000 µF résolution de 1 pF à 10 nF suivant gamme. Ensemble en kit de même qualité s'incorporant à l'ensemble. 620 F  
**NOTICE:** Du BRC505 (sa valeur est déduite en cas d'achat ultérieur de l'appareil). 30 F  
**ACCESSOIRES DU BRC505:**  
**SH150** Sonde fréquence-mètre de 50 Hz à 170 Mhz entrée haute impédance 10M Ohms. Sortie sur coax 50 Ω. En kit 55 F

**digit 1 INTRODUCTION AUX CIRCUITS INTEGRES LOGIQUES PAR L'EXPERIENCE LIVRET 60 PAGES + CIRCUIT IMPRIME D'EXPERIMENTATION**

38 expériences accompagnées d'explications théoriques claires et de questions avec corrigés. Une édition ELEKTOR en Français.  
• digit 1 avec circuit 270 x 115 mm 50 F  
• composants complets d'expérimentation avec alimentation 90 F

**Kits composants et circuits imprimés ELEKTOR**

Constitution des kits: TOUS les composants à monter sur le circuit imprimé ainsi que les inter., inverseur, commutateur, et notice technique complémentaire à l'article ELEKTOR, si nécessaire, sans transfert ni boîtier (sauf mention spéciale), ni circuit imprimé (en option)

ELEKTOR N° 1	Kit Comp.	C.I. seul
6031 Récept. BLU (avec galva)	123,—	32,—
9453 Générateur de fonct (avec transfo)	254,—	32,—
9465 Alim. avec 2 galva et transfo.	230,—	20,—
9846-1 RAM E/S	216,—	68,—
9846-2 SC/MP avec notice	242,—	21,—
Face avant gené de fonc	—	17,50

ELEKTOR N° 2		
9401 Equin mono + alim (sans transfo)	286,—	30,—
9851 Carte CPU (sans connecteur) avec 2 x MM5204Q program.	512,—	100,—
9831 +	—	—
4523 Photo Kirilian sans bob ni transfo	244,—	26,50

ELEKTOR N° 3		
9076 TUP-TUN testeur avec transfo	90,—	24,40
9076-2 Face avant pour dito	—	27,50
9915 Génér de notes univ	250,—	88,75
9914 Module une octave	—	37,25
9981 Piano elect Filtrés 4 préampl.	—	88,—
9979 Piano elect Alim	1154,—	—
9863 Carte ext mémoire avec MMS204Q program.	176,—	150,—
9855 Carte RAM 4 K sans connect.	150,—	35,25
9893 Carte Hex I/O	688,—	200,—
9817-2 Voltmètre à leds	116,—	20,75
9860 Voltmètre de crête	24,—	15,—
9444 Table de mixage avec pot et transfo.	240,—	77,25

ELEKTOR N° 4		
9968 TV SCOPE Version de base	335,—	le jeu 117,—
9967 Modulateur TV UHF/VHF	57,—	16,—
9906 Alim syst. à µP sans connect.	98,—	36,—
9885 Carte RAM 4 K sans connect.	788,—	175,—
9913-1 Chambre de Réverbération carte principale	554,—	49,—
9913-2 Chambre de Réverbération extension pour 3 platines	716,—	14,—
9753 Jeu de billes	98,—	18,—
9927 Mini-Fréquence-mètre avec transfo	284,—	29,—

ELEKTOR N° 5/6		
9764 Chasse au lièvre	160,—	48,50
9887-1-2-3-4	—	—
Fréquence-mètre 250 MHz avec transfo	930,—	le jeu 228,50
9905 Interface cassette	140,—	29,—
9973 Chambre de réverbération analogique	509,—	56,50
9641 Adaptateur BLU avec CV	66,—	8,—
9945 Consonant (avec alim)	308,—	75,—

ELEKTOR N° 7		
9985 Sablier (avec H.P.)	88,—	21,50
9750 Détecteur de métaux (avec écouteur)	85,—	21,—
9965 Clavier ASCII	456,—	76,—
9969 TV-SCOPE version de luxe	872,—	le jeu 199,75
9969 ext version de luxe extension	530,—	le jeu 82,—
9954 Préconsonant	38,—	23,50

Semi-conducteurs ELEKTOR	SC/MP II	
AY1-0212	TBA 120	7,—
AY1-1320	TL 074	25,—
CA 3060	TL 084	16,—
CA 3088	UAA 180	24,—
FX 209	XR 2206	45,—
CD 4066	95490	80,—
E 300	7750 ou 7760 AFFICHEURS	12,—
LM317K	TUP ou TUN les 10	10,—
LM 323K	DUS ou DUG les 10	3,50
LM 334	+ la plupart des autres composants	—
MM 2112	MM 5204Q Le jeu de 3 program ELBUC	290,—
MM 5058 - AM 2533 - AM 2833	81LS97	15,—
MK 50398N	AY-5-2376	120,—
SAD 1024	SAD1024	172,—

Composants actifs ELEKTOR		
Saifs miniatures	—	—
0.15 µH/0.22 µH/1 µH/10 µH/22 µH/100 µH/470 µH	—	5,—
Filtres céramiques CDA 10.7 MA	—	8,—
Cond. Ajust pour C1 12/100 pF	—	10,—
Ainsi que condensateurs, résistances, potentiomètres	—	—
Quartz 2 MHz, 4.433 MHz Innombrables fréquences disponibles! 1 MHz	—	50,—
Potentiomètres rectiligne stéréo 2 x 47 k log.	—	20,—
SFD 455	—	9,—

Composants passifs ELEKTOR		
Sélecteur DIP 8 Bits	—	22,—
Mandrin blindé KASCHKE	—	7,—
Double inverseurs à poussoir	—	5,—
Digitest	—	8,—
Digitest LED	—	12,—
Ainsi que interrupteurs, inverseurs, et commutateurs	—	—
Connecteur M/F pour SC/MP adapt	—	50,—
Collet pour générateur de fonction 9453 (Non percé ni sérigraphié)	—	50,—
Collet pour fréquence-mètre 9887 (Non percé ni sérigraphié)	—	35,—
ASCII Touche clavier	—	4,50

**REMISES PAR QUANTITES. Nous consulter**

REGLEMENT A LA COMMANDE - PORT ET ASSURANCE PTT: 10% - COMMANDES SUPERIEURES à 300 F franco - COMMANDE MINIMUM 60 F (+ port)

B.P. n° 4-92240 MALAKOFF - Magasin: 43, r. Victor-Hugo (Métro porte de Vanves) - Téléphone: 657-68-33. Fermé dimanche et lundi  
Tous nos prix s'entendent T.T.C. mais port en sus. Expédition rapide. En CR majoration 10,00 F C.C.P. PARIS 16578-99

**BERIC**

# TEVELABO

TEL. 067/224642

149 Rue de Namur 1400 Nivelles Belgium

TELEX 57736

Kit 1	50 BC 107(8)(9)...	600
Kit 2	50 BC 347(8)(9)...	350
Kit 3	10 BY 126	10
	10 BY 127	5
	10 IN 4002	2
	5 BY 164	2
	5 BY 174	1
	1 Pont 3A 200V...	500
Kit 4	10 2N3055	10
	10 Triacs 8A 500V...	800
Kit 5	10 BD 115	10
	10 BF 338	10
	10 Diodes 1A5 1200V...	500
Kit 6	100 " 1A5 1200V...	800
Kit 7	10 2N 1613	10
	10 2N 1711	10
	10 2N 2222	10
	10 2N 4036	500
Kit 8	10 Diodes 6A 100V	10
	10 " 1A5 200V...	400
Pont 1A5 200V...		25
1A5 600V...		30
5A 200V...		54
5A 600V...		68
6A 600V...		46
6A 600V...		60
10A 200V...		136
10A 600V...		195
25A 200V...		180
25A 600V...		230
5 Kit isolement T03...		50
5 " " T066...		50
5 " " T0220...		50
50 IN4148...		100
15 Diodes 1A5 200V...		75
15 " 1A5 600V...		110

VOLTAGE REGULATORS

78.. T0220...	44
79.. " " " " " "	50
78.. T03 " " " " " "	58
79.. " " " " " "	75
78L.. T092 " " " " " "	25
78M.. T0220 (500ma) " " " " " "	35
79M.. " " " " " "	40

IC'S

XR 2206 CP...	290
UAA 170...	130
UAA180 " " " " " "	130

Résistances carbone

0.5W...	2
par 50 pièces du même type	1,5
par 100 pièces	1
Ajustables droits ou couchés	10
Ajustables 10 Tours	50
Potentiomètre 10 tours	300
Résistances Métalfilm	
0.5W	3
2.5W	7
0.5W 1%	10

Sirène de police

1550	
------	--

Commutateurs rotatifs

1 circ. 12 pos.	45
2 circ. 6 pos.	45
3 circ. 4 pos.	45
4 circ. 3 pos.	45
Avec ergot de positionnement	45

Oscilloscope Tektronix

D 61A (2x 10 MHz)	17900
S 61 (1x5 MHz)	13000

Socquets C.I.

10 6 PIN...	100
10 8 " " " " " "	100
10 14 " " " " " "	120
10 16 " " " " " "	120
5 18 " " " " " "	180
2 24 " " " " " "	70
2 28 " " " " " "	70
1 40 " " " " " "	100
1 50 " " " " " "	130

Plugs et jacks

BNC	49
BNC CHASSIS	45
BNC TE	136
N	110
N chassis	100
UHF	30
reduction rg58	10
rg59	10
UHF chassis	29
Cannon 3 poles male	122
fem.	160
chassis	127

Boutons axe 4mm

10mm	15
15mm	18
22mm	22

Boutons axe 6mm

10mm	15
15mm	18
22mm	22

Potentiomètres axe 6mm

toutes valeurs log et lin	
1 pièce	25
10 mélangé	20
10 même type	17
25 mélangés	16
Potentiomètre 3 watts	95

Fiches bananes de luxe

a souder 4mm	8
a vis 4mm	9
A souder 10 X 6 couleurs	6
a vis 10 X 6 "	7

Douilles 4mm

10 X 6 couleurs	7
100 même couleur	5,50

Filtre antiparasites 6A (EX. moduleurs)

395	
-----	--

Transformateurs

2x6 120ma	116
12x12 120ma	116
6x6+2 300ma	145
12x12+4 150ma	145
6x6+2 600ma	157
12x12+4 300ma	157
6x6+2 1A2	191
12x12+4 600ma	191
6x6+2 1A8	226
12x12+4 1A	226
16x16+4+4 650ma	226
16x16+4+4 1A2	271
28x28+7+7 0.9A	429
28x28+7+7 1A5	510
28x28+7+7 2A8	789
Transformateurs audio	
3000-5000-7000//3-5	174
universel	244
800//2.5-5	168
62.5-125-250-500//5-7-15-24	249
Transfo de separation	
100 VA	528
250 VA	1050

Condens. Tantale 35 V

0.1 UF	10
0.22	10
0.33	10
0.47	10
1	10
1.5	10
2.2	10
3.3	11
4.7	12
10	17
Cond. Tantale 25V	
3.3 UF	10
10	14
Cond. Tantale 16V	
2.2 UF	9
10	12
22	16
Cond. Tantale 10V	
6.8 UF	10
Cond. Tantale 6V	
4.7 UF	10
33	14
47	16
100	20

DISPLAY

LED 5m/m et 3m/m	
Rouge - Vert - Jaune	10
Par 50 pièces	8
Par 100 pièces	6
LD 57 CA	20
CQB4	60
HA1141R	100
HA1143R	100

Relais SIEMENS

V 23154-2 inv.	160
4 inv.	190
6-12-14-48V	
Socquet cablage ou CI	35
Clips pour dico	5
Relais ZETTLER	
Az 530 - 1 inv. 2A5	103
Az 531 - 2 inv. 2A5	150
Az 691 - 1 inv. 6A	95
Az 731 - 2 inv. 5A	115
6-12-24V DC	
Relais 4 inv. 3A	
6-12-24V DC	190
24-220V AC	240
Socquet cablage ou C.I.	50
Relais miniature 1A5	
15x10x10mm	120
Relais Reed DIP	120

Boîtes complètes ELECTOR (uur)

Ampli 4 x 7710/1	250
15 W 7710/2	400
Preampli 9191	750
Display 9376	940
Compte tour 9392/1+2	
avec face avant	900
Kit UAA170 9392/3+4	430
Preampli 9398	600
Ampli correcteur 9399	525
LED audio 9419/1	800
LED audio 9419/2	1280
Alimentation*TF 9448/1	340
TIME BASE 9448	1050
GEN RF XR2206 9453	1595
ALIM LM317 9465	937
Mire COTR 9800/1	2000
9800/2	535
9800/3	860
LED UAA170 9817/1+2	820
Magnétique 9827	395
SC/MP	1550
9846/2	1650
9851	3851

Interrupteur horaire... 780

Chargeur d'accus 4xUm3 375

Piles rechargeables Um3 100

Assortiment fusibles 5x20

240 pièces
 500 || idem 6x32 | 600 |
Interrupteur 6A	
Simple plastic	23
Simple métal	31
Bipolaire	79
Inverseur bipolaire	91
Inverseur miniature 3A	91
Inverseur simple	47
Inverseur double	57
Micro processeur	
8080	600
2101	225
2102	150
8212	175
8224	350
8228	400
8251	580
8255	475
Quartz 18432 MHz	200

Kit MBLE

Allumage élect.	1230
AMPLI 2W5 BE 120	150
BE0 122	250
BE0 130	673
BE0 131	600
BE0 132	600
BE0 133	410
BE0 134	600
BE0 135	846
BE0 136	630
BE0 137	734
BE0 145	920
BE0 148	392
BE0 149	824
BE0 150	625
BE0 152	808
BE0 153	90
AMPLI 2x40W BE0 161	2615
BE0 162	885
B B C 866/A	5120
B B C 873	5525
BEK 023	1765
BEK 036	3175
BEK 022	3535
BEK 024	880

Tables de mixages

T. T. I. 501	2265
1050b	3250
1060A	3927
PREVOX MX 660	2790
MX 777	3441
MX 888	4954

Plaques C.I. Rakelite

200 x 150	70
240 x 200	50
300 x 280	100
240 x 200	150
300 x 280	280

Appareil de tableau à cadre mobile

50ua	350
1ma 5ma 10ma	330
15A 20A	410
100V 300V	345
50ua 100ua	395
100ma 500ma 1A 5A	390
10V 15V 30V 50V 100V 300	380
1A 5A AC	425
50ua	440
300ua 1ma 10ma 50ua	410
10A 15A	430
10V 15V 30V 50V	410
15V 30V 300V AC	460
10A 15A	435

42 x 48 KM 48	
100ua 200ua 500ua	345
500ma 1A 5A 10A	345
10V 15V 30V 50V	345
15V 30V 300V AC	365
60 x 66 KM 66	
100ua 200ua 1ma 10ma	375
10A 15A 20A	400
15V 30V 300V AC	410
10A 15A 20A	435
78 x 86 KM 86	
100ua 200ua	420
100ma 500ma 1A 5A	410
20A 30A	440
100V 150V 300V	410
1A 5A AC	420
20A 30A	430

Foreuse pour C.I.

60x	60x
Fer a souder 25 k	260
50 k	300
Pinces pour spots	230
Petit rouleau de soudure	40

Appareil de mesure

Multimetre 1000 ohm/V	400
5000	520
20000 ohm/V C7205	660
7202	765
7201	905
7082	1420
7001	1890
Voyants neon rouge-vert	
jaune-blanc220V	25
Chambre d'echo MELUS	3223

Switch mani dip

4 contacts	100
5	108
8	115
10	140

Voltmètre Ampere-lyon 48 x 28

5V 10V 15V	150
20V 30V 35V	180
60V 150V	145
250V 300V	275

Amplificateur

30ma 100ma 150ma	180
300ma 500ma	165
1A 1A5 3A 5A 6A	150
7A5 10A 15A 20A	160
25A 30A	190

Modes de paiements  
 Versement bancaire ou ccp compte 371.0401052.13  
 271.0057733.43  
 004.0240538.93

Chèque barré à l'ordre de tevelabo joint à votre commande

Ajouter 70 fb pour participation aux frais de port

en cas de poids hors norme différence de port sera demandé

Documentations semi-conducteur (notre spécialité) 100 fb

# TEVELABO

TEL. 067/224642

149 Rue de Namur 1400 Nivelles Belgium

TELEX 57736

### MODULES CABLES POUR TABLES DE MIXAGE

- Preamp.: 44 F • Correcteur 28 F
- Mélangeur 27 F • Vumètre 24 F
- PA correct 75 F • Mélange Vmet 64 F

### PLATINES NUES POUR MAGNETOPHONE

- Cartouche 8 pistes, recteur 250 F
- Enregistrement, lecture 420 F
- Cassette recteur seul 160 F
- Cassette enregistrement lecture 210 F
- Platine "Lenco" cassette sans tête à chargement frontal Prix 400 F

### CHAMBRE DE REVERBERATION

fonctionnant sur secteur spécialement étudiée pour orchestres, sonorisateur et haute fidélité

Descrit dans le H P du 15-3-78

- Entrées:
  - Micro: 600 Ω symétrique 0,8 mV
  - Ligne: asymétrique 220 k/Ω, de 0,8 à 4 volts
- Sortie: 250 mV
- Présentation "Rack"
- Indicateur de saturation à l'entrée du ressort
- Ecoute réglable du "Direct"
- Dim. 480 x 250 x 50 mm

### AVEC LE NOUVEAU CAPTEUR "HAMMOND"

Modèle 9 F 3 ressorts  
EN KIT: 850 F  
EN ETAT DE MARCHÉ: 1 000 F

### ACCESSOIRES POUR ENCEINTES • COINS CHROMES

- AM 20, pièce 2,10 • AM 21, pièce 2,10
- AM 22, pièce 4,00 • AM 23, pièce 4,00
- AM 25, pièce 1,40

- Cache-jack fem p chas F 1100 1,60 F
- POIGNEES D'ENCEINTES
- MI 12 plast 4 F • MAM 17 met

- Poignée valise ML 18 24,00 F
- Pieds caoutch. ø 30 mm, haut. 13 mm 9,00 F
- Tissu 1,30 F

### TISSUS

- Nylon special pour enceintes
- Couleur champagne, en 1,20 m de large le m 48,00 F
- Marron en 1,20 le m 58,00 F
- Noir pailleté argent 1,20 le m 68,00 F

### OUTILLAGE "SAFICO" • APPAREILS DE MESURE •

- Voc - Centrad - Novotest
- TRANSFO.

### D'ALIMENTATION • TOUS MODELES

### VU-METRES •

- Indicateur de balance 0 central 150 µA D du cadran 40 x 15 mm 10 F

### TABLE DE MIXAGE "MF 5" POUR DISCOTHEQUE



Dim. 487 x 280 x 62 mm

- 1 micro d'ordre sur flexible
- Entrées prévues pour 1 micro de salle
- 2 platines PU têtes magnétiques
- 1 platine de magnétophone stereo pre-écoute sur voies PU et magnétophone Idoc spéciale s/demande contre 0,80 F

PRIX 1 600 F

### "WEM" CHAMBRE D'ECOS

ECHO Répétition Multi-répétition Reverberat on Hall

Alimentation 110/220 V 1 600 F

### MAGNETIC-FRANCE

11, Pl. de la Nation - 75011 Paris  
ouvert de 9 h 30 à 12 h et de 14 à 19 h  
Tél: 379 99 88

## — AFFAIRES EXCEPTIONNELLES —

### POUR ETUDIANTS, ECOLES, TRAVAUX PRATIQUES

- RESISTANCES BOBINEES: 3 W 6 W 10 W 20 valeurs 18 F
- RESISTANCES: 1/2 W et 1 W aggro. 5 et 10%, les 100 par 20 valeurs 10 F
- RESISTANCES COUCHE 5% 1/2 W Ttes valeurs, par 10 de chaque 1,40 F
- CONDENSATEURS PAPIER "COGECO" Toutes valeurs de 4 700 à 4 700 000 pF, le 100 en 10 valeurs 20 F
- CONDENS. CREAM DE PRECISION de 1 pF à 0,1 µF, par 50 en 10 valeurs 15 F
- CONDENS. MICA DE PRECISION - Tolérance 1 et 2% - Les 50 toutes valeurs 20 F
- CONDENS. CERAM DISQUES, de 22 pF à 0,47 µF, par 100 en 20 valeurs 35 F
- CONDENS. CHIMIQUES - Sortie radiale 100 µF/12 V, les 50 30 F
- CONDENS. CHIMIQUES - 10 µF, 50 µF, 100 µF, les 50 30 F
- CONDENS. TANTALE - Goutte 1 µF, 2,2 10 µF, la pièce 1,80 F
- CONDENS. TROPICAL - Sous tube verre serti metal, les 50 en 5 valeurs 10 F

Resistances a couche métallique 2% 1/3 de W par 100\* 15.— par 10\* 2.—

#### CIRCUITS INTEGRÉS CMOS

- 4001 - 4011 - 4012 - 4066 - 5.—
- 4068 - 4071 7,50
- 4013 - 4024 - 4049 - 4050 10.—
- 4017 12.—
- 4040 12.—

#### REGULATEURS POSITIFS ET NEGATIFS 1 A

- MC 7805 - 7808 - 7812 - 7815 - 11.—
- 7818 - 7824
- MC 7905 - 7908 - 7912 - 7915 - 12.—
- 7918 - 7924

#### SEMI CONDUCTEURS ET TRANSISTORS

- BD 241 8.—
- BD 242 8.—
- FX 209 Modulateur Delta 140.—
- MM 2833-5058 68.—

#### CIRCUITS integrés TTL National

- 7400 - 7401 - 7402 - 7403 - 7408 - 7409 - 7410 - 7411 - 7420 - 7440 - 7450 - 7451 - 7453 - 7454 - 1,80
- 7404 - 7405 - 7460 - 1,95
- 7425 - 7426 - 7427 - 7430 - 7432 - 2.—
- 7437 - 7438 - 2,40
- 7416 - 7417 - 7472 - 7473 - 7474 - 7476 - 2,60
- 74121 - 7486 - 2,70
- 7406 - 7407 - 3,40
- 7413 - 7470 - 2,70
- 7475 - 7490 - 7492 - 7493 - 4,60
- 74123 - 7442 - 4,90
- 7495 - 5,50
- 7483 - 7491 - 7596 - 74107 - 6,20
- 74175 - 74196 - 7,60
- 7441 - 7446 - 7447 - 7448 - 7485 - 8,30
- 7445 - 74192 - 74193 - 9.—
- 74184 - 74185 - 13,20
- 74181 - 17,20
- 7589 - 22,50

#### CI INTEGRÉS DIVERS

- National semi conducteur 13.—
- LM 387 N 4,50
- LM 301 AN 7,60
- LM 307 N 10.—
- LM 308 N 3,50
- LM 741 CN 9,40
- LM 358 N 10,50
- LM 324 N 11.—
- LM 3080 N 22.—
- LM 377 N 28.—
- LM 378 N 28.—
- LM 379 S 66.—
- LM 383 T 28.—
- LM 391 N 60 22.—
- LM 391 N 80 26.—
- LM 723 CN 6,60
- LM 317 K 42.—
- LM 337 K 48.—
- LM 311 N 8,70
- LM 555 CN 5,20
- LM 322 N 44.—
- LM 556 CN 10.—
- MA 1003 222.—
- MA 1012 C 162.—
- MM 5387 AAN 196.—
- MM 5377 N 78.—
- MM 74 C 922 N 60.—
- MM 74 C 925 N 86.—
- MM 74 C 926 N 86.—
- MM 74 C 935 N ou ADD 3501 204.—
- LM 336 Z 19.—
- MM 80 C 97 N 8,80
- MM 80 C 98 N 10.—
- DS 75492 N 15.—
- NSB 5388 90.—

#### OPTO ELECTRONIQUE

- AFFICHEURS 7,62 mm Rouges
- TIL 312 Anode commune 12.—
- TIL 313 Cathode commune 12.—
- TIL 327 Polarité ± 13.—
- AFFICHEURS 12,7 mm Rouges
- TIL 701 Anode commune 13.—
- TIL 702 Cathode commune 13.—
- TIL 703 Polarité ± pour 701 14,40
- TIL 704 Polarité ± pour 702 14.—

#### PHOTOCOUPLEUR

- TIL 111 10,20
- DIODE L.E.D. avec lentille de Fresnel incorporée
- 1922 Rouge 14.—
- 1922 G Verte 14.—
- 1922 A Ambre 14.—

#### DIODES L.E.D. 3 mm

- TIL 209 A Rouge 1,80
- TIL 211 Verte 2,70
- TIL 212 Jaune 3.—

#### DIODES L.E.D. 5 mm

- TIL 220 Rouge 2,10
- TIL 222 Verte 3.—
- TIL 224 Jaune 3,40

#### TRIACS

- 6 Amp/400 V 6.—
- 8 Amp/400 V 9.—
- 12 Amp/400 V 12.—
- 16 Amp/400 V 14.—
- Diac 32 V 1,60

#### TRANSISTORS DE PUISSANCE MOTOROLA

- MJ 802 46.—
- MJ 901 16.—
- MJ 1001 17.—
- MJ 2500 19.—
- MJ 2501 21.—
- MJ 2841 23.—
- MJ 2955 9.—
- MJ 3000 17.—
- MJ 3001 18.—
- MJ 1100 12.—
- MJE 2801 15.—
- MJE 2901 24.—

### PIANO-CLAVECIN-ORGUE 5 OCTAVES

"MF 50 S" COMPLET EN KIT 2 700 F



- Ensemble oscillateur/diviseur. Alimentation 1 A 930 F
- Clavier 5 octaves, 2 contacts, avec 61 plaquettes percussion piano 1 450 F
- Boîte de timbres piano avec clés 215 F
- Valise gainée 400 F
- ORGUE SEUL, 5 OCTAVES, en valise Avec ensemble oscillateur ci dessus 2 200 F
- Boîte de timbres supplémentaire avec clés pour orgue 280 F

#### PIECES DETACHEES POUR ORGANES PEDALIERES

Claviers	Nus	Contacts	ORGANES PEDALIERES
	1	2	3
1 octave	100 F	170 F	1 octave 350 F
2 octaves	180 F	240 F	1/2 octave 550 F
3 octaves	260 F	420 F	Tirette d'harmonie 7 F
4 octaves	340 F	540 F	Cle double inverseur 8 F
5 octaves	440 F	700 F	MODULES
7 1/2 octave	750 F	950 F	Vibrato 70 F
Boîte de rythmes "Supernatic" 1 480 F			
"S 12" 900 F			
"Elgam Match 12" 900 F			
Sustain avec clés 395 F			

- Réalisation ELEKTOR N° 3
- Piano 5 octaves
- Lentille Fresnel universelle avec diviseurs le C Imp 29.—
- le kit complet sans C Imp 300.—
- Module 1 octave le C Imp 37,25
- le kit complet sans C Imp 250.—
- Filtre et pré-amp. Le C Imp 350.—
- le kit complet sans C Imp 250.—
- Alimentation, Le C Imp 22.—
- le kit complet sans C Imp 160.—
- Clavier 5 octaves avec 1 contact 300.—
- Valise pour piano 5 octaves 500.—
- Piano complet en kit 3600.—
- Réalisation ELEKTOR N° 4
- CHAMBRE DE REVERBERATION DIGITALE
- C.I. carte pré-écrite le C Imp, nu 48.—
- Carte d'extension le C Imp, nu 14.—
- Kit complet du matériel carte pré-écrite sans C Imp 530.—
- Kit complet pour la carte extension sans C Imp 750.—
- MINI FREQUENCE METRE
- Circuit imprimé nu 88,75
- Kit complet sans circuit imprimé 285.—
- Resistances à couche métallique, 1 et 2%, 1/3 de W par 10\* 2 F
- même valeur 100\* 15 F

BON A DECOUPER POUR RECEVOIR

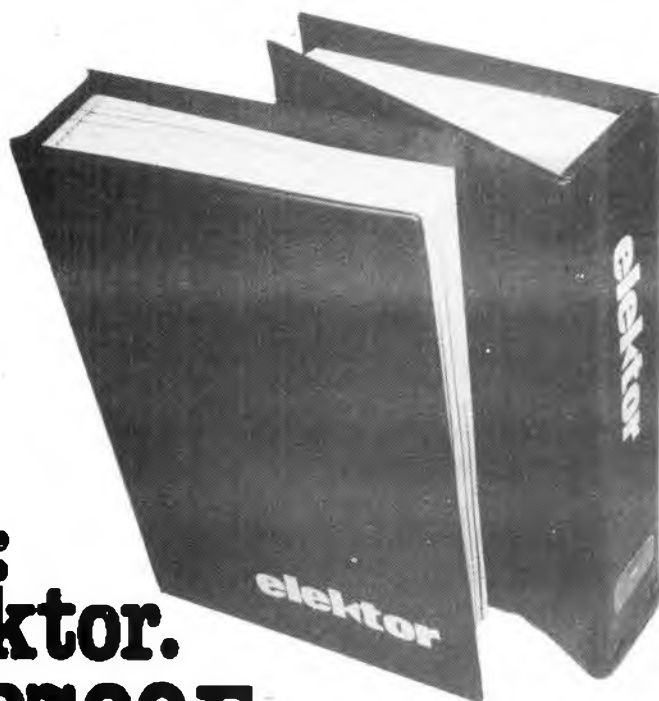
UN CATALOGUE "KITS" La plus complète documentation française (300 pages)

NOM: \_\_\_\_\_ ADRESSE: \_\_\_\_\_

ENVOI: Franco 22 F en T.P. Au magasin 15 F.

# Votre nouvelle revue vous pose un problème de rangement?

Spécialement conçu pour recevoir vos numéros d'Elektor ce classeur plastifié de couleur verte les conservera en bon état. Chaque numéro est facile à enlever pour des études ultérieures.



## Voici la solution: le classeur d'Elektor. Son prix est de 27,00F

## note importante du service abonnements

Un exemplaire de notre EDITION SPECIALE 78-79 (no 5/6 GRATUIT\*, à tous les lecteurs qui souscriront un abonnement pour l'année 1979.

Afin de pouvoir profiter au maximum de votre magazine en le recevant régulièrement chez vous; le Service Abonnements de ELEKTOR a décidé de prolonger l'offre exceptionnelle lancée au mois de novembre dernier, pendant tout le mois de janvier 1979:

Un exemplaire de notre EDITION SPECIALE 78-79 (no 5/6) GRATUIT\*, à tous les lecteurs qui souscriront un abonnement pour l'année 1979.

### Rappel de notre tarif:

- 1 abonnement 79 (11 numéros dont un double en juillet-août)  
FRANCE: 80 FF                    ETRANGER: 100 FF
- Le numéro simple  
FRANCE: 8 FF                    ETRANGER: 10 FF
- Le numéro double de juillet-août 'circuits de vacances'  
FRANCE: 16 FF                    ETRANGER: 20 FF
- L'abonnement à partir de Février 79 (L'offre exceptionnelle n'est pas valable dans ce cas):  
FRANCE: 73 FF                    ETRANGER: 91 FF

Pour ne pas manquer cette occasion unique, faites parvenir au plus vite, votre demande de (ré)abonnement accompagnée de son règlement à:

ELEKTOR Sarl  
Service Abonnements  
B.P. 59  
LE DOULIEU  
59940 ESTAIRES (France)

\* offre valable jusqu'à épuisement du stock



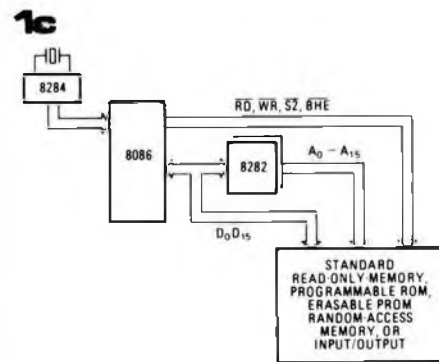
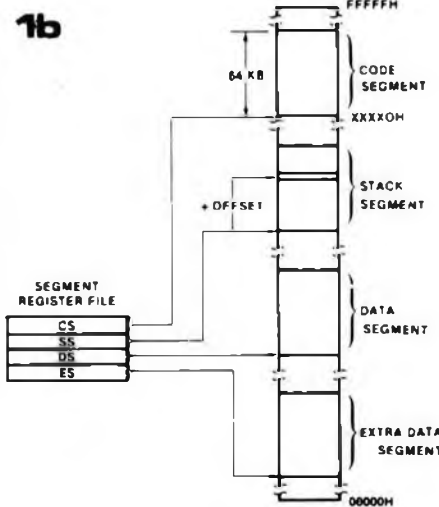
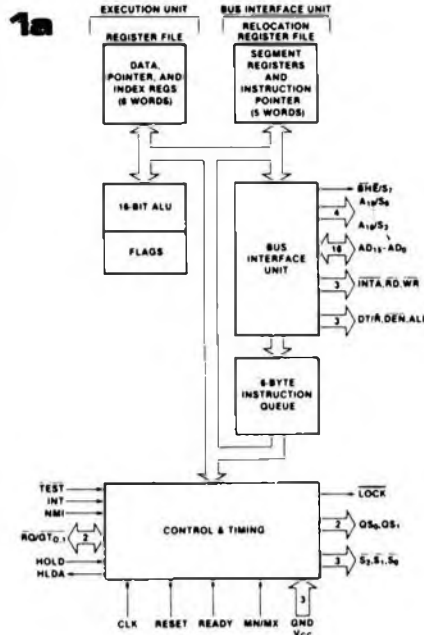
# SELEKTOR

## Microprocesseurs

### Les nouvelles tendances

L'évolution des microprocesseurs semble se faire dans trois directions principales:

- 1) L'utilisation de microordinateurs dans des applications grand public comme la commande d'appareils ménagers (machines à laver, lave-vaisselle, machines à coudre, cuisinières, etc. . .) et les jeux électroniques. Dans ce domaine, on trouve surtout des microprocesseurs avec PROM intégrée qu'il ne faut pas confondre avec ce que l'on appelle les microordinateurs 'one chip' dont la popularité va en augmentant. Nouveauté aussi avec le 8022 de INTEL qui intègre sur la même puce que le processeur un convertisseur A/D et un détecteur de passage à zéro. L'amateur peu intéressé jusqu'à présent par les ordinateurs 'one chip' programmables par masque dispose maintenant de versions avec EPROM comme le 8048 de INTEL qui comporte une EPROM de 1 k. Fairchild annonce pour l'année prochaine un micro 'one chip' avec EPROM ainsi que MOSTEK avec le 38 E 70 version EPROM du 3870 programmable par masque.
- 2) C'est sans doute en automatisme industriel que les microprocesseurs ont effectué la percée la plus importante. Le point remarquable est l'utilisation de plusieurs microprocesseurs dans un seul système. Cette conception 'multi-micros' présente certains avantages. La répartition des tâches sur des micro-systèmes spécialisés donne une vue d'ensemble de la complexité des tâches que l'on peut résoudre avec des programmes relativement simples. Les prix de plus en plus bas des composants tendront à faire proliférer le Hardware. Là aussi, comme dans les applications grand-public, les microordinateurs 'one chip' sont appelés à se développer dans un proche avenir.
- 3) Les super-micros pénètrent dans le domaine des miniordinateurs. Ces processeurs 16 bits sont la grande nouveauté de cette année. Ils sont aussi rapides et aussi puissants que des ordinateurs tout en gardant la souplesse des microprocesseurs. Ce développement est particulièrement sensible dans les domaines où l'on a besoin d'effectuer des travaux rapides avec une masse de données importante comme, par exemple, les applications techniques et scientifiques, les ordinateurs de bureau, ou les traitements de signaux analogiques avec des conversions A/D à haute résolution. On trouve dans cette nouvelle génération de



processeurs le 8086 de INTEL, le Z 8000 de Zilog, le 6809 et le 68000 de Motorola, le 9440 de Fairchild et la nouvelle famille 9900 de Texas qui comprend en plus des CPUs 9980 A et 9981 le processeur 16 bits 'one chip' 9940.

### Les superchips

Le 8086 de INTEL qui se place entre les minis et les micros est l'un des processeurs les plus intéressants. Non seulement, il s'acquitte de toutes les tâches des 8080/85 mais, en plus, possède un jeu supplémentaire d'instructions 16 bits et peut adresser directement 1 Mbyte. Il est aussi très rapide puisque avec la nouvelle technologie H-MOS, la fréquence d'horloge standard est de 5 MHz et peut atteindre 8 MHz avec certaines chips sélectionnées. Un cycle mémoire dure 4 cycles d'horloge, ce qui donne une exploration mémoire en 500 à 800 ns et un temps d'accès mémoire de 295 à 460 ns.

Le 8086 peut travailler sur des données en 8 bits comme en 16 bits. Les opérations arithmétiques peuvent être effectuées sur 8 ou 16 bits avec ou sans signe. Les opérations de multiplication et de division se font en hardware. En tout, il y a huit registres 16 bits dont quatre peuvent être adressés comme des registres 8 bits, deux autres sont utilisés comme registre de pointeur-mémoire et deux autres comme registre d'index. L'amélioration de la puissance de calcul est nette par rapport au 8080 A. En moyenne, un programme sur le 8086 tourne de sept à douze fois plus vite et il est de 10 à 25% plus court. Avec le Z 8000, Zilog s'est orienté vers une conception tout à fait différente. On a le choix entre deux versions, l'une avec organisation externe de la mémoire, l'autre sans. La version avec organisation externe de la mémoire permet d'ajuster la taille des segments mémoire aux besoins. Le Z 8000, dans cette version, peut adresser jusqu'à 8 Mbyte directement. Un débit de données plus important est obtenu avec une fréquence d'horloge relativement plus basse, ce qui permet aussi d'utiliser des mémoires dont le temps d'accès est plus long. D'autre part, il y a sur le chip, un circuit de rafraîchissement des RAM dont la durée de cycle est ajustable; ce qui permet de rafraîchir un grand nombre de mémoires dynamiques différentes.

Au total, il y a seize registres 16 bits à usage général qui sont accessibles. Ils sont utilisables comme accumulateurs et comme registres d'index à une exception près. Les huit premiers registres 16 bits peuvent aussi servir en registres 8 bits. En plus des bits séparés, du BCD, des octets et des mots de 16 bits, le Z 8000 peut aussi travailler sur des mots de

# SELEKTOR

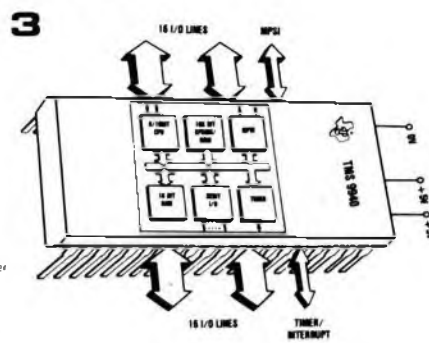
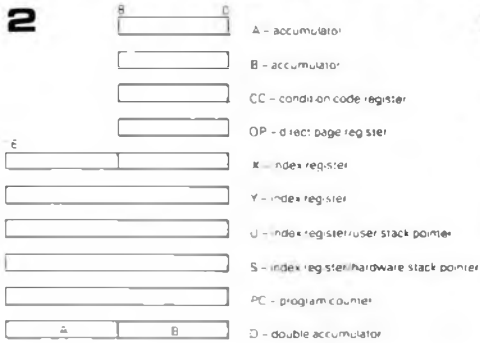


Figure 1a. Synoptique du CPU 8086.

Figure 1b. Organisation mémoire du système 8086.

Figure 1c. Configuration minimale d'un système 8086.

Figure 2. Structure des registres du processeur 6809.

Figure 3. Le premier microordinateur 16 bits 'single chip', le TMS 9940 de Texas Instruments.

32 bits et des chaînes d'octets ou de mots. Les huit modes d'adressage différents permettent toutes les astuces d'adressage. Avec plus de 110 instructions, le Z 8000 surclasse déjà les autres microordinateurs 16 bits. A l'aide d'un compilateur software, les utilisateurs du Z 80 peuvent facilement transcrire leurs programmes pour le Z 8000.

Le 6809 de Motorola est, en fait, un processeur 8 bits avec possibilité 16 bits. Il contient quatre registres à 8 bits et cinq registres à 16 bits. Les deux premiers registres 8 bits peuvent former un registre 16 bits pour traiter les opérations 16 bits. L'ALU est à 8 bits mais le bus interne est à 16 bits. a l'inverse du 6800, les modes d'adressage sont aussi étendus au jeu d'instructions, Le 68000 est un vrai processeur 16 bits. Construit en technologie H-MOS,

plus de 68000 éléments actifs sont intégrés sur la chip. Le 68000 contient seize registres de données et d'adresses de 32 bits, un compteur de programme de 24 bits et un registre d'états de 16 bits. Il peut adresser directement

16 Mbytes de données. On peut employer 14 modes d'adressage différent et le jeu d'instructions comprend 61 d'instructions. Le 9440 de Fairchild aussi appelé 'Microflame' occupe une position privilégiée. Ce processeur bipolaire 16 bits est particulièrement attrayant pour les utilisateurs de la filière NOVA car ses instructions sont compatibles avec le NOVA 1200 et le MICRONOVA. Texas propose avec le 9980 A et le 9981. la facilité de programmation des 16 bits pour le prix d'un 8 bits. Le jeu d'instructions est identique à celui TMS 9990.

Le TMS 9980 A est présenté en version économique sous boîtier plastique 40 broches. Grâce au multiplexage du bus des données, l'interfaçage mémoire se fait en 8 bits, ce qui est un avantage pour l'utilisation du système avec une capacité mémoire minimum. Comparé au 9980 A, le TMS 9981 à en plus le circuit d'oscillateur à quartz inclus sur la chip.

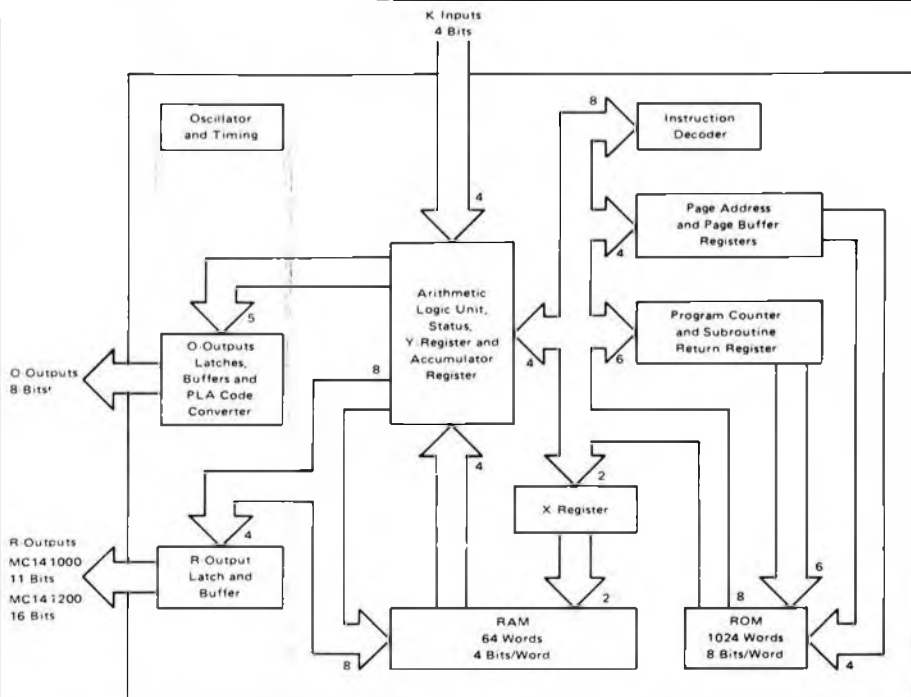
Le 9940 est un processeur 16 bits 'single chip' dont le software est compatible avec les autres membres de la famille 9900. Il comprend sur la même puce une RAM de 128 bytes, 2 kbytes de ROM ou EPROM, 32 lignes d'entrée sortie, un timer, une interface multiprocesseurs et le tout avec une seule alimentation de 5 volts.

## Nouveau micro-ordinateur 4 bits Motorola

Motorola annonce la sortie d'un nouveau micro-ordinateur 4 bits à faible consommation qui est disponible en deux versions: MC141000 et MC141200. Le circuit intégré monolithique CMOS contient la RAM, la ROM, l'ALU, les circuits de commande, l'horloge et les circuits d'E/S. Ce micro-ordinateur convient pour les applications spécialisées et des séries de production moyennes à grandes. Il est programmé par masque avec le logiciel de l'utilisateur.

Avec une très faible consommation de moins de 0,5 mA sous 5 V et une tension d'alimentation unique variable entre 3 et 6 V, le MC141000/1200, convient particulièrement pour les applications qui nécessitent une alimentation principale ou de secours sur piles ou batterie, comme les caisses enregistreuses, les systèmes de sécurité, les contrôleurs de télécommunications, les calculatrices et les jouets. Le courant d'alimentation statique n'est généralement que de 5 µA sous 5 V.

La famille 141000 est compatible au niveau du programme source et du brochage avec le TMS1000. Cependant, en plus de ses caractéristiques d'alimentation très favorables, le circuit Motorola offre de nombreux avantages



intéressants qui élargissent la gamme de ses applications. Le micro-ordinateur est capable d'un fonctionnement entièrement statique, ce qui permet de réduire à zéro la fréquence d'horloge pour le fonctionnement du système ou pour économiser l'énergie. L'horloge elle-même peut être interne ou externe: une horloge intégrée est programmable

par résistance de 20 kHz à 700 kHz (limite fonctionnelle), mais on peut aussi utiliser un quartz, un résonateur à céramique ou un circuit L-C externe.

Motorola Semiconducteurs S.A.  
15-17, avenue de Ségur  
75007 PARIS

# détecteur de métaux sensible

Plusieurs lecteurs nous ont réclamé la description d'un bon détecteur de métaux. Lorsque notre équipe de développement et de recherche se pencha sur le problème, ils découvrirent rapidement la raison pour laquelle la plupart des montages décrits ne sont pas facilement réalisables par les électroniciens amateurs.

Dans la plupart des montages de ce genre, un soin extrême doit être apporté aux blindages entre les différents étages du circuit et la tension d'alimentation doit être soigneusement filtrée.

Dans l'appareil décrit ci-après, une différente approche du problème a été considérée. Avec un peu de soin, le constructeur doit être capable de construire un détecteur de métaux extrêmement sensible, parfaitement adapté à une grande variété d'utilisations.



La méthode habituelle qui est utilisée pour élaborer un détecteur de métaux, est d'utiliser deux oscillateurs travaillant sur la même fréquence. L'un de ceux-ci est piloté par quartz, tandis que l'autre est raccordé à la bobine d'exploration (figure 1). La sortie de ces deux oscillateurs est amenée à l'étage mélangeur. Lorsque les deux oscillateurs travaillent sur la même fréquence exactement, la fréquence résultante est: 0.

Cependant, lorsqu'une pièce métallique se trouve à proximité de la bobine d'exploration, la fréquence de l'oscillateur à fréquence variable (VFO) se trouve modifiée. Ce changement provoque un battement qui apparaît à la sortie du mélangeur. La tension correspondant à ce battement est alors filtrée et amplifiée pour commander ensuite l'écouteur. Il est permis de croire ainsi que tout se passe bien. La difficulté dans ce système, est que le plus léger couplage susceptible de se produire entre les deux oscillateurs provoque le blocage du VFO sur l'oscillateur piloté par quartz. Lorsque ce phénomène se produit, il faut alors une pièce de métal importante pour 'libérer' l'oscillateur commandé par la bobine et obtenir une indication valable.

Un problème supplémentaire est apporté par le fait que c'est la bobine elle-même qui détermine la fréquence de cet oscillateur. Cette bobine doit donc correspondre très étroitement aux spécifications, sinon cet oscillateur ne pourra pas être réglé exactement sur la fréquence de l'oscillateur à quartz. Changer de bobine peut devenir alors un problème important.

Ces deux problèmes peuvent être à la fois résolus en grande partie en choisissant une approche différente. C'est ce que nous montrent le synoptique de la figure 2 et le schéma de la figure 3.

Dans le montage étudié par Elektor, l'oscillateur à quartz a été remplacé par un oscillateur fonctionnant avec un filtre céramique qui est moins onéreux. La fréquence d'oscillation est déterminée par le filtre prévu pour une fréquence de 455 kHz et placé dans le circuit de réaction de T1. On peut admettre, que cet oscillateur ne sera pas tout à fait aussi stable qu'un oscillateur à quartz, mais sa stabilité restera très

largement suffisante pour l'emploi considéré. La sortie de cet oscillateur passe par un étage diviseur par 10 (IC1), qui délivre alors une tension carrée de 45,5 kHz.

Cette tension passe ensuite par deux circuits de mise en forme d'impulsions en cascade: C4, R6, N1 et C5, R7, N2. On obtient alors des impulsions très brèves dont la fréquence de répétition est de 45,5 kHz. Ce signal possède un spectre de fréquences qui s'étend bien au-delà du Megahertz, avec des 'pointes' tous les 45,5 kHz. Chacune de ces pointes peut être employée pour obtenir un battement avec le VFO. Ce signal arrive ensuite au mélangeur (T2).

Les principaux composants du VFO sont T4, C17, C18 et les éléments qui déterminent la fréquence d'oscillation sont C<sub>T</sub> et L<sub>S</sub>: la bobine d'exploration. Ce circuit travaille sur une fréquence très élevée. A titre d'exemple, si cette bobine est construite à l'aide de trois spires de 7,5 cm, la fréquence de travail sera de 3,5 MHz environ. Ce signal sera donc injecté au mélangeur via le buffer que constitue T3.

Le signal obtenu après le mélangeur traverse un filtre passe-bas, et un amplificateur commande ensuite les écouteurs. Les éléments actifs utilisés dans ces trois étages sont les portes N3 et N4 polarisées de façon à travailler en amplificateurs linéaires.

Puisque la 'fréquence fixe de référence' fournit un spectre très large, il n'est pas difficile de trouver un battement nul avec l'oscillateur à fréquence variable. Ainsi, on obtient l'avantage supplémentaire de pouvoir changer facilement de bobine exploratrice: Il existe tellement de pointes dans le spectre de référence que, à peu près n'importe quelle bobine permettra d'obtenir des battements quelque part dans la zone de réglage de fréquence. En pratique, comme il existe des battements plus ou moins puissants, il sera ainsi possible de choisir parmi ceux-ci, un battement puissant et net. Le diamètre de la bobine dépend de l'usage qui sera fait de l'appareil: une bobine relativement grande sera utilisée pour détecter des objets métalliques de dimensions assez importantes, tandis qu'une petite bobine sera utilisée pour déterminer l'emplacement exact de



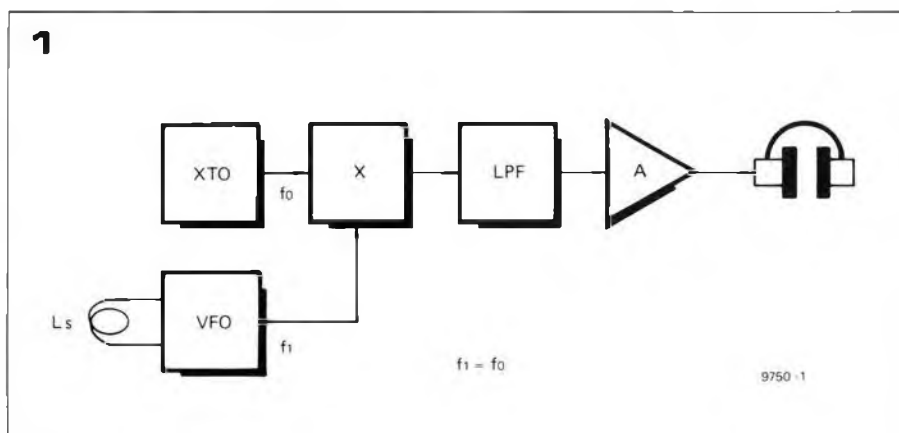
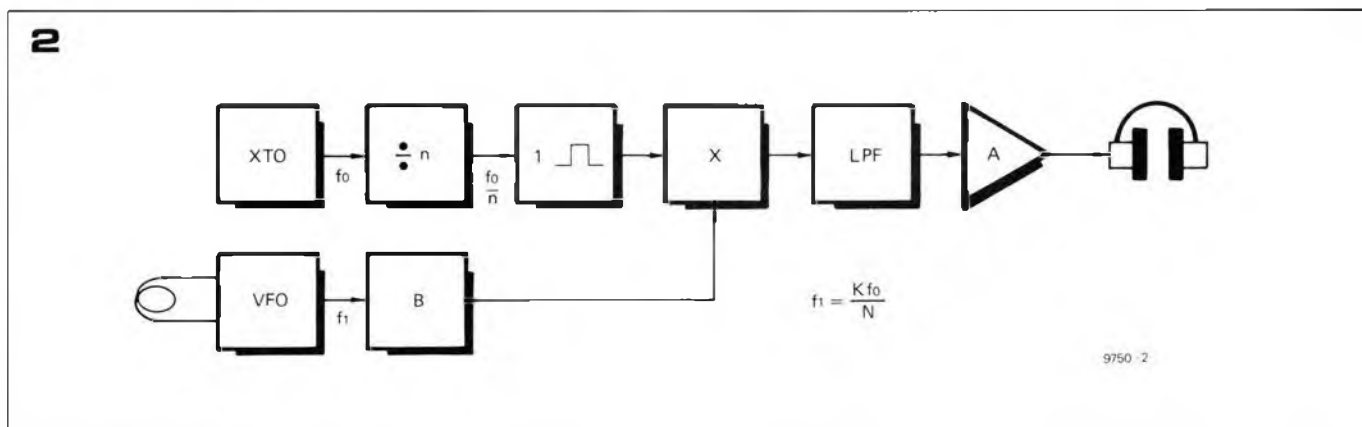


Figure 1. Schéma synoptique d'un détecteur de métaux conventionnel. L'oscillateur à fréquence variable (VCO) est réglé sur la même fréquence que l'oscillateur à quartz.

Figure 2. Synoptique du détecteur décrit dans cet article. La sortie de l'oscillateur à Quartz est divisée pour obtenir une fréquence plus basse et attaque ensuite un étage de mise en forme qui produit un spectre très large de fréquences de référence.

Figure 3. Schéma du circuit du détecteur de métaux.

Figure 4. Circuit imprimé et disposition des composants pour le circuit montré en figure 3.



petits objets. Le support de la bobine pourra être constitué par une section de tube en plastique pouvant atteindre 20 à 25 cm de diamètre. Selon ce procédé des bobines plus grandes peuvent devenir difficiles à construire (il est en effet difficile de trouver du tube plastique de 35 cm de diamètre), mais qui empêche de les faire carrées? Le meilleur câble à utiliser pour cette bobine est le fil blindé ou le câble coaxial dont le blindage sera relié à une de ses extrémités au commun de l'alimentation. On se rappellera que cette bobine est faite pour répondre à des variations de champ magnétique et non pas à la réception de stations de radio-diffusion!

La valeur du condensateur d'accord ( $C_T$ ) n'est pas critique. N'importe quel trimmer dont la valeur sera comprise entre 100 et 350 pF fera parfaitement l'affaire.

La construction du circuit complet, y compris la bobine exploratrice, doit être rigide mécaniquement. C'est une des raisons qui ont fait utiliser un circuit imprimé.

### Utilisation du détecteur

Plusieurs essais 'sur le tas', ont permis de juger de la sensibilité du détecteur. Par exemple, une petite pièce de métal a été enfouie à une profondeur qui était supérieure à 15 cm. Lorsque le détecteur fut employé dans la zone environnante, il permit de localiser un certain nombre d'objets dont plusieurs pierres de couleur orange (ferrugineuses?)... Dans un autre essai, l'emplacement d'une vieille pièce de cuivre put être déterminé avec précision sous une épaisse couche de vieux papiers.

Ce détecteur de métaux peut être également très utile pour localiser des canalisations électriques ou autres dans les murs d'une maison. Etc...

Les résultats dépendent naturellement de l'habileté de l'opérateur. En général les règles suivantes doivent être observées:

1. Commencer avec une bobine d'assez grandes dimensions. Maintenir celle-ci près du sol ou du mur et utiliser un battement net et puissant.
2. Explorer la zone en balayages lents et parallèles comme avec une tondeuse.
3. Un changement dans la tonalité indique la présence de quelque chose. Ce 'quelque chose', peut être un objet, mais cela peut signifier également que la bobine n'est pas maintenue à une distance constante au-dessus du sol. Si différents balayages au-dessus de la même zone provoquent les mêmes variations, c'est qu'il se trouve certainement quelque chose à cet endroit. Un changement soudain de la tonalité indique que l'objet se trouve près de la surface du sol; tandis qu'une variation progressive signifie que l'objet se trouve à une certaine profondeur.
4. Il est bon de balayer également la zone explorée de façon perpendiculaire afin de déterminer avec précision l'emplacement des objets qui pourraient se trouver dans le sol.
5. Dans certains cas, surtout si l'objet est petit, il sera judicieux de changer la bobine pour une plus petite. Répéter la procédure de recherche plusieurs fois à l'intérieur de la zone à explorer. Il doit être possible d'obtenir des indications précises sur l'emplacement de l'objet recherché.

### Liste des composants.

#### Résistances:

R1, R3, R4 = 100 k  
 R2 = 3k3  
 R5, R14, R24 = 100  $\Omega$   
 R6, R7 = 18 k  
 R8 = 1 k  
 R9, R11 = 10 M  
 R10, R13 = 1 M  
 R12, R20 = 4k7  
 R15 = 2k2  
 R16 = 10 k  
 R17 = 680  $\Omega$   
 R18 = 68 k  
 R19, R22, R23 = 33 k  
 R21 = 220  $\Omega$

#### Condensateurs:

C1 = 330 p  
 C2, C15 = 100 n  
 C3, C8, C10, C14, C16, C19 = 1 n  
 C4, C5, C20 = 33 p  
 C6 = 15 p  
 C7 = 470 p  
 C9, C18 = 4n7  
 C11 = 10 n  
 C12 = 10  $\mu$ /16 V  
 C13, C21 = 100  $\mu$ /16 V  
 C17 = 1n5  
 $C_T$  = 300 p ajustable (voir texte)

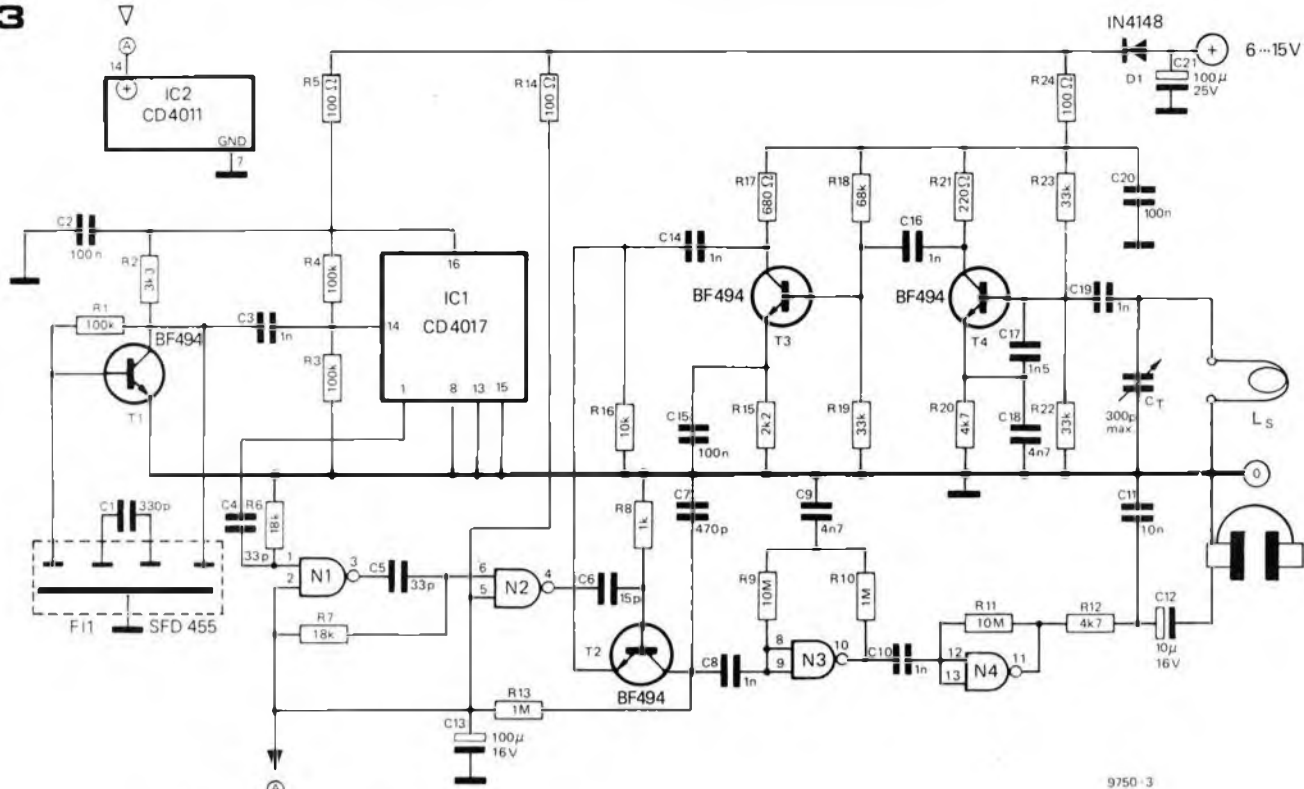
#### Semi-conducteurs:

T1, T2, T3, T4 = BF 494  
 IC1 = 4017  
 IC2 = 4011  
 D1 = 1N4148

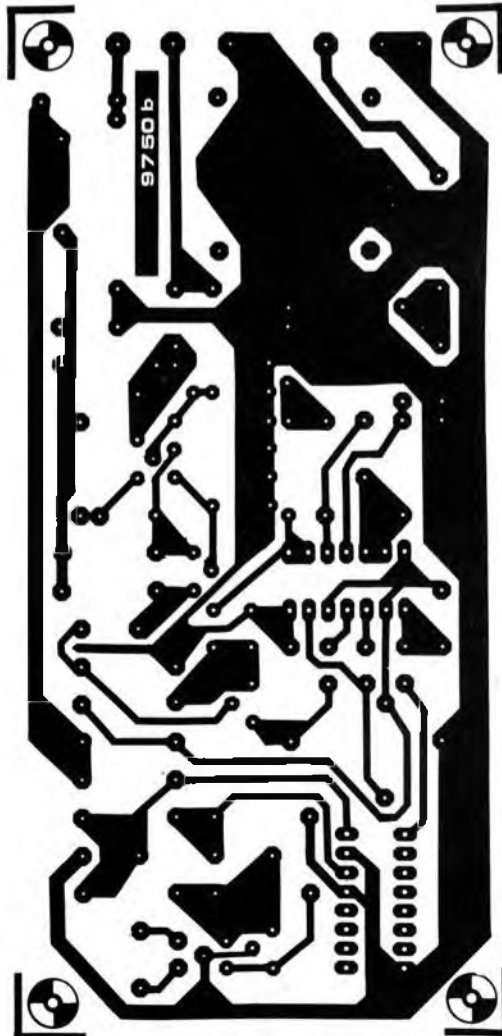
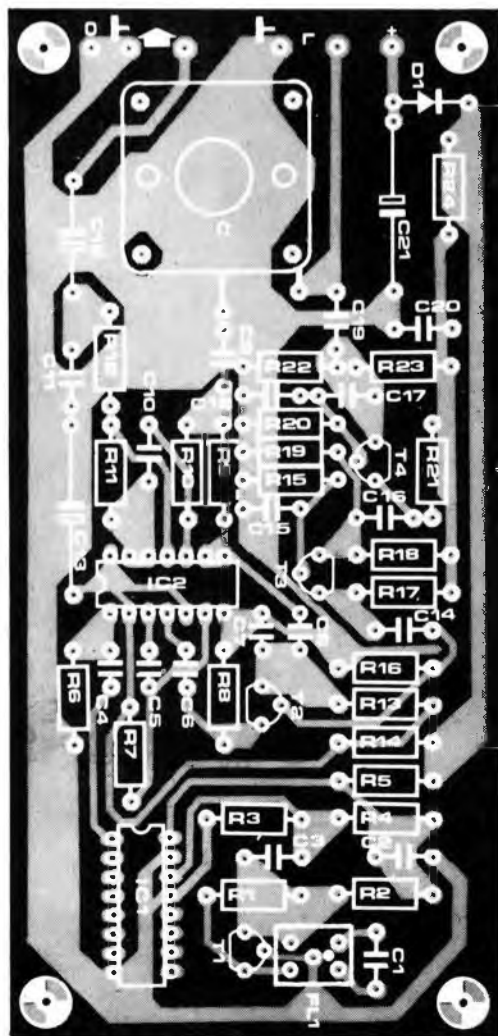
#### Divers:

FL1 = SFD 455  
 L<sub>S</sub> = bobine exploratrice, voir texte

3



4



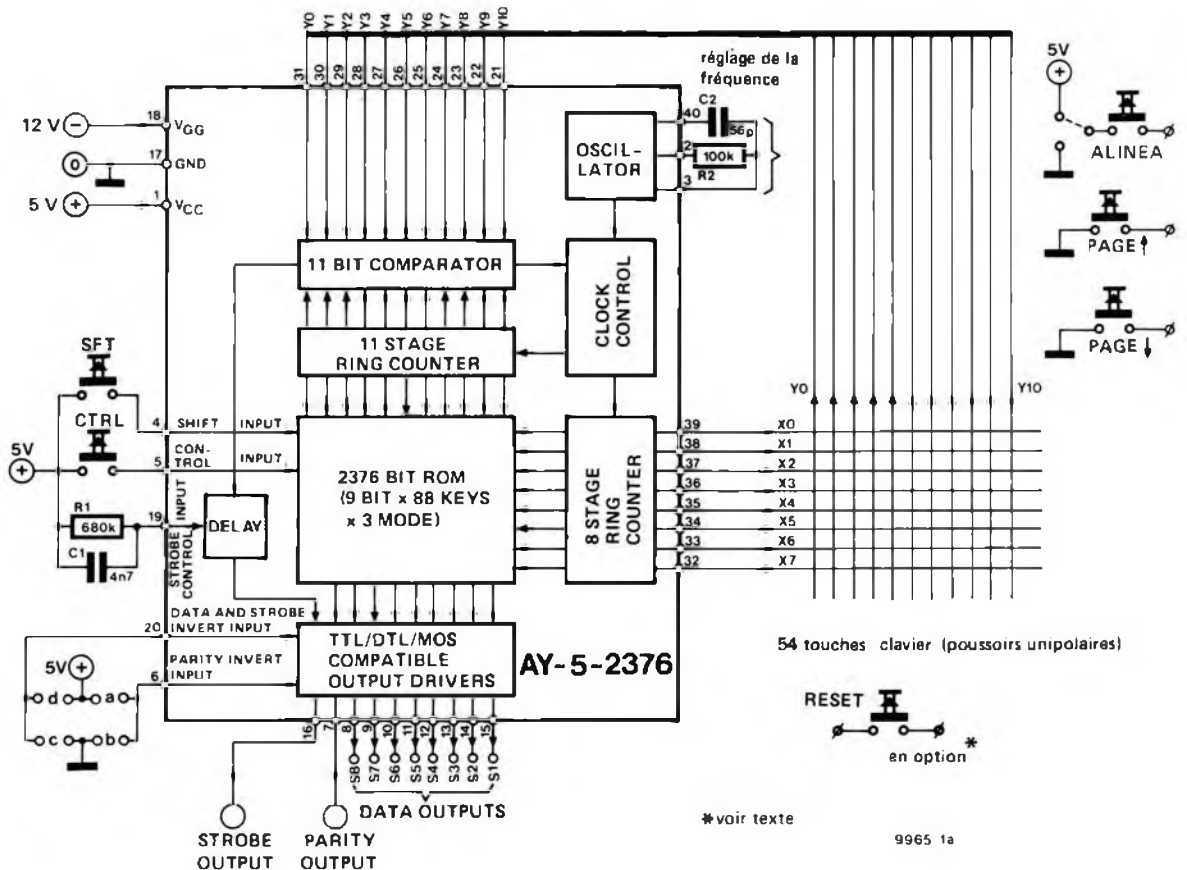


Le moyen le plus communément employé pour dialoguer avec un microordinateur est le clavier alphanumérique. Le clavier décrit ici est surtout destiné à 'Elek-terminal' qui sera décrit dans un prochain numéro; sa conception standard permet néanmoins de l'utiliser avec d'autres terminaux.

Comme son nom l'indique, un clavier alphanumérique comprend à la fois des caractères alphabétiques et des chiffres (décimaux), ainsi que des signes de ponctuation. Pour que le mini-ordinateur et le terminal puissent 'dialoguer', il est évident qu'ils doivent utiliser le même langage; on a ainsi créé plusieurs codes qui attribuent un code binaire particulier à chaque caractère alphanumérique. Le code le plus connu

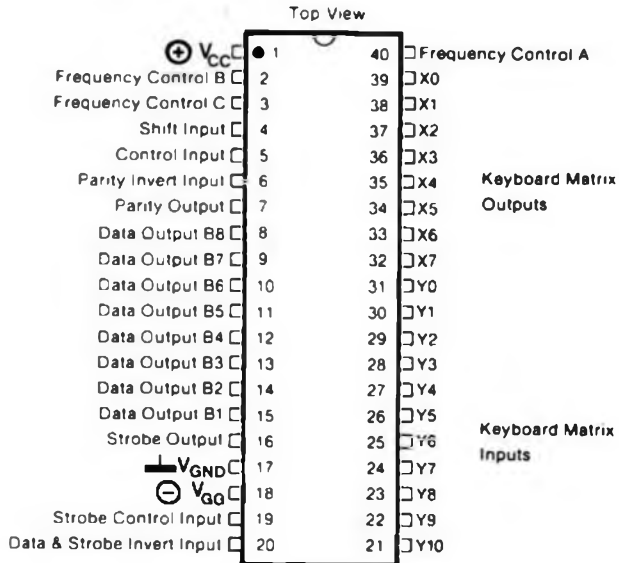
et le plus répandu est l'American Standard Code for Information Interchange, plus souvent appelé par son abréviation, ASCII. C'est un code à 8 bits, dans lequel le bit de plus fort poids (MSB) est utilisé comme bit de parité pour la détection d'erreurs. Comme 7 nombres binaires peuvent donner naissance à 128 combinaisons différentes, il reste encore disponible un bon nombre de combinaisons une fois

1a



1b

**AY-5-2376**

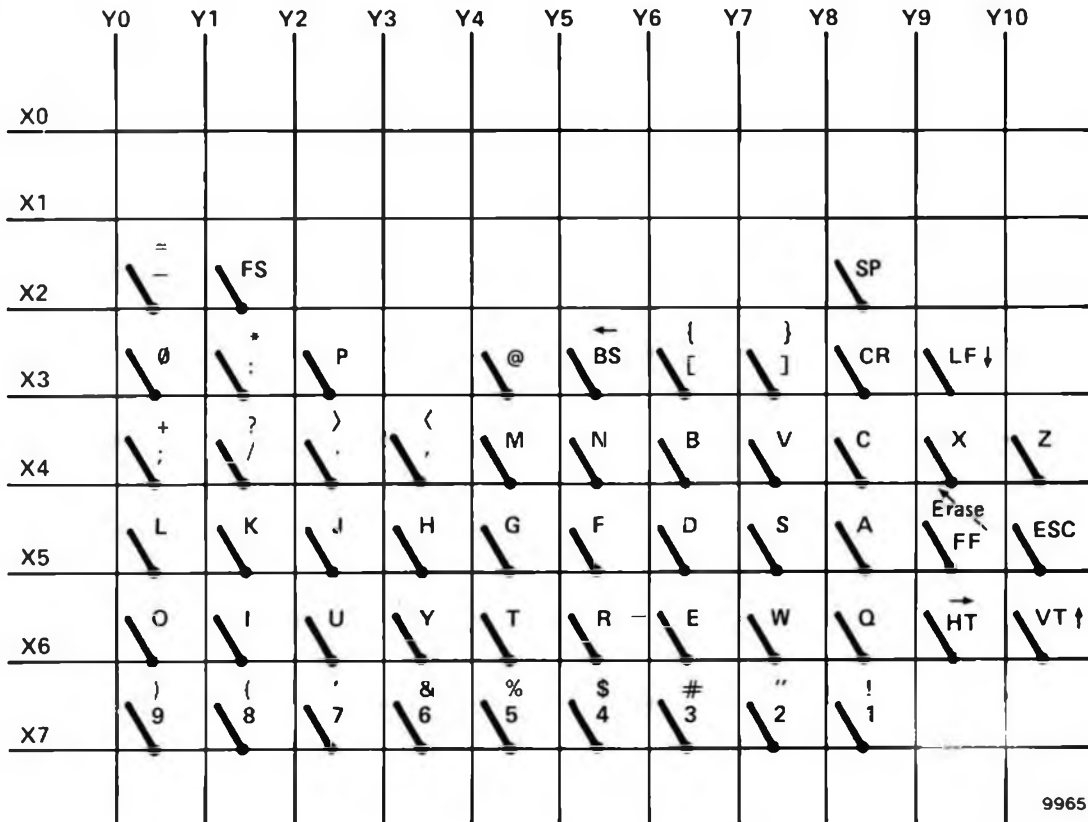


9965 - 1b

Figure 1. Schéma du clavier comprenant le brochage et le synoptique du circuit AY-5-2376.

Figure 2. Cette figure montre quels points de la matrice sont occupés par des touches.

2



9965 2

### Liste des composants

#### Résistances:

R1 = 680 k

R2 = 100 k

#### Condensateurs:

C1 = 4n7

C2 = 56 P

#### Semi-conducteurs:

IC1 = AY-5-2376 (General Instruments)

#### Divers:

62 touches de clavier TKC type MM9-2

Figure 3. Côte cuivrée du circuit imprimé (EPS 9965).

Figure 4. Implantation des composants sur le circuit du clavier.

*Remarque: le circuit imprimé et l'implantation des composants sont reproduits ici à 90% de leur taille réelle.*

*Sur ce circuit imprimé il est tout à fait possible de monter 2 ou 3 grandes touches d'espacement (spacebars), ou encore 5 petites touches. Par contre si on désire monter 5 grandes touches d'espacement, il sera nécessaire de les limer quelque peu afin qu'elles correspondent aux trous du circuit imprimé.*

*Il est à noter sur la figure 4 les straps entre les touches — et: d'une part et: et Ø d'autre part ont été omis. Lors de la réalisation du clavier, il faudra bien sûr monter ces deux straps.*

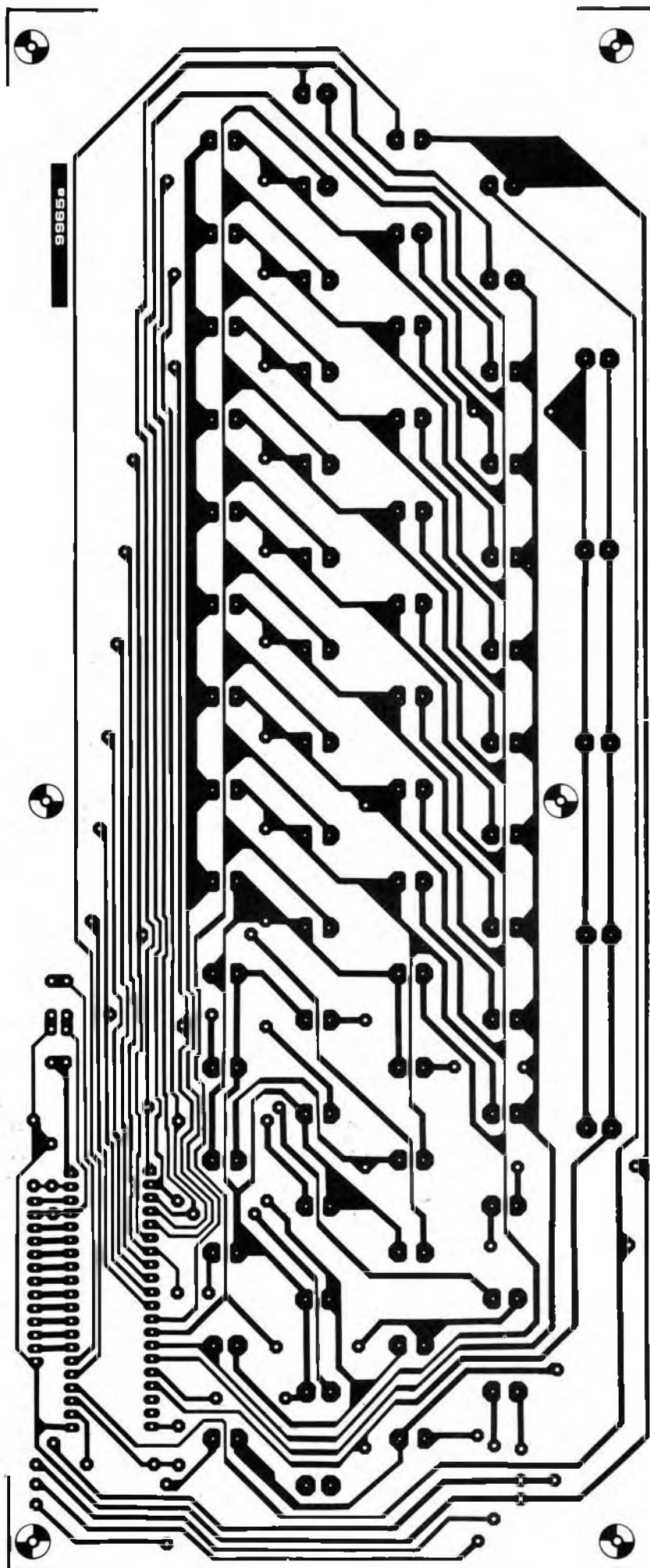






Tableau 1

caractère	binaire bit 7 à bit 0	Hexadécimal	caractère	binaire bit 7 à bit 0	Hexadécimal
NUL	00000000	00	@	01000000	40
SOH	00000001	01	A	01000001	41
STX	00000010	02	B	01000010	42
ETX	00000011	03	C	01000011	43
EOT	00000100	04	D	01000100	44
ENQ	00000101	05	E	01000101	45
ACK	00000110	06	F	01000110	46
BEL	00000111	07	G	01000111	47
BS	00001000	08	H	01001000	48
HT	00001001	09	I	01001001	49
LF	00001010	0A	J	01001010	4A
VT	00001011	0B	K	01001011	4B
FF	00001100	0C	L	01001100	4C
CR	00001101	0D	M	01001101	4D
SO	00001110	0E	N	01001110	4E
SI	00001111	0F	O	01001111	4F
DLE	00010000	10	P	01010000	50
DC1	00010001	11	Q	01010001	51
DC2	00010010	12	R	01010010	52
DC3	00010011	13	S	01010011	53
DC4	00010100	14	T	01010100	54
NAK	00010101	15	U	01010101	55
SYN	00010110	16	V	01010110	56
ETB	00010111	17	W	01010111	57
CAN	00011000	18	X	01011000	58
EM	00011001	19	Y	01011001	59
SUB	00011010	1A	Z	01011010	5A
ESC	00011011	1B	[	01011011	5B
FS	00011100	1C	\	01011100	5C
GS	00011101	1D	]	01011101	5D
RS	00011110	1E	^	01011110	5E
US	00011111	1F	_	01011111	5F
SP	00100000	20	`	01100000	60
!	00100001	21	a	01100001	61
"	00100010	22	b	01100010	62
#	00100011	23	c	01100011	63
\$	00100100	24	d	01100100	64
%	00100101	25	e	01100101	65
&	00100110	26	f	01100110	66
'	00100111	27	g	01100111	67
{	00101000	28	h	01101000	68
}	00101001	29	i	01101001	69
*	00101010	2A	j	01101010	6A
+	00101011	2B	k	01101011	6B
,	00101100	2C	l	01101100	6C
-	00101101	2D	m	01101101	6D
.	00101110	2E	n	01101110	6E
/	00101111	2F	o	01101111	6F
0	00110000	30	p	01110000	70
1	00110001	31	q	01110001	71
2	00110010	32	r	01110010	72
3	00110011	33	s	01110011	73
4	00110100	34	t	01110100	74
5	00110101	35	u	01110101	75
6	00110110	36	v	01110110	76
7	00110111	37	w	01110111	77
8	00111000	38	x	01111000	78
9	00111001	39	y	01111001	79
:	00111010	3A	z	01111010	7A
;	00111011	3B	{	01111011	7B
<	00111100	3C		01111100	7C
=	00111101	3D	}	01111101	7D
>	00111110	3E	~	01111110	7E
?	00111111	3F	DEL	01111111	7F

Tableau 1

NUL	nul, ou zéros
SOH	début d'en-tête
STX	début de texte
ETX	fin de texte
EOT	fin de communication
ENQ	demande
ACK	accusé de réception
BEL	appel
BS	retour d'une position à gauche
HT	tabulation horizontale
LF	descente d'une position
VT	tabulation verticale
FF	page suivante
CR	retour chariot
SO	code spécial
SI	code normal
DLE	échappement transmission
DC1	commande périphérique 1
DC2	commande périphérique 2
DC3	commande périphérique 3
DC4	commande périphérique 4
NAK	accusé de réception négatif
SYN	synchronisation
ETB	fin de bloc de transmission
CAN	annulation
EM	fin de support
SUB	substitution
ESC	échappement
FS	séparateur de fichiers
GS	séparateur de groupe
RS	séparateur d'enregistrements
US	séparateur d'éléments d'information
SP	espace
DEL	effacement

Tableau 1. Jeu complet des caractères ASCII, et valeurs correspondantes en binaire et hexadécimal.

Tableau 2. Relation entre la matrice du clavier et le jeu de caractères correspondant. Comme plusieurs caractères sont présents plus d'une fois, il n'est bien entendu pas nécessaire de munir d'une touche chaque point de la matrice.

Tableau 3. Avec l'Elekterminal, plusieurs caractères ASCII reçoivent des fonctions non standard; ce tableau indique les caractères concernés et leur nouvelle signification.

Figure 5. Disposition des touches du clavier.

Tableau 2

C: commande

S: shift

N: normal

	y 0	y 1	y 2	y 3	y 4	y 5	y 6	y 7	y 8	y 9	y 10	
x 0	C	NUL	SOH	STX	ETX	EOT	ENQ	ACK	BEL	DC1	DLE	SI
	S	NUL	SOH	STX	ETX	EOT	ENQ	ACK	BEL	DC1	@	←
	N	NUL	SOH	STX	ETX	EOT	ENQ	ACK	BEL	DC1	P	O
x 1	C	DLE	VT	FF	SO	CR	NAK	SYN	ETB	CAN	EM	SUB
	S	DLE		\	↑		NAK	SYN	ETB	CAN	EM	SUB
	N	DLE	K	L	N	M	NAK	SYN	ETB	CAN	EM	SUB
x 2	C		FS	GS	RS	US				SP		US
	S	=	FS	GS	RS	US	<	>	,	SP	.	←
	N	-	FS	GS	RS	US	<	>	,	SP	.	↑
x 3	C			DLE	US		BS	ESC	GS	CR	LF	RUB
	S		.	P	DEL		BS	{	}	CR	LF	OUT
	N	∅	:	p	←	@	BS			CR	LF	
x 4	C				CR	SO	STX	SYN	ETX	CAN	SUB	
	S	+	?	>	<	m	n	b	v	c	x	z
	N	;	/	*	,	m	n	b	v	c	x	z
x 5	C	FF	VT	LF	BS	BEL	ACK	EOT	DC3	SOH	FF	ESC
	S	L	K	J	H	G	F	D	S	A	FF	ESC
	N	l	k	j	h	g	f	d	s	a	FF	ESC
x 6	C	SI	HT	NAK	EM	DC4	DC2	ENQ	ETB	DC1	HT	VT
	S	O	I	U	Y	T	R	E	W	Q	HT	VT
	N	o	i	u	y	t	r	e	w	q	HT	VT
x 7	C										RS	FS
	S	)	{	.	&	%	\$	=	"	!	ESC	
	N	9	8	7	6	5	4	3	2	1	↑	\

éliminer les effets néfastes. On peut accéder à ce circuit de l'extérieur; la durée du retard est fixée par la constante de temps R1/C1. Les straps a, b, c et d permettent de relier les broches 6 et 20 du circuit intégré soit au niveau '0', soit au niveau '1'.

Dans ce dernier cas, les sorties de données, d'échantillonnage (strobe) et de parité sont inversées. En utilisation normale, ces broches sont mises à la masse, ce qui correspond aux straps c et b.

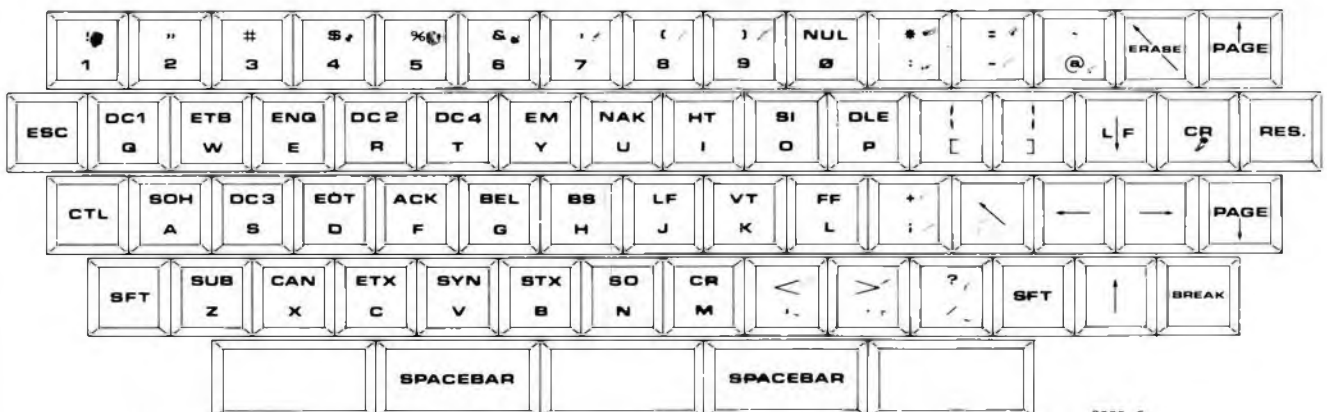
Réalisation

La construction du clavier est facilitée par un circuit imprimé conçu pour recevoir tous les composants nécessaires (y compris les touches). Le circuit imprimé et l'implantation des composants sont représentés aux figures 3 et 4. Le dessin du circuit imprimé a été prévu pour utiliser des touches de clavier TKC, type MM9-2. La disposition du clavier est donnée à la figure 5. Il faudra monter les touches soigneusement: comme elles ne sont maintenues en place que par leurs broches, on devra s'assurer qu'elles sont bien positionnées; sinon, les parties supérieures des touches pourraient se trouver en contact, et des touches risqueraient de rester en position enfoncée. La meilleure solution est encore de les monter rangée par rangée, en se servant d'un gabarit pour maintenir les touches en place. Les connexions entre le clavier et la partie récepteur du terminal seront réalisées avec du câble en nappe qui permettra par la même occasion d'alimenter le clavier en + et - 12 V. La consommation pour les deux tensions d'alimentation s'élève au maximum à 10 mA.

Tableau 3.

CTL + L = FF (page suivante)	= effacement de la page + retour en haut à gauche
CTL + J = LF (interligne)	= LF + curseur ↓
CTL + I = HT (tabulation horizontale)	= curseur →
CTL + K = VT (tabulation verticale)	= curseur ↑
CTL + M = CR (retour chariot)	= effacement de la fin de ligne et retour en début de ligne
CTL + H = BS (retour arrière)	= curseur ←
CTL + { = ESC (échappement)	= scroll up
CTL +	= retour chariot sans effacement
CTL + Z = SUB	= effacement de la ligne courante du curseur
↖ = FS (séparateur de fichiers)	= retour du curseur en haut à gauche

5



# simulateur RIAA

Les performances d'un préamplificateur pour tête magnétique que l'on a construit soi-même sont très souvent mal connues. Leur mesure est difficile, mais plutôt que d'accuser systématiquement le fabricant des disques quand leur écoute est mauvaise, essayons de mieux connaître notre matériel. Cela est possible simplement, grâce à ce petit simulateur, qui bien que rudimentaire peut rendre de grands services.

Vouloir mesurer les caractéristiques d'un préamplificateur entraîne deux sortes de complications. D'abord, il faut disposer d'une table des valeurs de la correction apportée lors de la gravure des disques. En effet, des contraintes mécaniques obligent à atténuer les fréquences graves et au contraire à amplifier les fréquences aiguës. Cela se fait internationalement d'après la norme RIAA. Le préamplificateur devra ensuite restituer une réponse 'plate', donc faire les corrections inverses.

## Réseau pondérateur

La figure 2 montre la courbe de correction utilisée à l'enregistrement, correspondant à la fonction de transfert:

$$H_e(p) = \frac{(1 + p\tau_1) \cdot (1 + p\tau_3)}{(1 + p\tau_2)}$$

La norme RIAA définit les constantes de temps:

$$\tau_1 = 75 \mu s \quad \tau_2 = 318 \mu s \quad \tau_3 = 3180 \mu s$$

C'est la fonction de transfert inverse que doit présenter le préamplificateur pour restituer correctement les différentes fréquences soit:

$$H_e(p) = \frac{(1 + p\tau_2)}{(1 + p\tau_1) \cdot (1 + p\tau_3)} \text{ (figure 1)}$$

La seconde complication vient de la nécessité d'appliquer à l'entrée du préamplificateur à tester les bonnes tensions pour chaque fréquence, comme si le balayage en fréquence que l'on applique au générateur servant à faire la mesure était en fait gravé sur disque... et donc corrigé comme il se doit.

Le circuit décrit ici à cet effet, va donc faire subir à la tension issue du générateur, la même correction que l'on fait subir à tout enregistrement musical. Ce circuit devra donc avoir la réponse de la figure 2. En fait, étant donné le schéma utilisé (figure 3), les interactions entre les composants, vont nous amener à faire des calculs avec les constantes de temps suivantes:

$$\begin{aligned} \tau_1 &= R_1 \cdot C_1 = 82 \mu s \\ \tau_2 &= R_1 \cdot C_2 = 240 \mu s \\ \tau_3 &= R_2 \cdot C_2 = 3000 \mu s \end{aligned}$$

On notera un quatrième point d'inflexion de la courbe, aux alentours de 50 kHz, à cause de la constance de temps  $R_3 \cdot C_1$  (environ 3  $\mu s$ ).

Les meilleurs résultats seront obtenus avec les valeurs données à la figure 3, en utilisant des résistances 1%, ce qui permettra une erreur inférieure à 0,2 dB, mais des résistances 5% n'apporteront pas plus de 1% d'erreur. La

tolérance des composants de qualité est toujours suffisamment serrée, et on pourra éventuellement sélectionner les composants les plus précis à l'aide d'un pont. L'utilisation de composants de qualité, résistances à couches métalliques et condensateurs à film plastique, est nécessaire pour obtenir un rapport signal/bruit pouvant atteindre 120 dB.

## Procédé de mesure

La figure 4 montre le schéma du montage de mesure à réaliser. Le simulateur RIAA est inséré entre le générateur BF et le préampli à tester. On règle le générateur à une tension de sortie de 100 mV, et on balaye la gamme des fréquences audio pour vérifier la platitude de la réponse à l'aide du voltmètre branché en sortie du préamplificateur. Certains préamplificateurs sont conçus pour atténuer les fréquences très basses (-3 dB à 20 Hz); afin d'éliminer le bruit de certains disques.

Afin d'affiner la mesure on pourra vérifier la constance de la tension de sortie du préampli entre 100 Hz et 5 kHz, le générateur BF délivrant une tension de 2 V.

## Composants et circuit imprimé

Le circuit imprimé est conçu pour recevoir des connecteurs DIN. Des emplacements supplémentaires sont prévus pour pouvoir approcher la valeur de  $C_2$ , avec par exemple deux condensateurs de 1,5 nF ou 2,2 nF + 820 pF. ■

Tableau 1.

Erreur maximale sur l'amplitude avec des composants à 1%	± 0,2 dB
Erreur maximale sur l'amplitude avec des composants à 5%	± 0,9 dB
Rapport signal sur bruit	80 ... 120 dB
Distortion (avec résistances à film)	inférieure au bruit
Tension de sortie de l'oscillateur pour le test sur toute la gamme audio	100 mV
Tension de sortie de l'oscillateur pour le test de surcharge	2 V

1

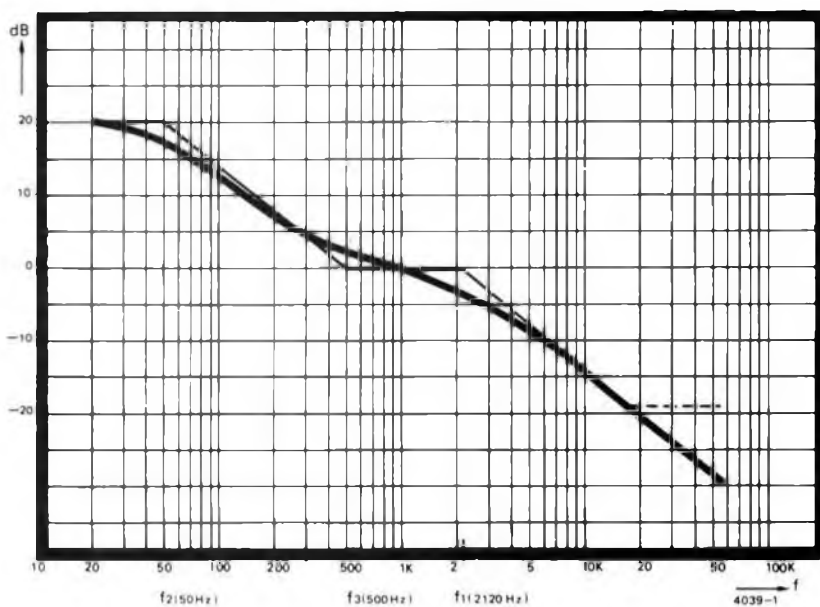


Figure 1. Courbe de correction à utiliser lors de la reproduction d'un disque enregistré sous la norme RIAA.

Figure 2. Courbe de pondération utilisée lors de la gravure des disques. Le 'simulateur RIAA' présente cette fonction de transfert.

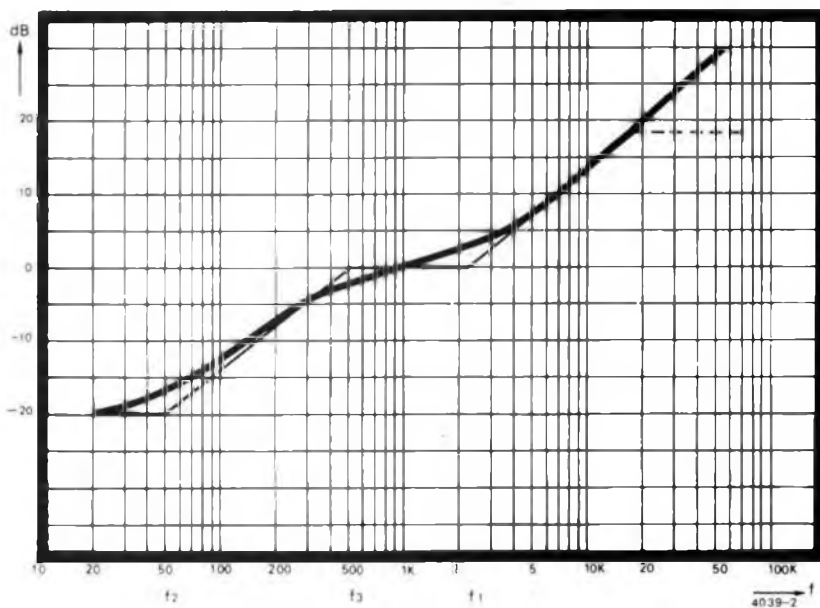
Figure 3. Schéma du réseau pondérateur. C2 peut être constitué de l'assemblage en parallèle de deux condensateurs de 1,5 nF (ou 2,2 nF + 820 pF).

Figure 4. Le dispositif de mesure. Le réseau pondérateur (RP) est inséré entre le générateur BF (GEN) et le préamplificateur pour cellule magnétique (PCM). Un millivoltmètre alternatif sert à vérifier que la tension de sortie reste constante pour toutes les fréquences de la gamme audio.

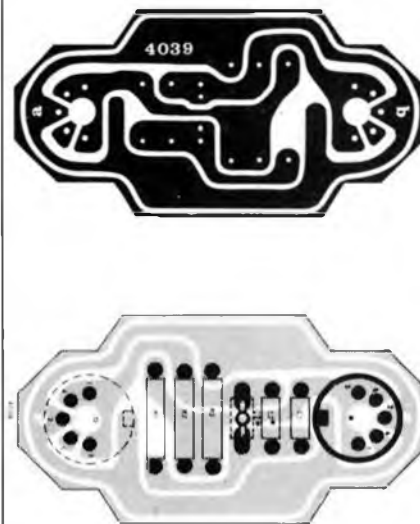
Figure 5. Circuit imprimé et disposition des composants du simulateur RIAA (EPS 4039).

Tableau 1. Principales caractéristiques du réseau pondérateur. Les niveaux de bruit et de distorsion sont pratiquement égaux à ceux de l'oscillateur BF utilisé.

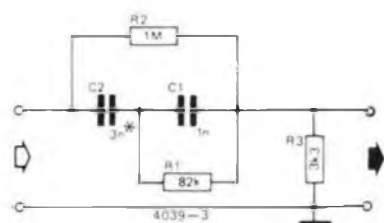
2



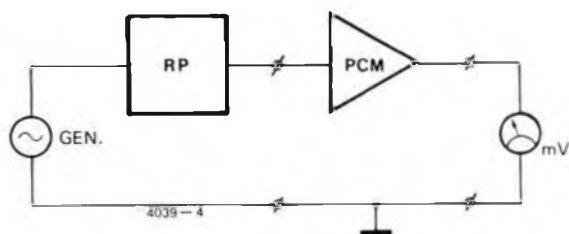
5



3



4



# préconsonant

Le Consonant, décrit dans Elektor n° 5/6, est un préamplificateur audio de haute qualité. Ses principaux traits sont: extrêmement bonnes performances, utilisation de composants facilement disponibles, et facilité de réalisation. Le Préconsonant décrit dans cet article est un préampli assorti pour cellule phonocaptrice. On peut le monter sur le circuit imprimé du Consonant; il utilise lui aussi des composants facilement disponibles, et ses performances sont exceptionnellement bonnes. Bien que la plaquette de circuit imprimé du Préconsonant fut conçue pour s'adapter à celle du Consonant, ce préampli pour P.U. est un sous-ensemble complet qui peut être utilisé conjointement avec n'importe quel préamplificateur de haute qualité.

## Caractéristiques:

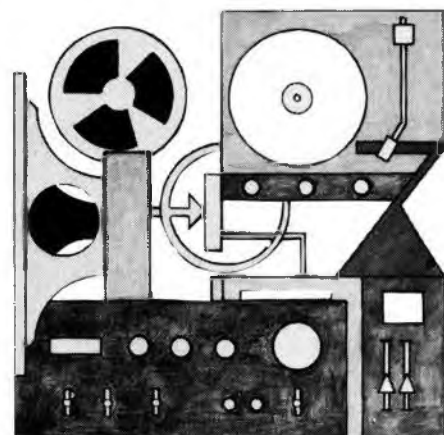
écart maximal par rapport à la courbe de réponse de l'IEC (RIAA) ± 1 dB surcharge admissible à 1000 Hz	> 200 mV (eff)
niveau maximal à l'entrée	> 32 dB*
rapport signal/bruit dynamique	> 72 dB*
distorsion avec +14 dB* à l'entrée	approx. 0.01%

\* le niveau maximal à l'entrée, le rapport signal/bruit, le niveau de référence pour la mesure de la distorsion, sont pris par rapport à 0 dB = 5 mV (eff) à 1000 Hz à l'entrée. Voir texte.

Comme on vous l'a expliqué détail dans l'article sur le Consonant, nous avons essayé de concevoir un ensemble présentant de très bonnes performances tout en étant aisément réalisable chez soi. Pour cette raison, on utilise tout au long du circuit des transistors facilement disponibles. Un circuit qui ne comporterait pas au moins un circuit intégré pourrait ne pas sembler moderne; si c'est le cas ici, c'est simplement parce les circuits intégrés sont soit médiocres soit difficilement disponibles pour un non professionnel. Il est bien connu que le 741, par exemple, donne à un projet audio des caractéristiques très moyennes; par contre, le TDA 1034 N (qui offre réellement de bonnes performances) n'est pratiquement pas disponible — en fait, il est peu probable que beaucoup de nos lecteurs aient déjà eu connaissance de ce circuit avant de lire ce numéro! D'autre part, le BC 109C et ceux de sa famille (BC 249C, BC 549C, etc., voir page TUP. TUN. DUG. DUS. de ce numéro sont disponibles dans toute l'Europe.

## Le circuit

Le circuit (figure 1) pourra sembler vaguement familier à certains de nos lecteurs: il présente en effet certaines similitudes avec le 'Préco'. Et ça s'explique: ce dernier a prouvé sa fiabilité au long des années, et tous ceux qui ont mesuré ses performances en ont été ébahis. Il peut sembler excessif d'utiliser quatre transistors par canal, mais le temps et la théorie montrent que deux transistors ne sont pas réellement suffisants; on pourrait se contenter de trois, mais quatre transistors constituent un circuit sûr — et ce choix n'influe que peu sur le coût total du projet. L'impédance d'entrée est déterminée par R1, R3 et l'impédance d'entrée de T1. Avec les valeurs indiquées, elle est très voisine des 47 kΩ requis. Le rapport signal/bruit du préampli est déterminé en grande partie par T1. On obtiendra un rapport signal/bruit élevé en choisissant un bon transistor, en fixant correctement le courant collecteur et la tension collecteur-émetteur, et en choisissant la résistance

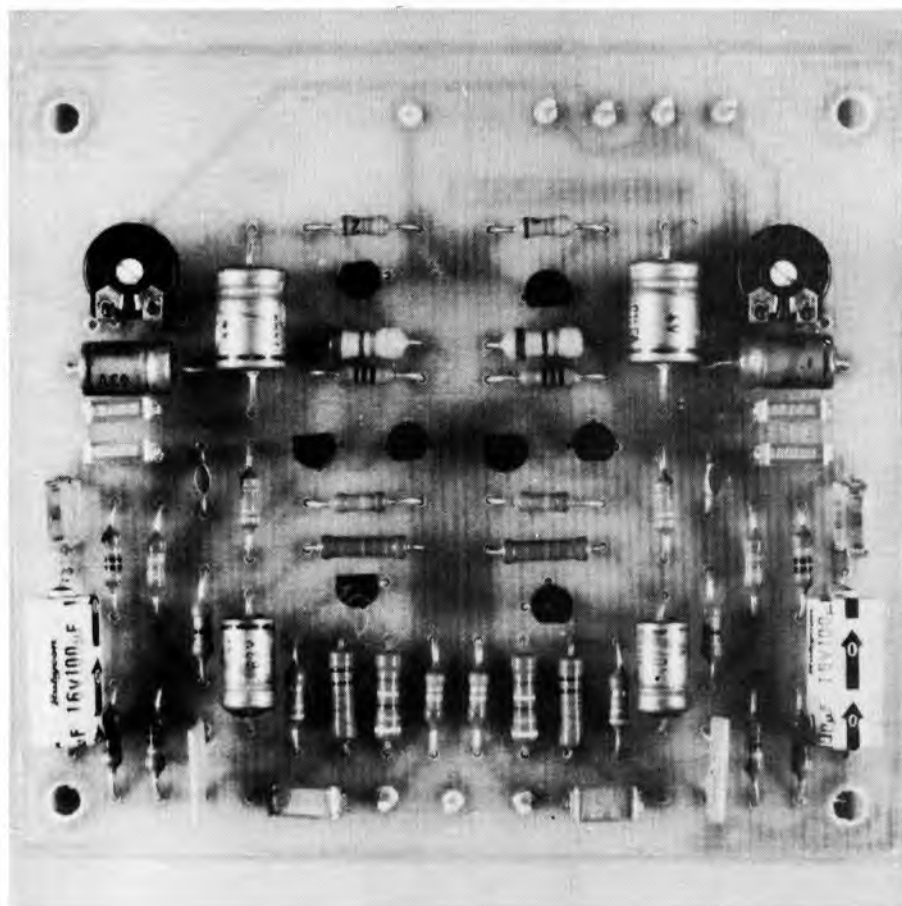


d'émetteur optimale. La résistance de base est importante, elle aussi, mais pour un préampli PU, la marge est très étroite, cette résistance devant tenir compte de l'impédance d'entrée requise (47 kΩ) et de l'impédance de la tête de lecture.

Pour le type de transistor recommandé (et pour la plupart des autres transistors PNP faible bruit au silicium), la résistance de base indiquée donne un bruit pour un courant collecteur d'environ 100 μA. T1 attaque un ensemble constitué par T2 et T3 formant un super transistor NPN. L'impédance placée dans le circuit collecteur du super transistor est un générateur de courant, T4. Cette disposition particulière présente plusieurs traits intéressants: gain élevé, bonne réjection du ronflement de l'alimentation (comme on l'expliquera plus loin), et possibilité de débiter un courant important. Cette dernière caractéristique est importante, car cet étage doit aussi attaquer le réseau de réaction (R11, C5 . . . C7), et, ce réseau étant aménagé pour répondre aux normes IEC\*, son impédance chute rapidement quand la fréquence augmente.

Théoriquement, la courbe de réponse de l'IEC correspond à trois constantes de temps: 3180 μs (pôle à 50 Hz), 318 μs (zéro à 500 Hz) et 75 μs (pôle à 2120 Hz). En pratique, dans un circuit comme le nôtre, les interactions mutuelles entre les différents réseaux RC donnent des constantes de temps légèrement différentes. R11, C5, C6 et C7 concourent aux deux constantes de

\* En Europe, les préamplis pour lecteurs de disques doivent répondre aux normes de fréquences de l'IEC. La norme (ancienne) RIAA, utilisée aux Etats Unis, recommande fondamentalement les mêmes caractéristiques, mais d'une façon différente. La nouvelle norme RIAA s'accorde parfaitement avec les caractéristiques de l'ensemble 'Préconsonant + Consonant', étant donné qu'elle recommande une chute supplémentaire de la courbe de réponse vers les basses fréquences similaire à celle qui est incorporée au Consonant.



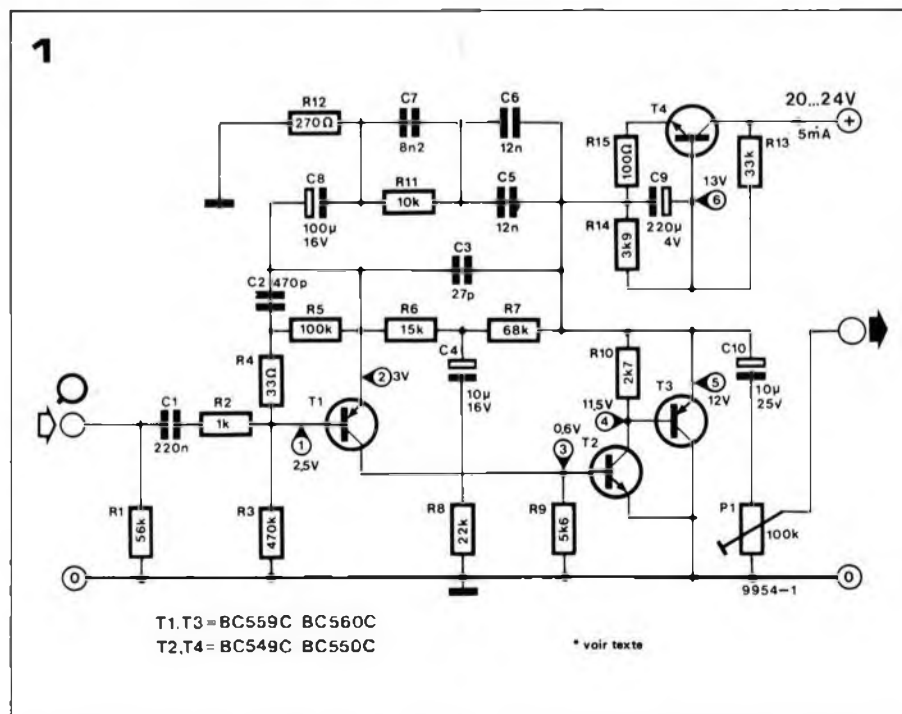
collecteur est pratiquement nulle, ce qui fournit à T2 + T3 une impédance en alternatif très élevée, et ce qui apporte également une réjection très importante du ronflement.

**La plaquette de circuit imprimé**

On peut monter le préampli pour cellule phonocaptrice, complet, en version stéréo, sur la plaquette de circuit imprimé représentée figure 2. Comme on l'a dit précédemment, cette plaquette a été conçue pour être montée avec celle du Consonant: les six pastilles à souder situées le long d'un des bords de la plaquette correspondent à six pastilles sur celle du Consonant, ce qui permet de relier les deux plaquettes par six fils de câblage de faible longueur.

Sur les six liaisons prévues avec la plaquette du Consonant, quatre ont réellement un rôle électrique (sorties gauche et droite du préampli, masse et + de l'alimentation); les deux autres connections servent à la rigidité mécanique. L'alimentation positive (21 V) est tirée de celle du Consonant. Si le Préconsonant est utilisé avec un autre préamplificateur, il faudra en tirer une alimentation suffisante (20 à 24 V, 10 mA).

Les seules autres connections du Préconsonant sont les entrées gauche et droite. Elles doivent être réalisées en câble blindé, et être les plus courtes possibles. On peut voir un exemple de disposition dans l'article sur le Consonant (Elektor n° 5/6). L'ajustable P1 est incorporé au montage pour le cas où le signal de sortie du Préconsonant serait trop élevé. Les entrées 'tuner' et 'auxiliaire' du Consonant sont aussi munies d'ajustables, ce qui fait qu'il est toujours possible de baisser le niveau des deux sources les plus fortes au niveau de la troisième. On évite de cette façon le désagrément des sauts de niveau lors des commutations d'un signal d'entrée à un autre. Si on utilise le Préconsonant avec un autre amplificateur, P1 sera généralement ajusté au maximum.



temps les plus élevées; la plus basse est déterminée en partie par R6, R7, R8 et C4.

Revenons maintenant rapidement à T4. Un générateur de courant est constitué fondamentalement d'un transistor et de trois résistances: T4, R13, R14 et R15. De plus, en incorporant C9, on s'assure que la tension base de T4 est identique, sauf aux fréquences très basses (et en continu), à la tension de l'extrémité inférieure de R15. On est ainsi assuré que la composante alternative du courant

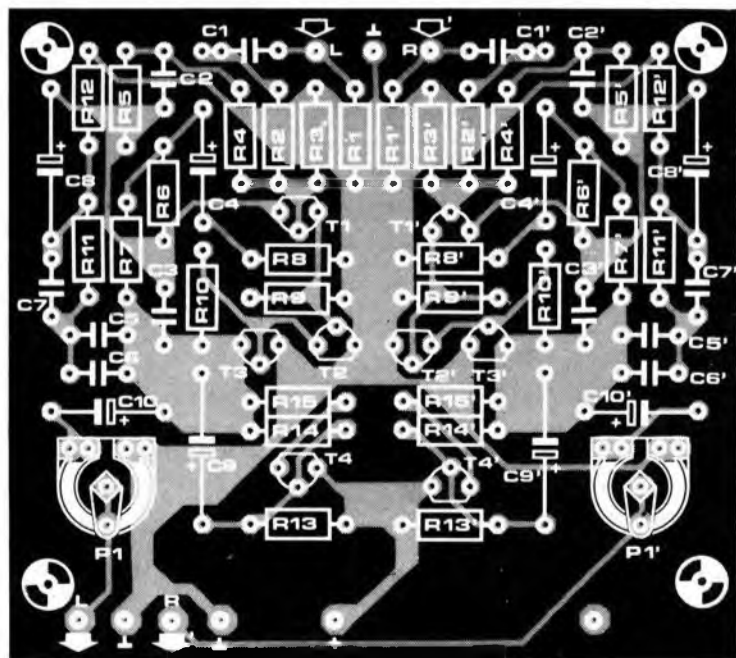
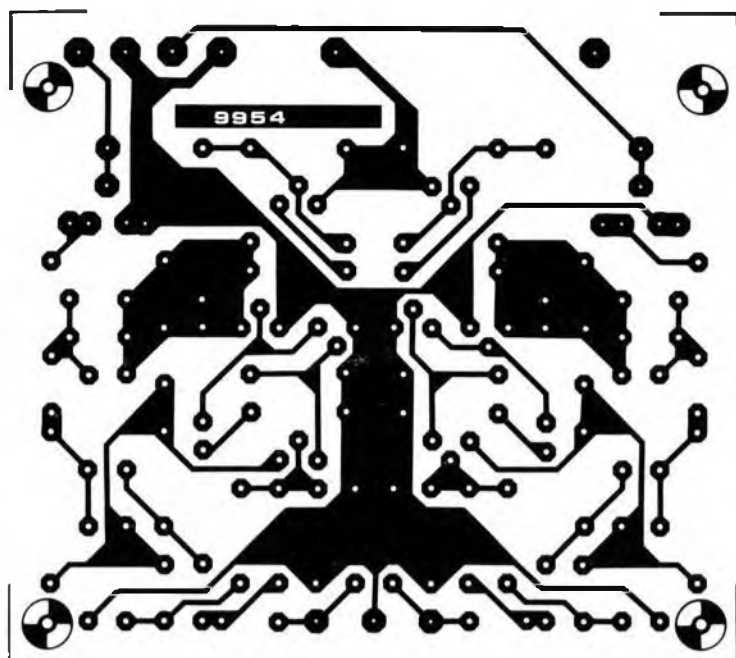
Figure 1. Schéma du circuit d'un canal du Préconsonant.

**Performances**

Les principales caractéristiques sont données dans un tableau séparé. Les courbes de réponse en fréquence et la distorsion sont représentées sur les courbes des figures 3 et 4.

La figure 3 donne la courbe de réponse tracée par un enregistreur Brüel & Kjaer. Les niveaux requis par la norme, en dB (par référence à 0 dB à 1000 Hz), sont indiqués sous l'échelle de fréquences. On a aussi reporté la différence entre la courbe réelle et la courbe théorique. On voit que, pour le prototype, elle reste très proche de la ligne 0 dB, ne s'en écartant pas de plus de ± 0,5 dB sur toute la gamme 20 Hz-20 kHz. Cependant, compte tenu de la tolérance de ± 5% sur les valeurs des composants;

2



## Liste des composants.

## Résistances:

R1, R1' = 56 k  
 R2, R2' = 1 k  
 R3, R3' = 470 k (faible bruit de préférence)  
 R4, R4' = 33  $\Omega$   
 R5, R5' = 100 k (faible bruit de préférence)  
 R6, R6' = 15 k (faible bruit de préférence)  
 R7, R7' = 68 k  
 R8, R8 = 22 k  
 R9, R9' = 5k6 (faible bruit de préférence)  
 R10, R10' = 2k7  
 R11, R11' = 10 k  
 R12, R12' = 270  $\Omega$   
 R13, R13' = 33 k  
 R14, R14' = 3k9  
 R15, R15' = 100  $\Omega$   
 P1, P1' = 100 k (ajust.)

## Condensateurs:

C1, C1' = 220 n  
 C2, C2' = 470 p  
 C3, C3' = 27 p  
 C4, C4' = 10  $\mu$ /16 V  
 C5, C5' = 12 n  
 C6, C6' = 12 n  
 C7, C7' = 8n2  
 C8, C8' = 100  $\mu$ /16 V  
 C9, C9' = 220  $\mu$ /4 V  
 C10, C10' = 10  $\mu$ /25 V

## Semiconducteurs:

T1, T1', T3, T3' = BC 179C, BC 559C, BC 560C, etc.  
 T2, T2', T4, T4' = BC 109C, BC 549C, BC 550C, etc.

on peut avoir théoriquement une différence maximale de  $\pm 1$  dB (cas le plus défavorable).

La figure 4 montre le résultat d'une mesure de distorsion par la méthode de la différence de fréquences, avec un niveau d'entrée de +15 dB (30 mV à 1000 Hz), obtenu en utilisant un 'simulateur RIAA' (voir l'article dans ce même numéro) pour maintenir ce niveau sur toute la gamme de fréquences. La méthode de la différence de fréquences utilise deux tensions sinusoïdales de même amplitude et de fréquences  $f_1$  et  $f_2$ , telles que leur différence  $f_1 - f_2$  demeure constante lorsque  $f_1$  et  $f_2$  balaient la bande audio. Grâce à cette méthode, dans laquelle on mesure en sortie du préampli testé la composante à

la fréquence différence, on obtient renseignements non seulement sur la distorsion harmonique totale (statique), mais aussi sur plusieurs autres 'saletés' qu'une mesure de distorsion 'normale' n'aurait pas mis en évidence. Le Préconsonant s'est bien tiré de cette mesure: la distorsion moyenne mesurée a été d'environ 0,01%, les plus hauts pics étant bien en dessous de 0,03%. Il faut noter que cette mesure a été effectuée avec le niveau le plus élevé qu'on puisse rencontrer!

Ce point appelle quelques explications complémentaires. Tout au long de cet article, nous avons constamment pris pour niveau 0 dB une tension de 5 mV (eff) à 1000 Hz. Cette valeur vient des calculs suivants. Sur les enregistrements

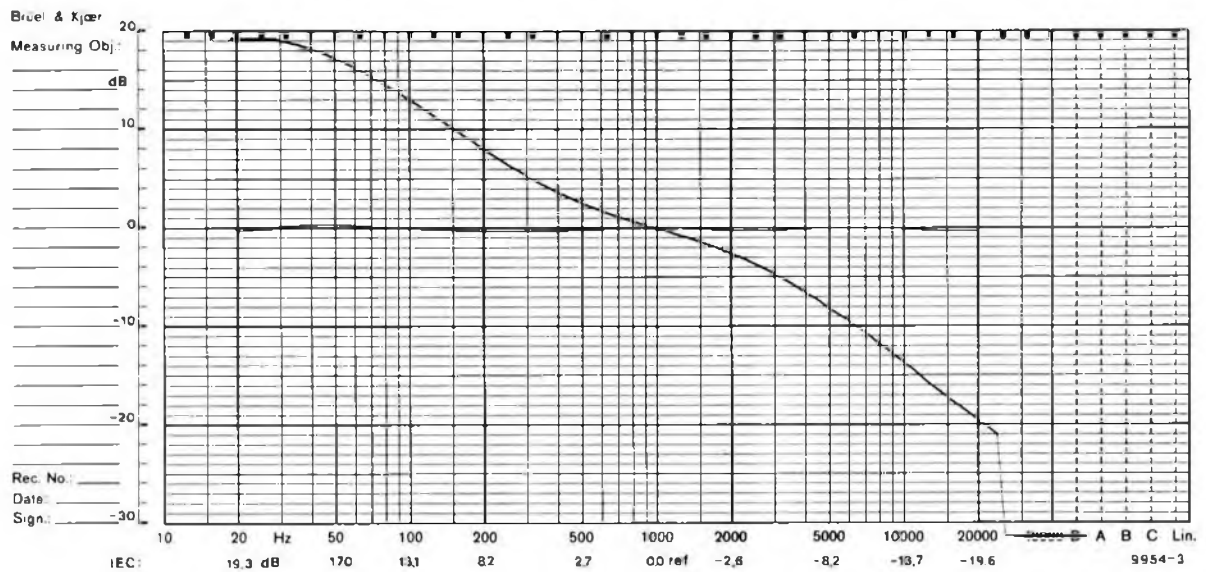
Figure 2. Circuit imprimé et disposition des composants du préampli pour cellule phonocaptrice, version stéréo (EPS 9954). La plaquette est conçue pour s'adapter facilement à celle du Consonant.

Figure 3. Courbe de réponse en fréquence du prototype et écart par rapport à la norme.

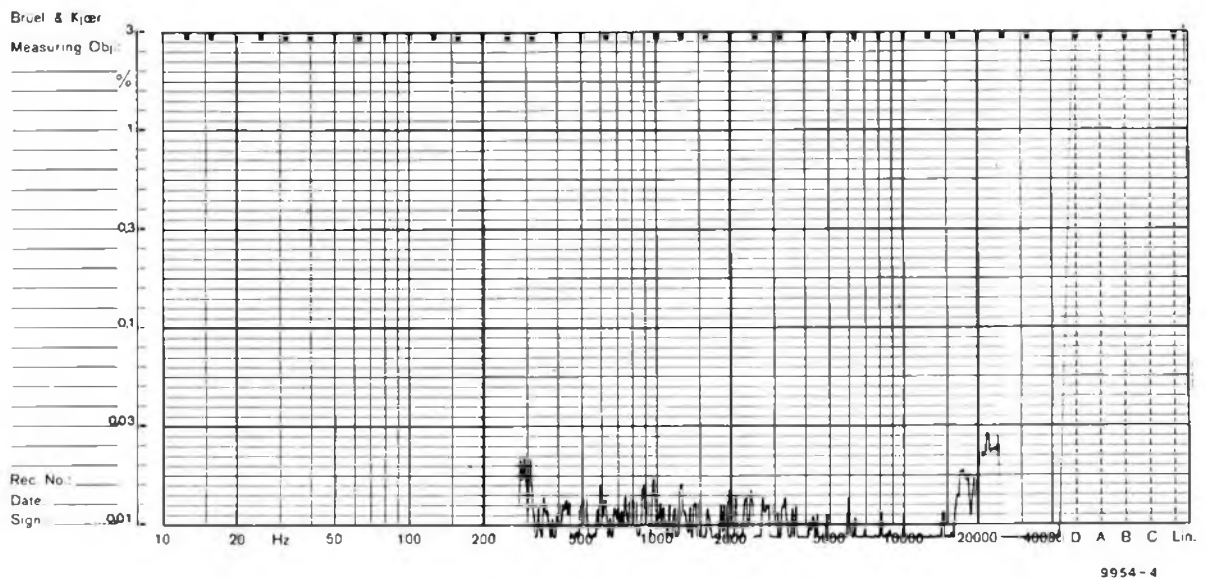
Figure 4. Résultat d'une mesure de distorsion par la méthode de la différence de fréquence, avec un niveau d'entrée de +15 dB (30 mV à 1000 Hz).



3



4



modernes, le niveau 0 dB (équivalent en gros au niveau moyen des passages à forte intensité sonore) correspond environ à une vitesse de 4 cm/s crête à 1000 Hz. Les cellules hifi modernes délivrent à peu près de 0,5 à 2 mV (eff) pour une vitesse de la pointe de 1 cm/s crête. Cela signifie qu'à 0 dB sur le disque peuvent correspondre, à 1000 Hz, des tensions de 2 à 8 mV à l'entrée du préampli. On peut estimer que 5 mV est une moyenne raisonnable. Complétons notre explication. On peut avoir, sur les disques modernes, des pointes instantanées de signal de + 14 dB, et c'est pourquoi nous avons fait la mesure de distorsion à peu près à ce niveau. Pour plus de sécurité, il faudrait même que le préampli soit

capable de supporter des pointes de + 14 dB avec les plus sensibles des cartouches modernes, ce qui correspond à 60 mV (eff) à 1000 Hz. Or la surcharge admissible à l'entrée du Préconsonant est bien supérieure à 200 mV, ce qui donne une marge de sécurité de 10 bons dB en plus de ce niveau extrême - ce qui permet aussi d'être prêt pour les perfectionnements technologiques à venir. Par ailleurs, pour avoir une bonne sécurité, le rapport signal/bruit devrait être d'au moins 6 dB supérieur à celui d'un disque moderne, même avec les cartouches les moins sensibles (environ 700 µV pour une vitesse de 1 cm/s crête). Dans ce cas, le niveau 0 dB correspond à 2,8 mV (eff), soit environ

6 dB de moins que la valeur retenue précédemment. Le Préconsonant ayant un rapport signal/bruit de plus de 72 dB par rapport au niveau de référence à 5 mV, même avec la cartouche la moins sensible le rapport signal/bruit sera encore supérieur à 66 dB. Les fabricants estiment que le meilleur rapport signal/bruit possible pour un pressage de microsillon excellent est d'environ 56 dB (par référence à 0 dB = 4 cm/s), ce qui fait que même dans le cas extrême (avec la cartouche la moins sensible), le Préconsonant est encore meilleur de 10 dB. Pas mal, hein?

# une horloge digitale à partir du SC/MP

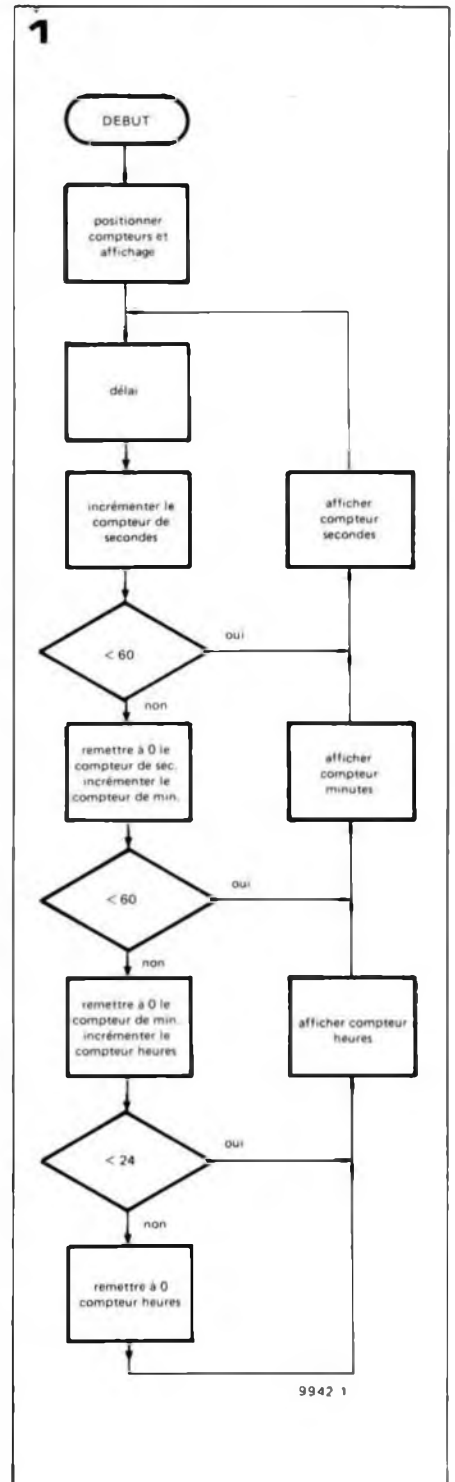


L'un des programmes proposés par Elektor Software Service (ESS, voir Elektor n° 3) et enregistrés sur disques souples est un programme horloge qui étend les possibilités d'emploi du SC/MP et leur donne une forme intéressante. Le système SC/MP fonctionne avec ce programme comme horloge digitale.

Une horloge électronique ne représente certainement plus maintenant une nouveauté. Il existe depuis des années des circuits intégrés à haute intégration comprenant toute la logique de l'horloge et souvent un peu plus. Il suffit alors d'ajouter les afficheurs et une alimentation pour obtenir une horloge digitale en ordre de marche. Avec un système à microprocesseur comme le SC/MP, un programme permet de réaliser les fonctions relativement complexes d'une horloge digitale: le système fonctionne alors en horloge software. Bien entendu, il ne viendra à l'idée de personne de se procurer un système complet pour construire finalement une horloge. Cependant, ceux qui possèdent déjà un système SC/MP pourront avec ce programme 'dégrader' leur micro-ordinateur en une horloge digitale. Le schéma synoptique de la figure 1 montre comment est construit le programme de l'horloge software. Les trois variables: heure, minute et seconde sont disponibles; un octet de RAM est réservé pour chacune d'elles. Le contenu de ces trois octets est augmenté d'une unité à différents intervalles comme pour une horloge hardware. Une fois le programme lancé, il faut mettre l'horloge à l'heure; cette opération s'effectue en réglant les compteurs software sur les indications d'une horloge juste. L'état des compteurs est visible sur les afficheurs de la carte HEX I/O; les heures se trouvent à gauche, les minutes au milieu et les secondes à droite.

Le contenu du compteur des secondes est incrémenté (augmenté de 1) toutes les secondes, le nouvel état du compteur apparaissant alors sur les afficheurs. La remise à 0 de ce compteur est déclenchée lorsque celui-ci atteint 60 (10); le compteur des minutes est simultanément augmenté de 1. Le programme applique alors le nouveau contenu des compteurs de secondes et de minutes sur les afficheurs, puis le compteur de secondes est à nouveau incrémenté.

Lorsque le compteur de minutes atteint après une heure le chiffre 60 (10), il est également remis à 0, et le chiffre du



M. Reimer

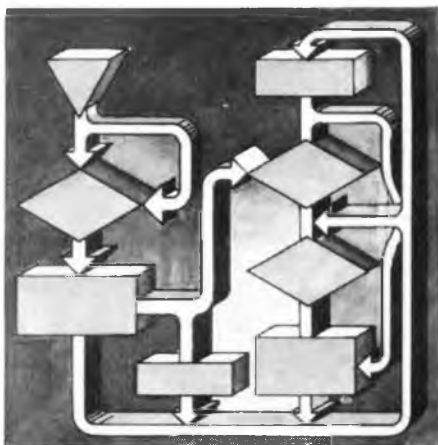


Tableau 1

DIS:								
0F00	08	NOP	0F38	C07A	LD SEC	0F7A	08	NOP
0F01	01	XAE	0F3A	3F	XPPC 3	0F7B	08	NOP
0F02	C40F	LDI 0F	0F3B	C403	LDI 03	0F7C	08	NOP
0F04	50	ANE	0F3D	31	XPAL 1	0F7D	08	NOP
0F05	01	XAE	0F3E	C075	LD MIN	0F7E	08	NOP
0F06	1C	SR	0F40	3F	XPPC 3	0F7F	08	NOP
0F07	1C	SR	0F41	C406	LDI 06	0F80	C403	LDI 03
0F08	1C	SR	0F43	31	XPAL 1	0F82	31	XPAL 1
0F09	1C	SR	0F44	C070	LD HOU	0F83	C030	LD MIN
0F0A	C80F	ST BYTE	0F46	3F	XPPC 3	0F85	02	CCL
0F0C	C280	LD-128 (2)	0F47	C400	LDI 00	0F86	EC01	DAI 01
0F0E	C900	ST 00 (1)	0F49	C9FC	ST-4 (1)	0F88	C82B	ST MIN
0F10	C009	LD BYTE	0F4B	C9FF	ST-1 (1)	0F8A	3F	XPPC 3
0F12	01	XAE	0F4D	00	HALT	0F8B	C028	LD MIN
0F13	C280	LD-128 (2)			\$ 1	0F8D	03	SCL
0F15	C901	ST 01 (1)	0F4E	C407	LDI 07	0F8E	FC60	CAI 60
0F17	3F	XPPC 3	0F50	8F01	DLY 01	0F90	08	NOP
0F18	90E7	JMP DIS	0F52	08	NOP	0F91	08	NOP
0F1A		• BYTE			\$ 2	0F92	9CBF	JNZ \$ 2
		TAB:	0F53	C402	LDI 02	0F94	C81F	ST MIN
0F1B	3F		0F55	8F01	DLY 01	0F96	08	NOP
0F1C	06				\$ 3	0F97	08	NOP
0F1D	5B		0F57	C461	LDI 61	0F98	08	NOP
0F1E	4F		0F59	8F00	DLY 00	0F99	3F	XPPC 3
0F1F	66				\$ 4	079A	C406	LDI 06
0F20	6D		0F5B	C482	LDI 82	0F9C	31	XPAL 1
0F21	7D		0F5D	8FC9	DLY C9	0F9D	C017	LD HOU
0F22	07		0F5F	8FFF	DLY FF	0F9F	02	CCL
0F23	7F		0F61	8FFF	DLY FF	0FA0	EC01	DAI 01
0F24	6F		0F63	8FFF	DLY FF	0FA2	C812	ST HOU
0F25	08	NOP	0F65	C400	LDI 00	0FA4	3F	XPPC 3
0F26	C417	LDI 17	0F67	31	XPAL 1	0FA5	C00F	LD HOU
0F28	33	XPAL 3	0F68	C04A	LD SEC	0FA7	03	SCL
0F29	C40F	LDI 0F	0F6A	02	CCL	0FAB	FC24	CAI 24
0F2B	37	XPAL 3	0F6B	EC01	DAI 01	0FAA	08	NOP
0F2C	C407	LDI 07	0F6D	C845	ST SEC	0FAB	08	NOP
0F2E	35	XPAH 1	0F6F	3F	XPPC 3	0FAC	9CA9	JNZ \$ 3
0F2F	C400	LDI 00	0F70	C042	LD SEC	0FAE	C806	ST HOU
0F31	31	XPAL 1	0F72	03	SCL	0FB0	3F	XPPC 3
0F32	C41B	LDI 1B	0F73	FC60	CAI 60	0FB1	90A8	JMP \$ 4
0F34	32	XPAL 2	0F75	9CD7	JNZ \$ 1	0FB3		• SEC
0F35	C40F	LDI 0F	0F77	C83B	ST SEC	0FB4		• MIN
0F37	36	XPAH 2	0F79	3F	XPPC 3	0FB5		• HOU

compteur d'heures est augmenté de 1. Les nouveaux états des compteurs sont alors affichés. Le compteur d'heures fonctionne jusqu'à 24 (10), puis est remis à 0.

**Programme**

Le schéma synoptique de la figure 1 montre uniquement le déroulement global du programme. Le tableau 1 décrit le programme en langage machine tel qu'il est compréhensible pour le micro-ordinateur.

Ce programme d'horloge est relativement simple; il s'étend cependant sur 200 octets, ce qui justifie son enregistrement sur disque.

Le programme se déroule entre les adresses 0F00 et 0FB5. La première partie (0F00... 0F24) est en fait la routine d'affichage, qui transforme le contenu des trois octets des compteurs en code sept segments pour les afficheurs. La véritable adresse de départ du programme n'est donc pas

Figure 1. schéma synoptique simplifié du programme horloge.

Tableau 1. Listing du programme horloge en langage machine, avec les abréviations mnémoniques.

0F00, mais 0F25.

Il est possible avant de lancer le programme d'inscrire dans les cases-mémoire 0FB3, 0FB4 et 0FB5 l'heure à laquelle l'horloge doit démarrer. Comme ce programme traite ces trois octets comme des nombres décimaux, la routine MODIFY du programme Elbug permet d'entrer l'heure directement sous forme décimale.

En lançant le programme, cette heure apparaît sur les afficheurs; le microprocesseur s'arrête juste après. On peut alors mettre l'horloge en marche avec le commutateur Halt-Reset à l'instant propice (par exemple à l'aide des signaux horaires de la radio).

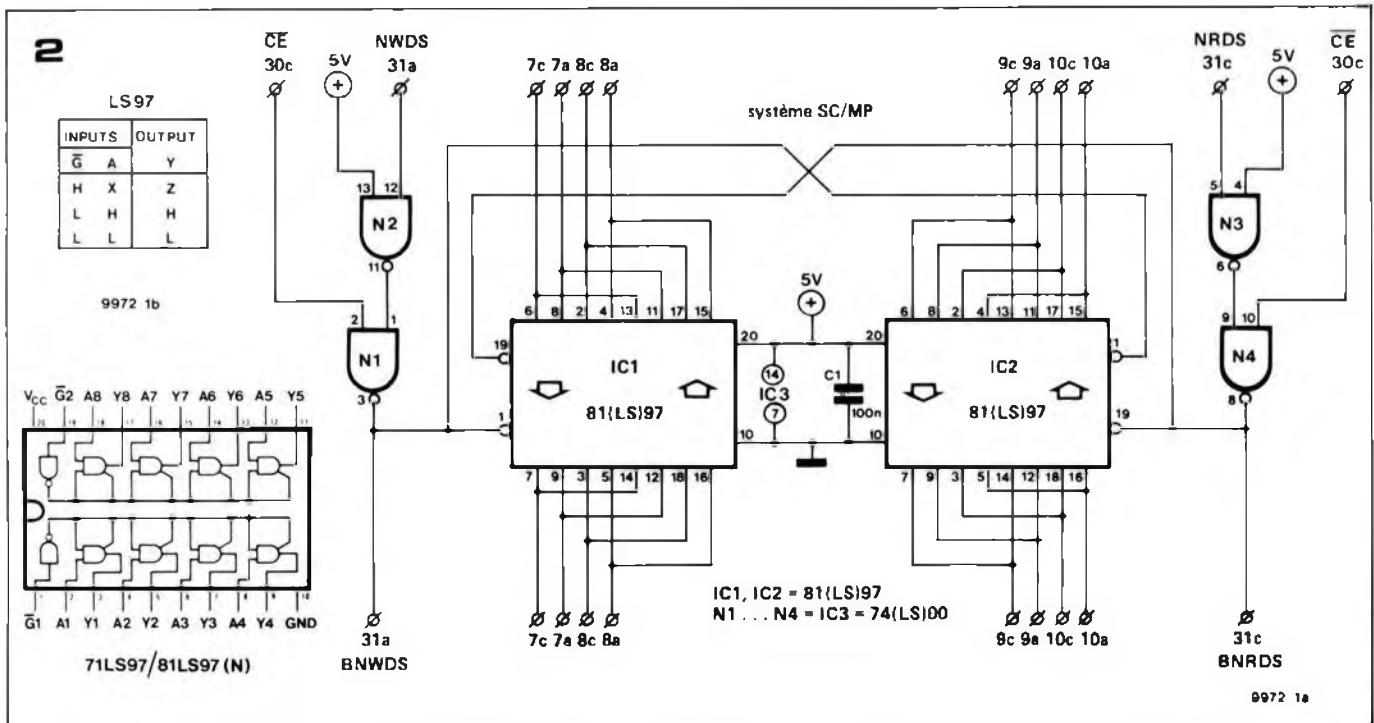
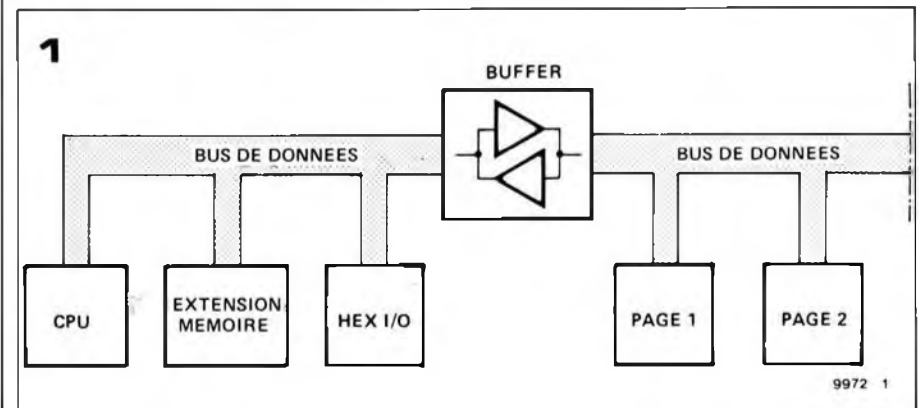
Après quelque temps, on peut s'apercevoir que l'horloge avance ou retarde; c'est alors la fréquence horloge du microprocesseur (1 MHz) qui est à incriminer. On parvient à compenser ce décalage en modifiant le contenu de l'adresse 0F58: si l'horloge avance, ce contenu sera augmenté; si elle retarde, le contenu sera diminué.

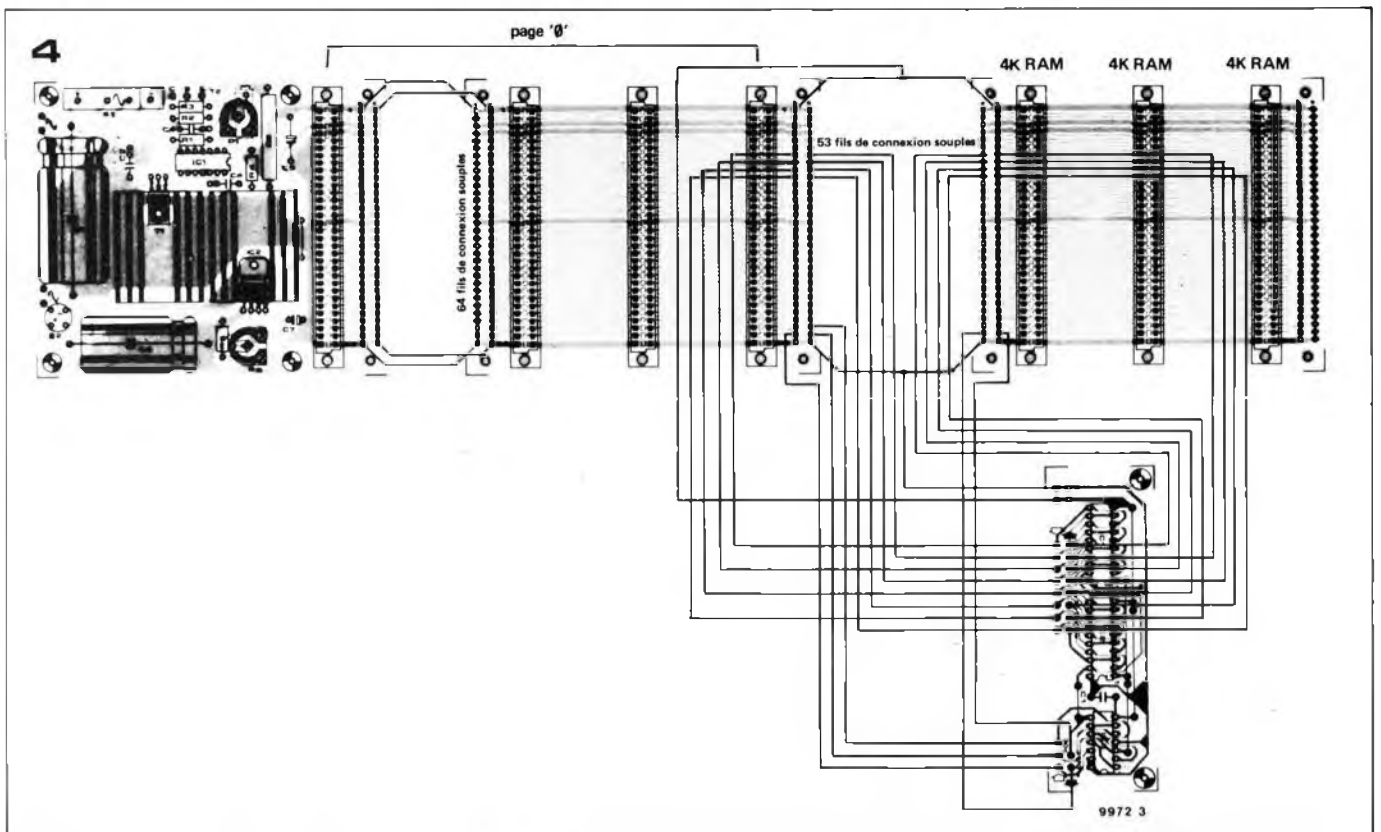
# buffer pour bus de données

Certains utilisateurs du système SC/MP de Elektor aimeraient peut-être étendre la mémoire de leur système. Si une extension de mémoire importante est envisagée, il est alors nécessaire d'ajouter un buffer au bus de données, qui pourra être réalisé à l'aide du simple buffer pour bus de données présenté par cet article.

Le microprocesseur SC/MP est capable d'adresser jusqu'à 65 k octet de mémoire. La capacité mémoire du système SC/MP de Elektor peut être étendue par l'addition de cartes RAM 4 k (voir Elektor n° 4, nov-déc 78) et d'autres types de mémoire (par ex. ROM ou PROM). Le bus d'adresses du système SC/MP de Elektor comprend déjà un buffer trois états implanté sur la carte et peut ainsi facilement adresser la totalité de la mémoire. Cependant le bus de données n'est pas 'bufferisé',

c'est à dire que les lignes de données de la puce du SC/MP sont directement reliées au bus de données et les capacités limitées du SC/MP entraineront que le bus de données ne sera pas capable de piloter des sections mémoires supplémentaires importantes. Une grande partie de la page '0' de la mémoire est implantée sur la carte CPU et est donc connectée directement aux lignes de données du SC/MP. Il est alors évidemment impossible de bufferiser cette section de la mémoire. Toutefois,

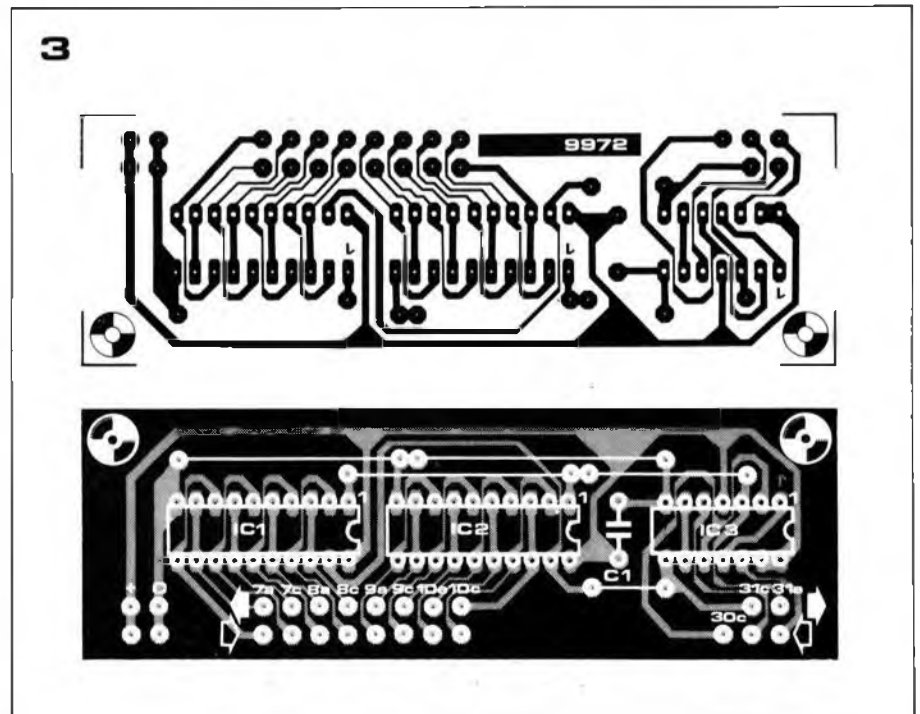




le SC/MP accepte sans problème cette charge et on peut lui faire piloter directement la page '0', et un buffer sera utilisé pour la partie du bus de données restante. Ceci est réalisé en intercalant un buffer pour bus de données entre la première et la seconde carte bus. Les cartes CPU, extension mémoire et HEX I/O sont enfichées sur la première carte bus alors que les cartes mémoire supplémentaires sont placées sur la seconde et les suivantes. Ceci est présenté sur le synoptique de la figure 1.

Comme le bus de données est bidirectionnel, i.e. le SC/MP peut écrire des informations sur le bus de données ou lire des informations venant de celui-ci, le buffer pour bus de données doit également être bidirectionnel. En d'autres termes, quand le SC/MP envoie des informations sur le bus, le buffer doit présenter une impédance élevée pour le SC/MP et une basse impédance pour le bus. Inversement, quand le SC/MP reçoit des informations venant du bus, le buffer doit présenter une impédance élevée pour le bus et basse pour le SC/MP. Si toutefois, le SC/MP est en train de lire des informations venant de la page '0' de la mémoire, la sortie du buffer doit être à l'état haute impédance afin que le buffer ne charge pas la sortie des mémoires.

Le circuit de buffer pour bus de données est présenté en figure 2. Il comprend deux doubles buffers quatre bits trois états connectés en 'parallèle-inversé' afin de constituer un buffer bidirectionnel. Les lignes NWDS et NRDS servent à commander les buffers afin qu'ils soient actifs dans une direction quand le SC/MP écrit sur le



#### Liste des composants des figures 2 et 3.

Condensateur:  
C1 = 100 n

Semiconducteurs:  
IC1, IC2 = 81(LS)197  
(National Semiconductor)  
IC3 = 74(LS)00

Figure 1. Synoptique montrant comment le buffer est connecté au système de bus.

Figure 2. Schéma du buffer pour bus de données.

Figure 3. Circuit imprimé et disposition du buffer pour bus de données (EPS 9972).

Figure 4. Schéma de câblage montrant comment interconnecter le circuit de buffer et les cartes bus. Pour des raisons de clarté, le circuit de buffer est présenté à l'écart mais en pratique, il pourra être monté à l'intersection des cartes bus, perpendiculairement à celle-ci et connecté à l'aide de courts fils de câblage.

bus de données, et actifs dans la direction opposée quand le SC/MP est en train de lire sur le bus.

Quand le SC/MP travaille avec la page '0' de la mémoire, la sortie 'chip enable' (CE) destinée au décodeur d'adresse est basse et est utilisée pour inhiber IC1 et IC2 via N1 et N4 afin que les sorties des buffers soient à l'état haute impédance.

### Circuit imprimé

Le circuit imprimé et la disposition des composants pour le buffer pour bus de données sont montrés en figure 3. Ce circuit a été conçu pour pouvoir être monté entre deux cartes bus comme le montre la figure 4. Sur cette figure, le circuit de buffer est présenté à l'écart pour des raisons de clarté, mais en fait, il pourra être monté perpendiculairement au plan des bus et relié à ceux-ci par de courts fils de câblage. Toutes les connexions de la première carte bus qui ne sont pas reliées au circuit de buffer devront être connectées directement aux points correspondants de la seconde carte bus.

Une fois que le buffer a été installé, toutes les cartes contenant la page '0' de la mémoire (carte CPU, carte extension mémoire et HEX I/O), seront enfichées sur la carte bus située à gauche du buffer tandis que les cartes contenant les autres pages mémoire seront placées sur le (les) bus situé(s) à droite du buffer.

Enfin, il est nécessaire de rappeler que chaque carte RAM 4 k supplémentaire consomme 1 A de plus, il sera donc nécessaire d'adapter l'alimentation au cas où l'on désire augmenter la mémoire du système.

# amplificateur HF à large bande

Ce projet d'amplificateur HF possède une large bande passante et une grande dynamique, ce qui le rend tout-à-fait apte à être placé en tête d'un récepteur pour ondes courtes. Le circuit fonctionne sans contre-réaction, car si un amplificateur avec contre-réaction entre en saturation, il apparaît des produits de distorsion qui peuvent être réfléchis vers l'entrée (antenne) par la boucle de contre-réaction, et re-rayonnés.

On obtient cependant une bonne linéarité en utilisant un élément actif possédant une caractéristique de transfert intrinsèquement linéaire, soit ici un MOSFET à double porte dont les deux grilles sont reliées. Avec le 3N211 utilisé dans ce circuit, la conductance de transfert de l'ampli est constante, et vaut environ 14 mA/V, pourvu que le courant

drain soit supérieur à environ 12,5 mA. Le MOSFET est utilisé dans la configuration 'grille commune', P1 servant à ajuster le courant drain à environ 20 mA. Le circuit utilise une inductance à réaliser soi-même, L2, qui sera bobinée sur une perle de ferrite à deux trous, du type Philips/Mullard 4312-020-31521, que l'on appelle parfois 'perle de ferrite en nez de cochon'. Il faudra bobiner 14 spires de fil de cuivre émaillé de 0,3 mm (31 SWG) à travers un trou de la perle, et quatre tours à travers l'autre trou, et relier une des extrémités de chaque enroulement pour réaliser la prise sur laquelle sera branché C6. P1 devra être réglé de telle sorte que la tension du point de test indiqué sur la figure 1 soit comprise entre 17,5 V et 18 V.

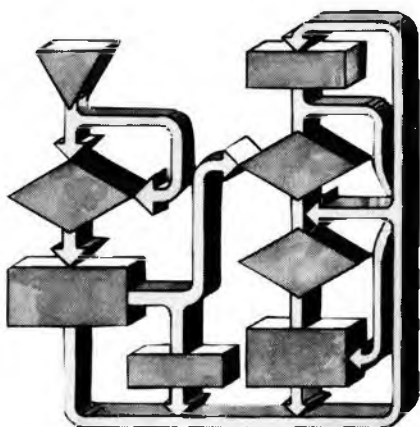
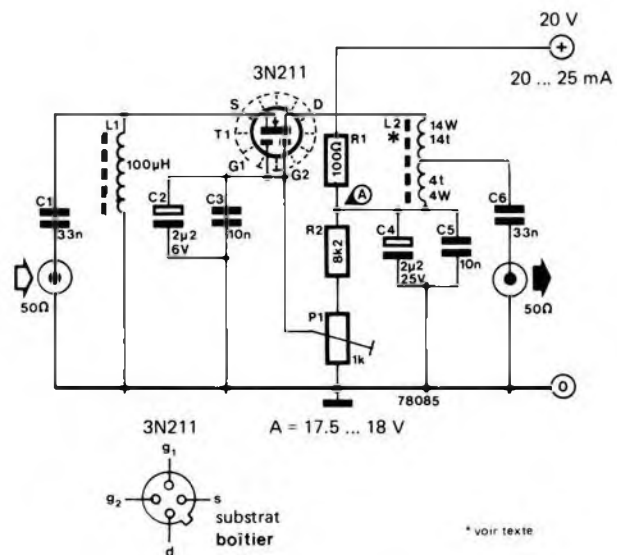


Table 1.

Caractéristiques typiques de l'amplificateur HF.	
gain:	environ 10 dB
bande passante à 3 dB:	4 MHz à 55 MHz
essai à deux tons:	puissance de sortie nécessaire pour avoir une distorsion d'intermodulation du troisième ordre de -40 dB sous l'un des tons: +22 dBm/ton
facteur de bruit:	moins de 5 dB

# vocodeurs (2)

La première partie de cet article (voir Elektor no 5/6) a donné une vue d'ensemble des principes fondamentaux de la synthèse de la parole humaine et du vocodage. Cette seconde partie analyse plus en détail les divers éléments fonctionnels d'un vocodeur, tels que le jeu de filtres, le détecteur de sons voisés/dévoisés et les suiveurs d'enveloppe. Puis elle aborde la question du vaste éventail des applications possibles de cet appareil.

C. Chapman

Figure 1. Réponse en fréquence des filtres de voie du vocodeur VSM 201 de Sennheiser. Dans cet appareil le jeu de filtres comporte 20 filtres passe-bande actifs de troisième ordre, dont les fréquences centrales s'étalent de 100 Hz à 8 kHz.

Comme on l'a indiqué dans la première partie de l'article, le signal phonique d'entrée est d'abord converti en un ensemble d'informations que l'on utilisera pour commander la synthèse du signal de sortie. La première étape de ce processus consiste à introduire le signal vocal dans un ensemble de filtres.

#### Filtres de voies

Les filtres de voies divisent le signal qui va être analysé en un certain nombre de bandes de fréquences espacées uniformément sur le spectre audio. Dans la section synthétiseur, un jeu de filtres identique divise également le signal d'excitation en un même nombre de bandes de fréquences.

En principe, les étages de filtres de tous les vocodeurs actuellement sur le marché sont très semblables. En ce qui concerne les filtres, ceux-ci sont du type passe-bande, la seule différence existante étant le nombre de filtres mis en oeuvre.

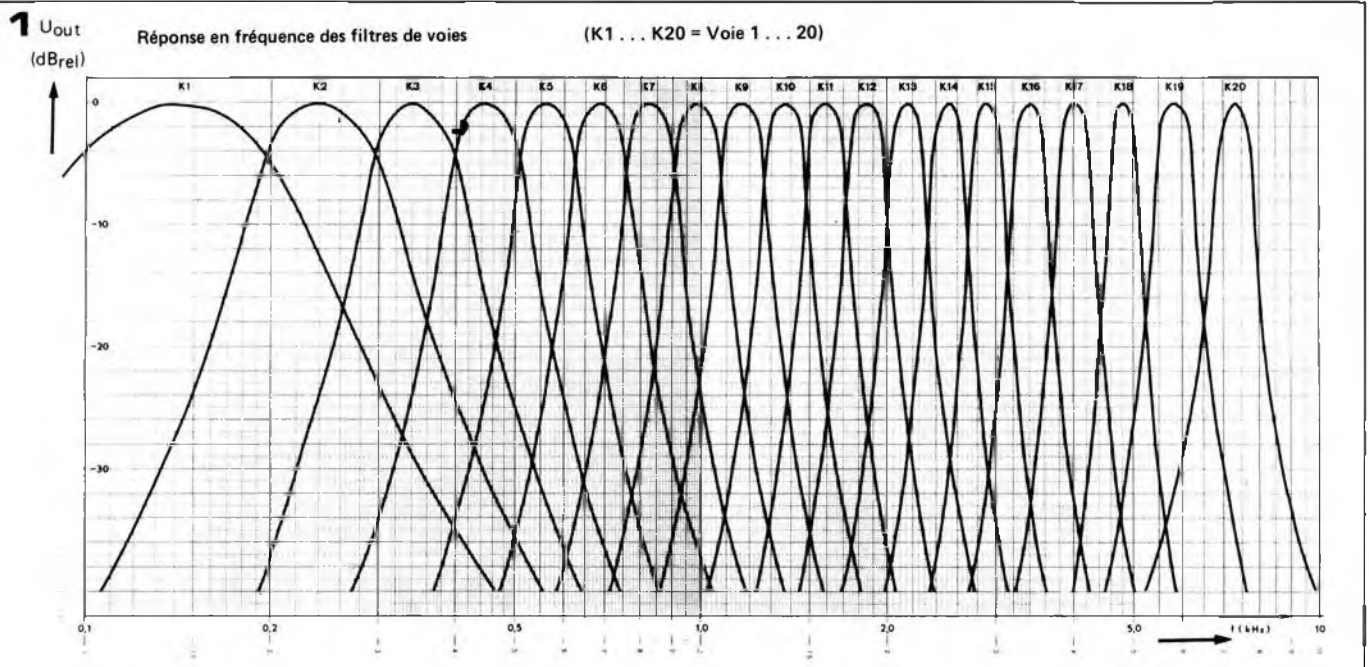
La figure 1 montre les courbes de réponse en fréquence du jeu de filtres du vocodeur VSM 201 de Sennheiser. Dans cet appareil, la gamme de fréquences allant de 100 Hz à 10 kHz est divisée en 20 canaux distincts à l'aide de filtres passebande d'ordre trois. Les mêmes courbes de réponse en

fréquence sont valables pour le jeu de filtres dans la section synthétiseur. Dans le cas du vocodeur EMS 'grand format', le jeu de filtres est constitué de 20 filtres passe-bande d'ordre quatre auxquels s'ajoutent un filtre passe-haut et un filtre passe-bas qui couvrent un spectre allant de 200 Hz à 8 kHz (les fréquences centrales sont espacées de 1/4 d'octave). Dans le vocodeur EMS 200, plus petit, il y a 18 voies de filtrage dont la pente est de 18 dB par octave.

#### Détecteur de sons voisés/dévoisés

Cet élément, présent dans chacun des trois modèles dont il a été question, a pour mission de détecter si le signal phonique est composé de sons voisés ou dévoisés et si, en tout instant donné, l'oscillateur ou le générateur de bruit doivent être mis en action pour délivrer le signal d'excitation.

Le processus de fonctionnement de ce circuit est intéressant. Dans le cas de sons voisés, les composantes basse fréquence du signal prédominent, alors que dans le cas des sifflantes dévoisées c'est l'inverse et il y a une proportion plus importante de composantes haute fréquence dans le signal phonique. Ces différences peuvent être détectées au moyen du circuit représenté en figure 2



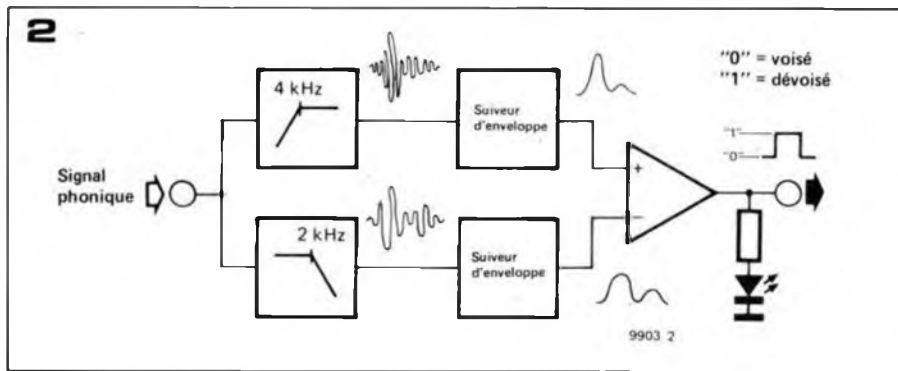


Figure 2. Schéma synoptique du détecteur de sons voisés/dévoisés d'un vocodeur. Le circuit est capable de faire la distinction entre les composantes phoniques voisées et dévoisées en se basant sur la différence de proportion entre leur contenu en haute et basse fréquences. Le signal phonique est divisé en deux bandes de fréquences par l'utilisation de filtres passe-haut et passe-bas; les amplitudes relatives de chacun de ces deux signaux sont ensuite comparées.

(c'est le type de circuit utilisé dans le vocodeur EMS) et qui est constitué d'un filtre passe-haut et d'un filtre passe-bas alimentant deux suiveurs d'enveloppe (filtres précédés par un redresseur). Le signal vocal est donc divisé en une composante haute fréquence et une composante basse fréquence dont les caractéristiques d'amplitude sont représentées par les tensions de sortie des suiveurs d'enveloppe. Celles-ci sont alors comparées, et, suivant la richesse du signal phonique en basses ou en aiguës, la sortie du comparateur oscille, respectivement, entre les niveaux '0' et '1'. Dans le cas de sons dévoisés, la LED s'éclairera pour indiquer la commutation du générateur de bruit.

#### Suiveurs d'enveloppe

Chaque voie de la section analyseur comprend un suiveur d'enveloppe. Comme on l'a déjà expliqué, leur rôle est de produire les tensions de commande qui vont être utilisées pour moduler le signal d'excitation. Les tensions de sortie des suiveurs d'enveloppe correspondent aux niveaux d'amplitude variable de chaque voie du signal d'entrée et représentent donc une analyse spectrale en temps réel de la parole. La figure 3 donne un exemple typique de circuit suiveur d'enveloppe. Un redresseur actif bi-alternance est suivi par un filtre passe-bas de 6 dB. La fréquence de coupure est déterminée par la constante de temps  $R1/C1$ , et elle se situe entre 100 et 200 Hz.

#### Pontage des silences

Tous les vocodeurs cités ci-dessus comportent ce dispositif utile. Si aucun signal phonique n'est présenté à l'entrée du vocodeur, comme c'est le cas lors des pauses dans le discours, on conçoit facilement qu'en l'absence de toute tension de commande il ne puisse y avoir de signal de sortie.

Afin de prévenir la manifestation d'un staccato déplaisant, il faut prévoir un pontage des silences. Selon le type de vocodeur, un signal de liaison dérivé soit du signal phonique original, soit du signal d'excitation, et dont l'amplitude, la teneur en harmoniques, l'attaque et la persistance peuvent être modifiées, est injecté pendant les pauses, produisant de ce fait un signal de sortie audible.

#### Commande externe

Dans le cas du vocodeur EMS 'grand format', les connexions entre les

sorties des suiveurs d'enveloppe et les VCAs ne sont pas fixes mais peuvent être modifiées à volonté, de telle manière qu'on ait la possibilité de sortir certains sons insolites, pour ne pas dire 'sur-naturels'.

Dans les deux vocodeurs d'EMS, la presque totalité des tensions de commande peuvent être modifiées par des signaux de commande injectés de l'extérieur. Le limiteur de temps d'attaque représenté en figure 4 (qui correspond au contrôle de portamento d'un synthétiseur de musique) tempère les variations des tensions de commande, de telle sorte qu'au lieu d'avoir une différence de hauteur de son du signal de sortie évoluant d'une manière discontinue on obtienne un glissement continu des niveaux sonores le long de l'échelle des fréquences en un mouvement de va-et-vient analogue à celui d'un trombone à coulisse. Ce même circuit comporte également une commande de blocage, qui, mise en action par un interrupteur, sélectionne la tension de commande à un instant donné et la maintient à un niveau constant.

#### Dispositifs complémentaires

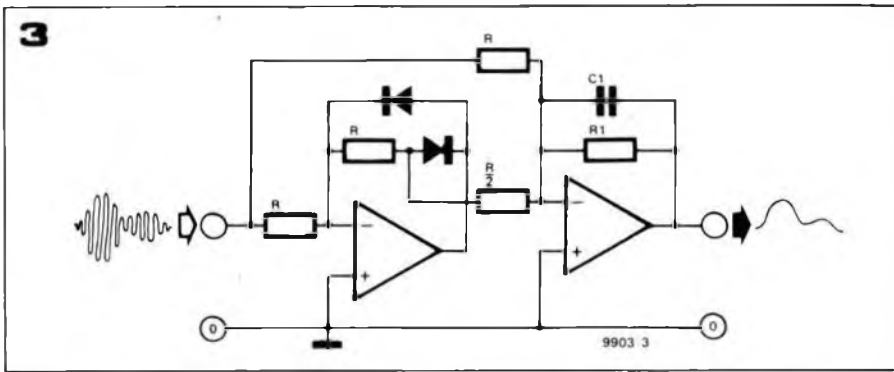
C'est en particulier l'EMS 'grand format' qui comporte un certain nombre de dispositifs complémentaires intéressants. On a déjà fait mention des deux VCOs que l'on peut commander à partir d'un clavier extérieur et du fait que l'on peut les utiliser en association avec l'extracteur de hauteur de son. Celui-ci est essentiellement un convertisseur de hauteur de son en tension qui lit les impulsions glottiques du signal phonique. Les tensions de commande de la sortie de l'extracteur de hauteur de son sont appliquées à un ou aux deux VCOs de telle façon que ceux-ci suivent les intonations du signal vocal, tandis qu'il existe également un contrôle 'qualitatif' qui permet l'accentuation des tensions de hauteur de son pour obtenir des effets spéciaux. En outre, le vocodeur EMS 'grand format' comporte un décaleur de fréquence susceptible de faire varier la fréquence du signal d'entrée sur une large gamme ( $\pm 0,05$  Hz à  $\pm 1000$  Hz). En ce qui concerne le VSM 201 de Sennheiser, le décaleur de fréquence est fourni en option et peut être connecté au signal d'entrée soit phonique, soit d'excitation.

Figure 3. Un circuit suiveur d'enveloppe comporte un redresseur actif double alternance et un filtre passe-bas 6 dB. La constante de temps  $R1/C1$  détermine la fréquence de coupure du filtre. La tension à la sortie du circuit suit l'enveloppe du signal d'entrée.

Figure 4. Le limiteur de temps d'attaque retarde ou tempère les variations de la tension de commande suivant le réglage du potentiomètre; lorsque l'interrupteur de 'blocage' est ouvert, le circuit détecte et maintient à un niveau constant la tension de commande instantanée. Ce circuit est situé, pour chaque voie du vocodeur, entre les sections analyseur et synthétiseur.







### Schéma synoptique détaillé du vocodeur VSM 201

En examinant de près le schéma synoptique d'un vocodeur, par exemple le VSM 201 de Sennheiser, il est possible de comprendre comment les différents dispositifs décrits ci-dessus sont associés les uns aux autres en pratique.

Bien qu'à première vue on puisse difficilement le comparer au schéma synoptique publié dans la première partie de cet article, on peut reconnaître sur le plan très simplifié du VSM 201 (figure 5) la structure de canaux caractéristique des vocodeurs. La différence essentielle entre ce schéma et celui de l'article précédent réside dans la présence des blocs complémentaires baptisés 'Commandes de filtres', 'Commandes de pontage des silences', et 'Commandes de niveau des voies', ainsi que dans le fait que dans le VSM 201 les positions relatives des modulateurs (VCAs) et des filtres de la section synthétiseur sont inversées.

Le fonctionnement des commandes de filtres s'explique assez simplement: Le niveau de sortie des 20 filtres de la section analyseur peut être modifié au moyen des potentiomètres PM1...PM20; les signaux obtenus peuvent être alors additionnés et injectés directement à la sortie du vocodeur via l'interrupteur SM. Par conséquent, en ouvrant l'interrupteur SV et en fermant l'interrupteur SM, le vocodeur fonctionne en equaliser à 20 voies, ce qui est très utile pour le travail en studio. En outre, les commandes de filtres et l'interrupteur SM permettent qu'on ajoute une version 'corrigée' du signal phonique (ce qui veut dire que le niveau de chaque voie peut être modifié indépendamment des autres) à la sortie du vocodeur (complément phonique).

Les potentiomètres de commande PA1...PA10 autorisent la variation des tensions de commande du détecteur de pontage des silences. Il y a une commande PA pour chaque groupe de deux voies de l'analyseur. La tension de commande de pontage de silence est appliquée aux suiveurs d'enveloppe où elle se trouve ajoutée à toute tension de commande dérivée du signal phonique d'entrée. De cette façon, une tension de commande est encore appliquée aux modulateurs de la section synthétiseur, même lorsqu'il se produit une

interruption dans le signal phonique, afin que les pauses soient comblées par le signal d'excitation.

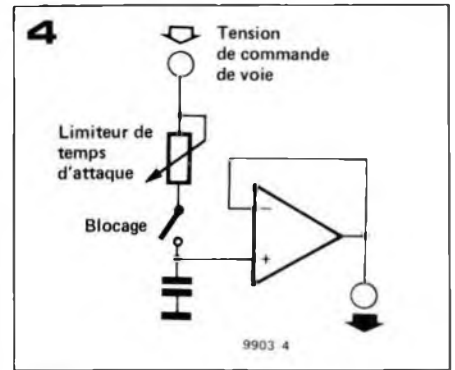
Les 20 tensions de commande délivrées par les suiveurs d'enveloppe sont accessibles individuellement par l'intermédiaire de prises externes tandis que leur niveau est indiqué par une rangée de LEDs, ce qui constitue deux dispositifs extrêmement intéressants lorsqu'on se sert du vocodeur.

Ce sont des raisons d'ordre expérimental qui sont la cause de l'inversion des positions des modulateurs et des filtres de la section synthétiseur et cela n'affecte pas la synthèse de la voix par le signal d'excitation. La photo 1 montre les tracés d'une tension de commande et des signaux qui en résultent le long d'une voie du synthétiseur; on distingue clairement qu'il n'y a pas de différence entre les tracés de ce cliché et ceux de la photo 7 publiée dans la première partie de cet article où les modulateurs étaient à la suite du jeu de filtres du synthétiseur. Le niveau du signal en sortie de chaque filtre du synthétiseur peut être modifié au moyen des commandes de niveau de voie PV1...PV20, tandis que, grâce à l'interrupteur SV, la section vocodage peut être éliminée complètement. La commande PG détermine le niveau de sortie, tandis que le parcours du signal de shuntage, contrôlé par PB, permet que tout ou partie du signal venant de l'amplificateur à gain variable d'entrée soit injectée directement dans l'amplificateur de sortie.

#### Entrées et sources de signaux internes

Des entrées de ligne et de microphone sont disponibles pour l'admission de signaux phoniques et d'excitation. En outre, il y a deux entrées de ligne supplémentaires pour des signaux d'excitation dévoisés susceptibles d'être utilisés en remplacement du générateur de bruit interne.

Pour autant qu'il s'agisse des sources sonores incorporées, le VSM 201 comporte un générateur d'impulsions dont la fréquence est d'environ 150 Hz et qui fournit un signal d'excitation 'interne' à des fins expérimentales. La source de bruit utilisée pour synthétiser les parties dévoisées du signal d'excitation est constituée par un générateur de bruit pseudo-aléatoire digital.



#### Détecteur de sons voisés/dévoisés

Le détecteur de sons voisés/dévoisés du VSM 201 analyse le signal phonique d'entrée en injectant les tensions de commande des voies 0 (un filtre passe-bas et un suiveur d'enveloppe distincts) et 19 (fréquence centrale du filtre 5,8 kHz) à un comparateur. La sortie du comparateur actionne le commutateur entre les signaux d'excitation voisé et dévoisé (VCOs ou générateur de bruit). Le procédé utilisé pour produire les portions dévoisées du signal d'excitation mérite qu'on s'y arrête, car l'amplitude et la composition spectrale de ce signal doivent correspondre à celles des parties voisées. Pour garantir l'obtention des caractéristiques d'amplitude correctes, un suiveur d'enveloppe délivre une tension de commande des parties voisées du signal d'excitation, laquelle est utilisée pour moduler correctement le signal de bruit. Un filtre 'rose', que l'on peut mettre en ou hors circuit, est également inclus dans le parcours du signal d'excitation dévoisé ce qui permet donc de donner une 'coloration' au bruit.

#### Détection et pontage des pauses

Dans le VSM 201, les pauses dans le signal vocal d'entrée sont détectées en comparant l'amplitude de l'enveloppe du signal phonique avec un niveau de référence variable appelé seuil parole/pause. Un suiveur d'enveloppe contrôle l'amplitude de crête du signal phonique et la tension de contrôle qui en résulte est appliquée à un comparateur où elle est comparée à un seuil de tension parole/pause prédéterminé. La sortie du comparateur commande un inverseur analogique, qui, à son tour, fournit la tension de commande de pontage qui est formée par la tension d'enveloppe du signal phonique injectée au travers d'un amplificateur logarithmique. En conséquence, dès que le comparateur détecte une pause dans le signal phonique, sa sortie change d'état et c'est la tension maximale de pontage de silence qui prend le relais. Le fait que la tension de commande de pontage soit dérivée de la tension d'enveloppe du signal phonique garantit que le niveau du signal de liaison correspond à celui du signal vocal, ce qui empêche la manifestation de discontinuités dans le niveau de sortie.

Le circuit de pontage de silence peut être inséré ou éliminé grâce à SA, tandis

que la forme d'onde inversée et non-inversée de la sortie du comparateur parole/pause est accessible par des prises externes. Les silences sont indiqués par une LED. D'autre part, la tension d'enveloppe du signal phonique est également disponible sur une prise, afin de permettre d'autres applications.

### Applications du vocodeur

Il est clair que l'éventail des applications possibles du vocodeur dépasse de loin la synthèse de la parole. Ce n'est que depuis peu, néanmoins, que l'on commence à apprécier pleinement ses potentialités musicales. Le champ d'application le plus évident est celui de la musique électronique moderne et, en fait, un certain nombre d'artistes et de groupes bien connus (comme par exemple, Pink Floyd, Tangerine Dream, The Who, etc.) ont déjà pris conscience du potentiel musical énorme des vocodeurs. La souplesse d'utilisation de ce type d'appareil vient particulièrement de la large gamme d'instruments de musique avec lesquels on peut l'employer, et la capacité du vocodeur à moduler les sons d'instruments 'conventionnels' tels que l'orgue, la guitare, la batterie et autres, ce qui apporte des possibilités sonores tout à fait nouvelles et lui confère un caractère unique. Il paraît donc vraisemblable que dans les années à venir le vocodeur jouera un rôle permanent dans la production de la musique électronique, surtout lorsqu'on l'utilisera conjointement avec un synthétiseur de musique.

#### Vocodeur et synthétiseur de musique

Lorsqu'on associe un vocodeur à un synthétiseur de musique, les possibilités sonores sont virtuellement infinies, car, en un certain sens, ces deux appareils sont complémentaires. En dépit de la considérable faculté d'adaptation du synthétiseur, de nombreux musiciens avaient le sentiment qu'il eût été très intéressant de disposer d'un contrôle plus étendu du son synthétisé, comme par exemple d'avoir la possibilité de moduler le signal du synthétiseur avec les différentes sonorités que l'on peut obtenir des instruments de musique conventionnels. Pour atteindre cet objectif, le synthétiseur exige un ensemble de circuits complémentaires afin d'analyser le signal extérieur et transmettre ses paramètres musicaux à la partie où s'opère la synthèse, c'est à dire un convertisseur hauteur de son-tension pour extraire le contenu mélodique, un vocodeur pour déterminer le timbre de la note, et un suiveur d'enveloppe pour contrôler les caractéristiques d'amplitude du signal synthétisé.

Le convertisseur hauteur de son-tension, que l'on peut considérer comme l'inverse d'un VCO, permet aux VCOs du synthétiseur de suivre la fréquence d'un signal d'entrée externe, par exemple celui d'une guitare électrique. On n'en est donc plus limité au registre d'un clavier et le synthétiseur

1

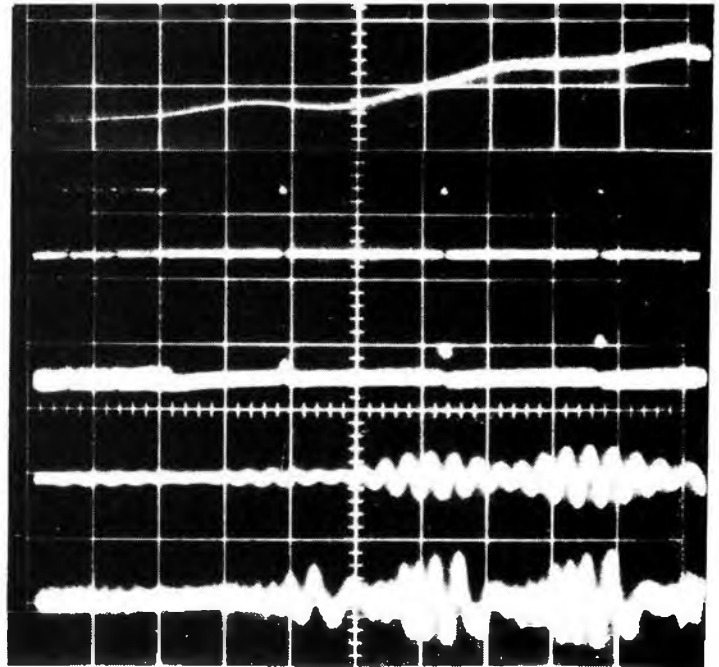
A

B

C

D

E



9903

peut être 'joué' par d'autres instruments de musique, et même par le son de la voix humaine.

Le vocodeur ajuste les harmoniques des VCOs du synthétiseur en accord avec le contenu harmonique du signal instrumental ou vocal, de sorte qu'en appliquant la sortie des VCOs du synthétiseur à l'entrée du signal d'excitation du vocodeur, ce dernier acquiert une coloration similaire à celle du signal injecté à l'entrée phonique. Les formes d'onde des VCOs, riches en harmoniques, comme par exemple les ondes rectangulaires et en dents de scie, constituent des signaux d'excitation particulièrement bien adaptés au vocodeur, car leur spectre est suffisamment large pour reproduire la plupart des modifications du contenu harmonique du signal phonique. Le vocodeur peut être incorporé sous forme modulaire dans le synthétiseur où il occupe la place des VCFs dans le trajet du signal.

Enfin, les *suiveurs d'enveloppe* peuvent servir à faire varier les caractéristiques d'amplitude du signal du synthétiseur en concordance avec celles du signal phonique ou instrumental externe, de telle manière que les deux catégories de signaux aient une attaque, une persistance, etc. . . semblables.

La combinaison d'un synthétiseur de grande capacité et des trois dispositifs que l'on vient de citer ouvre des perspectives de possibilités musicales pratiquement illimitées. C'est ainsi qu'en restreignant la gamme de fréquences du synthétiseur à celles de la voix humaine on arrive à faire en sorte

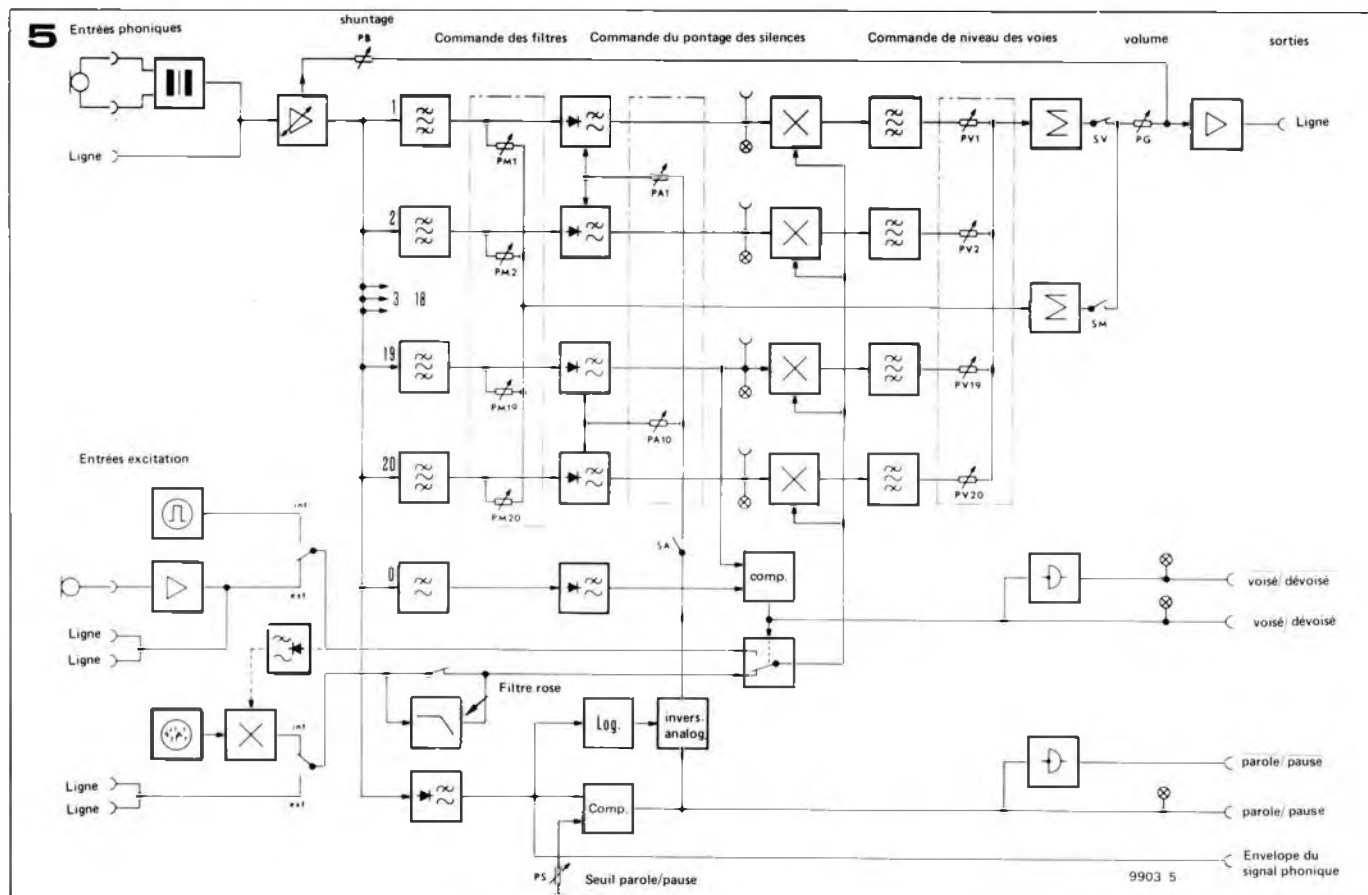
que des instruments conventionnels donnent l'impression d'être joués par un synthétiseur et l'effet obtenu est particulièrement impressionnant si la séquence de fonctionnement de cet appareil est très rapide. On peut aussi laisser la hauteur de son de certains VCOs du synthétiseur suivre les accords d'une guitare électrique, par exemple, espacés à des intervalles d'une octave, tandis que les autres produisent un effet choral permanent destiné à 'chanter' un texte verbal appliqué à l'entrée phonique du vocodeur.

Bien qu'il ne s'agisse là que de quelques exemples, ils semblent justifier la conclusion selon laquelle la combinaison du synthétiseur et du vocodeur offre finalement ce que de nombreux fabricants de synthétiseurs avaient annoncé, à savoir l'aptitude à produire une gamme de sons différents pratiquement infinie.

#### Applications artistiques d'ordre général

Cependant, les applications du vocodeur ne sont en aucune façon limitées au domaine du studio d'enregistrement et à son utilisation, en association avec un synthétiseur, à la création de musique électronique. Il représente également un dispositif d'emploi très souple pour la production d'effets spéciaux pour la radio, le théâtre ou le cinéma afin de donner l'impression que des objets 'parlent' ou simplement pour modifier la voix humaine.

La nature un peu irréelle et qui donne quelque peu l'impression de venir d'un 'autre monde' du langage soumis à l'action du vocodeur lui confère un



intérêt tout à fait particulier pour l'illustration sonore des films de science-fiction, des bandes dessinées ou encore des pièces de théâtre, chaque fois que les éléments du fantastique et de l'imaginaire y prédominent. Il se pourrait même que ce soit dans ce domaine d'utilisation artistique que le vocodeur trouve son application la plus large.

**En conclusion**

Pour résumer brièvement, il faut noter que le vocodeur, résultat des efforts de Sennheiser et d'EMS, et qui avait été utilisé pendant un certain nombre d'années dans le domaine des télécommunications, a été transformé en un instrument extrêmement élaboré et d'utilisation particulièrement souple pour la production de musique électronique et d'effets spéciaux. Son mode opératoire fondamental consiste à analyser tout signal se situant dans la gamme de fréquences de la voix humaine (habituellement un signal phonique) et à imposer les paramètres les plus importants de ce signal (amplitude, modifications de la teneur en harmoniques et variations de la hauteur de son) à un second signal (d'excitation). De cette façon, il est possible de faire en sorte que le signal d'excitation 'parle' ou 'chante' avec une articulation remarquablement claire et différenciée. D'un point de vue technique (bruit, distortion, etc.), les modèles examinés dans cet article satisfont tous aux exigences du travail en studio et forment à eux trois une large gamme

Figure 5. Schéma synoptique détaillé du vocodeur VSM 201 de Sennheiser. Lorsqu'on le compare au schéma synoptique présenté en figure 3 de la première partie de cet article, il apparaît clairement que les dispositifs de commande complémentaires ainsi que les circuits d'exploitation du signal (pontage des silences, détecteur de sons voisés/dévoisés) représentent une part considérable du circuit d'ensemble. Bien qu'il puisse sembler extrêmement compliqué, ce schéma n'est en fait qu'une représentation considérablement simplifiée de la composition interne du vocodeur.

Photo 1. En ce qui concerne le vocodeur de Sennheiser, le signal d'excitation est d'abord injecté aux modulateurs (VCAs), puis aux filtres du synthétiseur. La progression du signal révélée par les tracés montre que cette disposition n'a pas d'effet sur le caractère du signal phonique synthétisé. Celui-ci est identique au signal produit lorsque le signal d'excitation est d'abord divisé en un certain nombre de bandes de fréquences et que celles-ci sont ensuite modulées par les tensions de commande des voies. L'ordre de progression du signal est le suivant:  
**A:** Tension de commande d'une voie (voie 6 du VSM 201).  
**B:** Signal d'excitation.  
**C:** Signal d'excitation dans la voie 6 du synthétiseur après qu'il ait été modulé par A.  
**D:** Même signal que ci-dessus après qu'il ait traversé le filtre de la voie 6 du synthétiseur.  
**E:** Signal de sortie du vocodeur.

adaptable à toutes les applications possibles. Une de leurs caractéristiques particulièrement intéressante est leur encombrement relativement compact (si l'on songe au nombre des circuits qu'ils renferment) associé à une implantation des composants extrêmement rationnelle, raison pour laquelle l'utilisateur en puissance n'est pas découragé par la profusion d'organes de commande qu'on ne maîtrise vraiment qu'avec peine. Le vocodeur permet à l'utilisateur de réaliser le mixage de la musique, de la parole et des sons en des combinaisons totalement nouvelles, les effets obtenus se singularisant par leur caractère extrêmement original et 'fantastique'.

*Bibliographie:*  
 Funk, H.: *Künstliche Stimmen aus dem Vocoder?*  
*Fachblatt-Music-magazin, Mai 1977, pp. 47... 50.*  
 Condron, N. and Ford, H.:  
*EMS Vocoder - an operational assessment.*  
*Studio Sound, July 1977, pp. 96... 98.*  
*Remerciements:*  
 Photo 1, figures 1 et 5:  
 Sennheiser Electronic,  
 Wedemark, Hannover.

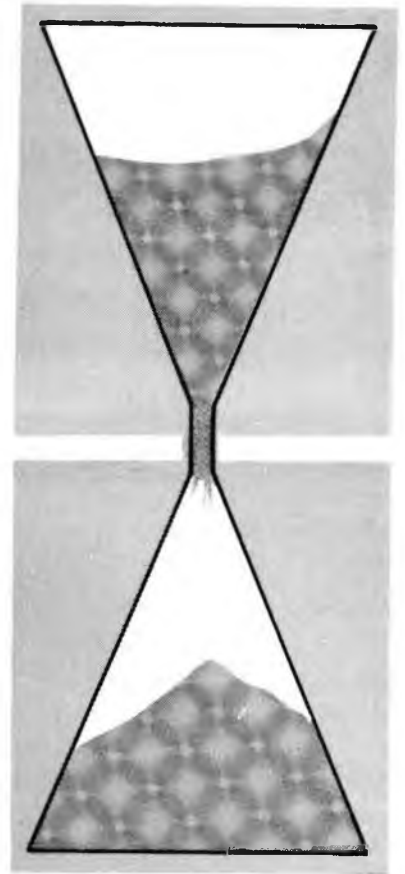
L'auteur et l'éditeur désirent remercier Messieurs Orr d'EMS Ltd., Buder de la firme Sennheiser et Funk de Hamburg Radio Studio pour leur contribution à la préparation de cet article.

# un sablier qui caquette



La cuisson des oeufs à la coque est une opération culinaire des plus délicates, car la consistance idéale de l'oeuf à la coque peut devenir le sujet de discussion brûlantes: les coeurs sensibles repousseront un oeuf trop cuit, et la différence n'est qu'une question de minutes. Il n'est donc pas étonnant que, dans un lointain passé, une invention bigrement pratique ait vu le jour dans quelque cerveau fertile: le sablier.

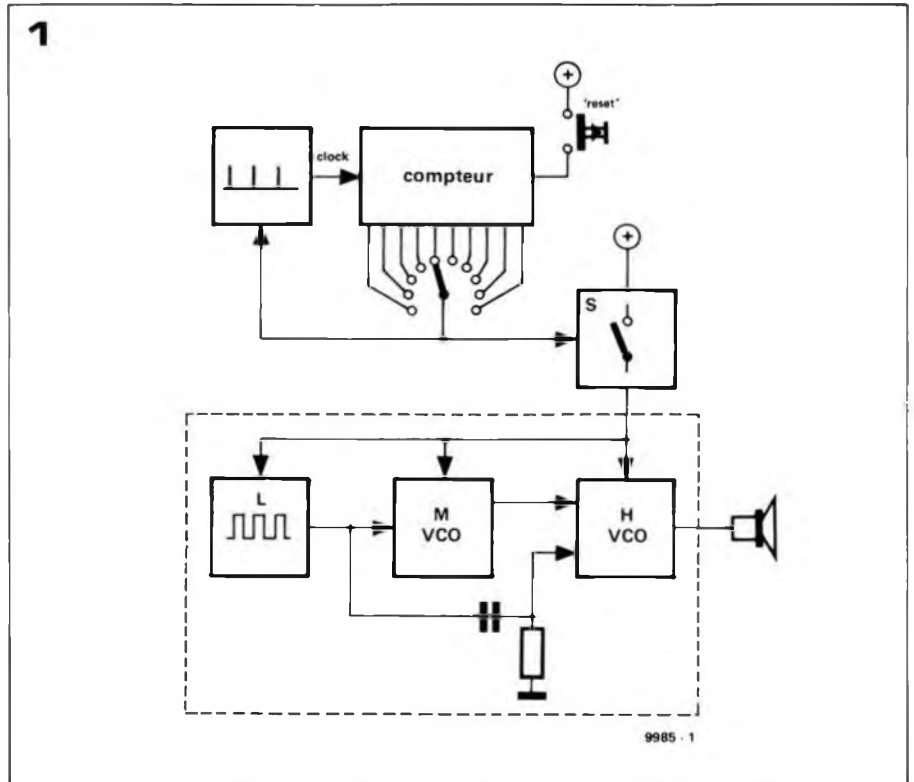
Au cours des dernières années, les ingénieurs électroniciens ont consacré une partie surprenante de leur temps, de leur ingénuité, et de leurs cocoriconnaissances à la recherche d'un modèle électronique, et de nouveaux circuits sont régulièrement publiés. Toutefois, à notre connaissance, le circuit présenté ci-dessous est le premier qui caquette bien fort quand le temps de cuisson est écoulé!



L'électronique envahit les domaines les plus inattendus. Après plusieurs expériences, dont les résultats ont été parfois hautement comiques, un membre de l'équipe de recherche d'Elektor a même réussi à imiter le chant d'une poule contente d'elle-même, à l'aide d'un simple circuit intégré CMOS. Une minuterie simple, composée de deux circuits intégrés de plus, complète le nouveau sablier.

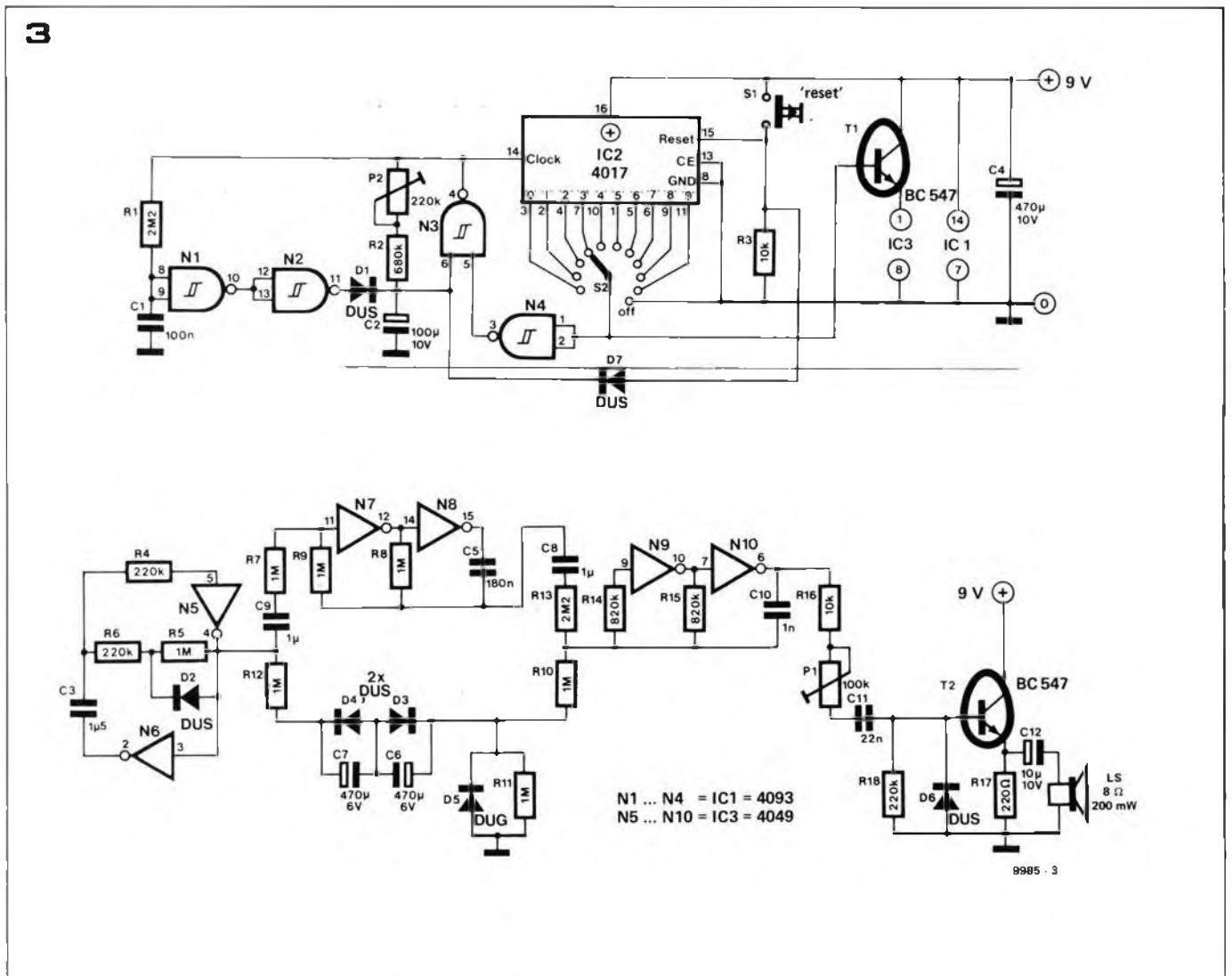
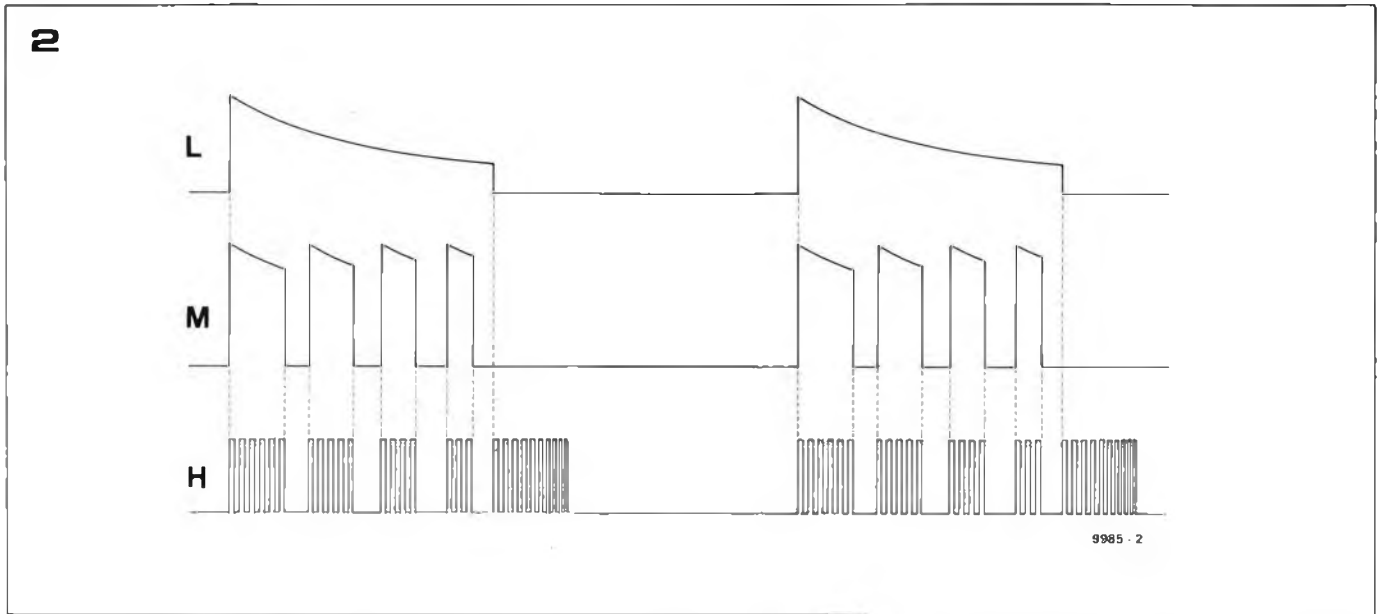
La figure 1 en donne le synoptique. La section minuterie est parfaitement classique. Une décade reçoit les impulsions d'un générateur d'horloge. Comme la période du générateur d'horloge est de une minute, le compteur compte effectivement des minutes. Le compteur démarre lorsqu'on presse le bouton 'reset'. Lorsque le temps sélectionné par le contacteur à plusieurs positions s'est écoulé, il se produit deux choses: le générateur d'horloge est bloqué, ce qui arrête le comptage, et l'interrupteur électronique (S) se ferme. Cet interrupteur alimente la seconde partie du circuit, entourée en pointillé: le 'circuit caquetteur' qui imite le chant, plein de suffisance, de la poule satisfaite. Ce circuit se compose de trois générateurs de signaux carrés, la fréquence de deux d'entre eux étant commandée par une tension (VCOs).

Les trois générateurs sont appelés suivant la fréquence qu'ils produisent: 'L' pour la fréquence basse (low), 'M' pour la fréquence moyenne, et 'H' pour la fréquence haute, ces appréciations étant bien entendu toutes relatives. Le signal audio est délivré par le troisième



VCO ('H'). L'autre VCO, 'M', fournit la modulation de base nécessaire pour l'effet de 'cot-cot-cot'. Le premier générateur ajoute deux autres effets: la cadence de répétition du caquettement et la durée de chaque cycle. Ces deux effets combinés, déterminent également le nombre de gloussement-par-cycle. Si l'on considère le caquettement caractéristique d'une volaille

domestique qui vient de pondre un oeuf, il apparaît que trois ou quatre 'cot' normaux sont suivis d'un long 'code-e-e-et' appuyé, tandis que la fréquence monte progressivement. Dans le circuit de caquettement, on obtient cet effet en envoyant le signal de sortie du générateur 'L', à travers un réseau RC, à l'entrée du générateur 'H'. Le mélange délicat de ces trois générateurs



produit une imitation, d'un réalisme surprenant, d'une mère poule fière d'elle-même. La figure 2 représente les signaux en divers points du générateur de caquettement.

**Le circuit**

La figure 3 donne le schéma complet du circuit. La section minuterie occupe la moitié supérieure du schéma; le reste

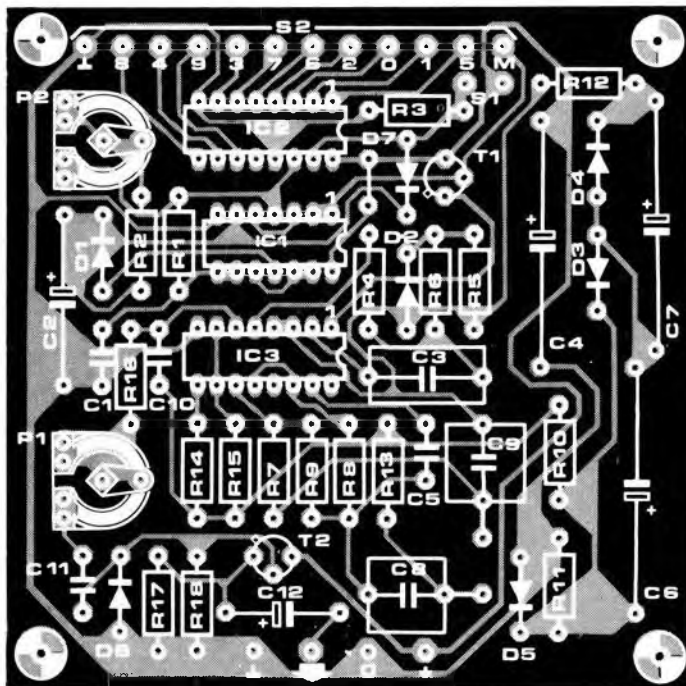
Figure 1. Synoptique du sablier qui caquette. La partie entourée de pointillés est le 'générateur de caquettement'.

Figure 2. Formes d'onde de sortie des trois oscillateurs du générateur de caquettement.

Figure 3. Le circuit complet. La minuterie occupe la partie supérieure, le générateur de caquettement la partie inférieure.

constitue le générateur de caquettement. Le générateur d'horloge de la minuterie comprend les porties N1 ... N3, et les composants associés. Il produit un signal rectangulaire asymétrique dont la période (réglée par P2) est de une minute. Cet oscillateur ne peut produire un signal de sortie que si la sortie de N4 est un '1' logique, c'est-à-dire si l'entrée de N4 est un '0' logique. Si l'on suppose

4



#### Liste des composants

##### Résistances:

R1 = 100 k  
 R2 = 680 k  
 R3, R16 = 10 k  
 R4, R6, R18 = 220 k  
 R5, R7 ... R12 = 1 M  
 R13 = 2M2  
 R14, R15 = 820 k  
 R17 = 220 Ω  
 P1 = 100 k ajust.  
 P2 = 220 k ajust.

##### Condensateurs:

C1 = 100 n  
 C2 = 100 μ/10 V  
 C3 = 1 μ5  
 C4 = 470 μ/10 V  
 C5 = 180 n  
 C6, C7 = 470 μ/6 V  
 C8, C9 = 1 μ  
 C10 = 1 n  
 C11 = 22 n  
 C12 = 10 μ/10 V

##### Semiconducteurs:

D1 ... D4, D6 = DUS  
 D5 = DUG  
 T1, T2 = BC 107, BC 547 ou équ  
 IC1 = CD 4093  
 IC2 = CD 4017  
 IC3 = CD 4049

##### Divers:

LS = haut-parleur 8Ω/200mW  
 S1 = contacteur 1 circuit, 11 positions  
 S2 = bouton-poussoir, 1 contact travail

que le compteur, IC2, a été initialement remis à zéro, il va compter les impulsions d'horloge, et ses sorties vont prendre successivement la valeur logique '1'. Lorsque la sortie sélectionnée par S1 est atteinte, l'entrée de N4 va donc devenir un '1' logique, ce qui arrête l'oscillateur. Le comptage s'arrête, et simultanément T1 devient passant. Ce transistor est l'interrupteur électronique, S, indiqué sur la figure 1: il applique la tension d'alimentation sur le circuit intégré IC3 du générateur de caquettement, permettant à la poule de donner de la voix.

La moitié inférieure du circuit — le générateur de caquettement — peut paraître assez confuse au premier coup d'oeil. Le lecteur pourra se reporter au synoptique pour en comprendre plus facilement le fonctionnement.

L'oscillateur libre 'L' se compose de N5 et N6; les circuits des VCOs 'M' et 'H' sont semblables, et ils utilisent respectivement les couples N7/N8 et N9/N10. Une diode, D2 a été incorporée dans le générateur 'L' pour obtenir un signal de sortie asymétrique. Ce signal est appliqué, via C9 et R7, à l'entrée du VCO 'M'. La sortie du VCO 'M' contient



Figure 4. Cliché du circuit imprimé et implantation des composants du sablier qui caquette (EPS 9985).

Figure 5. Si vous désirez offrir un 'sablier qui caquette' à votre belle-mère, la présentation du cadeau est presque aussi importante que le cadeau lui-même. Le modèle de démonstration représenté ci-dessus est peut-être un peu grand pour une utilisation domestique normale, mais il peut stimuler l'imagination.

alors la plupart des informations nécessaires pour obtenir l'effet de 'cot-cot-cot-code-e-e-et'. Comme le montre la figure 2, le nombre et la longueur des 'cot', la durée des temps morts et le glissement (vers les aigus) de la fréquence sont tous déterminés, à une seule exception près: la modulation correspondant au 'code-e-e-et' final, long et bien appuyé. Ce signal est dérivé de la sortie du générateur 'L' à travers un réseau RC composé de R10, R11, R12, C6, C7, et de trois diodes. Le groupement de condensateurs C6 et C7, et de diodes D3 et D4 est équivalent à un condensateur électrolytique non polarisé. D5 limite l'excursion négative de tension aux bornes de R11. Les signaux de sortie du générateur 'M' et du réseau RC sont ajoutés puis appliqués à l'entrée du générateur 'H', qui produit le véritable signal audio. Un étage tampon à un seul transistor, T2, attaque le haut-parleur. On peut régler le volume à l'aide de P1.

### Construction.

On pourra monter les circuits électroniques du sablier sur la carte de

circuit imprimé représentée sur la figure 4. La tension d'alimentation (9V) et la faible consommation de courant appellent plutôt une alimentation par pile. Si l'on préfère utiliser une alimentation secteur, on pendra grand soin d'isoler parfaitement, et de façon sûre, l'appareil complet car il sera souvent utilisé dans un environnement très humide, vraisemblablement à côté de l'évier de la cuisine.

Il n'y a que deux réglages. Comme nous l'avons déjà indiqué, P1 permet de régler le volume sonore. P2 sert à calibrer la minuterie. La façon la plus simple de faire cette calibration consiste à placer S1 sur la position '1' et à régler P2 de telle sorte que la durée de la minuterie (c'est-à-dire le temps s'écoulant entre le moment où l'on presse le bouton 'reset' et le premier cri) soit de une minute exactement. Les positions du contacteur correspondent alors à des intervalles de temps exprimés en minutes. Il n'y a bien entendu aucune objection à ce que le réglage de P2 corresponde à un intervalle de temps de valeur différente. Par exemple, si la période initiale est réglée sur 1,5 minute les positions du contacteur vont correspondre aux

multiples de cette durée. La position 2 correspondra à 3 minutes, la position 3 à 4,5 minutes, etc. La position 9 correspondrait alors à  $9 \times 1,5 = 13,5$  minutes — l'idéal pour les amateurs d'oeufs durs.

Quel que soit le réglage de P2, la position 0 correspondra toujours à 0 minutes: la poule chantera dès que l'on aura pressé sur le bouton 'reset'. Cette option est surtout utile pour faire des démonstrations.

Si vous désirez offrir un 'sablier qui caquette' à votre épouse ou à votre mère, la valeur du cadeau dépend principalement de la présentation. Comme il s'agit là d'un domaine idéal où chacun peut faire preuve de créativité, nous ne donnerons ici aucun détail de construction du boîtier. Une simple suggestion originale: pourquoi ne pas lui donner la forme d'un oeuf, ou d'une poule? Peut-être le lecteur pourra-t-il s'inspirer de la figure 5: notre modèle de démonstration, qui a été l'un des pôles d'attraction de plusieurs expositions très sérieuses!

# TV-scope version améliorée

Nous sommes maintenant en mesure d'achever la description du TV-scope dont nous avons entrepris l'étude dans notre numéro 4 (nov./déc. 78). Il y a deux mois, en effet, nous avons décrit en détail la version de base et donné les schémas nécessaires à la réalisation de ce TV-scope qui permet de transformer n'importe quel téléviseur classique en un oscilloscope, mais qui a malgré tout des caractéristiques limitées. Dans le numéro 5/6 (Edition Spéciale 78/79) nous avons étudié quelles étaient les possibilités d'extension du TV-scope, et en particulier nous avons vu les avantages acquis en utilisant une base de temps variable ainsi que les facilités offertes par un déclenchement variable. Nous avons alors discuté des principes utilisés. Ce troisième, et dernier, article de la série donne les schémas nécessaires à la réalisation de la version améliorée du TV-scope.

Bien que la version de base constitue un outil extrêmement utile dès lors que l'on ne teste que des circuits fonctionnant à fréquence basse, son 'grand-frère' offre des possibilités de visualisation nettement supérieures. N'importe quel signal compris dans la gamme de fréquence du TV-scope (du continu à 100 kHz) peut être visualisé sous la forme d'une trace claire et stable sur l'écran d'un téléviseur ordinaire.

La figure 1 représentant le troisième (et dernier) schéma synoptique de la version améliorée du TV-scope est elle-même constituée de plusieurs schémas synoptiques. Les parties qui sont nécessaires à l'extension sont dessinées en grisé, et les parties qui ne le sont pas correspondent à la version de base du TV-scope décrite dans le numéro 4. De plus il est possible de distinguer clairement sur le schéma synoptique quels seront les divers sous-ensembles du schéma qui seront montés sur des circuits imprimés distincts. Nous étudierons par la suite plus en détail les schémas des circuits constituant l'extension, à savoir: le circuit de déclenchement, la base de temps entrée et l'expandeur de base de temps (mémoires à transfert de charges avec leur circuit de commande associé). Les sous-ensembles encadrés de traits pointillés ne sont utilisés que si l'on réalise une version deux canaux du TV-scope.

Les circuits expandeurs de base de temps (mémoires à transfert de charges) des canaux A et B (en supposant qu'il s'agisse d'une version deux canaux du TV-scope), 'ralentissent' les signaux d'entrée analogiques  $u_{yA}$  et  $u_{yB}$  à la 'vitesse' désirée. Afin d'assurer un fonctionnement correct des opérations, il est nécessaire de disposer de trois signaux de commande: deux signaux d'horloge,  $\Phi 1$  et  $\Phi 2$ , et un signal  $u_m$  qui détermine laquelle des mémoires fonctionne en tant que mémoire de 'lecture', alors que l'autre est utilisée comme mémoire de 'visualisation'. Les principes de base auxquels il est fait allusion ont été vus le mois dernier. Les trois signaux de commande sont issus d'un circuit logique relativement complexe, qui est désigné dans le schéma synoptique sous le nom assez simpliste de 'circuit de commande'. Ce circuit délivre tous les signaux de sortie nécessaires provenant de la combinaison de plusieurs signaux d'entrée. Le circuit principal de la version de base du TV-scope fournit quatre signaux d'entrée. La base de temps entrée, qui constitue une partie de l'extension, fournit deux signaux d'entrée supplémentaires. Un de ces signaux d'entrée,  $u_{sample}$ , correspond au double

de la fréquence d'horloge nécessaire durant le cycle 'lecture' des mémoires. La fréquence de  $u_{sample}$  détermine, par conséquent, l'expansion obtenue de la base de temps; en d'autres termes, elle détermine l'axe des temps de l'image visualisée sur l'écran du téléviseur.

Le second signal fourni par la base de temps entrée est  $u_x$ . Ce signal provient du signal de sortie  $u_{reset}$  venant du circuit principal de la version de base du TV-scope; il est constitué d'un train d'impulsions à la fréquence de trame 50 Hz. Le signal  $u_x$  est aussi constitué d'une série d'impulsions, c'est-à-dire qu'il s'agit d'un signal digital passant à l'état haut (+15 V) au même rythme, mais avec un décalage par rapport à  $u_{reset}$ , déterminé par la valeur prise par le potentiomètre référencé 'xpos'. Le signal  $u_x$  fixe le début du cycle de visualisation en tenant compte du début de chaque trame de l'image. En effet, il détermine le positionnement de l'image visualisée le long de l'axe des temps ou 'axe des X'; c'est pourquoi le bouton de commande correspondant est intitulé 'xposition'.

Le dernier signal d'entrée du circuit de commande est  $u_{tr}$ . Ce signal provient, soit de l'un des signaux d'entrée  $u_y$ , soit d'un troisième signal d'entrée ('déclenchement extérieur'). Quand le signal d'entrée que l'on a choisi pour attaquer le circuit de déclenchement dépasse un certain niveau fixé par le bouton de commande 'niveau de déclenchement', la sortie  $u_{tr}$  passe à l'état haut, voir figure 2. Puisque le circuit de commande détecte le front de montée, le déclenchement se produit sur le front du signal d'entrée choisi. En résumé, on peut dire que ce circuit est équivalent aux circuits similaires que l'on rencontre sur des oscilloscopes 'classiques'.

La figure 3 représente les relations temporelles qui existent entre les divers signaux d'entrée et de sortie du circuit de commande. A chaque impulsion de remise à zéro, le signal  $u_m$  change d'état, sélectionnant d'abord une mémoire, puis l'autre et ceci pour chaque canal. Simultanément le signal  $u_x$  passe à l'état bas pendant un certain laps de temps. Passé ce délai, le cycle de visualisation démarre. A cet instant



deux événements se produisent. Le signal  $u_{gate}$  passe à l'état haut; ce signal attaque une des entrées de N15 dans le circuit qui génère les impulsions de niveau blanc destinées à la visualisation de la trace sur l'écran du téléviseur (voir pour cela la figure 4c dans la description de la version de base du TV-scope), de telle sorte qu'il n'apparaît une trace sur l'écran du téléviseur que si l'une des mémoires est dans un cycle de visualisation. Entre les cycles de visualisation, il y a extinction de la trace. Le second signal initialisé par le front de montée de  $u_x$  est le train d'impulsions d'horloge de visualisation. Comme nous l'avons vu le mois dernier, ce signal doit être envoyé alternativement aux deux

mémoires, chacune d'elles étant utilisée à tour de rôle comme mémoire de visualisation; c'est pourquoi ces impulsions d'horloge (à fréquence relativement basse) apparaissent sous la forme de salves, alternativement sur les lignes Ø1 et Ø2. Chaque fois qu'une mémoire (et ceci pour chaque canal) est utilisée comme mémoire de visualisation, l'autre 'mémorise' le signal d'entrée. Ce cycle de 'lecture' est initialisé par la première impulsion de déclenchement,  $u_{tr}$ , qui apparaît après l'impulsion de remise à zéro. Un signal de commande,  $u_{et}$  ('enable timebase' soit validation de la base de temps), destiné à la base de temps entrée, passe à l'état haut. Le

générateur d'horloge de la base de temps entrée démarre sur le front de montée de  $u_{et}$ , et produit une brève salve d'impulsions d'horloge, tantôt sur la ligne Ø1, tantôt sur la ligne Ø2. De même que sur un oscilloscope 'classique', ceci permet d'obtenir une trace stable, indépendamment de la fréquence d'entrée. Maintenant que nous avons survolé les principes de base utilisés, il est temps à présent d'examiner plus en détail les schémas des extensions.

**Circuit de déclenchement**

La figure 4 représente le schéma du circuit de déclenchement. Un commutateur à trois positions permet de

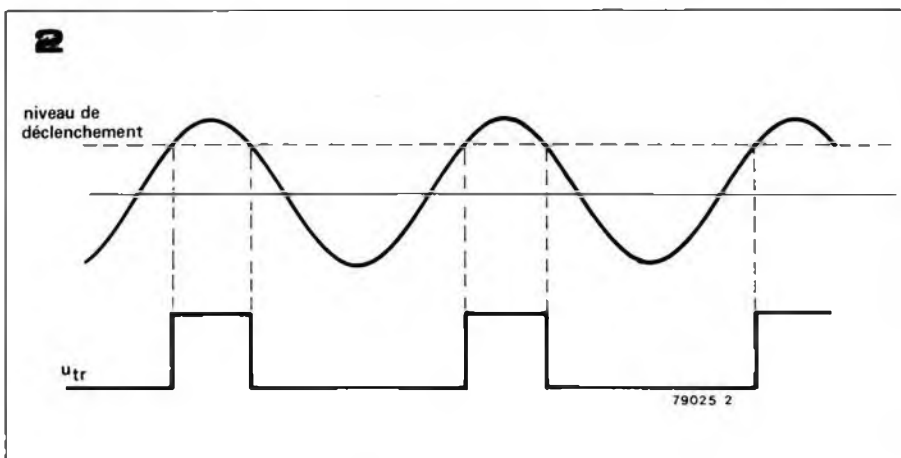
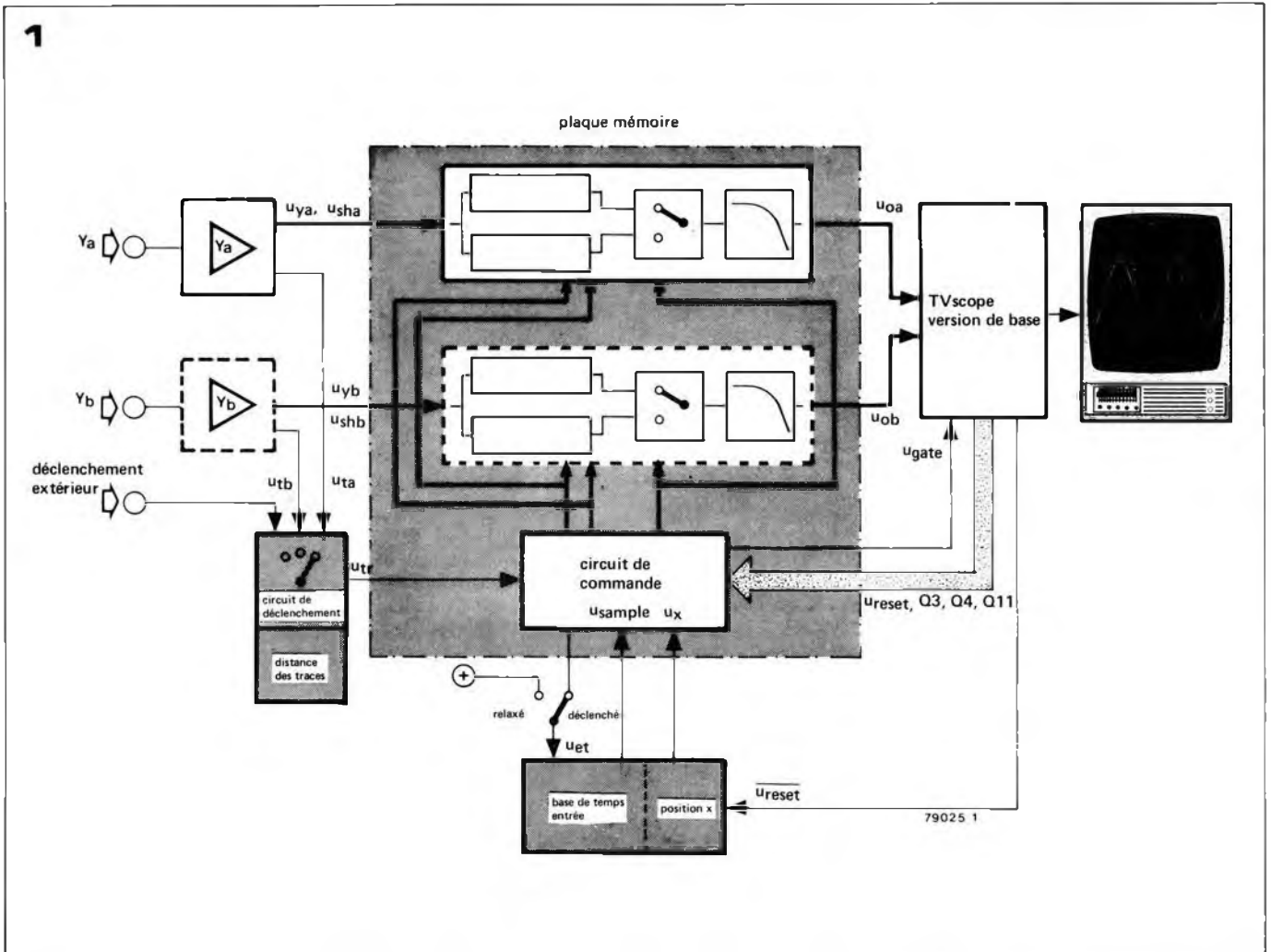


Figure 1. Schéma synoptique de la version améliorée du TV-scope. Les parties grisées correspondent aux circuits de l'extension.

Figure 2. Les impulsions de déclenchement ( $u_{tr}$ ) se produisent quand le signal 'source de déclenchement' dépasse le niveau de déclenchement.

3

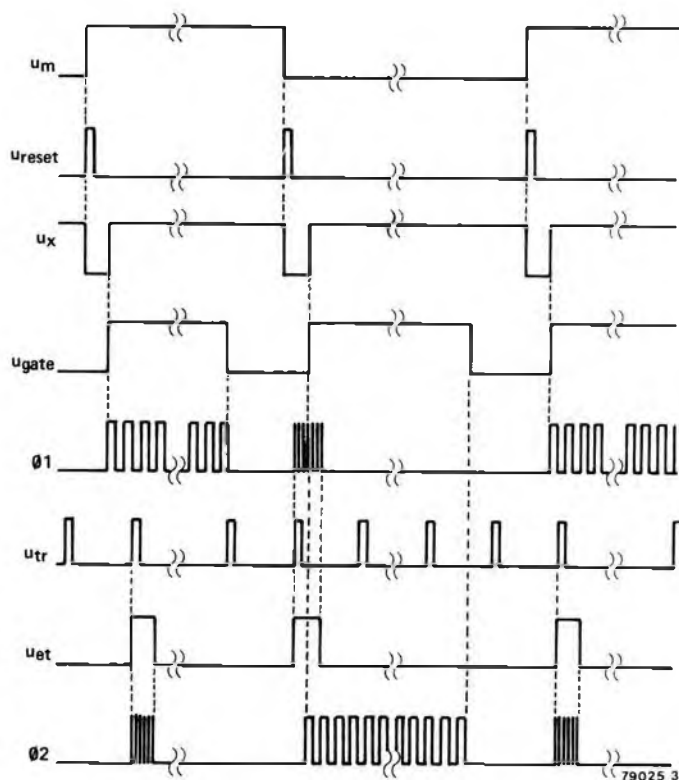


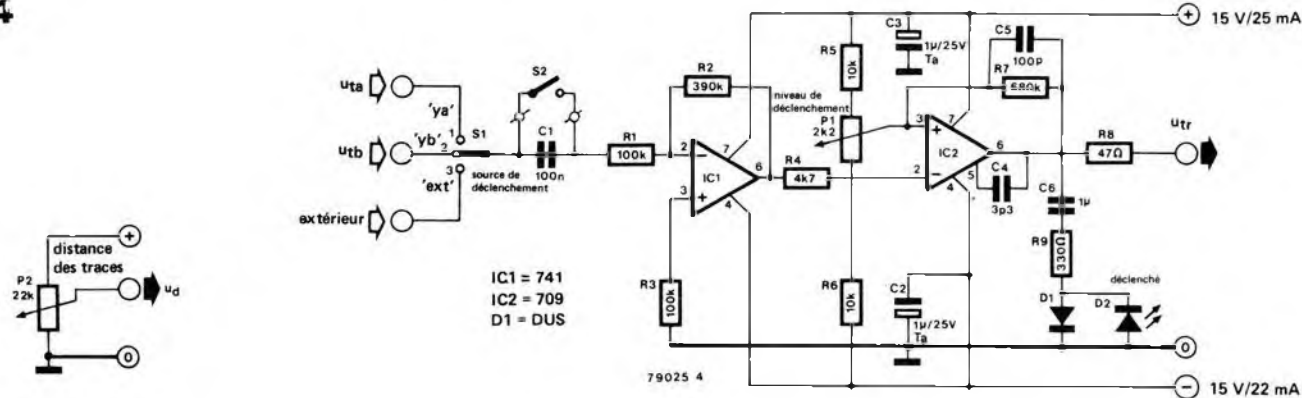
Figure 3. Relations temporelles existant entre les signaux d'entrée et de sortie du circuit de commande.

Figure 4. Le circuit de déclenchement génère les impulsions  $u_{tr}$  à partir de l'entrée analogique que constitue la 'source de déclenchement'. Le circuit imprimé correspondant contient également la commande de 'distance des traces', (potentiomètre P2); cela correspond à une facilité d'implantation sur la face avant.

Figure 5. Dessin du circuit imprimé du 'circuit de déclenchement' (EPS 9969-2). Tous les composants de la figure 4 (à l'exception de C1 et S2) sont montés sur cette plaque: la LED miniature D2 est montée côté cuivre.

Figure 6. La base de temps entrée est un générateur de signaux carrés réalisé en CMOS. La fréquence est choisie par un commutateur et ajustée par un réglage fin. La porte restante N4 reçoit le signal  $u_{reset}$  et génère les impulsions  $u_x$ .

4



sélectionner la source de déclenchement choisie: soit l'un des deux signaux d'entrée du TV-scope, soit un signal de déclenchement extérieur. Si l'on sélectionne un des deux signaux d'entrée, il est nécessaire d'avoir un signal de niveau convenable. Ce signal,  $u_t$ , provient de l'amplificateur d'entrée du TV-scope — voir la figure 2 de l'article 'TV-scope version de base'. Suivant le type de signal choisi, un couplage alternatif ou continu peut donner de meilleurs résultats. Le choix entre les deux couplages s'effectue simplement en court-circuitant (DC) ou non (AC) le condensateur C1 à l'aide de l'interrupteur S2. Le circuit intégré IC1 amplifie le signal d'entrée à un niveau suffisant permettant d'attaquer le comparateur IC2. Ce comparateur compare le niveau du signal d'entrée à

une tension continue dont la valeur est réglable à l'aide du potentiomètre marqué 'niveau de déclenchement'. Si le signal d'entrée (amplifié par IC1) dépasse le niveau pré-réglé, la sortie de IC2 passera à l'état haut (voir figure 2); il faut noter que IC1 inverse le signal d'entrée! Tant qu'il y a apparition d'impulsions de déclenchement à intervalles réguliers, la LED D2 reste allumée ('déclenché'). Le signal de sortie,  $u_{tr}$ , est envoyé au circuit de commande de la plaque mémoire.

Le circuit imprimé du circuit de déclenchement contient un bouton de commande supplémentaire: il s'agit du potentiomètre P2, marqué 'distance des traces'. Cette commande n'a rien à voir avec le circuit de déclenchement, mais il se trouve que cet emplacement convient très bien à la disposition de la face avant.

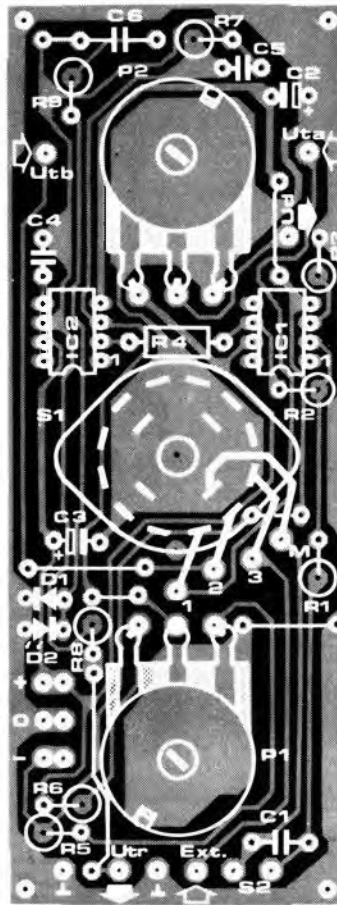
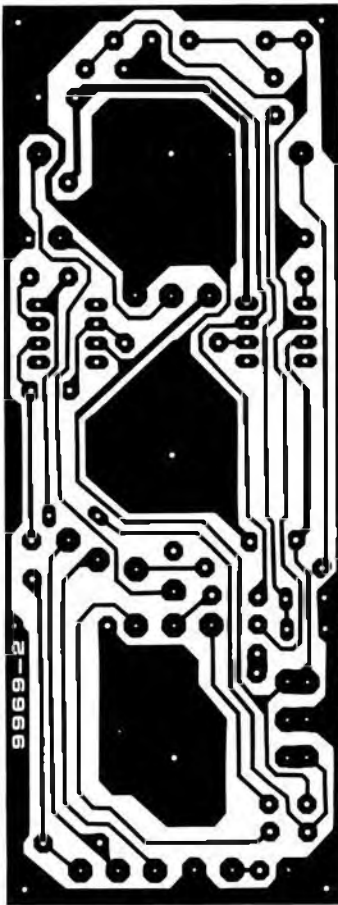
Nous verrons ultérieurement le rôle de cette commande.

Le circuit de déclenchement et la commande de distance des traces sont montés sur le même circuit imprimé représenté à la figure 5. L'interrupteur S2 'AC/DC', de même que la capacité C1 ne sont pas soudés sur le circuit imprimé. Il est bien évident que l'on peut utiliser pour D2 n'importe quelle LED. Cependant on obtient un meilleur résultat en utilisant une LED verte de 3 mm de diamètre; si on la monte côté cuivre du circuit imprimé, elle s'adapte exactement dans le trou correspondant de la face avant.

### Base de temps entrée

La base de temps entrée est le sous-ensemble qui génère le signal d'horloge entrée,  $u_{sample}$ . La fréquence de ce

5



### Liste des composants du circuit de déclenchement

#### Résistances:

R1, R3 = 100 k  
 R2 = 390 k  
 R4 = 4k7  
 R5, R6 = 10 k  
 R7 = 680 k  
 R8 = 47 Ω  
 R9 = 330 Ω  
 P1 = 2k2 (2k5) potentiomètre lin  
 P2 = 22 k (25 k) potentiomètre lin

#### Condensateurs:

C1 = 100 n  
 C2, C3 = 1 μ/25 V tantale  
 C4 = 3p3  
 C5 = 100 p  
 C6 = 1 μ

#### Semiconducteurs:

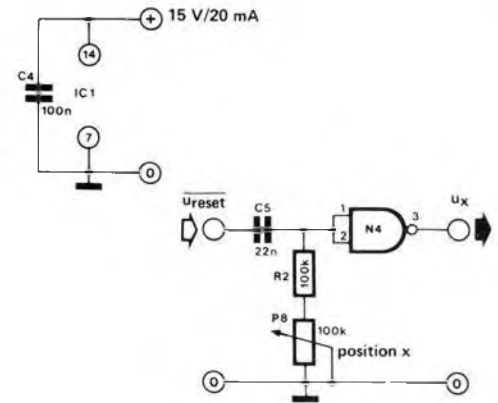
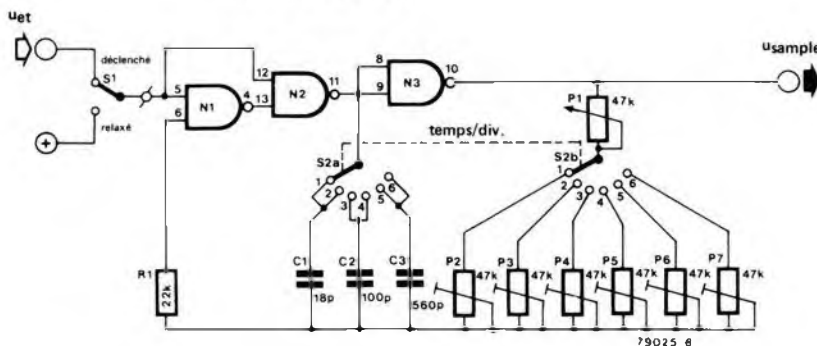
IC1 = 741  
 IC2 = 709  
 D1 = DUS  
 D2 = LED (3 mm, verte)

#### Divers:

S1 = commutateur un circuit trois positions  
 S2 = interrupteur simple

6

N1 ... N4 = IC1 = 4093



signal détermine la fréquence d'échantillonnage du (ou des) signal(aux) d'entrée sur le TV-scope. Comme nous l'avons vu précédemment,  $u_{\text{sample}}$  est un signal carré qui a une fréquence double de celle qui est nécessaire pour l'échantillonnage et la mémorisation du (ou des) signal(aux) d'entrée.

Le schéma de la base de temps entrée est représenté à la figure 6. La partie supérieure de ce diagramme constitue le générateur d'horloge proprement dit. Il s'agit d'un multivibrateur CMOS dont on peut choisir la fréquence à l'aide d'un commutateur à six positions S2; on peut effectuer un réglage fin de la fréquence de sortie au moyen du potentiomètre P1, marqué 'temps/div.'. Cette fréquence d'horloge peut varier approximativement entre 32 kHz (S2 en position 6) et 1,6 MHz (S2 en

position 1). Les valeurs exactes seront données dans la procédure d'étalonnage. Nous avons mentionné précédemment que le signal  $u_{\text{et}}$  commandait le démarrage et l'arrêt de la base de temps entrée. Pratiquement on a le choix entre deux options: soit synchroniser la base de temps par les impulsions de déclenchement (S1 en position 'déclenché'), soit faire fonctionner en permanence la base de temps (S1 en position 'relaxé'). De même que dans le cas du circuit de déclenchement, le circuit imprimé de la base de temps entrée contient un circuit supplémentaire qui n'a rien à voir avec la base de temps proprement dite. La porte N4, avec ses composants associés, génère le signal  $u_x$  à partir du signal  $u_{\text{reset}}$  provenant du circuit principal de la version de base du TV-scope. Comme on peut le voir à la figure 3,  $u_x$  fixe le

début de chaque cycle de visualisation. En effet, il détermine la position de la trace visualisée le long de l'axe des temps. C'est la raison pour laquelle le potentiomètre qui règle la largeur de l'impulsion  $u_x$  est intitulé 'x-pos.' pour 'position x'. Il s'agit du potentiomètre P8.

Ces deux signaux de sortie ( $u_{\text{sample}}$  et  $u_x$ ), provenant du circuit imprimé de la base de temps entrée, sont envoyés à la 'plaque mémoire'.

La figure 7 donne le dessin du circuit imprimé et l'implantation des composants du circuit 'base de temps entrée' et du circuit 'position x'. L'interrupteur S1 n'est pas monté sur le circuit imprimé. Nous verrons ultérieurement la procédure de réglage des six potentiomètres ajustables. Cependant, comme dans pratiquement

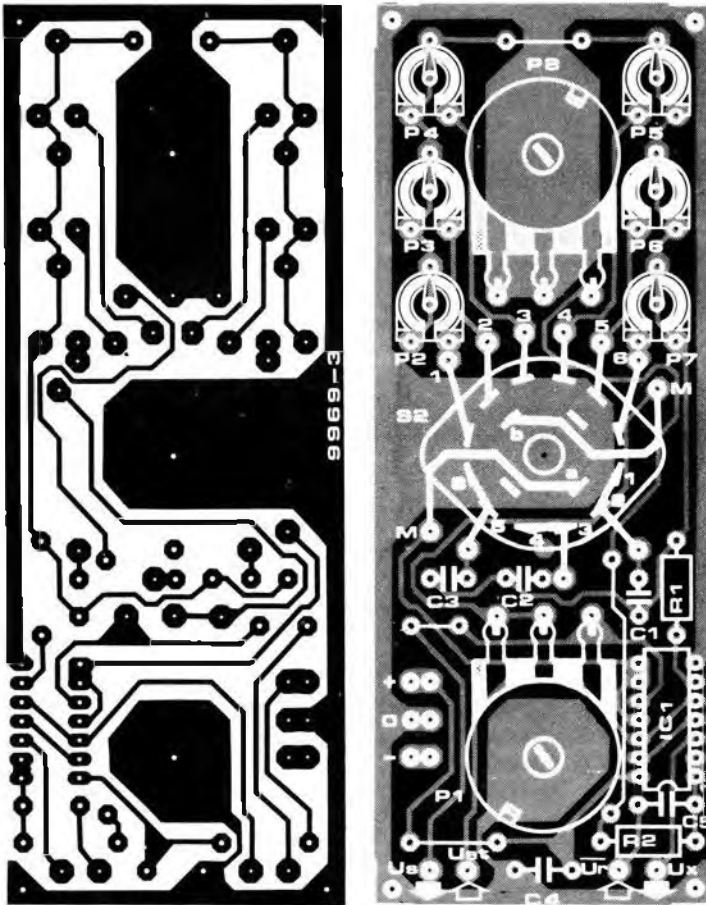


Figure 7. Dessin du circuit imprimé de la base de temps entrée (EPS 9969-3). Les composants de la figure 6 (à l'exception de S1) sont montés sur cette plaque.

#### Liste des composants de la base de temps entrée

##### Résistances:

R1 = 22 k  
 R2 = 100 k  
 P1 = 47 k (50 k) potentiomètre lin  
 P2 . . . P7 = 47 k (50 k) ajustable  
 P8 = 100 k potentiomètre lin

##### Condensateurs:

C1 = 18 p  
 C2 = 100 p  
 C3 = 560 p  
 C4 = 100 n  
 C5 = 22 n

##### Semiconducteurs:

IC1 = CD 4093

##### Divers:

S1 = inverseur  
 S2 = commutateur, 2 circuits, 6 positions

Tableau 1

Tensions continues relevées aux points de test indiqués à la figure 8b.  
 Noter que ces mesures sont à effectuer après que l'on ait procédé à l'étalonnage préliminaire de l'ensemble — voir le texte.

point de test	tension continue	ajustée par
1 , 1'	5,5 V	P4 sur la plaque amplificateur d'entrée correspondante
2 , 2'	5,5 V	
3 , 3'	3 V	P2 , P2'
4 , 4'	3 V	
5 , 5'	-3 V	
6 , 6'	4 V	

Tableau 2

Modifications à apporter à la version de base.

circuit	plaque n°	figures n°	composants	valeur initiale	nouvelle valeur
amplificateur d'entrée	9968-1	2 & 3 p. 11-37 & p. 11-38	R10	22 k $\Omega$	5,6 k $\Omega$
			R23	220 k $\Omega$	2,2 M $\Omega$
circuit principal	9968-2	4c & 6 p. 11-39 p. 11-40	R7	470 $\Omega$	220 $\Omega$
			Couper la liaison entre $u_g$ et le +		

n'importe quel circuit, il est préférable en attendant de positionner les ajustables à mi-course.

### Plaque mémoire

Il était déjà évident, à l'examen du schéma synoptique de la figure 1, que la plupart des sous-ensembles constituant l'extension du TV-scope se trouvent sur une seule plaque: la 'plaque mémoire'. Deux sous-ensembles sont montés sur ce circuit imprimé: il s'agit du circuit de commande des mémoires (figure 8a) et des mémoires à transfert de charges entourées de leurs circuits associés (figure 8b).

Le circuit de commande est un circuit logique constitué de plusieurs circuits intégrés CMOS. De même que dans la plupart des circuits logiques (et contrairement aux circuits analogiques) le circuit de commande reçoit un très grand nombre de signaux d'entrée et produit également une multitude de signaux de sortie. Il reçoit du circuit principal trois signaux de séquençement Q3, Q4, Q11 et  $u_{reset}$  (ainsi que son signal complémentaire  $\bar{u}_{reset}$ ). La base de temps entrée fournit les signaux  $u_x$  et  $u_{sample}$ , signaux qui déterminent le début de la visualisation et la cadence d'échantillonnage des cycles de mémorisation. Enfin le circuit de déclenchement fournit le signal  $u_{tr}$  qui détermine le démarrage du cycle de mémorisation. Après avoir traité tous ces signaux d'entrée, le circuit de commande délivre plusieurs signaux de sortie. Il s'agit des signaux d'horloge destinés aux

Tableau 3 Interconnexions entre les diverses plaques de la version améliorée.

Fil isolé			
signal/tension	de	vers	remarques
usync	plaque principale	mélangeur vidéo	
ucal			
uw			
utb/uf	plaque principale	plaque principale	strap sur plaque principale
ux	base de temps entrée	plaque mémoire	
usample			
ureset	plaque principale	base de temps entrée	
ureset	plaque principale	plaque mémoire	
ugate	plaque principale	plaque mémoire	
ureset			
Q <sub>11</sub>			
uet	base de temps entrée	interrupteur 'relaxé'	
uet	interrupteur 'relaxé'	plaque mémoire	
0 V	sur toutes les plaques		
0 V	mélangeur vidéo	LED D3	
0 V	transfo secteur	alimentation	
+15 V	sur toutes les plaques		attention à Ra, Rb, Ca, Cb
+15 V	mélangeur vidéo	LED D3	via R7
+15 V	base de temps entrée	interrupteur 'relaxé'	
-15 V	sur toutes les plaques sauf sur le modulateur TV		
2 x 18 V	transfo alimentation	plaque alimentation	
fil secteur	entrée secteur	transformateur	via fusible, interrupteur général fil torsadé

## Câbles blindés

signal	de	vers	remarques
uia	entrée ya	amplificateur d'entrée ya	via interrupteur AC/DC
uib	entrée yb	amplificateur d'entrée yb	via interrupteur AC/DC
uya	entrée ya	plaque mémoire	
usha	amplificateur		
uyb	entrée yb	plaque mémoire	
ushb	amplificateur		
uta	amplificateur d'entrée ya	circuit de déclenchement	
utb	amplificateur d'entrée yb	circuit de déclenchement	
ud	circuit de déclenchement	plaque mémoire	
utr	circuit de déclenchement	plaque mémoire	
'déclenchement externe'	entrée déclenchement extérieure	circuit de déclenchement	
S2 'déclenchement AC/DC'	circuit de déclenchement	interrupteur	deux connexions voir figure 10
uoa/uya	plaque mémoire	plaque principale	
uob/uyb			
uvidéo	mélangeur vidéo	modulateur TV	
uvidéo	modulateur TV	sortie vidéo	
VHF-UHF	modulateur TV	sortie VHF-UHF	
Q <sub>3</sub>	plaque principale	interrupteur 'magnitude x'	
Q <sub>4</sub>			
Q <sub>3</sub> /Q <sub>4</sub>			

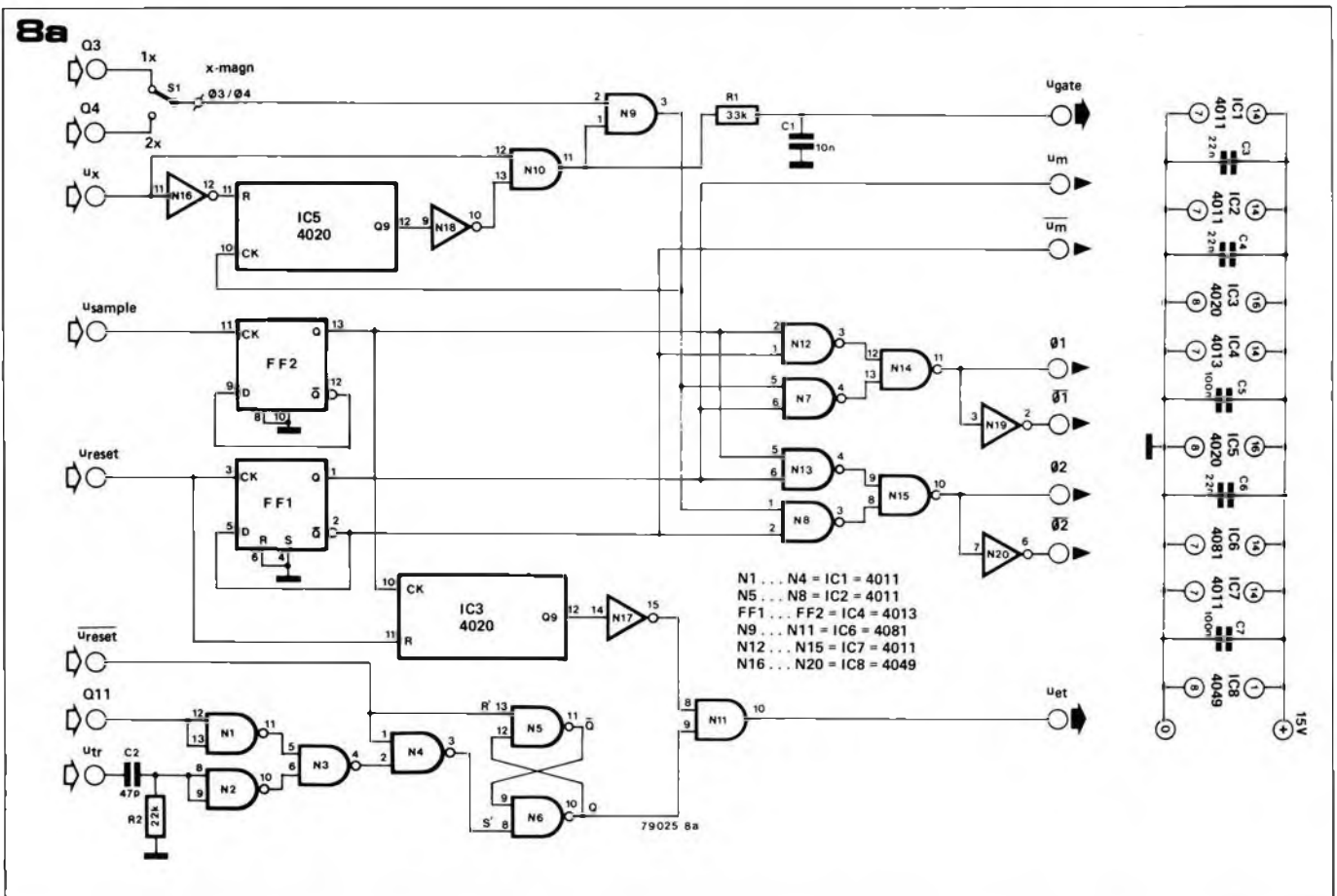
mémoires à transfert de charges,  $\emptyset 1$  et  $\emptyset 2$  (ainsi que leurs compléments  $\emptyset 1$  et  $\emptyset 2$ ) et du signal  $u_m$  (ainsi que son complément  $\bar{u}_m$ ). En plus de ces signaux de commande (destinés, rappelons le, aux mémoires), deux sorties supplémentaires sont nécessaires:  $u_{gate}$ , qui, comme nous l'avons vu précédemment, commande la porte d'impulsions de blanc sur le circuit principal et  $u_{et}$  qui valide le générateur d'horloge sur la plaque base de temps entrée.

Le fonctionnement de cette partie de l'extension peut très bien être résumé si l'on se reporte au chronogramme de la figure 3. Ce diagramme nous montre quelles sont les relations qui doivent exister entre la moitié des signaux d'entrée du circuit de commande et tous ses signaux de sortie (tout en conservant à l'esprit le fait que plusieurs de ces signaux existent ou sont nécessaires avec leur complément).

Commençons par le haut de la figure 3. Il est évident que le signal  $u_m$  doit changer d'état à chaque impulsion de remise à zéro  $u_{reset}$ . Ce dernier signal provient du circuit principal de la version de base: il est constitué d'une impulsion se situant après chaque trame. Ce signal est envoyé à l'entrée horloge de FF1. A chaque impulsion de remise à zéro, le flip-flop bascule. Les sorties Q et  $\bar{Q}$  de FF1 constituent les signaux  $u_m$  et  $\bar{u}_m$ . Comme nous l'avons déjà vu, ces signaux déterminent le mode de fonctionnement des mémoires à transfert de charges; en d'autres termes si elles doivent être dans un cycle de 'lecture' ou dans un cycle de 'visualisation'.

Les signaux suivants représentés à la figure 3 concernent le cycle de 'visualisation'. Le cycle de visualisation doit démarrer quand le signal  $u_x$  passe à l'état haut (la durée de l'impulsion dépend de la position du potentiomètre 'x pos.' qui se situe sur la plaque 'base de temps entrée'. Afin de comprendre le fonctionnement du circuit de commande pendant ce cycle nous devons d'abord nous pencher brièvement sur la circulation des signaux Q3 et Q4 ainsi que sur le fonctionnement de IC5.

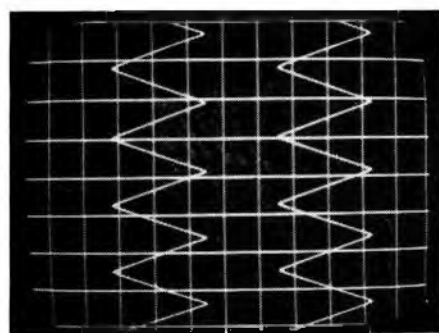
IC5 (ainsi que IC3, sur lequel nous reviendrons ultérieurement) est un compteur binaire à 14 étages (ou 14 bits). Huit étages seulement sont utilisés dans ce circuit, la sortie s'effectuant sur la patte Q9. La capacité maximale de comptage est donc de 246 impulsions d'horloge. Ces impulsions, après être passées par N9 et S1, attaquent IC5. Elles proviennent soit de la sortie Q3, soit de la sortie Q4 du circuit principal. Quand S1 est en position 1 ('magnitude x' sur 'x 1'), c'est la sortie Q3 qui est choisie. La fréquence des impulsions présentes à cette sortie correspond à la fréquence de la tension en dents de scie  $u_{ref}$  située sur le circuit principal. Il en résulte que le cycle de visualisation de la mémoire choisie, le comptage dans IC5 et la visualisation sur l'écran du



téléviseur se déroulent en même temps: chaque échantillon de la mémoire est visualisé sous la forme d'un point sur l'écran. Quand S2 est basculé en position 2, c'est la sortie Q4 qui est sélectionnée. Sa fréquence est la moitié de celle de la dent de scie  $u_{ref}$ . Dans ce cas, la mémoire est lue à la moitié de la vitesse du balayage de visualisation, de telle sorte que chaque valeur stockée en mémoire est alors visualisée sous la forme d'un point présent sur deux lignes consécutives de l'image. Nous avons alors une visualisation 'étirée' le long de l'axe des temps.

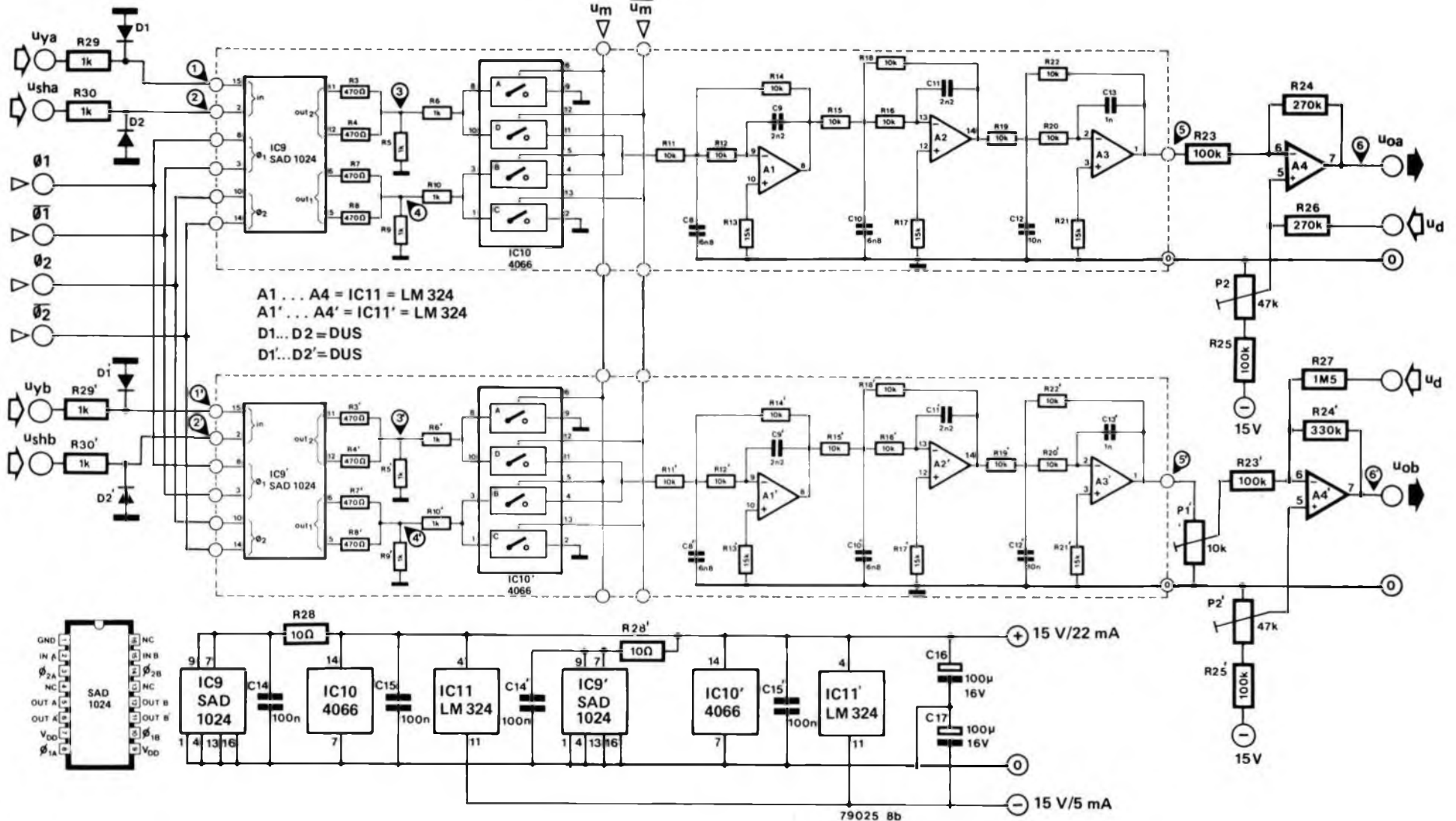
Durant chaque cycle de visualisation, les impulsions provenant soit de Q3, soit de Q4 traversent N7/N14 ou N8/N15, suivant l'état des niveaux logiques de  $u_m$  et  $\bar{u}_m$ , vers les sorties 01 ou 02. Les signaux complémentés, nécessaires également aux mémoires à transfert de charges (signaux d'horloge) sont obtenus grâce à N19 et à N20. Revenons maintenant à l'entrée  $u_x$ . Il est à présent possible de clarifier le fonctionnement du circuit de commande pendant le cycle de visualisation. Au début,  $u_x$  est à l'état bas, imposant une condition de remise à zéro sur IC5 et bloquant les impulsions Q3 ou Q4 au niveau de la porte N9. Quand  $u_x$  passe à l'état haut, la porte N9 laisse passer les impulsions vers les sorties 01 ou 02, comme nous l'avons vu précédemment, et vers l'entrée horloge du circuit intégré IC5. Après le passage de 256 impulsions, IC5 atteint sa capacité maximale de comptage et bloque la porte N9 par l'intermédiaire

Figure 8. Deux circuits intimement liés sont montés sur la 'plaquette mémoire': le circuit de commande de la figure 8a et circuit des mémoires proprement dit de la figure 8b. Pour une version deux canaux, il est nécessaire de réaliser deux circuits mémoire. La figure 8b donne le schéma d'une telle version.



des portes N18 et N10, interrompant ainsi le train d'impulsions. Le comptage est stoppé, aucune impulsion supplémentaire n'étant envoyée à la mémoire de visualisation. Nous avons besoin d'un autre signal pendant la période de visualisation: il s'agit du signal  $u_{gate}$  qui commande la porte N15 dans le circuit qui fournit les impulsions de blanc utilisées pour la visualisation d'une trace (voir la figure 4c de l'article 'TV-scope - version de base'). Ce signal doit être à l'état haut quand la mémoire de visualisation est lue, et à l'état bas quand elle ne l'est pas. Un signal adéquat est déjà utilisé pour commander la porte N9; il passe à travers un réseau RC (constitué de R1/C1) qui introduit un léger retard destiné à compenser le retard introduit

par les filtres passe-bas placés à la sortie de la mémoire. Quand une mémoire est dans un cycle de visualisation, l'autre échantillonne le signal d'entrée. Ce 'cycle de lecture' est semblable en beaucoup de points au cycle de visualisation. Une impulsion à l'entrée  $\bar{u}_{reset}$  remet à zéro la bascule RS (constituée de N5/N6); la sortie Q passe à l'état bas; la sortie  $u_{et}$  est alors aussi à l'état bas. Le signal Q11 provenant du circuit principal est également à l'état bas après l'impulsion de remise à zéro; la sortie de N1 est donc à l'état haut, validant alors N3. Un front de montée positif se présentant à l'entrée  $u_{tr}$  est différencié par R2 et C2 faisant passer brièvement la sortie de N3 à l'état haut. Ce qui a pour effet de faire basculer le flip-flop (N5/N6); en d'autres termes, sa sortie Q passe à l'état haut sur le premier front de montée apparaissant après l'impulsion de remise à zéro, à l'entrée  $u_{tr}$ . La sortie de N11 (signal  $u_{et}$ ) passe à l'état haut, faisant démarrer l'oscillateur de la base de temps entrée (figure 6). La sortie de l'oscillateur,  $u_{sample}$ , attaque un flip-flop (FF2) afin d'obtenir en sortie les impulsions de l'horloge entrée. Suivant le niveau logique du signal  $u_m$ , ce train d'impulsions est dirigé soit vers la sortie 01 ou 02 afin de piloter la mémoire qui est dans le mode 'lecture'. Simultanément, les impulsions sont comptées par IC3; quand ce compteur atteint sa capacité maximale de comptage (256), sa sortie passe à l'état haut. La sortie  $u_{et}$  passe alors à l'état bas, ce qui a pour effet d'arrêter



0

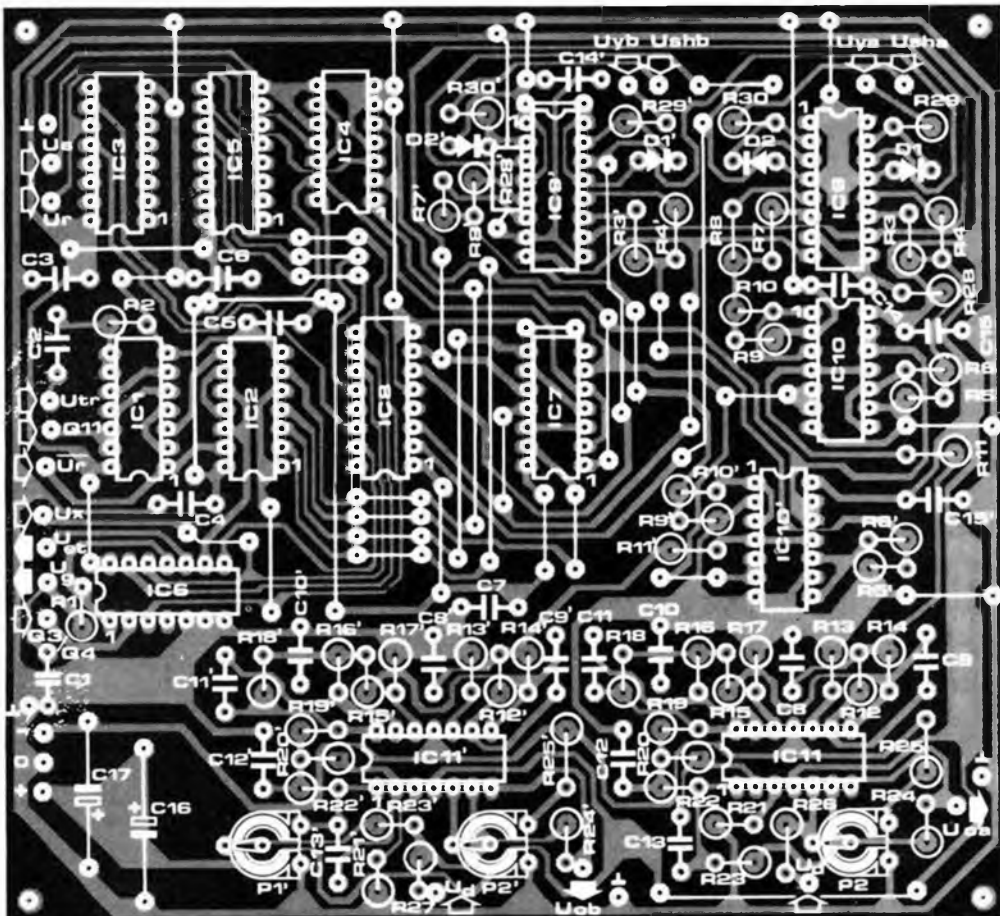
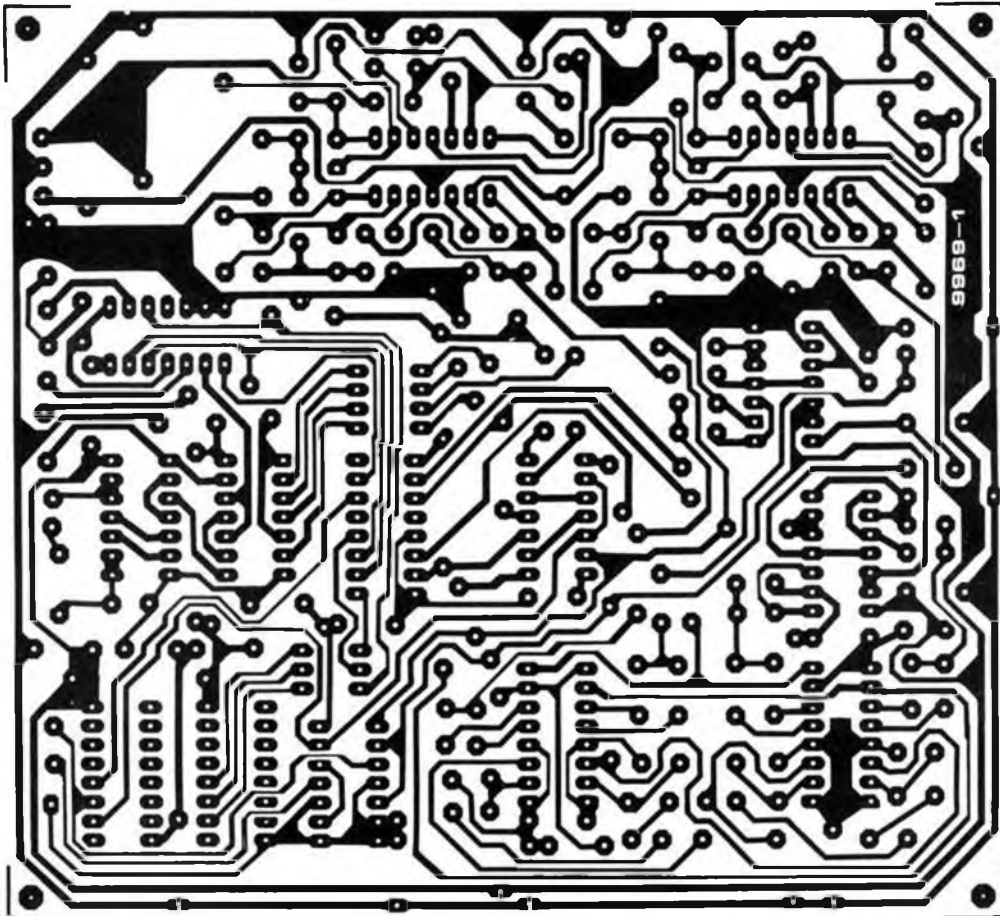




Tableau 4

## Valeurs des courants d'alimentation (mA).

circuit	plaque no	+15 V	-15 V
amplificateur d'entrée *	9968-1	5 ... 9	5 ... 7
plaque principale	9968-2	45	20
mélangeur vidéo	9968-3	9	—
plaque mémoire	9969-1	22	5
circuit de déclenchement	9969-2	25	20 ... 25
base de temps entrée	9969-3	20	—
modulateur TV VHF-UHF	9967	15	—
circuit de synchronisation **	9968-4	4	—

\* il faut deux amplificateurs dans le cas de la réalisation d'un TV-scope à deux canaux.

\*\* n'est monté que sur la version de base du TV-scope

## Liste des composants pour la plaque mémoire

## Résistances:

R1 = 33 k  
 R2 = 22 k  
 R3, R3', R4, R4', R7, R7',  
 R8, R8' = 470  $\Omega$   
 R5, R5', R6, R6', R9, R9', R10, R10',  
 R29, R29', R30, R30' = 1 k  
 R11, R11', R12, R12', R14 ... R16,  
 R14' ... R16', R18 ... R20,  
 R18' ... R20', R22, R22' = 10 k  
 R13, R13', R17, R17', R21, R21' = 15 k  
 R23, R23', R25, R25' = 100 k  
 R24, R26 = 270 k  
 R24' = 330 k  
 R27 = 1M5  
 R28, R28' = 10  $\Omega$   
 P1' = 10 k ajust.  
 P2, P2' = 47 k (50 k) ajust.

## Condensateurs:

C1, C12, C12' = 10 n  
 C2 = 47 p  
 C3, C4, C6 = 22 n  
 C5, C7, C14, C14', C15, C15' = 100 n  
 C8, C8', C10, C10' = 6n8  
 C9, C9', C11, C11' = 2n2  
 C13, C13' = 1 n  
 C16, C17 = 100  $\mu$ /16 V

## Semiconducteurs:

D1, D1', D2, D2' = DUS  
 IC1, IC2, IC7 = CD 4011  
 IC3, IC5 = CD 4020  
 IC4 = CD 4013  
 IC6 = CD 4081  
 IC8 = CD 4049  
 IC9, IC9' = SAD 1024 (Reticon)  
 IC10, IC10' = CD 4066  
 IC11, IC11' = LM 324

## Divers:

S1 = interrupteur simple

l'oscillateur de la base de temps et par conséquent le cycle de lecture. En l'absence d'impulsions de déclenchement, aucun cycle de 'lecture' ne devrait normalement se produire. Cependant Q11 passe à l'état haut, approximativement au milieu de la période totale. Ceci a le même effet qu'une impulsion de déclenchement et autorise donc la base de temps entrée à initialiser un cycle de lecture. Effectivement le TV-scope passe en mode 'relaxé' en l'absence d'impulsions de déclenchement.

Nous en avons assez vu pour le circuit de commande. Nous ne serons pas surpris de constater que la deuxième partie de la plaque mémoire contient les mémoires (figure 8b). Les sous-ensembles entourés de traits pointillés sont identiques: la section supérieure correspond au canal A alors que la partie inférieure correspond au canal B. Cette dernière peut évidemment être supprimée si l'on ne réalise qu'une version monocanal du TV-scope.

Le coeur du montage est le circuit intégré IC9. Il contient deux lignes à retard indépendantes (utilisant la technique du transfert de charges), chacune étant constituée de 512 cellules. Les signaux d'horloge  $\emptyset 1$  et  $\emptyset 1$  sont envoyés à l'une de ces lignes à retard, alors que  $\emptyset 2$  et  $\emptyset 2$  sont envoyés à l'autre. Théoriquement les deux lignes à retard pourraient recevoir le même signal d'entrée; cependant en pratique,  $u_{sh}$  (pour shifted, c'est-à-dire décalée) n'est pas rigoureusement identique à  $u_y$ . Comme on peut le voir à l'examen du schéma de l'amplificateur d'entrée (figure 2 de l'article présentant la version de base), l'amplitude du signal  $u_{sh}$  et le niveau de la composante continue superposée peuvent être légèrement modifiés suivant  $u_y$ . Ceci est fait pour minimiser les différences qui existent entre les deux lignes à retard, ce que nous étudierons plus en détail lors de la procédure d'étalonnage.

Chaque ligne à retard, au sein de IC9 dispose de deux sorties. Le mélange de ces deux sorties dans un réseau résistif facilite l'élimination de l'ondulation résiduelle due à l'horloge, ce qui nous permet d'avoir un signal analogique

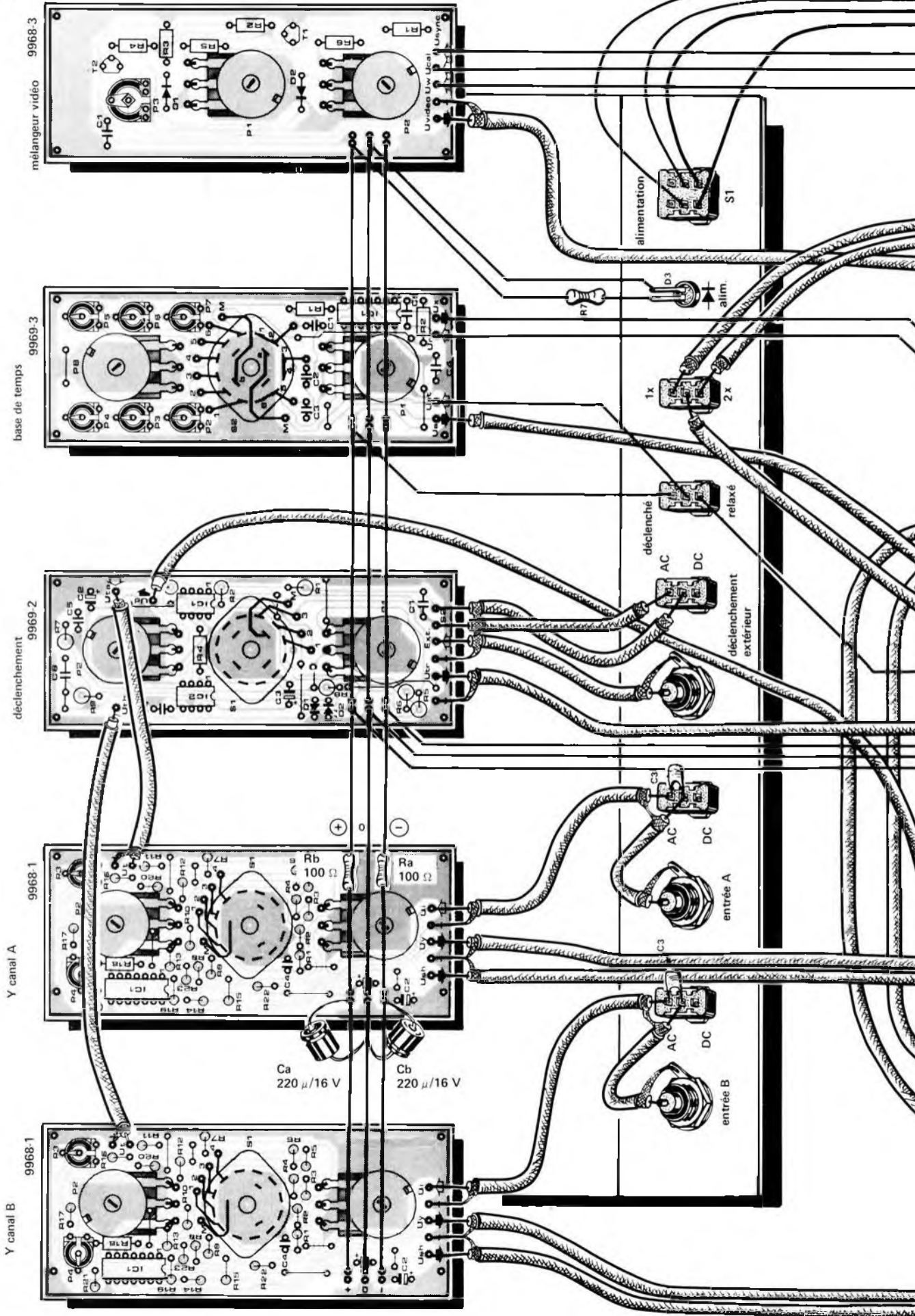
Figure 9. Dessin du circuit imprimé de la 'plaque mémoire' (EPS 9969-1). On réalisera les straps en fil isolé afin de supprimer tout risque de court-circuit. Attention également au fait que les résistances sont montées verticalement pour gagner de la place.

(respectivement au point 3 ou au point 4) relativement 'propre'. Suivant la valeur des niveaux logiques de  $u_m$  et  $\bar{u}_m$ , les commutateurs analogiques contenus dans IC10 sélectionnent l'une des deux sorties de la mémoire afin de réaliser la visualisation. La sortie 'indésirable' est purement et simplement connectée à la masse.

La sortie choisie passe dans un filtre passe-bas du sixième ordre (constitué de A1 ... A3) dont la fréquence de coupure est de 2,5 kHz. Cette fréquence correspond à la plus haute fréquence que peut accepter la version de base du TV-scope. En bout de chaîne, c'est-à-dire au point 5, nous retrouvons la réplique, propre, dilatée dans le temps, du signal analogique initial, que nous pouvons maintenant visualiser. La sortie du canal A est légèrement amplifiée (approximativement trois fois); on lui superpose une composante continue, ceci afin d'obtenir le signal définitif  $u_{0a}$ , qui est envoyé à l'entrée du circuit principal. La sortie du canal B subit un traitement semblable, à une différence mineure près. Le gain fixé est légèrement plus grand (R24' est en effet légèrement plus forte que R24), mais le niveau de sortie peut être réduit à l'aide du potentiomètre P1'. En effet on peut jouer sur le gain du canal B pour compenser les légères différences qui peuvent exister et qui sont dues à une atténuation provenant des étages précédents. Le décalage continu réglable (à l'aide du potentiomètre P2) réajuste le niveau de sortie avec la tension de référence en dents de scie (sur le circuit principal).

Il nous reste un dernier point à examiner: la commande 'distance des traces'. Cette commande s'effectue (voir figure 4) par le potentiomètre P2 dont nous avons brièvement parlé lorsque nous avons étudié le circuit de déclenchement. La tension continue de sortie de ce potentiomètre,  $u_d$ , est reliée, par l'intermédiaire de R26 et R27, à l'entrée non inverseuse de l'amplificateur de sortie du canal A et à l'entrée inverseuse de son homologue dans le canal B. L'appellation 'distance des traces' s'applique exactement au rôle de cette commande: elle déplace les deux traces

10



Y canal A

Y canal B

Ca 220  $\mu$ /16 V  
Cb 220  $\mu$ /16 V

entrée A

entrée B

déclenchement extérieur

déclenché AC  
relaxé DC

1x  
2x

alim.

S1

alimentation

9968-1

9968-1

9969-2

9969-3

9968-3

mélangeur vidéo

base de temps

déclenchement

Y canal A

Y canal B

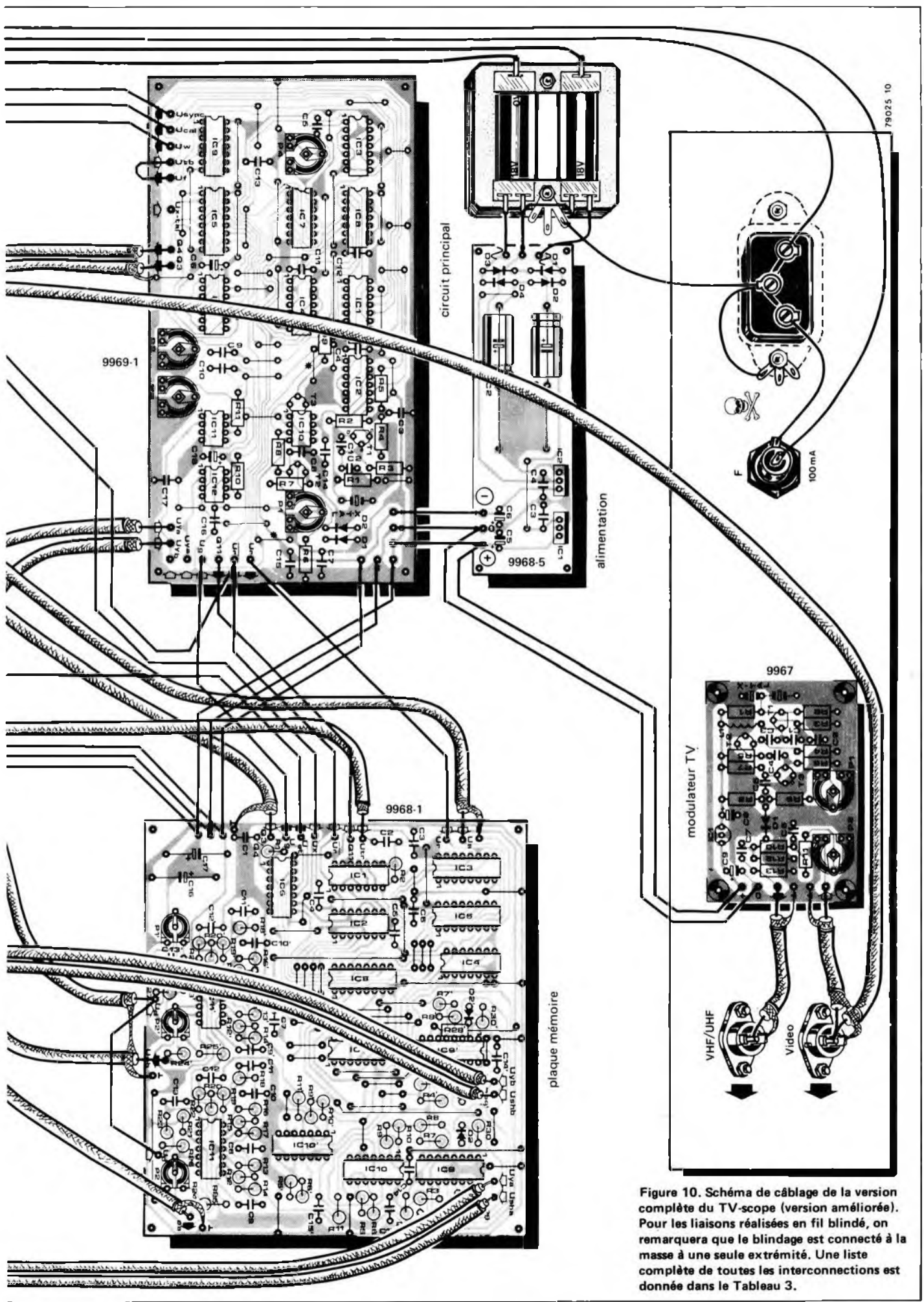


Figure 10. Schéma de câblage de la version complète du TV-scope (version améliorée). Pour les liaisons réalisées en fil blindé, on remarquera que le blindage est connecté à la masse à une seule extrémité. Une liste complète de toutes les interconnexions est donnée dans le Tableau 3.

elektor

signal intensity

grid intensity

on power

x-pos

500  $\mu$ s 250  $\mu$ s 100  $\mu$ s 40  $\mu$ s 1 ms 2 ms

time/div

cal

1x 2x x-magn trigger free run

trace distance

Ya Yb ext

trigger source

0 + - trig'd

AC DC in

y-pos

10V 1V 100mV 10mV

volts/div

cal

AC DC y in

y-pos

10V 1V 100mV 10mV

volts/div

cal

AC DC y in

sur l'écran et ceci dans des directions opposées. A une extrémité de la course du potentiomètre, les deux traces se chevauchent (ceci est utile pour mettre en évidence les différences qui peuvent exister entre elles) alors qu'à l'autre extrémité, elles se trouvent approximativement centrées chacune sur une moitié de l'écran.

Les schémas des figures 8a et 8b sont réalisés sur un seul circuit imprimé: la 'plaque mémoire' dont le dessin est donné à la figure 9. Afin de placer un tel nombre de composants sur un circuit imprimé simple face de dimensions relativement modestes, nous avons dû légèrement sacrifier la facilité de construction. Nous utiliserons plusieurs fois, pour réaliser des straps, du fil isolé afin d'éliminer la possibilité de courts-circuits. De plus, contrairement à ce que nous faisons dans la plupart des circuits Elektor, les résistances sont montées 'verticalement'. Il faudra veiller particulièrement à ce qu'il n'y ait pas de courts-circuits entre connexions adjacentes. Comme on peut le voir à la figure 10 le commutateur S1 ('magnitude x') n'est pas monté sur le circuit imprimé. Les composants du canal B ont normalement la même valeur que leurs homologues du canal A (par ex.  $R3 = R3' = 470 \Omega$ ). Cependant il y a deux exceptions à cette règle:  $R24$  (canal A) =  $270 \text{ k}\Omega$ , alors que  $R24'$  (canal B) =  $330 \text{ k}\Omega$ ; de plus le potentiomètre ajustable P1' (canal B) n'existe pas dans le canal A. Si l'on ne réalise qu'une version monocanal du TV-scope, il est évident que l'on ne montera pas les composants correspondant au canal B.

Pour des commodités de test, on donne dans le Tableau 1 quelques tensions relevées à différents points du circuit. De plus amples détails seront fournis dans la procédure d'étalonnage.

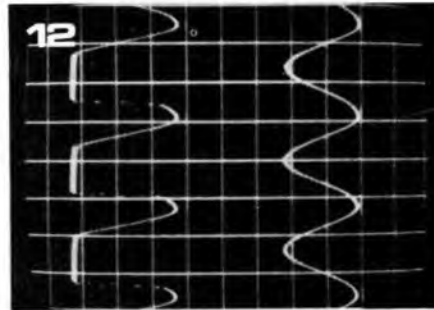
### Assemblage de tous les morceaux

Les trois circuits imprimés décrits dans cet article, avec ceux qui ont déjà été réalisés pour la version de base du TV-scope, constituent la version améliorée du TV-scope. Afin de faciliter le travail d'approvisionnement des composants, nous en donnons une liste globale dont la répartition s'effectue ainsi: 146 résistances, 10 potentiomètres, 20 potentiomètres ajustables, 82 condensateurs, 34 IC, 20 autres semiconducteurs, 11 commutateurs et quelques divers autres composants. Pour chaque type ou valeur de composant nous indiquons dans une première colonne la quantité nécessaire à la réalisation de la version améliorée du TV-scope (version de base plus circuits d'extension), alors que dans une seconde colonne les quantités indiquées sont celles qui sont requises pour la seule réalisation de l'extension. Les quantités indiquées, autant dans une colonne que dans l'autre, correspondent à la réalisation d'une version deux

Figure 11. Disposition de la face avant de la version améliorée du TV-scope. Le Tableau 6 récapitule la liste de tous les boutons de commande, en indiquant leur fonction.

Figure 12. Attention! Les mémoires à transfert de charges ont une dynamique d'entrée limitée. Des signaux d'entrée trop importants peuvent être écrêtés.

Figure 13. Vue partielle de l'intérieur du prototype. A gauche les régulateurs de tension de l'alimentation générale montés sur la face arrière du boîtier.



canaux du TV-scope.

Afin d'éviter tout malentendu: nous donnons aussi dans la première colonne (version 'complète') la liste des composants nécessaires à la réalisation du modulateur TV UHF-VHF, ce qui n'avait pas été le cas quand nous avions donné la liste globale des composants nécessaires à la réalisation de la version de base du TV-scope.

### Retour sur la version de base du TV-scope

Au cours des essais approfondis que nous avons effectués sur la version améliorée du TV-scope, nous avons constaté que quelques échantillons de mémoires à transfert de charges présentaient des anomalies en ce qui concernait leurs caractéristiques de mémorisation. Il s'est avéré possible de y remédier en utilisant des signaux d'amplitude plus importante. C'est pourquoi il faut apporter une ou deux modifications mineures à la version de base du TV-scope si on lui adjoint les circuits d'extension. Il est à noter qu'il n'y a aucun avantage à effectuer ces modifications sur la version de base du TV-scope si on ne devait pas lui ajouter les circuits d'extension, bien que cela ne puisse lui faire de mal!

Comme on peut le voir dans le Tableau 2, trois valeurs de résistance sont modifiées: deux dans chaque amplificateur d'entrée y (quatre résistances en

tout dans une version deux canaux) et une sur le circuit principal. Ces composants figurent dans la liste globale.

Il résulte de ces modifications une augmentation sensible des niveaux de sortie des amplificateurs d'entrée, ce qui permet d'obtenir de meilleurs résultats avec les mémoires analogiques. Un léger inconvénient toutefois: une légère réduction de la bande passante apparaît:  $-6 \text{ dB}$  à  $100 \text{ kHz}$  au lieu du  $-3 \text{ dB}$  initial.

Puisque le signal d'entrée sur le circuit principal a maintenant un niveau plus élevé, nous devons également augmenter l'amplitude de la dent de scie de référence. Ceci est fait en changeant la valeur d'une résistance sur le circuit principal.

### Réalisation

La figure 10 représente les diverses connexions à effectuer entre les diverses plaques. La disposition des plaques correspond à l'agencement de la face avant représentée à la figure 11. Les boutons de commande situés sur la face avant sont répertoriés dans le Tableau 6 où l'on donne également une brève description de leur rôle.

La construction de la version améliorée ressemble énormément à celle de la version de base, telle qu'elle a été décrite précédemment. Des boîtiers adéquats peuvent être fournis par West Hyde (modèles DES 306) ou GSA (modèle V 7004). De même que dans la version de base, il est souhaitable de séparer par des blindages les circuits les plus sensibles (amplificateurs d'entrée, circuit de déclenchement, base de temps entrée et mélangeur vidéo) à l'aide de fines languettes coupées dans de la feuille de cuivre et soudées sur le plan de masse.

Le tableau 3 établit la liste des interconnexions à effectuer entre les différentes plaques. Pour les liaisons nécessitant du fil blindé, il faut noter que le blindage est seulement relié à une extrémité au commun de l'alimentation, ceci afin d'éviter les boucles de masse. Comme on peut le voir à la figure 10, l'alimentation des amplificateurs d'entrée est découplée par deux résistances,  $R_a$  et  $R_b$  ( $100 \Omega$ ), et deux condensateurs chimiques,  $C_a$  et  $C_b$  ( $220 \mu\text{F}/16 \text{ V}$ ). Ces composants sont montés 'en l'air'.

On peut remarquer, en comparant la version de base à la version améliorée, que la sortie reset est supprimée dans cette dernière. Cette sortie n'est pas nécessaire sur la version améliorée puisqu'il y a toutes les facilités de déclenchement. Toutefois, si la sortie reset est déjà connectée, il n'y a aucun avantage à la supprimer.

Les deux régulateurs de tension à circuit intégré de l'alimentation doivent être montés sur des radiateurs convenables. On peut, par exemple, les fixer (avec des rondelles isolantes en mica!) sur la face arrière du boîtier. Ceci facilite l'évacuation des calories par le boîtier. Il a été

Tableau 5

Données pour la calibration de la base de temps entrée (voir le texte).

temps/div.	ajustable	signal de calibration	IC5 patte no (plaque principale)	signal de calibration		nombre de divisions	fsample
				fréquence	période		
2 ms	P7	Q8	13	480 Hz	2,08 ms	1,0	31,98 kHz
1 ms	P6	Q7	4	960 Hz	1,04 ms	1,0	63,96 kHz
500 $\mu$ s	P5	Q6	2	1,92 kHz	520 $\mu$ s	1,0	127,9 kHz
250 $\mu$ s	P4	Q5	3	3,84 kHz	260 $\mu$ s	1,0	255,8 kHz
100 $\mu$ s	P3	Q5	3	3,84 kHz	260 $\mu$ s	2,6	639,6 kHz
40 $\mu$ s	P2	Q3	6	15,38 kHz	65 $\mu$ s	1,6	1599 kHz

Tableau 6

Commandes de la face avant.

fonction		ref.	figure no.*	remarques
alimentation	<i>power</i>	S1	B14	interrupteur secteur
luminosité	<i>signal intensity</i>	P1	B7	luminosité de la trace
luminosité	<i>grid intensity</i>	P2	B7	luminosité du réticule de calibration
réticule				
x pos	<i>x-pos</i>	P8	E6	position de la trace le long de l'axe X
temps/div.**	<i>time/div</i>	S2,P1	E6	échelle de l'axe X
x magn	<i>x-magn</i>	S1	E8a	'1x': l'échelle correspond à la valeur indiquée par le commutateur 'temps/div.' '2x' l'échelle de l'axe des X est à multiplier par 2
déclenché/relaxé	<i>trigger/free run</i>	S1	E6	validation du circuit de déclenchement; choisir la position 'relaxé' en l'absence de signaux de déclenchement
source de déclenchement	<i>trigger source</i>	S1	E4	commutateur permettant de choisir le signal de déclenchement
déclenché	<i>trig'd</i>	D2(LED)	E4	LED indiquant la présence d'un signal de déclenchement
niveau de déclenchement	<i>trigger level</i>	P1	E4	niveau de référence pour le signal choisi comme 'source de déclenchement'
distance des traces	<i>trace distance</i>	P2	E4	règle la distance entre les traces du canal A et du canal B
y pos	<i>y-pos</i>	P2	B2	position de la trace le long de l'axe Y
volts/div.**	<i>volts/div</i>	S1,P1	B2	échelle de l'axe Y
AC/DC	<i>AC/DC</i>	S2	B2,E4	choix du mode de couplage du signal d'entrée: alternatif ou continu

\* Les numéros des figures précédées de la lettre 'B' se rapportent aux figures de l'article 'Version de base du TV-scope' paru dans le numéro 4 (nov./déc. 78). Les numéros des figures précédées de la lettre 'E' se rapportent aux figures de cet article.

\*\* Les valeurs indiquées par ce commutateur ne sont valables que si le potentiomètre correspondant est sur la position 'cal'.

prouvé expérimentalement que les performances des mémoires à transfert de charges, en particulier, se détérioraient rapidement en cas d'élévation de température de l'air ambiant. Par contre, il n'est pas nécessaire de munir d'un radiateur le régulateur de tension monté sur le circuit du modulateur UHF-VHF. Le Tableau 4 nous apportera une aide supplémentaire lors de la construction et des essais du TV-scope: il donne la liste des valeurs des courants d'alimentation des divers circuits. La consommation totale de la version améliorée du TV-scope à deux canaux (y compris le modulateur VHF-UHF) est approximativement de 150 mA pour l'alimentation positive (+15 V) et de 55 mA pour l'alimentation négative (-15 V). Avant d'appliquer l'alimentation pour la première fois, nous ne saurions trop vous recommander de jeter un dernier coup d'oeil au câblage, de chercher un éventuel court-circuit. Quelques photos de la version complète (figures 13 à 15) vous donnent une idée de ce que sera le TV-scope achevé. Afin de mettre toutes les chances de votre côté, nous vous conseillons d'alimenter les diverses plaques les unes après les autres: tout d'abord, déconnecter l'alimentation

générale du reste du montage, puis brancher l'alimentation et vérifier que l'on a bien en sortie +15 V et -15 V. On peut maintenant alimenter les plaques les unes après les autres, en vérifiant chaque fois à l'aide du Tableau 4 les valeurs des intensités absorbées. Les valeurs trouvées ne doivent pas différer de plus ou moins 10% des valeurs de ce tableau.

Maintenant que toutes les plaques sont correctement alimentées, nous pouvons passer à la dernière étape, celle de la procédure d'étalonnage.

### Etalonnage initial

Malgré les vingt potentiomètres ajustables annoncés, l'étalonnage du TV-scope n'est pas trop délicat. Le seul appareil de mesure dont nous avons besoin est un contrôleur universel ayant une sensibilité d'au moins 10 k $\Omega$ /V. La première chose à faire est d'étalonner la version de base du TV-scope. Nous avons déjà vu dans l'article 'TV-scope-version de base' quelles étaient les procédures d'étalonnage. Si l'on a déjà réalisé et calibré la version de base et que l'on y ajoute maintenant les circuits d'extension, le seul réglage affecté par les modifications de composants données dans le Tableau 2 est le

positionnement du potentiomètre P1 situé sur le circuit principal. Toutefois nous verrons ultérieurement comment régler définitivement ce potentiomètre ajustable. Le réglage de tous les autres potentiomètres ajustables reste inchangé, à l'exception de P3 et P4, situés sur les plaques des amplificateurs d'entrée, et qui ne jouaient aucun rôle dans le fonctionnement de la version de base.

Nous supposons que la procédure d'étalonnage de la version de base a été effectuée: nous passons donc maintenant au réglage du potentiomètre P4 de l'amplificateur d'entrée. Pour un premier réglage approximatif, nous n'avons besoin d'aucun signal d'entrée. Les boutons de commande de l'amplificateur Y sont positionnés comme suit: le commutateur 'Volts/div.' est placé sur 10 V et le potentiomètre associé est tourné complètement dans le sens des aiguilles d'une montre ('cal.');

le commutateur 'AC/DC' est en position AC. Positionner initialement P3 et P4 à mi-course. Mesurer la tension au point 1 (ou 1') sur la plaque mémoire, régler alors le bouton de commande 'position y' pour obtenir 5,5 V. Mesurer maintenant la tension au point 2 (ou 2') et régler P4 pour obtenir également

14

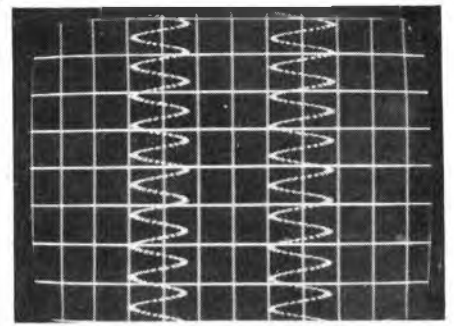
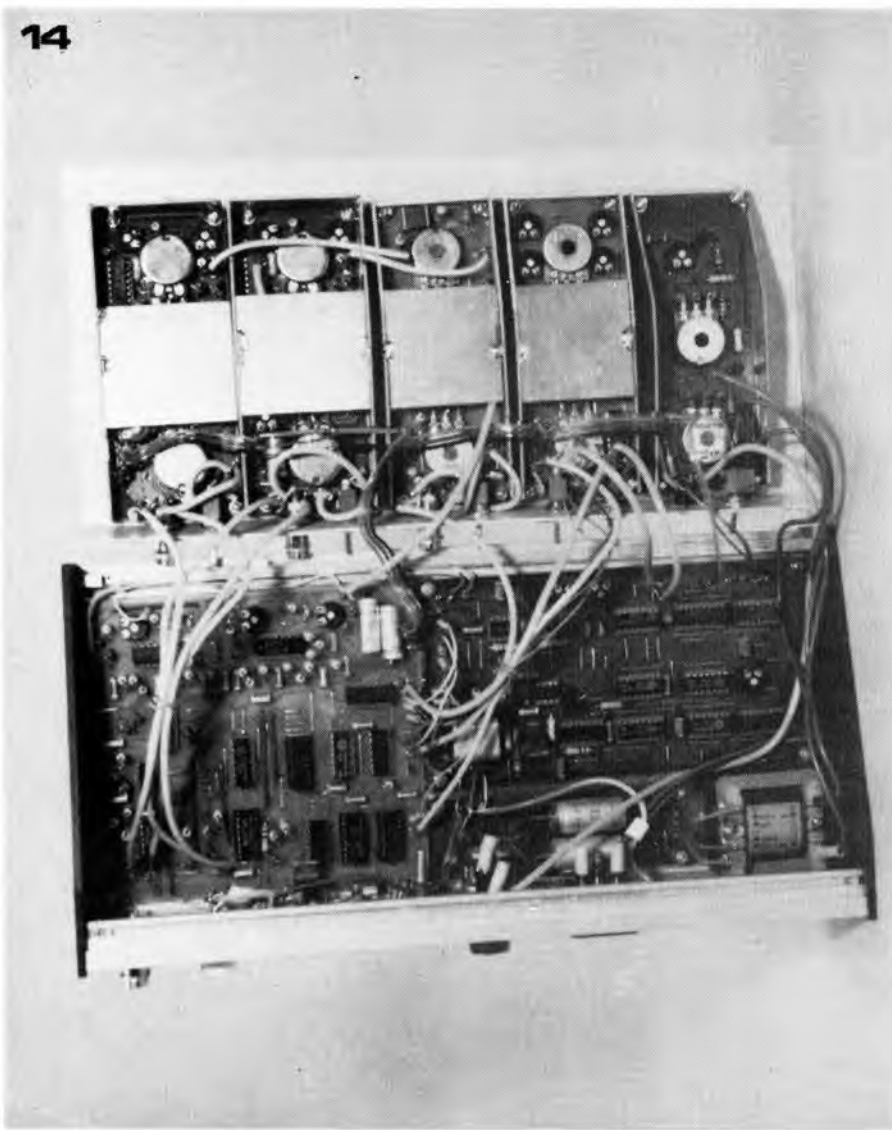


Figure 14. Vue complète de la version améliorée du TV-scope, câblage réalisé et blindages installés.

5,5 V. Ce réglage est pour le moment suffisamment précis.

On peut, à présent, vérifier le bon fonctionnement des mémoires à transfert de charges. A cet effet, tourner le bouton de commande 'distance des traces' à fond dans le sens des aiguilles d'une montre: le commutateur 'temps/div.' est positionné sur 500  $\mu$ s et le potentiomètre associé est complètement tourné dans le sens des aiguilles d'une montre ('cal.'): le commutateur 'déclenché/relaxé' est mis sur 'relaxé'; tous les potentiomètres ajustables de la plaque base de temps entrée sont réglés à mi-course. Les tensions mesurées aux points de test 3 et 4 (3' et 4') doivent approximativement être de 3 V; de plus en agissant sur le bouton de commande 'position y' il doit être possible de faire varier ces tensions de plus ou moins 0,5 V (c'est-à-dire de 2,5 V à 3,5 V). Si c'est le cas tout est en ordre.

Contrôlons maintenant la tension qui existe au point 5 (5'). Cette tension doit être sensiblement égale à la tension que nous avons relevée aux points 3 et 4 (3' et 4'), mais négative par rapport à la masse. En d'autres termes, si la tension mesurée aux points 3 et 4 est de 3 V, la tension au point 5 doit être environ de -3 V.

Si c'est le cas, la prochaine étape consiste à mesurer la tension au point 6 (6'). L'ajuster éventuellement, à l'aide de P2 (P2'), à une valeur de 4 V environ. Pour le moment P1' est positionné à mi-course.

Connecter maintenant la sortie du TV-scope à un téléviseur. Régler le potentiomètre, situé sur le circuit principal de la version de base, pour obtenir des lignes verticales, lignes qui sont distinctes de celles du réticule. En principe, on doit observer quatre lignes, mais il est possible qu'il en manque une ou plusieurs sur l'écran. Dans ce cas on peut les faire apparaître en agissant sur le potentiomètre P2 (P2') situé sur la plaque mémoire.

Deux de ces lignes sont générées par le canal A. Il est possible de repérer quelles sont ces deux lignes en agissant sur le bouton de commande correspondant 'position y': on voit ces deux lignes se déplacer de quatre carreaux (soit un peu moins que la moitié de l'écran), valeur limitée par l'excursion maximale possible en sortie des mémoires à transfert de charges. Les boutons de commande de positionnement vertical (pour les deux canaux) sont maintenant réglés pour que les lignes verticales correspondantes se situent à mi-chemin

entre leurs deux positions extrêmes. Enfin on ajuste le potentiomètre P4, qui est situé sur la plaque amplificateur d'entrée, pour que les deux lignes correspondantes se confondent: cette ligne constitue la ligne zéro volt pour ce canal particulier.

Ceci achève la procédure préliminaire d'étalonnage. La prochaine étape constitue l'étalonnage définitif.

### Etalonnage définitif

Si l'on doit étalonner une version deux canaux d'un TV-scope, il est préférable de régler le potentiomètre P2', situé sur la plaque mémoire, de façon à déplacer sur le bord de l'écran la ligne zéro volt du canal B. Pour le moment, seule la visualisation du canal A nous intéresse. La première chose que nous avons à faire est de calibrer la base de temps entrée. Pour cela nous devons disposer d'un signal de test alternatif suffisamment stable et précis. Heureusement il n'est pas nécessaire de posséder un matériel de laboratoire coûteux; il est possible de trouver à l'intérieur même du TV-scope un tel signal. On connecte en effet l'entrée de l'amplificateur d'entrée  $Y_a$  à la patte 2 ('Q6') de IC5, placé sur le circuit principal de la version de base. Puisqu'il s'agit d'un



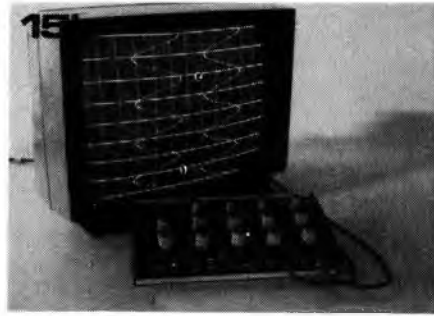
circuit intégré digital et que l'oscillateur associé est piloté par quartz, le signal Q6 est parfaitement connu: c'est un signal carré dont l'amplitude est de 15 V crête-crête et dont la fréquence est de 1,92 kHz, ce qui correspond à une période de 520  $\mu$ s.

En plaçant le commutateur 'source de déclenchement' sur 'Y<sub>a</sub>', il devrait être possible de faire allumer la LED 'déclenché' en agissant sur le bouton de commande marqué 'niveau de déclenchement'. Ce réglage est relativement critique. Basculer le commutateur 'déclenché/relaxé' sur la position 'déclenché', on devrait maintenant observer une image stable sur l'écran. En agissant respectivement sur les boutons de commande 'position x' et 'position y' on doit voir le signal carré se déplacer horizontalement et verticalement. Le bouton de commande 'position y' doit être réglé pour que signal ne soit pas écrêté par les lignes à retard.

A ce moment là, la visualisation sera certainement formée de deux signaux carrés, l'un correspondant à chacune des lignes à retard du canal A. Les différences entre les deux tracés peuvent à présent être compensées par les potentiomètres P3 et P4 situés sur l'amplificateur d'entrée A. La légère différence de gain existant entre les deux lignes à retard peut être annulée par le potentiomètre P3, l'amplitude des deux signaux carrés sera alors identique; on aligne ensuite les décalages continus variables au moyen de P4 de telle sorte que les deux traces soient symétriques par rapport à une même ligne centrale — en d'autres termes le positionnement Y des deux traces doit être le même. Etant donné que ces réglages se 'mordent la queue' on doit les répéter jusqu'à ce qu'ils ne puissent plus être améliorés. N'ayant plus qu'un seul signal carré visualisé sur l'écran, nous allons maintenant calibrer la base de temps entrée.

On positionne le commutateur 'temps/div.' sur la position 500  $\mu$ s et le potentiomètre correspondant sur la position 'cal.', dans ces conditions une période complète doit représenter un peu plus d'une division (puisque 520  $\mu$ s correspondant à 1,04 divisions). On règle alors le potentiomètre ajustable P5, placé sur la base de temps entrée, jusqu'à ce que l'on obtienne une longueur de tracé correspondant à la longueur correcte de la période.

Le commutateur 'Volts/div.' doit être à présent placé sur la position 10 V. Le signal carré faisant 15 V d'amplitude



crête-crête, la trace doit donc avoir une amplitude de 1,5 divisions. Ceci s'obtient en ajustant le potentiomètre P1, situé sur le circuit principal de la version de base. Ce réglage affecte le positionnement y, mais le décalage introduit est compensé en retouchant le réglage du potentiomètre P2 placé sur la plaque mémoire.

Cette même procédure de réglage s'applique également au canal B, après avoir ramené au centre de l'écran la ligne zéro volt correspondante, ceci se faisant en retouchant le potentiomètre P2' situé sur la plaque mémoire. Cependant, un point de la procédure d'étalonnage diffère: le réglage de l'amplitude (pour obtenir les 1,5 divisions horizontales) se fait par P1' placé sur la plaque mémoire, au lieu d'utiliser le potentiomètre P1 du circuit principal.

En ce qui concerne le canal B, on peut brièvement résumer la procédure d'étalonnage comme suit: on règle P3 et P4 sur l'amplificateur d'entrée du canal B jusqu'à ce que les deux signaux carrés se chevauchent; on n'a pas besoin, bien évidemment, de retoucher la base de temps entrée puisque c'est la même pour les deux canaux: on règle ensuite P1', placé sur la plaque mémoire, pour que l'amplitude du signal carré fasse 1,5 divisions horizontales; on règle enfin P2 pour compenser le décalage continu (position y).

Les réglages définitifs de P2 et P2' sont maintenant possibles. Le bouton de commande 'distance des traces' doit être complètement tourné dans le sens contraire des aiguilles d'une montre (les traces se recouvrent); on règle les deux boutons de commande 'position y' de telle sorte que les traces correspondantes (sans aucun signal à l'entrée) soient à mi-chemin entre leurs deux positions extrêmes. On règle alors P2 et P2' pour que les traces correspondantes se recouvrent exactement au centre de l'écran.

Il faut maintenant prêter attention au réglage des autres potentiomètres ajustables. Nous avons déjà réglé le problème de P5. Les autres ajustables sont calibrés de la même façon; on retouchera le bouton de commande 'niveau de déclenchement' de façon à obtenir une trace stable. Les signaux nécessaires à l'étalonnage sont prélevés sur le TV-scope lui-même; on règle alors l'ajustable convenable situé sur la plaque base de temps entrée jusqu'à obtenir la valeur correcte de la période sur l'écran.

Figure 15. Signal carré à 10 kHz visualisé sur un ancien téléviseur, et sinusoïde à 20 kHz visualisée sur un modèle plus récent . . .

Tous les signaux proviennent de IC5 situé sur le circuit principal. Tous les détails utiles sont donnés dans le Tableau 5: position du commutateur 'temps/div.'; ajustable correspondant; signal de calibration nécessaire et numéro de la patte de IC5 où on peut le trouver; fréquence et donc période de ce signal; nombre de divisions correspondant à un réglage correct de l'ajustable. La dernière colonne de ce tableau donne la valeur exacte de la fréquence ( $f_{\text{sample}}$ ) du signal  $u_{\text{sample}}$ , pour ceux qui disposent d'un fréquencemètre: en positionnant le commutateur 'déclenché/relaxé' en position 'relaxé', l'oscillateur de la base de temps oscille librement, de telle sorte que l'on peut mesurer et donc étalonner précisément sa fréquence sans avoir de signaux d'étalonnage. Pour bien faire les choses, on redonne dans le Tableau 5 la façon de régler P5, bien que ce réglage ait déjà été effectué précédemment.

Dans la position '2 ms/div.', il est possible que l'on ait des problèmes pour obtenir une trace stable. La raison en est la suivante: le cycle 'lecture' prend tellement de temps qu'il empiète sur le cycle de 'visualisation' — les mémoires sont lues avant que le signal soit totalement mémorisé. Dans ce cas il n'y a pas de déclenchement possible et le commutateur 'déclenché/relaxé' peut aussi bien être placé en position 'relaxé'. L'étalonnage de la base de temps entrée était le dernier point de la procédure d'étalonnage. Il peut être cependant utile de vérifier une fois de plus tous les réglages. En particulier, il peut être parfois nécessaire de retoucher au réglage de P3 et P4, quelques instants après que les mémoires à transfert de charges se soient stabilisées en température. Ces circuits sont plutôt sensibles aux variations de la température ambiante avec des décalages du niveau de sortie variant d'un échantillon à l'autre. Ce phénomène peut entraîner un scintillement après quelques instants de fonctionnement de l'ensemble; il y a visualisation de deux traces distinctes mais très proches l'une de l'autre, donc scintillement. Ceci peut être éliminé en retouchant les réglages de P3 et P4. Un signal sinusoïdal d'amplitude égale à environ trois divisions constitue un bon signal de test.

### 'Il y a un trou dans le seuil'

(Voir Elektor no. 5/6, pages 56 et suivantes)

La mémoire à transfert de charges



Reticon SAD 1024 est un circuit très utile, mais il a été initialement conçu pour les systèmes de réverbération BF. Des essais ont montré que quelques circuits intégrés contenaient un ou plusieurs 'seaux percés'. Puisque dans le TV-scope le signal d'entrée est mémorisé un court instant avant d'être décalé, un ou plusieurs échantillons d'entrée peuvent rester pendant un certain temps dans une cellule qui fuit. Ceci se traduit par des

'plongeurs' du tracé. C'est pourquoi le niveau du signal a été augmenté (du fait des modifications indiquées dans le Tableau 2). Les anomalies sont réduites jusqu'à un point où elles ne gênent plus. Pour cette même raison, il est plus prudent, si l'on n'a pas besoin de déclencher le balayage, de se mettre en position 'relaxé' (par exemple quand on mesure des tensions continues). Puisque la base de temps balaye en permanence, le contenu des mémoires est rafraîchi

correctement jusqu'au moment où le cycle de visualisation démarre, donnant ainsi les meilleurs résultats.

#### Bibliographie

*Elektor* no 4, Novembre/Décembre 1978  
p 11-29 'Introduction au TV-scope'  
p 11-36 'TV-scope version de base'  
p 11-72 'Modulateur TV VHF-UHF'  
*Elektor* no 5/6, Edition Spéciale 78/79  
p 12-13 'Extension du TV-scope'  
p 12-56 'Chambre de réverbération analogique'

#### Liste globale de tous les composants nécessaires à la réalisation de la version améliorée du TV-scope.

(deux amplificateurs d'entrée, plaque principale, mélangeur vidéo, base de temps entrée, circuit de déclenchement, plaque mémoire, modulateur TV VHF-UHF et alimentation — noter que le circuit de synchronisation n'est pas nécessaire dans la version améliorée).  
'complète' (deuxième colonne) donne le nombre total de composants de chaque type nécessaires à la version améliorée du TV-scope.  
'extension seulement' (troisième colonne) donne le nombre de composants seulement nécessaires pour l'extension du TV-scope à partir de la version de base.

potentiomètres linéaires		
valeur	complète	extension seulement
2k2 (2k5)	1	1
10 k	2	
22 k (25 k)	1	1
47 k (50 k)	1	1
100 k	3	1
220 k (250 k)	1	
470 k (500 k)	1	

potentiomètres ajustables		
valeur	complète	extension seulement
1 k	2	
2k2 (2k5)	2	
4k7 (5 k)	2	
10 k	4	1
47 k (50 k)	10	8

condensateurs:		
valeur	complète	extension seulement
3p3	1	1
8p2	3	
15 p	2	
18 p	1	1
22 p	1	
33 p	2	
47 p	1	1
82 p	1	
100 p	5	2
120 p	1	
220 p	1	
560 p	1	1
1 n	2	2
2n2	4	4
6n8	4	4
10 n	5	3
22 n	4	4
100 n	24	8
1 µ	1	1
1 µ/25 V		
tantale	10	2
2µ2/25 V		
tantale	1	
4µ7/35 V		
tantale	1	
100 µ/16 V	2	2
220 µ/16 V	2	2
470 µ/35 V	2	

semiconducteurs:		
type	complète	extension seulement
CD 4011	6	2 (3)*
CD 4012	1	
CD 4013	2	1
CD 4017	1	
CD 4020	2	2
CD 4040	1	
CD 4049	1	1

#### résistances:

valeur	complète	extension seulement
10 Ω	3	2
47 Ω	4	1
68 Ω	1	
100 Ω	4	2
150 Ω	1	
220 Ω	2	1
270 Ω	1	
330 Ω	1	1
470 Ω	10	8
820 Ω	2	
1 k	21	12
1k5	1	
2k2	1	
3k3	1	
4k7	1	1
5k6	4	2
6k8	1	
8k2	4	
10 k	26	20
12 k	2	
15 k	12	6
18 k	2	
22 k	3	2
33 k	3	1
47 k	2	
82 k	6	
100 k	15	7
220 k	2	
270 k	2	2
330 k	1	1
390 k	1	1
680 k	1	1
820 k	2	
1M5	1	1
2M2	2	2

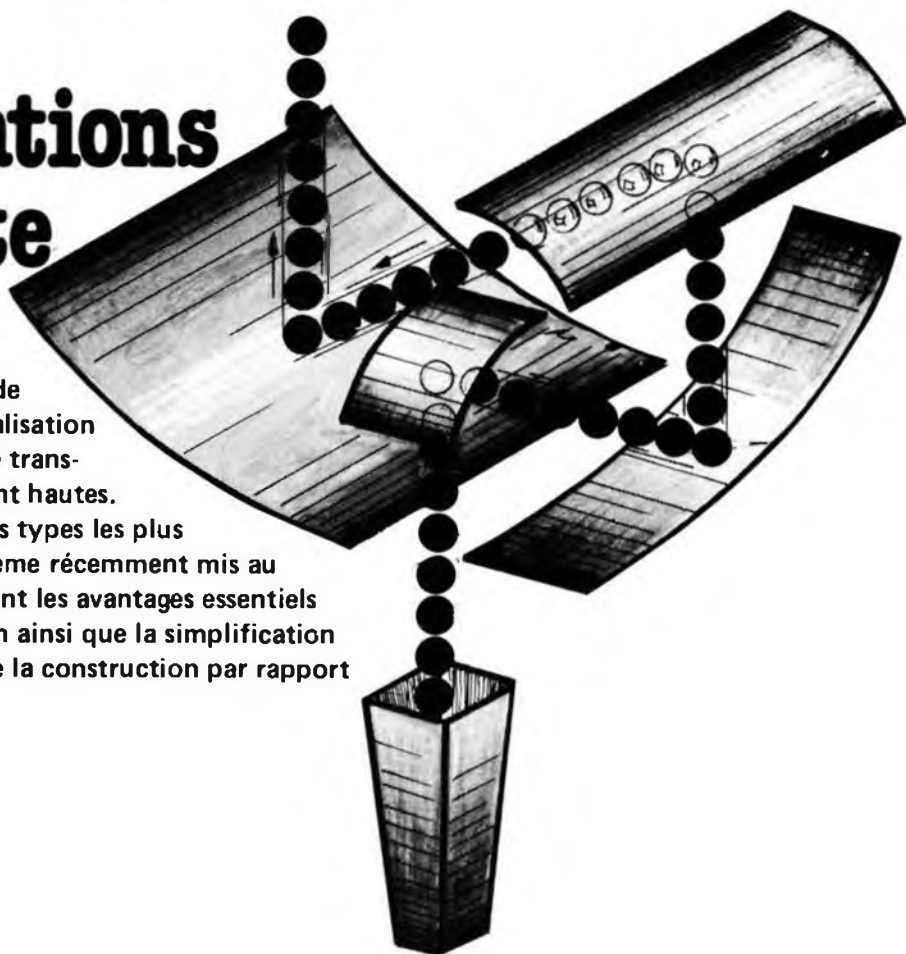
interrupteurs:		
type	complète	extension seulement
interrupteur simple	4	2
bipolaire à une direction	1	
bipolaire interrupteur secteur	1	
un circuit trois positions	2	2
un circuit quatre positions	2	
deux circuits six positions	1	1
Divers:		
quartz pour TV couleur 4,433 MHz	1	1
quartz 27 MHz (approx.)	1	1
self de choc 1 µH	1	1
fusible 100 mA	1	1
transformateur secteur 2 x 18 V/250 mA	1	1

\* 2 si le CD 4011 monté sur le circuit de synchronisation peut être réutilisé sur la plaque mémoire, sinon 3.

# antennes réceptrices de télé- communications par satellite

L'utilisation sans cesse croissante de télécommunications a eu pour effet de provoquer un effort important de réalisation d'antennes adaptées à la réception de transmissions à des fréquences extrêmement hautes.

L'article qui suit examine certains des types les plus couramment utilisés ainsi qu'un système récemment mis au point, dénommé 'Vokurka aerial', dont les avantages essentiels seraient l'amélioration de la réception ainsi que la simplification et l'abaissement du prix de revient de la construction par rapport aux modèles conventionnels.



Il ne fait pas de doute que le rôle des satellites n'a cessé de croître dans le domaine des télécommunications. L'avenir immédiat nous promet la prolifération des satellites de transmission d'émissions télévisées tandis qu'en Amérique le Satellite Business System va ouvrir la voie aux communications des grandes sociétés internationales avec leurs filiales lointaines et étrangères par la location de circuits téléphoniques incluant des satellites de retransmissions. L'accroissement prévisible du volume des transmissions acheminées par satellites implique que l'on mettra en oeuvre des fréquences de plus en plus hautes pour exploiter à fond la capacité de ces relais. Si l'on sait que la gamme des fréquences de transmission couramment utilisées s'étend jusqu'à 14 GHz (!), on devine aisément que la mise au point d'une antenne réceptrice adéquate n'est pas chose facile.

## Paramètres d'efficacité d'une antenne réceptrice

Les deux paramètres les plus importants à considérer pour l'évaluation de la qualité d'une antenne réceptrice sont, d'une part, le gain  $G$ , qui détermine partiellement la puissance de réception, et, d'autre part, la température de bruit,

$T$ , qui caractérise essentiellement le niveau du bruit (interférence) dans le signal. C'est le rapport entre ces deux composantes qui définit la qualité réelle de la réception.

Pour autant qu'il s'agisse du gain, on le mesure par rapport à une antenne dite *isotropique*, parce qu'elle est capable de capter les signaux provenant de toutes les directions de manière également bonne (ou à l'inverse, de rayonner également bien un signal dans toutes les directions). Par définition, le gain d'un tel dispositif est de 0 dB. On utilise fréquemment les antennes isotropiques comme bases de référence à l'expression du gain ou de l'effet directif d'une autre antenne. On dira, par exemple, que le gain d'un dipôle est de 2,15 dB par rapport à une antenne isotropique, ou encore, 1,64 fois plus grand. D'une manière générale, plus le gain est élevé et plus grandes sont les dimensions de l'antenne. Malheureusement, non seulement une grande antenne est plus coûteuse, mais elle impose également des exigences plus sévères quant à la construction mécanique et aux dispositifs d'alignement.

En ce qui concerne les transmissions par satellite, il faut évidemment que le gain de l'antenne réceptrice soit suffisant pour assurer un rapport signal/bruit acceptable. Dans la plupart

des cas, il faut aussi ajouter un préamplificateur d'antenne à faible bruit. Cependant, le coût de ce dispositif augmente rapidement en relation étroite avec le rendement exigé, de sorte qu'il faut trouver un équilibre entre la dimension de l'antenne et le type de préamplificateur.

Outre le signal capté, la sortie d'antenne contient également un pourcentage de bruit produit par l'antenne elle-même. Si celle-ci était dirigée vers la Terre 'chaude', elle produirait le même niveau de bruit qu'une résistance (ohmique) dont la température serait égale à celle de la terre. La puissance de bruit d'une résistance est proportionnelle à sa température absolue,  $T$  (exprimée en degrés Kelvin). Par conséquent, si la température de la Terre était de  $20^\circ\text{C}$  (soit,  $20 + 270^\circ$  Kelvin) la température de bruit d'une antenne orientée de cette manière serait de  $290^\circ$  Kelvin.

Naturellement, une antenne destinée à la réception des signaux émis par un satellite est orientée vers l'espace et non vers la Terre, et la température du milieu interplanétaire est virtuellement de  $0^\circ$  Kelvin. Il en résulte que l'antenne d'un satellite idéal devrait avoir une température de bruit de  $0^\circ$  Kelvin et ne produire aucune tension de bruit. Dans la pratique, néanmoins, sa directivité n'est pas parfaite et elle

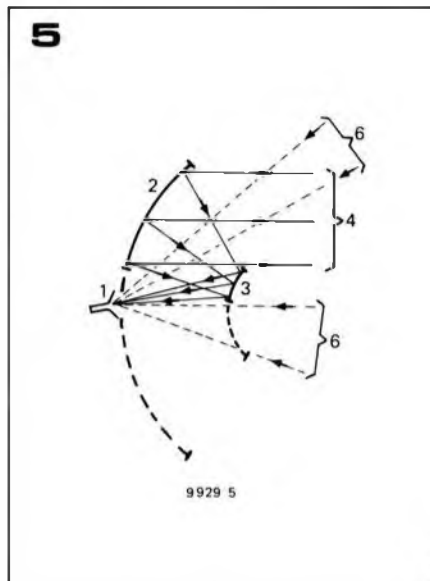
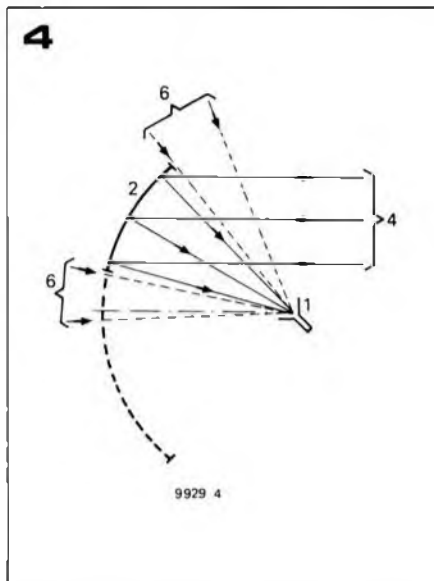
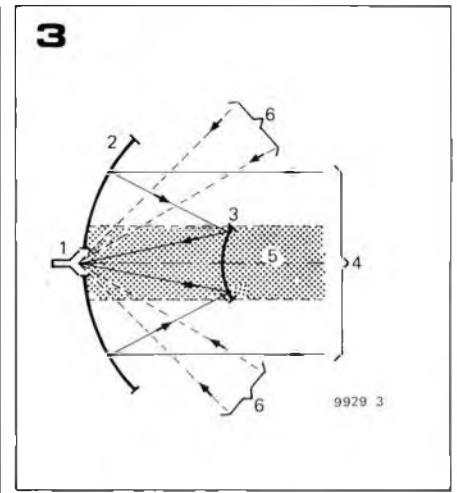
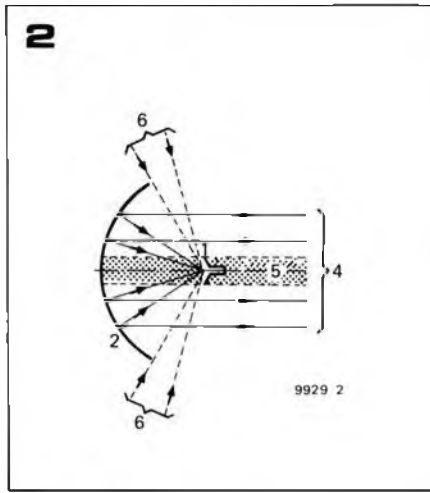
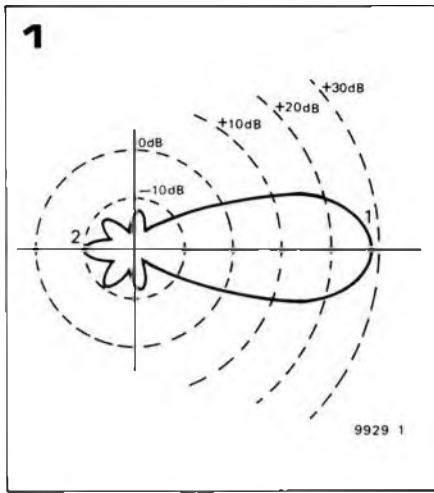


Figure 1. Le diagramme montre l'effet directif d'une antenne anisotrope. Comparées au lobe principal (1), il faut que les lobes latéraux (2) soient aussi petits que possible.

Figure 2. Parabole à alimentation frontale.

Figure 3. Antenne Cassegrain.

Figure 4. Parabole à alimentation frontale décalée (sans effet d'obscurcissement).

Figure 5. Antenne Cassegrain décalée (sans effet d'obscurcissement).

couvre donc encore, dans une certaine mesure, la Terre 'chaude' ce qui lui donne une température de bruit non négligeable et lui fait produire une tension de bruit appréciable.

En résumé, il faut qu'une antenne réceptrice associée à un satellite ait un gain,  $G$ , élevé une faible température de bruit,  $T$ . On exprime sa sensibilité par le rapport  $G/T$ ; plus cette relation est élevée et meilleur est le rendement du capteur.

Le texte qui précède fait état de la notion de 'directivité' qu'illustre le schéma de la figure 1 où l'on voit une zone de rayonnement importante orientée dans une direction déterminée et plusieurs 'lobes' secondaires plus petits. Ces lobes latéraux doivent être aussi limités que possible afin que l'on ne capte pas de bruit ni d'interférences provenant de réseaux terrestres ou même d'autres satellites. Comme on l'a précisé antérieurement, la température de bruit de l'antenne dépend en partie de la dimension et du nombre de ces lobes.

Finalement, il est important que l'antenne ait un taux élevé de découplage entre les deux polarisations auxquelles elles travaillent. Afin d'utiliser à plein l'espace disponible dans les gammes de fréquences, deux signaux ayant une polarisation opposée (par

exemple, verticale et horizontale) sont émis et reçus sur la même fréquence. Pour que cette méthode de transmission soit efficace le découplage entre les deux polarisations à  $90^\circ$  doit être d'au moins 30 dB.

### Types d'antennes réceptrices

Il existe différents types de réflecteurs pour antennes réceptrices de transmissions par satellite, dont le plus utilisé est le modèle parabolique. Le principe de réalisation en est simple: le réflecteur recueille les ondes électromagnétiques à haute fréquence et les concentre en un point (ou un faisceau) où est située l'antenne syntonisée véritable, encore appelée *feed*. Les figures 2, 3, 6 et 7 présentent différents modèles de réflecteurs. On distingue la parabole à réception frontale, la parabole de type Cassegrain, le type short-backfire et le type réflecteur dièdre. Les stations de réception de communications par satellite utilisent généralement l'un des deux premiers types.

Le type Cassegrain a la température de bruit la plus basse, c'est-à-dire la meilleure, car le *feed* ne reçoit qu'un rayonnement spatial indirect (voir figure 3). Cependant la zone d'obscurcissement créée par le réflecteur auxiliaire constitue un handicap. On

tourne la difficulté en n'employant qu'une partie de la surface du réflecteur secondaire et en disposant le *feed* de telle façon qu'il ne reçoive que le rayonnement renvoyé par cette portion. L'ensemble porte le nom d'antenne offset. Cette combinaison peut d'ailleurs s'appliquer à la parabole alimentée frontalement et les figures 4 et 5 en sont l'illustration.

Les radio-amateurs cherchant à capter les émissions des satellites sont confrontés aux problèmes considérables que pose l'exécution d'une surface parabolique parfaitement unie. Pour un réflecteur de 4 GHz, par exemple, une irrégularité de 2 mm à la surface de la parabole peut provoquer une perte de gain de 1 dB (soit, 11%). C'est en cela que les types short-backfire et réflecteur dièdre sont susceptibles de présenter un avantage car ils utilisent des réflecteurs plans dont la surface peut être dressée rigoureusement avec plus de facilité par le constructeur amateur. L'ennui, cependant, est que le gain reste limité. L'accroissement de la surface de réflexion ne procure pas la même augmentation de gain qu'avec les réflecteurs paraboliques. Le gain maximum du short-backfire est d'environ 13 dB avec un diamètre de réflecteur de  $2\lambda$  (à 4 GHz, la longueur d'onde  $\lambda$  est égale à  $1/f.v$ , soit 8,3 cm).

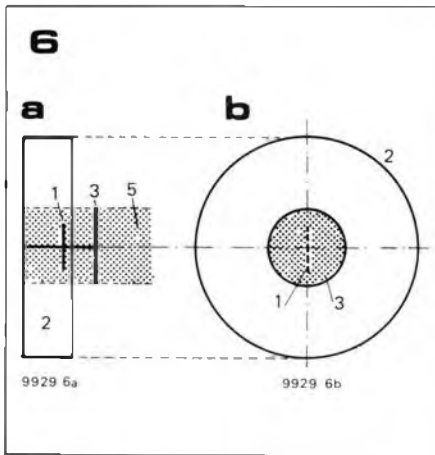


Figure 6. Vues latérale (6a) et de face (6b) de l'antenne short-back-fire.

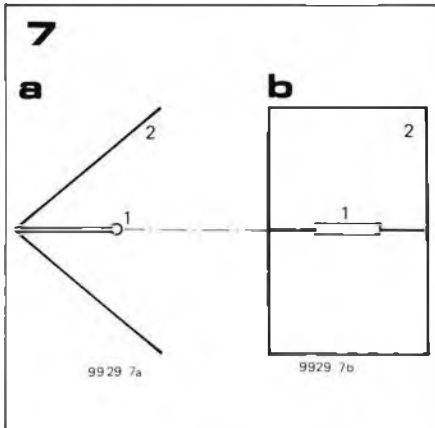


Figure 7. Vues latérale (7a) et de face (7b) de l'antenne réflecteur dièdre.

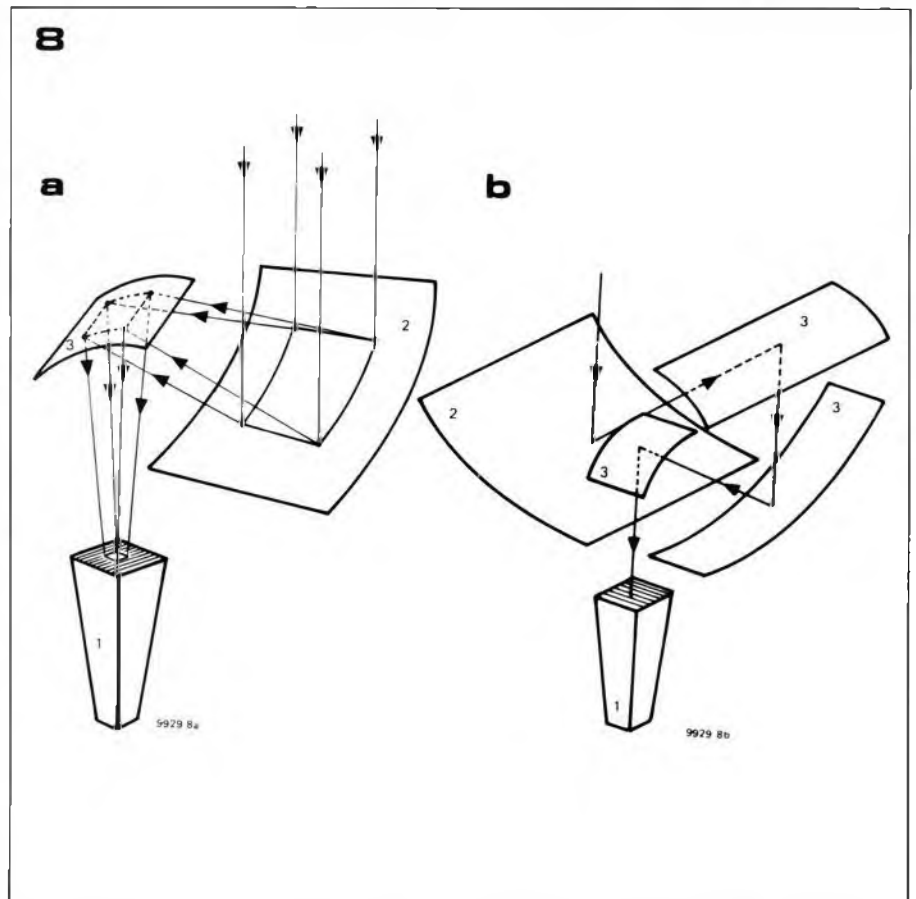
Figure 8. Deux antennes Vokurka, dont l'une (8a) comporte deux réflecteurs et l'autre (8b) en comporte quatre.

Figure 9. Carte montrant les zones de couverture envisagées des antennes embarquées à bord du second Orbital Test Satellite (OTS). Le premier satellite ne put atteindre son orbite en raison d'une défaillance du lanceur. Le second OTS devait être mis en orbite au mois de mai 1978.

Figure 10. Cliché d'une antenne parabolique de type Cassegrain d'un diamètre de 17 mètres. Cette antenne fait partie de la station au sol du programme OTS située à Fucino en Italie.

Figure 11. Une antenne parabolique à alimentation frontale du type présenté par le cliché, dont le diamètre est d'environ 1,50 mètre, donne un gain suffisant à la réception des transmissions d'un satellite de télévision, mais elle n'est pas d'une construction facile pour un amateur. La 'houlette de berger' en son centre sert à positionner correctement le 'feed' et à transmettre le signal capté au récepteur proprement dit.

- 1 = dispositif de syntonisation ou 'feed'
- 2 = réflecteur parabolique
- 3 = réflecteur hyperbolique auxiliaire
- 4 = rayonnement électromagnétique H.F. sélectionné en provenance du satellite
- 5 = zone d'obscurcissement (pas de réception par le feed)
- 6 = rayonnement parasite (bruit terrestre, etc.)



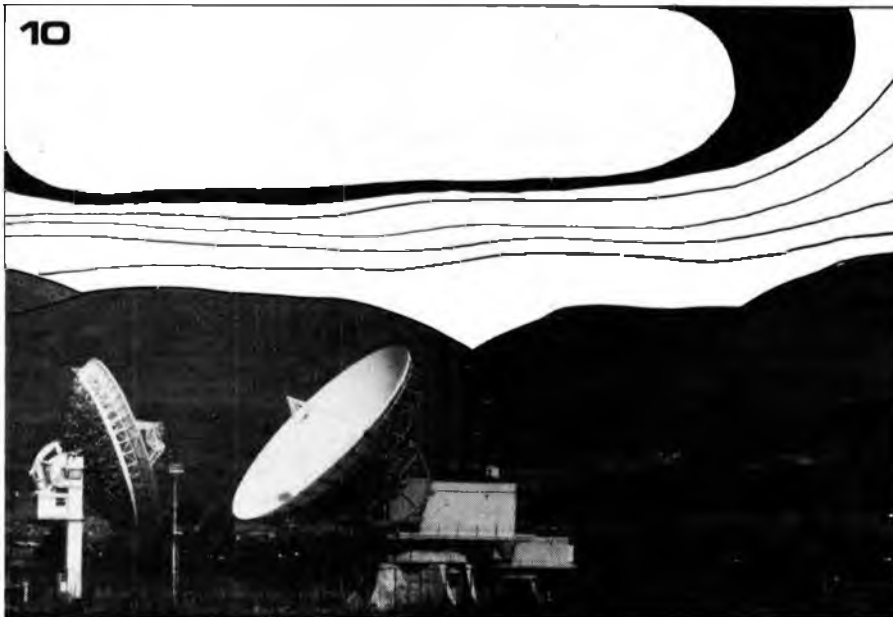
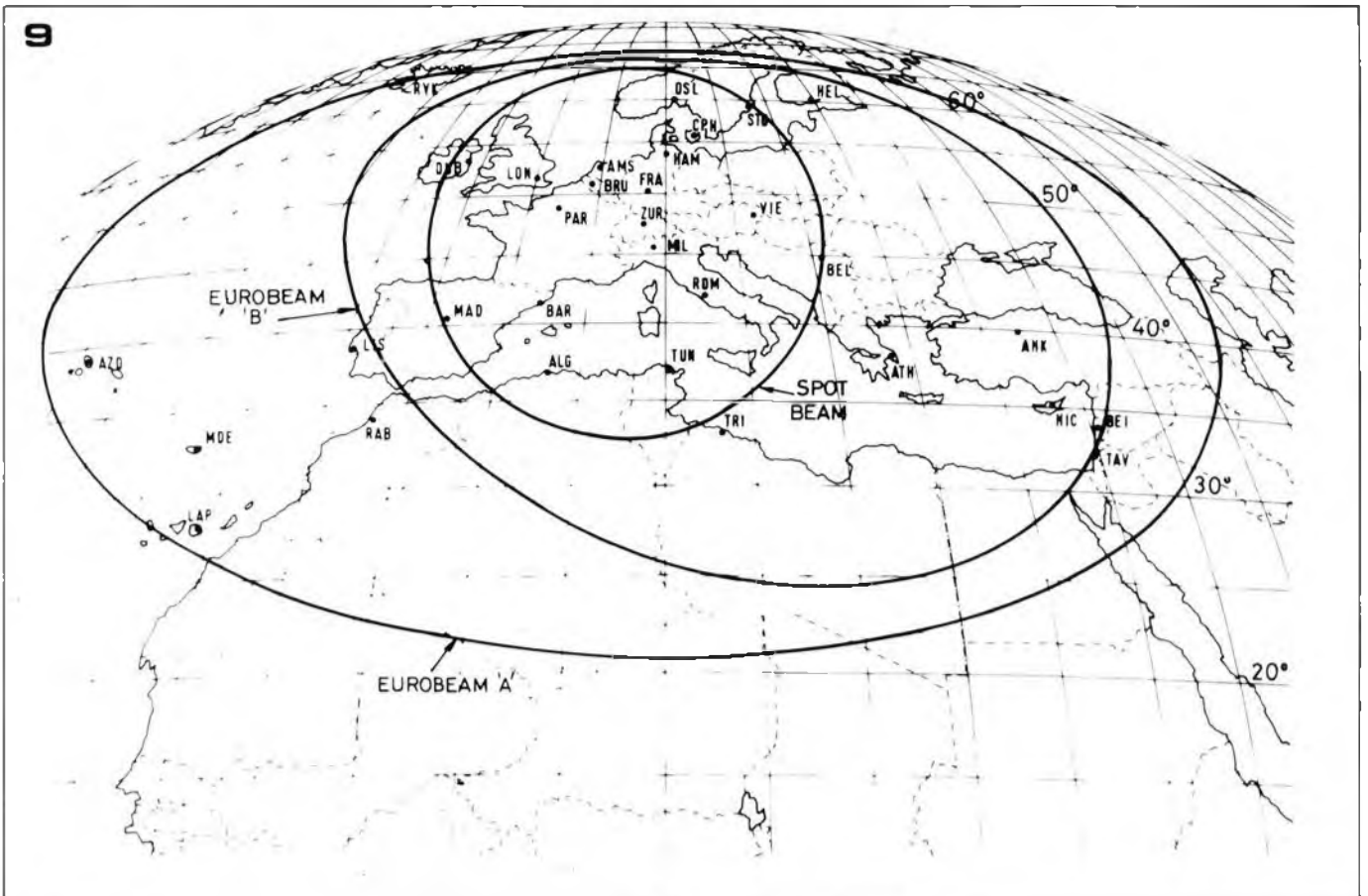
Un réflecteur important n'a d'intérêt que si le nombre de dipôles est également augmenté. Mais le couplage réciproque de différents dipôles pose des problèmes (voir références). Le gain maximum du réflecteur dièdre est limité à environ 15 dB, bien que la construction mécanique en soit relativement plus simple que celle du type short-backfire. On peut donc dire que d'une manière générale chacun de ces deux derniers types d'antenne est d'un rendement inférieur du point de vue du rapport G/T, du degré de rayonnement latéral et/ou du taux de réjection de la polarisation de croisement.

### L'antenne de Vokurka

Jusqu'à une époque récente, les antennes de réception des communications par satellite résultaient de l'adaptation de types déjà existants aux exigences particulières de la transmission dans l'espace interplanétaire. Cependant, travaillant en collaboration avec une équipe de chercheurs de l'université technique d'Eindhoven, en Hollande, le docteur Vokurka a réalisé une antenne d'une conception tout à fait nouvelle. Dans sa thèse de doctorat (voir références) il décrit un type d'antenne réflectrice qui semble à première vue satisfaire toutes les exigences mentionnées précédemment (des demandes d'attribution de brevets ont été déposées pour tous les éléments du modèle du docteur Vokurka). Dans ce type d'antenne, le réflecteur est constitué par un cylindre parabolique qui concentre le champ électromagnétique

en un faisceau étroit, qu'il est réduit à un point dans les antennes paraboliques normales. Le feed, auquel on peut adapter un guide d'onde à fente, est positionné sur la ligne de mire du faisceau. Si nécessaire, on peut utiliser un second réflecteur pour concentrer davantage le champ de telle façon que l'on puisse également employer un feed ponctuel (comme, par exemple, l'extrémité ouverte d'un guide d'onde), voir figure 8a. Ce système est aussi utilisable en montage offset et le rayonnement reçu du feed peut être complètement masqué par l'emploi de plaques métalliques de telle sorte que seul le réflecteur principal soit en service. Le docteur Vokurka décrit également un système pourvu de quatre réflecteurs (voir fig. 8b). La précision de surfacage des réflecteurs cylindriques ne pose pas de problèmes de construction particuliers. Le feed reste encore source de difficultés, néanmoins le type de rayonnement final de l'antenne est encore tributaire dans une large mesure du type de rayonnement du feed. Les systèmes Vokurka utilisent des pavillons rainurés qui présentent l'avantage de pouvoir être calculés rigoureusement en sorte que les résultats pratiques sont proches des données théoriques.

Il n'empêche que la construction d'antennes de ce type n'est pas une entreprise facile et il semble que pour l'amateur un autre genre de feed, tel que le pavillon lisse, pourrait être d'un intérêt réel. Eu égard aux calculs complexes qu'implique l'emploi de pavillons lisses, ceux-ci n'ont pas encore



été testés.

Les conclusions susceptibles d'être tirées de la thèse du docteur Vokurka paraissent indiquer que ce nouveau type d'antenne réceptrice pourrait bien être d'utilisation courante dans l'acheminement des transmissions par satellite. Si l'on se réfère à la relative facilité avec laquelle on peut usiner les réflecteurs cylindriques, d'intéressantes possibilités seraient offertes aux constructeurs amateurs. Le stade suivant du processus est la mise au point d'un feed simple (en fait, la 'véritable' antenne qui convertit le rayonnement électromagnétique en un signal électrique) qui satisfasse

aux exigences exposées dans cet article. On est en droit d'espérer que cet aspect de la question ne se révélera pas être la pierre d'achoppement à l'utilisation de l'antenne Vokurka par un bon nombre d'amateurs.

*Photographies:*

*Figures 9 et 10: European Space Agency, Noordwijk*

*Figure 11: Photographic agency TH, Eindhoven*

**Références:**

*Doctoral thesis 'Feeds and reflector antennas for shaped beams' Vaclav Vokurka, TH-Eindhoven.*

*The Antenna Engineering Handbook, H. Jasik, publ. McGraw-Hill, New York.*

*Das Antennenbuch, K. Rothammel, Franck'sche Verlagshandlung, Stuttgart.*



# minuterie longue durée

La plupart des timers intégrés que l'on trouve usuellement ne donnent que des intervalles de temps relativement courts. Si on a besoin de délais plus longs, disons de plusieurs minutes à quelques heures, on se heurte à des difficultés.

Le circuit ci-dessous, qui peut avoir un grand nombre d'utilisations (par exemple minuterie pour la cuisson, le chauffage, l'alarme, l'éclairage de la maison, etc), permet des délais jusqu'à environ 4 heures.

Ce circuit a été conçu au départ pour éteindre automatiquement une cafetière au bout d'un certain temps, et a fonctionné dans ces conditions de façon satisfaisante pendant un bon bout de temps dans les bureaux de la rédaction d'Elektor. Le principe de fonctionnement est simple :

La pression sur le bouton 'start' (S1) charge le condensateur C2 sous une tension, presque égale à celle de l'alimentation, qui est appliquée à l'entrée non inverseuse de IC1 (broche 3); d'autre part, l'entrée inverseuse (broche 2) reçoit la tension délivrée par le diviseur R2/P1/R3. L'entrée inverseuse étant ainsi portée à un potentiel inférieur à celui de l'entrée non inverseuse, la sortie de IC1 rend conducteur le transistor T1, ce qui déclenche le triac Tri1. La diode électroluminescente D3 s'illumine, indiquant la mise sous tension du circuit commandé (RL).

Dès que le bouton S1 est relâché, C2 commence à se décharger dans l'entrée non inverseuse de IC1. Au bout d'un certain temps, déterminé par les valeurs de C2 et R6, mais aussi par la position de P1, la tension aux bornes de C2 devient inférieure à celle de l'entrée inverseuse (donnée par le réglage de P1). La sortie de IC1 tombe alors à peu près à zéro, bloquant à la fois T1 et Tri1; ceci provoque l'extinction de la diode électroluminescente, indiquant l'arrêt du dispositif commandé.

Si on veut éteindre le dispositif avant la fin du délai prévu, il suffit d'appuyer sur le bouton 'stop' S2, qui fait décharger rapidement C2 dans R4.

Etant donné que C2 ne peut avoir une valeur trop élevée (il faut que ce soit un condensateur à faibles pertes, et donc proscrire les électrolytiques), on ne peut obtenir de longs intervalles de temps qu'en donnant à R6 une valeur extrêmement grande. Ceci n'est pas un problème majeur, mais plutôt un petit inconvénient, étant donné qu'on ne

peut obtenir de résistance unique de valeur élevée, mais qu'il faut en mettre plusieurs de plus faible valeur en série. Avec la valeur de C2 donnée dans le schéma (2,2  $\mu$ F), la valeur maximale possible pour R6 est de 40 M $\Omega$ . On obtient ainsi un délai maximal (réglé par P1) de 4 heures. Il faut noter que la valeur exacte du délai dépend des tolérances sur certains des composants. Si on a besoin de délais très longs, il pourra être nécessaire de choisir une valeur de C2 un peu plus élevée. Avec les valeurs de composants indiquées sur le schéma, il est possible d'obtenir des délais allant jusqu'à une heure. Le circuit imprimé est conçu pour recevoir un CA 3094 en boîtier mini-DIP on peut aussi utiliser une version TO, et B1 peut être constitué soit d'un pont redresseur soit de quatre diodes discrètes.

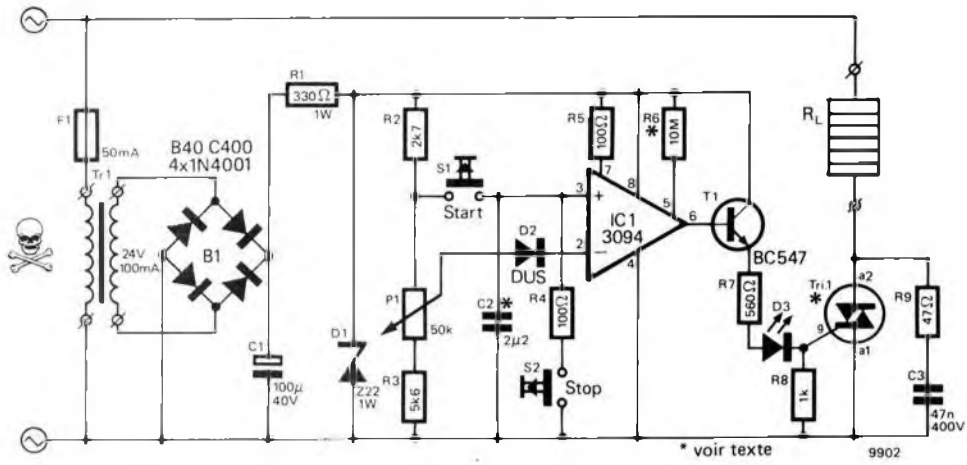
La tête de mort à côté du schéma montre bien que le circuit utilise la tension secteur qui peut être dangereuse, et en conséquence la construction devra faire l'objet du plus grand soin. Le circuit devra être monté dans un boîtier totalement isolé (plastique). Si on utilise un boîtier métallique, il devra être relié à la terre et isolé du circuit. Pour éliminer tout risque d'électrocution, les boutons poussoirs devront être de bonne qualité et conçus pour une utilisation sur le secteur.

## Le choix du triac

Le choix du triac dépend de l'utilisation projetée.

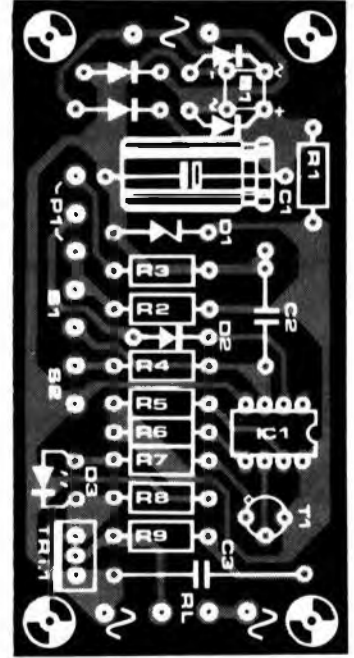
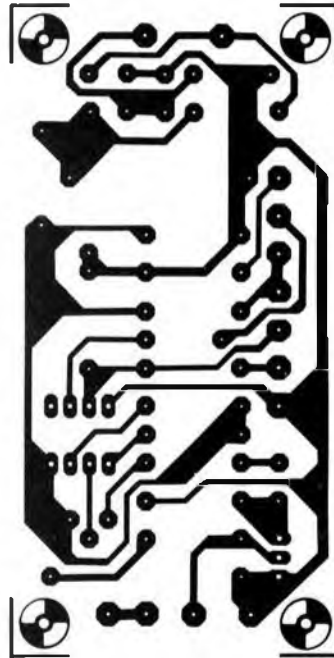
Pour éviter de dépasser la tension de crête inverse du triac, il faudra choisir un type conçu pour 400 V. La caractéristique en courant dépendra de la charge à commander. Pour des charges telles que des lampes ou des résistances chauffantes, la pointe de courant lors de l'établissement est en général nettement supérieure au courant nominal. Ainsi, il est recommandé de

1



prendre un coefficient de sécurité de 100% ou plus; par exemple, pour commander un dispositif absorbant un courant de 2A, on prendra un triac de 4A. A ce sujet, il est intéressant de noter qu'il n'y a souvent que peu de différence de prix entre un triac passant un courant faible et un autre passant un courant élevé. Pour cette raison, on sera bien avisé d'acheter un triac passant un courant élevé, disons 8 ou 10A, plutôt que de déplorer un triac peu puissant, un peu moins cher, grillé accidentellement.

2



#### Liste des composants

##### Résistances:

R1 = 330 Ω/1 W  
 R2 = 2k7  
 R3 = 5k6  
 R4, R5 = 100 Ω  
 R6 = 10 M (voir texte)  
 R7 = 560 Ω  
 R8 = 1 k  
 R9 = 47 Ω

##### Condensateurs:

C1 = 100 µ/40 V  
 C2 = 2µ2 (MKH faibles pertes)  
 C3 = 47 n/400 V

##### Semiconducteurs:

IC1 = CA 3094 (RCA)  
 T1 = BC 547  
 Tri1 = 400 V triac (voir texte)  
 D1 = Zener 22 V/1 W  
 D2 = DUS  
 D3 = LED  
 B1 = pont redresseur B 40 C 400,  
 ou 4 x 1N4001

##### Divers:

Tr1 = transformateur secteur  
 24 V/100 mA  
 F1 = 50 mA (retardé)  
 P1 = potentiomètre 50 k lin.  
 S1, S2 = bouton poussoir  
 convenablement isolé

Tableau 1a.

	type	$U_{ce0}$ max	$I_c$ max	$h_{fe}$ min.	$P_{tot}$ max	$f_T$ min.
TUN	NPN	20 V	100 mA	100	100 mW	100 MHz
TUP	PNP	20 V	100 mA	100	100 mW	100 MHz

Tableau 1b.

	type	$U_R$ max	$I_F$ max	$I_R$ max	$P_{tot}$ max	$C_D$ max
DUS	Si	25 V	100 mA	1 $\mu$ A	250 mW	5 pF
DUG	Ge	20 V	35 mA	100 $\mu$ A	250 mW	10 pF

Tableau 2.

TUN		
BC 107	BC 208	BC 384
BC 108	BC 209	BC 407
BC 109	BC 237	BC 408
BC 147	BC 238	BC 409
BC 148	BC 239	BC 413
BC 149	BC 317	BC 414
BC 171	BC 318	BC 547
BC 172	BC 319	BC 548
BC 173	BC 347	BC 549
BC 182	BC 348	BC 582
BC 183	BC 349	BC 583
BC 184	BC 382	BC 584
BC 207	BC 383	

Tableau 3.

TUP		
BC 157	BC 253	BC 352
BC 158	BC 261	BC 415
BC 177	BC 262	BC 416
BC 178	BC 263	BC 417
BC 204	BC 307	BC 418
BC 205	BC 308	BC 419
BC 206	BC 309	BC 512
BC 212	BC 320	BC 513
BC 213	BC 321	BC 514
BC 214	BC 322	BC 557
BC 251	BC 350	BC 558
BC 252	BC 351	BC 559

Tableau 4.

DUS		DUG
BA 127	BA 318	OA 85
BA 217	BAX 13	OA 91
BA 218	BAY 61	OA 95
BA 221	1N914	AA 116
BA 222	1N4148	
BA 317		

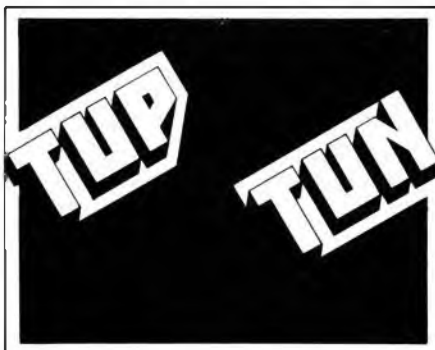


Tableau 5.

	NPN	PNP
	BC 107 BC 108 BC 109	BC 177 BC 178 BC 179
$U_{ce0}$ max	45 V 20 V 20 V	45 V 25 V 20 V
$U_{eb0}$ max	6 V 5 V 5 V	5 V 5 V 5 V
$I_c$ max	100 mA 100 mA 100 mA	100 mA 100 mA 50 mA
$P_{tot.}$ max	300 mW 300 mW 300 mW	300 mW 300 mW 300 mW
$f_T$ min.	150 MHz 150 MHz 150 MHz	130 MHz 130 MHz 130 MHz
F max	10 dB 10 dB 4 dB	10 dB 10 dB 4 dB

Les lettres placées après le numéro du type donnent une indication du gain en courant:

- A:  $a'$  ( $\beta$ ,  $h_{fe}$ ) = 125-260
- B:  $a'$  = 240-500
- C:  $a'$  = 450-900

Tableau 1a. Caractéristiques minimales des TUP et TUN.

Tableau 1b. Caractéristiques minimales des DUG et DUS.

Tableau 2. Différents types de transistors satisfaisant les spécifications TUN.

Tableau 3. Différents types de transistors satisfaisant les spécifications TUP.

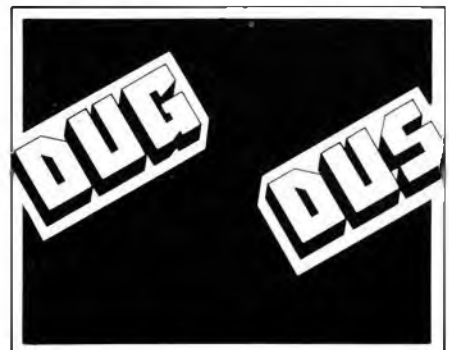
Tableau 4. Différents diodes satisfaisant les spécifications DUS et DUG.

Tableau 5. Caractéristiques minimales des familles BC107, -108, -109 et BC177, -178, -179 (d'après les normes Pro-Electron). On notera que le BC179 ne remplit pas exactement les spécifications TUP ( $I_{c,max} = 50$  mA).

Tableau 6. Quelques transistors équivalents des familles BC107, -108, ... Les caractéristiques données ici sont celles de la norme Pro-Electron; les produits de certains fabricants seront parfois plus performants.

Tableau 6.

NPN	PNP	Boîtier	Remarques
BC 107 BC 108 BC 109	BC 177 BC 178 BC 179		
BC 147 BC 148 BC 149	BC 157 BC 158 BC 159		$P_{max} = 250$ mW
BC 207 BC 208 BC 209	BC 204 BC 205 BC 206		
BC 237 BC 238 BC 239	BC 307 BC 308 BC 309		
BC 317 BC 318 BC 319	BC 320 BC 321 BC 322		$I_{c,max} = 150$ mA
BC 347 BC 348 BC 349	BC 350 BC 351 BC 352		
BC 407 BC 408 BC 409	BC 417 BC 418 BC 419		$P_{max} = 250$ mW
BC 547 BC 548 BC 549	BC 557 BC 558 BC 559		$P_{max} = 500$ mW
BC 167 BC 168 BC 169	BC 257 BC 258 BC 259		169/259 $I_{c,max} = 50$ mA
BC 171 BC 172 BC 173	BC 251 BC 252 BC 253		251... 253 faible bruit
BC 182 BC 183 BC 184	BC 212 BC 213 BC 214		$I_{c,max} = 200$ mA
BC 582 BC 583 BC 584	BC 512 BC 513 BC 514		$I_{c,max} = 200$ mA
BC 414 BC 414 BC 414	BC 416 BC 416 BC 416		faible bruit
BC 413 BC 413	BC 415 BC 415		faible bruit
BC 382 BC 383 BC 384			
BC 437 BC 438 BC 439			$P_{max} = 220$ mW
BC 467 BC 468 BC 469			$P_{max} = 220$ mW
	BC 261 BC 262 BC 263		faible bruit





# programme SC/MP 'Mastermind'



Ce programme Mastermind<sup>®</sup> permet d'exercer votre agilité d'esprit avec le microprocesseur; il a été conçu pour tourner sur le système SC/MP d'Elektor.

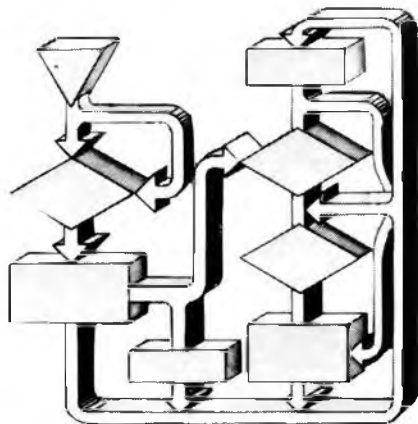


Figure 1. Ce synoptique permet de mieux comprendre la manière dont tourne la routine de comparaison.

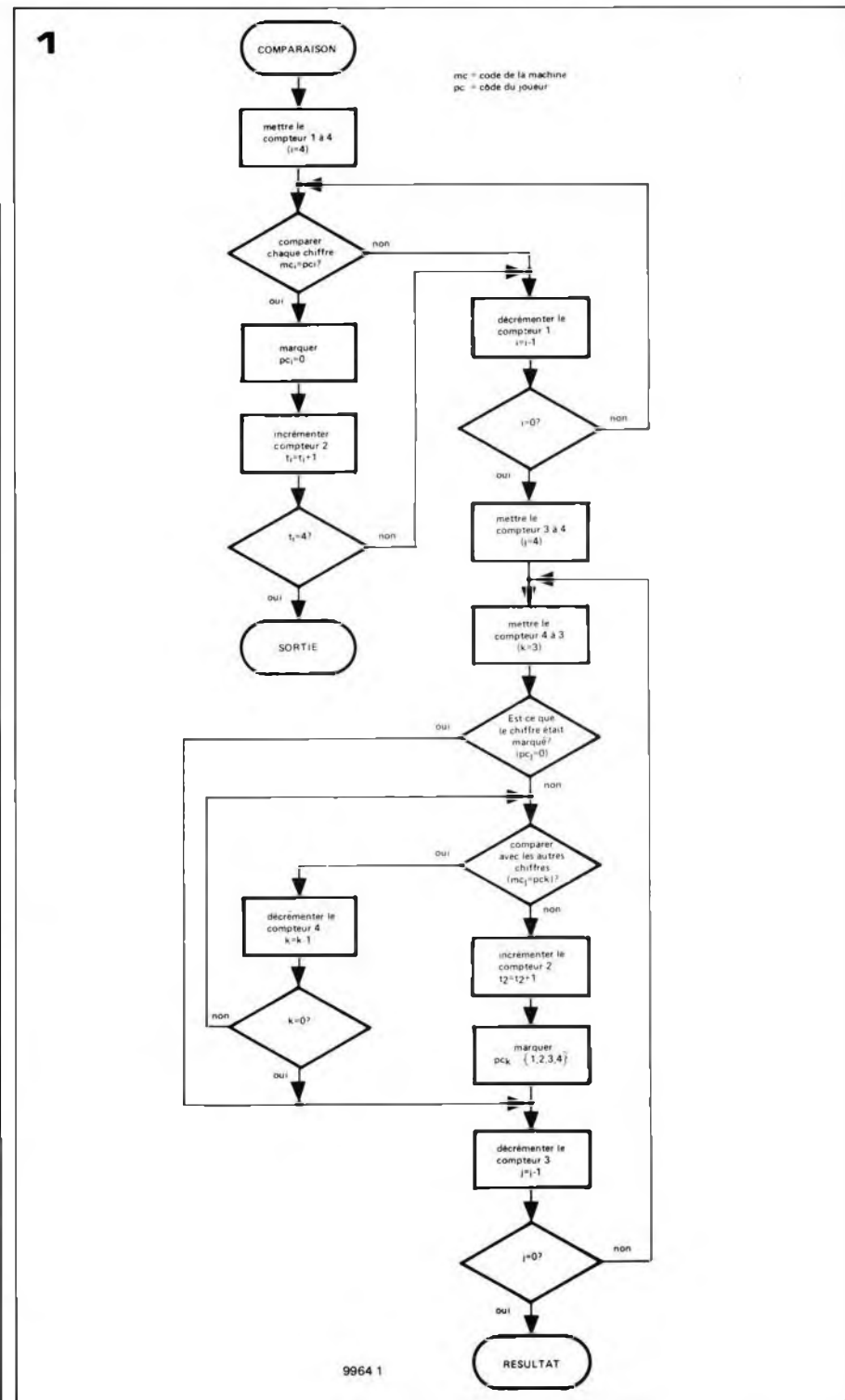


Tableau 1.

0C00	C46D	ENTER:	LDI 6D	0C5D	AA0B	ILD B(2)
0C02	C906		ST 6(1)	0C5F	E410	XRI 10
0C04	C479		LDI 79	0C61	9C18	JNZ KEY
0C06	C905		ST 5(1)	0C63	C0E6	LD(XX)
0C08	C478		LDI 78	0C65	CA0B	ST B(2)
0C0A	C904		ST 4(1)			
0C0C	C400		LDI 00	0C67	AA0C	ILD C(2)
0C0E	C903		ST 3(1)	0C69	E410	XRI 10
0C10	C902		ST 2(1)	0C6B	9C0E	JNZ KEY
0C12	C901		ST 1(1)	0C6D	C0DC	LD(XX)
0C14	C440		LDI 40	0C6F	CA0C	ST C(2)
0C16	C900		ST 0(1)			
0C18	C471		LDI 71	0C71	AA0D	ILD D(2)
0C1A	C9FF		ST-1(1)	0C73	E410	XRI 10
				0C75	9C04	JNZ KEY
0C1C	C455		XP3 (PUSH) - 1	0C77	C0D2	LD(XX)
0C1E	33C4			0C79	CA0D	ST D(2)
0C20	0037					
0C22	3F		XPPC 3	0C7B	C108	KEY: LD 8(1)
				0C7D	94D4	JP LOOP
0C23	C207		LD 7(2)			
0C25	C901		ST 1(1)	0C7F	C400	LDI 00
0C27	C209		LD 9(2)	0C81	CA0E	ST E(2)
0C29	C820		ST(XX)			
				0C83	C43E	NEXT: LDI L(GETHEX)-1
0C2B	8FFF		DLY FF	0C85	CA1D	ST 1D(2)
0C2D	8FFF		DLY FF			
				0C87	C455	XP3(PUSH)-1
0C2F	C480	START:	LDI 80	0C89	33C4	
0C31	C906		ST 6(1)	0C8B	0037	
0C33	C905		ST 5(1)			
0C35	C900		ST 0(1)	0C8D	02	CCL
0C37	C9FF		ST-1(1)	0C8E	C401	LDI 01
0C39	C439		LDI 39	0C90	EA0E	DAD E(2)
0C3B	C904		ST 4(1)	0C92	CA0E	ST E(2)
0C3D	C43F		LDI 3F			
0C3F	C903		ST 3(1)	0C94	3F	XPPC 3
0C41	C45E		LDI 5E			
0C43	C902		ST 2(1)	0C95	C400	LDI 00
0C45	C479		LDI 79	0C97	CA0F	ST F(2)
0C47	C901		ST 1(1)	0C99	CA10	ST 10(2)
0C49	C4XX		LDI XX			
0C4B	CA0A		ST A(2)	0C9B	903A	JMP COMP
0C4D	CA0B		ST B(2)	0C9D	9090	JS: JMP START
0C4F	CA0C		ST C(2)			
0C51	CA0D		ST D(2)	0C9F	C41F	OUT: XP3(TAB)-1
				0CA1	33C4	
0C53	AA0A	LOOP:	ILD A(2)	0CA3	0137	
0C55	E410		XRI 10	0CA5	C20E	LD E(2)
0C57	9C22		JNZ KEY	0CA7	D40F	ANI 0F
0C59	C0F0		LD(XX)	0CA9	01	XAE
0C5B	CA0A		ST A(2)	0CAA	C380	LD-128(3)
				0CAC	C9FF	ST-1(1)

Beaucoup de lecteurs connaissent certainement l'une des versions du Mastermind®; ce jeu consiste à découvrir un code secret composé de couleurs, lettres ou chiffres en un minimum de coups. Avec le programme décrit, utilisable avec le SC/MP doté du programme moniteur 'Elbug', le joueur doit deviner une combinaison aléatoire de quatre chiffres choisis par le microprocesseur (le 'code secret').

Le listing complet du programme 'Mastermind'® est donné au tableau 1. Une fois le programme chargé et lancé (avec la touche RUN), le texte 'set - F' apparaît sur les afficheurs. Le joueur choisit alors le niveau de difficulté en appuyant sur une touche de 0 à F. Ce choix détermine quels chiffres hexadécimaux sont utilisés par le microprocesseur pour constituer la combinaison à déchiffrer. Par exemple, si on

appuie sur la touche 9, le 'code' est une combinaison de quatre chiffres pris entre 9 et F (c'est-à-dire 9, A, B, C, D, E ou F).

Dès que l'on a appuyé sur la touche de donnée, le texte 'code' apparaît sur les afficheurs, indiquant que le joueur peut commencer à chercher le nombre à quatre chiffres choisis par le micro-ordinateur. Pour ce faire, on choisit alors quatre nombres sur les touches de données; ceux-ci sont ensuite affichés. Le microprocesseur compare alors ces nombres au code secret; il indique le résultat de la façon suivante: le nombre de chiffres du code joueur contenus dans le code de la machine, *mais situé en mauvaise position*, est indiqué sur l'afficheur situé à droite; l'afficheur de gauche donne le nombre de chiffres en bonne position. En tenant compte de cette information, le joueur compose un

nouveau nombre, auquel le microprocesseur répondra de façon analogue, indiquant le nombre de chiffres convenables et combien sont en bonne position, etc... Ce processus continue jusqu'à ce que le joueur ait deviné la combinaison; le microprocesseur affiche alors 'End XX', le nombre XX indiquant combien de coups ont été nécessaires au joueur pour deviner la combinaison. Pour commencer une nouvelle partie, il faut appuyer sur une des touches de données (entre 4 et F), et choisir à nouveau le niveau de difficulté.

#### Routine de comparaison

Comme nous l'avons déjà mentionné, le programme 'Mastermind'® ne peut tourner que sur un système utilisant le programme moniteur 'Elbug'. En effet, le programme utilise plusieurs sub-

## Suite du Tableau 1.

0CAE	C20E		LD E(2)	0D03	C501		LD @+1(1)
0CB0	1C1C		SR	0D05	01		XAE
0CB2	1C1C		SR				
0CB4	01		XAE	0D06	C1F8		LD-8(1)
0CB5	C380		LD-128(3)	0D08	9809		JZ \$5
0CB7	C900		ST 0(1)				
0CB9	C479		LDI 79	0D0A	40	54:	LDE
0CB8	C906		ST 6(1)	0D0B	E701		XOR @+1(3)
0CBD	C437		LDI 37	0D0D	9C16		JNZ \$6
0CBF	C905		ST 5(1)	0D0F	AA10		ILD 10(2)
0CC1	C45E		LDI 5E	0D11	CBFF		ST-1(3)
0CC3	C904		ST 4(1)				
0CC5	C400		LDI 00	0D13	BA00	55:	DLD 0(2)
0CC7	C901		ST 1(1)	0D15	9814		JZ RESULT
0CC9	C902		ST 2(1)				
0CCB	C903		ST 3(1)	0D17	C1F8		LD-8(1)
0CCD	C108	WAIT:	LD 8(1)	0D19	C9FC		ST-4(1)
0CCF	94FC		JP WAIT	0D1B	31		XPAL 1
0CD1	8FFF		DLY FF	0D1C	0140		STE
0CD3	90C8		JMP JS	0D1E	33		XPAL 3
0CD5	90AC	JN:	JMP NEXT	0D1F	40		LDE
0CD7	C4E7	COMP:	XP3(STKBSE)+7	0D20	31		XPAL 1
0CD9	33C4			0D21	C7FA		LD @-6(3)
0CDB	0F37			0D23	90DA		JMP 53
0CDD	C404		LDI 04	0D25	BA01	56:	DLD 1(2)
0CDF	CA00		ST 0(2)	0D27	98EA		JZ \$5
0CE1	C7FF	51:	LD @-1(3)	0D29	90DF		JMP 54
0CE3	E307		XOR 7(3)	0D2B	C401	RESULT:	XP1 (DISPL)+1
0CE5	9C08		JNZ \$2	0D2D	31C4		
0CE7	C800		ST 0(3)	0D2F	0735		
0CE9	AA0F		ILD F(2)	0D31	C41F		XP3(TAB)-1
0CEB	E404		XRI 04	0D33	33C4		
0CED	98B0		JZ OUT	0D35	0137		
0CEF	BA00	52:	DLD 0(2)	0D37	C20F		LD F(2)
0CF1	9CEE		JNZ \$1	0D39	01		XAE
0CF3	C701		LD @+1(3)	0D3A	C380		LD-128(3)
0CF5	C4EA		XP1(STKBSE)+A	0D3C	C906		ST 6(1)
0CF7	31C4			0D3E	C210		LD 10(2)
0CF9	0F35			0D40	01		XAE
0CFB	C404		LDI 04	0D41	C380		LD-128(3)
0CFD	CA00		ST 0(2)	0D43	C9FF		ST-1(1)
0CFF	C403	53:	LDI 03	0D45	908E		JMP JN
0D01	CA01		ST 1(2)				

Tableau 1. Listing complet du programme Mastermind®.

routines Elbug pour économiser l'espace mémoire mis en jeu.

Expliquer le programme de bout en bout serait trop long; une des parties du programme mérite cependant quelque attention: il s'agit de la routine de comparaison, dont le schéma synoptique est donné à la figure 1. La première partie de cette routine effectue la comparaison entre chaque chiffre du code joueur et le chiffre correspondant du code de la machine. Si une ou plusieurs de ces comparaisons sont positives, les chiffres correspondants sont notés simultanément comme justes et en bonne position (si les quatre comparaisons sont positives, le choix du joueur est bon et le programme sort de la routine). Les chiffres qui n'étaient pas justes sont ensuite comparés (un à la fois) avec les chiffres restants du code de la machine. Si une de ces comparaisons s'avère

positive, le chiffre correspondant est indiqué comme juste, mais en mauvaise position. Lorsque toutes les comparaisons sont effectuées, le résultat final est affiché à l'aide des routines Elbug. Les programmes Mastermind® et horloge digitale à partir du SC/MP (décrite ailleurs dans ce numéro), ainsi que ceux déjà publiés (testeur de réflexes et sirène à la Kojak) et un autre à venir, sont rassemblés sur le disque que Elektor Software Service commercialise sous la référence ESS-001. ■

® Nous tenons à préciser que Mastermind est une marque déposée de la Société Invicta Plastics Ltd, Dadby, Leicester.

# MARCHE

## LED trois états

La société DISTRONIC commercialise maintenant une diode électroluminescente qui émet une lumière soit rouge, soit verte, selon la polarité de la tension appliquée. Ce composant, dénommé Xciton XC 5491, comporte deux diodes montées dans la configuration dos-à-dos et produit une lumière rouge (longueur d'onde = 697 nm) ou verte (longueur d'onde = 565 nm) avec une intensité de 1,8 mcd pour les deux couleurs.



La tension directe a une valeur nominale de 2,2 V pour un courant direct de 10 mA. La résistance dynamique nominale est de 25  $\Omega$  et la capacité de 100 pF. Pour les deux couleurs, le courant direct maximal est de 25 mA en continu et de 1 A en régime d'impulsion (300 impulsions de 1  $\mu$ s par seconde). La dissipation maximale est de 100 mW avec une dérive thermique de 1,5 mW/°C à partir de 25°C. La température de fonctionnement est comprise entre -55°C et +85°C. Le XC 5491 est disponible sous boîtier T-1-3/4 (diamètre = 5 mm, hauteur = 8,5 mm) et les broches de connexion pourront être wrappées.

*DISTRONIC Limited,  
50-51 Burnt Mill, Elizabeth Way,  
Harlow, Essex, Angleterre*

(860 M)

## Transistors vidéo haute tension

La firme anglaise MICRO ELECTRONICS propose une gamme importante de transistors planar au silicium destinés aux amplificateurs vidéo pour téléviseur couleur ou monochrome. Disponibles sous boîtiers T039 ou T092, ces composants présentent une tension de rupture collecteur-émetteur supérieure à 300 V et une bonne tenue en fréquence avec une bande passante de 50 MHz. Les transistors sous boîtier T039 comprennent les BF 257/258/259 qui sont prévus pour être utilisés dans les étages de sortie vidéo à haute tension et les BF 336/337/338 conçus pour les circuits de sortie des signaux R V B et différence



de couleurs. Sont présentés sous boîtier T092 les transistors BF 297/298/299 et BF 391/392/393

Tous ces composants supportent une tension base-émetteur maximale de 5 - 8 V et un courant collecteur compris entre 100 et 500 mA. Le maximum de la puissance totale dissipée avec une température ambiante de 25°C varie selon le type entre 1,5 et 5 W.

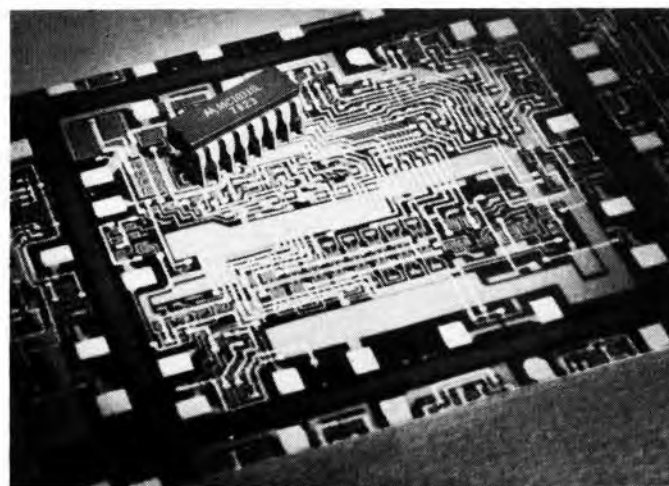
*Micro Electronics,  
Tekimex,  
13, Bd Voltaire, 75011 Paris*

(918 M)

## Convertisseur digital-analogique 8 bits rapide

Le convertisseur Motorola DAC MC 10318 rend la conversion vidéo de moins en moins onéreuse. Avec un temps de stabilisation de 10 ns, ce nouveau convertisseur D-A permet de convertir des données numériques en signaux analogiques dans de nombreuses applications, comme les instruments à grande vitesse, les affichages numériques, les oscilloscopes à mémoire, les extracteurs radars et les installations de télévision.

Avec une capacité d'entrée de 8 bits, une précision de  $\pm 1/2$  bit de poids faible et une fonction monotone entre 0 et 70°C, ce nouveau convertisseur est utilisable dans des systèmes dont le débit de données dépasse 25 MHz. Les entrées sont compatibles avec la logique MECL 10 000 ce qui permet de travailler directement



avec des microsystèmes à grande vitesse. L'alimentation nécessaire est -5,2 V et les sorties complémentaires du circuit intégré peuvent débiter 51 mA à pleine échelle dans une plage de conformité allant de -1,3 V à +2,5 V; la consommation type reste inférieure à 500 mW et la non-linéarité maximale est  $\pm 0,19\%$  de la sortie à pleine échelle. Ce circuit est disponible sous boîtier céramique DIP à 16 broches.

*Motorola Semiconducteurs S.A.  
15-17, avenue de Ségur  
75007 PARIS*

(1038 M)

## Générateur de fonctions arbitraires

Pour apprécier la nouveauté de conception du générateur de fonctions arbitraires à microprocesseur WAVETEK 175, il suffit de suivre la procédure suivante pour créer une fonction  $y = f(t)$  quelconque:

— Premièrement, dessiner une matrice de 1024 par 255 points et imaginer un générateur qui contrôle l'échelle des amplitudes de 255 points par un convertisseur numérique à analogique de 8 bits et l'échelle horizontale des temps par un oscillateur à quartz.

— Puis, créer une forme d'onde quelconque qui puisse être exprimée en fonction du temps en choisissant une amplitude pour chaque instant.

— Ensuite, entrer ces données dans la mémoire RAM du 175, soit manuellement par le clavier du panneau avant ou, à distance, par l'interface standard GPIB-IC488.

— Choisir le temps d'échantillonnage d'un point (500 nanosecondes à 999,9 secondes) et



programmer le niveau de sortie (1 millivolt à 10 volts crête dans 50 ohms).

— Finalement presser la touche 'Execute'.

— Le modèle 175 reproduit d'une façon répétitive votre forme d'onde ou n'importe quelle portion choisie.

*Elenco,  
8 rue Sainte Lucie,  
75015 Paris*

(1040 M)

# Selectronic

Demandez notre catalogue GRATUIT  
Envoi contre 4,00 F en timbres pour  
participation aux frais d'expédition.  
TEL.: (20) - 55 98 98

**14, boulevard CARNOT**  
**59800 LILLE**

Magasin de vente ouvert de 9 h. à  
12 h. 30 et de 14 h. à 19 h., du mardi  
matin au samedi soir.

## KITS ELEKTOR

Ces kits sont élaborés à partir des schémas parus dans ELEKTOR sur la base des circuits EPS. Les kits sont fournis avec le circuit imprimé, les accessoires et l'article original ELEKTOR, ainsi que les éventuelles corrections.

### B.F.:

- PRECO (9389+9399) .. 179,90
- EQUIN (9401) 25 W .. 135,00
- Micro Electret  
+ Préampli (9866) .. 49,90
- VU-mètre à LED + Crête-  
mètre (Stéréo) .. 149,50
- Table de Mixage (9444)  
Stéréo 5 entrées .. 309,90
- Ampli TDA 2020 .. 89,00

### MESURE:

- Généré de fonctions complet avec  
Face Avant + Alim. (9453) 249,90
- Coffret GSA pour généré de  
fonctions .. 95,00
- Coffret ARABEL 14 SK  
pour généré .. 53,00
- Alimentation stabilisée avec  
LM317 K (9465) .. 114,50
- Voltmètre 3½ Digit  
LD 110/111 (77109) .. 249,00

### MUSIQUE

- Les instruments sont Equipés des  
claviers Kimber Allen, à contacts  
plaqués-or
- Clavier 3 Octaves Kimber-Allen  
(avec contacts) .. 510,00
- Clavier 5 Octaves Kimber-Allen  
(avec contacts) .. 795,00
- PIANO électronique. Le kit com-  
plet comprenant les EPS, le clavier  
5 oct. et ses contacts .. 2349,00
- FORMANT. Synthétiseur de spec-  
tacle et loisirs. Le kit complet  
3 octaves, avec faces  
avant .. 3295,00
- FORMANT. Avec clavier 3795,00
- RFM (9951) .. 215,00

### DIVERS

- Diapo avec son .. 69,50
- Magnétiseur (9827) .. 40,00
- KIRLIAN (9831+4523) .. 186,90
- Compte tours auto à LED  
(9460 + 9392) .. 200,00
- Sirène programmable  
(9751) .. 76,60
- Compteur bicyclette .. 39,00

### MICROPROCESSEUR SC/MP

- SC/MP (9846-2) .. 241,50
- RAM E/S (9846-2) .. 291,90
- \* CPU (9851) avec EPROM ELBUG  
et connecteur .. 855,80
- \* Ext. Mém. (9863) .. 544,20
- \* Hex. E/S (9893) .. 636,20
- \* 4 K RAM (9885) .. 1154,20
- \* Interf. K7 (9905) .. 151,80
- \* Alimentation .. 217,80
- Système complet comprenant les kits  
avec \* .. 3295,—

### NOUVEAU:

- TV-SCOPE (9968) .. 439,00
- Modulateur UHF (9967) 70,00  
Avec QUARTZ
- TV-SCOPE LUXE Bicourbe  
(9968-9969) .. 819,50
- Reverberation Analogique  
(9973) .. 399,00
- CONSONANT Préampli Hi-Fi  
(9945) .. 383,50
- PRE-CONSONANT RIAA  
(9954) .. 56,50
- Compteur Fréquence-mètre  
1/4 GHz (9887-1 à 4) .. 942,90
- Coffret GSA pour compteur  
1/4 GHz .. 115,00
- Mini Fréquence-mètre .. 275,00

Cette annonce corrige et complète les  
précédentes.  
Voir ELEKTOR Novembre.

## TTL

- 7400 .. 1,80
- 7404 .. 2,00
- 7420 .. 2,00
- 7447 .. 6,90
- 7473 .. 5,40
- 7485 .. 15,20
- 7490 .. 3,80
- 7492 .. 5,60
- 74121 .. 4,00
- 74123 .. 10,60

## C.MOS

- 4000 .. 2,50
- 4001 .. 2,50
- 4011 .. 2,50
- 4012 .. 2,10
- 4017 .. 11,70
- 4024 .. 12,90
- 4027 .. 6,50
- 5050 .. 5,00
- 4069 .. 2,50
- 4528 .. 14,20

## offre speciale

- TUN Les 10 (BC 237B) .. 10,00
- TUP Les 10 (BC 307B) .. 11,00
- DUS Les 10 (1N914) .. 3,50
- DUG Les 10 .. 9,00

Composants garantis de premier  
choix aux normes ELEKTOR

### UNIQUE:

- LM 741 .. 2,50
- 747 (2 x 741) .. 5,00
- NE 555 .. 3,50
- TAA 611 CX1 .. 16,50
- 78xx T (Positif) .. 10,90
- 79xx T (Negatif) .. 14,50
- 2N1711 Les 10 .. 15,00

- BC 549C Les 10 .. 13,00
- BC 559B Les 10 .. 14,00

- BF 494 .. 2,20
- TRIAC 6 A 400 V .. 5,00
- MRF 238 avec notice .. 85,00
- LED Rouge Les 10 .. 12,00
- 1N4148 Les 50 .. 12,00
- BUX 37 .. 58,00
- TL 074 .. 23,00
- XR 4212 .. 22,00
- TIL 111 .. 6,00
- Tube BRIMAR D7 201 GH  
Avec son blindage .. 441,00

### DISPONIBLE:

- MC 6800 P .. 136,00
- MC 68 A 10 P .. 39,80
- MC 6820 P .. 68,10
- MCM 6830 L7 (MINIBUG) 151,80

Condensateurs MKM, céramique,  
chimiques ...

SELECTRONIC est grossiste des  
marques MOTOROLA, RTC-  
COGECO, ITT, JBC, MFOM, etc ...  
(Nous consulter)

### VENTE PAR CORRESPONDANCE:

- Paiement à la commande:  
ajouter 15 F pour frais.  
Franco au dessus de 300 F
- Contre Remboursement:  
compter 22 F de frais.

# COMMUNIQUE

Actuellement pour s'installer sur le marché français des composants électroniques il faut être sûr de soi.

Il faut faire attention à :

avoir un programme de distribution comprenant les meilleures marques

pouvoir livrer rapidement les clients

proposer des prix très intéressants

Acoustical Electronics estime pouvoir remplir toutes ces exigences et est prêt à vous en convaincre. Demandez notre catalogue-tarif par téléphone ou par le bon à découper ci-dessous.



### Programme de distribution

- AKANE résistances à couche de charbon et métallique
- ANTAX potentiomètres multitours
- EXAR circuits intégrés
- **FAGOR** diodes de redressement-ponts à diodes et zénors  
Fairchild circuits intégrés
- Shimizu condensateurs à disque céramiques



• **GENERAL INSTRUMENT** diodes de redressement-ponts à diodes circuits intégrés

• International Devices, Inc. diodes- transistors

Motorola thyristors-triacs- transistors-circuits intégrés

NATIONAL SEMICONDUCTOR transistors-circuits intégrés

• **NEC** Condensateurs-circuits intégrés

• N. S. F. - Telefunken condensateurs électrolytiques- condensateurs au tantale

• **Rubycon** résistances



capacitor condensateurs électrolytiques

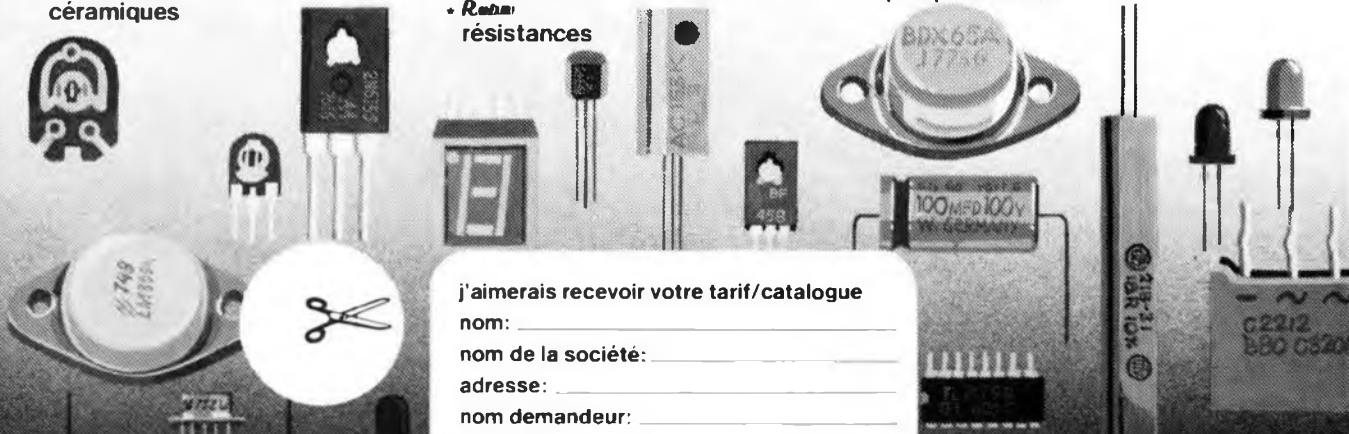


transistors-diodes-circuits intégrés - optoélectronique



triacs-thyristors-transistors-circuits intégrés.

\* Aux Pays-Bas nous sommes distributeurs officiels ou exclusifs des marques précédées de \*



j'aimerais recevoir votre tarif/catalogue nom: \_\_\_\_\_

nom de la société: \_\_\_\_\_

adresse: \_\_\_\_\_

nom demandeur: \_\_\_\_\_

localité: \_\_\_\_\_

code postal: \_\_\_\_\_

no téléphone: \_\_\_\_\_

no télex: \_\_\_\_\_

à envoyer à: Acoustical Electronics b.v. boîte postale 8 1243 ZG 's-Graveland Pays-Bas

fourniture uniquement pour le commerce en détail

## acoustical

acoustical electronics b.v.  
koninginneweg 54  
1241 CV kortenhoef  
téléphone (Pays-Bas):  
(0)35-61614 télex 43928



# MULTIKITS

de WORM B.

☎ 065 - 31 63 60 (21.)

COMPOSANTS ELECTRONIQUES  
HI-FI KITS DE MONTAGE

37/41 rue des Fripiars 7000 MONS

## COMPOSANTS

SN 7400	8 FB	1,80 FF
SN 7401	8 FB	1,80 FF
SN 7402	8 FB	1,80 FF
SN 7403	8 FB	1,80 FF
SN 7404	8 FB	1,80 FF
2N3055	35 FB	4,70 FF
BD 135	13 FB	1,75 FF
BD 136	13 FB	1,75 FF
BD 137	13 FB	1,75 FF
BD 138	13 FB	1,75 FF
BD 139	13 FB	1,75 FF
BD 140	13 FB	1,75 FF
SN 7410	9 FB	1,20 FF
SN 7430	9 FB	1,20 FF
SN 7450	9 FB	1,20 FF
SN 7453	9 FB	1,20 FF
SN 7454	9 FB	1,20 FF
BC 547	3 FB	0,40 FF
BC 537	3 FB	0,40 FF
BC 107	7 FB	0,90 FF
BC 108	7 FB	0,90 FF
BC 109	7 FB	0,90 FF
Led's 5 mm Rouge	5 FB	0,60 FF
Led's 5 mm Verte	7 FB	0,90 FF
Led's 5 mm Orange	7 FB	0,90 FF
AD 161-162	13 FB	1,75 FF
XR 2206	285 FB	38,47 FF
Par 100 pièces:		
Résistance 5% carbone	0,9 FB	0,12 FF

## KITS

### JOSTY

- Emetteur FM HF 65	320 FB	43,20 FF
- Mini Récepteur FM HF 375	370 FB	49,— FF
- Convertisseur 144 MH 2 HF 305	840 FB	113,— FF

## VELLEMANS

- Running light 4 canaux	1020 FB	138,— FF
- VU led's stereo	920 FB	124,— FF
- Compositeur automatique de N° de tél. (32 n°s)	6900 FB	931,— FF
- Micro processor timer	2900 FB	391,— FF

## POLYKIT

10% sur toutes les enceintes jusque fin décembre.

## DIVERS.

Des cadeaux pour les fêtes.

Modulateur 3 voies avec filtres	520 FB	70,— FF
Horloge-voiture digitale displays bleu 8 mm	940 FB	127,— FF
Horloge-réveil digitale displays bleu 16 mm	995 FB	134,— FF
Spots de 60 watts (7 couleurs)	50 FB	6,80 FF
Bande magnétique vierge 18 cm	65 FB	8,80 FF
Jeux TV - computer 2000 (± 1000 jeux)	6995 FB	944,— FF
Enceinte 40 watts RMS	1800 FB	243,— FF

# SON ET LUMIÈRE

COMPOSANTS ELECTRONIQUES ET ELECTRO-ACOUSTIQUES

C.I. Logiques	Série C.D	C.I Linéaires				
7400	1,75	7446 AN 6,40	4001	2,00	340 KC	12,00
7401	1,75	7447 6,40	4007	2,00	340 T	9,50
7402	1,75	7448 6,40	4011	2,00	320 KC	17,00
7404	1,85	7450 1,75	4013	2,90	320 T	12,00
7408	1,85	7470 4,50	4016	3,00	317 K	35,00
7410	1,85	7473 2,55	4017	6,40	309 K	20,00
7411	1,85	7475 2,90	4020	8,60	380 N	11,20
7413	3,00	7476 3,60	4022	7,85	381 N	18,00
7416	2,30	7482 5,50	4023	2,00	387 N	12,00
7417	2,30	7486 2,50	4025	2,00	555 CN	3,60
7420	1,75	7490 3,15	4028	7,20	709 CN	5,60
7425	1,75	7491 4,70	4029	10,00	710	7,80
7426	2,00	7492 3,80	4046	11,60	723 CH	9,80
7430	1,85	7493 3,80	4047	9,55	741 (8)	3,00
7432	1,75	7496 5,30	4049	2,90	748	8,20
7437	2,10	74107 2,15	4051	5,90	1303	18,80
7438	2,30	74121 2,30	4066	3,35	1458	5,60
7440	1,75	74123 3,95	4069	2,10	1800	24,80
7441	6,20	74150 7,70	4510	5,40	2901	16,50
7442	4,40	74151 5,70	4511	7,40	3028	12,00
7445	6,40	74192 6,30	4518	5,60	3089	36,60

## KITS

### ELCO

### JOSTY

### JOSTY

ELCO 10	105,00	AF 30	36,38	HF 65	36,27
ELCO 19	220,00	AF 300	88,84	HF 310	168,07
ELCO 28	70,00	AF 310	85,98	HF 325	281,91
ELCO 40	150,00	AF 340	127,81	HF 330	103,56
ELCO 43	250,00	GP 304	72,02	HF 385	89,45
ELCO 62	55,00	GP 310	349,55	MI 310	66,00
ELCO 66	129,00	GP 340	414,06	MI 390	39,24
ELCO 67	36,00	AT 56	78,71	MI 391	24,40

## THOMSEN

## AMTRON

## JOSTY

TSB 16	52,00	UK 527	264,50	JK 01	67,30
TSB 17	52,00	UK 545	160,25	JK 04	112,08
TSB 18	160,00	UK 798	165,16	JK 05	129,09
M 35	216,00	UK 823	126,89	JK 06	114,34
SN 35	174,00	UK 875	231,78	JK 09	64,16

## SIARE

H.P. SIARE/H.P. SIARE

H.P. SIARE/H.P. SIARE

31 TE	545,00	17 MSP	267,90
SP 31	189,50	17 CP	43,30
25 SPCG 3	158,24	13 RSP	271,80
26 SPCS	373,90	12 MC	167,40
205 SPCG 3	137,50	10 MC	106,30
21 CPR 3	182,00	TWS	76,00
21 CPG 3	83,50	TWM	112,70
21 CP	49,80	TWO	46,50

## TRANSISTORS

AC	BC	BD	2N		
127K	3,50	107 2,00	135 6,00	233 5,00	706 3,00
128K	3,50	108 2,00	136 4,90	245 6,00	930 3,50
180K	3,50	109 2,00	137 4,90	254 3,50	1711 3,00
181K	4,00	140 6,00	138 4,90	258 6,30	1890 4,00
187K	4,00	141 5,00	139 4,90	259 6,00	1893 4,60
188K	4,00	142 3,00	140 5,80		2218 3,90
		143 3,00	201 14,00	MJ	2219 3,50
		148 2,50	202 16,00		2222 2,00
		149 2,50	237 11,00	901 24,70	2646 6,50
		157 3,00	238 11,00	1001 22,20	2904 3,70
		158 2,50	361 11,00	2500 24,70	2905 3,70
		171 3,50	362 11,00	2501 19,00	2907 3,00
		173 3,50	807 16,00	3000 22,00	3053 5,50
		179 2,50	808 14,00	3001 19,00	3054 10,00
		184 2,50			3055 9,00
		237 2,00			3447 27,20
		238 2,00			3773 30,00
		239 2,00	173 4,00	1100 26,00	3819 5,10
		407 2,00	179 6,00	2955 12,00	4037 6,00
		408 2,00	194 3,00	3055 12,00	4416 7,35
		409 2,00	224 6,85	1090 36,00	5457 4,20

## Resistances Condensateurs Coffrets

Pour Vos COMMANDES  
SON et LUMIERE

5 Rue d'Alsace

34000 - MONTPELLIER

Tél.: (67) 92.63.91

Règlement

Minimum de Commande: 50 00 Frs  
Rajouter 10,00 Frs pour PORT et  
Emballage.

Paiement à la Commande par  
Chèque Bancaire ou Postal

à  
"SON et LUMIERE"



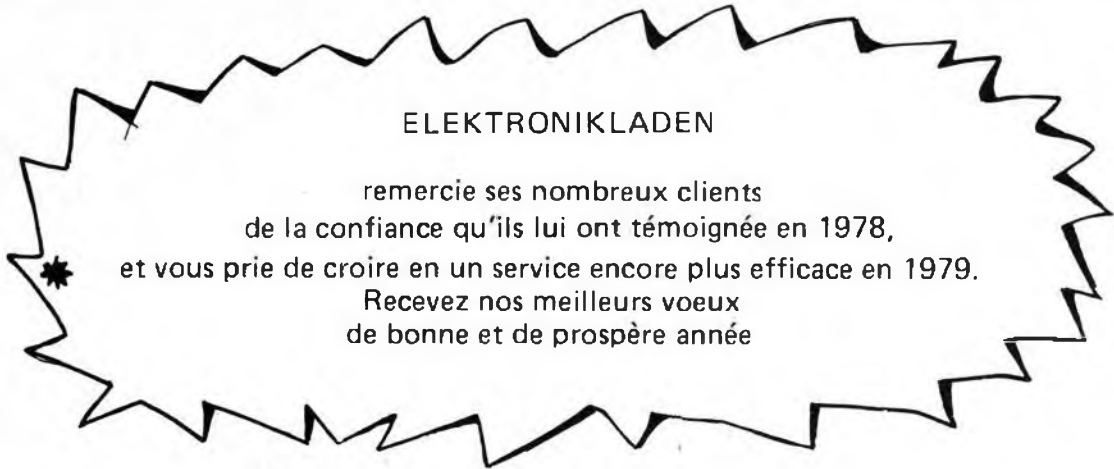


ELEKTRONIKLADEN

ELEKTRONIKLADEN

ELEKTRONIKLADEN

ELEKTRONIKLADEN



ELEKTRONIKLADEN

remercie ses nombreux clients  
de la confiance qu'ils lui ont témoignée en 1978,  
et vous prie de croire en un service encore plus efficace en 1979.  
Recevez nos meilleurs voeux  
de bonne et de prospère année

**COMPAREZ NOS PRIX**

Quelques composants 'ELEKTOR':					
7489: . . . . .	19,— F	MM 2112: . . . . .	24,50 F	74154: . . . . .	13,— F
NE 555: . . . . .	3,50 F	LM 723: . . . . .	5,— F	7912: . . . . .	12,— F
2N3055 RCA sans équivalent:			8,50 F	TL 084: . . . . .	13,— F
FX 209: . . . . .	110,— F	MK 50398: . . . . .	85,— F	8FY 90: . . . . .	10,— F
TUN BC 547 faible bruit: LES 10					8,— F
TUP BC 557 faible bruit: LES 10					8,— F

**NOUVEAUTES**

MULTIMETRE PANTEC Affichage à cristaux liquides Signal tracer incorporé  
 PRIX DE LANCEMENT: . . . . . 953,— F H.T.  
 (Toute la gamme des controleurs PANTEC CHINAGLIA au magasin)  
 REGULATEUR 5 V. 5 AMPERES 78H 05 boitier TO3 . . . . . 60,— F  
 RESISTANCES 1% à couches métalliques: . . . . . 1,50 F  
 TRIMMERS DE PRECISION 10 TOURS WEASTON: . . . . . 6,— F  
 TOUT LE SYSTEME VECTOR EN DEMONSTRATION  
 LA GAMME COMPLETE DES MINIPERCEUSES, SUPPORTS A DES PRIX ELEKTRONIKLADEN

**N'OUBLIEZ PAS:**

XR 2206 LE PLUS BAS PRIX: 39,— F	UAA 180: . . . . .	18,— F	
SELEFS DE CHOC miniatures; toutes valeurs de 0,15 à 820 µH: . . . . .		2,80 F	
TOUCHES DIGITAST noires ou rouges: . . . . .		4,50 F	
MINI INTER DIL 8 BITS: . . . . .		22,— F	
MEMOIRES RAM 2102 1 µs: . . . . .	12,50 F	MINI GRIP FILS: . . . . .	3,— F

**NOUS NE VENDONS QUE DU PREMIER CHOIX,  
ALORS POURQUOI PAYER PLUS CHER ?**



Un exemple:  
Clavier ASCII entièrement codé en kit,  
comprenant les touches et la logique de commande,  
au prix incomparable  
de ELEKTRONIKADEN 650 F!!

NOUVEAU AU MAGASIN: SERVICE PHOTOCOPIE POUR NOS CLIENTS.  
DEMANDEZ NOTRE NOUVEAU CATALOGUE BLANC. ENVOI CONTRE 5 F

135 bis, bd du MONTPARNASSE  
METRO: VAVIN - MONTPARNASSE - RASPAIL  
TEL.: 320 37 02 — TELEX: 203 643 F ELADENF —

75006 PARIS  
AUTOBUS: 91  
PARKING SOUTERRAIN.

ELEKTRONIKLADEN

ELEKTRONIKLADEN

ELEKTRONIKLADEN

ELEKTRONIKLADEN

Pour recevoir l'autocollant Elektor, envoyez nous ce bon dûment rempli ainsi qu'une enveloppe timbrée

*Point de Commande*

nom: .....  
 adresse: .....

*Elektor Seul - P.P. 59  
 de Douai -  
 59940 Estaires \**



## LISTE DES POINTS DE VENTE EPS+ESS

02000 LAON	LAON TELE 1, rue de la Herse
15000 ANGOULEME	ELECTRONIC LABO 84, route de Royan
25000 BESANCON	REBOUL 34-36, rue d'Arènes
26500 BOURG-LES-VALENCE	ECA ELECTRONIQUE 22, quai Thannaron
30000 NIMES	LE POINT ELECTRONIQUE 14, rue Roussy
34000 MONTPELLIER	SON ET LUMIERE 5, rue d'Alsace
44000 NANTES	KIT 44 65, quai de la Fosse
45000 ORLEANS	L'ELECTRON 37, Faubourg St Vincent
45000 ORLEANS	R. L. C. ELECTRONIQUE 152, rue de Bourgogne
49300 CHOLET	B. G. M. ELECTRONIQUE 16, rue St Martin
54400 LONGWY	COMELC 66, rue de Metz
58000 NEVERS	CORATEL 12, rue du Banlay
59000 LILLE	DECOCK ELECTRONIQUE 4, rue Colbert
59000 LILLE	ELECTRONIC 14, boulevard Carnot
62000 CALAIS	V. F. ELECT. COMPOSANTS 21, rue Messigneur Piedfort
63000 CLERMONT FERRAND	ELECTRON SHOP 20, rue de la République
63000 CLERMONT FERRAND	SIDAC Grand Passage 21, rue Blatin
67000 STRASBOURG	BRIC ELECTRONIC 39, Faubourg National
67000 STRASBOURG	DAHMS ELECTRONIQUE 32, rue Oberlin
68000 MULHOUSE	ELECTRONIC CENTER 18, rue Ernest Meninger
68170 RIXHEIM	R. I. D. Parc d'Entramont - 6, rue des Ouillets
72000 LE MANS	ELECTRO SOLD 21, rue St Martin
75006 PARIS	ELEKTRONIKLADEN 135 bis, bd de Montparnasse
75011 PARIS	MAGNETIC FRANCE 11, place de la Nation
75015 PARIS	FANATRONIC 35, rue de la Croix Nivart
75015 PARIS	RADIO BEAUGRENELLE 6, rue Beaugrenelle
75016 PARIS	PENTASONIC 5, rue Maurice Bourdat
80000 AMIENS	EUREKA ELECTRONIQUE 6, rue Allart
86380 CHASSENFEUIL	J. F. ELECTRONIQUE Rue du Commerce RN10
89100 SENS MAILLOT	SENS ELECTRONIQUE Galerie marchande GEN
90000 BELFORT	ELECTRON BELFORT 10, rue d'Evette
90000 VIEUX BELFORT	ELECTRONIC CENTER 1, rue Christophe Keller
92000 NANTERRE	FANATRONIC 2, bd du Sud-Est
92240 MALAKOFF	B. E. R. I. C. 43, bd Victor Hugo B. P. 4
<b>BELGIQUE:</b>	
1030 BRUXELLES	CAPITANI 78-80, rue du Corbeau
1000 BRUXELLES	G. M. ELECTRONICS 213 bd Lemonnier
1300 WAVRE	ELECTROSON-WAVRE 9, rue du Chemin de Fer
1400 NIVELLES	TEVELABO 149, rue de Namur
2000 ANTWERPEN	E. D. C. Minderbroadersrui 40-42
42200 JEMEPPE	SPECTRASOUND 16, rue du Pont
5700 AUVELAIS	PIERRE ANDRE 25, rue du Dr Romedenne
6000 CHARLEROI	LABORA 7-14, rue Turenne
7000 MONS	MULTIKITS 41, rue des Fripiens

à NANTES pour les fêtes:

## OFFREZ UN KIT !



le plus grand choix de la région ELCO-IMD-Office du KIT-MOON-JOSTY, et la prestigieuse gamme J.K. (kit avec boîtier).

### PROMOTION DU MOIS:

MONTRE ELECTRONIQUE A QUARTZ. 12 V auto, moto, bateau, avion . . . . . prix: 139 F

KIT 44-Langeard Electronique 65 quai de la Fosse, 44100 NANTES  
 tél.: (40) 71.07.29 Vente par correspondance.

# COMPUTER KIT CENTER

## Toute l'informatique individuelle

- Micro-ordinateurs en kit
- Initiation aux micro-processeurs
- Cours de programmation
- Logiciels d'application
- Service après-vente
- Composants
- Surplus électroniques

'COMPU KIT CLUB' club d'utilisateurs, importante remise aux adhérents sur le prix des cours, des livres, des matériels.

Pour tous renseignements concernant le COMPUTER KIT CENTER et COMPU KIT CLUB  
 Compléter le cadre ci-dessous et le renvoyer à COMPUTER KIT CENTER 9, rue des Remorqueurs  
 44033 NANTES CEDEX

NOM ..... Prénom .....

Profession .....

Adresse .....

**edc** pvtb

connaît vos problèmes d'achats et en plus, vous pouvez compter sur leur service et sur une très grande variété d'articles. En Belgique, E.D.C. a déjà fait son nom avec les Kits-Composants Elektor-Elektuur.

Commander par courrier: une affaire sûre avec E.D.C. Livraison rapide. Contre remboursement ou virement sur le compte no: BBL 320 0585257 29, ou chèque bancaire ou Euro-chèque à l'ordre de E.D.C. p.v.b.a., dûment rempli et signé joint à la commande. Frais d'expédition: 70 FB; pour les articles marqués d'un \* 120 FB. Expédition pour la France, après paiement préalable par mandat international. Le prix en FF est d'environ le prix belge: 6,8)

**KITS ELEKTOR-ELEKTUUR**

- Tous les Kits comprennent les supports de C.I., tous les composants, et le/les circuits imprimés.
- \* Consonant (9945) . . . . . 2.300,— FB
  - \* Consonant + Crétemètre + Affichage LED avec UAA 180 + boîtier + face avant . . . . . 4.285,— FB
  - \* Compteur 1/4 GHz incl. alimentation et afficheurs HP (9887) . . . . . 7.495,— FB
  - face avant + splendide boîtier pour ce dernier . . . . . 850,— FB
  - Préamplificateur Préco (9398) . . . . . 608,— FB
  - Régulateur Préco (9399) . . . . . 605,— FB
  - Générateur de fonctions (9453) . . . . . 1.230,— FB
  - le même complété d'un boîtier + face avant + alimentation . . . . . 1.750,— FB
  - Réverbération digitale: Circuit de base (9913-1) . . . . . 4.392,— FB
  - Réverbération digitale: Circuit d'extention (9913-2) . . . . . 3.933,— FB
  - Chambre de réverbération analogique (9973) . . . . . 3.258,— FB
  - mini fréquencemètre (9927), incl. alimentation et displays HP . . . . . 1.955,— FB
  - Le sablier qui caquette (9985) . . . . . 649,— FB
  - T.V. scope: amplificateur d'entrée (9968-1) . . . . . 427,— FB
  - circuit principal (9968-2) . . . . . 1.224,— FB
  - mélangeur vidéo (9968-3) . . . . . 225,— FB
  - Circuit de synchro (9968-4) . . . . . 259,— FB
  - \* alimentation (9968-5) . . . . . 619,— FB
  - \* boîtier + boutons + embases BNC etc. . . . . 893,— FB
  - Digit 1 + circuit imprimé + tous les composants et alimentation . . . . . 1.295,— FB



**MICRO-PROCESSEURS:**

- SC/MP
- \* SC/MP (9846) . . . . . 1.700,— FB
- RAM E/S (9846-1) . . . . . 2.150,— FB
- Carte CPU, inclus programme ELBUG (9851) . . . . . 6.150,— FB
- Circuit d'extension, inclus ELBUG (9863) . . . . . 4.100,— FB
- HEX I/O (9893) . . . . . 4.885,— FB
- Carte RAM 4K (9885) RAM inclus . . . . . 6.752,— FB
- Interface Cassette (9905) . . . . . 1.084,— FB
- Carte BUS + 3 connecteurs mâles + 3 connecteurs femelles (9857) . . . . . 1.395,— FB
- \* Alimentation + connecteurs mâles et femelles + transformateurs (9906) . . . . . 1.745,— FB
- Clavier ASCII (9965) . . . . . 3.196,— FB
- \* PET 2001 (Commodore) . . . . . 49.880,— FB
- cassette de données Commodore . . . . . 4.350,— FB
- \* MK14: Science of Cambridge . . . . . 4.156,— FB
- \* NASCOM I . . . . . 18.995,— FB
- SYM I . . . . . 16.240,— FB
- Piano électronique:
- module une octave (9914) . . . . . 1.458,— FB
- \* Alimentation, transformateur inclus (9979) . . . . . 1.296,— FB
- Filtres + préampli (9981) . . . . . 1.345,— FB
- Générateur de notes universel (9915) . . . . . 2.058,— FB
- Valise portable pour piano . . . . . 2.970,— FB
- Clavier 5 octaves marque Kimber Allen . . . . . 3.315,— FB
- Clavier 5 octaves d'origine italienne . . . . . 2.695,— FB
- Contact Kimber Allen inverseur unipolaire . . . . . 36,— FB

**edc** pvtb

**Service livres d'Elektor**

**digit 1**

par H. Ritz



Ce livre donne une introduction par petits pas de la théorie de base et de l'application de l'électronique digitale.

Ecrit dans un style propre à Elektor, on n'a pas besoin d'apprendre des formules sèches et abstraites, mais à leur place on trouve des explications claires des fondements des systèmes digitaux, appuyées par des expériences destinées à renforcer cette connaissance fraîchement acquise.

Pour cette raison DIGIT 1 est accompagné d'une plaquette expérimentale pour faciliter la construction pratique des schémas.

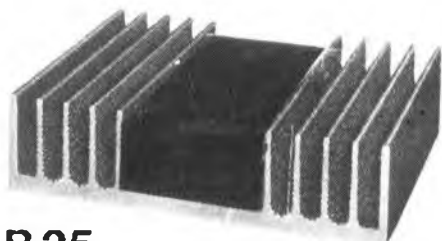
Prix 50,— F, circuit imprimé compris.



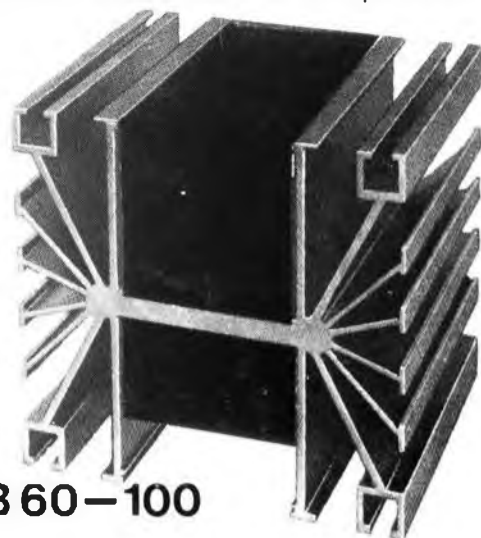
# AMPLIFICATEURS HYBRIDES

## 25-60-100 Watts RMS

Un niveau de distorsion très bas, un rapport signal-bruit très élevé et une large bande passante mettent nos modules amplificateurs au rang des appareils de haute-fidélité. Une circuit de protection contre les surcharges donne à l'utilisateur une garantie sans pour cela amener une distorsion à forte puissance. Seulement cinq connexions sont nécessaires, entrée, sortie, alimentations et masse. Dans la plupart des cas, le refroidisseur est plus que suffisant; mais si cela était nécessaire, un ventilateur peut être monté directement sur le module.



**B 25**



**B 60-100**

PRIX UNITAIRE TTC. B 25- 127FF/B 60- 339FF/B 100- 443FF

SPECIFICATIONS TECHNIQUES.			
	<b>B 25</b>	<b>B 60</b>	<b>B 100</b>
PUISSANCE DE SORTIE	25 WATTS RMS sur 8 Ohms	60 WATTS RMS sur 8 Ohms	100 WATTS RMS sur 8 Ohms
IMPEDANCE DE LA CHARGE	ENTRE 4 ET 16 Ohms		
ENTREE	775 Mvolts (0 dB)		
RAPPORT SIGNAL/BRUIT	SUPERIEUR à 94 dB		
REPOSE EN FREQUENCE	10 Hz à 45 KHz ± 3 dB		
ALIMENTATION	+25 V -0- -25 V	+35 V -0- -35 V	+45 V -0- -45 V

Service de vente pour la France: par correspondance uniquement. Pour la Belgique: chez votre revendeur de composants. Pour une documentation détaillée veuillez nous envoyer une enveloppe timbrée portant vos noms et adresse (format minimum 23 x 12 cm).

T.N.F. Boîte postale 10265 - 95704 ROISSY FRANCE. CEDEX.  
Codédi sprl 50/1 Bd de la Dodaine 1400 Nivelles Belgique.