

no. 3  
sept. | oct. 1978  
numéro double  
10F

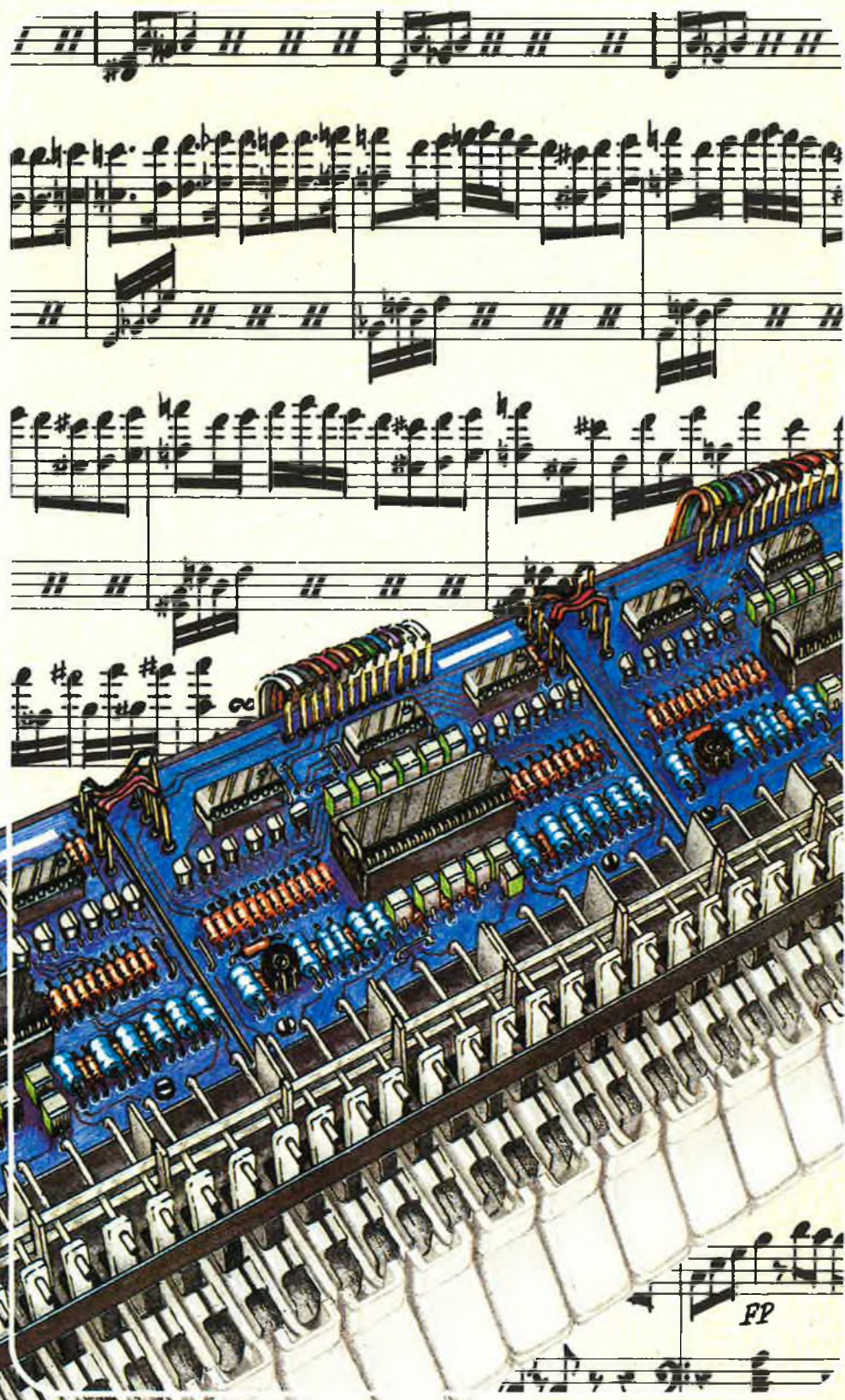
# elektor

électronique pour labo et loisirs

piano  
électronique

un audio-  
mètre  
complet

table de  
mixage  
stéréo



*fp*

## MODULES CABLES POUR TABLES DE MIXAGE

Préampli 44 F • Correcteur 28 F  
Mélangeur 27 F • Vumètre 24 F  
PA correct 75 F • Mélange V. mét. 64 F

## PLATINES NUES POUR MAGNETOPHONE

Cartouche 8 pistes, lecteur 250 F  
Enregistrement, lecture 420 F  
Cassette lecteur seul 160 F  
Cassette enregistrement, lecture 210 F  
Platine "Lenco" cassette sans tête à chargement frontal. Prix sans tête à 400 F

## CHAMBRE DE REVERBERATION

Fonctionnant sur secteur; spécialement étudiée pour orchestres, sonorisation et haute fidélité.

Décrit dans le H.P. du 15-3-78.

- Entrées:**  
• Micro: 600 Ω symétrique 0,8 mV  
• Ligne: asymétrique 220 k/Ω, de 0,8 à 4 volts  
• Sortie: 250 mV  
• Présentation "Rack"  
• Indicateur de saturation à l'entrée du ressort  
• Ecoute réglable du "Direct"  
• Dim.: 480 x 250 x 50 mm

## AVEC LE NOUVEAU CAPTEUR "HAMMOND"

Modèle 9 F 3 ressorts  
EN KIT: 850 F  
EN ETAT DE MARCHÉ:  
1 000 F

### • TRANSISTORS

Types les plus courants

BC 108B - boîtier plastique  
L'unité, 1,50 F. Par 10, la pièce 1,20 F  
Par 100, la pièce 0,85 F  
BC 109B - boîtier plastique  
L'unité, 1,70 F. Par 10, la pièce 1,40 F  
Par 100, la pièce 1,00 F  
2N3055  
L'unité, 10 F. Par 10, la pièce 8,00 F  
Par 100, la pièce 6,00 F

### • VALISES-ORGUE

Pour 1 clavier - 4 octaves 350 F  
Pour 2 claviers - 4 octaves 400 F  
Pour 1 clavier - 5 octaves 400 F

• ACCESSOIRES POUR ENCEINTES •  
COINS CHROMES  
AM 20, pièce 2,10 • AM 21, pièce 2,10  
AM 22, pièce 4,00 • AM 23, pièce 4,00  
AM 25, pièce 1,40  
Cache jack fem. p. chas. F 1100 1,60 F  
POIGNEES D'ENCEINTES  
MI 12 plast. 4 F • MAM 17 mét. 24,00 F  
Poignée valise ML 18 9,00 F  
Pieds caoutch. φ 30 mm, haut. 13 mm  
Prix 1,30 F

### TISSUS

Nylon spécial pour enceintes  
Couleur champagne,  
en 1,20 m de large le m 48,00 F  
Marron en 1,20 le m 58,00 F  
Noir pailleté argent 1,20 le m 68,00 F

### • OUTILLAGE "SAFICO" •

### • APPAREILS DE MESURE •

Voc - Centrad - Novotest

### • TRANSFO.

### D'ALIMENTATION • TOUS MODELES

### • VU-METRES •

Indicateur de balance 0 central  
150 μA. D. du cadran: 40 x 15 mm 10 F

### • KITS EN STOCK • Josty - Amtron - Pral

### RESSORT DE REVERBERATION "HAMMOND"

MODELE 4 F: 152 F  
MODELE 9 F: 220 F

## MAGNETIC-FRANCE

11, Pl. de la Nation - 75011 Paris  
ouvert de 9 h 30 à 12 h et de 14 à 19 h  
Tél: 379 39 88

EXPEDITIONS: 10% à la commande, le solde contre remboursement

## AFFAIRES EXCEPTIONNELLES POUR ETUDIANTS, ECOLES, TRAVAUX PRATIQUES

RESISTANCES BOBINEES: 3 W - 6 W - 10 W - 20 valeurs 18 F  
RESISTANCES: 1/2 W et 1 W aggl. 5 et 10%, les 100 par 20 valeurs 10 F  
RESISTANCES COUCHE 5% - 1/2 W - Ttes valeurs, par 10 de chaque 1,40 F  
CONDENSATEURS PAPIER "COGECO" - Toutes valeurs de 4 700 à 4 700 000 pF, le 100 en 10 valeurs 20 F  
CONDENS. CREAM. DE PRECISION de 1 pF à 0,1 μF, par 50 en 10 valeurs 15 F  
CONDENS. MICA DE PRECISION - Tolérance 1 et 2% - Les 50 toutes valeurs 20 F  
CONDENS. CERAM DISQUES, de 22 pF à 0,47 μF, par 100 en 20 valeurs 35 F  
CONDENS. CHIMIQUES - Sortie radiale 100 μF/12 V, les 50 30 F  
CONDENS. CHIMIQUES - 10 μF, 50 μF, 100 μF, les 50 30 F  
CONDENS. TANTALE - Goutte 1 μF - 2,2 - 10 μF, la pièce 1,80 F  
CONDENS. FILTRAGE - 1 600 pF, 10 V, les 20 10 F  
CONDENS. TROPICAL - Sous tube verre serti metal, les 50 en 5 valeurs 10 F

### • POTENTIOMETERS •

Ajustable de 47 Ω à 2,2 Ω 1,50 F  
Rotatif, P 20 lin ou log 2,20 F  
Rotatif, P 20 A 3,00 F  
Rotatif double Si - 1 axe 7,00 F  
Rotatif double S1 - 2 axes 8,00 F  
Course rectiligne 58 mm 6,00 F  
Course 70 mm. Série 10360  
PREH avec bouton 29,00 F  
Course 70 mm. Série Stéréo  
PREH 10431 avec bouton 38,00 F  
Course 150 mm lin, 10 ou 47 K 100,00 F

### • FERS A SOUDER •

Orange 7700 190,00 F  
Ewig 50 W 64,00 F  
Engel 30 W 89,50 F  
60 W 118,50 F  
100 W 130,00 F  
Thuillier 42 W ou 62 W 44,00 F  
42 ou 62 W bi-volt 44,00 F  
Pompe à dessouder 73,00 F

### "WEM" CHAMBRE D'ECHOS



Echo

Répétition

Multi-répétition

Réverbération Hall

Alimentation 110/220 V 1 600 F

### NOUVEAU!

### AMPLI A LAMPES 100 W Pour HiFi et Sono



100 W eff. Double PPEL 34  
Sorties: 4 - 8 - 16 - 100 Ω  
B.P.: à 1 W - 10 Hz à 70 kHz - 1 dB  
à 50 W - 10 Hz à 35 kHz - 1 dB  
à 100 W - 10 Hz à 30 kHz - 1 dB

Distorsion: 10 W: 0,3% - à 100 W  
Z d'entrée: 47 Ω

Sensib. entrée: 0 dB soit 775 mV  
Vu-mètre profess. de niveau couplé à un indicateur de saturation LED

Présentation: Rack 19 pouces  
Face avant alu anodisé  
Dim: 483 x 285 x 132 mm. Poids: 15 kg  
EN ETAT DE MARCHÉ 2 900 F  
EN KIT 2 390 F

### TETES MAGNETIQUES

Waalke - Bâgen - Photovox - Nortronic  
Pour magnétophones: cartouches,  
cassettes, bandes de 6,35

### MONO - STEREO -

### 2 ET 4 PISTES

### PLEINE PISTE

### TETES POUR CINEMA

8 mm - SUPER 8 et 16 mm

Nous consulter

### H.P. SONO LANSING - R.C.F.

### CREDIT

Nous consulter  
RER et Métro: Nation  
Sortie: Av. du Trône  
FERME LE LUNDI

## H.P. TOURNANTS SPACE SOUND

Médium 50 W  
2 vitesses 800 F  
Aigu 2 trompettes  
Puis. 100 W 1 100 F  
Puis. 50 W 1 042 F

SPACE SOUND BASS - 2 moteurs - 2 vitesses. Pour HP de 31 cm 700 F  
Pour HP de 38 cm 1 080 F

## MODULES ENFICHABLES POUR MAGNETOPHONE

PA enregistrement 58 F  
PA lecture 72 F  
Oscillateur mono 80 F  
Oscillateur pour stéréo 120 F  
Alimentation 240 F

## TABLE DE MIXAGE MINI 5



### 5 ENTREES

par commutation de:

- 2 PU magnét. stéréo 3 mV - 47 kΩ
  - 2 PU céram. stéréo 100 mV - 1 MΩ
  - 2 magnétoph. stéréo 100 mV - 47 kΩ
  - 2 tuners stéréo 100 mV - 47 kΩ
  - 1 micro basse imp. 1 mV - 50 à 600 Ω
  - 2 vumètres gradués en dB
- Précoupe stéréo/casque de 8 à 2 000 Ω  
Rapport S/B ≥ à 58 dB • Sortie 500 mV  
10 kΩ - Alim. secteur - Dim. 205-310-65  
Prix en kit 620 F  
EN ordre de marche 820 F

## TABLE DE MIXAGE "MF 5" POUR DISCOTHEQUE



Dim.: 487 x 280 x 62 mm

- 1 micro d'ordre sur flexible
  - Entrées prévues pour 1 micro de salle
  - 2 platines PU têtes magnétiques.
  - 1 platine de magnétophone stéréo pré-écoute sur voles PU et magnétophone. (doc. spéciale s/demande contre 0,80 F)
- PRIX 1 600 F

## STYLOPHONE 350 S

Véritable instrument de musique. C'est pratiquement UN ORCHESTRE PORTATIF  
Prix avec casque 1 400 F

## PIANO-CLAVECIN-ORGUE 5 OCTAVES

### "MF 50 S" COMPLET EN KIT 2 700 F



- Ensemble oscillateur/diviseur. Alimentation 1 A 930 F
- Clavier 5 octaves, 2 contacts, avec 61 plaquettes percussion piano 1 320 F
- Boîte de timbres piano avec clés 215 F
- Valise gainée 400 F
- ORGUE SEUL, 5 OCTAVES: en valise Avec ensemble oscillateur ci-dessus 2 200 F
- Boîte de timbres supplémentaire avec clés pour orgue 280 F

### EN MODULES SEPARES

## PIECES DETACHEES POUR ORGUES

### PEDALIERS

Claviers	Nus	Contacts			
		1	2	3	
1 octave	100 F	170 F			1 octave 350 F
2 octaves	180 F	240 F	280 F	320 F	1 1/2 octave 550 F
3 octaves	260 F	420 F	490 F	560 F	Tirette d'harmonie 7 F
4 octaves	340 F	540 F	630 F	720 F	Clé double inducteur 8 F
5 octaves	440 F	700 F	820 F	960 F	
7 1/2 octav	750 F	950 F			
					<b>MODULES</b>
					Vibrato 70 F
					Repeat 80 F
					Percussion 120 F
					Sustain avec clés 395 F

## TOUTES FOURNITURES POUR ORGUES

Consoles pour 4 et 5 octaves, amplificateurs et haut-parleurs pour orgues, etc.

## NOUVELLE REGIE DE DISCOTHEQUE "MAGNETIC-FRANCE" MF 555

Comprenant: 2 tables de lecture GARRARD MK IV. Têtes magnétiques pointes diam. Table de mixage MF 5. Stéréo av. pré-écoute. Ampli casque. Micro d'ordre. 2 grands vumètres.  
PRIX EXCEPTIONNEL EN ORDRE DE MARCHÉ 3 900 F  
AMPLI STEREO 2 x 80 W 1 910 F • 2 COLONNES ACOUSTIQUES 120 W 2 400 F



## BON A DECOUPER POUR RECEVOIR

UN CATALOGUE "KITS" - La plus complète documentation française (300 pages)

NOM: ..... ADRESSE: .....

ENVOI: Franco 22 F en T.P. - Au magasin 15 F.

UN fournisseur pour vos composants

**BERIC**

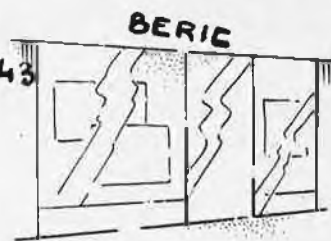
TROIS moyens faciles pour nous joindre . . . 43



Ecrivez-nous  
(carte dans ELEKTOR)



Téléphone-nous  
pour prix et délai)



Venez nous voir  
(du Mardi au Samedi de  
9 H à 12 H 30 et de 13 H à 19 H)

**HORLOGE DIGITALE A QUARTZ ET AFFICHEURS  
CRISTAUX LIQUIDES 16 MM A PILE - ALIMENTATION  
4,5 A 9 V Ref: NHR 164 (Afficheurs voir ci contre)**

**KIT KOMPLET:** afficheur NHR 164 H (ou T ou TN à préciser) + circuits MOS + quartz + circ. imprimé + divers. Dimensions: 95 x 60 x 20 mm . . . . . P.U. 285 F  
Boîtier - Design - pour horloge ci-dessus . . . . . P.U. 45 F  
Câblé en boîtier (orange, blanc ou noir, à préciser) et en ordre de marche . . . . . 385 F

**HORLOGES DIGITALES SECTEUR  
AFFICHEURS L.E.D.**

avec alarme (fonction réveil)

**TMS3874LK:** Horloges digitales secteur avec alarme. Heures et minutes (bloc de 4 digits de 13 mm filtre incorporé multiple) battement des secondes commande directe possible d'un triac pour allumage d'un appareil sur secteur

Cablage simplifié par boîtier 18 broches attaque directe des afficheurs LED à CATHODE COMMUNE. Livré avec notice en français. Kit complet sans boîtier, ni alarme. Prix: 137 F

**BUZ:** Module alarme pour horloge. Dims: 22x16x16 mm. Prix: 15 F

**BTMS:** Boîtier pour horloge TMS3874NLK; Dims: 135 x 100 x 45 mm 35 F

**HRC6:** HORLOGE-REVEIL-CALENDRIER SUR 4 ANS, 6 chiffres, 24 heures. Heures, minutes et secondes sur 6 digits, fonction réveil avec répétition calendrier jours/ mois programmé sur 4 ans (exposition de la date à la demande ou automatiquement: date durant 2 secondes, heure durant 8 secondes) Fonction programmeur d'une durée max. de 9 h 59 mn. oscillateur incorporé prenant le relais en cas de coupure de secteur. Fonctionnement autonome sur batterie par adjonction simple d'un quartz 100, 800 kHz. Circuit CMOS 28 broches avec notice en français P.U. 63 F

**HRC6:** livré avec support et 6 afficheurs:

- 8 mm TIL 313 . . . . . P.U. 135 F
- 9 mm FND 357 . . . . . P.U. 147 F
- 11 mm NR 440 . . . . . P.U. 159 F
- 13 mm TIL 322 (= FND 500) . . . . . P.U. 171 F
- 20 mm FND 800 . . . . . P.U. 240 F

Kit complet (sans boîtier) avec TIL 322 . . . . . 290 F

Quartz 100, 800 KHz pour base de temps, batterie ou piles pour HRC6 . . . . . P.U. 80 F

**BUZ:** Module alarme . . . . . P.U. 15 F

**BTO:** Kit base de temps à quartz pour horloge 50 Hz (donne également les fréquences étalons: 3200-1600-800-400-200-100 et 50 Hz) permet le fonctionnement sur batterie de toutes les horloges secteur. Prix: 90 F

**FABRICATION**

**BERIC**

**Fréquence-mètre  
Multimètre**



**BRC505:** Fréquence-mètre-Multimètre-Conception BERIC.

Il comprend:

**BRC50:** Partie fréquence-mètre. Périodémètre. Impulsimètre. Chronomètre. Affichage 6 chiffres à 7 segments LED. Précision 2/10-5 +/- 1 digit. Fréquence mesurée de 50 Hz à 600 Mhz. Sensibilité moyenne 50 mV. Périodémètre de 1 µsec. à plusieurs sec. Chronomètre à 5 gammes de la sec. à la µsec. Impulsimètre 4 gammes am impulsions positif et négatif. Alim. 12V (2,2A) et alim. secteur incorporée. Fort boîtier professionnel + pieds de pupitre excamotables. Face avant curul de 3mm Encadrement 22 x 11 x 27 cm. Complet en kit avec notice très détaillée (30 pages) 1250 F

**BRC50PB:** Platinas de base et d'affichage sans alim. secteur, sans tolérances, sans les commandes montées sur la face avant. Toujours en kit avec notice. 750 F

**PM50:** Partie Multimètre. Voltmètre. Ampèremètre CC et CA Ohmmètre. Capacité. Précision globale 3

Précision globale +/- 1%, +/- 1 digit. Affichage sur 5 digits. + dépassement L. Inversion automatique de polarité. L'entrée 10M Ohms. Gammes: V de 0 à 1000V résolution de 1mV à 100 mV suivant gamme VCC et VCA (fréq. de 20 à 500 Hz. ICC et ICA de 0 à 1A résolution de 1 µA à 100 µA suivant gamme. R de 0 à 10M Ohms résolution de 1/Ohm à 100/Ohm suivant gamme. C lecture à 6 digits De 0 à 10.000 µF résolution de 1 pF à 10 nF suivant gamme. Ensemble en kit de même qualité s'incorporant à l'ensemble. 620 F

**NOTICE:** Du BRC505 (sa valeur est déduite en cas d'achat ultérieur de l'appareil). 30 F

**ACCESSOIRES DU BRC505:**

**SH150:** Sonde fréquence-mètre de 50 Hz à 170 Mhz entrée haute impédance 10M Ohms. Sortie sur coax 50 Ω. En kit 55 F

**digit 1 INTRODUCTION AUX CIRCUITS INTEGRES  
LOGIQUES PAR L'EXPERIENCE  
LIVRET 60 PAGES + CIRCUIT IMPRIME  
D'EXPERIMENTATION**

38 expériences accompagnées d'explications théoriques claires et de questions avec corrigés. Une édition ELEKTOR en Français.

- digit 1 avec circuit 270 x 115 mm . . . . . 50 F
- composants complets d'expérimentation avec alimentation . . . . . 90 F

**Kits composants et circuits imprimés ELEKTOR**

Constitution des kits: TOUTS les composants à monter sur le circuit imprimé ainsi que les inter. inverseurs, commutateur, et notice technique complémentaire à l'article ELEKTOR, si nécessaire, sans transfo ni boîtier (sauf mention spéciale), ni circuit imprimé (en option)

ELEKTOR N° 1	Kit Comp	C.I. seul
6031 Récept. BLU (avec galva)	123,—	32,—
9453 Générateur de fonct (avec transfo)	254,—	32,—
9465 Alim (avec 2 galva et transfo)	230,—	20,—
9846-1 RAM E/S	216,—	68,—
9846-2 SC/MP avec notice	242,—	21,—
Face avant généré. de fonc.	—	17,50

ELEKTOR N° 2	Kit Comp	C.I. seul
9401 Equin mono + alim (sans transfo)	286,—	30,—
9851 Carte CPU (sans connecteur)	512,—	100,—
9831 +	—	—
4523 Photo Kirlian sans bob ni transfo	244,—	26,50

ELEKTOR N° 3	Kit Comp	C.I. seul
9076 TUP-TUN testeur avec transfo	90,—	24,40
9076-2 Face avant pour dito	—	27,50
9915 Généré de notes univ	250,—	88,75
9914 Module une octave	—	37,25
9981 Piano elect Filtrés + préampl	1154,—	68,—
9979 Piano elect Alim	—	22,—
9863 Carte ext mémoire	176,—	160,—
9857 Carte BUS	297,—	35,25
9893 Carte Hex I/O	688,—	200,—
9817/2 Voltmètre à leds	116,—	20,75
9860 Voltmètre de crête	24,—	16,—
9444 Table de mixage	240,—	77,25

\* Composants pour 5 octaves (sans clavier)

**Semi-conducteurs ELEKTOR**

AY1-0212 . . . . . 89,—	SC/MP II . . . . . 120,—
AY1-1320 . . . . . 79,—	TBA 120 . . . . . 7,—
BB 104 . . . . . 6,—	TL 074 . . . . . 25,—
BB 105 . . . . . 4,—	µAA 180 . . . . . 24,—
BD 242 . . . . . 7,—	XR 2206 . . . . . 46,—
BF 200 . . . . . 6,—	
BFY 90 . . . . . 13,—	<b>TUP-TUN-DUG-DUS</b>
BU 111 . . . . . 24,—	
CD 4066 . . . . . 5,—	TUP les 10 . . . . . 10,—
E 300 . . . . . 5,—	TUN les 10 . . . . . 11,—
LM 317K . . . . . 35,—	DUG les 10 . . . . . 3,50
LM 324 . . . . . 8,—	DUS les 10 . . . . . 8,—
MM 2112 . . . . . 24,—	

+ la plupart des autres

**Composants actifs ELEKTOR**

Selfs miniatures  
0,15 µH / 0,22 µH / 1 µH / 22 µH / 100 µH / 470 µH . . . . . la pièce 5,—  
Quartz nombreuses fréquences disponibles  
Filtrés céramiques CDA 10,7 MA . . . . . 8,—  
Cond Ajust pour C1: 12/100 pF . . . . . 10,—  
ainsi que condensateurs, résistances et potentiomètres

**Composants passifs ELEKTOR**

Sélecteur DIP 8 Bits . . . . . 22,—  
Mandrin blindé KASCHKE . . . . . 7,—  
Double inverseur à poussoir . . . . . 5,—  
Digitast . . . . . 8,—  
Digitast LED . . . . . 12,—  
ainsi que interrupteurs inverseurs, et commutateurs

**CATALOGUE ROSE BERIC!**

24 pages-Format 21 x 29 cm

Pour tous vos projets . . .  
Le catalogue BERIC sera votre meilleur - outil - de travail. Vous avez sûrement besoin de plusieurs des articles qui y sont décrits . . .

**RECLAMEZ-LE . . .**  
(Joindre 5 F en timbres et enveloppe 115 x 160 à votre adresse. SVP)

**EXPEDITION RAPIDE**

**REMISES PAR QUANTITES. Nous consulter**

**REGLEMENT A LA COMMANDE - PORT ET ASSURANCE PTT: 10% - COMMANDES SUPERIEURES à 300 F franco - COMMANDE MINIMUM 60 F (+ port)**

B.P. n° 4-92240 MALAKOFF - Magasin: 43, r. Victor-Hugo (Mètre part de Vanves) - Téléphone: 657-68-33. Fermé dimanche et lundi

Tous nos prix s'entendent T.T.C. mais port en sus. Expédition rapide. En CR majoration 10,00 F. C.C.P. PARIS 16678-98

**BERIC**

## elektor

## 3 décodage

1e année, n° 3

septembre/octobre 1978

## Assistant-Directeur

commercial: G.J.J. Kieft  
 Abonnements: Mme L. Gallet  
 Rédaction-France: B. Develter  
 Adresse: Elektor sarl  
 45 Grand'Rue  
 Le Douliou, 59940 Estaires  
 (20) 43.86.61

## Téléphone:

## Banque:

## Editeur:

Rédacteurs techniques: J. Barendrecht, G.H.K. Dam,  
 E. Krempelsauer, G.H. Nachbar,  
 A. Nachtmann, K.S.M. Walraven, P.V. Holmes  
 Siège international: Société des Editions Elektor  
 Bourgognestraat 13a  
 6191 HX Beek LB, Pays-Bas  
 Tél.: 19.31.4402.4200  
 Téléc.: 56617 Elekt. NL.

## DROITS D'AUTEUR

La protection du droit d'auteur s'étend non seulement au contenu rédactionnel d'Elektor mais également aux illustrations et aux circuits imprimés, y compris leurs dessins, qui y sont reproduits.

Conformément à l'art. 30 de la Loi sur les Brevets, les circuits et schémas publiés dans Elektor ne peuvent être réalisés que dans des buts privés ou scientifiques et non-commerciaux.

L'utilisation des schémas n'implique aucune responsabilité de la part de la Société éditrice.

La Société éditrice n'est pas tenue de renvoyer des articles qui lui parviennent sans demande de sa part et qu'elle n'accepte pas pour publication.

Si la Société éditrice accepte pour publication un article qui lui est envoyé, elle est en droit de l'amender et/ou de la faire amender à ses frais; la Société éditrice est de même en droit de traduire et/ou de faire traduire un article et de l'utiliser pour ses autres éditions et activités contre la rémunération en usage chez elle.

Elektor paraît bimestriel en 1978, mai/juin, juillet/août, septembre/octobre, novembre/décembre.

A partir de 1979 Elektor paraît mensuel le 1er de chaque mois, sauf en juillet et août; paraît alors un numéro double consacré aux circuits à semi-conducteurs et intitulé 'Guide des semi-conducteurs'.

Dessins, photographies, projets de toute nature et spécialement de circuit imprimés, ainsi que les articles publiés dans Elektor bénéficient du droit d'auteur et ne peuvent être en tout ou en partie ni reproduits ni imités sans la permission écrite préalable de la Société éditrice ni à fortiori contrefaits.

Certains circuits, dispositifs, composants, etc. décrits dans cette revue peuvent bénéficier des droits propres aux brevets; la Société éditrice n'accepte aucune responsabilité du fait de l'absence de mention à ce sujet.

## ABONNEMENTS

	France	Etranger
Abonnement à partir de septembre/octobre	17,- F	27,- F
avec mai/juin (3 numéros doubles)	24,- F	36,- F
les quatre numéros doubles de 1978	30,- F	45,- F

## CORRESPONDANCE

Veillez bien mentionner dans le coin supérieur gauche

QT	questions techniques
RC	rédaction en chef
CA	changement d'adresse
EPS	circuits imprimés
P	publicité, annonces
A	abonnements
SR	secrétariat de rédaction

## CHANGEMENT D'ADRESSE

Veillez bien nous le communiquer au moins six semaines d'avance. Mentionnez ancienne et nouvelle adresses, en joignant si possible une étiquette ayant servi à vous envoyer l'un des derniers numéros. Frais de changement 1,- F.

## QUESTIONS TECHNIQUES

Veillez bien joindre une enveloppe affranchie et adressée à vous-même; pour les envois de l'étranger, outre l'enveloppe non-affranchie mais adressée à vous-même, joignez un coupon-réponse international.

## TARIF DES ANNONCES (nationales et internationales)

Peut être obtenu sur simple demande.  
 Elektor, sarl au capital de 50000F RC-B313.388.688.  
 SIREN-313.388.688.000.19

Qu'est-ce qu'un TUN?  
 Qu'est un 10 n?  
 Qu'est le EPS?  
 Qu'est le service QT?  
 Pourquoi le tort d'Elektor?

## Types de semi-conducteurs

Il existe souvent de grandes similitudes de caractéristiques entre bon nombre de transistors de dénominations différentes. C'est pourquoi, Elektor présente de nouvelles abréviations pour les semi-conducteurs usuels:

- 'TUP' ou 'TUN' (Transistor Universel respectivement de type PNP ou NPN) représente tout transistor basse fréquence au silicium présentant les caractéristiques suivantes:

U <sub>CEO</sub> , max	20 V
I <sub>C</sub> , max	100 mA
h <sub>fe</sub> , min	100
P <sub>tot</sub> , max	100 mW
f <sub>T</sub> , min	100 MHz

Voici quelques types version TUN: les familles des BC 107, BC 108, BC 109; 2N3856A, 2N3859, 2N3860, 2N3904, 2N3947, 2N4124. Maintenant, quelques types TUP: les familles des BC 177, BC 178, la famille du BC 179, à l'exception des BC 159 et BC 179; 2N2412, 2N3251, 2N3906, 2N4126, 2N4291.

- 'DUS' et 'DUG' (Diode Universelle, respectivement au Silicium et au Germanium) représente toute diode présentant les caractéristiques suivantes:

U <sub>R</sub> , max	25 V	20 V
I <sub>F</sub> , max	100 mA	35 mA
I <sub>R</sub> , max	1 µA	100 µA
P <sub>tot</sub> , max	250 mW	250 mW
C <sub>D</sub> , max	5 pF	10 pF

Voici quelques types version 'DUS': BA 127, BA 217, BA 128, BA 221, BA 222, BA 317, BA 318, BAX 13, BAY 61, 1N914, 1N4148.

Et quelques types version 'DUG': OA 85, OA 91, OA 95, AA 116.

- BC 107B, BC 237B, BC 547B représentent des transistors silicium d'une même famille, aux caractéristiques presque similaires, mais de meilleure qualité. En général, dans une même famille, tout type peut s'utiliser indifféremment à la place d'un autre type.

## Familles BC 107 (-8, -9)

BC 107 (-8, -9), BC 147 (-8, -9), BC 207 (-8, -9), BC 237 (-8, -9), BC 317 (-8, -9), BC 347 (-8, -9), BC 547 (-8, -9), BC 171 (-2, -3), BC 182 (-3, -4), BC 382 (-3, -4), BC 437 (-8, -9), BC 414

## Familles BC 177 (-8, -9)

BC 177 (-8, -9), BC 157 (-8, -9), BC 204 (-5, -6), BC 307 (-8, -9), BC 320 (-1, -2), BC 350 (-1, -2), BC 557 (-8, -9), BC 251 (-2, -3), BC 212 (-3, -4), BC 512 (-3, -4), BC 261 (-2, -3), BC 416.

- '741' peut se lire indifféremment: µA 741, LM 741, MCS 41, MIC 741, RM 741, SN 72741, etc.

## Valeur des résistances et capacités

En donnant la valeur de composants, les virgules et les multiples de zéro sont, autant que possible, omis. Les virgules sont remplacées par l'une des abréviations suivantes, toutes utilisées sur le plan international:

p (pico)	= 10 <sup>-12</sup>
n (nano-)	= 10 <sup>-9</sup>
µ (micro-)	= 10 <sup>-6</sup>
m (milli-)	= 10 <sup>-3</sup>
k (kilo-)	= 10 <sup>3</sup>
M (mega-)	= 10 <sup>6</sup>
G (giga-)	= 10 <sup>9</sup>

Quelques exemples:

Valeurs de résistances:  
 2k7 = 2,7 kΩ = 2700 Ω  
 470 = 470 Ω

Sauf indication contraire, les résistances utilisées dans les schémas sont des 1/4 watt, carbone, de tolérance 5% max.

Valeurs de capacités: 4p7 = 4,7 pF = 0,000 000 000 47 F  
 10 n = 0,01 µF = 10<sup>-8</sup> F

La tension en continu des condensateurs autres qu'électrolytiques est supposée être d'au moins 60 V; une bonne règle est de choisir une valeur de tension double de celle d'alimentation.

## Points de mesure

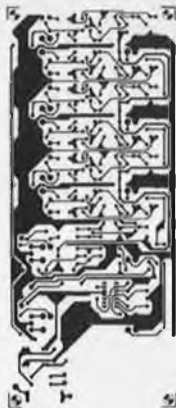
Sauf indication contraire, les tensions indiquées doivent être mesurées avec un voltmètre de résistance interne de 20 kΩ/V.

## Tension secteur

Les circuits sont calculés pour 220 V, sinus, 50 Hz.

## Services aux lecteurs:

- **EPS** De nombreuses réalisations d'Elektor sont accompagnées d'un modèle de circuit imprimé. La plupart du temps, ces circuits imprimés peuvent être fournis percés, prêts à être montés. Chaque mois, Elektor publie la liste des circuits imprimés disponibles sous le vocable EPS (de l'anglais Elektor Print Service, service de circuits imprimés Elektor).
- **Questions Techniques** Vous pouvez poser des questions techniques relatives aux articles publiés dans Elektor, à votre choix par écrit ou par téléphone. Dans ce dernier cas, vous pouvez téléphoner le lundi, de 14h.00 à 16h.30. Les lettres contenant des questions techniques doivent être adressées au Département QT; veuillez bien joindre une enveloppe affranchie, adressée à vous-même. Les lettres émanant d'un pays autre que la France doivent être accompagnées d'un coupon-réponse international.
- **Le tort d'Elektor** Toute modification importante, complément, correction et/ou amélioration à des réalisations d'Elektor est annoncée sous la rubrique 'Le Tort d'Elektor'.



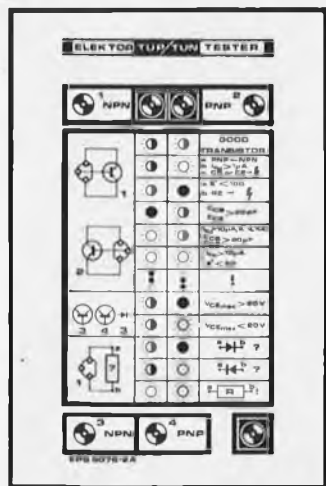
La table de mixage stéréophonique permettra d'équiper une discothèque ou de sonoriser des diapositives. L'appareil possède cinq entrées pouvant recevoir les sources de modulation habituelles: micro, cellule P.U. magnétique ou sorties 'ligne' à courbe de réponse plate. Malgré sa simplicité, cette table de mixage présente des caractéristiques qui permettent de la classer dans la catégorie des appareils Hi-Fi.

p. 9-23



A l'aide d'un seul circuit intégré et de quelques composants discrets, il est possible de construire un circuit de commande de voltmètre de crête BF fournissant sur une échelle logarithmique une indication du niveau d'entrée crête BF. Ce circuit peut être associé à des voltmètres à équipement mobile ou à LED pour constituer un audio-mètre compact à deux canaux.

p. 9-29



Le TUP-TUN testeur permet de vérifier instantanément 'l'état général' d'un transistor, ainsi que sa conformité aux spécifications minimales d'un TUP ou d'un TUN; la procédure, qui est très simple, consiste à l'enficher dans des supports de test et à interpréter les signaux émis par deux diodes électroluminescentes. L'appareil permet en plus de vérifier que le courant de fuite ou la capacité d'une diode ne soient pas excessifs.

p. 9-68

# Sommaire

<b>selektor</b> . . . . .	<b>9-14</b>
Un pancréas artificiel?	
<b>voltmètre à LEDs utilisant un UAA 180</b> . . . . .	<b>9-18</b>
Ce voltmètre à LEDs utilise le circuit intégré Siemens UAA 180. Le montage peut être employé conjointement avec le voltmètre de crête décrit dans ce numéro pour constituer un 'audio-mètre' compact.	
<b>indicateur de défaut d'éclairage</b> . . . . .	<b>9-22</b>
<b>table de mixage stéréo</b> . . . . .	<b>9-23</b>
<b>un voltmètre de crête BF</b> . . . . .	<b>9-29</b>
<b>générateur de notes universel</b> . . . . .	<b>9-32</b>
Le générateur décrit dans cet article se compose d'un maître oscillateur digital et de ses diviseurs associés. Son appellation 'générateur de notes universel' est justifiée par le fait de sa construction vraiment universelle permettant de l'utiliser pour le piano électronique complet décrit dans ce numéro et aussi pour toutes sortes d'orgues électroniques.	
<b>Elektor Software Service</b> . . . . .	<b>9-35</b>
<b>un piano intégré</b> . . . . .	<b>9-35</b>
<b>piano électronique</b> . . . . .	<b>9-36</b>
<b>testeur logique universel — J. Borgman</b> . . . . .	<b>9-48</b>
Ce testeur logique peut être utilisé aussi bien avec des circuits TTL ou des circuits CMOS qu'avec d'autres familles logiques présentant des caractéristiques similaires. En plus de l'indication habituelle des états logiques 0 et 1, il indique aussi les niveaux indéterminés et les circuits en l'air.	
<b>convertisseur de signaux carrés en signaux en marches d'escalier</b> . . . . .	<b>9-49</b>
<b>stylo émetteur FM</b> . . . . .	<b>9-50</b>
Les stylos sont souvent utilisés pour transmettre un message écrit, mais en s'y prenant bien on pourra y insérer un circuit complet qui transmettra le message par la voie des ondes et ceci sera réalisable en utilisant des composants très petits.	
<b>apprenons à utiliser le SC/MP (3)</b> . . . . .	<b>9-52</b>
H. Kampschulte, H. Huschitt	
Afin de compléter l'article précédent nous envisageons maintenant les interruptions multiples ainsi que le software s'y rapportant. Est aussi introduite la carte d'extension mémoire qui en plus d'une RAM de 3/4 k et d'une PROM de 1/2 k comporte le codeur de priorité et le multiplexeur. Enfin est présentée l'unité d'entrée-sortie hexadécimale qui augmentera considérablement la souplesse d'utilisation du système SC/MP à condition de bien connaître le software mis en jeu.	
<b>TUP-TUN testeur</b> . . . . .	<b>9-68</b>
<b>présentation de semiconducteurs</b> . . . . .	<b>9-77</b>



Les orgues électroniques sont devenus très populaires depuis plusieurs années. Par contre le piano électronique est le résultat de développements technologiques récents qui ont été suivis de près par Elektor. En plus du **générateur de notes universel**, le piano électronique est constitué d'un certain nombre (que vous déterminerez selon vos goûts et moyens) de modules piano une octave, de l'ensemble des filtres et pré-ampli et de l'alimentation.

# TEVELABO

TEL. 067/224642

149 Rue de Namur 1400 Nivelles Belgium

TELEX 57736

Kit 1	50 BC 107(8)(9)	
	50 BC 177(8)(9).....	600
Kit 2	50 BC 547(8)(9).....	
	50 BC 557(8)(9).....	350
Kit 3	10 BY 126	
	10 BY 127	
	10 1N 4002	
	5 BY 164	
	5 BY 179	
	1 Pont 5A 200V....	500
Kit 4	10 2N3055	
	10 Triacs 8A 500V..	800
Kit 5	10 BD 115	
	10 BF 398	
	10 Diodes 1A5 1200V..	500
Kit 6	100 " 1A5 1200V..	800
Kit 7	10 2N 1613	
	10 2N 1711	
	10 2N 2222	
	10 2N 4036.....	500
Kit 8	10 Diodes6A 100V	
	10 " 1A5 200V..	400
Pont 1A5 200V.....		25
	1A5 600V.....	30
	5A 200V.....	54
	5A 600V.....	68
	6A 200V.....	46
	6A 600V.....	60
	10A 200V.....	136
	10A 600V.....	195
	25A 200V.....	180
	25A 600V.....	230

5 Kit isolement TO3.....	50
5 " " TO66.....	50
5 " " TO220.....	50
50 1N4148.....	100
15 Diodes 1A5 200V.....	75
15 " 1A5 600V.....	110
VOLTAGE REGULATORS	
78.. TO220.....	44
79.. ..	50
78.. TO3 ..	58
79.. ..	75
78L.. TO92 ..	25
78M.. TO220 (500ma).....	35
79M.. ..	40

IC'S		
XR 2206 CP.....	290	
UAA 170.....	130	
UAA180 .....	130	

Résistances carbone	
0.5W.....	2
par 50 pièces du même type	1,5
par 100 pièces .....	1
Ajustables droites ou couchés	10
Ajustables 10 Tours .....	50
Potentiomètre 10 tours .....	300
Résistances Métalfilm	
0.5W .....	3
2.5W .....	7
0.5W 1% .....	10

Sirène de police .....	1550
------------------------	------

Commutateurs rotatifs	
1 circ. 12 pos. ....	45
2 circ. 6 pos. ....	45
3 circ. 4 pos. ....	45
4 circ. 3 pos. ....	45
Avec ergot de positionnement	

Oscillo Tektronix	
D 61A (2x 10 MHZ).....	17900
S 61 (1x5 MHZ) .....	13000

Appareil de tableau a cadre mobile	
50ua .....	350
1ma 5ma 10ma .....	330
15A 20A .....	410
100V 300V .....	345
50ua 100ua .....	395
100ma 500ma 1A 5A ..	390
10V 15V 30V 50V 100V 300	380
1A 5A AC .....	425
50ua .....	440
300ua 1ma 10ma 50ma ..	410
10A 15A .....	430
10V 15V 30V 50V .....	410
15V 30V 300V AC .....	460
10A 15A .....	435

Secquets C.I.	
10 6 PIN.....	100
10 8 .....	100
10 14 .....	120
10 16 .....	120
5 18 .....	180
2 24 .....	70
2 28 .....	70
1 40 .....	100
1 50 .....	130

Plugs et jacks	
BNC .....	49
BNC CHASSIS .....	45
BNC TE .....	136
N .....	110
N chassis .....	100
UHF .....	70
reduction rg58.....	10
rg59.....	10
UHF chassis .....	29
Cannon 3 poles male ..	122
fem. ....	160
chassis .....	127

Boutons axe 4mm	
10mm .....	15
15mm .....	18
22mm .....	22
Boutons axe 6mm	
10mm .....	15
15mm .....	18
22mm .....	22

Potentiometres axe 6mm	
toutes valeurs log et lin	
1 pièce .....	25
10 melangé .....	20
10 même type .....	17
25 melangés .....	16

Potentiometre 3 watts ..	95
--------------------------	----

Fiches bananes de luxe	
a souder 4mm .....	8
a vis 4mm .....	9
a souder 10 X 6 couleurs	6
a vis 10 X 6 " .....	7
Douilles 4mm	
10 X 6 couleurs .....	7
100 même couleur .....	5,50

Filtre antiparasites 6A	
(EX.modulateurs) .....	395

Transformateurs	
2+6 120ma.....	116
12+12 120ma.....	116
6+6+2 300ma.....	145
12+12+4 150ma.....	145
6+6+2 600ma.....	157
12+12+4 300ma.....	157
6+6+2 1A2 .....	191
12+12+4 600ma .....	191
6+6+2 1A8 .....	226
12+12+4 1A .....	226
16+16+4+4 650ma.....	226
16+16+4+4 1A2 .....	371
28+28+7+7 0.9A .....	429
28+28+7+7 1A5 .....	510
28+28+7+7 2A8 .....	789
Transformateurs audio	
3000-5000-7000//3-5 ..	174
universel .....	244
800//2.5-5 .....	168
62.5-125-250-300//5-7-15-249	

Transfo de separation	
100 VA .....	528
250 VA .....	1050

Condens. Tantale 35 V	
0.1 UF .....	10
0.22 .....	10
0.33 .....	10
0.47 .....	10
1 .....	10
1.5 .....	10
2.2 .....	10
3.3 .....	11
4.7 .....	12
10 .....	17

Cond. Tantale 25V	
J.J UF .....	10
10 .....	14
Cond. Tantale 16V	
2.2 UF .....	9
10 .....	12
22 .....	16
Cond. Tantale 10V	
6.8 UF .....	10
Cond. Tantale 6V	
4.7 UF .....	10
33 .....	14
47 .....	16
100 .....	20

DISPLAY	
LED 5mm et 3mm	
Rouge - Vert - Jaune ..	10
Par 500 pièces .....	8
Par 100 pièces .....	6
LD 57 CA .....	20
CQY84 .....	60
HA1141R .....	100
HA114JR .....	100

Relais SIEMENS	
V 2J154-2 inv. ....	160
4 inv. ....	190
6-12-14-48V	
Socquet cablage ou CI ..	35
Clips pour ditto .....	5
Relais ZETTLER	
Az 530 - 1 inv. 2A5 .....	100
Az 531 - 2 inv. 2A5 .....	150
Az 691 - 1 inv. 6A .....	95
Az 731 - 2 inv. 5A .....	115
6-12-24V DC	
Relais 4 inv. 3A .....	190
6-12-24V DC .....	240
24-220V AC .....	50
Socquet cablage ou C.I.	
Relais miniature 1A5 ..	120
15x10x10mm .....	120
Relais Reed DIP .....	120

Boites complètes ELECTOR(ur)	
Ampli 4 W 7710/1 .....	250
15 W 7710/2 .....	400
Preampli 9191 .....	750
Display 9376 .....	940
Compte tour 9392/1+2 ..	900
avec face avant .....	430
Kit UAA170 9392/3+4 ..	600
Preampli 9398 .....	525
Ampli correcteur 9399 ..	800
LED audio 9419/1 .....	1280
LED audio 9419/2 .....	340
AlimentationTF 9448/1 ..	1050
TIME BASE 9448 .....	1595
GEN RF XR2206 9453 .....	937
ALIM LM317 9465 .....	2000
Mire CCR 9800/1 .....	535
9800/2 .....	860
9800/3 .....	620
LED UAA170 9817/1+2 ..	395
Magnétiqueur 9827 .....	1550
SC/MP 9846/1 .....	1650
9846/2 .....	3851

Interrupteur horaire... 780	
Chargeur d'accus 4xUmj	375
Piles rechargeables Umj	100
Assortiment fusibles 5x20	
240 pièces .....	500
idem 6x32 .....	600
Interrupteur 6A	
Simple plastic .....	23
Simple métal .....	31
Bipolaire .....	79
Inverseur bipolaire .....	91
Inverseur miniature 3A	
Inverseur simple .....	47
Inverseur double .....	57

Micro processeur	
8080 .....	600
2101 .....	225
2102 .....	150
8212 .....	175
8224 .....	350
8228 .....	400
8251 .....	580
8255 .....	475
Quartz 18432 MHZ .....	200

Kit MBLE	
Allumage élect. ....	1230
AMPLI 2W5 BEO 120 .....	350
BEO 122 .....	250
BEO 130 .....	673
BEO 131 .....	600
BEO 132 .....	600
BEO 133 .....	410
BEO 134 .....	600
BEO 135 .....	846
BEO 136 .....	630
BEO 137 .....	734
BEO 145 .....	920
BEO 148 .....	392
BEO 149 .....	824
BEO 150 .....	625
BEO 152 .....	808
BEO 153 .....	90
AMPLI 2x40W BEO 161 ..	2615
BEO 162 .....	885
B B J 866/A .....	5120
B B O 873 .....	5525
BEK 023 .....	1765
BEK 036 .....	3175
BEK 022 .....	3535
BEK 024 .....	880

SC/MP 9857 .....	700
Pickmetre 9860 .....	250
SC/MP 9863 .....	3250
Ampli100 W 9874 .....	1150
SC/MP 9885 .....	5800
9893 .....	4500
9905 .....	1150
9911 .....	1100

Tables de mixages	
T.T.I. 501 .....	2265
1050b .....	3250
1060A .....	3927
PREVOX MX 660 .....	2790
MX 777 .....	3441
MX 888 .....	4954

Plaques C.I. Bakelite	
200 x 150 .....	30
290 x 200 .....	50
400 x 280 .....	100
290 x 200 .....	150
400 x 280 .....	280

Foreuse pour C.I.	
Fer a souder 25 W .....	609
40 W .....	260
Pinces pour spots .....	300
Petit rouleau de soudure	230
	40

Appareil de mesure	
Multimetre 1000 ohm/V ..	400
5000 .....	520
20000 ohm/V 07205 .....	660
7202 .....	765
7201 .....	905
7082 .....	1420
7001 .....	1890
Voyants neon rouge-vert	
jaune-blanc-220V ..	25
Chambre d'echo MELOS ..	4325

Switch mini dip	
4 contacts .....	100
5 .....	108
8 .....	115
10 .....	140

Voltmètre Amper-lyon 48 x 48	
6V 10V 15V .....	150
20V 30V 35V .....	180
60V 150V .....	195
250V 300V .....	275
Anpéremètre	
50ma 100ma 150ma .....	180
300ma 500ma .....	165
1A 1A5 3A 5A 6A .....	150
7A5 10A 15A 20A .....	160
25A 30A .....	190

Modes de paiements  
 Versement bancaire ou ccp compte 371.0401042.13  
 271.0047735.43  
 000.0240558.93

Chèque barré a l'ordre de tevelabo joint a votre commande

Ajouter 70 fb pour participation aux frais de port

en cas de poids hors norme difference de port sera demandé

Documentations semi-conducteur (notre specialité) 100 fb



149 Rue de Namur 1400 Nivelles Belgium

TEL. 067/224642

TELEX 57736

# Selectronic

Demandez notre catalogue GRATUIT  
Envoi contre 4,00 F en timbres pour  
participation aux frais d'expédition.  
TEL.: (20) - 55 98 98

**14, boulevard CARNOT**  
**59800 LILLE**

Magasin de vente ouvert de 9 h. à  
12 h. 30 et de 14 h. à 19 h., du mardi  
matin au samedi soir.

## SELECTRONIC:

IMPORTE ET DISTRIBUE  
EN FRANCE, LES KITS:



Ces kits sont élaborés à partir des  
schémas parus dans ELEKTOR Ma-  
gazine sur la base des circuits EPS.  
Les kits sont fournis avec le circuit  
imprimé, les accessoires et l'article  
original ELEKTOR, ainsi que les  
éventuelles corrections.

- B.F.:**
- PRECO (9389+9399): .. 167,90
  - EQUIN (9401) 25 W: .. 132,20
  - Micro Electret  
+ Préampli (9866): .. 45,90
  - VU-mètre à LED + Crête-mètre  
(Stéréo): .. 134,30
  - Table de Mixage (9444)
  - Stéréo 5 entrées: .. 303,90
  - Ampli TDA 2020: .. 89,00
  - CONSONANT (9945): 383,50
  - PRECONSONANT (9954): 56,50
- RADIO:**
- TUNER FM (4 cartes): . 192,00
  - Récepteur BLU (6031) . 183,80

- MESURE:**
- Géné de fonctions complet avec  
coffret (9453): .. 249,90
  - Face avant pour d²: .. 17,50
  - Alimentation stabilisée avec  
LM317 K (9465): .. 114,50
  - Voltmètre 3½ Digit LD110/111  
(77109): .. 201,60
  - Compteur Fréquence-mètre  
1/4 GHz (9887-1à4): .. 942,90
  - Coffret GSA pour compteur  
1/4 GHz: .. 115,00
  - Coffret GSA pour géné de  
fonctions: .. 95,00

- MUSIQUE**
- PIANO électronique. Le kit com-  
plet comprenant les EPS, le clavier le  
5 oct. et ses contacts .. 2349,00
  - FORMANT. Synthétiseur de spec-  
tafle et loisirs. Le kit complet  
3 octaves, avec faces avant . 3295,00

- Clavier 3 Octaves  
(avec contacts): .. 510,00
- NE 555: .. 4,50
  - TAA 611 CX1: .. 16,50
  - 78xx T (Positif): .. 10,90
  - 79xx T (Négatif): .. 14,50

SELECTRONIC est grossiste des  
marques MOTOROLA, RTC-  
COGECO, ITT, JBC, MFOM, etc ...  
(Nous consulter)

- MICROPROCESSEUR SC/MP**
- SC/MP (9846-2) .. 241,50
  - RAM E/S (9846-1) .. 291,90
  - \*CPU (9851) avec EPROM ELBUG  
et connecteur .. 816,90
  - \*Ext. Mém. (9863) .. 519,40
  - \*Hex. E/S (9893) .. 607,40
  - \*4 K RAM (9885) .. 1099,00
  - \*Interf. K7 (9905) .. 144,90
  - \*Alimentation .. 207,90
  - Système complet comprenant les kits  
avec \* .. 3149,00

- DIVERS**
- Diapo avec son .. 69,50
  - Magnétiseur (9827) .. 40,00
  - KIRLIAN (9831+4523) . 186,90
  - Compte tours auto à LED  
(9460 + 9392) .. 200,00
  - Sirène programmable  
(9751) .. 76,60

- TUN Les 10 .. 10,00 F
- TUP Les 10 .. 11,00 F
- DUS Les 10 .. 3,50 F
- DUG Les 10 .. 9,00 F

**Composants garantis de premier choix  
aux normes ELEKTOR**

- Tous autres composants disponibles<sup>1</sup>
- Résistances
- couche carbone 5% .. 0,20
  - couche métal 1/4 W 5% .. 0,40
  - couche métal 1/2 W 5% .. 0,50
  - couche métal 1% .. 2,50
- Condensateurs MKM, céramique,  
chimiques ...

**ELEKTOR** est également dis-  
ponible dans l'édition en langue  
anglaise, ainsi que les EPS correspon-  
dants. Le numéro: 7F.

## Circuits Intégrés

Garantis 1er choix.  
Toute la gamme. Quelques exemples:

TTL		C.MOS	
7400 ...	1,80	4000 ...	2,50
7404 ...	2,00	4001 ...	2,50
7420 ...	2,00	4011 ...	2,50
7447 ...	6,90	4012 ...	2,10
7473 ...	5,40	4017 ...	11,70
7485 ...	15,20	4024 ...	12,90
7490 ...	3,80	4027 ...	6,50
7492 ...	5,60	5050 ...	5,00
74121 ..	4,00	4069 ...	2,50
74123 ..	10,60	4528 ...	14,20

## C.I. Linéaires

709 ....	6,50	MC 1310 .	19,40
710 ....	6,50	MC 1458 .	7,00
723 ....	6,00	MC 1495 .	67,40
741 ....	3,50	MC 3401 .	10,00
748 ....	4,80	MC 4741 .	17,00
LM309K .	17,00	NE 555 ..	5,50
LM317K .	42,40	TAA 611	16,50
LM320T .	10,90	TDA 2002	19,50
LM340T .	14,50	TDA 2020	40,00

motorola  
RTC  
Toute la gamme

## Transistors

### offre speciale

741 DIP 8	Les 5 ..	16,00 F
	Les 10 ..	30,00 F
2N1711	Les 10 ..	15,00 F
TRIAC 6 A 400 V	.....	5,00 F
MRF 238 avec notice	.....	85,00 F
LED Rouge Les 10	.....	12,00 F
1N4148 Les 50	.....	12,00 F
BUX 37	.....	58,00 F
RELAIS SIEMENS EUROPEEN	12 V, 2 RT ..	15,00 F
ROUE CODEUSE BCD	.....	22,00 F
Tube BRIMAR D7 201 GH	.....	441,00 F
Avec son blindage ..		

VENTE PAR CORRESPONDANCE:

- Paiement à la commande:  
ajouter 15 F pour frais.  
Franco au dessus de 300 F
- Contre Remboursement:  
compter 22 F de frais.

ELEKTRONIKLADEN

ELEKTRONIKLADEN

Notre gamme complet des semiconducteurs. Prix T.T.C.

ELEKTRONIKLADEN

TRANSISTORS

Table of transistors including models like AC 117 K, AC 122, AC 187 K, etc., with prices.

Table of C/A Linesires including models like AM 686 HC, CA 3018, CA 3020, etc., with prices.

Table of Diodes and LEDs including TL 071, TL 081, TL 084, etc., with prices.

Table of Microprocesseurs including CPU 8080 A, CPU 8085, CPU 6800, etc., with prices.

Table of Diodes Zener 1,3 W, Triac, and other components with prices.

ELEKTRONIKLADEN

ELEKTRONIKLADEN

ELEKTRONIKLADEN

Envoi contre remboursement. Commande minimum 50.- F. Catalogue gratuit sur demande.

Uniquement du matériel de premier choix.



ELEKTRONIKLADEN

ELEKTRONIKLADEN

# ELEKTRONIKLADEN

## OUVERTURE DU MAGASIN A MONTPARNASSE

# LE 1er SEPTEMBRE

- \* TOUS LES ARTICLES DU CATALOGUE EN STOCK
- \* CADEAU AUX 500 PREMIERS CLIENTS
- \* PRIX EXCEPTIONNELS PENDANT L'OUVERTURE



# 135 BIS BD. DU MONTPARNASSE- PARIS(6e)

**METRO: Vavin ou Montparnasse-AUTOBUSS:58-68-82-91**

**Parking Souterrain**

Téléphone: (1) 320.37.02

ELEKTRONIKLADEN

ELEKTRONIKLADEN

ELEKTRONIKLADEN

ELEKTRONIKLADEN

ELEKTRONIKLADEN

ELEKTRONIKLADEN

ELEKTRONIKLADEN

ELEKTRONIKLADEN

# Fanatron

35, RUE DE LA CROIX-NIVERT 75015 PARIS 306.93.69  
2, BOULEVARD DU SUD-EST 92000 NANTERRE 721.63.81

## NASCOM 1

UN ORDINATEUR COMPLET EN KIT

LE  
**Z 80**  
ENTRE  
CHEZ VOUS



**NASCOM 1** marque véritablement le début de la micro-informatique pour amateur. Le KIT de base comprend une carte principale et un clavier alphanumérique. Il se raccorde directement à un téléviseur standard et à un magnéto-cassette.

- microprocesseur Z80
- interface vidéo pour TV sur 16 lignes de 48 caractères
- interface cassette
- moniteur NASBUG 1K
- interfaces série et parallèle
- clavier alphanumérique 47 touches effet Hall
- notices en français

De nombreuses options permettent de personnaliser la configuration de base : carte mémoire jusqu'à 32 K par carte, carte E/S supplémentaires, BASIC 2 K résident, rack, alimentations.

Notice **NASCOM 1** et tarif contre enveloppe timbrée à 2,40 F.

NASCOM 1..... **2 490 F.T.T.C.**

### C.I. LINEAIRES

SO 41 P	21,50	LM 381	26,10	LM 747	10,40
SO 42 P	21,50	NE 555	9,70	TBA 800	17,90
UAA 170	26,80	NE 556	18,40	TBA 810 S	22,70
UAA 180	28,70	SFC 606	13,80	TCA 940	41,10
LM 301 DIL	8,80	TAA 611 A 12	22,40	TDA 1042	37,20
LM 309 K	29,40	LM 709 DIL/DIP	8,70	TDA 1045	17,00
LM 340	29,40	LM 710	8,10	MC 1310	37,50
LM 377	29,40	LM 723	13,20	TDA 2020	57,00
LM 380	22,50	LM 741 DIL/DIP	7,90	LM 39,00	11,90

### CATALOGUE FANATRONIC 6F EN TIMBRES

#### TRANSISTORS

AC 126	4,10	BD 548	2,40
127	4,10	135	5,10
128	4,10	136	5,20
132	3,80	140	6,30
180 K	7,20	BF 173	4,70
181 K	5,20	233	3,80
187 K	4,20	245	7,20
188 K	4,90	TIP 31 B	6,80
AD 161	7,70	TIP 32 B	7,40
162	7,70	2N 1613	3,80
AF 124	4,90	1711	3,80
125	4,90	1890	4,00
126	3,80	1893	4,40
127	4,90	2218 A	4,80
BC 107 A	2,50	2219 A	4,70
107 B	2,80	2222 A	3,80
108 B	2,70	2646	8,80
108 C	2,70	2904 A	3,90
109 C	2,70	2905 A	4,20
170 B	2,70	2906 A	4,40
207	2,70	2907 A	4,20
208	2,70	2924	3,80
238	2,70	3053	4,90
253 B	2,90	3054	8,90
307 A	3,10	3055	10,80
307 B	3,20	3819	4,20

#### C.I. T.T.L.

7460	2,40	7460	2,60
7401	2,40	7470	4,90
7402	2,40	7473	4,70
7404	2,80	7474	4,70
7405	3,00	7475	8,70
7406	4,20	7476	4,80
7407	4,60	7485	14,80
7408	3,00	7486	4,40
7409	3,00	7490	6,40
7410	2,40	7492	6,90
7413	5,40	7493	6,90
7414	9,30	7495	8,60
7416	3,60	74121	5,50
7420	2,50	74123	9,60
7421	4,30	74124	19,60
7425	2,90	74125	9,80
7427	3,90	74132	6,20
7430	2,80	74141	9,90
7432	3,50	74151	8,30
7437	3,80	74154	21,30
7438	3,80	74155	9,40
7440	2,60	74175	13,90
7442	9,40	74192	14,90
7445	14,80		
7447	14,40		
7454	2,50		

## MK 14 de Science of Cambridge

### KIT MICROPROCESSEUR SC/MP

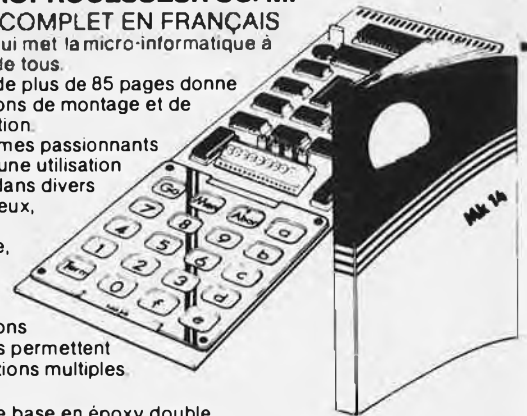
#### MANUEL COMPLET EN FRANÇAIS

Enfin le kit qui met la micro-informatique à la portée de tous.

Un manuel de plus de 85 pages donne les instructions de montage et de programmation.

20 programmes passionnants permettent une utilisation immédiate dans divers domaines (jeux, musique, électronique, calculs, application système).

Les extensions et interfaces permettent des applications multiples.



Le circuit de base en époxy double face comprend :

- microprocesseur SC/MP
- clavier 20 touches
- afficheur 8 digits
- PROM 512 octets
- RAM 256 octets
- quartz 4 MHz
- régulateur 5 V
- reset
- 16 entrées-sorties
- extensions immédiates 256 octets RAM, plus 128 octets RAM I/O

Parfait pour les étudiants, les hobbyistes et les ingénieurs.

LE KIT MK 14 AVEC MANUEL..... **795 F.T.T.C.**

- mémoire supplémentaire : RAM 256 x 8 plus RAM E/S 128 x 8..... **198,00 F**
  - interface d'écriture-lecture sur magnéto-cassette..... **120,00 F**
  - super-moniteur : facilite l'usage de l'interface cassette et les entrées en mémoire, pas à pas..... **145,00 F**
- Notice MK 14 contre enveloppe timbrée à 1,20 F

### C.I. SPÉCIAUX

ICM 7038 Base de temps	51,00
ICM 7045 Timer, chrono	274,00
ICM 7207 Fréquence-mètre	60,00
ICM 7208 Compteur	206,00
XR 2206 Génér. fonctions	67,20
XR 2207 VCO 0-1 MHz	44,80
XR 2240 Minut. program	41,00
SAD 1024 Ligne à retard	130,00
MC 6802 6800 avec horloge	249,00
MC 6810 RAM 128 x 8	39,20
MM 2111 RAM 256 x 4	39,20
MM 2101 RAM 256 x 4	39,20
MM 2102 RAM 1024 x 1	39,20
MM 2112 RAM 256 x 4	39,20
SC/MP Canal P	146,00
SC/MP Canal N	146,00

### Promotion quantité limitée Dauphin Club 1490 F

#### KITS OK

OK 23 Antimoustique ultrasons	87,20	OK 99 Récepteur radio-com.	87,20
OK 25 Gradateur	63,70	OK 104 Thermostat 0 à 100 °C	112,70
OK 31 Amplificateur 10 W eff	97,00	OK 105 Mini-récepteur FM	57,80
OK 32 Amplificateur 30 W eff	128,40	OK 106 Emetteur à ultra-sons	83,30
OK 41 unité de comptage 0 à 99	122,50	OK 108 Récepteur d'ultra-sons	83,10
OK 45 Aliment. rég. 3 à 24 V / 1 A	151,90	OK 116 Complé-poses 0 à 3 mn	102,90
OK 46 Cadenceur d'ess-glaces	73,50	OK 122 Récept VHF 26 à 200 MHz	125,00
OK 57 Tesi de semi-conduct	53,90	OK 123 Géné BF 1 Hz - 400 K Hz	273,40
OK 64 Thermo digital 0 à 99°	191,10	OK 134 convert. 144 MHz-FM	108,00
OK 81 Récept PO-GO 2 trans	57,80	OK 140 Centrale anti-vol	345,00
OK 82 Mini-orgue électronique	63,70	OK 141 chrono digital	185,00
OK 83 Emetteur radio-com.	83,70	OK 152 Emetteur FM 144 MHz	255,00
OK 86 Mini-freq 1 MHz	244,00	OK 154 anti-vol pour motos	125,00

# BI-KITS MODULES AUDIO CABLÉS

**MODULES DE HAUTE QUALITÉ, TESTÉS EN USINE**

**AL 60 AMPLI 25 W EFF/8 Ω** ..... 85 F  
**AL 80 AMPLI 35 W EFF/8 Ω** ..... 145 F

Modules amplificateurs audio de haute qualité 25 et 35 watts efficaces présentant un taux de distorsion inférieur à 0,1%  
 Alimentation de deux AL 60 par le module SPM 80, transformateur 40 V/72 W. Alimentation des modules AL 80 à construire selon le schéma fourni, transformateur 40 V/72 W pour deux modules

**AL 120 - AMPLI 60W EFF/8 Ω** ..... 215 F

Particulièrement conçu pour le Hi-Fi domestique, l'amplificateur AL 120 présente de remarquables performances : puissance 60 W eff., distorsion typique 0,02 % rapport S/B 100 dB.

**AL 250 - AMPLI 125 WATTS EFF** ..... 375 F

Étudié pour la sonorisation, les discothèques, etc. l'amplificateur AL 250 est protégé contre les surcharges et les courts-circuits. Circuit époxy. Taux de distorsion inférieur à 0,1 %

**S 450 - TUNER FM STEREO** ..... 395 F

Le tuner S 450 à phase Lock Loop, permet la pré-sélection de 4 stations. Réglage rapide par 4 boutons. Il est équipé d'une diode d'accord Vari-Cap d'un étage d'entrée à FET, et d'un indicateur stéréo à LED. Utiliser avec tous les équipements audio, et en particulier avec le STEREO 30. Module réglé et testé en usine.

**PA 200 PRE-AMPLI STEREO** ..... 280 F

Pré-amplificateur stéréo avec contrôle de tonalité. Il constitue l'unité d'entrée des amplificateurs stéréo et ensembles audio. Il comporte 6 touches de sélection pour le choix de l'entrée, 2 filtres graves et aigus et une sortie magnétophone. Circuit imprimé époxy. 8 transistors à faible bruit.

**MPA 30 PRE-AMPLI STEREO RIAA** ..... 79 F

Place à la sortie d'une cellule magnétique de tourne-disque, il permet l'utilisation de pré-amplificateurs conçus pour les entrées ayant les caractéristiques des cellules céramiques. Il est utilisable sur le STEREO 30. Quatre transistors à faible bruit sont utilisés. Fourni avec prise DIN.

**STEREO 30 CHASSIS AUDIO 2 x 7 W EFF** ..... 345 F

Le Stereo 30 comporte un pré-ampli stéréo, un amplificateur stéréo 2 x 7 W EFF et l'alimentation sans le transformateur. Livre avec face avant, boutons de réglage, fusible. Permet d'obtenir un ensemble audio de haute qualité en moins d'une heure. À utiliser avec un pré-ampli RIAA MPA 30 pour entrée d'un tourne-disque à cellule magnétique. Circuit époxy. Fourniture d'un habillage en tôle possible.

**SPM 80 - ALIMENTATION STABILISÉE** ..... 79 F

Spécialement conçu pour alimenter deux amplificateurs AL 60 à 15 watts efficaces par canal, ce module est protégé contre les courts-circuits.

**SPM 120 - ALIMENTATION STABILISÉE** ..... 105 F

L'alimentation SPM 120 convient selon le type à 2 x AL 60, 2 x AL 60, 2 x AL 120, 1 x AL 250.

**TRANSFORMATEURS**

18 V/5 W pour S 450 ..... 28,20 F  
 24 V/24 W pour STEREO ..... 49,40 F  
 40 V/72 W pour 2 x AL 60, 2 x AL 80 ou 1 x AL 120 ..... 89,00 F  
 55 V/120 W pour 1 x AL 250 ..... 115,50 F

**ACCESSOIRES**

- Faces avant et arrière pour PA200 ..... 89 F  
 - Coffret tôle verni pour PA200 + 2 AL 60 + Alim ..... 130 F  
 - Dimensions 42,5 x 29 x 9,5 cm  
 - Coffret tôle verni pour STEREO 30 ..... 115 F  
 - Dimensions 32 x 23,5 x 8 cm

**SIRÈNE ÉLECTRONIQUE**

- Sirène type police américaine sans haut-parleur ..... 89 F

## KITS ELCO

EL 12 Modul 3V + négatif	125,00
EL 19 Chenillard 8 voies	220,00
EL 40 Stroboscope 150 j	150,00
EL 46 Stroboscope 300 j	280,00
EL 56 Antivol auto	60,00
EL 59 Alim rég 5-15 V/0,5 A	80,00
EL 62 Adapt. micro modulat	55,00
EL 65 Vu-mètre sté 10/100 W	89,00
EL 71 Modul 3V à micro	185,00
EL 91 Fréquencecm 2,5 MHz	245,00
EL 99 Unité de comptage 0 à 999	180,00

## KITS JOSTY

HF 305 Convertisseur 144 MHz	124,00
AF 305 Interphone	106,00
AF 310 Ampli 15 W eff	93,00
HF 310 Tuner FM sensib 5 uV	183,50
HF 325 Tuner FM sensib 2 uV	307,90
HF 330 Décodeur stéréo	113,10
GU 330 Trémoio pour guitare	99,00
AT 347 Roulette à LED	139,50
HF 375 Mini-récepteur FM	52,00
HF 385 Pré-ampli ant. VHF/UHF	97,70
HF 395 Pré-ampli ant. AM/FM	29,80

## KITS AMTRON

UK 92 Ampli téléphonique	138,00
UK 114 Ampli 20 W eff	172,30
UK 230 Ampli antenne AM/FM	58,50
UK 261 Générateur 5 rythmes	292,00
UK 285 Ampli ant. VHF/UHF	107,80
UK 502 Mini-recept PO-GO	72,30
UK 527 Récepteur VHF 110-150 MHz	264,50
UK 545 Récepteur AM/FM 25-150 MHz	183,80
UK 572 Recept pocket PO-GO	149,80
UK 707 Cadenceur d'essuie-glaces	106,40
UK 780 Détecteur de métaux	166,80
UK 875 Allumage électronique	232,00
UK 952 Émetteur infra rouge	184,00
UK 957 Récepteur infra rouge	305,00
UK 965 Convertis 27/1,6 MHz	277,00

## KITS IMD

KN 3 Ampli téléphonique	83,00
KN 11 Modul de lum 3 can	129,00
KN 12 Ampli 4,5 W mus	52,00
KN 23 Horloge numérique	135,00
KN 25 Téléjeux - 4 jeux	179,00

## LIBRAIRIE

● Les gadgets électroniques et leur réalisation - 160 p	28 F
● Jeux de lumière et effets sonores - 127 p	30 F
● D'autres montages simples d'initiation - 134 p	31 F
● Sélection de kits - 160 p	37 F
● 40 gadgets électroniques auto-moto - 160 p	35 F
● 100 montages électroniques à transistors - 160 p	39 F
● 50 montages électroniques à thyristors - 170 p	39 F
● Initiation pratique à l'emploi des C.I. - 125 p	30 F
● Répertoire mondial des transistors - 192 p	50 F
● Du microprocesseur au micro-ordinateur - 455 p	95 F
● Programmation des microprocesseurs - 240 p	85 F
● Manuel de programmation 6800 - 150 p	28 F
● Microprocesseur 6800 et C.I. associés - 310 p	28 F
● Les microprocesseurs (SYBEX) 306 p	105 F



## Calculatrice de poignet de Science of Cambridge Unique !

La seule mini-calculatrice en Kit !

Une puissance de calcul redoutable - 4 opérations +, -, x, fonctions %, x<sup>2</sup>, √x, 1/x, changement de signe. Calculs avec parenthèses, valeur de π, conversion pouce/cm et cm/pouce. 5 fonctions de mémoire. Dimensions 45 x 35 mm. Livré avec piles et bracelet de cuir. Instructions de montage illustrées en Français. Garantie 3 mois. **169 F**

## MULTIMETRES DIGITAUX

**SINCLAIR PDM 35**  
 MULTIMETRE de poche 16 gammes  
 2000 points - précision 1% ..... 395 F

**SINCLAIR DM 235**  
 MULTIMETRE de laboratoire 21 gammes  
 nouveau modèle 2000 points  
 précision typique 1% ..... 690 F

## OSCILLOSCOPES SCOPEX

**DOUBLE TRACE 10 MHz, "4 D - 10 A"**  
 En promotion ..... 2550 F  
 Sonde x 1 - x 10 ..... 192 F

## ALARME AUTO PULSAR

EFFICACE - POSE SIMPLE  
 PULSAR DETECTE TOUTE  
 CONSOMMATION DE COURANT :  
 PLAFONNIER, VOYANT, ETC...  
 ● 12 sec. pour quitter le véhicule ou pour y rentrer.  
 ● Alarme par klaxon.  
 ● Tension 11 V à 15 V, consommation de veille 12 mA, sensibilité 2 W.  
 ● Prêt à monter avec fil, inter.  
 Alarme PULSAR ..... 199 F

## JEUX DE LUMIÈRE

● MODULATEUR 3 VOIES EN KIT  
 Kit complet 3 x 1300 W avec coffret métal, voyant, boutons, inter, fusible ..... 159 F

● MODULATEUR A MICRO  
 Modulateur monté, 3 x 1300 W, Coffret métal - Volume général ..... 279 F

● RAMPE 3 SPOTS  
 Rampe métal vernie noire, Equipée 3 spots ..... 99 F

## VENTE PAR CORRESPONDANCE

Ajouter le port 14 F jusqu'à 1 kg, 25 F de 1 à 5 kg. Paiement par chèque, mandat ou contre remboursement à :

**fanstronic** 35, rue de la Croix-Nivert 75015 PARIS

- Veuillez m'envoyer votre catalogue contre 6 F en timbres ci-joints
- Veuillez m'envoyer la commande ci-dessous

Article \_\_\_\_\_ Quantité \_\_\_\_\_

Mode de paiement \_\_\_\_\_ Montant \_\_\_\_\_

Nom \_\_\_\_\_

Adresse \_\_\_\_\_



Service livres d'Elektor

# digit 1

par H. Ritz



Ce livre donne une introduction par petits pas de la théorie de base et de l'application de l'électronique digitale.

Ecrit dans un style propre à Elektor, on n'a pas besoin d'apprendre des formules sèches et abstraites, mais à leur place on trouve des explications claires des fondements des systèmes digitaux, appuyées par des expériences destinées à renforcer cette connaissance fraîchement acquise.

Pour cette raison DIGIT 1 est accompagné d'une plaquette expérimentale pour faciliter la construction pratique des schémas.

Prix 50,- F, circuit imprimé compris.

# SELEKTOR

## Un pancréas artificiel?

Bien qu'environ 25% de la population soit susceptible de contracter le diabète, seulement 3% souffre de cette maladie si redoutée; parmi ces diabétiques seulement 30% (i.e.: 1% de la population totale) sont insulino-dépendants (diabètes maigres) tandis que les autres 70% (non insulino-dépendants: diabètes sucrés) se soignent à l'aide de régimes alimentaires très sévères et d'une thérapeutique stimulant la fonction pancréatique.

Cette maladie est due au fait que le pancréas ne produit plus une quantité suffisante d'insuline, substance extrêmement importante pour le métabolisme des hydrates de carbone. Le manque d'insuline entraîne une diminution de l'absorption cellulaire du glucose, donc une diminution de l'énergie apportée aux muscles et autres tissus, d'autre part le glucose s'accumule dans le sang jusqu'à ce qu'il soit excrété par l'urine. L'étiologie réelle de cette maladie n'est pas encore parfaitement élucidée bien que nous sachions que ce sont des cellules du pancréas groupées en 'Ilots de Langerhans' qui sont détruites. Comme l'insuline n'est plus sécrétée par le pancréas, il est alors nécessaire que le malade s'en injecte. On pourra reconnaître un diabétique par le fait qu'il doit manger à des heures fixes chaque jour, ainsi qu'au petit paquet de bonbons sucrés ou glucosés qu'il porte toujours sur lui. Le diabétique souffre d'un excédent de sucre dans le sang, donc d'un manque d'insuline mais aussi, et c'est la raison de cette dernière précaution, il doit se méfier d'un excédent d'insuline qui, s'il n'est pas compensé par la prise de glucose, pourrait entraîner un coma hypoglycémique.

Les canadiens Banting et Bert découvrirent en 1922 que l'insuline pouvait être extraite de pancréas de

porcs ou de bovins, ainsi le diabète n'était plus une maladie mortelle. Depuis d'autres types d'insuline ont été trouvés et permettent de réduire le nombre d'injections de 3 ou 6 par jour à une seule. Cependant des chercheurs ont travaillé sur le contrôle automatique de la glycémie (glycémie = taux de glucose dans le sang) et de la régulation de la quantité d'insuline administrée; ils essaient donc de réaliser un 'pancréas artificiel'.

Actuellement un bon moyen pour contrôler un diabète est celui des bâtonnets imbibés de substances chimiques (dextrosticks) qui au contact d'un prélèvement de sang indiquent la quantité de glucose transportée par le flot sanguin vers les muscles et autres tissus.

Comme il est assez désagréable pour le patient de prendre des échantillons de sang régulièrement, le taux peut également être mesuré en se basant sur la quantité de glucose présente dans les urines (glycosurie). Ainsi pour l'instant les diabétiques essaient d'équilibrer les quantités de glucose et d'insuline au moyen d'injections et d'un régime alimentaire très strict, tandis que le contrôle de la glycémie se fait au moyen de tests mentionnés ci-dessus.

Toutefois ces méthodes désagréables et embarrassantes ont aussi le grand inconvénient d'être approximatives comme le prouve le déséquilibre métabolique rencontré chez de nombreux diabétiques. Heureusement les recherches sur le traitement du diabète se poursuivent et récemment plusieurs équipes de savants en sont arrivés à des résultats qui étant réunis pourront mener à la voie du pancréas artificiel.

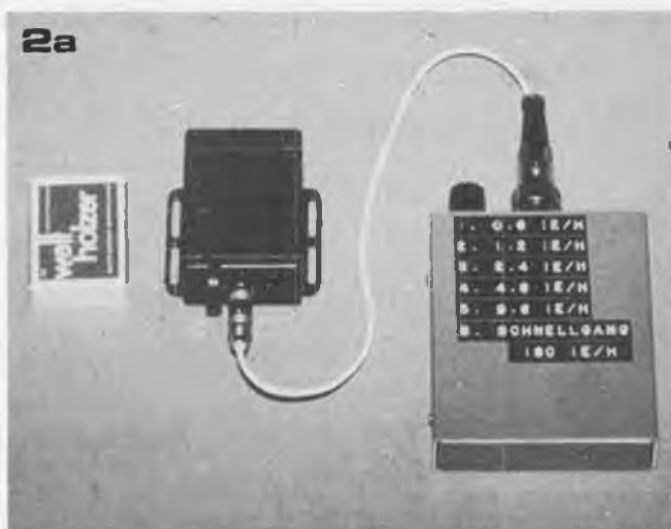
## Injection continue et automatique d'insuline

L'équipe du Docteur Manfred

Franetzky chez Siemens à Erlangen (RDA) a réalisé une 'pompe' miniature (voir figures 2a et 2b) qui permet d'injecter d'une manière continue dans le flot sanguin une quantité infime d'insuline très concentrée. La pompe est à peine plus grande qu'une boîte d'allumettes et pèse à peu près 120 grammes quand elle est remplie d'insuline pour 9 mois. La quantité d'insuline injectée peut varier entre 0,1  $\mu$ l et 10  $\mu$ l à l'heure. Les besoins du diabétique en insuline varient constamment avec des pics vers 9 et 14 h. Bien que les besoins en insuline varient considérablement au cours de la journée, il est apparu après expériences que chaque diabétique avait son propre 'programme' de besoins. Tant qu'un capteur que l'on pourrait implanter sur le malade afin de mesurer la glycémie n'aura pas été réalisé, il reste la possibilité de suivre un dosage d'insuline pré-programmé (à l'aide d'un circuit intégré d'horloge par ex.).

## Contrôle de la glycémie

La recherche sur le diabète fut ébranlée l'an passé par deux découvertes sensationnelles dans le domaine du contrôle de la glycémie. Une équipe japonaise a annoncé la réalisation d'une 'électrode à enzyme' permettant de monitoriser la glycémie et un groupe de scientifiques américains a développé une 'électrode à glucose' (voir figure 3) qui est particulièrement intéressante vu son faible encombrement. Celle-ci fournit une tension de sortie proportionnelle au taux de glucose dans le sang et pourrait à première vue être implantée sur le malade sans problèmes. Hélas, il n'est pas possible d'utiliser cette électrode pendant une longue période car, placée dans le flot sanguin, elle réagit rapidement avec l'ensemble des tissus formant la paroi vasculaire et elle aurait



# SELEKTOR

également tendance à provoquer la formation de caillots.

## Spectroscopie d'absorption avec faisceau laser

Une autre approche intéressante du contrôle du taux de glucose (et d'autres composants) du sang a été développée

par le Docteur Kaiser de l'Institut Max Planck à Munich.

La spectroscopie d'absorption avec laser utilise le principe selon lequel les différentes matières absorbent sélectivement la lumière d'une certaine longueur d'onde. Il est alors possible d'identifier et de quantifier les éléments comme le glucose dans le sang en mesurant

l'absorption de lumière d'une longueur d'onde donnée.

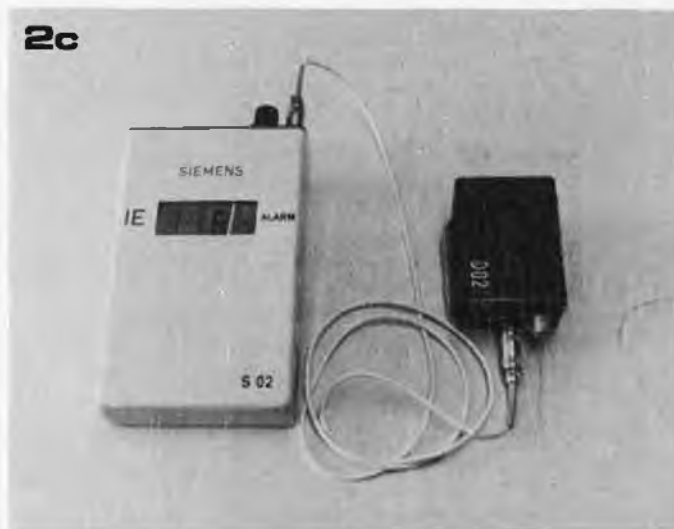
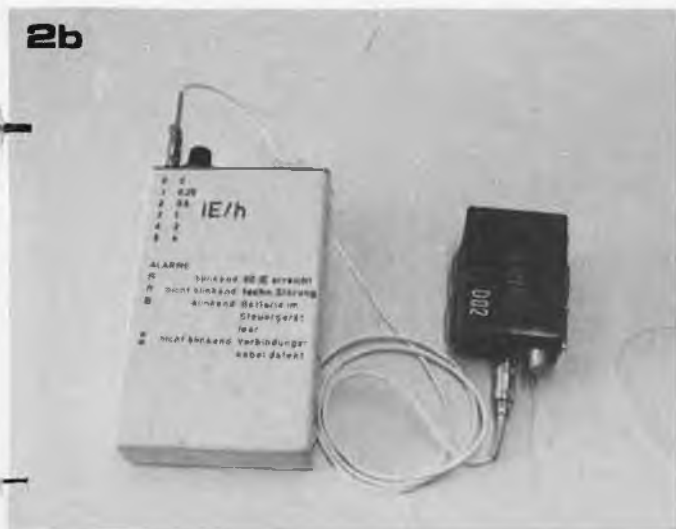
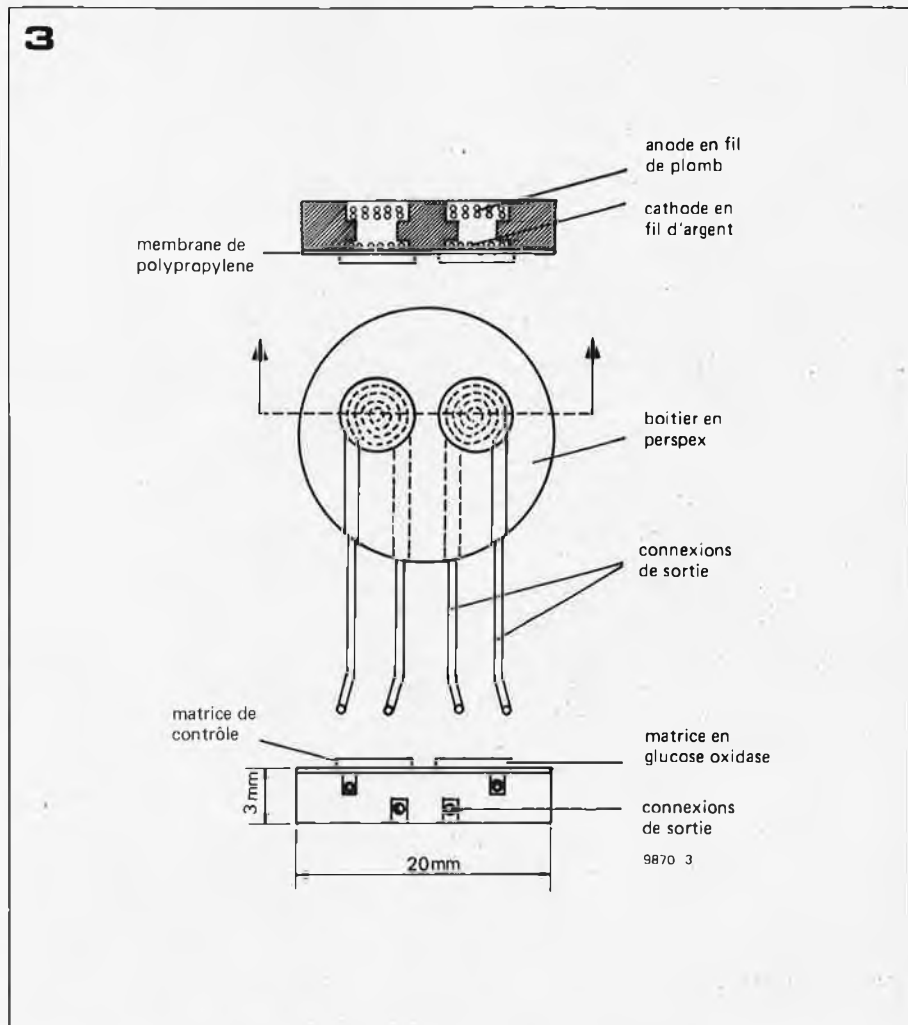
La figure 4 montre le spectre d'absorption des différents composants du sang. La longueur d'onde d'absorption du glucose est d'environ 10 microns. Cette longueur d'onde pourra être émise par un laser au dioxyde de carbone qui couvre une gamme entre 9,15 et 10,9

Figure 1. Docteur Kaiser essayant le spectroscope à absorption avec laser utilisé pour mesurer les taux de concentration de différents composants organiques du sang tels que les polypeptides, l'urée, le cholestérol et bien sûr le glucose. Bien que le fait de devoir 'embrasser' le prisme de mesure semble une méthode assez bizarre, elle est cependant beaucoup moins désagréable que celle qui consiste à faire des prélèvements sanguins, la mesure est 1000 fois plus précise et peut être répétée sans inconvénient plusieurs fois au cours de la même journée.

Figure 2a. La pompe pour le dosage de l'insuline de chez Siemens. Elle est capable de réguler très précisément la quantité d'insuline délivrée et comporte une réserve d'insuline suffisante pour neuf mois.

Figure 2b, 2c. La pompe à insuline et son unité de contrôle. Comme les besoins en insuline du diabétique varient au cours de la journée, il a été envisagé de contrôler cette unité par un programme de dosage.

Figure 3. Vue en coupe de l'électrode au glucose développée par Laine, Schultz, Thomas, Sayler et Bergmann.



# SELEKTOR

microns. Le grand avantage de cette méthode est qu'il n'est pas nécessaire de faire de prélèvement sanguin. En effet les mesures d'absorption peuvent être effectuées sur la peau en un endroit où le sang circule assez rapidement et en surface. Les lèvres sont particulièrement appropriées à cette mesure et il suffira au patient d'appuyer ses lèvres contre le prisme du spectroscopie.

La figure 1 nous montre le Docteur Kaiser essayant ce dispositif. L'appareil complet est présenté en figure 5. La lumière infrarouge émise par le laser est divisée par un miroir semitransparent en deux faisceaux, l'un traversant un prisme de référence et l'autre le prisme de mesure. Les deux faisceaux sont ensuite recombinés et concentrés sur un photodétecteur. Les deux faisceaux sont interrompus alternativement par un chopper mécanique, ce qui permet la comparaison entre les lumières passant par les deux prismes. Quand les lèvres sont posées sur le prisme de mesure, la lumière du laser est plus ou moins absorbée par le glucose contenu dans le sang. En comparant à l'aide d'un senseur optique les deux faisceaux lumineux, la glycémie pourra être mesurée. En plus de cette utilisation pour le traitement des diabètes, la spectroscopie d'absorption avec laser permet de quantifier d'une manière simple d'autres composants du sang comme les polypeptides, le cholestérol et l'urée. Un début de maladie caractérisé par la modification de certains composants du sang pourrait alors être détecté lors de

visites médicales régulières et ainsi on éviterait l'analyse longue et coûteuse de prélèvements sanguins.

Le spectroscopie d'absorption avec laser est également capable de reconnaître le glucose de l'éthanol, ce qui était auparavant difficile car ils ont des longueurs d'onde d'absorption très voisines (voir figures 6a et 6b). Maintenant la méthode du Docteur Kaiser présente une échelle de longueur d'onde beaucoup plus dilatée (figure 6c), ce qui permet de distinguer ces deux substances. La spectroscopie d'absorption avec faisceau laser pourrait donc remplacer avantageusement les méthodes de la prise de sang ou du 'ballon' pour mesurer le taux d'alcool dans le sang.

## Pancréas artificiel

L'ensemble de ces recherches devrait conduire à un pancréas artificiel implantable. Il ne serait plus nécessaire pour les diabétiques insulino-dépendants de s'administrer régulièrement des injections d'insuline et il adapterait beaucoup mieux le dosage de l'insuline aux besoins du corps. Le spectroscopie d'absorption avec laser et la pompe à insuline représentent donc des étapes considérables dans cette direction. En envisageant les développements futurs dans ce domaine, la prochaine étape pourrait être la réalisation d'une pompe à insuline implantable, contenant une réserve d'insuline pour plusieurs années et contrôlée par un système à microprocesseur. Au début l'injection d'insuline serait programmée

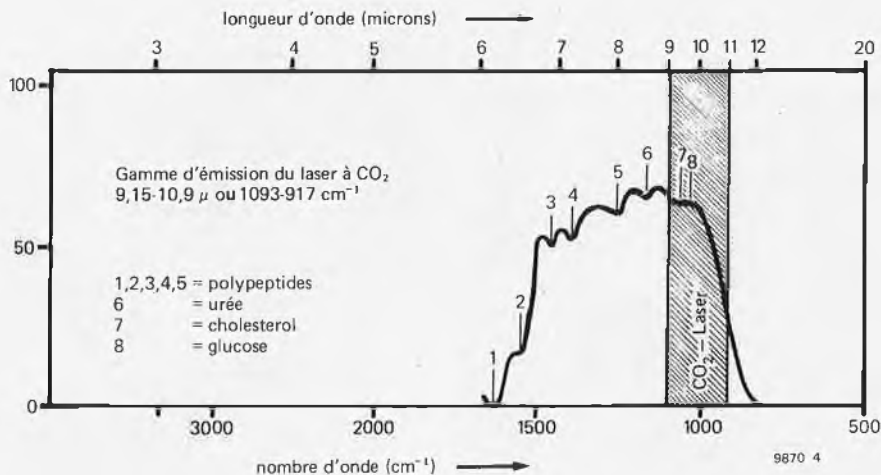
en se basant sur les besoins en insuline calculés à partir de mesures sur le flot sanguin pendant une certaine période. Après l'implantation, le programme pourrait être remis à jour en accord avec les résultats obtenus par les mesures avec un spectroscopie à absorption avec laser, mesures qui pourraient être transmises à la pompe par radio ou champ magnétique. Trouver un accumulateur électrique fiable pour un tel appareil reste problématique, mais les recherches actuelles sur les piles électrochimiques longue durée et sur les piles nucléaires fournissent sans doute une solution. Aussi, il serait possible d'équiper la pompe d'une batterie rechargeable qui pourrait être chargée chaque nuit par une bobine placée sur la poitrine et qui induirait un courant dans la bobine réceptrice faisant partie de l'appareil implanté.

L'idéal serait de pouvoir implanter également l'appareil contrôlant la glycémie, ainsi les informations seraient dirigées directement vers la pompe. Nous ne savons toutefois comment en arriver là car, d'une part les électrodes ne peuvent être utilisées pendant une longue période, et d'autre part le spectroscopie d'absorption avec laser est trop complexe et encombrant.

## Remerciements

Le nombre de domaines scientifiques où l'électronique pourrait être utilisée tend à augmenter sans cesse. Cet article a pour but de présenter aux lecteurs un

4





# SELEKTOR

Figure 4. Spectre d'absorption des différents composants du sang.

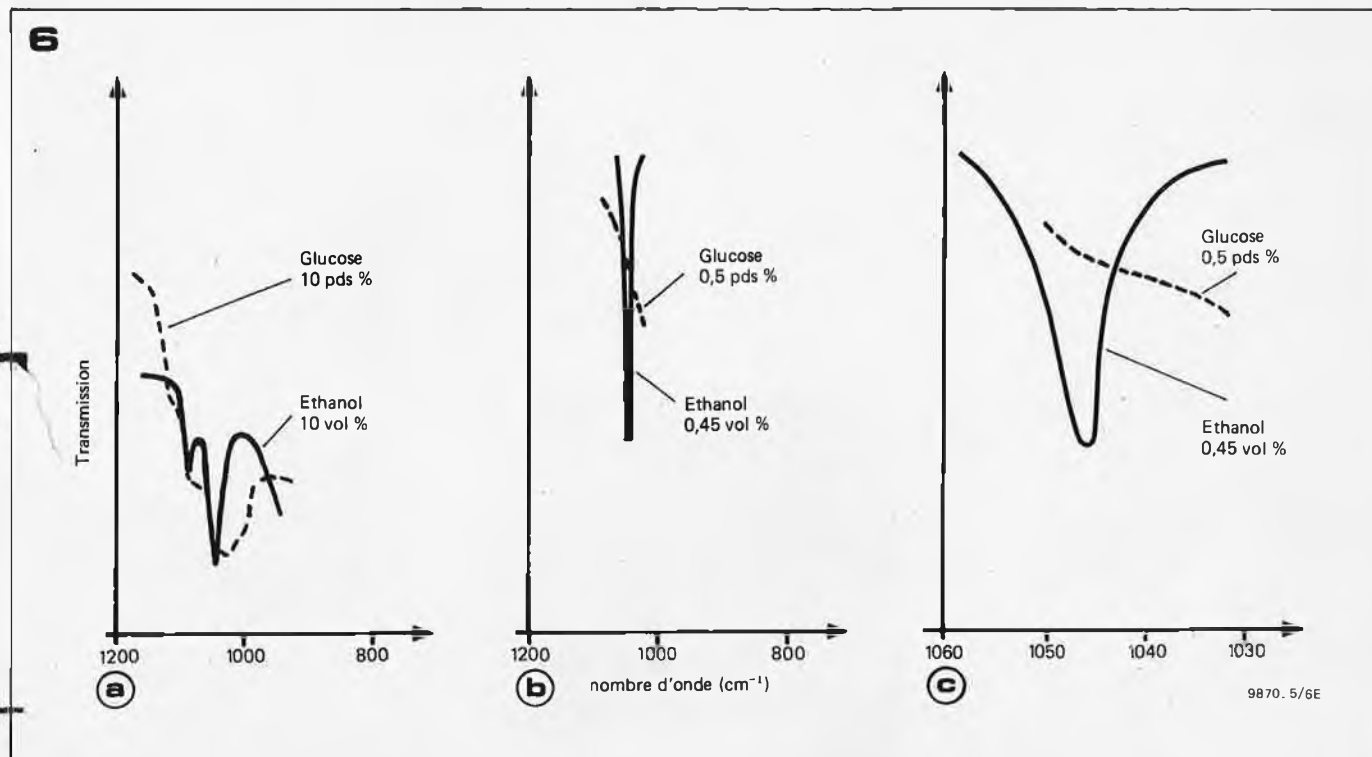
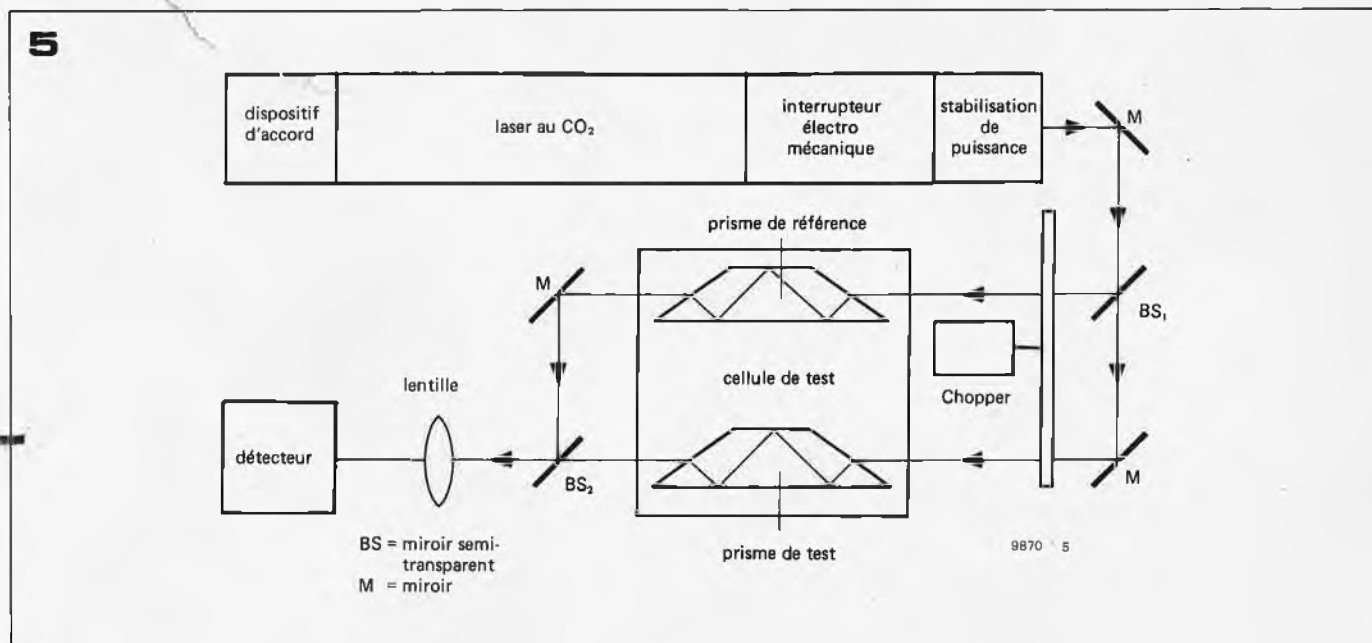
Figure 5. Le spectroscopie d'absorption avec laser développé par le Docteur Kaiser.

Figure 6. Le spectroscopie est également capable de reconnaître le glucose de l'éthanol, ce qui était auparavant difficile car ils ont des longueurs d'onde d'absorption très voisines.

domaine de recherche bien précis, et outre son intérêt, il pourrait stimuler l'ingéniosité de certains électroniciens. Pour nous avoir apporté les informations nécessaires à la rédaction de cet article, nous tenons à remercier: Dr. Ing. Manfred Franetzky, Siemens AG, Erlangen  
Prof. Dr. K. D. Hepp, Faculté de Médecine, Munich  
Dr. Nils Kaiser, Institut Max Planck, Munich (Garching)

Références:

'Continuous Extracorporeal Monitoring of Animal Blood Using the Glucose Electrode', Laine, Schultz, Thomas, Saylor and Bergmann; *Los Angeles Diabetes*, Febr. 1976, vol. 25 no 2 pp 81-89.  
'Laser Absorption Spectroscopy with an ATR Prism', Nils Kaiser, *Congrès de Diabétologie de Genève*, Sept. 1977.  
'Enzyme Electrode for Sucrose', Ikuo Satoh, Isao Karube and Suichi Suzuki, *Biotechnology and Bioengineering*, vol. 111, 1976, pp 269-272.



# voltmètre à LEDs utilisant un UAA 180

Les circuits intégrés UAA 170 et UAA 180 sont disponibles depuis quelque temps; ils permettent de remplacer les voltmètres conventionnels par un circuit commandant une rangée de LEDs en fonction de la tension d'entrée. Lorsque la tension d'entrée augmente, les LEDs s'éclairent, indiquant ainsi la valeur de la tension. La principale différence entre les deux circuits intégrés réside dans le fait que le UAA 170 n'éclaire qu'une LED à la fois (c'est à dire que chaque fois qu'une LED s'éclaire, la LED précédente de la colonne s'éteint) tandis que le UAA 180 fournit une indication de type thermomètre (c'est à dire que les LED une fois allumées restent ainsi, de sorte que pour la pleine échelle toute la colonne est illuminée).

Les deux circuits intégrés peuvent être utilisés pour remplacer les voltmètres classiques dans les applications n'exigeant pas une résolution fine. Elle est limitée à un seizième de la longueur d'échelle dans le cas du UAA 170, et à un douzième de la longueur d'échelle dans le cas du UAA 180. Toutefois, comme nous allons le décrire en détail plus loin, la résolution peut être améliorée en employant plusieurs circuits intégrés et réseaux de LEDs associés.

Le UAA 180 est utilisé le plus souvent dans des applications exigeant une lecture rapide de l'appareil de mesure, comme les VU-mètres, car il est beaucoup plus facile de juger la longueur d'une colonne que d'apprécier la position d'un point lumineux mobile.

Comme il n'allume qu'une seule LED à la fois, la consommation du UAA 170 est moins grande, et ce circuit est donc plus adapté aux applications où une indication de type thermomètre n'est pas nécessaire, comme par exemple l'échelle des fréquences d'un tuner MF à diodes varicap et d'autres applications générales d'un voltmètre.

La figure 1 illustre le principe de base du circuit intégré pour voltmètre à LED type UAA 180. Un certain nombre de comparateurs ont leurs entrées inverseuses reliées aux différents points d'une chaîne de diviseurs de tension alimentée par une tension de référence appliquée entre les points A et B. Les entrées non

Ce voltmètre à LEDs utilise le circuit intégré Siemens UAA 180. Le montage peut être employé conjointement avec le voltmètre de crête décrit dans ce numéro pour constituer un 'audio-mètre' compact.

La disposition astucieuse du circuit imprimé permet d'utiliser pour l'affichage un nombre quelconque de LEDs.

inverseuses sont réunies et reçoivent la tension d'entrée.

Le potentiel de A est supposé supérieur à celui de B.

En l'absence de tension d'entrée, toutes les LEDs sont éteintes. Lorsque la tension d'entrée dépasse celle de l'entrée inverseuse du premier comparateur, la sortie de ce dernier devient positive, et D1 s'allume. Lorsque la tension dépasse celle de l'entrée du second comparateur, D2 s'allume également, et ainsi de suite.

Une caractéristique intéressante du circuit intégré UAA 180 est que les deux extrémités de la chaîne de division de tension sont accessibles, et que le point B ne doit pas nécessairement être mis à la masse. Cela signifie que la gamme de tension de l'appareil de mesure est déterminée par la différence de potentiel entre les points A et B, mais que le zéro de l'appareil de mesure peut être réglé séparément en faisant varier la tension au point B.

Grâce à cette facilité, il est extrêmement simple de construire un voltmètre à échelle dilatée, qui peut être utile pour des applications où la tension à mesurer ne tombe jamais en-dessous d'une certaine valeur, et où le bas de l'échelle d'un appareil de mesure normal (zéro = 0 volts) est inutilisé. Par exemple, dans un équipement utilisant une pile de 9 V, la tension minimum d'une pile utilisable serait disons de 8 V. Les tensions de pile inférieures sont sans intérêt puisque la pile est alors usée, il suffit que le voltmètre couvre la gamme de 8 V à 10 V. La résolution est naturellement bien

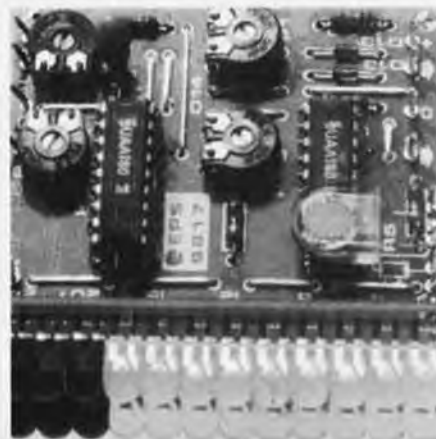


Tableau 1

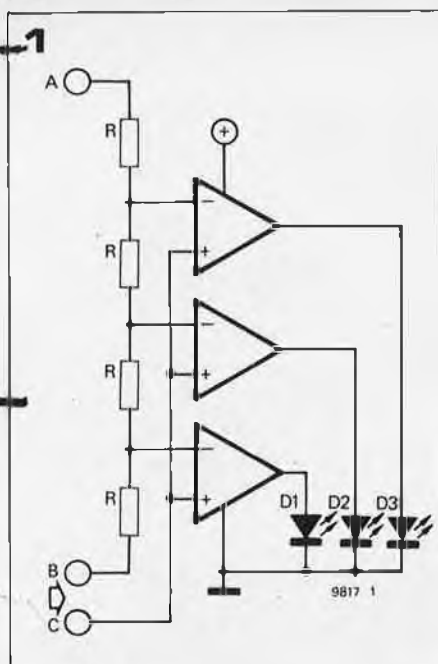
Valeurs maximales absolues à ne pas dépasser sur l'UAA 180.

Toutes les tensions sont mesurées par rapport à la broche 1.

Tensions d'alimentation sur la broche 18: + 18 V

Tension d'entrée (broche 17), tensions de référence (broches 3 et 16): + 6 V

Gamme de température de fonctionnement: - 25 à + 80°C



meilleure si l'on utilise l'UAA 180 pour faire une mesure dans cette gamme de 2 volts, plutôt que de 0 à 10 V. Un autre emploi de la possibilité de l'échelle dilatée consiste à permettre une extension de l'affichage à 24 LEDs, ou même plus. Prenons par exemple un voltmètre devant faire une mesure de zéro à 2,4 V par bonds de 0,1 V. Cela nécessite deux circuits UAA 180. Les entrées seraient réunies de façon à recevoir la même tension, mais le premier circuit intégré aurait son point B connecté à la masse et son point A à 1,2 V, tandis que le second circuit intégré aurait son point B à 1,2 V et le point A à 2,4 V. Le premier CI afficherait les tensions de 0 à 1,2 V et au delà le second CI prendrait le relais. Il existe d'autres ressemblances, ainsi que d'autres différences, entre l'UAA 170 et l'UAA 180. Les deux types de circuits intégrés sont prévus pour recevoir le branchement d'une

photorésistance, afin de faire varier la luminosité de l'affichage en fonction de la lumière ambiante. Toutefois, l'UAA 170 possède une caractéristique qui manque à l'UAA 180: une sortie de tension de référence. Il faut fournir à l'UAA 180 une tension de référence externe. Un autre petit inconvénient de l'UAA 180 est qu'il est monté dans un boîtier DIL à 18 broches. Ceci peut être un problème si l'on veut utiliser des supports de circuits intégrés, car les supports à 18 broches ne sont pas spécialement courants! Il existe cependant une solution, sous la forme des supports en bande, que l'on peut couper à la longueur souhaitée.

**Circuit du voltmètre complet**

La Figure 2 représente le circuit complet d'un voltmètre à deux canaux utilisant des circuit intégrés UAA 180. Il est plus spécialement destiné à servir de VU-mètre stéréo avec le circuit de

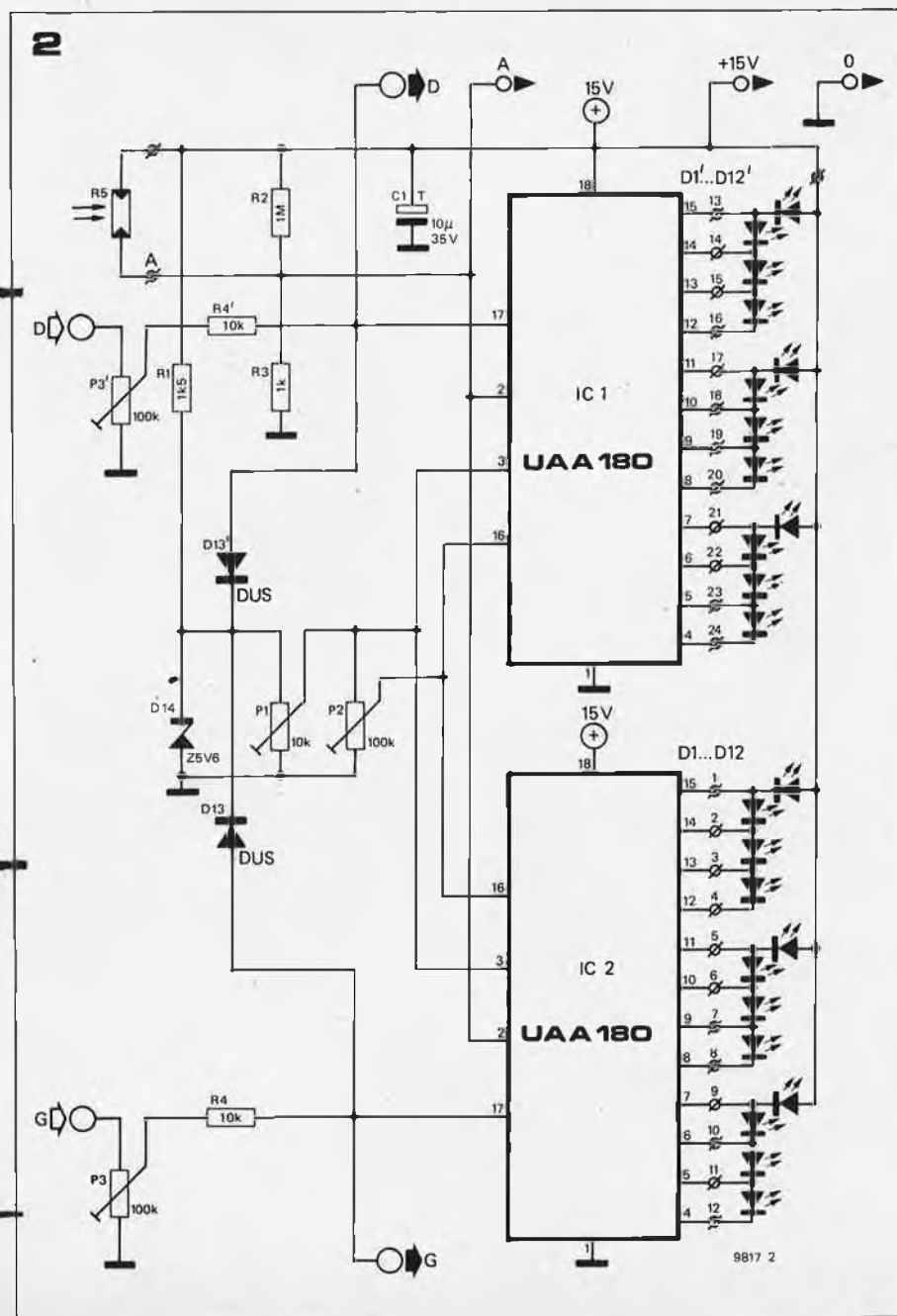
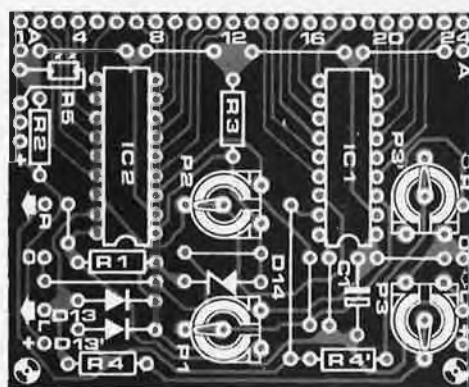
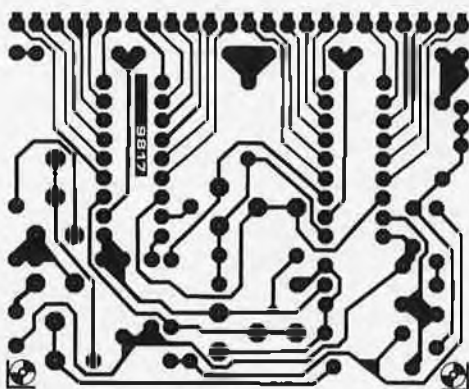


Figure 1. Principe de base de l'UAA 180. Une série de comparateurs de tension mesure la tension d'entrée par opposition à des tensions de référence obtenues à partir d'une chaîne de division potentiométrique. Lorsque la tension à mesurer dépasse la tension de référence, la diode électroluminescente correspondante s'allume.

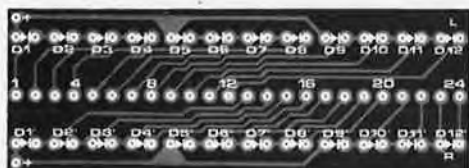
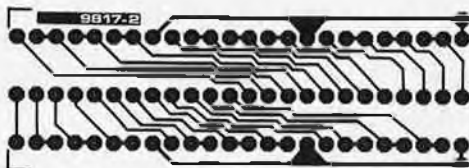
Figure 2. Circuit complet d'un voltmètre à LEDs à deux canaux.

Tableau 1. Valeurs maximales absolues à ne pas dépasser avec l'UAA 180

3



4



#### Liste des composants

##### Résistances

R1 = 1k5  
 R2 = 1 M  
 R3 = 1 k  
 R4, R4' = 10 k  
 R5 = résistance LDR  
 P1 = potentiomètre ajustable 10 k  
 P2, P3, P3' = potentiomètre ajustable 100 k

##### Condensateurs

C1 = 10  $\mu$ F, 35 V tantale

##### Semiconducteurs

D1... D12, D1'... D12' = LED  
 (par exemple TIL 209)  
 D13, D13' = DUS  
 D14 = zener 4,7 V/400 mW  
 IC1, IC2 = UAA 180

##### Divers

2 supports de circuit intégré 18 broches,  
 ou bande support de 36 broches

crêtemètre décrit dans un autre article de ce numéro. Toutefois, pour des applications mono canal, il suffit d'omettre IC1 et tous les composants marqués d'une apostrophe (').

La différence la plus marquante entre ce circuit et le circuit de base représenté à la figure 1 vient de ce que les LEDs sont arrangées en trois groupes de quatre diodes montées en série. Cela veut dire que quand les quatre LEDs d'un même groupe sont illuminées il circule à partir de l'alimentation le même courant à travers les quatre diodes, ce qui réduit la consommation de courant dans un rapport quatre en comparaison de la disposition de la figure 1, où chaque LED dispose d'une connexion indépendante.

Les tensions de référence haute et basse des deux canaux sont obtenues à partir d'une diode zener, D14.

La tension de référence haute est prise sur le curseur de P1; elle est appliquée à la broche 3 de chaque circuit intégré. La tension de référence basse est prise sur le curseur de P2, et appliquée à la broche 16 de chaque circuit intégré.

Comme P2 est alimenté par le curseur de P1, la tension de référence basse ne peut jamais être supérieure à la tension de référence haute. D14 protège également les entrées des circuits intégrés. La tension d'entrée maximum admissible sur l'UAA 180 est de 6 V. Si la tension sur le curseur de P3 dépasse cette valeur, la tension appliquée à l'entrée du circuit intégré sera écrêtée à environ 6 V par D13 et D14. Le même phénomène se produit à l'entrée D.

Des tensions d'entrée supérieures à 6 V sont admissibles à condition d'utiliser P3 ou P3' de telle sorte que la tension à l'entrée du circuit intégré soit inférieure à 6 V.

Tableau 2.

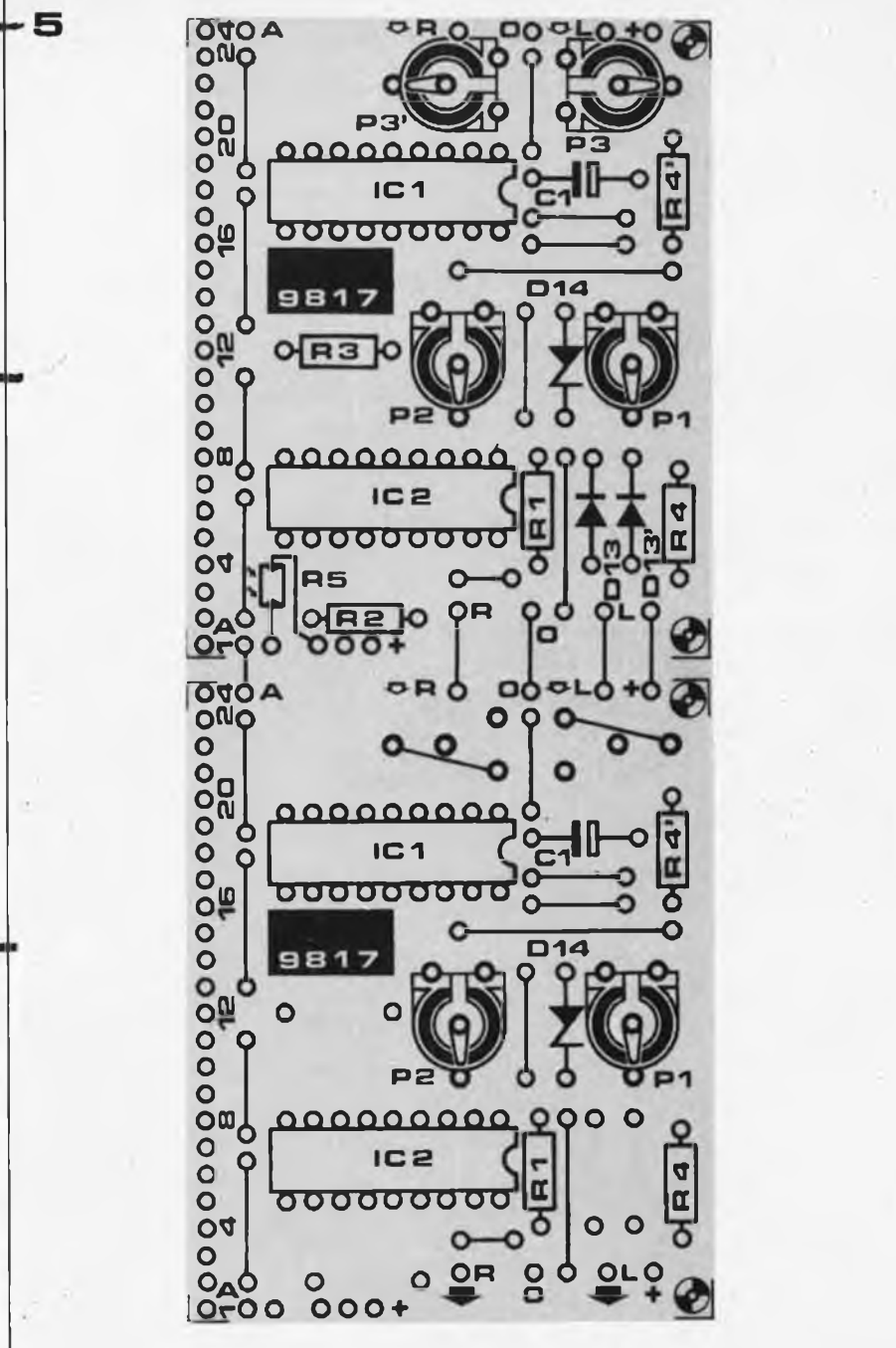
Paramètres de fonctionnement typiques du circuit intégré UAA 180

Tension d'alimentation:	10 à 18 V
Consommation (LEDs exclues)	5,5 mA
Courants d'entrée (tension de référence entre broches 3 et 16 < 2V):	
Broche 3	300 nA
Broche 16	300 nA
Broche 17	300 nA
Courant par LED	15 mA
Consommation de courant de la carte voltmètre à deux canaux:	
Alimentation 12 V, toutes les LEDs allumées:	75 mA
Alimentation 15 V, toutes les LEDs allumées:	80 mA

Figures 3 et 4. Clichés des circuits imprimés et implantation des composants pour le voltmètre à UAA 180 (EPS 9817). La carte d'affichage est montée perpendiculairement à la carte principale à l'aide de connexions par fils.

Figure 5. L'affichage peut être étendu jusqu'à 24 LEDs ou plus, en raccordant bout à bout deux (ou plusieurs) cartes, comme indiqué sur cette figure.

Tableau 2. Paramètres de fonctionnement typiques du circuit intégré UAA 180



La luminosité de l'affichage est automatiquement réglée en fonction de la luminosité ambiante si l'on connecte une photorésistance, R5, entre la broche 2 des circuits intégrés et la ligne d'alimentation positive. R2 et R3 servent à limiter la gamme de luminosité de l'affichage. Si ce perfectionnement n'est pas demandé, on pourra tout simplement omettre ces composants, et laisser la broche 2 en l'air.

### Construction

Les figures 3 et 4 représentent le circuit imprimé et l'implantation des composants du module voltmètre et du réseau de LEDs. Le circuit imprimé des LEDs est simplement monté perpendiculairement au circuit imprimé principal à l'aide de liaisons par fils. Comme nous l'avons indiqué précédemment, la possibilité d'échelle dilatée permet d'augmenter la longueur de l'affichage

en utilisant deux ou plusieurs circuits intégrés par canal. Pour faciliter cette extension, les connexions d'alimentation, la commande de luminosité (A) et les entrées L et R ont été doublées aux deux extrémités de la carte de circuit imprimé, de sorte que deux ou plusieurs cartes puissent être juxtaposées comme l'indique la figure 5. Les composants suivants ne doivent être montés que sur une seule des cartes, et peuvent être omis sur les autres: P3, P3', R2, R3, R5, D13, et D13'. Ces composants ont été omis sur le circuit du bas de la figure 5. D'autre part il faut absolument établir les connexions relatives à P3 et P3', comme indiqué sur la figure, ainsi que les connexions +, O, L, R et A des deux cartes adjacentes.

### Étalonnage

Le voltmètre à LEDs peut être étalonné

par rapport à un appareil de mesure classique. Il existe cependant une petite complication parce que la valeur de la tension de référence affecte la façon suivant laquelle les LEDs s'allument. Lorsque la tension entre les broches 2 et 16 du circuit intégré est maximum (5,6 V), chaque LED s'allume brusquement. Au contraire, pour des tensions de référence plus basses, les LEDs s'allument de façon plus progressive. La procédure d'étalonnage indiquée ci-dessous suppose l'utilisation de la tension de référence la plus grande possible, et si d'autres tensions de référence sont exigées pour s'adapter à des besoins particuliers, cette procédure devra être modifiée suivant chaque cas. On suppose que les deux canaux du voltmètre sont étalonnés pour la même gamme.

Pour des tensions d'entrée inférieures à 6 V, la procédure d'étalonnage est la suivante:

1. A l'aide d'un contrôleur, régler la tension du curseur de P1 environ 10% en-dessous de la tension d'entrée maximum.
2. Appliquer la tension d'entrée maximale à mesurer, et régler P3 de telle sorte que toutes les LEDs soient allumées (la LED du sommet de la colonne doit juste venir de s'allumer).
3. Appliquer la tension d'entrée minimum à mesurer, et régler P2 de telle sorte que seule la première LED soit allumée.
4. Répéter l'opération (2) pour l'autre canal.

Pour des tensions d'entrée supérieures à 6 V, on adoptera la procédure suivante:

1. Régler P1 au maximum
2. Appliquer la tension d'entrée maximum à mesurer, et régler P3 de telle sorte que toutes les LEDs soient allumées (la LED du sommet de la colonne doit juste venir de s'allumer)
3. Appliquer la tension d'entrée minimum à mesurer, et régler P2 de telle sorte que seule la première LED soit allumée.
4. Vérifier le réglage de P3.
5. Répéter l'opération (2) pour l'autre canal.

Pour les versions plus complètes du voltmètre, la procédure de réglage doit être répétée pour chacune des gammes de tension couvertes par le premier et le second module. Il faut prendre soin de vérifier que la première LED du second module s'allume à la bonne tension. Il ne faut pas qu'elle s'allume avant la dernière LED du premier module, et il ne faut pas non plus laisser un intervalle trop grand entre l'allumage de la dernière LED du premier module, et celui de la première LED du second module.

### Applications

Le lecteur trouvera dans un autre article de ce numéro la description d'un circuit de voltmètre de crête qui, associé à ce voltmètre à LED, constitue un 'audio-mètre' BF complet.

# indicateur de défaut d'éclairage



Une diode électroluminescente, montée en un endroit convenable du tableau de bord, s'éteint dès que la lampe concernée tombe en panne. Il est évidemment possible de monter plusieurs circuits semblables pour contrôler plusieurs lampes ou groupes de lampes.

Dans le circuit proposé, le courant alimentant la lampe ou le groupe de lampes passe dans l'enroulement d'activation d'un relais reed. Si une lampe est défaillante, le courant est coupé, ce qui relâche le relais, et la diode électroluminescente s'éteint. Le nombre de tours de l'enroulement d'activation doit être assez grand pour que le courant nominal de la lampe excite le relais, tout en restant assez faible pour que le relais soit relâché en cas de panne d'une lampe.

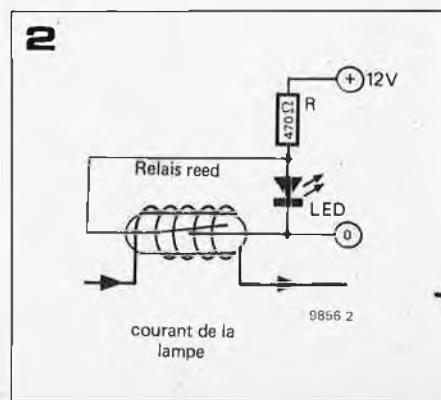
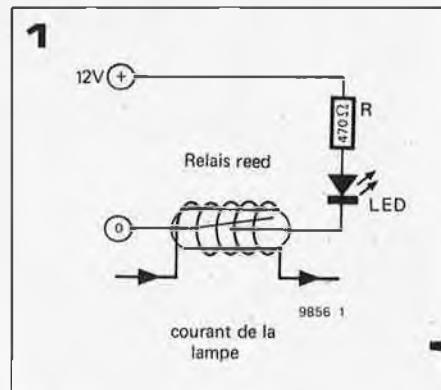
En général, un relais nécessite de 30 à 100 A.t (ampère.tours: produit du courant par le nombre de tours). Ainsi, compte tenu de l'intensité relativement élevée des courants absorbés par les lampes de voiture, dans notre utilisation particulière, il n'y a besoin pour l'enroulement d'activation que de quelques tours. Par exemple, les deux phares absorbent un courant d'environ 7,5 A (sous 12 V). Un relais reed prévu pour 50 A.t n'aura de ce fait besoin que de 7 tours pour contrôler le courant de deux phares. Si une des deux lampes est défaillante, le courant dans l'enroulement d'activation décroît de moitié, ce qui relâche le relais, et la diode électroluminescente au tableau de bord s'éteint. On peut aussi utiliser le circuit de la figure 2, dans lequel la diode électroluminescente s'allume quand une lampe a besoin d'être remplacée. Ce circuit procure un avertissement plus efficace, en particulier quand il fait sombre. Cependant, le circuit de la figure 1 comporte sa propre détection de panne; même la circuiterie électronique a une durée de vie limitée... Pour assurer au système d'alarme un fonctionnement satisfaisant, il est recommandé d'utiliser des relais reed distincts pour contrôler des lampes de puissances différentes, c'est à dire qu'il faudra un relais pour les feux de stationnement différent de celui des phares,

**Il arrive souvent qu'un automobiliste ne soit au courant de la panne d'un de ses feux que quand un agent de police l'en avertit. Le circuit décrit ici, qui ne se compose que d'un simple relais reed, d'une diode et d'une résistance, procure un moyen plus économique.**

etc... Il est aussi possible d'utiliser un seul relais pour contrôler à la fois le clignotant gauche et le droit, en bobinant deux enroulements autour du relais. Il n'est cependant pas recommandé de contrôler un circuit ou un ensemble de circuits dans lesquels plus de deux lampes peuvent être allumées simultanément.

Si on utilise le circuit de la figure 2, l'alimentation de la diode électroluminescente doit être prise après l'interrupteur qui commande la lampe. De cette façon, le relâchement du relais provoqué par l'extinction volontaire de la lampe ne provoque pas d'allumage de la diode électroluminescente, celle-ci ayant aussi son alimentation déconnectée.

Il est important de noter que le diamètre du fil utilisé comme bobinage du relais doit être au moins aussi gros que celui utilisé pour le cablage d'origine, sinon il y a risque de chute de tension dans l'enroulement et d'échauffement.

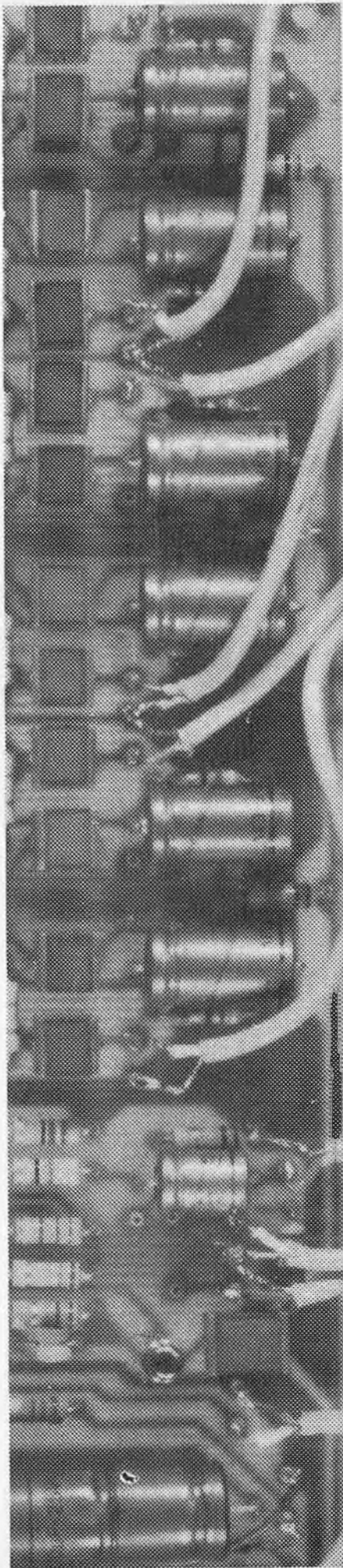


# table de mixage stéréo

La table de mixage stéréophonique dont la réalisation est décrite dans cet article permettra d'équiper une discothèque ou de sonoriser des diapositives.

L'appareil possède cinq entrées pouvant recevoir les sources de modulation habituelles: micro, cellule P.U. magnétique ou sorties 'ligne' à courbe de réponse plate. Malgré sa simplicité, cette table de mixage présente des caractéristiques qui permettent de la classer dans la catégorie des appareils Hi-Fi.

Le domaine d'application envisagé pour cet appareil n'a pas semblé justifier la présence de réglages de tonalité, ce qui a permis la conception d'un appareil simple et économique. Ces possibilités seront donc laissées à la table de mixage professionnelle, dont la complexité est encore accrue par le grand nombre d'entrées disponibles. Le schéma synoptique d'un canal de la table de mixage est donné à la figure 1; le deuxième canal est bien sûr identique. Trois des entrées sont dotées d'un préamplificateur qui peut être adapté lors de la réalisation soit à une entrée micro, soit à une entrée P.U. magnétique. On trouve à la sortie de ces pré-amplis des potentiomètres qui permettent de doser les niveaux respectifs de chaque entrée. Les deux entrées restantes sont destinées à des sorties 'ligne' à courbe de réponse plate, permettant ainsi de raccorder des magnétophones. Aucune amplification ni correction n'étant nécessaire, les signaux disponibles sont directement appliqués aux potentiomètres. Les signaux issus de chaque potentiomètre sont ensuite 'mélangés' (il faudrait plutôt dire: ajoutés) à



## Caractéristiques

Entrées	Cinq entrées stéréo, dont trois entrées micro ou cellule magnétique et deux entrées ligne
Gain du préamplificateur	Entrée P.U. x 80 (38 dB) Entrée micro x 225 (47 dB)
Gain de l'ampli mélangeur	~ x 125
Signal d'entrée maximum (une seule entrée)	P.U. 44 mV sinusoïdaux eff. dans 47 k Micro 14 mV sinusoïdaux eff. dans 47 k Ligne 2,5 V eff. dans 47 k
Niveau de sortie maximum	3,2 V sinusoïdaux eff. dans 600 Ω
Réponse en fréquence	Ligne et micro: 20 Hz - 20 kHz (-2 dB) P.U. courbe RIAA suivie à ± 1,5 dB
Distorsion Rapport signal/bruit	moins de 0,1% meilleur que 70 dB

l'entrée de l'amplificateur mélangeur, dont la sortie peut être raccordée à un magnétophone ou un ampli BF de puissance. Si on en voit la nécessité, l'amplificateur mélangeur pourra être équipé d'un potentiomètre de volume général.

## Préamplificateurs

Le schéma du circuit électrique de l'un des canaux est décrit à la figure 2. Seul le préamplificateur correspondant à l'entrée 1 est représenté, ceux des entrées 2 et 3 étant bien entendu identiques. Le préampli est équipé des transistors T1 et T2; le signal d'entrée est d'abord amplifié par T1, qui procure un gain en tension important. Son courant collecteur peu élevé (environ 86 μA) permet d'obtenir un excellent rapport signal/bruit. T2 amplifie également le signal en tension; le signal de sortie est prélevé sur le collecteur, qui est muni d'une résistance de valeur relativement faible afin de maintenir l'impédance de sortie basse. Ainsi, le potentiomètre P1 ne surcharge pas la sortie.

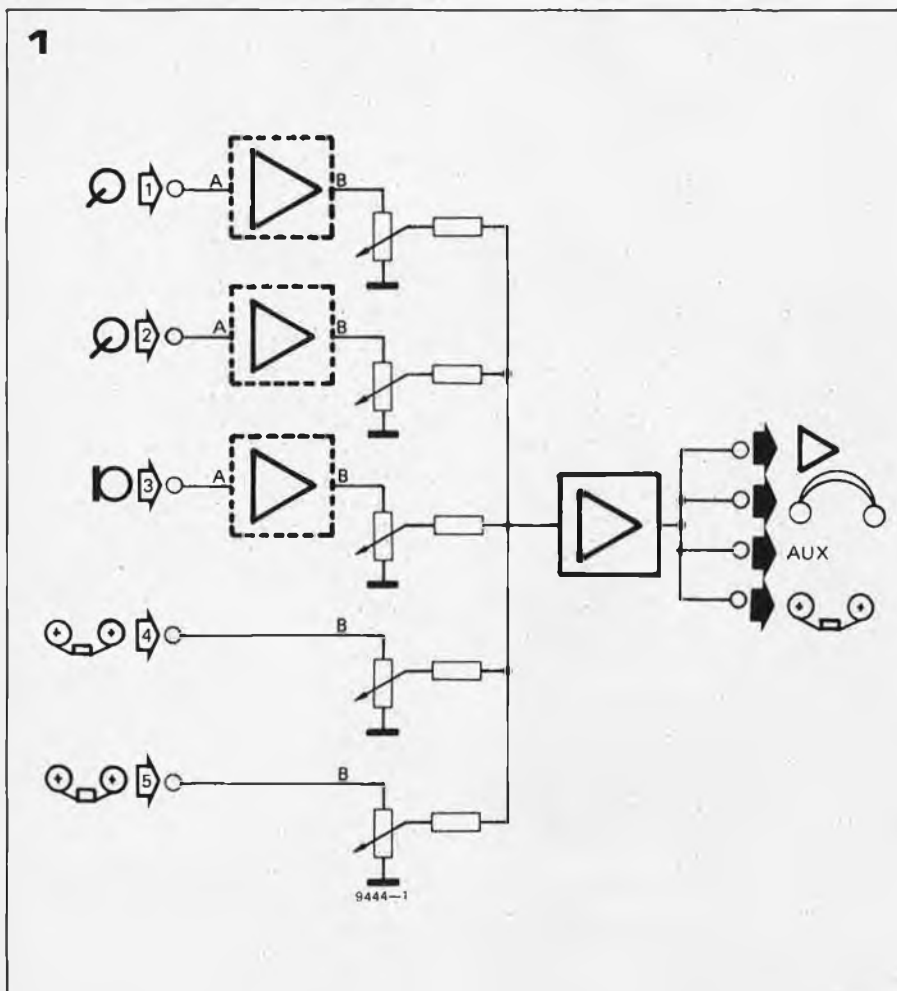


Photos 1 et 2. Disposition des potentiomètres sur le circuit imprimé.

Figure 1. Schéma synoptique d'un canal.

Figure 2. Schéma du circuit électrique correspondant à un canal.

Figure 3. Schéma de l'alimentation.



Un réseau d'égalisation est monté entre le collecteur de T2 et l'émetteur de T1 (points X et Y). Il apporte la contre-réaction sélective adaptée à chaque type d'entrée.

Les réseaux correspondant aux entrées P.U. magnétique et micro sont décrits en haut de la figure 2. R3 doit avoir une valeur de 470 Ω pour le préampli cellule magnétique, et de 1k5 pour l'entrée micro.

Les deux entrées 'ligne' n'appellent pas beaucoup de commentaires, car elles sont directement reliées aux potentiomètres P4 et P5. On peut bien sûr transformer une partie (ou éventuellement la totalité) des entrées pré-ampli en entrées ligne en supprimant les composants qui équipent les pré-amplificateurs et en reliant les points A et B.

Les sorties des potentiomètres mélangeurs sont reliées à l'entrée de l'amplificateur mélangeur par l'inter-

médiaire des résistances R7 à R11. Afin d'éviter toute interaction gênante entre les signaux d'entrée, la tension alternative présente à leur point de rencontre doit être nulle. Cela revient à dire que l'entrée de l'amplificateur mélangeur doit constituer une masse virtuelle. Comme on ne peut pas bien sûr la relier à la masse, cela signifie simplement que l'impédance d'entrée de cet amplificateur doit être très faible. On y parvient en appliquant une contre-réaction énergique de l'émetteur de T4 à la base de T3; la tension alternative résultante présente sur la base de T3 est pratiquement nulle. Par suite, l'entrée de l'amplificateur se trouve du point de vue alternatif pratiquement à la masse.

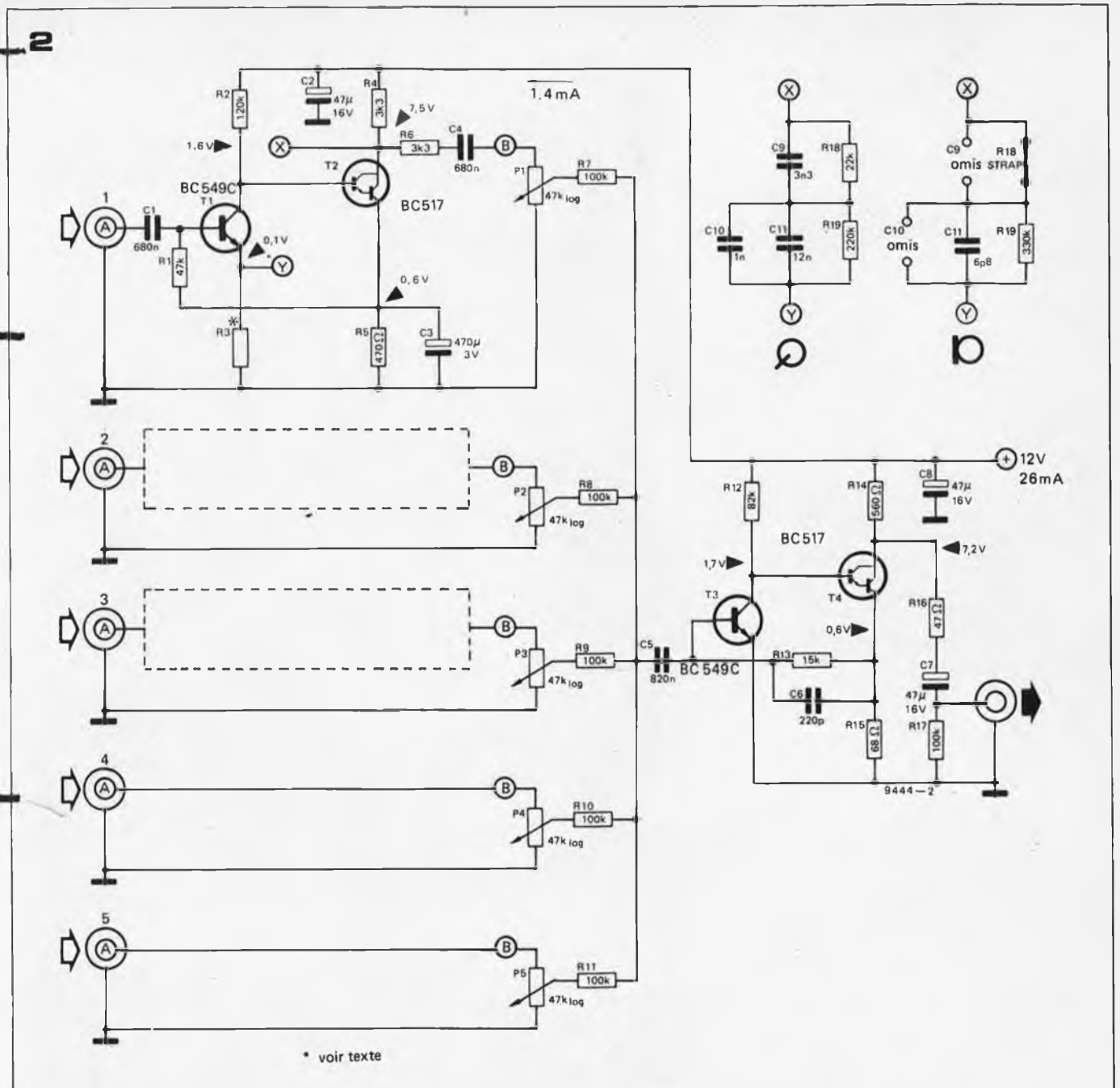
Le gain de l'amplificateur principal est le produit du gain de T3 (avec contre-réaction) par le gain de T4; il est donné par la relation:  $\frac{R_{13}}{R_e} \times \frac{R_{14}}{R_{15}}$  ou  $R_e$  est

l'une des résistances R7 à R11. Il est sensiblement égal à 1,25. La sortie de l'amplificateur mélangeur est prélevée sur le collecteur de T4; son impédance est de 600 Ω. R17 peut être remplacée par un potentiomètre de volume général. Cette transformation n'est que rarement nécessaire, car les appareils placés en sortie possèdent généralement leur propre potentiomètre de volume.

### Alimentation

Le circuit d'alimentation est muni d'un circuit intégré régulateur de tension 723, dont la tension de sortie a été fixée à 12 V. Comme l'intensité consommée par le montage est faible, le circuit intégré est à même de fournir la tension régulée sans transistor ballast extérieur. Le refroidissement du boîtier du circuit intégré n'est même pas nécessaire. La tolérance sur la tension de référence

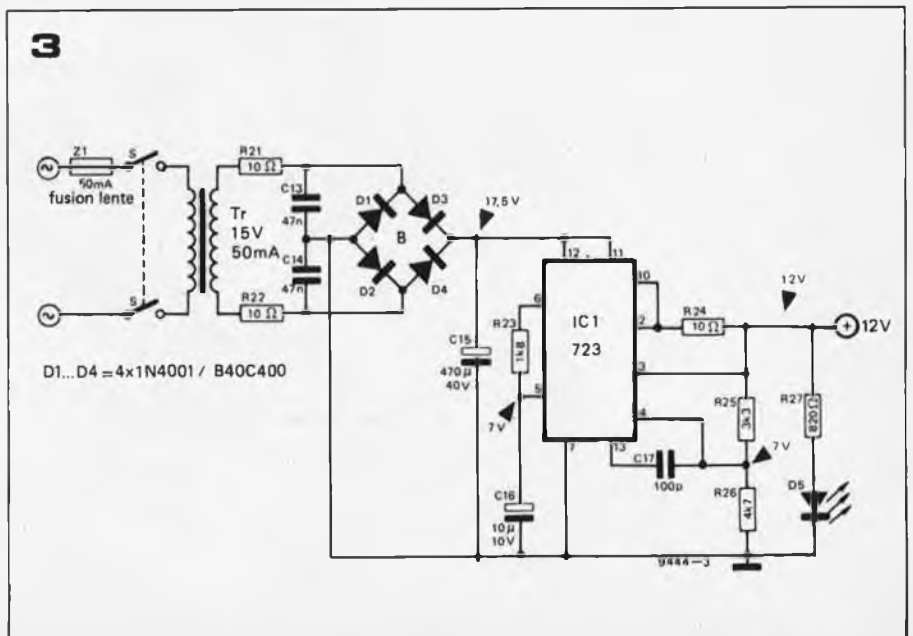




interne du 723 peut avoir pour conséquence l'apparition d'une tension de sortie légèrement différente de 12 V; cela n'a pas d'influence sur le bon fonctionnement de la table de mixage.

### Réalisation

Le circuit imprimé de la table de mixage est décrit à la figure 4; l'implantation des composants se trouve à la figure 5. On peut voir que les préamplis se trouvent au nombre de trois paires dont les composants sont numérotés de façon identique; les composants du canal droit sont toutefois repérés par le signe 'prime'. En établissant la liste des composants à acheter ou à commander, il faudra se rappeler que six exemplaires de chaque composant sont utilisés pour les trois préamplis, et deux exemplaires pour l'ampli mélangeur. Si on utilise des potentiomètres à course



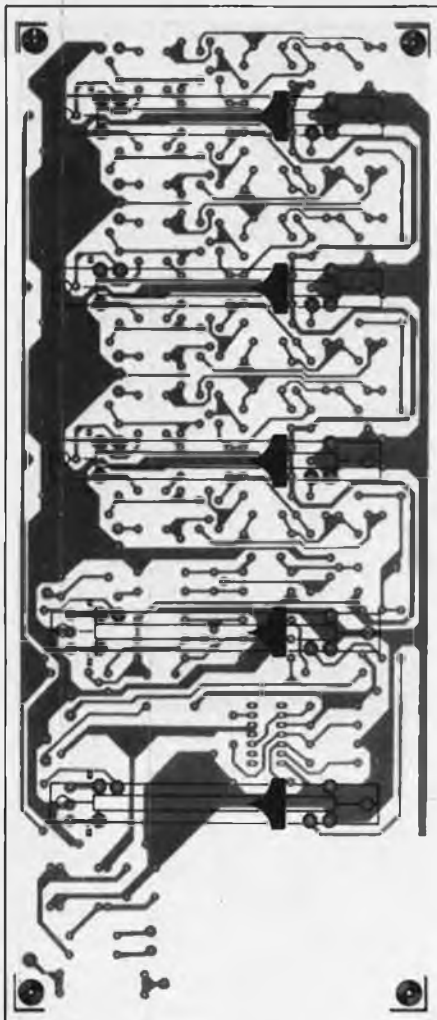
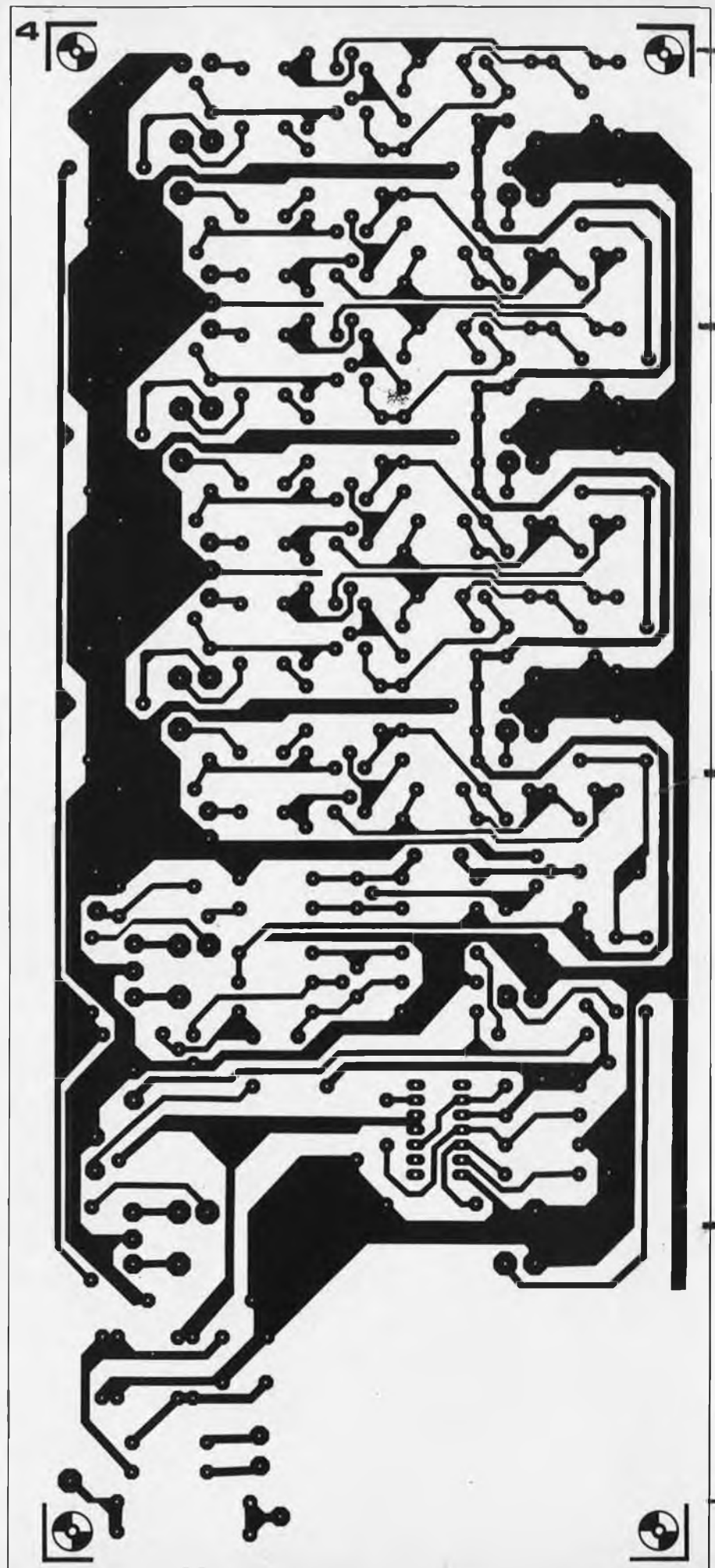
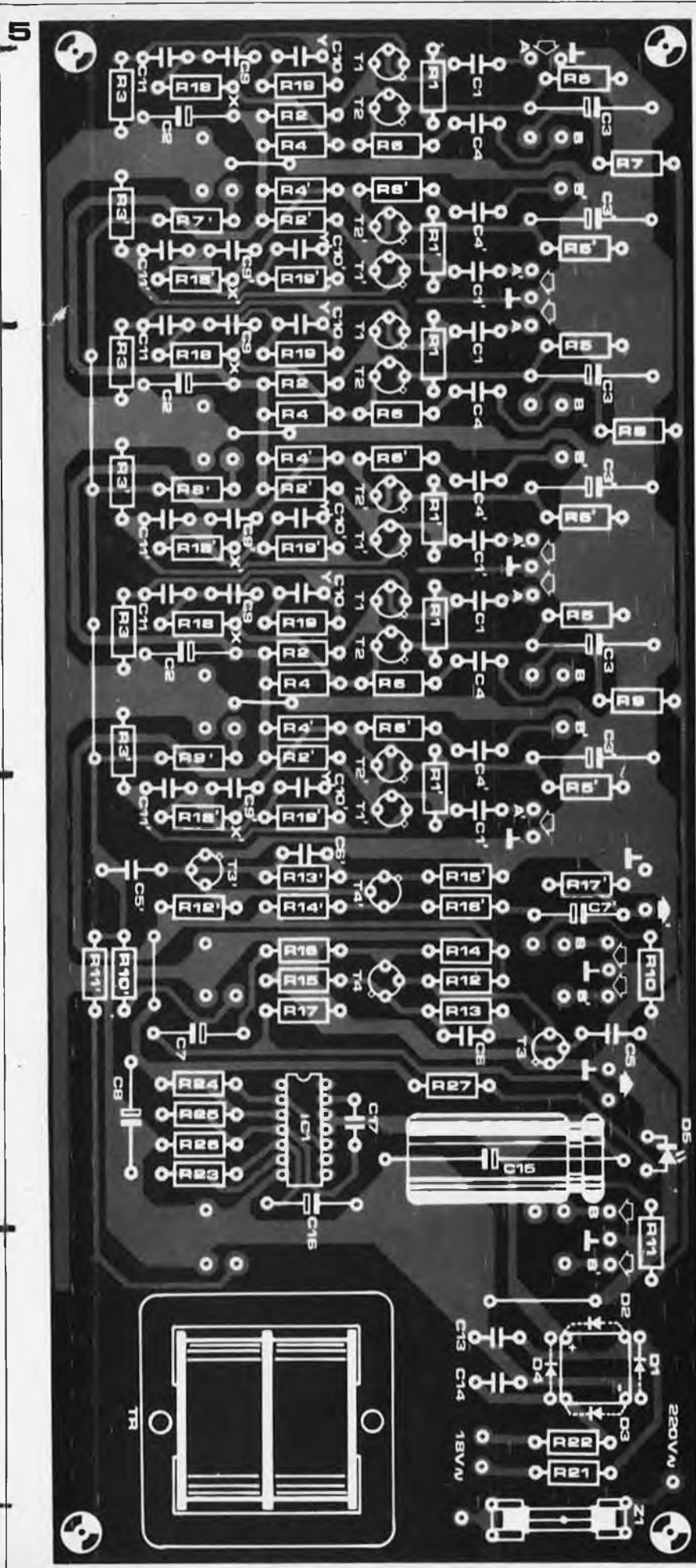


Photo 3. Aspect de la table de mixage dans son coffret, couvercle enlevé.

Figure 4. Circuit imprimé de la table de mixage. Il comporte également l'alimentation stabilisée (EPS 9444).

Figure 5. Implantation des composants sur le circuit de la figure 4.





## Liste des composants:

## Résistances:

R1 = 47 k  
 R2 = 120 k  
 R3 = 470  $\Omega$  (P.U.) ou  
 1k5 (micro)  
 R4, R6, R25 = 3k3  
 R5 = 470  $\Omega$   
 R7 ... R11, R17 = 100 k  
 R12 = 82 k  
 R13 = 15 k  
 R14 = 560  $\Omega$   
 R15 = 68  $\Omega$   
 R16 = 47  $\Omega$   
 R18, R19 = voir texte  
 R21, R22, R24 = 10  $\Omega$   
 R23 = 1k8  
 R26 = 4k7  
 R27 = 820  $\Omega$

## Condensateurs:

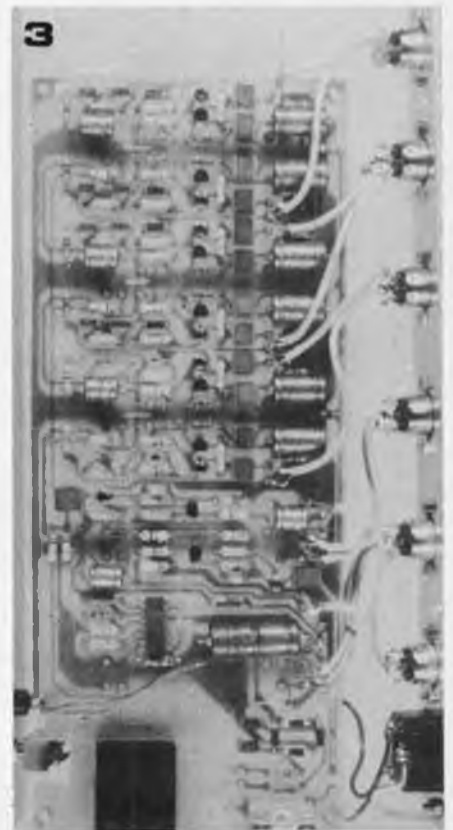
C1, C4 = 680 n  
 C2, C7, C8 = 47  $\mu$ /16 V  
 C3 = 470  $\mu$ /3 V  
 C5 = 820 n  
 C6 = 220 p  
 C9, C10, C11 = voir texte  
 C13, C14 = 47 n  
 C15 = 470  $\mu$ /40 V  
 C16 = 10  $\mu$ /10 V  
 C17 = 100 p

## Semi-conducteurs:

T1, T3 = BC 549C  
 T2, T4 = BC 517 (Darlington)  
 D1 ... D4 = 4 x 1N4001 ou  
 redresseur en pont B 40C400  
 D5 = LED  
 IC1 = 623 boîtier DIL

## Divers:

Tr = transfo secteur. Secondaire  
 15-18 V/50 mA (minimum)  
 Z1 = fusible 50 mA (fusion lente)  
 P1 ... P5 = potentiomètres doubles  
 à course rectiligne 47 k log.



rectiligne, il sera intéressant de choisir des modèles Radiohm ou similaires, car la disposition des broches de sortie permet de les monter du côté cuivré du circuit imprimé (voir photos 1 et 2). Afin d'éviter tout ronflement, on placera de préférence les potentiomètres correspondant aux entrées 'ligne' du côté où se trouve la transformateur d'alimentation. Celui-ci peut être monté directement sur le circuit imprimé, car l'emplacement est prévu.

Cependant, si sa présence occasionne un ronflement, il pourra être nécessaire de le monter à l'extérieur du circuit imprimé. Le câblage des entrées et des sorties devra être soigné; on devra surtout éviter les boucles de masse.

### Performances et utilisation

Les figures 6a, b et c montrent les courbes de réponse obtenues pour les entrées P.U. magnétique, micro et ligne. On aurait facilement pu étendre la courbe de réponse jusqu'aux alentours du MHz, mais cela n'aurait constitué qu'une invitation supplémentaire aux interférences radio et aux problèmes d'instabilité. Cela vaut surtout pour l'utilisation de la table de mixage pour une discothèque, car bien souvent la disposition des câbles de liaison se fait un peu au petit bonheur. C'est pourquoi la présence de C6 et C12 dans le circuit du préampli micro limite la bande passante aux strict minimum nécessaire.

Les sources à haut niveau telles que les platines de magnétophones (à bandes ou à cassettes) ou les tuners seront reliées aux entrées 'ligne' sans aucune précaution particulière.

La table de mixage pourra être utilisée avec la plupart des types de cellules magnétiques et de microphones dynamiques. Cependant, certaines cellules magnétiques à niveau de sortie élevé pourront arriver à saturer le préampli. Le remède est simple: il suffit d'atténuer le signal de sortie de la cellule de façon à ce que le préamplificateur atteigne son niveau de sortie maximum uniquement lors des pointes de modulation.

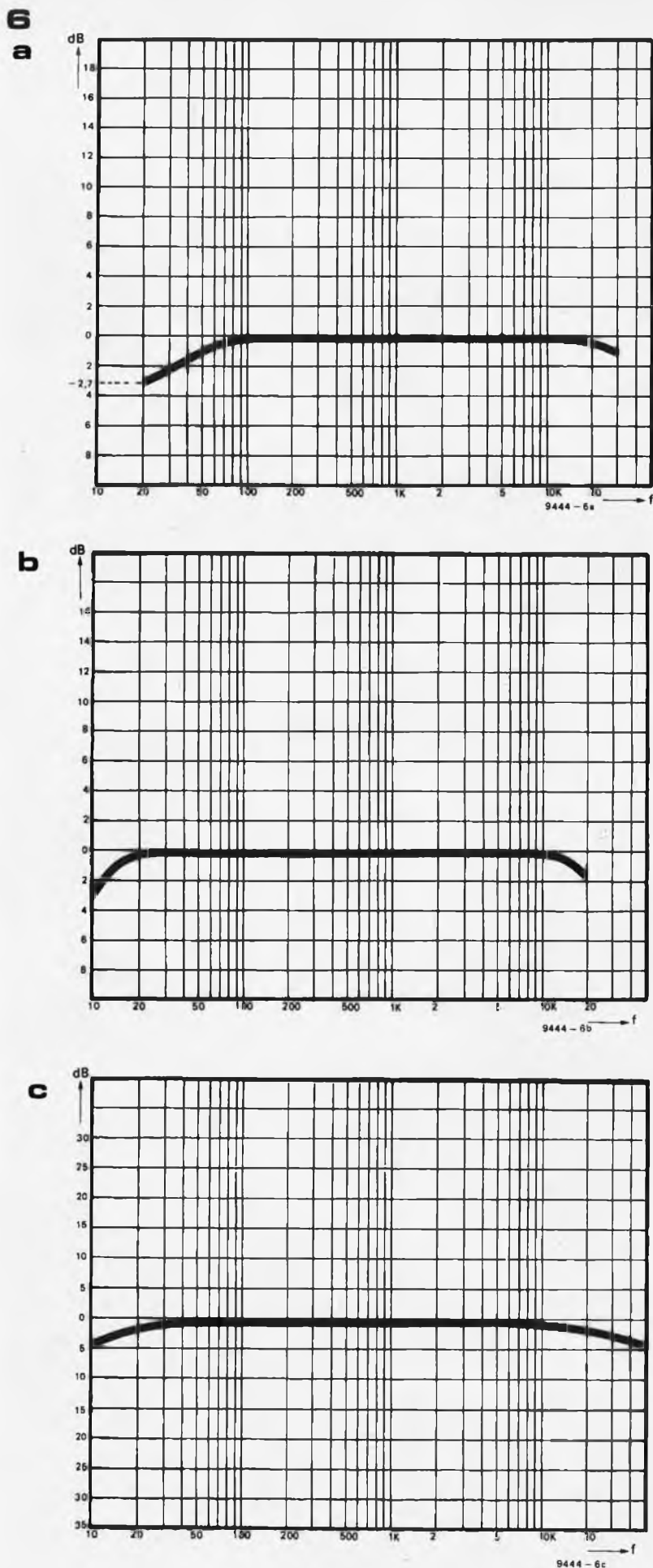


Figure 6. Courbes de réponse de la table de mixage correspondant aux entrées P.U. (alimentée à travers un réseau anti-RIAA), micro et ligne.

# un voltmètre de crête BF

Un appareil destiné à mesurer le niveau d'un signal BF doit satisfaire plusieurs exigences. D'abord le signal BF doit être redressé avant de pouvoir l'appliquer à un voltmètre à équipement mobile, ou à tout autre voltmètre continu.

Ensuite, comme des signaux de grande amplitude crête peuvent surcharger l'équipement, l'appareil de mesure doit être capable de répondre rapidement aux crêtes du signal. D'autre part, comme les crêtes de signal peuvent avoir une durée trop courte pour être lues sur l'appareil de mesure, ce dernier doit conserver les indications crête un temps suffisant pour que l'utilisateur puisse lire l'appareil. Enfin, comme l'oreille humaine a une réponse logarithmique, la réponse de l'appareil de mesure doit aussi être logarithmique.

## Bloc diagramme

La figure 1 représente le bloc diagramme du circuit de commande du voltmètre crête BF. Il se compose de deux étages, un détecteur de crête (A) et un amplificateur logarithmique (B), complétés par une commande de sensibilité, P1, placée entre les deux. Le détecteur charge un condensateur à la valeur crête du signal d'entrée BF, et l'amplificateur logarithmique engendre une tension de sortie proportionnelle au logarithme de la tension continue existant aux bornes du condensateur. Cette sortie peut commander un appareil de mesure à équipement mobile, ou tout autre appareil de mesure, l'échelle de ce dernier étant graduée linéairement en dB.

## Circuit complet

La figure 2 représente le circuit de commande du VU-mètre du canal gauche. Le détecteur de crête, construit autour de A1, redresse les demi-périodes négatives de la forme d'onde d'entrée. Le signal est appliqué, à travers C1 et R2, à l'entrée inverseuse de A1. Le circuit du canal de droite est identique, mais les composants sont identifiés par une apostrophe (').

Au repos A1 fonctionne en boucle ouverte puisque D2 n'est pas polarisée en direct, donc aucune contre-réaction n'est appliquée par R4. Lorsque la

**A l'aide d'un seul circuit intégré et de quelques composants discrets, il est possible de construire un circuit de commande de voltmètre de crête BF fournissant sur une échelle logarithmique une indication du niveau d'entrée crête BF. Ce circuit peut être associé à des voltmètres à équipement mobile ou à LED pour constituer un audio-mètre compact à deux canaux.**

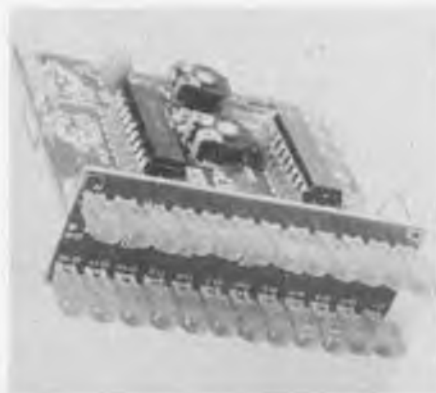
tension d'entrée devient négative, la sortie de A1 devient rapidement positive, jusqu'à la saturation. D2 conduit et C2 se charge rapidement à travers D2 et R5. L'équilibre est atteint lorsque la tension positive sur C2 est égale à la tension négative d'entrée, au moment où la contre-réaction appliquée par R4 aura ramené pratiquement à zéro la tension de l'entrée inverse de A1. Dans le cas d'un signal d'entrée alternatif, C2 va naturellement se charger à une tension positive égale à la tension négative crête. Pendant les demi-périodes positives du signal d'entrée, la sortie de A1 devient négative et D2 est polarisée en inverse.

Comme il n'existe pas de contre-réaction négative vers l'entrée inverseuse, la diode D1 a été prévue pour limiter à 0,6 V l'excursion positive maximum en ce point, sinon la gamme de mode commun de A1 pourrait être dépassée. Comme C2 ne peut pas se décharger à travers D2, ses seuls trajets de décharge sont à travers P1 et R4, ce qui signifie la constante de temps de décharge du détecteur de crête est juste inférieure à une seconde.

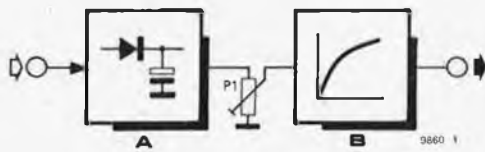
## Amplificateur logarithmique

Il est possible de réaliser des amplificateurs logarithmiques extrêmement précis en exploitant la caractéristique exponentielle de collecteur en fonction de la tension base-émetteur d'un transistor. Cependant, ce type d'amplificateur logarithmique est d'une complexité injustifiée pour être utilisé dans un circuit de voltmètre de crête simple, et la solution retenue est celle de l'approximation d'une courbe logarithmique par une ligne brisée constituée de segments de droite.

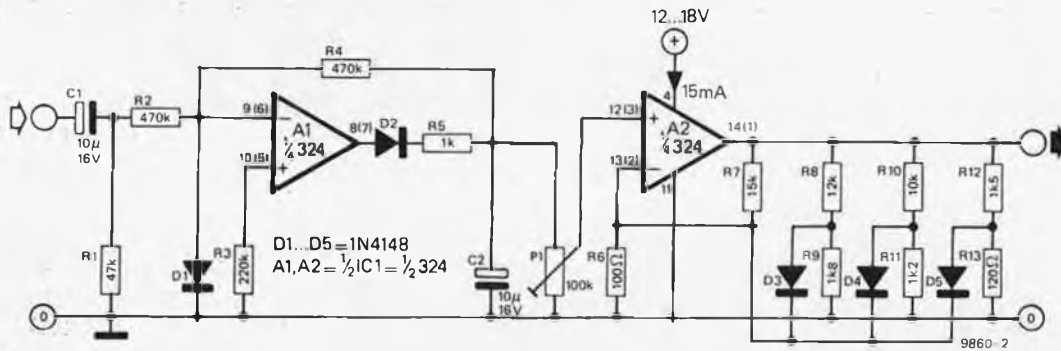
La principale caractéristique d'un amplificateur logarithmique est que sa tension de sortie augmente en progression arithmétique lorsque sa tension d'entrée augmente en progression géométrique. Pour prendre un exemple simple, si une tension d'entrée de 10 mV produit une sortie de 1 V, alors une tension d'entrée dix fois plus grande (soit 100 mV) donnerait une tension de sortie de 2 V, une entrée de 1 V donnerait une sortie de 3 V, etc. On peut réaliser une approximation de ce type de courbe en



1



2



réduisant progressivement le gain d'un amplificateur opérationnel lorsque la tension appliquée à l'entrée de l'amplificateur augmente.

Sur la figure 2, le gain de A2 est d'environ 150 pour les signaux de faible niveau. Toutefois, lorsque le niveau de sortie atteint 4,6 V environ, D3 conduit, ce qui augmente le taux de contre-réaction négative et réduit le gain. Pour une tension de sortie d'environ 5,6 V, D4 conduit, et pour une tension de sortie d'environ 8 V, D5 conduit aussi. Le gain de A2 est donc progressivement réduit lorsque le signal d'entrée augmente. Naturellement, les diodes ne se mettent pas à conduire brusquement pour une tension particulière — leur résistance dynamique diminue progressivement lorsque la tension augmente. Cela entraîne que la ligne brisée ne comporte pas une série de cassures abruptes, et qu'elle est relativement lisse, comme le montre la figure 3.

Cette méthode pour produire une approximation d'une courbe logarithmique est simple et économique, mais elle possède toutefois un ou deux petits inconvénients. D'abord, à cause des tolérances sur les résistances et les diodes utilisés dans le circuit, il peut y avoir des déviations par rapport à une véritable réponse logarithmique. Cela signifie que les deux canaux de l'appareil de mesure peuvent ne pas donner la même lecture lorsqu'on leur applique la même tension d'entrée.

Cependant, les potentiomètres P1 et P1' permettent de calibrer avec précision la déviation de pleine échelle des deux canaux, de sorte qu'un déséquilibre ne puisse apparaître qu'aux petits niveaux d'entrée, où cela a moins d'importance. Le second inconvénient de ce système est que l'appareil de mesure n'a qu'une dynamique légèrement supérieure à 20 dB (un rapport de tensions de 10 à 1). Toutefois ceci est comparable aux

23 dB de la dynamique d'un VU-mètre calibré, ou aux 28 dB de la dynamique de calibration de la BBC, et puisque l'objectif principal de ce circuit est d'indiquer des signaux crête et des niveaux de surcharge, cette gamme relativement réduite ne constitue pas un grand inconvénient. Si l'on accouple ce circuit de commande de voltmètre de crête à un voltmètre à LEDs utilisant un UAA 180, chacune des 12 LEDs représente une variation d'environ 2 dB, comme le montre la figure 4.

### Construction

L'utilisation d'un amplificateur opérationnel quadruple, de type 324, permet de loger une version à deux canaux du circuit de commande de VU-mètre sur une seule carte de circuit imprimé compacte dont le dessin et l'implantation des composants sont représentés par les figures 5 et 6.

La carte du circuit imprimé est de la même taille que celle du voltmètre à LED à deux canaux utilisant des circuits intégrés UAA 180, décrit dans un autre article de ce numéro, de sorte que les deux cartes puissent être empilées pour constituer un audio-mètre compact à deux canaux.

Une autre solution consiste à utiliser ce circuit de commande avec une paire de galvanomètres à équipement mobile, tels que des microampère-mètres de 100  $\mu$ A en série avec des résistances de 100 k $\Omega$ , ou des milliampère-mètres de 1 mA en série avec des résistances de 10 k $\Omega$ . Toutefois, si l'on utilise des galvanomètres à équipement mobile il est important de se souvenir que le temps de réponse du voltmètre de crête sera affecté par l'inertie mécanique du mouvement des galvanomètres, et qu'il peut se produire des rebondissements si de plus ce mouvement est faiblement amorti.

Table 1. Principales spécifications du circuit de commande de voltmètre crête.

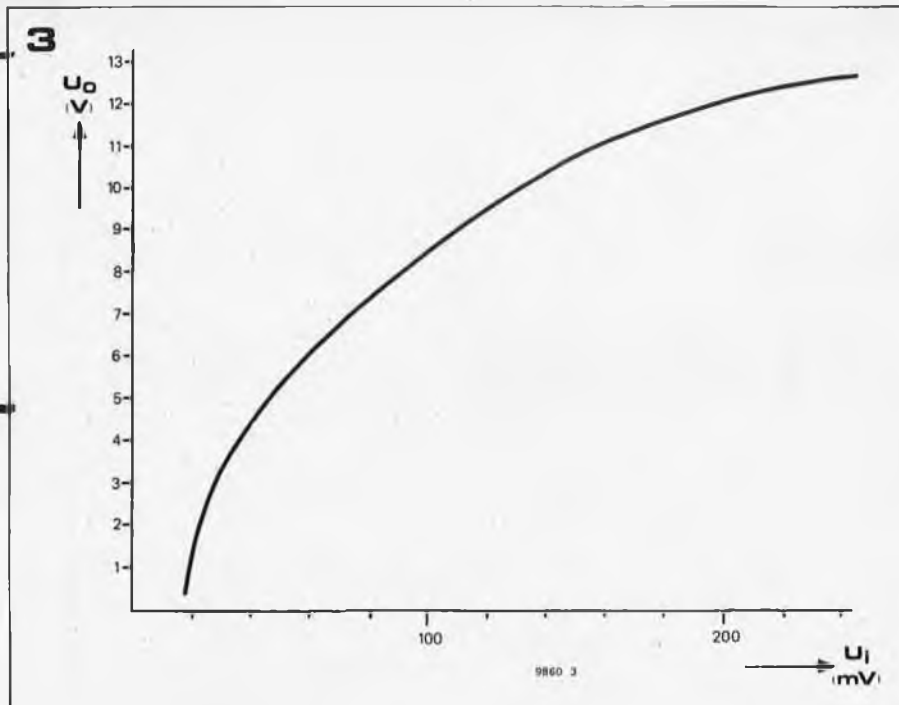
Sensibilité maximum:	sortie nominale de 10 V continu pour une entrée de 150 mV <sub>eff</sub>
Niveau d'entrée maximum:	5 V <sub>eff</sub>
Impédance d'entrée:	environ 43 k $\Omega$
Tension d'alimentation:	12 à 18 V (maximum absolu)
Consommation de courant:	30 mA (15 mA par canal)

### Essais et calibration

Le voltmètre de crête exige une alimentation comprise entre 12 volts et 18 volts au maximum. Si l'on utilise des galvanomètres à équipement mobile, cette alimentation doit être capable de fournir 30 mA environ, mais si l'on utilise la carte du voltmètre à LEDs, une alimentation de 100 mA est indispensable.

Avant de relier les sorties du circuit de commande aux entrées du voltmètre à LEDs, ce dernier doit avoir été préalablement calibré pour une lecture de pleine échelle de 10 V. Pour cela il faut connecter les entrées L et R du voltmètre à LEDs à une alimentation variable de laboratoire, ainsi qu'à un multimètre branché sur le calibre 10 V (ou le plus proche calibre convenable). La tension de sortie de l'alimentation est réglée de telle sorte que le multimètre indique 10 V, et les potentiomètres P3 et P3' de la carte du voltmètre à LEDs sont réglés de façon à allumer toutes les LEDs de chaque colonne.

Cette procédure n'est pas nécessaire si l'on utilise des galvanomètres à équipement mobile avec des résistances de la valeur indiquée. Les sorties de la carte du circuit de commande peuvent alors être connectées aux entrées de la carte du voltmètre. P1 et P1' de la carte du circuit de commande peuvent être utilisés pour régler la sensibilité de chaque canal. Ce réglage dépend naturellement de l'application à laquelle est destiné l'appareil de mesure. L'échelle de l'appareil de mesure pourra être graduée linéairement de -18 à +4 dB, la partie de l'échelle supérieure à 0 dB étant marquée en rouge pour indiquer une surcharge. Si l'on utilise le voltmètre à LEDs, on pourra utiliser des LEDs vertes jusqu'à -2 dB, et des LEDs rouges de 0 à +4 dB, de façon à mettre facilement en évidence une condition



de surcharge. Sous cette forme, le circuit de commande acceptera une tension d'entrée maximum de  $5 V_{eff}$ . Si l'on veut mesurer des tensions plus importantes (comme les sorties d'un amplificateur), il faut monter une résistance en série avec chaque entrée pour former avec R1 un diviseur potentiométrique. Par exemple, une résistance de  $180 k\Omega$  permettrait de mesurer des tensions d'entrée jusqu'à  $25 V_{eff}$ .

Figure 1. Le circuit de commande du voltmètre de crête se compose d'un redresseur, d'un condensateur de stockage de la valeur crête, d'une commande de sensibilité et d'un amplificateur logarithmique. Le circuit peut être utilisé pour attaquer soit des voltmètres à équipement mobile, soit des voltmètres à diodes électroluminescentes (LED)

Figure 2. Schéma complet du circuit de commande du voltmètre de crête. Un détecteur actif construit autour de A1 redresse et inverse les demi-périodes négatives de la forme d'onde d'entrée et charge C2 à la valeur crête. Le dispositif de contre-réaction de A2 en réduit progressivement le gain lorsque le signal d'entrée augmente, de façon à obtenir une approximation par ligne brisée de segments de droite d'une courbe logarithmique.

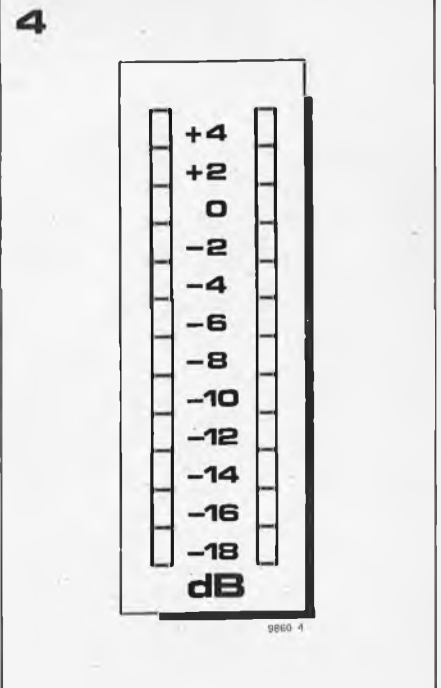


Figure 3. Caractéristique de transfert de l'amplificateur logarithmique. Comme les diodes conduisent progressivement, les transitions entre deux parties de la courbe sont lisses, sans point de cassure brusque.

Figure 4. Si l'on utilise un voltmètre à LEDs à UAA 180 avec le circuit de commande de voltmètre crête, chacune des 12 LEDs peut représenter une variation de 2 dB.

Figures 5 et 6. Cliché du circuit imprimé et implantation des composants du circuit de commande du voltmètre de crête. Celui-ci a les mêmes dimensions que le circuit imprimé du voltmètre à LEDs, de sorte que les deux circuits puissent être montés ensemble pour former un appareil compact (EPS 9860).

**5**

Liste des composants pour le canal de gauche (même valeurs pour le canal de droite).

Résistances:

- R1 = 4k
- R2,R3 = 470 k
- R3 = 220 k
- R5 = 1 k
- R6 = 100  $\Omega$
- R7 = 15 k
- R8 = 12 k
- R9 = 1k8
- R10 = 10 k
- R11 = 1k2
- R12 = 1k5
- R13 = 120  $\Omega$
- P1 = 100 k ajustable

Condensateurs:

- C1,C2 = 10  $\mu F$ /16 V

Semiconducteurs:

- D1 à D5 = 1N4148, 1N914
- A1,A2 =  $\frac{1}{2}$  C11 =  $\frac{1}{2}$  324

**6**

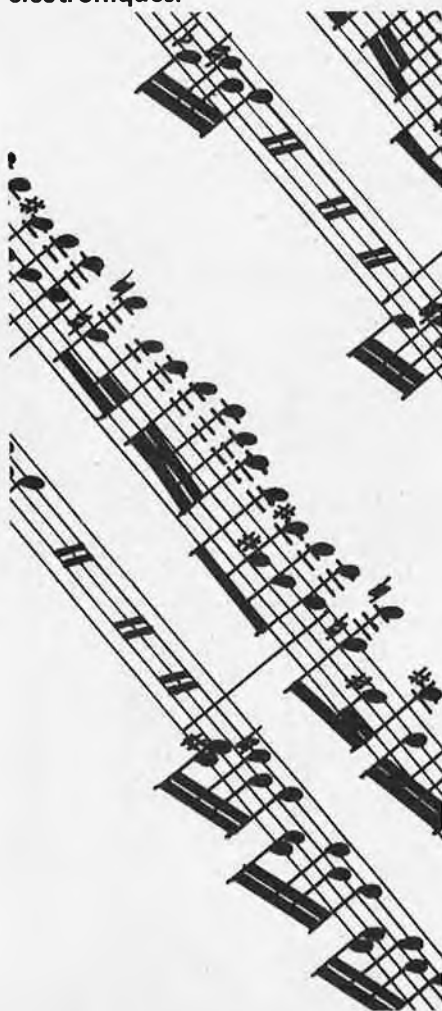
# générateur de notes universel

Le principe de l'oscillateur digital n'est pas neuf; en effet Elektor exploite cette technologie depuis 1974. Voici une description brève de ce principe.

En général, un maître oscillateur produit douze sons correspondant aux douze notes de l'octave la plus haute de l'instrument auquel il est destiné. Un maître oscillateur digital divise une seule fréquence élevée pour fournir ces douze fréquences constituant une octave. Le gros problème est que la relation reliant deux notes différant d'un demi-ton est  $1:\sqrt[12]{2}$ . Comme la division digitale n'est réalisable que sur des nombres entiers, il ne sera pas possible d'établir exactement cette relation entre deux notes se suivant. Avec un oscillateur digital, nous devons donc nous contenter d'approcher le mieux possible cette relation  $1:\sqrt[12]{2}$  en utilisant des nombres entiers. Avec quatre chiffres après la virgule, cette relation est égale à 1:0,595 et correspond approximativement aux divisions suivantes: 358:379 (1:1,0587), 379:402 (= 1:1,0607), 402:426 (1:1,0597) et 426:451 (= 1:1,0587). Ces nombres n'ont pas été pris au hasard, mais on remarquera que le diviseur d'une relation est le dividende de la relation suivante. Ainsi la suite des nombres 358, 379, 402, 426, 451 est une progression géométrique de raison approximativement égale à  $1:\sqrt[12]{2}$ . On peut donc résumer le fonctionnement du maître oscillateur ainsi: une seule fréquence de base élevée est divisée respectivement par 358, 379, ... et on obtient ainsi des fréquences successives divisées par le facteur  $\sqrt[12]{2}$ . Bien sûr l'oscillateur délivre les douze fréquences correspondant à une octave et non cinq fréquences comme il est présenté ici à titre d'exemple.

La circuiterie nécessaire à la construction d'un maître oscillateur digital est importante et heureusement les douze groupes de diviseurs produisant les fréquences de l'octave la plus aigue ont pu être placés dans un seul circuit intégré appelé TOS (Top Octave Synthesizer). Il existe maintenant de nombreux circuits réalisant cette fonction et notre générateur de notes universel utilise un

**Le générateur décrit dans cet article a été spécialement développé pour le piano électronique présenté dans ce numéro. Il se compose d'un maître oscillateur digital et de ses diviseurs associés. Son appellation 'générateur de notes universel' est justifiée par le fait de sa construction vraiment universelle permettant de l'utiliser pour le piano électronique complet décrit dans ce numéro et aussi pour toutes sortes d'orgues électroniques.**



AY-1-0212 (ou son équivalent: le M087).

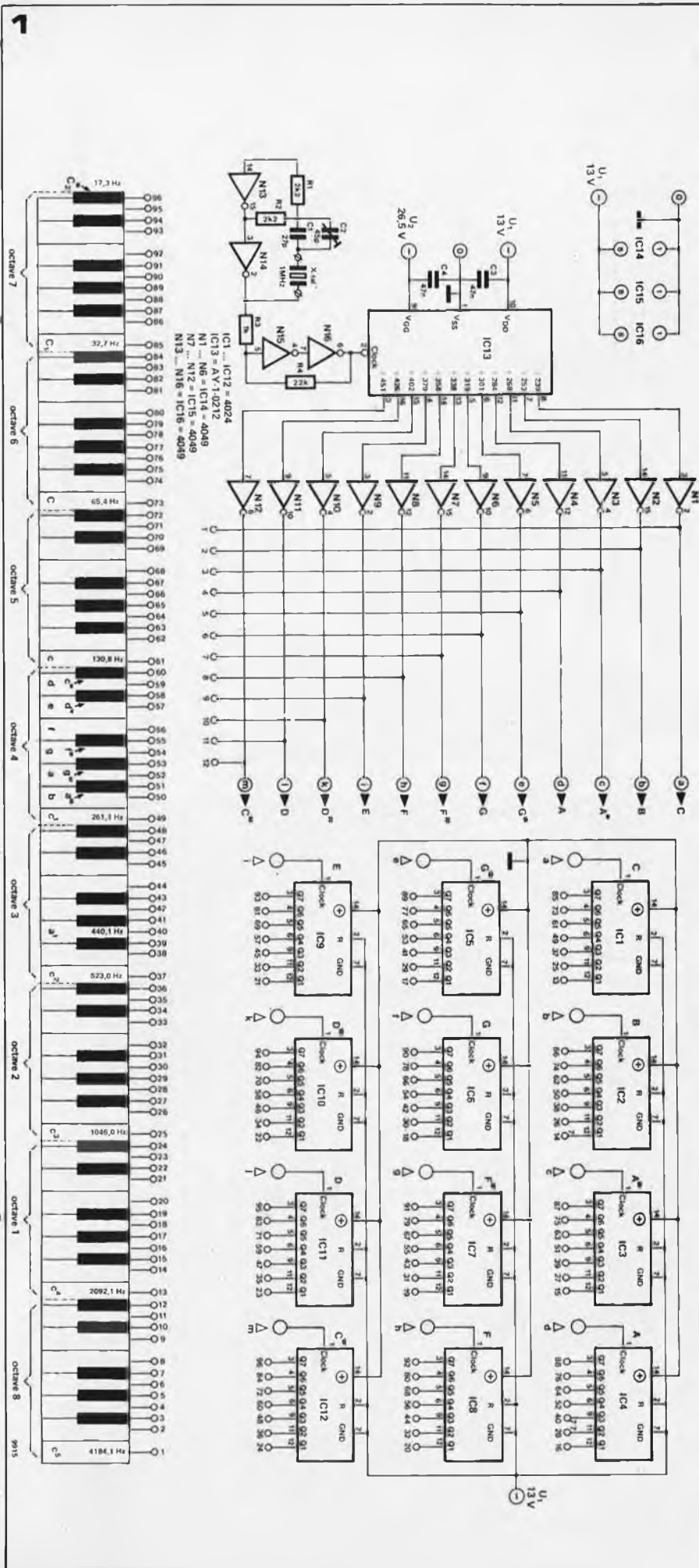
Dans le schéma de la figure 1, ce circuit intégré est appelé IC13. Il est piloté par la fréquence d'horloge produite par un oscillateur comportant un quartz et les deux inverseurs N13 et N14; le signal d'horloge passe ensuite par le buffer N15 et N16. Les fréquences délivrées par le TOS sont injectées aux inverseurs tampons N1 à N12. Outre le maître oscillateur, le générateur de notes comprend l'ensemble des diviseurs fournissant les fréquences nécessaires aux octaves inférieures. Chaque fréquence de sortie du maître oscillateur pilote un ensemble de sept diviseurs par 2 afin de générer les fréquences pour sept octaves. Le CD4024, CI CMOS comportant sept flip-flops, a été choisi pour effectuer ces divisions. IC1 à IC12 de la figure 1 sont tous des CD4024.

## Circuit imprimé

La partie la plus complexe du générateur de notes universel n'est pas le schéma qui est assez conventionnel et ne présente pas d'aspect extraordinaire. C'est le circuit imprimé qui fera opter pour le générateur universel plutôt que pour un maître oscillateur avec ses diviseurs. La figure 2 présente le circuit imprimé et la disposition des composants sur ce circuit double face. On remarquera tout de suite la petite taille de ce circuit qui comporte le TOS, l'oscillateur à quartz, la série de diviseurs, et qui ne mesure que 12,5 x 16 cm. Un autre avantage est que les notes sont regroupées par octave sur le circuit imprimé ce qui permettra de relier ces sorties à l'aide de fil en nappe. Ceci rendra plus aisé le montage de l'ensemble du piano électronique décrit dans ce numéro.

Les pistes de cuivre de chaque côté de la plaquette doivent être reliées entre elles à certains endroits (un double-face avec trous métallisés eut été trop cher). Ces liaisons seront réalisées par des petits bouts de fil soudés des deux côtés aux endroits indiqués par le signe Ø. Les composants sont disposés sur la face comportant le dessin et sont soudés sur la face présentant le masque de soudure. La fréquence de l'oscillateur peut être





**Liste des composants de la figure 1**

**Résistances:**  
 R1, R2 = 2k2  
 R3 = 1 k  
 R4 = 22 k

**Condensateurs:**  
 C1 = 27 p  
 C2 = 45 p ajustable  
 C3, C4 = 47 n

**Semiconducteurs:**  
 IC1 ... IC12 = CD 4024  
 IC13 = AY-1-0212 ou M087  
 IC14 ... IC16 = CD 4048

**Divers:**  
 Quartz 1 MHz

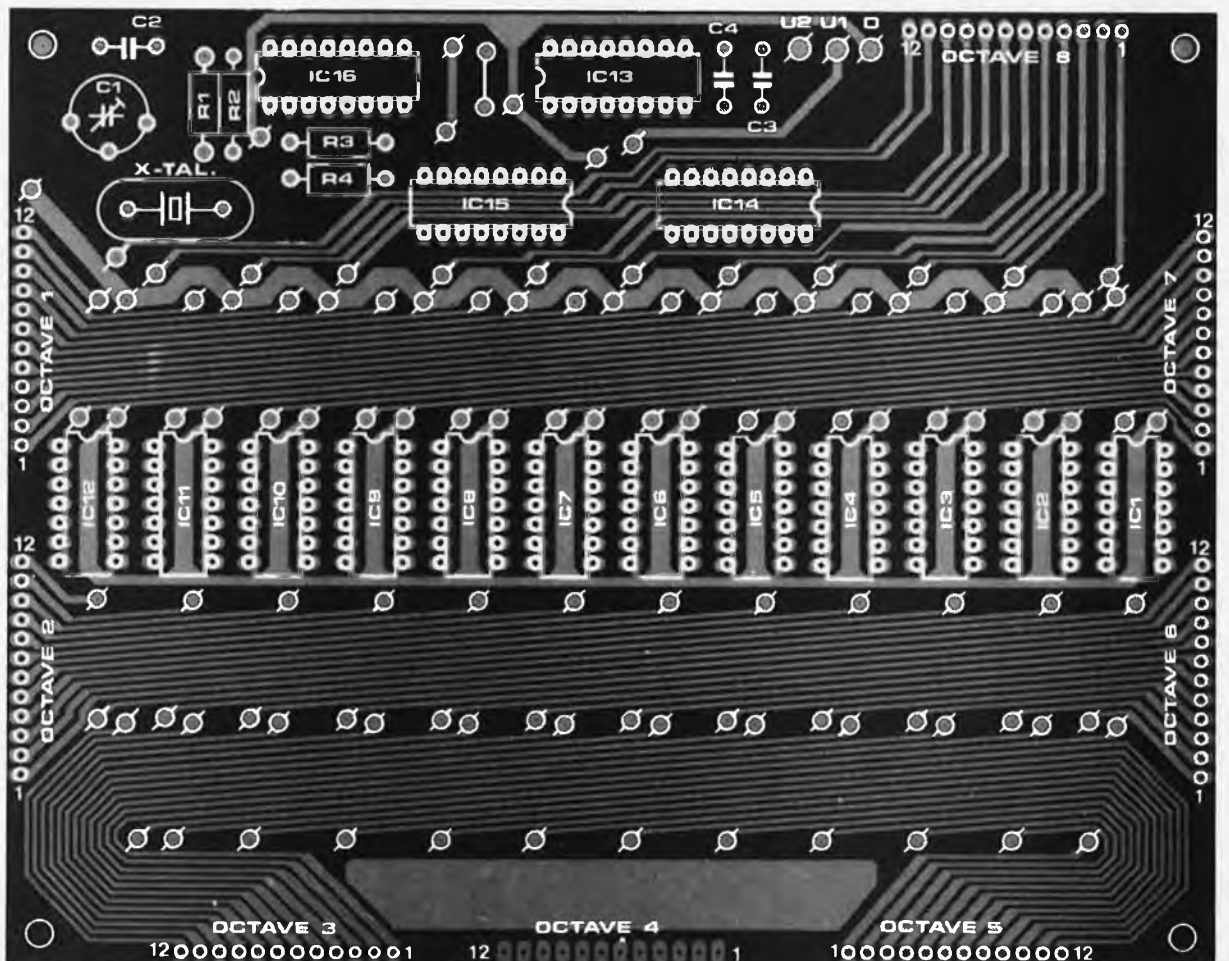
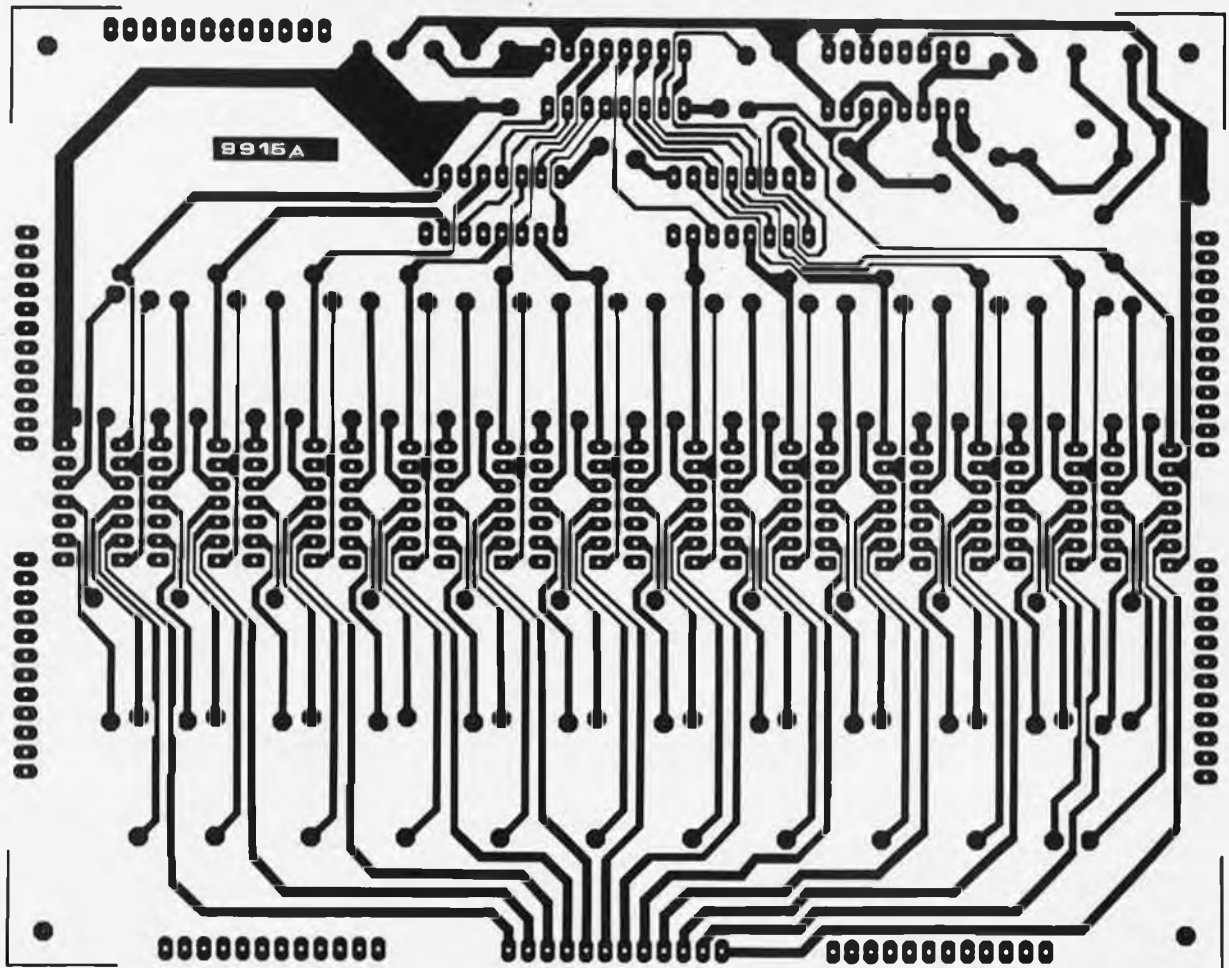
**Figure 1.** Le montage du générateur universel de notes est de type conventionnel. IC13 fonctionne en maître oscillateur digital, IC1 à IC12 en diviseurs de fréquence. En se reportant aux numéros du clavier, on peut voir en quel endroit du circuit sont disponibles les différentes notes.

**Figure 2.** Circuit imprimé et disposition des composants du générateur de notes. Utilisant une plaquette à double face et des pistes cuivrées très étroites, les dimensions sont approximativement celles d'une Eurocarte.

ajustée exactement à 1 MHz à l'aide du condensateur ajustable. Si on ne dispose pas de l'instrument nécessaire à cette mesure (fréquence) on pourra laisser le curseur dans sa position médiane. Cette capacité permet d'accorder l'instrument, ce peut être très utile lorsque l'on joue avec d'autres musiciens.

Sur le schéma et sur le circuit imprimé, chaque octave de douze notes est numérotée, l'octave la plus haute est appelée 'octave 8', puis vient l'octave 1, puis l'octave 2' jusqu'à l'octave la plus grave appelée 'octave 7'. Ces références sont indiquées sur la figure 1 montrant le clavier. Chaque note d'une octave est numérotée de 1 à 12, 1 étant la plus aigue et 12 la plus grave.

10



# Elektor Software Service

ESS

Les circuits imprimés prêts à l'usage fournis par le service circuits imprimés d'Elektor (EPS) ont toujours été appréciés par les lecteurs, et ceci pour des raisons évidentes. En effet, pouvoir se procurer des circuits imprimés comme n'importe quel autre composants élimine le travail fastidieux consistant à élaborer puis à réaliser un circuit imprimé convenable. De plus, la qualité des circuits imprimés fournis par le département EPS permet de donner au montage un aspect vraiment professionnel.

L'intérêt croissant pour les micro-processeurs nous a amenés à penser que ce service devrait être complété par une aide 'software' aux utilisateurs sous la forme de programmes prêts à servir pour de multiples utilisations. Des programmes simples destinés au système SC/MP d'Elektor ont déjà été donnés sous la forme de listing hexadécimaux, mais il est impossible de continuer pour des programmes plus importants. Il y a à cela plusieurs raisons: tout d'abord, les programmes ainsi publiés doivent être chargés à la main. Si le programme est très long, cela devient extrêmement ennuyeux, et la risque d'erreurs augmente beaucoup. De plus, et c'est peut-être le plus important du point de vue des lecteurs, de tels listings occupent une place importante dans la revue alors qu'ils ne constituent pas une lecture particulièrement passionnante. C'est pourquoi il nous semble que monopoliser des pages de cette façon ne serait pas très agréable pour les lecteurs qui ne possèdent pas de micro-processeur. Ceux-ci peuvent éventuellement s'intéresser à un article sur la pratique du microprocesseur, mais il est peu probable qu'ils trouvent à leur goût la lecture des listings!

Les raisons ci-dessus nous ont amenés à chercher une autre méthode pour fournir le software. La possibilité d'utiliser des codes optiques sous forme de barres imprimées a été envisagée; cela permettrait de résoudre le problème du chargement manuel et les erreurs qui en résultent, mais les barres du code occuperaient encore une bonne partie de la revue et exigeraient l'emploi d'un crayon à lumière spécial lors de la

lecture.

Or, la plupart des lecteurs possède une tourne-disques ou un magnétophone à cassettes: l'emploi de disques ou de cassettes pour l'enregistrement des programmes semble donc tout indiqué. Le contenu du disque ou de la cassette pourra facilement être chargé dans le microprocesseur au moyen de l'interface cassette qui sera décrit dans la revue.

Après bien des discussions, c'est de disque qui a été choisi comme support: sa fabrication est moins onéreuse, et il conserve l'information indéfiniment s'il est traité avec soin.

Comme le seul système de micro-processeur décrit jusqu'ici par Elektor est le SC/MP, les disques de programmes lui seront réservés au départ. Le disque ayant une capacité de stockage élevé par rapport à la longueur d'un programme moyen, plusieurs programmes différents pourront être enregistrés sur chaque disque. Dans la plupart des cas, il sera possible d'enregistrer chaque programme au moins deux fois, ce qui permettra de ne pas le perdre si une plage venait à être abîmée. Cependant, si un programme devait être utilisé fréquemment, il serait préférable de le transcrire sur cassette et de conserver le disque en sûreté comme copie originale.

Il semble logique de choisir d'enregistrer les données sur les disques sous la forme de modulation FSK (Frequency Shift Keying = modulation par saut de fréquence) du signal au standard CUTS (300 bauds,  $\phi = 8$  cycles à 1200 Hz, 1 = 4 cycles à 2400 Hz).

Le premier disque comprendra les programmes 'testeur de réflexes' et 'horloge' dont les listings seront présentés dans un prochain numéro. Trois autres programmes sont actuellement à l'étude; le premier disque devrait donc comprendre 4 ou 5 programmes.

Nous espérons ainsi que le Service Software d'Elektor complètera heureusement la gamme actuelle des services destinés aux lecteurs.



# un piano intégré

Le 'circuit intégré piano' (AY-I-1320) de General Instruments commence à se laisser apprivoiser... Au départ, de nombreux fabricants d'instruments de musique électronique furent très intéressés par ce CI et en particulier par le remarquable système de touche qui attribue à la note jouée un volume sonore dépendant de la force avec laquelle cette touche est frappée, comme sur un 'vrai' piano.

Ce fut une grande déception de constater que les réalisateurs étaient apparemment satisfaits avec un rapport signal sur bruit convenant mieux aux circuits logiques qu'à la musique. Pour se faire une idée, voici quelques exemples de rapports S/B tolérables:

CMOS:	10 dB (niveau logique avec tolérance de 30%)
TTL:	20 dB (niveau logique avec tolérance de 10%)
stéréo:	26 dB (5% d'intermodulation entre les deux canaux)

'DIN HiFi': 50 dB (rapport S/B = 0,3%)  
Pour les orgues électroniques ou appareils similaires, les signaux indésirables (i.e. les signaux venant des touches autres que celle effectivement appuyée) ne devraient dépasser -50 dB. A notre grande surprise, un prototype de piano construit selon les indications de G.I. présentait un rapport S/B proche de 10 dB. Après avoir contacté plusieurs fabricants d'orgues électroniques, nous avons appris qu'ils se trouvaient tous en face de ce même problème et autant que nous sachions, ils ont maintenant tous abandonné ce projet ingrat.

Toutefois nos ingénieurs d'étude ont obstinément poursuivi les recherches et en sont finalement arrivés à un circuit satisfaisant. L'incidence des signaux indésirables n'était plus audible (S/B supérieur à 50 dB) grâce à un interrupteur électronique supplémentaire pour chaque touche, mais qui, hélas, provoque une augmentation du prix d'environ 40F par octave. Peut-être G.I. envisagera l'étude d'une version améliorée du circuit intégré original ou encore d'un CI supplémentaire pour le déclenchement.

Enfin, nous sommes malgré tout assez soulagés d'avoir trouvé un circuit qui fonctionne.

# piano électronique

L'imitation par des moyens électroniques de la sonorité d'un piano est nettement plus complexe que celle d'un orgue. La raison pour laquelle, pendant de nombreuses années, le piano électronique est resté une sorte d'idéal inaccessible, est que la dynamique de cet instrument est très difficile à restituer électroniquement. En principe, un orgue électronique produit un son tant qu'une touche de clavier est enfoncée (touche comparable à un bouton poussoir), or pour le piano il n'en est pas de même. Le premier point est que lorsque le doigt appuie et reste sur la touche le son s'atténue lentement; par contre quand la touche est relâchée le son s'étouffe rapidement. Le second point très important est la dynamique de la frappe: au plus la note sera frappée fort, au plus le son produit sera fort; c'est surtout cette particularité qui est difficile à réaliser par des moyens électroniques. Enfin la dynamique d'un piano varie selon la position de la pédale: lorsque celle-ci est appuyée, le son ne s'étouffe pas quand la note est relâchée, mais s'atténue lentement comme si la touche était maintenue enfoncée.

Bien que toutes ces propriétés soient réalisables électroniquement comme le prouve le piano électronique de Elektor ici présenté, il faut avouer que l'imitation parfaite d'un bon piano est absolument irréalisable. Ceci est dû à de nombreux facteurs dont les principaux sont les suivants: spectre complexe des notes (qui est différent pour chaque note et varie selon la frappe de cette note), une dynamique différente pour chaque note, des formes d'ondes dites 'anharmoniques' (les fréquences constituant le spectre ne sont pas exactement des multiples de la fréquence de base), l'influence de la caisse de résonance, la frappe simultanée de plusieurs cordes alors qu'une seule touche est enfoncée (surtout lors de l'utilisation de la pédale), les interférences très compliquées entre différentes notes. La physicien Blackham, qui a très longuement étudié l'aspect physique du piano disait qu'il est presque aussi difficile d'imiter un piano que de réaliser artificiellement une tomate...

Si l'on n'exige pas une sonorité comparable à celle d'un Steinway, alors la

**Les orgues électroniques sont devenus très populaires depuis plusieurs années. Par contre le piano électronique est le résultat de développements technologiques récents qui ont été suivis de près par Elektor. En plus du générateur de notes universel présenté ailleurs dans ce numéro, le piano électronique est constitué d'un certain nombre (que vous déterminerez selon vos goûts et moyens) de modules piano une octave, de l'ensemble des filtres et préampli et de l'alimentation.**



réalisation d'un instrument électronique à clavier possédant les caractéristiques principales d'un piano en vaut sans doute la peine. Un tel instrument, sans avoir la prétention d'imiter parfaitement un vrai piano, produit une sonorité riche et musicalement très valable. Le son d'un piano électronique ressemble beaucoup à celui d'instruments électro-acoustiques tel que le fameux Fender-Rhodes et en plus le piano électronique permet d'obtenir plusieurs sonorités ou 'registres' (honky-tonk, clavecin, vibraphone).

Outre les propriétés des pianos électroniques citées ci-dessus, le piano polyphonique décrit dans cet article offre certains autres avantages. En effet le prix de revient du piano Elektor est environ cinq fois moins élevé que le prix d'achat d'un piano ordinaire. Un autre avantage est le faible encombrement et la légèreté de cet instrument, ce qui sera très apprécié par les orchestres et pianistes amenés à se déplacer souvent; aussi ce piano est mécaniquement très solide. De plus le niveau sonore est réglable et on pourra utiliser un casque ce qui est très pratique pour les gens habitant un immeuble et les étudiants en musique. L'entretien régulier et couteux des vrais pianos n'a pas de raison d'être pour le piano électronique. Un avantage plus technique est la possibilité de disposer du nombre d'octaves répondant le mieux à vos besoins grâce aux 'modules piano une octave'.

## Principe

Le schéma synoptique du piano électronique est donné en figure 1. La fréquence de base est délivrée par le maître oscillateur et ses diviseurs digitaux. Cette partie du piano est identique à celle des orgues. Référez vous au 'Générateur universel de notes' décrit dans ce numéro et qui a été spécialement élaboré pour ce piano. Les signaux en sortie de ce générateur de notes sont disponibles sous forme rectangulaire. Les circuits de touche constituent la partie centrale du piano électronique. A chaque touche correspond un générateur d'enveloppe qui produit une tension continue dont la forme d'onde dépend de la façon dont la touche est frappée; puis un modulateur d'ampli-

tude restituée à l'intérieur de cette enveloppe le signal carré de fréquence correspondant à la note appuyée. Les notes produites par les circuits de touche passent d'abord par des filtres puis arrivent au préampli qui délivre le signal de sortie du piano. Les filtres offrent la possibilité d'obtenir trois sonorités différentes: 'piano', 'honky-tonk' et 'hrapsichord' (voisin du clavecin). Le préampli est doté des réglages de volume et de tonalité habituels.

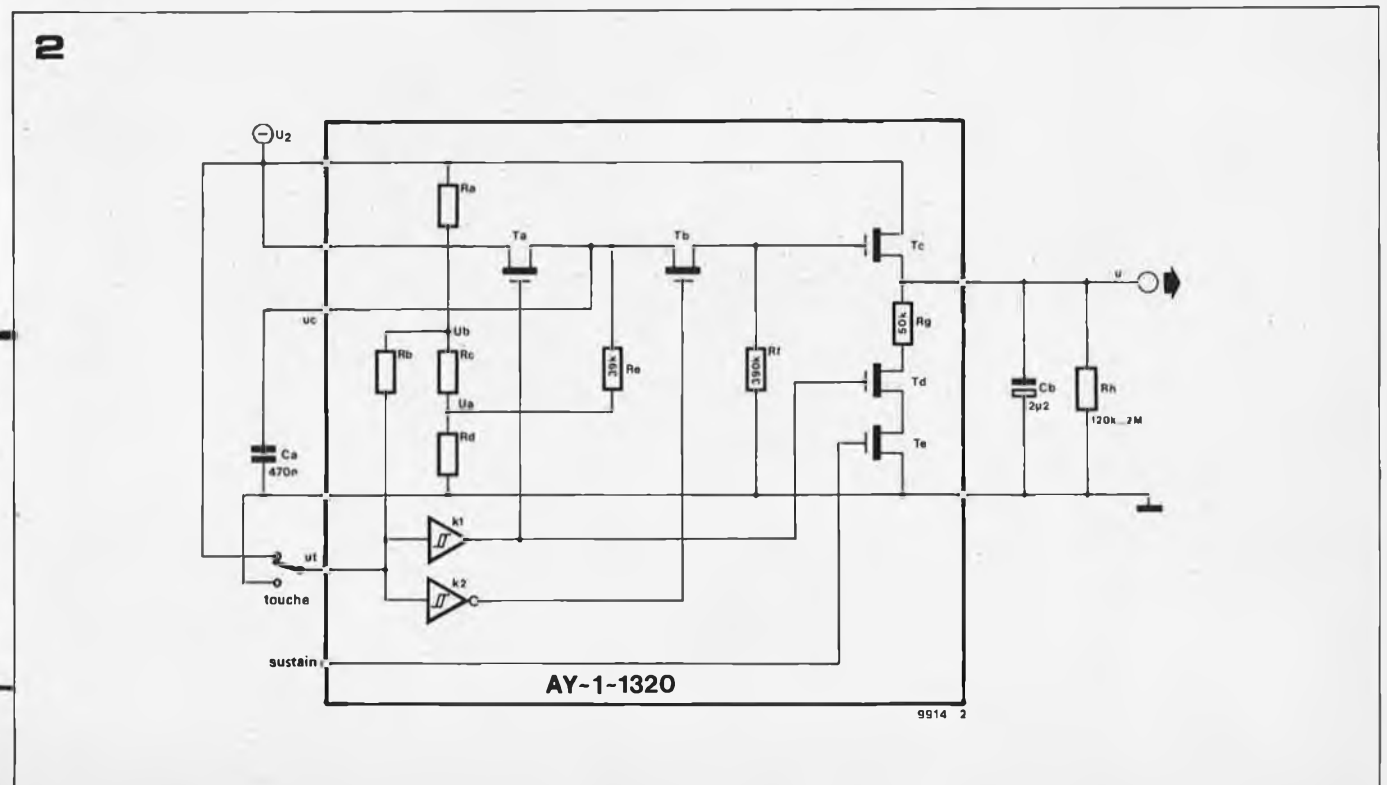
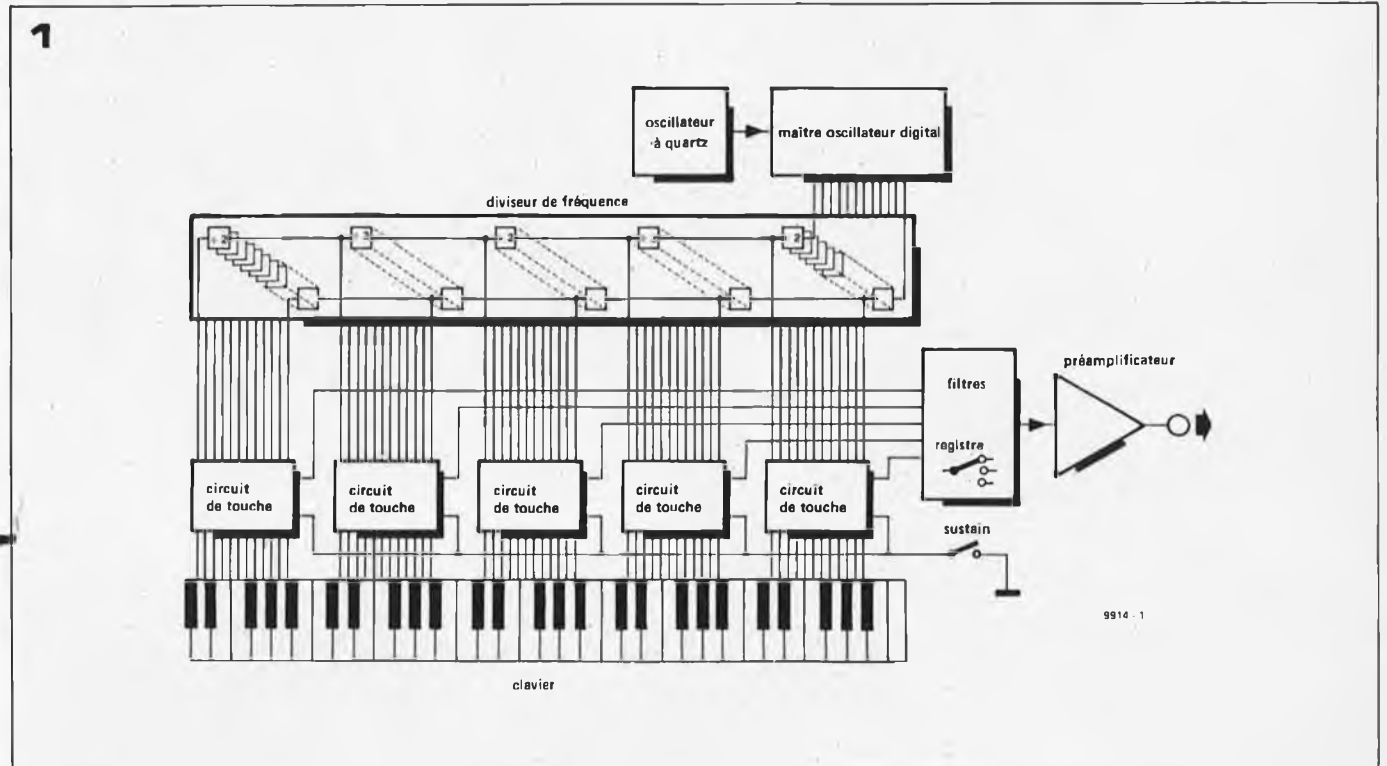
**Circuit de touche**

Chaque touche est suivie par un circuit

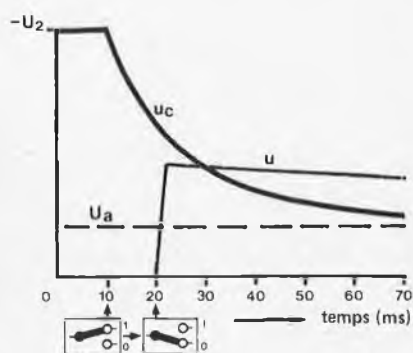
**Figure 1. Schéma synoptique du piano électronique cinq octaves. Les circuits de touche qui forment le 'cœur' du piano sont groupés par octave.**

**Figure 2. Schéma de principe d'un seul circuit de touche qui reproduit la sonorité d'un piano avec les caractéristiques dynamiques requises. La partie encadrée se trouve en douze exemplaires dans le circuit intégré AY-1-1320.**

de touche qui comprend un générateur d'enveloppe et un modulateur d'amplitude. Le circuit intégré AY-1-1320 de General Instruments comporte douze générateurs d'enveloppe. Etant fabriqué en technologie MOS, il utilise des tensions d'alimentation et de commande négatives. Une représentation schématique du générateur d'enveloppe est donnée en figure 2. Un seul CI comporte douze fois le circuit encadré. U est la tension de sortie du générateur et dépend de la façon dont la note est frappée. Chaque touche du clavier comprend deux contacts. Au repos la tension de

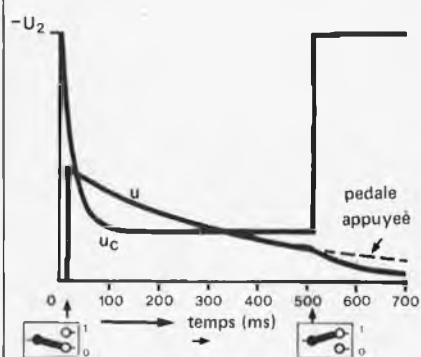


3



9914 3

4

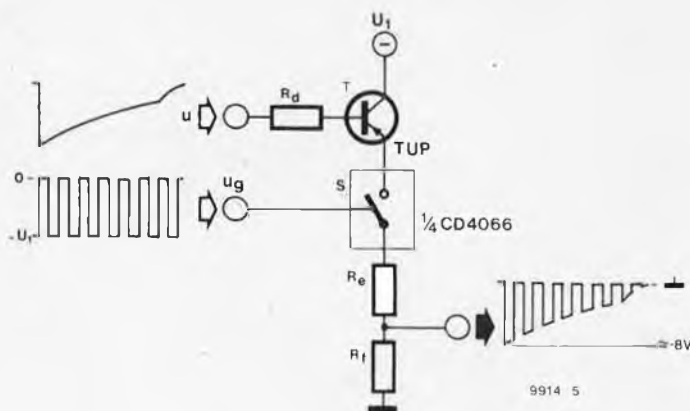


9914 4

touche  $u_t$  est égale à la tension d'alimentation (négative)  $U_2$ ; quand la touche est complètement appuyée,  $u_t$  est à la masse. Quand la touche n'est ni au repos, ni complètement enfoncée,  $u_t$  est alors déterminée par les résistances du  $C1$  et est égale à  $U_b$ , potentiel se situant entre  $0\text{ V}$  et  $U_2$ . Le temps pendant lequel  $u_t$  est égal à  $U_b$  est déterminant pour l'évolution de la tension de sortie et donc pour le volume de la note appuyée. Si la touche est frappée fortement,  $u_t$  passera à la masse plus rapidement et le son entraîné par la frappe de la note sera plus fort. Quand la touche est complètement appuyée, u suit une exponentielle décroissante, et ce tant que la touche est enfoncée. Quand la touche revient à sa position de repos ( $u_t$  à la tension d'alimentation), u décroît beaucoup plus vite jusque  $0\text{ V}$  selon une autre exponentielle. Quand la pédale est appuyée (sustain à la masse), le son ne s'éteint pas mais continue à suivre l'exponentielle lente.

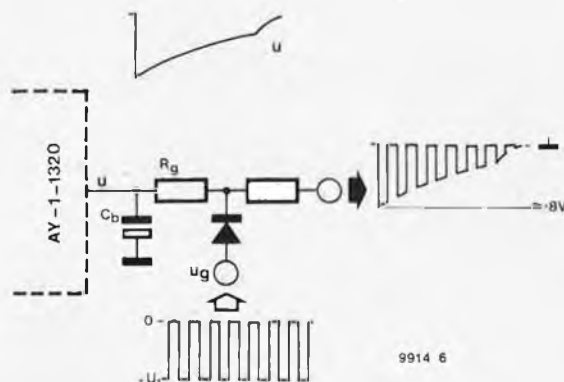
Ce fonctionnement peut être expliqué en suivant le schéma de la figure 2. Quand la touche est au repos, le FET  $T_a$  conduit et le condensateur  $C_a$  se charge jusqu'à la tension négative d'alimentation  $U_2$ . Si la touche est appuyée de façon à ce que  $u_t$  ne soit pas encore mis à la masse,  $u_t$  est égale à  $U_b$ , alors ni  $T_a$  ni  $T_b$  ne conduisent et  $C_a$  commence à se décharger via  $R_e$  jusqu'à la tension

5



9914 5

6



9914 6

constante  $U_a$ . En enfonçant complètement la touche,  $u_t$  est mis à la masse,  $T_b$  commence à conduire et la valeur instantanée de la tension restante aux bornes de  $C_a$  ( $u_c$ ), arrive à la grille de  $T_c$ . Alors  $C_b$  se charge jusqu'au potentiel  $U_c$  diminué des tensions remanentes sur  $T_b$  et  $T_c$ . Plus le contact de touche sera arrivé rapidement à la masse, moins  $C_a$  sera déchargé, alors la tension en  $C_b$  étant encore élevée, le son produit sera plus fort.

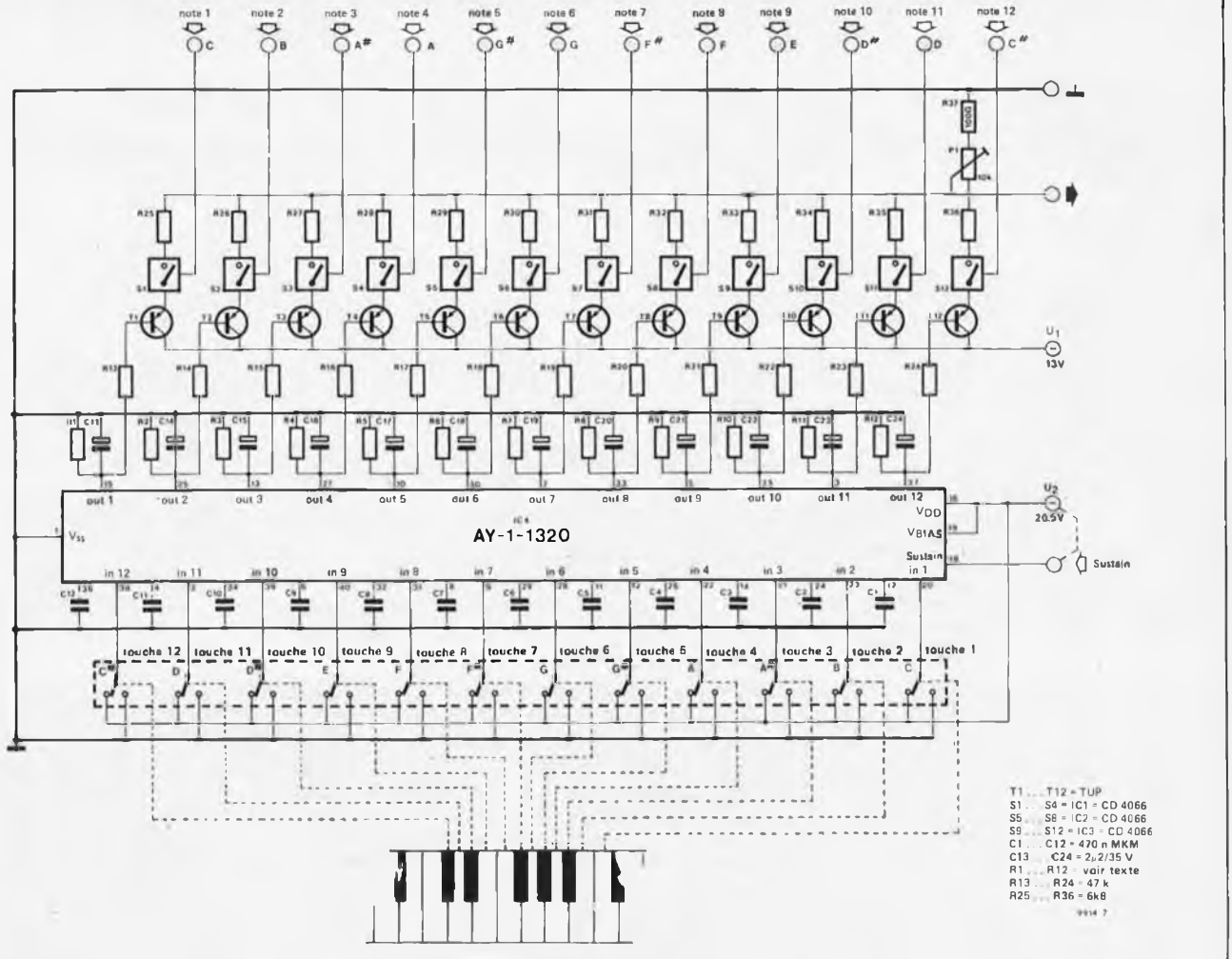
Tant que la touche reste enfoncée,  $C_b$  se décharge lentement via la résistance externe  $R_h$ , ainsi le son s'éteint progressivement. Quand on relâche la touche,  $T_b$  se bloque,  $u_t$  devient égale à la tension d'alimentation et  $T_d$  se sature. Quand on n'appuie pas sur le pédale,  $T_e$  conduit également et  $C_b$  se décharge rapidement via  $R_g$ , par contre quand l'entrée 'sustain' est à la masse (pédale appuyée),  $T_e$  est bloqué, il n'y a pas de décharge rapide et le son continue à résonner en s'amortissant lentement. Les figures 3 et 4 reflètent ce fonctionnement. Ces figures présentent les variations de  $U_c$  et  $U$ , en 3 quand on enfonce la touche, en 4 quand on relâche la touche.

Afin d'aboutir au son souhaité, le signal rectangulaire  $U_g$  est modulé en amplitude par le signal d'enveloppe  $u$ . Ceci est réalisé par le modulateur de la figure 5. Il s'agit d'un montage à émetteur

suiveur avec un interrompteur électronique dans le circuit d'émetteur, interrupteur actionné par le signal rectangulaire délivré par le générateur de notes universel. Le CI CMOS CD4066 contient quatre interrupteurs analogiques commandés électroniquement. En position fermée la résistance de contact de ces interrupteurs est d'environ  $80\ \Omega$ , en position ouverte elle est de quelques dizaines de  $M\Omega$ .

A première vue ce montage pourrait être paraître trop sophistiqué, ainsi le fabricant de l'AY-1-1320 suggère un circuit beaucoup plus simple présenté en figure 6. Le condensateur  $C_b$  est identique à celui de la figure 2, mais  $R_h$  a été supprimé et remplacé par  $R_g$ .  $C_b$  se décharge pendant les demi-périodes positives de  $u_g$  (N.B.  $u$  est négative par rapport à la masse). Les essais de ce montage simple dans les laboratoires de Elektor se sont avérés insuffisants à cause d'une intermodulation inacceptable entre les différentes notes. En effet ceci résultant de l'incidence des notes non appuyées, produisait un bruit de fond continu très désagréable. Ce point assez délicat, dû à un système basé sur des impédances élevées, constituait une raison suffisante pour les constructeurs de ne pas utiliser ce circuit intégré. Après de nombreux essais dans les laboratoires de Elektor, le circuit de la figure 5 s'est avéré satisfaisant, et à condition de faire très attention à la

7



- T1 ... T12 - TUP
- S1 ... S4 - IC1 - CD 4066
- S5 ... S8 - IC2 - CD 4066
- S9 ... S12 - IC3 - CD 4066
- C1 ... C12 - 470 n MKM
- C13 ... C24 - 2,2/35 V
- R1 ... R12 - voir texte
- R13 ... R24 - 47 k
- R25 ... R36 - 6k8

construction, nous sommes arrivés à supprimer complètement l'inter-modulation. Le schéma de l'ensemble des circuits de touche pour une octave du piano est montré en figure 7. Il est en fait constitué de douze fois les circuits des figures 2 et 5 montés en série. IC4 est un AY-1-1320 qui comprend douze générateurs d'enveloppe. C'est un circuit intégré à 40 broches utilisant la technologie MOS. Les condensateurs C1 ... C12 remplissent la fonction de Ca de la figure 2; et C13 ... C24 celle de Cb. Les résistances R1 à R12 correspondent à Rh de la figure 2. Les valeurs de ces résistances dépendent de l'octave pour laquelle ce montage est destiné. Plus la fréquence des sons d'une certaine octave est basse, plus l'amortissement doit être lent, donc la résistance devra avoir une valeur plus élevée. Les valeurs des résistances R1 ... R12

Figure 3. Courbes des tensions  $u_C$  et  $u$  de la figure 2 en fonction du temps quand la touche du piano est appuyée.  $u_C$  est proportionnel à l'amplitude de la note attaquée.

Figure 4. Courbes des tensions  $u_C$  et  $u$  quand on relâche la touche. En pointillé: variation de  $u_C$  quand la pédale sustain est appuyée.

Figure 5. Le modulateur d'amplitude qui restitue le signal rectangulaire à l'intérieur de l'enveloppe U.

Figure 6. Circuit ayant la même fonction que celui de la figure 5. Bien que préconisé par le constructeur du AY-1-1320, il produit une intermodulation inacceptable.

Figure 7. Schéma des circuits de touche pour une octave du piano constituant un 'module une octave'. En fait celui-ci regroupe douze fois les circuits des figures 2 et 5 montés en série. Les valeurs exactes de R1 ... R12 sont données par le tableau.

Tableau

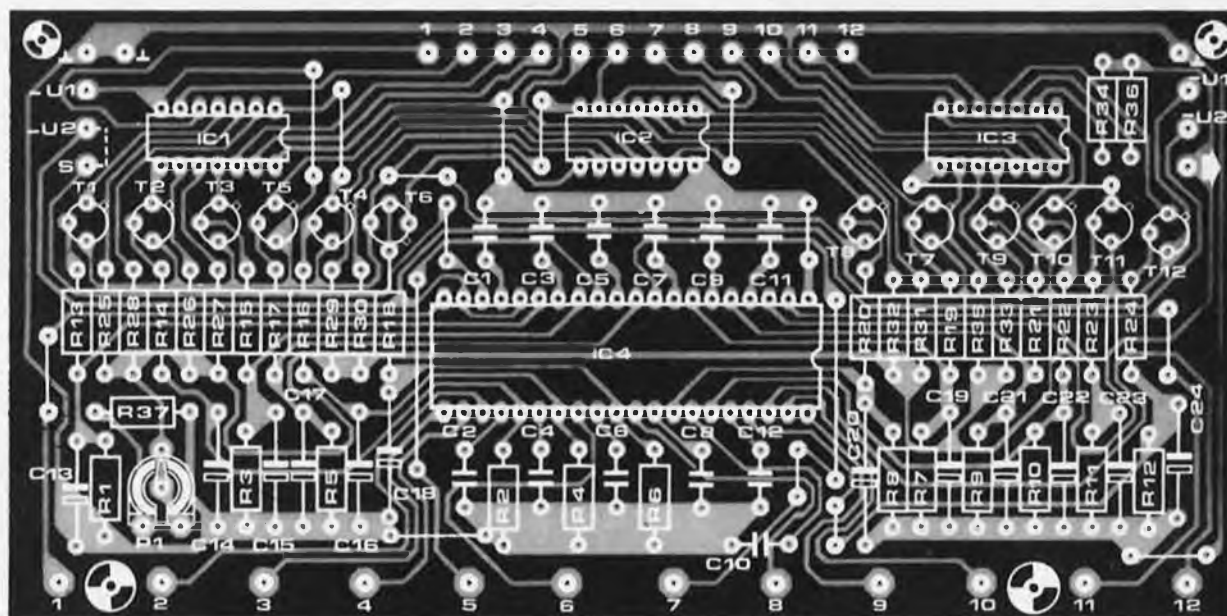
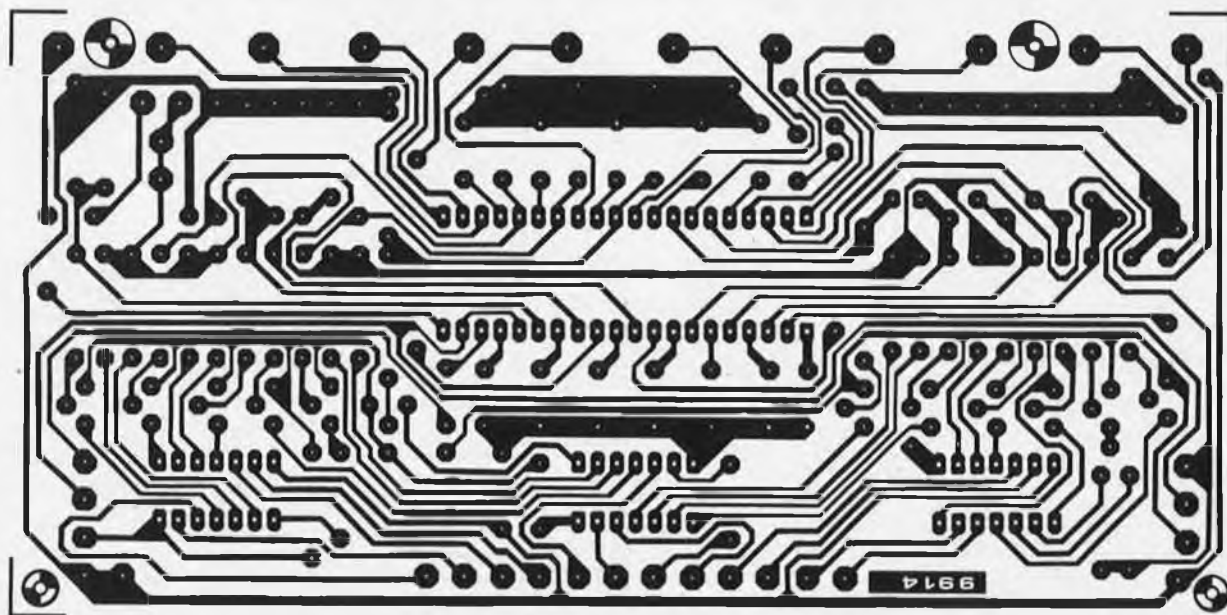
octave	note la plus grave (Hz)	note la plus aigüe (Hz)	R1 ... R6 (Ω)	R7 ... R12 (Ω)
1	c# <sup>3</sup> 1109	c <sup>4</sup> 2092	150 k	180 k
2	c# <sup>2</sup> 554	c <sup>3</sup> 1046	220 k	270 k
3	c# <sup>1</sup> 277	c <sup>2</sup> 523	330 k	390 k
4	c# 139	c <sup>1</sup> 262	470 k	560 k
5	c# 69	c 131	680 k	820 k

sont donnés par le tableau. Il est à remarquer, en outre, que la résistance Rf de la figure 5 est commune pour les douze circuits de touche, et comprend P1 en série avec R37. Les résistances R25 à R36 correspondent à Re de la figure 5. Les différentes notes appuyées sont mélangées à travers ces résistances.

### Module une octave

Pour permettre un montage aisé des circuits de touche, un circuit imprimé a été spécialement étudié, et nous l'appelons 'module une octave' (voir figure 8). La conception est telle que mécaniquement la construction du piano électronique posera très peu de problèmes. Les dimensions du module une octave ont été adaptées à celles d'une octave du clavier. Les écarts entre les points de raccordement des contacteurs de touche correspondent aux écarts entre les différentes touches d'un clavier de piano ou d'orgue. Seuls les collecteurs des contacteurs de touche sont raccordés au module une octave. Les contacteurs de touche sont en fait des inverseurs dont les collecteurs sont à la tension d'alimentation U2 de -26,5 V au repos et à la masse commune à l'ensemble du circuit quand la touche est complètement appuyée. Ceci sera réalisé de la façon la plus simple en utilisant les excellents contacteurs Kimber-Allen (cf. figure 9). On

8



#### Liste des composants de la figure 7.

##### Résistances:

R1 ... R12 = voir texte et tableau  
 R13 ... R24 = 47 k  
 R25 ... R36 = 6k8  
 R37 = 100 Ω  
 P1 = 10 k, ajustable

##### Condensateurs:

C1 ... C12 = 470 n MKM  
 C13 ... C24 = 2μ2/35 V

##### Semiconducteurs:

IC1 ... IC3 = 4066  
 IC4 = AY-1-1320  
 T1 ... T12 = TUP

trouvera également sur le marché des claviers qui sont équipés en série de contacteurs de touche. Pour le piano, chaque touche doit être équipée d'un contacteur à deux positions.

Il est également possible de réaliser ces contacteurs soi-même, ce qui reviendra beaucoup moins cher. Pour ceci il vous faudra faire preuve d'une certaine habileté et nous ne pouvons vous donner de procédé standard pour fabriquer ces commutateurs de touche car tout dépend de la construction du clavier utilisé. La couverture de ce numéro de Elektor ainsi que la figure 10 donnent des exemples de réalisation. Les ressorts de contact peuvent être directement soudés sur le module une octave. On peut utiliser du fil de bronze phosphoré ou des ressorts pour commutateurs spécialement destinés aux orgues électroniques.

Une 'ligne de masse' et une 'ligne de tension' sont réalisées avec du fil de câblage rigide et absolument indéformable. Les sons ne passant pas par les contacteurs de touche, ceux-ci n'exigent pas de propriétés électiques très sévères, toutefois la construction en est assez délicate.

Le schéma et le circuit imprimé des circuits de touche ont été dessinés de façon à ce qu'en regardant le coté cuivre du module une octave et les connexions de touches tournées vers soi, les connexions de touches correspondent avec l'ordre des touches sur le clavier: à gauche la note la plus grave (c#) et à droite la note la plus aigue (c). Le module une octave a donc été réalisé pour être utilisé 'renversé', afin de faciliter la fixation contre le dessous du châssis. Sur le schéma et sur le dessin montrant la disposi-



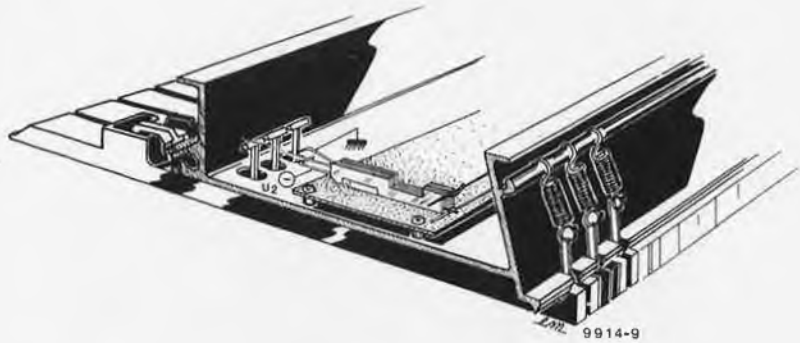
Figure 8. Circuit imprimé et disposition des composants du module une octave. C'est le montage de la figure 7 qui est logé sur ce circuit.

Figure 9. Les contacts de touche peuvent être réalisés par les excellents contacteurs de touche Kimber-Allen. L'implantation de ceux-ci pourra varier selon le type de clavier utilisé.

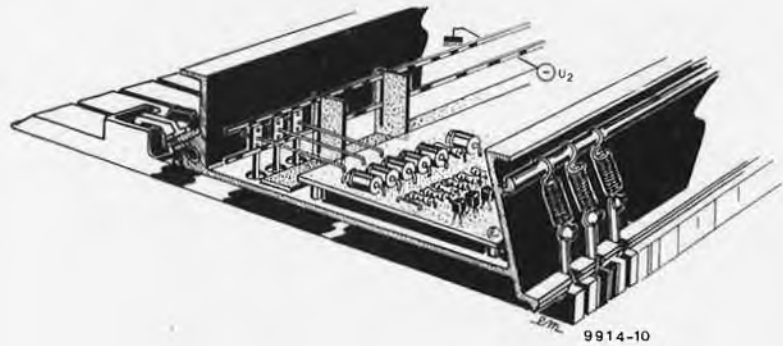
Figure 10. Si l'on est un peu bricoleur, il est très possible de réaliser soi-même les contacteurs de touche, avec du fil de bronze ou des ressorts pour contact spéciaux. Le piano en couverture donne un exemple de réalisation.

Figure 11. Le module une octave peut être employé avec la face composants vers le dessus ou vers le dessous. Le schéma de la figure 7 a été conçu pour l'utilisation avec les composants vers le bas. Pour l'utiliser dans l'autre sens, quelques modifications sont nécessaires (voir texte).

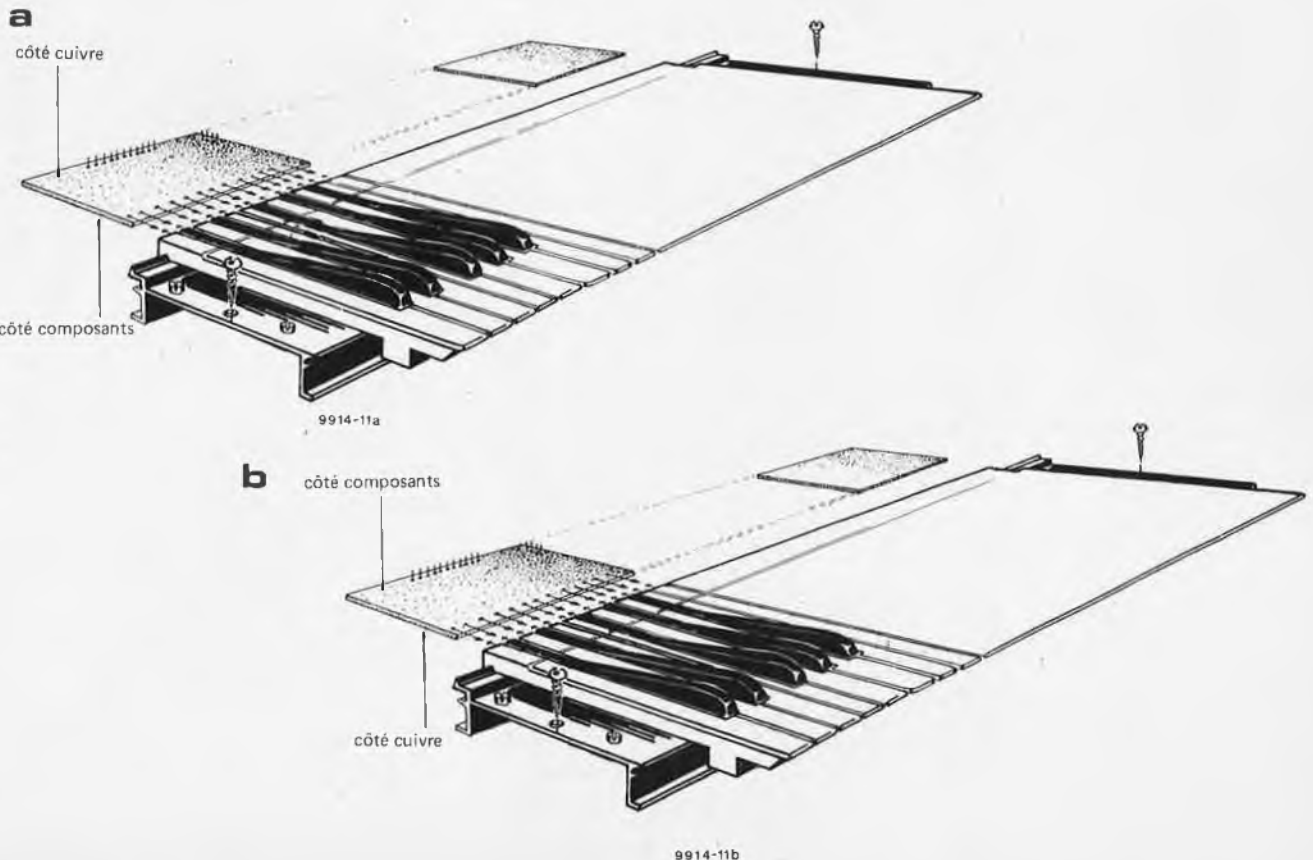
9



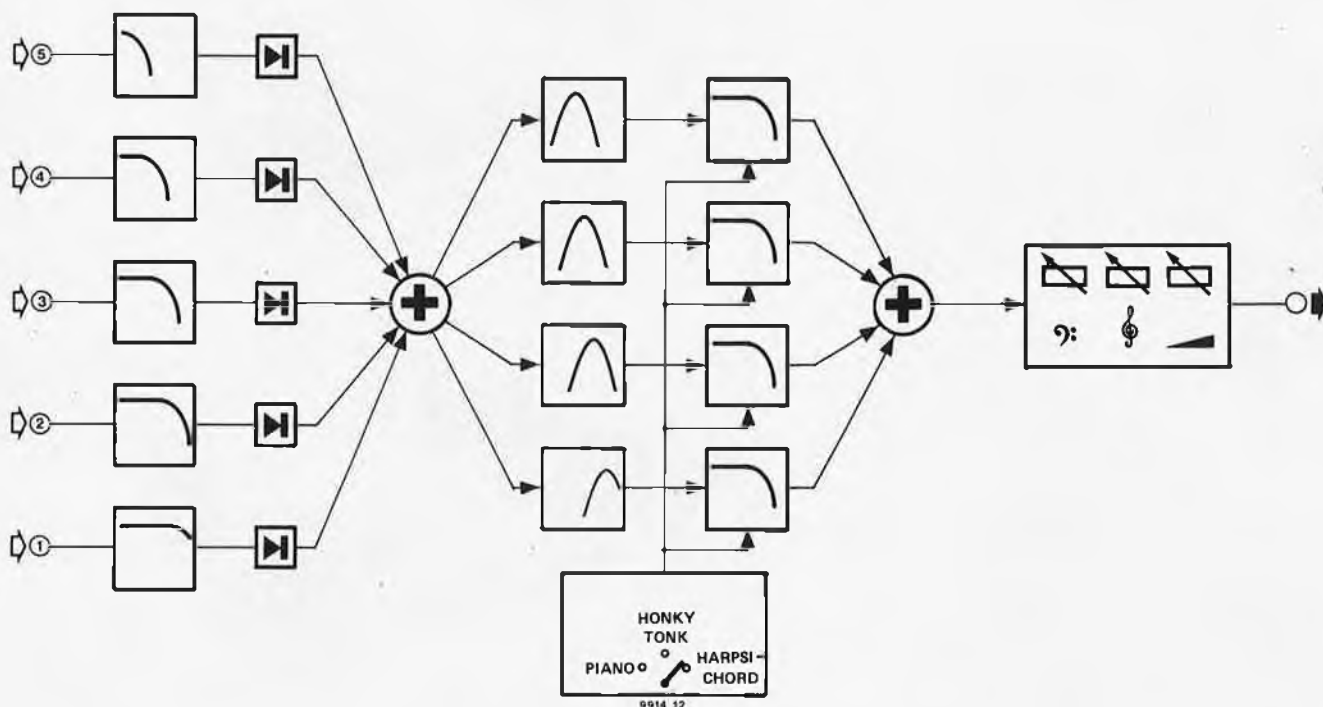
10



11



12



tion des composants, la note la plus grave porte le référence '12' et la plus aigue '1'.

Si pour insérer le module une octave dans un piano autre que celui étudié par Elektor, il est nécessaire de placer celui ci avec les composants tournés vers le haut, une seule modification est nécessaire et elle consiste à inverser les résistances du groupe R1 . . . R6 avec celles du groupe R7 . . . R12. Par exemple pour l'octave '2' R1 . . . R6 seront de 270 k et R7 . . . R12 de 220 k. La figure 11 montre ldes deux manières d'implanter le module une octave qui a été étudiée en vue de faciliter l'interconnexion entre plusieurs modules. Nous reparlerons de ceci dans le chapitre intitulé 'le piano complet'.

### Les filtres

Après avoir assemblé un ou plusieurs modules une octave (par exemple le nombre conseillé de 5), et un maître oscillateur avec ses diviseurs décrits dans un autre article de ce numéro, quand on ferme un ou plusieurs contacteurs de touche, la sortie des circuits de touche délivre alors un son avec des caractéristiques fréquentielles et dynamiques adéquates (les indications détaillées d'interconnexion seront données plus loin). Cependant ce son ne vaut pas la peine d'être écouté et seules les gens intéressés par la musique

expérimentale y trouveront un intérêt. Cette sonorité est stridente, perçante et creuse et le fait de jouer plusieurs notes simultanément n'arrange pas la chose. Pour arriver à une sonorité agréable le signal de sortie des circuits de touche a besoin d'être filtré sérieusement. Les circuits de filtrage sont assez complexes et la figure 12 en donne le schéma synoptique.

A chaque octave correspond un filtre auquel est injecté le signal de sortie des circuits de touche. On a d'abord un filtre passe-bas puis une diode qui donne au signal une bonne dose supplémentaire d'harmoniques élevées. De plus ce circuit sert de squelch, qui signifie que seuls passent les signaux dépassant un certain seuil. Ensuite les cinq signaux qui étaient jusqu'ici séparés, sont mélangés puis reséparés en quatre nouveaux signaux qui maintenant comportent les composants de toutes les notes frappées venant des modules une octave. Ces quatre signaux passent alors chacun par un filtre passe-bande et pour finir par un simple filtre dont dépendra la sonorité désirée. A ce niveau le véritable filtrage est terminé, les quatres signaux sont ensuite mélangés et injectés à un préampli auquel sont intégrés les réglages classiques de tonalité et de volume. Le schéma détaillé des filtres et du pré-ampli est donné en figure 13. La quantité et la diversité des composants

passifs sont assez impressionnantes et une analyse détaillée de la fonction de chaque composant nous détournerait de notre but.

Le montage comprend douze amplifios du type J-FET. Nous avons utilisé des CIs contenant chacun quatre amplifios: le TL074 de Texas Instruments ou le XR 4212 de Exar. Autour de A1 . . . A5 sont construits de simples filtres passe-bas de deuxième ordre. Les diodes D1 . . . D5 servent de squelch et aussi produisent les harmoniques élevées supplémentaires. Les montages utilisant A9 . . . A12 sont des filtres passe-bande en double T, dont les deux pentes de la caractéristique sont d'au moins 12 dB/octave. Les quatre signaux sont mélangés après un dernier filtrage par des composants passifs différant selon la sonorité choisie sur le commutateur rotatif. Le commutateur est du type 3 circuits 4 positions, ce qui permet de disposer d'une position stand-by quand les quatres sorties des filtres sont mises à la masse.

La dernière partie du montage de la figure 13 est formée par un additionneur, les réglages de tonalité du type Baxandall et un ampli de sortie suivi du réglage de volume. Le circuit de la figure 13 est logé sur la platine de la figure 14. Les potentiomètres de réglage de volume et de tonalité ainsi que le commutateur rotatif pour le choix du registre sont placés directe-

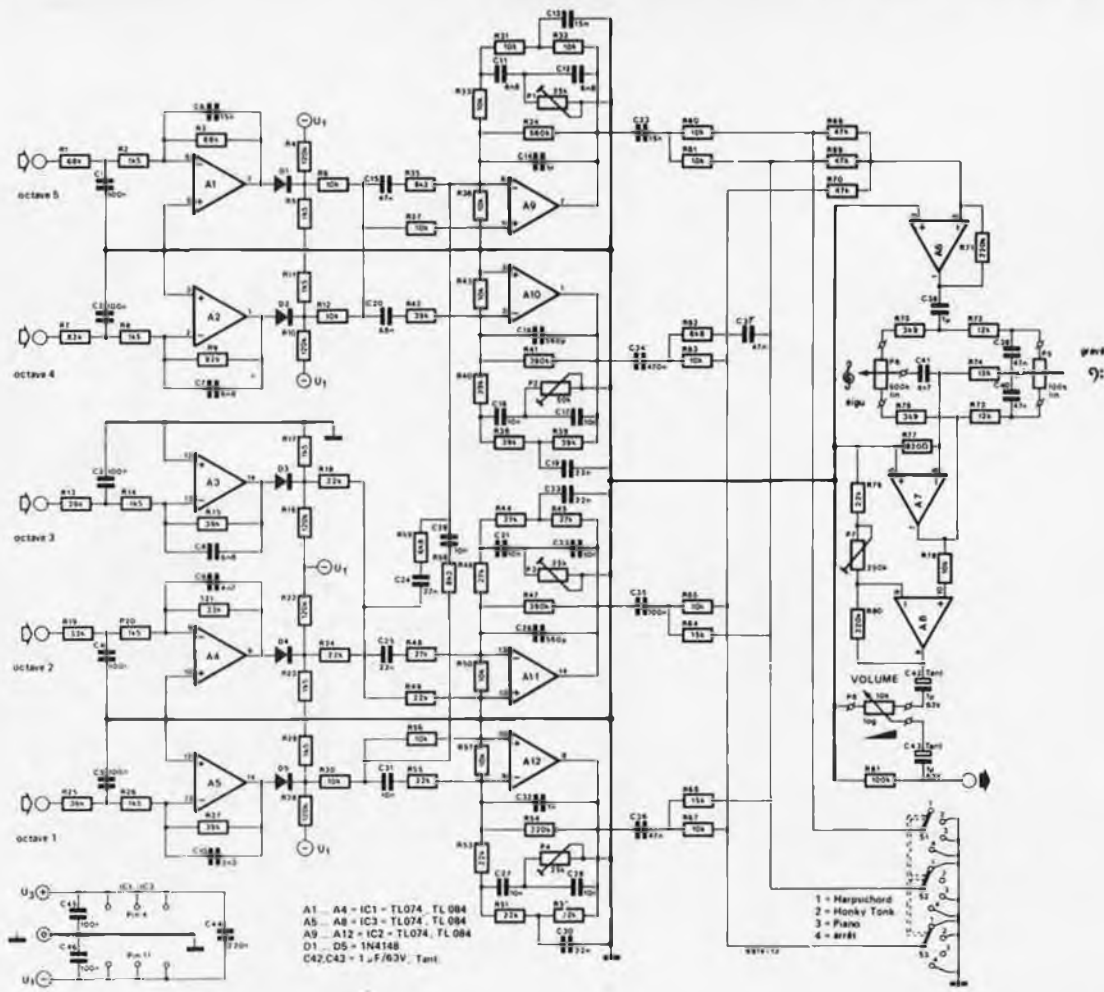


Figure 12. Schéma détaillé des filtres et du préampli pour le piano électronique. Un commutateur rotatif permet de choisir une des trois sonorités: piano, honky-tonk et harpsichord.

Figure 13. Schéma détaillé des filtres et du préampli. Les composants actifs sont des ampli-ops J-FET.

ment sur le circuit imprimé, ceci permet de monter parallèlement le circuit imprimé et la face avant sous une forme compacte du type 'sandwich'. Il est à rappeler que les ampli-ops du type J-FET sont à manipuler avec beaucoup de précautions, il est en particulier conseillé d'utiliser des supports pour circuits intégrés.

Le réglage des potentiomètres ajustables P1... P4 des filtres passe-bande est une question de goût. Ils ont un effet sur la sonorité du piano pouvant aller de doux et velouté à aigu et pénétrant. Le potentiomètre P7 sert à régler le niveau maximum de sortie du piano et constitue une sorte de pré-réglage du volume dont la position dépend de la sensibilité de l'amplificateur de puissance utilisé. Même quand le réglage de volume normal est au maximum, l'amplificateur ne doit pas écrêter le signal.

### Alimentation

Le piano électronique équipé du générateur de notes universel nécessite trois tensions d'alimentation: U1 = -13 V, U2 = -26,5 V et U3 = 14,5 V, ces tensions sont stabilisées à l'aide de diodes zener. Le schéma de l'alimentation est donné en figure 15. A part le dispositif de déparasitage très soigné, le reste de l'ali-

mentation est d'un type classique. Ce circuit est monté sur la plaquette dont le dessin et la disposition des composants sont donnés en figure 16.

### Le piano complet

Un piano électronique complet (sauf l'ampli de puissance et les haut parleurs) pourra être constitué en assemblant un générateur notes universel, autant de modules une octave que d'octaves sur le clavier, les filtres et le circuit d'alimentation. Une représentation schématique d'un piano complet à cinq octaves est donnée en figure 17. Le circuit générateur de son est le générateur de notes universel décrit ailleurs dans ce numéro.

Les notes prélevées sur le générateur de notes universel sont celles des octaves 1 (l'octave la plus aiguë, à droite du clavier) à 5. Les connexions avec le générateur de notes se font à l'aide de fil en nappe à 12 conducteurs; il n'est donc pas nécessaire d'utiliser du câble blindé. Il est indispensable, surtout pour le générateur de notes, de souder directement le fil en nappe sur le circuit imprimé, l'emploi de picots est déconseillé, par contre on pourrait s'en servir pour les modules une octave.

La figure 17 indique comment interconnecter les différents modules

Liste des composants de la figure 10.

Résistances:

R1, R3 = 68 k  
 R2, R5, R8, R11, R14, R17,  
 R20, R23, R26, R29 = 1k5  
 R4, R10, R16, R22, R28 = 120 k  
 R6, R12, R30, R31, R32, R33, R36,  
 R37, R43, R50, R56, R57, R60,  
 R61, R63, R65, R67,  
 R78 = 10 k  
 R7, R9 = 82 k  
 R13, R15, R25, R27, R38, R39,  
 R40, R42 = 39 k  
 R18, R24, R49, R51, R52, R53,  
 R55, R79 = 22 k  
 R19, R21, R69, R70 = 33 k  
 R34 = 560 k  
 R35, R58 = 8k2  
 R41, R47 = 390 k  
 R44, R45, R46, R48 = 27 k  
 R54, R80 = 220 k  
 R59, R62 = 6k8  
 R64, R66 = 15 k  
 R68 = 47 k  
 R72, R73, R74 = 12 k  
 R75, R76 = 3k9  
 R77 = 820  $\Omega$   
 R71, R81 = 100 k  
 P1, P3, P4 = potentiomètre ajustable  
 25 k (22 k)  
 P2 = potentiomètre ajustable  
 50 k (47 k)  
 P5 = potentiomètre 100 k lin.  
 P6 = potentiomètre 500 k  
 (470 k) lin.  
 P7 = potentiomètre ajustable  
 250 k (220 k)  
 P8 = potentiomètre 10 k log.

Condensateurs:

C1 . . . C5, C35, C45, C46 = 100 n  
 C6, C13, C33 = 15 n  
 C7, C8, C11, C12 = 6n8  
 C9, C41 = 4n7  
 C10 = 2n2  
 C14, C32 = 1 n  
 C15, C36, C37, C39, C40 = 47 n  
 C16, C17, C21, C22, C27, C28,  
 C29, C31 = 10 n  
 C18, C26 = 560 p  
 C19, C23, C24, C25, C30 = 22 n  
 C20 = 68 n  
 C34 = 470 n  
 C38 = 1  $\mu$   
 C42, C43 = 1  $\mu$  tantale  
 C44 = 220 n

Semiconducteurs:

D1 . . . D5 = 1N4148  
 IC1, IC2, IC3 = TL074, XR 4212

Divers:

S1, S2, S3 = commutateur  
 3 circuits, 4 positions

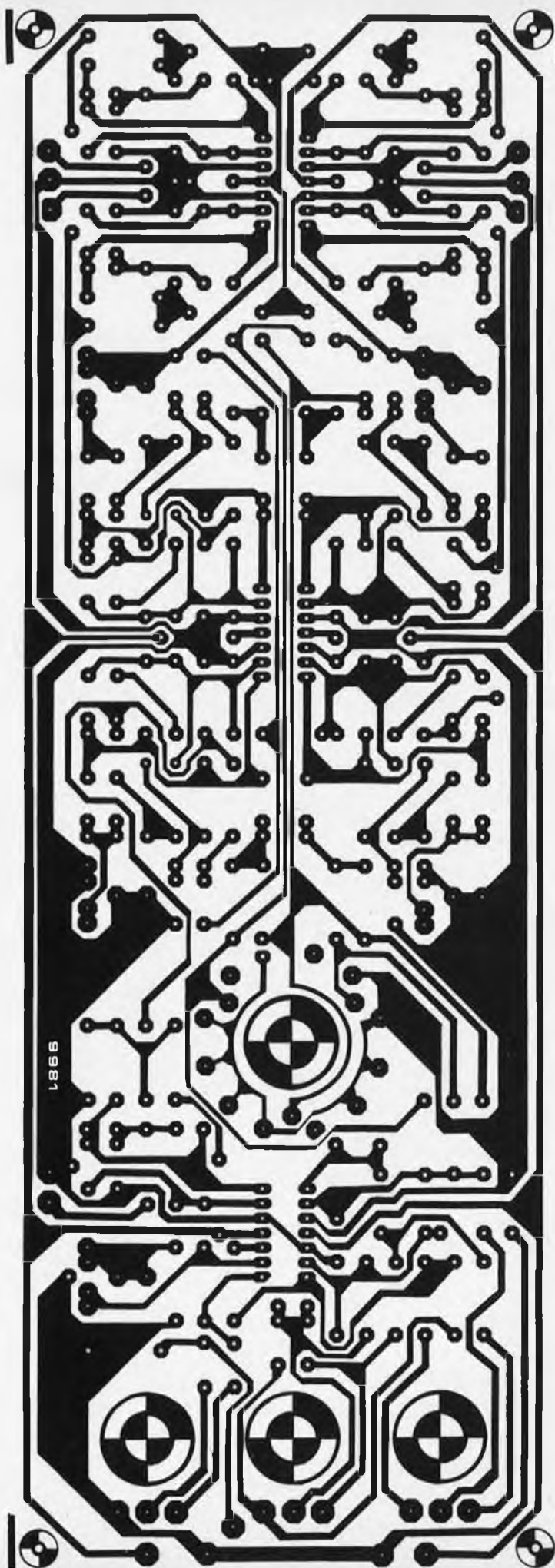
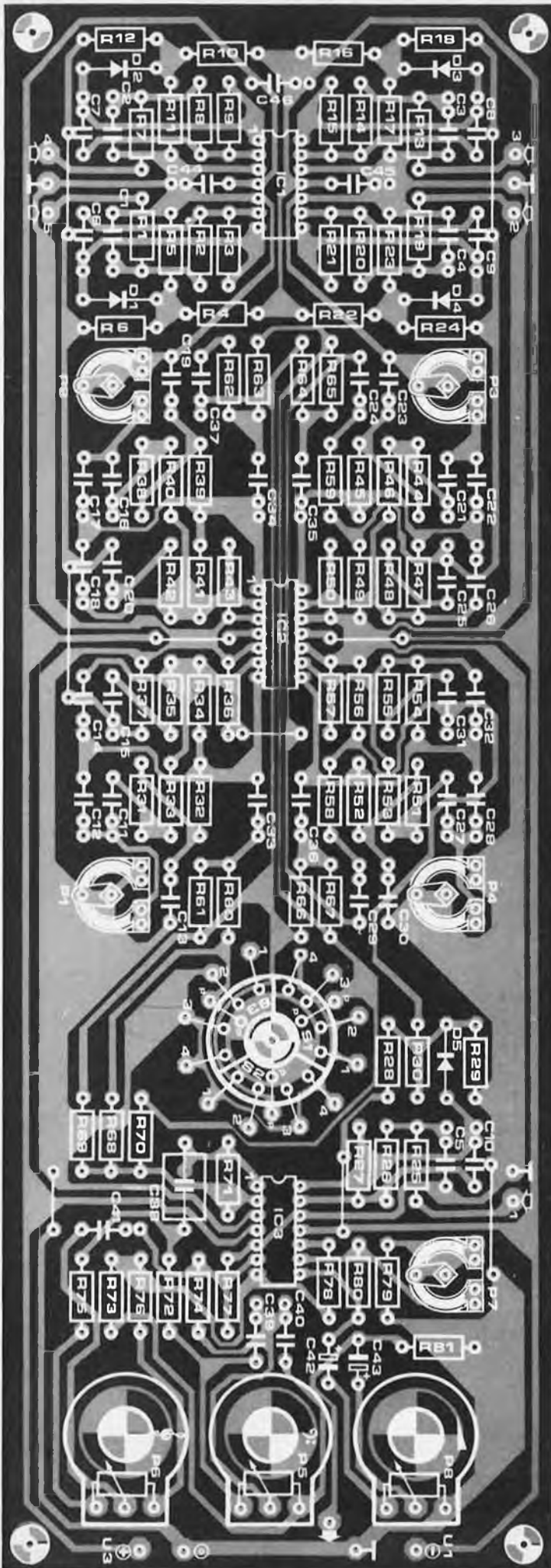


Figure 14. Circuit imprimé sur lequel est implanté le circuit de filtres et préampli de la figure 13. Les potentiomètres de réglage de volume et de tonalité sont montés directement sur le circuit imprimé afin de permettre une construction type sandwich avec face-avant et circuit imprimé montés parallèlement.

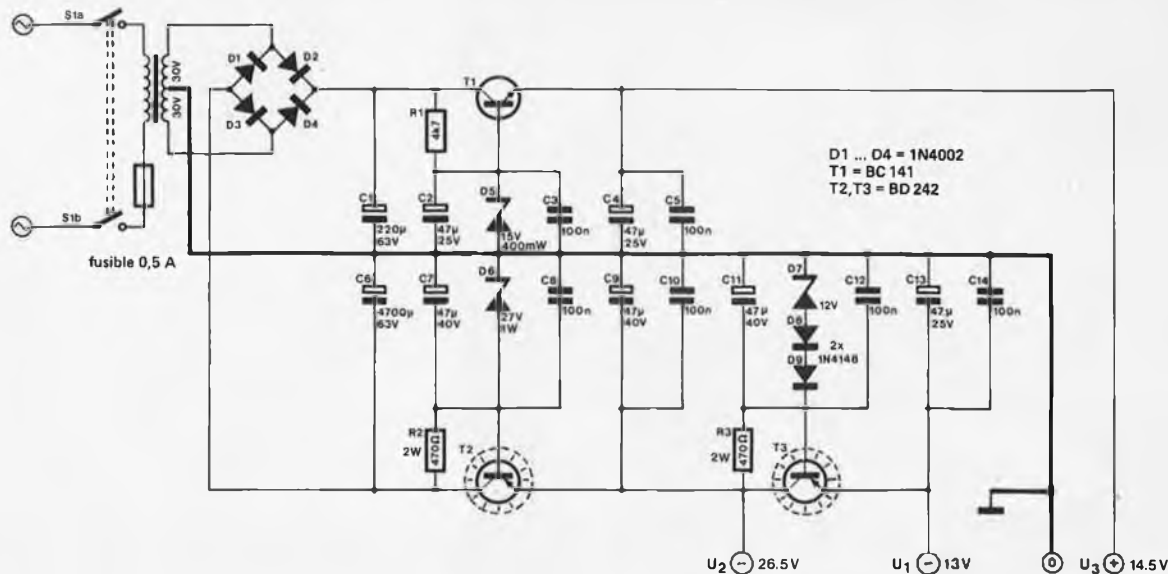


une octave. La masse et les deux tensions d'alimentation U1 et U2 sont transmises d'un circuit à l'autre à l'aide de petits fils de câblage. Les broches sustain (indiqué par 'S') de chaque module une octave sont interconnectées et sont commandées par un signal venant de la pédale. Quand celle-ci est appuyée les broches 'S' sont mises à la masse et les notes jouées ne sont pas étouffées; quand la pédale est libérée, les connexions de sustain sont portées à la tension négative U2 (-26,5 V). Si l'on ne voit pas l'utilité d'une pédale, on reliera alors les broches 'S' à -26,5 V. La configuration de la figure 17 n'est pas unique et on pourra adopter un nombre quelconque d'octaves. Si l'on prend plus de cinq octaves il faudra faire attention au générateur de notes universel. En effet l'octave la plus aigue a été baptisée 'octave 8', vient ensuite l'octave 1' puis l'octave 2' et l'octave la plus grave est l'octave 7'. Un piano classique comporte en général sept octaves et on utilisera les octaves 8 à 6 du générateur de notes universel. La note la plus grave (c<sub>1</sub> #) a pour fréquence de base 34,6 Hz et la note la plus aigue (c<sup>5</sup>) 4184 Hz. En ce qui concerne les valeurs des résistances R1 ... R6 et R7 ... R12 elles devront être réajustée après essais afin de donner une dynamique satisfaisante, aux notes les plus aigues et aux notes les plus graves. Pour commencer on pourra extrapoler les valeurs données pour les octaves 1 à 5. Par exemple on pourrait essayer de donner à R1 ... R6 de l'octave 6 une valeur de 1 M.

#### Bibliographie:

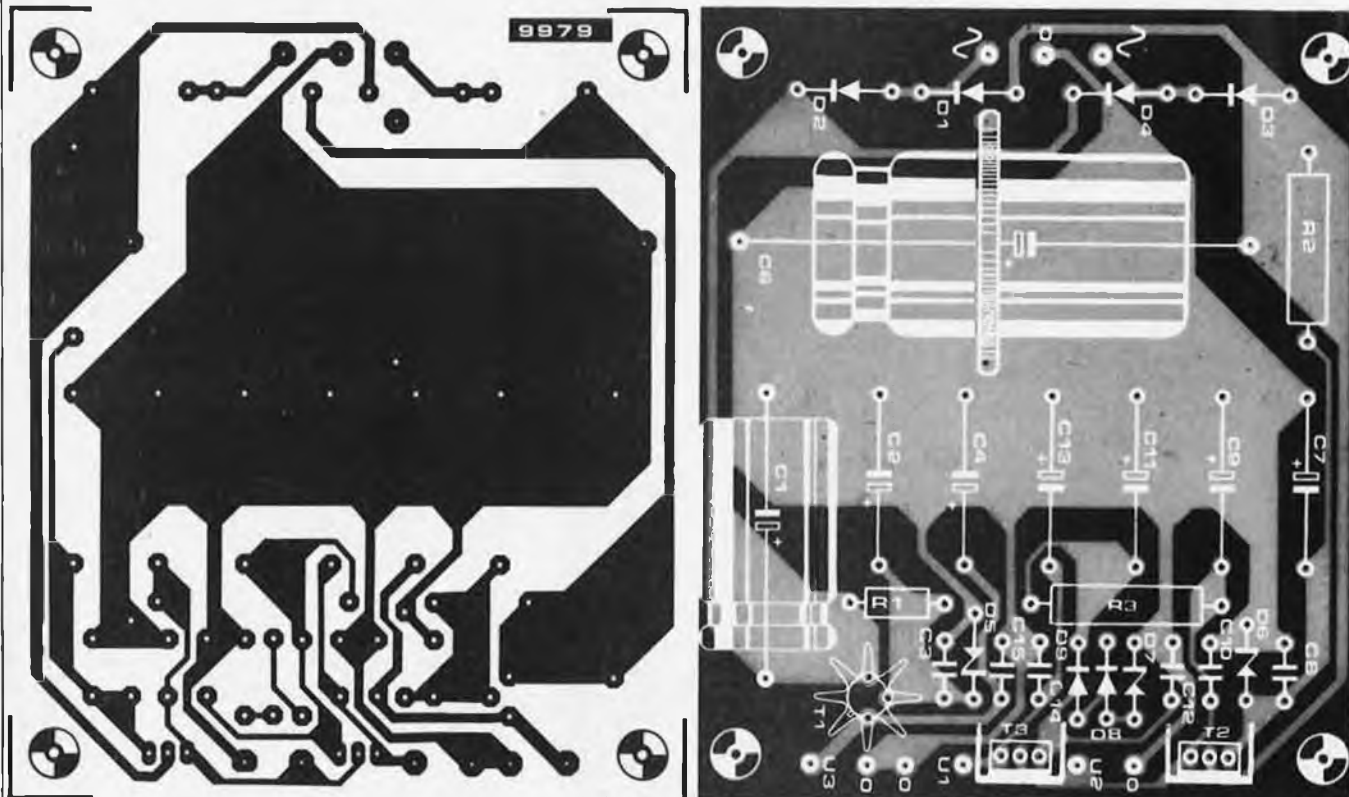
- *An Electronic Piano using the AY-1-1320; G.I. Application*
- *Practical Electronics Sound Design PE-Joanna, de A.J. Boothman*
- *Musical Acoustics; Piano and Wind-instruments. Ed. Earl, L. Kent; Dawdon, Hurchinson & Ross, Inc.*

15



9914 15

16



Liste des composants de la figure 12.

Résistances:

R1 = 4k7  
R2, R3 = 470 Ω/2 W

Condensateurs:

C1 = 220 μ/63 V  
C2, C4, C13 = 47 μ/25 V  
C3, C5, C8, C10, C12, C14 = 100 n  
C6 = 4700 μ/63 V  
C7, C9, C11 = 47 μ/40 V

Semiconducteurs:

D1 ... D4 = 1N4002  
D5 = zener 15 V/400 mW  
D6 = zener 27 V/1 W  
D7 = zener 12 V/1 W  
D8, D9 = 1N4148  
T1 = BC 141  
T2, T3 = BD 242

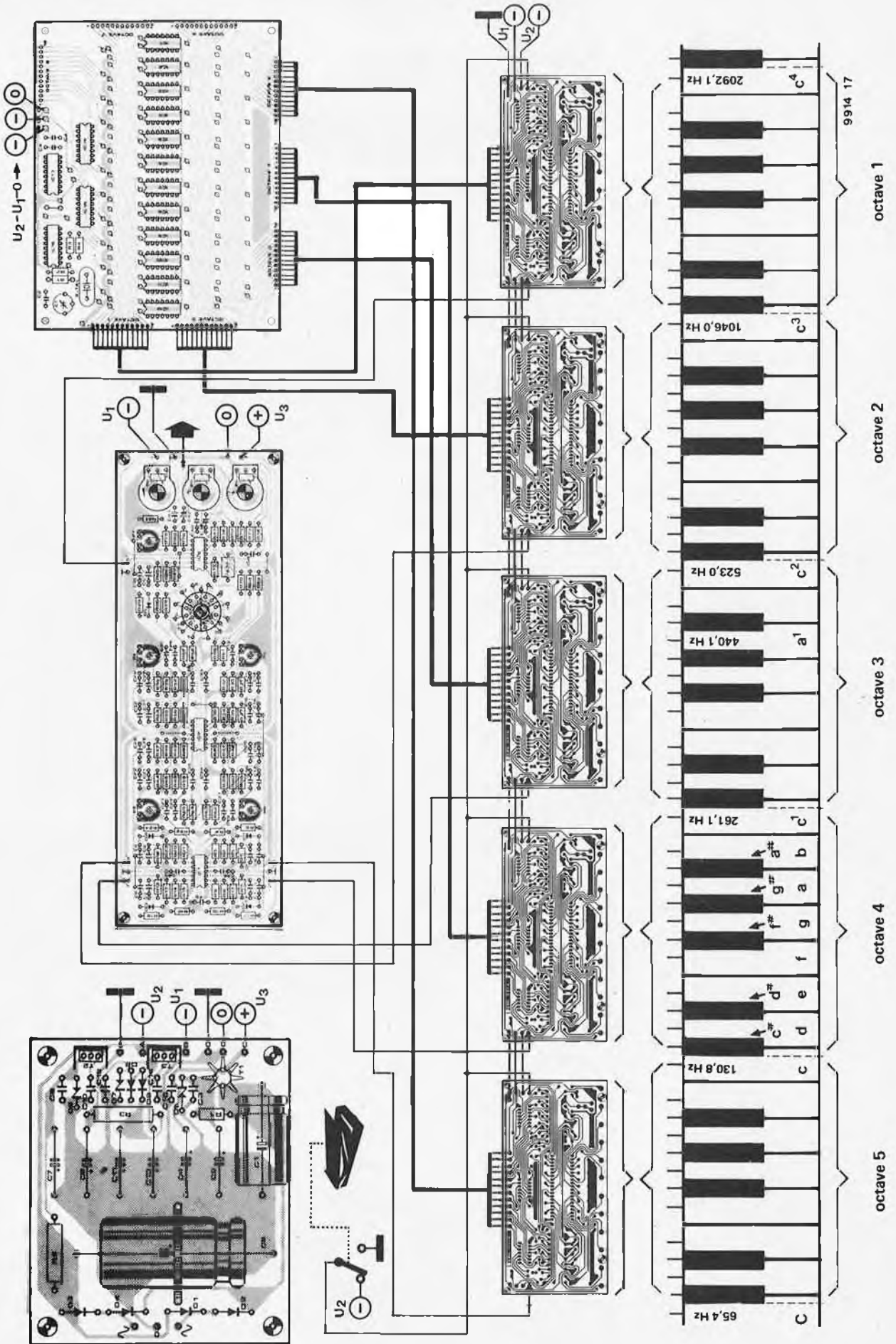
Divers:

Tr = transfo d'alimentation secteur 2 x 30 V/500 mA  
S1 = interrupteur secteur bipolaire

Figure 15. L'alimentation du piano électronique. Beaucoup de soin a été apporté au déparasitage et au filtrage des trois tensions d'alimentation.

Figure 16. Circuit imprimé destiné à l'alimentation.

Figure 17. Assemblage des différents modules pour la réalisation d'un piano cinq octaves. Les connexions entre le générateur de notes universel et les modules une octave se font à l'aide de fil en nappe à 12 conducteurs.



# testeur logique universel

Dans les circuits TTL, une tension inférieure à 0,8 V est reconnue comme 0 logique ou état 'bas', et une tension supérieure à 2 V est reconnue comme 1 logique ou état 'haut'. Une tension comprise entre ces deux valeurs est réputée correspondre à un niveau logique indéterminé. La logique CMOS peut travailler dans une gamme de tensions d'alimentation plus large que le TTL, typiquement de 3 à 18 V. Les niveaux logiques CMOS ne sont pas définis en valeur absolue, mais en pourcentages de la tension d'alimentation. Le niveau logique haut est à plus de 60% de la tension d'alimentation, et le niveau logique est en dessous de 40%. Les tensions comprises entre ces limites correspondent à des niveaux indéterminés.

Une sonde logique doit être capable de distinguer entre niveaux logiques haut, bas, et indéterminé. Lorsqu'on utilise un testeur logique, on peut aussi rencontrer des circuits en l'air. Ceci peut se produire quand le contact de la sonde n'est pas bon, ou quand le circuit est défectueux. Il arrive aussi, parfois, que des broches ne soient intentionnellement reliées à rien (désignées par NC ou non connectée dans les fiches de caractéristiques des fabricants). Un testeur logique doit être capable de distinguer un circuit en l'air des autres niveaux logiques.

Le circuit du testeur logique est représenté figure 1. On utilise 3 comparateurs de tensions pour détecter les 4 possibilités d'entrées. Les bornes 'réf +' et '0' du testeur sont reliées à l'alimentation du circuit logique à tester. Avec une tension d'alimentation de 5 V, S1 étant commuté sur TTL, on obtient 2 V à l'entrée inverseuse de IC1 et 0,8 V à l'entrée inverseuse de IC2. En commutant S1 en position CMOS, les tensions de référence sont respectivement 60% et 40% de la tension d'alimentation du circuit à tester.

L'entrée inverseuse de IC3 reçoit une tension d'environ -50 mV, à partir de la propre alimentation du testeur ( $\pm 15$  V), à travers le diviseur constitué par R6, R7 et R9. Quand l'entrée du testeur est en l'air, les entrées non inverseuses des trois comparateurs se trouvent portées à -100 mV par R8. Les sorties des trois

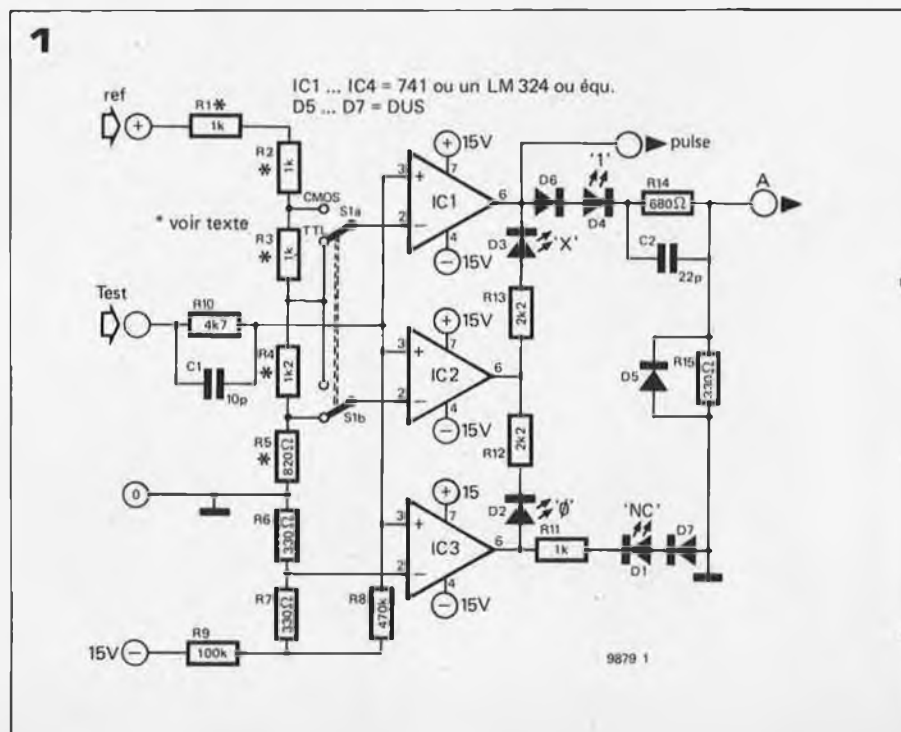
**Ce testeur logique peut être utilisé aussi bien avec des circuits TTL ou des circuits CMOS qu'avec d'autres familles logiques présentant des caractéristiques similaires. En plus de l'indication habituelle des états logiques 0 et 1, il indique aussi les niveaux indéterminés et les circuits en l'air.**

comparateurs vont se trouver négatives, ce qui va allumer la diode électroluminescente D1. Si l'entrée du testeur est reliée à une tension comprise entre 0 V et la limite supérieure du 0 logique, la sortie du comparateur IC3 devient positive, et D2 s'allume grâce au courant qui la traverse, de la sortie de IC3 à la sortie de IC2, indiquant le '0 logique'. Pour les tensions comprises entre le 0 logique et le 1 logique, la sortie de IC2 devient aussi positive. D2 s'éteint et D3 s'allume, grâce au courant qui la traverse, de la sortie de IC2 à la sortie de IC1. Cette diode électroluminescente indique le niveau indéterminé 'X'. Quand la limite inférieure du '1'

**Figure 1. Schéma de principe du testeur logique, permettant de reconnaître les niveaux haut, bas et indéterminé, ainsi que les circuits en l'air.**

**Figure 2. Un monostable 'élargisseur d'impulsion'.**

J. Borgman



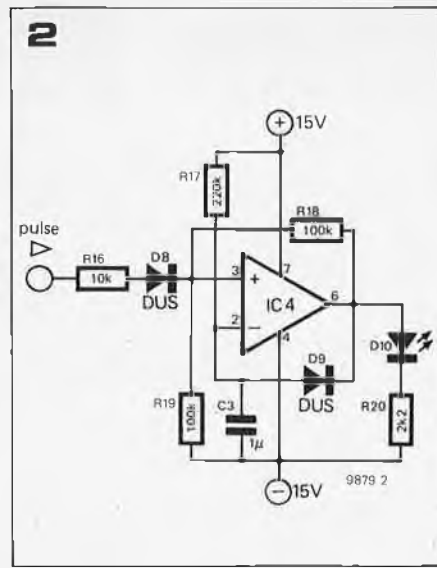


logique est dépassée, la sortie de IC1 devient positive. D3 s'éteint et D4 s'allume, indiquant ainsi le '1' logique.

**Indicateur d'impulsion**

Jusqu'ici, l'étude s'est limitée à l'indication d'états logiques statiques. Mais on rencontre aussi fréquemment dans les circuits logiques des impulsions isolées ou par trains. Des trains d'impulsions avec un rapport cyclique de l'ordre de 50% vont faire allumer à la fois D2 et D4, avec une luminosité réduite. Et si le rapport cyclique est très grand ou très petit, une seule de ces deux diodes va s'allumer de façon continue.

Ainsi, des impulsions brèves seront complètement ignorées. Pour résoudre ce problème, on peut utiliser 'l'élargisseur d'impulsions' de la figure 2.



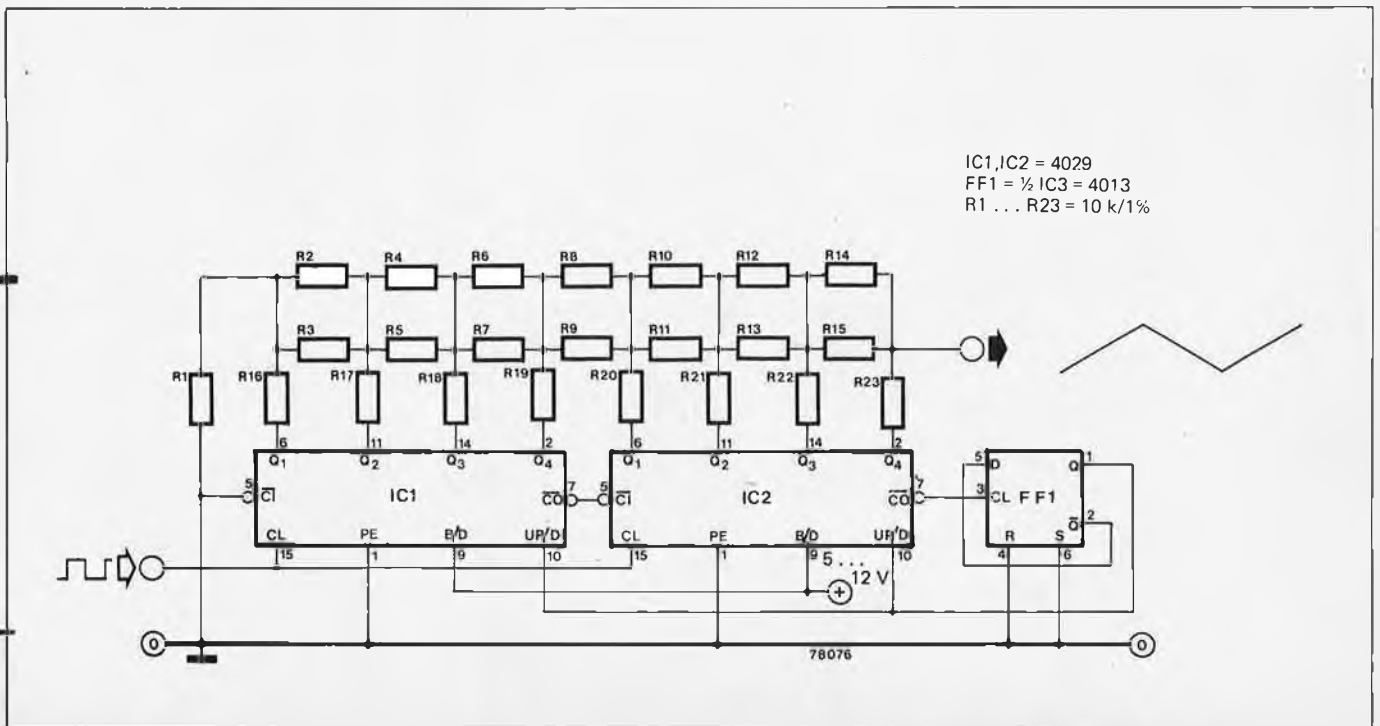
L'élargissement des impulsions est réalisé par un monostable dont l'impulsion de sortie dure environ 200 ms. Quand une impulsion apparaît au point marqué 'pulse' sur la figure 1, qui est relié à l'entrée de l'élargisseur d'impulsions, le monostable est déclenché et la diode électroluminescente s'allume pendant environ 200 ms. Ceci est suffisamment long pour que cette indication soit visible. Si la fréquence des impulsions est supérieure à 5 Hz, D10 sera continuellement illuminée. La sortie A délivre une impulsion compatible avec la logique TTL, qui peut attaquer un compteur de fréquence simple ou d'autres circuits. Pour ceux qui n'ont pas besoin d'une telle sortie, supprimer C2 et D5 et remplacer R14 et R15 par une unique résistance de 1 kΩ.

# convertisseur de signaux carrés en signaux en marches d'escalier

Ce circuit permet d'engendrer une onde de forme 'en marches d'escalier', montante et descendante, avec un total de 512 pas par cycle. IC1 et IC2 sont deux compteurs-décompteurs à quatre bits, connectés en compteur à huit bits, avec un réseau de résistances R-2R connecté aux sorties pour convertir les codes

de sortie binaires en une onde de forme 'en marches d'escalier'. Lorsqu'un signal carré est appliqué à l'entrée 'horloge', le circuit va compter jusqu'à ce que le compteur atteigne 255, puis la sortie 'carry' va devenir basse et faire basculer la bascule FF1. Le circuit va alors

valeur zéro, puis la sortie 'carry' va de nouveau faire basculer la bascule FF1, et ainsi de suite. Pour être sûr que les marches d'escalier aient la même hauteur, il faut employer pour R1 à R23 des résistances de tolérance 1%.



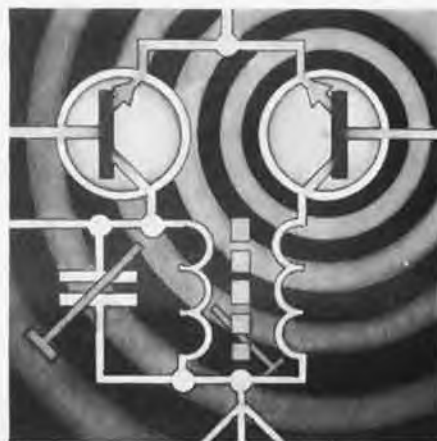
# stylo émetteur FM

Le capteur acoustique est constitué par un petit microphone à électret (FEM-055) de 5 mm de diamètre et dans lequel est intégré un ampli-op. La figure 1 présente le schéma complet du mini émetteur à modulation de fréquence. Afin de ne pas encombrer le montage, l'alimentation est assurée par une pile miniature de 1,4 V. Grâce à son étage amplificateur incorporé, le petit micro peut être couplé directement à l'oscillateur dont l'élément amplificateur est un transistor SF 115 ou BF 494. Le circuit est calculé pour obtenir une fréquence d'environ 104 MHz. Cependant, en diminuant la capacité de C4, il sera possible d'émettre dans la bande amateur des 2 mètres (144 . . . 146 MHz).

## Construction

Le schéma est vraiment très simple; mais implanter ce circuit dans un stylo et de façon à ce que ça fonctionne requiert beaucoup de patience. La figure 2 montre comment disposer les composants à l'intérieur de l'espace disponible, quant aux photos 1 et 2, elles vous prouvent que tout cela est possible. Il est nécessaire d'utiliser un stylo en matière plastique pour obtenir un bon fonctionnement. La recharge et le système poussoir doivent être enlevés. La pince sert à établir le contact avec le pôle moins de la pile. Le pôle plus est relié au circuit par l'intermédiaire d'une punaise plantée dans le corps du stylo dont la pointe est raccourcie et reliée à un fin fil de cuivre émaillé. Le fil est engagé dans le stylo et la pile placée entre la punaise et la pince. Afin d'obtenir un bon contact, il est nécessaire de nettoyer soigneusement le plat de la punaise. Les deux fils d'alimentation seront suffisamment longs pour pouvoir facilement monter et démonter le stylo. Il est important d'éviter tout contact entre les connexions des différents composants, pour cela il est conseillé de répandre un spray isolant sur l'ensemble du circuit assemblé. L'antenne, constituée par un bout de fil de câblage d'environ 7 cm, est placée à la place de la recharge du stylo.

Les stylos sont souvent utilisés pour transmettre un message écrit, mais en s'y prenant bien on pourra y insérer un circuit complet qui transmettra le message par la voie des ondes et ceci sera réalisable en utilisant des composants très petits.



## Liste des composants

### Résistances:

R1 = 10 k, 1/8 W  
R2 = 10 Ω, 1/8 W

### Condensateurs:

C1 = 2μ2/35 V tantale  
C2, C3 = 4n7 céramique  
C4 = 18 p  
C5 = 3p3

### Bobinages:

L1 = 0,15 μ microchoc  
L2 = 56 μ microchoc

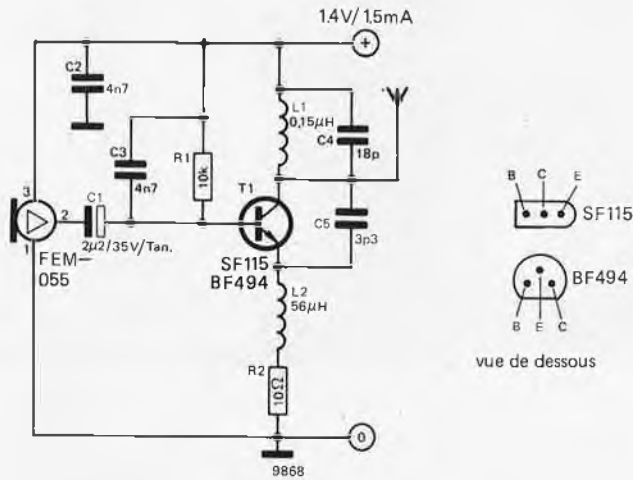
### Semiconducteurs:

T1 = SF115 ou BF494

### Divers:

Microphone à électret miniature FEM-055 (AVTAP)  
Pile miniature 1,4 V  
Antenne: bout de fil de câblage d'environ 7 cm  
Stylo bille en matière plastique avec pince métallique

1



2

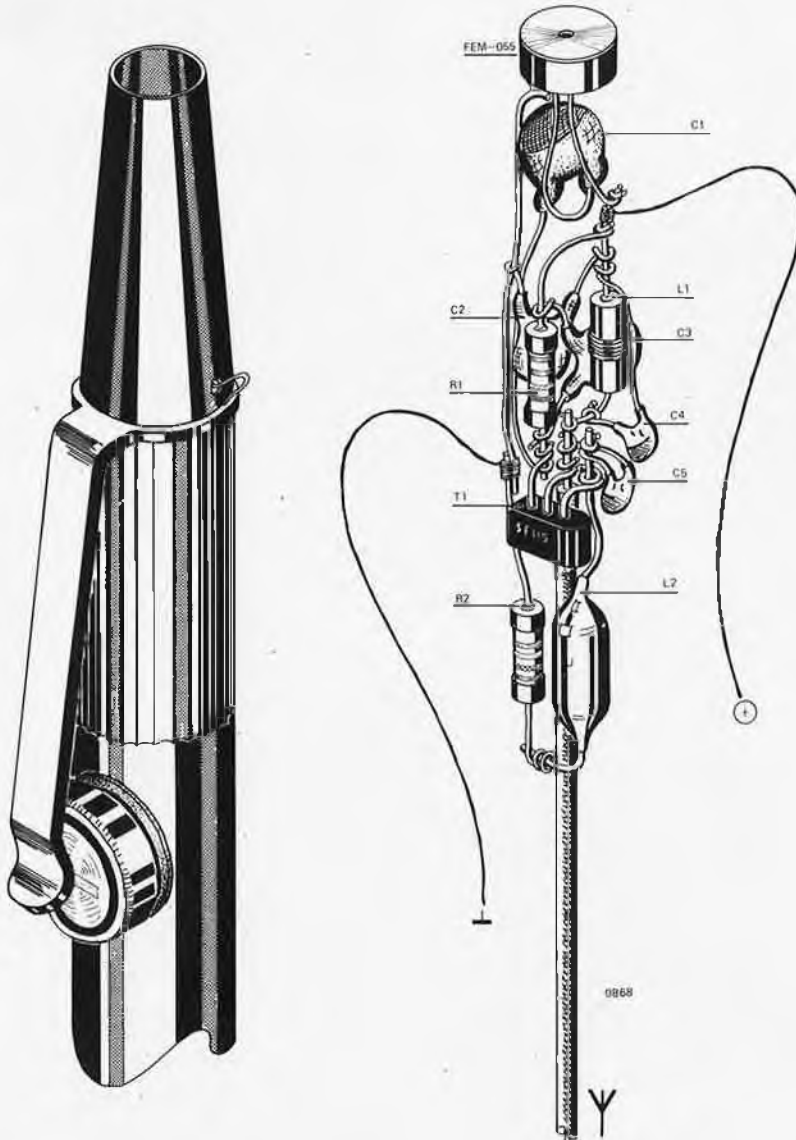


Figure 1. Schéma complet du montage dans le stylo étant donné que le micro comporte un ampli-op incorporé, le circuit est très simple.

Figure 2. Disposition des composants pour monter l'émetteur dans le stylo.

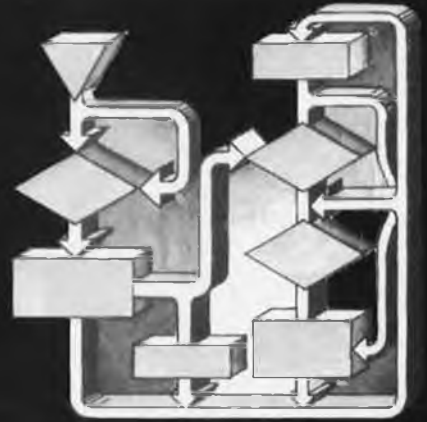
Photos 1 et 2. L'antenne, l'oscillateur et le micro ont été reliés et le tout rentre dans le stylo.

2



L'emplacement du bouton est occupé par le petit micro. Si le montage a été réalisé correctement, la pile pourra être placée entre la pince et la punaise. (Attention à la polarité!). Le stylo est pris dans la main de façon à laisser libre le champ de rayonnement de l'antenne. Avec un récepteur assez sensible on pourra couvrir une distance d'environ 10 mètres. Si le circuit ne fonctionne pas dès le premier essai, il ne faut pas perdre courage mais tout démonter et vérifier s'il y a des courts-circuits. Il est possible que, suite à un montage un peu différent, le circuit émette une fréquence autre que celle recherchée. Il suffit alors de changer la valeur de C4. Bien que 104 MHz soit une fréquence agréable pour essayer l'émetteur (car elle peut être reçue par un récepteur FM ordinaire), nous attirons votre attention sur le fait qu'il est interdit d'émettre dans cette gamme. Par contre les radio-amateurs ayant une licence pourront utiliser la bande des 2 mètres pour effectuer les essais.

# apprenons à utiliser le SC/MP (3)

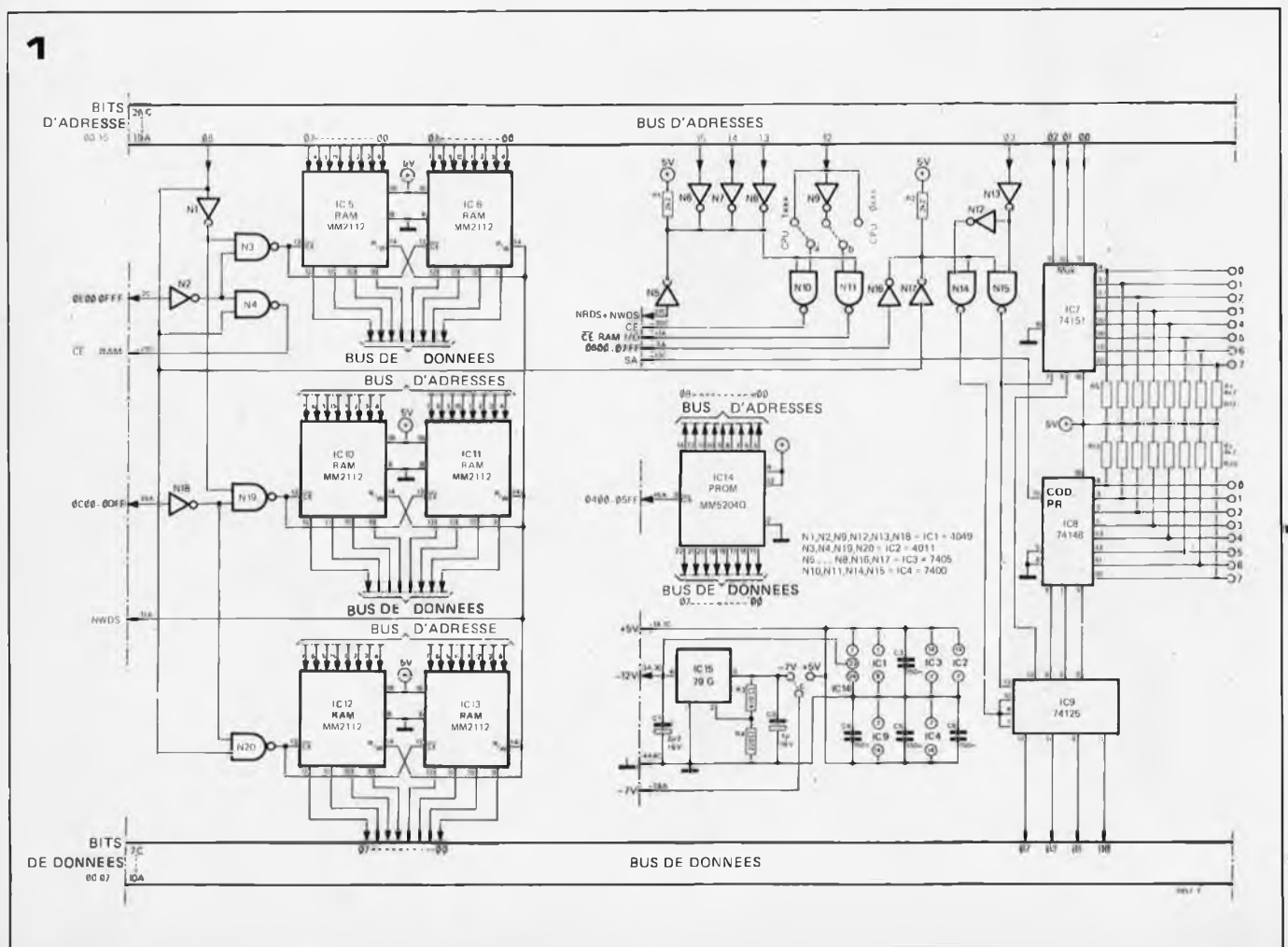


Afin de compléter l'article précédent nous envisageons maintenant les interruptions multiples ainsi que le software s'y rapportant. Est aussi introduite la carte d'extension mémoire qui en plus d'une RAM de 3/4 k et d'une PROM de 1/2 k comporte le codeur de priorité et le multiplexeur. Enfin est présentée l'unité d'entrée-sortie hexadécimale qui augmentera considérablement la souplesse d'utilisation du système SC/MP à condition de bien connaître le software mis en jeu.

## Interruptions multiples

Le nombre d'entrées d'interruption du SC/MP peut facilement être étendu à 8. Il est juste nécessaire de rajouter un peu de hardware supplémentaire, sous la forme d'un 74148 (IC8 dans la figure 1) qui sert de codeur de priorité. Si on applique un '0' à l'une des 8 entrées, un '1' apparaît à la sortie du codeur (broche 15). Ce '1' sert à commander l'entrée interruption (Sense A) du SC/MP, permettant au CPU de reconnaître la demande d'interruption. Les sorties BCD du codeur indiquent laquelle de ses entrées est basse. Cette information est appliquée au bus de données par l'intermédiaire de trois buffers (IC9). L'entrée 0 du codeur

H. Kampschulte  
H. Huschitt



possède la plus haute priorité; lorsque cette entrée est mise à 0, les demandes d'interruption appliquées à l'une des autres entrées sont sans effet sur le SC/MP.

Pour pouvoir répondre à diverses demandes d'interruption, il faut utiliser outre le hardware du codeur de priorité un peu de software supplémentaire. C'est en particulier le cas pour le SC/MP, qui ne possède pas de registre pile.

Ainsi, le contenu des registres internes du SC/MP doit être stocké momentanément dans une pile software externe pendant l'exécution d'une routine d'interruption.

La pile software est un programme qui effectue le chargement du contenu de ces registres dans une partie de la mémoire réservée à cet usage, puis le recharge dans les registres du SC/MP après l'exécution de la routine d'interruption. Une partie de ce programme sera décrite un peu plus loin. Avant que le programme interruption puisse commencer, le CPU doit d'abord interroger l'état du codeur de priorité.

Le tableau 1 montre un programme pouvant servir à cet usage. Les routines d'interruption elles-mêmes et la façon dont les demandes d'interruption sont traitées dépendent bien entendu du type d'organe périphérique qui délivre les signaux d'interruption. C'est pourquoi il est impossible de donner des routines d'interruption universelles; celles-ci doivent être établies par l'utilisateur en fonction de son programme particulier.

### Multiplexeur

Mise à part l'action des 8 entrées d'interruption, l'exécution du programme principal peut être également influencée par un certain nombre d'autres entrées, et en particulier par les 8 entrées du multiplexeur IC7 (voir figure 1). L'état logique de chacune de ces entrées peut être testé en appliquant l'adresse de l'entrée concernée (codée en BCD) aux entrées 'select' du multiplexeur (broches 9...11). Le signal de l'entrée choisie apparaît alors sous forme inversée à la sortie du multiplexeur (broche 6). Le signal de sortie est alors appliqué au bit 07 du bus de données par l'intermédiaire d'un buffer tri-state. On a choisi le bit 07, car il peut facilement être interrogé au moyen d'une instruction JP (Jump if Positive = branchement si positif). Le SC/MP effectue un saut si ce bit est à '0' (nombre positif); sinon, il continue à exécuter le programme principal. Un exemple de software nécessaire pour utiliser le multiplexeur est montré dans le programme du tableau 2.

### Organisation des adresses

Comme le volume du hardware continue à augmenter avec l'addition de la carte

Tableau 1.

PROG. PRINCIPAL:	
DINT	; Interruption interdite
•	
•	
•	
•	; programme principal, la détection d'interruption étant inhibée
•	
•	
LDI L (STACK)	
XPAL 2	; charger PTR2 (pointeur de pile) avec l'adresse de la RAM-pile
LDI H (STACK)	
XPAH 2	
LDI L (INTIN)-1	
XPAL 3	; charger PTR3 avec l'adresse de la routine d'interruption commune
LDI H (INTIN)	
XPAH 3	
IEN	; interruption permise
•	
•	
•	; section du programme principal quand'un interruption est possible
•	
INTIN:	; label du branchement d'interruption commun
•	
•	
•	
•	; mettre l'information d'état dans la pile (voir tableau 8)
•	
•	
LD PRIOR	; interroger le codeur de priorité
ANI 07	; démasquer le numéro de la routine
XAE	; et le mettre dans E
LDE	
XRI 00	; est-ce un 0?
JZ INT 0	; si oui, sauter à INT 0
LDE	
XRI 01	; est-ce un 1?
JZ INT 1	; si oui, sauter à INT 1
LDE	
•	
•	
etc.	
•	
•	
INT 0:	; label de la routine '0'
IEN	; seulement pour des interruptions imbriquées
•	
•	; routine 0
JMP INTOUT	; sauter à INTOUT
INT 1:	; label de la routine '1'
IEN	; seulement pour des interruptions imbriquées
•	
•	; routine 1
etc.	
•	
•	
INTOUT:	
•	
•	
•	; recharger l'information d'état dans le CPU
•	
IEN	
XPPC3	; seulement pour des interruptions séquentielles
JMP INTIN	; seulement pour des interruptions séquentielles

Figure 1. Circuit complet du hardware implanté sur la carte d'extension mémoire.

Tableau 1. Exemple de programme destiné à traiter plusieurs demandes d'interruption.

mémoire (montrée à la figure 1), la détermination claire de l'organisation des adresses du système devient impérative.

La carte CPU contient déjà une bonne partie de la capacité mémoire du système (par exemple les PROMs du programme moniteur) qui doit bien entendu pouvoir être adressée. C'est pourquoi la carte CPU est équipée d'un décodeur d'adresse. Avec l'arrivée de la capacité mémoire supplémentaire

Tableau 2.

		DEPART = 0000	
0000	08	NOP	
0001	C454	LDI L (SAVSTA) 1	
0003	33	XPAL 3	
0004	C400	LDI H (SAVSTA)	; charger PTR3 avec l'adresse de SAVSTA
0006	37	XPAH3	
0007			; le programme à vérifier peut être chargé à partir de 0007
	3F	XPPC 3	; charger XPPC 3 à l'endroit douteux
		SAVSTA:	; label de la routine SAVe-STATUS
0055	C837	ST AC	; mettre (AC) dans la RAM
0057	01	XAE	
0058	C835	ST E	; (E) dans la RAM
005A	06	CSA	; (SR), etc.
005B	C833	ST SR	
005D	31	XPAL 1	
005E	C831	ST P1L	
0060	35	XPAH 1	
0061	C82F	ST P1H	
0063	32	XPAL 2	
0064	C82D	ST P2L	
0066	36	XPAH 2	
0067	C82B	ST P2H	
		MUX:	; label de la routine multiplex
0069	C400	LDI L (MUX)	
006B	31	XPAL 1	
006C	C416	LDI H (MUX)	; charger PTR1 avec l'adresse du MUX
006E	35	XPAH 1	
006F	C401	LDI H (LED)	; charger PTR2 avec l'adresse des LEDs
0071	36	XPAH 2	
0072	C48D	LDI L (AC)	
0074	33	XPAL 3	
0075	C400	LDI L (AC)	; charger PTR3 avec l'adresse de la 'pile'
0077	37	XPAH 3	
		LOOP:	
0078	C407	LDI 07	; préparer le compteur pour l'interrogation du MUX
007A	C811	ST COUNT	
		NEXT:	
007C	B80F	DLD COUNT	; décrémenter le compteur et charger
007E	01	XAE	; dabs E (pour l'adressage indirect)
007F	C180	LD X'80 (1)	; charger les entrées MUX 0...7
0081	94F9	JP NEXT	; continuer si entrée adressée active
0083	C008	LD COUNT	; état du compteur dans E
0085	01	XAE	; et visualiser le registre choisi sur les LEDs
0086	C380	LD X'80 (3)	
0088	CA00	ST 0 (2)	
008A	90EC	JMP LOOP	
008C	00	COUNT:	
		• BYTE	
008D	00	AC:	; octet RAM pour la pile (AC)
		• BYTE	
008E	00	E:	; de même pour (E)
		• BYTE	
008F	00	SR:	
		• BYTE	
0090	00	P1L:	; etc.
		• BYTE	
0091	00	P1H:	
		• BYTE	
0092	00	P2L:	
		• BYTE	
0093	00	P2H:	

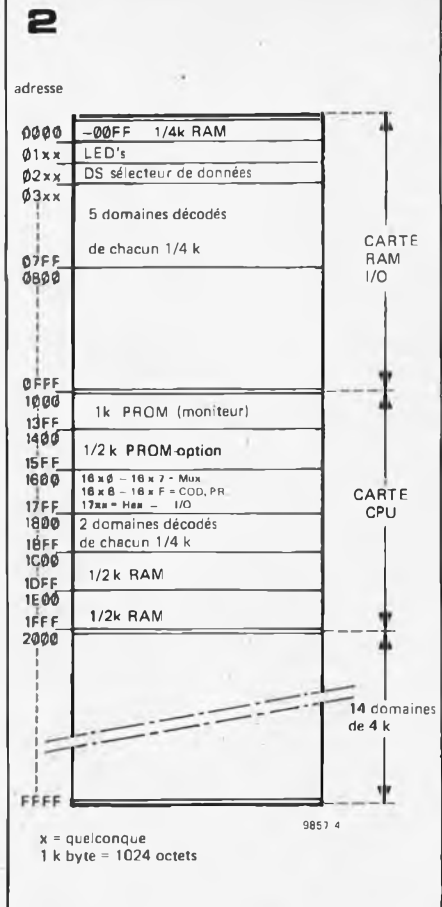


Tableau 2. Programme permettant de visualiser le contenu des registres du CPU sur les LEDs afin de pouvoir les vérifier.

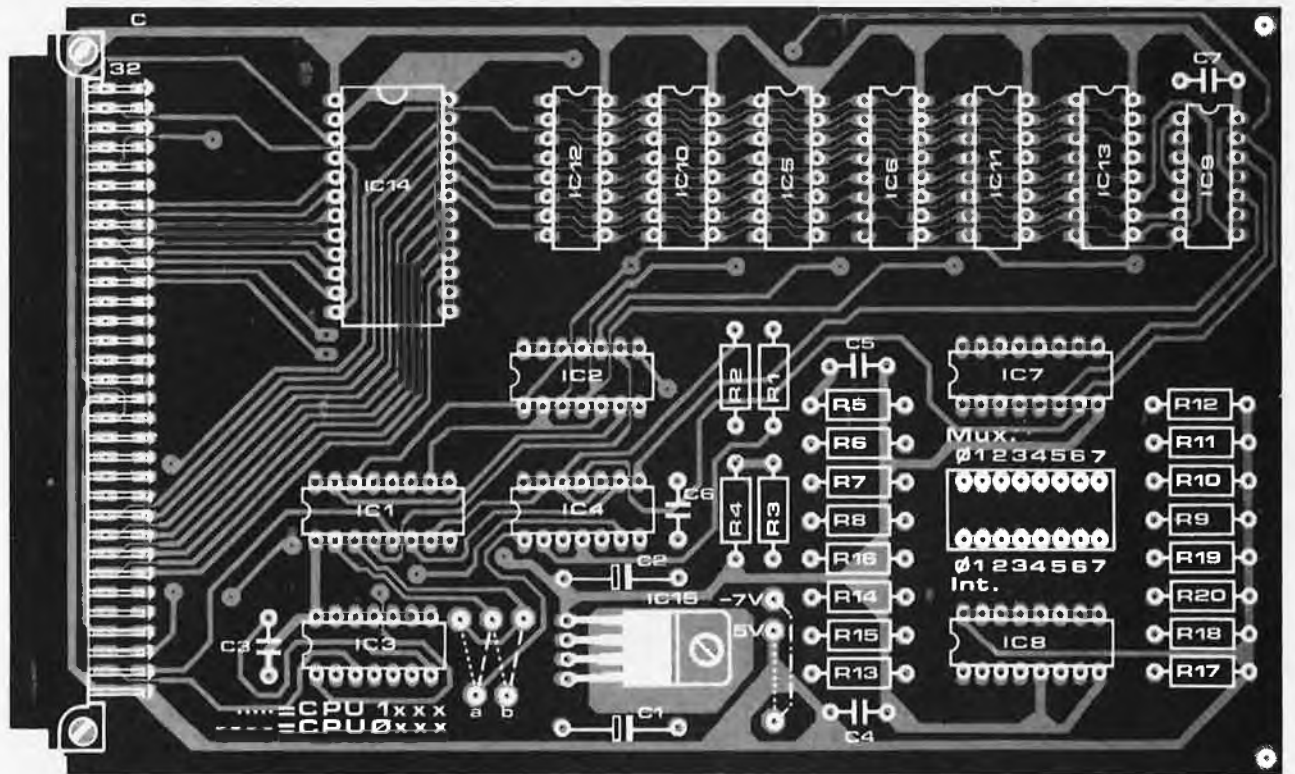
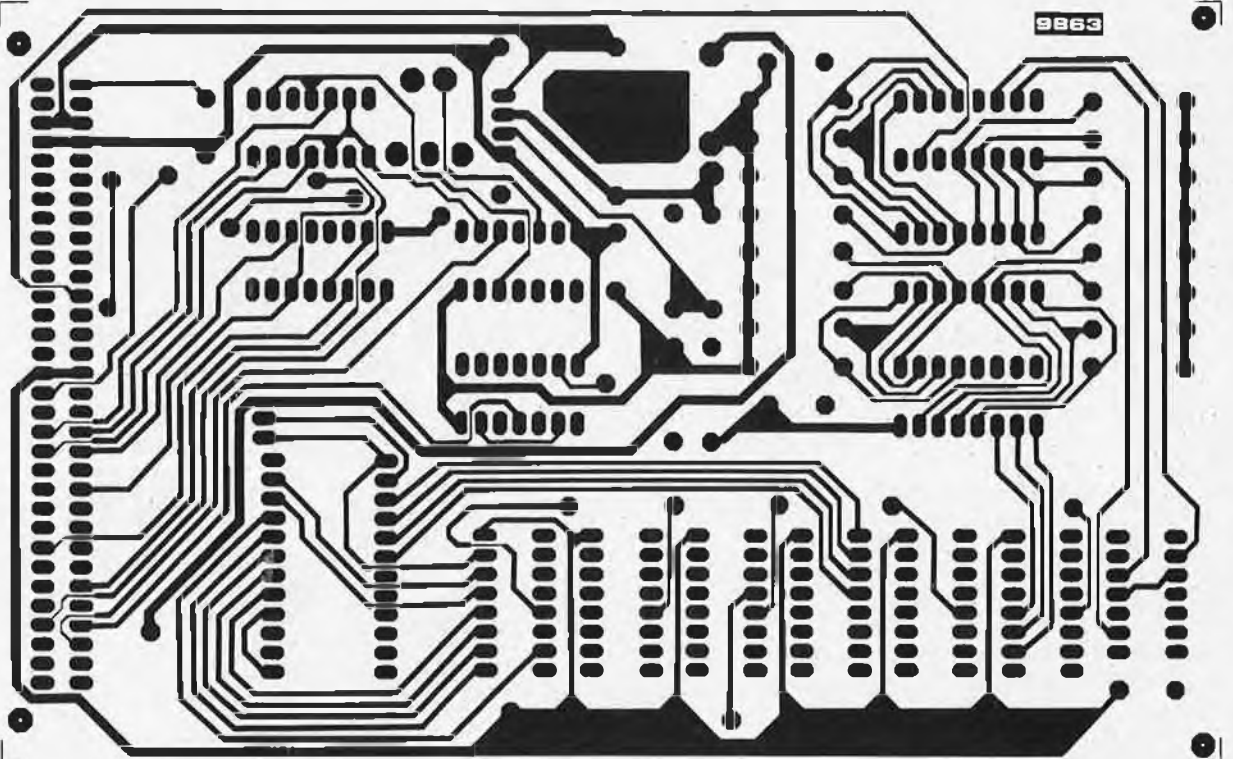
Figure 2. Ce schéma montre l'organisation des adresses dans la mémoire du SC/MP.

Figure 3. Circuit imprimé et implantation des composants sur la carte mémoire (EPS 9863). Il faut accorder une attention particulière au strap placé la droite d'IC 15: pour la première version PMOS du SC/MP, le strap doit être soudé en position '- 7 V'; avec le SC/MP II, il doit être mis en position '+5 V'.

représentée par le circuit de la figure 1, l'organisation des adresses du système prend l'aspect décrit à la figure 2. La moitié de la première page-mémoire (0000-0FFF) est adressable au moyen du décodeur d'adresse de la carte RAM I/O. Cependant, comme le décodage d'adresse est incomplet sur la carte RAM I/O (AD 11 n'est pas décodé), la deuxième moitié de cette page est semblable à la première et ne doit donc pas servir de hardware supplémentaire.

La deuxième page-mémoire contient tout ce qui peut être adressé par le décodeur d'adresse de la carte CPU. Ce sont tout d'abord les deux PROMs du programme moniteur. Pour pouvoir éventuellement augmenter le moniteur software, une place est réservée pour une troisième PROM de 1/2 k (IC14 sur la figure 1). Le domaine 1600 à 17FF est réservé au multiplexeur avec le codeur de priorité, et au hardware d'entrée-sortie hexadécimale (HEX I/O) qui est décrit dans cet article. Les lignes

3



restantes de la seconde page sont contenues dans une RAM 1 k, dont 1/4 k se trouve sur la carte CPU, et les 3/4 k restants sur la carte mémoire (figure 1).

Lorsque la carte entrée-sortie hexadécimale sera incorporée dans le système SC/MP, la carte RAM I/O deviendra pratiquement superflue, car très peu utilisée. Une fois que l'utilisateur sera familiarisé avec le système, il pourra se dispenser complètement d'utiliser cette carte.

**Liste des composants correspondant aux figures 1 et 3.**

**Résistances:**

- R1, R2 = 2k2
- R3 = 470 Ω\*
- R4 = 220 Ω\*
- R5 ... R20 = 4k7

**Condensateurs:**

- C1 = 2,2 μ/16 V\*
- C2 = 1 μ/16 V\*
- C3 ... C6 = 150 n\*

**Semiconducteurs:**

- IC1 = 4049
- IC2 = 4011
- IC3 = 7405
- IC4 = 7400
- IC5, IC6, IC10 ... IC13 = 2112
- IC7 = 74151
- IC8 = 74148
- IC9 = 74125
- IC14 = MM 5204Q
- IC15 = 79 G\*

\* à supprimer pour le SC/MP II.

C'est pourquoi il est possible de faire fonctionner le système sans carte RAM I/O. Pour cela, il faut relier les straps a et b (en pointillé sur la figure 1); dans ces conditions, la première page est alors adressée par le décodeur d'adresse du CPU. Tout ce qui se trouve sur la figure 2 entre les adresses 1000 et 1FFF se retrouve alors entre 0000 et 0FFF.

### Interconnexion des différentes cartes

Le schéma complet du circuit d'extension mémoire est décrit à la figure 1. Le circuit imprimé et la disposition des composants sont représentés à la figure 3. Ce circuit imprimé est un double face à trous métallisés (comme la carte CPU) au format européen. La carte pourra être équipée d'un connecteur à 64 broches; elle comprend un circuit intégré régulateur de tension (IC15) qui fournit une tension négative pour la première version (P-MOS) du SC/MP. Si on utilise le SC/MP II, IC15, R3, R4 et C2 seront supprimés; le strap situé à côté du régulateur est alors relié au point marqué +5 V.

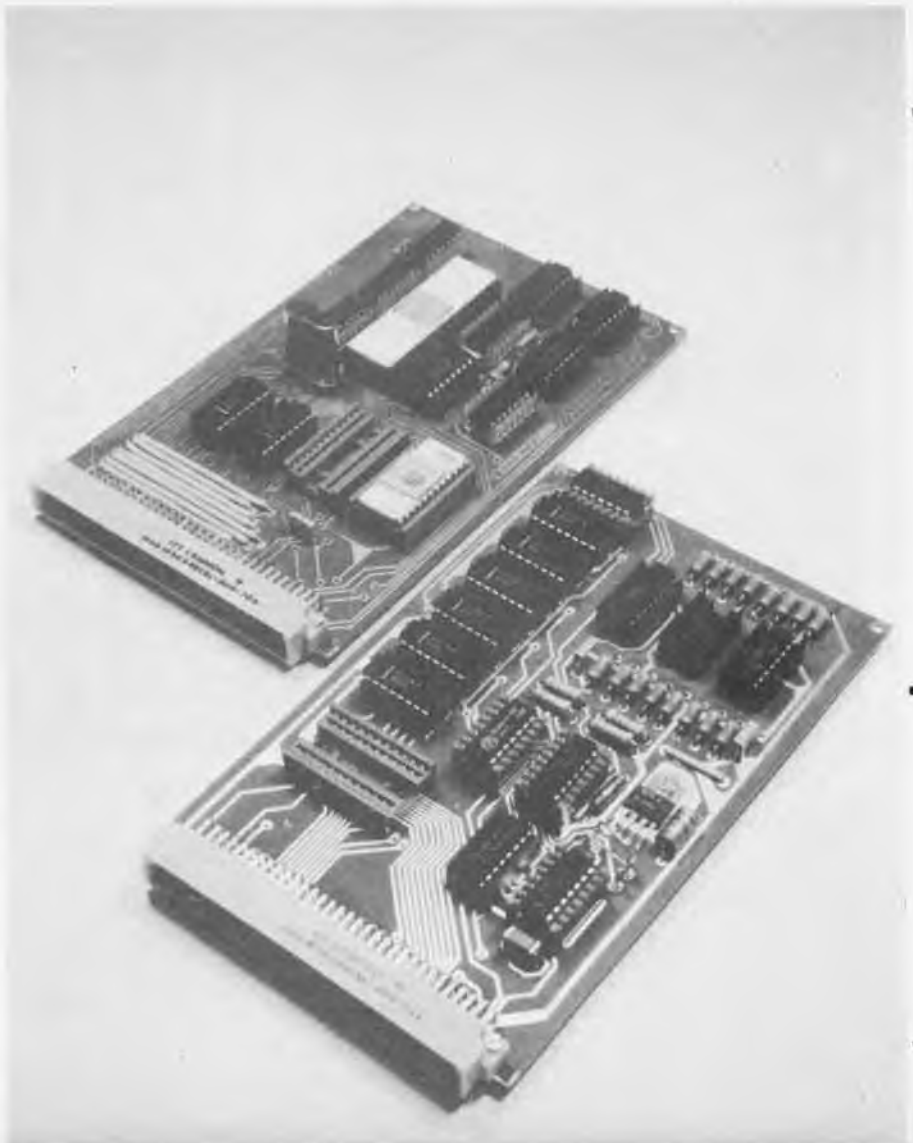
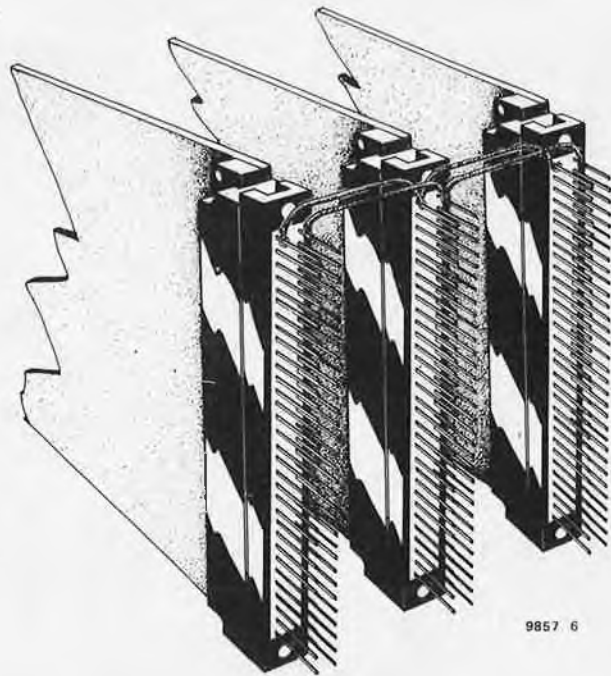
Pour pouvoir interconnecter les différentes cartes, il faut utiliser un bus connecteur. Ce n'est rien de plus que des connecteurs femelles dont les broches correspondantes sont reliées. La disposition obtenue est montrée à la figure 4.

Il est possible de réaliser toutes les connexions nécessaires de cette façon (par exemple au moyen de fil à wrapper); cependant, cette méthode est fastidieuse et risque de conduire à des erreurs de câblage. C'est pourquoi un circuit imprimé permettant de souder trois connecteurs femelles a été réalisé (figures 5 et 6). On peut aussi relier la carte CPU et la carte mémoire en les enfichant simplement sur la carte connecteur. Cette carte connecteur doit bien entendu être reliée à la carte RAM I/O. La carte RAM I/O n'étant pas équipée de connecteurs, les liaisons doivent être faites avec du fil de câblage. Le schéma de câblage est donné à la figure 7. Les extrémités des lignes bus sont disposées à chaque bout de la carte de façon à pouvoir juxtaposer plusieurs cartes connecteurs bout à bout. La disposition de ces extrémités permet de souder des connecteurs 64 broches, ce qui dispense d'un câblage supplémentaire pour réunir plusieurs cartes connecteurs. La seule limitation à l'extension du système à une grande échelle est imposée par l'alimentation. En effet, il faut se rappeler si on désire réaliser un système important que chaque page-mémoire (4 k) consomme une intensité d'environ 1 A. Une alimentation adaptée de 5 V/3 A, -12 V/0,5 A sera décrite sous peu.

### Software

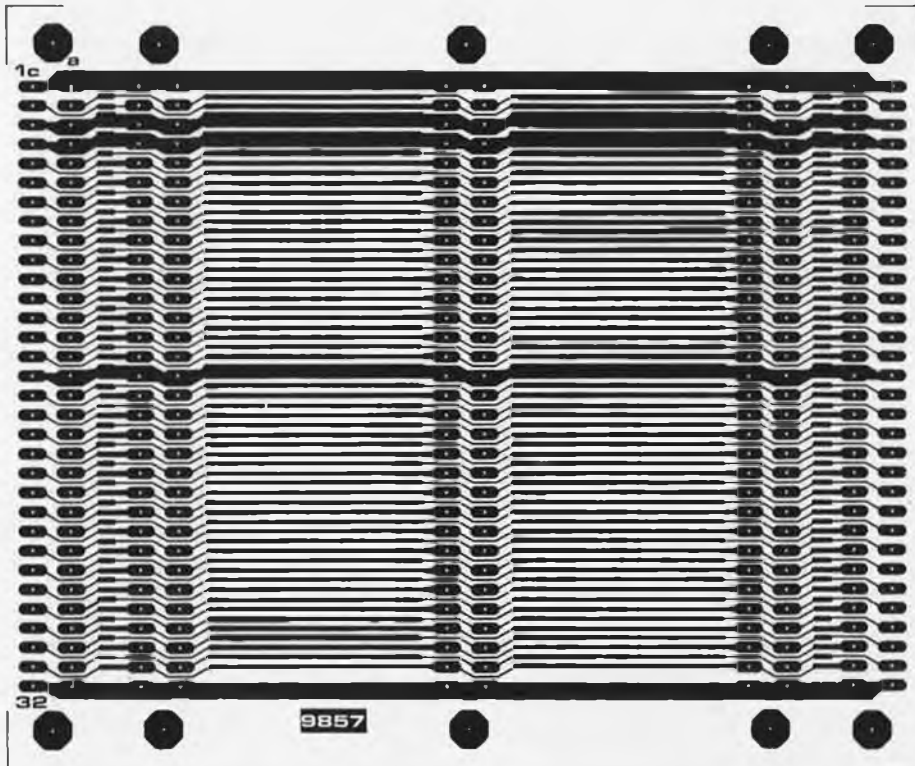
Bien des lecteurs se seront sans doute

4





5



6

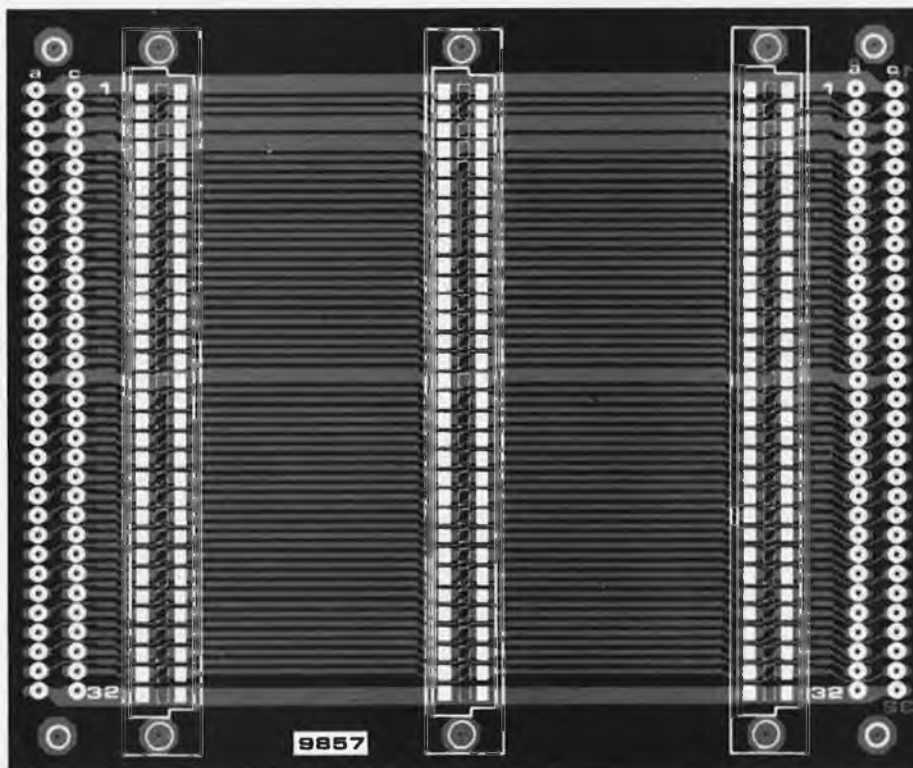


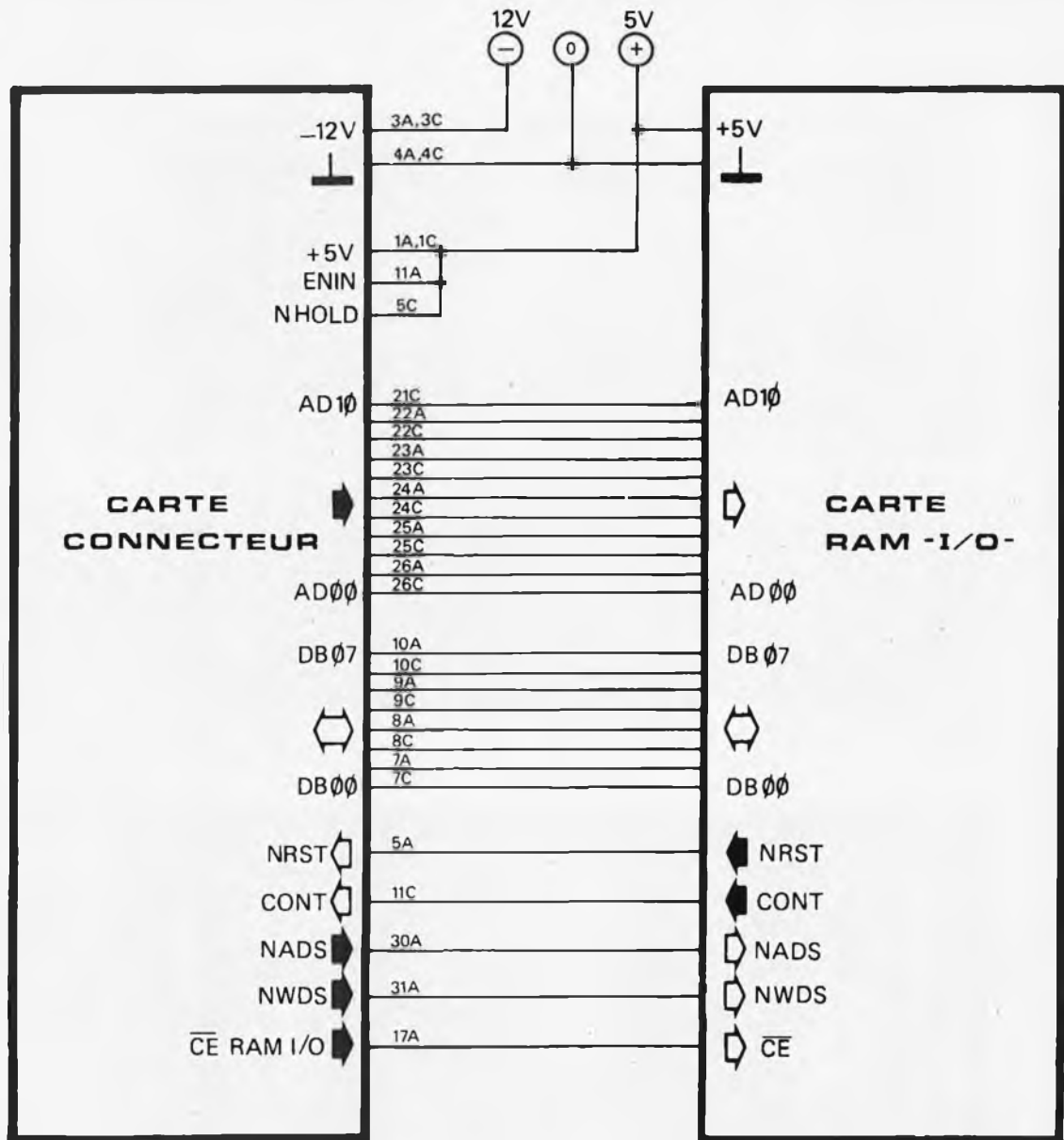
Figure 4. Le raccordement des cartes au format européen peut être réalisé en reliant les broches correspondantes des connecteurs femelles au moyen de fil de câblage.

Figures 5 et 6. Cette carte 'bus' permet de relier les cartes entre elles de façon plus commode (EPS 9857); elle peut recevoir jusqu'à 3 connecteurs 64 broches. Plusieurs de ces cartes pourront être mises bout à bout par la suite afin d'étendre la capacité mémoire.

aperçus du rôle croissant tenu par le software dans cette série d'articles. Il y a à cela deux raisons: tout d'abord, 'l'intelligence' d'un microordinateur dépend largement du nombre et du type de programmes dont il dispose; deuxièmement, c'est en développant son propre software que l'utilisateur peut au mieux apprécier les possibilités de son système.

Pour faciliter cette approche, cet article décrit un programme auxiliaire de 'debugging' qui permet de visualiser le contenu des registres du CPU à tout moment pendant l'exécution du programme principal à tester. Ceci est réalisé en remplaçant l'instruction qui suit la section 'suspecte' du programme par XPPC 3 (3 F). Le programme en essai est alors lancé comme d'habitude

7



9857 9

après une instruction NRST. Lorsque le programme atteint XPPC 3, il se branche à une 'save-status routine' (routine de sauvegarde) et charge le contenu des registres du CPU dans la RAM. Les entrées du multiplexeur (Mux) sont reliées à un commutateur (voir figure 8) qui permet de choisir le registre dont le contenu est affiché par les LEDs. Ainsi, le contenu de chaque registre du CPU (à l'exception de PTR 3 et du PC bien entendu) peut être examiné tour à tour; leur contenu doit cependant être plus ou moins connu à l'avance! Le programme sous sa forme actuelle ne peut être quitté qu'au moyen d'une instruction NRST; il sera à l'avenir incorporé sous une forme plus élaborée et plus agréable d'emploi au programme moniteur.

Le listing de ce programme est donné au tableau 2. La save-status routine (SAVSTA) est utilisable également pour des opérations d'interruption. Dans ce cas, une partie de la RAM s'étendant de

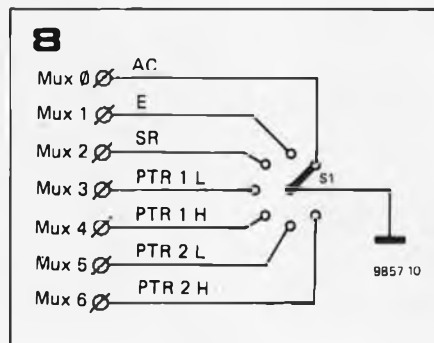


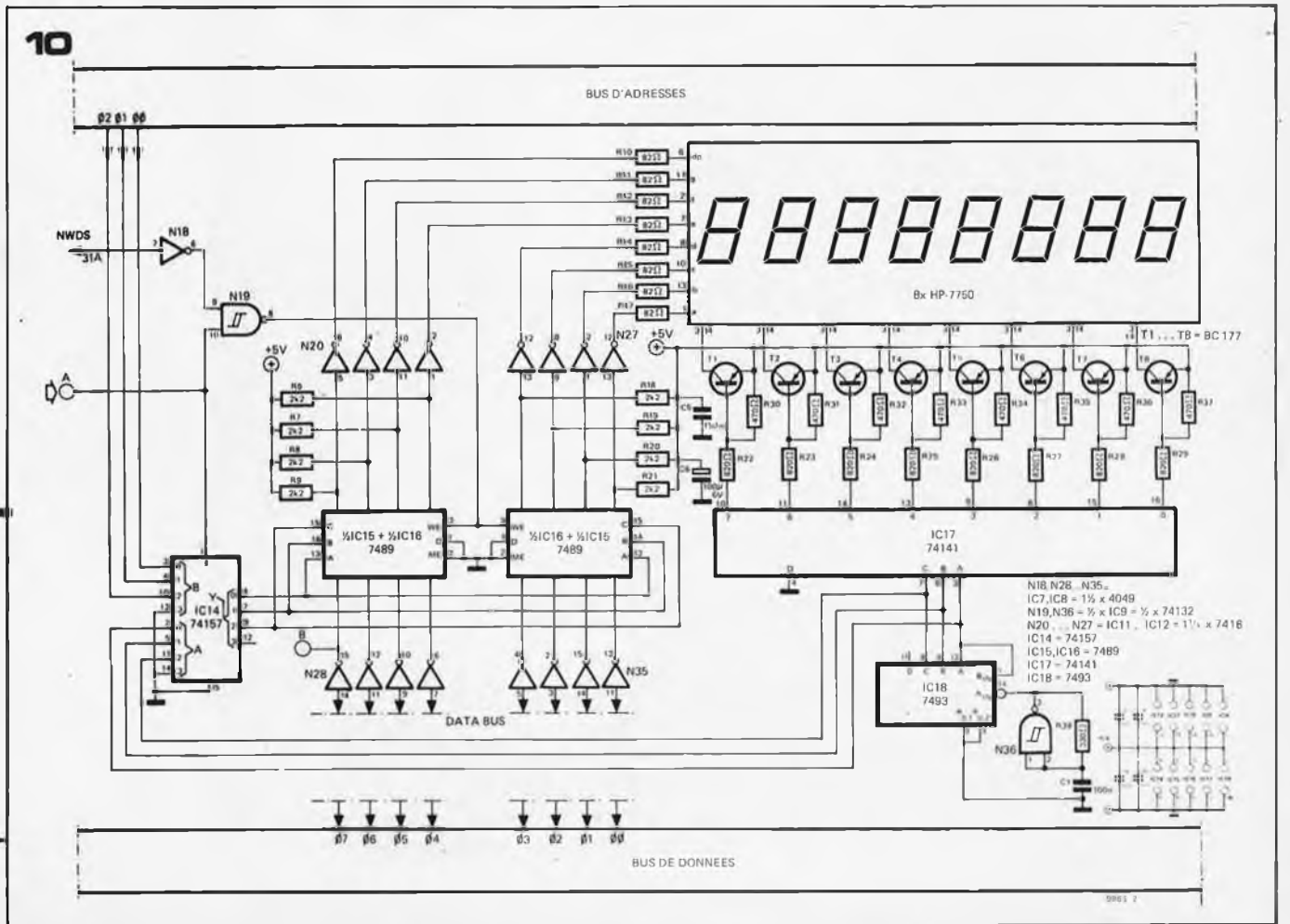
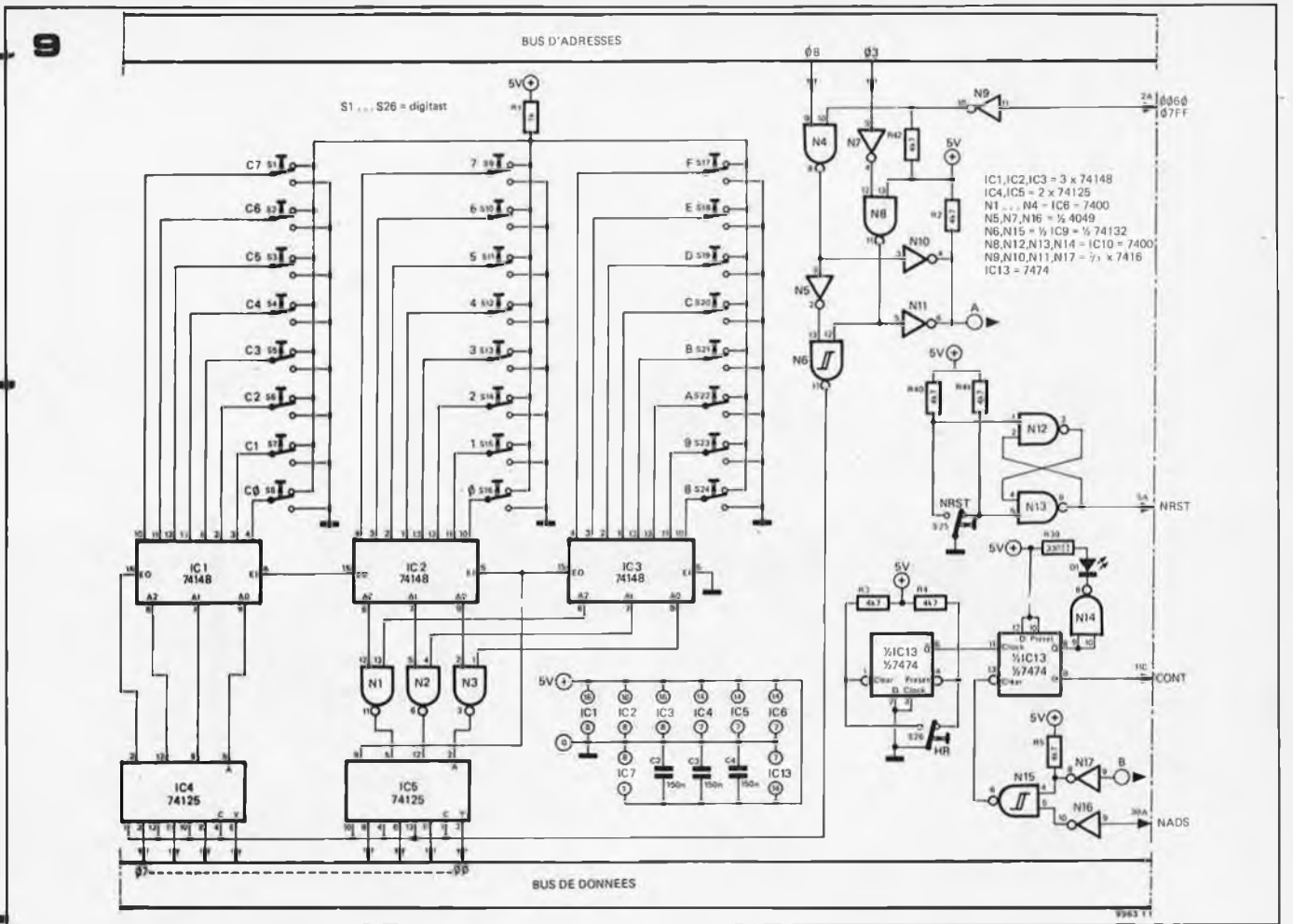
Figure 7. Schéma des connexions à réaliser entre la carte RAM I/O et la carte bus.

Figure 8. Un commutateur permet d'afficher tour à tour le contenu de chaque registre du CPU sur les LEDs.

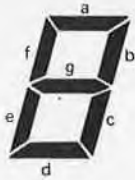
Figure 9. Schéma de l'unité d'entrée hexadécimale.

Figure 10. Schéma de l'unité de sortie hexadécimale.

008D à 0093 sert comme pile software. La plupart des instructions que comprend ce programme a déjà été abordée, et ne demande pas d'explications supplémentaires. Cependant, il y a une exception importante: c'est le mode d'adressage indirect utilisant le registre extension. Il y a adressage indirect (voir la première partie de l'article) lorsque l'on obtient l'adresse effective (EA) en additionnant le contenu d'un pointeur avec le contenu d'un octet situé dans la RAM. Avec le SC/MP, on ne peut réaliser cette opération qu'avec l'aide du registre extension. Pour une valeur de X'80 pour le déplacement, c'est le contenu de E qui sert en réalité de déplacement (pour des instructions à référence mémoire). Le contenu du registre extension n'est pas connu lorsque l'on effectue la programmation; il est déterminé lors de l'exécution. L'adressage indirect permet pour ce programme une économie importante d'instructions.



11



Bit	07	06	05	04	03	02	01	00
Segment p.d.	g	f	e	d	c	b	a	

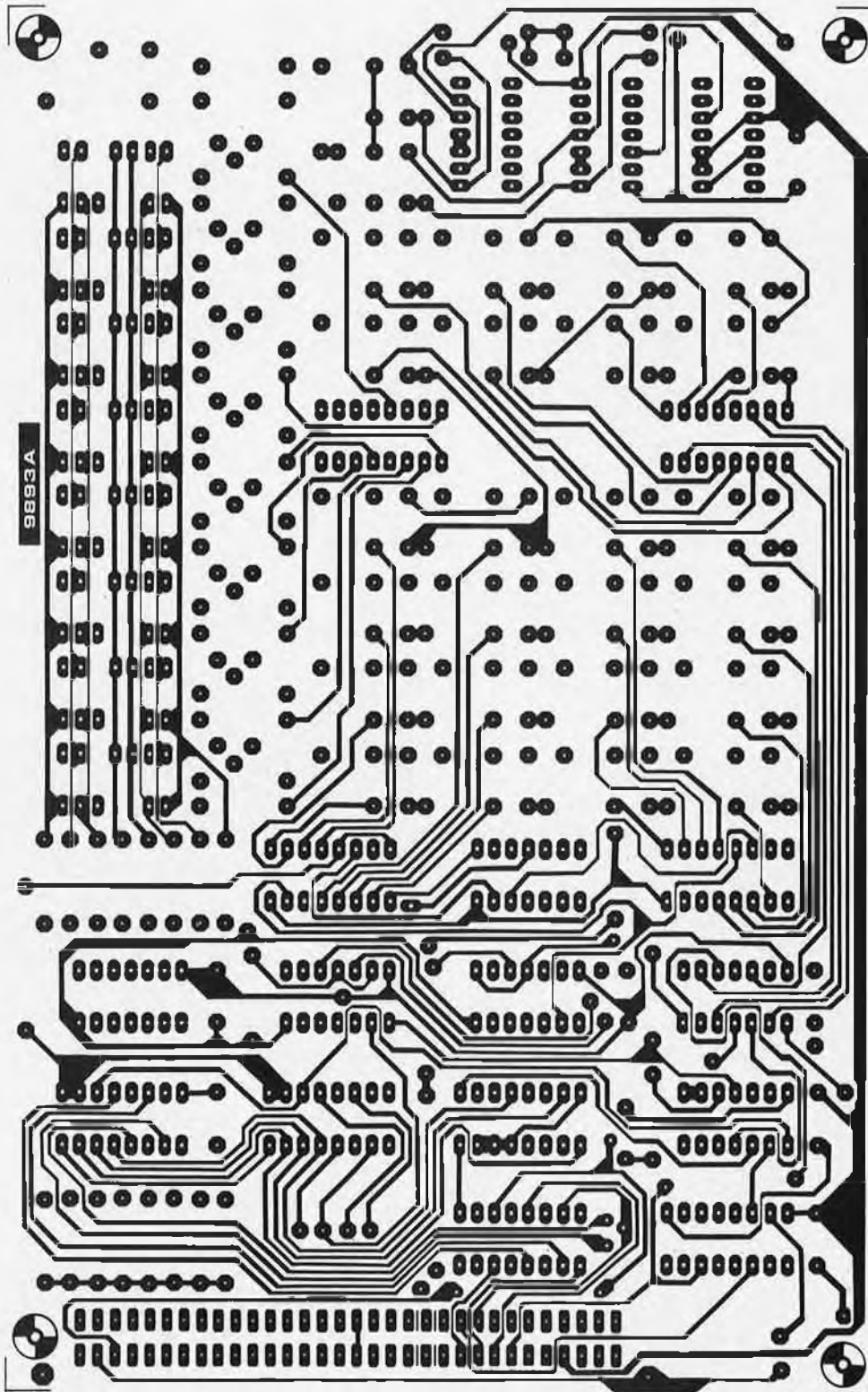
9893.3

I/O

La plupart des programmes écrits sous forme de liste donnent les adresses ainsi que les données en écriture hexadécimale. La carte RAM-I/O ne prévoit que l'écriture et la lecture des informations sous forme binaire, et ce au moyen de commutateurs et de LEDs. C'est pourquoi chaque octet de donnée et d'adresse doit tout d'abord être mis sous forme binaire avant d'être programmé bit par bit; à la lecture, il faut suivre

le processus inverse. Ce processus d'entrée et de sortie est non seulement mal commode et long, mais peut également amener des erreurs. L'unité d'entrée-sortie hexadécimale permet d'y remédier. Chaque chiffre hexadécimal correspond alors à une touche, et la lecture des chiffres hexadécimaux s'effectue directement sur des afficheurs à sept segments. Le circuit (hardware) de l'unité d'entrée-sortie HEX-I/O se compose de

12a



deux parties indépendantes: l'unité d'entrée et l'unité de sortie.

### Unité d'entrée hexadécimale

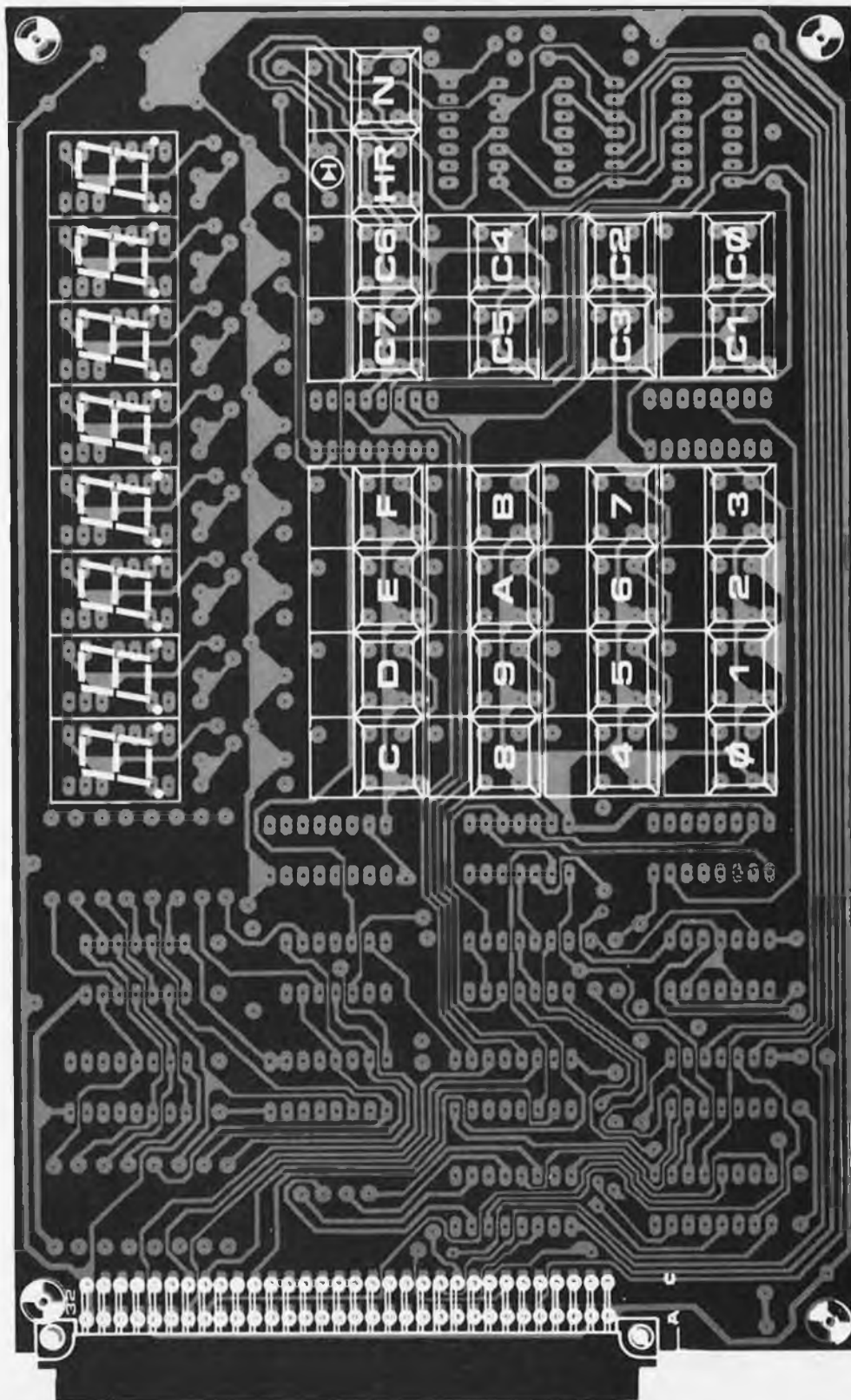
Les 24 touches sont bien entendu la partie essentielle du circuit d'entrée (voir figure 9); 16 d'entre elles sont réservées pour les chiffres hexadécimaux 0 à F. Les 8 touches restantes (S1 à S8) correspondent à des instructions; elles permettent d'appeler diverses routines très fréquemment utilisées.

Figure 11. Cette figure montre la correspondance entre les bits des octets de données et les segments des afficheurs.

Figure 12. Cette figure montre les pistes de cuivre et la disposition des composants de la face supérieure (12a et 12b) et de la face inférieure (12c et 12d) du circuit imprimé de la carte HEX-I/O.

Les 24 touches sont reliées à trois codeurs 8 par 3 (IC1 à IC3). Les signaux de sortie issus des deux codeurs sont combinés par les portes NAND N1 à N3 afin de réduire l'information à 8 bits. Ces 8 bits sont transmis par des buffers tri-state sur le bus de données du système. Ces 8 bits sont divisés en 3 groupes (voir tableau 3a): les bits 00 à 03 correspondent aux chiffres hexadécimaux, les bits 04 à 06 contiennent l'information complétement en prove-

12b



nance des touches d'instruction, et le bit  $\emptyset 7$  est à '0' lorsque aucune des touches n'est actionnée.

Le tableau 3b donne 3 exemples: la touche enfoncée se trouve à gauche, et la combinaison de bits obtenue à droite (le premier exemple correspond au cas où toutes les touches sont au repos). Une seule touche doit être enfoncée à la fois; sinon, c'est la combinaison de bits du chiffre le plus élevé ou de l'instruction la plus 'haute' qui apparaît en sortie. Les touches 8 à F ont priorité

sur les touches 0 à 7, qui sont elles-mêmes prioritaires par rapport aux touches d'instruction.

Les entrées d'autorisation (enable) des buffers tri-state (IC4, IC5) sont commandées par la logique d'adresse (N4 à N9) du décodeur d'adresse de la carte CPU. L'adresse du clavier est  $17x8 \dots 17xF$  ou  $\emptyset 7x8 \dots \emptyset 7xF$ .

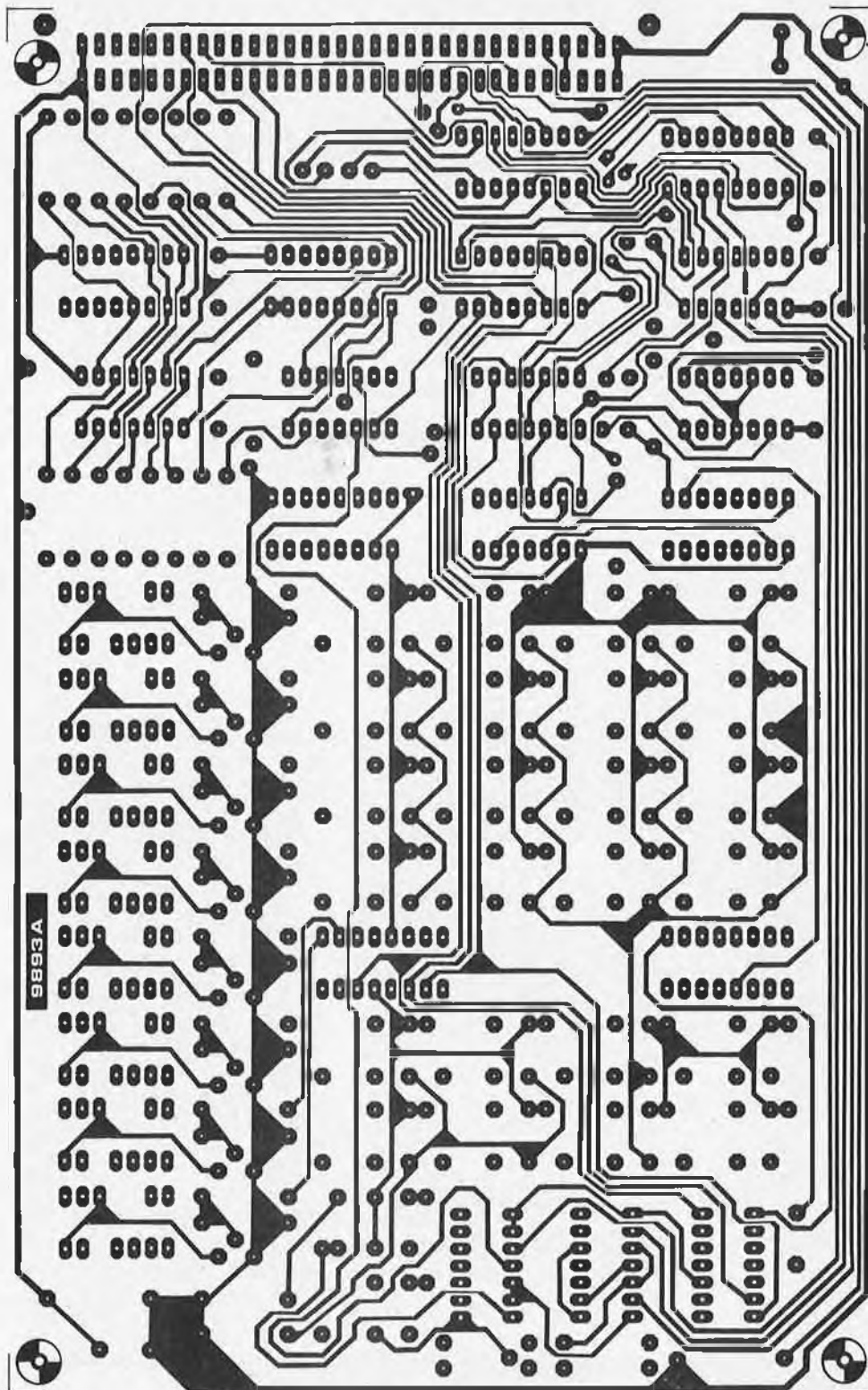
#### Unité de sortie hexadécimale

Le circuit de l'unité de sortie hexadécimale est décrit à la figure 10.

L'affichage s'effectue sur 8 afficheurs sept segments qui s'allument séquentiellement. La commande multiplex s'effectue au moyen d'un compteur par 8 (IC18); les signaux de sortie commandent les 8 afficheurs par l'intermédiaire d'un décodeur (IC17).

Les 3 bits du compteur par 8 sont également appliqués par un sélecteur (IC14) à la mémoire constituée par IC15 et IC16. Huit octets de cette mémoire servent à stocker les informations destinées aux 8 afficheurs; par exemple,

12c

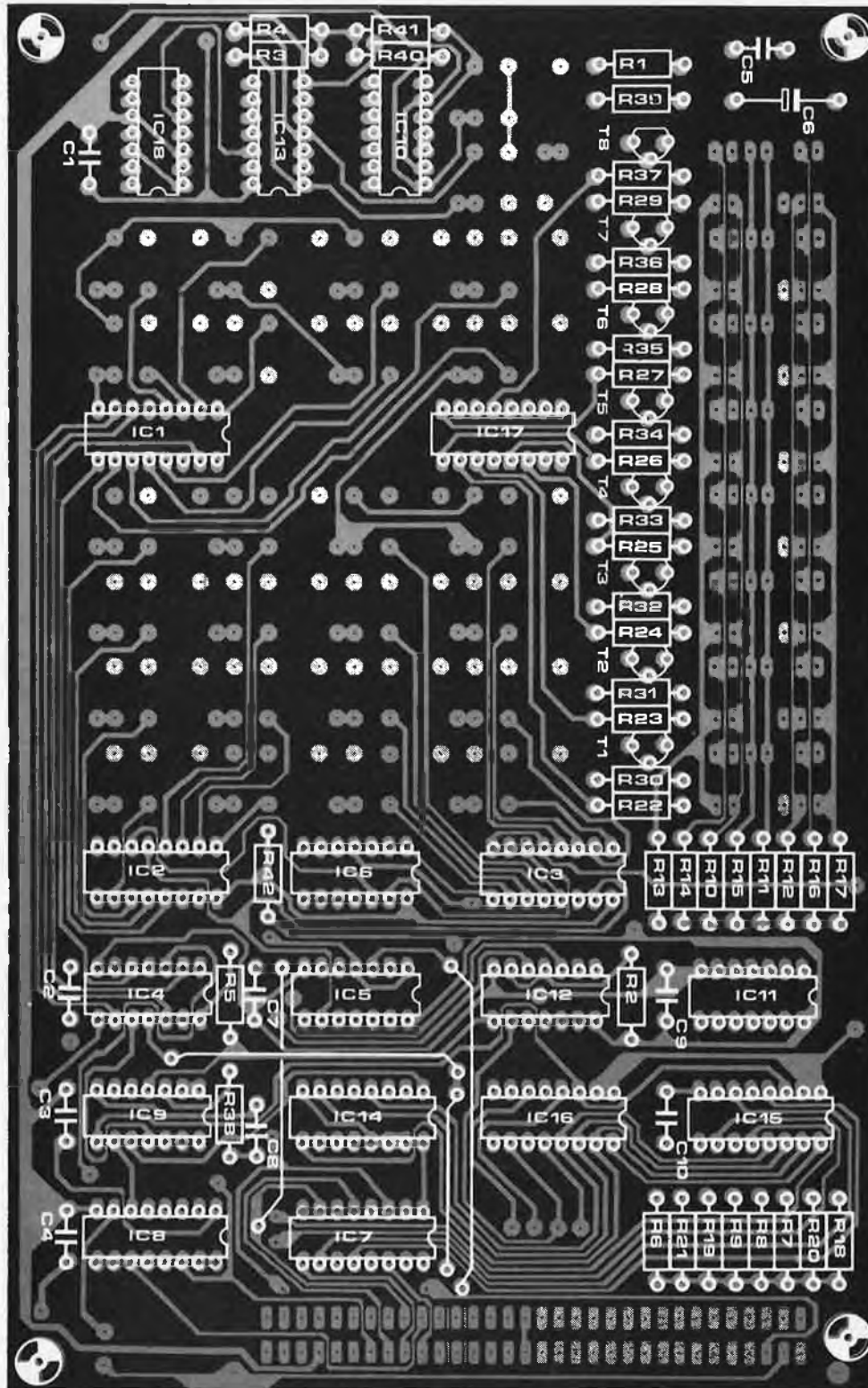


l'octet situé à l'adresse 000 contient l'information correspondant à l'afficheur 0. Si on applique l'adresse ci-dessus, l'information inversée apparaît aux sorties de la mémoire. Les étages de commande N20...N27 allument les segments correspondants des afficheurs. L'allumage spécifique des segments des afficheurs pris isolément dépend bien entendu du contenu de la mémoire; c'est pourquoi celle-ci (IC15 à IC16) doit pouvoir être chargée par le microprocesseur. L'adresse de l'unité

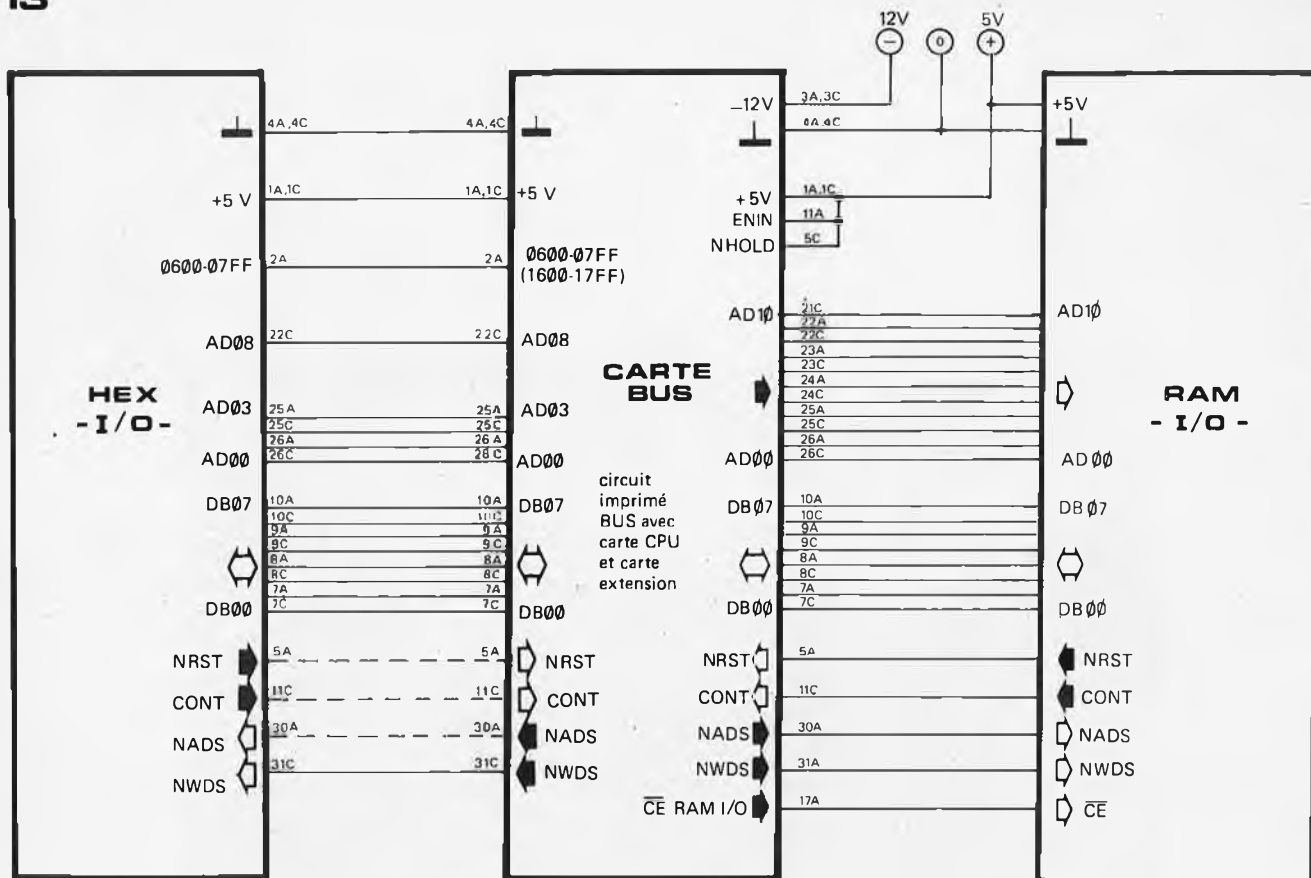
de sortie est 17x0...17x7 ou 07x0...07x7. Les trois derniers bits d'adresse composent l'adresse de l'affichage. Si le SC/MP applique cette adresse sur le bus d'adresses, la mémoire (IC15 et IC16) stocke pendant le NWDS l'information destinée à l'afficheur adressé provenant du bus de données. La figure 11 montre la correspondance entre les segments et les bits isolés. Si par exemple le bit de données 00 est à l'état logique 1, le segment s'allume; 01110110 a pour conséquence l'allu-

mage des segments b, c, e, f et g: c'est la lettre H qui est affichée. Cette méthode permet d'afficher tous les symboles nécessaires. Pendant l'écriture d'informations de données en mémoire, il peut arriver que l'afficheur non choisi s'allume. Cela provient du fait que le compteur par 8 n'est pas remis à 0; c'est pourquoi l'état du compteur diffère le plus souvent de l'adresse appliquée par le SC/MP aux entrées du secteur. Le cycle d'écriture est suffisamment court pour que cet effet ne soit pas gênant

12d



13



9863 5

Liste des composants pour la figure 12b.

Afficheurs 0...7 = HP 7750  
 D1 = LED dans S26  
 S1...S25 = Schadow digitast SPDT  
 S26 = Schadow digitast SPDT + LED

Liste des composants pour la figure 12d.

Résistances:

R1 = 1 k  
 R2...R5, R40...R42 = 4k7  
 R6...R9, R18...R21 = 2k2  
 R10...R17 = 82 Ω\*  
 R22...R29 = 820 Ω  
 R30...R37 = 470 Ω  
 R38, R39 = 330 Ω

Condensateurs:

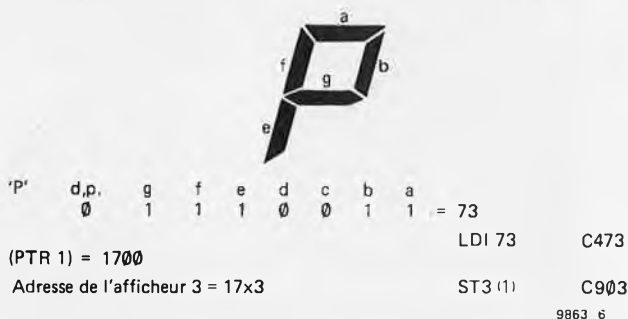
C1...C5, C7...C10 = 100...150 n  
 C6 = 100 μ/6 V (tantale)

Semiconducteurs:

IC1...IC3 = 74148  
 IC4, IC5 = 74125  
 IC6, IC10 = 7400  
 IC7, IC8 = 4049  
 IC9 = 74132  
 IC11, IC12 = 7416 (7406)  
 IC13 = 7474  
 IC14 = 74157  
 IC15, IC16 = 7489  
 IC17 = 74141  
 IC18 = 7493  
 T1...T8 = BC 177 ou équ.

\* Si l'on utilise des afficheurs plus grands, la valeur de R10...R17 sera réduite à 47 Ω

14



9863 6

Figure 13. Liaisons à effectuer entre la carte HEX-I/O et la carte BUS. Les connexions en pointillé ne sont nécessaires que si l'on ne fait pas usage des fonctions NRST et Halt-Reset de la carte RAM-I/O.

Figure 14. Exemple de combinaison de bits permettant de faire apparaître un symbole déterminé sur un afficheur.

Figure 15. Schéma synoptique d'une routine clavier.

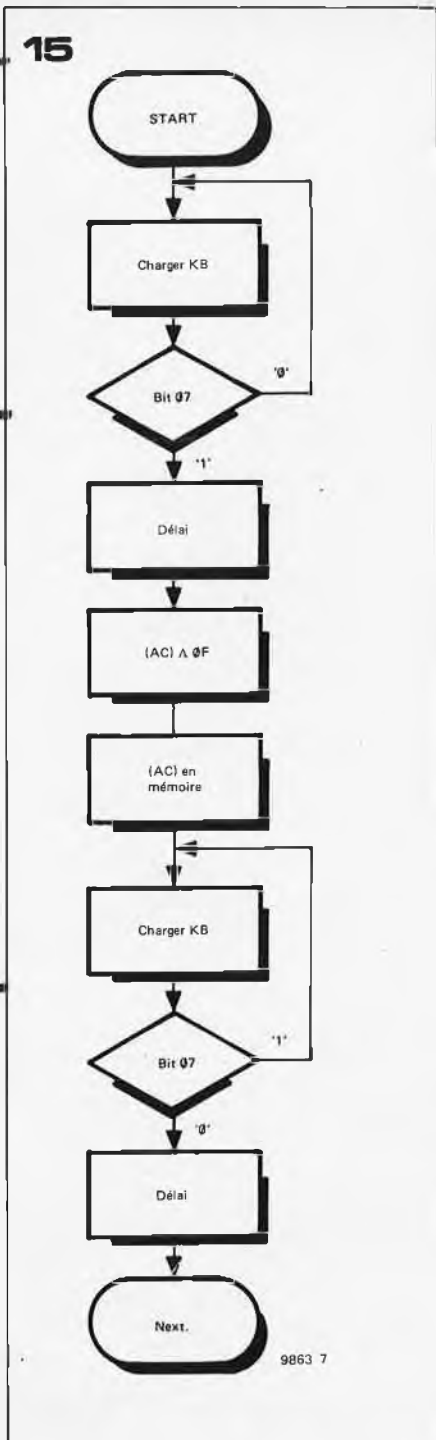
Figure 16. Schéma synoptique du programme de chargement HEX-I/O (tableau 5).

lorsqu'il se manifeste.

Circuit imprimé et réalisation

Afin d'obtenir des dimensions raisonnables, cette carte est du type double-face. Les figures 12a et 12b montrent la face supérieure du circuit; les figures 12c et 12d la face inférieure. Le dessin de la carte a été réalisé en vue de la monter sur une console ou sur un socle. Pour cela la face supérieure de la plaquette (cf figure 12b) ne comporte que les touches. Le connecteur et les afficheurs sont soudés directement sur le circuit sans utiliser de supports. Le circuit pourra être recouvert d'une plaque de plexiglas rouge découpée afin de pouvoir accéder aux touches. Tous les autres composants sont implantés sur la face inférieure de la plaquette (cf figure 12d).

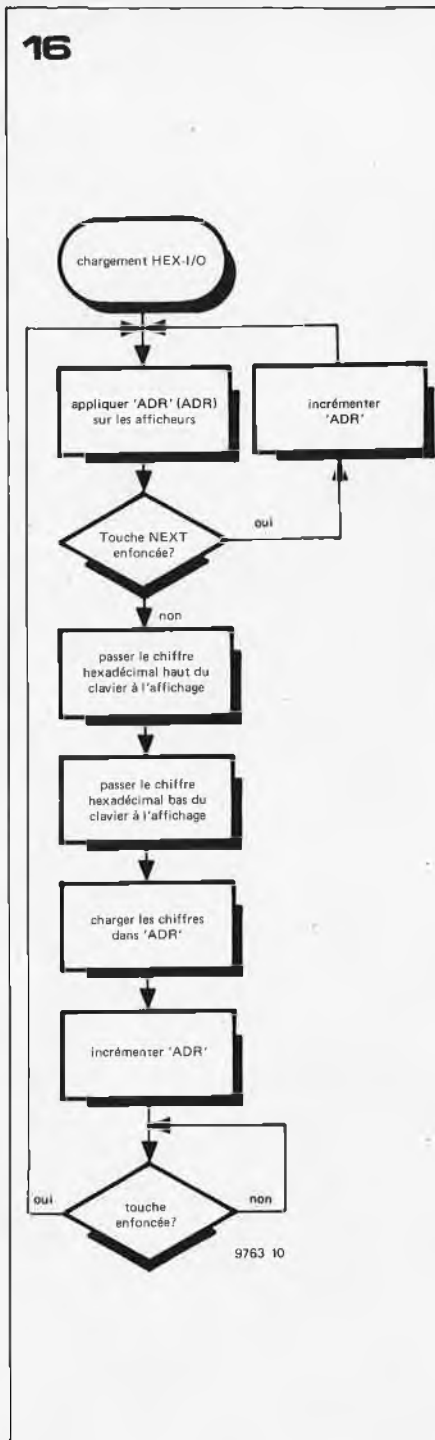




Toutes les connexions venant et partant de la carte HEX I/O (y compris celles vers la carte bus) sont réalisées par les connecteurs. La figure 13 indique le schéma du câblage entre la carte HEX I/O et la carte bus. Les connexions montrées en pointillés ne seront effectuées que si l'on omet la carte RAM I/O.

**Software I/O**

A l'inverse de la carte RAM-I/O, l'unité d'entrée-sortie hexadécimale fait usage d'un software assez étendu. Le software de la partie 'sortie' est relativement simple. L'allumage des segments en fonction des diverses informations de données a déjà été abordé (voir figure 11). Pour visualiser des informations de données sur l'affichage, on utilise une instruction STORE. La



valeur du déplacement de cette instruction détermine sur quel afficheur est visualisé le symbole. Sur l'exemple de la figure 15, la lettre P est visualisée sur l'afficheur 3. Pour ce faire, on utilise l'adressage indexé avec PTR 1. Le tableau 4 montre un programme permettant de tester le hardware. Ce programme (qui doit bien entendu être auparavant chargé dans la RAM) fait apparaître le texte 'no error' sur l'affichage. Le deuxième exemple de programme fait apparaître un nom bien connu. Le software nécessaire pour l'interrogation du clavier est beaucoup plus compliqué. Le schéma synoptique d'un programme très simple est donné à la figure 16. Après le départ, l'information de données à 8 bits du clavier (KB) est chargée. Ceci se produit jusqu'à ce qu'une touche soit actionnée et que

par conséquent le bit 7 passe à '1'. Avant le procéder à la suite du traitement des informations du clavier, le processeur attend la fin du temps de rebondissement du contact de la touche (Delay). Il s'agit exclusivement ici des touches de données (0...F), c'est pourquoi le contenu de l'AC est masqué par 07; le nouveau contenu de l'AC est mis en mémoire par la suite. Le bit de données 07 est alors interrogé à nouveau; s'il est à '0', le cycle peut recommencer après la fin du 'Delay'. A partir du schéma synoptique de la figure 16 a été établi un programme de démonstration HEX-I/O qui commande également les afficheurs. Ce programme est donné par le tableau 6. S'il est chargé dans la RAM de la carte RAM-I/O et initialisé par une action sur le poussoir NRST, il ne se passe tout d'abord rien. Cependant, si l'on appuie par exemple sur la touche A, la lettre A apparaît sur le premier afficheur. Si on actionne ensuite la touche B, la lettre B apparaît sur l'afficheur suivant, etc... Lorsque les 8 afficheurs sont utilisés, le programme peut être relancé à l'aide de NRST. Le programme de la tableau 6 ne permet guère que de démontrer le fonctionnement de l'unité HEX-I/O. Pour pouvoir modifier le contenu de la mémoire au moyen du clavier, il faut utiliser un programme semblable à celui du tableau 7. La figure 16 montre le schéma synoptique de ce programme. Il faut certainement prendre son courage à deux mains avant de charger le programme (200 octets) dans la RAM au moyen des sélecteurs de données. Lorsque le programme est lancé par NRST, l'afficheur visualise 1E00xx, où xx est le contenu de l'adresse 1E00. La touche d'instruction qui détermine l'apparition de l'octet 10000000 (touche C0) est la touche 'NEXT'. Une action sur celle-ci a pour effet l'apparition de 1E01yy sur l'afficheur; yy est le contenu de l'adresse 1E01. On peut ainsi afficher les informations situées à toutes les adresses de chaque 'page-mémoire'. Après 1FFF, c'est 1000 qui apparaît sur l'affichage. Pour modifier le contenu de la mémoire, la nouvelle information est donnée au moyen des touches 'chiffres' à l'adresse choisie. En appuyant par exemple à deux reprises sur la touche A, on obtient l'écriture à l'adresse correspondante de 'AA'. Le sélecteur de données permet de débiter le chargement du programme utilisateur à une autre adresse que 1E00. Pour ce faire, l'adresse 0009 est chargée avec l'octet bas et l'adresse 000C avec l'octet haut de la nouvelle adresse de départ. Après le chargement du programme utilisateur, celui-ci peut être lancé avec NRST, à condition que le programme de départ du tableau 8 ait été fourni auparavant à l'aide du sélecteur de données. Pour pouvoir réutiliser par la suite le programme de chargement HEX-I/O, le début de ce programme devra être remis dans son état initial. Pour l'instant, il faudra s'accommoder

Tableau 3a.

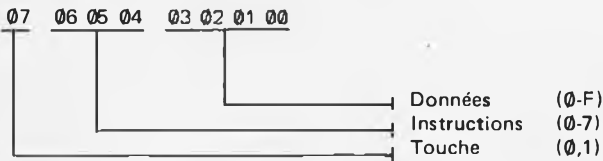


Tableau 3b.

	Code	
	01110000	(70)
Instruction 3	11000000	(C0)
Données C	11111000	(FC)

Tableau 4.

	START = 0000	
0000	08	NOP ;
0001	C417	LDI 17 ; charger PTR 1 avec l'adresse de
0003	35	XPAH 1 ; l'afficheur
0004	C400	LDI 00 ; charger les données pour l'afficheur
0006	C905	ST 5 (1) ; 5 dans la mémoire affichage
0008	C454	LDI 54 ; charger la lettre 'n' pour
000A	C907	ST 7 (1) ; l'afficheur 7
000C	C45C	LDI 5C ; lettre 'O' pour
000E	C906	ST 6 (1) ; l'afficheur 6 et
0010	C901	ST 1 (1) ; l'afficheur 0
0012	C479	LDI 79 ; 'E' pour
0014	C904	ST 4 (1) ; 4
0016	C450	LDI 50 ; etc.
0018	C900	ST 0 (1)
001A	C902	ST 2 (1)
001C	C903	ST 3 (1)
001E	00	HALT
		• END

Tableau 5.

0000	08
0001	C417
0003	35
0004	C450
0006	C900
0008	C45C
000A	C901
000C	C478
000E	C902
0010	C475
0012	C903
0014	C479
0016	C904
0018	C906
001A	C438
001C	C905
001E	C400
0020	C907
0022	00

Tableau 6.

	START = 0000	
0000	08	NOP
0001	C408	LDI L (KB)
0003	31	XPAL 1 ; charger PTR 1 avec l'EA
0004	C417	LDI H (KB) ; de 'KB'
0006	35	XPAH 1
0007	C400	LDI L (DISPL)
0009	32	XPAL 2
000A	C417	LDI H (DISPL) ; charger PTR 2 avec l'adresse
000C	36	XPAH 2 ; effective de 'DISPL'
	LABEL 1:	
000D	C100	LD 0 (1) ; charger le clavier
000F	95FC	JP LABEL 1 ; bit 7 = 0, pas de touche enfoncée
0011	D40F	ANI 0F ; masquer bit 0...3
0013	01	XAE ; dans E, adressage indirect
0014	C427	LDI L (TAB)
0016	33	XPAL 3 ; PTR 3 sur 'TAB' (octet haut = 00)
0017	C380	LD 128 (3) ; adressage par E
0019	CE01	ST @ 1 (2) ; 'code' 7 segments sur dépl.
001B	8F0A	DLY 0A ; délai env. 10 ms.
	LABEL 2:	
001D	C100	LD 0 (1) ; attendre que la touche soit
001F	9402	JP DLY ; relâchée
0021	90FA	JMP LABEL 2
0023	8F0A	DLY 0A ; délai env. 10 ms
0025	90E6	JPM LABEL 1
	TAB:	tableau du 'code' 7 segments
0027	3F	• BYTE 3F, 06, 5B, 4F, 66, 6D, 7D, 07
0028	06	
0029	5B	
002A	4F	
002B	66	
002C	6D	
002D	7D	
002E	07	
002F	7F	• BYTE 7F, 6F, 77, 7C, 58, 5E, 79, 71
0030	6F	
0031	77	
0032	7C	
0033	58	
0034	5E	
0035	79	
0036	71	
		• END

Tableau 3. Organisation du code clavier.

Tableau 4. Ce programme fait apparaître le texte 'no error' sur l'affichage.

Tableau 5. Programme-surprise!

Tableau 6. Programme de démonstration HEX-I/O.

Tableau 7. Programme de chargement HEX-I/O.

Tableau 8. Programme de départ.

Si l'on a à sa disposition un interface cassette, un programme de cette taille ne doit être chargé qu'une seule fois; on peut ensuite le stocker sur une cassette. L'interface cassette sera décrit pour cause de manque de place et de temps dans un prochain numéro d'Elektor.

**Remarque concernant la tension d'alimentation**

Pour que le moniteur software qui sera décrit dans un article à venir tourne parfaitement avec le système SC/MP, il est indispensable que le hardware fonctionne irréprochablement. Des troubles de fonctionnement peuvent apparaître même si les différentes cartes sont parfaitement montées et reliées entre elles en raison de fluctuations de la tension d'alimentation. Les deux systèmes SC/MP doivent être alimentés à partir de tensions régulées à ± 5% maximum. Cette condition s'applique en particulier au SC/MP II (Vcc = 5 V ± 5%), car la tension parvenant aux broches des circuits intégrés peut légèrement chuter à cause de la longueur importante des pistes du circuit imprimé. Il est donc judicieux dans tous les cas de vérifier la tension d'alimentation directement aux broches des circuit intégrés.

du fait que la mise en service du programme utilisateur est plutôt compliquée; sinon le programme de chargement de 200 octets serait encore plus long, ce qui n'est plus intéressant sans interface cassette.

Tableau 7.

CHARGEMENT HEX-I/O

0000	08	NOP	
0001	9005	JMP START	; début du programme
0003	08	NOP	
0004	08	NOP	; place pour le programme de départ
0005	08	NOP	; du 'programme utilisateur'
0006	08	NOP	
0007	08	NOP	
START:			
0008	C400	LDI L (ADR)	
000A	31	XPAL 1	; charger PTR 1 avec ADR-RAM
000B	C41E	LDI H (ADR)	
000D	35	XPAH 1	
000E	C402	LDI L (DISPL)	
0010	32	XPAL 2	; PTR 2 sur l'afficheur '2'
0011	C417	LDI H (DISPL)	
0013	36	XPAH 2	
\$1:			
0014	C402	LDI 02	
0016	C866	ST COUNT	; charger le compteur de cycles
0018	C4C9	LDI L (TAB)	
001A	33	XPAL 3	; charger PTR 3 avec l'adresse
001B	C400	LDI H (TAB)	; effective du tableau de conversion
001D	37	XPAH 3	; binaire en 'code' 7 segments
001E	31	XPAL 1	
001F	C859	ST RAM	; aller chercher l'octet bas de
0021	31	XPAL 1	; 'adr'
\$5:			
0022	C40F	LDI 0F	
0024	D054	AND RAM	; masquer bit 0...3
0026	01	XAE	; charger E pour adressage ind.
0027	C380	LD 128 (3)	; chercher 'code' 7 segments et
0029	CE01	ST @ 1 (2)	; dans l'affichage, digit 2
002B	C04D	LD RAM	
002D	1C	SR	; bit 4...7 de PTR 1 octet bas
002E	1C	SR	; (octet haut dans le 2 <sup>ème</sup> cycle)
002F	1C	SR	; = 'adr', dans bit 0...3
0030	1C	SR	
0031	01	XAE	
0032	C380	LD 128 (3)	; chercher 'code' 7 segments
0034	CE01	ST @ 1 (2)	
0036	B846	DLD COUNT	
0038	9808	JZ \$3	; exécuter 2 cycles?
003A	35	XPAH 1	
003B	C83D	ST RAM	; chercher octet haut 'adr'
003D	35	XPAH 1	
003E	90E2	JMP \$2	; saut au deuxième cycle
\$3:			
0040	C400	LDI 00	
0042	CE01	ST @ 1 (2)	; éteindre afficheur 6 et 7
0044	CE01	ST @ 1 (2)	
0046	C6FA	LD @ 6 (2)	; remettre PTR 2 à l'état initial
0048	C100	LD 0 (1)	; charger le contenu de 'adr'
004A	D40F	ANI 0F	
004C	01	XAE	
004D	C380	LDI 128 (3)	; chercher le 'code' 7 segments
004F	CAFE	ST 2 (2)	; dans l'afficheur '0'
0051	C100	LD 0 (1)	
0053	1C	SR	; décaler (adr) de 4 bits vers la
0054	1C	SR	; droite
0055	1C	SR	
0056	1C	SR	
0057	01	XAE	
0058	C380	LD 128 (3)	; chercher 'code' 7 segments
005A	CAFF	ST 1 (2)	; dans l'afficheur '1'
005C	31	XPAL 1	
005D	C81D	ST P1L	mettre en mémoire (PTR 1)
005F	35	XPAH 1	
0060	C81B	ST P1H	
0062	C3A2	LDI L (LDKB)-1	
0064	33	XPAL 3	
0065	C400	LDI H (LDKB)	; lancer 'LDKB' (= routine clavier)
0067	37	XPAH 3	
0068	3F	XPPC 3	
0069	C010	LD KBOARD	
006B	E480	XRI X'80	
006D	9C10	JNZ \$4	
\$11:			
006F	C00B	LD P1L	
0071	31	XPAL 1	; charger à nouveau PTR 1
0072	C009	LD P1H	
0074	35	XPAH 1	
0075	C501	LD @ 1 (1)	; incrémenter PTR 1
0077	909B	JMP \$1	; retour sans chargement à 'adr'
RAM:			
0079	00	• BYTE 00	
KBOARD:			
007A	00	• BYTE 00	; place en mémoire réservée pour
P1L:			
les données du clavier			

007B	00	• BYTE 00	
P1H: ; 2 octets pour (PTR 1)			
007C	00	• BYTE 00	
COUNT:			
007D	00	• BYTE 00	
SEGM 7: ; octet RAM pour le code 7 segm.			
007E	00	• BYTE 00	
\$4:			
007F	C0FE	LD SEGM 7	
0081	CAFF	ST 1 (2)	; données sur l'afficheur '1'
0083	40	LDE	
0084	C8F4	ST RAM	
0086	C4A2	LDI L (LDKB)-1	
0088	33	XPAL 3	
0089	C400	LDI H (LDKB)	
008B	37	XPAH 3	
008C	3F	XPPC 3	; après la routine clavier
008D	CAFE	ST 2 (2)	; données sur l'afficheur 0
008F	C0E9	LD RAM	
0091	1E	RR	
0092	1E	RR	
0093	1E	RR	; assembler l'octet
0094	1E	RR	; dans E
0095	5B	ORE	
0096	01	XAE	
0097	C0E3	LD P1L	
0099	31	XPAL 1	
009A	C0E1	LD P1H	; charger à nouveau PTR 1 avec
009C	35	XPAH 1	; le contenu antérieur
009D	40	LDE	
009E	C900	ST 0 (1)	
00A0	3F	XPPC 3	; attendre dans 'LDKB' touche = '1'
00A1	90CC	JMP \$11	
LDKB: ; routine 'chargement clavier'			
00A3	C408	LDI L (KB)	
00A5	31	XPAL 1	
00A6	C417	LDI H (KB)	
00A8	35	XPAH 1	; PTR 1 sur l'EA du clavier
\$5:			
00A9	C100	LD 0 (1)	
00AB	94FC	JP \$5	; attendre une action sur touche
00AD	C8CC	ST KBOARD	; code clavier en mémoire
00AF	D40F	ANI 0F	; masquer bit 0...3
00B1	01	XAE	
\$6:			
00B2	8F0A	DLY 0A	; délai env. 10 ms
00B4	C100	LD 0 (1)	
00B6	9402	JP \$7	
00B8	90FA	JMP \$6	; attendre que la touche soit relâchée
\$7:			
00BA	8F0A	DLY 0A	; délai env. 10 ms
00BC	C4C9	LDI L (TAB)	
00BE	31	XPAL 1	
00BF	C400	LDI H (TAB)	; PTR 1 sur 'tab'
00C1	35	XPAH 1	
00C2	C180	LD 128 (1)	; chercher code 7 segments
00C4	C8B9	ST SEGM 7	
00C6	3F	XPPC 3	; retour en arrière pour nouveau
00C7	90DA	JMP LDKB	; départ
TAB:			
00C9	3F	• BYTE 3F, 06, 5B, 4F, 66, 6D, 7D, 07	
00CA	06		
00CB	5B		
00CC	4F		
00CD	66		
00CE	6D		
00CF	7D		
00D0	07		
00D1	7F	• BYTE 7F, 6F, 77, 7C, 58, 5E, 79, 71	
00D2	6F		
00D3	77		
00D4	7C		
00D5	58		
00D6	5E		
00D7	79		
00D8	71		
• END			

Tableau 8

0000	08	NOP
0001	C400	LDI 00
0003	33	XPAL 3
0004	C41E	LDI X'1E
0006	37	XPAH 3
0007	3F	XPPC 3

# TUP-TUN testeur



Le principe de fonctionnement est simple, et l'appareil n'exige aucun calibrage préliminaire; il suffit d'employer des diodes et des transistors connus pour être 'bons', et des résistances conformes à la tolérance spécifiée.

Un multivibrateur astable engendre un signal carré de fréquence approximative 2 kHz, et cette oscillation est périodiquement interrompue par un autre multivibrateur à une cadence d'environ 2 Hz. Le circuit collecteur-émetteur du transistor à tester (ou le circuit anode-cathode de la diode) est connecté en série avec un autre transistor aux bornes d'alimentation, et le signal carré intermittent de 2 kHz est appliqué en opposition de phase à la base de chacun des deux transistors. La figure 1 représente le schéma synoptique de ce branchement, à partir duquel nous allons pouvoir déduire une quantité d'informations relatives au semiconducteur à tester, grâce à la 'conduite' du potentiel du point de jonction des deux semiconducteurs. Ces informations seront présentées à l'aide de deux diodes électroluminescentes (LEDs) seulement.

## Description du circuit

La figure 2 représente le circuit complet, qui a été divisé en trois sections pour éviter toute confusion. Les transistors T5 et T6 de la figure 2a forment un multivibrateur astable qui fonctionne à environ 2 kHz. T2 et T3 forment un autre multivibrateur qui oscille à une fréquence beaucoup plus basse, d'environ 2 Hz, et qui module par tout ou rien l'oscillateur 'rapide' (2 kHz), par l'intermédiaire du transistor T4; ce transistor fournit également, par la connexion 'Q', un signal de commutation de 2 Hz à la section affichage (T7... T9) et aux LEDs 'A' en 'B' (figure 2c). La section affichage reçoit de T1, via le point 'P', un signal de commutation semblable au signal apparaissant au point 'Q' mais en opposition de phase avec celui-ci. Comme nous le verrons plus tard, ces signaux de commutation sont indispensables si l'on veut obtenir un affichage sans ambiguïté à l'aide de deux LEDs seulement.

**Ce testeur permet de vérifier instantanément 'l'état général' d'un transistor, ainsi que sa conformité aux spécifications minimales d'un TUP ou d'un TUN; la procédure, qui est très simple, consiste à l'enficher dans des supports de test et à interpréter les signaux émis par deux diodes électroluminescentes. L'appareil permet en plus de vérifier que le courant de fuite ou la capacité d'une diode ne soient pas excessifs.**

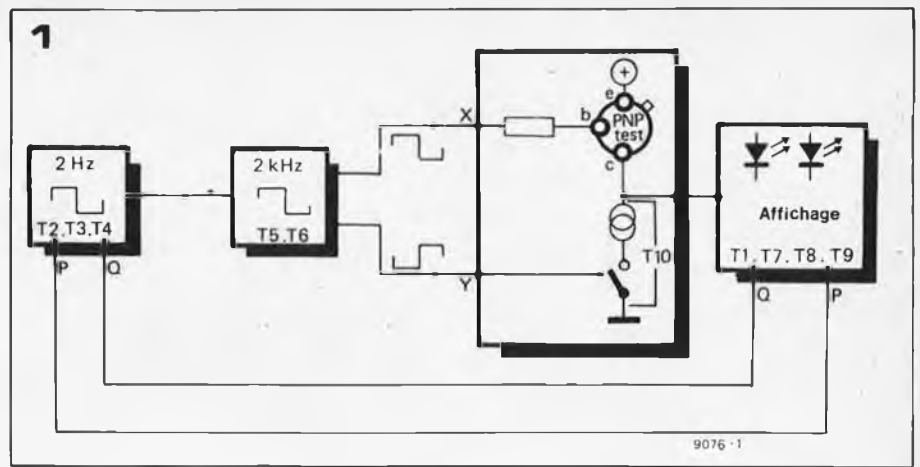
En option, on pourra connecter en série avec la résistance R9 de 680 Ω, entre le point 'Q' et le pôle négatif de l'alimentation, une troisième LED (indiquée sur le schéma LED 'C'). Ceci permet de vérifier partiellement le fonctionnement du testeur lui-même, en observant que cette LED clignote au rythme de l'oscillateur lent, si ce dernier est en état de marche normal.

Il apparaît par intermittence sur les collecteurs de T5 et de T6 des signaux carrés de fréquence 2 kHz, d'amplitude égale et de polarité opposée. Ces deux points, qui pilotent l'ensemble du circuit de test, sont marqués respectivement 'X' et 'Y'. Quand l'oscillateur rapide est coupé, T5 est bloqué et son collecteur ('X') est à un potentiel élevé. La moitié gauche de la figure 2b est la section qui permet de tester les transistors PNP. Nous avons montré que des signaux carrés de fréquence 2 kHz, d'amplitudes égales et de phases opposées sont injectés par intermittence aux points 'X' et 'Y'.

## Affichage

Supposons qu'un (bon) transistor PNP soit enfiché au point de test T<sub>A</sub> de la figure 2b. Quand l'oscillateur rapide est coupé, 'X' est positif et 'Y' est négatif. (Les termes 'positif' et 'négatif' sont utilisés pour indiquer les potentiels haut et bas auxquels sont portés les divers points du circuit). Le transistor T10 et le transistor T<sub>A</sub> à tester sont donc simultanément bloqués, et la connexion joignant leurs collecteurs est à un potentiel flottant. Aucun courant ne traverse la diode D10, et la paire Darlington T11 et T12 est bloquée. Les figures 2b et 2c montrent que le collecteur de T12 est l'un des points reliés à la base de T9 (point A). Quand T12 est bloqué, 'A' est positif et par conséquent T9 est aussi bloqué. La LED 'B', qui est placée dans le collecteur de T9, est donc éteinte et le collecteur de T9 est négatif. Nous allons maintenant examiner les autres signaux de commutation, dérivés de l'oscillateur lent via 'P' et 'Q', pour trouver comment réagit la LED 'A'. Pour couper l'oscillateur rapide, 'Q' doit être négatif et donc 'P' positif. T7 étant connecté à 'P' peut conduire si sa base

Figure 1. Schéma synoptique du dispositif d'essai d'un transistor PNP. Pour plus de clarté, l'essai de tension de claquage et l'essai complémentaire pour un transistor NPN ont été omis.



reçoit un signal positif du collecteur de T9, via R19.

Cependant, dans la situation que nous considérons actuellement, le collecteur de T9 est négatif, et aucun courant ne traverse T7. T8 retournée également à la ligne négative par la LED 'A', mais 'Q' est négatif de sorte que la LED 'A' reste éteinte. En résumé, avec un bon transistor, les deux LEDs sont éteintes quand l'oscillateur rapide est coupé. Nous avons vu que les trois points qui définissent l'état des LEDs sont 'A', 'P' et 'Q'. Les relations de base sont les suivantes:

1. Quand 'P' est positif, (c'est-à-dire quand l'oscillateur rapide est coupé), la LED 'A' s'allume si la base du transistor NPN T7 est attaquée positivement par le collecteur de T9.
2. Quand 'Q' est positif (c'est-à-dire quand l'oscillateur rapide est en marche), la LED 'A' s'allume si la base du transistor PNP T8 est attaquée négativement par le collecteur de T9.
3. La LED 'B' s'allume quand le collecteur de T9 est positif, indépendamment du fait que 'P' ou 'Q' soit positif.
4. Quand 'A' est négatif, le collecteur de T9 est positif.

On peut combiner ces relations en une sorte de table de vérité, permettant de prédire l'affichage pour divers états de santé des diodes et des transistors. Ces relations sont également résumées, sous une forme légèrement différente, sur la figure 3a+b.

Oscillateur rapide	'A' devient	LED 'A'	LED 'B'
arrêté	positif	éteinte	éteinte
arrêté	négatif	allumée	allumée
en marche	positif	allumée	éteinte
en marche	négatif	éteinte	allumée

Que se passe-t-il au cours des périodes où l'oscillateur rapide est en marche? 'X' et 'Y' deviennent alternativement positif et négatif, avec des polarités opposées, à une cadence de 2 kHz. Lorsque 'X' devient positif, et 'Y' négatif, le même raisonnement que celui qui a été appliqué au cas où l'oscillateur rapide est arrêté nous indique que 'A' devient positif et que la LED 'B' est éteinte. Mais dans ce cas, l'oscillateur

rapide est en marche (donc 'Q' est positif), et la LED 'A' est allumée. Lorsque 'X' devient négatif, et 'Y' positif, nous voyons sur la figure 2 qu'à la fois T10 et le transistor à tester T<sub>A</sub> sont saturés. L'émetteur de T<sub>A</sub> est directement connecté au pôle positif de l'alimentation, tandis que l'émetteur de T10 est relié au pôle négatif de l'alimentation à travers la résistance R28 de 470 Ω. Si le gain en courant de T<sub>A</sub> est suffisamment élevé, le potentiel du collecteur de T<sub>A</sub> va devenir plus positif, D10 va conduire et la base de T11 va devenir également plus positive. (Nous discuterons plus loin ce point plus en détail). L'émetteur de T12, l'autre transistor de la paire Darlington, est maintenu par R30 et R31 à un potentiel égal à la moitié de la tension d'alimentation, de sorte que T12 soit saturé; le potentiel de son collecteur (point 'A') devient négatif, et comme on peut le voir sur la table, la LED 'B' est allumée et la LED 'A' éteinte.

Ainsi, lorsque le transistor à tester est bon, et lorsque l'oscillateur rapide est en marche, l'affichage des LEDs est tel que 'A' et 'B' sont allumées pendant des demi-périodes alternées de l'oscillation à 2 kHz. Donc les deux LEDs semblent allumées pendant chaque train d'impulsions de 2 kHz, et nous avons déjà vu qu'elles sont toutes les deux éteintes lorsque l'oscillateur rapide est coupé. Pour un 'bon' transistor, le cycle d'affichage complet consiste en ce que les deux LEDs clignotent ensemble (figure 3c). Nous verrons plus loin que cet affichage ne se produit qu'avec un transistor qui est conforme à tous les critères qui sont vérifiés sur la prise T<sub>A</sub>.

### Transistor avant un gain en courant faible ( $\alpha'$ )

Lorsque l'oscillateur rapide est coupé, 'X' devient positif et 'Y' négatif, de sorte que T10 et le transistor à tester T<sub>A</sub> sont bloqués tous les deux. Le point commun de leurs collecteurs est flottant, et la même séquence d'événements que celle décrite pour un bon transistor nous indique que la tension du collecteur de T9 est basse, et que la LED 'B' est éteinte. Nous pouvons déduire de la

table que cette combinaison de tensions de commutation conduit également à l'extinction de la LED 'A'.

Lorsque l'oscillateur rapide fonctionne, et rend 'X' et 'Y' respectivement négatif et positif, T10 et T<sub>A</sub> sont saturés ensemble. Le potentiel de base de T10 est donc déterminé par le potentiomètre R15 (figure 1a), R26 et R27:

$$20 \times \frac{33}{4,7 + 120 + 33} = 4,2 \text{ V}$$

La chute de tension base-émetteur dans T10 sera d'environ 0,7 V, de sorte que la tension d'émetteur de T10 ne peut pas dépasser 4,2 V - 0,7 V = 3,5 V. T10 fonctionne donc comme un générateur de courant, son courant de collecteur étant stabilisé à la valeur définie par la tension que nous venons de calculer et par la résistance d'émetteur R28, c'est-à-dire:

$$\frac{3,5 \times 1000}{470} \text{ mA} \approx 7,4 \text{ mA}$$

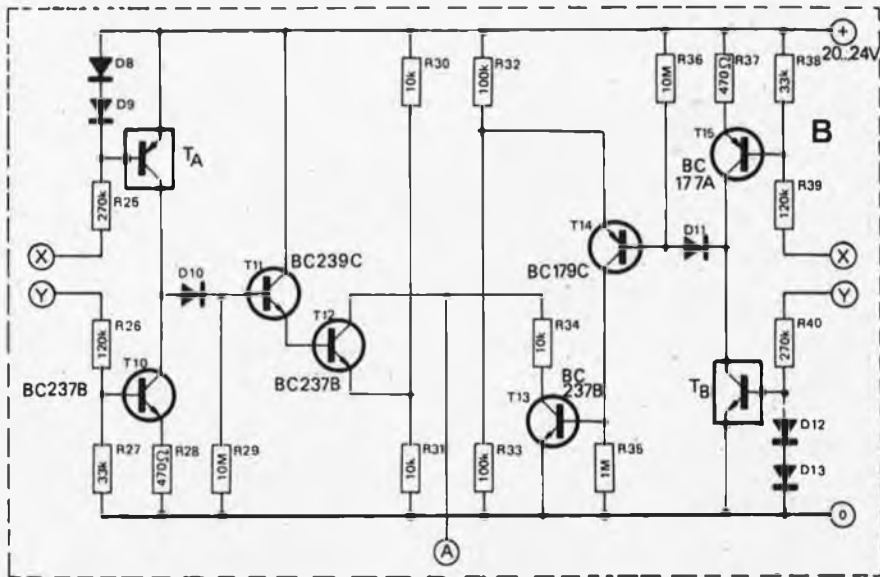
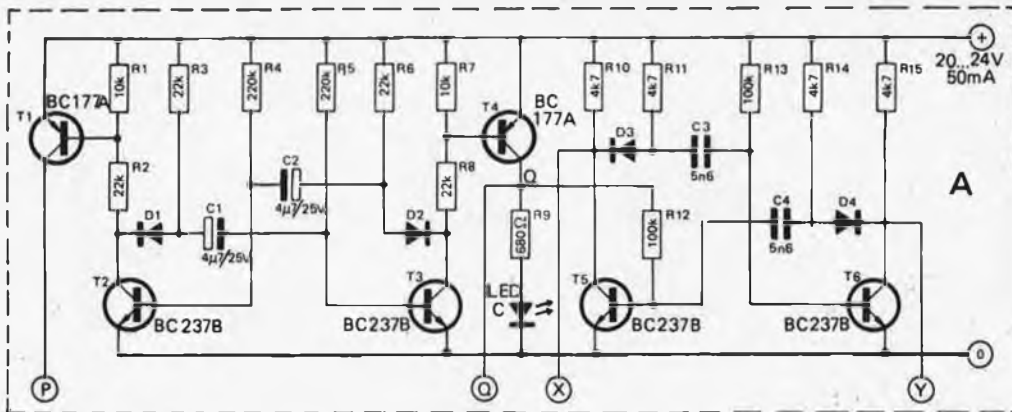
Comme l'émetteur de T<sub>A</sub> est connecté directement à la ligne d'alimentation positive, son courant de base est déterminé par la tension (19 V environ) entre 'X' et la ligne positive, et par R25, c'est-à-dire:

$$\frac{18 \times 10^6}{270 \times 10^3} \mu\text{A} \approx 70 \mu\text{A}$$

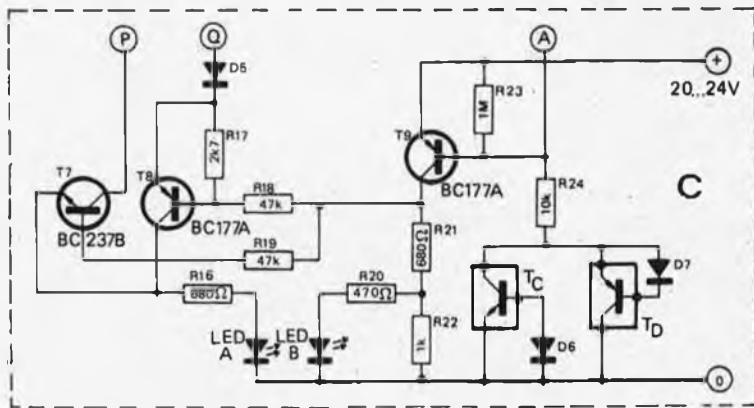
(On peut négliger dans ce cas la résistance base-émetteur).

Nous avons vu que T10 fonctionne en générateur de courant tendant à stabiliser le courant de collecteur traversant les deux transistors à la valeur de 7,4 mA, ce qui correspond pour le transistor à tester à un gain en courant supérieur à 100. Si T<sub>A</sub> ne peut pas fournir ce courant, T6 s'effondre et la tension commune des collecteurs de T<sub>A</sub> et de T10 devient trop faible pour pouvoir saturer T11 et T12 (figure 3d). Le potentiel de 'A' reste donc positif et la LED 'B' reste éteinte. La table nous indique que la LED 'A' s'allume. Lorsque l'oscillateur rapide passe sur l'autre polarité, (c'est-à-dire quand 'X' devient positif et 'Y' négatif) le point de jonction des collecteurs de T<sub>A</sub> et de T10 retourne à un mode flottant, de sorte que la paire Darlington T11 et T12 reste bloquée et 'A' reste positif. La

R



D1...D13=DUS



9076-2

LED 'B' reste donc éteinte, et la LED 'A' allumée.

En résumé: pour un transistor ayant un faible gain en courant, la LED 'A' clignote, et la LED 'B' reste allumée.

**Transistor ayant des capacités élevées**

Lorsque l'oscillateur rapide est coupé, la situation est la même que dans les deux cas déjà examinés: T10 et le transistor à tester sont bloqués tous les deux, ce qui provoque l'extinction des deux LEDs 'A' et 'B'. Quand l'oscillateur rapide fonctionne et rend 'X' et 'Y' respectivement négatif et positif, si les deux transistors sont saturés, mais si TA a une capacité collecteur-base (C<sub>cb</sub>)

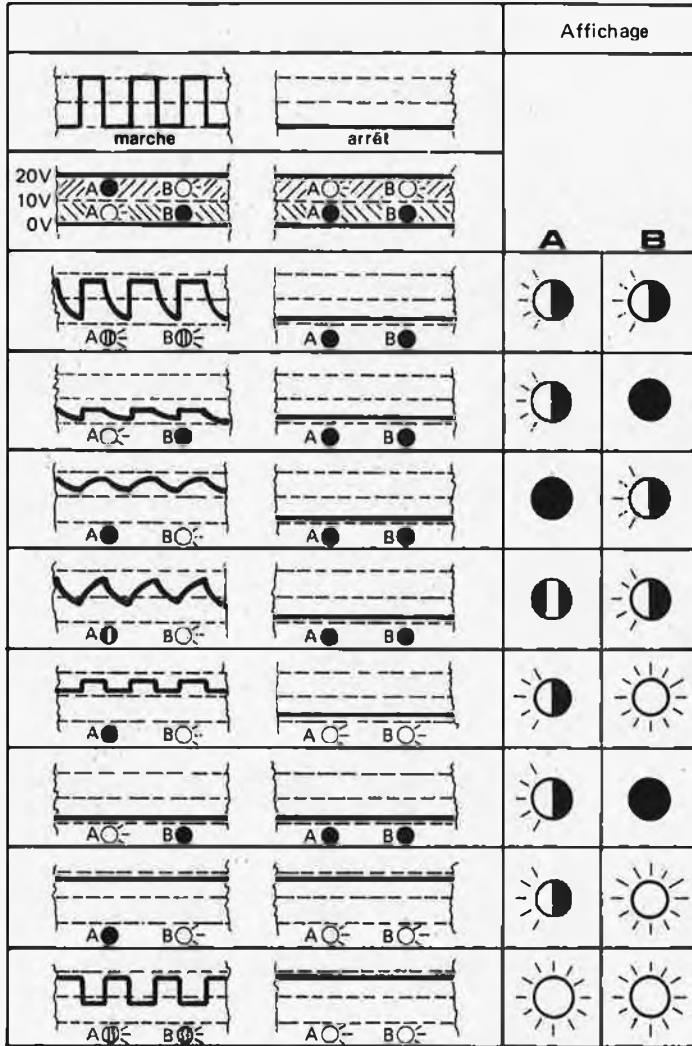
et/ou collecteur-émetteur (C<sub>ce</sub>) élevée, sa réponse est retardée. L'élévation de sa tension de collecteur est ralentie par la décharge de ces capacités, mais la tension va probablement atteindre sa valeur 'finale' avant la fin de la période pendant laquelle TA est conducteur, et lorsque cela se produit, la LED 'B' s'allume tandis que la LED 'A' reste éteinte (figure 3e).

Toutefois, lorsque TA et T10 sont bloqués de nouveau par la commutation de 'X' et de 'Y', les capacités ne peuvent se recharger qu'à travers la paire Darlington T11 et T12 (qui possède, par définition, une impédance d'entrée élevée), et à travers la résistance R29 de 10 MΩ. Pendant que les capacités se rechargent, la chute de la tension du

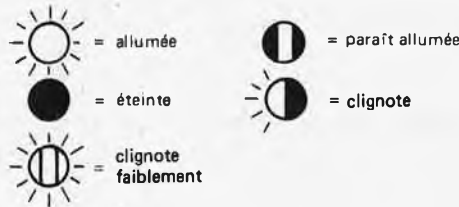
collecteur de TA est plus lente qu'elle ne l'aurait été avec un transistor normal, et si ces capacités sont trop fortes le potentiel ne descendra pas assez pour bloquer T11 (et donc pour allumer la LED 'A' et éteindre la LED 'B') avant le moment où TA et T10 sont de nouveau saturés. Ainsi, pendant chacune des périodes où l'oscillateur rapide est en marche, la LED 'B' va rester allumée, et la LED 'A' éteinte.

Avec des capacités légèrement plus faibles, la LED 'A' peut s'allumer faiblement si le ralentissement dû à l'excès de capacité ne laisse s'allumer cette LED que pendant une petite partie de chaque cycle de l'oscillateur rapide.

En résumé: pour un transistor ayant de fortes capacités, la LED 'B' clignote,



- a. Marche/arrêt oscillateur rapide. Potentiel au point 'Y'
- b. Mode d'affichage, suivant le potentiel d'anode de D10
- c. Bon transistor
- d.  $\alpha < 100$
- e1. Capacités  $C_{cb}$  ou  $C_{ce}$  beaucoup trop fortes
- e2. Capacités  $C_{cb}$  ou  $C_{ce}$  juste trop fortes
- f. Fuite  $> 1 \mu A$
- g. Court-circuit base-émetteur
- h. Court-circuit collecteur-base ou collecteur-émetteur, ou inversion PNP/NPN
- i. Fuite +  $\alpha$  faible



9076-3

tandis que la LED 'A' reste éteinte ou clignote faiblement.

### Transistor ayant un courant de fuite élevé

Du point de vue du testeur, un transistor dont le courant de fuite est élevé tend à se comporter comme s'il était continuellement saturée. Dans tous les cas examinés jusqu'à présent, aucun courant de collecteur ne traversait le transistor à tester pendant l'arrêt de l'oscillateur rapide. Mais s'il existe un courant de fuite entre collecteur et émetteur, celui-ci va s'écouler vers la ligne négative à travers D10 et R29, même si 'X' est positif, et si  $T_A$  et T10 sont en principe bloqués. Ce courant de

Figure 2. Schéma complet du testeur de TUP/TUN. Le bloc A est la section oscillateur, B contient les ponts de test pour les transistors NPN et PNP, et C montre les sections d'essai de tension de claquage et d'affichage.

Figure 3. Résumé des affichages des LEDs et des formes d'onde sur le collecteur du transistor à tester.

fuite va développer une tension aux bornes de la résistance de  $10 M\Omega$  R29, et par conséquent le potentiel de base de T11 va augmenter. Rappelons que l'émetteur de T12 est maintenu à la moitié de la tension d'alimentation (soit à environ 10 volts) par le potentiomètre constitué par R30 et R31. Donc si le courant de fuite est légèrement supérieur à  $1 \mu A$ , il va faire apparaître une tension suffisante pour saturer T11 et T12, donc pour allumer les LEDs 'A' et 'B', pendant que l'oscillateur rapide est coupé. Quand l'oscillateur rapide est en marche, et quand les transistors d'affichage sont commutés par 'P' et 'Q', la LED 'B' reste allumée mais la LED 'A' s'éteint (figure 3f). Ainsi, pour un tran-

sistor ayant un courant de fuite supérieur ou égal à  $1 \mu A$ , la LED 'B' reste allumée et la LED 'A' clignote.

### Transistor présentant un court-circuit base-collecteur ou émetteur-collecteur

Un transistor présentant l'un de ces défauts 'ressemble' à un transistor ayant un courant de fuite élevé (dans une certaine mesure seulement). Il peut circuler un courant depuis la ligne positive à travers la jonction base-émetteur et le court-circuit base-collecteur de  $T_A$  (ou directement à travers le court-circuit émetteur-collecteur), puis à travers  $D10$  et la résistance de  $10 M\Omega$   $R29$ . Nous avons vu qu'il suffit d'un courant de fuite de  $1 \mu A$  pour saturer  $T11$  et  $T12$ , et donc pour allumer la LED 'B' et pour éteindre la LED 'A' pendant que l'oscillateur rapide fonctionne. Lorsque l'oscillateur rapide est coupé, la LED 'A' s'allume tandis que la LED 'B' reste allumée. Ainsi, pour un court-circuit base-collecteur ou émetteur-collecteur, la LED 'B' reste allumée en permanence, tandis que la LED 'A' clignote (figure 3h).

### Transistor présentant un court-circuit base-émetteur

Quand la base et l'émetteur sont court-circuités, il ne peut circuler aucun courant de base 'normal', et par conséquent aucun courant de collecteur. Le transistor se présente donc comme s'il avait un coefficient  $\alpha'$  nul, et l'affichage des LEDs est le même: la LED 'A' clignote et la LED 'B' reste éteinte (figure 3g).

### Courant de fuite combiné avec un gain en courant faible, ou avec un court-circuit base-émetteur

Pendant que l'oscillateur rapide est coupé, l'affichage est le même que pour un transistor ayant un courant de fuite: les deux LEDs 'A' et 'B' sont allumées. Lorsque l'oscillateur rapide fonctionne et bloque  $T_A$  et  $T10$ , le courant de fuite maintient les collecteurs de  $T_A$  et de  $T10$  à un potentiel suffisamment élevé pour saturer  $T11$ , ce qui provoque l'extinction de la LED 'A' et l'allumage de la LED 'B'. Quand l'oscillateur rapide sature  $T_A$  et  $T10$ , le faible gain en courant de  $T_A$  permet à  $T10$  de 'surmonter' à la fois le courant de fuite et le courant de collecteur (s'il existe) de  $T_A$ , et d'imposer au point commun des deux collecteurs un potentiel bas, ce qui entraîne l'allumage de la LED 'A' et l'extinction de la LED 'B'. L'allumage alterné des LEDs 'A' et 'B' se produit au rythme de l'oscillateur rapide, et les deux LEDs sont allumées pendant que l'oscillateur rapide est coupé, de sorte que nous avons un cycle d'affichage au cours duquel il semble que les deux

4

Affichage		Signification
LED A	LED B	
		Bon transistor
		a. Inversion PNP/NPN b. Fuite > $1 \mu A$ c. Court-circuit base-collecteur d. Court-circuit émetteur
		a. $\alpha' < 100$ b. Court-circuit base-émetteur
		Capacité base-collecteur ou émetteur-collecteur > $20 pF$
		Fuite > $10 \mu A$ + très faible $\alpha'$ + $C_{cb}$ ou $C_{ce}$ important
		$C_{cb}$ ou $C_{ce} \approx 20 pF$
		Fuite > $10 \mu A$ + $\alpha' < 50$
		Impossible. Si cela se produit, le testeur est en panne. Vérifier l'alimentation



9076-4

LEDs sont allumées en permanence (figure 3i).

### Autres combinaisons de défauts

Il ne serait pas très utile d'établir la liste des affichages à LED pour toutes les combinaisons possibles de défauts, mais on peut dire que seul un transistor 'franc et clair' suivant tous les critères de test donnera l'affichage d'un 'bon transistor' pour l'un des deux supports de test.

### Transistors PNP et NPN

Les descriptions précédentes s'appliquent aux transistors PNP. Elles s'appliquent aussi — mutatis mutandis — aux transistors NPN devant être enchâssés dans le support de test  $T_B$  qui apparaît sur le côté droit de la figure 2b. Les fonctions remplies, pour les transistors PNP, par  $T10$ ,  $T11$ ,  $T12$  et les composants associés sont remplies, pour les transistors NPN, par  $T13$ ,  $T14$ ,  $T15$  et les composants associés. Toutefois dans ce cas les transistors  $T13$  et  $T14$  qui réagissent à une chute de tension sur l'anode de  $D11$ , ne sont pas constitués

d'une paire Darlington, mais d'une paire PNP-NPN complémentaire.

Si le transistor est enchâssé dans le mauvais support de test (un PNP dans le support NPN et vice-versa) le circuit base-collecteur devient équivalent à une diode connectée dans le sens direct, et l'affichage est le même que pour un transistor présentant un court-circuit base-collecteur. Le transistor n'est pas endommagé, et c'est une sage précaution, lorsqu'un transistor que l'on pensait être 'bon' apparaît comme 'mauvais', de vérifier qu'il a bien été monté sur le bon support.

### Essai de la tension de claquage

Les supports correspondant à ce test sont  $T_C$  et  $T_D$  indiqués sur la figure 2c. La tension d'essai de claquage effective est d'environ  $20 V$ , et si un courant de claquage apparaît, la tension du point 'A' reste continuellement basse, ce qui fait clignoter la LED 'A' au cours du cycle, la LED 'B' restant allumée. Lorsqu'un transistor subit ce test avec succès, la LED 'A' clignote et la LED 'B' reste continuellement éteinte (figure 5).



5

Affichage		Signification
LED A	LED B	
		Bon (Tension de claquage > 20 V)
		Mauvais (ou connexions inversées)

NPN  
T<sub>C</sub>

PNP  
T<sub>D</sub>

Diode  
9076 - 5

Même légende que pour la figure 4

Figure 4. Tableau d'essai des transistors, montrant la signification des divers affichages. Ce tableau découle de la figure 3.

Figure 5. Tableau d'essai de la tension de claquage des transistors (ou des diodes).

Figure 6. La figure 6a représente le test de conduction des diodes placées sur le support de test 'PNP'. Le test de fuite des diodes est représenté sur la figure 6b.

6a

Affichage		Signification
LED A	LED B	
		Conduction satisfaisante
		Pas de conduction: circuit ouvert, ou connexions inversées

T<sub>A</sub>

9076 - 6A

Même légende que pour la figure 4

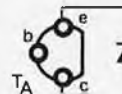
Essai d'une diode

En enfichant les fils d'anode et de cathode d'une diode dans les broches d'émetteur et de collecteur du support d'essai PNP (ou dans l'autre sens pour le support NPN), on peut en vérifier le courant direct, le courant de fuite et la tension de claquage. Quand l'oscillateur rapide est coupé, le point commun à la cathode de la diode et au collecteur de T10 sera maintenu positif par la conduction de la diode, et si cette conduction est suffisamment bonne, ce point commun restera positif lorsque T10 est saturé (via 'Y') par l'oscillateur rapide. Quand T10 est bloqué, le point de jonction reste toujours positif. Cela nous conduit à un cycle d'affichage pendant lequel la LED 'A' clignote, tandis que la LED 'B' est continuellement allumée (figure 6).

Quand la diode ne conduit pas, circuit ouvert ou connexion inversée, le point commun au collecteur de T10 et à la cathode (ou à l'anode) va rester négatif tout au long du cycle de l'oscillateur, ce qui produit un affichage dans lequel la LED 'A' clignote tandis que la LED 'B' reste éteinte. Lorsqu'on branche

6b

Affichage		Signification
LED A	LED B	
		Blocage satisfaisant
		a. Fuite sévère b. Court-circuit c. Connexions inversées
		Fuite



9076 - 6B

Même légende que pour la figure 4

volontairement une diode à l'envers, l'affichage indique (à condition que la diode soit bonne) qu'elle se bloque correctement dans la direction inverse. Si la diode est en court-circuit ou si son courant de fuite est anormalement élevé, elle donnera la même indication, branchée à l'envers, qu'une bonne diode branchée à l'endroit. Il est toutefois possible que ce soit réellement une bonne diode branchée dans le bon sens, c'est-à-dire une diode branchée ainsi par erreur au lieu d'inverser les connexions. Il est donc important d'effectuer les essais dans les deux directions si l'on veut éviter toute ambiguïté. Si l'on branche à l'envers une diode qui fuit modérément, le courant de fuite peut être suffisant pour maintenir positive l'anode de D10 tandis que T10 est bloqué, mais insuffisant quand T10 est saturé. Cela va produire un affichage dans lequel les deux LEDs semblent être continuellement allumés — le même que pour un transistor ayant à la fois un faible gain en courant et un courant de fuite élevé.

**Résumé général**

La figure 3 résume les indications des LEDs suivant que l'oscillateur rapide est arrêté ou fonctionne, et pour différents potentiels sur l'anode de D10 dans la principale partie des essais PNP. La différence entre cette figure et la table 1 consiste en ce que la table est basée sur l'oscillateur rapide et le point 'A', qui est commun au circuit d'essai principal et au circuit d'essai des tensions de claquage. La relation liant le potentiel d'anode de D10 et le potentiel de 'A' quand on utilise la partie principale d'essais PNP est la suivante: un potentiel haut sur l'anode de D10 entraine un potentiel bas au point 'A', et vice-versa. Les figures 4, 5 et 6 résument la signification des indications possibles des LEDs pour les divers essais. La figure 4 se déduit naturellement de la figure 3. La face avant (figure 10) résume les trois figures.

**Construction et essais**

A moins de disposer d'un moyen autonome de vérifier les transistors et les diodes, il faut que ceux-ci soient garantis par le constructeur. Les résistances devront avoir une tolérance de 5%. La figure 9 représente le cliché du circuit imprimé et l'implantation des composants du testeur complet (à l'exception du transformateur secteur). Il faut souligner que les connexions d'émetteur et de collecteur des supports de test semblent être inversées, mais comme ces supports doivent être montés du côté 'cuivre' de la carte, les connexions sont bien correctes. Ceci facilite le montage du circuit imprimé contre le panneau supérieur, sans être gêné par les autres composants. Comme il n'est pas possible de donner pour les

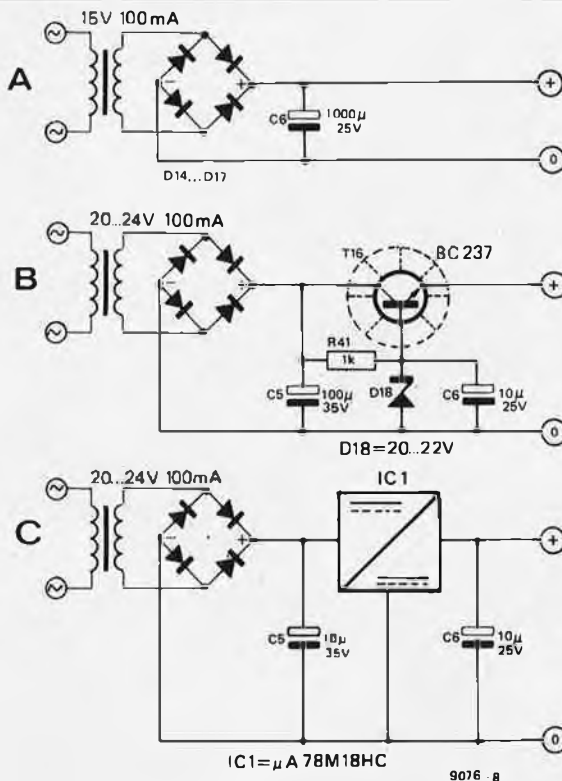
7

Test appliqué	Affichage	
	LED A	LED B
1. Rien n'est enfilé dans aucun support de test		
2. Broches base et collecteur, ou émetteur et collecteur court-circuités sur T <sub>A</sub> ou T <sub>B</sub>		
3. Bon transistor PNP ou NPN, enfilé correctement dans le support T <sub>A</sub> ou T <sub>B</sub> correspondant		
4. Même test que précédemment, mais un condensateur de 22 pF est connecté entre collecteur et base ou émetteur		
5. Les fils d'émetteur et de base d'un bon transistor PNP ou NPN sont reliés aux broches de collecteur et d'émetteur des supports T <sub>C</sub> ou T <sub>D</sub> , suivant le cas; c'est la vérification sur une diode inversée de la section essai de la tension de claquage		

Même légende que pour la figure 4

9076-7

8



9076-8

**Liste des composants**

**Résistances:**

- R1, R7, R24, R30, R31, R34 = 10 k
- R2, R3, R6, R8 = 22 k
- R4, R5 = 220 k
- R9 (si utilisée), R16, R21 = 680 Ω
- R10, R11, R14, R15 = 4k7
- R12, R13, R32, R33 = 100 k
- R17 = 2k7
- R18, R19 = 47 k
- R22 = 1 k
- R25, R40 = 270 k
- R26 = 120 k
- R27, R38 = 33 k
- R28, R37, R20 = 470 Ω
- R29, R36 = 10 M
- R23, R35 = 1 M
- R39 = 120 k

**Condensateurs:**

- C1, C2 = 4µ7
- C3, C4 = 5n6

**Semiconducteurs:**

- T1, T4, T8, T9, T15 = BC 307B ou équivalent
- T2, T3, T5, T6, T7, T10, T12, T13, T16 = BC 237B ou équivalent
- T11 = BC 239C ou équivalent
- T14 = BC 179C ou équivalent
- D1 . . . D7 = BAX13, BY126, BY127, 1N4002, ou autres diodes silicium d'usage général
- 2 x LEDs

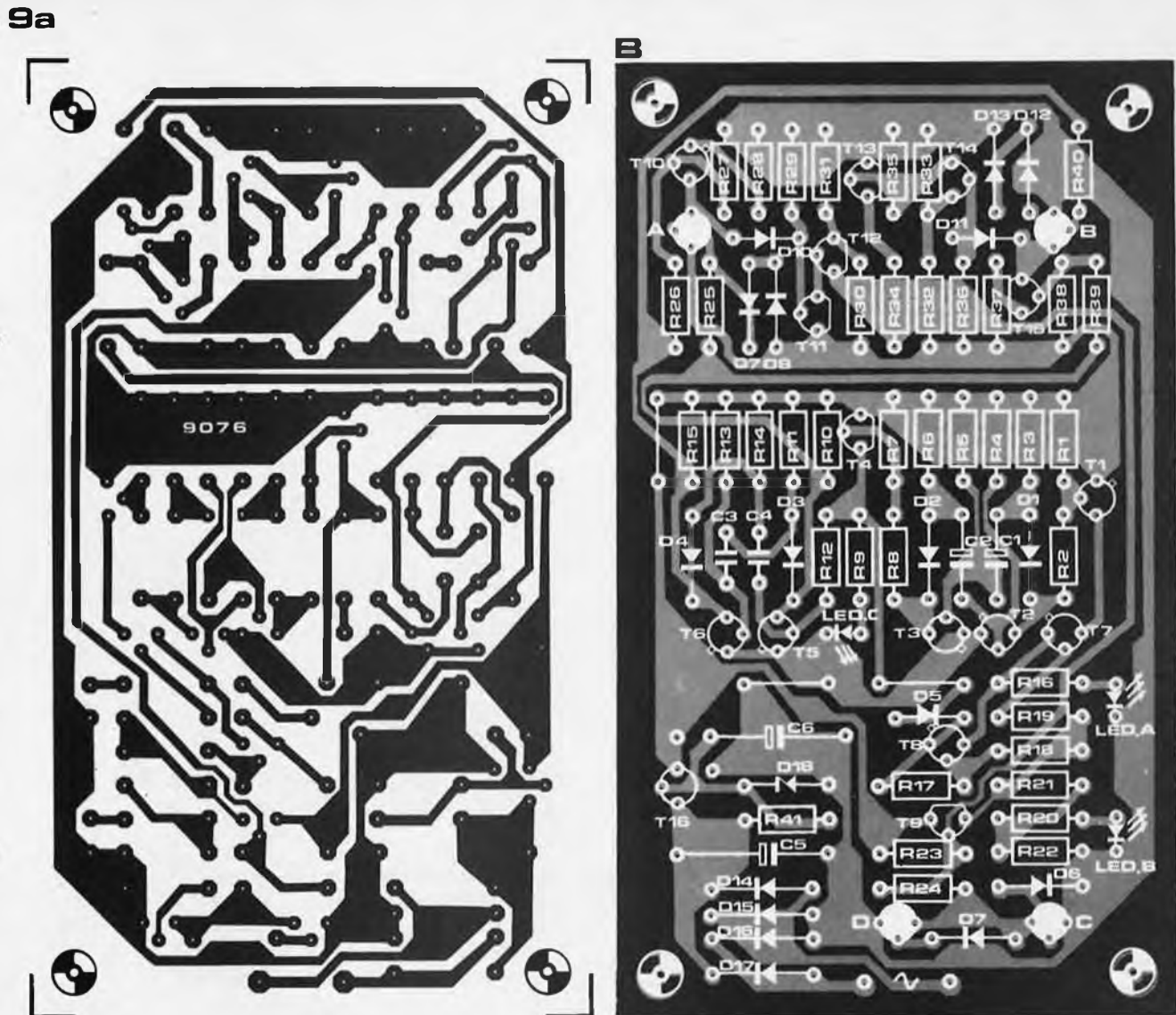


Figure 7. Essais permettant de vérifier le testeur.

Figure 8. Variantes du circuit d'alimentation, suivant les composants disponibles.

Figure 9. Circuit imprimé et implantation des composants du testeur. Trois implantations sont proposées, correspondant à trois schémas d'alimentation. (EPS 9076).

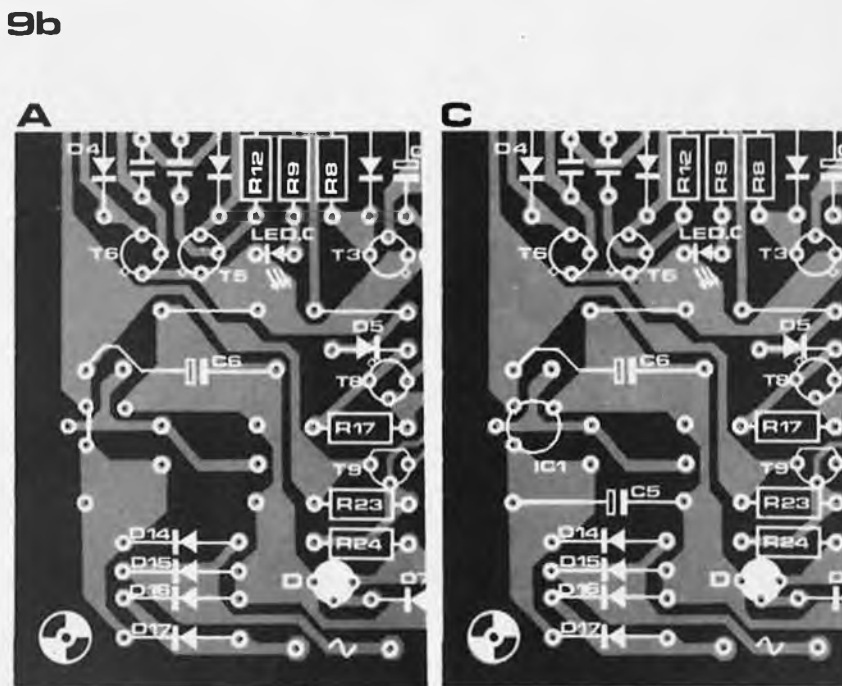
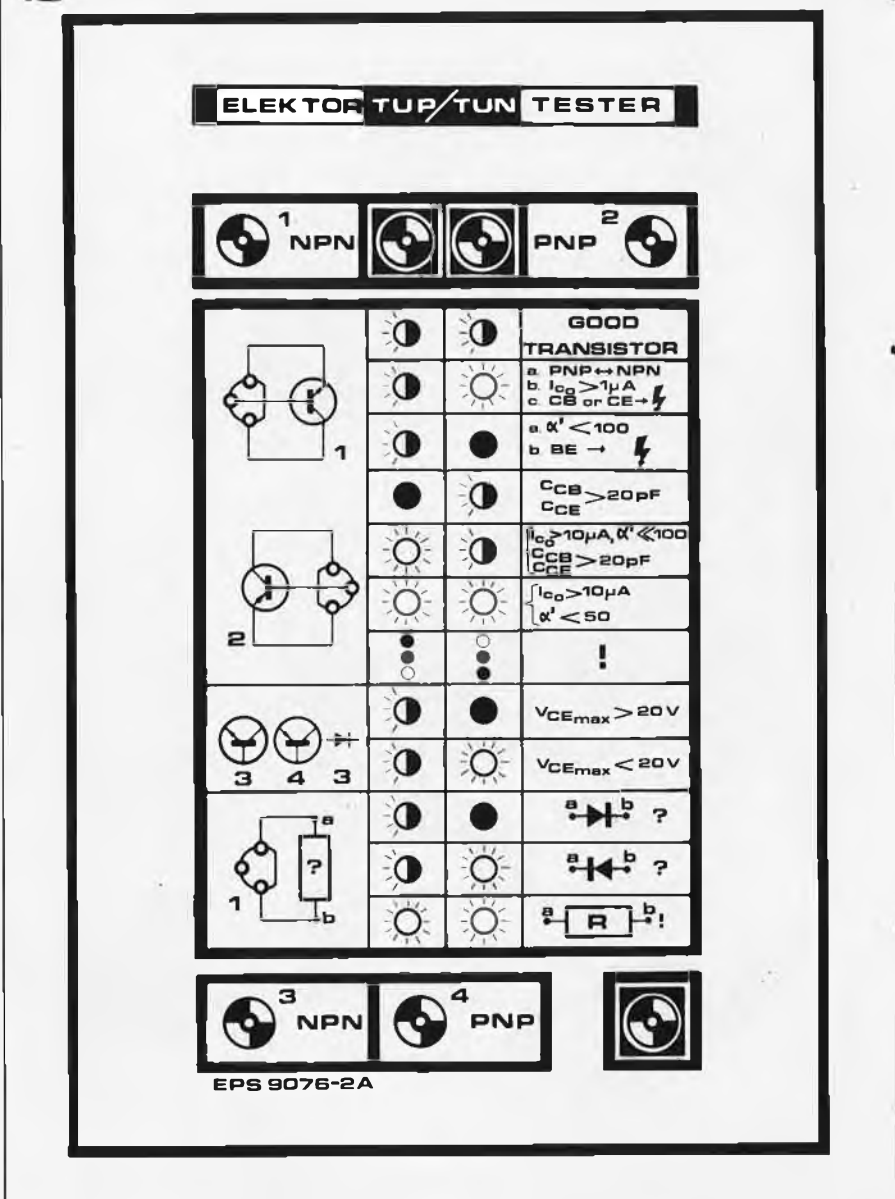


Figure 10. Face avant du testeur. Ce panneau est disponible auprès d'Elektor Print Service, en inscriptions noires sur fond aluminium.

10



transistors individuels des valeurs significatives des tensions ou des courants de test, permettant de localiser des erreurs ou des défauts, il faut vérifier très soigneusement la construction. Même si l'on n'a pas l'intention de cabler la LED 'C' facultative, on pourra en cours de construction 'emprunter' l'une des LEDs destinées à devenir finalement 'A' ou 'B', et s'en servir provisoirement de 'C', pour vérifier ainsi que l'oscillateur lent (T2 et T3) fonctionne, ainsi que T4. La valeur exacte de la résistance de 680 Ω (valeur nominale) placée en série avec 'C' n'est pas critique. Si l'on voit clignoter la LED 'C' provisoire à peu près à la bonne cadence, le test numéro 1 de la figure 7 montrera si T8 fonctionne aussi. Le test numéro 2 montrera si T7, T9, T11 et T12 fonctionnent lorsqu'on place un court-circuit dans le support de test T<sub>A</sub>, et si T7, T9, T13 et T14 fonctionnent lorsqu'on place un court-circuit dans le support de test T<sub>B</sub>. Pour vérifier complètement les sections d'essai PNP et NPN, y compris l'essai de la tension de claquage, il faut disposer

de transistors PNP et NPN connus pour être bons, en plus de ceux utilisés pour construire le testeur. Seul un transistor ayant un gain en courant normal, ou présentant une combinaison de défauts particulière, peut provoquer un affichage dans lequel la LED 'B' clignote. Lorsqu'on a vérifié que les deux bons transistors produisent l'affichage prévu par le test numéro 3 de la figure 7, on peut passer au test plus fin numéro 4, qui simule l'effet d'une capacité excessive. Un condensateur de 22 pF doit suffire à éteindre la LED 'A', mais il peut être intéressant d'essayer divers condensateurs de valeur plus faible, afin de trouver quelle est la valeur du condensateur juste suffisant pour permettre à la forme d'onde du point de jonction de T<sub>A</sub> et de T10 de passer en dessous du niveau critique (environ 10 V), et de faire clignoter faiblement la LED 'A', comme le montre la figure 3e2. La jonction base-émetteur d'un transistor forme une diode ayant une tension de claquage inverse d'environ 5 V, donc l'un des transistors utilisés au cours des

vérifications précédentes peut également servir à vérifier la section d'essai de la tension de claquage (figure 7; numéro 5). Il faut s'assurer qu'il est branché dans le bon (ou plutôt dans le mauvais?) sens.

### Alimentations

Trois versions différentes d'alimentation secteur sont proposées (figure 8): une simple alimentation non stabilisée, une alimentation stabilisée dont le circuit de stabilisation est réalisé avec trois composants discrets, ou une alimentation stabilisée utilisant un circuit intégré. L'alimentation non stabilisée utilise un transformateur de tension secondaire 18 V — qui parfois peut être difficile à se procurer — et un condensateur de 1000 μF. Avec l'une ou l'autre des alimentations stabilisées ce condensateur peut être beaucoup plus petit. Le transformateur de 20 V utilisé avec ces circuits doit être plus facile à trouver. Le transistor ou le circuit intégré doivent être monté sur un radiateur.

Tableau 1a.

	type	$U_{ce0}$ max	$I_c$ max	$h_{fe}$ min.	$P_{tot}$ max	$f_T$ min.
TUN	NPN	20 V	100 mA	100	100 mW	100 MHz
TUP	PNP	20 V	100 mA	100	100 mW	100 MHz

Tableau 1b.

	type	$U_R$ max	$I_F$ max	$I_R$ max	$P_{tot}$ max	$C_D$ max
DUS	Si	25 V	100 mA	1 $\mu$ A	250 mW	5 pF
DUG	Ge	20 V	35 mA	100 $\mu$ A	250 mW	10 pF

Tableau 2.

TUN		
BC 107	BC 208	BC 384
BC 108	BC 209	BC 407
BC 109	BC 237	BC 408
BC 147	BC 238	BC 409
BC 148	BC 239	BC 413
BC 149	BC 317	BC 414
BC 171	BC 318	BC 547
BC 172	BC 319	BC 548
BC 173	BC 347	BC 549
BC 182	BC 348	BC 582
BC 183	BC 349	BC 583
BC 184	BC 382	BC 584
BC 207	BC 383	

Tableau 3.

TUP		
BC 157	BC 253	BC 352
BC 158	BC 261	BC 415
BC 177	BC 262	BC 416
BC 178	BC 263	BC 417
BC 204	BC 307	BC 418
BC 205	BC 308	BC 419
BC 206	BC 309	BC 512
BC 212	BC 320	BC 513
BC 213	BC 321	BC 514
BC 214	BC 322	BC 557
BC 251	BC 350	BC 558
BC 252	BC 351	BC 559

Tableau 4.

DUS		DUG
BA 127	BA 318	OA 85
BA 217	BAX 13	OA 91
BA 218	BAY 61	OA 95
BA 221	1N914	AA 116
BA 222	1N4148	
BA 317		

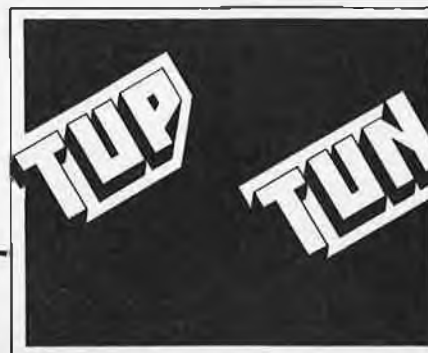


Tableau 5.

	NPN	PNP
	BC 107 BC 108 BC 109	BC 177 BC 178 BC 179
$U_{ce0}$ max	45 V 20 V 20 V	45 V 25 V 20 V
$U_{eb0}$ max	6 V 5 V 5 V	5 V 5 V 5 V
$I_c$ max	100 mA 100 mA 100 mA	100 mA 100 mA 50 mA
$P_{tot.}$ max	300 mW 300 mW 300 mW	300 mW 300 mW 300 mW
$f_T$ min.	150 MHz 150 MHz 150 MHz	130 MHz 130 MHz 130 MHz
F max	10 dB 10 dB 4 dB	10 dB 10 dB 4 dB

Les lettres placées après le numéro du type donnent une indication du gain en courant:

- A:  $a' (\beta, h_{fe}) = 125-260$
- B:  $a' = 240-500$
- C:  $a' = 450-900$

Tableau 1a. Caractéristiques minimales des TUP et TUN.

Tableau 1b. Caractéristiques minimales des DUG et DUS.

Tableau 2. Différents types de transistors satisfaisant les spécifications TUN.

Tableau 3. Différents types de transistors satisfaisant les spécifications TUP.

Tableau 4. Différentes diodes satisfaisant les spécifications DUS et DUG.

Tableau 5. Caractéristiques minimales des familles BC107, -108, -109 et BC177, -178, -179 (d'après les normes Pro-Electron). On notera que le BC179 ne remplit pas exactement les spécifications TUP ( $I_{c,max} = 50$  mA).

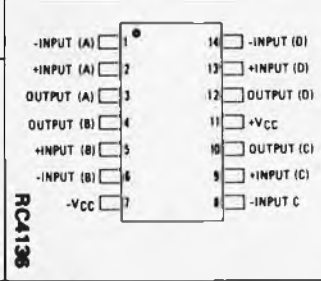
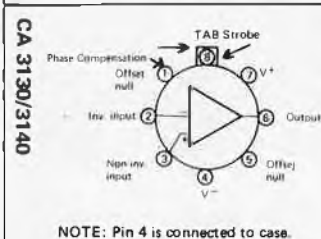
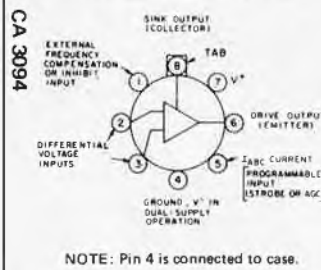
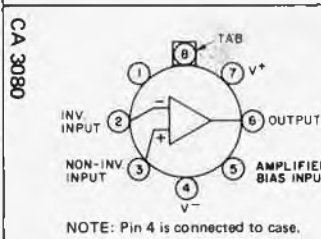
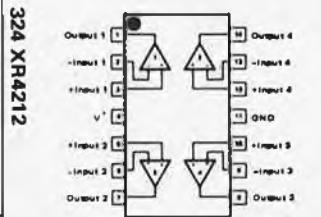
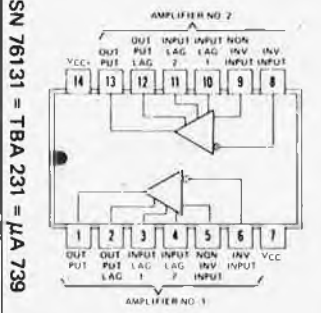
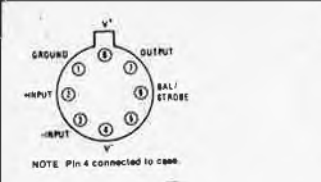
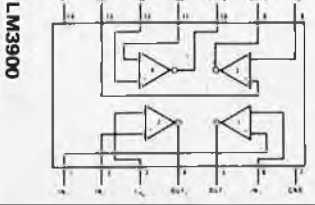
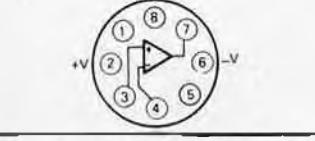
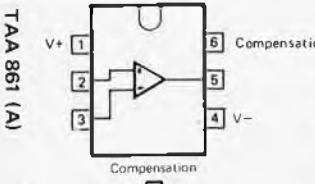
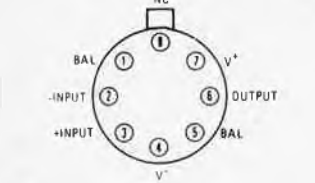
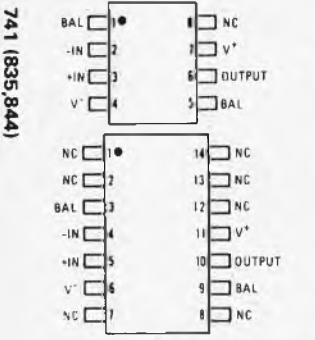
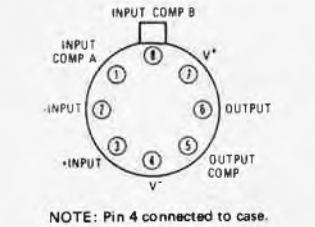
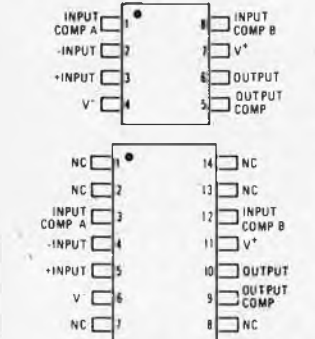
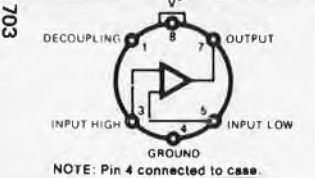
Tableau 6. Quelques transistors équivalents des familles BC107, -108, ... Les caractéristiques données ici sont celles de la norme Pro-Electron; les produits de certains fabricants seront parfois plus performants.

Tableau 6.

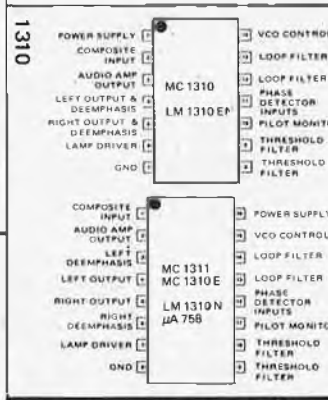
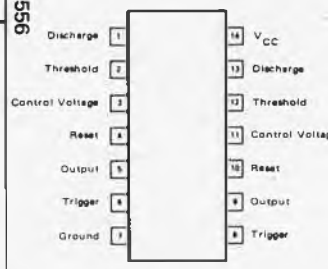
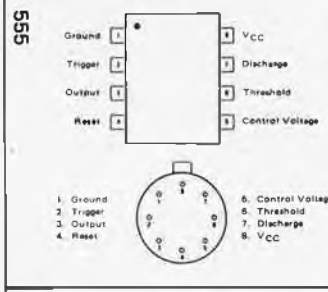
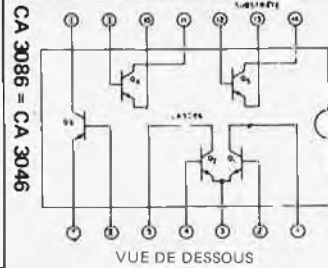
NPN	PNP	Boitier	Remarques
BC 107 BC 108 BC 109	BC 177 BC 178 BC 179		
BC 147 BC 148 BC 149	BC 157 BC 158 BC 159		$P_{max} = 250$ mW
BC 207 BC 208 BC 209	BC 204 BC 205 BC 206		
BC 237 BC 238 BC 239	BC 307 BC 308 BC 309		
BC 317 BC 318 BC 319	BC 320 BC 321 BC 322		$I_{c,max} = 150$ mA
BC 347 BC 348 BC 349	BC 350 BC 351 BC 352		
BC 407 BC 408 BC 409	BC 417 BC 418 BC 419		$P_{max} = 250$ mW
BC 547 BC 548 BC 549	BC 557 BC 558 BC 559		$P_{max} = 500$ mW
BC 167 BC 168 BC 169	BC 257 BC 258 BC 259		169/259 $I_{c,max} = 50$ mA
BC 171 BC 172 BC 173	BC 251 BC 252 BC 253		251... 253 faible bruit
BC 182 BC 183 BC 184	BC 212 BC 213 BC 214		$I_{c,max} = 200$ mA
BC 582 BC 583 BC 584	BC 512 BC 513 BC 514		$I_{c,max} = 200$ mA
BC 414 BC 414 BC 414	BC 416 BC 416 BC 416		faible bruit
BC 413 BC 413	BC 415 BC 415		faible bruit
BC 382 BC 383 BC 384			
BC 437 BC 438 BC 439			$P_{max} = 220$ mW
BC 467 BC 468 BC 469			$P_{max} = 220$ mW
	BC 261 BC 262 BC 263		faible bruit



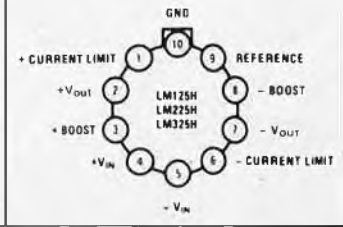
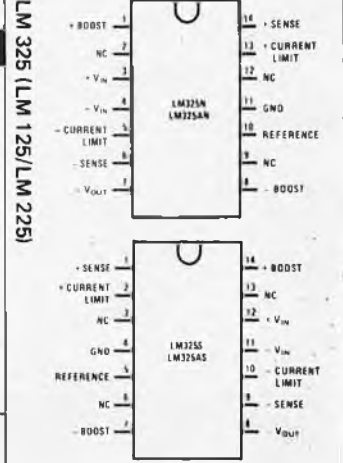
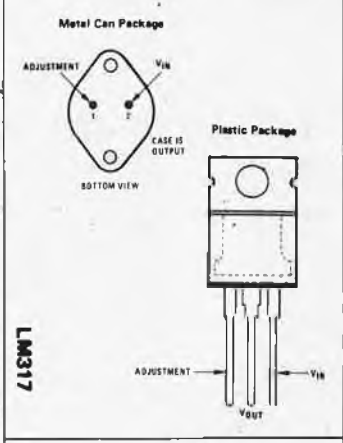
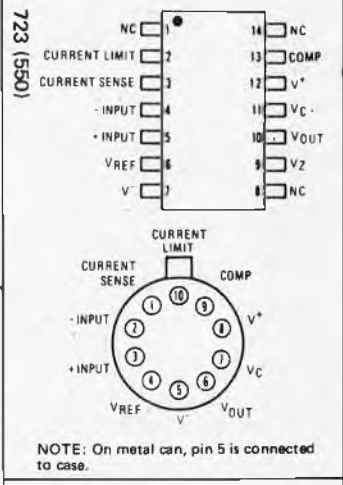
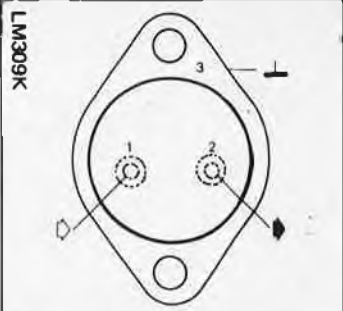
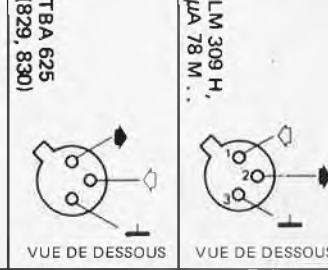
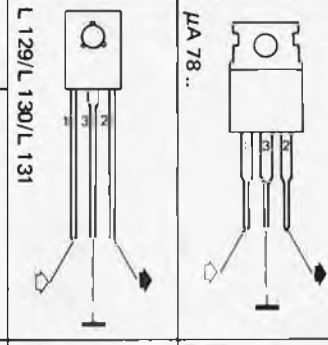
**AMPLI-OPS, COMPAREURS**



**TYPES SPECIAUX**



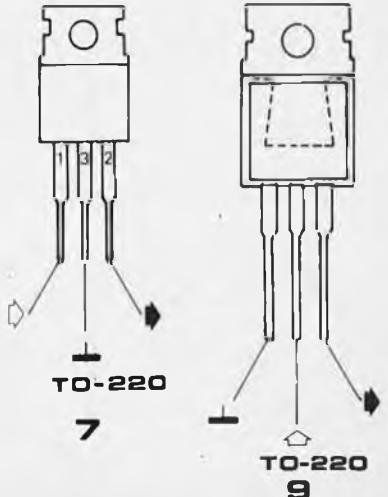
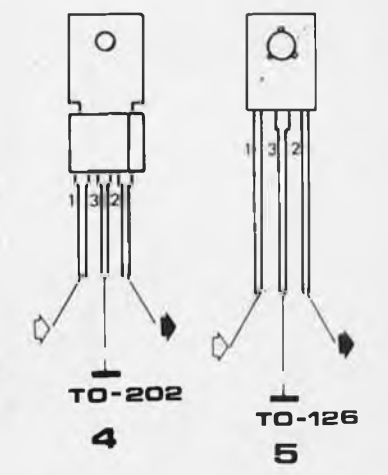
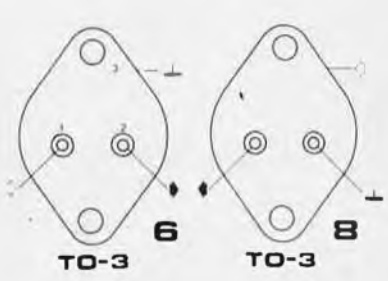
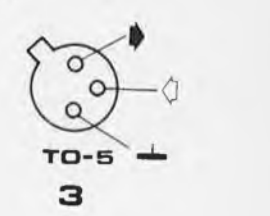
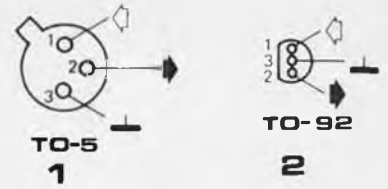
**REGULATEURS DE TENSION**



Remarque: Tous les CI's sont vus de dessus, sauf indication contraire.

**caractéristiques de régulateurs de tension positive**

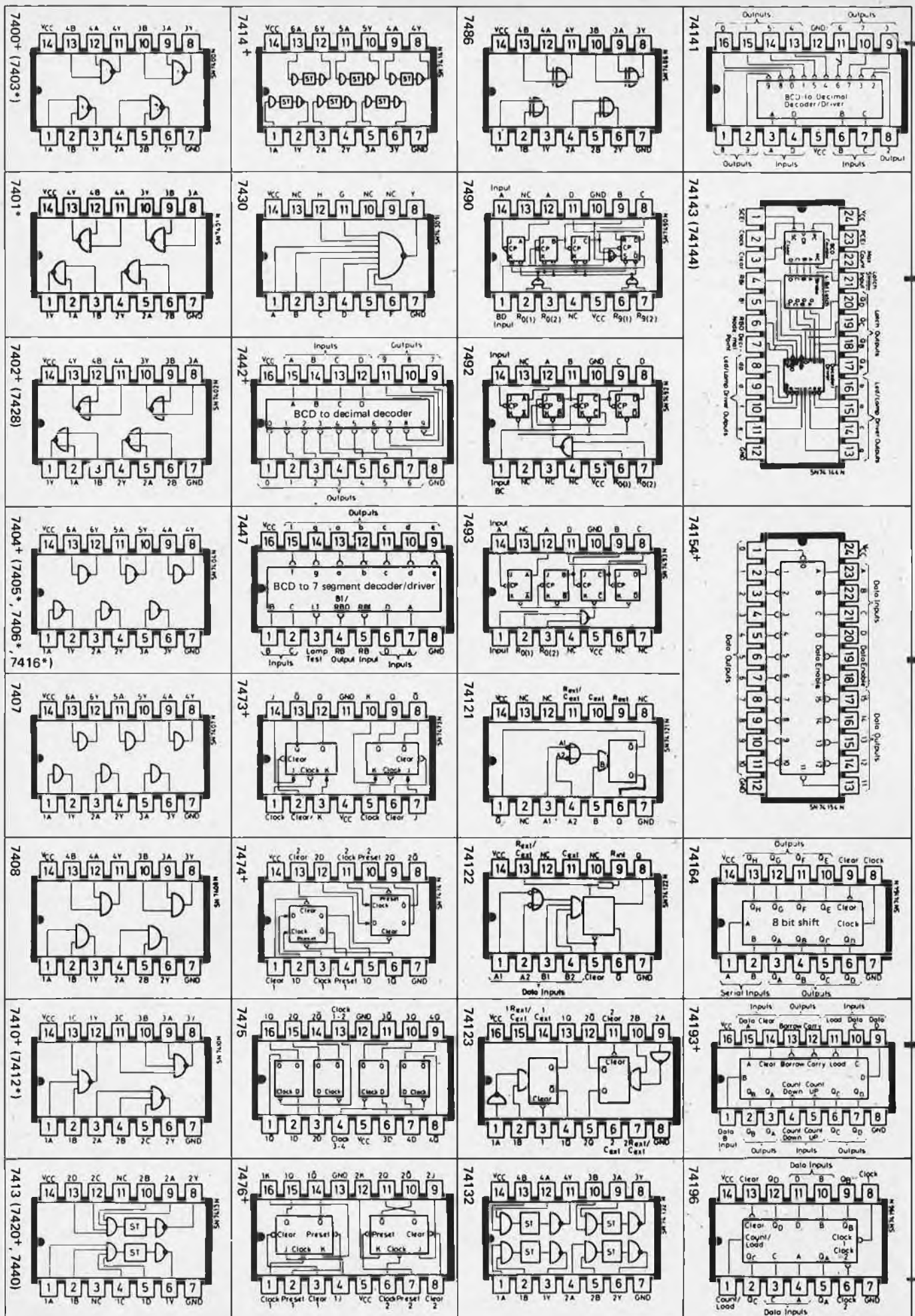
Type	U <sub>s</sub> (stab.) [V]	I <sub>s</sub> max. [A]	U <sub>i</sub>		Protection thermique	Boîtier	Brochage
			min. [V]	max. [V]			
LM78L05	5	0,1	7	20	X	TO-5, TO-92	1; 2
TBA 625 A	5	0,13	8	20	-	TO-5	3
LM342-05	5	0,2	7,5	20	X	TO-202 P	4
μA 78M05	5	0,2	7	20	X	TO-5	1
LM 341-5,0	5	0,5	7,5	20	X	TO-202 P	4
L 129	5	0,85	7,5	20	-	TO-126	5
LM 309 K	5	≈ 1	7	35	X	TO-3	6
LM 340-05	5	1,5	7	35	X	TO-220	7
LM 323 K	5	3	7,5	20	X	TO-3	6
LM 5000	5	3	9	20	X	TO-3	8
LM 342-6	6	0,2	8	25	X	TO-202 P	4
LM 341-6,0	6	0,5	7,2	25	X	TO-202 P	4
μA 78M06	6	0,5	9	21	X	TO-5	1
LM 340-6	6	1,5	8	25	X	TO-220; TO-3	7; 6
μA 7806	6	1,5	8	25	X	TO-3; TO-220	6; 7
LM 78L08	8	0,1	10,5	23	X	TO-5; TO-92	1; 2
LM 342-8	8	0,2	11	23	X	TO-202	4
μA 78M08	8	0,5	11,5	23	X	TO-5	1
LM 341-8,0	8	0,5	10,5	25	X	TO-202	4
μA 7808	8	1,5	10,5	25	X	TO-3; TO-220	6; 7
LM 340-8	8	1,5	10,5	25	X	TO-3; TO-220	6; 7
TBA 435	8,5	0,14	11,5	20	-	TO-5	3
LM 342-10	10	0,2	13	25	X	TO-202	4
TBA 625 B	12	0,1	15	27	-	TO-5	3
LM 78L12	12	0,1	14,5	27	X	TO-5; TO-92	1; 2
LM 342-12	12	0,2	15	30	X	TO-202	4
LM 341-12	12	0,5	14,5	30	X	TO-202	4
μA 78M12	12	0,5	14,5	30	X	TO-5	1
L 130	12	0,72	14,5	27	-	TO-126	5
LM 340-12	12	1,5	17,5	30	X	TO-3; TO-220	6; 7
μA 7812	12	1,5	14,5	30	X	TO-3; TO-220	6; 7
TBA 625 C	15	0,1	18	27	-	TO-5	3
LM 78L15	15	0,1	17,5	30	X	TO-5; TO-92	1; 2
LM 342-15	15	0,2	18	30	X	TO-202	4
μA 78M15	15	0,2	17,5	30	X	TO-5	1
LM 341-15	15	0,5	17,6	30	X	TO-202	4
L 131	15	0,6	17,5	27	-	TO-126	5
LM 340-15	15	1,5	17,5	30	X	TO-3; TO-220	6; 7
μA 7815 C	15	1,5	17,5	30	-	TO-3; TO-220	6; 7
LM 78L18	18	0,1	21,4	33	X	TO-5; TO-92	1; 2
LM 342-18	18	0,2	21	33	X	TO-202	4
LM 341-18	18	0,5	20,7	30	X	TO-202	4
LM 340-18	18	1	21	33	X	TO-3; TO-220	6; 7
μA 7818	18	1,5	21	33	X	TO-3; TO-220	6; 7
μA 78M20	20	0,5	23	36	X	TO-5	1
LM 78L24	24	0,1	27,5	38	X	TO-5; TO-92	1; 2
LM 342-24	24	0,2	27,2	38	X	TO-202	4
LM 341-24	24	0,5	27	38	X	TO-202	4
LM 340-24	24	1	27	38	X	TO-3; TO-220	6; 7
μA 7824	24	1,5	27	38	X	TO-3; TO-220	6; 7



**caractéristiques de régulateurs de tension négative**

Type	U <sub>s</sub> stab. [V]	I <sub>s</sub> max. [A]	U <sub>i</sub>		Protection thermique	Boîtier	Brochage
			min. [V]	max. [V]			
LM320T5,0	-5	1,5	-7,5	-25	X	TO-220	9
LM345	-5	3,0	-7,8	-20	X	TO-3	8
LM320T6,0	-6	1,5	-8,5	-25	X	TO-220	9
LM320T8,0	-8	1,5	-10,5	-25	X	TO-220	9
LM320T12	-12	1,5	-14,5	-32	X	TO-220	9
LM320T15	-15	1,5	-17,5	-35	X	TO-220	9
LM320T18	-18	1,5	-21	-35	X	TO-220	9
LM320T24	-24	1,5	-27	-35	X	TO-220	9

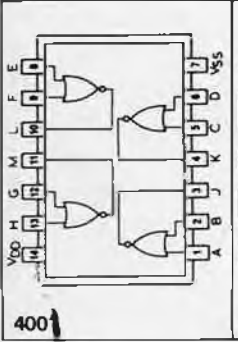
Tous les régulateurs de tension comportent un limiteur de courant



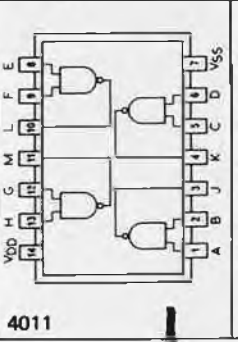
\* collecteur ouvert

+ brochage identique pour les types équivalents CMOS chez Teledyne Semiconductor et National Semiconductor

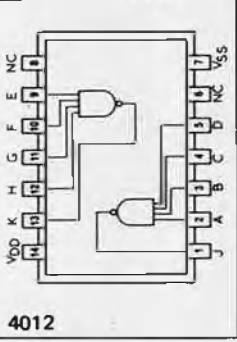




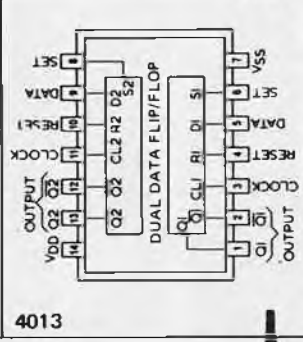
4001



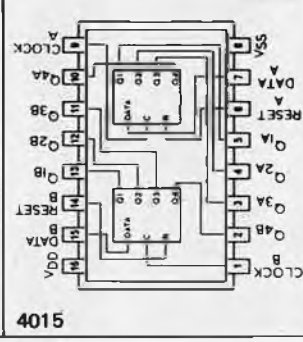
4011



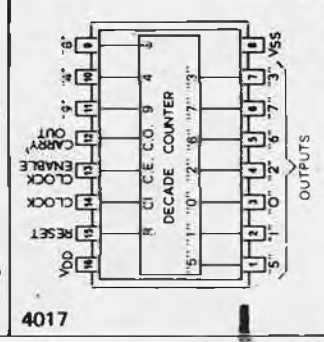
4012



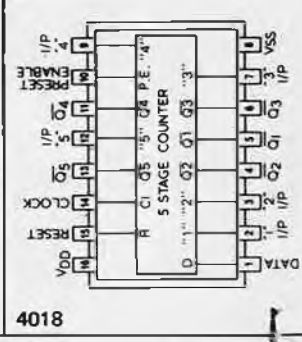
4013



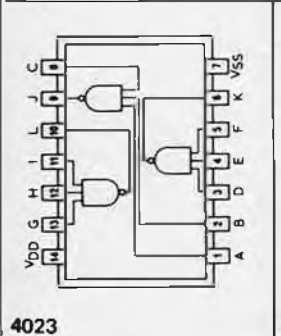
4015



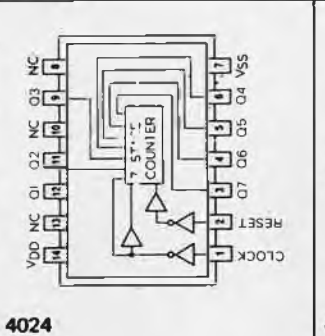
4017



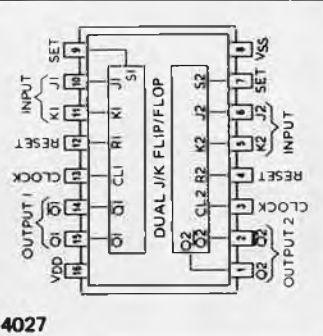
4018



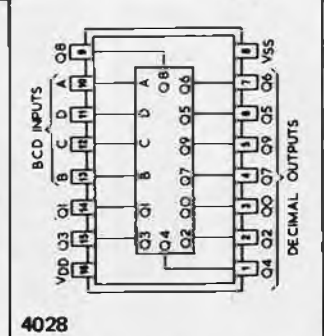
4023



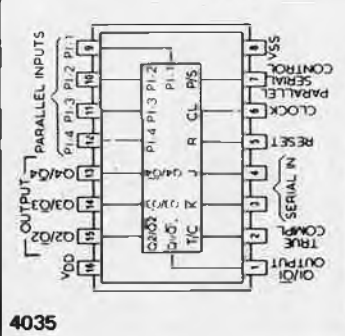
4024



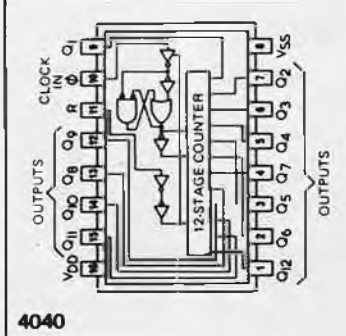
4027



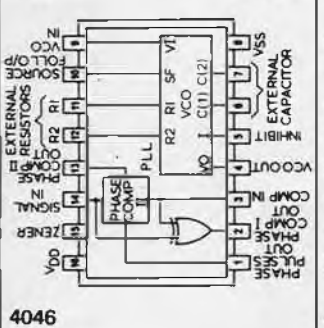
4028



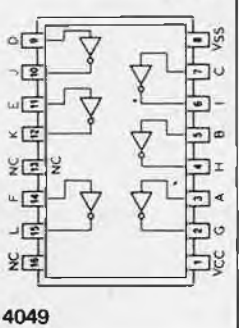
4035



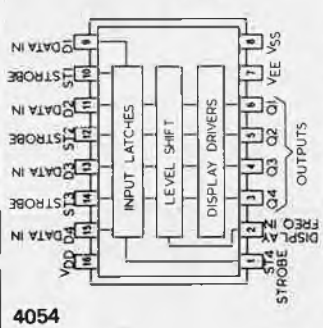
4040



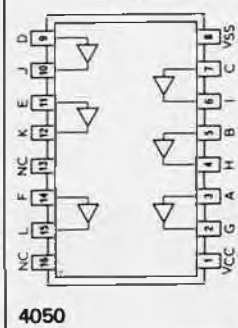
4046



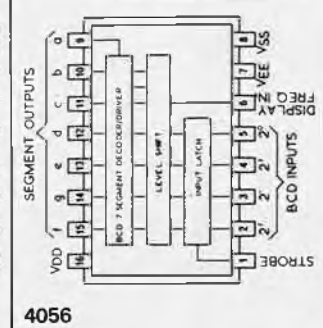
4049



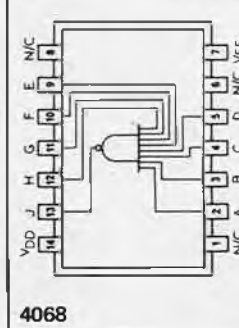
4054



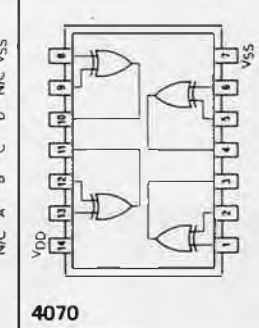
4050



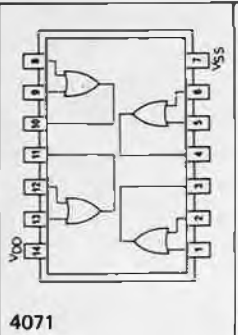
4056



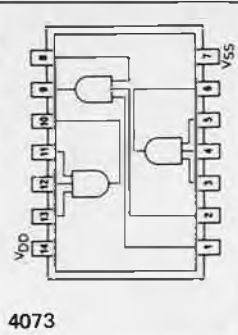
4068



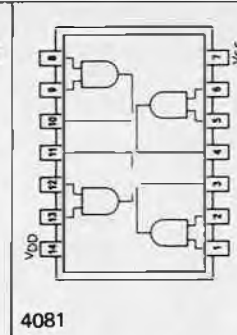
4070



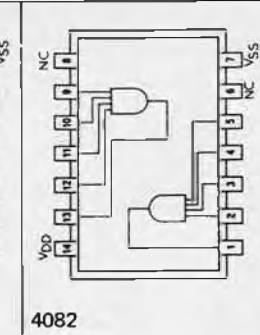
4071



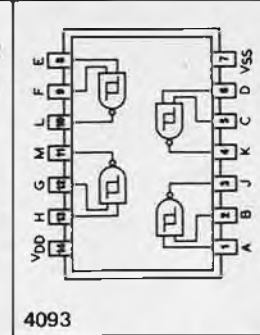
4073



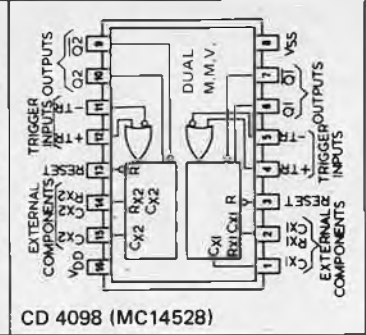
4081



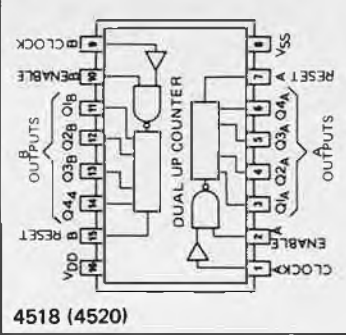
4082



4093



CD 4098 (MC14528)



4518 (4520)

# REVIMEX

La vraie distribution dans l'Ouest

Agence électronique : 3 bis rue Kitchener DINAN

Tel: (96) 39.09.97

TEXAS INSTRUMENTS



Transistors petits signaux — puissances — plastiques  
Thyristors — Triacs plastiques — Régulateurs  
Opto — électronique  
Circuits analogiques  
Circuits digitaux  
Mémoires  
Microprocesseurs  
Systèmes.

## BBC

Diodes de puissance  
Ponts redresseurs  
THYRISTORS  
TRIACS.

## RIFA



Condensateurs polyester — électrochimiques — tantale  
Résistances  
Potentiomètres.



INTERRUPTEURS Miniatures et Industriels  
INVERSEURS

## MELOX

CONNECTEURS pour Circuits Imprimés  
Guides — cartes — prises de test  
Alarmes sonores.

## JEANRENAUD

Commutateurs à glissière  
Commutateurs rotatifs



Fils de câblage  
Connexions diverses  
Air — marine  
Cordons de compensation — Tresses



Roues codeuses  
Blocks de visualisation



## PERENA

Cordons de mesure  
Cordons HI-FI  
Cordons surmoulés divers  
LED — Supports de LED

## MESURE

TELEQUIPMENT : oscilloscopes  
FLUKE : multimètres digitaux  
METRIX : multimètres à aiguille et digitaux  
ENERTEC/SCHLUMBERGER: multimètres digitaux  
compteurs  
fréquence mètres  
enregistreurs

## DIVERS

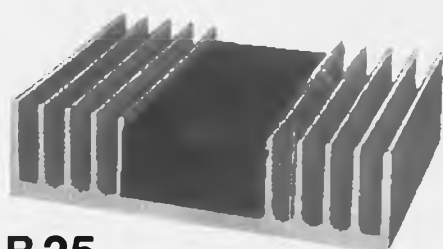
EREA : transfos étanches imprégnés sous vide.  
SICERONT/KF : produits de nettoyage — résines — protection — produits pour circuits imprimés.  
OLDENWALDER : coffrets plastiques — boutons.  
SAFICO : outillage professionnel.  
TEXIM : pinces à dénuder — coupes — câble.  
Variateur de vitesse  
Déecteur de niveau

**ALPHA**  
ELECTRONICS

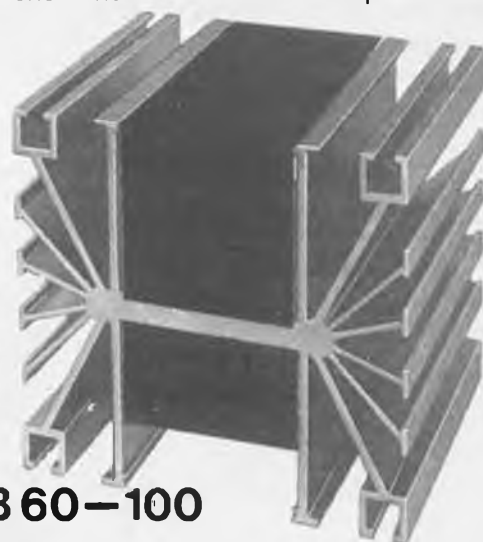
**AMPLIFICATEURS  
HYBRIDES**

**25-60-100 Watts RMS**

Un niveau de distorsion très bas, un rapport signal-bruit très élevé et une large bande passante mettent nos modules amplificateurs au rang des appareils de haute-fidélité. Une circuit de protection contre les surcharges donne à l'utilisateur une garantie sans pour cela amener une distorsion à forte puissance. Seulement cinq connexions sont nécessaires, entrée, sortie, alimentations et masse. Dans la plupart des cas, le refroidisseur est plus que suffisant; mais si cela était nécessaire, un ventilateur peut être monté directement sur le module.



**B 25**



**B 60-100**

PRIX UNITAIRE TTC. B 25- 127FF/B 60- 339FF/B 100- 443FF

SPECIFICATIONS TECHNIQUES.

	<b>B 25</b>	<b>B 60</b>	<b>B 100</b>
PUISSANCE DE SORTIE	25 WATTS RMS sur 8 Ohms	60 WATTS RMS sur 8 Ohms	100 WATTS RMS sur 8 Ohms
IMPEDANCE DE LA CHARGE	ENTRE 4 ET 16 Ohms		
ENTREE	775 Mvolts (0 dB)		
RAPPORT SIGNAL/BRUIT	SUPERIEUR à 94 dB		
REPOSE EN FREQUENCE	10 Hz à 45 KHz ± 3 dB		
ALIMENTATION	+25 V -0- -25 V	+35 V -0- -35 V	+45 V -0- -45 V

Service de vente pour la France: par correspondance uniquement. Pour la Belgique: chez votre revendeur de composants. Pour une documentation détaillée veuillez nous envoyer une enveloppe timbrée portant votrenom et adresse (format minimum 23 x 12 cm).

T.N.F. Boîte postale 10265 - 95704 ROISSY FRANCE. CEDEX.

Codédi sprl 50/1 Bd de la Dodaine 1400 Nivelles Belgique.

# BELFORT

10 rue d'evette  
90 000 BELFORT  
(84)21.48.07

# SOCHAUX

38 avenue  
du general Leclercq  
25600 SOCHAUX  
(81)94.22.43.

Enfin des composants électroniques en PROVINCE aux même prix qu'à PARIS

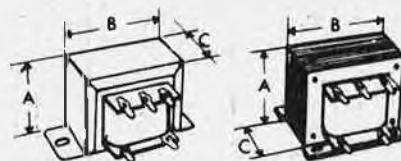
## SOCIÉTÉ ÉLECTRON BELFORT



CHINAGLIA-  
PANTEC



PERCEUSE  
MINIATURE  
DE  
PRÉCISION



TRANSFORMATEURS SÉRIEUX!



1. — AUTOTRANSFORMATEURS  
VARIABLES



Librairie  
Technique



« 312 - C »

*Si petit...  
pour autant  
de capacités  
de mesures.*



« 819 - C »

20 000 Ω/V continu  
4 000 Ω/V altern.  
Precision :  
± 1 % en continu,  
± 2 % en alternatif.  
Anti surcharge, mille  
fois le calibre

# Société des Publications Elektor sàrl

Si notre revue vous intéresse,

Si vous estimez que vous êtes un bon technicien en électronique,

Si vous avez une bonne expression orale et écrite de la langue française,

Si l'Allemand, l'Anglais et/ou le Néerlandais ne sont pas des 'langues' barbares' pour vous,

Si vous désirez vous intégrer à une équipe jeune et dynamique, en pleine expansion . . .

. . . dans ce cas, nous pourrions probablement vous trouver une place dans notre équipe rédactionnelle.

Veuillez nous envoyer votre proposition, avec curriculum vitae et vos prétentions à une des adresses suivantes:

Société des Publications Elektor sàrl  
45 Grande'Rue  
Le Douliou  
59940 Estaires  
France

Société des Publications Elektor sàrl  
c/o Elektuur bv  
Bourgognestraat 13a  
6191 HX Beek (L)  
Pays-Bas

en notant sur l'enveloppe la référence:  
RT France.

RT France.

Société des Publications Elektor sàrl  
c/o Elektuur bv  
Bourgognestraat 13a  
6191 HX Beek (L)  
Pays-Bas

## SON ET LUMIÈRE

COMPOSANTS ELECTRONIQUES ET ELECTRO-ACOUSTIQUES

C.I. Logiques		Série C.D		C.I Linéaires			
7400	1,75	7446 AN	6,40	4001	2,00	340 KC	12,00
7401	1,75	7447	6,40	4007	2,00	340 T	9,50
7402	1,75	7448	6,40	4011	2,00	320 KC	17,00
7404	1,85	7450	1,75	4013	2,90	320 T	12,00
7408	1,85	7470	4,50	4016	3,00	317 K	35,00
7410	1,85	7473	2,55	4017	6,40	309 K	20,00
7411	1,85	7475	2,90	4020	8,60	380 N	11,20
7413	3,00	7476	3,60	4022	7,85	381 N	18,00
7416	2,30	7482	5,50	4023	2,00	387 N	12,00
7417	2,30	7486	2,50	4025	2,00	555 CN	3,60
7420	1,75	7490	3,15	4028	7,20	709 CN	5,60
7425	1,75	7491	4,70	4029	10,00	710	7,80
7426	2,00	7492	3,80	4046	11,60	723 CH	9,80
7430	1,85	7493	3,80	4047	9,55	741 (8)	3,00
7432	1,75	7496	5,30	4049	2,90	748	8,20
7437	2,10	74107	2,15	4051	5,90	1303	18,80
7438	2,30	74121	2,30	4066	3,35	1458	5,60
7440	1,75	74123	3,95	4069	2,10	1800	24,80
7441	6,20	74150	7,70	4510	5,40	2901	16,50
7442	4,40	74151	5,70	4511	7,40	3028	12,00
7445	6,40	74192	6,30	4518	5,60	3089	36,60

## KITS

### ELCO

### JOSTY

### JOSTY

ELCO 10	105,00	AF 30	36,3R	HF 65	36,27
ELCO 19	220,00	AF 300	88,84	HF 310	112,08
ELCO 28	70,00	AF 310	85,98	HF 325	281,91
ELCO 40	150,00	AF 340	127,81	HF 330	103,56
ELCO 43	250,00	GP 304	72,07	HF 385	89,45
ELCO 62	55,00	GP 310	349,55	MI 310	66,00
ELCO 66	129,00	GP 340	414,05	MI 350	39,24
ELCO 67	36,00	AT 56	78,71	MI 391	24,40

### THOMSEN

### AMTRON

### JOSTY

TSB 16	52,00	UK 527	264,50	JK 01	67,30
TSB 17	52,00	UK 545	160,25	JK 04	112,08
TSB 18	160,00	UK 798	165,16	JK 05	129,09
M 35	216,00	UK 823	126,89	JK 06	114,34
SN 35	174,00	UK 875	231,78	JK 09	64,16

## SIARE

H.P.SIARE/H.P.SIARE

H.P.SIARE/H.P.SIARE

31 TE	545,00	17 MSP	267,80
SP 31	189,50	17 CP	43,30
25 SPCG 3	158,24	13 RSP	271,80
26 SPCS	373,90	12 MC	167,40
205 SPCG 3	137,50	10 MC	106,30
21 CPR 3	182,00	TWS	76,00
21 CPG 3	83,50	TWM	112,70
21 CP	49,80	TWO	46,50

## TRANSISTORS

AC	BC	BD	2 N						
127K	3,50	107	2,00	135	6,00	233	5,00	706	3,00
128K	3,50	108	2,00	136	4,90	245	6,00	930	3,50
180K	3,50	109	2,00	137	4,90	254	3,50	1711	3,00
181K	4,00	140	6,00	138	4,90	258	6,30	1890	4,00
187K	4,00	141	5,00	139	4,90	259	6,00	1893	4,60
188K	4,00	142	3,00	140	5,80			2218	3,90
		143	3,00	201	14,00	MJ		2219	3,50
		148	2,50	202	16,00			2222	2,00
		149	2,50	237	11,00	901	24,70	2646	6,50
149	9,00	157	3,00	238	11,00	1001	22,20	2904	3,70
161	6,00	158	2,50	361	11,00	2500	24,70	2905	3,70
162	6,00	171	3,50	362	11,00	2501	19,00	2907	3,00
AF		173	3,50	807	16,00	3000	22,00	3053	5,50
109	6,00	179	2,50	808	14,00	3001	19,00	3054	10,00
124	5,00	184	2,50					3055	9,00
125	3,00	237	2,00	BF		MJE		3442	27,20
126	3,00	238	2,00					3773	30,00
127	4,00	239	2,00	173	4,00	1100	26,00	3819	5,10
139	5,00	407	2,00	179	6,00	2955	12,00	4037	6,00
200	4,00	408	2,00	194	3,00	3055	12,00	4416	7,35
239	5,00	409	2,00	224	6,85	1090	36,00	5457	4,20

## Resistances Condensateurs Coffrets

Pour Vos COMMANDES  
SON et LUMIERE

5 Rue d'Alsace

34000 - MONTPELLIER

Tél.: (67) 92.63.91

Règlement

Minimum de Commande: 50,00 Frs  
Rajouter 10,00 Frs pour PORT et Emballage.

Paiement à la Commande par  
Chèque Bancaire ou Postal

'SON et LUMIERE'

# Votre nouvelle revue vous pose un problème de rangement?

Spécialement conçu pour recevoir vos numéros d'Elektor ce classeur plastifié de couleur verte les conservera en bon état. Chaque numéro est facile à enlever pour des études ultérieures.



## Voici la solution: le classeur d'Elektor. Son prix est de 27,00 F



# CLAVIER ASCII COMPLET

Prix exceptionnel  
Modèle 756  
Clavier ASCII complet

- Prévu pour des applications professionnelles à microprocesseur.
- C'est le seul clavier qui puisse répondre à tous les besoins actuels et futurs.
- 128 caractères, 8-bit ASCII code.
- Codeur MOS, trois états.
- Notices d'application pour répétition automatique, keyboard numérique, sortie en série.
- Majuscules avec touche de blocage.
- Inversion de polarité.
- Dimensions de 305 x 140 x 32 mm.
- Sorties MOS/DTL/TTL-compatibles.
- Nouveaux composants, garantis qualité 'OEM'.
- Alimentation +5 V et -12 V.
- Un emplacement est prévu pour un petit convertisseur cont/cont permettant à l'ensemble d'être alimenté par une seule tension de 5 V.

- Les données logiques sont disponibles en positif ou en négatif ainsi qu'une sortie de synchronisation.
- Blocage Alpha.
- Touches supplémentaires en option.
- Fourni avec connecteur en plaqué or et une documentation complète.
- CI (trous métallisés) robuste, conforme à la norme militaire G-10.
- Niveau continu et impulsion de synchronisation prévue pour faciliter l'interface avec n'importe quel système à microprocesseur à 8-bit ou terminal.
- Largeur d'impulsion de synchro: 1 ms.

- PRIX:**
- Clavier complet, monté prêt à l'emploi **345 FF**
- En option:**
- Clavier numérique . . . . . **65 FF**
  - Coffret plastique . . . . . **92 FF**
  - Support de montage (livré attaché au clavier pour stabilité mécanique) **64 FF**
  - Convertisseur cont/cont . . . . . **38 FF**

Les prix s'entendent frais de port et d'emballage (par avion dans n'importe quel pays).  
Expédition contre chèque ou mandat joint à la commande. (pour les chèques sans garantie bancaire, compter 15 jours de délai).

## Carter Associates

P.O. Box 11262  
VLAEBERG  
South Africa  
postal code 8018



# A LILLE

## Ets DECOCK

### ELECTRONIQUE

4, rue Colbert, 59800 LILLE Tel. 57.76.34  
LE PLUS GRAND SPECIALISTE DU NORD



#### Semi-Conducteurs

BC 108B	1,70
BC 108C	1,80
BC 109B	1,60
BC 109C	1,80
BC 237B	1,10
BD 135	2,80
BF 233	1,60
MJE 2955	10,90
MJE 3055	13,00
2N1711	2,90
2N2222A	1,90
2N2905A	2,60
2N3053	3,60
2N3055-60 V	4,40
2N3055-80 V	6,00
2N3055-100 V	9,50
Triac 10 A	8,90
Diacs 32 V	2,70
1N4001	0,60
1N4004	0,70
1N4007	0,90
1N4148	0,30
Pont 400 V 1,5 A	5,50
Pont 200 V 5 A	11,50
Zener 1 W	1,70
LEDs 5 m/m	
rouges	1,50
vertes	1,90
oranges	1,90
TBA 800	14,30
TBA 810S	13,20
TBA 810AS	13,20
TBA 820	13,20
TCA 940	20,20
TCA940E	22,80
XR 2206	65,00
SN 7413	7,50
SN 7447	6,40
SN 7473	3,20
SN 7493	4,00
μ AA 170	22,30
μ AA 180	22,30
4N28	9,60
<b>Supports CI</b>	
14 broches	1,30
16 broches	1,60
Cosses Supports CI	2/54
le 100	8,00

#### Kits DEDOCK

Ampli 100 W	199,00
Ampli 200 W	499,00
Alimentation	95,00
0/40 V 2/3 A	
Timer 1/10S-10/90S	95,00

#### Kits Poly-Kit

BEO 130	118,00
BEO 131	115,00
BEO 134	109,00
BEO 136	116,00
BEO 148	73,00
BEO 151	312,00
AEM 067	74,50
BEO 132	109,00
BEO 133	74,00
BEO 135	188,00
BEO 137	157,00
BEO 149	179,00
AEM 065	197,00
BEO 145B	213,00

#### Kits Divers

Gradateur 1000 W Velleman	98,00
Gradateur 1000 W Push button Velleman	139,00
V.U.-mètre à LEDs mono Velleman	96,00
V.U.-mètre à LEDs stéréo Velleman	216,00
Générateur de fonctions BF-RD	170,00
Emetteur FM HF 65 Josty-Kit	38,20
Mini-Récepteur FM HF 375 Josty-Kit	49,70
Préampli d'antenne HF 395 Josty-Kit	23,00
Allumage électronique UK 875	
Décharge Capacitive AMTRON	231,80
Mini-fréquencemètre digital OK 86	
0 à 1 mgHz office du Kit	244,00
Compte - tour digital OK 113 - office du Kit	191,00
Horloge voiture 6 chiffres	219,00

Kit Micro-ordinateur MC 6800	
Motorola	1968,00
Kit Micro-ordinateur EMR	985,00
Kit Microprocesseur MK 14	795,00

Pompe à dessouder	59,90	Module Ampli 4 W	35,00
Tweeter Piezoélectrique Motorola Rectangulaire			79,00
Tweeter Piezoélectrique Motorola Carré			72,00

<b>Circuits Imprimés Elektor:</b>	6031 Récepteur BLU	32,00
9453 générateur de fonction	9465 Alimentation	20,00
9846-1 RAM E/S	9846-2 SC/MP	21,00
9512A / 9689 / 9499-1 / 9499-2 / L'ensemble		
Tête HF / Amplifi / Ampli BF / Alimentation		30,00

CI - MS pour SC/MP ISP-8A/500D	159,00
--------------------------------	--------

Feutres pour circuit-Imprimés Super-fin	5,90
Médium	4,90
Large	7,90
bande de Masse	8,00

Tous les feuillets signes-transferts Mécanorma disponibles: Pastilles pour connecteurs, CI, transistors.  
Rubans Largeur 0,6-0,8-1 mm - 1,5 mm-2 mm-2,5 mm



## ELECTRONIQUE DECOCK

4, rue Colbert  
LILLE

Ouvert de 9 h à 12 h et de 14 h à 19 h  
Dimanche de 9 h à 13 h  
Fermé le lundi toute la journée

# VEC

## QUARTZ

LED'S  
3 ou 5 mm  
7 Fb  
1 Ff

TRANSISTORS  
BC 547, 8, 9  
BC 557, 8, 9  
3 pour 15 Fb  
3 pour 1 Ff

7 SEGMENTS (anode com)  
8 et 12 mm  
68 et 75 Fb  
10 et 12 Ff

741 OP-AMP  
15 Fb .. 2 Ff

REGULATEURS  
78 M ..  
5.6.8.12.15.24. Volts  
35 Fb .. 6 Ff

723 V REG  
21 Fb  
3 Ff

309 K V REG  
70 Fb  
10 Ff

THYRISTORS 6 Amp.  
21 Fb 7 Ff

LISTE DE PRIX "LS", "LINEAIRES", "TRANSISTORS" SUR DEMANDE

CIRCUITS IMPRIMES "ELEKTOR"			
6031	Récepteur BLU CSSB	131 Fb	32 Ff
9369	Mini-récepteur	61 Fb	10 Ff
9398	Préco préampli	171 Fb	28 Ff
9399	Préco régulateur	98 Fb	16 Ff
9453	Générateur de fonctions	192 Fb	32 Ff
9465	Alimentation avec LM 317	118 Fb	20 Ff
9743	Diapositives avec son	47 Fb	8 Ff
9827	Magnétiseur	47 Fb	8 Ff
9846-1	RAM E/S	405 Fb	68 Ff
9846-2	SC/MP	126 Fb	21 Ff

32,768 KHz	mini-bar	165	27
100,000 KHz	HC-18/U	210	33
200,000 KHz	HC-6/U	265	42
204,000 KHz	HC-6/U	265	42
240,000 KHz	HC-33/U	265	42
262,144 KHz	HC-33/U	265	42
307,200 KHz	HC-6/U	265	42
312,500 KHz	HC-6/U	265	42
455,000 KHz	HC-6/U	300	48

1,0000	MHz	HC-6/U	205	33
1,8432	MHz	HC-33/U	225	36
2,0000	MHz	HC-33/U	115	18
2,097152	MHz	HC-33/U	230	37
2,4576	MHz	HC-6/U	230	37
2,5625	MHz	HC-33/U	205	32
3,2768	MHz	HC-33/U	75	12
4,000	MHz	HC-18/U	170	27
4,032	MHz	HC-18/U	190	30
4,096	MHz	HC-18/U	190	30
4,194304	MHz	HC-33/U	205	37
4,433619	MHz	HC-33/U	75	12
4,608	MHz	HC-18/U	190	30
4,80	MHz	HC-18/U	190	30
4,9152	MHz	HC-18/U	190	30
5,000	MHz	HC-18/U	170	27
5,0688	MHz	HC-18/U	205	32
5,12	MHz	HC-18/U	190	30
5,185	MHz	HC-18/U	205	32
6,00	MHz	HC-18/U	190	30
6,144	MHz	HC-18/U	190	30
6,40	MHz	HC-18/U	190	30
6,5536	MHz	HC-18/U	205	32
7,168	MHz	HC-18/U	190	30
7,680	MHz	HC-18/U	190	30
7,86432	MHz	HC-18/U	190	30
8,000	MHz	HC-18/U	170	27
8,388608	MHz	HC-18/U	205	32
9,800	MHz	HC-18/U	170	27
10,000	MHz	HC-18/U	190	30
10,000	MHz	HC-33/U	450	72
10,700	MHz	HC-18/U	170	27
18,00	MHz	HC-18/U	205	32
18,432	MHz	HC-18/U	205	32
38,666	MHz	HC-18/U	185	28
100,00	MHz	HC-18/U	265	42

## TTL

7400	9	1.40
7401	9	1.40
7402	9	1.40
7403	9	1.40
7404	11	1.60
7405	11	1.60
7406	16	2.40
7407	16	2.40
7408	11	1.60
7409	11	1.60
7410	9	1.40
7411	14	2.10
7412	12	1.90
7413	19	2.90
7414	35	5.40
7416	14	2.20
7417	14	2.20
7420	9	1.40
7421	14	2.10
7422	13	2.00
7423	14	2.10
7425	14	2.10
7426	15	2.30
7427	14	2.20
7428	18	2.70
7430	10	1.50
7432	14	2.10
7433	17	2.60
7437	14	2.20
7438	14	2.20
7440	10	1.50
7442A	28	4.30
7443	52	7.90
7444	52	7.90
7445	45	6.80
7446A	42	6.30
7447A	38	5.90
7448	42	6.30
7450	10	1.50
7451	10	1.50
7453	10	1.50
7454	10	1.50
7460	10	1.50
7470	18	2.70
7472	17	2.60
7473	17	2.60
7474	17	2.60
7475	24	3.60
7476	20	3.10
7480	30	4.60
7481	52	7.90
7482	46	7.00
7483A	37	5.60

7484	55	8.40
7485	44	6.70
7486	18	2.70
7489	110	16.80
7490	24	3.60
7491	31	4.80
7492	24	3.60
7493	24	3.60
7494	35	5.40
7495	35	5.40
7496	36	5.50
7497	92	14.00
74100	63	9.60
74104	38	5.70
74105	38	5.70
74107	18	2.80
74109	21	3.20
74110	23	3.50
74111	30	4.50
74116	63	9.60
74119	100	15.30
74120	55	8.40
74121	20	3.00
74122	21	3.20
74123	30	4.60
74125	22	3.40
74126	22	3.40
74128	27	4.10
74132	34	5.10
74136	26	4.00
74141	43	6.60
74142	146	21.80
74143	143	23.80
74144	143	23.80
74145	38	5.70
74147	76	11.60
74148	62	9.40
74150	50	7.70
74151A	35	5.40
74152	144	22.00
74153	35	5.40
74154	60	9.20
74155	35	5.40
74156	35	5.40
74157	34	5.20
74159	64	9.80
74160	43	6.60
74161	43	6.60
74162	43	6.60
74163	43	6.60
74164	50	7.70
74165	50	7.70

74166	54	8.20
74167	120	18.30
74170	89	13.50
74172	318	48.60
74173	64	9.80
74174	46	7.00
74175	42	6.30
74176	39	6.00
74177	39	6.00
74178	50	7.70
74179	50	7.70
74180	42	6.30
74181	103	15.70
74182	42	6.50
74184A	76	11.60
74185A	76	11.60
74186	476	72.60
74S188	95	14.50
74190	51	7.80
74191	51	7.80
74192	43	6.60
74193	43	6.60
74194	42	6.30
74195	38	5.70
74196	39	6.00
74197	39	6.00
74198	76	11.60
74199	76	11.60
74221	44	6.70
74246	66	10.10
74247	54	8.30
74248	54	8.30
74249	54	8.30
74251	38	5.90
74259	89	13.50
74265	32	4.90
74273	84	12.80
74276	48	7.30
74278	96	14.60
74279	30	4.50
74283	38	5.90
74284	150	22.90
74285	150	22.90
74290	30	4.60
74293	30	4.60
74298	52	7.90
74351	92	14.00
74365	29	4.40
74366	29	4.40
74367	29	4.40
74368	29	4.40
74376	51	7.80
74390	50	7.70
74393	62	9.40
74426	30	4.60
74490	82	12.60

## MOS

4001	12	1.80
4002	12	1.80
4006	47	7.20
4007	12	1.80
4008	43	6.60
4009	22	3.50
4010	22	3.50
4011	12	1.80
4012	12	1.80
4013	21	3.20
4014	43	6.60
4015	39	6.00
4016	21	3.20
4017	38	5.80
4018	43	6.60
4019	25	3.80
4020	43	6.60
4021	43	6.60
4022	39	6.00
4023	12	1.80
4024	31	4.80
4025	12	1.80
4026	71	10.90
4027	23	3.60
4028	36	5.50
4029	42	6.40
4030	22	3.50
4033	71	10.90
4034	136	20.80
4035	40	6.10
4040	44	6.80
4041	38	5.80
4042	36	5.50
4043	36	5.50
4044	34	5.30
4046	67	10.30
4049	22	3.30
4050	22	3.30
4051	36	5.50
4052	36	5.50
4053	36	5.50
4060	54	8.30

4066	30	4.60
4068	13	2.00
4069	13	2.00
4070	13	2.00
4071	13	2.00
4072	13	2.00
4073	13	2.00
4075	13	2.00
4076	46	7.00
4077	15	2.40
4078	13	2.00
4081	13	2.00
4082	13	2.00
4085	39	6.00
4086	35	5.40
4093	31	4.80
4502	64	9.80
4507	28	4.30
4508	116	17.70
4510	48	7.40
4511	51	7.90
4512	37	5.70
4514	126	19.20
4515	126	19.20
4516	43	6.60
4518	47	7.20
4519	26	3.90
4520	44	6.80
4522	53	8.10
4526	55	8.50
4527	72	11.00
4528	38	5.90
4531	63	9.70
4539	55	8.50
4543	79	12.10
4555	36	5.50
4556	36	5.50
4581	135	20.70
4582	45	6.90
4584	32	4.90
4585	47	7.20

## EXAR

XR 205	395	61
XR 210	395	61
XR 215	462	71
XR 320	87	13
XR 567	128	20
XR 742	169	26
XR 1310	80	12
XR 1468	174	27
XR 1488	159	24
XR 1489	142	22
XR 1568	265	41
XR 2201	116	18
XR 2206	282	43
XR 2207	229	35
XR 2208	318	49
XR 2211	451	69
XR 2216	282	43
XR 2240	216	33
XR 2264	185	28
XR 2271	92	14
XR 2556	221	34
XR 2567	354	54
XR 3403	200	31
XR 4136	123	19

## JEUX T.U.

AY-3-8500	6 Jeux	325 Fb	50 Ff
AY-3-8550	6 Jeux - 2 directions	625 Fb	96 Ff
AY-3-8600	10 Jeux - 2 directions	850 Fb	131 Ff
AY-3-8710	Bataille de tanks	1000 Fb	154 Ff
AY-3-8760	Motocross	850 Fb	131 Ff

</



**V E C**

299 Ff



1.950 Fb

**FANTASTIQUE**

CLAVIER 62 TOUCHES (DONT UNE VEROUILLABLE POUR MAJUSCULES)

Toutes les fonctions d'un ORDINATEUR

MICROPROCESSEURS

KIT MOTOROLA (MK II)..... 12.750 Fb..... 1.965 Ff

FAMILLE 8080

FAMILLE 6800

8080 A .....	395 Fb ...60 Ff
8205 .....	30 Fb ... 5 Ff
8214 .....	245 Fb ...38 Ff
8216 .....	90 Fb ...14 Ff
8224 .....	165 Fb ...25 Ff
8226 .....	90 Fb ...14 Ff
8228 .....	245 Fb ...38 Ff
8238 .....	255 Fb ...40 Ff
8251 .....	325 Fb ...50 Ff
8255 .....	325 Fb ...50 Ff

6800 .....	695 Fb ... 110 Ff
6810 .....	205 Fb ... 32 Ff
6820 .....	325 Fb ... 50 Ff
6850 .....	405 Fb ... 65 Ff

UART... TMS 6011 ou AY-5-1013 P 255 Fb... 40 Ff

MEMOIRES 2102 (1024 x 1).....70 Fb ...11 Ff  
 2708 (E PROMS ).....625 Fb ...99 Ff



7 SEGMENTS ROUGES 8 MM :	TIL 312 (anode) .....	55 Fb	9 Ff
	TIL 313 (cathode) ....	60 Fb	10 Ff
7 SEGMENTS ROUGES 10 MM :	TIL 321 (anode) .....	80 Fb	12 Ff
	TIL 322 (cathode) ....	90 Fb	13 Ff



COMMANDES : UNIQUEMENT à l'adresse suivante :  
 V.E.C. 28 avenue de l'Héliport, Boite 33  
 1000 BRUXELLES, BELGIQUE

PAIEMENT : D'AVANCE par chèque bancaire ou versement  
 au compte B.B.L. n° 310 0239717 19

CONDITIONS : Commande minimum : 500 Fb ou 50 Ff  
 Frais de port : 100 Fb ou 15 Ff

# questions techniques

Ce Service est à votre entière disposition, mais nous aimerions vous faire part de quelques remarques.

1. Toutes les questions adressées à la rédaction, techniques et autres, doivent être accompagnées d'une enveloppe affranchie et portant l'adresse du demandeur.
2. Il ne peut être répondu aux questions ne se rapportant pas à des articles publiés par Elektor.
3. Il ne peut normalement être répondu à des questions concernant le raccordement de réalisations d'Elektor à un appareillage existant, ce dernier devant en effet alors être connu. Une réponse éventuelle ne pourrait être basée que sur

la comparaison des spécifications de notre réalisation et de celles de l'appareillage en question.

4. Les questions relatives à la disponibilité des composants trouveront la plupart du temps leur réponse dans les annonces, qu'il suffira au lecteur de consulter.
5. Autant que possible, nous répondrons sur des formules imprimées normalisées.

Nous espérons que nos lecteurs comprendront ces remarques destinées à prévenir un surcroît de travail pour la rédaction, ce qui nuirait à la qualité des articles ultérieurs.

## à Nantes



## VOUS PROPOSE...

Composants actifs — Passifs — Jeux de lumière etc . . . .

### "KITS": JOSTY KIT — OFFICE du KIT — IMD — ELCO QUELQUES PRIX

Résistance 1/2 W 5% . . . . .	0,20 Fr	Condensateur 47 $\mu$ F . . . . .	1,00 Fr
Diode type 4004 . . . . .	1,00 Fr	Triac 8 Amp. 400 V . . . . .	8,30 Fr
Circuit int. type 7400 . . . . .	2,60 Fr	Transistor 2N3055 . . . . .	8,80 Fr
Micro ELECTRET 4 V, 5-10 V . . . . .	28,00 Fr	Transistor BC 108 . . . . .	2,50 Fr
H.P voiture 10 4/8 (la paire) . . . . .	249,00 Fr	Led rouge . . . . .	2,50 Fr
Ampli voiture 15 W-12 V . . . . .	249,00 Fr	Boîtier 11 mm x 200 mm . . . . .	29,00 Fr
Tissus H.P larg. 130- le m . . . . .	28,00 Fr	Douille E. 27 . . . . .	3,50 Fr

Revus et Circuits Imprimés ELEKTOR  
Vente par correspondance

KIT 44

65, quai de la Fosse

44100 NANTES Téléphone 71.07.29

Heures d'ouverture: 9H30-12H30 14H30-20H (sauf lundi matin)

## Repertoire des annonceurs

Beric . . . . .	9-03
Carter Associations . . . . .	9-86
Dahms . . . . .	9-12
De Cock . . . . .	9-87
Elektronikladen . . . . .	9-08,9-09,9-90
Elektron Belfort . . . . .	9-84
Fanatron . . . . .	9-10, 9-11
Kit 44 . . . . .	9-90
Magnetic France . . . . .	9-02
Revimex . . . . .	9-82
Selektronic . . . . .	9-07
Son Lumière . . . . .	9-85
T.N.F. . . . .	9-83,9-91
Tevelabo . . . . .	9-06
Vadelec . . . . .	9-88,9-89

ELEKTRONIKLADEN      ELEKTRONIKLADEN

## ELEKTRONIKLADEN

### OUVERTURE DU MAGASIN A MONTPARNASSE

# LE 1er SEPTEMBRE

- \* TOUS LES ARTICLES DU CATALOGUE EN STOCK
- \* CADEAU AUX 500 PREMIERS CLIENTS
- \* PRIX EXCEPTIONNELS PENDANT L'OUVERTURE

135 BIS BD.  
DU MONTPARNASSE-  
PARIS(6e)

METRO: Vavin ou Montparnasse-AUTOBUSS:58-68-82-91  
Parking Souterrain

Téléphone: (1) 320.37.02

ELEKTRONIKLADEN      ELEKTRONIKLADEN



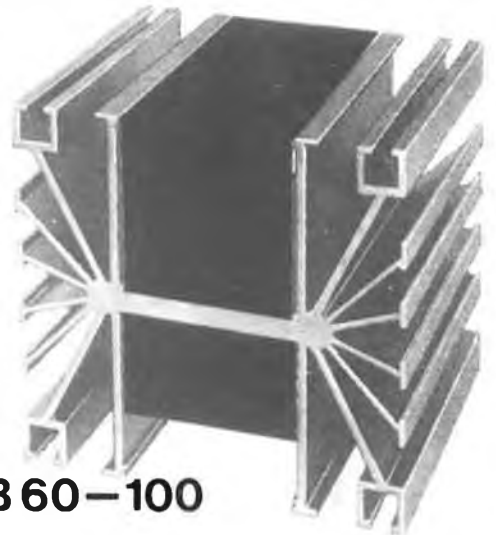
# AMPLIFICATEURS HYBRIDES

## 25-60-100 Watts RMS

Un niveau de distorsion très bas, un rapport signal-bruit très élevé et une large bande passante mettent nos modules amplificateurs au rang des appareils de haute-fidélité. Une circuit de protection contre les surcharges donne à l'utilisateur une garantie sans pour cela amener une distorsion à forte puissance. Seulement cinq connexions sont nécessaires, entrée, sortie, alimentations et masse. Dans la plupart des cas, le refroidisseur est plus que suffisant; mais si cela était nécessaire, un ventilateur peut être monté directement sur le module.



**B 25**



**B 60-100**

PRIX UNITAIRE TTC. B 25- 127FF/B 60- 339FF/B 100- 443FF

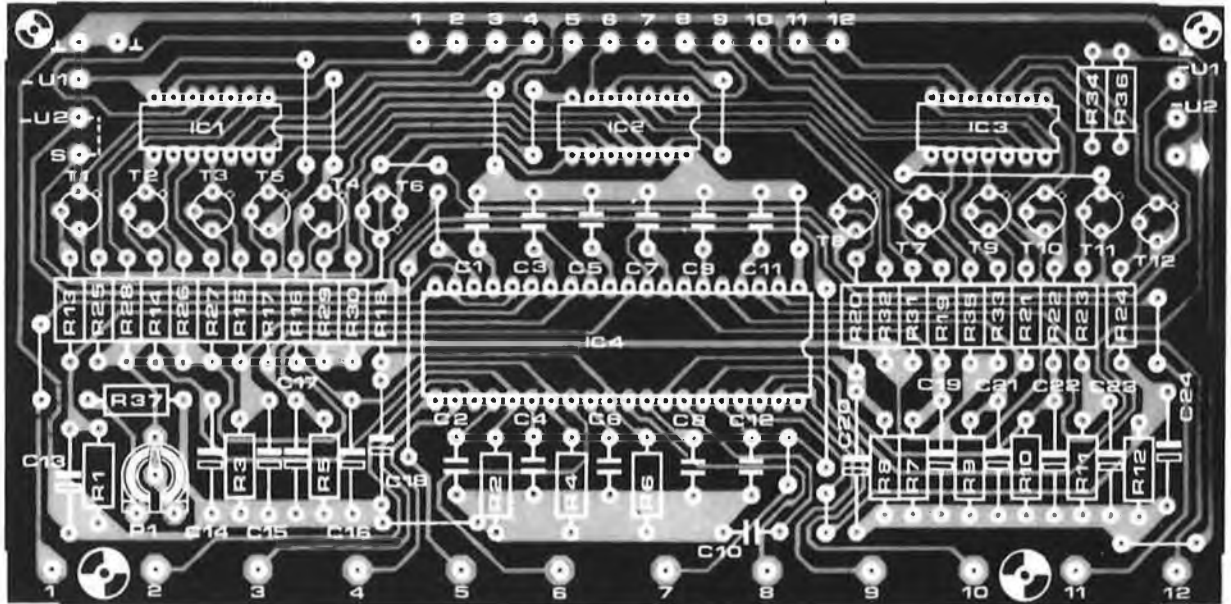
### SPECIFICATIONS TECHNIQUES.

	<b>B 25</b>	<b>B 60</b>	<b>B 100</b>
PUISSANCE DE SORTIE	25 WATTS RMS sur 8 Ohms	60 WATTS RMS sur 8 Ohms	100 WATTS RMS sur 8 Ohms
IMPEDANCE DE LA CHARGE	ENTRE 4 ET 16 Ohms		
ENTREE	775 Mvolts (0 dB)		
RAPPORT SIGNAL/BRUIT	SUPERIEUR à 94 dB		
REPONSE EN FREQUENCE	10 Hz à 45 KHz ± 3 dB		
ALIMENTATION	+25 V -0- -25 V	+35 V -0- -35 V	+45 V -0- -45 V

Service de vente pour la France: par correspondance uniquement. Pour la Belgique: chez votre revendeur de composants. Pour une documentation détaillée veuillez nous envoyer une enveloppe timbrée portant vos noms et adresse (format minimum 23 x 12 cm).

T.N.F. Boîte postale 10265 - 95704 ROISSY FRANCE. CEDEX.  
Codédi sprl 50/1 Bd de la Dodaine 1400 Nivelles Belgique.

# SOPHISTIQUÉS ou SIMPLES



Les circuits imprimés ELEKTOR (EPS) fonctionnent toujours si on utilise les composants appropriés. Leur prix est dérisoire pour une telle qualité.

Les circuits imprimés EPS sont disponibles chez les revendeurs. Si ceux-ci n'en disposent pas on pourra les commander directement auprès d'Elektor en les payant à la commande. Veuillez envoyer votre chèque en mentionnant bien la quantité désirée et le ou les numéros de l'EPS à:

**Elektor**  
**45, Grande Rue**  
**Le Douliou**  
**59940 ESTAIRES**

Les frais de port et d'emballage sont de 3,75 F et le délai de livraison en cas de manque est d'environ 3 semaines. Voici la liste des circuits actuellement commercialisés:

**Pour le no. 1:**

- 6031 - récepteur BLU . . . . . 32,00 F
- 9369 - mini-récepteur . . . . . 10,00 F
- 9398 - préco (préampli) . . . . . 28,00 F
- 9399 - préco (régulateur) . . . . . 16,00 F
- 9453 - générateur de fonctions . . . . . 32,00 F
- face avant pour le générateur de fonctions . . . . . 17,50 F
- 9465 - alimentation stabilisée (LM 317) . . . . . 20,00 F
- 9743 - diapositives avec son . . . . . 8,00 F
- 9827 - magnétiseur . . . . . 8,00 F
- 9846-1 - RAM E/S . . . . . 68,00 F
- 9846-2 - SC/MP . . . . . 21,00 F

**Pour le no. 2:**

- 9401 - equin . . . . . 30,00 F
- 9851 - carte CPU . . . . . 100,00 F
- 9831 +
- 4523 - photographie Kirlian . . . . . 26,50 F
- 9343 - pèse-bras imprimé . . . . . 5,50 F
- 9512 A - tête HF
- 9869 - ampli FI
- 9499-1 - ampli BF
- 9499-2 - alimentation
- 9866 - préampli pour micro à électret . . . . . 5,50 F

**Pour le no. 3:**

- 9076 - TUP TUN testeur . . . . . 24,40 F
- 9076-2 - face avant pour TUP TUN testeur . . . . . 27,50 F
- 9915 - générateur de notes universel . . . . . 88,75 F
- 9914 - module une octave (piano) . . . . . 37,25 F
- 9981 - filtres + préampli (piano) . . . . . 68,00 F
- 9979 - alimentation (piano) . . . . . 22,00 F
- 9863 - carte extension mémoire . . . . . 150,00 F
- 9857 - carte bus . . . . . 35,25 F
- 9893 - carte Hex I/O . . . . . 200,00 F
- 9817 - voltmètre
- 9817-2 - carte d'affichage
- 9860 - voltmètre de crête . . . . . 15,00 F
- 9444 - table de mixage stéréo . . . . . 77,25 F