

no. 2  
juillet/août

numéro double  
10 F

# elektor

électronique pour labo et loisirs

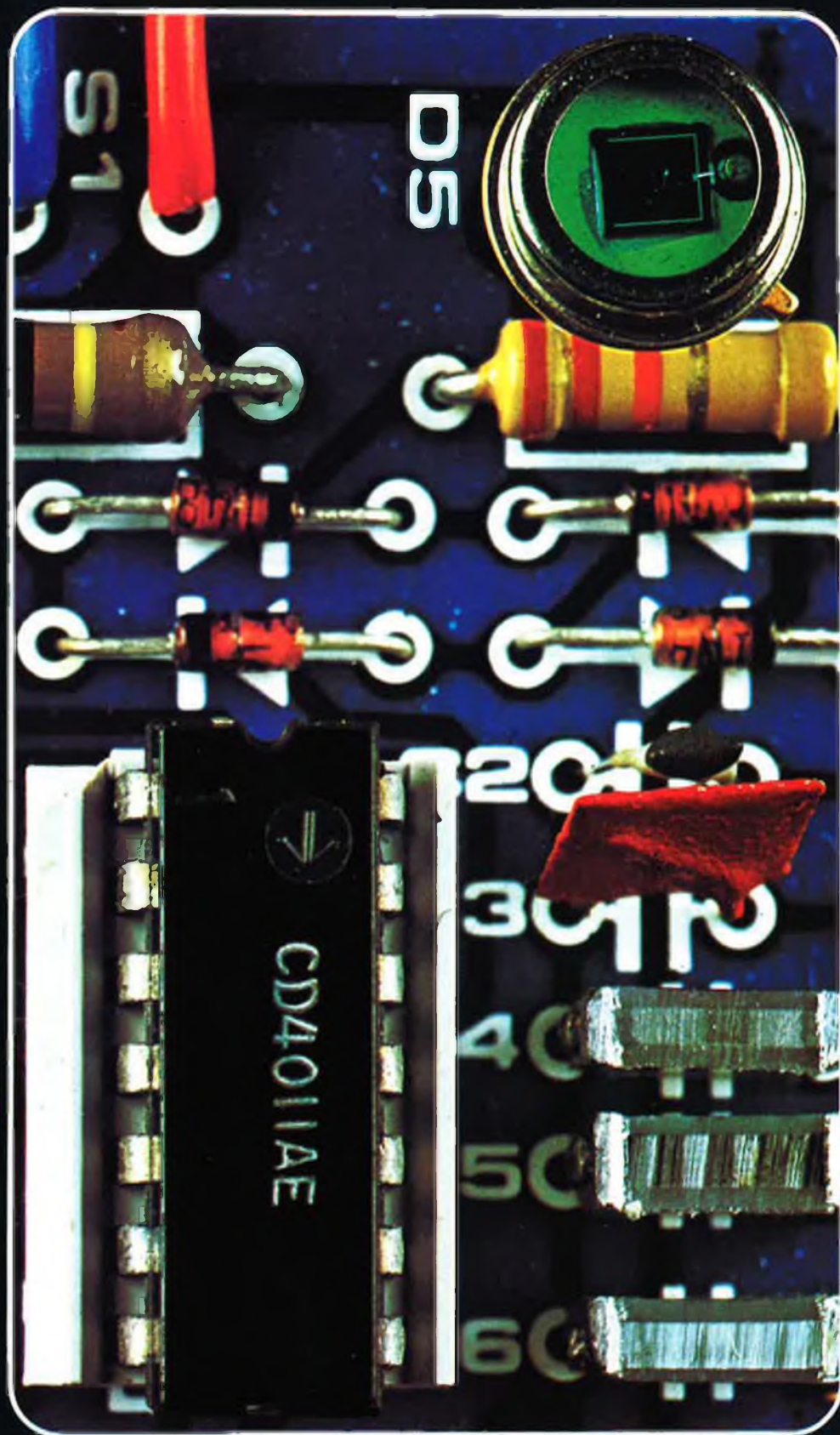
## Equin

Ampli 40 Watt  
Facile à réaliser

## Simulation sonore de train à vapeur

## SC/MP no2 votre mini ordinateur bientôt fonctionnel

## Dispositif de photo- graphie paranor- male: l'effet Kirlian



**AFFICHEURS 7 SEGMENTS A LED**



Premier choix.

- ANODE COMMUNE (OECODEUR SN7447 OU SN74143).**
- TIL312— (HP7730-DL707-MAN 71, etc.) 8mm vert, haute luminosité. P.U.: 12F
- NV320— (Même brochage que TIL312) 8 mm vert, haute luminosité. P.U.: 13,50F
- MAN64— (Même brochage que TIL312) 11 mm rouge, haute luminosité. P.U.: 15F
- FND507— 13 mm rouge, Super digit, util. à 5 mA/seg, filtre inc. 16,50F
- CATHODE COMMUNE (COMPATIBLE AVEC CIRCUITS MOS EN GENERAL)**
- TIL313— (HP7740-SR7CAS-NR340) 8 mm vert, haute luminosité. P.U.: 12F
- FND357— 9 mm rouge utilisable à 5 mA/seg. Boîtier min. filtre 13,50F
- NR440— (MAN4710) 11 mm rouge. P.U.: 15F
- TIL322— (FND500 super digit filtre inc.) 13 mm rouge. P.U.: 16,50F
- TIL370— 13 mm rouge bloc de 4 digits filtre inc. multiplex 50F
- FND800— 20 mm rouge super digit 5 mA filtre inc. P.U.: 30F
- INDICATEUR DE DEPASSEMENT (+ et -)**
- SR710— 8 mm rouge ou SR810 11 mm rouge. P.U.: 12F
- AFFICHEURS A LOGIQUE TTL STANDARD INTEGRES (avec notice).**
- TIL306— 8 mm rouge: compteur (490)+ mémoire (475)+ décodeur (447)+ afficheur (TIL312) en 1 seul boîtier extra plat 16 broches. Alim: 5V. P.U.: 84F
- MDA6171— 8 mm rouge: décodeur (447) + résistance de limitations + afficheurs (MAN71) en 1 seul boîtier. Alim: 5V. P.U.: 27F
- AFM1— 8 mm rouge par matrice 4X7 points (HP5082-7300, TIL311) boîtier extra plat à 8 sorties: mémoire (475) + décodeur + générateurs de courant constant d'attaque des diodes + matrice d'affichage. Alim: 5V. P.U.: 57F
- Le support DIL 24 broches standard reçoit 3 de ces afficheurs côte à côte, le support DIL 40 en reçoit 5.
- AFFICHEURS A CRISTAUX LIQUIDES**
- 7 SEGMENTS. BLOC DE 4 CHIFFRES**
- DE 16 mm.
- NHR164H— Réflectif: chiffres noirs sur fond argent. P.U.: 114F
- NHT164H— Transmissif: chiffres transparent sur fond noir ce dernier type permet, par éclairage arrière d'obtenir des chiffres lumineux de couleur sur fond noir. Livrés avec notice en français. P.U.: 114F
- Support spécial. P.U.: 33F



**DIODES ELECTROLUMINESCENTES LED**

- VR556— Rouge/VJ556 Jaune/VV556 Verte  $\phi$  5 mm longues. P.U.: 2,50F
- TIL209— Rouge/TIL211 Verte/COV67 Jaune  $\phi$  2,5 mm. P.U.: 2F
- PHOTO COUPLEURS avec notice en français**
- ICT260— Simple en boîtier DIL 2 x 3b. P.U.: 7,50F
- ICT600— Double en boîtier DIL 2 x 4b. P.U.: 12F

**CIRCUITS INTEGRES**

- 1°/LOGIQUES: Séries SN... ou SFC... ou équivalents.
- 7400.7401.7403.7410.7420.7430.7440.7450. P.U.: 1,80F
- 7404.7405.7408. P.U.: 2,50F
- 7427.7472.7473. P.U.: 4F
- 7407.7413.7490.74121. P.U.: 5F
- 7475.7492.7493.74122. P.U.: 6F
- 7442.7447.7486.7495.74123.74132. P.U.: 9F
- 74151.74155.74160.74162.74192.74193.74196. P.U.: 12F
- 74197.75491. P.U.: 15F
- 7485.74147.74150.74153.74154.74182.74LS247 (nouv.447) P.U.: 15F
- 74143: Compteur (490) + mémoire (475) + décodeur 7 segments à courant constant pour LED (ne nécessite pas de résistances de limitation de courant), compatible avec tous les aff. 7 segments à ANODE COMMUNE (notice en français). P.U.: 33F
- Série 'L' basse consommation (jusqu'à épauement du stock).
- 74L00-74L02-74L10-74L20. P.U.: 2,50F
- 74L04. P.U.: 3,50F
- 74L74. P.U.: 4F
- 74L30. P.U.: 5F
- Série 'S' SCHOTTKY.
- 74S00.74S20. P.U.: 5F
- Série 'C' MOS (jusqu'à épauement du stock).
- 4011. P.U.: 4F
- 4013-4030-4049. P.U.: 9F
- 4022-4028-4035. P.U.: 12F
- 2°/MEMOIRES
- SN74S289 RAM (Mémoire à lecture MOS écrite à accès aléatoire). Capacité 64 bits en 16 mots de 4 bits. P.U.: 22,50F
- 2102-1 RAM MOS. Capacité 1024 bits, entièrement statique 5V comp. TTL. P.U.: 30F
- SN74188 PROM (Mémoire à lecture seule programmable par fusibles). Capacité 256 bits en 32 mots de 8 bits. P.U.: 22,50F
- SN74S387 PROM (Comme ci-dessus). Capacité 1024 bits en 256 mots de 4 bits. 30F
- 3258DC ROM (Mémoire à lecture seule). GENERATEUR DE CARACTERES (version adaptée à l'affichage par balayage horizontal: écran TV. P.U.: 97,50F
- Avec notice.
- 3°/NE555 TIMER DE PRECISION. P.U.: 6F
- 4°/95H90 DIVISEUR VHF PAR 10 A 250 MHz. P.U.: 80F
- IIC90 DIVISEUR UHF PAR 10 ou 11 A 650 Mhz. Isoplanar II. P.U.: 120F
- ECL9582 PREAMPLI d'entrée de fréquence mètre 250 Mhz. P.U.: 30F
- 6°/LINEAIRES: Séries SN72...  $\mu$ A... etc. ou équivalents
- Boîtiers ronds (TI DIL) (D) mini DIL (MD).

- AMPLIS OPERATIONNELS.**
- 709T et D: SN72709, SFC2709. P.U.: 7,50F
- 709MD (militaire = SN52709DIL. P.U.: 7,50F
- 7410 et MD: SN72741, SFC2741. P.U.: 6F
- 458T et MD: SN72558 (2 Xamp). P.U.: 9F
- 301T et MD: SN72301, SFC2301. P.U.: 9F
- 307T: SN72307, SFC2307. P.U.: 12F
- 861T et MD: TAA861, SFC2861. P.U.: 12F
- 710T et D: SN72710, SFC2710. P.U.: 12F
- 711T et D: SN72711, SFC2711. P.U.: 12F
- M16DIL: Quadruple comparat. P.U.: 7,50F
- 2008T: SL612C, SFC2006. P.U.: 15F
- REGULATEUR DE TENSION**
- 79GU1C-1.5A de -2,2V à -30V. Boî T0220 Modifié. P.U.: 22,50F

**REGULATEURS 3 POLES (ENTREE-SORTIE-MASS) PROTEGES POSITIF**

- TO305 5V IA TO3 genre LM309K. P.U.: 15F
- TO315 15V IA TO3 genre LM309K. P.U.: 15F
- TO324 24V IA TO3 genre LM309K. P.U.: 15F
- P805 5V IA TO220 (Plastique genre LM340). P.U.: 12F
- P818 18V IA TO220 (Plastique genre LM340). P.U.: 12F
- $\mu$ A7805KC: 1,5A 5V TO3. 19F
- $\mu$ A7812UC: 1,5A 12V TO220. 15F
- $\mu$ A7815LC: 1,5A 12V TO3. 19F
- $\mu$ A78L05: 0,1A 5V TO292. 6F

**6°/AMPLIFICATEURS BF INTEGRES LIVRES AVEC NOTICE**

- 790L— genre TBA790L, TAA611 sans radiateur 1,3W sous 9V. P.U.: 7,50F
- 790K ou N— Genre TBA790K ou N avec ailette radiateur 3,4W sous 12V. P.U.: 15F
- 150L— Genre TCA150L sans radiateur 3W sous 14V. P.U.: 12F
- 150K— Genre TCA150K avec radiateur 5W sous 14V. P.U.: 18F
- 800— Genre TBA800 5W sous 24V. P.U.: 15F
- 810— Genre TBA810 5W. P.U.: 22,50F
- 042L— Genre TDA1042L sans radiateur, 10W sous 14V, protégé. P.U.: 22,50F
- 042N— Genre TDA1042N avec ailette radiateur 10W sous 14V protégé. P.U.: 30F
- 045L— Genre TDA1045 sans radiateur 1,5W sous 14V. P.U.: 15F
- S231— Genre SM231 avec radiateur 20W sous 18V. P.U.: 30F
- LM380— Ampli 2,5W sous 12V min. comp passifs. P.U.: 22,50F
- 7°/MC1454G Ampli 1W sous 10-18V. P.U.: 12F
- 8°/AMPLI LIMITEUR DEMODULATEUR FM genre TAA930 ou genre TAA661. P.U.: 12F
- 9°/CENTRALE CLIGNOTANTE commande temporisée d'essuie-glaces genre SFC606. P.U.: 7,50F
- 10°/REGULATEUR DE MOTEUR courant continu genre TCA910. P.U.: 9F
- 11°/ $\mu$ A796HC = LM1496, MC1496G double modul. démodul équil. P.U.: 15F
- 12°/ $\mu$ A758PC = MC1311P DECODEUR STEREO SANS SELF PLL. P.U.: 24F
- 13°/733— Genre LM733 ampli différentiel vicé. P.U.: 18F
- 14°/ $\mu$ AA180— Circuit d'affichage sur rampe de 12 diodes LED. P.U.: 24F

**CIRCUITS SIEMENS**

- SO41P— Ampli FM-FI et démodulateur. P.U.: 17F
- SO42P— Mélangeur HF (200 Mhz). P.U.: 20F
- TCA440— Circuit récepteur AM. P.U.: 16F
- TRIAC-THYRISTOR-DIAC-OPTO.
- TIC226D— Triacs 8A/10A 400V. P.U.: 11F
- TIC116D— Thyristor 8A 400V. P.U.: 11F
- TIC43Y— Diacs 32V. P.U.: 3F
- TIL32+TIL78— Ensemble émission-réception infrarouge, diode LED+PHOTO TRANS. appariés (liaison optique, casques sans fils, etc. ...) P.U.: 15F
- Livré avec notice d'application.
- LDR— Cellule photo-résistance caract. analogue à LDR03. P.U.: 7,50F

**- TRANSISTORS -**

- |             |             |                   |               |
|-------------|-------------|-------------------|---------------|
| AC125 3F    | BC178 4F    | 2N384 10F         | 2N2219 5F     |
| AC126 3F    | BC182 4F    | 2N696 4F          | 2N2222 4,50F  |
| AC127 3,50F | BC183 3,50F | 2N699 5F          | 2N2369 4,50F  |
| AC128 3,50F | BC192 4,50F | 2N706 3F          | 2N2482 4F     |
| AC132 3,50F | BC213 4F    | 2N708 3,50F       | 2N2537 5F     |
| AC161 3F    | BC238 3F    | 2N709 8F          | 2N2905 4,50F  |
| AC187 3,50F | BC261 3F    | 2N711 = BSX20 15F | 2N2907 4,50F  |
| AC188 3,50F | BC307 3F    | 2N917 2,50F       | 2N3053 5F     |
| AD149 10F   | BC408B 2F   | 2N918 4,50F       | 2N3054 7,50F  |
| AD161 6F    | BD135 4F    | 2N918 7,50F       | 2N3055 10F    |
| AD162 6F    | BD136 4,50F | BFX89 7,50F       | 2N3441 13,50F |
| ADZ111 30F  | BD137 5F    | 2N930 4F          | 2N3495 10F    |
| AF125 4,50F | BD139 8,50F | 2N1302 5F         | 2N3553 15F    |
| AF126 4,50F | BF167 4F    | 2N1340 7,50F      | 2N3711 1,50F  |
| AF127 4,50F | BF173 4F    | 2N1613 4F         | 2N3866 10F    |
| AF139 6,50F | BF297 9F    | 2N1711 4F         | 2N4037 8F     |
| AF239 7,50F | BF397 7F    | 2N1889 4F         | 2N5672 15F    |
| BC107 3F    | BFY90 13F   | 2N1893 4F         |               |
| BC108 3F    | BSW68 12F   | 2N1990 4,50F      |               |
| BC109 3F    | BUY49 4F    | 2N2218 5F         |               |
- BFR91 16,5 dB de gain - 1,9 de bruit à 500 MHz

**TRANSISTORS A EFFET DE CHAMP**

- 2N3819 us. gal. canal N. P.U.: 4F
- BF245B UHF = 2N4220 et 2N3823 = TIS34 = 2N5248. P.U.: 4,50F
- BF246B UHF = 2N4416 = MP F102. P.U.: 7,50F
- 2N5548 canal P. P.U.: 6F
- 3N204 = 40673 MOSFET DOUBLE PORTE PROTEGEE. P.U.: 12F
- 3N201 = 40841 MOSFET DOUBLE PORTE PROTEGEE. P.U.: 6F
- FT0601 MOSFET PORTE UNIVERSEL UHF PROTEGEE. BRUIT 144 MHz. P.U.: 12F
- 2,2 dB = 3N140 = 3N141. P.U.: 7F
- BF905 MOSFET DOUBLE PORTE PROTEGEE UHF 900 MHz. P.U.: 12F

**DARLINGTONS DE PUISSANCE 6A/60V**

- TIP820 NPN ou TIP625 PNP Boî. TO3. P.U.: 15F
- TRANSISTORS DE PUISSANCE boîtier plastique**
- TIP29 NPN ou TIP30 PNP 30W. P.U.: 4,50F
- TIP3055 NPN 90W 15A. P.U.: 7,50F
- TIP2955 PNP 90W 15A comp. TIP3055. P.U.: 6F
- FT 2955 PNP ou FT3055 NPN 15A 70W. P.U.: 7,50F
- TIS43 = 2N2646 Transistor unijonction. P.U.: 7,50F
- Supports pour circuits intégrés DIL.
- SCI 2x3 Broch. 2F. P.U.: 2F
- SCI 2x8 Broch. 2F. P.U.: 2F
- SCI 2x4 Broch. 2F. P.U.: 2F
- SCI 2x9 Broch. 4F. P.U.: 4F
- SCI 2x7 Broch. 2F. P.U.: 2F
- SCI 2x11 Broch. 6F. P.U.: 6F
- CIRCULAIRE
- SCI 8 Broch. 8F. P.U.: 8F
- SCI 10 Broch. 7F. P.U.: 7F
- SCI 2x12 Broch. 8F. P.U.: 8F
- SCI 2x14 Broch. 10F. P.U.: 10F
- SCI 2x20 Broch. 12F. P.U.: 12F

REMISES PAR QUANTITES. Nous consulter  
 Nous garantissons à 100% la qualité de tous les produits proposés. Ils sont tous neufs et de marques mondialement connues  
 REGLEMENT A LA COMMANDE - PORT ET ASSURANCE PTT: 10% - COMMANDE MINIMUM 60 F (+ port)



B.P. n° 4-92240 MALAKOFF - Magasin: 43, r. Victor-Hugo (Métro porte de Vanves) - Téléphone: 657-68-33. Fermé dimanche et lundi  
 Tous nos prix s'entendent T.T.C. mais port en sus. Expédition rapide. En CR majoration 10,00F. C.C.P. PARIS 16578-99

**DIODES**

**ZENER 500 mW 5%**  
**ZFx** - Remplacer le x par la tension en V: 1,4 3,3 3,6 3,9 4,3 4,7 5,1 5,6 6,2 6,8 7,5 8,2 9,1 10-12-13-15-16-18-20-22-24-27-30-33. P.U.: 2,50 F

**DIODES DE REDRESSEMENT**

**Série 1 Ampère:**  
 H105- ( 50V) 1,50 F F12- (200V) 2,50 F F16- ( 600V) 3,50 F  
 H110- (100V) 2 F F14- (400V) 3 F F111- (1100V) 4 F

**Série 3 Ampères:**  
 F32- (200V) 4,50 F F36- (600V) 5 F F311- (1100V) 6 F

**Série 20 Ampères:**  
 J202- ( 20V) 3 F J204- ( 40V) 4,50 F J208- ( 80V) 7,50 F  
 J215- (150V) 9 F J220- (200V) 10,50 F

**Série 40 Ampères:**

BYV16- (800V) 30 F

**PONTS DE REDRESSEMENT MOULES:**  
 PR1- 0,5A/110V Boîtier carré 1 cm. 3 F  
 PR2- 1,5A/ 80V Sorties en ligne 2 x 1 x 0,5 cm. 6 F  
 PR3- 3,2A/125V Sorties en ligne 3,8 x 2 x 1 cm. 15 F  
 PR4- 10A/ 40V Boîtier carré 2,8 cm. 30 F

**DIODES VARICAP, BA102- 6 F**  
 BB105G- 1,8/2,8pF 150 MHz 5 F  
 BB105B- (2appairées) 3 F

**DIODES SCHOTTKY - FH1100- (Equiv. HP2800) 9 F**  
**DIODES HYPERFREQUENCE. 1N21- 10 F**  
**DIODES DE COMMUTATION. OA90- (Germanium) 0,50 F** **1N4148- (silic.) 0,50 F**



**HORLOGE DIGITALE A QUARTZ ET AFFICHEURS CRISTAUX LIQUIDES 16 MM A PILE - ALIMENTATION 4,5 A 9 V Ref: NHR 164 (Afficheurs voir ci contre)**

**KIT COMPLET:** afficheur NHR 164 H (ou T ou TN à préciser) + circuits MOS + quartz + circ. imprimé + divers. Dimensions: 95 x 60 x 20 mm. P.U. 285 F  
 Boîtier - Design - pour horloge ci-dessus. P.U. 45 F  
 Câblé en boîtier (orange, blanc ou noir, à préciser) et en ordre de marche. P.U. 385 F

**HORLOGES DIGITALES SECTEUR**

**AFFICHEURS L.E.D.**

avec alarme (fonction réveil)

**TMS374LK:** Horloges digitales secteur avec alarme. Heures et minutes (bloc de 4 digits de 13 mm filtre incorporé multiplex) battement des secondes commande directe possible d'un triac pour allumage d'un appareil sur secteur.

Cablage simplifié par boîtier 18 broches attaque directe des afficheurs LED à CATHODE COMMUNE. Livré avec notice en français

Kit complet sans boîtier, ni alarme. Prix: 137 F

**BUZ:** Module alarme pour horloge. Dims: 22x16x16 mm. Prix: 15 F

**BTMS:** Boîtier pour horloge TMS374LK. Dims: 135 x 100 x 45 mm 35 F

**HRPC 6:** HORLOGE REVEIL-CALENDRIER SUR 4 ANS, 6 chiffres, 24 heures. Heures, minutes et secondes sur 6 digits, fonction réveil avec répétition calendrier jours/ mois programmé sur 4 ans (exposition de la date à la demande ou automatiquement; date durant 2 secondes, heure durant 8 secondes). Fonction programmeur d'une durée max. de 9 h 59 mn. oscillateur incorporé prenant le relais en cas de coupure de secteur. Fonctionnement autonome sur batterie par adjonction simple d'un quartz 100, 800 kHz. Circuit CMOS 28 broches avec notice en français. P.U. 63 F

**HRPC 6, livré avec support et 6 afficheurs:**

8 mm TIL 313	P.U.	135 F
9 mm FND 357	P.U.	147 F
11 mm NR 440	P.U.	159 F
13 mm TIL 322 (= FND 500)	P.U.	171 F
20 mm FND 800	P.U.	240 F
Kit complet (sans boîtier) avec TIL 322	P.U.	290 F
Quartz 100, 800 kHz pour base de temps, batterie ou piles pour HPRC6	P.U.	80 F
BUZ Module alarme	P.U.	15 F

**BTO:** Kit base de temps à quartz pour horloge 50 Hz (donne également les fréquences étalons: 3200-1600-800-400-200-100 et 50 Hz) permet le fonctionnement sur batterie de toutes les horloges secteur. Prix. 90 F

**L'OM ET LA MESURE FABRICATION**

**BERIC**



**BRCS05: Fréquence-mètre-Multimètre-Conception BERIC.**

Il comprend:

**BRCS05:** Partie fréquence-mètre. Périodmètre Impulsiomètre. Chronomètre Affichage 6 chiffres à 7 segments LED. Précision 2/10-5 +/- 1 digit. Fréquence mesurée de 50 Hz à 600 Mhz. Sensibilité moyenne 50 mV. Périodmètre de 1 µ-sec à plusieurs sec. Chronomètre à 5 gammes de la sec à la µsec. Impulsiomètre 4 gammes en impulsions positif et négatif. Alim. 12V (2,2A) et alim. secteur incorporée. Fort boîtier professionnel à pieds de pupitre excamotables. Face avant dural de 3mm. Enclobrement 22 x 11 x 27 cm. Complet en kit avec notice très détaillée (30 pages). 1250 F

**BRCS05PB:** Platinas de base et d'affichage sans alim. secteur, sans tolér, sans les commandes montées sur la face avant. Toujours en kit avec notice. 750 F

**PM60:** Partie Multimètre. Voltmètre. Ampèremètre CC et CA Ohmmètre. Capacimètre. Précision globale 3

Précision globale +/-1%, +/-1 digit. Affichage sur 5 digits, +dépassement. Inversion automatique de polarité. L'entrée 10M Ohms. Gammes: V de 0 à 1000V résolution de 1mV à 100 mV suivant gamme VCC et VCA (fréq. de 20 à 500 Hz. ICC et ICA de 0 à 1A résolution de 1 µA à 100 µA suivant gamme. R de 0 à 10M Ohms résolution de 1/Ohm à 100/Ohm suivant gamme. C lecture à 6 digits. De 0 à 10 000 µF résolution de 1 pF à 10 nF suivant gamme. Ensemble en kit de même qualité s'incorporant à l'ensemble. 620 F

**NOTICE - Du BRCS05 (sa valeur est déduite en cas d'achat ultérieur de l'appareil). 30 F**

**ACCESSOIRES DU BRCS05.**

**SH160:** Sonde fréquence-mètre de 50 Hz à 170 Mhz entrée haute impédance 10M Ohms. Sortie sur coax 50 Ω. En kit 55 F

**digit 1**

**INTRODUCTION AUX CIRCUITS INTEGRES LOGIQUES PAR L'EXPERIENCE LIVRET 60 PAGES + CIRCUIT IMPRIME D'EXPERIMENTATION**

38 expériences accompagnées d'explications théoriques claires et de questions avec corrigés. Une édition ELEKTOR en Français.  
 ● digit 1 avec circuit 270 x 115 mm 50 F  
 ● composants complets d'expérimentation avec alimentation 90 F

**OFFRE DU MOIS**

**ELEKTOR n° 1**

**KIT COMPOSANTS (C. IMP. INCLUS)**

**CIRCUIT IMPRIME SEUL**

6031	Récepteur BLU fourni avec galva	123 F	32F
9369	Mini récepteur fourni avec pile et écouteur	49 F	10F
9398	Préco (préampli)	52 F	28F
9399	Préco (régulateur)	80 F	16F
9453	Générateur de fonctions fourni avec transfo	254 F	32F
	Face-avant pour générateur de fonctions		17F50
9465	Alimentation stabilisée utilisant le LM317 fournie avec 2 galva et transfo	230 F	20F
9743	Diapositives avec son fourni avec relais	48 F	8F
9827	Magnétiseur	44 F	8F
9846-1	RAM E/S fourni avec sup/ pour MM2112	216 F	68F
9846-2	SC/MP fourni avec sup/pour SC/MP et notice	242 F	21F

**ELEKTOR n° 2**

9401	Equin avec alim (sauf transfo)	286 F	30F
9831	Photo par effet Kirlian (sans bob. alim.)	244 F	26F50
9499	Récepteur FM local (avec transfo)	216 F	30F
9866	Préampli pour microphone à électret		5F50
9851	CPU (sans connecteur) avec notice SC/MP)	512 F	100F
1473	Sifflet à vapeur (avec LDR)	43 F	
1471	Train à vapeur (avec LDR)	41 F	

**CATALOGUE ROSE BERIC!**

24 pages-Format 21 x 29 cm

Pour tous vos projets... le catalogue BERIC sera votre meilleur - outil - de travail. Vous avez sûrement besoin de plusieurs des articles qui y sont décrits. RECLAMEZ-LE... (Joindra 5 F en timbres et enveloppe 115 x 160 à votre adresse. SVP)

\* ouvert toute l'année \* ouvert tout l'été

**REMISES PAR QUANTITES. Nous consulter**

Nous garantissons à 100% la qualité de tous les produits proposés. Ils sont tous neufs et de marques mondialement connues  
**REGLEMENT A LA COMMANDE - PORT ET ASSURANCE PTT: 10% - COMMANDES SUPERIEURES à 300 F franca. - COMMANDE MINIMUM 60 F (+ port)**  
 B.P. n° 4-92240 MALAKOFF - Magasin: 43, r. Victor-Hugo (Métro porte de Venise) - Téléphone: 657-68-33. Fermé dimanche et lundi  
 Tous nos prix s'entendent T.T.C. mais port en sus. Expédition rapide. En CR majoration 10,00 F. C.C.P. PARIS 16678-99

**BERIC**



# elektor

1e année, n° 2

juillet/août 1978

**Assistant-Directeur**

commercial:  
Abonnements:  
Adresse:

G.J.J. Kieft  
Mme L. Gallet  
Elektor sarl  
Grande Rue  
Le Douliou, 59940 Estaires  
(20) 43.86.61  
Crédit du Nord

**Téléphone:****Banque:**

28 Place Rihour, 59000 Lille  
n° de compte: 906-290104-002-00

**Editeur:****Rédacteurs techniques:**

J. Barendrecht, G.H.K. Dam,  
E. Krampelsauer, G.H. Nachbar,  
A. Nachtmann, K.S.M. Walraven, P.V. Holmes  
Société des Editions Elektor  
Bourgognestraat 13a  
6191 HX Beek LB, Pays-Bas  
Tél.: 19.31.4402.4200  
Télex: 56617 Elekt. NL.

**Siège international:****DROITS D'AUTEUR**

La protection du droit d'auteur s'étend non seulement au contenu rédactionnel d'Elektor mais également aux illustrations et aux circuits imprimés, y compris leurs dessins, qui y sont reproduits. Conformément à l'art. 30 de la Loi sur les Brevets, les circuits et schémas publiés dans Elektor ne peuvent être réalisés que dans des buts privés ou scientifiques et non-commerciaux.

L'utilisation des schémas n'implique aucune responsabilité de la part de la Société éditrice.

La Société éditrice n'est pas tenue de renvoyer des articles qui lui parviennent sans demande de sa part et qu'elle n'accepte pas pour publication.

Si la Société éditrice accepte pour publication un article qui lui est envoyé, elle est en droit de l'amender et/ou de la faire amender à ses frais; la Société éditrice est de même en droit de traduire et/ou de faire traduire un article et de l'utiliser pour ses autres éditions et activités contre la rémunération en usage chez elle.

Elektor paraît bimestriel en 1978, mai/juin, juillet/août, septembre/octobre, novembre/décembre.

A partir de 1979 Elektor paraît mensuel le 1er de chaque mois, sauf en juillet et août; paraît alors un numéro double consacré aux circuits à semi-conducteurs et intitulé 'Guide des semi-conducteurs'. Dessins, photographies, projets de toute nature et spécialement de circuit imprimés, ainsi que les articles publiés dans Elektor bénéficient du droit d'auteur et ne peuvent être en tout ou en partie ni reproduits ni imités sans la permission écrite préalable de la Société éditrice ni à fortiori contrefaits.

Certains circuits, dispositifs, composants, etc. décrits dans cette revue peuvent bénéficier des droits propres aux brevets; la Société éditrice n'accepte aucune responsabilité du fait de l'absence de mention à ce sujet.

**ABONNEMENTS**

Abonnement à partir de	France	Etranger
septembre/octobre	17,- F	32,- F
avec mai/juin (3 numéros doubles)	24,- F	37,- F
les quatre numéros doubles de 1978	30,- F	45,- F

**CORRESPONDANCE**

Veuillez bien mentionner dans le coin supérieur gauche

	si votre correspondance concerne
QT	questions techniques
RC	rédaction en chef
CA	changement d'adresse
EPS	circuits imprimés
P	publicité, annonces
A	abonnements
SR	secrétariat de rédaction

**CHANGEMENT D'ADRESSE**

Veuillez bien nous le communiquer au moins six semaines d'avance. Mentionnez ancienne et nouvelle adresses, en joignant si possible une étiquette ayant servi à vous envoyer l'un des derniers numéros. Frais de changement 1,- F.

**QUESTIONS TECHNIQUES**

Veuillez bien joindre une enveloppe affranchie et adressée à vous-même; pour les envois de l'étranger, outre l'enveloppe non-affranchie mais adressée à vous-même, joignez un coupon-réponse international.

**TARIF DES ANNONCES** (nationales et internationales)

Peut être obtenu sur simple demande.

Copyright © 1978 Société des Publications Elektor, sarl.  
Imprimé aux Pays-Bas.

# 1 décodage

Qu'est-ce qu'un TUN?  
Qu'est un 10 n?  
Qu'est le EPS?  
Qu'est le service QT?  
Pourquoi le tort d'Elektor?

**Types de semi-conducteurs**

Il existe souvent de grandes similitudes de caractéristiques entre bon nombre de transistors de dénominations différentes. C'est pourquoi, Elektor présente de nouvelles abréviations pour les semi-conducteurs usuels:

- 'TUP' ou 'TUN' (Transistor Universel respectivement de type PNP ou NPN) représente tout transistor basse fréquence au silicium présentant les caractéristiques suivantes:

UCEO, max	20 V
I <sub>C</sub> , max	100 mA
h <sub>fe</sub> , min	100
P <sub>tot</sub> , max	100 mW
f <sub>T</sub> , min	100 MHz

Voici quelques types version TUN: les familles des BC 107, BC 108, BC 109; 2N3856A, 2N3859, 2N3860, 2N3904, 2N3947, 2N4124. Maintenant, quelques types TUP: les familles des BC 177, BC 178, la famille du BC 179, à l'exception des BC 159 et BC 179; 2N2412, 2N3251, 2N3906, 2N4126, 2N4291.

- 'DUS' et 'DUG' (Diode Universelle, respectivement au Silicium et au Germanium) représente toute diode présentant les caractéristiques suivantes:

	DUS	DUG
U <sub>R</sub> , max	25 V	20 V
I <sub>F</sub> , max	100 mA	35 mA
I <sub>R</sub> , max	1 µA	100 µA
P <sub>tot</sub> , max	250 mW	250 mW
C <sub>D</sub> , max	5 pF	10 pF

Voici quelques types version 'DUS': BA 127, BA 217, BA 128, BA 221, BA 222, BA 317, BA 318, BAX 13, BAY 61, 1N914, 1N4148.

Et quelques types version 'DUG': OA 85, OA 91, OA 95, AA 116.

- BC 107B, BC 237B, BC 547B représentent des transistors silicium d'une même famille, aux caractéristiques presque similaires, mais de meilleure qualité. En général, dans une même famille, tout type peut s'utiliser indifféremment à la place d'un autre type.

**Familles BC 107 (-8, -9)**

BC 107 (-8, -9), BC 147 (-8, -9), BC 207 (-8, -9), BC 237 (-8, -9), BC 317 (-8, -9), BC 347 (-8, -9), BC 547 (-8, -9), BC 171 (-2, -3), BC 182 (-3, -4), BC 382 (-3, -4), BC 437 (-8, -9), BC 414

**Familles BC 177 (-8, -9)**

BC 177 (-8, -9), BC 157 (-8, -9), BC 204 (-5, -6), BC 307 (-8, -9), BC 320 (-1, -2), BC 350 (-1, -2), BC 557 (-8, -9), BC 251 (-2, -3), BC 212 (-3, -4), BC 512 (-3, -4), BC 261 (-2, -3), BC 416.

- '741' peut se lire indifféremment µA 741, LM 741, MCS41, MIC 741, RM 741, SN 72741, etc.

**Valeur des résistances et capacités**

En donnant la valeur de composants, les virgules et les multiples de zéro sont, autant que possible, omis. Les virgules sont remplacées par l'une des abréviations suivantes, toutes utilisées sur le plan international:

p (pico)	= 10 <sup>-12</sup>
n (nano-)	= 10 <sup>-9</sup>
µ (micro-)	= 10 <sup>-6</sup>
m (milli-)	= 10 <sup>-3</sup>
k (kilo-)	= 10 <sup>3</sup>
M (mega-)	= 10 <sup>6</sup>
G (giga-)	= 10 <sup>9</sup>

Quelques exemples:

Valeurs de résistances:  
2k7 = 2,7 kΩ = 2700 Ω  
470 = 470 Ω

Sauf indication contraire, les résistances utilisées dans les schémas sont des 1/4 watt, carbone, de tolérance 5% max. Valeurs de capacités: 4p7 = 4,7 pF = 0,000 000 000 0047 F  
10 n = 0,01 µF = 10<sup>-8</sup> F

La tension en continu des condensateurs autres qu'électrolytiques est supposée être d'au moins 60 V; une bonne règle est de choisir une valeur de tension double de celle d'alimentation.

**Points de mesure**

Sauf indication contraire, les tensions indiquées doivent être mesurées avec un voltmètre de résistance interne de 20 kΩ/V.

**Tension secteur**

Les circuits sont calculés pour 220 V, sinus, 50 Hz.

**Services aux lecteurs:**

- **EPS** De nombreuses réalisations d'Elektor sont accompagnées d'un modèle de circuit imprimé. La plupart du temps, ces circuits imprimés peuvent être fournis percés, prêts à être montés. Chaque mois, Elektor publie la liste des circuits imprimés disponibles sous le vocable EPS (de l'anglais Elektor Print Service, service de circuits imprimés Elektor).
- **Questions Techniques** Vous pouvez poser des questions techniques relatives aux articles publiés dans Elektor, à votre choix par écrit ou par téléphone. Dans ce dernier cas, vous pouvez téléphoner le lundi, de 14h.00 à 16h.30. Les lettres contenant des questions techniques doivent être adressées au Département QT; veuillez bien joindre une enveloppe affranchie, adressée à vous-même. Les lettres émanant d'un pays autre que la France doivent être accompagnées d'un coupon-réponse international.
- **Le tort d'Elektor** Toute modification importante, complément, correction et/ou amélioration à des réalisations d'Elektor est annoncée sous la rubrique 'Le Tort d'Elektor'.



L'amplificateur qui fait l'objet de cet article a été conçu de façon à offrir les meilleures performances, sans qu'il soit pour cela délicat à construire ou à mettre au point. Les performances des montages construits par les lecteurs dépendent pour une bonne part de la qualité des composants employés. Mais l'expérience nous a montré qu'il était difficile de distinguer à l'oreille le prototype d'un amplificateur construit dans le cas le plus défavorable.

p. 7-16



La photographie Kirlian a peu de points communs avec la photographie conventionnelle. Le film est exposé non par un procédé optique à travers un système de lentilles, mais en plaçant l'objet à photographier en contact avec le film, et en soumettant l'ensemble à un champ électrique alternatif intense.

p. 7-33



Ce préamplificateur à faible bruit, compact, alimenté par pile, augmente sensiblement le niveau du signal d'un microphone à électret, ou d'un microphone dynamique à faible impédance.

p. 7-38



Avec la carte CPU décrite dans ce numéro et la carte extension mémoire qui le sera dans le prochain, le système SC/MP Elektor sera bientôt fonctionnel... Encore un peu de patience, Elektor vous réserve d'autres surprises!

# Sommaire

<b>Selektor</b> .....	<b>7-13</b>
<b>Microprofesseur</b> .....	<b>7-15</b>
<b>Equin</b> .....	<b>7-16</b>
Ampli HI-FI facile à construire.	
<b>Compresseur de modulation</b> .....	<b>7-32</b>
L'amplitude de la parole n'étant pas constante et afin d'appliquer à l'émetteur un signal de modulation variant entre des limites raisonnables, il est nécessaire de faire subir un traitement au signal BF. Le circuit proposé utilise à la fois les deux méthodes de l'écrêtage et de la compression dynamique.	
<b>Photographie Kirlian</b> .....	<b>7-33</b>
Cet article décrit la construction d'un appareil photographique Kirlian expérimental, peu onéreux.	
<b>Préamplificateur pour microphone à électret</b> .	<b>7-38</b>
<b>Train à vapeur</b> .....	<b>7-40</b>
Cet article décrit une méthode simple de réalisation d'un circuit électronique, avec relativement peu de composants, et qui va produire le son d'un train à vapeur. Pour donner à l'ensemble encore plus d'authenticité, le bruit du train à vapeur a un rythme qui suit automatiquement et presque proportionnellement la vitesse du train.	
<b>Sifflet à vapeur</b> .....	<b>7-41</b>
De nombreux trains miniatures 'marchent' encore à la vapeur. Pour plus de réalisme, les locomotives sont souvent équipées de dispositifs émetteurs de fumée. On obtient un effet encore plus saisissant en ajoutant un montage imitant le son produit par un sifflet à vapeur.	
<b>Pèse-bras imprimé</b> .....	<b>7-43</b>
Elektor propose une balance très simple destinée à mesurer la force d'appui de la cellule sur le disque. Ce dispositif est constitué par une petite plaquette de circuit imprimé reposant sur deux pivots et graduée de 0,75 à 5 grammes.	
<b>Récepteur FM local</b> .....	<b>7-44</b>
Ce récepteur simple est destiné à recevoir les émetteurs FM peu éloignés; il constitue un appareil d'appoint idéal dans une chambre, la cuisine, l'atelier ou le garage. Le montage est très simple et ne nécessite aucun alignement.	
<b>Signal-tracer</b> .....	<b>7-49</b>
Un appareil de base pour tout bon 'bricoleur'.	
<b>Antenne MF d'intérieur</b> .....	<b>7-50</b>
On n'a pas toujours la possibilité d'installer une antenne extérieure convenable. L'antenne intérieure à préamplificateur incorporé qui fait l'objet de cet article apporte une bonne solution à ce problème.	
<b>Apprenons à utiliser le SC/MP (2)</b> .....	<b>7-54</b>
Cette deuxième partie de la série consacrée au microprocesseur SC/MP traite d'abord des techniques de programmation, du registre d'état et des decodeurs d'adresse. Est ensuite décrite la carte CPU qui reçoit le CPU lui-même et le 'moniteur software' à venir. Les différentes méthodes d'interruption et le logiciel s'y rattachant seront également abordés au cours de cet article.	
<b>TUP-TUN-DUG-DUS</b> .....	<b>7-68</b>
<b>Marché</b> .....	<b>7-71</b>

# Selectronic

UN NOUVEAU SERVICE

## SELECTRONIC:

### Les kits complets 'ELEKTOR'

Ces kits sont fournis avec le circuit imprimé E.P.S. et des composants de qualité professionnelle:

- Résistances à couche métallique
- Condensateurs tantale et polycarbonate
- Potentiomètres bobinés (géné 2206)
- Notice complète de montage

- \* Géné de fonctions XR 2206 **300,00**
- \* Alim. stabilisée LM 317K avec galva de mesure . . . **200,00**
- \* Préco complet stéréo . . . **195,00**
- \* Ampli 20 W, TDA 2020 . . . **89,00**
- \* Voltmètre 3½ digit . . . . . **289,00**
- \* Générateur de rythmes M 253 . . . . . **500,00**
- \* Table de mixage 5 entrées stéréo sensibilités au choix **350,00**
- \* Compte tours auto à LED **200,00**
- \* Vu-mètre à LED UAA 180 **140,00**
- \* Convertisseur Lin/Log pour d<sup>0</sup> . . . . . **50,00**

Et de nombreux autres en préparation.

Les circuits EPS correspondants à ces montages sont également disponibles au prix ELEKTOR:

- \* 9144 Ampli TDA 2020 **19,00**
- \* 9444 Table de mixage **78,60**
- \* 9392-1/2 Compte tours LED
- \* 9460 les trois circuits **62,00**

Etc, Etc . . .

Liste complète sur demande.

## C.I. Linéaires

709 . . .	6,50	MC 1310 .	19,40
710 . . .	6,50	MC 1458 .	7,00
723 . . .	6,00	MC 1495 .	67,40
741 . . .	3,50	MC 3401 .	10,00
748 . . .	4,80	MC 4741 .	17,00
LM 309K	17,00	NE 555 . .	5,50
LM 317K	42,40	TAA 611 .	16,50
LM 320T	19,00	TDA 2002	19,50
LM 340T	14,50	TDA 2020	40,00

## Transistors MOTOROLA

Toute la gamme

BC 109C	2,10	MD 8003	27,20
BC 179B	2,20	MJ 802	49,00
BD 135	3,50	MJ 2501	20,00
BD 136-16	6,50	MJ 3001	18,20
BD 139	5,00	MJ 4502	58,00
BD 140	5,80	MJE 2955K	10,30
BD 519	5,50	MJE3055K	9,10
BD 520	5,80	MPSA06	2,10
BF 233-3	1,80	MPSA13	1,80
BF 24SB	5,00	MPSA56	2,60
BFR 91	24,00	MPSL01	1,80
BUX 37	68,20	MPSL51	2,00

TRIAC 6A	6,00	LN 4148	0,50
TRIAC 8A	7,50	LN 4002	0,60

## ELEKTOR

est aussi disponible en anglais

Tous autres composants disponibles

Résistances	
couche carbone 5% . . . . .	0,20
couche métal 1/4 W 5% . . . . .	0,40
couche métal 1/2 W 5% . . . . .	0,50
couche métal 1% . . . . .	2,50

Condensateurs MKM, céramique, chimiques . . .

## Opto-Electronique

### Opto-Electronique

* Diodes LED's	Afficheurs LED
Rouge 5 mm,	CQY 81
3 mm . . .	8 mm . . .
1,50	13,90
par 10 . . .	par 4 . . .
1,20	12,50
Verte, Jaune	2,00 CQY 82
Plate	10 mm . . .
5 x 2,5 . . .	3,00
	par 4 . . .
	14,00
	CQY 84
	20 mm . . .
	19,90
	par 4 . . .
	18,00

* Coupleurs opto	Afficheurs An.
TIL 111 . . .	8,90
4N28 . . . . .	12,80
	Com. fournis avec schéma.

## CIRCUITS IMPRIMES ELEKTOR

9401	Equin . . . . .	30,00 F
9851	Carte CPU . . . . .	100,00 F
9831 +	Photographie	
4523	Kirlian . . . . .	26,50 F
9343	Pèse-bras imprimé	5,50 F
9512 A	Tête HF	
9689	Ampli FI	} l'ensemble
9499-1	Ampli BF	
9499-2	Alimentation	
9866	Préampli pour micro à électret . . . . .	5,50 F

## Circuits Intégrés

Garantis 1<sup>er</sup> choix.

Toute la gamme. Quelques exemples:

### TTL

### C.MOS

7400 . . .	1,80	4000 . . .	2,50
7404 . . .	2,00	4001 . . .	2,50
7420 . . .	2,00	4011 . . .	2,50
7447 . . .	6,90	4012 . . .	2,10
7473 . . .	5,40	4017 . . .	11,70
7485 . . .	15,20	4024 . . .	12,90
7490 . . .	3,80	4027 . . .	6,50
7492 . . .	5,60	5050 . . .	5,00
74121 . . .	4,00	4069 . . .	2,50
74123 . . .	10,60	4528 . . .	14,20

TUN Les 10 . . . . .	10,00 F
TUP Les 10 . . . . .	11,00 F
DUS Les 10 . . . . .	3,50 F
DUG Les 10 . . . . .	9,00 F

## offre speciale

741 DIP 8	Les 5 . . . . .	16,00 F
	Les 10 . . . . .	30,00 F

Composants garantis de premier choix, aux normes ELEKTOR

Demandez notre catalogue GRATUIT.

Envoi contre 4,00 F en timbre pour participation aux frais d'expédition.

Magasin et vente par correspondance:

14, boulevard CARNOT 59800 LILLE -(20) 55.98.98

# TEVELABO

TEL. 067/224642

149 Rue de Namur 1400 Nivelles Belgium

TELEX 57736

Kit 1	50 BC 107(8)(9)			Socquets C.I.	10 6 PIN..... 100	Condens. Tantale 35 V	0.1 UF..... 10	Interrupteur horaire... 780
	50 BC 177(8)(9)..... 600			10 A..... 100	10 14..... 120	0.22..... 10	0.33..... 10	Chargeur d'accus 4xUmJ 375
Kit 2	50 BC 347(8)(9)..... 350			10 16..... 120	10 18..... 180	0.47..... 10	1..... 10	Piles rechargeables UmJ 100
	10 BY 126			5 1A..... 70	2 24..... 70	1.5..... 10	2.2..... 10	Assortiment fusibles 5x20
Kit 3	10 BY 127			2 28..... 70	1 40..... 100	4.7..... 12	10..... 12	240 pièces..... 500
	10 1N 4002			1 50..... 130		10..... 17	Cond. Tantale 25V	240 pièces..... 500
	5 BY 164					10..... 14	3 J UF..... 10	idem 6x32..... 600
	5 BY 179			Plugs et jacks	BNC..... 49	10..... 14	Cond. Tantale 16V	Assortiment fusibles 5x20
	1 Pont 5A 200V.... 500			BNC CHASSIS..... 45	BNC TE..... 136	10..... 12	2.2 UF..... 9	240 pièces..... 500
Kit 4	10 2NJ055			N..... 110	N chassis..... 100	10..... 12	22..... 16	Interrupteur 6A
	10 Triacs 8A 500V.. 800			UHF..... 30	UHF..... 10	10..... 10	6.8 UF..... 10	Simple plastic..... 23
Kit 5	10 BD 115			reduction rg58..... 10	UHF..... 29	10..... 10	Cond. Tantale 6V3J	Simple métal..... 31
	10 BF 308			Cannon 3 poles male ... 122	fem..... 160	10..... 14	4.7 UF..... 10	Bipolaire..... 79
	10 Diodes 1A5 1200V..500			chassis..... 127		10..... 16	33..... 14	Inverseur bipolaire... 91
Kit 6	100 " 1A5 1200V..800			Boutons axe 4mm	10mm..... 15	10..... 20	47..... 16	Inverseur miniature 3A
Kit 7	10 2N 1613			15mm..... 18	22mm..... 22	10..... 20	100..... 20	Inverseur simple..... 47
	10 2N 1711			Boutons axe 6mm	10mm..... 15	10..... 16	100..... 100	Inverseur double..... 57
	10 2N 2222			15mm..... 18	22mm..... 22	10..... 16	100..... 20	Micro processeur
Kit 8	10 2N 4036..... 500			Potentiometres axe 6mm	toutes valeurs log et lin	1..... 25	10 mélangé..... 20	8080..... 600
	10 Diodes 6A 100V..... 400			1 pièce..... 25	10 mélangé..... 20	10..... 17	25 mélangé..... 16	2101..... 225
	10 " 1A5 200V... 400			Potentiometre 3 watts . 95		6-12-14-48V		2102..... 150
Pont	1A5 200V..... 25			Fiches bananes de luxe	a souder 4mm..... 8	Rouge - Vert - Jaune .. -10	Par 50 pièces..... 8	8212..... 175
	1A5 600V..... 30			a vis 4mm..... 9	A souder 10 X 6 couleurs 6	Par 100 pièces..... 6	LD 57 CA..... 20	8224..... 350
	5A 200V..... 54			a vis 10 X 6 " 7		HA1141R..... 60	CQ84..... 100	8228..... 450
	5A 600V..... 68			Douilles 4mm..... 7		HA1143R..... 100		8251..... 580
	6A 200V..... 46			10 X 6 couleurs .... 6				8255..... 475
	6A 600V..... 60			100 même couleur .... 5,50		Relais SIEMENS		Quartz 18432 MHZ..... 200
	10A 200V..... 136			2+6..... 120ma..... 116		V 23154-2 inv. .... 160		Kit MBLE
	10A 600V..... 195			12+12..... 120ma..... 116		4 inv. .... 190		Allumage élect. .... 1230
	25A 200V..... 180			6+6+2..... 300ma..... 145		6-12-24V DC..... 190		AMPLI 2W5 BEC 120 ... 350
	25A 600V..... 230			12+12+4..... 150ma..... 145		24-220V AC..... 240		BE0 122..... 250
5 Kit isolement T03..... 50				6+6+2..... 600ma..... 157		Socquet cablage ou C.I. 50		BE0 130..... 673
5 " " T066..... 50				12+12+4..... 300ma..... 157		Clips pour dito..... 5		BE0 131..... 600
5 " " T0220..... 50				6+6+2..... 1A2..... 191		Relais ZETTLER		BE0 132..... 600
50 1N4148..... 100				12+12+4..... 600ma..... 191		Az 530 - 1 inv. 2A5 ... 100		BE0 133..... 410
15 Diodes 1A5 200V..... 75				6+6+2..... 1A8..... 226		Az 531 - 2 inv. 2A5 ... 150		BE0 134..... 600
15 " 1A5 600V..... 110				12+12+4..... 1A..... 226		Az 691 - 1 inv. 6A ... 95		BE0 135..... 846
				16+16+4+4..... 650ma..... 226		Az 731 - 2 inv. 5A ... 115		BE0 136..... 630
				16+16+4+4..... 1A2..... 371		6-12-24V DC..... 190		BE0 137..... 734
VOLTAGE REGULATORS				28+28+7+7..... 0.9A..... 429		Socquet cablage ou C.I. 50		BE0 148..... 292
78.. T0220..... 44				28+28+7+7..... 1A5..... 510		Relais miniature 1A5		BE0 145..... 920
79.. .. 50				28+28+7+7..... 2A8..... 789		15x10x10mm..... 120		BE0 148..... 292
78.. T03..... 58				Transformateurs audio		Relais Reed DIP..... 120		BE0 149..... 824
79.. .. 75				3000-5000-7000//3-5 ... 174				BE0 150..... 625
78L.. T092..... 25				universel..... 244				BE0 152..... 808
78M.. T0220 (500ma)..... 35				800//2.5-5..... 168				BE0 153..... 90
79M.. .. 40				62.5-125-250-500//5-7-15. 249				AMPLI 2x40W BE0 161 .. 2615
				Transfo de separation				BE0 162..... 885
IC'S				100 VA..... 528				B B C 866/A..... 5120
XR 2206 CP..... 290				250 VA..... 1050				B B C 873..... 5525
UAA 170..... 130								BEK 023..... 1765
UAA180..... 130								BEK 036..... 3175
								BEK 022..... 3535
Résistances carbone								BEK 024..... 880
0.5W..... 2								SC/MP 9857..... 700
par 50 pièces du meme type 1,5								Pickmetre 9860..... 250
par 100 pièces..... 1								SC/MP 9863..... 3250
Ajustables droits ou couchés 10								Ampli 100W 9874..... 1150
Ajustables 10 Tours..... 50								SC/MP 9885..... 5800
Potentiometre 10 tours..... 300								9893..... 4500
Résistances MétalFilm								9905..... 1150
0.5W..... 3								9911..... 1100
2.5W..... 7								Tables de mixages
0.5W 1%..... 10								T.T.I. 501..... 2265
								1050b..... 3250
Sirène de police..... 1550								1060A..... 3927
								PREVOX MX 660..... 2790
Commutateurs rotatifs								MX 777..... 3441
1 circ. 12 pos..... 45								MX 888..... 4954
2 circ. 6 pos..... 45								Plaques C.I. Bakelite
3 circ. 4 pos..... 45								200 x 150..... 30
4 circ. 3 pos..... 45								290 x 200..... 50
Avec ergot de positionnement								400 x 280..... 100
Oscillo Tektronix								290 x 200 Epoxy..... 150
D 61A (2x 10 MHZ)..... 17900								400 x 280..... 280
S 61 (1x5 MHZ)..... 13000								
Appareil de tableau a cadre mobile	42 x 48 KM 48	345	Foreuse pour C.I.	609	Switch mini dip	4 contacts..... 100		
50ua..... 350	100ua 200ua 500ua .. 345		Fer a souder 25 W..... 260		5..... 10R			
1ma 5ma 10ma..... 330	500ma 1A 5A 10A ... 345		40 W..... 300		8..... 115			
15A 20A..... 410	10V 15V 30V 50V ..... 345		Pinces pour spots..... 230		10..... 140			
100V 300V..... 345	15V 30V 300V AC..... 365		Petit rouleau de soudure 40					
	60 x 66 KM 66	375	Appareil de mesure	400				
50ua 100ua..... 395	100ua 200ua 1ma 10ma	410	Multimetre 1000 ohm/v .. 400					
100ma 500ma 1A 5A..... 390	10A 15A 20A..... 400		5000..... 520					
10V 15V 30V 50V 100V 300	15V 30V 300V AC..... 410		20000 ohm/v C7205..... 660					
380	10A 15A 20A..... 435		7202..... 765					
1A 5A AC..... 425	78 x 86 KM 86	420	7201..... 905					
	100ua 200ua..... 420		7082..... 1420					
50ua..... 410	100ma 500ma 1A 5A .. 410		7001..... 1890					
100ua 1ma 10ma 50ma .. 430	20A 30A..... 440		Voyants neon rouge-vert	25				
10V 13V 30V 50V..... 410	100V 150V 300V..... 410		jaune-blanc 220V..... 25					
10V 30V 300V AC..... 460	1A 5A AC..... 420		Chambre d echo MELOS .. 4325					
10A 15A..... 435	20A 30A..... 450							
Nodes de paloments								
Versement bancaire ou ccp	compte 371.0401042.13							
	271.0047735.43							
	000.0240558.05							
Chèque barré a l'ordre de tevelabo joint a votre commande								
Ajouter 70 fb pour participation aux frais de port								
en cas de poids hors norme difference de port sera demandé								
Documentations semi-conducteur (notre spécialité) 100 fb								

# TEVELABO

149 Rue de Namur 1400 Nivelles Belgium

TEL 067/224642

TELEX 57736

**µP Data Catalog**

Fiches techniques détaillées des tous nos composants microprocesseurs ci-contre plus de 300 pages . . . . .

**39,-F**

Composants pour les réalisations ELEKTOR  
Nous avons toujours en stock tous les composants nécessaires, par exemple pour le numéro 1:

**SC/MP**

Digitast . . . . .	3,90 F
Digitast LED . . . . .	6,50 F
Sélecteur DIP 8 bits . . . . .	25,- F

ainsi que tous les composants actifs

**Recepteur BLU**

Mandrin blindé KASCHKE . . . . .	9,60 F
LM317K . . . . .	38,90 F

**ELEKTOR**

ELEKTOR utilise des condensateurs MKK de chez SIEMENS au pas de 7,5 mm. Ce sont des condensateurs autocatrisants à feuilles métalliques, à faibles fuites, à diélectrique polyester. Construction en couches à faible induction (pour HF). En vente chez nous depuis 3 ans. Extrait de la liste des valeurs ci-dessous.

**Condensateurs céramiques**

Toutes valeurs E12 de 1 pF à 10 nF	0,50 F
10, 22, 33, 47 nF Sibatic . . . . .	0,50 F
68, 100 nF . . . . .	50000 0,70 F

**Cond. ajust. à air**

<b>TRONSER</b> , fraisé, argenté, pas 10 mm	
No. 25006 1,6 - 6 pF . . . . .	4,40 F
No. 25011 1,9 - 11 pF . . . . .	5,20 F
No. 25021 2,5 - 21 pF . . . . .	5,50 F
No. 20034 3,0 - 34 pF . . . . .	6,50 F

**Cond. ajust. à feuille VALVO**

808/1, 7,5 mm ø	
1,4 - 10 pF, jaune . . . . .	1,80 F
1,8 - 22 pF, vert . . . . .	1,80 F

**VALVO, 808/3, 10 mm ø**

4,0 - 40 pF, gris . . . . .	2,60 F
4,5 - 70 pF, jaune . . . . .	3,00 F
5,0 - 90 pF, rouge . . . . .	3,20 F



**Contacts C.I.**

100 Contacts . . . . .	8,50 F
1 m . . . . .	29,50 F
10 m . . . . .	243,00 F



**REED-RELAIS DIL**

5 V TTL-compatible  
100 V/10 W/  
max. 500 Hz  
P.U.: . . . 12,50 F



**SIEMENS MKM**

Cond. Polycarb. Pas 7,5 mm	0,1 µF . . . . .	0,90 F
1 nF . . . . .	0,15 µF . . . . .	1,00 F
1,5 nF . . . . .	0,22 µF . . . . .	1,10 F
2,2 nF . . . . .	0,33 µF . . . . .	1,40 F
3,3 nF . . . . .	0,47 µF . . . . .	1,60 F
4,7 nF . . . . .	0,68 µF . . . . .	2,00 F
6,8 nF . . . . .	Pas 10 mm	
10 nF . . . . .	1,0 µF . . . . .	2,50 F
15 nF . . . . .	100 mix: . . . . .	- 10%
22 nF . . . . .	1000 mix: . . . . .	- 20%
33 nF . . . . .	Assortiment	
47 nF . . . . .	10 / Valeur . . . . .	168,00 F
68 nF . . . . .		

**Z-80 KIT**

d'introduction  
Platine de base pour 5 cartes. Clavier et affichage. 16'er Carte ECB/K avec CPU, 1KB PROM, 1/4 KB RAM, Z80 P10, Cassette Interface

**2200,-F**

'Handbook' anglaise . . . . . 25,00 F

**CATALOGUE**

**GENERAL 10,00**

**SUPPORTS POUR C.I. TEXAS INSTRUMENTS série C 84**

	1-9	à partir 10	à partir 100
8 pins	1,40	1,30	1,20
14 pins	1,60	1,30	1,20
16 pins	1,70	1,60	1,40
18 pins	2,30	2,00	1,80
22 pins	3,30	3,20	3,00
24 pins	3,50	3,20	3,10
28 pins	4,20	4,00	3,80
40 pins	6,10	5,00	4,60

**EXCEPTIONNEL:  
Kit INTERSIL**

Voltmètre digital  
Aff. Cristaux Liquides

**PRIX:399F**

**MICROPROCESSEURS**

**CPU**

8080 A	CPU 8 bit, 7B Instructions, 6 8-bit Registers . . . . .	99,50 F
8086	CPU Single 5 V Supply, Software Compatible w 8080 . . . . .	213,25 F
8748	Single Chip µP, 1Kx8 EPROM, 64x8 RAM, 27 I/O Lines . . . . .	473,25 F
Z 80 CPU	Z1LOG CPU, 158 Instructions, 17 internal registers 5 V . . . . .	187,50 F
SC/MP	National low cost CPU +5/-7 V . . . . .	124,80 F
SC/MP II	National low cost CPU +5 V Single Supply, 2 MHz . . . . .	124,80 F

**Peripheral Elements**

8205	1 of 8 Decoder (74LS138) . . . . .	7,50 F
8212	8 bit I/O Port . . . . .	21,20 F
8214	Interrupt Control Unit . . . . .	61,90 F
8224	Clock Generator & Driver . . . . .	43,20 F
8226	Inverting bi-directional bus driver . . . . .	21,20 F
8228	System Control & Bus driver . . . . .	61,90 F
8238	System Control & Bus driver . . . . .	61,90 F
8251	Programmable Communication Interface . . . . .	86,90 F
8255	Programmable Peripheral Interface . . . . .	86,90 F
8243	Input / Output Expander for 8748 . . . . .	63,00 F
Z 80 CIC	Counter-Timer-Circuit . . . . .	94,50 F
Z 80 P10	Parallel Input / Output . . . . .	94,50 F

**Random Access Memories**

a) static		
7489	16 x 4 bipolar . . . . .	15,65 F
2101	256 x 4, 1 µs, separate pins for inputs and outputs . . . . .	30,00 F
5101	256 x 4 CMOS . . . . .	74,40 F
2102	1024 x 1, 1 µs . . . . .	12,50 F
21L02A L4	1024 x 1, 450 nS low power (2102L1PC, 2102AN-4L) . . . . .	17,40 F
2112-2N	256 x 4, common data lines I/O, 450 nS . . . . .	24,50 F
2114L	1024 x 4, Low Power . . . . .	182,25 F
4044-45NL	4096 x 1, 450 nS . . . . .	84,00 F
b) dynamic		
4027-25NL	4096 x 1, 250 nS . . . . .	51,65 F
4116-25JL	16 K x 1, 250 nS . . . . .	304,00 F

**PROMS and EPROMS**

5204	512 x 8 UV-erasable . . . . .	93,75 F
2708	1024 x 8 UV-erasable . . . . .	134,50 F
2716	2048 x 8 UV-erasable . . . . .	242,00 F
74 S 188	32 x 8 . . . . .	18,25 F
74 S 387	256 x 4 . . . . .	30,00 F

**Shift Registers**

2519	40 x 8 static . . . . .	31,25 F
2525	1024 x 1 dynamic . . . . .	27,25 F
2527	256 x 2 static . . . . .	43,25 F
2533	1024 x 1 static . . . . .	41,25 F

**Special functions**

AY 5-1013	UART . . . . .	49,50 F
TR 1602b	UART . . . . .	62,50 F
3341 APC	FIFO 64 x 4, 1 MHz . . . . .	56,25 F
TMS 5001	Keyboard-Encoder . . . . .	95,00 F
AY 5-2376	Keyboard-Encoder . . . . .	124,75 F
MM5220BL	Baudot to ASCII Converter . . . . .	124,75 F
MM5220DF	Quick Brown Fox Generator . . . . .	124,75 F
2613	Character Generator . . . . .	67,80 F
9368 PC	Hexadecimal 7-Segment-Decoder comm cath 20 mA current s . . . . .	12,40 F
TIL 305	LED-Display 5x7 Dot-matrix for alphanumeric Display . . . . .	33,76 F

**Connecteurs'D'a fiche 'ERNI' serie TMC**

Unités pour montage en boîtier dans des systèmes complexes.  
Les contacts sont fortement dorés sur nickel.

	25 broches	37 broches
Réglette TMC	16,50	22,00
Support TMC	23,00	32,00
Boîtier (nouv. version)	12,50	14,00
Bride de fixation	4,50	4,50

Autres connecteurs DIN (31 br., 64 br. a+c) disponible.



**Nouveaux Composants:**

TL071 BCP	préampli BIFET . . . . .	21,00 F
TL081 CP	BIFET compatible 741 . . . . .	8,50 F
TL084 CP	quadruple ampli op à TL081 . . . . .	18,00 F
TCA 965	. . . . .	29,00 F
TDA 2002	ampli BF voiture 8 W, TO 220 . . . . .	31,00 F
XR 4212	quadruple ampli op . . . . .	24,00 F
RC 4136	quadruple ampli op . . . . .	18,00 F
TDA 1061	diode PIN en "T" . . . . .	20,50 F
TAA 300	ampli BF 1 W . . . . .	17,00 F
S566B	circuit Siemens pour gradateur à triac . . . . .	29,00 F

ELEKTRONIKLADEN

ELEKTRONIKLADEN

ELEKTRONIKLADEN

ELEKTRONIKLADEN

ELEKTRONIKLADEN

ELEKTRONIKLADEN



ELEKTRONIKLADEN

ELEKTRONIKLADEN

ELEKTRONIKLADEN  
ELEKTRONIKLADEN  
ELEKTRONIKLADEN  
ELEKTRONIKLADEN

QUELQUES  
PRIX DE  
NOTRE  
GAMME DE  
TRANSISTORS,  
SERIE BF ...

BF115	3,70
BF167	3,00
BF173	3,15
BF177	3,45
BF178	3,25
BF179C	4,15
BF184	3,45
BF194	2,10
BF195	2,10
BF198	1,85
BF199	1,85
BF200	5,55
BF223	5,50
BF224	2,90
BF237	2,70
BF240	1,85
BF244A	4,50
BF245A	3,70
BF2445B	3,35
BF245C	3,45
BF246B	6,25
BF246C	6,25
BF247	8,65
BF254	2,10
BF256C	4,40
BF314	4,40
BF324	3,95
BF337	6,90
BF343	4,30
BF379	7,85
BF414	4,50
BF440	4,50
BF450	3,80
BF487	3,95
BF494	2,20
BF900	6,80
BF905	7,60
BFR34A	16,60
BFR90	31,75
BFR91	34,30
BFT66	36,15
BFX34	13,15
BFX89	6,80
BFY90	11,05

CIRCUITS  
LINEAIRES DE  
MARQUE:  
MOTOROLA,  
INTERFIL,  
SIGNETICS,  
SIEMENS ...

CA301B	11,30
CA3020	22,55
CA3028A	13,70
CA3046	9,90
CA3052	22,90
CA3076	27,50
CA3080	8,05
CA3085A	26,50
CA3086	6,70
CA3089E	20,60
CA3090AK	45,55
CA3094AT	13,40
CA3096A	17,25

CA3130T	8,90
CA3140T	8,90
CFN7004	50,15
ESM231	51,75
ICL8038	33,35
ICM7038A	36,60
ICM7207	48,10
ICM7208	158,70
ICM7209	25,30

LD110/	
111CJ	227,70
LM301AM	

LM307M	6,45
LM308T	9,10
LM309K	15,65
LM317K	38,90
LM318T	22,55
LM324	9,20
LM370D	22,90
LM373D	34,05
LM375D	36,80
LM378D	37,95

LM380D	13,70
LM380M	13,70
LM381D	17,95
LM703T	9,10
LM709T.C	3,80
LM710D	4,60
LM723T.C	6,35
LM725M	22,55
LM733D	14,95
LM739D	13,35
LM741T.D	3,80

LM741M	3,45
LM747D	9,90
LM749D	18,30
LM3900D	8,75
LM3909M	9,20

MC1310P	16,00
MC1458T	11,30
MC1496D	11,40
MC1496G	11,40
MC4044	22,55
MM5314N	28,75
MM5316N	45,55

NE555M	4,50
NE556	11,30
NE556D	17,25
NE561	87,40
NE565	15,65
NE566	28,75
NE567	20,25

RC4195	22,55
SO41P	10,15
SO42P	11,05
S190	148,35
SL610	29,10
SL611	29,10
SL612	29,10

SL620	43,95
SL621	43,95
SL622	108,80
SL623	80,20
SL624	41,90
SL630	27,60
SL640	54,30
SL641	54,30

SN72810	6,10
SN75491	9,20
SN75492	9,20
TAA141	15,65
TAA550	3,45
TAA861A	6,80

TBA120	7,85
TBA120S	7,85
TBA480	15,65
TBA641B11	27,15
TBA800	11,40

TCA280A	20,40
TCA440	14,95
TCA730	25,10
TCA740	22,35
TCA940	29,45

TDA1054	22,80
TDA2020	36,35
U350	149,50
UAA170	22,90
UAA180	22,90
XR2206	
7800 Série	
78L00 Série	

CIRCUITS  
LOGIQUES

SN7400N	1,40
SN74500N	5,75
SN7401N	1,50
SN7402N	1,50
SN7404N	1,75
SN7405N	1,85
SN7406N	3,35
SN7407N	3,45
SN7408N	1,85
SN7410N	1,75
SN7412N	1,75
SN7413N	3,35
SN7420N	1,75
SN7425N	3,00
SN7427	2,90
SN7428N	2,90
SN7430N	1,75
SN7432N	2,65
SN7437N	2,90
SN7438N	2,65
SN7440N	1,75
SN7442N	6,25
SN7447N	7,40
SN7450N	1,75
SN7451N	1,75
SN7473N	2,90
SN7474N	2,65
SN7475N	4,05
SN7476N	3,00
SN7483N	8,05
SN7485N	11,30
SN7490N	3,25
SN74L590N	
SN7492N	8,05
SN7493N	4,05
SN7493N	4,20
SN7494N	6,80
SN7495N	6,80
SN7496N	6,80
SN74107N	2,90
SN74S112N	
SN74121N	3,25
SN74122	3,70
SN74123N	6,10
SN74124	10,80
SN74132N	5,55
SN74141N	6,80
SN74153N	12,45
SN74154N	13,11
SN74160N	10,20
SN74161N	10,20
SN74164N	10,60
SN71191	9,90
SN74192N	9,10
SN74193N	9,10
SN74196N	7,60
9368DC	11,05

CIRCUITS  
C.MOS DE  
MARQUE RCA  
CONDITION:  
NES SUR  
MOUSSE  
SPECIALE  
CONDUCTIVE

CD4000	2,20
CD4001	2,20
CD4002	2,20
CD4006	10,20
CD4007	2,20
CD4008	9,45
CD4009	6,00
CD4010	6,00
CD4011	2,20
CD4012	2,20
CD4013	5,10
CD4014	12,45
CD4015	11,50
CD4016	4,60
CD4017	12,20
CD4018	12,45
CD4019	6,00
CD4020	12,45
CD4021	12,45
CD4022	11,75
CD4023	2,20
CD4024	9,10
CD4025	2,20
CD4026	15,70
CD4027	5,75
CD4028	10,00
CD4029	12,45
CD4030	4,15
CD4033	16,65
CD4035	12,45
CD4040	12,45
CD4041	8,10
CD4042	8,10
CD4043	8,10
CD4044	8,10
CD4046	15,80
CD4049	4,85
CD4050	4,85
CD4051	11,75
CD4052	11,75
CD4053	11,75
CD4060	13,35
CD4066	5,55
CD4069	2,55
CD4071	2,55
CD4072	2,55
CD4081	2,55
CD4082	2,55
CD4510	12,45
CD4511	12,45
CD4512	8,05
CD4516	12,45
CD4518	12,45
CD4520	12,45
CD4528	10,35
CD4585	9,45

CLAVIER  
GENRE  
MACHINE A.  
CALCULER  
16 TOUCHES  
25,00 F !

TRIMMERS CERMET 20 tours, 100 ppm, en 100, 200 et 500 Ω - 1, 2, 5, 10, 50 et 100 kΩ 8,00 F
Adaptateur pour dito, axe de 4 mm . 8,00 F

BOUTONS REDUCTEURS Réduction 10 : 1 axe de 4 mm . 54 F
Réduction 6 : 1 axe de 6 mm . 47 F

Générateur de rythme: M252 ou M253: 99 F pièce  
Kit DNL: 49 F complet avec c.imp.  
Kit EQUIN 60 V: 98 F avec radiateur sans c.imp.

ROS METRE 2 GALVANOMETRES



149,00 F

Hy-Q International

Nous faisons des quartz sur commande.  
Délais de livraison: 5 semaines.

Fréquence (MHz)	HC6/U	HC25/U
Fondamental	2 à 21	4 à 21
3e Harmonique	21 à 63	21 à 63
5e Harmonique	63 à 105	63 à 105

Température: 0° à 60°C.  
Tolérance: +30 x 10<sup>-6</sup>.  
Capacité de charge: dans vos commandes spécifiez bien la capacité de charge.  
Code AC pour 20 pF en parallèle.  
Code AE pour 30 pF en parallèle.  
Code AS pour résonance série.  
Prix unitaire: 38,75 F.

Normalement en stock:  
3,2768 MHz: 28,50 F - 6,5536 MHz: 28,50 F  
10,245 MHz AE HC 25/U  
10,8375 MHz AE HC 25/U  
38,667 MHz AE HC 25/U  
66,4 MHz AS HC 25/U  
71,75 MHz AS HC 25/U  
96,0 MHz AS HC 25/U

Prix: 38,75 F le quartz

FILTRES A QUARTZ

QF09002 9 MHz 2,4 kHz. Boîtier ident. à XF9B pour BLU avec ses quartz . . . 296,70 F  
QF10719 10,7 MHz 15 kHz. Boîtier identique à XF9B pour FM . . . . . 149,10 F  
QF10712 10,7 MHz 15 kHz. Dim. (18,5 x 12 x 15 mm) pour FM . . . . . 103,10 F

FILTRES CERAMIQUES « MURATA »

SFD 455 B fo = 455 kHz, 4,5 kHz - 3 dB 4,75 F  
CFM 455 E fo = 455 kHz, 16 kHz - 6 dB . 52,50 F  
CFS 455 J fo = 455 kHz, 3 kHz - 6 dB . 100,00 F  
+4,5 kHz - 70 dB (BLU !)  
SFE 5,5 MA fo = 5,5 MHz, 150 kHz - 3 dB 6,50 F  
SFE 10,7 MA fo = 10,7 MHz, 280 kHz - 3 dB . . . . . 4,05 F

PROMOTIONS DU MOIS

- XR 2206 . . . . . 39,00 F
- 7800 série 1 A . . . . . 9,00 F
- 78 L00, 0,2 A . . . . . 4,00 F

PRIX T.T.C. UNIQUEMENT DU MATÉRIEL DE PREMIER CHOIX

COMMENT COMMANDER

Uniquement par lettre  
ou carte postale à

ELEKTRONIKLADEN

Mr. Ph. COLIN, B.P. 0340  
80003 AMIENS CEDEX

MODE DE REGLEMENT

- A réception du colis, par chèque postal ou bancaire libellé au nom de M. Ph. COLIN
  - Majoration de 5,00 F pour frais de port (20,00 F si > à 600,00 F)
  - Au-dessus de 600 F, envoi en recommandé
  - Pas d'envoi en contre-renboursement
- Devis  
Gratuit sur demande. Joindre une enveloppe timbrée.

ELEKTRONIKLADEN  
ELEKTRONIKLADEN  
ELEKTRONIKLADEN  
ELEKTRONIKLADEN



# PENTASONIC

**MULTIMETRES  
DISPONIBLES**

**395 F**

Le coin de  
lactif bizarre

**NOUVEAU POINT DE VENTE  
MICROPROCESSEURS  
AUX GALERIES LAFAYETTE  
STAND CALCULATRICES  
ET MACHINES A ECRIRE  
TECHNICIEN « PENTASONIC »  
SUR PLACE**

## cablage & outillage

<b>FERS A SOUDER JBC</b>	
15 W, crayon, panne inox	71,50
40 W, panne cuivre	48,65
Panne inox pour 40 W	16,20
Résistance de rechange	
15 W	42,10, 40 W
30,00	
Support de fer	32,30
Panne CI	114,45
Fer à apport de soudure	191,50
Barrette à cosse (5 c)	0,20
Soudure 10/10 60 %, le m	0,90
<b>PINCES CROCO</b>	
Petit modèle	2,20
Grand modèle	2,70
<b>FORETS ACIER RAPIDE</b>	
Ø 0,8 2,40 - Ø 1 mm	2,70
<b>GRIP FIL (style sonde)</b>	
Court	13,50 - Long
18,60	
<b>PINCE POUR TESTER LES CI</b>	
16 broches	33,60
28 broches	73,20
40 broches	88,00
<b>CABLES ET FIL</b>	
Blindé 1 cond	1,50
2 cond	2,10
4 cond	2,50
Fil HP	2,10
Fil coaxial 75 Ω	2,10
Fil 16 cond. en nappe	9,60
<b>OUTILLAGE</b>	
<b>PINCE COUPANTE</b>	
Micro Shear pas 2,54	38,00
<b>PINCE PLATE</b>	
Micro nose pas 2,54	38,00
<b>TOURNEVIS</b>	
Long	4,70
Moyen	4,60
Court	3,80
Cruciforme	4,80
<b>PRECELLE</b>	
Travail droite	16,50
Travail coudé	16,50
Repos droite	17,50
<b>PINCE</b>	
Courbe	54,90
Plate	48,00
<b>JEU DE TOURNEVIS</b>	
Horloger	17,10
Réglage	21,10

## commutation

<b>CONTACTEURS ROTATIFS</b>	
1x12, 3x4, 2x6, 4x3	8,80
<b>ROTACTEURS A GALETTES</b>	
Sabre + acc	7,50
Montage possible de 3 galettes	
1x12, 2x6, 3x4, 4x3	7,50
<b>INTERRUPTEURS</b>	
3 positions fugitives	9,70
3 positions stables	8,60
3 positions dont 1 fugitive	11,50
Double	8,60
Simple	6,50
<b>BOUTONS POUSSOIRS</b>	
Fermé ou repos	2,70
Ouvert ou repos	2,70
<b>INTER A GLISSIERE</b>	
2 positions doubles	2,70
<b>BOUTONS POUSSOIRS EN BANDE</b>	
Inverseur	6,50
Mécanique pour interdépendant	
ou non 4, 5 ou 6	3,00
<b>BOUTONS</b>	0,60
<b>RELAIS SIEMENS</b>	
2 RT 6 V	21,00
12 V	21,00
4 RT 24 V	23,00
48 V	23,00
<b>ROUES CODEUSES</b>	
Codage BCD	34,20
Fiasques, les 2	5,00
Codage décimal	34,20
<b>COMMUTEUR PAR CI</b>	
En forme de circuit Intégré	
7 Inter	24,20
<b>REED</b>	
5 V - 0,5 A 1 T	16,50
5 V - 1 A 1 T	28,00



**CLAVIER  
TYPE  
MACHINE  
A CALCULER  
Matrice 5x4  
Prix ..... 43 F**

**TYPE HEXA  
DECIMALES  
Touches séparées  
Prix ..... 80 F**

MC 6802	284,00
MC 6800 P - Microprocesseurs	158,00
MCM 6810 - RAM (128x8)	39,20
MC 6820 - PIA	105,20
MC 6830 - ROM	100,00
MCM 68708 - EPROM	191,00
MC 6850 - ACIA	139,50
MC 74155 - Décodeur 1 à 8	64,00
MC 3459	25,20
MC 6871 B - Circuit horloge	
614, 4 MHz	201,00
MC 14536	57,90
MC 8316 - Compteur binaire	55,20
MC 8602 P	26,40
MC 14539 BCP - Sélecteur de données	24,00
MC 14538 BCP - Double multi-vibrateur	23,40
MC 14013 BCP - Double flip-flop	7,60
MC 14016 BCP - Commutateur analogique	7,60
MC 14053 BCP - Multiplexeur/démultiplexeur analogique	8,25
MC 14024 BCP - Compteur à 7 niveaux	11,00
N8T26 - Interfaco tristate 4 inv. double	19,40
N8T37 Driver Hexa	13,20
N8T35	13,20
N8T96 Driver Hexa	13,20
N8T98	13,20
DM 745287 (avec procédure de programmation)	39,20
DM 8578 N (avec procédure de programmation)	35,40
MM 2101	39,20
MM 2102 RAM 1024 v. 1	39,20
MM 2112	39,20
SC/MP ISP 8 A 500 J SCMP Canal P	146,00
SC/MP ISP 8 A 600 J SCMP Canal N	146,00
ROM MIK BUG	167,00
SFF 80101	87,40
SFF 80102	37,40
SFF 9636	376,30
SFF 70560 K	280,00
CONNECTEUR pour MK2 PIA - pour BUS	41,00
72,00	
EMR Mâle	40,00
Femelle	40,00
74 C 00	3,80
74 C 20	3,80
74 C 95	6,90
74 C 48	14,40
74 C 154	31,80
74 C 962	10,70
74 LS 00	2,80
74 LS 04	2,80
74 LS 08	3,80
74 LS 28	13,10
74 LS 32	4,20
74 LS 74	7,40

V/MOS  
Manuel d'application et tous les composants V/MOS chez PENTASONIC  
AMPLI 2x40 W avec VN 66 AF  
Prix du VN 66 AF ..... 14,80

## CONNEXIONS

<b>Support à wrapper (voir wrapping)</b>	
<b>Support de transistors</b>	
TO 18 (genre BC 108)	1,80
TO 5 (genre 2905)	1,90
<b>Connecteur embase au pas 3,96</b>	
<b>Connecteurs femelle 3,96</b>	
6 contacts	4,50
10 contacts	5,30
15 contacts	6,70
18 contacts	9,10
22 contacts	11,30
<b>Fiche DIN</b>	
5 b Mâle	2,80
5 b Femelle	2,70
5 b Embase	1,90
6 b Mâle	2,90
6 b Femelle	2,80
6 b Embase	1,90
<b>Fiche Jack</b>	
2,5 Mâle	1,90
2,5 Femelle	2,00
2,5 Embase	2,50
3,5 Mâle	1,90
3,5 Femelle	2,00
3,5 Embase	2,50
6,35 Mono Mâle	4,10
Femelle	4,10
Embase	4,30
6,35 Stéréo Mâle	5,10
Femelle	5,10
Embase	5,30
<b>Fiche RCA</b>	
Mâle	2,50
Femelle	2,50
<b>Fiche BNC</b>	
Mâle	13,20
Embase	13,20
<b>Fiche Banane</b>	
Mâle	1,60
Femelle	1,60
Embase à visser	5,80
Embase	0,90
<b>Fiche HP</b>	
Mâle	1,70
Femelle	1,90
Embase	1,90
Embase à coupure	2,50
Coupleur de pile 9 V	1,70
Double machine à calculer mâle	
<b>CABLE DE LIAISON POUR MICROPROCESSEUR</b>	
Connecteur et câble méplat destiné à effectuer la liaison entre deux supports de circuits intégrés 16 broches	
Vous devez nous spécifier la longueur entre les deux connecteurs, ceux-ci étant sertis à la demande.	
Connecteur 14 b	9,80
16 b	11,90
Câble méplat 16 c. le m	9,80
Sertissage gratuit	

## MATERIEL POUR CIRCUITS IMPRIMES OU PROTOS

<b>PERCHLORURE</b>	
1 litre - 18,00. Sachet (1 l.)	9,50
<b>STYLO « DALO »</b>	17,00
<b>DECALCOMANIES - ALFAC -</b>	
Pour perchlo 5 feuilles	14,00
GRILLES Photolisées 21x29,7	11,50
<b>PLAQUES STYLE VERO BOARD</b>	
150x100 pas 2,54 bande	11,40
100x100 pas 2,54 pastilles	14,80
<b>BOMBES (pas d'envoi postal)</b>	
<b>ISOLANT SPECIAL THT</b>	
Electrofuge 100	31,65
Electrofuge 200	49,95
NETTOYANT F2	20,55
NETTOYANT antistatique	15,25
<b>CRYSTALIN Rouge</b>	
Spécial Tuner	22,70
GIVRIANT, abaisseur de temper.	14,85
Résinc photo-sensible	50,40

<b>Epoxy - Simple face</b>	
150x200	10,50
185x200	14,00
Cyanollit	14,70

<b>LE WRAPPING SYSTEME VECTOR</b>	
Outil à wrapper	
Stylu à câbler	92,00
Plaque perforée 115x203	26,50
Broches à wrapper T 44	19,80
T 49	24,30
Fil à wrapper	
Support à wrapper	22 broches 4,20
8 broches	2,20
24 broches	6,00
14 broches	2,90
28 broches	8,10
16 broches	3,40
40 broches	10,80
Outil à déwrapper	90,00
Support composant 14 broches	4,80

### KIT PLAQUES DE CONNEXIONS

ACE 200 K 728 broches	170,80
ACE 201 K 1 032 broches	228,80

<b>Plaques de connexions</b>	
ACE 264 L 640 trous	128,00
ACE 248 L 480 trous	92,50

### CONNECTEURS DE LIAISON EN BANDE

36 contacts mâles	12,80
36 contacts femelles	13,50

Support nylon Pas de 2,54  
Liaisons possibles : circuit/câble, circuit/circuit, câble/câble.  
(Licence AP Products inc.)

**DEMONSTRATION DE CE MATERIEL SUR PLACE**

# PENTASONIC

**POUR NOS ENSEMBLES MICROPROCESSEURS...**

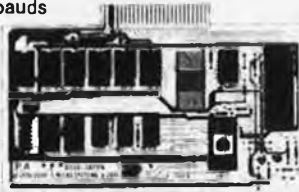
## VISUALISATION avec le SFF 96364 SESCO

MADE IN FRANCE

- 16 lignes de 64 caractères
- Majuscules
- Déplacement du curseur dans les 4 dimensions
- Mode « Roll-up »
- Vitesse réglable jusqu'à 12 000 bauds
- Entrée ASC II
- Entrée parallèle et série
- Effacement ligne

EN KIT

**1.512 F**



## VISUALISATION

MADE IN U.S.A.

- 16 lignes de 64 caractères
- Majuscules et minuscules
- Déplacement du curseur dans les 4 dimensions
- Adressage du curseur en absolu ou relatif
- Mode « Roll-up »

- Alimentation sur carte
- Vitesse 47,5, 110, 300 bauds
- Entrée ASC II ou Baudot
- Entrée parallèle et série
- Effacement ligne et colonne

MONTEE

**1.580 F**



LE CLUB 6800 PENTASONIC EST HEUREUX  
DE VOUS FAIRE PART DE LA NAISSANCE DU

## PENTABUG-1

qui se présente sous la forme de 2 MM 2708 se montant directement sur les emplacements EPROM du MK II et permet de brancher directement nos cartes de visualisation et nos claviers sur les KITS MAZEL et MK II • Mis au point par M. DAUTREVAUX ..... **195 F TTC**  
Comprenant 2 MM 2708 + 1 notice + 1 listing  
Les commandes tapées par l'utilisateur sont soulignées. Un espace est représenté par ( ).

RESTART - Le moniteur répond : PENTABUG 1  
Rev 2.2  
LONG MSG L/C ? ( ) ...  
L = Messages longs  
C = Messages courts

Le moniteur répond par le caractère indiquant qu'il est prêt à recevoir une des commandes suivantes :

## FONCTIONS

B pour BASIC - Appel de l'interpréteur basic B.K. Si celui-ci est installé, il répond READY. Sinon faire un RESTART pour annuler cette commande.  
C pour CONTINUE - Permet de poursuivre un programme interrompu par un point d'arrêt ou une NMI.  
D pour DELETE - Permet d'effacer tous les éventuels points d'arrêt.  
E pour ERASE - Permet d'effacer un point d'arrêt particulier.  
G pour GO - Permet de lancer un programme à une adresse spécifiée.  
I pour INIT - Permet de réinitialiser la longueur des messages.  
K pour KEYBOARD - Autorise l'utilisation du clavier MK II.  
L pour LOAD - Permet de charger des programmes à partir d'une K7 ou d'un lecteur de ruban.  
M pour MEMORY - Permet d'examiner ou de modifier la mémoire. Après la commande M. : un « espace » permet de modifier le mot mémoire examiné ;

... un « B » permet de passer à la mémoire précédente ; ... un « CR » (retour chariot) permet de passer à la mémoire suivante ; ... un « F » permet de sortir du mode examen mémoire.  
N pour NEXT INSTRUCTION - Permet l'exécution du programme pas à pas.  
O pour OFFSET - Permet de calculer les offsets dans les branchements en adresse relatif, et range l'offset dans le champ opérande de l'instruction de branchement.  
P pour PUNCH - Permet de puncher sur perforateur en ASCII ou Binaire ou sur K7 en binaire.  
R pour REGISTERS - Permet l'examen des registres.  
S pour STOP POINT - Permet de lier le point d'arrêt.  
T pour TRACE - Permet de tracer plusieurs instructions d'un coup.  
U pour USER COMMANDS - Permet à l'utilisateur de définir autant de nouvelles commandes qu'il le désire.

ET TOUJOURS L'UNITE CENTRALE « EMR ». En ordre de marche ..... **1 150 F TTC**

## Un nouveau système de développement du 6800

Permettant de travailler directement sur n'importe quel téléviseur

COMPRENANT :

- 1 UNITE CENTRALE EN KIT avec 1 6800, 2 PIA, 1 MONITEUR MIK BUG, 384 octets de RAM, possibilité d'extension de la mémoire à 896 octets + 1 ACIA

- 1 INTERFACE VISU câblée en état de marche, gérant 16 lignes de 64 caractères, adresse et déplacement du curseur dans les quatre sens, d'effacer une colonne, une ligne ou l'écran (mode Roll up). Sortie du signal au ASC II ou BAUDOT à 110 ou 300 Bauds. Minuscules, majuscules et alphabet grec.

- CLAVIER, touches à effet HALL - Technologie LSI.

L'ENSEMBLE LIVRE avec une documentation SUPER COMPLETE : manuel de programmation en français, description technique en français, l'énorme livre d'applications MOTOROLA, manuel d'utilisation et classeur comportant toute la documentation microprocesseur.

PRIX : 3 720 F ttc

## Pour fonctionner avec ce nouveau système ou avec le MK2 CARTE INTERFACE "BASIC UNIVERSEL 6800"

COMPRENANT : 8 K octets de mémoire morte + 4 K octets de RAM disponibles. Ce langage permet l'accès à tous les programmes existants pour micropro-

cesseurs, la gestion de stocks et fichiers, les calculs scientifiques (log, sinus, cos, etc.).

Prévoir délais de livraison

PRIX : 1 820 F



**PENTASONIC** 5, rue Maurice-Bourdet - 75016 PARIS - Tél. 524-23-16

Ouvert tous les jours (sauf dimanche) de 9 h à 12 h 30 et de 14 h à 19 h 30

sur le pont de Grenelle (ex-chauss. du Pont-de-Grenelle) à 50 m de la Maison de la Radio. AUTOBUS : 70-72 (arrêt : MAISON DE L'O.R.T.F.). METRO : Charles-Michel

## CLAVIER



- Sortie ASC II parallèle
- Alimentation + 3 V
- 53 touches

PRIX TTC

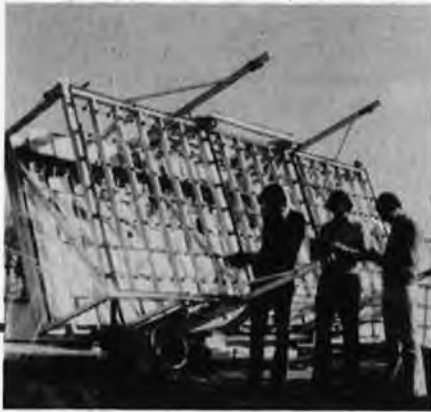
**1.180 F**



# Selektor

## Cellules solaires à haute efficacité

La société Varian Associates a reçu deux nouveaux contrats du commissariat à l'énergie américain.



Le premier consiste à atteindre une efficacité de 25%. Pour cela Varian effectuera des recherches dans le domaine des multi couches utilisant des cellules photo voltaïques à l'arsenide de gallium et d'autres matériaux semi conducteurs, afin de mieux tirer profit du spectre solaire.

Le second contrat traite de la construction d'une centrale électrique expérimentale dans la baie de San Francisco. L'unité de 50 kilowatt envisagée devra être fonctionnelle vers 1980.

La société Varian a réussi à réaliser dans ses laboratoires des cellules solaires ayant un rendement supérieur à 20%. A l'aide de cellules à l'arsenide de gallium, placées dans le plan focal, d'un condensateur optique spécial, un rendement de 23,3% a été obtenu.

90 cellules fabriquées par une chaîne de montage expérimentale, ont été utilisées pour les essais. Sous la lumière concentrée, chaque cellule fournit 1 volt sous 10 ampères. Les cellules peuvent fonctionner à des températures inférieures à 100° C sous la chaleur solaire non convertie et recueillie par un réseau de tubes remplis de liquide.

L'énergie thermique pourra être utilisée également. Un système de poursuite à deux axes permet d'exposer le dispositif de conversion durant toute la journée. Varian effectue également des recherches

dans le domaine des cristaux semi-conducteurs comme l'arsenide de gallium et le silicium, concernant les méthodes de découpage de ces cristaux en lamelles, afin d'en faire des cellules solaires, et dans le domaine des composants à cathode photosensible comme les amplificateurs d'image et les photomultiplicateurs.

La photo montre un réseau de cellules photovoltaïques capable de convertir l'énergie solaire en énergie électrique avec un rendement de 23,3%.

*VARIAN, 611 Hansen Way, Palo Alto, California 94303 USA.*

(343 S)

## Acupuncture avec un rayon laser

Comme la lumière rouge a le pouvoir de passer au travers de la peau, des rayons laser de cette couleur sont utilisés pour atteindre une profondeur de pénétration de plusieurs millimètres, même à basse puissance. Peut-être ces 'aiguilles' aseptiques et non douloureuses offriront de nouvelles possibilités en acupuncture. On obtient des rayons laser de 63,2 Å de longueur d'onde à l'aide de gaz inertes tels que l'hélium et le néon. C'est à cette partie du spectre que les cellules de la peau sont les plus transparentes, ainsi on pourra obtenir un effet perceptible même avec une puissance de radiation minimale. La

société Messerschmitt-Bölkow-Blohm GmbH présente un matériel thérapeutique appelé 'akupLas' qui utilise un tube HeNe Siemens (LGR 7621) dont la puissance du rayon laser de diamètre 1 mm est seulement de 2 mW, et qui permet de pénétrer, selon le type de peau, une épaisseur de 3 à 10 millimètres.

Le rayon laser est transporté par un guide en fibre de verre du tube à l' 'aiguille' du praticien qui peut être placée directement sur la peau.

La concentration en un point de la lumière, permet d'activer exactement les points du corps qui, selon les lois de l'acupuncture, représentent les divers organes du corps.

En plus de ce traitement par acupuncture, le constructeur décrit comment cet appareil peut être utilisé pour le traitement de plus grandes surfaces de peau. Ces méthodes peuvent être pratiquées sur des endroits douloureux, sur les zones d'irritation et de réflexe et sur les membranes muqueuses. Selon la tolérance de chaque individu, la puissance de radiation du tube NeHe sera ajustée entre 1 mW en 100 mW et ce pendant une durée pouvant atteindre 60 s.

*Siemens AG  
Zentralstelle für Information  
Postfach 103  
D-8000 München 1  
RFA*

(316 S)



# Selektor

## Dispositif d'affichage analogique à cristaux liquides

L'affichage analogique est un moyen commode et agréable d'effectuer une mesure ou de suivre l'évolution d'une grandeur. C'est le cas, par exemple, de l'affichage des montres (simulation des aiguilles) ou de l'indicateur de vitesse sur un tableau de bord de voiture. Les cristaux liquides, par leurs propriétés physiques particulières essentiellement dues à leurs fortes anisotropies, sont des matériaux électro-optiques intéressants pour la réalisation de dispositifs d'affichage commandés en basse tension et de très faible

consommation.

L'association de ces deux faits a conduit le Laboratoire d'Electronique et de Technologie de l'Informatique à étudier et réaliser un affichage analogique d'informations à cristaux liquides. Cet afficheur linéaire de 100 points ne comporte que 20 fils de sortie; l'adressage de chaque point est matricé pour réduire le nombre de connexions, mais la commande électrique qui n'est pas multiplexée, est statique, donc à basse tension.

Les caractéristiques principales de ce dispositif sont les suivantes:

Caractéristiques technologiques:

Définition: 100 points (10 x 10)

Longueur de l'échelle: 72 mm

Dimensions du point: 7,2 mm x 0,62 mm

Ecartement entre points: 100  $\mu$ m

Effet électro-optique: nématique en hélice

Observation: réflexion ou transmission

Caractéristiques électriques:

Nombre de connexions de sortie: 20

Commande statique non multiplexée

Tension maximum:  $\approx$  3 volts

Présentations des informations:

Bande de longueur variable par

incrément d'un point

Point de position variable

Deux points consécutifs de position variable

Deux ou plusieurs informations

indépendantes représentées simultanément, soit chacune par un point (l'une se distinguant de l'autre par leur vitesse

de défilement), soit l'une par deux

points consécutifs et l'autre par un seul point.

## Liaisons par fibres optiques

### SALON DES COMPOSANTS ELECTRONIQUES PARIS 1978

CETTE LIAISON EST ASSUREE PAR UN CABLE OPTIQUE DE 1 KM A 4 FIBRES QSF-200-A DONT LES CARACTERISTIQUES LES PLUS IMPORTANTES SONT LES SUIVANTES

ATTENUATION FIBRE < 5 DB/KM  
ATTENUATION CABLE < 10 DB/KM  
BANDE PASSANTE 20-30 MHZ X KM  
OUVERTURE NUMERIQUE 0,20  
DIAM COEUR 200 U-DIAM CLADDING 400 U  
DIAM DE LA PROTECTION PRIMAIRE 600 U  
DIAM DU CABLE 4,5 A 5MM  
RESISTANCE A LA TRACTION 200 KG  
LONG MAX DU CABLE, NON COUPE 2000M ET +  
LONG DE LA FIBRE 5 - 10 KM  
LE COEUR DE LA FIBRE EST REALISE A PARTIR D'UN VERRE DE SILICE SYNTHE-  
TIQUE FIBROPSIL DONT LA PURETE EXCEPTIONNELLE EST SANS EQUIVALENCE SUR LE MARCHE DE MEME QUE SON POIDS POUVANT ATTEINDRE 100KG. LA FIBRE OBTE-  
-NUE POSSEDE LES MEILLEURES CARACTERISTIQUES MONDIALES POUR ATTEN.-  
RESISTANCE MECANIQUE--RESISTANCE AUX RADIATIONS--LONG MAXI REALISABLE..



Domaines d'application:

Les applications principales qui peuvent être envisagées se situent dans les domaines suivants:

Contrôle et Mesure

Automobile

Avionique

Horlogerie: montres, pendules etc ...

(affichage de 3 informations, heure-minute-seconde ou date-heure-minute, avec 32 sorties et 3 volts d'alimentation).

Laboratoire d'Electronique et de Technologie de l'Informatique (LETI)  
Microélectronique Physique  
Centre d'Etudes Nucléaires de Grenoble  
85 X - 38041 Grenoble Cédex

Quartz et silice  
Division fibre optique  
St Pierre les Nemours  
BP 525  
77140 NEMOURS



# microprofesseur

## Eh oui!

Les lampes et tubes sont disparus, sauf pour le contrôle d'écoulement de fluides ou gaz. Les écoles et lycées techniques sont maintenant passés aux transistors. Un fameux pas en avant, mais seulement voici que les circuits intégrés TTL n'ont jamais été si bon marché (un 7400 n'est pas plus cher qu'un BC107), les prix des COSMOS chutent 'à la vitesse grand V', et TTL et COSMOS laisseront sans doute bientôt la place à quelque nouvelle technologie (TTL Schottky à faible puissance, LOCMOS, I<sup>2</sup>L, etc.). Et maintenant le microprocesseur apparaît à l'horizon...

Presque chaque fabricant de semi-conducteurs digne de ce nom a mis au point un système à microprocesseur, l'a amélioré et essaie maintenant de le faire avaler par le pauvre consommateur. En l'espace d'un an, les prix des microprocesseurs ont pu être divisés par 10 et on peut s'attendre à d'autres diminutions.

Ce serait très agréable si seulement l'acheteur savait quoi en faire. De grandes quantités de  $\mu P$  de toutes sortes sont actuellement disponibles, ils sont

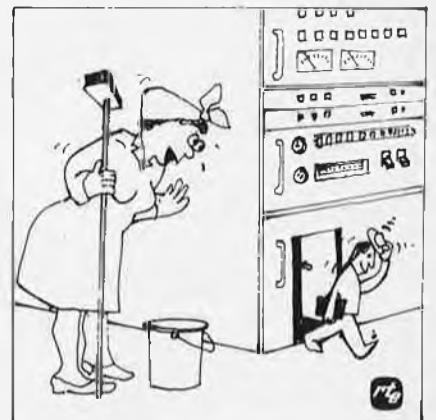
bon marché et feront le travail pour vous, encore faut-il savoir quel travail? Il y a beaucoup de hardware et peu de software; autrement dit: vous avez la solution, il vous reste à chercher un problème.

Bien sûr nous savons quel genre de problème rechercher car il ne vous est pas inconnu qu'un microprocesseur peut être programmé en vue d'effectuer des fonctions assez complexes.

Hélas, les seuls programmes qui nous sont actuellement proposés sont les jeux électroniques. Or, dans le domaine de la 'consommation grand public' il serait intéressant d'envisager la réalisation d'un régulateur de carburant ou de freinage pour voitures, d'un générateur pour instruments de musique, ou encore d'un programme spécial permettant de supprimer les spots publicitaires à la radio ou à la télé...

Cependant aucune de ces applications ne semble évidente bien que chacun ressent que certaines réalisations pourraient valoir le coup. Après que la tempête de notices techniques sera passée, on peut

s'attendre, dans les années à venir, à une avalanche (bienvenue!) d'applications. Nous attendons avec impatience la personne qui nous expliquera comment tout cela fonctionne: le microprofesseur. Et nous sommes dans l'expectative de voir ce qui nous sera proposé dans les magasins l'année prochaine.



(Dessin reproduit avec la permission de radio-tv-electronic 1975, Nr. 11.)

# equin

Un bon amplificateur doit être capable de reproduire la musique sans y ajouter sa propre interprétation, que ce soit du Beethoven ou du "pop".

Lors de la conception du schéma on ne doit donc pas seulement accorder son attention à la distorsion de croisement facilement décelable à l'oreille, mais également à la réponse en impulsions (c'est-à-dire à la stabilité) et au problème de la "distorsion d'intermodulation transitoire" (= Transient intermodulation ou TIM). Ce sujet sera abordé dans la suite de cet article.

Il s'agit d'abord de minimiser l'effet audible de toutes ces distorsions. Il n'est pas difficile d'éliminer la distorsion de croisement (aussi appelée distorsion de raccordement) en combinant un courant de repos approprié avec une contre-réaction élevée (de l'ordre de 60 dB). On ne peut cependant atteindre un tel taux de contre-réaction sans instabilité qu'au prix d'une chute de gain en boucle ouverte (c'est-à-dire sans contre-réaction) telle qu'une "TIM" importante est inévitable.

Ceci constitue d'ailleurs la principale objection à l'utilisation d'amplis opérationnels à compensation de fréquence intégrée, tels que le classique 741.

D'autre part, une distorsion efficace de 0,1% au total n'est pas percevable à l'écoute - à supposer qu'elle ne comprend que les harmoniques d'ordre peu élevé, sans trace de pics dus au croisement (d'où vient donc la pureté sonore des amplificateurs à lampes?)

La recherche de la meilleure qualité à la reproduction ne signifie pas pour autant qu'il faille utiliser un grand nombre de composants. Quelques adjonctions aux endroits "stratégiques" d'un circuit conventionnel permettent souvent d'obtenir un meilleur résultat qu'un circuit entièrement redessiné. On peut déjà améliorer un montage classique rien qu'en adaptant légèrement les valeurs des composants, après avoir déterminé ce qui perturbe le fonctionnement.

Il faut remarquer que l'Equin n'est pas destiné aux amateurs de niveaux sonores très élevés: dans ce cas, on peut accepter une distorsion importante. Cet amplificateur vise à donner une reproduction

**L'amplificateur qui fait l'objet de cet article a été conçu de façon à offrir les meilleures performances, sans qu'il soit pour cela délicat à construire ou à mettre au point. Les performances des montages construits par les lecteurs dépendent pour une bonne part de la qualité des composants employés. Mais l'expérience nous a montré qu'il était difficile de distinguer à l'oreille le prototype d'un amplificateur construit dans le cas le plus défavorable.**

fidèle à des niveaux réalistes dans une pièce de dimensions courantes.

## Etage de sortie

Un étage de sortie fonctionnant en classe B comprend deux groupes distincts de transistors qui conduisent tour à tour suivant la polarité du signal d'entrée. La configuration la plus usitée est décrite de façon simplifiée à la figure 2.

La base du transistor NPN T1 est reliée à travers une source de tension de polarisation  $V_r$  à la base du transistor PNP T2. En fait, T1 et T2 consistent chacun en un groupement de deux ou trois transistors, dont la disposition permet d'obtenir un comportement global NPN ou PNP. Si on annule la tension de polarisation  $V_r$ , autrement dit si T1 et T2 n'ont pas de courant de repos, l'intensité délivrée sur la charge sera nulle pour deux plages de tension de commande situées de part et d'autre de l'origine du graphe de la figure 3. Cette zone "morte" est la cause de la distorsion de croisement.

Les coupables sont les transistors eux-mêmes, ou plutôt leur caractéristique courant collecteur/tension base-émetteur.

Pour des intensités élevées, ces courbes peuvent être linéarisées à volonté, en utilisant la contre-réaction (fonction du courant) obtenue au moyen des résistances d'émetteur. Cependant, lorsque le courant délivré est faible, ces courbes sont fortement incurvées: c'est la chute de la conductance de transfert de T1 et T2 à faible intensité qui est responsable; une contre-réaction importante n'apporte pas grande amélioration.

La polarisation de T1 et T2 au moyen de  $V_r$  apporte une amélioration très sensible. Lorsque le signal de commande s'annule (c'est-à-dire au "croisement"), un courant de repos parcourt les deux transistors dont la conductance de transfert reste encore appréciable. Dans le cas idéal, on s'arrange pour que les caractéristiques NPN et PNP se recouvrent afin que le courant délivré à la charge suive linéairement la tension de commande lors du croisement. La réussite de cette opération dépend de plusieurs paramètres:





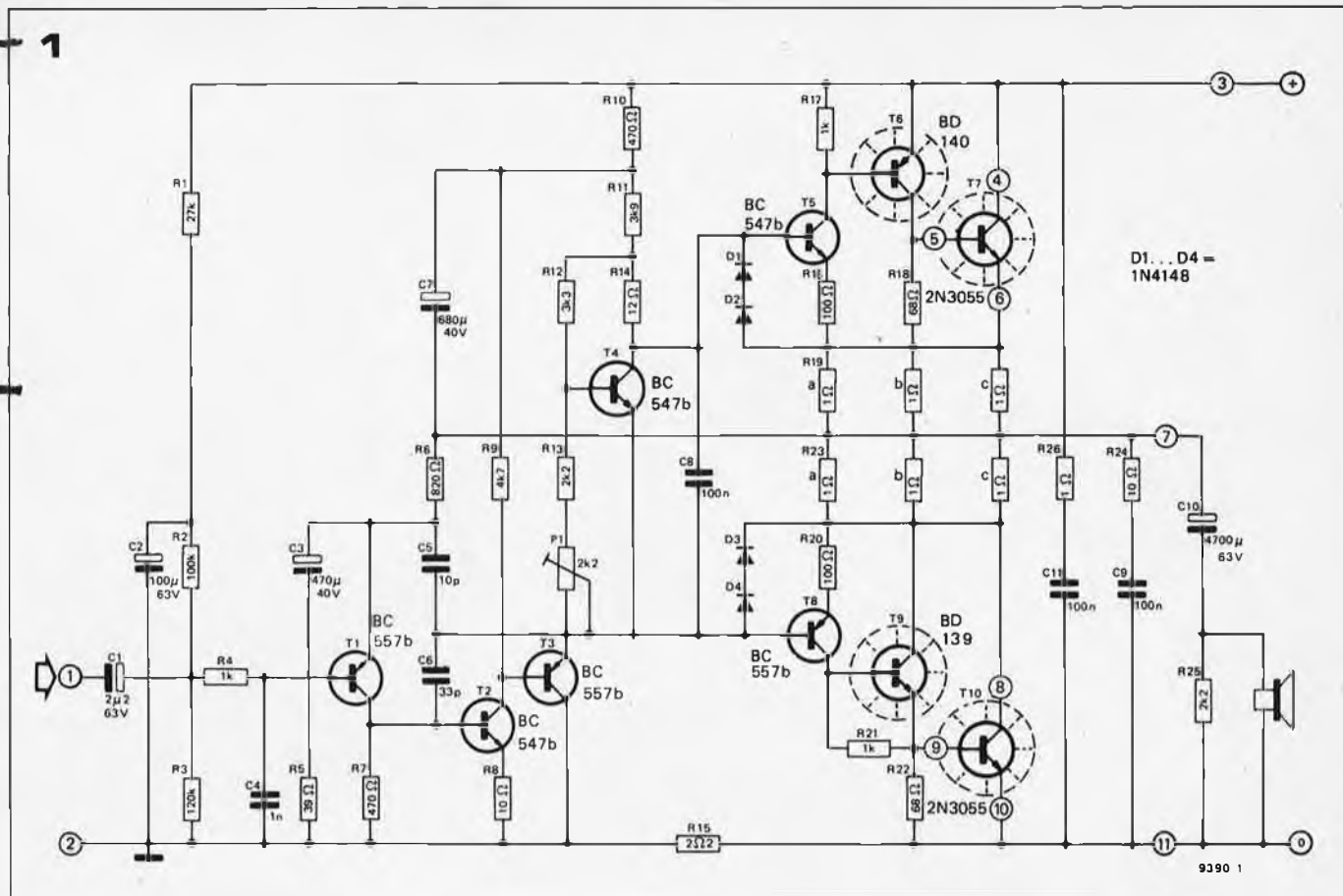


Figure 1. Schéma électrique de l'Equin. Le circuit imprimé et l'alimentation seront décrits dans la deuxième partie de l'article.

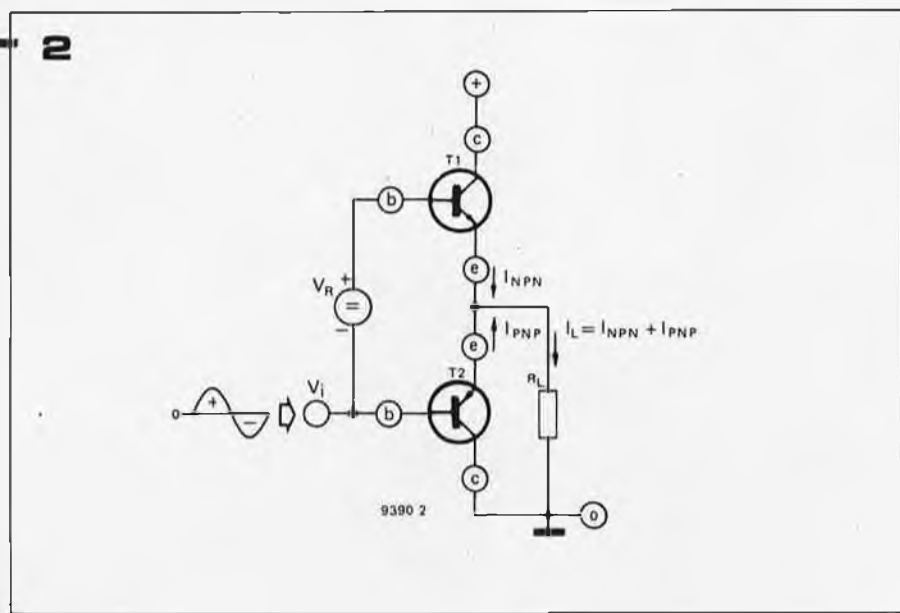


Figure 2. Schéma simplifié d'un étage de sortie classe B. Les "transistors" T1 et T2 comprennent en fait deux ou trois transistors afin d'obtenir un gain en courant important.

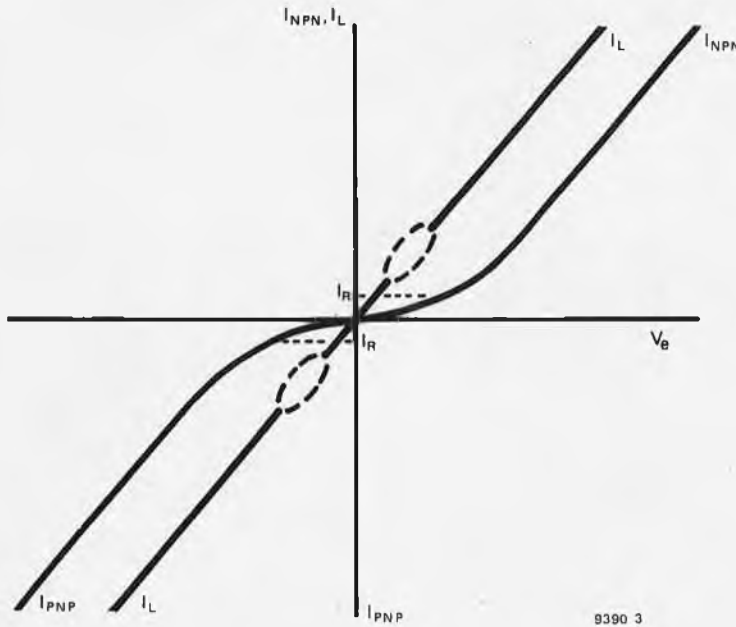
— en supposant qu'il existe une valeur idéale du courant de repos, quel soin mettra le réalisateur à y parvenir?  
 — la valeur idéale est en fait celle pour laquelle les courbes des transistors PNP et NPN se raccordent. Or, les irrégularités de la partie incurvée peuvent empêcher cet état de fait de se maintenir juste lors du passage dans la région du croisement.  
 — si les courbes sont parfaitement régulières, elles sont l'image l'une de l'autre dans un miroir; d'où le terme "symétrie complémentaire". Pour y parvenir, si un transistor de "T1" est du type NPN, celui de "T2" qui lui correspond doit être un PNP, et

inversement. Les transistors de puissance doivent également être complémentaires, et c'est là que les difficultés apparaissent: non seulement les paires complémentaires de transistors de puissance sont difficiles à fabriquer, mais de plus il est pratiquement impossible de parvenir à ce que les caractéristiques haute-fréquence (c'est-à-dire en commutation) des deux transistors soient réellement complémentaires.  
 La solution généralement choisie consiste à utiliser le montage quasi-complémentaire, où les deux transistors de puissance sont de même polarité (NPN). Cette disposition fonctionne de

façon satisfaisante à condition de prendre des précautions pour éliminer l'inévitable asymétrie de la caractéristique de transfert globale au voisinage du croisement; on y parvient parfaitement.

— la valeur du courant de repos ne doit pas dériver en fonction de la température. Comme la température des jonctions des transistors de sortie s'accroît fortement à puissance élevée, le courant de repos tend à augmenter. Pour contrebalancer cet effet, il faut réguler la tension de polarisation à environ moins 2 mV/°C. C'est tout un travail: il faut placer des résistances CTN ou des diodes caprices en contact thermique avec le

3



9390 3

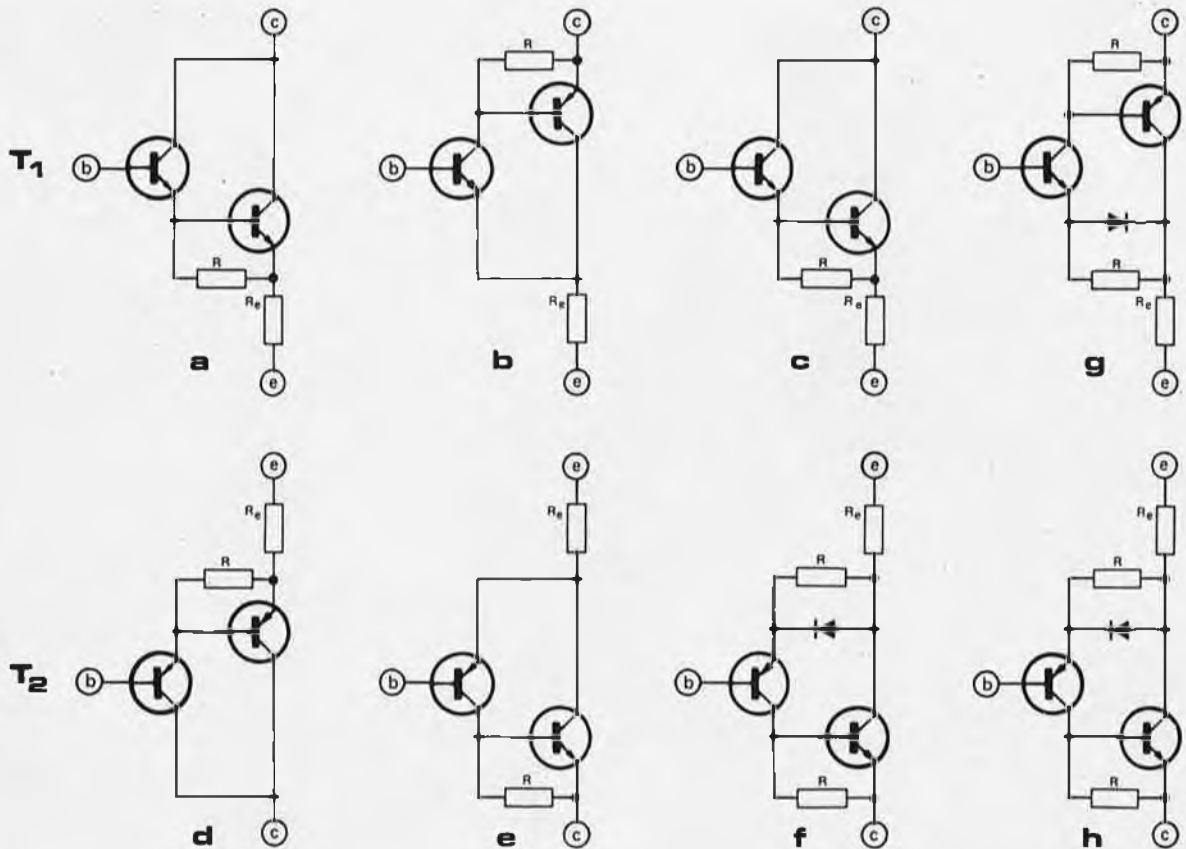
radiateur, et tenter de faire des suppositions sur la température réelle de la jonction, alors qu'on ne dispose que de la température (beaucoup plus basse) du radiateur.

De plus, à supposer que cette compensation soit judicieuse, son temps de réponse doit être rapide; sinon, l'échauffement dû à un passage fortissimo se traduit par l'apparition de distorsion de croisement lors du pianissimo qui suit à cause de l'inertie thermique du radiateur à partir duquel on estime la température des jonctions. En fait, il vaut mieux établir le schéma de façon à se passer de modification du courant de repos pour compenser l'élévation de la température de jonction.

— lorsque l'alimentation n'est pas régulée, il faut prendre garde à ce que  $V_r$  soit indépendante de la tension d'alimentation.

Dans le circuit de la figure 1, la valeur de la tension de polarisation est déterminée par les composants T4, P1, R12, R13 et R14. Toute variation de la tension d'alimentation provoque une modification de la chute de tension aux bornes de R14. Or, cette chute de tension peut être choisie afin de corriger l'erreur sur la tension base-émetteur de

4



9390 4

T4 déterminée par la même variation. On maintient ainsi la tension de polarisation pratiquement constante.

**Etages de sortie**

La figure 4 montre différentes combinaisons permettant de réaliser "T1" et "T2" tels qu'ils sont décrits à la figure 2. On rencontre ces groupements de deux transistors (driver et transistor de sortie) dans beaucoup de montages classiques. Habituellement, la valeur de R se situe entre 50 et 100 ohms, et celle de Re entre 0,2 et 0,5 ohms. Les combinaisons a, b, c (semblables à a) et g se comportent globalement comme un transistor NPN; d, e, f et h comme un PNP. En regroupant a et d, b et e, ainsi que g et h on obtient vraiment un étage à symétrie complémentaire. Le regroupement a - e est bien connu sous le nom d'étage de sortie "quasi-complémentaire". Le rajout d'une diode et d'une résistance (proposé initialement par Baxandall) transforme e en f; l'asymétrie de a - f est légère, car la diode "simule" la jonction émetteur-base manquante. Les "darlington" a, c, g, d, f et h (= f) ont des courbes caractéristiques  $I_E = f(V_{BE})$  à longue "queue". La stabilité du

courant de repos est médiocre, mais l'impédance d'entrée (base-émetteur) varie graduellement au voisinage du croisement.

La queue des caractéristiques des paires "compound" b et e est courte; la stabilité du courant de repos est bonne, mais l'impédance d'entrée présente des discontinuités au voisinage du croisement. Si on ajoute des diodes "Baxandall" à b et e, leur courbe caractéristique devient semblable à celle d'un darlington, mais cela élimine surtout le point "chaud", améliorant ainsi la stabilité du courant de repos et déterminant une courbe d'impédance d'entrée régulière (g et h).

Le principal inconvénient des combinaisons de la figure 4 est que leur gain en courant est peu élevé; elles requièrent donc un courant de commande important. La solution consiste évidemment à employer trois transistors pour "T1" et "T2". La figure 5 montre la configuration du triplet utilisé par Quad. La stabilité du courant de repos est excellente; les caractéristiques  $I_E = f(V_{BE})$  ont une queue courte et le gain en courant est élevé. Les variations de l'impédance d'entrée au voisinage du croisement sont adoucies par les

résistances de 100 ohms.

Cependant, la symétrie de l'étage Quad complet n'est pas parfaite: la chute de tension dans la résistance de 1 kΩ du triplet NPN représente environ la moitié de celle qui se produit dans le triplet PNP. Il s'ensuit des courants de commande inégaux dans les transistors pré-drivers, et un mauvais raccordement des caractéristiques.

Dans le circuit de l'Equin, l'asymétrie est pratiquement éliminée en déplaçant une extrémité de la résistance R21. Les tensions aux bornes de R17 et R21 sont alors égales, et les transistors T5 et T8 sont polarisés symétriquement. Comme cet étage de sortie est caractérisé par un courant de repos peu élevé, on peut l'employer pour des amplificateurs de forte puissance (sonorisation, etc. . . .)

**Attaque de l'étage de puissance**

Jusqu'ici, on a supposé que l'étage de puissance était commandé exclusivement en tension (c'est-à-dire par une source d'impédance nulle). Une autre possibilité est la commande en courant. Si l'étage de sortie est commandé en tension, le courant délivré en sortie est

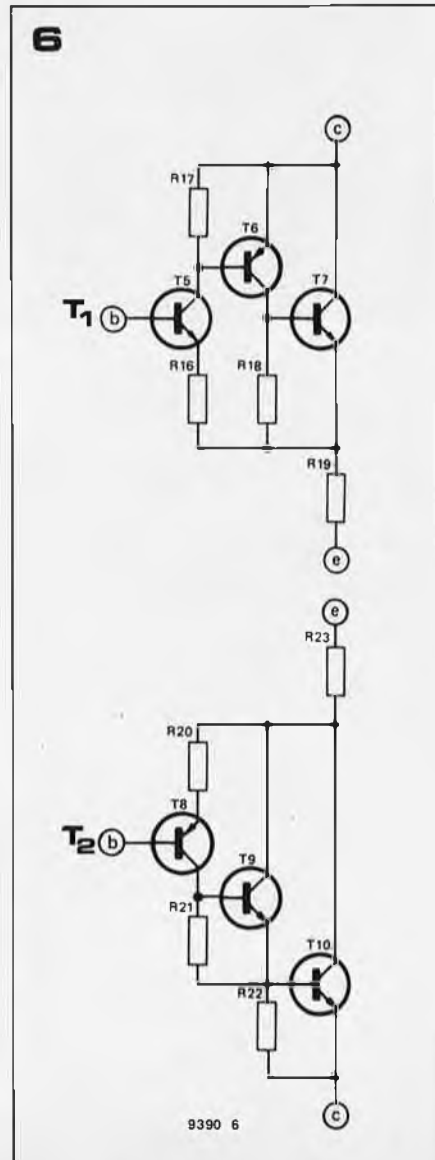
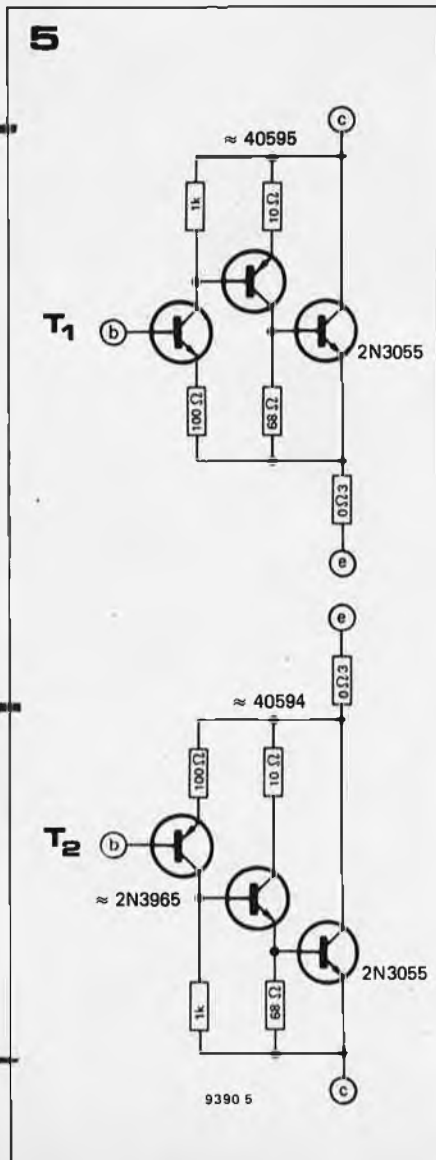
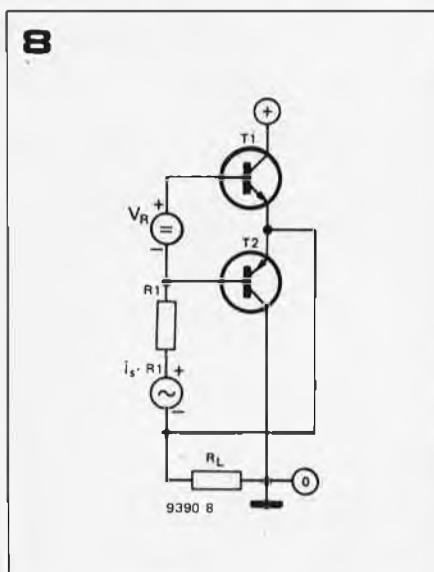
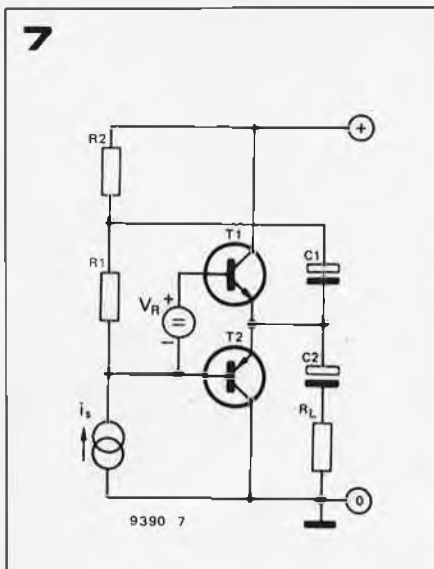


Figure 3. Courbes caractéristiques du circuit de la figure 2. Le courant de repos  $I_R$  sert à linéariser la région du croisement.

Figure 4. Différentes combinaisons de transistors permettant de réaliser T1 et T2. En regroupant les demi-étages situés les uns au-dessous des autres (a-d, b-e, etc. . .) on obtient un étage de puissance dont la symétrie complémentaire est plus ou moins satisfaisante.

Figure 5. Combinaisons de trois transistors utilisées par Quad dans l'amplificateur 303.

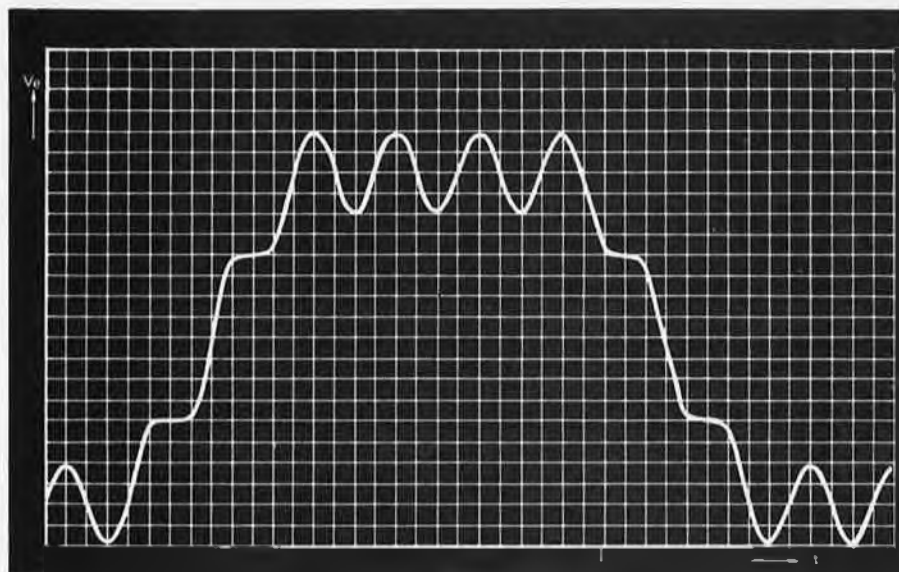
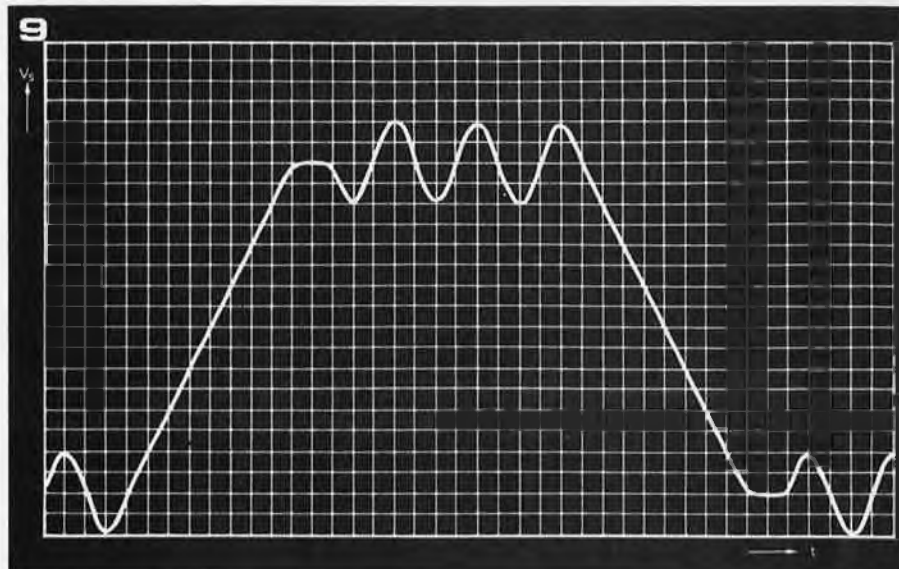
Figure 6. Triplet modifié tel qu'il est utilisé dans l'Equin.



en relation avec la tension de commande par la "pente" (conductance de transfert) de la courbe  $I_L = f(V_{BE})$ . Si la commande s'effectue en courant,  $I_L$  est en relation avec le courant de commande par le gain en courant des transistors compounds T1 et T2.

Cependant, le gain en courant dépend dans une plus large mesure de la fréquence que la pente, surtout parce que l'on peut améliorer cette dernière au moyen d'une contre-réaction locale. La commande en courant permettrait en principe d'obtenir également d'excellents résultats s'il existait un moyen simple pour appliquer la contre-réaction souhaitable. Il est toutefois difficile de trouver une solution aussi commode que la contre-réaction obtenue au moyen des résistances d'émetteur des figures 4, 5 et 6. D'autre part, un étage commandé en tension ne nécessite pas l'emploi de transistors appariés en gain (encore qu'un déséquilibre énorme n'arrange pas les choses!)

En fait, la commande ne se fait pas exclusivement en tension ou en courant dans les montages usuels. Considérons le schéma de la figure 7: si les condensateurs C1 et C2 ont une valeur suffisamment élevée, il y a court-circuit



**Figure 7.** Cette figure montre comment l'Equin est bootstrappé; l'avant-dernier étage (T2 sur la figure 1) est représenté par une source de courant.

**Figure 8.** Equivalent de la figure 7 proposé par Baxandall.

**Figure 9.** Distorsion d'intermodulation transitoire (TIM). La sinusoïde à faible niveau est supprimée durant la transitoire.

en alternatif entre le point commun R1-R2, les émetteurs de T1 et T2 et l'impédance de charge  $R_L$ . R1 est parcouru par la tension de commande; son extrémité inférieure reçoit également la tension de sortie. Elle est attaquée par le courant collecteur du dernier transistor d'entrée qui lui-même est une source de courant. P.J. Baxandall a montré (lettre "symétrie de la classe B", Wireless World, Septembre 1969, P. 416 et suivantes) que le circuit de la figure 7 est équivalent à celui de la figure 8, en supposant que R1 a une valeur beaucoup plus élevée que R2, car le calcul de la tension de sortie en fonction du courant  $i_s$  conduit dans les deux cas à la même formule. Conclusion: l'étage de sortie est attaqué avec une impédance de source R1 et fonctionne en émetteur commun, et non en collecteur commun comme on pourrait le penser de prime abord.

Le gain obtenu dépend du rapport de R1 à l'impédance d'entrée de l'étage de puissance. Cette impédance, comme on l'a dit auparavant, peut présenter des irrégularités au niveau du croisement; elle est également fonction de la fréquence.

Deux phénomènes distincts sont suscep-



tibles de provoquer un mauvais fonctionnement au voisinage du croisement: d'une part pendant la conversion du courant de l'avant-dernier étage en tension de commande appliquée à l'étage de sortie, et durant la transformation de cette tension en courant de sortie  $I_L$ . En réduisant la valeur de R1 on diminue l'influence du premier phénomène; malheureusement on diminue également le gain en boucle ouverte.

L'Equin est "bootstrappé" suivant le circuit de la figure 7.

Ce circuit réapparaît à la figure 1 sous la forme de T2 (avant-dernier étage, source de courant  $i_s$ ), R9, R10, C7 et C10. La seule différence est que le point commun collecteur de T2-R9 (R1 dans la figure 7) est relié indirectement au circuit de base de T5 et T8 par l'intermédiaire de T3 monté en collecteur commun. T3 (avec la charge d'émetteur R11) présente une impédance de source très basse à l'étage de sortie, ce qui donne des conditions pratiquement idéales de commande en tension et empêche simultanément l'étage de sortie de charger R1 (premier phénomène). Cette "tactique" permet également d'améliorer la largeur de bande passante en boucle ouverte. T3 fournit également l'intensité nécessaire pour le condensateur de "Miller" C6 qui permet de maintenir la stabilité lorsque la contre-réaction est appliquée. Sinon, ce condensateur shunterait la source de courant T2, causant un déphasage supplémentaire juste à l'endroit où l'on peut le moins l'accepter.

### Distorsion d'intermodulation transitoire (TIM)

La "TIM" est responsable avec la distorsion de croisement de la mauvaise qualité de beaucoup d'amplificateurs de puissance à transistors. L'effet sonore produit par la "TIM" ressemble beaucoup à celui dû à la distorsion de croisement; cependant, il se produit à des niveaux moyens et forts pour des fréquences relativement élevées. L'effet découle de l'application d'un signal d'entrée dont le temps de montée est trop rapide pour que le circuit de contre-réaction puisse "suivre".

La tension d'attaque de l'étage d'entrée est la différence entre le signal d'entrée et le signal de contre-réaction. Généralement, la différence est très petite en raison du gain élevé en boucle ouverte. Toutefois, si le circuit de contre-réaction est trop lent (en raison du retard de compensation nécessaire pour stabiliser un taux de contre-réaction très élevé, entre autres), le signal d'attaque peut être momentanément beaucoup plus fort que la normale, et surcharger alors l'étage de sortie. La saturation ou la coupure qui en résulte occasionne alors des variations de tension continue qui prennent un certain temps pour revenir à l'état initial. La "TIM" apparaît alors sous la forme de salves à 100% de

distorsion, ou "trous" dans le message musical. Prenons un exemple numérique: supposons que le gain en boucle ouverte d'un amplificateur est de 80 dB (10000), et qu'on lui applique une contre-réaction de 40 dB (100). Un signal d'entrée "lent" de 100 mV provoquera l'apparition d'un signal d'attaque d'environ 1 mV au premier étage. Si le signal de contre-réaction arrive trop tard à cause d'un signal d'entrée dont le temps de montée est trop rapide, on peut s'imaginer facilement l'importance de la perturbation. L'amplificateur est "K.O." pendant le temps de la surcharge transitoire et jusqu'à ce que les tensions continues reviennent à leurs valeurs normales. Tout autre signal d'entrée appliqué à cet instant ne parvient pas en sortie. C'est précisément ce type de signal qui est si caractéristique de la musique: une sinusoïdale continue superposée à une horrible transitoire.

La vitesse à laquelle la contre-réaction réagit à une variation rapide à l'entrée dépend du temps de montée (c'est-à-dire de la largeur de bande) de l'amplificateur en boucle ouverte. Par conséquent, elle dépend principalement (à supposer que l'amplificateur soit inconditionnellement stable) du produit gain-bande passante et du taux de contre-réaction appliqué. Les difficultés apparaissent d'autant plus rapidement que les transistors sont "lents" et que le taux de contre-réaction est élevé.

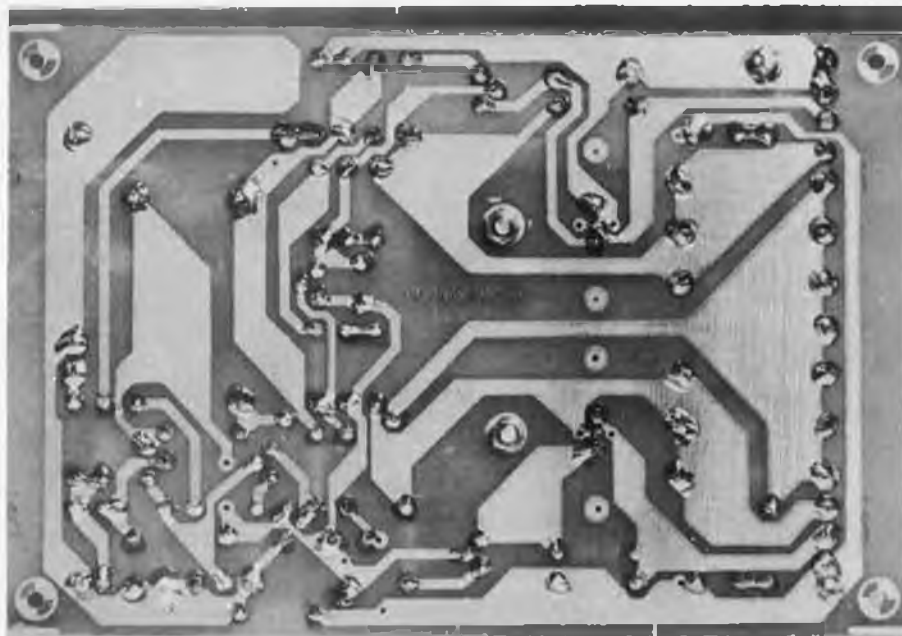
On améliore la TIM en rapprochant le plus possible le temps de montée en boucle ouverte de l'amplificateur du temps de montée le plus rapide susceptible d'exister dans le signal d'entrée. L'Equin, en raison de la qualité de sa commande en tension, ne présente pas de problème d'instabilité en boucle ouverte sur une largeur de bande de 10 kHz (avec des 2N3055 "lents"! ). Si l'amplificateur doit traiter des signaux d'entrée forts allant jusqu'à 20 kHz, et si on veut éliminer d'éventuels signaux ultrasoniques parasites, il faut prendre

deux précautions supplémentaires. La première consiste à incorporer un réseau RC à l'entrée (R4/C4) qui coupe les fréquences situées bien au-delà du spectre audible, et la deuxième à donner à T1 des coudées franches (valeur de R7 faible).

### Remarques

L'étage de sortie attaque le haut-parleur à travers le condensateur chimique C10; un couplage direct compliquerait la compensation de la tension d'offset. Cette tension est difficile à stabiliser correctement, car la présence de courant continu dans la charge peut déséquilibrer l'étage de sortie et provoquer l'apparition de distorsion de croisement (surtout avec ce montage dont le courant de repos est peu élevé). R25 sert à charger C10 lorsque la sortie n'est pas reliée au haut-parleur. Les diodes D1 à D4 permettent d'obtenir une limitation du courant de sortie simple mais efficace. Attention cependant à la dissipation si la sortie est court-circuitée pendant le fonctionnement de l'amplificateur. La ligne positive est découplée par R26/C11. La résistance amortit le circuit oscillant constitué par C11 et l'inductance du câblage, empêchant ainsi l'amplificateur d'entrer en oscillation HF.

La résistance R15 sépare la ligne d'alimentation négative de la "masse d'entrée", car les intensités élevées suivant le chemin de moindre résistance. Cela permet de relier entre elles les masses des entrées de chaque canal de l'amplificateur. C3 et C7 modifient le taux de contre-réaction en tension alternative. Ces condensateurs ont une valeur inhabituellement élevée, afin que la polarisation ne soit pas perturbée par une asymétrie momentanée survenant dans des signaux d'entrée de fréquence très basse.



### Réalisation pratique

Tout d'abord, il faut souligner qu'un montage réalisé avec des composants médiocres donnera des résultats médiocres, même si sa conception a été très soignée.

D'autre part, qualité signifiant invariablement 'prix élevé', l'emploi de composants de qualité inutilement élevée conduit à un prix de revient ridiculement haut. Le bon fonctionnement de l'amplificateur ne dépend pas obligatoirement de l'emploi de résistances ou de condensateurs de précision, ni de transistors soigneusement appariés. La plupart des composants pourra être de qualité moyenne, à part les quelques exceptions ci-dessous.

Le condensateur de liaison avec le haut-parleur C10 doit être fiable; sa tension de service doit être au moins égale à la tension d'alimentation maximale. Il doit également pouvoir supporter une intensité alternative égale ou supérieure au courant de sortie maximum; si cela oblige à choisir un condensateur encombrant, faites-le: les conséquences d'un mauvais choix pourraient vous faire regretter l'économie réalisée lors de l'achat. Une valeur de 2000 à 2500  $\mu$ F est plus que suffisante, même si l'impédance n'est que de 4 ohms. (oublier l'absurdité des soi-disant facteurs d'amortissement très élevés aux basses fréquences...)

Le conseil suivant concerne l'emploi de transistors 2N3055 d'origine inconnue pour T7 et T10. Beaucoup de ces

Tableau 1.

#### Caractéristiques de l'amplificateur.

Puissance efficace continue, les deux canaux étant à pleine puissance, pour une tension d'alimentation de 45 V au repos:

- 2 x 20 watts dans 8 ohms
- 2 x 35 watts dans 4 ohms
- Idem, mais avec une tension d'alimentation de 60 V au repos:
- 2 x 35 watts dans 8 ohms
- 2 x 50 watts dans 4 ohms

(Ces valeurs minimum tiennent compte de la chute de tension d'alimentation moyenne en charge).

Distorsion harmonique:

0,1% crête à 1 kHz

Impédance d'entrée:

environ 40 k $\Omega$

Sensibilité d'entrée nominale:

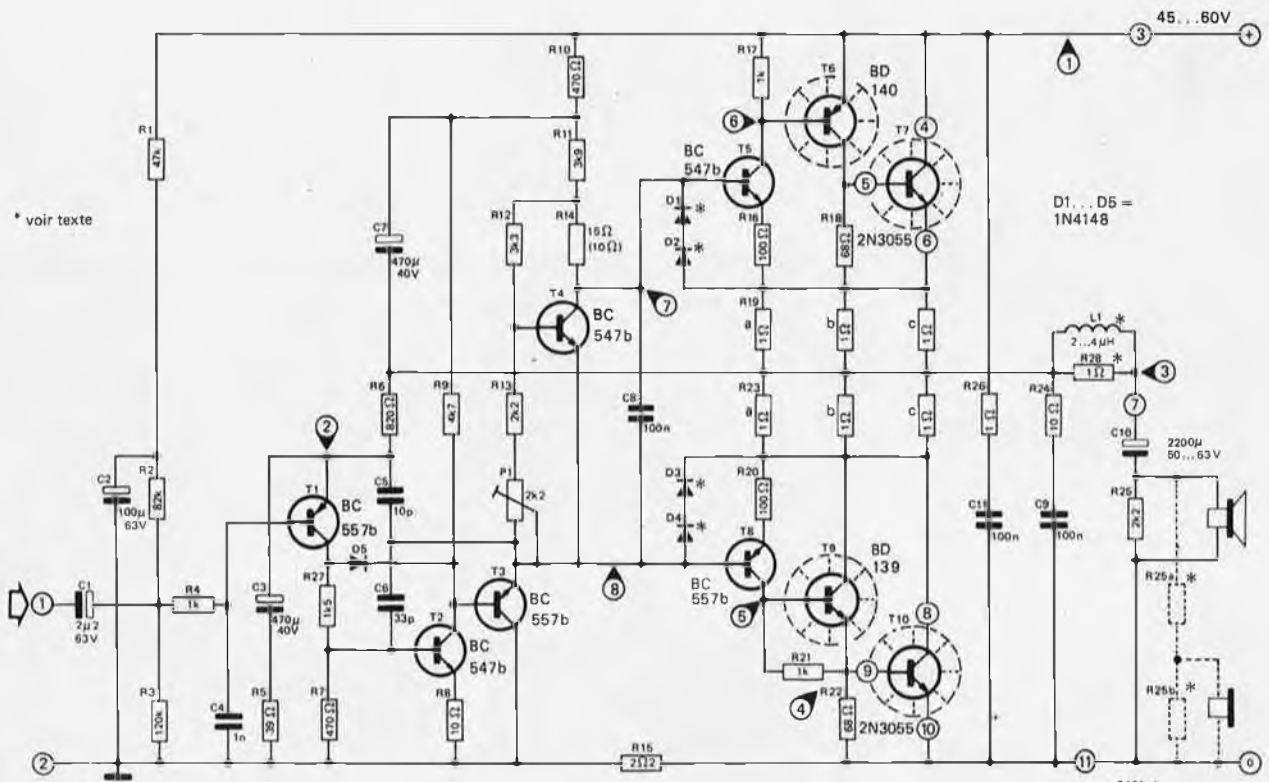
- 580 mV (efficace) pour une puissance de 20 W dans 8 ohms
- 550 mV (efficace) pour une puissance de 35 W dans 4 ohms
- 760 mV (efficace) pour une puissance de 35 W dans 8 ohms
- 730 mV (efficace) pour une puissance de 50 W dans 4 ohms

transistors (vendus à bas prix) ont des courants de fuite beaucoup trop importants qui augmentent généralement à l'usage. Certains sous-produits non marqués à l'origine reçoivent l'appellation 2N3055, bien qu'il s'agisse en réalité de modèles différents dont la pastille de silicium est beaucoup plus petite.

Il est intéressant d'employer des modèles possédant un gain en courant assez élevé, car cela réduit la dissipation des drivers T6 et T9. La fréquence de coupure des transistors de sortie est également importante, car elle influe sur les qualités de commutation de l'étage de puissance à fort niveau et à fréquence élevée. Si le signal fourni par les drivers est symétrique, des transistors 'idéaux' devraient conduire tour à tour en classe B pendant 50% du temps. Les transistors réels ont en fait un temps de commutation non négligeable; il y aura donc un délai entre le changement de polarité du signal de commande et le moment où le transistor qui conduisait se bloque. Ce phénomène réduit l'efficacité de l'étage de sortie aux fréquences élevées, ce qui augmente la dissipation.

Plus la fréquence de coupure ( $F_c$ , appelée également produit gain-bande passante) de T7 et T10 est élevée, plus les temps de commutation sont réduits. Sur la liste des modèles possibles pour T7 et T10, le 2N3055 est de loin celui dont la fréquence de coupure est la plus basse; son prix est également peu élevé. Théoriquement, il vaudrait mieux

10



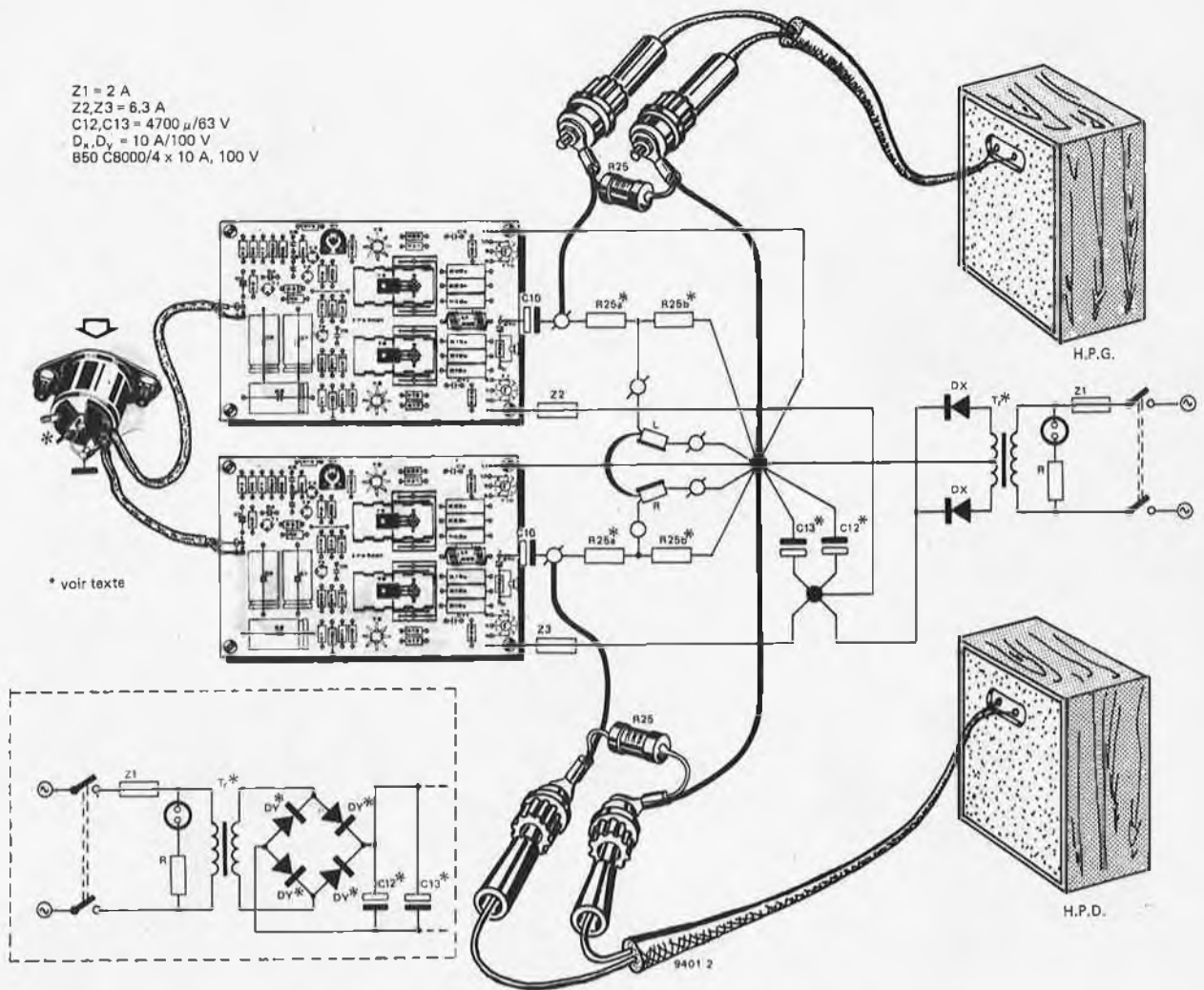


Figure 10. Schéma de l'amplificateur. Il diffère légèrement de celui donné dans la première partie de l'article, car quelques composants ont été rajoutés ou ont changé de valeur. D5/R27 améliorent le comportement à l'écrêtage lors de surcharges négatives. L1 et R28 améliorent la réponse en impulsions si on utilise des HP électrostatiques.

Figure 11. L'alimentation de l'Equin n'a pas besoin d'être stabilisée. La figure montre également le câblage de la masse pour un amplificateur stéréo. Le point de masse commun (C12, C13) est seulement relié au châssis à travers les circuits imprimés des amplis de puissance (point 11).

Tableau 2.

Caractéristiques du transformateur-secteur (version standard)

Tension continue nominale (volts)	45
Tension alternative au secondaire au repos (volts)	36 ou 2 x 36*
Courant moyen pour les puissances données au tableau 1 (les deux canaux à pleine puissance)	2 x 20 W/8 $\Omega$ : 1,6 A 2 x 35 W/4 $\Omega$ : 3 A

\*) Enroulement secondaire à prise milieu si l'on utilise un redresseur à deux diodes.

Caractéristiques du transformateur-secteur (version plus puissante)

Tension continue nominale (volts)	60
Tension alternative au secondaire au repos (volts)	45 ou 2 x 45* (maximum 48 ou 2 x 48)
Courant moyen pour les puissances données au tableau 1 (les deux canaux à pleine puissance)	2 x 35 W/8 $\Omega$ : 2,1 A 2 x 50 W/4 $\Omega$ : 3,6 A

\*) Enroulement secondaire à prise milieu si l'on utilise un redresseur à deux diodes.

12a

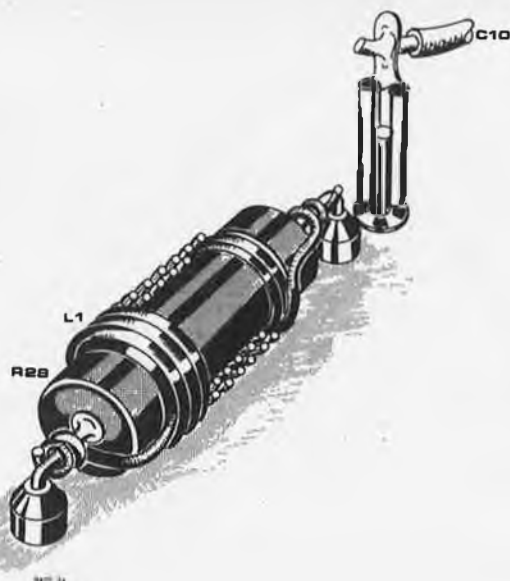
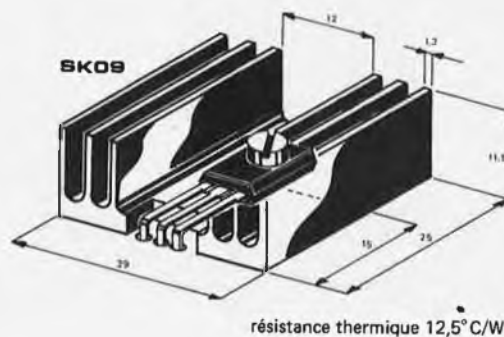
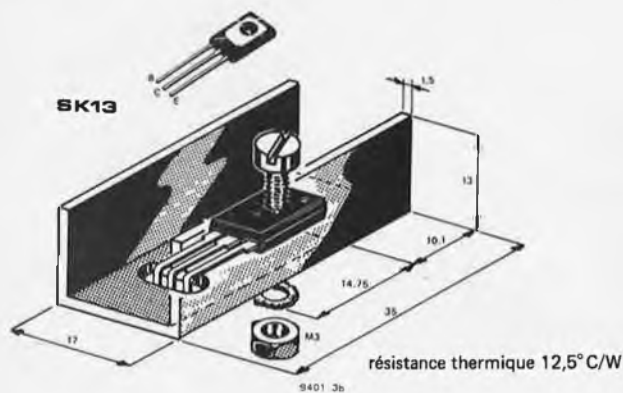


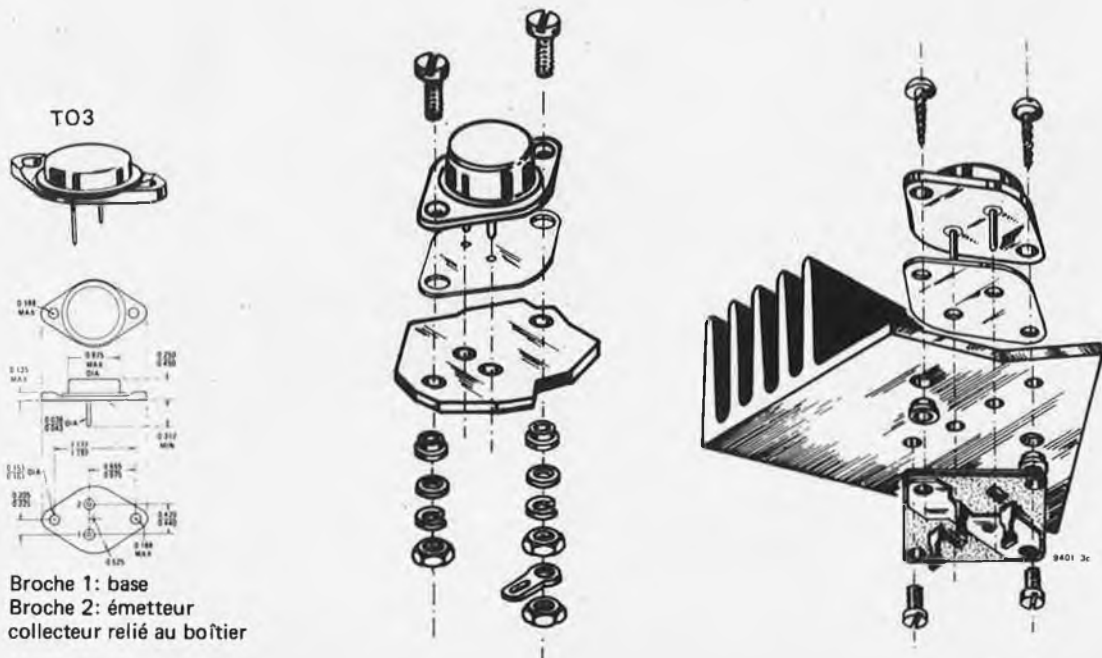
Figure 12. Détails de la réalisation  
 12a. Montage de L1/R28.  
 12b. Montage des radiateurs de T6 et T9; il faut employer le modèle adapté aux transistors utilisés.  
 12c. Montage et raccordement des transistors de puissance T7 et T10 (vus du dessous), avec et sans support TO-3.  
 12d. Radiateurs courants; la résistance thermique spécifiée correspond aux type de couleur noire dont la longueur est précisée sur le dessin.

12b



Dimensions en mm

12c





utiliser des transistors beaucoup plus 'rapides', caractérisés par un produit gain-bande passante de 50 à 100 MHz. Ces transistors ne sont pas seulement chers: ils sont également fragiles et toute surcharge même de courte durée peut les détruire facilement. Le circuit de l'Equin ne comprend pas les circuits de limitation complexes qui sont nécessaires pour prévenir ces incidents. C'est pourquoi on a choisi des transistors de la famille du 2N3055 qui sont plus difficilement destructibles. Les résistances d'émetteur R19 et R23 se composent en fait de trois résistances à couche de carbone montées en parallèle.

Cette solution présente l'avantage d'être non-inductive; l'emploi de résistances bobinées pourrait nuire au temps de commutation. Il fait savoir que chez certains fabricants les résistances 'à couche de carbone' de faible valeur sont en fait des modèles à couche métallique qui serviront de fusibles en cas de court-circuit. La même remarque s'applique à R15, si le collecteur de T7 ou T10 se trouve court-circuité à la masse à travers le radiateur.

La liste des types recommandés pour les transistors T1 à T10 n'est pas exhaustive; si un transistor n'est pas disponible avec le suffixe A, B ou C signifiant qu'il a été trié en gain, n'employez pas la version 'de base' dont le gain est parfois trop faible. A l'exception de T1 et T4, tous les transistors devront avoir un  $V_{CE0}$  au moins égal à la valeur de la tension d'alimentation.

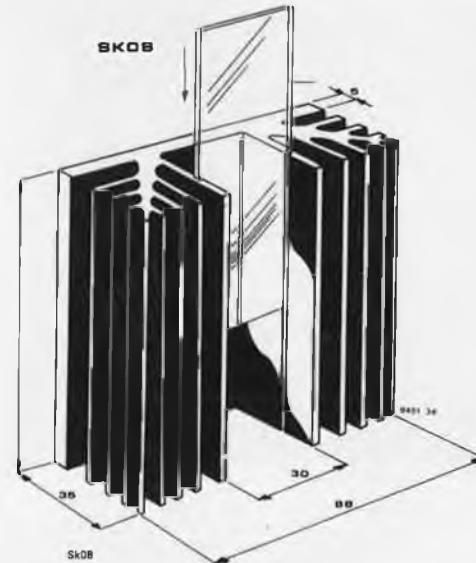
### Puissance de sortie

La puissance de sortie d'un amplificateur est certes importante, mais on y accorde toujours beaucoup trop d'intérêt. Néanmoins, pour satisfaire le plus grand nombre de lecteurs, l'article indique comment la version standard alimentée sous 45 V peut être modifiée pour fonctionner sous 60 V.

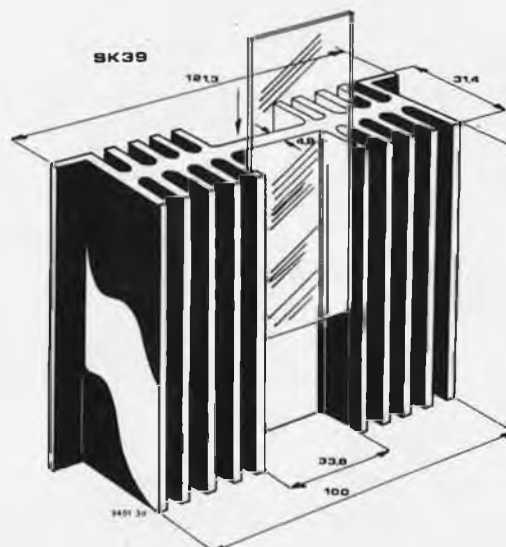
Le tableau 1 indique les puissances efficaces que l'amplificateur délivre dans 4 et 8  $\Omega$  pour les deux tensions d'alimentation nominales. Ces valeurs sont celles que l'on obtient dans le cas le plus défavorable; la puissance réelle dépend de la qualité des composants de l'alimentation.

Le tableau 2 donne les caractéristiques du transformateur à utiliser; les courants débités correspondent à un signal d'entrée sinusoïdal, les deux canaux étant à pleine puissance. Comme un signal musical correspond toujours à une puissance moyenne moins élevée qu'une sinusoïde de même valeur crête, le courant consommé sera en pratique plus faible que celui indiqué sur le tableau. Si la résistance du secondaire du transformateur est très faible, la chute de tension correspondant à la puissance maximale ne sera pas très importante: la puissance délivrée à la charge et le courant consommé seront alors plus

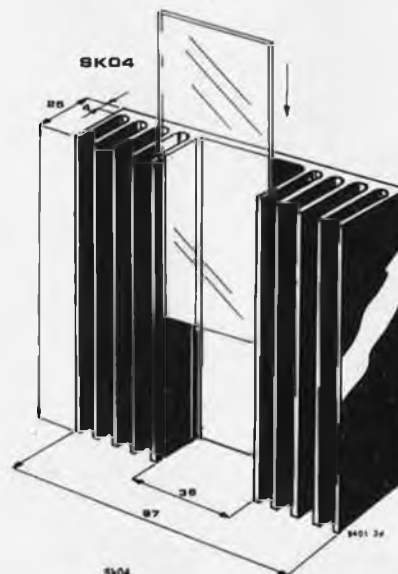
12d



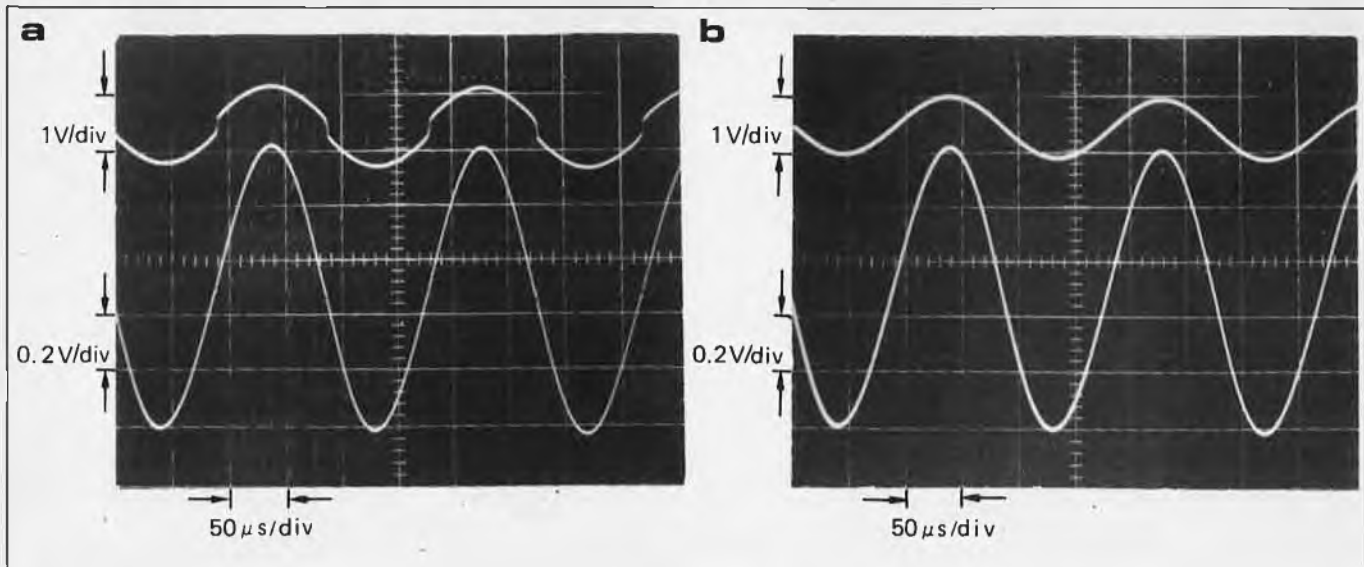
résistance thermique L = 100 mm = 1,55°C/W  
résistance thermique L = 50 mm = 2,25°C/W



résistance thermique L = 100 mm = 1,65°C/W  
résistance thermique L = 50 mm = 2,25°C/W



résistance thermique L = 100 mm = 1,6°C/W  
résistance thermique L = 50 mm = 2,3°C/W



élevés que ne l'indiquent les tableaux 1 et 2.

Si la version 60 V est chargée par une impédance de  $4 \Omega$ , les diodes de limitation de courant D1 à D4 feront légèrement chuter la puissance de sortie maximale. Si pour cette raison quelqu'un se propose de les supprimer, il lui faudra se rappeler que dans ce cas les fusibles Z1 et Z3 seront les seules protections contre les court-circuits!

### Circuit imprimé

Le circuit imprimé et l'implantation des composants ont été conçus afin de permettre l'utilisation de différents types de transistors.

Ainsi, les transistors drivers T6 et T9 peuvent être soit des modèles T0-5 (munis de radiateurs à ailettes), soit des modèles MM9 à ailette de refroidissement incorporée (types 40410 et 40409 respectivement). On peut également utiliser les modèles à boîtier plat BD 137... 140, en les montant sur un radiateur en U (voir figure 12b).

Tous les autres transistors ont des boîtiers T0-5 ou plastique avec la connexion de base placée au centre.

Lors du montage, une excellente précaution consiste à tourner P1 dans le sens inverse des aiguilles d'une montre. Si on l'oublie, les conséquences peuvent être fâcheuses (voir le chapitre 'Réglage du courant de repos').

Si T6 et T9 sont des modèles T0-5, il faudra prendre soin de mettre leurs 'pattes' dans les trous correspondants du circuit imprimé. Remarquez au passage que le tracé des pistes est imprimé du côté composants sur les circuits imprimés fournis par Elektor; cela permet de s'y retrouver plus facilement. Pour finir, n'oubliez pas de monter le composant le plus simple du circuit: le strap en série avec R6.

### Radiateurs

On pourra monter les transistors de sortie T7 et T10 sur le même radiateur à condition d'utiliser des micas d'isolation pour boîtier T0-3. Plus le radiateur

**3e. Disposition possible des deux amplificateurs et de l'alimentation dans le boîtier. Il faut isoler le petit radiateur des diodes de redressement, car leur cathode est reliée à la vis de fixation.**

**Photo A. Aspect de l'oscillogramme relevé sur l'ampli lorsque le courant de repos est trop faible. La trace du haut correspond au signal prélevé sur la base de T5, et la trace du bas au signal de sortie. La contre-réaction ne peut éliminer complètement la distorsion de croisement (signal injecté: 5 kHz sinusoïdal).**

**Photo B. Aspect de la tension aux mêmes points lorsque le courant de repos est réglé correctement.**

sera imposant, plus la puissance continue délivrée sans échauffement sera importante.

Dans tous les cas, la résistance thermique doit être inférieure à  $2^\circ\text{C/W}$  (pour chaque canal). La figure 12d représente quelques types courants de radiateurs en aluminium extrudé. Il est préférable d'utiliser les modèles de couleur noire, car ils dissipent mieux la chaleur par rayonnement que les modèles bruts.

La hauteur d'un radiateur pour deux transistors, disposé verticalement, est au minimum de 75 mm; il est préférable d'utiliser un radiateur de 100 mm si la hauteur du coffret le permet. On peut également équiper individuellement chaque transistor d'un radiateur de 50 à 75 mm. Dans ce cas, les transistors doivent également être soigneusement isolés, car les radiateurs sont reliés électriquement au châssis par l'intermédiaire des boulons de fixation.

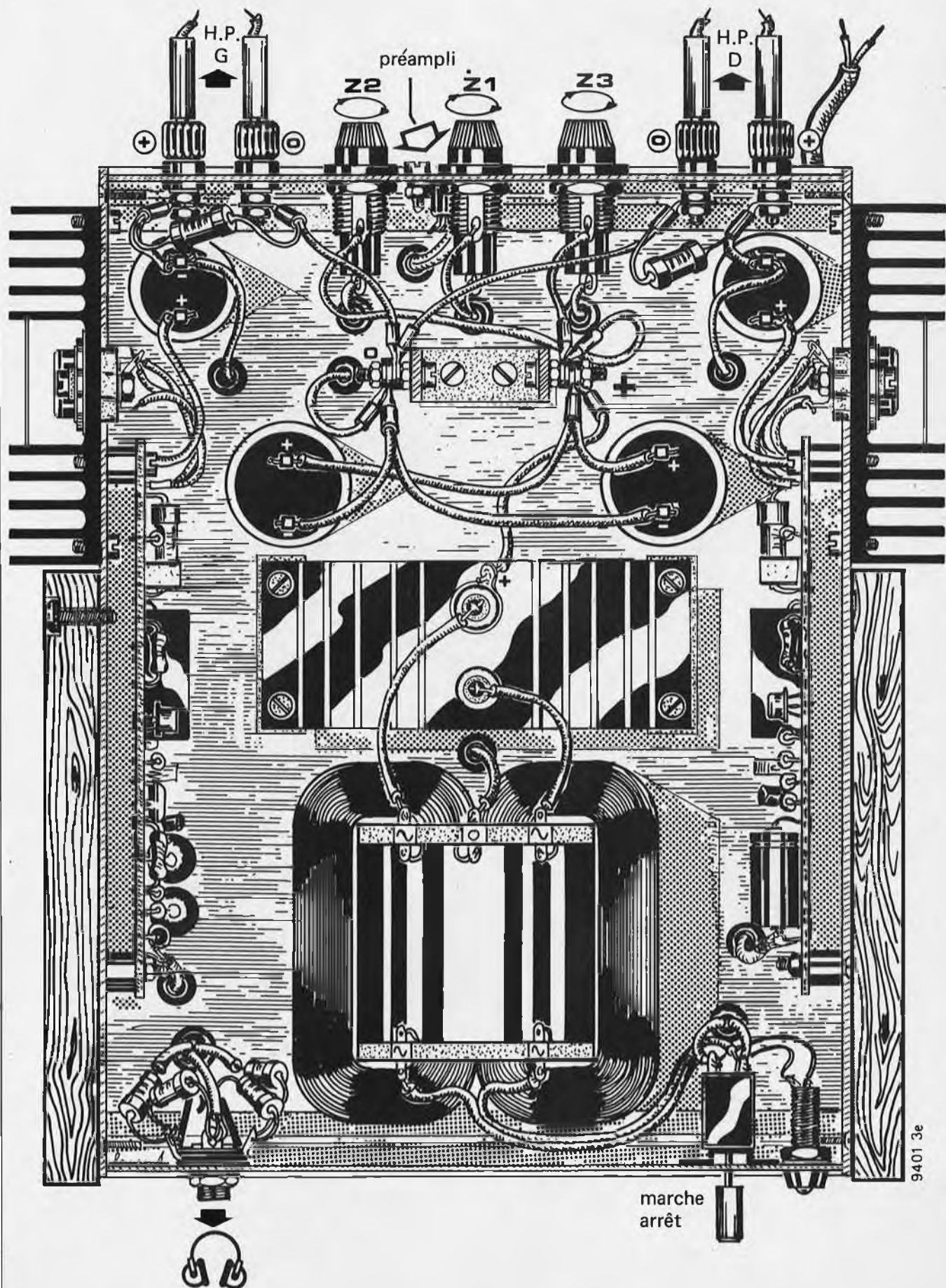
On obtient le meilleur refroidissement lorsque les ailettes des radiateurs sont montées verticalement, car l'effet de cheminée augmente les courants de convection. Il n'est généralement pas recommandé de monter les radiateurs à l'intérieur du boîtier, car il n'y règne pas les meilleures conditions de convection et de rayonnement. Si on ne peut l'éviter, il sera judicieux de pourvoir le boîtier de grilles d'aération de bonnes dimensions en-dessous et au-dessous des 'cheminées', et de le monter sur des pieds.

En ce qui concerne le montage des transistors de puissance eux-mêmes (figure 12c), les précautions à prendre sont les suivantes:

- mettez une couche de graisse silicone spéciale sur chaque face du circuit d'isolation; le contact thermique obtenu sera acceptable.
- glissez des morceaux de souplisso d'environ 1 cm sur les broches de l'émetteur et de la base afin de prévenir d'éventuels courts-circuits.
- utilisez des cosses solides pour la connexion de collecteur.

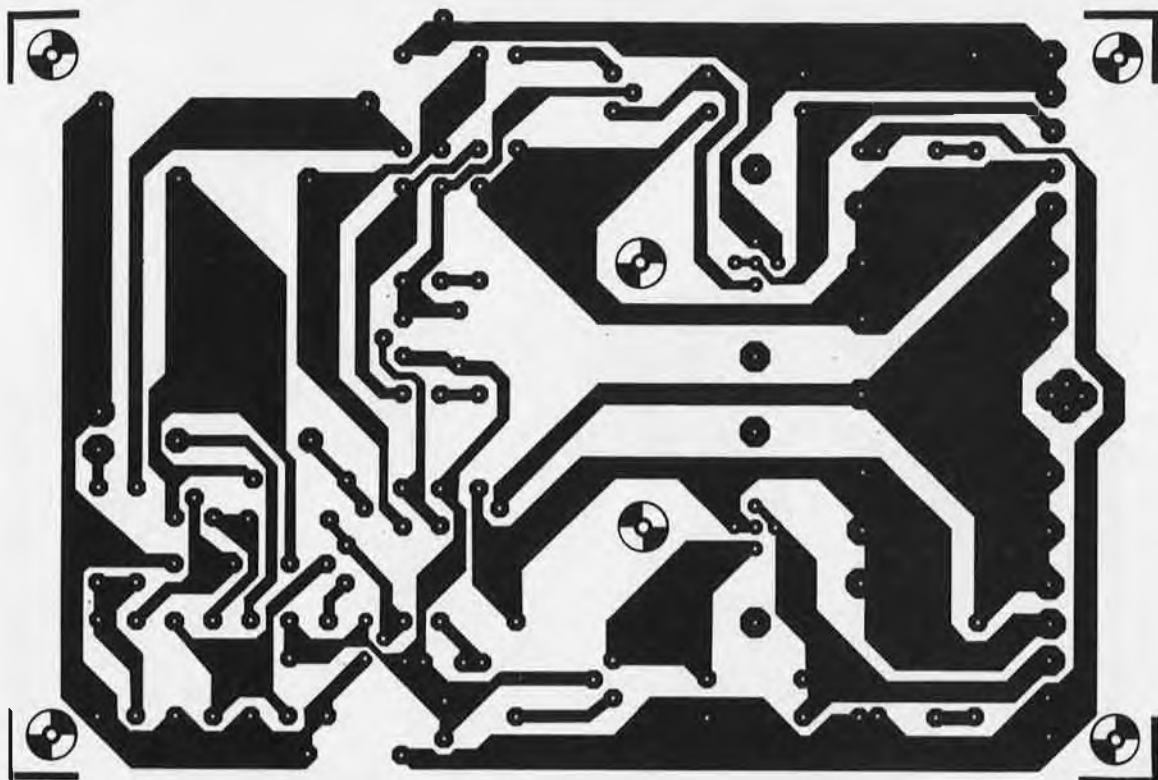
Il va sans dire qu'il faut également

12e

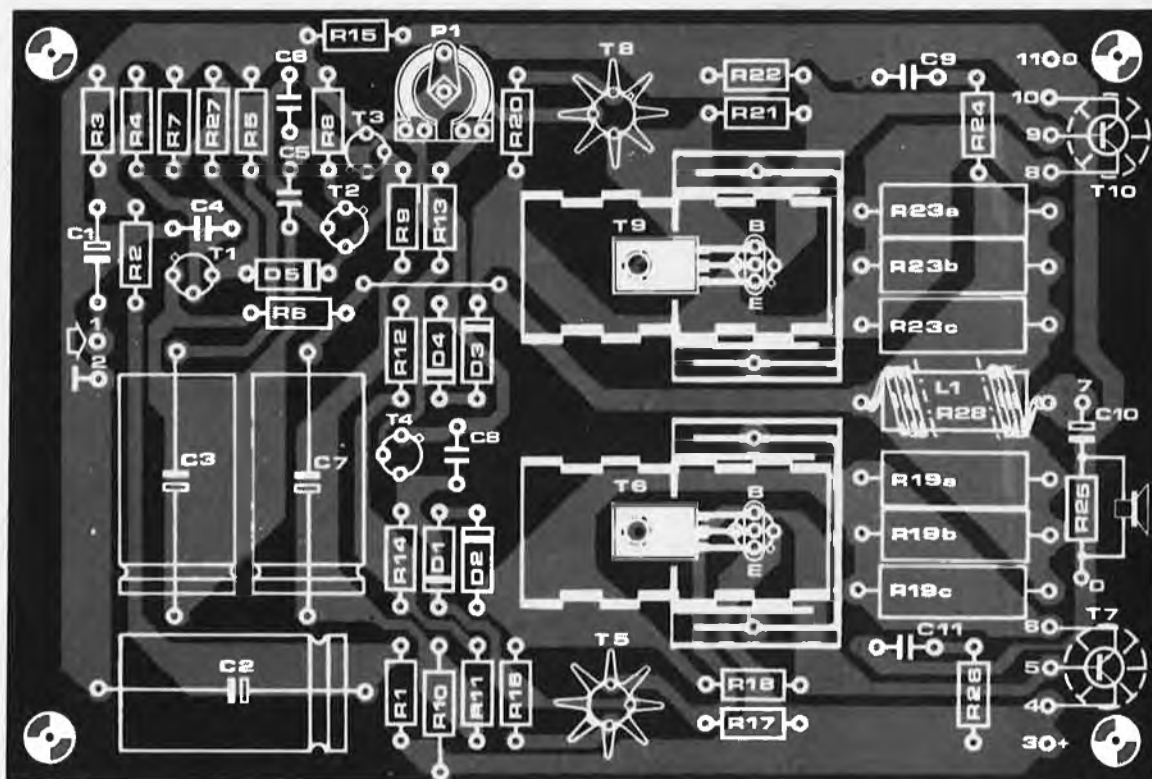


9401 3e

13



14



vérifier à l'ohmmètre l'isolation entre le radiateur et les collecteurs de transistors avant de mettre le montage sous tension.

### Alimentation

L'Equin est conçu de façon à pouvoir être alimenté par une tension non stabilisée (voir la figure 11). Le tableau 2 permet de choisir le transformateur-secteur. Les condensateurs de filtrage C12 et C13 devront avoir au total une capacité de 3 à 4000  $\mu\text{F}$ , leur tension de

service sera fonction de la version choisie.

Les diodes de redressement doivent pouvoir supporter la surintensité lors de la mise sous tension et le courant moyen (égal à l'intensité du courant continu délivré). Les valeurs du courant continu consommé (attention: valeurs minimales pour la puissance de sortie nominale!) sont indiquées à la figure 11.

Si l'on utilise un transformateur-secteur sans prise médiane il faudra choisir un redresseur en pont.

Le pôle positif de l'alimentation sera relié à chaque amplificateur à travers des fusibles rapides de 6,3 A (Z2 et Z3). Le fusible Z1 qui est relié en série avec le primaire du transformateur devra être au contraire un modèle à fusion lente. Il est recommandé d'employer des porte-fusibles à encastrer, que l'on pourra monter à l'arrière du boîtier.

### Câblage

La tension d'alimentation doit être



## Liste des pièces des figures 10 et 13

## Résistances:

R1 = 47 k  
 R2 = 82 k  
 R3 = 120 k  
 R4, R17, R21 = 1 k  
 R5 = 39  $\Omega$   
 R6 = 820  $\Omega$   
 R7 = 470  $\Omega$   
 R8, R24 = 10  $\Omega$   
 R9 = 4k7  
 R10 = 470  $\Omega$  (1/2 watt)  
 R11 = 3k9  
 R12 = 3k3  
 R13, R25\*) = 2k2  
 R14 = 15  $\Omega$  (10  $\Omega$  avec l'alimentation de 60 volts)  
 R15 = 2,2  $\Omega$   
 R16, R20 = 100  $\Omega$   
 R18, R22 = 68  $\Omega$   
 R19a, R19b, R19c, R23a, R23b, R23c, R28\*) = 1  $\Omega$  (1 watt au carbone ou à couche métallique)  
 R26 = 1  $\Omega$   
 R27 = 1k5

## Condensateurs:

C1 = 2,2  $\mu$ /63 V  
 C2 = 100  $\mu$ /63 V  
 C3, C7 = 470  $\mu$ /40 V  
 C4 = 1 n  
 C5 = 10 p  
 C6 = 33 p  
 C8, C9, C11 = 100 n  
 C10 = 2200  $\mu$ /50 . . . 63 V\*)  
 \*) voir le texte

## Semi-conducteurs\*)\*):

T1 = BC 557B, BC 177B ou équivalent  
 T2 = BC 546B, 40361, (BC 547B, BC 107B ou équivalent)  
 T3 = BC 556A, 40362, (BC 557A ou B, BC 177A, B ou équivalent)  
 T4 = BC 547B, BC 107B  
 T5 = BC 546A, 40361, (BC 547A ou B, BC 107A, B ou équivalent)  
 T8 = BC 556A, 40362, (BC 557A ou B, BC 177A, B ou équivalent)  
 T6 = BD 140, 40410, 40595, (BD 138, BC 161-16)  
 T9 = BD 139, 40409, 40594, (BD 137, BC 141-16)  
 T7, T10 = 2N3055, BD 183, BDY 20, BD 130, BD 182  
 D1, D3\*) = 1N4148, avantageusement remplacées par des LEDs pour la version 60 V/4  $\Omega$   
 D2, D4, D5 = 1N4148

\*) voir le texte avant de choisir l'équivalence

\*) types entre parenthèses utilisables seulement pour la version 45 V.

## Divers:

P1 = ajustable, 2k2 ou 2k5  
 L1\*) = 2 à 4  $\mu$ H (bobinée sur R28)

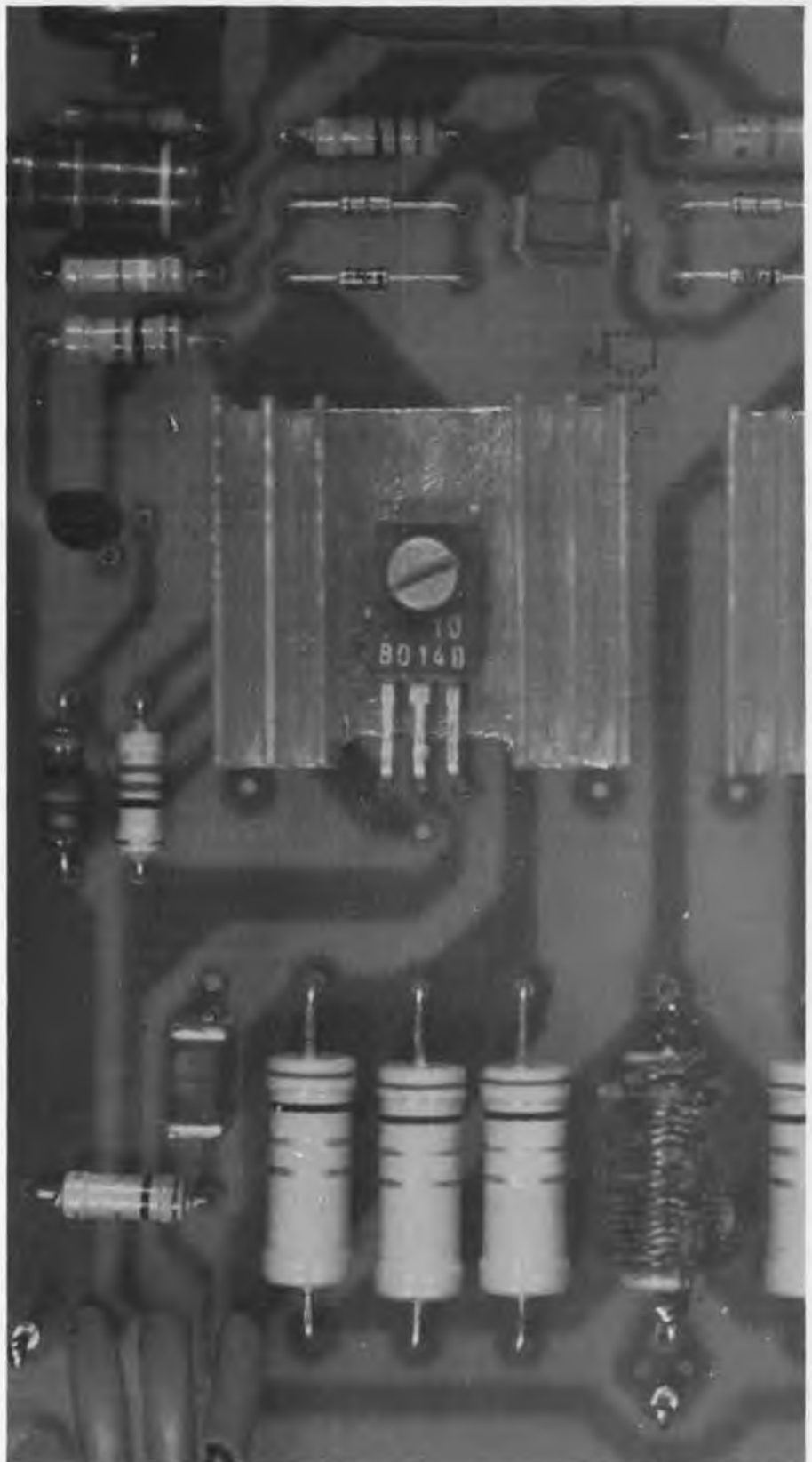


Figure 13. Circuit imprimé d'un canal de l'Equin (EPS 9401).

Figure 14. Implantation des composants. On pourra être amené à recourber les fils de R10 au-dessous du corps de la résistance.

appliquée à chaque circuit imprimé au moyen de fils distincts. Il en est de même pour les 'retours' des fils de liaison aux hauts-parleurs. Toutes ces connexions seront aussi courtes que possible et tenues à l'écart des fils d'entrée.

Le châssis est relié à la masse de l'alimentation par l'intermédiaire des circuits imprimés de l'amplificateur; toute autre disposition n'est pas souhaitable. Si l'amplificateur de puissance et le préamplificateur se trouvent dans le

même boîtier, la mise à la masse doit s'effectuer au niveau du préamplificateur. S'ils sont séparés, la mise à la masse s'effectuera en reliant le point 2 de chaque circuit imprimé de l'amplificateur à la prise d'entrée montée sur le châssis.

L'usage de prises et de fiches DIN pour les hauts-parleurs n'est pas à recommander: la fiche n'est pas facile à câbler et représente une menace continue de courts-circuits, et la résistance du contact est assez élevée. On obtient

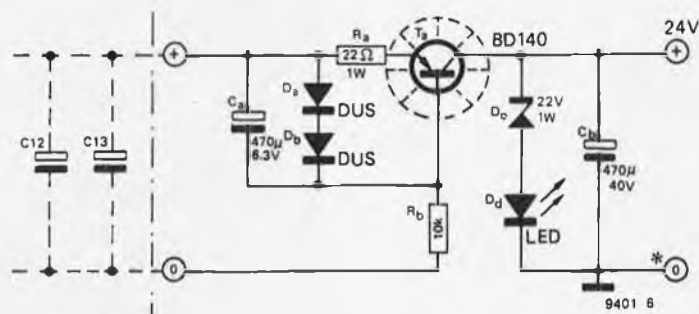
Figure 15. Schéma utilisable pour alimenter le préampli à partir de l'alimentation de l'Equin.

Photo C. Oscillogramme relevé lors d'un réglage trop faible du courant de repos. Le signal de sortie (1 kHz) figure sur la trace supérieure (200 mV/division en vertical et 200  $\mu$ S/div. en horizontal). La trace inférieure (10 mV/division) représente la distorsion présente dans le signal de sortie, après élimination du signal fondamental. Il est à peine possible de voir l'irrégularité au croisement sur la trace du haut. La comparaison des deux valeurs crête des signaux fait apparaître une valeur de 1,6% pour la distorsion - distinctement audible. Un distorsiomètre normal mesurerait la valeur efficace de la forme d'onde pointue, et indiquerait un pourcentage nettement plus faible. Le spectre des pics de distorsion qui se produisent au croisement présente des harmoniques de niveaux sensiblement constants à partir du troisième jusqu'au vingtième.

Ces harmoniques perturbent le signal musical de façon sensible.

Lorsque le courant de repos des étages de sortie est parfaitement réglé pour la classe B, les pics disparaissent complètement; la distorsion ne comprend alors principalement que le deuxième harmonique. Les instruments disponibles n'ont pas permis de déterminer avec précision la distorsion déjà présente dans le signal délivré par le générateur BF. On peut raisonnablement estimer son pourcentage entre 0,05 et 0,1%.

15



de bien meilleurs résultats avec de bonnes vieilles fiches bananes et les douilles correspondantes.

### Alimentation du préamplificateur

La figure 15 montre comment prélever la tension d'alimentation du préamplificateur dans l'Equin. Le schéma suppose qu'on y associe le Preco déjà décrit dans les colonnes de cette revue.

Le transistor PNP (n'importe quel type de 5 watts, équipé d'un radiateur) est monté en source de courant. Ce montage présente l'avantage de faire monter graduellement la tension lors de la mise en route, permettant ainsi un 'démarrage en douceur' de l'appareil. Lorsqu'on applique la tension d'alimentation, la différence de potentiel aux bornes de  $C_b$  s'accroît petit à petit jusqu'à ce que la diode Zener conduise, stabilisant ainsi la tension fournie au préamplificateur. Il faut s'assurer lors du câblage que la LED est bien montée dans le sens passant; sinon la tension aux bornes de  $C_b$  serait trop importante. Si pour une raison quelconque on supprime la LED il faudra monter une diode Zener de 24 V.

Si on utilise un préamplificateur différent, on pourra être amené à changer la tension de la Zener, l'intensité de la source de courant ou les deux. Le courant délivré par le transistor est sensiblement égal à :

$$I = \frac{700}{R_a} \text{ (en mA si } R_a \text{ est en ohms)}$$

Cette intensité doit correspondre à deux fois le courant consommé dans le préamplificateur. On pourra faire circuler dans la LED un courant de 10 à 30 mA.

Le condensateur chimique de 470  $\mu$ F ( $C_b$ ) et la LED doivent être reliés à la masse de l'alimentation au même point que le circuit de sortie du préamplificateur (c'est-à-dire à la connexion

reliant les points 2 des deux circuits imprimés de l'amplificateur). Si l'amplificateur et le préamplificateur sont placés dans le même boîtier, le pôle négatif du condensateur chimique est à relier au circuit imprimé du préamplificateur.

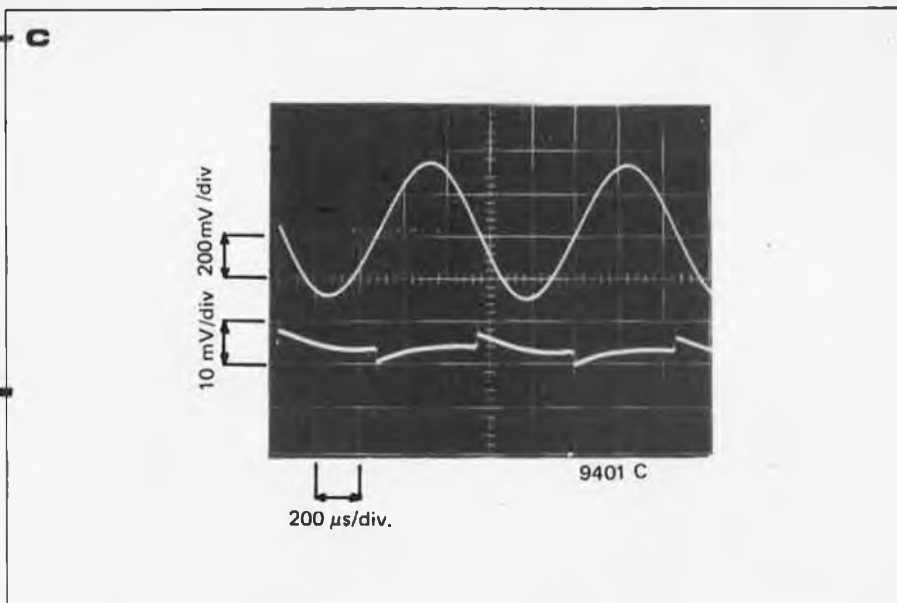
### Réglage du courant de repos

La première partie de l'article a clairement montré l'influence de l'ajustage du courant de repos sur la distorsion de croisement.

Trois méthodes différentes permettent de parvenir à un réglage correct.

Il faut tout d'abord s'assurer avant la mise sous tension que P1 est tourné en butée en sens inverse des aiguilles d'une montre. Si on l'oublie, les transistors de l'étage de sortie risquent de chauffer très rapidement.

On obtiendra le meilleur réglage en utilisant un générateur BF et un oscilloscope. L'amplificateur est tout d'abord chargé par une résistance de 4 à 8 ohms (ce n'est pas critique), et attaqué par un signal sinusoïdal à une fréquence d'1 kHz de façon à lui faire délivrer un watt en sortie. L'oscilloscope est relié à la base de T5 ou T8. On règle alors le potentiomètre ajustable jusqu'à ce que les pics de raccordement disparaissent. En augmentant la fréquence et/ou l'amplitude, ces pics peuvent réapparaître; dans ce cas on ajustera à nouveau P1 pour les faire disparaître (voir photos A et B). L'idée directrice est que la tension attaquant l'étage de sortie d'un amplificateur muni d'un circuit de contre-réaction est bien plus 'distordue' par toute non-linéarité de l'étage de puissance que le signal de sortie lui-même. Si un courant de repos insuffisant provoque l'apparition de distorsion de croisement, l'étage de sortie ne fonctionne plus sur une zone 'morte' centrée autour de O. Comme il



n'y a pas de contre-réaction dans cette zone, les étages précédents auront à fournir un courant d'attaque beaucoup plus élevé que la normale, afin de tenter de 'boucher le trou'. Cette méthode de réglage est utilisable avec succès pour n'importe quel amplificateur.

La deuxième méthode est destinée à ceux dont le seul équipement de mesure est un contrôleur universel pourvu d'une gamme 250 ou 300 mV continu. Dans ce cas, il faut tourner P1 dans le sens des aiguilles d'une montre jusqu'à ce que la tension entre les points 6 (pôle positif) et 8 (pôle négatif) atteigne 35 mV. Le courant de repos s'établit alors à environ 50 mA. La valeur obtenue est toujours légèrement plus élevée que la valeur optimale, mais il vaut mieux rester du 'bon côté' quand on ne 'voit' pas ce que l'on fait plutôt que de risquer d'avoir une distorsion de croisement audible due à un courant de repos de trop faible valeur.

Une variante de la deuxième méthode consiste à mesurer le courant d'alimentation total de l'amplificateur au repos, et de l'ajuster à 60 mA au moyen de P1. Pour ce faire, on règle le contrôleur universel sur le calibre 100 mA continu, puis on le relie aux bornes du porte-fusible Z2 ou Z3. On met ensuite l'ampli sous tension avec les fusibles en place, puis on les retire afin de mesurer le courant parcourant la ligne d'alimentation positive.

Encore une fois, il faut s'assurer au départ que P1 est réglé à sa valeur maximale!

### Classe AB

De nombreux détracteurs de la classe B affirment qu'on ne peut éviter l'apparition de la distorsion de croisement. Ces émules de Saint Thomas peuvent réaliser l'expérience suivante: après s'être assuré que les transistors de sortie sont montés sur des radiateurs de taille suffisante, tourner P1 de façon à obtenir un courant de repos de 400 à 500 mA (il faudra peut-être réduire la valeur de

R13). L'amplificateur travaille alors en classe A jusqu'à une puissance d'environ 1 watt sur 8 ohms; au-delà, il se met à fonctionner en classe AB. Cela décale les effets du croisement (qui, soit dit en passant, peuvent être fortement diminués en réglant soigneusement le fonctionnement en classe B) à un niveau plus élevé de la courbe de transfert où certains pensent qu'ils sont potentiellement moins nuisibles. Le test lui-même consiste à faire travailler un des amplificateurs en classe B et l'autre en classe AB avec leurs entrées mises en parallèle, puis à relier alternativement une enceinte acoustique à l'un et à l'autre au moyen d'un inverseur. (S'il n'y a jamais eu de test de la classe AB, en voilà bien un . . . ). L'amplificateur donnant le meilleur résultat (à supposer qu'il y ait une différence audible) est alors celui à réaliser en double exemplaire. Faites marquer le commutateur par quelqu'un de votre entourage, de façon à ne pas savoir quel est l'ampli en essai!

Cette expérience devrait permettre de mettre fin à la 'guerre des classes' . . . Le choix arbitraire d'une puissance de 1 watt pour le passage de la classe A à la classe AB est basé sur le comportement des signaux musicaux typiques. Les formes d'ondes sont telles qu'un amplificateur à pleine puissance durant les pointes de modulation (cela correspond à un niveau sonore élevé) délivre une puissance moyenne de 1 à 2 watts.

### Raccordement d'un casque

En raison des écarts importants d'impédance et de sensibilité existant entre les différents modèles de casques, il est seulement possible de donner des indications générales sur la façon de les raccorder.

En règle générale, on peut relier des casques d'impédance élevée (par exemple Sennheiser HD 414 ou 424) directement dans les prises des haut-parleurs. Il vaut mieux connecter les

casques à basse impédance à travers l'atténuateur résistif décrit à la figure 10. Les résultats obtenus en utilisant une seule résistance en série ne sont pas très bons: l'impédance élevée de la sortie affecte la reproduction des graves. Pour un casque de 8 ohms, on peut choisir une valeur de 22 à 39 ohms (1/2 watt) pour R25b. La résistance en série R25a sera déterminée expérimentalement afin que la tension de bruit présente à la sortie de l'amplificateur soit suffisamment atténuée (mais cependant sans que la position du potentiomètre de volume dépasse beaucoup celle employée habituellement avec les enceintes acoustiques lorsqu'on utilise le casque). On peut partir d'une valeur de 100 à 150 ohms (1 watt) pour R25a. Si l'atténuateur est monté en place définitivement la résistance de protection (bleeder) R25 peut être supprimée.

### Remarques finales

L'impédance d'entrée de l'Equin est relativement élevée (environ 40 kΩ). Il est néanmoins recommandé d'utiliser un préampli dont l'impédance de sortie est inférieure à 5 kΩ. En effet, l'impédance de source 'vue' par l'amplificateur de puissance se trouve reliée en série avec R4. Cette résistance forme avec T4 un réseau passe-bas qui détermine la fréquence à partir de laquelle le gain de l'amplificateur chute (voir la première partie de l'article). L'impédance de sortie du Preco dépend légèrement de la position du potentiomètre de balance; en tout cas, elle est toujours inférieure à 1 kΩ. Cette impédance peu élevée autorise l'emploi d'un câble de liaison de longueur importante entre l'amplificateur et le préamplificateur. L'inductance L1 placée en série avec le condensateur de liaison est amortie par la résistance R28; elle permet d'améliorer la réponse en impulsion (lorsque le signal musical est 'pointu' ou rectangulaire) si la charge est essentiellement capacitive, comme par exemple un haut-parleur électrostatique.

Si cette précaution est superflue, on pourra souder un strap sur le circuit imprimé à la place de L1/R28. Pour obtenir la valeur requise de L1, on pourra bobiner 40 spires de fil émaillé de 0,6 mm de diamètre en deux couches sur la résistance R28 (voir figure 12). Les spires seront maintenues en place par quelques gouttes de colle; on s'assurera que les extrémités de L1 sont bien dénudées avant de les souder. Si on utilise un fil de plus gros diamètre parce qu'il est disponible, il faudra bobiner un plus grand nombre de couches. Par exemple, il faut 36 spires en 3 couches pour du fil de 1 mm de diamètre. On pourra bobiner L1 sur un crayon rond d'environ 7 mm de diamètre, puis la glisser sur le corps de la résistance.

On soudera alors les extrémités soigneusement dénudées sur les fils préalablement soudés de R28.

# compresseur de modulation

Pour tirer le meilleur parti d'un émetteur, la profondeur de modulation doit être aussi élevée que possible pendant toute la durée d'une émission. Ceci implique que l'amplitude du signal de modulation doit être maintenue dans des limites raisonnables. L'amplitude de la parole n'étant pas constante, il est nécessaire de faire subir un traitement au signal BF avant de l'appliquer à l'émetteur.

Les méthodes les plus communément employées sont l'écrêtage (coupure des pointes de modulation) et la compression dynamique (réduction de la dynamique du signal afin d'obtenir une amplitude sensiblement constante, sans distorsion). Le défaut de l'écrêtage est qu'il n'agit que sur les pics du signal. Cette méthode ne permet pas de "muscler" un signal de faible amplitude — par exemple si l'on s'éloigne du micro — et une faible profondeur de modulation en résulte. A l'opposé, si l'amplification est telle que même un faible niveau correspond à une profondeur de modulation raisonnable, les pointes seront sérieusement

"rabortées". La distorsion résultante provoque alors la perte de l'intelligibilité.

La compression dynamique renforce effectivement les signaux faibles et affaiblit les signaux forts, procurant ainsi un niveau moyen à peu près constant. Toutefois, le temps de réponse relativement élevé des compresseurs dynamiques peut empêcher certaines pointes de modulation transitoires d'être effectivement supprimées, provoquant alors une surmodulation.

Le circuit décrit ci-après surmonte ces difficultés en combinant les deux méthodes. Le signal est d'abord "comprimé" pour obtenir un niveau sensiblement constant, puis écrêté afin de supprimer d'éventuelles pointes de modulation. Le préampli micro est équipé de T1 et T2; son gain dépend de l'impédance du micro utilisé. Ainsi, un micro piézoélectrique à haute impédance fournira le même niveau en sortie qu'un micro dynamique à basse impédance. Cette particularité évite que le niveau du signal appliqué à T3 varie dans de trop grandes proportions si l'on

change de type de microphone. R5, C5 et D2 forment un atténuateur commandé par tension. La tension de commande de l'atténuateur variable est prélevée sur l'émetteur du Darlington T4. Si la tension base de T4 dépasse d'environ 0,5 V la tension d'anode de D3, le signal appliqué à la base de T3 est atténué par C5, R5 et D1. Un commutateur permet de mettre R23 en parallèle sur C9 et R14 afin de diminuer le temps de réponse du compresseur. Le signal "comprimé" est prélevé sur T3 par C8 et C10. Les diodes D6 et D7 écrêtent les pics éventuels; le degré d'écrêtage dépend du rapport R8/R9.

Le circuit comprend un filtre passe-bas, composé de T5, R17 à R20 et C11 - C14. Les valeurs données conviennent pour la bande des 80 m., où la bande passante doit chuter d'au moins 14 dB/octave à partir de 3 kHz. Si on utilise le montage sur d'autres bandes qui ne nécessitent pas de filtrage, on pourra relier les points A et B en supprimant les composants passifs du filtre. Si on désire une fréquence de coupure différente, les valeurs des condensateurs C11 - C14 devront être multipliées par le facteur

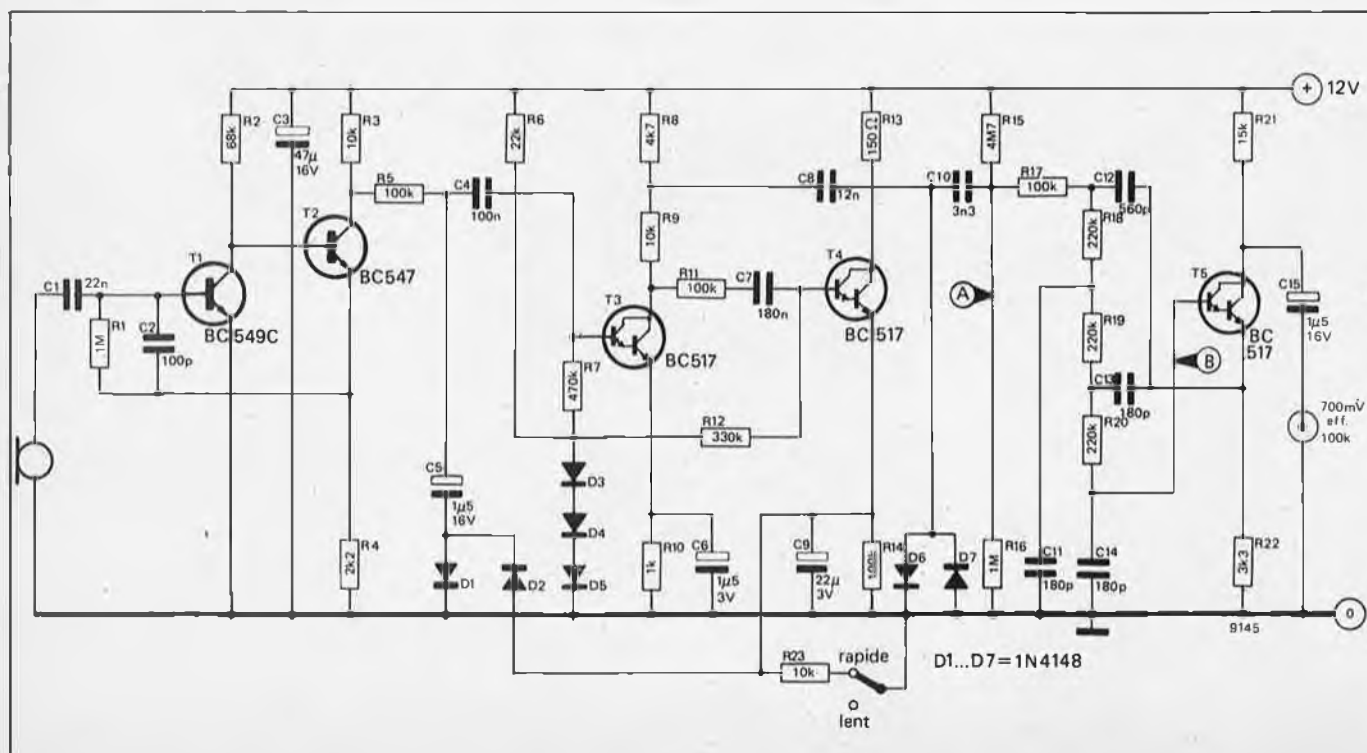
$$\frac{3}{f}$$

où f est la fréquence de coupure

souhaitée en kHz.

Ainsi, les valeurs des condensateurs doivent être divisées par 2 pour une fréquence de coupure de 6 kHz.

En conclusion, il faut souligner que les diodes D1 à D7 doivent être de fabrication irréprochable. Beaucoup de diodes non marquées et non testées vendues à bas prix présentent à la conduction une chute de tension allant jusqu'à 1 V, ce qui empêche le fonctionnement correct du montage. En utilisant les diodes 1N4148 indiquées, la tension à l'anode de D3 doit avoisiner 1,5 à 1,7 V.





# photographie par effet kirlian

La photographie Kirlian n'est pas une invention récente - elle est pratiquée en fait depuis 50 ans. L'équipement Kirlian de base se compose d'une plaque de métal qui est connectée à une source de haute tension alternative. Cette plaque est recouverte d'une feuille de matériau isolant sur laquelle est posée la plaque photographique, l'émulsion vers le haut. L'objet à photographier est placé contre l'émulsion photographique, et la plaque est 'exposée' pendant plusieurs secondes, puis développée de façon normale. La photographie Kirlian donne les résultats les plus sûrs si l'on photographie des objets vivants, tels que les propres mains du photographe, des feuilles, des insectes, etc. . . , et de nombreux partisans de la photographie Kirlian prétendent que cette photographie donne une indication de 'l'aura psychique' du sujet. Cependant, une explication plus plausible est que cet effet est dû au degré d'humidité de l'objet photographié. Des 'appareils photographiques' Kirlian sont commercialisés, mais leur prix est très élevé, et l'on peut construire soi-même un appareil comparable pour une fraction de ce prix.

## Générateur haute tension

L'ensemble de l'électronique d'un appareil photographique Kirlian se compose d'un générateur haute tension, de son circuit de déclenchement et de l'alimentation associée.

La tension nécessaire à la photographie Kirlian est supérieure à 20 kV, et la façon la plus simple de l'engendrer consiste à utiliser une bobine d'allumage de voiture, que l'on pourra se procurer à bon marché à la casse. La bobine est attaquée par le circuit de la figure 1, dont le principe de base est semblable à celui d'un circuit d'allumage électronique à transistors. Lorsque le point X est mis à la masse, T1 conduit, ce qui fait conduire T2, et un courant traverse le primaire de la bobine. Si une impulsion positive est appliquée au point X, T1 et T2 se bloquent, et le courant traversant le primaire de la bobine diminue rapidement. Ceci provoque l'induction dans le primaire de

La photographie Kirlian a peu de points communs avec la photographie conventionnelle. Le film est exposé non par un procédé optique à travers un système de lentilles, mais en plaçant l'objet à photographier en contact avec le film, et en soumettant l'ensemble à un champ électrique alternatif intense. Cet article décrit la construction d'un appareil photographique Kirlian expérimental, peu onéreux.



la bobine d'une haute tension, qui est fixée à environ 200 V à 240 V par la diode zener Dz. Le rapport du nombre de spires primaire/secondaire de la bobine nous indique que cette tension est portée à 20 kV environ aux bornes du secondaire HT de la bobine.

## Circuit de déclenchement

Le circuit de déclenchement (figure 2) se compose d'un multivibrateur astable construit autour de IC1. L'entrée non-inverseuse de IC1 est polarisée environ aux deux tiers de la tension d'alimentation, plus ou moins la tension d'hystérésis fournie par R3. Si C1 (ou C2) est initialement déchargé, la sortie de l'ampli-op. sera haute, chargeant C1 à travers R4 et P1, jusqu'à ce que la tension aux bornes de ce condensateur dépasse la tension de la broche 3 du CI, ce qui fait baisser la sortie de l'ampli-op. C1 va alors se décharger à travers R4 et P1 jusqu'à ce que la tension de C1 tombe en dessous de la (nouvelle) tension de la broche 3. Quand la sortie de l'ampli-op devient haute, T1 se bloque, ce qui provoque le blocage de T2 et déclenche le générateur haute tension.

La fréquence du multivibrateur peut être réglée au moyen de P1, et par commutation entre C1 et C2. Ceci peut être particulièrement intéressant pour prendre des photographies Kirlian en couleurs, car une modification de la fréquence du champ électrique fait varier la couleur de la photographie finale.

## Alimentation

Le circuit peut fonctionner à partir d'une batterie de voiture de 12 V, ou bien à partir du secteur avec une alimentation stabilisée simple, comme celle de la figure 3. Le générateur de haute tension exige un courant assez élevé, mais il n'a pas besoin d'une alimentation régulée, de sorte que sa tension d'alimentation est prise au point  $U_B$ . L'alimentation stabilisée à faible courant du circuit de déclenchement est fournie par un régulateur composé

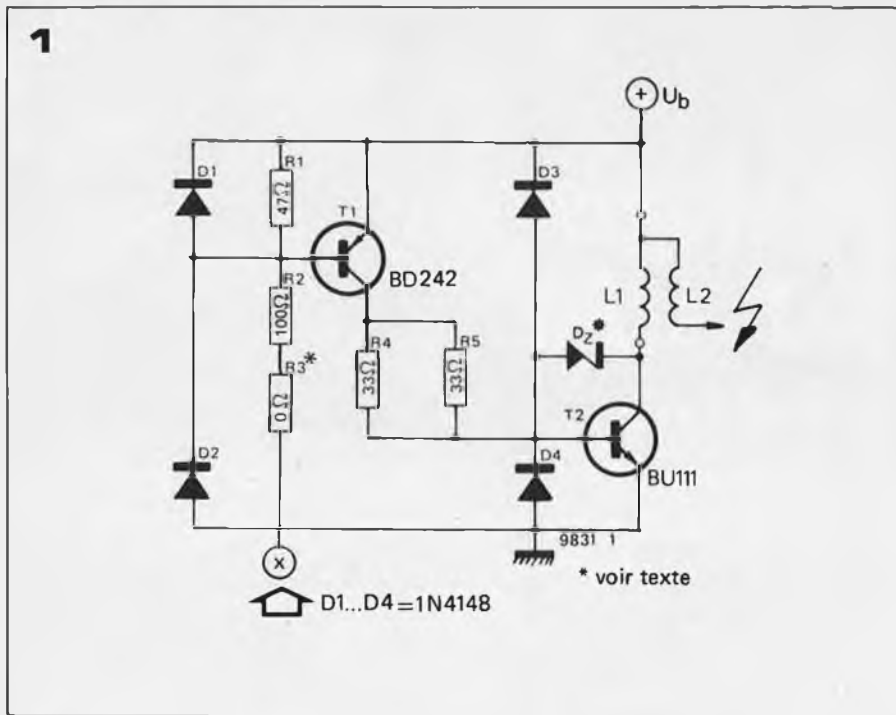
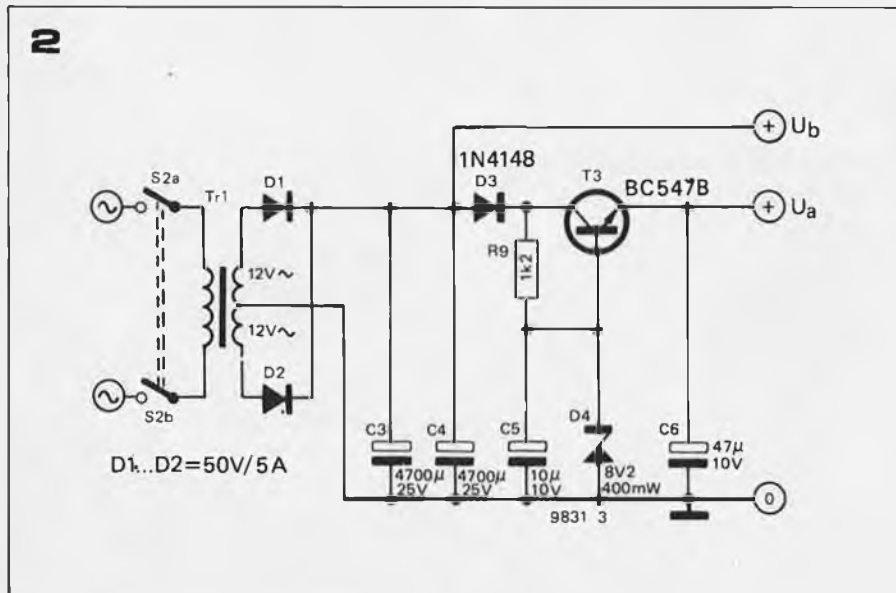


Figure 1. Schéma du générateur haute tension, qui est essentiellement un circuit d'allumage à transistors.

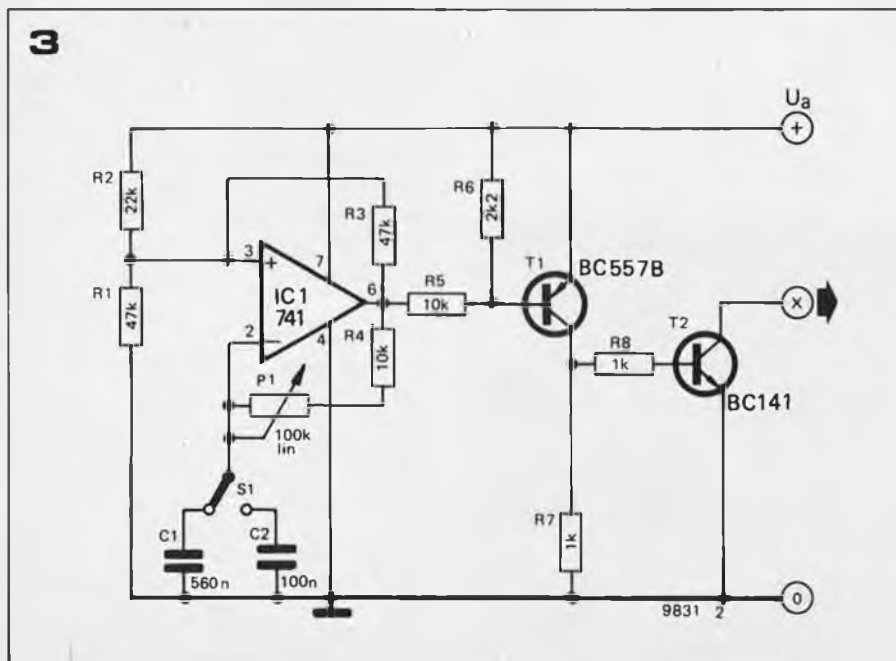
Figure 2. Le circuit de déclenchement. C'est un multivibrateur astable qui engendre un train d'impulsions pour piloter le générateur haute tension. La fréquence d'oscillation peut varier sous l'action de P1 et S1.

Figure 3. Alimentation de l'appareil photographique Kirlian.

Figure 4. Circuit imprimé et implantation des composants du générateur haute tension de la figure 1 (EPS 4523)



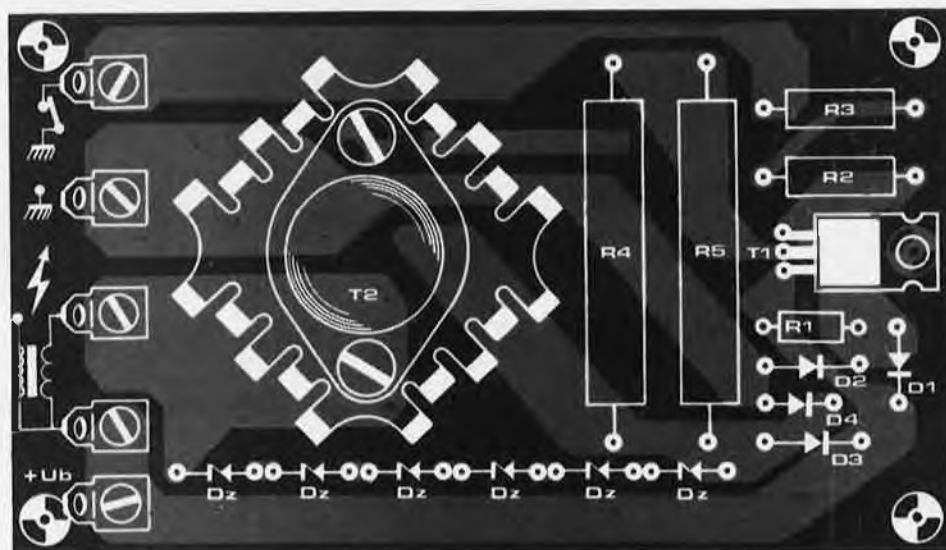
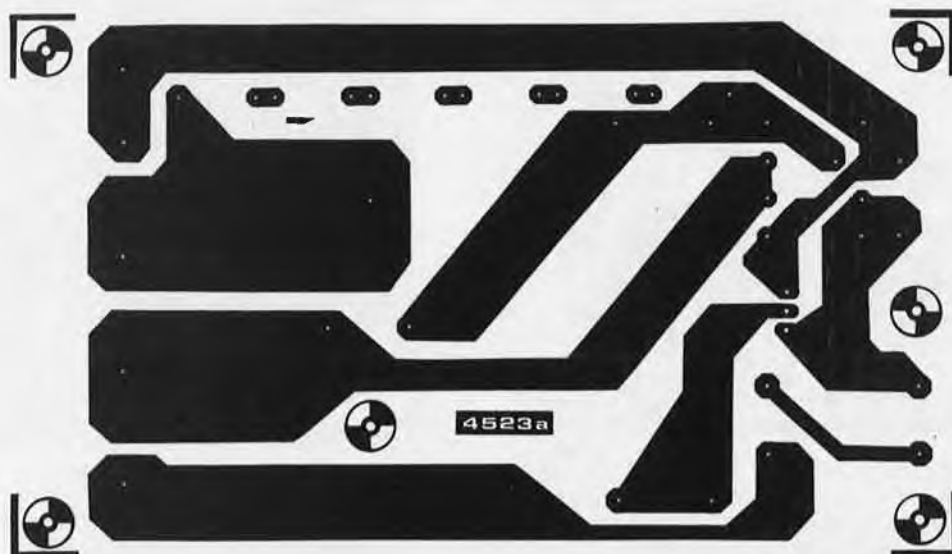
d'une diode zener D4, et d'un transistor régulateur série T3.



**Construction**

La figure 4 représente le cliché du circuit imprimé et l'implantation des composants du générateur haute tension. La résistance R3 n'est pas utilisée dans cette application, et elle doit être remplacée par un court-circuit. La diode zener Dz est constituée d'une chaîne de diodes zener de 1W, et la tension de chaque diode n'est pas critique, pourvu que la tension zener totale soit comprise entre 200 et 240 V. Nous suggérons six zeners de 36 V ou de 39 V. La figure 5 représente le cliché du circuit imprimé et l'implantation des composants du circuit de déclenchement et de l'alimentation. Les seules connexions à établir entre les deux cartes consistent à relier le point X du circuit de déclenchement au point X du générateur haute tension, et à

4



relier les sorties '0' et '+' de l'alimentation aux entrées '0' et '+U<sub>B</sub>' du générateur haute tension. Le primaire de la bobine d'allumage est connecté aux bornes de sortie du générateur haute tension, et la borne HT de la bobine est reliée à la plaque métallique.

Compte tenu des hautes tensions engendrées, il faut porter le plus grand soin à la mise en boîtier des circuits, et les figures 6, 7 et 8 donnent quelques indications sur le type de construction à adopter. L'ensemble du boîtier du prototype a été fabriqué à partir d'une feuille acrylique, choisie pour ses propriétés de bon isolant. La boîte a été réalisée en plaques de 5 mm, épaisseur minimum compatible avec un bon isolement et une tenue mécanique convenable. Le couvercle et les côtés de la boîte doivent être réalisés d'une seule pièce, les circuits étant montés sur la base (démontable).

La plaque de métal est une feuille d'aluminium de 300 mm x 200 mm,

**Liste des composants de la figure 4**

**Résistances**

- R1 = 47 Ω/1 W
- R2 = 100 Ω/1 W
- R3 = court-circuit
- R4, R5 = 33 Ω/10 W

**Semiconducteurs**

- D1 . . . . D4 = 1N4148
- Dz = combinaison série de plusieurs diodes zener, avec une tension de zener totale comprise entre 200 et 240 V/1 W, voir le texte
- T1 = BD 242
- T2 = BU 111

**Divers**

- L1, L2 = bobine d'allumage (12 volts)
- 5 broches de connection pour le système d'allumage transistorisé

d'épaisseur comprise entre 1 mm et 2 mm. La connexion de HT à la plaque est faite en perçant et fraisant un trou de 3 mm dans un coin de la plaque, et en y plaçant une vis M3 à tête fraisée de sorte que la tête soit à fleur de la plaque. On peut alors y monter des écrous et une cosse à souder, suivant la figure 9. Pour maintenir un bon isolement, il ne faut percer aucun trou dans le couvercle de la boîte, et la plaque d'aluminium doit être fixée à la face interne du couvercle à l'aide d'une colle époxy. Pour obtenir une bonne adhérence de la feuille acrylique, il faut la dépolir au papier émeri à l'endroit où l'on doit appliquer de la colle. Enfin, pour éviter toute possibilité de décharge électrique par une fuite autour des bords du couvercle, les collages entre le couvercle et les côtés de la boîte devront être scellés avec du caoutchouc aux silicones. A l'exception de S1, S2 et P1, tous les composants peuvent être montés sur le fond de la boîte, qui peut

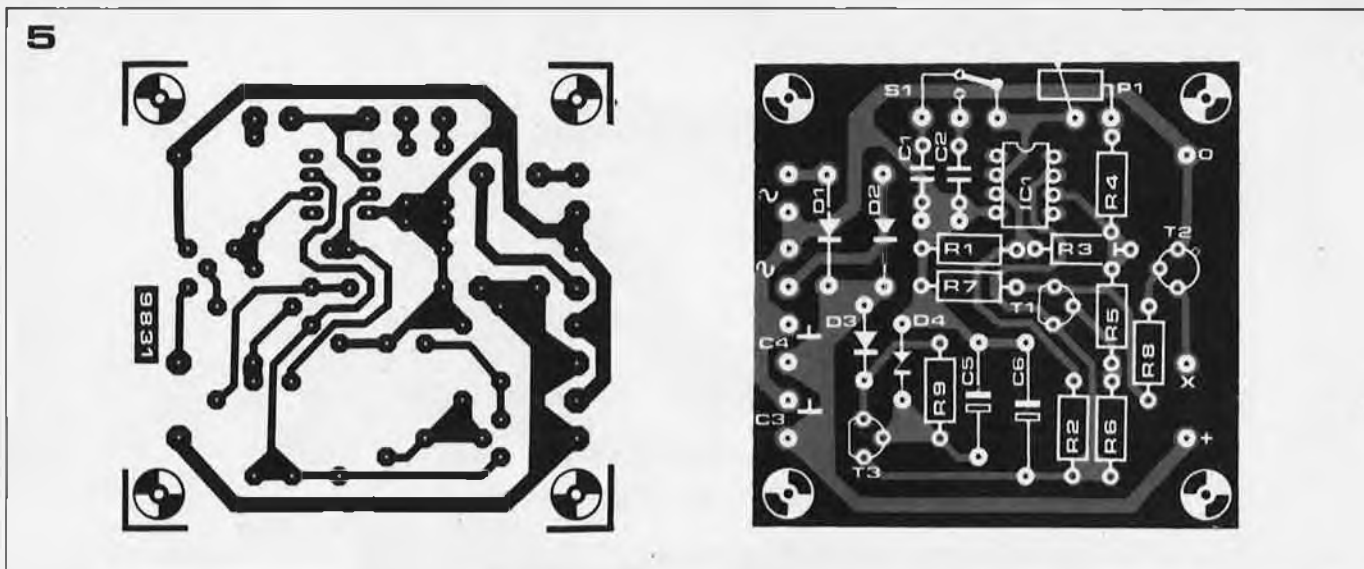


Figure 5. Circuit imprimé et implantation des composants du circuit de déclenchement et de l'alimentation - figures 2 et 3 (EPS 9831).

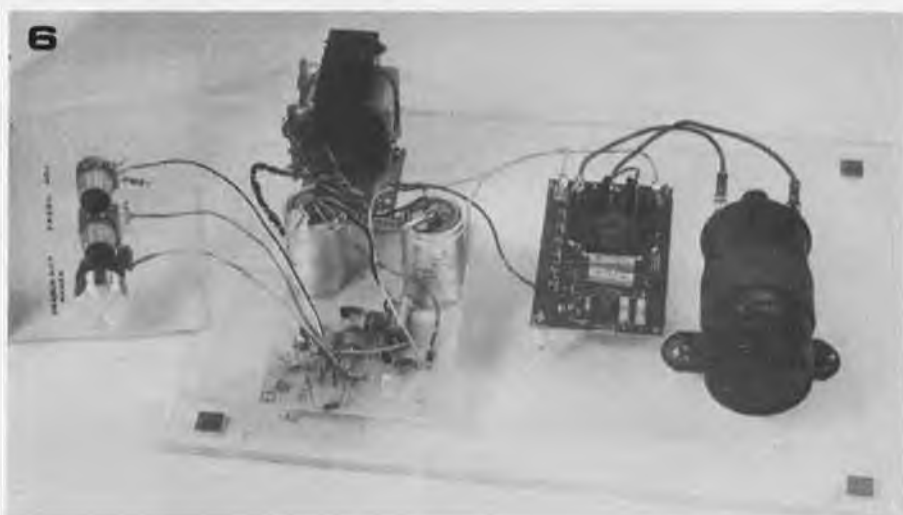
Figure 6. Vue du prototype de l'appareil photographique Kirlian, la boîte ouverte.

Figure 7. Vue générale du prototype de l'appareil photographique Kirlian.

Figure 8. Dimensions de l'appareil photographique Kirlian.

Figure 9. Détail de la connexion HT de la plaque d'aluminium.

Figure 10. Photographie Kirlian d'une feuille fraîche. Temps d'exposition: 2 secondes. Fréquence: 50 Hz.



#### Liste des composants de la figure 5

##### Résistances

R1, R3 = 47 k  
 R2 = 22 k  
 R4, R5 = 10 k  
 R6 = 2k2  
 R7, R8 = 1 k  
 R9 = 1k2  
 P1 = potentiomètre linéaire 100 k

##### Condensateurs

C1 = 560 n  
 C2 = 100 n  
 C3, C4 = 4700  $\mu$ /25 V  
 C5 = 10  $\mu$ /10 V  
 C6 = 47  $\mu$ /10 V

##### Semiconducteurs

D1, D2 = diode silicium 50 V/ 5A  
 D3 = 1N4148  
 D4 = diode zener 8V2/400 mW  
 T1 = BC 557B  
 T2 = BC 141  
 T3 = BC 547B  
 IC1 = 741

##### Divers

Tr1 = transformateur 2 x 12 V/  
 1,5 A  
 S1 = inverseur 1RT  
 S2 = interrupteur 2T

#### Avertissement

Compte tenu des tensions élevées utilisées dans la photographie Kirlian, il faut apporter le plus grand soin à la construction et à l'utilisation de l'appareil photographique Kirlian. Au risque de nous répéter, nous devons souligner que le couvercle isolant de la boîte doit être épais d'au moins 5 mm et n'être percé d'aucun trou, et que les jointures des bords du couvercle doivent être parfaitement scellées. Aucune vis métallique ne doit être utilisées dans cette partie de la construction. Les commandes P1, S1 et S2 doivent être d'un type convenablement isolé, avec axes, boutons etc. en matière plastique.

Il ne faut jamais faire fonctionner l'appareil la boîte étant démontée, car un contact avec la plaque métallique ou la borne HT de la bobine peut provoquer une décharge électrique dangereuse.

N'utilisez jamais l'appareil dans des conditions d'humidité, et en particulier n'essayez pas de développer le film dans la chambre noire en même temps que vous utilisez l'appareil photographique, car utiliser cet appareil les mains humides revient à chercher un accident.

Enfin, nous recommandons aux personnes souffrant d'affections cardiaques de ne pas se servir d'un appareil photographique Kirlian.

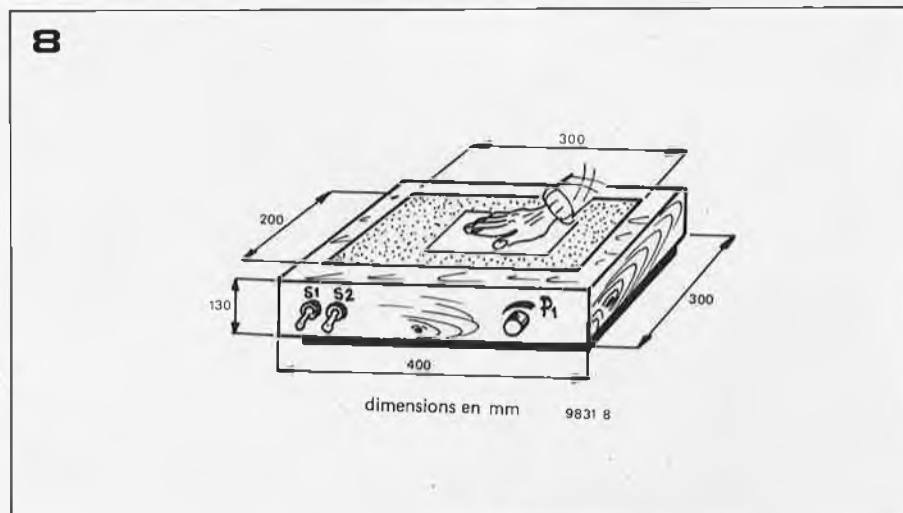
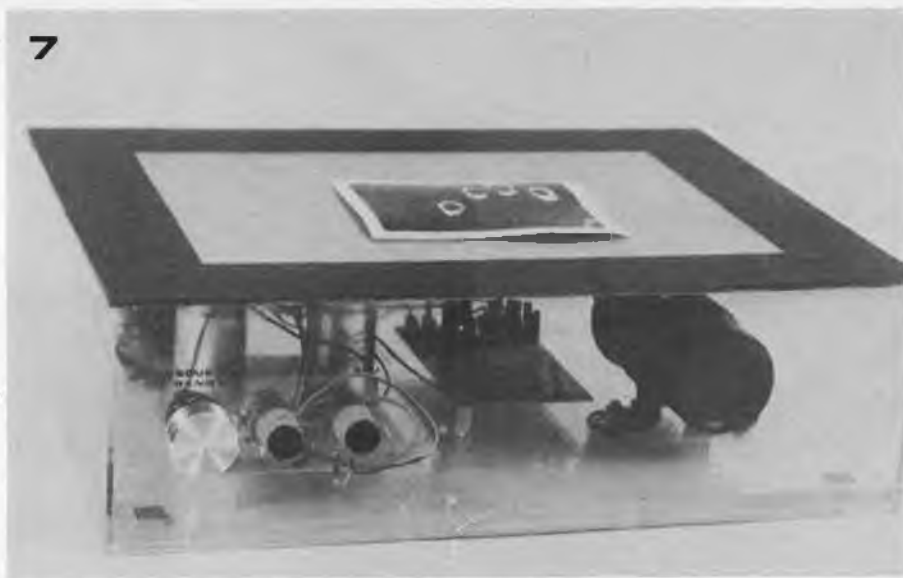
être fixé à l'ensemble couvercle/côtés soit par une charnière montée sur un flanc, soit par des vis placées dans des trous taraudés percés dans les côtés de la boîte.

#### Utilisation de l'appareil photographique Kirlian

Pour éviter de voiler le film photographique par la lumière, la photographie Kirlian doit naturellement être pratiquée dans l'obscurité la plus totale. On peut utiliser n'importe quel type de film photographique, noir et blanc ou couleur, mais la plaque doit être d'une taille suffisante pour recevoir l'objet à photographier. Le film est placé, émulsion vers le haut, sur le couvercle de la boîte. L'objet à photographier est alors placé sur le film, et il est plaqué contre ce dernier par un morceau de feuille acrylique. Pour photographier une main humaine, il suffit de placer la paume contre le film, et il n'est nul besoin de poids supplémentaire.

L'appareil est alors mis sous tension pendant un temps d'exposition compris entre 1 et 5 secondes, puis le film est développé normalement. Nous ne donnerons pas de détails sur la façon de développer un film, car cela sortirait du





cadre de cet article, et nous supposons que les lecteurs désireux d'expérimenter la photographie Kirlian sont déjà familiarisés avec les procédés photographiques normaux.

Lorsqu'on prend des photographies en couleur, la fréquence du multivibrateur influe sur la couleur prédominante du cliché et on pourra expérimenter cet effet en faisant varier le réglage de P1 et de S1.

Les figures 10 et 11 montrent le genre de résultat que l'on peut obtenir. La figure 10 est une photographie Kirlian d'une feuille fraîche, prise avec un temps d'exposition de 2 secondes à une fréquence de 50 Hz, tandis que la figure 11 est une photo de trois vieilles feuilles, prise dans les mêmes conditions d'exposition.



*Biographie*

J.O. Pehek, H.J. Kyler, D.L. Faust: 'Image modulation in Corona discharge photography', *Science*, Oct. 1976, Vol. 194 nr. 4262, p. 263.

# préamplificateur pour microphone à électret

Il faut fréquemment connecter un microphone à un amplificateur ou à un enregistreur par plusieurs mètres de câble blindé. Comme le niveau de sortie d'un microphone est très faible (généralement quelques millivolts), on constate souvent un affaiblissement sensible du signal, et le câble peut engendrer du bruit microphonique. Cet article décrit la construction d'un microphone de bonne qualité à préamplificateur incorporé, utilisant une capsule commerciale dynamique, ou à électret. Le préamplificateur incorporé porte le niveau de sortie à plusieurs centaines de millivolts, ce qui permet d'injecter directement le signal dans les entrées 'auxiliaire' ou 'ligne' des amplificateurs ou des platines de magnétophones. Si l'on utilise un pupitre de mélange, il n'est pas nécessaire de mettre un préamplificateur de microphone sur chaque entrée du mélangeur.

Les lecteurs connaissent certainement le principe du microphone dynamique à bobine mobile, qui fonctionne essentiellement d'une façon inverse de celle d'un haut-parleur. Un diaphragme est couplé à une bobine cylindrique qui est suspendue dans le champ d'un puissant aimant permanent. Les ondes de pression acoustique font vibrer le diaphragme, donc la bobine qui coupe les lignes du champ magnétique, et engendre une tension et un courant de sortie qui sont l'image électrique du signal acoustique.

Le microphone à électret, qui est devenu très populaire au cours des dernières années, fonctionne comme un microphone à condensateur, mais il est moins cher et moins encombrant. Le diaphragme du microphone est construit en matériau électret. C'est un mince film de matière plastique isolante, qui a été polarisé par une charge électrique permanente (cette opération s'effectue habituellement en chauffant le film et en le plaçant dans un champ électrique puissant). Le diaphragme constitue une armature d'un condensateur, dont l'autre armature est une plaque métallique arrière fixe. Comme le diaphragme est chargé, il existe une différence de potentiel entre ce dernier et la plaque arrière: cette d.d.p. est liée à la charge du diaphragme et à la capacité de la capsule du microphone par l'équation

**Ce préamplificateur à faible bruit, compact, alimenté par pile, augmente sensiblement le niveau du signal d'un microphone à électret, ou d'un microphone dynamique à faible impédance.**



$$U = \frac{Q}{C}$$

où  $U$  est la tension,  $Q$  la charge et  $C$  la capacité.  $C$  est reliée à la distance entre les armatures du condensateur par l'équation

$$C = \frac{k}{d}$$

où  $k$  est une constante. Par conséquent

$$U = \frac{Qd}{k}$$

Lorsque des ondes de pression acoustique font vibrer le diaphragme, la distance  $d$  varie, et comme la charge  $Q$  est fixe, la tension de sortie varie en reproduisant la vibration du diaphragme.

Comme la capsule du microphone est en fait un tout petit condensateur (quelques pF seulement), son impédance aux fréquences acoustiques est très élevée, et sa sortie doit être branchée sur un étage séparateur à très haute impédance. Cet étage se compose habituellement d'un FET monté en source suiveuse, incorporé dans la

capsule du microphone, et fonctionnant en transformateur d'impédance avec une impédance de sortie de quelques centaines d'ohms.

## Circuit du préamplificateur

La figure 1 donne le circuit complet du préamplificateur de microphone. Si l'on utilise une capsule de microphone à électret, le FET séparateur incorporé exige une alimentation continue. Celle-ci sera en général plus faible que les 9 volts nécessaires au reste du circuit, de sorte que la tension sera abaissée par R8 et découplée par C3. La valeur indiquée pour R8 correspond à une capsule de microphone Philips LBC 1055/00, et d'autres capsules peuvent demander des valeurs différentes.

La résistance R1 est la résistance de charge du séparateur à FET. Là encore, la valeur de  $2,2 \text{ k}\Omega$  est recommandée pour la capsule à électret Philips, et d'autres capsules peuvent exiger des valeurs différentes. Si l'on utilise un microphone dynamique, on pourra omettre R1, R8 et C3.

Le préamplificateur proprement dit se compose de deux étages d'amplification, T1 et T2. Son impédance d'entrée est d'environ  $8 \text{ k}\Omega$ , et son gain est défini par le rapport R7:R3 — soit environ 100 avec les valeurs indiquées. Le courant consommé par le préamplificateur est très faible, de l'ordre de 1,5 mA.

Avec certaines capsules de microphone dont la tension de sortie est plus élevée, il se peut que le gain du préamplificateur doive être diminué pour éviter une surcharge. Cela s'effectue en réduisant la valeur de R7. Pour rétablir les conditions de polarisation continue correctes, on pourra également être amené à réduire la valeur de R6, ce qui va provoquer une légère augmentation du courant consommé. Cependant, l'impédance de sortie du préampli diminue lorsque la valeur de R7 diminue, ce qui signifie que l'on pourra utiliser des câbles plus longs sans atténuation des composantes à haute fréquence du signal.

## Performances

La tension de sortie de la capsule à électret spécifiée est de  $6,3 \text{ mV/Pa}$

valeur typique. ('Pa' signifie Pascal; 1 Pascal = 1 N/m<sup>2</sup> = 10 μbar). Pour situer cette valeur dans son contexte, précisons que le seuil d'audibilité (0 dB SPL) a été fixé à un niveau de pression sonore de 0,0002 μbar, et le seuil de douleur 120 dB plus haut à 200 μbar. Cependant la capsule à électret commence à être surchargée aux environs de 104 dB SPL, de sorte que la tension de sortie maximum que l'on puisse espérer en utilisation normale est d'environ 20 mV, soit 2 V à la sortie du préampli.

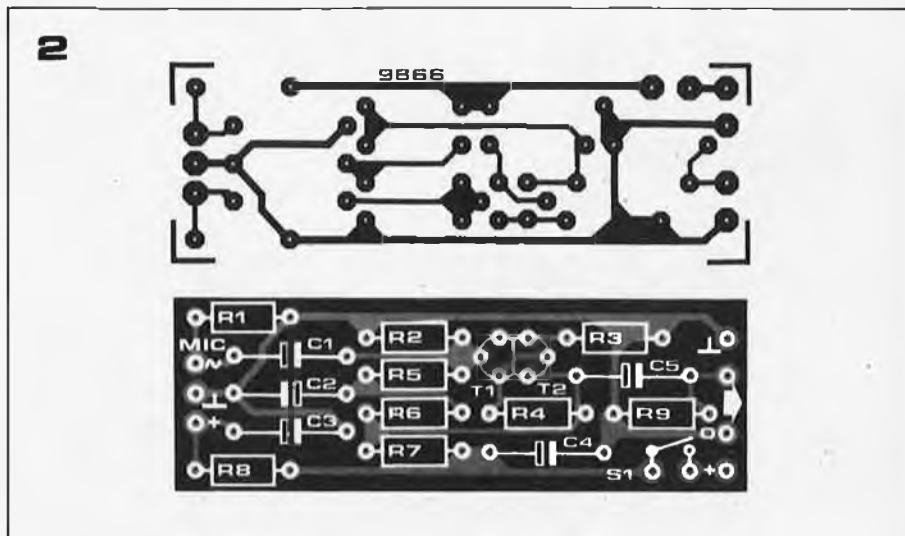
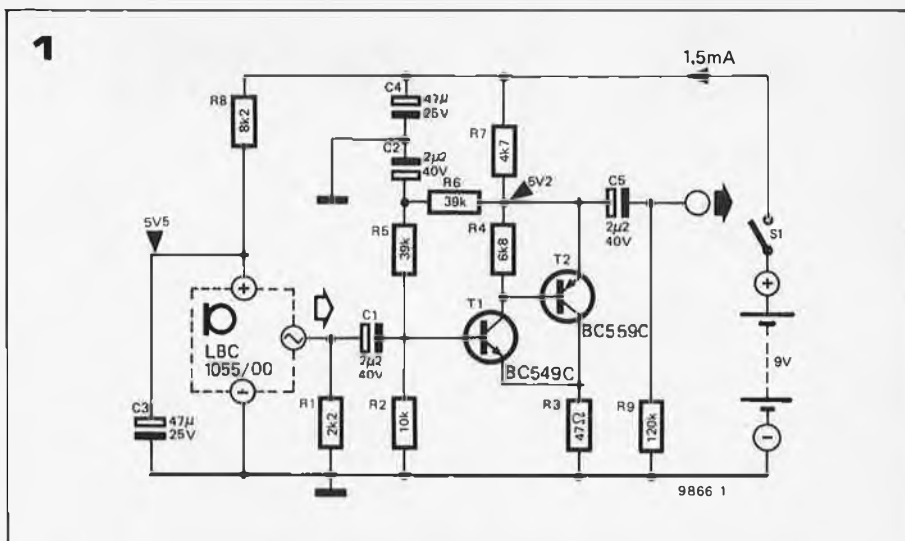
La réponse en fréquence de la combinaison préampli plus capsule spécifiée est plate à 3 dB près de 100 Hz à 17 kHz, ce qui est excellent si l'on considère le coût modeste de l'appareil.

**Construction**

La figure 2 donne le cliché du circuit imprimé et l'implantation des composants du préamplificateur de microphone. Le circuit imprimé est excessivement compact, et l'on peut facilement loger dans un morceau de tuyau en matière plastique, ou dans un tube d'aluminium, l'ensemble de la capsule du microphone, du circuit imprimé, et une petite pile de 9 V.

On pourra réaliser la grille de protection de la capsule du microphone avec la moitié d'un infuseur du type 'oeuf à thé', comme la montre la photographie, ou à partir d'une grille de filtre à café.

Si l'on veut faire un vrai travail de professionnel, on montera à la base du boîtier un connecteur femelle Canon XLR ou une embase DIN à verrouillage, sur lequel sera câblée la sortie du préampli. On pourra alors économiser l'interrupteur marche-arrêt en établissant à l'intérieur du connecteur mâle un cavalier de liaison, comme indiqué sur la figure 3, pour remplir cette fonction. L'alimentation du préampli est alors coupée automatiquement lorsque l'on débranche le microphone.



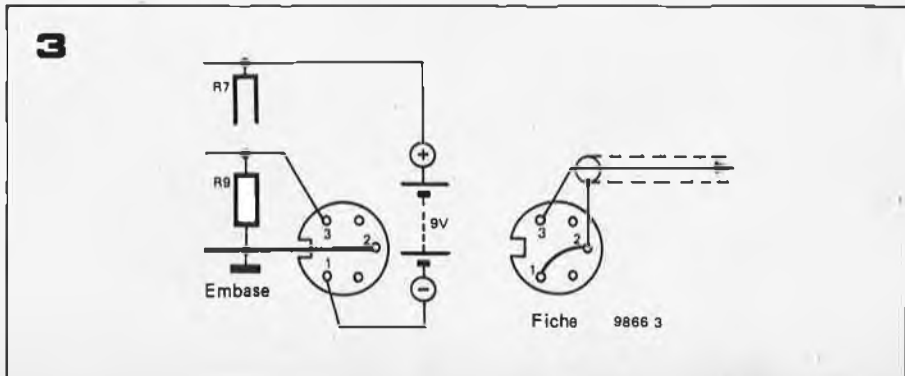
- Liste des composants des figures 1 et 2**
- Résistances:  
 R1 = 2k2  
 R2 = 10 k  
 R3 = 47 Ω  
 R4 = 6k8  
 R5, R6 = 39 k  
 R7 = 4k7  
 R8 = 8k2  
 R9 = 120 k
- Semi-conducteurs:  
 T1 = BC 549C ou équivalent  
 T2 = BC 559C ou équivalent
- Divers:  
 Capsule de microphone = Philips LBC 1055/00 ou semblable  
 Pile de 9 V  
 S1 = Interrupteurs 1T (voir le texte)  
 Tube de plastique ou d'aluminium pour le boîtier du microphone
- Condensateurs:  
 C1, C2, C5 = 2μ2/40 V  
 C3, C4 = 47 μ/25 V

Photo. Prototype complet du microphone à électret avec préampli incorporé, monté dans un morceau de tube acrylique transparent dans un but de démonstration.

Figure 1. Schéma du préamplificateur de microphone.

Figure 2. Cliché du circuit imprimé et implantation des composants du préamplificateur (EPS 9866).

Figure 3. Si le microphone terminé est muni d'un connecteur de sortie, on pourra remplacer S1 par un cavalier de court-circuit.



# train à vapeur

## Le circuit

Le schéma complet du circuit est donné figure 1. Le son de la locomotive provient de l'échappement régulier de vapeur détendue. Ce son sifflant est produit dans le circuit par un générateur de bruit. L'augmentation rapide et la décroissance lente de l'intensité du bruit, de même que son rythme, sont commandés par un multivibrateur astable et un metteur en forme de l'impulsion.

Le générateur de bruit est le transistor T6. Le bruit produit est amplifié par les transistors T7 et T8. L'intensité du bruit peut être ajustée par le potentiomètre P2. Les transistors T1 et T2 constituent le multivibrateur astable qui produit le signal en créneau.

On peut faire varier le rythme du bruit de la vapeur au moyen de P1. En couplant le curseur de ce potentiomètre à la commande de vitesse du transformateur d'alimentation de la locomotive, on règle automatiquement le rythme du bruit de la vapeur sur la vitesse du train. Si ce montage pose un problème, on peut remplacer le potentiomètre par une photorésistance (résistance dépendant de la lumière). Et on branche une ampoule de caractéristiques convenables en parallèle sur l'alimentation du train. De cette

façon, l'intensité lumineuse dépend de la vitesse du train. La photorésistance et l'ampoule devront être placées dans une enceinte opaque pour éviter qu'aucune autre source lumineuse, telle que d'éclairage de la pièce, ne vienne affecter le rythme du bruit de la vapeur. Pratiquement, n'importe quel type de photorésistance convient. Il est recommandé de faire quelques essais avec des ampoules de puissances variées afin de trouver celle qui donnera un asservissement satisfaisant.

Le premier souci des possesseurs de train modèle réduit est que leur 'monde de trains' soit le plus proche possible de la réalité. Tout moyen d'imiter le son réel d'un train à vapeur sera de ce fait très bien accueilli. Cet article décrit une méthode simple de réalisation d'un circuit électronique, avec relativement peu de composants, et qui va produire le son demandé. Pour donner à l'ensemble encore plus d'authenticité, le bruit du train à vapeur a un rythme qui suit proportionnellement la vitesse du train.

L'impulsion obtenue rend le transistor T5 passant assez rapidement, puis le ramène vers le blocage beaucoup plus lentement. Le transistor T5 envoie ainsi le bruit amplifié vers la sortie en l'amplifiant encore plus pendant un temps très bref, puis en réduisant lentement l'amplification. Le signal de sortie peut être amplifié en puissance par un amplificateur ou un poste de radio.

## L'alimentation

On peut alimenter ce circuit avec une pile de 9 V. La figure 2 montre une possibilité d'alimentation par le secteur.

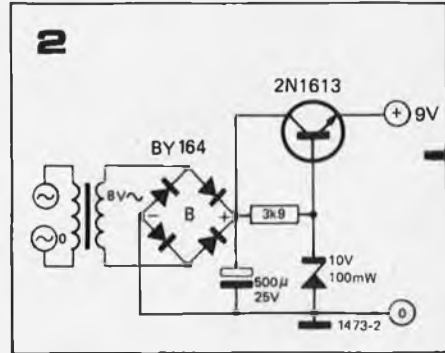
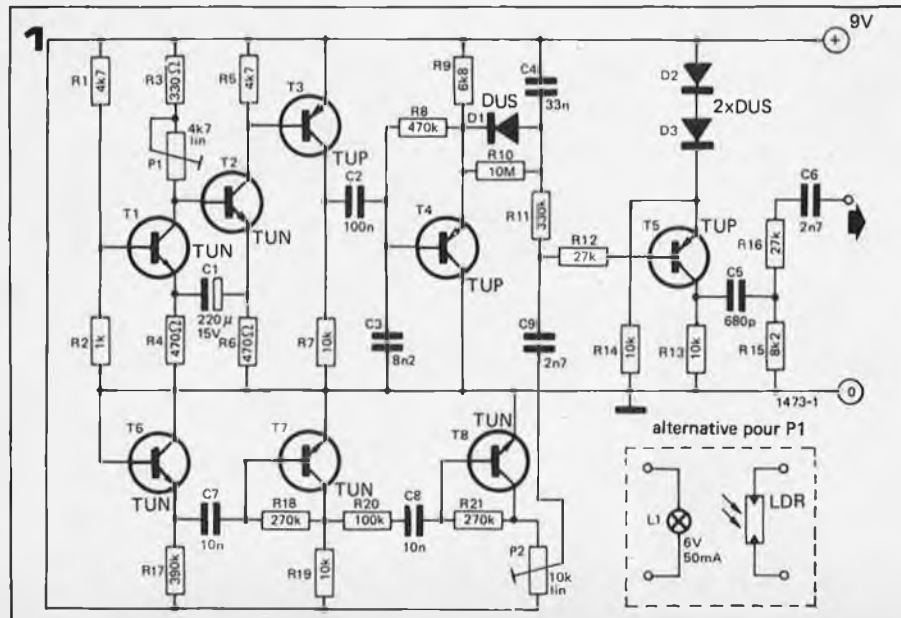
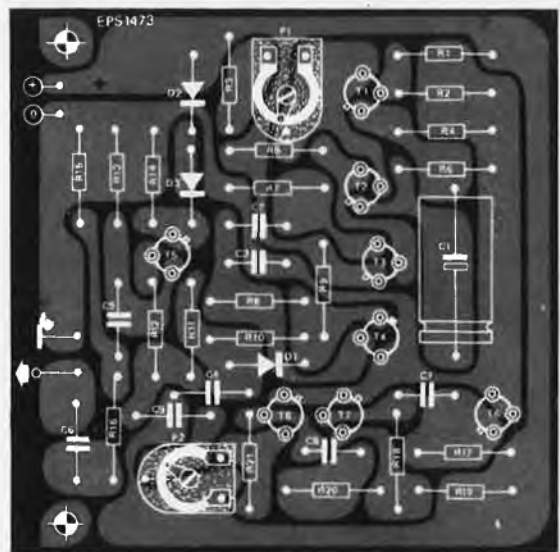


Figure 1. L'imitateur électronique du train à vapeur.

Figure 2. Schéma de circuit pour l'alimentation par le secteur.





## Liste des composants

## Résistances:

R1 = 4k7  
 R2 = 1 k  
 R3 = 330  $\Omega$   
 R4 = 470  $\Omega$   
 R5 = 4k7  
 R6 = 470  $\Omega$   
 R7 = 10 k  
 R8 = 470 k

R9 = 6k8  
 R10 = 10 M  
 R11 = 330 k  
 R12 = 27 k  
 R13 = 10 k  
 R14 = 10 k  
 R15 = 8k2  
 R16 = 27 k  
 R17 = 390 k  
 R18 = 270 k  
 R19 = 10 k  
 R20 = 100 k  
 R21 = 270 k  
 P1 = 4k7 lin.  
 P2 = 10 k, ajustable

## Condensateurs:

C1 = 220  $\mu$ , 15 V  
 C2 = 100 n  
 C3 = 8n2  
 C4 = 33 n  
 C5 = 680 p  
 C6 = 2n7  
 C7 = 10 n  
 C8 = 10 n  
 C9 = 2n7

## Semiconducteurs:

T1, T2, T6, T7, T8 = TUN  
 T3, T4, T5 = TUP  
 D1, D2, D3 = DUS

# sifflet à vapeur

En général, il n'est pas très facile d'imiter les sons au moyen de l'électronique. L'analyse d'un son bien particulier à l'oscilloscope, ou mieux encore au moyen d'un analyseur de spectre, permet de se rendre compte de la complexité des formes d'onde mises en jeu. L'analyseur de spectre est l'appareil le mieux adapté, car il permet de visualiser les composantes des diverses fréquences et leurs amplitudes relatives. Cependant, même après avoir acquis suffisamment d'informations sur la composition d'un son, il n'est pas évident de parvenir à le reproduire. Une imitation précise nécessite généralement l'emploi d'un circuit de taille respectable.

On peut généralement obtenir une imitation acceptable sans trop compliquer la réalisation. Le problème reste néanmoins le même: comment déterminer la configuration du circuit?

**De nombreux trains miniatures 'marchent' encore à la vapeur. Pour plus de réalisme, les locomotives sont souvent équipées de dispositifs émetteurs de fumée. On obtient un effet encore plus saisissant en ajoutant un montage imitant le son produit par un sifflet à vapeur.**

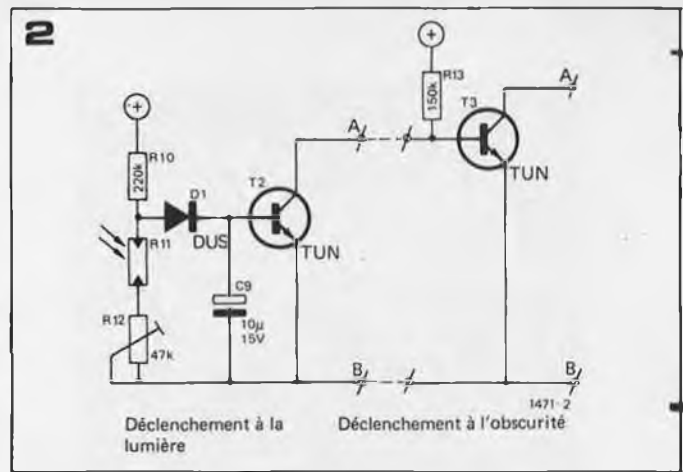
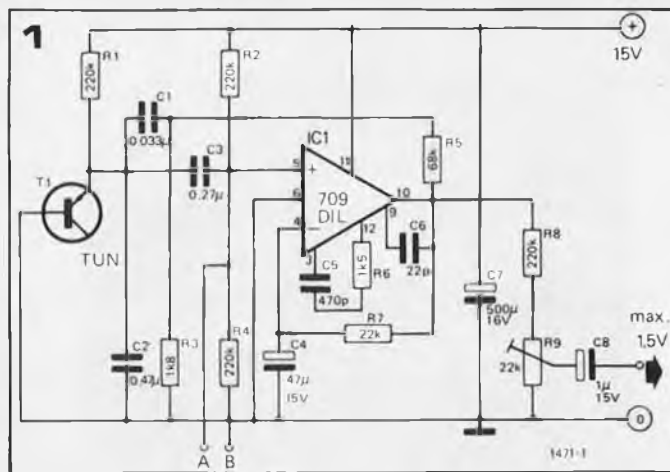
Il serait vain de vouloir calculer la valeur des composants, surtout si le son produit n'est qu'une approche du son réel. Il faut bien dire aussi qu'on n'a pas toujours à sa disposition un analyseur de spectre, et encore moins un vrai sifflet à vapeur! On en est alors réduit à admettre que la seule approche ne peut se faire que par tâtonnements successifs.

## Le circuit

Nous connaissons déjà deux caractéristiques du circuit. Un sifflet à vapeur produit une note, de sorte que le circuit doit comprendre obligatoirement un oscillateur. De plus, un sifflet à vapeur fonctionne à partir d'un gaz sous pression: cela implique la présence d'un bruit de souffle. Le circuit doit donc comprendre un générateur de bruit qui servira à moduler l'oscillateur. C'est l'expérience qui déterminera la méthode de modulation à employer.

En supposant que le fonctionnement d'un vrai sifflet à vapeur donne naissance à de nombreuses harmoniques, l'oscillateur devra être un genre de multivibrateur délivrant un signal à flancs très raides. L'oscillateur choisi est un 709 monté avec une réaction positive (et comprenant le circuit de compensation habituel) délivrant un signal rectangulaire.

Le générateur de bruit est constitué par un transistor NPN, dont on utilise la jonction émetteur-base polarisée en inverse. Cette jonction fonctionnant sous une tension d'alimentation de 15 V travaille dans la zone de claquage (Zener), et produit un bruit très important. La résistance R1 limite le courant de façon à permettre la survie de T1. Comme le bruit est directement injecté



### Liste des composants

#### Résistances:

R1, R2, R4, R8, R10 = 220 k  
 R3 = 1 k8  
 R5 = 68 k  
 R6 = 1 k5  
 R7 = 22 k  
 R9 = 22 k, ajustable  
 R11 = LDR 03

R12 = 47 k, ajustable  
 R13 = 150 k

#### Condensateurs:

C1 = 0,033  $\mu$   
 C2 = 0,47  $\mu$   
 C3 = 0,27  $\mu$   
 C4 = 47  $\mu$ /15 V  
 C5 = 470 p

C6 = 22 p  
 C7 = 500  $\mu$ , 16 V  
 C8 = 1  $\mu$ , 15 V  
 C9 = 10  $\mu$ , 15 V

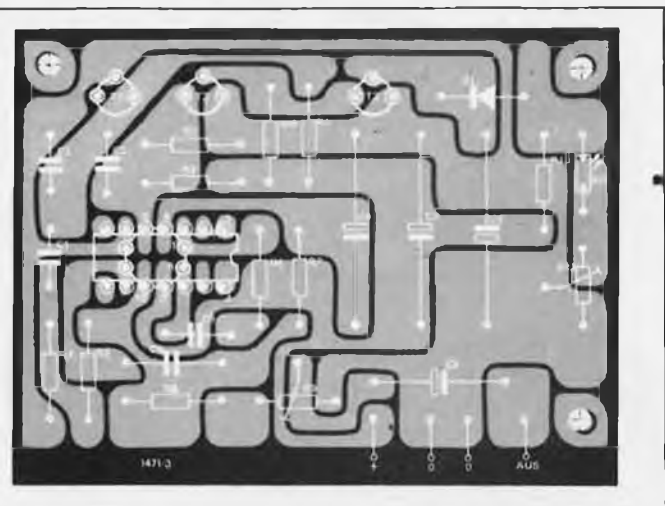
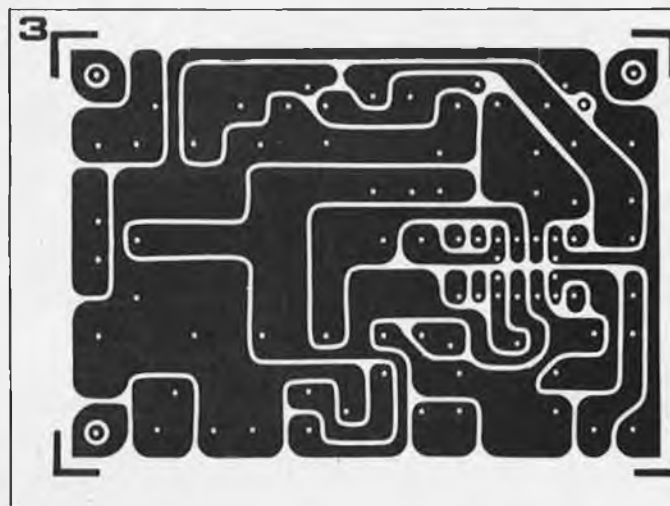
#### Semi-conducteurs:

T1, T2, T3 = TUN  
 D1 = DUS  
 IC1 = 709

Figure 1. Schéma du sifflet à vapeur. Remarquez au passage le circuit de réaction inhabituel.

Figure 2. Circuit de commande optique permettant d'obtenir le déclenchement du sifflet lorsque la LDR est soit éclairée, soit à l'obscurité.

Figure 3. Circuit imprimé et disposition des composants du sifflet à vapeur à déclenchement optique.



dans le circuit de réaction de l'oscillateur, il provoque une modulation irrégulière de la fréquence du signal rectangulaire. Le tremblement irrégulier de la forme d'onde ainsi obtenu donne en sortie un son perçant très ressemblant à celui produit par un sifflet à vapeur. On peut modifier la hauteur du son en faisant varier la valeur des condensateurs. L'influence du générateur de bruit dépend beaucoup de la valeur de R3. En modifiant celle-ci, on pourra faire varier la stridence du son produit; ce réglage influe également dans une certaine mesure sur la hauteur du son.

### Déclenchement

Comme pratiquement toute modification de circuit exerce une influence sur la hauteur du son, il n'est pas possible de mettre en marche le sifflet en commutant le circuit de réaction électroniquement. Il s'est avéré que la meilleure solution est de court-circuiter les points A et B. Ceci supprime la

polarisation du 709, faisant ainsi cesser immédiatement toute oscillation. On peut naturellement commander la mise en marche au moyen d'un bouton poussoir à contact repos, mais il est bien plus intéressant de provoquer le déclenchement à partir de la locomotive elle-même. On y parvient de deux façons différentes en utilisant une résistance LDR. Le sifflet fonctionne soit lorsque la LDR est éclairée, soit lorsqu'elle est à l'obscurité. La figure 2 illustre ces deux possibilités. Si le sifflet doit fonctionner lorsque la LDR est éclairée, le circuit comprenant uniquement T2 suffit; si le déclenchement doit se produire lorsque la LDR est à l'obscurité, il faut ajouter T3 et R13. La disposition du circuit imprimé (figure 3) permet de monter les deux versions. Si c'est la première qui est choisie, il faut souder un strap entre les trous correspondant à la base et au collecteur de T3.

Le positionnement de la résistance LDR est très important. Si le sifflet

doit se déclencher à l'obscurité, l'éclairage permettant un silence complet doit être très intense. Un vrai train donne habituellement un coup de sifflet juste avant d'entrer et de sortir d'un tunnel. Le train électrique fera exactement de même si la LDR est placée sous la voie. On pourra obtenir le même résultat pour un passage à niveau; une fois encore, une LDR montée sous la voie entre les traverses ajoutera beaucoup au réalisme d'un réseau ferré miniature.

Il peut arriver qu'une légère ombre suffise pour déclencher le circuit; R12 permet un léger ajustage de la sensibilité. Si la lumière ambiante est faible, il faudra éclairer la LDR avec une lumière d'appoint. La même remarque s'applique pour la version du circuit qui 'siffle' lorsque la photorésistance est éclairée: pour que le circuit entre en fonctionnement, il faut que la LDR soit fortement éclairée.

# pèse-bras 'imprimé'

La plupart des cellules de lecture modernes s'emploient avec une force d'appui faible, mais précise. Comme on ne peut pas toujours faire confiance aux indications données par le pèse-bras incorporé à certaines tables de lecture, une vérification au moyen d'un dispositif séparé est recommandable dans bien des cas.

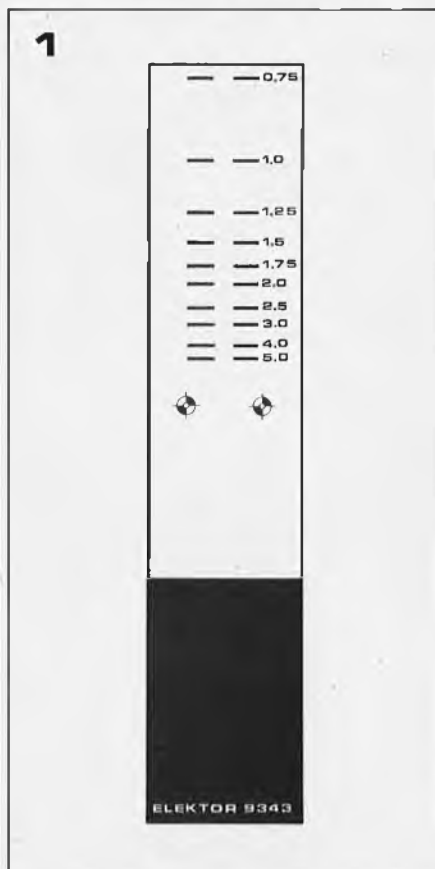
La force d'appui requise pour les cellules actuelles se situe dans la gamme 0,75-3 g. Seuls quelques modèles piézo-électriques doivent être utilisés avec des forces d'appui supérieures, mais ils sont destinés à des tourne-disques dont la force d'appui n'est pas réglable. A l'opposé, certaines cellules à compliance (élasticité) élevée nécessitent une force d'appui inférieure à 0,75 g. Cela amène souvent des déboires, car la plus légère vibration (ou le plus petit grain de poussière) fait sauter plusieurs sillons à la tête de lecture.

La plupart des fabricants recommandent des forces d'appui minimale et maximales pour leurs têtes de lecture. En pratique, la meilleure valeur se situe dans la plupart des cas juste en-dessous de la valeur maximale préconisée. En effet, contrairement à ce que l'on pense généralement, on risque plus d'abîmer les disques si la force d'appui est réglée à une trop faible valeur. En règle générale, la force d'appui à utiliser avec les cellules magnétiques est au maximum de 1,5 g pour les pointes elliptiques, et de 3 g pour les pointes sphériques; le pèse-bras devra donc pouvoir mesurer des forces d'appui de 0,75 à 4 g.

## Description du pèse-bras

L'instrument de mesure le plus simple et le plus précis est tout simplement une balance. On peut facilement en réaliser une en employant du stratifié C'est pourquoi le Service Elektor Circuits Imprimés (EPS = Elektor Print Service) a conçu la plaquette décrite à la figure 1.

Les pivots peuvent être réalisés au moyen de semences de tapisserie à tête ronde ou de rivets, qui seront introduits par le côté non-cuivré dans les deux trous de la plaque. Cette opération devra être réalisée avec soin, la



précision obtenue dépendant du bon positionnement des pivots. Il faudra s'assurer que les têtes des semences ou des rivets sont bien lisses, car toute rayure ou aspérité entraverait les mouvements de la balance.

La graduation de l'échelle dépend du poids spécifique du matériau employé; l'échelle décrite à la figure 1 convient pour les plaques fournies sous le no. EPS 9343.

## Utilisation

Le pèse-bras est placé sur le plateau de la table de lecture; il pivote sur les têtes rondes des semences. On pose alors doucement la pointe de lecture sur le pèse-bras et on cherche la position d'équilibre en la faisant glisser entre les repères gradués. Cette opération sera facilitée si on fait tourner le plateau à la main. L'équilibre étant atteint, on peut lire la force d'appui sur la graduation située à l'aplomb de la pointe de lecture.

Pour obtenir la meilleure précision, il est recommandé d'ajuster le réglage d'anti-skating à 0, et de vérifier l'horizontalité de la table de lecture. Cette dernière précaution permet également de garantir le pleurage minimum.



# récepteur FM local

La partie d'un récepteur FM la plus difficile à construire pour un amateur est généralement la tête HF. Si l'on recherche d'excellentes performances, cet étage devra être aligné soigneusement, ce qui nécessite un matériel sophistiqué que l'amateur ne possède généralement pas. Heureusement, un circuit d'une telle qualité n'est pas indispensable pour un récepteur destiné à recevoir seulement les stations situées à proximité.

La tête HF est décrite à la figure 1. Le transistor T1 est monté en base commune. L'étage est accordé grossièrement par des inductances et des capacités fixes. L'accord est obtenu au moyen de la diode varicap D1 qui modifie la fréquence de l'étage oscillateur-mélangeur équipé de T2.

## Amplificateur F.I.

La sélectivité du récepteur est assurée par l'amplificateur FI (figure 2). La sortie 10,7 MHz de l'étage MF passe à travers un filtre céramique, puis T1 amplifie le signal à un niveau suffisant pour attaquer l'ampli FI et le démodulateur utilisant le circuit intégré TBA 120T. Le filtre céramique ne nécessite bien sûr aucun alignement et le réglage du démodulateur est supprimé du fait de l'utilisation d'un filtre déphaseur céramique au lieu du circuit à bobinage habituel pour le détecteur de rapport. Le réglage de volume s'effectue au moyen du potentiomètre P1.

## Amplificateur BF

Cet étage n'a également besoin d'aucun réglage, car l'ampli BF travaille avec un courant de repos nul sans retouches. Le niveau de distortion est bien suffisant pour un récepteur à petit haut-parleur incorporé. Le circuit est décrit à la figure 3. T1 et T2 amplifient le signal BF, puis l'émetteur-suiveur T3 attaque l'étage de puissance équipé des transistors complémentaires T4 et T5. R8 procure une contre-réaction totale en courant continu, amenant au repos la tension d'émetteur de T4 à la moitié de la tension d'alimentation, alors que R8 et R7 déterminent le gain en alternatif. Une partie du signal de sortie est

**Ce récepteur simple est destiné à recevoir les émetteurs FM peu éloignés; il constitue un appareil d'appoint idéal dans une chambre, la cuisine, l'atelier ou le garage. Sa construction pourra tenter un père de famille lassé de voir ses enfants monopoliser le tuner de la chaîne Hi-Fi! Le montage est très simple et ne nécessite aucun alignement.**

prélevée sur le haut-parleur par R10 et réinjectée sur la base de T5; cela permet d'atténuer la distorsion de raccordement existant à faible niveau par suite de l'absence de courant de repos. Les tensions de polarisation de l'étage driver et de l'étage de puissance sont délivrées par R10 et R11 (en parallèle sur le haut-parleur).

Un léger courant continu traverse donc la bobine du haut-parleur; cela n'affectera ni ses performances, ni son bon fonctionnement, car il ne s'agit que de quelques millivolts. R4 et C2 forment un filtre passe-bas dont la fréquence de coupure se situe aux alentours de 3,5 kHz. Ce filtre est destiné à améliorer les sons durs produits par les haut-parleurs de petit diamètre. Une fréquence de coupure aussi basse peut sembler draconienne, mais c'est celle qui a donné les meilleurs résultats avec le haut-parleur utilisé lors des essais. Rien n'empêche toutefois d'essayer des valeurs plus faibles pour C2, si le haut-parleur employé s'avère de meilleure qualité. Un perfectionniste pourra même ajouter un commutateur à trois positions avec différentes valeurs de C2, indiquées 'parole', 'musique' et 'normal'.

## Alimentation

L'alimentation stabilisée prévue utilise le circuit intégré passe-partout 723, monté avec un transistor série extérieur. La tension délivrée est d'environ 9,7 v; le circuit possède un limiteur d'intensité qui agit vers 600 mA pour la valeur de R2 (1,2  $\Omega$ ) indiquée.

## Montage

Les circuits imprimés et les dispositions des composants sont décrits aux figures 5 à 8. La fabrication du nombre assez élevé de bobinages nécessaires pour la tête FM pouvant rebuter certains, ceux-ci pourront se les procurer tout prêts chez nos annonceurs. Le montage étant câblé sur quatre circuits imprimés distincts, les différentes parties pourront être réutilisées individuellement pour d'autres réalisations (en particulier l'alimentation et l'ampli BF). Dans le





1

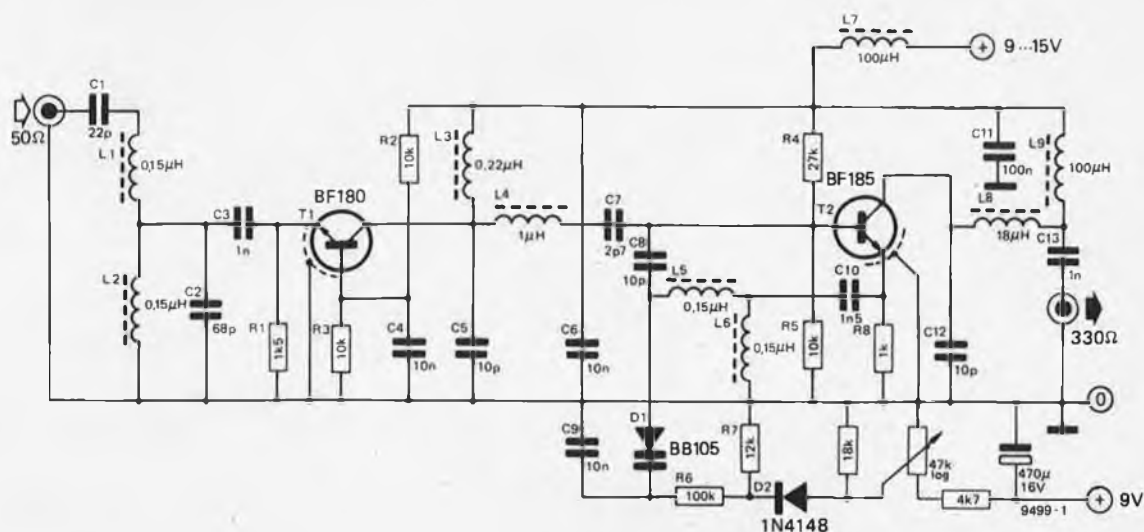


Figure 1. Schéma de la tête HF, ne nécessitant aucun alignement.

2

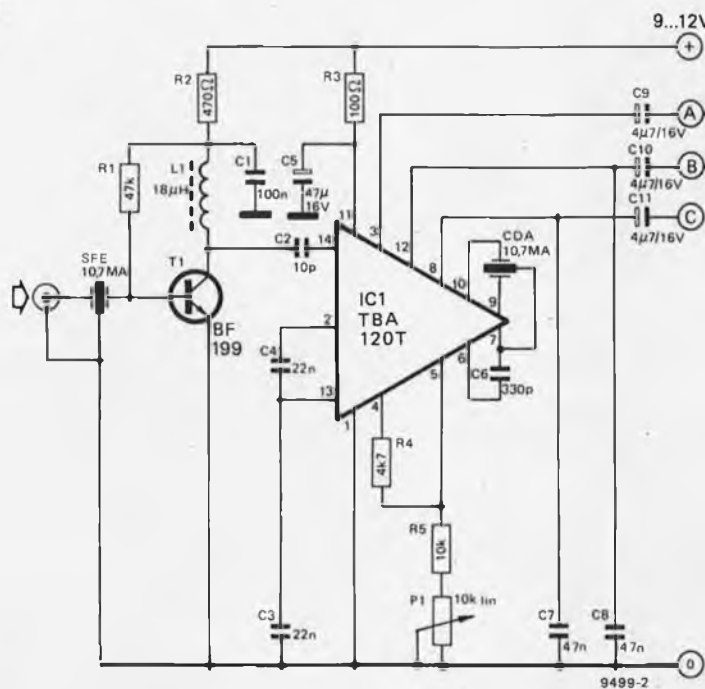
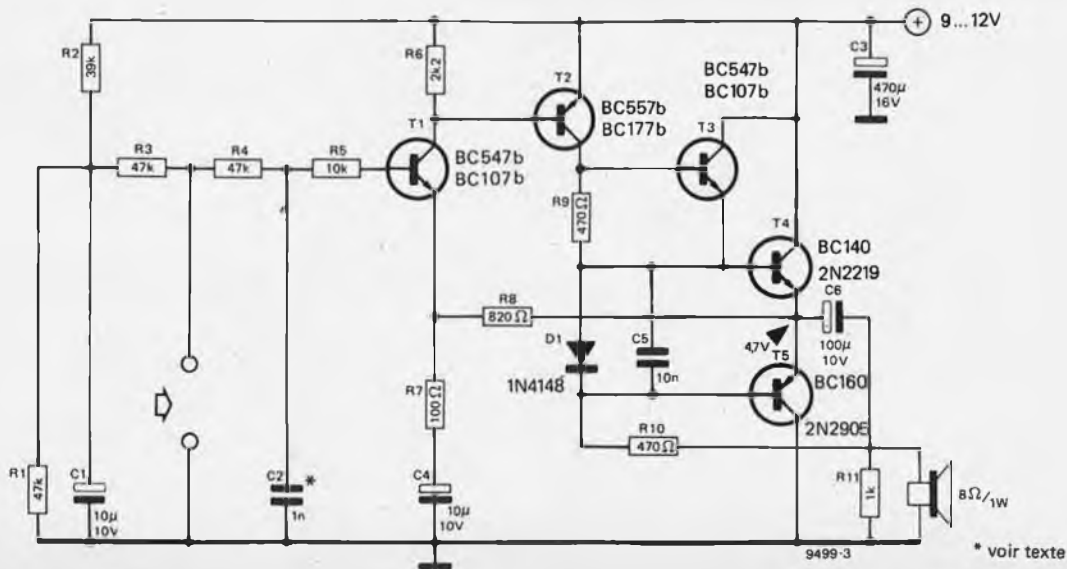


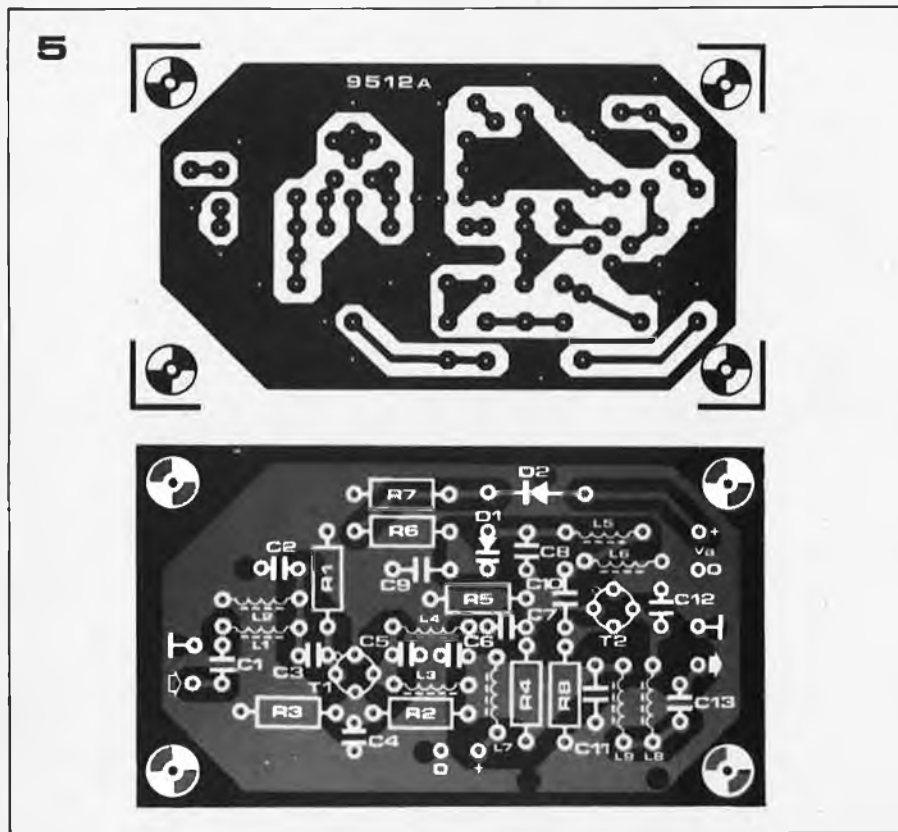
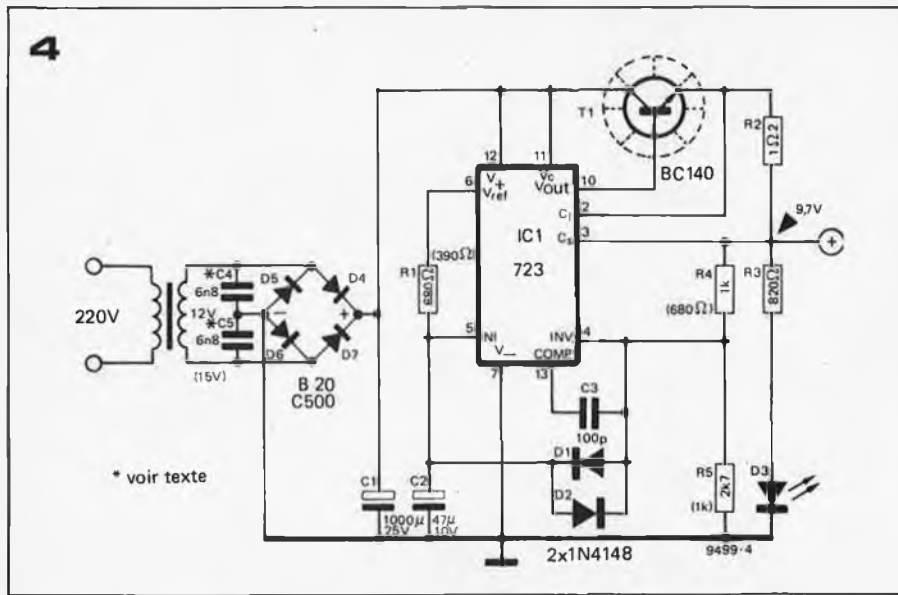
Figure 2. Schéma de l'ampli F.I.

Figure 3. Schéma de l'ampli BF à courant de repos nul.

3



\* voir texte



#### Liste des composants de la figure 1.

##### Résistances:

R1 = 1k5  
R2, R3, R5, R7 = 10 k  
R4 = 27 k  
R6 = 100 k

##### Condensateurs:

C1 = 22 p  
C2 = 68 p  
C3, C13 = 1 n  
C4, C6, C9 = 10 n  
C5, C8, C12 = 10 p  
C7 = 2p7  
C10 = 1n5  
C11 = 100 n

##### Semi-conducteurs:

T1 = BF 180  
T2 = BF 185  
D1 = BB 105 (varicap)  
D2 = 1N4148

##### Bobinages:

L1, L2, L5, L6 = 0,15 μH  
L3 = 0,22 μH  
L4 = 1 μH  
L7, L9 = 100 μH  
L8 = 18 μH

##### Composants externes:

résistance 18 k  
résistance 4k7  
potentiomètre 47 k log  
condensateur chimique  
470 μ/16 V

cas d'une utilisation ne nécessitant pas l'accès extérieur au réglage du volume, la disposition du circuit imprimé de l'ampli BF permet de souder à demeure un potentiomètre ajustable.

Le schéma de câblage du récepteur se trouve à la figure 9. Il faut le suivre scrupuleusement pour éviter tout problème de ronflement, d'instabilité ou d'interférence. La tête HF doit être montée dans un blindage métallique et l'entrée d'antenne raccordée au circuit par une longueur minimale de câble coaxial 75 Ω.

Les seules connexions de masse doivent se trouver à l'entrée de la HF et à son blindage (petit boîtier), ainsi qu'à l'ampli F.I. et à la prise d'écran du transformateur d'alimentation si elle existe. Les condensateurs C4 et C5 de l'alimentation sont facultatifs; ils seront montés en parallèle sur D5 et D6 du côté cuivre du circuit, si les pointes de commutation des diodes du pont occasionnent un ronflement.

Avant de relier l'alimentation au reste du récepteur, on vérifiera que sa tension de sortie se situe aux environs de 10 V, afin d'éviter d'éventuels dommages au reste du circuit. Après la mise en route, on vérifiera la tension au point mesure de l'ampli BF. Si tout est en ordre, on devra recevoir des émissions en tournant le potentiomètre d'accord. Ce composant devra être de bonne qualité, sinon le bruit produit lors de sa manœuvre pourrait gêner l'accord.

On pourra réduire les faibles craquements éventuels en découplant le curseur au moyen d'un condensateur d'1 μ5 relié au 0 V de l'alimentation, bien que cela provoque un léger retard entre la manœuvre du potentiomètre et l'établissement de la tension d'accord.

#### Performances

Un récepteur aussi simple ne permet pas de s'attendre à des résultats exceptionnels. Néanmoins, on atteint une sensibilité de 10 μV pour un rapport signal/bruit de 26 dB, ce qui suffit amplement pour l'usage prévu. Le manque de sélectivité de la tête HF conduit à une réjection image de 15 dB, ce qui est acceptable.

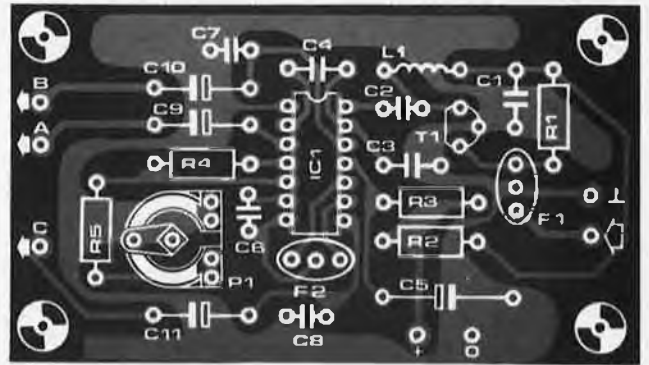
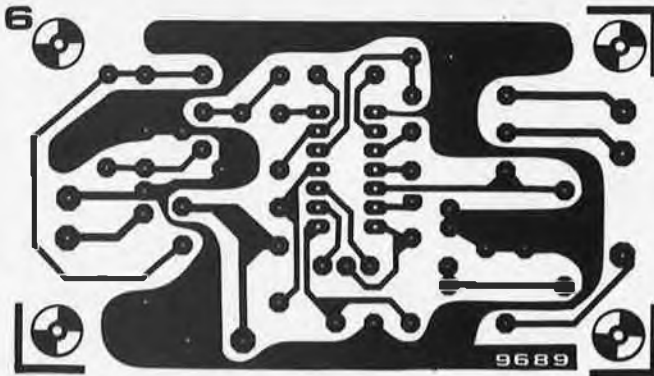
Figure 4. Schéma de l'alimentation stabilisée à circuit intégré.

Figure 5. Circuit imprimé et câblage de la tête HF (EPS 9512 A).

Figure 6. Circuit imprimé et câblage de l'ampli FI (EPS 9689).

Figure 7. Circuit imprimé et câblage de l'ampli BF (EPS 9499-1).

Figure 8. Circuit imprimé et câblage de l'alimentation (EPS 9499-2).



Liste des composants de la figure 2.

Résistances:

- R1 = 47 k
- R2 = 470 Ω
- R3 = 100 Ω
- R4 = 4k7
- R5 = 10 k

Condensateurs:

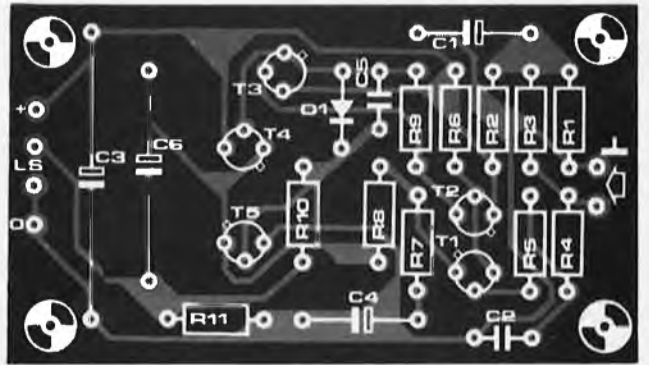
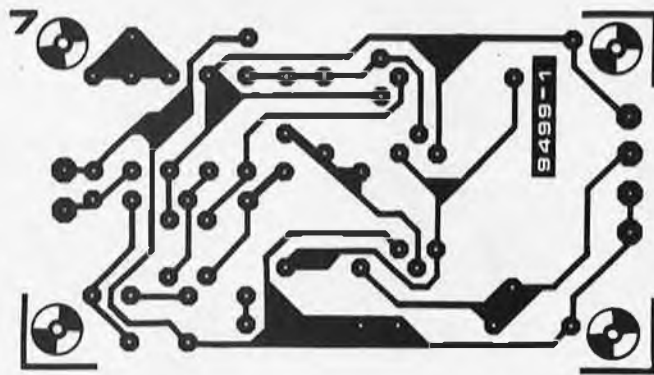
- C1 = 100 n
- C2 = 10 p
- C3, C4 = 22 n
- C5 = 47 μ/16 V
- C6 = 330 p
- C7, C8 = 47 n
- C9, C10, C11 = 4μ7/16 V

Semi-conducteurs:

- T1 = BF 199
- IC1 = TBA 120T

Divers:

- L1 = self de choc 18 μH
- P1 = potentiomètre 10 k lin



Liste des composants de la figure 3.

Résistances:

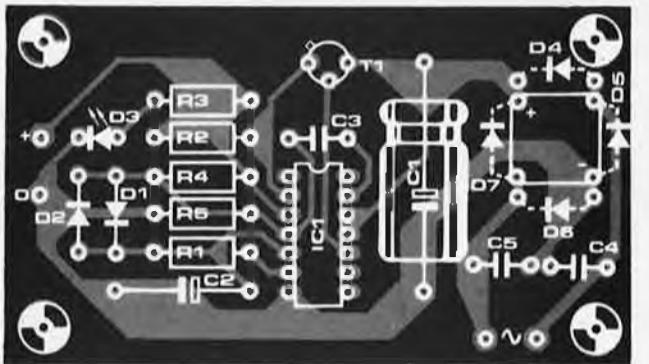
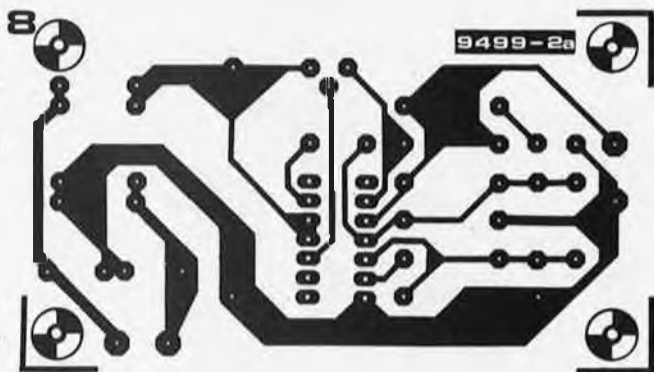
- R1, R3, R4 = 47 k
- R2 = 39 k
- R5 = 10 k
- R6 = 2k2
- R7 = 100 Ω
- R8 = 820 Ω
- R9, R10 = 470 Ω
- R11 = 1 k

Condensateurs:

- C1 = 10 μ/10 V
- C2 = 1 n (voir texte)
- C3 = 470 μ/16 V
- C4 = 10 μ/10 V
- C5 = 100 μ/10 V
- C6 = 10 n

Semi-conducteurs:

- T1, T3 = BC 107B, BC 547B
- T2 = BC 177B, BC 557B
- T4 = BC 140, 2N2219
- T5 = BC 160, 2N2905
- D1 = 1N4148



Liste des composants de la figure 4.

Résistances:

- R1 = 680 Ω
- R2 = 1Ω2
- R3 = 820 Ω
- R4 = 1 k
- R5 = 2k7

Condensateurs:

- C1 = 1000 μ/25 V
- C2 = 47 μ/10 V
- C3 = 100 p
- C4, C5 = 6n8

Semi-conducteurs:

- IC1 = 723
- T1 = BC 140
- D1, D2 = 1N4148
- D3 = LED
- D4 ... D7 = pont à diodes 12 V - 500 mA

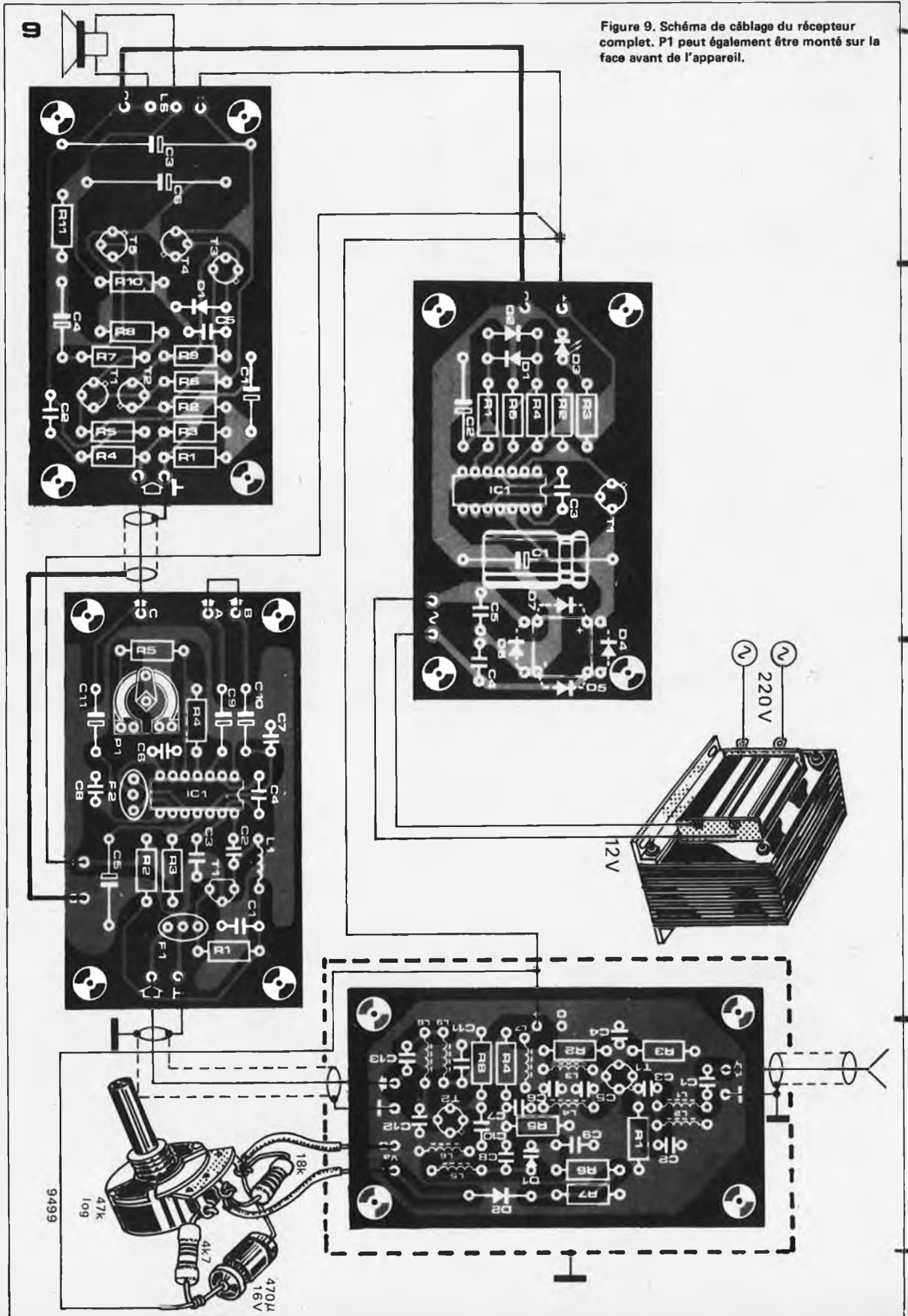


Figure 9. Schéma de câblage du récepteur complet. P1 peut également être monté sur la face avant de l'appareil.





# signal-tracer

De nombreux techniciens considèrent l'usage du signal-tracer comme une méthode grossière de dépannage. Cependant il constitue souvent l'appareil de base auquel le dépanneur à domicile recourt en premier lieu. De plus, cet appareil peut facilement être amené partout en poche, ce qui n'est certes pas le cas d'une batterie de générateurs de signaux sophistiqués.

J.W. Van Beek

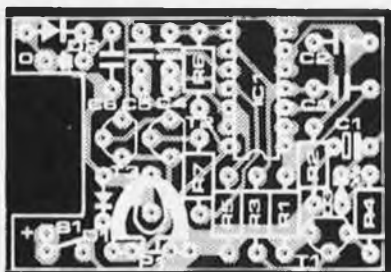
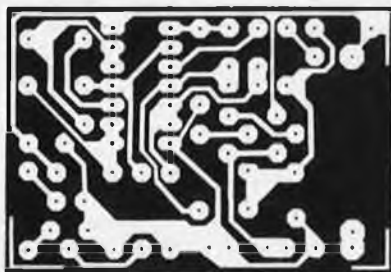
Liste de composants:

Résistances:  
 R1, R2, R5, R6 = 10 M  
 R3 = 100 k  
 R4 = 470 Ω  
 R7 = 27 k  
 P1 = 1 k ajustable

Condensateurs:  
 C1 = 100 μ/6 V  
 C2, C3 = 470 n  
 C4, C5 = 100 p  
 C6 = 100 n/250 V  
 (voir texte)

Semi-conducteurs:  
 IC1 = 4011  
 T1 = TUP  
 T2, T3 = TUN  
 D1, D2 = DUS (voir texte)  
 D3 = LED (par ex. TIL 209)

Divers:  
 S1 = interrupteur unipolaire  
 4 piles au mercure

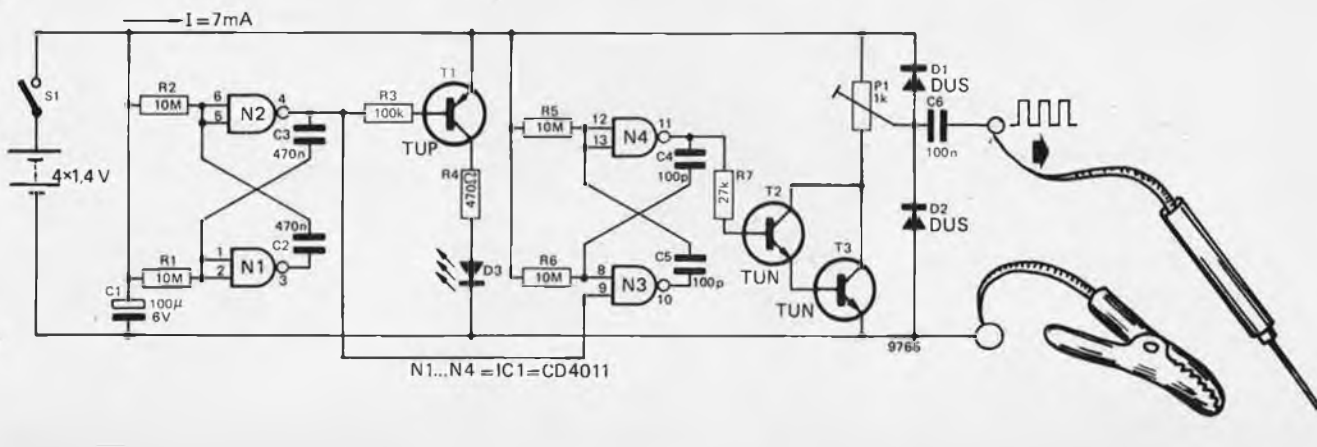


La plupart des signal-tracers du commerce délivrent un signal carré à environ 1 kHz. Un tel signal est riche en harmoniques s'étendant jusqu'à quelques mégahertz, ce qui permet de l'utiliser pour tester aussi bien les circuits HF que les circuits BF.

Le signal-tracer décrit ici génère un signal carré à 1 kHz, interrompu avec une fréquence de 0,2 Hz, ce qui le rend plus aisément discernable.

La figure 1 représente le schéma complet du circuit. Un multivibrateur astable construit autour de deux portes NAND (N1 et N2) d'un circuit intégré CMOS 4011 commande la conduction de T1. Le courant circulant à travers T1 allume la diode électroluminescente D1, indiquant ainsi la présence du signal. Le générateur de signal carré 1 kHz comprend aussi un multivibrateur astable, utilisant les deux portes NAND restantes du circuit intégré. Son fonctionnement est commandé par le premier multivibrateur.

Le Darlington composé de T2 et T3 amplifie en courant le signal qui est prélevé sur le collecteur de T3 au moyen du potentiomètre P1. La tension de sortie maximale est sensiblement égale à la tension d'alimentation (5, 6 V). Les diodes D1 et D2 assurent une relative protection des transistors de sortie contre les surtensions externes. C6 isole le circuit des tensions continues existantes dans l'appareil testé. Si le signal-tracer est employé pour contrôler des circuits présentant des tensions élevées, en particulier la tension du secteur (par exemple un téléviseur), C6 devra être isolé à 1000 V service. C6 sera alors trop volumineux pour être monté sur le circuit imprimé représenté à la figure 2. Il est judicieux de placer le circuit à l'intérieur d'un boîtier isolant, surtout si on doit l'utiliser sur des châssis de téléviseurs ou autres appareils présentant des tensions dangereuses. D1 et D2 devront pouvoir supporter les pointes de tensions et intensités susceptibles d'être rencontrées lors de l'utilisation. Cet appareil peut être alimenté au moyen de 4 piles au mercure. Le type des piles est laissé au choix du constructeur, mais il doit être un compromis entre encombrement et autonomie de l'appareil.



# antenne MF d'intérieur à préampli incorporé

Cet article est destiné à ceux qui possèdent un récepteur MF stéréo de bonne qualité, mais qui ne peuvent en tirer le meilleur parti en raison du signal reçu dont le niveau (ou la qualité) est insuffisant. Même lorsqu'on peut se raccorder à une antenne collective, la qualité du signal délivré n'est pas forcément excellente. Les auditeurs frustrés doivent alors se tourner vers l'emploi d'une antenne installée dans un grenier ou dans la pièce où se trouve le récepteur. Cette dernière éventualité ne permet pas d'utiliser une antenne de grande taille: il faut trouver un système d'encombrement minimum.

La figure 1 montre deux types de dipôles différents destinés au constructeur débutant. La version 240/300  $\Omega$  est réalisée au moyen de câble plat d'impédance 300  $\Omega$ ; la prise s'effectue au milieu de l'antenne. La version 60/75  $\Omega$  est encore plus simple: il suffit de souder deux fils de 75 cm au blindage et à l'âme d'un câble coaxial. Il se peut cependant que le gain d'un tel dipôle ne suffise pas. La seule façon d'y remédier est d'y ajouter un préamplificateur HF. Poursuivant cette idée, il semble logique de réunir l'antenne et le préamplificateur dans une même 'antenne électronique'. Les objectifs visés lors de la conception diffèrent de ceux obtenus d'un amplificateur ordinaire tel qu'on peut se le procurer dans le commerce. Le but n'est pas d'améliorer un signal HF déjà utilisable, mais de rendre un signal insuffisant capable de fournir une réception satisfaisante. L'appareil devra donc fournir un gain important; cependant, il ne faut pas négliger les effets secondaires tels que l'intermodulation.

La liste des caractéristiques souhaitables donne une idée des problèmes à résoudre lors de l'établissement du schéma:

1. Taille réduite;
2. Plus grand gain possible;
3. Bruit rajouté de préférence inférieur à celui rencontré dans la plupart des récepteurs MF;
4. Stabilité quelles que soient les conditions;
5. Réalisation facile et peu onéreuse;
6. Emploi et réglage aisés;
7. Si possible alimentation à travers le

**Ceux qui écoutent la modulation de fréquence sont souvent déçus par la qualité médiocre de la réception obtenue au moyen d'une antenne intérieure bricolée à la hâte. Or, ils n'ont pas toujours la possibilité d'installer une antenne extérieure convenable. L'antenne intérieure à préamplificateur incorporé qui fait l'objet de cet article apporte une bonne solution à ce problème.**



câble reliant l'antenne électronique au récepteur.

Ce septième point fait ressortir l'idée qu'il serait intéressant d'éviter l'emploi d'une alimentation séparée en utilisant l'alimentation du récepteur.

Si la consommation de l'amplificateur HF est faible, cela ne pose généralement pas de problème. La recherche d'une consommation minimum, ainsi que du meilleur gain, n'indique pas l'utilisation d'un amplificateur muni de transistors à effet de champ (FET). En effet, les FET présentent les avantages d'un niveau de bruit faible et d'une immunité élevée à l'intermodulation. Malheureusement, un étage à FET de gain moyen consomme quelques 10 milliampères, et le gain obtenu est inférieur à celui d'un bon transistor HF bipolaire. Il faudrait donc utiliser deux étages à FET en cascade pour obtenir un gain suffisant; cependant, on ne peut se permettre de tirer 20 mA supplémentaires sur l'alimentation d'un tuner MF. En considérant de plus près le point 3 de la liste des caractéristiques souhaitées (bruit de l'amplificateur), on arrive aux remarques suivantes: un étage à FET soigneusement conçu pour obtenir un bruit minimum (donnant habituellement un gain plutôt réduit!) possède un facteur de bruit d'environ 1 dB à 100 MHz. Celui de la plupart des récepteurs MF du commerce est rarement inférieur à 4,5 dB; il y a donc peu d'intérêt à sacrifier un gain élevé pour obtenir un facteur de bruit inhabituellement bas.

Le bruit d'un préamplificateur d'antenne monté avec de bons transistors HF ne dépassera pas 2 dB; c'est pourquoi on s'est tourné vers ce choix.

## Description du circuit

Comme la plupart des récepteurs MF comporte une prise d'antenne 60 ou 75 ohms, l'amplificateur a été conçu pour s'adapter à cette impédance. Pour répondre aux exigences formulées, en particulier gain et stabilité, la meilleure solution consiste à utiliser des transistors montés en cascade. Les modèles choisis (BFY90 et BF200) sont connus pour leurs excellentes performances en VHF.

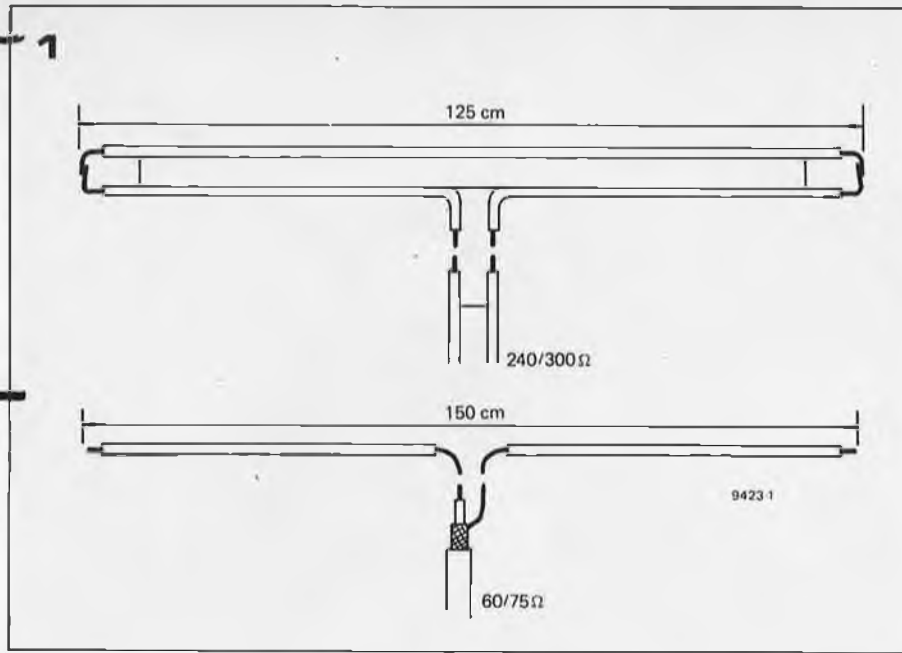
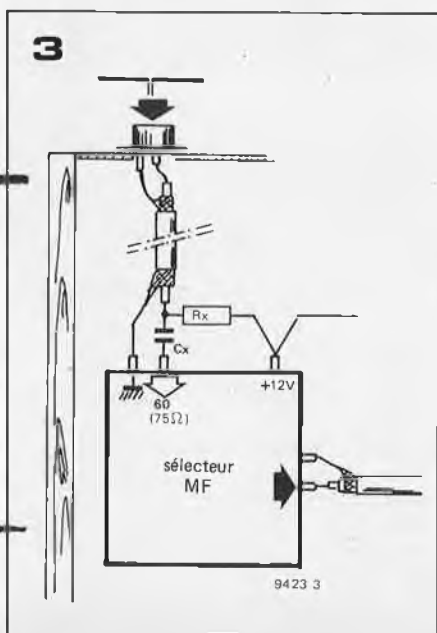
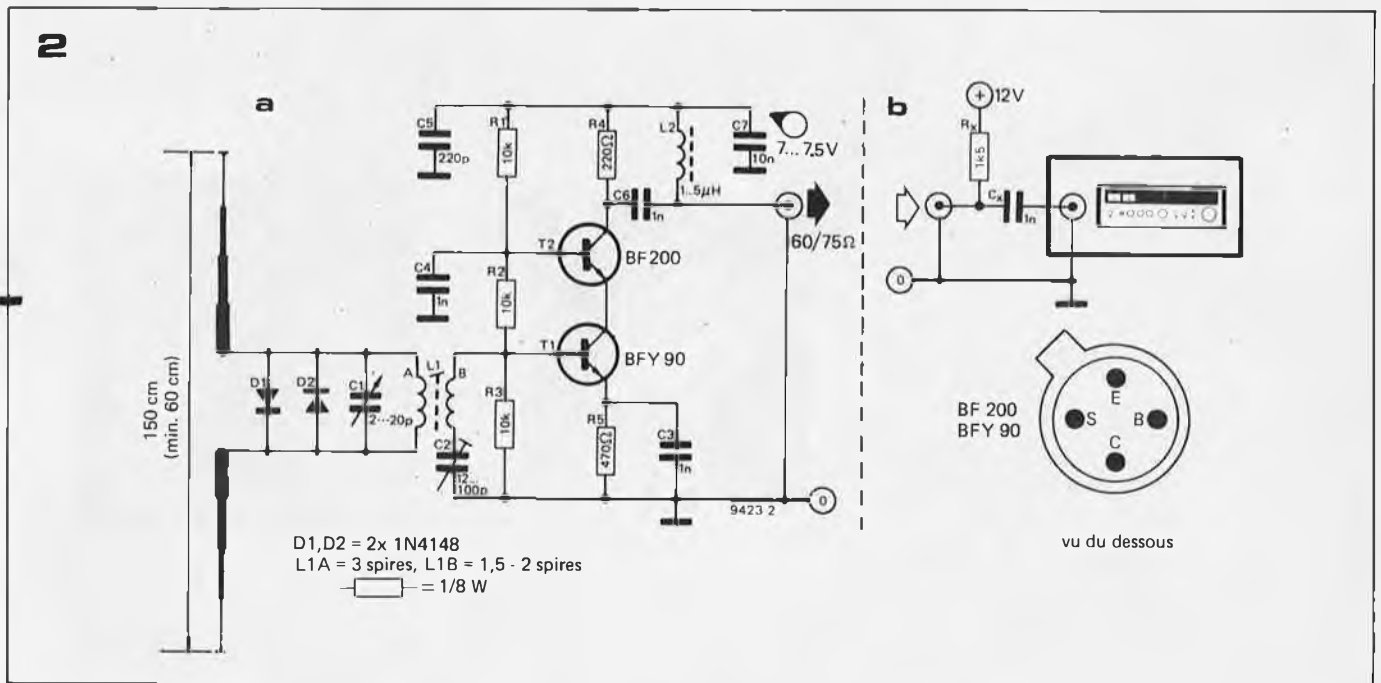


Figure 1. Antennes intérieures MF faciles à réaliser.

Figure 2. Circuit de l'antenne électronique d'intérieur. La figure 2b montre comment relier une alimentation extérieure au tuner MF.

Figure 3. Modifications du tuner permettant d'alimenter l'antenne à travers la prise 60/75 ohms.



L'antenne elle-même est un dipôle ouvert réalisé au moyen d'aiguilles à tricoter métalliques ou de petites antennes télescopiques; la longueur hors tout optimale est de 150 cm. Si la place disponible est réduite, et si on peut se contenter d'un signal plus faible, on peut utiliser des antennes plus courtes; la longueur hors tout ne doit cependant pas être inférieure à 60 cm.

L'antenne fait partie intégrante du circuit d'entrée comprenant C1 et L1A (voir figure 2); les diodes D1 et D2 montées tête-bêche protègent l'entrée des signaux HF de très forte amplitude. Le condensateur variable C1 permet d'accorder l'antenne sur la station choisie afin d'obtenir le meilleur signal possible; c'est une des caractéristiques essentielles de l'appareil. L'enroulement secondaire L1B applique le signal au transistor d'entrée T1. Le circuit série L1B/C2 permet d'obtenir la meilleure adaptation d'impédance en réglant C2.

L'étage cascode T1/T2 procure un gain appréciable. Comme la tension d'alimentation parcourt le câble reliant l'antenne au récepteur, la bobine L2 empêche le signal issu de l'amplificateur d'être court-circuité.

### Alimentation

Si on désire monter une alimentation extérieure, il faudra prendre soin de monter Cx et Rx aussi près que possible de la prise d'antenne du récepteur (voir figure 2b). Cependant, la solution la plus élégante est d'utiliser l'alimentation du tuner MF. Ceci demande toutefois une modification mineure à l'intérieur de l'appareil.

La figure 3 montre comment réaliser cette modification. Le sélecteur MF de la plupart des récepteurs est alimenté sous 12 ou 15 volts; il faut donc ajouter en série une résistance d'1k5 ou 2k2 suivant le cas. Si la tension disponible

est différente, Rx doit avoir une valeur égale à :

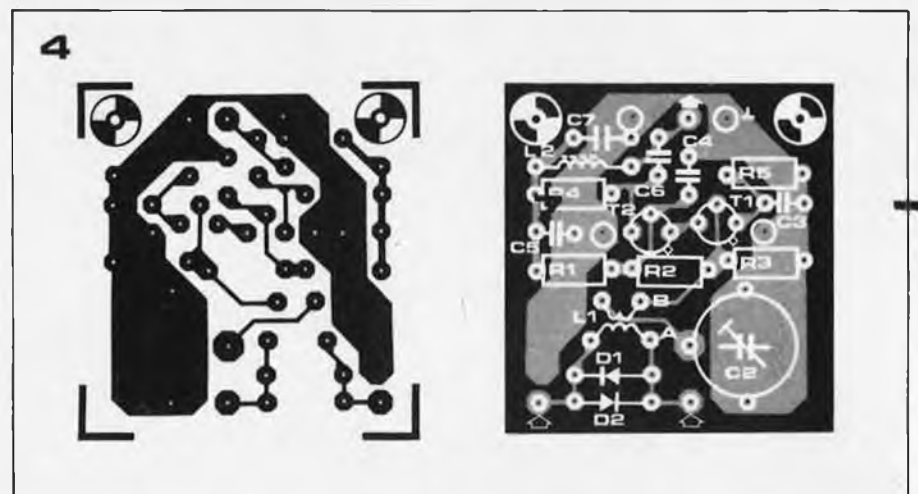
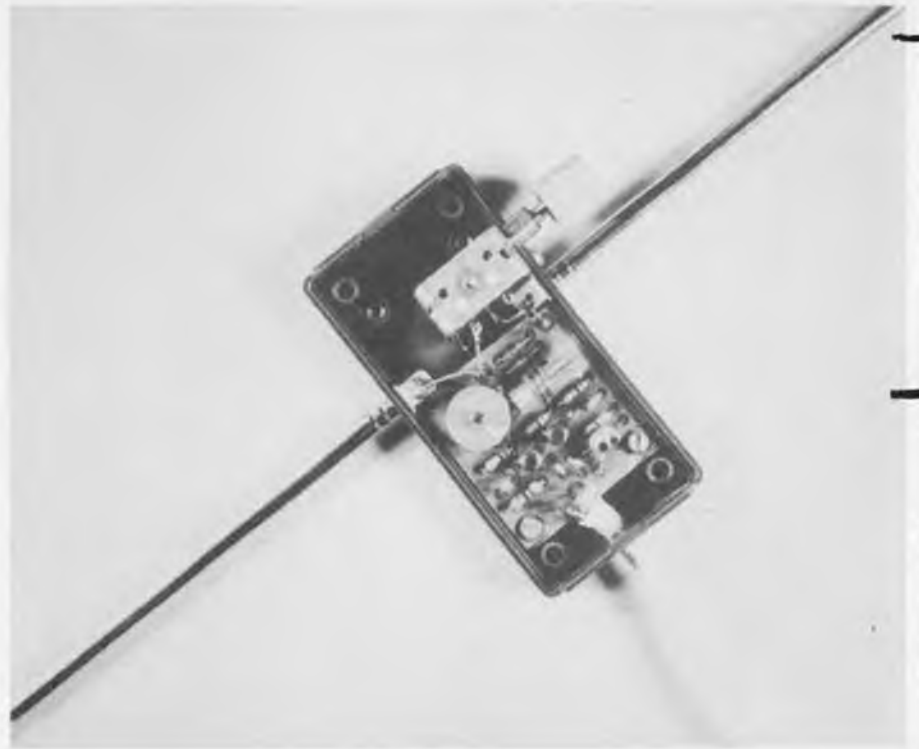
$$\frac{\text{tension disponible } -7,5 \text{ V}}{3 \text{ mA}} = R_x \text{ (k}\Omega\text{)}$$

### Le circuit imprimé

Afin d'éviter toute désillusion lors de la réalisation, il faut souligner que la construction des circuits VHF demande un soin tout particulier, ainsi qu'une bonne connaissance des problèmes qui peuvent se présenter. En particulier, le BFY 90 équipant le premier étage du préamplificateur est un transistor assez 'chatouilleux', enclin à entrer en oscillation à la moindre sollicitation. Un amplificateur construit sans précautions se transforme alors en émetteur MF plus ou moins efficace ! Le circuit imprimé a été très soigneusement étudié afin d'éviter des problèmes de cet ordre (figure 4); la disposition des composants n'est peut-être pas agréable à l'oeil, mais elle permet un fonctionnement irréprochable. Le circuit imprimé est un double face, dont l'une sert de blindage. Afin de pouvoir utiliser n'importe quel modèle disponible, le condensateur variable C1 est monté à l'extérieur du circuit imprimé.

### Réalisation

Les quatre interconnexions reliant les surfaces de cuivre communes situées de part et d'autre du circuit imprimé sont très importantes. On n'oubliera pas de souder quatre courtes longueurs de fil à la masse de la sortie et aux trois autres trous restés libres sur le circuit imprimé de chaque côté de celui-ci. Cela permet de garantir l'efficacité du blindage. T1 et T2 doivent être soudés très près du circuit (avec un écart maximum de 6 mm); la patte reliée au boîtier du transistor est soudée directement sur le cuivre du côté composants, comme le montre la figure 5. Il faut faire un montage 'flottant' en plaçant un morceau de carton sous les composants avant de les souder car le circuit est cuivré sur les deux faces. Toutes les résistances sont des modèles 1/8ème de watt; on choisira des condensateurs disque céramique d'excellente qualité. Il n'est pas recommandé de bobiner L2 soi-même; on peut facilement trouver dans le commerce des bobines de choc convenables. L'inductance n'est pas critique et peut se situer entre 1 et 5  $\mu\text{H}$ . Par contre, la bobine L1 doit être réalisée spécialement; elle est bobinée sur un mandrin de diamètre 6 mm avec un noyau ferrite de perméabilité  $\mu_r = 12$ . Le prototype utilise le modèle Kaschke KH5/20-44/20, monté avec un noyau à repère vert modèle G5/0.75/13 type K3/12/100. La figure 6 montre comment réaliser le bobinage. L1A comprend trois spires de fil de cuivre argenté de 0,6 mm; L1B possède 1,5 à 2 spires de fil émaillé de 0,5 mm. La photographie montre une disposition des différents éléments permettant



#### Liste des composants:

##### Résistances (1/8 watt)

R1, R2, R3 = 10 k  
R4 = 220  $\Omega$   
R5 = 470  $\Omega$   
R<sub>x</sub> = voir texte

##### Condensateurs:

C1 = condensateurs variable  
2-20 p  
C2 = condensateurs ajustable  
12-100 p

C3, C4, C6, C<sub>x</sub> = 1 n céramique  
C5 = 220 p céramique  
C7 = 10 n céramique (ou MKM  
Siemens)

##### Semiconducteurs:

D1, D2 = 1N4148  
T1 = BFY 90  
T2 = BF 200

##### Bobinages:

L1 = bobine d'accord (voir le texte)  
L2 = bobine de choc 1-5  $\mu\text{H}$

d'obtenir un appareil compact. La longueur des connexions de l'antenne et de C1 doit être aussi réduite que possible.

### Réglages

Une fois l'antenne raccordée au récepteur, vérifier que la tension aux bornes de C7 s'établit à environ 7,5 V.

Sinon, modifier la résistance Rx en conséquence.

Régler le récepteur sur une station située en bout de gamme (environ 100 MHz), et mettre C1 et C2 à leur valeur minimum. Tourner le noyau de L1 de façon à obtenir le maximum de déviation sur l'indicateur de champ du récepteur. Régler C1 et C2 afin d'avoir le meilleur niveau de bruit. Reprendre



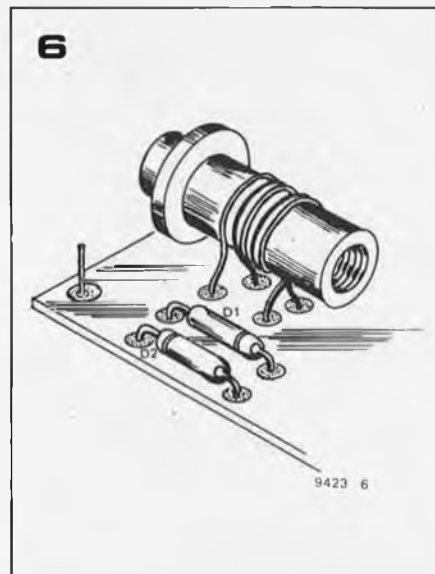
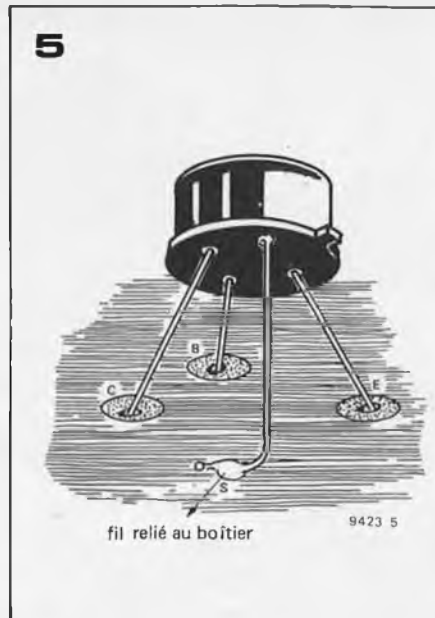
Figure 4. Disposition des composants et circuit imprimé (EPS 9423). Les connexions entre les antennes, C1 et le circuit imprimé doivent être aussi courtes que possible.

Figure 5. Les fils d'émetteur, de base et de collecteur des deux transistors sont placés dans les trous correspondants du circuit imprimé; la connexion de boîtier est soudée directement sur le cuivre côté composants.

Figure 6. Aspect de la bobine d'accord L1.

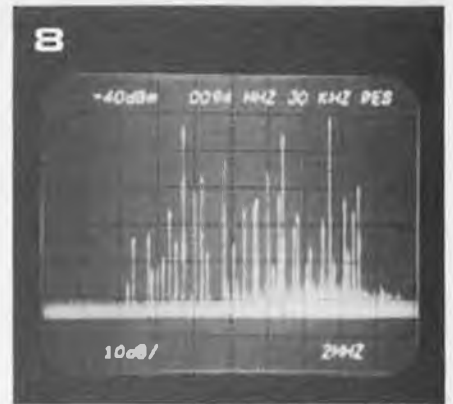
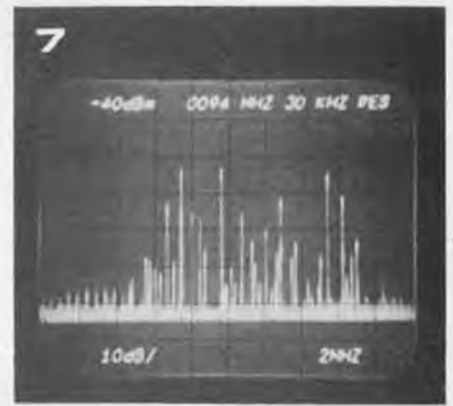
Figure 7. Aspect de la bande MF 84-104 MHz captée par une antenne quart d'onde sur l'écran de l'analyseur de spectre.

Figure 8. Aspect du même signal incident, tel qu'il est restitué par l'antenne électronique.



### Performances

Les mesures de gain ne posent généralement pas de problèmes, mais il est impossible avec ce montage de mesurer les performances du préamplificateur, car il forme avec l'antenne un ensemble indissociable. Cependant, on peut estimer les performances de l'antenne électronique par comparaison avec les résultats obtenus au moyen



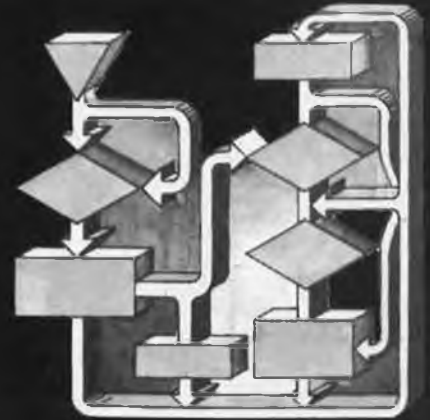
d'antennes classiques. La première possibilité qui vient à l'esprit est d'utiliser un analyseur de spectre. Tout d'abord, on applique à l'appareil la tension VHF captée par une simple antenne quart d'onde; le résultat est montré à la figure 7. L'analyseur de spectre est réglé à une résolution de 30 kHz, 2 MHz par division et 94 MHz de fréquence centrale. L'échelle verticale correspond à 10 dB par division, et le niveau de bruit (visible en bas de l'écran) est d'environ -100 dBm, soit à peu près 2  $\mu$ V.

La figure 8 montre le résultat obtenu avec l'antenne électronique sans que les réglages de l'analyseur de spectre aient été modifiés. La différence est évidente: le préamplificateur étant réglé sur 99 MHz, le gain obtenu pour cette fréquence est d'environ 14 dB. Bien sûr, les signaux provenant des différents émetteurs ne subissent pas la même amplification en raison des légères différences d'orientation de l'antenne. D'après une mesure faite séparément, le bruit est inférieur à 2 dB; l'équipement disponible ne permet pas de la mesurer avec précision.

Une telle évaluation par comparaison ne remplace évidemment pas les mesures classiques, mais donne à ceux qui ont l'intention de construire et d'utiliser cette antenne électronique une idée des résultats qu'ils peuvent en attendre. En outre, huit expérimentateurs ont essayé le prototype chez eux; sept d'entre eux préférèrent l'antenne électronique à l'antenne collective.

alors le réglage de L1 pour que le signal soit le plus fort possible. Après avoir raccordé le récepteur sur une émission voisine de 95 MHz, régler C1 et C2 pour obtenir le meilleur niveau de signal. Si on ne modifie pas la longueur du dipôle, les réglages de L1 et C2 n'auront pas à être retouchés. C1 permet alors d'accorder l'antenne avec précision sur toutes les stations de la gamme.

# apprenons à utiliser le SC/MP (2)



La plupart des registres du SC/MP accessibles au programmeur ont été décrits dans l'article précédent. Cependant, il reste un registre important à 'tout faire' qui n'a pas encore été abordé: il s'agit du registre d'état.

## Registre d'état (SR)

Comme le registre extension, le registre d'état est en relation étroite avec l'accumulateur (AC). L'instruction CSA (copy status to AC = copie de SR dans AC) permet de transférer le contenu du registre d'état dans l'accumulateur, alors que l'instruction CAS (copy AC to status = copie de AC dans SR) effectue l'opération inverse.

De même que pour le registre extension, plusieurs bits sont accessibles de l'extérieur sur les broches du CPU.

La figure 1 montre les fonctions des différents bits du registre d'état. Les bits 0, 1 et 2 sont les 'users flags' (= flags utilisateur) F0, F1 et F2. Ces flags peuvent être positionnés à 0 ou 1 au moyen de diverses instructions. Par exemple, l'instruction LDI X'02 suivie par CAS permet de positionner le flag 1 (qui devient alors un '1'). Ce '1' est maintenu jusqu'à ce que le contenu de AC (avec un 0 dans le bit 1) soit à nouveau copié dans le registre d'état.

Parmi d'autres utilisations, les flags servent à commander par l'intermédiaire d'étages de commande des périphériques divers tels que lampes, relais, etc . . .

Les bits 4 et 5 du registre d'état sont les entrées 'Sense' SA et SB. Ces deux entrées permettent de transférer des informations d'une longueur maximale de 2 bits dans le CPU au moyen de l'instruction CSA. Les contenus des bits 4 et 5 sont déterminés exclusivement par les états logiques des

**Cette deuxième partie de la série consacrée au microprocesseur SC/MP traite d'abord des techniques de programmation, du registre d'état et des décodeurs d'adresse. Est ensuite décrite la carte CPU qui reçoit le CPU lui-même et le 'moniteur software' à venir. Les différentes méthodes d'interruption et le logiciel s'y rattachant seront également abordés au cours de cet article.**

H. Huschitt

broches 17 et 18 du SC/MP; l'instruction CAS ne modifie par leur contenu. Une des fonctions importantes des entrées sense est de lancer les boucles de programme. Le tableau 1 montre la procédure à suivre. Tout d'abord, le contenu du registre d'état est transféré dans AC, puis le contenu de AC et l'octet 00100000 sont réunis bit par bit par une fonction AND. Le résultat ainsi obtenu est à nouveau stocké dans l'accumulateur. Si SB est un '1', on obtient comme résultat pour l'opération ci-dessus 00100000.

Ainsi: (SR) = xx1xxxxx  
 (AC) après CSA = xx1xxxxx  
 AND avec = 00100000  
 (AC) = 00100000  
 (x = 0 ou 1)

Cependant, si SB est un '0', le contenu de AC est également zéro; il s'ensuit alors un saut à 'LABEL 1'. L'octet 00100000 ou X'20 est un 'masque' permettant de trier les bits non utilisés. Cette opération est un exemple typique de 'bit-handling', c'est-à-dire une manipulation de bits isolés. Les exemples ci-dessous relèvent également du bit-handling:

- mise à '1' d'un bit appartenant à un octet en laissant le reste inchangé:

CSA        xxxxxxxx  
 ORI X'04  00001000  
 CAS        xxxxlxxx  
 (x = 0 ou 1, mais inchangé)

- effaçage d'un bit en laissant le reste inchangé:

CSA        xxxxxxxx  
 ANI X'FB  1111011  
 CAS        xxxxx0xx

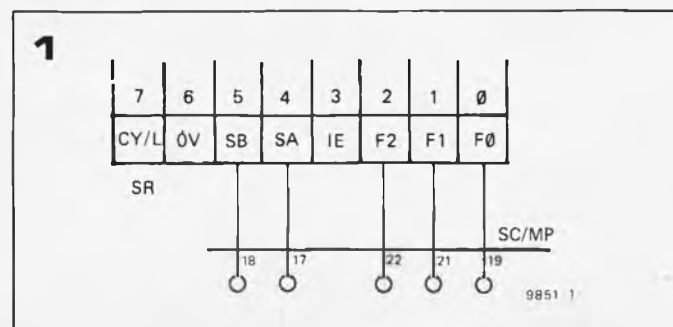
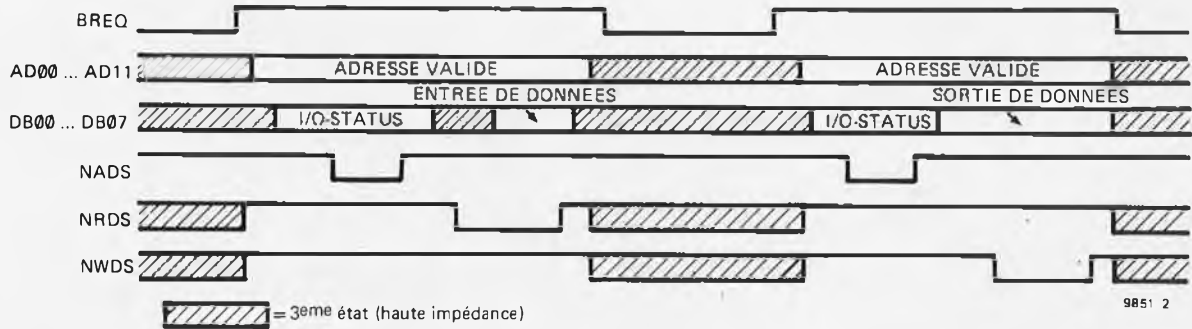


Tableau 1.

CSA        ; transférer (SR) dans AC  
 ANI X'20 ; réunir (AC) et 00100000  
           par une fonction AND  
 JZ LABEL 1 ; si (SB) = 0, sauter à label 1  
 LD.        ; si (SB) = 1, reprendre le  
           programme

2



• inversion d'un bit en laissant le reste inchangé:

```
CSA      xxxxxxxx
XRI X'08 00001000
CAS      xxxxxxxx
```

Outre sa fonction entrée sense, SA peut également servir comme entrée d'interruption. Pour cela, il faut que le bit 3 du SR (le flag Interrupt-Enable = autorisation d'interruption) soit à '1'. Deux instructions permettent de le positionner: IEN (Interrupt ENable = interruption autorisée) et DINT (Disable INTerrupt = interruption interdite). Les possibilités d'interruption seront étudiées en détail par la suite.

Les bits 6 et 7 du registre d'état ont une fonction arithmétique. Le bit 7 (Carry/Link = retenue/transfert) est automatiquement mis à 1 lors d'une opération arithmétique dès qu'il y a une retenue de 1 provenant du bit 7 de l'AC. Par exemple:

```
10000000 ou X'80 ou -128
+ 10000000 X'80 ou -128
10000000 X'100 -256
```

Dans cet exemple, le bit Carry/Link (CY/L) indique si le résultat est négatif. S'il n'y a pas de retenue provenant du bit 7, le bit CY/L est mis à 0. Le bit Carry/Link peut alors être considéré comme une extension de l'accumulateur vers la gauche. Pour toute opération arithmétique, le contenu de CY/L est ajouté au contenu de l'AC. Les instructions SCL (Set Carry/Link = mise à 1 de CY/L) et CCL (Clear Carry/Link = mise à 0 de CY/L) permettent de positionner le bit CY/L. Dans le cas d'instructions RRL (Rotate Right with Link = rotation à droite avec CY/L) et SRL (Shift Right with Link = décalage à droite avec CY/L) le bit CY/L fonctionne comme le bit 8 de l'accumulateur.

Enfin, le bit 6 du registre d'état est le bit d'overflow 0 V (= dépassement) qui se met automatiquement à 1 lorsqu'il y a une retenue du bit 6 au bit 7 de l'accumulateur; sinon, il est mis à 0. Le bit d'overflow sert à prévenir les erreurs de calcul dans le CPU. Un bon exemple est l'addition de deux nombres positifs,

Tableau 2

DB 0	-	AD 12
DB 1	-	AD 13
DB 2	-	AD 14
DB 3	-	AD 15
DB 4	-	Flag R
DB 5	-	Flag I
DB 6	-	Flag D
DB 7	-	Flag H

Figure 1. Schéma présentant la fonction de chaque bit du registre d'état et les broches correspondantes du SC/MP.

Figure 2. Chronogramme d'entrée et de sortie de données du SC/MP.

Tableau 1. Exemple de programme permettant de tester un bit Sense.

Tableau 2. Pendant la NADS, les 4 bits d'adresses de plus fort poids ainsi que 4 bits d'état sont appliqués sur le bus de données de la façon décrite sur le tableau.

dont le résultat pourrait apparaître négatif:

```
01000000 ou X'40 ou 64
+ 01000000 X'40 64
10000000 X'80 -128
```

### I/O Status (Entrée-Sortie) sur le bus de données

Pour pouvoir adresser une mémoire de 64 k, il faut au moins 16 bits d'adresse. Comme les lecteurs l'ont certainement remarqué, le SC/MP ne possède que 12 bits réservés aux adresses. Les 4 bits restant sont multiplexés sur le bus de données. Pendant le NADS (Negative ADress Strobe = signal d'échantillonnage d'adresse), une adresse de poids fort et des informations d'état (et non des données) sont présentes sur le bus de données. Le tableau 2 montre comment les 4 bits d'adresse de plus fort poids sont multiplexés avec les 4 bits d'état sur le bus de données. La figure 2 présente le chronogramme d'entrée et de sortie des données suivi par le SC/MP. L'information d'adresse est présente seulement pendant un court instant sur le bus de données. Pour pouvoir ainsi adresser une mémoire de taille supérieure à 4 k, cette information d'adresse doit être stockée dans un registre externe. Les 4 bits de données restant disponibles pendant le NADS sont utilisés comme flags.

Le flag R est à '1' lorsque le cycle d'entrée - sortie est un cycle de lecture, et à '0' pour un cycle d'écriture.

Le flag I est à '1' lors de l'appel du premier octet d'une instruction. Lorsque le flag D est à '1', cela indique l'appel du second octet d'une instruction de délai. Enfin, un '1' sur le flag H indique que l'exécution d'une instruction Halt vient d'être effectuée.

### Structure-pages de la mémoire

La retenue ne s'effectue pas automatiquement du bit 11 (douzième bit) au bit 12 pour le PC comme pour les pointeurs. Si le PC atteint X'0FFF, il ne sera donc pas incrémenté à X'1000, mais à X'0000. En pratique, l'instruction suivante ne sera donc pas recherchée à l'adresse X'1000, mais à X'0000. C'est

également le cas pour les pointeurs. Si par exemple l'adresse X'5FF0 est stockée dans PTR 1, l'instruction ST 1F (1) ne mémorisera par le contenu de l'accumulateur à l'adresse X'600F (même si X'5FF0 + X'1F = X'600F), mais à l'adresse X'500F. Cette remarque s'applique également pour l'adressage auto-indexé.

Les 4 bits les plus significatifs des pointeurs et du PC ne peuvent être modifiés que par les instructions XPAH et XPPC. Le contenu de ces 4 bits constitue l'adresse de la page-mémoire. Une page-mémoire est une partie de la mémoire dont les adresses d'étendent de x000 à xFFF inclus. Le SC/MP n'est pas capable de 'tourner' ces pages de lui-même; après la lecture d'une page, il se met simplement à la relire. Cette division en pages présente un avantage: si un mauvais programme est inscrit sur une page, il ne peut pas perturber l'information contenue dans la page suivante. Les instructions WXPAH et XPPC permettent au programmeur de 'feuilleter' les 16 pages que comprend la mémoire au maximum.

### Décodage d'adresse et structure mémoire

Une des caractéristiques de la structure des ordinateurs est que chaque case-mémoire et chaque périphérique sont uniquement identifiés par leurs adresses spécifiques. Les périphériques et les cases-mémoire obligent donc à utiliser un organe capable de reconnaître ces adresses: c'est le décodeur d'adresse. Les circuits intégrés mémoires tels que les RAMs et les PROMs possèdent toujours un décodeur d'adresse incorporé. Ainsi, le MM 2112 comprend un décodeur 1 parmi 256, c'est-à-dire qu'à partir de 8 bits d'information-adresse, il peut décodifier 256 adresses. Comme les cases-mémoire du MM 2112 ont une longueur de 4 bits, deux de ces circuits intégrés sont reliés avec leurs entrées adresse en parallèle, afin de pouvoir traiter les données de 8 bits. On obtient alors au moyen de ces deux circuits intégrés une RAM 256 x 8. Les circuits intégrés mémoires sont pourvus d'une entrée CE (Chip Enable = autorisation d'accès) ou CS (Chip Select = sélection de boîtier). Lorsque cette entrée est à '1', le circuit intégré ne donne pas accès aux données bien que des informations soient appliquées à ses entrées d'adresse. Le circuit intégré ne sera mis en fonction que si l'on applique un 0 à l'entrée CE ou CS (ces entrées sont référencées CE ou CS, et non CE ou CS, car s'est l'application d'un 0 qui autorise la mise en fonctionnement). L'entrée CE ou CS est commandée via un décodeur d'adresse par les bits d'adresse de plus fort poids. La figure 3 montre comment les bits d'adresse 8, 9 et 10 déterminent laquelle des 8 RAMs est adressée. Le décodeur d'adresse possède également une entrée CE, permettant ainsi l'utilisation de plusieurs décodeurs.

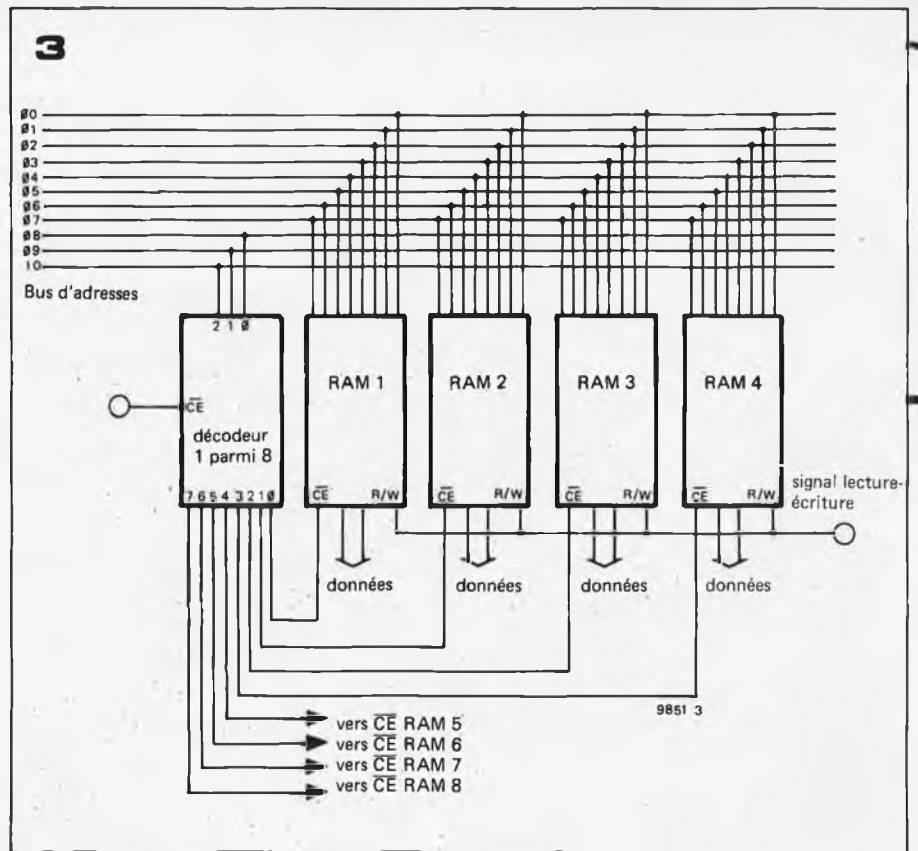


Figure 3. Cette figure montre un exemple d'utilisation d'un décodeur d'adresse. Huit RAMs, chacune de 256 x 8 bits, peuvent être totalement adressées par 11 bits d'adresse via un décodeur 1 parmi 8.

Figure 4. Schéma du circuit de la carte CPU.

Bien sûr, il est possible d'adresser non seulement les RAMs, mais également des périphériques tels que les LEDs décrites dans l'article précédent. Cependant, si ces LEDs ne doivent répondre qu'à une seule adresse, il faut utiliser un décodeur 1 parmi 256. Si on adresse uniquement les LEDs par les bits de plus fort poids (via le décodeur d'adresse), il y a 'décodage d'adresse incomplet'. Du point de vue software, cela permet de gagner quelques instructions, car l'octet 'bas' n'a pas besoin d'être chargé à l'aide des pointeurs appropriés.

### Carte CPU

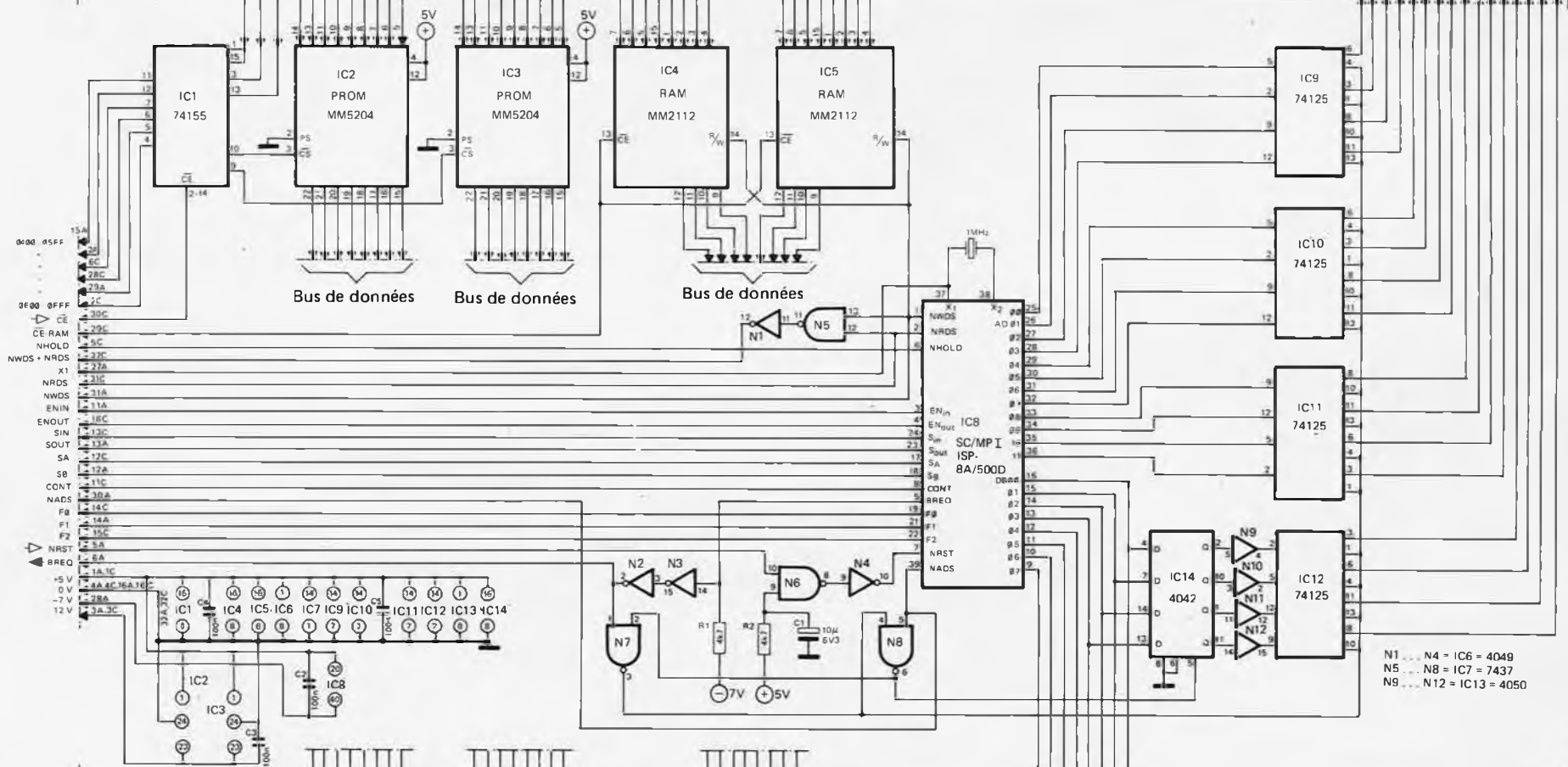
La carte CPU remplace le circuit imprimé d'expérimentation décrit dans l'article précédent; la figure 4 montre les éléments qui la composent. Evidemment, il y a le CPU lui-même, c'est-à-dire le boîtier SC/MP. A l'avenir, le nombre de boîtiers mémoires et de périphériques sera si important que les sorties adresse du SC/MP ne suffiront plus pour tous les commander. C'est pourquoi les sorties adresse sont munies de buffers tri-state. Les commutateurs analogiques qui ont été utilisés pour le circuit d'expérimentation sont remplacés ici par de véritables buffers tri-state; en effet, ces commutateurs ont une résistance de transfert non négligeable, ce qui réduit considérablement leur sortance. C'est pourquoi ces commutateurs ne peuvent pas être utilisés lorsqu'une capacité mémoire importante et de nombreux périphériques sont reliés au bus d'adresses.

Un 74125 comprend 4 buffers; IC9 à IC11 'bufferisent' les bits d'adresse 00 à

bits d'adresses  
00-15

BUS D'ADRESSES

00-15

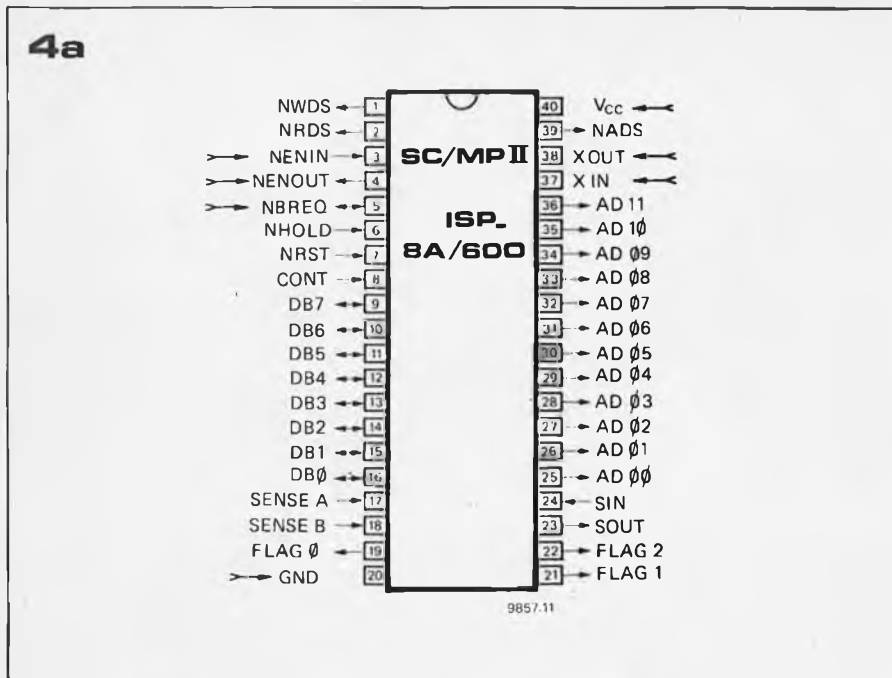


N1 ... N4 = IC6 = 4049  
N5 ... N8 = IC7 = 7437  
N9 ... N12 = IC13 = 4050

Bits de données  
00-07

BUS DE DONNEES





11. Les bits d'adresse 12... 15 sont multiplexés sur le bus de données pendant le NADS et stockés dans quatre flip-flops (IC14). Les sorties de ces flip-flops peuvent être appliquées sur le bus d'adresses via IC12 et IC13.

Les portes N4 et N6 assurent conjointement avec C1 et R2 la mise à 0 momentanée de l'entrée NRST du SC/MP lors de la mise sous tension: ainsi, le SC/MP commence à l'adresse 0001 lorsque le programme est lancé.

IC4 et IC5 composent ensemble une deuxième RAM 256 x 8. IC2 et IC3 sont des EPROMs qui sont adressées par le décodeur d'adresse IC1. Ces deux PROMs de chacune 512 x 8 bits forment ensemble une mémoire 1 k dans laquelle le 'Moniteur Software' est emmagasiné. En général, on entend par 'Moniteur' un programme destiné à faciliter considérablement diverses opérations telles que la programmation, la recherche d'erreurs (= debugging), etc. Les programmes moniteurs seront examinés en détail dans un prochain article.

Les PROMs demandent une tension d'alimentation séparée, ce qui porte le nombre de tensions d'alimentation à trois: -7, -12 et +5 V. La programmation des PROMs fera l'objet d'explications ultérieures.

### Circuit imprimé du CPU et réalisation

L'utilisation d'un circuit imprimé double face (voir figures 5 et 6) permet de réduire au minimum le nombre de straps. Toutes les liaisons partant et arrivant à la carte CPU s'effectuent par l'intermédiaire d'un connecteur au standard DIN 41612, type C64. Le câblage du connecteur et le connecteur lui-même ont été choisis de façon à

offrir la meilleure compatibilité de brochage avec d'autres cartes CPU utilisant le SC/MP, comme la National ISP-8C/100 (E). Le circuit imprimé permet de monter tous les composants de la figure 4. Il n'est cependant pas nécessaire d'implanter immédiatement tous ces composants sur la carte: les RAMs, les PROMs et le décodeur d'adresse IC1 peuvent être momentanément omis. On peut utiliser à la place d'IC1 (avant qu'il ne soit absolument nécessaire) le 74155 de la carte d'expérimentation RAM I/O devenu superflu entretemps. Les buffers tri-state ne sont également pas indispensables; cependant, il vaut mieux les monter tout de suite car certaines de leurs connexions devraient sinon être réalisées avec du fil de câblage.

Il est important d'utiliser des supports de circuits intégrés d'excellente qualité et d'effectuer des soudures parfaites, car le dépistage d'un mauvais contact n'est pas une petite affaire. La figure 7 représente le brochage du connecteur, et la figure 8 les connexions à la carte RAM I/O.

### SC/MP II et circuit imprimé

Jusqu'ici la description a été basée sur le circuit intégré SC/MP initial ISP-8A/500D (PMOS). Comme on l'a déjà vu dans la première partie de cette série d'articles, il existe une version plus récente: le SC/MP II (ISP-8A/600).

Cette version NMOS présente plusieurs avantages par rapport à la précédente; elles sont toutes les deux parfaitement compatibles.

Les différences par rapport à l'ancien SC/MP sont repérées par des flèches sur la figure 4a:

- Le SC/MP II fonctionne avec une tension d'alimentation unique de 5 V: le '+' à la broche 40 et la masse à la broche 20 (GND). Attention: les connexions montrées à la figure 4 se

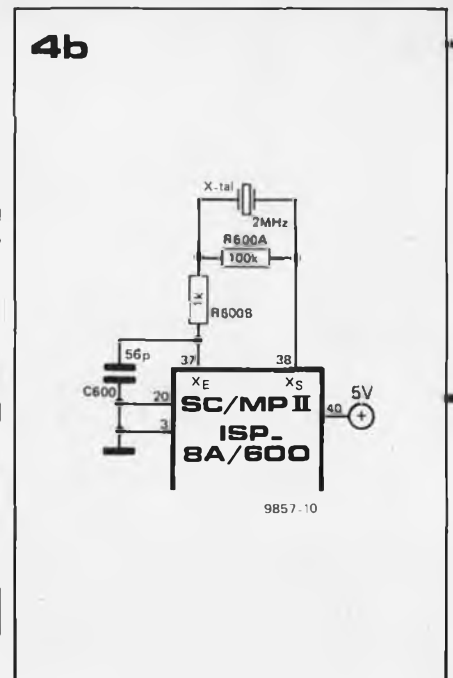
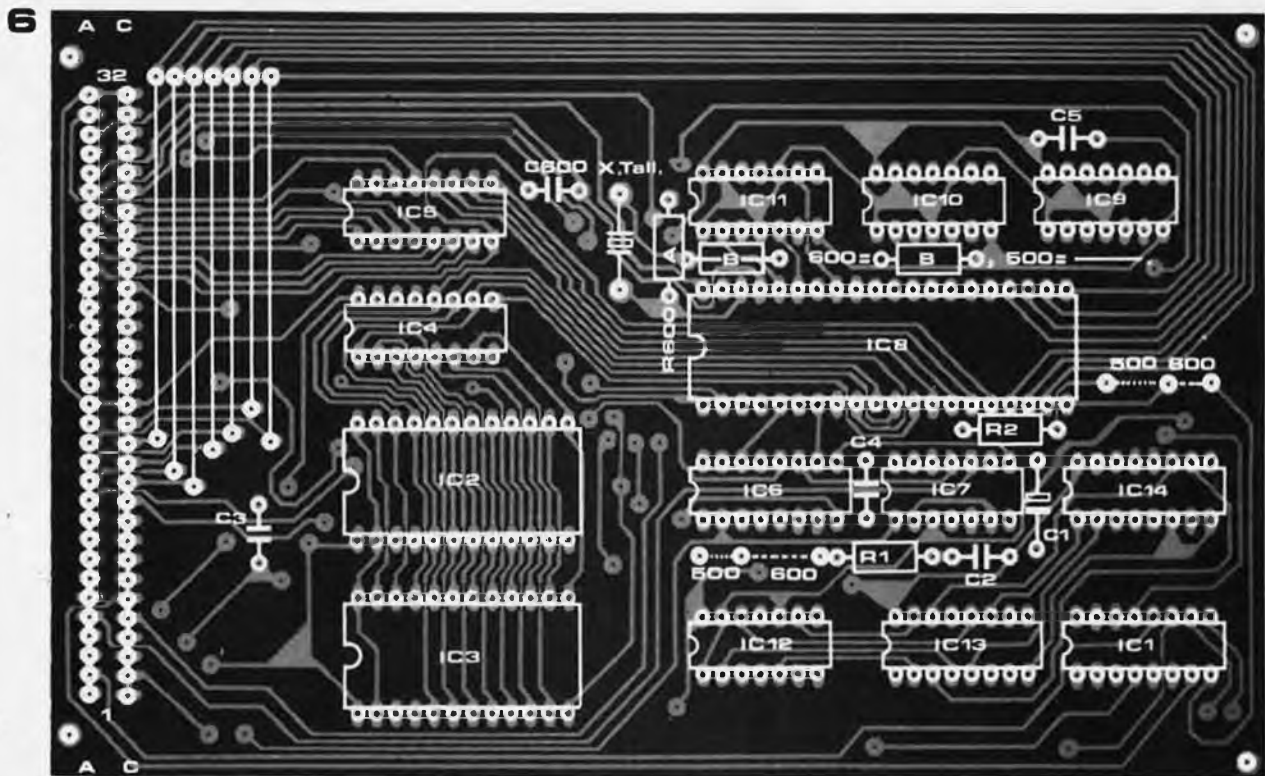
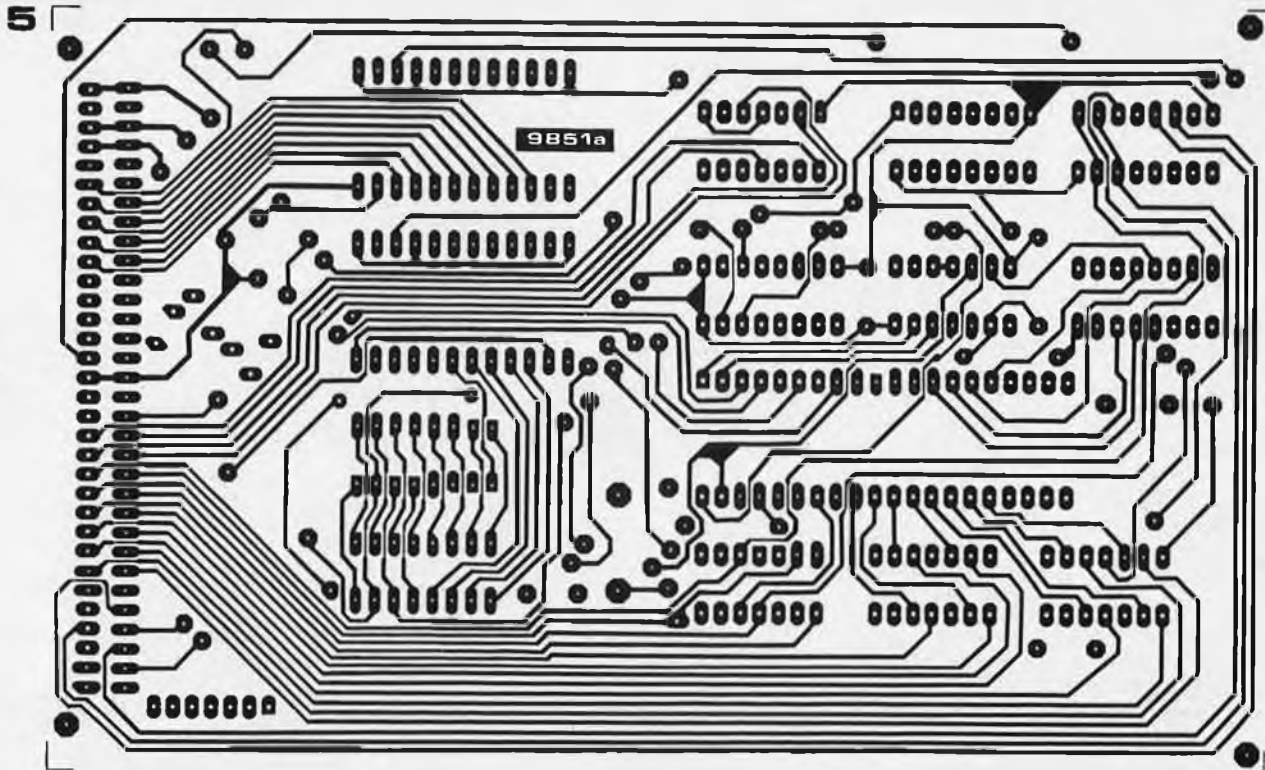


Figure 4a. Le SC/MP II est fondamentalement compatible broche à broche avec le SC/MP I. Les différences sont repérées avec des flèches.

Figure 4b. Le SC/MP II fait usage d'un circuit d'horloge légèrement plus compliqué. Remarque au passage qu'il faut utiliser maintenant un quartz de 2 MHz!

Figure 5. Côté cuivré du circuit imprimé de la carte CPU.

Figure 6. Implantation des composants sur la carte CPU.



Liste des composants correspondant aux figures 4 et 6

Résistances:

R1, R2 = 4k7

Condensateurs:

C1 = 10  $\mu$ /6,3 V

C2 ... C5 = 100 n

Semi-conducteurs:

IC1 = 74155

IC2, IC3 = MM 5204Q (National)

IC4, IC5 = MM 2112 (National ou équivalent)

IC6 = 4049

IC7 = 7437\*

IC8 = ISP-8A/500 D (SC/MP)

IC9 ... IC12 = 74125\*

IC13 = 4050

IC14 = 4042

\*de préférence Low Power Schottky TTL

Divers:

Xtal = Quartz 1 MHz

Modifications pour le SC/MP II:

R600A = 100 k

R600B = 1 k

C600 = 56 p

IC8 = ISP-8A/600 (SC/MP II)

Xtal = Quartz 2 MHz

rapportent à la version originale du SC/MP, et non au SC/MP II!

- Les broches 3, 4 et 5 'ENIN', 'ENOUT' et 'BREQ' sont complémentées dans le cas du SC/MP II, et deviennent alors respectivement 'NENIN', 'NENOUT' et 'NBREQ'. Avec le SC/MP, ENIN doit être reliée au +5 V par l'intermédiaire du connecteur; avec le SC/MP II, NENIN est reliée à la masse, toujours par l'intermédiaire du connecteur (voir figure 8). (N)ENOUT n'est pas utilisée, et le fait que cette entrée soit complémentée importe peu. Comme BREQ est complémentée dans le cas du SC/MP II, l'inverseur N3 de la figure 4 devient superflu; la broche 5 d'IC8 est reliée directement à l'entrée de N2 et au +5 V par l'intermédiaire de R1.
- Le circuit d'horloge du SC/MP II est légèrement plus compliqué que celui du SC/MP. Comme le montre la figure 4b, il comprend un quartz de 2 MHz; une résistance de 100 k (R600A) est ajoutée en parallèle sur le quartz et il y a un filtre RC supplémentaire: R600B = 1 k et C600 = 56 p. Notez au passage que ces valeurs de composants diffèrent de celles données par National Semiconductor dans ses premières notes d'application.

On pourra trouver d'autres informations préliminaires sur le SC/MP II dans la feuille de caractéristiques National Semiconductor N° 426305290-001B. Le circuit imprimé permet d'utiliser soit le SC/MP, soit le SC/MP II. La photo 1 montre le circuit imprimé équipé du SC/MP II; la figure 2 représente un gros plan de la partie à modifier si on utilise le 'vieux' SC/MP. Dans le cas du SC/MP (ISP-8A/500D), il faut supprimer C600 et R600A, R600B est remplacée par un strap. Les deux autres straps sont montés dans la position repérée '500', le quartz est un modèle 1 MHz, ENIN (broche 11 A du connecteur) est reliée au +5 V, enfin, la broche 28 A du connecteur est reliée au -7 V.

Pour le SC/MP II (ISP-8A/600), il faut mettre C600, R600A et R600B à leur place respective, les straps sont mis en position '600' (voir photo 2), on installe un quartz 2 MHz, NENIN est mise à la masse, et la broche 28 A du connecteur est reliée au +5 V.

Le prochain article décrira un circuit imprimé permettant de choisir entre une alimentation de +5 V et -7 V pour la broche 28 A du connecteur.

### Software (= logiciel)

Même s'il connaît à fond les circuits utilisés (le hardware), le futur utilisateur d'un micro processeur doit être à même de 'parler' un langage-machine pour pouvoir communiquer avec un mini-ordinateur. Comme l'écriture d'un programme est de loin la tâche la plus difficile à laquelle il sera confronté,

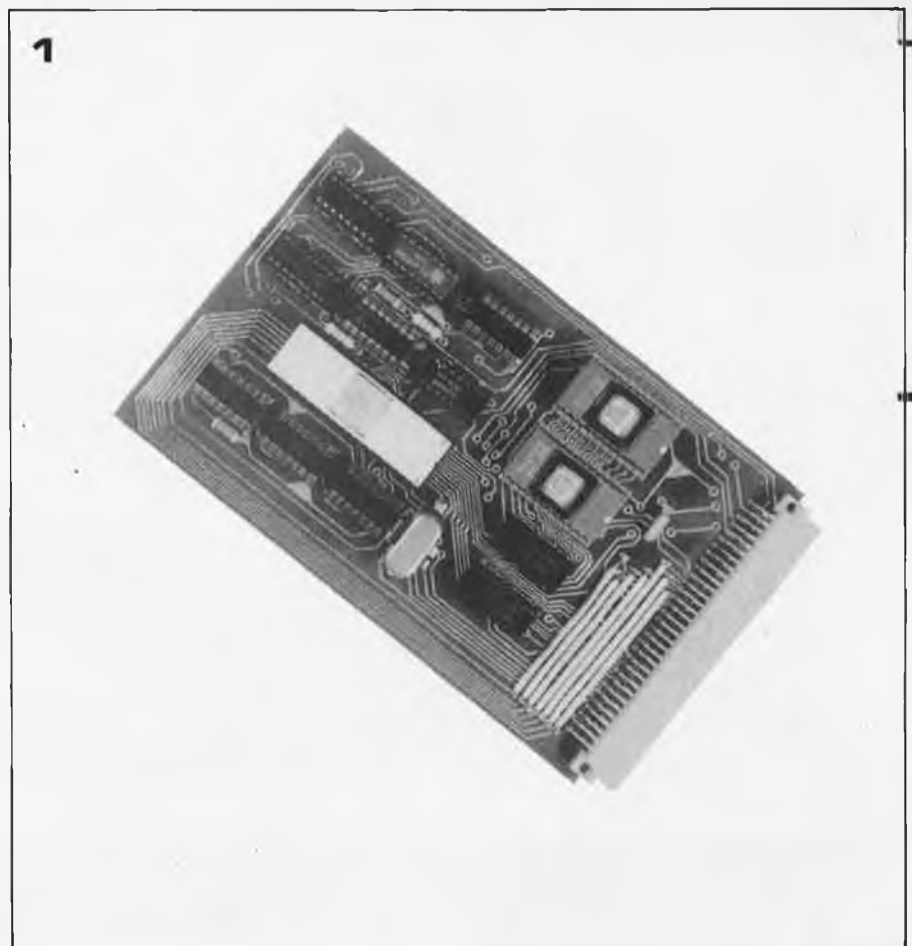


Figure 7. Brochage du connecteur.

Figure 8. Ce schéma montre les connexions entre les cartes CPU et RAM-I/O,

Photo 1. Carte CPU complète.

Photo 2. Gros plan de la partie de la carte CPU montrant les composants et les straps nécessaires pour l'utilisation du SC/MP II.

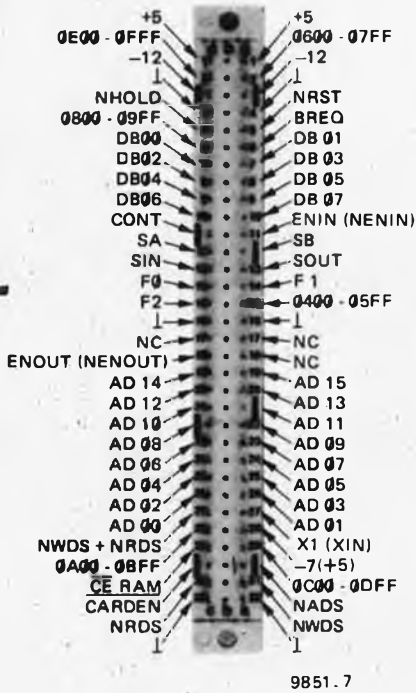
nous allons consacrer une bonne partie de l'article à la programmation. On simplifie considérablement l'écriture d'un programme en abordant le problème de la façon suivante:

- définition du problème
- conception du hardware
- organigramme (appelé aussi algorithme)
- programme-source
- programme-machine
- programme-test

Il est important à chaque étape d'avoir une saine compréhension du problème à résoudre, et tous les facteurs dont il faut tenir compte doivent être définis avec précision. Ce n'est qu'à partir de ce moment qu'il est possible de déterminer la quantité de hardware qui sera nécessaire: combien et quels types de mémoires (RAM ou PROM) employer, quels périphériques utiliser (convertisseurs A-D, D-A), etc . . .

L'organigramme est une ébauche brute du programme qui donne une première idée de l'ordre dans lequel il sera exécuté. En fait, un organigramme est un schéma synoptique de programme. La signification des différents blocs fonctionnels est donnée à la figure 9. Après avoir déterminé l'organigramme, le reste est surtout un travail de routine. Il consiste à remplacer l'organigramme par un programme-source écrit dans l'un des différents langages de programmation. Le langage de plus bas niveau destiné à cet usage est l'assembleur, dans lequel chaque instruction machine est représentée par une abréviation

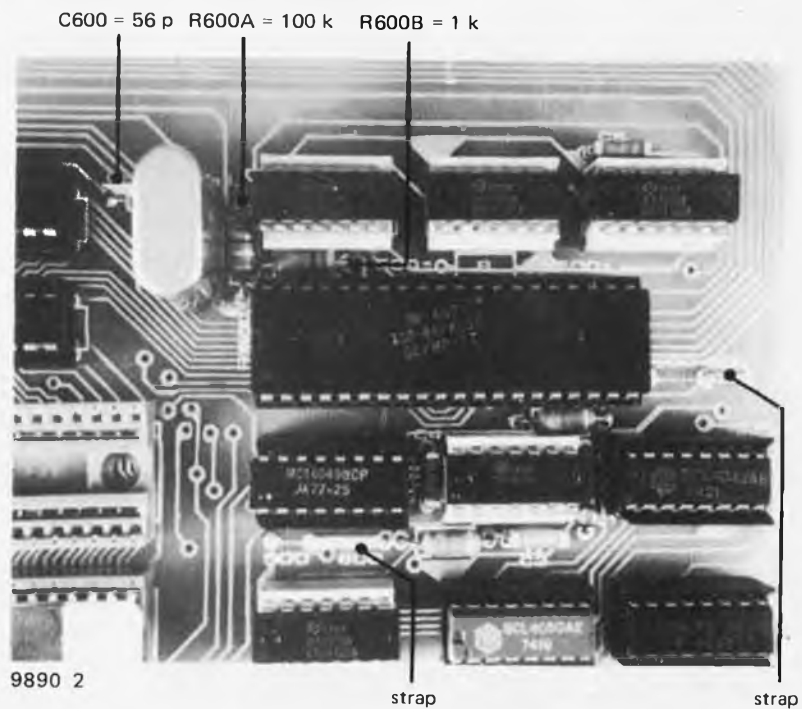
7



9851.7

Les indications entre parenthèses s'appliquent au SC/MP II

2

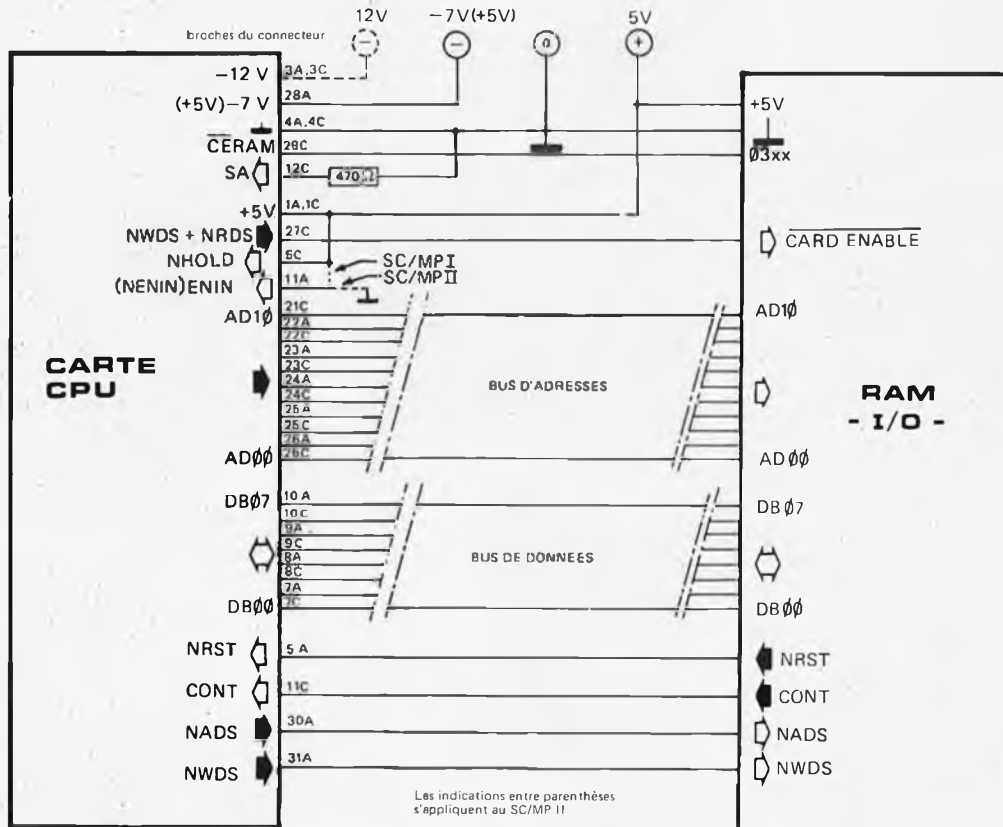


9890 2

strap

strap

8



Les indications entre parenthèses s'appliquent au SC/MP II

9851 8

Tableau 3.

		DEBUT = 0000	
0000	08	NOP	
0001	907F	JMP 7F	; faire un saut
		•	
		•	
		•	
0082	9067	JMP LOADER	; faire un saut à LOADER
	LOADER:		
00EB	C402	LDI H (SB)	; charger PTR1 avec l'adresse du DS
00ED	35	XPAH 1	
00EE	C401	LDI H (LED)	; charger PTR2 avec l'adresse des LEDs
00F0	36	XPAH 2	
00F1	C400	LDI L (ADR)	; charger PTR3 avec l'adresse initiale du programme à charger
00F3	33	XPAL 3	
00F4	C400	LDI H (ADR)	
00F6	37	XPAH 3	
	LOOP:		
00F7	C100	LD 0 (1)	; charger (DS)
00F9	CA00	ST 0 (2)	; et mettre dans les LEDs
00FB	CF01	ST @ 1 (3)	; stocker à l'adresse
00FD	00	HALT	; incrémenter PTR3
00FE	90F7	JMP LOOP	; revenir à LOOP
		* FIN	

mnémorique. Pour pouvoir utiliser un langage assembleur, le programmeur doit être familiarisé avec la structure machine.

Ce n'est pas le cas si l'on utilise des langages plus évolués, comme par exemple le BASIC. Les langages évolués sont plutôt orientés vers le type particulier de problème à résoudre que vers la machine. L'utilisation de langages évolués avec un microprocesseur implique l'emploi de software supplémentaire (un programme de compilation) et déborderait du cadre de cet article; c'est pourquoi cette question ne sera pas abordée ici. Le programme source est donc écrit en langage assembleur, puis traduit en langage machine. Comme on l'a déjà vu dans l'article précédent, cet 'assemblage' consiste à remplacer les abréviations mnémoriques par les codes opératoires et à calculer les adresses effectives.

Enfin, une fois le programme établi en langage machine, on peut le mettre en mémoire et l'essayer. L'expérience montre qu'il est extrêmement rare qu'un programme 'tourne' correctement du premier coup. En fait, la recherche et l'élimination des erreurs (le debugging) prennent une part importante du temps nécessaire à l'élaboration d'un programme. Une moyenne de quatre instructions machine à l'heure est considérée comme satisfaisante . . .

**Programmes auxiliaires**

L'utilisation de quelques programmes spéciaux permet de simplifier considérablement le travail effectué au moyen de systèmes de développement. Pour le moment, un programme simple peut remplir la fonction du sélecteur d'adresses. Plus tard, le programme destiné à cet usage (voir tableau 3) fera partie sous une forme plus complète du moniteur software. Ce programme

Tableau 4

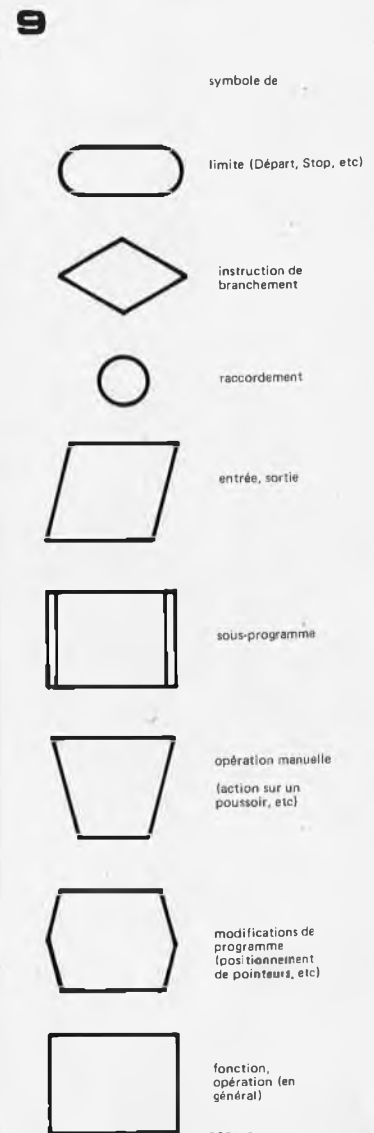
003F	Diminuende, octet bas
	Diminuende, octet haut
	Diminuteur, octet bas
	Diminuteur, octet haut
	Différence, octet bas
	Différence, octet haut

Figure 9. Signification des symboles conventionnelles utilisés pour les algorithmes.

Figure 10. Algorithme du programme de calcul d'adresses.

Tableau 3. Listing d'un programme de chargement simple.

Tableau 4. Ce tableau montre dans quel ordre les données et le résultat correspondant sont inscrits dans la RAM.





doit bien entendu être lui-même chargé dans la RAM en utilisant la méthode conventionnelle disponible, c'est-à-dire au moyen du sélecteur d'adresses. En appuyant consécutivement sur les poussoirs NRST (initialisation) et Halt-Reset une fois le programme chargé, le microprocesseur effectue les opérations suivantes:

Le PC parvient après deux sauts à l'adresse 00EB.

L'adresse du sélecteur de données (02xx) est chargée dans l'octet de plus fort poids du pointeur 1.

L'adresse des LEDs est chargée dans PTR2 (H).

PTR3 prend la fonction du sélecteur d'adresses et adresse ainsi la RAM; c'est pourquoi les octets haut et bas de ce pointeur doivent être positionnés.

Le programme qui est inscrit dans la RAM au moyen du sous-programme de chargement est le 'programme utilisateur'. Ce programme utilisateur commence ordinairement par l'instruction NOP à l'adresse 0000. L'octet de plus faible poids de PTR3 est donc chargé avec 00.

Les instructions suivantes du sous-programme de chargement permettent simultanément de mémoriser 'l'état' du sélecteur de données (08) à l'adresse indiquée par PTR3 (0000) et de l'afficher sur les LEDs.

PTR3 est ensuite automatiquement incrémenté, et indique donc ainsi l'adresse suivante (0001).

Le CPU est alors arrêté.

Le sélecteur de données permet ensuite de choisir les données destinées à la case-mémoire suivante du programme utilisateur.

En appuyant à nouveau sur le poussoir Halt-Reset, les données sont automatiquement inscrites dans la RAM. Après avoir ainsi chargé le programme utilisateur complet, on peut appuyer sur le poussoir NRST. Le CPU exécute alors (après un Halt-Reset) le programme utilisateur.

A ce stade, l'utilisation du programme de chargement ne se justifie que si le programme utilisateur est beaucoup plus long que le programme de chargement, car ce dernier doit d'abord être écrit dans la RAM. Il est judicieux de stocker

de tels programmes dans une PROM, car il n'est ainsi plus nécessaire de les inscrire à chaque fois. Ce sujet sera développé plus loin.

### Programme de calcul d'adresses effectives

La traduction d'un programme du langage assembleur au langage machine nécessite entre autres le calcul des adresses effectives (EA). Il est bien entendu intéressant de faire effectuer ce travail par le SC/MP lui-même. Le calcul des adresses effectives consiste principalement à calculer la différence entre des nombres hexadécimaux à quatre chiffres. Comme bien d'autres microprocesseurs, le SC/MP n'est pas capable de calculer directement la différence entre deux nombres, il lui faut l'aide d'une instruction d'addition. A cet effet, le SC/MP reconnaît les instructions suivantes: CAD (Complement and ADD = complémenter et ajouter), CAI (Complement and Add Immediate = complémenter et ajouter immédiatement) et CAE (Complement and Add Extension = complémenter et ajouter le contenu du registre d'extension). Ces instructions ne permettent que d'ajouter le complément à 1 (tous les bits sont inversés) des données adressées au contenu de l'accumulateur. Bien entendu, cela ne permet pas d'obtenir la différence des deux nombres; pour y parvenir, il faut utiliser le complément à deux du nombre approprié.

Comme on le sait certainement déjà, le complément à deux s'obtient en ajoutant un '1' au complément à 1. Comme le contenu du bit CY/L est ajouté à celui de l'accumulateur pour toute opération arithmétique sur les données, il est possible de mettre cette particularité à profit. Pour cela, on fait précéder une instruction de complémentarisation par une instruction SCL (Set Carry Link = mettre à 1 CY/L); ainsi le contenu de CY/L apparaît comme le nombre 0001 qui est ajouté au contenu de l'accumulateur. Cela permet d'obtenir le complément à deux d'un nombre et ainsi sa différence avec un autre nombre.

Par exemple:  $X'55 - X'03 = X'52$

$$\begin{array}{r} 01010101 \\ + 11111000 \text{ (complément à 1 de } 03) \\ + 00000001 \text{ (contenu de CY/L)} \\ \hline 01010101 \end{array}$$

La retenue 1 du bit de plus fort poids est à nouveau stockée dans CY/L, car elle peut servir dans le cas d'opérations sur plusieurs octets comme par exemple:  $X'5555 - X'0003 = X'5552$ . Le calcul des octets 'bas' s'effectue comme dans l'exemple précédent. Le calcul des octets 'hauts' s'effectue comme suit:

$$\begin{array}{r} 01010101 \\ + 11111111 \text{ (complément à 1 de } 00) \\ + 00000001 \text{ (retenue provenant de} \\ \hline 01010101 \text{ l'octet bas dans CY/L)} \end{array}$$

10

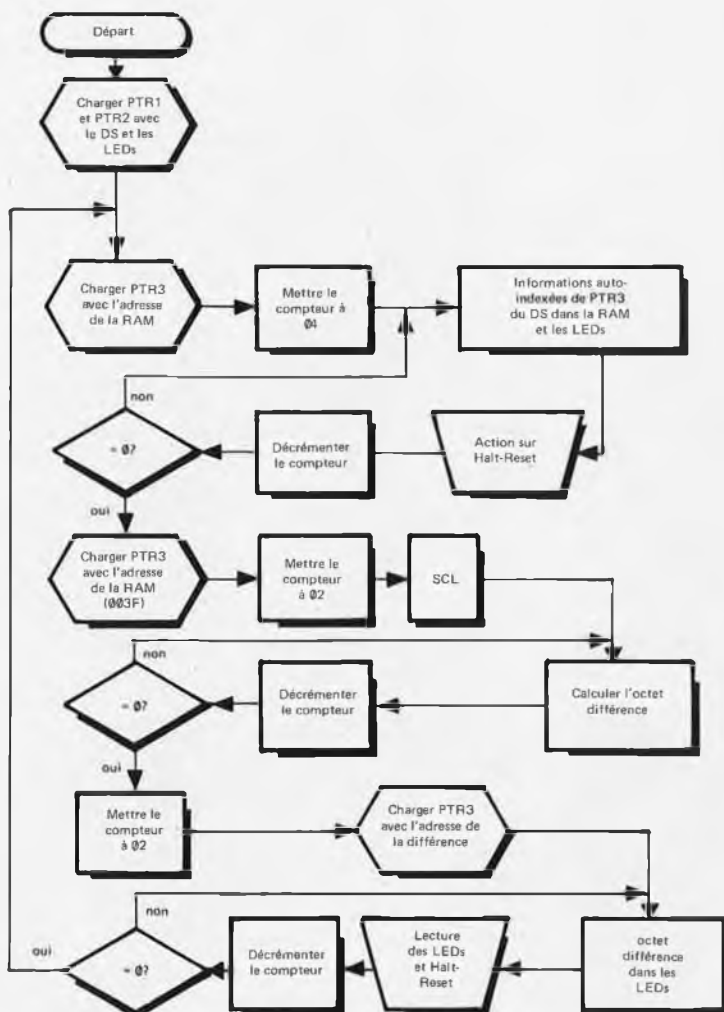


Tableau 5.

		DEPART = 0000	
0000	08	NOP	
0001	C402	LDI 02	; charger PTR1 avec l'adresse du DS
0003	35	XPAH 1	
0004	C401	LDI 01	; charger PTR2 avec l'adresse des LEDs
0006	36	XPAH 2	
NEXT:			
0007	C43F	LDI L (RAM)	
0009	33	XPAL 3	; charger PTR3 avec l'adresse de la RAM
000A	C400	LDI H (RAM)	
000C	37	XPAH 3	
000D	C404	LDI 04	; charger le compteur avec 04
000F	C82E	ST COUNTER	
LDDS:			
0011	C100	LD 0 (1)	; label pour le programme de chargement
0013	CA00	ST 0 (2)	; charger DS
0015	CF01	ST @ 1 (3)	; et charger dans les LEDs
0017	00	HALT	; et charger dans la RAM
0018	B825	DLD COUNTER	; décrémenter le compteur
001A	9CF5	JNZ LD DS	; si compteur ≠ 00, aller chercher l'octet suivant à DS
SUBTR:			
001C	C7FC	LD @ -4 (3)	; recharger PTR3 avec l'adresse de la RAM
001E	C402	LDI 02	
0020	C81D	ST COUNTER	; charger le compteur avec 02
0022	03	SCL	; set carry/link pour le complément à deux
NEXTBY:			
0023	C701	LD @ 1 (3)	; charger le diminuende
0025	FB01	CAD 1 (3)	; compléter le diminuteur et ajouter
0027	CB03	ST 3 (3)	; écrire la différence dans la RAM
0029	B814	DLD COUNTER	
002B	9CF6	JNZ NEXTBY	; si compteur = 00, continuer
002D	C402	LDI 02	
002F	C80E	ST COUNTER	; charger le compteur avec 02
0031	C702	LD 2 (3)	; charger PTR3 avec l'adresse du premier octet différence
NEXTDI:			
0033	C701	LD @ 1 (3)	; label pour l'octet de différence suivant
0035	CA00	ST 0 (2)	; charger l'octet diff.
0037	00	HALT	; et charger dans les LEDs
0038	B805	DLD COUNTER	
003A	9CF7	JNZ NEXTDI	; si compteur = 00, aller à l'instruction suivante
003C	90C9	JMP NEXT	
COUNTER:			
		* Octet	; réserver un octet pour le compteur software
RAM:			
		* FIN	; partie de la RAM pour exécution

microprogrammation, le diminuende et le diminuteur. Le diminuende est le nombre à partir duquel on effectue la soustraction, et le diminuteur est le nombre qui est soustrait. La figure 10 montre l'organigramme du programme de calcul; il est 'traduit' en langage assembleur et langage machine dans le tableau 5.

Après l'instruction de départ, PTR1 et PTR2 sont respectivement chargés avec l'adresse du DS et des LEDs. PTR3 sert à adresser la RAM. Les lecteurs ne sont peut-être pas familiarisés jusqu'à présent avec les compteurs 'software'. Ce type de compteur sert à déterminer la répétition d'un sous-programme un nombre de fois fixé à l'avance. Dans cet exemple, le programme de chargement est exécuté 4 fois en tout, car 4 octets doivent être placés dans la RAM. En fait, un compteur software n'est rien d'autre qu'une case-mémoire de la RAM réservée pour cet usage, qui est chargée initialement avec 04.

Chaque exécution du programme de chargement provoque la décrémentation du compteur par 1 et, lorsque le compteur arrive à 00, le programme principal repart. PTR3 est à nouveau chargé avec l'adresse de la RAM (003F), et le compteur est chargé avec 02. La partie suivante du programme est destinée à calculer la différence; elle doit être exécutée deux fois: une fois pour l'octet bas et une fois pour l'octet haut. Après l'exécution de cette opération, le compteur est une fois de plus chargé avec 02, car les différences calculées doivent être affichées tour à tour par les LEDs; d'abord l'octet bas, puis l'octet haut. La 'display routine' (= routine d'affichage) est donc exécutée deux fois. Lorsque le compteur atteint 00, on peut inscrire de nouvelles données dans la RAM. L'utilisation du programme de calcul des adresses est très simple. Après avoir chargé le programme décrit à la figure 5 dans la RAM, on appuie sur le poussoir NRST, puis on choisit le premier octet sur le sélecteur de données. En appuyant sur le poussoir Halt-Reset, l'octet est inscrit dans la RAM. Le premier est toujours l'octet bas du diminuende (voir tableau 4). Après avoir chargé les quatre octets, une cinquième action sur le poussoir Halt-Reset provoquera l'affichage sur les LEDs de l'octet bas de la différence. En appuyant à nouveau sur le poussoir Halt-Reset, c'est l'octet haut de la différence qui sera affiché.

Le programme présente bien sûr le désavantage de devoir tout d'abord être inscrit dans la RAM. C'est une opération longue qui ne se justifie que si l'on doit calculer un nombre d'adresses important. Ce programme sera inscrit plus tard dans une PROM, mais tout ce qui doit être mémorisé dans une ROM ou une PROM doit d'abord être essayé à l'aide d'une RAM.

Qu'il s'agisse de nombres de 8 ou de 16 bits, on obtient le complément à deux en ajoutant 1 au complément à un. C'est pourquoi seule la première instruction de complémentarité est précédée d'une instruction SCL, même pour des nombres à deux octets. Si CY/L reste à 1 pour l'opération sur l'octet haut, cela signifie qu'il y a une retenue provenant de l'octet bas.

Voilà pour la méthode de calcul suivie par le SC/MP. Cependant, il faut bien sûr indiquer les adresses dont la différence doit être calculée. Le tableau 4 montre l'ordre dans lequel les quatre premiers octets sont lus au sélecteur de données, et dans quel ordre les données et la différence sont lus dans une partie de la RAM. Ce tableau utilise deux termes très usités dans la

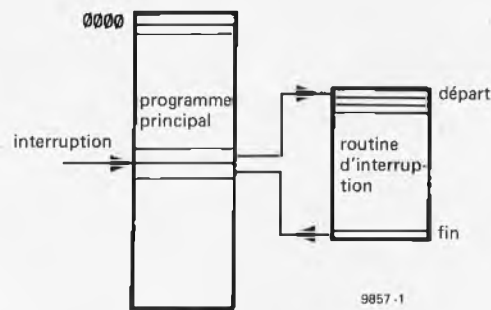


## Interruptions

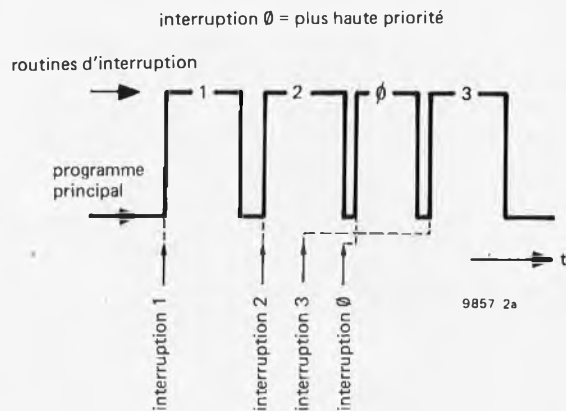
Une interruption se produit lorsqu'un signal externe fait momentanément suspendre au SC/MP l'exécution du programme principal. La demande d'interruption provient généralement d'un organe périphérique, comme par exemple un circuit d'affichage qui doit visualiser de nouvelles données. Lorsque le CPU rencontre une telle demande d'interruption, il saute du programme principal à un sous-programme (aussi appelé routine) spécial destiné à l'organe dont provient la demande - après avoir sauvegardé l'adresse de retour au programme principal. Après avoir exécuté cette routine, le CPU reprend automatiquement l'exécution du programme principal. Le processus est illustré à la figure 11. Remarquez au passage qu'une routine d'interruption est en principe très semblable à l'appel d'un sous-programme; la seule différence est que le saut est initialisé extérieurement par une demande d'interruption et non de l'intérieur par une instruction du programme en cours d'exécution.

La situation se complique lorsque le CPU reçoit plusieurs demandes d'interruption plus ou moins simultanées, et qu'il a à choisir entre plusieurs routines d'interruption. Lorsqu'un tel cas se présente, il y a deux manières pour le CPU de répondre aux demandes d'interruption: la première consiste à exécuter les routines séquentiellement, et la seconde à 'imbriquer' les routines dans l'ordre de leurs priorités respectives. Dans le premier cas, le CPU détermine quelle est la source de la demande d'interruption, puis saute à la routine correspondante. Pendant l'exécution de cette routine par le CPU, l'entrée d'interruption est inactivée et ne répond pas à de nouvelles interruptions. Après avoir exécuté la routine d'interruption, le CPU reprend l'exécution du programme principal. Cependant, si le CPU reçoit une seconde demande d'interruption, il passera une nouvelle fois automatiquement au sous-programme désiré. Le problème survient lorsque le CPU reçoit plusieurs demandes d'interruption alors qu'il est lui-même en train d'exécuter une routine d'interruption est résolu au moyen d'un codeur de priorité qui assigne une priorité différente à chaque organe générateur d'interruptions. Aussi, le CPU doit pouvoir interroger le codeur afin de déterminer les priorités relatives des différents organes 'interrupteurs'. La figure 12a montre l'ordre respectif des sous-programmes; dans cet exemple, c'est la routine 0 qui possède la plus haute priorité. Dans le cas d'interruptions imbriquées, le système d'interruption est réarmé juste après l'interruption, de telle sorte qu'une deuxième demande d'interruption est reconnue par le CPU à n'importe quel moment. En supposant par exemple que le CPU est en train

11



12



interruption 0 = plus haute priorité

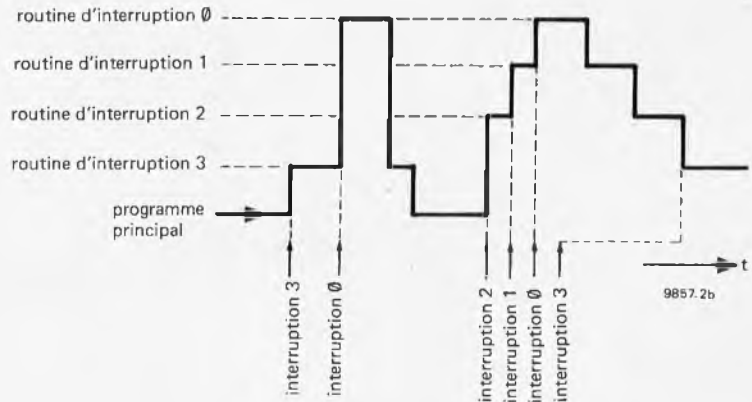


Tableau 5. Listing du programme de calcul d'adresses.

Figure 11. Représentation schématique d'une opération d'interruption.

Figure 12. Ces deux exemples illustrent les deux façons d'exécuter les interruptions lorsqu'elles proviennent de plusieurs sources.

d'exécuter une routine d'interruption alors qu'il reconnaît une seconde demande d'interruption provenant d'une source de plus haute priorité, il exécutera d'abord la routine appelée par cette source, puis reviendra finir la première routine d'interruption, et retournera seulement alors au programme principal (voir figure 12b). Pendant l'exécution d'une routine, le CPU ne reconnaît pas une demande d'interruption provenant d'une source de plus basse priorité. Le passage d'un programme à un autre ne pose pas en lui-même de problème spécial; il faut simplement s'assurer que le contenu des différents registres du CPU ne se perd pas lors du branchement à un sous-programme, sinon le programme initial ne pourrait pas être

exécuté convenablement. La sauvegarde de l'état du registre interne du CPU s'effectue au moyen d'un registre 'pile'. Cette pile se compose de plusieurs registres d'utilisation habituelle, qui mémorisent et restituent les données suivant le principe 'last in-first out' (= dernier entré, premier sorti). Quelques microprocesseurs possèdent un registre de pile incorporé, alors que d'autres reconnaissent des instructions\* permettant de programmer une pile dans la RAM.

### Système d'interruption du SC/MP

Le SC/MP ne possède qu'une seule entrée d'interruption (Sense A). Lorsque le flag 'autorisation d'interruption' (IE) est mis à 1, que ce soit par une instruction IEN ou CAS, le bit sert d'entrée pour une demande d'interruption. Lorsqu'une demande d'interruption (SA étant haut) est reconnue, le SC/MP finit tout d'abord l'exécution de l'instruction en cours avant d'accéder à la demande. Une instruction interne DINT est ensuite effectuée, qui remet le flag IE à 0, empêchant ainsi le SC/MP de répondre à toute nouvelle demande d'interruption. Simultanément, le contenu du compteur programme est échangé avec le contenu de PTR3. Le SC/MP exécute ensuite l'instruction située à l'adresse (PC) + 1. Par conséquent, le registre pointeur PTR3 doit être chargé avant le début de l'interruption avec l'adresse de départ de la routine d'interruption moins 1. Le retour de l'interruption au programme principal s'effectue au moyen de deux instructions: d'abord autorisation d'interruption (IEN), puis échange du pointeur 3 avec le compteur programme (XPPC3). La dernière instruction copie dans le PC le contenu initial du compteur programme qui était stocké dans PTR3 pendant la routine d'interruption: l'exécution du

\* Dans plusieurs types de microprocesseurs, l'exécution d'une instruction machine se traduit par un bon nombre de phases distinctes. Pour le SC/MP, l'instruction DLD est un bon exemple. Les stades successifs effectués à la suite d'une instruction unique sont également appelés 'microprogramme'. Les ordinateurs et quelques microprocesseurs sont 'microprogrammables', c'est-à-dire que le microprogramme, et par conséquent leur jeu d'instructions, peuvent être modifiés. Ceci permet de les adapter à une utilisation particulière. Pour pouvoir l'utiliser, cette technique demande évidemment une très bonne connaissance de l'architecture du CPU employé.

**Tableau 6. Ce tableau donne les différentes étapes nécessaires pour exécuter une routine d'interruption avec le SC/MP.**

**Tableau 7. Exemple de programme destiné à traiter plusieurs demandes d'interruption.**

Tableau 6.

INT: ; label de la routine d'interruption  
 • }  
 • } ; routine d'interruption  
 • }  
 IEN ; autorisation d'interruption  
 XPPC 3 ; retour au programme principal  
 JMP INT ; saut à l'adresse de départ de la routine d'interruption

Tableau 7.

```

PROG. PRINCIPAL:
DINT ; Interruption interdite
•
•
•
•
•
•
LDI L (STACK)
XPAL 2 ; charger PTR2 (pointeur de pile) avec
LDI H (STACK) ; l'adresse de la RAM-pile
XPAH 2
LDI L (INTIN)-1
XPAL 3 ; charger PTR3 avec l'adresse de la routine
LDI H (INTIN) ; d'interruption commune
XPAH 3
IEN ; interruption permise
•
•
•
•
INTIN: ; label du branchement d'interruption commun
•
•
•
•
•
•
LD PRIOR ; interroger le codeur de priorité
ANI 07 ; démasquer le numéro de la routine
XAE ; et le mettre dans E
LDE
XRI 00 ; est-ce un 0?
JZ INT 0 ; si oui, saute à INT 0
LDE
XRI 01 ; est-ce un 1?
JZ INT 1 ; si oui, saute à INT 1
LDE
•
•
etc.
•
•
INT 0: ; label de la routine '0'
IEN ; seulement pour des interruptions imbriquées
•
• } ; routine 0
JMP INTOUT ; sauter à INTOUT
INT 1: ; label de la routine '1'
IEN ; seulement pour des interruptions imbriquées
•
• } ; routine 1
etc.
•
•
INTOUT: ; recharger l'information d'état dans le CPU
•
•
•
•
IEN ; seulement pour des interruptions séquentielles
XPPC3
JMP INTIN ; seulement pour des interruptions séquentielles

```

programme principal commence alors. Comme le compteur programme a été incrémenté pendant la routine d'interruption, PTR3 ne contient plus l'adresse de départ de cette routine, mais l'adresse qui lui fait immédiatement suite.

Pour pouvoir éventuellement répéter cette routine, cette adresse doit contenir une instruction permettant de revenir à l'adresse du début de la routine (voir tableau 6).

(à suivre)

## BIENTOT...

**Cassette interface**  
**Table de mixage stéréo**  
**Compte-pose logarithmique**  
**Consonant**  
**Piano électrique**  
**Biofeedback vidéo**  
**Fréquencemètre**  
**1/4 GHz**  
**DNL**  
**Générateur de rythme à circuits intégrés**

# société des publications elektor

Vue la récente parution de la revue Elektor en langue française, nous sommes à la recherche d'un

## rédacteur technique

attaché à l'équipe de rédaction française. Il devra avoir de bonnes connaissances en électronique, et en allemand, anglais ou néerlandais. Son travail consistera à traduire et corriger des articles pour la revue Elektor, à répondre aux questions des lecteurs et en de diverses autres tâches.

Le lieu de travail est à Beek, Limburg, Pays Bas, et/ou au Doulieu, Nord, France. Le salaire est à débattre et nous proposons des conditions attrayantes telles que: participation aux frais de déménagement, prime de congé annuel de 8,3% et prime de fin d'année de 3%.

Prière d'envoyer votre proposition avec curriculum vitae à:

Direction  
 Elektuur  
 Bourgognestraat 13a  
 6191 HX Beek  
 Pays Bas

ou Direction  
 Elektor  
 45, Grande Rue  
 Le Doulieu  
 59940 Estaires  
 France



# tup-tun-dug-dus

Les circuits dans ELEKTOR seront toujours, si possible, battis autour de composants standards qui seront disponibles chez la plupart des revendeurs de matériel électronique. Il est bien connu que beaucoup de diodes 'passe-partout' et de transistor BF, bien que portant des références différentes, ont en fait des caractéristiques très proches, et parfois même ils ne diffèrent que par la forme de leur boîtier. Ces familles de semiconducteurs sont désignées dans nos articles par les abréviations suivantes:

TUP = Transistor Universel PNP

TUN = Transistor Universel NPN

DUG = Diode Universelle au Germanium

DUS = Diode Universelle au Silicium.

Un TUP, un TUN, une DUG ou une DUS doit présenter certaines caractéristiques minimales et n'est pas seulement 'n'importe quel vieux transistor', ou 'n'importe quelle vieille diode'... Ces caractéristiques minimales sont données par les tableaux 1a et 1b. Bien sûr, il sera toujours possible d'utiliser un transistor plus performant que ceux qui sont énumérés!

**A chaque fois que ce sera possible, les diodes et transistors des circuits ELEKTOR seront appelés 'TUP', 'TUN', 'DUG' ou 'DUS' ce qui indique que plusieurs composants similaires pourront être utilisés sans incidence sur les performances du circuit. Cet article donne la liste des caractéristiques minimales de ces groupes de composants et décrit quelques procédés de mesure simples qui permettent de reconnaître le brochage et de faire une approximation des performances d'un composant qui ne porterait pas de référence.**

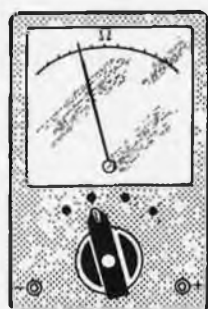
## Mesures simples

Il est toujours préférable d'employer des semiconducteurs portant une référence lisible et dont on connaît les caractéristiques mais cependant les transistors non marqués sont souvent moins chers et une série de mesures simples donnera une approximation de leurs performances.

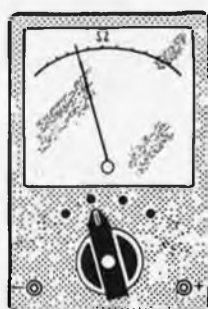
Le premier point est de déterminer s'il s'agit d'un transistor PNP ou d'un NPN et où est la base. Pour cela on utilise un multimètre en position mesure des résistances faibles. On place la pointe de touche 'plus' sur une des broches du transistor (figure 1a).

La pointe 'moins' est placée tour à tour sur les deux autres pattes. Si dans les deux cas l'ohmmètre indique une résistance faible, nous avons sans doute affaire à un transistor PNP dont la base est connectée à la pointe plus. Si l'appareil indique une petite résistance sur seulement une des deux broches restantes c'est que le transistor est probablement un NPN dont la base est connectée à la pointe moins.

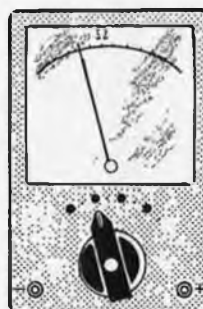
Si dans les deux cas le multimètre n'indique pas une résistance faible, il



4031



4031



4031



4031

faut alors recommencer cette opération après avoir placé la pointe plus sur une autre broche.

Après avoir trouvé la connection de base et le type probable (PNP ou NPN) on effectuera un double contrôle comme le montre la figure 1b. Pour un NPN on place la pointe moins sur la base et on touche chacune des autres pattes avec le plus. Dans les deux cas l'ohmmètre devrait indiquer à peu près la même valeur de résistance (faible). Et en inversant les connections du multimètre, un test analogue montrerait une résistance très élevée (deviation nulle ou petite) dans les deux cas. Pour un PNP, les deux premières mesures indiqueraient une résistance élevée et les deux autres une résistance faible.

L'étape suivante est de localiser l'émetteur et le collecteur. On place maintenant le multimètre sur le calibre de mesure des résistances les plus élevées et on connecte les pointes de touche aux deux broches restantes du transistor (la base n'est pas connectée). Si le transistor est un NPN et si l'ohmmètre indique une résistance très élevée (figure 1c), la pointe moins est alors sur le collecteur et le plus sur l'émetteur. En inversant les connections (figure 1d) la résistance sera relativement faible. Si on a affaire à un PNP, les résultats de la mesure seront inversés.

Si lors d'un de ces tests on mesure une résistance nulle entre deux broches du transistor, c'est que cette jonction est en court-circuit. L'autre jonction pourra éventuellement être utilisée comme diode, mais bien plus souvent comme élégant fil de câblage...

On notera que, dans les tests ci-dessus, le cordon positif du multimètre est celui qui est connecté à l'embase marquée '+' sur l'appareil. En fait la tension en ce point est négative par rapport à celle qui est présentée sur la prise '-', quand le multimètre est positionné pour la

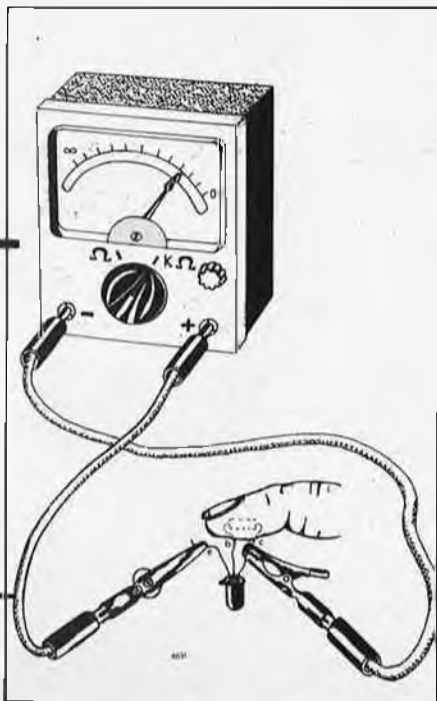
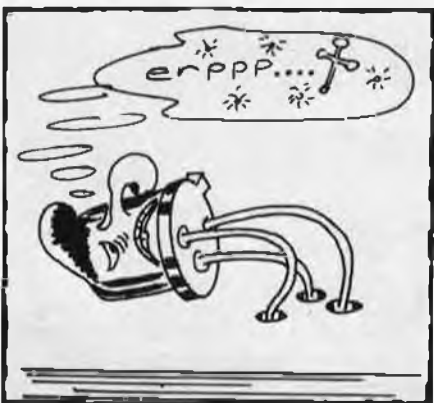
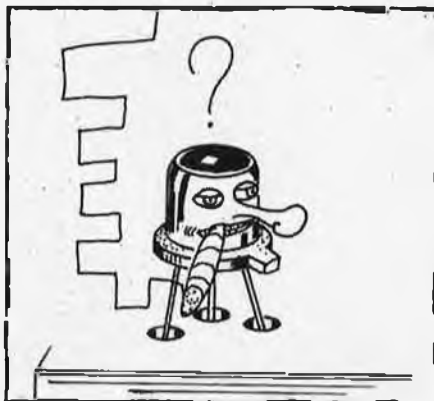
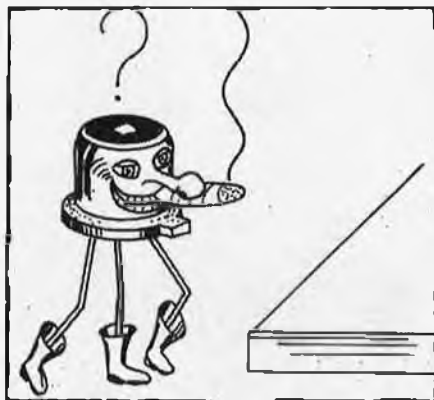


Figure 1. Une méthode simple pour trouver le type (NPN or PNP) et le brochage d'un transistor non marqué.

Figure 2. Une méthode simple pour évaluer le coefficient d'amplification en courant d'un transistor inconnu.



mesure de résistance. Le procédé de mesure est basé sur l'inversion de polarité.

Le gain en courant d'un transistor non marqué pourra être évalué d'une manière similaire (figure 2). Le multimètre est placé sur le calibre de mesure des résistances élevées, le plus est connecté à l'émetteur et le moins au collecteur (si le transistor est un NPN; dans l'autre cas les connections sont inversées). Si les tests précédents ont été réalisés correctement, l'aiguille devrait indiquer une résistance assez élevée. En touchant du doigt simultanément le collecteur et la base du transistor, un courant circule vers la base du transistor testé via la résistance de la peau, alors la résistance indiquée doit être relativement faible et d'autant plus faible que le gain en courant est élevé et que la résistance de la peau est faible! Une mesure identique avec un transistor dont on connaît le gain permettra d'évaluer si le gain en courant 'mesuré' est suffisant.

### Caractéristiques et équivalences

Un certain nombre de transistors présentant les caractéristiques d'un TUP est donné dans le tableau 2, qui bien sûr n'est pas limitatif. Le tableau 3 donne quelques transistors du type TUP, quant au tableau 4, il donne les équivalences pour les diodes DUG et DUS.

Un autre groupe de transistors plus performants est composé des familles des BC107, BC108, BC109 (NPN) et BC177, BC178, BC179 (PNP). Les caractéristiques minimales sont énoncées dans le tableau 5, tandis que le tableau 6 donne une liste d'équivalences. On voit clairement d'après les caractéristiques, que les principales différences entre les éléments de ces familles sont que les BC107 et BC177 supportent des tensions plus élevées ( $V_{ce0} = 45$  volts) et que les BC109 et BC179 présentent un faible bruit. Si ces différences ne sont pas importantes pour un certain circuit, on pourra alors utiliser soit l'un, soit l'autre.

Les lettres A, B ou C placées à la suite du numéro de ces transistors donnent approximativement la valeur du coefficient d'amplification en courant. Pour le A,  $\beta$  est compris entre 125 et 260, le B entre 240 et 500 et le C entre 450 et 900. Donc, par exemple, le BC109C n'est pas exactement équivalent au BC109B, bien qu'en pratique cela n'aura souvent aucune importance.

Il est à noter que les broches de base, collecteur et émetteur sont dans un ordre différent pour les transistors BC167, -168, -169, BC257, -258, -259 et BC467, -468, -469.

Tableau 1a.

	type	$U_{ce0}$ max	$I_c$ max	$h_{fe}$ min.	$P_{tot}$ max	$f_T$ min.
TUN	NPN	20 V	100 mA	100	100 mW	100 MHz
TUP	PNP	20 V	100 mA	100	100 mW	100 MHz

Tableau 1b.

	type	$U_R$ max	$I_F$ max	$I_R$ max	$P_{tot}$ max	$C_D$ max
DUS	Si	25 V	100 mA	1 $\mu$ A	250 mW	5 pF
DUG	Ge	20 V	35 mA	100 $\mu$ A	250 mW	10 pF

Tableau 2.

TUN		
BC 107	BC 208	BC 384
BC 108	BC 209	BC 407
BC 109	BC 237	BC 408
BC 147	BC 238	BC 409
BC 148	BC 239	BC 413
BC 149	BC 317	BC 414
BC 171	BC 318	BC 547
BC 172	BC 319	BC 548
BC 173	BC 347	BC 549
BC 182	BC 348	BC 582
BC 183	BC 349	BC 583
BC 184	BC 382	BC 584
BC 207	BC 383	

Tableau 3.

TUP		
BC 157	BC 253	BC 352
BC 158	BC 261	BC 415
BC 177	BC 262	BC 416
BC 178	BC 263	BC 417
BC 204	BC 307	BC 418
BC 205	BC 308	BC 419
BC 206	BC 309	BC 512
BC 212	BC 320	BC 513
BC 213	BC 321	BC 514
BC 214	BC 322	BC 557
BC 251	BC 350	BC 558
BC 252	BC 351	BC 559

Tableau 4.

DUS		DUG
BA 127	BA 318	OA 85
BA 217	BAX13	OA 91
BA 218	BAY61	OA 95
BA 221	1N914	AA 116
BA 222	1N4148	
BA 317		

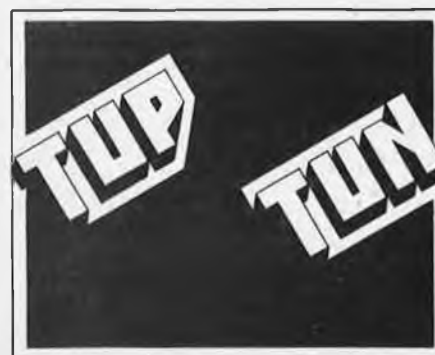


Tableau 5.

	NPN	PNP
	BC 107	BC 177
	BC 108	BC 178
	BC 109	BC 179
$U_{ce0}$ max	45 V	45 V
	20 V	25 V
	20 V	20 V
$U_{eb0}$ max	6 V	5 V
	5 V	5 V
	5 V	5 V
$I_c$ max	100 mA	100 mA
	100 mA	100 mA
	100 mA	50 mA
$P_{tot.}$ max	300 mW	300 mW
	300 mW	300 mW
	300 mW	300 mW
$f_T$ min.	150 MHz	130 MHz
	150 MHz	130 MHz
	150 MHz	130 MHz
F max	10 dB	10 dB
	10 dB	10 dB
	4 dB	4 dB

Les lettres placées après le numéro du type donnent une indication du gain en courant:

- A:  $a'$  ( $\beta$ ,  $h_{fe}$ ) = 125-260
- B:  $a'$  = 240-500
- C:  $a'$  = 450-900

Tableau 1a. Caractéristiques minimales des TUP et TUN.

Tableau 1b. Caractéristiques minimales des DUG et DUS.

Tableau 2. Différents types de transistors satisfaisant les spécifications TUN.

Tableau 3. Différents types de transistors satisfaisant les spécifications TUP.

Tableau 4. Différentes diodes satisfaisant les spécifications DUS et DUG.

Tableau 5. Caractéristiques minimales des familles BC107, -108, -109 et BC177, -178, -179 (d'après les normes Pro-Electron). On notera que le BC179 ne remplit pas exactement les spécifications TUP ( $I_{c,max} = 50$  mA).

Tableau 6. Quelques transistors équivalents des familles BC107, -108, ... Les caractéristiques données ici sont celles de la norme Pro-Electron; les produits de certains fabricants seront parfois plus performants.

Tableau 6.

NPN	PNP	Boitier	Remarques
BC 107	BC 177		
BC 108	BC 178		
BC 109	BC 179		
BC 147	BC 157		$P_{max} = 250$ mW
BC 148	BC 158		
BC 149	BC 159		
BC 207	BC 204		
BC 208	BC 205		
BC 209	BC 206		
BC 237	BC 307		
BC 238	BC 308		
BC 239	BC 309		
BC 317	BC 320		$I_{c,max} = 150$ mA
BC 318	BC 321		
BC 319	BC 322		
BC 347	BC 350		
BC 348	BC 351		
BC 349	BC 352		
BC 407	BC 417		$P_{max} = 250$ mW
BC 408	BC 418		
BC 409	BC 419		
BC 547	BC 557		$P_{max} = 500$ mW
BC 548	BC 558		
BC 549	BC 559		
BC 167	BC 257		169/259
BC 168	BC 258		$I_{c,max} = 50$ mA
BC 169	BC 259		
BC 171	BC 251		251... 253
BC 172	BC 252		faible bruit
BC 173	BC 253		
BC 182	BC 212		$I_{c,max} = 200$ mA
BC 183	BC 213		
BC 184	BC 214		
BC 582	BC 512		$I_{c,max} = 200$ mA
BC 583	BC 513		
BC 584	BC 514		
BC 414	BC 416		faible bruit
BC 414	BC 416		
BC 414	BC 416		
BC 413	BC 415		faible bruit
BC 413	BC 415		
BC 413	BC 415		
BC 382			
BC 383			
BC 384			
BC 437			$P_{max} = 220$ mW
BC 438			
BC 439			
BC 467			$P_{max} = 220$ mW
BC 468			
BC 469			
	BC 261		faible bruit
	BC 262		
	BC 263		



# Marché

## Fréquence-mètre 1.300 MHz portable

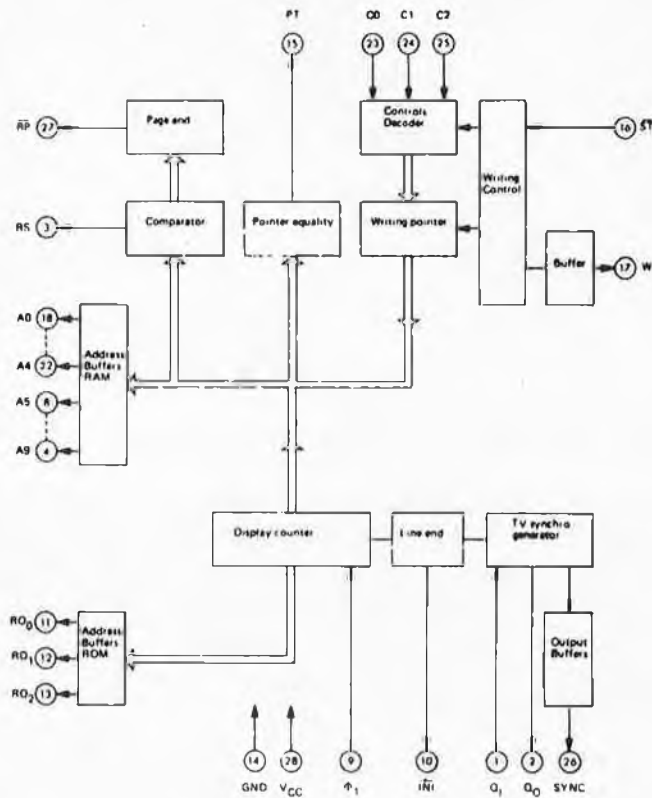
Le nouveau fréquence-mètre PHILIPS PM 6616 se caractérise par une très grande sensibilité, une possibilité de mesure en direct jusqu'à 1.300 MHz et un grand choix d'oscillateurs de base de temps. Ce fréquence-mètre permet de plus les mesures de période, période moyenne, rapport multiple et comptage. Deux entrées séparées permettent d'optimiser les mesures respectivement jusqu'à 80 MHz et 1.300 MHz. Les deux présentent une sensibilité de 10 mV eff., une immunité aux bruits élevée et une excellente protection contre les surcharges (12 V eff./50 Ω sur l'entrée radiofréquence). Quatre oscillateurs de base de temps - dont une version très haute stabilité de  $5 \times 10^{-4}/24 \text{ H}$  - permettent de choisir l'appareil le mieux adapté à la classe de précision requise. Une large gamme d'options étendent les possibilités du PM 6616: interface IEC bus TC 66/IEEE 488, sorties analogique et BCD, sacoche de transport, adaptateur de montage en rack 19", unité IF offset. Une batterie incorporable le rend autonome en éliminant par ailleurs le problème du préchauffage éventuel de l'enceinte thermostatée. Le fréquence-mètre PM 6616 est réalisé avec des composants de technologie avancée (LOC MOS LSI) ce qui lui assure une excellente fiabilité. Les dimensions de cet instrument sont 210 x 89 x 325 mm, son poids est

seulement de 2,8 Kg.  
Philips, 87, rue la Boétie,  
75008 Paris

(851 M)

## Circuit de visualisation sur écran télévision

SESCOSEM lance sur le marché le circuit intégré SF.F96364, qui, associé à une mémoire d'au moins 1024 mots de 6 bits de type statique ou dynamique et à un générateur de caractères (5 x 7), permet de transformer tout poste de télévision en terminal informatique. Ce processeur réalise le rafraîchissement du texte sur l'écran TV, effectue l'écriture de nouveaux caractères et assure la gestion d'un curseur. Un générateur de top de synchronisation interne compatible avec ceux du CCIR assure la commande de tout poste de télévision. Les possibilités d'effacement de ligne, de fin de ligne et la disponibilité d'autres fonctions spéciales rendent son utilisation strictement compatible avec tout format informatique (ordinateur ou microprocesseur). Le circuit SF.F 96364 est réalisé en technologie MOS grille silicium canal N. SESCOSEM propose également une carte de visualisation permettant de réaliser un terminal complet (1024 caractères) SF.K EX 68364 1-0, une carte de visualisation paginée de 4 pages



(4 fois 1024 caractères) SF.KEX 68364 4-0 ainsi qu'une carte de visualisation terminal EXORciser. Quant à Elektor, nous vous proposerons au début de l'année prochaine, notre propre terminal de visualisation utilisant un SF.F 96364 et quelques autres 15 circuits intégrés.

Thomson CSF  
50 Rue Jean-Pierre Timbaud  
BP5, 92403 Courbevoie.

(816 M)

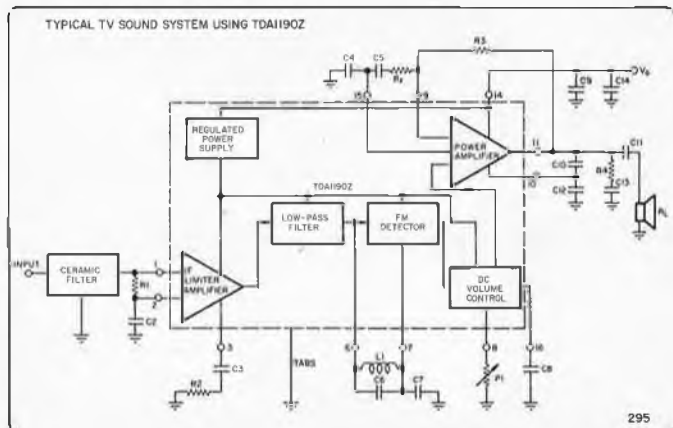
## Platine son pour téléviseurs intégrée

L'amplificateur 4 watts d'une part et l'amplificateur-détecteur d'interporteuse plus contrôle de volume d'autre part sont intégrés dans le TDA 1190Z de Motorola, alors qu'ils sont habituellement présentés séparément. Le circuit a été spécialement conçu pour les téléviseurs et comprend l'ampli FI, le filtre

passé-bas, le détecteur FM, le préampli audio, l'ampli de puissance, le contrôle du volume par une tension continue. La sensibilité du système est de  $40 \mu\text{V}$  et la distorsion harmonique typique est de 0,75% pour une puissance de sortie de 50 mW, une fréquence porteuse de 4,5 MHz pour  $\Delta f = \pm 7,5 \text{ kHz}$  avec une fréquence de modulation de 400 Hz, une tension d'alimentation de 24 V et un haut-parleur de  $16 \Omega$ . Le rapport signal sur bruit est de 65 dB pour une entrée supérieure à 1 mW et une tension audio de 4 V. L'atténuation apportée par le contrôle de volume est de 90 dB. Le TDA 1190Z est équipé d'un boîtier plastique 722A, doit être alimenté par une tension comprise entre 9 et 28 V et fonctionne dans la gamme de température de 0 à 75°C.

Motorola  
Semiconductor Products Division  
16 Chemin de la Voie-Creuse  
P.O. Box 8  
1211 GENEVE

(850)



# Marché

## Analyseurs logiques Dolch

Les analyseurs logiques Dolch sont des enregistreurs logiques numériques qui capturent 4, 8 ou 16 signaux numériques parallèles, les stockent dans des mémoires intégrées et les présentent ensuite sur un écran cathodique ou sur un oscilloscope ordinaire. Un oscilloscope peut être déclenché sur une impulsion ou une condition particulière mais il ne peut montrer que ce qui arrive après un défaut. Les analyseurs logiques Dolch capturent et visualisent les données prédéclenchées avec trois retards pré réglés (1/8-1/2-7/8) retenant ainsi les événements précédant un défaut. Cette aptitude importante de l'analyseur logique autorise l'analyse des conditions logiques avant un défaut. Une quantité de caractéristiques très utiles que l'on trouve seulement dans des appareils complexes et coûteux sont disponibles dans la série LA de Dolch avec un rapport prix/performance excellent. La conception modulaire du système de mémoire avec la disponibilité d'une large gamme de vitesses et de résolutions permet à DLI

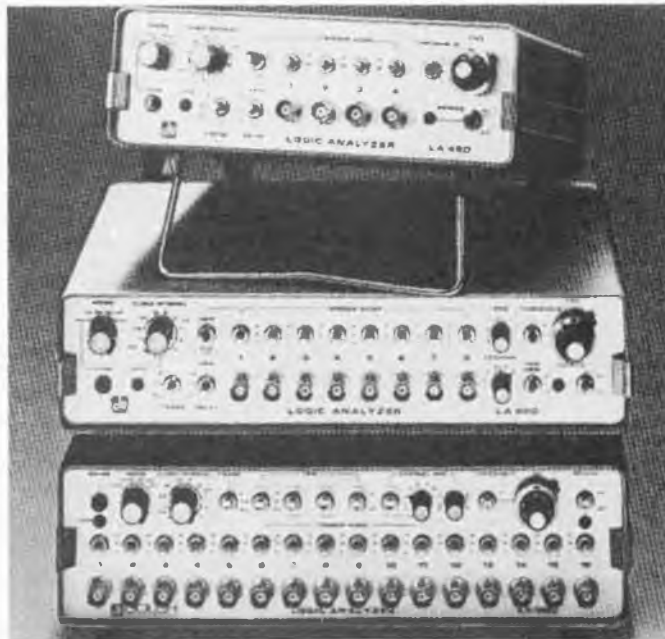
d'offrir le plus grand choix d'analyseurs logiques du marché mondial.

### Caractéristiques communes

- Disponible avec 4, 8 ou 16 voies
- Mémoires modulaire procurant 256, 512 et 1024 bits de résolution par voie
- 10 ou 20 MHz de fréquence d'échantillonnage en option
- Déclenchement combinatoire
- Tension de seuil réglable de façon continue
- Prédéclenchement des données avec trois retards pré réglés
- Haute impédance d'entrée 1 M $\Omega$ /20 pF
- Enregistrement d'événement unique ou rafraîchissement mémoire automatique
- Une horloge extérieure peut être utilisée en double base de temps retardée
- Montage facile en cascade pour fonctionnement maître/esclave

### Avantages principaux

Mémorisation d'un événement unique, rafraîchissement mémoire automatique et possibilité de commande à distance font des analyseurs logiques DLI des outils très souples et puissants pour n'importe quel problème



d'analyse logique. Leur aptitude à fonctionner en configuration maître/esclave permet leur montage facile en cascade pour constituer des systèmes à 12, 24, 28, 32 voies ou même plus. Tous les analyseurs logiques sont capables de fonctionner en double base de temps retardée avec une horloge extérieure comme seconde base de temps.

*Elexo,*  
8, rue Sainte Lucie,  
75015 Paris (852 M)



## Un micro-ordinateur comparable aux mini-ordinateurs

En introduisant sur le marché le 9440 Micro-flame, Fairchild a de nouveau fait un pas remarquable dans le domaine des micro-processeurs. Le 9440 travaille sur 16 bits et est en plus si rapide (10 MHz) que ses performances deviennent comparables à celles d'un mini-ordinateur construit avec des circuits TTL. Fairchild, en utilisant la technologie I<sup>3</sup>L (Isoplanar Integrated Injection Logic), atteint des vitesses de commutation comparables à celles rencontrées dans les circuits Low Power Schottky TTL et une densité de 250 portes au mm<sup>2</sup>. Cette même technologie d'intégration est employée pour la construction des mémoires dynamiques TTL Microflame. Un software spécifique au système Microflame a été développé et il porte le nom très approprié de Fire I (Fairchild Integrated Real time Executive). Le 9440 utilise le jeu d'instruction NOVA 1200 de Data General.

*Fairchild Camera and Instrument Corp., Semiconductor Products Group, 464 Ellis Street, Mountain View, California 94042, USA.*

(713 M)

## Convertisseur A/D vidéo monolithique

Le TRW TDC1007J est un convertisseur analogique/digital à 8 bits en parallèle capable de digi-

taliser un signal analogique à l'aide d'une fréquence d'échantillonnage pouvant atteindre 30 MHz. Sans circuit échantillonneur-bloqueur extérieur, ce convertisseur peut analyser des signaux comportant des composantes alternatives jusqu'à 7 MHz. Le signal 'convert' contrôle à lui seul l'ensemble qui comprend 255 comparateurs, une logique combinatoire et un registre tampon de sortie. Les entrées retrouvent leur état initial et sont donc susceptibles de recevoir une

nouvelle donnée après un intervalle de 20 nsec. Caractéristiques:

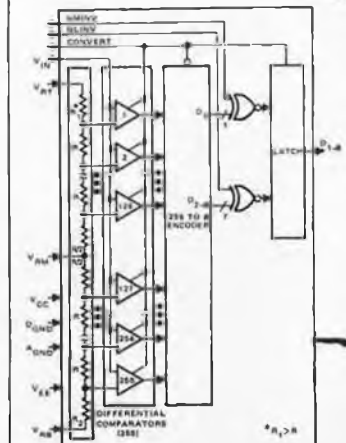
- résolution: 8 bits
- période d'échantillonnage: 30 MHz
- utilisable sans échantillonneur-bloqueur extérieur
- phase différentielle: 1°
- gain différentiel: 1%
- sortie binaire ou complément à 2
- circuit monolithique, bipolaire, TTL
- boîtier DIP céramique 64 broches
- puissance dissipée: 2 W

Applications:

- conversion de données vidéo
- conversion de données radar
- acquisition de données multiplexées à grande vitesse

*TRW*  
voie 16  
Quartier du Lac  
33300 Bordeaux

(848 M)





# VF ELECTRONIC COMPOSANT

## 21 Rue Monseigneur Piedfort 62100 CALAIS

### PROMOTION : jusqu'à épuisement du stock

- Lot de 120 résistances 1/2 W 5% Par 10 des valeurs suivantes: 10, 22, 47, 150, 220, 470 Ohms 1 K, 2,2 K, 6,8 K, 10 K, 22 K, 47 K. LE LOT ..... 20 F
- Lot de 4 x 2N1711 ..... 10 F
- Lot de 30 x 1N4148 ..... 10 F
- Lot de 15 condensateurs 0,1  $\mu$ F 50 V ... 10 F
- Lot de 5 x 2N2369 ..... 10 F
- Lot de 5 x BD 137 ..... 20 F
- Lot de 5 x BD 577 ..... 20 F

AC 128 ..... 4,00 F	2N706A ..... 3,50 F	TDB 2912SP ..... 16,00 F
AC 180 ..... 3,00 F	2N2907A ..... 3,50 F	$\mu$ A 741 DIL 8 Br ..... 4,50 F
AD 139 ..... 8,00 F	2N2218 ..... 4,50 F	NE 555 ..... 6,50 F
BC 107 ..... 3,00 F	2N2219A ..... 4,50 F	TCA 910 ..... 22,00 F
BC 108 ..... 3,00 F	2N2369 ..... 3,50 F	TBA 800 ..... 22,00 F
BC 109 ..... 3,00 F	2N2646 ..... 9,00 F	ESM 231N ..... 41,00 F
BC 109B ..... 3,20 F	2N1711 ..... 4,00 F	$\mu$ A 723C ..... 9,50 F
BC 109C ..... 3,50 F	2N2905 ..... 4,00 F	
BC 177 ..... 3,20 F	2N3053 ..... 4,00 F	<b>CONDENSATEURS</b>
BC 179B ..... 3,20 F	2N3055 ..... 9,00 F	<b>CHIMIQUES:</b>
BC 307A ..... 2,00 F	2N3054 ..... 10,50 F	<b>SORTIES RADIALES</b>
BC 250C ..... 2,00 F	2N3819 ..... 4,50 F	1 $\mu$ F 50 V ..... 1,00 F
BC 309B ..... 2,50 F	2N4416 ..... 9,50 F	2,2 $\mu$ F 50 V ..... 1,00 F
BC 547 ..... 2,00 F	BD 201 ..... 12,00 F	4,7 $\mu$ F 35 V ..... 1,50 F
BC 548 ..... 2,00 F	BD 202 ..... 12,00 F	10 $\mu$ F 35 V ..... 1,50 F
BC 549 ..... 2,00 F	MJ 2500 ..... 25,00 F	22 $\mu$ F 35 V ..... 2,00 F
BC 211A ..... 4,50 F	MJ 3000 ..... 25,00 F	47 $\mu$ F 35 V ..... 2,00 F
BC 313A ..... 5,00 F		100 $\mu$ F 35 V ..... 2,50 F
BF 173 ..... 4,00 F	<b>TRIACS:</b>	220 $\mu$ F 35 V ..... 2,80 F
BF 197 ..... 4,00 F	SC 141D 6 A ..... 8,50 F	470 $\mu$ F 35 V ..... 4,00 F
BF 178 ..... 6,00 F	SC 146 D 10 A ..... 9,50 F	1000 $\mu$ F 35 V ..... 6,00 F
BF 179 ..... 6,00 F	BT 139 15 A ..... 12,00 F	220 $\mu$ F 16 V ..... 2,00 F
BF 253 ..... 2,50 F	SC 260D2 25 A ..... 63,00 F	2200 $\mu$ F 16 V ..... 6,00 F
BF 337 ..... 6,50 F	DIACS 32 V ..... 4,00 F	1000 $\mu$ F 50 V ..... 8,00 F
BF 259 ..... 7,50 F		
BF 480 ..... 12,00 F	<b>DIODES:</b>	<b>SORTIES AXIALES</b>
BUX 37 ..... 68,00 F	1N4002 ..... 1,00 F	22 $\mu$ F 25 V ..... 2,00 F
BD 135 ..... 5,50 F	1N4004 ..... 1,20 F	22 $\mu$ F 50 V ..... 2,50 F
BD 136 ..... 5,50 F	1N4007 ..... 1,50 F	47 $\mu$ F 50 V ..... 2,50 F
BD 142 ..... 7,00 F	1N4148 ..... 0,60 F	100 $\mu$ F 50 V ..... 3,00 F
BD 577 ..... 6,00 F	LEDS $\phi$ 5 mm:	1000 $\mu$ F 16 V ..... 4,00 F
TIP 31A ..... 7,50 F	rouge ..... 2,00 F	2200 $\mu$ F 25 V ..... 7,00 F
TIP 32A ..... 8,00 F	verte ..... 2,50 F	2200 $\mu$ F 40 V ..... 13,00 F
TIP 3055 ..... 9,00 F	Jaune ..... 2,50 F	2200 $\mu$ F 50 V ..... 16,00 F
TIP 2955 ..... 10,00 F		2200 $\mu$ F 100 V ..... 28,00 F
MPS U05 ..... 6,00 F	<b>CIRCUITS INTEGRES</b>	3300 $\mu$ F 50 V ..... 20,00 F
MPS U55 ..... 6,50 F	Régulateurs TO 220	4700 $\mu$ F 25 V ..... 14,00 F
2N918 ..... 6,00 F	SFC 2805EC ..... 13,00 F	4700 $\mu$ F 40 V ..... 25,00 F
2N2222 ..... 2,50 F	SFC 2812EC ..... 13,00 F	470 $\mu$ F 100 V ..... 10,00 F
2N2222A ..... 3,50 F	SFC 2815EC ..... 13,00 F	1000 $\mu$ F 100 V ..... 15,00 F
2N2714 ..... 3,50 F	SFC 2824EC ..... 13,00 F	
2N2926 ..... 3,00 F	TDB 2905SP ..... 16,00 F	

MAGASIN OUVERT DU MARDI AU SAMEDI DE 9 H 00 A 12 H 00 ET DE 14 H 30 A 19 H 00.

VENTE PAR CORRESPONDANCE, ADRESSER VOTRE COMMANDE A:

V F ELECTRONIC COMPOSANT, N° 21, rue MGR PIEDFORT, 62 100 CALAIS

Minimum 50 F, ajouter 10 F pour port &amp; emballage. Paiement à la commande par chèque, CCP.

EXPEDITION RAPIDE PAR RETOUR.

# Votre nouvelle revue vous pose un problème de rangement?

Spécialement conçu pour recevoir vos numéros d'Elektor ce classeur plastifié de couleur vert les conservera en bon état.

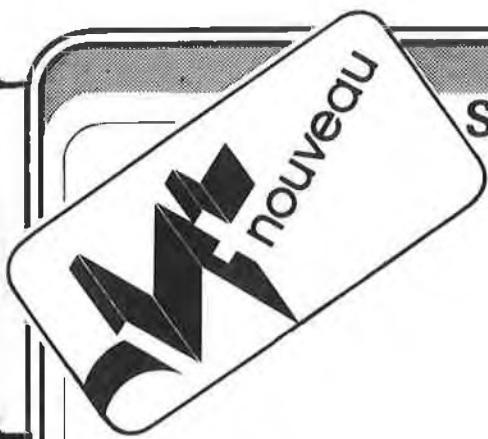
Chaque numéro est facile à enlever pour des études ultérieures.

## Voici la solution: le classeur d'Elektor.

## Son prix est de 27,00F



## Vous pouvez le commander en remplissant la page no.5-72 d'Elektor plus loin dans ce numéro.



Service livres d'Elektor

# digit 1

par H. Ritz



Ce livre donne une introduction par petits pas de la théorie de base et de l'application de l'électronique digitale.

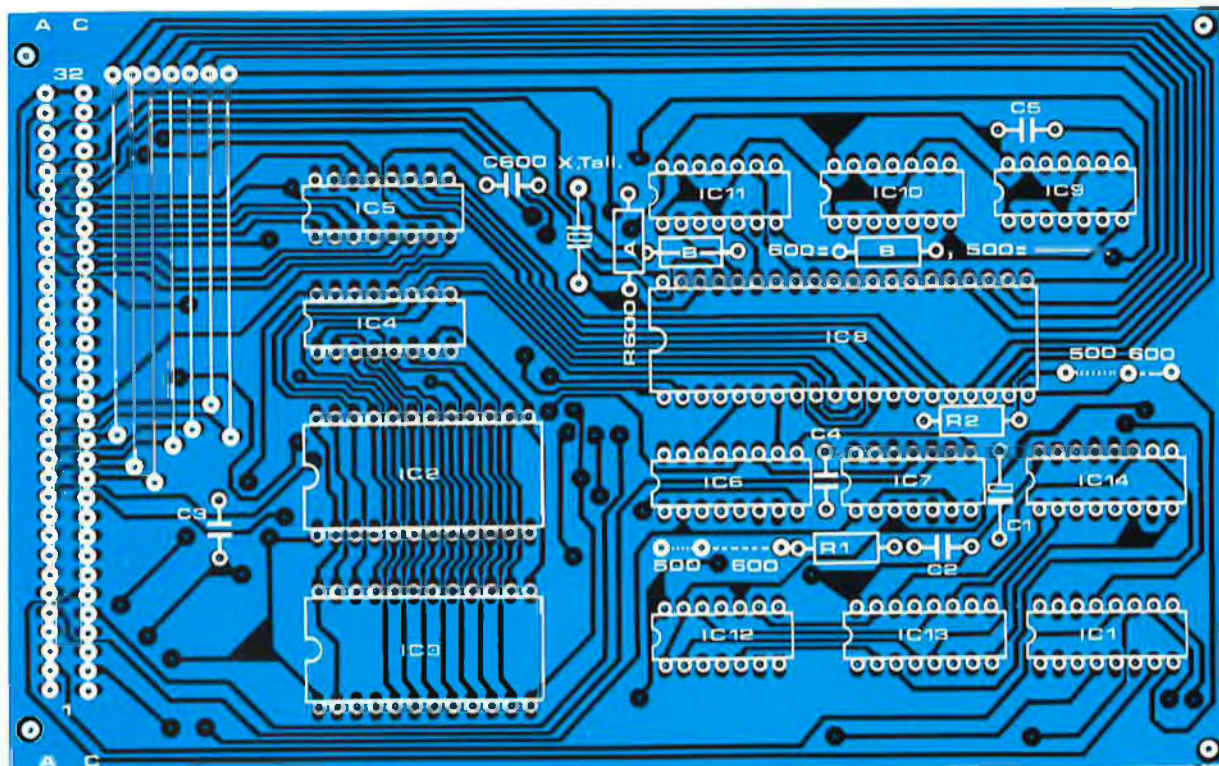
Ecrit dans un style propre à Elektor, on n'a pas besoin d'apprendre des formules sèches et abstraites, mais à leur place on trouve des explications claires des fondements des systèmes digitaux, appuyées par des expériences destinées à renforcer cette connaissance fraîchement acquise.

Pour cette raison DIGIT 1 est accompagné d'une plaquette expérimentale pour faciliter la construction pratique des schémas.

Prix 50,— F  
(voir page 5-74)



# SOPHISTIQUÉS ou SIMPLES



Les circuits imprimés ELEKTOR (EPS) fonctionnent toujours si on utilise les composants appropriés. Leur prix est dérisoire pour une telle qualité.

Les circuits imprimés EPS sont disponibles chez les revendeurs. Si ceux-ci n'en disposent pas on pourra les commander directement auprès d'Elektor en les payant à la commande. Veuillez envoyer votre chèque en mentionnant bien la quantité désirée et le ou les numéros de l'EPS à:

**Elektor**  
45, Grande Rue  
Le Douliou  
59940 ESTAIRES

Les frais de port et d'emballage sont de 3,75 F et le délai de livraison en cas de manque est d'environ 3 semaines.

Voici la liste des circuits actuellement commercialisés:

Pour le no. 1:

6031	— récepteur BLU	32,00 F
9369	— mini-récepteur	10,00 F
9398	— préco (préampli)	28,00 F
9399	— préco (régulateur)	16,00 F
9453	— générateur de fonctions	32,00 F
9465	— une alimentation stabilisée utilisant le LM 317	20,00 F
9743	— diapositives avec son	8,00 F
9827	— magnétiseur	8,00 F
9846-1	— RAM E/S	68,00 F
9846-2	— SC/MP	21,00 F
	— face avant pour le générateur de fonctions	17,50 F

Pour le no. 2:

9401	— Equin	30,00 F
9851	— Carte CPU	100,00 F
9831 +		
4523	— Photographie Kirlian	26,50 F
9343	— Pèse-bras imprimé	5,50 F
9512 A	— Tête HF	} l'ensemble . . . 30,00 F
9689	— Ampli FI	
9499-1	— Ampli BF	
9499-2	— Alimentation	
9866	— Préampli pour micro à électret	5,50 F

