

ELECTRONIQUE PRATIQUE

NUMÉRO 194 - JUILLET/AOUT 1995 MJD



RADIO

SPÉCIAL

10 MONTAGES

HAUTES FRÉQUENCES EN PLUS

TRANSMETTEUR
UHF AUDIO/VIDÉO,

PRÉAMPLI
D'ANTENNE TV,

RÉCEPTEUR VHF
MARINE,

TÉLÉCOMMANDE
434 MHz, ETC.

TABLE
DE MIXAGE

THERMOSTAT
À ÉNERGIE
SOLAIRE

T 2437 - 194 - 25.00 F



ELECTRONIQUE PRATIQUE

N° 194 JUILLET-AOÛT 1995
I.S.S.N. : 0243 4911

PUBLICATIONS GEORGES VENTILLARD

S.A. au capital de 5 160 000 F
2 à 12, rue Bellevue, 75019 PARIS
Tél : 44 84 84 84 - Fax : 42 41 89 40
Télex : 220 409 F

Principaux actionnaires :
M. Jean-Pierre VENTILLARD
Mme Paule VENTILLARD

Président-Directeur Général
Directeur de la Publication :

Jean-Pierre VENTILLARD
Directeur honoraire : **Henri FIGHIERA**
Rédacteur en chef : **Bernard FIGHIERA**
Secrétaire de rédaction : **Philippe BAJCIK**

Maquette : **Jacqueline BRUCE**
Couverture : **Rachid Marai**
Avec la participation de
H. Cadinot, P. Morin, P. Oguic, R. Knoerr,
E. Larchevêque, F. Jongbloët, F. Party,
A. Garrigou, A. Sorokine, U. Bouteville.

La Rédaction d'Electronique Pratique décline toute responsabilité quant aux opinions formulées dans les articles, celles-ci n'engagent que leurs auteurs.

Marketing/Ventes : **Jean-Louis PARBOT**
Tél : 44.84.84.85

Inspection des Ventes :

Société PROMOVENTE, M. Michel IATCA
11, rue de Wattignies, 75012 PARIS
Tél 43 44 77 77 - Fax 43 44 82 14

Publicité : **Société Auxiliaire de Publicité**
70, rue Compans, 75019 PARIS

Tél : 44 84 84 85 - CCP Paris 3793-60
Directeur général : **Jean-Pierre REITER**
Chef de publicité : **Pascal DECLERCK**
Assisté de : **Karine JEUFRALTY**

Abonnement : **Marie-Christine TOUSSAINT**

Voir nos tarifs (spécial abonnements, p. 26).

Préciser sur l'enveloppe : SERVICE ABONNEMENTS -

Important : Ne pas mentionner notre numéro de

compte pour les paiements par chèque postal.

Les règlements en espèces par courrier sont

strictement interdits. **ATTENTION** ! Si vous êtes déjà

abonné, vous faciliterez notre tâche en joignant à

vos règlements soit l'une de vos dernières bandes-

adresses, soit le relevé des indications qui y figurent.

• Pour tout changement d'adresse, joindre 2,80 F et la

dernière bande.

Aucun règlement en timbre poste.

Forfait 1 à 10 photocopies : 30 F.

Distribué par : **TRANSPORTS PRESSE**

Abonnements USA - Canada : Pour vous abonner à

Electronique Pratique aux USA ou au Canada,

communiquez avec Express Mag par téléphone au

1-800-363-1310 ou par fax au (514) 374-4742. Le tarif

d'abonnement annuel (11 numéros) pour les USA est

de 49 \$US et de 68 \$can pour le Canada.

Electronique Pratique. ISSN number 0243 4911, is

published 11 issues per year by Publications

Ventillard at 1320 Route 9, Champlain, N.Y., 12919 for

49 \$US per year. Second-class postage paid at

Champlain, N.Y. POSTMASTER : Send address

changes to **Electronique Pratique**, c/o Express

Mag, P.O. Box 7, Rouses Point, N.Y., 12979.

REALISEZ VOUS-MEME

Revue Pdf

- 29 **5** Adaptateur magnétoscope-décodeur
- 36 **11** Thermostat à énergie solaire
- 43 **18** Table de mixage
- 87 **56** Télécommande téléphonique DTMF
- 95 **64** Convertisseur port série/bus I²C
- 101 **70** Temporisateur pour essuie-glace AR
- 107 **74** Pluviomètre

DOSSIER HAUTES FREQUENCES

- 51 : Emetteur TV UHF expérimental – 55 : Emetteur TV FM expérimental – 57 : Amplificateur d'antenne à bandes modulables – 59 : Récepteur VHF bande à à marine – 62 : Emetteur FM 88-108 expérimental – 81 **52** 64 : Interphone bande 27 MHz – 72 : Liaison FM 37 MHz expérimentale – 75 : Télécommande 434 MHz à modules MIPOT – 81 : Récepteur AM canal 19

PRATIQUE ET INITIATION

- 114 **80** L'oscilloscope (1)
- 120 **86** Fiche TDA8440
- 121 **87** Théorie des générateurs stéréo
- 124 **90** Fiche NE5534

DIVERS

- 14 **3** Table des matières
- 127 **93** Le courrier des lecteurs



DOMOTIQUE



PC



ROBOT



RADIO



FICHE TECHN



AUTO



JEUX



MODÉLISME



MESURES



AUDIO



GADGETS



INITIATION



COURRIER



FICHE À DÉCOUPER



« Ce numéro a été tiré à 74 000 exemplaires »

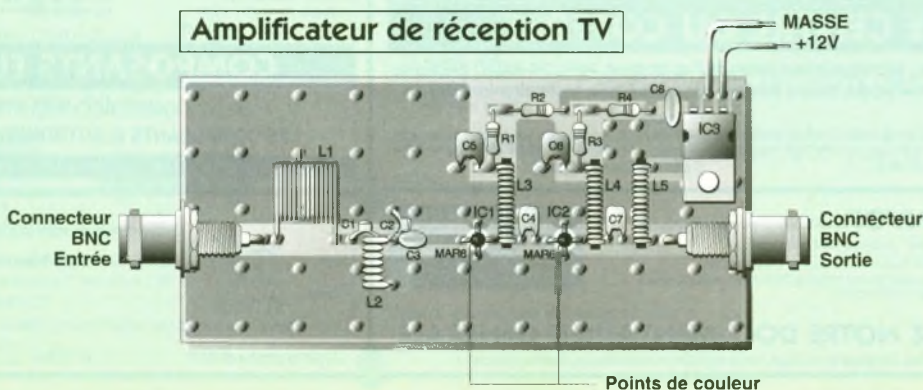


TABLE DES MATIERES

du n° 183 (juillet-août 1994) au n° 193 (juin 1995)

JUILLET/AOÛT 1994 N° 183

RÉALISEZ VOUS-MÊME

- 30 Contrôleurs d'intensité
- 36 Les moteurs Pas à Pas
- 70 Détecteur de métaux
- 80 Interface au bus I²C
- 88 Ligne à retard numérique
- 95 Mobile filoguidé
- 101 Luxmètre numérique
- 106 Amplificateur HiFi 2 x 15 W
- 110 Module protégé des coupures
- 113 Allumage temporisé

SPÉCIAL 10 MONTAGES RADIO

- 44 Recueil de montages
- 46 Récepteur à conversion directe
- 49 Récepteur VHF FM
- 51 Récepteur OC 40/80 mètres
- 54 Prédiviseur 1 GHz
- 55 Mini-récepteur FM
- 57 Mini-générateur synthétisé
- 60 Récepteur de télécommande
- 62 Récepteur FM bande CB
- 64 Mesureur de champ
- 66 TOS-mètre

PRATIQUE ET INITIATION

- 16 Fiche du TEA 5114
- 17 Fiche du TDA 3810
- 18 Fiche du TDA 7000
- 119 Mesure des impédances
- 123 Fiche du CD 4031
- 125 Fiche du CD 4099
- 128 Fiche de l'AD 7569

SEPTEMBRE 1994 N° 184

RÉALISEZ VOUS-MÊME

- 28 Mise sous tension différée
- 32 Effaceur d'EPROM
- 38 Wattmètre HF simple
- 43 Générateur vidéo psychédélique
- 47 Programmeur d'EPROM
- 52 Clef à combinaisons
- 60 Transmetteur téléphonique d'alarme
- 68 Mettez un microcontrôleur dans vos montages : la carte horloge pour bus I²C
- 83 Sélecteur automatique de claviers PC
- 89 Minuterie à préavis
- 94 Générateur de codes aléatoires
- 99 Isolateur galvanique

PRATIQUE ET INITIATION

- 41 Potentiomètre électronique
 - 74 Alimentations secteur directes
 - 104 Fiches à découper
 - 106 Compteurs logiques
- #### EN KIT
- 79 Centrale de surveillance Lextro-nic CPDD
 - 85 Moteurs pas à pas ITC COMSTEP

OCTOBRE 1994 N° 185

RÉALISEZ VOUS-MÊME

- 31 Commutateur audio
- 35 Carte entrée-sorties pour bus I²C
- 39 Amplificateur pour karaoké
- 45 Commande à induction
- 51 Fréquence-mètre 20 MHz
- 65 Thermomètre parlant
- 73 Signalisation audiovisuelle
- 78 Faites parler votre voiture
- 85 Temporisateur d'aérateur
- 89 Capacimètre inductancemètre
- 95 Analyseur de spectre audio
- 104 Commutateur automatique de gammes

PRATIQUE ET INITIATION

- 82 Multimètre Altai
- 101 Fiches à découper
- 110 Fiche composants : le TDA 5660
- 111 Filtres électroniques
- 116 Fiche composants : le NE 567

NOVEMBRE 1994 N° 186

RÉALISEZ VOUS-MÊME

- 27 Programmeur journalier
- 32 Platine de mixage pour karaoké
- 39 Convertisseur 12-220 V
- 45 Assainisseur d'air ambiant
- 50 Station de soudage
- 75 Phasemètre audiofréquence
- 86 Sapin de Noël
- 91 Alarme pour automobiles
- 101 Enregistrement automatique pour téléphone
- 109 Mettez un microcontrôleur dans vos montages : analyseur logique 8 à 64 voies

PRATIQUE ET INITIATION

- 58 à 74 Dossier connecteurs : audio, vidéo, radio TV, CB, informatique, télématique, téléphonie
 - 81 Réalisation des faces avant
 - 107 Fiches à découper
 - 123 Les filtres d'ordre 1
- #### EN KIT
- 98 Kit d'expérimentation Buki

DÉCEMBRE 1994 N° 187

RÉALISEZ VOUS-MÊME

- 33 Avertisseur de veilleuses allumées
- 35 Portier électronique
- 39 Minuteur télématique
- 41 Préamplificateur à tubes
- 47 Pédale wah-wah
- 54 Chargeurs Cd/Ni
- 60 Alimentation symétrique
- 65 Enregistrement de numéros de téléphone
- 85 Testeur de fils électriques
- 89 Carte d'entrées-sorties pour robots
- 95 Avertisseur de recul

PRATIQUE ET INITIATION

- 75 Multimètre Chauvin Arnoux CA 5210
- 78 Carte imprimante pour µC 8052
- 97 Fiche composants : le LM 1881
- 107 Les filtres d'ordre 1

JANVIER 1995 N° 188

RÉALISEZ VOUS-MÊME

- 31 Démarreur électronique
- 36 Deux serrures codées
- 42 Disjoncteur magnétique
- 45 Truqueur de voix
- 51 Assistance vocale au chiffage téléphonique
- 60 Télécommande domotique 12 voies
- 73 Automatisme de ventilateur pour PC
- 77 Tube fluorescent sous 12 V
- 81 Programmeur d'EPROM pour 80C31
- 101 Déport de télécommande I.R.

PRATIQUE ET INITIATION

- 70 Multimètre BI-Wavetek DM28XT
- 97 Minitel 3615 code EPRAT
- 99 Fiches à découper
- 105 Fiche composants : l'AD818
- 107 Les filtres d'ordre 1, passe-bande et réjecteur

EN KIT

- 91 L'amplificateur TSM 2 x 28 W

FÉVRIER 1995

N° 189

RÉALISEZ VOUS-MÊME

- 27 Thermomètre à affichage LCD
- 34 Antivol automobile radiocommandé
- 41 Jeu électronique
- 53 Testeur de circuits intégrés
- 60 Economiseur d'écran pour compatibles PC
- 63 Gyrophare à DEL
- 69 Analyseur logique 8 voies pour oscilloscope
- 74 Générateur de sons
- 80 Limiteur de consommation pour camping-car
- 83 Chronomètre de précision
- 91 Répétiteur optique de sonnerie téléphonique
- 99 Déchargeur d'accumulateurs Cd-Ni

PRATIQUE ET INITIATION

- 45 Mettez un microcontrôleur dans vos montages. Mise en œuvre des 80C31 et 80C32 : codeur-décodeur Morse
- 89 Applications des circuits imprimés en HF
- 103 Fiches à découper
- 106 Les transistors en commutation, application à un contacteur disjoncteur

MARS 1995

N° 190

RÉALISEZ VOUS-MÊME

- 23 Temporisateur automatique pour accus Cd-Ni
- 29 Chambre d'écho numérique
- 36 Sésame universel
- 42 Séquenceur d'alarmes téléphoniques
- 81 Minuterie d'escalier
- 92 Testeur de composants sur oscilloscope
- 99 Réveil parlant

- 103 Multiplicateur de potentiel

- 107 Panneau d'affichage modulaire à DEL

- 117 Codalarme

DOSSIER DÉTACHABLE : 10 MONTAGES CB

- 53 Introduction au dossier
 - 55 Vox Control
 - 58 Préampli micro correcteur
 - 60 Télécommande DTMF
 - 64 Moniteur d'alimentation
 - 68 Roger Beep
 - 70 Filtres contre les perturbations
 - 73 Mesures sur les émetteurs
 - 76 Scrambler vocal
- #### PRATIQUE ET INITIATION
- 48 Le circuit LM 386
 - 83 Initiation aux microcontrôleurs (1)
 - 89 Le circuit FX 118
 - 123 Les filtres d'ordre 2 (1)

AVRIL 1995

N° 191

RÉALISEZ VOUS-MÊME

- 27 Générateur de barres TV pour tests Péritel
- 35 Détecteur d'appels téléphoniques
- 37 Boîte à rythmes
- 44 Thermomètre à DEL
- 48 Ampli à tubes pour casques
- 55 Testeur de piles à calibrage automatique
- 60 Prise secteur radiocommandée en 434 MHz
- 65 Générateur numérique de signaux basse fréquence
- 76 Veilleuse à allumage automatique
- 79 Système de photographie à déclenchement automatique
- 93 Allumage progressif d'aquarium
- 101 Minuterie polyvalente

PRATIQUE ET INITIATION

- 85 Mettez un microcontrôleur dans vos montages : Initiation aux 8031 (2^e partie et fin)
- 91 Fiches à découper
- 98 Fiche composants : le TEA 2014
- 105 Initiation aux tubes
- 107 Les filtres d'ordre 2 (2)

MAI 1995

N° 192

RÉALISEZ VOUS-MÊME

- 27 Alimentation pour poste CB
- 31 Indicateur du niveau de lave-glace
- 35 Mémoire zéro Power
- 39 Gradateur digital
- 49 Temporisateur de plafonnier
- 54 Compresseur-expandeur stéréo
- 60 Animation tricolore 2D
- 69 Module voltmètre LCD
- 73 2 montages pour la pêche
- 86 Décodeur hexadécimal
- 91 Répertoire téléphonique vocal
- 103 Gyrateur

PRATIQUE ET INITIATION

- 47 Le scanner, comment ça marche ?
- 67 L'appareil à cadre mobile
- 68 Valeur instantanée d'un signal
- 101 Fiches à découper
- 107 Théorie des tubes (1)
- 109 L'optotriac MOC 3020

EN KIT

- 78 La centrale d'alarme Lextronic « Lynx 5 »

JUIN 1995

N° 193

RÉALISEZ VOUS-MÊME

- 23 Module de préaccentuation
- 27 Générateur de fonctions à MAX 038
- 34 Détecteur de présence à I.R.
- 41 Mixage audio-vidéo
- 47 Interface Minitel PC
- 53 Testeur de tubes
- 69 Une sonothèque
- 75 Générateur numérique de signal sinusoïdal
- 80 Alarme domestique sans fil
- 93 Un anti-oubli pour ceinture de sécurité
- 98 Une enceinte amplifiée pour baladeur

PRATIQUE ET INITIATION

- 60 Une alimentation pilotée par μ C
- 91 Fiches à découper
- 107 Le régulateur LM317
- 110 Théorie des tubes (2)



AUDIO

ADAPTATEUR MAGNETOSCOPE/ DECODEUR

La plupart des magnétoscopes actuellement sur le marché disposent d'une prise Péritel pour le branchement d'un décodeur, mais pour les appareils bon marché, la compatibilité n'est pas totale. Le décodeur est alors branché sur le téléviseur ou sur le magnétoscope selon l'usage désiré. L'adaptateur proposé évite d'avoir à alterner, par des manipulations systématiques, le branchement du décodeur entre le TV et le magnétoscope.

Introduction

Le montage décrit dans cet article permet de connecter les liaisons nécessaires au décodeur de Canal +, soit à la prise Péritel du téléviseur, soit à celle du magnétoscope, sans avoir à intervenir sur les interconnexions entre les appareils.

Ainsi, dans le premier cas, une émission cryptée peut être regardée pendant que le magnétoscope enregistre une chaîne de télévision quelconque, sauf l'émission codée. Dans le second cas, l'émission cryptée peut être enregistrée tout en regardant l'émission concernée ou tout autre émission.

L'adaptateur a été conçu pour des magnétoscopes disposant (généralement en façade arrière) de deux prises Péritel.

L'une, habituellement bleue, est prévue pour un décodeur type Canal +, l'autre, souvent noire, permet la connexion d'un appareil auxiliaire. Le signal de commutation lente de cette dernière prise est utilisé par l'adaptateur pour aiguiller le décodeur sur la prise décodeur du magnétoscope.

Le montage proposé pourra néanmoins être modifié pour convenir à

d'autres types de magnétoscopes. Certains magnétoscopes proposent un mode décodeur et disposent par exemple d'une fiche DIN 5 broches prévue pour l'utilisation d'un décodeur. Elle regroupe généralement les signaux de sortie audio et vidéo mais aussi le signal de commutation mode décodeur commandant l'aiguillage.

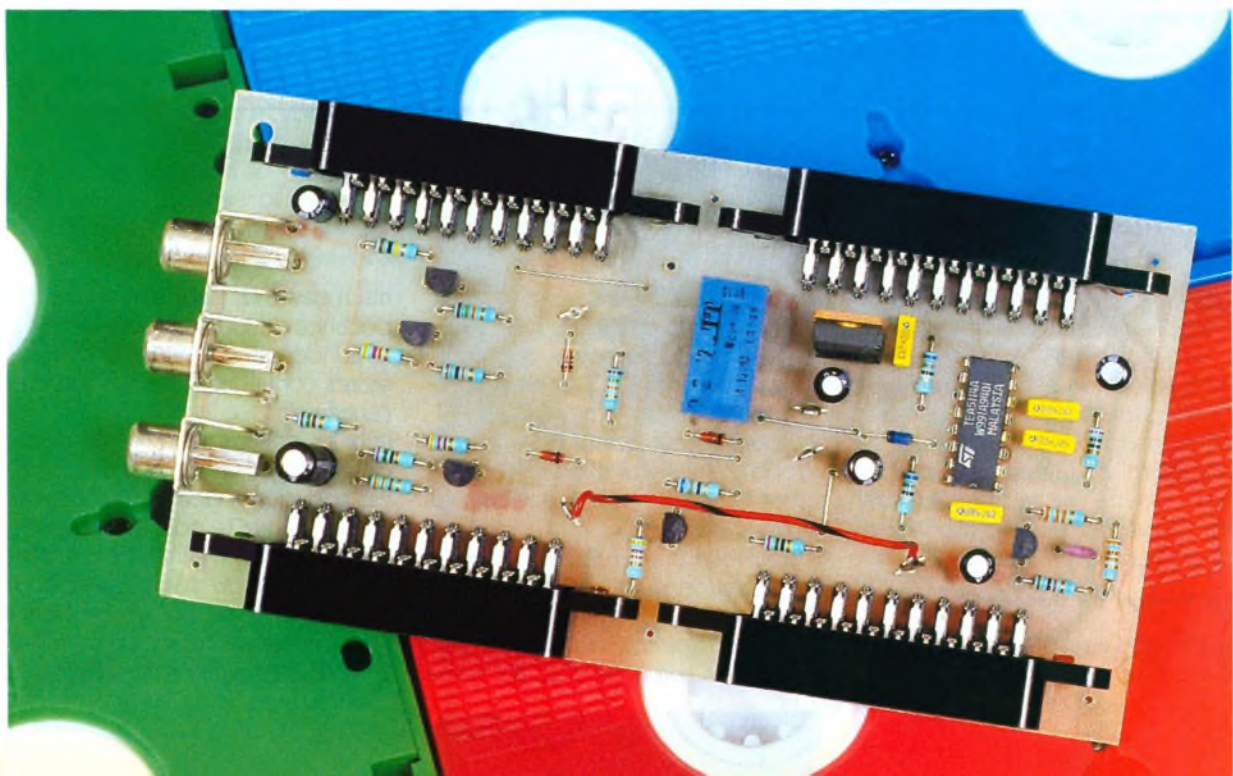
La prise Péritel du magnétoscope recevra, dans ce cas de figure, les signaux émanant du décodeur.

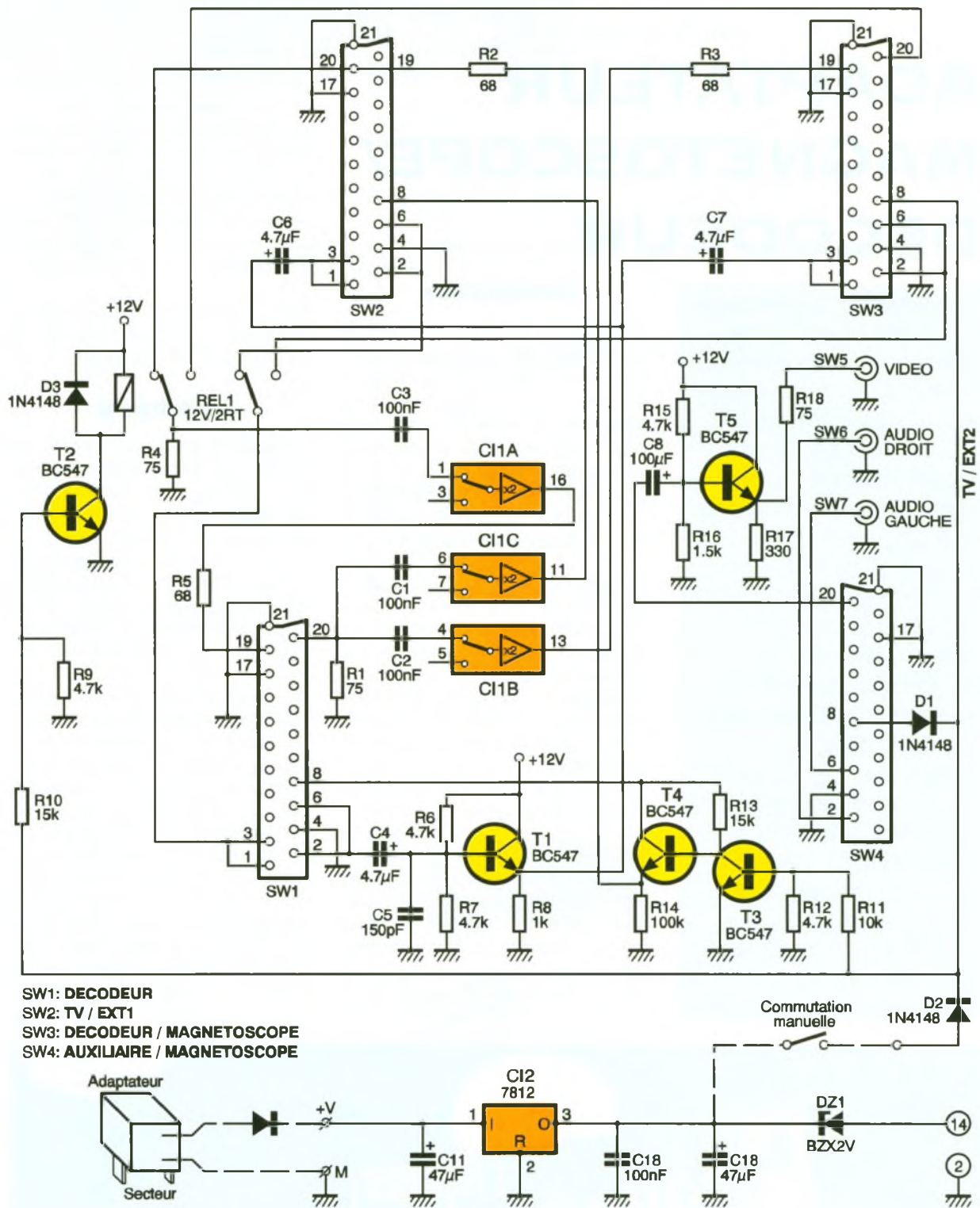
Le schéma

La **figure 1** donne le schéma de principe de l'adaptateur décodeur pour magnétoscope. Le synoptique de la **figure 2** présente les sous-ensembles de ce schéma.

Un relais est utilisé pour aiguiller les signaux d'entrée du décodeur, dont les signaux de sortie sont à la fois appliqués au téléviseur et au magnétoscope, après avoir traversé des amplificateurs tampons.

On remarque également que la liaison UHF n'est pas utilisée pour le raccordement du magnétoscope au téléviseur et qu'un répartiteur d'antenne envoie le signal de réception à la fois vers le téléviseur et vers le magnétoscope. En effet, pour aiguiller le décodeur sur le magnétoscope, ce dernier est placé en mode vidéo afin de rendre actif le signal de commutation lente en broche 8 de la prise Péritel auxiliaire. Mais, dans ce cas, le modulateur UHF du magnétoscope est rendu actif et peut perturber le signal d'antenne. Pour éviter ce





SW1: DECODEUR
 SW2: TV / EXT1
 SW3: DECODEUR / MAGNETOSCOPE
 SW4: AUXILIAIRE / MAGNETOSCOPE

1 LE SCHEMA ELECTRONIQUE.

désagrément et assurer la meilleure qualité vidéo, les signaux de sortie du magnétoscope sont envoyés sur une PériTel du téléviseur. Si ce dernier possède une seule prise PériTel, une solution vous est proposée en fin d'article.

La PériTel du décodeur

Le décodeur est branché à l'embase Décodeur de notre montage. Sur

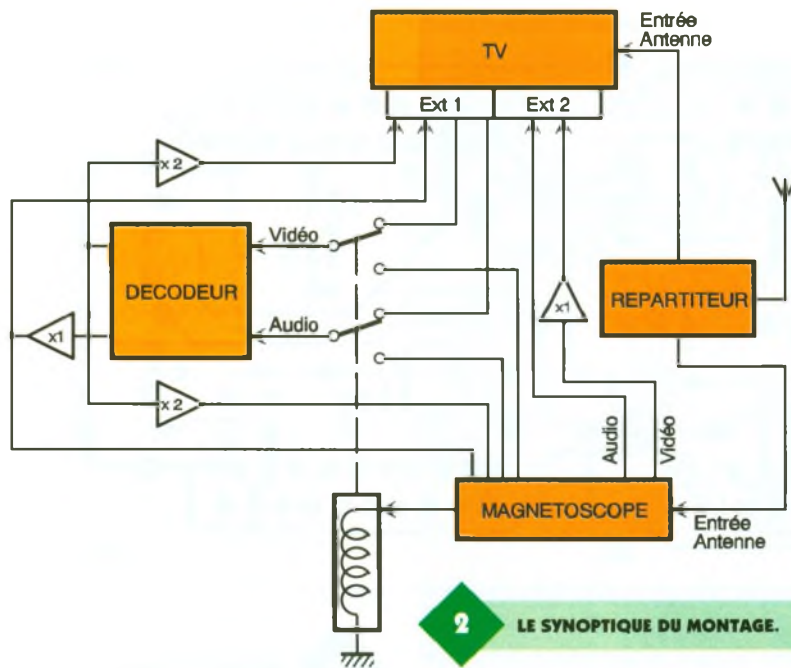
cette prise PériTel, la broche 19 reçoit le signal vidéo en provenance du téléviseur ou du magnétoscope tandis que les broches 1 et 3 reçoivent le signal audio de la même source.

La source est commutée par le double inverseur d'un relais 2RT, dont la position repos correspond au mode téléviseur.

L'amplificateur vidéo CI1A assure l'adaptation du signal vidéo avec une résistance d'entrée de 75 Ω par R4. La résistance R5 s'ajoute à l'impédance de sortie de CI1A, au maxi-

mum de 15 Ω, pour établir une impédance de source proche de 75 Ω. Le condensateur C3 isole les composantes continues entre la source et l'entrée de CI1A.

Pour les signaux de sortie du décodeur, le signal vidéo de la broche 20 est appliqué à deux amplificateurs vidéo CI1B ou CI1C pour être envoyé à la fois sur la prise PériTel TV et la PériTel décodeur du magnétoscope. Le son est appliqué à un amplificateur tampon, réalisé autour du transistor T1, monté en suiveur de tension. Le



pont de résistances R_6/R_7 polarise la base du transistor T_1 et le condensateur C_5 assure un léger filtrage des fréquences élevées alors que le condensateur de liaison C_4 applique sur la base de T_1 le signal audio, dépourvu de sa composante continue. Cet étage suiveur de tension envoie, sur les Péritel TV et Décodeur du magnétoscope, le son décrypté au travers des condensateurs de liaison C_6 et C_7 .

Le signal de commutation lente, émis par le décodeur en cas de reconnaissance d'une image cryptée, est une source de tension continue de 12V et de résistance de sortie au plus égale à 1 k Ω . Ce signal est associé à la broche 8 de la prise Décodeur et il est appliqué un étage constitué des transistors T_3 et T_4 .

L'aiguillage TV/magnétoscope

L'aiguillage est commandé par le signal de commutation lente émanant du magnétoscope sur la broche 8 de sa prise Péritel auxiliaire ou par un autre signal appliqué sur l'anode de la diode D_2 . Ce dernier peut être une source de 12V présente sur une sortie du magnétoscope, pour des canaux réservés à un décodeur ou tout simplement l'alimentation 12V du montage appliqué par un interrupteur offrant ainsi un aiguillage manuel.

La diode D_1 associée à la diode D_2 constituent une fonction OU entre les deux sources possibles de commande d'aiguillage.

Lorsqu'une source de tension de 12V est appliquée sur l'une de ces diodes, les transistors T_2 et T_3 sont saturés, leur base étant polarisée par les ponts de résistances R_9/R_{10} et

R_{11}/R_{12} . Lorsque le transistor T_2 est saturé, la bobine du relais est alimentée sous 12V et le décodeur reçoit les signaux vidéo et son du magnétoscope. Quand le transistor T_2 est saturé, le transistor T_3 l'est également, entraînant le blocage du transistor T_4 qui ne pourra pas, pour cet aiguillage, transmettre de signal de commutation lente du décodeur à la prise Péritel du téléviseur.

La Péritel auxiliaire/magnétoscope

Cette prise, de couleur habituellement noire à l'arrière du magnétoscope, fournit essentiellement le signal de commutation lente dont le rôle a été présenté dans le paragraphe précédent. Mais comme cet-

te liaison transmet également les signaux de sortie vidéo et son du magnétoscope, ces derniers sont redirigés vers le téléviseur par l'intermédiaire des embases RCA, SW_5 , SW_6 et SW_7 . Le signal vidéo subit toutefois l'amplification d'un étage suiveur construit autour du transistor C_1 , afin de palier les longueurs répétées des câbles.

La Péritel TV

Cette Péritel fournit et reçoit les signaux utiles au décryptage. Elle reçoit en particulier un signal de commutation lente lorsque l'aiguillage vers le magnétoscope n'est pas demandé. En effet, dans ce mode, le transistor T_3 est bloqué et le transistor T_4 tamponne le signal de commutation lente émanant du décodeur, avant de l'appliquer au téléviseur.

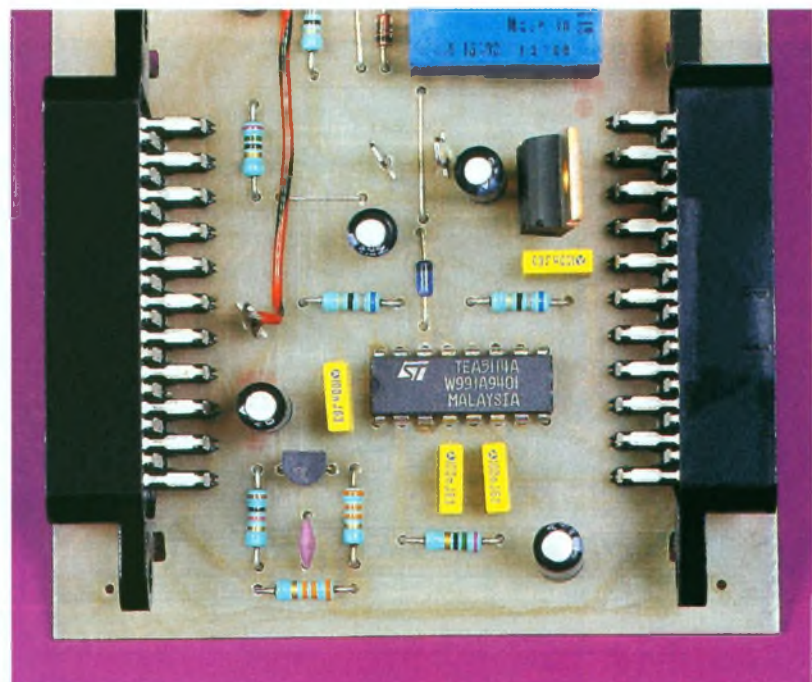
La Péritel décodeur/magnétoscope

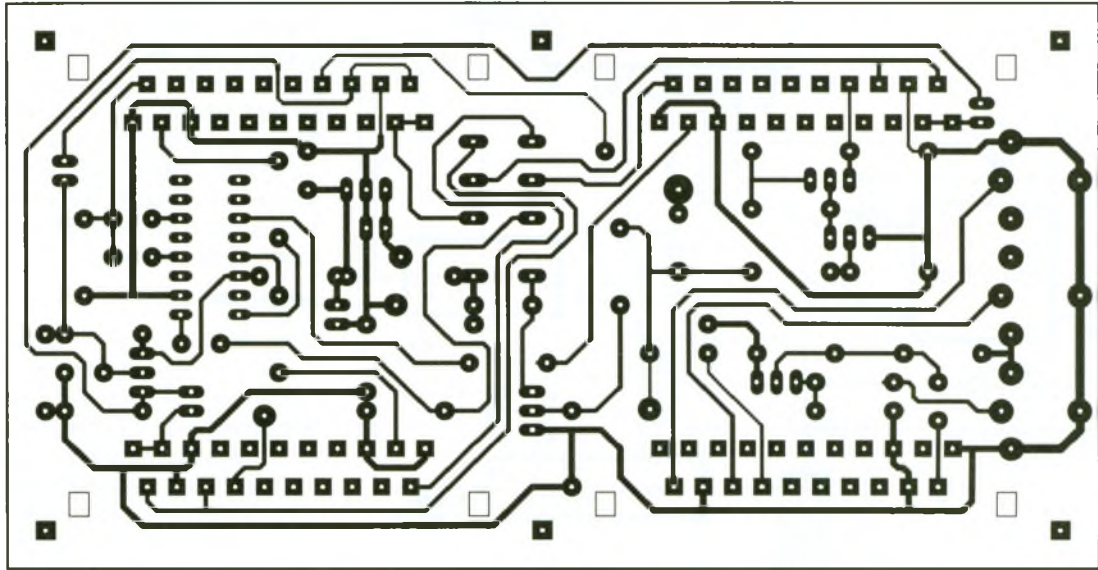
Cette embase doit être reliée à la prise Péritel habituellement bleue du magnétoscope. Elle rassemble les mêmes signaux que la Péritel TV, la broche 8 recevant le signal de commutation lente, forçant l'ouverture de la chaîne audio/vidéo du magnétoscope pour un traitement externe avant enregistrement.

L'alimentation

Le montage est alimenté en 12V obtenu grâce à un régulateur intégré de

LES FICHES PERITEL D'ENTREE-SORTIE.





type 7812. La tension redressée et filtrée est fournie par un adaptateur secteur. Les condensateurs C₈, C₉ et C₁₀ participent à la stabilité du régulateur et au découplage de l'alimentation.

La réalisation

La reproduction du tracé des pistes de la **figure 3** ne doit pas poser de problème et sera entreprise par la méthode de votre choix. Une fois gravé et soigneusement nettoyé, le circuit imprimé sera percé à l'aide d'un foret de 1,1 mm de diamètre. Il est préférable d'utiliser un foret au carbure plutôt qu'en acier rapide dont l'usure est rapide. Mais, dans ce cas, une perceuse à colonne est impérative car le carbure est fragile. Une telle perceuse peut être minia-

ture, si vous disposez d'un espace réduit, mais les modèles classiques sont préférables et plus économiques (le jeu dans la colonne sera toutefois vérifié avant l'achat!). L'implantation est donnée par la **figure 4** et débutera par les quatre straps. Les diodes, puis les résistances viendront ensuite, suivies des autres composants par ordre d'épaisseur. Deux lumières seront réalisées pour accueillir les pieds de chaque embase Péritel.

Pour ce faire, un trou, réalisé à l'emplacement d'une lumière à l'aide d'un foret de 3 mm de diamètre, est agrandi avec une petite lime carrée. Pour finir, un petit câble reliera les deux cosses CD. Si un aiguillage manuel est souhaité, les cosses CM et + 12V seront reliées aux bornes d'un interrupteur.

3

LE CIRCUIT IMPRIME.

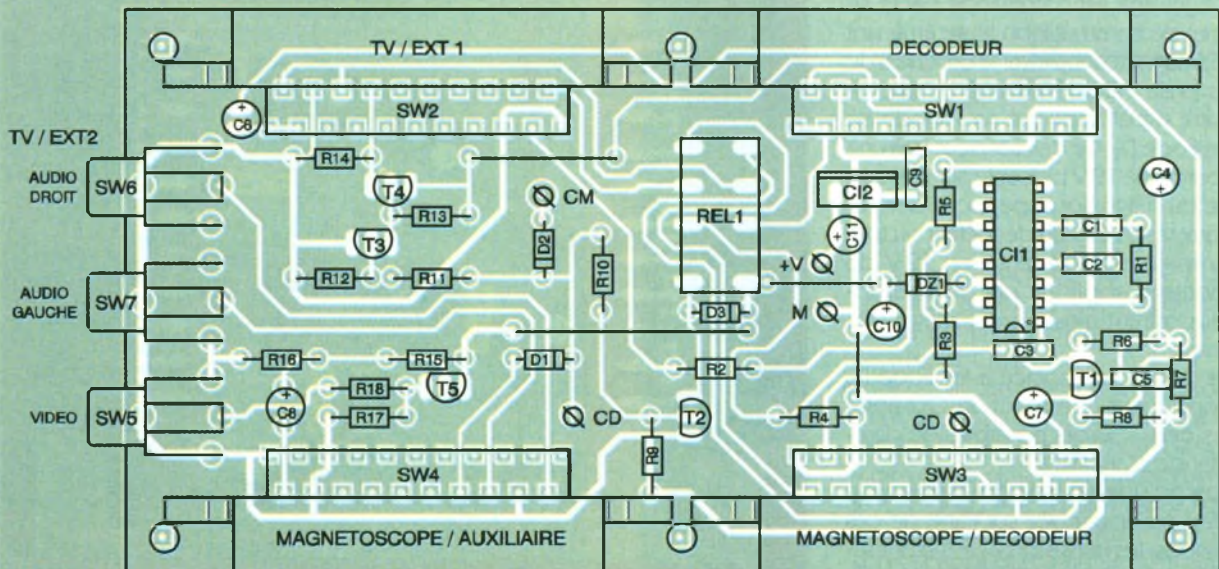
Avant la mise sous tension du montage, la polarité de l'adaptateur est vérifiée ainsi que le sens d'implantation du circuit intégré. Pour protéger le montage contre les inversions de polarité de la source d'alimentation, une petite diode de redressement de type 1N4002 peut être placée en série dans le cordon d'alimentation, sur la cosse +V par exemple.

Le montage ne nécessite aucune mise au point.

Les liaisons de Péritel à Péritel seront établies par un cordon dit croisé. Un modèle simple, souvent désigné par

4

L'IMPLANTATION DES COMPOSANTS.



« liaison vidéo composite + son » convient.

Le cordon reliant les embases RCA à la Péritel EXT2 du téléviseur doit concerner la broche 20 pour la vidéo et les broches 6 et 2 pour le son. Si votre téléviseur est équipé d'une seule prise Péritel, il est recommandé de l'équiper d'une seconde prise.

De même, pour le magnétoscope, un enregistrement par la prise auxiliaire – comme la duplication de cassette, le transfert à partir d'un caméscope ou encore l'enregistrement d'émissions diffusées par satellite – pourra être prévu sans avoir à intervenir sur le câblage existant en insérant sur la prise auxiliaire une multiprise Péritel pour magnétoscope.

Hervé CADINOT

CARACTERISTIQUES PORTE OR

Désignation	Min.	Typ.	Max.
Impédance d'entrée	0,7 k Ω	1 k Ω	1,3 k Ω
Impédance de sortie	–	–	30 Ω
Tension entrée état haut	1 V	–	4 V
Tension entrée état bas	0 V	–	0,4 V
Tension de sortie état haut	0,8 V	1 V	1,2 V
Tension de sortie état bas	–	–	0,3 V

CARACTERISTIQUES DES COMMUTEURS VIDEO

Désignation	Min.	Typ.	Max.
Gain	5 dB	5,5 dB	6 dB
Bande passante	20 MHz	25 MHz	–
Réjection inter-canaux	50 dB	55 dB	–
Impédance d'entrée	10 k Ω	–	–
Impédance de sortie	–	–	15 Ω
Tension d'alignement en sortie	1,8 V	2,5 V	2,9 V

LISTE DES COMPOSANTS

Résistances

R₁, R₄, R₁₈ : 75 Ω (violet, vert, noir)

R₂, R₃, R₅ : 68 Ω (bleu, gris, noir)

R₆, R₇ : 33 k Ω (orange, orange, orange)

R₈ : 1 k Ω (marron, noir, rouge)

R₉, R₁₂ : 47 k Ω (jaune, violet, orange)

R₈ : 1 k Ω (marron, noir, rouge)

R₁₀, R₁₃ : 15 k Ω (marron, vert, orange)

R₁₁ : 10 k Ω (marron, noir, orange)

R₁₄ : 100 k Ω (marron, noir, jaune)

R₁₅ : 4,7 k Ω (jaune, violet, rouge)

R₁₆ : 1,5 k Ω (marron, vert, rouge)

R₁₇ : 330 Ω (orange, orange, marron)

Condensateurs

C₁, C₂, C₃, C₉ : 100 nF

C₄, C₆, C₇ : 4,7 μ F/25 V

C₅ : 150 pF

C₈ : 100 μ F/25 V

C₁₀, C₁₁ : 47 μ F/25 V

Semi-conducteurs

D₁, D₂, D₃ : 1N4148

DZ₁ : Zener 2 V/400 mW

T₁ à T₃ : BC548, BC547

Cl₁ : TEA5114

Cl₂ : 7812

Divers

REL₁ : relais miniature

12 V/2RT

SW₁ à SW₄ : embase Péritel

SW₅ à SW₇ : embase RCA

Adaptateur secteur 300 mA, cosses poignards...

LE TRANSISTOR BFR90

Le BFR 90 est un transistor NPN en boîtier SOT37. Il se caractérise par une faible distorsion d'intermodulation et un gain en puissance élevé.

Caractéristiques principales

Courant collecteur max : 25 mA.

Dissipation totale : 180 mW.

Fréquence de transition : 5 GHz pour $I_C = 14$ mA, $V_{CE} = 10$ V à $f = 500$ MHz.

Capacité base-collecteur : 0,4 pF.

Facteur de bruit : $F = 2,4$ dB pour $Z_S = \text{opt.}$, $I_C = 2$ mA, $V_{CE} = 10$ V, $f = 500$ MHz.

Gain en puissance (pour $S_{12} \equiv 0$) : 19,5 dB pour $I_C = 14$ mA, $V_{CE} = 10$ V, $f = 500$ MHz.

D_{im} : – 60 dB pour $V_O = 150$ mV, $I_C = 14$ mA, $V_{CE} = 10$ V, $R_L = 75 \Omega$

Gain en courant continu : $h_{fe} = 90$ pour $I_C = 10$ mA, $V_{CE} = 10$ V.

Y_S opt. : 12,5 mS – J 8 mS pour $F = 2,4$ dB.

Gain à 1 GHz : 14 dB pour $I_C = 10$ mA, $V_{CE} = 10$ V.

LE TRANSISTOR BFR91

Le BFR 91 est un transistor NPN en boîtier SOT37. Il est utilisé en amplification UHF. Il se caractérise également par une faible distorsion d'intermodulation et un gain en puissance élevé.

Caractéristiques principales

Courant collecteur max : 35 mA.

Dissipation totale : 180 mW.

Fréquence de transition : 5 GHz pour

$I_C = 30$ mA, $V_{CE} = 5$ V à $f = 500$ MHz.

Capacité base-collecteur : 0,8 pF.

Facteur de bruit : $F = 1,9$ dB pour $Z_S = \text{opt.}$, $I_C = 2$ mA, $V_{CE} = 5$ V, $f = 500$ MHz.

Gain en puissance (pour $S_{12} \equiv 0$) : 18 dB pour $I_C = 30$ mA, $V_{CE} = 5$ V, $f = 500$ MHz.

D_{im} : – 60 dB pour $V_O = 300$ mV, $I_C = 30$ mA, $V_{CE} = 5$ V, $R_L = 75 \Omega$.

Gain en courant continu : $h_{fe} = 90$ pour $I_C = 10$ mA, $V_{CE} = 5$ V.

Y_S opt. : 17 mS – J 10 mS pour $F = 1,9$ dB.

EN SAVOIR PLUS : LE TEA 5114

Le TEA 5114 est un circuit intégré vidéo de chez SGS-Thomson, conçu pour la commutation des signaux R, V, B d'un téléviseur. Il contient trois commutateurs à deux entrées permettant la commutation de deux générateurs RVB, ainsi qu'une porte logique OR pour la commande de la suppression d'image.

Ainsi ce circuit convient parfaitement pour la commutation des signaux RVB au niveau de la prise péritélévision d'un téléviseur, entre le générateur RVB interne du téléviseur et un générateur RVB externe d'un appareil auxiliaire, comme une console de jeu vidéo.

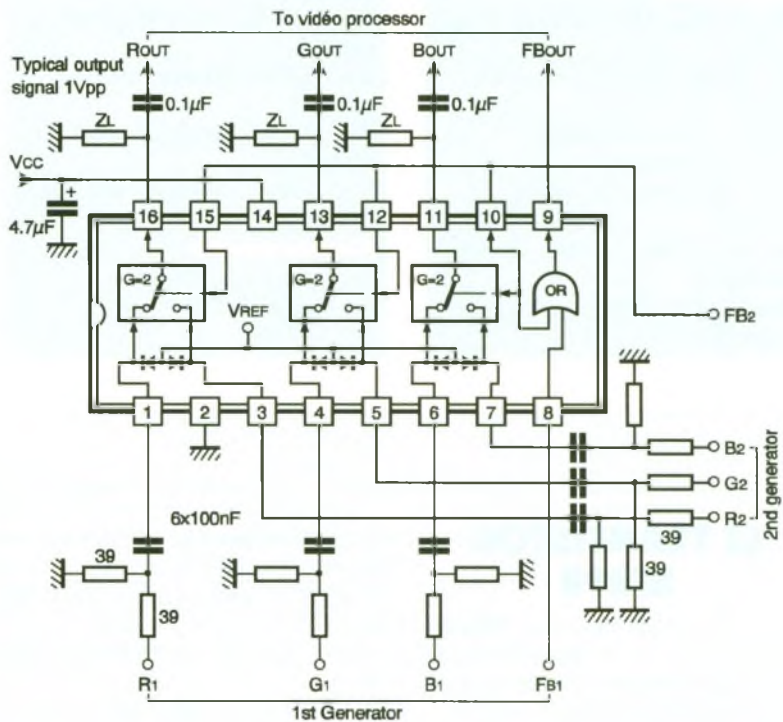
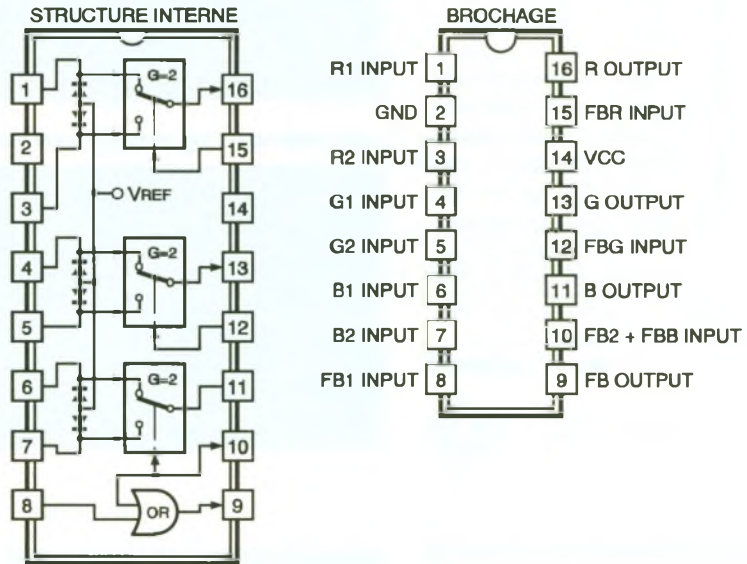
Le niveau du noir d'un signal est aligné à l'entrée d'un commutateur sur une référence de tension commune à chaque entrée, afin qu'aucune différence de tension n'apparaisse en sortie lors d'une commutation entre deux générateurs RVB différents.

Par ailleurs, les entrées des commutateurs sont protégées contre les courts-circuits à la masse ou avec l'alimentation du circuit, qui peut être choisie entre 9 et 13,2V.

Le gain de l'amplificateur vidéo d'un commutateur est de 6 dB, mais diminue lentement vers 0 dB lorsque le signal d'entrée dépasse un certain seuil. Ce seuil est de $2V_{CC}$ pour la version TEA 5114A et $1,5V_{CC}$ pour la version TEA 5114. Cette caractéristique évite la saturation des amplificateurs vidéo du téléviseur.

La bande passante d'un commutateur est élevée (25 MHz), tout comme la réjection entre deux entrées R, V, B (55 dB), ce qui permet d'envisager l'utilisation de ce circuit intégré dans d'autres applications. L'impédance d'entrée de la commande d'aiguillage des commutateurs broches 10, 12 et 15 est de $1k\Omega$ typique.

Les niveaux d'entrée et de sortie de la porte OR tiennent compte de la norme du signal de commutation rapide d'une prise péritélévision. L'impédance de sortie maximale de cette porte est de 30Ω .



Les caractéristiques de cette porte et des commutateurs R, V, B sont résumées dans les tableaux ci-contre.

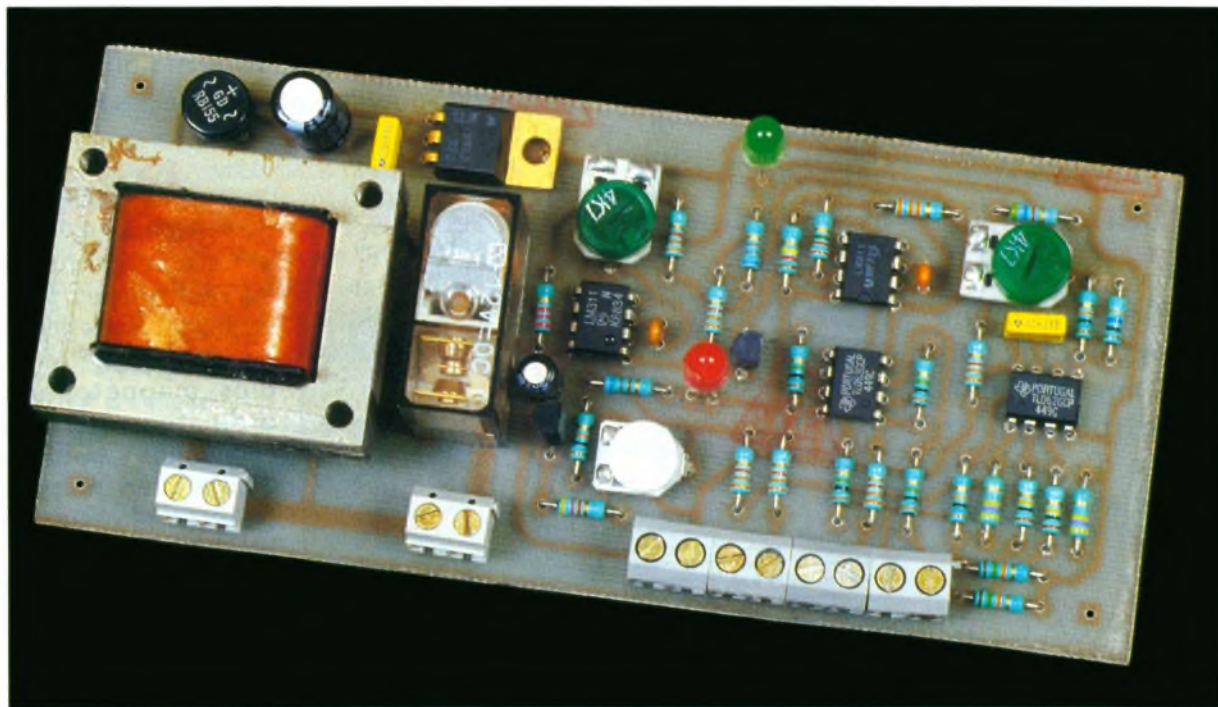
Le schéma de principe d'une ap-

plication typique en commutateur RVB est donné par la **figure 2**, alors que la **figure 1** rappelle le brochage du circuit intégré et sa structure interne.



DOMOTIQUE

THERMOSTAT POUR CHAUFFAGE A ENERGIE SOLAIRE



Cette régulation pour chaudières à énergie solaire est équipée de ses sondes de température et présente des améliorations par rapport aux régulations classiques d'origine. Les nouvelles options dont elle dispose augmentent la durée de vie du système et sa rentabilité.

Introduction

Les chaudières à énergie solaire, ou bi-énergie, voire tri-énergie, ont connu leur période de gloire avec des vendeurs occasionnels qui n'ont pas assuré par la suite le suivi des installations, d'autant que certains fabri-

cants ne fournissent plus de pièces détachées. Cette régulation solaire vous permettra de rénover votre installation ou de la doter d'un thermostat universel aux performances améliorées.

Certaines options nouvelles apporteront un confort et des économies d'énergie supplémentaires. En effet, outre la mise en route ordinaire de la pompe pour une différence de température entre le capteur solaire et la chaudière de 10 °C, l'arrêt de la pompe intervenant pour un écart de température redescendu à moins de 5 °C, cette régulation est capable d'autoriser la mise en marche de la pompe seulement lorsque la température du capteur sera suffisante (environ 40 °C) et dispose d'une sécurité interdisant l'établissement du circuit de chauffe si l'eau de la chaudière a atteint une température limite. En effet, il est néfaste pour la durée de vie de la chaudière de porter son ballon d'eau chaude à des températures excessives, la température limite étant généralement de l'ordre de 60 à 80 °C. De même, il est inutile de faire fonctionner la pompe quand la température du liquide de

chauffe n'est pas suffisante pour élever de manière sensible la température du ballon. En fixant le seuil d'autorisation de fonctionnement de la pompe pour une température capteur de l'ordre de 40 °C, la pompe ne fonctionne pas inutilement. Ainsi, sa durée de vie est préservée et une dépense inutile en énergie électrique est évitée.

Les sondes de température sont deux thermistances classiques, de coût très économique, qui seront moulées dans un petit tube en aluminium ou sur une tête de vis.

Le schéma de principe

La **figure 1** donne le schéma de principe du thermostat solaire dont les sondes de température conditionnent le fonctionnement. Ces sondes sont en fait de simples thermistances à coefficient de température négatif, c'est-à-dire que la résistance aux bornes de ce dipôle décroît avec une augmentation de température. Pour un modèle typique de 100 k Ω /0,5 W de référence RTC CTN642 6.104, la résistance de la thermistance en fonction de la tem-

température, est donnée par l'équation :
 $R_{CTN} = 0,028 \cdot e^{4500/(273 + T)} (\Omega)$.

La courbe représentant l'évolution de cette résistance en fonction de la température est donnée par la **figure 2a**.

L'évolution de la tension au nœud du pont CTN_1/R_6 ou CTN_2/R_5 , représentée par la courbe de la **figure 2b**, est linéaire entre 40 °C et 80 °C. C'est la plage de fonctionnement de la chaudière. Compte tenu de la tension d'alimentation, de la valeur des thermistances et de la valeur des résistances R_5 et R_6 , cette variation est de 1,4 V/10 °C, mais cette échelle des variations peut varier en fonction de la nature des thermistances utilisées et de leur tolérance.

Mesure des températures

Les tensions aux nœuds des deux ponts de mesure sont disponibles sur le bornier de sortie SW_5 , après avoir traversé un amplificateur suiveur de très forte impédance d'entrée afin de ne pas perturber l'évolution de la tension aux nœuds du pont de mesure. Les résistances R_{12} et R_{11} font office de résistances de sortie des amplificateurs et réaliseront, avec la résistance d'entrée de l'indicateur de température, un atténuateur diviseur de tension.

Alimentation de la pompe

La mise en marche de la pompe du circuit de chauffe est fonction de la différence de température entre la chaudière et le liquide de capteur solaire. L'alimentation de la pompe dépend donc de la différence de tension entre chaque nœud du pont de mesure. Cette différence de tension est obtenue grâce à un amplificateur différentiel réalisé autour de l'amplificateur opérationnel CI_{1A} et avec les résistances R_1 à R_4 . Comme $R_1 = R_3$ et $R_2 = R_4$, la tension de sortie de cet amplificateur différentiel est donnée par la relation :

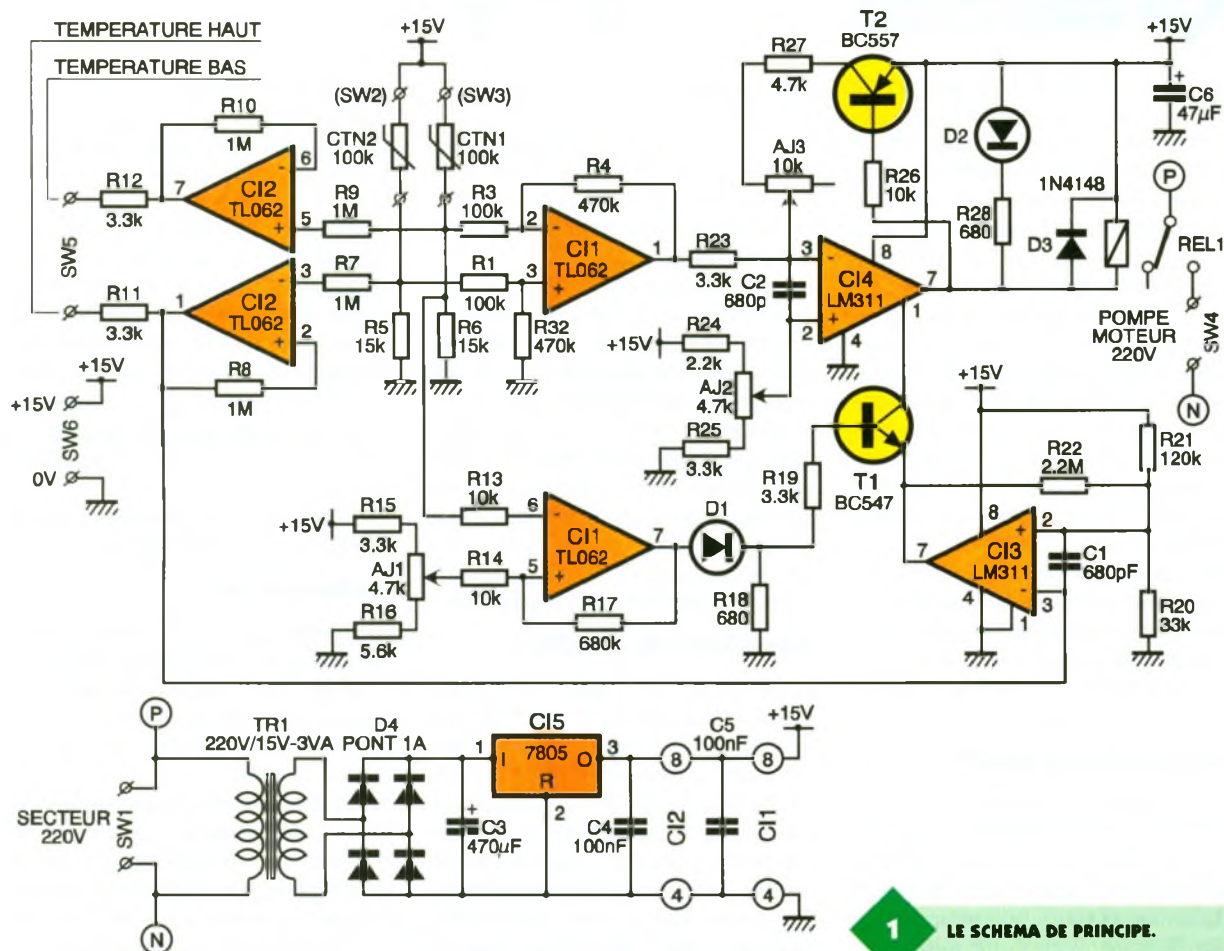
$$V_S = R_2/R_1 \cdot (V_{CTN2} - V_{CTN1})$$

soit $V_S = 4,7 \cdot (V_{CTN2} - V_{CTN1})$
 V_{CTN1} étant la tension au nœud du pont diviseur R_6/CTN_1 et V_{CTN2} étant la tension au nœud de R_5 et CTN_2 .

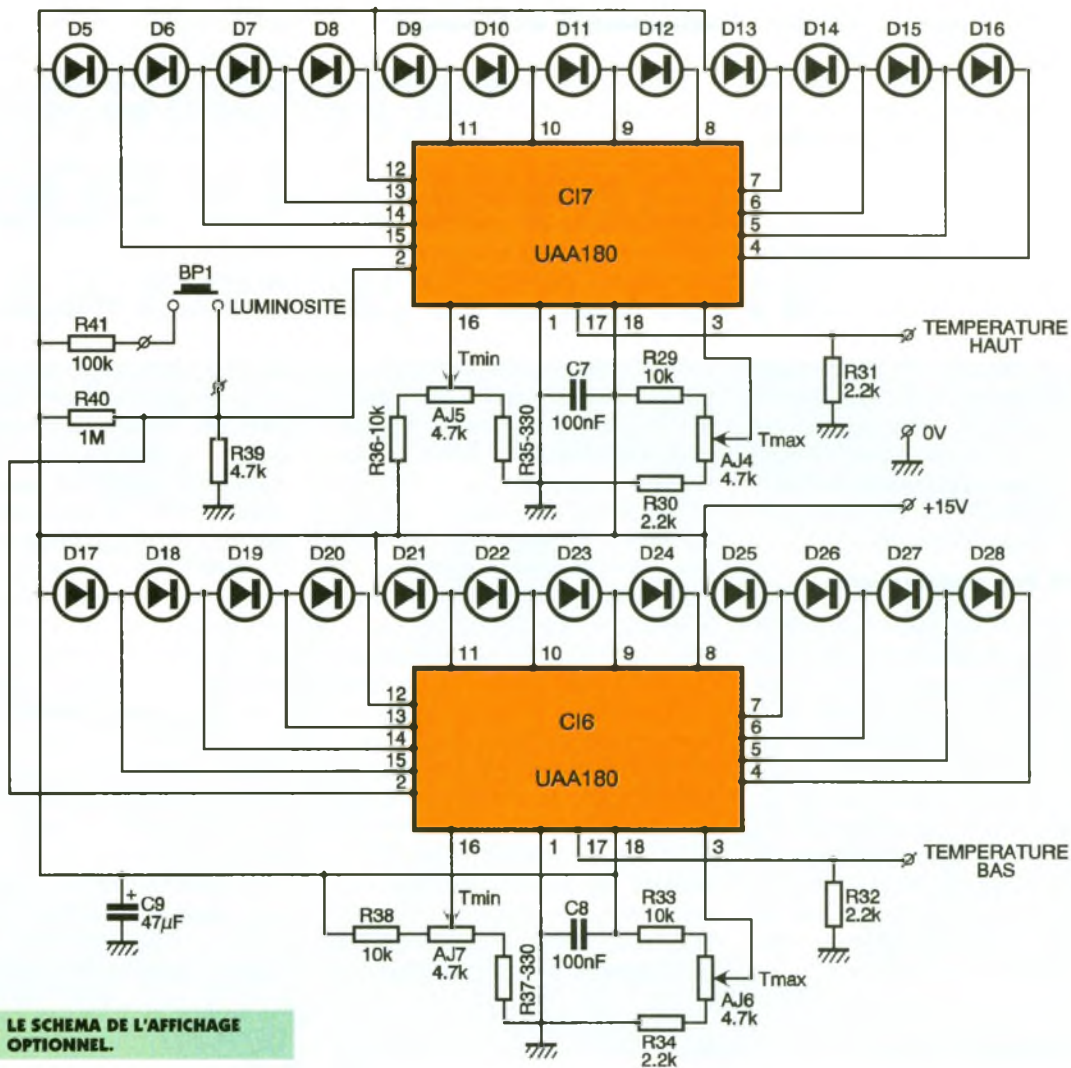
Pour une différence de température de 10 °C, généralement conseillée pour la mise en route de la pompe, la tension de sortie de l'amplificateur différentiel est de 6,6 V. Cette tension est donc le seuil du comparateur devant valider l'alimentation de la pompe. Ce seuil est obtenu par le diviseur de tension constitué des éléments R_{24} , AJ_2 et R_{25} . Le comparateur est un classique LM311 dont la sortie broche 7 est à collecteur ou-

vert. La résistance R_{23} permet un mélange nécessaire à l'obtention d'une hystérésis, mais ne joue aucun rôle lors de la comparaison pour l'activation du relais de commande de la pompe. Le condensateur C_2 , quant à lui, stabilise le fonctionnement du comparateur lors des phases d'évolution lente de sa tension différentielle d'entrée.

Au moment de l'établissement du circuit de chauffe, la circulation du liquide du capteur refroidit ce dernier dont la température chute de quelques degrés, immédiatement après le basculement du comparateur. Une hystérésis est donc nécessaire afin de limiter les commutations répétées du relais. Cette hystérésis doit augmenter la tension comparée au seuil de comparaison dès la mise sous tension de la pompe. Cette augmentation est obtenue grâce au mélange de la tension à comparer et d'une tension additionnelle obtenue par le transistor T_2 , utilisé en commutation. En effet, une fois que le comparateur a commuté d'état, un état bas est présent sur sa sortie et la jonction base émetteur du transistor T_2 est polarisée par la résistance R_{26} . Ainsi saturé, le transistor T_2 présente sur son collecteur une tension proche des 15 V de l'alimentation



1 LE SCHEMA DE PRINCIPE.



1b LE SCHEMA DE L'AFFICHAGE OPTIONNEL.

qui sera mélangée à la tension de sortie de Cl_{1A} . Ce mélange est obtenu par les résistances R_{23} , R_{27} et Aj_3 . L'importance de l'augmentation de la tension de comparaison sur l'entrée broche 3 de Cl_4 est dosée par la résistance ajustable Aj_3 et détermine ainsi la valeur de l'hystérésis qui peut varier d'une installation à une autre, mais que nous fixerons à 5 °C. Ce réglage n'influe pas le seuil du comparateur, réglé à l'aide de la résistance ajustable Aj_2 , dont dépend néanmoins la valeur de l'hystérésis. Par conséquent, la résistance ajustable Aj_2 sera réglée avant la résistance ajustable Aj_3 .

Une diode électroluminescente de couleur rouge D_2 est en parallèle sur la bobine du relais et indique que la pompe est sous tension. La résistance R_{28} limite le courant de polarisation de cette diode.

Autorisation de chauffe

Comme nous l'avons déjà exposé, il est inutile d'alimenter la pompe si la température du capteur n'est pas suffisante pour élever la température du ballon d'eau à une température significative. Pour cette raison, un

autre comparateur LM311, Cl_4 est utilisé pour autoriser l'alimentation de la pompe. Le seuil de ce comparateur doit correspondre à la température minimale du capteur que l'on juge suffisante pour chauffer utilement le ballon de la chaudière.

Ce seuil est fixé entre 35 et 40 °C et correspond à une tension d'environ 3 à 3,5 V en sortie broche 1 de l'amplificateur opérationnel Cl_{2A} . La valeur de ce seuil est fixée par les résistances R_{20} et R_{21} , la résistance R_{22} opérant un affaiblissement de la tension après une commutation, et crée ainsi une hystérésis.

Le condensateur C_1 participe également à la stabilisé du comparateur.

Interdiction de chauffe

Le ballon d'eau chaude d'une chaudière peut être endommagé par une température excessive et l'on convient généralement d'une limite de 80 °C, voire de 60 °C. Cette valeur limite pour la chaudière est détectée par une comparaison de la tension de mesure de sa température, prélevée sur le pont diviseur par la résistance R_{13} , avec une tension de seuil

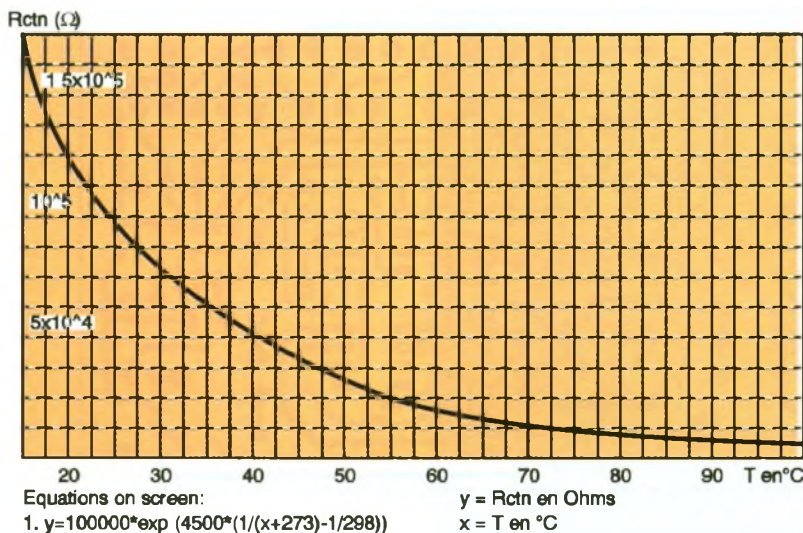
réglable dans la plage 60 à 80 °C. Les résistances R_{15} , R_{16} et Aj_1 déterminent ce seuil appliqué par la résistance R_{14} à l'entrée non-inverseuse d'un amplificateur opérationnel, utilisé en comparateur. La résistance R_{17} crée une hystérésis et la diode électroluminescente D_1 indique, par son état éclat, que la valeur limite n'est pas atteinte. De plus, cette DEL permet d'éliminer la tension résiduelle à l'état bas de la sortie de l'amplificateur opérationnel, de sorte que le transistor T_1 n'est polarisé que lors d'un état haut en sortie de Cl_{1B} .

La tension du seuil sera réglée par la résistance Aj_1 à environ 9 V.

L'alimentation

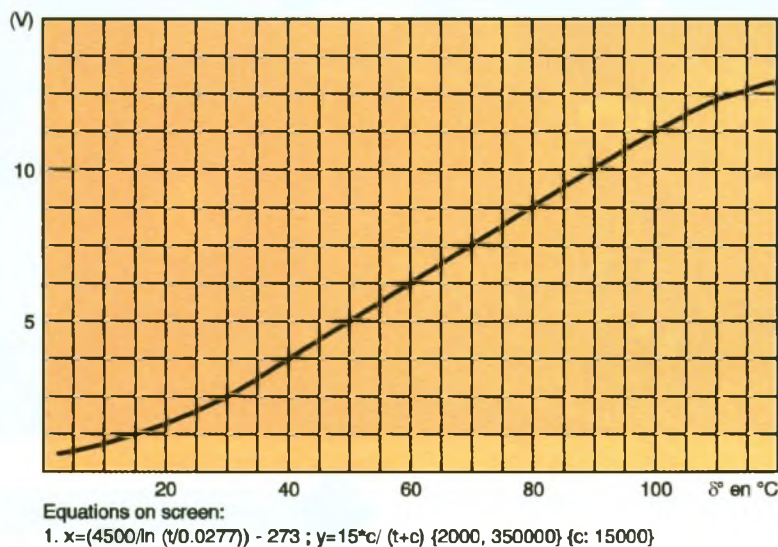
La tension 220 V du secteur est appliquée au bornier SW_1 pour alimenter le primaire du transformateur TR_1 et pour alimenter au travers du relais REL_1 le moteur de la pompe du circuit de chauffe.

Au secondaire du transformateur, la tension est redressée par le pont de diode D_4 et le condensateur C_3 assure le filtrage. Le régulateur Cl_5 est un modèle classique pour tension fixe de 15 V. Sa sortie est découplée par



2a/b

CARACTERISTIQUES DE LA CTN.



le condensateur C_4 , le condensateur C_5 découplant l'alimentation du double amplificateur opérationnel Cl_1 . Le condensateur C_6 découple l'alimentation de la bobine du relais et sert en quelque sorte de réservoir d'énergie.

L'indicateur de température (fig. 1b)

Deux rangées de diodes électroluminescentes donnent une indication de la température du ballon d'eau chaude et du capteur solaire. Ces deux barreaux lumineux s'allumeront en fonction des tensions aux nœuds du pont de mesure. Ils sont commandés par un circuit intégré spécialisé dans l'affichage de bande lumineuse à DEL, le UAA180. La tension d'entrée maximale de ce circuit est de 6 V. La tension de chaque nœud du pont de mesure peut dépasser cette limite, ce qui nécessite un atténuateur, réalisé par la résistance de sortie des amplificateurs de

mesure (R_{11} et R_{12}) et par la résistance d'entrée des indicateurs de mesure (R_{31} et R_{32}). L'atténuation est telle que pour le modèle de thermistance utilisée, présentée par la **figure 2**, une tension d'entrée de 0,65 V correspond à une température de 20 °C. A 100 °C, elle est de 5 V. Les indicateurs de température seront d'ailleurs calibrés pour un niveau minimal de 0,65 V, soit une première DEL allumée pour une température d'au moins 20 °C. L'indication maximale (barreau complètement allumé) sera au choix de chacun mais pourra, pour des facilités de lecture, avoir une correspondance approximative de 10 °C ou 5 °C par DEL. Le nombre total de DEL étant de 12, une échelle de 10 °C/ DEL permet une indication de température jusqu'à 130 °C tandis qu'une échelle de température de 5 °C donne une pleine mesure à 75 °C.

Le réglage des seuils, haut et bas, de chaque barreau étant indépendant,

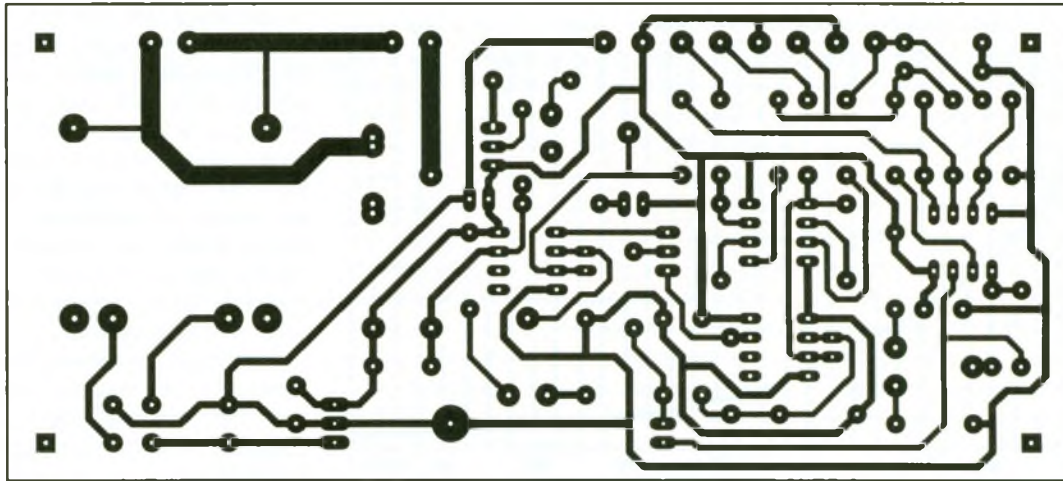
un décalage différent des échelles pour chaque mesure est possible. On pourra ainsi préférer une indication de 20 à 75 °C avec un pas de 5 °C pour la température du ballon d'eau chaude et une indication de 20 à 130 °C pour le capteur solaire. Les résistances ajustables Aj_5 et Aj_7 règlent le seuil de l'indication maximale tandis que les résistances ajustables Aj_4 et Aj_6 déterminent le niveau minimal à mesurer. La luminosité des diodes électroluminescentes est réglable, ce qui permet, par exemple, de limiter la consommation de l'affichage. L'entrée broche 2 du circuit intégré UAA180, permet de fixer le courant dans les DEL. Un pont de résistances R_{40}/R_{39} fixe le niveau de tension de cette entrée dont dépend la luminosité de l'affichage. Si le bouton-poussoir BP_1 est maintenu enfoncé, la résistance R_{41} est en parallèle avec la résistance R_{40} , ce qui augmente la polarisation de l'entrée broche 2. La luminosité devient maximale et convient à une lecture de l'indication de température occasionnelle.

La réalisation

La **figure 3** présente le tracé des pistes du thermostat. Vous pourrez le reproduire par la méthode de votre choix. Une fois le circuit imprimé gravé dans un bain de perchlore de fer ou autre solution acide pour gravure, l'ensemble des pastilles seront percées avec un foret de 1 mm. Certains trous seront repris pour être agrandis au diamètre nécessaire à des composants volumineux comme le transformateur et le relais.

La **figure 4** donne l'implantation des composants du thermostat qui débutera par les résistances pour se poursuivre par les composants d'épaisseur plus importante et la **figure 5** donne le brochage des circuits intégrés.

Par ailleurs, les sondes de température (à base de CTN) devront être réalisées. Les thermistances issues d'une même série ou appariées sont dans un premier temps soudées au bout d'un câble souple à deux conducteurs surmoulés par une gaine. Les soudures entreprises seront isolées par des canons de gaine thermorétractable. Deux petits tubes en aluminium, dont la longueur sera adaptée au contexte d'utilisation, recevront l'extrémité du câble munie d'une CTN, extrémité préalablement enduite d'une colle puissante, comme de l'araldite, supportant des températures élevées. Le câble est



3 LE CIRCUIT IMPRIME.

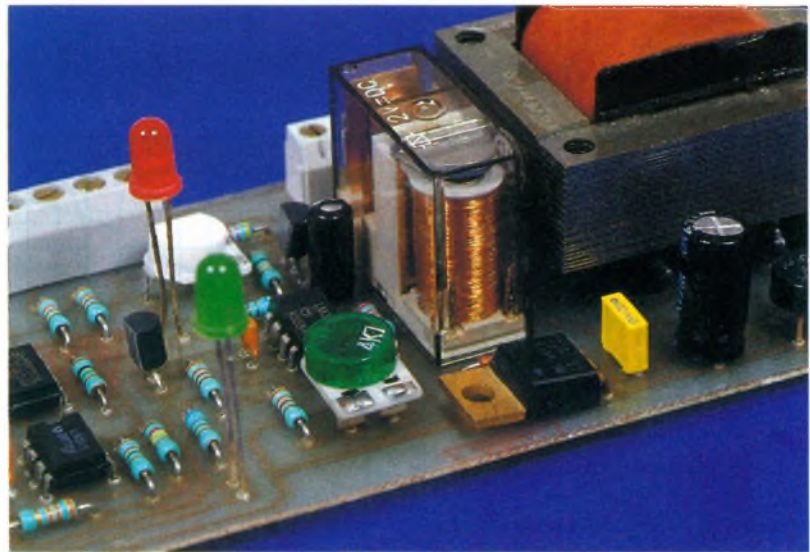
ensuite positionné dans le tube de manière que la CTN effleure la surface d'une extrémité du tube et le câble sera maintenu dans cette position pendant la durée de prise de la colle. Pendant cette phase, l'extrémité du tube est remplie de colle pour fermer le tube.

Une autre méthode peut consister à coller la thermistance dans le creux d'une tête de vis dans laquelle un trou aura préalablement été percé.

La mise au point

Avant l'installation définitive du thermostat, les différents seuils de comparaison seront réglés par le biais des résistances ajustables A_{j1} , A_{j2} et A_{j3} .

Les seuils seront mesurés par un multimètre dont l'une des pointes de touche sera placée sur le curseur de ces résistances ajustables, l'autre



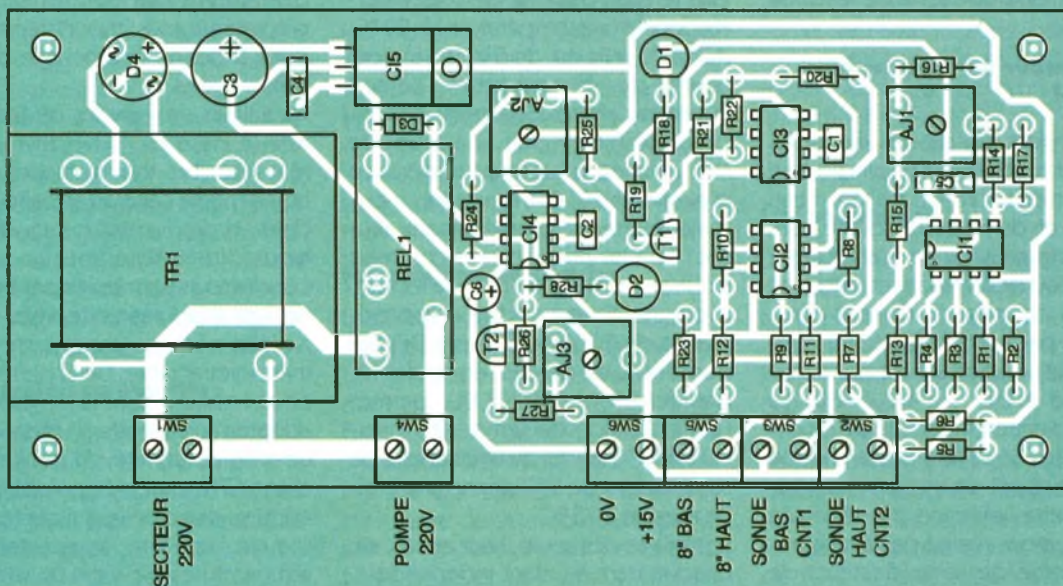
étant bien sûr à la masse du montage.

Sur les curseurs, les tensions suivantes devront être réglées :

- pour A_{j1} : 9V ;
- pour A_{j2} : 6,6V ;
- pour A_{j3} : à mi-course.

L'ALIMENTATION ET LE RELAIS.

4 L'IMPLANTATION DES COMPOSANTS.



En définitive, la résistance ajustable A_{j1} est réglée pour que la DEL verte s'éteigne pour une température de chaudière comprise entre 60 et 80 °C, et la résistance ajustable A_{j2} est réglée pour que la DEL rouge s'allume pour une différence de température de 10 °C entre le capteur solaire et la chaudière, soit une différence approximative de 1,4 V entre les deux nœuds du pont de mesure (différence de tension sur les résistances R_5 et R_6).

La résistance ajustable A_{j3} , quant à elle, sera réglée expérimentalement en remplaçant les thermistances par des résistances ajustables de 100 ou 220 k Ω , ou approximativement, par des essais sur l'installation. Cet ajustable A_{j3} est réglé pour que la DEL rouge s'éteigne lorsque la tension entre les nœuds du pont de mesure aura chuté de 0,7V, soit une chute d'écart de température de 5 °C.

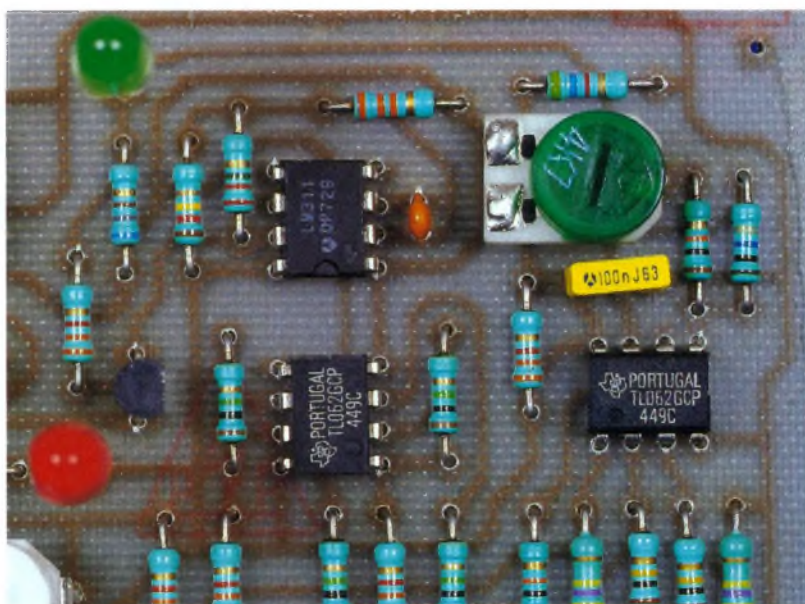
Expérimentalement, des résistances ajustables ou potentiomètres remplaceront les sondes et seront réglés de telle sorte que la tension en sortie de l'amplificateur différentiel, broche 1 de Cl_1 , soit égale à 6,6V, seuil du comparateur Cl_4 , la diode D_2 étant allumée. Dès lors, pour une hystérésis de 5 °C, la tension sur le curseur de A_{j3} sera réglée à environ 9,5V.

Dans cette phase expérimentale, des simulations diverses pourront être entreprises pour simuler le fonctionnement de l'installation et en vérifier le bon déroulement.

Une fois ces essais accomplis, le thermostat muni de ses sondes prendra place au sein de l'installation solaire. La sonde notée « bas » sera plaquée contre le ballon de la chaudière ou placée à l'intérieur dans un conduit prévu à cet effet. De même, la sonde notée « haut » prendra place sur le capteur solaire.

Après la mise en service effective, vous devrez vous armer de patience pour observer le fonctionnement de la régulation du chauffage du ballon d'eau chaude. Lorsque les températures « haut » et « bas » seront devenues proches, il vous faudra contrôler si le relais ne subit pas des phases d'activation et de désactivation trop fréquentes, auquel cas l'hystérésis devra être augmentée en tournant le curseur de la résistance ajustable A_{j3} vers la droite.

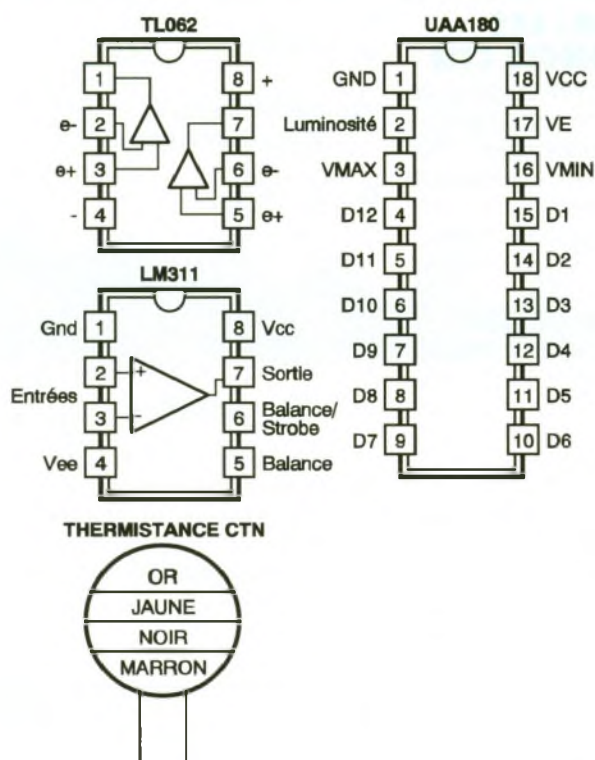
Pendant l'attente de cet événement, vous pourrez en profiter pour élaborer les indicateurs de température. Pour ce faire, vous plongerez la sonde « bas » dans un verre d'eau à la température correspondant au seuil minimal que vous souhaitez afficher.



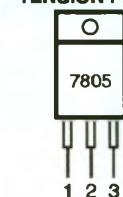
LE MONTAGE FONCTIONNE AVEC QUELQUES AOP.

5

BROCHAGES DES CIRCUITS IMPRIMÉS.



REGULATEUR DE TENSION FIXE



1: Entrée Tension Redressée Filtrée

2: Masse

3: Sortie Tension Régulée

Le module d'affichage étant connecté au thermostat, vous relèverez la tension en sortie température « bas » sur le bornier SW_5 . Dès lors, vous réglerez la résistance ajustable du seuil bas du module d'affichage (A_{j5} et A_{j7}) pour que la tension sur le curseur de cette résistance soit égale à la tension précédemment relevée. Pour l'étalonnage du seuil maximal, les sondes seront plongées dans un récipient d'eau chaude, dont la température sera connue à l'aide d'un thermomètre ou en portant l'eau à ébullition, soit 100 °C. La résistance

ajustable A_{j5} ou A_{j7} est alors réglée jusqu'à ce que la DEL correspondant à la température du récipient soit allumée.

Pour finir, sachez que l'indicateur de température est un complément au thermostat. Il n'est pas nécessaire à son fonctionnement. Il peut faire l'objet d'une économie, d'autant que bon nombre de montages de ce genre ont déjà fait l'objet de descriptions. Nous nous sommes donc limité à vous donner un exemple de schéma.

Hervé CADINOT

LISTE DES COMPOSANTS

Résistances

R₁, R₃ : 100 kΩ (marron, noir, jaune)
R₂, R₄ : 470 kΩ (jaune, violet, jaune)
R₅, R₆ : 15 kΩ (marron, vert, orange)
R₇ à R₁₀ : 1 MΩ (marron, noir, vert)
R₁₁, R₁₂, R₁₅, R₁₉, R₂₃, R₂₅ : 3,3 kΩ (orange, orange, rouge)
R₁₃, R₁₄, R₂₆ : 10 kΩ (marron, noir, orange)
R₁₆ : 5,6 kΩ (vert, bleu, rouge)
R₁₇ : 680 kΩ (bleu, gris, jaune)

R₁₈, R₂₂ : 680 Ω (bleu, gris, marron)
R₂₀ : 33 kΩ (orange, orange, orange)
R₂₁ : 120 kΩ (marron, rouge, orange)
R₂₂ : 2,2 MΩ (rouge, rouge, vert)
R₂₄ : 2,2 kΩ (rouge, rouge, rouge)
Aj₁, Aj₂ : 4,7 kΩ
Aj₃ : 10 kΩ
CTN₁, CTN₂ : CTN 100 kΩ (marron, noir, jaune), réf. : RTC CTN 642 6.104

Condensateurs

C₁, C₂ : 680 pF
C₃ : 470 μF/35 V
C₄, C₅ : 100 nF
C₆ : 47 μF/25 V

Semi-conducteurs

D₁ : DEL verte
D₂ : DEL rouge
D₃ : 1N4148
D₄ : pont rond 1 A
T₁ : BC547
T₂ : BC557
Cl₁, Cl₂ : TL062
Cl₃, Cl₄ : LM311
Cl₅ : 7815

Divers

TR₁ : transformateur 220 V/15 V-3 VA
REL₁ : relais 1 RT/10 A
Bouton-poussoir ou interrupteur
SW₁ à SW₈ : bornier 2 plots à souder
2 cosses-poignards

THEORIE : LES THERMISTANCES CTN

Une CTN est un dipôle résistif dont la résistance décroît avec une augmentation de la température. Cette résistance non linéaire est réalisée à partir de semi-conducteurs polycristallins composés de chrome, de manganèse, de fer, de cobalt et de nickel.

L'équation suivante permet de calculer la résistance d'une CTN portée à une température T exprimée en °C :

$$R = A \cdot \exp\left(\frac{B}{T + 273}\right)$$

Les deux paramètres A et B dépendent des matériaux de fabrication. Ces paramètres fixent la valeur de la résistance d'une CTN. Ils sont donnés par les fabricants pour une gamme de température pour laquelle l'influence de la température est négligeable. Cette gamme où A et B restent presque constants est généralement de 25 °C à 85 °C. D'ailleurs, la valeur catalogue d'une CTN est donnée pour une température de 25 °C. Cette valeur est accompagnée par l'indice de sensibilité thermique B compris entre 2 000 °K et 5 500 °K, selon la nature des matériaux. Pour calculer cet indice, il suffit de connaître la résistance R₁ et R₂ de la CTN correspondant aux températures définissant la gamme, soit par exemple T₁ = 25 + 273 °K et T₂ = 85 + 273 °K.

Dans ce cas, R₁ = A · exp(B/T₁) et R₂ = A · exp(B/T₂) d'où :

$$\frac{R_1}{R_2} = \exp\left(B \cdot \left(\frac{1}{T_1} - \frac{1}{T_2}\right)\right)$$

ou encore $\ln(R_1/R_2) = B \cdot (1/T_1 - 1/T_2)$, qui conduit à :

$$B = \frac{\ln R_1/R_2}{1/T_1 - 1/T_2}$$

Connaissant B, la valeur de la constante A en découle :

A = R₁ · exp(-B/T₁), d'où l'expression de la résistance de la CTN en fonction de sa valeur nominale :

$$R = R_1 \cdot \exp(-B/T) \cdot \exp(B/T) = R_1 \cdot \exp[B \cdot (1/T - 1/T_1)]$$

soit généralement :

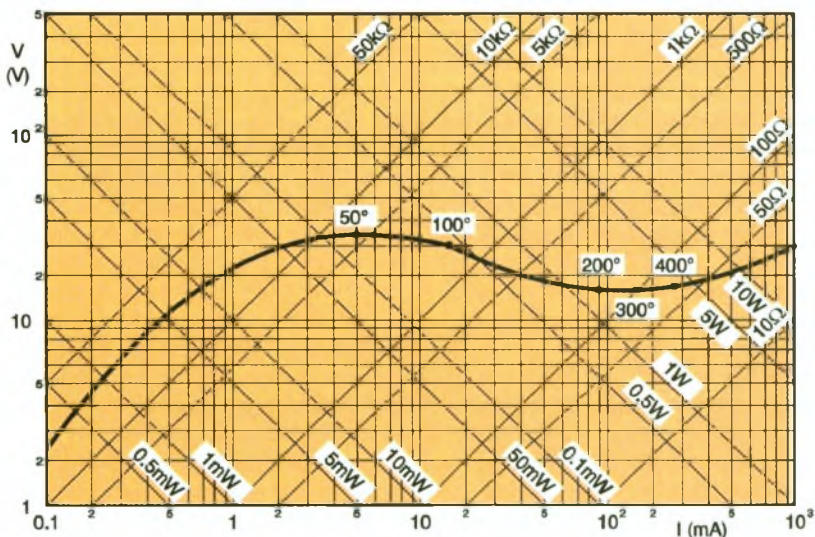
$$R = R_{25} \cdot \exp\{B \cdot [1/(T + 273) - 1/298]\}$$

avec R₂₅ : résistance à 25 °C ; T : température en °C.

Par ailleurs, le coefficient de température $\alpha = 1/R \cdot dR/dT = -B/T^2$ est compris entre 2,5 et 5,5 %/K, selon la forme et la résistance de la thermistance à obtenir.

Par ailleurs, la courbe caractéristique de la tension aux bornes d'une thermistance en fonction du courant qui la traverse donne une indication sur l'influence de l'échauffement par effet Joule de la CTN, dû au courant qui la traverse. Une telle courbe est représentée sur la **figure**.

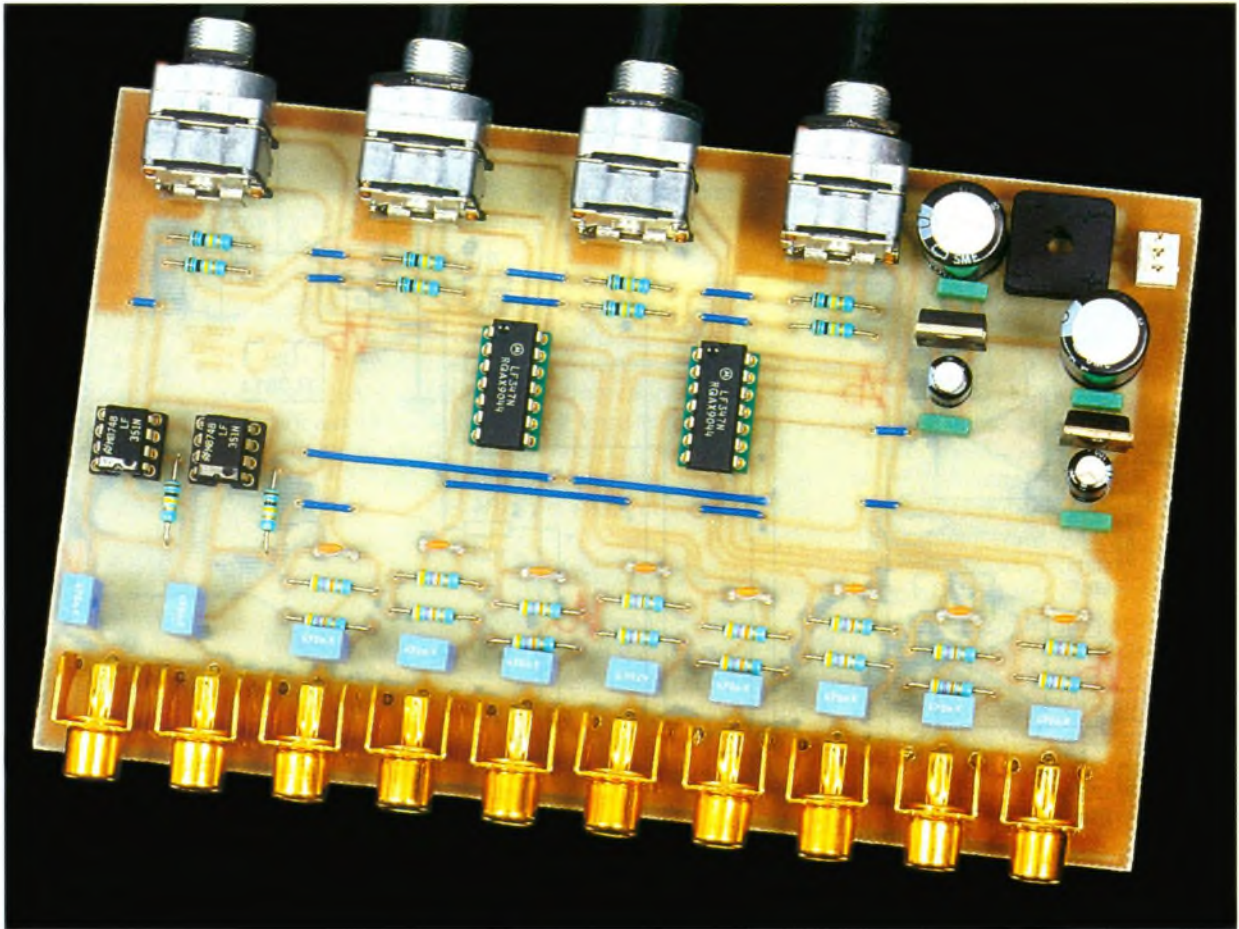
Elle met en évidence la quasi-linéarité de la caractéristique V(I) pour de faibles courants. En pratique, cette courbe permet de déterminer le courant maximal traversant la CTN, généralement compris entre 0,5 et 2 mA.





AUDIO

TABLE DE MIXAGE



Pour sonoriser une soirée ou pour monter soi-même ses « bandes son », il faut faire appel à une table de mixage. On trouve dans le commerce des équipements très complets, à des prix très complets aussi. Bien souvent, l'amateur se contenterait volontiers d'un appareil simple mais utile et bon marché.

C'est le but que nous nous sommes fixé avec ce montage. Il s'agit d'une table de mixage sans fioritures, mais tout de même capable de mixer quatre sources audio stéréophoniques.

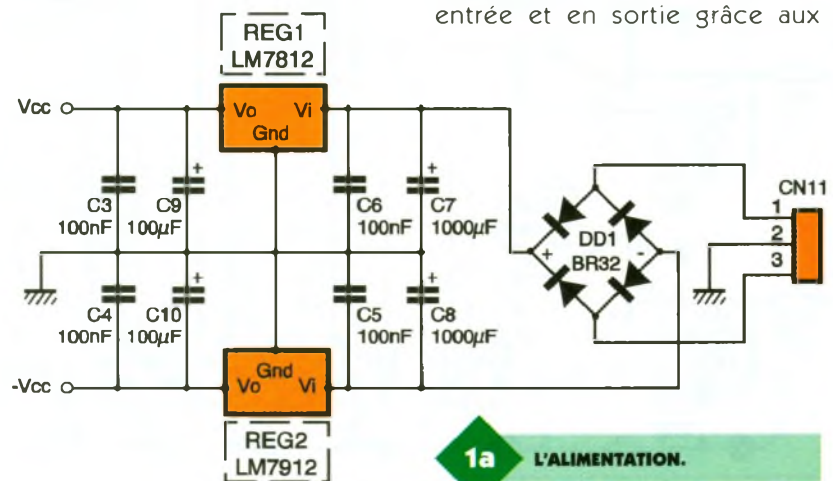
Schéma

Le schéma de notre montage est visible **en figure 1**. Le montage est tout à fait classique puisqu'il est fait appel à des amplificateurs opérationnels montés en sommateurs. Les signaux des entrées aboutissent sur CN₁ à CN₁₀. Ils subissent un premier filtrage de type « passe bande » au passage par les amplificateurs opérationnels U_{3A} à U_{4C}. La bande pas-

sante du montage est limitée à environ 50 kHz, ce qui est largement suffisant pour traiter parfaitement un signal audio.

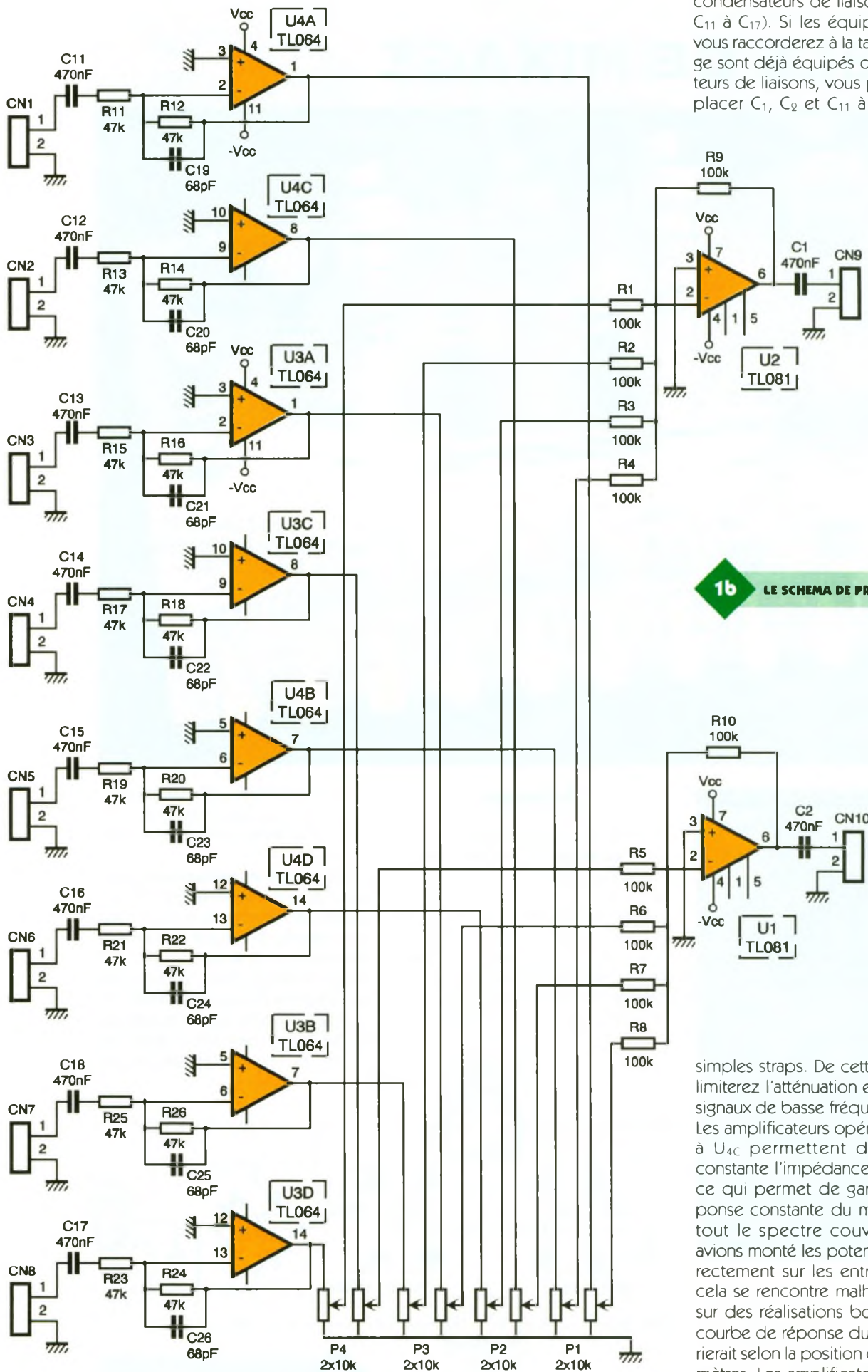
Après filtrage, les signaux sont appliqués aux potentiomètres de réglages, pour ensuite aboutir aux sommateurs de chaque voie (articulés autour de U₁ et U₂).

Vous noterez avec intérêt les quelques remarques suivantes : le montage élimine les composantes continues indésirables à la fois en entrée et en sortie grâce aux



1a

L'ALIMENTATION.



condensateurs de liaisons (C_1 , C_2 et C_{11} à C_{17}). Si les équipements que vous raccorderez à la table de mixage sont déjà équipés de condensateurs de liaisons, vous pourrez remplacer C_1 , C_2 et C_{11} à C_{17} par des

1b LE SCHEMA DE PRINCIPE.

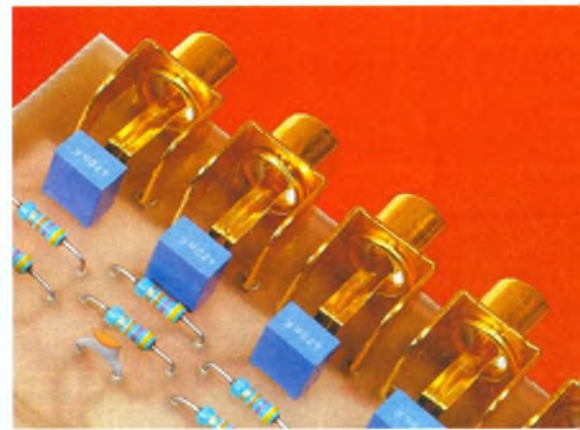
simples straps. De cette façon vous limiterez l'atténuation excessive des signaux de basse fréquence. Les amplificateurs opérationnels U_{3A} à U_{4C} permettent de maintenir constante l'impédance des entrées, ce qui permet de garantir une réponse constante du montage dans tout le spectre couvert. Si nous avons monté les potentiomètres directement sur les entrées, comme cela se rencontre malheureusement sur des réalisations bon marché, la courbe de réponse du montage varierait selon la position des potentiomètres. Les amplificateurs U_{3A} à U_{4C} remplissent deux rôles à la fois : filtre

et adaptateur d'impédance. L'impédance d'entrée du montage est fixée à environ $47\text{ k}\Omega$, essentiellement grâce aux résistances R_{13} à R_{23} (voir **fig. 1**). Si vous souhaitez modifier cette valeur, n'oubliez pas de changer également la résistance associée, pour maintenir à 1 le gain de l'amplificateur opérationnel (R_{11} avec R_{12} , R_{13} avec R_{14} , etc.). Les résistances associées doivent avoir la même valeur. Vous serez aussi obligé de modifier la valeur du condensateur associé (C_{19} à C_{26}) pour garder une bande passante acceptable. Dans le cas de notre montage les condensateurs se calculent à l'aide de la formule suivante :

$$C : 1 / (\Omega \cdot \pi \cdot R F_{.3\text{ dB}})$$

C correspond aux condensateurs C_{19} à C_{26} , pour R correspondant aux résistances R_{12} à R_{24} .

Le montage n'est pas prévu pour mixer directement des signaux issus de microphones. Vous devrez utiliser des préamplificateurs pour vous raccorder à la table de mixage. Il s'agit là d'une situation courante. Il est en effet préférable de choisir le préamplificateur en fonction du microphone plutôt que de disposer d'une entrée micro « universelle ». L'alimentation du montage est symétrique pour pouvoir traiter correctement les signaux analogiques. Il est fait appel à un schéma classique avec des simples régulateurs LM7812 et LM7912. Un transformateur abaisse la tension secteur à environ 12V. La tension alternative fournie par le transformateur est distribuée au montage via CN_{11} . Cette tension est ensuite redressée par DD_1 puis filtrée par C_5 à C_8 . Enfin, REG_1 et REG_2 assurent la régulation des tensions $+V_{cc}$ et $-V_{cc}$.

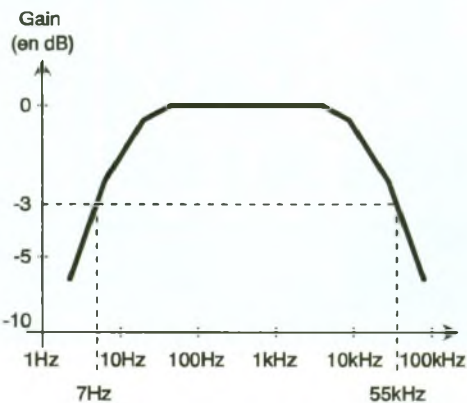


LES ENTREES/SORTIES SUR FICHES RCA.

Il vaudra mieux utiliser des forets de bonne qualité pour éviter d'emporter les pastilles.

Avant de dessiner le circuit imprimé, il est préférable de vous procurer les composants pour vous assurer qu'ils s'implanteront correctement. Cette remarque concerne particulièrement les potentiomètres. Il n'y a pas de difficulté particulière pour l'implantation. Soyez tout de même attentif au sens des condensateurs et des circuits intégrés. Veillez, en particulier, à U_1 et U_2 , qui sont dans le sens opposé de U_3 et U_4 .

Il est préférable de monter les circuits intégrés sur support et de vérifier la présence de tension d'alimentation sur les supports. Ensuite (après avoir éteint les alimentations bien sûr), vous pourrez insérer les

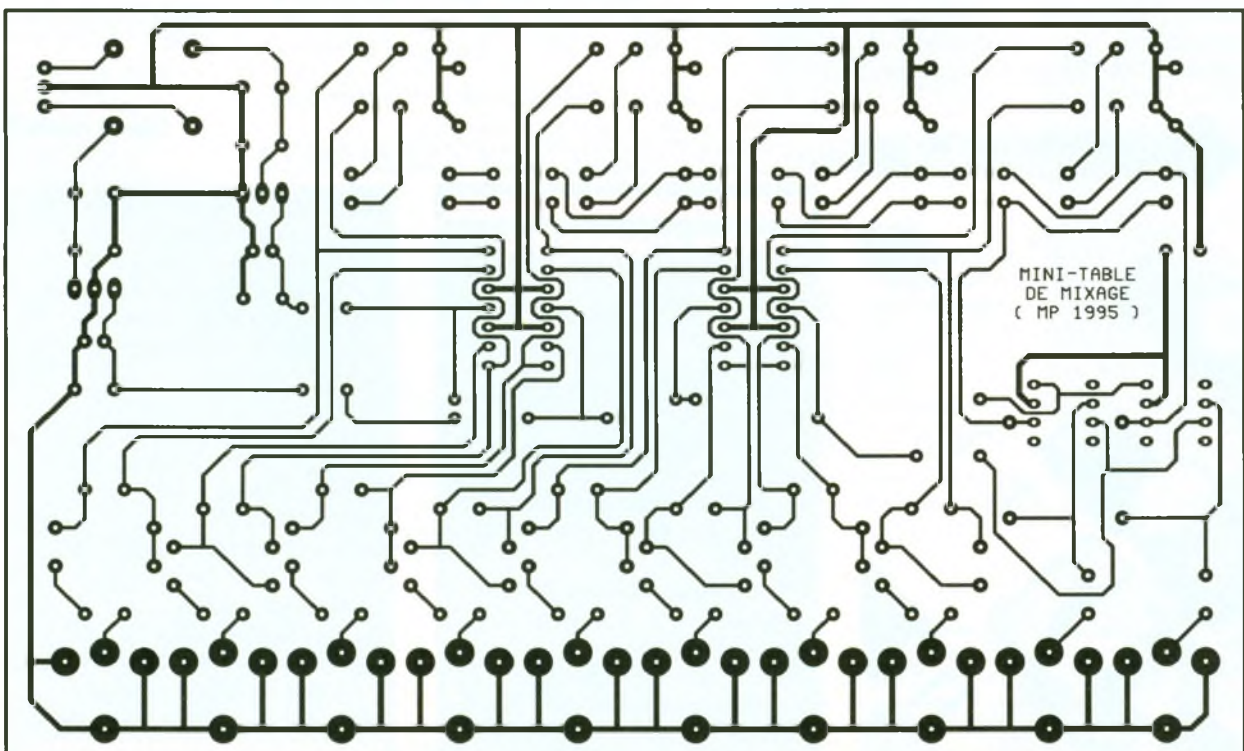


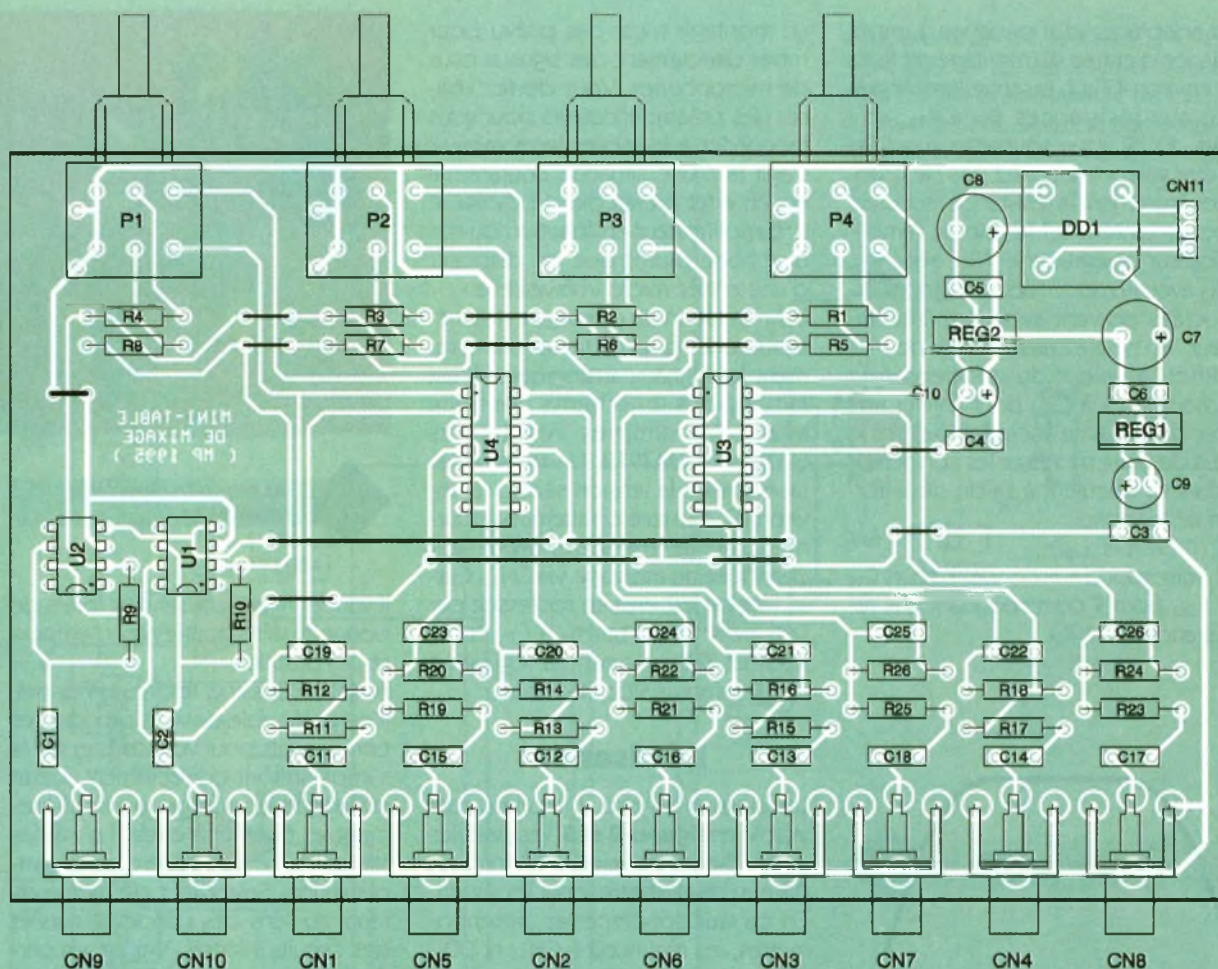
2 LA COURBE DE REPONSE.

Réalisation

Les dessins du circuit imprimé sont visible en **figures 2 et 3**. Les pastilles seront percées à l'aide d'un foret de 0,8 mm de diamètre, pour la plupart. En ce qui concerne les potentiomètres, les régulateurs, CN_{11} et DD_1 , il faudra percer avec un foret de 1 mm de diamètre. Pour les connecteurs CN_1 à CN_{10} , les diamètres de perçage seront de 1,5 mm et 2 mm.

3 LE CIRCUIT IMPRIME.





4 L'IMPLANTATION DES COMPOSANTS.

circuits intégrés sur leur support. Respectez scrupuleusement le découplage des lignes d'alimentations si vous voulez éviter un ronflement perceptible. Vous noterez la présence de 14 straps qu'il vaut mieux

4 LES POTENTIOMETRES DE REGLAGE.

implanter en premier. Les régulateurs REG₁ et REG₂ pourront être équipés de tout petits dissipateurs thermiques pour limiter la température de fonctionnement à une valeur acceptable au toucher.

Si vous montez le montage dans un petit boîtier, cela n'a pas d'importance.

Aucun réglage n'est nécessaire à notre montage. Il doit fonctionner

dès la mise sous tension. Si vous souhaitez mixer une source micro avec notre montage, vous devrez porter le signal d'entrée à un niveau acceptable à l'aide d'un préamplificateur. Vous trouverez en **figure 4** le relevé de la courbe de réponse de notre montage (pour un seul canal actif), ce qui est bien conforme aux résultats espérés.

Pascal MORIN



LISTE DES COMPOSANTS

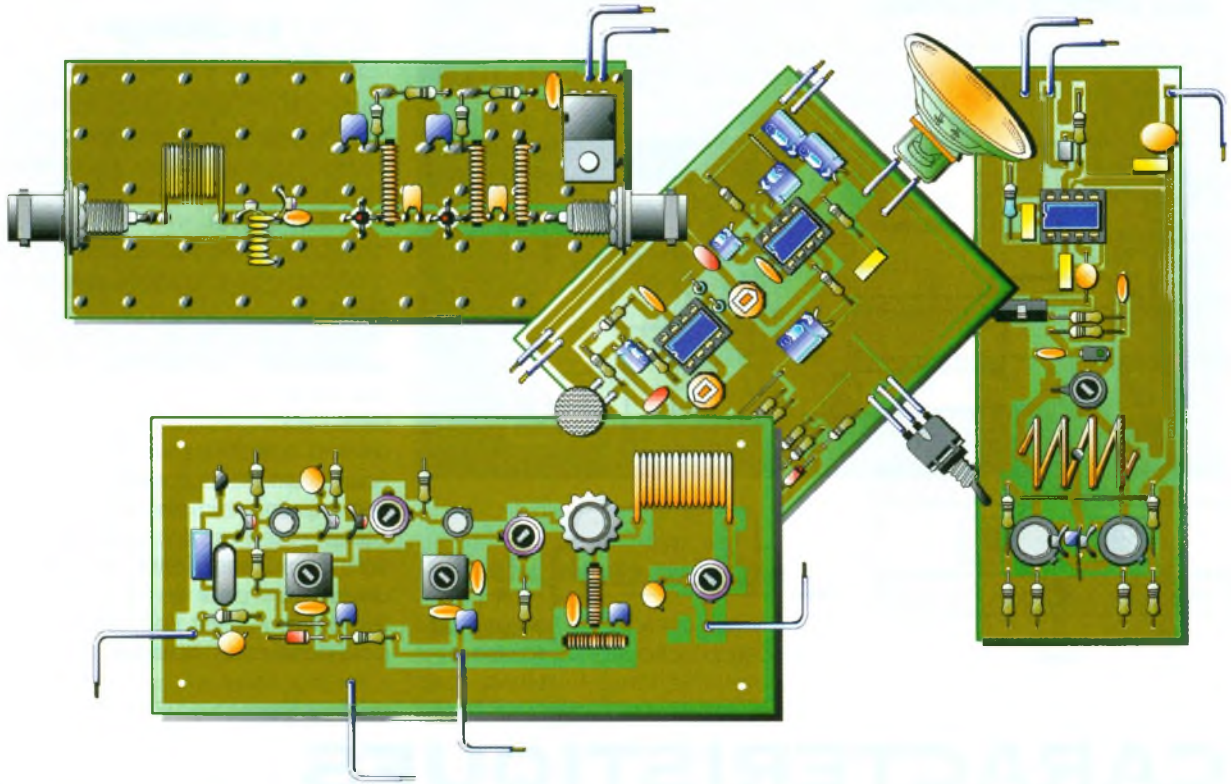
- C₁, C₂, C₁₁, C₁₉, C₁₃, C₁₄, C₁₅, C₁₆, C₁₇, C₁₈ : 470 nF
- C₃, C₄, C₅, C₆ : 100 nF
- C₇, C₈ : 1 000 µF/25 V sorties radiales
- C₉, C₁₀ : 100 µF/25 V sorties radiales
- C₁₉ à C₂₆ : condensateur céramique 68 pF, pas 5,08 mm
- CN₁ à CN₁₀ : embase RCA coudée à 90°, à souder sur circuit imprimé
- CN₁₁ : barrette mini-KK, 3 contacts, sorties droites, à souder sur circuit imprimé,

- réf. : Molex 22-27-2031
- DD₁ : pont de diodes BR32 ou équivalent (220V/3 A)
- P₁, P₂, P₃, P₄ : potentiomètre double 2 x 10 kΩ linéaire, avec picots à souder sur circuit imprimé
- R₁ à R₁₀ : 100 kΩ 1/4 W 5 % (marron, noir, jaune)
- R₁₁ à R₂₆ : 47 kΩ 1/4 W 5 % (jaune, violet, orange)
- REG₁ : LM7812
- REG₂ : LM7912
- U₁, U₂ : TL081 (ou équivalent : LF351...)
- U₃, U₄ : TL064 (ou équivalent : LM347...)
- 1 circuit imprimé simple face, format 100 x 160 mm



SPECIAL HAUTES FREQUENCES

SPECIAL MONTAGES HAUTES FREQUENCES



Dans ce numéro, nous vous présentons des réalisations dans le domaine de l'émission réception audio et vidéo. Ce dossier a été rendu possible grâce à la disponibilité actuelle de composants spécialisés et peu coûteux. Dans la mesure du possible nous avons essayé de concevoir les montages de manière simple et avec le minimum de composants, sans que cela n'entame la qualité des produits décrits. Certains d'entre eux relèvent des techniques spéciales pour leur fabrication que nous allons décrire dans cette 1^{re} partie.

Les techniques de réalisation en UHF

L'une des règles les plus importantes à respecter reste celle du câblage au plus court, déjà valable à partir de 10 MHz à 15 MHz. Les composants doivent être soudés au plus près des pistes, sauf quelques cas particuliers, pour les circuits accordés par exemple. Il ne faut en aucune manière utiliser des capacités MKH milfeuille

qui, de par leur fabrication, sont fortement inductives en VHF/UHF, on trouve dans le commerce des capacités céramique prévues pour travailler à ces fréquences.

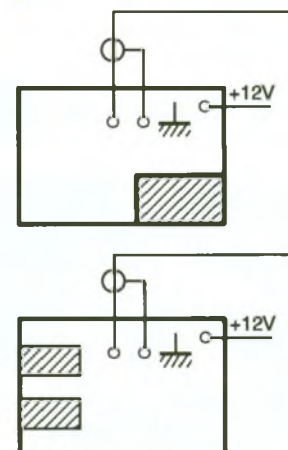
Lors de la réalisation des circuits imprimés, il est impératif de garder le même tracé et la même géométrie des pistes qui, pour certaines, rentrent en ligne de compte dans les circuits accordés.

Les connexions de masse entre deux

modules sont un aspect aussi très important, la **figure 1** montre le câblage du transmetteur audio vidéo en AM, la seule liaison de masse entre la section vidéo et le module UHF est la tresse du câble coaxial, les deux 12 V étant reliés ensemble. Dans une telle réalisation, l'idéal serait de monter ces deux modules l'un au-dessus de l'autre et de renfermer l'ensemble dans un petit boî-

1

LE CABLAGE DES MASSES DES DEUX MODULES.



tier métallique, les deux faces de la section UHF étant soudées sur tout le pourtour de celui-ci.

Signalons que l'ensemble des réalisations a été mis au point grâce à du matériel Rohde & Schwarz et Hewlett Packard.

Réalisation des circuits imprimés

Trois montages de ce dossier font l'objet d'une réalisation un peu spé-

cial. En effet, il s'agit de réaliser les circuits imprimés en double face avec le câblage des composants sur le dessus, la couche inférieure n'étant utilisée ici que pour faire office d'un large plan de masse.

En fait, pour tirer ces C.I. il suffit de se procurer de l'époxy 16/10 en double face dont seule la couche supérieure subira la gravure. La face servant de plan de masse ne devra pas être insolée avant le passage dans le bac à perchlore, on peut

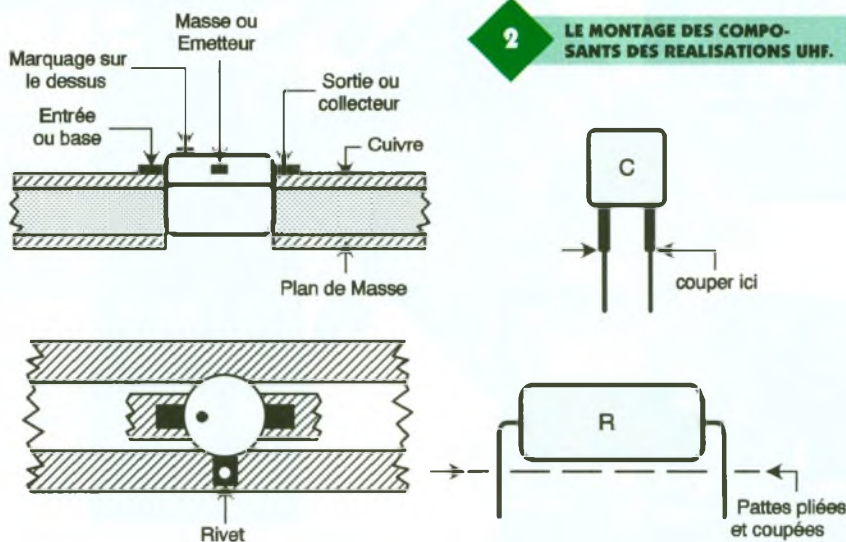
même laisser le plastique protecteur.

Une fois la gravure réalisée, il faut nettoyer les deux faces pour enlever le vernis d'insolation. Comme il se trouve des plans de masse des deux côtés, on doit les relier le plus souvent possible à l'aide de rivets soudés des deux côtés.

Le câblage des composants

Pour certaines réalisations, les composants ont été montés sur le dessus à même les pistes. Les transistors et circuits hybrides de type « BFR91 ou 96 » ou « MAR3 ou 6 » sont logés dans un trou entre leurs connexions d'entrée/sortie comme le montre la figure 2.

Un rivet doit se trouver juste dessous la connexion de masse ou d'émetteur selon les cas. Pour les composants passifs, résistances et capacités, on coupe les pattes au plus court avant de les souder sur le circuit imprimé. L'implantation de certains composants CMS style 1206, uniquement pour les capacités de faible valeur. C'est l'occasion rêvée pour certains de s'y mettre.



CARACTERISTIQUES DES SEMI-CONDUCTEURS

Le BFR 91A

Transistor NPN en boîtier SOT37 caractérisé par son faible bruit, son gain en puissance et la faible distorsion d'intermodulation, son complémentaire (PNP) est le BFR923.

Caractéristiques principales

Dissipation totale : 300 mW.

Fréquence de transition : 6 GHz pour : $I_C = 30 \text{ mA}$, $V_{CE} = 5 \text{ V}$, $f = 500 \text{ MHz}$.
Capacité base collecteur : 0,6 pF.

Gain en puissance du transistor unilatéralisé ($S_{12} \approx 0$) : 14 dB pour : $I_C = 30 \text{ mA}$, $V_{CE} = 8 \text{ V}$, $f = 800 \text{ MHz}$.
Figure de bruit : 1,6 dB pour $I_C = 4 \text{ mA}$, $V_{CE} = 8 \text{ V}$, $f = 800 \text{ MHz}$, $Z_S = \text{opt}$.

Amplitude de sortie : 425 mV pour : $\text{dim} = 60 \text{ dB}$, $I_C = 30 \text{ mA}$, $V_{CE} = 8 \text{ V}$, $R_L = 75 \Omega$.

Puissance de sortie : 17 dBm pour $I_C = 30 \text{ mA}$, $V_{CE} = 8 \text{ V}$, $R_L = 75 \Omega$, $f = 800 \text{ MHz}$.

PI 3^e ordre : 36 dBm pour $I_C = 30 \text{ mA}$, $V_{CE} = 8 \text{ V}$, $R_L = 75 \Omega$, $H_{FE} \approx 90$.

Impédance d'entrée pour $I_C = 30 \text{ mA}$ et $V_{CE} = 8 \text{ V}$ (pour $S_{12} \approx 0$):

- 82 - J 48 à 40 MHz
- 40 - J 2 à 500 MHz
- 40 + J 0,3 à 600 MHz
- 40 + J 12 à 1 200 MHz

Impédance de sortie pour $I_C = 30 \text{ mA}$ et $V_{CE} = 8 \text{ V}$ (pour $S_{12} \approx 0$):

- 120 - J 260 à 40 MHz
- 88 - J 39 à 500 MHz
- 72 - J 38 à 1 200 MHz

Gain en puissance associé (G_{UM}):

- 40 dB à 40 MHz
- 18 dB à 500 MHz
- 10,8 dB à 1 200 MHz.

Le BFR 96S

Transistor NPN en boîtier SOT37 caractérisé par son gain en puissance, son amplitude de sortie élevée et sa très faible distorsion harmonique. Son complémentaire (PNP) est le BFR925.

Caractéristiques principales

Dissipation totale : 700 mW.

Fréquence de transition : 5 GHz pour $I_C = 70 \text{ mA}$, $V_{CE} = 10 \text{ V}$, $f = 500 \text{ MHz}$.

Capacité base collecteur : 1 pF.

Gain en puissance du transistor unilatéralisé ($S_{12} \approx 0$) : 11,5 dB pour $I_C = 70 \text{ mA}$, $V_{CE} = 10 \text{ V}$ et $f = 800 \text{ MHz}$.

Figure de bruit : 4 dB pour $I_C = 70 \text{ mA}$, $V_{CE} = 10 \text{ V}$, $f = 800 \text{ MHz}$.

Amplitude de sortie : 700 mV pour $\text{dim} = -60 \text{ dB}$, $I_C = 70 \text{ mA}$, $V_{CE} = 10 \text{ V}$, $R_L = 75 \Omega$.

PI 3^e ordre : 40 dBm dans les mêmes conditions.

Impédance d'entrée pour $I_C = 70 \text{ mA}$, $V_{CE} = 10 \text{ V}$ (pour $S_{12} \approx 0$):

- 34 - J 23 à 40 MHz
- 24 - J 2,4 à 200 MHz
- 24 + J 0,7 à 300 MHz
- 24 + J 17,5 à 1 200 MHz

Impédance de sortie dans les mêmes conditions :

- 59 - J 81 à 40 MHz
- 53 - J 19 à 200 MHz
- 52 - J 33 à 300 MHz
- 43 - J 12 à 1 200 MHz.



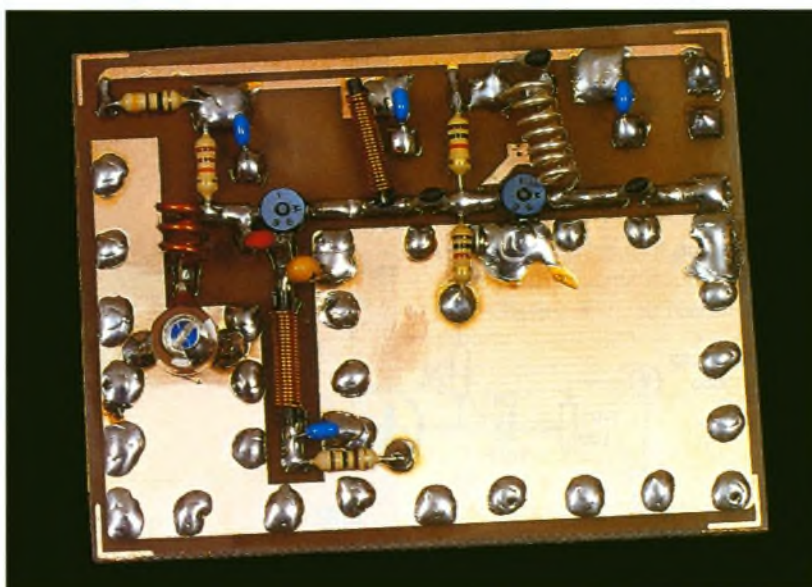
L'ÉMETTEUR TV UHF

L'émetteur dont nous décrivons la réalisation dans les colonnes qui suivent permettra la réception du son et de l'image sur un téléviseur, des signaux issus d'un camescope ou de toute autre source vidéo.

Sans aucunement prétendre rivaliser avec les matériels que l'on trouve dans le commerce, ce montage permettra une bonne initiation, pour ceux d'entre nos lecteurs peu familiarisés avec cette technique.

Notre montage pourra fonctionner entre 470 MHz et 700 MHz. La fréquence d'émission n'est pas stabilisée par quartz : d'une part, cela aurait notablement compliqué le circuit et, d'autre part, cette réalisation a été proposée plus à des fins expérimentales que comme une réalisation performante.

Rappelons tout d'abord que les stations de télévision émettent sur trois bandes de fréquences : la bande 1, de 41,25 MHz à 66,74 MHz ; la bande 3, de 175,25 MHz à 224,5 MHz, et les bandes 4 et 5, de 471,25 MHz à 855,25 MHz. Cette dernière gamme correspond aux UHF et c'est dans cette plage de fréquence que notre petit émetteur fonctionnera. Il existe différentes façons d'émettre un signal vidéo et audio. La modulation du signal vidéo est soit négative, soit positive. Dans ce dernier cas, l'amplitude maximale du signal vidéo modulé correspond au niveau du blanc. Le signal audio, quant à lui, peut être transmis en modulation d'amplitude. Dans ce cas, il convient d'utiliser un second émetteur. Il peut également être transmis en modulation de fréquence, et l'on peut alors utiliser le système interporteuse, ce qui signifie que la sous-porteuse est combinée au signal vidéo au niveau du modulateur. L'amplitude de la porteuse du signal audio doit avoir une puissance réduite par rapport à celle du signal vidéo afin d'éviter l'intermodulation.



Le schéma de principe

Le schéma de principe est donné en **figure 1** et peut être décomposé en deux parties : l'émetteur audio et l'émetteur vidéo. On remarque l'extrême simplicité du montage.

L'émetteur audio

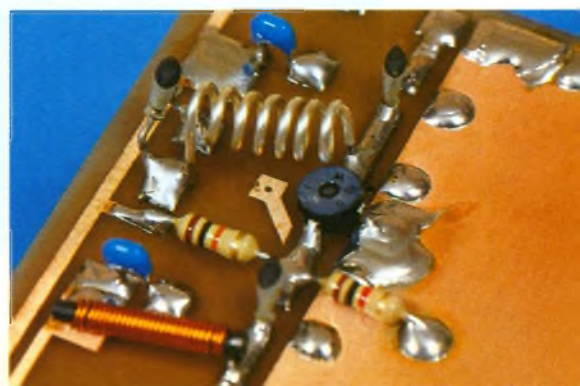
Le transistor T_4 , de type 2N2222, pouvant fonctionner jusqu'à 250 MHz, est configuré en oscillateur, dont la fréquence de fonctionnement peut être modifiée par la capacité que représente la diode varicap BB112 connectée en parallèle sur la self L_6 . La tension appliquée à cette diode est réglable par la résistance RV_9 sur le curseur de laquelle la tension peut varier de 0 V à 9,1 V. Cette tension est stabilisée par la diode Zener DZ_1 et filtrée par le condensateur C_9 de 47 nF. Ainsi, la fréquence centrale d'émission de la porteuse audio sera fixée par la tension appliquée à la diode varicap. Par ailleurs, le signal audio est également appliqué, *via* un condensateur de 10 μ F (C_{10}) et une self d'arrêt (L_4) à la diode DV_1 . Nous obtiendrons ainsi une variation ou modulation de la fréquence. Ce signal doit avoir une amplitude de 100 mVcc maximum. Le signal modulé en fréquence est prélevé sur le collecteur du transistor T_4 et alimente la base du transistor amplificateur T_5 , également de type 2N2222. Le signal amplifié est acheminé vers le transistor de puissance

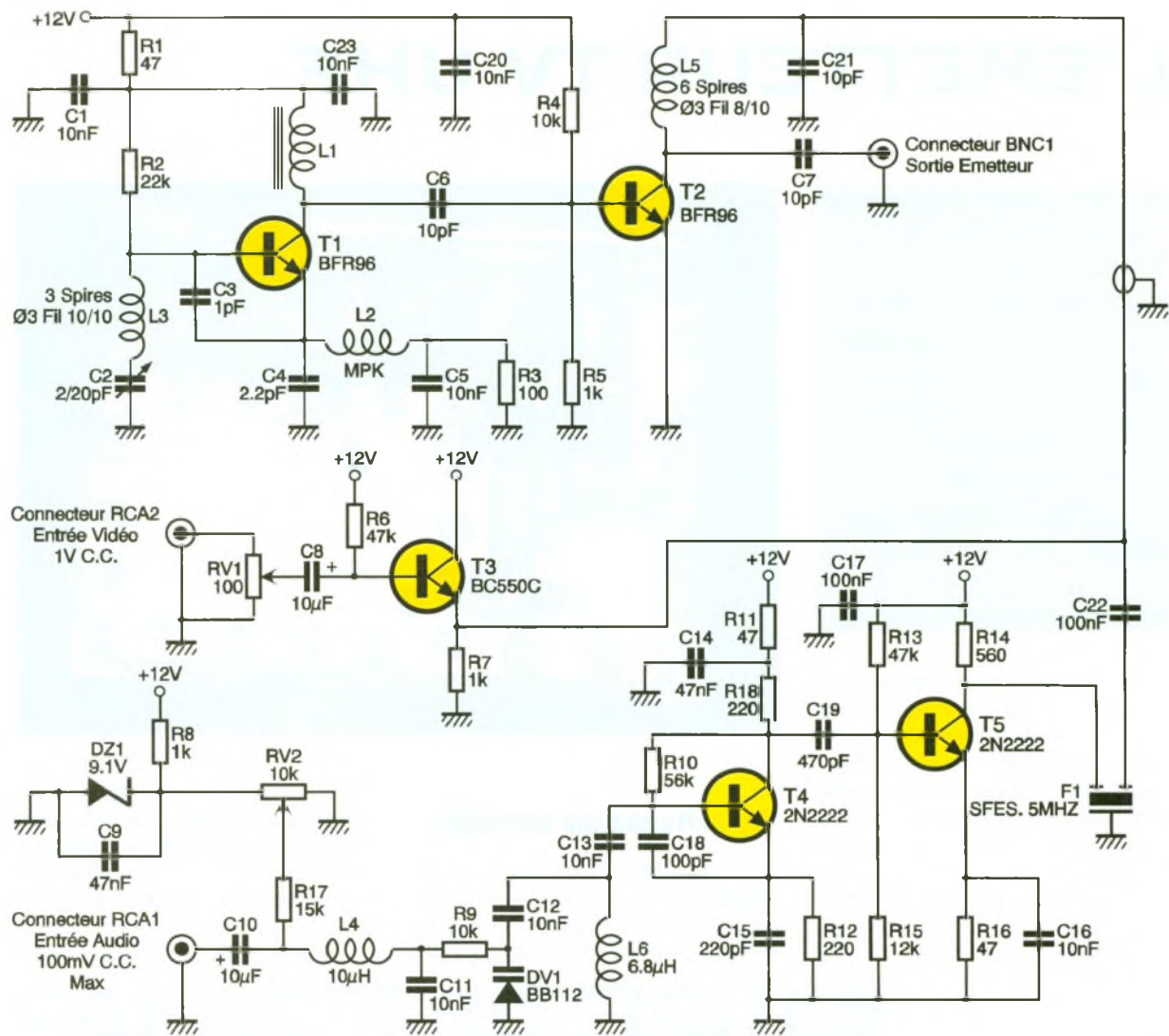
T_2 par l'intermédiaire d'un filtre céramique (F_1 , 5,5 MHz) et d'un condensateur de 100 nF. Ce filtre apporte une largeur de bande approximative de 150 kHz et évite une influence du modulateur vidéo sur l'étage de sortie audio.

L'émetteur vidéo

Le transistor T_1 , de type BFR96, est monté en oscillateur. Sa fréquence de fonctionnement est fixée par le réseau LC composé de l'inductance L_3 et du condensateur ajustable C_2 . On peut remarquer sa ressemblance avec l'oscillateur utilisé pour la transmission audio, mis à part le fait que là, la fréquence est fixe puisque le signal vidéo sera transmis en modulation d'amplitude. On remarquera le soin apporté au filtrage de la ligne d'alimentation par les capacités de 10 nF (C_1 , C_{20} et C_{23}) et les selfs de choc (L_1 et L_2).

L'ETAGE DE SORTIE.



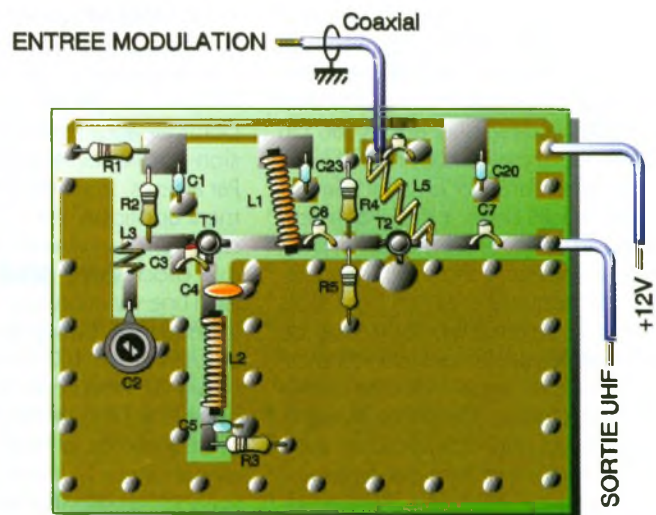
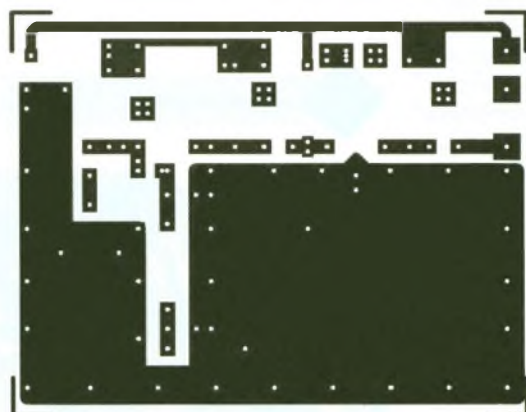


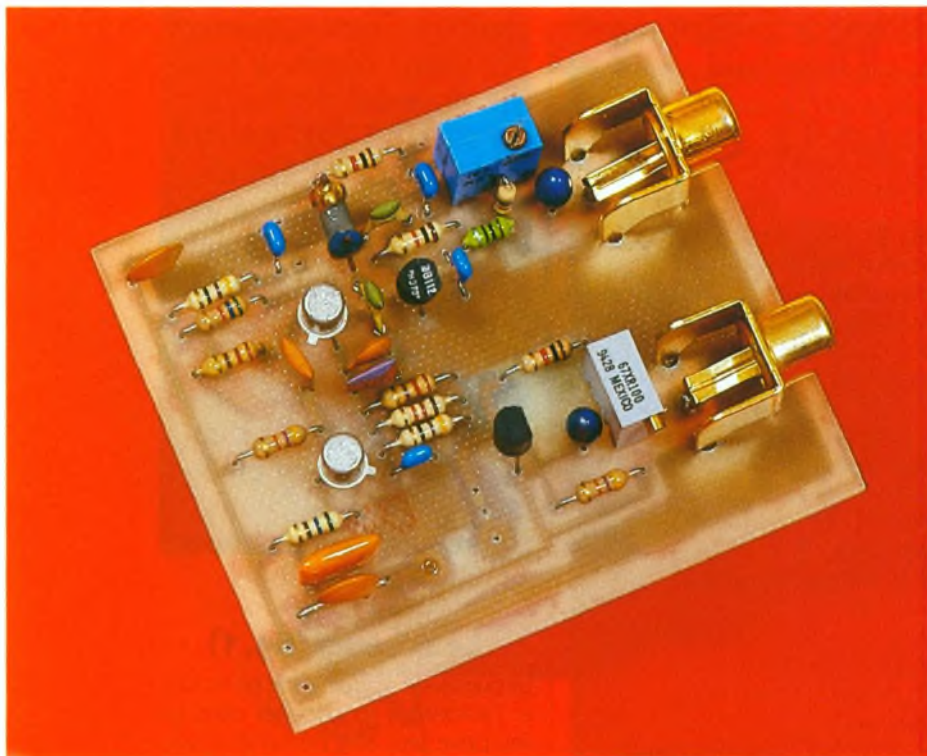
Le signal haute fréquence est appliqué par l'intermédiaire du condensateur C_6 d'une valeur de 10 pF, à la base du transistor final T_2 , un BFR96. Le signal est alors amplifié puis est transmis à l'antenne par une capacité de petite valeur (C_7 , 10 pF). La modulation de ce signal est assurée par le transistor T_3 (de type BC550C)

dont la base reçoit le signal vidéo dosé par la résistance ajustable RV_1 . Convenablement polarisé par la résistance R_6 de 47 k Ω , le transistor T_3 présente sur son émetteur une tension dont l'amplitude variera au rythme du signal vidéo externe. C'est cette tension qui alimentera le transistor T_2 et l'on obtiendra ainsi une

1 LE SCHEMA DE PRINCIPE.

2/3 LE CIRCUIT IMPRIME ET L'IMPLANTATION UHF.





modulation de l'amplitude du signal HF (vidéo) transmis par l'aérien.

La réalisation pratique

La réalisation de l'émetteur nécessitera la fabrication de deux platines imprimées : l'une pour l'émetteur vidéo et l'autre pour l'émetteur audio. Le dessin du circuit imprimé de l'émetteur vidéo est donné en **figure 2**. Il sera réalisé en « double face », les composants étant soudés sur le plan supérieur, tandis que la surface cuivrée du dessous restera intacte et sera utilisée comme plan de masse. Il sera nécessaire de percer la platine aux endroits indiqués afin de passer dans ces trous des traversées qui seront soudées de part et d'autre du

circuit, assurant ainsi la continuité du plan de masse et réduisant les capacités parasites.

Le dessin d'implantation des composants est représenté en **figure 3**. On l'utilisera pour le câblage. A l'endroit où seront placés les deux transistors BFR96, on pratiquera deux trous d'un diamètre de 5 mm afin que le boîtier de ces transistors puissent venir s'y loger.

La self L_3 sera réalisée en bobinant trois spires de fil argenté de 10/10^e de mm sur un diamètre de 3 mm. Ainsi réalisée, elle sera soudée à 3 mm au-dessus du circuit imprimé. La self L_5 , quant à elle, comprendra 6,5 spires de fil argenté de 8/10^e de mm, bobinée sur un diamètre de 3 mm. Elle aussi sera soudée à 3 mm

au-dessus des pistes cuivrées. Les inductances L_1 et L_2 seront réalisées en enroulant 10 à 15 spires de fil émaillé de 3/10 à 5/10^e de mm sur un bâtonnet ferrite de 1,6 mm de diamètre.

Toutes les capacités de découplage seront du type céramique disque.

Le tracé du circuit imprimé de l'émetteur audio et du modulateur vidéo est donné en **figure 4** et son schéma d'implantation est représenté en **figure 5**. Il est réalisé sur une platine époxy simple face, les fréquences mises en jeu n'imposant pas autant de contraintes que le circuit précédent.

Les entrées des signaux audio et vidéo se feront sur des connecteurs RCA directement soudés sur le circuit imprimé. Les selfs L_4 et L_6 seront du type surmoulé. Possédant des valeurs standards, elles seront facilement disponibles auprès des revendeurs. Prendre garde à l'orientation de la diode varicap BB112 lors de son implantation sur le circuit.

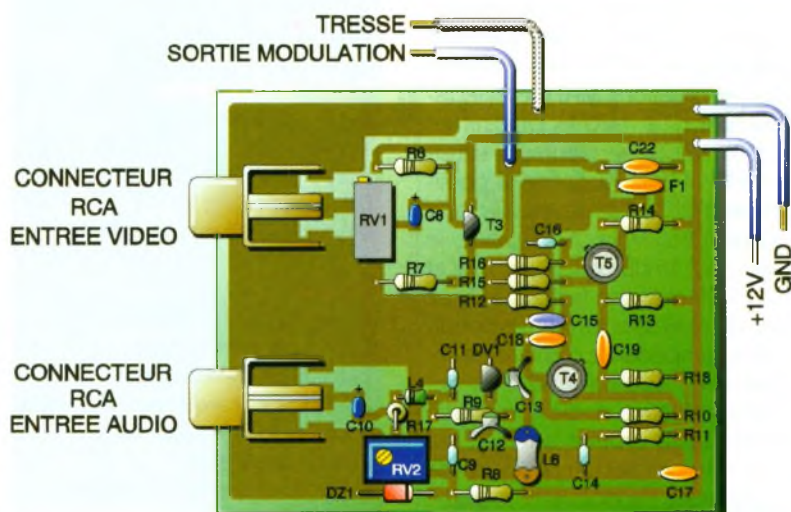
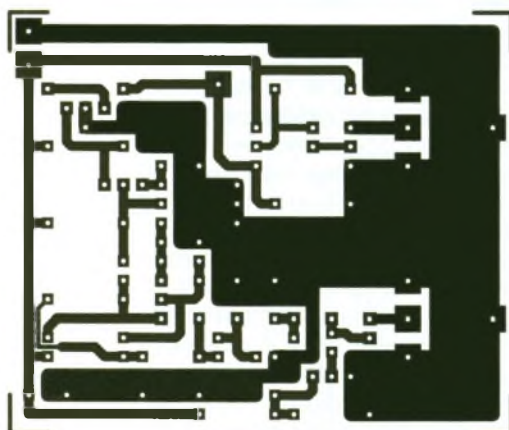
Les deux condensateurs d'entrée de 10 μ F (entrée vidéo et entrée audio) seront de préférence des condensateurs de type tantale goutte.

Les essais et les réglages

Ils seront relativement simples si toutes les recommandations ont été respectées. Sur l'émetteur vidéo, on calera le condensateur ajustable C_2 à

4/5

LE CIRCUIT IMPRIME ET L'IMPLANTATION DU MODULATEUR.





LES ENTREES AUDIO ET VIDEO.

mi-course et l'on injectera un signal vidéo quelconque dans l'entrée. On recherchera sur le téléviseur l'émission de notre signal. Lorsque le réglage vidéo sera effectué, on manœuvrera la résistance ajustable RV_2 de manière à entendre le son dans le haut-parleur du TV.

Les essais effectués en labo ont montré qu'une puissance de 15 à 18 dBm pouvait être atteinte (environ 60 mW). Il est bien évident que ce ne sera pas la puissance disponible rayonnée par l'antenne, cette dernière n'étant qu'une antenne télescopique ne présentant pas les caractéristiques nécessaires pour une bonne adaptation. Quelques milliwatts seulement seront rayonnés par l'aérien, ce qui est de toute façon préférable, car n'oublions pas que le brouillage des émissions télévisées est formellement interdit.

TRANSISTOR LARGE BANDE BFQ34

Ce transistor large bande est présenté en boîtier tourelle avec tête céramique SOT122, il est destiné aux applications MATV et télédistribution à faible puissance (300 mW). Sa fréquence de transition de 4 GHz lui donne la possibilité d'être utilisé en amplificateur jusqu'à 860 MHz. A 500 MHz, le gain vaut 16 dB pour $V_{CE} = 15$ V et $I_C = 120$ mA, son facteur de bruit est de 8 dB sous les mêmes conditions. L'impédance d'entrée est capacitive jusqu'à 450 MHz et devient inductive au-delà, sa partie réelle reste proche de 15 Ω sur toute la bande. L'impédance de sortie reste capacitive et sa partie réelle varie de 45 Ω à 35 Ω .

NOMENCLATURE DES COMPOSANTS

Résistances

R_1, R_{11}, R_{16} : 47 Ω (jaune, violet, noir)
 R_2 : 22 k Ω (rouge, rouge, orange)
 R_3 : 100 Ω (marron, noir, marron)
 R_4, R_9 : 10 k Ω (marron, noir, orange)
 R_5, R_7, R_8 : 1 k Ω (marron, noir, rouge)
 R_6, R_{13} : 47 k Ω (jaune, violet, orange)
 R_{10} : 56 k Ω (vert, bleu, orange)
 R_{12}, R_{18} : 220 Ω (rouge, rouge, marron)
 R_{14} : 560 Ω (vert, bleu, marron)
 R_{15} : 12 k Ω (marron, rouge, orange)
 R_{17} : 15 k Ω (marron, vert, orange)
 RV_1 : résistance ajustable 100 Ω
 RV_2 : résistance ajustable 10 k Ω

Condensateurs

$C_1, C_5, C_{11}, C_{12}, C_{13}, C_{16}, C_{20}, C_{21}, C_{23}$: 10 nF céramique disque
 C_2 : condensateur ajustable 2/20 pF céramique
 C_3 : 1 pF
 C_4 : 2,2 pF
 C_6, C_7 : 10 pF
 C_8, C_{10} : 10 μ F/16 V tantale
 C_9, C_{14} : 47 nF céramique disque
 C_{15} : 220 pF
 C_{17}, C_{22} : 100 nF céramique disque
 C_{18} : 100 pF
 C_{19} : 470 pF

Semi-conducteurs

T_1, T_2 : BFR96
 T_3 : BC550C
 T_4, T_5 : 2N2222
 DZ_1 : Zener 9,1 V
 DV_1 : diode varicap BB112

Divers

L_1, L_2, L_3, L_5 : voir texte
 L_4 : 10 μ H surmoulée
 L_6 : 6,8 μ H surmoulée
 F_1 : filtre céramique 5,5 MHz
 2 connecteurs RCA pour circuit imprimé
 1 connecteur BNC femelle

Ce petit module relié au modulateur de la version UHF en AM permettra de transmettre une image et le son sur un démodulateur satellite. Un simple bout de fil relié en lieu et place du câble coaxial venant de la parabole pourra capter l'émission.

Le schéma (fig. 1)

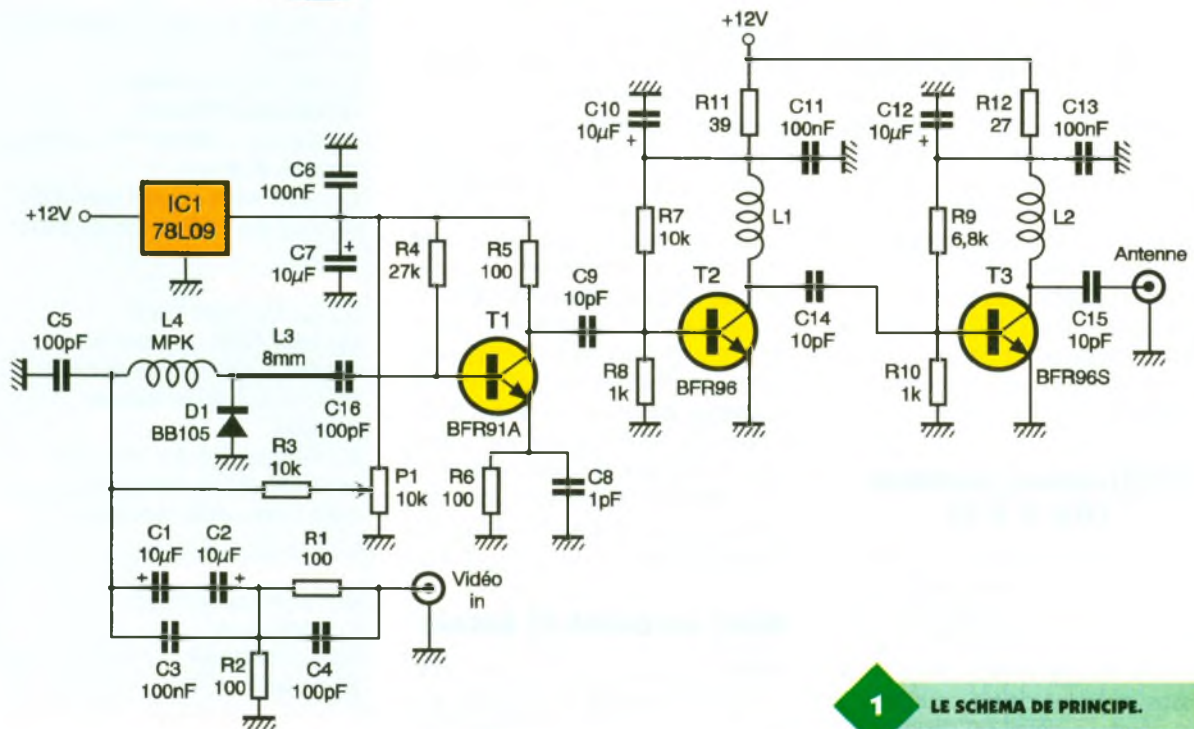
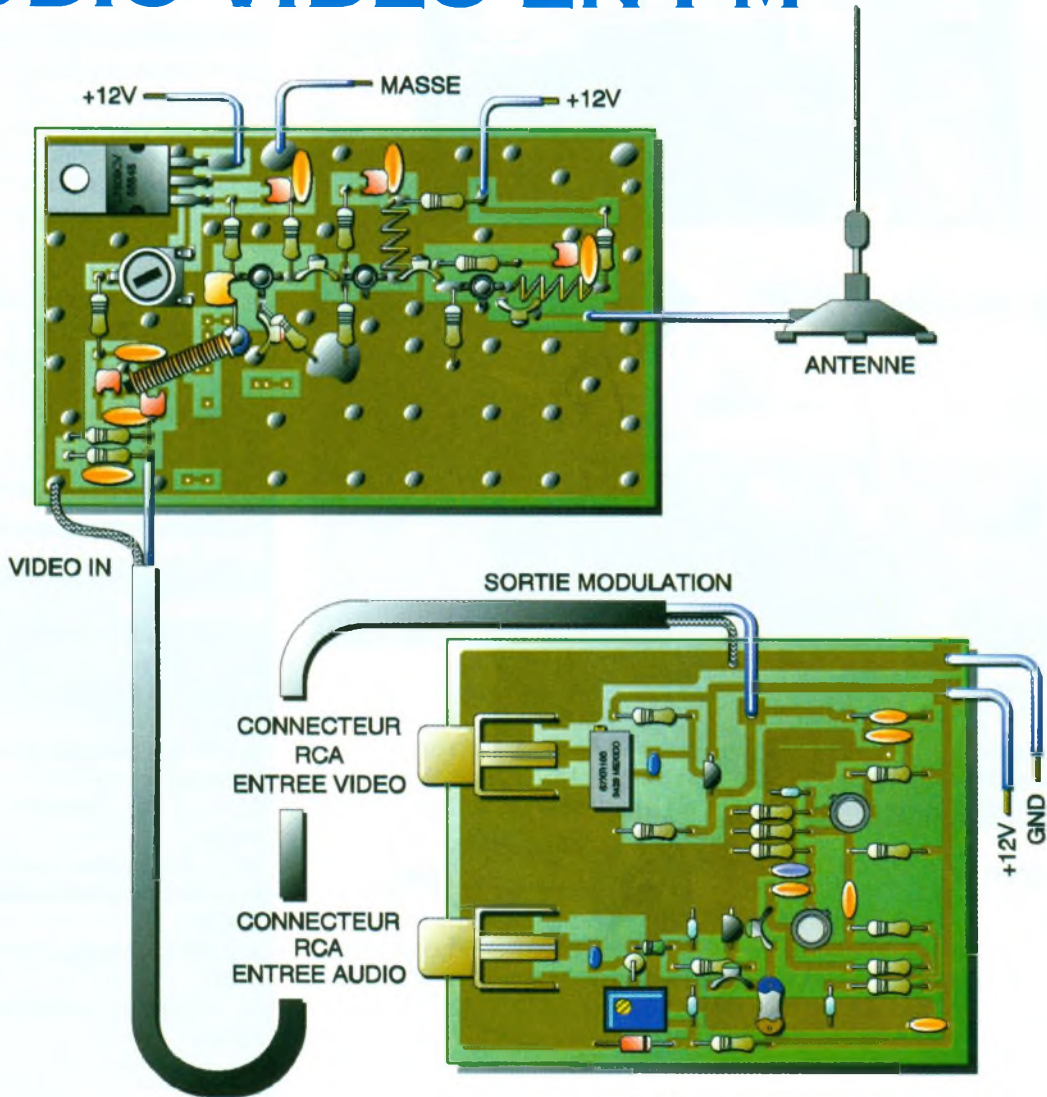
La puissance restreinte de ce module l'autorise à fonctionner dans un lieu privé sans aller perturber le voisinage. De conception simple, il repose sur l'emploi de trois transistors spécialement conçus pour travailler en UHF/SHF.

L'oscillateur « libre », ou VCO, est commandé par une diode varicap BB105 dont la tension inverse est appliquée par une self de choc et la résistance de 10 k Ω (R_3), l'ajustable P_1 règle la fréquence en faisant varier cette tension. La vidéo et la sous-porteuse audio sont appliquées au travers de C_1, C_2 et C_3 , puis par L_4 sur la cathode de D_1 . Toutes variations d'amplitude faisant varier la fréquence autour de celle fixée par P_1 . Nos mesures ont montré que 1Vc/c de vidéo donnait une déviation de 15 MHz c/c, une tension de 4,5Vdc fixait la porteuse à 1,07 GHz.

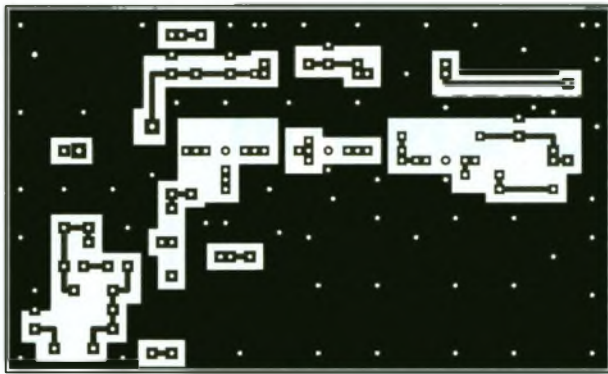
En fait, l'oscillateur fonctionne grâce au transistor T_1 qui assure une amplification sélective fixée par le circuit série formé par D_1 et L_3 . La « résistance négative » ainsi obtenue, du fait de la présence de C_1 , engendre l'entretien des oscillations. Celles-ci sont récupérées sur le collecteur de T_1 puis, par C_9 , vont sur les deux étages amplificateurs T_2 et T_3 . Pour rester dans les normes tolérables, nous avons conçu ces étages dans la limite d'une puissance raisonnable, le prototype nous a fourni un niveau de + 18 dBm sous 50 Ω , soit environ 60 mW. Les harmoniques 2 et 3 étant à - 20 et - 30 dB respectivement. En utilisant une antenne $\lambda/4$ comme élément rayonnant, on ne pourra espérer que quelques mW's PAR (Puissance Apparente Rayonnée), du fait des désadaptations d'impédance entre autres. En revanche, ce module, s'il



TRANSMETTEUR AUDIO-VIDEO EN FM

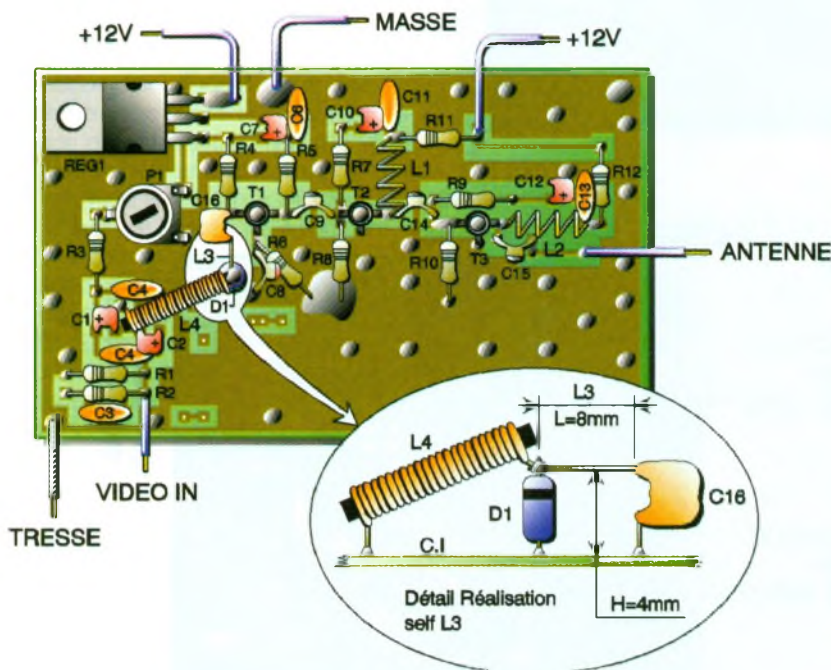


1 LE SCHEMA DE PRINCIPE.



2 LE CIRCUIT IMPRIME.

3 L'IMPLANTATION DES COMPOSANTS ET LE DETAIL DU VCO.



est construit convenablement, ne s'est jamais mis en oscillations spontanées sur des fréquences autres que celle fixée par le VCO. En effet, il arrive fréquemment de voir des étages amplificateurs auto-osciller à la limite de l'emballage thermique, ce qui finit par « claquer » les jonctions des transistors.

A noter la présence du régulateur 9V sur la ligne Vcc du VCO. En effet, la moindre variation de celle-ci le ferait dériver de quelques dizaines de mégahertz.

Réalisation pratique (fig. 2 à 3)

La mise en œuvre demande un circuit imprimé en époxy double face traversé par des rivets de 0,8 aux endroits indiqués. Les composants sont placés côté pistes, donc sur le dessus, avec les pattes coupées au plus court. Le détail du câblage du

VCO donne toutes les indications utiles pour mener à bien sa réalisation. La diode varicap D_1 se retrouve soudée verticalement avec sa cathode soudée vers le haut. La capacité « céramique disque » (de 8 mm de \varnothing avec entraxe de 5,08 à diélectrique N150) est soudée au plus près de la base de T_1 puis « la patte en l'air » rejoint la cathode de D_1 et l'extrémité de L_4 , le circuit d'accord se retrouve donc câblé en l'air. Les selfs L_1 et L_2 sont formées avec du fil de cuivre étamé ou, mieux, en cuivre nu de 6 à 8/10, le diamètre intérieur vaut 2 et il faut enrouler 3,5 spires étirées sur la longueur disponible, les selfs sont ensuite soudées en place à 3 mm du circuit imprimé.

Mise au point et essais

Le démodulateur satellite doit être câblé sur les canaux les plus bas, aux alentours de 1 GHz. Une antenne

d'environ 5 cm est placée dans l'entrée antenne, une autre de même longueur est soudée sur la sortie de l'émetteur, un simple fil de cuivre de 10/10 fait très bien l'affaire. L'émetteur relié à une source de tension 12V doit consommer un courant de 150 mA environ. Le fait de tourner P_1 doit faire apparaître sur l'écran du téléviseur un fond clair qui remplace le souffle du démodulateur. La sortie du modulateur audio-vidéo est reliée à « vidéo in » de l'émetteur par un petit câble coaxial.

En branchant une caméra ou un caméscope sur le modulateur, une image doit apparaître sur l'écran. Pour le réglage de la qualité d'image, il faut retoucher au gain vidéo du modulateur.

LISTE DES COMPOSANTS

Résistances

R_1, R_2, R_3, R_6 : 100 Ω (marron, noir, marron)
 R_3, R_7 : 10 k Ω (marron, noir, orange)
 R_4 : 27 k Ω (rouge, violet, orange)
 R_8, R_{10} : 1 k Ω (marron, noir, rouge)
 R_9 : 6,8 k Ω (bleu, gris, rouge)
 R_{11} : 39 Ω (orange, blanc, noir)
 R_{12} : 27 Ω (rouge, violet, noir)
 P_1 : ajustable horizontal 10 k Ω

Condensateurs

$C_1, C_2, C_7, C_{10}, C_{12}$: 10 $\mu\text{F}/16\text{V}$ tantale
 C_3, C_6, C_{11}, C_{13} : 100 nF céramique disque
 C_4, C_5, C_{16} : 100 pF céramique disque \varnothing 5 mm
 C_8 : 1 pF céramique pas 2,54
 C_9, C_{14}, C_{15} : 10 pF céramique

Inductances

L_1, L_2, L_3 : voir texte
 L_4 : self MPK sur barreau ferrite Philips en matériau 4B1, \varnothing 1,6 et longueur 15 mm.
 Du fil émaillé de 3/10 est enroulé sur la longueur mais cela reste non critique

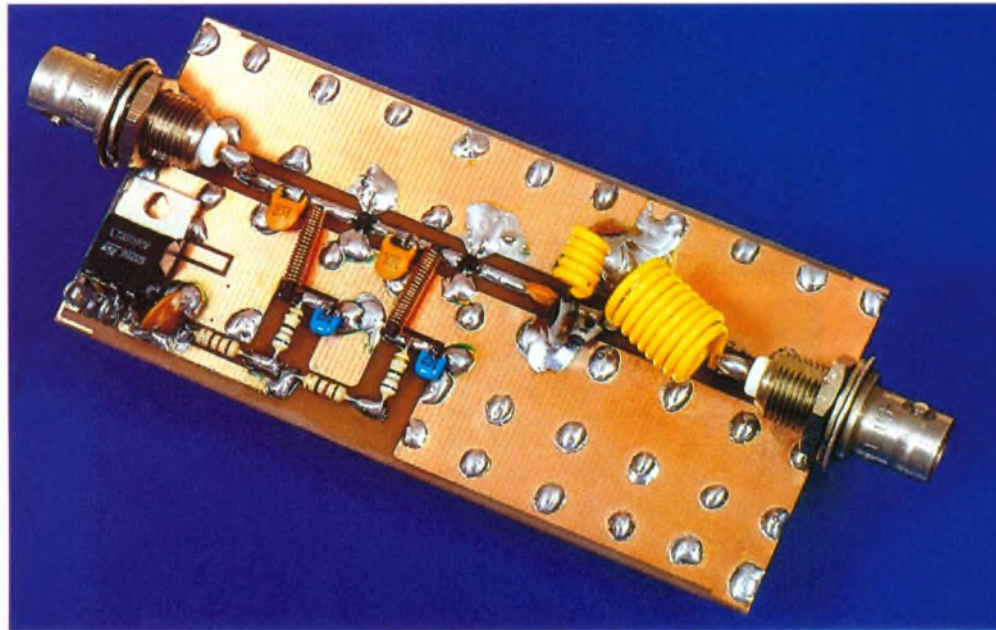
Semi-conducteurs

D_1 : varicap BB105
 T_1 : BFR 91A
 T_2, T_3 : BFR96S
 IC_1 : 7809



AMPLIFICATEUR DE RECEPTION TV

Il est parfois nécessaire, lorsque la situation géographique l'impose ou quand on veut distribuer le signal vidéo à plusieurs téléviseurs, d'intercaler un amplificateur entre l'antenne de réception et le téléviseur ou le boîtier répartiteur. C'est la réalisation de cet amplificateur que nous vous proposons maintenant.



Le schéma de notre circuit est donné en **figure 1**. Il est d'une grande simplicité parce qu'il a été fait appel à des circuits intégrés pour sa réalisation. Les circuits que nous avons employés font partie de la série des MAR, qui s'étalent du MAR1 au MAR8 et qui se différencient entre eux par la puissance, la largeur de bande, le gain et le niveau de bruit. Le MAR6 que nous avons employé représente un bon compromis entre un fort gain, un faible bruit et une bonne largeur de bande pour l'application envisagée.

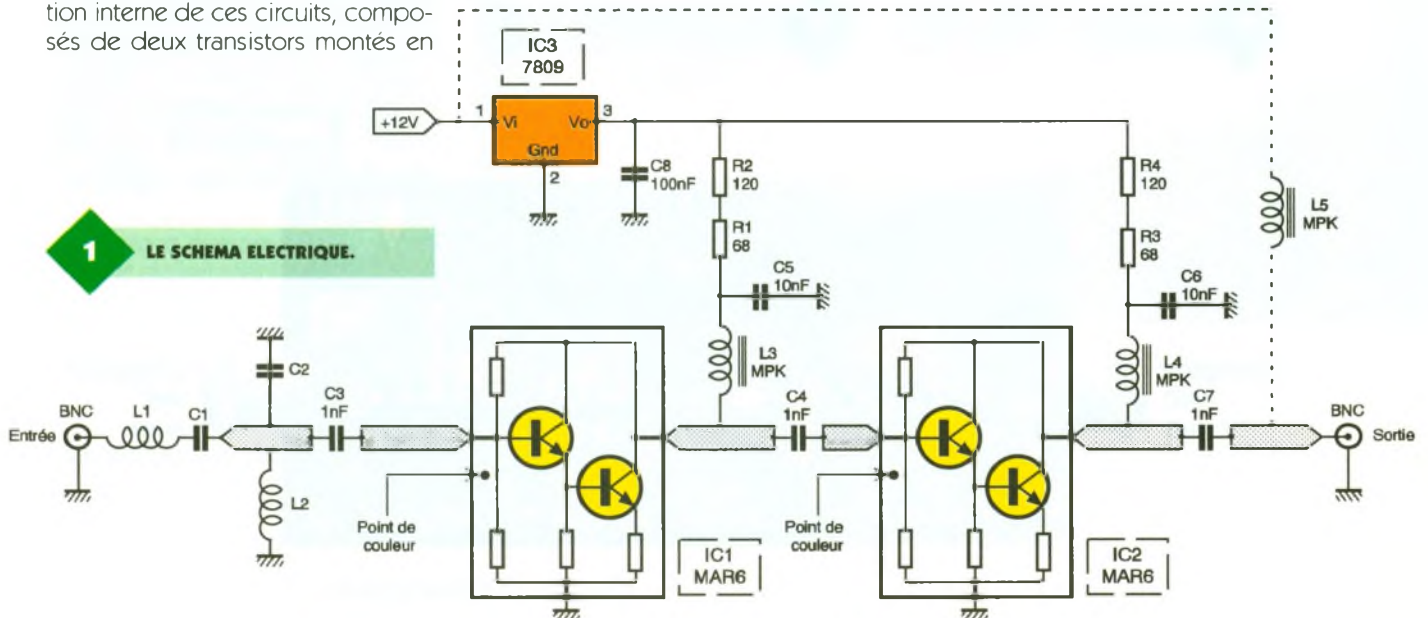
On aperçoit sur le dessin la constitution interne de ces circuits, composés de deux transistors montés en

Darlington et de quatre résistances. Ces dernières assurent deux fonctions: d'une part, elles déterminent la tension de polarisation des transistors et, d'autre part, elles fixent les impédances d'entrée et de sortie de l'amplificateur.

Leur mise en œuvre est très simple puisqu'elle ne nécessite que deux condensateurs destinés à bloquer la tension continue, une résistance de polarisation qui fixe le courant de fonctionnement des transistors et une self en série avec cette résistance. Cette self est nécessaire afin que l'impédance de sortie du circuit (en HF) ne soit pas modifiée par la valeur de la résistance de polarisation. La

valeur de cette dernière est simple à calculer par l'application de la loi d'Ohm. Sachant que le MAR6 consomme un courant de 16 mA sous une tension de 6 V et que le montage est alimenté sous 9 V, la valeur de R sera de $187,5 \Omega$, soit une résistance de 120Ω en série avec une résistance de 68Ω , IC₂, le second MAR6, peut être remplacé, si l'on désire un gain plus important, par un circuit MAR3. Le MAR3 consomme un courant plus important (35 mA) sous une tension de 5 V. La valeur de la résistance sera alors de $114,2 \Omega$, qui sera réalisée par la mise en série d'une résistance de 100Ω et d'une résistance de 15Ω .

1 LE SCHEMA ELECTRIQUE.



	BANDE 1	BANDE 2	BANDE 3	BANDES 4 ET 5	BANDE 6
L ₁	318 nH	265 nH	88 nH	16 nH	36 nH
C ₁	33 pF	10 pF	10 pF	4,3 pF	2,7 pF
L ₂	77 nH	27 nH	27 nH	10 nH	7 nH
C ₂	120 pF	106 pF	106 pF	6,8 pF	15 pF

Revenons à notre schéma. L'entrée des signaux provenant de l'antenne de réception s'effectue sur un filtre passe-bande qui détermine laquelle des bandes TV sera amplifiée. Le filtre est constitué des selfs L₁ et L₂ et des condensateurs C₁ et C₂.

Le tableau de la **figure 2** donne les différentes valeurs de L₁, C₁, L₂ et C₂ en fonction de la bande TV à recevoir.

Le diamètre de la bobine, le nombre de spires et la longueur de la self pourront être déterminés par la formule suivante :

$$L \text{ (nH)} = 100 \times d^2 \times n^2 / 4d + 11 l$$

où n est le nombre de spires de la bobine, d est le diamètre de la bobine en cm

et l est la longueur de la bobine en cm.

On obtiendra alors le nombre de spires de chaque inductance dont les valeurs sont données dans le tableau.

– 378 nH : diamètre 5 mm, longueur 1 cm, 14 spires.

– 77 nH : diamètre 5 mm, longueur 1 cm, 6,5 spires.

– 265 nH : diamètre 5 mm, longueur 1 cm, 12 spires.

– 27 nH : diamètre 5 mm, longueur 1 cm, 4 spires.

– 88 nH : diamètre 5 mm, longueur 1 cm, 7 spires.

– 16 nH : diamètre 5 mm, longueur 1 cm, 3 spires.

– 10 nH : diamètre 5 mm, longueur 1 cm, 2 spires.

– 36 nH : diamètre 5 mm, longueur 1 cm, 4,5 spires.

– 7 nH : diamètre 5 mm, longueur 1 cm, 1,5 spires.

Les bobinages seront réalisés en fil émaillé de 5/10^e de mm.

Arrivent ensuite le condensateur de liaison et le MAR6 avec son circuit d'alimentation (résistances et selfs) correctement découplé par un condensateur de 10 nF. Ce premier

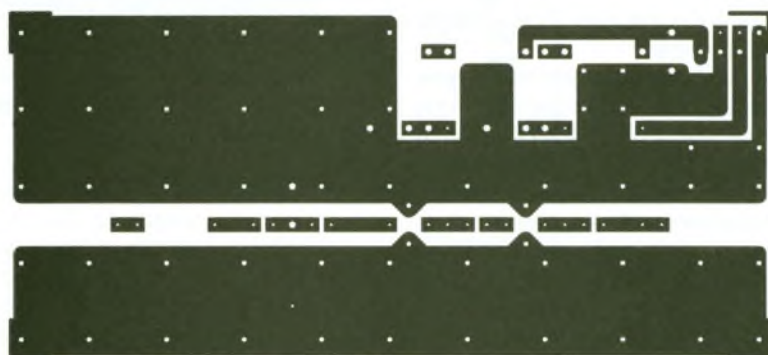


DEUX MARS 6 DONNENT UN GAIN CONSTANT DE 36 DB SUR TOUTE LES GAMMES.

étage procure un gain de 18 dB. Le second MAR6 est placé en sortie du montage et procure le même gain. La self placée en sortie du circuit après la capacité de liaison est facultative mais donne la possibilité d'alimenter la platine par le coaxial de liaison. La tension d'alimentation est de + 12V qui seront régulés par un LM7809.

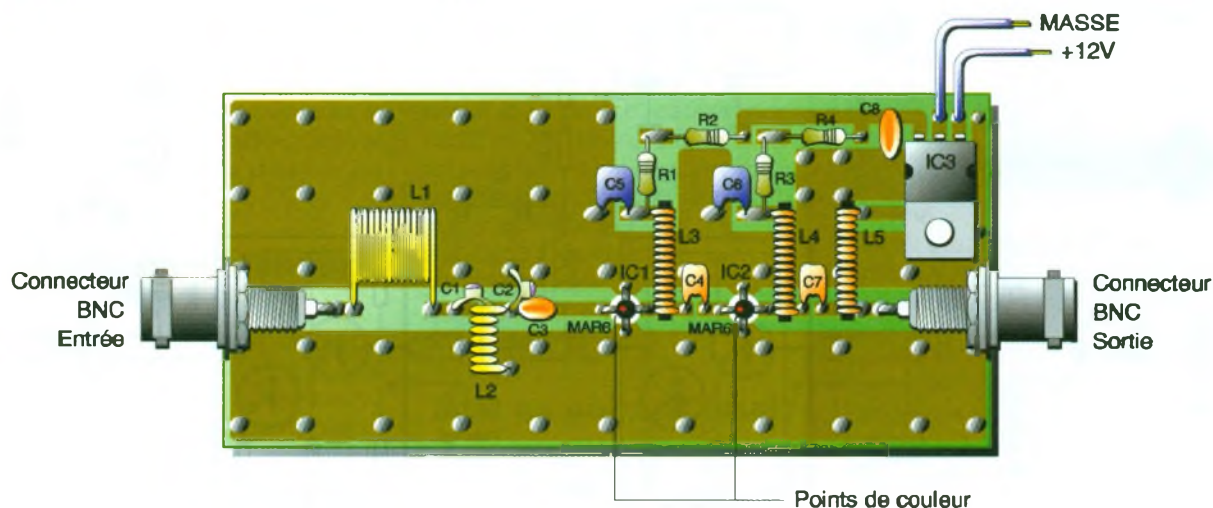
La réalisation pratique

Les circuits intégrés utilisés ayant des impédances d'entrée et de sortie fixées de par leur configuration interne, il convient de ne pas désadapter ces impédances. C'est pourquoi le circuit imprimé sera d'une conception spéciale par l'emploi de lignes microstrip. Ces lignes procurent en HF une impédance déterminée par



2 LE CIRCUIT IMPRIME.

3 L'IMPLANTATION.



la largeur de la ligne imprimée, par l'épaisseur du support et par le matériau constituant ce support. Ce type de circuit doit obligatoirement être réalisé sur un support époxy en double face, dont la face inférieure sera gardée intacte, le câblage étant réalisé sur le dessus du circuit. Un plan de masse sera situé de part et d'autre de la ligne. Ces deux plans supérieurs seront reliés au plan de masse inférieur par des traversées soudées de part et d'autre, en de nombreux endroits. Le dessin du circuit imprimé est donné en **figure 2**. On utilisera le schéma d'implantation donné en **figure 3** afin de mener à bien le câblage.

La platine ne sera percée qu'aux endroits où une traversée de masse sera effectuée. Sinon, les composants auront leurs pattes coupées à ras du circuit et soudées. L'entrée et la sortie des signaux pourront s'effectuer sur des connecteurs BNC soudés directement sur le circuit imprimé.

Le régulateur de tension 7809 aura ses pattes coudées à 90°, puis sectionnées de façon que, une fois soudé, sa semelle métallique soit parallèle au plan de masse et située à quelques millimètres du circuit imprimé. Le montage sera dûment contrôlé avant la mise sous tension.

Le fonctionnement doit être immédiat, les réglages étant inexistant. On raccordera l'entrée de l'amplificateur à l'antenne et sa sortie au téléviseur ou au boîtier de distribution, et l'on constatera la bonne réception de l'image.

3

LE FILTRE PASSE-BANDE D'ENTRÉE.

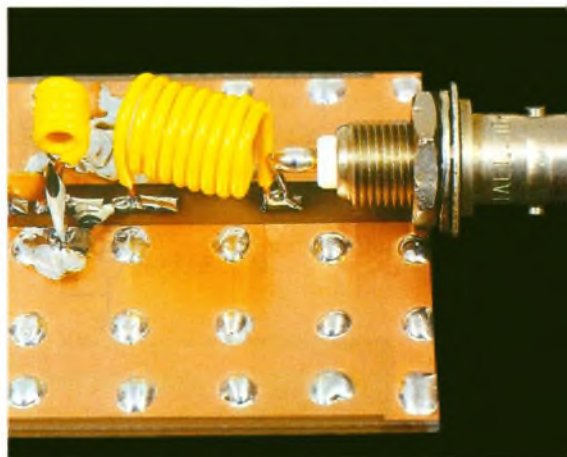
NOMENCLATURE DES COMPOSANTS DE L'AMPLIFICATEUR

Circuits intégrés

IC₁, IC₂ : MAR6
IC₃ : 7809

Résistances

R₁ : 68 Ω (bleu, gris, noir)
R₂ : 120 Ω (marron, rouge, marron)
R₃ : 15 Ω (marron, vert, noir) si MAR3, sinon même valeur que R₁
R₄ : 100 Ω (marron, noir, marron) si MAR3, sinon même valeur que R₂



Condensateurs

C₁, C₂ : selon bande désirée (voir texte)
C₃, C₄, C₇ : 1 nF
C₅, C₆ : 10 nF
C₈ : 100 nF

Divers

2 connecteurs BNC femelle
L₁, L₂ : inductances selon bande désirée (voir texte)
L₃, L₄, L₅ : inductances 1 μH et 10 μH sur bâtonnet de ferrite (diamètre 1,6 mm), 10 à 15 tours de fil émaillé 3/10^e de mm

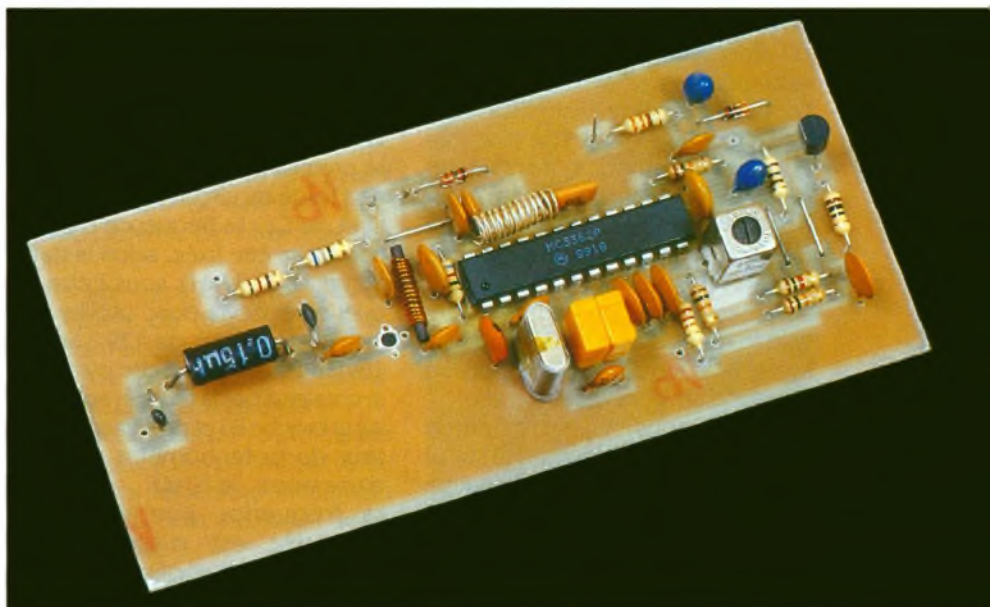
RECEPTEUR 150-170 MHz

Les montages HF, qui nécessitent, il y a encore quelques années, un nombre imposant de composants électroniques, peuvent être maintenant réalisés de façon simple grâce à l'emploi de circuits intégrés dédiés.

Le montage que nous vous proposons de réaliser maintenant utilise un seul circuit intégrant tout ce qui est nécessaire à la réalisation d'un récepteur à double changement de fréquence.

Le schéma de principe

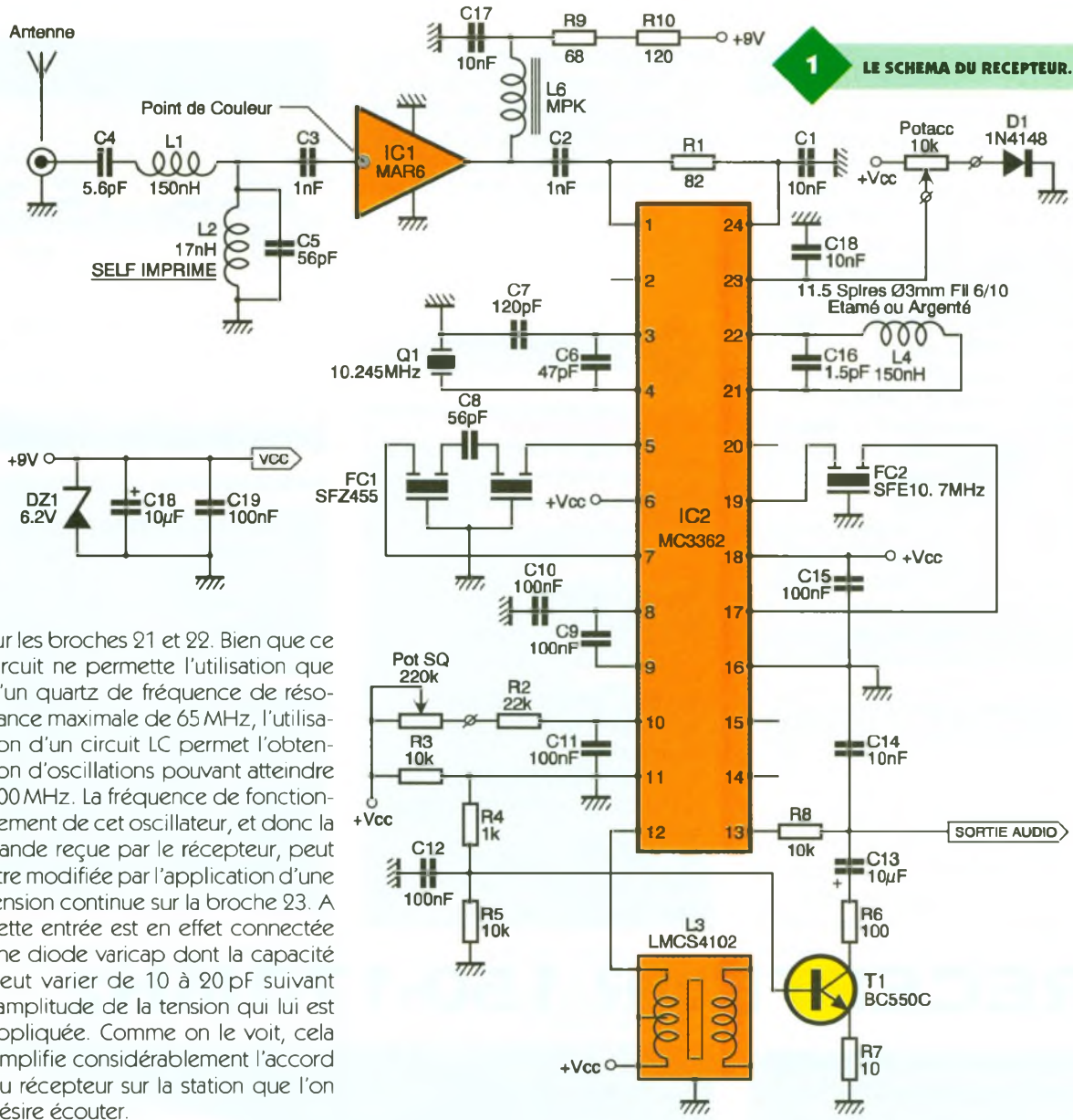
Le schéma de principe est donné en **figure 1**. Voyons tout d'abord sommairement les caractéristiques du circuit utilisé. Le récepteur est basé



sur l'emploi du MC3362, dont la gamme de fréquence de fonctionnement s'étend de 100 kHz à 200 MHz. Il permet la réception des émissions en modulation de fréquence à bande étroite, et son étage d'entrée requiert un signal HF de 1 μV afin d'obtenir en sortie un signal BF de 200 mV.

Ce circuit intégré permettant la réception à double changement de fréquence, il comporte donc en interne deux oscillateurs-mélangeurs qui permettent l'obtention des deux fréquences intermédiaires : la première de 10,7 MHz et la seconde de 455 kHz.

Le premier oscillateur est disponible

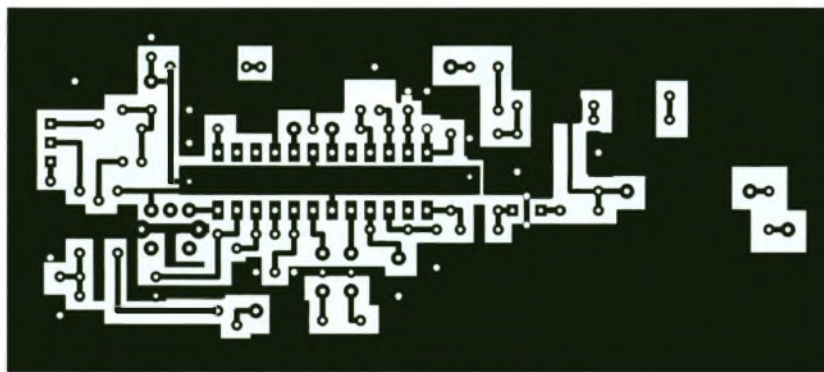


sur les broches 21 et 22. Bien que ce circuit ne permette l'utilisation que d'un quartz de fréquence de résonance maximale de 65 MHz, l'utilisation d'un circuit LC permet l'obtention d'oscillations pouvant atteindre 200 MHz. La fréquence de fonctionnement de cet oscillateur, et donc la bande reçue par le récepteur, peut être modifiée par l'application d'une tension continue sur la broche 23. A cette entrée est en effet connectée une diode varicap dont la capacité peut varier de 10 à 20 pF suivant l'amplitude de la tension qui lui est appliquée. Comme on le voit, cela simplifie considérablement l'accord du récepteur sur la station que l'on désire écouter.

Le second oscillateur est disponible en broches 3 et 4, et son fonctionnement sera assuré par la connexion d'un quartz. Sa fréquence de fonctionnement soustraite de la première fréquence intermédiaire permettra d'obtenir la seconde FI. Viennent ensuite les étages limiteurs 455 kHz puis le démodulateur FM, et enfin la sortie BF à laquelle on connectera l'entrée d'un amplificateur audio. Penchons-nous maintenant sur le schéma de notre récepteur. Le signal capté par l'antenne parvient au filtre de bande constitué par les inductances L₁ et L₂ et les capacités C₄ et C₅. Cette bande est alors amplifiée par le circuit intégré IC₁, un MAR6, qui procure un gain non négligeable à l'ensemble du montage. Ce dernier est alimenté sous 6 V et consomme un courant de 16 mA. La self L₆ bloque tout signal HF susceptible de remonter par la ligne d'alimentation. Le signal amplifié est alors acheminé à l'entrée du premier mélangeur contenu dans le MC3362 via un condensateur de 1 nF (C₂) bloquant

la composante continue du signal. Le premier oscillateur local fonctionne à l'aide du circuit LC composé de L₄ et de C₁₆. La fréquence d'oscillation devra être fixée, selon la station reçue, à 10,7 MHz sous cette fréquence et devra donc osciller dans une plage variant de 139,3 MHz et 159,3 MHz environ. Cette plaque sera couverte par la tension appliquée sur la broche 23 et provenant du curseur du potentiomètre d'accord d'une valeur de 10 kΩ. La fréquence intermédiaire à 10,7 MHz est disponible en broche 19 et est appliquée à l'entrée d'un filtre céramique de type SFE 10,7 MHz procurant une largeur de bande de 200 kHz. La sortie de ce dernier est connectée à la broche 17 qui correspond à l'entrée du second mélangeur interne. L'oscillateur local fonctionne ici à 10,245 MHz à l'aide du quartz Q₁. Du mélange de ces deux fréquences, 10,7 MHz et 10,245 MHz, ressort la seconde fréquence inter-

médiaire de valeur 455 kHz qui est appliquée au double filtre céramique FC₂ (type SFZ455). Ce filtre apporte une largeur de bande bien plus étroite que FC₁ puisqu'elle vaut 10 kHz. La sortie du filtre attaque l'entrée des limiteurs 455 kHz, suivis du démodulateur FM. Le signal BF est disponible en broche 13 et possède une amplitude de 200 mV. Il pourra donc alimenter l'entrée de n'importe quel petit amplificateur intégré, de type LM386 ou TBA820M. Le récepteur FM, lorsqu'il ne capte pas d'émission, produit un souffle caractéristique qui peut, à la longue, devenir gênant. C'est pourquoi le montage a été pourvu d'un dispositif de silencieux qui atténue fortement le signal BF lorsque l'antenne ne capte pas de signal HF. Ce système est fort simple et utilise le transistor T₁ dont la base est commandée par la broche 11 du circuit IC₂ : suivant que le champ HF capté par l'antenne sera plus ou moins important, le transistor sera plus ou moins conduc-

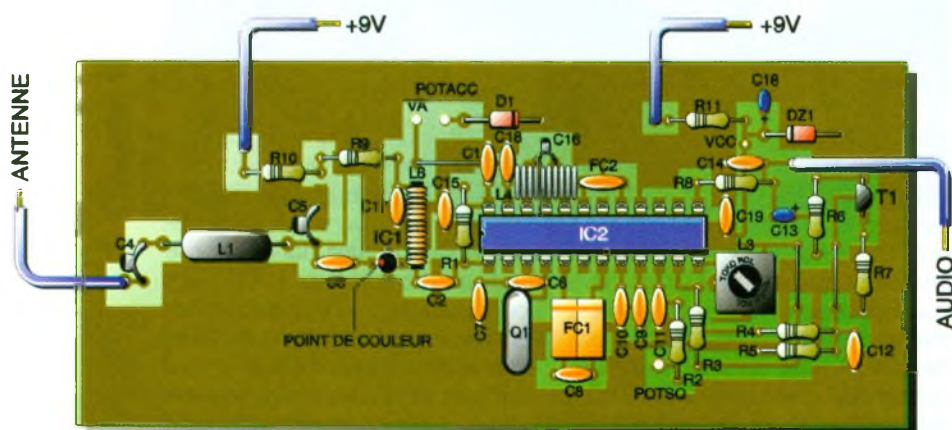


2

LE CIRCUIT IMPRIME.

3

L'IMPLANTATION DES COMPOSANTS.



teur, « court-circuitant » ainsi le souffle indésirable à la masse. L'ensemble du montage est alimenté sous deux tensions positives : l'une de +9V, nécessaire au fonctionnement du préamplificateur MAR6, et l'autre de +6,2V pour le MC3362. Cette dernière tension est obtenue à l'aide de la diode Zener DZ1.

La réalisation pratique

Le tracé du circuit imprimé est représenté en **figure 2**. Au risque de nous répéter, il est préférable d'utiliser la méthode photo (ou photocopie sur transparent) afin d'obtenir un typon identique à l'original. C'est un gage de réussite, les montages HF supportant très mal un circuit imprimé mal étudié.

On utilisera le dessin d'implantation des composants donné en **figure 3** afin de mener à bien le câblage de la

maquette. Avant de mettre en place le circuit intégré MAR6, on pratiquera un trou de 2 mm à l'endroit de son implantation, ce qui permettra de faire affleurer ses quatre broches sur les pistes du circuit imprimé. Il sera bien entendu placé du côté des pistes. Sa patte d'entrée comporte un point de couleur placé sur son minuscule boîtier. La self L_6 sera réalisée en bobinant 12 à 15 spires de fil émaillé de 4/10^e de mm sur un petit barreau de ferrite de 1,6 mm de diamètre.

Toutes les « grosses » capacités de découplage de 10 nF et 100 nF seront des modèles céramiques de type disque. Il est déconseillé de placer le MC3362 sur un support.

La self L_3 est en fait un transformateur FI de 455 kHz (de type LMCS4102 ou équivalent), repérable facilement par la couleur noire du noyau de réglage en ferrite.

Il faudra prendre garde à la bonne orientation du filtre céramique FC₂ lors de son implantation sur la platine imprimée. Un trait de repérage existe sur le boîtier. Même chose pour le filtre FC₁ dont l'entrée est repérée par un point de couleur.

LE MC 3362 NE DEMANDE QUE QUELQUES COMPOSANTS PERIPHERIQUES.

Les réglages

Le montage doit fonctionner dès la mise sous tension. On supprimera l'effet du squelch (potentiomètre de 220 k Ω). On réglera le potentiomètre d'accord de façon à capter une émission quelconque et l'on réglera alors le noyau de L_3 de manière à obtenir la meilleure réception possible.

NOMENCLATURE DES COMPOSANTS

Résistances

R₁ : 82 Ω (gris, rouge, noir)
R₂ : 22 k Ω (rouge, rouge, orange)
R₃, R₄, R₅, R₈ : 10 k Ω (marron, noir, orange)
R₆ : 100 Ω (marron, noir, marron)
R₇ : 10 Ω (marron, noir, noir)
R₉ : 68 Ω (bleu, gris, noir)
R₁₀ : 120 Ω (marron, rouge, marron)
R₁₁ : 330 Ω (orange, orange, marron)

POTACC : potentiomètre 10 k Ω courbe A

POTSQ : potentiomètre 220 k Ω courbe A

Condensateurs

C₁, C₁₄, C₁₇ : 10 nF céramique disque
C₂, C₃ : 1 nF
C₄ : 5,6 pF
C₅, C₈ : 56 pF
C₆ : 47 pF
C₇ : 120 pF
C₉, C₁₀, C₁₁, C₁₂, C₁₅, C₁₉ : 100 nF céramique disque
C₁₃, C₁₈ : 10 μ F/16 V tantale boule
C₁₆ : 1,5 pF

Semi-conducteurs

T₁ : BC550C
D₁ : 1N4148
DZ₁ : diode Zener 6,2 V

Circuits intégrés

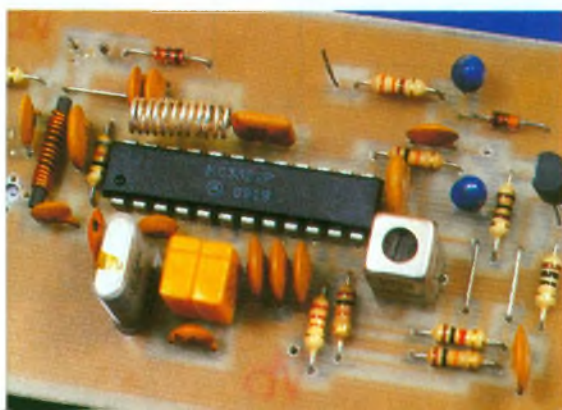
IC₁ : MAR6
IC₂ : MC3362

Inductances

L₁, L₄ : 150 nH 11,5 spires de fil émaillé sur un diamètre de 3 mm
L₃ : self imprimée
L₂ : transformateur FI 455 kHz type LMCS4102 (noir) ou équivalent
L₅, L₆ : self choc MPK

Divers

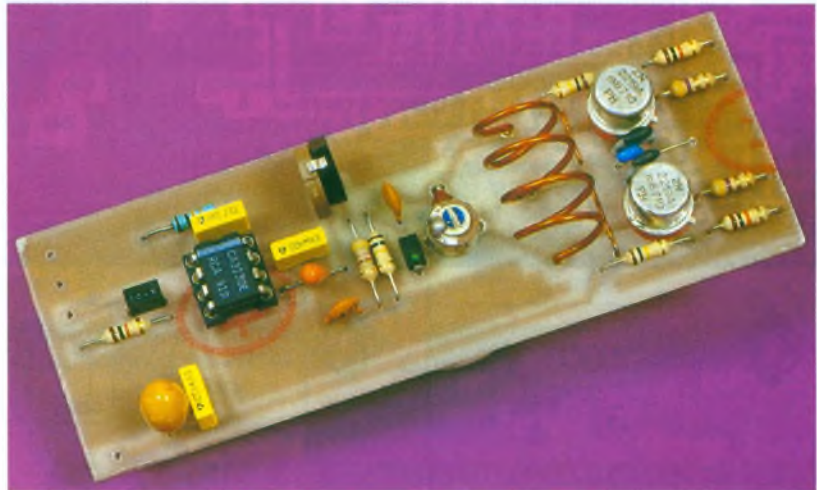
FC₁ : filtre céramique SFZ455
FC₂ : filtre céramique SFE 10,7 MHz





UN EMETTEUR 88-108 MHz

Il existe des petits montages électroniques, sans prétention, mais qui peuvent rendre des services appréciables, tout en présentant un intérêt didactique. Celui que nous vous proposons dans ces colonnes en fait partie, et gageons qu'il intéressera un certain nombre de nos lecteurs. Le montage est en effet d'une réalisation facile et fonctionne dès sa mise sous tension.



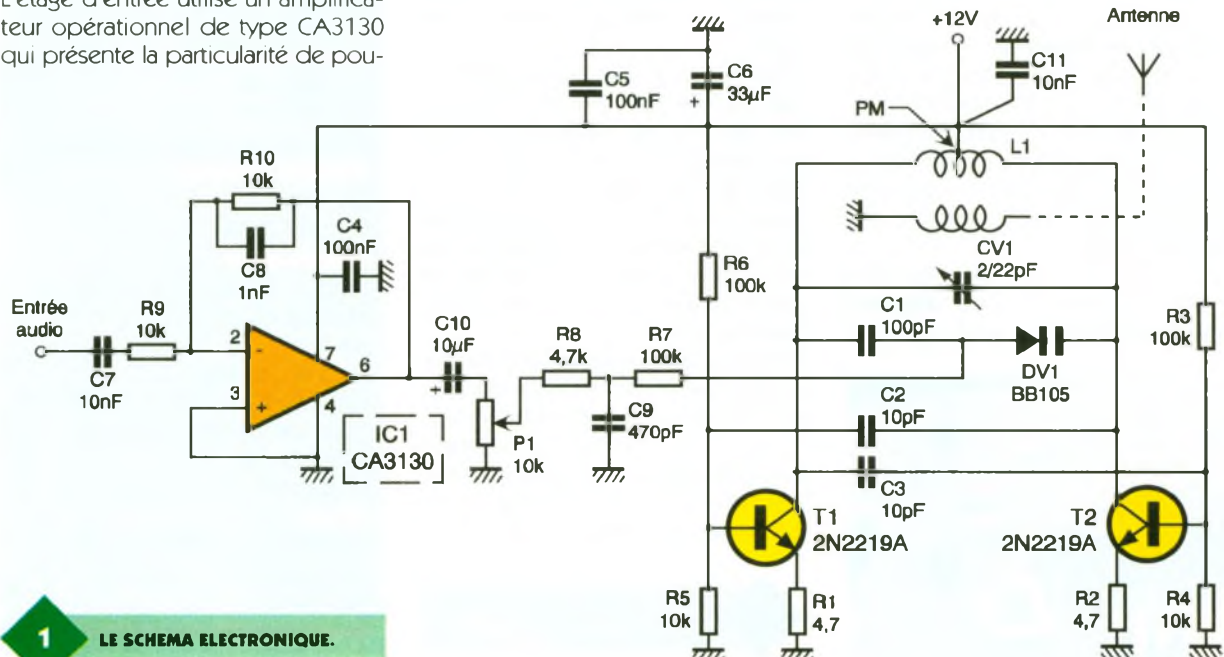
Le schéma de principe

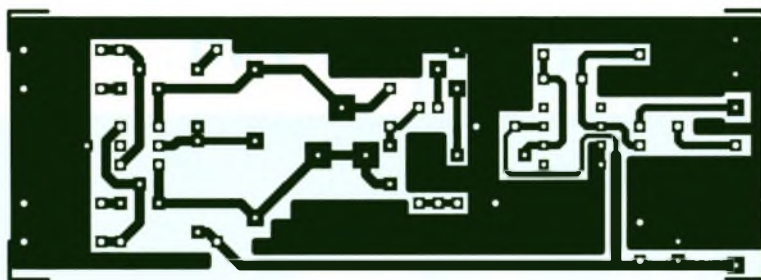
Le schéma de principe est donné en **figure 1**. On aperçoit immédiatement son extrême simplicité. Il se décompose en deux parties distinctes : l'étage d'entrée audio et l'oscillateur. L'émetteur est prévu pour fonctionner dans la bande FM, c'est-à-dire entre 88 MHz et 108 MHz, et permet donc la réception de son émission sur tout récepteur FM du commerce qui sera calé sur la bonne fréquence. L'étage d'entrée utilise un amplificateur opérationnel de type CA3130 qui présente la particularité de pou-

voir fonctionner avec une tension d'alimentation unique, ici fixée à +12 V. Les capacités C_7 et C_8 ont un rôle bien précis. En effet, lors d'une modulation de fréquence, les aigus sont favorisés au détriment des fréquences basses. Avec ces capacités insérées en série dans l'entrée de l'amplificateur et dans le réseau de contre-réaction, le gain aux fréquences hautes aura tendance à diminuer, alors que les fréquences basses ne seront pas concernées. Le signal présent en sortie de IC₁ alimente, via un condensateur de 10 μ F, le potentiomètre P₁ qui permet de doser la tension de modulation qui sera appliquée à l'oscillateur. L'oscillateur est d'un type dérivé du multivibrateur que chacun connaît pour l'avoir réalisé au moins une fois et dont les collecteurs sont chargés par un circuit LC fixant la fréquence d'émission. Dans le multivibrateur de

base, ces collecteurs sont reliés au plus alimentation à l'aide de résistances. Dans le présent montage, les collecteurs reçoivent leur alimentation par l'inductance dont une prise médiane est reliée au +12 V. Les condensateurs C_2 et C_3 interconnectés entre les bases et les collecteurs entretiennent les oscillations.

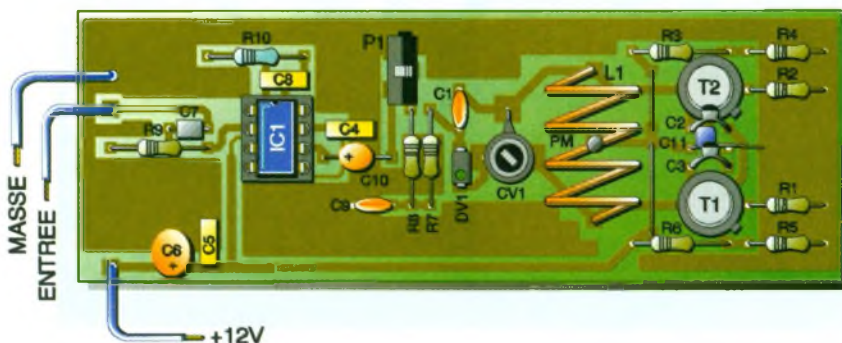
La fréquence d'émission est réglée à l'aide du condensateur ajustable CV₁. La modulation de cette fréquence est assurée par la mise en parallèle sur ce dernier de la capacité C_1 et de la diode varicap CV₁ qui reçoit la tension BF issue de l'amplificateur opérationnel. La capacité de la diode variant avec le niveau reçu, il en résulte naturellement une variation de la fréquence de fonctionnement de l'oscillateur. Cette excursion varie environ sur une plage de 150 kHz, réglable par la résistance ajustable P₁.





2 LE CIRCUIT IMPRIME.

3 L'IMPLANTATION DES COMPOSANTS.



Le courant d'alimentation des transistors est limité par les deux résistances (R_1 et R_2) de $4,7\ \Omega$. Ces transistors sont de type 2N2218A mais peuvent être remplacés, si l'on désire une puissance plus importante, par des types 2N3866 pouvant dissiper une puissance plus importante. Il faudra, dans ce cas, diminuer les résistances d'émetteurs et munir les transistors de dissipateurs thermiques.

Le montage permet une liaison sur une distance couvrant la superficie d'une grande pièce (et même un peu au-delà), et ce sans antenne. L'adjonction de cette dernière permettra une couverture plus importante : pour se faire, il conviendra de réaliser une bobine de même diamètre que L_1 et comportant trois spires avec le même écartement entre chacune d'elles. Cette bobine sera positionnée entre les spires de L_1 et l'une de ses extrémités sera reliée à la masse. L'autre extrémité sera connectée à une antenne d'une cinquantaine de centimètres.

L'inductance L_1 sera réalisée en bobinant quatre tours de fil émaillé 10/10^e de mm sur un diamètre de 8 mm (queue de foret par exemple). La prise reliée au plus alimentation sera effectuée exactement au centre de la bobine, c'est-à-dire à deux spires de chaque extrémité. Un condensateur de 100 nF et un condensateur de 33 μ F filtrent la ligne d'alimentation.

La réalisation pratique

Le dessin du circuit imprimé est donné en **figure 2**. On utilisera le dessin d'implantation donné en **figure 3** afin de câbler la platine. Le tracé des pistes du circuit n'est pas d'une grande difficulté, mais il faudra néanmoins, comme pour tous les montages HF, respecter ce tracé, au risque d'obtenir un mauvais fonctionnement du montage. Comme pour toute implantation sur platine imprimée, on soudera d'abord les composants présentant la plus petite hauteur (résistances, diodes, condensateurs). Les transistors seront placés sur des supports en plastique, ce qui les élèvera à quelques millimètres au-dessus de la platine. S'ils sont munis de dissipateurs thermiques, ces derniers devront être d'un petit diamètre, les deux composants étant relativement proches l'un de l'autre.

LA SELF ET SA PRISE AU MILIEU.

Les réglages

Après vérification du câblage (orientation des composants, absence de courts-circuits, continuité des pistes), on pourra alimenter le montage sous une tension de + 12V. On calera le tuner FM utilisé en récepteur de contrôle sur une fréquence libre aux environs de 98 MHz. Par manœuvre du condensateur ajustable CV_1 , que l'on tournera très doucement, on cherchera la bonne fréquence d'émission. Celle-ci atteinte, on injectera un signal de 200 mV maximum dans l'entrée de l'émetteur et l'on constatera la bonne réception sur le tuner FM. Au besoin, retoucher CV_1 et la résistance ajustable P_1 . Ce petit émetteur peut trouver différentes utilisations : associé à un récepteur miniature type baladeur, l'émetteur étant connecté sur la sortie son de la prise péritel d'un téléviseur, il permettra de recevoir le son à la manière d'un casque sans fil (dans ce cas, il conviendra d'abaisser le niveau du signal issu de la prise péritel, celui-ci présentant une amplitude de 775 mV).

NOMENCLATURE DES COMPOSANTS

Résistances

- R_1, R_2 : 4,7 Ω (jaune, violet, or)
- R_3, R_4, R_7 : 100 k Ω (marron, noir, jaune)
- R_4, R_5, R_9, R_{10} : 10 k Ω (marron, noir, orange)
- R_8 : 4,7 k Ω (jaune, violet, rouge)
- P_1 : résistance ajustable 10 k Ω

Condensateurs

- C_1 : 100 pF
- C_2, C_3 : 10 pF
- C_4, C_5 : 100 nF
- C_6 : 33 μ F/16 V
- C_7, C_{11} : 10 nF
- C_8 : 1 nF
- C_9 : 470 pF
- C_{10} : 10 μ F

Semi-conducteurs

- T_1, T_2 : 2N2219A ou 2N3866 (voir texte)
- D_1 : diode varicap BB105

Divers

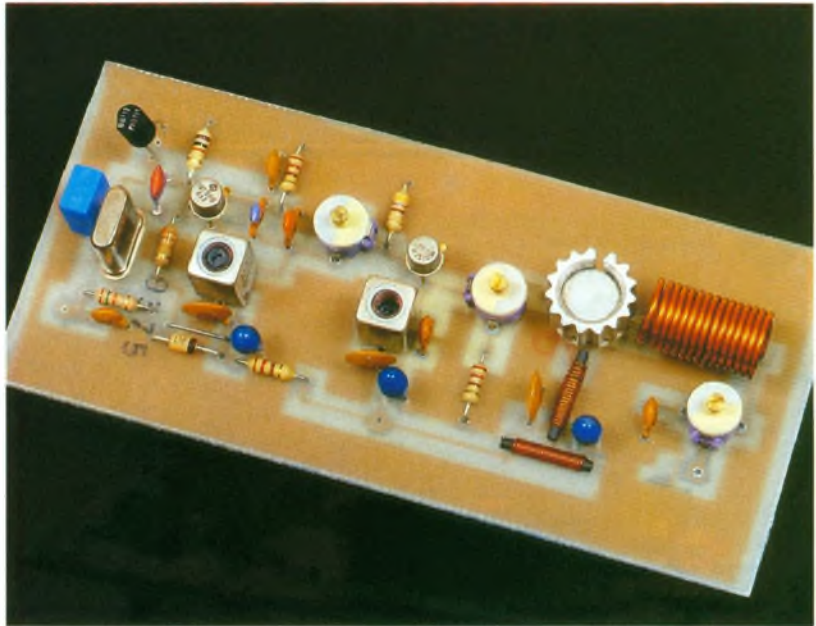
- 2 dissipateurs thermiques
- 2 supports plastique pour transistor
- 1 support pour circuit intégré 8 broches
- Fil émaillé 10/10^e de mm





INTERPHONE HF EN FM

Nous vous proposons la réalisation d'un montage qui permettra une liaison phonique sur de courtes distances. Ce que nous appelons « courtes distances » représente malgré tout plusieurs dizaines de mètres, l'émetteur fournissant à l'antenne une puissance non négligeable.



Le récepteur qui lui est associé a été conçu en technologie intégrée, ce qui en facilite la réalisation.

L'émetteur

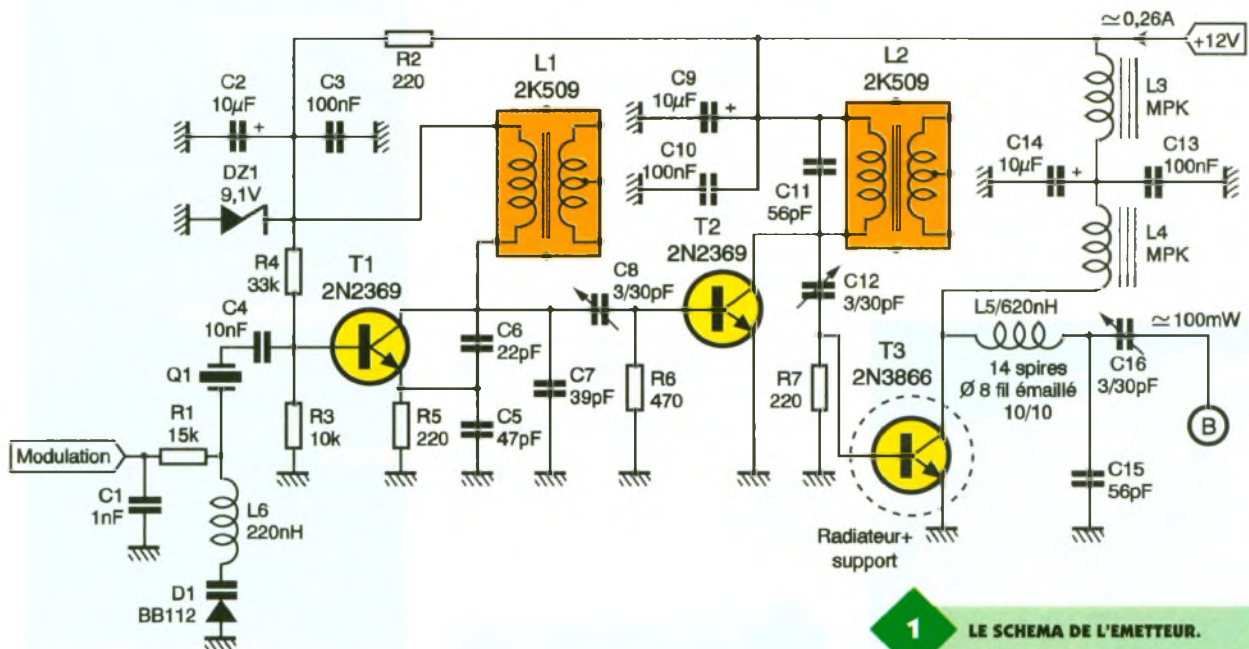
Le schéma de principe de l'émetteur est donné en **figure 1**. Il est constitué de trois étages : l'oscillateur pilote, l'étage driver et l'étage final (ou étage de puissance).

La résistance R_2 et la diode DZ_1 amènent la tension d'alimentation à 9,1 V, tension filtrée par les condensateurs C_2 et C_3 . C'est cette tension stabilisée qui alimente l'oscillateur pilote. La modulation de notre émetteur s'effectuant en FM, le quartz n'est pas ici

connecté directement à la masse, mais par l'intermédiaire de la diode varicap D_1 , une BB112. La tension appliquée à la diode est inverse; plus cette tension est élevée et plus la capacité de la diode sera faible. Cette tension, comme nous le verrons plus loin, est issue d'un préamplificateur micro, et la fréquence d'oscillation de l'étage pilote variera donc en fonction de l'amplitude de la modulation audio : on aura donc bien une modulation de la fréquence d'émission. Signalons que la qualité de la transmission en FM est nettement supérieure à celle de l'AM.

Le transistor T_1 (2N2369) produit donc des oscillations que l'on re-

trouve sur son collecteur. Ce dernier est connecté au plus alimentation par l'intermédiaire d'un circuit accordé (transformateur 113CN2K509). La puissance disponible à la sortie de ce premier stage reste faible. Les signaux prélevés attaquent la base du second transistor (T_2 , 2N2369) constituant l'étage driver, et dont le collecteur est également chargé par un circuit LC accordé sur la fréquence à transmettre. Bien que cet étage apporte un certain gain, il sert également de tampon entre l'oscillateur pilote et l'étage final, afin qu'il ne se produise pas d'interactions entre ces deux étages (risque d'accrochages et d'auto-oscillations).



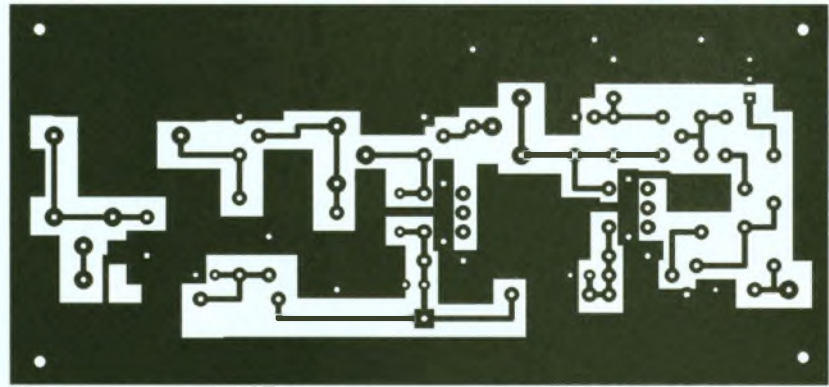
1 LE SCHEMA DE L'EMETTEUR.

Le signal de sortie est enfin appliqué sur la base du transistor de puissance T_3 , un 2N3866, qui amène celui-ci à une amplitude convenable. Ce dernier est alimenté à l'aide de deux selfs de choc. L_3 et L_4 , destinées à éviter le retour de la HF dans la ligne d'alimentation. Le signal, après être passé dans un filtre, pourra être appliqué à l'antenne, que le condensateur ajustable C_{16} accordera au mieux.

Sous une tension de + 12V, l'émetteur consomme environ 260 mA.

La réalisation pratique

On trouvera le dessin du circuit imprimé en **figure 2** et celui du schéma d'implantation des composants en **figure 3**. Nous formulerons la même remarque que pour les montages précédents en ce qui concerne le tracé des pistes, qui ne devra en aucun cas être modifié. Il serait en effet absurde d'obtenir un dysfonctionnement du montage causé par un mauvais circuit imprimé. Il suffira simplement de faire une photocopie sur transparent afin d'obtenir un typon exploitable. Attention, cependant, certaines reproductions obtenues sont trop claires et les surfaces opaques sont alors traversées par les rayons ultraviolets lors de l'insolation de la plaque d'époxy présensibilisée. Il faudra dans ce cas su-

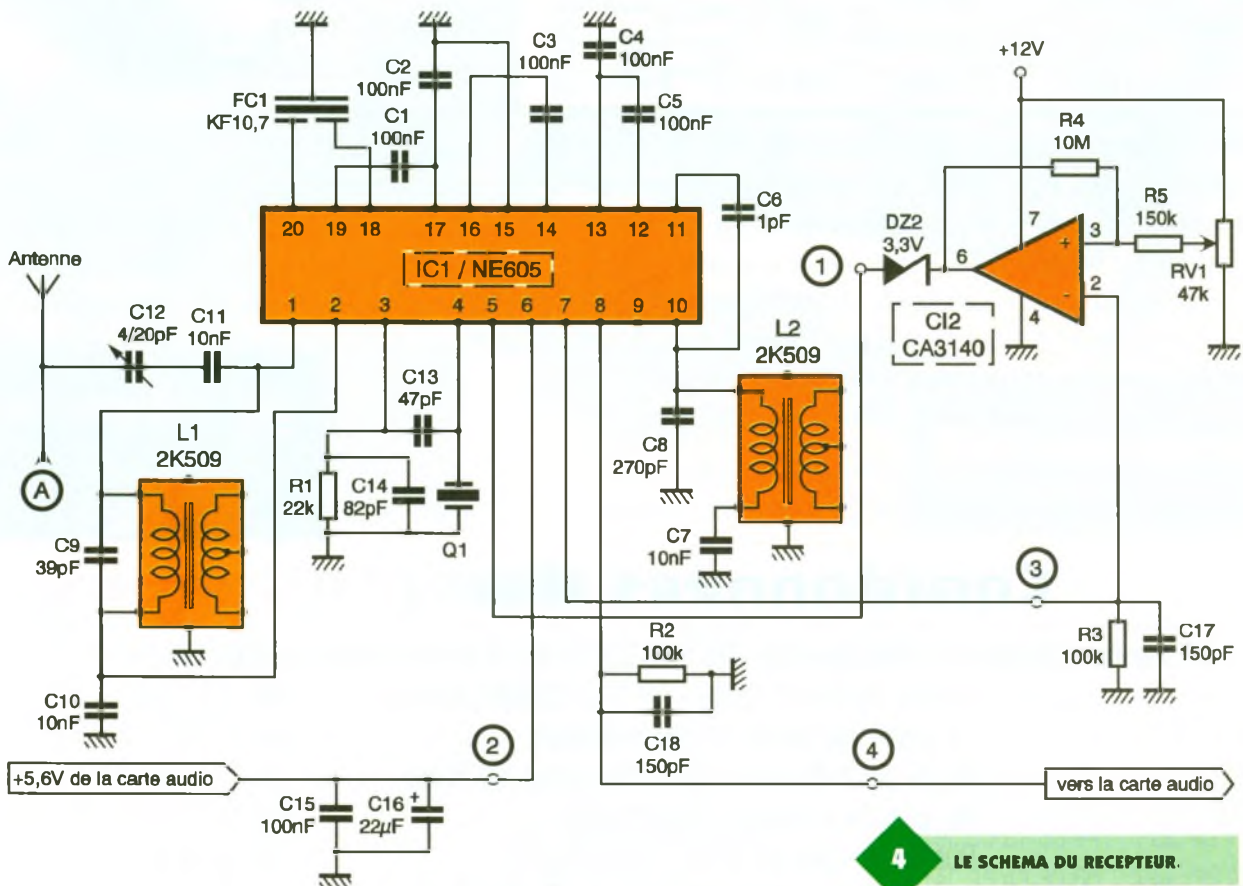
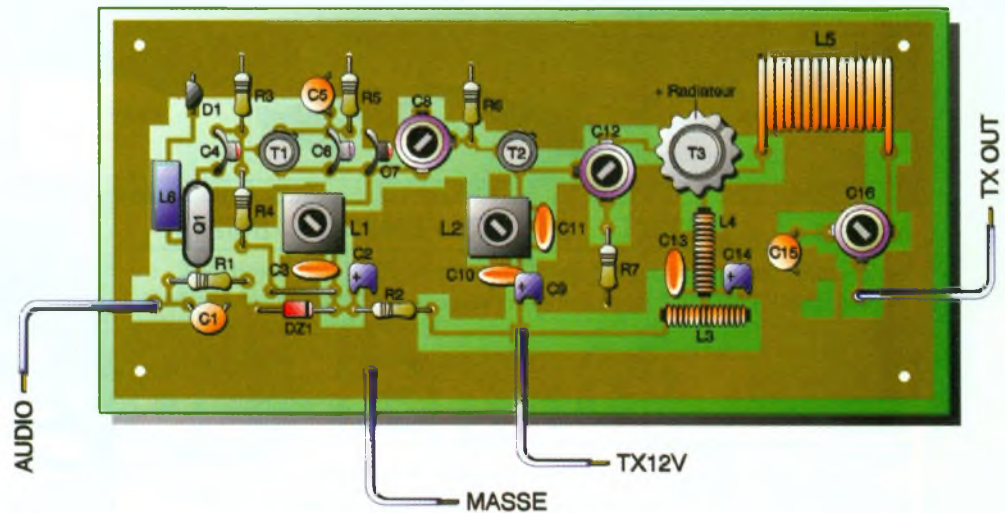


2

LE CIRCUIT DE L'EMETTEUR.

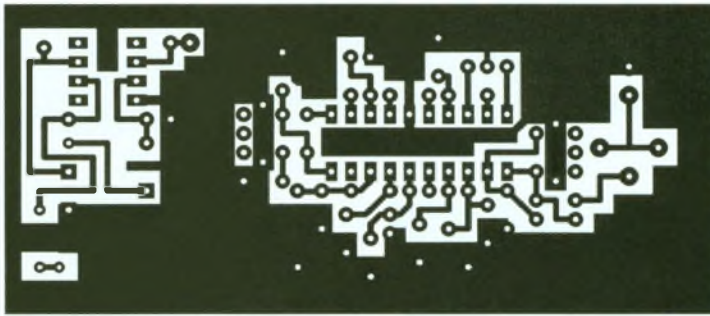
3

L'IMPLANTATION DE L'EMETTEUR.



4

LE SCHEMA DU RECEPTEUR.

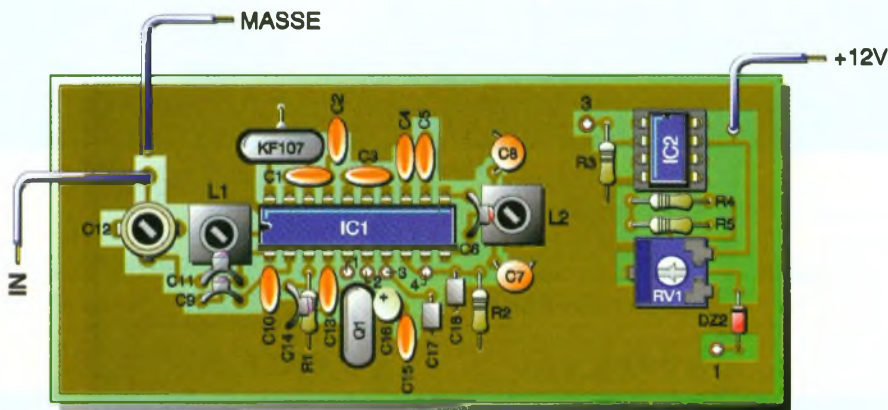


5

LE CIRCUIT DU RECEPTEUR.

6

L'IMPLANTATION DU RECEPTEUR.

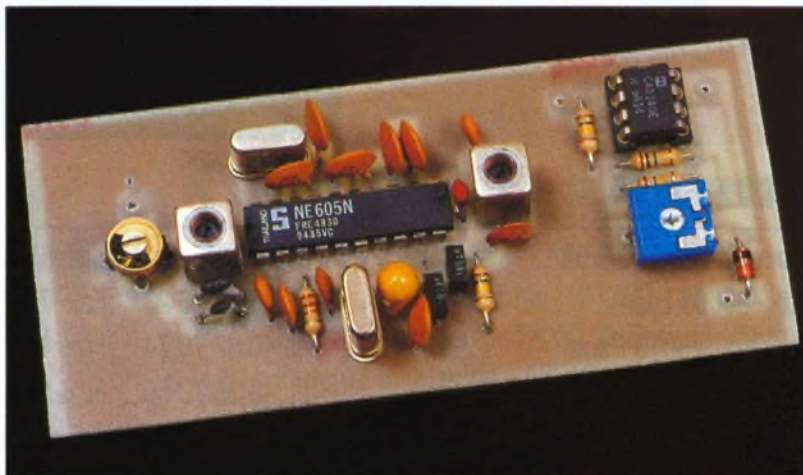


perposer deux photocopies afin d'obtenir une opacité suffisante. Le quartz sera choisi dans la bande 26 MHz-27 MHz. Les transformateurs de type 113CN2K509 sont disponibles chez de nombreux annonceurs de la revue. Il ne faudra pas oublier de souder leur blindage à la masse. Les selfs L_3 et L_4 seront réalisées en bobinant du fil émaillé de $3/10^\circ$ à $5/10^\circ$ de mm sur des bâtonnets ferrite d'un diamètre de 1,6 mm. A défaut de ces bâtonnets, on pourra les réaliser en utilisant des perles en ferrite dans lesquelles on fera pas-

ser 5 à 6 tours de fil émaillé de même diamètre que précédemment. La self L_5 sera réalisée en bobinant 14 spires de fil émaillé de $10/10^\circ$ de mm sur un objet cylindrique (queue de foret par exemple) de 8 mm de diamètre. Il conviendra de gratter correctement l'émail des extrémités de cette self afin que la soudure s'y accroche : sinon, le cuivre risque de n'être que collé par la résine et non soudé : résultat garanti de non-fonctionnement.

Les trois condensateurs ajustables de $3/30$ pF seront de préférence des modèles en céramique, de bien meilleure qualité que les modèles en plastique, mais aussi beaucoup plus chers et plus rares.

LA CARTE DE COMMUTATION ET AUDIO.



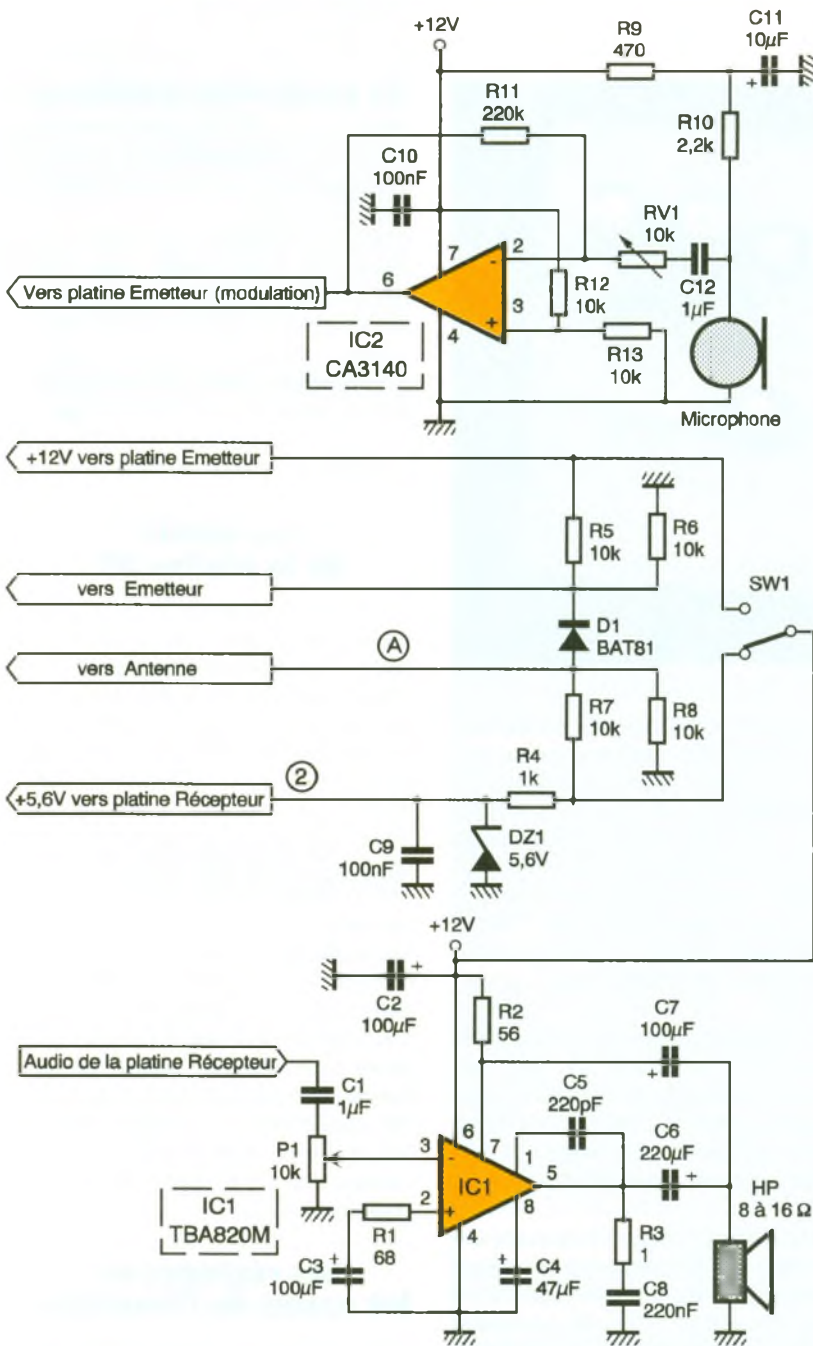
Le transistor de puissance T_3 devra être muni d'un refroidisseur afin de dissiper la chaleur qu'il produit durant le fonctionnement de l'émetteur. Il sera également surélevé de la platine imprimée par un support en plastique ou en céramique, ce qui le placera à environ 3 mm de hauteur. Les condensateurs de filtrage de 100 nF seront des modèles céramiques disques et ceux de 10 μ F seront de préférence des modèles au tantale de type goutte.

Avant de passer à l'essai de cet émetteur, nous décrivons d'abord les autres platines, ce qui, pour les personnes ne possédant pas d'appareils de mesures, facilitera les réglages.

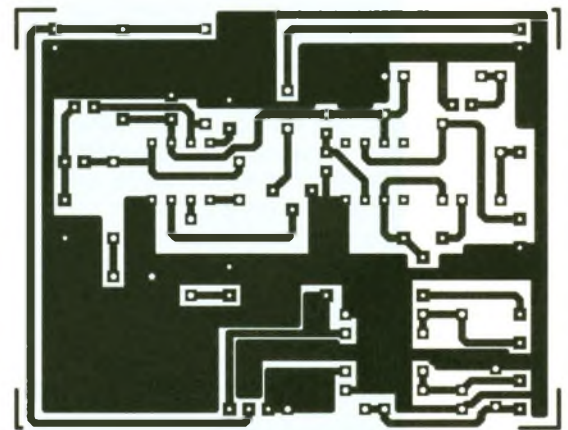
Le récepteur

Le schéma du récepteur associé à l'émetteur que nous venons de décrire est donné en **figure 4**. On remarque immédiatement sa grande simplicité due à l'emploi d'un circuit intégré possédant pratiquement tous les composants nécessaires à la constitution d'un récepteur de bonne qualité. Ce circuit est le NE 605. Il permet l'élaboration d'un récepteur à simple changement de fréquence, avec des valeurs de fréquence intermédiaire de 455 kHz à 10,7 MHz. Sa gamme de fréquence de fonctionnement s'étale de quelques centaines de kilohertz à 200 MHz. Sa sensibilité est de 0,3 μ V afin d'obtenir en sortie un niveau BF de 100 mV, niveau amplement suffisant pour l'entrée d'un petit amplificateur de puissance.

Les signaux captés par l'antenne parviennent à l'entrée d'un circuit de type asymétrique accordé sur la fréquence à recevoir. Le condensateur ajustable C_{12} permet d'accorder l'aérien qui sera utilisé. Les signaux arrivent ensuite à l'entrée du mélangeur interne auquel est connectée en interne la sortie de l'oscillateur local, dont les broches 3 et 4 permettent la connexion d'un quartz ou d'un circuit LC. Le quartz utilisé dans notre application sera choisi dans la bande 37 MHz. Nous avons utilisé pour notre émetteur un quartz de fréquence 27,145 MHz. Afin d'obtenir la fréquence intermédiaire de 10,7 MHz, l'oscillateur local du récepteur devra fonctionner à $27,145 + 10,7 = 37,845$ MHz. La sortie du mélangeur est disponible en broche 20 sous une impédance de 1500 Ω , ce qui permet l'emploi de filtres céramiques 455 kHz. Pour notre part, nous avons choisi une FI à 10,7 MHz, et afin d'obtenir une bonne sélecti-



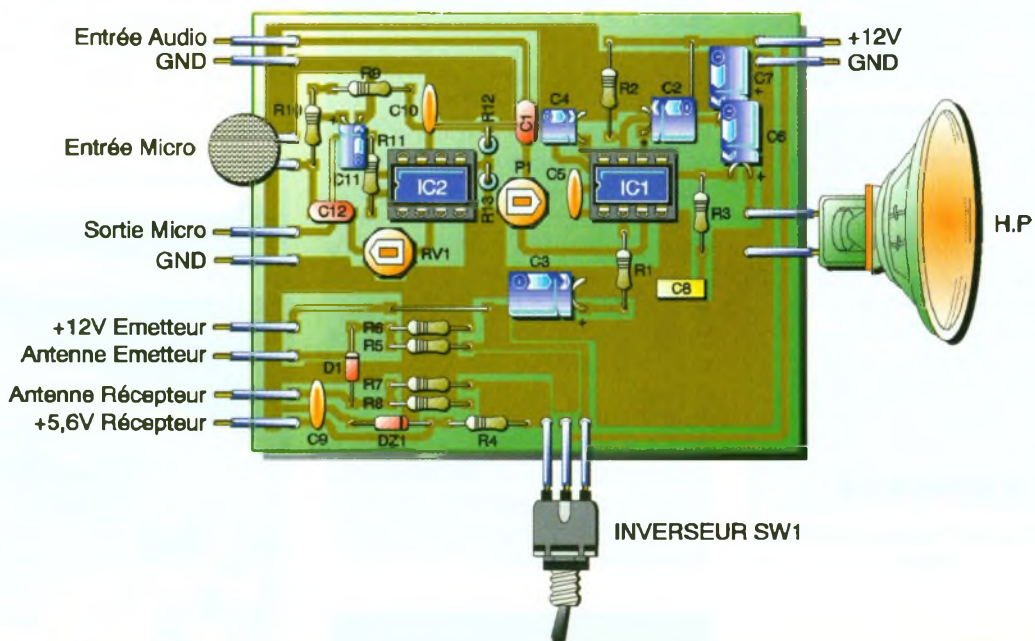
té et donc une bande de réception étroite, nous avons utilisé un filtre à quartz de type KF 10,7 MHz. C'est un composant, il est vrai, un peu plus coûteux que les filtres céramiques conventionnels, mais nous avons tenu, dans ce dossier spécial HF, à montrer le plus grand nombre possible d'applications autour des circuits les plus utilisés. Cela apportera une bonne initiation au lecteur non familiarisé avec ce type de montage. La sortie du filtre à quartz est connectée à l'entrée de l'amplificateur FI en broche 18. Les condensateurs C₁ et C₂ assurent le découplage de l'amplificateur interne. La capacité C₃ connecte la sortie de ce dernier à l'entrée (en broche 14) des limiteurs FI. Viennent ensuite le circuit accordé sur 10,7 MHz centré autour de L₂ et le démodulateur qui permet d'obtenir le signal BF disponible en broche 8. La broche 7 correspond à la sortie RSSI dont le niveau varie environ de 0,2 V à 4,2 V suivant le signal HF. Cet-

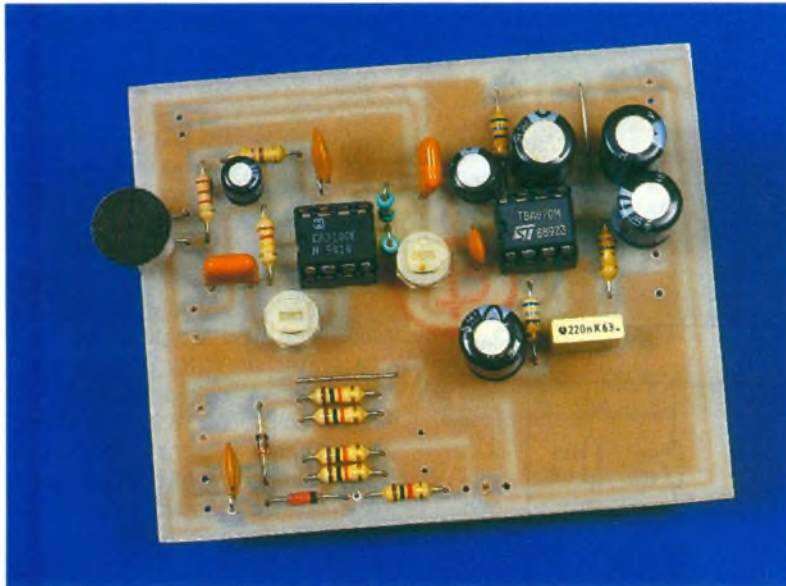


7 LA CARTE DE COMMUTATION.

8 LE CIRCUIT IMPRIME DE LA CARTE DE COMMUTATION.

9 L'IMPLANTATION DE LA CARTE DE COMMUTATION.





LE RECEPTEUR.

te sortie est utilisée afin de commander le circuit de silencieux (squelch) dont l'entrée de commande est située en broche 5 : un niveau haut sur cette entrée met le silencieux en service, alors qu'un niveau bas l'annule. C'est la fonction de l'amplificateur opérationnel IC₂ (CA3140) configuré en comparateur. La résistance ajustable RV₁ permet de fixer le seuil de déclenchement du squelch.

Le circuit NE 605 est alimenté sous une tension de 5,6 V provenant de la carte audio dont nous verrons la description plus loin.

La réalisation pratique

La **figure 5** représente le tracé du circuit imprimé et l'on utilisera le schéma de la **figure 6** afin de câbler la platine du récepteur. Nous ne réitérerons pas nos conseils quant à la réalisation de la platine qui restent valables pour cette réalisation.

Peu de choses sont à dire sur l'implantation des composants, si ce n'est qu'un support n'est pas recommandé pour le circuit NE 605. Les capacités de découplage seront du type céramique disque. Les transformateurs employés sont du même type que ceux que nous avons utilisés pour l'émetteur.

La capacité C₁₆ de 22 µF sera un modèle au tantale de type goutte. Le circuit intégré CA3140 peut être remplacé par le modèle CA3130.

La platine BF

Le schéma de principe de la platine BF est donné en **figure 7**. Cette pla-

tine supporte l'amplificateur de puissance BF, le préamplificateur micro et la commutation antenne.

L'amplificateur BF est basé sur l'emploi du circuit intégré TBA820M qui fournit une puissance plus que suffisante pour l'application présente. Il permet d'obtenir plus de 1 W sur une charge de 8 Ω. Le potentiomètre P₁ permet de doser le niveau de sortie.

Le préamplificateur de microphone, qui sera un modèle électret, est construit à l'aide d'un amplificateur opérationnel CA3140. Il est configuré en amplificateur inverseur et son gain peut être porté jusqu'à plus de 200.

Son entrée non inverseuse, en broche 3, n'est pas reliée à la masse mais est portée à un potentiel de valeur égale à la moitié de la tension d'alimentation. Nous obtiendrons donc en sortie une tension continue de +6 V sur laquelle viendra se superposer la tension de modulation. Ces +6 V sont nécessaires afin de fixer la capacité de la diode varicap D₁ en absence de modulation, et donc de la fréquence d'oscillation du quartz.

L'antenne de cet interphone étant unique, il a fallu prévoir une commutation de celle-ci lors de la réception et de l'émission. Lorsque le commutateur SW₁ est commuté en émission, la diode évite l'arrivée de la HF sur l'entrée du récepteur. Lorsque l'inverseur est commuté en réception, la diode est débloquée et le signal parvenant à l'antenne est transmis à l'entrée du récepteur.

Pour conclure, signalons la résistance R₄, la diode Zener DZ₁ et le condensateur C₉ qui fournissent la tension de +5,6 V nécessaire au fonctionnement du récepteur.

La réalisation pratique

Le dessin du circuit imprimé est représenté en **figure 8**. Le schéma d'implantation est donné en **figure 9**.

C'est une réalisation très simple qui appelle peu de commentaires. Les deux circuits intégrés pourront être placés sur des supports, ce qui facilitera leur échange en cas d'incident. Le microphone à électret est un modèle à deux fils, et le haut-parleur devra posséder une impédance comprise entre 8 Ω et 16 Ω.

Les essais de la platine BF

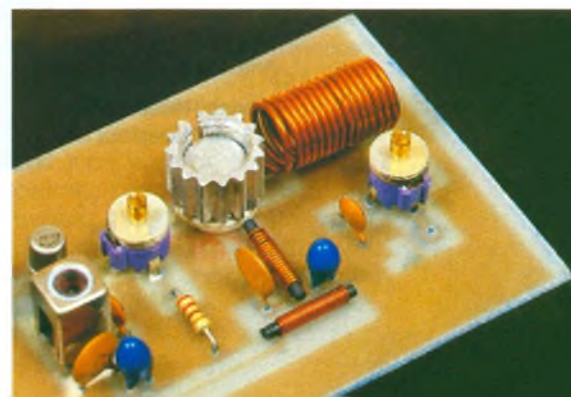
Il suffira d'alimenter le circuit à l'aide d'une tension de +12 V. On vérifiera en premier lieu que l'on obtient une tension de 5,6 V en sortie de la stabilisation. On connectera ensuite à l'entrée de l'amplificateur TBA820M la sortie d'un générateur. Le signal injecté pourra avoir une amplitude 100 mV. Le son doit se faire entendre dans le haut-parleur. Vérifier que le circuit intégré ne chauffe pas excessivement.

On vérifiera ensuite le bon fonctionnement du circuit de modulation de l'émetteur. Une tension continue d'environ +6 V doit être présente en sortie du circuit. En connectant la sonde d'un oscilloscope à la sortie de ce dernier, on constatera la présence de la modulation en sortie lorsque l'on parle devant le microphone.

Les réglages et les essais de l'émetteur

Il conviendra de connecter les sorties adéquates de la platine BF aux endroits prévus sur le circuit de l'émetteur. On connectera l'alimentation +12 V et, à l'aide d'un dipmeter, on vérifiera la présence d'un signal HF en sortie de l'émetteur. Il conviendra alors de régler par étapes successives les noyaux des transformateurs accordés (L₁ et L₂), ainsi que les condensateurs ajus-

L'ETAGE FINAL DE L'EMETTEUR.





NOTEZ LE FILTRE À QUARTZ EN HAUT.

tables C₈, C₁₂ et C₁₆, jusqu'à obtenir le maximum de déviation sur l'aiguille de l'appareil.

On vérifiera que le transistor de puissance T₃ ne chauffe pas excessivement.

Si l'on ne dispose pas de dip-meter mais que l'on possède un récepteur CB ou ondes courtes, les réglages pourront s'effectuer à l'aide de l'indicateur de champ reçu de l'appareil.

Les réglages et les essais du récepteur

On connectera le récepteur à la platine BF (alimentation et amplificateur BF). Dès la mise sous tension, on doit entendre le souffle plus ou moins important dans le haut-parleur.

Deux réglages sont à effectuer sur le récepteur. Tout d'abord, celui du circuit accordé d'entrée, qui sera effectué à l'aide du dip-meter calé sur la fréquence adéquate et en position modulée. On agira sur le noyau de L₁ de façon à obtenir le maximum de son, puis on passera à l'inductance L₂ qui sera ajustée de la même manière.

On vérifiera le bon fonctionnement du squelette en manœuvrant la résistance ajustable RV₁.

Nous vous conseillons d'apporter un soin tout particulier à ces réglages qui, comme chacun sait, est un gage de réussite dans les techniques de la HF.

NOMENCLATURE DE L'EMETTEUR

Résistances

R₁ : 15 kΩ (marron, vert, orange)
 R₂, R₅, R₇ : 220 Ω (rouge, rouge, marron)
 R₃ : 10 kΩ (marron, noir, orange)
 R₄ : 33 kΩ (orange, orange, orange)

R₆ : 470 Ω (jaune, violet, marron)

Condensateurs

C₁ : 1 nF céramique disque
 C₂, C₉, C₁₄ : 10 μF 16 V tantale boule
 C₃, C₁₀, C₁₃ : 100 nF céramique disque
 C₄ : 10 nF céramique disque
 C₅ : 47 pF
 C₆ : 22 pF
 C₇ : 39 pF
 C₈, C₁₂, C₁₆ : condensateur ajustable 3/30 pF
 C₁₁, C₁₅ : 56 pF

Semi-conducteurs

T₁, T₂ : 2N2369
 T₃ : 2N3866
 D₁ : diode varicap BB112

Inductances

L₁, L₂ : transformateur Toko 113CN2K509
 L₃, L₄ : voir texte
 L₅ : 620 nH 14 spires de fil 10/10^e de mm sur un diamètre de 8 mm

Divers

1 quartz bande 27 MHz (voir texte)
 1 refroidisseur pour boîtier TO39
 1 support pour transistor TO39 plastique ou céramique

NOMENCLATURE DU RECEPTEUR

Résistances

R₁ : 22 kΩ (rouge, rouge, orange)
 R₂, R₃ : 100 kΩ (marron, noir, jaune)
 R₄ : 10 MΩ (marron, noir, bleu)
 R₅ : 150 kΩ (marron, vert, jaune)
 RV₁ : résistance ajustable 47 kΩ

Condensateurs

C₁, C₂, C₃, C₄, C₅, C₁₅ : 100 nF céramique disque
 C₆ : 1 pF
 C₇, C₁₀, C₁₁ : 10 nF céramique disque
 C₈ : 270 pF
 C₉ : 39 pF
 C₁₂ : condensateur ajustable 4/20 pF
 C₁₃ : 47 pF
 C₁₄ : 82 pF
 C₁₆ : 22 μF 16 V tantale goutte
 C₁₇, C₁₈ : 150 pF

Semi-conducteurs

DZ₁ : Zener 3,3 V

Circuits intégrés

IC₁ : NE 605
 IC₂ : CA3140

Inductances

L₁, L₂ : transformateur Toko 113CN2K509

Divers

1 quartz bande 37 MHz (voir texte)
 Filtre à quartz KF10,7
 1 support pour circuit intégré 8 broches

NOMENCLATURE DE LA PLATINE BF

Résistances

R₁ : 68 Ω (bleu, gris, noir)
 R₂ : 56 Ω (vert, bleu, noir)
 R₃ : 1 Ω (marron, noir, or)
 R₄ : 1 kΩ (marron, noir, rouge)
 R₅, R₆, R₇, R₈, R₁₂, R₁₃ : 10 kΩ (marron, noir, orange)
 R₉ : 470 Ω (jaune, violet, marron)
 R₁₀ : 2,2 kΩ (rouge, rouge, rouge)
 R₁₁ : 220 kΩ (rouge, rouge, jaune)
 RV₁ : résistance ajustable 10 kΩ
 P₁ : potentiomètre 10 kΩ courbe B

Condensateurs

C₁, C₁₂ : 1 μF
 C₂, C₃, C₇ : 100 μF 16 V
 C₄ : 47 μF 16 V
 C₅ : 220 pF
 C₆ : 220 μF 16 V
 C₈ : 220 nF
 C₉, C₁₀ : 100 nF
 C₁₁ : 10 μF 16 V

Semi-conducteurs

D₁ : BAT81
 DZ₁ : Zener 3,3 V

Circuits intégrés

IC₁ : TBA820M
 IC₂ : CA3140

Divers

2 supports pour circuit intégré 8 broches
 1 microphone à électret
 1 haut-parleur impédance 8 Ω à 16 Ω
 1 inverseur unipolaire



LIAISON AUDIO EN FM SUR 37 MHz

Cet ensemble émission-réception permet une liaison audio dans la bande 37 MHz. Bien que présentant des similitudes avec une autre réalisation présentée dans ce dossier HF (interphone HF), il est de conception plus simple et nécessite moins de composants spéciaux.

Il assurera cependant une bonne liaison phonique sur des distances restreintes.

L'émetteur

Son schéma de principe est représenté en **figure 1**. On aperçoit immédiatement les principales différences qui existent entre ce dernier et l'émetteur de l'interphone HF. L'oscillateur pilote n'emploie pas de quartz qui fixe sa fréquence d'émission et le circuit n'utilise que deux étages, ce qui réduit la puissance disponible en sortie de l'émetteur.

L'oscillateur pilote utilise un transistor FET dont les oscillations sont produites par réaction d'un circuit LC connecté entre sa source et sa gate. L'émetteur fonctionnant en modulation de fréquence, la modulation provenant d'un préamplificateur pour microphone est appliquée sur les cathodes de deux diodes varicap de type BB105 montées tête-bêche. Cette capacité variable permet l'obtention de la modulation de fréquence. Avec les valeurs indiquées et le réglage de L₁, la fréquence obtenue varie entre 31 MHz et 62 MHz. La capacité mise en parallèle sur D₁ et D₂ est optionnelle et ne sera mise en place que si cette fréquence ne pouvait être obtenue. La modulation BF appliquée par l'intermédiaire du condensateur C₁ de 10 µF devra atteindre 35 mV afin d'obtenir une variation de la fréquence de 100 kHz

de part et d'autre de la fréquence centrale.

Les oscillations ainsi obtenues sont disponibles sur le drain du transistor T₁ et sont transmises au transistor de « puissance » via une capacité de 100 pF. Ce transistor comporte dans son collecteur un circuit accordé sur la fréquence à émettre. La sortie du signal HF est disponible sur le secondaire du transformateur. A cet endroit, la puissance émise varie entre +13 dBm et +16 dBm selon la valeur du condensateur C₆ (22 pF à 100 pF), c'est-à-dire entre 25 mW et 40 mW. La consommation du montage est d'environ 60 mA à 70 mA sous une tension d'alimentation de +12V.

La réalisation pratique

Le dessin du circuit imprimé est donné en **figure 2** et l'on utilisera le dessin d'implantation des composants donné en **figure 3** afin d'effectuer le câblage de la maquette.

Le transistor T₁ devra être soudé avec toutes les précautions requises par ce type de composant très fragile. Le transistor T₂ sera obligatoirement du type 2N2369.

Les selfs L₁ et L₂ sont des transformateurs classiques 113CN2K509 dont le blindage sera soudé à la masse.

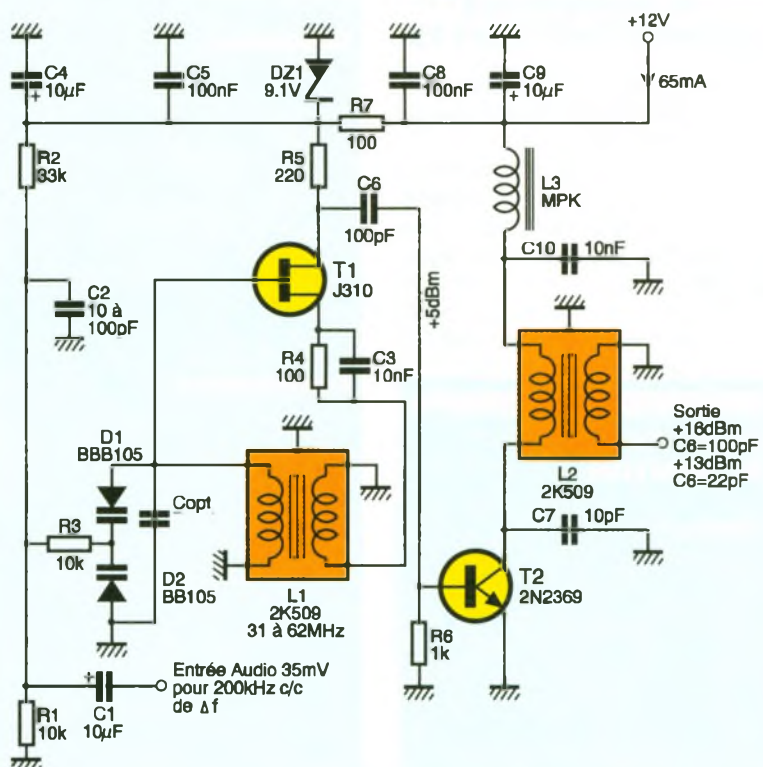


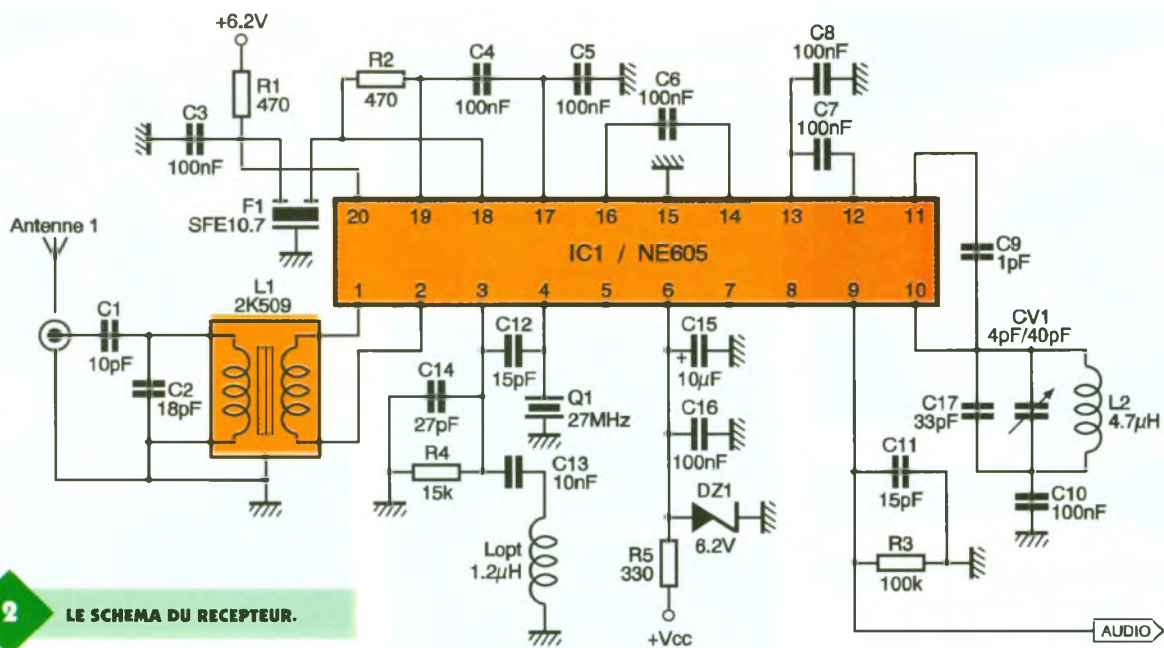
Le récepteur

Le schéma théorique de notre récepteur est donné en **figure 4**. Il utilise le NE605, circuit déjà employé dans l'interphone HF, mais présentant des divergences de configuration. Ainsi, dans cette application, l'entrée des signaux captés par l'antenne est de type symétrique, chaque extrémité du secondaire de L₁ attaquant les deux entrées du mélangeur. Le primaire de L₁ est accordé par la capacité C₂ de 18 pF. L'oscillateur local fonctionne à l'aide du quartz Q₁ qui sera choisi dans la bande 27 MHz. L'inductance de 1,2 µH et le condensateur C₁₃ sont optionnels et ne seront implantés que si le quartz refusait d'entrer en

1

LE SCHEMA DE L'EMETTEUR.



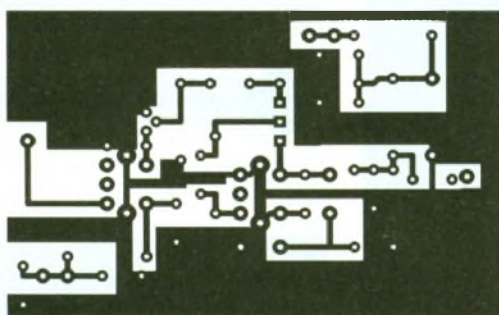


2 LE SCHEMA DU RECEPTEUR.

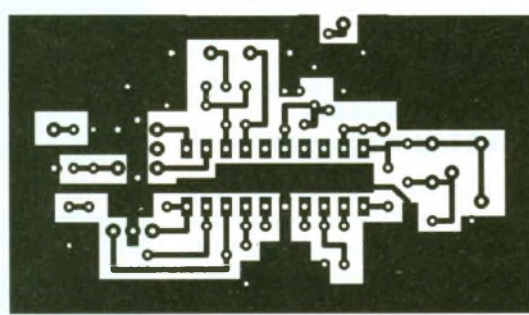
oscillations. Le mélange de la fréquence captée par l'antenne et de la fréquence de fonctionnement de l'oscillateur à quartz produit une fréquence intermédiaire de valeur 10,7 MHz. La sortie du mélangeur en broche 20 n'attaque pas un filtre à quartz mais un filtre céramique, ce qui donne au récepteur une largeur de bande bien plus importante. La sortie du filtre alimente l'entrée de l'amplificateur FI en broche 18. Le condensateur C_8 de 100 nF assure la

liaison entre la sortie de l'amplificateur FI et l'entrée du limiteur FI. Cette chaîne FI (amplificateur et limiteur) assure un gain total de 100 dB. Les capacités C_4 , C_5 , C_6 et C_7 assurent le découplage de ces circuits. Le signal BF est restitué par un démodulateur à quadrature dont le fonctionnement est assuré par injection du signal déphasé de 90° à l'aide d'un condensateur aux bornes du réseau LC (L_2 , CV_1 et C_{17}). La self L_2 sera un modèle surmoulé facilement disponible

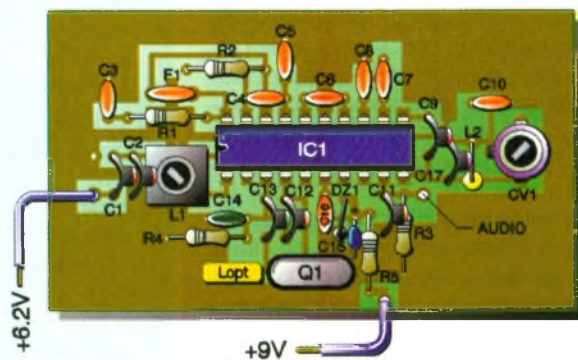
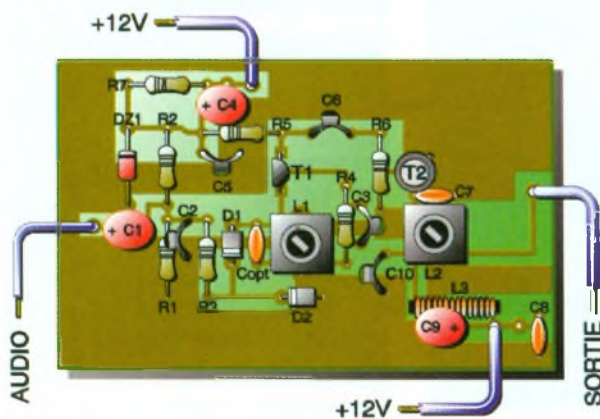
chez les revendeurs de composants. Le signal BF est disponible en broche 9 sous une impédance de 50 k Ω . Son amplitude se situe à environ 100 mV et permet d'attaquer n'importe quel amplificateur BF. Nous n'avons d'ailleurs pas prévu la réalisation de ce dernier, cette description ayant été faite dans l'article traitant de l'interphone HF. Le lecteur intéressé pourra sans problème réaliser cette platine, d'autant plus qu'un préamplificateur de micro-

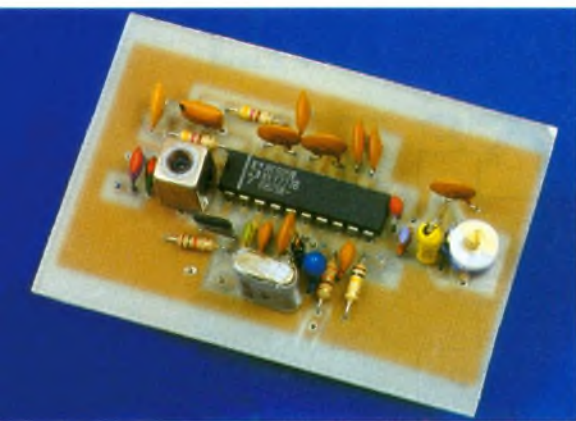


3/4 LE CIRCUIT ET L'IMPLANTATION DE L'EMETTEUR.



5/6 LE CIRCUIT ET L'IMPLANTATION DU RECEPTEUR.





L'ÉMETTEUR 37 MHz.

phone sera également nécessaire pour la présente réalisation.

La réalisation pratique

Le tracé du circuit imprimé est donné en **figure 5**. On câblera la platine en se basant sur le dessin d'implantation des composants représenté en **figure 6**.

Cette réalisation ne présente pas d'obstacles insurmontables et ne nécessite pas de recommandations particulières.

Comme pour les autres réalisations présentées dans ce dossier, il est déconseillé d'utiliser un support pour le circuit intégré NE605. Les capacités de découplage de 100 nF seront des modèles céramique disque et les capacités de 10 μ F seront des modèles au tantale.

Les essais et les réglages

Avant toute chose, on vérifiera minutieusement le câblage au niveau des soudures et l'on prendra garde qu'aucun court-circuit entre pistes voisines n'existe.

On commencera par alimenter le récepteur qui devra produire un souffle relativement important, puis l'on connectera l'émetteur à l'alimentation + 12 V. En agissant sur le noyau de L₁ (émetteur) et en connectant en sortie un fréquencemètre par l'intermédiaire d'un condensateur de petite valeur, on ajustera la fréquence d'émission à la valeur souhaitée (valeur du quartz augmentée de 10,7 MHz). Lorsque cette fréquence sera atteinte, l'amplificateur BF connecté en sortie du récepteur ne devra pratiquement plus produire de souffle. Il conviendra de parfaire ces réglages en éloignant progressivement l'émetteur.

Patrice OGUIC

NOMENCLATURE DES COMPOSANTS DE L'ÉMETTEUR

Résistances

R₁, R₃ : 10 k Ω (marron, noir, orange)

R₂ : 33 k Ω (orange, orange, orange)

R₄, R₇ : 100 Ω (marron, noir, marron)

R₅ : 220 Ω (rouge, rouge, marron)

R₆ : 1 k Ω (marron, noir, rouge)

Condensateurs

C₁, C₄, C₉ : 10 μ F/16 V tantale boule

C₂ : 10 pF à 100 pF

C₃, C₁₀ : 10 nF céramique disque

C_{opt} : capacité optionnelle (voir texte)

C₅, C₈ : 100 nF céramique disque

C₆ : 100 pF

C₇ : 15 pF

Semi-conducteurs

T₁ : J310

T₂ : 2N2369

DZ₁ : Zener 9,1 V

Inductances

L₁, L₂ : transformateur 113CN2K509

L₃ : 10 à 15 spires de fil émaillé 3/10^e à 5/10^e de mm sur un bâtonnet ferrite de diamètre 1,6 mm

NOMENCLATURE DES COMPOSANTS DU RÉCEPTEUR

Résistances

R₁, R₂ : 470 Ω (jaune, violet, marron)

R₃ : 100 k Ω (marron, noir, jaune)

R₄ : 15 k Ω (marron, vert, orange)

R₅ : 330 Ω (orange, orange, marron)

Condensateurs

C₁ : 10 pF

C₂ : 18 pF

C₃, C₄, C₅, C₆, C₇, C₈, C₁₀, C₁₆ : 100 nF

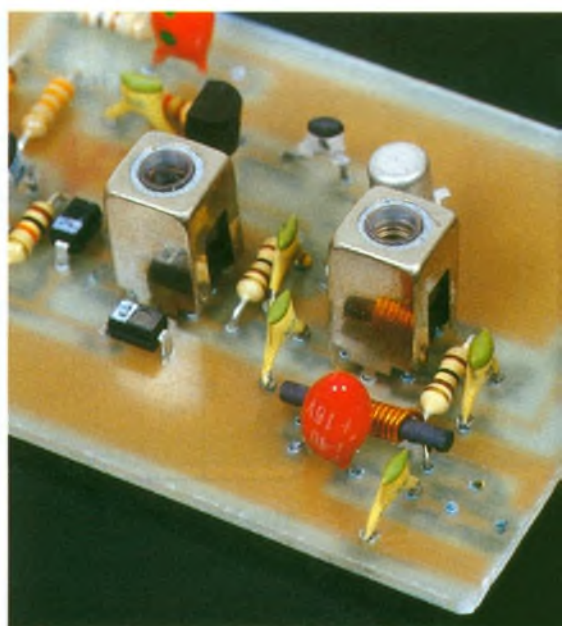
C₉ : 1 pF

C₁₁, C₁₂ : 15 pF

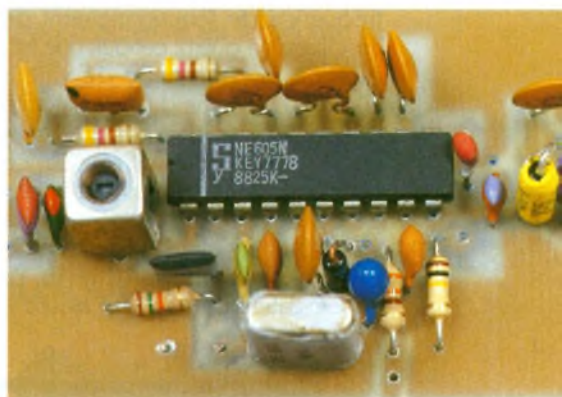
C₁₃ : 10 nF optionnel (voir texte)

C₁₄ : 27 pF

C₁₅ : 10 μ F/16 V tantale goutte



DES COMPOSANTS STANDARD ONT ÉTÉ EMPLOYÉS.



LE RÉCEPTEUR À LARGE BANDE.

C₁₇ : 33 pF

CV₁ : condensateur ajustable 4/40 pF

Semi-conducteurs

DZ₁ : Zener 6,2 V

Circuits intégrés

IC₁ : NE605

Inductances

L₁ : transformateur 113CN2K509

L₂ : 4,7 μ H

L_{opt} : inductance optionnelle de 1,2 μ H (voir texte)

Divers

F₁ : filtre céramique SFE 10,7 MHz



RADIO

UNE RADIOCOMMANDE

Grâce à l'apparition sur le marché de modules émetteurs-récepteurs pré-réglés enfin disponibles pour l'amateur, la réalisation de radiocommandes fiables ne pose plus l'épineux problème des mises au point délicates.

Le montage proposé est du type monocanal, avec toutefois la possibilité de l'utiliser soit en mode impulsionnel, soit en mode bistable, ce qui lui confère une certaine universalité tout en restant très simple.

I – Le recours à des modules pré-réglés

Généralement, les montages HF sont délicats à réaliser. Leur mise au point n'est pas aisée, d'autant plus que l'amateur ne dispose pas des appareils nécessaires pour effectuer les contrôles qui s'imposent. La gamme Mipot permet enfin d'entreprendre des radiocommandes à la portée de tous pour lesquelles le fonctionnement est assuré. Il s'agit d'un ensemble émetteur-récepteur dont la fréquence de fonctionnement correspond aux normes européennes actuelles, à savoir 433,92 MHz dans le cas présent. Cette fréquence est produite par un résonateur à ondes de surface. Conformément à la loi, la puissance



rayonnée reste inférieure à 10 mW, pour une alimentation de 12V. Le récepteur fonctionne sur le principe de la super réaction, avec un rapport signal sur bruit de 10 dB. Les modules sont du type hybride avec des composants CMS et des résistances ajustées en usine par un faisceau laser. Signalons que l'utilisation de tels éléments est normalement soumise à une autorisation de France Telecom.

II – Le fonctionnement de la radiocommande

A) Emetteur (fig. 1, 2 et 4)

a) Alimentation

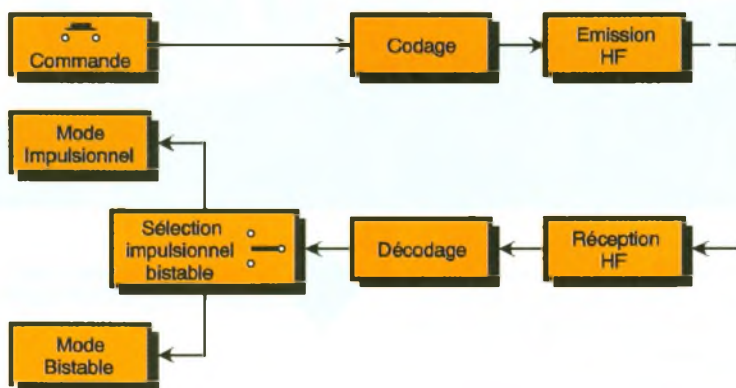
Une petite pile de 12V (l = 30 mm et Ø 10 mm) suffit pour assurer l'alimentation du montage. Un bouton-poussoir permet une sollicitation fugitive de l'émetteur.

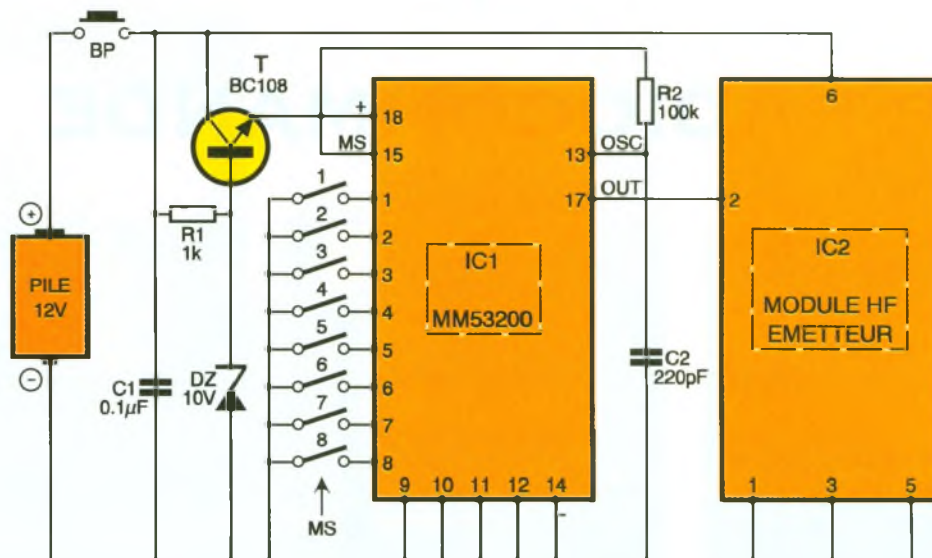
Ce dernier ne consomme qu'une dizaine de milliampères, ce qui donne à l'ensemble une autonomie importante. Etant donné que le circuit intégré encodeur (nous en parlerons au paragraphe suivant) est prévu pour fonctionner sous un potentiel de 7 à 11 V, le transistor T, dont la base est polarisée à 10V par la diode Zener D₂, délivre sur son émetteur un potentiel stabilisé à environ 9,5V.

b) Codage

Afin d'obtenir une télécommande fiable et ne réagissant qu'à la transmission hertzienne en provenance de l'émetteur, il a été fait appel à un circuit intégré spécialisé, le

1 LE PRINCIPE DE FONCTIONNEMENT.





2 LE SCHEMA DE L'EMETTEUR.

MM 53200, souvent décrit dans nos colonnes. Il présente une garantie totale alliée à une grande simplicité d'utilisation. Dans le module émetteur, il fonctionne suivant le mode « encodeur ». Ses composants périphériques se limitent à R_2 et à C_2 . Ils déterminent la base de temps interne du CI. Le mode « encodeur » est opérationnel lorsque l'entrée 15 (mode Sélect) est soumise à un état haut. Le circuit intégré comporte en outre 12 entrées de codage. Chacune de ces entrées peut être reliée à un état bas pour définir un niveau logique 0. En la laissant « en l'air », l'entrée se positionne sur un niveau logique 1.

Grâce à un microswitch de 8 interrupteurs, il est ainsi possible d'opter pour l'une des $2^8 = 256$ combinaisons possibles de codage.

A noter que le MM 53200 comporte $2^{12} = 4096$ combinaisons. Nous n'en avons utilisé que 256 pour des raisons de simplification ; les entrées I_9 , I_{10} , I_{11} et I_{12} ont donc été reliées volontairement à un état bas permanent.

Au niveau de la broche 17 (OUT), on recueille alors une succession de créneaux correspondant aux 12 entrées de codage, suivant la logique indiquée en **figure 4**. Le cycle se répète tant que l'on appuie sur le bouton-poussoir. Un cycle complet dure 14 ms, étant donné les valeurs de R_2 et de C_2 .

c) Emission

Le module HF Mipot émet sur sa fréquence nominale de 433,92MHz à chaque fois que son entrée de commande (broche 2) est soumise à un état haut. L'émetteur fonctionne

donc suivant le codage déterminé par le MM 53200 évoqué ci-dessus. A noter qu'il fonctionne sous le potentiel de 12V de la pile d'alimentation.

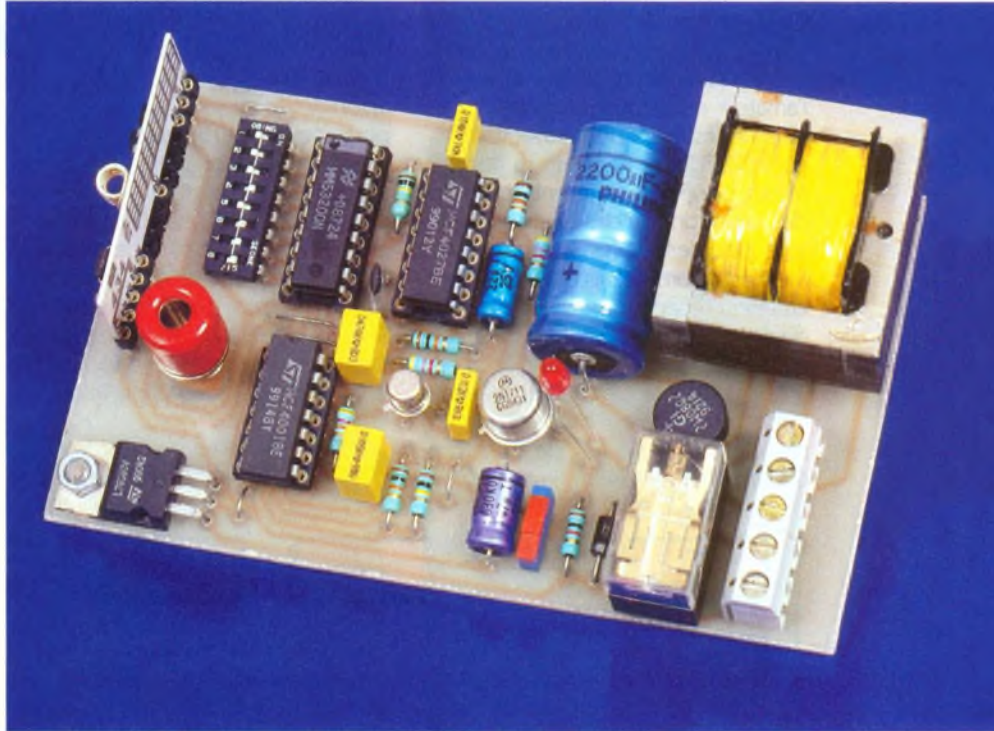
B – Récepteur (fig. 1, 3 et 4)

a) Alimentation

Le récepteur étant destiné à fonctionner à poste fixe, l'énergie sera fournie par le secteur 220V par l'in-

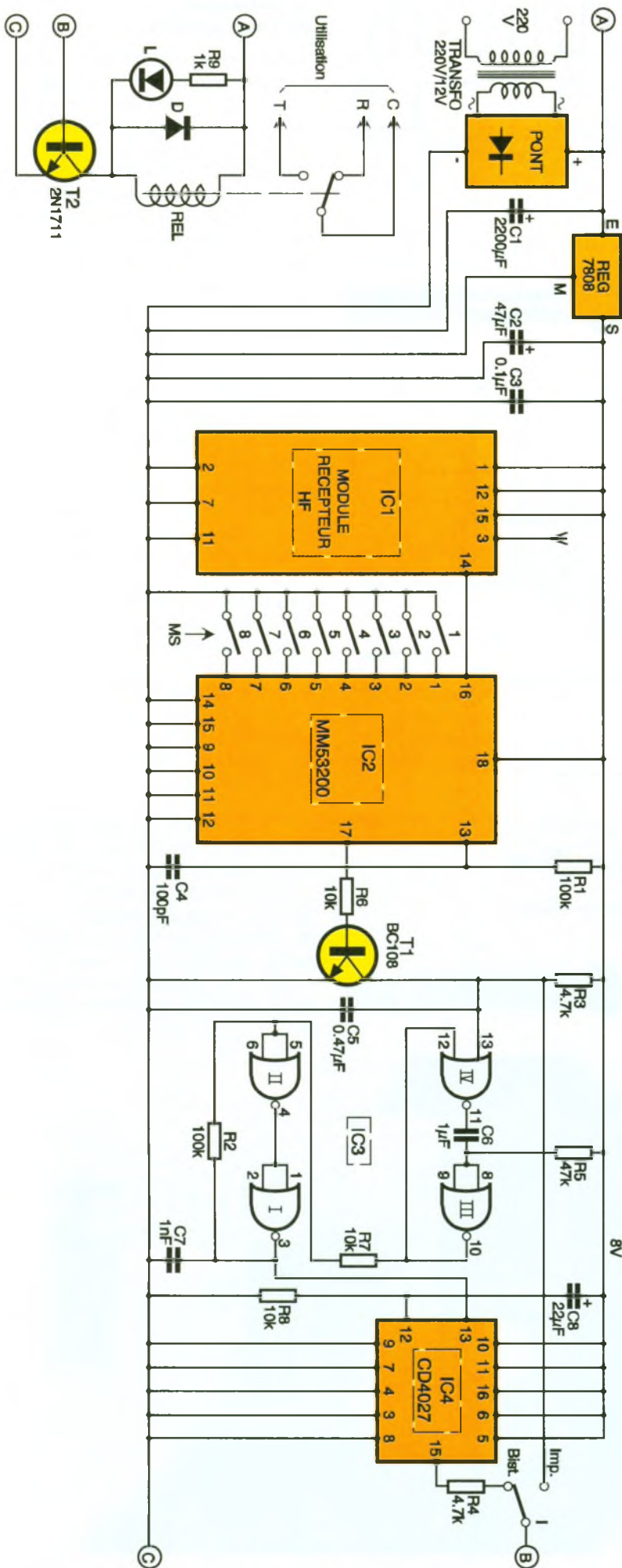
deux alternances, tandis que la capacité C_1 réalise un premier filtrage. Sur la sortie du régulateur 7808, on dispose d'une tension stabilisée de 8V à laquelle C_2 apporte un complément de filtrage. La capacité C_3 découple l'alimentation du restant du montage.

La valeur de 8V est un compromis entre les exigences du récepteur (pour lequel cet ordre de grandeur est d'ailleurs la limite admissible supérieure) et celles du circuit décodeur MM 53200.



LE RECEPTEUR MIPOT EST SUIVI D'UNE LOGIQUE DE TRAITEMENT.

termédiaire d'un transformateur abaisseur de tension qui délivre sur son enroulement secondaire un potentiel alternatif de 12V. Un pont de diodes redresse les



3

LE SCHEMA DU RECEPTEUR.

b) Réception

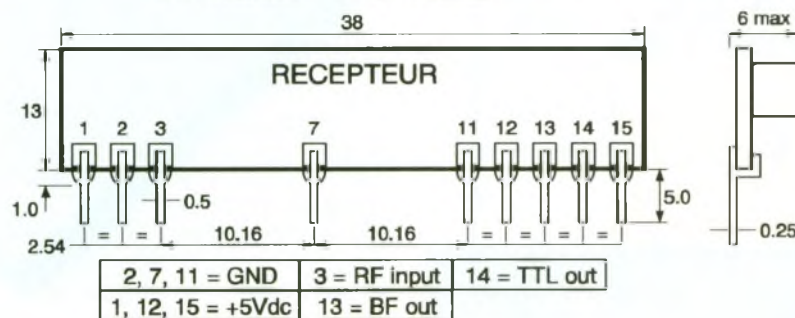
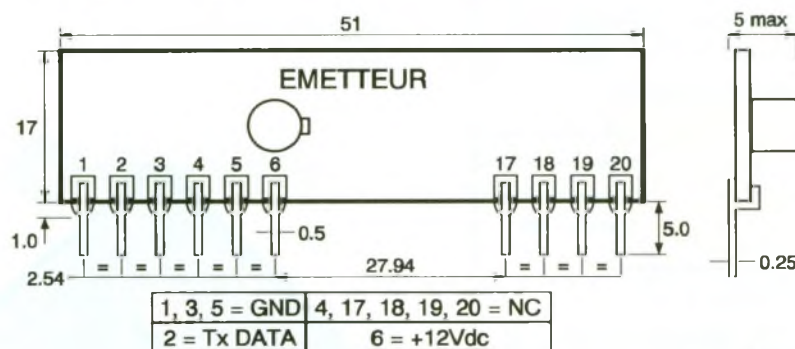
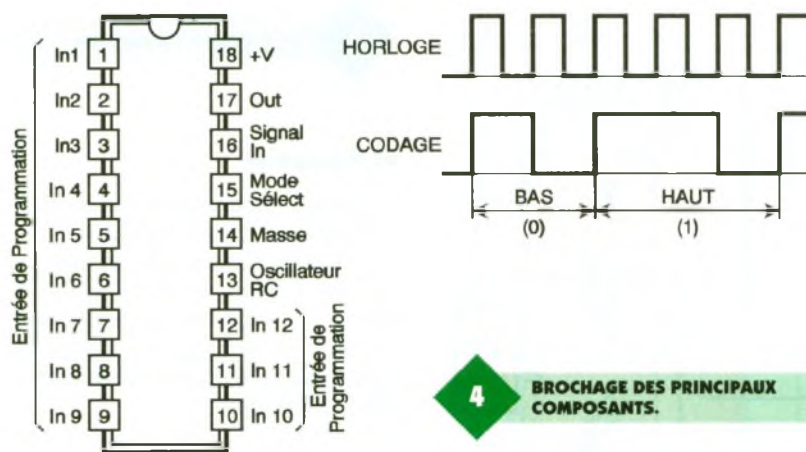
Le module Mipot assure la réception de la transmission hertzienne. On peut augmenter la portée en reliant à l'entrée 3 du module une antenne d'environ 17 cm de longueur. Dans ce cas, on enregistre, en espace dégagé, une portée pouvant atteindre 200 à 300 mètres. Le module comporte une sortie dite « TTL » qui présente un état haut dès que la réception se réalise.



L'EMETTEUR.

c) Décodage

Pour le décodage, il est fait appel au même circuit intégré que pour l'encodage : il s'agit toujours du célèbre MM 53200. Il comporte les mêmes valeurs de composants périphériques (R₁ et C₄) que le circuit encodeur, mais la broche 15 est reliée à un état bas. Les entrées de codage doivent être soumises aux mêmes niveaux logiques respectifs que celles du circuit d'encodage équipant le module émetteur. Si ces conditions sont réunies par une mise en position correcte des interrupteurs du microswitch, la sortie 17 passe à l'état bas lors d'une réception reconnue conforme par le circuit MM 53200. En situation de veille, cette sortie présente un état haut permanent.



Note: Les pin 12 et 15 sont reliées en interne

d) Commande en mode impulsif

Dans ce type de fonctionnement, l'inverseur I est à placer en position « Imp ». A chaque fois que la broche de sortie 17 du circuit décodeur passe à l'état bas, le transistor T_1 se bloque. Il en résulte un courant, limité par R_3 , à travers la jonction base-émetteur de T_2 dont le circuit collecteur comporte le bobinage d'un relais 1 RT. Ce dernier se ferme. La diode D protège le transistor T_2 des effets liés à la surtension de self qui se manifestent lors des coupures. La DEL L, dont le courant est limité par R_0 , en s'allumant signale la fermeture du relais. A noter que le bobinage de ce dernier est directement soumis au potentiel filtré de 12 à 15 V issu du pont de diodes.

En situation de veille, la sortie 17 du MM 53200 présentant un état haut, le transistor T_1 est saturé. Le potentiel du collecteur est donc nul et le relais d'utilisation est ouvert.

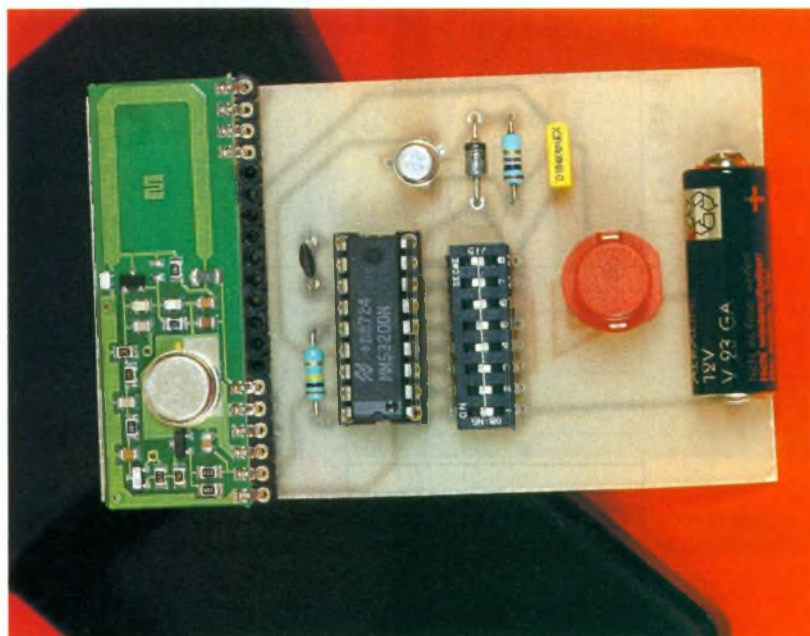
e) Commande en mode bistable

A chaque fois que la sortie 17 du circuit MM 53200 passe à l'état bas, si l'inverseur I est en position « BIST », le collecteur de T_1 présente un potentiel de 8V. Ce front ascendant est pris en compte par la bascule bistable constituée par les portes NOR III et IV de IC₃. Cette dernière délivre alors sur sa sortie une impulsion positive d'une durée fixe, entièrement déterminée par les valeurs de R_5 et de C_6 . Dans le cas présent, cette durée est de l'ordre de 3 à 4 dixièmes de seconde.

L'impulsion positive est ensuite prise en compte par un trigger de Schmitt formé par les portes NOR I et II, et ses résistances périphériques R_2 et R_7 . Rappelons qu'un tel montage confère aux fronts ascendants et descendants du signal des allures bien verticales grâce à une accélération du phénomène de basculement. Le front ascendant est pris en compte par l'entrée Clock d'une bascule bistable de IC₄ (qui en contient deux). Il s'agit d'un CD 4027, dont notre encart technique, publié en fin d'article, vous révélera tous les mystères. Sur sa sortie 15, on relève alors un changement d'état pour chaque front ascendant présenté sur l'entrée Clock (broche 13). Ainsi, pour chaque appui sur le bouton-poussoir de l'émetteur, le relais s'ouvre et se ferme alternativement. Il s'agit bien d'une utilisation en mode bistable de la radiocommande.

Lors de la mise sous tension ou suite au rétablissement de l'alimentation après une coupure de courant, la capacité C_8 se charge à travers R_8 . Il en résulte une brève impulsion positive

L'ELECTRONIQUE DE L'EMETTEUR.



sur l'entrée 12 (SET) de IC₄. Cela se traduit par une remise à zéro systématique de la sortie Q (broche 15), initialisant par la même occasion le montage.

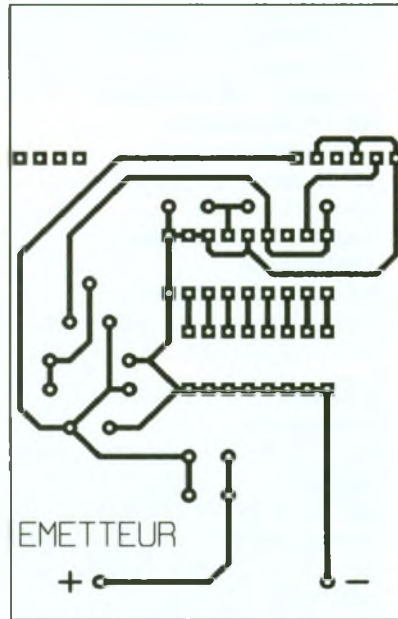
III – La réalisation

a) Circuits imprimés (fig. 5)

Peu de remarques sont à faire sur les circuits imprimés. La configuration des pistes n'est pas très serrée. Tous les modes connus de reproduction peuvent être mis en œuvre : application directe des éléments de transfert Mecanorma sur le cuivre de l'époxy ou sur un « typon », ou encore recours à la méthode photographique en utilisant les tracés publiés comme modèles. Après gravure dans un bain de perchlorure de fer, les modules sont à rincer très soigneusement. Par la suite, toutes les pastilles seront percées avec un foret de 0,8 mm de diamètre. Certains trous seront agrandis à 1 mm, voire 1,3 de diamètre afin de les adapter au diamètre des connexions des composants plus volumineux.

b) Implantation des composants (fig. 6)

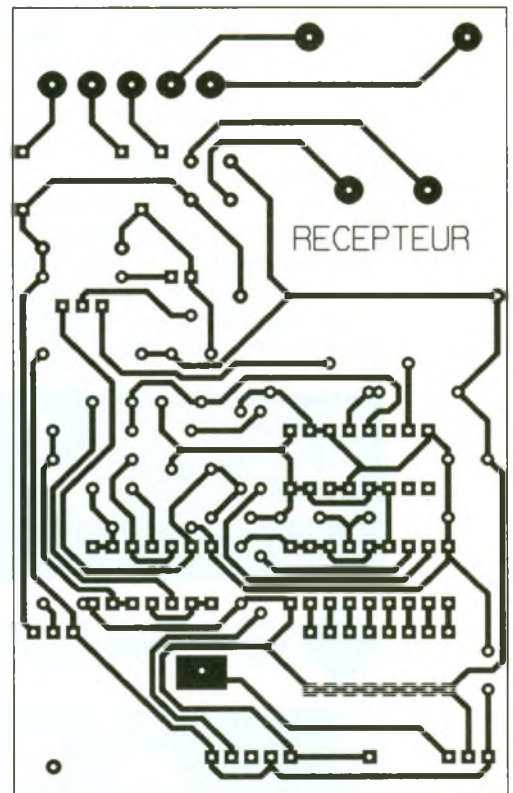
Après la mise en place des différents straps, on implantera les diodes, les



5

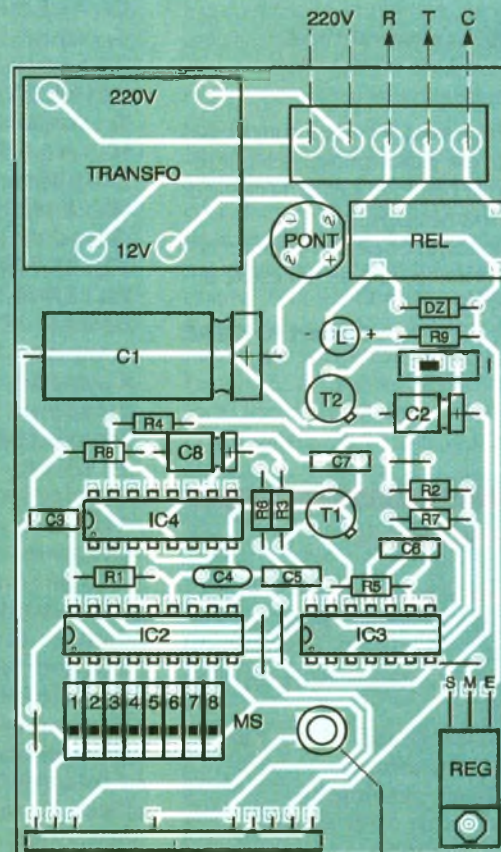
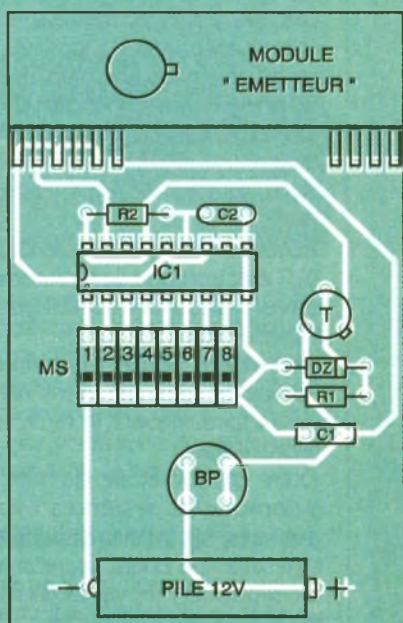
LES CIRCUITS IMPRIMÉS DE L'EMETTEUR ET DE SON RECEPTEUR.

résistances, les capacités, les transistors et les supports des circuits intégrés. Il va sans dire qu'il convient d'accorder un soin tout à fait particulier quant au respect de l'orientation des composants polarisés. Les



6

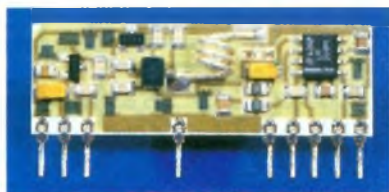
LES IMPLANTATIONS DES COMPOSANTS



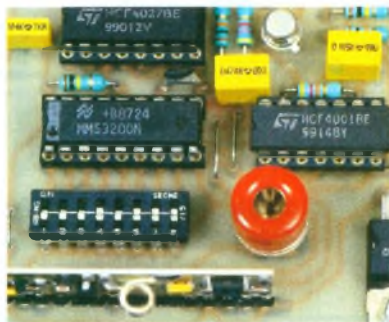
IC1
Module HF

Embase Banane
(prise antenne)

modules HF Mipot seront introduits dans des supports tulipe adaptés, ce qui évitera de les souder et de les chauffer inutilement. La pile de 12V de l'émetteur a été fixée sur le module par la mise en place de straps soudés sur les polarités « plus » et « moins ». Avant la soudure, il convient de limer les endroits sur lesquels on désire poser le point de soudure, cela favorisera son accrochage. L'antenne a été soudée sur une fiche « banane » mâle.



LE RÉCEPTEUR MIPOT.



LA PRISE D'ANTENNE.

Avant les essais, il ne faut surtout pas oublier de positionner les micro-switch de l'émetteur et du récepteur sur les mêmes positions. La radiocommande est maintenant opérationnelle; elle ne nécessite aucun réglage.

Robert KNOERR

NOMENCLATURE

Module « émetteur »

R₁ : 1 kΩ (marron, noir, rouge)
R₂ : 100 kΩ (marron, noir, jaune)
D₁ : diode Zener 10 V/1,3 W
C₁ : 0,1 μF milfeuil
C₂ : 220 pF céramique
T : transistor NPN BC108, BC109, 2N2222
IC₁ : MM 53200 (encodeur/

décodeur)

IC₂ : module HF Mipot (émetteur)

1 support 18 broches

MS : microswitch (8 interrupteurs)

BP : bouton-poussoir à contact travail

Support tulipe pour module HF

Pile 12 V (L = 30, Ø = 10)

Boîtier Diptal (87 x 58 x 15)

Module « récepteur »

5 straps (2 horizontaux, 3 verticaux)

R₁, R₂ : 100 kΩ (marron, noir, jaune)

R₃, R₄ : 2 x 4,7 kΩ (jaune, violet, rouge)

R₅ : 47 kΩ (jaune, violet, orange)

R₆, R₇, R₈ : 3 x 10 kΩ (marron, noir, orange)

R₉ : 1 kΩ (marron, noir, rouge)

D : diode 1N4004

L : DEL rouge Ø 3

Pont de diodes 1,5 A

REG : régulateur 8 V (7808)

C₁ : 2 000 μF/25 V

électrolytique

C₂ : 47 μF/10 V électrolytique

C₃ : 0,1 μF milfeuil

C₄ : 100 pF céramique

C₅ : 0,47 μF milfeuil

C₆ : 1 μF milfeuil

C₇ : 1 nF milfeuil

C₈ : 22 μF/10 V électrolytique

T₁ : transistor NPN BC108, BC109, 2N2222

T₂ : transistor NPN 2N1711

IC₁ : module Mipot HF (récepteur),

IC₂ : MM53200 (encodeur/décodeur)

IC₃ : CD4001 (4 portes NOR)

IC₄ : CD4027 (double bascule JK)

1 support 14 broches

1 support 16 broches

1 support 18 broches

Transformateur 220 V/12 V/2 VA

Bornier soudable 5 plots

REL : relais 12 V/1 RT (National)

MS : microswitch

8 interrupteurs

Embase femelle banane

Support tulipe pour module HF

I : microswitch (bidirectionnel, 1 interrupteur)

Fiche banane (confection de l'antenne)

Boîtier Diptal (110 x 70 x 35)

ECOLE SUPERIEURE D'ELECTRONIQUE AVIONIQUE : ESEA

Depuis deux ans, l'Ecole supérieure d'électronique avionique forme des techniciens de maintenance en matériels avioniques tels que systèmes de radiocommunication et radio navigation. Cette formation est unique en France, voire en Europe. Le recrutement des stagiaires techniciens s'effectue au niveau BTS ou DUT électronique exclusivement.

La formation, répartie en trois modules, dure un an (d'octobre à juin) et comporte un stage en entreprise d'un mois minimum (laboratoires ou compagnies aériennes).

L'ESEA se charge de trouver les stages et propose aux différentes compagnies aériennes ou laboratoires de maintenance ses techniciens après leur cycle de spécialisation à l'ESEA.

Un véritable partenariat s'est établi entre l'ESEA et les futurs employeurs, dans le but d'obtenir un taux de placement très élevé après la formation (actuellement 85 %).

Fort de cette expérience dans le domaine électronique aéronautique où la technologie est l'une des plus sophistiquées, l'ESEA ouvre cette année un cycle spécialisation en « hautes fréquences ».

Cette spécialisation, en un an également, est mise en place en partenariat avec les industriels et les sociétés utilisant des moyens de communication ou liaisons hautes fréquences.

Cette nouvelle spécialisation dure également un an et comporte un stage de trois mois en entreprise.

Le programme comporte plusieurs grands axes dont les systèmes d'émission-réception, faisceau hertziens, stations de radio, diffusion et TV.

Accessible aux titulaires d'un BTS ou DUT électronique, le recrutement est ouvert dès maintenant jusqu'au 15 septembre 1995.

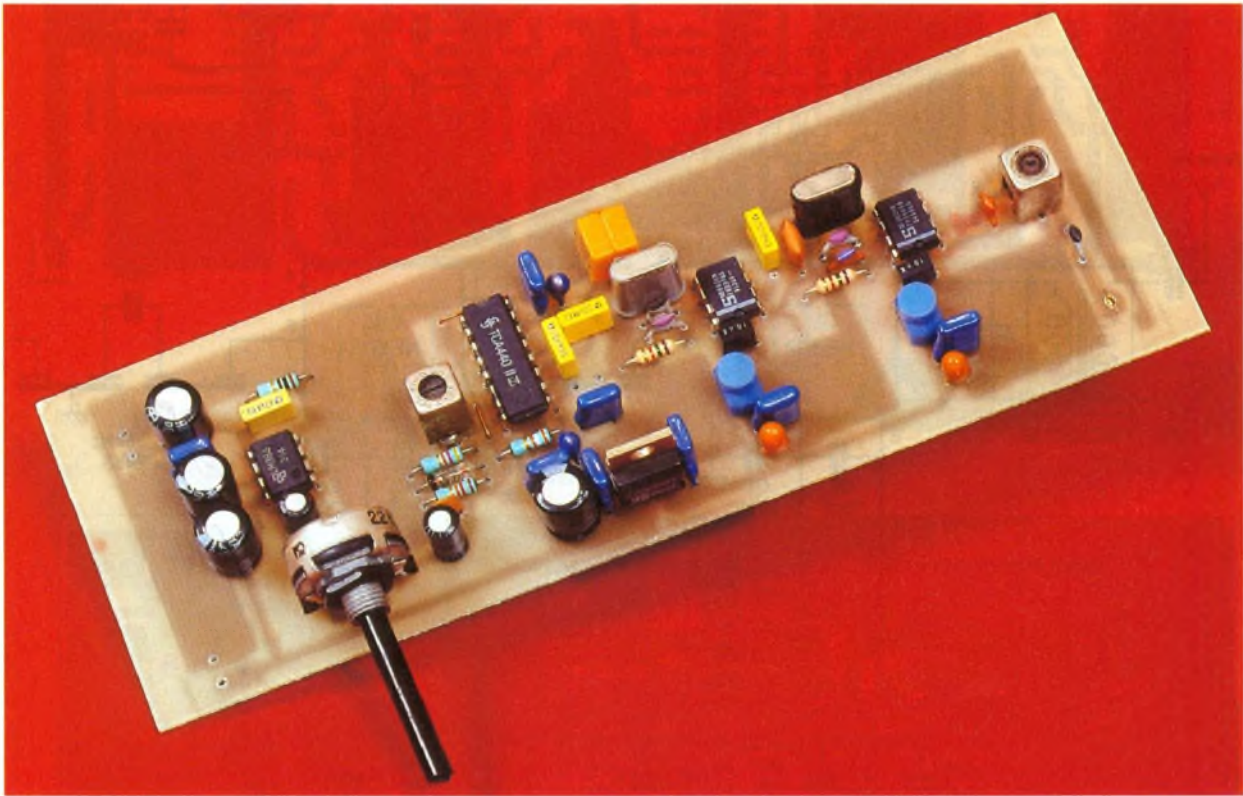
Attention, l'ESEA s'implantera sur l'aéroport de Lille, dans ses nouveaux locaux, pour la rentrée d'octobre 1995.

Outre un laboratoire de mesures en avionique et systèmes hyperfréquences, les locaux de l'ESEA abritent salles de cours, secrétariat, salle de simulation de vol et d'enseignement assisté par ordinateur.

Pour tout renseignement, contacter : **ESEA, aéroport du Touquet, BP 50, 62520 Le Touquet. Tél. : 21.05.38.31. Fax : 21.05.38.46.**



RECEPTEUR CANAL 19



La plupart des automobilistes connaissent la CB et plus particulièrement le canal 19, sur lequel on peut écouter des informations très intéressantes concernant le trafic routier : bouchons, accidents et bien d'autres choses.

Pour les personnes ne désirant pas posséder un émetteur-récepteur, parce qu'ils n'en ont pas l'utilité, nous avons conçu un simple récepteur monocanal, qui pourra par ailleurs être calé sur n'importe lequel des canaux de la bande CB.

Le schéma de principe

Le schéma de principe est donné en **figure 1**. Il a été rendu simple par l'emploi de circuits intégrés. C'est un récepteur à double changement de fréquence utilisant une première FI de 10,7 MHz et une seconde de 455 kHz.

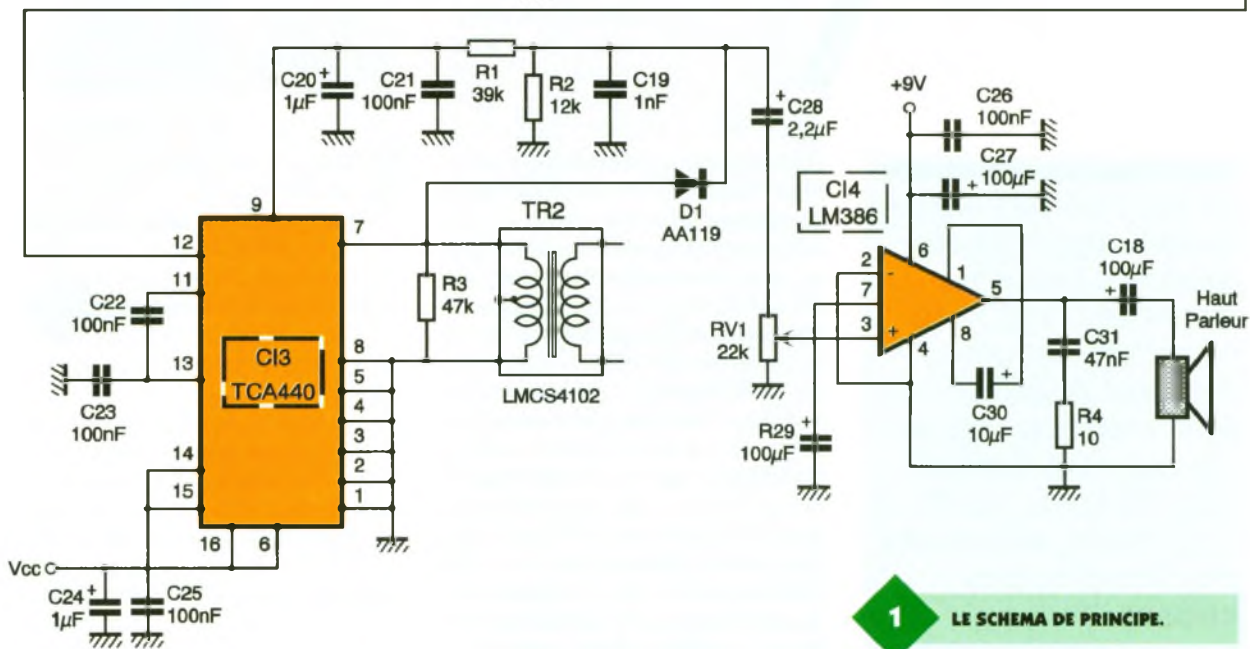
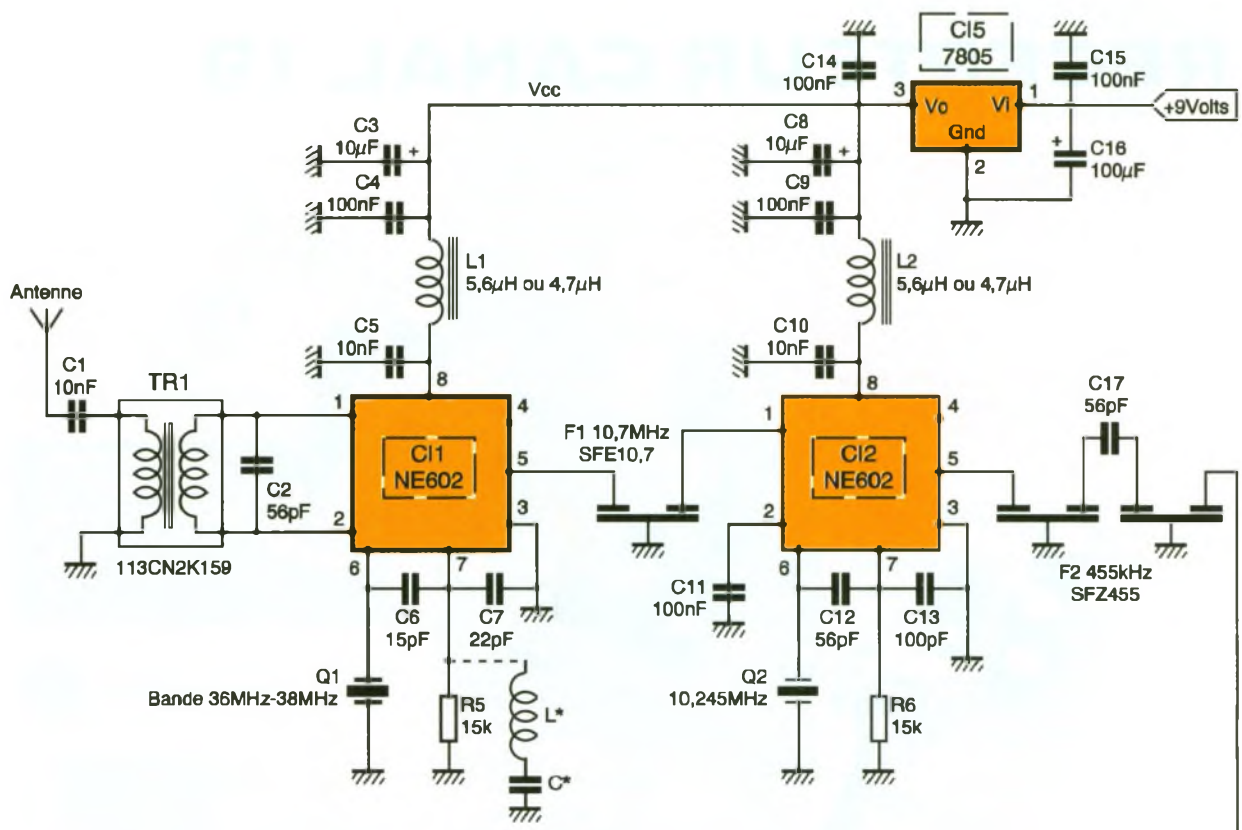
Le premier étage utilise un circuit intégré NE 602. Sa structure interne est composée d'un oscillateur et d'un mélangeur pouvant fonctionner jusqu'à la fréquence maximale de 200 MHz. Son circuit d'entrée est chargé par le secondaire d'un circuit LC qui prend la forme d'un pot blindé 113CN2K159 à deux enroulements accordés sur la fréquence à recevoir et qui se situe dans la bande 26-28 MHz. Cet accord est effectué par la mise en parallèle du condensateur C_2 d'une valeur de 56 pF. L'accord fin sur la fréquence que l'on désire écouter se fera par manœuvre du noyau ajustable. Le premier bobinage reçoit les signaux en provenance de l'antenne par l'intermédiaire d'un condensateur de petite valeur (C_1 de 10 nF). Par ailleurs, l'oscillateur local du NE 602 fonctionne à une fréquence fixée dans la bande 36-38 MHz. Il se produit donc à l'intérieur du circuit un mélange de la fréquence reçue (bande 26-27 MHz) et de la fréquence d'oscillation du quartz. La fréquence qui en ressort est donc fixée à une valeur de 10,7 MHz et constitue la première fréquence intermédiaire. Le quartz devra être choisi en additionnant la fréquence à recevoir et la fréquence intermédiaire. Si l'on désire par exemple régler le récepteur sur le canal 27, soit 27,265 MHz, le quartz de

l'oscillateur local devra avoir une valeur de $27,275 + 10,7 = 37,975$ MHz. Le self et le condensateur marqués L^* et C^* sont facultatifs si l'oscillateur local démarre immédiatement. Leur implantation sera rendue nécessaire si les oscillations ne sont pas obtenues, ce qui dépendra du quartz utilisé.

Le signal FI à 10,7 MHz est transmis au second étage par l'intermédiaire d'un filtre céramique (F1) qui améliore la sélectivité. Ce second étage est également constitué par un circuit NE 602. Ce dernier transforme la FI 10,7 en une FI à 455 kHz disponible en sortie du circuit sur sa broche 5. Pour cela, son oscillateur local fonctionne à l'aide d'un quartz d'une valeur de 10,245 MHz ($10,7 - 10,245$).

Les circuits intégrés NE 602 sont alimentés sous une tension stable de +5V, fournie par le régulateur CI5. Leur ligne d'alimentation est correctement découplée par deux condensateurs (chimique et céramique), et une self de 4,7 μ H (ou 5,6 μ H) et une seconde capacité de 100 nF apportent un filtrage supplémentaire.

Le signal à 455 kHz est transmis à l'amplificateur FI par un double filtre céramique (F2) de type SFZ 455 kHz. L'amplificateur FI est constitué d'un circuit TCA440, récepteur à simple



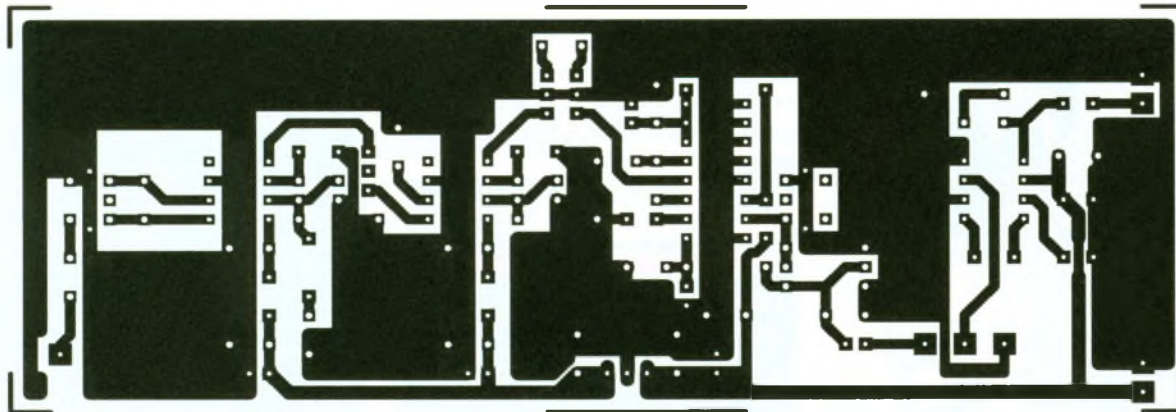
1

LE SCHEMA DE PRINCIPE.

changement de fréquence pouvant fonctionner jusqu'à une fréquence de 50 MHz. Dans notre application, nous n'utiliserons que l'amplificateur FI interne, qui apporte un gain de 60 dB. Cet étage comporte également un dispositif de CAG qui réduira plus ou moins l'amplification en fonction du signal disponible en sortie. La sortie du TCA440 est chargée par un transformateur accordé sur 455 kHz. Une diode de type AA119 assure la détection du signal et restitue la partie audio du signal ainsi qu'une tension continue. Cette tension est appliquée à l'entrée du dispositif de CAG en broche 9, ce

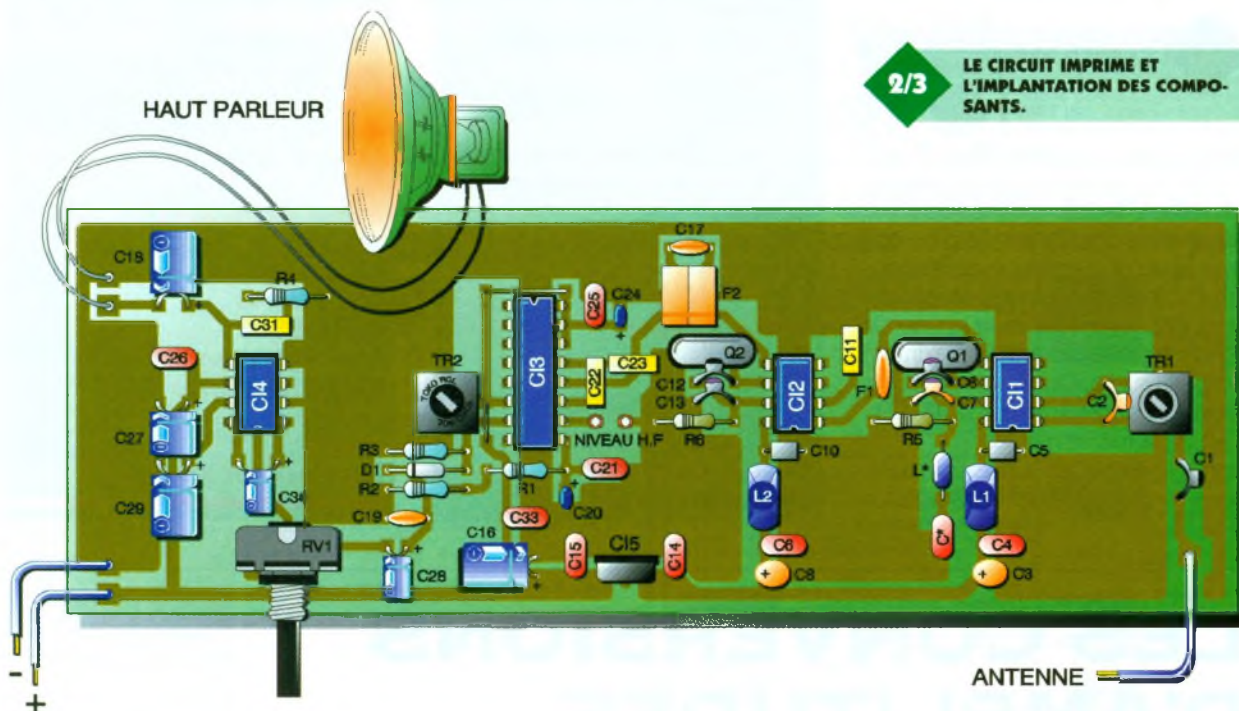
qui évitera la saturation de la chaîne amplificatrice de la FI si un signal très puissant venait à être capté par l'antenne. Le signal audio est ensuite appliqué à l'amplificateur BF construit autour d'un circuit intégré LM386 qui procure une puissance d'écoute suffisante. Ce circuit ayant une fâcheuse tendance à l'accrochage, il est nécessaire de veiller particulièrement à un bon découplage de sa ligne d'alimentation, ce qui est assuré sur notre maquette par les condensateurs de 100 μF et 100 nF. Afin d'obtenir une bonne qualité audio, il est déconseillé d'utiliser un haut-parleur miniature. Un modèle de 10 à 12 cm de

diamètre procurera une bien meilleure qualité sonore. L'ensemble du montage est alimenté sous une tension de +9V. L'utilisation de ce récepteur étant plus particulièrement destinée à l'automobile, on pourra utiliser un petit régulateur qui sera alimenté par la batterie du véhicule, ce qui évitera le changement assez fréquent de la pile, le LM386 consommant plusieurs dizaines de milliampères. L'antenne connectée pourra être une simple antenne utilisée pour les autoradios, mais une antenne accordée pour la bande 27 MHz procurera de meilleurs résultats.



2/3

LE CIRCUIT IMPRIMÉ ET L'IMPLANTATION DES COMPOSANTS.



La réalisation pratique

Le dessin du circuit imprimé est représenté en **figure 2** et celui de l'implantation des composants est donné en **figure 3**.

Il est conseillé de conserver le tracé original des pistes afin d'obtenir un fonctionnement correct du montage, ce dernier ayant été testé avec le circuit donné. On soudera d'abord tous les composants passifs, ainsi que les deux transformateurs (TR₁ et TR₂). Il ne faudra pas omettre la soudure des blindages de ces derniers à la masse. On placera ensuite les deux filtres céramiques (en respectant le sens d'orientation) et les deux quartz en prenant garde de ne pas surchauffer ces composants qui sont sensibles à une chaleur trop importante.

Les inductances L₁ et L₂ pourront être soit des modèles moulés, soit des inductances sous capots plastiques telles celles utilisées sur notre maquette. On pourra éventuellement les fabriquer soi-même en bobinant quelques spires de fil émaillé 4/10^e

sur un bâtonnet ferrite, ce qui donnera une inductance de quelques μH (valeur non critique).

Le régulateur C15 utilisé sur notre maquette est un modèle en boîtier TO220. Si l'on dispose d'un modèle en boîtier TO92 (pouvant débiter 100 mA), on pourra l'utiliser, en respectant bien entendu le sens d'implantation : lorsque l'on regarde le composant de dessus, le pan coupé se situant à gauche, la broche d'entrée de la tension à réguler est celle du bas, la broche de masse se situe au centre et celle du haut est la broche de sortie.

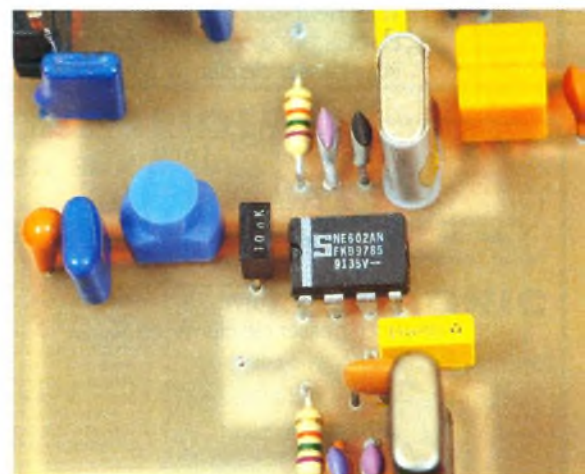
Le câblage achevé, on prendra quelques minutes pour la vérification minutieuse des soudures et pour s'assurer de la bonne orientation des composants polarisés.

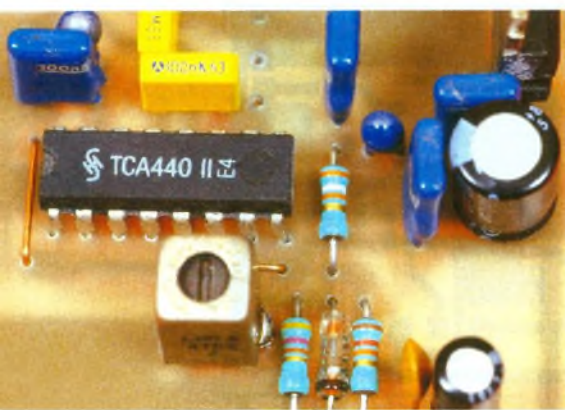
Avant de souder les circuits intégrés, on alimentera la platine et on constatera la présence des tensions aux endroits adéquats : broches 8 de C1 et C2, broches 6, 14, 15 et 16 de C3 et broche 6 de C4. On pourra alors mettre les composants en place en respectant les précautions d'usage.

Les essais et les réglages

Dès la mise sous tension, on doit percevoir un souffle plus ou moins important dans le haut-parleur. Les réglages, si l'on ne dispose pas d'un

LES DEUX QUARTZ DU DOUBLE CHANGEMENT DE FREQUENCES.





L'ETAGE FI A 455 KHZ.

grid-dip ou d'un générateur HF, devront être réalisés à l'aide d'un émetteur placé à distance respectable : par exemple, le poste CB d'un ami dont le canal d'émission correspondra au canal choisi pour le récepteur. On manœuvrera alors le noyau de TR₁ de façon à obtenir le maximum de signal audio. On réglera ensuite le noyau du transformateur FI 455 kHz (TR₂) de la même manière. Ces réglages pourront être repris plusieurs fois afin d'affiner le réglage. Ce

dernier achevé, il est recommandé de bloquer les noyaux à l'aide de vernis ou de cire, surtout si le montage est destiné à l'utilisation dans une automobile.

Patrice OGUIC

NOMENCLATURE DES COMPOSANTS

Résistances

- R₁ : 39 kΩ (orange, blanc, orange)
 - R₂ : 12 kΩ (marron, rouge, orange)
 - R₃ : 47 kΩ (jaune, violet, orange)
 - R₄ : 10 Ω (marron, noir, noir)
 - R₅, R₆ : 15 kΩ (marron, vert, orange)
 - RV₁ : potentiomètre 10 kΩ
- courbe B**

Condensateurs

- C₁ : 10 nF
- C₂ : 56 pF
- C₃, C₈, C₃₀ : 10 μF 16 V
- C₄, C₉, C₁₁, C₁₄, C₁₅, C₂₁, C₂₂, C₂₃, C₂₅, C₂₆ : 100 nF céramique disque

C₅, C₁₀ : 10 nF céramique disque

C₆ : 15 pF

C₇ : 22 pF

C₁₂, C₁₇ : 56 pF

C₁₃ : 180 pF

C₁₆, C₁₈, C₂₇, C₂₉ : 100 μF 16 V

C₁₉ : 1 nF

C₂₀, C₂₄ : 1 μF 16 V

C₂₈ : 2,2 μF 16 V

C₃₁ : 47 nF ou céramique disque

C* : voir le texte

Inductances

TR₁ : 113CN2K159

TR₂ : LMCS4102 (noir)

L₁, L₂ : inductances 4,7 μH ou 5,6 μH

L* : voir le texte

Semi-conducteurs

D₁ : AA119

CI₁, CI₂ : NE 602

CI₃ : TCA440

CI₄ : LM 386

CI₅ : régulateur 78M05 ou 78L05 (voir texte)

Divers

Haut-parleur 8 Ω 1 W

LES CONVERSIONS D'AMPLITUDES FIGURE DE BRUIT D'UN AMPLIFICATEUR

Les mesures d'amplitude se font par rapport à la référence 0 dB sous 50 ou 75 Ω.

Dans le système 50 Ω, nous vous donnons quelques relations qui vont vous permettre de convertir les dBm en puissance ou en tension.

Pour passer de dBmW à P_(mW) :

$$\text{dBmW} = 10 \log \frac{P}{1 \text{ mW}}$$

et

$$P_{(\text{mW})} = \log^{-1} \left(\frac{\text{dBmW}}{10} \right)$$

0 dBmW = 1 mW.

Pour passer de dBmV en V_(mV) :

$$\text{dBmV} = 20 \log \frac{V_{(\text{mV})}}{1 \text{ mV}}$$

et

$$V_{(\text{mV})} = \log^{-1} \left(\frac{\text{dBmV}}{20} \right)$$

0 dBμV = 1 mV.

Pour passer de dBμV en V_(μV) :

$$\text{dB}\mu\text{V} = 20 \log \frac{V_{(\mu\text{V})}}{1 \mu\text{V}}$$

et

$$V_{(\mu\text{V})} = \log^{-1} \left(\frac{\text{dB}\mu\text{V}}{20} \right)$$

0 dBμV = 1 μV.

Pour convertir dans le système 50 Ω des dBmW en dBmV, il suffit d'appliquer les équations suivantes :

$$\text{dB}\mu\text{V} = \text{dBmW} + 107 \text{ dB}$$

$$\text{dBmV} = \text{dBmW} + 47 \text{ dB}$$

$$\text{dB}\mu\text{V} = \text{dBmV} + 60 \text{ dB.}$$

Importance de la figure de bruit d'un préampli

On considère un préampli d'antenne de gain G = 40 dB (100 fois) dont la figure de bruit vaut 2 dB (1,6 fois).

Le signal utile à l'entrée vaut 50 μV, le signal de bruit vaut 5 μV, on retrouve en sortie le signal d'amplitude 5 000 μV et le signal de bruit à 800 μV. En considérant maintenant un préampli disposant du même gain mais avec une figure de bruit de 4 dB, on obtiendrait un signal de bruit en sortie de 1 260 μV. Il est donc évident de garder une figure de bruit la plus basse possible pour préserver la qualité du signal utile, rien ne sert d'amplifier du bruit.

La formule générale est la suivante :

$$S_{\text{bo}} = \left[\log^{-1} \left[\frac{G_v + 2 F_b}{20} \right] \right] \times S_{\text{bi}}$$

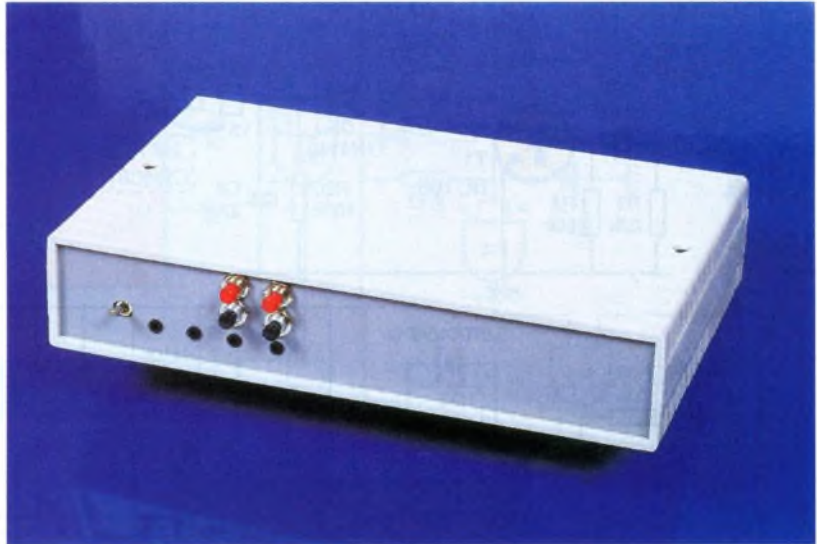
S_{bo} = signal de bruit en sortie,
S_{bi} = signal de bruit à l'entrée,
G_v = gain du système en dB,
F_b = figure de bruit en dB.



DOMOTIQUE

UNE TELECOMMANDE TELEPHONIQUE A REPONSE VOCALE

Plusieurs télécommandes téléphoniques ont déjà fait l'objet de descriptions dans notre revue. Celle que nous vous proposons se caractérise par un niveau véritablement intéressant tant par son degré de fiabilité que par sa convivialité d'utilisation.



Elle n'est accessible que par l'intermédiaire d'un code secret à quatre chiffres. De plus, elle confirme les actions et renseigne sur l'état de ses canaux d'utilisation par l'émission de messages vocaux.

Le fonctionnement (fig. 1 et 2)

Prise de ligne temporisée

Ces créneaux sont, d'une part, acheminés sur l'entrée Clock d'un compteur décimal CD4017 référencé IC₅, par l'intermédiaire de la porte AND III de IC₃ qui, avec R₆ et R₂₁, constitue un trigger de Schmitt. D'autre part, ces mêmes créneaux sont intégrés par D₆, R₂₃, R₂₄ et C₉. Sur la sortie de la porte NOR III de IC₂, on relève :

- un état haut de repos en l'absence de sonneries, ce qui a pour effet le maintien de IC₅ sur la position de repos S₀.

- un état bas lors des sonneries. Lorsque ces dernières cessent, la capacité C₉ se décharge dans R₂₄. C'est seulement au bout d'une minute que le potentiel de l'armature positive de C₉ atteint la valeur du demi-potentiel d'alimentation. A ce moment la porte NOR III de IC₁ bascule, ce qui remet le compteur IC₅ sur sa position de repos S₀.

Au fur et à mesure des sonneries, le

compteur IC₅ avance de pas en pas jusqu'au moment où un état haut est disponible sur la sortie S₀. Le transistor T₂ se sature et le relais de prise de ligne se ferme. Sur les polarités de la ligne téléphonique se trouve alors branchés, en série, la résistance R₃₄ et l'enroulement 6 V d'un transformateur dont nous aurons l'occasion de reparler. L'impédance de ces deux éléments est équivalente à celle d'un poste téléphonique. Cette situation dure pendant une minute.

Au bout de cette temporisation, l'entrée RAZ de IC₅ est de nouveau soumise à un état haut. Le compteur revient sur sa position S₀ et T₂ se bloque. Le relais de prise de ligne REL₁ s'ouvre. La ligne téléphonique est de nouveau libre.

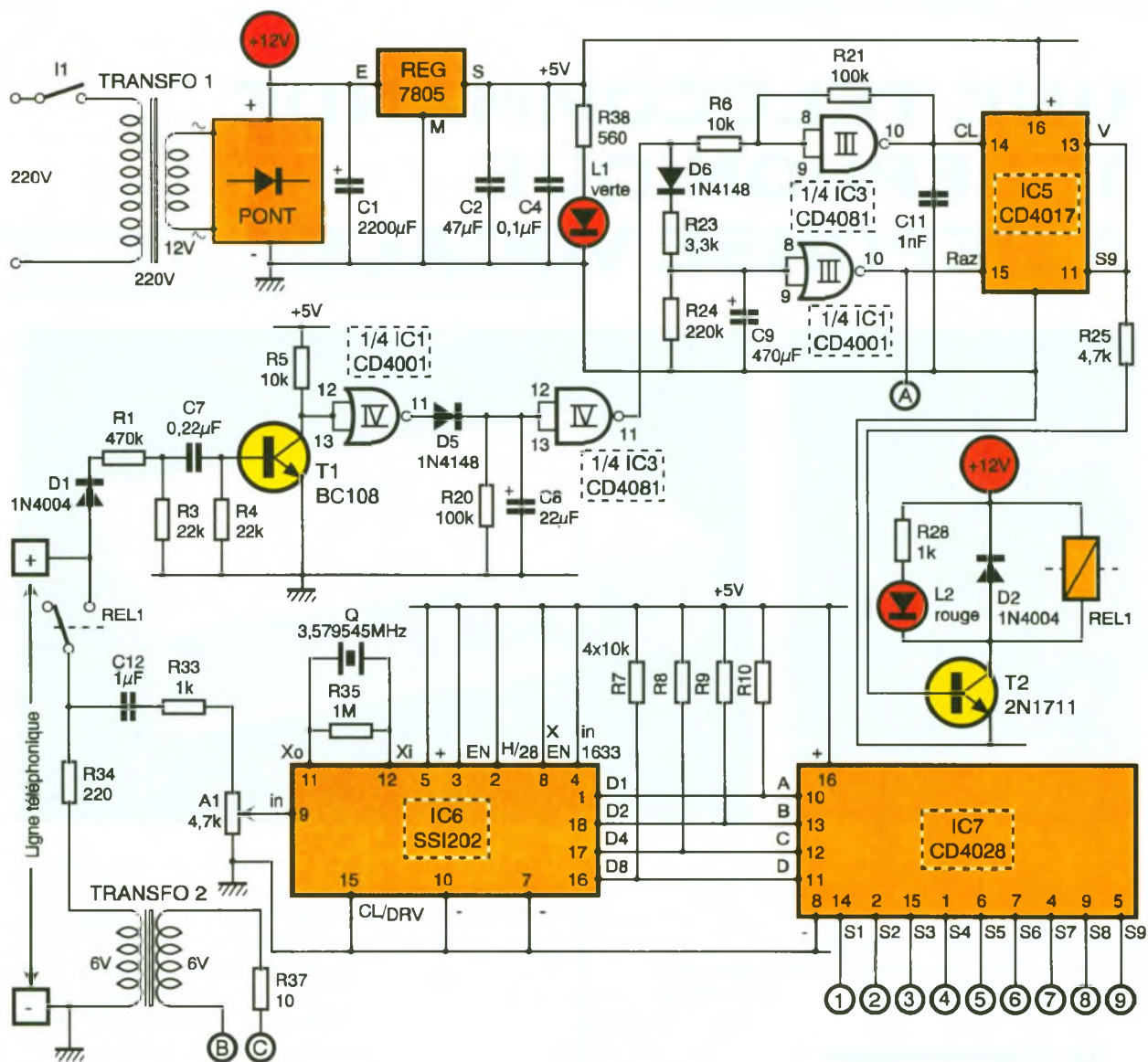
Décodage DTMF

Les signaux sont présentés sur l'entrée « IN » de IC₆ par l'intermédiaire de C₁₂, R₃₃ et l'ajustable A₁. Le SSI 202 a sa base de temps interne pilotée par un quartz. Sur les sorties D₁, D₂, D₄ et D₈, on relève des niveaux logiques hauts ou bas. Ils sont directement acheminés sur les entrées A, B, C et D de IC₇ qui est un décodeur BCD → décimal. Lorsque IC₆ ne reçoit aucune signal DTMF, ses sorties D_i présentent le troisième état. Du fait de la présence de R₇, R₈, R₉ et R₁₀, les entrées A, B, C et D de IC₇ sont alors forcées à l'état haut. Il

en résulte qu'aucune sortie S_i de IC₇ ne présente un état haut dans cette situation. La touche 7 correspond à la configuration 0111 (sens D₈ → D₁), ce qui se traduit par l'apparition d'un état haut sur la sortie S₇ de IC₈. En revanche, pour la touche 0, on relève « 1010 », ce qui correspond à la valeur binaire du nombre 10. Dans ce cas, aucune sortie S_i de IC₇ ne présente un état haut.

Vérification du code secret

Le circuit IC₈ est une serrure électrique : un LS 7220. Dans le cas présent, si l'on présente successivement, et dans l'ordre un état haut sur les entrées I₁, I₂, I₃ et I₄, la sortie 13 habituellement à l'état bas délivre un état haut pendant une durée de l'ordre de 2 à 3 secondes. Pour le présent montage, le temps alloué correspond à environ 4 secondes. La programmation du code secret consiste à relier quatre des sorties référencées 1 à 9 de IC₇ aux entrées I à IV de IC₈, dans l'ordre désiré. Les cinq sorties non utilisées sont à relier à l'entrée X (broche 2) du LS7220. Les portes NOR I et II de IC₁ forment une bascule R/S (Reset/Set). A condition que l'entrée 6 soit soumise à un état bas, ce qui est le cas lors de la prise de ligne temporisée. La sortie de cette bascule passe à l'état haut pour toute impulsion positive présentée sur l'entrée 2. Or cette



dernière est justement reliée à la sortie fugitive du LS 7220. Par l'intermédiaire de D₁₇, l'entrée R (point X) de ce dernier CI est alors soumise en permanence à un état haut, ce qui neutralise entièrement la serrure, qui devient de ce fait insensible à d'éventuelles sollicitations ultérieures. Lorsque la temporisation régissant la fermeture du relais de prise de ligne est écoulée, la bascule R/S repasse à son état bas de repos étant donné que l'entrée d'effacement 6 est à nouveau soumise à un état haut.

Commande des canaux

Dès que la sortie de la bascule R/S présente un état haut, une fois le code secret reconnu conforme, la capacité C₁₀ se charge à travers R₁₂. Au bout de 2 à 3 secondes, la sortie de la porte AND II de IC₃ passe à l'état haut. En même temps, le 555 réfrérencé IC₆ entre en action. Dans un premier temps, c'est-à-dire pendant environ 5 secondes, la sortie S de ce

dernier est à l'état haut. Il en résulte un état haut également sur la sortie de la porte AND I de IC₃. Cette sortie est reliée à l'une des entrées des quatre portes AND de IC₄. Si donc on entre un chiffre de 1 à 4 dans la ligne téléphonique, un état haut sera disponible sur la sortie de la porte AND correspondante de IC₄. En revanche, après 5 secondes du début de la présentation d'un état haut sur la sortie de la bascule R/S, la sortie du 555 passe à l'état bas pendant 4,5 à 5 secondes ; la sortie de la porte AND I de IC₃ passe à l'état bas et il n'est plus possible de transmettre sur l'une ou l'autre des sorties des quatre portes AND de IC₄ un état haut de télécommande. Par la suite, la sortie du 555 repassant à l'état haut, les portes de contrôle du signal de télécommande sont de nouveau activées et ainsi de suite.

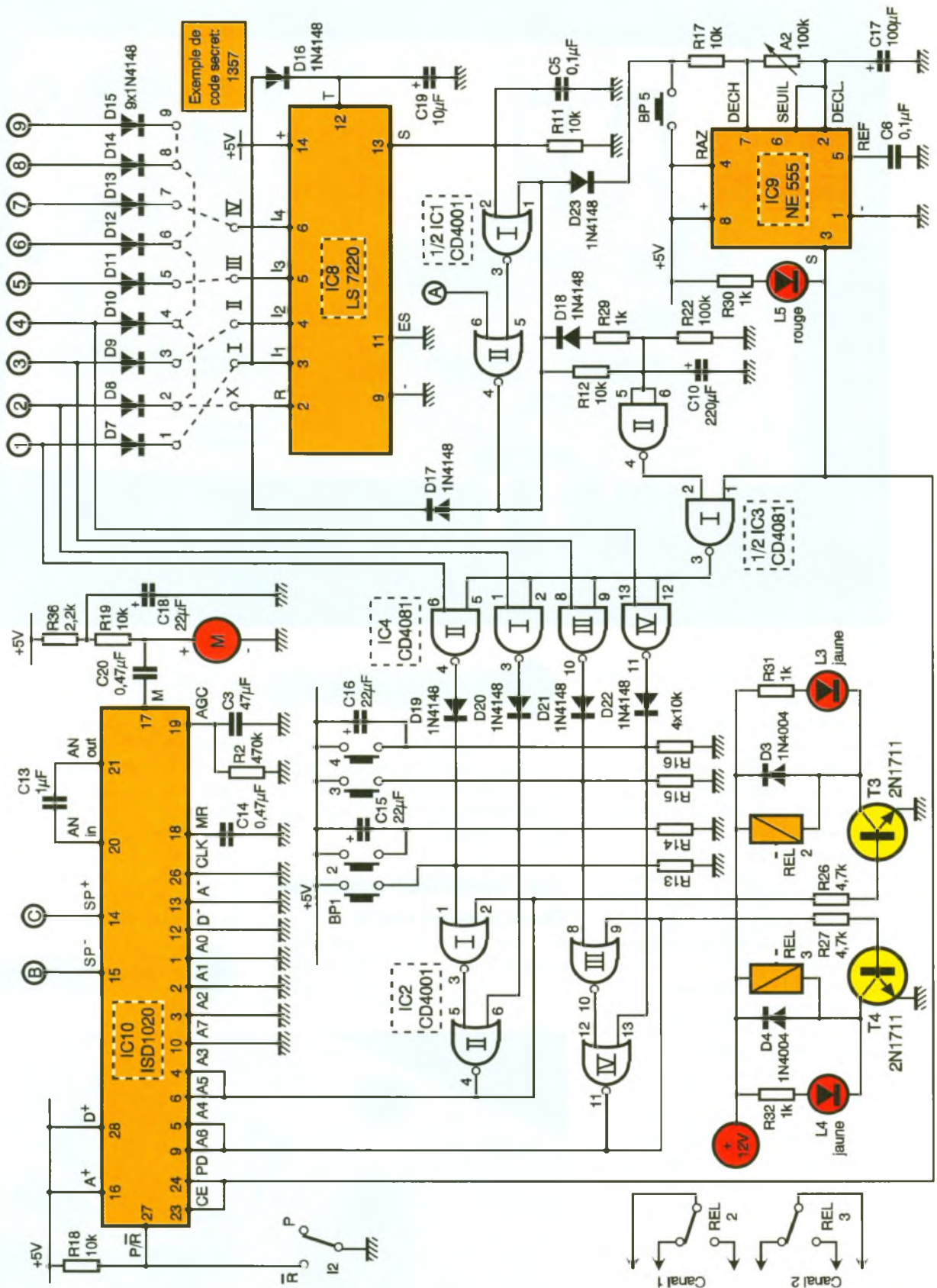
Lorsque le relais de prise de ligne s'ouvre en fin de transaction, la capacité C₁₀ se décharge assez rapidement à travers D₁₈ et R₂₉.

1

LE SCHEMA DU DECODEUR.

Commande des relais d'utilisation

Les portes NOR I et II de IC₂, d'une part, et III et IV, d'autre part, forment encore des bascules R/S. Examinons à titre d'exemple la bascule formée par les portes NOR I et II. Toute impulsion positive sur l'entrée 1 a pour effet de faire passer la sortie de la bascule à un état stable haut. De même, toute impulsion positive sur l'entrée 6 fait passer la sortie de la bascule à un état stable bas. Le lecteur vérifiera aisément qu'en appuyant sur la touche 1 du poste téléphonique « appelant » la bascule R/S NOR I et II passe à l'état haut. En sollicitant la touche 2, la sortie de cette même bascule passe à l'état bas. A noter qu'il est possible d'obtenir les mêmes résultats en appuyant manuellement sur les boutons BP₁ à BP₄ du montage. Enfin, en cas de panne secteur,



lorsque ce dernier refait son apparition grâce à la charge de C₁₅ et de C₁₆ à travers R₁₄ et R₁₆, les bascules R/S sont systématiquement initialisées à zéro. Chaque bascule R/S alimente la base d'un transistor comportant dans son

circuit collecteur un relais d'utilisation et une DEL de signalisation.

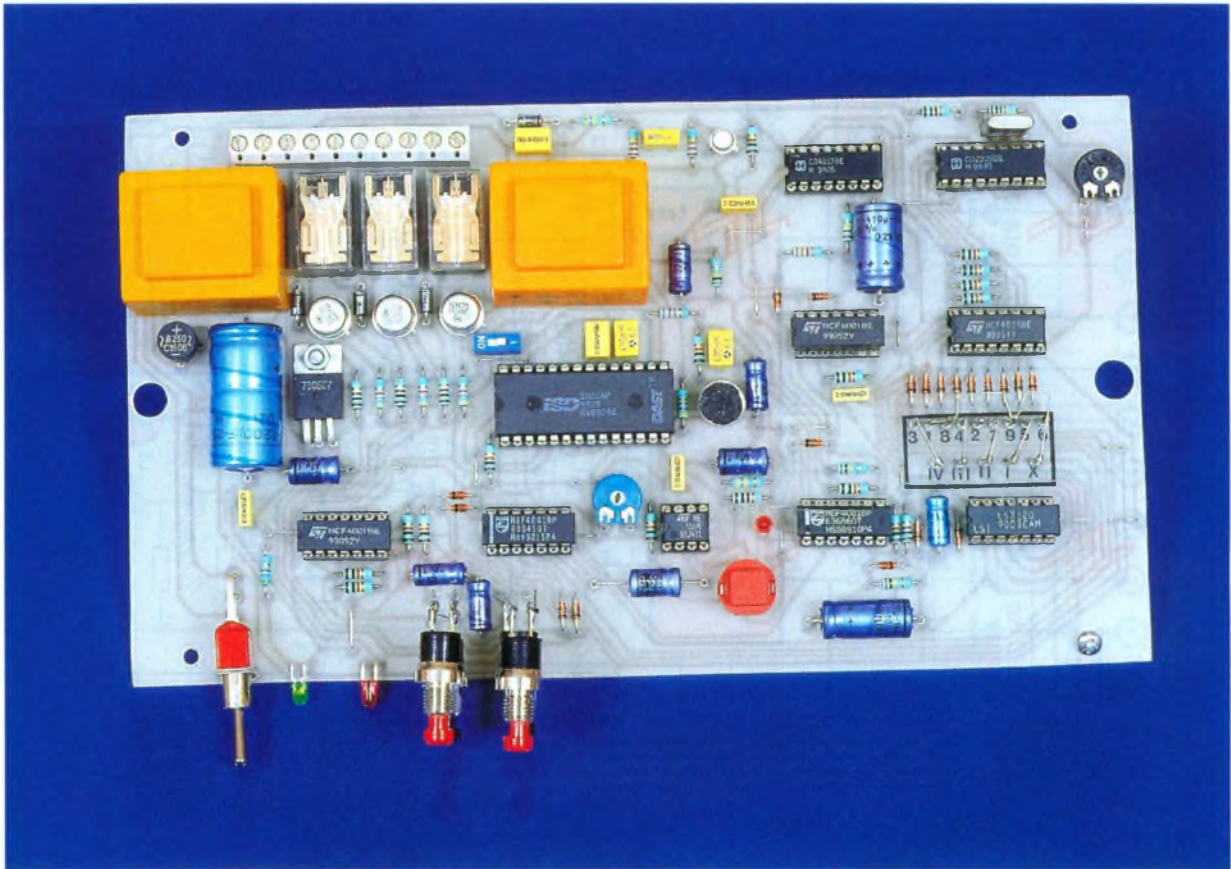
Réponse et confirmation vocales

Cette mission est confiée à un ISD 1020 dont le champ de la mé-

2

LA PARTIE VOCALE ET LA SERRURE ELECTRONIQUE.

moire a été partagé en quatre pages. Rappelons que ce champ comprend 160 segments.



L'organisation est réalisée de la manière suivante.

- Segments 0 à 39. Message : canal 1 : arrêt – canal 2 : arrêt.
- Segments 40 à 79. Message : canal 1 : marche – canal 2 : arrêt.
- Segments 80 à 119. Message : canal 1 : arrêt – canal 2 : marche.
- Segments 120 à 159. Message : canal 1 : marche – canal 2 : marche.

Le lecteur vérifiera que les débuts de ces plages, à savoir les segments 0, 40, 80 et 120, accessibles grâce aux entrées-adresses A_0 à A_7 , correspondent aux notations binaires. En reliant les entrées A_3 et A_5 à la bascule R/S du canal 1 et les entrées A_4 et A_6 à la bascule R/S du canal 2, on obtient très simplement ces débuts de plage.

A titre d'exemple, on peut vérifier que si le relais du canal 1 est fermé et que celui du canal 2 est ouvert, le début de la plage de mémorisation se situe bien sur le segment n° 40.

A chaque fois que la sortie du 555 passe à l'état bas, les entrées CE et PD réunies du ISD 1020 commandent le démarrage de la restitution vocale à partir du segment déterminé par les positions respectives des relais d'utilisation.

La durée de la restitution est alors déterminée par la durée de l'état bas de la sortie du 555, durée qui dépend elle-même de la position du

LA PLATINE TOUTE MONTÉE.

curseur de l'ajustable A_2 . Les signaux vocaux sont injectés dans la ligne téléphonique par le biais d'un couplage magnétique.

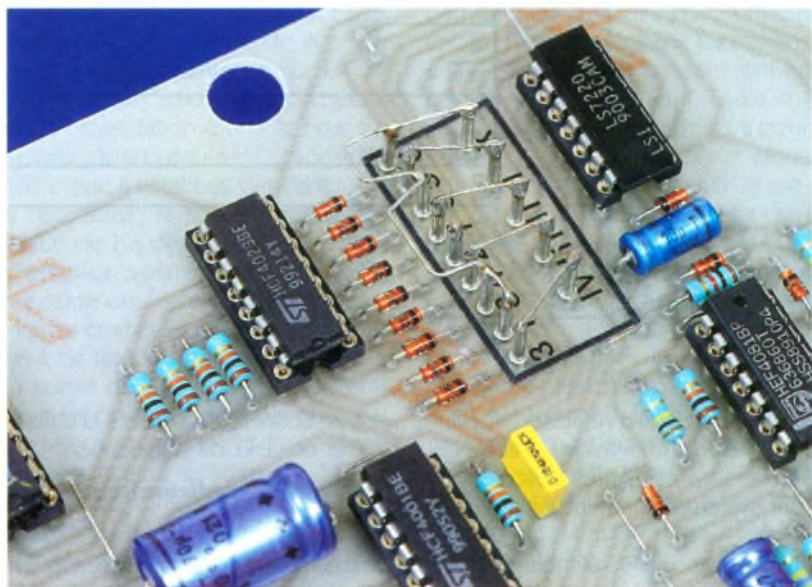
La réalisation pratique

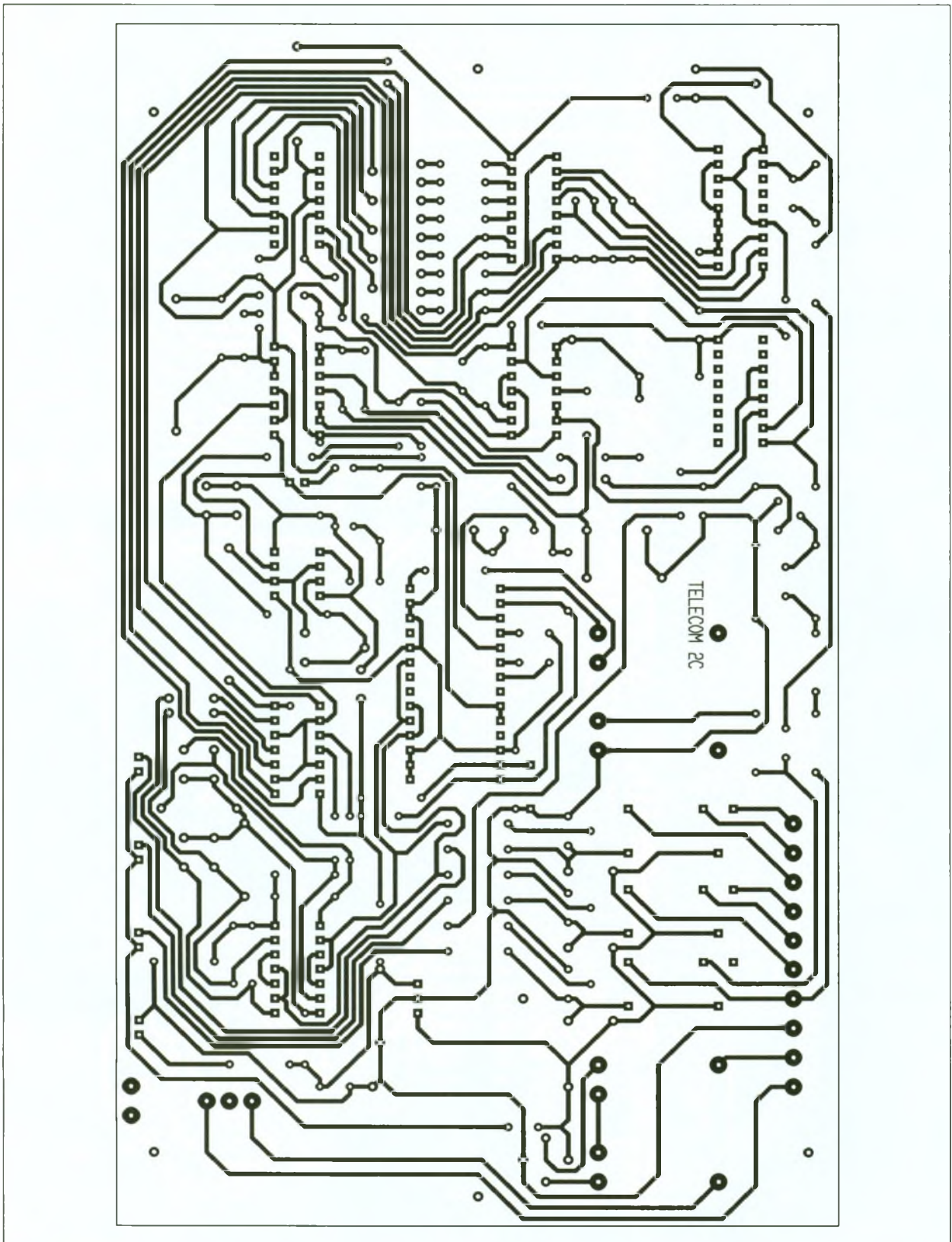
Circuit imprimé (fig. 3)

Comme d'habitude, plusieurs modes de réalisation sont possibles. On peut par exemple confectionner

un typon par application d'éléments de transfert sur ce dernier. Mais il est également possible de recourir à la méthode photographique en partant du modèle publié. Après révélation, le module sera gravé dans un bain de perchlorure de fer. Après un abondant rinçage, toutes les pastilles sont à percer à l'aide d'un foret de 0,8 mm de diamètre. Par la suite, certains trous seront à agrandir à 1, voire à 1,3 mm, afin de les adapter

LES STRAPS DE CODAGE.





3

LE CIRCUIT IMPRIME.

aux diamètres des connexions des composants plus volumineux.

Implantation des composants (fig. 4)

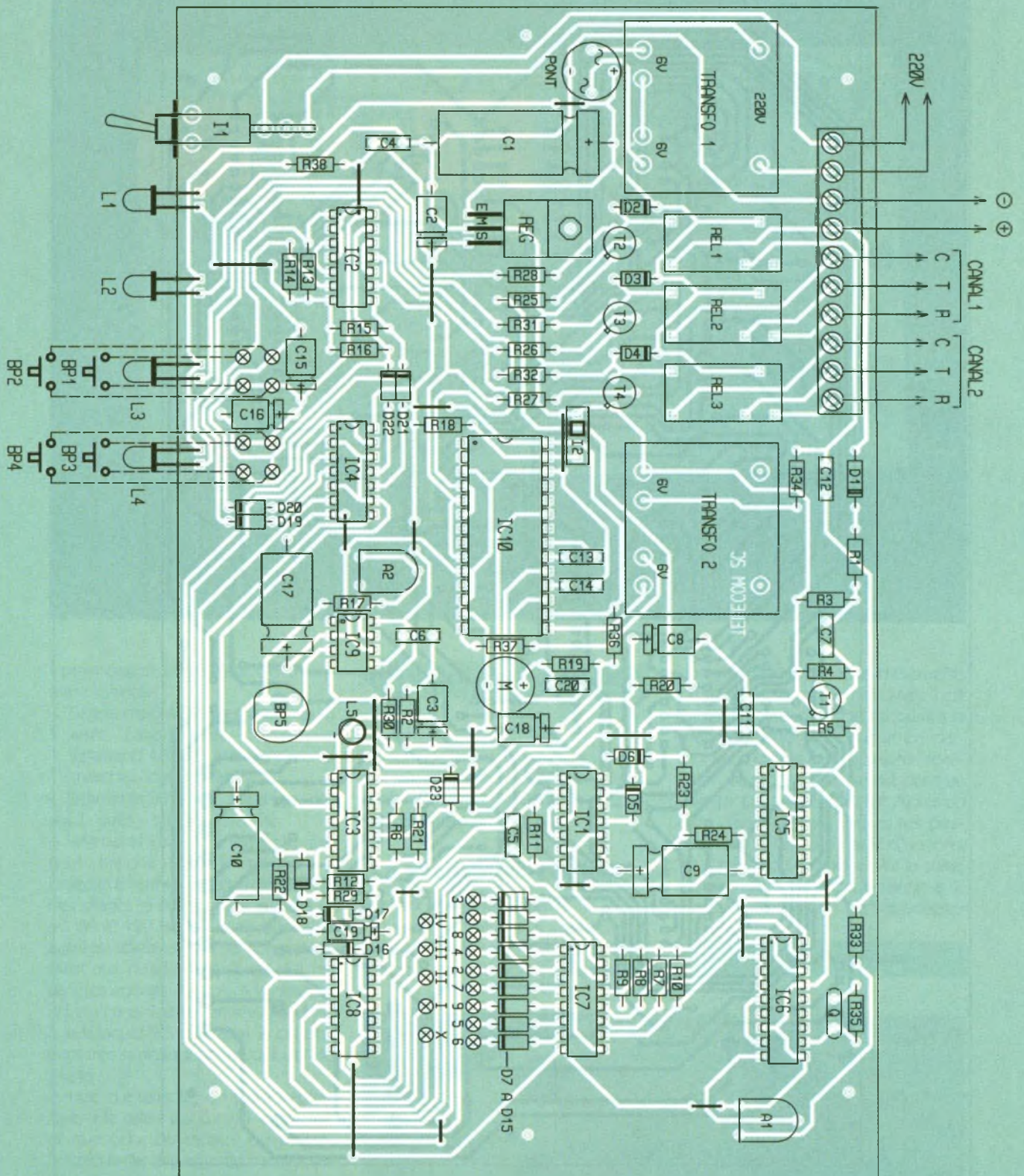
Après la mise en place des straps de liaison, on implantera d'abord les

diodes et les résistances ; ensuite, ce sera le tour des capacités, des supports de circuits intégrés. On terminera l'implantation par les éléments les plus volumineux tels que les relais et les transformateurs. Attention surtout à l'orientation correcte des composants polarisés. Les DEL seront à souder de façon à dépasser de la face avant du boîtier. Ne pas oublier non plus de réaliser la pro-

grammation du code secret en reliant les picots prévus à cet effet. Rappelons que les sorties de IC₇ non utilisées seront à relier au picot repéré X. Dans un premier temps, les curseurs des deux ajustables seront placés en position médiane.

Enregistrement de l'ISD 1020

L'inverseur I₂ est à fermer ; ainsi l'entrée \bar{R}/P de l'ISD est soumise à un état



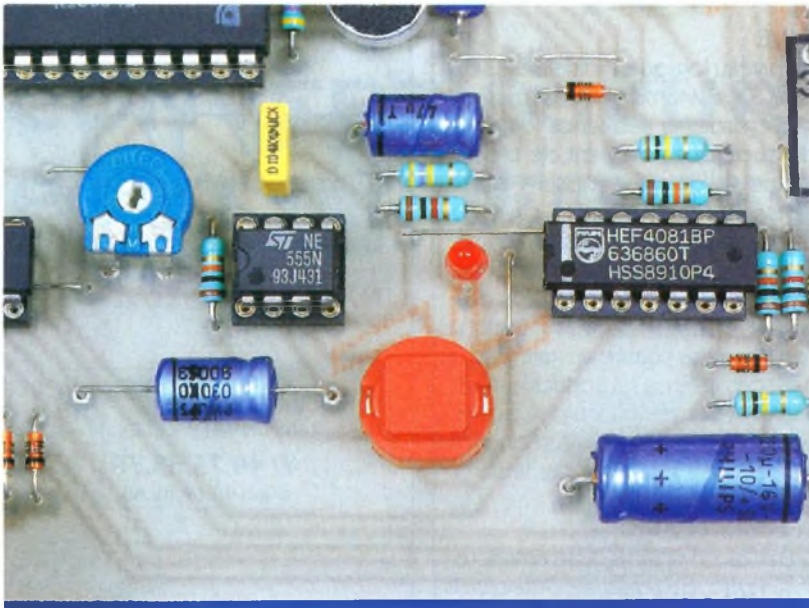
bas, ce qui correspond à la séquence « enregistrement ». On appuiera ensuite sur le bouton-poussoir BP₅ et on réglera la position du curseur de l'ajusteur A₂, de manière à obtenir une période d'allumage de la DEL L₅ de 4,5 à 5 secondes. L'enregistrement peut alors débuter. En maintenant BP₅ appuyé, on prononcera le premier message, dès

l'allumage de la DEL L₅ : « Canal 1 : arrêt – canal 2 : marche ». Après avoir appuyé sur BP₁ pour fermer le relais du canal 1, on recommence l'opération par l'enregistrement du second message, et ainsi de suite. Lorsque l'opération est terminée, on n'oubliera pas d'ouvrir à nouveau l'inverseur I₂.

4 L'IMPLANTATION DES COMPOSANTS.

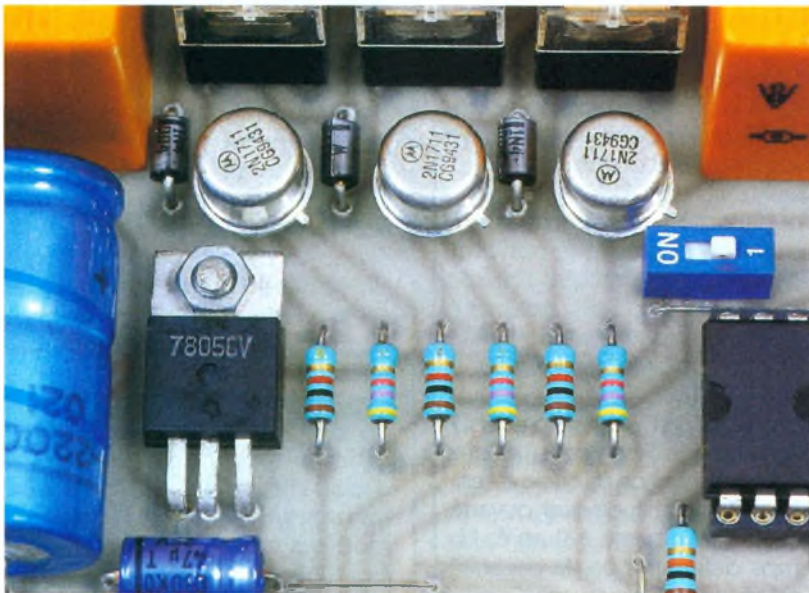
Réglage

Il reste théoriquement à régler la position du curseur de l'ajustable A₁. Généralement, la position médiane convient. On peut cependant être amené à



LE RAZ DU NE555.

LES TRANSISTORS DE COMMANDE DES RELAIS.



tourner légèrement le curseur dans un sens ou dans l'autre, pour augmenter ou diminuer le niveau d'entrée des signaux DTMF. Rappelons pour terminer que tout branchement sur le réseau France Telecom est théoriquement soumis à une autorisation préalable.

Robert KNOERR

NOMENCLATURE

21 straps (13 horizontaux, 8 verticaux)
R₁ et R₂ : 2 x 470 k Ω (jaune, violet, jaune)
R₃ et R₄ : 2 x 22 k Ω (rouge, rouge, orange)
R₅ à R₁₉ : 15 x 10 k Ω (marron, noir, orange)

R₂₀ à R₂₂ : 3 x 100 k Ω (marron, noir, jaune)
R₂₃ : 3,3 k Ω (orange, orange, rouge)
R₂₄ : 220 k Ω (rouge, rouge, jaune)
R₂₅ à R₂₇ : 3 x 4,7 k Ω (jaune, violet, rouge)
R₂₈ à R₃₃ : 6 x 1 k Ω (marron, noir, rouge)
R₃₄ : 220 Ω (rouge, rouge, marron)
R₃₅ : 1 M Ω (marron, noir, vert)
R₃₆ : 2,2 k Ω (rouge, rouge, rouge)
R₃₇ : 4,7 Ω (jaune, violet, or)
R₃₈ : 560 Ω (vert, bleu, marron)
A₁ : ajustable 5 k Ω

A₂ : ajustable 100 k Ω
D₁ à D₄ : 4 diodes 1N4004
D₅ à D₂₃ : 19 diodes-signal 1N4148
L₁ : DEL verte \varnothing 3
L₂ : DEL rouge \varnothing 3
L₃ et L₄ : 2 DEL jaunes \varnothing 3
L₅ : DEL rouge \varnothing 3
Pont de diodes 1,5 A
REG : régulateur 5 V, 7805
Q : quartz 3,579545 MHz
C₁ : 2 200 μ F/25 V électrolytique
C₂ et C₃ : 2 x 47 μ F/10 V électrolytique
C₄ à C₆ : 3 x 0,1 μ F milfeuil
C₇ : 0,22 μ F milfeuil
C₈ : 22 μ F/10 V électrolytique
C₉ : 470 μ F/10 V électrolytique
C₁₀ : 220 μ F/10 V électrolytique
C₁₁ : 1 nF milfeuil
C₁₂ et C₁₃ : 2 x 1 μ F milfeuil
C₁₄ : 0,47 μ F milfeuil
C₁₅ et C₁₆ : 2 x 22 μ F/10 V électrolytique
C₁₇ : 100 μ F/10 V électrolytique
C₁₈ : 22 μ F/10 V électrolytique
C₁₉ : 10 μ F/10 V électrolytique
C₂₀ : 0,47 μ F milfeuil
T₁ : transistor NPN BC108, BC109, 2N2222
T₂ à T₄ : 3 x transistors NPN 2N1711, 2N1613
IC₁ et IC₂ : 2 x CD 4001 (4 portes NOR)
IC₃ et IC₄ : 2 x CD 4081 (4 portes AND)
IC₅ : CD4017 (compteur-décodeur décimal)
IC₆ : SSI 202 (décodeur DTMF)
IC₇ : CD 4028 (décodeur BCD \rightarrow décimal)
IC₈ : LS7220 (serrure à code secret)
IC₉ : NE555 (timer)
IC₁₀ : ISD 1020 (mémoire analogique vocale)
Bornier soudable 10 plots
2 transformateurs 220 V/2 x 6 V/2 VA
3 relais 12 V/1 RT (National) Micro-électret (2 électrodes) 14 picots
1 bouton-poussoir à contact travail pour circuit imprimé
4 boutons-poussoirs à contact travail pour face avant
I₁ : inverseur monopolaire 220 V (broches coudées)
I₂ : microswitch
1 interrupteur
Boîtier MMP plastique (220 x 150 x 35)

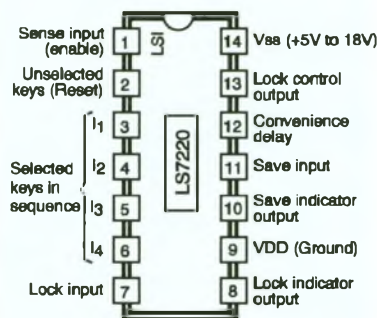
ENCART TECHNIQUE : LE LS7220

Caractéristiques

- 5040 combinaisons de quatre chiffres.
- Détection des faux codes.
- Drive directement DEL et relais.
- Entrée de sélection (pour applications automobile).
- Constante de temps réglable.
- Sauvegarde de séquence de code (valet de parking).
- Résistances de tirage à la masse sur toutes les entrées.
- Grande immunité aux bruits.
- Faible consommation de courant (40 µA max @ 12Vdc).
- Alimentation monotension (+ 5 V à + 18 Vdc).
- Sortie de verrouillage statique ou momentanée.
- Toutes les entrées sont protégées.

Description

Le LS 7220 est une semure électronique en technologie CMOS monolithique à implantation ionique. Le circuit comprend toutes les logiques d'interprétation des séquences d'entrée au clavier, les faux codes, et sauvegarde d'entrée de codes.



Description détaillée sensé

SENSE

Un niveau logique 1 sur cette entrée charge la capacité *Convenience Delay*, et permet de rentrer le code et de rendre opérationnelles les sorties *Lock Indicator*, *Lock Control* et *Save Indicator*. Un niveau logique 0 sur cette entrée remet toutes les sorties à 0, et réinitialise le circuit de sauvegarde si *Save Memory* a été remis à 1 par *Lock Input*.

SELECTED KEYS

Une séquence correcte (dans le bon ordre) de 1 sur les entrées I_1 , I_2 , I_3 , I_4 initialise *Sequential Memory* et fait passer la sortie *Lock Control* à l'état haut, et la sortie *Lock Indicator* ouverte.

SAVE

Un niveau logique 1 initialise la section *Save Memory* et permet de sauvegarder la séquence d'entrée du code que l'on vient de passer, même si l'on refait passer l'entrée *Sense* à 0. Par cette action, c'est uniquement en faisant passer l'entrée *Sense* à 1 que la sortie *Lock Control* passera aussi à l'état haut sans passer par le code. *Application*: lorsque l'on confie sa voiture au garagiste, il n'est pas utile de lui confier le code secret (valet de parking). L'indication de sauvegarde de la séquence du code est indiquée par la sortie *Save Indicator*.

UNSELECTED KEYS

Un niveau logique à cette entrée remet à zéro le *Sequential Detector*. Il faut donc retaper le bon code en entier. Cette entrée est à relier à toutes les touches non utilisées du clavier pour le code.

LOCK

Un niveau logique 1 à cette entrée réinitialise le *Save Memory*. Il faudra donc retaper le code pour déverrouiller le circuit. En mettant *Lock Input* à 1, on fait passer la sortie *Save Indicator* à l'état ouvert.

CONVENIENCE DELAY

Une capacité sur cette entrée donne une constante de temps *Lock Control Output* lorsque l'entrée *Sense* passe à 0. Délai déterminé par la capacité et la tension d'alimentation du circuit (voir **fig. 2**).

LOCK CONTROL

Cette sortie est à l'état logique 1 quand l'entrée *Sense* est à 1 et que la bonne séquence du code est entrée. Cette sortie devient ouverte quand *Sense* passe à 0 après un temps déterminé par la capacité *Convenience Delay*. *Lock Control* passe à nouveau à 1 quand *Sense* est à 1 et que la séquence de sauvegarde du code a été faite, par un niveau logique 1 à l'entrée *Save Input*.

LOCK INDICATOR

Cette sortie est le complément de la sortie *Lock Control Output*, sauf si le circuit a été mis en sauvegarde de séquence du code.

SAVE INDICATOR

Cette sortie est à 1 quand l'entrée *Sense* est à 1 et que la séquence de la sauvegarde du code a été faite, par un niveau logique 1, sur *Save Input*.

POWER-ON-RESET

Une mise sous tension du circuit place le circuit dans la position verrouillée.

POWER SUPPLY : de + 5 à 18 V.

Tarif 94 / 95

E44

ELECTRONIQUE S.A.

92, quai de la Fosse
B.P.3152
44031 NANTES CEDEX 04
☎ 40.73.53.75
FAX: 40.69.01.80

La société E44 nous propose son catalogue de 200 pages qui renferme tout ce dont l'amateur d'électronique peut avoir besoin. E44 nous offre des services de location de matériels dans les domaines de la sonorisation et de l'éclairage, un auditorium et un show-room pour les jeux de lumière.

Ce catalogue se compose de 20 chapitres allant du composant actif européen et japonais au matériel CB en passant par les appareils de mesures. Dans le domaine de la HF, la société E44 propose un choix de composants « courants » pour la réalisation des montages.

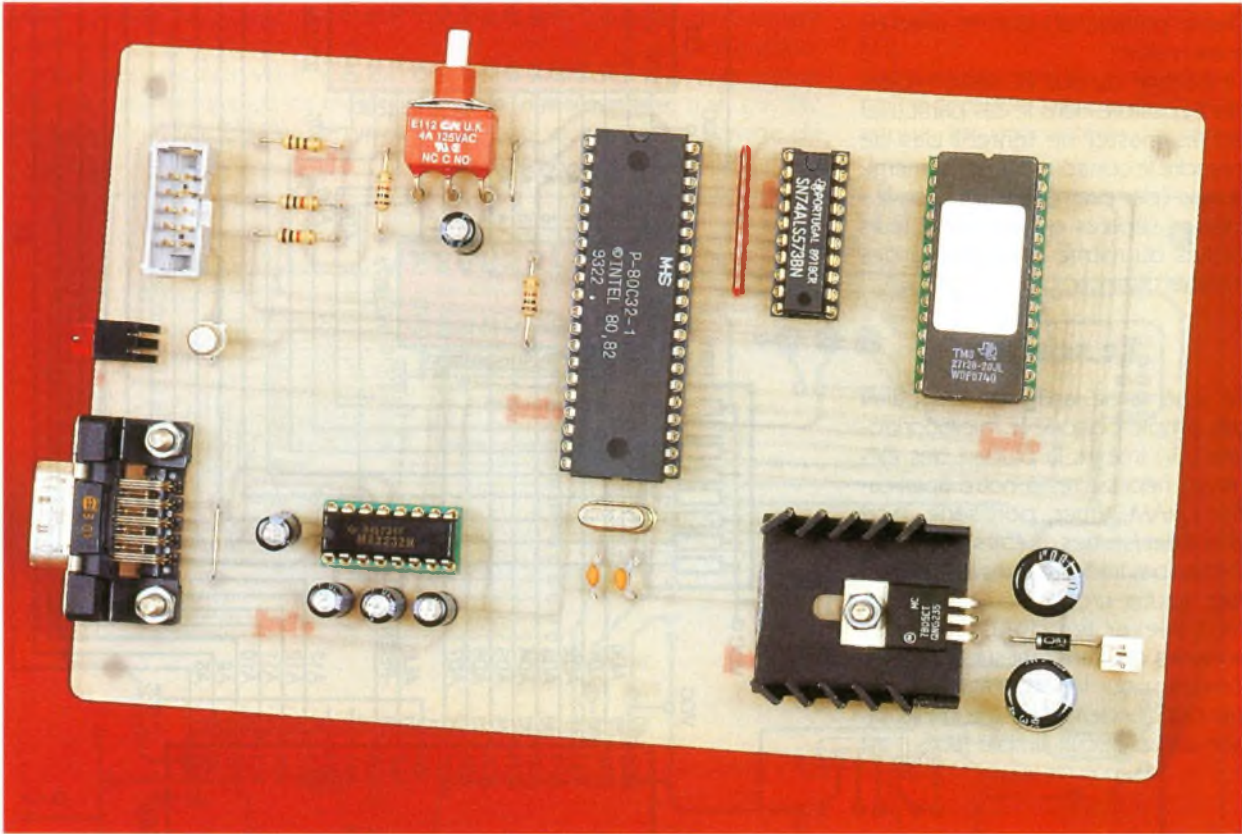
L'un des points forts de ce catalogue reste la présentation sur 35 pages des semi-conducteurs, transistors ou circuits intégrés les plus utilisés, avec en plus un choix considérable de modèles japonais. Le nostalgique des tubes y trouvera également son bonheur. E44 peut à la demande fournir des documents techniques sur les composants présentés ainsi qu'une recherche de l'un d'eux s'il n'apparaît pas au catalogue. Pour les composants passifs, l'amateur trouvera les modèles classiques mais aussi du matériel pour petits montages haute fréquence, condensateurs céramique et ajustables, tore ferrite, pots blindés, filtres et quartz. Les services de cette société vont jusqu'à rechercher un composant, un appareil, un outil, dans la mesure des disponibilités de leurs distributeurs.

Vous pouvez joindre l'équipe de E44 soit par courrier, par fax ou par téléphone.

E44 Electronique, 92, quai de la Fosse, BP 3152, 44031 Nantes Cedex 04. Tél. : 40.73.53.75. Fax : 40.69.01.80.



CONVERTISSEUR PORT SERIE/BUS I²C



Le bus I²C n'est plus à présenter. Le nombre de composants que l'on peut connecter via un bus I²C rend ce dernier très attirant. Mais pour mettre en œuvre un bus I²C, il faut un microprocesseur quelque part. Nous vous avons déjà proposé une interface pour le bus I²C articulée autour du 8052AH Basic. Le montage que nous vous proposons ce mois-ci permet d'accéder à un bus I²C via une liaison série.

Vous pourrez utiliser un terminal si vous le souhaitez puisque la syntaxe des commandes se fait en mode texte. Mais l'intérêt principal de ce montage est sans nul doute de pouvoir se connecter au bus I²C à distance via un modem.

Un petit problème se pose lors de la conversion entre un port série et un bus I²C. Il s'agit d'adapter les vitesses de transmission. En effet, un bus I²C, en vitesse standard, est capable de transférer les informations à 100 Kbs, tandis qu'un port série s'utilise rarement à plus de 19 200 bauds. Bien que les unités de mesure de la vitesse de transmission ne soient pas comparables, on peut dire que le bus I²C est grossièrement quatre à cinq fois plus rapide qu'un port série paramétré à 19 200 bauds.

Le montage proposé se chargera de pallier cette différence (notre montage est prévu pour fonctionner à 9 600 bauds afin de rester compatible avec n'importe quelle carte série, même sur un vieux PC/XT). Le bus I²C accepte d'être ralenti en maintenant le signal d'horloge à l'état bas plus longtemps que nécessaire. Mais

cette solution peut masquer les problèmes liés à la vitesse de transfert. Il a été retenu de stocker dans un petit buffer les informations qui transitent sur le bus I²C, puis, une fois les opérations d'écriture et de lecture terminées, de transférer les informations sur le port série.

Le bus I²C verra donc les données arriver par paquets, mais à la vitesse nominale. De cette façon, si un problème est lié à la vitesse de transfert, il sera visible aussi avec le convertisseur.

Le microcontrôleur 80C32 dispose de 256 octets de RAM interne. Pour que le programme associé au microcontrôleur fonctionne, il faut disposer d'une zone mémoire pour la pile plus quelques octets pour des variables de travail. Au final, il nous reste moins de 256 octets pour réaliser le buffer. La taille maximale des paquets a donc été limitée à 128 octets. Cela signifie que vous devrez décomposer vos transferts en deux paquets si vous voulez transférer 256 octets sur le bus I²C. Dans la pratique, cette contrainte ne devrait pas être vraiment pénalisante.

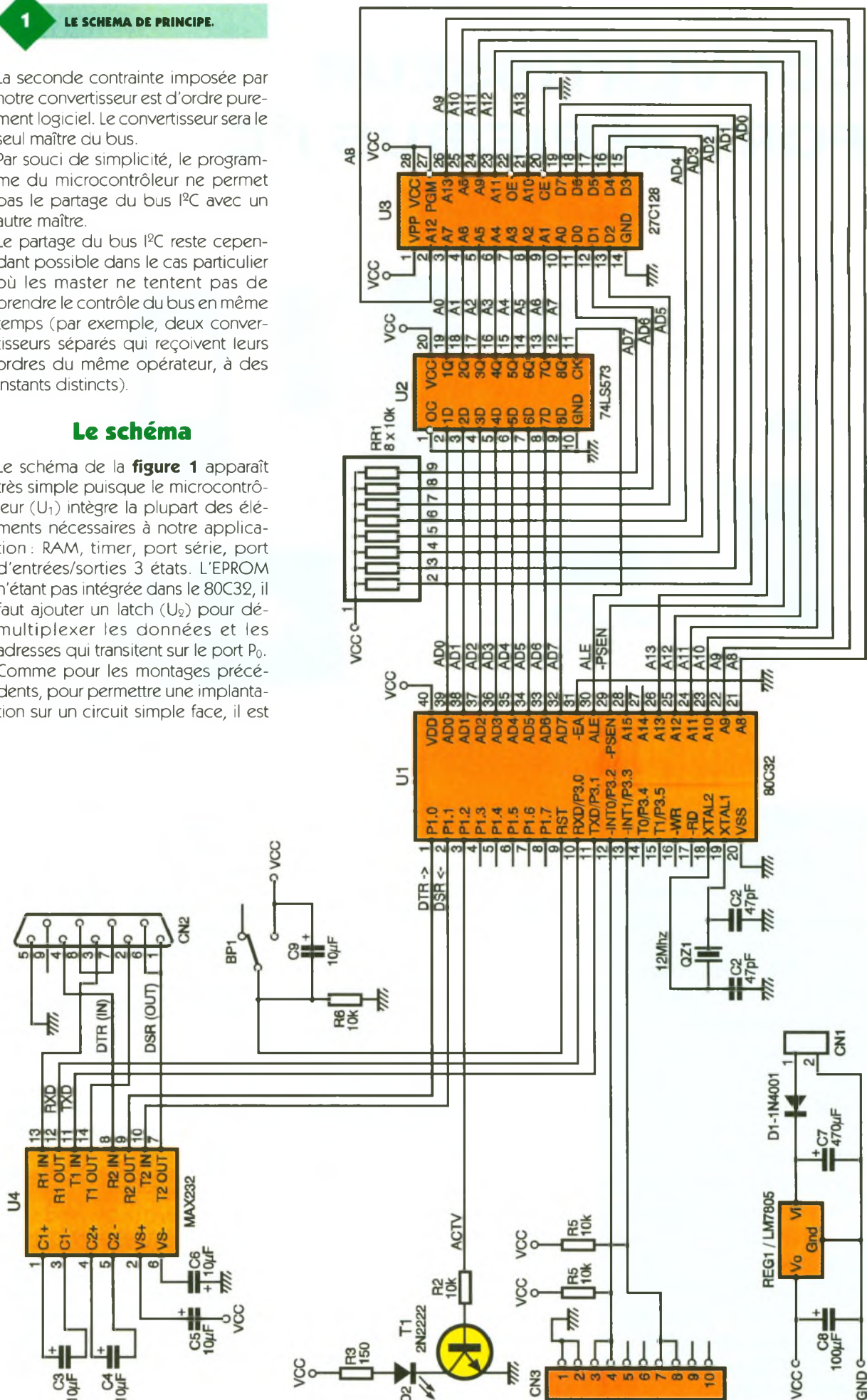
La seconde contrainte imposée par notre convertisseur est d'ordre purement logiciel. Le convertisseur sera le seul maître du bus.

Par souci de simplicité, le programme du microcontrôleur ne permet pas le partage du bus I²C avec un autre maître.

Le partage du bus I²C reste cependant possible dans le cas particulier où les master ne tentent pas de prendre le contrôle du bus en même temps (par exemple, deux convertisseurs séparés qui reçoivent leurs ordres du même opérateur, à des instants distincts).

Le schéma

Le schéma de la **figure 1** apparaît très simple puisque le microcontrôleur (U₁) intègre la plupart des éléments nécessaires à notre application : RAM, timer, port série, port d'entrées/sorties 3 états. L'EPROM n'étant pas intégrée dans le 80C32, il faut ajouter un latch (U₂) pour démultiplexer les données et les adresses qui transitent sur le port P₀. Comme pour les montages précédents, pour permettre une implantation sur un circuit simple face, il est



nécessaire de connecter l'EPROM U₃ d'une façon très particulière. Les bits des bus d'adresse et de données seront distribués vers U₃ dans le désordre, de façon à simplifier au maximum le dessin du circuit imprimé. Ensuite, pour que le microcontrôleur puisse voir correctement son code programme, il suffira de programmer l'EPROM U₃ avec un fichier modifié pour tenir compte du raccordement particulier. Vous noterez que pour le montage de ce mois il est fait appel à une EPROM de type

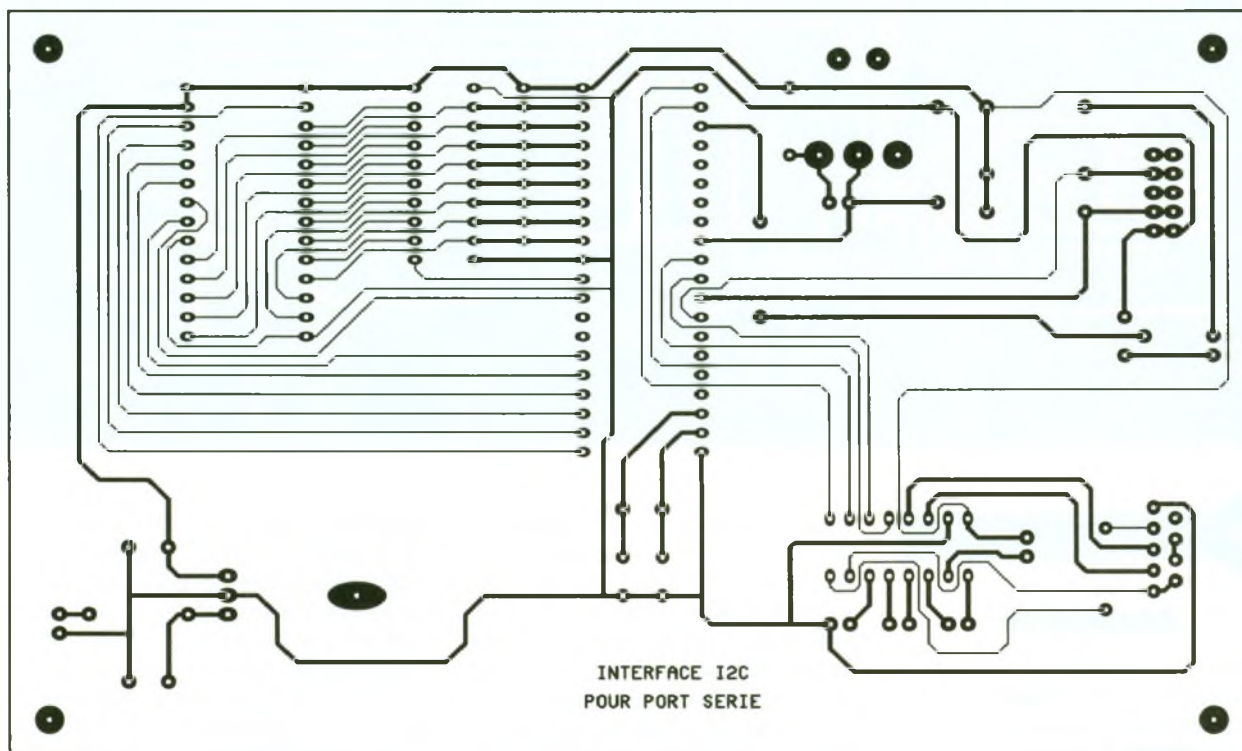
27C128 et non à une EPROM de type 27C64.

Le bus I²C se raccordera au connecteur CN₃. Le convertisseur intègre les résistances de rappel à V_{CC} nécessaires pour le bus. Il a été choisi de raccorder le signaux SDA et SCL aux entrées d'interruptions du microcontrôleur. Dans notre cas, les interruptions seront utilisées uniquement pour animer la DEL qui indique l'activité sur le bus I²C. Bien que le logiciel de notre montage n'ait pas été écrit pour permettre un partage du

bus I²C par plusieurs maîtres, le seul moyen de connaître l'état du bus à tout moment est d'utiliser les entrées d'interruptions. Si le cœur vous en dit, vous aurez tout loisir de réécrire le logiciel, la maquette étant déjà câblée pour exploiter toutes les possibilités du bus.

La diode DEL D₂ est utilisée pour indiquer l'activité des lignes SDA et SCL.

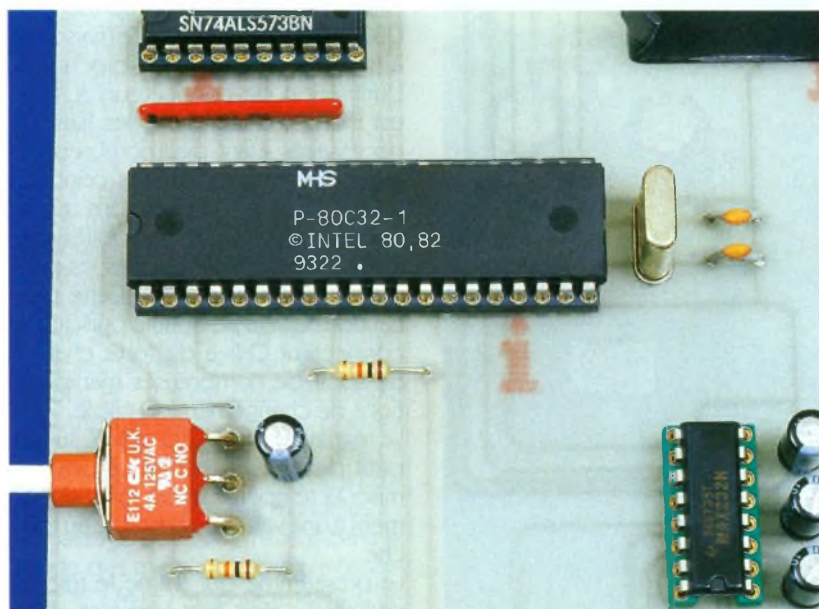
Noter au passage que si un second maître prend le contrôle du bus I²C auquel est connecté le convertis-



2

LE CIRCUIT IMPRIME.

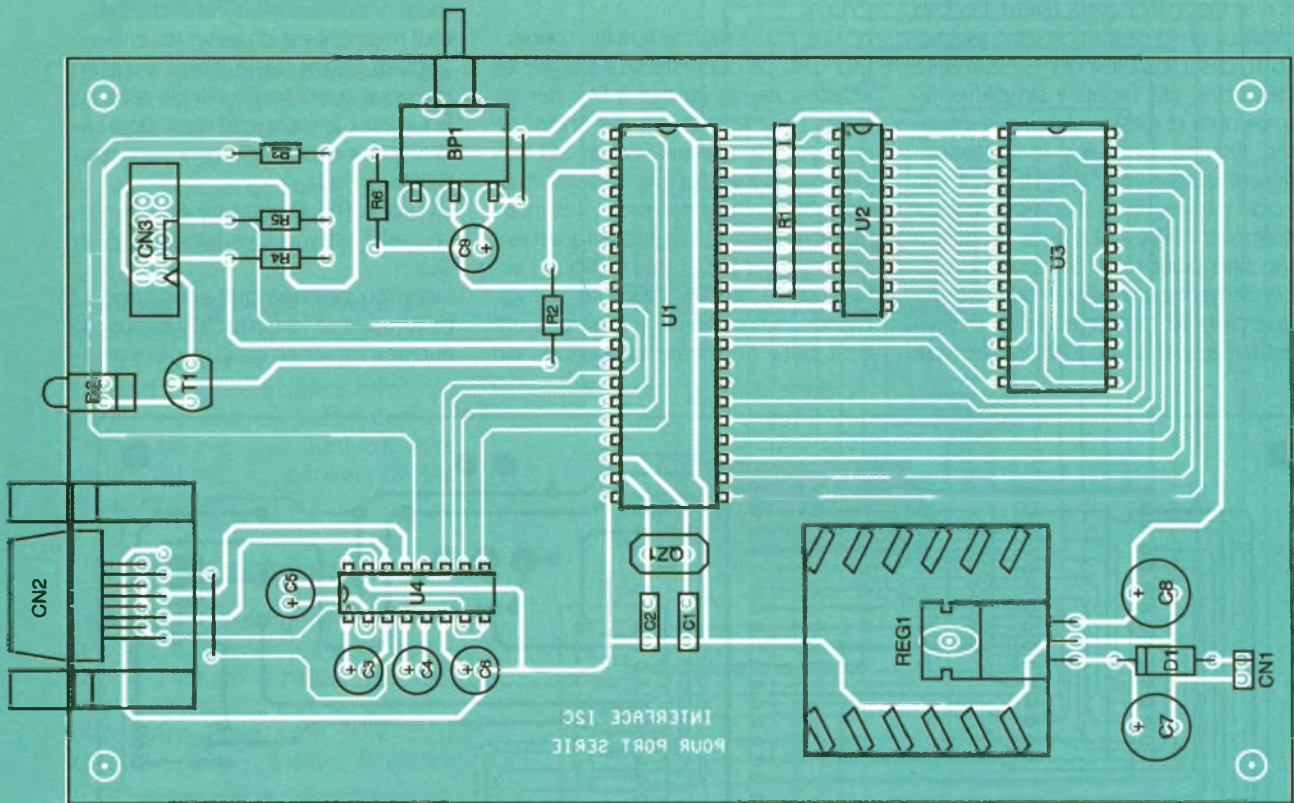
LE MICROCONTRÔLEUR.



seur, la DEL indiquera aussi l'activité du bus I²C.

L'adaptation des niveaux des signaux du port série est confiée à un MAX 232 (U₄), ce qui est désormais classique pour un montage alimenté en monotension. Les lignes DTR et DSR du port série sont exploitées pour réaliser un contrôle de flux hardware. Le raccordement de CN₂ permettra d'utiliser un câble plat pour se connecter à un port série de type PC/AT.

La carte sera alimentée par une tension continue de 9 V_{DC} à 12 V_{DC} qui n'a pas besoin d'être stabilisée. Une tension correctement filtrée fera très bien l'affaire, comme c'est le cas par exemple des petits blocs d'alimentation d'appont pour calculatrices. Le régulateur REG₁ se chargera de fournir le 5 V_{DC} nécessaire aux circuits. La diode D₁ permet de protéger le montage en cas d'inversion du connecteur d'alimentation.



3

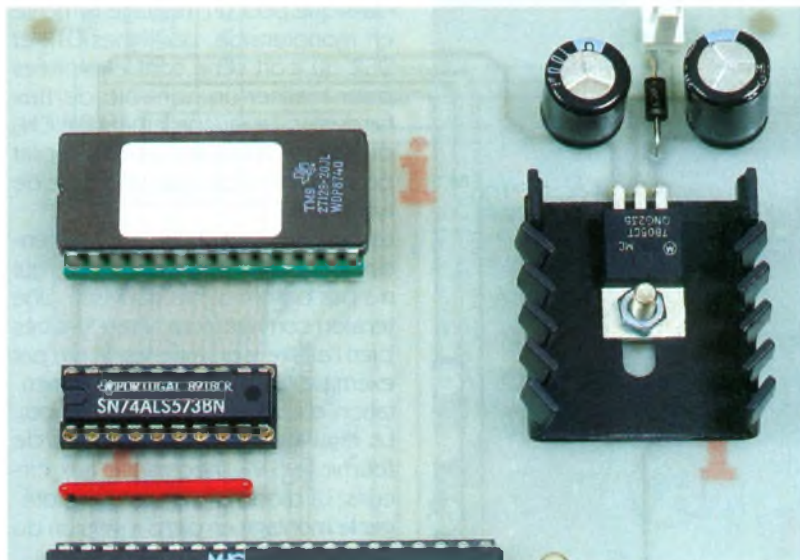
L'IMPLANTATION DES COMPOSANTS.

Réalisation

Le dessin du circuit imprimé à reproduire est visible en **figure 2**. La vue d'implantation associée est reproduite en **figure 3**. Les pastilles seront percées à l'aide d'un foret de 0,8 mm de diamètre, pour la plupart. En ce qui concerne REG₁ et CN₁, il faudra percer avec un foret de 1 mm de diamètre. Pour BP₁, les diamètres de perçage seront à déterminer se-

lon le modèle que vous installerez. Procurez-vous les composants avant de dessiner le circuit, au cas où il vous faudrait adapter un peu l'implantation. Il n'y a pas de difficulté particulière pour celle-ci. Soyez tout de même attentifs au sens des condensateurs et des circuits intégrés. Vous noterez la présence de deux straps qu'il vaut mieux implanter en premier sur le circuit.

L'EPROM ET L'ALIMENTATION.



Veillez à choisir un connecteur femelle pour CN₂. Car un modèle mâle s'implante parfaitement, mais les points de connexion se retrouvent inversés par symétrie par rapport à l'axe vertical. Dans ce cas, il n'y a aucune chance pour que le montage puisse dialoguer avec votre PC, à moins de fabriquer un câble spécial pour rétablir l'ordre voulu. En ce qui concerne le câble nécessaire pour relier notre montage à un PC de type AT, il vous suffira de fabriquer un câble équipé d'un connecteur DB₉ mâle d'un côté et d'un connecteur DB₉ femelle de l'autre côté (liaison fil à fil de la broche 1 à la broche 9). L'utilisation de connecteurs à sertir est plus pratique mais, les liaisons nécessaires étant peu nombreuses, vous pourrez utiliser des connecteurs à souder. Enfin, ajoutons que le connecteur CN₂ sera immobilisé par deux boulons montés dans les passages prévus à cet effet. Cette précaution ne sera pas inutile puisque le connecteur CN₂ a de forte chance de subir de nombreuses manipulations de changement de câble. Le régulateur REG₁ sera monté sur un petit dissipateur thermique pour limiter la température de fonctionnement à une valeur acceptable au touché. Le programme qui anime le microcontrôleur doit être transféré dans

l'EPROM U₃. Comme nous l'avons déjà indiqué, il est fait appel à une EPROM de type 27C128. Ne vous trompez pas avec une 27C64, sinon votre montage n'a aucune chance de fonctionner. Vous pourrez utiliser le programmeur d'EPROM que nous avons décrit dans le numéro du mois de janvier 1995, lequel sait programmer les 27C128. Vous pourrez vous procurer le fichier correspondant au contenu de l'EPROM sur le serveur Minitel. Ou bien vous pourrez vous procurer le fichier par envoi d'une disquette à la rédaction, accompagné d'une enveloppe correctement affranchie pour le retour.

Utilisation

Avant de vous lancer dans l'écriture de programmes dans votre langage favori pour PC, commencez par utiliser une émulation de terminal de type VT100 (par exemple). Les paramètres de communication du convertisseur sont fixés aux valeurs suivantes : 8 bits, pas de parité, 1 stop bit, 9 600 bauds. Une fois votre émulation correctement paramétrée, vous devez voir apparaître un message d'accueil (après appui sur le bouton de Reset du convertisseur). Si ce n'est pas le cas, vérifiez le câblage. Si rien n'y fait, vérifiez la tension d'alimentation du montage et les tensions présentes en sortie de U₄ ($\pm 12V$ à $\pm 9V$ sur le connecteur CN₂). Si vous n'avez toujours rien, il faudra vérifier les pistes et les soudures une à une. En dernier ressort, vous pourrez vous demander si vos composants ne sont pas endommagés.

Une fois la connexion établie du côté du port série, vous pourrez envoyer des ordres au convertisseur. La syntaxe des commandes est très simple puisque le convertisseur ne reconnaît que trois commandes, comme l'indique la **figure 4**.

Les lettres en majuscules ou minuscules sont acceptées par le convertisseur. Néanmoins, la syntaxe doit être scrupuleusement respectée, en particulier les deux points après le nombre de lecture demandée et l'espace entre chaque octet destiné à être écrit sur le bus I²C. Notez qu'après le dernier octet à envoyer au bus I²C, il n'est plus nécessaire d'ajouter un espace. Vous pouvez envoyer directement le caractère CR après le dernier octet, ce qui est plus naturel lors d'une saisie manuelle.

Le passage du convertisseur dans le mode des messages abrégés (commande « M1 ») vous permettra d'alléger l'écriture de vos propres appli-

M0 ↵

'↵' indique la validation de la commande par envoi du caractère CR (code hexa 0Dh). Cette commande passe le convertisseur en mode texte (mode actif par défaut) pour afficher les messages.

M1 ↵

Cette commande passe le convertisseur en mode messages abrégés.

S

Cette commande indique au convertisseur de procéder aux échanges sur le bus I²C en mode lent (*Slow*). Cette particularité est utile uniquement pour écrire dans une EEPROM.

F

Cette commande indique au convertisseur de revenir au mode rapide (*Fast*).

IxxWxxRxx:xx xx xx xx ↵

'Ixx' correspond à l'adresse cible demandée sur le bus I²C.

'Wxx' correspond au nombre d'octets que l'on souhaite écrire (les données suivent en fin de commande). Si xx = 00, aucune écriture n'est demandée.

'Rxx' correspond au nombre d'octets que l'on souhaite lire après l'opération d'écriture. Si xx = 00, aucune lecture ne sera demandée sur le bus.

'*' sépare la commande des données éventuelles à écrire sur le bus I²C. Suivent la liste des octets à écrire sur le bus I²C séparés un à un par le caractère espace.

Exemple de commande :

170W04R7F:00 FF 55 AA ↵

Cette commande écrit successivement les octets 00 FF 55 AA à l'adresse 70, puis lit 128 (7F) octets à la même adresse.

4

LES COMMANDES DU CONVERTISSEUR.

Les codes d'erreurs étant alors indiqués par une valeur hexadécimale codée sur deux chiffres ASCII, suivis des caractères CR, LF et du prompt « > ». Il vous suffira donc simplement de filtrer les caractères

CR, LF et « > », pour ne garder que le contenu utile du message. En cas de succès, le résultat de la lecture du bus I²C est renvoyé par le convertisseur sous forme hexadécimale en texte ASCII (deux chiffres plus un espace).

Selon le mode demandé au convertisseur, les messages d'erreurs seront soit dans le format texte, soit dans un format hexadécimal.

Dans le mode texte (« M0 »), les valeurs lues sont envoyées directement sur le port série. Tandis que dans le mode abrégé les valeurs lues sont précédées d'un code d'erreur. Si la lecture s'est achevée correctement, le code d'erreur vaut 00 (**fig. 5**).

Pour utiliser la carte de conversion avec une interface un peu plus souple, vous disposerez du programme « SI².EXE ». Le programme SI²C utilise la console standard du PC comme flux d'entrée et de sortie.

Vous pourrez utiliser les indirections prévues par le DOS pour automatiser l'utilisation du programme avec des fichiers de commandes. Précisons aussi que vous pourrez utiliser la touche de fonction F3 pour rappeler la dernière saisie effectuée au clavier. La syntaxe d'appel du programme SI²C et la suivante :

SI²C <stdin >stdout.

Stdin correspond au flux d'entrée standard (le clavier par défaut ou bien le nom d'un fichier contenant les commandes). Stdout correspond au flux de sortie standard (l'écran du PC par défaut ou bien le nom d'un fichier qui recevra les messages issus du programme).

Pour déterminer les paramètres du port série à utiliser, le programme SI²C recherchera les informations nécessaires dans un fichier de configuration qui s'appelle « SI²C.CFG ». Pour que le programme puisse traiter le fichier de configuration, il faut que ce dernier se trouve dans le répertoire courant ou bien qu'il soit accessible dans un répertoire indiqué

5

LES MESSAGES D'ERREURS.

Mode M1	Mode M0 (par défaut)	Signification du message
00	(rien, retour au prompt)	Commande correctement exécutée
01	ERR SYNTAXE	Vous n'avez pas respecté scrupuleusement la syntaxe
02	ERR NB WRITE	Dépassement de la taille maximale du buffer (128)
03	ERR NB READ	Dépassement de la taille maximale du buffer (128)
04	ERR HEXA	Erreur dans la saisie d'un nombre hexadécimal
05	ERR I ² C ACK	Non-réponse du bus I ² C à l'adresse demandée

par la commande Append. En cas d'absence du fichier de configuration, le programme SI²C utilisera les paramètres par défaut suivants : 9 600 bauds, 8 bits, 1 stop, pas de parité. Le contenu du fichier SI²C est identique au fichier de configuration du programme VT8052. Reportez-vous au descriptif de ce programme (disponible auprès de la rédaction avec le programme VT8052) si vous souhaitez utiliser un fichier de configuration.

Le programme SI²C affiche les messages issus du port série avant d'afficher le « prompt ». Pour voir apparaître le message d'accueil du convertisseur, vous devrez appuyer sur la touche entrée, pour vider le buffer du port série. Le programme SI²C accepte les commandes suivantes :

HEX

Cette commande indique au programme de saisir les nombres au format hexadécimal. Il s'agit du mode de saisie par défaut. Le programme affiche un 'prompt' qui rappelle le mode de saisie (ici le prompt sera 'HEX>').

DEC

Cette commande indique au programme de saisir les nombres au format décimal (prompt 'DEC').

BIN

Cette commande indique au programme de saisir les nombres au format binaire (prompt 'BIN>').

S

Cette commande indique au convertisseur de procéder aux échanges sur le bus I²C en mode lent (*Slow*). Cette particularité est utile uniquement pour écrire dans une EEPROM.

F

Cette commande indique au convertisseur de revenir au mode rapide (*Fast*).

IOADDRxx

Cette commande sélectionne l'adresse qui sera demandée sur le bus I²C. Le nombre xx sera interprété par le programme en fonction du mode de saisie actif (voir le prompt). Si le paramètre xx est omis, le programme rappelle quelle adresse est actuellement active (IOADDR = 0 par défaut, à la mise en route du programme). La valeur 'xx' ne doit pas être suivie d'un caractère espace. L'espace entre IOADDR et 'xx' est facultatif.

W xx xx xx xx xx xx xx xx xx xx xx xx xx
 Cette commande écrit les valeurs 'xx' sur le bus I²C à l'adresse contenue dans la variable IOADDR. Les valeurs 'xx' seront interprétées par le programme en fonction du mode de

saisie actif. Les valeurs seront séparées par un ou plusieurs caractères espaces. Le caractère 'TAB' n'est pas reconnu comme séparateur par le programme. La dernière valeur ne doit pas être suivie d'un caractère espace.

L'espace après 'W' est facultatif, mais il est indispensable entre chaque valeur.

R xx

Cette commande demande « xx » lectures sur le bus I²C à l'adresse contenue dans la variable IOADDR. Le résultat de la lecture est affiché uniquement en hexadécimal (à la différence du programme LPTI²C). En raison de cette particularité, si le résultat est redirigé vers un fichier en vue d'être traité par vos programmes, vous serez obligé de modifier vos programmes en conséquence. En dehors de ce cas de figure, le programme SI²C reste parfaitement compatible avec le programme LPTI²C, pour en exécuter les scripts en tout cas. L'espace après la commande 'R' est facultatif.

W xx xx xx xx xx xx xx xx xx xx R xx

Cette commande enchaîne les commandes d'écriture et de lecture.

DELAY xxxx

Cette commande introduit un temps d'attente. L'espace après 'Delay' est facultatif. Le temps d'attente xxxx est indiqué en décimal, quel que soit le mode de saisie actif. L'unité est la milliseconde.

EXIT

Cette commande met fin à l'exécution du programme. Dans le cas d'une redirection du flux d'entrée standard, la fin du fichier provoque le même résultat que la commande Exit. Il n'est donc pas absolument nécessaire d'inclure la commande Exit dans vos fichiers de commandes, si ce n'est pour ignorer les lignes qui suivent. Toutes les lignes qui commencent par le caractère ';' sont considérées comme un commentaire.

Pascal MORIN

LISTE DES COMPOSANTS

BP₁ : bouton-poussoir, coudé, à souder sur circuit imprimé (par exemple, référence C&K E112SDIAQE)

C₁, C₂ : condensateur céramique 47 pF, au pas de 5,08 mm

C₃, C₄, C₅, C₆, C₇ : 10 µF/25 V, sorties radiales

C₇ : 470 µF/25 V, sorties radiales

C₈ : 100 µF/25 V, sorties radiales

CN₁ : barrette mini-KK, 2 contacts, sorties coudées, à souder sur circuit imprimé (par exemple, référence Molex 22-05-7028)

CN₂ : connecteur Sub-D, 9 points, femelle, sorties coudées, à souder sur circuit imprimé (par exemple, référence Harting 09 66 112 7601)

CN₃ : connecteur série HE10, 10 contacts mâles, sorties coudées, à souder sur circuit imprimé (par exemple, référence 3M 2510-5002)

D₁ : 1N4001

D₂ : diode DEL rouge 3 mm

QZ₁ : quartz 12 MHz en boîtier HC49/U

R₁ : réseau résistif 8 x 10 kΩ en boîtier SIL

R₂, R₄, R₅, R₆ : 10 kΩ 1/4 W 5 % (marron, noir, orange)

R₃ : 150 Ω 1/4 W 5 % (marron, vert, marron)

REG₁ : régulateur LM7805 (5 V) en boîtier TO220

T₁ : 2N2222A

U₁ : microcontrôleur Intel 80C32 (12 MHz)

U₂ : 74LS573

U₃ : EPROM 27C128 (temps d'accès 200 nS)

U₄ : MAX232

LE TRANSISTOR BFR96

Le BFR96 est un transistor à large bande en boîtier STO37, la patte la plus longue correspondant au collecteur. Il est utilisé en amplification de puissance jusqu'à 900 MHz.

Caractéristiques principales

Puissance dissipée : 500 mW.

Courant collecteur max : 75 mA.

Dissipation totale : 180 mW.

Fréquence de transition : 5 GHz pour I_C = 50 mA, V_{CE} = 10 V.

Capacité base-collecteur : 1,4 pF pour I_C = 10 mA, V_{CE} = 10 V.

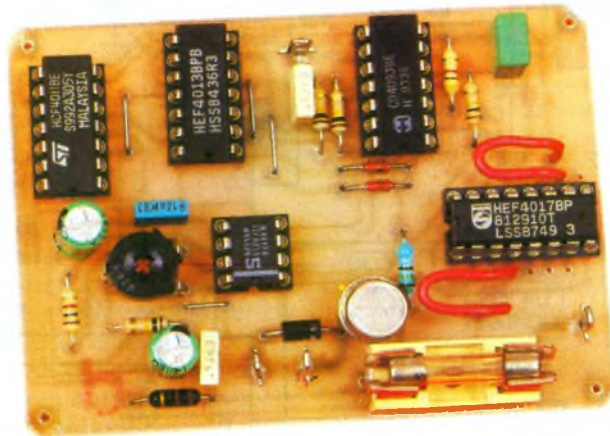
Facteur de bruit à Z = opt. : 3,3 dB pour I_C = 50 mA, V_{CE} = 10 V, f = 500 MHz.

Gain en puissance (pour S₁₂ ≡ 0) : 15,2 dB pour I_C = 50 mA, V_{CE} = 10 V, f = 500 MHz.

D_{im} à -60 dB pour V_O = 500 mV, I_C = 50 mA, V_{CE} = 10 V et R_L = 75 Ω.

UNE TEMPORISATION SOPHISTIQUEE POUR ESSUIE-GLACE ARRIERE

Après vous avoir présenté une temporisation du même nom pour le plafonnier de votre automobile, nous vous proposons ce mois-ci un montage fort utile par temps pluvieux. Vous pourrez, grâce à ce dernier, ne vous occuper que de la route, il se chargera du nettoyage de la lunette arrière.



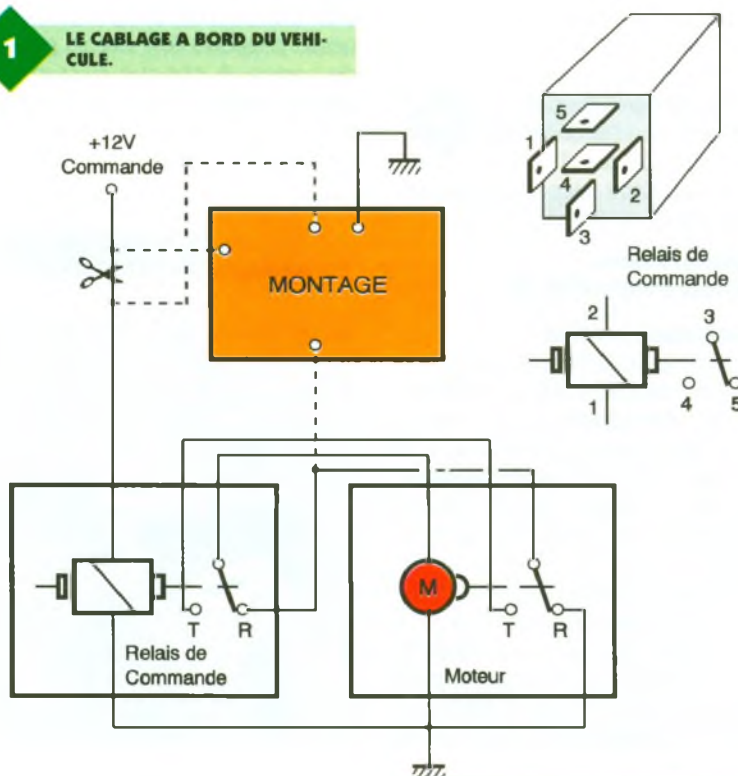
module leur permettra d'éviter une usure intempestive du balai. Une fois le bouton d'essuie-glace arrière enclenché, la vitre est nettoyée régulièrement (laps de temps réglable). A chaque fois, le nombre de coups de balai donnés est celui que vous choisissez lors de la réalisation de la maquette, avec toutefois une distinction : le montage considère deux périodes. La première se situe à la mise sous tension, l'autre lui succède. Les nombres de coups d'es-

suie-glace à fournir au départ et lors des actions répétées peuvent être choisis de manière différente. Vous pourrez donc choisir par exemple cinq coups pour le départ puis deux pour la suite. Cela permet l'utilisation de l'essuie-glace en association avec le lave-glace. En effet, dans ce cas, pour un bon nettoyage de la vitre, un seul coup de balai s'avère souvent inefficace. Si le montage n'utilisait pas cette propriété, il obligerait l'utilisateur à allumer puis éteindre plusieurs fois successives l'essuie-glace afin d'obtenir suffisamment de coups de balai pour le lavage.

Bon nombre sont les automobilistes qui préfèrent laisser fonctionner leur essuie-glace arrière en permanence plutôt que de l'allumer avant chaque coup d'œil dans le rétroviseur. Ce

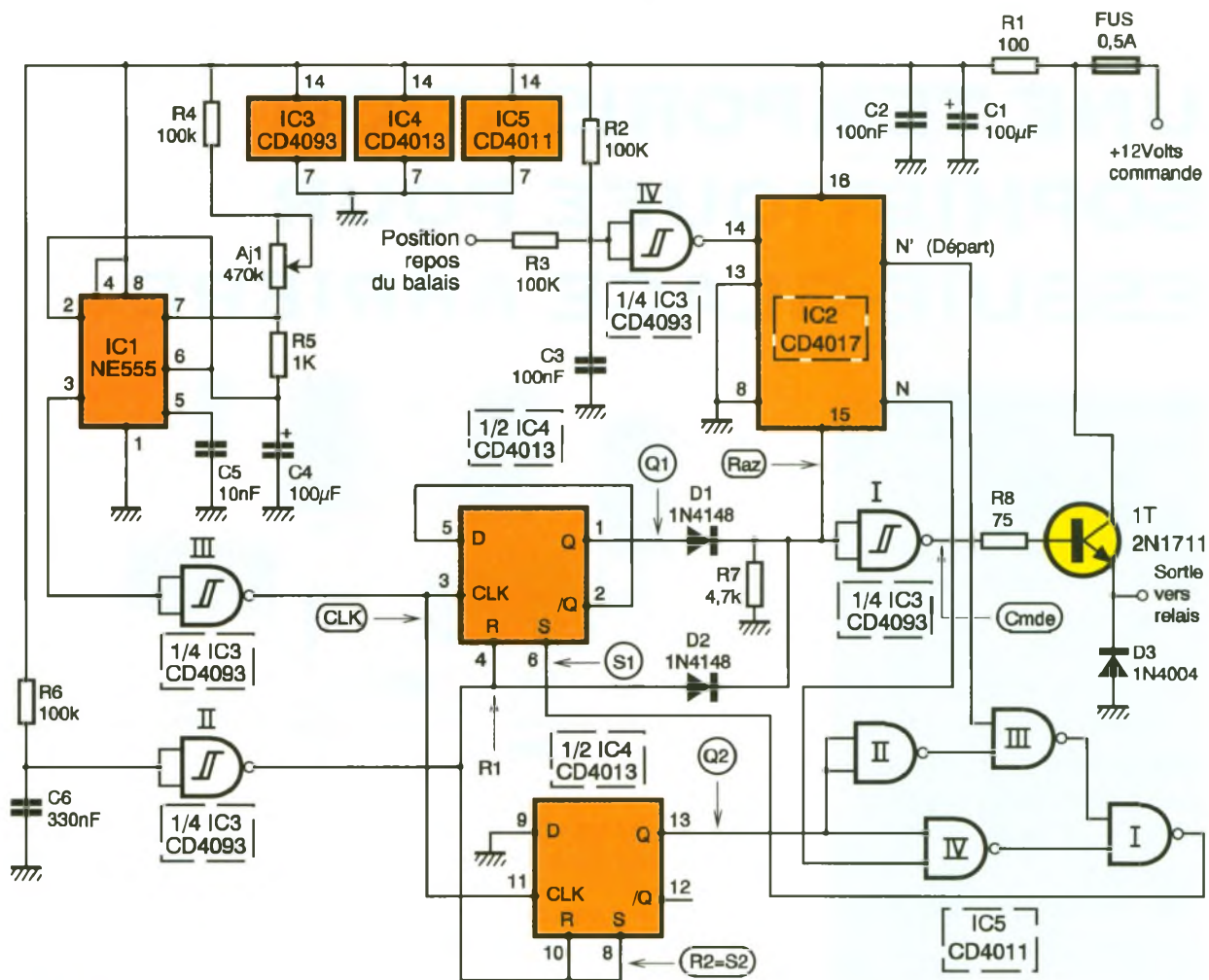
1

LE CABLAGE A BORD DU VEHICULE.



I - Insertion du montage dans le circuit électrique (fig. 1)

Avant d'entamer la partie fonctionnement du module, il est préférable de connaître la façon dont il est monté dans le véhicule. L'implantation du montage est réalisée comme le montre la **figure 1**. Il ne nécessite aucun ajout de commutateur ; la mise en marche se fait par l'interrupteur originel. Aucune modification n'est nécessaire pour l'installation. Il faudra tout de même sectionner le fil de commande pour réaliser à la fois l'alimentation et la sortie vers le relais du module. L'information concernant les passages par la position repos du balai est prise en dérivation sur le capteur inclus dans le bloc moteur. Comme l'indique la **figure 1**, le point central de ce capteur est



2

LE SCHEMA ELECTRONIQUE.

connecté à la masse quand le balai est à sa position de repos. La masse du montage pourra être prise sur la carrosserie du véhicule.

II – Fonctionnement

Schéma électrique (fig.2)

a) Principaux éléments du montage

- Le temporisateur (NE 555)
Monté en astable, sa période peut être ajustée entre 7 et 40s par l'intermédiaire de AJ₁. Cette période est donnée par : $T \approx 0,7 \cdot (R_4 + R_5 + AJ_1) \cdot C_4$.
- Le compteur décimal CD 4017
Il permet de compter le nombre de passage par la position repos du balai. Les nombres de coups d'essuie-glace à fournir au départ et durant le cycle continu sont respectivement N' et N. Ils peuvent être choisis entre 1 et 9.
- Les deux bascules D (CD 4013)
L'une d'entre elles (n°2) permet de distinguer l'instant de départ du fonctionnement continu (Q₂ = 1 au

départ puis Q₂ = 0 par la suite). L'autre bascule permet de maintenir la commande du moteur tant que les N (en continu) ou N' (au départ) coups d'essuie-glace n'ont pas été exécutés.

- Le boîtier de NAND CD 4011
Il est entièrement dédié à la réalisation de l'équation logique : $N' \cdot Q_2 + N \cdot Q_2$. Ainsi la mise à « 1 » forcée de la bascule 1 (arrêt de l'essuie-glace) se fera soit par N', soit par N, en fonction de l'état (départ ou non) de la bascule 2.

Organigramme, chronogramme (fig. 4)

a) Mise sous tension

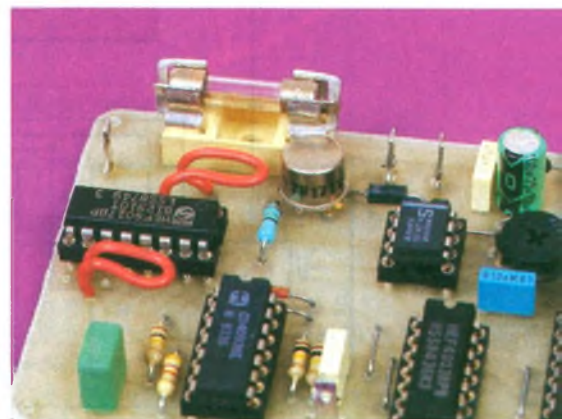
A la mise sous tension, C₆ se charge au travers de R₆. Ce phénomène permet de générer une impulsion en sortie de la NAND à trigger de Schmitt d'une durée approximative de $R_6 \times C_6 = 33$ ms. Cette impulsion permet de positionner les deux bascules à Q₁ = 0 et Q₂ = 1, et le compteur décimal à sortie 0 active. La bascule 2 étant positionnée à Q₂ = 1 indique que l'on se trouve dans la phase « départ ». C'est également à la mise sous tension que le temporisateur commence à fonctionner ; il

fournit sa première impulsion au bout d'environ T secondes.

b) Comptage des coups de balai

L'essuie-glace est en fonctionnement quand la RAZ du compteur n'est pas activée. En fonctionnant, il passe plusieurs fois par sa position de repos. A chaque passage par cette position, le compteur décimal avance d'un pas en changeant le numéro de sa sortie active (0 à 9). L'en-

LA BASE DE TEMPS EST REGLABLE A L'AIDE DE STRAPS.



neux : le support fusible. C_1 et C_4 sont des condensateurs électrolytiques, il faudra donc veiller à les installer selon leurs polarités. Les diodes sont également des composants à ne pas inverser. Le repère noir indique la cathode (pôle -). Il est préférable d'utiliser des supports pour IC₁ à IC₅. Cela permet non seulement un changement rapide du circuit intégré en cas de panne mais aussi d'éviter une surchauffe lors du soudage. Deux bouts de fil gainés conviendront parfaitement pour les cavaliers de sélection Ca1 et Ca2. Ces cavaliers seront branchés selon le tableau suivant.

CHOIX POUR N OU N°	BROCHE SUR IC ₂
1	2
2	4
3	7
4	10
5	1
6	5
7	6
8	9
9	11

c) Installation/réglage

L'endroit le mieux situé pour installer le module est sans conteste le haillon arrière. Il vous faudra le cas échéant dégraffer la garniture de ce dernier pour pouvoir trouver un petit emplacement à votre module. Le câblage se fait selon les explications données en figure 1. Pour ceux d'entre vous qui ne disposent pas d'appareil de mesure (multimètre), vous pourrez repérer le fil à connecter sur l'entrée « test position repos » du montage grâce à la connectique du relais de commande. Ce fil devra être pris en dérivation sur la broche 5 du relais. Une fois le montage installé, vous pourrez régler le temps entre deux répétitions en agissant sur AJ₁.

Conclusion

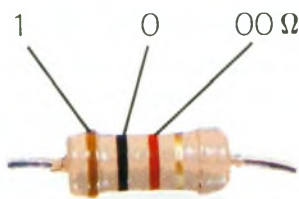
La réalisation de ce module s'achève à présent. Vous bénéficiez dès lors d'une option supplémentaire sur votre véhicule. Vous pourrez vous apercevoir que son utilisation est très appréciable par mauvais temps sur autoroute ou autre voie rapide compte tenu des importantes projections d'eau dans de telles conditions.

Eric LARCHEVEQUE

LISTE DES COMPOSANTS

R₁ : 100 Ω (marron, noir, marron)
R₂, R₃, R₄, R₆ : 100 kΩ (marron, noir, jaune)
R₅ : 1 kΩ (marron, noir, rouge)
R₇ : 4,7 kΩ (jaune, violet, rouge)
R₈ : 75 Ω (violet, vert, noir)
AJ₁ : 470 kΩ (jaune, violet, jaune)
C₁, C₄ : 100 μF chimique vertical
C₂, C₃ : 100 nF plastique
C₅ : 10 nF plastique
C₆ : 330 nF plastique
D₁, D₂ : 1N4148
D₃ : 1N4004 ou 1N4007
T₁ : 2N1711 ou 2N1613
IC₁ : NE555
IC₂ : CD 4017
IC₃ : CD 4093
IC₄ : CD 4013
IC₅ : CD 4011
Fusible 0,5 A + son support pour CI
1 support 8 broches
3 supports 14 broches
1 support 16 broches

CODE des COULEURS des RESISTANCES



offert par :
ELECTRONIQUE PRATIQUE

1 2 3 Tolérance : or ± 5 %, argent ± 10 %

1^{re} bague
1^{er} chiffre

2^e bague
2^e chiffre

3^e bague
multiplicateur

1	0	× 1
2	1	× 10
3	2	× 100
4	3	× 1 000
5	4	× 10 000
6	5	× 100 000
7	6	× 1 000 000
8	7	
9	8	
	9	

Nouveauté Catalogue spécial HF

(sortie en septembre 10 F)

avec des produits introuvables ailleurs :

tubes anciens, relais spéciaux, quartz, filtres à quartz VCXO-TCXO, appareils de mesure HF, bobinages, mandrins, transfos, boutons, câbles HF, commutateurs à galettes, composants HF, transistors, circuits intégrés, CMS, diodes spéciales, condensateurs by-pass, condensateurs assiette, condensateurs bain d'huile, condensateurs HT, connecteurs HF - UHF - SHF, adaptateurs HF, galvanomètres, ferrites, kit HF, outillage HF, etc.

ELECTRONIQUE
Pratique

15, rue de Rome - 59100 ROUBAIX
Tél. : (16) 20 70 23 42
Fax : (16) 20 70 38 46



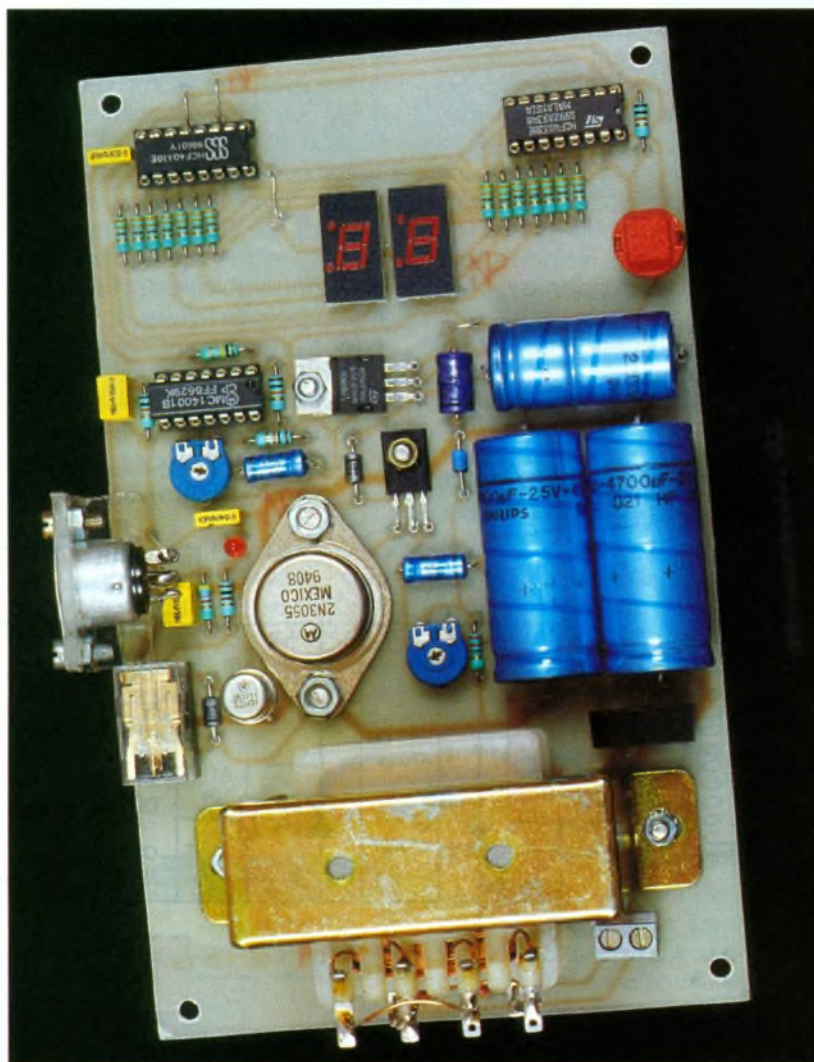
DOMOTIQUE

UN PLUVIOMETRE

Mesurer de façon précise le nombre de millimètres de pluie tombée pendant une période donnée, voilà la mission de tout pluviomètre qui se respecte. Notre montage s'inscrit naturellement dans cette définition. La lecture du résultat est très aisée grâce à un affichage digital.

I - Le principe (fig.1)

La pluie est recueillie par un réceptacle en forme d'entonnoir d'une surface donnée. L'eau s'écoule ensuite dans un corps cylindrique dont le niveau est contrôlé par un flotteur. Dès que le niveau atteint une valeur donnée, une pompe du genre lave-glace prend son départ et vidange partiellement le tube cylindrique de faible section. Pour chaque sollicitation de la pompe, un dispositif de comptage incrémente l'affichage d'une unité. Le réglage et la graduation s'effectuent par le dosage de la durée de rotation de la pompe. Le résultat de cette mesure se caractérise par une précision relativement surprenante.

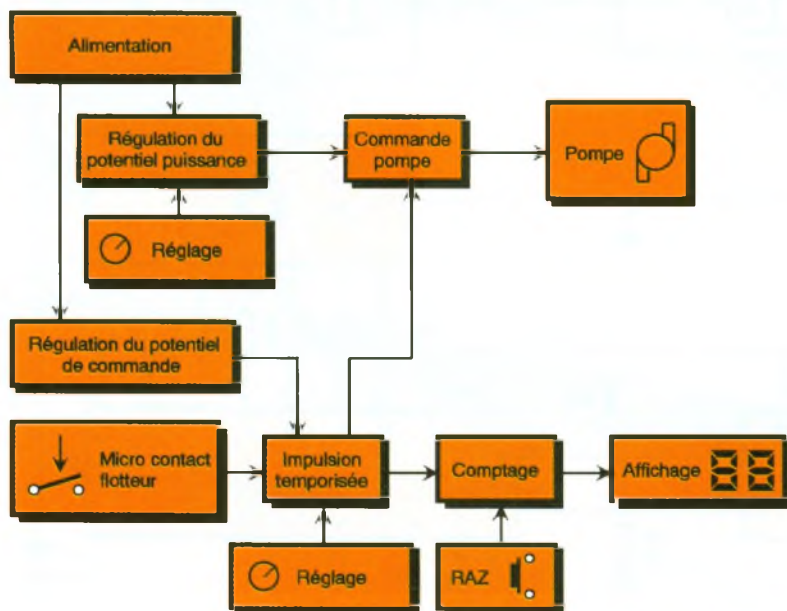


1 LE SYNOPTIQUE DU MONTAGE.

II - Le fonctionnement (fig. 2 et 3)

a) Alimentation

C'est le secteur 220V qui fournit l'énergie nécessaire au fonctionnement du montage par l'intermédiaire d'un transformateur dont le secondaire délivre un potentiel alternatif de 12 V. Le transformateur se caractérise par une puissance non négligeable étant donné que le moteur d'entraînement de la pompe consomme en régime continu un courant de 1,5 à 2A sous 12 V. C'est la raison pour laquelle le transformateur retenu est un modèle de 18 VA. Un pont de diodes de puissance redresse les deux alternances, tandis que deux condensateurs de capacité importante C₁ et C₂, réalisent un efficace filtrage de ce potentiel redressé. Par l'intermédiaire du curseur de l'ajustable A₁, il est possible de prélever une fraction plus ou moins



grande d'un potentiel de 11 V, disponible aux bornes de la diode Zener D_Z . Les transistors T_1 et T_2 forment un Darlington qui est un montage réalisant une très grande amplification de courant. La DEL L, dont le courant est limité par R_2 , signale le bon fonctionnement de cette alimentation de puissance à potentiel réglable de 0 à 9,8 V et destinée au fonctionnement du moteur de la pompe. La diode D_1 prélève une partie du courant filtré disponible sur les armatures positives de C_1 et de C_2 . La capacité C_6 réalise un filtrage indépendant complémentaire et présente le potentiel qui en résulte à l'entrée d'un régulateur de 5 V, un 7805. Ce dernier fournit sur sa sortie un potentiel stabilisé à 5 V dont C_7

parfait le filtrage. Enfin, la capacité C_8 découple le montage proprement dit de l'alimentation.

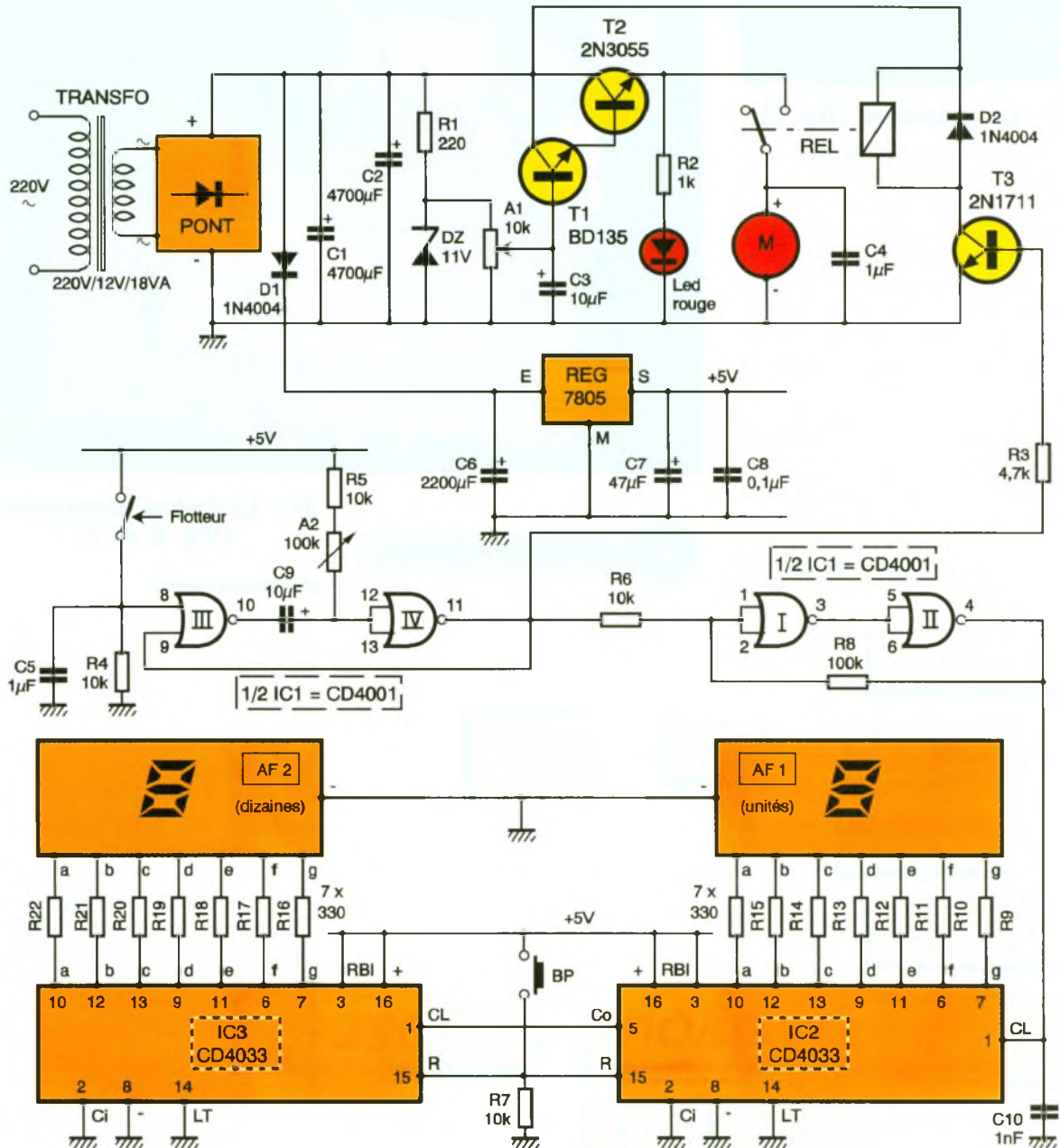
b) Commande impulsionnelle et temporisée de la pompe

A chaque fois que le flotteur du réservoir de contrôle atteint son niveau supérieur, il forme momentanément un microcontact. Il en résulte la présentation d'un état haut sur l'entrée de commande d'une bascule monostable formée par les portes NOR III et IV de IC_4 . Cette dernière délivre alors sur sa sortie une impulsion positive dont la durée est réglable grâce au curseur de l'ajustable A_2 . Nous verrons ultérieurement comment cette durée est à ajuster. Pendant l'état haut disponible sur la sortie de la bascule monostable, le transistor T_3 est saturé. Il comporte dans son

circuit collecteur le bobinage d'un relais dont les contacts « travail » se ferment momentanément. Le moteur d'entraînement de la pompe entre alors en rotation et vidange partiellement le réservoir de contrôle.

La diode D_2 protège T_3 des effets liés à la surtension de self qui se manifestent lors des coupures. La capacité C_3 filtre les fréquences parasites développées pendant la rotation du moteur. Ce dernier peut être un moteur de lave-glace d'une voiture automobile qui comporte une pompe incorporée. Les portes NOR I et II forment un trigger de Schmitt dont la mission essentielle consiste à conférer aux fronts montants et descendants des configurations bien verticales, grâce à la réaction positive introduite par R_8 lors des basculements des portes.

2 LE SCHÉMA DE PRINCIPE.



c) Comptage et affichage

Les circuits intégrés référencés IC₂ et IC₃ sont des CD 4033. Il s'agit de compteurs-décodeurs capables d'alimenter directement les segments d'un afficheur à cathode commune. Notre encart technique, inséré en fin d'article, donnera tous les détails nécessaires pour comprendre le fonctionnement de tels compteurs. Le circuit IC₂ est affecté au comptage des unités ; quant à IC₃, il compte les dizaines. Tout appui sur le bouton-poussoir BP a pour effet la remise à zéro du comptage.

III – La réalisation

a) Circuit imprimé (fig. 4)

Le circuit imprimé reste relativement simple. On peut le reproduire à l'aide des moyens habituels : application directe d'éléments de transfert, confection d'un typon ou méthode photographique. On remarquera que les pistes destinées à véhiculer des courants plus intenses se caractérisent par des largeurs supérieures. Après gravure dans un bain de perchlorure de fer, le module sera soigneusement rincé. Ensuite, toutes les pastilles seront percées à l'aide d'un foret de 0,8mm de diamètre. Certains trous seront à agrandir afin de les adapter aux diamètres des connexions des composants les plus volumineux.



b) Implantations des composants (fig. 5)

On débutera par la mise en place des straps de liaison. Ensuite, on plantera les résistances, les diodes et les supports des circuits intégrés. On terminera par les autres composants : transistors, capacités, ajustables, relais, afficheurs, bornier. Attention à l'orientation des composants polarisés.

LA FICHE DIN POUR RELIER LE SYSTEME DE DETECTION.

Le transistor à étrier a directement été fixé au module. La liaison entre le module et le boîtier hydraulique a été réalisée par l'intermédiaire d'un câble à trois conducteurs comportant une tresse de masse. Le raccordement s'effectue par la mise en œuvre d'une embase et d'une fiche DIN.

c) Partie hydraulique (fig. 6)

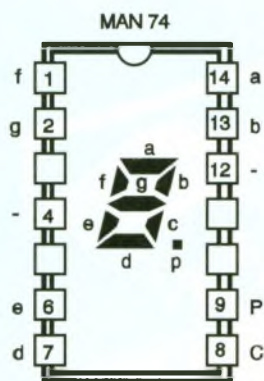
Le cœur du dispositif de contrôle est un récipient ayant contenu des médicaments, ouvert à sa partie supérieure. Un tube en matière plastique souple le traverse en partie inférieure en deux points diamétralement opposés. Une entaille a été préalablement pratiquée dans le tube, ce qui permet à l'eau de s'écouler dans le récipient. Une extrémité du tube plastique est reliée à un entonnoir se caractérisant par une surface S donnée, destiné à recevoir la pluie. L'autre extrémité aboutit à l'entrée du groupe motopompe de lave-glace. La sortie de la pompe reçoit un tube destinée à l'évacuation. Le point haut de cette dernière doit être nettement supérieur au niveau maximal de l'eau du récipient du contrôle.

A la partie supérieure de ce récipient, un flotteur, constitué d'un récipient de médicament de diamètre moins important, a été introduit. Son couvercle est fixé à un bras de levier, lui-même collé sur la languette de commande d'un microcontact.

Le fonctionnement est très simple. L'eau remplit progressivement, et par ruissellement, le récipient. Lorsque le niveau atteint une hauteur donnée, le microcontact se ferme,

L'ENSEMBLE COMPLET.



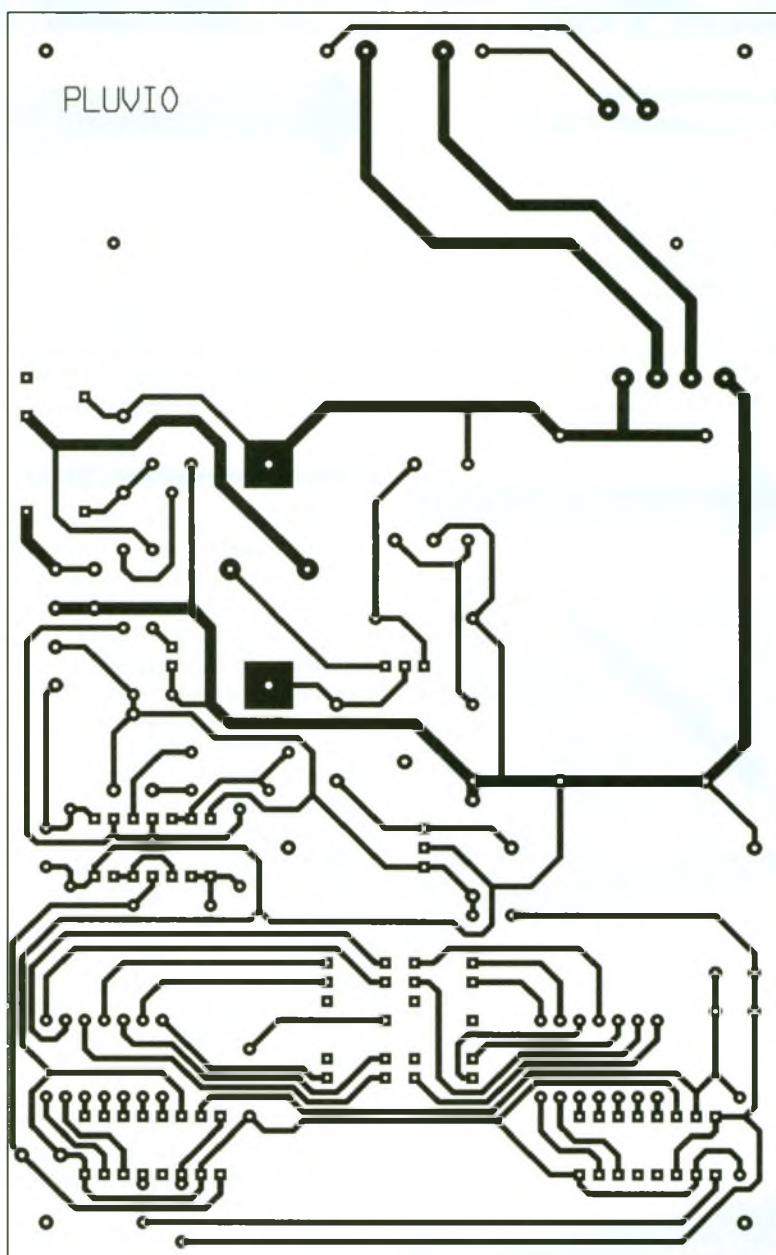


3

LES BROCHAGES DE QUELQUES COMPOSANTS.

4

LE CIRCUIT IMPRIME.



ce qui provoque la mise en action temporisée de la pompe. Le phénomène se reproduit ainsi périodiquement. Le flotteur doit être de diamètre tel

qu'il ne vienne en aucun cas frotter contre les parois intérieures du récipient. Il ne reste plus qu'à raccorder électriquement les contacts « travail » du microcontact et du moteur

à un bornier de raccordement. Attention aux polarités du moteur qui doit tourner dans un sens imposé.

d) Réglages

En actionnant manuellement le microcontact, (ou en court-circuitant les contacts) on provoque la rotation temporisée de la pompe. En tournant le curseur de l'ajustable A_2 à fond dans le sens horaire, cette temporisation est maximale. De même, en tournant le curseur de A_1 dans le sens horaire en position extrême, le potentiel d'alimentation du moteur de la pompe est également maximal. En réalisant manuellement plusieurs commandes, comme évoqué ci-dessus, on constatera la rotation de la pompe. On peut alors progressivement diminuer son potentiel d'alimentation, jusqu'au moment où le moteur commence à démarrer avec difficulté ; on remonte alors ce potentiel de l'ordre de 1 V. Ce premier réglage permet d'aboutir à une rotation davantage modérée où le moteur de lave-glace qui, dans sa conception originelle, est plutôt destiné à fournir un jet puissant avec de la pression. Il est évident que ces caractéristiques sont inutiles dans la présente utilisation et peuvent même introduire des effets contraires à la précision escomptée.

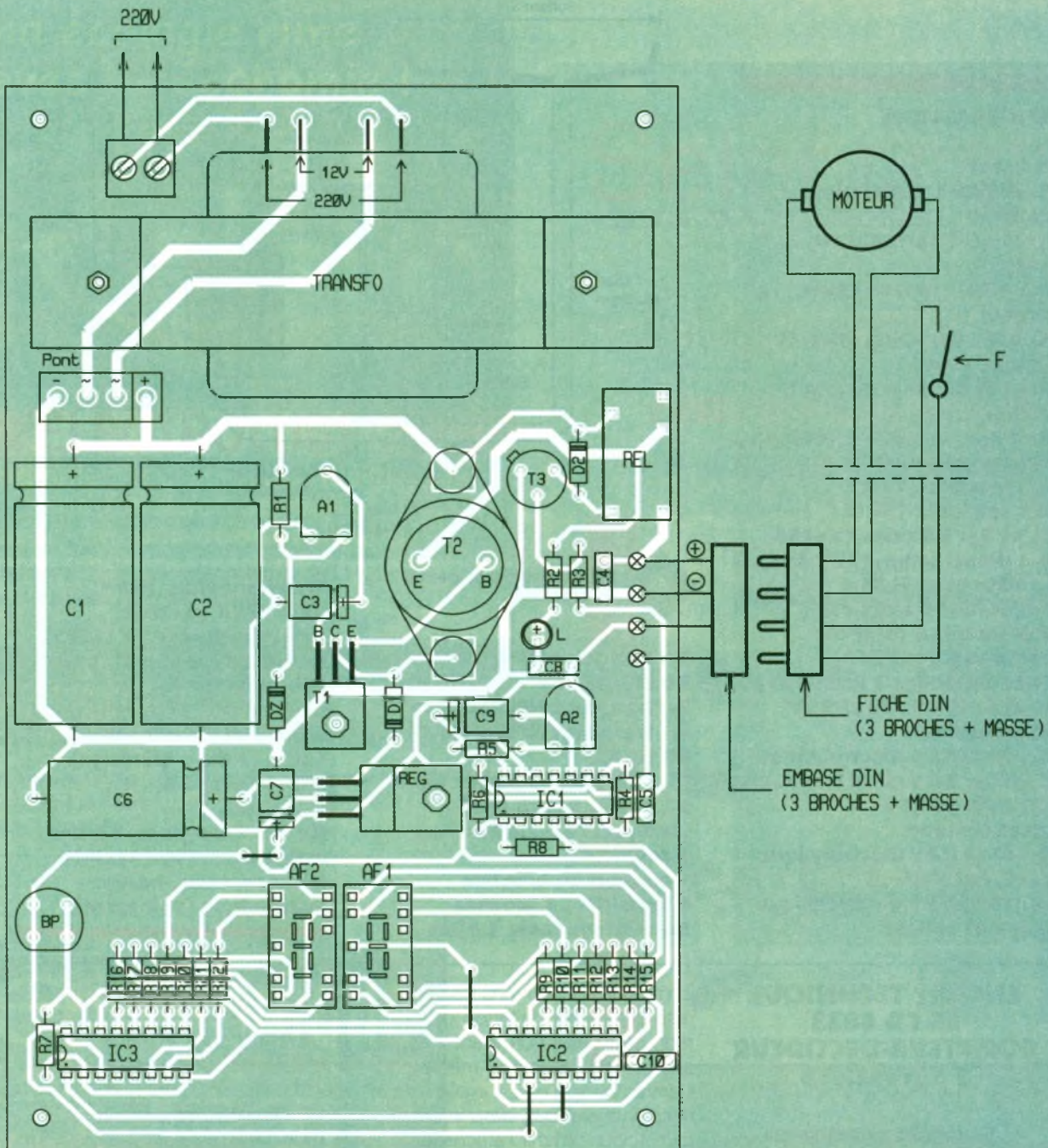
Ensuite, on placera le curseur de l'ajustable A_2 à fond, dans le sens anti-horaire, pour obtenir la temporisation minimale de la fermeture du relais d'alimentation du groupe motopompe. Les essais peuvent alors débuter. On calculera dans un premier temps la surface S de l'entonnoir récepteur. S'il est circulaire, la connaissance de son diamètre suffira.

L'évacuation aboutira dans un tube transparent dont on mesurera soigneusement le diamètre intérieur. Après avoir appuyé sur le bouton-poussoir de remise à zéro, on versera progressivement de l'eau dans l'entonnoir. La pompe fonctionnera alors périodiquement. Lorsque l'afficheur atteint par exemple la valeur 5, si le réglage était parfait du premier coup, on aura simulé la chute théorique de 5 mm de pluie. Cela devra se traduire par une hauteur h du tube transparent telle que

$$h = 5 \times \left(\frac{D}{d}\right)^2$$

$\left[\left(\frac{D}{d}\right)^2\right]$ est le rapport des surfaces]

Par exemple, si l'entonnoir se caractérise par un diamètre de 150 mm et



si le tube transparent a un diamètre intérieur de 30 mm, la hauteur h que l'on devra obtenir serait de :

$$5 \times \left(\frac{150}{30}\right)^2 = 125 \text{ mm}$$

Si h est inférieur à cette valeur, il conviendra de tourner le curseur de A₂ dans le sens horaire et de recommencer les essais. A noter que l'on peut très bien convenir que l'affichage représente des dixièmes de millimètre de pluie. Dans ce cas, avec l'exemple ci-dessus, les 125 mm d'eau du tube transparent seront à obtenir pour un affichage de 50.

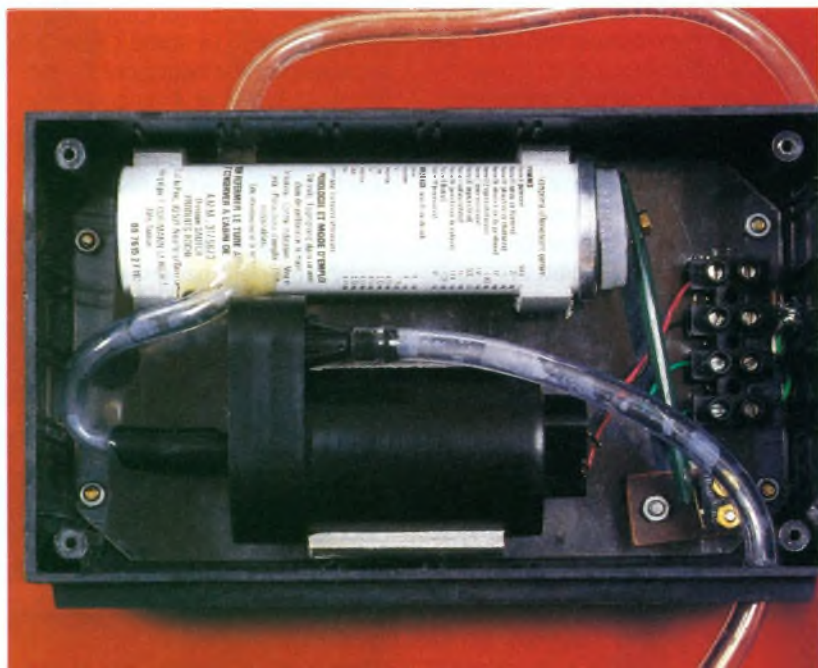
Pour donner un ordre de grandeur de la pluviométrie en France, il faut savoir que cette dernière varie de 600 à 1 500 mm par an, selon les régions.

Robert KNOERR

5

L'IMPLANTATION DES COMPOSANTS.

LE SYSTEME DE CAPTEURS.



NOMENCLATURE

4 straps

R₁ : 220 Ω (rouge, rouge, marron)

R₂ : 1 kΩ (marron, noir, rouge)

R₃ : 4,7 kΩ (jaune, violet, rouge)

R₄ à R₇ : 4 x 10 kΩ (marron, noir, orange)

R₈ : 100 kΩ (marron, noir, jaune)

R₉ à R₂₂ : 14 x 330 Ω (orange, orange, marron)

A₁ : ajustable 10 kΩ

A₂ : ajustable 100 kΩ

D₁ et D₂ : 2 diodes 1N4004

D₃ : diode Zener 11 V/1,3 W

L : DEL rouge Ø 3

AF₁ et AF₂ : 2 afficheurs

7 segments à cathode commune (MAN74A)

Pont de diodes 3 A (FBP 06)

C₁ et C₂ : 2 x 4 700 µF/25 V électrolytique

C₃ : 10 µF/25 V électrolytique

C₄ et C₅ : 2 x 1 µF/25 V milfeuillet

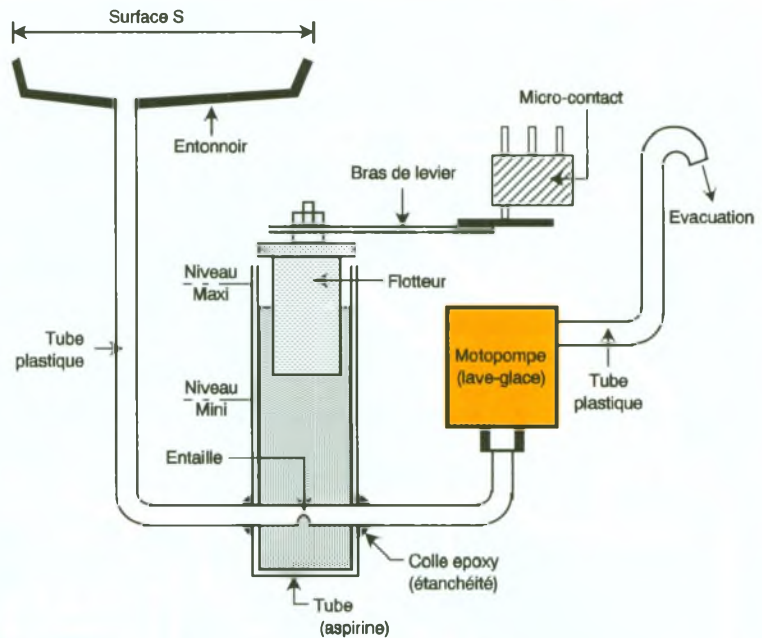
C₆ : 2 200 µF/25 V électrolytique

C₇ : 47 µF/10 V électrolytique

C₈ : 0,1 µF milfeuillet

C₉ : 10 µF/10 V électrolytique

C₁₀ : 1 nF milfeuillet



6

LA PARTIE HYDRAULIQUE DU PLUVIOMETRE.

T₁ : transistor NPN BD135, BD137

T₂ : transistor NPN 2N3055

T₃ : transistor NPN 2N1711, 2N1613

IC₁ : CD 4001 (4 portes NOR)

IC₂ et IC₃ : 2 x CD 4033

(compteur-décodeur 7 segments)

1 support 14 broches

2 supports 16 broches

Bornier soudable 2 plots

Transformateur 220 V/12 V/18 VA (à étrier)

REG : régulateur 5 V (7805)

BP : bouton-poussoir pour circuit imprimé

Embase DIN (3 broches)

Fiche DIN (3 broches)

Câble (3 fils + blindage)

REL : relais 12 V/1 RT, National

Moteur lave-glace, boîtier hydraulique (voir texte)

Microcontacts, boîtier hydraulique (voir texte)

ENCART TECHNIQUE LE CD 4033 COMPTEUR-DECODEUR 7 SEGMENTS

Fonctionnement

Le compteur avance au rythme des fronts montants des créneaux présentés sur l'entrée Clock. Cette avance reste toutefois conditionnée par la soumission de l'entrée Clock Inhibit à un état bas. Si l'on relie cette dernière entrée à un état haut, le compteur cesse d'avancer : il y a neutralisation, même si les signaux de comptage se poursuivent.

L'entrée Reset doit être normalement reliée à un état bas. Toute impulsion positive, même brève, sur cette entrée a pour effet immédiat la remise à zéro du compteur. Si l'on maintient cette entrée à un état haut, le compteur cesse d'avancer et reste sur la position zéro.

Les sorties a, b, c, d, e, f et g, qui présentent une logique positive de décodage, peuvent être directement reliées aux segments correspondants d'un afficheur à cathode

commune, et cela sans insérer des résistances de limitation de courant, cette fonction étant assurée par le circuit intégré lui-même.

L'entrée Lamp Test est également à relier à un état bas, dans le cas général, pour obtenir l'affichage normal de la position du compteur. Si l'on soumet cette entrée à un état haut, tous les 7 segments de l'afficheur s'allument (affichage du chiffre 8), ce qui permet d'effectuer un test du bon fonctionnement de ce dernier. La sortie Carry Out présente un état haut pour les positions 0, 1, 2, 3 et 4 du compteur, et un état bas pour les positions 5, 6, 7, 8 et 9. Le passage de la position 9 à la position 0 se traduit donc par un front montant qui, acheminé sur l'entrée Clock d'un second compteur, incrémentera ce dernier à ce moment.

Lorsque l'entrée Ripple Blanking In est soumise à un état haut, il se produit l'affichage systématique de la position du compteur, y compris la position 0.

Si cette entrée est reliée à un état bas, il y a extinction de l'afficheur pour la valeur 0.

La sortie Ripple Blanking Out présente :

- un état haut permanent pour toutes les positions du compteur si l'entrée Ripple Blanking In est soumise à un état haut ;

- un état haut pour les positions 1 à 9 du compteur et un état bas pour la position 0, dans le cas où l'entrée Ripple Blanking In est soumise à un état bas.

Le nombre 103 apparaîtra bien ainsi avec affichage du « zéro » des dizaines. En définitive, il y a bien non affichage des « zéros » non significatifs.

Imaginons trois compteurs avec leurs afficheurs correspondants montés en série : U (unités), D (dizaines) et C (centaines). L'entrée de comptage étant bien sûr l'entrée Clock de U, dont la sortie Carry Out est reliée à l'entrée Clock de D et ainsi de suite.

L'entrée Ripple Blanking In de C est à relier au « moins » alimentation. La sortie Ripple Blanking Out de C sera reliée à l'entrée Ripple Blanking In de D, et la sortie Ripple Blanking Out de D est à relier à l'entrée Ripple Blanking In de U.



OSCILLOSCOPIE (PREMIÈRE PARTIE)

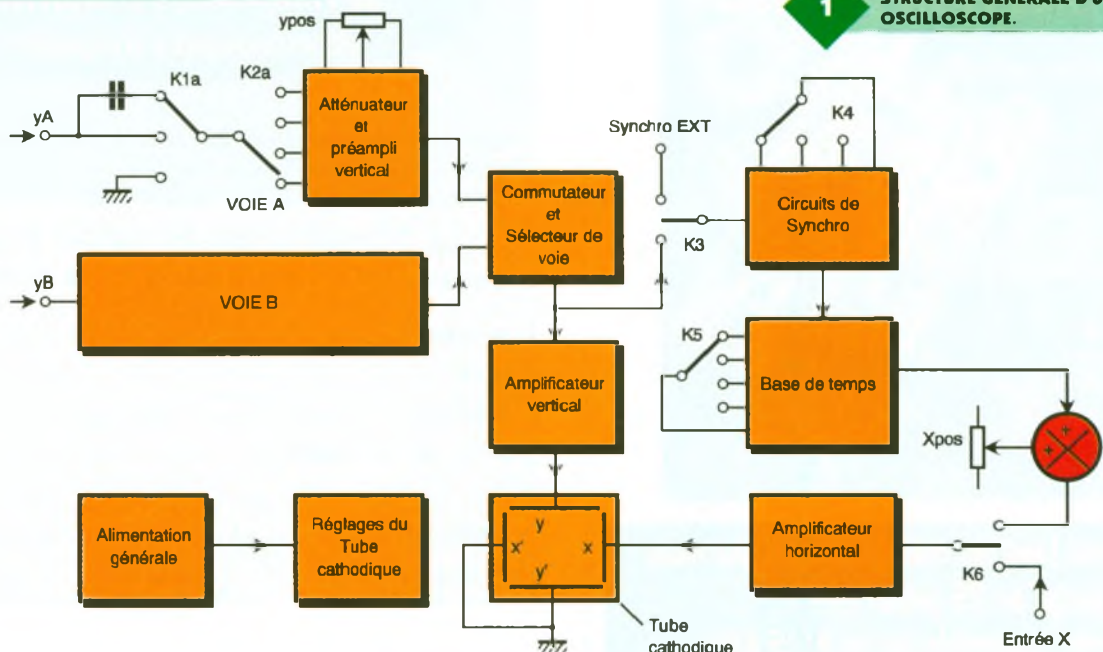
Nous entamons avec cet article une série d'exposés consacrés aux mesures que l'on peut réaliser avec un oscilloscope. Cet appareil de mesure aux multiples possibilités, encore accrues ces dernières années par l'utilisation de microprocesseurs, de mémoires et de logiciels permettant de l'interconnecter avec un ordinateur, devient rapidement indispensable lorsqu'on quitte le domaine des applications statiques, car il permet de voir la forme des signaux présents en différents points du montage en cours d'étude.



Les méthodes de mesures que nous décrivons concerneront les appareils classiques accessibles à l'amateur. Elles découleront tout naturellement du principe de fonctionnement de l'oscilloscope et de quelques relations physiques élémentaires que nous détaillerons le moment venu. Pour aider le débutant à comprendre ces méthodes élémentaires, nous commencerons par examiner la structure interne d'un oscilloscope standard bicourbe.

I – Synoptique d'un oscilloscope bicourbe (fig. 1)

L'élément de base de tout oscilloscope est le tube cathodique sur l'écran duquel apparaît le signal que l'on veut étudier. Avant de donner naissance à une image, ce signal doit passer par un nombre non négligeable de sous-ensembles, comme le montre la figure 1. On peut grossièrement classer ces



sous-ensembles en 2 catégories, suivant qu'il s'agit de traiter le signal étudié (amplification ou atténuation) ou de gérer le balayage de l'échelle des temps en synchronisme avec le signal étudié.

Nous étudierons pour commencer comment se forme l'image sur l'écran du scope puis nous passerons en revue le rôle de chacun des sous-ensembles du synoptique.

II – Le tube cathodique

C'est l'élément essentiel de tout oscilloscope puisque c'est l'élément qui transforme les signaux électriques en images.

Le tube cathodique présenté à la **figure 2** ressemble à une grosse ampoule de verre, de forme allongée, à l'intérieur de laquelle on a fait un vide poussé afin que les électrons du faisceau ne rencontrent aucun obstacle sur leur trajectoire. Le faisceau électronique, produit par les différentes électrodes disposées à l'intérieur du tube, est dirigé sur sa face avant (l'écran), généralement plate, de forme circulaire et plus récemment rectangulaire. Sous l'effet du bombardement, les points de l'écran touchés par le faisceau deviennent lumineux.

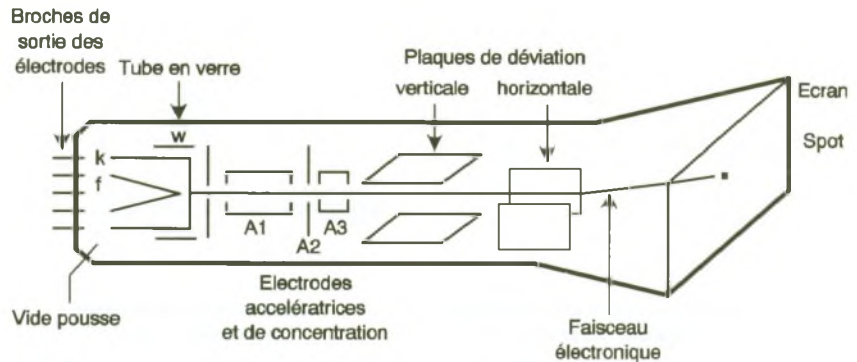
Les principes physiques sur lesquels repose ce fonctionnement sont suffisamment importants pour que nous nous y arrêtions quelques instants.

a) Effet thermoélectronique

Pour produire un faisceau d'électrons dans un tube cathodique, on utilise un filament que l'on porte à une température élevée. Grâce à la chaleur produite, certains des électrons des atomes de la cathode (disposée à proximité du filament) quittent celle-ci.

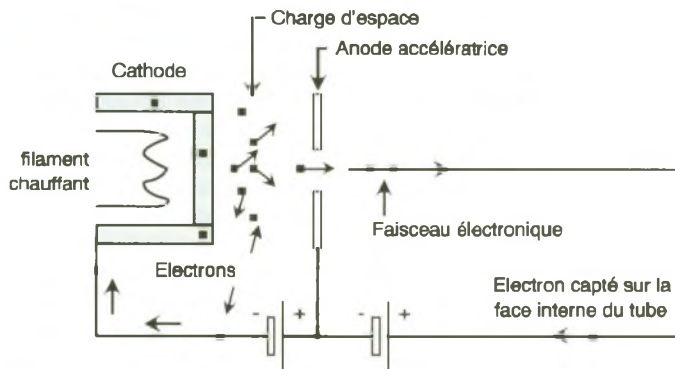
L'apport de chaleur leur permet de sortir du métal mais aussi d'avoir une certaine vitesse. Si la cathode n'est reliée à aucune source de tension, on retrouve dans son voisinage une sorte de nuage d'électrons que l'on appelle charge d'espace.

Le départ des électrons de la cathode rend cette dernière positive, ce qui attire de nouveau les électrons vers la cathode et un équilibre s'établit. On profite des électrons qui ont quitté la cathode pour former un faisceau en les attirant à l'aide d'une seconde électrode (anode accélératrice) portée à un potentiel positif par rapport à la cathode. Celle-ci attire une partie des électrons issus de la charge d'espace. Le défaut d'élec-



2 TUBE CATHODIQUE.

3 EFFET THERMOELECTRIQUE.



trons de la cathode est compensé par le courant qui s'établit dans le générateur dont on a pris soin de relier le pôle négatif à la cathode (**fig. 3**). A leur arrivée sur l'écran, les électrons ne pouvant s'y accumuler, ils sont récupérés par une électrode métallique disposée à l'intérieur du tube. Le potentiel de cette électrode est très élevé et même qualifié de très haute tension (THT).

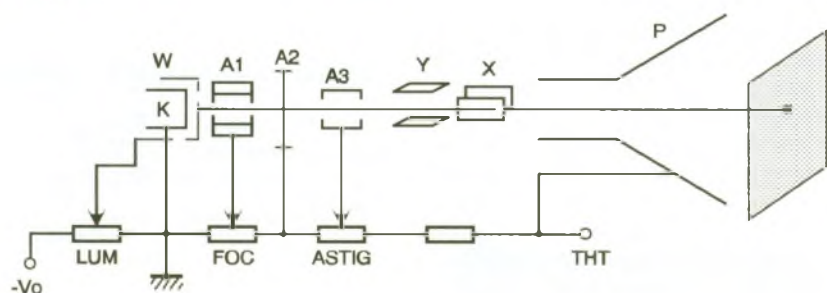
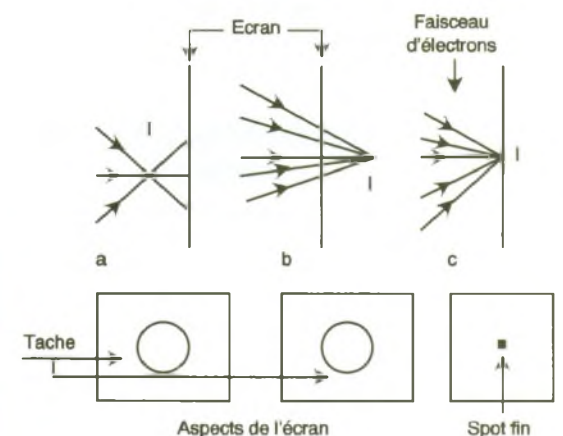
Pour former un faisceau électronique fin et homogène (même vitesse), on ménage un trou dans l'anode destiné à ne laisser passer que les électrons qui vont dans la bonne direction (vers l'écran). Ces électrons sont à nouveau accélérés et dirigés (gui-

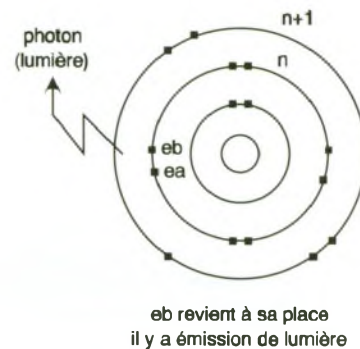
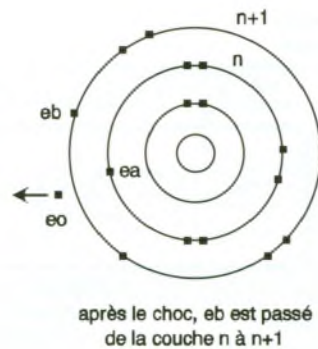
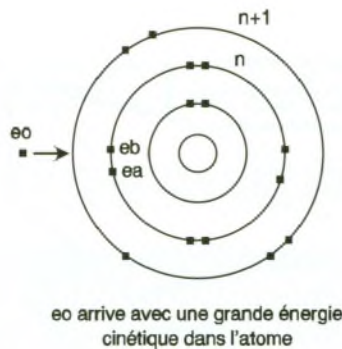
dés) par une succession d'électrodes dont le rôle consiste à leur communiquer l'énergie nécessaire pour qu'ils arrivent sur l'écran (ni avant ni après), sous peine de voir non plus un point lumineux mais une tache (**fig. 4**).

Notons au passage que la trace lumineuse que l'on observe sur l'écran d'un scope s'appelle un spot.

4 FOCALISATION DU FAISCEAU ELECTRONIQUE SUR L'ECRAN : A ET B : REGLAGES MAUVAIS. C : BON REGLAGE.

5 ALIMENTATION DES ELECTRODES DU TUBE CATHODIQUE.





6 PHENOMENE D'ELECTROLUMINESCENCE.

Les potentiels des différentes électrodes sont prélevés sur les curseurs de potentiomètres (fig. 5) qui permettent d'agir sur la focalisation (focus), la géométrie (astigmatisme) et la luminosité du spot. Ce dernier réglage est obtenu en agissant sur le potentiel d'une électrode qui porte le nom anglo-saxon de wehnelt. Elle est disposée à proximité de la cathode et portée à un potentiel négatif par rapport à celle-ci. Plus le potentiel du wehnelt devient négatif, moins le spot est lumineux. Sur quelques modèles d'oscilloscopes, une connexion généralement disposée à l'arrière de l'appareil permet d'accéder directement au wehnelt que l'on utilise pour des mesures particulières.

b) L'électroluminescence

Lorsqu'un atome reçoit de l'énergie, par exemple par apport de chaleur, par éclairage ou encore par bombardement électronique, l'amplitude du mouvement des électrons disposés autour du noyau s'accroît. Lorsque l'apport d'énergie est assez important, il arrive qu'un électron des couches inférieures (les plus proches du noyau) quitte sa place et s'éloigne du noyau en passant sur une couche plus éloignée du noyau. Cette situation correspond à une augmentation de l'énergie de l'atome qui devient instable. L'atome excité cherche à retrouver un état stable, ce qui se produit lorsqu'un électron (pas forcément celui qui est parti) prend la place restée libre. Ce retour s'accompagne d'une perte d'énergie pour l'atome, égale à celle qui avait été nécessaire pour éloigner l'électron. Cette énergie w est libérée sous forme d'un photon de fréquence f tel que $w = hf$ (h représente la constante de Planck) (fig. 6). En d'autres termes, il y a émission de lumière de fréquence f (longueur d'onde $\lambda =$

c/f) qui peut être visible si $0,4 < \lambda < 0,8 \mu\text{m}$ ou invisible dans le cas contraire.

Dans un tube cathodique d'oscilloscope ou de télévision, on met à profit ce phénomène pour obtenir une image sur l'écran. Pour cela, on recouvre la face interne de l'écran d'un produit chimique qui devient lumineux lorsqu'il est bombardé par le faisceau électronique. La couleur du spot dépend de la nature du produit chimique déposé sur l'écran. Le laps de temps pendant lequel le spot continue d'être visible après que le faisceau ait été supprimé dépend aussi de la nature du produit recouvrant l'écran. Cette propriété s'appelle la rémanence. Pour étudier des phénomènes lents, il est préférable de travailler avec des tubes à grande rémanence, afin que la trace présente sur l'écran reste visible le plus longtemps possible. En revanche, pour des phénomènes rapides, il vaut mieux des tubes peu rémanents.

Les oscilloscopes les plus courants utilisent des tubes à rémanence moyenne. L'étude des phénomènes lents est rendu possible par la numérisation et la mise en mémoire du signal.

c) Déviation électrostatique

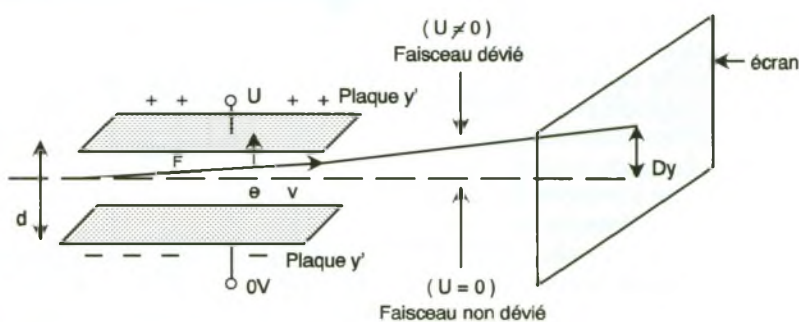
Entre les diverses électrodes accélératrices (et de concentration) et

l'écran, on interpose deux jeux de plaques métalliques XX' et YY' . Les plaques XX' qui sont disposées verticalement assurent la déviation horizontale du faisceau d'électrons, alors que les plaques YY' disposées horizontalement provoquent la déviation verticale.

Si nous nous intéressons par exemple au jeu de plaques YY' (fig. 7), que nous supposons distantes de d et soumises à une différence de potentiel $V_y - V_{y'} = U$ (positive), la force électrostatique F qui s'exerce sur chaque électron du faisceau s'exprime par la formule $F = qU/d$, expression dans laquelle q représente la charge de l'électron. Ces derniers étant négatifs, ils sont attirés par la plaque Y , ce qui entraîne une déviation globale du faisceau. Entre les deux plaques, la trajectoire des électrons est une parabole. Lorsque le faisceau d'électrons quitte la zone d'influence des deux plaques, sa trajectoire est à nouveau rectiligne et se confond avec la tangente à la parabole. On démontre mathématiquement que la déviation « Dy » du spot au niveau de l'écran, par rapport à la position que celui-ci aurait occupé si la tension U avait été nulle, est directement proportionnelle à la tension U ($Dy = kU$). Cette déviation dépend d'autres facteurs comme les caractéristiques géométriques du tube et la tension d'accélération des électrons. Comme ces grandeurs sont, ou peuvent être, rendues fixes, le paramètre k est une constante.

La valeur de la déviation Dy et la

7 DEVIATION ELECTROSTATIQUE : ENTRE LES DEUX PLAQUES, LA TRAJECTOIRE EST PARABOLIQUE; AVANT ET APRES, ELLE EST RECTILIGNE.



connaissance du coefficient « k » permettent la mesure de la tension U. L'oscilloscope, par l'intermédiaire de son tube cathodique, apparaît ainsi comme un voltmètre.

Ce qui a été envisagé pour les plaques de déviation verticale s'applique de la même manière aux plaques de déviation horizontale. La combinaison simultanée des deux déplacements permet au spot d'atteindre n'importe quel point de l'écran.

La constante $k = D/U$ s'appelle sensibilité directe des plaques et s'exprime généralement en cm/V. Comme l'oscilloscope est un appareil destiné à mesurer des tensions, il a semblé plus judicieux de travailler avec l'inverse de la constante k que l'on note $S = U/D$ et que l'on exprime en V/cm. Plus ce nombre est petit, meilleur est le scope. Cette caractéristique propre au tube cathodique est généralement inaccessible au profane qui achète un appareil tout monté pour lequel l'amplificateur vertical masque les caractéristiques propres du tube.

Bien qu'il soit encore possible de dire beaucoup de choses concernant le tube cathodique, nous allons nous intéresser maintenant aux autres sous-ensembles de l'oscilloscope.

III – La base de temps

Les phénomènes généralement étudiés évoluant avec le temps, leur observation nécessite que chaque point de l'axe horizontal corresponde à une image du temps.

Pour cela, le sous-ensemble de la **figure 1** appelé base de temps produit une tension périodique en dents de scie (**fig. 8**) que l'on amplifie avant de l'appliquer aux plaques de déviation horizontale. Pendant la phase ascendante, la tension communique au spot un mouvement rectiligne uniforme qui le conduit de la gauche vers la droite de l'écran. La phase suivante, de durée très inférieure à la phase précédente, correspond au retour du spot vers la gauche de l'écran. Pendant cette phase, on applique au wehnelt une tension très négative destinée à bloquer le faisceau d'électrons. Il en résulte que le retour du spot vers la gauche de l'écran est invisible pour l'observateur.

Sans cet artifice, une trace parasite apparaîtrait sur l'écran lors de chaque retour. Le mouvement du spot suivant l'axe horizontal étant rectiligne uniforme (vitesse constante), il y a proportionnalité entre la distance qui le sépare du côté gauche de l'écran et l'échelle des temps, ce qui résout le problème posé.

Pour régler la position de départ horizontale du spot, on ajoute à la tension en dents de scie une tension continue ajustable par le potentiomètre X_{pos} . Pour certaines mesures, on substitue les signaux étudiés à ceux que délivre la base de temps. Suivant le modèle et surtout l'âge du scope, ces signaux sont appliqués soit à l'amplificateur horizontal par une entrée spéciale (ancien modèle), soit issus de l'un des circuits d'entrée normalement destinés à la déviation verticale (modèles récents). Ces différentes options sont rendues possibles grâce à l'emploi de nombreux commutateurs.

IV – Etages d'entrées

Nous raisonnerons pour commencer sur une seule voie afin de ne pas compliquer inutilement le problème.

Après passage par le commutateur K_{1a} grâce auquel on peut supprimer la composante continue du signal

étudié, et pour amener le niveau du signal à analyser à une valeur compatible avec la sensibilité des plaques de déviation verticale, celui-ci passe par le commutateur K_{2b} à plusieurs positions qui l'atténue ou l'amplifie afin que le spot ne sorte pas des limites de l'écran. Les différents calibres successifs respectent généralement la progression « 1-2-5 » avec une valeur minimale de 1 mV/div (lire 1 mV par division) et une valeur maximale de 20 V/div. Un potentiomètre appelé vernier permet, lorsqu'il est décalibré, de faire varier le gain de l'atténuateur de façon continue. Pour des mesures précises, ce vernier doit toujours rester en position calibrée.

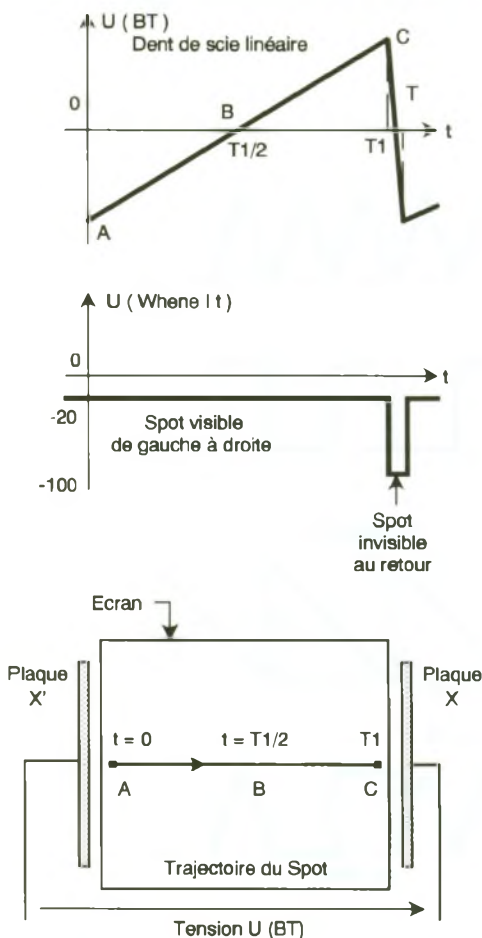
La notion de division est liée au quadrillage situé sur l'écran (**fig. 9**) et représente le côté de la cellule élémentaire (de forme généralement carrée de 1 cm de côté). Les dimensions des écrans standards sont telles que l'on trouve généralement huit divisions sur l'axe vertical et dix sur l'axe horizontal. C'est pour cette dernière raison que la sensibilité s'exprime parfois en V/cm et non en V/div.

Pour ne pas surcharger ce quadrillage, seuls les deux axes verticaux et horizontaux situés au milieu de l'écran sont munis de 5 sous divisions.

A la sortie de l'atténuateur (ou de l'amplificateur vertical), on ajoute au signal étudié une composante continue ajustable par le potentiomètre Y_{pos} , destinée à le positionner convenablement sur l'écran du scope. Ce signal composite est ensuite amplifié puis appliqué aux plaques de déviation verticale.

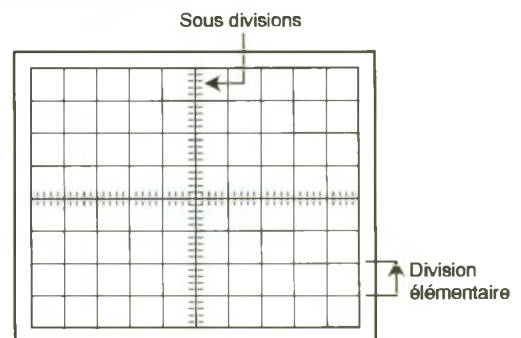
V – Le commutateur de voies

Les oscilloscopes monotraces faisant maintenant partie du passé,



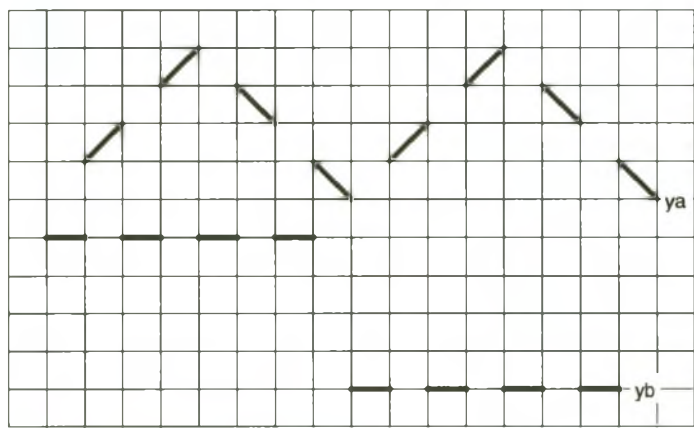
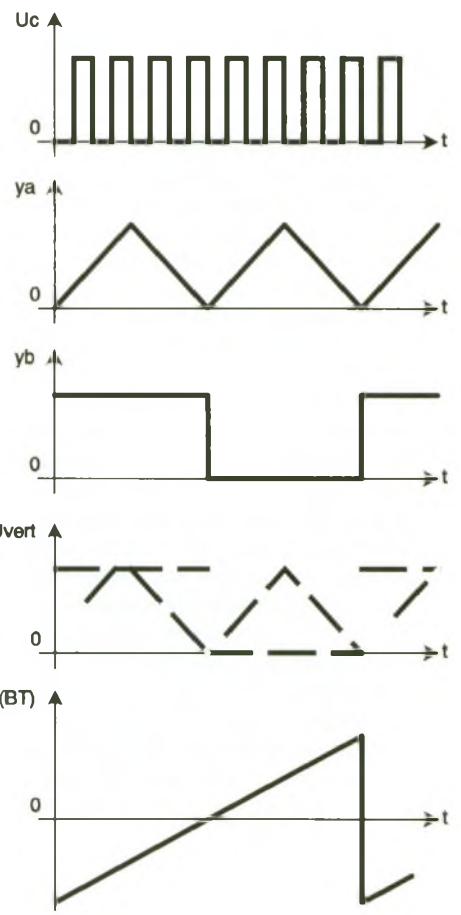
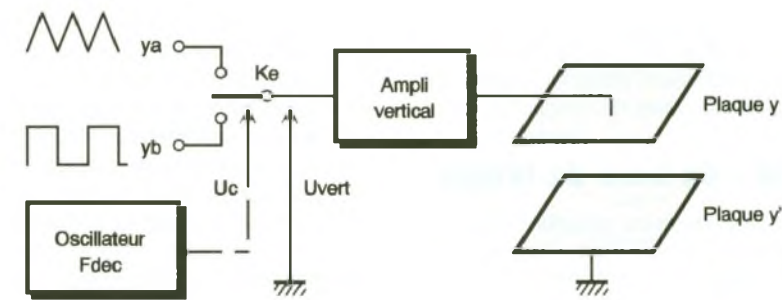
8

AVEC UNE DENT DE SCIE LINEAIRE, L'AXE HORIZONTAL PEUT ETRE GRADUE COMME UNE ECHELLE DES TEMPS.

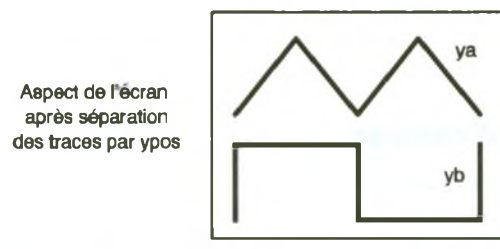
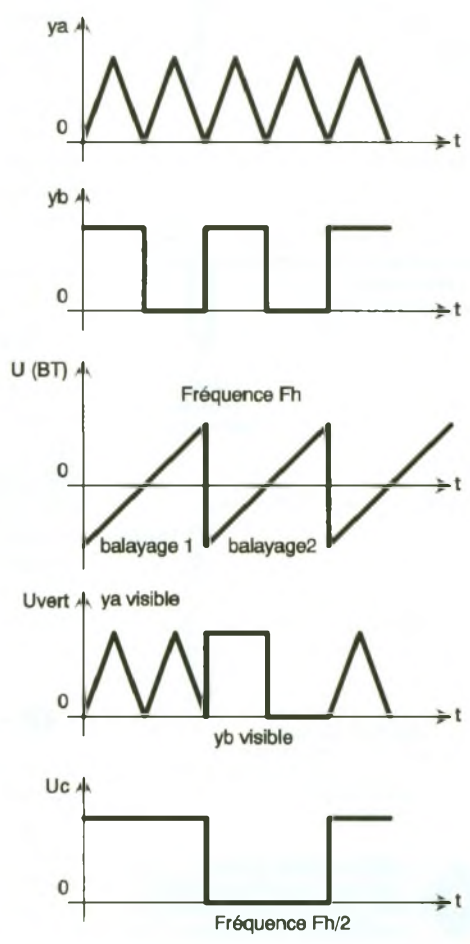
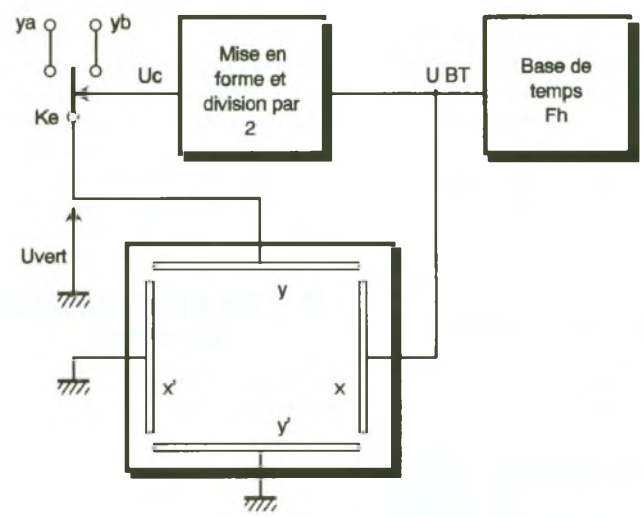


9

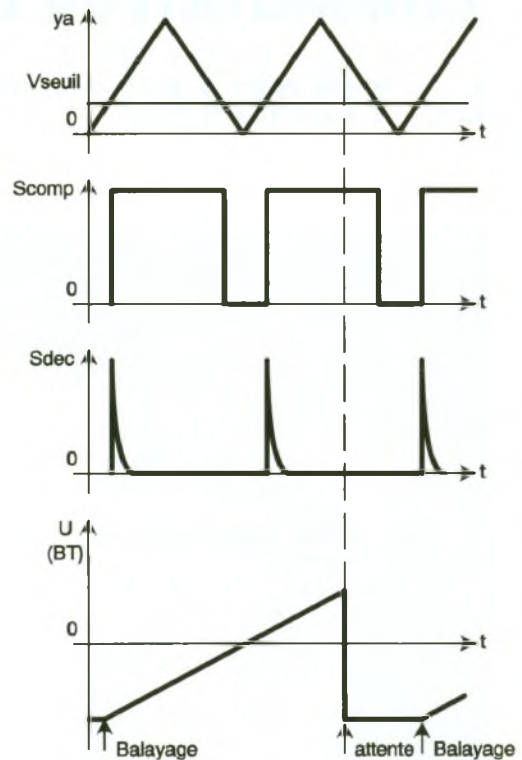
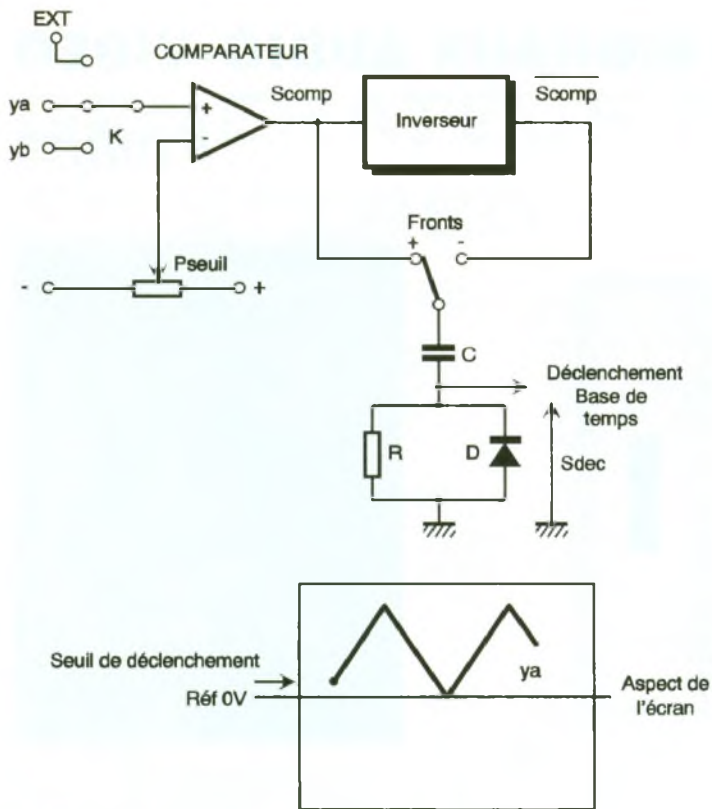
ASPECT DE L'ECRAN AVEC SON QUADRILLAGE.



10 LE MODE DECOUPE (PRINCIPE) : SI FDEC EST PLUS GRANDE, LES TROUS DISPARAISSENT.



11 LE MODE ALTERNE.



12

LE CIRCUIT DE SYNCHRONISATION (PRINCIPE DE FONCTIONNEMENT SUR FRONT POSITIF).

voyons comment obtenir simultanément sur l'écran deux traces correspondant chacune à un signal différent.

Pour parvenir à ce résultat, la première solution consiste à utiliser un tube cathodique possédant deux canons à électrons séparés. Malheureusement, le nombre d'électrodes supplémentaires et les problèmes qui en résultent rendent ce type de matériel très coûteux.

La seconde solution est purement électronique et met en œuvre deux techniques complémentaires : les modes découpé et alterné.

Dans le mode découpé, et après passage dans leurs atténuateurs d'entrée respectifs, les signaux, que nous appellerons A et B pour la circonstance, sont appliqués à un commutateur électronique qui prélève alternativement un échantillon du signal A puis un du signal B (fig. 10).

Ce signal composite est amplifié puis appliqué aux plaques assurant la déviation verticale. Pour séparer les deux traces, il suffit d'agir sur le potentiomètre Ypos de chaque étage d'entrée. Si la fréquence de découpage est grande par rapport à celle des signaux A et B ($F_{dec} > 10F$), les trous représentés sur les oscillogrammes de la figure 10 sont invisibles.

Dans le mode alterné, les signaux doivent aussi passer par leurs atténuateurs respectifs, mais, cette fois, on ne les saucissonne plus. Un signal synchrone de celui que délivre la base de temps, mais de fréquence deux fois plus faible, actionne le commutateur électronique Ke (fig. 11).

Le résultat est le suivant : pendant la totalité d'un balayage horizontal, le signal A occupe la totalité de l'écran (B n'apparaît pas) alors que pendant le balayage suivant, c'est au tour du signal B d'apparaître, A restant invisible.

Les signaux A et B apparaissent donc alternativement à l'écran mais, compte tenu de la rémanence de l'écran et de la persistance rétinienne, on a l'impression que les deux signaux sont présents simultanément. En fait, cela n'est possible que si la fréquence des signaux A et B est assez élevée. Pour les signaux de basse fréquence, l'alternance est très nettement visible, ce qui rend les mesures délicates voire impossibles à réaliser.

Pour séparer les traces, on utilise encore le potentiomètre Ypos présent sur chaque étage d'entrée.

Comme vous avez pu le constater, le mode alterné se prête très bien aux signaux de fréquence élevée et le mode découpé aux signaux de fréquence moindre. Les oscilloscopes actuels sont munis d'un commutateur permettant de choisir le mode approprié.

VI – Circuits de synchronisation

Ce sous-ensemble est destiné à synchroniser le départ de la dent de scie avec le passage du signal étudié par un niveau de référence qui peut être nul (valeur par défaut) ou fixé par l'utilisateur. Sans cette précaution élémentaire, les oscillogrammes observés peuvent être totalement inexploitable. Ce circuit est en quelque sorte le chef d'orchestre de l'oscilloscope.

Le principe mis en œuvre pour synchroniser le départ de la dent de scie sur le signal étudié fait appel à un comparateur comme le montre la figure 12. Lorsque la sortie du comparateur (ou son inverse, suivant que l'on veut une synchronisation sur front montant ou descendant) bascule, on récupère après dérivation par le circuit CR une impulsion qui provoque le départ du balayage horizontal.

Le balayage et le signalé tant synchrones, l'oscillogramme qui apparaît débute toujours au même instant (même phase d'étude) et donne une image stable sur l'écran.

Cette présentation sommaire des différentes fonctions et sous-ensembles que l'on rencontre dans tout oscilloscope sera éventuellement complétée lors de nos prochains articles qui seront cette fois axés sur l'aspect mesure proprement dit.

F. Jongbloët

COMMUTATEUR DE SIGNAUX AUDIO-VIDEO

Le TDA8440

Philips

Le TDA8440 a été conçu à l'origine pour fonctionner avec le bus I²C Philips. Il permet la commutation des signaux audio et vidéo provenant de deux sources distinctes comme c'est souvent le cas dans les téléviseurs ou magnétoscopes équipés de deux prises Scart. Ce circuit intégré peut s'utiliser dans des systèmes divers ne mettant pas en œuvre le bus I²C, en appliquant des niveaux logiques sur les entrées concernées.

Ses principales caractéristiques sont les suivantes :

Alimentation : 10 à 13 V.

Consommation : 50 mA max

Gain en tension de la voie vidéo :
SCL = 0, G = 0 dB (1) ; SCL = 1, G = 6 dB (2).

Gain en tension des voies audio :
0 dB (1).

Amplitude d'entrée max pour G = 0 dB, V_{cc} = 4 V (voie vidéo).

Amplitude d'entrée max : 2 V_{cc} (voie audio).

Impédance de sortie, voie vidéo :
7 Ω en service, 100 kΩ hors service ;
voie audio : 10 Ω en service, 100 kΩ hors service.

Réjection inter-canaux : 60 dB (voie vidéo), 80 dB (voie audio).

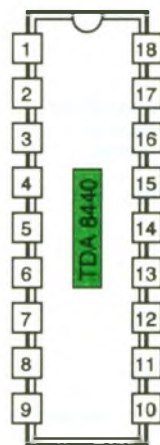
Bande passante : 10 MHz (voie vidéo), 50 kHz (voie audio).

SDA niveau 1 : sources 1 en service.

SDA niveau 0 : sources 2 en service.

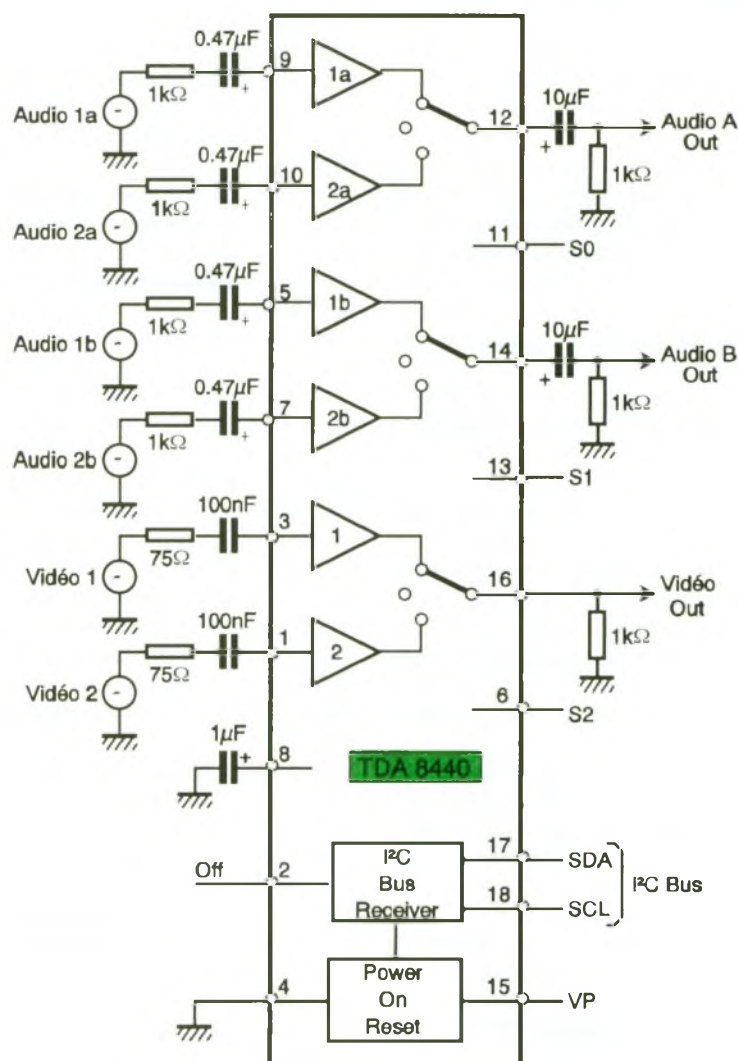
Le TDA8440 peut se désactiver en appliquant un niveau haut sur le commutateur OFF (broche 2). S₀, S₁, S₂ toujours au niveau 1.

S ₂	S ₁	S ₀
L	L	L
L	L	H
L	H	L
L	H	H
H	L	L
H	L	H
H	H	L
H	H	H
sous adresses		
A ₂	A ₁	A ₀
0	0	0
0	0	1
0	1	0
0	1	1
1	0	0
1	0	1
1	1	0
non adressables en I ² C		



BROCHAGE DU TDA8440

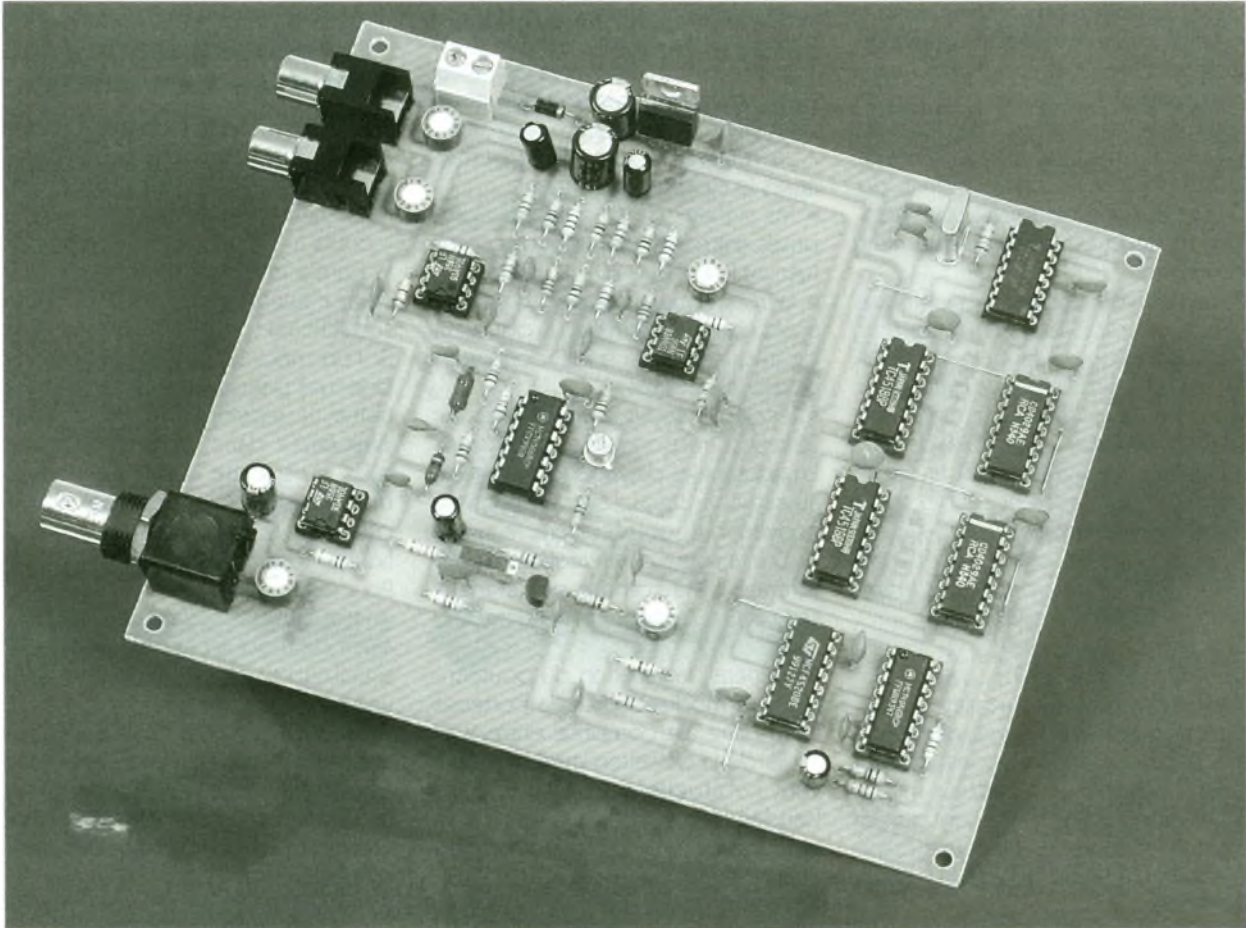
- 1 entrée 2 vidéo
- 2 désactivation du circuit
- 3 entrée 1 vidéo
- 4 masse
- 5 entrée 1b audio
- 6 commutateur S₂
- 7 entrée 2b audio
- 8 découplage
- 9 entrée 1a audio
- 10 entrée 2a audio
- 11 commutateur S₀
- 12 sortie A audio
- 13 commutateur S₁
- 14 sortie B audio
- 15 sortie de référence
- 16 sortie vidéo
- 17 commutateur SDA
- 18 commutateur SCL





INITIATION

GENERATEUR MULTIPLEX FM STEREO



Les émissions stéréophoniques sont transmises par un système appelé « transmission à sous-porteuse pilote » mis au point par une société américaine.

Ce circuit, relativement simple, permet de combiner deux signaux audio en un signal stéréo multiplex semblables à ceux utilisés pour moduler un émetteur FM effectuant des émissions stéréophoniques.

Un montage de ce genre permet une liaison entre un récepteur satellite et une installation audio haute fidélité par l'intermédiaire d'un petit émet-

teur FM: de quoi enregistrer vos radios préférées, sans fil, et en stéréo.

Le codage stéréophonique

La solution au problème de la transmission d'un signal stéréo consisterait à transmettre le signal gauche sur une fréquence en modulation de fréquence et le signal droit, sur une seconde très voisine de la première. Cependant, cette solution n'est pas intéressante pour plusieurs raisons. La première est la nécessité d'utiliser deux émetteurs FM pour transmettre un programme et deux récepteurs pour le recevoir. L'intervalle entre chaque station d'émission, en modulation de fréquence, doit être au minimum d'un pas de 200 kHz. Cela nous laisse donc, entre 88 et 108 MHz, la possibilité d'établir un plan de fréquences permettant à cent émetteurs de transmettre leur programme.

Pour émettre sur un seul canal les signaux droit et gauche, il fallait trouver un moyen de moduler un seul émetteur à la fois par les signaux droit et gauche, de telle sorte qu'on puisse les séparer à l'autre extrémité. C'est ici qu'apparaît le concept de multiplex fréquentiel.

L'étape suivante consisterait à moduler directement la porteuse FM par le signal gauche, par exemple, le signal droit modulant d'abord en amplitude une sous-porteuse à haute fréquence. Cette composante module-rait elle-même la porteuse en même temps que le signal audio du canal gauche.

L'ensemble du signal FM devrait être alors démodulé dans le récepteur pour restituer le canal gauche plus la sous-porteuse modulée. Un filtre passe-bas éliminant la sous-porteuse rendrait alors le canal gauche, tandis qu'un filtre passe-haut éliminant le canal gauche, suivi d'un détecteur d'amplitude, rendrait le canal droit.

Malheureusement, cette idée bute sur le problème de la compatibilité avec la monophonie, car les auditeurs ne disposant que d'un récepteur mono ne pourraient recevoir que le canal gauche.

Comme la majorité des auditeurs possèdent au moins un récepteur mono, les organismes responsables de la radiodiffusion sont très stricts à propos de la compatibilité avec la monophonie. Puisque le signal mono complet est la somme des canaux gauche et droit, il semble logique de moduler directement la porteuse par le signal mono, ou G+D. Cela est identique à une émission mono et est donc parfaitement compatible.

Pour pouvoir séparer les signaux gauche et droit dans un récepteur stéréophonique, il faut alors moduler la sous-porteuse par la différence entre les deux signaux, c'est-à-dire G-D. Après avoir démodulé, dans le récepteur, le signal FM et la sous-porteuse qui portent respectivement les signaux G+D et G-D, on peut retrouver les signaux G et D en exécutant deux opérations algébriques simples, à savoir :

$$G = 1/2 [(G+D) + (G-D)]$$

$$D = 1/2 [(G+D) - (G-D)]$$

C'est la base du système stéréo multiplex, qui a été universellement adopté pour les émissions stéréophoniques FM. Un récepteur mono ne démodulera naturellement que le signal G+D, la sous-porteuse étant éliminée par un filtre passe-bas dans ce récepteur.

En pratique, on transmet donc par la première voie la somme des deux signaux gauche et droit et par la seconde, la différence gauche moins droit.

Dans le cas général, les amplitudes, en intensité, des signaux gauche et droit sont toujours assez voisines si l'on suppose que les deux micros de la prise de son ont des diagrammes de directivité analogues et qu'ils ne sont éloignés l'un de l'autre que de quelques centimètres.

Dans ce cas, c'est la phase qui différencie les signaux « gauche » et « droit ». Si la différence de phase est nulle ou presque inexistante, G-D est très faible. C'est le cas pour les fréquences basses étant donné la longueur d'onde sonore correspondante. Ces fréquences interviennent d'ailleurs très peu dans la reconstitution de l'effet stéréophonique puisqu'elles ne sont plus perçues par l'oreille mais par le corps humain. Aussi, lorsque la profondeur due au premier signal G+D sera grande, celle du second G-D sera réduite.

Le spectre du signal composite, ou dit aussi multiplex, est représenté à la **figure 1**. On trouve, entre 30 Hz et 15 kHz, le signal monophonique G+D, un signal pilote à 19 kHz, et les deux bandes latérales de modulation résultant de la modulation en amplitude d'une porteuse auxiliaire par le signal de la différence G-D.

La porteuse auxiliaire à 38 kHz est supprimée à l'émission. La transmission par la première voie du signal G+D confère au système une compatibilité mono/stéréo.

A la réception, les filtres placés après le discriminateur trient :

- les signaux de fréquences comprises entre 0 et 15 kHz qui reconstitueront le signal G+D ;
- la fréquence pilote de 19 kHz qui, après multiplication par un doubleur de fréquence ou un PLL, donnera la porteuse à 38 kHz ;
- les deux bandes latérales axées sur 38 kHz correspondant au signal G-D. En ajoutant les deux bandes latérales au signal à 38 kHz avec une phase convenable, on récupère le signal G-D à la sortie du détecteur. La différence et la somme des signaux G-D et G+D redonnent les signaux G et D.

En général, la variation du pourcentage de modulation de la porteuse de 19 kHz est comprise entre 8 et 10 % de la déviation maximale (qui vaut habituellement 75 kHz). Les bandes latérales, de chaque côté de la porteuse à 19 kHz, provoquent chacune au plus une déviation de 45 % de la déviation maximale.

Enfin, G+D peut provoquer une modulation atteignant 90 % quand G-D est nul ou très faible s'il n'y a pas de signaux SCA. Avec l'arrivée de ces signaux en Europe, elle se limite maintenant à 80 %, pour les stations s'identifiant et transmettant des informations par le biais de la RDS (*Radio Data System*). Ces signaux, de leur côté, provoquent donc un

pourcentage de modulation d'une valeur de 10 %.

Les avantages de la modulation de fréquence sont bien connus : meilleure protection contre les bruits parasites et les bruits de fond, avantages d'autant plus marqués que l'indice de modulation, *m*, est important.

Préaccentuation et désaccentuation

Il est connu, depuis longtemps, que les plus fortes amplitudes de l'onde sonore des signaux audio produits naturellement, c'est-à-dire sans avoir recours à l'électronique – y compris la parole et les instruments de musique classique –, sont situés en dessous de 3 kHz environ.

Si l'on modulait en fréquence une porteuse par un signal audio sans le traiter, le rapport signal/bruit serait plus faible dans les fréquences aiguës du spectre audio. Ce phénomène existe à cause de l'amplitude plus faible des composantes à hautes fréquences.

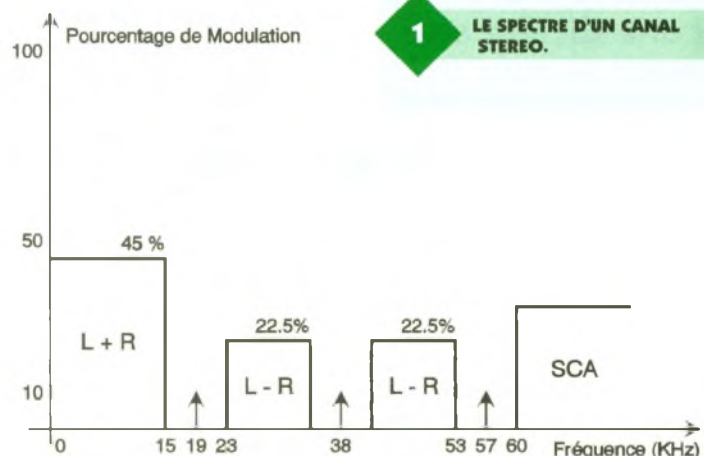
Pour cette raison, on amplifie les signaux situés en dessus de 3 kHz avant de moduler la porteuse par le signal audio ; on dit que l'on effectue une préaccentuation.

La **figure 2** donne la courbe de préaccentuation : c'est simplement une augmentation de pente de 6 dB/octave au-dessus de 3 kHz jusqu'à 15 kHz (pour les émetteurs de radiodiffusion européens).

On mesure généralement la préaccentuation par la constante de temps du réseau RC nécessaire à la production de la courbe de préaccentuation spécifiée.

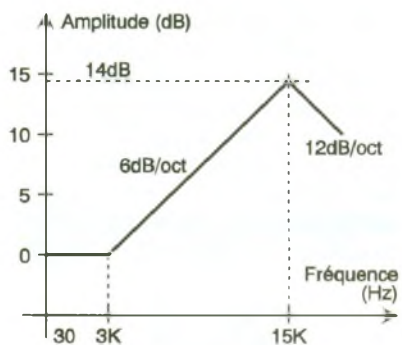
On utilise en Europe une préaccentuation de 50 μs, tandis qu'aux Etats-Unis le standard est de 75 μs.

En réception, il faut utiliser un réseau de désaccentuation ayant la caractéristique inverse de celle du réseau



de préaccentuation. On atténue cette fois les signaux au-dessus de 3 kHz, c'est-à-dire que l'on réalise une chute de 6 dB par octave au-dessus de 3 kHz, pour obtenir une réponse plate dans la bande de fréquences audio originale.

Physiquement, dans un tuner FM, ce réseau est situé après le décodeur stéréo, de sorte qu'en fait le canal droit et le canal gauche possèdent chacun leur propre réseau de désaccentuation.

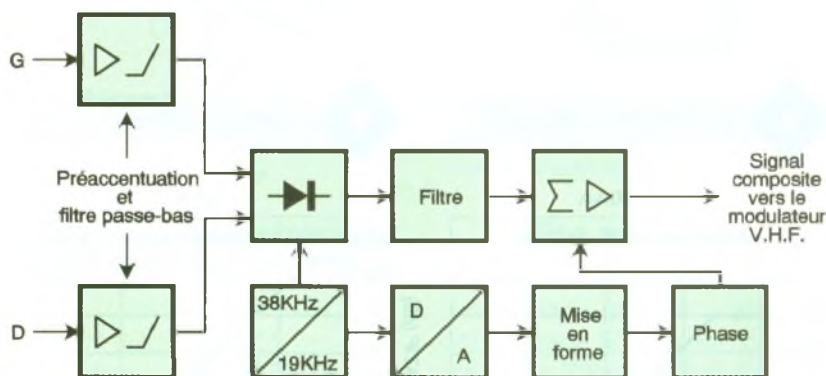


2

LA COURBE DE PREACCENTUATION.

3

LE SYNOPTIQUE D'UN CODEUR.



La technologie

Comme nous venons de le voir, il est de principe fondamental d'additionner et de soustraire la voie droite et la voie gauche avant de les mêler aux fréquences de 19kHz et 38kHz. Cette technique a été maintes fois utilisée pour traiter ce sujet.

Une autre technique consiste à utiliser un système digital qui agit par synthèse. Ce système emploie une modulation linéaire, mais obtenue par synthèse.

Elle permet d'obtenir une séparation, identique à la théorie, qui peut être obtenue avec des systèmes analogiques, sans en posséder les caractéristiques négatives.

Ces caractéristiques négatives sont :

- la dépendance de la diaphonie par rapport à la température ;
- la distorsion de la porteuse 38 kHz ;
- la dynamique d'entrée réduite, avec baisse relative du rapport signal/bruit.

Notre générateur FM multiplex fonctionne donc avec un système à division de phase qui consiste à com-

muter alternativement le canal droit au canal gauche, à la fréquence de 38kHz, sur la fréquence de transmission.

Synoptique du codeur

Ayant analysé la composition du signal multiplex, il est maintenant possible de formuler les spécifications d'un générateur FM multiplex ou appelé plus communément « codeur stéréophonique ».

La **figure 3** donne le synoptique. D'abord, les signaux droit et gauche doivent traverser les réseaux de préaccentuation qui amplifient leurs composantes de fréquence élevée. Un filtre limite la bande passante à 15 kHz.

Ensuite, les deux signaux droit et gauche sont dirigés vers un commutateur digital. La validation de chaque canal s'effectue au rythme du 38 kHz. Un filtre supprime le 38 kHz.

La porteuse à 19kHz est ensuite mélangée, avec le signal résultant du commutateur digital.

La sous-porteuse à 38 kHz est obtenue en divisant la sortie d'un VCO oscillant à 76kHz, la division garantissant un facteur de forme. La tonalité pilote, 19kHz, est obtenue de même par division du signal à 38kHz.

Il est à remarquer que, dans ce cas, nous n'utilisons qu'un commutateur, mais dans les codeurs plus perfectionnés et dont la séparation entre canaux ou diaphonie est plus grande, il est employé plusieurs commutateurs digitaux. Dans un même espace temps, chacun valide une miette car le signal audio est beaucoup plus fractionné. Le signal issu de ces commutations n'est plus filtré de son 38kHz mais pour une fréquence avoisinant les 240 kHz.

F. PARTY

NOUVEAUTÉS MULTIPOWER « PC AUDIOLABS »

PC Audiolabs peut émuler sur un PC 386 sept appareils de mesures différents :

1 - Un oscilloscope bicourbe en pseudo temps réel.

2 - Un analyseur de spectre à 2 voies en pseudo temps réel avec analyse FFT pouvant traiter 16 384 points de mesures.

3 - Un analyseur de réseau qui balaie une gamme de fréquences choisie pour la mesure de réponses en phase et en amplitude d'un quadripôle.

4 - Un analyseur de distorsion harmonique utilisant une mesure FFT sur 32 768 points.

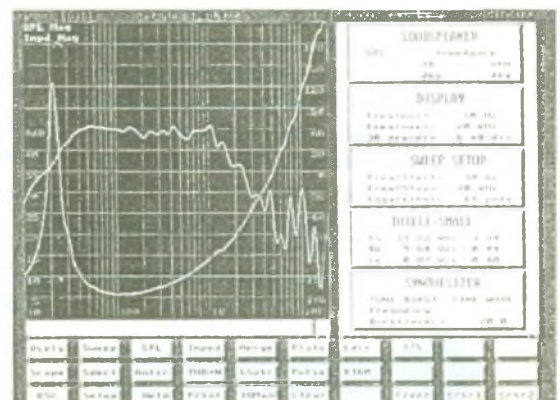
5 - Un analyseur de haut-parleur qui mesure l'impédance et la puissance sonore.

6 - Un analyseur d'auditorium pour déterminer les caractéristiques des salles de concert, cinéma, théâtre, etc.

7 - Un analyseur d'impulsions sur 1 024 points.

Une disquette de démonstration est disponible auprès de Multipower au prix de 60 F TTC.

Multipower, 22, rue Emile-Baudot, 91120 Palaiseau. Tél. : 69.30.13.79.





LE NE5534 ET LE NE5532/PHILIPS: AMPLIFICATEUR OPERATIONNEL FAIBLE BRUIT

Ces amplificateurs opérationnels sont destinés à la préamplification de petits signaux, dans des applications audio de qualité, où un bruit et une distorsion faibles sont demandés.

Description

De brochage analogue à celui d'un classique 741, le NE5534 est un amplificateur opérationnel, hautes performances, à faible bruit.

Le NE5532, de caractéristiques similaires à celle du NE5534, contient deux amplificateurs opérationnels, comme le modèle ordinaire MC1458.

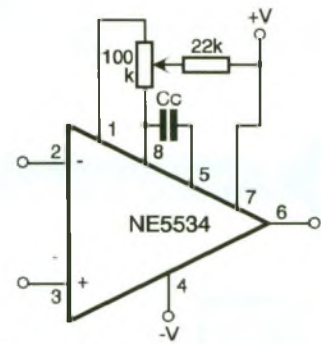
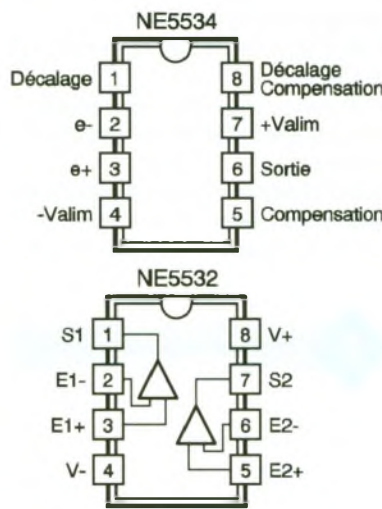
Le brochage de ces composants est rappelé par la **figure 1**. Comparés à des amplificateurs opérationnels ordinaires, ces circuits intégrés présentent une meilleure réjection du bruit, une sortie aux performances améliorées, une bande passante de puissance beaucoup plus élevée et une bande passante petits signaux de 10 MHz. Par ailleurs, leur sortie peut commander une charge de 600 Ω avec un signal de sortie de 10Veff, tout en étant alimenté en ± 18V.

Ces amplificateurs opérationnels sont donc particulièrement adaptés à des applications professionnelles et à des équipements audio de grande qualité, dans des domaines aussi variés que l'instrumentation, les circuits de contrôle ou l'amplification de lignes téléphoniques.

Une compensation en fréquence in-

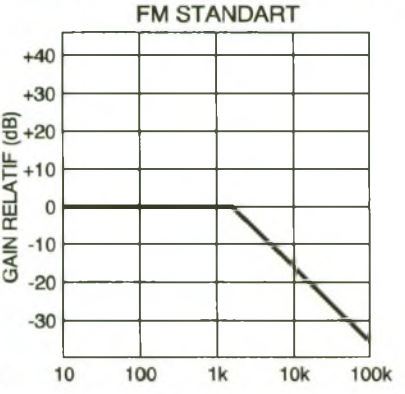
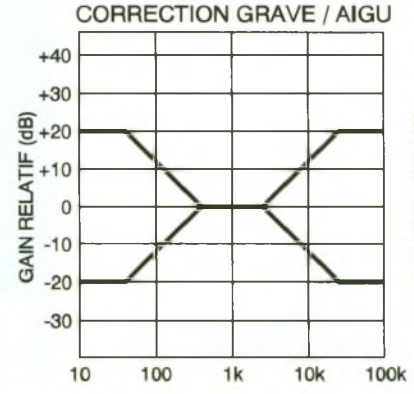
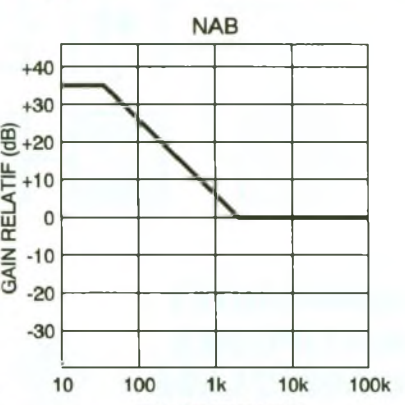
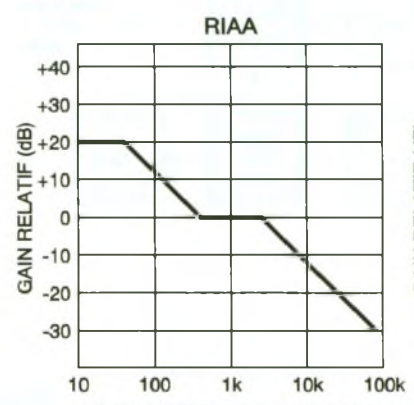
terne est prévue. Elle intervient pour un gain supérieur ou égal à 1 pour le NE5532 et à 3 pour le NE5534.

Pour diverses applications, telle l'amplification à gain unitaire ou la commande d'une charge capacitive, la réponse en fréquence du NE5534 peut être optimisée par une compensation externe. En effet, ce dernier dispose de broches supplémentaires et la compensation en

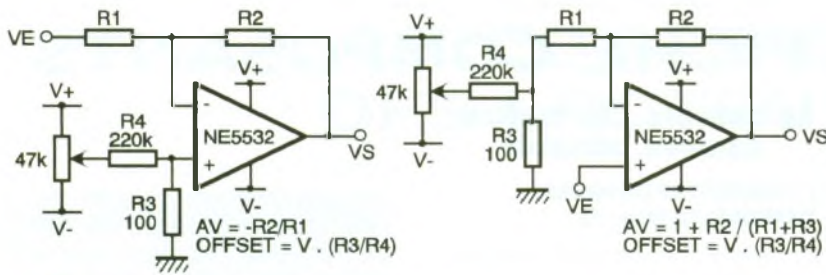


1 LES BROCHAGES DES DEUX CI.

2 LE REGLAGE D'OFFSET.



3 LES CORRECTEURS GRAVES/AIGUS.



4

REGLAGE D'OFFSET AVEC UN NE5532.

versions NE5534A et NE5532A, dont les spécifications sur le bruit sont garanties, les valeurs maximales étant dans ce cas respectivement de 4,5 nV/√Hz et de 6 nV/√Hz, à 1 kHz.

Les caractéristiques maximales

A une température ambiante de 25 °C, la dissipation de puissance maximale est de 800 mW pour le NE5534N et de 1200 mW pour le NE5532N. Pour des applications à température plus élevée, une sollicitation maximale de ces circuits nécessitera une dissipation tenant compte d'une température de jonction maximale de 150 °C et d'une résistance thermique d'environ 105 °C/W pour un boîtier DIL8 en plastique.

Pour éviter un échauffement excessif en cas de court-circuit sur la sortie, les tensions d'alimentation et la température ambiante doivent être limitées. Pour une tension d'alimentation ambiante de 25 °C, un court-circuit à la masse peut être continu.

La température maximale de soudage d'une patte est de 300 °C, pendant 10 secondes au plus.

d'où l'importance des diodes d'écrêtage.

Par ailleurs, à moins que des résistances de limitation de courant ne soient placées en série avec les entrées, des courants importants traverseront les diodes si la tension différentielle venait à dépasser 0,6 V. Le courant maximal supporté par les diodes de protection est de 10 mA.

La fréquence limite

La fréquence limite du signal d'entrée dépend de la vitesse de balayage (*slew rate*) de l'amplificateur.

Si le signal d'entrée est une sinusoïde, d'amplitude crête A, alors la fréquence limite est donnée par la relation suivante :

$$f_{\text{LIMITE}} = \frac{SR}{2 \cdot \pi \cdot A}$$

Pour un NE5534, avec un condensateur de 22 pF pour une compensation externe en fréquence, la vitesse de balayage SR est approximativement de 7 V/μs. Ainsi, si l'amplitude crête du signal est de 2 V, alors la fréquence limite f_L vaut environ 560 kHz.

Réglage d'offset

Pour un NE5534, la tension de décalage de zéro peut être réglée grâce aux broches 1 et 8, comme le montre la **figure 2**.

Pour un NE5532, de telles broches ne sont pas disponibles et une autre méthode plus classique est donnée par la **figure 4**.

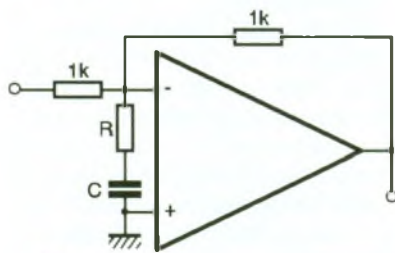
Améliorations

La vitesse de balayage et la bande passante petits signaux de ces circuits peuvent être augmentées en plaçant un réseau RC série en parallèle sur l'entrée différentielle, comme le montre la **figure 5**. La constante de temps RC sera adaptée à l'application en fonction de l'amortissement et de la correction de phase recherchés.

Pour l'exemple de la **figure 5**, une résistance R de 270 Ω et un condensateur C de 120 pF donne une fréquence de coupure de 5 MHz, environ une décade en dessous de la fréquence de coupure (de 30 à 50 MHz) au gain unitaire en boucle ouverte de l'amplificateur opérationnel.

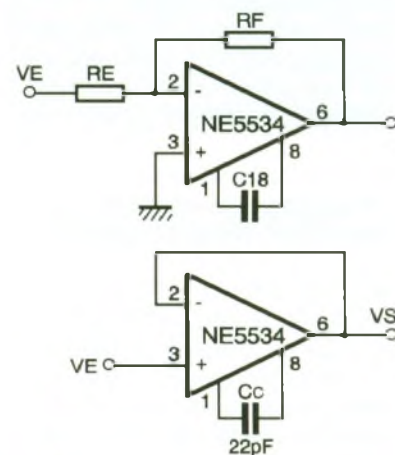
Calculs de compensation

La compensation en fréquence par des composants externes est utilisée lorsque le gain en boucle fermée est faible ou pour quelques cas particuliers.



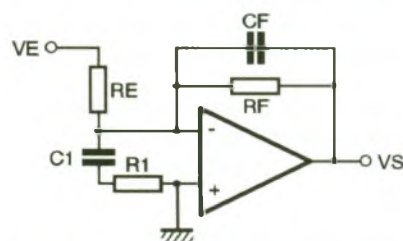
5

AUGMENTATION DE LA VITESSE DE BALAYAGE.



6

COMPENSATION EN FREQUENCE.



7

SUIVEUR A LARGE BANDE.

fréquence sera obtenue avec un condensateur placé en parallèle sur les broches 1 et 8.

Avec ces mêmes broches, il est également possible de régler l'offset de ce circuit, comme le montre la **figure 2**.

Si un bruit d'entrée très faible est primordial, il est préférable d'utiliser les

Mise en œuvre

L'un des domaines privilégiés de ces circuits est la préamplification de petits signaux BF, issus de diverses cellules ou têtes de lecture. En effet, l'utilisation d'amplificateurs opérationnels est avantageuse pour obtenir les différentes courbes de réponse en fréquence, fixées par les normes internationales. La **figure 3** montre le tracé de bode de quelques standards.

Protection de l'entrée différentielle

L'entrée différentielle est protégée par deux diodes tête-bêche.

En effet, considérons un amplificateur inverseur de gain unitaire. Si la variation du signal d'entrée est trop importante, alors la tension de sortie ne pourra suivre l'évolution de la tension d'entrée et la tension d'entrée différentielle peut devenir importante pendant cette phase non-linéaire,

La **figure 6**, montre la compensation d'un NE5534.

En inverseur, le condensateur de compensation devient :

$$C_{1B} = C_c \cdot [R_e / (R_f + R_e)].$$

Si le gain est unitaire, alors :

$$C_{1B} = C_c / 2, \text{ soit } C_{1B} = 11 \text{ pF.}$$

Pour le suivre de tension large bande de la **figure 7**, la valeur des composants R_1 , C_1 et C_f se calcule à partir des relations suivantes :

$$R_1 = R_e / 10$$

$$C_1 = 1 / (2 \cdot \pi \cdot F_1 \cdot R_1)$$

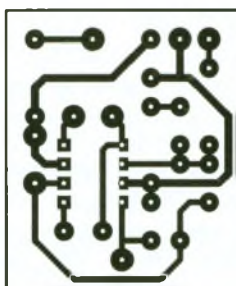
avec $F_1 : F_0 / 10$ et $F_0 = 30 \text{ MHz}$.

$$C_f = 1 / (2 \cdot \pi \cdot F_f \cdot R_f)$$

ou

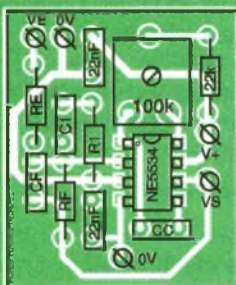
$$C_f = C_D / A_V$$

avec $F_f \# 30 \text{ MHz}$; $C_D \# 2 \text{ à } 3 \text{ pF}$; $A_V = \text{gain en tension en boucle fermée}$.



8

LE CIRCUIT IMPRIME.



9

L'IMPLANTATION DES COMPOSANTS.

Application de tests

La **figure 8** reproduit le tracé des pistes d'une carte d'essais, qui facilitera le test et la découverte des possibilités de ces amplificateurs opérationnels. Le NE5532 contenant deux amplificateurs opérationnels similaires à celui du NE5534, ce dernier a été retenu pour la réalisation de la platine de tests. Le tracé des pistes a été réalisé sur la base des schémas, des **figures 2 et 7**. L'implantation des composants de la **figure 9** rassemble les composants des deux schémas, mais seuls ceux nécessaires à un test donné seront implantés.

Hervé CADINOT

FICHE COMPOSANTS

la bascule J-K, maître-esclave bistable

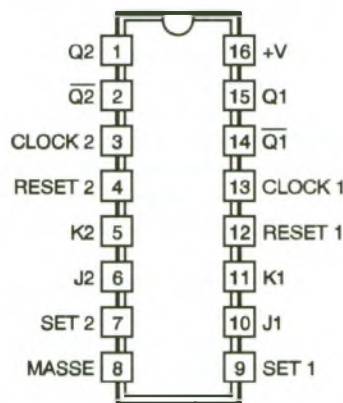
I - CARACTÉRISTIQUES GÉNÉRALES (fig. 1)

Le boîtier contient deux bascules totalement indépendantes, comportant chacune 5 entrées et 2 sorties. Le changement d'état de la bascule peut se réaliser de façon synchrone avec un signal acheminé sur une entrée Clock ou de façon asynchrone.

Alimentation : 3 à 18V.

Fréquence maximale des changements d'état sous 10V : 16 MHz.

Courant disponible sur les sorties limité à quelques milliampères sous une alimentation de 10V.



1

LE BROCHAGE.

II - FONCTIONNEMENT (fig. 2)

Le mode de fonctionnement le plus couramment employé est le type synchrone. Dans ce cas, les entrées SET et RESET sont simultanément reliées à un état bas. Le changement d'état de la bascule se produit uniquement sous certaines conditions au moment de la transi-

2

LE TABLEAU DES ETATS EN SORTIE.

ETAT INITIAL		▲	ETAT SUIVANT				
ENTREES	SORTIE		SORTIES				
J	K	S	R	Q	CL	Q	Q̄
1	X	0	0	0	↘	1	0
X	0	0	0	1	↘	1	0
0	X	0	0	0	↘	0	1
X	1	0	0	1	↘	0	1
X	X	0	0	X	↘	Ne change pas	
X	X	1	0	X	X	1	0
X	X	0	1	X	X	0	1
X	X	1	1	X	X	1	1

▲ Changement de niveau

X Etat indifférent

tion de l'état logique sur l'entrée « Clock » de 0 vers 1, c'est-à-dire au moment du front ascendant.

– Lorsque l'état initial de Q est bas, cette sortie ne passe à l'état haut que si l'entrée J est soumise à un état haut ; l'état auquel est soumis K n'a aucune incidence dans ce cas de figure. Si l'entrée J est soumise à un état bas, la bascule reste inerte et Q reste sur 0.

– Lorsque l'état initial de Q est haut, cette sortie ne passe à l'état bas que si l'entrée K est soumise à un état haut ; dans ce cas de figure, le niveau appliqué à J n'a aucune incidence. Si l'entrée K est soumise à un état bas, la bascule ne réagit pas au signal de transition et Q reste à l'état haut.

Bien entendu, dans les cas évoqués ci-dessus, la sortie Q présente toujours un état opposé à celui disponible sur la sortie Q̄.

Quels que soient les niveaux présentés sur J et K, il ne se produit aucun basculement pour un front descendant présenté sur l'entrée « Clock ».

Mais les états de sortie Q et Q̄ peuvent également se modifier à tout moment, et indépendamment d'un signal traditionnel sur Clock, grâce aux entrées SET et RESET : c'est le mode de fonctionnement asynchrone. Ce dernier est prioritaire sur les commandes J et K. Les règles suivantes sont donc valables quels que soient les niveaux des entrées J et K.

Lorsque l'on soumet l'entrée S à un état haut (R restant à l'état bas), la sortie Q prend immédiatement l'état haut et Q̄, l'état bas.

Si R est soumise à un état haut (S restant à l'état bas), Q passe à 0 et Q̄ à 1.

Enfin, si l'on soumet simultanément R et S à un état haut, les sorties Q et Q̄ passent simultanément à l'état haut.



COURRIER

LE COURRIER DES LECTEURS

Le service du Courrier des lecteurs d'Electronique Pratique est ouvert à tous et est entièrement gratuit. Les questions d'« intérêt commun » feront l'objet d'une réponse par l'intermédiaire de la revue. Il sera répondu aux autres questions par des réponses directes et personnelles dans les limites du temps qui nous est imparti.

1 M. NICOLAS HARDUOIN

Je me suis aperçu qu'il y a une divergence entre le schéma de principe et le circuit imprimé au niveau de l'orientation du régulateur IC₃ du montage « une flèche ». J'ai également relevé une erreur dans le montage « K2000 ».

N° 179 – Une flèche

Une erreur s'est glissée dans la nomenclature des composants. Le condensateur C₅ n'existe pas et le condensateur C₃ a une valeur de 100 nF et non de 220 nF comme indiqué dans la liste des composants.

Par ailleurs, les trois circuits intégrés ne nécessitent pas de refroidisseurs car ils ne dissipent pas une grosse puissance.

N° 180 – Dispositif K2000

Le circuit imprimé de cette réalisation comporte effectivement une erreur. La ligne de masse alimentant les trois circuits intégrés n'est pas reliée au moins alimentation. Il suffira de sectionner la piste au niveau du collecteur de T₁ et de connecter cette piste au moins alimentation.

2 M. DANIEL COEN

Nous demande des précisions concernant des montages de récepteurs H.F.

1° Les filtres céramiques doivent être implantés selon un sens bien précis, repéré par une rainure sur le dessus du boîtier.

2° Il faut effectivement souder le blindage des pots à la masse.

3° Bien que n'étant pas absolument obligatoire, il vaut mieux utiliser une prise PL259.

4° La valeur des inductances L₁, L₂ et L₃ est de 150 nH.

5° Le montage tel que publié doit fonctionner, avec une mise au point bien entendu, comme tout montage H.F.

6° Il est préférable d'utiliser le câble préconisé.

7° Ne connaissant pas les kits dont vous nous parlez, nous ne pouvons répondre à cette question.

3 M. DIDIER OURSEL

Rencontre quelques difficultés dans la mise au point d'un récepteur H.F. et demande des compléments d'information, surtout en ce qui concerne les réglages.

1° L₁ et L₃ doivent être réglés pour un maximum de réception en se calant sur une station émettrice ; le sens du bobinage n'a pas d'importance.

2° Il n'y a pas de divergence entre le schéma de principe et le dessin d'implantation des composants : le curseur, sur ce type de potentiomètre, est placé sur la dernière broche.

3° On peut placer le MC3362P2 sur un support de bonne qualité.

4° Un simple fil, selon l'endroit où vous vous situez, peut convenir.

5° Même réponse en ce qui concerne l'antenne pour le récepteur 26 MHz-28 MHz, bien qu'une antenne accordée soit recommandée.

4 M. LUCIEN MARCHAL

A réalisé le déchargeur d'accumulateurs CdNi publié dans notre revue n° 189 de février 1995 et n'obtient pas un bon fonctionnement de sa maquette.

Le montage que vous avez construit fonctionne, mais une erreur au niveau de la valeur des résistances de puissance R₈ à R₁₃ s'est glissée dans la nomenclature des composants. Il convient d'utiliser pour ces résistances les valeurs que l'on distingue sur la photographie en début d'article, soit : 27, 39, 47, 68, 100 et 150 Ω.

5 M. THOMAS DUTARTRE

Je rencontre quelques difficultés dans le branchement d'un émetteur FM, avec une alimentation externe. On entend le ronflement du transformateur dans le récepteur radio.

Le problème que vous rencontrez provient effectivement de l'alimentation que vous utilisez pour cet émetteur. Il conviendrait d'utiliser une alimentation correctement filtrée et régulée et construite à l'aide d'un transformateur torique. Par ailleurs, cette dernière sera correctement blindée, avec le coffret mis à la terre. Vous pourriez également procéder à l'alimentation de votre émetteur à l'aide d'une batterie de capacité suffisante.

6 M. ALAIN BERTAUX

Etant intéressé par le montage du mesureur de champ paru dans E.P. n° 183 de juillet/août 1994, je voudrais connaître les caractéristiques de L₁, la valeur de C₁₂ et le brochage de Cl₁.

Nous vous communiquons ci-après les renseignements souhaités :

1° La bobine sera réalisée sur un mandrin de 8 mm de diamètre et comportera 25 spires de fil émaillé (à spires jointives) de 8/10^e de mm.

2° La valeur du condensateur chimique C₁₂ sera comprise entre 220 μF et 470 μF, valeur non critique ; ce condensateur étant employé comme découplage de la broche d'alimentation de l'amplificateur B.F.

3° Les broches de Cl₁ ont les fonctions suivantes :

- broches 1 et 5 : correction de la tension de décalage de sortie (non utilisées dans le présent montage) ;
- broche 2 : entrée inverseuse ;
- broche 3 : entrée non inverseuse ;
- broche 4 : alimentation négative ;
- broche 6 : sortie ;
- broche 7 : alimentation positive ;
- broche 8 : non connectée.

ELECTRONIQUE PRATIQUE

2 à 12, rue de Bellevue
75940 Paris Cedex 19

Depuis 1954
au service
des passionnés

TERAL
Composant

Optez pour la tranquillité

LA MESURE

Nos conseillers ont sélectionné parmi les plus grandes marques, les appareils de mesure ayant le meilleur rapport/ qualité/prix. Nous distribuons les gammes HAMEG, METRIX, MONACOR, BI-WAVETEK, CENTRAD en oscillos, Multimètres, Fréquencemètres et Générateurs.

Oscilloscope HAMEG HM 303



3 990 F

Oscilloscope 9012 E



3 590 F

Oscilloscope METRIX OX 800



3 990 F

Multimètre 2040



270 F

Multimètre



75 F

LE LABO



690 F

ALIMENTATIONS

AL 936 : Affichage digital
2X0 à 30V - 0 à 2,5A ou 0 à
60V - 0 à 2,5A+1X5V-2,5A
ou 1X15V - 1A = **3500 F**
AL 823 : 0 à 60V - 0 à 5A
ou 2 X 30V 5A = **3500 F**
AL 781 :
0 à 30V - 0 à 5A = **1990 F**
AL 745 AX :
0 à 15V - 0 à 3A = **750 F**

AL 841A : 3 à 12V/1A = **250F**
AL 890 : +/- 15V = **270F**
AL 891 : 5V/5A = **408F**
AL 893 : 12,5V/5A = **445F**
AL 896 : 24V/3A = **460F**
AL 897 : 24V/6A = **750F**
AL 901 : 3à15V/4A = **500F**
AL 911 : 12V/1A = **237F**
AL 912 : 24V/1A = **250F**
923 : 3 à 30V/5A = **930F**
AL 931 : 12V à 2A = **300F**

FREQUENCEMETRE

346 1Hz - 600 Mhz : **1890 F**

MIRE PAL-SECAM

Atténuateur et sortie HF Bandes 1-3-4-5, par canaux synthétisés: **11 850 F**

GENERATEURS DE FONCTIONS

062. 1Hz - 1Mhz : **1632 F** - 960. 0,02Hz - 2Mhz : **3150 F**

VOLTMETRE 3 DIGITS

DV 862 : .1V, 10V, 100V, 500V, CC **225 F**

DV 864 : .500V, AC **245 F**

VOLTMETRE 3 1/2 DIGITS

DM 871 : .200MV, 2V, 20V, 200V, CC **220 F**

DV 932 : .env. 200MV, 2V, 20V, 200V, 500V **320 F**

AMPERMETRE 3 DIGITS

DA 863 : 10 mA, 100 mA, 1A, 10A- CC **230 F**

DV 865 : 10 A - AC **245 F**

AMPEREMETRE 3 1/2 DIGITS

DA 933 : 200 yA, 2 mA, 20 mA, 200 mA- 2 A, 20 A **230 F**

LES COMPOSANTS Actifs et Passifs

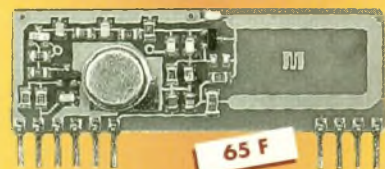
TERAL distribue une série de modules hybrides destinés à être intégrés au sein de toutes sortes d'applications afin de rendre le domaine des transmissions "HF" enfin accessible à tous, sans aucun réglage, ni appareillage spécifique ou autre connaissance particulière...

Emetteur AM Antenne intégrée



149 F

Récepteur AM



65 F



KITS HAUT PARLEURS

Kits HiFi AUDAX à partir de **320 F**

Kits Car Audio 200 W à partir de **800 F**

Kits SONO 160 W à partir de **440 F**

TWEETER PIEZO 100W **9,90 F**



BON DE COMMANDE

Je joins le chèque correspondant à l'ordre de Teral

Je souhaite recevoir gratuitement et sans engagement la carte Privilégia

Réf. : Prix : Quant. :

Nom Prénom

N° Rue

Code postal Ville

Vous pouvez joindre une feuille libre au bon de commande en précisant les réf./quant./prix

TERAL
Composant

26, rue Traversière 75012 PARIS

Tél. : 43 07 87 74 + Fax : 43 07 60 32

Promotions valables dans la limite des stocks disponibles

Tous nos magasins sont ouverts du lundi au samedi de 9 H 30 à 19 H en non-stop.

Remplir
le bon
ci-contre
avec ou sans commande
et recevez
la "Carte Privilégia"

qui vous donne accès
à des prix préférentiels de 3 à 15 %
sur tous les produits des magasins Teral