

13^F

N° 88 NOUVELLE SERIE
FÉVRIER 1984
Belgique : 97 FB
Espagne : 220 Ptas
Italie : 4.800 Liras
Canada : \$ 2,00
Suisse : 4,00 FS
Tunisie : 1,80 Din

I.S.S.N. 0243 4911

électronique pratique

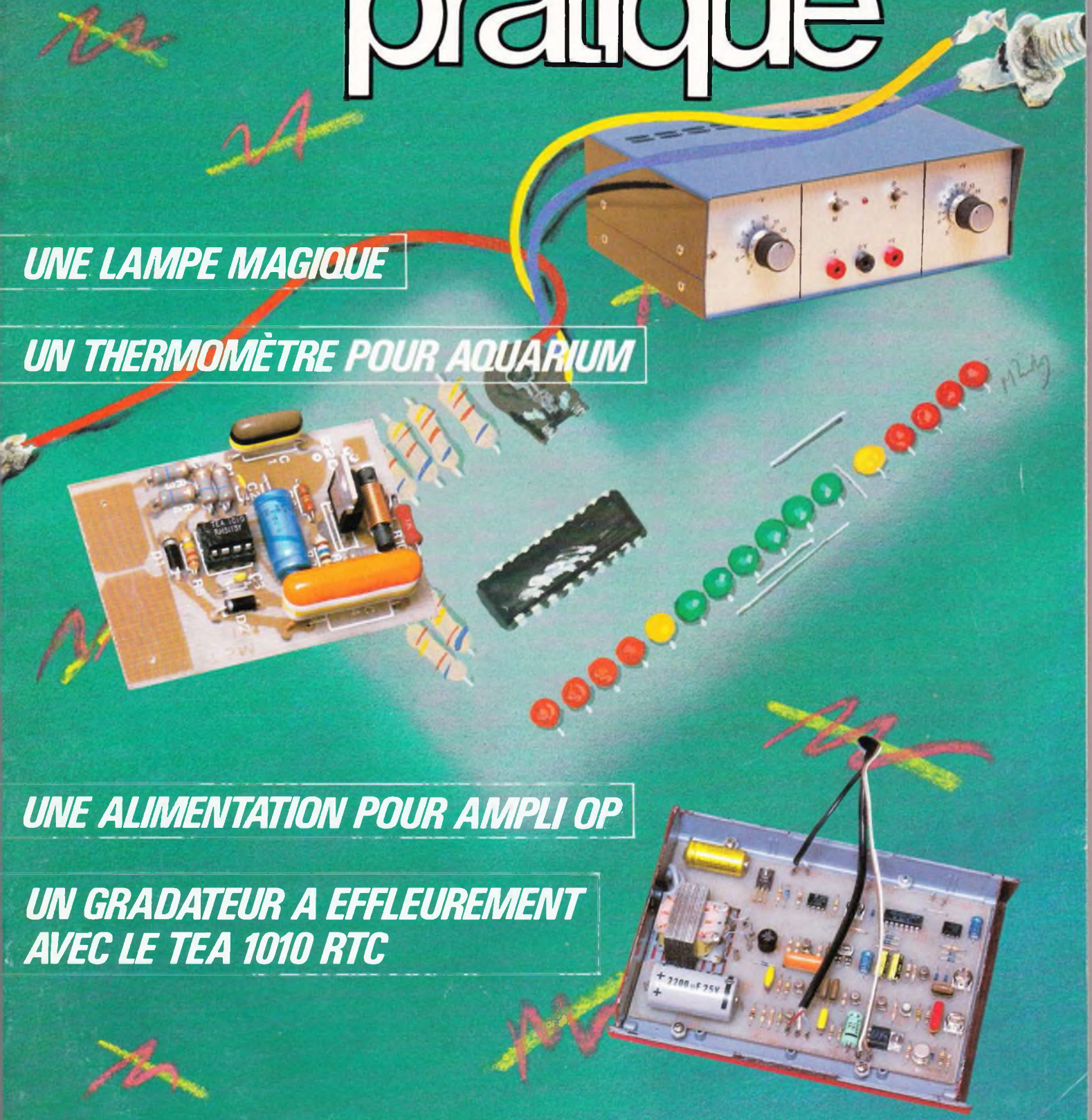
sommaire détaillé p. 40

UNE LAMPE MAGIQUE

UN THERMOMÈTRE POUR AQUARIUM

UNE ALIMENTATION POUR AMPLI OP

**UN GRADATEUR A EFFLEUREMENT
AVEC LE TEA 1010 RTC**





Société anonyme au capital de 120 000 F.
2 à 12, rue Bellevue, 75940 Paris Cedex 19.
Tél. : 200 33 05 - Télex PVG 230 472 F

Directeur de la publication : **A. LAMER**
Directeur honoraire : **Henri FIGHIERA** « Le précédent numéro a été tiré à 129 100 ex. »
Rédacteur en chef : **Barnard FIGHIERA**

Maquettes : **Jacqueline BRUCE**
Couverture : **M. Raby**. Avec la participation de **P. Legast, D. Rovarch, R. Knoerr, G. Isabel, M. Archambault, H. Schreiber, R. Rateau, A. Garrigou.**

La Rédaction d'Électronique Pratique décline toute responsabilité quant aux opinions formulées dans les articles, celles-ci n'engagent que leurs auteurs.

PUBLICITE : Société Auxiliaire de Publicité, 70, rue Compans, 75019 Paris. - Tél. : 200 33 05 (lignes groupées) CCP Paris 3793-60

Chef de Publicité : **Alain OSSART**
Secrétaire : **Sabine TEMINE**

ABONNEMENTS : Abonnement d'un an comprenant : 11 numéros **ELECTRONIQUE PRATIQUE** - Prix : France : 104 F. Etranger : 165 F

Nous laissons la possibilité à nos lecteurs de souscrire des abonnements groupés, soit :

LE HAUT-PARLEUR + ELECTRONIQUE PRATIQUE à 190 F - Etranger à 325 F

SONO + LE HAUT-PARLEUR + ELECTRONIQUE PRATIQUE à 285 F - Etranger à 480 F

En nous adressant votre abonnement précisez sur l'enveloppe « SERVICE ABONNEMENTS », 2 à 12, RUE BELLEVUE, 75940 PARIS CEDEX 19.

Important : Ne pas mentionner notre numéro de compte pour les paiements par chèque postal - Prix d'un numéro : 13 F

Les règlements en espèces par courrier sont strictement interdits.

ATTENTION ! Si vous êtes déjà abonné, vous faciliteriez notre tâche en joignant à votre règlement soit l'une de vos dernières bandes-adresses, soit le relevé des indications qui y figurent. ● Pour tout changement d'adresse, joindre 1 F et la dernière bande.

électronique pratique

68
FEVR. 84

SOMMAIRE

REALISEZ VOUS-MÊMES

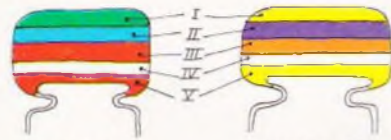
Un gradateur à effleurement avec le TEA 1010 RTC	41
Un thermomètre pour aquarium	45
Une alimentation pour ampli OP	57
Un détecteur de passants à US	64
Un clignoteur secteur	75
Une lampe magique	81
Un séquenceur électronique	91

PRATIQUE / INITIATION

L'électronique en couleur	52
Tout beau tout nouveau	104
Initiation au Basic	107
Technigrammes	111
Le multimètre FLUKE 73	114

DIVERS

Le contrôleur UNIMER 33 ISKRA	44
Le téléphone mains libres TML 01	43
Une barrière infra-rouge MONACOR	113



5600 pF

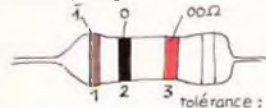
47000 pF

IV : tolérance
blanc ± 10%
noir ± 20%

V : tension
rouge 250V
jaune 400V

I 1 ^{er} chiffre	II 2 ^{ème} chiffre	III multiplicateur
0	0	X 1
1	1	X 10
2	2	X 100
3	3	X 1 000
4	4	X 10 000
5	5	X 100 000
6	6	
7	7	
8	8	
9	9	

exemple : 10 000 pF, ± 10%, 250V distribution des couleurs : marron, noir, orange, blanc, rouge.



tolérance : or ± 5% argent ± 10%

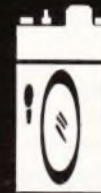
1 ^{ère} bague 1 ^{er} chiffre	2 ^{ème} bague 2 ^{ème} chiffre	3 ^{ème} bague multiplicateur
0	0	X 1
1	1	X 10
2	2	X 100
3	3	X 1 000
4	4	X 10 000
5	5	X 100 000
6	6	X 1 000 000
7	7	
8	8	
9	9	



GADGETS



AUTO



PHOTO



MESURES



HI-FI



MODELISME
FERROVIAIRE



CONFORT



JEUX



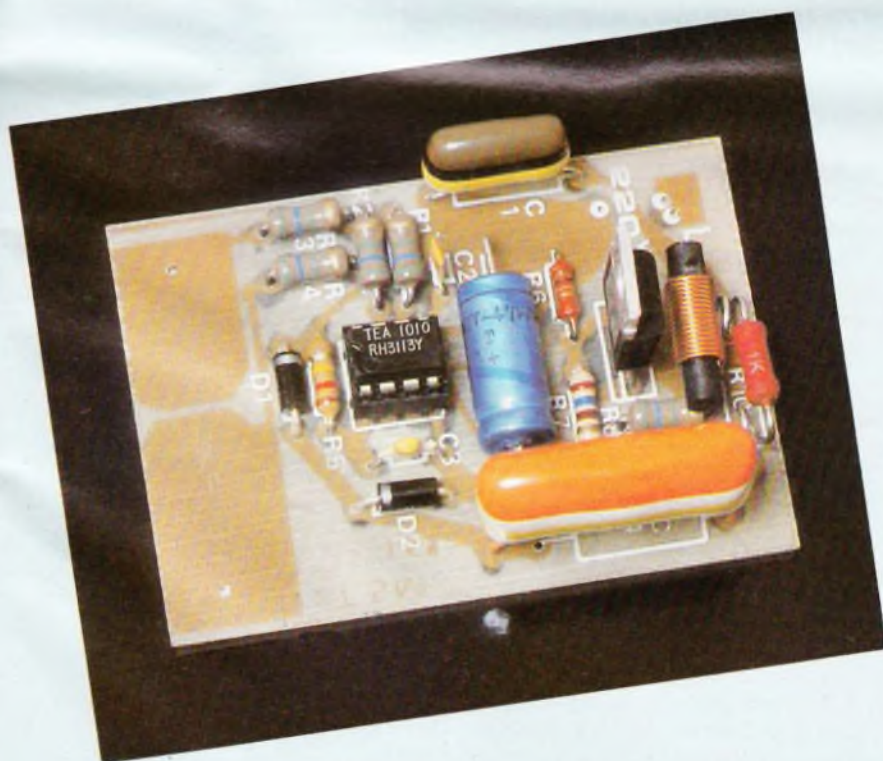
Les gradateurs ou adoucisseurs de lumière trouvent leur place aujourd'hui dans la plupart des foyers compte tenu du confort qu'ils procurent.

Toutes les applications à usages domestiques retiennent alors l'attention des amateurs.

Parallèlement à cet attrait, les technologies nouvelles mettent à notre disposition de nouveaux produits très performants tels que le TEA 1010 RTC, circuit intégré spécialement étudié pour la commande d'un gradateur par touches à effleurement.

On dispose alors de deux touches ou languettes. Une simple pression sur ces deux touches autorise les fonctions marche et arrêt, tandis qu'une pression sur l'une ou l'autre des touches permet d'augmenter ou de diminuer l'intensité lumineuse.

GRADATEUR A TOUCHES AVEC LE TEA 1010 RTC



Le schéma de principe

La figure 1 présente le schéma de principe extrêmement simple de ce gradateur.

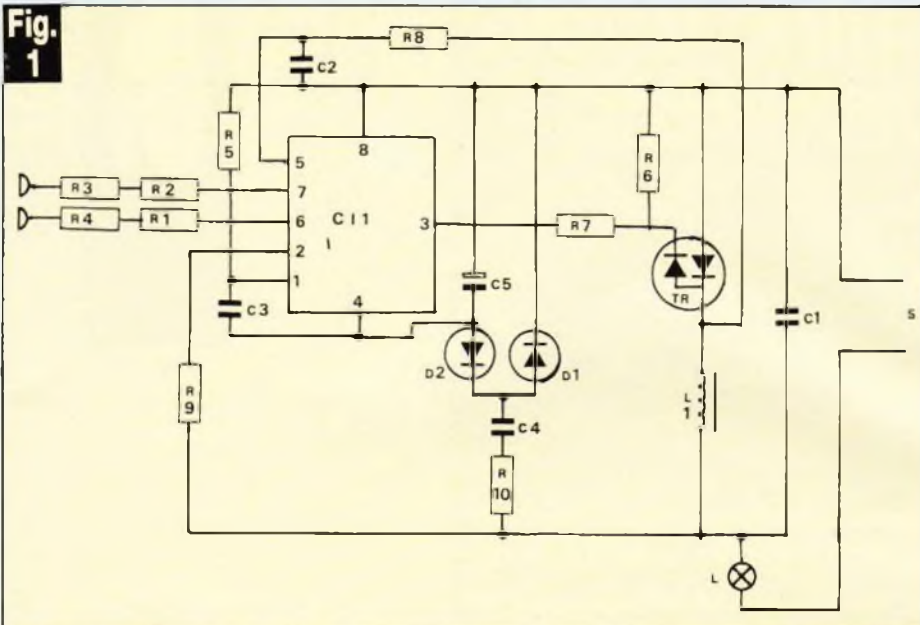
Le cœur du montage fait appel au circuit intégré TEA 1010 RTC, encapsulé à l'intérieur d'un boîtier à huit broches.

L'exploitation des broches de ce circuit s'effectue conformément aux cahiers des charges du fabricant. Le schéma de principe général reprend donc le schéma d'applications de la RTC.

L'alimentation du circuit intégré se réalise à partir du réseau de distribution et met à profit l'impédance du condensateur C_4 , associé à une résistance chutrice R_{10} .

Les deux diodes D_1 et D_2 procurent alors une tension continue, négative appliquée en borne (4) et positive en borne (8). Le condensateur C_5 assure un filtrage suffisant.

Les touches sensibles, ou languettes, sont isolées par l'intermédiaire de résistances de plusieurs mégohms (R_1 à R_4).

Fig. 1

Le schéma de principe du gradateur se construit autour d'un circuit TEA 1010 de la RTC.

La touche raccordée à la borne (7) par simple pression du doigt permettra de diminuer la lumière, tandis que l'autre borne (6) assurera l'augmentation de l'intensité lumineuse.

La sortie (3) commande, par le biais de la résistance R7, la gâchette du triac dont est équipé ce gradateur.

Sans dissipateur, à l'aide du montage, on pourra contrôler une puissance de 200 W, tandis qu'avec un dissipateur on passera à une puissance d'environ 1 000 W.

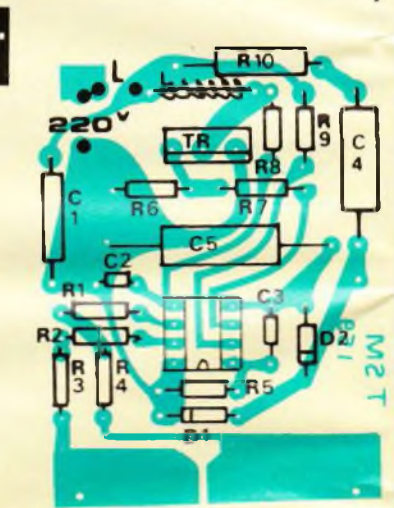
L'ensemble étant conçu afin de générer le moins possible de parasites, une simple bobine L1 disposée en série avec la charge améliore encore la situation.

élargies afin d'être, le cas échéant, déportées.

Après gravure du circuit, il suffira alors de découper les languettes en sciant le circuit imprimé.

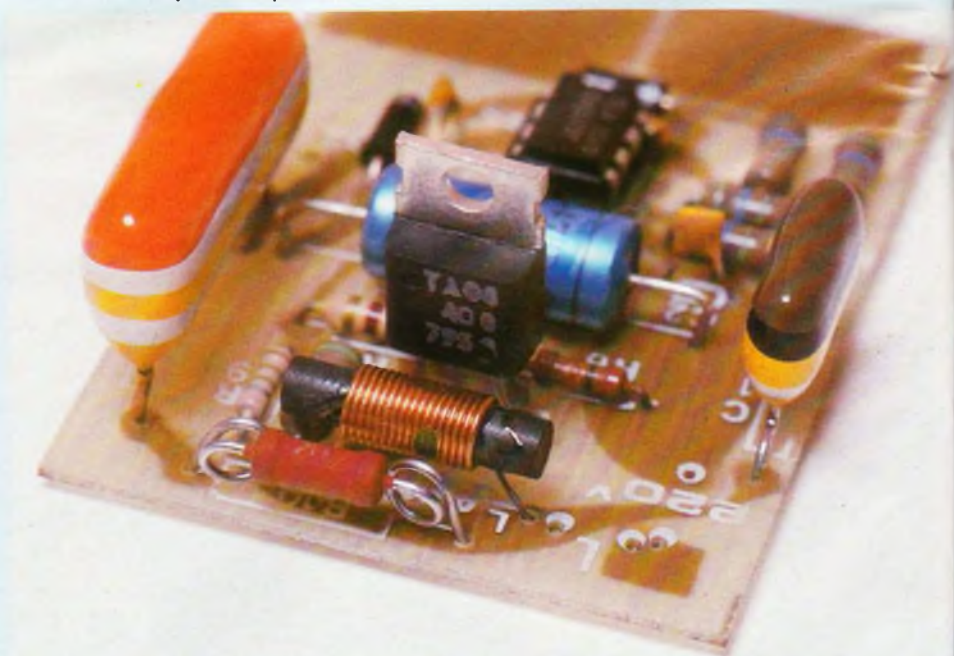
La **figure 3** précise l'implantation des éléments. Les résistances seront toutes des 1/4 ou 1/2 W à l'exception de la résistance chutrice R10 de 1 W.

Cette dernière dissipant de la chaleur, pour une meilleure convection ne devra pas être plaquée contre le circuit.

Fig. 2**Fig. 3**

Le tracé du circuit imprimé se reproduira facilement. Implantation des éléments.

Photo 2. – Au premier plan, la résistance chutrice et la bobine L1.



Réalisation pratique

Dès lors qu'il s'agit d'une application à circuit intégré, il faut avoir recours à l'utilisation d'un circuit imprimé.

La **figure 2** reproduit le tracé du circuit imprimé à l'échelle. Des éléments de transfert direct Mecanorma faciliteront l'exécution de ce tracé.

Les dimensions du circuit sont relativement restreintes et les touches « A » et « B » ont volontairement été

Le circuit intégré se montera de préférence sur un support et l'on veillera, par ailleurs, à l'orientation des diodes et du condensateur C_5 .

Le triac se mettra en place en dirigeant sa languette métallique vers le circuit intégré.

On réalisera facilement la bobine L_1 en bobinant une vingtaine de spires jointives de fil émaillé de 0,5 mm sur un bâtonnet ferrite d'un diamètre de 4 mm.

Avant la mise sous tension, on prendra toutes les précautions nécessaires, car ensuite le montage sera directement relié au secteur.

La charge se placera aux bornes repérées « L » et le secteur aux bornes marquées « 220 V »

Attention, pour la mise sous tension, il existe un sens favorable. En cas de non-fonctionnement, retourner la prise de courant.

Liste des composants

R_1, R_2, R_3, R_4, R_8 : 4,7 à 5,6 M Ω
 R_5 : 120 k Ω (marron, rouge, jaune)
 R_6 : 10 k Ω (marron, noir, orange)
 R_7 : 150 Ω (marron, vert, marron)
 R_9 : 1,5 M Ω (marron, vert, vert)
 R_{10} : 1 k Ω /1 W
 C_1 : 0,1 μ F/400 V
 C_2 : 1 nF céramique
 C_3 : 560 pF céramique
 C_4 : 220 à 390 nF/400 V
 C_5 : 47 μ F/25 V mini
 D_1, D_2 : 1N4004, 1N4007
 L_1 : self (voir texte)
 R_4 : Triac 6 A/400 V
 CI_1 : TEA 1010/RTC



UN TELEPHONE MAINS LIBRES

Dans le domaine de la téléphonie, les choses ont évolué, ne serait-ce déjà qu'au niveau du « design » des postes téléphoniques.

On assiste même aujourd'hui à la prolifération de nouvelles générations d'appareils destinés à nous faciliter la vie, tels que les téléphones sans fil, ou téléphones à claviers très sophistiqués, ou bien encore répondeurs automatiques.

L'engouement de la clientèle pour ces nouvelles générations d'appareils a incité la société Eurostar à importer et distribuer un téléphone mains libres, le TML01.

Cet appareil se raccorde à la prise normalisée PTT de votre installation.

L'ensemble peut alors fonctionner à volonté selon trois modes différents : en automatique, en manuel ou discrètement.

Réception automatique

Un correspondant vous appelle, l'appareil décroche sans intervention manuelle et vous pouvez converser de l'endroit où vous vous trouvez (jusqu'à 7 ou 8 mètres). Il s'agit là, d'un mode de fonctionnement idéal lorsqu'on a les mains oc-

cupées à un travail, près ou loin du téléphone, que ce soit au bureau, à l'atelier ou à la maison.

Réception manuelle

En ayant sélectionné ce mode de fonctionnement lorsqu'on vous appelle, vous décrochez en appuyant sur une touche pour obtenir la communication. Vous pouvez parler à distance de l'appareil, les mains libres. Un curseur de volume autorise alors un réglage du niveau sonore.

Réception discrète

On vous appelle, vous appuyez pour obtenir la communication, vous prenez alors l'appareil en main, et vous vous en servez comme d'un combiné classique en prenant soin de placer le curseur de volume à zéro.

Pour appeler

Pour appeler un correspondant, l'appareil est doté d'un clavier à touches sensibles. Vous composez alors le numéro désiré. L'ensemble dispose d'une mise en mémoire d'un numéro que l'appareil appellera régulièrement.

Précisons enfin que cet appareil (non homologué PTT) est en vente dans les magasins spécialisés et grandes surfaces au prix d'environ 700 F. Importation et distribution Eurostar, 14, place Léon-Deubel, 75016 Paris.
Tél. : 651.63.97.



LE CONTROLEUR UNIVERSEL

UNIMER 33

ISKRA

Gammes de mesure

Gamme c.c. : possibilité de mesure en positif et en négatif par simple commutation.

Tension	Résistance interne	Courant	Chute de tension
100 mV	2 kΩ	50 μA	100 mV
2 V	40 kΩ	500 μA	294 mV
10 V	200 kΩ	5 μA	317,5 mV
50 V	1 MΩ	50 mA	320 mV
200 V	4 MΩ	500 mA	320 mV
500 V	10 MΩ	5 A	320 mV
1 000 V	20 MΩ		
2 000 V	40 MΩ		

Le contrôleur universel Unimer 33 vient compléter la gamme des appareils universels Iskra avec des utilisations diversifiées tout en demeurant très économique. Il est destiné à tous les utilisateurs travaillant dans l'électronique et l'électricité.

L'Unimer 33 peut être utilisé pour la mesure des hautes résistances et capacités sous une tension alternative de 220 volts.

Un protecteur par semi-conducteurs protège le système de mesure contre les surcharges et les branchements incorrects, un fusible de protection de 6 A assurant la protection contre les courts-circuits.

Pour la mesure des résistances, deux piles standards de 1,5 V (IEC R-6 Ø 14 x 50) sont disposées dans un logement spécial sur la partie arrière de l'appareil.

Données techniques

Boîtier matière plastique de haute résistance mécanique.

Dimensions : 165 x 100 x 50 mm.

Précision : classe 2,5.

Résistance caractéristique :

- 20 kΩ/V en continu ; 4 kΩ/V en alternatif.

Tension d'essai : 3 000 V.

Position d'utilisation : horizontale.

Poids : environ 0,4 kg.

Gamme c.a.

Tension	Sortie (output)	Résistance interne	courant	Chute de tension
2,5 V	- 12 dB	10 kΩ	250 μA	0,7 V
10 V	échelle dB	40 kΩ	2,5 mA	1,4 V
	- 10... + 22 dB		25 mA	1,5 V
50 V	+ 14 dB	200 kΩ	250 mA	1,6 V
250 V	+ 28 dB	1 MΩ	2,5 A	1,6 V
1 000 V	+ 40 dB	4 MΩ		

Gammes de résistances et capacités

Gamme		Consommation	Tension de mesure
Ω x 1	1 ... 5 kΩ	60 mA	2 x 1,5 V
Ω x 10	10 ... 50 kΩ	6 mA	
Ω x 100	100 ... 500 kΩ	0,6 mA	
kΩ	1 k ... 5 MΩ	60 μA	
MΩ	10 k ... 50 MΩ	0,5 mA 250 V	150 ... 250 V 50 Hz
nF	100 pF ... 50 nF	250 V	
μF	10 000 pF ... 50 μF	250 V	

THERMOMETRE POUR AQUARIUM

Les possesseurs d'aquarium savent bien que la température de l'eau est un facteur important, surtout s'il s'agit de poissons tropicaux.

Une température trop élevée ou trop basse risque en effet de détruire la vie de ces petites bêtes. Il faut donc pouvoir contrôler facilement la température de l'eau et ainsi corriger les écarts afin de créer un milieu naturel favorable. Or, les thermomètres du commerce ne permettent pas toujours un contrôle précis de la température.



En effet, les mousses se déposent dessus et gênent la précision de la lecture ou bien les ventouses se décollent et le thermomètre tombe au fond de l'aquarium. Nous vous proposons ici un thermomètre électronique précis, fiable et pratique, n'utilisant que quelques composants bien connus de tous et à la portée de toutes les bourses.

Principe de fonctionnement

Le montage décrit permet d'afficher les températures entre + 15 et + 30 °C avec une précision de $\pm 0,2$ °C. Le circuit comprend 16 diodes électroluminescentes, un capteur de température (CTN 100 k Ω) et un circuit intégré connu : un UAA 170.

Fonctionnement électronique

Le schéma électronique **figure 1** montre la simplicité du montage. L'interrupteur marche/arrêt It₁ alimente le transformateur TR₁ 220 V/24 V. La tension secondaire est redressée par le pont Pt₁ puis filtrée par C₁ et C₂. Le régulateur 18 V Ic₁ alimente l'ensemble du circuit. Le circuit intégré principal Ic₂ (UAA 170) est le cœur de ce petit thermomètre.

Fig. 1

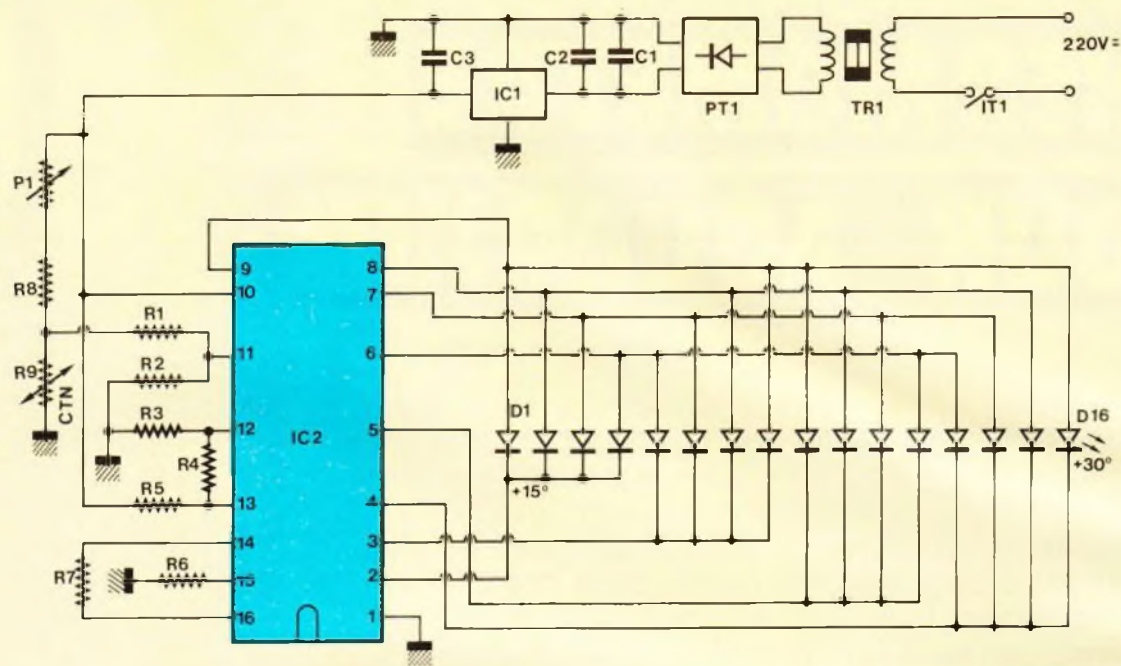


Fig. 2

Le schéma de principe général de ce thermomètre fait appel à un UAA 170 qui pilote seize diodes LED.

La CTN R_9 capte les variations de température et modifie la valeur du pont constitué de P_1 et R_8 , et par conséquent, la tension d'entrée de la borne 11 de IC_2 . Cette tension est comparée aux seuils min. et max. des bornes 12 et 13 de IC_2 et fixées par R_3 , R_4 et R_5 . Quand $U_{11} = U_{12}$, seule D_1 est allumée et correspond à $+ 15^\circ C$. Quand $U_{11} = U_{13}$, seule D_{16} est allumée et correspond à $+ 30^\circ C$. Entre ces deux seuils min. et max. le passage d'une LED à l'autre se fait de façon linéaire et progressive et correspond à un écart de $1^\circ C$ entre chaque LED. La variation de la CTN R_9 est rendue linéaire grâce à R_1 et R_2 . Le potentiomètre P_1 permet de régler le seuil à la température exacte.

Le circuit d'alimentation

Il est représenté **figure 2** et réalisé dans une plaque de verre époxy 85×60 . Fixer les 6 cosses poignards puis les divers composants en terminant par le transformateur. Il sera fixé au fond du boîtier par 4 vis $\varnothing 3$ après que l'on aura soudé 6 fils isolés (longueur 14 cm) sur les

cosses poignards. Alimenter le circuit et vérifier que la tension de sortie est bien de 18 V.

Le circuit d'affichage

Il est représenté **figure 3** et réalisé également en verre époxy dans une plaque de 85×60 avec encoche de 35×48 mm. Souder les

Réalisation pratique

Afin d'éviter des acrobaties mécaniques pour le montage des LED sur la face avant, deux circuits imprimés ont été nécessaires à la réalisation de ce thermomètre. Un circuit d'alimentation et un circuit d'affichage. L'ensemble a été monté dans un coffret Teko plastique P_2 .

Photo 2. - La carte imprimée de la section affichage.

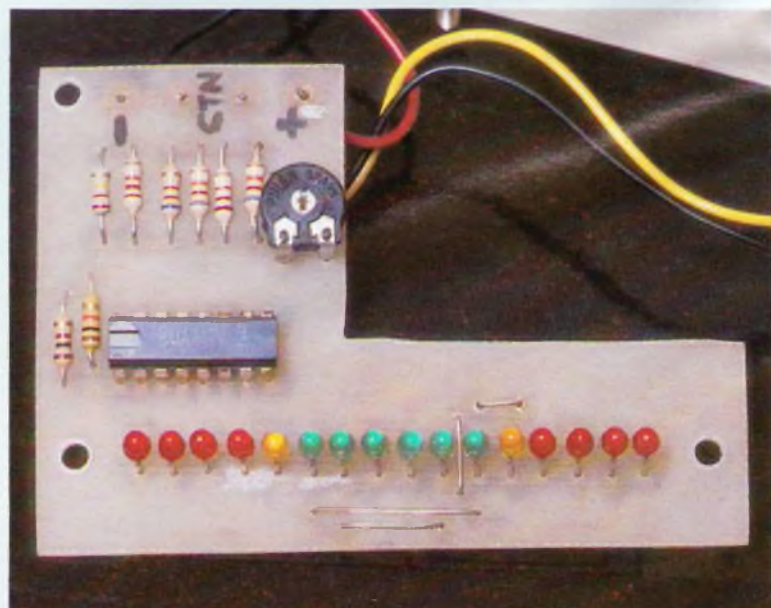


Fig. 3

Fig. 2

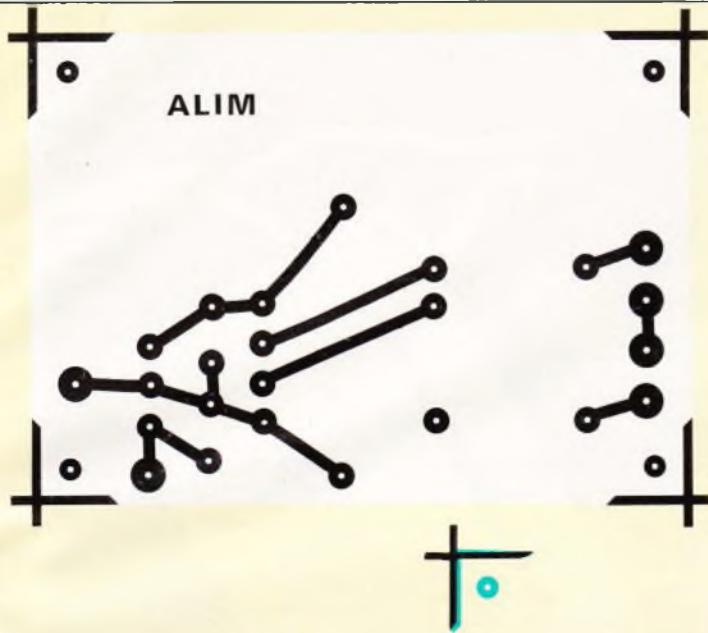


Fig. 4

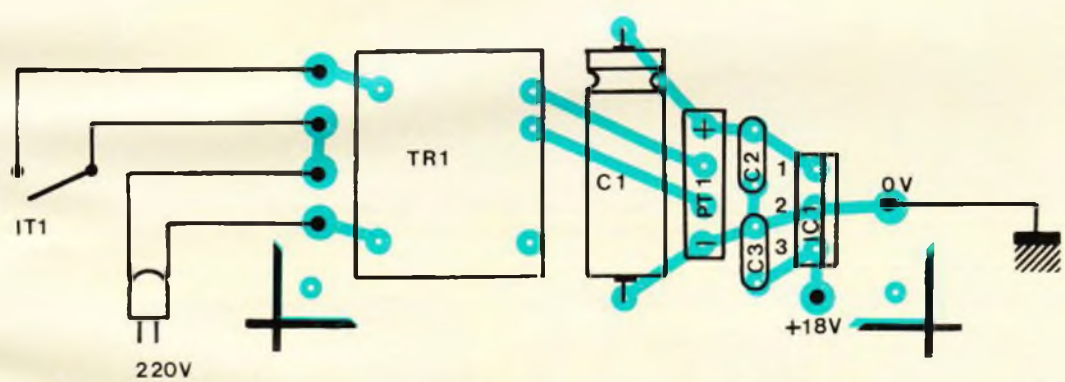
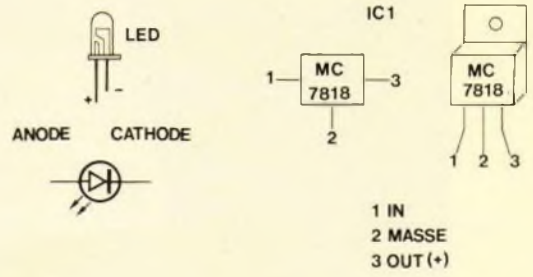
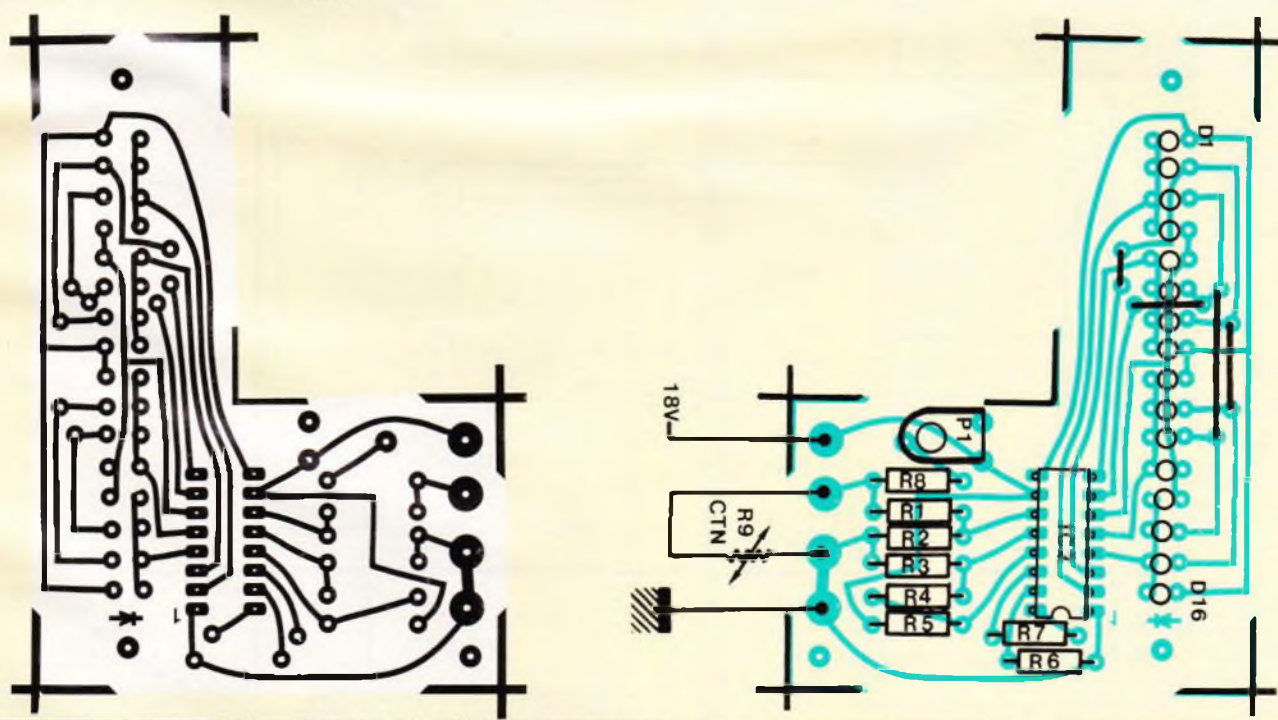


Fig. 3



Les tracés des circuits imprimés publiés grandeur nature se reproduiront à l'aide d'éléments de transfert direct Mecanorma. Implantation des éléments des deux circuits.

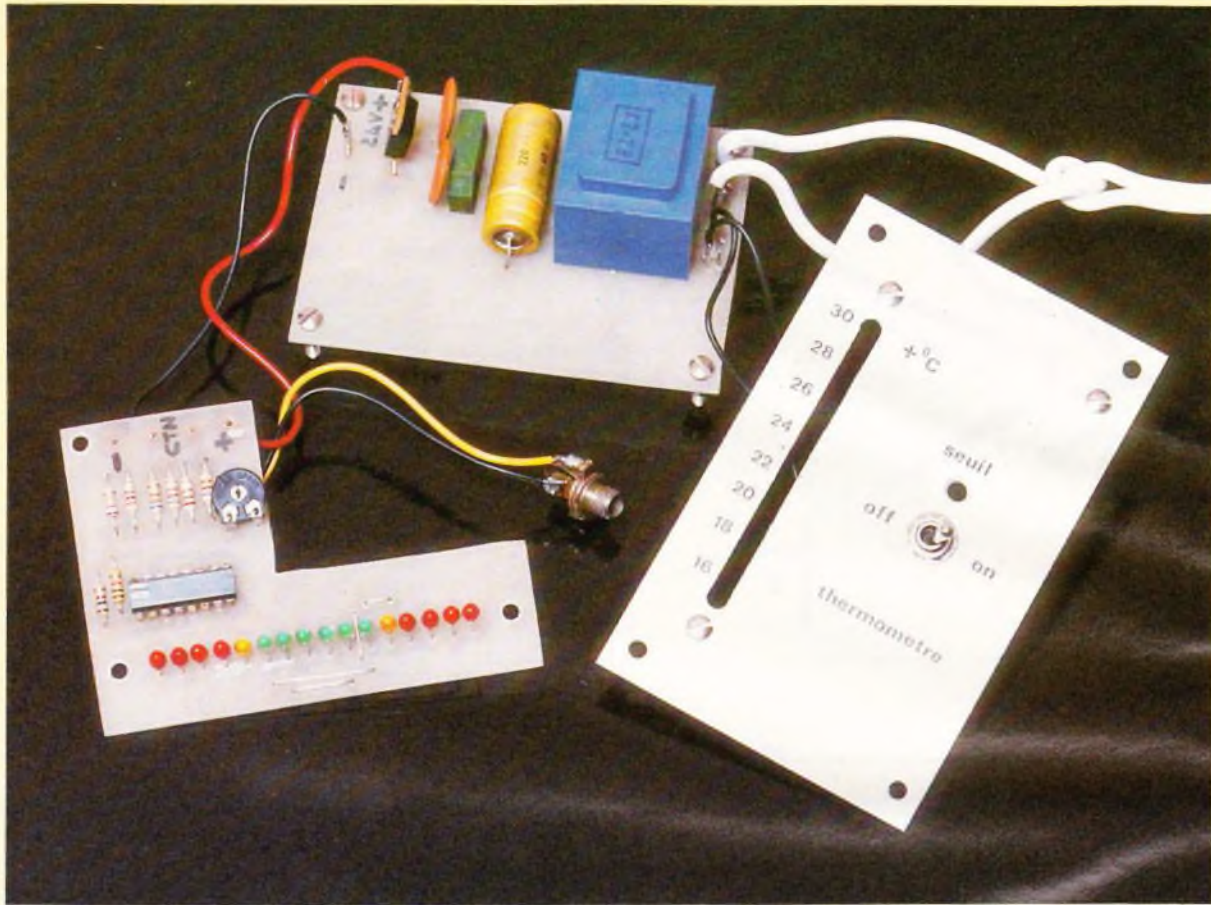
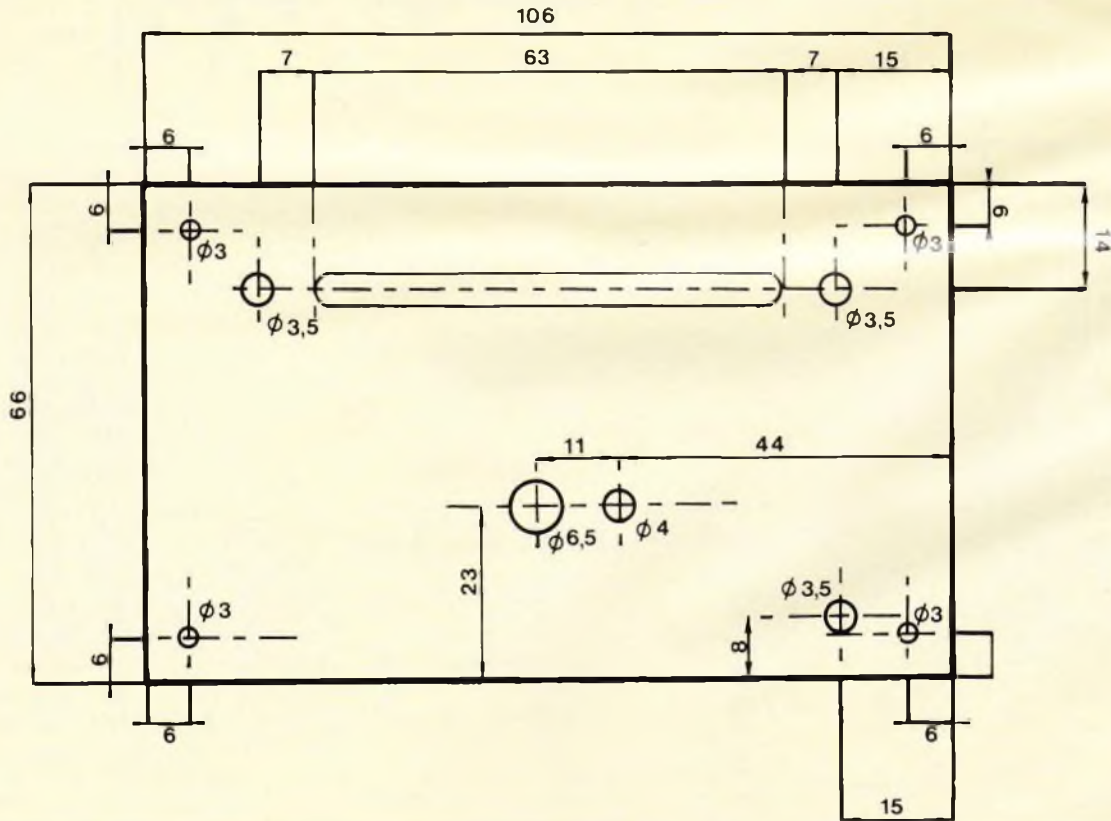


Photo 3. - La carte d'affichage, le module alimentation et la face avant.

Fig. 5



Le montage s'introduira de préférence à l'intérieur d'un coffret Teko de référence P/2, dont la face avant subira le plan de perçage précisé à l'échelle.

8 résis
puis le
au ser
jaune,

Sou
tal P
suppo
avant
12 mn
tront c
avant

L'ut
tes de
est plu
rature
effet, l
sont e
pératu
donc «
vertes
ture es
et prév
alors r
pératu
plus qu
les deu
quer le
n'est a

ALB
9 m
750
Tél.

L'ANTENNE
OMENEX
Gamme de
Gain réglabl
Sortie sur c
Entrée pour
amplifier.
Deux élém
démontable
Alimentatio

SAINT
6 rue de
75010 P
Tél. 607

8 résistances 1/4 W et les 4 straps puis les 16 LED en faisant attention au sens et à l'ordre des couleurs jaune, vert ou rouge.

Souder le potentiomètre horizontal P₁ et le circuit intégré Ic₂ sans support. Ce circuit sera fixé à la face avant par 3 vis Ø 3, longueur 12 mm ; des écrous Ø 3 permettront d'écarter le circuit de la face avant à 8 mm de distance.

L'utilisation de couleurs différentes des LED est intéressante car il est plus facile de contrôler la température même d'un coup d'œil, en effet, les LED D₁ à D₄ et D₁₃ à D₁₆ sont en rouge et signifient une température trop froide ou trop chaude, donc « danger ». D₆ à D₁₁ sont vertes et indiquent que la température est bonne. D₅ et D₁₂ sont jaunes et préviennent du danger, il faut alors remonter ou rabaisser la température de l'aquarium. Il ne reste plus qu'à réaliser les liaisons entre les deux circuits imprimés et à fabriquer la sonde de température qui n'est autre qu'une CTN 100 kΩ R₉

soudée sur un fil blindé et raccordée au boîtier par un jack Ø 3,5. Les soudures de la sonde doivent être de bonne qualité et l'étanchéité de celle-ci est nécessaire. Nous avons donc choisi la gaine thermorétractable qui donne de bons résultats. Il en faut sur les deux soudures de la sonde et une plus grosse viendra coiffer l'ensemble de la sonde. Le cordon secteur arrive dans le boîtier par un trou Ø 6, un nœud sera réalisé afin d'éviter qu'on puisse tirer sur le fil.

Réglage : A la mise sous tension, il y a de fortes chances que D₁ ou D₁₆ soit allumée. Le seul réglage de l'appareil se fait sur la face avant avec un petit tourne-vis sur le potentiomètre P₁ (seuil) qui permet d'allumer la LED correspondant à la température exacte lue sur un autre thermomètre classique.

J. LEGAST

Liste des composants

R₁ et R₄ : 22 kΩ (rouge, rouge, orange)

R₂ et R₈ : 82 kΩ (gris, rouge, orange)

R₃ : 62 kΩ (bleu, rouge, orange)

R₅ : 220 kΩ (rouge, rouge, jaune)

R₆ : 1 kΩ (marron, noir, rouge)

R₇ : 10 kΩ (marron, noir, orange)

R₉ : CTN 100 kΩ miniature

P₁ : potentiomètre ajustable

100 kΩ horizontal

Tr₁ : transfo 220/24 V surmoulé 1,5 VA

Pt₁ : pont redresseur 1 A

C₁ : condensateur 220 µF 40 V axial

C₂, C₃ : 0,1 µF céramique

Ic₁ : régulateur 18 V MC7818 ou équivalent

Ic₂ : UAA 170 Siemens

D₁ à D₄ et D₁₃ à D₁₆ : LED rouge Ø 3 mm

D₅ et D₁₂ : LED jaune Ø 3

D₆ à D₁₁ : LED verte Ø 3

It₁ : interrupteur miniature

3 A/250 V

1 jack mâle Ø 3,5

1 embase femelle Ø 3,5

1 m fil blindé 1 conducteur souple

1 cordon secteur

1 prise secteur

1 boîtier Teko plastique P₂.

ALBION
9 rue de Budapest
75009 Paris
Tél. 874.14.14

Sté Nile RADIO PRIM
5 rue de l'Aqueduc
75010 Paris
Tél. 607.05.15



L'ANTENNE ELECTRONIQUE -FM- OMENEX

Gamme de fréquence : 87 à 109 MHz.
Gain réglable : 0 à 30 dB.
Sortie sur câble avec fiche : 75 Ω
Entrée pour antenne extérieure à amplifier.
Deux éléments télescopiques démontables.
Alimentation : 220 V et 12 V.

249 F



L'ANTENNE ELECTRONIQUE INTERIEURE POUR TELEVISEUR ET RECEPTEUR FM OMENEX

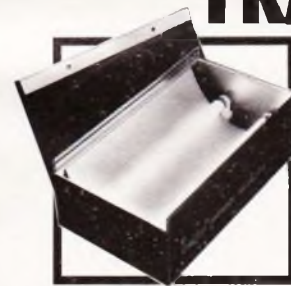
Bande passante VHF : 50 à 250 MHz.
Bande passante UHF : 470 à 900 MHz.
Gamme VHF : 10 dB.
Gain total réglable UHF : 0 à 30 dB.
Consommation : 30 mA.
Alimentation : 220 V et 12 V.

395 F

SAINT QUENTIN RADIO
6 rue de St-Quentin
75010 Paris
Tél. 607.86.39.

LES CYCLADES RADIO
11 bd Diderot
75012 Paris
Tél. 628.91.54

CIRCUIT IMPRIMÉ FRANÇAIS



790^f TTC
JAMAIS VU !

INSOLEZ RAPIDEMENT ET PRECISEMENT VOS CIRCUITS IMPRIMES ET VOS FILMS

CHASSIS D'INSOLATION 250 x 400 mm comprenant :

- le coffret plastique (4 mm d'épaisseur), grainé noir, avec couvercle presseur garni de mousse,

- minuterie de 0 à 7 minutes, faisant interrupteur, avec son bouton de commande.

- 2 tubes ultra-violetts de 43 cm - 15 watts, avec 4 supports et 2 starters complets.

- 1 ballast (transformateur) pour alimenter les 2 tubes,
- 1 déflecteur métallisé aluminium,
- 1 glace de 4 mm,
- toutes les pièces détachées, visserie, cordon, fil de câblage et clef de montage.

TEMPS DE MONTAGE : 1 HEURE

Nouveau guide du circuit imprimé et liste des points de vente contre enveloppe affranchie à 3,10 F.

TOUT POUR LE CIRCUIT IMPRIMÉ

C.I.F.

12, rue Anatole France
94230 CACHAN - Tél. : 547.48.00



INITIATION

Un coup d'œil circulaire dans un magasin de Hi-Fi ou d'électronique nous prouve que toutes les façades d'appareils sont en noir et blanc, alors que leurs intérieurs cachés sont en couleurs... Pourquoi stagner dans une telle austérité ? A ce propos, rappelons que, jusque vers la fin des années cinquante, la quasi-totalité des voitures étaient noires... Depuis de nombreux mois, les auteurs de notre revue font figure de précurseurs en présentant des prototypes aux façades colorées : côté lecteurs, beaucoup voudraient « suivre », mais cela représente une difficulté de bricolage supplémentaire. Voilà pourquoi Mecanorma vient de commercialiser pour nous une gamme de films de couleurs, adhésifs, translucides et très résistants.

L'ÉLECTRONIQUE EN COULEURS

Nous les avons essayés, et de nombreuses façons, tout en leur faisant subir de multiples tortures : l'auteur, enthousiasmé par les résultats, a adopté ce produit nouveau, auquel il prédit un bel avenir.

52 N° 68 ELECTRONIQUE PRATIQUE

Les films Normacolor

Ils sont présentés dans le format habituel de la marque (made in France) à savoir 85 x 252 mm. Sur un support en papier fort siliciné est

couchée une mince feuille de plastique coloré adhésif. La face supérieure, disons plutôt extérieure, est semi-mate, lisse, donc sans reflets ; de ce fait, on peut aussi écrire dessus avec un crayon ordinaire (facilement gommable) ou au stylo à

bille, ment qu l'on déc film on tant à la extensi post-re

Appli ple des minium des pet est parf que le c agressif pal : pro ferts tou ce n'est l'alumin vernir er temps. «

De qu nous ?

- Jaune
- Ecarla
- Violet
- Bleu t
- Vert c

Pour nous av de 0.05

Mais, deux tei goureusi

- Noir m
- Alumin

Pour une épai

Pourq Pour écla façade e ser les ca

Passo

L'utilis du Nor

Les mo préconis différents fabricant

1° La pla est déjà p des carac

2° Trace: (recto ou grand qu gueur + 1 afin d'avc dement si

bille, mais c'est alors plus difficilement gommable (mais faisable). Si l'on découpe un long ruban de ce film on constate qu'il est très résistant à la traction mais il n'est **pas extensible** ; il n'y aura donc pas de post-retrait après collage.

Appliqué sur un texte, par exemple des transferts noirs sur de l'aluminium, on remarque que la netteté des petites lettres par transparence est parfaitement conservée, mais que le contraste devient moins agressif. Car, c'est là son rôle principal : protéger des caractères transferts tout en colorant le fond. Donc, ce n'est plus la peine de peindre l'aluminium ou le plastique et de vernir ensuite l'ensemble ; gains de temps, de salissures et d'odeurs...

De quelles planches disposons-nous ?

- Jaune or. Réf. : 2198200
- Ecarlate. Réf. : 2198400
- Violet clair. Réf. : 2198100
- Bleu turquoise. Réf. : 2198500
- Vert clair. Réf. : 2198600

Pour ces cinq films translucides nous avons mesuré une épaisseur de 0,05 mm.

Mais, nous disposons aussi de deux **teintes de fond**, films, eux, rigoureusement opaques :

- Noir mat. Réf. : 2198300
- Aluminium satiné. Réf. : 2198000

Pour ceux-ci, nous avons mesuré une épaisseur de 0,08 mm.

Pourquoi ce fond aluminium ? Pour éclaircir ou « métalliser » une façade en plastique, avant d'y déposer les caractères transferts.

Passons à présent à la pratique.

L'utilisation du Normacolor

Les modes opératoires que nous préconisons sont parfois légèrement différents de ceux mentionnés par le fabricant.

1° La plaque de façade à recouvrir est déjà percée et légendée avec des caractères transferts.

2° Tracez au crayon sur la planche (recto ou verso) un rectangle **plus grand** que la plaque, disons (longueur + 1 cm) x (largeur + 1 cm), afin d'avoir environ 5 mm de débordement sur chaque côté.

3° Découpez ce rectangle aux ciseaux ou avec une pointe de cutter ; séparez le film de son support, puis appliquez-le sur la plaque en commençant par un bord « largeur ».

4° Coupez le film dépassant de la plaque avec la tranche d'un cutter ou avec une paire de ciseaux présentée dans le bon sens.

5° Avec une pointe de cutter, découpez le film autour des trous déjà pratiqués dans la plaque.

Voilà pour le cas général, et maintenant un peu de fantaisie.

Les jeux de couleurs

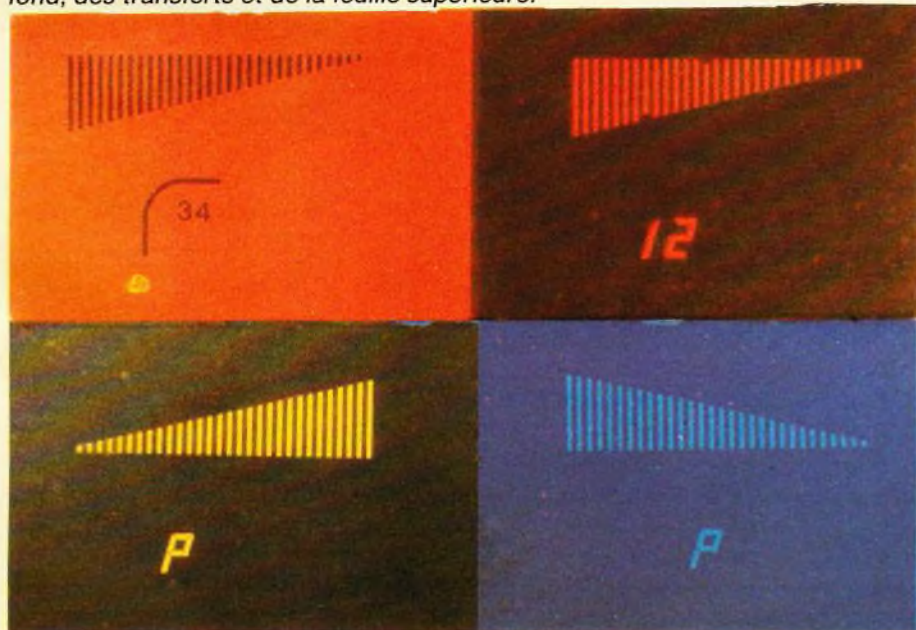
Des effets très variés sont réalisables en combinant ces trois facteurs :

- la couleur du fond ;
- la couleur des transferts (noirs ou blancs) ;
- la couleur du film de protection.

La couleur du fond peut être celle de la plaque de façade, les films opaques aluminium ou noir, ou encore un film translucide de couleur collé sur un fond clair.

Sur un couvercle aluminium, nous avons essayé quatre de ces combinaisons (voir **photo 1**).

Photo 1. - On obtient des effets très variés en combinant les couleurs du fond, des transferts et de la feuille supérieure.



- En haut à gauche : fond alu + transferts noirs + film écarlate.

- En haut à droite : fond noir + transferts blancs + film écarlate.

- En bas à gauche : film bleu + transferts blancs + film jaune (d'où un fond vert).

- En bas à droite : film bleu + transferts blancs + film bleu.

L'avantage des caractères en transferts blancs est qu'ils apparaissent de la couleur du film supérieur. Nous n'avons illustré que quatre exemples, pour vous laisser le plaisir de créer d'autres combinaisons.

Les bulles d'air

La hantise de tous les adhésifs transparents est d'emprisonner des microbulles d'air qui vont nuire à l'esthétique. Avec les films Normacolor, nous avons observé un phénomène assez spécial : si la surface à recouvrir est brillante (aluminium, peinture ou vernis brillant, vitre, etc.), il n'y a pas d'occlusion de bulles, même en le faisant exprès ! Par contre, si la surface est mate, et c'est le cas d'un fond en Normacolor, il est très difficile de ne pas emprisonner de minuscules bulles d'air,

lesquelles apparaissent avec certains éclairages de côté.

Rassurez-vous, nous avons trouvé la parade : sur le fond Normacolor, avant ou après les transferts, peu importe, nous pulvérisons une fine couche de vernis brillant incolore (Fixabril KF). Le fond n'étant plus mat, il n'y aura pas de bulles d'air occluses en appliquant le film supérieur.

Allez-vous rhabiller !

Pourquoi réserver ces films aux futures maquettes ? Rhabillons nos anciens montages. C'est ainsi que nous avons rajeuni un de nos anciens montages, le capacimètre « Nanomicro » (« Electronique Pratique » nouvelle série n° 36, page 106). Nous l'avons choisi parce qu'utilisant un austère et fonctionnel coffret alu Teko 4/B (voir **photo 2**) ; après avoir démonté tout les composants de la façade, nous y avons appliqué une feuille de Normacolor vert, qui débordait sur chaque côté. Puis, à l'aide d'une règle et d'une pointe de cutter, nous avons coupé le film à 1,5 mm des pliures de la tôle, puis débouché les trous de passage de composants. Après remontage de ceux-ci, le montage est métamorphosé, il a un aspect nettement plus sympathique !

La mise en couleurs des claviers souples

Vous connaissez déjà ces claviers extra-plats à membrane souple, puisque « Electronique Pratique » a publié quatre maquettes les utilisant ; mais, il paraîtrait que de nombreux lecteurs ne se sentent pas encore assez sûrs d'eux pour légender et colorer ces touches. Voici un mode opératoire détaillé et infaillible :

1° **Photo 3** : légendez les touches avec des transferts noirs.

2° **Photo 4** : arrachez le papier sillonné jaune, mais ne le jetez pas ! Il peut être très utile.

3° Sur les planches Normacolor, tracez avec un crayon très bien taillé des carrés de 14 × 14 mm (maxi



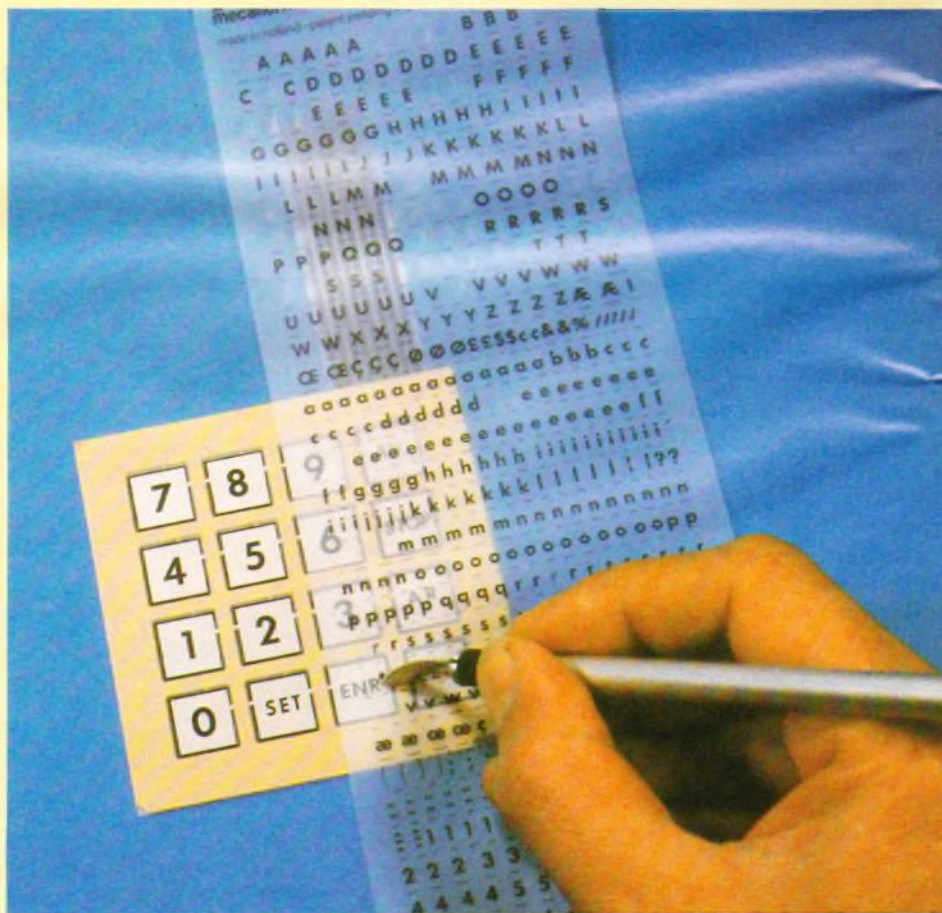
Photo 2. – Cette ancienne maquette en Teko 4/B est égayée par une feuille Normacolor.

14,5 × 14,5 mm). Puis, découpez sur ces traits avec une pointe de cutter guidée par une règle (surtout pas avec un double décimètre...). Ces carrés peuvent alors se séparer, soit à la main en pliant le support, soit avec le cutter (**photo 5**).

4° Appliquez ces carrés de couleurs sur les touches légendées. Ils débordent des cadres sur environ 1 mm. Il doit en effet rester un couloir adhésif entre les touches pour la jaquette finale.

Vous vous êtes trompé de cou-

Photo 3. – Les transferts noirs sont fixés sur les touches.



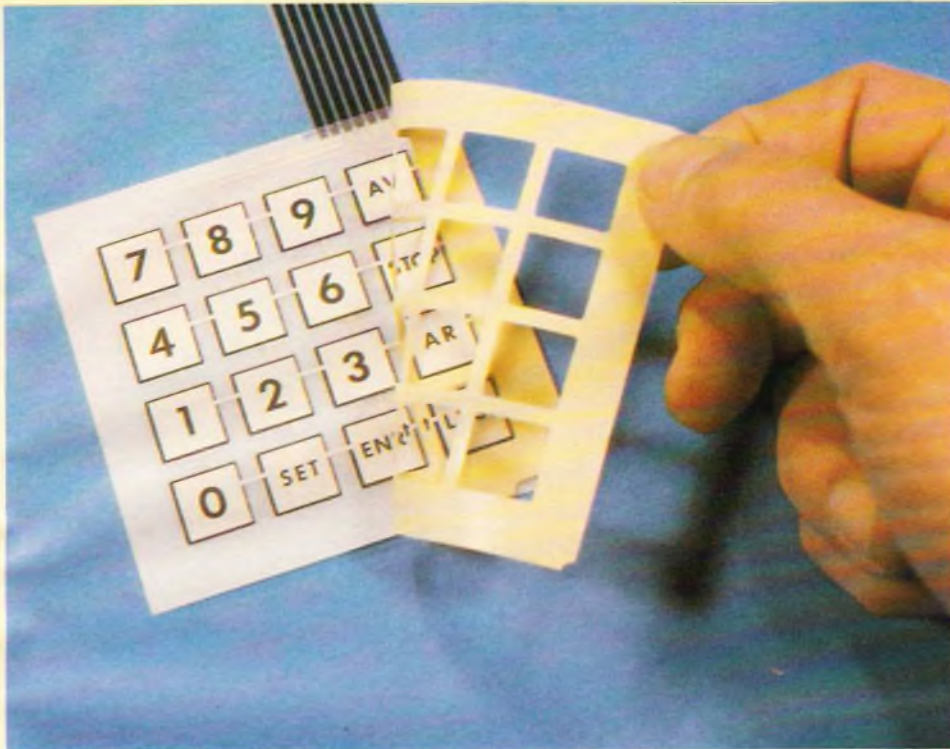


Photo 4. – On peut alors arracher la feuille protectrice.

leur ? Votre carré de film est très mal disposé ? Arrachez-le ; les lettres transferts sont partiellement

détruites, mais rien n'est perdu (cela nous est arrivé). Remettez alors en place le papier siliconé que vous

avez arraché en « 2 », puis refaites votre marquage. Sans ce cache siliconé, les couloirs adhésifs feraient un désastre sous votre planche de caractères transferts ! La retouche faite, enlevez le cache.

5° Appliquez la jaquette sur le clavier, côté mat au-dessus. Deux teintes sont disponibles, noir ou gris (photo 6). Le gris fait moins sévère, mais il faudra l'éviter sur un boîtier gris, car ces deux gris n'ont pratiquement aucune chance d'être identiques.

L'aspect du clavier fini est très flatteur, beaucoup disent « on dirait le clavier du ZX 81 ».

Attention à une grosse bêtise ! Dans l'exemple représenté sur nos photos, certains petits malins pourraient dire : « Plutôt que de coller ces dix carrés verts, je vais coller un grand morceau de film vert, puis je vais découper au cutter avec une règle pour libérer les couloirs adhésifs ; ce sera plus propre et plus rapide. » Certes, mais le cutter va aussi sectionner les pistes conductrices entre chaque touche...

Photo 5. – Traçage et découpe au cutter de carrés 14 x 14 mm.



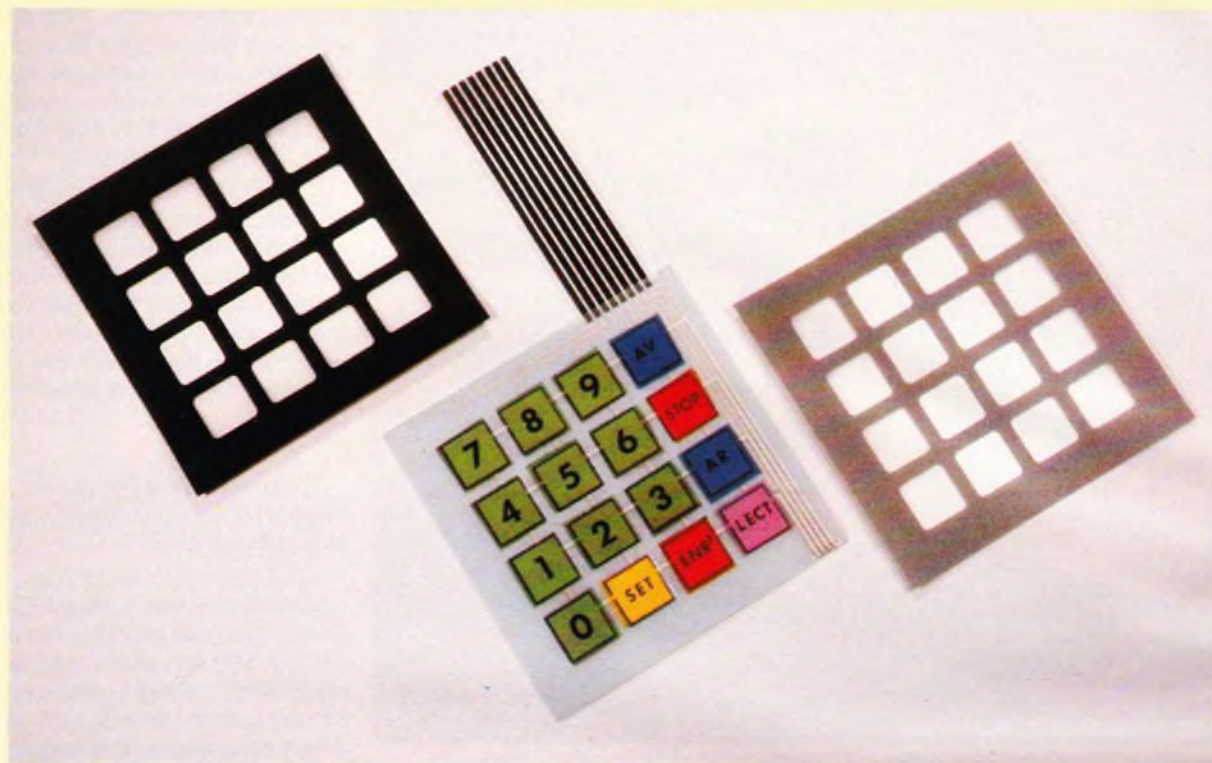


Photo 6. – Le clavier coloré, avant d'y superposer une des jaquettes.

Voyants lumineux

Comme nous l'avons mentionné plus haut, les films Normacolor peuvent fort bien être appliqués sur un **support transparent** ; on obtient alors une sorte de verre dépoli de couleur. On peut enfin confectionner des « fenêtrés-signal » sur une façade. Exemple :

Sur un rectangle de rhodoïd, on écrit en transferts noirs « Danger », un film rouge par dessus, puis cette plaquette est collée derrière une fenêtre découpée dans la façade, avec une ampoule à incandescence derrière.

La salle des tortures

Voici un aperçu des épreuves que nous avons fait subir aux films Normacolor :

1° Un carré de 2 x 2 cm est appliqué sur un couvercle en aluminium : sur un côté, on frotte énergiquement avec l'index pendant trente secondes : aucun décollement.

2° Au centre de ce carré, on gratte énergiquement avec l'ongle pendant

trente secondes. Pas de déchirures ni de claquages, mais la surface est devenue plus brillante (normal !).

3° Test de frottement : un tampon de cellulose sec avec pression, vingt allers et retours : tampon très légèrement teinté.

4° Idem, mais avec de l'eau savonneuse : tampon très légèrement teinté.

5° Avec tampon imprégné d'alcool à 90° : très forte coloration du tampon en quatre allers et retours, avec décoloration du film. Une façade salie sera donc nettoyée avec une gomme ou avec de l'eau savonneuse, à l'exclusion de tout solvant.

6° Dépôt sur le film de transferts Mécanorma noir et blanc, puis pulvérisation d'une couche de vernis « Fixabril KF ». Excellente tenue de l'ensemble.

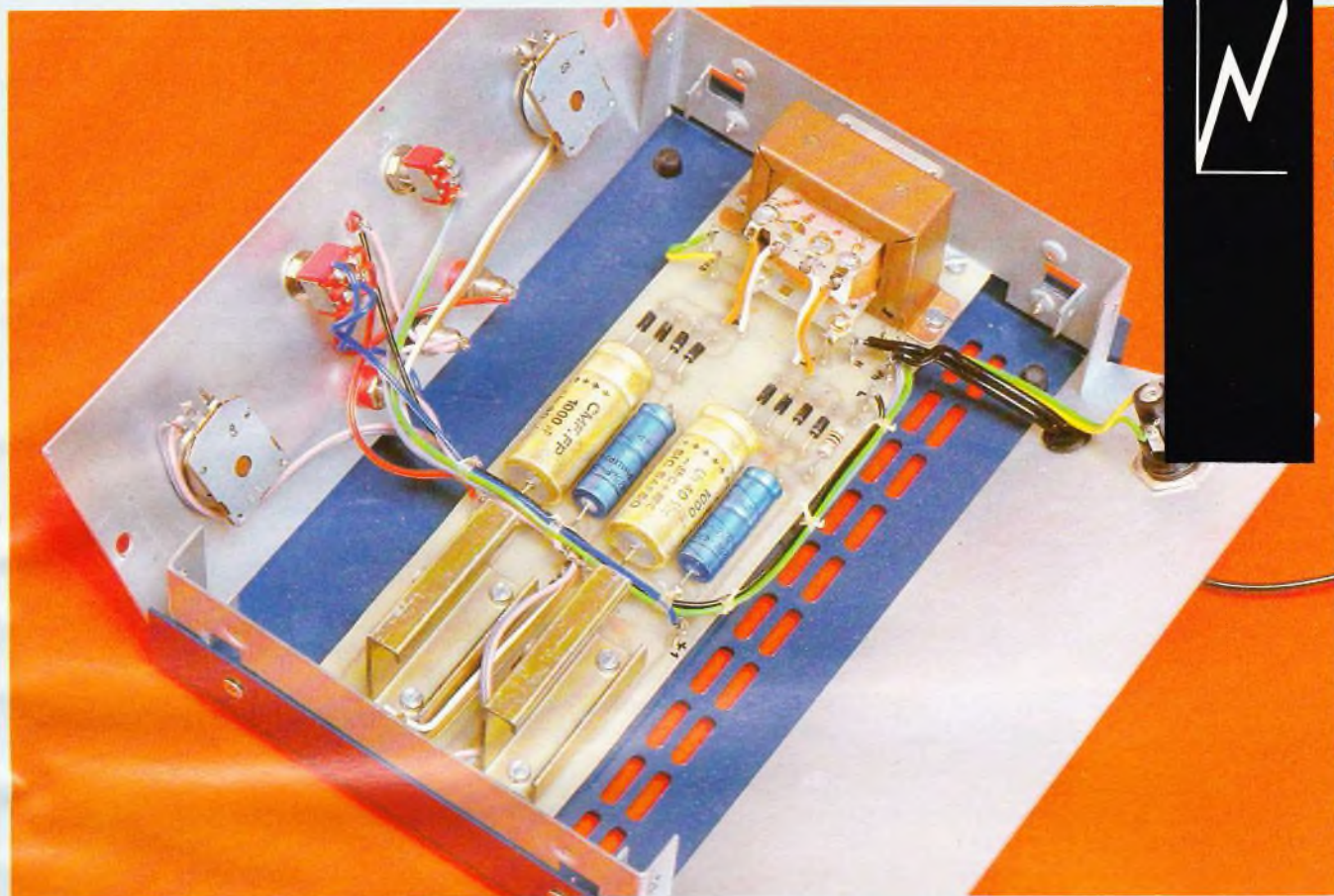
7° Solidité des colorants à la lumière. Un échantillon de chaque couleur, noir et alu compris, a été soumis à très forte dose de rayons U.V. : 25 mn à 50 cm d'une lampe à bronzer Philips HP 3202 (aucun épiderme même très bronzé ne pourrait supporter cela).

Résultat, aucune dégradation des colorants, même le rouge et le bleu turquoise, ce qui nous a surpris.

Conclusion de l'auteur : bon pour le service ; produit adopté.

Michel ARCHAMBAULT

La m
la plu
de m
dans
dispo
comp
Le m
facile
polyv
outre
sions
aura



ALIMENTATION POUR AMPLIS OPERATIONNELS

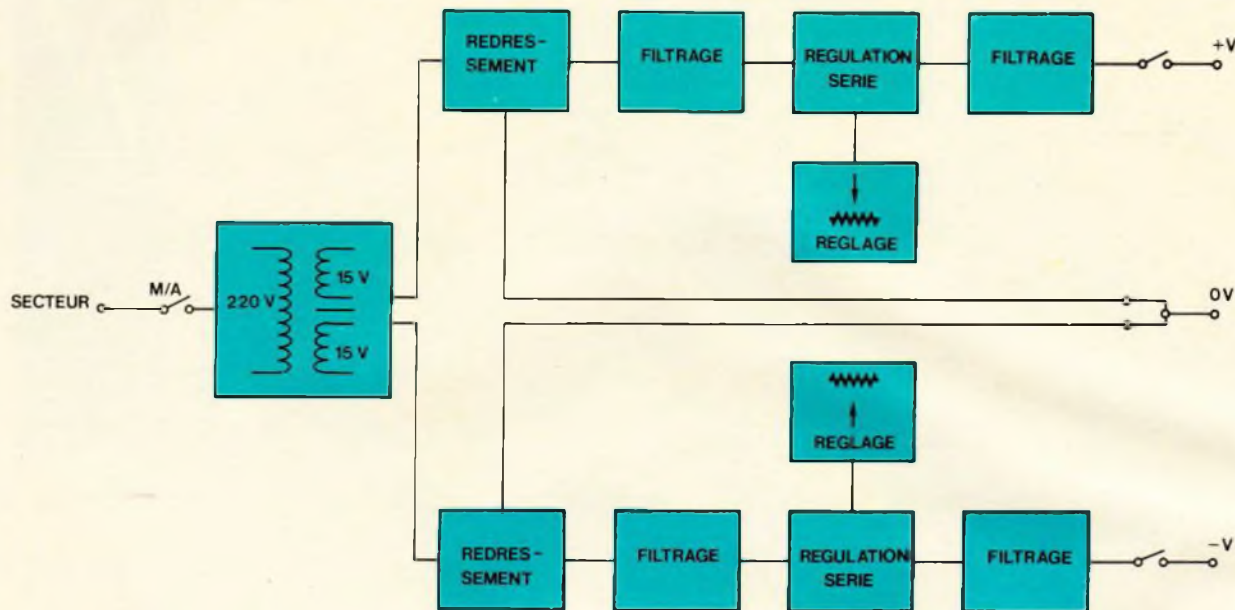
La manipulation des amplis opérationnels nécessite dans la plupart des cas une tension symétrique. Si le système de masses flottantes permet de déjouer cette sujétion dans le cas d'un seul circuit, il devient indispensable de disposer d'une alimentation symétrique dès que le circuit comporte plusieurs amplis opérationnels.

Le montage que nous vous proposons permet d'alimenter facilement de telles maquettes. Dans le but de la rendre polyvalente, nous avons prévu un réglage de tension. En outre, certains amplis opérationnels demandent des tensions asymétriques. C'est pourquoi notre alimentation aura le réglage des deux tensions indépendant.

Notons enfin que cet appareil, très simple à réaliser, pourra être entrepris par tous ceux qui désirent améliorer leur labo, sachant que les éléments qui le composent sont classiques et facilement disponibles. Précisons que la protection n'a pas été oubliée : chacune des sorties supporte sans risque les courts-circuits permanents, ainsi que les surcharges thermiques.

I - Schéma synoptique

Il est représenté à la **figure 1**. Il semble tout d'abord bon de rappeler pour les lecteurs débutants ce qu'est une alimentation double.

Fig. 1**Le synoptique complet de l'alimentation détaille toutes les fonctions de ce montage.**

Ainsi, le 741 nécessite d'après son brochage, un + et un -. En fait, la tension de référence est la masse, à laquelle le signal à amplifier, sera relié. Donc, par rapport à cette masse, le 741 aura 10 V par exemple sur sa broche d'alimentation + V. De la même manière, la broche - V devra être à - 10 V de la masse. Il est donc nécessaire d'avoir deux tensions par rapport à la masse (0 V). La somme de ces tensions sera bien égale à 20 V.

Nous utilisons, bien sûr, un transformateur pour abaisser le 220 V à 15 V. En fait, il nous fait deux enroulements de 15 V séparés. Cette tension alternative devra être redressée pour obtenir une tension continue. Cela reste insuffisant. Il est indispensable de « lisser » cette tension. Ce rôle est confié à un condensateur de filtrage.

Nous arrivons à un régulateur de tension qui permettra un ajustage de la tension de sortie, grâce à un potentiomètre de réglage. La tension de sortie devra être lissée à nouveau pour atténuer les pointes de consommation de sortie. Un second condensateur effectue cela sans problème. Nous avons également prévu un interrupteur pour couper la sortie et laisser l'alimentation en veille.

L'alimentation négative est identique. Nous n'y reviendrons pas. Ce-

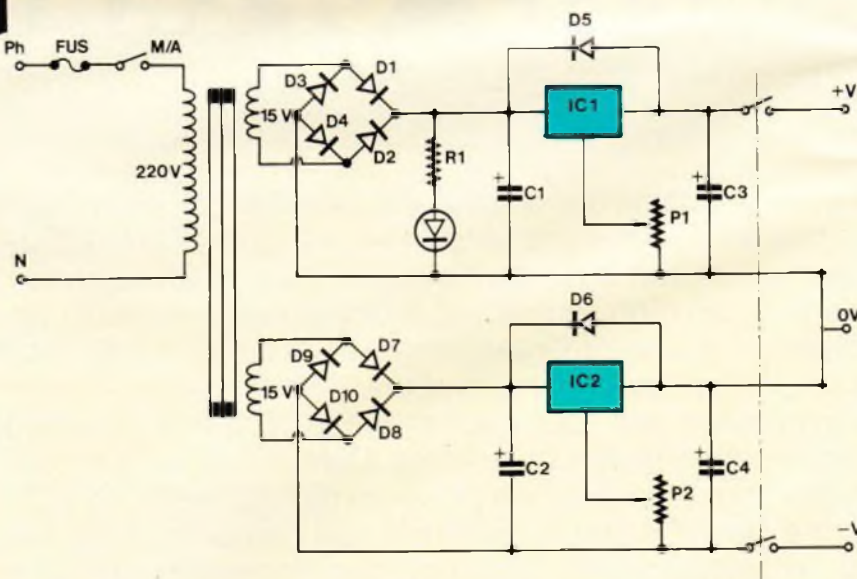
pendant, on remarque que les deux alimentations possèdent un point commun. Il s'agit du 0 V, c'est-à-dire de la masse. Cette liaison pourrait être coupée pour d'autres applications.

II - Schéma de principe

Il est représenté à la **figure 2**. On peut remarquer la simplicité du

schéma. Le transfo est alimenté par un fusible de protection et un interrupteur. Le premier enroulement de 15 V alimente la section positive de l'alimentation. Le redressement est confié à 4 diodes plutôt qu'à un pont pour des raisons de disponibilité.

C₁ assure le filtrage de cette tension pour pouvoir attaquer correctement le régulateur. On remarque que la signalisation lumineuse n'a

Fig. 2**Le schéma de principe général fait notamment appel à deux circuits intégrés régulateur.**

pas é
fréq
march
pliqu
tionn
Selon
en so
17 V
sion c
par la

L'ir
tensio
ment
que la
protég
aux br
celle
rence
qui pr
IC₁

L'a
lumer
la bor
et reli
reliée
On es
station
que l'
Notor
suppr
menta
pour c

pas été oubliée. En effet, il serait fréquent de laisser l'intersecteur sur marche. La tension continue est appliquée à l'entrée de IC₁. Le fonctionnement de ce dernier est simple. Selon la résistance de P₁, la tension en sortie de IC₁ peut varier de 5 V à 17 V environ. Le filtrage de la tension de sortie est encore amélioré par la présence de C₃.

L'interrupteur de sortie coupe la tension de sortie, mais laisse l'alimentation sous tension. On remarque la présence de D₅. Cette diode protège IC₁ dans le cas où la tension aux bornes de C₃ serait supérieure à celle aux bornes de C₁. Cette différence est donc limitée à 0,6 V, ce qui protège la structure interne de IC₁.

L'alimentation négative est absolument identique. Par contre, c'est la borne - qui est coupée par l'inter et relié à la sortie. La polarité + est reliée au - de l'alimentation positive. On est en présence de deux alimentations en série, de la même façon que l'on relie deux piles en série. Notons que cette liaison peut être supprimée pour obtenir deux alimentations réglables et séparées pour certains montages particuliers.

III - Le circuit imprimé

Son tracé est représenté grandeur nature à la **figure 3**. Il est suffisamment aéré pour pouvoir être entrepris en gravure directe. Néanmoins, le procédé photographique permettra une réalisation plus propre et surtout plus rapide. Nous ne pouvons que vous recommander l'emploi de verre époxy pour une meilleure tenue mécanique. En outre, sa transparence facilite la maintenance.

La gravure sera effectuée au perchlorure de fer en veillant à agiter régulièrement pour activer l'opération et éviter les bulles d'air. Le rinçage sera soigneux. Frotter la surface cuivrée au tampon Jex.

Percer les trous à 0,8 mm pour le régulateur, à 1,1 mm pour les composants et à 3 mm pour les différents trous de fixation. Repérer les erreurs de câblage. Mettre en place et souder les picots, diodes et condensateurs. Les circuits régulateurs seront refroidis par un petit dissipateur métallique. Pour notre part, nous avons utilisé un rail DIN pour appareillage électrique. Couper celui-ci selon la **figure 8**. Mettre en

place ces radiateurs et leur circuit à l'aide de boulons de 3 mm.

Fixer en dernier lieu le transformateur à son emplacement. Il sera relié électriquement au circuit imprimé par de petits fils isolés. Veiller à ne pas mélanger les cosses de sorties du transfo. Effectuer une dernière vérification par rapport à la **figure 4**, afin d'éviter toute erreur préjudiciable à la vie des composants.

IV - Le coffret Câblage

Percer la face avant selon la **figure 5**. Le fond du coffret sera percé selon la **figure 6** de façon à recevoir la carte imprimée. Prévoir également à l'arrière du boîtier un trou pour la fixation du porte-fusible pour châssis et l'orifice de passage du fil secteur avec un passe-fils caoutchouc.

Fixer les éléments sur la face avant. Noter que, pour des raisons de présentation, nous avons préféré fixer la LED rouge par collage plutôt que par l'intermédiaire d'un clip plastique pour LED.

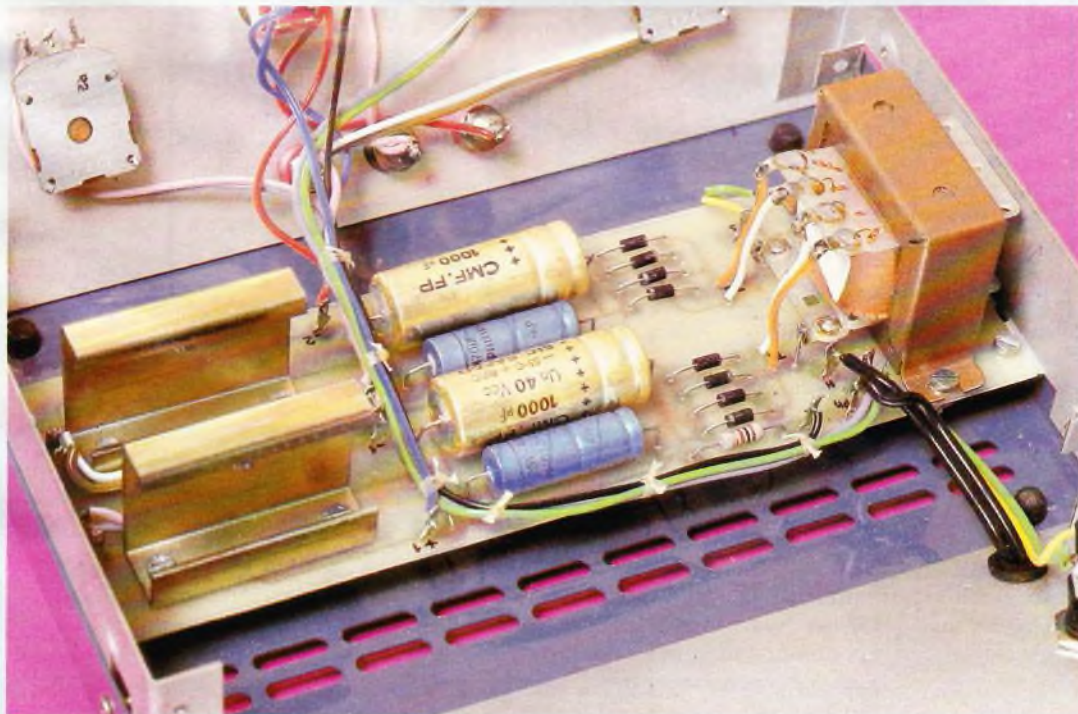


Photo 2.
Le coffret Retex présente l'avantage d'un démontage total.

Fig. 3

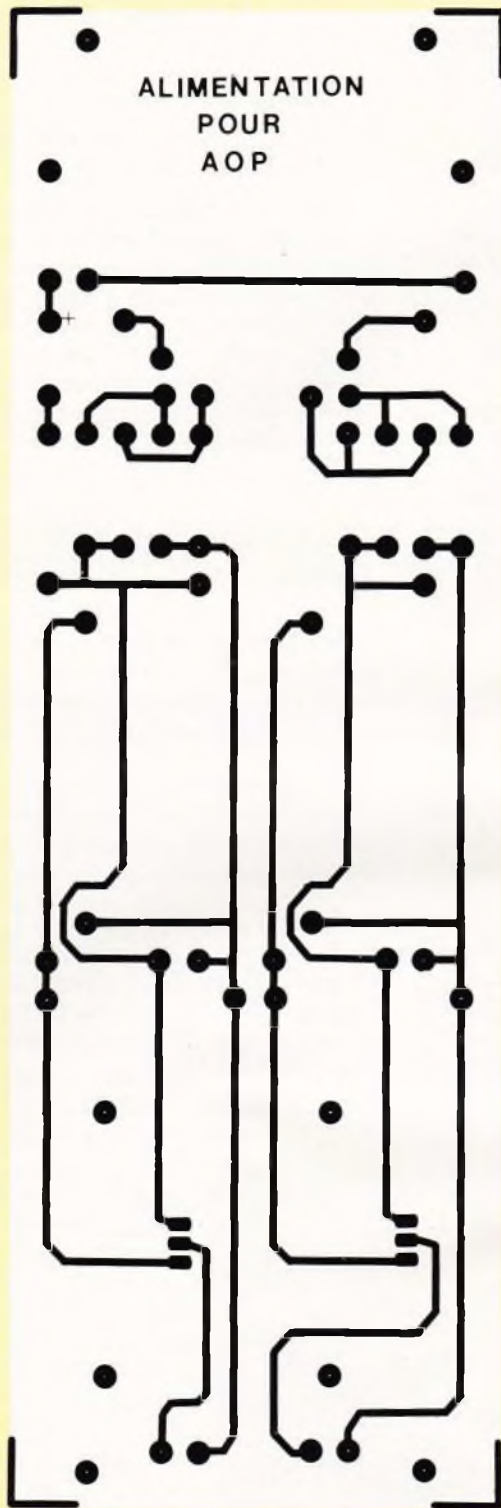


Fig. 4

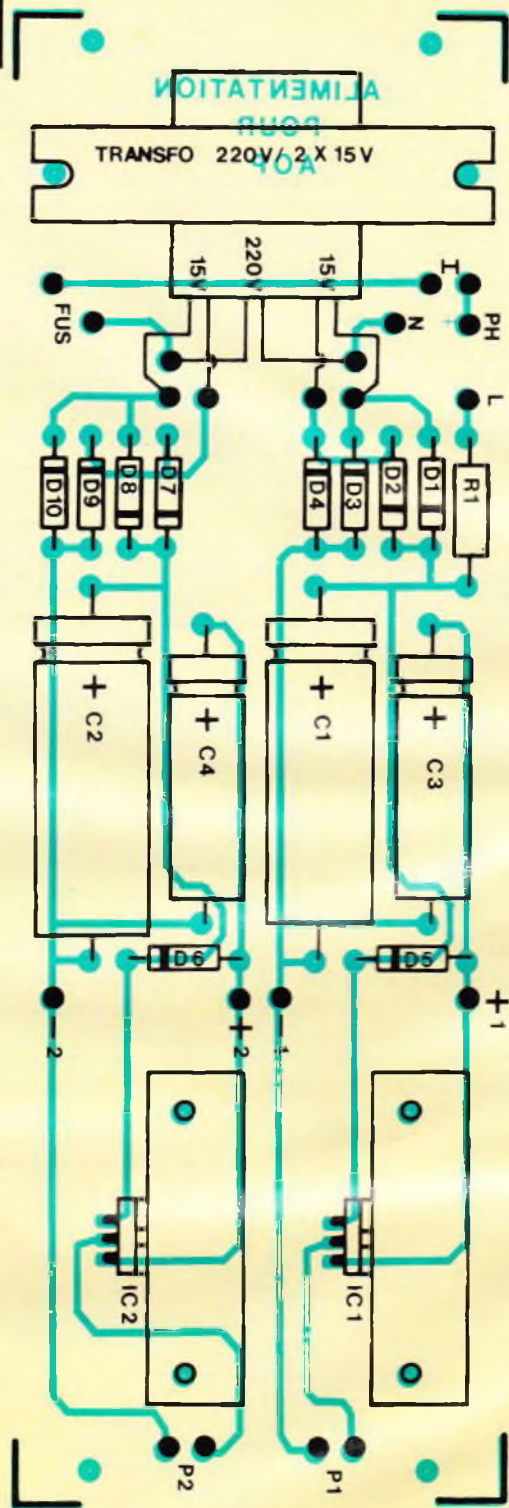


Fig. 5

Fig. 6

Le tracé du circuit imprimé publié grandeur nature se reproduira facilement à l'aide d'éléments de transfert Mecanorma. La simplicité du tracé incitera beaucoup d'entre vous à entreprendre ce montage. Implantation pratique des éléments.

Mettre en place le circuit imprimé en veillant que les écrous de fixation ne touchent pas la masse métallique du boîtier.

Effectuer le câblage interne selon
60 N° 68 ELECTRONIQUE PRATIQUE

la figure 7. Comme toujours et afin d'éviter toute erreur qui serait fatale aux composants, nous ne pouvons que vous encourager à réaliser ce câblage avec du fil multicouleur. Respecter la polarité de la LED : la

patte la plus longue est toujours l'anode.

Passer le cordon secteur par l'intermédiaire du passe-fils prévu à cet effet, en veillant que les deux cosses



Photo 3. – Un aspect séduisant de l'alimentation.

Fig. 5

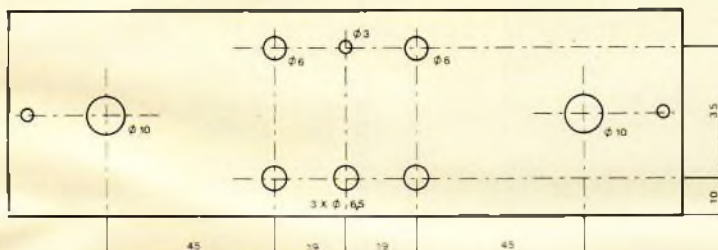
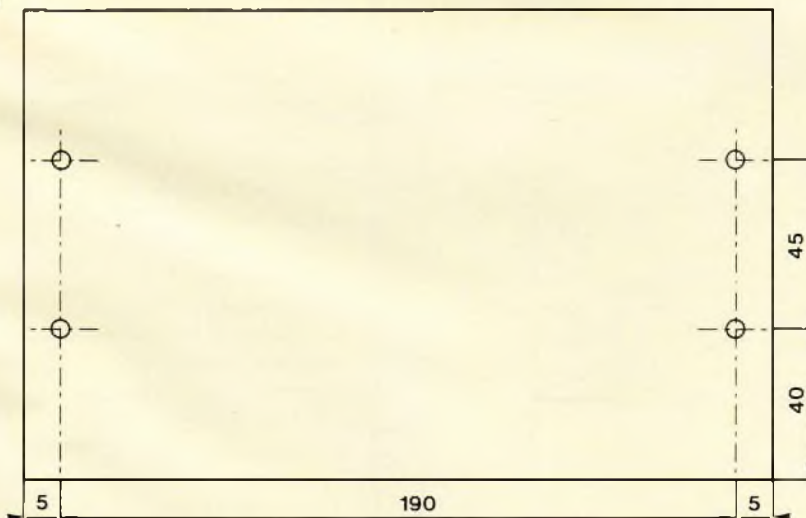


Fig. 6



Le montage s'introduira de préférence à l'intérieur d'un coffret métal Retex dont la face avant subira le plan de perçage ci-dessus.

poignards ne puissent se toucher.

Avant de mettre l'appareil sous tension, il sera nécessaire d'effectuer une dernière vérification, car une erreur est toujours possible. Noter que l'on ne devra jamais toucher les fils arrivant sur l'interrupteur marche-arrêt, car ce dernier est relié directement au 220 V.

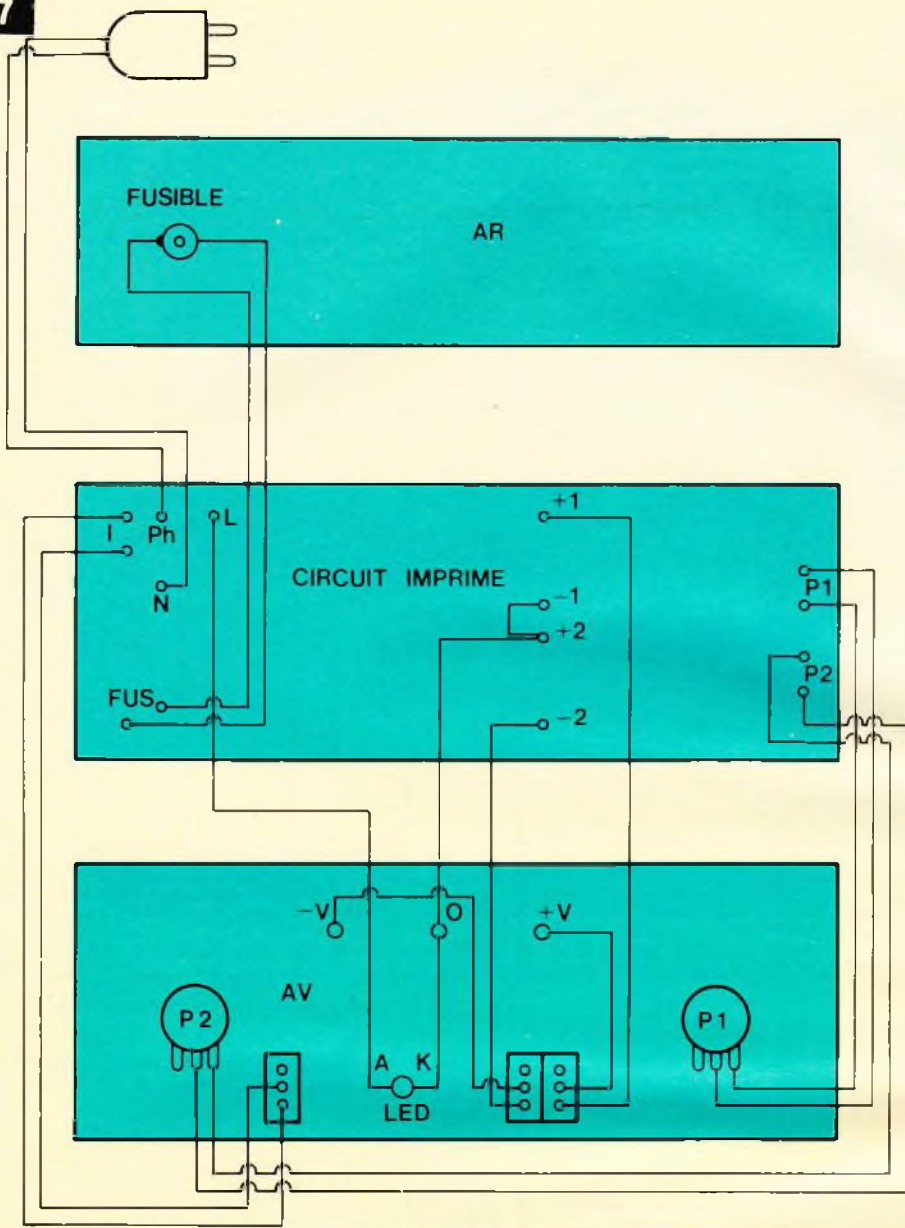
V – Essais Conclusion

Brancher un voltmètre continu entre - V et 0 V, le plus sur 0 V. Relier la fiche à une prise de courant. Agir sur l'interrupteur marche/arrêt : la LED rouge s'allume. Contrôler qu'en manipulant P₂, le voltmètre dévie de 5 V à environ 16 V. Pour cela, l'autre interrupteur aura été placé sur utilisation.

Afin de diminuer le prix de revient d'une manière importante, nous avons préféré économiser deux voltmètres. Pour cela, le potentiomètre sera gradué à partir de 5 V jusqu'au maxi, volt par volt avec le contrôleur.

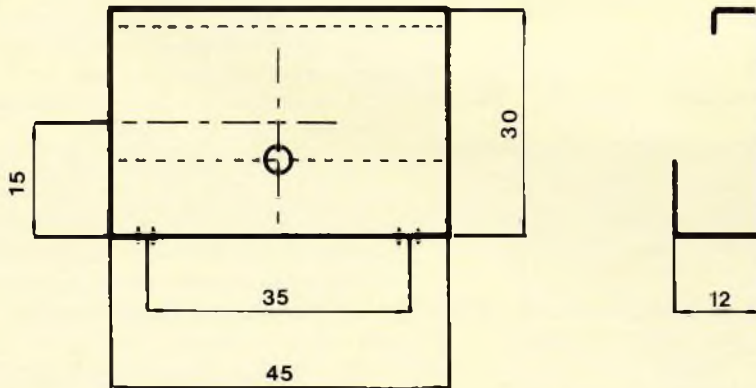
Effectuer les mêmes opérations avec l'alimentation positive, le plus du contrôleur en + V. Manipuler également P₁.

Fig. 7



Plan de câblage général de l'alimentation.

Fig. 8



Détails pratiques d'exécution des dissipateurs.

Effectuer la graduation comme précédemment. On ne s'étonnera pas de trouver des repérages différents, car les deux régulateurs n'offrent pas forcément les mêmes caractéristiques : c'est tout à fait normal.

Noter que l'interrupteur de droite coupe les deux polarités. Il sera utile en cas d'intervention sur les montages à alimenter.

Cette alimentation double facilitera beaucoup la manipulation des circuits opérationnels. Son débit a été limité environ à 0,2 A, ce qui est largement suffisant. Elle complètera fort bien une alimentation principale classique. Sa facilité de réalisation et son prix raisonnable seront très intéressants pour améliorer votre atelier d'électronique. L'alimentation des 741 et autres vous causait du souci : qu'à cela ne tienne...

Daniel ROVERCH

Liste des composants

- R_1 : 1 k Ω (brun, noir, rouge)
- P_1 : 2,2 k Ω variation linéaire
- P_2 : 2,2 k Ω variation linéaire
- D_1 : 1N 4004
- D_2 : 1N 4004
- D_3 : 1N 4004
- D_4 : 1N 4004
- D_5 : 1N 4004
- D_6 : 1N 4004
- D_7 : 1N 4004
- D_8 : 1N 4004
- D_9 : 1N 4004
- D_{10} : 1N 4004
- C_1 : 1 000 μ F 40 V chimique
- C_2 : 1 000 μ F 40 V chimique
- C_3 : 470 μ F 25 V chimique
- C_4 : 470 μ F 25 V chimique
- IC_1 : 7805 régulateur
- IC_2 : 7805 régulateur
- 1 transfo 220 V/2 \times 15 V séparés
- 1 inter double
- 1 inter simple
- 1 LED rouge
- 2 radiateurs métalliques
- 1 coffret Retex RS 3
- 1 porte-fusible châssis
- 1 fusible 0,1 A
- 3 douilles \varnothing 4 pour châssis
- 2 boutons
- 1 cordon secteur
- 1 circuit imprimé
- Fils, vis, picots, etc.

Il n'est pas nécessaire d'allumer la vitrine d'un magasin toute la nuit et toute la journée pour attirer les clients. Il est en effet plus intéressant et plus économique que la vitrine s'éclaire automatiquement au passage des gens sur le trottoir.

L'attention du passant est attirée sur l'étalage qui s'allume par sa présence et l'effet publicitaire est plus efficace. C'est la maquette que nous vous proposons aujourd'hui. La réalisation de l'ensemble ne fait appel qu'à des composants classiques et désormais bien connus de nos lecteurs.

DETECTEUR DE PASSANTS À ULTRA-SONS



Principe de fonctionnement

L'appareil fonctionne grâce à un principe physique et acoustique bien connu : l'effet Doppler. La « magie » des ultrasons permet de réaliser cette fonction.

En effet, un émetteur à ultrasons, placé sur le haut de la vitrine, envoie en direction des passants un signal acoustique de 40 kHz, inaudible par l'oreille humaine. Le mouvement des passants dans la rue modifie la fréquence du signal émis et le récepteur à ultrasons détecte cette diffé-

rence. La fréquence augmente quand le sujet se rapproche du magasin et diminue quand il s'en éloigne. Un amplificateur fait alors coller un relais et allume automatiquement la vitrine pendant quelque temps. Une cellule photo-électrique n'autorise le relais à coller



MONTAGES

Fig. 1



Diagram à ultra-

que si le
insuffis
cepend
perman
sire. Un
glage d
afin qu
rue ne
figure
fonctio

L'utili
satisfai
d'appli
et la fe

Fig. 1

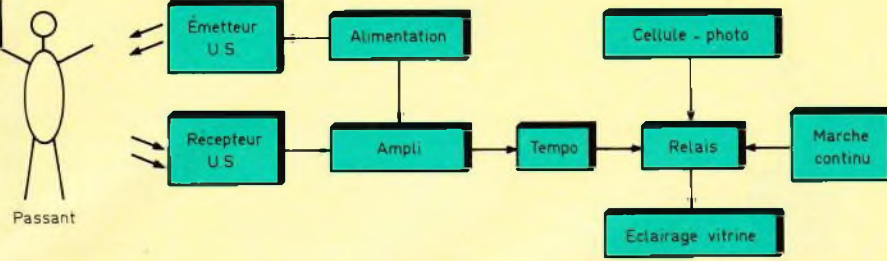


Diagramme de fonctionnement de l'ensemble reposant sur une détection à ultra-sons.

que si la luminosité extérieure est insuffisante. Un interrupteur permet cependant d'allumer la vitrine en permanence si le commerçant le désire. Une temporisation et un réglage de sensibilité ont été prévus afin qu'un véhicule passant dans la rue ne déclenche pas le système. La **figure 1** représente le diagramme de fonctionnement de l'ensemble.

L'utilisation d'un tel système peut satisfaire un nombre important d'applications telles que l'ouverture et la fermeture automatique de

portes vitrées dans les hôpitaux, hôtels, grands magasins ; la surveillance et le déclenchement d'alarme antivols ; l'appel automatique de l'ascenseur etc.

Fonctionnement électronique

1° Alimentation

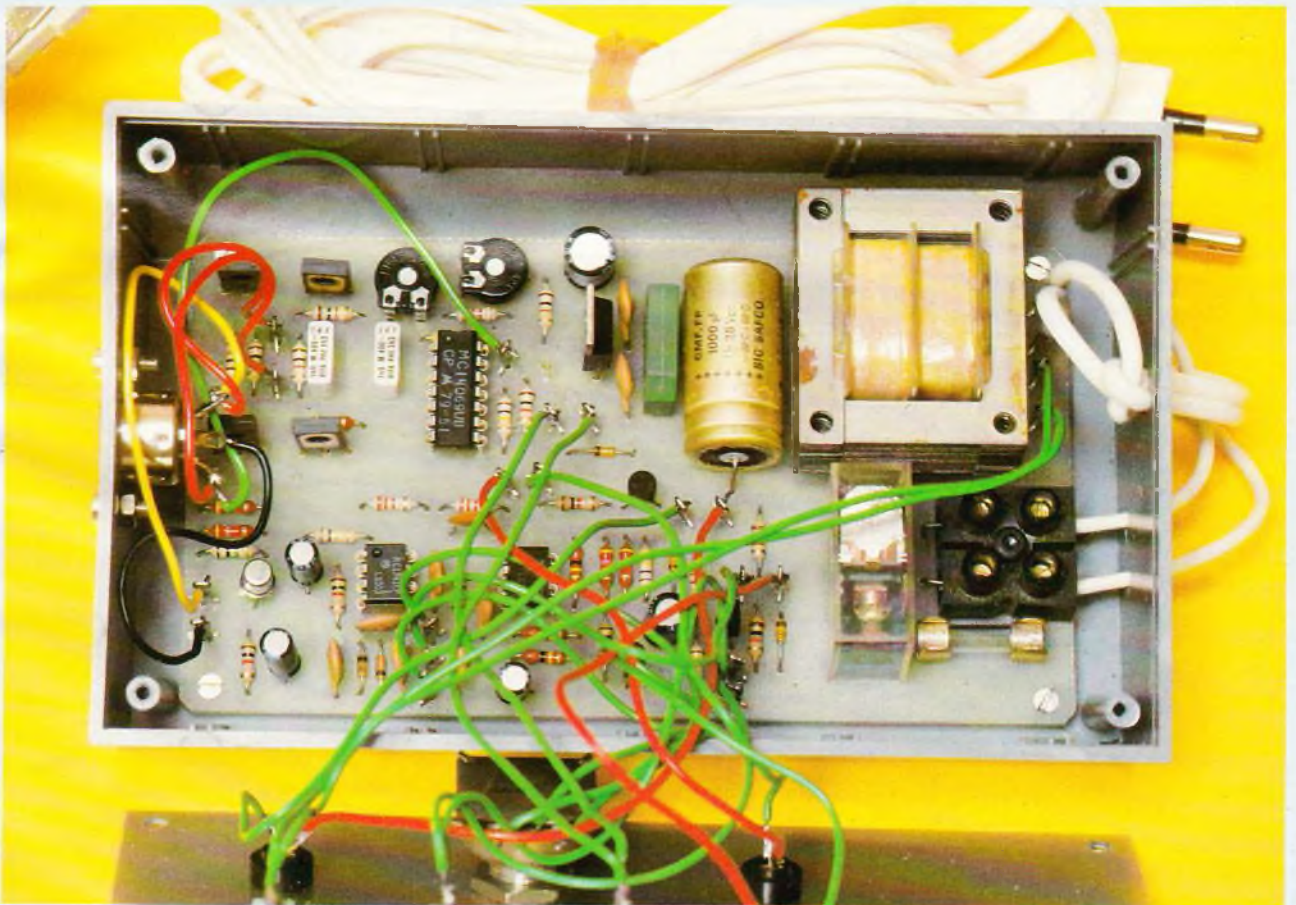
L'interrupteur marche-arrêt It_2 alimente le primaire de TR_1 en 220 V alternatif. La tension 12 V recueillie

au secondaire est redressé par Pt_1 puis filtrée par C_6 et C_7 et stabilisée par le régulateur 12 V IC_2 . C_4 évite que l'émetteur ne perturbe la tension d'alimentation du récepteur. R_9 alimente la LED D_1 (témoin marche-arrêt).

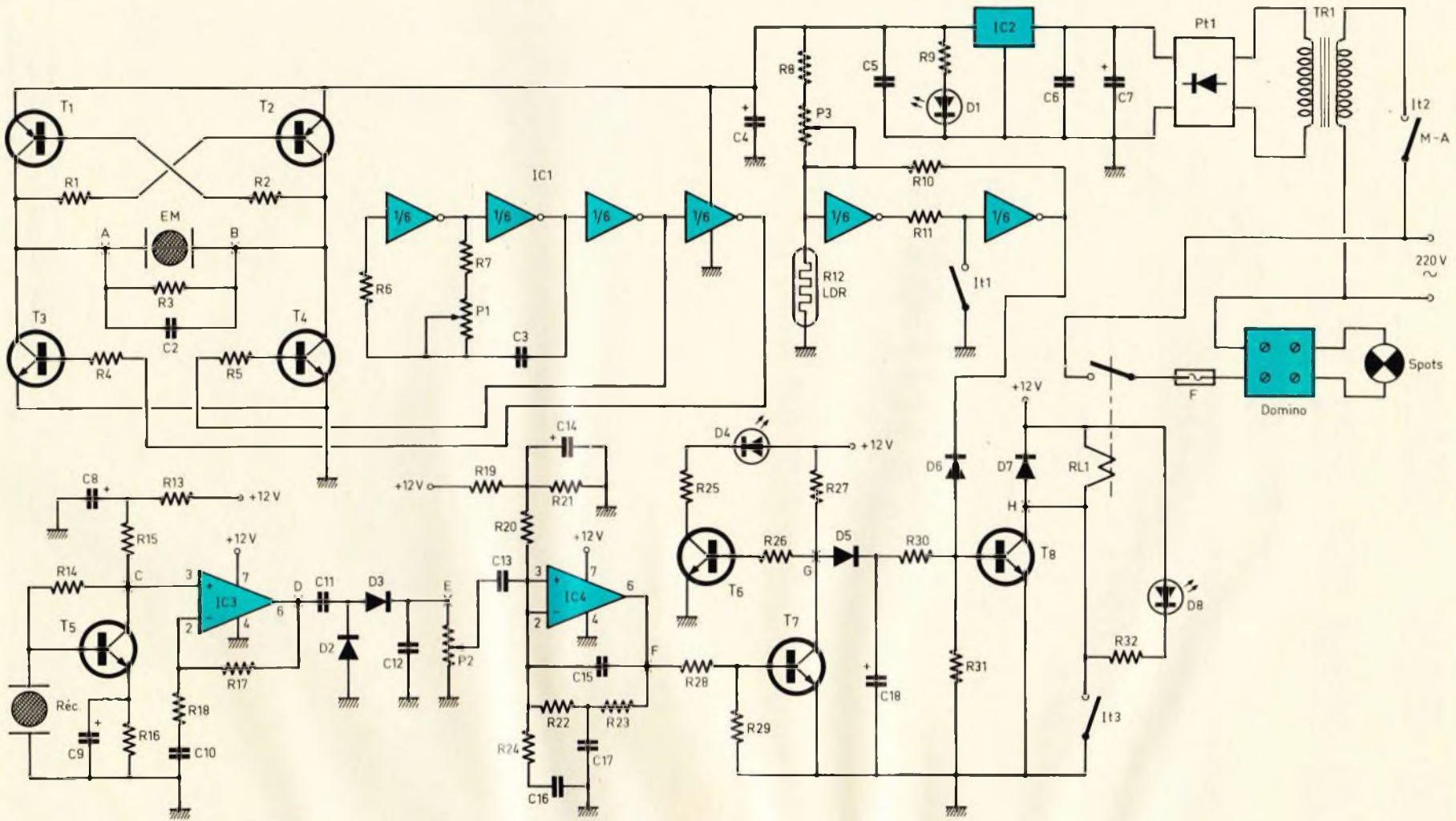
2° L'émetteur

L'oscillateur 40 kHz est constitué par IC_1 (portes inverseuses). P_1 permet d'ajuster la fréquence de l'oscillateur à 40 kHz. L'amplificateur de puissance composé de T_1 , T_2 , T_3 et T_4 alimente la cellule émettrice d'ultrasons. R_3 et C_2 créent un léger amortissement des fronts et évitent ainsi de générer des harmoniques gênants pour le récepteur.

L'émetteur est alimenté en 12 V, mais la cellule travaille sous 24 V d'amplitude car, lorsque T_1 et T_4 sont passants, alors T_2 et T_3 sont bloqués et inversement. Ce double-



Un aspect de la carte imprimée principale.



Le schéma de principe général utilise deux transducteurs. Plusieurs transistors et quelques circuits intégrés permettent d'assurer les fonctions d'émission et de réception du signal.

L'inté-
l'effet de
mage de
gens de
mat de r
rage ext
que de li
en été q
permet c
d'allume
si le cor
ble de 5
tection c
toute sui
l'éclaira
une puis

C18 se
et rend
relais RL
l'interne
En mém
et R27. L
lume pa
la LED C
crée un
évitée q
rue ne d
R21 crée
décharg
l'éclaira
résistan
la catho
masse. I
repos.

3° Le ré-
La ce
« Réc »
l'émette
teur de t
les impu
l'ampli c
l'entrée
R17, R18
signal q
filtré par
signal p
sert de t
potenti
sibilité.
positive
conduct
passant
diminuti
sortie de

ment de
une puis
l'émette

ment de tension permet d'obtenir une puissance supplémentaire à l'émetteur.

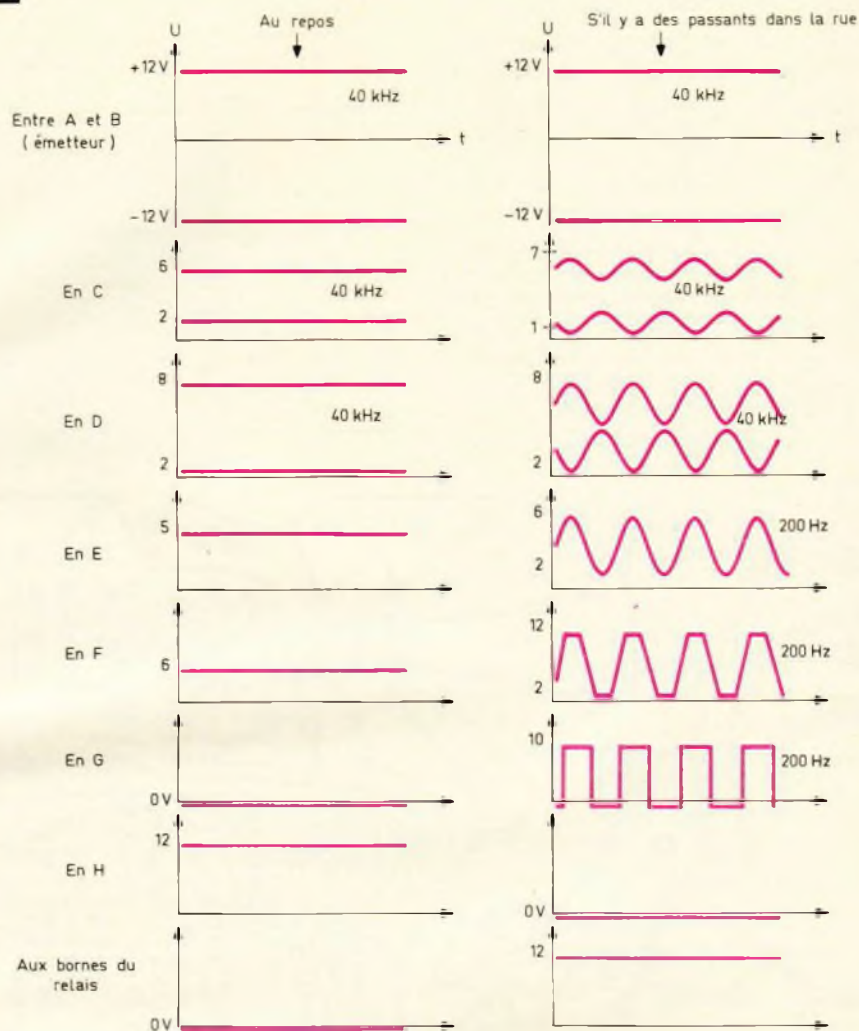
3° Le récepteur

La cellule réceptrice d'ultrasons « Réc » capte les signaux émis par l'émetteur. T₅, monté en amplificateur de tension classique, transmet les impulsions à l'entrée positive de l'ampli opérationnel IC₃ alors que l'entrée négative est polarisée par R₁₇, R₁₈ et C₁₀. C₁₁ laisse passer le signal qui est détecté par D₂, D₃ et filtré par C₁₂. IC₄ amplifie encore le signal prélevé sur le curseur de P₂ et sert de filtre passe-bande. P₂ est le potentiomètre de réglage de la sensibilité. A la sortie de IC₄, la tension positive, d'environ 6 V rend T₇ conducteur, mais le mouvement des passants dans la rue provoque une diminution brutale de la tension de sortie de IC₄. T₇ est alors bloqué.

C₁₈ se charge à travers R₂₇ et D₅ et rend T₈ conducteur par R₃₀. Le relais RL₁ colle et allume les spots à l'intérieur de la vitrine du magasin. En même temps, T₆ conduit par R₂₆ et R₂₇. La LED de détection D₄ s'allume par R₂₅. Quand le relais colle, la LED D₈ s'allume également. R₂₇ crée un retard à la charge de C₁₈ et évite qu'un véhicule passant dans la rue ne déclenche le système. R₃₀ et R₃₁ créent un temps de retard à la décharge de C₁₈, ce qui tempore l'éclairage de la vitrine. De jour, la résistance de la LDR R₁₂ est faible, la cathode de D₆ se trouve alors à la masse. T₈ est bloqué et RL₁ reste au repos.

L'interrupteur jour-nuit It₁ annule l'effet de la LDR et permet l'allumage de la vitrine au passage des gens de jour comme de nuit. P₃ permet de régler, en fonction de l'éclairage extérieur l'allumage automatique de la vitrine qui se fera plus tard en été qu'en hiver. L'interrupteur It₃ permet de faire coller le relais RL₁ et d'allumer en permanence la vitrine si le commerçant le désire. Un fusible de 5 A a été prévu pour la protection contre les courts-circuits ou toute surcharge d'intensité de l'éclairage. Il permet quand même une puissance de 1 100 W.

Fig. 3



Allure caractéristique des signaux en divers points du montage.

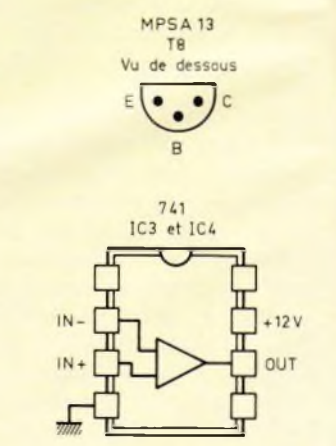
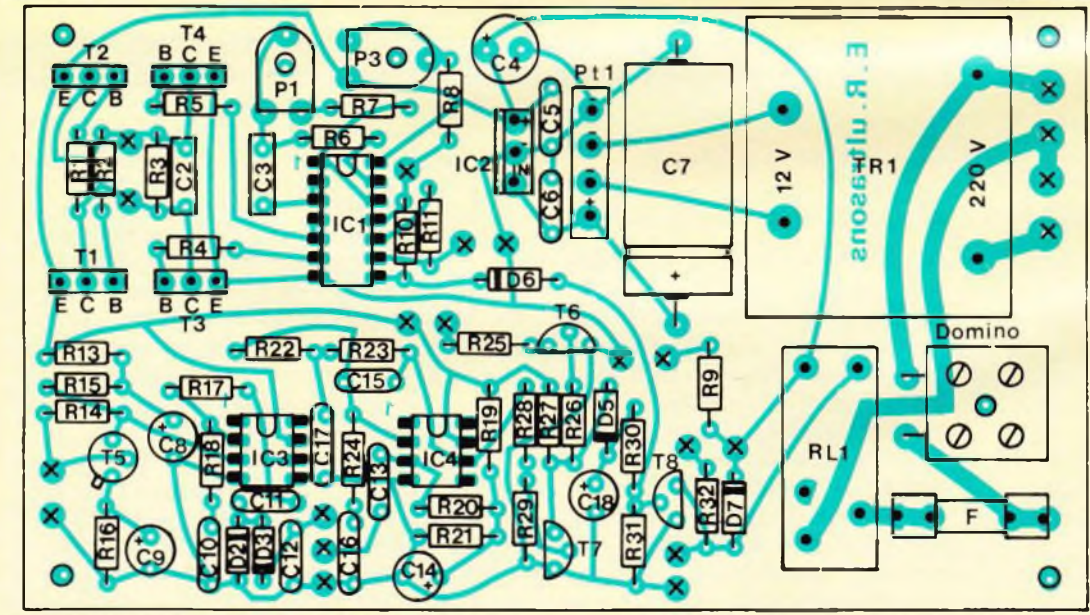
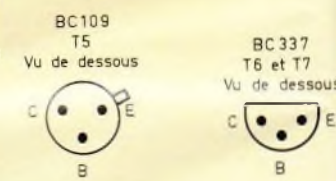
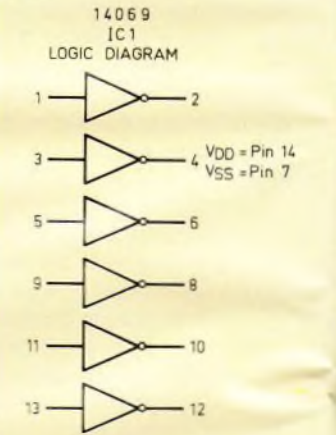
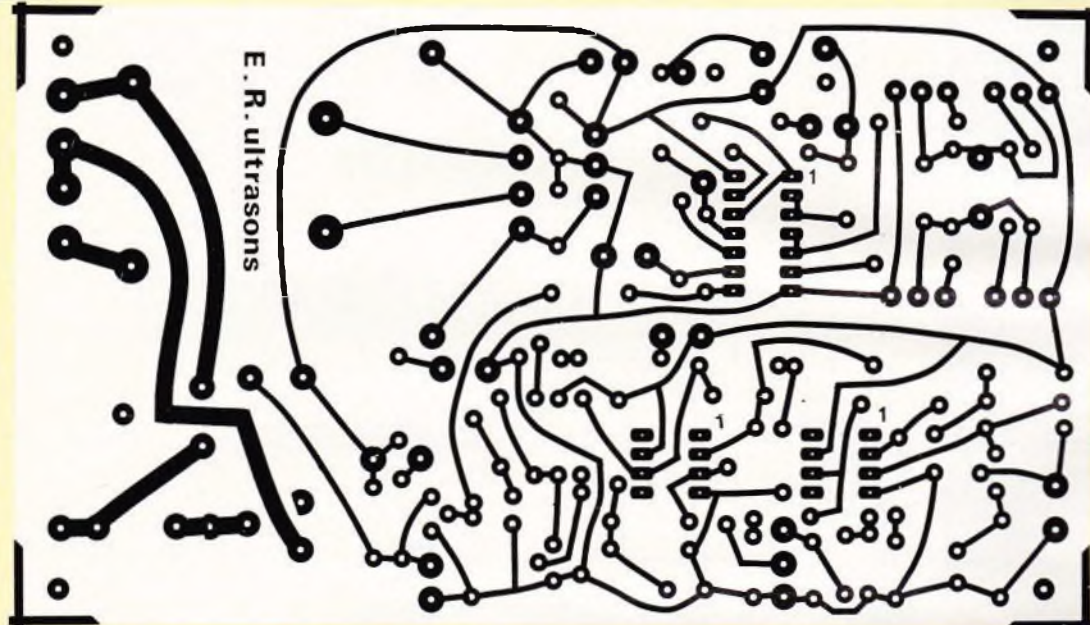
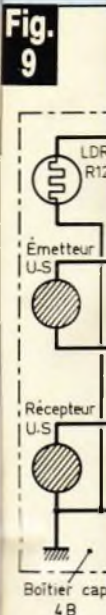
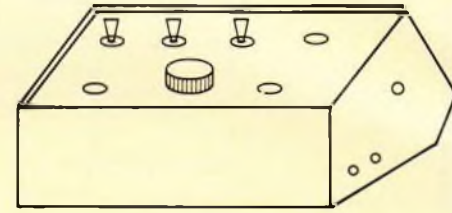
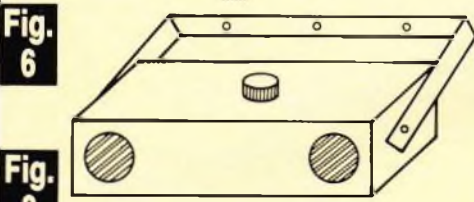
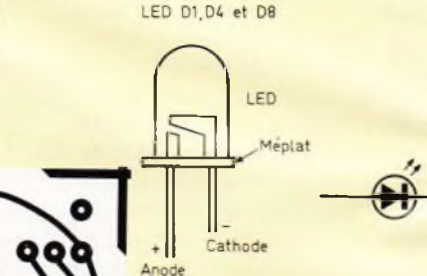
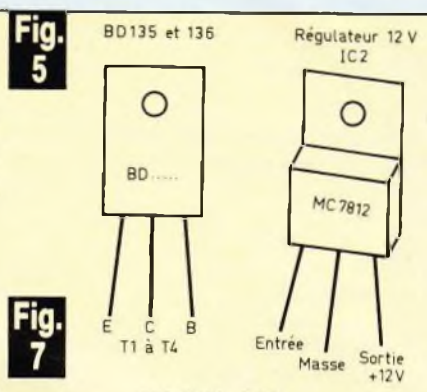
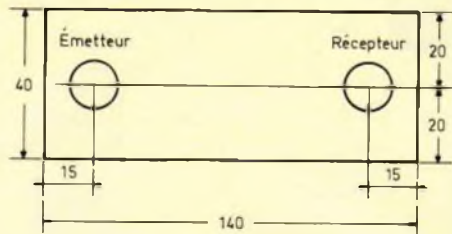
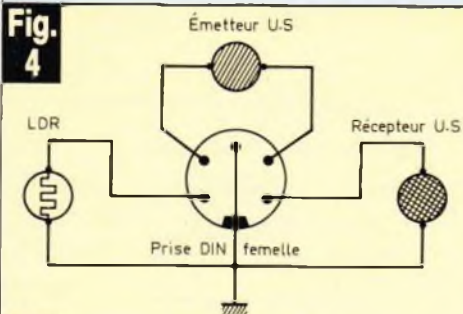
Réalisation pratique

1° Le boîtier des capteurs U-S

Les ultrasons ne traversant pas les vitres du magasin, nous sommes obligés de mettre les cellules ultrasons et la LDR à l'extérieur du magasin, si possible sous abri en haut de la vitrine. Nous avons utilisé un boîtier métallique Teko 4B. Bien qu'il n'y ait à l'intérieur que ces trois composants, nous avons été obligé d'utiliser un tel boîtier car les cellules U-S doivent être espacées d'au moins 11 cm afin d'obtenir de bons résultats de fonctionnement. Un câble blindé quatre conducteurs, de longueur suffisante, relie ce boîtier au module principal par une fiche

DIN, cinq broches à 240° dont le câblage est représenté **figure 4**.

Les capteurs ultrasons seront introduits dans un cube de mousse, collé à l'intérieur du boîtier 4B dans l'axe des trous correspondants. Cette mousse ou caoutchouc est généralement livrée avec les transducteurs U-S. La cellule LDR R₁₂ est collée à l'araldite au-dessus du boîtier juste au centre dans un trou Ø 14. Un petit tube en plastique Ø 16 L = 12 sera collé dans l'axe de la LDR afin d'éviter les reflets des lumières extérieures et de la vitrine. Peindre ce tube en noir mat afin d'obtenir encore de meilleurs résultats. Une patte de fixation en forme de U permet d'orienter le capteur en direction des passants (**fig. 6**).



Plan d

2° Le l
de con

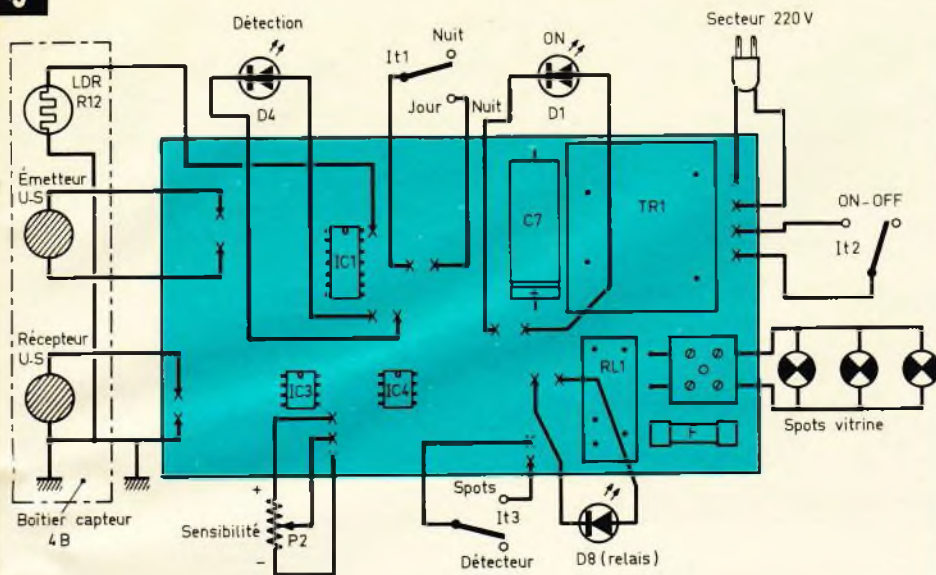
Tous
montés
plastic
imprim
époxy.
Ø 3 po
égalem
tention



Le tracé du circuit imprimé se reproduira à l'aide d'éléments de transfert direct. Le montage s'introduira à l'intérieur de deux coffrets séparés afin de bien pouvoir diriger les transducteurs.

La face

Fig. 9



Plan de câblage général du détecteur.

2° Le boîtier principal de commande (fig. 7)

Tous les autres composants sont montés dans un boîtier Teko pupitre plastique modèle 362 sur un circuit imprimé de 140 x 80 mm en verre époxy, dont les 4 coins sont percés $\varnothing 3$ pour les vis de fixation. Percer également un trou $\varnothing 4$ sous les potentiomètres ajustables P_1 et P_3 afin

de permettre leur réglage avec un petit tournevis depuis le dessous du boîtier. Prévoir un trou $\varnothing 3$ dans l'axe du domino afin de le fixer sur le circuit imprimé. Souder les 22 cosse poignards puis les résistances et les autres composants en faisant attention au sens des semi-conducteurs, au brochage des transistors et aux polarités des condensateurs. Ne pas oublier de souder

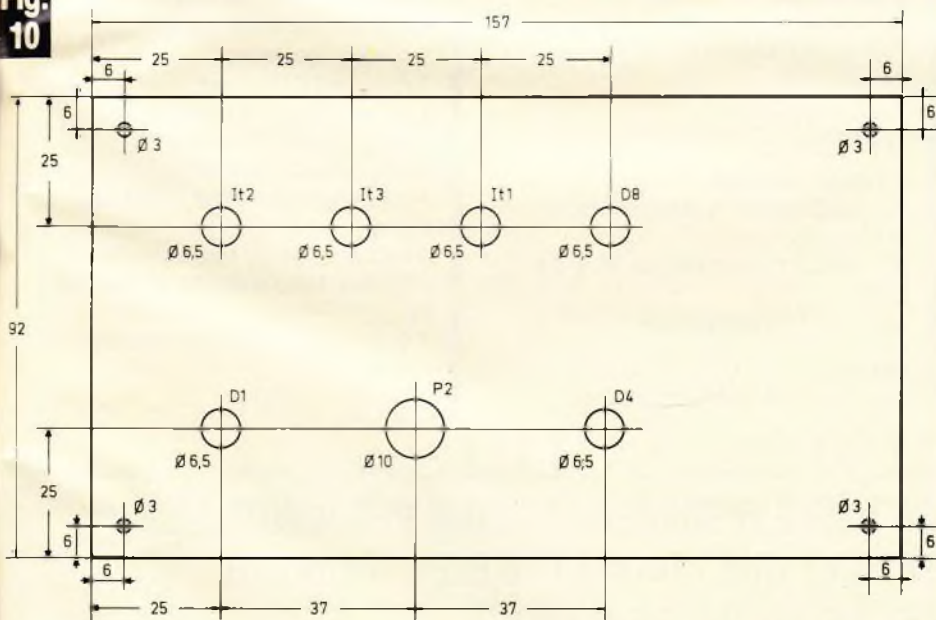
les deux straps de raccordement au domino et d'insérer le fusible de 5A sur son support avant de brancher l'appareil. Souder le cordon secteur et faire un nœud dans le boîtier pour éviter qu'on puisse tirer sur le fil. Raccorder les autres cosse poignards par des fils isolés de longueur 10 à 15 cm à la face avant et à la fiche DIN femelle 5 broches. Les spots de la vitrine sont raccordés au domino, couper le secteur pour cette opération. Ne pas dépasser une puissance d'éclairage supérieure à 1 100 W.

Mise en marche, réglages et installation

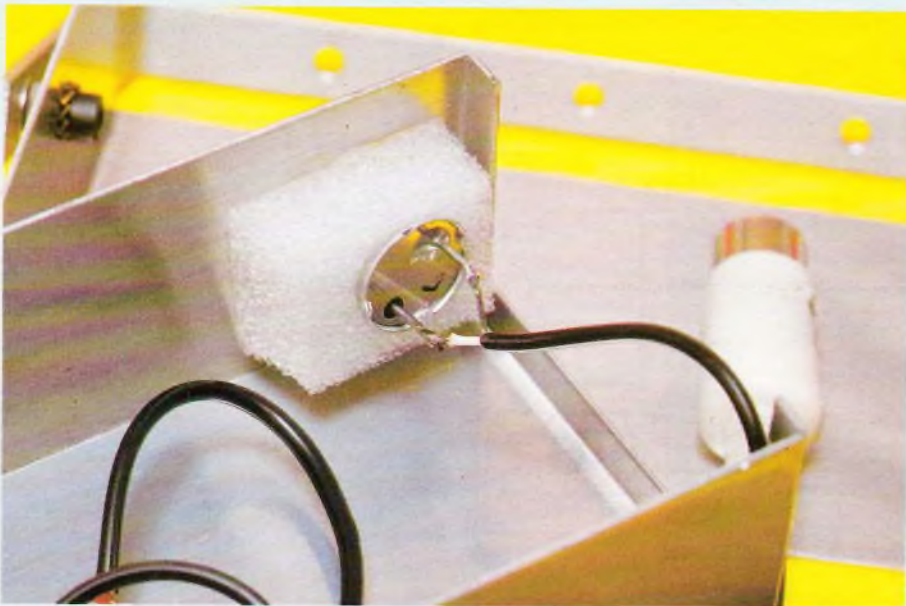
Après vous être assuré du bon câblage extérieur au circuit imprimé, brancher la prise secteur 220 V après avoir branché une ampoule de 100 W à la sortie spots du domino pour simuler l'éclairage de la vitrine. Mettre It_3 sur la position « détecteur », It_1 sur la position jour-nuit et P_2 en position sensibilité maximale. Mettre It_2 sur la position « ON », l'appareil est sous tension. Il faut maintenant régler P_1 (situé sous l'appareil) pour que la fréquence d'émission soit de 40 kHz.

Si l'on ne dispose pas d'un fréquencesmètre ou d'un oscilloscope, on peut procéder comme suit : tourner P_1 petit à petit et se reculer à 5 mètres de l'émetteur en exerçant des mouvements en direction de celui-ci. La LED de détection D_4 doit scintiller quand on bouge, et s'éteindre quand on reste immobile. Si ce scintillement n'est pas assez sensible, tourner un peu plus P_1 et essayer à nouveau jusqu'à ce que D_4 détecte votre mouvement même à 10 mètres. P_1 étant réglé, il faut vérifier les autres fonctions. Fermer It_1 en position « nuit » et mettre l'ampoule 100 W près de la LDR ; le relais RL_1 doit vibrer et faire clignoter la lampe 100 W car celle-ci perturbe la LDR. Réglage de P_3 (LDR) situé sous l'appareil : éteindre la pièce en laissant juste une veilleuse de 25 W et retirer la 100 W. Ne pas diriger la LDR vers la 25 W et régler P_3 jusqu'au moment où le relais se met à coller, la LED témoin « relais » D_8 permet de le vérifier. Ce réglage permet d'éclairer la vitrine automatique-

Fig. 10



La face avant du coffret principal subira le plan de perçage ci-dessus.



On montera les transducteurs sur suspension souple.

ment quand la nuit tombe et quand il y a des passants qui circulent sur le trottoir. Si la sensibilité de déclenchement est trop grande, diminuer le potentiomètre de la face avant P_2 en se rapprochant de « min. » progressivement. Enfin mettre It_3 sur la position « spots » et la vitrine doit s'allumer en permanence si le commerçant le désire. Pour installer définitivement l'appareil, il faut mettre le capteur à l'extérieur et sous abri en haut et au centre de la vitrine. Relier le câble blindé à l'appareil de commande situé dans le magasin et brancher l'éclairage de la vitrine sur le domino situé dans le boîtier. Les résultats sont intéressants.

Liste des composants

Résistances

Toutes les résistances sont de $1/4 W$, 5 %.

$R_1, R_2, R_3, R_5, R_8, R_{11}$: 10 k Ω (marron, noir, orange)

$R_4, R_{13}, R_{15}, R_{27}, R_{28}$: 4,7 k Ω (jaune, violet, rouge)

R_6 : 47 k Ω (jaune, violet, orange)

R_7 : 2,2 k Ω (rouge, rouge, rouge)

$R_9, R_{16}, R_{18}, R_{24}, R_{25}, R_{29}, R_{32}$: 1 k Ω (marron, noir, rouge)

$R_{10}, R_{17}, R_{19}, R_{20}, R_{21}, R_{26}, R_{30}$,

R_{31} : 100 k Ω (marron, noir, jaune)

R_{14} : 1 M Ω (marron, noir, vert)

R_{22}, R_{23} : 33 k Ω (orange, orange, orange)

P_1 et P_3 : potentiomètre ajustable 22 k Ω lin horizontal

P_2 : potentiomètre 47 k Ω variateur lin.

Condensateurs

C_1 : non utilisé

C_2, C_3 : 1 nF plastique

C_4 : 100 μF , 16 V radial

$C_5, C_6, C_{10}, C_{11}, C_{12}, C_{13}, C_{16}, C_{17}$: 0,1 μF céramique

C_7 : 1 000 μF , 25 V axial

C_8, C_9, C_{14} : 4,7 μF , 16 V

C_{15} : 10 nF céramique

C_{18} : 22 μF , 16 V radial

Diodes

D_1, D_4, D_8 : LED rouge $\varnothing 5$ + support

D_2, D_3, D_5, D_6, D_7 : 1 N 4148 ou 1 N 914

Transistors

T_1, T_2 : BD 136 ou BD 176

T_3, T_4 : BD 135 ou BD 175

T_5 : BC 109

T_6, T_7 : BC 337

T_8 : MPSA 12 ou MPSA 13

Circuits intégrés

IC_1 : MC 14069 ou équivalent (6 inverseurs)

IC_2 : MC 712 (régulateur 12 V positif)

IC_3, IC_4 : 741 (ampli op)

Divers

1 relais 12 V, 1RT 7 A (dimen-

sions, voir circuit imprimé)

1 fusible verre 5 A + support (voir circuit imprimé)

1 domino ou sucre 2 voies moyen 20 x 20 mm

1 fiche DIN 5 broches à 240° femelle châssis

1 fiche DIN 5 broches à 240° mâle

3 inverseurs miniature (It_1, It_2, It_3)

1 bouton \varnothing pour axe $\varnothing 6$

1 transducteur ultrasonique émetteur type MA40L1S

1 transducteur ultrasonique ré-

cepteur type MA40L1R

1 cordon secteur

1 prise mâle secteur

1 support DIL 14 broches

2 support DIL 8 broches

22 cosses poignards

4 mètres de fil blindé 4 conduc-

teurs

1 cellule LDR $\varnothing 14$ mm = R12

1 boîtier Teko métallique modèle

4B

1 boîtier Teko pupitre plastique

modèle 362

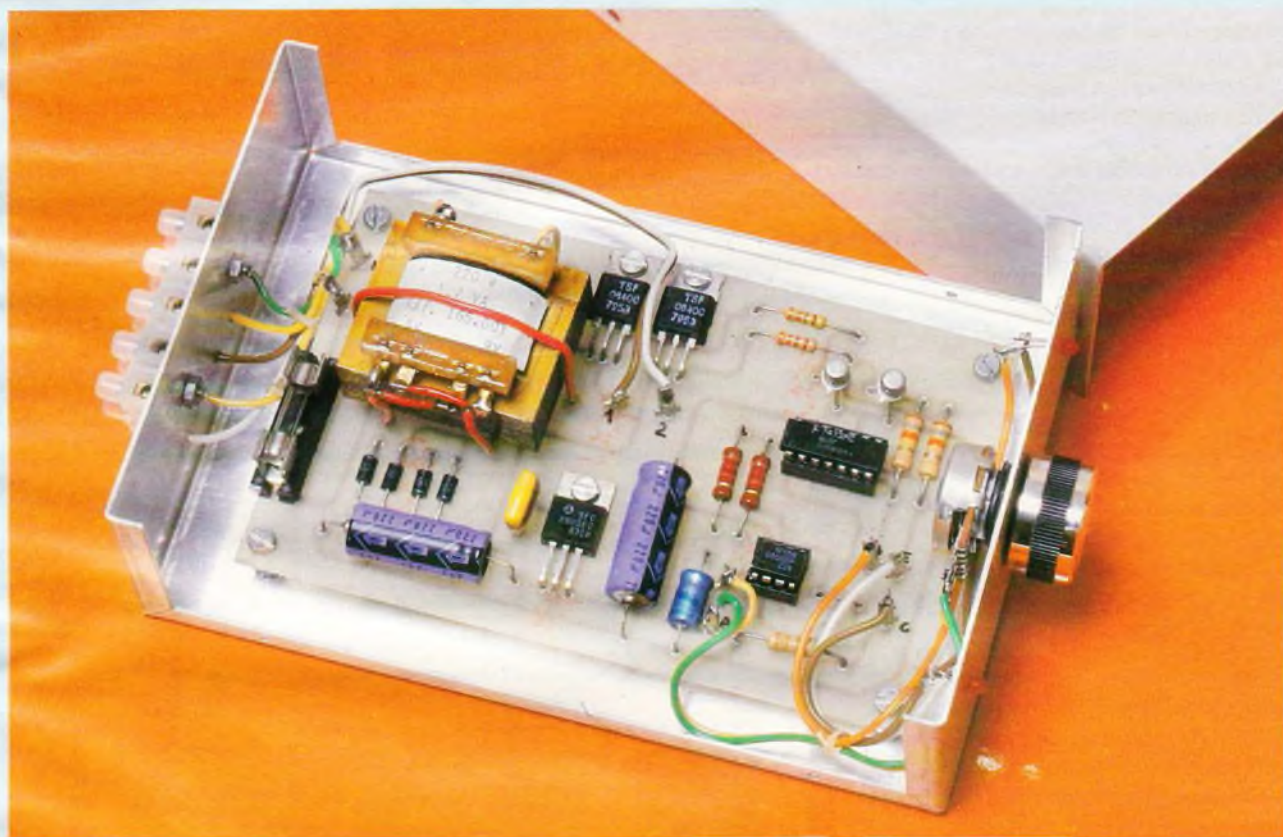
**FAITES-NOUS PART DE VOS EXPERIMENTATIONS PERSONNELLES
EN NOUS SOUMETTANT UNE MAQUETTE ELECTRONIQUE
ELECTRONIQUE PRATIQUE,**

2 à 12, rue de Bellevue, 75019 Paris. Tél. : 200.33.05

CLIGNOTEUR-SECTEUR



MONTAGES



Les jeux de lumière constituent le plus souvent un des premiers montages que les amateurs réalisent. En effet, avec peu de composants, on arrive à des résultats surprenants eu égard au prix très raisonnable.

Nous vous proposons un clignoteur permettant l'allumage alterné de deux spots lumineux ou groupes de spots. Bien sûr, la cadence sera réglable, de manière à l'adapter aux goûts de chacun.

Conscient du fait que les amateurs ne disposent pas toujours d'un matériel de mesure sophistiqué, nous avons voulu ce montage réalisable par tous. C'est la raison pour laquelle il est conçu autour de composants très classiques. Cette simplicité permet d'obtenir un fonctionnement sûr, sans problème de mise au point.

I - Schéma synoptique

Bien que ce montage soit assez simple, il est utile de comprendre le synoptique (fig. 1). Un oscillateur à très basse fréquence donne le signal de base. Le réglage de cette fréquence est bien sûr possible, grâce à un potentiomètre accessible de la face avant. La sortie de cet oscillateur est un signal carré (0 V ou 5 V). Ce dernier attaque l'entrée horloge d'une bascule JK.

Rappelons qu'une bascule JK a deux états stables. Pour passer de l'un à l'autre, il faut un flanc descendant sur l'entrée horloge. Ainsi, grâce à l'oscillateur, la bascule change régulièrement d'état.

La bascule possède deux sorties complémentaires (Q et \bar{Q}). Ainsi, quand une sortie est basse, l'autre est haute, et inversement. Chaque sortie permet d'allumer une LED de contrôle et surtout d'actionner un transistor. Ce dernier, enfin, permet de commander la gâchette d'un triac.

Dans le circuit de puissance du triac, on trouve, bien sûr, la ou les lampes d'utilisation.

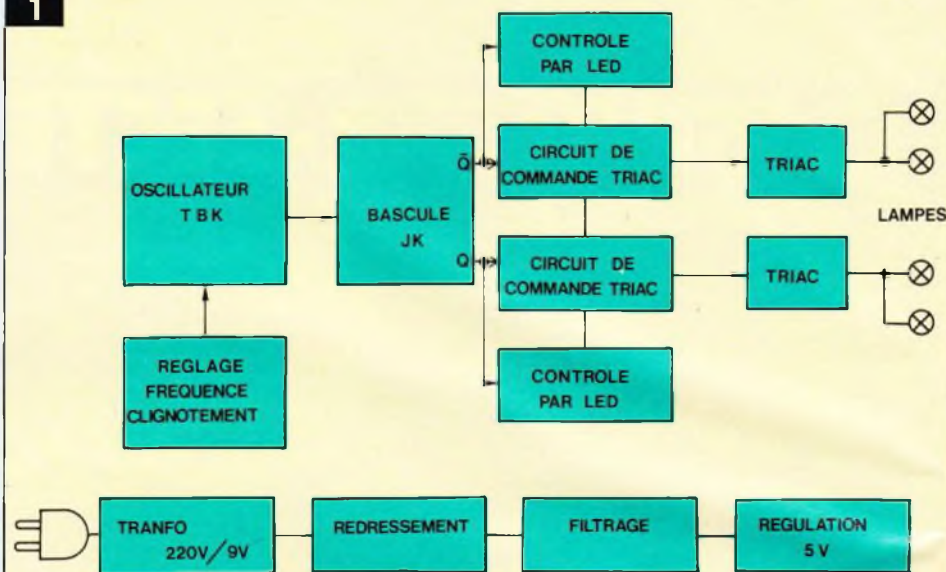
L'alimentation de ce montage est confiée à un transfo qui abaisse le 220 V en 9 V. Un redressement avec quatre diodes est ensuite nécessaire. Après un soigneux filtrage, la tension est appliquée à un régulateur 5 V. Enfin la bascule JK qui est en technique TTL nécessite l'emploi de 5 V. On peut remarquer que les deux canaux sont absolument identiques.

II - Schéma de principe

Il est représenté à la figure 2. On remarque d'emblée cette simplicité caractéristique de l'emploi de circuits intégrés. Avec une version à transistors, le montage aurait été plus compliqué et surtout plus délicat à mettre au point.

L'oscillateur IC₂ n'est autre que le 555. La fréquence est déterminée par P₁. C₁ étant déchargé, la charge s'effectue par P₁, R₁ et R₂. Lorsque sa tension atteint les 2/3 de 5 V, la

Fig. 1



Synoptique complet de ce clignoteur secteur.

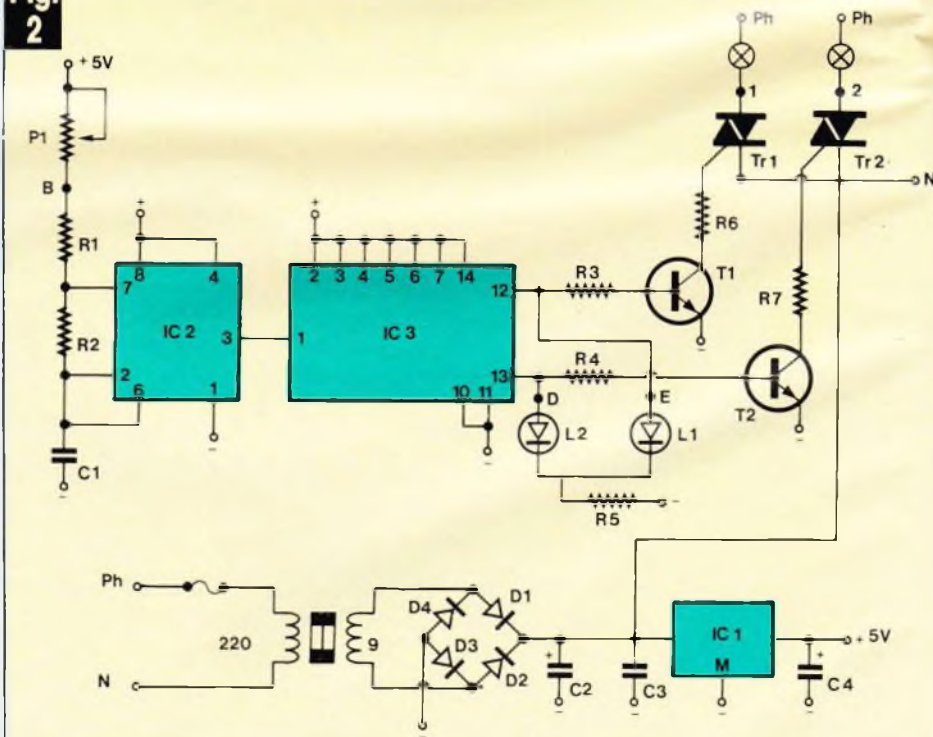
logique de IC₂ bascule. La sortie 3 passe à zéro. Aussitôt, la borne 7 passe à 0 V. C₁ se décharge dans R₂. Dès que cette décharge est finie, C₁ atteignant 1/3 de 5 V, IC₂ bascule à nouveau.

La sortie 3 repasse à 1. Ce signal

carré est transmis à l'entrée horloge de IC₁. Supposons que IC₃ soit au « repos ». La sortie Q (12) est à 0. Le gâchette du triac Tr₁ n'est pas alimentée : la lampe 1 est éteinte.

Par contre, la sortie \bar{Q} (13) est

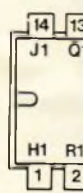
Fig. 2



Le schéma de principe général s'articule autour de deux circuits intégrés très connus, le NE 555 et le 7473.

Fig. 3

Fig. 4



Le schéma Au nive

Fig. 3

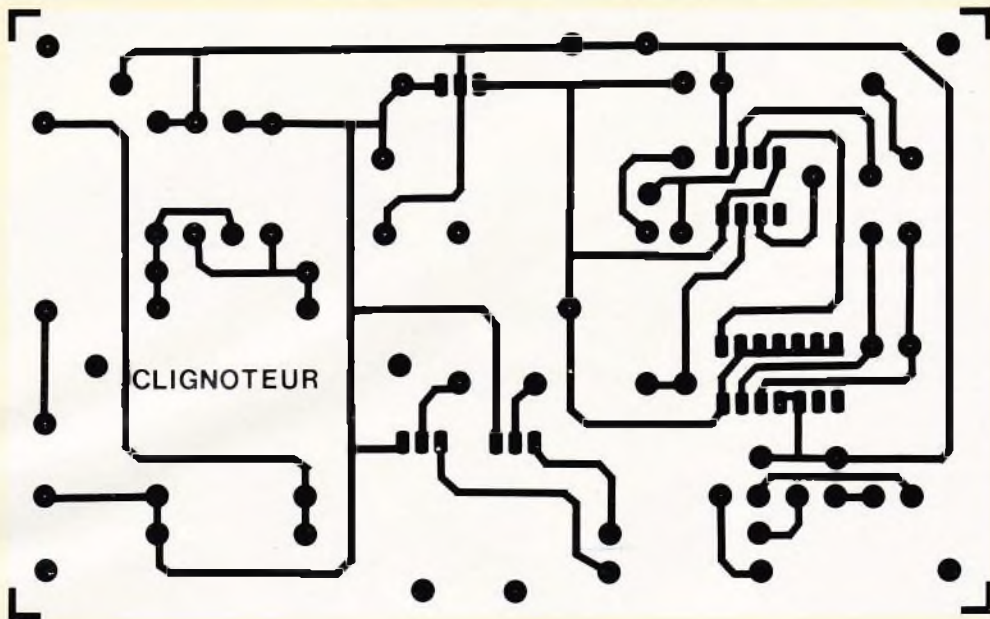
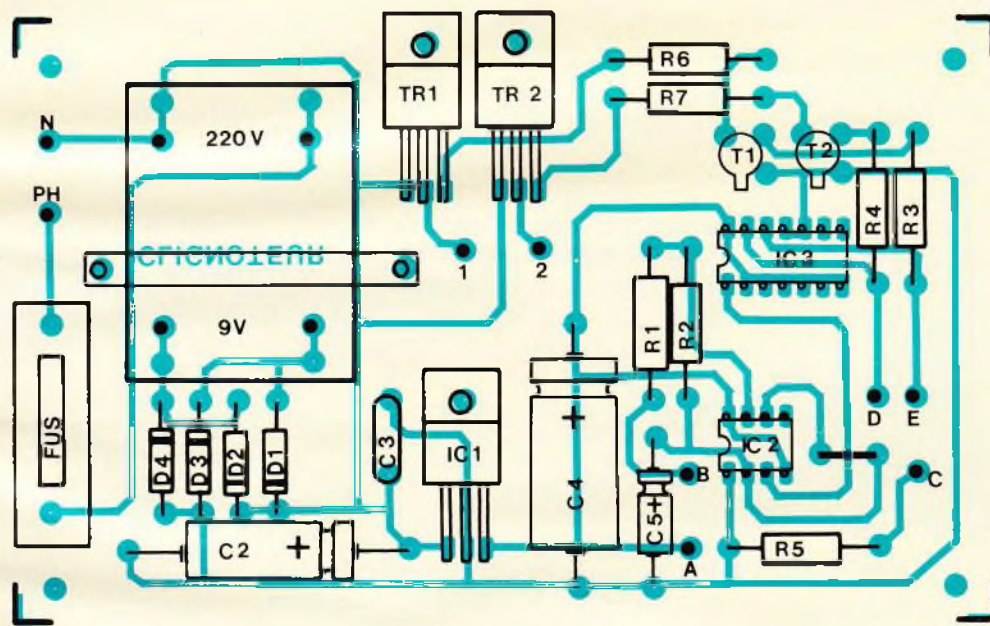
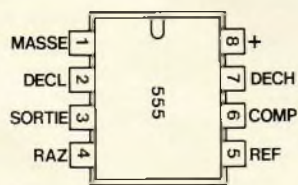
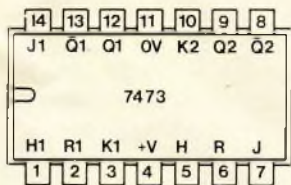
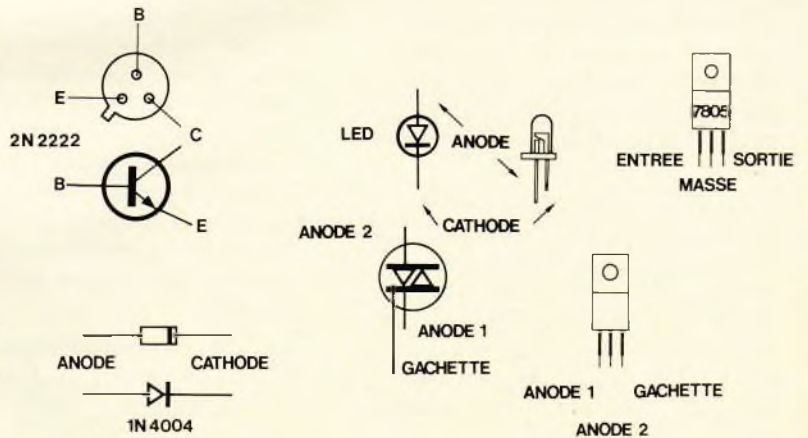


Fig. 4



ENTREES				SORTIES			
H	J	K	R	O	Q	Q	Q
X	X	X	0	0	0	1	
1	0	0	1	0	1		
1	1	0	1	1	0		
1	1	1	1	0	1		
1	1	1	1	1	0		

X = SANS IMPORTANCE



Le schéma de principe très simple de ce clignoteur débouche sur le tracé d'un circuit imprimé facile à reproduire. Au niveau de l'implantation des éléments, on veillera à ne pas oublier le strap de liaison.

forcément à 1 (5 V). D'une part, la LED L₂ s'allume. D'autre part, la borne 13 polarise la base de T₂ via R₄. T₂ est donc conducteur et la gâchette de Tr₂ est alimentée par + 12 V, anode 1 de Tr₂, gâchette de Tr₂, R₇, collecteur de T₂, émetteur de T₂ et le -. On remarque que la commande de la gâchette s'effectue par extraction de courant.

La bascule JK (IC₃) ne réagit qu'aux flancs descendants de l'horloge. Ce n'est donc que lorsque la sortie 3 de IC₂ passera de 1 à 0 (5 V à 0 V) que la bascule s'inversera.

La borne 12 passera à l'état 1 : polarisation de T₁ puis commande de la gâchette du triac et allumage de la lampe 1.

Simultanément, la LED 1 s'allumera. La sortie 13 Q passera aussitôt à 0. T₂ n'étant plus polarisé se bloquera. La gâchette du triac ne sera plus alimentée. De ce fait, la lampe 2 s'éteindra. En réalité, ce basculement s'effectue en moins d'une microseconde. Il est quasi instantané.

Remarques

– Les sorties 12 et 13 n'étant jamais alimentées à 1 en même temps, les deux lampes et les deux LED ne le seront également pas. C'est la raison pour laquelle une seule résistance de limitation du courant de LED a été prévue : R₅ sert donc pour L₁ et L₂.

– Le 7473 possède deux bascules JK indépendantes. Or, nous n'utilisons qu'une seule JK. Les entrées de l'autre bascule seront donc reliées soit au + 5 V, soit à la masse, ceci afin d'éviter un fonctionnement anarchique du montage.

– Le + 12 V est relié au neutre. Cette disposition est nécessaire afin de pouvoir commander le triac. Ce dernier a donc son anode 1 reliée à la fois au + 12 V et au neutre. C'est la raison pour laquelle on ne devra pas toucher aux composants, le montage étant branché sur le secteur.

– L'alimentation est classique. Le régulateur 5 V est indispensable pour le 7473. N'oublions pas que c'est un TTL et qu'il doit être ali-

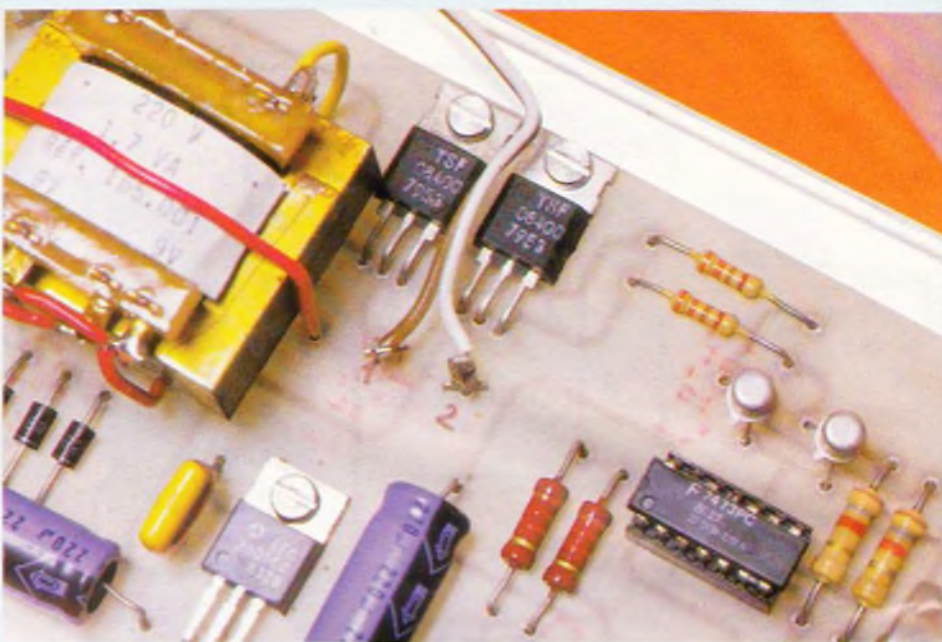


Photo 2. – Il ne faudra pas confondre le circuit régulateur avec les deux triacs.

menté en 5 V. Un fusible de protection a été prévu pour le primaire du transfo.

III – Le circuit imprimé

Son dessin est donné à l'échelle 1 à la **figure 3**. Il est suffisamment clair pour pouvoir être réalisé par gravure directe. Néanmoins, nous vous conseillons d'utiliser le ruban adhésif plutôt que le stylo marqueur, notamment autour des circuits intégrés.

Si vous optez pour la méthode photographique, plus sûre et plus rapide, aucun problème n'est à prévoir. Vérifier cependant l'encombrement du transfo, de façon à éviter toute surprise.

Effectuer la gravure de la plaque à l'aide du perchlore que l'on aura préalablement chauffé à 30-40° pour activer l'opération. Rincer énergiquement et polir soigneusement.

Le perçage sera réalisé, comme d'habitude, avec du 0,8 mm pour les circuits intégrés, 1 mm pour les autres composants. Quant aux fixations, il faudra les effectuer en 3 mm.

Procéder au repérage des sorties à l'aide d'un marqueur. L'implanta-

tion des composants se fera selon la **figure 4**. Commencer par les picots et les petits composants. Ne pas oublier le strap de liaison. Si vous n'avez pas l'habitude de manipuler les circuits intégrés, il est peut-être préférable d'utiliser des supports. Cela présente l'avantage, en cas de problème, d'un remplacement immédiat.

Mettre enfin en place le transfo et les deux circuits intégrés. Vérifier que les parties métalliques des triacs ne se touchent pas. Effectuer un dernier contrôle sérieux (soudures, valeurs, polarités, etc.).

IV – Le coffret

Percer le coffret selon la **figure 5** pour le fond. La face avant sera travaillée selon la **figure 6**. Prévoir à l'arrière la fixation du domino et le passage des fils correspondants.

Fixer la carte imprimée à son emplacement à l'aide d'entretoises réalisées avec des vis, écrous et contre-écrous. Il est IMPERATIF de veiller à ce qu'aucun écrou ne touche une piste du circuit imprimé. En effet, l'ensemble du montage (même la basse tension) est sous le potentiel du secteur. Le coffret ne devra pas toucher une partie du montage.

Mettre en place le domino, le po-

Fig. 5

Fig. 6

Le mo
ques

tention
rouges

Effet
la figu
tant de
puisse
conseil
leur, ce
et d'év
à la vie

Fig. 5

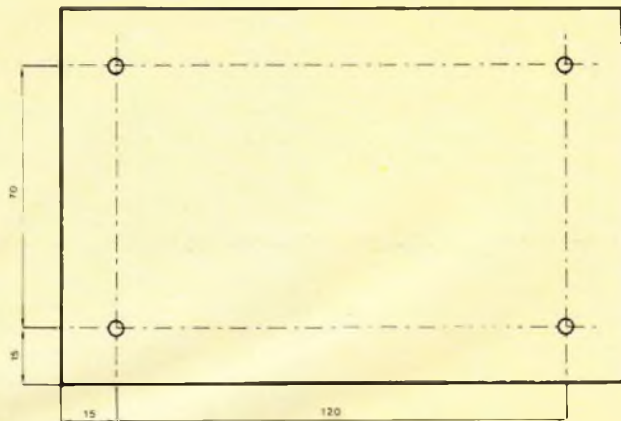


Fig. 6

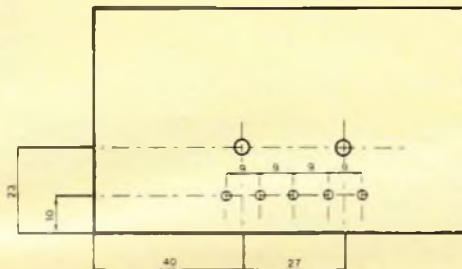
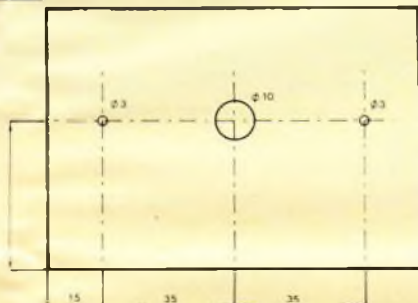


Fig. 8

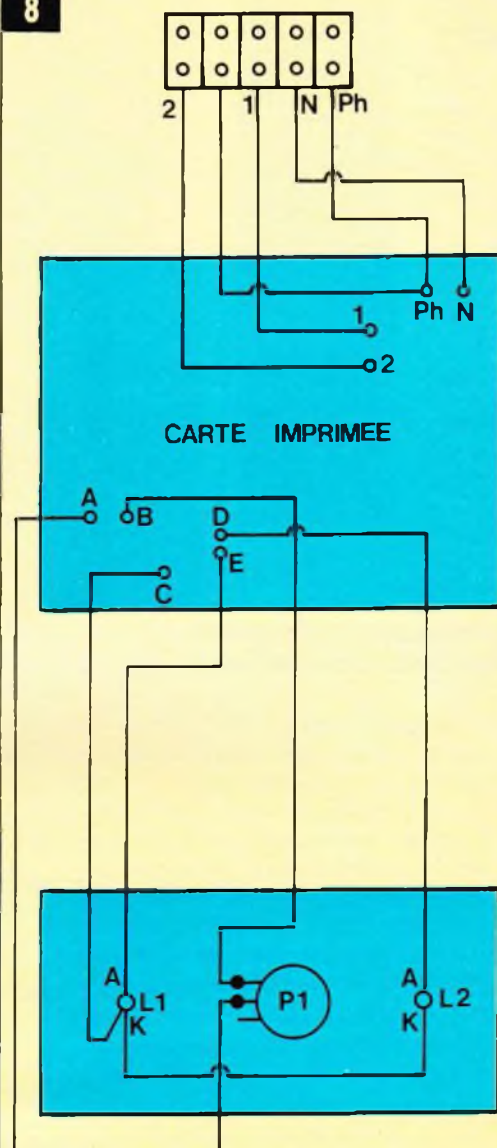


Fig. 7

Le montage s'introduira à l'intérieur d'un coffret Retex qui subira quelques perçages, comme précisé.

tentiomètre, et coller les deux LED rouges.

Effectuer le câblage interne selon la figure 8. A ce stade, il est important de contrôler qu'aucun fil ne puisse toucher le boîtier. Nous vous conseillons d'utiliser du fil de couleur, ceci afin de faciliter le câblage et d'éviter toute erreur préjudiciable à la vie des composants.

Noter que les LED sont polarisées. Elles devront être branchées comme indiqué au schéma de câblage, sachant que la patte la plus longue est toujours l'anode (+).

Ce n'est qu'après un contrôle rapide mais complet étant donné la simplicité de ce montage que nous pourrons passer à l'essai sous tension.

Plan de câblage du clignoteur.

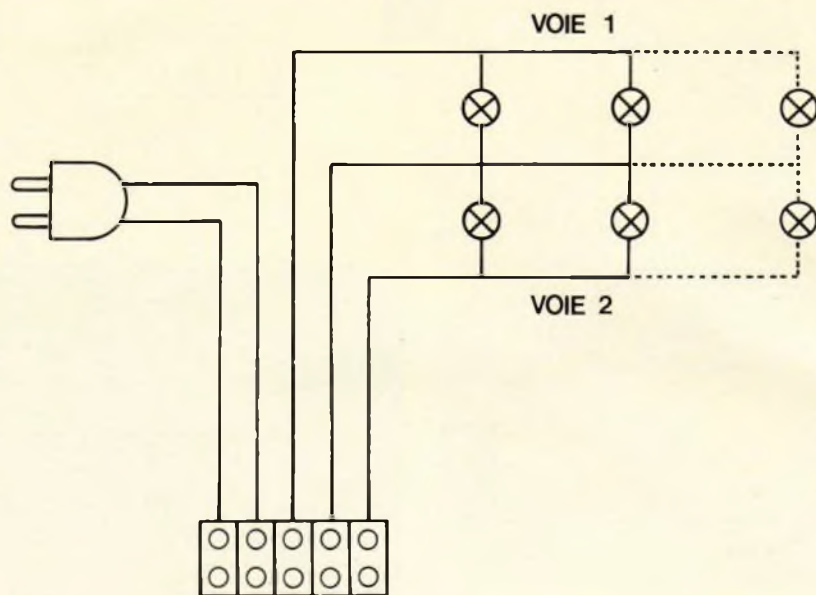


Photo 3. Le montage a été introduit à l'intérieur d'un coffret Retex « Minibox » RM 543.

V - Essais. Conclusion

Effectuer le câblage externe comme indiqué à la figure 9. Il semble bon de rappeler que sur chacune des deux voies, on peut brancher plusieurs ampoules, de façon à ne pas dépasser 6 A (1 320 W). En réalité, nous sommes limités par la température des triacs. Pour alimenter plus de deux lampes par voie, il sera nécessaire de prévoir un radiateur séparé par triac. Là encore, on ne devra pas poser le doigt sur le triac avant d'avoir débranché le secteur.

Fig. 9



Raccordement aux dominos de sortie, fixés à l'arrière du coffret.

Mettre le secteur 220 V sur le domino. On doit constater l'allumage alterné des deux lampes ou groupes de lampes. Vérifier que la cadence de clignotement est bien réglable par le potentiomètre de façade. Si vous désirez une fréquence de clignotement plus basse, il vous suffira d'augmenter la valeur de C_1 selon vos goûts et vos besoins.

La présence de LED de contrôle permet, en cas de problème, de vérifier si la partie basse tension est correcte. Dans ce cas, il reste à suspecter le transistor et le triac.

Ce montage simple à réaliser trouvera fort bien son application pour vos soirées entre amis, ou pour animer une vitrine, par exemple. Etant donné que la sortie s'effectue sur triac, on est assuré d'une très bonne fiabilité à long terme. Les amateurs débutants trouveront ici une réalisation correspondant tout à fait à leur usage.

D. ROVERCH

Liste des composants

- R_1 : 12 k Ω (brun, rouge, orange)
- R_2 : 12 k Ω (brun, rouge, orange)
- R_3 : 18 k Ω (brun, gris, orange)
- R_4 : 18 k Ω (brun, gris, orange)
- R_5 : 330 Ω (orange, orange, brun)
- R_6 : 330 Ω (orange, orange, brun)
- R_7 : 330 Ω (orange, orange, brun)
- P_1 : 1 M Ω linéaire
- C_1 : 1 μ F 25 V chimique
- C_2 : 220 μ F 25 V chimique
- C_3 : 47 nF plaquette
- C_4 : 220 μ F 25 V chimique
- D_1 : 1N4004
- D_2 : 1N4004
- D_3 : 1N4004
- T_1 : 2N2222

- T_2 : 2N2222
- Tr_1 : triac 6 A 400 V
- Tr_2 : triac 6 A 400 V
- IC_1 : régulateur 7805
- IC_2 : 555
- IC_3 : 7473
- 1 coffret Retex Minibox RM 543
- 1 circuit imprimé
- 1 transfo 220 V/9 V 1,7 VA
- 2 LED R 3 mm
- 1 bouton
- 1 support DIL 14
- 1 support DIL 8
- 1 domino 5 bornes 4 mm²
- 1 porte fusible pour circuit imprimé
- 1 fusible 0,1 A
- Fils, vis, picots, etc.



Chaque livre, et on peut l'appeler livre à juste titre (couverture cartonnée, format 190 x 260), comporte une feuille de transfert autorisant six circuits imprimés qui permettent par association quatorze montages « tremplin ». Dans ces conditions, et à l'aide de peu de composants, l'amateur parviendra, à moindre frais, à un maximum de possibilités.

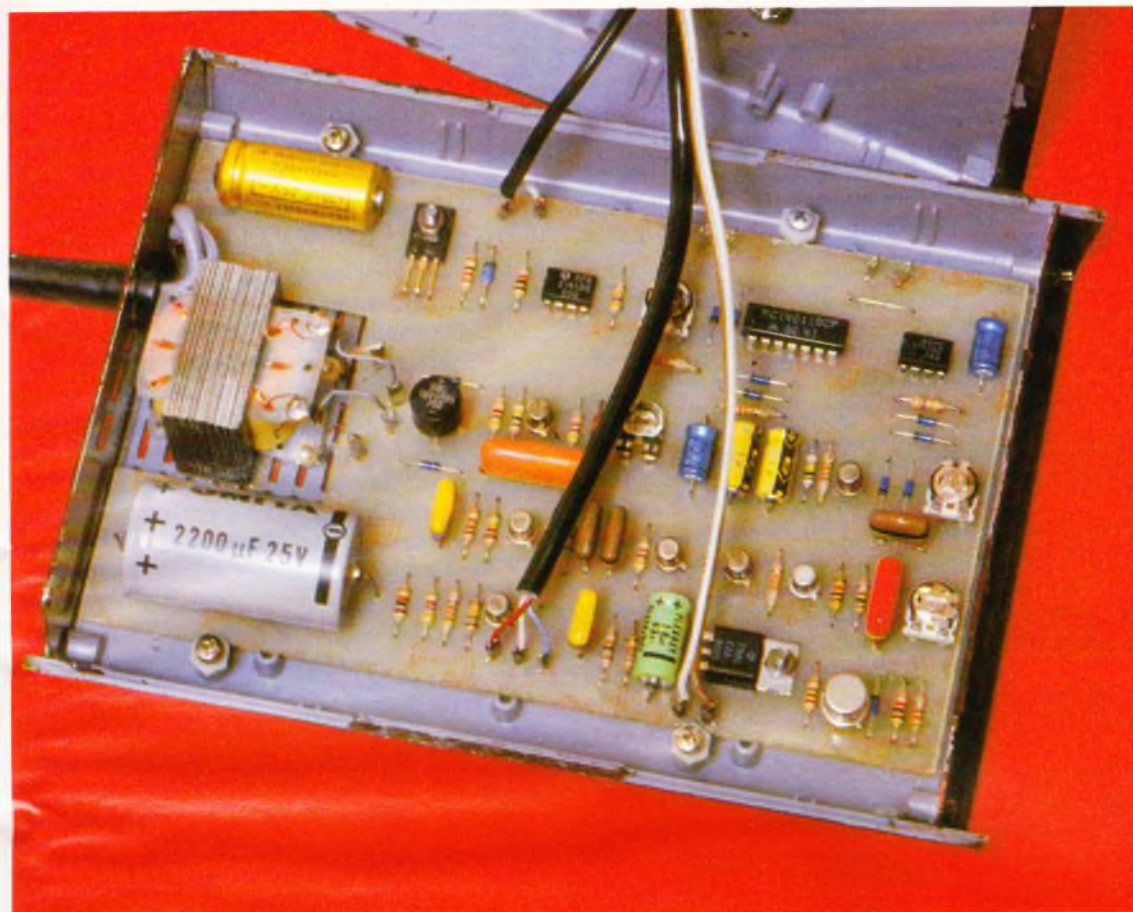
Les montages « tremplin »

- L'amplificateur de base.
- L'amplificateur téléphonique.
- L'interphone.
- Le module récepteur.
- La sirène à effet spatial.
- L'alimentation universelle.
- Le déclencheur photo-électrique.
- Le faisceau infranchissable.
- Le détecteur de température.
- Le détecteur d'humidité.
- Le détecteur de secousses.
- Le temporisateur.
- Le jeu de réflexes.
- L'orgue miniature avec vibrato.

Au total 35 montages

Une nouvelle présentation, beaucoup plus claire et agrémentée de très nombreux croquis, de la couleur très attrayante, des composants disponibles partout, et la feuille transfert inciteront, compte tenu du prix, de très nombreux amateurs, débutants ou non, à s'offrir ce plaisir.

Prix pratiqué : 75 F (avec feuille de transfert), franco 81 F, par La Librairie Parisienne de la Radio, 43, rue de Dunkerque, 75480 Paris Cedex 10.



UNE LAMPE MAGIQUE

L'électronique d'amateur ne doit pas forcément se limiter à la réalisation de montages utilitaires et... sérieux. De temps à autre, il peut être amusant de surprendre votre entourage. C'est le cas de cet abat-jour qui s'allume progressivement à l'aide d'une allumette ou d'un briquet et que l'on éteint en soufflant simplement la... flamme. Réalisé à l'aide de composants courants, ce montage tentera sans aucun doute un bon nombre de nos amis lecteurs.

I - Le principe (fig. 1)

Une CTN (résistance à coefficient de température négatif) reçoit directement la chaleur dégagée par une allumette ou un briquet ; la diminution de sa résistance ohmique est aussitôt détectée, ce qui fait prendre à une bascule bistable la position enclenchée. Dès cet instant, un dispositif de commande progressive d'un triac prend son départ. Il en résulte l'allumage progressif de l'ampoule 220 V dont l'éclairage augmente régulièrement jusqu'à son maximum, à l'image d'une bougie que l'on allume.

Pour l'éteindre, il suffira d'un bruit de souffle de deux à trois secondes, dirigé sur une capsule renfermant un micro miniature du type Electrett, ce qui aura pour conséquence le retour de la bascule vers sa position arrêt.

Bien entendu, la perle CTN et le micro seront dissimulés sous l'abat-

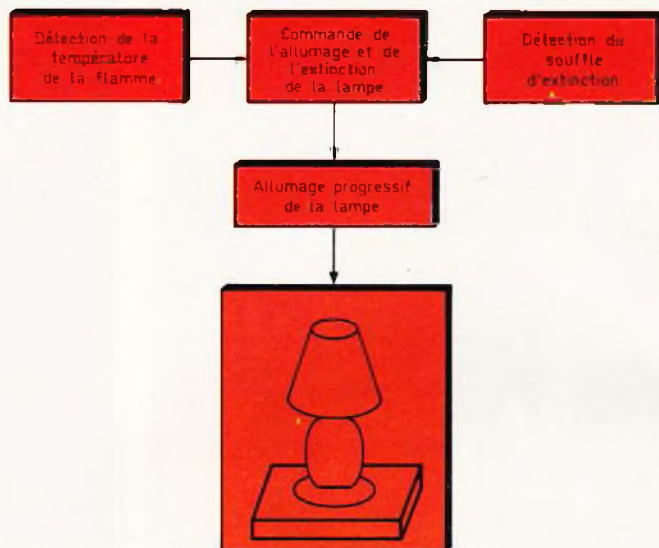
jour, près de la douille, de façon à rendre l'illusion parfaite. Le pied de l'abat-jour sera fixé (ou collé) sur le couvercle d'un boîtier plat dans lequel sera installé le circuit imprimé comportant les composants nécessaires.

II - Le fonctionnement électronique

a) Alimentation (fig. 2)

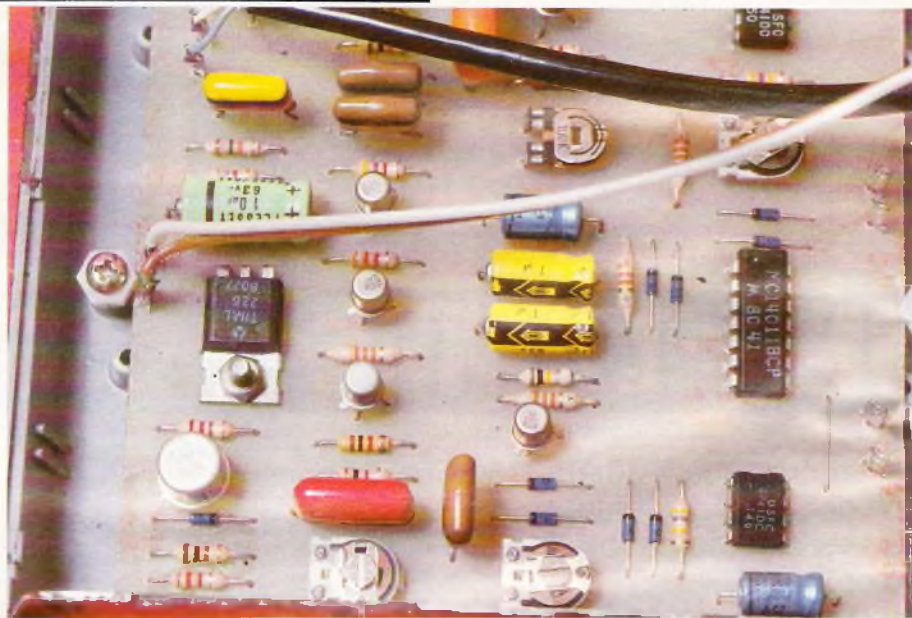
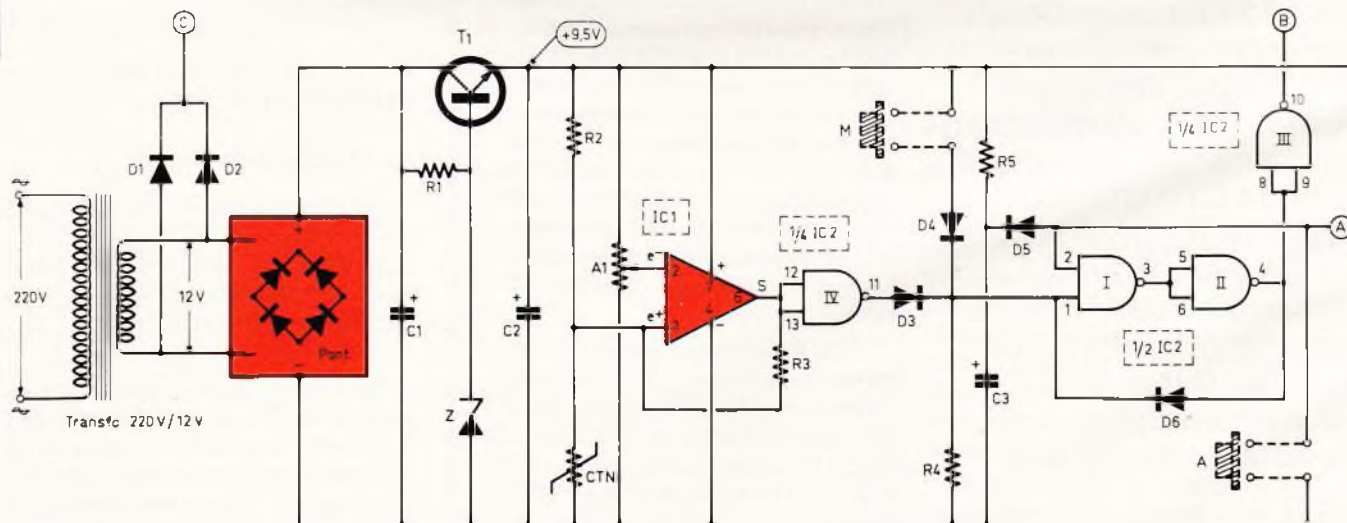
Un petit transformateur abaisse la tension secteur à 12 V. Cette tension alternative est redressée par un pont de Wheatstone (redressement double alternance), puis filtrée par une capacité de forte valeur C_1 .

Une diode Zener Z maintient à la base d'un transistor T_1 un potentiel fixe de 10 V. Il résulte, au niveau de l'émetteur de ce transistor, une tension régulée à une valeur constante d'environ 9,5 V. Cette tension est filtrée une seconde fois par la capacité C_2 .

Fig. 1**Synoptique très particulier de cette lampe magique.****b) Détection de la température d'une flamme (fig. 2)**

Cette détection est assurée par une CTN. En fait, il s'agit d'un matériau semi-conducteur fritté à haute température et qui présente la caractéristique d'avoir un coefficient de température négatif, à l'inverse d'une résistance ohmique classique dont la résistance augmente en même temps que la température ambiante. Ainsi, la CTN utilisée dans la présente application a une résistance nominale de 10 k Ω à 25° C ; mais, à 50° C, cette résistance est inférieure à 5 k Ω .

Physiquement, cette CTN se présente sous la forme d'une perle ou d'une goutte avec un marquage

**Fig. 2****Schéma de principe de la section alimentation, associée à la détection de la température d'une flamme.**

constitué par le code classique des couleurs comme pour une résistance ordinaire.

La propriété de diminution de résistance lorsque la température augmente est mise en évidence par l'utilisation d'un circuit intégré célèbre auprès de nos lecteurs : le fameux « 741 ».

La **figure 6** rappelle son brochage et son fonctionnement en comparateur de potentiel. L'entrée inverseuse est réglée à un potentiel de référence fixe grâce à l'ajustable A₁, tandis que l'entrée non inverseuse est reliée au point commun formé

par
au p
tif. A
nibi
la te
L
seus
men
en r
celu
du 7
L
augr
proc
conc
mett
de la
tions
U_e +
valeu

Au
741 d
tance
teur
react
temp
dès l
de la
le po
tage.
certa
temp
état.
ture
quand
un po
il y a
tentie
seuse
bascul
IC₂, d
invers
défini
cette

– un
ture a
male
– un
élevé

C) Détection du souffle

Cet
micro
tion in
le rep
posan

par une résistance de 10 k Ω , reliée au positif, et la CTN reliée au négatif. Ainsi, à 25° C, le potentiel disponible est environ égal à la moitié de la tension d'alimentation.

Le potentiel de l'entrée inverseuse est réglé à une valeur nettement inférieure à cette dernière. Il en résulte un potentiel voisin de celui de l'alimentation sur la sortie du 741, étant donné que $U_{e+} > U_{e-}$.

Lorsque la température de la CTN augmente de façon sensible (chaleur procurée pendant une ou deux secondes par la flamme d'une allumette ou d'un briquet), la résistance de la CTN diminue dans des proportions importantes ; en conséquence, U_{e+} diminue également jusqu'à une valeur telle que $U_{e+} < U_{e-}$.

Aussitôt, le potentiel de sortie du 741 devient voisin de zéro. La résistance R_3 joue le rôle d'un accélérateur grâce à la mise en œuvre d'une réaction positive. En effet, lorsque la température de la CTN augmente, dès le début de la chute de potentiel de la sortie du « 741 », et grâce à R_3 , le potentiel e^+ chute encore davantage, ce qui donne au dispositif une certaine accélération en même temps qu'une stabilité du nouvel état. De même, lorsque la température de la CTN diminue de nouveau, quand la sortie du « 741 » passe à un potentiel voisin de l'alimentation, il y a apport supplémentaire de potentiel par R_3 sur l'entrée non inverseuse ce qui favorise également le basculement. Une porte NAND IV de IC₂, dont les entrées sont réunies, inverse ces potentiels, si bien qu'en définitive on enregistre à la sortie de cette porte :

- un état bas lorsque la température ambiante de la CTN est normale ;
- un état haut si la température est élevée.

C) Détection du souffle d'extinction (fig. 3)

Cette mission est confiée à un micro « Electret » à préamplification incorporée. La figure 6 indique le repérage du brochage de ce composant.

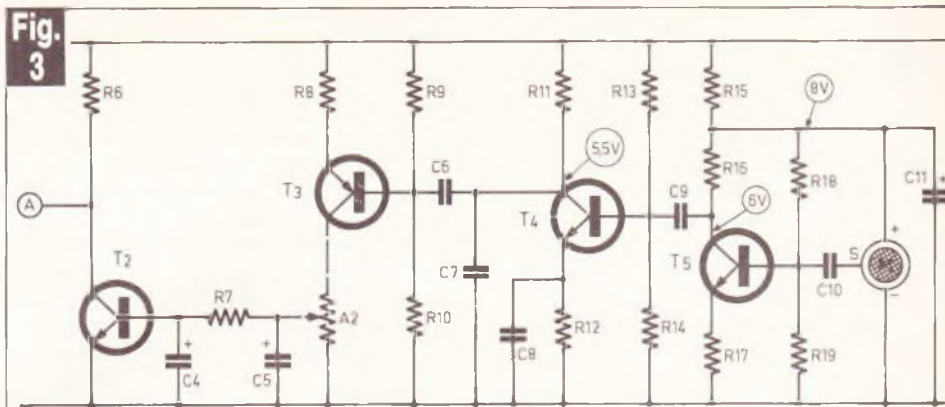


Schéma de principe de la détection du souffle d'extinction.

Une première amplification est effectuée par le transistor T_2 , monté en émetteur commun. On notera que cet étage amplificateur ainsi que le micro se trouvent découplés du restant du montage par l'intermédiaire de R_{15} et de C_{11} , supprimant de ce fait tout risque d'accrochage.

Le transistor T_4 constitue un second étage à gain relativement élevé grâce au découplage de la résistance émetteur par C_8 . Enfin, T_3 , qui est un transistor PNP, a sa base polarisée de façon à présenter un potentiel nul sur le collecteur, lorsque le micro ne se trouve pas sollicité.

Par contre, quand le micro perçoit un bruit de souffle, des signaux positifs apparaissent sur le curseur de l'ajustable inséré dans le circuit collecteur de T_3 . Ces signaux sont aussitôt intégrés par la capacité C_5 , et un potentiel se trouve transmis à la base de T_2 par l'intermédiaire de R_7 . On notera que T_2 ne se trouve saturé que si C_4 a atteint une tension suffisante (supérieure à 0,6 V), phénomène qui ne peut se réaliser qu'après un certain temps lié aux valeurs de R_7 et de C_4 .

En fait, cette disposition a pour but de ne prendre en compte que les bruits prolongés, comme ceux émis par un souffle d'air, mais non les bruits secs et de courte durée comme un éclat de voix, un claquement de main ou de porte.

L'ajustable A_2 permet de régler la sensibilité du dispositif, plus le curseur est voisin du collecteur de T_3 , plus la détection devient sensible et inversement.

Ainsi, lorsque l'on souffle sur le micro, on assure la saturation du transistor T_2 , dont le potentiel du collecteur, qui se trouve à l'état haut

pendant les silences, passe à l'état bas après une durée de l'ordre de deux à trois secondes de bruit de souffle.

d) Commande de l'allumage et de l'extinction de la lampe (fig. 2)

Les portes NAND I et II sont montées en cascade de façon à former une porte AND. Ainsi, lorsque l'entrée 2 de la porte I est soumise à un état haut, ce qui est le cas général, la sortie de la porte II passe à un état haut dès l'apparition d'un état haut sur l'entrée 1 de la porte I. Même si cet état haut est fugitif, il se produit un verrouillage du dispositif grâce à la diode D_6 . Pour remettre la bascule bistable à son état de repos, il suffit de présenter un signal négatif sur l'entrée 2 de la porte I.

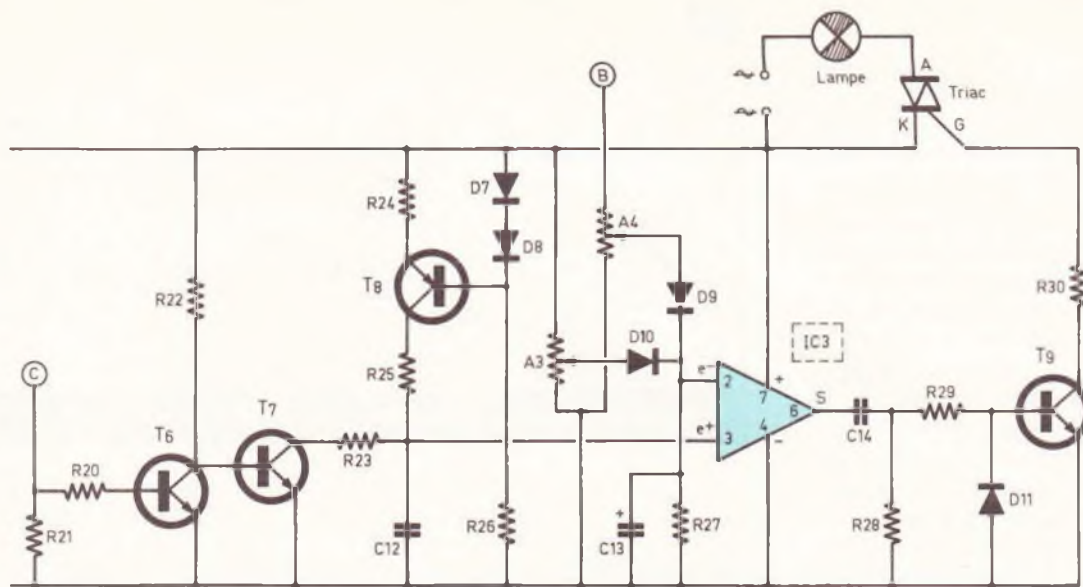
Ainsi, la commande de l'allumage de la lampe que nous verrons au paragraphe suivant, se manifeste :

- soit par la perception d'un état haut véhiculé par D_3 et donc en provenance d'un échauffement de la CT ;
- soit d'un état haut provenant de D_4 , que l'on peut produire artificiellement au moyen d'un contact M - contact qui peut se révéler d'une certaine utilité lors des réglages de l'éclairage progressif de la lampe (paragraphe suivant).

De même, la commande de l'extinction se produit dans les cas suivants :

- un état bas apparaît sur le collecteur de T_2 : c'est l'extinction... normale par bruit de souffle ;
- un état bas provient de l'établissement d'un contact A (réglage et mise au point) ;
- un état bas bref se manifeste per

Fig. 4



L'auteur a même prévu un dispositif d'allumage progressif de la lampe.

D₅. Ce dernier cas se produit au moment de la mise sous tension de l'ensemble, par exemple après une panne secteur et a pour effet d'assurer l'extinction, grâce à la charge de C₃ à travers R₅ et R₆.

Notons que les états logique issus de la bascule bistable sont inversés par une porte NAND III de IC₂.

e) Allumage progressif de la lampe (fig 4)

Il s'agit, au moment de la commande de l'allumage, d'obtenir un éclairage qui n'atteigne son maximum qu'au bout de trois à cinq secondes. Autrement dit, il convient d'assurer le démarrage progressif d'un triac par un décalage cohérent et variable de la commande de sa gâchette dans le cycle des alternances en provenance du secteur.

A cet effet, il n'est peut-être pas inutile de rappeler très brièvement le fonctionnement d'un triac. Lorsque l'on fait circuler un courant de commande cathode-gâchette (extraction de courant), le triac conduit de façon permanente. Ce n'est pas le mode de fonctionnement repris dans la présente application, où la conduction du triac se trouve déclenchée périodiquement par un bref courant cathode-gâchette à un moment donné de l'alternance. Si ce moment se produit très tard, vers la fin de l'alternance, le triac ne conduit plus que pendant un temps limité par le passage à zéro de cette

alternance : le filament d'une ampoule ne fait que rougir dans ce cas. Au contraire, si la commande de gâchette se produit beaucoup plus tôt, le triac conduit pendant une durée plus longue : la lampe s'éclaire davantage. Enfin, si cette commande se produit très près du passage à zéro de l'alternance, et après celui-ci, la conduction du triac est maximale et la lampe s'allume normalement. Le dispositif illustré par la figure 4 permet d'obtenir ce déplacement progressif du signal de commande de la gâchette de la fin de l'alternance vers le début et cela de manière automatique.

Les diodes D₁ et D₂, montées avec le redressement du courant alternatif par le pont de Wheatstone, assurent la conduction de T₆, de façon périodique et à une fréquence de 100 Hz. Le transistor T₇ inverse ces signaux si bien que l'on observe :

- un état de blocage de durée presque égale à 10 ms (période du 50 Hz redressé) ;
- un état de saturation très bref au moment du passage à zéro de l'alternance secteur.

Le transistor T₈, dont la base est polarisée à une valeur fixe, a dans son circuit collecteur une résistance R₂₅ et une capacité C₁₂, montées en série. Il s'agit donc d'un montage en générateur de courant dont la caractéristique consiste à obtenir une charge de C₁₂ suivant une droite (et

non une exponentielle). Ainsi, pendant chaque alternance, on obtient une rampe de charge sur l'armature positive de C₁₂, synchronisée avec le secteur. A chaque passage à zéro de l'alternance, C₁₂ se trouve déchargée par R₂₃ et T₇. La figure 5 montre les « dents de scie » ainsi formées.

Le potentiel disponible sur C₁₂ se trouve directement acheminé sur l'entrée non inverseuse d'un second « 741 ». L'entrée inverseuse de ce circuit intégré se trouve reliée à la commande de l'allumage de la lampe à travers l'ajustable A₄ et D₉. Ainsi, au repos, la capacité C₁₃ est chargée à un potentiel, variable grâce à A₄ et que l'on maintiendra à une valeur légèrement supérieure aux pointes des dents de scie (voir graphique de la figure 5).

On a donc le cas où le potentiel e⁻ est supérieur à celui disponible en e⁺, et la sortie du « 741 » présente un état voisin de zéro : le triac ne conduit pas.

Dès que l'allumage de la lampe est commandé, la sortie de la porte NAND III de IC₂ passe à l'état bas et C₁₃ commence à se décharger lentement dans R₂₇. Au fur et à mesure de cette décharge, la courbe du potentiel e⁻ coupe celle des dents de scie e⁺ et ceci de plus en plus vers la gauche, c'est-à-dire de plus en plus tôt dans le cycle de l'alternance. Il en résulte, à chaque fois que les potentiels deviennent tels

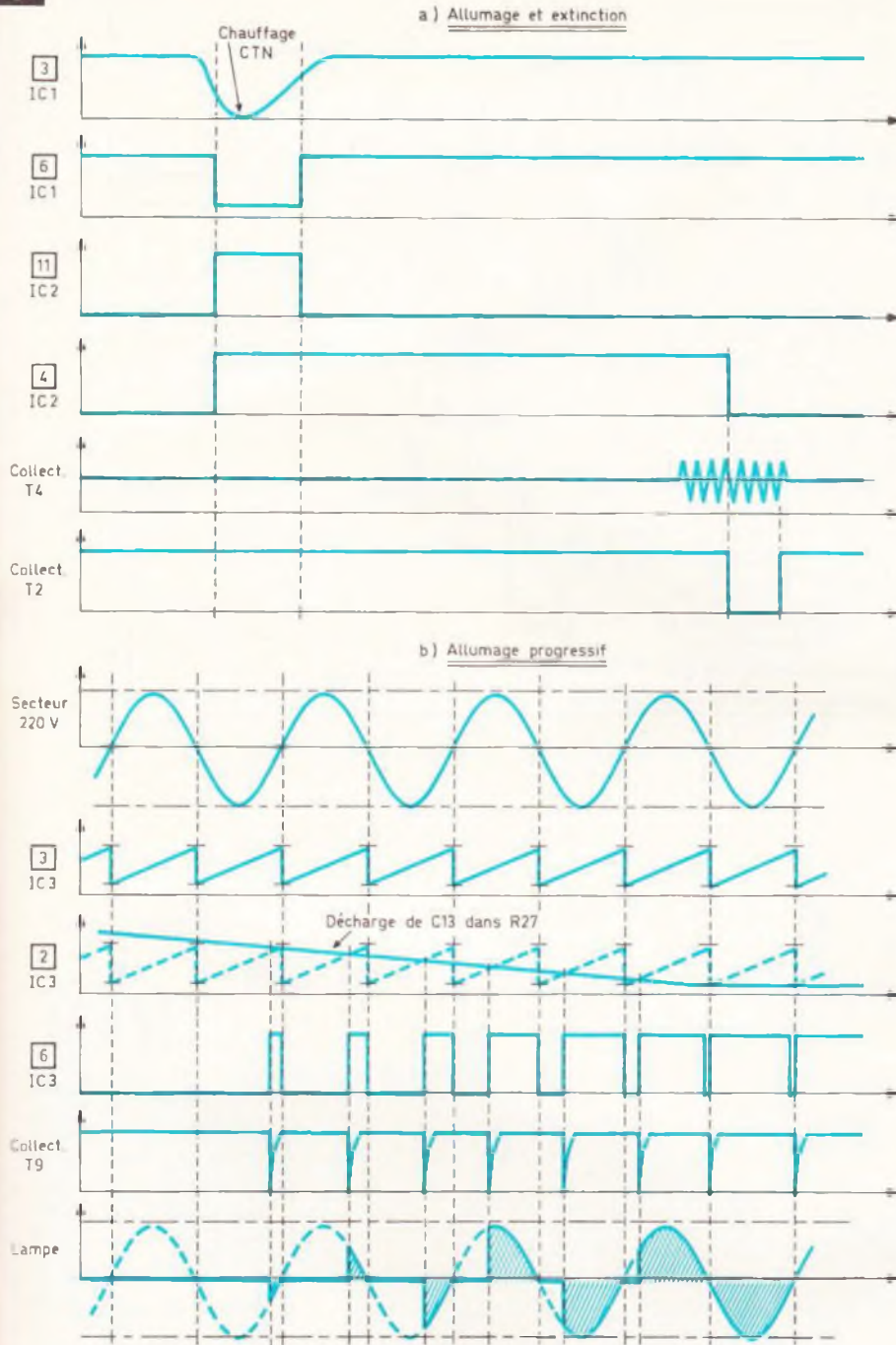
Fig. 5



Com

que e⁻ est plus haut si l'état haut n'est pas trouvé avant que le front n'arrive. C₁₃ progressivement viendra certain en per

Fig. 5



Comme d'usage, relevé d'oscillogrammes en divers points du montage.

que $e+ > e-$, l'apparition d'un état haut sur la sortie du « 741 ». Cet état haut, ou plus exactement le front montant de cet état haut, se trouve transmis à la base de T_9 à travers C_{14} .

C_{13} poursuit donc sa décharge progressive et le potentiel en $e+$ deviendrait tout à fait nul au bout d'un certain temps, si bien que l'on aurait en permanence $e+ < e-$, étant

donné que la courbe des « dents de scie » ne passe pas tout à fait à zéro. Il n'existerait donc plus de front montant à la sortie du « 741 » et la conduction du triac cesserait. Il convient donc de limiter la décharge de C_{13} à une valeur minimale et non nulle, grâce à A_3 et D_{10} . Nous verrons, au paragraphe consacré à la mise au point, la façon pratique d'obtenir de bons réglages.

Enfin, et lorsque l'on commande l'extinction, la sortie de la porte NAND III de IC_2 repasse à un état haut qui assure à nouveau la charge de C_{14} et, de ce fait, le blocage du triac.

A noter que l'extinction est également progressive (mais sensiblement plus rapide que l'allumage) étant donné que la charge de C_{13} s'effectue à travers une partie de la résistance de l'ajustable A_4 .

Enfin, on remarquera que A_4 permet d'obtenir un début de conduction du triac dès le début de la commande de l'allumage. En effet, si le curseur de cet ajustable était réglé à son maximum (c'est-à-dire vers la sortie de la porte NAND III de IC_2), il faudrait attendre que la courbe de décharge de C_{13} vienne couper les dents de scie pendant une durée qui risque d'être longue. Une bonne position consiste donc à maintenir au repos, le potentiel de C_{13} , légèrement au-dessus des valeurs maximales des dents de scie.

III – Réalisation pratique

a) Circuit imprimé (fig. 7)

Il ne comporte aucune difficulté particulière. Néanmoins, il vaut mieux le reproduire à l'aide d'éléments de transfert disponibles sur le marché, plutôt que d'avoir recours au feutre spécial. Bien entendu, une méthode plus... tranquille consistera à utiliser le procédé photographique pratiqué par bon nombre de fournisseurs.

Dans tous les cas, l'auteur conseille de l'étamer afin d'obtenir une meilleure tenue physique et surtout chimique. Tous les trous seront percés à l'aide d'un foret de 0,8 mm de diamètre. Ceux destinés à recevoir des composants comportant des connexions à diamètre plus grand pourront être agrandis avec un foret de 1 ou même de 1,3 : il s'agit des grosses capacités, des ajustables et des picots.

Fig. 7

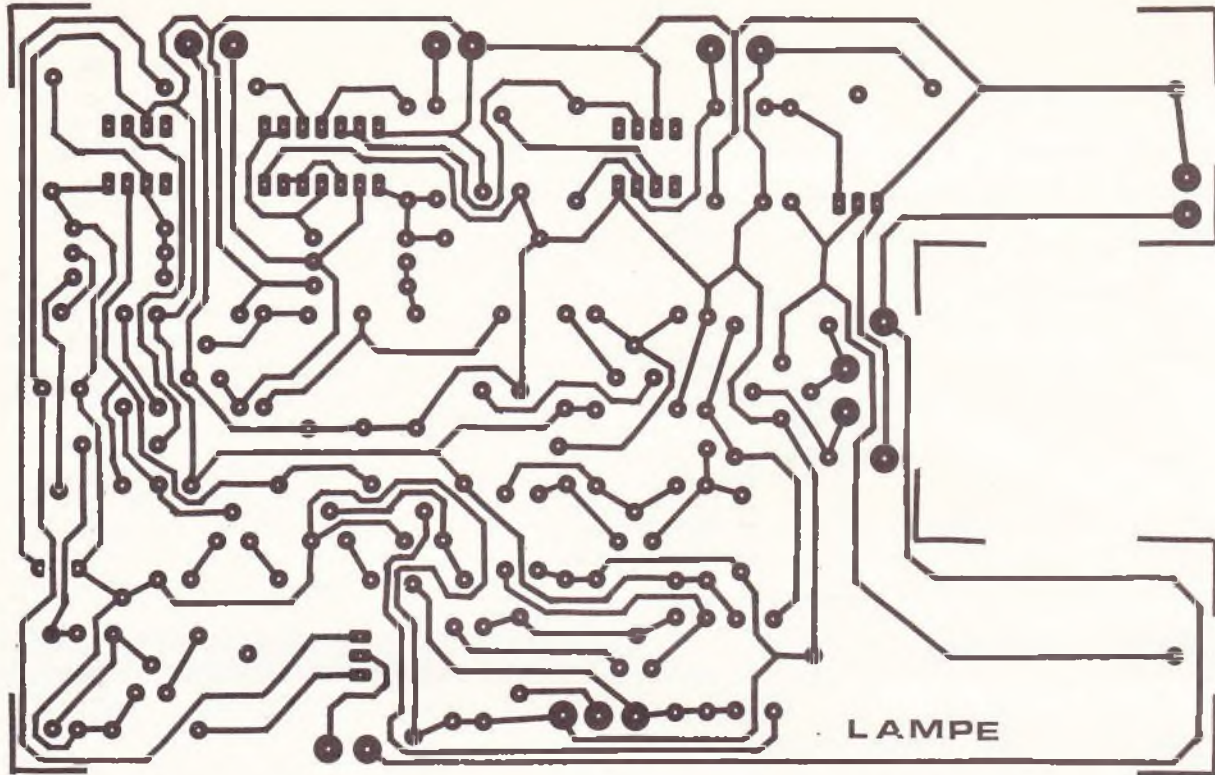
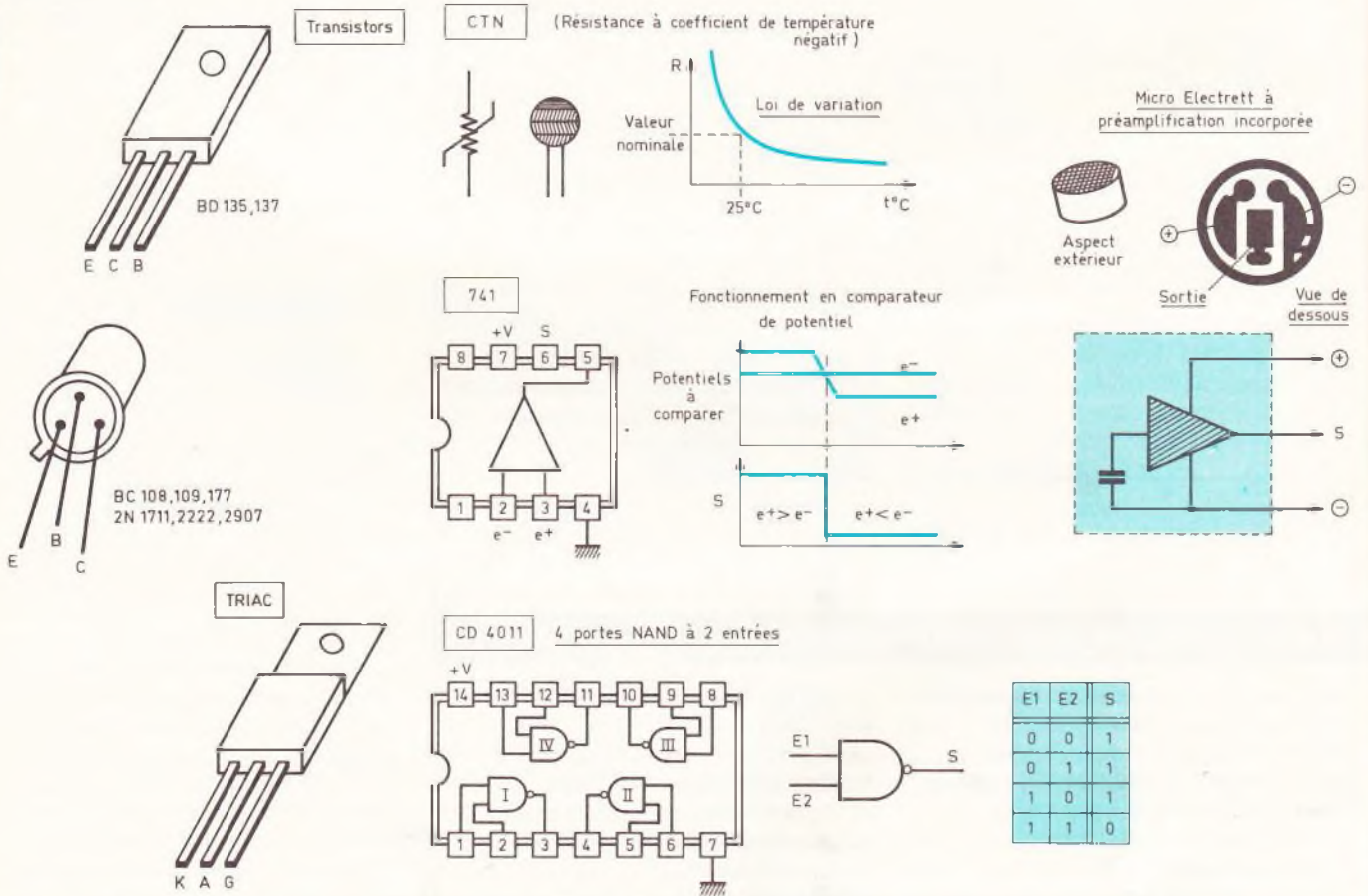
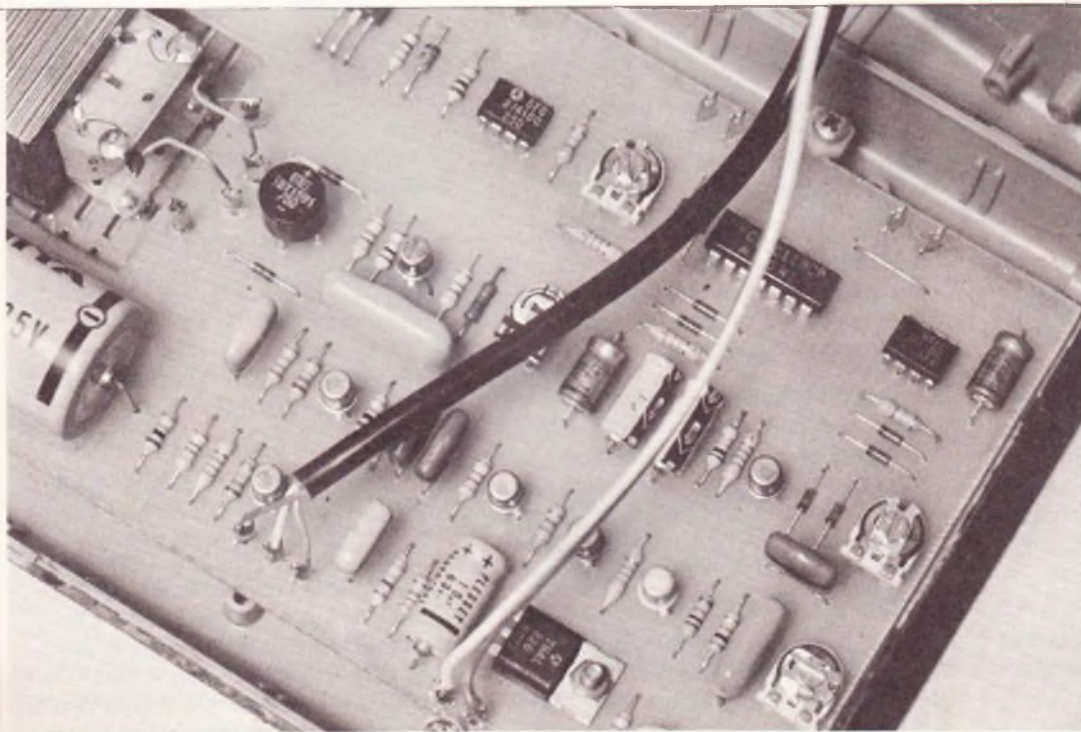
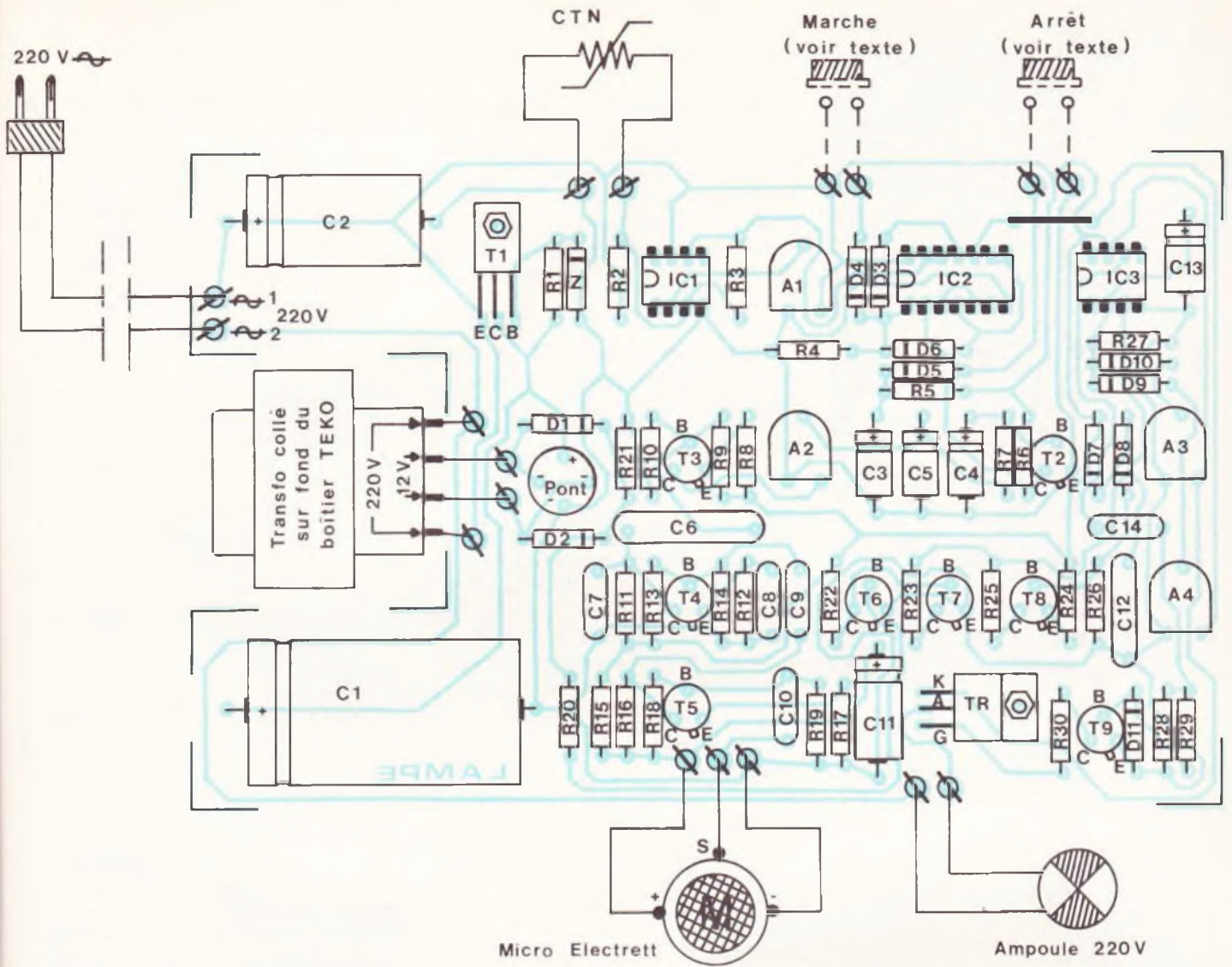


Fig. 6



Le tracé du circuit imprimé se reproduira de préférence par le biais de la méthode photographique. Implantation des éléments.



Les liaisons vers le micro s'effectueront à l'aide de fils blindés.



On aperçoit la CTN.

Il convient également de bien veiller aux dimensions du circuit imprimé, surtout en largeur. En effet, le boîtier Teko utilisé comporte un système de fixation où l'on ne perce pas de trou dans l'époxy et où le maintien doit assurer par les têtes rondes de 4 vis se fixant à proximité de petites glissières devant recevoir le circuit imprimé.

b) Implantation des composants (fig. 8)

Comme toujours, on implantera en priorité les résistances, les diodes, les capacités et les ajustables. Ensuite, ce sera le tour des transistors et, en dernier lieu, des circuits intégrés. Bien entendu, il est absolument impératif de respecter les orientations des composants polarisés utilisés. De même, il faut ménager un temps de refroidissement suffisant entre les soudures consécutives d'un même circuit intégré. Le transformateur est directement collé sur le fond du boîtier à l'aide de colle de type « araldite ». Toutes les connexions extérieures aboutissent sur le module par l'intermédiaire de picots.

Enfin, les traces de vernis peuvent s'enlever assez facilement à l'aide d'un petit pinceau et d'un peu d'acétone.

c) Montage et mise au point

Pour le montage, l'auteur laisse les différentes possibilités pratiques à l'imagination du lecteur. L'exemple illustrant le présent article montre le dispositif appliqué à un abat-jour dont le pied se trouve fixé sur le couvercle du boîtier Teko.

Il y a, cependant, quelques précautions à prendre au niveau de la sécurité. En effet, dans tous les montages où l'on fait appel à un triac, une polarité « basse tension » se trouve toujours reliée directement à l'une des polarités du secteur 220 V.

Ainsi, pour les réglages dont nous parlerons après, il est absolument indispensable d'utiliser un tournevis à manche isolé. De même, il est préférable d'utiliser également des ajustables dont la vis de commande du curseur soit en matière isolante.

La CTN peut être fixée dans une pièce en porcelaine qui présente l'avantage d'être isolante et réfractaire. N'oublions pas que la « goutte » qui dépanse sera soumise à l'action d'une flamme.

De même, le micro devra être correctement isolé, par exemple en le logeant dans un tube en matière plastique.

Micro et CTN déboucheront donc légèrement du pied de l'abat-jour qui sera de préférence en matière isolante. Nos lecteurs trouveront certainement d'autres solutions, mais l'aspect lié à la sécurité ne doit en aucun cas être perdu de vue.

Passons maintenant aux différents réglages. Mais, auparavant, et avant la mise sous tension, on placera les curseurs dans les positions préliminaires suivantes :

— **A₁** : on simulera une température excessivement élevée afin de ne pas enclencher intempestivement la commande de l'allumage. Cela revient à placer l'entrée inverseuse e-à un potentiel nul. Le curseur est donc à placer en butée, **sens inverse** des aiguilles d'une montre.

— **A₂** : il convient de donner au dispositif d'extinction par souffle une sensibilité nulle, toujours dans le but de ne pas déclencher intempestive-

ment la commande de l'extinction. Le curseur est donc à positionner en butée, **sens inverse** des aiguilles d'une montre.

A₃ : il assure un potentiel résiduel lorsque C₁₃ est déchargée ; dans un premier temps, nous allons supprimer ce potentiel, si bien que le curseur est également à bloquer en butée, **sens inverse** des aiguilles d'une montre.

A₄ : c'est à lui qu'incombe le rôle de démarrer le processus de conduction progressive du triac dès le début de la commande de l'allumage. Dans l'immédiat, il faut laisser à ce processus le délai maximal ; autrement dit, le curseur est à placer en butée **sens direct** des aiguilles d'une montre.

Passons à présent aux réglages :

1. Positionnement du curseur de A₃

Une fois le montage sous tension, il faut enclencher artificiellement la commande de l'allumage. A l'aide d'un tournevis à manche isolé, en reliant momentanément les deux picots « marche », on réalise cet enclenchement. Au bout de quelques secondes, on verra la lampe s'allumer progressivement, arriver à un éclairement maximal, puis s'éteindre après 1 mn environ. Pour la rallumer à nouveau, on tournera **très lentement** le curseur dans le **sens des aiguilles** d'une montre jusqu'au rallumage de l'ampoule. On peut même dépasser légèrement cette position afin de conférer à l'ensemble une bonne stabilité.

2. Positionnement du curseur de A₄

Pour éteindre la lampe, il suffit de relier brièvement les deux picots correspondant à l'arrêt, toujours à l'aide du tournevis à manche isolé.

Ensuite, on allumera à plusieurs reprises le système en tournant à chaque fois légèrement le curseur dans le sens inverse des aiguilles d'une montre, de façon à obtenir le démarrage du rougissement du filament de l'ampoule dès le début de l'enclenchement. Egalement ici, et après avoir obtenu le point de réglage, on reviendra très légèrement en arrière pour une bonne stabilité.

3. Positionnement du curseur de A₁

Il est dans une position environ 3/4 dans le sens des aiguilles d'une montre. En plaçant une allumette enflammée sous la CTN, la lampe doit s'allumer progressivement au bout de 2 à 3 s.

Si ce temps est trop long, tourner le curseur dans le sens des aiguilles

d'une montre et inversement. Il ne faut cependant pas trop « descendre » la température car la CTN s'échauffe par la suite à cause de la proximité plus ou moins immédiate de l'ampoule, ce qui risque d'avoir pour conséquence l'impossibilité d'extinction.

4. Positionnement du curseur de A₂

Il suffit d'obtenir l'extinction pour

une intensité désirée du souffle. Pratiquement, une position médiane devrait convenir.

La lampe magique est maintenant achevée, et si elle n'a pas les vertus merveilleuses de celle d'Aladin, on avouera tout de même que son mode d'emploi est pour le moins surprenant...

Robert KNOERR

IV – Liste des composants

1 strap

R₁ : 330 Ω (orange, orange, marron)

R₂ : 10 kΩ (marron, noir, orange)

R₃ : 470 kΩ (jaune, violet, jaune)

R₄ à R₆ : 3 × 33 kΩ (orange, orange, orange)

R₇ : 100 kΩ (marron, noir, jaune)

R₈ : 560 Ω (vert, bleu, marron)

R₉ : 4,7 kΩ (jaune, violet, rouge)

R₁₀ : 100 kΩ (marron, noir, jaune)

R₁₁ : 22 kΩ (rouge, rouge, orange)

R₁₂ : 820 Ω (gris, rouge, marron)

R₁₃ : 120 kΩ (marron, rouge, jaune)

R₁₄ : 10 kΩ (marron, noir, orange)

R₁₅ : 4,7 kΩ (jaune, violet, rouge)

R₁₆ : 33 kΩ (orange, orange, orange)

R₁₇ : 1 kΩ (marron, noir, rouge)

R₁₈ : 180 kΩ (marron, gris, jaune)

R₁₉ : 15 kΩ (marron, vert, orange)

R₂₀ : 10 kΩ (marron, noir, orange)

R₂₁ et R₂₂ : 2 × 4,7 kΩ (jaune, violet, rouge)

R₂₃ : 3,3 kΩ (orange, orange, rouge)

R₂₄ : 1 kΩ (marron, noir, rouge)

R₂₅ : 33 kΩ (orange, orange, orange)

R₂₆ : 1 kΩ (marron, noir, rouge)

R₂₇ : 470 kΩ (jaune, violet, jaune)

R₂₈ : 10 kΩ (marron, noir, orange)

R₂₉ : 3,3 kΩ (orange, orange, rouge)

R₃₀ : 220 Ω (rouge, rouge, marron)

A₁ : ajustable de 10 kΩ (implantation horizontale)

A₂ : ajustable de 100 kΩ (implantation horizontale)

A₃ et A₄ : 2 ajustables de 10 kΩ (implantation horizontale)

Pont redresseur 500 mA

Z : diode Zener de 10 V

D₁ à D₁₁ : 11 diodes-signal (type 1N914 ou équivalent)

C₁ : électrolytique 2 200 μF/16 V

C₂ : électrolytique 470 μF/10 V

C₃ : 47 μF/10 V électrolytique

C₄ et C₅ : 2 × 1 μF/10 V électrolytique

C₆ : 0,33 μF Mylar (orange, orange, jaune)

C₇ : 4,7 nF Mylar (jaune, violet, rouge)

C₈ et C₉ : 2 × 100 nF Mylar (marron, noir, jaune)

C₁₀ : 47 nF Mylar (jaune, violet, orange)

C₁₁ : 10 μF/10 V électrolytique

C₁₂ : 0,22 μF Mylar (rouge, rouge, jaune)

C₁₃ : 47 μF/10 V électrolytique

C₁₄ : 100 nF Mylar (marron, noir, jaune)

T₁ : transistor NPN BD135 ou BD137

T₂ : transistor NPN BC108, 109, 2N2222...

T₃ : transistor PNP 2N2907, BC177...

T₄ à T₇ : 4 transistors NPN BC108, 109, 2N2222...

T₈ : transistor PNP 2N2907, BC177...

T₉ : transistor NPN 2N1711

TR : triac 220 V/6 A

IC₁ : 741

IC₂ : CD4011 (4 portes NAND à 2 entrées)

IC₃ : 741

Transformateur 220 V/12 V - 2,5 VA

Micro Electrett 3 broches (WM 038039), préamplification incorporée

1 résistance CTN de 10 kΩ

17 picots

Fil secteur

Prise mâle secteur

Fil souple

Lampe (voir texte)

Boîtier Teko New Model KL11

(173 × 130 × 35)

BIBLIOGRAPHIE

MONTAGES PERIPHERIQUES POUR ZX 81

P. GUEULLE

Dans ce petit ouvrage, Patrick Gueulle vous propose de construire vous-même des accessoires et périphériques choisis pour leur utilité pratique.

Il vous donne également une sélection de logiciels écrits en Basic et en langage machine qu'il vous suf-

fira de frapper au clavier pour doter le ZX 81 de possibilités parfois insoupçonnées.

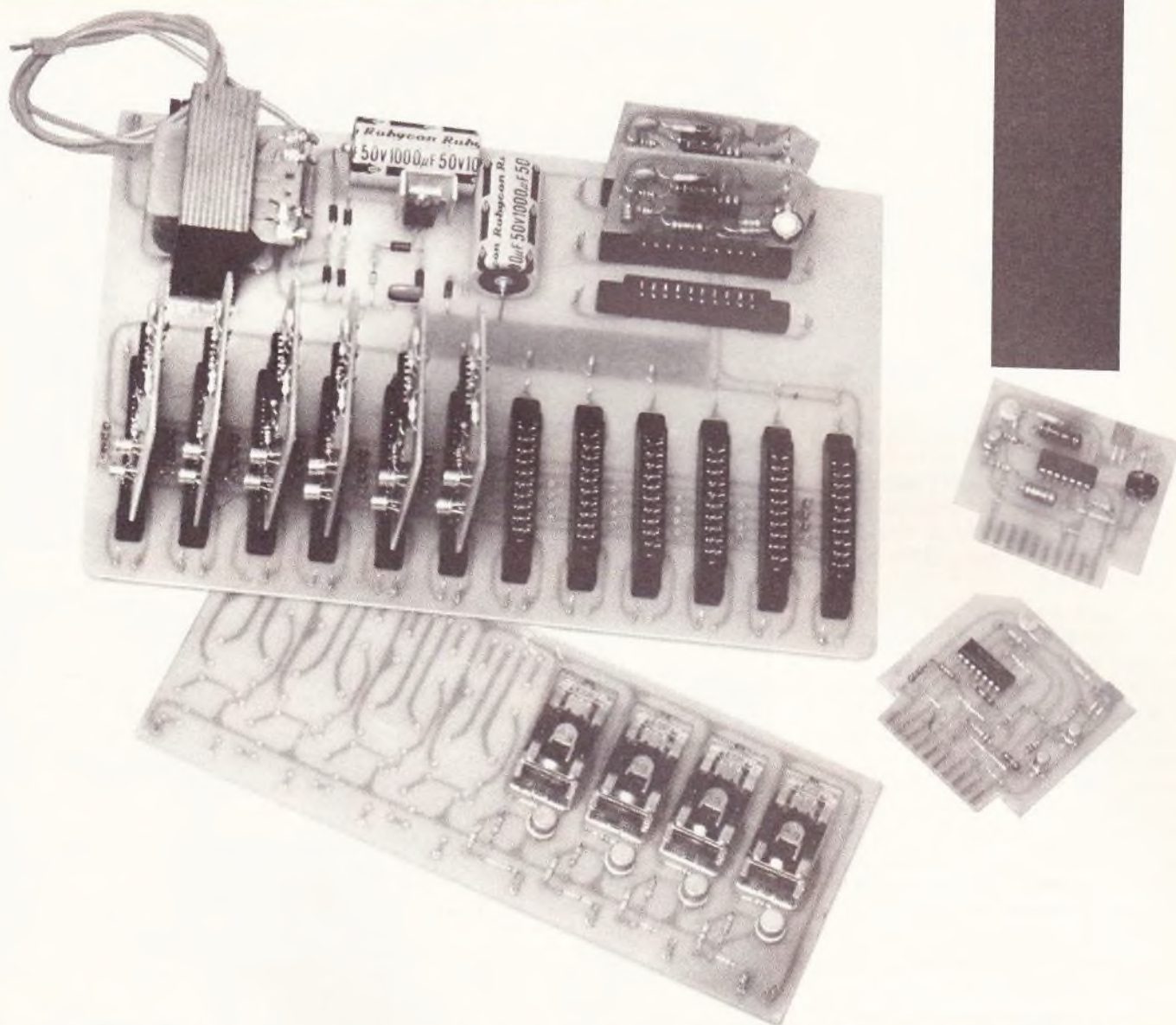
Quelques exemples :

- Un clavier pas comme les autres.
- Un écran plus grand.
- Problèmes d'enregistrement automatique.
- Lecture de cassettes empruntées ou préenregistrées.
- Alimentations pour toutes circonstances.

- Comment éviter les « trous de mémoire » du ZX 81.
- Une carte d'entrée-sortie par les prises cassette.
- Une horloge temps réel.
- Routine de remplissage d'écran.
- Sous-programme pour « bordures ».
- Conseils d'assemblage et de dépannage, etc.

Un ouvrage format 11,7 × 16,5 – 128 pages – nombreux programmes schémas et illustrations – Prix public TTC 32 F.

SEQUENCEUR ELECTRONIQUE



L'automatisation d'un système quelconque consiste à rendre automatique son fonctionnement selon des instructions préalablement établies. La machine ainsi constituée pourra exécuter certaines tâches pénibles ou monotones, avec une plus grande vitesse d'exécution et une régularité parfaite. Sans vouloir rivaliser avec les équipements industriels sans cesse plus complexes, nous vous proposons de construire votre propre séquenceur électronique, constitué par des éléments modulaires très simples et peu coûteux. Nous vous dévoilerons également les grandes lignes du « Grafcet » qui consiste en une représentation graphique fonctionnelle de l'automatisme à réaliser, véritable schéma de câblage des divers modules du système.

A - Le diagramme fonctionnel

Les explications relatives au Grafcet (= Graphe de Commande Etape/Transition) sont conformes aux récentes normes françaises NF C 03-190 de juin 1982. Cette représentation graphique est parfaitement indépendante de la technologie choisie : électrique, pneumatique ou électronique, comme ce sera le cas pour la réalisation que nous vous proposons.

Un automatisme séquentiel est une suite d'actions formant un **cycle**, lequel se décompose lui-même en **séquences** comportant chacune une ou plusieurs **étapes**. (L'étape correspond à un état stable de la machine.) Pour décrire le fonctionnement d'une telle machine automatique, il suffit d'imaginer un enchaînement d'opérations élémentaires (encore appelées **actions**) dont le passage de l'une à l'autre s'effectue toujours selon un ordre bien défini, et uniquement en fonction des informations recueillies par le dispositif et non pas du temps écoulé.

Une action consiste en l'exécution d'une tâche quelconque, extérieure ou intérieure au système. Il peut s'agir d'entraîner un moteur électrique dans un sens précis, ou de déplacer un objet vers le haut, ou encore de déclencher une temporisation. Pour passer d'une action à une autre, il convient pour le système de satisfaire à une ou plusieurs conditions (= **transitions**) selon la logique booléenne. Nous pouvons à présent définir les règles d'évolution d'un Grafcet qui se représente à l'aide de quelques symboles normalisés.

Nous invitons le lecteur intéressé à consulter la **figure 1** qui résume l'essentiel des conventions d'écriture. Quelques règles supplémentaires devraient vous permettre d'apprécier l'extrême universalité de ce mode de représentation graphique d'un automatisme.

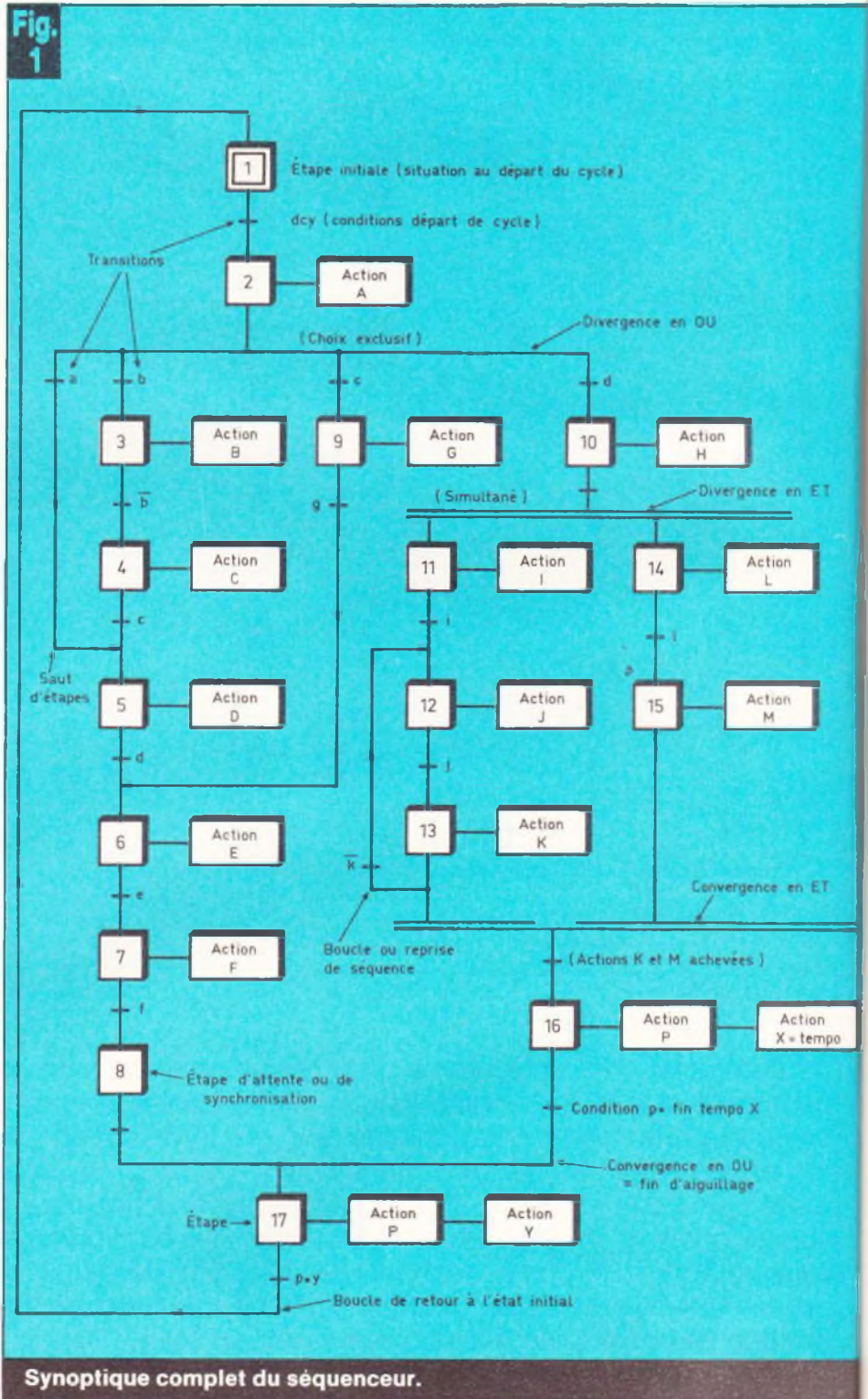
— Les liaisons entre les diverses étapes se font horizontalement ou verticalement. Le parcours s'effectue en général du haut vers le bas, sinon il devra être clairement défini par une flèche.

— A un instant précis, une étape peut être active ou inactive. Elle peut par ailleurs l'être plusieurs fois au cours de la même séquence.

— La structure d'une séquence est sélective, c'est-à-dire qu'une seule étape à la fois peut être active dans

la séquence en question, ce qui n'exclut pas de réaliser plusieurs fois de suite les mêmes actions.

— Une transition peut être ou non validée ; elle le sera quand toutes les étapes immédiatement précédentes seront actives.



— Une cycle à nées (1 (foncti évoluti nées, pemer parfait transit dée lon céden mettan poursu

— Cert sont pa saut d' permet nes éta prise d au con: sieurs f par ex compte quelq mordia maîtres mation nous all loin.

Bibliog

- ● Les gramme gie mod Dunod ;
- ● Au lance, R Dunod ;
- ● Le de P. B. Delagra
- ● Les tome 1. jean, ch

B - Pri de fonc d'un sé électro (voir fig

Un tel registre p

Chaqu tiel sera distinct c chement

– Une étape peut déboucher sur un cycle à plusieurs branches simultanées (fonction ET) ou exclusives (fonction OU). Dans le cas d'une évolution avec séquences simultanées, il faut noter que les développements de chaque branche sont parfaitement indépendants et que la transition qui les regroupe sera validée lorsque TOUTES les étapes précédentes auront été exécutées, permettant ainsi au système de poursuivre une séquence commune.

– Certains aiguillages particuliers sont parfaitement envisageables. Le saut d'étapes ou saut conditionnel permet de ne pas effectuer certaines étapes devenues inutiles. La reprise de séquence ou boucle permet au contraire d'exécuter une ou plusieurs fois les mêmes étapes selon, par exemple, les indications d'un compteur. La lecture attentive des quelques lignes précédentes est primordiale pour l'amateur qui désire maîtriser quelque peu la programmation câblée du séquenceur que nous allons construire un peu plus loin.

Bibliographie

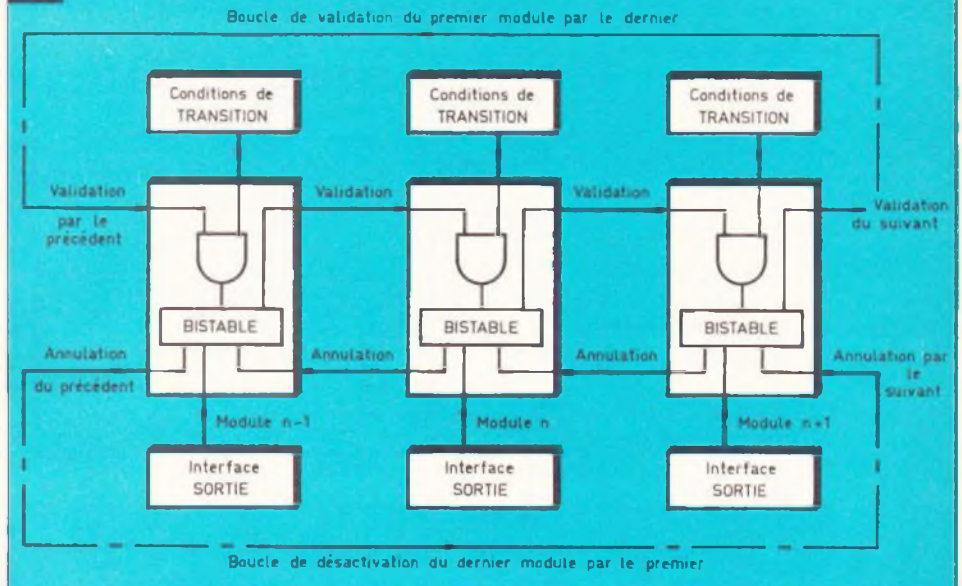
- ● Les automatismes par le diagramme fonctionnel et la technologie modulaire, de G. Chevalier, chez Dunod ;
- ● Automatismes, de F. Degoulance, R. Lemaitre, D. Perrin, chez Dunod ;
- ● Le schéma en électrotechnique, de P. Boye et A. Bianciotto, chez Delagrave ;
- ● Les systèmes automatisés, tome 1, de C. Bourbonne et J. Cojean, chez Foucher.

B – Principe de fonctionnement d'un séquenceur électronique (voir fig. 2)

Un tel appareil est encore appelé registre programme.

Chaque étape d'un cycle séquentiel sera matérialisée par un modèle distinct qui sera validé par l'enclenchement du module précédent, mais

Fig. 2



Principe de fonctionnement d'un séquenceur, encore appelé registre programme.

ne sera actif qu'après avoir reçu l'autorisation de poursuivre la séquence (condition de transition à l'état 1).

Une étape active annule immédiatement l'étape précédente et sera elle-même désactivée par le module mémoire suivant. Il est donc clair qu'un seul module à la fois sera en service.

En résumé, chaque module de base aura une triple fonction :

- COMMANDER un élément de puissance à l'aide d'un interface ;
- DECLANCHER le module précédent ;
- VALIDER le module suivant, c'est-à-dire le préparer à recevoir l'autorisation d'enclenchement lorsque les conditions de la transition seront vérifiées (contacts divers, temporisation compteurs, détecteurs de grandeurs physiques quelconques et, bien entendu, association de plusieurs variables sous la forme d'une équation logique).

C – Analyse du schéma électronique

L'essentiel vient d'être énoncé, il suffira simplement de matérialiser les divers éléments. A chaque étape

du Grafset correspond un module mémoire.

Les portes NAND C et D réalisent très économiquement un bistable. La porte NAND B est câblée en inverseur, ce qui lui permet de transformer la porte NAND A en porte AND (fonction ET).

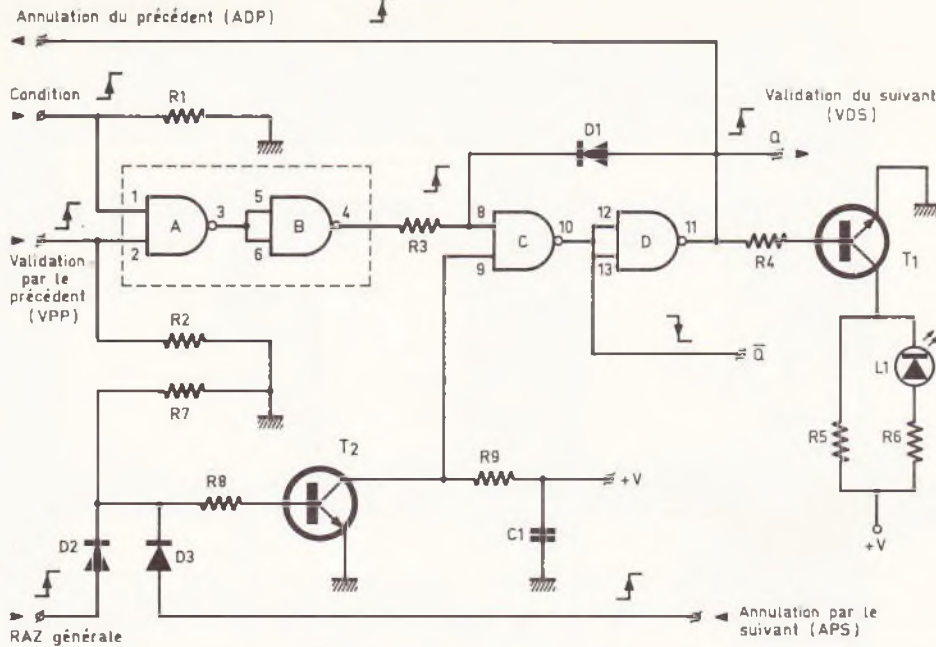
L'entrée 1 de A est forcée à la masse par la résistance R_1 ; l'entrée 2, elle-aussi, est basse à travers la résistance R_2 . Dans ces conditions, la sortie 4 de la porte B est basse, ainsi que l'entrée 8 de la porte NAND C du bistable. Il en découle que la sortie 11 (Q) est basse ; le transistor T_1 est bloqué et la LED L_1 éteinte.

En fait, notre mémoire est inactive.

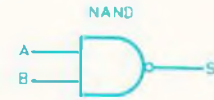
Lorsque la validation parvient enfin du module précédent, l'une seulement des entrées de la fonction globale AND sera haute. Il faudra attendre un niveau haut sur l'entrée « Condition » du module, qui correspond, vous l'avez deviné, à la réalisation effective de la transition.

A cet instant, toutes les conditions sont réunies pour délivrer un signal positif à l'entrée de notre bascule bistable dont la sortie 11 passe de suite à 1 et s'y maintient grâce à la petite diode D_1 , véritable mémoire du dispositif. La LED L_1 de visualisation s'allume, rappelant que ce module, donc cette étape, est en ac-

Fig. 3



A	B	S
0	0	0
0	1	0
1	0	0
1	1	1



A	B	S
0	0	1
0	1	1
1	0	1
1	1	0

Fig. 4

Fig. 7

Schéma de principe du module ETAPE ou mémoire de base et rappel des propriétés des portes AND et NAND.

tion. La sortie \bar{Q} est bien entendu au niveau bas et reste disponible.

La validation du module suivant a lieu immédiatement, ainsi que l'annulation ou désactivation du module précédent. La suite se devine aisément : lorsque le module suivant sera actif à son tour, il produira à travers la diode D₃ un signal d'annulation destiné à la borne 9 et la porte NAND du bistable, avec l'aide, il est vrai, du transistor T₂.

A signaler une entrée « RAZ générale » à travers la diode D₂, sollicitée en cas d'annulation de tous les modules ou plutôt du seul qui soit actif à ce moment-là. Le condensateur C₁ n'a qu'un rôle de découplage, destiné à absorber d'éventuels parasites.

Comme prévu, ce petit circuit fort simple réalise toutes les fonctions relatives au séquenceur électronique de la figure 2.

b) Module RETARD ou temporisation (fig. 6)

Il est fréquent d'avoir à retarder l'exécution d'une action ou encore à la prolonger un instant ; dans ce cas, nous devons faire usage d'une temporisation. Les portes NOR A et B constituent une première bascule monostable. Une impulsion positive sur l'entrée 1 de A provoque de suite, à la sortie de la porte B, un créneau positif d'une durée variable dépendant en fait des valeurs du condensateur chimique C₂ et de

l'ensemble R₁₅ et P₁ (réglage fin). Vous n'aurez aucun mal à modifier ces valeurs en fonction des délais que vous souhaiteriez atteindre. Le transistor T₃ inverse le signal précédent.

Un second monostable formé par les portes NOR C et D délivrera à son tour un bref signal positif lorsque son entrée 8 aura reçu le front montant du créneau précédent inversé (durée exacte en fonction de C₃ et R₁₃). En résumé, après un délai réglable, nous disposons à la sortie du module Tempo d'un signal destiné à valider l'étape suivante.

La LED L₂ s'allume pendant toute la durée de la temporisation et permet de suivre aisément l'évolution

Fig. 6

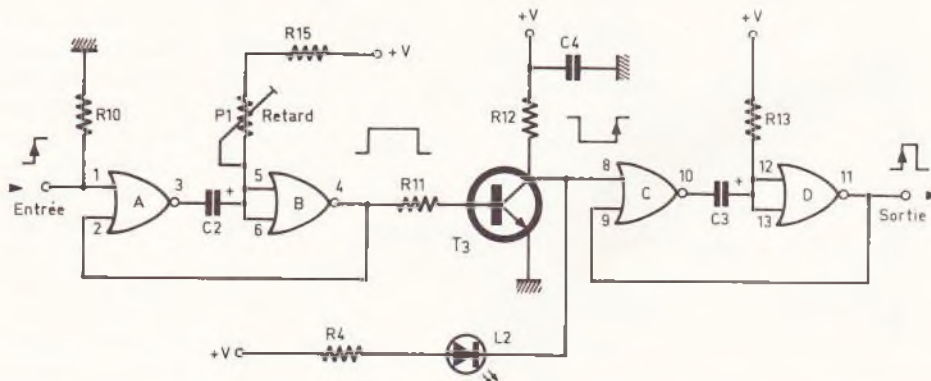


Schéma de principe du module RETARD ou temporisation équipé de portes NOR.

Fig. 4

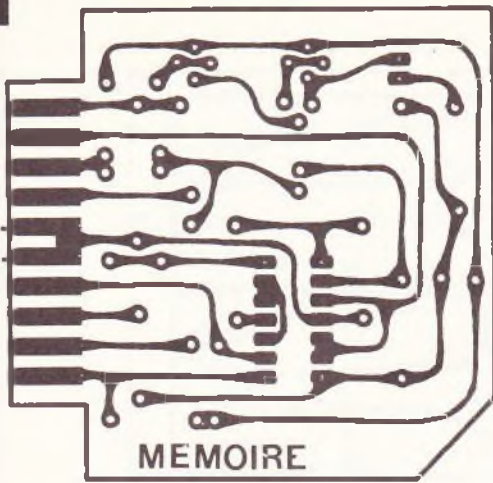


Fig. 5

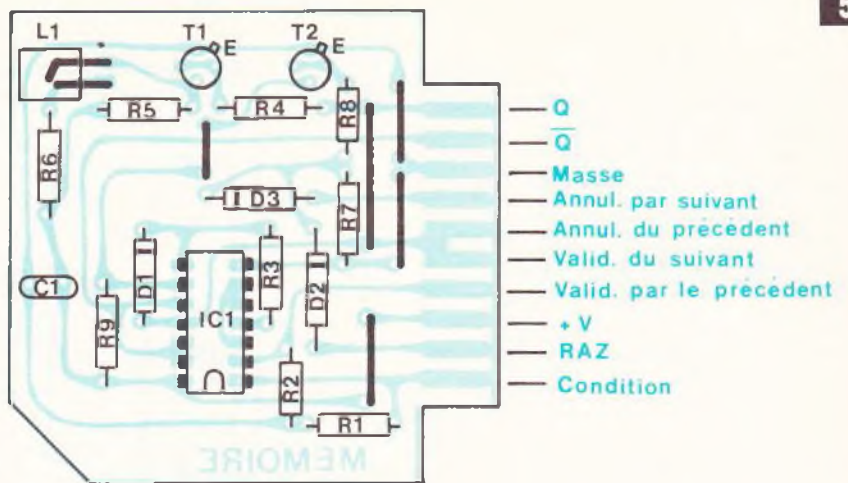


Fig. 7

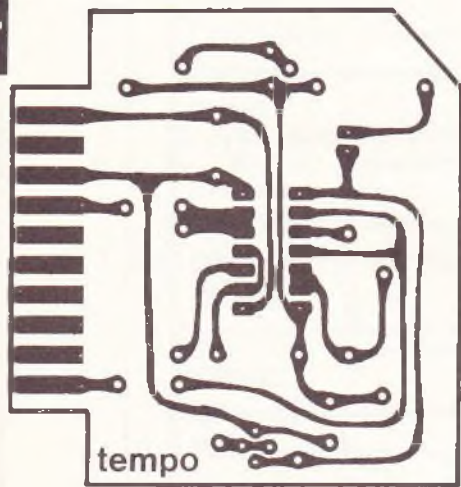
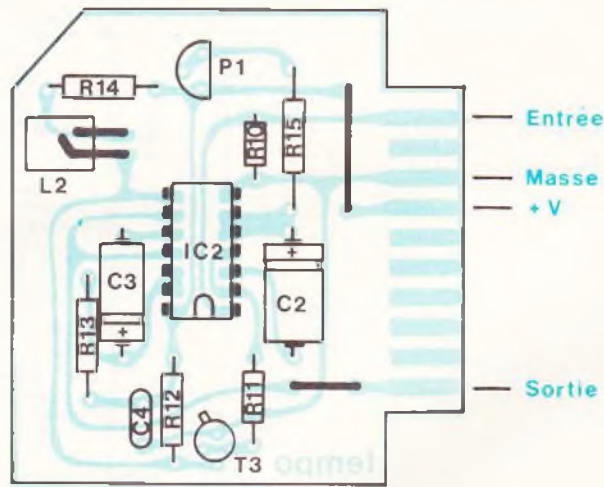


Fig. 8



Pour la réalisation pratique, l'auteur a eu recours à l'utilisation de divers circuits imprimés (publiés à l'échelle).

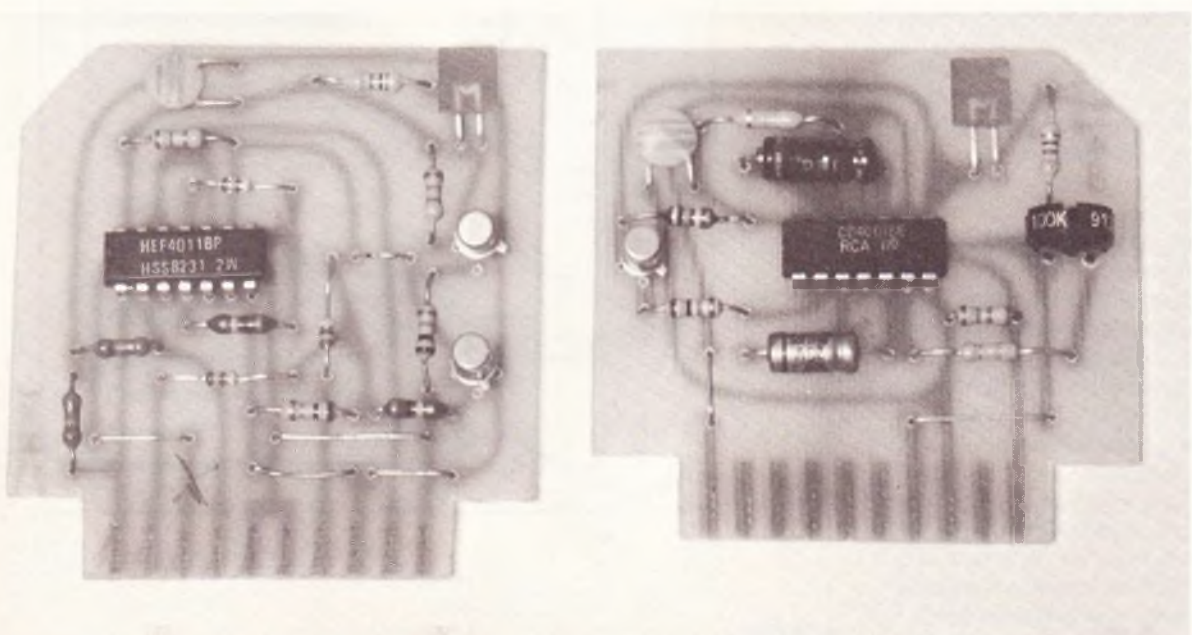


Photo 2. - Aspects des modules RETARD et ETAPE.

du séquenceur. Un condensateur de découplage C_4 a été prévu pour les mêmes raisons.

c) Circuit d'utilisation (fig. 14)

A moins de se contenter de l'allumage de quelques LED, il est évident que notre séquenceur sera amené à commander quelques moteurs ou, du moins, des éléments de puissance. Nous avons choisi une solution très classique qui consiste à piloter un relais électromécanique à l'aide d'un simple transistor (T_4 sur le schéma). Il suffira de multiplier ce circuit autant de fois qu'il sera nécessaire. Signalons aux lecteurs intéressés par la commande d'appareils reliés au secteur qu'il est possible d'utiliser un triac et un opto-coupleur. Un récent article intitulé *Opto-triac (EP 60)* traite en détail d'une telle réalisation.

d) Alimentation :

La figure 13 résume ce schéma maintenant familier à nos lecteurs. La borne de masse du régulateur intégré 7805 est décalée d'une tension égale à la valeur de la diode Zener Z_1 . Les condensateurs C_5 et C_6 assurent le filtrage de l'ensemble.

Afin d'assurer la sauvegarde des informations de notre séquenceur en cas de défaillance du secteur, nous avons prévu d'utiliser une petite pile 9 V qui ira, à travers la diode D_8 , alimenter uniquement les modules Mémoire et Tempo. La tension délivrée par le régulateur, sera bien entendu, légèrement supérieure à celle de la pile tampon.

D - Réalisation pratique

En fait, le travail à accomplir dépendra du nombre de modules à construire, donc du nombre d'étapes du Grafcet préalablement établi.

a) **Circuit principal** : cette grande plaquette recevra tous les composants de l'alimentation ainsi que les connecteurs destinés aux modules mémoire, au nombre de douze et aux trois modules tempo. Il va sans dire qu'il vous sera possible de réduire ou augmenter le nombre de ces modules en fonction de vos pro-

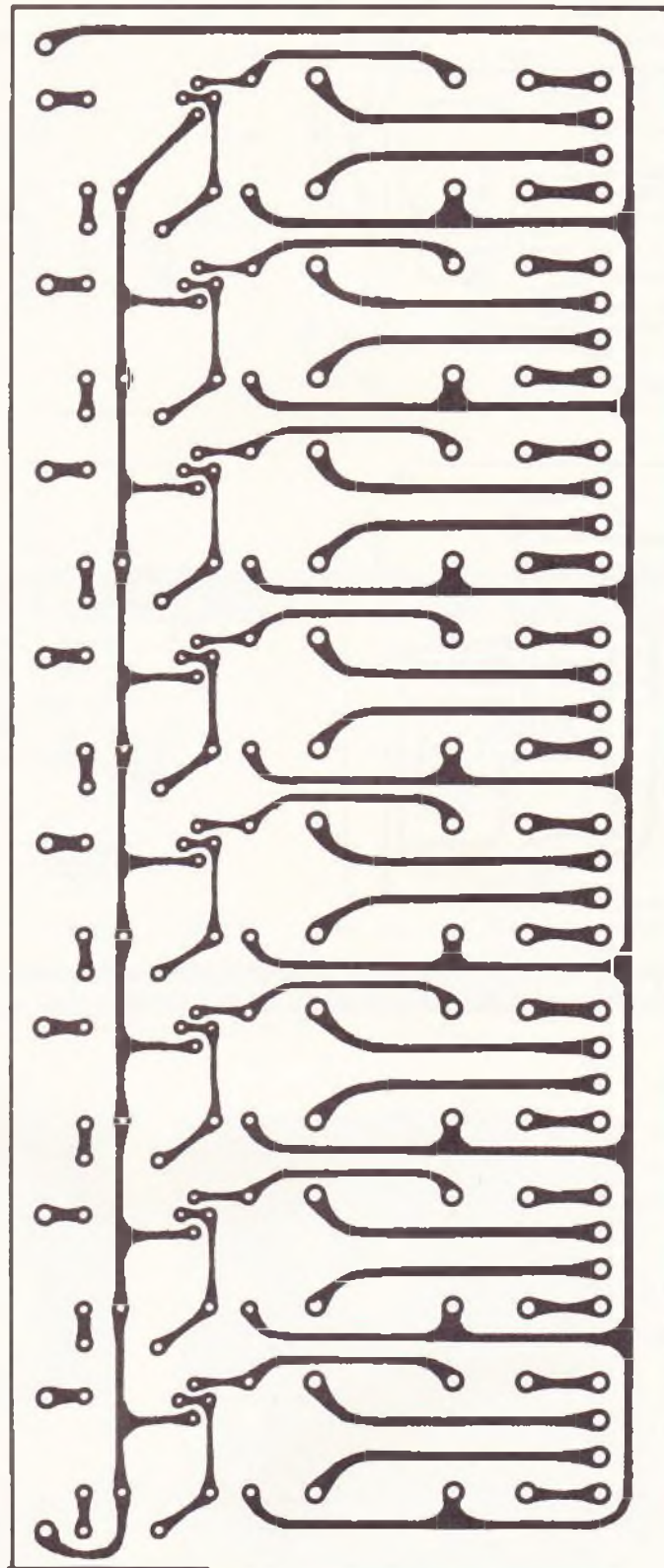


Fig. 9

Tracé du circuit imprimé à l'échelle du montage des relais, ici volontairement limités à huit.

+ V Relais

Signal de commande d'un module MEMOIRE (Q ou \bar{Q})

Fig. 10

+ V Relais

Signal de commande d'un module MÉMOIRE (Q ou \bar{Q})

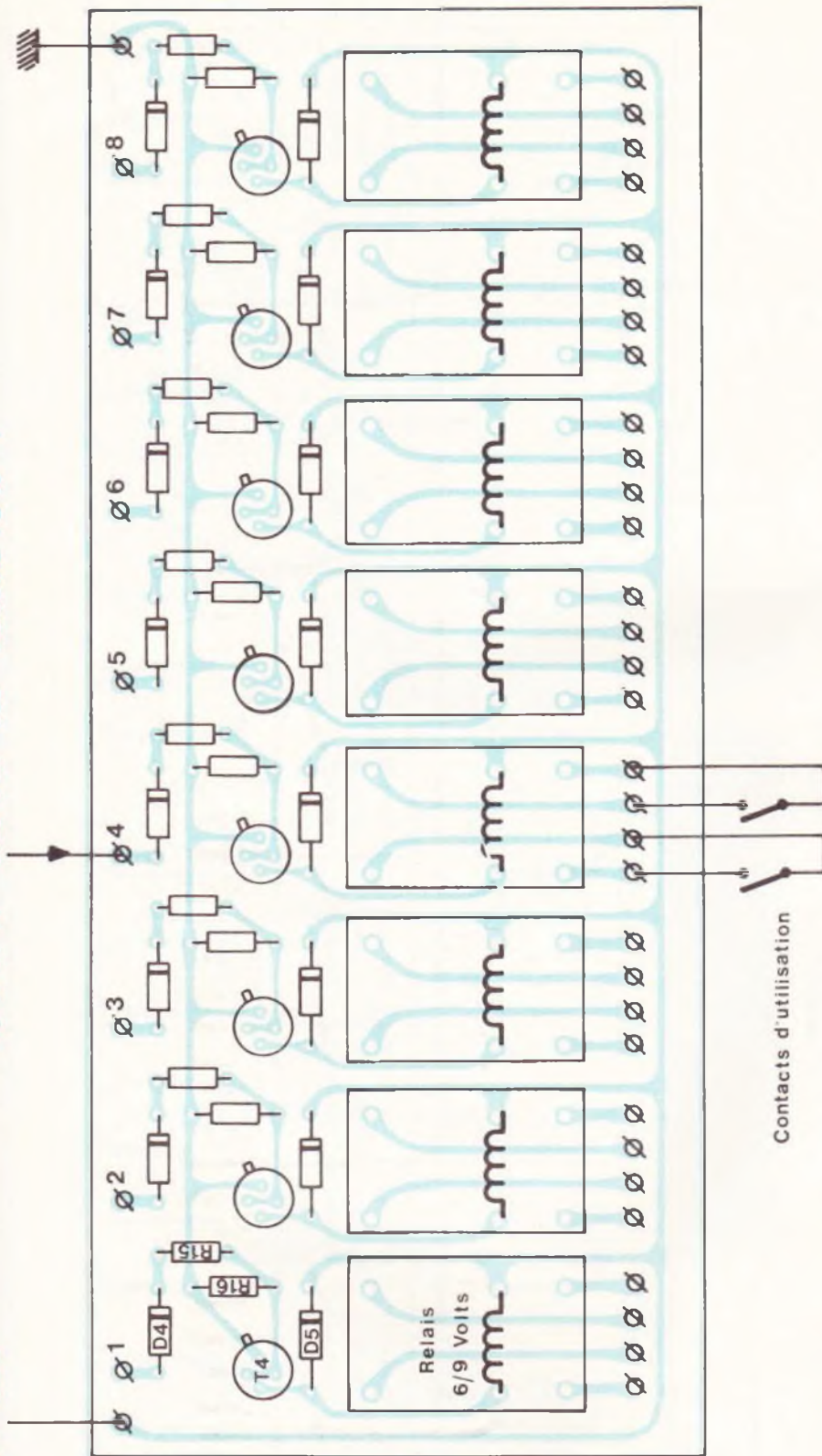


Fig. 10

pres besoins. En outre, nous n'avons pas prévu d'utiliser un coffret bien déterminé, cette réalisation pouvant prendre un volume variable ; il vous appartiendra de la protéger efficacement. Le dessin du cuivre est donné à la figure 11, et sa reproduction ne devrait pas poser de véritable problème.

La figure 12, elle, vous renseignera sur la mise en place des divers composants. Rappelons une fois encore qu'il est impératif d'insérer les modules mémoire de la gauche vers la droite, en fonction des besoins.

b) Module mémoire : les figures 4 et 5 vous aideront à les réaliser. Le circuit imprimé lui-même fera office de connecteur ; à cet effet, il est judicieux d'utiliser des transferts spéciaux au pas de 3,96 mm. Le coin en biseau servira de repère à la mise en place de la plaquette sur son support. Nous avons choisi pour la LED $\bar{1}$ un modèle plat rectangulaire, à l'encombrement minimum une fois replié le long de l'époxy.

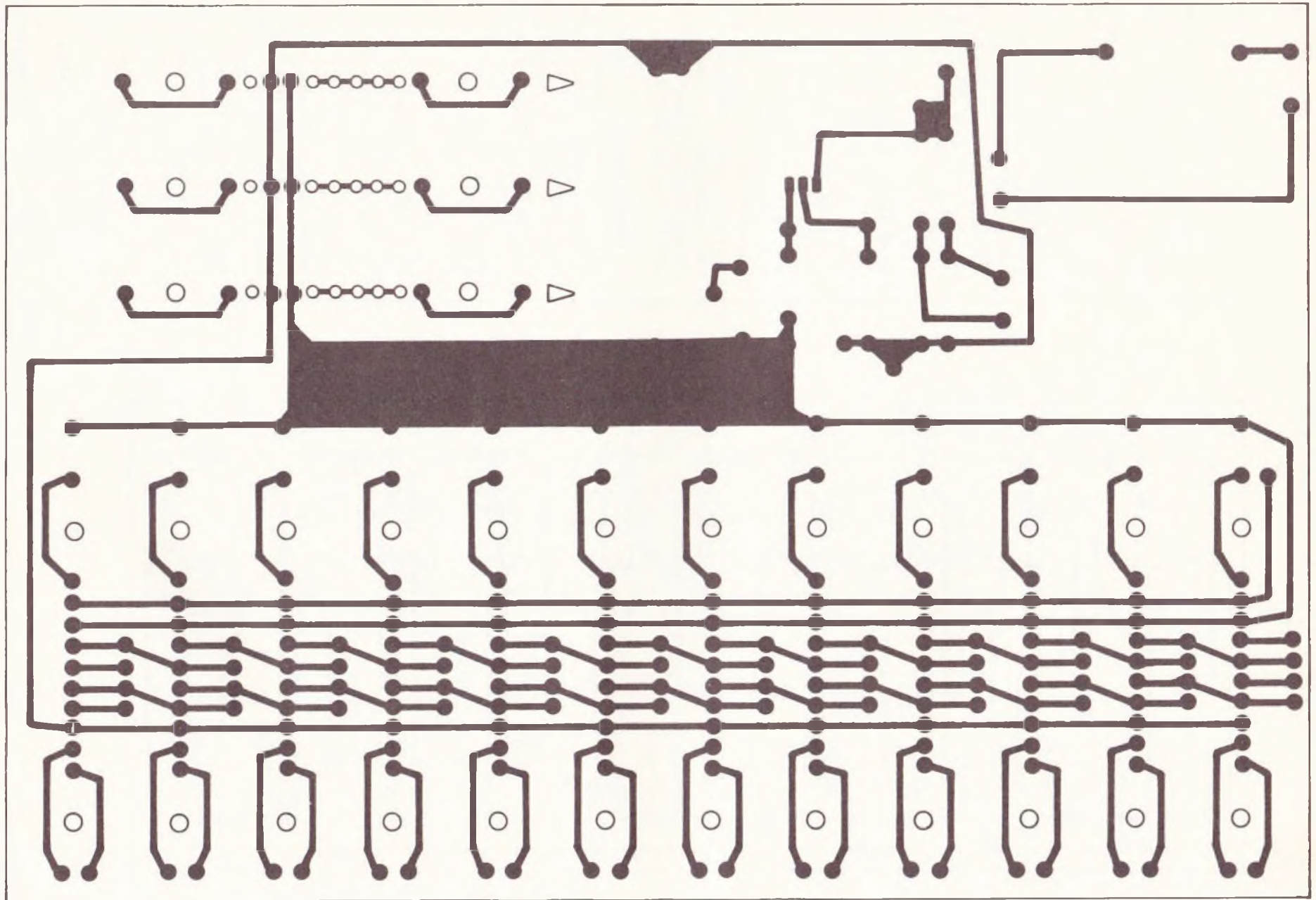
c) Module tempo (voir figures 7 et 8) : même principe de réalisation, bien que la hauteur de la plaquette soit un peu plus réduite. L'ajustable P_1 sera choisi en implantation verticale afin de pouvoir être accessible à un petit tournevis tout en restant inséré sur son connecteur. A noter le repérage opposé de cette plaquette.

d) Circuit des relais (voir fig. 9 et 10) :

nous avons limité le nombre des relais à huit ce qui permet par exemple d'assurer la commande de quatre moteurs différents, les mouvements pouvant être simultanés. Nous disposons avec le relais de la maquette de deux contacts à fermeture. Si vous désirez des contacts à ouverture, il suffit d'utiliser la borne \bar{Q} (sortie inverse) du module mémoire.

E - Applications

Nous voici arrivés au terme de cette étude. Au départ, nous souhaitons automatiser totalement tous les mouvements électriques d'une

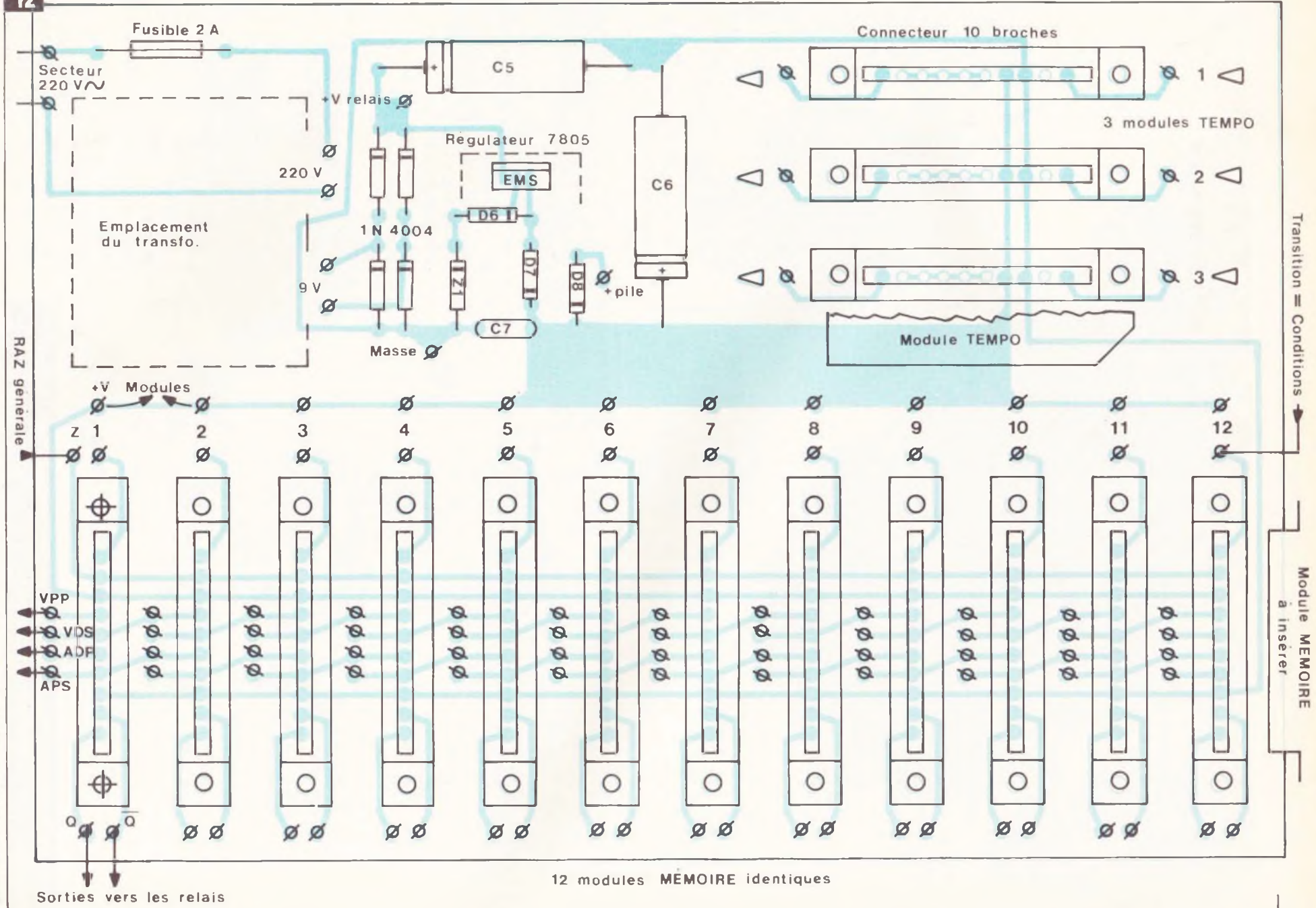
Fig.
11

Tracé à l'échelle du circuit imprimé principal. Cette grande plaquette recevra les composants de l'alimentation et tous les connecteurs.

Fig.
12

Tracé à l'échelle du circuit imprimé principal. Cette grande plaquette recevra les composants de l'alimentation et tous les connecteurs.

Fig. 12



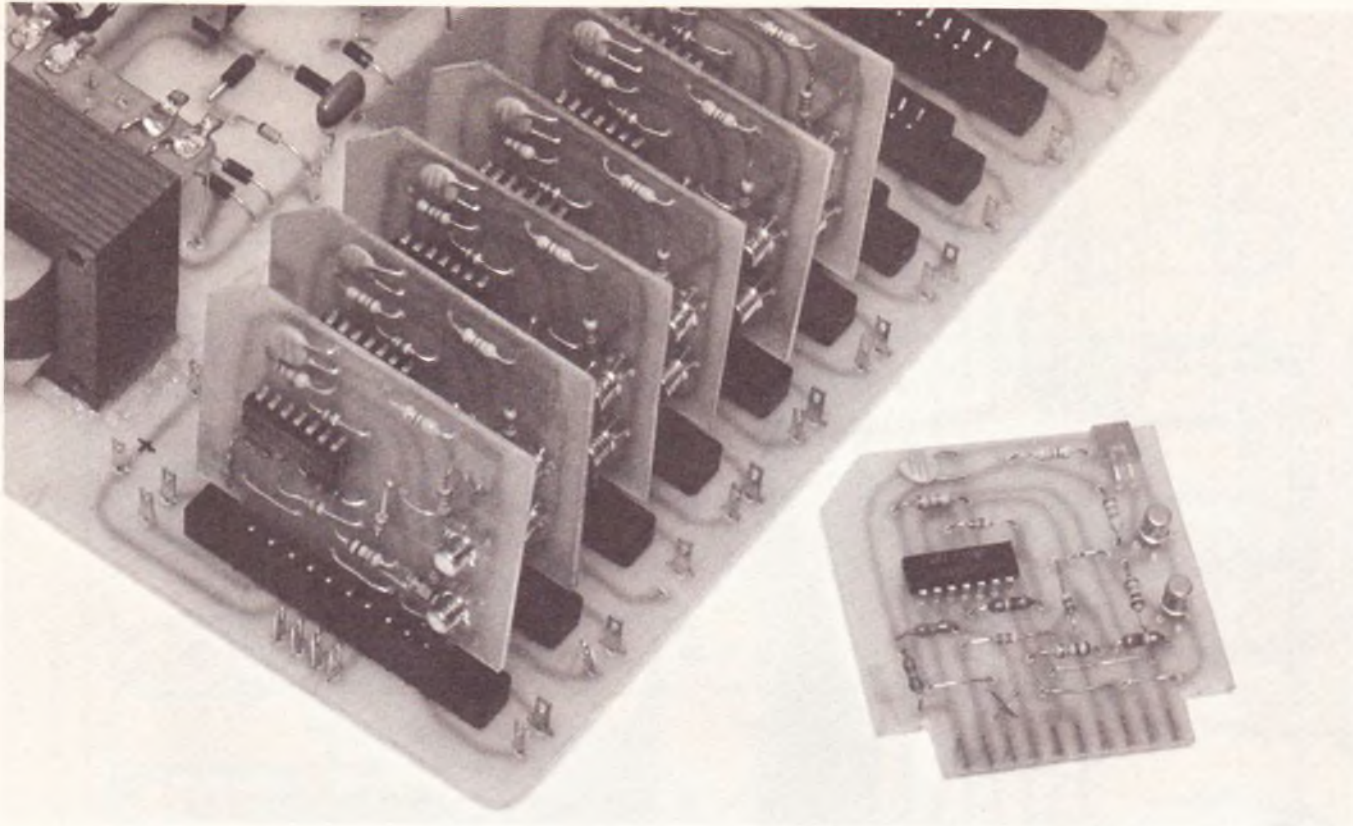


Photo 3. – Les modules s'enfichent grâce à des connecteurs.

Fig. 13

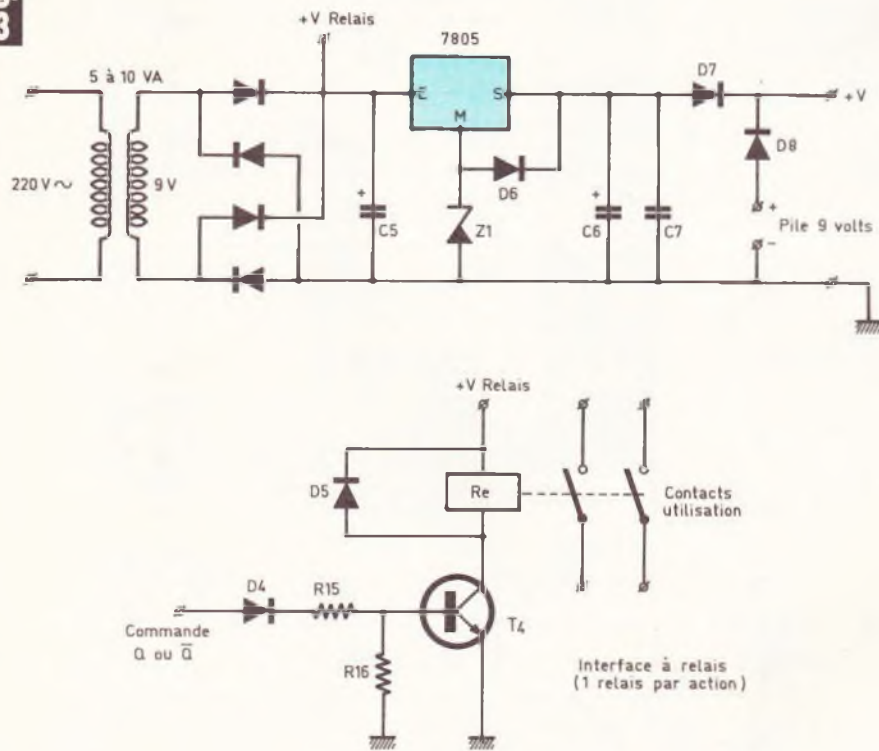


Schéma de principe de l'alimentation générale équipée du 7805. Schéma de principe de la commande d'un relais à l'aide d'un transistor.

grue-jouet. Les divers mouvements utilisent déjà un micro-moteur à courant continu ; le boîtier de commande comporte, pour trois moteurs six poussoirs qu'il est aisé de remplacer par les contacts de six relais.

Il reste à limiter la course des divers éléments mobiles et, à cet effet, il est simple de monter quelques micro-rupteurs ou ILS (encore appelés fin de course). Ils correspondent aux diverses conditions de transition. Par exemple, lorsque la grue manœuvre en avant, la fin de ce mouvement sera détectée par un contact activant de suite le mouvement suivant qui peut être une temporisation ou encore la descente de la charge.

Les combinaisons sont multiples ; nous vous conseillons pourtant de bien étudier le Grafcet, qui devrait vous aider à maîtriser toutes les situations. Quelques conseils encore :

- N'oubliez pas de relier les modules mémoires extrêmes par les boucles d'activation et de désactivation (voir fig. 2).

- A la première mise en service de votre automatisme, il faut valider le premier module en activant le dernier ; il est d'ailleurs possible de prévoir un petit poussoir à cet effet

qui r
bista
– Un
cont
utilis

L
a)
T₁
T₂
S₁
ve
R₁
78
4
Z₁
C₁
C₂
D₁
15
à :
C₁
b)
IC

1 – D₁
2 – Pe
C₁
3 – Ve

qui met à 1 la sortie Q du dernier bistable utilisé.

— Un module Tempo ou des contacts de transition peuvent être utilisés plusieurs fois au cours de la

même séquence, à condition de ne pas valider des modules consécutifs.

Si vous êtes nombreux à vous intéresser à cette réalisation, nous

sommes disposés à vous proposer ultérieurement quelques exemples pratiques et, éventuellement, recevrons vos idées originales.

Guy ISABEL

Liste des composants

a) Circuit principal :

Transformateur 220/9 V 5 à 10 VA

Support de fusible + cartouche verre 2 A

Régulateur intégré 5 V positif 7805 + dissipateur

4 diodes redressement 1N 4004

Z₁ : Zener 1,3 W, 4,7 V

C₅, C₆ : chimiques 470 µF/25 V

C₇ : 100 nF

D₆, D₇, D₈ : 1N 4001

15 connecteurs de circuit imprimé à souder 10 broches

Coupleur pression pour pile 9 V.

b) Pour un module Mémoire :

IC₁, E NAND C/MOS 4011

T₁, T₂ : transistors 2N 2222

D₁, D₂, D₃ : diodes 1N 4148

L₁ : LED rouge rectangulaire

Toutes résistances 1/4 W :

R₁, R₂ : 22 kΩ

R₄, R₇ : 1 kΩ

R₃, R₈ : 10 kΩ

R₅, R₉ : 4,7 kΩ

R₆ : 470 Ω

C₁ : condensateur céramique

2,2 à 4,7 nF

c) Pour un module Tempo :

IC₂ : NOR C/MOS 4001

T₃ : transistor 2N 2222

L₂ : LED rouge rectangulaire

Toutes résistances 1/4 W :

R₁₀ : 4,7 kΩ

R₁₁ : 1 kΩ

R₁₂ : 47 kΩ

R₁₃ : 330 kΩ

R₁₄ 470 Ω

R₁₅ : 470 kΩ (voir texte)

P₁ : ajustable vertical 100 kΩ (voir texte)

C₂ : chimique 10 µF/25 V (voir texte)

C₃ : chimique 2,2 µF/25 V

C₄ : 2,2 nF

d) Pour un relais de sortie :

Relais 6 V contacts selon utilisation

T₄ : transistor 2N 1721

D₄, D₅ : diode 1N 4148

R₁₅ : 330 Ω

R₁₆ : 4,7 kΩ

Divers : époxy, supports pour C.I.

Picots à souder

Fil souple

ments
à
com-
no-
sé de
six

es
cet
quel-
encore
res-
ons de
ue la
in de
par un
ouve-
e tem-
ente de

ultiples ;
int de
evrait
les si-
encore :
modu-
es bou-
tivation

vice de
lider le
e der-
e de
et effet

DES C.I. "minutes" CHEZ VOUS!

SICERONT
DÉPARTEMENT
GRAND PUBLIC

KF

1 — DIAPHANE KF pour rendre transparent le papier.

2 — Perchlorure de fer en sachet · Révélateur en sachet · Detachant · Gomme abrasive.

3 — Vernis de personnalisation et de protection thermosoudables.

4 — Plaques presensibilisées positives bakélite et epoxy.

5 — Machine à graver GRAVE VITE 1 sans chauffage.

6 — Machine à graver GRAVE VITE 2 avec chauffage (couvercle en option).

7 — Banc à insoler, livré en KIT.

SICERONT KF B.P.41
92390 Villeneuve la Garenne
Tél : (1) 794.28.15

TOUT NOUVEAU!

TOUT BEAU!



INITIATION

Ces quelques nouveautés, ô combien diverses, ont en point commun le mérite d'être très ingénieuses et originales.

Elles sentent bon la matière grise chauffée et le courage de se lancer dans du neuf, plutôt que dans du rénové. De quoi s'agit-il ?

- D'un révélateur magnétique.
- D'un kit anti-reflet pour TV.
- D'une fiche banane anti court-circuit.

Le « révélateur magnétique 1097 »

Cest un produit présenté en bombe, conçu et fabriqué par « K.F », donc 100 % français. Ce liquide, vaporisé sur une piste magnétique quelconque, bande, disque, carte de crédit, ticket de transport, etc., laisse apparaître sur celle-ci les signaux magnétiques enregistrés ; par exemple, le codage en barres d'une carte de retrait bancaire ou d'un ticket d'autobus (voir photos).

Toutefois, sur une bande magnétique audio, les signaux étant beaucoup plus fins, une bonne loupe devient nécessaire pour l'observation : on remarque ainsi l'endroit précis (à une fraction de millimètre près...)

Photo 2. - Gros plan sur un ticket de métro traité au révélateur magnétique.

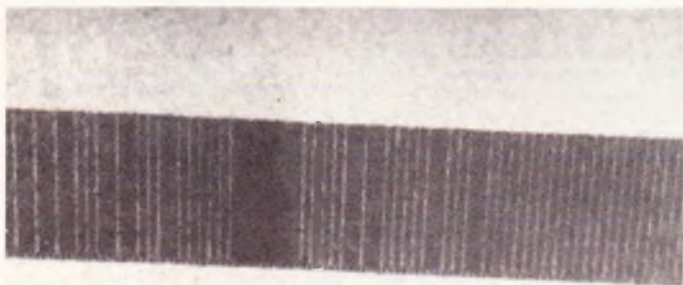
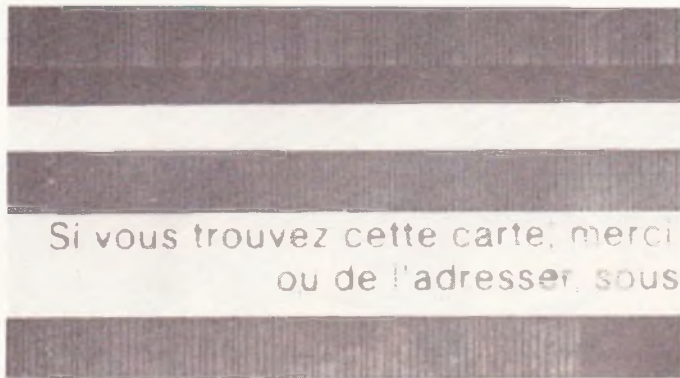


Photo 1. - Le révélateur magnétique.

Photo 3. - La carte de retrait bancaire dévoile tous ses codes (gros plan).



Si vous trouvez cette carte, merci
ou de l'adresser, sous

où com
stéréo
mens
tête d
mag
que »

Il s'
très v
et n'a
tiques
pou
(des
crons
agiter
et per
avant

Le
tenir l
ment
surfac
l'excé
s'évap
supp
pou
cont
temer
L'enr
pas sc

Le ki Refle

« KF
une po
deux p
feuille
une no
dépos
un écr
teur vi
cédé e
travail

L'op
étapes
1° Ne
de l'éc
crasse
tique,
prégn
de « T.
faudra
bombe
pas d'
pour le
ceci es
toyage
contie
l'adhér

où commence ou finit un enregistrement, si l'enregistreur était monostéréo ou multipiste. Un de ces examens nous a même appris qu'une tête d'enregistrement d'un vieux magnétophone présentait un « manque » à mi-largeur (l'usure).

Il s'agit d'un mélange de solvants très volatils, mais non inflammables et n'attaquant pas les matières plastiques, contenant en suspension une poudre métallique blanche ultra-fine (des grains sphériques $\varnothing \simeq 4$ microns). Il va donc sans dire qu'il faut agiter la bombe très énergiquement et pendant environ dix secondes, avant de vaporiser.

Le mode d'emploi est le suivant : tenir la carte ou la bande **verticalement** et vaporiser **très près** de la surface à décoder. Faire ruisseler l'excédent de liquide et laissez-le s'évaporer ; c'est très rapide. Le support sec a retenu par endroits la poudre qui s'est magnétisée à son contact. On peut l'éliminer immédiatement par un coup de chiffon sec. L'enregistrement magnétique n'en a pas souffert, nous l'avons vérifié...

Le kit « Stop Reflect »

« KF », encore lui, nous propose une pochette plastique renfermant deux petites bombes, une immense feuille de papier, un chiffon papier et une notice d'emploi. Le but est de déposer une couche anti-reflet sur un écran de téléviseur ou de moniteur vidéo (noir ou couleur). Le procédé est très efficace, mais il y a du travail à faire !

L'opération s'effectue en quatre étapes :

1° Nettoyage parfait de la surface de l'écran ; pour dissoudre cette crasse accumulée par électricité statique, on se servira de tampons imprégnés d'alcool ou, mieux encore, de « T.V.NET ». D'après la notice, il faudrait utiliser le liquide de la bombe orange ; nous ne sommes pas d'accord car il faut l'économiser pour le lustrage final. Toutefois, et ceci est important, **terminez le nettoyage** avec ce liquide, car il contient un agent qui assurera l'adhérence de la laque sur le verre.

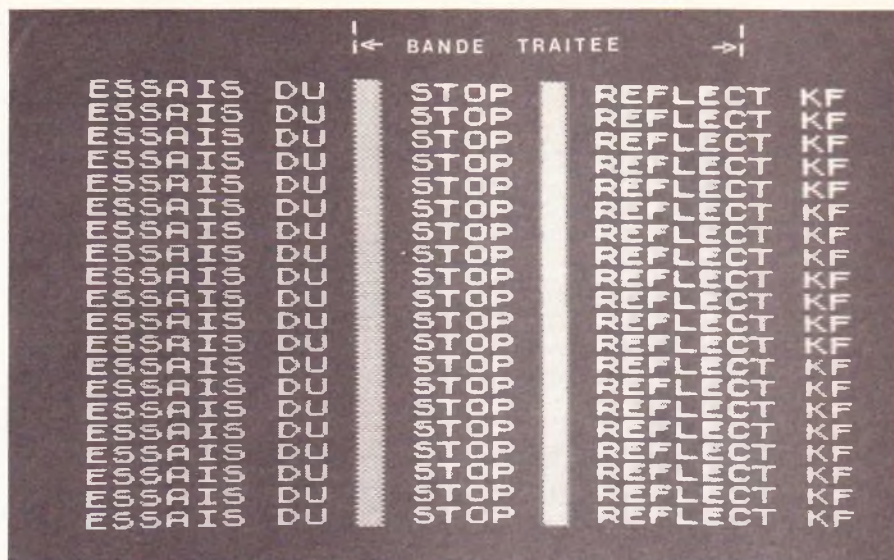


Photo 4. — La couche anti-reflet ne nuit pas à la netteté.

Photo 5. — Le kit « Stop reflect ».



Photo 6. — Le « Stop reflect » n'a été passé que sur une bande témoin pour montrer son efficacité.





Photo 7. – Plus de courts-circuits avec ces fiches bananes rétractables.

2° Protégeons l'ébénisterie avant vaporisation : sur la grande feuille de papier sont dessinés les encadrements standard, des différents écrans, du plus petit au plus grand. Découpez « votre » fenêtre, puis positionnez soigneusement ce masque sur votre appareil avec quelques morceaux d'adhésif. A deux, c'est plus facile. Placez aussi quelques journaux ou chiffons sur le pourtour de l'ébénisterie.

3° Vaporisation de l'anti-reflet : agiter bien la bombe verte, puis vaporisez à 30 cm, de gauche à droite et en descendant, **très régulièrement** et en une seule fois. Il vaut mieux un léger manque plutôt qu'une surépaisseur. Le produit sèche vite, mais laissez-le durcir 20 à 30 minutes. N'allumez pas l'appareil. Si vous n'êtes pas satisfait, vous pouvez l'enlever avec des tampons imprégnés de trichloréthylène.

4° Le lustrage. Le dépôt est beaucoup trop mat, il faut le polir avec des tampons imprégnés avec la bombe orange (et d'un autre liquide non fourni dans le kit : de l'huile de coude...). On doit obtenir une surface satinée à peine brillante. Attention aux ongles qui rayent. Seul le liquide contenu dans la bombe orange peut polir, voilà pourquoi il faut l'économiser. Le kit nous a permis de traiter trois écrans dont un 56 cm couleur.

Pour vous montrer l'efficacité réelle de ce produit, nous n'avons traité qu'une bande de 15 cm sur un moniteur de 30 cm. Deux tests :

a) L'écran éteint, on a placé une feuille blanche avec un dessin en zig zag horizontalement en bas de

l'écran et éclairée par un spot. La photo montre bien la disparition de l'image réfléchie.

b) La transparence : l'écran est rempli de caractères et on constate que la perte de netteté est infime.

Trois mois après, nos traitements anti-reflet ne donnent aucun signe de vieillissement. Nous avons vérifié récemment que cette laque résiste parfaitement à une nettoyage à l'alcool.

La fiche banane de sécurité

Lequel d'entre nous n'a jamais grillé une alimentation (ou autre chose) parce que les fiches des cordons + et - se sont rencontrées sur la table ?...

Ces étourderies désastreuses sont rendues impossibles par cette fiche banane (provenance Espagne ?) :

La partie cuivre est masquée par un tube coulissant en plastique, qui sort du corps de fiche (ressort interne) dès que l'on extrait la fiche d'un socle femelle. Afin que ce tube ne gêne pas le guidage lors de l'insertion, la pointe est émergente, mais elle est recouverte par une demi-sphère en plastique : il suffisait d'y penser...

Ces fiches sont proposées uniquement sous forme de cordons montés (longueur 1,60 m) et en trois couleurs : rouge, jaune ou noir. Son nom « cordon EISA-CBB » et sa commercialisation est prévue au cours du premier trimestre 1984.

Michel ARCHAMBAULT

BIBLIOGRAPHIE

APPRENEZ LA RADIO EN REALISANT DES RECEPTEURS SIMPLES 7^e édition Bernard FIGHIERA

Cet ouvrage est destiné aux profanes, et en particulier aux jeunes, qui, sans connaissances spéciales de la radioélectricité, désirent s'initier à la radio.

L'une des meilleures méthodes pour s'initier à la radio consiste, d'une part, à acquérir les notions théoriques indispensables et, d'autre part, à réaliser soi-même quelques montages en essayant de comprendre le rôle de leurs différents éléments.

Principaux chapitres :

- Notions théoriques indispensables.
- Récepteurs sans alimentation.
- Récepteurs simples à transistors.
- Récepteur PO-GO.
- Récepteur OC 40 à 80 mètres.
- Récepteur VHF.
- Récepteur à accord électronique...

Un ouvrage format 15 x 21, 112 pages, nombreux schémas, couverture couleur.

Prix public TTC : 50 F.

LES ANTENNES 11^e édition R. BRAULT et R. PIAT

La 11^e édition complétée de cet ouvrage au succès constant reste dans la ligne que les auteurs se sont fixée : mettre à la portée de tous les grands principes qui régissent le fonctionnement des antennes. Mais aussi permettre aux lecteurs de réaliser et mettre au point les nombreux dispositifs décrits.

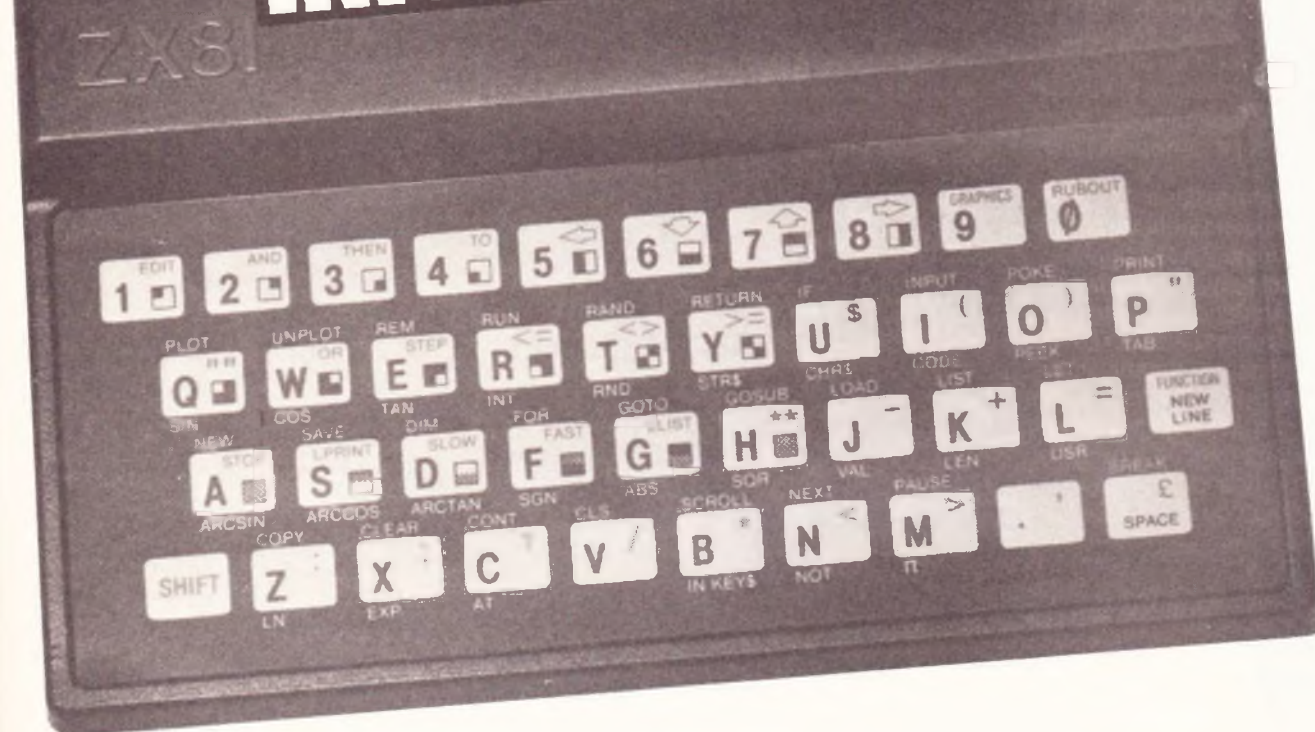
Principaux chapitres :

- Propagation des ondes
- Lignes de transmission
- Brin rayonnant
- Réaction mutuelle entre antennes
- Diagrammes de rayonnement
- Antennes directives
- Antennes pour stations mobiles
- Couplage à l'émetteur. Pertes
- Cadres et antennes ferrite
- Mesures pour le réglage

Un ouvrage format 15 x 21, 416 pages, nombreux schémas, couverture couleur.

Prix public TTC : 122 F.

INITIATION AU BASIC



Leçon 8 : LES TABLEAUX

Lorsque dans une famille naissent plusieurs enfants, ils portent tous le même nom ; mais il ne viendrait à personne l'idée de leur attribuer le même prénom ! Il en est un peu de même en informatique lorsque des variables ont quelque chose en commun et qu'il doit être possible d'effectuer un traitement particulier sur l'une ou plusieurs d'entre elles.

En Basic, nous utiliserons des tableaux qui comporteront des variables indicées. Mais, attention, le Basic ne sera à même de traiter un tableau qu'à condition d'avoir été au préalable prévenu de sa taille pour en réserver l'espace mémoire nécessaire.

DIM

C'est le rôle de l'instruction DIM qui initialise toutes les variables à 0. Nous retiendrons qu'il faut déclarer un tableau avant de pouvoir l'utiliser. Le nom d'un tableau sera composé d'une seule lettre suivie entre parenthèses par le nombre d'éléments ou indices.

```
10 DIM Z(25)
20 PRINT Z(4)
30 LET Z(4)=1983
40 PRINT Z(4)
```

Nous attirons votre attention sur le fait que les indices débutent à 1 et non à 0 comme l'exige le Basic de quelques autres machines.

```

5 REM PROG 1
10 DIM T(12)
20 FOR I=1 TO 12
30 LET T(I)=RND*100
40 NEXT I
50 PRINT "ELEMENT DESIRE 1 A 12?"
60 INPUT J
70 PRINT "ELEMENT T(";J;")";T(J)
80 GOTO 50

```

```

ELEMENT DESIRE 1 A 12?
ELEMENT T(1) 74.623108
ELEMENT DESIRE 1 A 12?
ELEMENT T(2) 96.762085
ELEMENT DESIRE 1 A 12?
ELEMENT T(3) 57.159424
ELEMENT DESIRE 1 A 12?
ELEMENT T(3) 57.159424
ELEMENT DESIRE 1 A 12?
ELEMENT T(12) 69.326782
ELEMENT DESIRE 1 A 12?

```

CLEAR

Si vous désirez modifier le contenu du tableau précédent, il existe une instruction très simple qui a pour effet de vider l'espace mémoire des variables (une sorte de NEW qui laisserait le programme intact).

Il s'agit de CLEAR. En pratique, toutes les variables numériques sont mises à zéro et les variables chaînes se retrouvent vides.

Essayez le programme suivant :

```

5 REM PROG 2
10 DIM Q(3)
20 LET Q(1)=1983
30 LET Q(2)=RND*5678
40 LET Q(3)=SIN(Q(1)/200)
50 PRINT "Q(1) =",Q(1)
55 PRINT "Q(2) =",Q(2)
60 PRINT "Q(3) =",Q(3)
70 PRINT
80 CLEAR
90 GOTO 50

```

```

Q(1) = 1983
Q(2) = 1146.326
Q(3) = -0.47082179

Q(1) =

```

Le message 2 au bas de l'écran vous signale que l'ordinateur n'a pas trouvé la variable en question et pour cause... L'ordre RUN a le même effet sur les variables, il n'est donc pas utile de prévoir CLEAR en début de programme, comme il n'est pas conseillé d'utiliser cette instruction à l'intérieur des boucles FOR-NEXT, mais vous l'aviez déjà compris.

Il est tout aussi simple de créer des tableaux à plusieurs dimensions. Pour un tableau à deux dimensions par exemple, il faudra donner deux indices correspondant aux lignes et aux colonnes.

```

5 REM PROG 3
10 DIM T(6,6)
20 FOR L=1 TO 6
30 FOR C=1 TO 6
40 LET T(L,C)=INT (RND*100)
50 PRINT AT 3*L,3*C:T(L,C)
60 NEXT C
70 NEXT L
80 PRINT AT 20,5:"T(3,3) =",T(3,3)

```

71 36 30 23 42 66

98 85 17 79 74 80

64 9 40 65 45 11

74 90 10 13 16 7

92 68 15 31 68 6

5 76 37 39 94 63

T(3,3) = 40

Il est toléré de désigner une variable et un tableau par la même lettre. Toutefois, il n'est pas possible de désigner deux tableaux de dimensions différentes par le même nom.

Les exemples précédents s'appliquaient à des valeurs numériques, et stockées comme telles. Il existe aussi des tableaux de chaînes ; leur nom sera simplement suivi du symbole \$ déjà cité. Cette fois-ci, le nom d'un tableau de chaînes et celui d'une chaîne simple ne pourront être identiques.

En outre, un tel tableau devra toujours préciser la longueur maximale des chaînes qu'il doit recevoir.

```

5 REM PROG 4
10 DIM J$(3,10)
20 LET J$(1)="ESSAI INITIATION"
30 LET J$(2)="BASIC ZX81"
40 LET J$(3)="LECON 8"
50 PRINT "J$(1)",J$(1)
60 PRINT "J$(2,7)",J$(2,7)
70 PRINT "J$(2,7 TO 10)",J$(2,7 TO 10)
80 PRINT "J$(3,1)",J$(3,1)
90 PRINT "J$(3,6 TO 10)",J$(3,6 TO 10)

```

```

J$(1)          ESSAI INIT
J$(2,7)        Z
J$(2,7 TO 10) ZX81
J$(3,1)        L
J$(3,6 TO 10) 8

```

Vous venez de vous rendre compte que la fonction TO peut également servir lors du découpage des chaînes. Une chaîne plus longue que la zone déclarée sera simplement amputée sur la droite (= fin de la chaîne). Une chaîne trop courte sera comblée d'espaces en nombres suffisants. (Rappelez-vous, Procuste...)

A titre de révision, vous pourriez vous entraîner à créer un tableau de chaînes à plusieurs dimensions. Voici un petit exemple qui devrait vous aider :

```
10 DIM T$(4,2,5)
20 LET T$(2,2)="OUI"
30 PRINT T$(2,2)(1 TO 2)
```

Traditionnellement, pour conclure, nous vous proposons un programme complet en rapport avec les instructions étudiées. Cette fois-ci, il sera nécessaire de disposer du module mémoire de 16 Ko, car l'instruction DIM se révèle être très gourmande en octets.

Les nombres premiers ont pour caractéristique de n'être divisibles que par l'unité et par eux-mêmes.

Le mathématicien grec Eratosthène (275-195 avant J.-C.) préconisait pour construire une table des naturels premiers une méthode très simple et astucieuse. Dans le tableau des 100 premiers nombres par exemple, il supprime le 1, puis tous les multiples de 2 supérieurs à 2, de même pour 3, 5 et 7.

Les nombres qui restent sont tous premiers. L'utilisation d'un tableau T simplifie notablement cette procédure.

```
1 REM NP
5 REM CRIBLE D'ERATOSTHENES DE 1 A 100
7 REM SUPPRESSION DES MULTIPLES DE 2,3,5 ET 7
10 DIM T(10,10)
15 LET J#="2357"
20 LET X=1
30 FOR L=1 TO 10
40 FOR C=1 TO 10
50 LET T(L,C)=X
60 PRINT AT 2*L-2,3*C-2;X
70 LET X=X+1
80 NEXT C
90 NEXT L
92 SLOW
95 PRINT AT 0,1;" "
97 LET I=1
98 LET J=VAL J$(I)
100 FOR L=1 TO 10
110 FOR C=1 TO 10
120 IF (T(L,C)>J AND T(L,C)/J=INT (T(L,C)/J))
130 NEXT C THEN PRINT AT 2*L-2,3*C-2;" "
140 NEXT L
150 LET I=I+1
155 IF I>4 THEN STOP
160 GOTO 98
```

(A suivre.)

G. ISABEL

T
C
pa
Avant
tique.
Inconv
élevée
format
tage n
façon,
tation
nexe.
Autre s
Procéd
tage q
chette
çage d
quand
l'une o
ce qui
« quadr
consom
élevée.
ment a
chette.
Exem
La ter
moins d
T
Co
pa
Avantag
mentatio
« deux q
Inconvér
courant
mentatio
Autre so
de coura
Procédur
lgt. Voir
gain en c
T₂-T₃ à u
culer 50/
mande (c
saire pour
= 320/R₁
50 000/R₁
Se fixer
I_A (alimen
par exem
de tempér
nale de la
plus élevée
une puiss:

TRIAC 01

Commande « tout ou rien »
par extraction de courant

TECHNIGRAMMES

Avantages : Montage simple et très peu critique.

Inconvénient : Consommation relativement élevée, obligeant à l'utilisation d'un transformateur d'alimentation. De ce fait, le montage n'est rationnel que si on a, de toute façon, besoin d'un transformateur d'alimentation pour un circuit de commande ou annexe.

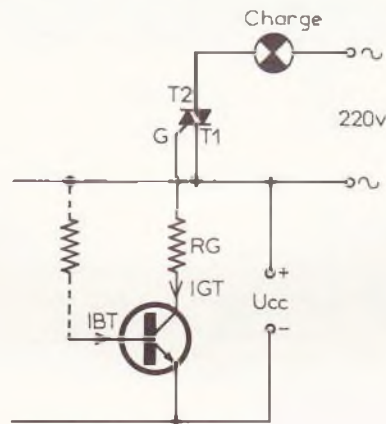
Autre solution : Commande impulsionnelle.

Procédure : On ne peut optimiser le montage que si on connaît l'intensité de gâchette I_{GT} qui est nécessaire pour l'amorçage du triac. Cet amorçage peut avoir lieu quand la gâchette (G) et l'anode (T_2) sont l'une ou l'autre soit positive, soit négative, ce qui donne quatre possibilités (quatre « quadrants »). Le quadrant IV implique une consommation de courant désagréablement élevée. Pour l'éviter, on travaille, exclusivement avec une tension négative de gâchette.

Exemple pour triac BT 136 (RTC) :

La tension d'alimentation U_{CC} doit être au moins de 3 V pour commander un triac qui

Quadrant	Polarités	I_{GT} (ma)
I	G+, T_2+	35
II	G-, T_2+	35
III	G-, T_2-	35
IV	G+, T_2-	70



commute 2 à 15 A max., et d'au moins 5 V au-delà. La tension U_{GT} (seuil d'amorçage) est de 1,5 V pour les triacs de faible puissance (2 à 15 A) et de 3 V environ au-delà.

Connaissant I_{GT} , U_{GT} et U_{CC} , on calcule $R_G = (U_{CC} - U_{GT})/I_{GT}$.

Si β est le gain en courant du transistor, ce dernier demande une intensité de commande de base (en provenance, par exemple, d'une photorésistance, d'un préamplificateur de sonde thermique, etc.) qui est égale à $I_{BT} = I_{GT}/\beta$.

Quand les caractéristiques du triac ne sont pas connues, on peut admettre $I_{GT} = 50$ mA pour tout type donné pour une intensité de commutation de moins de 15 A, $I_{GT} = 100$ mA de 15 à 20 A, $I_{GT} = 200$ mA de 25 à 60 A.

Exemple de calcul : Triac BT 136, transistor BC 337 ($\beta > 100$), $U_{CC} = 5$ V. On calcule : $R_G = 100 \Omega$, $I_{BT} = 350 \mu A$.

Attention : Même quand il comporte un transformateur d'alimentation, un montage à triac est toujours **entièrement** en liaison avec la prise de courant.

TRIAC 02

Commande impulsionnelle
par « tout ou rien »

TECHNIGRAMMES

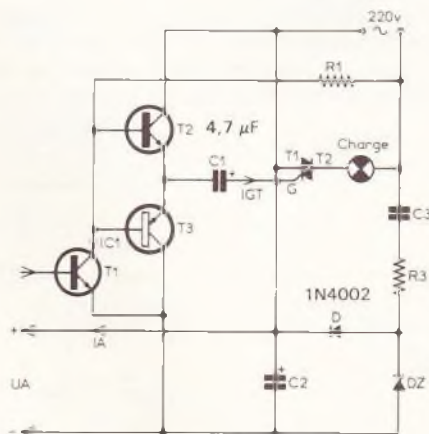
Avantages : Pas de transformateur d'alimentation, possibilité d'utiliser des triacs « deux quadrants ».

Inconvénients : On ne dispose que d'un courant (I_A) relativement faible pour l'alimentation d'un circuit périphérique.

Autre solution : Commande par extraction de courant.

Procédure : Comme précédemment pour I_{GT} . Voir, dans documentation fabricant, gain en courant minimal β_m que présentent T_2 - T_3 à une valeur de I_C voisine de I_{GT} . Calculer $50 \beta_m / I_{GT} = R_1$. L'intensité de commande (courant de collecteur de T_1 nécessaire pour bloquer le triac) est alors de $I_{C1} = 320/R_1$, et la dissipation dans R_1 est $50\,000/R_1$.

Se fixer les valeurs de U_A (6 à 20 V) et de I_A (alimentation du circuit de commande, par exemple d'un amplificateur pour sonde de température). Prendre la tension nominale de la diode de Zener D_Z environ 0,7 V plus élevée que U_A . D_Z doit pouvoir dissiper une puissance au moins égale à $U_A \times I_A$.



Prendre pour C_2 un nombre de μF égal à $20 + 5 I_A$, ou $20 + 10 I_A$ quand on désire un filtrage soigné. Prendre pour C_3 un nombre de nanofarads égal à $100 + 20 I_A$, ou légèrement supérieur. L'isolement de C_3 doit être de 400 V continus ou de 250 V alternatifs, celui de C_1 et de C_2 au moins égal à U_A . Pour R_2 (protection contre surtensions), prendre 470Ω jusqu'à $I_A = 15$ mA, 220Ω jusqu'à $I_A = 30$ mA, 100Ω jusqu'à $I_A = 60$ mA, puis diminuer de moitié chaque fois que I_A double.

Exemple de calcul : On dispose d'un triac dont $I_{GT} = 25$ mA, de transistors BC 337 (T_2) et BC 327 (T_3) dont $\beta_m = 100$, on désire $U_A = 9$ V, $I_A = 10$ mA. On calcule $R_1 = 200 \text{ k}\Omega$ (arrondir toujours vers le bas et prendre $180 \text{ k}\Omega$, 0,3 W min.). On prendra $C_2 = 100 \mu F$, $C_3 = 330 \text{ nF}$, $R_2 = 470 \Omega$ et une diode D_Z de 10 V, dissipant au moins 100 mW. Le triac doit cesser de conduire, quand I_{C1} (crête) atteint 2 mA. Augmenter R_1 dans le cas contraire. En revanche, il faut diminuer R_1 quand le triac ne conduit pas correctement avec $I_{C1} = 0$.

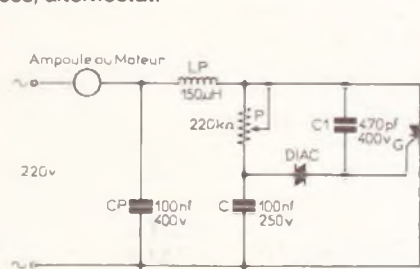
TRIAC 03

Commande progressive à faible plage de variation

Avantage : Montage simple, demandant un nombre réduit de composants.

Inconvénients : Plage de variation réduite, fonctionne par à-coups en bas régime. Même avec un circuit d'antiparasitage soigné, on n'évite pas totalement les perturbations radio-électriques.

Autres solutions : Commande à forte plage de variation, rhéostat, transformateur à prises, alternostat.

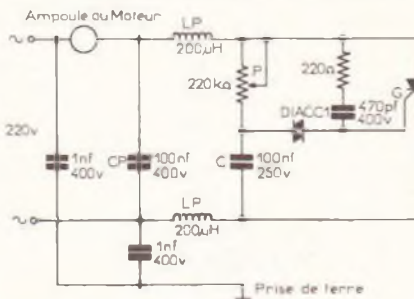


Procédure : Les montages indiqués ci-dessus sont utilisables (pour 220 V, 50 Hz) sans aucun calcul préalable.

Les circuits d'antiparasitage sont interchangeableables avec ceux des montages à grande plage de variation.

Le condensateur C₁ n'est pas indispensable ; il améliore néanmoins, dans certains cas, le fonctionnement des moteurs.

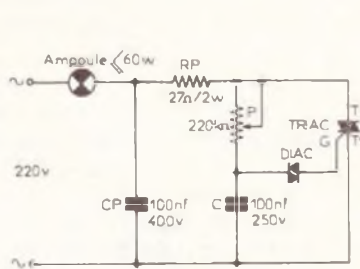
Pour le diac, on a avantage à utiliser le



type que le fabricant recommande pour le triac utilisé.

Pour les bobines d'antiparasitage, employer exclusivement des types prévus pour cette utilisation.

Dans le cas des triacs de forte puissance (> 15 A) et/ou de faible sensibilité de gâchette, il peut être nécessaire de réduire légèrement la valeur de P et d'augmenter C à 150 nF.



TRIAC 04

Commande progressive à forte plage de variation

Avantage : L'intensité dans la charge (ampoule, moteur, etc.) peut être ajustée dans un rapport au moins égal à 10.

Inconvénient : Montage relativement complexe, surtout si on désire réduire au minimum le rayonnement de perturbations radioélectriques.

Autres solutions : On ne peut éviter totalement les perturbations radioélectriques qu'avec une commande par rhéostat, par transformateur à prises ou par alternostat.

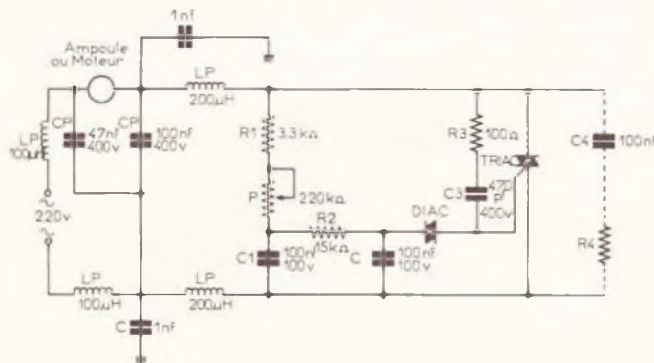
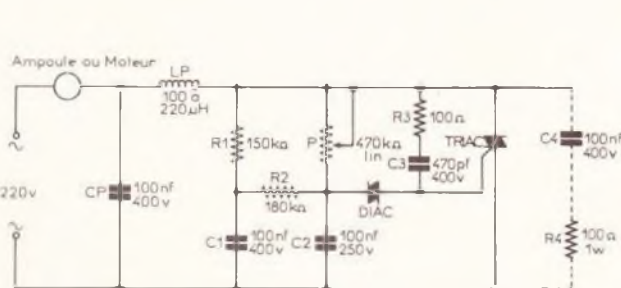
Procédure : Les montages indiqués ci-dessus sont utilisables (pour 220 V, 50 Hz) sans aucun calcul préalable. Ils ne présentent pas de différence de principe, mais, avec tel ou tel type de moteur, l'un peut déterminer une meilleure régularité de fonctionnement que l'autre.

Les composants C₃, C₄, R₃, R₄ ne sont pas indispensables, mais parfois leur présence détermine, lors de la commande d'un moteur, un ajustage plus progressif ou un fonctionnement plus régulier.

Pour les bobines d'antiparasitage (L_p), employer exclusivement des types (simples ou doubles) prévus pour cette utilisation.

Pour le diac, on a avantage à employer le type que le fabricant recommande pour le triac utilisé.

Si on constate un fonctionnement irrégulier avec des triacs de forte puissance (> 15 A) ou de faible sensibilité, il convient de réduire légèrement R₂.



TECHNIGRAMMES

- Electr
- C.A.P.
- Monte
- Monte

N°

- Techni
- Techni
- Techni
- B.P. élé
- Techni
- Techni

N°

- B.T.S. é
- Sous-in

Depuis 25 a
corresponda
Ce métier q
à votre rythm

Si vous êtes
en charge p
sur la format
EDUCATEL -
3000X - 760

ED
G.I.E. Unie
Groupe
Etablis
par
pé

MULTIMETRE NUMERIQUE

FLUKE 73



On a tant et tant vanté, déjà, l'accroissement de précision apporté par les multimètres numériques sur leurs homologues analogiques que le répéter devient une lapalissade.

Dans certaines applications, pourtant, l'affichage analogique conserve la supériorité d'une réponse rapide, permettant de suivre les éventuelles fluctuations d'un paramètre.

Avec sa nouvelle série, baptisée « 70 », et qui comporte trois modèles, Fluke a su concilier ces deux avantages. Le dispositif d'affichage, à cristaux liquides, rassemble en effet une indication par chiffres (3 200 points de mesure), et un « bargraph » de 32 segments, à réponse rapide.

Là ne se limitent pas les aspects intéressants de cette nouvelle série, qui introduit notamment, dans la catégorie des multimètres de poche, le changement automatique de gammes, et quelques autres commodités que nous citerons au fil de notre étude. Celle-ci traite principalement du modèle 73, premier de la série, et très intéressant par son rapport qualité/prix.

Les commodités du double affichage

Précisons d'entrée que la série 70, contrairement à l'usage pour les multimètres de poche, offre, grâce à l'emploi d'un convertisseur analogique-numérique spécifique à la firme, 3 200 points de mesure (d'ordinaire, l'étendue se limite à 2 000 points, avec affichage maximal du nombre 1999).

A l'évidence, cette extension augmente la précision des mesures, mais plus encore qu'il n'y paraît de prime abord, dans certains cas usuels. Supposons, par exemple, qu'on effectue une mesure de la tension du secteur, voisine de 220 V efficaces. Avec un appareil à 2 000 points, la gamme 199,9 V n'est pas utilisable, et on doit sélectionner la gamme 1 999 V (généralement limitée à 1 000 V). On ne dispose donc que de trois chiffres pour afficher le résultat de la mesure. Le multimètre Fluke, lui, permet d'utiliser la gamme 320,0 V, avec affichage de quatre chiffres significatifs.

Revenons maintenant au problème du double affichage, numérique et analogique. La méthode traditionnelle de mesure d'une tension (grandeur analogique) dans un appareil numérique, repose sur la conversion analogique-numérique, généralement effectuée par le procédé de la double rampe : nous avons eu l'occasion de l'exposer, et nous n'y reviendrons pas ici. Cette méthode implique un échantillonnage périodique de la grandeur d'entrée, à un rythme limité par les possibilités des circuits électroniques employés : le Fluke 73 procède à 2,5 échantillonnages par seconde,



INITIATION

pour la section purement numérique. Mais il y ajoute, grâce à une technique « multi rampe », une mesure à 25 échantillons par seconde, réservée à l'affichage par bargraph.

Automatisme et gestion par microprocesseur

Une autre caractéristique importante de la série 70 réside dans l'automatisme du choix des gammes, à l'intérieur de chaque fonction. Pratiquement, on commence alors par sélectionner la fonction souhaitée, par l'intermédiaire de l'unique commutateur rotatif susceptible d'occuper les six positions suivantes :

- arrêt : l'alimentation (pile 9 V) est complètement déconnecté ;
- tensions alternatives : en fonction de la tension appliquée, le microprocesseur choisit la gamme optimale (3,2 V, 32 V, 320 V, ou 750 V). La précision atteint $\pm 3\% \pm 2$ digits, de 45 Hz à 1 kHz ;
- tensions continues : elles offrent encore quatre gammes automatiques (3,2 V, 32 V, 320 V et 1 000 V), avec une précision de $\pm 0,7\% \pm 1$ digit ;
- tensions continues inférieures à 320 mV : cette position, sélectionnée manuellement, donne les mêmes précisions que la précédente ;
- résistances : le microprocesseur choisit entre six gammes, de 320 Ω à 32 M Ω à pleine échelle, avec une précision de $\pm 1\% \pm 1$ digit (2 digits sur la gamme 320 Ω , et $\pm 3\%$ sur la gamme 32 M Ω) ;
- essai des diodes : en polarisation directe, le multimètre affiche la chute de tension entre anode et cathode. Il indique un dépassement de gamme (OL = Over Load), en polarisation inverse ;
- intensités alternatives : de 32 mA à 10 A à pleine échelle, en quatre gammes, pour des fréquences de 45 Hz à 1 000 Hz, et avec une précision de $\pm 3\% \pm 2$ digits ;
- intensités continues : mêmes gammes que précédemment, mais avec une précision de $\pm 1,5\% \pm 2$ digits.

Pour une série de mesures sur un montage (prise de tensions en différents points de test, par exemple), la gestion par microprocesseur, éliminant toute manipulation d'un contacteur, apporte une rapidité de travail très appréciable.

Test à la mise en marche

Quand on met en service le multimètre, et quelle que soit la fonction choisie, l'appareil procède brièvement à un test de ses circuits et de son dispositif d'affichage. Sur ce dernier, tous les graphismes sont alors excités, et on observe la configuration de la **figure 1**. Profitons en pour rappeler la signification des divers symboles :



Fig. 1.



Fig. 2.

- la batterie (en haut à gauche) apparaît lorsque la pile arrive en fin de vie, et doit être remplacée ;
- les trois groupes VAC, VDC, M Ω permettent d'identifier la fonction ou la gamme (exemple : Ω , k Ω ou M Ω) ;
- deux symboles indiquent la polarité en continue : le - devant les quatre digits, le \pm devant le Bargraph ;
- tout dépassement d'une gamme est signalé par l'indication « OL » (Over Load), comme le montre la **figure 2**.

Lecture du bargraph

Composé de trente segments, le bargraph offre donc une résolution de trente points, suffisante pour une appréciation rapide des ordres de grandeur et pour une visualisation des variations.

La **figure 3** montre la répartition de l'échelle. En dessous de la valeur 020, seuls apparaissent les signes + et -. Au delà de la valeur 3 200, la flèche de l'extrémité droite indique une surcharge (dépassement de gamme).

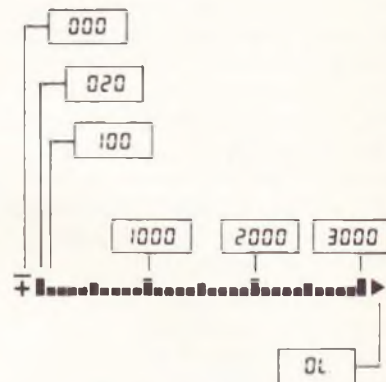


Fig. 3.

Architecture interne du Fluke 73

Le synoptique de la **figure 4** explicite l'articulation des divers blocs fonctionnels qui composent l'appareil.

A l'entrée se situent les dispositifs de protection contre les surcharges. Ainsi qu'il apparaît dans la **figure 5**, ils mettent notamment en œuvre des éclateurs E₁ et E₂, calibrés à 1 500 V.

Les circuits d'entrée attaquent ensuite le commutateur de fonctions et le réseau résistif de précision (diviseurs pour les mesures de tensions, shunts pour les mesures d'intensités).

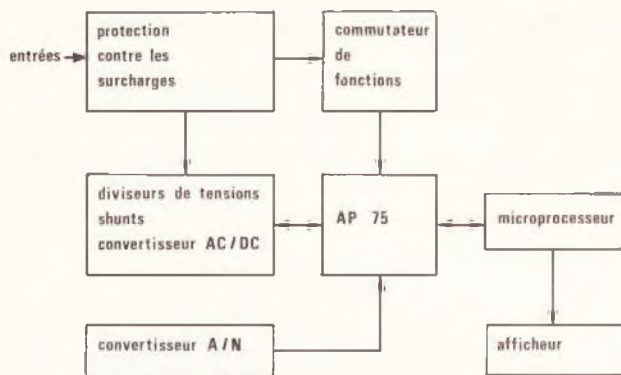


Fig. 4.

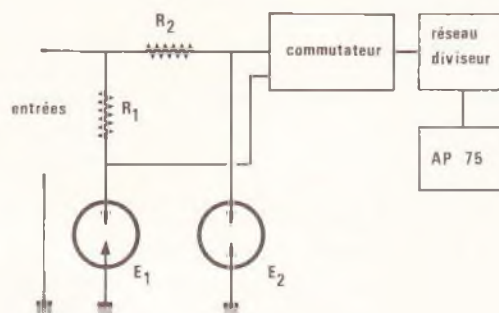


Fig. 5.

Un circuit intégré spécifique, étudié par Fluke et référencé AT 75, comporte 48 commutateurs électroniques de type M plusieurs amplificateurs opérationnels, les compteurs, le pilote à quartz, etc. Il est relié au réseau diviseur, au commutateur de fonctions qui lui délivre un code d'identification de la fonction sélectionnée, et au microprocesseur de gestion. Ce dernier, par ailleurs, pilote les afficheurs LCD.

Tout cet ensemble, comme le montrent nos photographies, est hautement intégré : l'électronique disparaît presque totalement sous le bloc d'affichage, et seuls quelques rares composants discrets meublent le reste du boîtier.

Les autres modèles de la série

La série baptisée « 70 » comporte au total trois modèles, de même présentation générale, et dont le « 73 » constitue la version la plus simple. Les deux autres, référencés « 75 » et « 77 » respectivement, en diffèrent par quelques détails.

Pour la fonction « tensions continues », la précision atteint 0,5 % sur le « 75 », et 0,3 % sur le « 77 ». Ces deux modèles disposent, en outre, du choix entre le fonctionnement automatique et une sélection manuelle des gammes, ainsi que d'une indication sonore pour les contrôles de continuité.

Signalons enfin que, sur le modèle le plus évolué, une fonction « Hold » (maintien) permet de mémoriser une mesure et de la conserver sur l'afficheur, jusqu'à la mesure suivante.

Nos conclusions

Miniaturisés jusqu'à devenir réellement des appareils de poche, les multimètres Fluke de la série 70 offrent des caractéristiques qui les haussent au niveau le plus élevé de cette catégorie. L'automatisme du choix des gammes et la mesure sur 3 200 points en constituent les aspects les plus remarquables.

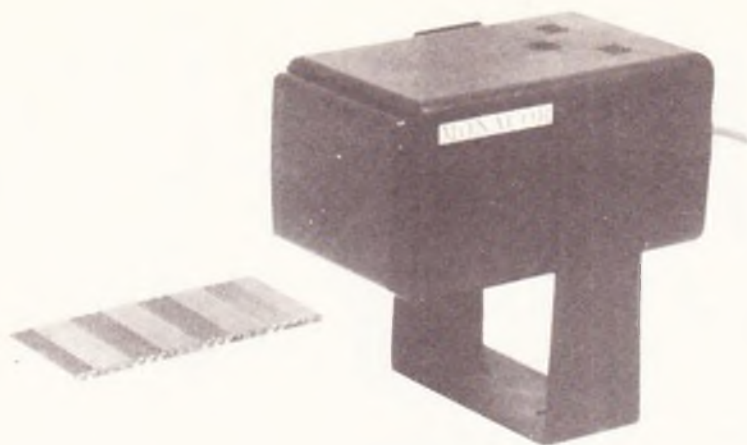
Pour l'amateur, le modèle « 73 », par son prix, permet l'accès à un matériel réellement professionnel.

R. RATEAU



Vue intérieure du multimètre.

UNE BARRIERE INFRA-ROUGE



Puissance de sortie : 12 V 0,5 A sur 24 Ω
 Angle de réflexion : $- 10^\circ$ max.
 Température d'utilisation : $- 10^\circ\text{C}$ à $+ 40^\circ\text{C}$.
 Dimensions : 96 cm \times 108 cm \times 144 cm
 Poids : 1 kg.

Caractéristiques DC500

Alimentation : 220 V 50/60 Hz
 Consommation : 10 W (faisceau non coupé), 29 W (faisceau coupé)
 Distance de travail : 0,8 m à 15 m
 Temps de réponse : 50 m sec.
 Charge maximum des sorties : sortie sans tension : 30 V = 3 A ; 220 V 1,5 A ; non inductive.
 Tension de sortie : 12 V/1 A max.
 Défaut d'angle de réflexion : $- 10^\circ$ (max)
 Température de service : $- 10^\circ\text{C}$ à $+ 40^\circ\text{C}$
 Source de lumière : diode infrarouge commandée par impulsion.
 Récepteur : photodiode sensible à l'infrarouge.
 Dimensions : 120 mm \times 150 mm \times 157 mm.
 Poids : 1,3 kg.
 Ces barrières infrarouges sont distribuées par Monacor France, 32340 Miradoux, tél. : (62) 28.67.83. Téléc : SODEL F521185F

La firme Monacor distribue de nombreux produits tels que les diverses lignes à retard destinées à la réalisation d'unités de réverbération, mais également des barrières lumineuses à infrarouge DC400 et DC500.

Chacun sait aujourd'hui combien il est important de se protéger soi-même. La barrière lumineuse constitue alors une solution séduisante de protection.

Son installation reste très simple et à la portée de tous. On choisit alors un lieu où il ne doit pas y avoir de surfaces réfléchissantes dans le rayon d'action de l'appareil, et on cherche à éviter aussi les rayons directs du soleil.

La photographie d'illustration vous montre l'appareil tel qu'il se présente, avec son miroir de réflexion.

La méthode de réglage consiste alors à coller le réflecteur parallèle à l'appareil. On déplace ensuite l'appareil horizontalement et verticalement, jusqu'à ce que la lampe de contrôle s'allume.

Ce réglage optique effectué, on peut raccorder en sortie une sirène ou bien un signal lumineux.

L'appareil peut également servir à compter des objets réfléchissants.

Un sélecteur autorise trois modes de fonctionnement :

– **intermittent** : signal de sortie pour 5 secondes. Utiliser cette position pour compter vos visiteurs ;

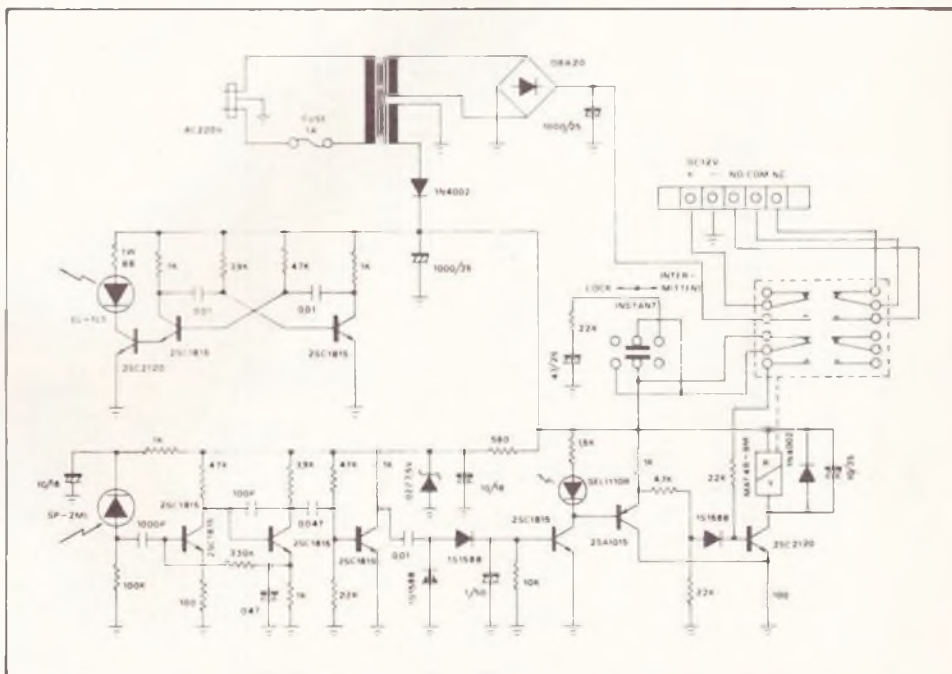
– **instant** : signal à la sortie tant que le faisceau est coupé pour l'utilisation en compteur ;

– **lock** : signal à la sortie après coupure du faisceau jusqu'au moment où on commute sur instant. Utilisation en système d'alarme.

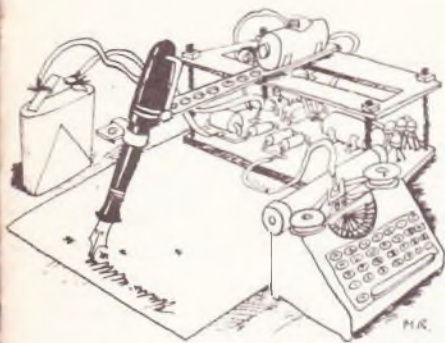
A titre indicatif, nous vous livrons le schéma de principe de la barrière lumineuse DC500.

Caractéristiques DC400

Alimentation : 220 V (50/60 Hz)
 Consommation : 7 V A sans charge.
 Distance de travail : 0,8 m à 10 m
 Temps de réaction : 30 ms



La page du courrier



Le service du Courrier des Lecteurs d'Electronique Pratique est ouvert à tous et est entièrement gratuit. Les questions d' « intérêt commun » feront l'objet d'une réponse par l'intermédiaire de la revue. Il sera répondu aux autres questions par des réponses directes et personnelles dans les limites du temps qui nous est imparti.

COLLABORATION DES LECTEURS

Tous les lecteurs ont la possibilité de collaborer à « Electronique Pratique ». Il suffit pour cela de nous faire parvenir la description technique et surtout pratique d'un montage personnel ou bien de nous communiquer les résultats de l'amélioration que vous avez apportée à un montage déjà publié par nos soins (fournir schéma de principe et réalisation pratique dessinés au crayon à main levée). Les articles publiés seront rétribués au tarif en vigueur de la revue.

PETITES ANNONCES

22,40 F la ligne de 34 lettres, signes ou espaces, taxe comprise.

Supplément de 22,40 F pour domiciliation à la Revue.

Toutes les annonces doivent parvenir avant le 5 de chaque mois

à la Sté AUXILIAIRE DE PUBLICITÉ (Sce EL Pratique), 70, rue Compans, 75019 Paris C.C.P. Paris 3793-60. Prière de joindre le montant en chèque C.P. ou mandat poste.

RECTIFICATIF

UN BIJOU ELECTRONIQUE N° 67, Nouvelle Série, p. 57

Une erreur s'est glissée dans le tracé du circuit imprimé. La modification s'effectue sans problèmes : voir page 130 de ce numéro.

UN TESTEUR DE TRANSISTORS N° 67, Nouvelle Série, p. 79

Il manquait la liste des composants, et le tracé du circuit imprimé a été publié à l'envers (voir page 130 de ce numéro).

Composition
Photocomposition :
ALGAPRINT, 75020 PARIS
Distribution :
S.A.E.M. TRANSPORTS PRESSE
Le Directeur de la publication :
A. LAMER

Dépôt légal :
Février 1984 N° 782

Copyright © 1984
Société des PUBLICATIONS
RADIOELECTRIQUES et SCIENTIFIQUES



La reproduction et l'utilisation même partielles de tout article (communications techniques ou documentation) extrait de la revue « Electronique Pratique » sont rigoureusement interdites ainsi que tout procédé de reproduction mécanique, graphique, chimique, optique, photographique, cinématographique ou électronique, photostat tirage, photographique, microfilm, etc.

Toute demande à autorisation pour reproduction quel que soit le procédé, doit être adressée à la Société des Publications Radio Electriques et Scientifiques.

Part vend oscilloscope en bon état
marque Ribet-Desjardins, type 267 B
avec doc. et schéma. Tél. (3)
951.26.10.

Vds ZX 81 + carte son + 16 K + clavier MCL + reset + Led (MIA) + magnéto + K7 jeux + listings : 1650 F.
Dekien (20) 97.04.43.

Cède magasin compos, ville moyenne sud. C.A. en expansion à développer. Prix intéressant. Tél. pour R.V. (75) 02.68.72 ou (76) 43.40.49.

Pour obtenir le catalogue SIGMA 84 (tous les composants par correspondance) joindre 1 timbre. Sigma 18, rue Montjuzet, 63100 Clermont-Fd.

Ceci s'adresse aux Fabricants, agents de fabrique et importateurs : Sté Vente par correspondance recherche appareils, articles, produits ou services nouveaux à commercialiser par correspondance auprès du grand public. Faire offre à : CEREV S.A. Dépt. Achats - Impasse Marseuil 93100 Montreuil.

Avis à nos Clients ayant commandé depuis avril 1983, si vous n'avez pas encore reçu votre mise à jour pour votre listing, n'avez-vous pas changé d'adresse ? Si vous avez reçu les mises à jour mais pas votre complément demandé, n'avez-vous pas omis votre code client (indispensable) ? Si vous êtes dans ce cas prévenez-nous rapidement, merci d'avance. COPIOX.

Vend boîtiers plastique pour circuit 100 x 150 - 75 x 100 - 200 x 150 dont modèles avec fenêtre pour afficheurs. Notice contre une enveloppe timbrée. SEAR 25, av. Lefevre 94420 Le Plessis.

Réalisons vos C.I. (étamés, percés) sur V.E. 21 F/dm² en S.F., 27 F/dm² en D.F. à partir de calques, schémas de revues, autres nous consulter (chèque à la commande + 7 F de port)
IMPRELEC Le Villard, 74550 Perrignier, Tél. (50) 72.76.56.

BREVETEZ VOUS-MEMES VOS INVENTIONS

Grâce à notre guide complet. Vos idées nouvelles peuvent vous rapporter gros. Mais pour cela, il faut les breveter. Demandez la notice 78 « Comment breveter ses inventions ». Contre 2 timbres à ROPA : B.P. 41, 62101 Calais.



BON A DECOUPER POUR RECEVOIR



LE CATALOGUE CIBOT 200 PAGES

Nom Prénom

Adresse

Code postal Ville

Joindre 20 F en chèque bancaire, chèque postal ou mandat-lettre et adresser le tout à CIBOT, 3, rue de Reuilly, 75580 PARIS Cedex XII

Voir également publicité en 4^e page de couverture