

# ELECTRONIQUE

ET LOISIRS

magazine

<http://www.electronique-magazine.com>

**n° 63**  
AOÛT 2004

**UN AMPLIFICATEUR  
DE 30 WATTS RMS  
SUR 8 OHMS**

**UN CHARGEUR  
DE BATTERIE  
UNIVERSEL**

**UN VOLTMÈTRE  
DE PRÉCISION  
AVEC AFFICHEUR  
LCD**

# SPÉCIAL ÉTÉ

**UN THERMOSTAT  
NUMÉRIQUE  
AVEC AFFICHEUR LCD**

**UN INTERRUPTEUR  
GRÉPUSCULAIRE**

**UN VU-MÈTRE  
STÉRÉO  
POUR AMPLI HI-FI**

ETC...

**UN INTERRUPTEUR  
MARCHÉ / ARRÊT  
À CLAQUEMENT**

**UNE ALIMENTATION  
DOUBLE POUR HI-FI**

# 20 MONTAGES

**SOMMAIRE  
DÉTAILLÉ  
PAGE 3**

Imprimé en France / Printed in France



N° 63 - AOÛT 2004



## COMPTEUR "UP/DOWN" NOUVELLE GENERATION

### Caractéristiques

- comptage d'impulsions via des boutons-poussoirs incorporés ou externes
- modes d'affichage: normal ou temps(hh:mm:ss)
- l'oscillateur interne permet de mesurer des unités de temps
- valeur préprogrammable avec sortie égale
- entrée sélectionnable avec élimination du rebondissement

### Spécifications

- tension d'entrée: 3...12Vcc (convient également pour un contact sans tension)
- sortie égale: 5Vcc / max. 50mA
- vitesse de comptage max.: 200Hz. (2Hz élimination du rebondissement)
- comptage max.: 4 digits (9999 / 23h59m / 59m59s)
- alimentation: 9...12Vcc / transformateur 2 x 9Vca (type: 209005)

**NOUVEAU**

€ 59,95  
VM107



## MODULE COMMANDE A DISTANCE 2 CANAUX RF

### Caractéristiques

- deux contacts sorties relais
- émetteur inclus (option : émetteur additionnel VM108)
- fonction commutation ou impulsion instaurable pour chaque sortie
- fonction impulsion avec timer de désactivation
- apprentissage d'un code 32 bits unique
- programmation d'un max. de 31 émetteurs différents
- convient pour des applications de contrôle variées: porte de garage, porte d'entrée / de derrière, lumière, voiture, ...

### Spécifications

- récepteur:
  - alimentation: 9 à 12V CA ou CC / 100mA max.
  - contacts relais NO / NF: 3A chacun
  - opération via 433MHz
  - timers sélectionnables par sortie: 0.5s, 5s, 30s, 1min, 5min, 15min, 30min et 60min
  - plage en plein air jusqu'à 30m
- émetteur:
  - alimentation: pile 12V de type V23GA, GP23GA... (incl.)
  - CE selon la norme 433MHz
  - générateur de code 32 bits
  - plus de 1000.000.000 combinaisons
  - dimensions: 63 x 40 x 16mm

**NOUVEAU**



€ 59,95  
VM109



## VARIATEUR MULTIFONCTIONS

Ce variateur multifonctions a été conçu spécialement pour le pilotage de votre éclairage (charges résistives et inductives) au moyen d'un microprocesseur. Le variateur multifonctions a 13 applications p.ex. variateur, poussoir à impulsion, automate de cage d'escalier, on/off lent, minuteur d'intervalle, réglage de vitesse de ventilateurs, etc...

### Spécifications

- parasitage, selon EN55015
- protection de la mémoire lors de coupe-circuit
- pour montage dans une boîte de commutation sur un rail DIN ou montage mural
- charge maximale: 2.5A (300W/150VA à 115VCA & 600W/300VA à 240VCA)

€ 59,95  
VM101



## MODULE MINUTERIE MULTIFONCTIONS

Ce module minuterie multifonctions est idéal pour le pilotage de lampes à incandescence, lampes halogènes, lampes fluorescentes, ventilateurs, buzzers, ...

Le module minuterie multifonctions a 15 fonctions p.ex. minuterie, commutation, clignotement, intervalle, automate de cage d'escalier, ...

### Spécifications

- contacts relais sont équipés d'un anti-parasitage
- pour montage dans une boîte de commutation sur un rail DIN ou montage mural
- mode d'apprentissage pour des délais de 2s. à 12 jours
- charge max.: 1100VA à 230VCA & 550VA à 115VCA

€ 59,95  
VM102



## MODULE ESCLAVE CA

Ce module vous sera très utile si, lorsque vous activez un appareil, l'éclairage, ..., vous voulez activer un deuxième appareil/éclairage simultanément ou avec une temporisation d'activation.

### Spécifications

- sensibilité réglable
- protection contre les variations de courant dans la charge master
- pour montage dans une boîte de commutation sur un rail DIN ou montage mural
- Master + Slave: charge max.: 400W (230VCA) ou 250W (115VCA)
- Slave: charge max.: 5A (1100W / 240VCA - 550W / 115VCA)

€ 49,50  
VM105



## MODULE NETTOYEUR DE SIGNAL VIDÉO

### Caractéristiques

- stabilise la qualité de l'image et les fluctuations de luminance
- améliore la qualité de l'image offerte par les projecteurs ou moniteurs LCD
- entrée et sortie S-Video et vidéo composite (les signaux S-vidéo et des signaux vidéo composites ne se laissent pas mélanger)
- pour vidéo PAL / NTSC
- attention: utilisez le VM106 uniquement pour des copies de matériel vidéo dont vous êtes le propriétaire (DVD, VHS, VCD, ...)
- lisez les informations de l'original concernant le droit d'auteur

### Spécifications

- alimentation: 9Vcc / 100mA (adaptateur requis)
- adaptateur recommandé: PS905

€ 49,95  
VM106

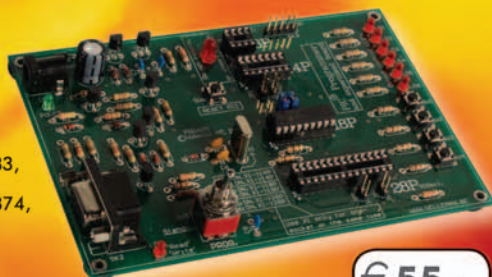


## PROGRAMMEUR PIC® ET TABLEAU D'EXPERIMENTATION

Convient pour la programmation de microcontrôleurs Microchip® FLASH PICtm. 4 différents PIC's utilisables: 8p, 14p, 18p et 28p. Boutons d'essai et indicateurs LED. Microcontrôleur Flash (PIC16F627) inclus. Reprogrammable jusqu'à 1000x pour expérimenter à votre gré. Logiciel pour compiler et programmer votre code source inclus.

### Spécifications

- PC compatible IBM, Pentium ou plus récent, avec Windows™ 95/98/ME/NT/2000/XP, CDROM et un port sériel RS232 libre
- supporte les microcontrôleurs FLASH suivants: PIC12F629, PIC12F675, PIC16F83, PIC16F84(A), PIC16F871, PIC16F872, PIC16F873, PIC16F874, PIC16F876, PIC16F627(A), PIC16F628(A), PIC16F630, ...



€ 55,-  
VM111

## CARTE INTERFACE USB D'EXPERIMENTATION

Ecrivez des applications Windows (98SE, 2000, Me, XP) sur mesure en Delphi, Visual Basic, C++ Builder ou en utilisant n'importe quel outil de développement 32 bits pour Windows capable d'appeler une DLL. Source code for Visual Basic, Delphi et Borland C++ Builder inclus. Connexion USB1.0 ou meilleur. Logiciel diagnostique / logiciel de test.

### Spécifications

- logiciel diagnostique avec capacité de communication DLL incorporée
- 5 entrées numériques
- 2 entrées analogiques
- 8 interrupteurs de sortie numériques
- 2 sorties analogiques: 0 à 5V PWM 0 à 100%



€ 55,-  
VM110



Demandez notre  
nouveau catalogue KIT  
chez votre distributeur  
VELLEMAN



velleman®  
électronique

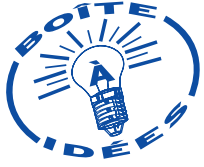
Consultez notre site Internet  
<http://www.velleman.fr>

8, Rue du Maréchal de Lattre de Tassigny, 59800 LILLE

☎ 03 20 15 86 15 ☎ 03 20 15 86 23



- Une alimentation stabilisée simple (fixe ou ajustable) 20 - 18 - 15 - 12 V 2 A** ..... 4  
Voici deux schémas d'alimentations stabilisées : l'une fixe, l'autre ajustable, réalisées avec des composants "fonds de tiroirs", à peu de frais.
- Un détecteur de verglas** ..... 6  
Si votre voiture n'est pas pourvue d'une température extérieure avec signal de verglas, vous risquez d'avoir cet hiver la désagréable surprise de dérapier sur une fine couche de glace invisible... sauf si vous décidez de monter ce détecteur fort simple mais très efficace.
- Un détecteur de signaux HF** ..... 7  
Appareil de mesure simple destiné à nous renseigner sur la présence de micro-espion ou d'émetteur (CB, radioamateur ou professionnel) dans l'immédiat voisinage.
- Un convertisseur cc asymétrique/symétrique** ..... 8  
Ce circuit permet de transformer une alimentation continue simple asymétrique de 36 V en une double symétrique de 2 x 18 V permettant d'alimenter, par exemple, les amplificateurs opérationnels.
- Un amplificateur Hi-Fi de 30 W RMS (60 W musicaux) sur 8 ohms** ..... 10  
Pour la conception et la réalisation de cet amplificateur Hi-Fi de 30 W RMS (chaque bloc est mono, pour un amplificateur stéréo, montez-en deux côte à côte), nous avons recherché un prix de revient très bas sans pour autant sacrifier la qualité.
- Une alimentation double symétrique 30 + 30 V 1 A pour amplificateur Hi-Fi** ..... 14  
Notre amplificateur Hi-Fi de 30 W RMS a besoin d'être alimenté avec une tension double symétrique de 2 x 30 V environ pour un courant minimal de 1 A en mono. Pour alimenter un amplificateur stéréo, montez deux alimentations séparées, une par canal (les caractéristiques de l'ensemble n'en seront que meilleures) ou contentez-vous d'une alimentation pour les deux voies.
- Un générateur de signaux carrés ou triangulaires** ..... 16  
Ce générateur fort simple et peu coûteux se révélera très utile dans tous les cas où l'on doit disposer au labo d'une source de signaux carrés ou triangulaires à 1 kHz.
- Un interrupteur crépusculaire** ..... 18  
Ce dispositif active un relais quand la luminosité ambiante descend en dessous d'un seuil prédéterminé. Il est destiné à la commande automatique d'éclairage (d'extérieur et d'intérieur) : quand la nuit tombe l'éclairage s'allume et quand le jour se lève, il s'éteint.
- Un voltmètre de haute précision à afficheur LCD** ..... 20  
Ce voltmètre numérique, doté d'un afficheur LCD à 3 chiffres 1/2, permet le réglage de la valeur de fond d'échelle simplement en changeant les valeurs de deux résistances. Avec quelques astuces simples, il peut devenir un ampèremètre ou bien, relié à un capteur de température de type KTY10, un thermomètre.
- Un clignotant pour l'obscurité** ..... 24  
Cet appareil fait clignoter une LED et permet, par exemple à vélo, d'être vu la nuit, ce qui pourrait éviter bien des accidents stupides.
- Un détecteur de proximité** ..... 25  
Voici un détecteur de proximité très simple et pourtant efficace pour peu que l'on utilise comme capteur une plaque de bonnes dimensions.
- Un VU-mètre stéréo pour amplificateur Hi-Fi** ..... 26  
Cet indicateur de puissance est utilisable avec n'importe quel amplificateur mono ou stéréo : en configuration stéréo l'échelle de chaque voie se compose de douze LED et indique des puissances de 0,001 W à 100 W. En mono, on peut mettre les deux en série pour obtenir une échelle de 0,001 W à 400 W.
- Un générateur de bruit rose** ..... 30  
Ce générateur de bruit rose est très utile pour analyser les propriétés acoustiques d'une pièce, afin de régler l'égaliseur de votre chaîne Hi-Fi et d'obtenir ainsi les meilleures performances sonores possibles. Ce bruit est produit par un "shift register" (registre de décalage) à 33 étages, facilement modifiable pour synthétiser aussi un bruit blanc.
- Un interrupteur M/A à claquement de mains** ..... 34  
Ce circuit simple et efficace est insensible aux bruits parasites environnementaux. Il se déclenche avec un (ou deux) claquement de mains. Son relais de sortie peut fonctionner en changement d'état ou en impulsion.
- Un générateur de signaux 1 kHz** ..... 38  
Économique et universel d'emploi, ce générateur synthétise les principales formes d'ondes, sinusoïdales, carrées unidirectionnelles, triangulaires et exponentielles : un simple cavalier permet de les sélectionner et de les envoyer en sortie. Le circuit travaille à une fréquence fixe de 1 kHz.
- Un chargeur de batterie universel avec déchargeur** ..... 40  
On trouve déjà bien des chargeurs de batterie sur le marché, mais peu sont utilisables pour tous types et format de piles. Avec cet appareil, vous pourrez charger des batteries rechargeables de divers formats et capacités. De plus, il comporte un système de décharge automatique.
- Un émetteur de télécommande infrarouge 15 canaux** ..... 45  
Cet émetteur permet d'activer ou désactiver à distance jusqu'à quinze utilisateurs au moyen d'un récepteur adéquat. Ses codes sont transformés en impulsions infrarouges et permettent d'intervenir soit sur un seul canal soit pour une séquence prédéfinie en une seule commande.
- Un récepteur de télécommande infrarouge 15 canaux** ..... 50  
Il s'agit du récepteur pouvant recevoir les signaux de l'émetteur EV6710 : il comporte quinze canaux avec sorties collecteur ouvert.
- Comment augmenter la tension de sortie d'un régulateur fixe** ..... 53  
Tout le monde connaît la série des régulateurs de tension fixes 78 positifs ou 79 négatifs permettant d'obtenir des tensions stabilisées de 5 - 8 - 12- 15 - 18 - 24 V, mais que faire si vous voulez du 7 - 9 - 10 - 13,8 - 14,3 - 17 V, etc. ?
- Un thermostat numérique** ..... 54  
Idéal pour le contrôle d'une installation de chauffage ou de climatisation, cet appareil visualise la température ambiante en °C ou °F sur un afficheur LCD à 3 chiffres et 1/2 et permet le réglage de l'hystérésis et du seuil de déclenchement avec une grande précision.
- Les Petites Annonces** ..... 60
- Ce numéro a été envoyé à nos abonnés le 22 juillet 2004**
- Crédits Photos : C. Lafontaine, Corel, Futura, Nuova, JMJ.*  
*La couverture est l'œuvre de Nicolas Baud à qui l'on doit également les couvertures des numéros 51 (spécial Été 2003) et 58 (spécial Top-Secret).*



# Une alimentation stabilisée simple

**(fixe ou ajustable) 20 - 18 - 15 - 12 V 2 A**

Le montage, dont le schéma électrique est donné figure 1, est une alimentation stabilisée fixe. La figure 2 propose une alimentation stabilisée ajustable réalisée avec des composants "fonds de tiroirs", à peu de frais.

Cette alimentation stabilisée de 20 V environ pour un courant de 2 A utilise une zener DZ1 de 22 V en parallèle avec un trimmer (ou potentiomètre) R2 de 4,7 kilohms, le transformateur étant à simple secondaire 18 V 2 A (ou tension et puissance supérieures).

Nous vous donnons ci-dessous toutes les informations théoriques et pratiques pour produire, en modifiant la valeur des composants, tous les standards de tension, ainsi qu'une modification permettant d'ajuster cette dernière.

En fait le secondaire du transformateur doit fournir une tension supérieure à la tension stabilisée souhaitée :  $V_{ca} \text{ secondaire} = V_{cc} \text{ stabilisé} \times 1,2$

## Premier exemple

Si nous voulons obtenir une tension stabilisée de 18 V, nous devons choisir un transformateur dont le secondaire fournisse au moins :

$$18 \times 1,2 = 21,6 \text{ V et un courant de 2 A}$$

Si cette tension est supérieure à 22 V (23 ou 24 V), il faudra changer la valeur de R1. La tension alternative est redressée par le pont RS1, lequel fournit donc une tension continue calculée grâce à la formule :

$$V_{cc} = (V_{ca} \times 1,41) - 1,4$$

où  $V_{ca}$  est la tension alternative fournie par le secondaire du transformateur, 1,41 le nombre servant à convertir la tension efficace  $V_{eff}$  en tension de crête  $V_{pp}$  et 1,4 la chute de tension dans les diodes du pont redresseur. Nous obtenons donc avec notre transformateur une tension continue à la sortie du pont de :

$$(22 \times 1,41) - 1,4 = 29,6 \text{ Vcc}$$

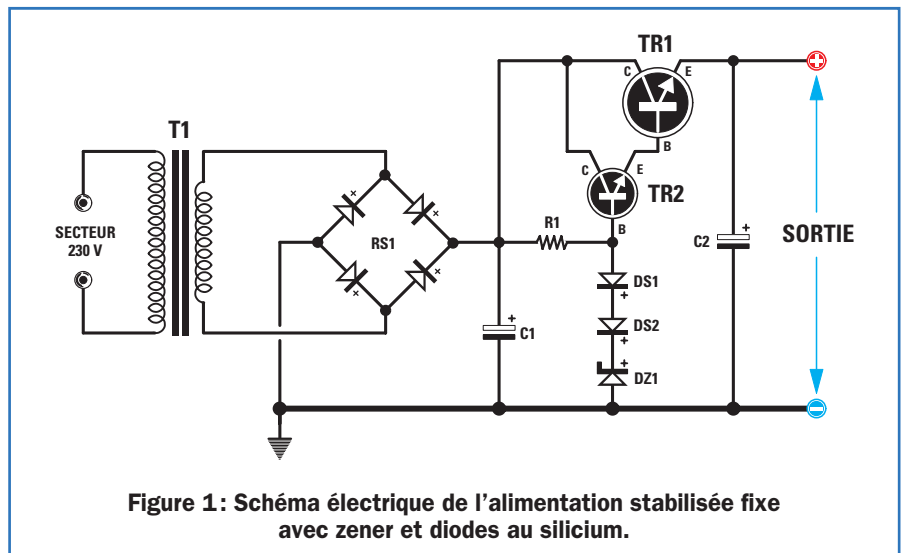


Figure 1 : Schéma électrique de l'alimentation stabilisée fixe avec zener et diodes au silicium.

Nous devons alors calculer la valeur de R1 servant à alimenter DZ1, avec la formule suivante :

$$R1 \text{ en ohm} = (V_{cc} - V_{dz}) : 0,02$$

où R1 en ohm est la valeur de la résistance utilisée pour "attaquer" la zener DZ1,  $V_{cc}$  la tension continue déjà trouvée avec la formule précédente,  $V_{dz}$  la tension de déclenchement de DZ1 et 0,02 le courant en A parcourant la zener.

Si DZ1 est une 18 V, on obtiendra en sortie une tension inférieure de  $0,7 + 0,7 = 1,4$  V (chute de tension due aux jonctions des deux transistors TR1 et TR2), soit  $18 - 1,4 = 16,6$  V.

Nous devons donc utiliser une zener de  $18 + 1,4 = 19,4$  V, or cette valeur n'est pas normalisée : on peut se tirer d'affaire en utilisant une zener de 18 V avec en série deux diodes au silicium banales type 1N4007 (voir figure 1) lesquelles introduisent une chute de tension de  $0,7 + 0,7 = 1,4$  V. La valeur de l'ensemble zener

+ deux diodes ordinaires passe alors à 19,4 V et R1 aura une valeur de :

$$(29,6 - 19,4) : 0,02 = 510 \text{ ohms}$$

et nous choisirons la valeur normalisée de 470 ohms.

## Liste des composants

R1 .... voir texte  
 C1 .... 2 200  $\mu$ F électrolytique  
 C2 .... 100  $\mu$ F électrolytique  
 DS1 .. diode 1N4007  
 DS2 .. diode 1N4007  
 DZ1 .. voir texte  
 TR1... NPN 2N3055  
 TR2... NPN BC207  
 RS1 .. pont redresseur 40 V 2,5 A  
 T1..... transfo. 18 V 2 A

(Sauf indication contraire, toutes les résistances sont des 1/4 W à 5 %)



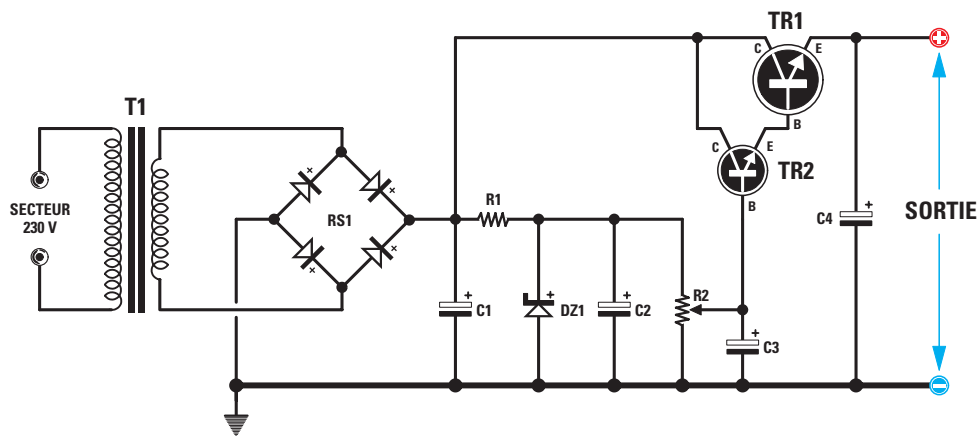


Figure 2 : Schéma électrique de l'alimentation stabilisée ajustable autour d'une zener normalisée de 22 V.

## Second exemple

Supposons que l'on dispose d'un transformateur dont le secondaire fournit 16 V 2 A et qu'on veuille réaliser une alimentation stabilisée d'environ 13 V (13 à 14 V est une tension fort utile car c'est celle alimentant les autoradios ou les émetteurs/récepteurs embarqués).

Redressons la tension alternative avec le pont redresseur, nous obtenons une tension continue de :

$$(16 \times 1,41) - 1,4 = 21,16 \text{ Vcc}$$

Si l'on choisit une zener de 15 V, la valeur de R1 sera de :

$$(21,6 - 15) : 0,02 = 308 \text{ ohms}$$

et nous choisirons la valeur normalisée de 270 ohms.

Mais comme avec une zener de 15 V nous obtenons en sortie une tension inférieure de 1,4 V, soit  $15 - 1,4 = 13,6 \text{ V}$ , cette valeur est idéale.

De plus rien n'empêche de l'ajuster en mettant en série une ou plusieurs diodes au

silicium et en jouant sur le choix de la valeur de la zener.

## La solution "ajustable"

Cependant, ces ajustements pourront vous sembler fastidieux, d'autant plus que s'ajoute le problème de la tolérance des diodes zener.

Alors, comme le montre le schéma électrique de la figure 2, nous avons finalement un procédé bien plus simple à vous proposer et permettant en plus d'ajuster la tension de sortie sur la valeur exacte voulue. À la place de la zener en série avant une ou des diodes au silicium, nous montons une zener de valeur supérieure à celle requise par le calcul (par exemple 22 V) et, en parallèle avec cette dernière, un trimmer (ou potentiomètre) de 4,7 kilohms à régler pour obtenir la tension exacte désirée.

## L'étage de puissance ou ballast

Dans tous les cas, fixe ou ajustable, on utilise en ballast un transistor de puissance TR1 NPN le plus universellement répandu,

## Liste des composants

- R1 .... voir texte
- R2 .... 4,7 kΩ trimmer
- C1 .... 2 200 μF électrolytique
- C2 .... 100 μF électrolytique
- C3 .... 100 μF électrolytique
- C4 .... 100 μF électrolytique
- DZ1 .. diode zener 22 V
- TR1... NPN 2N3055
- TR2... NPN BC207
- RS1 .. pont redresseur 40 V 2,5 A
- T1..... transfo. 18 V 2 A

(Sauf indication contraire, toutes les résistances sont des 1/4 W à 5 %)

le 2N3055, mais feront aussi bien l'affaire les TIP33A, TIP142, MJ3001, BD711, etc.

Le boîtier du transistor sera fixé sur un dissipateur de bonne taille en utilisant, du moins pour le 2N3055, les micas (avec graisse blanche au silicone recto verso) et canons isolants en nylon. Le transistor pilote TR2 est n'importe quel NPN BC183, BC207, BC348, BC407, BC547, BC583, etc. Sans dissipateur cette fois. ♦

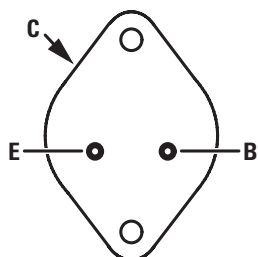
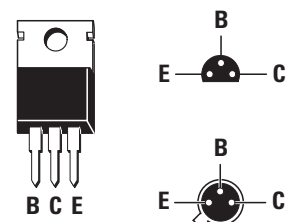
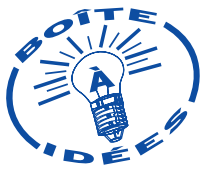


Figure 3 : Brochages (à gauche) du transistor 2N3055 vu de dessous, à droite, d'un transistor en boîtier plastique à semelle métallique TO220 vu de face et des transistors TR2 plastiques ou métalliques vus de dessous.





# Un détecteur de verglas

Si votre voiture n'est pas pourvue d'une température extérieure avec signal de verglas, vous risquez d'avoir cet hiver la désagréable surprise de déraiper sur une fine couche de glace invisible... sauf si vous décidez de monter ce détecteur fort simple mais très efficace.

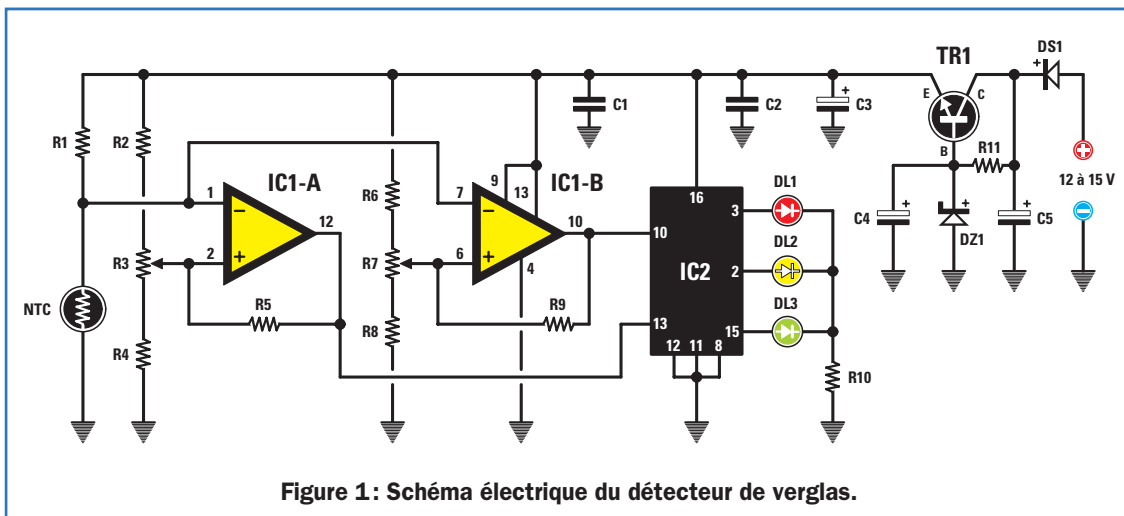


Figure 1: Schéma électrique du détecteur de verglas.

Le circuit utilisé comme capteur de température est constitué d'une banale résistance NTC fixée sous le véhicule et de trois LED disposées sur le tableau de bord. Quand la température détectée par la NTC dépasse les 3 ou 4 °C, c'est la LED verte qui s'allume. Quand elle atteint 2 °C, la LED jaune s'allume, afin de nous avertir de la présence probable de verglas et quand elle descend au-dessous de 0 °C, c'est la LED rouge qui s'allume pour nous avertir que la route est verglacée.

La fonction de contrôle des deux valeurs de température est exécutée par deux comparateurs, réalisés avec deux amplificateurs opérationnels identiques contenus dans le circuit intégré  $\mu A747$  dont les entrées inverseuses (signe -) sont reliées aux bornes de la NTC. Les entrées opposées non inverseuses sont reliées aux trimmers R3 et R7 servant à régler la température d'allumage des différentes LED reliées aux sorties 3, 2 et 15 du CD4028.

Après avoir réglé les deux trimmers, si la température dépasse les 3 ou 4 °C, à la sortie 15 du CD4028 se trouve un niveau logique 1 allumant la LED verte. Si elle descend à 2 °C, R7 est réglé pour que la sortie 2 du CD4028 soit au niveau logique 1 afin d'allumer la LED jaune et d'éteindre la verte. Quand elle

descend au-dessous de 0 °C, R3 est réglé pour que la sortie 3 du CD4028

soit au niveau logique 1, ce qui allume la LED rouge et éteint les deux autres.

## Liste des composants

- R1 ..... 33 k $\Omega$
- R2 ..... 3,3 k $\Omega$
- R3 ..... 22 k $\Omega$  trimmer
- R4 ..... 3,3 k $\Omega$
- R5 ..... 1 M $\Omega$
- R6 ..... 3,3 k $\Omega$
- R7 ..... 22 k $\Omega$  trimmer
- R8 ..... 3,3 k $\Omega$
- R9 ..... 1 M $\Omega$
- R10 ..... 220  $\Omega$
- R11 ..... 330  $\Omega$
- NTC ..... 10 k $\Omega$
- C1 ..... 100 nF polyester
- C2 ..... 100 nF polyester
- C3 ..... 10  $\mu F$  électrolytique
- C4 ..... 10  $\mu F$  électrolytique
- C5 ..... 100  $\mu F$  électrolytique
- DL1 ..... diode LED rouge
- DL2 ..... diode LED jaune
- DL3 ..... diode LED verte
- DS1 ..... diode silicium 1N4007
- DZ1 ..... diode zener 10 V 1/2 W
- TR1 ..... NPN 2N1711
- IC1 ..... intégré  $\mu A747$
- IC2 ..... intégré CD4028

(Sauf indication contraire, toutes les résistances sont des 1/4 W à 5 %)

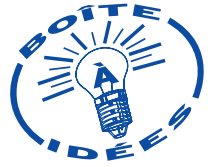
Pour alimenter les circuits intégrés de ce montage, il faut une alimentation suffisamment stabilisée: on a utilisé ici un circuit de stabilisation composé de TR1 et d'une zener de 10 V. DS1 en série dans le positif protège le circuit contre toute inversion de polarité dans la connexion à la batterie du véhicule.

## La NTC sous la voiture

Le boîtier de la sonde NTC sera fixé avec de la colle-mastic au silicone sous la carrosserie du véhicule, suffisamment loin de toute source de chaleur (échappement et radiateur). On peut, par exemple, le fixer sous le pare-chocs avant. Dans l'habitacle, insérez le circuit dans un petit boîtier plastique et fixez le tout sous le tableau de bord: les trois LED sont à placer sur ce même tableau de bord (par exemple, au-dessus de celui-ci) bien visibles, afin de ne pas avoir à exécuter en roulant de dangereuses contorsions pour les apercevoir!

Tableau 1		
broche 10	broche 13	LED allumée
1	1	verte
0	1	jaune
0	0	rouge





# Un détecteur de signaux HF

Voici un détecteur simple destiné à nous renseigner sur la présence de micro-espion ou d'émetteur (CB, radioamateur ou professionnel) dans l'immédiat voisinage.

Un seul circuit intégré CMOS IC1 4001 constitue ce montage simple (il comporte quatre NAND dont une non utilisée), auquel il faut ajouter deux LED, un poussoir, une résistance, un condensateur et une antenne fouet de 10 cm.

Ce montage est alimenté par une pile de 9 V 6F22.

Si le signal HF parcourant le fouet n'est pas trop faible, la première NAND IC1-A montée en "inverter" (inverseur) le capte et IC1-C allume les LED.

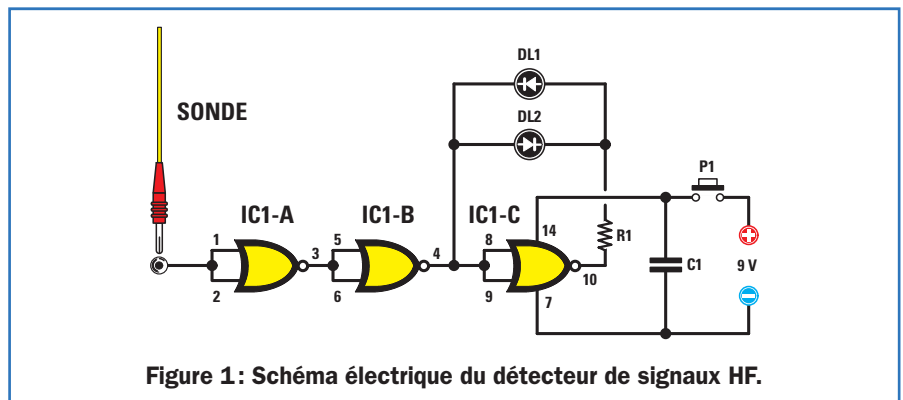
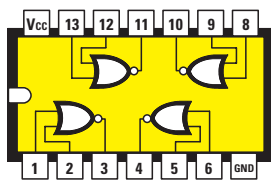
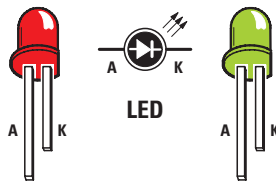


Figure 1: Schéma électrique du détecteur de signaux HF.



4001



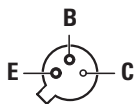
LED

Figure 2: Brochages du circuit intégré CMOS CD4001 vu de dessus et des LED rouge et verte vues de côté.

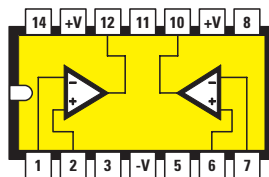
## Liste des composants

R1 .....	330 $\Omega$
C1 .....	100 nF polyester
DL1 .....	diode LED rouge
DL2 .....	diode LED verte
IC1 .....	CMOS 4001
P1 .....	poussoir
Sonde 10 cm fil cu émail. 2 mm	

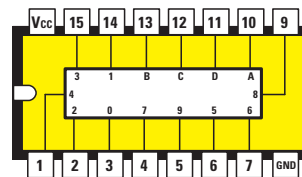
(Sauf indication contraire, toutes les résistances sont des 1/4 W à 5 %)



2N 1711



$\mu$ A 747



4028

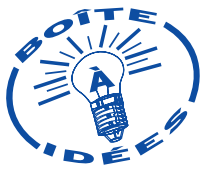
Figure 2: Brochages du NPN 2N1711 vu de dessous et des circuits intégrés  $\mu$ A747 et CD4028 vus de dessous.

## Les réglages

Vous devez ensuite régler R3 et R7. Mettez les deux curseurs à mi-course et faites fondre des glaçons dans un récipient afin d'obtenir les 3 ou 4 °C, réglez alors R7 pour que la LED verte s'allume.

Ensuite, mettez la NTC sur les glaçons sortis du frigo et réglez R3 pour que la LED rouge s'allume. À la température intermédiaire la LED jaune s'allume. Si vous faites ces réglages en hiver, vous aurez plus de facilité pour les exécuter.

La NTC peut être d'une valeur différente de celle indiquée (10 kilohms). Si vous voulez vérifier les niveaux logiques présents sur les broches d'entrée 10 et 13 de IC2 pour que les LED s'allument, le Tableau 1 vous les indique.



# Un convertisseur cc asymétrique/symétrique

Ce circuit permet de transformer une alimentation continue simple asymétrique de 36 V en une double symétrique de 2 x 18 V permettant d'alimenter, par exemple, les amplificateurs opérationnels.

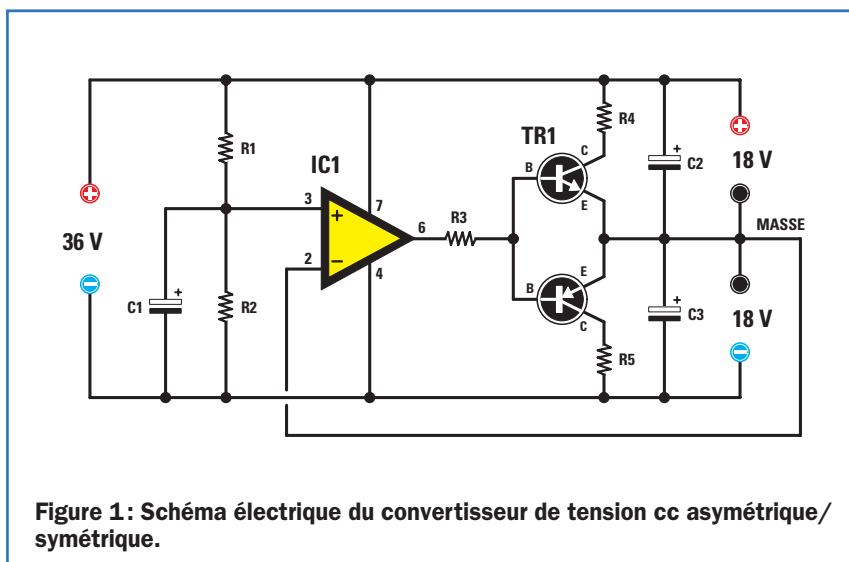


Figure 1: Schéma électrique du convertisseur de tension cc asymétrique/symétrique.

Ce circuit est basé sur un amplificateur opérationnel IC1  $\mu$ A741 alimenté par une alimentation simple asymétrique de 36 V, de façon à prélever en sortie une tension double symétrique de 2 x 18 V (+18/0/-18 V).

Pour obtenir une tension double de 2 x 15 V, il suffit d'alimenter le  $\mu$ A741 en 30 V.

Bien sûr, si l'on voulait obtenir une tension double symétrique de +9/0/-9 V, il suffirait d'alimenter le circuit en 18 V.

R1 et R2 de 47 kilohms servent à alimenter la broche non inverseuse 3 de l'amplificateur opérationnel IC1 avec une tension égale à la moitié de la tension Vcc utilisée pour alimenter le circuit.

Ainsi, sur la broche de sortie 6 de IC1 se trouve la moitié de Vcc, utilisée pour piloter la base de TR1, le NPN 2N2219 et la base de TR2, le PNP 2N2905.

Entre le collecteur et l'émetteur de TR1, nous prélevons la tension positive égale

à la moitié de Vcc et, entre l'émetteur et le collecteur de TR2, la tension négative toujours égale à la moitié de Vcc.

Les transistors utilisés peuvent alimenter avec une tension double symétrique tout circuit ne consommant pas plus de 4 à 500 mA.

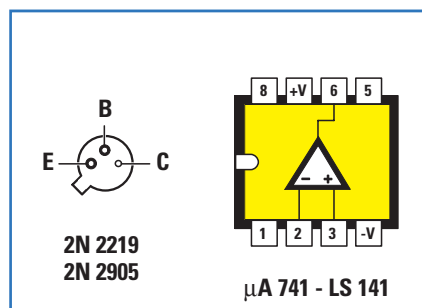


Figure 2: Brochages des transistors 2N2219 et 2N2905 vus de dessous et du circuit intégré  $\mu$ A741 ou LC741 vu de dessus.

## Liste des composants

R1 .....	47 k $\Omega$
R2 .....	47 k $\Omega$
R3 .....	680 $\Omega$
R4 .....	47 $\Omega$ 1/2 W
R5 .....	47 $\Omega$ 1/2 W
C1 .....	47 $\mu$ F électrolytique
C2 .....	22 $\mu$ F électrolytique
C3 .....	22 $\mu$ F électrolytique
TR1.....	NPN 2N2219
TR2.....	PNP 2N2905
IC1 .....	intégré $\mu$ A741

(Sauf indication contraire, toutes les résistances sont des 1/4 W à 5 %)

Si vous avez besoin de davantage de courant, 1 A au plus, il faudrait prendre pour TR1 un NPN BD137 et pour TR2 un PNP BD138 et les munir tous deux de dissipateurs. ♦



# L'ÉTÉ EN FORME



Le stimulateur électrique transcutané (TENS) est une méthode très utilisée pour soulager les douleurs chroniques et aiguës. Le FITTRONIC 2 envoie de légères impulsions électriques qui traverse la peau pour atteindre les cellules nerveuses. Ces impulsions électriques permettent de bloquer les messages de douleur envoyés au cerveau et stimulent le corps afin de produire une substance appelée endorphine qui « tue » la douleur. Attention ceci ne veut pas dire que le mal est guéri. Caractéristiques techniques : Alimentation : Pile de 9V (non fournie) Nous vous conseillons d'utiliser des piles alcalines. Tension des impulsions réglable jusqu'à 100 Vpp. Fréquence des impulsions réglable de 2Hz à 120Hz. Durée de l'impulsion 50/250 µs. Dimensions : 81X 60X 25 mm

## TENS

ER98

### UN ÉLECTROSTIMULATEUR BIPHASIQUE ABDOMINAL

Cet électrostimulateur neuromusculaire a été conçu spécialement pour faire travailler les abdominaux en entraînement passif (allongé sur son lit !) ou en mixte (en faisant du footing... ou la cuisine !) puisqu'il est portable. Il comporte quatre programmes correspondant à quatre traitements : idéal pour se maintenir en forme ou pour entretenir son esthétisme quand on n'a pas trop de temps.



ET447 ..... Kit complet avec batterie et électrodes ..... 120,00 €

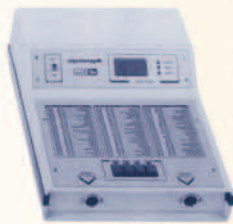
### STIMULATEUR ANALGESIQUE



Cet appareil permet de soulager des douleurs tels l'arthrose et les céphalées. De faible encombrement, ce kit est alimenté par piles incorporées de 9 volts. Tension électrode maximum : -30 V - +100 V. Courant électrode maximum : 10 mA. Fréquences : 2 à 130 Hz.

EN1003 .... Kit complet avec boîtier ..... 36,30 €

### MAGNETOTHERAPIE BF ( DIFFUSEUR MP90) A HAUT RENDEMENT



Très complet, ce kit permet d'apporter tous les "bienfaits" de la magnétothérapie BF. Par exemple, il apporte de l'oxygène aux cellules de l'organisme, élimine la cellulite, les toxines, les états inflammatoires, principales causes de douleurs musculaires et osseuses. Fréquences sélectionnables : 6.25 - 12.5 - 25 - 50 - 100 Hz. Puissance du champ magnétique : 20 - 30 - 40 Gauss. Alimentation : 220 VAC.

EN1146 .... Kit complet avec boîtier et diffuseur ..... 165,60 €

### ELECTROSTIMULATEUR NEUROMUSCULAIRE

Cet appareil, moderne et d'une grande diversité d'emplois, répond aux attentes des athlètes, aux exigences des professionnels de la remise en forme comme aux espoirs de tous ceux qui souhaitent améliorer leur aspect physique. Il propose plusieurs programmes de musculation, d'amincissement, de tonification, de préparation et de soin des athlètes.



ET480 ..... Kit complet avec boîtier, batterie et électrodes .. 245,00 €

### UN GÉNÉRATEUR D'ONDES DE KOTZ POUR SPORTIFS ET KINÉS

Le générateur d'ondes de Kotz est utilisé en médecine pour la récupération musculaire des personnes ayant eu un accident ou une maladie et qui sont donc restées longtemps inactives, comme pour le sport ou l'esthétique corporelle afin de tonifier et raffermir les muscles sains.



62,00 €

EN1520-1521 .... Kit complet avec boîtier, plaques et bat. .... 220,00 €

### STIMULATEUR MUSCULAIRE



Tonifier ses muscles sans effort grâce à l'électronique. Tonifie et renforce les muscles (4 électrodes). Le kit est livré complet avec son coffret sérigraphié mais sans sa batterie et sans électrode.

EN1408 ..... Kit complet avec boîtier ..... 96,35 €  
Bat. 12V 1.2 A .... Batterie 12V / 1,2 A ..... 15,10 €  
PC1.5 ..... 4 électrodes + attaches ..... 28,00 €

### MAGNETOTHERAPIE RF

Cet appareil électronique permet de se maintenir en bonne santé, parce qu'en plus de soulager les problèmes infectieux, il maintient nos cellules en bonne santé. Il réussit à revitaliser les défenses immunitaires et accélère la calcification en cas de fracture osseuse. Effet sur le système nerveux. Fréquence des impulsions : de 156 à 2500 Hz. Effet sur les tissus osseux. Effet sur l'appareil digestif. Effet sur les inflammations. Effet sur les tissus. Effet sur le sang. Largeur des impulsions : 100 µs. Spectre de fréquence : de 18 MHz à 900 MHz.



EN1293 .... Kit complet avec boîtier et 1 nappe ..... 158,55 €  
PC1293 .... Nappe supplémentaire ..... 31,00 €

### LA IONOTHERAPIE: TRAITER ELECTRONIQUEMENT LES AFFECTIONS DE LA PEAU

Pour combattre efficacement les affections de la peau, sans aucune aide chimique, il suffit d'approcher la pointe de cet appareil à environ 1 cm de distance de la zone infectée. En quelques secondes, son "souffle" germicide détruira les bactéries, les champignons ou les germes qui sont éventuellement présents.



EN1480 .... Kit étage alimentation avec boîtier ..... 80,00 €  
EN1480B . Kit étage voltmètre ..... 24,00 €  
PIL12.1 .... Batterie 12 volts 1,3 A/h ..... 15,10 €

### DIFFUSEUR POUR LA IONOPHORÈSE

Ce kit paramédical, à microcontrôleur, permet de soigner l'arthrite, l'arthrose, la sciatique et les crampes musculaires. De nombreux thérapeutes préfèrent utiliser la ionophorèse pour inoculer dans l'organisme les produits pharmaceutiques à travers l'épiderme plutôt qu'à travers l'estomac, le foie ou les reins. La ionophorèse est aussi utilisée en esthétique pour combattre certaines affections cutanées comme la cellulite par exemple.



EN1365 .... Kit avec boîtier, hors batterie et électrodes ..... 95,60 €  
PIL12.1 .... Batterie 12V 1,3 A/h ..... 15,10 €  
PC2.33x ... 2 plaques conduct. avec diffuseurs ..... 13,70 €

# COMELEC

CD 908 - 13720 BELCODENE

Tél. : 04 42 70 63 90

Fax : 04 42 70 63 95

www.comelec.fr

Expéditions dans toute la France. Moins de 5 kg : Port 8,40 €. Règlement à la commande par chèque, mandat ou carte bancaire. Bons administratifs acceptés. Le port est en supplément. De nombreux kits sont disponibles, envoyez votre adresse et cinq timbres, nous vous ferons parvenir notre catalogue général.



# Un amplificateur Hi-Fi de 30 W RMS (60 W musicaux) sur 8 ohms

## Caractéristiques techniques

Puissance maxi sur 8 ohms:	32 W RMS environ
Bande passante à -3 dB:	10 Hz à 40 KHz
Signal d'entrée maxi:	1,4 Vpp
Distorsion harmonique:	0,05 %
Alimentation double symétrique:	30+30 V environ
Courant de repos:	65-75 mA
Courant à la puissance maxi:	1 A

**Pour la conception et la réalisation de cet amplificateur Hi-Fi de 30 W RMS (chaque bloc est mono, pour un amplificateur stéréo, montez-en deux côte à côte), nous avons recherché un prix de revient très bas sans pour autant sacrifier la qualité.**

Contrairement aux allégations erronées des prétendus experts qui n'y comprennent goutte, un amplificateur Hi-Fi d'une certaine puissance a besoin d'être doté d'un réseau de contre-réaction bien dimensionné afin d'être exempt de distorsion à la puissance maximale tout au long de la gamme de 10 à 40 000 Hz (voir les caractéristiques techniques).

## Le schéma électrique

Comme le montre la figure 1, il vous faut en tout huit transistors pour réa-

liser cet amplificateur: comme final, nous avons utilisé deux darlington de puissance, TR7 BDX53C est un NPN de 100 V 8 A et TR8 BDX54C un PNP de 100 V 8 A également. En entrée, nous avons monté deux NPN (TR1 et TR2) reliés pour former un préamplificateur différentiel alimentant leurs deux émetteurs avec un courant constant fourni par le NPN TR3 qui rend cet étage parfaitement symétrique.

Cette configuration permet une réduction du bruit de fond, grâce aussi à la haute valeur du CMRR ("Common Mode Rejection Ratio"), qui atteint 3 000 fois. De plus, le gain de cet étage ne subit pas l'influence des variations de température à l'intérieur du boîtier métallique de l'amplificateur. Le gain de cet étage, c'est-à-dire combien de fois le signal appliqué à l'entrée est amplifié, se calcule avec la formule :

$$\text{gain en tension} = (R6 : R7) + 1.$$

Comme R6 = 47 k et R7 = 1,2 k, on a un gain de :

$$(47\ 000 : 1\ 200) + 1 = 40 \text{ environ.}$$

Les diodes au silicium DS1-DS2-DS3, reliées à la base de TR3, le polarisent pour qu'il fournisse à l'étage différentiel TR1-TR2 le courant constant adéquat. TR2 est utilisé comme amplificateur de réaction pour contrôler automatiquement le gain des deux finaux de puissance. Sur la base de TR2 est appliquée la tension de contre-réaction stabilisant et contrôlant le gain de l'amplificateur dans son ensemble.

Le signal préamplifié est prélevé sur le collecteur de TR1 et appliqué directement à la base de TR4 monté en étage pilote des deux finaux de puissance TR7 et TR8. Le NPN TR6, dont les collecteurs et émetteur sont reliés à la base des deux darlington finaux TR7 et TR8, sert à régler leur courant de repos et le maintenir constant malgré une éventuelle surchauffe.

En effet, TR6, dont la semelle métallique est fixée (par l'intermédiaire d'une feuille de mica et d'un boulon doté d'un canon en nylon isolant) au gros dissipateur à ailettes (voir figure 2a)



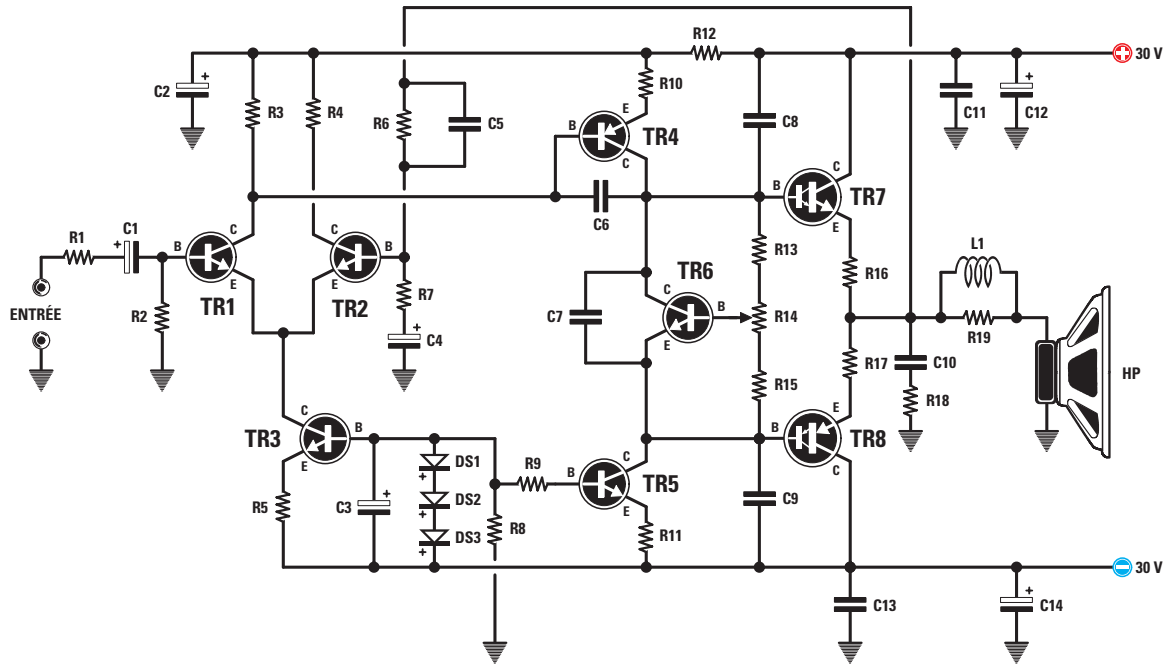


Figure 1: Schéma électrique de l'amplificateur mono EN1577 (pour obtenir un amplificateur stéréo de 2 x 30 W RMS, montez côte à côte deux unités ayant chacune sa propre alimentation double symétrique 30+30 V ou une seule alimentation pour les deux voies).

où sont également fixés (dans les mêmes conditions) les finaux TR7 et TR8, en présence d'une augmentation de la température du dissipateur, pouvant faire grimper brusquement le courant de collecteur de ceux-ci avec le risque associé de leur destruction, le réduit automatiquement.

Le premier darlington NPN TR7 amplifie seulement les demi-ondes positives et le second darlington PNP TR8 seulement les demi-ondes négatives.

Le signal amplifié est prélevé au point de rencontre R16-R17, reliées aux émetteurs de TR7-TR8 et ensuite envoyé, à travers L1 (bobinée sur R19), aux bornes du haut-parleur ou de l'enceinte acoustique et, enfin, à travers R6 et C5 en parallèle, à la base de TR2 lequel contrôle le gain d'ensemble de l'amplificateur.

R6 et C5 en parallèle servent à limiter la bande passante supérieure à 40 kHz environ car on sait que la fréquence maximale audible par l'oreille humaine tourne autour de 20 à 25 kHz.

L1 bobinée autour de R19 sert à compenser les effets capacitifs des éventuels filtres "crossover" pouvant se trouver dans les enceintes et C10, en série avec R18 (entre la sortie et

la masse), à pour rôle d'éviter d'éventuelles auto-oscillations.

La puissance est d'environ 45 W RMS (90 W musicaux) sous 4 ohms et 30 W RMS (60 W musicaux) sous 8 ohms. Il nous faudra donc une alimentation double symétrique capable de fournir

un courant maximal de 1,8 A environ par branche (+30/0/-30 V).

### La réalisation pratique

Pour réaliser un amplificateur mono, une seule platine, comme le montre

### Liste des composants

R1 .....	5,6 kΩ
R2 .....	47 kΩ
R3 .....	820 Ω
R4 .....	820 Ω
R5 .....	820 Ω
R6 .....	47 kΩ
R7 .....	1,2 kΩ
R8 .....	3,3 kΩ
R9 .....	1 kΩ
R10 .....	10 Ω
R11 .....	220 Ω
R12 .....	100 Ω
R13 .....	560 Ω
R14 .....	2 kΩ trimmer
R15 .....	560 Ω
R16 .....	0,47 Ω 5 W
R17 .....	0,47 Ω 5 W
R18 .....	10 Ω 1/2 W
R19 .....	100 Ω 1 W
C1 .....	47 μF électrolytique
C2 .....	47 μF électrolytique
C3 .....	47 μF électrolytique
C4 .....	47 μF électrolytique
C5 .....	56 pF céramique

C6 .....	47 pF céramique
C7 .....	100 nF polyester
C8 .....	100 pF céramique
C9 .....	100 pF céramique
C10 .....	47 nF polyester
C11 .....	100 nF polyester
C12 .....	220 μF électrolytique
C13 .....	100 nF polyester
C14 .....	220 μF électrolytique
L1 .....	10 à 11 spires de fil émaillé 10/10 sur R19* (souder les extrémités du fil sur les pattes de R19)
DS1 .....	1N4007
DS2 .....	1N4007
DS3 .....	1N4007
TR1 .....	MPSA06
TR2 .....	MPSA06
TR3 .....	MPSA06
TR4 .....	MPSA56
TR5 .....	MPSA06
TR6 .....	BD135
TR7 .....	BDX53C
TR8 .....	BDX54C

Sauf spécification contraire, les résistances sont des 1/4 W à 5%.

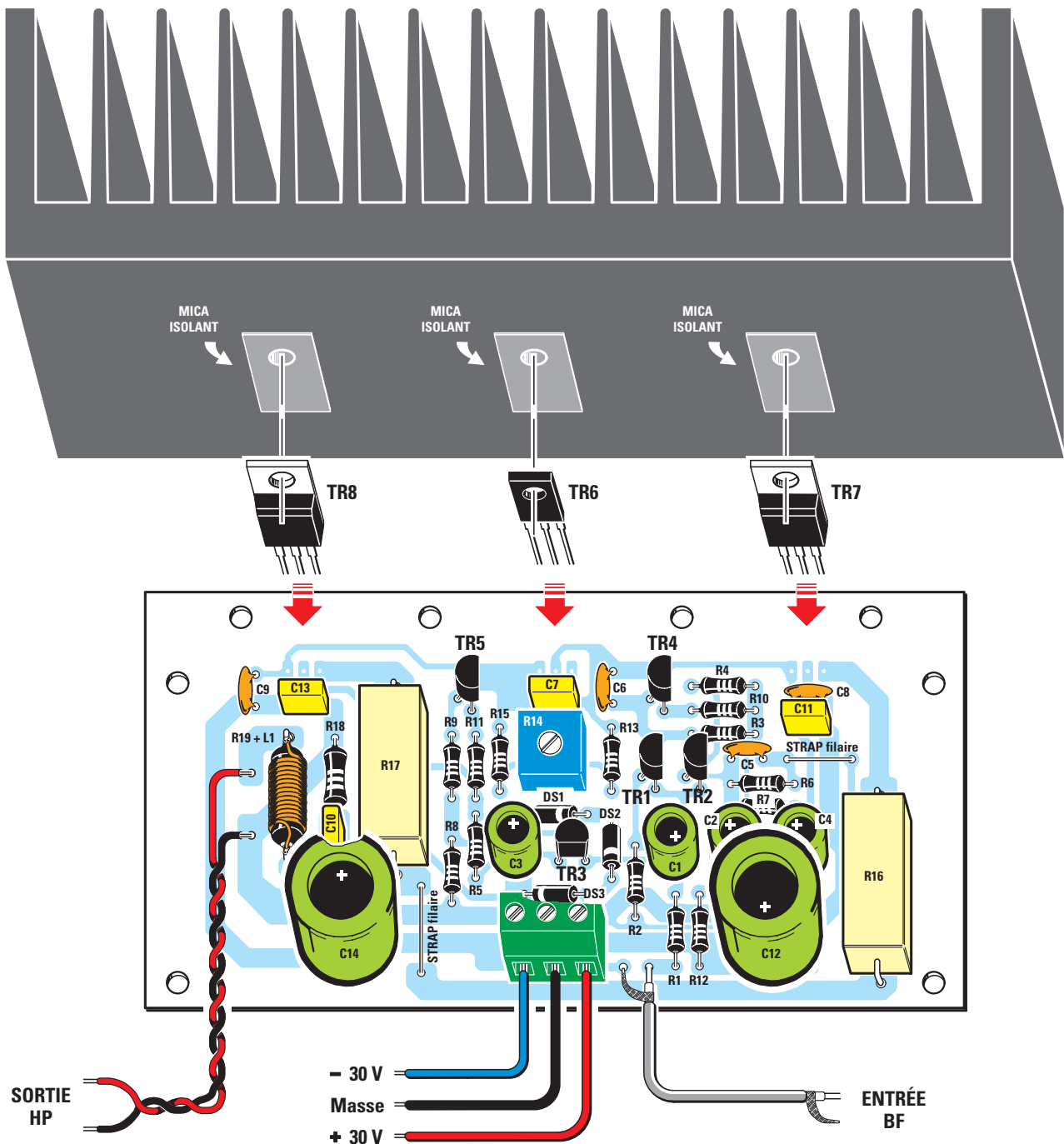


Figure 2a: Schéma d'implantation des composants de la platine de l'amplificateur mono (pour un amplificateur stéréo, prévoyez deux unités). N'oubliez pas d'interposer entre la semelle métallique des transistors et le gros dissipateur à ailettes, les feuilles de mica enduites sur les deux faces d'une fine et régulière couche de graisse au silicone blanche "compound". Fixez ces transistors avec de petits boulons dotés de canons isolants en nylon (on trouve des "kits" tout prêts d'isolation chez les détaillants de matériel électronique). N'omettez pas non plus de monter les deux "straps" filaires.

la figure 2a, suffit. Mais, si vous voulez construire un amplificateur stéréo, il vous faut en monter deux (une par canal bien entendu!). Pour les alimenter, vous aurez le choix: une seule alimentation pour alimenter les deux canaux indépendants ou bien deux alimentations indépendantes alimentant chacune un canal (avec comme seuls composants communs le cordon secteur 230 V, le fusi-

ble et l'interrupteur M/A). Pour les audiophiles, le choix est fait tout de suite: c'est le second, car les amplificateurs de très haut de gamme sont conçus ainsi (deux canaux D et G totalement indépendants).

Quand vous êtes en possession du circuit imprimé (dessin, à l'échelle 1, figure 2b), montez tous les composants comme le montre la figure

2a et vous ne devriez pas rencontrer de problème pour construire cet amplificateur. N'oubliez surtout pas de souder les deux "straps" filaires, comme le montrent les figures 2a et 3. L1 est réalisée en bobinant sur R19 dix à onze spires jointives de fil de cuivre émaillé de 1 mm de diamètre et en soudant les extrémités du fil, préalablement décapé sur 5 mm environ, aux extrémités de R19.

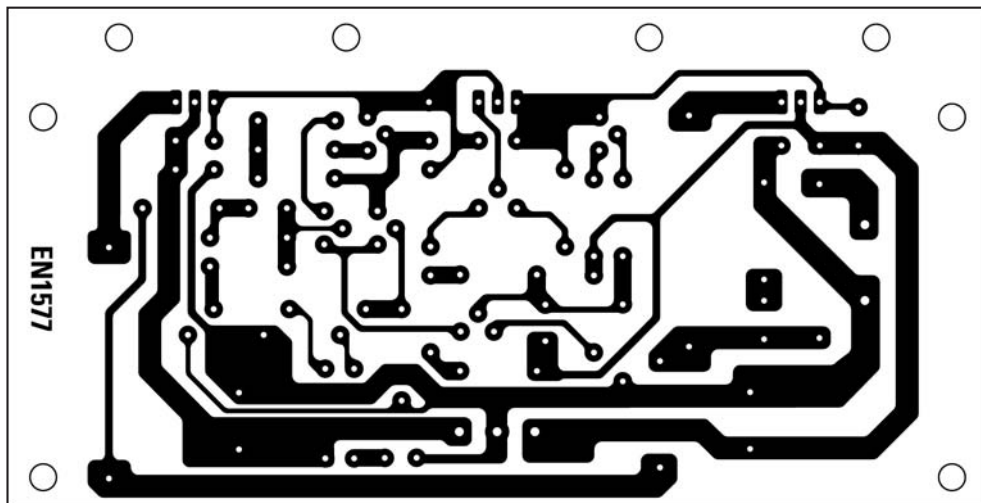


Figure 2b: Dessin, à l'échelle 1, du circuit imprimé de l'amplificateur mono (prévoir deux circuits imprimés pour un amplificateur stéréo).

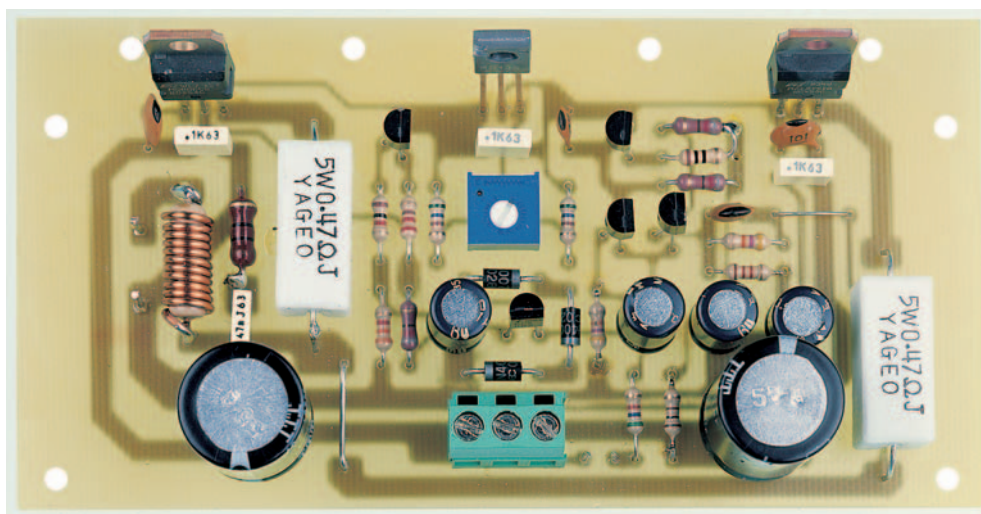


Figure 3: Photo d'un des prototypes de la platine de l'amplificateur mono (vue sans le dissipateur).

Enfin, comme le montre la figure 2a, les transistors TR6, TR7 et TR8 sont fixés au dissipateur avec mica, graisse

“compound” et boulons à canon nylon isolant: chez les détaillants de composants électroniques on trouve des “kits” comprenant tout le nécessaire à cette isolation.

*Important: afin d'éviter que dès l'alimentation de l'amplificateur les transistors finaux n'absorbent des courants supérieurs à 100 mA, nous vous conseillons de tourner le curseur de R14 entièrement dans le sens antihoraire avant de mettre l'amplificateur sous tension.*

Une fois effectué le réglage de ce courant de repos (sur les deux canaux si vous avez réalisé une version stéréo de l'amplificateur), avant d'enlever le multimètre du positif +30 V, éteignez l'alimentation (interrupteur M/A) et attendez que les électrolytiques soient complètement déchargés.

### Construire ce montage

Tout le matériel nécessaire pour construire cet amplificateur Hi-Fi EN1577 est disponible auprès de la société COMELEC. Voir les publicités dans la revue.

Les typons des circuits imprimés sont sur [www.electronique-magazine.com/ci.asp](http://www.electronique-magazine.com/ci.asp). ◆

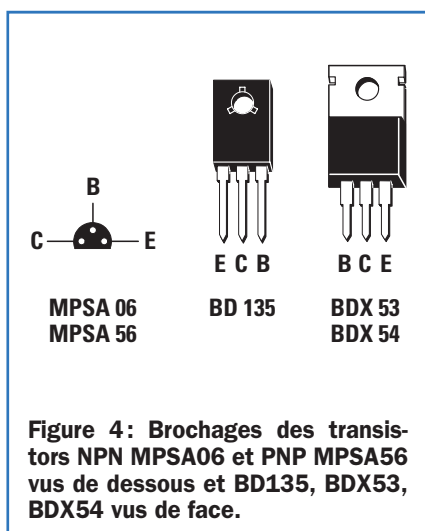


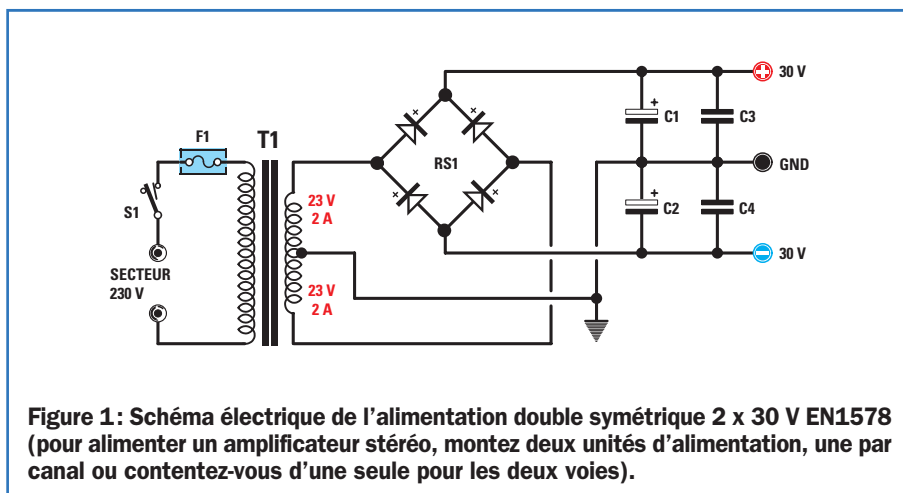
Figure 4: Brochages des transistors NPN MPSA06 et PNP MPSA56 vus de dessous et BD135, BDX53, BDX54 vus de face.

Si vous réalisez la version stéréo de l'amplificateur, les gros dissipateurs à ailettes pourraient constituer les côtés du boîtier métallique, le panneau arrière étant consacré aux entrées/sorties BF (RCA “cinch” et borniers), à la prise secteur 230 V en cuvette à trois broches recevant le cordon et au porte-fusible à vis. Un marquage assurera la finition.

Au milieu du boîtier, (pourquoi pas avec un écran de blindage séparant chacune de “son” amplificateur?) les deux alimentations avec chacune son transformateur torique suffisamment dimensionné (“solution” audiophile).

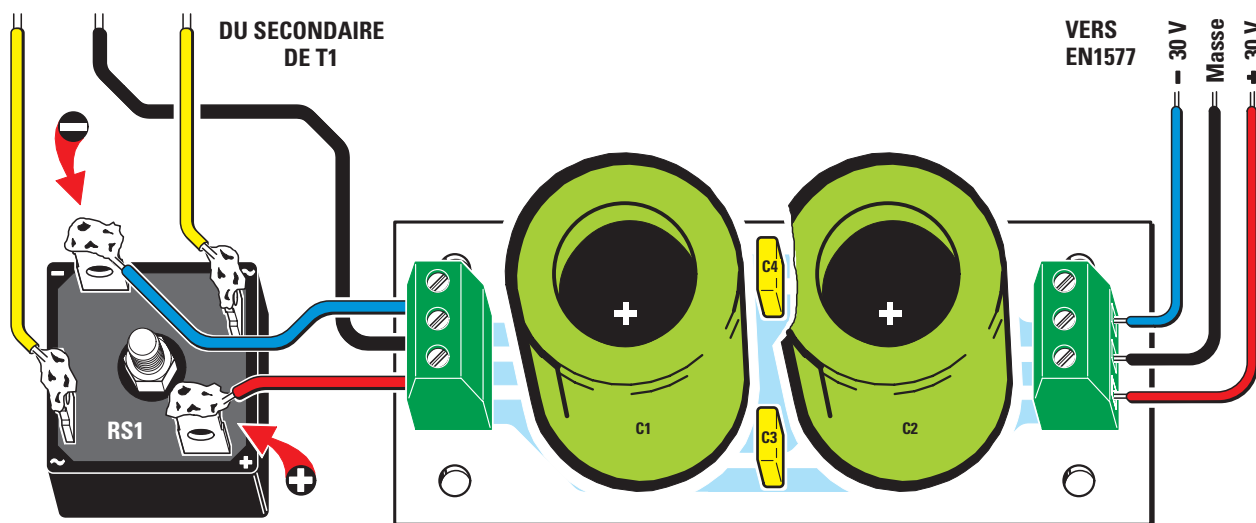


# Une alimentation double symétrique 30 + 30 V 1 A pour amplificateur Hi-Fi



Notre amplificateur Hi-Fi de 30 W RMS a besoin d'être alimenté avec une tension double symétrique de 2 x 30 V environ pour un courant minimal de 1 A en mono. Pour alimenter un amplificateur stéréo, montez deux alimentations séparées, une par canal (les caractéristiques de l'ensemble n'en seront que meilleures) ou contentez-vous d'une alimentation pour les deux voies.

Le schéma électrique de la figure 1 comporte un transformateur secteur 230 V d'environ 100 VA avec secondaire double 23+23 V (à sortie médiane) pouvant fournir un courant de 2 A : ce surdimensionnement doit permettre d'alimenter l'amplificateur même dans sa version stéréo.



### Liste des composants

- C1 .... 4 700 µF électrolytique ou plus (tension de service 50 V)
- C2 .... 4 700 µF électrolytique ou plus (tension de service 50 V)
- C3 .... 100 nF polyester
- C4 .... 100 nF polyester
- RS1 .. pont redresseur 100 V 5 A (ou plus: 10 à 15 A)
- T1..... transformateur 100 VA (ou plus) secondaire 23+23 V 2 A (ou plus)
- F1..... porte-fusible avec fusible 1 A (2 A pour un amplificateur stéréo)
- S1 .... interrupteur (pour un amplificateur stéréo, prendre un seul interrupteur double circuit)

*Sauf spécification contraire, les résistances sont des 1/4 W à 5%.*

Cependant, si vous choisissez la version stéréo "audiophile" (deux alimentations séparées alimentant chacune une voie D ou G), vous devrez en utiliser deux (ce qui ne gêne rien, les amplificateurs haut de gamme sont toujours dotés d'une alimentation "démentielle" archi surdimensionnée).

Ajoutons que sous une impédance de charge (enceintes acoustiques) de 4 ohms l'amplificateur débite plus de puissance et donc en consomme plus: grâce à son surdimensionnement, l'alimentation est capable d'assumer ce choix d'impédance de charge (en mono; en stéréo sous 4 ohms, il vaudrait mieux monter deux alimentations séparées, une par canal, ce que nous avons appelé la "solution" audiophile).

Pour les liaisons entre l'alimentation et l'amplificateur, quelle que soit la version choisie, utilisez du fil de cuivre isolé multibrin de fort diamètre.

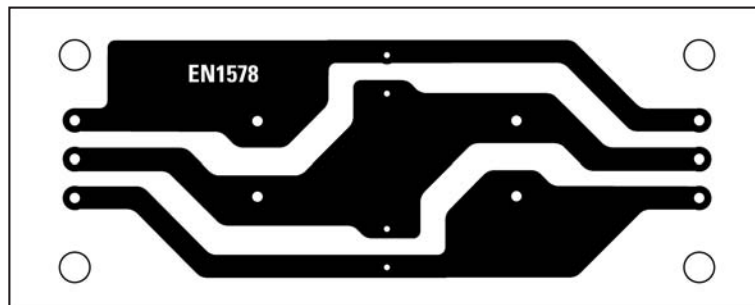


Figure 2b: Dessin, à l'échelle 1, du circuit imprimé de l'alimentation double symétrique (prévoir deux circuits imprimés pour alimenter un amplificateur stéréo si version "audiophile", mais une seule peut suffire).

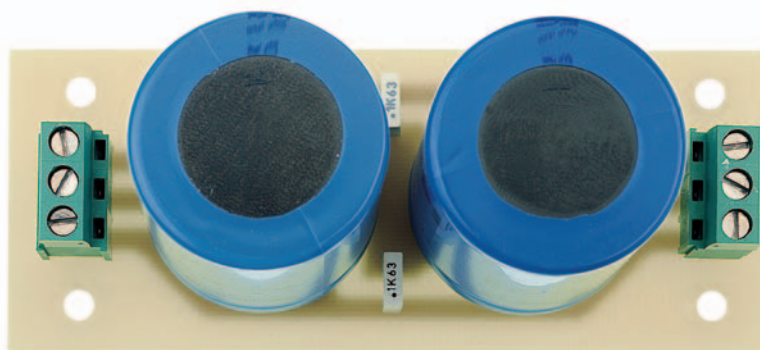


Figure 3: Photo d'un des prototypes de la platine de l'alimentation double symétrique.

Ne lésinez pas: vous ne serez pas ridicules... surtout quand le boîtier métallique aura été refermé!

Chaque branche du 23 V est redressée par le pont RS1, ce qui donne une tension continue de:

$$(23 \times 1,41) - 1,4 = 31 \text{ V par branche.}$$

**Note:** le nombre 1,4 est la chute de tension dans les diodes redresseuses du pont RS1.

Il n'est pas nécessaire de stabiliser cette tension car, en utilisant deux darlington en configuration "push-pull" comme finaux de puissance, chaque résidu d'alternatif est automatiquement annulé.

### Construire ce montage

Tout le matériel nécessaire pour construire l'alimentation double pour ampli Hi-Fi EN1578 est disponible auprès de la société COMELEC.

Voir les publicités dans la revue.

Les typons des circuits imprimés sont sur [www.electronique-magazine.com/ci.asp](http://www.electronique-magazine.com/ci.asp).

Vous aimez l'électronique de loisirs, vous aimerez l'électronique de radiocommunication

LISEZ

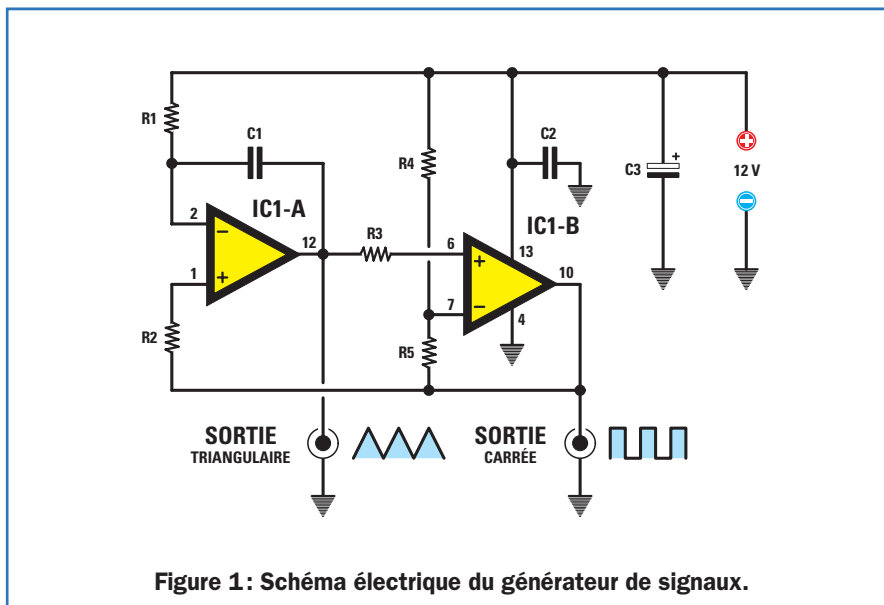
**MEGAHERTZ**

magazine

LE MENSUEL DES PASSIONNÉS DE RADIOCOMMUNICATION

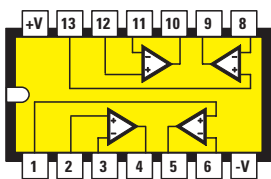
# Un générateur de signaux carrés ou triangulaires

Ce générateur fort simple et peu coûteux se révélera très utile dans tous les cas où l'on doit disposer au labo d'une source de signaux carrés ou triangulaires à 1 kHz.



Le circuit utilise un circuit intégré LM3900 constitué de quatre amplificateurs opérationnels dont deux seulement sont utilisés.

Le premier, IC1-A, fournit en sortie une onde triangulaire parfaite dont la fréquence varie en fonction de la capacité de C1 (la capacité choisie permet d'obtenir 1 kHz environ).



LM 3900

Figure 2: Brochage du circuit intégré LM3900 vu de dessus.

L'onde triangulaire ainsi obtenue est envoyée au second amplificateur opérationnel IC1-B monté en "trigger" de Schmitt et fournissant en sortie

une onde carrée dont l'amplitude est égale à la tension d'alimentation.

Le circuit peut être alimenté par une tension de 6 à 12 V et la consommation est de 5 mA.

## Liste des composants

R1 .....	1 MΩ
R2 .....	470 kΩ
R3 .....	100 kΩ
R4 .....	1 MΩ
R5 .....	100 kΩ
C1 .....	470 pF polyester
C2 .....	100 nF polyester
C3 .....	47 μF électrolytique
IC1 .....	intégré LM3900

(Sauf indication contraire, toutes les résistances sont des 1/4 W à 5 %)

Si vous voulez obtenir des fréquences différentes, voici la formule qui vous permettra de calculer la valeur des composants :

$$\mathbf{C1 \text{ en pF} = 500\,000 : (R1 \text{ en M}\Omega \times f \text{ en Hz})}$$

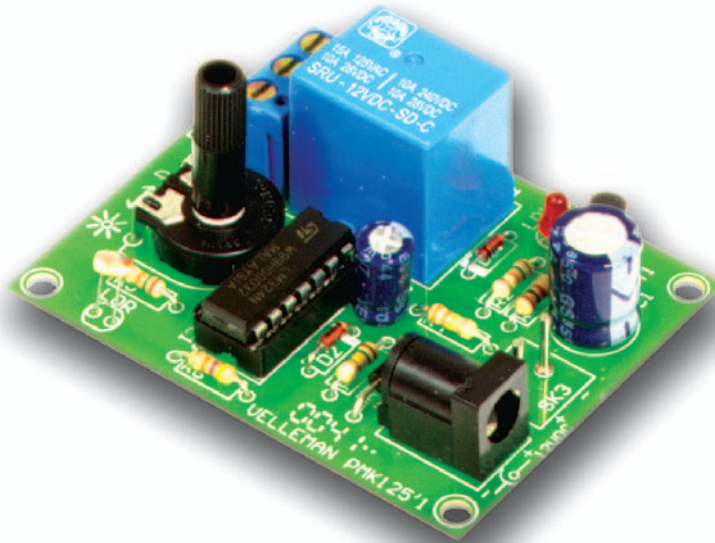
Si, par exemple, on veut produire un signal à 2,5 kHz, il faudra utiliser un condensateur C1 de :

$$\mathbf{500\,000 : (1 \times 2\,500) = 200 \text{ pF}}$$

On mettra deux condensateurs de 100 pF en parallèle. ◆



# Un interrupteur crépusculaire



**Ce dispositif active un relais quand la luminosité ambiante descend en dessous d'un seuil prédéterminé. Il est destiné à la commande automatique d'éclairage (d'extérieur et d'intérieur) : quand la nuit tombe l'éclairage s'allume et quand le jour se lève il s'éteint.**

de la LDR augmente progressivement jusqu'à ce que la chute de tension soit telle que la tension sur l'entrée non inverseuse de l'amplificateur opérationnel soit supérieure à celle de l'entrée inverseuse (référence donnée par RV1). C3 se charge alors et le comparateur se commute en polarisant la jonction base/émetteur de T1 qui se met à conduire : le relais alimenté s'excite et active la charge (lampe ou éclairage complexe).

Étant donné que le dépassement du seuil de commutation est graduel (et non pas franc), il peut arriver qu'une légère augmentation de la luminosité détermine une diminution de la tension suffisante pour faire recommuter la sortie du comparateur. Ce phénomène pendulaire peut se répéter plusieurs fois durant chaque transition lumière/obscurité et obscurité/lumière, ce qui occasionne un désagrément certain ! C'est la raison pour laquelle on a monté le circuit anti-rebond évoqué plus haut : C3 oppose une certaine inertie à la variation de la tension de la broche non inverseuse, de telle façon que de brèves augmentations ou diminutions de la tension due à la LDR sont absorbées sans occasionner de commutations erronées (C3 se charge à travers les résistances du pont et se décharge assez lentement dans R4, ce qui empêche le comparateur de suivre instantanément les variations de tension).

## La réalisation pratique

Une fois qu'on a réalisé le circuit imprimé simple face (la figure 2b en donne le dessin à l'échelle 1), on monte les quelques composants (commencez par le support du circuit intégré) en suivant les figures 2a et 3 et la liste des composants. Évitez toute inversion de polarité et soignez bien les soudures. Montez en dernier le relais et le bornier.

Il s'agit d'un circuit incorporant un composant photosensible (réagissant à la lumière, ici une photo-résistance) et un relais s'excitant quand l'obscurité arrive et se relaxant quand la lumière revient (le seuil de luminosité est réglable). Ce montage économique est à la portée d'un débutant (il suffit de savoir souder des composants électroniques sur un circuit imprimé).

L'appareil comporte essentiellement un comparateur à amplificateur opérationnel monté en non inverseur et effectuant la comparaison entre une tension de référence fournie par un trimmer et celle produite par la photo-résistance LDR (cette dernière change de résistance en fonction de la lumière qui frappe sa surface sensible : plus elle est illuminée plus sa résistance est faible et vice versa). On voit tout de suite le profit que l'on peut en tirer pour réaliser un interrupteur automatique jour/nuit.

## Le schéma électrique

La figure 1 montre une LDR insérée dans un pont résistif permettant d'ob-

tenir une tension variant, justement, en fonction de la luminosité ambiante : en effet, une tension inversement proportionnelle à l'intensité de la lumière est fournie par la photo-résistance reliée du côté masse.

L'amplificateur opérationnel (l'un de ceux constituant le quadruple LM324 IC1) reçoit sur sa broche inverseuse une tension prise sur le trimmer de réglage du seuil RV1 : comme on impose une certaine tension à dépasser, une certaine intensité lumineuse doit être atteinte pour que le comparateur se déclenche. Si la lumière augmente, la résistance de la LDR diminue et la tension sur l'anode de D2 diminue aussi et inversement si la lumière diminue, la résistance de la LDR augmente et le pont résistif fournit une tension plus élevée. D2 aide le filtre anti-rebond composé de l'électrolytique C3 et de R4. En présence de lumière, la tension sur la broche 13 de l'amplificateur opérationnel est plus élevée que sur la broche 12 : la sortie du comparateur est alors basse et T1, ne recevant aucune polarisation, demeure interdit et le relais reste relaxé. Quand il commence à faire nuit, la résistance

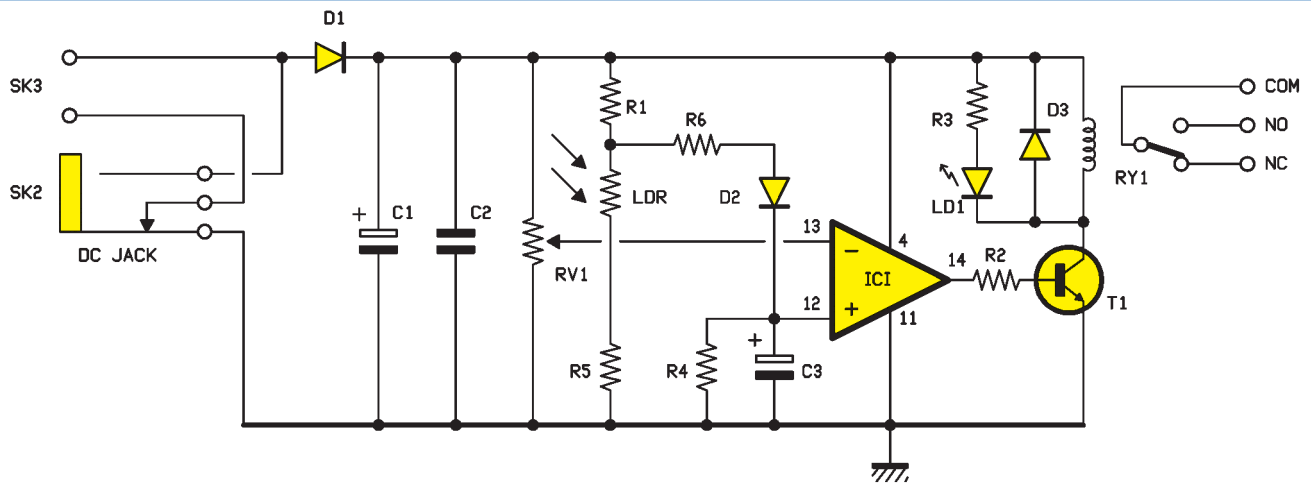


Figure 1: Schéma électrique de l'interrupteur crépusculaire.

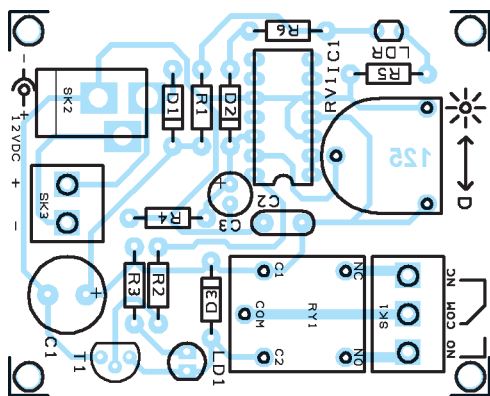


Figure 2a: Schéma d'implantation des composants de l'interrupteur crépusculaire.

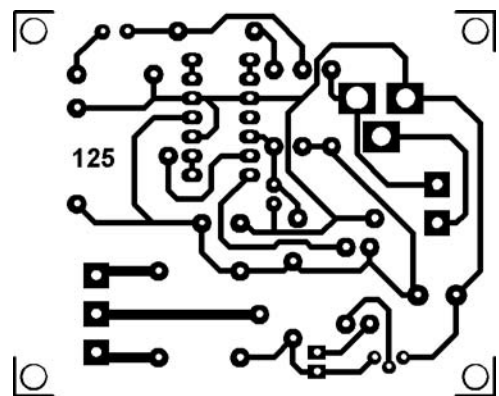


Figure 2b: Dessin, à l'échelle 1, du circuit imprimé de l'interrupteur crépusculaire.

### Liste des composants

- R1 .... 150 kΩ
- R2 .... 15 kΩ
- R3 .... 1 kΩ
- R4 .... 330 kΩ
- R5 .... 15 kΩ
- R6 .... 47 kΩ
- RV1 .. 100 kΩ
- C1 .... 470 μF 25 V électrolytique
- C2 .... 100 nF multicouche
- C3 .... 100 μF 25 V électrolytique
- D1 .... 1N4007
- D2 .... 1N4148
- D3 .... 1N4148
- T1..... BC547
- IC1 ... LM324
- RY1 .. relais 12 V 1 contact
- LD1 .. LED rouge 3 mm
- LDR .. photorésistance

#### Divers :

- 1 ..... support 2 x 7
- 1 ..... prise d'alimentation
- 2 ..... picots
- 1 ..... bornier à 3 pôles

*Sauf spécification contraire, les résistances sont des 1/4 W à 5%.*

### Le fonctionnement

Le circuit peut contrôler directement des charges (lampes, circuit d'éclairage ou tout autre dispositif électrique) alimentées jusqu'à 240 V continu ou alternatif sans dépasser une consommation de 10 A (limites imposées par le relais).

Si vous voulez commander des charges plus puissantes, ce relais devra alimenter l'enroulement d'un servorelais plus puissant.

Bien que ce montage soit doté d'un circuit anti-rebond, il est préférable que la surface sensible de la LDR ne soit pas exposée directement à la

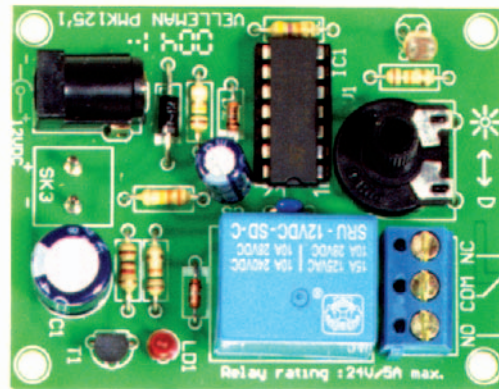
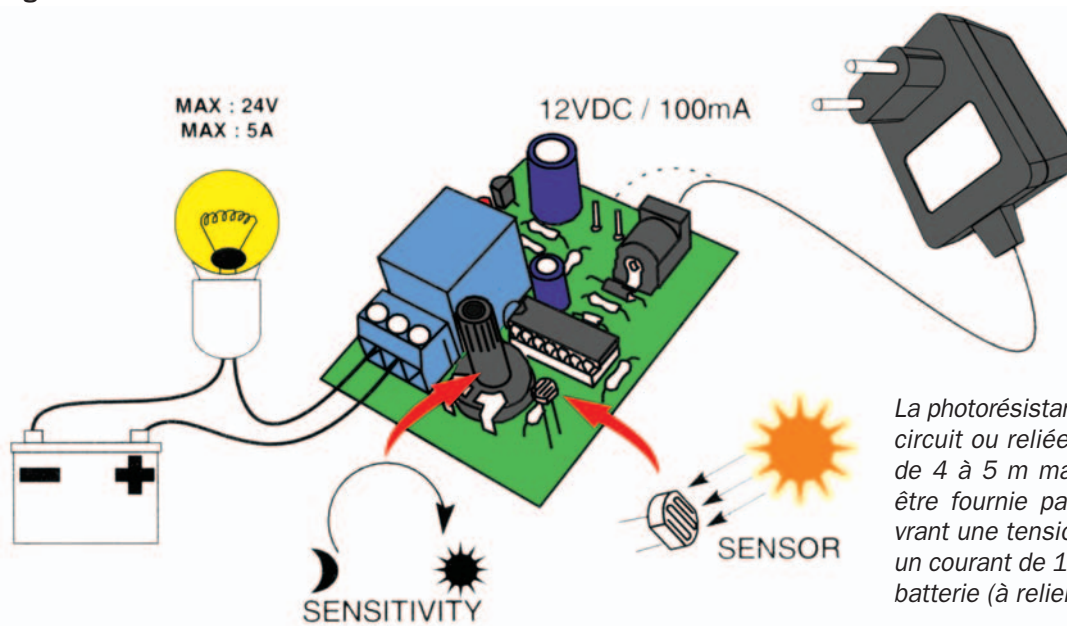


Figure 3: Photo d'un des prototypes de l'interrupteur crépusculaire.



Figure 4 : Les liaisons externes.



La photorésistance peut être soudée au circuit ou reliée au moyen de deux fils de 4 à 5 m maxi. L'alimentation peut être fournie par un bloc secteur délivrant une tension de 10 à 15 Vcc pour un courant de 150 mA, ou bien par une batterie (à relier aux points SK3).

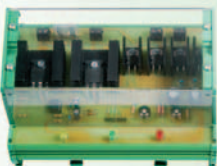
lumière artificielle, mais plutôt tournée vers la lumière du jour (après tout, c'est elle qu'elle doit évaluer...). Alors, éloignez le montage des lampes à commander et tournez la LDR

dans la direction opposée. Vous pouvez aussi insérer la photorésistance dans un petit tube que vous pointerez dans la bonne direction, soit vers la lumière naturelle.

**Construire ce montage**

Ce montage est disponible auprès de tous nos annonceurs distribuant la marque VELLEMAN. ◆

**REGULATEUR DE CHARGE A MICROCONTROLEUR POUR PANNEAUX SOLAIRES**



Régulateur de charge pour panneaux photovoltaïques. Géré par microcontrôleur, IL fonctionne en 12 ou 24 V. Ce montage entre dans la catégorie des systèmes anti-coupures de secteur 230 V destinés à garantir une totale continuité d'alimentation électrique en cas de défaillance d'EDF.

ET513 ..... Kit complet sans boîtier ..... 48,00 €

**ALIMENTATIONS POUR PC PORTABLE**



- AP70C Alimentation universelle de voiture 70 W: entrée 12 à 15 V DC et sorties 15-16-18-19-22-24V DC.....39 €
- AP120C Alimentation universelle de voiture 120 W: entrée 12 à 15 V DC et sorties 15-16-18-19-22-24V DC.....60 €
- AP70 Alimentation universelle secteur 70 W: entrée 100 à 240 V AC et sorties 12-15-16-18-19-22-24V DC.....69 €
- AP120 Alimentation universelle secteur 120 W: entrée 100 à 240 V AC et sorties 12-15-16-18-19-22-24V DC.....90 €

**CONVERTISSEURS DE TENSION**



Alarme batterie faible  
Tension d'entrée : 10 - 15 volt DC  
Tension de sortie : 220 volt AC  
Fréquence : 50 Hz  
Rendement : 90 %  
Protection thermique : 60 °  
Ventilation forcée sur tous les modèles sauf G12-015

- G12015 Convertisseur de 12 V - 220 V - 150 W - 162x104x58 mm - 0,700 kg ..... 58,60 €
- G12030 Convertisseur de 12 V - 220 V - 300 W - 235x100x60 mm - 0,830 kg ..... 89,20 €
- G12060 Convertisseur de 12 V - 220 V - 600 W - 290x205x73 mm - 2,100 kg ..... 125,00 €

**COMELEC**

CD 908 - 13720 BELCODENE

[WWW.comelec.fr](http://WWW.comelec.fr)

Tél.: 04 42 70 63 90 Fax: 04 42 70 63 95

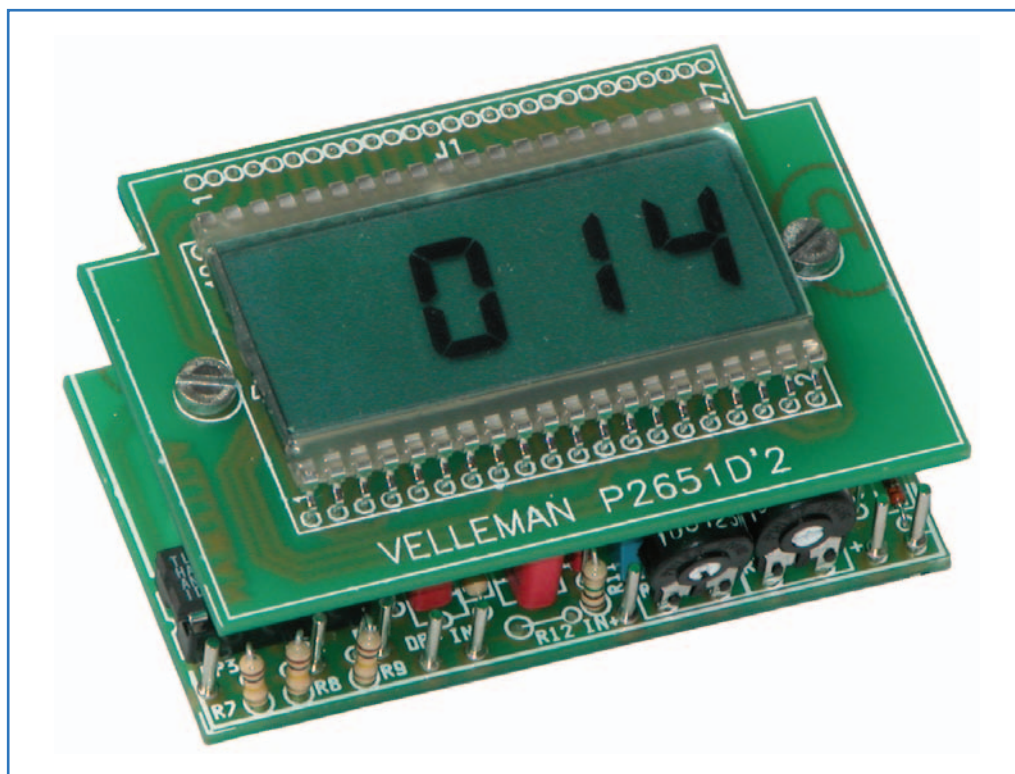
Expéditions dans toute la France. Moins de 5 kg : Port 8,40 €. Règlement à la commande par chèque, mandat ou carte bancaire. Bons administratifs acceptés. Le port est en supplément. De nombreux kits sont disponibles, envoyez votre adresse et cinq timbres, nous vous ferons parvenir notre catalogue général.

Photos non contractuelles. Publicité valable pour le mois de parution. Prix exprimés en euro toutes taxes comprises. Sauf erreurs typographiques ou omissions

COMELEC 08/2004



# Un voltmètre de haute précision à afficheur LCD



**Ce voltmètre numérique, doté d'un afficheur LCD à 3 chiffres 1/2, permet le réglage de la valeur de fond d'échelle simplement en changeant les valeurs de deux résistances. Avec quelques astuces simples, il peut devenir un ampèremètre ou bien, relié à un capteur de température de type KTY10, un thermomètre.**

**O**n trouve certes de nombreux voltmètres dans le commerce, mais ces "boîtes noires" ne sauraient s'adapter à vos exigences particulières, alors que le voltmètre à afficheur LCD que nous vous proposons de construire pourra aisément s'adapter à vos besoins spécifiques. De plus, son coût est assez bas et vous pourrez l'alimenter avec une pile de 9 V.

## Le schéma électrique

La principale fonction du dispositif est de servir de millivoltmètre numérique, c'est-à-dire de mesurer une tension

appliquée sur ses entrées et d'afficher la mesure sur un afficheur LCD à 3 chiffres 1/2. On dit "milli..." pour indiquer l'ordre de grandeur du fond d'échelle, pouvant être sélectionné entre +200 mV et +2000 mV par modification des valeurs de quelques résistances.

Le schéma électrique de la figure 1 montre que le cœur de l'appareil de mesure est le circuit intégré IC1 ICL7106, un convertisseur A/N incorporant une unité de contrôle et un oscillateur interne (broche OSC1, OSC2 et OSC3 respectivement numéros 40, 39 et 38) utilisé pour l'horloge interne et pour le rafraîchissement de l'afficheur. La particularité de ce circuit intégré est que les données en sortie sont déjà disponibles au format LCD de 3 chiffres 1/2 : à l'intérieur de la puce se trouve en effet un décodeur répartissant les données de format numérique en groupes de bits, pour chaque chiffre de l'afficheur.

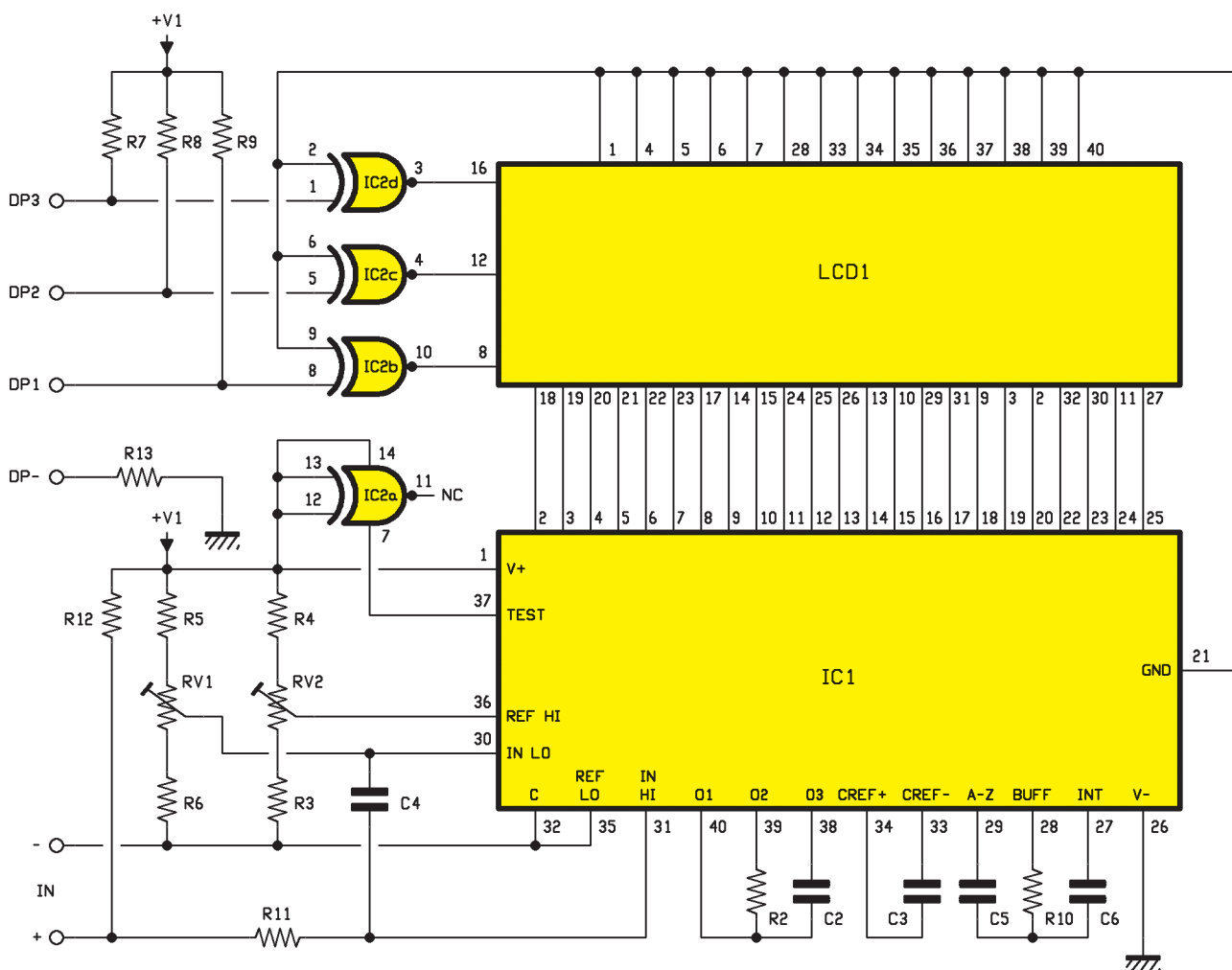
Le signal analogique en entrée est lu par les broches "IN HI" et "IN LO" (respectivement numéros 31 et 30) :

le signal est lu avec une logique différentielle, c'est-à-dire sans référence à la masse du circuit. À l'intérieur de la puce se trouve aussi un générateur de tension de référence fournissant 2,8 V de moins que la tension d'alimentation ( $V_{cc}$  appliquée à la broche 1, pouvant être une tension directe avec des valeurs comprises entre 8 et 15 V, ou bien une pile de 9 V). Cette référence est disponible sur la broche C (numéro 32) et pour le fonctionnement correct du ICL7106 elle doit être reliée à la broche 35.

Le trimmer RV2 sert à régler l'appareil de mesure et corriger l'éventuel "offset" interne : il modifie en effet la tension appliquée à la broche 36 (REF HI) de façon à ajuster la tension différentielle appliquée aux entrées.

Voyons maintenant comment le ICL7106 communique avec l'afficheur LCD : il utilise les broches 2 à 25 (broche 21 exclue, elle est utilisée pour acheminer la masse vers le circuit intégré). En particulier, la broche 20 sert pour le signe "-" (le millivoltmètre

Figure 1: Schéma électrique du voltmètre et variantes d'applications.



Les valeurs de certaines résistances dépendent de l'application envisagée pour le montage : R4, R5, R10 et R12. Il est possible en particulier de choisir entre un voltmètre avec fond d'échelle de 200 mV ou 2 V et un thermomètre en °C ou Fahrenheit. Le tableau ci-dessous donne les valeurs des résistances en fonction de l'application.

R	200 mV	2 V	°C	°F
4	680 k	47 k	180 k	8,2 k
5	-	-	1,8 k	2,2 k
10	47 k	470 k	47 k	47 k
12	-	-	6,8 k	6,8 k

peut en effet mesurer aussi des tensions négatives), la 19 pour le chiffre le plus à gauche (c'est en fait le 1/2 chiffre et il ne peut afficher qu'un 1 ou rester éteint), les broches restantes sont divisées entre les trois chiffres à visualiser. À l'intérieur du circuit se trouvent aussi quatre portes XOR (IC 4077) : ces portes servent pour commander la visualisation du point décimal en position correcte.

L'afficheur LCD offre en effet la possibilité de visualiser ce point en trois positions différentes au sein des

trois chiffres : en connectant l'une des trois broches DP1, DP2 ou DP3 à la broche DP, on sélectionne une position possible.

En particulier, si on sélectionne DP1, on visualise le point le plus à gauche, avec DP2, le point central et avec DP3, le point le plus à droite. Si en revanche on n'exécute aucune connexion, aucun point n'est visualisé.

L'appareil peut aussi être configuré en ampèremètre. L'astuce consiste à monter une résistance Rp (de petites

dimensions) en série avec la charge et à mesurer la chute de tension à ses bornes. L'appareil ayant en effet une impédance d'entrée élevée, tout le courant entrant par la borne IN+ passe aussi par Rp et sort par IN- : on a donc des consommations négligeables ne provoquant aucune erreur de mesure.

En plus des fonctions millivoltmètre et ampèremètre, l'appareil peut encore être utilisé pour visualiser au format numérique n'importe quel niveau de tension présent sur ses entrées : rien



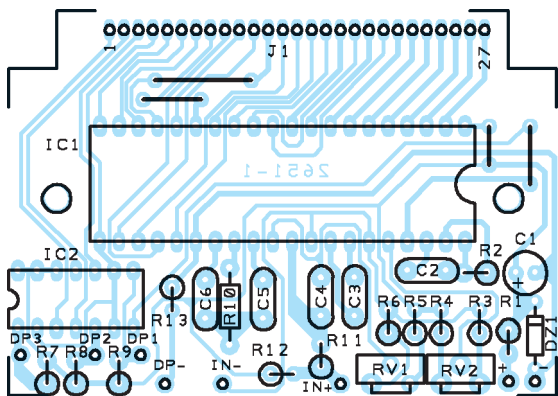


Figure 2a-1: Schéma d'implantation des composants du voltmètre, platine principale.

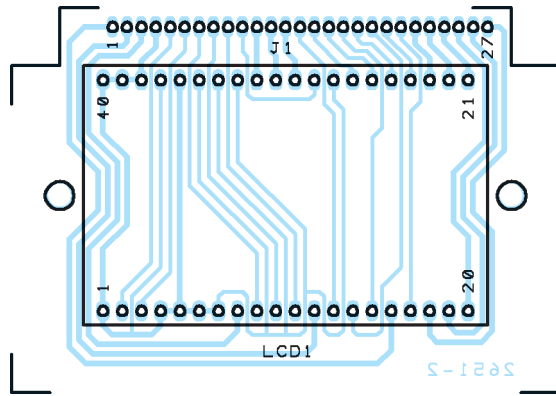


Figure 2a-2: Schéma d'implantation des composants du voltmètre, platine afficheur.

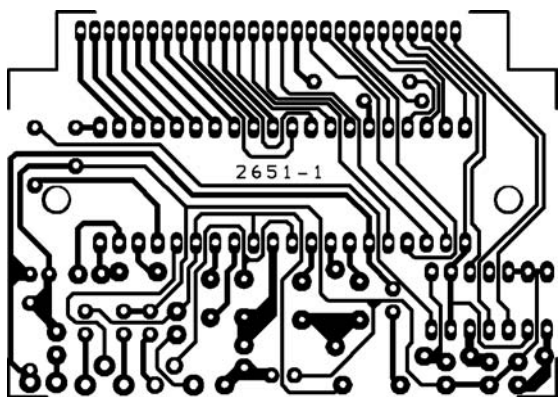


Figure 2b-1: Dessin, à l'échelle 1, du circuit imprimé du voltmètre, platine principale.

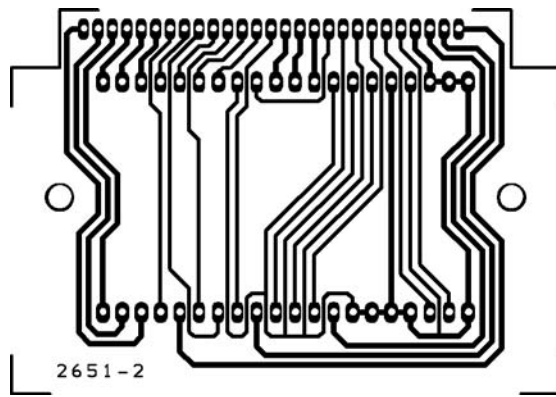


Figure 2b-2: Dessin, à l'échelle 1, du circuit imprimé du voltmètre, platine afficheur.

n'empêche en effet de relier un capteur de pression, de température, de vitesse, etc. et de visualiser la valeur sur l'afficheur LCD. Pour plus de détails sur ces derniers points, voir le dernier paragraphe de l'article.

Quant à RV2, il sert à régler l'instrument de mesure et à corriger un éventuel "offset" interne du ICL7106. Pour un fonctionnement en volt ou ampèremètre, un seul réglage suffit (et donc un seul trimmer). En effet, quand le signal de tension d'entrée est nul, la valeur à visualiser doit également être nulle : il faut donc seulement tarer la sensibilité de l'appareil.

Pour un fonctionnement en thermomètre, il est nécessaire en revanche de spécifier deux conditions : une pour le point de congélation de l'eau (température 0 °C ou 32 °F) et une pour le point d'ébullition (température 100 °C ou 212 °F). Le premier réglage se fait avec RV1 et le second avec RV2, là encore, voir le dernier paragraphe.

### La réalisation pratique

Une fois qu'on a réalisé les deux circuits imprimés simple face (les figures 2b-1 et 2 donnent les dessins à l'échelle 1, respectivement de la platine de base et

de la platine afficheur LCD), on monte tous les composants dans un certain ordre en regardant fréquemment les figures 2a-1 et 3-1 (pour la platine de base) et 2a-2 et 3-2 (pour la platine afficheur LCD), ainsi que la liste des composants.

### Liste des composants

R1 ....	560 Ω
R2 ....	100 kΩ
R3 ....	22 kΩ
R4 ....	voir texte
R5 ....	voir texte
R6 ....	390 Ω
R7 ....	100 kΩ
R8 ....	100 kΩ
R9 ....	100 kΩ
R10 ..	voir texte
R11 ..	1 MΩ
R12 ..	voir texte
R13 ..	22 kΩ
RV1 ..	100 Ω
RV2 ..	10 kΩ
C1 ....	100 μF 16 V électrolytique
C2 ....	100 pF céramique

C3 ....	100 nF 250 V polyester
C4 ....	10 nF 250 V polyester
C5 ....	470 nF 63 V polyester
C6 ....	220 nF 100 V polyester
DZ1 ..	zener 8,2 V
IC1 ...	ICL7106
IC2 ...	4077
LCD1	afficheur LCD 3 chiffres 1/2

Divers :

- 1 ..... support 2 x 20
- 1 ..... support 2 x 7
- 2 ..... entretoises 15 mm
- 2 ..... boulons 3 MA 25 mm

Sauf spécification contraire, les résistances sont des 1/4 W à 5%.

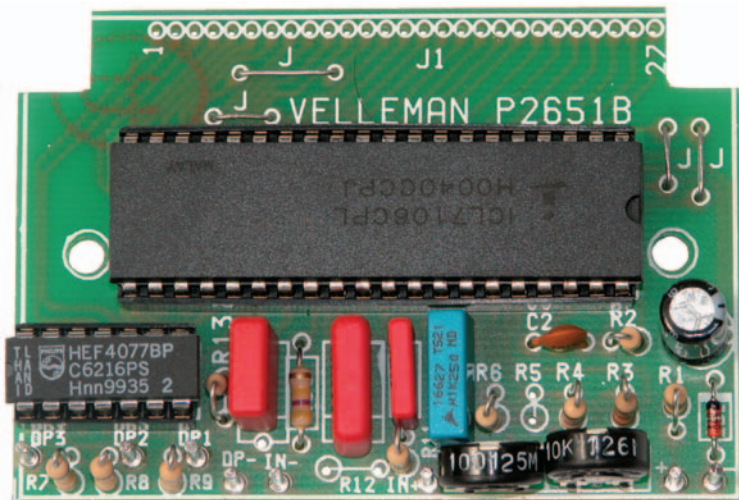


Figure 3-1 : Photo d'un des prototypes du voltmètre, platine principale.

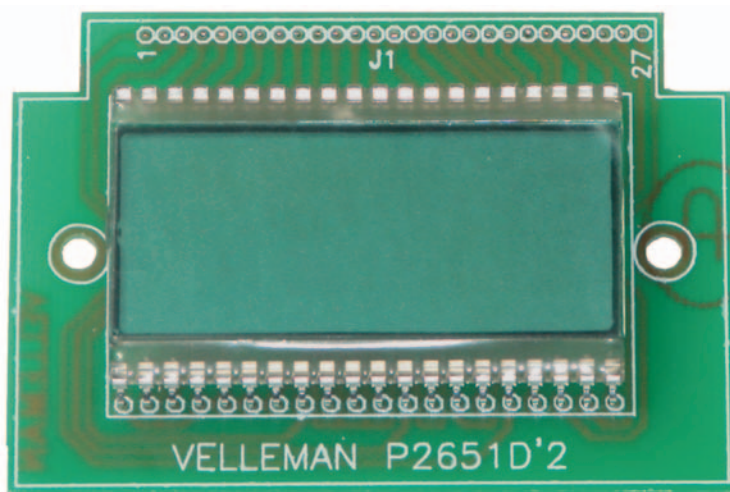


Figure 3-2 : Photo d'un des prototypes du voltmètre, platine afficheur.

Les résistances (sauf R10) se montent verticalement. Prenez bien garde à la polarité (au sens de montage) des composants polarisés (afficheur LCD compris). N'oubliez pas les quatre "straps" filaires (traits noirs).

Mais, avec même de commencer, vous devez décider de ce que vous voulez monter au juste : en effet, R4, R5, R10 et R12 ont des valeurs dépendant de la fonction envisagée (un voltmètre avec un fond d'échelle de 200 mV, de 2 V, un ampèremètre ou un thermomètre en °C, etc.).

Quand les deux platines sont réalisées, reliez-les mécaniquement à l'aide des deux entretoises et électriquement avec des morceaux de fil fin rigide monobrin

dénudé (voir photo de début d'article). Protégez le tout avec un boîtier plastique approprié (si vous montez un thermomètre), à moins que vous ne comptiez insérer votre volt ou ampèremètre dans un appareil dont cet instrument de mesure serait un élément.

### Les réglages

Quand les platines sont câblées et solidarisées, il convient de régler l'appareil. Pour le voltmètre, procédez ainsi : alimentez le circuit avec une pile de 9 V ou un bloc secteur 230 V fournissant une tension entre 8 et 15 Vcc, puis court-circuitez les deux bornes d'entrée (l'afficheur LCD doit indiquer 0). Réglez ensuite RV2 : reliez aux bornes d'entrée

une tension de valeur connue (et légèrement inférieure au fond d'échelle), puis agissez sur RV2 jusqu'à obtenir la visualisation de cette valeur sur l'afficheur. Le V-mètre est prêt à l'emploi.

### Fonctionnement en ampèremètre ou en thermomètre

Le circuit a été conçu avec pour fonction principale d'être un voltmètre, mais nul ni rien ne vous empêche d'ajouter en entrée un quelconque capteur externe fournissant une tension et utiliser ainsi l'appareil comme visualisateur (afficheur) de la grandeur mesurée par ledit capteur.

Il nous a semblé intéressant en particulier de l'utiliser comme ampèremètre ou comme thermomètre (dans ce cas avec une sonde thermique KTY10). Selon ce que l'on désire finalement obtenir comme appareil, il faut changer les valeurs de R4, R5, R10 et R12 (voir le tableau de la figure 1).

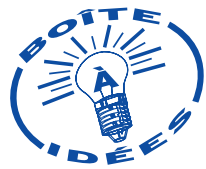
Pour l'A-mètre c'est simple : mettez en série avec la charge une résistance Rp et lisez la chute de tension à ses extrémités.

En changeant la valeur de Rp, il est possible de modifier la valeur du fond d'échelle : pour Rp = 100 ohms, elle est de 2 mA, pour 10 ohms de 20 mA et ainsi de suite. Le réglage de RV2 se fait en injectant dans les bornes d'entrée un courant de valeur connue (inférieure à celle du fond d'échelle) et en réglant le trimmer jusqu'à visualiser sur l'afficheur LCD cette valeur.

Pour le thermomètre, il faut effectuer deux calibrations : celle du point de congélation (0 °C) et celle du point d'ébullition (100 °C). Pour la première, portez le capteur à 0 °C (par exemple en l'immergeant dans un verre rempli de glaçons commençant à fondre) et réglez RV2 pour une visualisation du chiffre 0, pour la seconde, immergez-le dans de l'eau bouillante en le maintenant centré par rapport aux parois de la casserole et réglez RV2 pour une visualisation du nombre 100. Le thermomètre est alors calibré et prêt à l'usage.

### Construire ce montage

Ce montage est disponible auprès de tous nos annonceurs distribuant la marque VELLEMAN. ◆



# Un clignotant pour l'obscurité

Cet appareil fait clignoter une LED et permet, par exemple à vélo, d'être vu la nuit, ce qui pourrait éviter bien des accidents stupides.

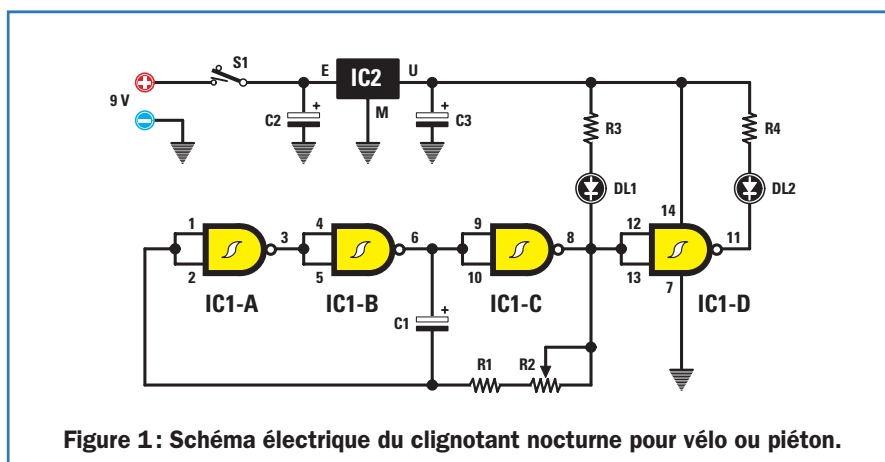


Figure 1: Schéma électrique du clignotant nocturne pour vélo ou piéton.

Le schéma électrique de la figure 1 met en évidence l'utilisation de quatre portes NAND contenues dans le circuit intégré 74HC132 (pouvant être remplacé par le 74LS132). Les trois premières portes IC1-A, IC1-B et IC1-C sont utilisées en étage oscillateur dont la fréquence est déterminée par les valeurs de C1, R1 et R2, la troisième IC1-D est montée en inverseur pour faire clignoter les LED DL1 et DL2.

## Liste des composants

R1 .....	2,2 k $\Omega$
R2 .....	10 k $\Omega$ trimmer
R3 .....	220 $\Omega$
R4 .....	220 $\Omega$
C1 .....	47 $\mu$ F électrolytique
C2 .....	47 $\mu$ F électrolytique
C3 .....	47 $\mu$ F électrolytique
DL1 .....	diode LED
DL2 .....	diode LED
IC1 .....	intégré SN74HC132
IC2 .....	intégré MC78L05
S1 .....	interrupteur

(Sauf indication contraire, toutes les résistances sont des 1/4 W à 5 %)

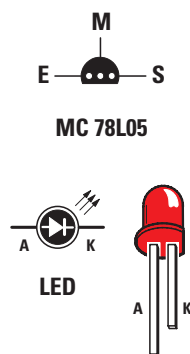


Figure 2: Brochages du régulateur 78L05 vu de dessous et de la LED vue de côté.

Ces circuits intégrés fonctionnant en 5 V et les piles 6F22 de 9 V étant décidément bien commodes, la tension est réduite et stabilisée par un régulateur 78L05.

En tournant le curseur de R2 d'un bout de sa piste à l'autre, le clignotement passe de 0,5 à 3 éclats par seconde.

Le circuit est installé dans une petite poche enfilée comme un passant dans

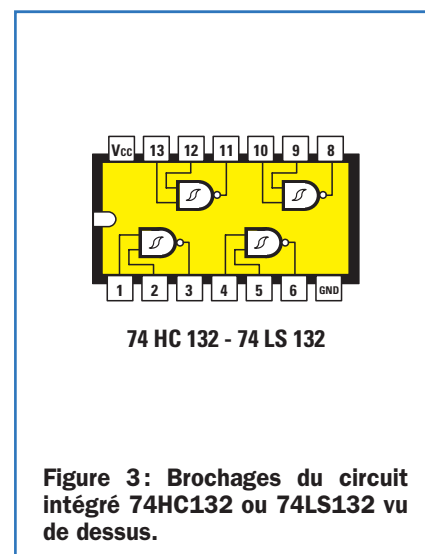


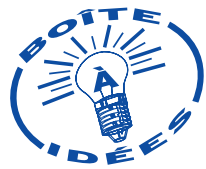
Figure 3: Brochages du circuit intégré 74HC132 ou 74LS132 vu de dessus.

une ceinture à mettre autour de sa taille (à vélo, à pied, etc.).

Vous verrez que ce clignotant de sécurité est vraiment très efficace dans l'obscurité.

Rien n'empêche d'ailleurs d'en construire plusieurs (le prix de revient est dérisoire) et de les disposer en plusieurs endroits (pieds, dos, vélo, scooter...) de façon à augmenter la visibilité. ◆





# Un détecteur de proximité

Voici un détecteur de proximité très simple et pourtant efficace pour peu que l'on utilise comme capteur une plaque de bonnes dimensions.

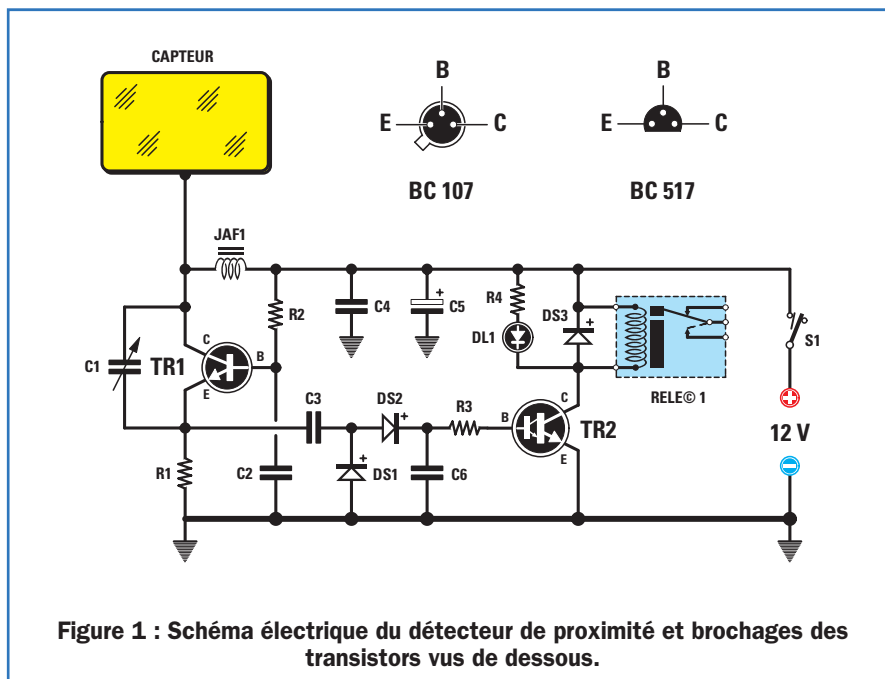


Figure 1 : Schéma électrique du détecteur de proximité et brochages des transistors vus de dessous.

Le circuit se compose d'un transistor TR1 NPN BC107 (ou équivalent) monté en oscillateur et pilotant un Darlington TR2 NPN BC517 utilisé pour exciter un relais 12 V.

Le principe en est très simple: TR1 est un oscillateur HF dont la fréquence est déterminée par la self JAF1 et la capacité parasite d'une plaque de métal reliée à son collecteur.

La HF produite est prélevée sur l'émetteur par le condensateur C3 de 680 pF et appliquée à deux diodes au silicium DS1 et DS2 lesquelles, en la redressant, fournissent une tension continue positive.

Cette tension atteint la base de TR2 qui de ce fait conduit et excite le relais relié à son collecteur.

Comme l'oscillateur fonctionne près de son point critique, dès qu'une per-

## Liste des composants

R1	.....	10 kΩ
R2	.....	470 kΩ
R3	.....	3,3 kΩ
R4	.....	1 kΩ
C1	.....	10-60 pF condensateur
C2	.....	10 nF polyester
C3	.....	680 pF céramique
C4	.....	10 nF polyester
C5	.....	100 µF électrolytique
C6	.....	10 nF polyester
JAF1	.....	self 1 mH
DS1	.....	diode 1N4148
DS2	.....	diode 1N1448
DS3	.....	diode 1N4007
DL1	.....	diode LED
TR1	.....	NPN BC107
TR2	.....	NPN BC517
RL1	.....	relais 12 V 1 RT
S1	.....	interrupteur

(Sauf indication contraire, toutes les résistances sont des 1/4 W à 5 %)

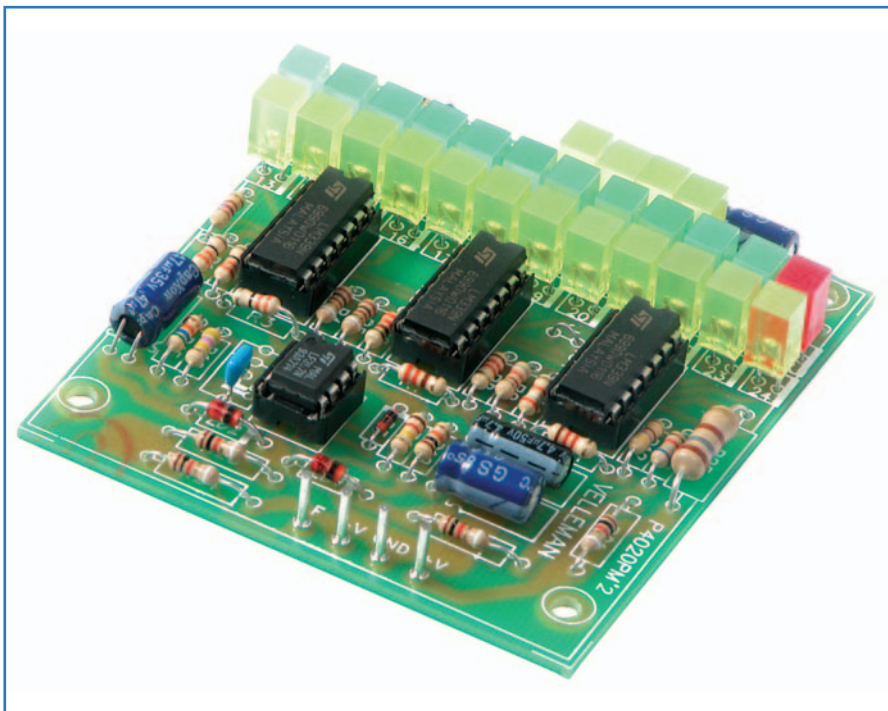
sonne s'approche ou touche la plaque servant de capteur, l'oscillateur s'arrête et la base de TR2, ne recevant plus de tension positive pour se maintenir en conduction, cesse de conduire, ce qui relaxe le relais.

Pour mettre l'oscillateur à son point critique de travail, on monte un condensateur ajustable C1 de 60 pF entre collecteur et émetteur de TR1. DL1, en parallèle avec l'enroulement du relais, s'éteint chaque fois que ce dernier se relaxe.

La self JAF1 étant de 1 mH, on obtient une fréquence d'environ 500 kHz. En modifiant la valeur de cette self, le circuit fonctionne aussi bien, mais sur une autre fréquence.

Pour réaliser le capteur, on peut prendre un rectangle de circuit imprimé (ou une tôle métallique, par exemple en aluminium) de 10 x 20 cm (plus petite elle aurait du mal à arrêter l'oscillateur). ♦

# Un VU-mètre stéréo pour amplificateur Hi-Fi



**Cet indicateur de puissance pour amplificateur BF stéréo est utilisable avec n'importe quel amplificateur mono ou stéréo: en configuration stéréo l'échelle de chaque voie se compose de douze LED et indique des puissances de 0,001 W à 100 W. En mono, on peut mettre les deux en série pour obtenir une échelle de 0,001 W à 400 W.**

Il s'agit d'un accessoire audio, nommé Vu-mètre, équipant les amplificateurs Hi-Fi: son utilité (outre l'esthétique d'une visualisation "dynamique" évoluant au rythme de la musique ou de la parole) est de donner une indication visuelle de la puissance instantanée fournie par l'amplificateur. Cela permet d'ajuster le volume du préamplificateur afin de ne pas atteindre ou dépasser la puissance maximale que les étages finaux peuvent fournir sans dommage ou sans une distorsion trop importante du signal. Cela permet aussi de retrouver, d'une utilisation à la suivante, le réglage de volume qui nous avait semblé idéal pour notre agrément sans gêner les autres occupants de l'appartement ou le voisinage.

Le montage comporte deux circuits identiques sur deux platines séparées, une par canal droit et gauche, en mono les deux peuvent être mis en série pour réaliser un indicateur avec une échelle deux fois plus longue. En stéréo chaque échelle peut mesurer de 0,001 W à 100 W sous une impédance de 8 ohms (impédance des enceintes acoustiques)

et sous 4 ohms de 0,002 W à 200 W. En mono, soit en configuration "pontée" (ou "en pont"), sous 8 ohms on peut mesurer de 0,001 W à 400 W. Chaque échelle est constituée de douze LED (en stéréo vingt-quatre niveaux par voie et en pont une échelle de vingt-quatre LED pour vingt-quatre niveaux).

## Le schéma électrique

Le schéma électrique de la figure 1 montre que le circuit est centré sur les douze comparateurs de tension A1 à A12 (IC1 à IC3) qui comparent le niveau de la tension d'entrée avec une valeur croissant du premier au dernier amplificateur opérationnel. Selon le nombre de comparateurs présentant une sortie positive, un nombre différent de LED LD1 à LD12 sera allumé. Le circuit est constitué d'un premier étage d'alimentation prélevant les tensions symétriques  $\pm 40$  V et la masse directement sur l'amplificateur (par exemple notre amplificateur K4020). Grâce aux deux zener ZD1 et ZD2 on obtient les niveaux de tension  $\pm 16$  V (indiqués  $\pm V1$ ) utilisés pour

alimenter IC1. C'est, en revanche, en partant du +40 V et à travers ZD3 et ZD4 qu'est produit le +32 V (+V2) alimentant les circuits intégrés constituant les douze amplificateurs opérationnels. T1 est utilisé comme générateur de courant: en effet, grâce à D1 et D2 et à la chute de tension d'environ 0,7 V de la jonction base/émetteur du BJT, aux bornes de R14 se trouve une tension d'environ 0,7 V et le courant IL qui la traverse est d'environ 12,5 mA (ce courant sera utilisé pour allumer la série de LED LD1 à LD12).

Le signal audio d'entrée est acheminé aux bornes LF. À travers C5 et R15 a lieu un premier filtrage. Ensuite, on trouve un détecteur de pics constitué par D3 et C4: il fournit en sortie le niveau instantané maximal de tension pris par l'entrée. Notez que pour éliminer la chute de tension d'environ 0,7 V occasionnée par la diode (et typique pour un tel étage) on a dû introduire la rétroaction R17 et l'amplificateur opérationnel IC1.

Le signal est alors acheminé en entrée à la borne non inverseuse des

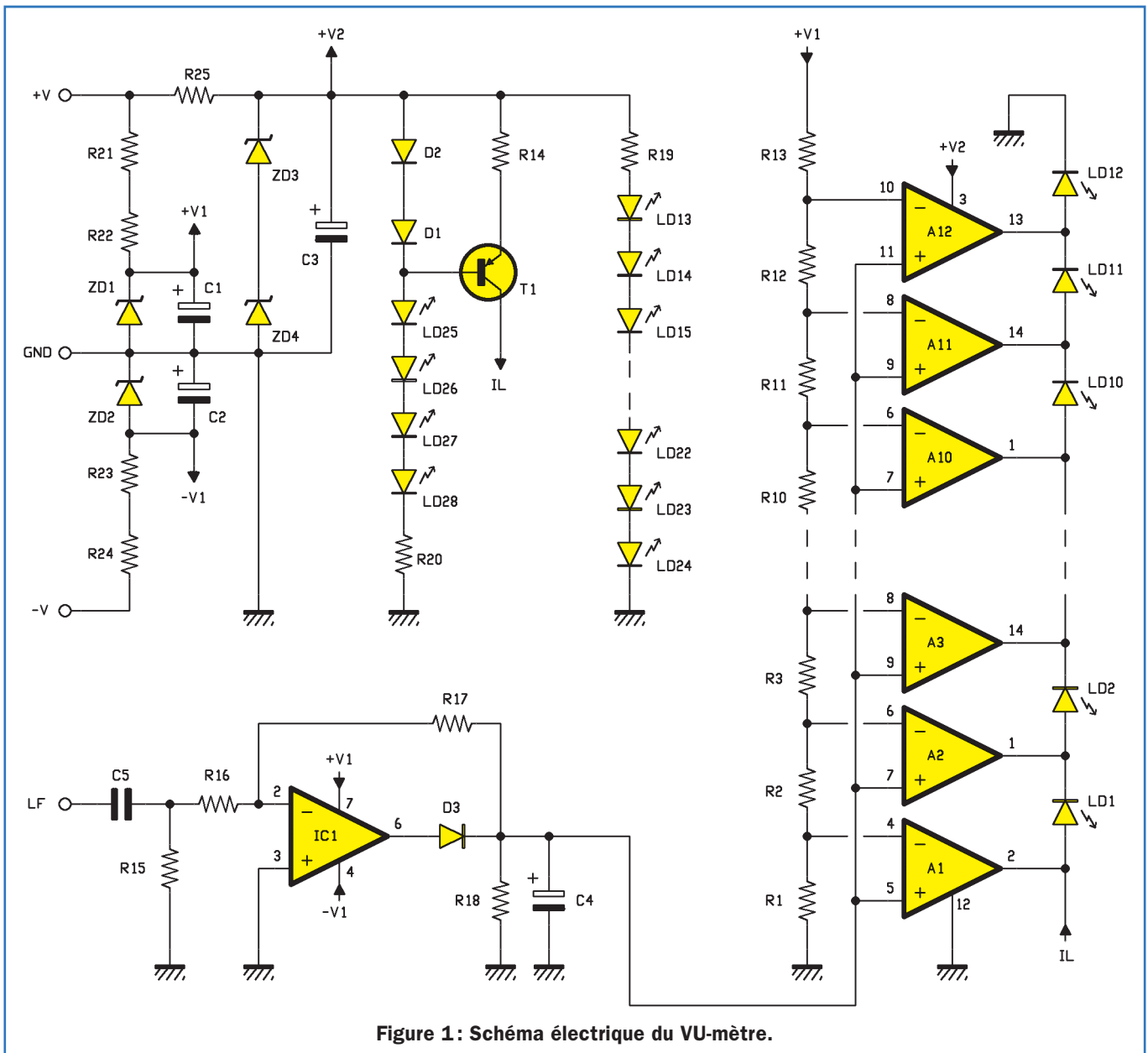


Figure 1: Schéma électrique du VU-mètre.

comparateurs A1 à A12: les entrées inverseuses de chaque amplificateur opérationnel sont en revanche reliées à différents niveaux de tension établis par le pont (à plusieurs arches) résistif R1 à R13. Supposons qu'en entrée aucun signal ne soit appliqué: tous les comparateurs ont leur sortie au niveau logique bas, toutes les LED sont éteintes et le courant IL se décharge à la masse à travers la sortie de A1. Quand, en revanche, le pic de tension du signal d'entrée dépasse le niveau VR1, le premier amplificateur opérationnel présente une sortie haute et tous les autres une sortie basse. À travers LD1 le courant IL peut passer (la LED s'allume), LD2 est en revanche éteinte et IL se décharge à travers la sortie de A2. Avec ce modèle explicatif, il est facile de comprendre que, lorsque le signal d'entrée dépasse

le niveau VR1+VR2, les deux LED LD1 et LD2 seront allumées et que le courant IL se déchargera à travers A3 et ainsi de suite pour toutes les autres valeurs de tension, jusqu'à ce que le niveau des bornes LF soit maximal, condition pour laquelle les LED seront allumées et le IL déchargé à la masse.

Avant de conclure cette analyse du schéma électrique, apportons deux précisions. La première touche le courant d'entrée: le schéma montre que, si le courant d'entrée est maximal, IL passe à travers les douze LED, lesquelles auront toutes la même luminosité indépendamment de leur ordre dans la série. La seconde regarde la présence de LD13 à LD28: dans la configuration représentée par le schéma on peut voir que ces LED sont toujours allumées.

Leur utilité est purement esthétique: elles ne sont en effet utilisées que pour illuminer les échelles et les lettres sérigraphiées sur la face avant de l'amplificateur.

### La réalisation pratique

Pour réaliser ce Vu-mètre (stéréo ou mono) vous avez besoin de deux plaques. Une fois qu'on a réalisé les circuits imprimés simple face (la figure 2b en donne le dessin à l'échelle 1), on monte tous les composants (commencez par les supports des circuits intégrés) en suivant les figures 2a et 3 et la liste des composants. Évitez toute inversion de polarité et soignez bien les soudures. Montez en dernier les LED.



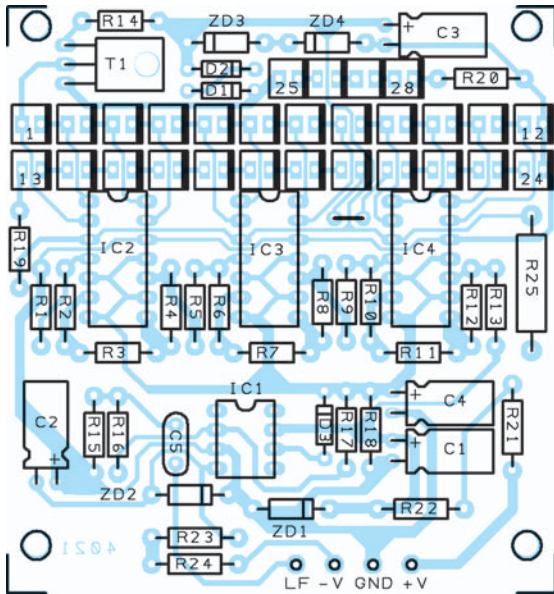


Figure 2a: Schéma d'implantation des composants du VU-mètre (nécessite deux exemplaires).

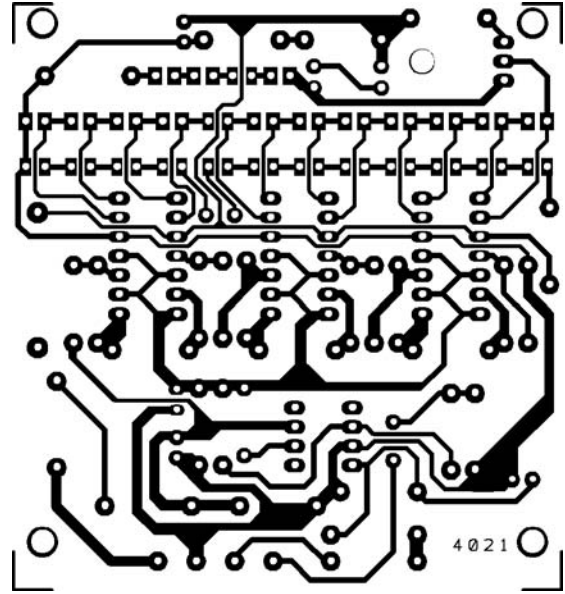


Figure 2b: Dessin, à l'échelle 1, du circuit imprimé du VU-mètre (nécessite deux exemplaires).

### Liste des composants

#### Éléments communs :

- R14 .. 56  $\Omega$
- R15 .. 56  $\Omega$
- R16 .. 470 k $\Omega$
- R17 .. 120 k $\Omega$
- R18 .. 10 k $\Omega$
- R19 .. 270  $\Omega$
- R20 .. 1,5 k $\Omega$
- R21 .. 1 k $\Omega$
- R22 .. 1 k $\Omega$
- R22 .. 1 k $\Omega$
- R24 .. 1 k $\Omega$
- R25 .. 180 1W
- C1 .... 47  $\mu$ F 100 V électrolytique
- C2 .... 47  $\mu$ F 100 V électrolytique
- C3 .... 47  $\mu$ F 100 V électrolytique
- C4 .... 4,7  $\mu$ F 100 V électrolytique
- C5 .... 470 nF multicouche
- D1 .... 1N4148
- D2 .... 1N4148
- D3 .... 1N4148
- DZ1 .. zener 16 V 1,3 W
- DZ2 .. zener 16 V 1,3 W
- DZ3 .. zener 16 V 1,3 W
- DZ4 .. zener 16 V 1,3 W
- T1..... BD136
- IC1 ... LF357
- IC2 ... LM339
- IC3 ... LM339
- IC4 ... LM339
  
- Divers :
- 3 ..... supports 2 x 7
- 1 ..... support 2 x 4
- 1 ..... boulon 3MA 8 mm

#### Configuration stéréo :

- R1 ..... 33  $\Omega$
- R2 ..... 33  $\Omega$
- R3 ..... 33  $\Omega$
- R4 ..... 100  $\Omega$
- R5 ..... 100  $\Omega$
- R6 ..... 330  $\Omega$
- R7 ..... 330  $\Omega$
- R8 ..... 1,2 k $\Omega$
- R9 ..... 820  $\Omega$
- R10 ..... 3,9 k $\Omega$
- R11 ..... 1,2 k $\Omega$
- R12 ..... 470  $\Omega$
- R13 ..... 6,8 k $\Omega$
- LD1 ..... LED carrée verte
- [...]
- LD11 ..... LED carrée verte
- LD12 ..... LED carrée rouge
- LD13 ..... LED carrée jaune
- [...]
- LD28 ..... LED carrée jaune

#### Configuration mono :

- Platine1
- R1 ..... 15  $\Omega$
  - R2 ..... 6,8  $\Omega$
  - R3 ..... 12  $\Omega$
  - R4 ..... 12  $\Omega$
  - R5 ..... 22  $\Omega$
  - R6 ..... 39  $\Omega$
  - R6 ..... 39  $\Omega$
  - R7 ..... 39  $\Omega$
  - R8 ..... 68  $\Omega$

- R9 ..... 120  $\Omega$
- R10 ..... 120  $\Omega$
- R11 ..... 220  $\Omega$
- R12 ..... 390  $\Omega$
- R13 ..... 15 k $\Omega$
- LD1 ..... LED carrée verte
- [...]
- LD12 ..... LED carrée verte
- LD13 ..... LED carrée jaune
- [...]
- LD28 ..... LED carrée jaune

#### Platine2

- R1 ..... 1,5 k $\Omega$
- R2 ..... 330  $\Omega$
- R3 ..... 270  $\Omega$
- R4 ..... 820  $\Omega$
- R5 ..... 680  $\Omega$
- R6 ..... 560  $\Omega$
- R7 ..... 470  $\Omega$
- R8 ..... 1 k $\Omega$
- R9 ..... 1 k $\Omega$
- R10 ..... 820  $\Omega$
- R11 ..... 680  $\Omega$
- R12 ..... 1,2 k $\Omega$
- R13 ..... 5,6 k $\Omega$
- LD1 ..... LED carrée verte
- [...]
- LD10 ..... LED carrée verte
- LD11 ..... LED carrée rouge
- LD12 ..... LED carrée rouge
- LD13 ..... LED carrée jaune
- [...]
- LD28 ..... LED carrée jaune

Sauf spécification contraire, les résistances sont des 1/4 W à 5%.

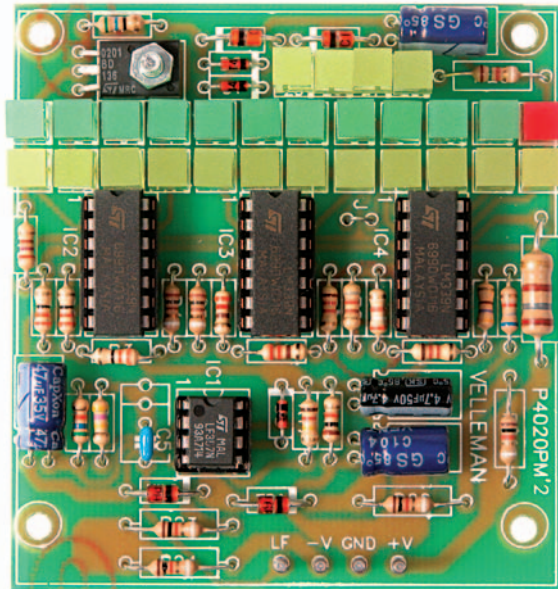


Figure 3 : Photo d'un des prototypes de la platine du VU-mètre (nécessite deux exemplaires).

En mono ponté il y a quelques différences entre les valeurs (voir listes) des composants des deux platines, lesquelles sont à monter en série : la platine 1 doit être montée côté gauche et la platine 2 (reconnaisable à la LED rouge) côté droit.

Les deux platines doivent être fixées derrière la face avant à l'aide de vis. Les connexions à l'amplificateur se feront avec du fil de câblage fin (0,5 mm) : reliez les points LF (entrée du signal dont on veut évaluer la puissance), -V, GND et +V (alimentation symétrique) de chacune des deux platines aux points de l'amplificateur comportant les mêmes mentions (amplificateur EV4020) ou, dans le cas d'un autre amplificateur, respectivement aux sorties des deux canaux et à la sortie -40, masse et +40 V de l'alimentation de l'amplificateur.

**Le couplage à l'amplificateur (stéréo ou ponté en mono)**

Les opérations sont différentes si vous utilisez un amplificateur (par exemple notre EV4020) en stéréo ou en mono.

En stéréo les deux platines sont identiques et utilisent les résistances R1 à R13 et les LED LD1 à LD28 : ces dernières seront placées côté soudures pour le canal droit et côté composants pour le canal gauche.

**Construire ce montage**

Ce montage est disponible auprès de tous nos annonceurs distribuant la marque VELLEMAN. ♦

816 pages, tout en couleurs

Selectronic

L'UNIVERS ELECTRONIQUE

Catalogue Général 2005

B.P 513 59022 LILLE CEDEX - Fax : 0 328 550 329  
MAGASIN PARIS : 11 PLACE DE LA NATION 75011 ☎ 0 155 258 800

www.selectronic.fr  
☎ 0 328 550 328

Envoi contre 5,00€ (10 timbres-poste à 0,50€)

NOUVEAU

Catalogue Général

Selectronic

L'UNIVERS ELECTRONIQUE

Connectique, Electricité.  
Outillage. Librairie technique.  
Appareils de mesure.  
Robotique. Etc.

Plus de 15.000 références

Coupon à retourner à : **Selectronic B.P 513 59022 LILLE Cedex**

OUI, je désire recevoir le **Catalogue Général 2005 Selectronic** à l'adresse suivante (ci-joint 5,00€ en timbres-poste (10 timbres de 0,50€)) :

ELM

Mr. / Mme : ..... Tél : .....

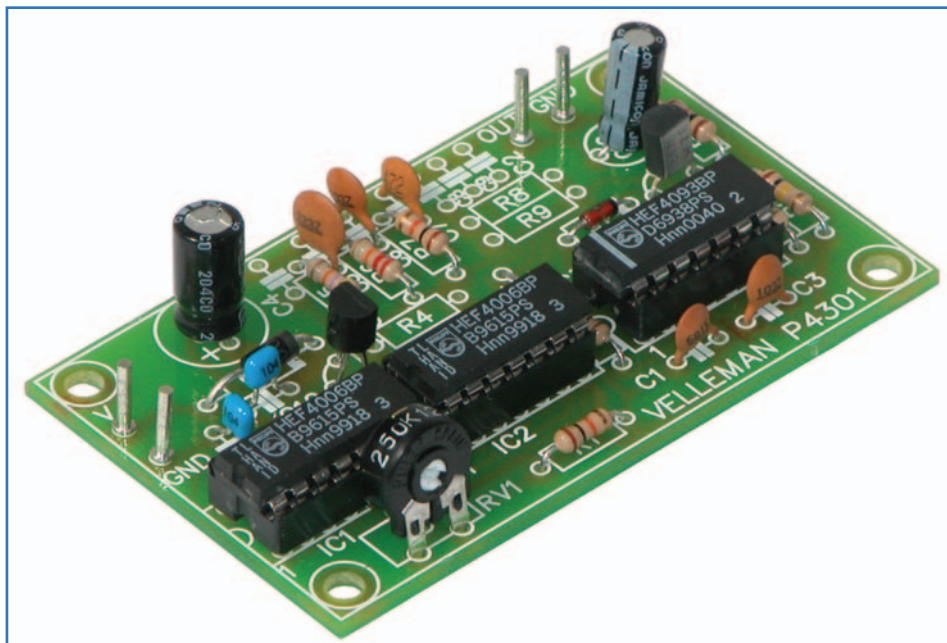
N° : ..... Rue : .....

Ville : ..... Code postal : .....

\*Conformément à la loi informatique et libertés n° 78.17 du 6 janvier 1978, Vous disposez d'un droit d'accès et de rectification aux données vous concernant\*



# Un générateur de bruit rose



**Ce générateur de bruit rose est très utile pour analyser les propriétés acoustiques d'une pièce, afin de régler l'égaliseur de votre chaîne Hi-Fi et d'obtenir ainsi les meilleures performances sonores possibles. Ce bruit est produit par un "shift register" (registre de décalage) à 33 étages, facilement modifiable pour synthétiser aussi un bruit blanc.**

Si vous êtes un passionné de Hi-Fi haut de gamme vous savez qu'il est indispensable d'adapter la courbe de réponse de votre installation aux formes et dimensions de votre "auditorium" (surtout si c'est votre salon qui en tient lieu!) à l'aide d'un égaliseur. Pour régler ce dernier, on injecte dans l'amplificateur un signal complexe à large spectre comprenant toutes les fréquences audio à la même amplitude (bruit blanc) et dans la pièce d'écoute un microphone capte ce signal et l'affiche sur l'écran d'un analyseur de spectre: il ne reste plus, en jouant sur les curseurs de l'égaliseur, qu'à obtenir une courbe de réponse plate. Mais l'oreille humaine n'étant pas aussi sensible à toutes les fréquences

entre 20 et 20 000 Hz (elle "privilégie" les fréquences entre 2 et 4 kHz), il vaut mieux utiliser un signal complexe qui en tienne compte (bruit rose): le bruit rose présente une énergie égale par octave de fréquences (une octave est une gamme de fréquences  $f_1$  à  $f_2$ : telle que  $f_2 : f_1 = 2$ , par exemple, les bandes de 100 à 200 Hz, de 250 à 500 Hz, de 7 040 à 14 080 Hz sont des octaves). Son énergie est plus forte sur les fréquences basses (graves) et sur les hautes (aiguës) que sur les media (pluriel de medium en latin, qui signifie moyenne), afin que le cerveau ait la sensation d'un même volume sonore pour toutes les fréquences de la bande audible. Le bruit rose permet donc une "correction physiologique".

Pour mettre à profit ce générateur, il vous suffira de relier sa sortie (RCA "cinch") à l'entrée AUX de votre amplificateur et d'utiliser un analyseur de spectre BF doté de son microphone pour "voir" la réponse en fréquence de votre salon et la corriger à l'aide de l'égaliseur.

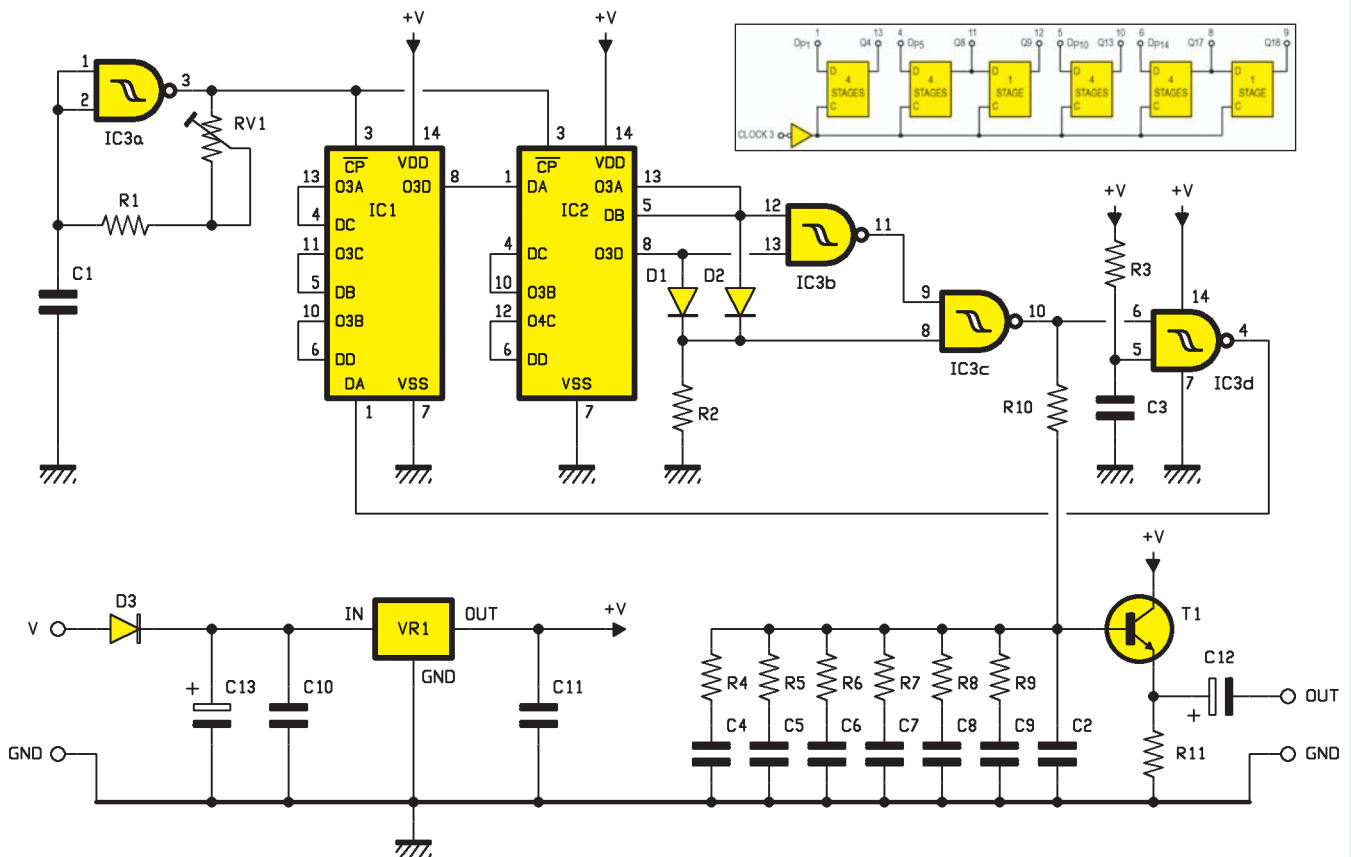
Mais voyons comment on produit un bruit rose: il faut d'abord produire un bruit blanc et ensuite, à travers un filtrage adéquat, on obtient le bruit

rose. Un signal blanc se caractérise, dans le domaine de la fréquence, par une composante continue sur tout le spectre et, dans le domaine temporel, par des "impulsions de Dirac": ces dernières peuvent être schématisées par un signal rectangulaire dont les bases (durée temporelle) tendent vers 0 et les hauteurs (niveau de tension) vers l'infini. Mais ce n'est là qu'une vue de l'esprit mathématique: dans la pratique, il est impossible de réaliser un tel signal.

Pour produire le bruit blanc, on a donc recours à une approximation: généralement la ligne spectrale constante en fréquence est réalisée, dans le domaine temporel, par un signal composé de divers rectangles de hauteurs égales mais de durées différentes. Plus longue est la durée temporelle du rectangle, plus l'énergie du signal est concentrée dans les composantes à basses fréquences et inversement, plus on réduit l'amplitude temporelle, plus l'énergie spectrale se déplace vers les hautes fréquences. Donc, si on produit un signal composé de différentes répliques temporelles du rectangle, chacune ayant sa durée propre, on peut obtenir une bonne approximation du bruit blanc.



Figure 1 : Schéma électrique du générateur de bruit rose et schéma synoptique du CD4006.



Le montage d'une partie du réseau composé de R4 à R9, C2 et C4 à C9 dépend du type de signal que l'on veut produire. Pour le bruit rose, monter seulement le réseau R5 à R7/C5 à C7. En outre, si l'on adapte C1, on peut modifier la fréquence d'horloge du registre de décalage : pour obtenir le bruit blanc, modifier C1 = 18 pF et monter seulement C2. Si, à cette fréquence d'horloge, on veut obtenir à nouveau le bruit rose, il faut intégrer le filtre avec R4 à R9, C4 à C9 et C2 = 470 pF.

IC1 et IC2 CD4006 constituent un registre de décalage à 18 étages.

## Le schéma électrique

Le schéma électrique de la figure 1 met en évidence quatre blocs. Le premier est l'étage d'alimentation : il prélève à l'extérieur une tension de 9 à 12 V alternative ou 12 à 15 V continue et, à travers le régulateur VR1 78L08, il fournit le 8 V stabilisé à tout le circuit.

En revanche, le bloc s'occupant de produire les différents rectangles se compose des deux circuits intégrés CD4006 IC1 et IC2 et des trois portes NAND IC3b, IC3c et IC3d. Chaque CD4006 est un registre de décalage à dix-huit étages. Voir figure 1, le schéma synoptique : les dix-huit étages se divisent en blocs de quatre ou cinq étages, dont les sorties aboutissent à l'extérieur du générateur. Si nous comparons le schéma synoptique et le schéma électrique, nous voyons que le premier circuit intégré est configuré comme un registre à seize étages : la sortie Q4 (broche 13)

est en effet acheminée à l'entrée DP5 (broche 4), la sortie Q8 (broche 6) à l'entrée DP10 (broche 5) et enfin la sortie Q13 (broche 10) à l'entrée DP14 (broche 6). Enfin la sortie Q17 (broche 8) est acheminée à l'entrée DP1 (broche 1) du second registre de décalage IC2. Ce second circuit intégré est en revanche configuré comme registre de décalage à dix-sept étages : comparez le schéma synoptique avec le schéma électrique pour comprendre comment sont "shiftés" (déplacés) les divers bits. Au total, les deux blocs IC1 et IC2 constituent un registre de décalage à trente-trois étages.

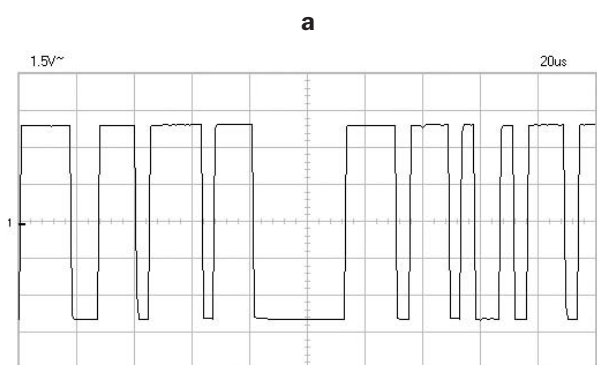
La sortie de IC2 (broche 8) subit alors une élaboration particulière sous l'effet des trois portes NAND : la sortie de la dernière porte NAND est en outre rétro actionnée à l'entrée du premier registre de décalage (broche 1 de IC1). La NAND restante IC3a est utilisée pour produire le signal d'horloge dont la fréquence

(déterminée par R1/RV1 et C1) cadence le décalage des registres. Le bruit blanc est obtenu par production d'un signal pseudo aléatoire au moyen du registre de décalage à trente-trois bits : en effet, à la mise sous tension du circuit, l'entrée 5 de la NAND IC3d est maintenue basse par le processus de charge de C3, la sortie 4 étant haute. L'état logique 1 est ensuite acheminé vers l'entrée de IC1. À l'intérieur de ce circuit intégré, le signal est décalé, avec la fréquence donnée par le signal d'horloge. De même, le signal de sortie IC1 (broche 8) est acheminé vers l'entrée de IC2 (broche 1).

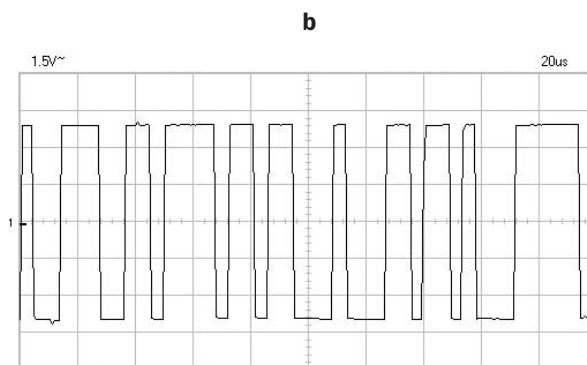
Le signal est alors élaboré en mode pseudo aléatoire par les NAND IC3b et IC3c, ce qui permet d'obtenir un ensemble de signaux rectangulaires de différentes durées. Quand C3 est chargé, la broche 5 de IC3d est au niveau logique haut, à la sortie de la NAND arrive le signal provenant de IC3c, mais inversé, lequel est acheminé vers l'entrée de



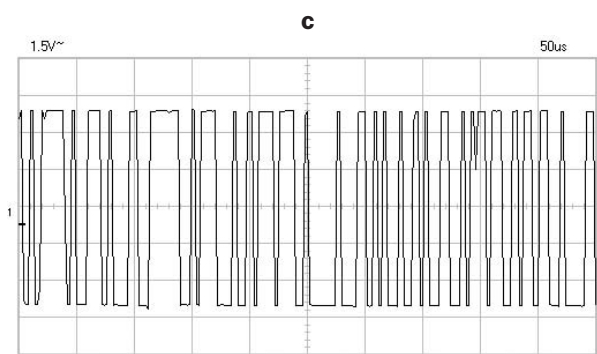
Figure 4 : Les formes d'ondes produites.



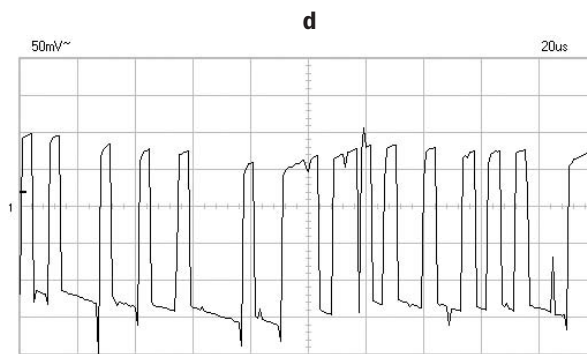
a) Signal présent sur la broche 5 de IC2: on note les formes d'onde rectangulaires avec des durées différentes, de façon à produire les basses et les hautes fréquences.



b) Signal présent sur la broche 8 de IC2: il est composé du signal de la broche 5 de IC2, mais avec un retard de treize étages, les deux signaux étant ensuite multipliés par la NAND IC3b.



c) Signal présent à la sortie de IC3c: c'est le signal qui se rapproche du bruit blanc, les différentes durées des signaux rectangulaires sont bien mises en évidence.



d) Signal présent à la sortie OUT: c'est le bruit rose, obtenu en filtrant le bruit blanc provenant de IC3c à travers le réseau R5 à R7/C5 à C7).

composants. Évitez toute inversion de polarité et soignez bien les soudures. Installez ensuite la petite platine dans un boîtier plastique adapté. Prévoyez un petit interrupteur M/A en face avant, une RCA "cinch" de sortie du signal et une

prise socle d'alimentation sur le panneau arrière. Pour l'alimentation, un bloc secteur 230 V fera l'affaire.

tribuant la marque VELLEMAN. Voir les publicités dans la revue.

Les typons des circuits imprimés sont sur [www.electronique-magazine.com/ci.asp](http://www.electronique-magazine.com/ci.asp).

### Le réglage et l'utilisation

Pour le réglage, calez le curseur de RV1 à mi-course, mettez le circuit sous tension, reliez la sortie RCA "cinch" à l'entrée d'un analyseur de spectre BF et agissez sur RV1 pour obtenir la ligne la plus plate possible. L'application la plus fréquente de ce type d'appareil consiste à analyser les propriétés acoustiques d'un local: reliez un microphone à l'analyseur de spectre BF, reliez la sortie du générateur de bruit à l'entrée AUX de l'amplificateur et, en agissant sur les curseurs de l'égaliseur, cherchez à obtenir une ligne la plus plate possible.

### Construire ce montage

Tout le matériel nécessaire pour construire ce générateur de bruit rose EV4301 est disponible chez nos annonceurs dis-

**COMMENT FABRIQUER FACILEMENT VOS CIRCUITS IMPRIMÉS ?**

Nouveau produit qui arrive tout droit des Etats-Unis et qui a révolutionné les méthodes de préparation des circuits imprimés réalisés en petites séries :

plus de sérigraphie grâce à une pellicule sur laquelle il suffit de photocopier ou d'imprimer le master...

FT.PNP5  
Lot de 5 feuilles au format A4  
**18,75€**

12/2003  
COMLEC - CD908 - 13720 BELCODÈNE - Tél: 04 43 76 83 80 Fax: 04 42 70 63 95

**SOMMAIRE INTERACTIF** **CD ENTièrement IMPRIMABLE**

**ELECTRONIQUE**  
COURS D'ÉLECTRONIQUE EN PARTANT DE ZÉRO NIVEAU 1  
17,00 €

**ELECTRONIQUE**  
COURS D'ÉLECTRONIQUE EN PARTANT DE ZÉRO NIVEAU 2  
17,00 €

**NOUVEAU**  
42,00 €

**Les CD niveau 1 et 2 du Cours d'Électronique en Partant de Zéro**

adressez votre commande à :  
JMJ/ELECTRONIQUE - B.P. 20025 - 13720 LA BOUILLADISSE  
avec un règlement par Chèque à l'ordre de JMJ  
ou par tél. : 0820 820 534 ou par fax : 0820 820 722  
avec un règlement par Carte Bancaire.  
Vous pouvez également commander par l'Internet :  
[www.electronique-magazine.com/cd.asp](http://www.electronique-magazine.com/cd.asp)

12/2004



# Un interrupteur M/A à claquement de mains ou "clap-inter"

**Ce circuit simple et efficace est insensible aux bruits parasites environnementaux. Il se déclenche avec un (ou deux) claquement de mains. Son relais de sortie peut fonctionner en changement d'état ou en impulsion.**

## Caractéristiques techniques :

- Permet d'activer/désactiver une quelconque charge électrique, par exemple une ampoule, avec un simple claquement de mains.
- Idéal pour personnes à mobilité réduite, pour le confort domestique ou pour un spectacle humoristique.
- Bonne immunité contre les bruits parasites.
- Choix entre deux modes de fonctionnement en entrée: un claquement ou deux claquements de mains.
- Choix entre deux modes de fonctionnement en sortie: soit le relais change d'état à chaque claquement (ou deux, voir ci-dessus), soit il produit une impulsion.
- Gestion par microphone.
- Deux LED indiquent l'état de fonctionnement.

## Spécifications :

- Portée nominale des contacts du relais: 24 Vcc/ca 3 A.
- Alimentation 12 Vcc 150 mA.
- Dimensions 79 x 73 x 22 mm.

**C**e circuit est, à l'origine, conçu pour allumer ou éteindre une lumière quelconque. Il facilitera la vie des personnes à mobilité réduite ou pénible, mais également celle des flemmards! Néanmoins, ses applications sont presque illimitées: à chaque claquement de mains (ou tous les deux claquements, au choix par SW1, voir figure 5) on allume une charge électrique ou on l'éteint. Le circuit comporte, en entrée, une capsule microphonique électret (faisant office de capteur ou détecteur de commande) et, en sortie, un relais commandant la charge.

De plus, cet interrupteur a été conçu pour "reconnaître" le ou les claquements de mains, c'est-à-dire pour être insensible aux autres bruits environnementaux. Deux LED sur la platine permettent de mieux comprendre le fonctionnement et l'état de cet interrupteur automatique: LD1 (CLAP) émet de brefs éclairs quand des bruits sont perçus et LD2 (RELAIS) signale l'état du relais et par conséquent de la charge reliée (relais fermé, la charge est insérée et la LED est allumée; relais ouvert, la charge est débranchée et la LED est éteinte).

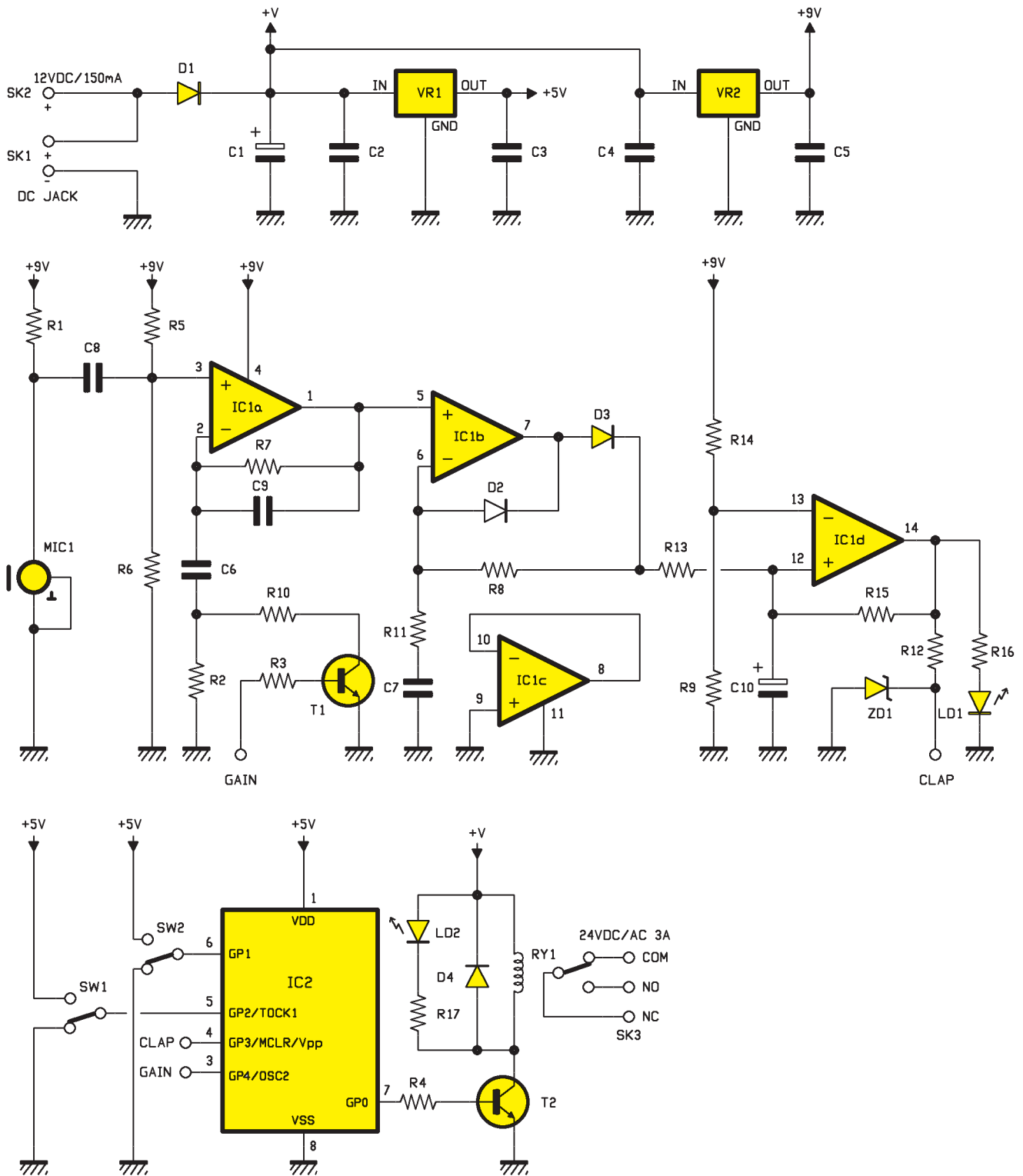


Figure 1: Schéma électrique de l'interrupteur à claquement de mains.

### Le schéma électrique

Commençons l'analyse du schéma électrique de la figure 1 par la section d'alimentation où nous trouvons deux circuits intégrés VR1 et VR2 permettant d'obtenir respectivement les tensions stabilisées de 5 V pour le microcontrôleur et de 9 V pour le LM324.

Le PIC12C508 gère le signal audio, soit le claquement de mains et, en fonction des commutateurs linéaires à deux positions SW1 et SW2, excite ou non le relais. À la broche 14 du LM324 est reliée une LED utilisée comme signalisation de présence de bruit (elle s'allume quand le microphone capte des bruits).

À la broche 4 du microcontrôleur est reliée la broche 14 du LM324 afin que le signal de bruit puisse être contrôlé pour activer le relais. Ce relais peut être activé selon deux modes différents en fonction du paramétrage de SW2: "pulse" ou "toggle" (voir figure 5 et Caractéristiques techniques en première page).





Liste des composants

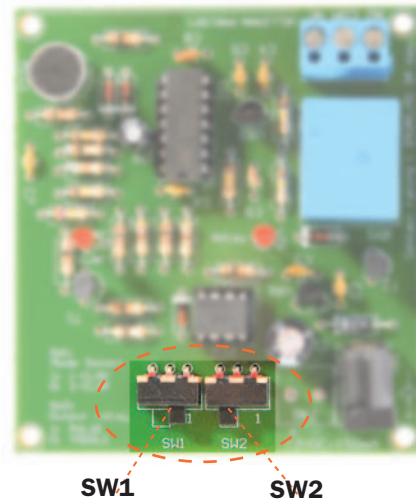
- R1 .... 10 kΩ
- R2 .... 10 kΩ
- R3 .... 10 kΩ
- R4 .... 10 kΩ
- R5 .... 100 kΩ
- R6 .... 100 kΩ
- R7 .... 100 Ω
- R8 .... 100 kΩ
- R9 .... 100 kΩ
- R10 .. 1 kΩ
- R11 .. 1 kΩ
- R12 .. 1 kΩ
- R13 .. 1 Ω
- R14 .. 68 kΩ
- R15 .. 270 kΩ
- R16 .. 470 Ω
- R17 .. 470 Ω
- R18 .. 0 Ω (ou strap)
- C1 .... 470 µF électrolytique
- C2 .... 100 nF céramique
- C3 .... 100 nF céramique
- C4 .... 100 nF céramique
- C5 .... 100 nF céramique
- C6 .... 100 nF céramique
- C7 .... 100 nF céramique
- C8 .... 3,3 nF céramique
- C9 .... 27 nF céramique
- C10 .. 1 µF électrolytique
- IC1 ... LM324
- IC2 ... PIC12C508A programmé EV135
- VR1 .. UA78L05
- VR2 .. UA78L08
- T1..... BC547
- T2..... BC547
- ZD1 .. zener 15 V
- LD1 .. LED 3 mm rouge
- LD2 .. LED 3 mm rouge
- SW1.. commutateur linéaire à deux positions
- SW2.. commutateur linéaire à deux positions
- SK1 .. jack d'alimentation 12 Vcc
- SK2 .. deux picots
- SK3 .. bornier 3 pôles
- RY1 .. relais VR15M121C
- MIC1. microphone 3 broches

Divers :

- 1 . support 2 x 7
- 1 . support 2 x 4

Sauf spécification contraire, toutes les résistances sont des 1/4 W à 5 %.

Figure 5: Paramétrage des deux commutateurs linéaires SW1 et SW2.



- SW1**  
**(nombre de claquements de mains)**  
 0 deux claquements  
 activent la platine  
 1 un claquement active la platine
- SW2 (fonctionnement)**  
 0 mode changement d'état  
 du relais sélectionné  
 1 mode impulsionnel  
 de relais sélectionné

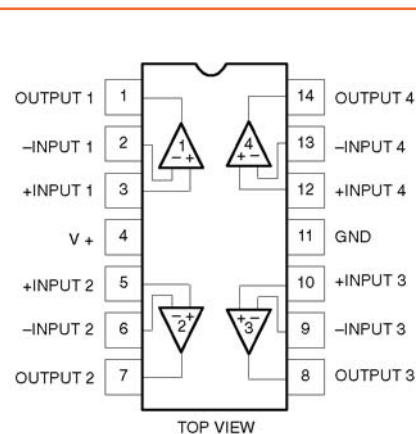
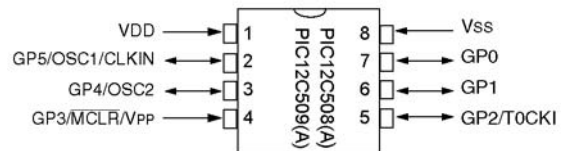


Figure 4: Brochages vus de dessus des circuits intégrés LM324 et PIC12C508A.



Si le local est très bruyant, nous vous conseillons de régler SW1 sur 0 (deux claquements). Ce mode prévoit en outre une extinction de la charge au bout de cinq heures.

La réalisation pratique

Une fois qu'on a réalisé le circuit imprimé simple face (la figure 2b en donne le dessin à l'échelle 1), on monte tous les composants dans un certain ordre en regardant fréquemment les figures 2a et 3 et la liste des composants. Alors leur insertion et leur soudure ne posent pas de problèmes particuliers.

Quand tout est monté, alimentez le circuit avec une tension continue de 12 V

et essayez de faire un (ou deux) claquement de mains et vérifiez que tout fonctionne. Faites ces essais en mode un clap et en mode deux claps. LD1 doit clignoter s'il y a du bruit dans le rayon de portée du microphone et LD2 s'allumer si vous battez des mains.

Construire ce montage

Tout le matériel nécessaire pour construire cet interrupteur à claquement EV139 est disponible chez nos annonceurs distribuant la marque VELLEMAN. Voir les publicités dans la revue.

Les typons des circuits imprimés sont sur [www.electronique-magazine.com/ci.asp](http://www.electronique-magazine.com/ci.asp).

# Un générateur de signaux 1 kHz

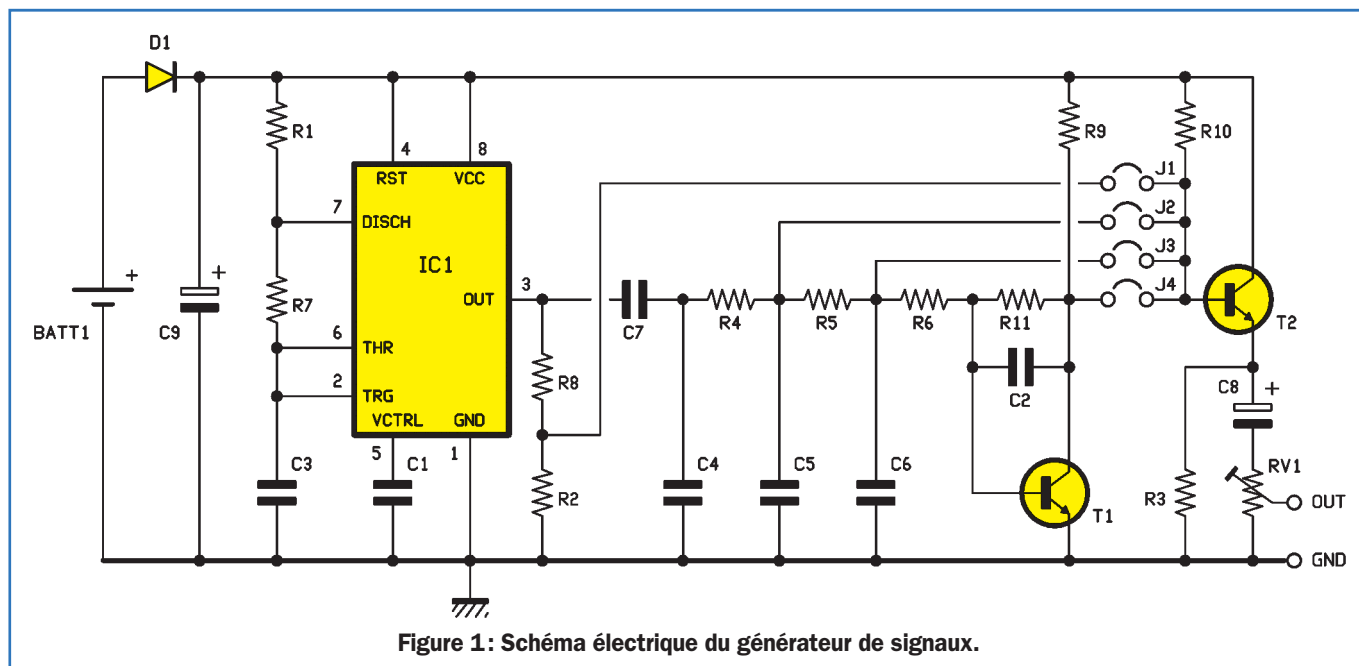


Figure 1: Schéma électrique du générateur de signaux.

**Économique et universel d'emploi, ce générateur synthétise les principales formes d'ondes, sinusoïdales, carrées unidirectionnelles, triangulaires et exponentielles: un simple cavalier permet de les sélectionner et de les envoyer en sortie. Le circuit travaille à une fréquence fixe de 1 kHz.**

**G**e petit appareil sera très utile dans le labo de l'électronicien même confirmé: malgré sa petite taille et son coût modique, il vous permettra de vérifier la puissance de sortie ou la réponse en signaux carrés d'un amplificateur, de voir à l'oscilloscope la réponse en fréquence d'un filtre ou de piloter un compteur CMOS, etc.

## Le schéma électrique

Comme le montre la figure 1, le cœur en est le circuit intégré 555, un temporisateur ("timer") pouvant travailler, selon la configuration, en multivibrateur monostable ou astable. Dans l'application décrite ici, il fonctionne en astable: la puce produit une onde rectangulaire, au lieu de carrée, puisque son rapport cyclique est de 50 %. La fréquence de travail (1 000 Hz exactement) dépend étroitement des valeurs de R7 et C3, alors

que le rapport entre R1 et R3 détermine la durée de pause et d'impulsion de la forme d'onde. Le signal produit sort de la broche 3 et atteint la sortie "onde carrée" (J1) au moyen du pont résistif formé de R8 et R2, inséré dans le but de limiter à environ 1,5 V l'amplitude du signal envoyé au "buffer" (tampon) de sortie. De la broche 3 du "timer", l'onde rectangulaire de base atteint C7, lequel pourvoit au découplage par rapport au continu et permet d'obtenir une tension alternative, soit bidirectionnelle (avec des valeurs positives et négatives par rapport à la masse): cette astuce sert à obtenir les autres formes d'onde. Notez que même l'onde carrée est rendue bidirectionnelle: vous le découvrirez en analysant le tampon de sortie, dans lequel se trouve un autre condensateur en série avec le fil chaud. Ce qui sort de C7 est tout de suite filtré par C4, puis passe par un premier filtre passe-bas constitué de R4 et C5: la fréquence de coupure de ce dernier est de l'ordre de 330 Hz, ce qui est suffisamment bas pour obtenir, aux bornes de C5, une tension de forme d'onde exponentielle (en fait une onde composée de traits d'exponentielle croissante alternés avec des exponentielles décroissantes). Elle est envoyée à son cavalier de sélection (J2), afin qu'elle puisse éventuellement atteindre le tampon de sortie. Cette même onde passe

par un autre filtre passe-bas, identique au précédent (donc de même fréquence de coupure) qui en tire un signal triangulaire composé de rampes assez droites et descendantes: elle aussi atteint la ligne des cavaliers de sélection (J3).

Le dernier filtre, toujours composé d'une résistance de 10 kilohms et d'un condensateur de 47 nF, permet d'obtenir une onde sinusoïdale en intégrant la triangulaire. La sinusoïde n'est certes pas parfaite, toutefois elle ressemble assez à une sinusoïde idéale pour que vous puissiez réaliser sans problème la plupart des mesures de labo. D'autre part, dans beaucoup de générateurs de formes d'onde basés sur des circuits intégrés spécifiques (par exemple le MAX038 ou le XR2206) l'onde sinusoïdale est obtenue en intégrant une triangulaire au moyen de circuits actifs comprenant des réseaux R/C. C'est justement pour en perfectionner la qualité qu'on fait passer la sinusoïde par un étage à transistors qui l'amplifie, non seulement en tension mais aussi en courant, afin d'éviter que la charge représentée par le tampon de sortie ne puisse influencer négativement la chaîne des filtres passe-bas et provoquer une déformation inacceptable de la forme d'onde. La composante sinusoïdale amplifiée est prélevée sur le

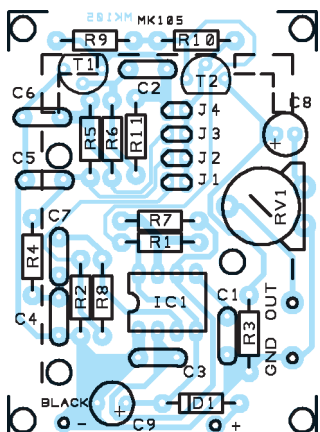


Figure 2a: Schéma d'implantation des composants du générateur de signaux.

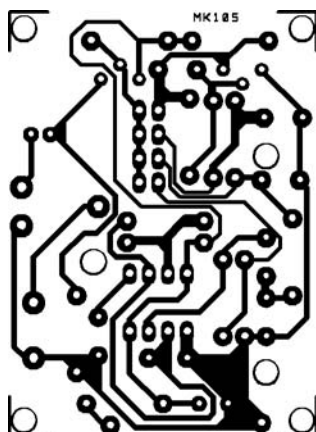


Figure 2b: Dessin, à l'échelle 1, du circuit imprimé du générateur de signaux.

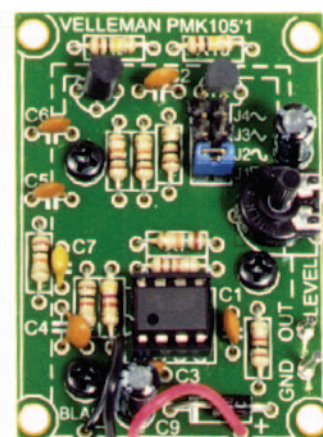


Figure 3: Photo d'un des prototypes du générateur de signaux.

### Liste des composants

R1 .....	1 kΩ
R2 .....	1 kΩ
R3 .....	1 kΩ
R4 .....	10 kΩ
R5 .....	10 kΩ
R6 .....	10 kΩ
R7 .....	15 kΩ
R8 .....	4,7 kΩ
R9 .....	100 kΩ
R10 .....	100 kΩ
R11 .....	1 MΩ
RV1 .....	50 kΩ
C1 .....	10 nF céramique
C2 .....	10 nF céramique
C3 .....	47 nF céramique
C4 .....	47 nF céramique
C5 .....	47 nF céramique
C6 .....	47 nF céramique
C7 .....	100 nF multicouche
C8 .....	1 μF 50 V électrolytique
C9 .....	1 μF 50 V électrolytique
D1 .....	1N4007
T1 .....	BC547
T2 .....	BC547
IC1 .....	555

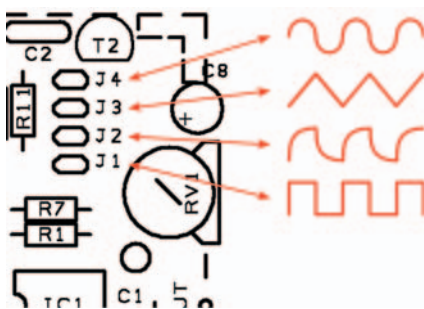
#### Divers :

- 1 .. support 2 x 4
- 1 .. porte pile v
- 4 .. cavaliers complets (parties fixes et partie mobile)
- 2 .. picots
- 3 .. vis autotaraudeuses

collecteur de T1 et acheminée vers les cavaliers de sélection (J4).

La base de l'autre NPN, T2, ne peut être pilotée par un signal à la fois, choisi justement en fermant un cavalier J1, J2, J3 ou J4: J1 laisse passer l'onde carrée, J2 l'exponentielle, J3 la triangulaire et J4 la sinusoïdale. Évidemment, T2 fonctionne

Figure 4: Les formes d'ondes produites.



Ce générateur est en mesure de produire quatre types de signaux différents: sinusoïdaux, triangulaires, exponentiels et carrés. Il suffit d'insérer le cavalier au bon endroit (J1, J2, J3 ou J4) pour sélectionner la forme d'onde souhaitée à la sortie OUT de l'appareil. Le trimmer RV1 détermine l'amplitude du signal.

comme tampon de sortie ou, si vous préférez, comme adaptateur d'impédance: en effet, il n'amplifie pas, du moins en tension, mais se limite à transférer le signal sélectionné par cavalier, en donnant à son propre émetteur le courant nécessaire, sans charger les filtres ou l'étage sinusoïdal. C8 découple la forme d'onde en bloquant la composante continue et en garantissant que le signal produit par le générateur soit bidirectionnel, c'est-à-dire apparaisse comme alternatif: en effet, la demie onde positive est obtenue quand le potentiel d'émetteur croît et la négative au contraire quand le transistor passe en interdiction et que l'électrolytique décharge son énergie sur la résistance de charge R3.

Le niveau de sortie, c'est-à-dire l'amplitude de la forme d'onde sortant du

circuit, se règle facilement avec le trimmer RV1 monté en potentiomètre. Entre le point OUT et la masse, vous pouvez relier une prise RCA "cinch" ou BNC sur laquelle vous prendrez le signal à envoyer vers l'appareil à tester.

### La réalisation pratique

Une fois le circuit imprimé réalisé (figure 2b), on monte tous les composants (commencez par le support du circuit intégré) en suivant les figures 2a et 3 et la liste des composants. Évitez toute inversion de polarité et soignez bien les soudures. Le trimmer peut être doté d'un axe ou remplacé par un vrai potentiomètre externe. De même vous pouvez remplacer les cavaliers par un commutateur rotatif ou à poussoirs externe. Installez enfin la petite platine dans un boîtier plastique adapté comportant un compartiment pour la pile 6F22 de v (voir photo de début d'article). Prévoyez en outre un petit interrupteur M/A en face avant (la RCA "cinch" ou BNC de sortie étant disposée sur le panneau arrière).

Aucun réglage n'est nécessaire: le générateur devrait fonctionner dès la mise sous tension.

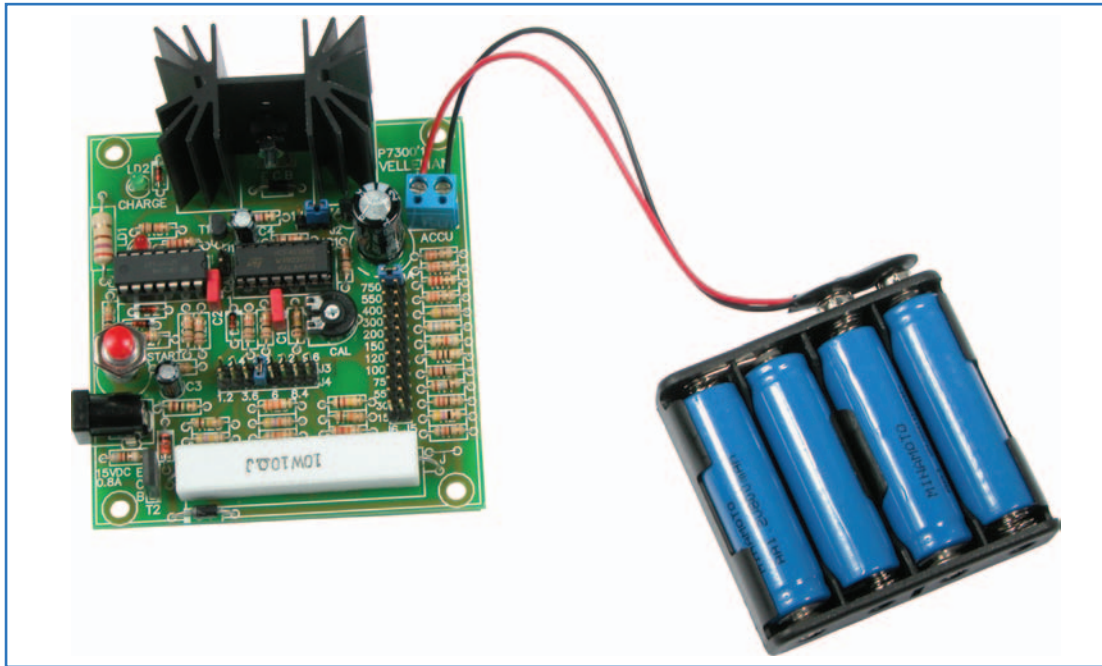
### Construire ce montage

Tout le matériel nécessaire pour construire ce générateur EV105 est disponible chez nos annonceurs distribuant la marque VELLEMAN. Voir les publicités dans la revue.

Les typons des circuits imprimés sont sur [www.electronique-magazine.com/ci.asp](http://www.electronique-magazine.com/ci.asp). ◆



# Un chargeur de batterie universel avec déchargeur



**On trouve déjà bien des chargeurs de batterie sur le marché, mais peu sont utilisables pour tous types et format de piles. Avec cet appareil, vous pourrez charger des batteries rechargeables de divers formats et capacités. De plus, il comporte un système de décharge automatique.**

On peut utiliser ce chargeur avec des batteries Ni/Cd (Nickel-Cadmium) ou des Ni/MH (hydrate de Nickel). Avec de simples cavaliers, on peut sélectionner la valeur du courant avec lequel on souhaite recharger la batterie.

De plus, l'appareil est équipé d'un système pouvant vérifier l'état de charge de la batterie et éventuellement, si elle n'est pas complètement déchargée, il entreprend de la décharger avant de commencer à la recharger. Il dispose, en outre, de deux modes de charge (voir dernier paragraphe). Enfin, il réclame une alimentation continue de 15 V sous 800 mA, provenant d'un bloc secteur 230 V adéquat.

## Le schéma synoptique

Le schéma synoptique de la figure 1 montre que l'étage d'alimentation fournit la tension correcte à tous les éléments du circuit et que le générateur de courant de charge donne sa puissance à l'alimentation afin de produire le courant nécessaire à la charge de la batterie. Le processus de charge/décharge est réglé par un contrôleur activant les mécanismes de charge ou de décharge selon que la tension de la batterie examinée est inférieure ou supérieure à une tension de référence ( $V_{ref}$ ). La comparaison entre  $V_{ref}$  et la tension de la batterie est faite par un comparateur de tension communiquant son résultat au contrôleur. En fonction de ce résultat, le contrôleur active le mécanisme de décharge ou commence la charge. La durée de la charge est gérée par le bloc Temps de charge : ce bloc commande le générateur de courant, lequel continue à fournir du courant à la batterie jusqu'à ce que le temps imparti soit écoulé. Alors le courant est interrompu et le processus est terminé. De l'extérieur, on peut spécifier à ce bloc lequel des deux modes de charge on a choisi. Enfin, une touche, reliée au contrôleur, commande le début du processus.

## Le schéma électrique

Le schéma électrique de la figure 2 montre que le bloc d'alimentation fournit deux niveaux de tension :  $V_1$  à 15 V et  $+V$  à 12 V ( $R_{36}$ ,  $ZD_2$  et  $C_4/C_5$  protègent le circuit). On distingue le bloc ( $R_1$ ,  $R_2$ , ...,  $R_{13}$ ) à travers lequel il est possible de sélectionner la valeur du courant de charge. L'envoi ou non de ce courant vers la batterie est commandé par  $T_3$ . Le bloc Temps de charge se compose de  $IC_1$  CD4536, un compteur d'événements qui, connaissant la fréquence d'un événement, est capable de "mesurer" l'écoulement du temps. Ici l'événement à compter est réalisé avec un oscillateur RC (constitué de  $C_1$ ,  $R_{14}$ ,  $RV_1$  et  $R_{25}$ ). La sortie OUT (broche 13) du compteur commande  $T_3$  et habilite ou non l'envoi du courant dans la batterie. La sélection du mode de charge se fait par le cavalier  $J_2$ . Le contrôle du bloc Décharge se fait quant à lui à travers  $T_1$  et  $T_2$  (la résistance de décharge étant  $R_{38}$ ). La tension de référence  $V_{ref}$  est fournie par  $D_1$  (0,7 V). Le comparateur de tension est constitué par l'amplificateur opérationnel  $A_1$ , lequel compare  $V_{ref}$  avec la tension de la batterie :

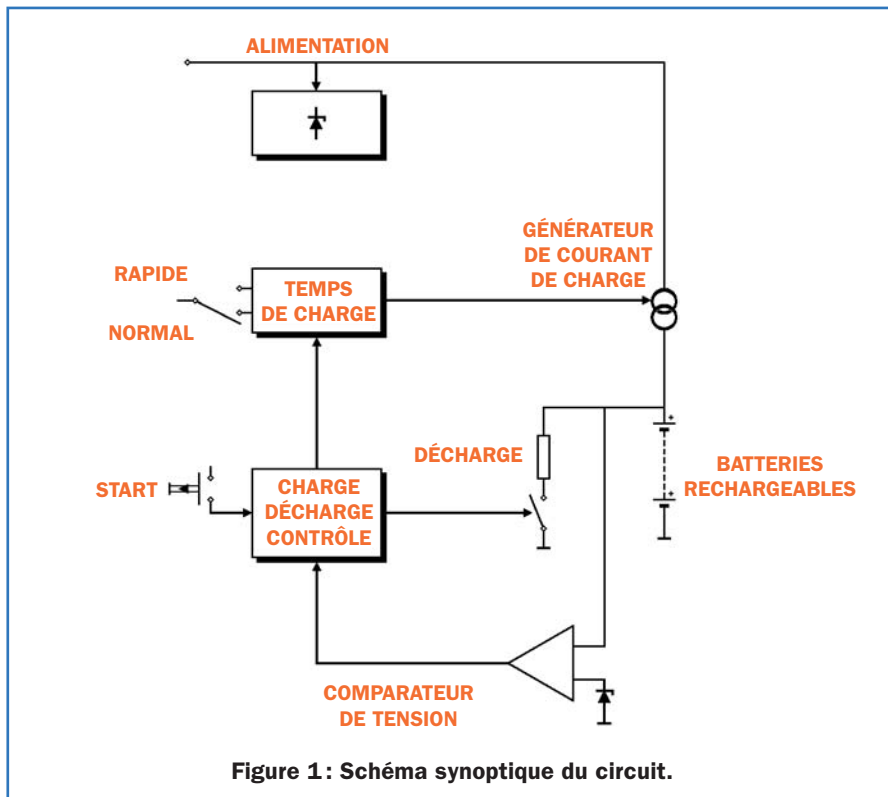


Figure 1: Schéma synoptique du circuit.

cette dernière est acheminée vers le comparateur à travers le pont résistif diviseur de tension R17, R18, ..., R24. Si on ferme un cavalier, il est possible de sélectionner la valeur de tension de charge. La logique de contrôle correspond aux amplificateurs opérationnels A2 et A3. La sortie de A2 commande la broche SET du compteur, ce qui habilite le début du comptage. La sortie de A3 commande T1 (et indirectement T2) et donc règle la décharge des batteries sur R38. Enfin, on a SW1 qui commence le processus et les deux LED LD1 et LD2 qui indiquent respectivement si les processus de décharge et de charge sont effectués.

Avant d'analyser l'évolution temporelle de l'appareil, occupons-nous d'un aspect particulier: le fonctionnement des broches SET, RST, OUT et du compteur IC1. RST indique au compteur de remettre à zéro le comptage, SET indique de le commencer (tous deux sont actifs sur le front de descente). La sortie OUT indique si le comptage est terminé ou non: OUT reste bas jusqu'à ce que le comptage soit terminé, une fois le comptage terminé, OUT passe à l'état logique haut. Le circuit se caractérise par deux états: un de charge et un de décharge. Quand il est en état de charge, la sortie de A3 est haute, LD1 est en polarité inverse et reste éteinte (pour indiquer que

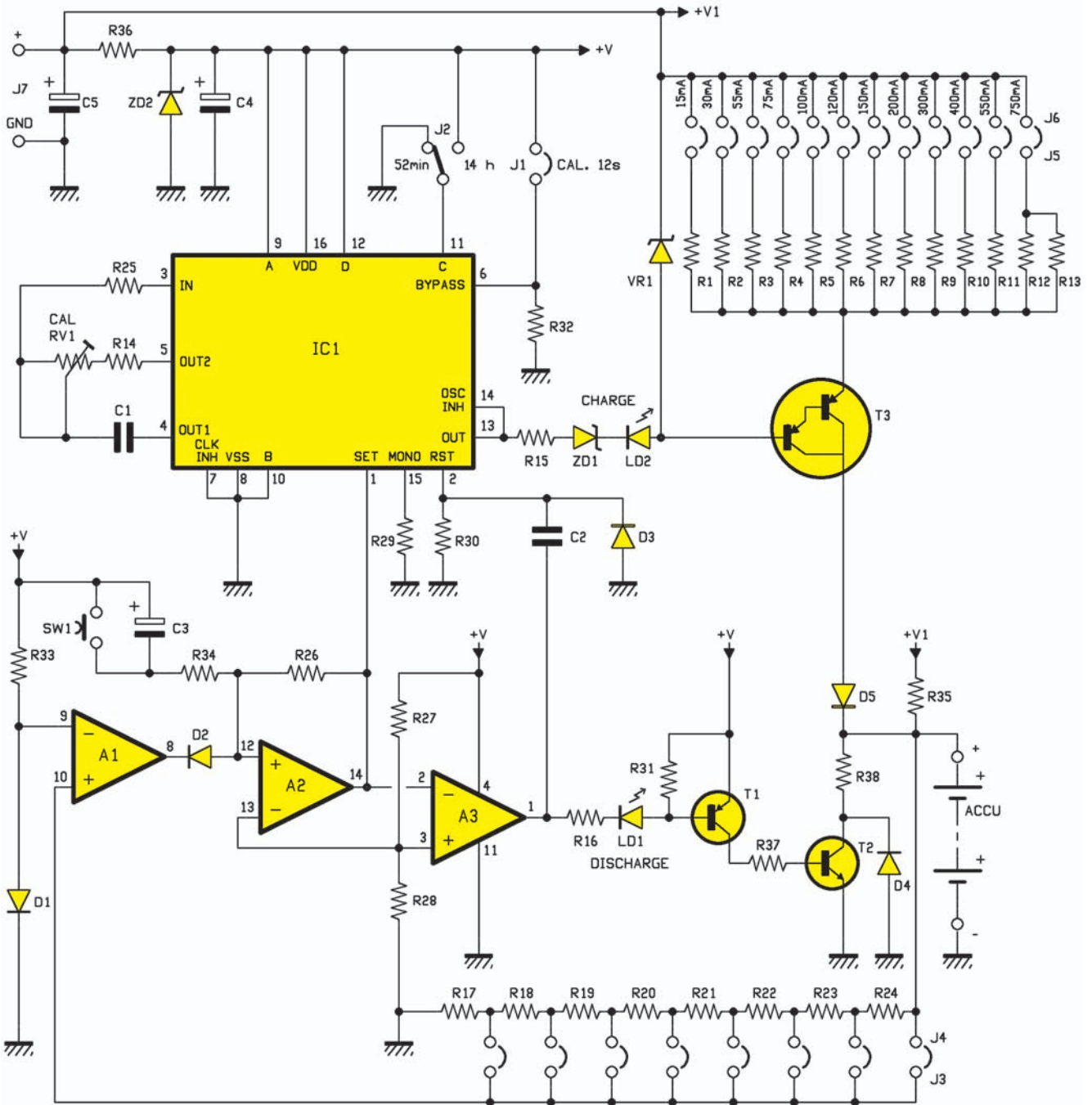
la décharge n'est pas effectuée). La sortie haute de A3 envoie T1 en interdiction, ce qui le transforme en circuit ouvert. La base de T2 est donc à la masse, ce qui fait aussi de lui un circuit ouvert. Dans la résistance de décharge R38 aucun courant ne peut passer. Parallèlement, toujours en état de charge, la sortie OUT de IC1 est basse (le comptage n'est pas encore terminé): LD2 est polarisée directement, elle est donc allumée. En outre, l'état logique bas de la sortie OUT est reporté aussi sur la base de T3 lequel est donc saturé, ce qui permet au courant de charge d'arriver à la batterie (ce courant ne peut circuler dans R35 qui a une impédance d'un mégohm, ni dans T2 qui est en interdiction: le courant ne peut circuler non plus dans le pont R17... R24 car l'impédance de la borne V+ de A1 est théoriquement infinie).

Quand en revanche le circuit est en état de décharge, la sortie de A3 présente un niveau logique bas et LD1 est allumée. Sous l'effet du potentiel de la base de T1, ce dernier comme T2 se comportent en circuits ouverts et par conséquent R38 est reliée à la masse. La batterie se décharge alors sur elle. En outre, toujours en état de décharge, la sortie OUT de IC1 est haute (le comptage n'a pas encore commencé): LD2 est éteinte et T3 est interdit, le courant de charge ne peut atteindre la batterie.

Voyons maintenant comme est produite la sortie de A3: cette sortie règle T1 et T2 et donc le processus de charge ou décharge de la batterie. Considérons d'abord que la fonction de R27 et R28 est de constituer un pont diviseur de tension: elles servent simplement à maintenir les entrées V- et V+, respectivement de A2 et A3, à un potentiel d'environ 9 V. Supposons maintenant que l'on ait relié au circuit une batterie pas complètement déchargée. Sa tension est reportée, à travers le pont, à l'entrée non inverseuse du comparateur A1. Cette tension est comparée à Vref. La sortie de A1 est donc haute, puisque la tension V+ est supérieure à V-: cette tension est reportée aussi sur l'entrée non inverseuse de A2. Dans R26 aucun courant ne passe (D2 est polarisée inverse) et donc cette tension est reportée aussi sur la broche SET. Tant que la tension de la batterie ne descend pas en dessous de Vref, la broche SET reste haute (donc le comptage ne commence pas). A3, comme A1, fait fonction de comparateur. Dans ce cas, la tension présente sur la borne V- est supérieure à celle de 9 V venant du pont R27/R28. La sortie de A3 est donc basse, ce qui caractérise l'état de décharge. On note enfin que, tant que SET reste haut, la sortie OUT de IC1 aussi reste haute. Situation caractérisant correctement l'état de décharge.

À cause du processus de décharge, à un certain point la tension de la batterie tombe en dessous de la tension Vref. Par suite, la sortie du comparateur A1 passe au niveau logique bas. Cette valeur est reportée sur la broche SET, ce qui fait commencer le comptage. En outre, A3 est à une tension V+ supérieure à V- en passant du niveau logique bas au niveau logique haut et quand SET descend, OUT descend aussi. L'état de charge est donc correctement caractérisé.

À cause de la charge de la batterie, à un certain point la tension reportée sur l'entrée non inverseuse de A1 sera de nouveau supérieure à Vref. Le processus de charge n'est cependant pas encore terminé, il ne le sera que le comptage une fois achevé. À cause des entrées, la sortie de A1 est au niveau logique haut. Sans D2, cette sortie serait reportée sur la broche SET, ce qui bloquerait de manière erronée le comptage et le processus de charge. D2 a donc été insérée afin de maintenir bas le



**Figure 2: Schéma électrique du chargeur de batteries.**

potentiel de l'entrée non inverseuse de A2 (et donc la broche SET) en dépit du fait que la sortie de A1 soit au niveau logique haut, ce qui permet le processus de charge continu jusqu'à la fin du comptage.

Quand ce comptage est achevé, la sortie OUT de IC1 est au niveau logique haut, LD2 est éteinte et T3 est un circuit ouvert. Par conséquent l'introduction du courant de charge dans la batterie est bloquée. Toutes les tensions de la partie contrôle du circuit ne

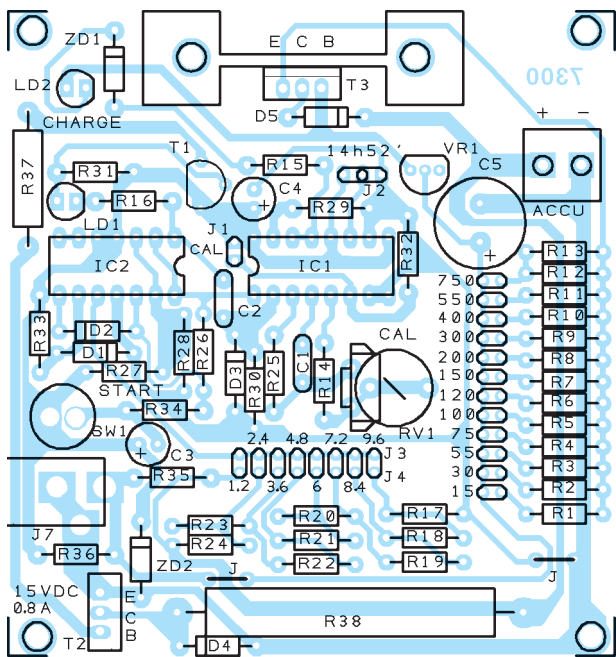
subissent aucune variation. En particulier T2 reste interdit, ce qui empêche que la batterie qu'on vient de charger ne se décharge sur R38.

Analysons enfin le fonctionnement de la touche START: une pression sur SW1 doit mettre la broche SET au niveau logique haut (l'abaissement de SET et donc le départ du comptage sont en revanche réglés par la comparaison entre  $V_{ref}$  et la tension de la batterie) et remet à zéro le comptage (RST doit donc être mis

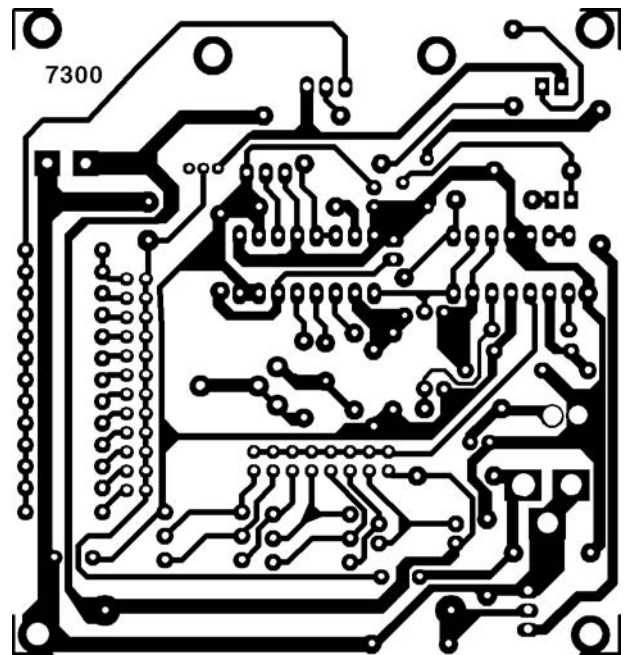
au niveau logique haut). Le premier résultat est atteint grâce à R34 et R26, lesquelles reportent la tension +V sur la broche SET, le second est atteint grâce à l'amplificateur opérationnel A3 et aux mécanismes de charge/décharge de C2. C3, en parallèle avec la touche, a pour fonction l'anti rebond de SW1.

Deux dernières précisions: la première concerne le cavalier J2, à travers lequel il est possible de sélectionner le temps de charge. En reliant la borne C de IC1





**Figure 3a: Schéma d'implantation des composants du chargeur de batteries.**



**Figure 3b: Dessin, à l'échelle 1, du circuit imprimé du chargeur de batterie.**

### Liste des composants

R1 .....	82 Ω
R2 .....	47 Ω
R3 .....	22 Ω
R4 .....	18 Ω
R5 .....	12 Ω
R6 .....	10 Ω
R7 .....	8,2 Ω
R8 .....	6,8 Ω
R9 .....	4,7 Ω
R10 .....	3,3 Ω
R11 .....	2,2 Ω
R12 .....	3,3 Ω
R13 .....	3,3 Ω
R14 .....	100 kΩ
R15 .....	470
R16 .....	2,2 kΩ
R17 .....	120 kΩ
R18 .....	15 kΩ
R19 .....	22 kΩ
R20 .....	33 kΩ
R21 .....	47 kΩ
R22 .....	82 kΩ
R23 .....	150 kΩ
R24 .....	470 kΩ
R25 .....	10 kΩ
R26 .....	10 kΩ
R27 .....	3,3 kΩ
R28 .....	10 kΩ
R29 .....	10 kΩ
R30 .....	10 kΩ
R31 .....	10 kΩ
R32 .....	10 kΩ
R33 .....	1 kΩ
R34 .....	33 Ω
R35 .....	1 MΩ
R36 .....	82 Ω
R37 .....	270 Ω (1 W)
R38 .....	10 Ω (10 W)

RV1 ...	250 kΩ
C1 .....	47 nF 63 V polyester
C2 .....	47 nF 63 V polyester
C3 .....	1 µF 50 V électrolytique
C4 .....	10 µF 35 V électrolytique
C5 .....	1000 µF 25 V électrolytique
D1 .....	1N4148
D2 .....	1N4148
D3 .....	1N4148
D4 .....	1N4007
D5 .....	1N4007
LD1 ...	3 mm rouge
LD2 ...	3 mm verte
ZD1 ...	6,2 V
ZD2 ...	12 V (1,3 W)
T1 .....	BC557
T2 .....	BD237
T3 .....	BD676
IC1 ...	CD4536
IC2 ...	LM324
VR1 ...	LM385
SW1 ..	poussoir NO
J1 .....	cavalier deux pôles
J2 .....	cavalier trois pôles
J3 .....	cavalier huit pôles
J4 .....	cavalier huit pôles
J5 .....	cavalier douze pôles
J6 .....	cavalier douze pôles

Divers :

- 1 ..... support 2 x 7
- 1 ..... support 2 x 8
- 1 ..... prise d'alimentation
- 1 ..... dissipateur
- 1 ..... prise pour pile type 6F22
- 1 ..... boîtier de couplage de piles

*Sauf spécification contraire, les résistances sont des 1/4 W à 5%.*

à la masse ou au +12 V, on modifie l'état final du comptage et donc la durée du processus de charge. Le second intéresse le cavalier J1, à travers lequel on active la procédure de réglage de la fréquence d'oscillation. En reliant la borne 6 de IC1 (broche 8-BYPASS) au +12 V, on sélectionne un test rapide du circuit intégré, bien utile pour régler la fréquence du réseau RC.

### La réalisation pratique

Une fois qu'on a réalisé le circuit imprimé simple face (la figure 3b en donne le dessin à l'échelle 1), on monte tous les composants dans un certain ordre en regardant fréquemment les figures 3a et 4, ainsi que la liste des composants. N'oubliez pas les "straps" filaires J (traits noirs). R38 est à monter maintenue à quelques millimètres de la surface du circuit imprimé, pour sa bonne ventilation.

Quand la platine est réalisée, protégez-la avec un boîtier plastique ou métallique adapté.

### Les réglages

Il suffit de régler le trimmer RV1 (figure 5). Au moyen du cavalier J2, sélectionnez le mode de charge (normal ou rapide) et, à l'aide des autres cavaliers, sélectionnez les tension et courant de charge adéquats.

## Charge normale et charge rapide

L'appareil offre deux modes de charge : une charge normale d'une durée de l'ordre de 14 heures et une charge rapide de 52 minutes, sélectionnables par le cavalier J2.

La première méthode consiste à faire passer dans la batterie un courant de valeur plus faible, mais plus longtemps. La seconde à y faire passer un courant dix fois plus fort pendant un temps plus court. Il est cependant conseillé de n'utiliser la charge rapide qu'en cas d'urgence car elle implique une réduction de la durée de vie de la batterie.

### Charge normale :

- sélectionner 14 heures avec le cavalier J2

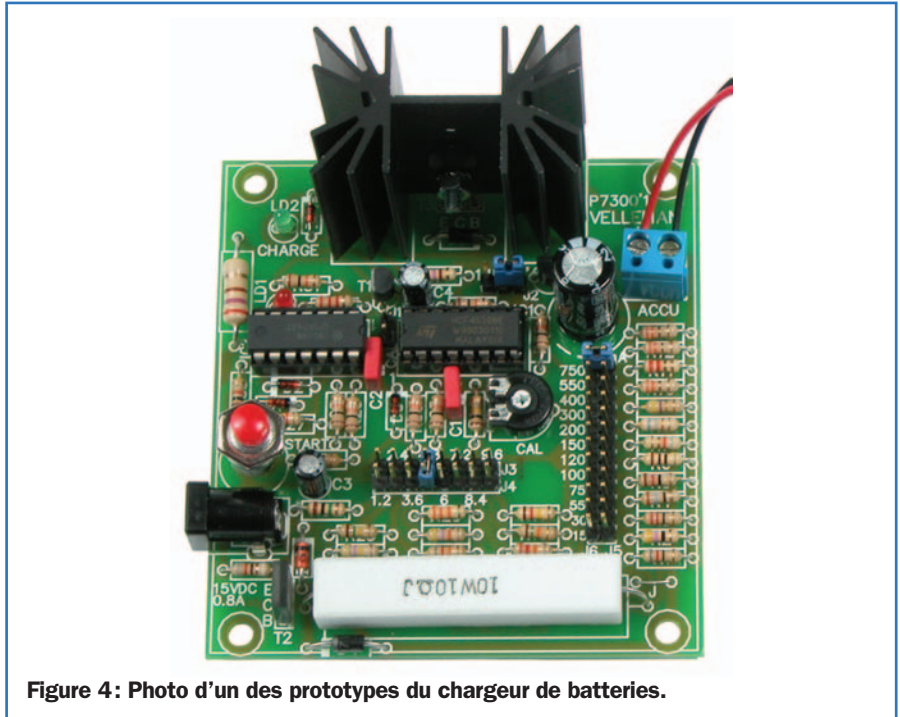
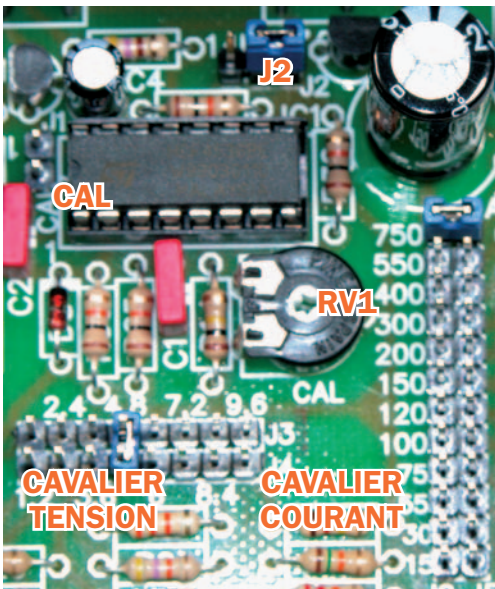


Figure 4: Photo d'un des prototypes du chargeur de batteries.

Figure 5: Réglage de la fréquence d'oscillation du circuit RC.



Le circuit mesure l'écoulement du temps en comptant un certain nombre d'oscillations du circuit RC dont il connaît la fréquence. Par référence au circuit, la fréquence d'oscillation peut être calculée analytiquement comme :

$$f_c = \frac{1}{2,3 C1 (R14 + RV1)}$$

Chaque résistance, cependant, n'est pas toujours égale à sa valeur nominale (une certaine tolérance est à prévoir). La valeur de  $f_c$ , en réalité, est différente de la valeur théorique. C'est pourquoi on a inséré le trimmer RV1, de façon à permettre un ajustage de la résistance totale et donc de la fréquence  $f_c$ . Le circuit prévoit la routine de réglage de la fréquence d'oscillation suivante :

Le circuit prévoit la routine de réglage de la fréquence d'oscillation suivante :

- monter un cavalier sur CAL
- monter un cavalier sur J2 en position 52' (sélectionner charge rapide)
- monter un cavalier pour la tension à 1,2 V
- relier l'alimentation
- mettre RV1 en position centrale
- presser la touche SW1 : la LED verte s'allume
- attendre que la LED verte s'éteigne et chronométrer ce temps
- si le temps est de 12 secondes, la fréquence d'oscillation est correcte
- si le temps est inférieur à 12 secondes, tourner RV1 vers la droite et répéter l'opération
- si le temps est supérieur à 12 secondes, tourner RV1 vers la gauche et répéter l'opération
- quand la juste valeur de résistance est trouvée, ôter le cavalier CAL.

- sélectionner la tension de la batterie
- sélectionner le courant de charge. Cette valeur est calculée, de manière approchée parmi celles disponibles, à un dixième de la capacité de la batterie (par exemple, une batterie de 500 mA/h de capacité doit être chargée avec un courant de 50 mA : la valeur la plus proche étant 55 mA)
- presser la touche SW1 pour commencer la charge. Le processus se termine automatiquement après 14 heures.

### Charge rapide :

- sélectionner 52 minutes avec le cavalier J2
- sélectionner la tension de la batterie
- sélectionner le courant de charge. Cette valeur est calculée, de manière approchée parmi celles disponibles, à la capacité de la batterie (pas besoin de diviser par dix)
- presser la touche SW1 pour commencer la charge. Le processus se termine automatiquement après 52 minutes.

## Construire ce montage

Tout le matériel nécessaire pour construire ce chargeur de batterie universel EV7300 est disponible chez nos annonceurs distribuant la marque VELLEMAN. Voir les publicités dans la revue.

Les typons des circuits imprimés sont sur [www.electronique-magazine.com/ci.asp](http://www.electronique-magazine.com/ci.asp). ◆

# Un émetteur de télécommande infrarouge 15 canaux



**Cet émetteur compact (format télécommande traditionnelle) permet d'activer ou désactiver à distance jusqu'à quinze utilisateurs au moyen d'un récepteur adéquat (décrit dans ce même numéro). Les codes de cet émetteur sont transformés en impulsions infrarouges et permettent d'intervenir soit sur un seul canal soit pour une séquence prédéfinie en une seule commande.**

**N**ous allons examiner le schéma électrique de la figure 1 puis passer à la réalisation de l'émetteur de cette télécommande infrarouge à quinze canaux.

## Le schéma électrique

Le TX IR consiste essentiellement en un codeur, deux transistors et trois LED infrarouges: le codeur est relié à un clavier à matrice dont les tou-

ches le contraignent à produire des codes que le RX interprétera comme les différentes commandes. La sortie du codeur pilote, au moyen de l'étage amplificateur formé des transistors, les LED infrarouges qui émettent dans l'espace des impulsions de lumière modulée par les codes. Voyons cela en détail.

Le codeur SAA3004 Philips est effectivement capable de passer jusqu'à 448 commandes, mais notre émetteur n'en utilise que quinze (quinze canaux) plus deux (pour les fonctions spéciales): chaque commande équivaut à une séquence d'impulsions ou à un code. Pour chaque combinaison un signal numérique est produit par le circuit intégré entre la broche 1 et la masse. L'interface utilisateur est un clavier à membrane relié aux sept lignes correspondant aux broches 2, 3, 4, 5, 6, 7, 8 et les sept colonnes aux broches 13, 14, 15, 16, 17, 18, 19. Cette structure permet théoriquement  $7 \times 7 = 49$  combinaisons mais, grâce à une astuce de connexion, le constructeur arrive à en passer 64 ! Comme

nous nous contentons de quinze (plus deux pour les séquences) commandes, le schéma électrique est simplifié et nous n'utilisons qu'une partie du clavier: les poussoirs sont reliés à des lignes et colonnes du SAA3004. Le fonctionnement du codeur est cadencé par l'horloge constituée par un résonateur céramique de 455 kHz, utilisé aussi par les télécommandes pour téléviseurs.

Les broches 11 et 12 sont reliées au résonateur (et à C1 et C2 qui le complètent) et D2 unit les broches 9 et 19, de façon à paramétrer le dernier groupe de commandes (voir plus loin). La liaison se fait par diode afin que la broche 9 ne soit activée que quand la ligne DRV6 l'est aussi. Même discours pour D3, D4, D5, D6 et D7, insérées pour réaliser la huitième file de poussoirs et séparer électriquement entre elles les lignes de pilotes.

Jetons maintenant un coup d'œil au poussoir placé en série avec la broche 17, entre le premier et le



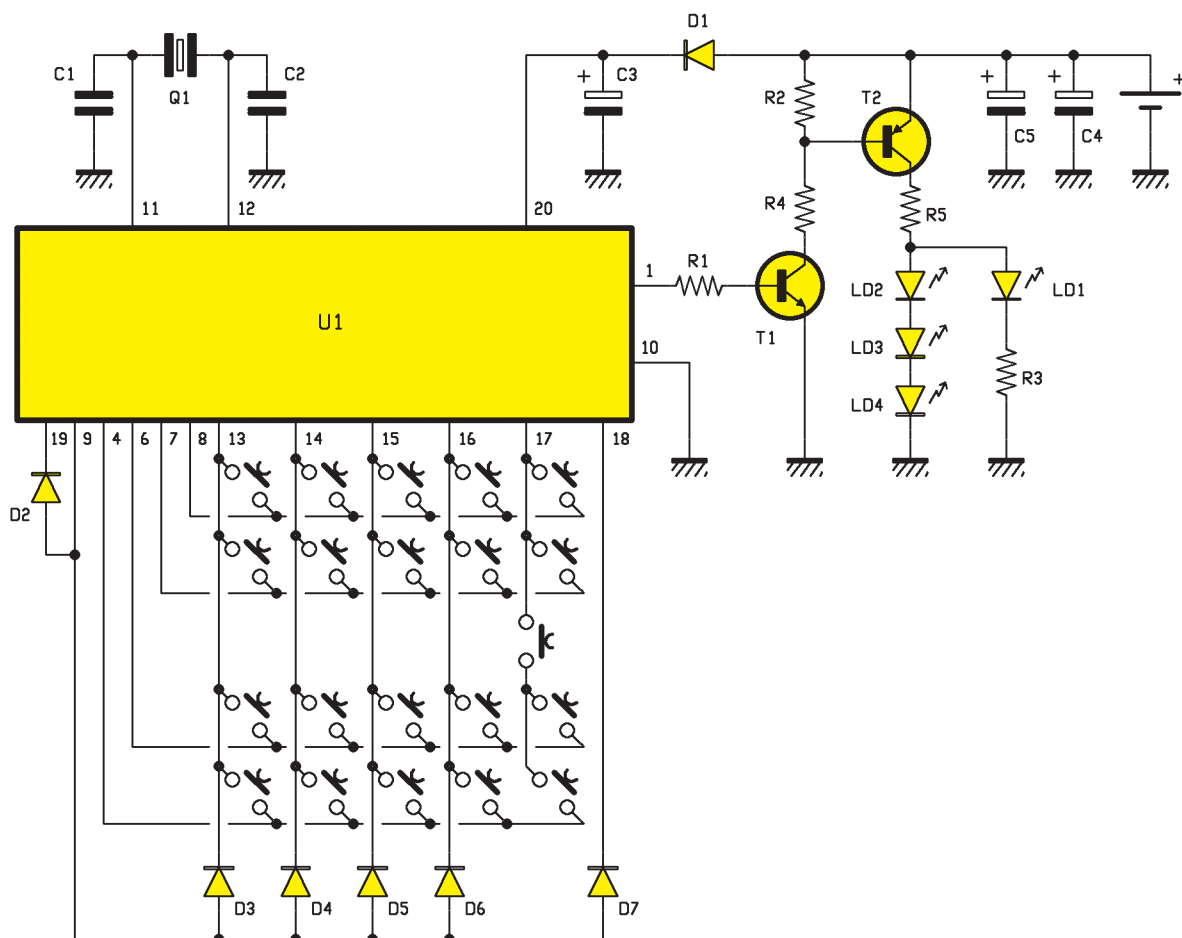


Figure 1 : Schéma électrique de l'émetteur de télécommande infrarouge.

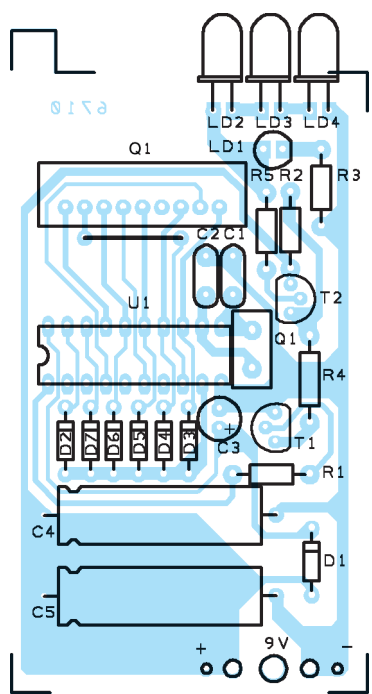


Figure 2a : Schéma d'implantation des composants de l'émetteur de télécommande infrarouge.

deuxième groupe de poussoirs : sa fonction est de subordonner à sa pression la disponibilité des deux poussoirs suivants (voir plus loin pour en saisir la fonction). La sortie du circuit intégré, broche 1, émet un flux de données chaque fois qu'un des poussoirs est pressé : les impulsions correspondantes pilotent la base du NPN T1 dont le collecteur les restitue

inversées pour polariser la base du PNP T2. Ce dernier alimente les LED infrarouges (LD2, LD3 et LD4) lesquelles, pointées vers le récepteur, les envoient comme impulsions de lumière infrarouge. LD1, en lumière visible, sert de moniteur d'émission : elle clignote chaque fois qu'une touche impliquant une émission est pressée (les quinze des canaux plus

**Liste des composants**

- R1 .... 1,8 kΩ
- R2 .... 1 kΩ
- R3 .... 33 Ω
- R4 .... 68 Ω
- R5 .... 1 Ω
- C1 .... 100 pF céramique
- C2 .... 220 pF céramique
- C3 .... 10 μF 35 V électrolytique
- C4 .... 470 μF 16 V électrolytique
- C5 .... 470 μF 16 V électrolytique
- D1 .... 1N4148
- D2 .... 1N4148
- D3 .... 1N4148
- D4 .... 1N4148
- D5 .... 1N4148
- D6 .... 1N4148

- D7 .... 1N4148
- T1..... BC547
- T2.... BC640
- Q1 .... résonateur 455 kHz
- LD1 .. LED rouge 1,8 mm
- LD2 .. LED IR
- LD3 .. LED IR
- LD4 .. LED IR
- U1 .... SAA3004

Divers :

- 1 . support 2 x 10
- 1 . prise de pile 6F22 de 9 V
- 1 . barrette femelle pour clavier
- 1 . clavier à matrice

Sauf spécification contraire, les résistances sont des 1/4 W à 5%.

les deux des séquences MEM1 et MEM2). L'émetteur dans son ensemble est alimenté par une pile 6F22 de 9 V (consommation 10 mA en émission) reliée aux bornes E1. D1 protège le circuit intégré contre toute inversion accidentelle de polarité.

Voyons maintenant comment utiliser l'émetteur comportant quinze commandes pour autant de canaux de sortie du récepteur et deux pour exécuter deux séquences permettant de commander plusieurs canaux successivement.

### L'utilisation de l'émetteur infrarouge: les quinze canaux seuls et les deux séquences

Pour intervenir sur un pilote du récepteur, il suffit de presser le poussoir correspondant de l'émetteur: 1 commande le canal 1, 2 commande le deuxième pilote et donc le deuxième canal et ainsi de suite jusqu'au quinzième et dernier canal. Pour les modes de commande, voyez l'article suivant concernant le récepteur.

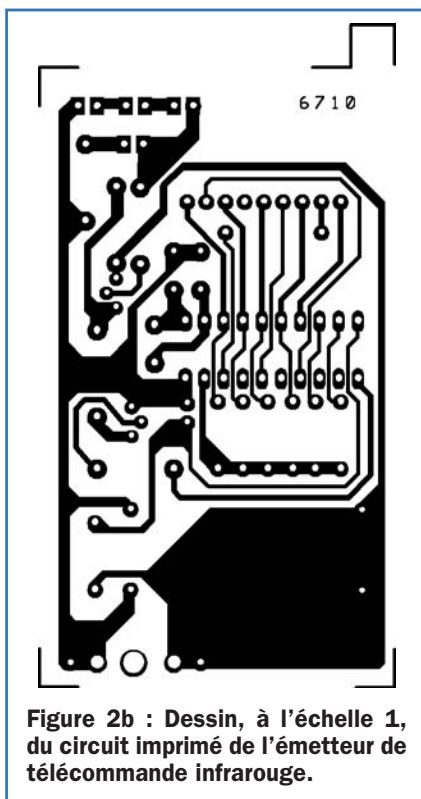


Figure 2b : Dessin, à l'échelle 1, du circuit imprimé de l'émetteur de télécommande infrarouge.

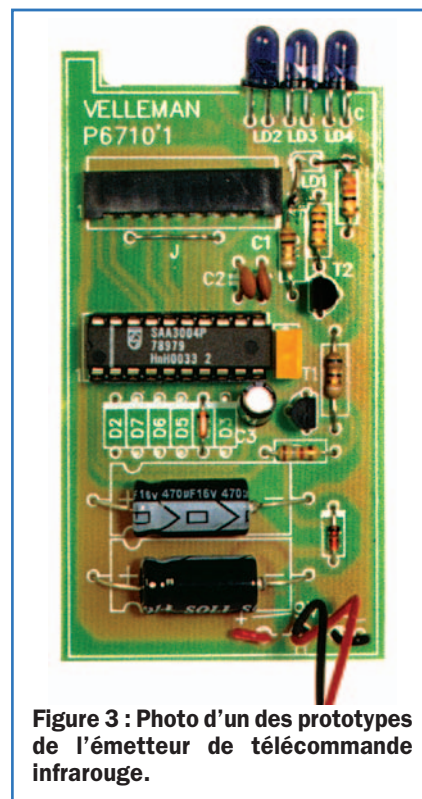


Figure 3 : Photo d'un des prototypes de l'émetteur de télécommande infrarouge.

Présentement, occupons-nous plutôt des séquences: il s'agit de commandes multiples que l'émetteur peut envoyer en

une seule pression d'une touche prévue à cet effet. Leur but est d'intervenir sur plus d'une ligne de sortie (récepteur)

Photos non contractuelles. Publicité variable pour le mois de parution. Prix exprimés en euro toutes taxes comprises. Sauf erreurs typographiques ou omissions

### BOUSSE ÉLECTRONIQUE



Cette boussole de poche est basée autour d'un capteur magnétique. L'indication de la direction est faite par huit diodes électroluminescentes. Affichage : 8 LED. Angle : N - N/E - E - S/E - S - S/O - O - N/O. Précision : 2 indications angulaires (ex : N et N/E). Alimentation : 9 V (pile non fournie).

EN1225 Kit complet avec boîtier ..... 48,80 €

### DÉTECTEUR DE MÉTAUX TRÈS SENSIBLE



Si vous voulez, profitant des vacances, vous mettre à chercher des «trésors» - monnaies et autres objets métalliques - cachés dans le sol, vous avez besoin d'un détecteur de métaux, mais pas de n'importe lequel. Il doit être très sensible, contrairement à la plupart de ceux qui submergent le marché et dont le seul avantage est d'être bon marché. Sa sensibilité vous permettra de trouver une pièce de 1€ à 18 cm.

EN1465 Kit détecteur de métaux complet ..... 249 €

### ALTIMÈTRE DE 0 À 1 999 MÈTRES



Avec ce kit vous pourrez mesurer la hauteur d'un immeuble, d'un pylône ou d'une montagne jusqu'à une hauteur maximale de 1 999 m.

EN1444 Kit complet avec boîtier ..... 62,35 €

### UNE AMPOULE ÉLECTRIQUE CHASSE MOUSTIQUES



Cette ampoule standard à vis (220 V / 60 W) est conçue pour éloigner les moustiques et certains insectes indésirables. Vous pouvez l'utiliser aussi bien à l'intérieur de votre maison qu'à l'extérieur sous une véranda ou dans votre jardin.

Sa durée de vie est de 1 000 heures et son rayon d'action est de 2 à 3 m.

ER165 Ampoule chasse moustiques ..... 2,00 €

# COMELEC

CD 908 - 13720 BELCODENE

Tél.: 04 42 70 63 90 • Fax: 04 42 70 63 95

Vous pouvez commander directement sur [www.comelec.fr](http://www.comelec.fr)

Expéditions dans toute la France. Moins de 5 kg : Port 8,40 €. Règlement à la commande par chèque, mandat ou carte bancaire. Bons administratifs acceptés. Le port est en supplément. De nombreux kits sont disponibles, envoyez votre adresse et cinq timbres, nous vous ferons parvenir notre catalogue général.

COMELEC 08/2004



**Figure 4 : Le boîtier et le clavier à matrice.**



Le boîtier métallique utilisé contient la platine et la pile 9 V. Le clavier à membrane prend place sur sa partie supérieure. La structure de ce clavier de commande du SAA3004 est une sorte de matrice à lignes et colonnes, mais en réalité elle dispose de deux ordres de lignes : les sept premières (DRV0 à 6) sont des sorties et les autres (SENO à 6) des entrées. Les lignes DRV ("driver") ont chacune un FET canal N en configuration drain ouvert (chaque ligne correspond au drain de son transistor) cycliquement activé. Les broches SEN correspondent chacune à la gâchette d'un FET canal P normalement maintenu au niveau logique haut par une résistance de "pull-up" interne et entraîné au niveau logique zéro quand le poussoir le ferme sur une sortie DRV actuellement active. La matrice fonctionne à balayage : le SAA3004 active une à une les sorties DRV (elle polarise, en le faisant conduire, un seul FET en drain ouvert à la fois) et teste séquentiellement les niveaux logiques fournis par les FET canal P correspondant aux lignes SEN. S'il trouve un zéro, soit une fermeture, il exécute la commande correspondante.



à balayage : le SAA3004 active une à une les sorties DRV (elle polarise, en le faisant conduire, un seul FET en drain ouvert à la fois) et teste séquentiellement les niveaux logiques fournis par les FET canal P correspondant aux lignes SEN. S'il trouve un zéro, soit une fermeture, il exécute la commande correspondante.

et de presser ensemble STORE et MEM1 ou 2 : la nouvelle combinaison remplace la précédente.

À propos de la touche STORE, poussoir placé en série avec la ligne 17 du codeur et servant à subordonner l'utilisation de MEM1 et MEM2 : comme STORE ne relie ces derniers à la broche 17 que lorsqu'il est pressé, il permet de n'habilitier la mémorisation que si on le presse en même temps que MEM1 ou MEM2.

Ce mode de fonctionnement a pour but d'éviter de superposer (et d'effacer) par inadvertance une combinaison de sorties (en pressant par erreur MEM1 ou MEM2, justement...).

### La réalisation pratique

Une fois qu'on a réalisé le circuit imprimé simple face (la figure 2b en donne le dessin à l'échelle 1), on monte tous les composants (commencez par le support du circuit intégré et finissez par le résonateur Q1) en suivant les figures 2a et 3 et la liste des composants. Évitez toute inversion de polarité et soignez bien les soudures.

Les LED infrarouges doivent être repliées à 90° pour être dirigées vers l'avant (vers le récepteur) en un faisceau parallèle à l'axe long de la platine (et du boîtier). La LED de signalisation en revanche doit affleurer en face avant du boîtier et elle doit donc rester bien verticale. Le clavier à matrice 5x4 est à relier en regardant bien le schéma électrique de la figure 1 : les colonnes sont les fils allant aux broches 13, 14, 15, 16, 17 du SAA3004 et les lignes ceux allant aux broches 4, 6, 7, 8.

Comme le montre la figure 4, après avoir relié la platine à son clavier à membrane, logez le tout et la pile dans le boîtier métallique prévu à cet effet.

### Construire ce montage

Tout le matériel nécessaire pour construire cet émetteur de télécommande EV6710 est disponible chez nos annonceurs distribuant la marque VELLEMAN. Voir les publicités dans la revue.

Les typons des circuits imprimés sont sur [www.electronique-magazine.com/ci.asp](http://www.electronique-magazine.com/ci.asp). ◆

en une seule commande, soit de répéter une séquence d'activation de canaux préalablement mémorisée.

Avec ses fonctions de mémoire, le TX peut sauvegarder une certaine combinaison des relais de sortie du RX pour la répéter chaque fois qu'elle est réclamée : en réalité ces fonctions de mémoire regardent physiquement le récepteur et non l'émetteur, en effet, le circuit intégré ne comporte aucune mémorisation de combinaisons des touches, mais se limite à produire le code correspondant à la pression de chaque poussoir singulier.

Donc, quand on mémorise une séquence, on ne fait rien d'autre que d'ordonner au récepteur, c'est-à-dire à son microcontrôleur, de sauvegarder la position actuelle des canaux : l'émetteur pourra à tout moment réclamer la combinaison correspondante en donnant la commande adéquate au microcontrôleur qui agira en conséquence en réglant convenablement les canaux. Pour qu'une séquence puisse être exécutée, on doit d'abord la mémori-

ser dans le RX : pour cela, le TX est pourvu d'une touche de mémorisation (STORE) et de deux autres, MEM1 et MEM2, à presser pour enregistrer une séquence. Les deux autres poussoirs (CALL1 et CALL2) permettent d'exécuter les séquences mémorisées et un dernier (CLEAR) réinitialise d'un seul coup toutes les sorties du récepteur.

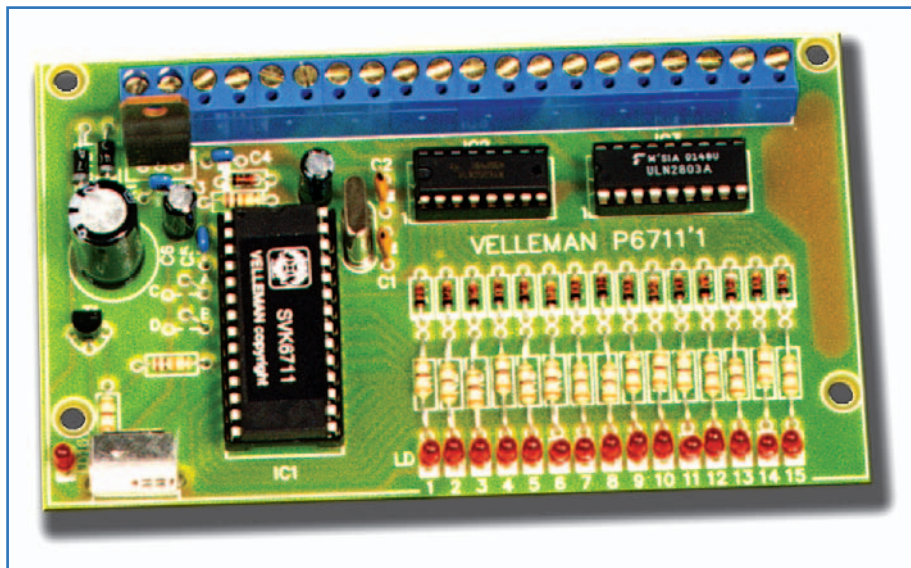
Voici la procédure de programmation et d'utilisation des séquences (dans tous les cas, l'émetteur doit avoir les LED infrarouges pointées vers la photodiode du récepteur, car la programmation se fait par le récepteur et la commande, bien sûr, par l'émetteur).

Pour paramétrer un groupe, il faut presser ensemble la touche STORE et celle, parmi MEM1 et MEM2, à laquelle on veut attribuer la combinaison.

Dans le premier cas la séquence sera rappelée simplement en pressant CALL1 et dans le second CALL2. Pour remplacer une combinaison de sorties par une nouvelle, il suffit de pointer l'émetteur vers le récepteur



# Un récepteur de télécommande infrarouge 15 canaux



**Il s'agit du récepteur pouvant recevoir les signaux de l'émetteur EV6710: il comporte quinze canaux avec sorties collecteur ouvert.**

**N**ous allons analyser le schéma électrique de la figure 1 puis passer à la construction du récepteur de télécommande infrarouge à quinze canaux.

## Le schéma électrique

Il s'agit essentiellement d'un microcontrôleur pilotant un certain nombre d'utilisateurs au moyen de deux pilotes de ligne ("line drivers") utilisés comme interface de sortie. Le microcontrôleur est un PIC16C55 déjà programmé en usine pour remplir les fonctions suivantes: servir de décodeur des signaux envoyés par le SAA3004 de l'émetteur et gérer les sorties en fonction du paramétrage des broches 6 et 7. Quant à la fon-

ction de décodeur, le logiciel connaît le protocole de communication du SAA3004 et teste continuellement la broche 8 afin de détecter d'éventuelles commutations dues à la réception des impulsions lumineuses infrarouges de la part du module MOD1 (ce dernier étant un détecteur à photodiode).

Quand les signaux détectés sont du même format que celui du circuit intégré Philips du TX, le programme pourvoit au décodage et au bon déroulement de l'opération demandée par l'émetteur.

Deux situations peuvent alors se présenter. La commande concerne les sorties: dans ce cas, le canal intéressé est disposé en conséquence.

Ou bien la commande est une de celles inhérentes à la mémorisation ou à l'exécution d'une combinaison de sorties et, dans ce cas, le microcontrôleur s'occupe de mémoriser l'actuelle combinaison dans la position correspondant à la touche (MEM1

ou MEM2) pressée ou de redispenser les relais en fonction de la séquence précédemment mémorisée.

Précisons que nous considérons comme commandes de sorties toutes celles qui modifient directement (par pression des touches 1 à 15) ou indirectement (exécution des séquences) l'état des sorties du récepteur et donc, en un sens, également celles découlant du CLEAR, étant donné que celui-ci met forcément au repos toutes les sorties.

En revanche les commandes découlant de MEM1 et MEM2 sont bien des commandes de mémoire. Quand il reçoit une commande directe, c'est-à-dire un code envoyé par le TX à la suite d'une pression d'une touche 1 à 15, le programme du PIC16C55 ne l'exécute pas tout de suite mais va vérifier le paramétrage logique des broches 6 et 7, où des cavaliers permettent de choisir un des quatre modes possibles de fonctionnement, comme le montre la figure 4. Toutes

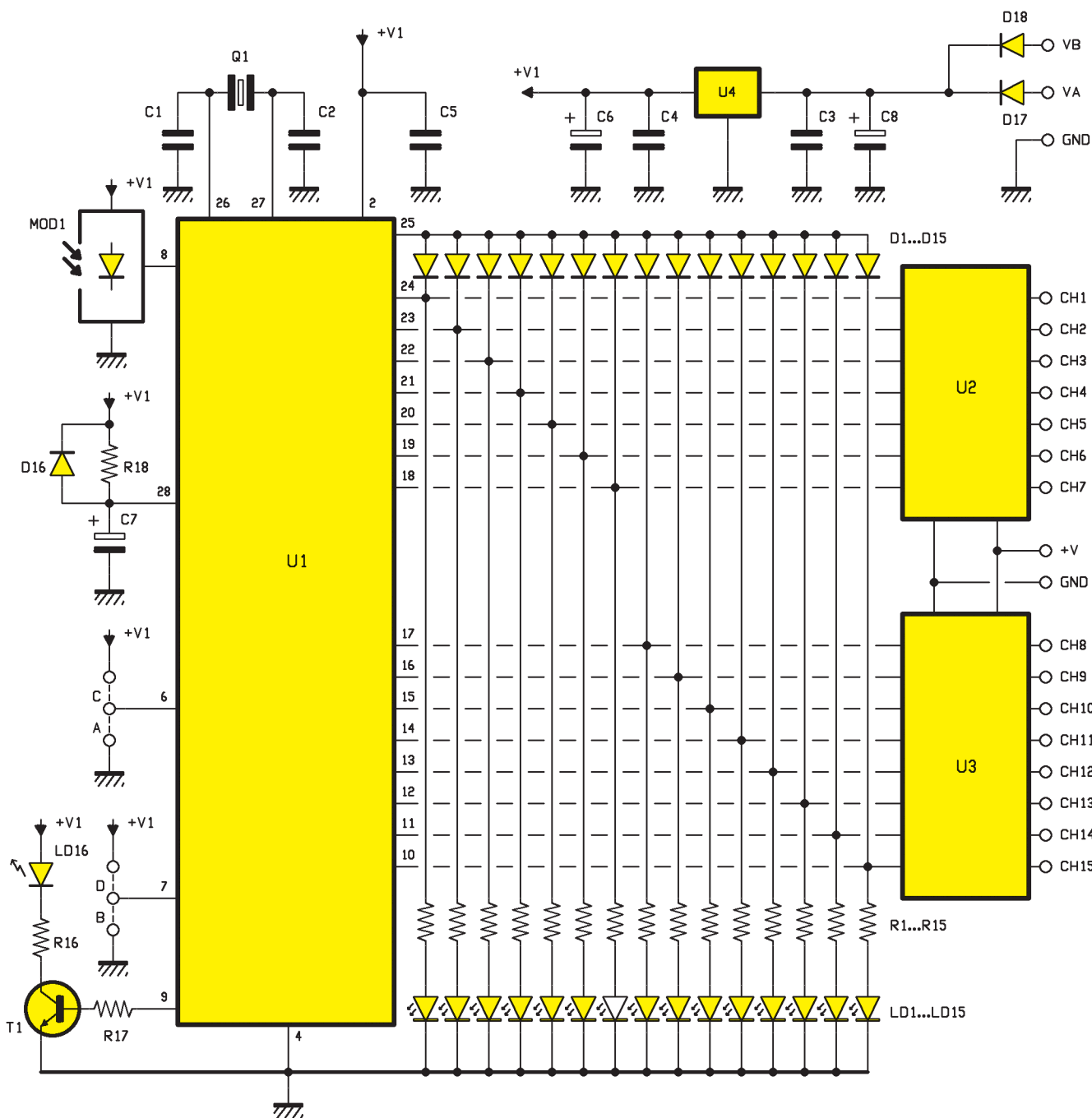


Figure 1 : Schéma électrique du récepteur de télécommande infrarouge.

les sorties fonctionnent normalement en mode impulsionnel, mais on peut paramétrer pour chacun le mode bistable, c'est-à-dire une commande active et la seconde relaxée (ce dernier type de fonctionnement se fait en montant une diode en correspondance avec la ligne concernée du microcontrôleur).

Un canal est actif quand le pilote de ligne met au niveau logique bas la sortie correspondante (par exemple,

le canal 1 est actif si CH1 est au 0 logique). Des LED signalent l'état des sorties.

Le récepteur fonctionne indifféremment avec une tension continue ou alternative bien qu'il ait été conçu pour cette dernière: reliez donc à l'entrée d'alimentation un transformateur secteur 230 V/6+6 V, D17 et D18 redressent chacune une demi-onde et acheminent aux extrémités de C8 et C3 des impulsions sinusoïdales que ces capacités lis-

sent afin d'obtenir une tension continue. Le régulateur U4 la stabilise à 5 V.

### La réalisation pratique

Une fois qu'on a réalisé le circuit imprimé simple face (la figure 2b en donne le dessin à l'échelle 1), on monte tous les composants (commencez par les supports des circuits intégrés puis la ligne des borniers) en suivant les figures 2a et 3 et la liste des composants.

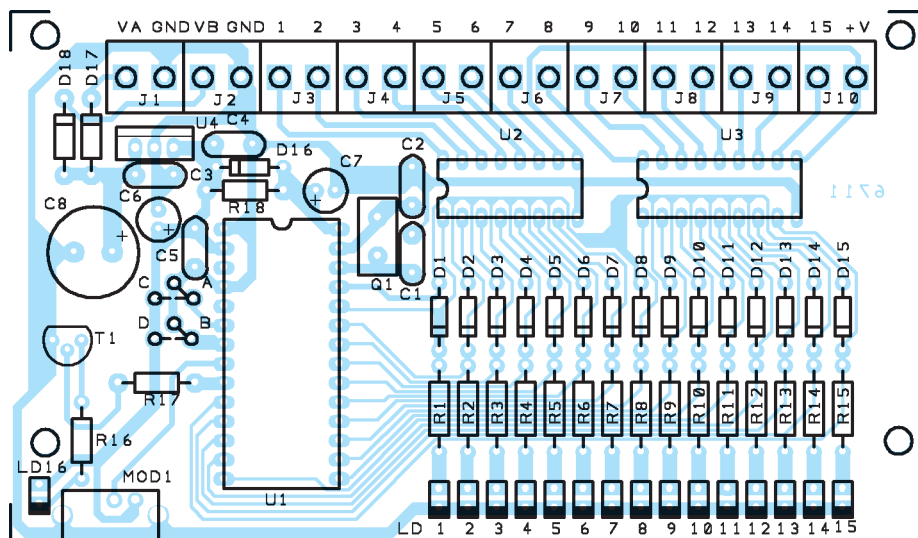


Figure 2a : Schéma d'implantation des composants du récepteur de télécommande infrarouge.

**Liste des composants**

R1 .... 390 Ω  
 [...]   
 R16 .. 390 Ω  
 R17 .. 10 kΩ  
 R18 .. 10 kΩ  
 C1 .... 18 pF céramique  
 C2 .... 18 pF céramique  
 C3 .... 100 nF multicouche  
 C4 .... 100 nF multicouche  
 C5 .... 100 nF multicouche  
 C6 .... 10 µF 35 V électrolytique

C7 .... 10 µF 35 V électrolytique  
 C8 ..... 1000 µF 25 V électrolytique  
 D1 .... 1N4148  
 [...]   
 D16 .. 1N4148  
 D17 .. 1N4007  
 D18 .. 1N4007  
 T1..... BC547  
 Q1 .... quartz 4 MHz  
 LD1 .. LED rouge 3 mm  
 [...]   
 LD16 LED rouge 3 mm  
 MOD1 récepteur IR HIM502V

U1 .... PIC16C55-EV6711 déjà programmé en usine  
 U2 .... ULN2003  
 U3 .... ULN2803  
 U4 .... 7805

Divers :

1 ..... support 2 x 28  
 1 ..... support 2 x 18  
 1 ..... support 2 x 16  
 10 .... borniers 2 pôles

Sauf spécification contraire, les résistances sont des 1/4 W à 5%.

Évitez toute inversion de polarité et soignez bien les soudures.

La sortie de chaque canal peut piloter une charge fonctionnant sous 5

à 50 Vcc et ne consommant pas plus de 100 mA. Alimentez ce récepteur aux points VA ou VB et masse GND en 9 Vcc au moins. Si vous voulez l'alimenter en alternatif, reliez la

prise centrale du secondaire du transformateur 2 x 6 Vca à la masse GND et les deux extrémités aux points VA et VB. Le courant consommé dans les deux cas est de 150 mA.

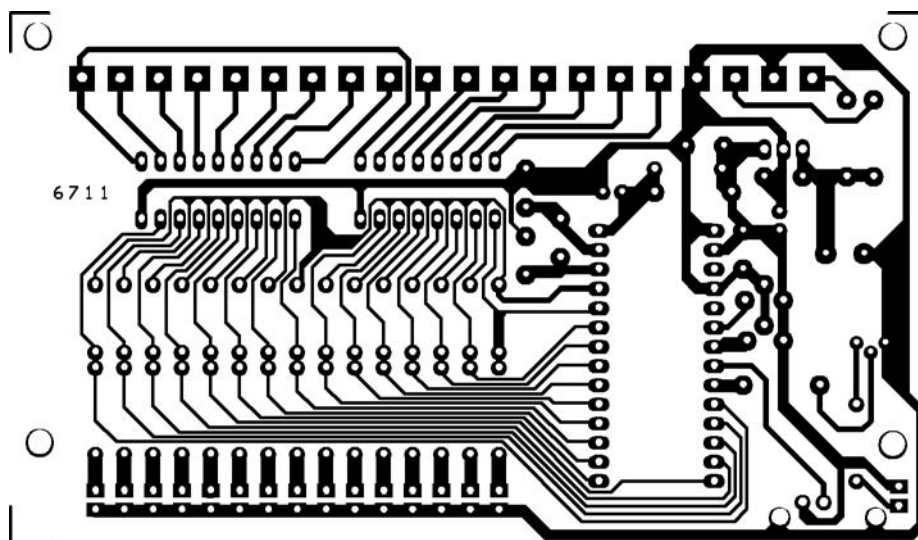


Figure 2b : Dessin, à l'échelle 1, du circuit imprimé du récepteur de télécommande infrarouge.



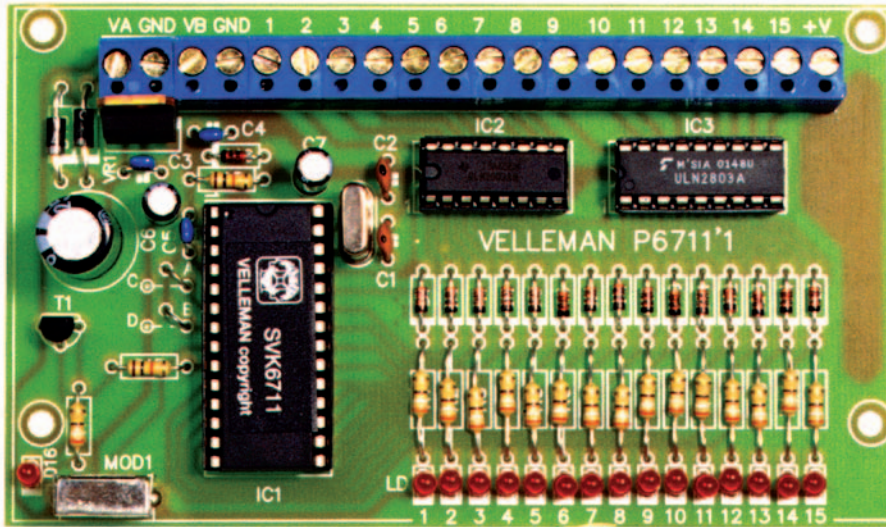
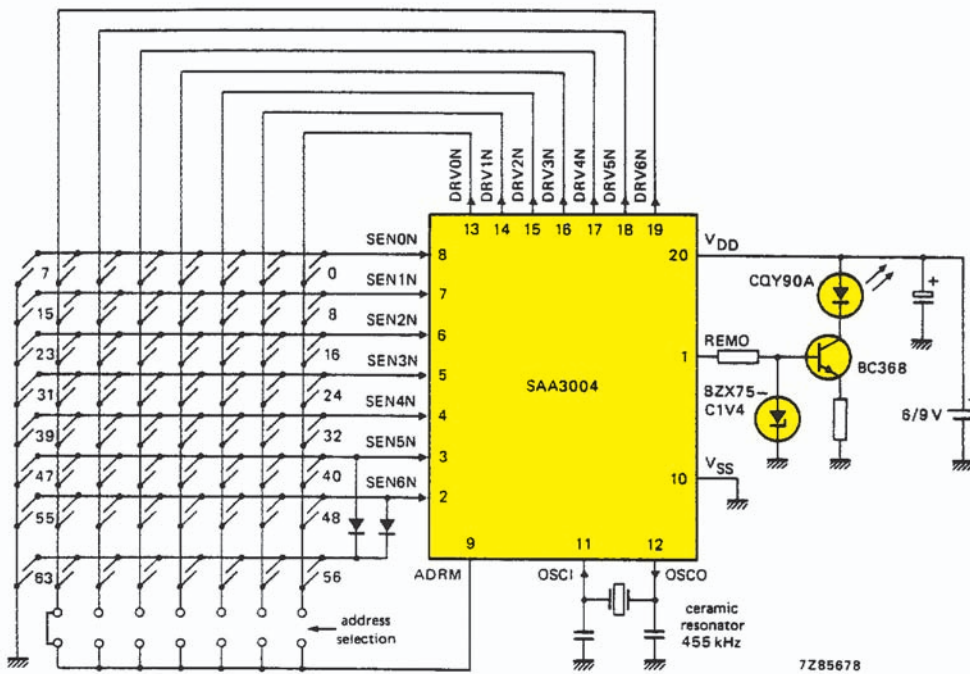


Figure 3 : Photo d'un des prototypes du récepteur de télécommande infrarouge.

Figure 4 : Les modes de commande du récepteur.



L'unité réceptrice de la télécommande gère ses quinze sorties en fonction du paramétrage des broches 6 et 7 du microcontrôleur, c'est-à-dire en fonction de l'état des cavaliers A, B, C, D. Le tableau suivant montre comment obtenir les quatre modes de fonctionnement :

Mode	cavalier à fermer
1	A + B
2	A + D
3	B + C
4	C + D

- 1) récepteur à quinze sorties indépendantes
- 2) récepteur avec sorties activables une seule à la fois
- 3) sept premières sorties activables indépendamment et huit dernières commandables une seule à la fois
- 4) deux groupes de sorties parmi lesquels on peut activer un seul canal à la fois.

### Construire ce montage

Tout le matériel nécessaire pour construire ce RX de télécommande IR 15 canaux EV6711 est disponible chez nos annonceurs distribuant la marque VELLEMAN. Voir les publicités dans la revue.

Les typons des circuits imprimés sont sur [www.electronique-magazine.com/ci.asp](http://www.electronique-magazine.com/ci.asp).

# Comment augmenter

## la tension de sortie d'un régulateur fixe

Tout le monde connaît la série des régulateurs de tension fixes 78 positifs ou 79 négatifs permettant d'obtenir des tensions stabilisées de 5 - 8 - 12 - 15 - 18 - 24 V, mais que faire si vous voulez du 7 - 9 - 10 - 13,8 - 14,3 - 17 V, etc. ?

**H**é bien, c'est très simple : on va se servir de la chute de tension dans une LED !

On sait que cette chute de tension est :

pour une LED rouge de 1,8 V  
pour une LED jaune de 1,9 V  
pour une LED verte de 2,0 V  
pour une LED orange de 2,0 V  
pour une LED bleue de 3,0 V.

Il suffit, comme le montrent les figures 1 (alimentation positive) et 2 (alimentation négative), de monter une de ces LED en série dans la patte M (allant à la masse) pour modifier la tension de sortie du régulateur.

Si, entre la broche M d'un régulateur 7805 et la masse vous montez une LED rouge, vous aurez en sortie une tension stabilisée de  $5 + 1,8 = 6,8$  V.

Si vous montez plutôt une LED verte, vous obtiendrez une tension stabilisée de  $5 + 2 = 7$  V.

Si, entre la broche M d'un régulateur 7808 et la masse vous montez une LED rouge, vous aurez en sortie une tension stabilisée de  $8 + 1,8 = 9,8$  V. Si vous montez plutôt une LED verte vous obtiendrez une

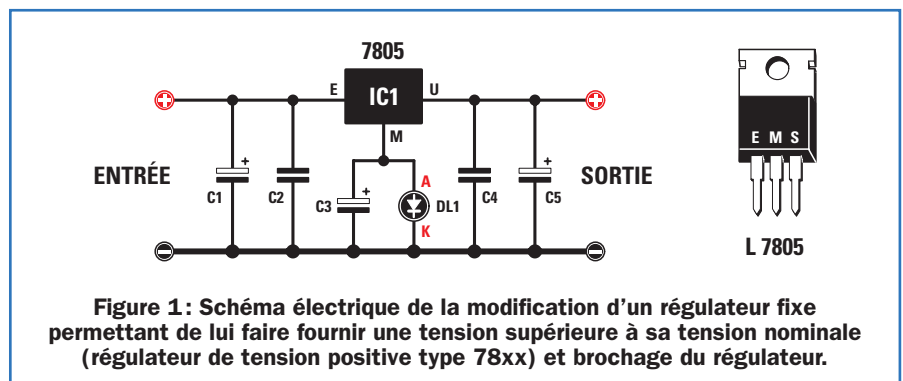


Figure 1 : Schéma électrique de la modification d'un régulateur fixe permettant de lui faire fournir une tension supérieure à sa tension nominale (régulateur de tension positive type 78xx) et brochage du régulateur.

### Liste des composants

C1 .....	47 $\mu$ F électrolytique
C2 .....	100 nF polyester
C3 .....	10 $\mu$ F électrolytique
C4 .....	100 nF polyester
C5 .....	10 $\mu$ F électrolytique
DL1 .....	diode LED
IC1 .....	intégré L7805 (sortie positive)
IC1 .....	intégré L7905 (sortie négative)

(Sauf indication contraire, toutes les résistances sont des 1/4 W à 5 %)

tension stabilisée de  $8 + 2 = 10$  V. Dans le cas des régulateurs positifs, montez la LED cathode K à la masse et anode A reliée à la broche M (la broche du milieu en boîtier TO220). Voir figure 1.

Pour les tensions négatives, même discours sauf que la polarité de la LED est à inverser : montez-la anode A à la masse et cathode K reliée à la broche M (attention, la broche M n'est plus au milieu, c'est celle de gauche !). Voir figure 2.

Rappelons que ces régulateurs intégrés peuvent fournir un courant maximal de 1 A pourvu qu'ils soient munis d'un dissipateur. ◆

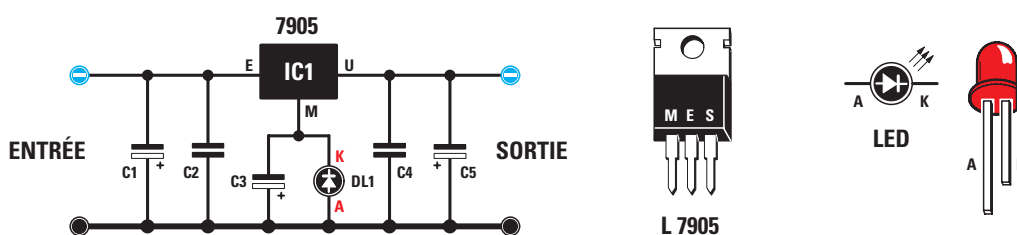
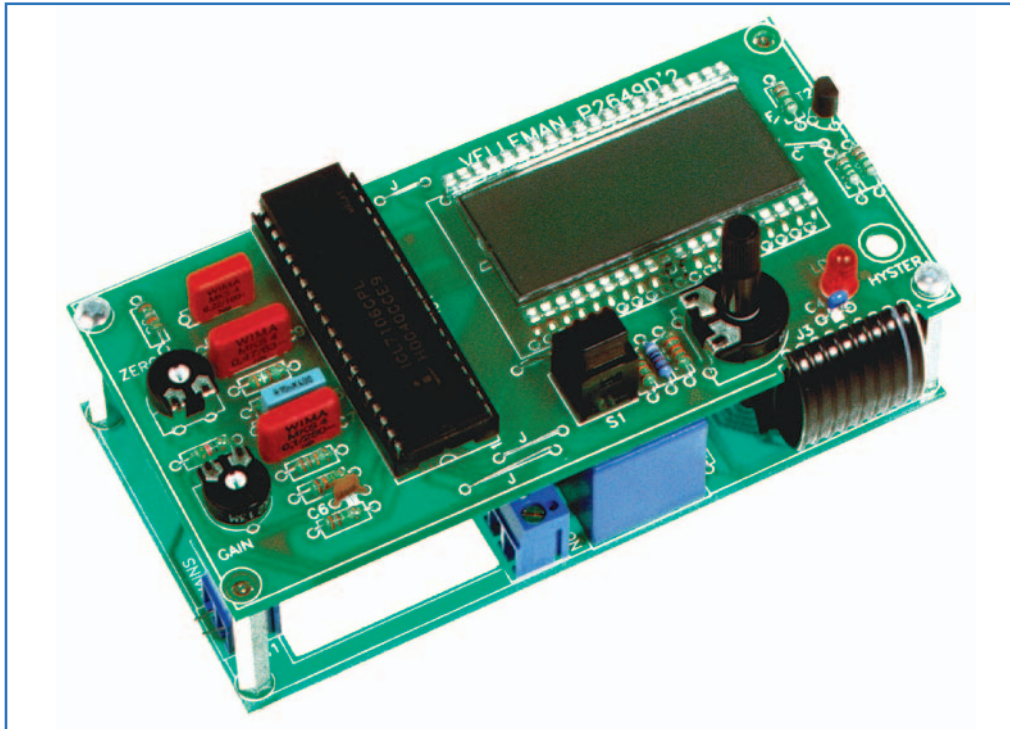


Figure 2 : Schéma électrique de la modification d'un régulateur fixe permettant de lui faire fournir une tension supérieure à sa tension nominale (régulateur de tension négative type 79xx) et brochage du régulateur.

# Un thermostat numérique



**Idéal pour le contrôle d'une installation de chauffage ou de climatisation, cet appareil visualise la température ambiante en °C ou °F sur un afficheur LCD à 3 chiffres et 1/2 et permet le réglage de l'hystérésis et du seuil de déclenchement avec une grande précision.**

**G**e thermostat peut mesurer des températures de  $-50$  à  $+150$  °C, si l'on monte le "strap" filaire JC ( $-60$  à  $+300$  °F si l'on monte plutôt JF). La résolution est de  $\pm 0,1$  °C ou  $\pm 1$  °F. Le circuit a la particularité de comporter un réglage de l'amplitude de l'hystérésis, c'est-à-dire la plage située entre le déclenchement du relais et sa relaxation: il est réglable de  $0,2$  à  $10$  °C ( $0,4$  à  $18$  °F).

## Le schéma électrique

Le schéma électrique de la figure 1 montre que l'appareil se compose d'un étage de détection de la température, d'un comparateur déterminant le seuil d'activation du relais et d'un affichage LCD basé sur un voltmètre

électronique. Le premier bloc est un thermomètre à pont de Wheatstone, dans lequel le pont proprement dit est constitué de R2, R3, R33 et RV1, ainsi que du capteur de température (thermistance) R32: le côté R2, RV1, R33, une fois le trimmer réglé, présente à la broche 13 de l'amplificateur opérationnel IC2d, un potentiel fixe. Le côté où est inséré le capteur R32 envoie en revanche sur la broche 9 de IC2c une tension dépendant de la température à laquelle est soumise la thermistance constituant ce capteur R32: celle-ci est un PTC, ou plutôt une CTP (résistance à Coefficient de Température Positif) qui présente une résistance d'environ  $2\text{ k}$  à  $25$  °C (plus la température augmente plus la résistance augmente et vice versa). R32 est en pont avec R34 et chaque variation de température ambiante déséquilibre ce pont dont les sorties sont reliées (chacune) à un amplificateur opérationnel configuré en inverseur et restituant sur sa sortie une tension amplifiée 5,6 fois. IC2 étant alimenté asymétriquement, les potentiels aux sorties de IC2c et IC2d sont toujours positifs, ce qui change c'est le déroulement: si la tension aux extrémités de R32 chute, celle présente entre

la broche 8 de l'amplificateur opérationnel et la masse augmente et vice versa. IC2c et IC2d ont le même gain et traitent deux potentiels qui, si le pont était équilibré, seraient égaux en valeur absolue, mais opposés par rapport à un hypothétique zéro de référence situé à la moitié de la tension d'alimentation de IC2. Supposons justement que ce pont soit parfaitement équilibré et que les broches 9 et 13 reçoivent chacune un volt: la broche 8 tendrait à restituer  $5,6\text{ V}$  négatifs et la 14  $5,6\text{ V}$  positifs. IC2 étant alimenté en asymétrie, il ne peut donner de tensions négatives mais seulement des tensions supérieures ou égales à zéro. C'est pourquoi on a dû polariser la broche 10 et la 12 avec un potentiel de référence servant à donner le zéro de la mesure. La polarisation est obtenue au moyen du réseau correspondant au trimmer RV2 réglé pour mettre les sorties de IC2c et IC2d à environ la moitié de la tension d'alimentation, afin de permettre l'amplification de tensions relativement négatives.

Les sorties de IC2c et IC2d vont chacune à une entrée du troisième amplificateur opérationnel IC2b monté en différentiel et dont le rôle est d'am-



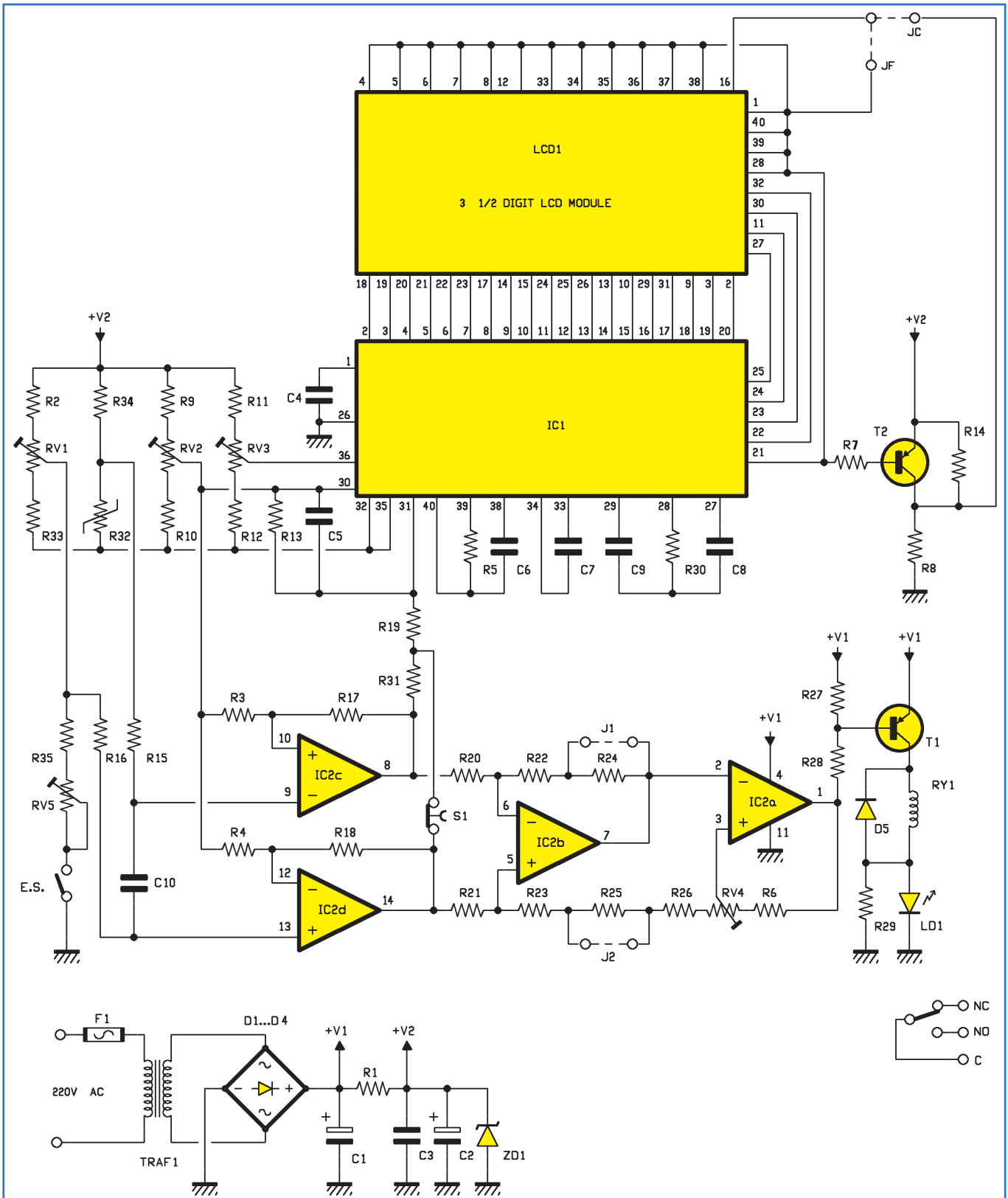


Figure 1 : Schéma électrique du thermostat numérique.

plifier la différence entre les potentiels obtenus à partir des deux branches du pont de Wheatstone. En fait, il fournit la différence entre la tension donnée par le capteur de température et la tension de seuil

du thermostat. Quand la température ambiante dépasse la température paramétrée, le potentiel de seuil (RV1) est inférieur à celui du capteur: dans ce cas, il en résulte, à la sortie du différentiel, une tension

positive inférieure à celle présente, sous l'effet du réseau de rétroaction formé par R6, RV4, R26, sur la broche 3 de IC2a. Si la température est inférieure, la tension fournie par la broche 7 est toujours positive,

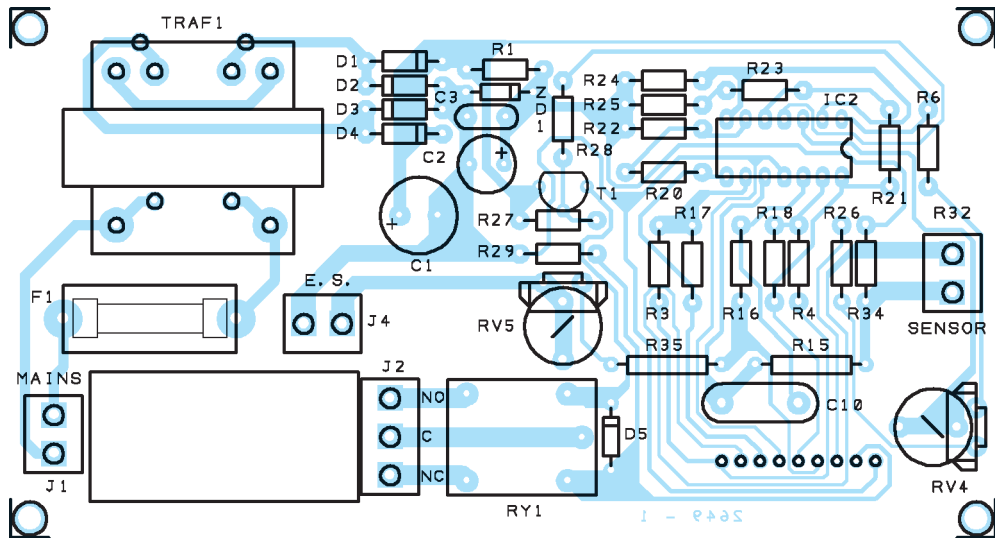


Figure 2a: Schéma d'implantation des composants de la platine de base du thermostat numérique.

mais supérieure au potentiel de la broche 3 de IC2a. Ce dernier est le comparateur proprement dit et c'est lui qui décide dans ce circuit si et quand il faut exciter le relais ou le relaxer. Sa sortie (broche 1) est à environ 0 V quand le potentiel reçu par l'entrée inverseuse dépasse celle qui polarise la non inverseuse (température inférieure à la température

de seuil) et elle prend le niveau logique haut (+V1) quand c'est cette dernière qui est positive par rapport à la broche 7 de IC2b (température supérieure à celle de seuil).

Le comparateur a une certaine hystérésis, dont l'intérêt est de rendre plus sûre la commutation et d'éloigner adéquatement les seuils. Un exemple :

supposons que l'amplificateur opérationnel mette sa sortie au niveau logique bas quand la broche 2 atteint le potentiel de 2 V. R6 (reliée à la sortie) se trouve alors au niveau de la masse, alors qu'avant elle était à environ +V1. Il s'ensuit une diminution du potentiel que le réseau de rétroaction positive applique à la broche 3. Comme cette dernière est la référence du compa-

### Liste des composants

R1 .....	560 Ω
R2 .....	91 kΩ résistance à couche métallique
R3 .....	100 kΩ
R4 .....	100 kΩ
R5 .....	100 kΩ
R6 .....	100 kΩ
R7 .....	33 kΩ
R8 .....	100 kΩ
R9 .....	1,8 kΩ
R10 .....	390 Ω
R11 .....	120 kΩ
R12 .....	18 kΩ
R13 .....	1 Ω
R14 .....	150 kΩ
R15 .....	220 kΩ
R16 .....	220 kΩ
R17 .....	560 kΩ
R18 .....	560 kΩ
R19 .....	4,7 kΩ résistance à couche métallique
R21 .....	10 kΩ résistance à couche métallique
R22 .....	47 kΩ résistance à couche métallique
R23 .....	47 kΩ résistance à couche métallique
R26 .....	820 Ω

R27 ..	1 kΩ
R29 ..	82 Ω
R30 ..	47 kΩ
R31 ..	10 kΩ
R32 ..	PH17 (capteur)
R33 ..	22 kΩ
R34 ..	6,8 kΩ
R35 ..	5,6 MΩ
RV1 ..	trimmer 4,7 kΩ
RV2 ..	trimmer 100 Ω
RV3 ..	trimmer 10 kΩ
RV4 ..	trimmer 10 kΩ
RV5 ..	trimmer 4,7 MΩ
D1 ....	1N4007
D2 ....	1N4007
D3 ....	1N4007
D4 ....	1N4007
D5 ....	1N4148
ZD1 ..	zener 8,2 V
T1.....	BC557
T2.....	BC557
C1 .....	1 000 μF 25 V électrolytique
C2 ....	100 μF 25 V électrolytique
C3 ....	100 nF
C4 ....	100 nF
C5 ....	10 nF 400 V polyester
C6 ....	100 pF céramique
C7 ....	100 nF 250 V polyester
C8 ....	220 nF 100 V polyester
C9 ....	470 nF 63 V polyester
C10 ..	1 μF 63 V polyester

LD1 ..	LED rouge 5 mm
S1 ....	poussoir pour circuit imprimé
IC1 ...	ICL7106
IC2 ...	LM324N
RY1 ..	relais 12 V 10 A
LCD1	afficheur LCD

Divers :

- 1 ..... porte-fusible pour circuit imprimé
- 1 ..... support 2 x 20
- 1 ..... support 2 x 7
- 3 ..... connecteurs 2 pôles
- 1 ..... connecteur 3 pôles
- 1 ..... transformateur 230 V/12 V

*Sauf spécification contraire, les résistances sont des 1/4 W à 5%.*

*Au cours du montage, accordez le maximum d'attention à l'afficheur LCD: en effet, si vous ne disposez pas d'une clé d'insertion, il faut regarder attentivement l'afficheur pour trouver la tache de référence sur l'un des côtés courts du cadre rectangulaire (ce point repère-détrompeur doit être à gauche, vers IC1).*

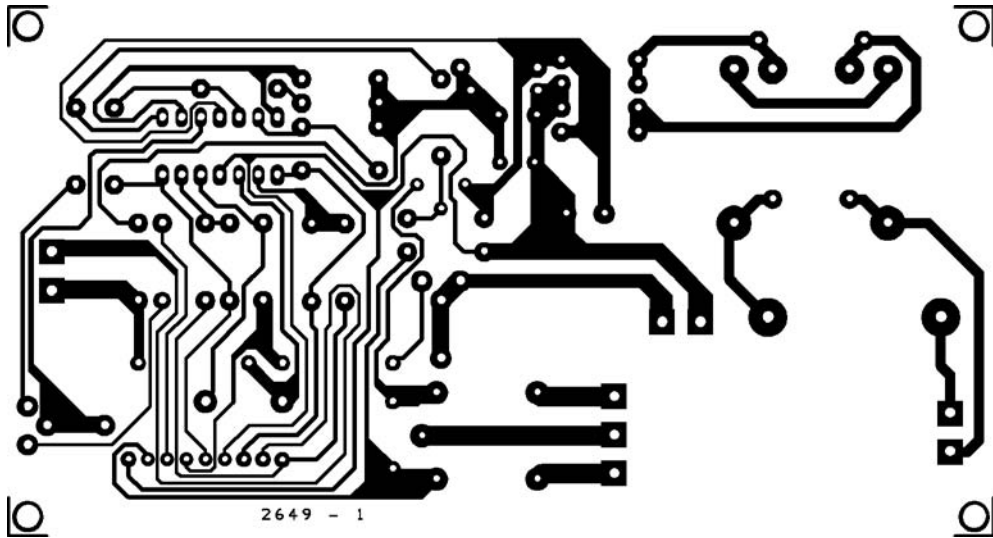


Figure 2b: Dessin, à l'échelle 1, du circuit imprimé de la platine de base du thermostat numérique.

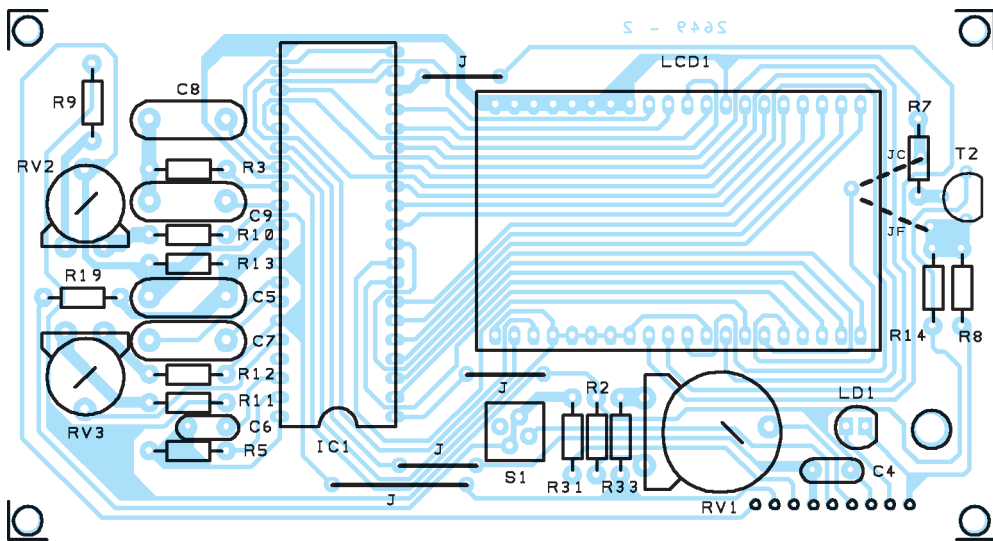


Figure 3a: Schéma d'implantation des composants de la platine afficheur du thermostat numérique.

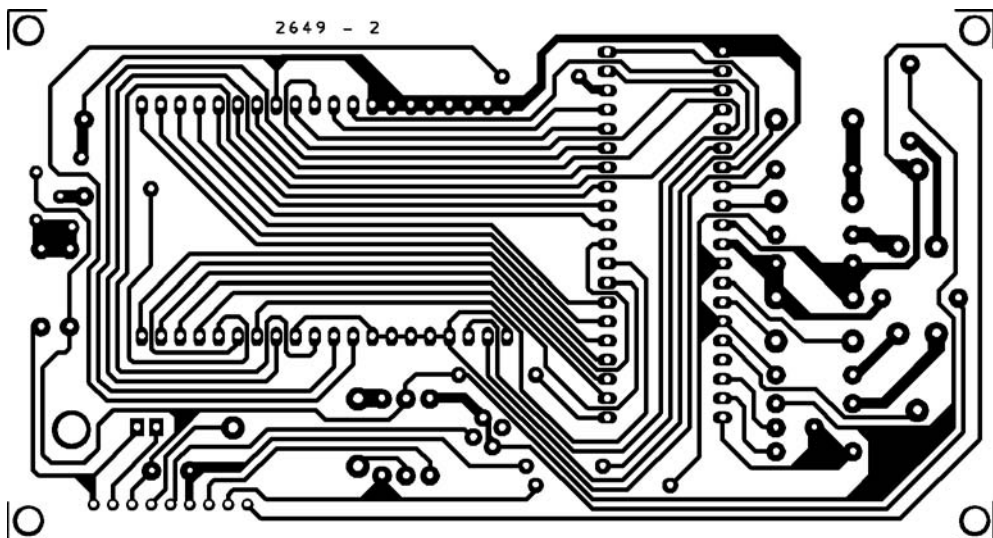


Figure 3b: Dessin, à l'échelle 1, du circuit imprimé de la platine afficheur du thermostat numérique.



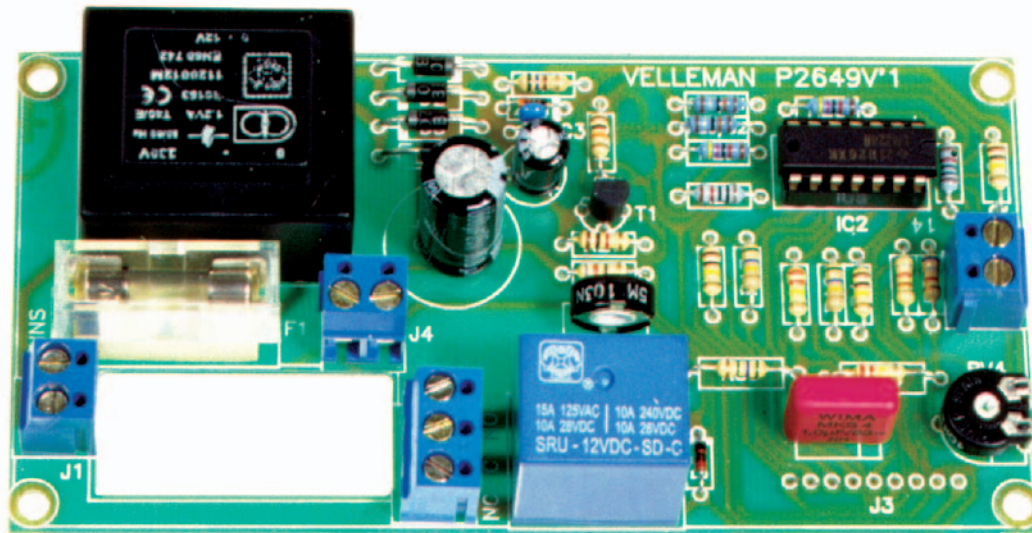


Figure 4 : Photo d'un des prototypes de la platine de base du thermostat numérique.

rateur, nous pouvons en déduire que maintenant, pour provoquer une nouvelle commutation et pour remettre au niveau logique haut la sortie (broche 1), la tension appliquée entre la broche 2 et la masse devra descendre en dessous de la valeur ayant provoqué la commutation précédente du niveau logique haut au zéro volt. C'est la résistance complexe de réaction insérée qui décide de combien le nouveau seuil doit être inférieur. En réglant le trimmer, on élargit ou on rétrécit l'hystérésis : curseur de RV4 vers R6 on réduit la résistance de rétroaction et on élargit la plage entre les deux seuils, curseur vers R26 on augmente la résistance et on diminue l'espace entre les seuils. Avec RV4 on peut faire varier l'hystérésis de 0,2 à 2 °C (R24 et R25 = 180 k), mais si on monte les cavaliers J1 et J2 qui les court-circuitent, on peut aller de 1 à 10 °C.

Quant à l'étage de sortie du thermostat, quand la broche 1 du comparateur de tension passe au niveau logique bas (seuil de température dépassé) le pont R27/R28 détermine la polarisation directe de la jonction base/émetteur du PNP, T1 est saturé et son collecteur alimente l'enroulement du relais qui s'excite. Pour l'utiliser avec une installation de chauffage, on se servira des contacts COM/NO (normalement ouvert), lesquels se ferment quand il fait trop froid. Par contre, pour l'utiliser avec un climatiseur ou une ventilation, on se servira des contacts COM/NC (normalement fermé), lesquels se ferment quand la température dépasse le seuil et s'ouvrent quand elle est inférieure au seuil.

La platine de visualisation est un voltmètre numérique à afficheur LCD à 3 chiffres et 1/2 dont la fonction est double : en utilisation normale il indique la température ambiante de la pièce où le capteur se trouve et, si on appuie sur le poussoir S1, il aide l'utilisateur à paramétrer les seuils au moyen de RV1. Cet instrument de mesure utilise un ICL7106 de Intersil : un voltmètre numérique basé sur un A/N très précis et pourvu d'un pilote avec tampon capable de régenter un afficheur LCD dont chacun des 3 chiffres et 1/2 comporte sept segments plus l'éventuel signe. L'entrée de mesure est broche 31 et la tension appliquée se réfère à la broche 30. Les sorties des chiffres sont sur les broches 2 à 8 pour le premier (unités), 9 à 14 et 25 pour le deuxième (dizaines) et 15 à 18 pour les centaines. Le demi-chiffre restant (millier) est commandé par la 19, la 20 gérant le signe. La virgule est gérée par T2, piloté par un signal rectangulaire sortant de la broche 21 ("BackPanel") et utilisé pour polariser en mode variable l'afficheur tout entier. La polarisation se fait par signal rectangulaire car sinon il ne serait pas possible d'orienter correctement les cristaux liquides pour une visualisation correcte. Le point décimal, broche 16, peut être activé ou non selon le type de visualisation choisi : en °C avec JC, oui il est activé, en °F avec JF, non. Pour passer des °C aux °F, il ne suffit pas de jouer sur JC/JF, il faut en plus régler différemment la sensibilité du voltmètre, en faisant varier le potentiel appliqué, à travers RV3, à l'entrée de référence supérieure du A/N intégré dans le ICL7106. La valeur de référence

minimale du convertisseur A/N se paramètre avec la tension fournie à la broche 30 par RV2 (s'occupant dans ce circuit du zéro du thermomètre).

Mais à quoi sert RV5 ? Il a une fonction particulière si on se sert du thermostat pour un chauffage avec température nocturne : il permet de régler une seconde valeur de température que le système de chauffage devra maintenir dans certaines situations, par exemple quand personne ne se trouve dans le local (dans ce cas, on fixe un seuil de 7 ou 8 °C de température de hors gel) ou pour la nuit (15 °C suffisent). Pour régler cette température économique, on doit fermer l'interrupteur correspondant (ES) de façon à mettre le réseau comprenant le trimmer en parallèle avec la partie du pont relative à RV1 : en fermant S1 on tourne le curseur de RV5 jusqu'à lire la température que l'on veut maintenir avec l'interrupteur fermé. Quand le circuit fonctionnera avec S1 ouvert, il maintiendra la température réglée avec RV1, quand il fonctionnera avec S1 fermé, le thermostat se déclenchera au seuil réglé avec RV5.

Enfin l'alimentation doit fournir les tensions nécessaires à partir du secteur 230 V : c'est un circuit standard avec petit transformateur et fusible (entrée du cordon bornes MAINS), le secondaire donne 12 Vac qui devient, après le pont de Graetz formé de D1, D2, D3 et D4, 16 Vcc, disponibles non stabilisés en +V1 et donnant grâce à la zener les 5 V stabilisés nécessaires comme tension de référence au comparateur et pour alimenter le ICL7106.

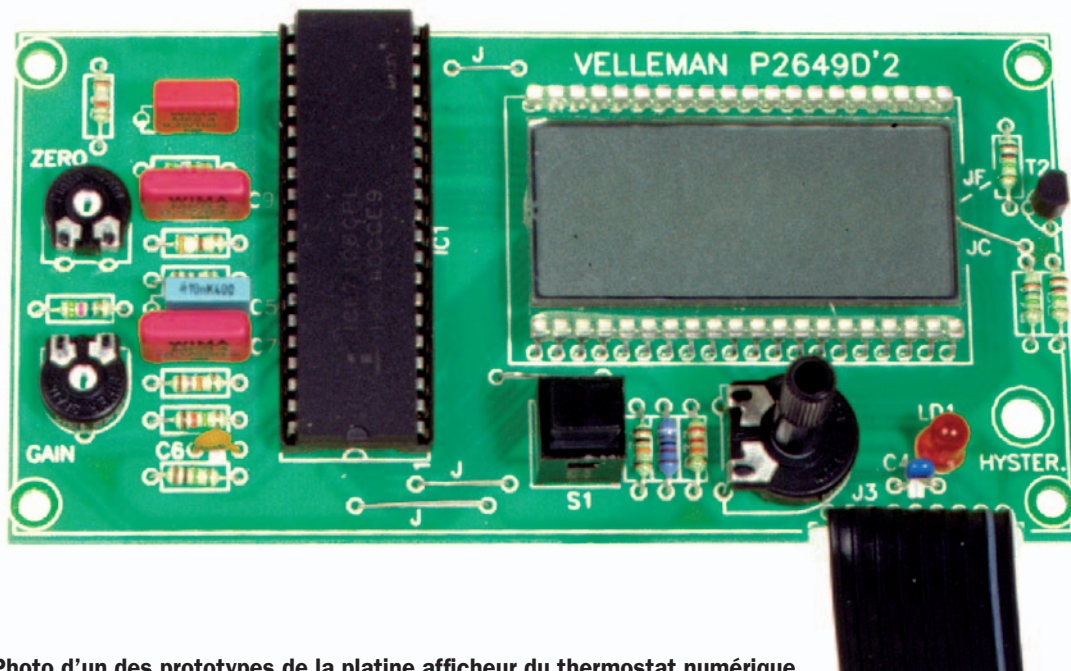


Figure 5: Photo d'un des prototypes de la platine afficheur du thermostat numérique.

Ajoutons que le relais ayant un pouvoir de coupure maximal d'un ampère sous 250 V, si l'appareil à commander a une puissance supérieure à 250 W, il faudra placer entre les deux, un ou plus relais intermédiaires.

### La réalisation pratique

Une fois les deux circuits imprimés réalisés (figures 2b et 3b), respectivement de la platine de base et de la platine afficheur, on monte tous les composants dans un certain ordre en regardant fréquemment les figures 2a et 4 (pour la platine de base) et 3a et 5 (pour la platine afficheur), ainsi que la liste des composants. Alors leur insertion et leur soudure ne pose pas de problèmes particuliers, mais prenez tout de même bien garde à la polarité (au sens de montage) des composants polarisés, en particulier le sens de l'afficheur LCD (ce dernier peut être soudé directement ou être inséré dans deux rangées de connecteurs barrettes à vingt pôles chacun). N'oubliez pas les "straps" filaires J (et JF ou JC selon votre choix de système de mesure).

Quand les deux platines sont réalisées, reliez-les avec une nappe à 9 fils de 7 cm environ, repliez la platine de base sous la platine afficheurs et montez les quatre entretoises entre les deux platines (voir photo de début d'article), puis protégez le tout avec un boîtier plastique approprié.

### Les réglages

Reliez la thermistance PTC à son bornier SENSOR R32 au moyen de deux fils ne dépassant pas un mètre (si vous voulez un déport plus long, jusqu'à dix mètres, utilisez un câble coaxial blindé dont la tresse ira au pôle du bornier tourné vers R6 et l'âme au pôle tourné vers RV4).

Il vous faut ensuite deux références : 0 °C (glace fondante) et 100 °C (eau bouillante). Afin d'éviter les infiltrations d'eau dans le corps du capteur, enrobez-le avec une fine couche de mastic au silicone (type joint d'étanchéité pour salle de bain) et laissez polymériser 24 heures (c'est plus rapide avec de la colle thermofusible). Mettez des glaçons dans un verre et attendez qu'ils commencent à fondre. Faites bouillir de l'eau dans une casserole.

Branchez le cordon secteur 230 V (relié au bornier MAINS : attention, danger de mort ! surtout si vous n'avez pas encore monté les platines dans un boîtier plastique). Ouvrez l'interrupteur relié aux points ES et vérifiez que S1 est bien relaxé (ouvert).

Plongez dans l'eau qui s'est formée entre les glaçons la thermistance enrobée : si vous avez choisi le "strap" JC (pour une lecture en °C), réglez le trimmer RV2 jusqu'à lire sur l'afficheur LCD 00.0 (avec JF en °Fahrenheit 32). Plongez ensuite la thermistance enrobée dans l'eau bouillante au beau milieu

de la casserole (sans contact avec les parois) et réglez RV3 pour lire sur l'afficheur LCD 100.0 (avec JC) ou 212 (avec JF).

Le poussoir S1 et le trimmer RV1 servent pendant l'utilisation normale du thermostat pour paramétrer le seuil de température à laquelle le déclenchement (activation du relais) doit se produire.

L'afficheur visualise normalement la température mesurée par le capteur (ambiante en air libre), mais il peut aussi vous assister pendant le réglage de la température de seuil du thermostat : il suffit de presser le poussoir S1 et de le maintenir pressé jusqu'à ce qu'on ait réglé RV1, ou bien RV5 si l'interrupteur ES est fermé et si l'on désire enregistrer une seconde température économique (toujours inférieure à la normale).

Tant que S1 est pressé, la visualisation affiche non pas la température ambiante mais celle correspondant au déclenchement du relais, bien sûr sans considérer l'hystérésis.

### Construire ce montage

Tout le matériel nécessaire pour construire ce thermostat numérique EV2649 est disponible chez nos annonceurs distribuant la marque VELLEMAN. Voir les publicités dans la revue.

Les typons des circuits imprimés sont sur [www.electronique-magazine.com/ci.asp](http://www.electronique-magazine.com/ci.asp). ◆



Jeune homme débutant recherche personnes pour pratiquer l'électronique de loisirs sur les départements 09, 11, 31, 34 et 66. Tél. 06.30.18.43.75.

Vends lampemètres, analyseur de distorsion audio, oscilloscope, alimentation de labo, générateurs, régulateur secteur 2 kVA. Vends HP 46 cm Celestion 38 cm Altec 30 cm Supravox 30 cm Audax 38 cm SUPRAVDX à excitation, ampli Scientelec Elysée 40 à lampe EL34. Tél. 04.94.91.22.13 le soir.

Vends oscillo num. TEK 11402 de 300 MHz à 1 GHz SVT tiroirs TEK 2430, 2 x 150 MHz, TEK 2440 2 x 400 MHz, TEK 2430A 2 x 150 MHz. Vends fréquencemètre 1 GHz. Tél. 06.79.08.93.01 le samedi, dépt. 80.

Vends Bird 43 tbe: 130 €. Alimentation Diamond 1-15 V, 34 A, tbe: 120 €. Yaesu FT90 VHF-UHF 35 W, 45 W, tbe avec micro DTMF: 300 €, valeur neuf 700 €. Transistormètre Metrix 302A, tbe: 60 €. Récepteur Icom ICR70, tbe: 300 €. Bouchon Bird 43, 100-250 MHz, 250 W neuf: 46 €. 400-1000 MHz, 500 W: 46 €. Tél. 02.32.55.00.34.

Vends oscillo num. TEK 11402 de 300 MHz à 1 GHz SVT tiroirs TEK 2430 2 x 150 MHz, TEK 2440 2 x 400 MHz, TEK 2430A 2 x 150 MHz. Vends fréquencemètre 1 GHz. Tél. 06.79.08.93.01 le samedi, dépt. 80.

Vends wobulateur Texcan VS60B de 0 à 1 GHz: 200 €. Wobul. Polyscop 3R&S de 10 kHz à 1 GHz, tbe: 300 €. Sonde pur R&S CMT54 de 0,1 à 1 GHz, présélecteur HP8445B, 0 à 18 GHz: 150 €. Lampes 2E22 + récepteur PR10B AME, tbe: 150 €. Analyseur BF Boonton MOD1130 + notice: 200 €. Tél. 04.75.93.50.47.

Recherche contacts utilisateurs logiciel simulation Electronics Workbench, versions 5, EDUC et 5.12 pour échanges de vues. Achète kits Nuova Elettronica, détecteur champ LX1310 et détecteur métaux LX1255 en pièces détachées (ou complet) ou montes. Tél. 02.31.92.14.80.

URGENT, recherche quelques exemplaires du transistor VHF type MRF 237 construit par Motorola ou Macom à très petit prix (éventuellement récupération). Faire offre à F8BHU, Emmanuel Cerf, BP 20, 58018 Nevers Cedex, tél. 06.19.21.58.58 (après 18h).

**INDEX DES ANNONCEURS**

VELLEMAN - Kits électroniques .....	2
COMELEC - Forme et santé .....	9
SRC - Numéro Spécial SCANNERS .....	15
COMELEC - Énergie .....	19
SELECTRONIC - Commande du catalogue 2005 .....	29
JMJ - Cours d'électronique .....	33
COMELEC - Spécial été .....	47
JMJ - CD-Rom anciens numéros ELM .....	61
JMJ - Bulletin d'abonnement à ELM .....	62
GRIFO - Contrôle automatisation industrielle ...	63
ECE/IBC - Matériels et composants .....	64

**ANNONCEZ-VOUS !**

**VOTRE ANNONCE POUR SEULEMENT 2 TIMBRES\* À 0,50 € !**

LIGNES	TEXTE : 30 CARACTÈRES PAR LIGNE. VEUILLEZ RÉDIGER VOTRE PA EN MAJUSCULES. LAISSEZ UN BLANC ENTRE LES MOTS.
1	
2	
3	
4	
5	
6	
7	
8	
9	
10	

\*Particuliers : 2 timbres à 0,50 € - Professionnels : La grille : 90,00 € TTC - PA avec photo : + 30,00 € - PA encadrée : + 8,00 €

Nom ..... Prénom .....  
 Adresse .....  
 Code postal ..... Ville .....

Toute annonce professionnelle doit être accompagnée de son règlement libellé à l'ordre de MJM éditions. Envoyez la grille, avant le 10 précédent le mois de parution, éventuellement accompagnée de votre règlement

**JMJ/ELECTRONIQUE • Service PA • 1, tr. Boyer • 13720 LA BOUILLADISSE**

**Directeur de Publication**  
**Rédacteur en chef**  
 James PIERRAT  
 redaction@electronique-magazine.com

**Direction - Administration**  
 MJM éditions  
 B.P. 20025  
 13720 LA BOUILLADISSE  
 Tél.: 0820 820 534  
 Fax: 0820 820 722

**Secrétariat - Abonnements**  
**Petites-annonces - Ventes**  
 A la revue

**Vente au numéro**  
 A la revue

**Publicité**  
 A la revue

**Maquette - Illustration**  
**Composition - Photogravure**  
 MJM éditions sarl

**Impression**  
 SAJIC VIEIRA - Angoulême  
 Imprimé en France / Printed in France

**Distribution**  
 MLP

**Hot Line Technique**  
**0820 000 787\***  
 du lundi au vendredi de 16 h à 18 h

**Web**  
[www.electronique-magazine.com](http://www.electronique-magazine.com)

**e-mail**  
[info@electronique-magazine.com](mailto:info@electronique-magazine.com)

\* N° INDIGO: 0,12 € / MN



EST RÉALISÉ  
 EN COLLABORATION AVEC :



**JMJ éditions**  
 Sarl au capital social de 7800 €  
 RCS MARSEILLE: 421 860 925  
 APE 221E  
 Commission paritaire: 1000T79056  
 ISSN: 1295-9693  
 Dépôt légal à parution

**I M P O R T A N T**  
 Reproduction, totale ou partielle, par tous moyens et sur tous supports, y compris l'internet, interdite sans accord écrit de l'Editeur. Toute utilisation des articles de ce magazine à des fins de notice ou à des fins commerciales est soumise à autorisation écrite de l'Editeur. Toute utilisation non autorisée fera l'objet de poursuites. Les opinions exprimées ainsi que les articles n'engagent que la responsabilité de leurs auteurs et ne reflètent pas obligatoirement l'opinion de la rédaction. L'Editeur décline toute responsabilité quant à la teneur des annonces de publicités insérées dans le magazine et des transactions qui en découlent. L'Editeur se réserve le droit de refuser les annonces et publicités sans avoir à justifier ce refus. Les noms, prénoms et adresses de nos abonnés ne sont communiqués qu'aux services internes de la société, ainsi qu'aux organismes liés contractuellement pour le routage. Les informations peuvent faire l'objet d'un droit d'accès et de rectification dans le cadre légal.



Vends ampli sono Ecler Pac 200B 2 x 150 W/4: 250 €. 2 égaliseurs Yamaha 31 bandes 1U 6Q1031BII: 180 €. HP 38 cm 2 Celestion K15-200E: 110 €. 2 Eminence PS 15-280: 120 €. 2 moteurs Browelle 1 pouce 3:16 ou 10-8 remembranés + adapt.: 140 €. 2 Tweeters HE50: 70 €. Fréquencemètre HP 5381A: 35 €. Tél. 06.63.87.37.09, Davis (92).

Liquide mon labo de mesure: oscillo CRC 2x25 MHz: 100 €. Tektro 2205, 2x20: 250 €. Schlumberger 2x120 MHz double base de temps: 290 €. Générateur Ferisol 80 MHz module AM-FM: 140 €. Alimentation CMB 0/50 V, 0/3 A, aff. digital V et C: 120 €. Composants divers, liste sur demande. Tél. 06.71.49.78.01 heures de repas.

Recherche notices techniques sur oscillo Unitron type 9DP, générateur HF Ribets Desjardins type 427E, générateur Metrix modèle 920, notices contrôleur universel modèle 476. Tél. 05.56.71.03.41 le soir.

JH 31 ans rech. admin. entre indus. socié. pour contrat qualification adulte, CAP, CFP, BEP, agent, accue, commu ou employ accue, récep. hôtel. Contacts e-mails: ececo@wanadoo.fr ou eric.salomon@laposte.net.

Pour collection, échange TX Kaki ER 63C contre boîte de couplage automatique. Tél. 03.85.35.62.59 HR, F1DNZ.

Vends pour raison santé et âge générateur HF Philips PM5326 de 0,1 à 125 MHz avec fréquencemètre incorporé: 100 € + port colissimo. Générateur de fonctions de 2 Hz à 5 MHz avec affichage de la fréquence: 70 € + port. Alimentation de 0 à 30 V, de 0 à 3 A: 30 € + port. LC-mètre Vellman DVM 6243: 50 € + port. Tél. 03.44.50.48.23.

Vends oscillo Tek 2465B, 4 x 400 MHz, 2465 4 x 300 MHz, 2445B 4 x 200 MHz, 2445 4 x 150 MHz, pont de mesure RLC Wayne Kerr 6425. Tél. 06.79.08.93.01 le samedi, dépt. 80.

**La rédaction vous souhaite de BONNES VACANCES**



**Le CD du SPÉCIAL ÉTÉ 2003**  
**45 montages**  
**4,50 € + port 1,00 €**  
**JMJ - BP 20005**  
**13720 LA BOUILLADISSE**  
**0820 820 534**

**Vous aimez l'électronique de loisirs, vous aimerez l'électronique de radiocommunication**

**LISEZ**

**MEGAHERTZ**  
 magazine  
 LE MENSUEL DES PASSIONNÉS DE RADIOCOMMUNICATION

**ELECTRONIQUE** **SUR CD-ROM**  
 ET LOISIRS **magazine**  
 LE MENSUEL DE L'ÉLECTRONIQUE POUR TOUS

**Lisez et imprimez votre revue favorite sur votre ordinateur PC ou Macintosh.**

**CD 6 numéros** (de 1 à 6, de 7 à 12, de 13 à 18, de 19 à 24)  
**22,00 €** (+ port 2 €)

**CD 12 numéros** (de 1 à 12, de 13 à 24, de 25 à 36, de 37 à 48)  
**41,00 €** (+ port 2 €)

**ABONNÉS: (1 ou 2 ans) -50% sur tous les CD**

**Les revues 1 à 54 "papier" sont épuisées. (Quelques numéros encore disponibles: nous consulter).**

**Les revues 55 au numéro en cours sont disponibles: 4,50 € + port 1 €**

**adressez votre commande à :**  
**JMJ/ELECTRONIQUE - B.P. 20025 - 13720 LA BOUILLADISSE** avec un règlement par Chèque à l'ordre de **JMJ**  
 Par téléphone : 0820 820 534 ou par fax : 0820 820 722 avec un règlement par Carte Bancaire  
 Vous pouvez également commander par l'Internet : [www.electronique-magazine.com/anc\\_num.asp](http://www.electronique-magazine.com/anc_num.asp)

# ABONNEZ VOUS

à

# ELECTRONIQUE

ET LOISIRS magazine  
LE MENSUEL DE L'ÉLECTRONIQUE POUR TOUS

# et profitez de vos privilèges !

**RECEVOIR**  
votre revue  
directement dans  
votre boîte aux lettres  
près d'une semaine  
avant sa sortie  
en kiosques

**BÉNÉFICIER** de  
**50% de remise\*\***  
sur les CD-Rom  
des anciens numéros  
*voir page 61 de ce numéro.*

**ASSURANCE**  
de ne manquer  
aucun numéro

**RECEVOIR**  
un cadeau\* !

\* Pour un abonnement de 2 ans uniquement (délai de livraison : 4 semaines environ). \*\* Réservé aux abonnés 1 et 2 ans.

**OUI,** Je m'abonne à

**E063**

**ELECTRONIQUE**  
ET LOISIRS magazine  
LE MENSUEL DE L'ÉLECTRONIQUE POUR TOUS

**A PARTIR DU N°**  
64 ou supérieur

Ci-joint mon règlement de \_\_\_\_\_ € correspondant à l'abonnement de mon choix.

Adresser mon abonnement à : Nom \_\_\_\_\_ Prénom \_\_\_\_\_

Adresse \_\_\_\_\_

Code postal \_\_\_\_\_ Ville \_\_\_\_\_

Tél. \_\_\_\_\_ e-mail \_\_\_\_\_

chèque bancaire  chèque postal  mandat

Je désire payer avec une carte bancaire  
Mastercard – Eurocard – Visa

\_\_\_\_\_

Date d'expiration: \_\_\_\_\_

Cryptogramme visuel: \_\_\_\_\_  
(3 derniers chiffres du n° au dos de la carte)

Date, le \_\_\_\_\_

Signature obligatoire ▷

*Avec votre carte bancaire, vous pouvez vous abonner par téléphone.*

## TARIFS CEE/EUROPE

**12 numéros** **49€<sup>00</sup>**  
(1 an)

## TARIFS FRANCE

**6 numéros** (6 mois)  
au lieu de 27,00 € en kiosque,  
soit **5,00 € d'économie** **22€<sup>00</sup>**

**12 numéros** (1 an)  
au lieu de 54,00 € en kiosque,  
soit **13,00 € d'économie** **41€<sup>00</sup>**

**24 numéros** (2 ans)  
au lieu de 108,00 € en kiosque,  
soit **29,00 € d'économie** **79€<sup>00</sup>**

**Pour un abonnement de 2 ans,**  
cochez la case du cadeau désiré.

**DOM-TOM/HORS CEE OU EUROPE:**  
**NOUS CONSULTER**

**1 CADEAU**  
au choix parmi les 5

**POUR UN ABONNEMENT**  
**DE 2 ANS**

Gratuit :

- Un money-tester
- Une radio FM / lampe
- Un testeur de tension
- Un réveil à quartz
- Une revue supplémentaire



Avec 4,00 €  
uniquement  
en timbres:

Un alcootest  
électronique

délai de livraison :  
4 semaines dans la limite des stocks disponibles

**POUR TOUT CHANGEMENT**  
**D'ADRESSE, N'OUBLIEZ PAS**  
**DE NOUS INDICHER VOTRE**  
**NUMÉRO D'ABONNÉ**  
**(INSCRIT SUR L'EMBALLAGE)**

**Bulletin à retourner à: JMJ – Abo. ELM**  
B.P. 2025 - 13720 LA BOUILLADISSE - Tél. 0820 820 534 - Fax 0820 820 722

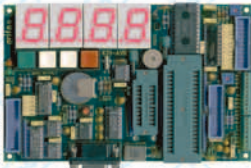
Photos non contractuelles



# Pour le contrôle et l'automatisation industrielle, une vaste gamme parmi les centaines de cartes professionnelles

## K51 AVR

La carte K51-AVR permet d'effectuer une expérimentation complète aussi bien des différents dispositifs pilotables en I<sup>2</sup>C-BUS que des possibilités offertes par les CPU de la famille 8051 et AVR, surtout accouplés au compilateur **BASCOM**. Programmeur **SP** incorporé. De très nombreux exemples et des fiches techniques disponibles sur notre site. De nombreux exemples et data-sheet disponibles sur notre site.



## IMAGECRAFT

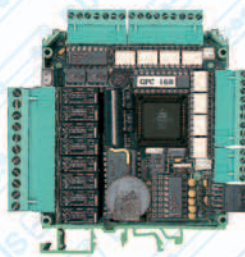
Compilateur C pour 68HC11 en environnement Windows. Que le bas prix ne vous induise pas en erreur. Les prestations sont comparables à celles des compilateurs, dont les coûts sont nettement supérieurs. Si vous devez le combiner à un Remote Debugger, prenez **NoICE-11**. C'est le meilleur choix à faire. Par contre, si vous avez besoin



de hardware fiable et économique, jetez un coup d'œil à la GPC<sup>®</sup>114, GPC<sup>®</sup>AM4, GMM AM08, GMM AM32, etc.

## GPC<sup>®</sup> x168

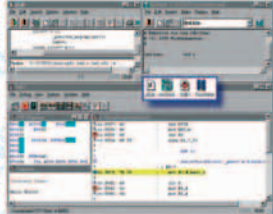
Contrôleur dans la version à Relay comme R168 ou bien à Transistors comme T168. Ils font partie de la **M** type et comprennent un conteneur pour barre à Omega. 16 entrées optoisolées: 8 Darlington optoisolés de sortie de 3A ou bien Relay de 5A; 4 A/D et 1 D/A convertier de 8 bits; ligne série en RS 232, RS 422, RS 485 ou Current Loop; horloge avec batterie au Lithium et RAM tamponnée; E<sup>2</sup> série; alimentateur switching incorporé; CPU 89C x 51 avec 32K RAM et jusqu'à 64K de FLASH. Opter pour plusieurs tools/instruments de développement du software tels que **BASCOM 3851**, **LabView**, etc. représente un choix



optimal. Disponible également avec un programme de Télécontrôle par l'intermédiaire de ALB; on le gère directement à partir de la ligne série du PC. Il contient de nombreux exemples.

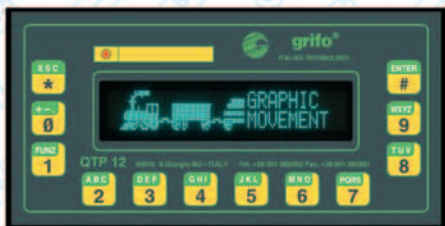
## C Compiler µC/51

Le µC/51 est un très puissant Compilateur C ANSI économique pour tous les Microcontrôleurs de la famille 8051. µC/51 est tout à fait complet: Éditeur Multi-Fichier facile à utiliser, Compilateur, Assembleur, Téléchargeur, Débogueur au niveau Source. La version à 8K est **GRATUITE!**



## EP 40

Programmeur Economique, 40 broches ZIF. Pour les circuits DIL de type EPROM, série E<sup>2</sup>, FLASH, EEPROM, etc. Il est doté d'un logiciel, d'une alimentation extérieure et d'un câble de connexion au port parallèle de l'ordinateur.

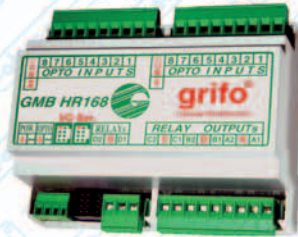


## QTP 12

Quick Terminal Panel 12 touches

Tableau de commande de l'opérateur, à faible coût, avec boîtier standard DIN de 72x144 mm. Disponible avec écran LCD Rétroéclairé ou Fluorescent aux formats 2x20 caractères ou Fluorescent Graphique 140x16 pixels; Clavier à 12 touches; communication type RS 232, RS 422, RS 485 ou par Boucle de Courant; ligne CAN; Vibreur; E<sup>2</sup> interne en mesure de contenir configurations et messages.

## GMB HR168



A; ligne RS 232, RS 422, RS 485 ou Boucle de Courant; diverses lignes TTL et un alimentateur stabilisé.

La GMB HR168 est fondamentalement un module à Barre DIN en mesure d'accueillir une CPU **grifo** Mini-Module de type GMM à 40 broches. Elle dispose de 16 entrées Galvaniquement isolées pour les signaux NPN ou PNP; 8 Relais de 5

Mini-Module de type GMM à 40 broches. Elle dispose de 16 entrées Galvaniquement isolées pour les signaux NPN ou PNP; 8 Relais de 5

## GMM AC2

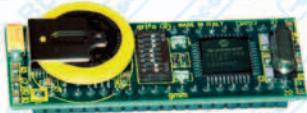


3 Temporisateurs Compteurs et 5 sections de Temporisateur Compteur à haute fonctionnalité (PWM, chien de garde, comparaison); 32 lignes d'E/S TTL; 8 A/N 10 bits; RS 232 ou TTL; 2 LEDs d'état; Commutateur DIP de configuration; etc.

Mini-Module de 40 broches basée sur la CPU Atmel T89C51AC2 avec 32K FLASH; 256 Bytes RAM; 1K ERAM; 2K FLASH pour Programme de lancement; 2K EEPROM

## GMM 4620

Module de 40 broches basée sur la CPU Microchip PIC 18F4620 avec 64K FLASH; 4K RAM; 1K EEPROM; 3 Timer-counters et 2 sections de Timer-Counter à haute fonctionnalité (PWM, watch dog, comparaison); RTC + 240 Octets RAM, tamponnés par batterie au Lithium; I<sup>2</sup>C BUS; 33 lignes d'E/S TTL; 13 A/N 10 bits; RS 232 ou TTL; 2 DELs de fonctionnement; Commutateur DIP de configuration; etc.



## GMM TST2

Carte à faible coût pour l'évaluation et l'expérimentation **grifo** Mini-Module de 28 et de 40 broches type GMM 5115; GMM AC2; GMM 932; GMM AM08; GMM AM32, etc. Elle est dotée de connecteurs rectangulaires D9 pour la connexion à la ligne série en RS 232; connecteurs 10 broches pour la connexion à la AVR ISP; clavier à 16 touches; écran LCD rétroéclairé, de 20 caractères pour 2 lignes; Buzzer; connecteurs et sections d'alimentation; touches et LED pour la gestion des E/S numériques; etc.



## GMB HR84

La GMB HR84 est fondamentalement un module à Barre DIN en mesure d'accueillir une CPU **grifo** Mini-Module du type CAN ou GMM à 28 broches. Elle dispose de 8 entrées Galvaniquement isolées pour les signaux NPN ou PNP; 4 Relais de 5 A; ligne RS 232, RS 422, RS 485 ou Boucle de Courant; ligne CAN; diverses lignes TTL et un alimentateur stabilisé.



## GMM 932

Mini-Module à 28 broches basée sur la CPU Philips P89LPC932 avec 8K FLASH - 768 Bytes RAM; 512 Bytes EEPROM; 3 Temporisateurs Compteurs et 2 sections de Temporisateur Compteur à haute fonctionnalité (PWM, comparaison); 2 Comparateurs; I<sup>2</sup>C BUS; 23 lignes d'E/S TTL; RS 232 ou TTL; 1 LED d'état; etc. Alimentation de 2,4V à 5,5V.

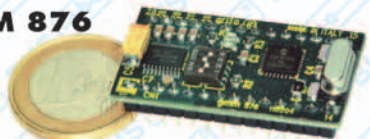


## GPC<sup>®</sup> 554

Carte de la **A** type de 5x10 cm. Aucun système de développement extérieur n'est nécessaire et avec **FW352** on peut programmer la FLASH avec le programme utilisateur; 80C552 de 22 MHz avec 90K 32K-RAM; sockets pour 32K EPROM et 32K EEPROM, RAM, EPROM ou FLASH; E<sup>2</sup> en série; connecteur pour batterie au lithium extérieure; 16 lignes de I/O; 6/8 lignes de A/D de 10 bits; 1/2 lignes en série; une RS 232, Watch-dog; timer; counter; connecteur d'expansion pour Abaco I/O BUS, etc. De nombreux tools de développement du logiciel avec des langages de haut niveau comme **BASCOM**, Assembleur, BXC-51, Compilateur C, MCS52, SoftICE, NoICE, etc.

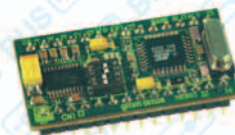


## GMM 876

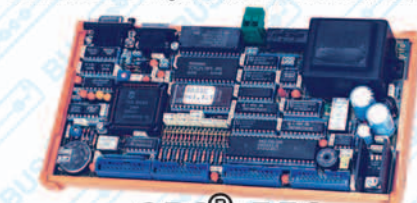


Mini-Module à 28 broches basée sur la CPU Microchip PIC 16F876A avec 14,3K FLASH; 368 Bytes RAM; 256 Bytes EEPROM; 2 Temporisateurs Compteurs et 2 sections de Temporisateur Compteur à haute fonctionnalité (PWM, comparaison); 2 Comparateurs; 5 A/D; I<sup>2</sup>C BUS; Master/Slave SPI; 22 lignes d'E/S TTL; RS 232 ou TTL; 1 LED d'état; etc.

## GMM AM08



Mini-Module de 28 broches basée sur la CPU AVR Atmel ATmega 8 avec 8K FLASH; 1K RAM; 512 Bytes EEPROM; 3 Temporisateurs Compteurs; 3 PWM; 8 A/N 10/8 bits; SPI; Chien de garde Temporisateur; 23 lignes d'E/S TTL; RS 232 ou TTL; 1 LED d'état; Commutateur DIP de configuration; etc. Alimentation de 2,7V à 5,5V.



## GPC<sup>®</sup> 552

General Purpose Controller 80C552

Aucun système de développement extérieur avec **FW352** on peut de programmer la FLASH avec le programme utilisateur. 80C552 de 22MHz ou de 30MHz n'est nécessaire. De très nombreux langages de programmation sont disponibles tels que **BASCOM**, C, BASIC, BXC51, etc. Il est en mesure de piloter directement le Display LCD ou le clavier. Alimentateur incorporé et magasin barre à Omega. 32K RAM; 32K EPROM; socle pour 32K RAM, EPROM ou EEPROM; 44 lignes de I/O TTL; 8 lignes de A/D convertier de 10 bits; 2PWM; Counter et Timer; Buzzer; 2 lignes série en RS 232, RS 422, RS 485, Current Loop; Watch-Dog; etc. Il programme directement l'EEPROM de bord avec le programme de l'utilisateur.

## GMM PIC-PR



Mini Module PIC-Programmer

Carte à bas prix dotée de socle ZIF pour programmer les **grifo** Mini-Module de 28 et 40 broches type GMM 876, GMM 4620, CAN PIC ect. La carte est dotée aussi de: connecteur D9 pour la connexion à la ligne RS232; connecteur RJ12 pour MPLAB; connecteur à 10 broches pour la connexion au Programmeur MP PIK+; connecteur pour la section alimentateur; 2 LEDs; ect..

## QTP 16

Quick Terminal Panel 16 touches

Panneau opérateur, à bas prix, avec un magasin standard de 96x192 mm. Disponible avec display LCD Rétroéclairé ou Fluorescent



dans les formats 2x20 ou 4x20 caractères; clavier à 16 touches; communication en RS 232, RS 422, RS 485, ou Current Loop; Buzzer; E<sup>2</sup> capable de contenir jusqu'à 100 messages; 4 entrées optocouplées, que l'on peut acquérir à travers la ligne

série et susceptibles de représenter de façon autonome 16 messages différents. même temps jusqu'à 8 dispositifs.



40016 San Giorgio di Piano (BO) - Via dell'Artigiano, 8/6  
Tel. 051 - 892052 (4 linee r.a.) - Fax 051 - 893661

E-mail: grifo@grifo.it - Web sites: <http://www.grifo.it> - <http://www.grifo.com>

GPC<sup>®</sup>  grifo<sup>®</sup> sont des marques enregistrées de la société grifo<sup>®</sup>

**grifo<sup>®</sup>**  
ITALIAN TECHNOLOGY





# ESPACE COMPOSANT ELECTRONIQUE

66 Rue de Montreuil 75011 Paris, métro Nation ou Boulet de Montreuil.  
Tel : 01 43 72 30 64 / Fax : 01 43 72 30 67 / Mail : ece@ibcfrance.fr  
Ouvert le lundi de 10 h à 19 h et du mardi au samedi de 9 h 30 à 19 h

www.ibcfrance.fr  
Commande sécurisée

## PLUS DE 28000 REFERENCES EN STOCK

HOT LINE PRIORITAIRE pour toutes vos questions techniques : 08 92 70 50 55 (0.306 € / min)

N° Indigo 0 825 82 59 04

### Les PCMCIA

**MATRIX UCAS 3.0**  
95.00 €

**SKYSCRIPT**  
152.00 €

**ZETACAM FULL X 1-2**  
89.00 €

**VIACCESS ROUGE**  
69.00 €

**ZETACAM FREEXTV**  
94.00 €

### Les démodulateurs



**CDTV410 MM** le plus demandé, équipé de 2 lecteurs de carte à puces médiaguard + médiaguard. attention tout flashage de ce démodulateur en viaccess médiaguard ou autre annule la garantie  
269.00 €



**SIMBA 202S** Directement équipé de 2 lecteurs de carte à puces médiaguard et viaccess attention tout flashage de ce démodulateur annule la garantie  
299.00 €



**DM 7000** Le plus demandé par les connaisseurs, équipé de 2 lecteurs carte à puces en dreamcrypt d'un lecteur pour mémoire flash et d'un lecteur PCMCIA. Possibilité d'ajouter un disque dur (format pc) carte réseau, port USB etc....  
429.00 €

### Les programmeurs pour CAMS

#### Cas Interface +



Programme exclusivement les magic modules ou les clones (matrix - axes - etc)  
Se branche sur port parallèle  
39.00 €

#### Cas Interface 2



Programme les magic modules et les clones (Matrix - axes - etc) mais aussi d'autre cam de la famille zetacam.  
Possède en plus un JTAG interface pour la DM7000  
Se branche sur port USB  
67.00 €

### Alimentation a découpage



Ultra compacte, sortie 3 - 4.5 - 6 - 7.5 - 9 - 12 volts, livrée avec 8 embouts différents  
PSSMV1.... 15.95 €

### Convertisseur pour voiture



tension d'entrée: 12 - 16Vcc  
tensions de sortie: 15 - 16 - 18 - 19 - 20 - 22 - 24Vcc courant: 6A max puissance: 120W  
cars6000... 48.00 €

### Mini centrale alarme ultra complète super compacte

Sirène 95 dB intégrée  
Transmetteur téléphonique intégré, compose automatiquement et en séquence 3 numéros de téléphone  
Contact sec en entrée pour pouvoir brancher d'autres systèmes  
Pile 9 volt fournie  
Télécommande fournies  
PWG2000... 129.00 €



### Convertisseur de tension 12v dc -> 220 v ac

Entrée 12 volts dc sortie 220 volts ac 50hz, sortie protégée contre les court circuits et protection thermique  
PI150bn : 150w.0... 49.95 €  
avec prise allume cigare  
PI300bn : 300w.0... 59.95 €  
cordon crocos  
PI600bn : 600w... 119.95 €  
cordons crocos



### Mini journal lumineux

3 vitesses de défilement. Enregistrement de 240 caractères possible, alimentation par 2 piles R03 (non fournies)  
MML5.... 39.95 €



### Les cartes a puces



Wafer gold.....16f84 et24lc16.....	2.35 €
Silver.....16f8767 et 24lc64.....	7.30 €
Atmega.....Atmega163 et 24 lc 256.....	21.00 €
FUN.....AT90S8515 + 24LC64.....	6.40 €
FUN 4.....AT90S8515 + 24LC 256.....	7.95 €
FUN 5.....AT90S8515 + 24LC 512.....	9.50 €
FUN 6.....AT90S8515 + 24LC 1024.....	11.95 €
FUN 7.....AT90S8515 + 2*24LC 1024.....	19.00 €
TITANIUM BLEUE... att.modif de tarif possible.....	55.00 €

### Les accessoires



**SATFINDER**  
Permet un réglage plus facile de la parabole en visualisant sur un galvanomètre l'intensité du signal reçu  
12.95 €



**POINTSAT**  
Boussole avec indication de la position des satellites  
14.95 €



**POINTSAT pro**  
identique au pointsat mais avec indication sonore du niveau de réception  
49.90 €



**LNB SIMPLE**  
0.5db simple sortie..... 9.90 €  
0.5db double sortie..... 29.00 €  
0.5db quadruple sortie..... 193.00 €  
0.5db octuple sortie..... 173.00 €  
0.3db professionnelle..... 49.00 €  
0.3db neuf double sortie..... 82.00 €



**LNB DOUBLE**  
0.5db simple sortie..... 29.00 €  
0.5db double sortie..... 118.00 €  
0.5db quadruple sortie..... 193.00 €

### Les programmeurs

#### Infinity usb

Le plus recherché des programmeur. Reconnaissance automatique de la plupart des cartes a puces, programmation extrêmement rapide (gold en moins de 8 secondes) et à ce prix.... n'hésitez pas  
33.00 €

#### Les moins cher

Mini version 4 : permet de programmer en automatique les cartes les plus utilisées livré sans notice ni disquette  
19.50 €

Mini 4 bits : programme uniquement les cartes 4m et 4m4.  
avec notice et disquette  
8.50 €

#### Infinity usb phoenix

Identique au modèle standard, mais possède en plus une interface phoenix qui vous permet de lire le carnet d'adresse de votre SIM ou de programmer votre carte TITANIUM. Il possède 4 ports, 1usb et 3 serial.  
59.00 €

### Incredible lecteur DVD pour voiture avec moniteur 5.6" et valise de transport + télécommande + alim secteur



lecteur DVD portable compact lecture DVD/VCD/CD/CD-R/CD RW/JPG/MP3 modèle plat se laisse connecter à la fiche allume-cigares 12V CC de votre voiture télécommande type carte de crédit

Moniteur complètement télécommandé 1 entrées vidéo (avec audio) OSD (On-Screen Display) avec télécommande  
249.95 €

### Emetteur / Récepteurs PMR avec Vox Ref : PMR3

Portée jusqu'à max 3km. Avec connexions pour écouter et verrouillage des boutons. 446 Mhz Alimentation 3 x piles LR03 ou accus (non inclus) Livré avec sangle et microphone/oreillette  
49.95 €



La paire

### Système de surveillance sans fils camsew3



Contient une caméra NB sans fils étanche avec micro incorporé et éclairage infra-rouge, peut être connecté a un magnétoscope (moniteur avec possibilité de 4 canaux selectionnable  
139.95 €

### Aéroglesseur radiocommandé Ref: TRC5



Glisse sur terre, sur l'eau et la glace ( coussin d'air) Autonomie de plus de 25 minutes portée environ 50 mètres. Dim: 330 x 270 x 180  
49.95 €