

1 settembre 1967

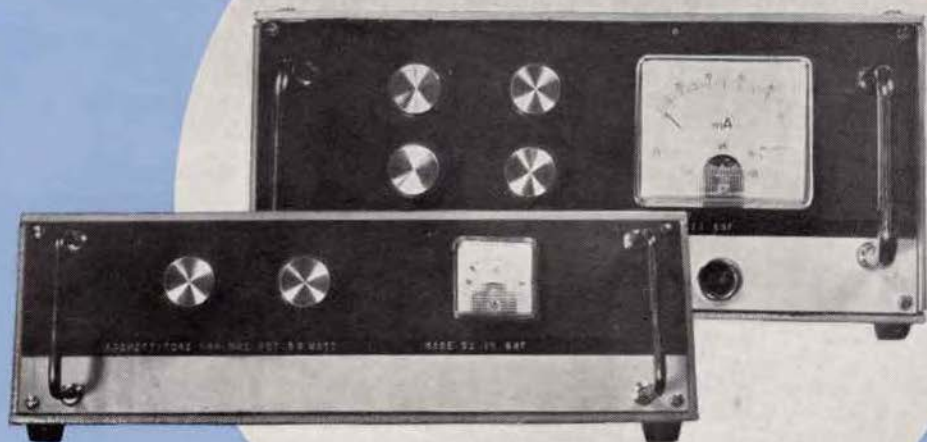
pubblicazione mensile

spedizione in abbonamento postale, gruppo III

9

Costruire Diverte - anno 9

elettronica



**trasmettitore
144 MHz 50 W**

di Silvano Rolando

L. 300

VOLTMETRO ELETTRONICO mod. 115

- elevata precisione e razionalità d'uso
- puntale unico per misure cc-ca-ohm
- notevole ampiezza del quadrante
- accurata esecuzione e prezzo limitato

QUESTI sono i motivi per preferire il voltmetro elettronico mod. 115.

pregevole esecuzione, praticità d'uso



DATI TECNICI

Tensioni cc. 7 portate: 1,2 - 12 - 30 - 60 - 300 - 600 - 1.200 V/fs.

Tensioni ca. 7 portate: 1,2 - 12 - 30 - 60 - 300 - 600 - 1.200 V/fs.

Una scala è stata riservata alla portata 1,2 V/fs.

Tensioni picco-picco: da 3,4 a 3400 V/fs nelle 7 portate ca.

Campo di frequenza: da 30 Hz a 60 kHz.

Portate ohmetriche: da 0,1 ohm a 1.000 Mohm in 7 portate; valori di centro scala: 10 - 100 - 1.000 ohm - 10 kohm - 100 kohm - 1 Mohm - 10 Mohm.

Impedenza d'ingresso: 11 Mohm.

Alimentazione: a tensione alternata; 110 - 125 - 140 - 160 - 220 V.

Valvole: EB 91 - ECC82 - raddrizzatore al silicio.

Puntali: **PUNTALE UNICO PER CA, CC, ohm;** un apposito pulsante, nel puntale, predispone lo strumento alle letture volute.

Esecuzione: completo di puntali; pannello frontale metallico; cofano verniciato a fuoco; ampio quadrante, mm. 120 x 100; dimensioni mm. 195 x 125 x 95, peso kg. 1,800.

Accessori: A richiesta: puntale E.H.T. per misure di tensione cc sino a 30.000 V. Puntale RF per letture a radiofrequenza sino a 230 MHz (30 V/mx).

ALTRA PRODUZIONE

Analizzatore Pratical 10

Analizzatore Pratical 20

Analizzatore Pratical 40

Analizzatore TC 18

Analizzatore TC 40

Oscillatore modulato
CB 10

Generatore di segnali
FM10

Oscilloscopio mod. 220

Generatore di segnali TV
mod. 222

Strumenti da pannello

Per ogni Vostra esigenza richiedete il catalogo generale o rivolgetevi presso i rivenditori di accessori radio-TV.

MEGA ELETTRONICA
20128 MILANO
VIA A. MEUCCI, 67
Telefono 2566650



Supertester 680 E

BREVETTATO. - Sensibilità: 20.000 ohms x volt

Con scala a specchio e **STRUMENTO A NUCLEO MAGNETICO** schermato contro i campi magnetici esterni!!!
Tutti i circuiti Voltmetrici e Amperometrici in C.C. e C.A. di questo nuovissimo modello 680E montano resistenze speciali tarate con la **PRECISIONE ECCEZIONALE DELLO 0,5%!!**

10 CAMPI DI MISURA E 48 PORTATE!!!

- VOLTS C.C.:** 7 portate: con sensibilità di 20.000 Ohms per Volt: 100 mV. - 2 V. - 10 V. - 50 V. - 200 V. - 500 V. e 1000 V. C.C.
- VOLTS C.A.:** 6 portate: con sensibilità di 4.000 Ohms per Volt: 2 V. - 10 V. - 50 V. - 250 V. - 1000 V. e 2500 Volte C.A.
- AMP. C.C.:** 6 portate: 50 μ A - 500 μ A - 5 mA - 50 mA - 500 mA e 5 A. C.C.
- AMP. C.A.:** 5 portate: 250 μ A - 2,5 mA - 25 mA - 250 mA e 2,5 Amp. C.A.
- OHMS:** 6 portate: Ω ; $10 \cdot \Omega \times 1$ - $\Omega \times 10$ - $\Omega \times 100$ - $\Omega \times 1000$ - $\Omega \times 10000$ (per letture da 1 decimo di Ohm fino a 100 Megaohms)
- Rivelatore di REATTANZA (CAPACITA'):** 4 portate: da 0 a 5000 e da 0 a 500.000 pF - da 0 a 20 e da 0 a 200 Microfarad.
- FREQUENZA:** 2 portate: 0 \pm 500 e 0 \pm 5000 Hz.
- V. USCITA:** 6 portate: 2 V. - 10 V. - 50 V. - 250 V. - 1000 V. e 2500 V.
- DECIBELS:** 5 portate: da -10 dB a +62 dB.

Inoltre vi è la possibilità di estendere ancora maggiormente le prestazioni del Supertester 680 E con accessori appositamente progettati dalla I.C.E.

I principali sono:

Amperometro a Tenaglia modello «Amperclamp» per Corrente Alternata: Portate: 2,5 - 10 - 25 - 100 - 250 e 500 Amperes C.A.

Prova transistori e prova diodi modello «Transtest» 662 I.C.E.

Shunts supplementari per 10 - 25 - 50 e 100 Amperes C.C.

Volt - ohmetro a Transistors di altissima sensibilità.

Sonda a puntale per prova temperature da -30 a +200°C.

Trasformatore mod. 616 per Amp. C.A.: Portate: 250 mA -

1 A - 5 A - 25 A - 100 A C.A.

Puntale mod. 18 per prova di ALTA TENSIONE: 25000 V. C.C.

Luxmetro per portata da 0 a 10.000 Lux. mod. 24.

IL TESTER MENO INGOMBRANTE (mm 125 x 85 x 32)

CON LA PIU' AMPIA SCALA (mm - 85 x 65)

Pannello superiore interamente in CRISTAL

antirullo: IL TESTER PIU' ROBUSTO, PIU' SEMPLICE, PIU' PRECISO!

Speciale circuito elettrico Brevettato

di nostra esclusiva concezione che

unitamente ad un limitatore statico

permette allo strumento indicatore

ed al raddrizzatore a lui

accoppiato, di poter sopportare

sovraccarichi accidentali od

errori anche mille volte su-

periori alla portata scelta!

Strumento antirullo con speciali

sospensioni elastiche.

Scatola base in nuovo ma-

teriale plastico infrangibile.

Circuito elettrico con speciale

dispositivo per la compen-

sazione degli errori dovuti

agli sbalzi di temperatura. **IL**

TESTER SENZA COMMUTATORI

e quindi eliminazione di guasti

meccanici, di contatti imperfetti,

e minor facilità di errori nel

passare da una portata all'altra.

IL TESTER DALLE INNUMEREVOLI

PRESTAZIONI: IL TESTER PER I RADIO-

TECNICI ED ELETTROTECNICI PIU' ESIGENTI!

Puntale per alte tensioni Mod. 18 «I.C.E.»



Questo puntale serve per elevare la portata dei nostri

TESTER 680 a 25.000 Volte C.C.

Con esso può quindi venire misurata l'alta tensione sia

dei televisori, sia dei trasmettitori ecc.

Il suo prezzo netto è di Lire 2.900 franco ns. stabilimento.

Trasformatore per C.A. Mod. 616 «I.C.E.»



Per misure amperometriche in Corrente Alternata. Da adoperarsi unitamente al Tester 680 in serie al circuito da esaminare.

6 MISURE ESEGUIBILI:

250 mA - 1 A - 5 A - 25 A - 50 e 100 Amp. C.A.

Precisione: 2,5%. Dimensioni: 60 x 70 x 30. Peso 200 gr.

Prezzo netto Lire 3.980 franco ns. stabilimento.

Amperometro a tenaglia Amperclamp



PER MISURE DEI CONDUTTORI NUDI O ISOLATI FINO AL DIAMETRO DI mm. 38 O SU CAVI PIU' GROSSI FINO A mm. 41/20

MINIMO PESO: SOLO 290 GRAMMI ANTIURTO

2,5 - 16 25 - 100 250 - 500 AMPERES C.A.

Per misure amperometriche immediate in C.A. senza interrompere i circuiti da esaminare!!

Questa pinza amperometrica va usata unitamente al nostro SUPERTESTER 680 oppure unitamente a qualsiasi altro strumento indicatore o registratore con portata 50 μ A - 100 millivolts.

* A richiesta con supplemento di L. 1.000 la I.C.E. può fornire pure un apposito riduttore modello 29 per misurare anche bassissime intensità da 0 a 250 mA.

Prezzo preparandoci netto di sconto L. 5.300 franco ns. stabilimento. Per pagamenti all'ordine o alla consegna omaggio del relativo astuccio.

Prova transistor e prova diodi Mod. TRANSTEST 662 I.C.E.

Con questo nuovo apparecchio la I.C.E. ha voluto dare la possibilità agli innumerevoli tecnici che con loro grande soddisfazione possiedono o entreranno in possesso del SUPERTESTER I.C.E. 680 di allargare ancora notevolmente il suo grande campo di prove e misure già effettuabili. Infatti il TRANSTEST 662 unitamente al SUPERTESTER I.C.E. 680 può effettuare contrariamente alla maggior parte dei Provatransistor della concorrenza, tutte queste misure: Icco (Ico) - Iebo (Ieo) Icco - Ices - Icer - Vce sat Vbe - hFE (h) per i TRANSISTOR e VI - Is per i DIODI.

Minimo peso: grammi 250
Minimo ingombro: mm 126 x 85 x 28



PREZZO netto L. 5.300 Franco ns. stabilimento, completo di puntali, di pila e manuale d'istruzioni. Per pagamento alla consegna, omaggio del relativo astuccio.

I
N
S
U
P
E
R
A
B
I
L
E
!

IL PIU' PRECISO!

IL PIU' COMPLETO!

PREZZO

eccezionale per elettrotecnici radiotecnici e rivenditori

LIRE 10.500!!

franco nostro Stabilimento

Per pagamento alla consegna

omaggio del relativo astuccio!!!

Altro Tester Mod. 60 identico nel formato e nelle doti meccaniche ma con sensibilità di 5000 Ohms x Volt e solo 25 portate Lire 6.900 franco nostro Stabilimento.

Richiedere Cataloghi gratuiti a:

I.C.E. VIA RUTILIA, 19/18 MILANO - TEL. 531.554/5/6

RT144B



Ricetrasmittitore portatile per i 2 mt. Completamente transistorizzato.

Una vera stazione per installazioni portatili mobili e fisse.

Caratteristiche tecniche:

Trasmittitore: potenza d'uscita in antenna: 2 W (potenza di ingresso stadio finale: 4 W.) N. 5 canali commutabili entro 2 MHz senza necessità di riaccordo.

Ricevitore: Tripla conversione di frequenza con accordo su tutti gli stadi a radio frequenza. Sensibilità migliore di 0,5 microvolt per 6 dB S/n. Rivelatore a prodotto per CW/SSB. Limitatore di disturbi. Uscita BF: 1,2 W. Strumento indicatore relativo d'uscita, stato di carica batterie, S-meter. Alimentazione interna 3 x 4,5 V. con batterie facilmente estraibili da apposito sportello. Microfono piezoelettrico « push to talk ». Presa altoparlante supplementare o cuffia. Demoltiplica meccanica di precisione. Capo della batteria a massa: negativo. Dimensioni: 213 x 85 x 215. Peso Kg. 2 circa con batterie. Predisposto per connessione con amplificatore di potenza in trasmissione. Completo di 1 quarzo di trasmissione, microfono push-to-talk e antenna telescopica

L. 158.000

CO6B



Convertitore 2 metri

Completamente transistorizzato - Transistori impiegati: AF239, AF106, AF106, AF109 - N. 6 circuiti accordati per una banda passante di 2 MHz \pm 1 dB - Entrata: 144-146 MHz - Uscita: 14-16 26-28 28-30 MHz - Guadagno totale: 30 dB - Circuito di ingresso « TAP » a bassissimo rumore - Alimentazione: 9 V 8 mA - Dimensioni: mm 125 x 80 x 35.

L. 19.800

TRC30



Trasmittitore a transistori per la gamma dei 10 metri

Potenza di uscita su carico di 52 ohm 1 Watt.

Modulazione di collettore di alta qualità, con premodulazione dello stadio driver. Profondità di modulazione 100%. Ingresso modulatore: adatto per microfono ad alta impedenza. Oscillatore pilota controllato a quarzo. Quarzo del tipo ad innesto miniatura precisione 0,005%. Gamma di funzionamento 26-30 MHz. Materiali professionali: circuito stampato in fibra di vetro. Dimensioni: mm. 150 x 44. Alimentazione: 12 V. CC. Adatto per radiotelefonii, radiocomandi, applicazioni sperimentali.

L. 19.500

RX30



Ricevitore a transistori, di dimensioni ridotte con stadi di amplificazione BF

Caratteristiche elettriche generali identiche al modello RX-28/P. Dimensioni: mm. 49 x 80. Due stadi di amplificazione di tensione dopo la rivelazione per applicazioni con relé vibranti per radiomodelli. Uscita BF adatta per cuffia. Quarzo ad innesto del tipo subminiatura. Adatto per radiotelefonii, radiocomandi, applicazioni sperimentali.

L. 15.000

RX28P



Ricevitore a transistori per la gamma dei 10 metri

1 microvolt per 15 dB di rapporto segnale-disturbo. Selettività \pm 9 KHz a 22 dB. Oscillatore di conversione controllato a quarzo. Quarzo del tipo miniatura ad innesto, precisione 0,005%. Media frequenza a 470 KHz. Gamma di funzionamento 26-30 MHz. Materiale professionale; circuito stampato in fibra di vetro. Dimensioni: mm. 120 x 42. Alimentazione: 9 V. 8 mA. Adatto per radiocomandi, radiotelefonii, applicazioni sperimentali.

L. 11.500

CR6



Relé coassiale

realizzato con concetti professionali per impieghi specifici nel campo delle telecomunicazioni. Offre un contatto di scambio a RF fino a 500 Mhz con impedenza caratteristica di 50-75 ohm ed un rapporto di onde stazionarie molto basso. Potenza ammessa 1000 W. picco. Sono presenti lateralmente altri due contatti di scambio con portata 3 A 220 V. Consumi: a 6 volt, 400 MA \pm a 12 volt, 200 MA \pm . Costruzione: monoblocco ottone trattato, contatti argento puro.

L. 7.900

SPEDIZIONI OVUNQUE CONTRASSEGNO. Cataloghi a richiesta.

ELETRONICA SPECIALE

20137 MILANO - VIA OLTROCCHI, 6 - TELEFONO 598.114

CRISTALLI DI QUARZO per oscillatori ed applicazioni elettroniche in genere

HC - 13/U

HC - 18/U HC - 25/U

HC - 6/U HC - 17/U

HC - 13/U

Cristalli piezoelettrici in custodia subminiatura per applicazioni elettroniche miniaturizzate;

Cristalli piezoelettrici in custodia miniatura per applicazioni elettroniche standard.

Cristalli speciali per calibratori di alta precisione

I cristalli oscillano in fondamentale fino alla frequenza di 20000 KHz.



HC - 6/U



HC - 17/U



HC - 18/U



HC - 25/U



**HC - 18/U - HC - 17/U
HC - 25/U - HC - 6/U**

Frequenze fornibili:
800 ÷ 125000 KHz precisione
0,005% o maggiore a ri-
chiesta per un campo di
temperatura compreso fra
- 20° ÷ + 90°C.

Netto cad. L. 3.500

HC - 13/U

Frequenze fornibili:
50 ÷ 100 KHz in fonda-
mentale

Netto cad. L. 5.500

APPARATI SSB PER RADIOAMATORI



FR 100 B

- ricevitore SSB/AM/CW a filtri meccanici
- gamma di funzionamento: 3,5 ÷ 30 MHz; bande amatori in segmenti di 800 kHz più tre bande comunche disposte; ricezione WWV
- sensibilità: 0,5 microvolt per 10 dB S/N di rapporto
- stabilità di frequenza: 100 Hz dopo riscaldamento
- selettività: 0,5 kHz a 6 dB; 2,5 kHz a 60 dB per CW; 4 kHz a 6 dB; 7,5 kHz a 25 dB per AM; 2,1 kHz a 6 dB; 2,5 kHz a 60 dB per SSB e AM
- reiezione di immagine: > 50 dB
- alimentazione universale
- dimensioni: 480 x 185 x 300 mm
- peso: 12 kg.

prezzo L. 215.000



FL 200 B

- trasmettitore SSB/AM/CW a filtri meccanici
- potenza alimentazione stadio finale: 240 W PEP
- tipo di funzionamento: PTT/VOX/CW manuale e break-in
- gamme di funzionamento: segmenti radioamatori
- stabilità di frequenza: 100 Hz dopo il riscaldamento
- soppressione portante e banda laterale: > 50 dB
- alimentazione universale
- dimensioni: 480 x 185 x 300 mm
- peso 18 kg.

prezzo L. 256.000



FL 1000

- amplificatore lineare per FL 200 B
- potenza di alimentazione: 1000 W
- alimentatore universale incorporato
- commutazione automatica antenna
- dimensioni: 480 x 185 x 300 mm.

prezzo L. 185.000

Apparecchiature disponibili per pronta consegna.



ELETRONICA SPECIALE

20137 MILANO - VIA OLTROCCHI, 6 - TELEFONO 598.114

TECHNICAL MANUAL TM-11-300 del BC221 delle serie:

**A - B - C - D - E - F - J - K - L - M - N - O - P - Q - R - T -
AA - AC - AE - AF - AG - AH - AJ - AK - AL.**

Il **TECNICAL MANUAL** è composto di 162 pagine illustrate con schemi di tutti i BC221 e di altre 20 pagine di aggiornamento.

I **TECNICAL MANUAL** sono completi quindi per la riparazione e manutenzione di tutti i BC221 esistenti nelle frequenze comprese fra i 125 e i 20.000 Kc.

Ogni **TECNICAL MANUAL** viene ceduto al prezzo di **L. 3.000** compresa la spesa di spedizione che avviene a mezzo stampa raccomandata.

ATTENZIONE!

La fornitura dei citati **TECNICAL MANUAL** è basata su un esperimento di vendita; pertanto da parte nostra non sarà possibile procedere alla spedizione se non si raggiungerà un numero esiguo d'ordini per l'acquisto in blocco di detti manuali.

Quindi entro 45 giorni dall'ordine, o sarà inviato il manuale, o verrà restituito per l'intero importo la cifra versata.

E' un invito quindi a inviare i massimi ordini e noi Vi forniremo il più bel manuale posto in vendita sul Mercato Surplus, di grande utilità sia per tutti i possessori di BC221, sia per i radioamatori, sia per laboratori, ecc. ecc.

Abbiamo pensato farVi cosa gradita proporVi il suddetto manuale, in quanto è molto utile anche per la eventuale riparazione e per la messa a punto dei frequenzimetri stessi.

La massima utilità che questo **TECNICAL MANUAL** può dare e il prezzo col quale viene ceduto, è un vero regalo che la nostra ditta offre a tutta la Sua affezionata Clientela.

CONDIZIONI DI VENDITA

Pagamento per contanti con assegni circolari, vaglia postali, o versamento sul ns. C.C.P. 22/8238. Non si accettano assegni di conto corrente. Per spedizioni controassegno versare metà dell'importo, aumentando **L. 200**.

LISTINO GENERALE MATERIALI SURPLUS — Tutto illustrato, comprendente Ricevitori professionali e tanti altri materiali, che troverete elencati, compreso la descrizione dei ricevitori BC 312 - BC 314 con schemi e illustrazioni. Il prezzo di detto listino, è di L. 1.000, compresa la spedizione che avviene a mezzo stampe raccomandate; la somma potrà essere inviata a mezzo vaglia postali o assegni circolari, o sul ns. C.C.P. 22/8238. La cifra che ci invierete di L. 1.000, Vi sarà rimborsata con l'acquisto di un minimo di L. 10.000 in poi di materiali elencati nel presente listino. Dalla busta contenente il listino generale, staccate il lato di chiusura e allegatelo all'ordine che ci invierete per ottenere detto rimborso.

Una novità

PRESTEL

**amplificatore autoalimentato
a transistor mod. TRA**
da applicare direttamente dietro il televisore

AMPLIFICA 5 VOLTE IL SEGNALE TV



*elimina l'effetto neve
migliora il sonoro
stabilizza l'immagine*

Guadagno: **UHF** **VHF**
14 dB 16 dB

Impedenza entrata uscita: 300-75 Ω

Realizzato in un unico contenitore

In 4 tipi diversi:

- I banda VHF
- II banda FM
- III banda VHF
- IV banda UHF

Monobanda con regolazione del canale
mediante una vite all'interno (sintonia)

NELL'ORDINAZIONE PRECISARE LA BANDA O I CANALI DESIDERATI

PRESTEL

MILANO - PIAZZA DUCA D'AOSTA, 6

Sensazionale - "CIR - KIT"

CIRCUITI STAMPATI SUPERVELOCI

Realizzate da soli ed istantaneamente i vostri circuiti stampati col modernissimo sistema « CIR-KIT » a rame autoadesivo.

Che cos'è il « CIR-KIT »? Il « CIR-KIT » consiste in una pellicola di rame dello spessore di 0,05 mm con uno speciale strato adesivo termicamente resistente, protetto da un'apposita carta salva-adesivo. Tale pellicola di rame è fornita sia sotto forma di nastri che di fogli per consentire la massima libertà di progetto.

Pensate a cosa significhi il poter realizzare immediatamente un solo circuito stampato ed esattamente come lo desiderate senza dover ricorrere a pericolosi agenti chimici e senza eseguire complicati disegni.

Il « CIR-KIT » è economico: la confezione completa per sperimentatori, illustrata nella foto, costa solo L. 1.900 e c'è abbastanza « CIR-KIT » per 10 circuiti. Il « CIR-KIT » è il più rivoluzionario progresso nella tecnica dei circuiti stampati dall'avvento dei circuiti stampati!



Impiego del Cir-Kit



Confezione per sperimentatori

« CIR-KIT » PER LABORATORI

Confezione n. 1, contenuto:

- 1 foglio di « CIR-KIT » da 30 x 15 cm
 - 1 nastro di « CIR-KIT » largo 1,6 mm lungo 7,5 m
 - 1 nastro di « CIR-KIT » largo 3,2 mm lungo 7,5 m
 - 3 supporti Bakelite tipo E10 15x30 cm
- Prezzo netto L. 5.100

Confezione n. 2, contenuto:

- 1 foglio di « CIR-KIT » da 130 x 15 cm
 - 1 nastro di « CIR-KIT » largo 1,6 mm lungo 60 m
 - 1 nastro di « CIR-KIT » largo 3,2 mm lungo 30 m
 - 5 supporti in Bakelite tipo E10 15 x 30 cm
 - Coltello speciale + lama di ricambio
- Prezzo netto L. 18.800

« CIR-KIT » PER SPERIMENTATORI

Contenuto:

- 1 foglio di « CIR-KIT » da 10x15 cm
 - 1 nastro di « CIR-KIT » largo 3,2 mm lungo 4,5 m
 - 1 supporto Bakelite tipo E10 15 x 30 cm.
- PREZZO NETTO L. 1.900

AMPLIFICATORI PREMONTATI SUBMINIATURA HI-FI



Sono ora disponibili anche in Italia gli amplificatori premontati su circuito stampato prodotti dalla NEWMARKET TRANSISTORS Ltd.

Questi amplificatori BF di grande compattezza, della serie PC, sono realizzati con criteri di precisione e qualità eccezionali con transistori accuratamente selezionati.

Ogni amplificatore viene collaudato e garantito funzionante alle caratteristiche specificate. L'assorbimento tipico a riposo è per tutti i tipi di appena 10 mA e la distorsione armonica totale tipica è di solo il 3%, con una sensibilità elevatissima.

Per tutte quelle applicazioni come apparecchi radio, fonovalige sistemi stereofonici di media e piccola potenza, autoradio ecc. che richiedano caratteristiche di qualità eccezionali, gli amplificatori Newmarket Transistors serie PC sono l'unica soluzione disponibile sul mercato ed in qualsiasi quantitativo.

PREZZI NETTI

- PC1 - 150 mW, 9 V, alta imp. d'ingr., 3 transistori, L. 2.350
- PC2 - 400 mW, 9 V, 15 ohm, bassa imp., 5 transistori, L. 2.950
- PC3 - 400 mW, 9 V, 15 ohm, media imp., 5 transistori, L. 2.950
- PC4 - 400 mW, 9 V, 15 ohm, alta imp., 5 transistori, L. 2.950
- PC5 - 4 W, 12 V, 3 ohm, bassa imp., 6 transistori, L. 6.950
- PC7 - 1 W, 9 V, 8 ohm, bassa imp., 6 transistori, L. 3.950
- PC9 - preamplif., 1 Mohm imp. d'ingresso, 1 transistoro, L. 1.850

Ogni amplificatore viene venduto imballato e completo di dati caratteristici e schema per l'inserzione. A richiesta la società ELEDRA 3S invia un elegante manuale con la descrizione di tutti gli amplificatori premontati qui elencati (allegare L. 100 in francobolli).

AMPLIFICATORE STEREO 8W + 8W - Scatola di montaggio tipo SA 8-8

Superbo amplificatore transistorizzato stereofonico, preparato dalla PEAK SOUND Ltd. (Inghilterra), di facile montaggio grazie al rivoluzionario metodo « CIR-KIT » di realizzare il circuito stampato.

- Caratteristiche principali:
- Circuito elettrico modernissimo: senza trasformatori.
- potenza 8W+8W
- risposta: 20 Hz - 20 kHz \pm 3 dB
- Controllo dei toni alti e bassi separati
- Controlli di volumi separati
- Alimentazione: 25 V
- Impedenza d'ingresso: 1 Mohm
- Impedenza d'uscita: 3-5 ohm per canale
- 14 transistori accoppiati

Stereo 8W+8W



Viene fornito completo di ogni parte (vedere foto) e con facili istruzioni di montaggio.

Prezzo netto della scatola di montaggio Lit. 26.500+500 per spese postali.

ALIMENTATORE, per l'amplificatore stereo SA 8-8, scatola da montaggio: prezzo netto Lit. 7.900+500 per spese postali.

CONDIZIONI DI VENDITA

Il pagamento può essere effettuato anticipatamente a mezzo vaglia postale o assegno circolare aggiungendo L. 350 per ogni spedizione, dove non indicato, a titolo rimborso spese postali e di imballo; oppure si può richiedere la spedizione contrasse-



BREVETTATO

MOD. TS 140

20.000 ohm/V in c.c. e 4.000 ohm/V in c.a.
10 CAMPI DI MISURA 50 PORTATE

VIA GRADISCA, 4 - TEL. 30.52.41 - 30.52.47
20151 MILANO

VOLT C.C.	8 portate	100 mV - 1 V - 3 V - 10 V - 30 V 100 V - 300 V - 1000 V
VOLT C.A.	7 portate	1,5 V - 15 V - 50 V - 150 V - 500 V 1500 V - 2500 V
AMP. C.C.	6 portate	50 µA - 0,5 mA - 5 mA - 50 mA 500 mA - 5 A
AMP. C.A.	4 portate	250 µA - 50 mA - 500 mA - 5 A
OHMS	6 portate	$\Omega \times 0,1 - \Omega \times 1 - \Omega \times 10 - \Omega \times 100$ $\Omega \times 1 K - \Omega \times 10 K$
REATTANZA	1 portata	da 0 a 10 M Ω
FREQUENZA	1 portata	da 0 a 50 Hz - da 0 a 500 Hz (condens. ester.)
VOLT USCITA	7 portate	1,5 V (condens. ester.) - 15 V 50 V - 150 V - 500 V - 1500 V 2500 V
DECIBEL	6 portate	da -10 dB a +70 dB
CAPACITA'	4 portate	da 0 a 0,5 µF (aliment. rete) da 0 a 500 µF - da 0 a 5000 µF (aliment. batteria)

Il tester interamente progettato e costruito dalla CASSINELLI & C. - Il tester a scala più ampia esistente sul mercato in rapporto al suo ingombro: è corredato di borsa in moplén, finemente lavorata, completo di maniglia per il trasporto (dimensioni esterne mm. 140 x 110 x 46). Pannello frontale in metacrilato trasparente di costruzione robustissima. Custodia in resina termoindurente, fondello in antiurto, entrambi costruiti con ottimi materiali di primissima qualità - Contatti a spina che, a differenza di altri, in strumenti similari, sono realizzati con un sistema brevettato che conferisce la massima garanzia di contatto, d'isolamento e una perfetta e costante elasticità meccanica nel tempo. Disposizione razionale e ben distribuita dei componenti meccanici ed elettrici che consentono, grazie all'impiego di un circuito stampato, una facile ricerca per eventuali sostituzioni dei componenti, inoltre garantisce un perfetto funzionamento elettrico anche in condizioni ambientali non favorevoli. Galvanometro del tipo tradizionale e ormai da lungo tempo sperimentato, composto da un magnete avente un altissimo prodotto di energia (3000-4000 maxwell nel traferro). Sospensioni antiurto che rendono lo strumento praticamente robusto e insensibile agli urti e al trasporto. - Derivatori universali in C.C. e in C.A. indipendenti e ottimamente dimensionati nelle portate 5 A. Protezione elettronica del galvanometro. Scala a specchio, sviluppo mm. 115, graduazione in 5 colori.



IN VENDITA
PREZZO TUTTI
I MAGAZZINI
DI MATERIALE
ELETTRICO
E RADIO-TV

PREZZO
L. 10.800

UNA GRANDE SCALA IN UN PICCOLO TESTER

ACCESSORI ORNITI A RICHIESTA

REDIUTTORE PER LA MISURA DELLA CORRENTE ALTERNATA
Mod. TA6/N portata 25 A - 50 A
- 100 A - 200 A

DERIVATORI PER LA MISURA DELLA CORRENTE CONTINUA

Mod. SH/30 portata 30 A
Mod. SH/150 portata 150 A

PUNTALE PER LA MISURA DELL'ALTA TENSIONE

Mod. VC1/N port. 25.000 V c.c.

TERMOMETRO A CONTATTO PER LA MISURA ISTANTANEA DELLA TEMPERATURA

Mod. T1/N campo di misura da -25° + 250°

CELLULA FOTOELETTRICA PER LA MISURA DEL GRADO DI ILLUMINAMENTO

Mod. L1/N campo di misura da 0 a 20.000 Lux

franco nostro stabilimento

DEPOSITI IN ITALIA:

- BARI Biagio Grimaldi
Via Pasubio 116
- BOLOGNA P.I. Sibani Attilio
Via Matteotti 14
- CAGLIARI Pomata Bruno
Via Legudoro 20
- CATANIA Cav. Buttà Leonardo
Via Osp. dei Clechi 32
- FIRENZE
Dott. Alberto Tiranti
Via Frà Bartolommeo 38
- GENOVA P.I. Conte Luigi
Via P. Silvago 18
- MILANO Presso ns. Sede
Via Gradisca 4
- NAPOLI Cesariano Vincenzo
Via Strettola S. Anna
alle Paludi 62
- PESCARA
P.I. Accorsi Giuseppe
Via Osento 25
- ROMA Tardini
di E. Cereda e C.
Via Amatrice 15
- TORINO
Rodolfo e Dr. Bruno
Pomè
Corso Duca degli





ELETTROCONTROLLI - 40126 BOLOGNA

SEZIONE COMMERCIALE - VIA del Borgo, 139 b-c - Tel. 265.818
Tel. 279.460

Siamo lieti di comunicare ai nostri affezionati Clienti, la prossima apertura di due nuovi punti di vendita che, sotto la denominazione « **ELETTROCONTROLLI - Italia** », apriranno i battenti in:

FIRENZE - Via Maragliano, 40
PADOVA - Via Trieste, 28

tel. 366.050
tel. 57540

E' nostra intenzione ampliare detti punti di vendita, creando nuovi concessionari esclusivi in ogni provincia; per coloro che fossero interessati, pregasi mettersi in diretto contatto con la nostra Direzione al fine di prendere gli accordi del caso.
Si richiedono buone referenze, serietà commerciale e un minimo di capitale.

La gamma più completa di **Semiconduttori GE, SESCO, THOMPSON**, è pronta nei ns. magazzini: si garantiscono forniture continue di materiali sempre originali.

Soltanto per i primi due mesi dalla pubblicazione, a scopo propagandistico, vendiamo i seguenti semiconduttori a prezzi eccezionali.

TRANSISTOR AL SILICIO IN TOS		TRANSIS. DI POTENZA AL SILICIO	
2N2905	L. 650	85 WATT ALTA TENSIONE	
2N497	L. 730	180T2	L. 2.900
2N1613	L. 750	181T2	L. 3.300
2N1711	L. 850	182T2	L. 4.500
2N706	L. 500	FOTODIODI AL SILICIO	
2N708	L. 520	31F2	L. 2.400
		32F2	F. 3.300
TRANSISTOR AL SILICIO IN EPOXY		DIODI CONTROLLATI AL SILICIO	
2N2923	L. 330	C106A1 (2 AMP. 100 Volt)	L. 1.200
2N2924	L. 360	C106A1 (2 AMP. 200 Volt)	L. 1.350
2N2925	L. 405	C20A (7,4 AMP. 100 Volt)	L. 2.250
2N2926	L. 250	C20C (7,4 AMP. 300 Volt)	L. 5.400



E' PRONTO un nuovo LISTINO SEMICONDUTTORI, completo di ben 400 tipi di semiconduttori diversi, che si riferisce ai prodotti tenuti a magazzino. Lo stesso verrà spedito a chi ne farà richiesta allegando L. 100 in francobolli per spese postali. Spediremo gratuitamente il nuovo listino a coloro che sono già in possesso di quello precedente.

FILTRI SELETTIVI AI RAGGI INFRAROSSI

Disponiamo di una completa gamma di filtri a raggi infrarossi tagliati rispettivamente con i seguenti diametri: mm 20, mm 45, mm 60, mm 100. Preventivi a richiesta.

LENTI convesse, biconvesse, e a condensatore

Abbiamo inoltre una serie completa di lenti per ogni uso e applicazione per la concentrazione di un fascio luminoso. Preventivi a richiesta.

CONDENSATORI a carta di tutte le capacità e tensioni

Dalla coda di produzione delle ns. apparecchiature offriamo una campioratura mista di 100 condensatori a sole L. 1.000.



RACCOLTA COMPONENTI - Tutta la gamma di componenti elettrici ed elettronici per l'automazione industriale. Vi sono ampiamente trattati oltre 2000 componenti e loro caratteristiche tecniche con i relativi prezzi; atti a indirizzare e risolvere problemi ai tecnici sull'automazione industriale. Viene riservato lo sconto da rivenditore a chi acquista il ns. Listino. Prezzo L. 1.000

RACCOLTA SCHEMI ELETTRICI - E' una raccolta riveduta e ampliata, di tutti gli schemi delle apparecchiature elettroniche di ns produzione. In essa è pure ampiamente trattato il problema dei RAGGI INFRAROSSI e loro sorgenti di luce invisibili all'occhio umano, come pure le loro molteplici applicazioni. Tengasi presente che sono descrizioni di applicazioni a carattere industriale, da utilizzarsi su macchine a ciclo automatico e semiautomatico. La sola raccolta verrà inviata dietro rimessa di L. 1.000. La combinazione « COMPONENTI-SCHEMI » verrà fornita a sole L. 1.750.



Abbiamo inoltre le famose fotoresistenze ultrarapide e sensibili solo ai raggi infrarossi (la luce ambiente non influisce sul loro corretto funzionamento) cad. L. 3.500 (Ogni fotoresistenza ha in allegato le caratteristiche tecniche e uno schema di applicazione pratica per sistemi antifurto).

STOCK di amplificatori di bassa frequenza HI-FI a 4 transistori 1,7 watt. Vera occasione! cad. L. 2.150.

N.B. - Nelle spedizioni di materiale con pagamento anticipato considerare una maggiorazione di L. 250 - Nelle spedizioni in contrassegno considerare una maggiorazione di L. 500.



PHILIPS

**una grande
marca
e una vasta
organizzazione
di vendita
al servizio
del riparatore**

**Philips offre
ai Laboratori di
servizio per
radiorecettori e
televisioni il più ampio
assortimento di
componenti
di ricambio con
le migliori garanzie
di funzionamento
e durata.**

- Valvole elettroniche
- Cinescopi
- Semiconduttori
- Condensatori
- Resistori e potenziometri
- Altoparlanti
- Trasformatori RF, FI, BF
- Ferroxcube
- Selettori di canali VHF e UHF
- Unità di deflessione
- Trasformatori di uscita di riga e di quadro

Tutti questi componenti sono reperibili presso un'estesa rete di grossisti o presso i depositi Philips distribuiti su tutto il territorio nazionale.

PHILIPS SPA - REPARTO ELETTRONICA - PIAZZA IV NOVEMBRE 3 - MILANO

OCCASIONI A PREZZI ECCEZIONALI: PARTICOLARI NUOVI GARANTITI

(fino ad esaurimento)



- 1 (fig. 1) - **AMPLIFICATORE B.F. originale MARELLI** a 2 valvole più raddrizzatore, Alimentazione universale, uscita 6 W, indistoriti, ingresso con bilanciamento per usarne due accoppiati per stereofonia L. 6.000+ 700 s.p.
- 2 (fig. 2) - **CARICA BATTERIA**, primario universale; uscita 6-12 V, 2-3 A. - particolarmente indicato per automobili, elettroauto, ed applicazioni industriali L. 4.500+ 700 s.p.
- 3 (fig. 3) - **PROVATRANSISTORI** - Strumento completo per la prova di tutti i transistori e diodi PNP-NPN, misure Ico e beta. Tale strumento ha una scala amplissima e doppia taratura a 1 e 2 mA, è completo di accessori, istruzioni per l'uso e garanzia L. 9.500+ 1.000 s.p.
- 4 (fig. 4) - **TESTER ELETTRONICO A TRANSISTORS** - Strumento 200.000 Ω/V - Portata da 5 microA fino a 2,5A - da 0.1 microA fino a 1000V - da 1 K Ω fino a 1000 M Ω - da 5pF a 5Farad - da meno 10 a piú 56dB. Alimentazione con 2 pile normali. NUOVO. GARANZIA 6 mesi. Prezzo di listino L. 62.000, venduto al prezzo di propaganda L. 20.900+ 700 s.p.
- 5 (fig. 5) - **NOVITA' DEL MESE: GENERATORE MODULATO** - 4 gamme, comando a fastiera da 350 Kc a 27 Mc - segnale in alta frequenza con o senza modulazione. Comando attenuazione doppio per regolazione normale o micrometrica. Alimentazione universale, completo di cavo AT. - garanzia un anno, prezzo di propaganda cad. L. 18.000
- 6 - **MOTORINO PHILIPS** per giradischi e registratore, a doppia velocit  9V, completo di regolatore centrifugo, filtri antiparassitari, (misure \varnothing mm 28 x 70) cad. L. 1.200+ (*) s.p.
- 7 - **MOTORINO PHILIPS**, come sopra ad una sola velocit  (\varnothing mm 32 x 30) cad. L. 1.000+ (*) s.p.
- 9 (fig. 7) - **AMPLIFICATORE** a transistors, completo di alimentazione in c.c. e c.a., uscita 2 W, controllo volume e tono, completo di altoparlante \varnothing 15 cm. a L. 4.500+ 500 s.p.
- 10 - **MOTORINO ELETTRICO** per registratore GELOSO, 220 V, regolazione velocit  L. 1.000+ (*) s.p.
- 12 (fig. 8b) - **RELE* e CEMENT*** da 9 a 60 Volt, 3 mA tre contatti scambio L. 500+ (*) s.p.
- 13 (fig. 8c) - **RELE* BISTABILI** 12 Volt c.c. oppure 220 Volt. c.a. doppi contatti scambio L. 1.200+ (*) s.p.
- 14 (fig. 9) - **TRASFORMATORI AT** marca CEA, per televisori (specificare tipo tubo) L. 1.500+ (*) s.p.
- 15 - **TRASFORMATORI** (primario universale, uscita 9V, 400 mA) per costruire alimentatori per transistors L. 2.000+ (*) s.p.
- 16 - **SCATOLA DI MONTAGGIO** - Alimentatore per transistors, comprendente: TRASFORMATORE, 4 DIODI, 2 CONDENSATORI da 1000 mF, un potenziometro 100 Ω , serve contemporaneamente da livellamento e regolazione tensione) cad. L. 500+ (*) s.p.
- 17 - **ALIMENTATORI STABILIZZATI** originali OLIVETTI GENERAL ELECTRIC completi di strumentazioni e regolazioni, nuovi garantiti, Tipo a transistors 0-12 Volt, 5 A. L. 28.000+ 1.200 s.p.
- 18 (fig. 10) - **ALIMENTATORI STABILIZZATI** originali OLIVETTI GENERAL ELECTRIC completi di strumentazioni e regolazioni, nuovi garantiti - Tipo a transistors: 0-12 Volt 2 A L. 20.000+ 1.200 s.p.
- 19 (fig. 11) - **ALIMENTATORI STABILIZZATI** originali OLIVETTI GENERAL ELECTRIC completi di strumentazioni e regolazioni, nuovi garantiti - Tipo a Valvole - Doppia regolazione da 20/100 V. 1 A. L. 20.000+ 1500 sp.
- 20 (fig. 11) - **ALIMENTATORI STABILIZZATI** originali OLIVETTI GENERAL ELECTRIC completi di strumentazioni e regolazioni, nuovi garantiti - Tipo a Valvole - Doppia regolazione da 0/100/200 V. 300 mA L. 25.000+ 1500 sp.
- 21 (fig. 12) - **ASPIRATORE** \varnothing cm. 26 - 220 VoltL. 4.000+ 600 sp. **ASPIRATORE** \varnothing cm. 32 - 220 VoltL. 5.000+ 800 s.p.
- 23 (fig. 13) - **ASPIRATORE A TURBINA**, completo di filtri, V. 220, potentissimo, adatto per cappe e usi indust. L. 9.000+ 1.000 s.p.
- 24 (fig. 14) - **PIASTRE NUOVE** di calcolatori (Olivetti-IBM ecc.) con transistors di basso, media, alta ed altissima frequenza: diodi, trasformatori, resistenze, condensatori, Mess, ecc. al prezzo di L. 100 (cento) e L. 200 (duecento) per transistors contenuti nella piastra L. 100 per i transistors 2G603 - 2G396 - 2G360 - 2N247 - 2N316 - OC44 - OC170 - ASZ11 e L. 200 per i transistors 2N1754 - 2N1036 - 2N708 - OC23) Tutti gli altri componenti rimangono ceduti in OMAGGIO.
- 25 - **PIASTRE NUOVE VERGINI** per circuito stampato (ognuno pu  crearsi lo schema che vuole) di varie misure rettangolari (mm 60 x 280 - 55 x 330 - 85 x 315 - 95 x 250 - 120 x 215 - 170 x 230 ed altre misure pi  piccole e pi  grandi). Per una piastra L. 200 e per 5 piastre L. 800+ (*) s.p.
- PACCO RECLAME** contenente 1 Kg. di dette piastre assortite pari a cmq. 4 500 di superficie L. 2.000+ 700 s.p.

AVVERTENZA: Per semplificare ed accelerare l'evasione degli ordini, preghiamo gli acquirenti di indicare, su ogni ordine, il N. ed il Titolo della RIVISTA cui si riferiscono gli oggetti ordinati e reclamizzati sulla rivista stessa. Scrivere Chiaro, possibilmente in STAMPATELLO, nome ed indirizzo del committente.

(*) OGNI SPEDIZIONE viene effettuata dietro invio anticipato, a mezzo assegno bancario o vaglia postale dell'importo dei pezzi ordinati, pi  le spese postali tenendo presente che esse diminuiscono proporzionalmente in caso di spedizioni cumulative ed a secondo del peso del pacco).

Non si accettano ordini per importi inferiori a L. 3.000 e se non accompagnati da un anticipo (minimo L. 1.000 sia pure in francobolli) in caso di richiesta spedizione in CONTRASSEGNO.

OCCASIONI A PREZZI ECCEZIONALI: APPARECCHI E PARTICOLARI NUOVI GARANTITI (fino ad esaurimento)



- 27 (fig. 16) - **FONOVALIGIA COMPLESSO STEREOFONICO** Giradischi Philips, 4 velocità due casse acustiche spostabili. Risposta di frequenza da 50 a 18.000 Hz; potenza uscita 4+4W - Controllo volume, tono alto e basso, alimentazione a pile e corrente rete - Riproduzione alta fedeltà L. 26.500+1500 sp.
- 28 - **FONOVALIGIA « ULTRASONIC »** - Alimentazione c.a. - 4 velocità - 2 W uscita, giradischi FARADAY L. 11.000+1.200 s.p.
- 29 - **FONOVALIGIA « GOLDENSTAR »** - Giradischi FARADAY, alimentazione c.c. e c.a. - 4 velocità L. 15.000+1.200 s.p.
- 30 (fig. 18) - **RADIO SUPERETERODINA « ELETTROCOBA »** a 6 transistori, elegantissima 15x7x4, completa di borsa L. 4.500+ 600 s.p.
- 31 (fig. 19) - **RADIO SUPERETERODINA « ELETTROCOBA »** a 7 transistori, mobiletto legno 19 x 8 x 8 elegantissimo, alta sensibilità, uscita 1,8 W, alimentazione 2 pile piatte, 4,5 V. L. 7.000+ 600 s.p.
- 33 (fig. 21) - **RADIO BARBONCINO** - Caratteristiche come sopra, colore nero, bianco, marrone L. 9.000+ 700 s.p.
- 34 (fig. 22) - **RADIO « CANE PECHINESE »** - Caratteristiche come sopra L. 10.500+ 700 s.p.
- 36 (fig. 24) - **RADIOLINA SUPERETERODINA « ARISTO »** - Produzione Giapponese, a 6 transistori, onde medie, misure con potenza uscita circa 1,5 W, ottima riproduzione completa di borsa e auricolare L. 4.500+ 600 s.p.
- 37 (fig. 25) - **RICEVITORE E AMPLIFICATORE PER RIODIFFUSIONE** - Esecuzione elegantissima, con comando a tastiere - Ricezione dei sei programmi - 3W uscita; alta fedeltà, prezzo di propaganda L. 24.500+1000 sp.

VALVOLE DI QUALSIASI TIPO nuove garantite, imballo originale delle primarie case italiane ed estere. Possiamo fornire a «Radioriparatori» e «Dilettanti» con lo sconto del 60-10% sui prezzi dei rispettivi listini. Per chi non fosse in possesso dei listini consultare le nostre inserzioni su questa RIVISTA degli ultimi tre mesi, ove si trovano elencati oltre 200 tipi di valvole di maggior consumo, coi prezzi di listino delle rispettive Case ed i corrispondenti nostri prezzi eccezionali. Non si accettano ordini inferiori a 5 pezzi. Per ordini superiori a 20 pezzi si concede un ulteriore sconto del 5%.

VALVOLE SPECIALI o PER TRASMISSIONE, NUOVE GARANTITE e SCATOLATE (VERA OCCASIONE: pochi esemplari di tutte fino ad esaurimento):

QOE-03/20 L. 4900 - OOE-04/20 L. 5000 - OC-05/35 L. 3000 - QE-05/40 L. 2000 - YL-1020 L. 3500 - PE-1100 L. 5000 - E130L L. 4000 - 2E26 L. 2500-4X150 A L. 5000 - 3CX100/A/5 L. 9000 - 816 L. 2500 - 922 L. 1000 - 6080 L. 3900 - 6524 L. 1500 - 7224 L. 1000 - GR 10/A decatron L. 1500 - GC10/4B decatron L. 1500 - 2303C decatron L. 1500.

DIODI AMERICANI AL SILICIO: 220V/500 mA L. 300 - 160V/600mA L. 250 - 110V/5 A L. 300 - 30/60V, 15 A L. 250.

DIODI E TRANSISTORS ai seguenti speciali prezzi:

L. 100 cad: OA5 - OA31 - OA47 - OA86 - OA95 - OA200 - IG25 - IG52 - IG60.

L. 200 cad: AC134 - AC135 - AC138 - 360DT1 - OC44 - T1577 - L114 - L115 - 2G108 - BA102 - BA109 - OA202 - OA214 - 2G139 - 2G271 - 2G360 - 2G396 - 2G603 - 2G604 - 2N1026 - 1N91 - OC71.

L. 300 cad. AC139 - AF105 - AF148 - AF172 - OC75 - OC76 - OC77 - OC170 - OC171 - OC603 - 2N247 - 2N1304 - 1N3829 - BY104 - OAZ203 - OAZ204 - OAZ205 - OAZ206 - TZ107 - TZ113 - TZ115 - TZ117 - TZ9,6 - AC141 - AC142 - AC137 - OC145 - OC72 - OC1169 - Fotoresistenza ORP60.

L. 400 cad. AD142 - AD145 - AD143 - AD149 - AF150 - TA202 - BY114 - 2N1343 - 2N1754 - 2N456 - 2N511B.

L. 600 cad. BY250 - 2N527 - 2N708 - 2N914 - 2N1010 - OC16 - OC30 - 10105.

L. 1000 cad. 2N1924 - 2N2476 - MM1613 - 10RC20.

L. 1500 cad. 2N3055 - 1N1194 - 1N51691 - 1N2156 - BZZ16 - 2N174.

DIODI INTERMETAL, superminiaturizzati a 1200 V.L., 800 mA, ottimi per rettificare alte tensioni L. 800 (*) sp.

PONTE composto di 4 diodi NPN - PNP per tensione da 6 Volt fino a 110 Volt 30 A. L. 2.000 (*) sp.

ALTOPARLANTI originali « GOODMANS » per alta fedeltà: TWITER rotondi o ellittici L. 800 cad. - idem ELETTROST. L. 1.500 cad.

ALTOPARLANTI originali « GOODMANS » medio-ellittici cm. 18x11 L. 1.500; idem SUPER-ELLITTICI 26 x 7 L. 1.800 cad.

ALTOPARLANTI originali « WOOPER » rotondo Ø 21 cm. L. 2.000; idem ellittico L. 3.500 cad.

SCATOLA 1 — contenente 100 RESISTENZE assortite da 0,5 a 5 W e 100 CONDENSATORI assortiti POLIESTERI. METALLIZZATI, CERAMICI, ELETTROLITICI (Valore L. 15.000 a prezzo di listino) offerti per sole L. 2.500+ 500 s.p.

SCATOLA 4 — contenente 50 particolari nuovi assortiti, tra cui COMMUTATORI TRIMMER, SPINOTTI, FERRITI, BOBINETTE, MEDIE FREQUENZE, TRASFORMATORI, TRANSISTORI, VARIABILI, POTENZIOMETRI, CIRCUITI STAMPATI, ecc. (valore L. 20.000) L. 2.500+ 600 sp.

SCATOLA 5 — contenente 50 microresistenze e 50 microcondensatori elettrolitici (assortimento completo per montaggio apparecchiature transistorizzate (vera occasione: oltre L. 12.000 valore commerciale) alla scatola L. 1.500+ (*) sp.

SCATOLA 6 — come sopra; contenente N. 100 microresistenze e 100 microcondensatori L. 2.500+ (*) sp.

AVVERTENZA: Per semplificare ed accelerare l'evasione degli ordini, preghiamo gli acquirenti di indicare, su ogni ordine, il N. ed il Titolo della RIVISTA cui si riferiscono gli oggetti ordinati e reclamizzati sulla rivista stessa. Scrivere Chiaro, possibilmente in STAMPATELLO, nome ed indirizzo del committente.

(*) OGNI SPEDIZIONE viene effettuata dietro invio anticipato, a mezzo assegno bancario o vaglia postale dell'importo dei pezzi ordinati, più le spese postali tenendo presente che esse diminuiscono proporzionalmente in caso di spedizioni cumulative ed a secondo del peso del pacco).

Non si accettano ordini per importi inferiori a L. 3.000 e se non accompagnati da un anticipo (minimo L. 1.000 sia pure in francobolli) in caso di richiesta spedizione in CONTRASSEGNO.



CORBETTA

Milano - Via Zurigo, 20

STRUMENTI DA PANNELLO

Tipo miniatura a totale visibilità

10 V c.c. L. 2.650

100 V c.c. L. 2.650

300 V c.c. L. 2.650

500 V c.c. L. 2.650

1 mA c.c. L. 2.650

10 mA c.c. L. 2.650

100 mA c.c. L. 2.650

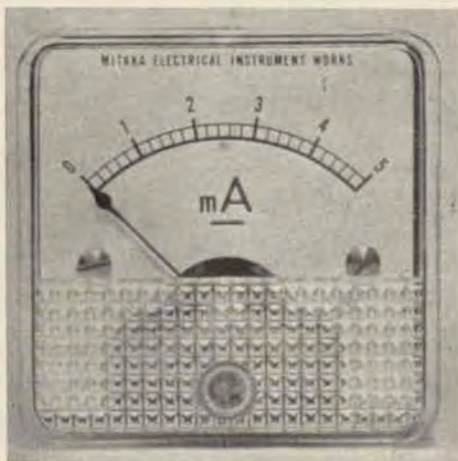
500 mA c.c. L. 2.650

50 microA c.c. L. 4.000

100 microA c.c. L. 3.500

500 microA c.c. L. 3.000

Completi di viti di fissaggio. Dimensioni: frontale mm. 42x42, prof. mm. 31, Ø foro pannello mm. 38.
Spese sped.: Contrassegno L. 600 - Rimessa anticip. L. 350.



TESTER TASCABILE

Portate:

V c.c. e c.a.

10 V

50 V

250 V

500 V

1000 V

mA c.c.

1 mA c.c.

100 mA c.c.

500 mA c.c.

Ohms: $\Omega \times 1000$

Completo di batteria a lunghissima autonomia, schema elettrico e istruzioni per l'uso in italiano.
Dimensioni: mm. 95 x 60 x 30 - cad. L. 3.000

Spese sped.: Contrassegno L. 650 - Rimessa diretta anticip. L. 400

Indirizzare richieste a: **SERGIO CORBETTA - MILANO - Via Zurigo, 20 - Tel 40.70.961**

GELOSO

Dal 1931
sui mercati
di tutto il mondo...!

RICEVITORE PROFESSIONALE



GELOSO G4/216

*Un apparecchio di alta classe
conosciuto ed apprezzato in tutto il mondo.*

Gamme coperte: 28 ÷ 30 MHz; 21 ÷ 21,5 MHz;
14 ÷ 14,5 MHz; 7 ÷ 7,5 MHz; 3,5 ÷ 4 MHz;
144 ÷ 146 MHz (26 ÷ 28 MHz) con convertitore
esterno.

Precisione di taratura delle frequenze: ± 5 kHz nelle
gamme 80, 40 e 20 m; ± 10 kHz nelle gamme
15 e 10 m.

Stabilità di frequenza nel tempo: ± 0,5 per 10000
(± 50 Hz per MHz).

Frequenza intermedia: 467 kHz.

Ricezione d'immagine: superiore a 50 dB su tutte le
gamme.

Ricezione di frequenza intermedia: superiore a 70 dB

Sensibilità: migliore di 1 µV per 1 W di potenza BF.

Rapporto segnale/disturbo con 1 µV > 6 dB.

Selettività: 5 posizioni: Normale, Xtal 1, Xtal 2, Xtal 3,
Xtal 4, inseribili con commutatore.

Ricezione dei segnali modulati in ampiezza ed SSB.

Limitatore dei disturbi: « noise limiter », inseribile

Indicatore d'intensità del segnale: « S-meter », a stru-
mento.

Potenza BF disponibile: 1 W.

Entrata d'antenna: impedenza 50÷100 Ω, non bi-
lanciata.

Uscita: 3÷5 Ω e 500 Ω - presa per cuffia di qual-
siasi tipo.

Valvole impiegate 10, più una stabilizzatrice di ten-
sione: 6B76, 12AT7, 12AT7, 6BE6, ECH81, EF89,
12AX7, 6BE6, ECL86.

Diodi: un ZF10, quattro BY114, un IS1693, un OA81,
un BA114, due BA102.

Quarzi: 467 kHz, 3500 kHz, 11 MHz, 25 MHz, 18 MHz,
20 MHz, 36 MHz.

Alimentazione: con tensione alternata 50÷60 Hz, da
110 a 240 V.

Dimensioni d'ingombro: largh. 400 mm, alt. 205 mm,
prof. 300 mm.

Controlli e comandi:

Misuratore del segnale (« S-meter »), scala di
sintonia, controllo di nota (per CW ed SSB), com-
mutatore selettore del tipo di ricezione (CW/SSB-
AM), controllo della sensibilità, controllo di volume,
presa per cuffia, interruttore generale, accesso ai
compensatori « calibrator reset », preselettore di ac-
cordo stadi RF, cambio gamme, comando sintonia,
commutatore di selettività, regolatore di phasing »,
commutatore del controllo automatico di sensibilità,
calibratore, commutatore « receive/stand-by », limi-
tatore di disturbo, filtro antenna, cambiotensioni,
prese per altoparlante e per « stand-by », taratura
« S-meter ».

Prezzo di listino L. 159.000

GELOSO è ESPERIENZA e SICUREZZA



GELOSO S. p. A. - VIALE BRENTA, 29 - MILANO 808

Richiedere le documentazioni tecniche, gratuite su tutte le apparecchiature per radioamatori.



MIGNONTESTER 365



- tascabile
 - con dispositivo di protezione
 - portate 36
 - sensibilità
- 20.000 - 10.000 - 5.000 Ω/V cc e ca

CARATTERISTICHE -

SCATOLA in materiale anti-urto, calotta stampata in metacrilato trasparente che conferisce al quadrante grande luminosità.
STRUMENTO tipo a bobina mobile e magnete permanente (sensibilità 20.000, 10.000, 5.000 Ω/V) quadrante ampio con scale a colori, indice a coltello, vite esterna per la regolazione dello zero.
POTENZIOMETRO: per la regolazione dello zero dell'indice nelle portate ohmmetriche - **COMMUTATORE** di tipo speciale rotante per il raddoppio delle portate - **BOCCOLE** per tutte le portate - **PUNTALI** con manicotti ad alto isolamento - **ALIMENTAZIONE:** l'ohmetro va alimentato da due pile a cartuccia da 1,5 V che vengono alloggiare nell'interno della scatola.



dimensioni
90x87x37

Prezzo per Radiotecnici franco ns/ stabilimento

L. 8.200

MIGNONTESTER 300 uguale formato 29 portate sensibilità 2000-1000 Ω/V

L. 7.000

Vcc	20K Ω/V - 100mV - 2,5-25-250-1000V
Vcc e CA	5-10 K Ω/V - 5-10-50-100-500-1000V
mA CC	50-100-200 μA - 500 mA - 1A
dB	-10 +62 in 6 portate
V BF	5-10-50-100-500-1000V
Ω	10 K (c.s. 50 Ω) - 10 M Ω (c.s. 50 K Ω)

RICHIEDETELI PRESSO I RIVENDITORI R.T.V.

VISITATECI - Mostra della Radio - Milano - 9-17 Sett. - Pad. 42 - Post. 27

sede:
 21100 BELLUNO
 via T. Vecellio 32

filiale:
 01122 MILANO
 via G. del Fante 14

filiale:
 München) 8192
 ARTEMBERG
 Telweisweg 28

Errepi

ELECTRONIC

20131 MILANO - Via Vallazze, 78 - Tel. 23.63.815

mod. A.V.O. 40K.47 portate

Sensibilità. Volt C.C. 40.000 ohm/volt

al prezzo eccezionale di L. 12.500



- Volt c.c. (40.000 ohm/Volt) 9 portate:**
250 mV - 1.5-10-25-50-250-500-1.000 V.
- Volt c.a. (10.000 ohm/Volt) 7 portate:**
5-10-25-50-250-500-1.000
- Amper c.c. 7 portate:**
25-500 microamper - 5-50-500 MA - 1-5 Amp
- OHM: da 0 a 100 Megaohm: 5 portate:**
x 1 da 0 a 10.000 ohm
x 10 da 0 a 100.000 ohm
x 100 da 0 a 1 Megaohm
x 1.000 da 0 a 10 Megaohm
x 10.000 da 0 a 100 Megaohm } con alimentazione a
batteria da 1,5 Volt
- Capacimetro: da 0 a 500.000 pF, 2 portate:**
x 1 da 0 a 50.000 pF
x 10 da 0 a 500.000 pF
con alimentazione da 125 a 220 Volt
- Frequenzimetro: da 0 a 500 Hz, 2 portate:**
x 1 da 0 a 50 Hz.
x 10 da 0 a 500 Hz.
con alimentazione da 125 a 220 Volt.
- Misuratore d'uscita: 6 portate:**
5-10-25-50-250-500-1.000 Volt
- Decibel: 5 portate:**
da -10 dB. a +62 dB.

ALTRE PRODUZIONI ERREPI

Analizzatore A.V.O. 20 kΩ/V
Analizzatore A.V.O. I° per elettricisti
Analizzatore Electric CAR per elettrauto
Oscillatore AM-FM 30
Signal Launcher Radio TV
Strumenti da quadro a bobina mobile ed elettromagnetici

sommario

- 640 gli amplificatori di Gianni Vecchiotti
- 650 il circuitiere
- 654 an ultra economic and simpatic grovigli ad fili
- 656 watmetro per R.F.
- 659 consulenza
- 662 tiriamo qualche somma...
- 667 amplificatori b.f. a transistori
- 675 trasmettitore per i 144 MHz, 50 W
- 684 denmark yokohama si-chiù tuenti...
- 688 sperimentare
- 692 un radiomicrofono a diodo tunnel
- 697 offerte e richieste
- 700 modulo per offerte e richieste

EDITORE

SETEB s.r.l.

DIRETTORE RESPONSABILE

G. Totti

REDAZIONE AMMINISTRAZIONE

ABBONAMENTI - PUBBLICITA'

40121 Bologna, Via C. Boldrini, 22 - Telef. 27 29 04

DISEGNI

R. Grassi - G. Terenzi

Reg. Tribunale di Bologna, n. 3002 del 23-6-1962

Diritti di riproduzione e traduzione sono riservati
a termine di legge

DISTRIBUZIONE PER L'ITALIA

SODIP - 20125 Milano - Via Zuretti, 25 - Tel. 68 84 251

DISTRIBUZIONE PER L'ESTERO

Messengerie Internazionali - 20122 Milano - Tel. 794224
Via Visconti di Modrone, 1

Spedizione in abbonamento postale - gruppo III

STAMPA

Tipografia Lame - 40131 Bologna - Via Zanardi, 506

ABBONAMENTI: (12 fascicoli)

ITALIA L. 3.000 c/c postale n. 8/9081 SETEB Bologna

Arretrati L. 300

ESTERO L. 4.000

Arretrati L. 350

Mandat de Poste International

Postanweisung für das Ausland

payables à / zahlbar an

SETEB

40121 Bologna

Via Boldrini, 22

Italia

Cambio indirizzo L. 100

ASSOCIAZIONE RADIOTECNICA ITALIANA

Sezione di Mantova

XVIII Mostra Mercato Nazionale del Materiale Radiantistico

MANTOVA

Palazzo della Ragione

23-24 Settembre

programma

SABATO 23 SETTEMBRE

ore 9 - 12 }
ore 14 - 20 } La Mostra è aperta al pubblico

DOMENICA 24 SETTEMBRE

ore 8 - L'Ente Provinciale per il Turismo mette a disposizione una guida ed offre gratuitamente ai familiari degli OM intervenuti, una visita turistica ai principali monumenti artistici della città.

ore 12 - Estrazione dei seguenti premi:
1° premio - Ricevitore radiantistico;
2° premio - Antenna rotativa per i 20m
3° premio - Convertitore
4° premio - Eccitatore per 144 Mc.
5° premio - Tester analizzatore.

Tra le Gentili Signore intervenute verrà estratto un grazioso ricordo di Mantova.

Durante la manifestazione opererà come sempre la stazione IIRMM.

Gli OM convenuti avranno a disposizione:

- attrezzatura e strumentazione per il controllo delle apparecchiature;
- servizio alberghi e ristoranti;
- depositi materiali;
- servizio Bar durante tutta la Mostra;
- potranno inoltre acquistare quaderni di stazione, minilog ed altre pubblicazioni A.R.I.

CHI HA PARLATO CON LA « MRM »?????

E' una gara radiantistica riservata a tutti i Radioamatori italiani muniti di patente e licenza di trasmissione.

Il vincitore riceverà il diploma « ISABELLA D'ESTE » ed una medaglia d'oro messa in palio dall'Ente Provinciale del Turismo di Mantova.

Regolamento:

- 1) La IeMRM opererà a sorpresa, indifferentemente sulle gamme dei 40 o 80 metri per 15 minuti consecutivi una sola volta al giorno dalle ore 12,30 alle 14,30 con emissioni in AM.
- 2) Le trasmissioni verranno fatte nei giorni 18, 19, 20, 21 e 22 settembre c.a.
- 3) La stazione IeMRM potrà essere collegata dallo stesso OM una sola volta al giorno.
- 4) Non è necessaria la conferma del collegamento a mezzo QSL poiché il punteggio verrà desunto dal Log della IeMRM.
- 5) Il diploma Isabella d'Este e la medaglia verranno assegnati al Radioamatore che sarà riuscito a collegare il maggior numero di volte la IeMRM. In caso di parità nel numero dei collegamenti, il giorno e l'ora del primo QSO di ciascuna delle stazioni a pari punteggio determineranno la priorità di uno dei concorrenti su gli altri.
- 6) Alla gara sono esclusi i Radioamatori di Mantova e Provincia.

Avviso particolare - L'accesso al Palazzo della Ragione per i Sig. Espositori inizierà dalle ore 7 di Venerdì 22 settembre.

Durante le chiusure notturne funzionerà il servizio di vigilanza. Si raccomanda la tempestiva prenotazione dei tavoli.

Per qualsiasi informazione rivolgersi alla Sezione A.R.I., Largo Pradella 1 - MANTOVA.

Rassegna della produzione

a cura di Gerd Koch

Gli amplificatori di Gianni Vecchietti

Proseguendo la descrizione di amplificatori per B.F. non potevo di certo trascurare unità premontate in grado di fornire una abbastanza vasta gamma di potenze d'uscita che va a scatti da 1,2 watt per il più piccolo per finire ai 20 watt del maggiore, unità offerte a un prezzo veramente accessibile dal collega Vecchietti che gentilmente mi ha fornito la documentazione necessaria alla realizzazione di questo articolo.

Innanzitutto gli amplificatori descritti sono a *transistori* e vengono forniti completi perfino di potenziometri di modo che il lavoro si riduce a installarli in un mobile e all'effettuare i collegamenti entrata-uscita-alimentatore; semplicità realizzativa che sommata alla sicura riuscita ne fanno risultare una costruzione alla portata di tutti, dal più esperto che non ha voglia di montare pezzo per pezzo o al dilettante che desidera costruire qualcosa senza... scherzi finali, al costruttore che può realizzare facilmente dei complessi adatti alle più svariate applicazioni.

Da notare che sono stati interamente realizzati impiegando esclusivamente resistori a strato stabilizzato, allo scopo di avere una maggiore stabilizzazione termica (fattore essenziale per i transistori) oltre a ridurre il rumore di fondo per merito della loro particolare costituzione che li rende pressoché insensibili.

Come sapete gli amplificatori hanno un vastissimo campo d'applicazione che va dal semplice giradischi all'impianto di diffusione, dalla chitarra elettrica all'HI-FI e dal ricevitore al modulatore AM, logicamente variando gli additivi caso per caso; la parola « additivi » è stata usata per definire tutti quegli oggetti di completamento che vanno dal selettore d'ingressi agli altoparlanti, oppure dal miscelatore al mobile per finire al trasformatore di modulazione.

Le unità presentate sono tre, una che serve da « base » capace di erogare 1,2 W è realizzata con il gruppo selezionato 40809 Philips; la stessa unità è usata adattando i valori delle polarizzazioni alle diverse condizioni di funzionamento nel secondo amplificatore in grado di fornire 10 W e di poter essere alimentato a batteria, cosa questa che ne aumenta decisamente la versatilità d'impiego e i campi d'applicazione; il terzo sebbene derivi dal precedente è molto più curato e oltre a fornire 20 W si presta magnificamente ad applicazioni alta-fedeltà, strumenti musicali, cinema, auditorium ecc.

Per non fare confusione, preferisco descrivere le tre apparecchiature separatamente dedicando a ciascuna, se così si può definire, un capitolo.

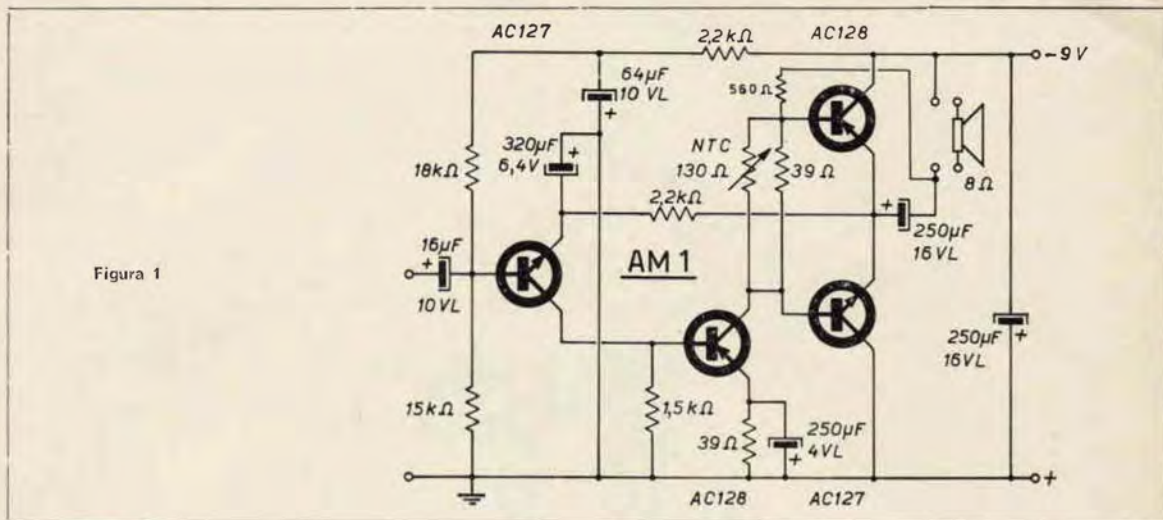
Amplificatore AM1

Il circuito sfrutta il gruppo 40809 che altro non è che l'accoppiamento di due coppie di AC127/128 scelti e marcati in modo tale da poter fornire il massimo rendimento nei tre stadi che compongono il circuito appositamente realizzato per loro; i tre stadi sono rispettivamente: preamplificatore (AC127), pilota (AC128), finale (AC127/128).

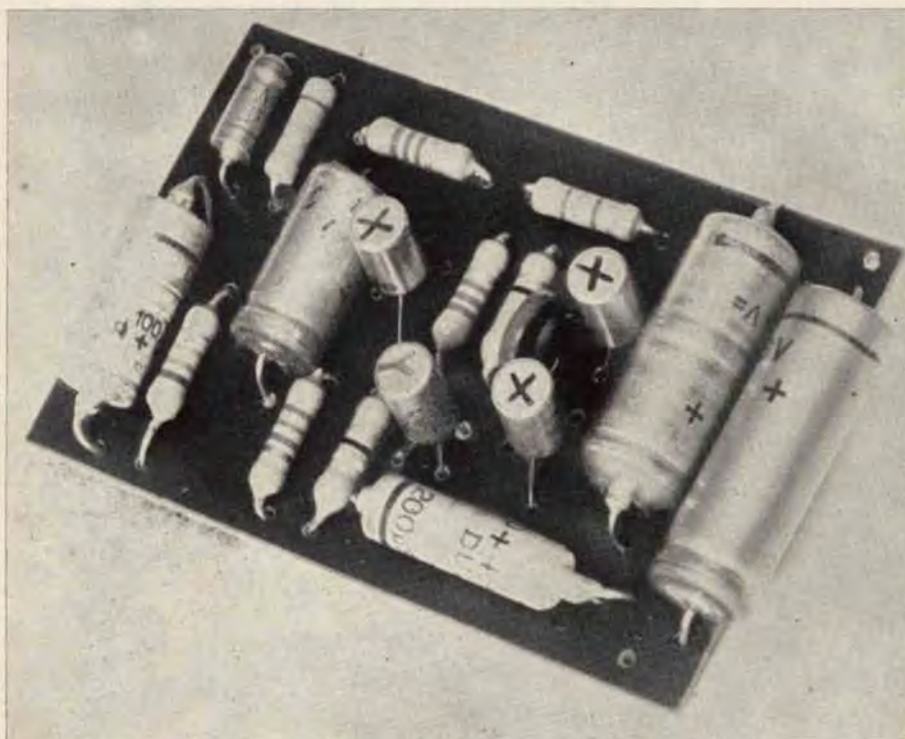
Il circuito adottato è quello classico consigliato dalla Philips per amplificatori complementari con piccolissime varianti circa il valore dei componenti, come la sostituzione di una resistenza variabile col corrispondente valore fisso a miglior punto di lavoro.

Le prestazioni di questo circuito (figura 1) sono: sensibilità a massima uscita 10 mV, impedenza d'ingresso tipica 3 k Ω (oltre 100 usando l'entrata con resistenza in serie), distorsione massima 10%, alimentazione 9 V, assorbimento a riposo 12 mA circa.

Figura 1



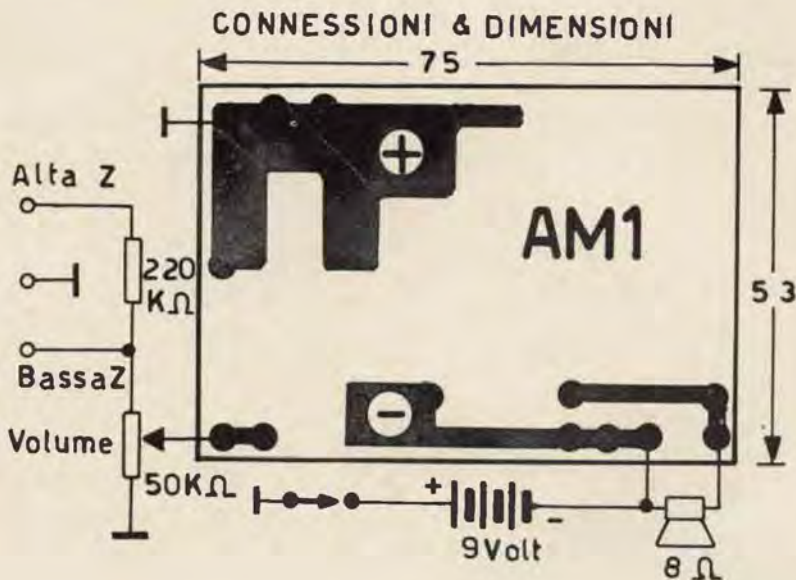
Il montaggio è molto compatto infatti è realizzato su una piastrina di circuito stampato delle dimensioni di 75 per 53 mm con uno spessore massimo di 25 mm a causa dei dissipatori, comunque adottando altri tipi di alette di raffreddamento si possono risparmiare molto facilmente 10 mm che possono essere determinanti nelle realizzazioni compatte e portatili in



AM1

genere in quanto il complesso si presta egregiamente a modulare radiotelefoni a transistori; allo scopo viene offerto un apposito trasformatore separatore-elevatore, comunque qualsiasi trasformatore d'uscita con secondario da 8 ohm può andare bene sempre che sia possibile adattare l'impedenza primaria a quella richiesta dal finale RF. I collegamenti come potete vedere dallo schizzo 2, si limitano all'altoparlante da 8 ohm (importante non variare l'impedenza di carico) alla pila di 9 volt, formata da due da 4,5 in serie e da sei elementi a torcia sempre in serie, che andrà connessa con il positivo a massa per mezzo di un interruttore e con il negativo facente capo al filo comune dell'altoparlante; al potenziometro di volume connesso con gli estremi rispettivamente a massa e all'entrata del segnale, il cursore andrà all'amplificatore nel punto segnato;

Schizzo 2



nello schema sono segnate due alternative: alta Z e bassa Z cioè per collegarsi a un tuner transistorizzato o a qualunque fonte a bassa impedenza si utilizzerà la presa diretta, mentre per collegarsi a un pick-up piezoelettrico si utilizzerà la presa alta impedenza, ottenuta collegando in serie un resistore da 220 kΩ che oltre ad aumentare l'impedenza d'ingresso per meglio adattarsi alla sorgente, riduce la sensibilità per via dell'alto segnale fornito da simili rivelatori.

La banda passante ottenibile si estende da 100 Hz a oltre 12 kHz a -3 dB; l'unica raccomandazione è quella di montare la parte contenente i dissipatori in modo tale che possano prendere aria qualora si dovesse usare l'amplificatore sempre o quasi sempre ad alto volume, ossia qualora venisse sfruttato di continuo alla massima uscita.

...

Amplificatore AM8

Dopo l'uscita di una serie come la 40809, che permette di realizzare circuiti molto compatti e, pregio caratteristico, ad accoppiamento diretto, la cosa più logica sembrò quella di usarla per pilotare circuiti finali più potenti sfruttando la particolarità dei transistori di amplificare potenza.

Logicamente occorre anche uno stadio preamplificatore, stante la sensibilità insufficiente, come abbiamo visto; infine per mantenere la caratteristica dell'accoppiamento diretto occorre impiegare per lo stadio finale la configurazione sigle-ended, che permette di evitare il nemico-numero-uno dell'HI-FI ovvero il trasformatore d'uscita.

Dunque così, come molti altri, è nato l'AM8. (figura 3).

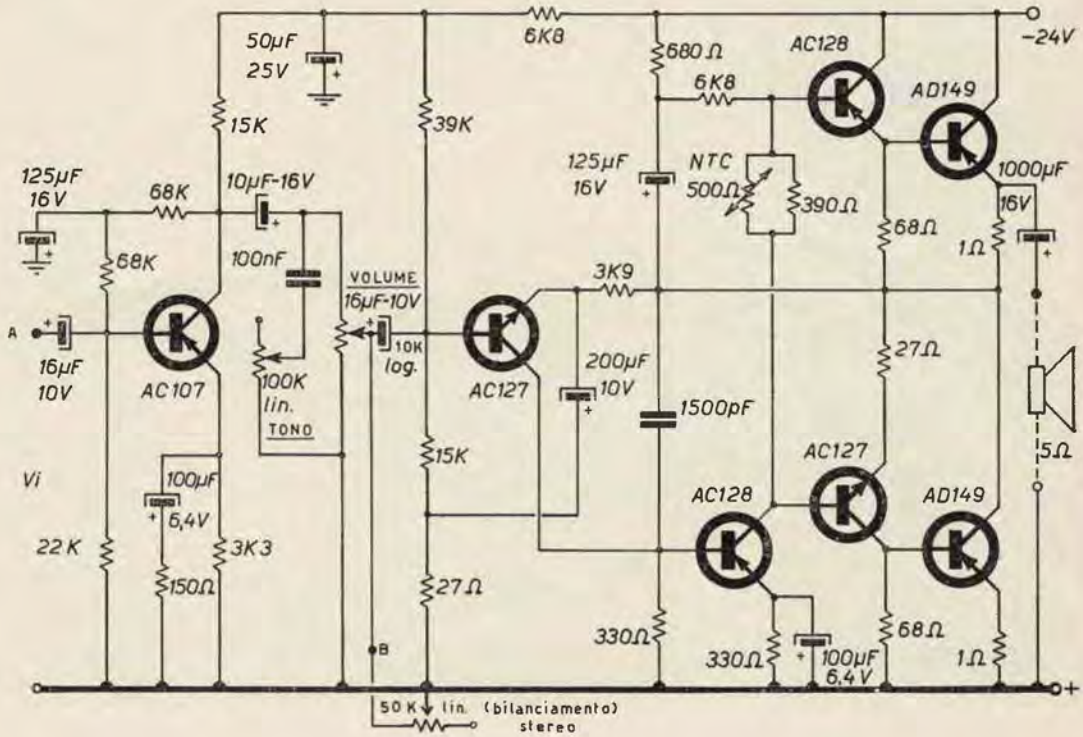


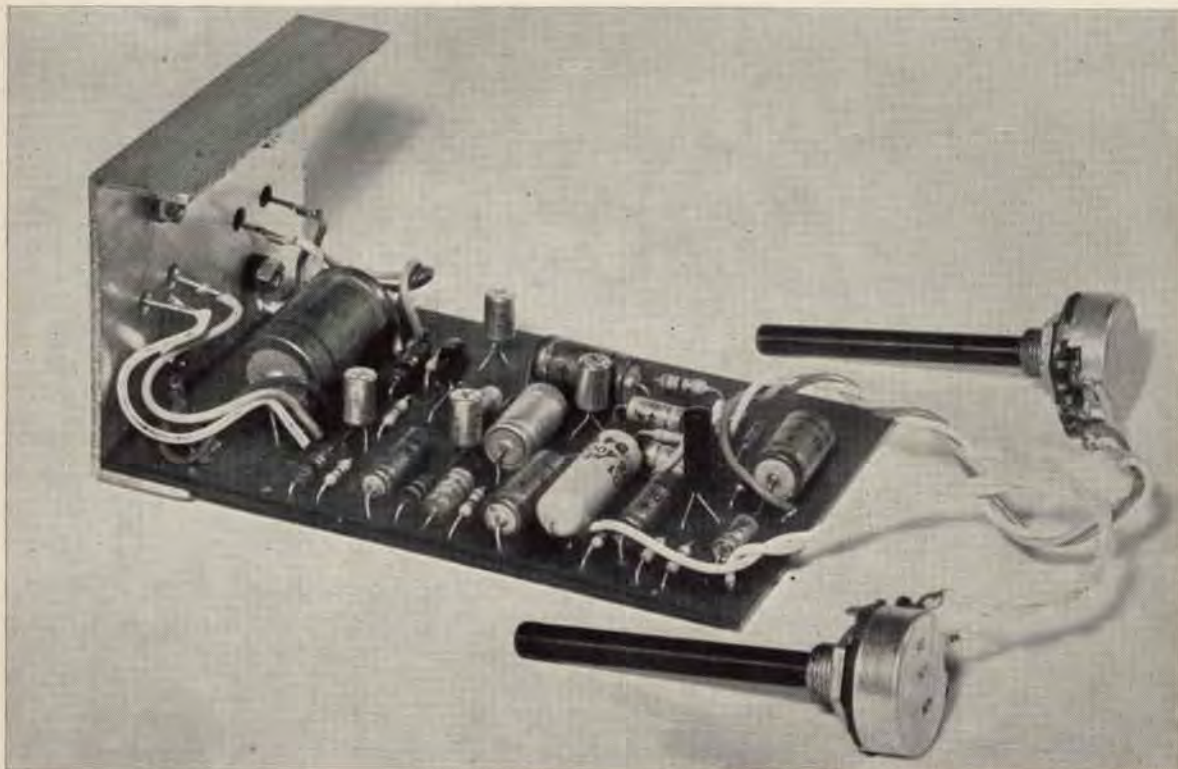
Figura 3

Il circuito è in sintesi quello sopra descritto, ossia: il necessario stadio preamplificatore è realizzato con un AC107, ideale per queste applicazioni, connesso a emettitore-comune, circuito che consente di avere una impedenza d'ingresso media, lo stadio in primo è stabilizzato in cc essendo la resistenza di base connessa al collettore, in secondo essendo la stessa resistenza dimezzata e disaccoppiata si evita la reazione in ca.

All'uscita del preamplificatore c'è il controllo di volume ottenuto con un potenziometro logaritmico da 10 kΩ, unitamente al controllo di tono, semplicemente realizzato con un circuito RC che taglia progressivamente le note acute; lo intero circuito è disaccoppiato mediante condensatori d'entrata e d'uscita, che permettono di usare i controlli senza alterare i punti di lavoro dei transistori. All'uscita dei controlli il segnale «entra nel 40809», che è qui impiegato quasi come nell'applicazione precedente; salvo due varianti essenziali, la prima si riferisce all'introduzione di all'incirca -6 dB di contro-reazione nel circuito mediante il collegamento di un condensatore elettrolitico tra l'emettitore e la resistenza di base, in questo caso formante un partitore per permettere l'inserzione del segnale di reazione; la seconda variante si riferisce al circuito d'uscita, poiché, per poter pilotare un single-ended occorrono due segnali sfasati, e per poterli prelevare sono state inserite delle resistenze in serie agli emettitori della coppia complementare pilota, resistenze che oltre a permettere di avere una sorgente rialzata rispetto il punto comune, adattano lo stadio a funzionare con una tensione di alimentazione superiore a quella precedentemente prevista.

AM8

Lo stadio finale, infine, impiega una coppia selezionata di AD149 montati su un radiatore annerito d'alluminio, allo scopo di dissipare il calore generato e l'altoparlante viene accoppiato mediante interposizione di un grosso condensatore elettrolitico di separazione da 1000 μ F.



INGRESSI AM 8



Figura 4a

Così molto rapidamente abbiamo visto come è fatto l'AM8, ma per poterlo impiegare, oltre alle prestazioni occorre sapere come va collegato, cose queste che esamineremo subito,

prestazioni:

potenza d'uscita	8 W nominali
distorsione armonica	(misurata a 1 e a 10 kHz) inferiore all'1%
sensibilità d'ingresso (Po max)	2,5 mV
impedenza d'ingresso	10 k Ω
banda-passante (a -3 dB)	40 ÷ 13.000 Hz
escursione contr. di tono	-20 dB a 13 kHz
alimentazione c.c.	24 V; 0,6 A

Le connessioni, figura 4, si presentano molto facili, allo scopo sono stati volutamente tralasciati gli altri collegamenti, limitandosi a riprodurre la massa (+), il negativo (-), l'entrata (A), l'uscita contrassegnata con il simbolo dell'altoparlante.

L'entrata andrà preceduta da un partitore, figura 4a, necessario ad adattare nel miglior modo la sorgente all'amplificatore, sia per ragioni di sensibilità, che per motivi d'impedenza, che di correzione del segnale.

Le applicazioni esaminate sono quattro e soltanto sulla possibilità di usare un pick-up dinamico o a riluttanza, c'è da dire qualcosa, in quanto mancando i controlli di tono separati, tale applicazione può non riuscire troppo bene a causa della difficoltà di correggere la banda; comunque per tutte le altre applicazioni il circuito va BENVISIMO.

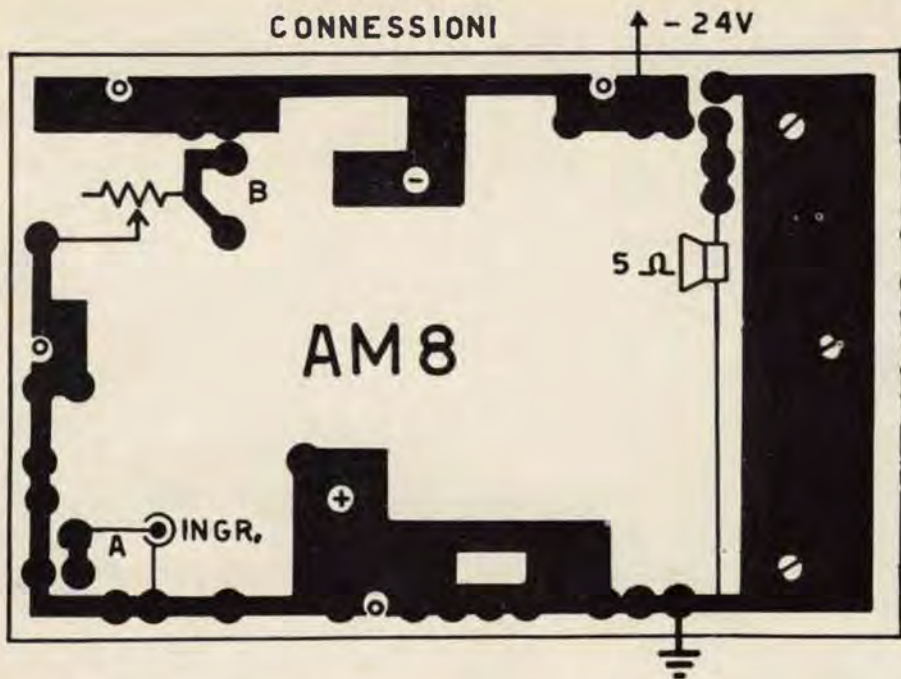


Figura 4

Per l'alimentazione stante la tensione richiesta di soli 24 V, ci sono diverse possibilità; se l'amplificatore va installato su un mezzo mobile provvisto di batteria a 24 V, nessun problema, se invece va installato in macchina occorrerà una batteria aggiuntiva connessa in serie in modo da fornire la tensione richiesta; se per un caso particolare (public-address all'aperto ecc.) fosse necessario alimentarlo a pile, lo si può fare collegando in serie sedici elementi a torcia che daranno logicamente un'autonomia limitatissima; infine per usarlo in casa basterà impiegare un bell'alimentatore filtrato e stabilizzato elettronicamente o costruire il circuitino di figura 5, che è realizzato da un trasformatore in grado di fornire 22 V con almeno 0,6 A, seguito da un raddrizzatore a ponte al silicio e da un condensatore elettrolitico di filtro avente una capacità minima di 1.000 μF , tenendo presente che capacità maggiori (reperibilissime) danno un filtraggio maggiore e migliori prestazioni; come lampada spia va usato un tipo al neon connesso in parallelo al trasformatore, subito dopo l'interruttore d'accensione.

Le uniche cose da osservare sono quelle di usare cavo schermato per gli ingressi, di non variare per nessun motivo l'impedenza di carico dell'altoparlante, di non far mai funzionare l'amplificatore senza il relativo carico, di connettere bene le masse usando fili flessibili di media sezione ($\varnothing 1 \div 1,2 \text{ mm}$), idem per i collegamenti con l'alimentatore.

Tutto qui, per fissarlo basterà forare il radiatore e usare un paio di viti, le dimensioni le potete vedere a figura 6, tenendo anche presente che il circuito stampato è riprodotto in grandezza naturale.

Amplificatore AM25 II.

Questo amplificatore è la versione migliorata del precedente di cui mantiene le caratteristiche di impostazione; anche questo circuito sfrutta la serie 40809 connessa in modo tale da ricevere la solita controeazione sui 6dB, la quale è alimentata da un preamplificatore sfruttante due transistori molto adatti a tali impieghi, ovvero un AC107 in entrata, noto per il suo basso rumore, seguito da un AC125, caratterizzato anch'esso

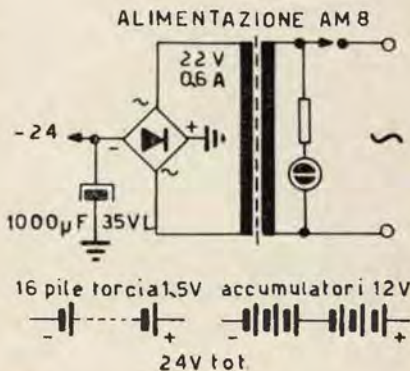


Figura 5

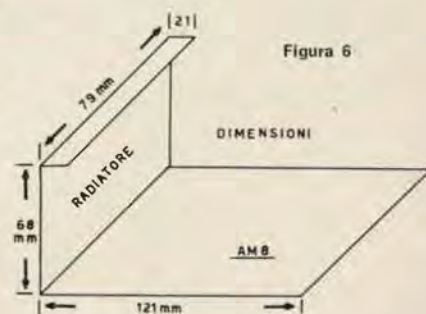


Figura 6

da basso rumore unitamente a un'elevata h_{fe} che fornendo maggiore amplificazione permette di inserire una ulteriore controreazione tra l'uscita di questo stadio e il carico finale, cosa questa che permette di ottenere una banda-passante a -3 dB pari a $20 \div 30.000$ Hz, misurata escludendo il preamplificatore, con distorsione armonica totale inferiore all'1%.

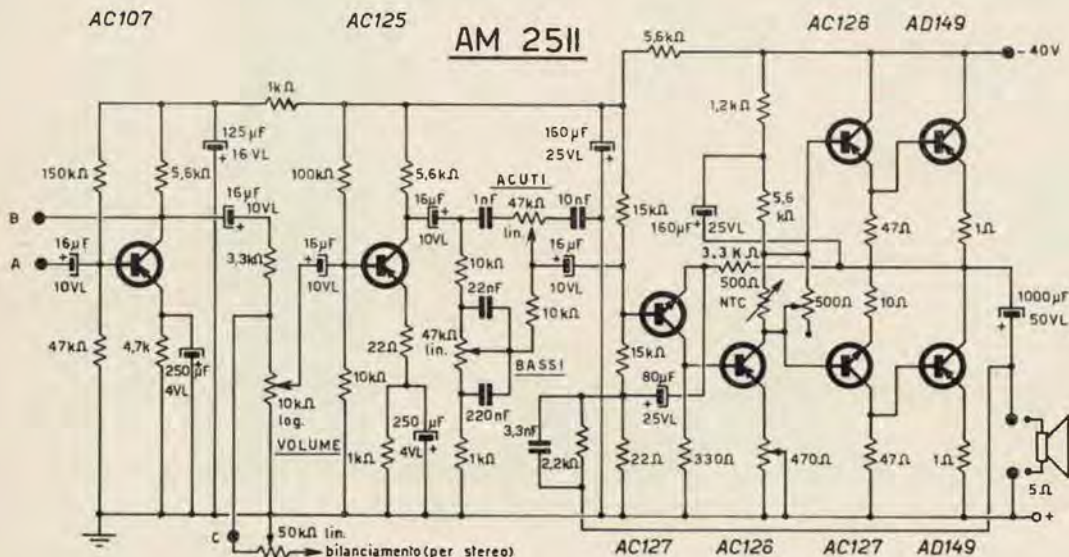


Figura 7

La massima sensibilità ottenibile è di 2 mV con un'impedenza d'entrata di circa 2kΩ, impedenza questa che si adatta a meraviglia ai pick-up megnetodinamici aventi tutti bassa impedenza d'uscita, che contribuisce a ridurre i rumori raccolti dalla linea di collegamento, come avviene per i dispositivi ad alta impedenza. Subito dopo il preamplificatore, c'è il controllo di volume, disaccoppiato in entrata e in uscita tramite condensatori, connessione che come abbiamo già visto permette di variare il volume senza alterare i punti di lavoro dei transistori, che restando fissi non alterano la banda-passante o comunque le prestazioni; il controllo di volume è realizzato con un potenziometro da 10kΩ; al suo punto caldo è possibile collegare, qualora si realizzasse un complesso stereofonico, un potenziometro di bilanciamento che deve essere del tipo lineare e avere un valore di 50kΩ e andrà connesso con gli estremi ai due amplificatori (come a schema) e con il cursore a massa. Subito dopo c'è il secondo preamplificatore servito dall'AC125 connesso a emettitore-comune, la cui uscita è inviata al controllo di tono di tipo Baxandall realizzato con due potenziometri lineari da 47kΩ e in grado di permettere un'escursione di 14 dB totali; anche questo circuito è totalmente isolato a mezzo condensatori.

Dopo questo stadio si entra nel 40809 il cui primo transistor (AC127) riceve una controreazione di all'incirca 6 dB soltanto attraverso il condensatore connesso tra l'emettitore e il partitore di base; sempre sul partitore di base è inserita la controreazione diciamo supplementare per mezzo di un resistore connesso all'altoparlante e compensato in frequenza tramite un condensatore in parallelo. Gli stadi successivi sono stabilizzati tramite una resistenza NTC che controlla le polarizzazioni del pilota e degli invertitori, circuito molto utile al fine di evitare pericolosi picchi ai transistori finali; importante è il non toccare per nessun motivo i trimmers di taratura poiché potrebbero verificarsi dei casi di saturazione che oltre a compromettere lo stadio finale rovinerebbero sia la distorsione, sia il suono uscente.

GIANNONI SILVANO

55029 S. CROCE sull'ARNO - Via Lami - ccPT 22/9317

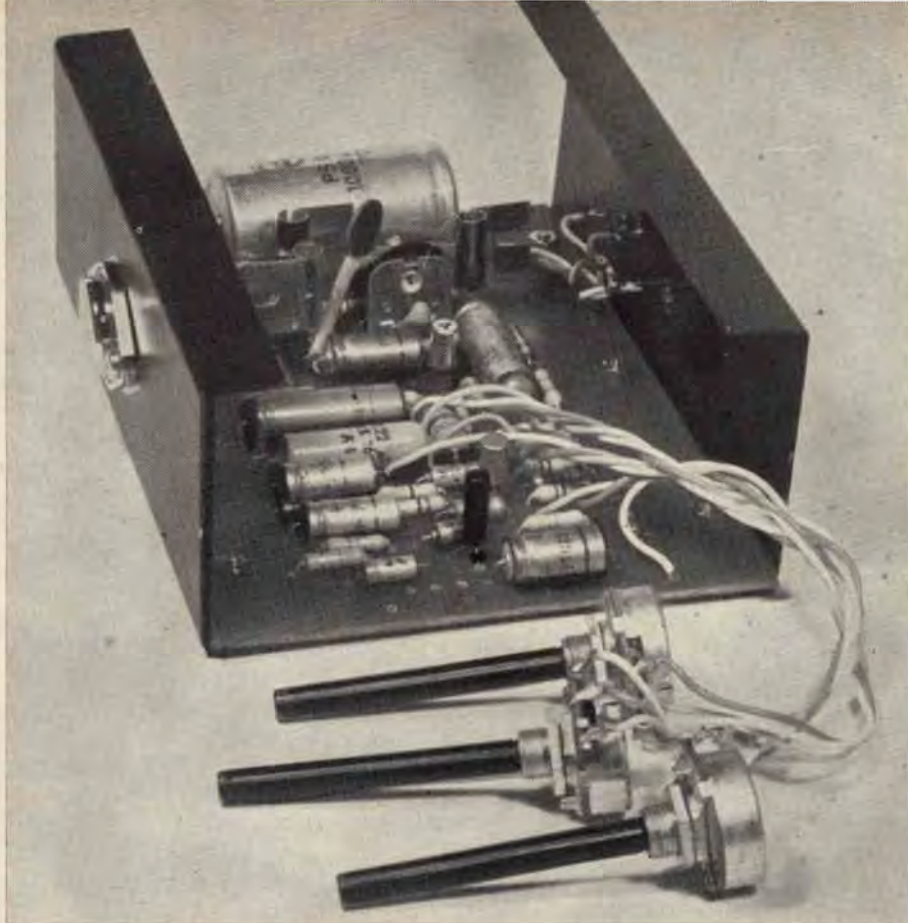
10 Palloni sonda scatolati

L. 1.000

GIANNONI SILVANO

Generatore a manovella 6V-4A, 220V 100 mA
 2 Relay stabilizzati incorporati - Meccanica
 per chiamata automatica SOS.
 Provato funzionante

L. 8.000



AM 25 II

Lo stadio finale è costituito anch'esso da una coppia selezionata di AD149 montati in circuito single-ended ad accoppiamento diretto, alimentati questa volta a 40V con un assorbimento a massima uscita pari a 1A; l'uscita è prelevata tramite un condensatore d'isolamento da 1.000 μ F 50 VL che alimenta direttamente l'altoparlante, che deve necessariamente avere un'impedenza di 5 Ω ; qualora vi fosse difficile mantenere un tale valore d'impedenza occorrerà ricorrere a combinazioni serie-parallelo; ad esempio 4 altoparlanti da 6 W 5 Ω , connessi in serie-parallelo danno: $6 \times 4 = 24$ W e $(5+5) : 2 = 5$ Ω esatti; logicamente saranno possibili anche altre combinazioni, ma tutte con numero risultante = 5 Ω ; ciò vale anche per l'AM8.

L'amplificatore, come si può osservare dalla foto e dal disegno contenente i dati d'ingombro (figura 8) è realizzato interamente su circuito stampato da cui fuoriescono solo i transistori finali montati su radiatori di profilato a U annerito per aumentare la dissipazione del calore e disposti ai lati, perciò in grado anche di schermare il circuito dall'alimentatore ed evitare così ronzii spuri. L'alimentatore si monterà perciò in corrispondenza di uno dei lati e non dietro o sopra, lasciando spazio sufficiente per una buona circolazione d'aria. Il circuito d'alimentazione è molto facile da realizzare; qualora si scegliesse la versione economica non stabilizzata (figura 9), esso è costituito da un trasformatore in grado di erogare 33 V con 1 A minimo, da un raddrizzatore a ponte in grado di sopportare tale tensione e tale corrente, da un elettrolitico da almeno 1.000 μ F 50 VL; tutto qui!

Sul primario è bene montare una lampada spia al neon e la relativa resistenza shunt, oltre al cambiatensioni qualora ve ne fosse bisogno; il tutto va montato su una robusta piastra di ferro o alluminio, saldamente ed elettricamente connessa a massa.

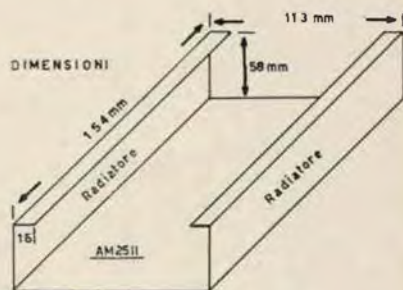


Figura 8

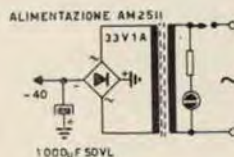


Figura 9

Le connessioni al circuito stampato (riprodotto in scala 1:1), figura 10, sono semplicissime e si riducono a collegare la massa (+), l'alimentazione (-), l'altoparlante nel punto segnato e massa, l'ingresso tra i punti A, B e la massa, mentre il controllo di bilanciamento andrà tra il punto C e massa.

Figura 10

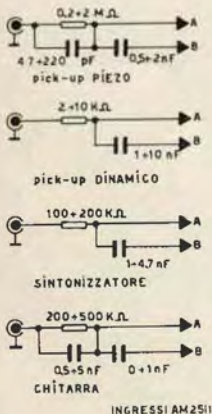
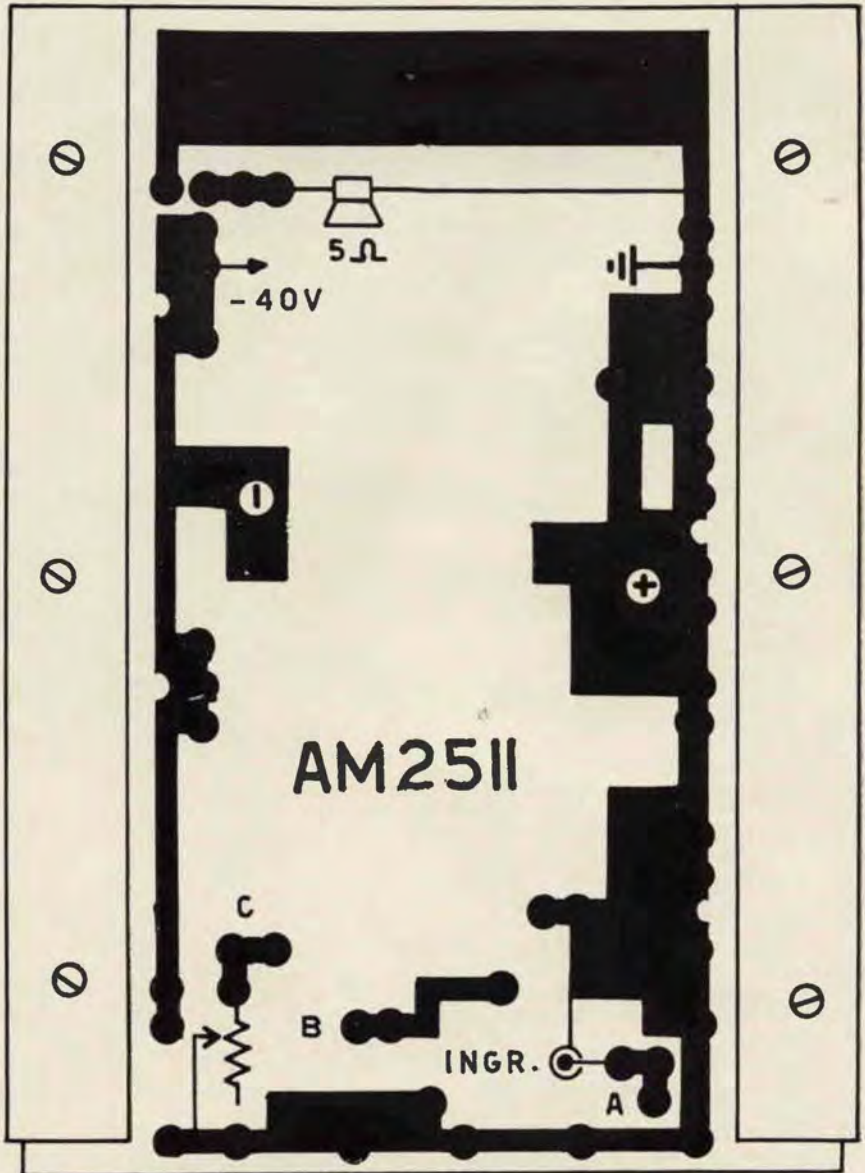


Figura 11

Il circuito d'ingresso, figura 11, andrà realizzato interponendo un partitore-equilibratore formato da una resistenza shunt e da uno o due condensatori a seconda della sorgente; a figura sono illustrati quattro possibili casi, i cui valori sono dati con un minimo e un massimo, occorrerà perciò per adattarsi perfettamente sperimentare detti valori, sostituendo il resistore con un trimmer da regolare fino al conseguimento del miglior risultato, trimmer da sostituire con un resistore fisso una volta trovato il valore giusto; per i condensatori occorrerà provare diversi valori prima di trovare quello giusto.

Qualora si volesse realizzare un selettore d'ingressi occorrerà un commutatore a due vie per canale connesso tra i punti A e B. Con questo concludo sperando di avervi fatto un piacere descrivendovi anche questi circuiti e rinnovando l'augurio di tornare presto con sempre nuovi prodotti da presentarvi.

Gli amplificatori di Gianni Vecchietti

N.B. Tenere presente che i collegamenti -entrata- alimentazione- altoparlante, vanno effettuati unicamente nei punti segnati con fili di Ø adeguato alla corrente che vi circola e con cavi schermati per gli ingressi, pena possibili ronzi.

P.S. Da indiscrezioni raccolte dal vostro amico, è risultato che sono in preparazione due nuovi amplificatori, il primo che si chiamerà AM3 è l'ideale per il giradischi dell'auto, poiché funzionerà a 12 V (negativo a massa) e fornirà 3 W su un carico di 3,5 Ω con una sensibilità di 2 mV, infine sarà realizzato con i nuovi complementari Philips AC187 e 188K oltre ad AC127 e 128 e BC107 al silicio come preamplificatore; il secondo tipo che si chiamerà AM0,5 impiegherà sempre il gruppo 40809 unitamente a un BC107 come preamplificatore, avrà perciò un'elevatissima sensibilità, sarà così adatto a moltissime applicazioni che, richiedendo elevata amplificazione, non possono essere realizzate con amplificatori comuni; entrambi i tipi verranno forniti completi di potenziometro di volume.

Al momento sto attendendo la «bibliografia» che non tarderà ad arrivare, e sarò di nuovo a descrivervi tutto ciò che c'è di premontato. A presto.

Componenti elettronici professionali

Gianni Vecchietti

i 1 V H



40122 BOLOGNA - VIA LIBERO BATTISTELLI, 6/c (già Mura Interna San Felice, 24)

TEL. 42.75.42

AMPLIFICATORE HI-FI da 20W mod. AM 25 II

Potenza d'uscita 20W su un'imped. di 5Ω - Alimentazione 40V 1A cc.

Sensibilità 2 mV su circa 2 KΩ - Risposta in frequenza della sezione finale (40809+2xAD149) = 20-30.000 Hz a -3 dB.

Escursione dei controlli dei toni = 14 dB circa su bassi e acuti. Questo amplificatore può funzionare sia con testine piezo, dinamiche, chitarre elettriche, radio, come spiegato nelle note accluse all'AM 25 II. Viene fornito tarato, funzionante e completo dei potenziometri cad. L. 16.000

Componenti a prezzi speciali

AC107	L. 400	ASZ18	L. 800
AC125	L. 250	AU103	L. 2.800
AC126	L. 250	B40-C2200	L. 1.000
AC127/28	L. 500	BY123	L. 750
AC128	L. 250	BY126	L. 400
40809	L. 1.000	BY127	L. 450
AD149	L. 600	BO680	
2x AD149	L. 1.200	[Siemens da 1200 V.I.P.	
BC107	L. 450	0,55 A.)	L. 300
2N706	L. 350	T1XM12	L. 1.000
2N708	L. 450	T1S34	L. 1.500
2N914	L. 450	2N511B	L. 850
2N1711	L. 500	2N1555	L. 900
2N2369	L. 600	ASZ11	L. 150
2N3819	L. 1.300	2N1306	L. 150
2N3823	L. 8.000		

AMPLIFICATORE A TRANSISTORI Mod. AM 1

che utilizza la serie tipo 40809 Philips.

Caratteristiche: alimentazione 9 V

Potenza d'uscita: 1,2 W

Sensibilità: 10 mV

Risposta in frequenza: 100-10.000 Hz a 3 dB

Impedenza d'uscita: 8 Ω

Viene fornito completo e funzionante, corredato dello schema di utilizzazione come modulatore, amplificatore da fonovaligia, per piccoli ricevitori ecc. ecc.

Amplificatore mod. AM1, come da descrizione cad. L. 2.400
Trasformatore di modulazione che permette di usare l'amplificatore AM1 come modulatore per piccoli trasmettitori. Innalza l'impedenza da 8 Ω a valori compresi tra 50 e 150 Ω con più prese che permettono di ottenere il migliore adattamento di impedenza allo stadio finale. L. 1.000

AMPLIFICATORE A TRANSISTORS DA 8 W USCITA

Caratteristiche principali:

Potenza uscita: 8W su 5Ω di impedenza - Alimentazione: 24V - 0,6A. Volt ingresso: 2,5 mV su 10 KΩ - Risposta in frequenza: 40-13.000 Hz a -3dB - Toni: -20dB a 13 Kc - Distorsione: a 1 e 10 Kc = meno del 1% a 8W.

Dimensioni max: 12 x 8 x 6 cm - Transistors impiegati: AC107 - 40809 - 2xAD149 - Corredato dello schema di collegamento per l'inserimento di vari tipi di rivelatori (testina piezo, dinamica, radio, chitarra elettrica, registratore, ecc.)

Tipo AM8

L. 11.500

Concessionario per la zona di Catania la Ditta: ANTONIO RENZI - 95128 Catania - Via Papale, 51.

Concessionario per la zona di Torino, la ditta: C.R.T.V. di Allegro - 10128 Torino - C.so Re Umberto, 31

Desiderando il NUOVO catalogo «Componenti elettronici professionali» inviare L. 100 in francobolli.

Spedizioni ovunque - Spese postali al costo - per pagamento anticipato agglungere L. 350. Non si accettano assegni di C/C. Pagamenti a 1/2 c/c PT. N. 8/14434.

il circuitiere ©

a cura dell'ing. Vito Rogianti

Questa rubrica è nata per venire incontro alle esigenze di tutti coloro che sono agli inizi e anche di quelli che lavorano già da un po' ma che sentono il bisogno di chiarirsi le idee su questo o quell'argomento di elettronica.

La periodicità della rubrica dipenderà dal consenso che troverà tra i lettori, e anche gli argomenti saranno prescelti tra quelli proposti dai lettori.

Si cercherà comunque di affrontare per prime le richieste di largo interesse, a un livello comprensibile a tutti.

Fatevi vivi dunque, sia per indicarci che ne pensate della cosa con critiche e suggerimenti, sia per proporre nuovi argomenti da trattare: indirizzate a CD-CQ elettronica - il Circuitiere - via Boldrini, 22 - Bologna.

Considerazioni sulla "teoria dei circuiti",

Sappiamo benissimo che tra i lettori della nostra rivista vi sono ingegneri, fisici, periti elettronici, radiotecnici, studenti di scuole di vario ordine e grado con cognizioni di elettronica spesso assai profonde, ma sappiamo benissimo che gli altri lettori, che sono invece medici, agricoltori, tranvieri, impiegati, soldati, avvocati, ufficiali postali, guardamacchine e capistazione, rappresentano la grande maggioranza e di elettronica assai spesso hanno cognizioni più pratiche che teoriche. Anzi in genere dinanzi a considerazioni teoriche, a formule matematiche ecc. sono più portati all'orrore che al compiacimento.

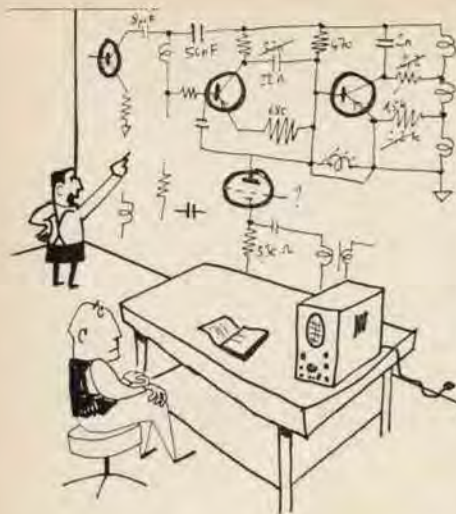
Qualche parola spesa a proposito della « teoria dei circuiti » potrà dunque servire forse a qualche cosa per questi lettori, se essi vincendo l'orrore, avranno la pazienza di continuare a leggere queste note.

Prima di tutto: **che cosa è la teoria dei circuiti?** La teoria dei circuiti è la teoria matematica dei circuiti elettronici realizzati con i vari componenti, ciascuno dei quali viene definito in modo matematico.

Questa teoria permette l'analisi dei circuiti, cioè dato un circuito permette di conoscere le tensioni e le correnti in tutti i punti, e il progetto dei circuiti, cioè dato quello che si vuole da un circuito permette di determinare come questo deve essere realizzato.

Il fatto che sia una teoria matematica è vantaggiosissimo perché permette di dimenticare completamente la fisica dei componenti elettronici, che è in genere piuttosto complicata, e che potrà magari tornare utile in un secondo tempo, e di lavorare in termini esatti e matematici.

Questo, tra l'altro, ha una importanza concettuale enorme e sta permettendo oggi, con l'estensione della teoria dei circuiti alla « teoria dei sistemi », di analizzare con questi metodi una infinità di situazioni e di fenomeni che vanno dalla circolazione del sangue, all'economia nazionale, al controllo degli impianti industriali.



"te lo spiego in un minuto"

Figura 1

Resistore dal punto di vista fisico

La corrente è pari al numero di elettroni al secondo che passano per una sezione del filo moltiplicato per la carica dell'elettrone ed è dovuta all'effetto del campo elettrico che muove le particelle cariche, provocate da una tensione applicata ai capi del resistore.



Per esempio, se consideriamo un resistore, tutti sanno che si tratta di un componente costituito da una sostanza generalmente metallica in cui vi è una grande quantità di elettroni liberi, che, se si applica ai capi del resistore una forza elettromotrice, si produrrà in ogni punto del resistore un campo elettrico e che, siccome gli elettroni sono particelle cariche, il campo elettrico, a seconda del segno, li farà viaggiare in una direzione o nell'altra e che il risultato complessivo del moto di questi elettroni consiste in una corrente che percorre appunto il resistore. Ebbene **di tutto ciò**, o meglio di quasi tutto ciò, **alla teoria dei circuiti non gliene importa niente**. Per la teoria dei circuiti il resistore R è semplicemente quella cosa in cui scorre una corrente I se la tensione ai suoi capi è V se il valore della resistenza è R , o, addirittura, è quella cosa che mette in relazione una grandezza I con una grandezza V secondo l'equazione

$$(1) \quad R = \frac{V}{I}$$

Come ben si comprende, ciò semplifica enormemente le cose e soprattutto permette l'esame di circuiti complicatissimi dimenticando completamente l'aspetto fisico della questione, i perché e i percorsi degli elettroni, dei campi elettrici e magnetici, scrivendo le equazioni che rappresentano il circuito e risolvendole in modo da ottenere i risultati desiderati.

In modo analogo a quanto si è fatto per il resistore, si possono definire matematicamente tutti gli altri componenti che sono i generatori di tensione e di corrente, il condensatore, l'induttore e il trasformatore. Transistori, tubi, ecc. si possono poi descrivere con questi soli componenti.

Per semplificare le cose ci si può limitare a introdurre, oltre al resistore, solo i generatori di tensione e di corrente e già si può costruire una teoria che dà risultati molto interessanti. Il generatore di tensione è quella cosa ai capi della quale c'è una tensione V che, caschi il mondo, è sempre quella: lo si può lasciare aperto, lo si può mettere in corto, ma la tensione è sempre quella. Cioè in un generatore di tensione la tensione non dipende in nessun modo dalla corrente che lo percorre, rispetto alla quale, anzi, si comporta come un corto circuito (figura 3).

Il corto circuito a sua volta può essere visto in due modi, o come un generatore di tensione di valore zero, o come un resistore di valore zero, ma il risultato è lo stesso.

Dunque, mettendo in corto un generatore di tensione, lo si chiude su una resistenza di valore zero e perciò la corrente sarà infinita.

Così si comporta un generatore ideale di tensione, ma così non si comporta certamente un generatore reale, infatti **una corrente infinita non la ha mai vista nessuno....**

In pratica nessun corto circuito presenta una resistenza nulla, la resistenza sarà magari molto bassa ma non può essere nulla e poi qualunque generatore di tensione reale ha una resistenza interna diversa da zero che può essere schematizzata con un resistore posto in serie al generatore ideale.

Per il generatore di corrente ideale (figura 4) vale lo stesso discorso in termini diversi: la tensione ai capi del generatore, e che dipende dal resto del circuito, non influisce in alcun modo sulla corrente I che lo percorre. Se il generatore di corrente ideale non è chiuso su nessuna resistenza, cioè è lasciato a circuito aperto, è come se vedesse una resistenza di valore infinito e perciò la tensione ai suoi capi, che si ricava con la legge $V = RI$ diventa infinita.

In questo caso, se si ha a che fare con un generatore di corrente reale, esso avrà certamente una resistenza di dispersione in parallelo ai propri capi e perciò la tensione non salirà mai oltre al valore dato dal prodotto di tale resistenza per la corrente I del generatore.

I tre elementi che abbiamo sinora definito, e cioè il resistore e i due generatori sono chiamati «bipoli» in quanto hanno due terminali: sono cioè delle scatoline con due fili.

Il circuitiere

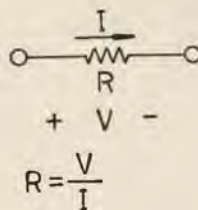


Figura 2

Resistore dal punto di vista circuitale

La corrente è

$$I = \frac{V}{R}$$

ove V è una tensione applicata ai capi (in V), R è la resistenza (in Ω) e I la corrente (in A). Corrente e tensione hanno il segno indicato nella figura.

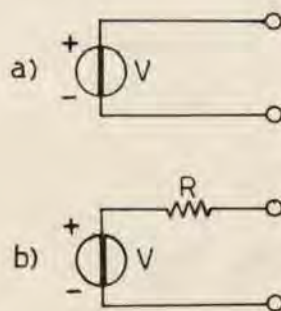


Figura 3

a) generatore di tensione ideale
b) generatore di tensione reale

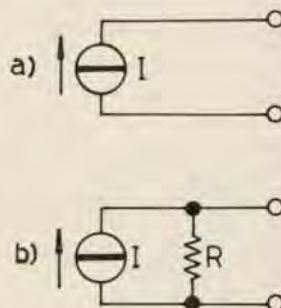


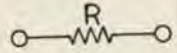
Figura 4

a) generatore di corrente ideale
b) generatore di corrente reale

Per ciascuna di queste scatoline si è definito il legame tra la tensione che si trova ai loro capi e la corrente che li percorre.

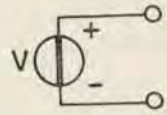
RESISTORE

legame tra tensione e corrente: $V = RT$



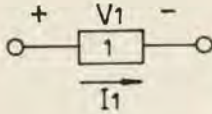
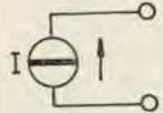
GENERATORE DI TENSIONE

tensione: costante pari a V
corrente: qualsiasi (non ha effetto su V)

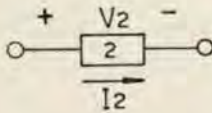


GENERATORE DI CORRENTE

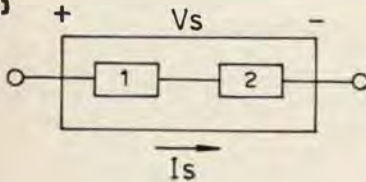
corrente: costante pari a I
tensione: qualsiasi (non ha effetto su I)



a)



b)



c)

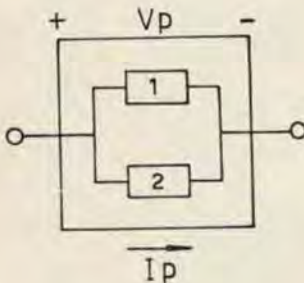


Figura 5

a) due bipoli

b) due bipoli collegati in SERIE: la corrente che li percorre è la stessa, le tensioni ai capi dei bipoli si sommano per dare la tensione ai capi del bipolo risultante

c) due bipoli collegati in PARALLELO: la tensione ai capi è la stessa, e le correnti che percorrono i bipoli si sommano per dare la corrente che percorre il bipolo risultante.

Adesso si può pensare di comporre tra loro più elementi per realizzare dei circuiti. Se si considerano due bipoli qualsiasi, che possono essere, sia pure con certe limitazioni, resistori o generatori o anche altri bipoli che non abbiamo ancora definito, vediamo subito che essi possono essere collegati in due modi, in serie o in parallelo, realizzando così dei nuovi bipoli che si presentano nuovamente come delle scatoline con due fili con una certa tensione ai capi e con una certa corrente che li percorre. Il legame tra corrente e tensione per questi nuovi bipoli dipende sia da quello che ci abbiamo messo dentro (quali tipi di bipoli elementari), sia da come ce li abbiamo messi (se collegandoli in serie o in parallelo).

Cosa si intende per collegamento in serie? Si intende il collegamento di due bipoli in modo che la corrente che li percorre sia la stessa.

In tali condizioni, come si vede in figura 5, la corrente I_1 del bipolo 1 è la stessa corrente I_2 del bipolo 2 ed è anche la corrente che percorre il bipolo risultante. Le tensioni dei due bipoli invece si sommano per dar luogo alla tensione che si ha ai capi del bipolo risultante. Scrivendo questo discorso in formule si ha

$$(2) \quad I_S = I_1 = I_2; \quad V_S = V_1 + V_2$$

ove con l'indice S si denotano le grandezze relative al bipolo risultante dal collegamento serie dei due bipoli 1 e 2.

L'altro modo di effettuare il collegamento di due bipoli è quello parallelo: in questo caso la tensione del bipolo risultante coincide con le tensioni ai capi dei due bipoli, mentre la corrente totale è data dalla somma delle due correnti, cioè

$$(3) \quad V_P = V_1 = V_2; \quad I_P = I_1 + I_2$$

ove con l'indice P si denotano le grandezze relative al bipolo risultante dal collegamento parallelo dei due bipoli 1 e 2 (*). Si può adesso provare a vedere cosa succede quando i bipoli generici 1 e 2 vengono sostituiti, negli arrangiamenti serie e parallelo, con resistori o generatori di tensione e di corrente. Supponiamo per esempio che i due bipoli siano due resistori: siccome per ciascuno di essi è $V_1 = R_1 I_1$ e $V_2 = R_2 I_2$ e siccome, nella connessione serie, la tensione risultante è la somma delle due tensioni, si può scrivere

$$(4) \quad V = V_1 + V_2 = I(R_1 + R_2) = IR$$

essendo I la corrente che percorre ciascuno dei due bipoli. Si vede subito della (4) che mettendo due resistori in serie si ottiene un resistore la cui resistenza è

$$(5) \quad R_S = R_1 + R_2$$

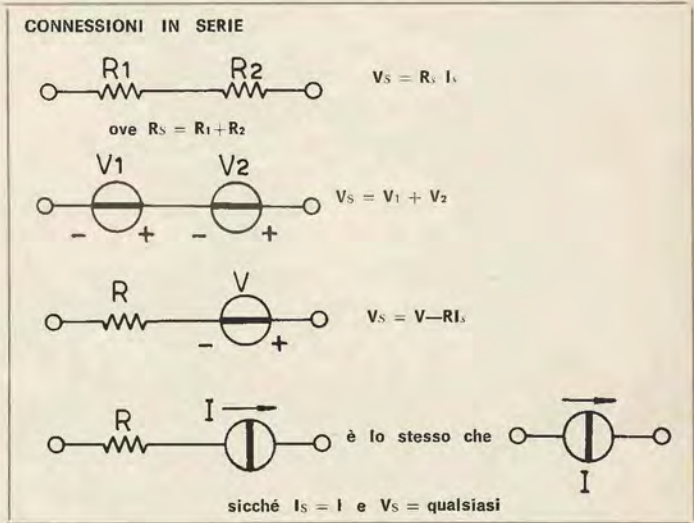
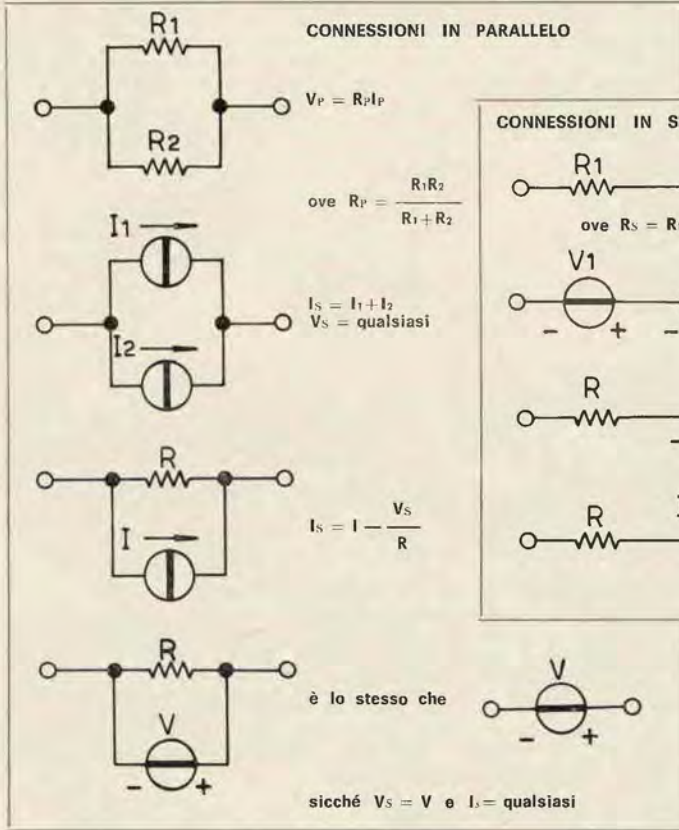
(*) Se si vogliono mettere in parallelo, o in serie, 3 o più bipoli, basta applicare le considerazioni che si sono fatte, e le relative formule, prima a due qualsiasi, poi al bipolo risultante e al terzo bipolo e così via.

Nella connessione parallelo di due resistori si ha che la tensione è uguale ai capi di tutti e due e che le due correnti V/R_1 e V/R_2 si sommano per dare la corrente totale che è

$$(6) \quad I = I_1 + I_2 = V \left(\frac{1}{R_1} + \frac{1}{R_2} \right)$$

La resistenza del bipolo così ottenuto è dunque

$$(7) \quad R_p = \frac{1}{\frac{1}{R_1} + \frac{1}{R_2}} = \frac{R_1 \cdot R_2}{R_1 + R_2}$$



Nei riquadri qui sopra sono riportate le caratteristiche dei bipoli ottenuti collegando in serie e in parallelo i tre elementi base che sono stati definiti. Alcuni collegamenti sono proibiti perché non hanno senso: per esempio non ha senso collegare in parallelo due generatori ideali di tensione, infatti ciascuno dei due vuole imporre ai capi del bipolo risultante una diversa tensione, questa tensione, per come sono definiti i due generatori, dovrebbe essere uguale a tutte e due, ciò che non può essere certamente.

Con altri collegamenti si trovano risultati interessanti: per esempio si può collegare qualunque resistenza in parallelo a un generatore di tensione, ma il bipolo risultante resta sempre un generatore di tensione. Su questo principio è basata la distribuzione dell'energia elettrica: la centrale equivale a un generatore di tensione e tutti gli utenti costituiscono dei carichi (cioè delle resistenze) in parallelo.

Benché molte delle cose che si sono dette possano apparire ovvie, specie ai più esperti ai quali però queste note non sono dedicate, può avere un certo interesse fare qualche prova sperimentale per verificarle.

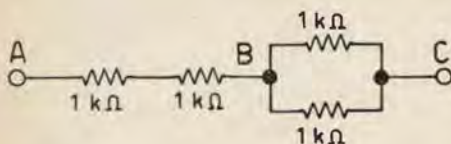


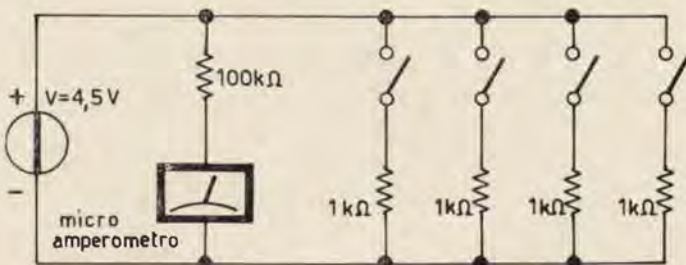
Figura 6
Arrangiamento serie-parallelo di resistenze.

L'occorrente per queste prove consiste in 4 resistenze da 1.000 Ω, in una resistenza da 100.000 Ω, in una pila quadra da 4,5 V e in uno strumento universale (voltmetro-ampmetro-ohmetro).

La prima prova consiste nel realizzare il circuito di figura 6, che è un bipolo, di calcolarne la resistenza e di misurarne il valore con l'ohmetro a scopo di verifica. La resistenza totale si può calcolare ricavando prima il valore della resistenza tra i punti A e B e tra i punti B e C e considerando poi in serie queste due resistenze. I risultati intermedi possono essere controllati misurando le resistenze tra A e B e tra B e C.

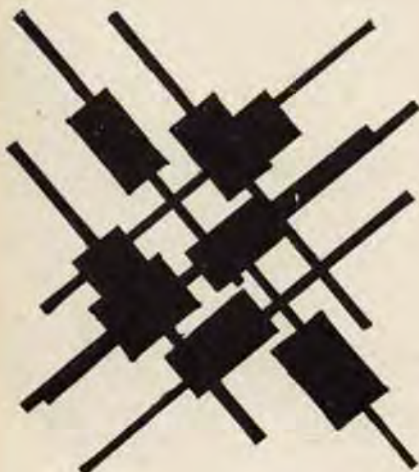
La seconda prova riguarda l'effetto di carichi posti in parallelo a un generatore di tensione ideale. Se, entro certi limiti, si può supporre che la pila sia un generatore ideale, l'effetto di connettere in parallelo ad essa varie resistenze dovrà essere nulla sul valore della tensione ai suoi capi. Operando come in figura 7, se non si collegano le 4 resistenze, la pila eroga una debole corrente che percorre la resistenza da 100.000 Ω.

Figura 7
Circuito per prove su un generatore di tensione.



Se questa resistenza è precisa e se la resistenza del micro-ampmetro è trascurabile rispetto ad essa, dalla corrente misurata si può risalire facilmente al valore della tensione ai capi della pila.

Connettendo ora una dopo l'altra le 4 resistenze in parallelo alla pila si vedrà che la corrente nel microampmetro non varia, dal che si deduce che la tensione ai capi della pila non varia, sicché questa si comporta come un generatore ideale, almeno in queste condizioni.



An ultra economic and simpatic grovigl ad fil

Traduzione: Un ultra economico e simpatico groviglio di fili

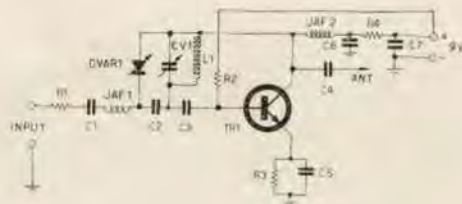
misfatto elettronico di i1KOZ, Maurizio Mazzotti

Salve a voi o geni incompresi dell'elettronica. Il folle KOZ ancora una volta ha colpito. Questa volta le vittime sono un transistor e un diodo varicap che dopo aver subito le più indecifrabili torture hanno ceduto ai miei voleri.

Altri componenti per non avermi ubbidito ora si trovano mutilati, privi della giunzione di base o addirittura in corto circuito, altri riposano in pace nel bidone della spazzatura. Con gli occhi iniettati di sangue mi accingo a descrivervi il delitto. Si tratta di un radiomicrofono a modulazione di frequenza la cui resi-

stenza ohmica non supera 1,5 k Ω e la cosa piú interessante è che non occorrono stadi amplificatori di BF in quanto la tensione fornita da un microfono piezoelettrico o da una testina per giradischi è piú che sufficiente a modulare il tutto. L'idea mi è venuta mentre riparavo un mangiadischi il quale aveva una discreta riproduzione, ma non si poteva certo definire alta fedeltà, pensando poi che detto mangiadischi poteva essere usato a casa o su una automobile dove oggi con molta facilità vi sono ricevitori a modulazione di frequenza; mi sono detto: — perché non sfruttare questi ricevitori dall'ottima riproduzione? — Ed ecco che mi si è accesa in testa la lampadina «IDEA»: e se attaccassi alla testina del mangiadischi un piccolo radiomicrofono a MF? Ormai l'idea c'era e non rimaneva che trovare la soluzione e così mezz'ora piú tardi sul mio banco di lavoro nasceva il circuito che doveva essere un radiomicrofono a MF e HI-FI. Vi dico sinceramente che sono rimasto sorpreso dalla fedeltà di questo aggeggio e d'altra parte gli unici componenti che possono dare una certa distorsione sono solo la testina e il diodo varicap, visto però che quest'ultimo lavora in un tratto brevissimo della sua curva si può affermare che la fedeltà risulta essere elevatissima. Passiamo ora alla descrizione del circuito.

Il transistor, un 2N706 viene fatto oscillare con reazione di collettore-base e in parallelo al circuito oscillante viene fatto lavorare il diodo varicap, un economicissimo BA102. Non vi spaventi il valore di 100 k Ω della resistenza di base in quanto per non far andare in valanga il transistor è sufficiente la resistenza da 220 ohm in serie all'emettitore, in questa maniera con 9 volt di alimentazione si riesce a far assorbire al transistor una corrente di 1 mA senza antenna e 1,5 mA con l'antenna che può essere un volgare pezzo di filo lungo 70 cm circa.



Elenco componenti

- R1 3,3 M Ω
 - R2 100 k Ω
 - R3 220 Ω
 - R4 3,3 k Ω
 - C1 10 nF
 - C2 10 pF
 - C3 47 pF
 - C4 3,3 pF
 - C5 10 nF
 - C6 50 nF
 - C7 50 nF
 - CV1 3-30 pF variabile-semifisso
 - TR1 2N706
 - DVAR1 BA102
- JAF1 e JAF2: avvolgere su una resistenza da 1M Ω
1W 40 spire di filo smaltato \varnothing 0,20 mm
L1 avvolgere su un supporto \varnothing 8 mm cinque spire
di filo di rame \varnothing 1,5 mm; togliere il supporto
in quanto la bobina è autoportante e spaziare le
spire di 2 mm da spira a spira.

Dopo aver cablato il tutto (come supporto mi sono servito di una basetta di ancoraggio a 6 punti di contatto) assicuratevi col grid-dip che la frequenza di emissione cada nella banda 104/88 MHz poi ritoccate Cv1 in modo che l'emissione non si trovi su una frequenza già occupata dalla RAI.

Nel mio caso il radiomicrofono ha trovato posto in un mangiadischi IRRADIETTE sfruttando così l'alimentazione del mangiadischi stesso e anche l'antenna ha trovato posto internamente in quanto l'ho fissata con del nastro adesivo. Una volta chiuso il mangiadischi non si distingueva da un altro se non per la peculiare caratteristica di poter andare sia con la propria BF sia con quella di una radio a MF sintonizzata nelle vicinanze. Le prove da me condotte si sono svolte alla distanza massima di 300 metri nel caseggiato, ma come portata ottica penso sia di gran lunga superiore. Spero di essere stato sufficientemente esauriente e colgo l'occasione per ringraziare tutti coloro che mi hanno scritto e che hanno realizzato i miei modesti progetti. 73 da I1KOZ.

Wattmetro per R.F.

di Giampaolo Fortuzzi

Ho pensato che in questo periodo sarete ancora impegnati nella costruzione dei ricevitori a 28 e 144 MHz o del modulatore, o del tx per i 28, oppure, meglio, vi crogiolate ancora all'ultimo sole dell'estate e perciò vi presento qualcosa di più « leggero », riservandovi l'ultima « botta » al prossimo mese. Eccoli quindi uno strumento che vi sarà molto utile nella messa a punto finale dei trasmettitori a transistori o a valvole, aventi comunque potenze di uscita non superiori a 6 watt. Infatti questo strumento una volta tarato, e vedremo quanto sia facile farlo, vi darà direttamente la potenza di uscita del trasmettitore sotto prova; il campo di misura va da 10 mW fino a 6 W, limite dato dalla massima tensione inversa che il diodo può sopportare. Il limite inferiore invece è dato dalla soglia di conduzione del diodo.

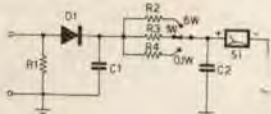
Esaminiamo lo schema a figura 1.

Il segnale a RF si applica all'ingresso, in parallelo alla resistenza da 50 Ω 5 W, che deve essere di tipo antiinduttivo; io ho usato una Corning Glass, che ho raschiato con una lametta fino ad asportare completamente la vernicetta protettiva in epoxy, e mettendo a nudo il tubetto di vetro ricoperto di uno straterello di ossido metallico di un meraviglioso colore blu trasparente, eccezionalmente bello, con due cappellotti terminali in ottone. Questa marca di resistenza si può raschiare tranquillamente in quanto lo strato conduttore è molto duro e non si corre il rischio di danneggiarlo. In mancanza di questo tipo, che vi consiglio se non altro per il colore, potete usarne altri, purché antiinduttivi, come a esempio certe Metal Lux, più facilmente rintracciabili, magari scrivendo direttamente a questa Ditta, a Milano.

Il fatto poi che la resistenza sia antiinduttiva non basta per garantirci una buona risposta; alle alte frequenze, diciamo oltre i 30 MHz, si farebbero sentire effetti di riflessione, dando letture sballate; si deve fare in modo che non solo la resistenza vari con continuità lungo il carico da 50 Ω a zero, ma anche le ammettenze in parallelo, in particolare la capacità, e con una certa legge, al solito non lineare; per questo, passato il bocchettone di ingresso, di tipo BNC da 50 Ω , troviamo la resistenza montata assialmente a questo, dentro una carenatura di bandella di ottone da 0,3 mm, opportunamente sagomata; a questa, sul lato terminale opposto al bocchettone, è saldato il secondo cappellotto della resistenza, mentre il primo è saldato direttamente al conduttore centrale del bocchettone coassiale.

A figura 2 vedete lo sviluppo quotato della carenatura, e un disegno in sezione del particolare finito:

Figura 1 - Schema elettrico



- R1 50 Ω 5 W antiinduttiva (2%)
- R2 120 k Ω 0,25 W 5%
- R3 47 k Ω 0,25 W 5%
- R4 15 k Ω 0,25 W 5%
- C1 1000 pF a bottone
- C2 10 nF
- D1 BAY38 (Philips)
- Si 200 μ A f.s.

RF

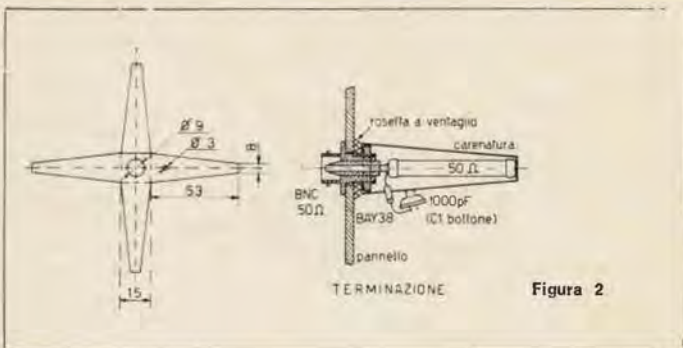


Figura 2

Con questa carenatura, che approssima con una variazione lineare una legge non lineare, si ottiene una buona risposta fino a 150 MHz, e anche oltre.

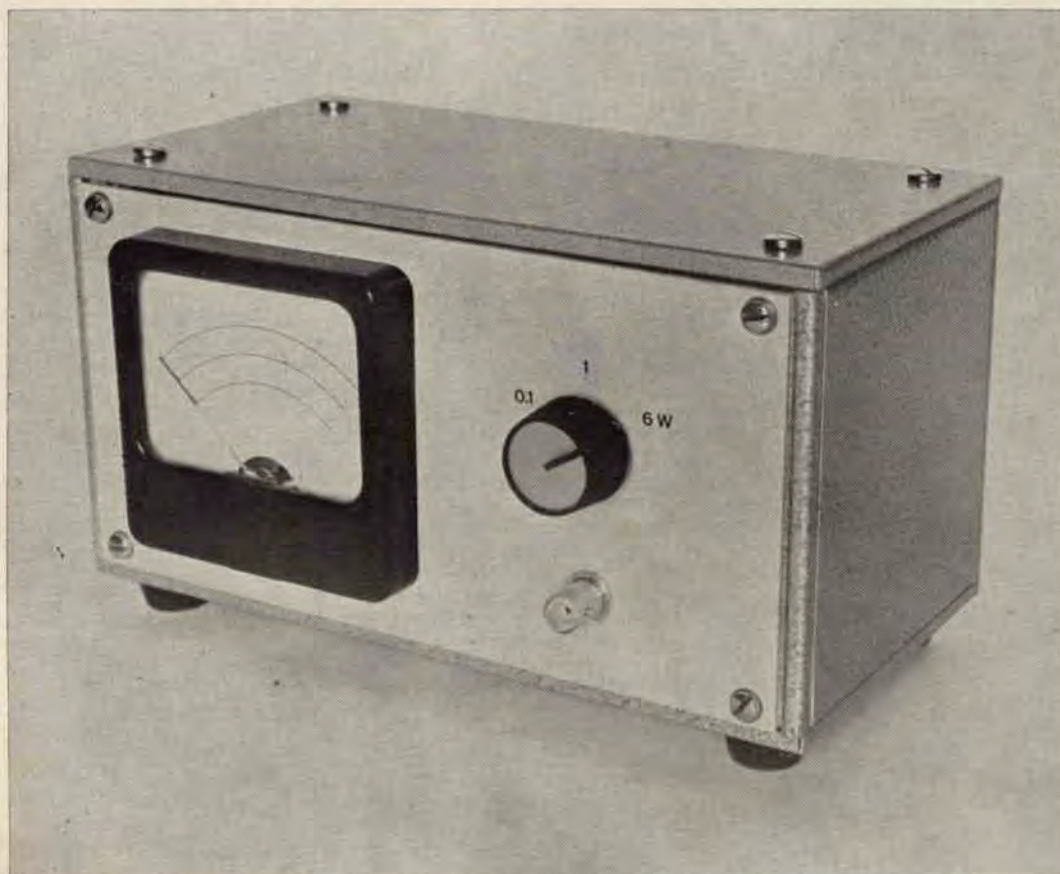
Come vedete, il bocchettone coassiale BNC da 50 Ω è di quelli a dado; per il montaggio si fissa prima la carenatura, non ancora ripiegata, stringendola bene tra dado e rondella elastica del bocchettone; poi si ripiegano tre lati, uno dei quali deve essere col foro da 3 mm per il diodo, saldandoli lungo i due spigoli di contatto. A questo punto si salda la resistenza da 50 Ω nella sua posizione, avendo cura di usare un saldatore robusto e ben caldo, così da lavorare velocemente sui cappellotti. Si infila poi il diodo, dalla parte giusta, cioè col catodo verso l'esterno, attraverso il foro apposito, e lo si salda alla giunzione cappello-bocchettone, all'interno della carenatura; poi si può ripiegare la quarta fiancata, saldandola sui bordi e sul fondo.

Ora si salda, a fianco del foro da cui pende per ora mezzo BAY38, un condensatore a bottone da 1000 pF, o anche da 1500 pF, non ha molta importanza; quello che conta è che sia di questa razza. Anche questa operazione va fatta col saldatore di prima, alla svelta e bene.

Il lato catodo del BAY38, cioè quello che prima pendeva, lo si salda al terminale centrale isolato del condensatore a bottone; da questo terminale partono le tre resistenze, rispettivamente per le portate 0,1 W, 1 W, 6 W fondo scala, e che vanno appunto al commutatore di portata, e da qui allo strumento indicatore che deve essere da 200 μ A f.s.

Queste resistenze sono dei tipi usuali, al 5%.

Il wattmetro
nel suo contenitore





Particolare dell'interno

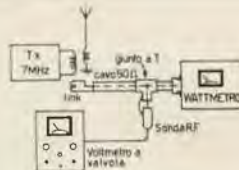
Tabella di taratura

potenza al carico	tensione di picco su 50 Ω (in volt)	tensione efficace su 50 Ω (in volt)
10 mW	1	0,7
20 mW	1,4	1
30 mW	1,7	1,2
40 mW	2	1,4
50 mW	2,2	1,6
60 mW	2,5	1,7
70 mW	2,6	1,9
80 mW	2,8	2
90 mW	3	2,1
100 mW	3,2	2,2
200 mW	4,5	3,2
300 mW	5,5	3,9
400 mW	6,3	4,5
500 mW	7,1	5
600 mW	7,7	5,5
700 mW	8,4	5,9
800 mW	8,9	6,3
900 mW	9,5	6,7
1 W	10	7,1
1,5 W	12,2	8,67
2 W	14,1	10
2,5 W	15,8	11,2
3 W	17,3	12,2
3,5 W	18,7	13,2
4 W	20	14,1
4,5 W	21,2	15
5 W	22,4	15,8
6 W	24,5	17,3

Lo strumento indicatore nel mio caso è un ICE da 200 μ A, con scala di 90°, cui ho rifatto la scala, ricoprendo la vecchia con un cartoncino bianco, tracciandovi poi tre archi di 90° con la china, sui quali si riportano le tacche di taratura. Come avete capito dalla dovizia di spiegazioni che vi ho dedicato, il cuore dello strumento è la terminazione; l'arteria principale però è il diodo rettificatore, che deve essere in grado di mantenere un elevato rendimento alle alte frequenze; il tipo scelto, il BAY38 della Philips, si presta molto bene, sia per la bassa capacità anodo-catodo (minore di 2 pF a 1 MHz, con $V_a=0$ V), sia per la relativamente alta tensione inversa, che è 50 V, e che limita, insieme alla potenza dissipabile dalla resistenza di carico, la massima potenza applicabile allo strumento a 6 watt.

Realizzato lo strumento, lo si deve tarare: questa operazione è semplice in quanto possiamo farla a frequenza relativamente bassa, ad esempio 7 MHz, frequenza alla quale sono ancora attendibili i normali voltmetri a vuoto con sonda a RF di tipo commerciale. Si procede in questo modo: tramite uno spezzone di cavo coassiale da 50 Ω ci si accoppia lasciamente, con un link, a un normale trasmettitore per radioamatori, in grado di dare almeno 6 watt; in parallelo al wattmetro, con un giunto a T, metteremo la sonda del voltmetro a vuoto, e aiutandoci con la tabella di taratura calibreremo la scala per punti, sulle tre portate. Nella tabella vi fornisco sia i valori di cresta, sia i valori efficaci corrispondenti alle varie potenze; userete gli uni o gli altri a seconda di come sarà tarata la scala del voltmetro a RF che userete. Per l'assemblaggio di taratura vi ho riportato lo schema a blocchi di figura 3:

Figura 3



A titolo di esempio, per chiarire meglio le idee, vediamo come si tara lo strumento indicatore per una potenza di 1 W.

Dalla tabella di taratura, vediamo che a una potenza di 1 W su 50 Ω corrisponde una tensione di cresta di 10 volt, oppure una tensione efficace di 7,1 volt; regoleremo la posizione del link così da leggere sul voltmetro a RF una di queste due tensioni, la prima se è tarato in valori di cresta (o di picco), la seconda se è tarato in valori efficaci, e segneremo la tacca corrispondente sulla scala del wattmetro alla posizione assunta dall'indice.

Normalmente i voltmetri a diodo hanno la scala tarata in valori efficaci, in ogni modo per sicurezza ve li ho riportati tutti e due. E con questo vi ho detto tutto; il costo completo di questo strumento è di poche migliaia di lire, il pezzo più costoso è l'indicatore.

Come vi ho già accennato all'inizio, è di grande utilità nella messa a punto di piccoli trasmettitori, fornisce una lettura accurata della potenza d'uscita, nel campo di frequenze da circa 1 MHz, permettendo così la valutazione del rendimento dello stadio sotto misura, cosa importante quando si cerca di ottenere il massimo da uno stadio finale.

Tra parentesi vi ricordo che il rendimento dello stadio è il rapporto fra la potenza resa al carico (letta sul wattmetro) e la potenza assorbita (prodotto della tensione di alimentazione per la corrente assorbita).

Riprenderò dunque dopo la realizzazione da parte vostra (almeno lo spero) di questo comodissimo strumento, la serie interrotta con l'ultimo pezzo, cioè il trasmettitore a 144 MHz, che come ho promesso sarà alla portata di tutte le menti: **chi mi scriverà, oltre a non ricevere risposta, sarà additato al ludibrio pubblico.**

Consulenza

★ Preghiamo tutti coloro che indirizzano consulenza alla nostra Redazione di voler cortesemente scrivere a macchina (quando possibile) e comunque in forma chiara e succinta.

Inoltre si specifica che **non deve essere inoltrata alcuna somma di denaro per la consulenza**; le eventuali spese da affrontare vengono preventivamente comunicate al Lettore e quindi concordate. ★

I Lettori che ci scrivono ci chiedono spesso consigli su come trovare più tempo libero per dare maggiore sfogo alla passione per l'elettronica. Il problema ha due aspetti:

1) disponibilità di tempo in assoluto; 2) impiego ottimale del tempo libero. Circa il punto 1) CO non può darvi nessun consiglio se non quello di... cambiare Ditta

o mestiere; per il punto 2) ci siamo rivolti alla arguta penna del professor Nascimben, che così risponde ai Lettori che si sono rivolti alla nostra Redazione.

Fare di più in meno tempo

consigli del **prof. Bruno Nascimben, i1NB**

Siamo tutti d'accordo, il tempo è preziosissimo, insostituibile e non recuperabile. Quante volte abbiamo sospirato frasi del genere: « se avessi più tempo... », « non ho tempo », « ci vuol tempo ». Come per qualsiasi attività così per il nostro hobby l'aver più tempo disponibile vuol dire poter fare di più, poter fare meglio e trarre più soddisfazione.

« Il tempo è denaro » si dice, tuttavia non sempre lo sappiamo utilizzare completamente nel modo migliore. Voglio dare qui di seguito alcuni suggerimenti che, se seguiti, permetteranno di utilizzare il tempo disponibile nel modo migliore; vi accorgete così, come per magia, che il vostro tempo libero sembra essersi allungato e riuscirete a realizzare circuiti che da tempo dovevate accantonare, oppure di riparare quel giradischi che non funziona o, più semplicemente, a leggere con maggior tranquillità CD CO.

1 - Definire nel modo più chiaro ciò che vogliamo

Ad un primo momento questo suggerimento sembra sciocchino, ma poi se facciamo seriamente un esame di coscienza vediamo che spesso vogliamo realizzare contemporaneamente più progetti con il risultato che il lavoro procede lento e alla fine sopraggiunge la noia e si conclude ben poco. Se avete trovato più circuiti interessanti, prima di tutto dovete stabilirne una graduatoria, capire veramente qual'è per voi il più importante, di conseguenza quando lo avete iniziato non tralasciarlo fino a che risulti completato e funzionante, ignorando tutti i rimanenti.

2 - Concentrarsi sull'essenziale

Se vogliamo costruire un televisore si può cominciare a costruire il carrello sostenitore, poi a pagare la tassa, quindi fare il mobile e così via. Ma ovviamente questo non è il sistema migliore. Allo stesso modo per qualsiasi altro circuito elettrico è bene individuare prima che cosa realmente sia importante, qual'è il funzionamento che dobbiamo ottenere, tutto il rimanente può essere di scarso valore e da prendersi in considerazione dopo.



3 - Motivare a noi stessi ciò che vogliamo fare

E' noto che si fanno le cose che VOGLIAMO fare anziché quelle che ABBIAMO da fare. Per vincere dunque quella lentezza che molte volte possiamo trovare nel nostro procedere, per dare a noi stessi « una sferzata di energia » dobbiamo creare in noi un vivo desiderio ad agire.

Il trucco è semplice: « STABILIRE UN PREMIO A NOI STESSI ». Quando il compito è noioso, come ad esempio mettere in ordine il laboratorio, ditevi: « se pulisci per bene la stanza ti compro... (e qui aggiungete quel transistor o qualsiasi altro componente che da tempo desiderate comprare) ». Oppure, più semplicemente immaginatevi il benessere che proverete quando tutto il vostro laboratorio sarà lindo e ordinato.

4 - Stabilire limiti di tempo realistici

E' questo molto importante. Tutti quanti pretendiamo da noi stessi troppo o troppo poco. Saper valutare il tempo necessario ad un determinato lavoro è semplicemente questione di abitudine. Controllate di frequente — orologio alla mano — il tempo richiesto per fare qualsiasi lavoro, diverrete allora consci del fluire del tempo, e non correrete il pericolo di crearvi false idee su quanto potete fare in un giorno di festa. Programmate dunque realisticamente il vostro tempo libero.



5 - Essere decisi

Il successo (qualcuno ha detto) consiste per il 51% di tempo. Presa una decisione: AGITE senza ripensamenti. Se avete, ad esempio, quasi completato un ricevitore pubblicato su CD CQ il mese scorso, non abbandonatene la costruzione per cominciare quella di un altro descritto nel numero di questo mese.

6 - Rinunciare

Se vi accorgete che gran parte del vostro tempo libero e di soldi va spesa in attività ricreative che ritenete meno importanti dell'elettronica, hobby questo che ha per voi un grande ascendente, ebbene decidetevi una buona volta, smettete di fumare, di andare al cinema, e dopo cena anziché andare al bar rinchiudetevi nella vostra stanza.



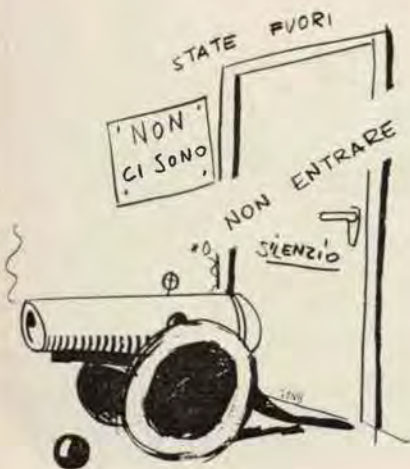
7 - Notes e matita

Le idee sono come le farfalle — volano —. La memoria è come il ferro non verniciato — s'arrugginisce —. Prendete dunque l'abitudine di portare sempre con voi un blocchetto e una matita, o biro. Vi serviranno per annotare un circuitino trovato in biblioteca, oppure per discutere figuratamente con un amico, o per disegnarci un particolare costruttivo, etc.

8 - Evitare le interruzioni

Come per un motore così per noi, l'avviamento è la fase di un lavoro che richiede più energia. Lo smettere e ricominciare frequentemente consuma tanta della nostra buona volontà, logora i nervi, toglie tranquillità, aumenta spaventosamente le possibilità di sbagliare e come risultato dà il lavoro compiuto peggio e in più tempo.

Prima di iniziare un lavoro assicuratevi dunque di avere tutto il tempo necessario a completarlo. Se è molto impegnativo, suddividetelo in stadi e completatene interamente uno per volta. Consigliabile (specialmente con circuiti piuttosto complessi) è il sottolineare con una matita colorata lo schema elettrico che progressivamente si va costruendo, e cancellare dalla lista componenti quelli già saldati al circuito.



9 - Essere completamente svegli

Quando non si presta completa attenzione a quanto si ascolta o si legge, non è difficile prendere lucciole per lanterne. Se qualcuno vi sta spiegando qualche cosa, è meglio per voi farvi ripetere se non avete completamente compreso. Per lo stesso motivo quando leggete le istruzioni relative ad esempio a un nuovo apparecchio, meglio è parlare a voce alta sottolineando quanto ritenete più importante, quindi rileggere.

10 - Attenzione agli shortcuts

Dobbiamo stare sempre pronti a ghermire l'innovazione, il miglioramento, il ritrovato che può farci risparmiare tempo. Un esempio: osservatevi intorno, gli attrezzi, gli strumenti, le riviste, i libri, il banco di lavoro, la scrivania, e tutto quanto si trova nell'ambiente in cui adesso vi trovate, potete dire veramente che sono disposti nel modo più funzionale? Siete certi di non fare spostamenti inutili per compiere un determinato lavoro? Nel dubbio ricordatevi che una razionale disposizione del vostro laboratorio potrà risultare un impensato « salvatempo » permettendovi di lavorare più agevolmente.

11 - Anticipare le necessità

Tutti abbiamo provato la rabbia di non poter completare un circuito perché abbiamo finito lo stagno, oppure perché manca qualsiasi altra « sciochezza ». Provvedere in tempo e comprando un po' più dello stretto necessario lavoreremo meglio ed eviteremo di perdere tempo.

12 - Fatelo adesso

Quando sapete che cosa c'è da fare, fatelo più presto che potete. Oggi è il domani di ieri — rimandando di fare adesso contribuirete a complicarvi l'esistenza più tardi. Se adesso avete trovato qualche suggerimento che ritenete possa esservi utile, fatelo funzionare fin da adesso.

13 - Utilizzate completamente ogni ritaglio di tempo

Quanto tempo perde l'umanità nelle sale d'aspetto delle stazioni, negli ambulatori, in autobus, e in genere ogni volta che « si deve aspettare »! Sono momenti preziosi che si possono raccogliere e utilizzare come la spazzatura di un orfice. Si può leggere qualche cosa di molto impegnativo, o semplicemente pensare a come migliorare il nostro trasmettitore.

14 - Variare di frequente attività

E' stato provato che la stanchezza non attacca mai completamente l'uomo. Quando diciamo: « sono stanco » molto facilmente vuol semplicemente dire: « sono annoiato ». Per questo motivo quando vi sentite « stanco » di saldare,

durante la pausa potete leggere, o mettervi a riordinare il laboratorio. Acquisterete così nuova freschezza senza perdere tempo.

15 - Il tempo è prezioso

Il tempo è più prezioso del denaro, dovete imparare a non scialarlo. Per capire qual'è l'equivalente minimo in denaro che può avere un minuto primo per voi, dividete il vostro reddito medio giornaliero per 480. Ad esempio il signor Bianchi guadagna 5.000 lire al giorno, dividendo per 480 troviamo che ogni minuto vale più di 10 lire.



1/118



1/118

Tiriamo qualche somma . . .

note di Giuseppe Aldo Prizzi

5

E quattro! Cameriere, champagne! Hernando, un caffè, olé
Dopo le precedenti tre dinamiche puntate, ecco il momento di fare qualche addizione, ad esempio:

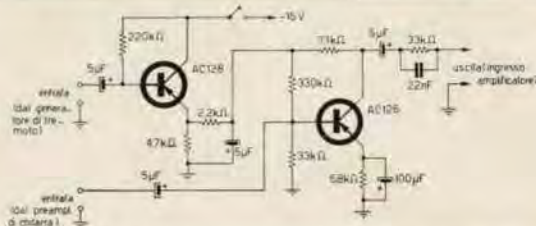
una chitarra + un generatore di tremolo + un amplificatore (che descriviamo in parte, e, in attesa, il « Proteus » non vi andrebbe bene?) = **niente di utile**, se non c'è il Taratatatà... rataplan... **modulatore di tremolo** o almeno io lo chiamo così. Quindi iniziamo la sua descrizione, non senza premettere qualche interessante nota. Innanzitutto, (voi, essi) abbiamo costruito il generatore di tremolo descritto in una nota precedente, ed abbiamo anche costruito uno dei preamplificatori « passa-alto-basso » che vanno sotto il nome di « super qualche cosa ». Abbiamo anche a disposizione un amplificatore che potrebbe essere quello da 4 watt ricavato da una vecchia fonovaligia, oppure uno stereofonico da 400 + 400 watt lasciatici in regalo dal vecchio e danaroso zietto ex patito dell'Hi-Fi. Sorge immantinentemente il problema, spinoso, e di difficile soluzione, specie per chi, come rilevo dalle lettere che mi sono giunte, non mastica di elettronica che qualche sporadico contatto col saldatore dello stagnaro sotto-casa, e una certa domestichezza con le manopole della radio. Quindi il nostro tale che, a prezzo di sforzi cerebrali inauditi, ha costruito quanto sopra, si è trovato in possesso di alcune scatoline, o telaini cablati, che però non sa come unire per ricavarne qualcosa di utile e decente, almeno ai fini propri. Ecco quindi a voi la nostra descrizione che vi permetterà di constatare « de aure » (derivato dal latino classico « de visu ») il che significa **con le vostre orecchie** il grado di cottura a cui avete portato i transistori di cui sopra, senza usare forchette, ma semplicemente considerando a) il mancato funzionamento del tutto; b) il grado di distorsione con cui passa il debole segnale in uscita; c) stavolta « de visu » ammirando il ...fil di fumo che dalla vostra opera si leva.

Ma nessuno vi ha mai detto che i transistori soffrono il caldo? eppure Rogianti è stato chiaro, no? (1)



lawww, (sbadiglio) (2) passiamo ad altro, o meglio all'oggetto della nostra chiacchierata che ora è qui, avanti a voi (3).

L'oggetto della nostra chiacchierata è qui, ma se dormite (3), come faccio a proseguire?



Per rendere possibile la somma di cui parlavamo all'inizio, per far sì cioè che in altoparlante abbiate una riproduzione fedele della più orrida cacofonia beat, occorre che il segnale che la vostra chitarra desta ai capi del pick-up, convenientemente preamplificato e già corretto in tonalità, venga applicato a un amplificatore o meglio a un trasduttore, la conduzione del quale venga convenientemente modificata in dipendenza del segnale prodotto dal generatore di tremolo. Questo avviene semplicemente ricavando dal segnale a frequenza infrasonica la componente continua (quindi pulsante) filtrandola con un filtro a non troppo elevata costante di tempo, e usandola per alimentare il trasduttore in questione. Semplice ed efficiente al tempo stesso. Ottimo lavoro, Jeeves. Prenda nota, Watson.

Ed ora che ho finito di congratularmi con me stesso, amici, vi lascio, per passare a presentarvi, qualche riga più sotto, un ottimo amplificatore di potenza che incorpora preamplificatore, generatore di eco (del quale però qui riporto solo lo schema, mentre la descrizione della parte meccanica è demandata a un numero successivo), controllo di bilanciamento. Già, perché oltre che come amplificatore per chitarra, su due colonne di 10+12 watt ognuna, più una di 5 watt per l'eco, questo amplificatore è stato sperimentato come amplificatore « da salotto », utilizzandone tutti gli effetti, e aggiungendo un'altra dimensione a molti brani di musica « seria ». Ad esempio la famosissima « toccata e fuga » di J. S. Bach, ascoltata ad un livello di circa 2 watt per canale, con inserito l'eco relativo a un ritardo di 1/12 di secondo (potenza eco circa 1 watt) pare eseguita in un auditorio di circa 14 metri (quindi in un piccolo auditorio RAI), acquistando sonorità e ricchezza timbrica inaspettata. Il disco era uno stereo 33 giri di ottima fattura. E potrei continuare. Interessa quindi anche gli amanti della musica classica, che tra l'altro sono più numerosi di quanto potrebbe parere, anche tra questa tanto bistrattata gioventù « beat ».

Lo schema che ora è descritto può parere un po' complesso, forse, ma è il risultato di più mesi di studio e lavoro, per trovare le soluzioni tecnicamente migliori tra quelle che man mano si presentavano in mente all'autore.

E', a quanto mi risulta, nuovo il sistema di controllo di bilanciamento adottato (verrà descritto in una puntata successiva il metodo seguito per la messa a punto), e, non sta a me giudicare, forse anche intelligente. E' ben realizzato, credo, anche il sistema di controllo di livello sul primo stadio amplificatore. Infine si è abbondato in controlli separati onde permettere all'amatore della musica classica di ottenere effetti « pseudo stereo » quindi volgarmente detti 3D.

L'illuminazione della scala è stata ottenuta con un sistema interessante, facilmente rilevabile dallo schema, comprendente un piccolo tubo fluorescente Philips, con annessi starter e reattore (sul prototipo è stato tutto duplicato, per avere una illuminazione più alta), comandato dall'interruttore generale. Infine ci sono alcuni comandi semifissi da regolare per ottenere le migliori prestazioni. In conclusione, non è un « williamson » ma se ne estrae un suono di alta qualità.

Descrizione teorica: innanzitutto (ma quante parole!) precisiamo quanto segue: l'amplificatore in sé è costituito da due canali identici, ognuno dei quali monta un triodo (1/2 ECC82) in funzione di preamplificatore, preceduto da un elementare circuito di equalizzazione (all'entrata 3 potrete connettere l'uscita del vostro modulatore di tremolo) che adatta — grosso modo — la curva di risposta dello stadio d'ingresso alle curve particolari di risposta (sia per livello che per frequenza) delle varie sorgenti di segnale. L'uscita di questo triodo va a pilotare l'amplificatore di potenza: quest'ultimo è preceduto dai controlli di volume particolari di ogni canale, così come il triodo già citato era preceduto dal controllo di livello generale e dai controlli di livello (semifissi) per canale. Questi ultimi hanno uno scopo ben preciso: capita che variazioni di valore dei componenti il circuito equalizzatore (sempre entro le tolleranze) o variazioni di resa dei triodi diano come risultato che il segnale presente

QUESTI SONO GLI OPUSCOLI CHE DOVRETE LEGGERE



MINIDIG - insegna a costruire un semplice calcolatore a numeri binari, oltre a dare numerose notizie riguardanti

- l'algebra di Boole
- i numeri binari
- i contatori digitali
- i simboli logici

lire 800 anticipato oppure 1300 contro assegno



VIDEOGUIDE - metodo sintetico di teleriparazione con « service card » a banconota, può trasformare il vostro hobby in professione redditizia.

lire 700 anticipato oppure 1200 contro assegno



TV SCOPE - un circuito di facile realizzazione che vi consente di utilizzare il vostro televisore come oscilloscopio a schermo gigante ad una o più tracce, senza alterarne il normale funzionamento di ricevitore TV né il suo circuito.

lire 1500 anticipato oppure 2000 contro assegno



GEO AUDIO LISTENER - descrive un insolito ed interessante sistema di telecomunicazioni di facile ed economica utilizzazione che non esige di sostenere esami e di pagare tasse.

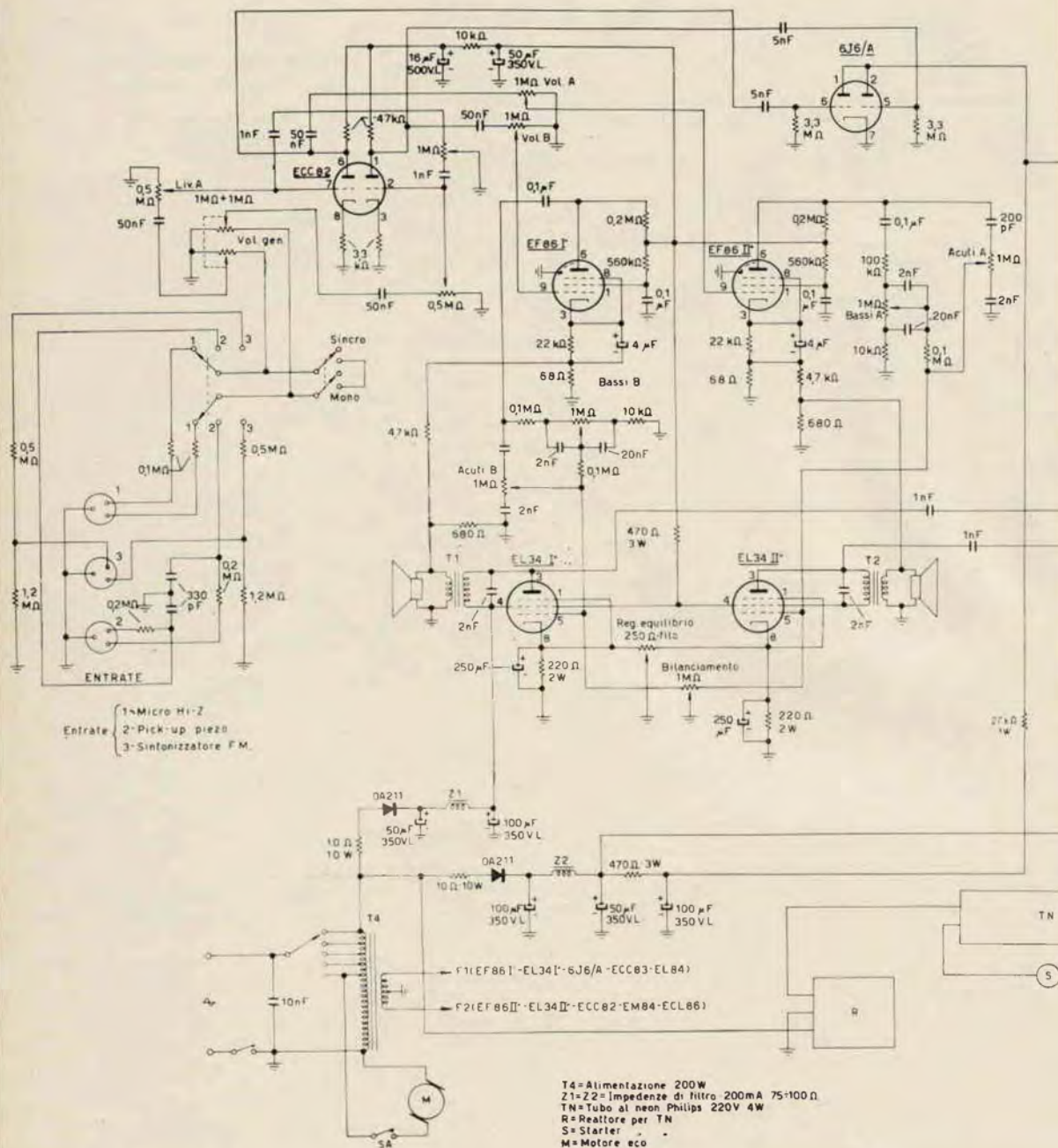
lire 1000 anticipato oppure 1500 contro assegno

richiedeteli a:

IINB NASCIMBEN BRUNO
40055 CASTENASO (Bologna)

Gente, per vedere lo schema dovete voltar pagina.

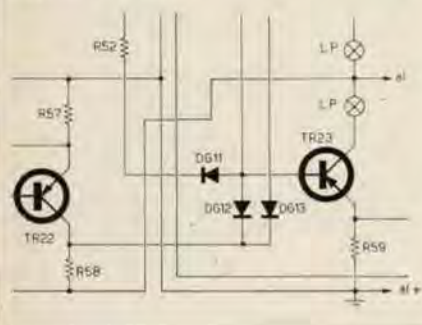
Tiriamo qualche somma...



ERRATA CORRIGE

Lo schema elettrico del progetto « Prudenzio » di Dante Del Corso, pubblicato sul n. 7/67 a pag. 508, contiene un banale errore e va pertanto corretto secondo il presente schema parziale.

Ci scusiamo con i Lettori e con l'Autore del progetto in questione.



Passiamo ora al circuito di **eco**. Innanzitutto, prima dei potenziometri di volume dei canali viene prelevato (quindi direttamente dalle placche della ECC82) parte del segnale lì presente. Esso viene inviato separatamente alle due griglie di un ulteriore doppio triodo (ECC91 o 6J6/A) in funzione di mixer. Di lì lo invieremo poi ad un triodo amplificatore (1/2 12AX7 - ECC83) dal cui anodo viene convogliato ad una testina di registrazione. Il nastro, passandole davanti, viene a veder modificato lo stato magnetico del deposito di ossido, quindi porta con sé l'informazione. Dopo un periodo di tempo più o meno lungo (con i dati di costruzione che esporrò dopo un tempo compreso tra 1/12 e 1 secondo in dipendenza della distanza della testina di lettura che risulta connessa dalla testina di registrazione, e della velocità con cui il nastro viene trascinato) il segnale trasportato dal nastro viene « letto » da una testina e di lì inviato al triodo della ECL86 e quindi al pentodo per la diffusione in sala a 1/2 altoparlante. La potenza di uscita del canale si aggira sui 5 W. Parte del segnale può però venir ripescato a mezzo di un potenziometro chiamato di ripetizione e rinviato sul primo triodo per una ulteriore registrazione e lettura. Inizialmente tale dispositivo era realizzato semplicemente attenuando la corrente di cancellazione nella testina all'uopo prevista e servita da una 6BQ5 (EL84) connessa a triodo. Era però un lavoro discretamente critico, abbiamo quindi preferito ispirarci al dispositivo di una nota casa del ramo (la Meazzi) della quale abbiamo usato anche il nastro che abbiamo trovato più adatto (anelli di nastro con ossido verde), e le testine. Quindi nessun problema per la reperibilità di tali componenti. Per la bobina di oscillazione, ancora rivolgersi alla Meazzi, oppure, come abbiamo fatto noi, alla Geloso. Terminate queste note tengo ancora a far notare un controllo di fruscio sul canale **eco** (avente lo scopo di attenuare il fruscio proprio del sistema) e uno così chiamato « bilanciamento fruscio », che ha per scopo quello di bilanciare le capacità del circuito di ingresso rispetto a massa, in modo che ad ogni canale giungano attenuate le frequenze proprie del fruscio, nella stessa misura. Et sic satis. Per oggi. A presto la descrizione pratica, con quanti più disegni e foto possibile (se quest'ultime riusciranno...). Arrivederci.

Le Industrie Anglo-Americane in Italia vi assicurano un avvenire brillante...

... c'è un posto da **INGEGNERE** anche per Voi

Corsi POLITECNICI INGLESI Vi permetteranno di studiare a casa Vostra e di conseguire tramite esami, Diplomi e Lauree.

INGEGNERE regolarmente iscritto nell'Ordine Britannico.

una CARRIERA splendida

un TITOLO ambito

un FUTURO ricco di soddisfazioni

- ingegneria CIVILE
- ingegneria MECCANICA
- ingegneria ELETTROTECNICA
- ingegneria INDUSTRIALE
- ingegneria RADIOTECNICA
- ingegneria ELETTRONICA

Informazioni e consigli senza impegno - scrivetece oggi stesso.

BRITISH INST. OF ENGINEERING TECHN.

Italian Division - 10125 Torino - Via P. Giuria, 4/d



Amplificatori b.f. a transistori

di H. Schreiber

traduzione in esclusiva per CD-CQ

di **Giuseppe Volpe**

da « Radio TV Constructeur »

Premessa

L'evoluzione rapida della tecnica dei semiconduttori fa sì che uno schema ancora moderno un anno fa, può essere spesso considerato come superato oggi. Un progresso così rapido non è facile a seguirsi, e non ci si deve meravigliare se si vedono ancora costruire e propagandare amplificatori transistorizzati con trasformatori d'uscita, anche se la soppressione di questa ferraglia farebbe diminuire i prezzi e aumenterebbe la fedeltà, ed ancora se si vedono usare dei transistori al germanio là dove con una spesa di poco superiore, i semiconduttori al silicio darebbero dei risultati superiori.

Il nostro scopo è quello di fare il punto sui progressi più recenti della tecnica dell'amplificazione in B.F. e dell'alta fedeltà. Qui di seguito si potrà trovare una analisi dei correttori di tono e degli adattatori destinati a precedere una serie di amplificatori da 1 a 50 watt che vorremmo descrivere con tutti i dettagli desiderabili, se ciò sarà gradito dai Lettori.

Correttori di tono

Le sue caratteristiche essenziali sono riassunte nella tabella 1.

TABELLA 1	versione	
	24 volt	12 volt
impedenza d'ingresso	> 50 k Ω	> 25 k Ω
guadagno in tensione a 1000 Hz	3	2
guadagno massimo in tensione, frequenze estreme	> 30	> 20
impedenza interna d'uscita	2 k Ω	2 k Ω
tensione massima sullo stadio d'ingresso	1 V _{eff}	0,7 V _{eff}
tensione massima d'uscita	6 V _{eff}	3 V _{eff}
livello massimo di rumore	-70 dB	-60 dB
risposta in frequenza	vedi curve figura 5	

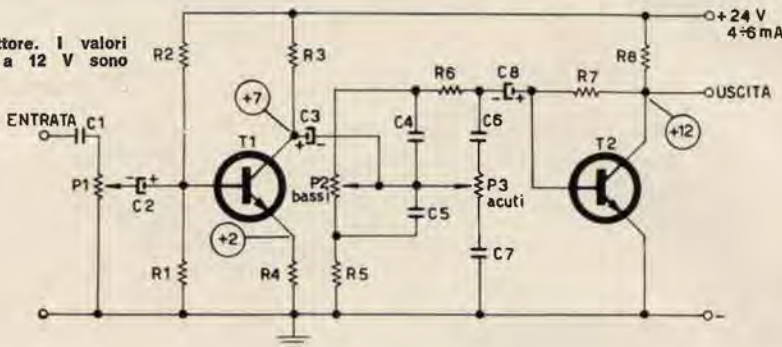
I correttori di tono, che comportano due regolazioni indipendenti per i toni bassi e i toni alti, sono ben conosciuti dalla tecnica delle valvole. Gli schemi che ivi si utilizzano, non possono essere convertiti direttamente per i transistori poiché essi sono concepiti per funzionare in unione con amplificatori di tensione. Nel caso del transistor, peraltro, è vantaggioso lavorare in amplificazione o in comando di corrente, non fosse altro che per ragioni di distorsione.

In ogni caso, la correzione di tono consiste nel ridurre il segnale da correggere a un decimo, un ventesimo del suo valore originale alle frequenze medie. Alle frequenze estreme si può poi, tramite i potenziometri corrispondenti, sia ridurre questa attenuazione, sia aumentarla. Perché il livello medio resti tuttavia costante, bisogna dunque prevedere una amplificazione nel correttore. Essendo poi necessario un certo grado di controreazione per giungere a un tasso di distorsione trascurabile, se si vuole che il guadagno globale medio sia superiore all'unità, sono necessari due stadi di amplificazione.

Nello schema di figura 1, questi due stadi comprendono la rete di correzione propriamente detta. Grazie a R4, il primo lavora con una controreazione-serie, ciò che porta ad una elevata impedenza d'ingresso. L'impedenza d'uscita sarà egualmente elevata, e ciò corrisponde bene alla condizione del collegamento in corrente imposto per il circuito correttore. Poiché quest'ultimo deve collegarsi con una bassa impedenza, T2 lavora con una controreazione-shunt (R7). Accessoriamente si ottiene così una impedenza d'uscita relativamente bassa.

Figura 1

Schema del preamplificatore correttore. I valori da modificare per l'alimentazione a 12 V sono indicati alla fine dell'articolo.



Elenco componenti preamplificatore figura 1

Le resistenze sono tutte da 1/4 o 1/2 W.

R1	100	kΩ
R2	680	kΩ
R3	47	kΩ
R4	4,7	kΩ
R5	1	kΩ
R6	10	kΩ
R7	330	kΩ
R8	3,3	kΩ
Potenziometri		
P1	100	kΩ logaritmico
P2	50	kΩ lineare
P3	50	kΩ lineare

Condensatori:

Tutti i condensatori sono miniatura per circuito stampato.

C1	1	μF
C2	5	μF 30 VL
C3	5	μF 30 VL
C4	22.000	pF ceramico
C5	220.000	pF ceramico
C7	100.000	pF ceramico
C6	10.000	pF ceramico
C8	10	μF 30 VL

I due transistori che equipaggiano il montaggio sono degli n-p-n al silicio, il cui guadagno in corrente è compreso tra 70 e 200. Sperimentalmente si è visto che si possono utilizzare indifferente dei: 2N338, 2N2923, 2N2926 (Sesco) dei 2N3707, 2N3710 (Texas Instruments) BC108 (RTC) e numerosi altri. Il vantaggio di questi transistori al silicio consiste nella loro buona tenuta in frequenza, e, soprattutto, nella loro corrente di fuga molto ridotta.

Con un transistor al germanio, sarebbe impossibile utilizzare per T1 un divisore di tensione di base (R1-R2) di valore così elevato, e ci si dovrebbe allora contentare di una impedenza d'ingresso rappresentante una frazione soltanto di quella che il montaggio può dare. Ciò sarà causa di inconvenienti specie quando si voglia utilizzare un adattatore per testina piezoelettrica, e di ciò tratteremo più innanzi.

Funzionamento del circuito di correzione

Per meglio analizzare l'azione dei circuiti di tono, conviene ragionare con le correnti e non con le tensioni. Così in figura 2 la sorgente di comando è un generatore la cui resistenza interna è grande in rapporto all'impedenza equivalente dell'entrata della rete correttiva. Il resto dello schema corrisponde a una frequenza di lavoro posta nelle frequenze « medie » (prossime a 1 kHz). La posizione di P2 non interviene più in queste condizioni poiché l'impedenza di C5-R5 è debole rispetto alla resistenza di P2. Quanto a P3 potrebbe intervenire se il suo cursore si trovasse completamente spostato verso il basso nel disegno di figura 1, poiché C7 si troverebbe allora connesso ai terminali d'ingresso. Se si vuole evitare questo effetto, è sufficiente inserire una resistenza da 2,2 kΩ tra C7 e P3. Nell'altra posizione estrema di P3, la risposta si trova leggermente modificata dal fatto che l'impedenza di C6 (16 kΩ a 1 kHz) non è che di poco superiore alla resistenza di R6.

Ma se si trascurano questi casi estremi, si giunge facilmente allo schema equivalente di figura 2, dove la corrente d'ingresso I_1 si divide tra le due impedenze (C5-R5 e C4-R6) i cui valori sono in un rapporto di dieci. La base di T2 non riceve dunque che un decimo di I_1 , a condizione che la resistenza d'ingresso di T2 sia debole rispetto a R6. La controreazione introdotta da R7 fa sì che ciò accada.

Lo schema di figura 3 corrisponde a una bassa frequenza d'ingresso. In questo caso P3 è completamente senza azione, poiché la reattanza di C6 e di C7 è sempre grande, rispettivamente

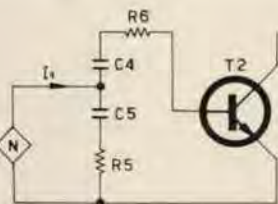


Figura 2

Schema equivalente del correttore di tono alle frequenze medie.

Valori figura 2-3-4: vedi valori figura 1.

davanti a R6 e R5. E' sufficiente allora considerare P2. Se il suo cursore si trova in alto nello schema di figura 3, e se si considera la reattanza di C5 (35 k Ω a 20 Hz) come prossima al valore di P2, si vede che la maggior parte della corrente d'ingresso si trova diretta verso la base di T2.

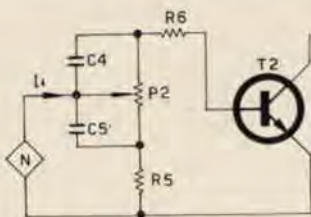


Figura 3

Azione di P2 alle frequenze basse.

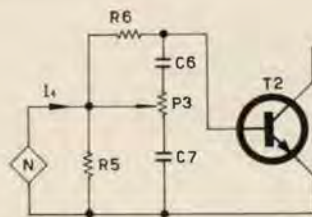


Figura 4

Alle frequenze elevate; la risposta dipende solo dalla posizione di P2.

Nell'altra posizione estrema di P2, C5 si trova cortocircuitato e C4 (350 k Ω a 20 Hz) non interviene più. La corrente d'ingresso si divide tra R5 e P2+R6, in modo che solo un sessantesimo di I₁ giunge alla base di T2.

Se si considera finalmente il funzionamento alle frequenze elevate, si può ammettere che C4 (700 Ω a 20 kHz) e C6 (70 Ω a 20 kHz) cortocircuitano P2, e che è sufficiente tener conto di P3 (figura 4).

Quando il suo cursore si trova in alto sullo schema, una gran parte di I₁ giunge alla base di T2. Nel caso contrario I₁ viene ad essere pressoché completamente assorbito dal condensatore C7.

La figura 5 mostra una famiglia di curve di risposta, rilevate sul montaggio di figura 1. Quando i due potenziometri si trovano in posizione centrale, la risposta è lineare tra $\pm 0,5$ dB circa, da 10 Hz a 30 kHz. Le altre curve sono state rilevate lasciando uno dei due potenziometri nella posizione centrale, e facendo variare l'altro.

Quando si pongano i due potenziometri nelle posizioni estreme la differenza con le curve di figura 5 non oltrepassa i 2 dB. Si vede che le curve sono perfettamente simmetriche alle basse frequenze. Per contro, alle frequenze elevate, le capacità interne dei transistori intervengono al di sopra dei 20 kHz, ciò che fa sì che tutta la famiglia di curve tende ad andare verso il basso a partire da questa frequenza.

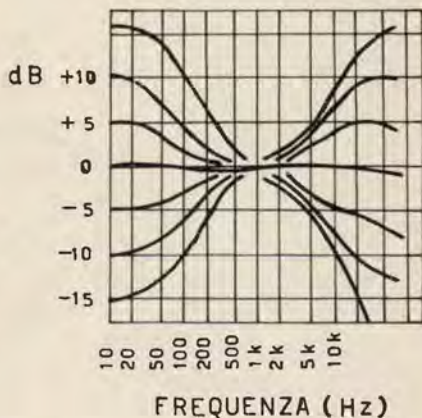


Figura 5

Curve di risposta in frequenza rilevate sul circuito di figura 1.

Adattatore per testina a cristallo

Le sue caratteristiche essenziali sono rilevabili dalla tabella 2.

TABELLA 2	versione	
	24 volt	12 volt
guadagno in tensione	1	1
impedenza d'ingresso	>1,5 M Ω	>1 M Ω
tensione massima d'uscita	3 V _{eff}	2,5 V _{eff}

Per essere ben adattate, le testine di lettura piezoelettriche richiedono un amplificatore la cui resistenza d'ingresso sia dell'ordine del megaohm.

Molto facile a realizzarsi con le valvole, questo valore non può essere ottenuto con altrettanta facilità con i transistori al germanio, perché una resistenza ohmica di notevole valore, posta in serie al collegamento d'ingresso implica un rumore di fondo non trascurabile. Ma quando si utilizzi un transistor al silicio, la debole corrente di fuga permette di lavorare con delle

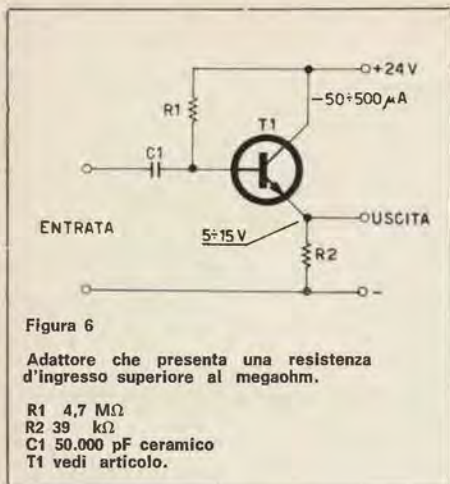


Figura 6

Adattore che presenta una resistenza d'ingresso superiore al megaohm.

- R1 4,7 MΩ
- R2 39 kΩ
- C1 50.000 pF ceramico
- T1 vedi articolo.

resistenze di polarizzazione di base di molti megaohm, in modo che un'adattamento corretto diviene possibile con un semplice stadio a collettore comune.

Nello schema di questo stadio (figura 6), il transistor lavorerà con una resistenza di emittore di 39 kΩ. La resistenza di polarizzazione di base, R1, deve essere scelta in modo che si ottenga una tensione compresa tra 5 e 15 volt sull'emittore. Proprio come la resistenza d'ingresso, R1 sarà tanto più grande quanto più il guadagno in corrente del transistor è elevato. Quanto al tipo di transistor da usare, le note precedenti restano ancora valide.

L'adattamento sarà corretto solo se l'impedenza dell'amplificatore che si connette all'uscita del montaggio di figura 6 è almeno uguale al valore di R2.

Questa condizione viene ad essere soddisfatta quando si utilizza il correttore di responso di figura 1, poiché la sua impedenza d'ingresso è superiore ai 50 kΩ. Per contro bisognerebbe accettare delle leggere imperfezioni di risposta quando si faccia seguire direttamente all'adattatore di figura 6 uno degli amplificatori che saranno descritti in seguito.

Adattatore per testine magnetiche

Le sue principali caratteristiche sono riassunte nella tabella 3.

TABELLA 3

	versione	
	24 volt	12 volt
guadagno in tensione a 1000 Hz	20	15
guadagno in tensione a 40 Hz	150	115
impedenza d'uscita	<3 kΩ	<3 kΩ
tensione massima d'uscita	3 V _{eff}	2 V _{eff}
livello massimo di rumore di fondo	-70 dB	-65 B
correzione per microsolchi normalizzati	vedi curva figura 8	
impedenza d'ingresso	adatta a p.u. da 0,5 a 1,5 kΩ	

Poiché le testine magnetiche lavorano a bassa impedenza, l'utilizzazione dei transistori al silicio è meno imperativa che nel caso precedente. Tuttavia la messa a punto resterà facilitata dal fatto che la debole deriva in temperatura, e la risposta in frequenza degli npn al silicio per bassa frequenza è generalmente migliore di quella dei transistori H.F. a lega e al germanio.

Lo schema della figura 7 mostra l'amplificatore di adattamento; comporta uno stadio a collettore comune (T1), seguito da un altro a emettitore comune (T2). La correzione della curva di inci-

Figura 7

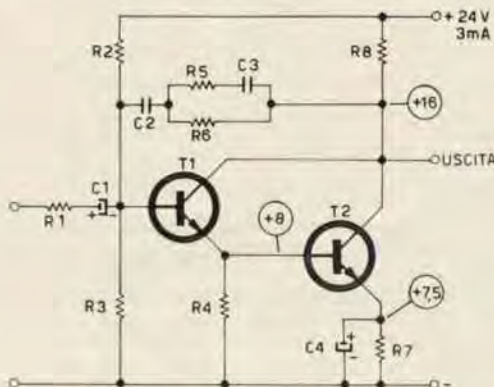
Amplificatore correttore per testine magnetiche.

Resistenze

- R1 3,3 kΩ
- R2 220 kΩ
- R3 100 kΩ
- R4 22 kΩ
- R5 4,7 kΩ
- R6 47 kΩ
- R7 3,3 kΩ
- R8 3,3 kΩ

Condensatori

- C1 5 μF 30 VL
- C2 10.000 pF ceramico
- C3 1.500 pF ceramico
- C4 100 μF 30 VL



zione dei dischi si effettua tramite un filtro cono degli elementi C2, C3, R5 e R6, che è connesso tra il collettore di T2 e la base di T1. La curva di risposta ottenuta è riprodotta in figura 8.

Il valore di R1 è valevole per una impedenza della testina compresa tra 0,5 e 1,5 k Ω . Se questa impedenza fosse piú elevata, conviene ridurre R1 della quantit  di cui questa impedenza (sempre a 1000 Hz) supera 1 k Ω . I transistori saranno dello stesso tipo di quelli utilizzati nel montaggio di figura 1.

Se si utilizzano dei transistori al germanio, conviene prendere per R2 e R3 dei valori cinque volte minori. Inoltre, potendo divenire sensibile alle frequenze elevate la capacit  collettore-base di T2 e l'effetto di frequenza, pu  diventare necessario regolare R6 e C3 in modo da ottenere un responso in frequenza il piú vicino possibile a quello illustrato dalla curva di figura 8.

Funzionamento a 12 volt.

Come mostrano le tabelle delle caratteristiche dei diversi circuiti, le prestazioni ottenute con un'alimentazione di 24 volt sono sempre migliori di quelle rilevate con un'alimentazione a 12 volt. Quando l'amplificatore d'uscita richiede un'alimentazione di 24 volt o piú, non ci sono dunque dubbi sulla scelta. Peraltro si vedr  che i modelli alimentati a 12 volt sono di potenza relativamente bassa e non hanno affatto pretese di alta fedelt .

Essendo gli schemi stampati tutti previsti per l'alimentazione a 24 volt, necessitano di alcune modifiche se si desidera lavorare con una tensione di 12 volt. La cosa   particolarmente semplice nel caso del montaggio di figura 6, in cui   sufficiente prendere R2 = 27 k Ω e regolare R1 in modo che si ottengano tra 4 e 8 volt sull'emittore, in assenza di segnale (in riposo). Se si   cos  spinti ad usare un valore minore o uguale a 1,5 M Ω per R1, conviene scegliere un transistor il cui guadagno in corrente sia piú elevato.

Quanto ai montaggi di figura 1 e figura 7, la tabella 4 indica i valori da modificare; le tensioni indicate negli schemi devono essere ridotte a met  nel caso di alimentazione a 12 volt.

TABELLA 4

elemento	valore figura 1	valore figura 7
R2	560 k Ω	100 k Ω
R3	33 k Ω	47 k Ω
R4	3,3 k Ω	15 k Ω
R7	150 k Ω	2,7 k Ω
R8	2,7 k Ω	2,7 k Ω



Figura 6

Curva di risposta del circuito di figura 7.

Amplificatori da 1W e da 2W

Le principali caratteristiche di questi amplificatori sono indicate nella tabella 5.

TABELLA 5	versione	
	1 watt	2 watt
impedenza di carico	10 Ω	5 Ω
tensione di alimentazione	12 ÷ 14 V	12 ÷ 14 V
corrente di alimentazione in riposo	20 ÷ 50 mA	30 ÷ 75 mA
corrente di alimentazione a P max	200 mA	350 mA
banda passante	20 Hz (−1 dB)	20 Hz (−3 dB)
	100 kHz (−0,5 dB)	55 kHz (−1 dB)
distorsione a 2 W	—	2,5%
distorsione a 1 W	1,5%	1,3%
distorsione a meno di 0,5 W	<1%	<1%
tensione d'ingresso per la massima potenza	<2 Veff	<2 Veff
resistenza d'ingresso	6 k Ω	6 k Ω

Nel caso di apparecchi portatili, e segnatamente dei giradischi, le esigenze di ingombro impongono spesso l'uso di un altoparlante di diametro relativamente ridotto, che non sopporta una potenza superiore a 1 o 2 watt. In questo caso, l'utilizzazione dei transistori al germanio è ancora vantaggiosa. La tabella 5 mostra, in effetti, che è relativamente facile ottenere un tasso di distorsione, e una banda passante accettabili, per l'applicazione prevista.

Lo schema di figura 9, comune alle due versioni, comporta l'uso di cinque transistori. Se, accettando delle caratteristiche evidentemente molto inferiori, si volesse realizzare un montaggio simile utilizzando dei trasformatori, sarebbero sufficienti TRE transistori; ora, essendo il costo medio dei transistori impiegati dell'ordine delle 600 lire circa, si vede che l'amplificatore senza trasformatori offre non solo delle caratteristiche migliori, ma anche un prezzo più basso.

Figura 9

Schema elettrico degli amplificatori da 1 e 2 W.

Resistenze

R1	4,7 k Ω	1/2 W
R2	15 k Ω	1/2 W
R3	18...33 k Ω	1/2 W
R4	2,7 k Ω	1/2 W
R5	2,2 k Ω	1/2 W
R6	68...150 Ω	1/2 W
R7	270 Ω	1/2 W
R8	2,2 k Ω	1/2 W
R9	220 Ω	1/2 W
R10	2 Ω	1/2 W

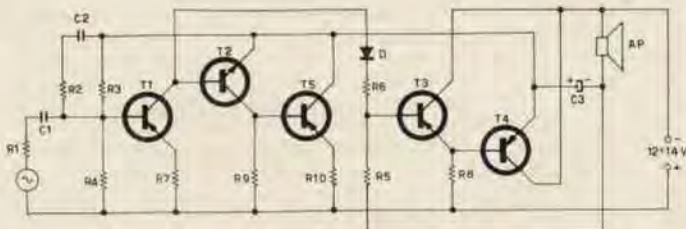
I valori su indicati sono per l'amplificatore da 1 W.

Per l'amplificatore da 2 W bisognerà adottare

per R6 da 10 a 47 Ω per R10 1 Ω , 1 W

Condensatori

C1	10 μ F
C2	220.000 pF
C3	1.000 μ F 15 VL
D	vedi articolo
T	vedi articolo



I due transistori d'uscita (T4, T5) sono collegati allo stadio precedente tramite una coppia di transistori complementari (T2 npn e T3 pnp). Alle basi di questi due transistori si applica la tensione di collettore di T1. Il collegamento si effettua direttamente rispetto alla base di T2. Nella connessione a quella di T3 si interpongono invece un diodo D e una resistenza R6. Il diodo conduce in senso diretto, e la caduta di tensione ai suoi capi varia, in funzione della temperatura, in modo analogo al variare della tensione ai capi del diodo base-emittore di un transistor. Si ottiene a questo modo di ridurre l'effetto di temperatura dell'amplificatore. Tramite R6, si regola la differenza di potenziale fra le basi dello stadio complementare in modo che si ottiene la corrente di riposo richiesta.

La resistenza di carico del transistor T1, R5, non è collegata al negativo dell'alimentazione, ma all'altoparlante. Quando il livello del segnale in ingresso diviene tale che T3 e T4 tendono verso il regime di saturazione, la carica accumulata su C3 fa circolare, in R5, una corrente sufficiente affinché T3 e T4 possano effettivamente essere saturati. Essendo la base di T1 polarizzata tramite R3, collegata all'emittore di T4, si ha una controreazione in corrente continua, che mantiene il punto medio di funzionamento. Per contro questa controreazione si trova rinforzata tramite la cella R2-C2. Il condensatore C2 è scelto in modo che la controreazione diminuisce alle basse frequenze. Si giunge così a compensare, fino a 20 Hz, l'attenuazione introdotta dalle reattanze di C1 e C3.

Realizzazione e messa a punto

La scelta dei transistori non è critica, e ne esistono un gran numero che possono fare al nostro caso. Se si tiene molto a una larghezza di banda così estesa come quella indicata nella tabella delle caratteristiche, si avranno dei vantaggi utilizzando, per T1 e T3, dei tipi H.F. a lega, del tipo OC44, OC45, 2N1305, SFT307, 36T1RT etc. Nel caso contrario, dei tipi del genere OC71, SFT352; o 2N321 andranno egualmente bene. Per T2, si potrà scegliere tra i tipi al silicio 2N927, 2N2926, 2N2923, 2N3394, 2N3707, 2N3710, BC108, a condizione di usare, per D, un diodo in miniatura al silicio. Con un diodo al germanio, potranno convenire dei transistori npn del tipo OC139 o 2N1304.

Nello stadio d'uscita, si devono adoperare dei transistori che ammettono una corrente di punta di 1 A, per la versione da 1 W, e di 2 A per la versione da 2W. Il loro guadagno in corrente dovrà essere superiore a 40. Ciò consente di usare degli AC128, SFT243, per la versione da 1 watt, o, per la versione da 2 watt degli AD139, AD148, AC117, SFT213.

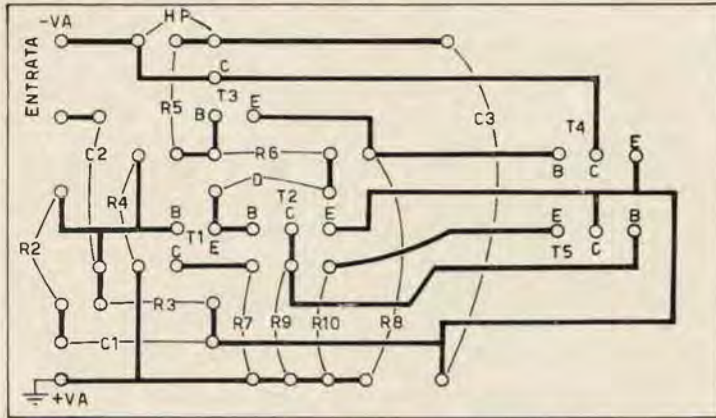


Figura 10

Circuito stampato relativo allo schema di figura 9.

Il disegno del circuito stampato è riprodotto in figura 10; come radiatori per i transistori finali si sono adoperati degli spezzoni di alluminio sagomati a U delle dimensioni di cm $2 \times 3 \times 2$ e dello spessore di 1,5 mm. Resta da dire che questi radiatori sono sufficienti solo se si considera la potenza nominale di 1 e 2 watt come potenza musicale. In effetti, durante una riproduzione musicale, le punte di modulazione corrispondenti alla potenza massima, non durano mai molto a lungo. Tuttavia l'esperienza dimostra che gli amplificatori giungono a sostenere, in regime sinusoidale, la loro potenza massima per parecchi minuti senza guasti.

La dissipazione nei transistori non è massima in regime sinusoidale, ma nel caso di onde rettangolari di un'ampiezza di uscita uguale alla metà dell'ampiezza massima. Convien allora prendere alcune precauzioni in ciò che concerne la durata, quando si rilevano delle misure come quelle illustrate dalla figura 11. Si vede per l'amplificatore da 1 watt, dall'alto verso il basso la risposta ai segnali rettangolari di 20 kHz, di 2 kHz, di 200 Hz, e di 20 Hz. Nel caso della versione da 2 watt, la banda passante più stretta, fa sì che a 2 kHz la deformazione che subisce il segnale rettangolare, è già quasi tanto pronunciata quanto quella che mostra la figura 11 per 20 kHz.

E' inteso che tali misure potranno essere effettuate solo dopo un'accurata messa a punto. Questa messa a punto consiste nell'utilizzare dapprima per R6 il più piccolo dei valori indicati, e regolare R3 in modo che la tensione tra l'emittore e la base di T4 sia eguale alla metà della tensione di alimentazione. Quindi si regola R6 in modo da ottenere approssimativamente il valore minimo di corrente di riposo di alimentazione indicata nella tabella delle caratteristiche. Il valore massimo deve ottenersi dopo un funzionamento di qualche minuto con una modulazione musicale normale. In regime sinusoidale, si può verificare all'oscilloscopio se, nel momento in cui si supera la potenza nominale d'uscita, la limitazione ha luogo simmetricamente sulle due creste del segnale; nel caso contrario, converrà ritoccare appena il valore di R3.

Alimentazione

Il consumo degli amplificatori descritti è sufficientemente basso perché si possa provvedere alla loro alimentazione con batterie; conviene tuttavia prevedere delle pile di forte capacità, dunque di debole resistenza interna. L'amplificatore serie-parallelo non richiede, in effetti, della corrente di alimentazione che durante una alternanza del segnale. Il valore di cresta non si pone lontano dal valore di 1 o 2 A rispettivamente per la versione di 1 e di 2 W. Durante l'altra alternanza del segnale, è

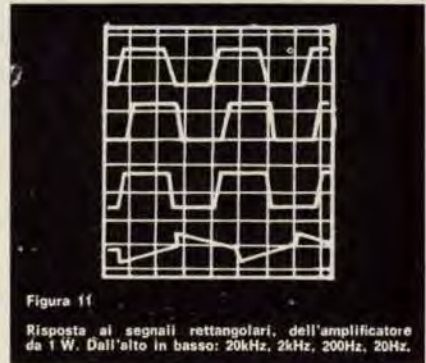


Figura 11

Risposta ai segnali rettangolari, dell'amplificatore da 1 W. Dall'alto in basso: 20kHz, 2kHz, 200Hz, 20Hz.

C3 (figura 9) che restituisce l'energia immagazzinata, in modo che l'assorbimento dalla sorgente di alimentazione è pressoché nullo. Con un tale regime, una resistenza elevata delle pile di alimentazione può provocare una distorsione imprevista, e perfino un innesco, quando il preamplificatore è alimentato dalla stessa sorgente di tensione. Inoltre la corrente di riposo dell'amplificatore diminuisce molto rapidamente con l'esaurirsi delle pile. Sarà dunque bene regolare su un valore relativamente elevato sin dal principio, a meno che non si preferisca ritoccare R6 in corso di utilizzazione. Una corrente di riposo troppo bassa implica, in effetti, una distorsione particolarmente sgradevole, perché è già percettibile a bassi livelli di ascolto. Un'alimentazione da rete, tramite un raddizzatore, costituito da due diodi, due condensatori e una impedenza di filtro, presenta numerosi inconvenienti. Anzitutto, la tensione di alimentazione rischia di variare di parecchi volt tra il funzionamento in riposo, e quello alla potenza nominale dell'amplificatore. Ciò riduce la potenza utile, e implica una distorsione, a meno che non si lavori con una corrente di riposo relativamente elevata. Inoltre si dovrebbero sovradimensionare i radiatori dei transistori di potenza, in previsione delle inevitabili variazioni in più (o in meno) della tensione di alimentazione per tempi più o meno lunghi.

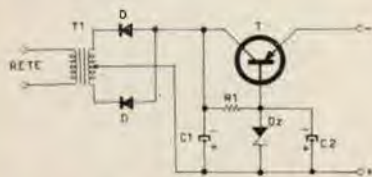
Ma l'inconveniente maggiore con filtri del tipo L-C è il loro costo. Per ottenere una tensione di ronzio residuo dell'ordine di 10 mV, bisogna prevedere, oltre al primo condensatore di filtro, un'impedenza di filtro di circa 0,5 H con una resistenza inferiore a 5 Ω , e un condensatore di 1000 o 2000 μ F. Il prezzo al dettaglio di questi due componenti è di circa 2500 lire, ed è assai difficile trovare in commercio un'impedenza di filtro di valore così poco comune.

Se si calcola ora il prezzo di vendita degli elementi corrispondenti necessari per un alimentatore stabilizzato abbastanza semplice, utilizzando materiali reperibilissimi, (figura 12) si giunge a un totale di poco superiore alle 1500 lire essendo il transistor usato dello stesso tipo di quelli adoperati per T4 e T5 a figura 9.

Il funzionamento di questo montaggio può essere spiegato dicendo che il transistor utilizzato, lavorando con collettore comune, libera sul suo emittore la tensione stabilizzata da Dz su un'impedenza molto bassa, permettendo una potenza utile molte volte più elevata della potenza di dissipazione ammessa dal diodo zener. Accessoriamente, il montaggio presenta una capacità di filtraggio tale che riduce a meno di 10 mV la tensione di ondulazione residua all'uscita, in regime di massimo assorbimento. Anche in condizioni di massimo assorbimento e di variazioni della tensione di rete, le variazioni della tensione d'uscita restano inferiori a ± 1 volt. Queste caratteristiche sono tanto più notevoli in quanto ottenute con una spesa inferiore a quella necessaria per un'alimentazione di tipo classico e non stabilizzata.

Figura 12

L'alimentazione stabilizzata può essere più economica del filtro L-C.



D diodi al silicio 60 V 250 mA (300 mA)

Dz diodo zener 12...14 V 0,5 W

T vedi articolo

C1 1.000 μ F 30 VL

C2 100 μ F 15 VL

T1 primario universale, secondario 2 x 16 V,

250 mA (500mA)

R1 270 Ω

I valori tra parentesi si riferiscono all'amplificatore da 2 W.

La C.B.M. 20138 MILANO - Via C. Parea 20/16 - Tel. 504.650

a scopo propaganda e a prezzo di realizzo offre a tutti i Lettori di « CD-CQ elettronica » una combinazione di componenti e m'nature atti a costruzioni elettroniche, radio e TV.

Circa trecento particolari sono il contenuto del pacco, fra questi trovansi:

transistori Mesa e al silicio - NPN - PNP - medie frequenze - diodi - circuiti logici e stampati grezzi - ferriti - potenziometri - variabili - bobine - gruppi A.F. - condensatori e resistenze di tutti i tipi e valori - quarzi - interruttori - ecc.

Il tutto a sole L. 4.500

Per spese di spedizione aggiungere L. 500.

A chi acquisterà per un valore di L. 9.000, la spedizione verrà fatta gratuitamente.

Trasmettitore per 144 MHz, 50 W

un progetto per CD di i1SHF - Silvano Rolando

Mi ricordo che, anni or sono, quando intavolavo delle arroventate e interminabili discussioni in aria sulla opportunità o meno di utilizzare certi tipi di valvole, molti radioamatori sprovveduti (i quali poveretti non conoscevano il mio carattere irascibile) mi proponevano di utilizzare il doppio tetrodo per UHF QOE03/20 come vulgarissimo amplificatore in 144 MHz (sic). Al sentire ciò dovevo fare degli sforzi sovrumani per non spegnere in faccia allo sprovveduto corrispondente che aveva avuto la spudoratezza di volgarizzarmi questa fantastica valvola, e, stoicamente, iniziavo a decantare il più possibile le eccelse qualità che essa presenta, sia come triplicatrice, che come amplificatrice in 432 MHz, finché riuscivo a convincere il corrispondente a rimetterla in un cassetto e a tirarla fuori solo a Natale, in occasione dei regali agli amici radioamatori (grazie). Si vede, però, che le mie insaponate sono state talmente deleterie che il nostro Ministero delle PPTT, preoccupato per lo scarso uso di queste valvole e possibile crisi nazionale nel settore valvole, ha pensato di toglierci tutto ciò che superava i 144 MHz e... buona notte al secchio! Così facendo, le nostre scorte di valvole per UHF si dovranno impiegare sulla nobile gamma dei 144 MHz. Per le valvole funzionanti su 1290 MHz il problema è presto risolto, si buttano nella spazzatura e... via; invece per quelle utilizzate in 432 MHz, tipo le QOE03/20 uno si adatta, si limita a demolire quanto aveva costruito per frequenze più alte e si monta un bel trasmettitore sui 144 MHz.

Dopo queste divagazioni passo finalmente a illustrare il mio trasmettitore: il complesso è stato montato su due eleganti e robusti racks prodotti dalla ditta Ganzerli di Milano. Nel rack di dimensioni maggiori ho alloggiato il modulatore e l'alimentatore; come potrete notare dalle fotografie l'interno è molto compatto; nel rack più piccolo vi è l'eccitatore e il finale. Sul pannello del rack più grande vi è un milliamperometro da 150 mA fondo scala, il quale serve per controllare le correnti anodiche del modulatore, eccitatore e finale a r.f.. Sul pannello del rack più piccolo vi è un piccolo milliamperometro da 5 mA fondo scala, il quale serve per controllare la corrente di griglia dell'eccitatore e del finale a r.f. La sezione monopole è così distinta: rack maggiore, da sinistra a destra, dal basso verso l'alto: 1) interruttore acceso spento (on-off) - 2) controllo profondità di modulazione (volume) - 3) commutatore ricezione/trasmisione (questo comando è pure presente nella presa microfono) - 4) commutatore portate strumento, così suddivise: a) corrente assorbita dal modulatore, b) corrente assorbita dall'eccitatore, c) corrente assorbita dal finale e r.f.

DATI FUNZIONAMENTO VALVOLE

QOE03/12 (6360)		QOE03/20 (6252)	
freq.	200 MHz	freq.	200 MHz
Ia	2x43 mA	Ia	2x40 mA
Ig2	6 mA	Ig2	8 mA
Ig1	3 mA	Ig1	2 mA
Pi	17 W	Pi	40 W
Po	9,8 W	Po	31 W
Ua	200 V	Ua	500 V



Per semplificare i collegamenti fra il telaio inferiore e quello superiore, queste correnti sono lette direttamente all'uscita dei vari alimentatori (vedi schema elettrico dell'alimentatore). Unico inconveniente che ne deriva è la presenza, sulla portata eccitatrice, della corrente assorbita dai prestadi moltiplicatori di frequenza (ECF82, EL84): inconveniente molto relativo, se si tiene conto che in tal modo è possibile controllare anche l'assorbimento dell'eccitatore. Nel rack superiore abbiamo il commutatore per la predisposizione F.M. (modulazione di frequenza), che è stato montato per eventuali future modifiche, le quali rendano possibile il funzionamento di questo trasmettitore anche in frequenza modulata. Chi, eventualmente, desiderasse già incorporare detta modulazione, può trovare lo schema dettagliato e alcuni utili consigli in merito sulla nostra Rivista, n. 7 del 1966, nel quale presento un ricetrasmettitore portatile da 40 W (pure lui con in finale una QOE03/20) che è appunto modulato sia in frequenza che in ampiezza. Il secondo commutatore serve a commutare il milliamperometro da 5 mA f.s. o sulla griglia della QOE03/12 oppure sulla griglia della QOE03/20 (per griglia intendo le griglie controllo). Come avrete notato, sia sul milliamperometro del rack inferiore che su questo, non ho fatto uso di resistenze di shunt, il che complica un po' le cose dal lato elettrico (un considerevole numero di commutazioni e ponticelli in special modo sul commutatore CR1). In compenso, però, non si deve lavorare delle ore per calcolare e rendere precise il più possibile tali resistenze. L'alimentazione anodica e filamenti per l'eccitatore e il finale a r.f. viene trasferita dal rack inferiore a quello superiore tramite un cavo a cinque conduttori; il quinto serve per l'alimentazione del relay coassiale d'antenna; la massa fra i due racks viene effettuata per mezzo di una robusta treccia di rame larga 1 cm (treccia usata nei cavi coassiali per televisione). Il relay che commuta verso massa i centrali dei tre trasformatori d'alimentazione è un Siemens miniatura a quattro deviazioni, mentre per la commutazione dell'antenna ho fatto uso di un ottimo e robusto relay coassiale, prodotto e venduto dalla ditta Labes di Milano.



Chi lo desidera, può benissimo utilizzare altri tipi di relais, purché sia possibile effettuare tutte le commutazioni necessarie. I fusibili di protezione sulla alimentazione dalla rete e sulle tre uscite anodiche sono montati all'interno del rack inferiore sopra una basetta di plexiglass, mentre i bocchettoni coassiali d'antenna e le prese per scollegare l'alimentazione anodica a un eventuale ricevitore o convertitore sono sul retro del rack superiore. Passo ora alla descrizione dei vari circuiti, che compongono il trasmettitore.

Componenti principali sono i tre trasformatori d'alimentazione: il primo, T1, ha due secondari, uno ad alta tensione di 400+400V con una corrente di 0,15 A; questa tensione serve ad alimentare il finale a r.f.; il secondo da 6,3 V con 2 A per i filamenti della valvola finale a r.f. (QOE03/20). Il secondo trasformatore d'alimentazione, T2, pure lui ha due secondari, uno ad alta tensione di 280 + 280 V con una corrente di 0,15 A; questa tensione serve per alimentare il modulatore e relativo preamplificatore; il secondo da 6,3 V, 4 A per i filamenti delle quattro valvole del modulatore. Il terzo, T3, ha ben tre secondari, il primo ad alta tensione di 230 + 230 V con una corrente di 0,15 A; questa tensione serve ad alimentare i vari stadi moltiplicatori di frequenza e il finale a r.f. dell'eccitatore; il secondo da 6,3 V con 3 A per i filamenti delle tre valvole che compongono l'eccitatore, e infine un terzo avvolgimento da 5 V, 0,5 A per alimentare il relay Siemens, che commuta i centrali dei trasformatori. Per raddrizzare i 400 V ho fatto uso dei diodi al silicio Philips OA211; per ogni semionda ne ho montati due in serie, ciò per essere tranquillo che non vadano in cortocircuito a causa della tensione troppo elevata per le loro caratteristiche. Le resistenze poste in serie prima dei diodi servono a limitarne la corrente nell'attimo in cui si passa in trasmissione; il livellamento è capacitivo e il valore di tali capacità è di 50 μ F; il filtraggio che si ottiene è molto soddisfacente. Anche per il raddrizzamento dei 280 V ho fatto uso dei diodi al silicio OA211, uno per semionda, con livellazione garantita da una cella a pi-greco con elettrolitici da 50 μ F. Per il raddrizzamento e relativo livellamento dei 230 V ho fatto uso dei diodi Philips BY114, i quali hanno caratteristiche notevolmente inferiori agli OA211, ma un prezzo decisamente più abbordabile: perciò, visto che si possono usare, cerchiamo una volta tanto di risparmiare! Il livellamento è induttivo, al fine di ridurre l'alimentazione anodica a circa 200 V, tensione massima per un buon funzionamento della QOE03/12; per essere sicuro di ottenere un buon filtraggio ho aumentato la capacità posta dopo l'impedenza di filtro a 100 μ F. Il secondario a 5 V viene duplicato a 10 V con un circuito duplicatore a diodi; i diodi utilizzati sono due 1E3 prodotti dalla I.R. di Torino. Chi però disponesse di un secondario a tensione maggiore, può evitare tale duplicazione raddrizzando semplicemente una semionda. Per alimentare il relay coassiale d'antenna ho raddrizzato con un diodo, sempre 1E3, i 6,3 V che alimentano i filamenti delle valvole dell'eccitatore; i relai vengono fatti scattare in trasmissione, collegando il capo dei relai che deve fare ritorno a massa tramite un interruttore posto sul pannello frontale:

TRASFORMATORI ALIMENTAZIONE

- T1 primario universale
secondari 400+400 V 150 mA; 6,3 V 2 A
- T2 primario universale
secondari 280+280 V 150 mA; 6,3 V 4 A
- T3 primario universale
secondari 230+230 V 150 mA; 6,3 V 3 A; 5 V 0,5 A
- T4 trasf. di modulazione Geloso usato sul trasmettitore G/223.

IMPEDENZE DI FILTRO

- IB1 induttanza 4 H, 150 Ω , 150 mA (GBC H/2)
IB2 induttanza 4 H, 150 Ω , 150 mA (GBC H/2)
IB3 induttanza 4 H, 150 Ω , 150 mA (GBC H/2)

RELAIS

- RL1 Siemens 4 scambi
RL2 Labes coassiale

STRUMENTI

- SM1 200 mA fondo scala (GBC T/611)
SM2 5 mA fondo scala

DIODI

- DG1 OA211 (Philips)
DG2 OA211 (Philips)
DG3 OA211 (Philips)
DG4 OA211 (Philips)
DG5 OA211 (Philips)
DG6 OA211 (Philips)
DG7 BY114 (Philips)
DG8 BY114 (Philips)
DG9 1E3 (I.R.)
DG10 1E3 (I.R.)
DG11 1E3 (I.R.)

COMMUTATORI

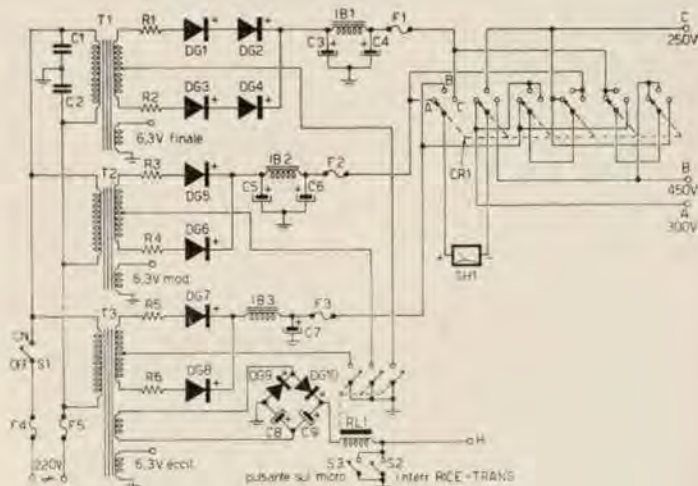
- CR1 (GBC G/1012)
CR2 (GBC G/1007)

FUSIBILI

- F1 0,5 A little fuse (GBC G/1926-4)
F2 0,5 A little fuse (GBC G/1926-4)
F3 0,5 A little fuse (GBC G/1926-4)
F4 1 A little fuse (GBC G/1926-5)
F5 1 A little fuse (GBC G/1926-5)

Alimentatore

- A corrente modulatore
B corrente eccitatore
C corrente finale



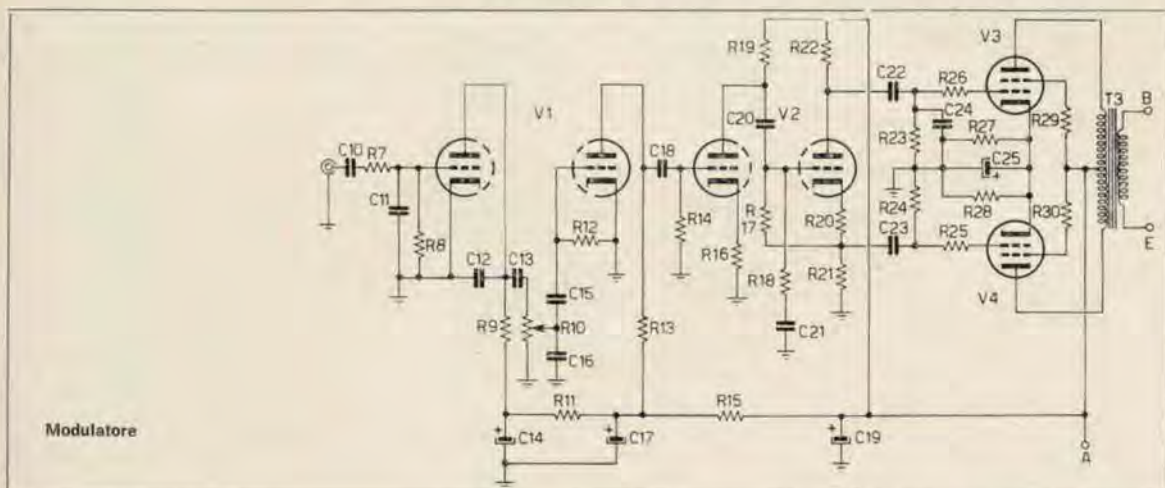
RESISTENZE

R1	5	Ω	10 W	(GBC D/79)
R2	5	Ω	10 W	
R3	5	Ω	10 W	
R4	5	Ω	10 W	
R5	10	Ω	10 W	
R6	10	Ω	10 W	
R7	47	k Ω	1/3 W	(GBC D/68)
R8	2,2	M Ω	1/3 W	
R9	220	k Ω	1/3 W	
R10	pot. log.	500 k Ω	(GBC D/238)	
R11	10	k Ω	1/3 W	(GBC D/63)
R12	10	M Ω	1/3 W	
R13	220	k Ω	1/3 W	
R14	1	M Ω	1/3 W	
R15	47	k Ω	1/3 W	
R16	2,2	k Ω	1/3 W	
R17	1	M Ω	1/3 W	
R18	6,8	k Ω	1/3 W	
R19	220	k Ω	1/3 W	
R20	1,5	k Ω	1/3 W	
R21	68	k Ω	1/3 W	
R22	68	k Ω	1/3 W	
R23	220	k Ω	1/3 W	
R24	220	k Ω	1/3 W	
R25	47	k Ω	1/3 W	
R26	1	k Ω	1/3 W	
R27	1	k Ω	2 W	(GBC D/73)
R28	150	Ω	5 W	(GBC D/76)
R29	47	k Ω	3 W	(GBC D/74)
R30	47	k Ω	3 W	
R31	47	k Ω	1/3 W	(GBC D/68)
R32	33	k Ω	1 W	(GBC D/70-2)
R33	100	k Ω	1/3 W	(GBC D/68)
R34	1	k Ω	1/3 W	
R35	1	k Ω	1/3 W	
R36	47	k Ω	1/3 W	
R37	15	k Ω	1 W	(GBC D/70-2)
R38	15	k Ω	1/3 W	(GBC D/68)
R39	6,8	k Ω	2 W	(GBC D/73)
R40	22	k Ω	1/3 W	(GBC D/68)
R41	22	k Ω	4 W	(GBC D/75)

per rendere piú agevole questa commutazione ho posto un secondo interruttore in parallelo al precedente, il quale può essere utilizzato con un apposito pulsante posto sul microfono. A tale scopo vi consiglio il microfono Astatic (G.B.C. Q/157). Unica raccomandazione inerente l'alimentatore: accertarsi che il commutatore CR1 sia di ottima qualità: purtroppo sul mercato molti commutatori rotanti hanno le lamine che entrano in cortocircuito fra loro quando li si scatta per cambiare portata allo strumento.

Il modulatore

Il modulatore deve avere una potenza adeguata, affinché sia possibile poter modulare bene ovvero al 100% la placca e la griglia schermo della valvola finale a r.f., di conseguenza per poter ottenere dei buoni risultati bisogna disporre di una potenza in bassa frequenza di almeno 25 watt. Ciò è stato possibile usando come valvole finali modulatorie due pentodi di nuova concezione, piú precisamente due EL500. Queste nuove valvole sono normalmente impiegate nei televisori come amplificatrici finali di riga, ma date le loro sorprendenti possibilità di dissipazione e rendimento prevedo che molto presto verranno utilizzate con profitto anche in bassa frequenza; come già detto esse presentano delle caratteristiche di dissipazione e amplificazione veramente notevoli, con un prezzo discretamente modesto: pertanto le ho impiegate al posto delle EL34, decisamente piú costose. L'ingresso del preamplificatore è ad alta impedenza, adatta per l'uso di microfoni piezoelettrici; il preamplificatore microfonico è composto da un doppio triodo ECC83. Il primo triodo preamplifica il segnale in arrivo dal microfono e lo invia al potenziometro del volume posto sulla griglia del secondo triodo. Tramite detto potenziometro è possibile dosare la profondità di modulazione. Il secondo doppio triodo è una ECC81 che funge da preamplificatrice invertitrice di fase; in finale, come già detto, si ha un contropase di pentodi di potenza EL500. Il trasformatore di modulazione è stato da me reperito come parte di ricambio presso la ditta Geloso; le sue qualità sono eccellenti, oserei dire eccessive per l'uso da noi fatto, purtroppo non sono riuscito a decifrare il numero di catalogo di detto trasformatore, comunque lo si può richiedere come pezzo di ricambio per il trasmettitore per onde corte G.223/TR.



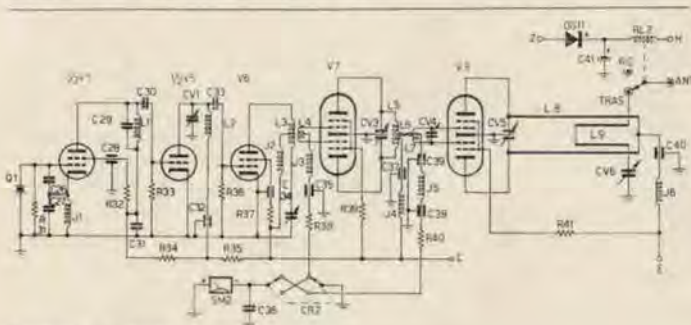
Modulatore

VALVOLE

V1	ECC83	(Telefunken)
V2	ECC83	(Telefunken)
V3	EL500	(Telefunken)
V4	EL500	(Telefunken)
V5	ECF82	(Telefunken)
V6	EL84	(Telefunken)
V7	QOEO3/12	(Phillips)
V8	QOEO3/20	(Phillips)

Ecco una raccomandazione inerente il modulatore: usare per le due ECC assolutamente zoccoli con reggischermo e, naturalmente, a montaggio ultimato mettere gli schermi sulle valvole. Occorre ricordarsi di fare i collegamenti agli zoccoli delle preamplificatrici il piú corti possibile, per evitare fastidiosi accoppiamenti, e di montare le resistenze di griglia schermo e di catodo delle valvole finali il piú lontano possibile da componenti delicati, ciò per evitare che un eccessivo calore dissipato da tali resistenze possa danneggiare qualche componente.

Finalmente si passa al più bello: (spero che non ve vedrete delle belle!) ovvero ai circuiti in alta frequenza. In questo mio trasmettitore ho usato, per eccitare la OQE03/20, una catena di stadi moltiplicatori con in finale niente po' po' di meno che una OQE03/12. Credo avrete già notato come su questo trasmettitore tutto sia stato montato con abbondanza, perciò nulla di meglio che abbondare anche nell'eccitazione alla valvola finale a r.f. Comunque vengo alla descrizione dell'eccitatore, che è composto da tre valvole: un triodo pentodo ECF82, montata come oscillatrice in armonica Colpitts. Questo circuito è da preferire fra i vari Tri-tet, Pierce, ecc., poiché, nella maggior parte dei casi, dà una buona resa di funzionamento su armoniche, con il vantaggio di avere una corrente che circola nel quarzo estremamente bassa; un capo del quarzo è collegato direttamente a massa e in più eroga una discreta tensione sulla terza armonica del quarzo. Come avrete capito dopo quanto ho detto, sulla placca della sezione pentodo della ECF82 abbiamo la frequenza del quarzo moltiplicata per tre, ovvero $8 \times 3 = 24$ MHz.



Eccitatore e finale

La sezione triodo della ECF82 triplica il segnale presente sulla placca della sezione pentodo, ovvero $24 \times 3 = 72$ MHz; a questo stadio segue il pentodo di potenza EL84, il quale duplica la frequenza, che precedentemente abbiamo ottenuto, ovvero $72 \times 2 = 144$ MHz. Non rimane che amplificare ulteriormente il segnale ottenuto in 144 MHz dalla EL84 per far sì di avere una ottima eccitazione alla finale a r.f.; ciò si ottiene amplificando il segnale a r.f. con una OQE03/12. Giunto a questo punto l'eccitatore può considerarsi abbondantemente illustrato e non mi rimane che proseguire la mia chiacchierata puntando direttamente sul finale a r.f. (radio frequenza). Come potrete notare dallo schema elettrico il circuito di griglia della valvola finale a r.f. è composto da una bobina di tre spire di filo argentato con presa al centro, in parallelo v'è un compensatore di ottima qualità il quale verrà accordato sulla frequenza di 144 MHz. La modulazione di questo stadio è effettuata sia sulla placca che sulla griglia schermo; la tensione anodica modulata viene inviata alla griglia schermo, preventivamente portata a un valore adeguato dalla resistenza R41 del valore di 22 kΩ; per ottenere il miglior rendimento dal circuito di placca si è pensato di farlo a linee (già presentato su CD nel n. 11 del 1964).

IMPEDENZE R.F.

- J1 3 mH (GBC 0/498-3)
- J2 2 mH (GBC 0/470)
- J3 2 mH
- J4 2 mH
- J5 2 mH
- J6 vedi articolo

COMPENSATORI

- CV1 da 3 a 30 pF (GBC 0/61)
- CV2 da 2 a 15 pF (GBC 0/62)
- CV3 trimmer a farfalla da 3 a 14 pF (GBC 0/69-1)
- CV4 da 3 a 30 pF (GBC 0/31)
- CV5 trimmer a farfalla da 3 a 9 pF (GBC 0/70)
- CV6 da 3 a 30 pF (GBC 0/61)

QUARZO

- O1 da 8.000 a 8.100 kHz

CONDENSATORI

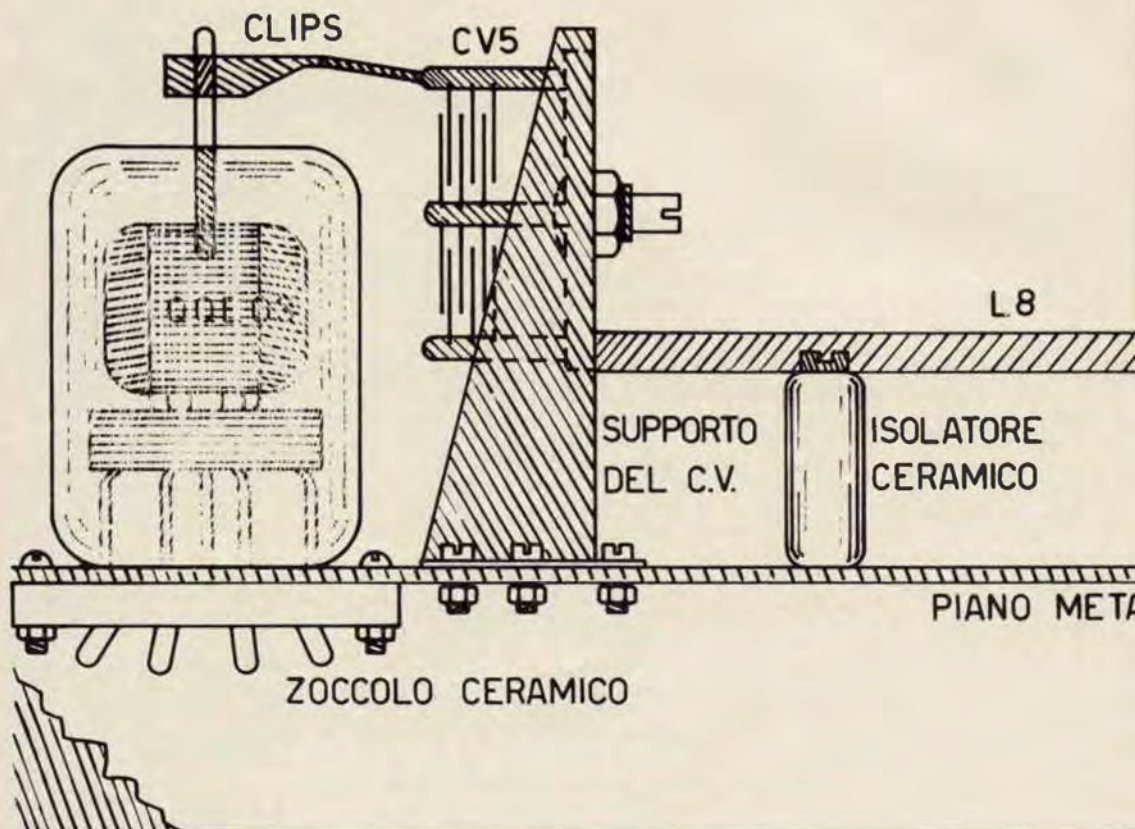
- C1 10 nF carta 500 V (GBC B/183-2)
- C2 10 nF carta 500 V
- C3 50 μF elettrol. 500 V (GBC B/737)
- C4 50 μF elettrol. 500 V
- C5 50 μF elettrol. 500 V
- C6 50 μF elettrol. 500 V
- C7 100 μF elettrol. 300 V (GBC B/725-1)
- C8 250 μF elettrol. 12 V (GBC B/320-5)
- C9 250 μF elettrol. 12 V
- C10 1 nF ceram. 500 V (GBC B/12)
- C11 200 pF ceram. 500 V (GBC B/11)
- C12 2 nF ceram. 500 V (GBC B/12)
- C13 5 nF ceram. 500 V
- C14 16 μF elettrol. 250 V (GBC B/672)
- C15 5 nF ceram. 500 V (GBC B/12)
- C16 100 pF ceram. 500 V (GBC B/11)
- C17 16 μF elettrol. 250 V (GBC B/672)
- C18 5 nF ceram. 500 V (GBC B/12)
- C19 16 μF elettrol. 250 V (GBC B/672)
- C20 20 nF carta 250 V (GBC B/183-4)
- C21 300 pF ceram. 500 V (GBC B/11)
- C22 100 nF carta 400 V (GBC B/183-8)
- C23 100 nF carta 400 V
- C24 50 pF ceram. 500 V (GBC B/11)
- C25 100 μF catodico 50 V (GBC B/375)
- C26 22 pF ceram. 500 V (GBC B/11)
- C27 100 pF ceram. 500 V
- C28 1 nF ceram. 500 V passanti
- C29 5 pF ceram. 500 V (GBC B/11)
- C30 47 pF ceram. 500 V (GBC B/11)
- C31 1 nF ceram. 500 V passanti
- C32 1 nF ceram. 500 V passanti
- C33 47 pF ceram. 500 V (GBC B/11)
- C34 1 nF ceram. 500 V passanti
- C35 1 nF ceram. 500 V passanti
- C36 1 nF ceram. 500 V (GBC B/12)
- C37 1 nF ceram. 500 V passanti
- C38 1 nF ceram. 500 V passanti
- C39 1 nF ceram. 500 V (GBC B/12)
- C40 1 nF ceram. 1 kV (GBC B/159-2)
- C41 1000 μF elettrol. 12 V (GBC B/320-7)

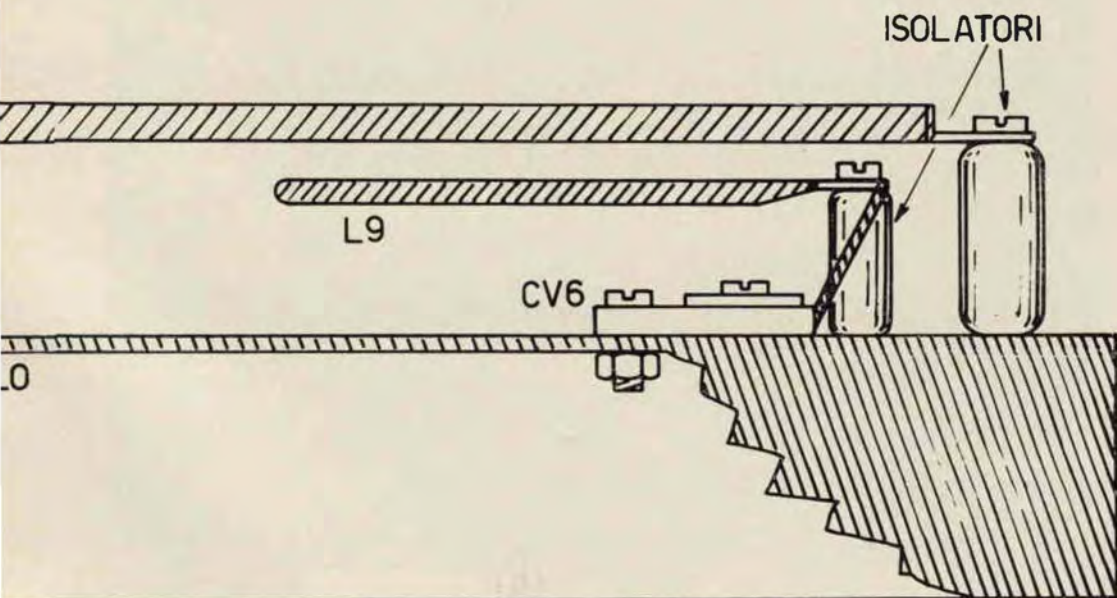
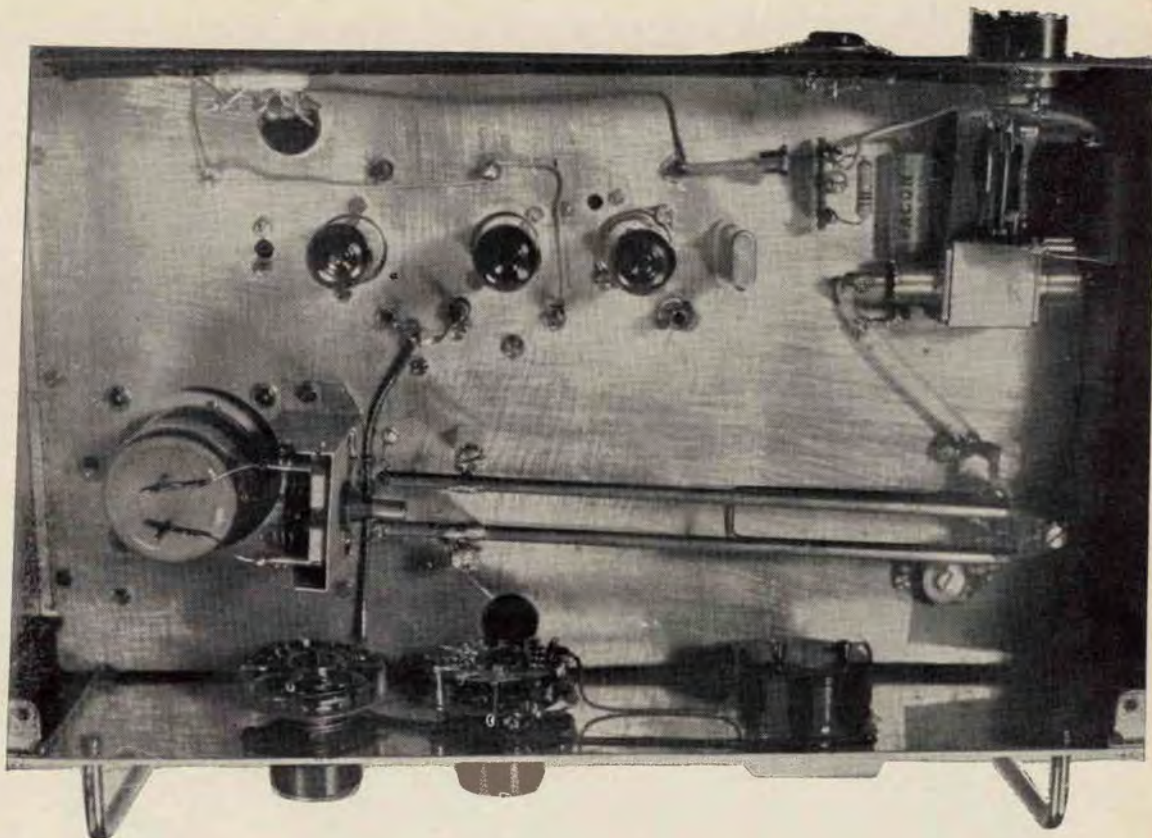
bobina	spire	∅ supporto	∅ filo	qualità filo	MHz	nucleo	varie
L1	16	polist. 7 mm	0,2 mm	rame smaltato	24	SI	spire serrate
L2	5	aria 14 mm	1,5 mm	rame stagnato	72	NO	spaziatura 2 mm
L3	4	aria 14 mm	1,5 mm	rame argentato	144	NO	presa 1,5 spire
L4	1,5+1,5	aria 10 mm	1 mm	rame ricoperto	—	NO	incastata in L3
L5	4	aria 14 mm	2 mm	rame argentato	144	NO	presa al centro
L6	doppio link d'accoppiamento composto da filo di rame ricoperto; si ottiene intrecciando il filo lasciandolo lungo lo stretto necessario per accoppiarlo tra L5 e L7.						
L7	3	aria 14 mm	1,5 mm	rame argentato	144	NO	presa al centro
L8	vedi testo e schizzi		5 mm	ottone argentato	144	NO	—
L9	vedi testo e schizzi		3 mm	rame argentato	—	NO	—

Le linee dovranno essere autoconstruite usando del filo di rame del diametro di 5 mm, la loro lunghezza è di circa 200 mm; la distanza fra di esse dovrà essere di circa 15 mm; tenete presente che, per esigenze di montaggio, si possono variare queste misure nella percentuale in più o in meno del 5%; a costruzione ultimata si raccomanda una buona argentatura; fare ottime saldature, specialmente nel punto in cui le linee verranno allacciate al variabile. Il variabile per l'accordo di placca è uno split-stator della Jacksons con capacità massima di $9 \div 9$ pF; l'isolamento è di 2 kV, l'accoppiamento all'antenna deve essere fatto con una U di rame argentato del diametro di 3 mm, lunga 80 mm. distanza della U dalle linee circa $5 \div 10$ mm. Le linee di placca devono essere alimentate a mezzo di una impedenza a r.f. autoconstruita, avvolta su una resistenza da 100 kV 2 W, con filo di rame smaltato da 0,8 mm; la lunghezza del filo avvolto è di 450 mm. Tutti i supporti devono essere o di ceramica o di tefluon, al fine di evitare dannose perdite a r.f. o pericolo di scariche dell'alta tensione.

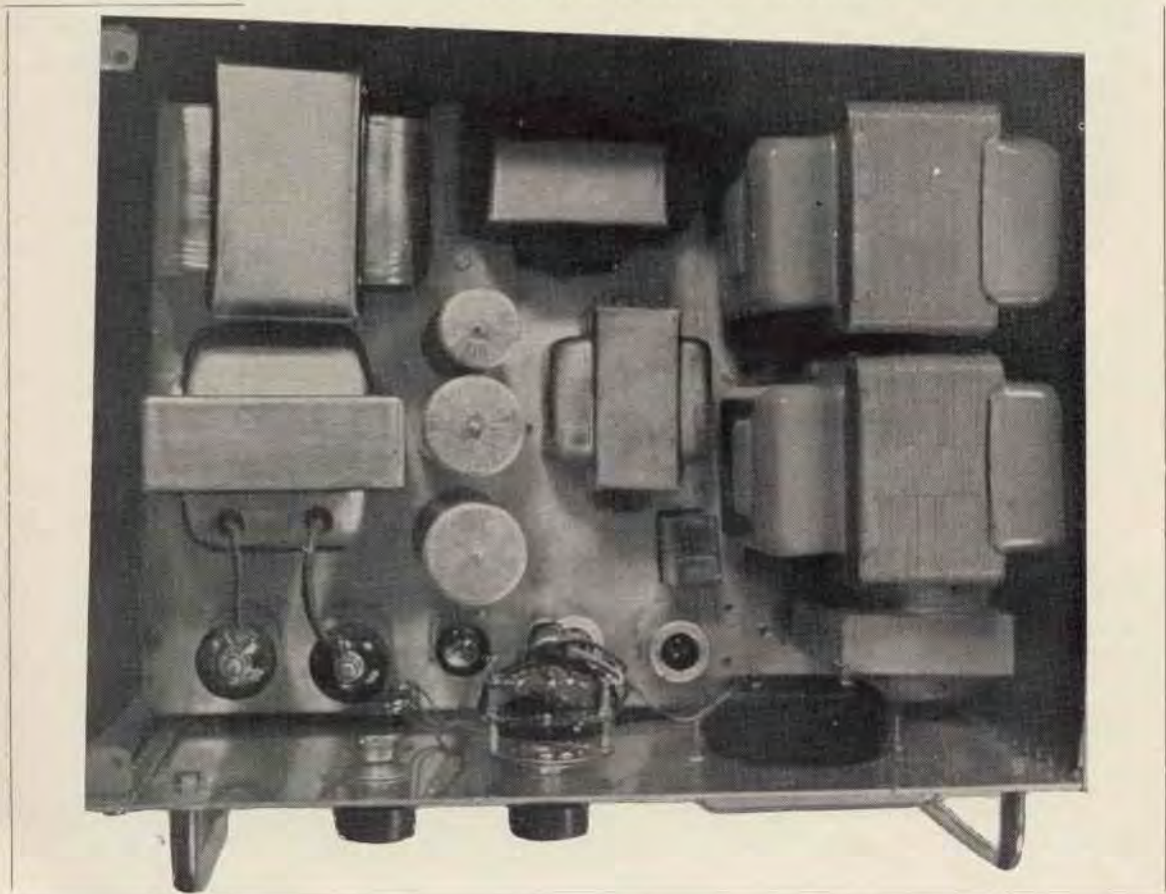
(segue a pagina 682)

scala 1 : 1





E ora non ci rimane che tarare l'apparecchiatura, che sino ad ora ho descritto. Innanzi tutto ci si munisce di un grid-dip-meter e si accordano accuratamente i vari circuiti moltiplicatori di frequenza; quindi si dà alimentazione anodica alla sezione pentodo della ECF82, si scollega da massa la resistenza di griglia della sezione triodo e vi si collega in serie un milliamperometro con portata di 5 mA fondo scala. Fatto ciò si agisce con un cacciavite isolato sul nucleo ferromagnetico di L1 per la massima corrente di griglia rilevabile sul milliamperometro. Dimenticavo: le correnti di griglia sono negative (lo credo bene!) di conseguenza si dovrà collegare il puntale positivo dello strumento sulla resistenza polarizzatrice di griglia verso massa e il negativo direttamente sulla griglia (per prudenza interporre una impedenzina a r.f. da 2 mH). Regolato L1 si ricollega nuovamente la resistenza alla griglia della valvola e si fa il medesimo lavoro con la griglia controllo della EL84, operando questa volta sul compensatore CV1 per la massima deviazione dello strumento. E, così facendo, siamo finalmente arrivati alle griglie controllo della QOE03/12; anche qui si regolerà il circuito accordato dello stadio precedente (compensatore CV2) per la massima corrente di griglia, valore che oscillerà dai 2 ai 5 mA. Fatto ciò si inserisce in serie alle placche della QOE02/12 un milliamperometro da 100 mA fondo scala, si dà controllare l'alimentazione allo stadio e si regola molto velocemente il variabile a farfalla posto sul circuito di placca per la minima corrente rilevabile sullo strumento, la quale dovrebbe oscillare sui 50 mA o anche meno. Giunti a questo punto l'eccitatore si può ritenere tarato e funzionante; passiamo quindi alla taratura del finale a r.f. Iniziamo collegando il solito milliamperometro in serie alle griglie controllo della QOE03/20, ma dimenticavo di dirvi



che se già avete in funzione il suo milliamperometro da 5 mA montato sul pannello del rack, non vi rimane che commutare sulla portata « grid-finale »; commutato su tale portata lo strumento, si alimenta l'eccitatore e si regola il compensatore CV4 per la massima corrente rilevabile sullo strumento (circa 3÷5 mA); nel caso non si riuscisse ad arrivare a questi valori (ma non credo) provate ad accoppiare più o meno lascamente il link L6 sino a che otterrete le correnti desiderate. Ora non ci rimane che accordare il circuito finale a r.f. e il trasmettitore sarà finalmente terminato! S'insertisce il solito milliamperometro da... eh no!, questa volta il milliamperometro lo usiamo da **200 mA** fondo scala, altrimenti il nostro caro strumento da 100 mA sino ad ora usato, potrebbe subire una deformazione meccanica (gobba) la quale molto facilmente vi riempirebbe il cuore di amarezza. Beh! sistemiamo questo milliamperometro da 200 mA e andiamo avanti: dopo averlo inserito in serie all'alimentazione di placca della QOE03/20, si regola velocemente il variabile a farfalla, che accorda le linee, per la minima corrente anodica rilevabile sullo strumento (circa 60 mA con antenna scollegata).

A questo punto si può ritenere tarato il finale a r.f.; non ci rimane che accordare il compensatore d'antenna CV5 per il massimo trasferimento dell'energia a r.f. all'antenna. E anche questa volta ce l'abbiamo fatta, ma che faticaccia!

Ciao, Ciao...

R. C. ELETTRONICA

VIA BOLDRINI 3/2 - TEL. 238.228
40121 BOLOGNA

IL BOOM DEL 1967!!!

Trasmettitore completamente a transistor 12-14 Volt. di alimentazione, completo di modulatore.

Potenza: 1,8 W RF in antenna 52-75 Ohm impedenza-regolabile a piacere a mezzo speciale accordo finale.

Entrata microfono: piezo o dinamico.

Monta: 6 transistor al silicio.
n. 3 2N708 n. 2 2N914 n. 1 BFX17 finale di potenza.

Modulatore: n. 4 transistor di bassa frequenza.

Dimensioni: lunghezza 155x125x55 mm. (compresa bassa frequenza), non in circuito stampato - telaio ottone anodizzato.

Prezzo: completo di quarzo sulla frequenza richiesta da 144-146 Mc. **L. 25.000.**

Inoltre disponiamo pronti per la consegna di **Ricevitori gamma 144-146 Mc.** da accoppiare al trasmettitore.

Caratteristiche generali:

Transistor: AF102 amplificatrice Alta Frequenza - AF 125 Oscillatore e miscelatore.

n. 3 AF116 amplificatore di media 10,7 Mc.

n. 4 transistor di bassa frequenza (uscita BF800 mW).

Alimentazione: 9 Volt. oppure 12 Volt. mediante stabilizzatore zener.

Sensibilità: migliore di 05 microvolt Selettività 50 Kc. Venduto completo di altoparlante - pile potenziometro - mancante del contenitore. Schema elettrico per il montaggio compreso.

Prezzo: L. 25.000.



OCCASIONI:

RICEVITORE HAMMARLUND

Gamma: 540 Kc. 20 Mc. con alimentatore, perfettamente funzionante - **Prezzo:** L. 55.000.

Coppia radio-telefoni: **Wireless Set. 88** - in ottimo stato - 4 canali MF - 1,8 W RF - completi di valvole e schema elettrico - **Prezzo:** L. 20.000.

RICEVITORE AR18, con alimentatore - ottimo stato -

Prezzo: L. 25.000

RICETRASMETTITORE: 50 canali Aeronautici - tipo ACR3 completo di alimentatore - Rete Luce - perfettamente funzionante 12 W RF - **Uscita:** gamma copertura continua da 118-127 Mc. - adatto per torri di controllo, aeroporti ecc..

Prezzo: completo di microfono **L. 120.000.**

Per tutti coloro che posseggono un'imbarcazione è indispensabile possedere un **Telegrafo ottico (Faina)** - Si tratta di un telegrafo ottico usato in aeronautica e attualmente in marina.

Composto:

un binocolo con traguardo con circa 20 ingrandimenti una bussola graduata di alta precisione. Mirini di riguardo prismi vari per la messa a fuoco.

Detto telegrafo può funzionare con lampada interna, oppure col sole, mediante appositi specchi per la concentrazione dei raggi solari - sistema di fissaggio sul cavalletto con spostamenti verticali e orizzontali micrometrici - tasto che comanda apposita finestrella per l'emissione di segnali luminosi.

Con un solo acquisto TRE acquisti:

un cannocchiale - una bussola - un telegrafo.

Venduto ad esaurimento completo, con zaino originale, al solo prezzo di **L. 20.000**

MICROMOTORI 6 Volt. D.C. con regolatore centrifuga adatti per servomeccanismi ecc. (foto a lato).

Prezzo: L. 700 cad. - n. 10 L. 6.000



CONTACOLPI 5 cifre elettromeccanici - Alimentazione: 12-24 Volt DC - **Prezzo:** L. 800 cad. - 5 pezzi L. 3.500

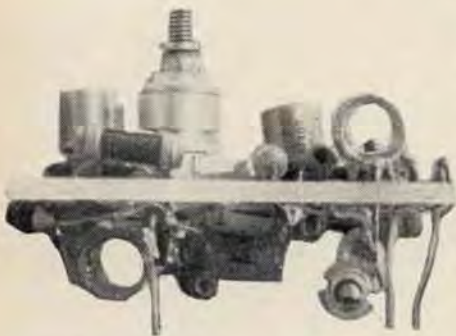
Per qualsiasi vostro fabbisogno di valvole, ricevitori, trasmettitori, oggetti strani, interpellateci affrancando la risposta, e per cortesia il Vostro indirizzo in stampatello con numero di Codice Postale.

PAGAMENTO: anticipato o in contrassegno.

Denmark Yokohama si-chiù tuenti ...

(Danemark Yokohama cq twenty)

note dedicate agli aspiranti swl e om da « vecchio mio »



... anche disponendo di mezzi di limitata potenza o sensibilità...

Esperti radioamatori, DXer's dai mille diplomi, maghi del collegamento transoceanico, queste righe non sono per voi! Ragazzi di tutte le età, dai 10 ai 100 anni, che volete affacciarvi nell'affascinante mondo dell'etere, è a voi che mi rivolgo nella speranza di darvi qualche notizia utile o di contribuire alla formazione delle indispensabili strutture degli anni avvenire per una sempre più valida affermazione del radiantismo italiano nel mondo.

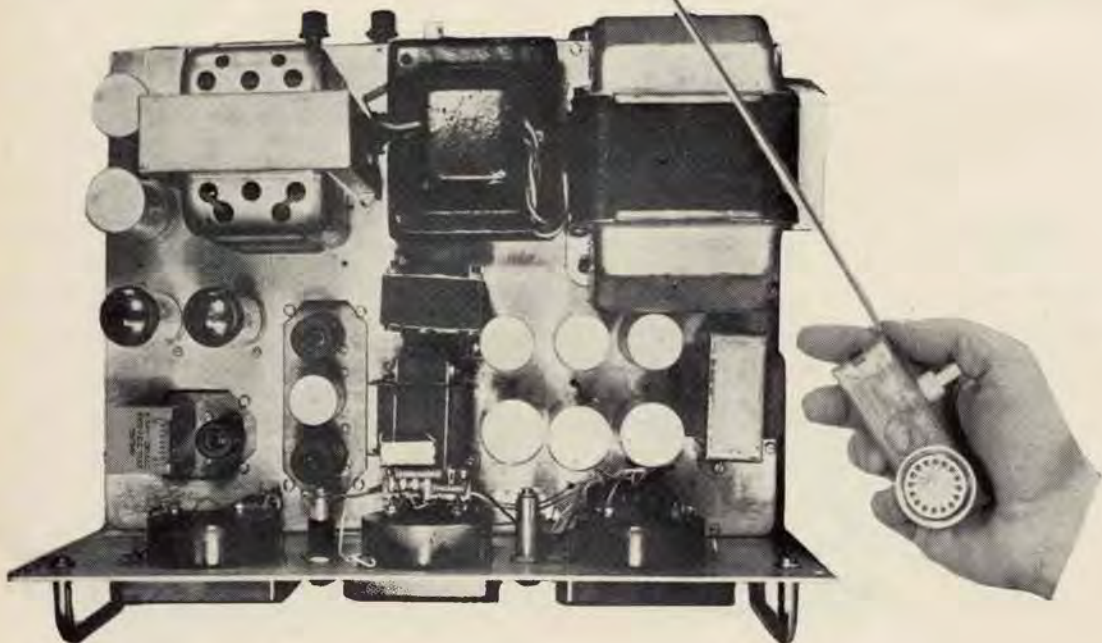
Innanzitutto, riprendendo la parola di illustri colleghi che mi hanno preceduto, non è inopportuno ricordare a coloro che desiderano dedicarsi alle emissioni dilettantistiche sulle gamme assegnate, che anche disponendo di mezzi di limitata potenza o sensibilità si possono ottenere risultati sorprendenti, curando meticolosamente la messa a punto degli apparati, tarando e accordando accuratamente i vari circuiti e in particolare quello di aereo.

E' anche di importanza fondamentale disporre di un complesso ricevente di sensibilità adeguata al trasmettitore; in altri termini, quando si vogliono fare dei collegamenti OSO, in una certa

area, è necessario che il sistema aereo-ricevitore e trasmettitore-aereo siano in grado di servire la medesima area; nel caso, infatti, che il ricevitore sia molto più sensibile di quanto non sia potente il trasmettitore, l'operatore verrà tratto in inganno e tenterà di stabilire contatti con OM che riesce a captare e dai quali peraltro non è udito.

Viceversa si odono spesso operatori che si sgolano in chiamate disperate, che per difetto del ricevitore non captano.

... nel caso, infatti, che il ricevitore sia molto più sensibile di quanto non sia potente il trasmettitore...



Fatte queste premesse, stiamo ragionando un po' sul QSO, cioè sulla tecnica del collegamento via radio.

In **fonìa**, prima di iniziare il CO ossia la chiamata generale è dovere preciso dell'operatore esplorare la gamma (se dispone di trasmettitore dotato di VFO, ossia di oscillatore a frequenza regolabile) ovvero di attendere che la frequenza di lavoro si liberi se il tx è pilotato a quarzo.

Anche in questo caso è indispensabile avere rx e tx « bilanciati », come si accennava all'inizio, per non correre il rischio di comportarsi come un sordo che, avendo la pila della protesi acustica scarica e non udendo il vicino che parla, si mette a fischiare « Stasera mi butto » o, peggio, « Cambia argomento di conversazione »...

Accertatici che la frequenza controllata è libera si può iniziare l'operazione di chiamata.

Ammesso che l'operatore abbia nominativo i1DY (e mi scusi l'amico Mario Donaduzzi di Cegrate Gallarate, - Varese - ma « Danimarca Yokohama » mi affascina...) si entrerà in trasmissione, ad esempio in italiano, con una frase del genere: « Chiamata generale, chiamata generale da i1DY, Italia-uno Danimarca-Yokohama sulla banda 20 metri », o in inglese « CO, CO, CO twenty from Denmark Yokohama, Italy one Denmark Yokohama ». Anche in italiano il termine « chiamata generale » è abitualmente sostituito dalla dizione in codice « CO », pronunciata ci-cu; in inglese, ovviamente, la pronuncia è diversa e CO suona si-chiù. La chiamata va ripetuta più volte, breve e a frequenza ravvicinata; dopo di che si passa all'ascolto.

Stabilito il collegamento, è cortese di tanto in tanto ripetere il proprio nominativo, ad uso degli altri OM che fossero sopraggiunti in ascolto e volessero inserirsi o quanto meno venire a conoscenza dei nominativi dei corrispondenti.

Quando si citano sigle è buona norma effettuare lo « *spelling* » ossia la compitazione delle lettere che compongono la sigla medesima o, meglio, la decodifica lettera per lettera, come quando si dice al telefono « erre come Roma, effe come Firenze, pi come Pisa... no! **pi, pi, pi** come... porco Giuda! ».

Esiste una tabella di decodifica standard con le parole consigliate dalla ARRL (American Radio Relay League) (1) e quelle stabilite dal regolamento internazionale (2).

lettera	(1)	(2)
A	Adam	Amsterdam
B	Baker	Baltimore
C	Charlie	Casablanca
D	David	Danemark
E	Edward	Edison
F	Frank	Florida
G	George	Gallipoli
H	Henry	Habana
I	Ida	Italia
J	John	Jerusalem
K	King	Kilogramme
L	Love	Liverpool
M	Mary	Madagascar
N	Nancy	New York
O	Ocean	Oslo
P	Peter	Paris
Q	Queen	Quebec
R	Robert	Roma
S	Sugar	Santiago
T	Thomas	Tripoli
U	Union	Upsala
V	Victor	Valencia
W	William	Washington
X	X-ray	Xanthippe
Y	Young	Yokohama
Z	Zero	Zurich

Avrà luogo a

FAENZA, il 10 SETTEMBRE 1967

organizzato dal Gruppo A.R.I. Faenza, in collaborazione con le Sezioni del Gruppo Romagna, il

III CONVEGNO NAZIONALE VHF ROMAGNA

e contemporaneamente una

MOSTRA MERCATO DI MATERIALE RADIANTISTICO

alla quale parteciperanno i più quotati espositori nazionali.

La sede della manifestazione sarà presso: **L'ISTITUTO PROFESSIONALE DI STATO - Via Nuova, 3 - FAENZA**, (nei pressi della Stazione FF.SS. e sulla circonvallazione)

PROGRAMMA GENERALE

Il Convegno e la Mostra Mercato avranno luogo contemporaneamente ed indipendentemente, in locali separati dello stesso edificio.

Quindi esisterà anche la possibilità di visitare la Mostra indipendentemente dai lavori del Convegno.

NEI LOCALI DELLA MOSTRA MERCATO VI SARRA' UN TAVOLO (O PIU') RISERVATO GRATUITAMENTE AI SINGOLI OM CHE DESIDERINO SCAMBIARE O VENDERE MATERIALE DI LORO PROPRIETA'.

Il biglietto di partecipazione al Convegno consentirà, ai familiari che a questo non siano interessati, di visitare la Mostra Mercato Internazionale delle Ceramiche.

Nel corso della manifestazione verranno assegnati premi: ai vincitori del Contest Romagna, alla Sezione od OM che abbia proposto il tema prescelto per esser posto all'O.d.G., ad uno (o più) OM che si siano particolarmente segnalati nell'anno trascorso; verrà pure distribuita la nuova versione (con bolli annuali di partecipazione) del Diploma Romagna.

PROGRAMMA LAVORI

SABATO 9

Nel pomeriggio verranno accolti gli OM intervenuti, e si potrà tenere una riunione preliminare per la messa a punto dei temi proposti e degli argomenti all'O.d.G.

DOMENICA 10

Ore 8,30 - Apertura Mostra Mercato.

Ore 9 - Messa celebrata (in una Chiesa vicina) da un Sacerdote radioamatore.

Ore 10 - Apertura Convegno e inizio lavori.

Ore 13 - Pranzo sociale.

La quota di partecipazione al Convegno (fissata in Lire 2.800) dà diritto a presenziare ai lavori, a visitare la Mostra Mercato, al pranzo, all'estrazione dei premi offerti da note Ditte (nonché come sopra accennato, alla visita, per i familiari, della Mostra Internazionale delle Ceramiche).

Per qualunque informazione e prenotazione rivolgersi alla Segreteria:

Nerio Neri - il NE - V. Laderchi 8 - FAENZA

Le chiamate non devono essere lunghe perché in tal caso, a causa di possibili evanescenze dei segnali o di QRM (interferenze) qualche OM in ascolto, ritenendo terminato il CQ, può effettuare la risposta causando altro QRM con conseguente ingarbugliamento della già difficile situazione.

E' sempre consigliabile, inoltre, annotare le domande rivolteci dal corrispondente, in modo da non dimenticarle e da poter fornire risposte rapide e sicure; indirizzi e frasi o parole di particolare importanza vanno ripetute almeno due volte.

Una forma di collegamento particolare è la « round table » (tavola rotonda) detta dagli OM italiani « QSO a catena »; si tratta di un collegamento effettuato contemporaneamente tra più OM, i quali prendono il microfono l'uno di seguito all'altro sulla stessa frequenza. Tale sistema, se usato in modo ortodosso è simpatico e molto utile perché più OM convergono su una stessa frequenza anzi che occupare diversi canali.

E' bene che nelle « round tables » un OM si assuma il coordinamento e assicuri l'isoonda, assegnando anche, se necessario, un « numero d'ordine » nella successione della conversazione.

In telegrafia il QSO pone all'operatore lo scoglio della conoscenza dei segnali Morse e bisogna riconoscere che trasmettere e ricevere con questo sistema non è cosa facilissima.

Occorre esercitarsi con cura e riuscire ad avere la collaborazione di persona esperta.

Non credo di fare cosa inutile riportando il codice Morse qui di seguito, ad uso dei neofiti:

Caro lettore devi acquistare un . . .

Apparecchio BC 455, 733 - Super Pro BC 1004
 - APX6 - ARC3 - 5763 - NC183 - R11A
 - Valvole 2C39 - 2C43 - 2K25 - 3A5 -
 3B28 - 3D6 - 4/65A - 4/250A - 4CX250B -
 6AG5 - 6AG7 - 6K8 - 6SG7 - 6SK7 - 6SR7 -
 7F7 - 7J7 - 7V7 - 12K8 - 12SG7y - 12SK7 -
 304TH - 813 - 811A - 832 - 866A - 958A - 1616
 - 6159 - 9002 - 9003 - 9006 - EC80 - OA3 -
 OB3 - OC3 - OD37

Quarzi americani di precisione da 1000 Kc per calibratori. Pagamento all'ordine a L. 2.300 franco domicilio?

RICETRASMETTITORI in fonìa a Raggi Infrarossi. Portata mt. 1.000. Prezzo L. 25.000 la copia.

Oppure . . .

Diodi 1N315 - 3B51 - 1N538 - 1N158 - 1N69 - 1N82 - Trasformatori AT. e filamenti - tasti - cuffie - microfoni - zoccoli - ventilatori - strumenti - quarzi - relais - bobine ceramica fisse e variabili - condensatori variabili ricez. - trasm. - condensatori olio e mica alto isolamento - cavo coassiale - connettori coassiali - componenti vari?

Scrivi al: Rag. DE LUCA DINO
 Via Salvatore Pincherle, 64 - Roma

a	q
ä ä	r
à	s
b	t
c	ü
ç	û û
d	v
e	x
è	y
f	w
g	z
h	ch
i	1
l	2
m	3
n	4
ñ	5
j	6
k	7
o	8
ö ö	9
p	0

punto	crocetta, più
virgola	parentesi
interrogativo	uguale
esclamativo	trattino, meno
due punti	sottolineato
barra	errore

I vantaggi della telegrafia sono numerosi e interessanti: si comunica col codice Q senza problemi di lingua; si opera anche con forte interferenza; il QSO è rapido e senza fronzoli. Appena stabilita la frequenza di lavoro, seguendo le norme già indicate per la fonìa, l'operatore inizierà la chiamata generale ripetendola alcune volte di seguito (normalmente tre). La chiamata è costituita dal segnale CQ seguito dalla parola « de » e dal nominativo; ad esempio CQ CQ de i1DY i1DY i1DY.

Segue il segnale convenzionale «ar» che significa « passo in ricezione », e ha come codice Morse $\cdot\text{---}\cdot\text{---}$ che figura come il più $\cdot\text{---}\cdot\text{---}$ ma è invece costituito da $a\ \cdot\text{---}$ più $r\ \cdot\text{---}$ e ha quindi una diversa cadenza (darei quasi una diversa... pronunzia, come ad esempio e - terno, eterno).

Desiderando collegarsi con dei francesi si trasmetterà CQ CQ CQ F de i1DY, i1DY, i1DY.

Fatto ciò si passerà ovviamente in ricezione.

Come ai tempi del latino, non incaponitevi su una parola se non la capite, altrimenti perdetevi il filo del discorso e, in aggravante al tema di latino, non avete neanche la possibilità di « rileggere » perché qui... verba volant.

*
**

Bene, cari amici, giunto a questo punto, mi accorgo di avervi dato qualche consiglio e notizia forse utile, ma certo molto sbrigativa e chi è agli inizi ne vorrebbe sapere di più; avrei quindi in mente di ritrattare la materia in forma più organica non un corso! state tranquilli...) cercando di esaminare, almeno per sommi capi, tutti gli aspetti che interessano i collegamenti radio per dilettanti.

Per esempio potrei parlare di:

1. Cenni di propagazione (riflessione - rifrazione - diffrazione - disturbi - gamme).
2. Modulazione d'ampiezza e frequenza - telegrafia SSB - RTTY.
3. Nozioni fondamentali sulle antenne.
4. Radiogoniometria - radar - satelliti.
5. Norme - simboli - definizioni - termini tecnici.
6. Esempi pratici di rx e tx - come installare una stazione.



*
**

Non so se questo programma vi interessa: perciò lascio a voi il giudizio e vi prometto comunque che, pur senza essere superficiale, non vi propinerò centinaia di formule o pagine di tabelle o di norme, se non limitate all'essenziale, facendomi anche aiutare da un bravo disegnatore e un bravo fotografo.

A voi quindi la spada del giudice: scrivete a « vecchio mio », presso CD. Salutissimi... anzi, scusate MNI TNX ES PSE ADR YR ANS CD-CQ (molte grazie e per favore indirizzate le vostre risposte a CD-CQ). 73

LEGGI!... LE PUO' INTERESSARE.

- **CONVERTER SUPER C.M.5/B:** convertitore supereterodina a transistori, copertura continua 200-39 MHz, uscita 10,7 MHz per ricezione AM/FM. Sintonia allargata su tutte le gamme.
L. 25.000
- **RICEVITORE Mod. D/88:** per gamme 10-15-20-40-80 m. Supereterodina a transistori a 5 gamme tutte con sintonia allargata.
L. 25.000
- **RICEVITORE mod. Super ABB:** supereterodina a transistori, AM/FM, S-meter, copertura continua 39-1,9 MHz, Accordatore d'antenna e presa per registratore incorporati.
L. 55.000
- **RICEVITORE Mod. FM/200A:** copertura continua, ricezione a modulazione di frequenza da 170 a 88 MHz. Esecuzione semiprofessionale portatile.
L. 45.000
- **CAPACIMETRO Mod. C1-GBU:** a lettura istantanea, transistorizzato. Portate: 1-100 pF; 100-1000 pF; 1000-10.000 pF; 0,01-0,1 μ F; 0,1-1 μ F.
L. 25.000

Per ricevere l'elenco dettagliato delle apparecchiature disponibili, scrivere accludendo francobollo per la risposta a:

**M. MEREGALLI - Viale Bligny, 15
20136 MILANO - Telef. 845476**

6 come installare una stazione



selezione di circuiti da montare, modificare, perfezionare

a cura dell'ing. Marcello Arias

disegni di Giorgio Terenzi

«Sperimentare» è una rubrica aperta ai Lettori, in cui si discutono e si propongono schemi e progetti di qualunque tipo, purché attinenti l'elettronica, per le più diverse applicazioni.

Le lettere con le descrizioni relative agli elaborati, derivati da progetti ispirati da pubblicazioni italiane o straniere, ovvero del tutto originali, vanno inviate direttamente al curatore della rubrica in Bologna, via Tagliacozzi 5.

Ogni mese un progetto o schema viene dichiarato «vincitore»; l'Autore riceverà direttamente dall'ing. Arias un piccolo «premio» di natura elettronica.

Vorrei sapere chi è stato.

E' mai possibile che non vogliate darmi retta? Qualcuno ha fatto chiasso ed ecco che avete svegliato... eh? si: proprio lui, l'Ugliano!

E ora non ci resta che subire con rassegnata pazienza l'impazzire del nominato nella nostra povera rubricchetta.

Unico cenno di ribellione da parte mia è lo schema di un apparecchio bitransistori in voga negli Stati Uniti circa 4 anni orsono e il cui schema mi fu gentilmente passato da uno dei primi transistoristi d'Italia, uomo eclettico e valente, un tempo ottimo amico.

Eccovi il THREE STARS TN201 (Trestelle TN201) e il suo schema, che potrete sperimentare con materiale europeo (ad es. transistori 2G639 in AF e 2G270 in BF):

La réclame in americano dice:

Abbiat fiducia nelle
RADIO « TRE STELLE »

Modello TN201 a due transistori
portabile nel taschino della camicia

Dimensioni da taschino: mm. 27x60x100. L'altoparlante \varnothing 57 mm, 10 Ω , consente un'ottima riproduzione. L'antenna interna in ferrite e lo stilo telescopico ausiliario garantiscono una ricezione eccellente.



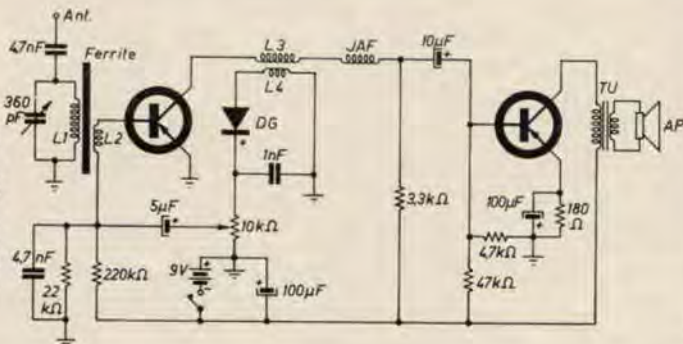
You Can Count On
" THREE STARS " RADIOS

Model TN 201 Two Transistor
Shirt Pocket Portable

Features a pocketable size of $1\frac{5}{16} \times 2\frac{7}{16} \times 3\frac{15}{16}$ ". 2 $\frac{1}{2}$ ", 10 ohm speaker gives rich tone. A built-in ferrite antenna and outside telescoping rod antenna provide excellent reception.

Schema del TN201

Come si vede facilmente, lo stadio AF «le tenta tutte» per garantire un minimo di portatilità e la BF è quasi «ingenua» (son passati degli anni!) ma nel complesso l'apparecchietto è ancora soggetto a interessanti sperimentazioni. L1 e L2 fanno parte della «ferrite» da scovare nel cassetto o comprare già fatta (ricambio per supereterodine O.M. a transistori); L3/L4 può essere un ricambio di bobinetta d'oscillatore per la sopra detta radiolina a transistori; il resto è chiaro, e se non lo è: sperimentate!



Ed ecco l'Ugliano: a parte ogni facile lepidezza, il suo nuovo rx è molto simpatico e lo addito alla vostra attenzione:

Sperimentare

Gent.mo ing. Arias

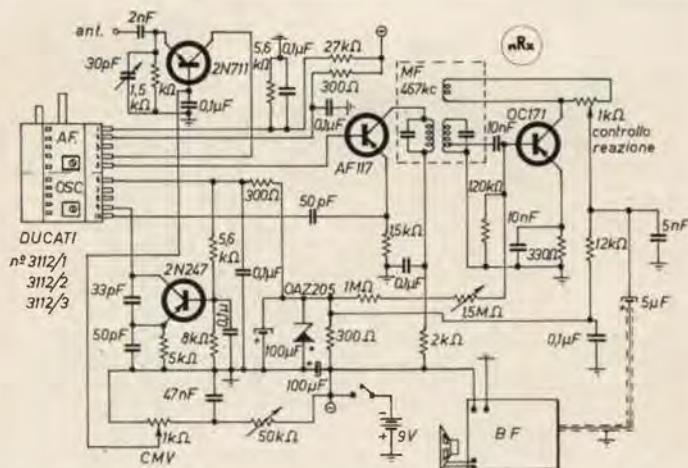
certamente, lei e gli amici di Sperimentare stavate giubilando perché non mi facevo vivo; ed invece, eccomi qui pronto a ripresentare ancora un progetto montante un gruppo Ducati (li compero io, non me li regalano loro).

Questa è una copia in fa minore del noto pico Rx di Crudeli, ed è espressamente dedicato a quanti, come un mio conoscente, hanno cercato di realizzarlo ma si sono arenati su bobine, bobinette ecc., per mancanza di cognizioni tali da superare detti scogli. A questo proposito, nel mio progetto si fa appunto uso di un gruppo già montato e completo di bobine, variabile eccetera. Anche lo stadio di BF si acquista già pronto e il tutto si riduce a dover montare solo 4 transistori per cui permettemi di presentarVI il

nano Rx

Il rx è costituito da uno stadio in alta frequenza tipo supereterodina e da un rivelatore a reazione. Come amplificatore di AF, ho provato diversi transistori e quelli che danno un'amplificazione maggiore sono 2N711, AF114, AF117. Ho montato il 2N711 che mi è sembrato il più promettente. Quale oscillatore va molto bene l'AF116 ma ho notato che è più stabile un 2N247.

Quale mescolatore ho usato un AF117 però vi assicuro che ho provato senza notarvi alcuna differenza l'AF114, AF 116, 2N247 e l'OC171. Io ho montato l'AF117. Lo stesso vale per il transistor oscillatore in reazione. Va molto bene in modo particolare il 2N711 solo che fischia troppo. In sostanza, avendo montato i transistori su zoccolini, ho potuto notare che mettendo tutti 2N247 oppure tutti 2N711, il rx funziona sempre lo stesso, con una lieve amplificazione in meno, con tutti OC171. Si tenga presente che tutti i transistori da me utilizzati erano reduci da ex-basette per calcolatrici.



All'entrata dell'antenna noterete un piccolo variabile (30pF) che serve ad accoppiare l'antenna stessa, l'effetto però è buono solo sulle frequenze alte mentre non dà nessun segno di variazioni su frequenze basse. Noterete che ho montato anche uno zener dato che ho utilizzato il rx con un alimentatore da rete non proprio stabile.

Eseguiti i collegamenti relativi all'oscillatore, potremo subito provare se esso funziona ricevendone l'oscillazione relativa in un rx posto nelle vicinanze.





Schizzo 1 - Media frequenza



Schizzo 2 (Gruppo 3112/1)

Copre la gamma da 30 a 45 Mc circa.

Monteremo quindi l'amplificatore di AF e il mescolatore. A questo proposito, ripeto che potrete benissimo variare i tipi da me utilizzati principalmente per quest'ultimo. Ora già potremo vedere se il rx funziona: occorrerà una media frequenza da 467 kc di cui collegheremo solo uno dei suoi avvolgimenti al collettore del mescolatore, poi, utilizzando l'amplificatore di BF che avremo già acquistato montato oppure recuperato da una radiolina fuori uso, facendo però attenzione sia nel primo che nel secondo caso che esso utilizzi transistori di tipo PNP, tramite un comunissimo diodo OA85, OA95 eccetera, preceduto da un condensatore da 1.000 pF, collegheremo il collettore di detto mescolatore con l'entrata dell'amplificatore BF. Se tutto è stato fatto correttamente, dall'altoparlante dovrà uscire il segnale delle stazioni che man mano vengono ricevute ruotando il variabile.

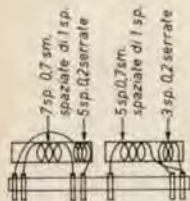
Se tutto va bene, togliamo la media frequenza inserita per provare e prepariamoci alla fatica maggiore.

Come dallo schizzo allegato, dovremo un po' modificare questa media frequenza adattandola ai nostri scopi: noterete che essa è costituita da due avvolgimenti aventi in parallelo un condensatore, uguali tra di loro. Giacché dette bobine sono identiche, da una di esse, con cautela, svolgeremo 15 spire di filo pari a circa 30 cm e vi procureremo una presa. Questa servirà ad adattare l'impedenza di ingresso del transistoro all'alta impedenza della bobina stessa. A questo proposito aggiungo che i gruppi Ducati hanno una o due sezioni per le onde medie. Per chi vorrà con questo rx coprire anche quelle gamme, con somma cautela dovrà scollare le bobinette dai supporti montate sul gruppo e procedere analogamente modificando la bobina che trovasi collegata tra i terminali 1 e 5 per la sezione di AF e tra i terminali 6 e 10 per la sezione di oscillatore; questo, come già detto, per adattare le impedenze d'ingresso ai transistori altrimenti dovrete fare a meno di sentire le onde medie. Se sarete di questa seconda veduta, potrete allora utilizzare i supporti di queste bobine per salire ancora di frequenza e ricevere altre gamme non comprese nel gruppo. Per chi possiede gruppi 3112/1, la bobina da modificare è solo una (a questo proposito vedere lo schizzo allegato); per il gruppo 3112/2 le bobine da modificare sono 2 (vedasi lo stesso gli schizzi).

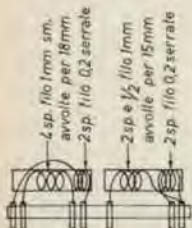
Fatta quindi, come dicevamo, la presa sulla bobinetta della media frequenza, collegheremo il condensatore che prima era connesso e che avremo staccato per poterla modificare facendo attenzione che il condensatore andrà collegato sui due fili che prima erano i terminali e non sulla presa che abbiamo fatto noi; inoltre, a scanso di dimenticarci, segneremo il terminale esterno cioè il filo che avremo svolto e riavvolto per fare la presa e al termine del riavvolgimento, trovandosi quindi all'esterno, sarà il capo che dovrà andare a massa. Vedete l'apposito schizzo. In più, dallo stesso lato dov'è situata la bobina che abbiamo modificata, e nello stesso senso di avvolgimento, avvolgeremo 15 spire di filo smaltato da 2 decimi i cui terminali andranno al potenziometro di reazione. Consiglio di non avvolgere direttamente, cosa del resto difficile non essendovi ove ancorare i capi, questo avvolgimento sul tubo della media frequenza, ma di avvolgerlo su un pezzetto di tubo di cartone leggermente più grande del tubo della media sul quale possa scorrere a cannocchiale. Oltre a una maggiore facilità di costruzione, avremo modo in sede di messa a punto di variare la distanza di questa bobinetta che sarebbe l'avvolgimento di reazione, dalla bobinetta della media che avremo modificato. Una volta trovata la posizione migliore, la bloccheremo con della colla.

Qualora in sede di messa a punto la reazione non inneschi, provvederemo a invertire i suoi capi sul potenziometro di reazione.

A montaggio terminato, proveremo il tutto augurandoci non ci siano pasticci, e se così è, dovremo, ruotando il potenziometro di reazione, sentire il suo effetto. Inizieremo la messa a punto collegandovi una antenna: 5 metri di filo sono più che sufficienti, poi inseriremo completamente il potenziometro che



Copre la gamma da 26 a 46 Mc.



Copre la gamma da 40 a 75 Mc.

Schizzo 3 (Gruppi 3112/2)

comanda la sensibilità da 1 k Ω . Fatto questo, regoleremo per la massima uscita il semifisso da 50 k Ω che, trovato il punto migliore, non toccheremo più.

Ora, ruotando il variabile, anche se il gruppo è abbastanza tarato, dovremmo sentire qualche stazione. Per male che vada, su tutte le sette sezioni del gruppo, una si sentirà sempre (se il tutto funziona però...) e allora, con un cacciavite isolato, ruoteremo i nuclei della media frequenza per la massima uscita. Durante tutte queste operazioni, il potenziometro che controlla la reazione, e il semifisso da 1,5 M Ω , dovranno essere al minimo. Ottenuta la massima uscita, ruotando i detti nuclei, lasciando il potenziometro della reazione al minimo, inserire leggermente il semifisso da 1,5 M Ω . In questo caso l'amplificazione dovrà aumentare gradualmente sino a raggiungere un punto in cui si sente un « puff » e il transistor si blocca. Con la massima pazienza dovremo fermare questo potenziometro proprio un po' prima del puff e non toccarlo più. Se avremo fatto le cose bene, ruotando ora il controllo di reazione, anziché il solito brutale e aggressivo fischio della reazione, esso dovrà agire come una specie di controllo di volume. Attenzione però, è bene che durante la fase di messa in opera di questi potenziometri, il controllo manuale di volume, o di sensibilità se preferite, non sia del tutto inserito altrimenti l'alta amplificazione, specie per chi in AF ha usato un 2N711, vi falsa le regolazioni, per cui è bene tenerlo a metà corsa.

Circa la taratura del gruppo è bene farla con l'oscillatore; ma e chi non c'è l'ha? bè in questo caso io consiglio che non tocchi i compensatori della sezione di oscillatore del gruppo, ma, tenendo le lamine del variabile tutte chiuse, regoli i soli compensatori della sezione AF per la massima uscita. Per la media frequenza, pregando che qualche santo lo aiuti, cerchi di ottenere la massima uscita. Però una buona taratura con lo strumento è un'altra cosa.

Dalle fotografie che allego spero riusciate ad avere un'idea di come ho realizzato il tutto, il frontale del rx è in alluminio sul quale ho direttamente fissato il gruppo AF. Detto gruppo è in vendita presso la R.C. Elettronica via Boldrini 3/2 Bologna. Lo stadio di bassa frequenza da Gianni Vecchietti, Mura Interna San Felice 24 - Bologna. Il prezzo del gruppo è di lire 3000; dello stadio di BF 2800. I rimanenti transistori, recupero da ex calcolatori, o nuovi, non superano le 3000 lire; il tutto, compreso resistenze e condensatori, non dovrebbe superare le 10.000 lire. Una nota per finire: a montaggio finito, dissaldate il terminale n. 1 sul gruppo di AF dalle resistenze che lo alimentano, e tramite una resistenza da 20 k Ω , collegatelo alla base del 2N711. Ritoccate un poco la taratura del semifisso da 50 k Ω come precedentemente detto e regolando dolcemente il potenziometro della sensibilità, notate come questa sia enormemente aumentata. Il punto esatto però è critico per cui dovrà essere trovato con estrema cura però ha il vantaggio, una volta trovato, di non dover spostare il controllo della sensibilità ogni qualvolta si sposta il variabile di sintonia.

Plagiando il pico Rx ultima versione, i più esperti potranno munire questo nano Rx del controllo automatico di volume il quale, montato integralmente come sul detto, dovrebbe andare bene.

A conclusione, nello scusarmi con l'ing. Arias per il troppo spazio preso, con il sig. Crudeli per averlo plagiato, dedico questo lavoretto alla coppia di AF127 bruciata per la sua realizzazione.



Naturalmente, tra me e Ugliano proclamo **vincitore Ugliano** a cui ho inviato una saccoziata di ciarpame elettronospesimentale. Rinnovando le mie scuse ai vincitori dei mesi precedenti, cui i premi sono giunti con ritardo a causa non di mia scarsa solvibilità ma per il lavoro che mi ha tenuto spesso lontano e impegnato, assicuro Ugliano che il suo pacchetto di cianfrusaglia è già stato affidato agli encomiabili servizi delle nostre Poste e, attraverso i misteri del Codice di Avviamento Postale, starà viaggiando a piccola ma sicura velocità verso Castellammare di Stabia. Salutoni.

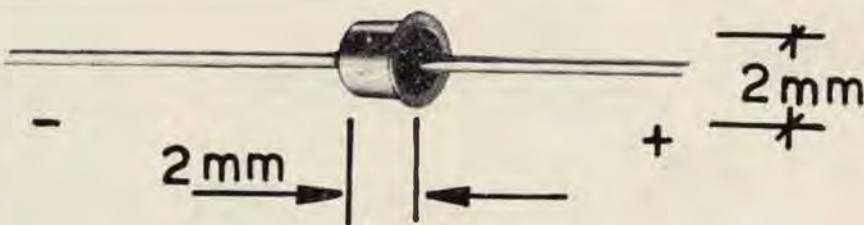
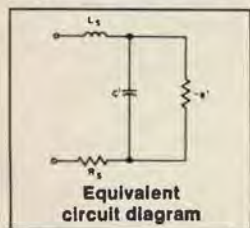
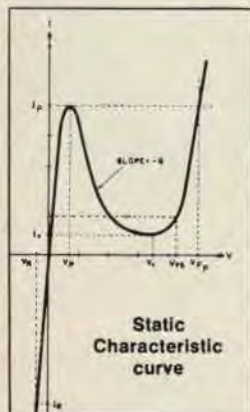
Un radiomicrofono a diodo tunnel

dottor **Luciano Dondi**

Uno dei componenti che si è affermato negli ultimi anni è il diodo tunnel, una particolare forma di semiconduttore, che per le sue peculiari caratteristiche può essere definito diodo amplificatore.

Il diodo tunnel si differenzia esteriormente per le sue ridotte dimensioni e spesso per la sua foggia particolare: forme a pastiglia, a piccola campanula, in contenitore TO18 ecc.

Il materiale impiegato è generalmente germanio o arseniuro di gallio. Elettricamente presenta una conduttività notevolmente superiore a quella dei normali diodi; per ottenere ciò è stata formata una unione, o giunzione, con un pezzo di germanio tipo P e un altro tipo N molto drogati con impurità e quindi con elevatissimo numero di cariche libere e facendo in modo che la zona di transizione che viene a formarsi in vicinanza della giunzione (barriera di potenziale) sia estremamente sottile. L'alta conducibilità, in altre parole, è ottenuta aumentando considerevolmente le impurità dei donatori e degli accettori e riducendo lo spessore della giunzione fino a $0,25 \mu$. Il funzionamento di questo diodo si basa sul fatto che gli elettroni possono attraversare la giunzione stessa anche se non hanno un'energia sufficiente per superare la barriera di potenziale esistente nella giunzione incanalandosi attraverso microscopici « tunnel » nei quali la resistenza opposta dalla barriera di potenziale è nulla. Date queste caratteristiche esistono notevoli probabilità, in senso statistico, che avvenga un passaggio di cariche attraverso la giunzione anche per piccole differenze di potenziale applicate al diodo.



DIODO TUNNEL GE 1N3720(*)

Dati caratteristici

- Corrente di picco (I_p) mA 22
- Corrente di valle (I_v) mA 4,8
- Tensione di picco (V_p) mV 65
- Resistenza in serie (R_s) Ω 1
- Conduttanza negativa ($-G$) Ω^{-1} 180×10^{-3}
- Frequenza di taglio (f_{ro}) kHz 1,6

(*) Questo diodo può essere sostituito con il tipo 1N3717, versione professionale del 1N3716, reperibile in Italia presso la Thomson Italiana, Paderno Dugnano (Milano) Via Erba 21. Il 1N3720 è in vendita dalla ditta A. Zaniboni, via S. Carlo 7, Bologna. Usando il 1N3717 R1 sarà del valore di 18Ω e R2 un valore da determinarsi, probabilmente vicino a 150Ω .

In un diodo normale, polarizzato direttamente, cioè con il catodo collegato al negativo e l'anodo al positivo, la corrente non circola se gli elettroni e le cavità non hanno sufficiente energia per superare la barriera di potenziale della giunzione. L'energia gli proviene dall'applicazione, ai capi del diodo, di una adeguata differenza di potenziale.

Nel diodo tunnel, come si è detto, è invece sufficiente una piccolissima tensione perché avvenga il fenomeno dell'incanalamento degli elettroni della regione N nella regione P.

Il diodo tunnel per il normale impiego va polarizzato direttamente. Quando però la tensione supera i 50÷65 mV l'energia degli elettroni liberi della regione N diventa più grande dell'energia degli elettroni di valenza della regione P e questo fenomeno produce una diminuzione della corrente provocata precedentemente dall'effetto tunneling. Da questo momento il diodo assume la sua caratteristica conduttività negativa. Cioè all'aumentare della tensione, diminuisce la corrente che circola nel diodo (vedi curva caratteristica). Questo fatto avviene però fino a un certo punto perché a circa 300 mV gli elettroni e le cavità liberi acquistano un'energia sufficiente per superare la barriera di potenziale della giunzione nella stessa maniera che avviene in un diodo normale.

Fatte queste premesse puramente teoriche vediamo ora alcune caratteristiche dei diodi tunnel e le relazioni pratiche ad esse associate.

La resistenza interna del diodo, in corrente alternata, è negativa

e si ricava dalla formula $-R_i = \frac{\Delta V}{\Delta I}$. E' necessario pertanto

che la resistenza interna dell'alimentatore sia inferiore a $-R_i$ e ciò si ottiene usando batterie e utilizzando un partitore resistivo con valori delle resistenze molto bassi.

Il rendimento di un simile circuito dipende evidentemente dal tipo di sorgente elettrica di cui si dispone. Essa dovrà essere di tensione più bassa possibile e tanto maggiore sarà il rendimento. L'ideale sarebbero delle batterie solari che erogano corrente a bassa tensione (0,3÷0,5 volt).

Ritornando ai parametri possiamo notare che la tensione di 65 mV di cui precedentemente si è parlato è detta tensione di picco (V_p); ad essa corrisponde la corrente di picco (I_p) che è quella che caratterizza praticamente il diodo; (si parla di diodi da 4,7, 20, 22 mA, 1A ecc.). Altri parametri sono la corrente di valle (I_v) e la tensione di valle (V_v). Quest'ultima corrisponde ai 300 mV già visti. Il tratto di curva $I_p V_p$ e $I_v V_v$ è detto pendenza o slope ed è caratterizzato da una conduttanza negativa ($-G$) misurata in mho $\times 10^{-3}$, essa può avere un valore compreso tra 4 e 200. E' di notevole interesse inoltre conoscere il rapporto tra la corrente di picco e quella di valle il quale ci dà un'idea delle qualità del diodo e delle possibili applicazioni. Normali sono valori da 4 a 10.

La frequenza di funzionamento, teorica, è estremamente grande: 10.000 kilomegahertz. In pratica però, a causa delle capacità parassite, induttanza e resistenza dei reofori, si raggiungono valori intorno a 10 kilomegahertz.

I diodi tunnel si prestano per un gran numero di applicazioni: amplificatori per RF a basso rumore, oscillatori e convertitori, divisori di frequenza, oscillatori monostabili, circuiti di commutazione, calcolatori elettronici ecc.

Una delle più facili applicazioni che qui abbiamo voluto sperimentare è quella dell'oscillatore libero, su VHF, per la costruzione di un minuscolo radiomicrofono a modulazione di frequenza. Date le caratteristiche del tutto insolite di questo semiconduttore valeva la pena di farlo oggetto di qualche prova anche perché recentemente i prezzi di alcuni tipi sono divenuti abbastanza accessibili. Tra essi abbiamo scelto il più economico: il 1N3720 della General Electric. Le sue caratteristiche sono riportate qui a fianco.

Un radiomicrofono con diodo tunnel ha carattere del tutto sperimentale, pur tuttavia si sono avute buone prestazioni e i risultati nel complesso incoraggianti.



- ogni stagione è buona, ma questa è la più propizia ai TVDX
- poter vedere ed ascoltare quanto altri non riescono è un privilegio
- è come tuffare nel cielo un'esca e trarre una magica pesca

HG6 è l'antenna particolarmente studiata per la ricezione TV a grande distanza. Sei elementi ad ingombro ridotto in allineamento a struttura periodica adatti alla ricezione di tutta la gamma VHF - banda I - II - III. Leggera - di facile fissaggio - alimentabile in cavo coassiale.

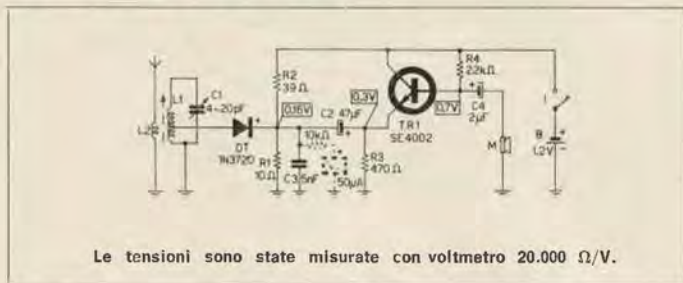
Elettricamente risulta completamente a massa e quindi elimina nel modo più assoluto il pericolo di convogliare fulmini. E' brevettata. La teoria di funzionamento ed altre interessanti notizie sono nel foglio di istruzioni allegato ad ogni HG6. La spedizione si effettua soltanto dietro pagamento anticipato di lire 7000 - spese di spedizione comprese.

**Richiedere a: IINB bruno nascimben
40055 castenaso (bologna)**



Per ottenere la modulazione di frequenza si sfrutta il fatto che la conduttanza negativa cambia a seconda della polarizzazione applicata al diodo. E poiché nella formula della frequenza di autorisonanza la frequenza delle oscillazioni è una funzione diretta della conduttanza ne risulta che la frequenza viene variata allorché si sovrappone alla polarizzazione del diodo una corrente alternata proveniente, nel nostro caso, da un circuito amplificatore a bassa frequenza.

Descrizione del circuito. Come si può notare a prima vista il circuito si può dividere in due parti: quella a radio frequenza e quella a bassa frequenza, preposta a modulare la prima. La sezione a radio frequenza comprende il circuito oscillante L1 C1, il link L2 che trasferisce la corrente all'antenna, il diodo tunnel e il partitore resistivo R1 R2 con il condensatore di by-pass C3. La semplicità circuitale è estrema.



Sulla destra del circuito abbiamo la sezione a bassa frequenza che è composta da un microfono dinamico e da un transistor amplificatore in un circuito a collettore comune con uscita prelevata dall'emettitore.

Questo tipo di circuito si rende necessario per avere un segnale a impedenza più bassa possibile e tale da poter influenzare il partitore R1 R2 che ha valori resistivi molto bassi.

Anche il circuito a radiofrequenza è tutto a bassa impedenza. Dal partitore, i cui valori sono stati scelti in funzione della resistenza negativa del diodo, alla presa su L1, vicina al lato massa dell'induttanza, per adattarvi l'impedenza del diodo che, essendo polarizzato direttamente (catodo collegato al negativo), è bassissima.

La messa a punto del circuito è abbastanza facile; sono necessari solo alcuni semplici accorgimenti.

Il primo riguarda il valore di R2. Questo infatti dovrà essere trovato sperimentalmente, dapprima esso andrà sostituito con un reostato da 100 Ω e, partendo dal massimo valore resistivo, si dovrà trovare il punto nel quale il diodo passa dalla fase di conduttanza positiva a quella negativa. Inserendo nel circuito una resistenza da 10 kΩ e un microamperometro da 50 μA (*), come tratteggiato nello schema, si potrà chiaramente osservare come diminuendo la resistenza R2 la lancetta dello strumento si sposti di pochissimo, poi giunti intorno a un valore di 55÷65 mV si noterà uno scatto dell'indice su valori di 160÷180 mV che sono appunto quelli richiesti e coincidono all'incirca a un valore medio del tratto a conduttanza negativa del diodo. A questo punto si vedrà come il circuito sia vivo, cioè toccando ad esempio le parti con un oggetto metallico si noteranno piccole diminuzioni della tensione: sono presenti infatti delle oscillazioni a radiofrequenza.

Disponendo di un ricevitore per la gamma FM si potrà udire sintonizzando C1 e L1 un fischio acuto dovuto all'effetto Larsen. Anche questo piccolo radiomicrofono come il precedente presentato su CD 5-1967 è previsto per funzionare sulla parte più alta della gamma destinata alla modulazione di frequenza, intorno a 100 MHz. La centratura su questa gamma si ottiene principalmente con il compensatore ceramico C1 mentre con un nucleo in ferrite, nella gradazione adatta per queste frequenze, si può effettuare una sintonia fine.

(*) Si avrà così un voltmetro da 0,5 V f.s.

L'antenna, uno stilo di una quarantina di centimetri, è collegata direttamente alle due spire di accoppiamento. Per migliorare le prestazioni del sistema radiante si potrebbe inserire alla base dell'antenna un'induttanza di carico simile a quella usata nel radiomicrofono a FET.

Il diodo tunnel è collegato, come già si è detto, da un lato a una presa della bobina, e quindi elettricamente a massa, e dall'altra (anodo) al partitore resistivo. Raccomandiamo durante la fase di messa a punto di non mettere a contatto direttamente l'anodo con la sorgente di alimentazione poiché il passaggio di una corrente superiore a quella prevista danneggia o più spesso distrugge il diodo.

Un'altra messa a punto riguarda la parte bassa-frequenza del circuito. Il transistor amplificatore, per dare il massimo rendimento, deve essere correttamente polarizzato. A questo scopo si inserisce al posto di R4 un potenziometro e usando un generatore BF si inserisce un auricolare a bassa impedenza a valle del condensatore C2 e la massa e si va a ricercare il punto di maggiore uscita. Invece del generatore davanti al microfono, per questa prova, si potrà mettere una radiolina tenendola a basso volume.

Nel prototipo il transistor impiegato è il **SE4002** dalla SGS; altri tipi al silicio possono essere usati al suo posto con sensibile vantaggio economico ad esempio i tipi BC113 o BC132 che presentano ottime caratteristiche per questo impiego.

Il microfono è dinamico, di piccolissime dimensioni (10 x 14 mm). Poiché il suono vi penetra attraverso un piccolo foro è sufficiente dotare di una uguale apertura l'involucro di plastica in cui è contenuto il radiomicrofono. Tutto l'insieme misura 30 x 60 x 20 mm. Il foro visibile nella foto dell'apparecchio chiuso è quella della vite che blocca il coperchio ad una colonnetta di plexiglas, fissata al fondo della scatola.

Il coperchio, formato da un pezzetto di laminato plastico per circuiti sperimentali, serve quale supporto per il montaggio di tutti i componenti.

Una limitazione nelle dimensioni per una ulteriore miniaturizzazione è data dalla presenza di una batteria al nichel-cadmio della forma di un grosso cachet e del diametro di 25 mm.

Nella foto la batteria risulta ricoperta di nastro adesivo nero onde evitare pericolosi contatti durante le fasi di messa a punto.

Condensatori

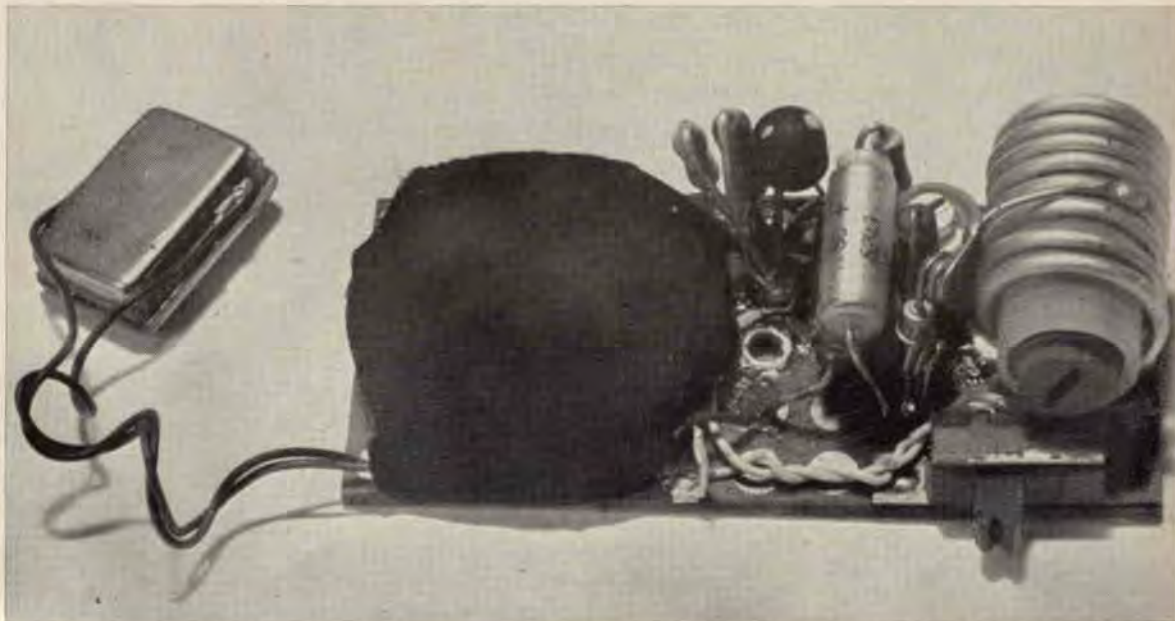
- C1 4-20 pF compensatore ceramico miniatura
- C2 47 μ F 15 V elettrolitico al tantalio (vedi testo)
- C3 5 nF 30 V ceramico a pastiglia
- C4 2 μ F 10 V elettrolitico a tubetto (Philips)

Resistenze (1/10 W, morganite)

- R1 10 Ω
- R2 39 Ω
- R3 470 Ω
- R4 22 k Ω

Induttanze

- L1 6 spire rame argentato \varnothing 1.5 mm. \varnothing interno 9 mm.
- L2 2 spire rame argentato \varnothing 1.5 mm accoppiate a L1 dal lato di massa; \varnothing interno 9 mm
- DT 1N3720 GENERAL ELECTRIC (Thomson italiana, Paderno Dugnano, Via Erba 21, (Milano) e A. Zaniboni, via S. Carlo 7, Bologna).
- TR1 SE4002 SGS (vedi testo)
- B batteria al nichel-cadmio 1,2 V 225 mA/h. (Marcucci, via F.lli Bronzetti 37, Milano).
- M microfono magnetico ultraminiaturizzato (Marcucci, cat. 12/280)



La batteria è fissata mediante due pagliette metalliche saldate da una parte sull'involucro della batteria stessa e dall'altro ad alcuni dischetti metallici della piastrina.

Due pezzetti di filo nudo ripiegato sporgono da sotto la copertura di nastro adesivo per permettere il collegamento ad una sorgente di energia per la ricarica. Ricordiamo a questo proposito che gli elementi alcalini vengono ricaricati di norma a circa un decimo della loro capacità nominale. Nel nostro caso essendo l'elemento da 225 mA/h la ricarica andrà fatta a circa 22 mA per 12 ore. Nella foto si può notare la disposizione di alcuni altri componenti. Il condensatore in primo piano è il C2, un elettrolitico al tantalio che serve per trasferire la tensione modulante al diodo. L'uso di questo tipo di condensatore non è indispensabile; è stato scelto unicamente per le sue ridotte dimensioni. Alla sua destra si può osservare il diodo tunnel disposto verticalmente: ha i reofori arrotolati per evitare che, durante le varie ed inevitabili saldature e dissaldature durante le prove, non venga danneggiato dal calore. L'indicazione di tutte le tensioni, misurabili sul circuito, completa questa esposizione che riteniamo non abbia bisogno di altri commenti.

Importante ditta milanese dispone di materiale elettronico nuovo in imballaggi originali quale residuo di lavorazione, fra i quali:

RESISTORI DI PRECISIONE 0,25 W e 0,5 W - Tolleranza 2 e 5%

RESISTORI DI POTENZA A FILO DA 3 A 20 % - Tolleranze 5 e 10%

RESISTORI A STRATO DI CARBONE 0,25 W e 0,5 W - Tolleranze 5 e 10%

POTENZIOMETRI CHIMICI E A FILO da 0,25 W a 2 W

CONDENSATORI FISSI IN POLISTIROLO 33 V e 125VL

CONDENSATORI FISSI A CARTA 100-200-400-600 VL

CONDENSATORI FISSI A FILM SINTETICO 100-125-400 VL

CONDENSATORI FISSI CERAMICI A 125 V

CONDENSATORI FISSI A MICA 300 e 500 V

CONDENSATORI FISSI A CARTA E OLIO 1000 V

CONDENSATORI Elettrolitici CILINDRICI E A VITONE 6-15-25-35-50-100-150 VL

CONDENSATORI AL TANTALIO 15-25-35 VL

DIODI DI POTENZA GENERAL ELECTRIC GEX541

DIODI DI POTENZA GENERAL ELECTRIC 1N91 e altri numerosissimi tipi.

Svariati tipi di DIODI PER SEGNALI

**Moltissimi tipi di TRANSISTORS, di cui: OC169 - OC170 - ASZ11 - 2N316 - 2N317
2N358 - 2N395 - 2N396 - 2N397 - 2N398 - 2N599 ecc.**

**Qualsiasi, Grossista - Ditta - Privato - Istituto - Ente, che desiderasse mettersi in contatto con questa Ditta, voglia indirizzare la richiesta presso la sede di
CD-CQ Elettronica » - Via C. Boldrini 22 - 40121 BOLOGNA - Tel. 27.29.04**

offerte e richieste

ATTENZIONE!

In conseguenza dell'enorme numero di inserzioni, viene applicato il massimo rigore nella accettazione delle « offerte e richieste ». **ATTENETEVI ALLE NORME nel Vostro interesse.**

OFFERTE

67-665 - RX TRANSISTOR per 10-15-20-40-80 m in AM/CW/SSB con CAF, sensib. 1 microvolt, selett. min. 3 kHz max 20 kHz. Sintonia demolt. rapp. 9/1 con scala centesimale, Rx di piccole dimensioni, senza mobiletto, con stilo 1,2 m per uso portat. prese per ant. est. alim. est. e aur. Vendo a L. 50.000 compresa sped. con garanzia scritta. Per maggiori inform. prego unire franco risposta. Indirizzare a: Giancarlo Dominici - Via delle Cave 80/B/8 - Roma - Tel. 769784.

67-666 - ATTENZIONE CEDO al miglior offerente: il materiale smontato usato durante il corso radio MF della S.R.E., oltre 300 pezzi, l'intero corso sopra citato teorico pratico, il materiale smontato usato nel radiorecettore a 7 transistori elettrakit compresa elegante borsa custodia corredato da schemi teorici pratici per il montaggio, unità premontate Philips per ricevitore AM/FM comprendente sintonizzatore PMS/A. Amplificatore F.I. PM1/A. Amplificatore B.F. PNB/A, ancora scatolate con schemi di utilizzo, cedo in blocco o separatamente, inviare offerte a: Ceria Leo - Via Martiri Libertà (Condominio Orchidea) Quaregna (Vercelli).

67-667 - VENDE REGISTRATORE Nuova Faro 333 velocità 2,4 - 4,75 - 9,5 cm/sec. completo di 2 microfoni piezoelettrici e miscelatore Geloso 9018 con bobina vuota a partire da L. 25.000; fare offerte. Perfettamente funzionante. Indirizzare a: Bruno Salerno - Via S. Sofia 6 - Milano; oppure via Winer 25 - Forte dei Marmi (LU) dopo il 15-7-1967.

67-668 OFFRO CONVERTITORE 2° canale TV, nuovissimo, 2 valvole, perfettamente funzionante; convertitore 1° can. usato, album ASTRA con millecinquecento francobolli mondiali. Cerco, anche conguagliando, ricevitore professionale surplus o altro tipo, possibilmente con copertura cont. da 1 a 30 Mc; mi interessano anche: BC312, 342, 348 - R107 AR18 o Rx Geloso. Cerco anche TX Geloso 222. Indirizzare a: Cocola Ignazio - Via A. Ciardi 50-b - Trani (Bari). Risposta sicura a chi scrive sollecitamente.

67-669 - CAMBIO NUOVISSIMO oscillatore modulato MF+OC+OM+OL+BF; mod. 412 S.R.E., del valore di L. 23.000, con motorino a scoppio, per aeromodelli, in ottime condizioni di funzionamento, del peso di non oltre 200 gr. Indirizzare a: Rosso Giuseppe - Corso Umberto 116 - 97012 Chiaramonte Gulfi (RG).

67-670 - OCCASIONE VENDEO convertitore rotativo LESA CC/CA, tipo BC250. Alimentazione 24V, eccit. compens. uscita 250 watt 220 volt; costi 1 50 Hz una fase. Indirizzare a: Gamberini, Via Volturno 10 - Forlì.

67-671 - VENDEO MIGLIORE offerente valvole metalliche: n. 5 ARP12, n. 3 AR8 e bellissimo variabile onde corte, professionale, 3 sezioni con scala e demoltiplica, recuperati dal ricevitore canadese R109. Cambierei con materiale radio o con ricevitore UHF/VHF o game marittime o saldatore istantaneo. Indirizzare a: Pasquale Fretto - Poste - Raffadali (AG)

67-672 REGISTRATORE PORTATILE alimentazione a pile con presa per alimentatore, due tracce, microfono con telecomando incorporato, amplificatore a transistori completo di una bobina piena e una vuota vendendo eccezionalmente L. 14.000. Il registratore non è «tato mai manomesso né ha subito guasti». Indirizzare a: Giovanni Assenza - Via V. Lorefice 2 - 97100 Ragusa.

67-673 - A PREZZI bassissimi cedo grande assortimento materiale elettronico nuovo o usato, e inoltre moltissime riviste tecniche di varie annate. Invio elenco particolareggiato, a richiesta, accludendo francorisp. Specificare se interessano materiali o riviste. Indirizzare a: Angelo Pieroni - Via degli Eroi, 31 - Lecce.

67-674 - LIQUIDO A PREZZI convenientissimi Riviste tecniche varie e moltissimo materiale elettronico. Spedisco gratuitamente elenco dettagliato. Prego allegare franco risposta, specificando se interessano le riviste, o i materiali. Indirizzare a: Angelo Pieroni - Via degli Eroi 31 - Lecce.

67-675 - MOLTISSIMO MATERIALE ELETTRONICO vendo a prezzi convenientissimi, nonché varie riviste tecniche. Invio elenchi gratuiti. Precisar se interessano materiali oppure riviste, allegando francorisp. Indirizzare a: Angelo Pieroni - Via degli Eroi, 31 - Lecce.

67-676 - AL PREZZO di L. 35.000 offro nuovissimo «costo di lingua inglese» su dischi costituito da n. 20 microsolco a 33 giri + 10 relativi libretti. Il tutto contenuto in elegante borsa di viplan. Massima garanzia. Indirizzare a: Pennisi Gianni - Via Conte Verde 53 - Asti.

Coloro che desiderano effettuare una inserzione troveranno in questa stessa Rivista il modulo apposito.

Agli ABBONATI è riservato il diritto di precedenza alla pubblicazione.

67-677 - INIMITABILE IRRIPETIBILE occasione per gli sperimentatori elettronici. Pacco oltre 250 pezzi per valore listino circa 50.000 (valvole, transistor, diodi, gruppo AF, condensatori ecc.) a sole 6000+spese. Appassionati chitarra elettrica: verso tubore intendo pubblicare manuale per voi (amplificatori, distorsori, tremoli, vibrati, riverberi ecc.) con circuiti stampati pronti (ove possibile). Prenotatevi fin d'ora: più sarete, meno vi verrà a costare (comunque non più di 1000) Indirizzare a: Federico Bruno - Via Napoli 79 - 00184 Roma. Per informazioni, scrivete sempre allegando franchatura. Non si tratta per telefono né di persona. Grazie.

67-678 - ATTENZIONE CEDO al miglior offerente: il materiale usato durante il corso radio MF della S.R.E., l'intero corso teorico pratico sopracitato, il materiale smontato usato nel ricevitore a 7 transistori elettrakit compresa elegante borsa custodia con schemi teorici pratici, unità premontate Philips per ricevitore AM/FM comprendente: sintonizzatore PMS/A, amplificatore F.I. PM1/A, amplificatore B.F. PNB/A. Nuove ancora scatolate, cedo in blocco o separatamente, inviare offerte a: Ceria Leo - Via Martiri Libertà (Condominio Orchidea) - Quaregna (Vercelli).

67-679 - RX HAMMARLUND Super Pro, funzionante e in buone condizioni, copertura LW e SW da 1,5 a 18 Mc, vendendo a L. 70.000, spedizione a mio carico. Sono disposto a scambiare detto RX con oscilloscopio di tipo professionale in perfette condizioni, conguagliando differenza. Indirizzare a: Ponte Fabio - Vic. Osp. Milit. 8 - Trieste.

67-680 - OFFRO LIBRI, gialli e neri Mondadori, Segretissimo, Fantascienza da 200, Longanesi suspense da 300 e 500, Americani vari. In cambio di transistori B.F. trasformatori entrata e uscita normali, intermedi, coppie entrata e uscita, push-pull transistori, e dati relativi, oppure lampada a R.I. (raggi infrarossi) nuova a 220 V, o 3 ricetrasmittitori uguali portata 1/20 km. Specificare quali libri volete, dettagliando. Indirizzare a: Riva Giacomo - Corso Grosseto 117-5 - 10147 Torino.

67-681 - ATTENZIONE OCCASIONI causa necessità cedo a L. 50.000 con garanzia scritta Rx supereterodina per tutte le gamme OM in OC. Sensib. 1 microvolt mancante del mobiletto ma con stilo 1,2 m e con aliment. Inoltre vendo Rx VHF per aerei o per polizia cambiando la bobina o per OM su 2 m completo attop. stilo, e auric. mancante del mobiletto a L. 15.000. Poi RX Labes 28 Mc nuovo a L. 8.000 + garanzia. Indirizzare a: Giancarlo Dominici - Via delle Cave, 80-B/8 - 00181 - ROMA.

67-682 - 20 ORE - corso di inglese in 53 fascicoli, completo di dischi, usati solo i primi 7 fascicoli ma in MKS/07-S opp. «JET» della Samos o con rotatore GDR22 della Cornell o mod. U-100 della Alliance. Detto matematico stato venduto a L. 22.000. tratt. oppure cambio con ricevitore VHF riale deve essere perfettamente funzionante. Vendo inoltre Dynamosor DY-2A-Ar22 usato nell'RX BC455 entr. 28 V DC 1,1 A usc. 250 V DC 60 mA, completo di carboncini di ricambio, perfetto funzionante a L. 5.000. Gradirei trattare con residenti in Milano o provincia. Indirizzare a: SWLI112.792 Francesco Fortina - Via Tavazzano 16 - Milano.

67-683 - RELE' SIEMENS 9 volt quattro contatti di scambio L. 500. Piastra contenente: 2 ASZ18, 6 2G577, 6 condensatori, 18 resistenze fascia oro. Piastra contenente: 2 ASZ18, 6 T1577, 6 T1577, 6 cond. 18 resistenze. Le suddette pastre a L. 1.000 cad. Piastra eccezionale contenente: 4-2N1305, 2-2N705, 2-2N914, 16 diodi, 15 cond. 53 res., 2 Triplot L. 2.000. Indirizzare a: Gelona Maurizio - Via F. Denaro 19 - Ganzirri (Me).

67-684 - COMPLESSO RICETRASMITTENTE 1644 MHz, Trasmettitore 120 W input. Possibilità 10 canali quarzati più VFO. Modulatore separato. Ricevitore professionale 3 conversioni. Comando push to talk. Il tutto su rack professionale. Ampia descrizione su OK Vevuiv 1-67. Splendido curriculum. Perfettamente funzionante venduto 170.000. Coppia BC 1000 Radiotelefonica grande potenza quasi perfettamente funzionanti venduto completi accessori a L. 38.000. Indirizzare a: Bruno Popoli 11POB - Corso A. Lucci, 137 - 80142 Napoli - Tel. 330.542.

67-685 - RADIOTELEFONI (coppia) BC611 completi di batterie e funzionanti, venduto a L. 17.000. Vendo inoltre coppia radiotelefonici RRT-MF-88 a cui ho sostituito tutte le valvole con altre nuovissime; ho pure sostituito i «press». I suddetti radiotelefonici abbisognano però di essere tarati L. 55.000. Indirizzare a: Conti Ernesto - Corso Taranto, 66 - Scala B - Torino.

67-686 - COPPIA RADIOTELEFONI BC-611-F ultimo tipo venduto assolutamente perfetti e funzionanti completi di valvole e batterie nuove e manuale di istruzioni originale americano. Portata ottica 8 km, nel manuale sono descritte modifiche per trasformarli in radiogoniometro ecc. La coppia L. 35.000 franco domicilio. Serietà. Indirizzare a: Amori Dario - Via P. Borsieri 25 Roma - Tel. 356.5218.

67-687 - OCCASIONISSIMA VENDO causa eralizzazione SSB VFO a conversione 4/105 come nuovo completo di valvole e scala, L. 12.000; i 5 quarzi Labes E 52 per detto L. 12.000. Spedizione a mio carico. Indirizzare a: i 1 RGH Bruno Rodeghiero - Via Bosca, 24 - Bassano del Gr. (Vicenza).

67-688 - CAMBIO STUDIO Fotografico per dilettante completo ingranditore di marca, bacinelle sviluppatrice e carta e libri studio in cambio cine presa di marca 8 mm. Indirizzare a: Porretti Santino - Via della Sila 27 - Milano.

67-689 - CEDO ANNATE complete di Radiorama, 1968-1969-1960-1961-1962-1963-1965. Tutte per L. 2.500 pagabili in controassegno. Indirizzare a: Franco Marangon - Via Cà Pisani 19 - Vigodarzere (Padova).

67-690 - CEDO SVENDITA - Amplificatore fotoelettrico (Philips) completo di foto-relé-trasformatore V. 110-220, perfetto a L. 10.000. Fotocellule professionali (Philips - AEG) nuove L. 1.000 cad. Micro relé Siemens 9-24 V 250002

L. 300. Indirizzare a: Mietta Carlo - Via Vittorio Emanuele 128 - Voghera (Pavia).

67-691 - RICEVITORE PROFESSIONALE bande amatori tipo Geloso G209 perfetto, funzionante, completo di altoparlante, venduto a L. 55.000. Indirizzare a: Maurizio Marcolin - Via Steffani 25 - Treviso.

68-692 - VENDO VENTIDUE Urania (dal 64 in poi) a L. 1.500+s.p., Corso Radio M.F. della S.R.E. (tutte le dispense a L. 3.000+s.p.). Il tutto Lire 4.000+s.p.. Oscilloscopio S.R.E. tre pollici L. 30.000. Indirizzare a: Ronga Francesco - via Fonseca 40 - Nola (Napoli).

67-693 - VENDO: Ricevitore Sony da riparare L. 4.000; i seguenti libri: Costruzioni Elettroniche di E. Costa (10.000) L. 5.000; Problemi di radioelettronica di Banfi (3.400) L. 1.700; Misura di radioelettron. di M. Santoro (6.000) L. 3.500; Elementi di radiotecnica di S. Malat. (6.000) L. 4.300; Elettron. Generale di M. Colucci (8.000) L. 6.000; Indirizzare a: Antonio Ferrante c/o Pugliesi E. - Via Popoli 5 - 66100 - Chieti.

67-694 - MIGLIOR OFFERENTE cedo i primi 39 fascicoli di «storia della musica». Completo di dischi, come nuovi, fascicoli non rilegati. Allegare francoriscopio, sia per le offerte che per informazioni. (Cambio eventualmente con coppia radiotelefonici funzionanti portata almeno 1 km a transistori). Indirizzare a: Giancarlo Lovera - Via Provinciale 7 - Piossasco (To).

66-695 - ROTORI HAM-M, TR44, eventualmente AR22 riparo se difettosi o guasti, revisione se funzionanti da anni. Massima serietà e sicurezza. Informazioni affrancando. Indirizzare a: IIMZM op. Marcellino Mazarrella - Via Carmine Tarantino 3 - Avellino.

67-696 - ATTENZIONE OCCASIONE causa trasferimento venduto tester ICE 680C 7.000, coppia radiotelefonici Raystar GBC L. 12.000. Registratori giapponesi a transistor L. 10.000. Oscilloscopio da 5 pollici a 220 V. Heathkit 80.000. Il suddetto materiale è nuovo, non usato ed ancora imballato. Indirizzare a: Giuseppe Miceli - Via Tasso 60 - Palermo.

67-697 - REGISTRATORE PORTATILE giapponese S.S.M.C. tc 503 due velocità, completo di tutto nell'imballo originale, seminuovo, venduto a L. 13.000. Offro Tester S.R.E. a L. 500 e provavalvola della stessa scuola a L. 5.000. Vendo inoltre radio con quattro gamme OC+OM funzionante ma senza mobile a L. 4.000. Indirizzare a: Iuzzolino Giuseppe - Via Mazzara 3 - Salerno.

67-698 - CEDO AMPLIFICATORE auto-costruito. Valvole impiegate: 6C4 - EL84 - EL84 - EZ81. Privo trasformatore isoteta (G.B.C. H-135). Componenti nuovi. Richiedesi L. 5.000+spese postali. Indirizzare a: Nale Renzo - Via Mazzini 26 - Bagnoli di Sopra - Padova.

67-699 - OCCASIONE VENDO converter Geloso 80-40-20-15-11-10 completo di ampl. 4,6 Mc. Alimentaz. stabilizzatrice, comandi scala, montato perfetto, funzionante 6 tubi L. 25 K. Rx-Tx Labes 28Mc completo BF montato in elegante custodia ferro 1 W RF-BF completo micro altop. entrocontenuto e imballo. 30K. Dispongo altro materiale unire bollo. Indirizzare a: Dal Santo Gilberto - Via S. Corona 9 - Vicenza.

67-700 - RICEVITORE PROFESSIONALE bande amatori tipo Geloso G 209, completo di altoparlante Geloso e relativa cassetta. AM/CW/SSB, perfetto, funzionante, venduto a L. 60.000 Includo spese di spedizione. Indirizzare a: Maurizio Marcolin - Via Steffani 25 - Treviso.

67-701 - COPPIA RADIOTELEFONI venduto, tipo Simcom VI, della L.C.S. ancora in garanzia a L. 70.000 contanti, trattabili (pagati L. 120.000). Tre dici transistori +4 diodi, potenza RF 1,5 Watt; sensibilità 1 microvolt; squelch; portata 70-100 Km; collegamenti effettivamente realizzati fino a 50 Km. Indirizzare a: Piero Bianucci - Via S. Dalmazzo 24 - Torino.

67-702 - OCCASIONE CEDO a L. 25.000 ricevitore tipo 1088 Radiomarine Corporation gamme sei - 85 Kc - 25 Mc sintonia continua. Grande sensibilità. Ottimo stato completo alimentazione rete. Band-Spread - Cont. RFG - AF GAIN BFO etc. etc. Indirizzare a: Migliaccio Sandro - Via Brosetta 70 - Bergamo.

67-703 - OCCASIONE VENDO: Trasmettitore 144-146 Mc. QOE03/12 finale (12w) strumento accordo griglia e placca. Ottimo stato L. 30.000. Ricevitore Heat-Kit mod. GR.91 (550 Kc a 30 Mc) BFO, ind. sintonia L. 30.000. Converter Geloso G.151 (con alimentatore incluso) frequenza 144-146 uscita 26-30 Lire 18.000. Preferibilmente zona di Roma. Indirizzare a: Migli Alessandro - Via Raffaele de Cesare 56 - Roma.

67-704 - VENDO: 23 Riviste Tecniche 5 C.D., 4 S.P., 4 Sperimentare, 4 Quattro Cose Illustrate, 3 Tecnica Pratica, 2 Radiorama, 1 Sistema A - 16 Transistori, 3 OC169 - 2 OC71A - 2 OC72 - 2 2SB33 - MC75 - AF172 - 2OC45 - 5 FT320 - 5 FT323 - 2 N1304 a 200 resistenze, 100 condensatori vari. 1 condensatore variabile O.M.-O.C. 2 Altoparlanti e 5 trasformatori miniatura 2 OA210 - B250 - C60 - B175 - C80, il tutto in buono stato a L. 7.000. Indirizzare a: Marchionne Sandro - Via Palestro 62 - 54100 Massa.

67-705 - AMPLIFICATORE 18 W venduto per 25.000 (venticinquemila) comandi volume - Alti - Bassi - Standby, 5 valvole EZ81 - ECC83 - ECC82 - 2 EL84 in elegante mobile bassreflex completo di 4 altoparlanti. Tratto solo con milanesi che possano venire a provare e ritirare il suddetto. All'acquirente regalo un'amplificatore da 3W per giradischi. Indirizzare a: Sergio Muller - Via Amedei 6 - Milano.

67-706 - CAMBIO OSCILLOSCOPIO Chignaglia mod. 320 con schermo di 70 mm 6 gamme di frequenza, perfettamente funzionante, come nuovo, con proiettore per diapositive purché di buona qualità, anche conguagliando, oppure venduto a sole L. 28.000 (58.000) comprese spese trasporto. Indirizzare a: Pesce Paolo - Via Podgora 14 - 31100 Treviso.

67-707 - VENDO o CAMBIO valigetta giradischi marca «Nuova Faro», potenza 3 W, ottima riproduzione, con corso TR della Scuola Radio Elettra (solo lezioni teoriche), oppure con schemi o schemi sciolti di radio, TV, registratori. Indirizzare a: Franco Marangon - Via Cà Pisani 19 - Vigodarzere (Padova).

67-708 - ATTENZIONE VENDO radio marca imnerva a 6 transistor a L. 8.000 riducibili non funzionante. Vendo pure le prime 16 lezioni del corso R.S. complete di materiale nuovo con possibilità di continuarlo della Scuola Radio Elettra inviare offerte. Indirizzare a: Vaghi Ettore - Via Mazzini 79 - Lodi (Milano)

67-709 - AUTOVOX TRANSMOBIL 2, venduto al miglior offerente (minimo L. 7.000 +spese postali) 8 transistor, portatile, onde medie e corte, con esso: alimentatore e cassetta metallica, cavo e staffe per installazione su auto, usato, funzionante. Indirizzare a: Lalli Carlo - Via Furio Camillo 99 - Roma.

67-710 - VENDO RICEVITORE per gamme radiantistiche Geloso G.207 ar in buone condizioni. Doppia conversione di

frequenza. Filtro a cristallo, S meter, A.N.L.; riceve segnali AM - CW ed anche SSB. Indirizzare a: IDAG Carlo D'Agostino - Via Roma 36 - 80073 Capri (Napoli).

67-711 - GELOSO G-680. Velocità nastro 9,5 - 4,75 - 2,38 cm/sec. Registrazione su doppia traccia. Bobine diametro mm. 127. Ingresso: microfono, telecomando. Uscite: Altoparlante, cuffia o amplificatore. Controllo del livello di registrazione con strumento. Contatore del nastro a 3 cifre. Transistori e diodi montati: 3 A168; B169; 4 1S1691 - 2 1G27. Vendo come nuovo! con microfono T25 e 2 (due) bobine di nastro LP di 260 m. ognuna a L. 35.000. Indirizzare a: Checola Antonio - Via A. Cantelmo 32 - 80100 Napoli.

67-712 - VENDO o CAMBIO con cinespresa 8 mm, radio comando Tx e ricevitore, purché in buono stato, con materiale Radio T.V. dispongo di trasformatori e parte del TX G.212 quasi tutto il materiale per il montaggio tutto come nuovo, di valvole, strumenti, e schemario, e riviste. Preferirei trattare con residenti Roma e provincia. Indirizzare a: Supino Ennio - Via delle Mura 11 - Velletri (Roma) - Telefono 960.614.

67-713 - VENDO ONDAMETRO tipo MKII con aliment. esterna c.a. 220 V completo del suo libretto originale L. 15-mila; convertire Lea a nuvistor 144/146 uscita 26/28 MHz RX. Hallicrafters 332/ARR31 frequenza da 53 a 93 MHz, e da 103 a 140 MHz alim. 6,3 V 250 V 100 MA monta n. 17 valvole tutte miniatura meno le nali e stabilizzatrice con Smiter presa ant. video e panoramico; mancante di alimentatore e altoparlante funzionante da ritare. Indirizzare a: Casarini Umberto - Via Milano 223 - Bollate (Mi) tel. 990.3437.

67-714 - TX 20-40 m 50-100 W in fonìa, esecuzione professionale, privo del solo modulatore L. 38.000. Garantito perfettamente funzionante. Rx-Tx WS 38 funzionante e completo accessori L. 15.000. Superstester I.C.E. 680 C in ottime condizioni L. 5.000. Chitarra classica EKO in ottimo stato L. 5.000; 6L8 nuova L. 700. Indirizzare a: Attilio Rizzo - Via Pola 4 - Ravenna.

67-715 - OSCILLOSCOPIO 3" mod. G35 della Pontremoli, oscillatore Mial Modello 141 vendo o cambio con ricevitore AN/ARR41 o ARR15 o PRC1 o Sniperscope per fucile U.S.A. Indirizzare a: Caroni Carlo - Via Aventina 19 - 00153 - Roma.

67-716 - COSTRUISCO BOBINE lineari a spire parallele di qualsiasi tipo e diametro; puntali sonda per strumentazione e qualsiasi altra applicazione. Chiedere preventivi unendo francorisposta. Acquisto oscillografo da 3" o 5" pollici con amplificatore verticale che inizia dalla corrente continua ed un voltmetro elettronico. Indirizzare a: Marsilietti Arnaldo - 46021 Borgoforte (Mantova).

RICHIESTE

67-717 - CERCO RICETRASMETTITORE 144 MHz potenza input antenna 15-20 W. Cambio con suddetto, registratore Geloso G 681 oppure Giradischi Monostereo, Automatico LESA. Il tutto è in ottime condizioni di manutenzione e di presentazione, si accettano anche offerte. Indirizzare a: Alfredo Caffiso 11CBT - Casella Postale n. 5 - Gradisca d'Isonzo (Gorizia).

67-718 - TRASFORMATORE D'ALIMENTAZIONE cerco anche usato; primario 220 V secondario 700+700 V 300 mA, massimo lire 5.000 (cinquemila). Spese di spedizione a mio carico. Inviare francobollo per la risposta. Indirizzare a: Bartalini Fabio - Largo Boccherini 9 - Castelfiorentino (Firenze) - Telefono 64.764.

67-719 - CAMBIO ENCICLOPEDIA Universo nuova con giradischi stereo, registratori, radiotelefon, annate 60/66 Selezione Tecnica, o altro materiale radio. Indirizzare a: Boerio Roberto - Via Italia 55 - Alice Castello (Vercelli).

67-720 - CERCO CON URGENZA schema del ricevitore R101B - ARN6. Indirizzare a: Modenese Roberto - Via Clavie-re 1 - Torino.

67-721 - GRUPPO AF Geloso 2615 A cerco anche usato, purché in buone condizioni e non manomesso completo del relativo condensatore variabile e istruzioni originali Geloso. Indirizzare a: Biancheri Natale - Via Filippo Casoni 5-24 - SC. C Genova.

67-722 - RADIOAMATORE VENTIDUENNE privo di conoscenze desidererebbe conoscere OM, SWL anche ragazze, scopo amicizia, studio e per effettuare qualche gita. Indirizzare a: Zara Gilberto - Via Leoncavallo 8 - 20131 Milano (dopo ore 20 - tel. 2897882).

67-723 - RX GELOSO G.209 cerca a L. 55.000. Convertitore 144-146 Mc/s uscita 28-30 Mc/s a L. 10.000. Gradirei inoltre avere contatti con SWL e OM beneventani per formare gruppo A.R.I. Scrivermi o telefonare al 24.8.33. Indirizzare a: SWL Pennino Damiano - Via Valfortore 67 - 82100 - Benevento.

67-724 - CERCASI a prezzo d'occasione o cambiassi con materiale fotoinema-tografico: Tuner Chapman modello S68SMKII oppure S68S/FM MKII. Ricevitori Lafayette HA-230; Philips A6X38AT Hammarlund HQ-120-X; o altro ricevitore in perfette condizioni con copertura continua 1,5-30 MHz e 1620-510 KHz. Indirizzare a: Giancarlo Allegri - Via Croca di Rosa 62 - 25100 Brescia.

67-725 CERCO URGENTEMENTE trasformatore per transistori (dimensioni piccole) con impedenza primaria di 10 mila Ω e secondaria di 16 Ω . Chiunque ne fosse in possesso o la potesse costruire avrà una grossa ricompensa, scrivere per accordi. Cerco inoltre coppia di radiotelefon e transistor di piccole dimensioni portata mediocre in cambio di materiale elettrico. Indirizzare a: Vergnani Mario - Via Cucchiari 161 - Modena 41.100.

67-726 - REGALO BICICLETTA moderna a chiunque mi fornisca notizie che mi porteranno all'acquisto di una bicicletta di costruzione anteriore al 1930 oppure di una motocicletta della stessa epoca. Potrei anche considerare l'acquisto di una Lambretta A o di una Vespa 98 cc prima serie. Inviare segnalazioni od offerte corredate di tutti i dati e di foto. Indirizzare a: Enrico Tedeschi, Casella Postale 6, 00100 Roma.

67-727 - ATTENZIONE CERCO convertitore 144/146 a 26/28 MHz; pago o cambio con TV Marelli RV94 funzionante; BC624A completo di 3X5654; V1209; 6H6; Relais scuelch. Vendo anche qualsiasi offerta. Tratto preferibilmente zona Roma. Telefonare 5262989 o S.W.L. I. 1.13281 - Perini Roberto - Via Pian Due Torri 59 - 00152 ROMA.

67-728 - CHIAMATA GENERALE - Cerco il n. 148 della rivista "Radio TV Elettronica" che da tempo ha cessato le pubblicazioni. Sono disposto a comperarlo od a prenderlo in prestito dietro adeguato compenso a seconda del desiderio del possessore. Indirizzare a: Walter Manzini - Via G. Reni 17 - 41012 - Carpi.

Bottoni Berardo

ITGE

Via Bovi Campeggi, 3

40131 BOLOGNA tel. 274.882

Trasmettitori e Ricevitori

GELOSO

HALLICRAFTERS

SWAN

antenne

MOSLEY

CUSH - CRAFT

SWAN TRANSCEIVER Potenza 400 W pEp

mod. 500 completo di alimentatore	L. 580.000
mod. 400	L. 550.000
mod. 350	L. 480.000

A tutti i Clienti che acquisteranno entro il 30 Settembre p.v. il Trasmettitore GELOSO 4/225 completo di alimentatore 4/226 al prezzo speciale di L. 210.000, verrà offerto in OMAGGIO un Magnetofono CASTELLI S/2002 (valore 34.500).

Per informazioni affrancare la risposta - Consegna pronta - Sconti ai radioamatori

modulo per inserzione ✧ offerte e richieste ✧



Questo tagliando, opportunamente compilato, va inviato a:
servizio Offerte e Richieste, **CD-CQ elettronica**, via Boldrini 22, BOLOGNA.

La pubblicazione del testo di una offerta o richiesta è **gratuita** pertanto è destinata ai soli Lettori che effettuano inserzioni **non a carattere commerciale**.

Le inserzioni a carattere commerciale sottostanno alle nostre normali tariffe pubblicitarie.

La Rivista pubblica avvisi di qualunque Lettore, purché il suo nominativo non abbia dato luogo a lamenti per precedenti inadempimenti: nessun commento accompagnatorio del modulo è accettato: professione di fedeltà alla Rivista, promesse di abbonamento, raccomandazioni, elogi, saluti, sono **vietati** in questo servizio.

L'inserzione, firmata, deve essere compilata a macchina o a stampatello; le **prime due parole** del testo saranno tutte in lettere **MAIUSCOLE**.

Gli **abbonati** godranno di precedenza.

Per esigenze tipografiche preghiamo i Lettori di attenersi scrupolosamente alle norme sopra riportate. Le inserzioni che vi si discosteranno, saranno **cestinate**.

OFFERTE

RICHIESTE

67 -

se **ABBONATO** scrivere **SI** nella casella

Indirizzare a:

Spett. Redazione di CD - CQ elettronica,

Vi prego di voler pubblicare la presente inserzione. Dichiaro di avere preso visione delle norme sopra riportate e mi assumo a termini di legge ogni responsabilità collegata a denuncia da parte di terzi vittime di inadempimenti o truffe relative alla inserzione medesima.

data di ricevimento del tagliando

(firma dell'inserzionista)

ATTENZIONE! Questo modulo è accettato fino al 10-10-67. Dopo tale data si dovrà usare il modulo allegato al n. 10-67

...un hobby intelligente!

RADIANTISMO...

Associazione Radiotecnica Italiana

COME SI DIVENTA RADIOAMATORI?

Ve lo dirà la

ASSOCIAZIONE

RADIOTECNICA ITALIANA

viale Vittorio Veneto 12

Milano (5/1)

Richiedete l'opuscolo informativo

unendo L. 100

in francobolli a titolo

di rimborso

delle spese di spedizione

FANTINI

ELETTRONICA

Via Fossolo, 38/c/d - 40139 Bologna
C.C.P. N. 8/2289 - Telef. 34.14.94

Attenzione! Informiamo i sigg. Clienti che attualmente non disponiamo di catalogo, pertanto si prega di consultare questa pagina pubblicitaria che mensilmente viene presentata aggiornata su C.D.

CONTINUA LA STREPITOSA VENDITA DI:

ALTOPARLANTI ORIGINALI «GOODMANS»

Tipo circolare Ø 75 mm. L. 450 cad. ns. Rif. n. 3
 Tipo circolare Ø 90 mm. L. 600 cad. ns. Rif. n. 11
 Tipo circolare Ø 160 mm. L. 700 cad. ns. Rif. n. 14
 Tipo ellittico dim. 120x70 mm. L. 650 cad. ns. Rif. n. 18
 Tipo ellittico dim. 140x80 mm. L. 700 cad. ns. Rif. n. 20
 Tipo ellittico dim. 150x90 mm. L. 700 cad. ns. Rif. n. 22
 Tipo ellittico dim. 170x90 mm. L. 700 cad. ns. Rif. n. 24
 Tipo ellittico dim. 190x110 mm. L. 900 cad. ns. Rif. n. 26

P.S. - Nell'ordine si prega di citare sempre il numero di riferimento segnato accanto ad ogni tipo di altoparlante.

TRANSITORI ATES per BF - Potenza 30 W
 AD142 — AD143 — AD145 — AD149 — TA202 L. 600 cad.
TRANSISTORS OC23 L. 500 cad.
TRANSISTORS tipo 2G360 amplificatori per BF.
 L. 50 cad.
TRANSISTORI per BF L114-L115 L. 300 cad.

IMPARATE L'INGLESE con il CORSO DISCOGRAFICO DI LINGUA INGLESE!! Composto da n. 3 vol. e da 30 dischi.
 Prezzo L. 10.000

VOLTMETRI 6 V e 120 V f.s. per corrente continua e alternata + 10 condensatori elettrolitici nuovi. L. 1.000

ZOCCOLI per valvole tipo 807 la coppia L. 100
ZOCCOLI miniatura a 9 piedini L. 15 cad.
ZOCCOLI miniatura 7 piedini L. 10 cad.

QUARZI miniatura adatti per convertitori a transistor freq. 439967 Mc. L. 300 cad.
QUARZI NUOVI TIPO CR-1A/AR Freq. 7010 Kc. L. 700 cad.

ALETTE di fissaggio per diodi 15 A - 60 V L. 130 cad.

RICETRASMETTITORI tipo BC-1335/A a due canali.
 Frequenza: da 27 a 38,9 Mhz.
 Alimentazione: a 6 o 12 Volt c.c. con vibratore incorporato.
 Potenza in antenna: 4 Watt.
 Hanno sonda e occhio magico incorporati per la taratura istantanea sui canali prescelti.
 Completati di n. 2 quarzi, microfono, altoparlante e di libretto di taratura.
 Prezzo la coppia L. 160.000

DIODI 1G55 L. 50 cad. **DIODI OA47** L. 50 cad.

CONTAGIRI A 3 CIFRE con azzeramento I. 1.000 cad.

VARIABILI DUCATI capacità 380+380 pF. L. 100 cad.

VARIABILI SNF capacità 400+400 pF con demoltipl. L. 150 c.

BASETTE con diodi, resistenze e condensatori L. 100 cad.

OROLOGI SVIZZERI - Non si tratta di cronometri da polso, ma di robusti TIMERS che servono ad accendere e spegnere le luci di una fabbrica, di un recinto, di un laboratorio, a ore prefissate. Precisione Svizzera, costruzione professionale. L'orologio è montato su rubini e la carica è automatica. Prezzo L. 10.000 cad.

RICEVITORE BC 1206A - Tipo 438 gamma coperta 200÷450 kHz - Stadio RF, due stadi FI a 142,5 Kc/s, due sezioni finali in parallelo. Alimentazione a 28 V c.c.
 L'apparato, robusto e compatto (dimensioni 11x11x18 cm) si presta bene con poche semplici modifiche chiaramente illustrate nel foglio allegato a ciascun apparecchio per essere alimentato dalla rete-luce e corredato dalla serie di valvole a 6 V, come ricevitore per onde lunghe o con l'aggiunta di un convertitore O.C. come apparato ricevente a doppia conversione. Viene venduto mancante delle sole valvole L. 3.000 cad.

TRASFORMATORI PILOTA per transistor AC128 e simili in stadi finali BF «SINGLE ENDED»
 P: 160 Ohm - S:20+20 ohm L. 300 cad.

CONTACOLPI elettromeccanici a 4 cifre 12/24 V L. 350 cad.

RADIOSONDA USA tipo AN/AMT11
 Questo famoso apparecchio comprende un trasmettitore UHF del tipo a linee risonanti, accordabile a 420 Mc., con valvola sub-miniatura a 5000 ore di vita.
 Inoltre è presente un modulatore a impulsi programmato da un BAROMETRO-ALTIMETRO, un rivelatore di umidità, ed altri circuiti di notevole interesse scientifico e tecnico. La radiosonda completa di valvola di barometro e di accessori scatolati sotto vuoto, nuova, viene venduta a L. 6.000

AUTOTRASFORMATORI PHILIPS nuovi 170 W 110-127-145-160-220 V. L. 1.800 cad.

VARIABILI PROFESSIONALI per trasmissione capacità 100 pF. Isolamento 3000 Volt. Distanziatori ceramici. L. 700 cad.

BASETTE ramate per circuiti stampati:
 Dimensioni: 25 x 6 cm. L. 100 cad.
 25 x 5 cm. L. 100 cad.
 12 x 4 cm. L. 50 cad.
 12 x 6 cm. L. 50 cad.
 30 x 20 cm. L. 300 cad.

Interpellateci!.. Visitate il nostro magazzino!.. disponiamo di altri componenti e apparecchiature che per ovvie ragioni di spazio non possiamo qui illustrare.

R, 109

RICEVITORE R 109 40-80 metri FONIA/GRAFIA

Molto compatto e solidamente unito, contenuto in telaio metallico, ottimo stato. Due gamme d'onda: 4,5-9 MHz; 2,4-5 MHz. Altoparlante ed alimentatore incorporato. Monta n. 5 valvole ARP-12: n. 3 AR8. Corredato di valvole ed istruzioni L. 20.000.

RX 71

RICEVITORE TIPY 71, impiega i seguenti tubi RF - EF50 Mix - EF50 Prima e seconda IF/ARP-14 (6K7) terza IF EF50, Det. AVC, Muting EBC 33 (6O7) NL EA50, Xtal osc EL32, Multipl EF50. Valore della IF e MHz 9.72 copertura originale MHz 100/124 Xtal usato di frequenza, frequenza di ingresso meno valore della IF diviso 18 Alimentazione HT 250 V. 80 Ma LT 12,6 V, 1,5 A. Si cede completo delle valvole originali come nuovo accompagnato da descrizione e modifica per i due metri a lire 19.000 più spese postali.

LS 3

LOUDSPEAKER LS 3 - Altoparlante originale per ricevitori BC 314/342/314 ecc. 10 W. - Completo funzionante con trasformatore e presa jack. L. 4.000.

Collins

GRUPPO M.F. Collins, con IF a 455 kHz, possibilità di stringere la banda da 8-4-2 kHz. Costruzione 1963, completo di valvole e schema, costo USA 208 dollari. A esaurimento. L. 25.000

RT - RX
WS68P
1,2 - 3,5
MHz

RADIOTELEFONO WS68P - Grafia e fonìa: una vera stazione RT-RX. Gamma coperta: 1,2-3,5 MHz; potenza resa in antenna 8 watt; microamperometro 0,5 mA fondo scala; copertura sicura km. 9; pesa 10 kg. Misure: altezza cm. 42, larghezza cm. 26, profondità cm. 24. Montaggio in rack nel quale è compreso lo spazio per le batterie. Filamento 3 V; anodica 150 V. Consumo: trasmissione 30 mA; Ricezione 10 mA; Filamenti RX 200 mA, TX 300 mA. Monta nel ricevitore n. 3 ARP 12 e n. 1 AR8; nel trasmettitore n. 1 AR8 e n. 1 ATP4; 6 watt antenna - Portata Km. 20 in mare con solo antenna di mt. 2,5. Venduto funzionale nei suoi elementi originali, completo di valvole in scatole nuove, micro, cuffia. L. 17.000 cadauno tutto compreso.

RX

RICEVITORE 9 valvole - 3 gamme d'onda lunghe e lunghissime

Come nuovo - Adoperabile con un semplice convertitore a lavorare in terza conversione su tutte le gamme - senza valvole. L. 12.000.

MK 11

FREQUENZIMETRO MK11 FUNZIONALE

Quadrante micrometrico continuo - Misure cm 50 x 40 x 30 - Peso Kg 10 - Completo di valvole ricambio + schema - 3 gamme in fondamentale - Armoniche per tarare perfettamente fino a 35 MHz - Alta precisione. Prezzo per i Lettori fino ad esaurimento L. 10.000 - AFFRETTATEVI!

RX - 1200 MHz

RICEVITORE PER 1200 MHz con Klystron incorporato, senza valvole restanti L. 6.500

Componenti
BC 455

COMPONENTI ORIGINALI PER BC 455, frequenza da 6 a 9 MHz, completo di tre MF a 2830 kHz, una bobina oscillatore SSB/CW, gruppo AF, variabile a tre sezioni, schema originale senza valvole. I sei pezzi a L. 4.500.

BC - 624

RICEVITORE del radiotelefono di bordo SCR-622 o SCR-624; gamma di frequenza 100÷186 MHz; super; 4 canali di ricezione preselezionati, FI=12 MHz, cristalli per l'oscillatore del ricevitore scelti nella gamma 8,0÷8,72 MHz; squelch; noise limiter, AVC, impedenza uscita 4000/300/50 ohm; funziona anche come interfono di bordo. Alimentazione rete o batteria mediante dynamotor esterno. Senza valvole, in buono stato L. 10.000.

BC - 625

TRASMETTITORE del radiotelefono di bordo tipo SCR-622 o SCR-624; finale 832 A: 12 W resi in fonìa, MA, 4 canali controllati a quarzo nella gamma 100÷156 MHz, 7 tubi: 832 (2) - 12A6 (3) - 6G6 (1) - 6SS7 (1). Alimentazione rete o batterie con dynamotor, 10 tubi: 9u03 (3) - 12SG7 (3) - 12C8 (1) - 12J5 (1) - 12AH7 (1) - 12SG7 (1). Senza valvole in buono stato L. 10.000.

BC - 1000

RICETRASMETTITORE POTATILE a pile, gamma 40÷48 MHz; funziona a modulazione di frequenza; Rx: super - FI: 4,3 MHz - 12 tubi: 1L4 (7) - 1R5 (2) - 3Q4 (1) - 3A5 (1) - 6AF6G (1). Tx: potenza di uscita 4 W - modulazione di frequenza - sei tubi: 3A5 (4) - 3Q4 (1) - VR-90 (1). AFC, 18 tubi: 3A4 (2) - 1T4 (6) - 1L4 (5) - 1R5 (1) - 1A3 (1) - 1S5 (3). Alimentazione in ricezione: filamenti 4,5 V - 0,3 A - anodica 90 V - 25 mA. Alimentazione in trasmissione, filamenti 4,5 V - 0,5 A - anodica: 90 V - 25 mA; 150 V - 45 mA. Senza valvole in buono stato L. 10.000.

RT - TX
WS
21

RICETRASMETTITORE MILITARE CANADESE 2 GAMME: 4,2 - 7,5 MHz:

Doppia conversione per la gamma 19-31 MHz Tipo WS21

Apparato completo, costruito su telaio contenente sia il ricevitore che il trasmettitore. Sintonia separata sia per il ricevitore che per il trasmettitore. Pulsante per l'isoonda. Unità di controllo separabile, comprendente il tasto telegrafico, innesti per cuffie e microfono. Entro-contenuto l'alimentatore completo di vibratore a 6 volt. Monta 6 valvole ARP12: 3 AR8; 2 ATP7. Comandato completamente per mezzo di 3 relais, azionati dal tasto di chiusura del microfono. Media frequenza a 465 Kc/s; bobine PA, ecc.; argentate. Strumento RF per il miglior carico dell'antenna. Ottime condizioni, completo di valvole nuove cuffia micro L. 30.000.

TA - 12

TRASMETTITORE di produzione Bendix; uscita 40 W in antenna; dispone di quattro canali ciascuno pilotato da un VFO. Impiega 7 tubi: 12SK7 (4) - 807 (3); funziona in CW, MCW, o in fonìa MA (con un modulatore esterno); alimentazione da batteria 24 V e 14,8 A; dynamotor incorporato. Senza valv. L. 25.000.

Motorini

A INDUZIONE, nuovi 220-160-50 =. Ambirazione con condensatore e schema. Peso Kg. 1.200. L. 2.500



EQUIPAGGIAMENTI
AMOS
ELETTRONICI

Uffici e Direzione: **35100 PADOVA**
Via G. Filangeri, 18 - Tel. 20.838

nuova produzione
SAMOS 1967

Mod. MKS/07-S: Ricevitore VHF a copertura cont. 110-160 MHz, di eccez. sensib. Riceve Aeroporti, aerei in volo, polizia, radio amatori, ecc. Superba scatola di montaggio, con manuale, schemi disegni. **CARATTERISTICHE:** ★ Circuito supersensib. con stadio amplif. di AF. ★ 7+3 Trans. ★ BF 0,5W ★ Dim. 16 x 6 x 12 ★ Alim. batt. 9V ★ Elementi Premontati ★ Noise Limiter ★ Stabilità assoluta ★ Nessuna taratura né Imp. di strum. ★ Scatola di Montaggio - Prezzo List. L. 25.500 - Netto L. 17.800 ★ Montato e coll. Netto L. 22.000 ★

Mod. JET: Equipagg. con gruppi AF-BF derivati dal famoso MKS/07-S in vers. profess. Ricevitore di eccez. pregi tecnici ★ Circuito esclusivo con stadio Ampl. AF ★ Prese cuffia e alim. ext. ★ **CARATTERISTICHE:** Dim. 21 x 8 x 13 ★ 8+5 transistor ★ BF 0,6 W ★ Lunghissima autonomia ★ Copertura continua 112-150 MHz ★ Noise Limiter ★ Riceve il traffico aereo civile e militare, Radioamatori, Polizia ★ Viene fornito esclusiv. montato e tarato con istruz. e schemi ★ Prezzo List. L. 42.000 Prezzo netto L. 29.500 ★

Mod. INTERCEPTOR: Appositamente stud. per il traffico aereo civ. e milit. ★ Ricevitore SUPERETERODINA di caratt. tecniche e costrutt. profess. Consente un contatto continuo con torri di controllo di aeroporti ed aerei in volo a grandi distanze ★ **CARATTERISTICHE:** Circ. Superet. con stadio amplif. AF e 3 stadi MF ★ Sensib. 2 μ V ★ 10+6 Transist. ★ Dim. 24,5x9x15 ★ Volt. Filter Gain ★ Noise Limiter ★ BF 0,7 W ★ Copertura cont. 112-139 MHz ★ Presa ant. ext. ★ Comando di Sint. demoltip. con scala tarata rotante incorp. ★ Lunga autonomia ★ Viene fornito esclusiv. Montato e Tarato. Prezzo List. L. 68.000 - Prezzo netto L. 47.500 ★

Mod. MKS/05-S: Radiotelefoni di semp. montaggio e sicuro affidamento ★ Circuito stab. e potente ★ Non richiedono alcuna taratura ★ **CARATTERISTICHE:** Max potenza per libero impiego ★ 144 MHz ★ Stilo cm. 44 ★ Dim. 15,5 x 6,3 x 3,5 ★ Alim. 9 V ★ Elementi premont. ★ Noise Limiter ★ 4+1 Trans. ★ Portata con ostacoli inf. 1 Km. port. ottica 5 Km. ★ Viene fornito solo in scatola di montaggio con manuale e schemi elettrici e pratici ★ **ALLA COPPIA:** Prezzo List. L. 28.000 - Prezzo netto L. 19.800 ★

Mod. MINUETTO: Amplificatore STEREO tecnicamente d'avanguardia e di forte potenza: linearità estrema e rapidità di risposta ★ Viene fornito solo in Scatola di Montag., con Istruz. schemi elett. e pratici, Aliment. MKS/45 a parte ★ **CARATTERISTICHE:** 15-30.000 Hz. ★ Imp. uscita 4,6-8 ohm ★ 16 Transistors ★ 3 Ingressi: Phono-Tape-Tuner ★ Bilanciamento ★ Potenza compless. 20 W ★ Dim. 20 x 8 x 10 ★ Prezzo di List. L. 52.000 - Prezzo netto L. 36.000 - Aliment. MKS/45 univers. Netto L. 8.000 - Mobile noce L. 5.000 netto ★

Mod. DUETTO: Per una riproduz. STEREO di altiss. qualità ad un prezzo estremamente interessante! ★ Soluzioni tecniche esclusive d'avanguardia ★ Lussuoso mobile in noce trattato ★ Grande riserva di potenza ★ **CARATTERISTICHE:** risposta 15-35.000 Hz ★ Dist. inf. 1% alla Max. pot. ★ 26 semiconduttori ★ Alim. incorp. ★ 5 Ingressi e 3 condizioni di funzionamento ★ Bilanciamento ★ Presa per cuffie Stereo ★ Potenza compless. 70 W ★ Dim. 40 x 10 x 28 ★ Viene fornito esclusiv. montato e rigorosamente controllato, completo di mobile e istruzioni - Prezzo di List. L. 120.000 Prezzo netto L. 84.000 ★

MKS/07-S



JET



INTERCEPTOR



MKS/05-S



MINUETTO



DUETTO



★ **ORDINAZIONI:** Versamento antic a mezzo Vaglia Post. o Assegno Bancario + L. 450 s.p., oppure contrassegno + L. 600 di s.p. Spedizioni ovunque. Informiamo che l'ediz. 1966 del Catalogo Generale è andata esaurita. E' uscita la Nuova Edizione 1967 illustr., spedire L. 200 in francobolli ★

NOVITÀ! **Krundaal** TEST INSTRUMENTS (A TRANSISTORI)



TRANSIGNAL AM

- Generatore modulato di segnali a radio frequenza (alta e media) con funzione di analizzatore elettronico per la taratura e la localizzazione del guasto negli apparecchi radio a transistori.
- Gamma A - 1600 + 550/187, 50 + 545,5, m.
- Gamma B - 525 + 400 KHz.
- Taratura singola di ogni strumento eseguita con calibratore a quarzo.
- Due innesti coassiali a vite per uscita a radio frequenza (RF) e bassa frequenza (AF).

L. 12.800

Transignal FM. L. 18.500

Capacimetro AF. 101 L. 29.500

FET MULTITEST

Il primo tester elettronico con transistore a effetto di campo.

- FUNZIONAMENTO Istantaneo
- TOTALE INDIPENDENZA DELLA RETE LUCE
- ASSOLUTA STABILITA' DELLO ZERO IN TUTTE LE PORTATE
- NESSUNA INFLUENZA SUL CIRCUITO IN ESAME (8 MΩ sul probe)
- CAPACIMETRO A RADIOFREQUENZA PER BASSE CAPACITA'
- AMPIA GAMMA DI MISURA: Volt CC - Volt CA - mA CC - Ω - pF (da 2 pF a 2000 pF).



ONDAMETRO DINAMICO AF 102 GRID-DIP-METER

L. 29.500

GENERATORE TV (VHF.UHF)

L. 18.500

- Generatore di barre verticali ed orizzontali per il controllo della stabilità, linearità e sensibilità del televisore.
- Uscita per VHF-UHF.



GRATIS LE CARATTERISTICHE E IL MANUALETTO PER LA RIPARAZIONE DEGLI APPARECCHI A TRANSISTORI - Richiedetelo alla Radioelettromeccanica
KRUNDAAL - DAVOLI - PARMA - Via F. Lombardi, 6-8 - Tel. 40.885 - 40.883

APPARECCHI DI MISURA PER RADIO TV

MODELLO 67 MULTITESTER

ANALIZZATORE UNIVERSALE PORTATILE

IL TESTER 4 VOLTE PROTETTO

I ■ PROTEZIONE

ai sovraccarichi elettrici del gruppo bobina mobile e raddrizzatore a mezzo limitatore statico

II ■ PROTEZIONE

alle forti accelerazioni del gruppo bobina mobile a mezzo gioielli molleggiati

III ■ PROTEZIONE

del gruppo bobina mobile agli urti durante il trasporto a mezzo frenaggio elettromagnetico

IV ■ PROTEZIONE

delle speciali resistenze a strato stabilizzato a mezzo contenitori modulari ad alto isolamento

MULTITESTER 67

il tester sempre attuale perché munito di presa per adattatore universale che estende oltre cento volte la capacità di misurazione dello strumento

8 CAMPI DI MISURA 41 PORTATE
tutto a lettura diretta senza adattatori

CARATTERISTICHE

- VOLT c.c.: 40.000 Ω/V 8 portate - 0,05 - 1,5 - 10 - 50 - 250 - 500 - 1000 Volt f.s.
- VOLT c.a.: 20.000 Ω/V 6 portate - 2 - 10 - 20 - 100 - 500 - 1000 Volt f.s. Risposta in frequenza 20 Hz - 20 KHz.
- AMP. c.c.: 5 portate 25 μ A - 500 μ A - 5mA - 50mA - 500mA f.s.
- OHMMETRO c.c.: 5 portate - x1 - x10 - x100 - x1K - 10K misura da 0,1 Ω a 10M Ω - centro scala 5 Ω
- MEGAOHMMETRO c.a.: 1 portata da 10.000 Ω a 100 M Ω
- CAPACIMETRO: 2 portate x1 - x10 - da 50 pF a 0,5 μ F
- MISURATORE D'USCITA: (output) 6 portate 2 - 10 - 20 - 100 - 500 - 1000 Volt f.s. Condensatore interno.
- DECIBELMETRO: 5 portate. Livello 0 dB riferito ad una potenza di 1mW su 600 Ω pari a 0,775 V_{eff}. Scala -10 +22 dB portate da -10 a +62 dB
- DIMENSIONI: 93 x 145 x 40 m/m circa
- PESO: 460 gr. circa senza pile

Nel prezzo è compresa la custodia per il trasporto in resina antiurto, n. 2 pile e la coppia dei puntali.



40.000 Ω/V c.c.

20.000 Ω/V c.a.

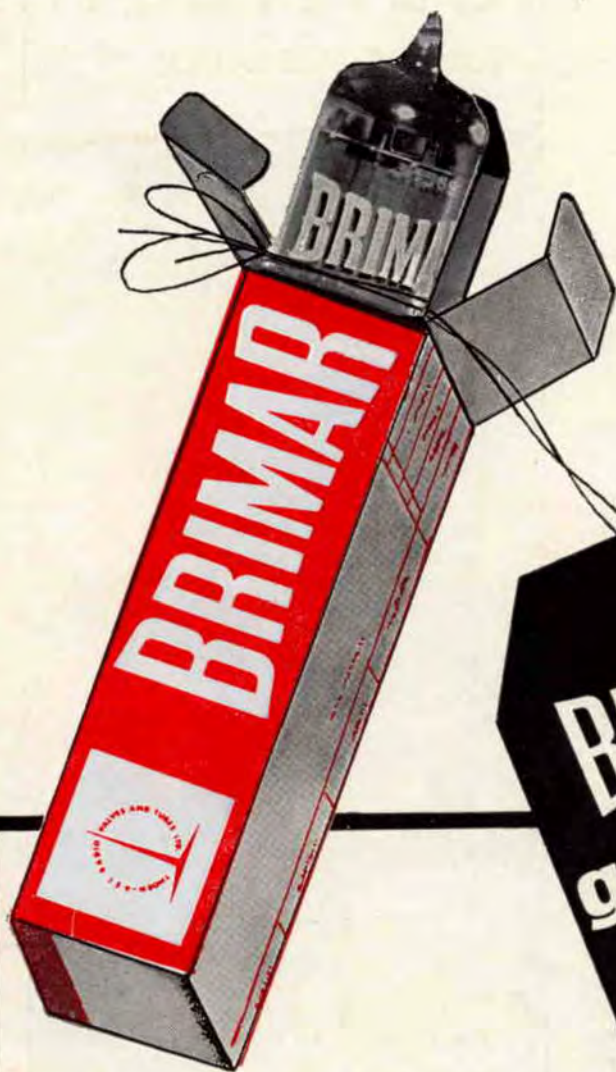
NUOVO

IN VENDITA PRESSO I MIGLIORI RIVENDITORI



BRIMAR

un anno di
garanzia



BRIMAR

la prima casa europea che
garantisce le valvole per un
anno