



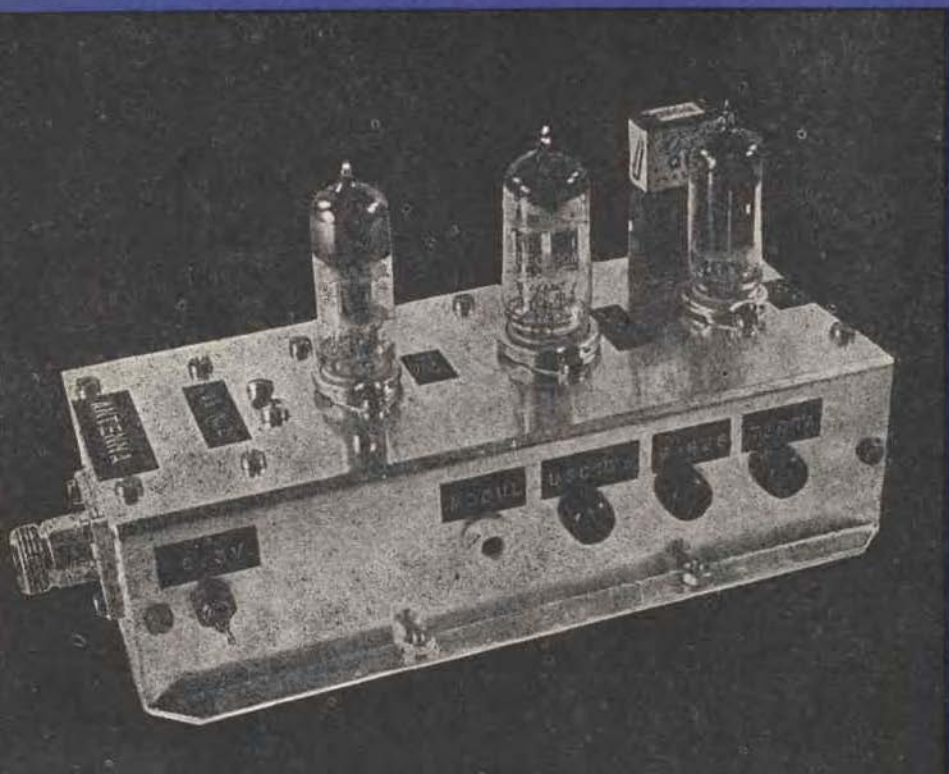
Spedizione in abbonamento postale, Gruppo III

NUMERO **10**

MENSILE DI ELETTRONICA  
DEDICATO A  
RADIOAMATORI - DILETTANTI - PRINCIPIANTI

**Ottobre 1964**

- « Sperimentare »
- Interruttore per stabilizzatori TV
- Ricevitore a transistori per i 10 m
- I diodi in pratica
- Due « sincroflash »



**semplice trasmettitore  
per 432 MHz**

L. 250

# mega

elettronica

Strumenti elettronici di misura e controllo

## GENERATORE DI SEGNALI TV mod. 222

uso razionale  
estese prestazioni



### DATI TECNICI

Apparecchio che comprende in un unico complesso un vobulatore, un calibratore ed un generatore di barre orizzontali. Consente di effettuare tutte le operazioni di allineamento e di messa a punto di televisori e di ricevitori a modulazione di frequenza.

#### **SWEEP (vobulatore)**

**Campo di frequenza:** da 2 a 50 Mhz regolabile con continuità per la IF - Da 88 a 110 Mhz regolabile con continuità per la FM - Da 50 a 90 e da 170 a 220 Mhz in 8 gamme per i canali TV.

**Attenuatore di uscita:** regolabile con continuità per un totale di 80 dB.

**Vobulazione:** regolabile con continuità da 0 a 20 Mhz circa.

**Uscite ausiliarie:** a frequenza rete regolabile in fase da 0 a 160° per l'asse orizzontale dell'oscilloscopio. Tensione negativa regolabile da 0 a 10 V per la polarizzazione del televisore in prova.

#### **MARKER (calibratore)**

**Campo di frequenza:** oscillatore a frequenza variabile da 4 a 220 Mhz in 4 gamme. Precisione di taratura  $\pm 1\%$ .

**Oscillatore a quarzo:** a 5,5 Mhz  $\pm 0,01\%$ .

**Attenuatore di uscita:** continuo ed a scatti.

**Generatore di barre orizzontali:** in tutto il campo di frequenza del calibratore.

**DIMENSIONI:** mm. 410 x 280 x 150. **PESO:** kg. 8 circa.

### ALTRA PRODUZIONE

Analizzatore Pratical 10

Analizzatore Pratical 20

Analizzatore TC 18

Voltmetro elettronico 110

Oscillatore modulato  
CB 10

Generatore di segnali  
FM 10

Capacimetro elettronico 60

Oscilloscopio 5" mod. 220

MILANO - Tel. 2566650  
VIA A. MEUCCI, 67

PER ACQUISTI RIVOLGERSI PRESSO I RIVENDITORI  
DI COMPONENTI ED ACCESSORI RADIO-TV

**I N T E R P E L L A T E C I ! ! !** Vasto e particolareggiato assortimento di scelti componenti per l'automazione **I N T E R P E L L A T E C I ! ! !**



**ROBERTO CASADIO**

VIA DEL BORGO, 139 - TELEFONO 265.818 - BOLOGNA

**RADIANTISMO...**

...un hobby intelligente!

Associazione Radiotecnica Italiana

**COME SI DIVENTA RADIOAMATORI?**

E' questo il titolo di una pubblicazione che riceverete a titolo assolutamente gratuito scrivendo alla

**Associazione Radiotecnica Italiana**

viale Vittorio Veneto, 12  
Milano (401)

# importiamo dal GIAPPONE



## SCATOLE DI MONTAGGIO RADIO A TRANSISTOR

**Mod. T. 33** - Circuito rivelatore con amplificatore di BF. Completo mobile, circuito stampato auricolare, ecc.

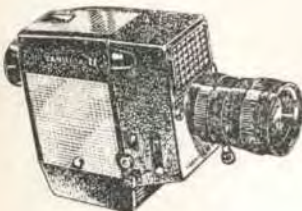
**L. 3.000**

**Mod. T. 23** - Circuito REFLEX ad un transistor. Completo di mobile, auricolare, ecc.

**L. 4.100**

**Mod. T. 50 - NOVITA' PROPAGANDA** - Supereterodina a 7 transistor. Completa di mobile, altoparlante transistor, pile, circuito stampato, schema elettrico e pratico.

**L. 6.900**



## CINEPRESE 8 mm.

**CROWN. EE 501** - Cinepresa con occhio elettrico completa di ZOOM.

**L. 50.000**

**CANON REFLEX ZOOM 8-3** - Macchina cinepresa completamente automatica.

**L. 96.000**

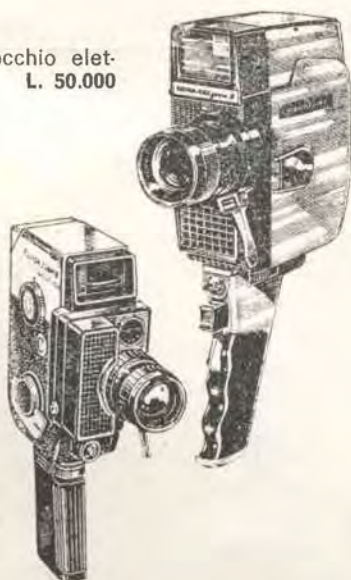
**CANON MOTOR ZOOM 8-EE** - La più moderna macchina cinepresa, con motorino elettrico.

**L. 102.000**

Abbiamo fino ad esaurimento cineprese varie a **L. 40.000** ciascuna, tutte garantite. Inoltre disponiamo di giradischi, registratori.

Richiedeteci cataloghi MT 3 - MT 4 inviando L. 100 in francobolli.

**Indirizzare a ESTERO-IMPORT  
post-box 735 BOLOGNA**



# è uscito il libro più interessante dell'anno

# **RADIOTELEFONI a transistor**

Un volume come questo non ha certo bisogno di presentazione, è sufficiente sfogliare le numerose pagine, provare anche uno solo dei tanti schemi pubblicati, per affermare che **RADIOTELEFONI A TRANSISTOR** è il libro che desideravate da tempo possedere.

I moltissimi progetti che troverete in questo libro, sono presentati in una forma tecnica comprensibilissima, ed anche il principiante meno esperto, potrà con successo, non solo cimentarsi nella realizzazione dei più semplici radiotelefoni ad 1 o due transistor, ma tentare con successo anche i più completi radiotelefoni a 10 transistor.

**... quando ne sarete  
in possesso  
constaterete quanto sia  
facile autocostruirvi  
un ricetrasmittitore**



**PER RICEVERE** questo  
**VOLUME** potrete inviare  
vaglia di Lire 600 alla:

edizioni

**INTERSTAMPA**

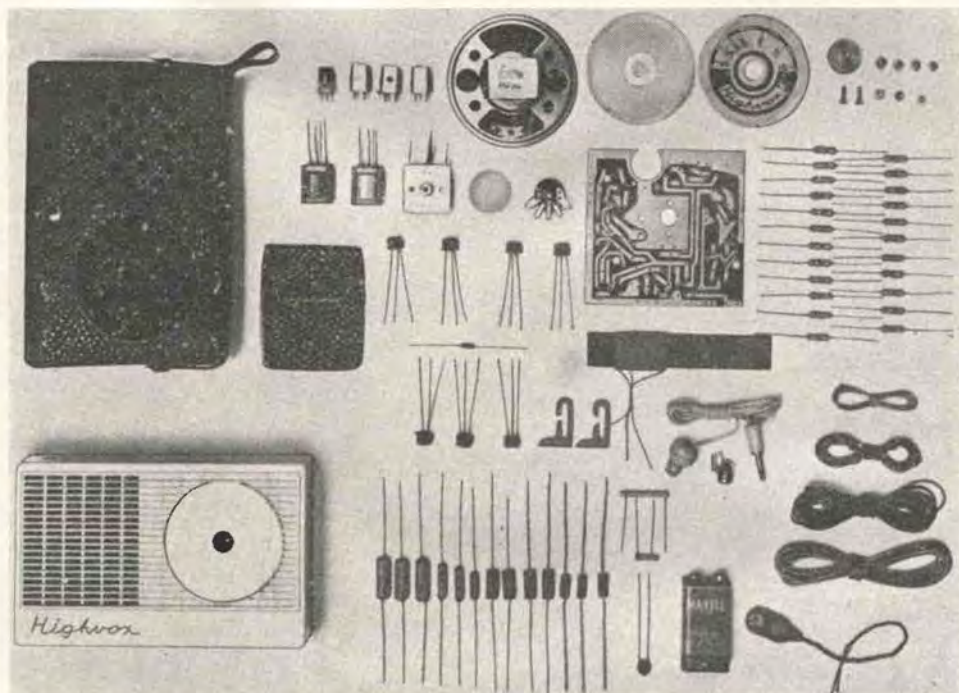
post. box 327  
**BOLOGNA**

**con poche migliaia di lire  
potrete finalmente  
possedere  
un efficientissimo  
apparato  
ricetrasmittente**

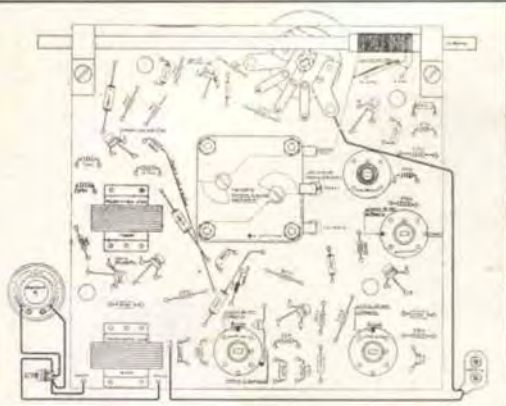
Troverete su **RADIOTELEFONI A TRANSISTOR** diversi modelli per uso locale, un trasmettitore capace di coprire distanze da 10 a 15 Km. Un modello da installare sulla vostra **AUTO** e quello che automaticamente genera da solo, prelevandolo dal segnale microfonico, la tensione necessaria per il suo funzionamento.



# Risparmiate divertendovi con l'HIGHVOX



**LA SCATOLA DI MONTAGGIO per ricevitore a 7 transistori, supereterodina, che si monta col solo aiuto di un saldatore**



Viene fornita completa di schema di cablaggio, schema elettrico, schema del circuito stampato, libretto d'istruzioni e codice resistenze.

A richiesta si fornisce l'antenna esterna a stilo, di 6 elementi, per una lunghezza di cm. 70, completa di boccola filettata per il fissaggio, e condensatore d'accoppiamento. Montaggio e smontaggio immediati. INDICATA PER ZONE FORTEMENTE MONTUOSE, CON SEGNALE DEBOLE. PREZZO ANTENNA COMPLETA LIRE 1.000



Inviare richieste a mezzo vaglia o contrassegno a:

**PREZZO INVARIATO L. 12.500**  
(In contrassegno L. 200 in +)

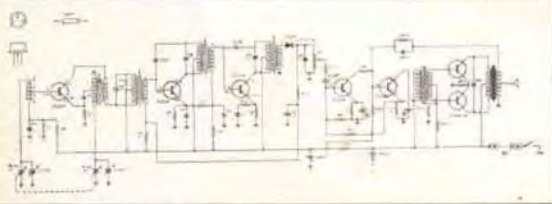
**S. CORBETTA** Via Zurigo, 20 - Tel. 40.70.961  
**MILANO**

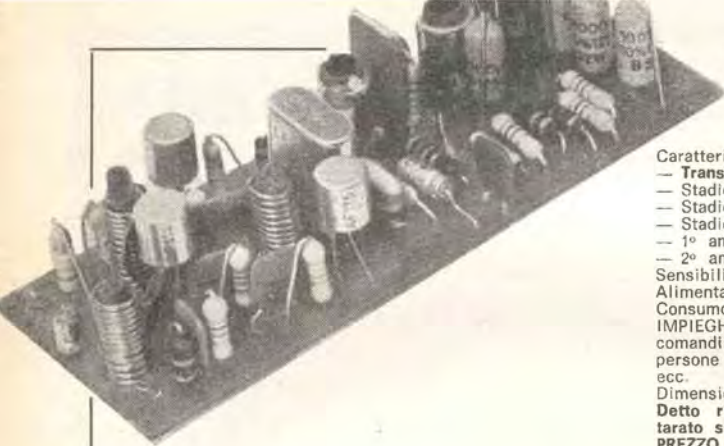
Vogliate inviarmi, SENZA IMPEGNO, maggiori dettagli sulla Vs. scatola di montaggio. Inoltre gradirei avere GRATIS il Vs. nuovo catalogo illustrato e i due schemi per apparecchi a 5 e 7 trans. C. D.

NOME \_\_\_\_\_ COGNOME \_\_\_\_\_

Via \_\_\_\_\_ N. \_\_\_\_\_

Città \_\_\_\_\_ Provincia \_\_\_\_\_  
Tagliare \_\_\_\_\_





**NUOVI! MINIATURIZZATI! PROFESSIONALI!**  
**RX-27/P**  
**RICEVITORE A TRANSISTORI PER FREQUENZE**  
**COMPRESSE FRA 26 e 30 MHz.**

Caratteristiche tecniche principali:

- Transistori impiegati
  - Stadio amplificatore: AF-114
  - Stadio mixer: AF 115
  - Stadio oscillatore a quarzo AF 115
  - 1° amplificatore di MF: SFT 307
  - 2° amplificatore di MF: SFT 306
- Sensibilità di entrata: 2 microvolt MF 470 kHz  
 Alimentazione: 9 volt  
 Consumo: 6 mA

IMPIEGHI: Ricevitori ultrasensibili per radiotelefoni - Radiocomandi in genere - Radiocomandi per aeromodelli - Cercapersona - Ricevitori per Radioamatori in gamma 10 metri, ecc.

Dimensioni: mm. 120 x 42.

**Detto ricevitore viene fornito perfettamente allineato e tarato sulla frequenza richiesta.**

**PREZZO NETTO: L. 9.500 completo di quarzo.**  
**Spedizione in contrassegno.**

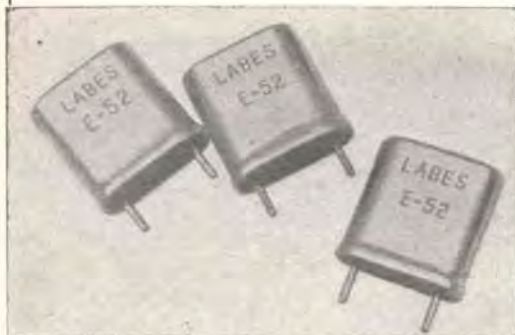
**TRC - 27**  
**TRASMETTITORE A TRANSISTORI COMPLETO DI MODULAZIONE**

**CARATTERISTICHE TECNICHE:**

- Potenza stadio finale: 1,2 Watt
- Corrente totale assorbita a 12 Volt: 150 mA
- Modulazione al 100% di alta qualità con stadio di ingresso previsto per microfono piezoelettrico.
- Transistori: N. 2 al silicio, amplificatori di potenza N. 1 al silicio, oscillatore a quarzo N. 3 al germanio, modulatori in circuito speciale per modulazione al 100%.
- Quarzo: miniatura tipo a innesto tolleranza 0,005%
- Dimensioni: mm. 150 x 44
- Il trasmettitore viene fornito perfettamente allineato e tarato sulla frequenza richiesta compresa fra 26 e 30 MHz in due versioni:

- 1) Con uscita a 75 Ohm
- 2) Con circuito adattatore per antenne a stilo mt. 1,20

**REALIZZAZIONE ALTAMENTE PROFESSIONALE**  
**PREZZO NETTO L. 19.500**



**QUARZI MINIATURA**

Per apparecchiature e applicazioni professionali. Fornibili per qualsiasi frequenza a richiesta da 5000 Kc a 60 MHz. Massima precisione e stabilità.

Temperatura di lavoro:  $-20^{\circ} + 90^{\circ}$ .

Per frequenze da 26 a 30 MHz. L. 2.900 cad.

Per altre frequenze a richiesta L. 3.500 cad.

CONSEGNA: 10 giorni dall'ordine.

**SPEDIZIONE IN CONTRASSEGNO**



**ELETRONICA SPECIALE**

MILANO - VIA LATTANZIO, 9 - TELEFONO 598.114

**SPEDIZIONE IN CONTRASSEGNO**

# VOLETE MIGLIORARE LA VOSTRA POSIZIONE?

Inchiesta internazionale dei B.T.I. - di Londra - Amsterdam - Cairo - Bombay - Washington

- Sapete quali possibilità offre la conoscenza della lingua Inglese? .....
- Volete imparare l'Inglese a casa Vostra in pochi mesi? .....
- Sapete che è possibile conseguire una LAUREA dell'Università di Londra, studiando a casa Vostra? .....
- Sapete che è possibile diventare INGEGNERI, regolarmente ISCRITTI NEGLI ALBI BRITANICI, superando gli esami in Italia, senza obbligo di frequentare per 5 anni il politecnico? .....
- Vi piacerebbe conseguire il DIPLOMA in Ingegneria aeronautica, meccanica, elettrotecnica, chimica, petrolifera, ELETTRONICA, RADIO-TV, RADAR, in soli due anni? .....



Scriveteci, precisando la domanda di Vostro interesse. Vi risponderemo immediatamente

**BRITISH INST. OF. ENGINEERING TECHN.**

ITALIAN DIVISION - VIA P. GIURIA 4/D - TORINO



Conoscerete le nuove possibilità di carriera, per Voi facilmente realizzabili - Vi consiglieremo gratuitamente.

## Per le più alte esigenze

**VF 33 studio**



### Il giradischi professionale per HI-FI

Rappresentante generale per l'Italia **A. HOFMANN**  
MILANO: Via Paruta, 76 - Telefoni 25.64.706 - 25.64.889

PROSPETTO DETTAGLIATO A RICHIESTA





## Costruire Diverte

mensile di tecnica elettronica  
dedicato a  
radioamatori - radiodilettanti - principianti  
L. 250

Direttore responsabile: G. Montaguti

# 10

1964

### SOMMARIO

LETTERA AL DIRETTORE . . . . .	pag. 449
« SPERIMENTARE » SELEZIONE DI CIRCUITI DA MONTARE, MODIFICARE, PERFEZIONARE . . . . .	» 450
UN PICCOLO RICETRASMETTITORE PER 10 METRI . . . . .	» 454
I DIODI IN PRATICA	
UN ALIMENTATORE PER LA POLARIZZAZIONE . . . . .	» 459
UN ALIMENTATORE CAMPIONE . . . . .	» 460
UN RIVELATORE SPERIMENTALE . . . . .	» 461
« TUNNEL DIP METER » . . . . .	» 462
INTERRUTTORE AUTOMATICO PER STABILIZZATORI T.V. . . . .	» 464
ELENCO GENERALE DEI RADIOAMATORI ITALIANI . . . . .	» 467
TRE NUOVI « SINCRORFLASH » . . . . .	» 479
TRASMETTITORE PER 432 MHz USCITA 100 mW . . . . .	» 483
OFFERTE E RICHIESTE . . . . .	» 493
FRUGANDO IN ARCHIVIO . . . . .	» 499

Ufficio Amministrazione e Corrispondenza:  
**Bologna - Via Boldrini, 22 - Tel. 27.29.04**

Stampato dalla  
Tipografia Montaguti - Via Porrettana, 390 - Casalecchio di Reno

Distribuzione: Concess. escl. per la diffusione in Italia e all'estero:  
G. Ingoglia - Via Gluck, 59 - Milano - Tel. 675.914/5

E' gradita la collaborazione dei Lettori

Tutti i diritti di riproduzione e traduzione sono riservati a termini di legge. - Autorizzazione del Tribunale di Bologna in data 23 giugno 1962, n. 3002. - Spedizione in abbonamento postale, Gruppo III

★ Abbonamento per 1 anno L. 2.800 Numeri arretrati L. 300 - Per l'Italia versare l'importo sul Conto Corrente Postale 8/9081 intestato a S.E.T.E.B. s.r.l.

Abbonamenti per l'estero L. 3.800

In caso di cambio di indirizzo inviare L. 50

Listino prezzi delle pagine pubblicitarie: Stampa a un colore: 1 pagina mm. 140 x 210 L. 40.000

1/2 pagina mm. 140 x 100 L. 25.000. - 1/4 di pagina mm. 70 x 100 L. 15.000

1-2-3 pagina di copertina, stampa a 2 colori L. 50.000. Eventuali bozzetti, disegni, clichés per le pubblicità da fatturare al costo



## Libertà

*E' tradizione del giorno di Ferragosto abbandonare in massa la città a cercare refrigerio e distrazione ai monti o al mare; oggi è per l'appunto il 15 agosto, ma piove inesorabilmente e il termometro segna appena 10 °C.*

*Sono infatti in montagna protetto da un bel maglione; un allegro focherello scoppietta nel camino bordato di rossi mattoni: è Ferragosto ma sembra autunno e penso pertanto che è in carattere scrivere l'editoriale del mese di ottobre. Ecco quindi « cosa fa la gente a Ferragosto »: chi corre sulla rossa spider, chi scoppia di caldo in città, chi gela in montagna e s'abbandona a scrivere editoriali.*

*L'argomento che mi accingo ad accennare mi sta molto a cuore da lungo tempo e sono lieto che la pace montana mi dia occasione di trattarlo.*

*Libertà di espressione: questo è il tema, e fa riferimento alla impostazione di C.D. originale e fedelmente rispettata da anni.*

*C.D. infatti non è frutto d'una sola mente o di notizie, articoli, proutuari e schemi raccogliatici o orientati su prodotti, gusti, game, idee non congeniali, inesistenti, difformi lontani dal dilettante italiano.*

*La nostra Rivista, al contrario, pubblica quasi esclusivamente articoli del tutto originali vivi, nati dall'esperienza diretta degli Autori, ai quali appunto è lasciata la massima libertà di espressione.*

*Sarebbe infatti assolutamente inconciliabile e illusoria una molteplicità di esperienze costrette a un'unica volontà monocorde che tutto riconduce a dimensioni prefissate.*

*Esiste, è naturale, una intelligenza che collega e s'adopera di rendere armonico l'insieme, accettando o rigettando la produzione degli Autori, ma solo con riferimento alle*

*preferenze dei Lettori, non alla espressione del testo: in mancanza di tale collegamento la Rivista altro non sarebbe che una accozzaglia di notizie sparse.*

*— Ha smesso di piovere, intanto, e decido di dare un'occhiata alla Statale; esco, mi bagno i piedi nel prato, arrivo al cancelletto; passa una seicento (quanti saranno dietro i vetri appannati? cinque, sei, il cane, il canarino?) con tavolino e seggioline ripiegate tristemente sul portapacchi: chi sa da quanto avevano progettato il pic-nic ferragostano nei boschi; invece, panino in macchina o trattoria: lunga attesa, no, signore, è finito, pasta scotta, 9300 in quattro!*

*Arriva anche lo spiritoso di turno: ha l'accento inconfondibile (per chi lo conosce) di una nota città padana ed esce in canottiera dalla 1100 verdina del '56; certo muore di freddo ma non lo dà a vedere; quest'inverno dirà al dottore che anche il nonno bonanima soffriva di reumatismi: una fatale ereditarietà!*

*Passa un signore della Versilia con Mercedes e bella signora giovane, distinta, bionda.*

*Pochi bagagli, un foulard, romanzi, più posti vuoti della circolare notturna.*

*La politica di chi non ama le quattro ruote tassa e sprema il vile automobilastro a questo riduce: le utilitarie che portano 2+2 persone sono cariche a marmellata, mentre nelle grosse 6 posti i due unici passeggeri potrebbero parlarsi al radiotelefono.*

*Disgustato, me ne rientro in casa. —*

*E' così, dunque, che noi vogliamo la vostra Rivista: libera espressione di Autori selezionati e competenti, che rendano partecipi tutti noi delle personali esperienze e confermino ancora una volta l'ormai accertata verità: i progetti di C.D. funzionano davvero, e funzionano bene.*

## “sperimentare,,

selezione di circuiti  
da montare, modificare,  
perfezionare

a cura dell'ing. M. Arias



Una rubricchetta nuova  
per C.D., non nuova  
nel mondo delle riviste di radio-elettronica,  
che ci auguriamo  
gradita a tutti i Lettori.

Certi schemi non meritano un articolo o piuttosto, una volta montati, vengono abbandonati per un complesso di motivi. Altri ancora si vedono su manuali o prontuari, vengono scarabocchiati sul « memorandum » del pacchetto di Laurens o addirittura « raccontati » in aria o per telefono. E' tutto materiale il più delle volte interessante, ed è peccato non raccoglierlo in una sorta di piccola « antologia ». Così di tanto in tanto presenterò in questa ru-

brichetta qualcuno di tali circuiti: in questo numero mi rivolgo in prevalenza ai principianti; altre volte riporterò anche schemi più complessi.

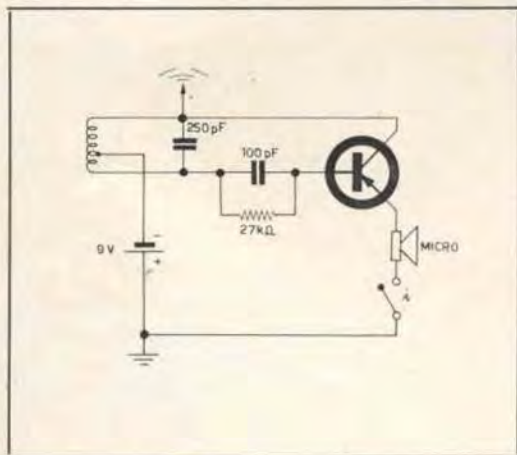
Non tutti gli apparati descritti sono stati direttamente provati da chi scrive: ma di ognuno sono dati opportuni riferimenti che ne garantiscono il successo.

Cominciamo con un "microfono-trasmittitore": è composto di pochissime parti, opera sulle onde medie e ha un raggio di circa 10 metri; ottimo come giocattolo o microfono senza fili, per chi voglia parlare spostandosi senza trascinarsi dietro cavi e cavetti.

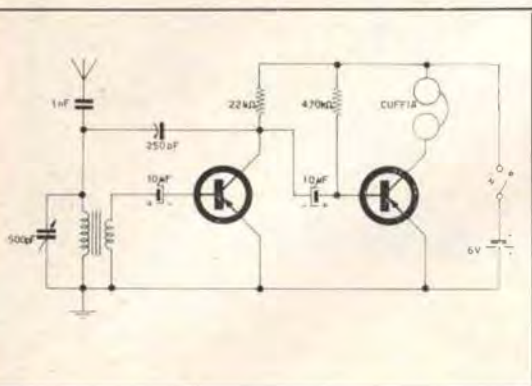
La bobina è una oscillatrice per supereterodine a transistori; la presa per la tensione negativa è la « più vicina » a uno dei due estremi: quest'ultimo va connesso al gruppo 100pF/27kΩ, mentre l'altro va all'antenna rappresentata da un codino di filo o da una antennina a stilo di ridotte dimensioni. Il microfono è a carbone. Il transistor adatto è ad esempio l'AF117.

Ed ora un ricevitore un po' « vecchio stile » ma di ottimo funzionamento (entro i limiti della semplicità dello schema, s'intende).

I valori sono tutti segnati a schema; TR1 sarà ancora un AF117, un « vecchio » OC44, un 2N219;



1: un « vecchio » OC71 o OC72 e un AC107, A, S, 2G10, e simili.

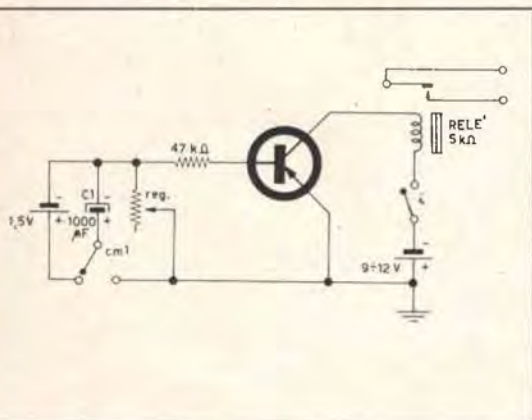


La bobina d'ingresso è una normale « d'aereo » e in mancanza di questa anche una bobinetta d'oscillatore con avvolgimento unico e presa; quest'ultima va a massa mentre l'estremo più prossimo va alla base di TR1 e l'altro estremo fa capo al circuito antenna-reazione.

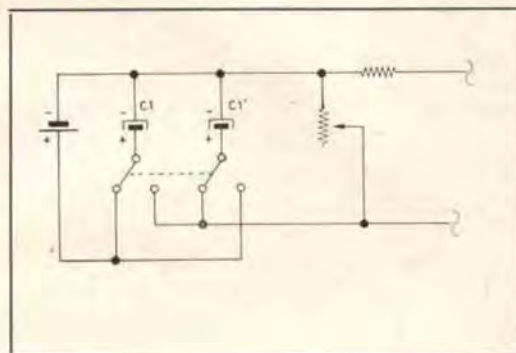
Il circuito fu provato un paio d'anni orsono, con TR1 = OC44 e TR2 = OC72 e risultati più che soddisfacenti in relazione alla semplicità di costruzione. Il Cp da 250 pF tra collettore di TR1 e circuito d'ingresso regola la reazione.

Bene: a questo punto, se avete nel cassetto una valvola in continua 1S4, 1U5, ecc., « ci facciamo un bel ricevitorino! »: no, cari amici, *buttatela via* che oramai non serve più a nulla; ora che di ciò siano tutti convinti.

Facciamoci invece un piccolo relè a tempo, utilizzabile in diverse applicazioni (es.: fotografia).



Il commutatore cm1 pone normalmente il condensatore C1 di forte capacità (1000 pF) in parallelo alla pila; in tale situazione C1 si carica; commutando C1 sul circuito si provoca l'attrazione del relè, finché la tensione ai capi di C1 non scende sotto un certo livello; il transistor, di comune tipo per BF (OC72, 2G109) ha la funzione di servointerruttore "amplificando" artificialmente la tensione ai capi del relè, cioè, meglio, controllando con piccola tensione una tensione più elevata. "Eccitato" infatti dalla debole corrente che fluisce nel circuito di base ad opera della tensione ai capi di C1, il transistor conduce sul circuito di collettore consentendo a B2 di fornire l'energia atta a tenere attratto il relè. Il fenomeno perdura finché nel circuito di base la corrente (in virtù del crollo di tensione ai capi di C1) non scende sotto un livello tale da provocare un corrispondente blocco sul circuito di collettore, con rilascio del relè.



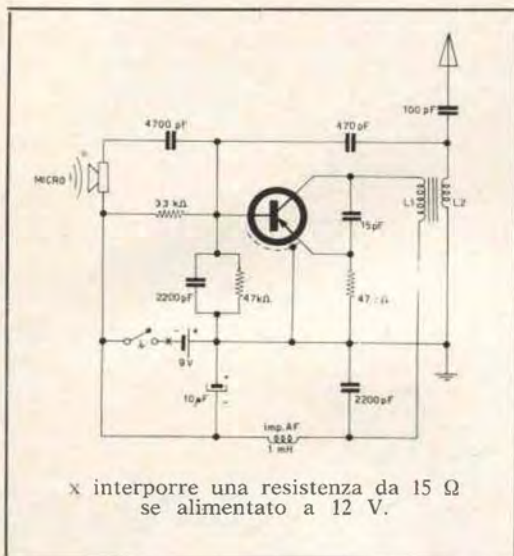
A questo punto il commutatore viene riportato nella posizione di partenza, ricarica C1 e il processo può ripetersi.

Si può sovrapporre il tempo di ricarica del condensatore al tempo di scarica del medesimo sul circuito del relè.

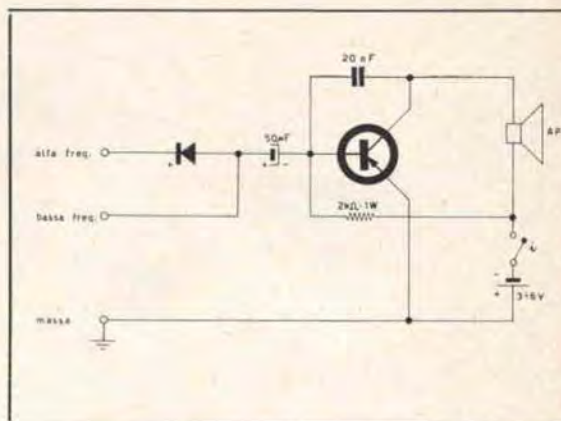
E' sufficiente disporre di due condensatori identici, C1 e C1' e di un doppio deviatore a levetta, come indicato nello schemino parziale. E' evidente che mentre C1 è in carica, C1' è in scarica e viceversa: a ogni inversione del deviatore si ottiene una scarica.

Il potenziometro "reg" regola il tempo della scarica e assumerà valori dipendenti dagli intervalli di tempo desiderati, da 5 a 50 kΩ.

E ora un altro microtrasmettitore: consigliato dal lettore Paolo Durst, via Sarnes 9, Bressanone (BZ); il circuito non è stato provato da noi direttamente, ma ha dato ottimi risultati al sig. Durst.

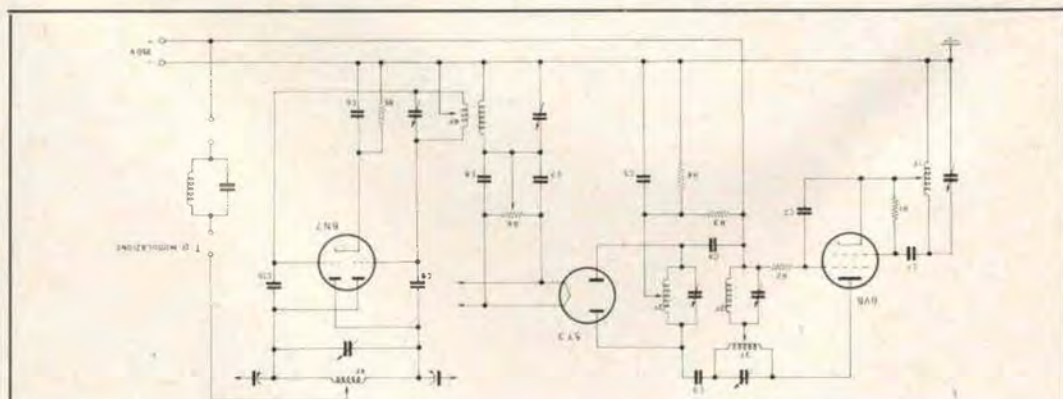


Il trasmettitore è sintonizzabile su 144 MHz e frequenze superiori, fino a 220 MHz; il microfono è piezoelettrico e per il transistor sono idonei i vari OC169, 170, 171, 614 e simili. L1 consta di 10 spire serrate rame smaltato Ø 1 mm su supporto Ø 6 mm con nucleo; L2 (4 spire, stesso filo) è avvolta su L1 tramite isolante.



Un piccolo "signal tracer" d'emergenza? Basta un transistor di potenza per BF (2N255, 2N301 e simili), un altoparlante Ø 8 cm da 3Ω di impedenza e poche altre parti. Il diodo è un normale OA85, OA70, 1N34A, e il resto è normale. Il circuito è un classico emittore comune amplificatore, che pilota direttamente la bobina mobile che funge da carico al collettore.

Un vecchio schema di buona efficienza è quello del trasmettitore a tre valvole visibile in figura. Si tratta di un apparecchio caratteriz-



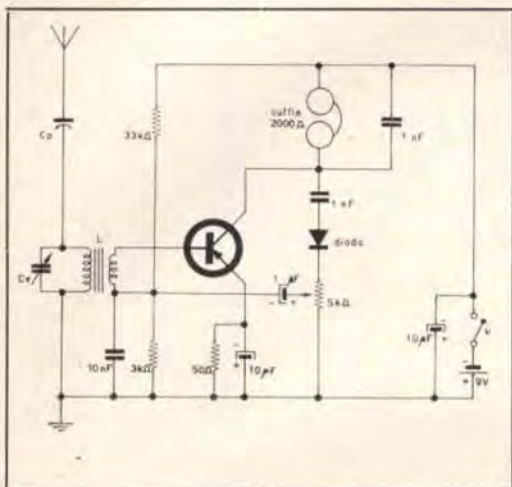
1F, 2F, 3F, 4F = fondamentale, seconda, terza, quarta armonica.

$C_1 = 150 \text{ pF}$   
 $C_2 = 10.000 \text{ pF}$   
 $C_3 = 100 \text{ pF}$   
 $C_4 = 100 \text{ pF}$   
 $C_5 = 4.700 \text{ pF}$   
 $C_6 = 4.700 \text{ pF}$   
 $C_7 = 0,1 \text{ μF}$   
 $C_8 = 0,1 \text{ μF}$

$C_9 = 10 \text{ pF neutralizzazione}$   
 $C_{10} = 10 \text{ pF neutralizzazione}$   
 $R_1 = 47 \text{ kΩ}$   
 $R_2 = 3,3 \text{ kΩ}$   
 $R_3 = 22 \text{ kΩ}$   
 $R_4 = 10 \text{ kΩ}$   
 $R_6 = 2,2 \text{ kΩ}$   
 $R_5 = 100 \text{ Ω presa centrale}$

zato da una stabilità di frequenza paragonabile a quella di un quarzato col vantaggio dei V.F.O. di spostarsi nella gamma.

Il pilota è costituito da una 6V6 autoeccitata (E.C.O.) con funzione di duplicatrice; la bobina 3F ha la presa centrale e l'uscita (di frequenza 2F) è ai capi di C3 e C4.



Lo stadio duplicatore-separatore è servito da una 5Y3: sì, una 5Y3, raddrizzatrice biplacca! Tramite R6, C7, C8, si preleva 4F sul circuito catodico (filamento) della 5Y3; perché il diodo lavori al disopra del ginocchio vengono polarizzate le placche a mezzo della rete potenziometrica R3, R4.

Dalla bobina 4F (presa centrale) si va al finale controfase 6N7, classe C, opportunamente polarizzata di catodo a prevenire inconvenienti in assenza di eccitazione di griglia.

L'A.T. è a 350 Vcc e il modulatore deve fornire 8÷10 W per una profondità del 100%.

Possono essere usate valvole equivalenti più moderne e il risultato è garantito in ogni caso.

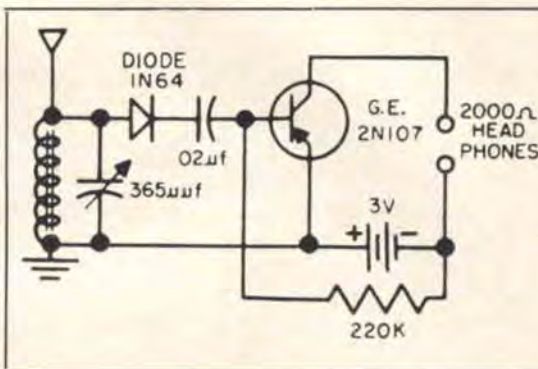
Scelta la gamma (4F) si dimensionano i gruppi LC (1F, 2F, 3F, 4F) con i ben noti abachi e nomogrammi: cosa semplicissima per qualunque radioamatore.

*Per chiudere, un ricevitore mon transistor, piuttosto elaborato, di buone prestazioni; date le molteplici funzioni del transistor occorre un briciolo di pazienza per metterlo a punto, ma chi scrive vi è riuscito senza particolari difficoltà.*

*Il gruppo Cv—L è canonico; può essere Cv = 365 ÷ 500 pF e L costituita da una ferrite per supereterodine ovvero da una bobinetta d'ingresso (o d'oscillatore...); in ogni caso è necessaria l'antenna, accoppiata con piccolissima capacità: 15 ÷ 20 pF (da regolare). Il transistor e il diodo sono tipi comuni; con diverso rendimento, ma sempre soddisfacente sono stati provati OC44, OC72, 2G140, OA85, 1G21, 1G26... Non c'è da attendersi miracoli, ma è un circuito da provare.*

\* \* \*

Con questo vi saluto e... ma no mi voglio rovinare! Vi cedo gratis uno schemino in edizione



originale (è uno scherzo: è più vecchio e trito questo ricevitore che la favola di cappuccetto rosso: General Electric transistor manual, 5ª edizione pag. 73, fig. 8.13). Buon divertimento!

RADIANTISMO...

...un hobby intelligente!

Associazione Radiotecnica Italiana

**COME SI DIVENTA RADIOAMATORI?**

E' questo il titolo di una pubblicazione che riceverete a titolo assolutamente gratuito scrivendo alla

**Associazione Radiotecnica Italiana**

viale Vittorio Veneto, 12  
Milano (401)

# Un piccolo ricetrasmittitore per i 10 metri

dott. L. Dondi

Il parte: la trasmittente  
(I parte su C.D. n. 6/64)

Con questa seconda nota intendiamo ultimare la descrizione di un piccolo ricetrasmittitore del quale fu illustrata la sezione ricevente in un numero precedente di C. D. (\*)

L'idea di costruire questo complesso era nata dalla possibilità di sfruttare un piccolo ricevitore giapponese per OM quale amplificatore di media e di bassa frequenza e di impiegare senza modifiche anche quest'ultima parte per modulare convenientemente il piccolo trasmettitore.

Dalle figure apparse su C. D. n. 6 pag. 203 e 205 si può chiaramente osservare che buona parte del bred-board aggiunto al circuito stampato del ricevitore originario era rimasto libero; su di esso è stato montato un transistor oscillatore a cristallo seguito da un altro avente la funzione di amplificatore. Nella stessa area hanno trovato posto due trasformatori (di ingresso microfonico e di modulazione), il commutatore R-T e l'induttanza ( $L_{11}$ ) che serve a « caricare » convenientemente l'antenna.



L'apparecchio come si presenta esternamente.

(\*) C.D. N. 6 (giugno 1964) pag. 201 - 206.



Vediamo di esaminare lo schema. Per comodità del Lettore abbiamo riportato parte dello stadio AF del ricevitore, descritto nel numero precedente, la sezione rivelazione — stadio preamplificatore - push-pull finale così come è progettata nella quasi totalità dei ricevitori tascabili.

E' possibile però trovare nella più recente produzione, ricevitori che sono privi del trasformatore di uscita ( $T_1$ ) e montano un altoparlante ad alta impedenza (60 $\Omega$ ). In questo caso è incerto se si possa procedere alle modifiche qui esposte in quanto può risultare difficile procurarsi un trasformatore di modulazione ( $T_1$ ) che abbia un primario sui 60 $\Omega$ .

Fatta questa eccezione le modifiche che si propongono non destano alcuna difficoltà. La sezione trasmittente, come si è detto, si compone di due stadi: il primo monta un OC170 oscillatore a cristallo in circuito Pierce con circuito L/C di collettore accordato sulla frequenza del quarzo (29,5 Mc).

Le resistenze  $R_{12}$  e  $R_{13}$  forniscono la giusta polarizzazione alla base dell'OC170 mentre  $R_{14}$  ha la funzione di limitare la massima corrente di emettitore.  $C_{18}$  « chiude » il circuito a RF.

L'accoppiamento con lo stadio successivo è induttivo con alcune spire  $L_8$  accoppiate al lato « freddo » di  $L_7$ . Il condensatore  $C_{19}$  può anche essere omissivo se inserendo un milliamperometro sul circuito di collettore dell'AF118 e mettendo in funzione l'oscillatore si vedesse che la corrente raggiunge i 15 mA. In caso negativo bisognerà prendere un trimmer da 150 pF e inserirlo in modo provvisorio in parallelo a  $L_8$  e trovare sperimentalmente il valore che porta al massimo la corrente di collettore dell'AF118.

Nel nostro caso il valore era di 100 pF.

Da notare nell'amplificatore la presenza del gruppo  $R_{15}$   $C_{21}$  che garantisce una certa neutralizzazione dello stadio, e l'emissione di un'onda pura. Anche qui  $R_{15}$  limita la corrente di emettitore entro i termini previsti.  $C_{21}$  ha la stessa funzione di  $C_{11}$ .

Particolare attenzione merita il sistema di modulazione. Questa è applicata sia allo stadio oscillatore che a quello amplificatore utilizzando un normale trasformatore di uscita per push-pull il cui secondario, a bassa impedenza, viene in trasmissione ad essere

collegato all'omonimo avvolgimento del trasformatore di uscita del ricevitore originario. Nel contempo lo stesso commutatore provvede a unire l'altoparlante al trasformatore  $T_2$  di tipo simile a  $T_1$ , che qui ha la funzione di adattare la bassissima impedenza della bobina mobile dell'altoparlante alla più alta impedenza di ingresso del transistor preamplificatore BF.

In questo modo si utilizza l'altoparlante come microfono.

Per effettuare queste commutazioni è sufficiente, come si vede, staccare il capo del condensatore elettrolitico che si trova, in tutti i ricevitori, collegato al cursore dal potenziometro del volume e mettere a massa uno dei capi dell'avvolgimento dell'altoparlante e del trasformatore d'uscita. Gli altri estremi verranno portati al commutatore così come indicato nello schema. Per commutatore è stato usato un modello a slitta di dimensioni molto ridotte in origine a due tasti (I e II canale o simili) i quali spostano ciascuno tre vie in due posizioni. Per adattarlo si è provveduto a togliere il sistema di blocco a fondo corsa e ad unire con del collante i due pulsanti di plastica. Si è ottenuto così un sistema a 6 vie e due posizioni.

Una via non è stata utilizzata essendone sufficienti cinque. Come si vede dallo schema, l'alimentazione viene prelevata direttamente dalla pila e disaccoppiata dal circuito bassa frequenza per mezzo di  $R_{17}$  e  $C_{24}$ .

Un cenno particolare merita il sistema di accoppiamento all'antenna. Quest'ultima è del tipo a stilo di m. 1,20. Questa lunghezza è decisamente troppo piccola, necessiterebbe infatti per un elemento radiante verticale una misura pari a  $\lambda/4$  cioè circa 2,5 metri. Si può ovviare a questa deficienza ponendo in serie all'antenna un'induttanza risuonante sulla frequenza di emissione. Per sapere quando l'antenna è caricata a dovere si fa uso del sistema  $C_{16}$  -  $DG_1$  -  $R_{11}$  che permette di misurare l'effettiva uscita a RF e di valutare anche la modulazione. Questi componenti possono essere montati provvisoriamente in fase di messa a punto e poi asportati. Lo strumento indicato con S è da 500  $\mu$ A fondo scala.

Rimane ancora da aggiungere qualche nota di messa a punto. Non vi dovrebbero essere difficoltà nel far oscillare il quarzo; è forse possibile si debba variare la capacità di  $C_{17}$  in modo che il nucleo di  $L_7$  si trovi in una posizione intermedia. Per semplificare le cose può essere comodo inserire, come si è detto, un milliamperometro sul circuito del collettore dell'AF118 e dopo aver disaccordato  $L_9$  (o cortocircuitato) portare il nucleo di  $L_7$  nel-

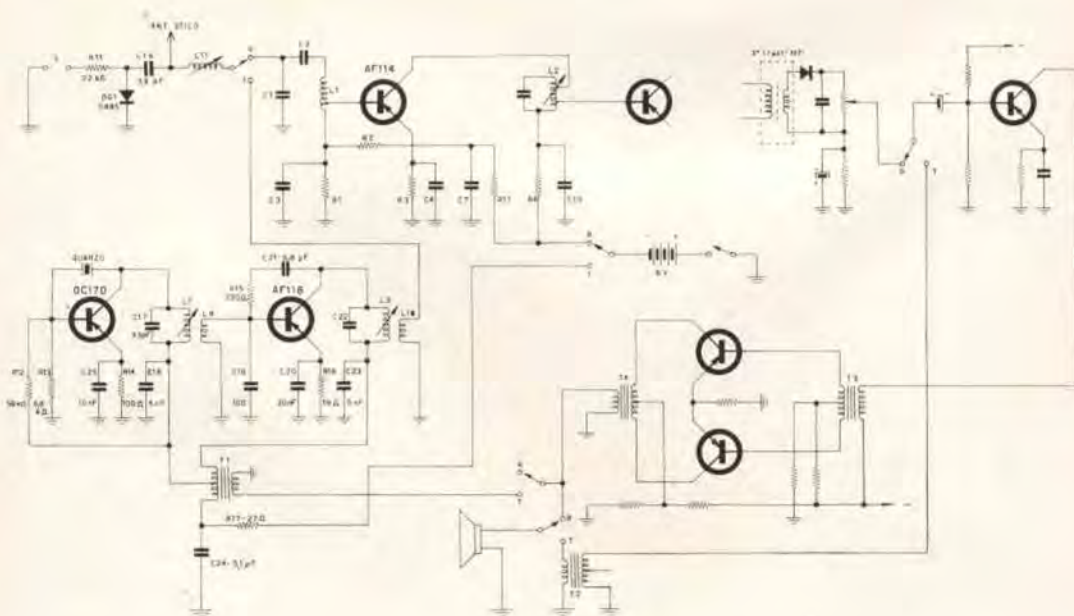
la posizione che fornisce la massima corrente di collettore nell'AF118. E' possibile che si debba a questo punto aggiungere la capacità  $C_{19}$  e accordare anche  $L_9$ .

A questo punto inserendo lo strumento tra il trasformatore di modulazione e  $L_9$  ricercheremo il punto di minima corrente spostando il nucleo, eventualmente aggiungendo una piccola capacità ( $C_{22}$ ) o togliendo una spira.

Ora collegando  $L_{10}$  a  $L_{11}$  si sposterà il nucleo di quest'ultima nel senso di far aumentare la corrente di collettore fino a  $10 \div 11$  mA; ricercare nuovamente il minimo spostando il nucleo di  $L_9$  e ritoccare quello di  $L_{11}$  fino a poter sempre osservare una piccola diminuzione di corrente di collettore spostando il nucleo di  $L_9$ .

Se ciò non si verificherà più vuol dire che il circuito di antenna grava troppo sulla sintonia di  $L_9$  e allora bisogna ridurre l'accoppiamento svitando di un po' il nucleo di  $L_{11}$ .

Tutta la fase di messa a punto dovrà essere ripetuta una volta che tutto il complesso venga posto in una custodia metallica, infatti le capacità dovute alla vicinanza con la scatola fanno variare, sia pure di poco, la taratura. Convorrà pertanto munire l'involucro di fori nei quali si possa far passare un cacciavite di plastica per il ritocco dei nuclei delle induttanze. Poiché risulterà difficile a questo punto inserire degli strumenti nel circuito sarà molto utile misurare l'uscita RF mediante il circuito formato da  $C_{16}$ ,  $R_{11}$  e  $DG_1$ .  $C_{16}$  verrà collegato direttamente alla linguetta, del lato antenna, di  $L_{11}$ . La resistenza  $R_{11}$  potrà essere collegata da un estremo ad una piccola boccia isolata posta sulla parte alta dell'involucro. L'altro capo, quello di massa, potrà essere costituito da una linguetta metallica posta sotto una vite di chiusura della scatola. Quest'ultima nel nostro prototipo è costruita in alluminio crudo da  $11/10$  piegato a U. Il fondo e la parte superiore sono in plexiglass da 0,5 cm e sono tenuti saldi mediante viti autofilanti. Si è scelta questa soluzione in modo da non complicare le cose con passanti ceramici per l'antenna di notevole ingombro.



L'apparecchio verrà fissato all'interno della scatola mediante alcune viti, almeno due, fissate ad esempio in dadini saldati alla parte superiore degli schermi che dividono la sezione ricevente da quella trasmittente ed eventualmente da una vite in corrispondenza del commutatore in modo da rendere il movimento di questo organo tale da non deformare tutto l'insieme.

Non è stata prevista una variazione di volume nella ricezione e pertanto è stato tolto il comando al potenziometro che verrà fissato in un punto tale da dare una sufficiente audizione. L'alimentazione generale viene inserita o tolta mediante un piccolissimo interruttore posto parallelamente al commutatore sull'altro lato del bread-board.

La tensione richiesta è di 9 volt; essa è ricavata da 6 pile da 1,5 volt poste in serie in una custodia autocostruita e formata da un foglio di celluloido avvolto in modo da formare due tubi in cui si alloggiavano due gruppi di 3 pile; per non fare saldature i contatti possono essere tenuti pressati mediante alcuni robusti elastici posti longitudinalmente sulle batterie. Onde evitare che durante l'uso il contenitore delle pile si muova e danneggi il circuito è bene frapporvi un foglio di plastica spugnosa dello spessore di 5 mm. Con lo stesso materiale è bene tappezzare anche la parte interna del coperchio.

E' possibile verniciare l'involucro del nostro radiotelefono, bisogna però avere l'accortezza di lasciare una zona, di alcuni millimetri, intorno all'antenna libera dalla vernice. Le vernici sono infatti composte da sali e ossidi metallici che conducono specie alle alte frequenze. Nel nostro montaggio il contenitore è risultato delle seguenti dimensioni: 19,5 x 6 x 5 cm.

Riguardo alle prestazioni del nostro complesso si può dire che il ricevitore possiede una sensibilità che forse potrà essere eccessiva.

Il campo del TX misurato con un « field-strength meter » è ottimo e la modulazione molto alta. La bassa frequenza del ricevitore originario è più che sufficiente a modulare i due stadi anche con le perdite dovute ai due trasformatori collegati tra di loro.

Ancora un chiarimento: tutti i transistori del ricevitore modificato rimangono sotto tensione, sia in ricezione che in trasmissione; in quest'ultimo caso il consumo degli stadi MF ovviamente non utilizzabili è talmente basso da non influenzare il consumo totale.

L'apparecchio aperto; per evitare scuotimenti, prima di provvedere alla sua chiusura a mezzo della parete di fondo, viene interposto un « materassino » di gommapiuma.



## ELENCO DEI COMPONENTI (\*)

### RESISTENZE

- R<sub>11</sub>** = 22 kΩ 1/8 W Philips  
**R<sub>12</sub>** = 56 kΩ 1/8 W Philips  
**R<sub>13</sub>** = 6,8 kΩ 1/8 W Philips  
**R<sub>14</sub>** = 100 Ω 1/8 W Philips  
**R<sub>15</sub>** = 220 Ω 1/8 W Philips  
**R<sub>16</sub>** = 19 Ω 1/8 W Philips  
**R<sub>17</sub>** = 27 Ω 1/8 W Philips

### INDUTTANZE

- L<sub>3-4</sub>** = Trasformatore di MF di tipo simile a quello montato sul ricevitore OM originario. Necessario solo nel caso che quest'ultimo abbia 1 solo stadio in MF.  
**L<sub>5</sub>** = 20 spire, filo 0,5 smalto su supporto polistirolo Ø 9 mm (GBC cat. 0/691).  
**L<sub>6</sub>** = 1 spira, filo 0,5 smalto avvolta sul lato « freddo » di L<sub>5</sub>.  
**L<sub>7</sub>** = 13 spire, filo 0,7 smalto su supporto polistirolo Ø 8 mm (GBC cat. 0/691).  
**L<sub>8</sub>** = 3 spire, filo 0,7 smalto avvolte a 1 mm di distanza dal lato « freddo » di L<sub>7</sub>.  
**L<sub>9</sub>** = 13 spire, filo 0,7 smalto su supporto polistirolo Ø 9 mm (GBC cat. 0/691).  
**L<sub>10</sub>** = 3 spire filo 0,7 smalto avvolte sulla parte bassa di L<sub>9</sub> corrispondente al lato « freddo ».  
**L<sub>11</sub>** = 15 spire filo 0,7 smalto su supporto polistirolo Ø 9 mm.

### CONDENSATORI

- C<sub>16</sub>** = 3,3 pF ceramico a perlina  
**C<sub>17</sub>** = 33 pF Styroflex 125 VL.  
**C<sub>18, 23</sub>** = 5 nF ceramici a pastiglia 15 VL.  
**C<sub>19</sub>** = 100 pF Styroflex 125 VL.  
**C<sub>20</sub>** = 20 nF ceramico a pastiglia 15 VL.  
**C<sub>21</sub>** = 6,8 pF ceramico a tubetto  
**C<sub>22</sub>** = Styroflex (per la capacità v. testo)  
**C<sub>24</sub>** = 0,1 μF Styroflex Philips 125 VL.  
**C<sub>25</sub>** = 10 nF ceramico a pastiglia 15 VL.

### VARIE

- 1 zoccolo per cristallo miniatura - GBC cat. G/2784.  
 1 zoccolo porta transistor a 4 piedini.  
 2 trasformatori d'uscita per push-pull, miniatura, giapponesi.  
**T<sub>1</sub>** = 8A - 61  
**T<sub>2</sub>** = LO-001 (Marcucci - Milano)  
 1 commutatore 6 vie 2 posizioni tipo TV, miniatura (vedi testo).  
 1 antenna a stilo di m. 1,20 - (GBC).  
 1 quarzo miniatura da 29,5 Mc (Labes Milano)

### TRANSISTORI

- OC170** = oscillatore a quarzo  
**AF118** = amplificatore

(\*) Dall'elenco riportato a pag. 206 N. 6 di C. D. (giugno 1964) sono stati involontariamente omessi i dati riguardanti parte delle induttanze della sezione ricevente. Riportiamo qui quelle mancanti ricordando che per la parte ricevente le induttanze vanno da L<sub>1</sub> a L<sub>6</sub>.

## I DIODI IN PRATICA

# Un alimentatore per la polarizzazione

Il riparatore molto spesso necessita di una sorgente in grado di erogare una serie di tensioni continue e basse, per polarizzare temporaneamente gli amplificatori in esame o altri apparati.

Identico bisogno si presenta continuamente allo sperimentatore che s'interessa di trasmissione, al tecnico elettronico e a tutti coloro che lavorano in un laboratorio di radiotecnica.

Generalmente, chi vuole mettere assieme là per là qualche volt in continua, usa una o più pile collegate in serie: ma non sempre le pile sono disponibili, e non sempre nel numero sufficiente: inoltre spesso è necessaria una tensione che non si sa come ricavare dalle pile: ad esempio 1 volt, 2 volt, 5 volt.

In questi casi è necessario l'impiego di partitori, reostati e simili, che vengono collegati « alla brava » in maniera volante, ottenendo cortocircuiti e noiosi falsi contatti.

Abbiamo risolto la questione con una mezza dozzina di resistenze, un diodo e un paio di condensatori.

Abbiamo montato su di una scatola di plastica sei boccole comuni, e all'interno abbiamo collocato il semplicissimo alimentatore che appare allo schema.

La sorgente di tensione per il circuito è lo stesso secondario a 6,3 volt dell'apparecchio cui deve essere applicata la polarizzazione, e il diodo rettifica l'alternata che è poi filtrata dai due condensatori catodici da 10  $\mu$ F e dalla resistenza da 1 k $\Omega$  (R1).

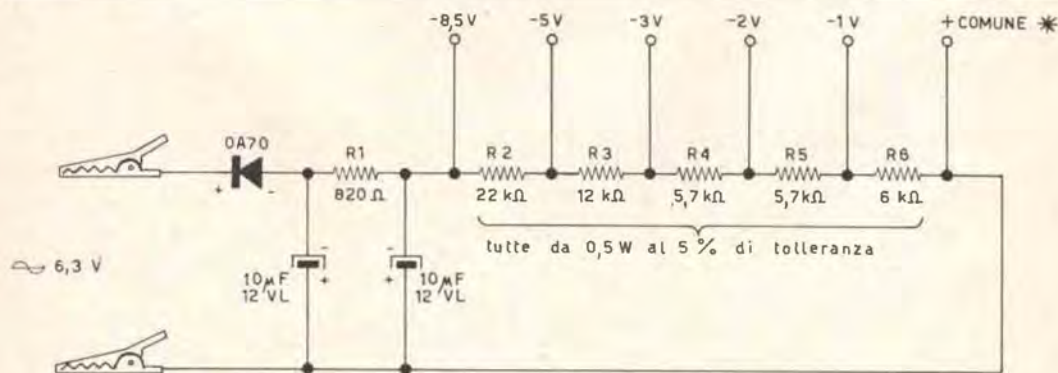
La tensione continua ricavata si distribuisce sul partitore formato dalle resistenze R2-3-4-5-6.

Dalle prese fra esse si possono ricavare i valori di tensione che interessano.

Tutto il materiale necessario per la realizzazione non costa più dell'equivalente di cinque o sei pile, e il piccolo alimentatore risulta estremamente comodo e pratico nell'uso.

Se è disponibile una resistenza a filo da 50 k $\Omega$ , si possono eliminare R2, R3, R4, R5 e R6, sostituendole con degli anellini metallici fissati sulla resistenza unica, per dividerla in altrettanti settori.

Nel surplus, sono reperibili resistenze da 50 k $\Omega$  - 5 W, per l'appunto a filo, che sono già munite di cinque anellini spostabili, che permettono di aggiustare il valore di ogni sezione, e quindi la tensione prelevabile: e se il Lettore però non può mettere le mani su questo componente, poco male, perchè anche l'uso delle resistenze fisse non è certo scomodo nè dispendioso.



\* LE TENSIONI IN USCITA SUBISCONO VARIAZIONI PROPORZIONALI ALLA TOLLERANZA DEI VALORI RESISTIVI

### Un alimentatore campione

Diverse volte lo sperimentatore necessita di una sorgente di bassa tensione assolutamente attendibile e stabile nel tempo: in particolare quando voglia tarare strumenti autocostruiti, come voltometri, milliamperometri, ohmetri; ma anche per dozzine di altri usi, che spaziano dall'alimentazione di oscillatori sensibili alla tensione di polarizzazione (più o meno lo sono tutti) oppure di lampeggiatori stroboscopici, allo studio delle correnti che attraversano un semiconduttore... eccetera.

Un alimentatore del genere non è difficile da realizzare impiegando un diodo Zener, anche di piccola potenza, il quale essendo un elemento al Silicio risulta poco influenzabile da parte della temperatura ambiente e quindi, connesso in un circuito opportuno, può dare un buon affidamento.

Lo schema di un semplice alimentatore a uscita costante, adattissimo per il laboratorio dell'amatore, è mostrato in figura.

E' usato un diodo Zener tipo 1N705 di piccola potenza a basso costo (sostituibile con gli equivalenti Thomson e Philips, anche se largamente reperibile in Italia) che regola a 5 volt esatti la tensione d'uscita, quando, aggiustando il potenziometro R1, si legge nell'indicatore «I» una corrente passante di 5 mA.

Per dotare l'alimentatore di una buona autonomia, lo si è munito di una sorgente di tensione entrocontenuta, che è rappresentata dalle pile B1 e B2, tutte e due da nove volt, che sono connesse in serie per dare la tensione di 18 volt che permette una ampia regolazione. Nel prototipo è usata una scatola di plastica per contenere tutto l'ap-

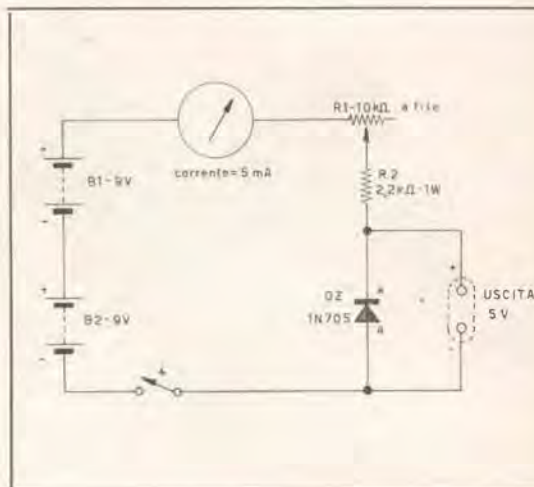
parecchio, un lato della quale è stato opportunamente forato per consentire il fissaggio dell'indicatore.

Accanto al quadro dell'indicatore sporge la manopola del controllo R1, il quale porta coassiale l'interruttore i.

Si dirà che il fatto dell'interruttore coassiale al regolatore della corrente è opinabile, poiché costringe l'operatore a rifare ogni volta l'azzeramento dell'indicatore, quando si accinge a usare l'apparecchio: però questo non è un grande svantaggio: ed anzi, è forse un bene, poiché in ogni caso l'azzeramento sarebbe da fare, ma da un eventuale utente pigro o distratto potrebbe anche essere trascurato qualora l'indice dello strumento fosse prossimo al fondo scala, ma non perfettamente regolato.

Diciamo che in questo modo chi usa l'alimentatore è psicologicamente portato a compiere la regolazione precisa di volta in volta.

La semplicità del montaggio è tale da non giustificare commenti pratici: si può unicamente raccomandare di dedicare la giusta attenzione ai componenti polarizzati (le due pile, il diodo, l'indicatore) allo scopo di evitare inserzioni errate che si risolvono in successive, noiose revisioni al circuito, quando ci si accorge che il complesso non funziona.



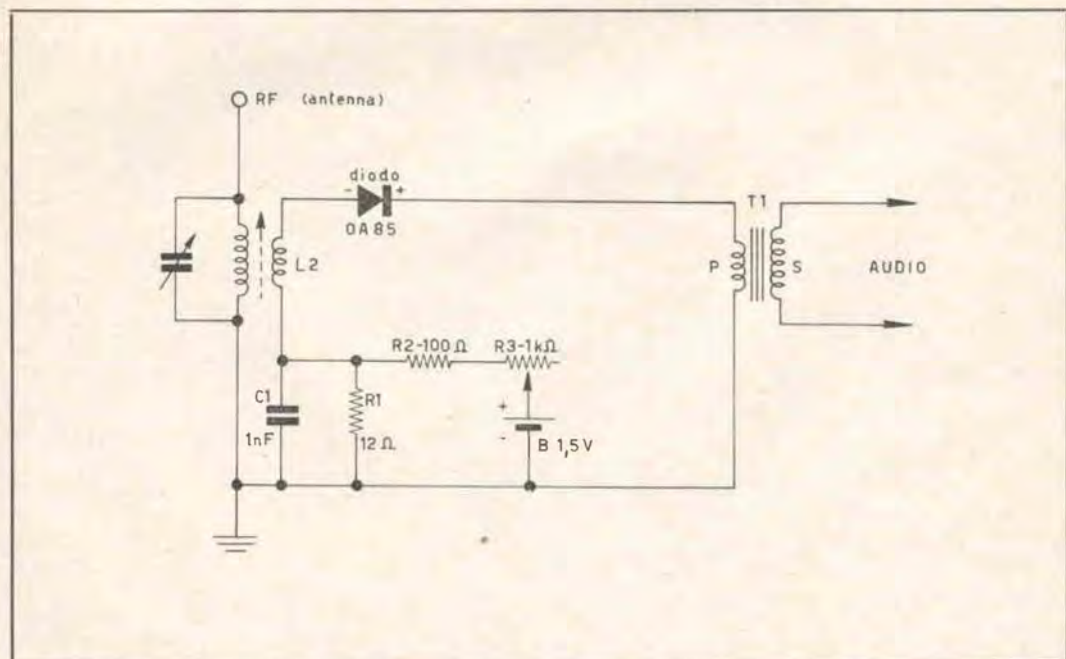
## Un rivelatore sperimentale

Il classico ricevitore a diodo, cavallo di battaglia dei principianti, può essere reso assai più sensibile se si usa uno schema speciale, noto a chi si interessa di misure elettroniche ma sconosciuto alla massa dei radioamatori e dei principianti in specie.

Si tratta del « rivelatore a diodo polarizzato » che è basato sul far lavorare il diodo in presenza di una certa corrente continua diretta, ovvero di una piccola polarizzazione, data nel senso della conduzione, per creare un punto

di lavoro « artificiale » nel regime di conduzione diretta.

La figura mostra uno schema tipico di ricevitore per onde medie a diodo rivelatore così elaborato. La tensione della pila B, attraverso R3 - R2 - R1, può essere applicata al diodo nella misura di 150 mV massimi e questa tensione, aggiustabile regolando R3, scorre nel diodo assieme al segnale RF proveniente dalla bobina L2. Per la polarizzazione il circuito si chiude tramite l'avvolgimento primario del T1; esso, quindi, deve presentare una resistenza bassissima: 10  $\Omega$  o poco più. In pratica, è facile rendersi conto dell'incremento nel guadagno di potenza disponi-



bile all'uscita, qualora sia disponibile un oscilloscopio.

Nel caso, per provare, si staccherà momentaneamente il terminale della R2 da R1 - C1 - L2, e si cortocircuiteranno con un filo munito di cocodrilli, o altro sistema provvisorio, R1 e C1.

Collegando un'oscilloscopio all'uscita e iniettando un segnale modulato all'antenna del ricevitore, si potrà constatare l'ampiezza dell'audio rivelato.

Ripristinando ora le connessioni del circuito polarizzante e regolando con cura R3 ci si potrà esattamente rendere conto di quanto aumenti l'ampiezza del segnale rivelato in presenza di una adatta polarizzazione.

Si noterà anche che la tensione giusta, per ottenere le migliori prestazioni è critica e lievi variazioni nell'aggiustamento della R3 portano a notevoli variazioni di rendimento e si accompagnano anche, generalmente, al variare del tasso di distorsione che inevitabilmente è introdotto nella rivelazione dalla presenza della tensione polarizzante.

A conclusione di questa nota, si deve chiarire che questo non è un sistema per fare amplificare il segnale dal diodo; ma, per

contro, il maggior ricavo del segnale audio lo si ottiene solo perchè la tensione applicata permette di portare il diodo nel suo punto di lavoro più favorevole in modo da ottenere la più alta « efficienza di rivelazione ». Passando alla pratica, diremo che il montaggio di un ricevitore del genere è affrontabile da qualsiasi principiante e che nessuno dei componenti è critico: R3 è bene che sia a filo per una migliore precisione di regolazione; R1 e R2 possono essere normalissimi elementi da mezzo watt al dieci per cento.

La pila è bene sia un modello non miniatura, capace di una lunga scarica, che non obblighi al frequente ritocco di R3.

Il trasformatore T1 sarà scelto in dipendenza del carico: se esso è rappresentato da una cuffia, può essere usato un trasformatore di uscita normale, per valvole, munito di un secondario (usato qui da primario) da 8-10-12  $\Omega$  e di un primario (ora secondario) da 2-2,5-3 k $\Omega$  che può accoppiarsi con l'impedenza propria della cuffia.

L'unica nota relativa al montaggio si basa sul diodo e sulla pila: se uno di essi è collegato inverso, rispetto allo schema, il circuito non funzionerà come è stato spiegato; salvo non funzionare affatto.

---

## ” Tunnel dip meter ”

Usando un normale diodo tunnel non professionale del costo di circa 2.000 lire e pochi altri componenti economici, si può ottenere con una spesa modesta un « dip meter » di eccellenti caratteristiche di ingombro e leggerezza, che si giova anche di un circuito estremamente semplificato.

Il generatore dello strumento è un oscillatore « tunnelizzato » disposto classicamente, nel quale R1 regola la polarizzazione, R2 e R3 costituiscono il partitore necessario a stabilire la massima tensione che può essere applicata al diodo, C1 è il condensatore di fuga, L1 e C2 costituiscono il circuit

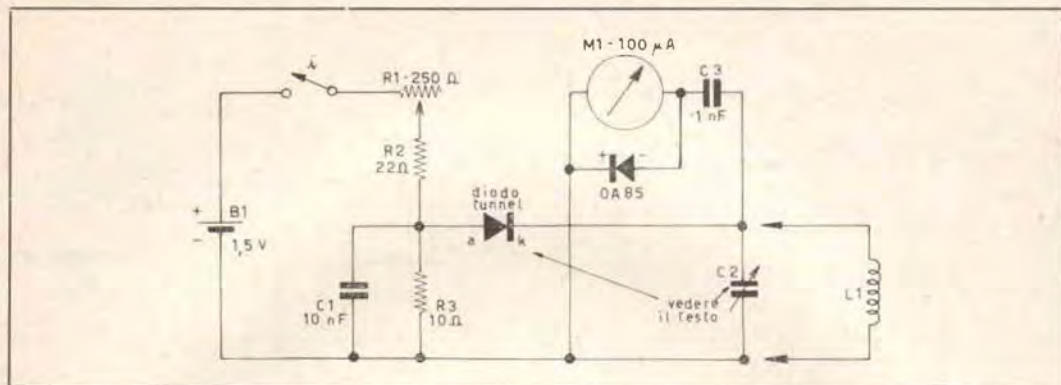
to oscillante. C2 è da 30 pF, in questo schema, perchè il « tunnel-dip » originale è previsto per la sola gamma dei 100-150 MHz.

Qualora lo strumento debba coprire anche le gamme delle onde corte, il valore del variabile sarà aumentato in proporzione.

Per la stessa ragione L1 nell'originale è fissa: per contro, volendo esplorare altre gamme, sarà da adottare uno zocchetto e una serie di bobine innestabili.

Il funzionamento del « tunnel dip » è identico a quello degli strumenti similari; si attiva inizialmente l'oscillazione regolando R1; quando l'innesco è presente, una parte della radiofrequenza generata attraversa C3





e viene rettificata dal diodo OA85 pertanto deflette l'indicatore M1.

Regolando lentamente R1, si può ottenere che l'indice di M1 vada esattamente a fondo scala.

A questo punto lo strumento è pronto per lavorare, e accoppiando L1 a un circuito oscillante dall'accordo ignoto, si potrà rilevare la frequenza di esso notando il secco «dip» dell'indice che torna quasi all'inizio della scala a causa dell'assorbimento del circuito in esame, appena si sia raggiunta la sintonia, mediante l'azione del variabile C2.

Se il Q del circuito sotto misura è assai alto,

in corrispondenza dell'accordo preciso l'oscillazione del «dip meter» si può anche spegnere completamente: il che non rappresenta uno svantaggio notevole, quando si ha un po' di pratica nell'uso dello strumentino.

Il montaggio è estremamente semplice: si può compendiare ogni commento dicendo di fare attenzione alle polarità dei due diodi, dell'indicatore e della pila, e di procurare che il circuito oscillante abbia i collegamenti corti.

La calibrazione del variabile si può eseguire per battimento fra l'oscillatore a tunnel e quello di un ricevitore UHF o di un altro strumento di laboratorio.

#### COMPONENTI

B pila a torcetta da 1,5 volt.  
 C<sub>1</sub> 10 nF ceramico a disco.  
 C<sub>2</sub> variabile ad aria da 50 pF.  
 C<sub>3</sub> 1000 pF a mica argentata.  
 DG<sub>1</sub> diodo Philips OA85 o equivalente.  
 L<sub>1</sub> tre spire di filo argentato da un millimetro di diametro avvolte in aria su due centimetri interni.

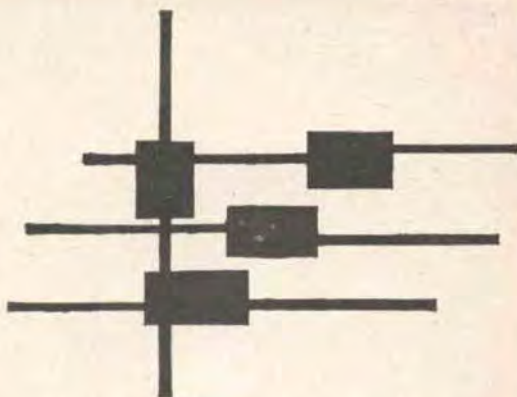
M<sub>1</sub> indicatore da 10 μA fondo scala.  
 S<sub>1</sub> interruttore unipolare.  
 TD<sub>1</sub> diodo tunnel Philco, Thomson-Houston o di altra marca; usato nel prototipo: 1N3720.  
 R<sub>1</sub> 250 Ω, miniatura a filo.  
 R<sub>2</sub> 22 Ω - 1/2 W - 10%  
 R<sub>3</sub> 10 Ω - 1/2 W - 10%

# ATTENZIONE!

La 12<sup>a</sup> mostra mercato di **MANTOVA** è stata purtroppo nuovamente turbata dalla disponibilità di locali: la manifestazione è fissata per **domenica 11 ottobre** alla **CASA del MANTEGNA** in via Acerbi, 47 di fronte al Tempio di S. Sebastiano (Famedio).

# Interruttore automatico per stabilizzatori T.V.

di Giorgio Terenzi

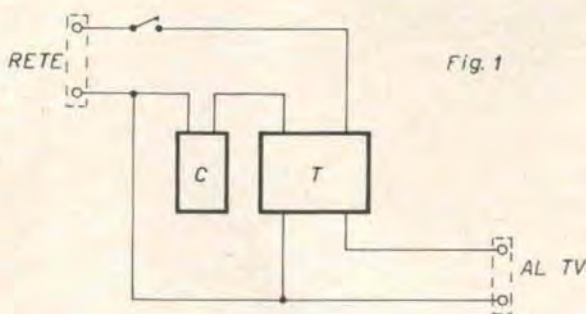


Ben pochi sono gli stabilizzatori di tensione per televisori muniti di interruttore automatico, atto a inserire o disinserire lo stabilizzatore stesso con la semplice manovra dell'interruttore del televisore.

Il vantaggio di tale dispositivo non risiede tanto nella possibilità di accendere o spegnere il TV agendo al proprio interruttore senza bisogno di chinarsi a premere la levetta dello stabilizzatore, quanto piuttosto nella sicurezza che esso comporta, evitando la deprecabile eventualità che resti inserito lo stabilizzatore col TV spento.

Tale eventualità, niente affatto improbabile considerando che il televisore oggi è quasi in ogni casa e ogni componente della famiglia ritiene quindi di poter compiere tranquillamente la semplice operazione di accendere e spegnere l'apparecchio, sarebbe invece disastrosa per la vita stessa dello stabilizzatore che non sopporta il funzionamento a vuoto.

Per tale motivo, e anche perché in casa dell'hobbysta tutto deve funzionare « più e meglio », presento il progetto di un semplice interruttore automatico che chiunque, con pochi componen-



ti anche di recupero potrà costruire e sistemare nel suo stabilizzatore.

In generale il circuito di uno stabilizzatore è quello schematizzato in fig. 1 ove C è un condensatore a olio e T il trasformatore a ferro saturo.

Lo schema di fig. 2, invece, rappresenta l'interruttore automatico vero e proprio: se una corrente alternata scorre attraverso il primario di TU, si determina per induzione ai capi del secondario una tensione V che, una volta raddrizzata dal diodo D1 e livellata dal condensatore C1, va ad eccitare il relay S con contatti a doppio scambio.

Tale relay (vedi fig. 3), provoca le commutazioni a e b con cui si inserisce lo stabilizzatore nella linea di alimentazione del TV. Poichè il primario di TU è inserito sulla linea di alimentazione del TV a valle dello stabilizzatore e del relay, esso sarà percorso da corrente sempre e soltanto quando il TV è acceso, sia che i contatti a e b si trovino in posizione di riposo oppure di eccitazione. Ma poichè la corrente sul primario di TU determina la eccitazione del relay, ogni qualvolta si accenderà l'apparecchio TV si pro-

vocherà l'inserzione immediata dello stabilizzatore, così come ogni volta che lo si spegnerà, si determinerà il rilassamento del relay e la conseguente disinserzione dello stabilizzatore stesso.

Visto il funzionamento, per altro molto elementare, passiamo a descrivere i vari componenti.

Il trasformatore è stato siglato TU proprio perchè si tratta di un trasformatore di uscita per valvole da 6 watt (prim. 7000 ohm - sec. 4,6 ohm), inserito all'inverso, cioè il secondario di poche spire va inserito sulla linea di alimentazione, e dal primario si preleva la tensione da raddrizzare.

Anche trasformatori alquanto diversi da questo usato nel prototipo possono andar bene, purchè l'avvolgimento minore abbia filo di diametro adatto alla corrente che assorbe il vostro TV (da 0,7 a 1,2 A a 220 V) e il numero di spire sia tale da determinare ai suoi capi una differenza di potenziale di 1÷2 volt. La tensione secondaria è bene non sia troppo bassa (40÷60 volt vanno bene) essendo più semplice il raddrizzamento e livellamento quando la corrente in gioco ha valori bassi.

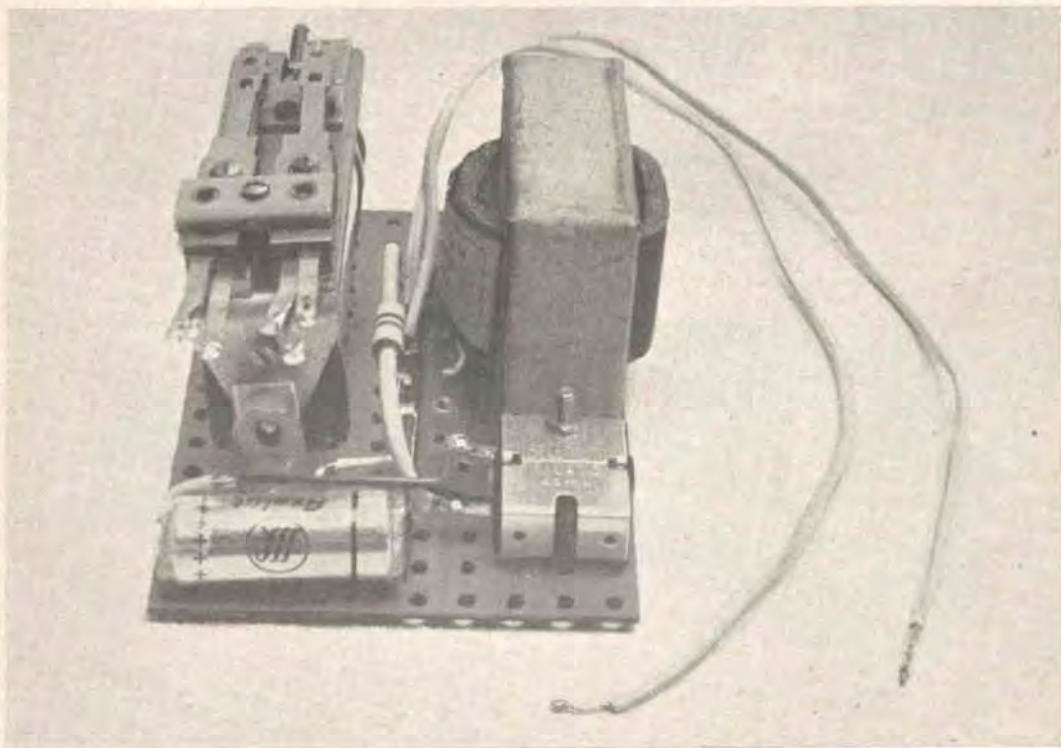
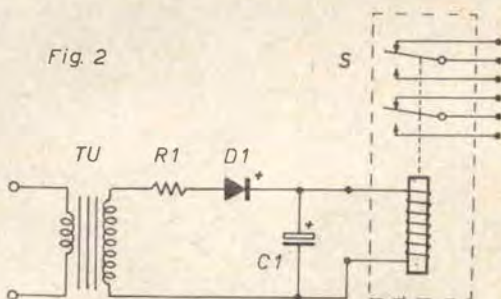


Fig. 2



La scelta di tale tensione, comunque, è subordinata anche al tipo di relay adottato, tenendo tuttavia presente che in ogni caso può essere facilmente ridotta, con opportuna resistenza, al valore della tensione di eccitazione richiesta.

E' bene curare che il pacco lamellare del trasformatore sia ben stretto e compatto, ed eventualmente cosparso di pece, al fine di evitare noiosissime vibrazioni.

Il diodo è al selenio 125 V - 60 mA a semionda, e qualunque tipo al selenio o al silicio può fare al caso, sempre che sia adatto alla tensione e corrente da raddrizzare.

Il condensatore C1 è un elettrolitico da 8  $\mu$ F - 250 V.

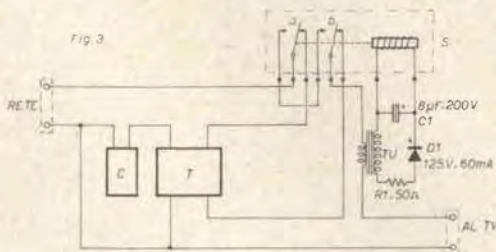
In caso di maggior assorbimento di corrente da parte del relay impiegato, potrà risultare utile aumentare questo valore a 16 o 32  $\mu$ F.

Il relay utilizzato è un « surplus », piuttosto ingombrante ma robusto e anche per questo componente la scelta è varia, purchè sia soddisfatta l'unica caratteristica essenziale: che sia munito di contatti a doppio scambio per 220 V e 1 A circa.

Eseguito un montaggio compatto, su una basetta di perforato plastico, si riuscirà a sistemare l'insieme all'interno di qualunque stabilizzatore, giacchè quasi tutti riservano spazi vuoti adatti al nostro caso.

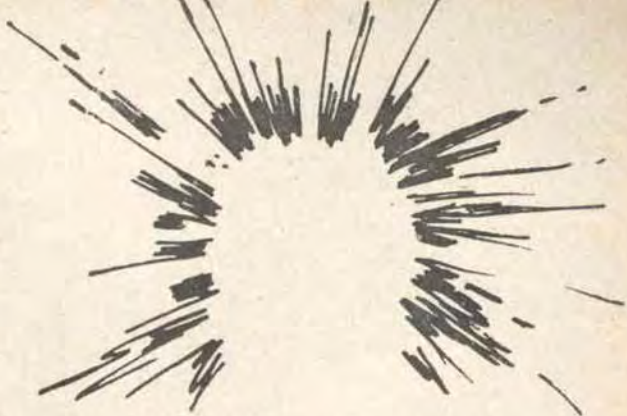
E' opportuno ricordare che il dispositivo è destinato a funzionare continuamente sotto tensione quando il televisore è acceso, quindi ogni inconveniente dovuto a rumorosità, vibrazioni, riscaldamento eccessivo, contatti instabili o insufficienti, componenti dimensionati con eccessiva economia, deve essere previsto ed eliminato in sede di realizzazione. E ciò al fine di renderne semplice l'esecuzione, sicuro il funzionamento, e lunga la durata.

Fig. 3



# Tre nuovi "sincroflash,,

Redazione

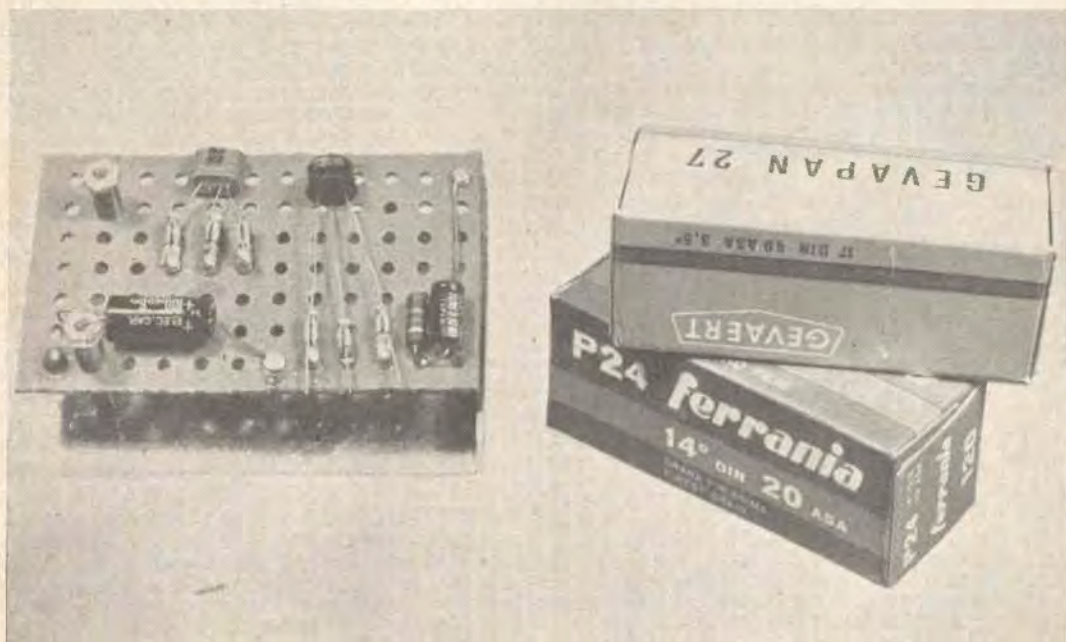


Spesso, l'elettronica viene in aiuto alla fotografia per risolvere problemi apparentemente irti di difficoltà.

Timers, esposimetri, servocomandi ad audiorelais, sono già accessori di uso comune che il fotografo professionista (e anche il dilettante evoluto) non possono ignorare: flash elettronici, colorimetri, misuratori di trasparenza, sono altri complessi che impiegano transistori, diodi, e altri com-

ponenti a noi familiari, che il fotografo moderno, quello che ottiene i migliori risultati, considera ormai come insostituibili complementi del suo lavoro.

Un'altro apparecchio di sempre più larga diffusione, integralmente elettronico e squisitamente fotografico, è il « sicroflash »: un servocomando sensibile ai RIPIDI incrementi della luce ambientale, che serve ad accendere un flash remoto, quando scatta il lampo



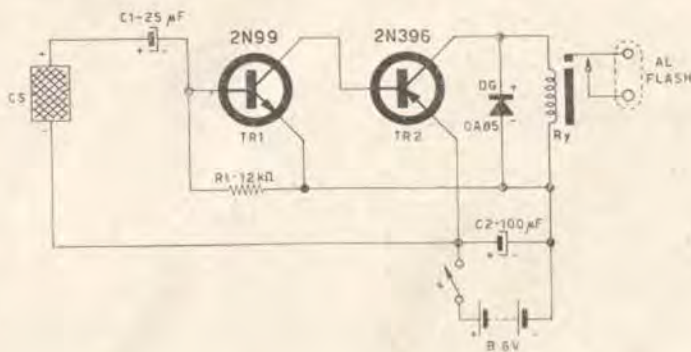


Fig. 1

principale, in modo che l'operatore possa disporre di più luci che « sparano » nello stesso istante, pur senza alcun collegamento meccanico oppure elettrico: dato che mezzi di controllo diretto come i fili non sempre si possono usare, come nel caso di ambienti affollati, durante sfilate di moda, manifestazioni politiche, cerimonie di premiazione, ecc.

Ci è parso interessante lo studio di un « Costruire Diverte sincroflash » che sia basato esclusivamente sui transistori e altri semiconduttori, ed abbiamo condotta una serie di tentativi e di prove dalle quali abbiamo ricavato alcuni discreti progetti: quelli che descriveremo in queste note.

Nella figura 1 è dato lo schema del più semplice sincronizzatore.

L'elemento sensibile è la fotocellula CS: si tratta di una pila solare al silicio, che è assai più efficiente del vecchio tipo al selenio, e che risulta anche assai economica, essendo venduta al dettaglio sulle mille lire presso molti grossisti italiani.

In questo e negli altri apparecchi, abbiamo usato i modelli della Hoffman capaci di dare una tensione di 0,4 volt alla luce solare, su di un carico che assorba qualche decina di milliamper.

Qualora la cellula sia investita dalla luce intensissima di un flash, emette un picco di

tensione a forma di strettissimo dente di sega, che raggiunge l'ampiezza di circa un volt.

Nel nostro caso, l'impulso attraversa C1 e raggiunge la base del TR1, sbloccandolo dalla condizione di interdizione (ove è portato dalla tensione negativa di base che gli giunge tramite R1) e facendolo condurre per tutta la durata del transiente.

Dato che il TR1 è completamente connesso al TR2, anche questo conduce per tutta la durata del dente di sega, chiudendo il relais RY al momento che l'impulso assume il valore di cresta.

I contatti del relais saranno connessi al flash « remoto » che di seguito scatterà il suo lampo, quasi contemporaneamente alla luce eccitatrice, dato che i fenomeni ora descritti impiegano qualche millesimo di secondo in tutto, per avvenire.

E' da notare che il sistema è del tutto inerte alle variazioni di luce ambientale che non abbiano la drasticità di un flash: infatti il condensatore C1 si incarica di bloccare deboli variazioni di tensione, oppure le variazioni lente della tensione erogata dalla pila solare: cosicché, l'apertura di una porta o di una finestra, l'accensione di una lampada, il tramonto o simili non sono in grado di influenzare il servocomando.

Pur essendo direttamente utilizzabile e assolutamente pratico il circuito della figura 1 ha lo svantaggio di essere un po' « duretto » ovvero non molto sensibile. E' consigliabile impiegarlo a poca distanza dal flash principale: in ogni caso non oltre cinque o sei metri.

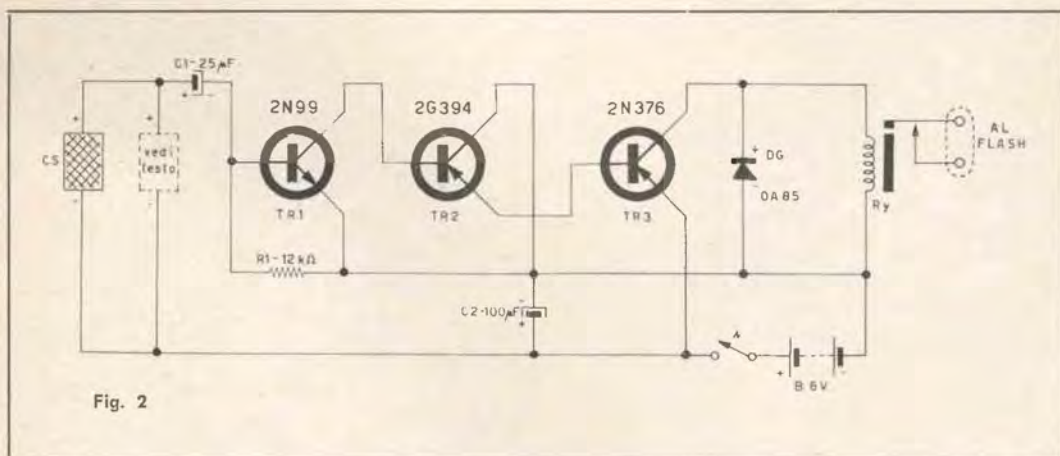


Fig. 2

Qualora si preveda la necessità di una azione precisa con molto più spazio fra l'operatore e il flash servoassistito, è il caso di impiegare un circuito più sensibile, come quello che è schematizzato alla figura 2.

Il principio di funzionamento di questo secondo sincronizzatore è identico al precedente: però in questo caso l'amplificatore di impulsi ha tre stadi e la inerente capacità di azionare il relais con un « trigger » di ampiezza assai minore.

Come si nota, il circuito è classicissimo: è impiegato l'accoppiamento complementare per tutti e tre i transistori, e i due ultimi sono uniti secondo lo schema detto di Darlington. Per ottenere un buon funzionamento è necessario che ogni stadio abbia una corren-

te di riposo assai bassa; pertanto il transistor aggiunto deve essere di alta qualità; un modello che combina un costo limitato a una Ico di soli 6μA, è l'ottimo 2G394 della SGS che è pertanto altamente consigliabile per questo impiego, come TR2.

Il raggio di azionamento di questo complesso, da parte del flash principale, si può stimare a *dieci-quindici* metri a seconda delle condizioni ambientali; è una buona autonomia a nostro parere, sufficiente per quasi tutte le normali applicazioni.

Se esistono particolarissime esigenze di sensibilità, però, la portata può essere ancora scarsa: in questo caso, non conviene aggiungere ancora un transistoro alla catena amplificatrice: più di tre stadi, manifestano

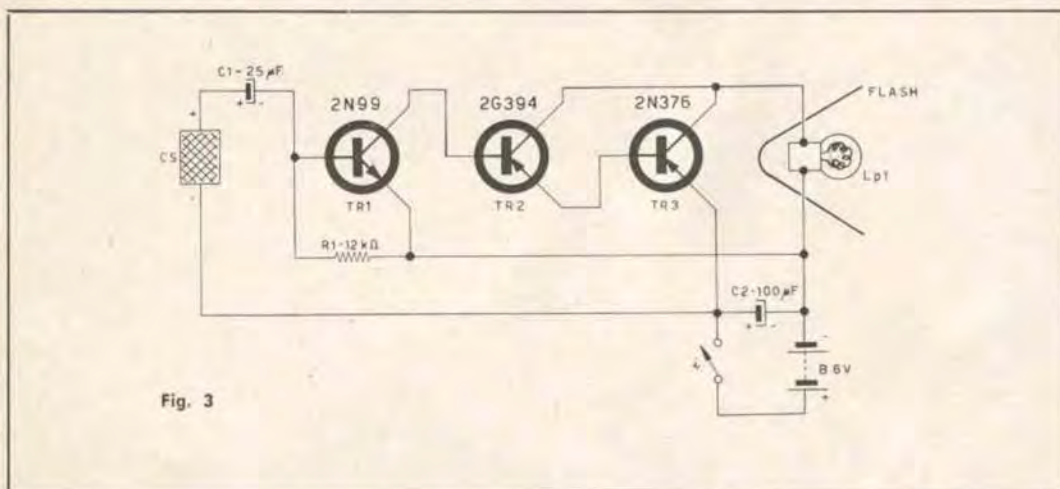


Fig. 3

(lo abbiamo provato noi) una eccessiva inclinazione all'«effetto valanga».

Conviene, piuttosto, collegare in parallelo due pile solari all'ingresso: tre, se occorre, ma non di più, altrimenti per azionare il flash remoto basta l'accensione di un fiammifero!

La figura 3 mostra il circuito di un interessante sincroflash derivato dai precedenti. Si tratta di un complesso studiato per bruciare direttamente lampadine *al magnesio*, che non impiega alcun relay attivatore.

Il principio di funzionamento, ancora una volta, è il medesimo: l'impulso dalla pila solare atterrisce il condensatore, blocca il primo transistor, provoca una notevole conduzione impulsiva nel secondo e l'assorbimento di un largo transiente di corrente al collettore del terzo. Appena TR3 conduce, la lampadina LP1 brucia emettendo il classico lampo.

Sui due precedenti elaborati questo circuito ha il vantaggio di escludere il tempo di chiusura del relay; però per la sua stessa natura non può che bruciare delle lampade al magnesio (che naturalmente devono essere sostituite ogni volta) e non può attivare un flash elettronico ripetitore.

Inoltre se negli altri complessi la Ico complessiva era importante che fosse contenuta per questo circuito il fatto è vitale e basilare: il che implica spesso la necessaria selezione dei transistori impiegati qualora non siano previsti dei costosi modelli professionali al silicio, come è nel nostro caso.

Passando alla pratica, diremo che il montaggio degli apparecchi descritti non necessita di nessuna particolare attenzione. Nelle fotografie si può vedere il nostro chassis sperimentale, formato da una flangia metallica che sostiene il transistor finale, le due viti del quale sono lunghe a sufficienza per trattenere, attraverso opportuni distanziatori, un pannellino in plastica forata sul quale sono fissati tutti gli altri componenti.

Se la soluzione piace, una scatola in legno, plastica o metallo può essere prevista per contenere la pila e tutto: la parte metallica ove è fissato il TR3 fungerà da coperchio, e vicino al transistor di potenza può anche essere la pila, o le pile solari.

Nessuno dei tre circuiti necessita di alcuna messa a punto: la eventuale scelta dei transistori escluderà qualsiasi difficoltà di funzionamento, e costituirà, se vogliamo, una messa a punto «ante litteram».

#### COMPONENTI

Fig. 1

- B pila da 6 volt.
- CS cellula solare Hoffman al silicio (vedi testo).
- C1 microelettrolitico da 25  $\mu$ F 10 VL.
- C2 microelettrolitico da 100  $\mu$ F 10 VL.
- DG1 diodo al Germanio OA85 o similare.
- R1 12 k $\Omega$  1/2 W
- RY relay da 50  $\Omega$ ; deve chiudere con 20 ÷ 30 mA.
- i interruttore unipolare.
- TR1 transistor NPN 2N89. Può essere sostituito con l'OC141 Philips.
- TR2 transistor RCA 2N376. Può essere sostituito con l'ASZ16 Philips.

Fig. 2

Tutto come sopra a eccezione del TR2, che in questo circuito è un PNP 2G394 della SGS. Può essere sostituito da modelli equivalenti ad alto guadagno e bassa Ico. (Esempi: 2G397, 2G524, 2G527).

Fig. 3

Per i transistori vedere sopra e il testo. La cellula e il condensatore C1, la resistenza R1 sono sempre gli stessi. La lampadina LP1 è un esemplare miniatura, di normale produzione per flash.



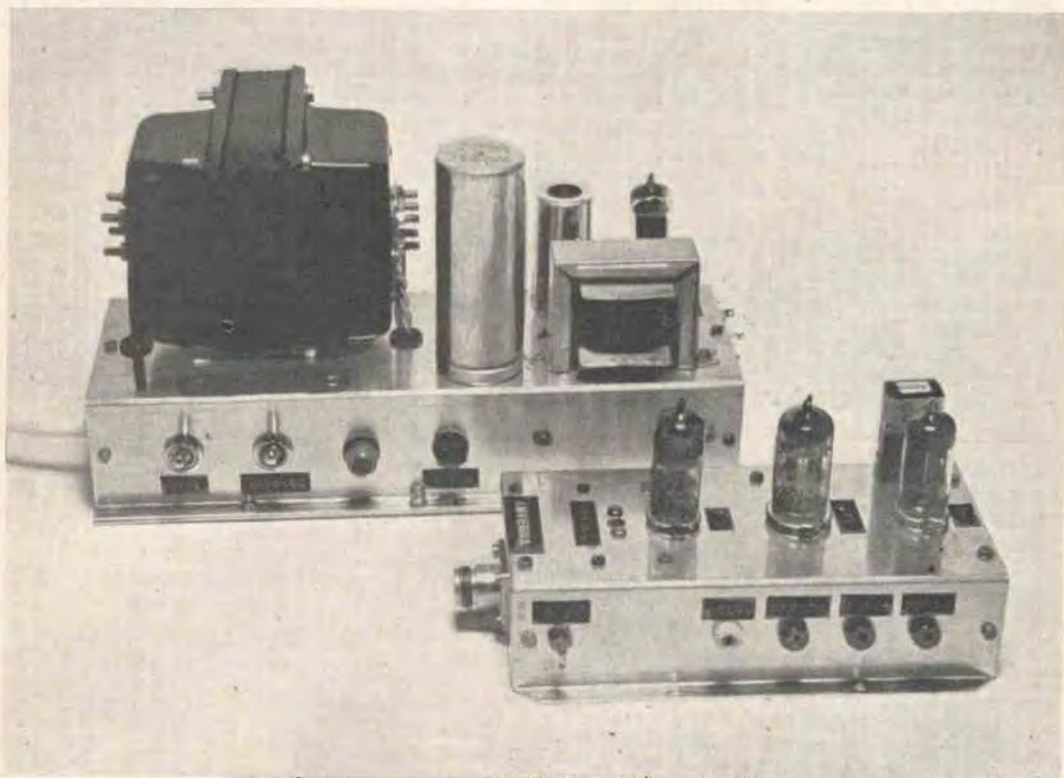
# Trasmittitore per 432 MHz uscita 100 mW

ilRiv - Dottor Luigi Rivola ★

La gamma dei 70 cm. utilizzata dai radiamatori (432 ÷ 434 MHz) si presta molto bene per stabilire collegamenti a considerevole distanza (in qualche caso fino a 70-100 km) anche con potenze molto piccole, dell'ordine cioè delle decine di milliwatt. Considerando inoltre che si possono utilizzare antenne molto piccole di tipo Yagi fino a 10 elementi a elevato guadagno e di costo molto basso, la gamma dei 70 cm è particolarmente interessante.

Misure di campo, da me effettuate con una potenza in uscita di 100 mW con una antenna a 10 elementi, hanno mostrato che a **50 km** di distanza, in portata ottica, il campo era dell'ordine dei **100  $\mu$ V**, più che sufficiente per stabilire un collegamento sicuro.

Ho pensato quindi di progettare e costruire un trasmettitore economico, a 5 tubi, di facile costruzione e di relativamente modesto ingombro.



Telaio generatore di radiofrequenza (a tre tubi) e telaio alimentatore-modulatore.

Le caratteristiche sono le seguenti:

Consumo totale +250V 115 mA e 6,3V 1,7A

Potenza in uscita: 100mW

Consumo pilota: 250V 50mA

Consumo triplicatore finale: 230V, 15 mA (la tensione applicata in effetti sulle placche è 180V)

Modulazione di ampiezza: 100%

Potenza modulatore (per una modulazione al 100%): circa 2W

Tubi impiegati: 6C4, 12AT7, 6J6, 12AX7 e 6AQ5.

Raddrizzatore: duplicatore di tensione (con diodi al silicio 3E8).

## IL CIRCUITO

Il trasmettitore è stato costruito su due telaini separati di cui uno per il generatore di portante e l'altro per l'alimentatore e il modulatore. Ciò è stato fatto in particolare per offrire la possibilità a chi volesse costruirsi il solo generatore di portante di avere già un modello definitivo e collaudato a cui affidarsi con successo.

In fig. 1 è riportato lo schema a blocchi del circuito realizzato. I tubi 6C4, 12AT7 e 6J6 hanno la funzione di moltiplicare la frequenza fondamentale del cristallo per portarla a 432 MHz, realizzando così una moltiplicazione complessiva per 54 volte. I tubi 12AX7

e 6AQ5 hanno la funzione di amplificare, rispettivamente in tensione e potenza, il segnale di bassa frequenza proveniente dal microfono.

L'alimentatore impiega due diodi al silicio montati in circuito duplicatore di tensione.

La messa a punto e la taratura viene eseguita con l'aiuto di un analizzatore universale da 20.000  $\Omega/V$  oppure da uno strumento da 50  $\mu A$  f.s. mediante inserzione nelle bocce « I<sub>e</sub> 6J6 », « USCITA », « MODULAZIONE » e la massa.

I due telaini « generatore di portante » e « modulatore alimentatore » vengono collegati insieme mediante condensatori passanti allo scopo di evitare ritorni di radiofrequenza nell'amplificatore di bassa frequenza. La modulazione viene fatta di placca e può raggiungere il 100% grazie all'inserzione di una resistenza e capacità in parallelo tra la placca della modulatrice e la placca della finale a radiofrequenza come più avanti descritto.

I dati costruttivi delle bobine e delle induttanze di arresto per la radiofrequenza sono raccolti in tab. 1, qui sotto riportata:

Tab. 1 - dati costruttivi induttanze e bobine

descrizione	numero spire	diam. esterno (mm)	lunghezza (mm)	diam. filo (mm)	tipo di filo	Note
RFC 1	15	7,5	11,5	0,6	rame smaltato	(*)
RFC 2	15	7,5	11,5	0,6	rame smaltato	(*)
RFC 3	22	3,5	18,0	0,7	rame smaltato	
L <sub>1</sub>	21	10,0	15	0,6	rame smaltato	
L <sub>2</sub>	7	10,5	10	1,2	rame smaltato	
L <sub>3</sub>	3	10,5	7	1,0	rame argentato	(**)
L <sub>4</sub>	3+3	10,5	24	1,0	rame argentato	(***)
L <sub>3</sub> e L <sub>4</sub> vedere lo schizzo di fig. 2						

(\*) induttanza bobinata su una resistenza da 1 ÷ 10 M $\Omega$  1 W  
 (\*\*) le spire sono distanziate di 2 mm  
 (\*\*\*) le spire sono a 3 a 3 spaziate di 12 mm; le tre spire sono distanziate fra di loro di 1,5 mm  
 I compensatori da 3÷30 pF sono del tipo a bicchiere della Philips (n. 7874) e il compensatore a farfalla da 2÷6 pF, montato sul circuito di placca della 6J6, è posto in vendita da Marucci (Milano) (n. 4032) oppure da ilVH (Gianni Vecchietti - Via della Grada, 2 - Telefono 232.025 - BOLOGNA). Il diodo OA85, impiegato come rivelatore per l'indicazione della potenza di uscita, può essere vantaggiosamente sostituito con l'1N82A più adatto per lavorare a 432 MHz.

## IL GENERATORE DI PORTANTE

La frequenza fondamentale del cristallo viene moltiplicata per 3 nel primo circuito oscillatore-triplicatore che utilizza la 6C4. Il circuito C<sub>1</sub>L<sub>1</sub> viene accordato a 24 MHz e la tensione a radiofrequenza, mediante l'accoppiamento capacitivo, viene applicata alla griglia del tubo che segue (la prima sezione triodo della 12AT7). La polarizzazione di quest'ultima griglia viene assicurata dalla corrente continua che circola in essa per effetto dell'applicazione della tensione a radiofre-

quenza (la griglia in questo caso si comporta da placchetta formando col catodo un diodo rivelatore) (\*).

I successivi circuiti triplicatori e duplicatori sono stati realizzati in modo sostanzialmente analogo al primo circuito triplicatore. Pertanto sulla placca della prima sezione triodo della 12AT7 abbiamo un circuito accordato

(\*) La tensione a radiofrequenza applicata deve essere di valore sufficientemente alto per fare circolare una corrente di griglia di almeno 0,5 mA.

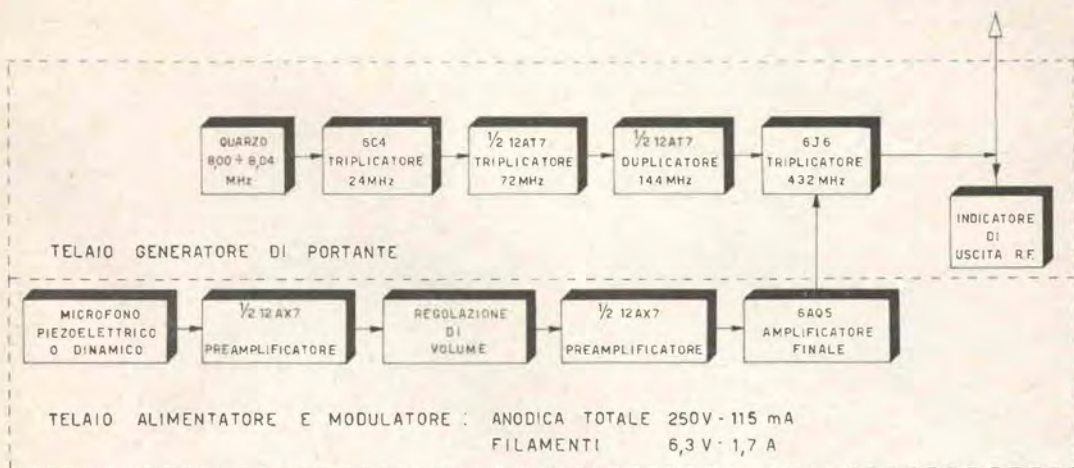
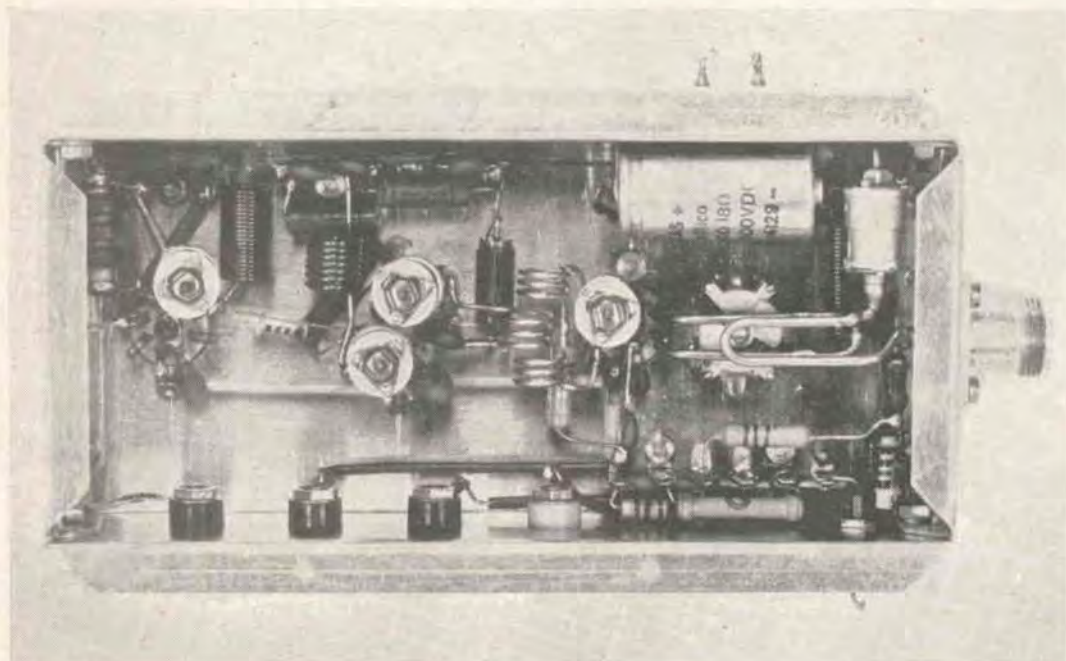


Fig. 1 - Schema a blocchi del circuito elettrico.

a 72 MHz e su quella della seconda sezione un circuito accordato a 144 MHz.

Come norma generale è bene considerare che l'accoppiamento tra un circuito moltiplicatore e il successivo può essere capacitivo fino a  $72 \div 100$  MHz. Al di sopra di queste fre-

quenze l'accoppiamento deve essere necessariamente induttivo, perché altrimenti la capacità d'ingresso della griglia del tubo successivo, sommandosi a quella di placca, determinerebbe un valore di capacità interelettrica troppo alto e l'accordo non sarebbe più possibile.



Vista del generatore di radiofrequenza dopo avere rimosso il pannello di chiusura. Sono visibili il condensatore a farfalla, la linea risonante a 432 MHz, l'accoppiamento d'antenna e tutti gli altri principali componenti. I due condensatori passanti (di cui si vede solq l'estremità esterna) sono così collegati: quello alla sinistra di chi guarda i circuiti anodici della 6C4 e della 12AT7 e quello alla destra al circuito di placca della 6J6 (tensione anodica modulata).



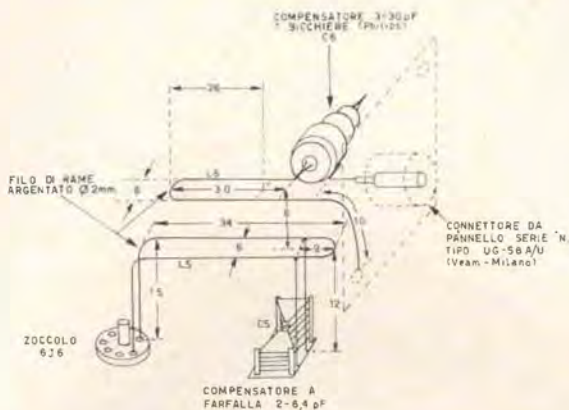


Fig. 2 - Disegno schematico delle linee L5 e L6 e della disposizione dei circuiti C5 L5 e C6 L6 visti dal di sotto dell'antenna. La distanza fra i due piani delle linee è di 6 mm. Le lunghezze delle linee saldate sugli zoccoli comprendono anche i singoli piedini interessati nella saldatura.

Per questo l'accoppiamento fra la placca del secondo triodo della 12AT7 e le griglie della 6J6 è induttivo, tanto più che è necessaria un'inversione di fase lavorando i due tubi in push-pull. La triplicazione finale viene realizzata facendo lavorare la 6J6 con un circuito di griglia e di placca a costanti distribuite i cui dati sono raccolti nella fig. 2. La funzione della capacità (condensatore a farfalla) è solo quella di variare artificialmente la lunghezza della linea. La tensione anodica della 6J6 è 180V.

E' molto importante rispettare le norme costruttive date in fig. 2, perché altrimenti non sarà possibile accordare il circuito stesso a 432 MHz.

L'indicatore di uscita a radiofrequenza è di tipo tensiometrico. I circuiti finali  $L_5C_5$  e  $L_6C_6$  devono considerarsi accordati quando azionando i due corrispondenti compensatori ( $C_5$  e  $C_6$ ) si sarà ottenuto un massimo nella corrente continua raddrizzata dal diodo e misurata inserendo uno strumento da  $50 \div 100 \mu A$  nella presa «uscita» (può essere impiegato un analizzatore da 20.000  $\Omega/V$ ).

#### MODULATORE E ALIMENTATORE

Nel modulatore è stato inserito all'ingresso del primo triodo preamplificatore un filtro per impedire inneschi dovuti a ritorni di radiofrequenza. Segue un doppio triodo ad alto coefficiente di amplificazione (12AX7) sulle cui placche sono poste resistenze da 47 k $\Omega$  allo scopo di limitare l'eccessiva ampli-

ficazione di questo stadio. La polarizzazione delle due griglie della 12AX7 viene fatta automaticamente inserendo nei circuiti di griglia resistenze di valore molto alto (4,7 M $\Omega$  e 3,3 M $\Omega$ ). Il segnale di bassa frequenza pre-amplificato viene applicato alla griglia della 6AQ5 che lavora con 230 V di anodica e 210 V di griglia schermo. La sensibilità del modulatore è di circa 4 mV per una potenza di uscita di 3 W da 200 Hz a 10.000 Hz.

La modulazione viene fatta inserendo sulla placca della 6AQ5 un'impedenza da 6 H (G.B.C. H/15) e collegandola alle placche della 6J6 mediante una resistenza da 3.300  $\Omega$  avente in parallelo una capacità di 8  $\mu F$  (350 VL). In assenza della resistenza e della capacità la modulazione non può essere spinta oltre il 70-80%.

Il valore della resistenza  $R_1$  viene calcolato in modo che la caduta di tensione ai capi di essa sia uguale al 20-30% della tensione anodica della amplificatrice finale di bassa frequenza. Nel nostro caso la tensione anodica della 6AQ5 è 230 V, perciò la caduta di tensione che si deve avere ai capi di  $R_1$  sarà di  $0,2 \times 230 = 46$  V almeno. Essendo la corrente anodica della 6J6 di 15 mA,  $R_1$  dovrà essere almeno di  $46/15 =$  circa 3 k $\Omega$ . In pratica è stata impiegata una resistenza da 3.300 $\Omega$  che assicura una caduta di tensione di 50 V. Se avessimo considerato di avere una caduta di tensione del 30% rispetto alla tensione anodica della 6AQ5 avremmo avuto una tensione di 69 V e quindi  $R_1 = 69/15 =$

4600  $\Omega$ . La tensione di placca della 6J6 in quest'ultimo caso sarebbe stata di 160 V, valore insufficiente per avere un'uscita di 100 mW. Per quest'ultimo motivo è stata scelta la resistenza da 3.300  $\Omega$ . Il valore della capacità ( $C_r$  nello schema) deve essere tale che la sua reattanza  $R_c$  alla frequenza di 100Hz (\*) sia inferiore o al massimo uguale a 1/10 di  $R_1$ . Ponendo  $f=100$  Hz si ha:

$$C \text{ (farad)} = \frac{1 \cdot 10}{2 \cdot 3,14 \cdot 100 \cdot R_1} =$$

$$= \frac{1}{62,8 \cdot 3300} = 4,84 \cdot 10^{-6} \text{ F (**)}$$

Quindi il valore minimo di  $C_r$  è 5  $\mu\text{F}$ . Nel nostro caso è stato usato un condensatore

$$(*) R_c = \frac{1}{2\pi f R_1} \text{ reattanza capacitiva in Farad, } f \text{ frequenza in Hz e } C \text{ capacità da mettere in parallelo a } R_1 \text{ in } \Omega$$

(\*\*) La formula può anche essere così semplificata:

$$C \text{ (}\mu\text{F)} = \frac{15,9}{R_1}; \text{ (} R_1 \text{ è espresso in } k\Omega \text{)}$$

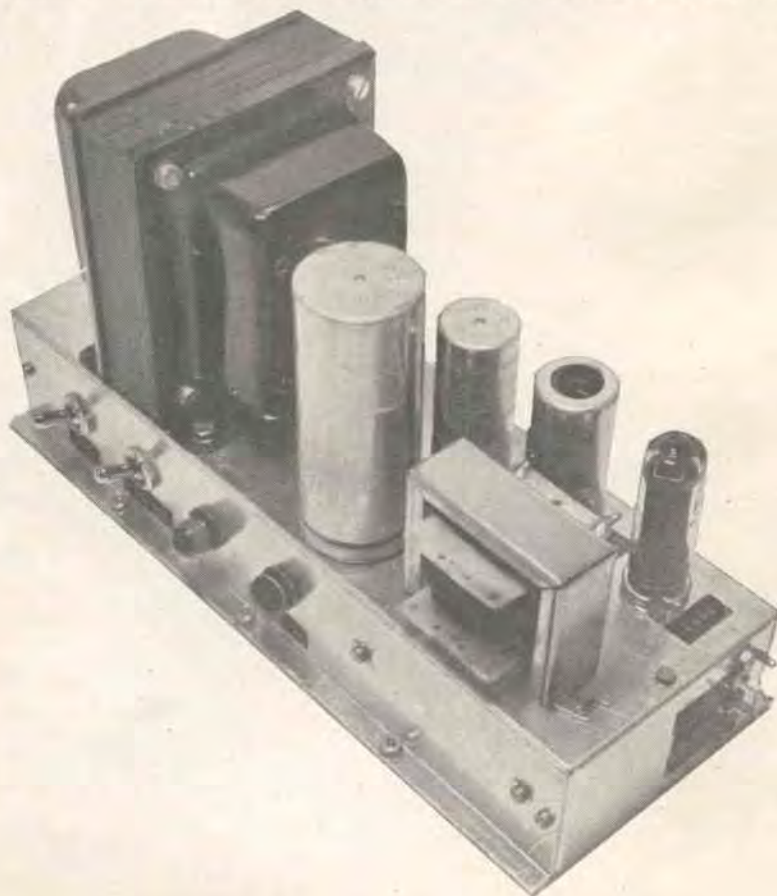
elettrolitico da 8  $\mu\text{F}$  per avere un buon margine di sicurezza e dato anche il basso costo di tale condensatore.

La modulazione di placca mediante induttanza ha quindi le seguenti limitazioni:

- 1) La tensione anodica del modulatore deve essere superiore di almeno il 20÷30% a quella necessaria per placca della finale del generatore di portante.
- 2) L'impedenza sulla placca della finale a radiofrequenza ( $Z=V/I$ ) deve essere il più possibile vicina a quella propria di uscita del tubo finale modulatore. Solo quando le due impedenze suindicate sono uguali si ha il massimo trasferimento di energia a bassa frequenza. (\*)
- 3) L'induttanza posta sulla placca della finale di bassa frequenza deve essere almeno da 5H.

(\*) Questa uguaglianza non è critica e anche quando il rapporto fra le due impedenze sia di 1/2 e anche 1/3 si raggiunge ugualmente il 100% di modulazione purché il modulatore abbia una riserva di potenza.

Telaio alimentatore-modulatore. Sono visibili l'interruttore 'rete' (il primo partendo da sinistra), l'interruttore 'anodica', la spia (messa in parallelo ai filamenti dei tubi) il fusibile e i tre condensatori passanti per l'alimentazione del telaio generatore di portante.



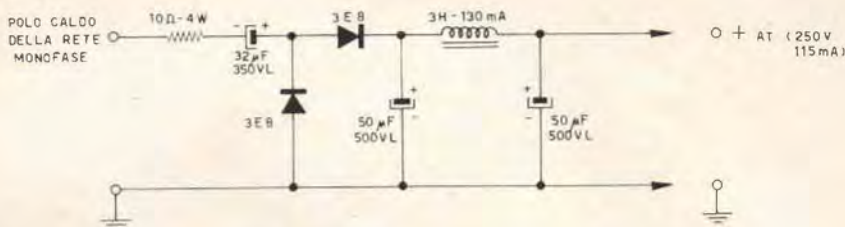


Fig. 3 - Utilizzazione della rete a 125 V per l'alimentazione del trasmettitore. I diodi 3E8 (Si Ge Se - IRCI - Milano) possono venire sostituiti coi diodi BY100, OA211, CA214 e OA210 della Philips.

Il circuito alimentatore usa un trasformatore di alimentazione con secondari da 125V e 200 mA e da 6,3V e 2A. Disponendo di una rete monofase a 125 V si può anche eliminare il trasformatore di alimentazione, utilizzando un trasformatore per i soli filamenti avendo cura di mettere prima a massa il telaio metallico e di collegare successivamente il polo « caldo » della rete mediante una resistenza da 10Ω e 4÷6 W, come illustrato in fig. 3.

I diodi 3E8 possono venire sostituiti con OA211, OA214, OA210, BY100 della Philips.

#### ALLINEAMENTO E MANUALITA' D'IMPIEGO

Prima di accendere il trasmettitore collegare mediante un cavo quadripolare i terminali

dei due telaini recanti la stessa dicitura e cioè 6,3 V - MODULAZIONE - 250 V (anodica) e la massa. L'interruttore « anodica » andrà poi azionato un minuto dopo l'accensione (interruttore « RETE ») per dar modo ai filamenti dei tubi di riscaldarsi.

La taratura del trasmettitore verrà eseguita inserendo tra le boccole « I<sub>a</sub> 6J6 » e « TERRA » i terminali di un analizzatore da 20000 Ω/V predisposto per una lettura di corrente a fondo scala 2÷5 mA. Ruotare i compensatori C<sub>1</sub>, C<sub>2</sub>, C<sub>3</sub> e C<sub>4</sub> per il massimo dell'indicazione dello strumento. La corrente letta deve essere dell'ordine di 1,5÷2 mA. Inserire ora i terminali dell'analizzatore predisposto per una lettura di corrente di 50 μA fondo scala e ruotare C<sub>5</sub> e C<sub>6</sub> per il massimo dell'indicazione dello strumento. La corrente letta impiegando il

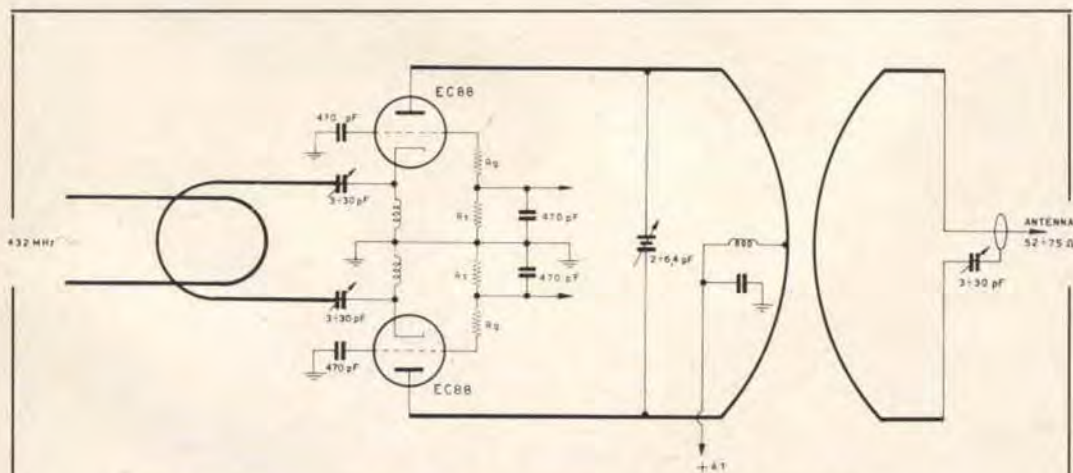
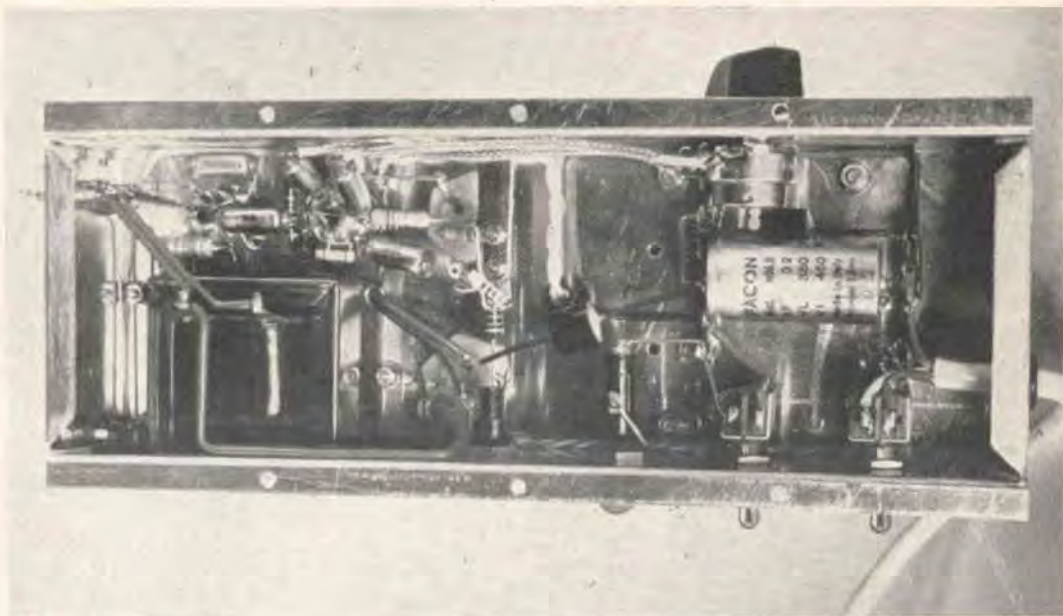


Fig. 4 - Amplificatore controfase di EC88 a 432 MHz.  $R_g = 35 \div 56 \text{ k}\Omega$ ;  $R_s$  = resistenza shunt per milliamperometro lettura corrente di griglia.



Vista dell'alimentatore-modulatore dopo avere rimosso il pannello di chiusura. Sono visibili oltre agli altri componenti principali il potenziometro per la regolazione delle profondità di modulazione e la presa per il microfono.

diodo 0A85 dovrà essere di  $5 \mu\text{A}$  con un carico di  $52-75 \Omega$ . Man mano che aumenta l'impedenza del carico la corrente aumenterà. Togliendo il carico si avrà una corrente di  $20 \div 30 \mu\text{A}$ .

Le frequenze di accordo dei vari circuiti accordati sono:

$L_1C_1$  - 24 MHz;  $L_2C_2$  - 72 MHz;  $L_3C_3$  - 144 MHz;  
 $L_4C_4$  - 144 MHz;  $L_5C_5$  - 432 MHz;  $L_6C_6$  = 432 MHz.

Il controllo della profondità di modulazione viene fatto inserendo i terminali dell'analizzatore di cui sopra, predisposto per una lettura di tensione a bassa frequenza con fondo scala  $250 \div 500 \text{ V}$  tra le boccole « uscita » e « massa ». Applicando una nota fissa ruotare la monopola « volume » finché lo strumento segni 163 V, corrispondente a una profondità di modulazione del 100%. In mancanza di un generatore di segnali di bassa frequenza si può semplicemente controllare che durante la modulazione i picchi di tensione letti si avvicinino senza superarlo al valore di 163 V.

#### CONSIDERAZIONI SULL'IMPIEGO DI ALCUNI TUBI A 432 MHz

A questo punto il Lettore potrebbe chiedermi come mai non ho pensato di aggiungere al trasmettitore una seconda 6J6 come amplificatrice finale ottenendo così una potenza in uscita di circa 500 mW. In realtà questo circuito era stato montato, ma essendo la 6J6 un doppio triodo con

capacità griglia-placca non trascurabile si hanno delle autooscillazioni. Alla frequenza di 432 MHz la neutralizzazione di questo tubo non è praticamente possibile e d'altra parte non si possono collegare le due griglie a massa essendo il catodo unico.

Impiegando la 6J6 come triplicatrice tra 144 MHz e 432 MHz le sudicate difficoltà non esistono più data la diversità tra la frequenza di accordo del circuito di placca e quella di accordo del circuito di griglia.

Chi volesse costruire un trasmettitore più potente, impiegando sempre triodi di relativamente basso costo potrebbe montare un controfase di EC88 con griglia a massa e ingresso catodico come è indicato nello schema di principio di fig. 4. Alimentando questo circuito con 100W e con una tensione anodica di 180 V si può ottenere una potenza di uscita di  $400 \div 500 \text{ mW}$ . Usando un controfase di EC81 con una tensione anodica di 275 V si può ottenere una potenza di 7 W con una potenza di pilotaggio di 0,5 W. Altro tubo impiegabile è la 955 che può dare in controfase la potenza di  $700 \div 1000 \text{ mW}$  con una tensione anodica di 150 V. Quando si usano triodi alla frequenza di 432 MHz, come amplificatori in fondamentale, l'unico modo per evitare inneschi è quello di collegare la griglia a massa e far uscire sul catodo e uscire di placca.

La messa a punto di un trasmettitore, specialmente VHF e UHF deve considerarsi completa solo quando venga effettuata la misura della potenza di uscita in watt. Questo controllo infatti permetterà di conoscere la reale efficienza del tubo



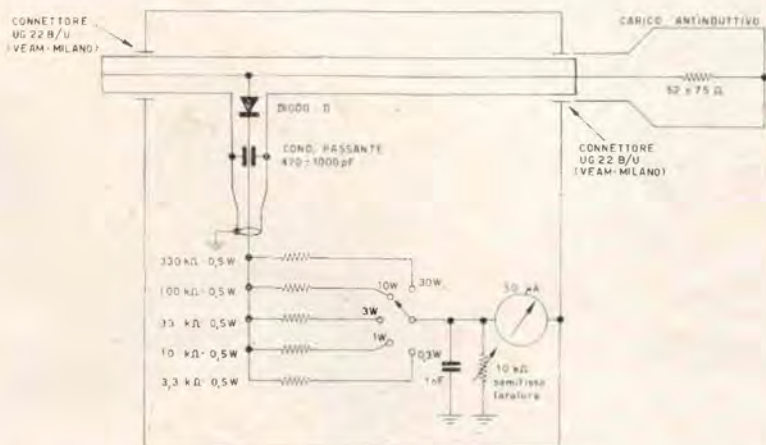


Fig. 5 - Schema wattmetro per misure di potenza di uscita per trasmettitori VHF e UHF

amplificatore finale a radiofrequenza e di regolare nel modo più appropriato il circuito di accoppiamento con l'antenna.

Data l'importanza di questa misura ho ritenuto opportuno dare una descrizione sommaria dell'apparecchiatura e delle modalità da seguire per effettuare questo controllo.

#### La misura della potenza di uscita nel campo VHF e UHF.

Quali sono le precauzioni e le regole da seguire per effettuare la misura esatta della potenza di uscita di un trasmettitore nel campo VHF e UHF?

Nel campo delle onde corte fino a 30 MHz si può anche pensare di utilizzare una lampada al posto dell'antenna purché abbia un'impedenza prossima a quella dell'antenna stessa.

L'impedenza della lampada può essere calcolata facilmente mediante la formula  $R = V^2/W$  (in cui R è la impedenza - puramente ohmica - in ohm, V la tensione in volt e W la potenza in watt) tenendo conto che il valore calcolato vale solo quando il filamento è incandescente e cioè alla sua normale temperatura di esercizio. In effetti fino a 30 MHz il filamento di tungsteno si comporta come una impedenza puramente ohmica e se si impiega una linea di alimentazione dell'energia a radiofrequenza dal trasmettitore alla lampadina, di lunghezza inferiore a 50-100 cm il rapporto onde stazionarie sarà vicino a 1/1 qualunque sia la sua impedenza carat-

teristica e tutta l'energia disponibile andrà nel carico (e cioè nella lampadina).

Il confronto diretto tra la luminosità della lampadina attraversata dalla corrente a radiofrequenza e una seconda uguale alla prima usata come campione e attraversata dalla corrente a 50 Hz della rete darà la potenza cercata. La potenza dissipata dalla lampadina di confronto in queste condizioni sarà uguale a quella dissipata a radiofrequenza.

La misura della potenza di uscita del trasmettitore si ridurrà quindi alla determinazione della potenza dissipata dalla lampadina di confronto a 50 Hz, potenza che sarà data dal prodotto della tensione applicata in volt e della corrente che vi passa in amper.

Questo semplice ed economico sistema per la misura della potenza in uscita dal trasmettitore non è più possibile a frequenze superiori a 100 MHz, perché il filamento diventa una vera e propria induttanza e come tale si oppone al passaggio della corrente a radiofrequenza.

Le condizioni che debbono essere rispettate e le norme da seguire per effettuare la misura della potenza nel campo VHF e UHF sono le seguenti:

- 1) l'impedenza di uscita del trasmettitore deve essere uguale a quella caratteristica del cavo schermato di alimentazione della corrente a radiofrequenza e a quella del carico fittizio impiegato al posto dell'antenna.

- 2) il cavo schermato usato deve avere perdite trascurabili per la lunghezza impiegata. Per questo si prestano bene l'RG-11, l'RG-8, l'RG-17 ecc.
- 3) il carico fittizio deve essere assolutamente ohmico; per questo bisogna usare resistenze antiinduttive (\*)

La misura della potenza viene così fatta mediante una misura voltmetrica della tensione a radiofrequenza opportunamente raddrizzata presente ai capi della resistenza antiinduttiva che fa da carico fittizio per l'antenna. Il carico fittizio deve avere la stessa impedenza dell'antenna come pure quella caratteristica del cavo schermato di alimentazione.

In fig. 5 è schematizzato il circuito di principio che viene impiegato. La sensibilità della misura lavorando nel tratto rettilineo della caratteristica del diodo rivelatore impiegato arriva fino a 5÷10 mW.

Tornando al circuito di fig. 5, la tensione a radiofrequenza presente sul lato caldo della resistenza antiinduttiva viene direttamente rivelata dal diodo D e inviata a un voltmetro in corrente continua. La sensibilità di questo voltmetro è bene che sia di almeno 20000Ω/V (si deve cioè impiegare un microamperometro da almeno 50 μA f.s.). La lettura di tensione fatta sulla scala del microamperometro è anche una misura di potenza quando il carico rimane sempre costante. Infatti nel nostro caso il carico è costituito da una resistenza che sarà 52 Ω o 75 Ω nella maggior parte dei casi e la potenza sarà proporzionale al quadrato della tensione letta.

Una taratura precisa potrà essere effettuata alimentando il wattmetro con la tensione

(\*) le resistenze antiinduttive fino a 500 MHz si trovano in vendita presso Doleatto, viale Tunisia, 50, Milano.

di rete a 50 Hz e determinando per ogni valore di tensione letta il corrispondente assorbimento in watt. L'assorbimento in watt a 50 Hz può essere fatto molto semplicemente moltiplicando la tensione di alimentazione per la corrente assorbita.

Lo strumento del voltmetro può così venire già tarato in watt in modo da rendere comoda la lettura e il commutatore di sensibilità permette di scegliere le diverse portate.

La portata massima dipende sia dalla potenza dissipabile dalla resistenza antiinduttiva che dalla massima tensione inversa sopportabile dal diodo rivelatore. Ad esempio impiegando un diodo da 100 V di massima tensione inversa la potenza massima assorbibile sarà di 20 W impiegando una resistenza di 75 Ω.

Come si vede dalla fig. 5 lo schema del wattmetro è sostanzialmente molto semplice: bisogna prendere tuttavia le necessarie precauzioni perché tutto il circuito a radiofrequenza sia a impedenza costante.

Impiegando come diodo rivelatore l'1N82A il wattmetro potrà essere utilizzato per una potenza massima assorbibile di 10 W con 75 Ω di impedenza e ad una frequenza di funzionamento fino a 1000 MHz. Impiegando l'0A85 la potenza massima assorbibile sarà di 20 W con 75 Ω di impedenza e con una frequenza massima di funzionamento di 200 MHz.

Per carico di 75 Ω le connessioni interne vengono fatte con RG-11; per un carico di 52 Ω con RG-8.

#### BIBLIOGRAFIA

— The Radio amateurs handbook - 1963 - pag. 288-290

La Rivista ha aperto i nuovi  
Uffici Amministrazione e Corrispondenza in  
**Bologna**  
**via Boldrini, 22**  
telefono 27.29.04

Questo pertanto è l'unico indirizzo cui deve fare recapito **tutta** l'attività della Rivista.

L'apertura dei nuovi Uffici ha purtroppo provocato qualche disagio specie sul servizio abbonati: alcuni indirizzi incompleti hanno provocato dei ritorni al mittente: preghiamo tutti coloro che avessero avuto a lamentare tali inconvenienti **anche in numeri precedenti**, di volercelo segnalare, riportando chiaramente cognome, nome, indirizzo e località: provvederemo tempestivamente a inviar loro le copie non ricevute.

# offerte e richieste

• Coloro che desiderano effettuare una inserzione troveranno in questa stessa Rivista un apposito modulo **RICHIESTA DI INSERZIONE OFFERTE E RICHIESTE**.

**64-400 - ACQUISTO** a prezzo di copertina, i numeri di Gennaio e Febbraio 1964 di «Costruire Diverte». Cerco, inoltre, d'occasione, trasformatore di modulazione adatto al circuito del Tx per 114 MHz apparso sul numero di dicembre 1963 dello stesso periodico (con ELB4 finali sia in radiofrequenza che in modulazione). Vendo a L. 5.000 ottimo convertitore per U.H.F., nuovo, con uscita sulla frequenza del canale A, TV, facilmente modificabile per la ricezione dei 432 MHz. Indirizzare a: Vaselli Roberto, Via Cimabue, 14 - Monza - (Milano).

**64-401 - CERCO** stazione MK2ZC1 disposto a cambiare con qualsiasi materiale elettronico per grandi e piccole costruzioni elettroniche professionali. Indirizzare a: Ing. Alessandro Fagotti, Via Fontevicchia - S. Eracleo Foligno (PG).

**64-402 - CERCO** proiettore 8 mm funzionante - Offro in cambio tramite accordi da prendersi valvole trasmettenti nuovissime tipo 829-832-813-814-QQE03/20 o su richiesta altro materiale per Tx. - Indirizzare a: Armanini Renzo, Via dei Platani, 7 - Roma.

**64-403 - OCCASIONE CINEPRESA** 8mm Bell & Howell con torretta a tre obiettivi, esposimetro accoppiato al diaframma, velocità 16 fotogrammi e scatto singolo, vendo a L. 30.000, o cambio con registratore Geloso G.268 o altro tipo similare. Vendo inoltre fonovaligia amplificata 4 velocità tre valvole 4 watt uscita (10.000) Indirizzare a: Musmeci Leotta Mario, Via Paolo Vasta, 46 - Acireale (CT).

**64-404 - CERCO SCHEMA** o libretto istruzioni ricevitore professionale R-107. Indirizzare offerte a: Luminoso Enzo - Via Napoli 44 - Caserta.

**64-405 - CERCO** n. 7 della rivista «l'Antenna» anno 1950 pagando lire mille franco spese spedizione. Indirizzare a: Luminoso Enzo - Via F. Renella 50 - Caserta.

**64-406 - CONVERTITORE PROFESSIONALE**, costruzione robustissima di tipo commerciale. Copertura continua, in 8 (otto) gamme, da 65 a 13 metri (più due gamme onde medie). Converte tali frequenze alla frequenza di 467 kc/s. Comprende i seguenti stadi: mixer (6BE6); oscillatore e buffer (12AT7); amplif. MF (6BA6); cathode-follower (6C4); Q multipl. (6AB4); stabilizzatore di tensione (0A2). Oscillatore e mixer isolati dagli altri stadi. Condensatori a mica argentata o ceramici. Oscillatore compensato termicamente. Foto e ulteriori informazioni unendo L. 60 in francobolli. Completo di tubi. Prezzo a convenire. G. Spinelli, Via Rivoli, 12/9 - Genova.

**64-407 - VARIABILI TRASMISSIONE**, nuovissimi, speciali. Ottimi per pi-greco, robustissimi, costruzione Ducati per le F.F.A.A. rotore e statore isolati da massa. Isolamento ceramico di tipo militare, alta resistenza a fortissime vibrazioni e urti, tipici nell'uso mobile. Isolam. 2000 V circa. Capacità 100 e 150 pF. Altissima linearità. L. 2.500 cadauno (mai usati). Tipo speciale, blindato (1 kg circa peso), isolamento steatite 1000 V, capacità 1000 pF circa. Contatti pesanti, argentati. Resistenza agli urti eccezionali L. 4.000 (mai usato). G. Spinelli, Via Rivoli, 12/9, Genova.

**64-408 - CHITARRA ELETTRICA** Davoli, ultrapiatta, color nero lucido, prezzo di listino L. 23.000 vendo al miglior offerente. La chitarra, semi-nuova, è ancora in garanzia. All'acquirente, offro in omaggio la custodia, il cavetto per collegare la chitarra all'amplificatore e la cinghia. Indirizzare offerte a: Orlandi Pietro, Via Metastasio, 14 - Varese.

**64-409 - RICEVITORE CERCASI**, professionale possibilmente Geloso G4/218 o G4/214; anche se mancanti di valvole, cristalli o alimentazione: purché con garanzia di funzionamento. Si esaminano pure proposte di altri ricevitori, come sopra di produzione abbastanza recente. Indirizzare offerte a: Di Masi F., Via Rocca Priora 14/2 - Roma.

**64-410 - COMPRO** o anche scambio con del materiale radio vario: giradischi a 4 velocità (non guardo l'estetica, ma la parte meccanica come pure l'amplificatore siano in buono stato) Indirizzare offerte a: Giovanni Miorin, Via Fenzi, 36 - Conegliano (Treviso).

**64-411 - OCCASIONISSIMA:** vendo Harley Davidson 750 causa realizzo L. 120.000 trattabili. Manca della sola batteria (normale 6V da macchina) o cambio con RX professionale SX28 in ottimo stato non manomesso. Indirizzare offerte a: Giovanni Pedrazzo, Via C. Emanuele, 22 - Cuneo.

**64-412 - CERCO** gruppo sintonizzatore, anche surplus, per costruzione ricevitore professionale escluso Geloso. Indirizzare a: 11 - RAR - Araldo Ramundo - P.O.B. 88 - Cosenza.

**64-413 - VENDO** materiale ferromagnetico Märklin - Locomotori - Bi-Amateur's Handbook » ed. ARRL a nari - Scambi elett. - Segnali - vagoni ecc. Accetto in cambio materiale radio, specialmente ricevitori professionali (anche senza valvole). Per materiale Märklin riferirsi catalogo 1953-54. Indirizzare offerte a: Stefano Volta SWL (il-11590), Via A. Murri, 39 - Bologna.

**64-414 - OCCASIONISSIMA!** Per sole L. 65.000 comprese spese di trasporto, vendo famoso frequenzimetro BC-221-A con libretto di taratura, originale funzionante, senza batterie; più ricetrasmittitore Z.C.1-MK (il completo di 11 tubi e schema, funzionante su due gamme radioamatori. Indirizzare offerte a: Gian Paolo Puccio - Circonv. S. Giuseppe 8 - Tempio Pausania (Sassari).

**64-415 - VENDO** motori elettrici inglesi a spazzola 200W 125V rete luce alta velocità con rotore montato su ruscinetti a sfere bassetta per fissaggio su banco mai usati perfettamente funzionanti peso kg. 2,800 L. 3.000. Indirizzare offerte a: Cortesi Franco, Via De Amicis n. 26 - Cesenatico (Forlì) SWL 971

**64-416 - ATTENZIONE.** I possessori di ricevitori a valvole costruzione 1940-1950 — alimentati a PILE — Gamma ONDE CORTE e CORTISSIME — desiderosi vendere mi facciano pervenire loro offerte ampiamente dettagliate. Indirizzare offerte a: Rizzi Franco, Via Magenta, 10 - Lodi (Milano).

**64-417 - HALLICRAFTERS S.120** due anni di vita, vendo a L. 15.000, ottimo stato. Indirizzare offerta a: Bruno Paganini, Viale Omero, 5 - Milano.

**64-418 - CERCO** BC-454, frequenza 3-6 MHz senza alimentazione e senza valvole, purché non manomesso. Indirizzare offerte a: Morosini Faio - Via dei Martiri n. 1 - Ponte nelle Alpi (Belluno).

**64-419 - CERCO** sintonizzatore a transistors, potenza 20+30 watt. Tensione cc uscita 150 ± 180 volt. Indirizzare offerte indicando tensione d'ingresso - d'uscita e potenza esattamente. R.T. Sergio Musante, Via Santarosa - Quinto - Genova N. 51/3.

**64-420 - OCCASIONE** vendo magnetofono Gelo 5 G25 alta fedeltà a tre velocità completo di bobine, microfono e valigia come nuovo Lire 50.000 (Prezzo di listino L. 61.000). Indirizzare offerte a: Caponi Giorgio, Via Nicola Magri, 50 - Livorno.

**64-421 - ACQUISTO** Signal Tracer nuovo, o anche usato, purché perfettamente funzionante, completo di accessori e libretto custodia. Scrivere per accordi a: Daviddi Francesco, Via S. Biagio, 9 - Montepulciano (Siena).

**64-422 - VENDO o CAMBIO** con materiale di mio gradimento N. 1 Corso completo TV con materiali di cui il voltmetro già costruito e oscilloscopio da terminare il TV da costruire. Materiali ancora imballati. Indirizzare offerte a: Paglierecci Bruno presso Lombardi, Via San Bernardino, Sannazzaro De B. (Pavia).

**64-423 - CAMBIO** con un transistor tipo 2N705 più un OC171 le seguenti valvole nuove: EC81 (triolo-oscilla-

tore per UHF, valore listino oltre L. 3.000), 2D76 - U41 Indirizzare offerte a: Toffolo Giovanni, Viale Garibaldi, 76/3 - Mestre (Venezia).

**64-424 - CO OM CQ.** Urgenti vendere registratore portatile come nuovo del valore di L. 20.000 per sole L. 13.000 completo di accessori più spese di spedizione. Scrivere subito anche francobollo per risposta. Indirizzare a: De Pascale Matteo, Via Clivo Rutario, 48/L - Roma.

**64-425 - CERCO** RX, gamme radioamatori 20 - 40 - 80 anche usato purché funzionante completo di smorzatori. Per offerta specificare caratteristiche e prezzo. Sestoni Roberto, Via Solferino, 15 - Suggano (Milano).

**64-426 - COPPIA** radiotelefoni Giapponesi a 9 transistori, + 2 quarzi: uno per il trasmettitore e l'altro per il ricevitore che è supereterodina. Frequenza di lavoro: 27 MHz, uscita in R.F. 12 MHz. Alimentazione incorporata con batterie a 9 V, uscita B.F. in altoparlante. Portata: in città, a secondo delle zone, da un minimo di 2 km a 7 km, in portata ottica è stato effettuato un collegamento di 26 km. I suddetti radiotelefoni sono racchiusi in scatola metallica nera di cm. 17x7x5, con antenna a stilo incorporata; sono perfettamente nuovi e funzionanti e vengono venduti completi di batterie, custodia originale in cuoio e pronti all'uso a Lit. 55.000, comprese spese di spedizione in controsegno, imballo e porto. Indirizzare offerte a: Siccardi Dario, Via Acciardi, 3 - Genova.

**64-427 - OSCILLOFONO PROVATRAN-**  
**SISTORI.** Circuito semplicissimo. Vendo a L. 1.900 o cambio con materiale di mio gradimento e di valore equivalente. Uso di estrema semplicità: passaggio con un semplice commutatore dall'uso di provatransistori a quello di oscillografo. Ascolto in cuffia in entrambi i casi. Vengono allegati schema e alcune semplici istruzioni. Cuffia esclusa. Tasto telegrafico compreso. Indirizzare offerte a: Adriano Bossi, Corso Raffaello, 15 - Torino.

**64-428 - 8 mm** cine dilettanti, rendete più completi, vivi e realistici i vostri films con adatti titoli e didascalie. Posso eseguire titoli in b/n e a colori con dissolvenze semplici e inprociate, con caratteri fissi o animati e con testi forniti da voi stessi. Inoltre cerco cinepresa 8 mm di vera occasione con le seguenti caratteristiche indispensabili (oppure anche solo obiettivo Pan Cinor 40): Mirino reflex - Obiettivo zoom - esposimetro incorporato - 3 velocità di ripresa - possibilità di riprendere fotogrammi singoli - possibilità di macrografia piccola - otturatore variabile. In cambio posso cedere svariato materiale elettronico, libri e riviste di elettronica. Indirizzare offerte a: Geom. Zoffoli Stelvio - Via C. Pisacane, 18 - Milano. Oppure telefonare ore pasti 74.42.43.

**64-429 - POSSEGGIO** macchina fotografica giapponese TOP ultrascabibile con borsa. Prezzo listino L. 3.500. Ventilatore tascabile a pila seminuovo per L. 800. Microscopio giapponese HOC 150X in ottime condizioni per L. 1.000. Microscopio tascabile giapponese I.G.B. 50X, ottima visibilità come nuovo per L. 800. Posseggo inoltre una stupenda serie di murali-tagliacarte con custodia in legno dipinto di fabbricazione giap-

ponese che cederei per L. 1.000. Il tutto cede per L. 6.000. Indirizzare le offerte a: Castoro Rocco, Piazza Roma, 12 - Toritto (Bari).

**64-430 - CAMBIO** radiotransistor portatile « Symphony F.M. » mod. 754 della Voxson, « Cordless » di gran classe tutto a transistor per M.F. e A.M. — ultimo modello, nuovo e in garanzia — cm. 28x18x10; 9 transistor e 5 diodi al germanio - 2 antenne: a stilo orientabile per la ricezione in F.M. e in ferrite contenute nell'impugnatura per la ricezione in A.M. - altoparlante ellittico di grandi dimensioni - ampia scala graduata con possibilità di illuminazione a pulsante - comando di inserzione controllo automatico di frequenza - controllo di tono a regolazione continua - eccezionale autonomia con l'impiego di 6 pile da 1,5 volt a torcia - possibilità di alimentazione dalla rete mediante alimentatore A754 - rendimento potentissimo, ripeto CAMBIO con cinepresa 8 mm anche giapponese, plurime velocità, possibilmente zoom, eventuale differenza contanti, OPPURE VENDO sconto 30 per cento listino. Indirizzare offerte a: Grandi Carlo, P.le Stazione, 1 - Balangero (Torino).

**64-431 - TUBI** ELETTRONICI garantiti nuovi, mai usati, in imballo originale. Sconto 55-60 per cento sul prezzo di listino (25-30 per cento su quello di vendita). Fabbricazione U.S.A. (GE, RCA, SYLVANIA ecc.). Prezzi per un solo pezzo: N. 3 6BY6 (come la 6BE6, ma con cifra di rumore assai minore e guadagno superiore); L. 850; N. 2 5915WL, corrispondente professionale 6BY6, tolleranza sui parametri di tipo missilistico, tipo long life con oltre 10.000 ore di vita, L. 1.250; N. 1 6BF6 (come la 6AT6, ma con pendenza superiore, (1,9 mA/V contro 0,4 mA/V) L. 650; N. 1 6E79 (come la 12AT7, ma profess. long life); L. 1.000; N. 1 6A2WL (come la 6B16, pentodo amplif. RF ed MF, ma long life) L. 1.000; N. 1 6C79WL (vedi 6E79) L. 1.000; N. 1 6CW4 nivistor (con piccolo speciale) L. 1.200; N. 4 6AC7 (fabbricazione europea pentodo amplif. RF e MF; pendenza 9,6 mA/V come pentodo, 11,2 mA/V come triodo; trasconduttanza di convers.: 3,5mA/V (AEP6 = 0,47) R<sub>eq</sub> mixer 3.000 (AEP6 = 125.000), come pentodo amplif. RF (AEP6 = 3.800) L. 700; N. 1 616A doppio triodo UHF (3 W RF) U.S.A. L. 800. Inoltre gruppo di 2a conversione 2608A GELOSO nuovissimo in imballo originale, mai usato L. 9.000; cristallo 467 kc/s alta precisione per filtri in MF marca A.P.I. nuovissimo L. 4.000. Molti altri tipi. Studente vendo necessitando contante. Indirizzare offerte a: G. Spinelli, Via Rivoletti, 12/9 - Genova.

**64-432 - HALLICRAFTERS SX 28** sostanzialmente modificato, mancante S-meter ma perfettamente funzionante L. 35.000. Serie 4 bobine finali BC610 per gamme radiometriche L. 6.000. Variabile Johnson 150 pF 3500 volt utilizzabile con suddette bobine L. 3.000 - Valvole 813 L. 4.500 cadauna. Converter 144 Gelo 4/151 L. 15.000. Cacchetti Pietro IYHP c/o START, Via Mazzini, 46 - Trieste.

**64-433 - SISTEMA PRATICO** annate complete 1956 - 1958 - 1959 rilegate in finta pelle con scritte oro cede, Lit. 3.000 cadauna. Cerco anche altre annate non rilegate e fascicoli sciolti a Lit. 100 a fascicolo + spese postali. Cedo anche il volume « Radio

Lit. 2.800 come nuovo, copertina in finta pelle (ed. 1963). Indirizzare offerte a: Pietro D'Orazi, Via Sorano, 6 (4° miglio) - Roma.

**64-434 - HURRA' JUVENTUS** primi 8 numeri, Sistema A (n. 2/57 e 8/59), Tecnica Pratica (agosto '62), La Tecnica Illustrata (n. 8/59), Popular Nucleonica (n. 4/61), Sistema Pratico (n. 3/56, 7/57, 9-10-12/58, 2-3-7-8-9-10-11/59, 2-11/60, 2-7-10/61, 6/63) cambio con copie arretrate di Costruire Diverte (1963 solo il n. 8 e 1964 nessuno) e di Elettronica Mese (escluso il n. 2/64). In particolare mi interessano i n. 7/60, 2-7-12/62 di C.D. (per ognuno di questi darei tre delle mie riviste); oppure cambio con materiale elettronico vario (in particolare transistors 2G109-2G141-2N706-2N708-2G270, Relay Grünar da 300 ohm doppio deviatore o Siemens TBV 65420/93D da 430 ohm, raddrizzatore a ponte Selenium E/72 cat. G.B.C. o simili, ecc.) eventualmente conguagliando in denaro o in materiale (vedere mie precedenti inserzioni). Cerco inoltre fotocopiatura Philips T-1 (cat. GBC D/118) e termistore (cat. GBC D/411). Indirizzare offerte a: Querzoli Rodolfo, Via Nizza, 81 - Torino.

**64-435 - ALIMENTATORE VENDO** 250 V 50mA c.c. 6,3V 1A c.a. telaio alluminio, interruttore, lampada spia fusibile di protezione, L. 2.200; milliamperometro Allocchio-Bacchini con scala e shunt per 150mA f.s. diodo al silicio 24V 12A nuovo L. 400; resistenza 2000 ohm 10W, L. 120; 8W L. 100; bobina a panicle nuova con spina L. 150. Inoltre accendino austriaco nuovo a benzina L. 500; altro ultrapiatto belga efficiente L. 800; cinghie in gomma per libri Indian Rubber cm. 37 L. 50, Pirelli cm. 35 L. 50, cm. 43 L. 70; campanello elettrico Ticino 8-12 V nuovo L. 300. COMPRO RELAY per transistori impedenza 200-400 ohm, doppio deviatore come nuovo per L. 700 comp. spese postali, o cambio con materiale sopra indicato. Per il materiale in vendita spese postali OMAGGIO per importi di L. 1.000 o più (altrimenti aggiungere L. 100). Il pagamento si effettua anticipato a mezzo vaglia postale. Indirizzare a: Querzoli Rodolfo, Via Nizza, 81 - Torino.

**64-435 - COPPIA RADIOTELEFONI** portatili «33 M.K.II», tarati e perfettamente funzionanti vendesi a Lit. 35.000. Completi di microtelefoni, antenne e la serie completa di 2 valvole ATP4 e di 8 valvole ARP12 nuove; potenza in trasmissione 5-6 watt, ricevitore supereterodina; pagamento in contrassegno, imballo e porto a mio carico.

**RICEVITORE BC 1206 - B**, recentissimo ricevitore portatile (alimentazione anodica e filamenti a 28 volt, smistamento incorporato), ancora in uso dall'aeronautica militare americana come individuatore di radiolari, viene venduto perfettamente tarato e funzionante, completo delle sue valvole a Lit. 15.000. Spedizione in contrassegno, imballo e porto a mio carico. Indirizzare offerte a: Siccardi Dario, Via Accinelli, 3 - Genova.

**64-437 - VENDO o CAMBIO** il seguente materiale: motorino elettrico (110/160/220) con riduttore di giri, Motorino elettrico adatto per giradischi e funzionante con pile da 4 a 6 volt. - Provalvole - Analizzatore (F.E.M. mod. 230) funzionante. Giradischi Polidor 4 velocità, ma privo di amplificatore. Possiedo inoltre altro materiale radio come: resistenze,

condensatori variabili e fissi, valvole, diodi, transistori e altre minuterie. Per ulteriori informazioni specificare il tipo di materiale o l'eventuale somma di denaro. Indirizzare offerte a: Brunelli Tonino, Via Veneto, 64 - Schivenoglia (Mantova).

**64-438 - CAMBIO** Coppia radiotelefonici della Microphon «Walkie Talkie» nuovi del prezzo di L. 32.000. Microscopio giapponese 100x750x con lampadina incorporata prezzo L. 10.000 (in cassetina di legno). Con transistori e altro materiale per radio a transistori. Indirizzare a: Savona Pietro, Piazzetta Gerone II, n. 5 - Taormina (Sicilia).

**64-439 - BC 453** senza valvole e senza alimentazione, non manomesso e completo di ogni sua parte, cerco. Indirizzare offerte a: Piero Giorgetti, Via A. F. Doni, 19 - Firenze.

**64-440 - CAMBIO o VENDO** cinepresa 8 mm originale giapponese con registratore a nastro di marca; a due o più velocità (fornire requisiti). Tale cinepresa (**Seonic Elmatic 8**) è fornita di 3 obiettivi: 13 mm Resonar f 1,9; 32 mm Resonar f 1,9; 9 mm Resonar f 1,9 possiede cellula fotoelettrica incorporata, 3 filtri e levetta per regolazione ASA; paralasse, regolatore di apertura di focale, indicatore lunghezza pellicola, 4 velocità di otturazione + Libretto istruzioni. La cinepresa venne comprata a L. 70.000 e ora la vendo per L. 35.000, oppure cambio con ottimo registratore. Vendo inoltre binocolo 8x30 giapponese prismatico a L. 12.000 (lenti in ottimo stato). - Vendo cineproiettore a batteria Horipet-8 8 mm. mai usato per sole L. 6.000; Altoparlante nuovo GBC Ø 160 mm. a L. 900. Primi 9 numeri SACRA BIBBIA Lusso a L. 100 c.d. Vendo inoltre Gialli Proibiti Longanesi a L. 200 cd. (richiedere numeri desiderati). Condensatore doppio 365+365 pF nuovo mai usato a L. 500. Indirizzare offerte a: Mario Beltrametti, Via G. Poggi, 10 - Piacenza.

**64-441 - PER COMPLETARE** collezione cerco numeri 1, 2, 3 C. Diverte anno 1960. Purché si tratti di vera occasione cerco ricevitore professionale o semiprofessionale anche se mancante delle valvole. Sempre se vera occasione cerco oscillografo. Cambio con altro materiale o vengo a L. 500 cadauno transistori di potenza americani uguali al tipo OC26 nuovi garantiti. - Vendo o cambio con altro materiale radio ricevitore Allocchio-Bacchini tipo R-6 c.a. funzionante e completo di tutte le sue parti comprese le valvole nuove ancora nel suo involucro originale - 7 gamme d'onda, detto ricevitore era usato dalla Marina. In perfetto stato di conservazione. Cambio con materiale Radio francobolli italiani e mondiali. Indirizzare offerte a: Graziano Sanna, Via Cimarosa, 80 - Torino. Telefono 23.83.56 dopo le ore 18 di tutti i giorni.

**64-442 - VENDO** a causa ragione di spazio. Ricevitore professionale RR1 Magneti Marelli, avente cinque gamme d'onda che vanno da 1,6 MHz a 30 MHz. In ottime condizioni meccaniche e perfettamente funzionante, comprato del suo alimentatore cedo a L. 25.000 (venticinquemila). Cerco pure cassetto per ricevitore HRO dei 10 metri, purché non manomesso. Indirizzare offerte a: il-11.134 Ciofani Giorgio, Via S. Bernadette, 15 - Roma.

**64-443 - CERCO** ricevitori professionali anche autocostruiti funzionanti e non funzionanti: frequenza di lavoro compresa tra i 100 e 220 Mc. Cedo inoltre un alimentatore per ricevitore MCXSON. 2 gioghi per TV, un gruppo canali TV e altro materiale vario. Indirizzare offerte a: Giovanni Cavinelli - Via C. Boniperti 36 - Momio (Novara).

**64-444 - CERCO** schema del ricetrasmittente 1143 e informazioni ad esso riguardanti anche alla sola parte ricevente. Indirizzare offerte a: Vio Filippo - Via Mariettina 41 - Albenga (Savona).

**64-445 - VENDO o CAMBIO** registratore a transistori giapponese quasi nuovo completo di microfono a microcassa e nastro, con registratore CEI-OSO o di altro tipo purché a valvole. Indirizzare offerte a: Sestieri Giorgio - Via Emanuele Filiberto, 50 - Roma.

**64-446 - RADIO TRANSISTOR** Hitachi TH650, listino L. 18.000; vendo a sole L. 9.500; vera occasione. Indirizzare offerte a: Curioni Alberto - Via M. Grappa 6 - Cavaria (Varese).

**64-447 - VENDO** coppia di radiotelefonici Babyfone funzionanti: L. 10.000. Provalvole S.R.E. a L. 10.000. Valvole: 310A L. 300; ATP7 L. 300. Coppia di VT52 (45 speciale con filam. a 6,3 volt) per controfase B.F. da 18 W col 5% di distors. La coppia: L. 800. 6J5: L. 250; ECL80: L. 300; 6CB6 nuova: L. 350; 6SN7: L. 200; 6C4: L. 150. Transistor: coppia di 2N18FA (1 watt in push pull); L. 300 la coppia; serie 6 transistor Hitachi per supereterodina: L. 1000. In omaggio a chiunque le richieda: 3S4, 1R5, 1U4, 1S5. Trasmettitore C.V. a transistor: 2 (due) watt input (uscita di 1 watt); usa i seguenti transistor planari: 2N708, 2N697, 2N1613, 2N1613 (i due finali in parallelo) la frequenza è controllata dal quarzo da 27,085 MHz. L'antenna è uno stilo da 106 cm caricato internamente al TX. Vi sono due jack per il tasto e l'alimentazione che è a 12 volt. Vendo a L. 14.000 con schema e istruzioni per l'eventuale applicazione di modulatore. Indirizzare offerte a: Giorgio Gobbi - Piazza Grandi 13 - Milano. Tel. 74.53.65.

**64-448 - VENDO** trasformatore 100 W prim. universale second. 15 volt con prese a 0 - 1,5 - 3 - 4,5 - 6 - 9 - 12 - 15 volt a L. 3000. Quarzi 0590 kc (FT 243); L. 1.200 - 6600 kc (FT 243); L. 800 - 4000 kc (metallico); L. 1.500 - 11800 kc (metallico); L. 1.500 Cond. variabile nuovissimo professionale americano a farfalla 50 pF (100 più 100); in custodia originale: L. 1.500. Ha i supporti ceramici, contatti argentati e doppio montaggio del perno su sfera. Cond. variab. per trasmissione Ducati in fusione unica, 200 pF, demoltiplicato e blindato: L. 500. Cond. variab. Ducati split stator 9 più 9 pF: L. 500. Altri variabili per MA e MF: da L. 100 a L. 600 (per transistor). Relay: 320 ohm - 12 volt: L. 400 - 1000 ohm 12 volt a 4 doppi scambi (12 contatti) L. 1000; relay di potenza 12 volt 30 mA: L. 400. Microfoni a carbone: L. 250 cad. Altoparlante Radioconi 15 cm. 3W L. 500. Altri trasformatori: T71 - intervalvolare 3:1 (1 Mohm - 100 kohm); uscita 8000 ohm 6 watt. Volume Philips: Diodi e transistor per radio e te-

televisione, con curve e schemi: Lire 600. Indirizzare offerte a: Giorgio Gobbi - Piazza Grandi, 13 - Milano.

**64-447 - PRECIPITOSAMENTE** permuto con un voltmetro elettronico o con tester 20000 ohm/volt o qualche altro strumento da laboratorio il seguente materiale: altoparlante HIFI 9710M PHILIPS trasformatore ACRO-SOUND ultralinear per 2/EL84 Mod. To 310 trasformatore per 2/EL34 ultralinear due altoparlanti Gelsolo SP 370 2 trasformatori Alimentazione Gelsolo 5055 Piastra stereofonica Professionale PHILIFA Mod. AG/2009 con cartuccia ricambio (stereofoniche) oltre cento tipi di tubi elettronici fonovaligia marca EICO bellissima, un ricetrasmittente 38 MK, un gruppo PHILIPS a due valvole per il secondo canale delle piastre raddrizzanti per 10 V 80 ampere. Tutto il materiale sopra citato si intende come nuovo, per qualsiasi offerta precisare il materiale che si vuole inoltre permutare con qualsiasi libro di radiotecnica o venderlo in singoli pezzi. Indirizzare offerte a: Ing. Fagotti Alessandro - Via Fontevicchia, 2 - Foligno S. Eraclio (PG)

**64-450 - CERCASI** minuscolo ricevitore professionale Gelsolo o anche surplus se autocostituito, inviare foto del ricevitore e caratteristiche. Indirizzare offerte a: Grassi Carlo - Via Podestà, 40 - Firenze.

**64-451 - RIVISTE** di Sistema «A» e di Sistema Pratico vendio o cambio con materiale di mio gradimento (valvole transistor ecc.) oppure con libri di tecnica radio TV. Chiedere elenco dei numeri in possesso affrancando. Posseggo anche alcuni numeri a partire dall'annata 1952. Indirizzare offerte a: De Felice Antonio - Via Pasquale Tarantino 20/c Foggia

**64-452 - AUTORADIO** m.f. e m.a., Phonola Becker tedesca; seminuovo vendo vera occasione a sole L. 26.000 - garanzia perfetta. Indirizzare offerte a: Curioni Alberto - Via M. Grappa 6 - Cavaria (VA)

**64-453 - CAMBIO** o vendo coppia radiotelefonici con chiamata automatica Microphon con borsa; registratore Dumont, costruzione tedesca 9,5 cm/sec, bobine 7" senza micro; ricevitori Marelli Rd170 e Rd180 come nuovi OM/OC/FM; ricetrasmittente Ws38 MKIII con telecomando come nuovo, revisionato e modificato per la banda 7 Mc; convertitori UHF/VHF ETIM e DUMONT ottimamente funzionanti; tester ICE 680C nuovo, cambio anche con strumenti di misurazione surplus VHF/UHF o con ricetrasmittenti su tale banda, escluso SCR522. **Esamino offerte di cambio.** Indirizzare offerte a: F. Gentile - Laboratorio Elettronico - Via Adige, 45 - Cosenza

**64-454 - VENDO o CAMBIO** ricevitore semiprofessionale (R109) completo di valvole e alimentatore in cc. Copre le gamme (1,8+3,9 e 3,5+8,5) soddisfacente per principianti Radioamatori, ricetrasmittente in grafia con cuffia alimentatore (Fullerphone MK IV). Tutto a L. 15.000 o cambio con Wireless Set 58 MK1 ricetrasmittente, completo di alimentatore e antenna, o con un BC-453 possibilmente funzionante. Indirizzare offerte a: Carpi Gianni - Castelnuovo Sotto (Reggio Emilia)

**64-455 - VENDO** ricevitore professionale «Star Roamer» OC 5 gamme, garantito senza difetti, ma non tarato né allineato per mancanza di strumenti, autocostituito da un mese con la stupenda scatola di montaggio della Knight-kit, usato solo qualche ora al giorno per ascolto radioamatori, di cui riceve i 10, 15, 20, 40 e 80 m. Pagamento metà anticipato e metà contrassegno. Non prendo in considerazione offerte irrisorio. Indirizzare offerte a: M<sup>o</sup> Dino Raspanti - Piancaldoli (Firenze).

**64-456 - OCCASIONE** vendo registratore Grundig «TK1» a transistor, velocità 9,5 cm/sec completo di tre bobine a sole L. 30.000. Cedo inoltre ricevitore militare inglese tipo R 1155 F (che copre da 75 kHz a 18 MHz in cinque gamme) funzionante e completo di altoparlante e alimentatore, amplificatore B.F. autocostituito a L. 20.000. Prezzi non trattabili. Indirizzare offerte a: Emanuele Francesco - Via Libertà, 19 - Groppello Cairoli (Pavia).

**64-457 - VERA OCCASIONE** vendo a metà prezzo di listino treno elettrico Rivarossi come nuovo. E' completo di: due motrici, una locomotiva con tender e una macchina di manovra. Un carro gru, un carro botte, un carro legname, un carro pianale con tubi, due carri con sponde alte e uno con sponde basse, tre carrozze passeggeri, un bagagliaio. Nove metri di rotaie curve, quattro metri di rotaie diritte, un incrocio, una rotaia terminale, uno sganciamento automatico, due scambi a mano, due scambi elettrici, tre scatolette di comando, un semaforo già montato con le rotaie di contatto, un reostato-raddrizzatore, un trasformatore da 125+280 a 8+24 volt, 50 watt. A richiesta elenco maggiormente dettagliato. Per accordi e offerte scrivere a: Folchini Alberto - Via Andrea Costa, 21 - Milano.

**64-458 - VENDO** il seguente materiale: 1 trasmettitore BC-459A (7+9,1 Mc); 1 modulatore per detto (BC-456B) con dynamotor DM-33A completi, in buone condizioni, senza tubi. 1 tubo R.C. 5BPI e 2 tubi R.C. 3BP1 americani, nuovi e in scatole originali. Indirizzare offerte a: Alessio Grimaldi - Via Torriani, 30 - Milano.

**64-459 - CEDO CORSO** Radio della Scuola Radio Elettra, completo, comprendente: 49 lezioni teoriche in due volumi, 49 pratiche e 25 riparazioni in due volumi, 1 volume di matematica, formulario, abachi, vademecum, panoramiche; 1 vol. con schemario, dizionario e commerciali. I sei volumi sono di vinilpelle con scritte oro, sempre della S.R.E. Inoltre vi sono 10 lezioni sui transistori. Quanto sopra in condizioni molto buone cedo al miglior offerente a partire da L. 15.000. Spedizione in contrassegno. Indirizzare offerte a: Loris Crudeli - Via Aurelia Vecchia 49/B - Avenza (Carrara).

**64-460 - UTILISSIMI** per riparazioni radio multivibratori a due transistori. Dimensioni mm 26 x 28 x 86; consumo 5 mA con alimentazione di 9 V; vendo a L. 1.500 cadauno. Eseguo qualsiasi montaggio di apparecchi a valvole o a transistori apparsi su Costruire Diverte. Per eventuali informazioni prego unire francobollo. Indirizzare offerte a:

Giorgiutti Sandro - Via Municipio 9 - Reana del Roiale (Udine)

**64-461 - CEDO RICEVITORE AR 18** completo di valvole e funzionante ma privo di alimentazione e altoparlante in cambio di metri 25 cavo RG8u originale. Pregasi se possibile inviare campione cavo. A richiesta offresi in alternativa o in cambio con altro materiale (da specificare) ricevitore R109 che trovasi nelle stesse condizioni. Indirizzare offerte a: Emili Lanfranco - Via dell'Abete, 42 - Segrate (Milano).

**64-462 - RX TX** funzionante 144 MHz con potenza di uscita 12 watt minimo acquisterei o cambierei con il seguente materiale usato ma in perfetta funzionalità. RX Marelli tipo «RD 155X» per onde medie. RX Phonola tipo «5527» con 4 bande allargate: «500 - 430 m; 400 - 200 m; 35 - 16m; 50 - 37 m»; N. 2 «4X150 A». Indirizzare offerte a: Lasaponara Domenico - Via Riccardo Pitteri, 63 - 0531 Roma.

**64-463 - OCCASIONE** magnifico registratore a nastro marca Incis velocità 9,5 al sec. alta fedeltà di riproduzione gamma di frequenze da 50 a 12.000 Hz completo di accessori, microfono, bobina piena e una vuota, altoparlante ellittico, elegante mobile a valigetta, valore originale lire 40.000 lo vendo a sole 15.000 lire controassegno; valigetta fonografica amplificata tre valvole comandi tono e volume, 4 velocità, lire 10.000; trasmettitore onde medie a due valvole portata 300 metri alimentazione universale completo di microfono a lire 5.000; portatile a transistor Crown alta sensibilità cm 10x6x2,5 antenna a stilo custodia in pelle lire 10.000. Indirizzare a: Musmeci Leotta Mario Via Paolo Vasta N. 46 - Acireale (Catania).

**64-464 - BC 603** completo di valvole alimentazione c.a. e perfettamente funzionante in FM e AM cado per L. 24.000. Cineproiettore 8 mm. CIRSE BILUX nuovissimo, marcia avanti e indietro, fotogramma singolo vendo L. 50.000 (listino 74 000). Cinepresa CROWN ZOOM EE 501 automatica, completa di impugnatura e borsa, come nuova, vendo Lire 50.000 (listino 100.000). Il tutto cambierei anche con ricevitore altamente professionale. Indirizzare offerte a: Bruno Popoli - ilPOB - Corso Arnaldo Lucci, 137 - Napoli.

**64-465 - CAMBIEREI** schemario TV edizione Rostro dall'anno 1954 al 1963, con ricevitore professionale G/209 o simili, purché in buono stato e non mancante di parti essenziali. Indirizzare offerte a: Il-11793 Donato Gelli - Via Monte Oliveto 60 - Baura (Ferrara).

**64-466 - TRANSOCEANICO HITACHI** modello Super Sensitive HIPHONIC eccezionale ricevitore portatile a 8 transistori + 3 diodi + 1 varistor, nuovo nell'imballo originale. Dotato di altissima sensibilità e ottima selettività riceve perfettamente emittenti di tutto il mondo (compresi i radioamatori) dall'onde medie alle corte; stazioni intercontinentali, radioamatori, comunicazioni marittime, aeree, commerciali, ecc. ovunque in città, in montagna, in auto, in aeroplano, in nave, sempre con volume potente e fedele. Indicatissimo per località lontane dalle trasmissioni,

in alta montagna e per tutte le zone particolarmente difficili. Apparecchio professionale, con finiture e costruzione accuratissima, certamente quanto di più progredito esiste nel campo dei ricevitori adatti per l'ascolto di tutto il mondo. E' munito di S. meter (indicatore elettronico di sintonia) di assoluta precisione che indica la potenza delle stazioni ascoltate e ne facilita la perfetta sintonia, inoltre ha i seguenti controlli e comandi: Volume - Sintonia demoltiplicata - Espansore di gamma - Soppressore acuti - Limitatore disturbi - Tono - Accensione separata - Pulsante per inserire l'indicatore di sintonia - Cambio di onde - Controllo automatico sensibilità ecc. Ha le seguenti prese: antenna esterna e antenna auto - magnetofono - bass-reflex - auricolare ecc. Ricevitore prestigioso di classe superiore veramente di lusso per gli intenditori (stazioni di ascolto radioamatori) è dotato di una riproduzione con grande potenza sonora vera HiFi in altoparlante speciale elittico Alimentazione con 4 normali pile a 1,5 volt che consentono un'autonomia di oltre 300 ore. Vendo questo super ricevitore nuovissimo ancora imballato, con tutti i numerosi accessori: borsa in vera pelle, microauricolare Hi Fi, cinghia in pelle, antenna telescopica incorporata, antenna per l'ascolto in automobile di oltre 2 metri con presa, pile, borsa in pelle per gli accessori, istruzioni a un prezzo veramente vantaggioso convenientissimo e precisamente a sole L. 28.500. Spedizione contrassegno. Farne richiesta, senza inviare denaro; pagamento alla consegna della radio che avverrà entro pochi giorni.

Indirizzare offerte a: iSWL27 - Viale Thovez, 40/34 - Torino.

**64-467 - CAMBIO** cinepresa Lumicon 8 III, 3 obiettivi, esposimetro incorporato, con coppia radio telefoni MKIII 38 o con Wireless 88 o simili purché funzionanti. Indirizzare offerte a: Roberto Arbarello - Corso Dogali, 3A/2 - Genova.

**64-468 - CAMBIO** registratore Geloso G2555, come nuovo, con carcassa ricevitore professionale anche senza valvole e alimentatore ma completa delle parti vitali, oppure con elementi scatola di montaggio RX professionale Geloso. Indirizzare offerte a: Guarna Vincenzo - Viale Europa, 12 - Alcamo (TP)

**64-469 - VENDO** BC-312/M funzionante - completo di alimentatore e altoparlante in c.a. in cassetta separata; corredato di tutte valvole originali metalliche prezzo L. 35.000; V.F.O. Geloso, nuovo, mai usato completo di valvole, L. 5.000, tester 20.000 ohm-volt perfetto L. 5.000 altro materiale radioelettrico nuovo. Indirizzare offerte a: Rota F. - Vicolo Montello, 6 - Bozzole (Alessandria)

**64-470 - TUBI TRASMITTENTI** nuovi mai usati tipo: QB3,5/750 (4-250A); QQE06/40 (829B) QQE05/40 (6146); QQE03/12 (832A) 6550 (EL34) - 807 - 6146 (807) 5763 - fornibili a coppie vengo anche separatamente al miglior offerente o cambio con ricevitore professionale o cinepresa o proiettore 8 mm. Fare anche proposte diverse. Dispongo anche di eccitatore per 144 MHz, 12W completo di XTALL - E80CF - EL84 - QQE03/12. Indiriz-

zare offerte a: Nino Moscaritolo - Via G.S. Bonacossa, 5 - Roma.

**64-471 - TRANSISTORS VHF** coppie di transistori nuovi mai usati tipi come da elenco cambio con ricevitore professionale o cinepresa o proiettore 8 mm vengo anche separatamente: AUY10 - 2N1711 - 2N1613 - 2N708A - 2N706A - 2N511A - 2N174 - 2N456A - 2N1183B - 2N384 - 2N247 - 2N1499A - 2N336A - 2N1304 - 2N1305 - 2N600 - 2N404 - 2N526 - 2N1308 - 2N1310 - 2N1700 Indirizzare offerte a: Nino Moscaritolo - Via G.S. Bonacossa, 5 - Roma.

**64-472 - SALDATORE** ottimo VENDO acquistato 1 mese fa, adoperato un paio di volte, per l'acquisto di uno istantaneo. Detto saldatore viene venduto funzionante ed alleggerito per migliorarne l'uso in radio riparazioni. E' del tipo «UNIVERSALDA» modello A. E' completo di ogni sua parte eccetto il cordone di alimentazione e viene fornito a richiesta di un poggia saldatore autocostruito. Scrivere per accordi. Prezzo di listino L. 3.500 vengo a L. 2.500 - poggiasaldatore L. 200. Spese postali omaggio. Indirizzare offerte a: Lanzi Arnolfo - SWL 11539 - Bardalone (Pistoia).

**64-473 - VENDO** causa cessata attività corso Radio Scuola Elettra senza materiali L. 20.000 trattabili. N. 1 saldatore a pistola con cambiattensio-ni L. 2.500. N. 1 registratore Geloso G257, come nuovo L. 15.000. Se richiesti in unico blocco Lire 35.000. Indirizzare offerte a: Ronchi Adriano - Via Griffalda - Vimercate (Milano).



Piccola storia del "Raggio della morte,,



come  
ottenere  
l'abbonamento  
per un anno  
a sole  
**L. 2300?**



# Frugando in archivio

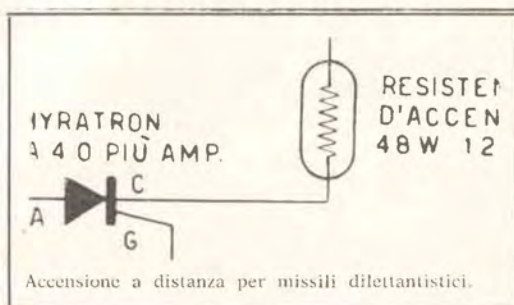


**ProcurateVi  
un vecchio numero di C. D.  
ricco di articoli  
risparmiando  
500 lire  
sull'abbonamento**

I nostri Lettori che non fossero in possesso del numero 6/62 di *Costruire Diverte*, hanno perso degli ottimi articoli di grande qualità e attualità, pur a due anni di distanza.

Veniva presentato in quel numero un *convertitore per i 20 metri* del dott. L. Rivola, assai funzionale e ben costruito.

Il *notiziario semiconduttori* è dedicato ai thyatron solidi e ai diodi Zener:



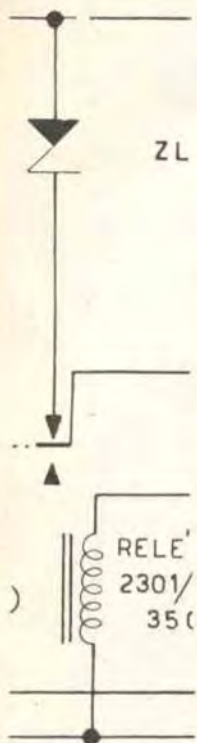
Convertitore per i 20 m progettato e costruito dal dott. Rivola:

...non ho avuto alcuna difficoltà nella messa in opera dello stadio amplificatore per alta frequenza...



**Schiacciando  
un pulsante  
si eccita  
solo il  
corrispondente  
relè**

ZL



Sempre nel n. 6/62 troviamo, a pagina 345 un importante, attualissimo articolo sui MASER e sui LASER; il 16-9-64 Krusciov ha parlato di una nuova arma russa: era forse un « superlaser »?

Augurandoci che questi bravi signori abbandonino le loro manie belliche e si dedichino alla coltivazione di ciclamini e viole del pensiero, ricordiamo che a pagina 357 pubblicavamo un semplice alimentatore variabile.



**ELETRONICA MEDERNA**

## **MASER e LASER**

**cosa sono,  
come funzionano, a cosa servono**

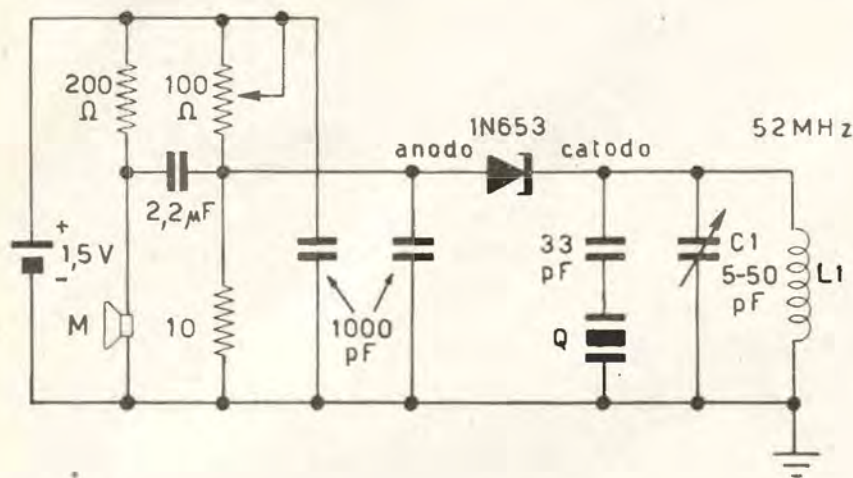
In consulenza pubblicavamo, tra l'altro una

**TABELLA DELLE UNITÀ DI MISURA (per la consulenza "A tutti i lettori,,)**

Misura di	Unità di misura	Simbolo	Scienziato dal cui cognome deriva l'unità di misura
tensione	volt (o volta)	V	Alessandro Volta
corrente	ampere (o ampère)	A	André Marie Ampère
resistenza	ohm	$\Omega$	Georg Simon Ohm
potenza	watt	W	James Watt
capacità	farad	F	Michel Faraday
induttanza	henry	H	Joseph Henry
frequenza	hertz	Hz	Heinrich Rhudolf Hertz

Note: È ammessa l'abbreviazione amp al posto di ampere.  
1 hertz equivale a 1 ciclo al secondo pertanto ha anche il simbolo c/s

I diodi... amplificatori ci consentiranno di costruire questo microtrasmettitore (descrizione a pag. 373):



... mentre « il disturbatore »...  
(leggiamo, leggiamo):

Capita, alle volte, di essere assillati dai vicini terribili. Non mi riferisco, con questo, ai soli vicini di casa o ai coinquilini, ma anche e in particolar modo a quegli individui sadico-maleducati che si trovano un po' dappertutto nei luoghi di villeggiatura: sulle spiagge, negli alberghi (agli sfortunati capita sempre di averne qualcuno come vicino di camera!) e perfino nei rifugi alpini. Sulle spiagge i metodi e gli strumenti usati sinora da questa categoria di persone sono più o meno « classici »: correre fra gli ombrelloni, sollevando nuvole di sabbia, giocare a palla con i rimbalzi calcolati sulle teste dei vari signori e signore stesi pacificamente a prendere il sole. In albergo o in rifugio camminare con gli zoccoli di legno (o gli scarponi chiodati) nella maniera più rumorosa possibile, all'ora del riposino pomeridiano, oppure in piena notte attingere acqua dall'immane rubinetto rumoroso (lasciando scorrere, perchè si rinfreschi!). Questi i metodi tradizionali, usati al tempo

del pionierismo in fatto di sistemi per turbare la pace della gente; ma ora, in un'epoca così tecnicamente progredita, come accontentarsi di sistemi così rudimentali? Anche i seccatori di professione si sono aggiornati ...

*Quali le nuove armi dei disturbatori? Come difendersi elettronicamente? (n. 6-62, pagine 378 ÷ 381).*

\* \* \*

*Potrete ricevere questo interessante numero arretrato inviando solo L. 200 a: C.D. via Boldrini 22, BOLOGNA.*

*Nella copia richiesta troverete un BUONO SCONTO DI L. 500 che potrete utilizzare, se Vi interessa, per sottoscrivere un abbonamento annuale a C.D. a prezzo ridotto:*

**L. 2300 anzi che L. 2800!**

*Compilate un vaglia postale, un assegno circolare o inviate il denaro in busta, allegando in ogni caso il BUONO SCONTO completo del vostro nome e indirizzo.*

# RICHIESTA DI INSERZIONE "OFFERTE E RICHIESTE"

Vi prego di voler pubblicare la presente inserzione gratuita. Dichiaro di avere preso visione delle sottoriportate norme e mi assumo a termini di legge ogni responsabilità collegata a denuncia da parte di terzi vittime di inadempienze o truffe relative alla inserzione medesima.

casella riservata alla Rivista	
data di ricevimento	(firma dell'Inserzionista)
numero	★

Indirizzare a :

## Norme relative al servizio « Offerte e Richieste »

1. - Il servizio Offerte e Richieste è gratuito pertanto è destinato ai soli Lettori che effettuano inserzioni non a carattere commerciale.  
Le inserzioni a carattere commerciale sottostanno alle nostre normali tariffe pubblicitarie.
2. - La Rivista pubblica avvisi di qualunque Lettore, purché il suo nominativo non abbia dato luogo a lamentele per precedenti inadempienze; nessun commento accompagnatorio del modulo è necessario: professione di fedeltà alla Rivista, promesse di abbonamento, raccomandazioni, elogi, saluti, sono inutili in questo servizio.
3. - Al fine di semplificare la procedura, si pubblica il presente modulo RICHIESTA DI INSERZIONE « OFFERTE E RICHIESTE ». Gli Inserzionisti sono tenuti a staccare detto foglio dalla Rivista e disporre il testo a partire dall'★.
4. - L'Inserzionista scriverà in lettere MAIUSCOLE solo le prime due parole del testo, in lettere minuscole (e maiuscole secondo le regole grammaticali) tutto il rimanente.
5. - L'inserzione deve essere compilata a macchina; in mancanza o indisponibilità di essa sono accettati moduli compilati a mano, purché rispettino il punto 4.
6. - I moduli vanno inviati a: Costruire Diverte, servizio Offerte e Richieste, via Boldrini, 22 BOLOGNA.

Le inserzioni che si discosteranno dalle norme sopra riportate saranno cestinate.

**SCAMBIO DI CORTESIA E COLLABORAZIONE TRA TUTTI I LETTORI E LA RIVISTA**  
Chi invia una inserzione è pregato di compilare le semplici risposte al nostro referendum.

Età _____	impegnativi <input type="checkbox"/>
	di normale esecuzione <input type="checkbox"/>
Progetti preferiti:	per dilettanti <input type="checkbox"/>
	per principianti <input type="checkbox"/>
Lettore abituale di C.D. SI NO	
Articoli e rubriche graditi _____	
Articoli e rubriche non interessanti o sgraditi _____	
Attività, professione o qualifica: studente <input type="checkbox"/> , operaio <input type="checkbox"/> , impiegato <input type="checkbox"/> , libero professionista <input type="checkbox"/> , commerciante <input type="checkbox"/> , _____	Eventuale titolo di studio _____

# ABBONATEVI

Il miglior sistema per non perdere il progetto che attendevate e ricevere tutti i numeri della rivista.

Amministrazione delle Poste e delle Telecomunicazioni  
SERVIZIO DEI CONTI CORRENTI POSTALI

CERTIFICATO DI ALLIBRAMENTO

Versamento di L. \_\_\_\_\_

eseguito da \_\_\_\_\_

residente in \_\_\_\_\_

via \_\_\_\_\_

sul c/c N. **8/9081** intestato a:

S. E. T. E. B. s. r. l.

Società Editrice Tecnica Elettronica Bologna  
Via Manzoni, 35 - Casalecchio di Reno (Bologna)

Addi (1) \_\_\_\_\_ 19\_\_\_\_

Bollo lineare dell'Ufficio accettante

Bollo a data  
dell'Ufficio  
accettante

N. \_\_\_\_\_  
del bollettario ch. 9

Amministrazione delle Poste e delle Telecomunicazioni  
SERVIZIO DEI CONTI CORRENTI POSTALI

BOLLETTINO per un versamento di L. \_\_\_\_\_

(in cifre)

Lire \_\_\_\_\_

(in lettere)

eseguito da \_\_\_\_\_

residente in \_\_\_\_\_

via \_\_\_\_\_

sul c/c N. **8/9081** intestato a: S. E. T. E. B. s. r. l.

Società Editrice Tecnica Elettronica Bologna  
Via Manzoni, 35 - Casalecchio di Reno - Bologna

Addi (1) \_\_\_\_\_ 19\_\_\_\_

Firma del versante

Bollo lineare dell'ufficio accettante

Tassa di L. \_\_\_\_\_

Bollo a data  
dell'Ufficio  
accettante

Cartellino  
del bollettario

L'Ufficiale di Poste

Amministrazione delle Poste e Telecomunicazioni  
SERVIZIO DEI CONTI CORRENTI POSTALI

RICEVUTA di un versamento

di L. \_\_\_\_\_

(in cifre)

Lire \_\_\_\_\_

(in lettere)

eseguito da \_\_\_\_\_

sul c/c N. **8/9081** intestato a:

S. E. T. E. B. s. r. l.

Società Editrice Tecnica Elettronica Bologna  
Via Manzoni, 35 - Casalecchio di Reno (Bologna)

Addi (1) \_\_\_\_\_ 19\_\_\_\_

Bollo lineare dell'Ufficio accettante

Tassa di L. \_\_\_\_\_

numerato  
di accettazione

L'Ufficiale di Poste

Bollo a data  
dell'Ufficio  
accettante

Indicare a tergo la causale del versamento

(La presente ricevuta non è valida se non porta nell'apposito spazio il cartellino nominato e numerato)

(1) La data dev'essere quella del giorno in cui s'effettua il versamento

Causale del versamento:

Abbonamento per un  
a n n o L. 2.800

Numeri arretrati di «Costruire Diverte»:  
a Lire 250 cadauno

Anno 1 N/ri .....

Anno 2 N/ri .....

Anno 3 N/ri .....

Anno 4 N/ri .....

Anno 5 N/ri .....

Parte riservata all'Uff. dei conti corr.

N. .... dell'operazione.

Dopo la presente operazione

il credito del conto è di

L. ....

IL VERIFICATORE

### AVVERTENZE

Il versamento in conto corrente è il mezzo più semplice e più economico per effettuare rimesse di denaro a favore di chi abbia un c/c postale.

Chiunque, anche se non è correntista, può effettuare versamenti a favore di un correntista. Presso ogni Ufficio postale esiste un elenco generale dei correntisti, che può essere consultato dal pubblico.

Per eseguire i versamenti il versante deve compilare in tutte le sue parti a macchina o a mano, purché con inchiostro, il presente bollettino (indicando con chiarezza il numero e la intestazione del conto ricevente qualora già non vi siano impressi a stampa) e presentarlo all'Ufficio postale, insieme con l'importo del versamento stesso.

Sulle varie parti del bollettino dovrà essere chiaramente indicata, a cura del versante, l'effettiva data in cui avviene l'operazione.

Non sono ammessi bollettini recanti cancellature, abrasioni o correzioni.

I bollettini di versamento sono di regola spediti, già predisposti, dai correntisti stessi ai propri corrispondenti; ma possono anche essere forniti dagli Uffici postali a chi li richieda per fare versamenti immediati.

A tergo dei certificati di allibramento i versanti possono scrivere brevi comunicazioni all'indirizzo dei correntisti destinatari, cui i certificati anzidetti sono spediti a cura dell'Ufficio Conti Correnti rispettivo.

L'Ufficio postale deve restituire al versante, quale ricevuta dell'effettuato versamento, l'ultima parte del presente modulo, debitamente completata e firmata.

Somma versata per:

Abbonamento L. ....

Numeri arretrati di «Costruire Diverte»:  
a Lire 300 cadauno

Anno 1 N/ri .....

Anno 2 N/ri .....

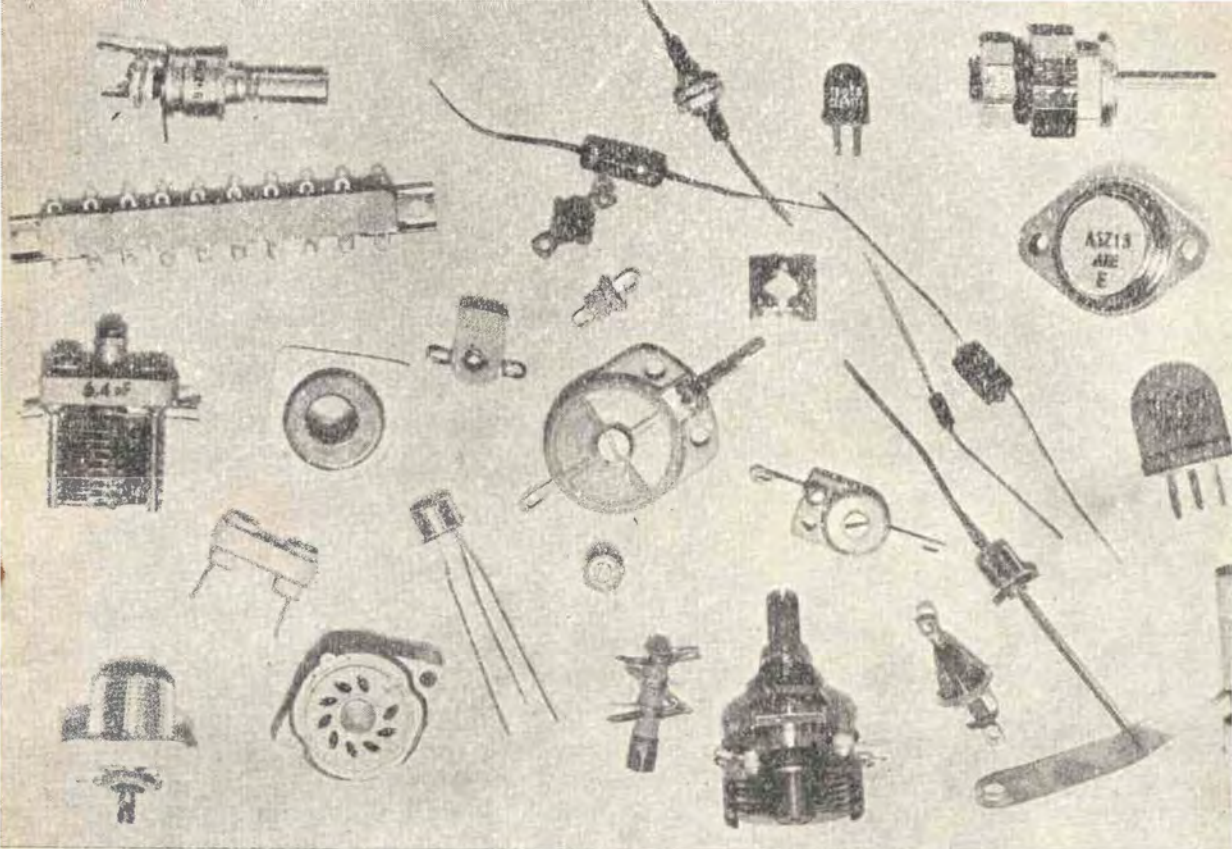
Anno 3 N/ri .....

Anno 4 N/ri .....

Anno 5 N/ri .....

Totale L. ....

# ABBONATEVI!



# VECCHIETTI GIANNI

VIA DELLA GRADA, 2 - BOLOGNA

## Valvole riceventi e trasmettenti

- Transistori e diodi al germanio e al silicio per ogni applicazione (BF - AF - VHF - UHF)
  - Condensatori variabili di ogni tipo (ceramici - per trasmissione - per strumenti)
  - Resistenze professionali (variabili, di potenza, di precisione)
- 
- Connettori coassiali di ogni tipo
  - Minuterie varie
  - Qualsiasi materiale che occorre al radioamatore esigente
- 

Per richiesta di cataloghi inviare L. 100 in francobolli e specificare chiaramente il materiale che interessa — spedizioni in contrassegno L. 300 — non si accettano assegni bancari.

**SM/2008**



**SCATOLA DI MONTAGGIO PER UN TELEVISORE DA  
23" REPERIBILE PRESSO TUTTE LE SEDI G. B. C.**

**MATERIALE COMPLETO DI  
VALVOLE E TRANSISTORI  
LIRE 69.500**

**MOBILE COMPLETO DI  
FRONTALE, RETRO ED  
IMBALLO LIRE 15.500**

**CINESCOPIO A 59-11 W  
AUTOPROTETTO A VISIONE  
DIRETTA LIRE 19.800**



**MILAN - LONDON - NEW YORK**