

CONTIENE  
CATALOGO  
NO. VEL. RADIO

MARZO 92 - L. 6.000

# COQ

elettronica

## RadioAmatori Hobbistica • CB

# ZODIAC



# TOKYO

Ricetrasmittitore CB 27 MHz  
AM-FM-SSB • 271 Canali





# YAESU

## FT-5200 - FT-6200

BIBANDA VEICOLARI PER 2m/70 cm e 70/23 cm

*Competenza e convenienza operativa sono le caratteristiche di questi nuovi apparati, aggiornati con nuove opzioni che rivoluzioneranno la tecnica operativa quali ad es: il controllo remoto sempre via radio, paging con DTMF, chiamata selettiva e sistemi fonici digitali.*

- ✓ 50W in VHF e 35W in UHF
- ✓ Dissipatore con raffreddamento forzato
- ✓ 16 memorie per banda, con la registrazione pure del passo di duplice, frequenze indipendenti Tx/Rx ecc.
- ✓ Varie possibilità per la programmazione ed il riavvio della ricerca; canale prioritario, richiamo istantaneo del canale di chiamata (CALL) per ciascuna banda
- ✓ Clonazione dei dati da un apparato all'altro tramite apposito cavetto allacciato alla presa microfonica
- ✓ Incrementi di sintonia impostabili
- ✓ Passo di duplice automatico
- ✓ AFC nel FT-6200
- ✓ Paging ed indirizzo selettivo tramite il microfono suddetto e l'unità FRC-4 (opzionale); possibilità di 999 ID. Alla ricezione del segnale DTMF con la propria codifica si potrà, a scelta, ottenere l'apertura dello Squelch o la segnalazione tramite toni sintetizzati simili al telefono (emesso una o cinque volte). Con il modo Pager, alla ricezione

della propria codifica nonché quella della stazione chiamante, quest'ultima verrà indicata dal visore in modo da poter sapere chi chiama.

Sempre con il Paging si potrà procedere alla chiamata delle codifiche preregistrate con tre cifre in sei memorie dedicate nonché le codifiche di 5 stazioni più frequentemente indirizzate, oppure 4 stazioni più una chiamata di gruppo

- ✓ Installando il DVS-3 (opzionale), registratore digitale continuo degli ultimi due minuti di ricezione, si potrà predisporre l'apparato all'auto-ricezione dei messaggi DTMF pervenuti e procedere pure ad una risposta automatizzata
- ✓ Con l'unità FTS-22 Tone Squelch (opzionale) si potrà procedere alla codifica e decodifica di toni sub-audio. Diversi tipi di microfono con relative staffe di supporto sono a disposizione nonché una vasta gamma di accessori per le funzioni dedicate

**Perché non aggiornare  
la propria attività  
con i recenti progressi tecnici?**



**CONTROLLO REMOTO**  
Possibile grazie all'apposito microfono MW-1 (opzionale)

**PANNELLO FRONTALE STACCABILE**  
Il corpo del ricetrasmittitore potrà essere allacciato con un cavo di 3 o 6 metri



**YAESU**  
By **marcucci** S.p.A.

**Amministrazione - Sede:**  
Via Rivoltana n. 4 - Km 8,5 - 20060 Vignate (MI)  
Tel. (02) 95360445 Fax (02) 95360449

**Show-room:**  
Via F.lli Bronzetti, 37 - 20129 Milano  
Tel. (02) 7386051

# marcucci

S.p.A.

**Show-room:**  
Via F.lli Bronzetti, 37 - 20129 MILANO  
Tel. (02) 7386051 Fax (02) 7383003



# ICOM

# IC-W2E

## "IL BIBANDA" VHF/UHF

*Attraiante nella forma,  
pratico all'uso,  
semplicemente indispensabile!*

- ✓ Ricezione simultanea con alta sensibilità sulle due bande radiostandard
- ✓ Controlli Volume e quelli indipendenti per ciascuna banda
- ✓ Indicazione separata della frequenza, potenza trasmessa e livello ricevuto
- ✓ Notevole potenza RF: 5W con 12V di alimentazione; la selezione di bassa potenza consente la scelta di 3 livelli: 3.5, 1.5 oppure 0.5W su ogni banda
- ✓ Possibilità del "Full Duplex" con l'uso contemporaneo di due bande. Ricezione tramite uno o due altoparlanti
- ✓ 30 memorie per banda comprensive della frequenza operativa, passo di duplice e tono sub-audio, 1 canale di chiamata e due limiti di banda adibiti alla sequenza di ricerca. 4 memorie dedicate alla registrazione DTMF, particolarmente per "l'auto patching" sui ripetitori
- ✓ Indicazione oraria (24h)
- ✓ Funzioni "Pager" e "Code Squelch" opzionali e possibilità di installare la chiamata selettiva
- ✓ Canale prioritario
- ✓ Impiegabile in applicazioni particolari: l'auricolare/microfono HS-60 permette un funzionamento totalmente automatizzato senza l'uso delle mani.
- ✓ "Tone Squelch" (opzionale) per l'accesso ai ripetitori
- ✓ Stagno agli spruzzi e resistente alle cadute

*Dove trovate tanta versatilità  
nell'accesso delle due bande  
se non con il "W2E"?*

DI PROSSIMA PRESENTAZIONE !

**IC-X2E**

**430/1200 MHz**

**ICOM marcucci**

**Amministrazione - Sede:**  
Via Rivoltana n. 4 - Km 8,5 - 20060 Vignate (MI)  
Tel. (02) 95360445 Fax (02) 95360449

**Show-room:**  
Via F.lli Bronzetti, 37 - 20129 Milano  
Tel. (02) 7386051



**BOTTAZZI**  
BOTTAZZI GIUSEPPE & C. SNC

RICETRASMISSIONI  
SEGRETERIE TELEFONICHE  
TELEFONIA - TELEFAX - CENTRALINI

P.zza Vittoria 11  
20122 Brescia  
tel. 030/46002-42267



## Sommario

Marzo /92

PEGASUS 2°, convertitore per la banda aeronautica da 108/136 a 28 MHz - R. Galletti	11
Semplice Flapper per amplificatori VHF/UHF/SHF	25
Chiave DTMF con risposta, in kit - A. Spadoni	29
Transceiver SSB 80 mt in miniatura - S. Malaspina	37
VFO design - C. Di Pietro	43
Kenwood TS-430S, alcune modifiche - P. Zamboli	51
Yaesu FT-1000 2ª parte - F. Balestrazzi	61
Progetto SEPAC: collaboriamo con la NASA	75
RTTY Wonderful World - G. Lattanzi	89
280-520 kHz: una gamma da scoprire - R. Arienti	97
Botta & Risposta - F. Veronese	102

**EDITORE**  
edizioni CD s.r.l.

**DIRETTORE RESPONSABILE**  
Giorgio Totti

**REDAZIONE, AMMINISTRAZIONE, ABBONAMENTI, PUBBLICITÀ**  
40131 Bologna - via Agucchi 104  
Tel. (051) 388873-388845 - Fax (051) 312300  
Registrazione tribunale di Bologna n. 3330 del 4/3/1968. Diritti riproduzioni traduzioni riservati a termine di legge. Iscritta al Reg. Naz. Stampa di cui alla legge n. 416 art. 11 del 5/8/81 col n. 00653 vol. 7 foglio 417 in data 18/12/82. Spedizione in abbonamento postale - gruppo III Pubblicità inferiore al 70%

La "EDIZIONI CD" ha diritto esclusivo per l'ITALIA di tradurre e pubblicare articoli delle riviste: "CQ Amateur Radio" "Modern Electronics" "Popular Communication" "73"

**DISTRIBUZIONE PER L'ITALIA**  
SODIP - 20125 Milano - via Zuretti 25  
Tel. (02) 67709

**DISTRIBUZIONE PER L'ESTERO**  
A.I.E. Agenzia Italiana di Esportazione S.p.A.  
via Gadames, 89  
20151 Milano

**ABBONAMENTO CQ elettronica**  
Italia annuo L. 72.000

**ABBONAMENTO ESTERO** L. 85.000  
**POSTA AEREA** + L. 90.000  
Mandat de Poste International  
Postanweisung für das Ausland  
payable à / zahlbar an  
edizioni CD - 40131 Bologna  
via Agucchi 104 - Italia  
Cambio indirizzo L. 1.000

**ARRETRATI** L. 6.000 cadauno

**MODALITÀ DI PAGAMENTO:** assegni personali o circolari, vaglia postali, a mezzo conto corrente postale 343400.

**STAMPA GRAFICA EDITORIALE srl**  
Via E. Mattei, 106 - 40138 Bologna  
Tel. (051) 536501

**FOTOCOMPOSIZIONE HEAD-LINE**  
Bologna - via Fossolo, 48/2  
Tel. (051) 540021

Manoscritti, disegni, fotografie, anche se non pubblicati, non si restituiscono.

La Casa Editrice non è responsabile di quanto pubblicato su annunci pubblicitari a pagamento in quanto ogni inserzionista è chiamato a risponderne in proprio.

### Indice degli inserzionisti:

ADB	108
Bertoncelli e Bruzzi	28
Bottazzi	3
CB Electronics	115
CB Elettronica	40
CEAA	83
CPM	86
Crespi	116
CRT Elettronica	113
CTE	23-35-125
DI.MA.	58
Eco Antenne	79-80-81-82
Electronic System	84-85-120
Elettronico Franco	118
Elettronico Sestrese	110
Elettroprima	18
ELT	60
Etelco	107
ERE	88
Esco	63-64-65-66
Fontana	20
Francoelettronica	101
Futura Elettronica	22
GM Elettronico	21-41-47
I.L. Elettronica	8-105
Italsecurity	72-109
Kenwood Linear	5-4° cop.
Lemm antenne	42
LRE	110
Marcucci	2° cop.-3-15-87-123
Marel Elettronica	114
MAS-CAR	24-50-88
Mazzoni	6-7
Melchioni	1° cop.-59
Milag	26-34-40-104
Mostra di Bologna	36
Mostra di Civitanova Marche	119
Mostra di Empoli	86
Mostra di Gonzaga	122
Mostra di Milano	96
Mostra di Montichiari	115
Mostra di Torino	108
Negrini Elettronica	72-96
NO.VEL Radio	48-49
Nuova Fonte del Surplus	56
President	27-126
Radiocomunicazioni 2000	124
Radioelettronica	58-94-95
Radio Market	73
Radio System	106
Rampazzo	16-17
Statal	74
Sigma	55
Sirtel	3° cop.
Spark	50
Telexo	9
Tigut	56
Troniks	111
VI-EL	74-121
V.M.	112-120



# KENWOOD



## TM-741E

*il "non c'è due senza tre"*



## TM-741E

*Ricetrasmittitore VHF/UHF FM Multibanda*



*Il nuovo Kenwood TM-741E è un ricetrasmittitore FM multibanda progettato per l'uso veicolare.*

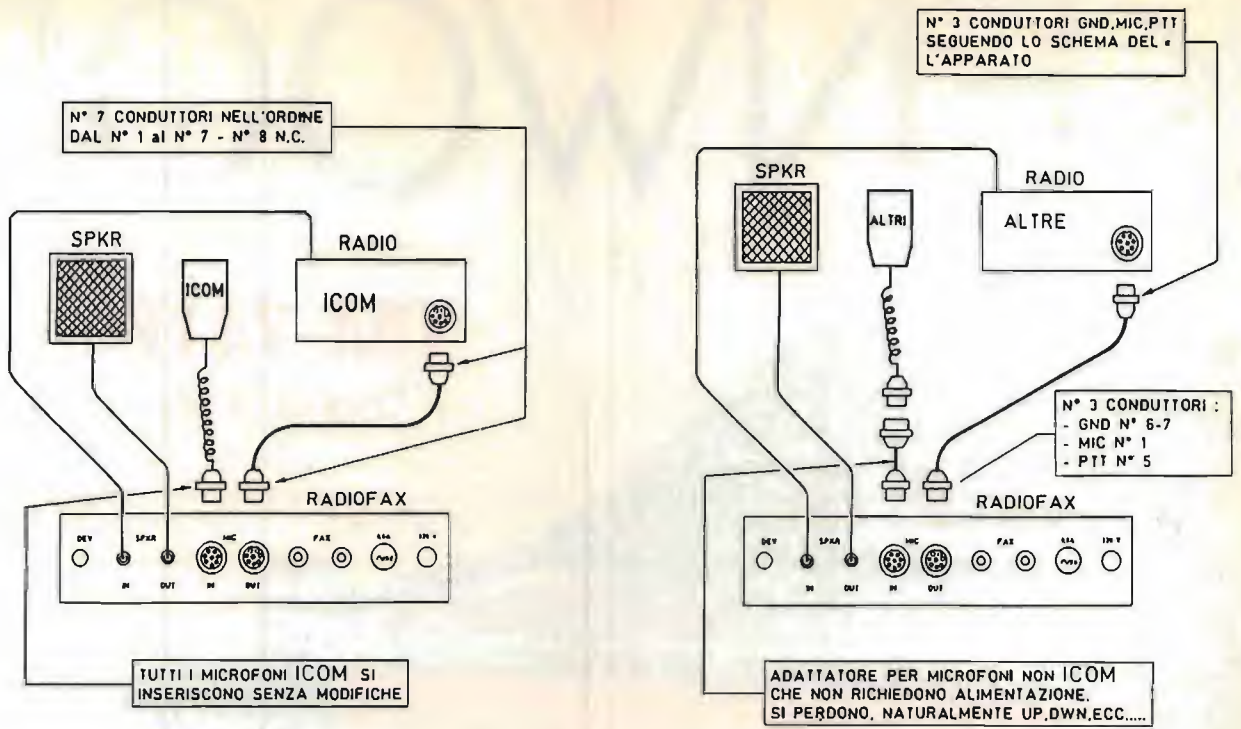
*Un progetto rivoluzionario che, in un'unica unità oltre le convenzionali due bande (144 MHz e 430 MHz) offre la possibilità di inserirne una terza (28 MHz, 50 MHz o 1,2 GHz).*

Tutte le funzioni disponibili, dimensioni ridottissime • Possibilità di inserire una terza banda (28 MHz, 50 MHz o 1,2 GHz) ottenendo così un "tri-banda" • Pannello frontale asportabile, semplice da usare • Elevata potenza d'uscita del trasmettitore: 50 W in 144 MHz. 35 W in 430 MHz; 50 W in 28 MHz; 10 W in 1,2 GHz • Tre potenze d'uscita selezionabili: Alta, Media e Bassa • Visualizzazione di due o tre frequenze selezionate (una per ciascuna banda) • Cambio banda automatico (ABC) • Scansione multipla • Squelch a doppio tono (DTSS) • Ricerca persone • Spegnimento automatico • Orologio incorporato • Microfono multifunzione dotato di generatore di tono per ripetitori di 1750 Hz.



*Per i radioamatori*

*Cuore e... tecnologia*



**ATTENZIONE**

- NON COLLEGARE MAI IL CAVETTO A 8 FILI PER ICOM, CON ALTRI APPARATI.
- USARE SEMPRE IL CAVETTO DALL'EXTERNAL SPKR DEL RICETRASMETTITORE ALLA PRESA "SPKR IN" DEL RADIOFAX.

QSL via DIRETTA,  
via ASSOCIAZIONE,  
0 via RADIOFAX III

QSL via DIRETTA,  
via ASSOCIAZIONE,  
0 via RADIOFAX III

VERONA - ITALY

# i3VHF

Club Massimo

VERONA - ITALY

Emilio Cavalcini

CALL	QSL	QRP	QTH	QSO	QTR	QTC	QTB	QST	QSA	QSB	QSY	QZ
i3CVE	01-4-02	12,10	14,6	5,9	OK							

VELOCITA DI TRASMISSIONE  
4800 bps FM - AM  
7200 bps SSB

VERONA - ITALY

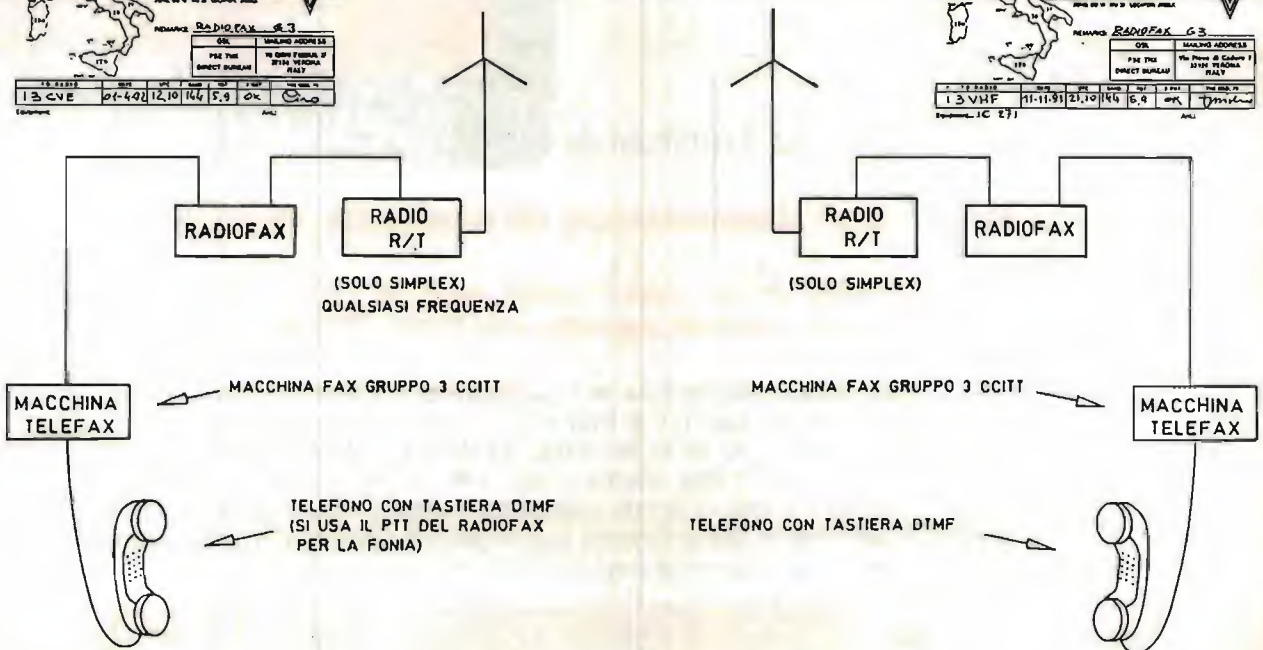
# i3CVE

Club Massimo

VERONA - ITALY

Emilio Cavalcini

CALL	QSL	QRP	QTH	QSO	QTR	QTC	QTB	QST	QSA	QSB	QSY	QZ
i3VHF	11-11-91	21,10	14,6	5,9	OK							



IL RADIOFAX NON FUNZIONA IN FULL DUPLEX



# IL RADIOFAX TRASMETTE IL MONDO STAMPANDOLO

**Il RADIOFAX è un'interfaccia che rende la trasmissione e la ricezione via radio di messaggi Fax completamente automatica. Sfruttandone appieno le prestazioni il RADIOFAX è in grado di trasmettere e ricevere schemi elettrici, disegni di circuiti stampati e anche la Vostra QSL con risultati eccellenti. Con il RADIOFAX si eseguono le medesime operazioni richieste per le linee telefoniche; la macchina Fax e la radio non richiedono nessuna modifica in quanto il RADIOFAX consente il collegamento di qualsiasi ricetrasmittitore e macchina fax in commercio. Il RADIOFAX si inserisce in una stazione radio con estrema semplicità senza nessun intervento tecnico.**

**IL RADIOFAX È IN VENDITA AL PREZZO DI L. 395.000 (IVA ESCLUSA)**



**CIRO MAZZONI RADIOCOMUNICAZIONI**

Alcuni rivenditori consigliati: **MILANO** Milag Elettronica, via Comelico 10 - **MILANO** Novità Elettroniche Novel, via Cuneo 3 - **VERONA** Ciro Mazzoni Radiocomunicazioni, via Bonincontro 18 - **VERONA** Guido Bianchi & C., via Saffi 1 - **VICENZA** Daicom, Contrà Mure Porta Nuova 34 - **TRIESTE** D'Amico, via Cappello 9 - **ALTOPASCIO (LU)** Guidetti, via Torino 17 - **FIRENZE** Paoletti Ferrero, via Pratese 24 - **PORTO SAN GIORGIO (AP)** I.R.A.E. di Anna Paci, via Borgo Costa 324 - **VITERBO** Vip Electronics, via Cattaneo 46/H - **ROMA** Euratron Systems, via Di Tor Cervara 119 - **ROMA** Mas. Car. di Mastroianni, via Reggio Emilia 32/A - **CANDIA (AN)** Athena snc di Calcinaro & C., via A. Grandi 45/A - **APPIGNANO (MC)** Radiocomunicazioni 2000, via Carducci 19 - **MIRANO (VE)** Saving Elettronica, via Gramsci 40 - **TRIESTE** Centro Radio di Cislun, via S. Nicolò 36 - **SAVONA** Elettromarket 2002 di R. Sacco & C. snc, via Monti 15 - **ABANO TERME (PD)** V.F. Elettronica s.a.s., via Nazioni Unite 37.



**1992 anno di nuove frontiere !!!**  
scopri le con



**cushcraft**  
CORPORATION

10-15-20 mt

A 3S

A 4S

10-12-15-17-20  
30-40 mt

NEW  
R7

141-145 MHz

NEW  
13-B2



**I.L.ELETTRONICA** SRL

ELETTRONICA E TELECOMUNICAZIONI

SIAMO PRESENTI ALLE MAGGIORI FIERE RADIOAMATORIALI

**IMPORTATORE ESCLUSIVO PER L'ITALIA**

Via Aurelia, 299 - 19020 FORNOLA (SP) - Tel. 0187/520600

**SPEDEZIONI OVUNQUE!!!**



Cognome **ICOM**

Nome **IC P2ET**

nato il **1.1.1992**

a **OSAKA / JAPAN**

Residenza **TORINO**

Via **Gioberti, 39/a**

**Telexa**

Stato civile **Single**

**CONNOTATI E CONTRASSEGNI SALIENTI**

Statura **10,5 cm**

Segni particolari **Fantastico**

Gamma di frequenza

**RX 98 ÷ 180 MHZ**

**TX 130 ÷ 180 MHZ**

**(versione export)**



*I Sindaci*

**iW1DAF, Claudio**

**iW1DAE, Giorgio**





COMPILATE IL MODULO CON LE FORME DI PAGAMENTO PRESCELTE E SPEDITELO IN BUSTA CHIUSA A EDIZIONI CD VIA AGUCCHI, 104 - 40131 BOLOGNA

Descrizione degli articoli	Quantità	Prezzo di listino cad.	Prezzo scontato × abbonati	Totale
<b>ABBONAMENTO CQ ELETTRONICA 12 numeri annui</b> <i>A decorrere dal mese di _____</i>		<del>72.000</del>	<b>(57.000)</b>	
<b>ABBONAMENTO ELECTRONICS 6 numeri annui</b> <i>A decorrere dal mese di _____</i>		<del>30.000</del>	<b>(24.000)</b>	
<b>ABBONAMENTO CQ ELETTRONICA + ELECTRONICS</b> <i>A decorrere dal mese di _____</i>		<del>102.000</del>	<b>(80.000)</b>	
RADIOCOMUNICAZIONI nell'impresa e nei servizi _____		20.000	<b>(16.000)</b>	
ANTENNE teoria e pratica _____		20.000	<b>(16.000)</b>	
QSL ing around the world _____		17.000	<b>(13.600)</b>	
Scanner VHF-UHF confidential _____		15.000	<b>(12.000)</b>	
L'antenna nel mirino _____		16.000	<b>(12.800)</b>	
Top Secret Radio _____		16.000	<b>(12.800)</b>	
Top Secret Radio 2 _____		18.000	<b>(14.400)</b>	
Radioamatore. Manuale tecnico operativo _____		15.000	<b>(12.000)</b>	
Canale 9 CB _____		15.000	<b>(12.000)</b>	
Il fai da te di radiotecnica _____		16.000	<b>(12.800)</b>	
Dal transistor ai circuiti integrati _____		10.500	<b>(8.400)</b>	
Alimentatori e strumentazione _____		8.500	<b>(6.800)</b>	
Radiosurplus ieri e oggi _____		18.500	<b>(14.800)</b>	
Il computer è facile programmiamolo insieme _____		8.000	<b>(6.400)</b>	
Raccoglitori _____		15.000	<b>(12.000)</b>	
<b>Totale</b> _____				
Spese di spedizione solo per i libri e raccoglitori L. 5.000 _____				
Importo netto da pagare _____				

**MODALITÀ DI PAGAMENTO:**

assegni personali o circolari, vaglia postali, a mezzo conto corrente postale 343400 intestati a Edizioni CD - BO

FORMA DI PAGAMENTO PRESCELTA: BARRARE LA VOCE CHE INTERESSA

Allego assegno     Allego copia del versamento postale sul c.c. n. 343400     Allego copia del vaglia

COGNOME \_\_\_\_\_ NOME \_\_\_\_\_

VIA \_\_\_\_\_ N. \_\_\_\_\_

CITTÀ \_\_\_\_\_ CAP \_\_\_\_\_ PROV. \_\_\_\_\_



# Pegasus 2°

Convertitore  
per la banda aeronautica  
da 108/136 a 28 MHz

IKØORG, Roberto Galletti

Qualche anno fa apparve, sulle pagine di CQ, un convertitore concettualmente simile a quello che oggi vi propongo (il "Pegasus", per l'appunto, sul numero 5 dell'87). Pur svolgendo ancora le sue funzioni, nella mia stazione, quell'apparecchio cominciava ormai a diventare un po' troppo obsoleto. La sua sensibilità, invero, non era mai stata straordinaria, ed anche in fatto di selettività poteva senz'altro essere migliorato. Essendo da sempre interessato all'ascolto di quella banda, decisi di riprogettare il circuito, usando questa volta componenti più moderni, come lo sono i mosfet, e di curare maggiormente la selettività aggiungendo opportuni circuiti risonanti, accordabili al meglio automaticamente tramite varicap.

Naturalmente si è reso necessario riprogettare ex-novo anche il circuito stampato. L'uscita del nuovo convertitore, invece che essere inviata ad un vecchio apparato CB a 27 MHz in AM, così come avveniva nel suo predecessore, viene stavolta inviata ad un ricevitore sintonizzato sui 28 MHz, in grado di funzionare anche in FM (si tratta in realtà della sezione ricevente del rice-trans Kenwood TS-940 SAT, principale apparato della mia stazione radioamatoriale). In effetti i servizi a terra degli aeroporti usano di frequente palmarini funzionanti in FM, mentre



Il Pegasus 2° posto nel suo mobiletto metallico e pronto per funzionare.

il resto del traffico continua a svolgersi rigorosamente in AM. Nulla vieta comunque di pilotare un apparato della 27, semplicemente ritoccando, in fase di taratura, i nuclei dell'oscillatore locale e del mixer.

Coloro che abitano nella vicinanza di aeroporti saranno ovviamente più fortunati e avranno modo di captare un maggior numero di trasmissioni. C'è da

dire che il traffico, in questa banda di frequenze che si estende da 108 a oltre 136 MHz, può non essere assolutamente costante in tutte le ore del giorno, ma può variare in funzione dell'ora e del periodo annuale. Alcune volte esso risulterà molto scarso, altre intensissimo. Qui a Roma, dove io abito, è per lo più intenso e, spesso, addirittura frenetico. Aerei che atterra-



no e decollano in continuità chiedono alle torri dei due scali romani le informazioni indispensabili per inserirsi sulle corrette aerovie, le condizioni meteo a bassa ed ad alta quota, l'assistenza radar e altimetrica, ed una infinità di altre informazioni utili a garantire voli sicuri. Capita a volte (molto raramente, per la verità) che un aereo abbia qualcosa di non perfettamente funzionante... Ascoltare in questi casi le conversazioni tra torre e pilota può diventare più che interessante, anche se in genere non c'è traccia di emozione nella voce degli operatori e i messaggi sono irradiati con procedure convenzionali (sigle particolari che si comprendono solo dopo aver effettuato parecchio ascolto!...).

Costruendo questo convertitore avrete senz'altro modo, ammesso che abitate lontanissimo dalle grandi città, di captare comunque almeno le trasmissioni in "diretta" degli aerei che passano ad alta quota sulle aerovie internazionali. Passiamo quindi alla descrizione del circuito.

Per questo convertitore ho usato due mosfet tipo BF981, il primo dei quali (Q1) svolge la funzione di preselettore-preamplificatore, mentre il secondo (Q2) quella di mixer. Un comune transistor tipo BC237B (Q3) svolge la funzione di Oscillatore Locale.

**Nota:** in fase di montaggio occorre rovesciare sottosopra i BF981 (con la stampigliatura rivolta in basso, e ripiegare i terminali per inserirli correttamente nel C.S.).

Per evitare confusioni e rendere più immediata la "lettura", ho posto tutti i valori dei componenti direttamente a fianco della sigla, sul C.S. Tutte le induttanze sono state definite con una serie di numeri intercalati da un punto. Questi numeri indicano, in successione, i parametri essenziali delle bobine: numero delle spire, diametro

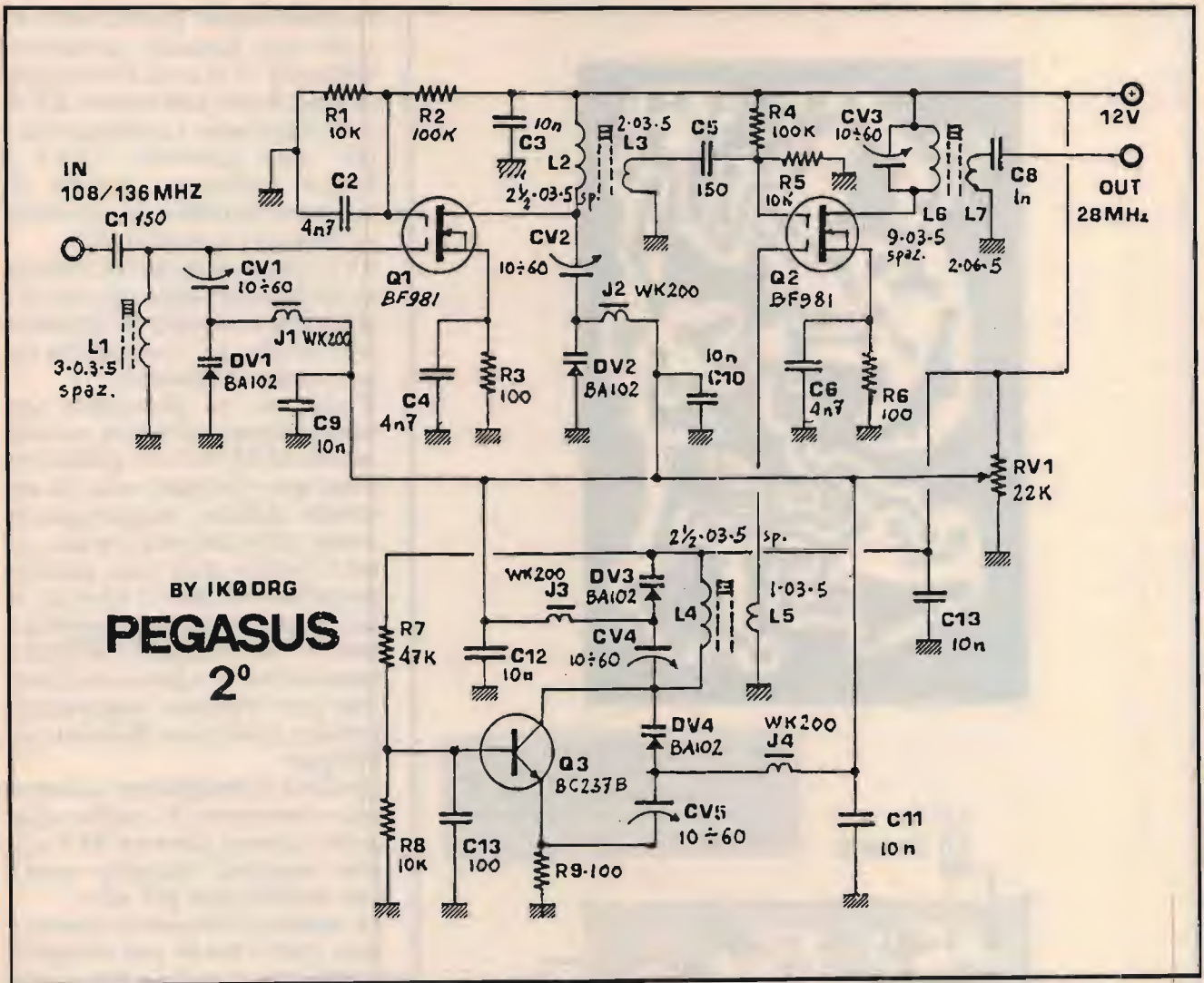


Il circuito stampato Pegasus 2° completo dei suoi componenti.



Particolari del circuito stampato del generatore VHF.



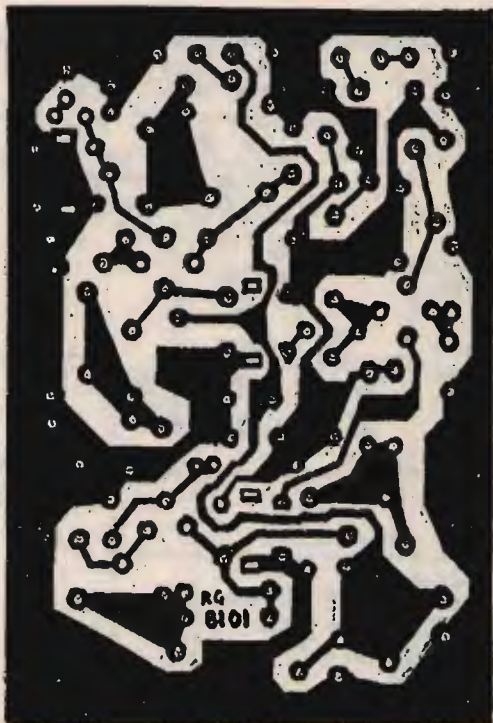


del filo smaltato, diametro del supporto (sono tutti provvisti di nucleo). Così, ad esempio, la L1, marcata 3-03-5, sarà in pratica costituita da tre spire spaziate di filo smaltato del diametro pari a tre decimi di millimetro, avvolte su un supporto del diametro pari a 5 mm. I secondari delle altre bobine (L3, L5 e L7), anch'essi definiti nello stesso modo, saranno avvolti tutti dal lato freddo dei primari ad una distanza da questi di circa 1 mm. Il segnale captato dall'antenna (che si dovrà cercare di rendere molto efficiente) transita attraverso C1 e viene accordato dal circuito risonante, costituito da L1 e dalla capacità-serie CV1/DV1, regolabile proprio trami-

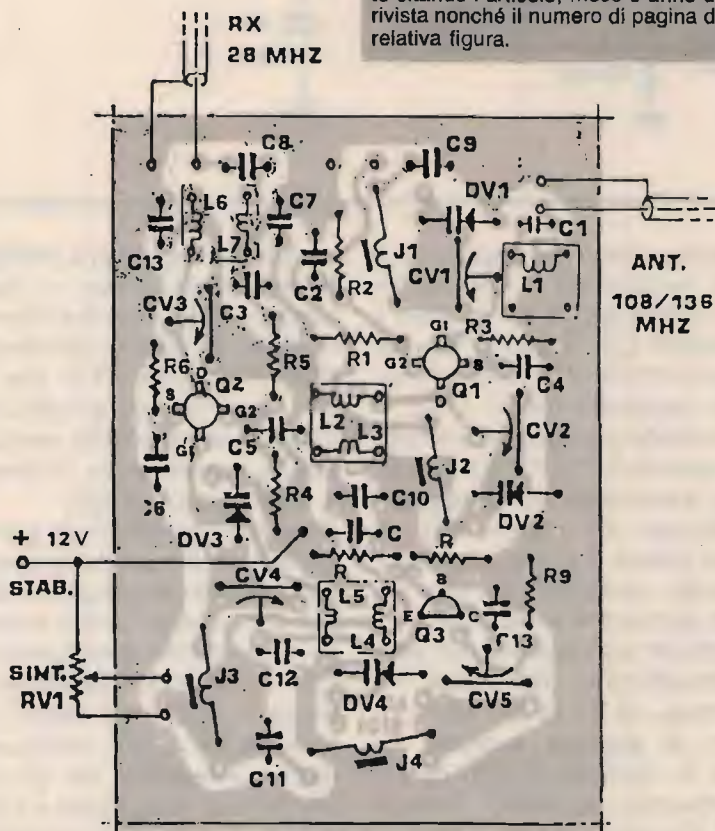
te la polarizzazione impartita al diodo varicap DV1. Questo segnale viene applicato al gate 1 del mosfet Q1. Il gate 2 è polarizzato tramite un partitore resistivo costituito da R1 e R2. Un secondo circuito accordato, costituito da L2, CV2/DV2, seleziona ulteriormente il segnale amplificato dal mosfet Q1. A questo punto il segnale stesso è applicato, tramite C5, alla seconda porta del mixer Q2. A generare un'oscillazione proporzionalmente più bassa, in frequenza, di 28 (o 27) MHz rispetto al segnale captato, ci pensa il transistor Q3 con i componenti annessi. Notare che il circuito prevede l'uso di due diodi varicap, e ciò per ga-

rantire la copertura dell'ampia banda di frequenze — da 80 a circa 108 MHz — che l'oscillatore deve riuscire a produrre. In effetti, tramite DV4, che varia di conserva con gli altri diodi varicap, si garantisce anche una adatta reazione tra l'emettitore e il collettore di Q3. Il segnale generato da Q3 viene quindi prelevato dal secondario L5 ed applicato al gate 1 del mixer Q2, e posto così a battimento con quello proveniente da Q1. Il circuito risonante connesso al drain del mixer, costituito da L6 e CV3, risulta stabilmente accordato sui 28 (o 27) MHz e ciò contribuisce a ripulire ulteriormente il segnale ricevuto.





Telefonando allo 075/607171 è eventualmente disponibile il circuito stampato citando l'articolo, mese e anno della rivista nonché il numero di pagina della relativa figura.



La costruzione pratica del circuito non presenta particolari difficoltà se si avrà l'accortezza di riprodurre fedelmente il C.S. e di mantenere i collegamenti i più corti possibile. L2/L3 e L4/L5 andranno dotate di schermo metallico per prevenire inneschi indesiderati.

RV1 è il potenziometro multigiri, da 22 o 33 kohm, che serve a polarizzare, tramite le impedenze J1, J2, J3 e J4, i varicap che determinano la sintonia.

Il circuito va alimentato con una tensione molto ben stabilizzata di 12-13 volt. Se questa tensione non risultasse tale, ciò potrebbe influire negativamente anche sulla sintonia. Perciò, come è visibile dalle foto, sarebbe preferibile dotare il circuito di un proprio integrato stabilizzatore — un normale LM7812 o equivalente — e pilotare il tutto con una tensione leggermente più alta, così come illustrato nel disegno.

Qualora si desiderasse ottenere una escursione di banda maggiore, basterà pilotare RV1 con una tensione (sempre molto ben stabilizzata) più alta.

La taratura del nostro convertitore non è tra le più semplici, specie non avendo a disposizione un'adeguata strumentazione. In quest'ultimo caso ci si dovrà accontentare di un funzionamento un po' meno brillante. Si inizierà collegando con un cavo coassiale l'uscita del convertitore all'ingresso d'antenna del ricevitore presintonizzando quest'ultimo sui 28 (o 27) MHz. Si procederà quindi a "ritroso", ovvero dallo stadio mixer relativo a Q2. Occorrerà iniettare un segnale di qualche millivolt a 28 (o 27) MHz sul gate 2 del BF981 e si accorderà lo stadio agendo sul nucleo di L6-L7 e su CV3 fino ad ottenere sullo S-meter del ricevitore la massima deviazione. Ripetere più volte l'operazione attenuando gradualmente l'intensità del segnale sul gate.



**YAESU FT-1000**  
**IL MEGLIO**  
**DELLE**  
**PRESTAZIONI!**

**NIR-10**  
**UNITA' PER RIDUZIONE**  
**DEL RUMORE E**  
**DELLE INTERFERENZE**  
**SUL SEGNALE RICEVUTO**  
**RICHIEDETELA !!!**



Risultato di tre anni di ricerca tesa alla realizzazione di un apparato dalle caratteristiche superiori, operativamente funzionale con una versatilità eccezionale. Costituisce l'apparato ideale per l'elite degli operatori dedicati al DX ed ai Contest. Progetto avanzato che presenta le seguenti caratteristiche:

- ✓ Largo uso della miniaturizzazione mediante il montaggio superficiale.
- ✓ Due sintetizzatori DDS a 10 bit e 3 da 8 bit i quali assicurano rapidi agganci con basso rumore intrinseco.
- ✓ Notevole potenza RF: da 20 a 200W regolabili con continuità.
- ✓ Ricezione contemporanea su due frequenze significa:
  - La possibilità di ricevere con diversità di frequenza, polarizzazione e di spazio;
  - operare su una gamma

- monitorando l'apertura di un'altra.
- ✓ Registrazione continua degli ultimi 16 secondi di ricezione. Nominativi mal compresi potranno essere comodamente decodificati.
- ✓ Accordatore automatico con 39 memorie dedicate alla registrazione degli accordi più in uso.



- ✓ Reiezione efficace del QRM con un vasto assortimento di filtri, selettività e spostamento della F.I.; filtro di Notch, Squelch con tutti i modi operativi e circuiti N.B. con caratteristiche diverse.

- Filtro audio di picco.
- ✓ 108 dB di dinamica con una varietà di comode funzioni da provare ed assimilare.

Filtri opzionali per la conversione a 455 kHz

XF-C (*)	Filtro SSB 2.4 kHz
XF-D	Filtro SSB 2.0 kHz
XF-E (*)	Filtro CW, RTTY 500 Hz
XF-F	Filtro CW, RTTY 250 Hz
XF-455MC	Sub-receiver CW, RTTY 600 Hz

(\*) - In dotazione

*Non dilazionare una dimostrazione dal rivenditore YAESU più vicino!*

**YAESU**

**marcucci** S.p.A.

Uffici: Via Rivoltana n.4 Km. 8,5-Vignate (MI)  
 Tel. 02/95360445-Fax 02/95360449  
 Show-room-Via F.lli Bronzetti, 37-Milano  
 Tel. 02/7386051

**marcucci** S.p.A.

*Show-room:*

Via F.lli Bronzetti, 37 - 20129 MILANO  
 Tel. (02) 7386051 Fax (02) 7383003





**MICROFONO  
ASTATIC MOD. 400  
"BUCKEY"**  
PER CB  
E TUTTE LE  
RADIOCOMUNICAZIONI  
OUT - 76 dB



**ASTATIC**

MOD. 539-6  
CANCELLA DISTURBI  
IDEALE PER CB, SSB  
E RADIOAMATORI  
OUT - 60 dB  
NON SENSIBILE  
ALL'UMIDITÀ  
E TEMPERATURA


MOD. 557  
AMPLIFICATO  
CANCELLA DISTURBI  
PER STAZ. MOBILE,  
CB, SSB E RADIOAM.  
OUT - 40 dB  
TOLLERA TEMP.  
E UMIDITÀ  
BATTERIE 7 V



MOD. D104-M6B  
TRANSISTORIZZATO  
OLTRE ALLE  
NORMALI  
APPLICAZIONI  
ADATTO  
PER AERONAUTICA  
E MARINA  
OUT - 44 dB  
BATTERIE 9 V



MOD. 575 M-6  
TRANSISTORIZZATO  
CON CONTROLLO  
ESTERNO DI VOL.  
E TONO  
OUT - 38 dB



MOD. 1104C  
MICROFONO BASE  
DA STAZIONE  
PREAMPLIFICATO  
PER CB

MOD. SILVER EAGLE  
T-UP9-D104 SP  
E T-UP9 STAND  
TRANSISTORIZZATO  
DA STAZIONE BASE  
ALTA QUALITÀ  
BATTERIE 9 V



MOD. SILVER  
EAGLE PLUS  
PER CB  
E RADIOAMATORI  
BATTERIE 9 V

**RM1PC CW MODEM**

Il RM1PC è un dispositivo che permette la (modulazione/demodulazione) e (codifica/decodifica) di segnali morse con l'ausilio di un personal computer MS-DOS. Con il RM1PC e il programma di gestione contenuto in questa confezione il vostro personal computer si trasformerà in un terminale per la ricetrasmisione morse di testi, che vi permetterà di operare in CW senza conoscere il morse.

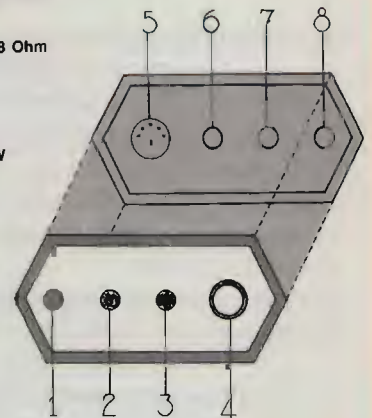
La modulazione e demodulazione del segnale è affidata all'hardware mentre la codifica/decodifica è compito del programma di gestione. Il programma dispone di numerosi tasti che permettono tra l'altro la memorizzazione di "conversazione" su disco, l'aggancio automatico della velocità in ricezione o la registrazione di 10 frasi prestabilite da usare in trasmissione, come ad esempio "CQ DE 13XXX ecc...".

**Tasti funzione - Descrizione**

- F1 Decrementa la velocità di TX
- F2 Incrementa la velocità di TX
- F3 Cancella schermo
- F4 Seleziona l'ascolto del segnale normale (led rosso) o filtrato (led verde)
- F5
- F6 Attivazione beep interno al computer (solo in TX)
- F7 Memorizza il QSO su file
- F8 Visualizza frasi memorizzate
- F9 Ricalcolo della velocità di trasmissione
- F10 Selezione menù di schermo
- ALT + FX Memorizza la frase numero X
- CTRL + FX Trasmetti la frase numero X
- ESC Uscita a sistema operativo


ALIMENTAZIONE: da 9 a 13,8 Volt  
FREQ. CENTRALE: 1000 Hz  
BANDA PASSANTE: 20 Hz  
IMPEDENZA DI INGRESSO: 8 Ohm

RM1PC CW MODEM



- 1 Interruttore di accensione
- 2 Indicatore normale/filtrato
- 3 Indicatore ricezione/trasmissione
- 4 Controllo volume
- 5 Connettore per RS232
- 6 Ingresso da collegare alla presa ear
- 7 Uscita key
- 8 Alimentazione 12 Volt

**CG 144  
MOBILE VHF**



**HUSTLER**

MO-2

The original hinge and sleeve clutch mechanism

MO-4

MO-2  
MOBILI HF 6, 10,  
15, 20, 40, 75 E  
80 mt.

MO-4  
MOBILI HF 6, 10,  
15, 20, 40, 75 E  
80 mt.



**antler  
antennas**

1C-75  
ECONOMICA  
E MAGNETICA  
DISPONIBILE  
BIANCO O NERO

1C-100S  
PRESTIGIOSA  
DI OTTIMA QUALITÀ  
E RESISTENTE

1C-20  
LA PIÙ POPOLARE  
CROMATA,  
CON CAVO



ELETRONICA e TELECOMUNICAZIONI  
*import • export*

TELEFONI  
VIVAVOCE  
PANASONIC  
KX-T 2310  
KX-T 2314  
KX-T 2322  
KX-T 2342



CHIAMATA AUTOMATICA

TELEFONI SENZA FILO  
PANASONIC  
CHIAMATA AUTOMATICA  
VIVAVOCE  
KX-T 3710  
3720 / 3730



PANASONIC KX-T 1000  
SEGRETERIA TELEFONICA  
CON DISPLAY



SL3 - L'ESCLUSIVO SISTEMA 1+1  
DEGLI ANNI 90 - OMOLOGATO SIP



TELEFONI  
PANASONIC  
KX-T 2335 / 2355



KX-T 4000  
TELEFONO SENZA FILO  
DA TASCCHINO  
VIVAVOCE




BATTERIE INTERCAMBIABILI

SEGRETERIA TELEFONICA  
KX-T 1440 / 1450 / 1455 / 1460



SL5 - CENTRALINO TELEFONICO +  
CENTRALINO D'ALLARME  
1 LINEA-4 INTERNI - OMOLOGATO SIP

SL5 sa - PICCOLO  
CENTRALINO TELEF.  
1 LINEA-4 INTERNI  
OMOLOGATO SIP



TELEFONO PANASONIC KX-T 2385  
DISPLAY - OROLOGIO - MEMORIA  
VIVAVOCE



SUPERFONE  
CT 505 HS




KX-T 1470



SL8  
MINI-CENTRALINO TELEFONICO  
2 LINEE ESTERNE - 6 INTERNI  
OMOLOGATO SIP

SL11  
MINI-CENTRALINO TELEFONICO  
3 LINEE ESTERNE - 8 INTERNI  
OMOLOGATO SIP



TELEFONI  
CON RISPONDITORE  
KX-T 2385 / 2390  
2395 / 2388  
VIVAVOCE  
MEMORIA  
A 2 VIE  
RIPETITORE  
AUTOMATICO



GOLDATEX SX 0012



KX-T 1740  
A 2 LINEE



SISTEMA DI CONTROLLO  
TELEFONICO KX-T 30810  
E CONSOLE TELEFONICA  
KX-T 30830 A 3 LINEE



KX-T 2427  
KX-T 2429  
KX-T 2470  
KX-T 2630  
KX-T 2634



DISPLAY  
TELEFONI CON RISPONDITORE

JETFON V603 - 7 KM



KX F50  
TELEFONO - SEGRETERIA - FAX



TELEFONI  
A 2 LINEE  
KX-T 3122 / 3142  
KX-T 3110 / 3120  
VIVAVOCE



JETFON  
V803 - 10 KM



TELEFONO - SEGRETERIA - FAX  
KX F90  
DISPLAY - TAGLIO CARTA



**PANASONIC  
TELECOMUNICAZIONI**  
È TELEFONI  
TELEFONI SENZA FILI  
SEGRETERIE TELEFONICHE  
FAX E CENTRALINI  
TELEFONICI  
QUALITÀ E ASSORTIMENTO  
PER LA CASA E IL LAVORO

**CONDIZIONI PARTICOLARI AI RIVENDITORI**

**PER RICHIESTA CATALOGHI INVIARE L. 10.000 IN FRANCOBOLLI PER SPESE POSTALI**





**ELETTROPRIMA** S.A.S.  
TELECOMUNICAZIONI - OM

Via Primatecchio, 162 - 20147 MILANO  
P.O. Box 14048 - Tel. (02) 416876-4150276  
Fax 02/4156439

**INTEK**  
KT 210 EE  
140-150 MHz  
VHF FM

**KENWOOD**  
TH 77  
BIBANDA

**YAESU FT 23 R**  
RTX VHF/UHF



**ICOM IC 24ET**  
BIBANDA VHF/UHF FM  
**OFFERTA**

**FINO AD ESAURIMENTO L. 580.000**

### Modem RTTY-CW 2/3 2°

Adatto al computer VIC 20 e C 64/128, ha le migliori dettate dalla nostra pluriennale esperienza. In RTTY la sintonia è facilitata da 4 led piatti messi a forma di croce e la selezione da 3 shift fra i più usati, mentre in CW viene usato un filtro a 800 Hz. Facilmente applicabile su ricetrasmittitori OM e CB nei vari modi di trasmissione. Per il C 64/128 è previsto l'uso della stampante. (con cassetta RTTY per VIC 20 e C 64/128)

**L. 220.000**

### Modem RTTY-CW 2/3 2° PC

Uguale al precedente, ma anche adatto all'utilizzo con il modello EPC 232. (senza cassetta)

**L. 220.000**

### EPC 232

Adattatore - Interfaccia seriale RS 232 autoalimentata per PC-IBM e compatibili, abbinabile al modem 2/3 2° PC.

**L. 110.000**

### CONNETTORI - ADATTATORI

Permettono di usare tutti i modem 1/3 e 2/3 con programmi diversi come: KANTRONICS, COM-IN, ZGP, NDA ecc. (Nella richiesta specificare il programma)

**L. 30.000**

### PROGRAMMI

Le nostre cassette con programmi RTTY oppure CW per il VIC 20 e il C 64/128 (dischi su richiesta) hanno un costo di:

**L. 20.000**

### MODIFICHE

Possiamo modificare i modelli 2/3 S e 2/3 2° in altrettanti 2/3 2° PC al prezzo di:

**L. 45.000**

## "TEAM VINCENTE" ELETTROPRIMA

### • AZ di ZANGRANDO

Via Buonarroti, 74 - 20052 Monza  
Tel. 039/836603

### • ITALTEC SRL

Via Circonvallazione, 34 - Verres (AO)  
Tel. 0125/920370

### • C.R.E.S.

C.so Ferrari, 162/164  
17013 Albissola Superiore (SV)  
Tel. 019/487727

### • RADIO VIP TELEX

Via Conti, 34  
Trieste  
Tel. 040/365166

### • G.S. ELETTRONICA

Via Zuccherificio, 4 - Este (PD)  
Tel. 0429/56488

### • RADIO MERCATO

Via Amendola, 284 - Cossato (VC)  
Tel. 015/926955

### • TECNO RADIO SUD

Via Orto, 17 - S. Valentino Torio (SA)  
Tel. 081/5185344

### • TELEMATICA SYSTEM

SPECIALISTA IN IMPIANTI CIVILI  
Rione I Maggio - Barile (PZ)  
Tel. 0972/770797

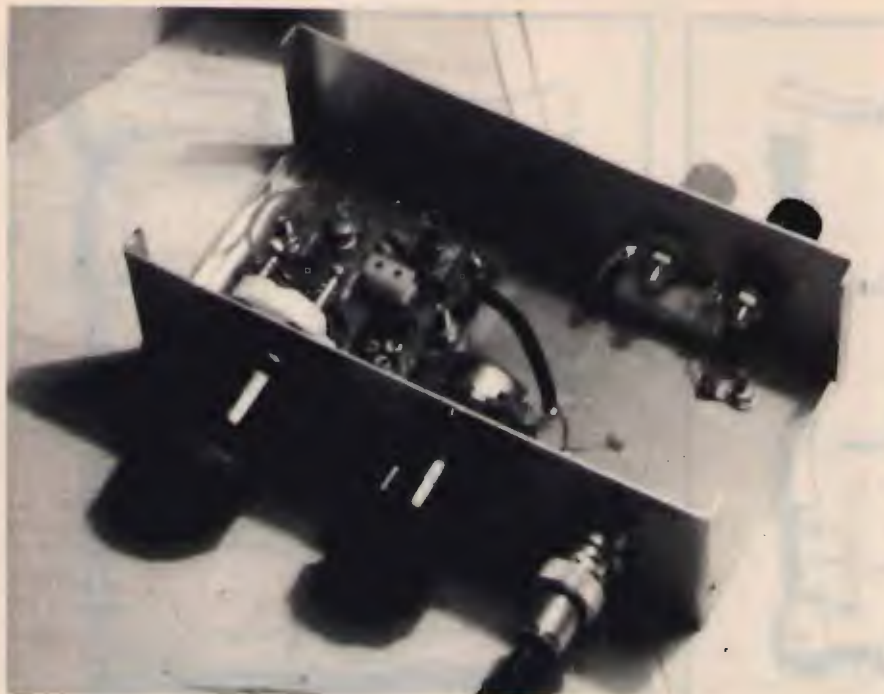
### • ELETTRA di C. DE LUCA

Via 4 Novembre, 109  
Crusinallo di Omegna (NO)  
Tel. 0323/62977

### • RADIOMANIA

Via Roma, 3 - Grignasco (NO)  
Tel. 0163/417160





#### PRINCIPALI EMISSIONI

(ricevute dagli aeroporti romani di Ciampino e Fiumicino - Approssim.)

MHz 118.55 Servizi a terra.

MHz 120.55 Avvicinamento a terra degli aeromobili (Istruz. tecn.)

MHz 125.45 Collegamenti Torre / Aeromobile (Voli Internazionali).

MHz 126.05 Servizio VOLMET.

MHz 127.35 Collegamenti Torre / Aeromobile (Voli Naz. e Internaz.)

MHz 128.85 Idem c.s.

MHz 132.55 Compagnie Aeree (Servizi a terra).

Foto del generatore VHF utilizzato per la taratura del Pegasus 2°.

L'Oscillatore Locale relativo a Q3 deve poter generare frequenze comprese tra 80 e 108 MHz: queste frequenze sono ricevibili con un normale ricevitore FM. Verificare quindi il funzionamento dello stadio agendo sia sul nucleo di L4-L5 che sui compensatori CV4 e CV5. Ovviamente bisognerà ruotare RV1 per controllare il cambiamento e la corrispondenza della frequenza generata da Q3.

Occorre ora portare a circa metà corsa i compensatori ceramici cilindrici CV1 e CV2, lasciando collegato il ricevitore come in precedenza. Applicare quindi un segnale di circa 122 MHz sulla presa d'antenna del Pegasus e agire su RV1 fino a captare un forte segnale (sarà indicato dallo S-meter dell'Rx). Agire adesso sui nuclei di L1 e L2-L3 per ottenere la massima deviazione dello strumentino. A tal fine ripetere l'operazione più volte ritornando alternativamente sui due nuclei. Se necessario agire di nuovo anche sul nucleo di L6-L7. Un frequenzimetro connesso sul secondario dell'O.L. (su L5), dovrebbe indi-

care 94 MHz col potenziometro multigiri RV1 a circa metà corsa. Se così non fosse (il che è più che probabile!) occorrerà ritoccare CV4 e CV5 per "centrare" meglio la banda.

— Uhm... — dirà qualcuno — va bene per il ricevitore a M.F., ma se il generatore VHF non fosse disponibile?... —

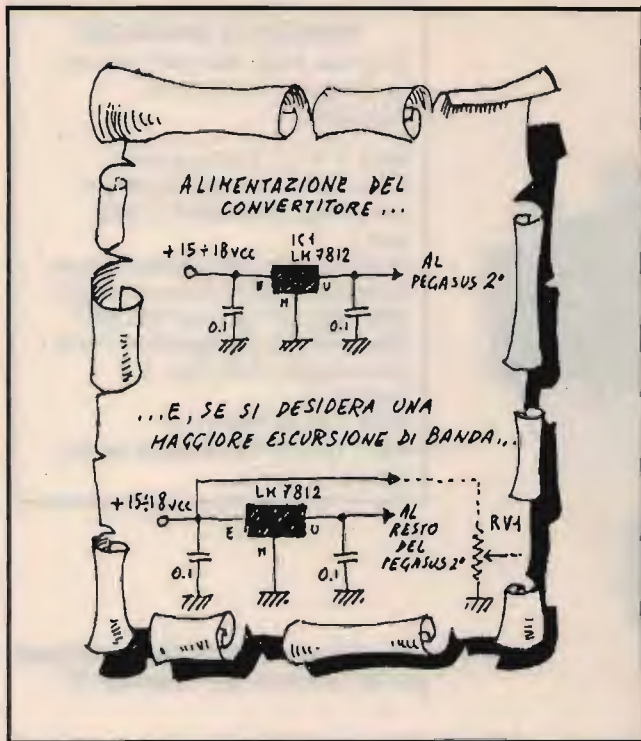
Pensando anche a questa difficoltà, mi permetto di offrirvi lo schema di un semplice generatore utilissimo sia per la taratura del nostro convertitore che per mille altre applicazioni. Lo schema è visibile nel disegno e il montaggio pratico è ricavabile dalle foto.

Vi potrebbe capitare che la sensibilità del nostro Pegasus, ottima nella parte centrale della banda, diminuisca tangibilmente alle estremità. A questo punto è bene fare una riflessione: la componente capacitiva di tutti i circuiti risonanti presenti nel circuito è in effetti data dalle capacità-serie dei diodi varicap DV e dei compensatori CV. Sarà quindi ovvio che la variazione globale di tali capacità risulterà tanto più grande quanto maggiore sarà stata la regolazio-

ne capacitiva dei compensatori CV. Inoltre noi sappiamo che la "centatura" di un certo segnale può ottenersi variando o la capacità o l'induttanza di un qualsivoglia circuito risonante. Nel nostro caso, quindi, essendo l'induttanza regolata "una tantum" in fase di taratura (tramite i rispettivi nuclei), e restando solo la capacità come elemento variabile (tramite la polarizzazione dei varicap), agendo sia sui nuclei che sui compensatori sarà possibile riportare — anche alle estremità della gamma — ogni circuito risonante... in risonanza! In parole più povere, se capiremo che la variazione capacitiva di un varicap (comandato esso pure, come gli altri, da RV1) "non ce la fa" a restare concorde con le variazioni di risonanza degli altri circuiti risonanti, non avremo che da agire sui compensatori e sui nuclei per far variare più o meno grandemente il range d'intervento della sua capacità-serie DV-CV.

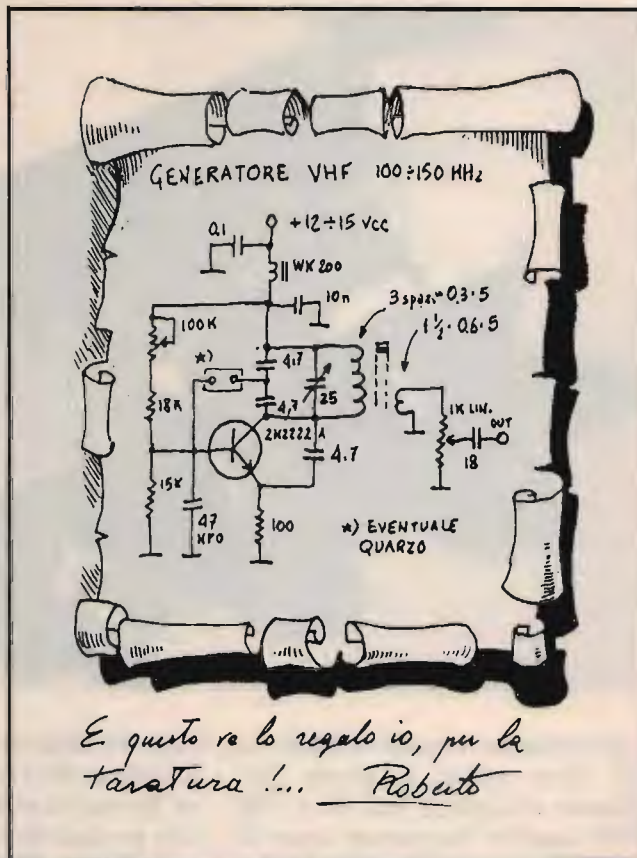
Ricordo che tutto il circuito va sistemato all'interno di un mobiletto metallico di adeguate dimensioni. Ciò è tassativo per





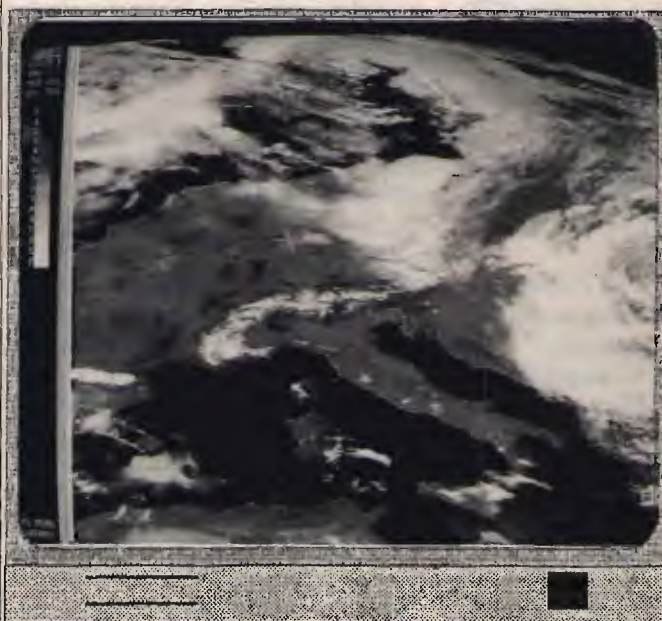
evitare eventuali interferenze. Non mi resta che augurarvi buon lavoro e buon ascolto.

CQ



*E questo ve lo regalo io, per la taratura!...* Roberto

## METEOSAT AD ALTA DEFINIZIONE



### MP 5

Interfaccia e software METEOPIÙ, per gestire in ALTA DEFINIZIONE immagini dei satelliti meteorologici METEOSAT e NOAA con computer IBM compatibili. Risoluzione grafica 640x480, 800x600, 1024x768, 260.000 colori VGA in 10 tavolozze modificabili. Animazioni del movimento nubi sull'Europa fino a 99 immagini, salvataggi automatici, visualizzazione programmate. Disponibile programma dimostrativo su disco.

### METEOR INTERFACE

Scheda aggiuntiva che permette la ricezione dei satelliti polari Russi fuori standard. Utilizzabile anche con decodifiche non computerizzate.

### SYS 400 LX

Ricevitore professionale per meteosat e satelliti polari. Ricerca automatica e scanner.

**I nostri sistemi computerizzati** sono scelti da molte stazioni meteorologiche, protezioni civili, scuole, aeroclub, circoli nautici e appassionati alla meteorologia.

FONTANA ROBERTO ELETTRONICA Str. Ricchiardo 13 - 10040 Cumiana (TO) - Tel. 011/9058124



### RICETRASMITTENTI ACCESSORI



#### NEW AMIGA FAX + RTTY + CW

Interfaccia per ricezione e trasmissione di segnali FAX RTTY CW con il Computer Amiga, completa di programma e manuale in italiano, di facile uso.



#### TNC PER PACKET RADIO VHF GM1

Funzionante con qualsiasi tipo di computer provvisto di porta RS232. Viene fornito con i cavi di collegamento appropriati per ogni tipo di ricetrans (specificare il modello nell'ordinazione) e manuale di istruzioni in italiano. Microprocessore HD 63B03X • 32K RAM • 32K ROM • 512 Byte EEROM (Per mantenere permanentemente i parametri operativi) • MODEM TCM 3105 Bell 202 (1200/2200) • Protocollo AX25 versione 2 • Personal BBS con area messaggi dimensionabile • Digipeater con NODO • Multiconessioni fino a 10 collegamenti • Collegamento al terminale con RS232 con connettore standard 25 poli (DB25) • Collegamento alla radio: PTT, microfono, uscita audio con connettore DB9 • Led di segnalazione: Power, PTT, DCD, CON e STA • Basso consumo: 100 mA circa • Dimensioni contenute: 130 mm. x 100 mm.

PREZZO DI LANCIO  
L. 290.000



L'ATV-790 è un accessorio che permette la ricezione e la trasmissione TV amatoriale attraverso l'utilizzo del famoso transceiver KENWOOD TS-790 realizzato su specifiche indicazioni tecniche della casa. Non vi sono collegamenti o modifiche interne da effettuare sul Transceiver, le tarature effettuate garantiscono un perfetto funzionamento e una ricezione superba di IMMAGINI A COLORI a scansione veloce oltre ad una trasmissione di buona potenza circa 7W senza affaticare gli stadi finali. Si può spaziare su tutta la gamma concessa dei 1200 MHz ma per ovvie ragioni si consiglia la parte bassa.

#### DATI TECNICI:

Frequenza portante	287.175 MHz
Soppressione armoniche	>35 dB
livello d'uscita	-27 dBm utili per una potenza di circa 7W
segnale video	ampiezza modulata
segnale audio	modulazione di frequenza
sistema colore	PAL
consumo	70 mA

#### DTMF5

##### FUNZIONI LOGICHE:

- Codice di accesso programmato su EPROM: 3 cifre.
- Autorisposta (il ricetrasmittente risponde con un tono di 3 s. circa quando si attiva o disattiva un relay).
- Funzione di sicurezza: il D.DTMF5, in caso di tentativo di intrusione da parte estranea, si riposiziona come in partenza e richiederà nuovamente il codice di accesso.
- Funzione di reset (disseccitazione di tutti i relay).

#### Per il vostro portatile!



SOLO!  
cm. 7!

**ANTENNA  
BIBANDA  
144-430**



**144 MHz  
cm 7**



**430 MHz  
cm 4,8**

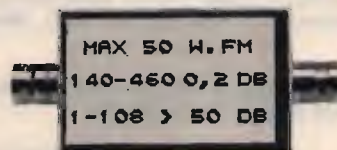


#### MICRO 2000

Microscopico trasmettitore, funzionante sulla banda VHF a frequenza fissa e quarzata. Misure in mm 40x20x5. Alimentazione 9/12V consumo 8mA, portata circa 100 mt.

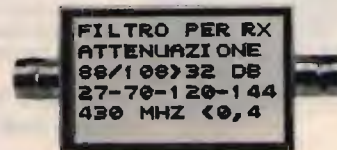
#### PICO 2000

Come sopra ma con possibilità anche di VOX.



#### NEW MODEL!

Ottimo filtro anti disturbo per ricetrasmittenti 144 e 430 MHz ideale per eliminare fenomeni di interferenza con la banda 88/108 potenza massima 50 Watt.



#### NEW MODEL!

Filtro anti disturbo per ricevitori scanner ideale per le bande 27-70-120-144-430. Nuovo modello.

### E NON FINISCE QUI...

**PRONTA CONSEGNA DELLE MIGLIORI MARCHE DI RICETRASMETTITORI  
ICOM - KENWOOD - YAESU - STANDARD E ACCESSORI**

#### KENWOOD TH-77E

Bibanda  
VHF-UHF  
Full Duplex  
Doppio ascolto  
Funzione trasponder



#### STANDARD C-528

Bibanda  
VHF-UHF  
Full Duplex  
Doppio ascolto  
Funzione trasponder



#### ICOM IC-W2

VHF 138-174,  
UHF 380-470,  
5W - Possibilità estensione  
960 MHz  
3 potenze regolabili  
mm54x154x36  
Peso 450 g  
Accumulatore BP 83  
Sensibilità 0,16 mV  
Steep da 5-10-12,5-15-20-25  
30-50-100 kHz  
o 1 MHz  
30 memorie per banda.



#### KENWOOD TM-741E

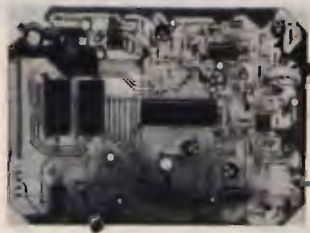


#### Ricetrasmittitore VHF/UHF FM Multibanda

Il nuovo Kenwood TM-741E è un ricetrasmittitore FM multibanda progettato per l'uso veicolare. Un progetto rivoluzionario che, in un'unica unità oltre le convenzionali due bande (144 MHz e 430 MHz) offre la possibilità di inserire una terza (28 MHz. 50 MHz o 1.2 GHz).



# per il tuo hobby...



## RIPETITORE DIGITALE PER PONTI SIMPLEX

Per realizzare un ponte ripetitore facendo uso di un normale ricetrasmittitore anzichè di una specifica apparecchiatura. Il segnale audio viene digitalizzato su RAM e successivamente ritrasmissione.

Tempo di registrazione regolabile, possibilità di espandere il banco di memoria. In kit.

**FE110 (kit) Lire 195.000**



## SCRAMBLER RADIO AD INVERSIONE DI BANDA

È il più piccolo scrambler radio disponibile in commercio. Le ridotte dimensioni ne consentono un agevole inserimento all'interno di qualsiasi RTX. Il dispositivo rende assolutamente incomprensibile la vostra modulazione impedendo a chiunque capti la comunicazione di ascoltare le vostre comunicazioni. L'apparecchio è compatibile con gli scrambler auto SIP.

Dimensioni 26 x 30 mm., Val = 8/15 volt, funzionamento full-duplex.

**FE290K (kit) L. 45.000 FE290M L. 52.000**

## SUPER OFFERTA!!

Ripetitore digitale in kit più espansione di memoria da 1 Mbit (per oltre due minuti di registrazione) a sole **L. 260.000**

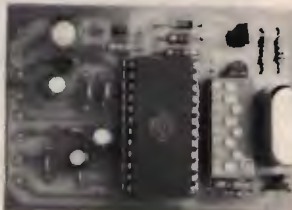
## CONTROLLO A DISTANZA VIA TELEFONO DUE CANALI CON RISPOSTA



Collegato ad una linea telefonica, consente di controllare a distanza tramite una comune tastiera DTMF l'accensione o lo spegnimento di due carichi di potenza. Massima sicurezza grazie al codice di accesso a più cifre. Il dispositivo, dopo aver ricevuto il comando ed attivato o spento il carico, invia in linea una serie di note BF che confermano l'avvenuta commutazione.

**FT07 (kit) L. 135.000**

**Tastiera DTMF L. 25.000**



## SCRAMBLER RADIO CODIFICATO VSB

È la versione codificata (32 combinazioni) dello scrambler radio. Funzionamento half-duplex, tensione di alimentazione 8/15 volt. Il circuito utilizza la tecnica V.S.B. (variable split band). Per impostare il codice viene utilizzato uno dipswitch da stampato a 5 contatti.

**FE219K (kit) L. 145.000**

**FE291M L. 165.000**



## CHIAVE DTMF

Per attivare o spegnere via radio (o via telefono) sino ad 8 carichi. Uscita di potenza a relé. Chiave di accesso a 4 cifre programmabile. Tensione di alimentazione 5/15 volt. Tre versioni: 2, 4 o 8 canali.

**FE115/2 (kit) Lire 98.000**

**FE115/4 (kit) Lire 122.000**

**FE115/8 (kit) Lire 170.000**

## TRASPONDER TELEFONICO CON POSSIBILITÀ DI SINTESI VOCALE



Per quanti dispongono di due linee telefoniche. Il dispositivo smista le telefonate in arrivo verso una utenza precedentemente selezionata mediante una tastiera. Potrete così, ad esempio, rispondere da casa vostra alla telefonate che giungono in ufficio. Possibilità di aggiungere una scheda vocale che entra in funzione durante il tempo necessario al dispositivo per comporre il numero.

**FT13K (kit) L. 122.000**

**FT13M (montato) L. 148.000**

Tra gli altri kit di nostra produzione segnaliamo:

<b>FE116K</b> Tone squelch sub audio CTCSS	Lire 105.000
<b>FE66</b> Registratore digitale su RAM dinamica	Lire 45.000
<b>FE67</b> Identificativo vocale ponti radio	Lire 45.000
<b>FT01</b> Avvisatore parlante cinture sicurezza	Lire 55.000
<b>FT02</b> Sirena parlante per antifurti auto	Lire 65.000
<b>FT03</b> Registratore digitale su RAM statica	Lire 110.000
<b>FT06</b> Infinity telefonico	Lire 95.000
<b>FT15</b> Amplificatore BF mostet 100/150W	Lire 55.000

Disponiamo inoltre di una vasta gamma di componenti elettronici sia attivi che passivi. Venite a trovarci nel punto vendita di Legnano, troverete sempre una risposta ai vostri problemi. Ecco un esempio dei circuiti integrati da noi commercializzati:

<b>COM9046</b> Doppio scrambler ad inversione di banda.	L. 32.000	<b>M145028</b> Decodificatore per radiocomando a 19.683 comb.	L. 4.800
<b>FX224J</b> Scrambler/descrambler VSB a 32 codici.	L. 82.000	<b>UM91531</b> Codificatore DTMF con bus ingresso a 4 bit	L. 14.000
<b>FX365J</b> Codifica/decodifica sub-audio (CTCSS).	L. 85.000	<b>UM5100</b> Speech processor per RAM statiche 256Kbit.	L. 15.000
<b>AM7910</b> Integrato per modem standard V21/V23	L. 22.000	<b>UM93520A</b> Speech processor per RAM dinamiche 256Kbit.	L. 25.000
<b>AM7911</b> Integrato per modem V21/V23 con equalizzazione	L. 22.000	<b>UM93520B</b> Speech processor per RAM dinamiche 512Kbit.	L. 30.000
<b>ZN428</b> Convertitore analogico/digitale a otto bit.	L. 39.000	<b>AZ801</b> Integrato per antifurto volumetrico auto	L. 30.000
<b>ZN449</b> Convertitore digitale/analogico a otto bit.	L. 41.000	<b>TDA1514A</b> Amplificatore monolitico 50 watt.	L. 17.000
<b>AD7574</b> Convertitore analogico/digitale a otto bit.	L. 35.000	<b>TDA7250</b> Doppio driver per ampli BF	L. 15.000
<b>U2400B</b> Ricaricatore automatico per batterie Ni/Cd	L. 10.500	<b>ICL7106</b> Voltmetro LCD a tre cifre e mezza	L. 9.000
<b>8870 (UM92870C)</b> Decodificatore DTMF a 4 bit.	L. 14.000	<b>ICL7107</b> Voltmetro LCD a tre cifre e mezza	L. 9.000
<b>8880</b> Codificatore/decodificatore DTMF per uP.	L. 28.000	<b>J50/K135</b> Coppia mosfet di potenza Hitachi per BF	L. 32.000
<b>MM53200</b> Codificatore/decodificatore 4096 combinazioni	L. 5.000	<b>SLB0586</b> Touch dimmer multifunzione	L. 9.000
<b>UM3750</b> Versione CMOS dell'integrato MM53200	L. 4.500	<b>COPPIA</b> trasformatori per forchetta telefonica 35 dB	L. 30.000
<b>M145026</b> Codificatore per radiocomando a 19.683 comb.	L. 4.800	<b>TOLD9200/TOLD9211/TOLD9215</b> Diodi laser allo stato solido da 3/5/10 mW. Disponiamo anche dei collimatori ottici. Richiedere quotazione.	
<b>M145027</b> Codificatore per radiocomando a 19.683 comb.	L. 4.800		

...questo è un piccolo esempio della vasta gamma di dispositivi elettronici da noi prodotti o commercializzati. Tutte le scatole di montaggio sono accompagnate da chiari schemi di montaggio che consentono a chiunque di realizzarle con successo i nostri circuiti. Per ricevere ulteriori informazioni sui nostri prodotti e per ordinare quello che ti interessa scrivi o telefona a: **FUTURA ELETTRONICA - Via Zaroli, 19 - 20025 LEGNANO (MI) - Tel. (0331) 54.34.80 - Fax (0331) 59.31.49.** Si effettuano spedizioni contrassegno con spese a carico del destinatario.



# RICETRASMITTENTI CB



## MIDLAND ALAN 80/A

27 MHz • 40 canali  
Potenza 4/1 W commutabili • Canale 9 di emergenza • Vasta gamma di accessori



## CTE ALAN 38

27 MHz • 40 canali • Potenza d'uscita 5 W • Modulazione AM



## MIDLAND CTE ALAN 98

27 MHz • 40 canali • Potenza 4/1 W commutabili • Canale 9 di emergenza • Modulazione AM • Vasta gamma di accessori



42100 Reggio Emilia - Italy  
Via R. Sevardi, 7  
(Zona Ind. Mancasale)  
Tel. 0522/516660 (ric. aut.)  
Telex 530156 CTE I  
Fax 47448



# L'ANTENNA DEI BIG, RIPROPOSTA A GENTILE RICHIESTA

**OFFERTA AL  
PREZZO ECCEZIONALE**  
**di L. 1.150.000**  
(ESCLUSO TRASPORTO)  
OFFERTA RIFERITA AL MOD. KT 34 - 4 ELEMENTI

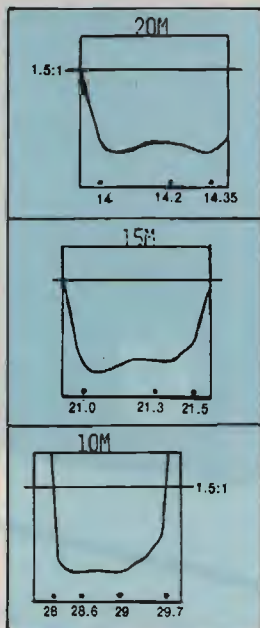
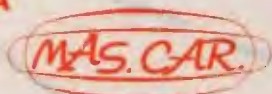
## **KLM KT34** 4 ELEMENTI - TRIBANDA

## **KLM KT34XA** 6 ELEMENTI - TRIBANDA

ELEMENTO PIÙ LUNGO .....	7,315
RAGGIO DI ROTAZIONE .....	m 4,752
SUPERFICIE AL VENTO .....	mq 0,56
RESISTENZA AL VENTO .....	160 km/h
BOOM .....	m 4,877
PESO .....	Kg 20,400
POTENZA DI LAVORO .....	5 kW
INCEDENZA .....	50 Ohm
GUADAGNO IN 20 m .....	7 dB
GUADAGNO IN 15 m .....	8 dB
GUADAGNO IN 10 m .....	8 dB
RAPPORTO FRONTE LATO .....	20 dB
RAPPORTO FRONTE RETRO .....	30 dB

**A RICHIESTA:  
KIT D'ESPANSIONE PER  
TRASFORMARE LA KT 34  
IN 6 ELEMENTI**

**• ASSISTENZA  
TECNICA**



Tipiche curve di ROS

ELEMENTO PIÙ LUNGO .....	7,315
RAGGIO DI ROTAZIONE .....	m 6,65
SUPERFICIE AL VENTO .....	mq 0,80
RESISTENZA AL VENTO .....	150 km/h
BOOM .....	m 11,10
PESO .....	Kg 31
POTENZA DI LAVORO .....	5 kW
INCEDENZA .....	50 Ohm
GUADAGNO IN 20 m .....	9 dB
GUADAGNO IN 15 m .....	9,5 dB
GUADAGNO IN 10 m .....	11,3 dB
RAPPORTO FRONTE LATO .....	20 dB
RAPPORTO FRONTE RETRO .....	40 dB

**MAS.CAR s.a.s.**  
Prodotti per telecomunicazioni  
00198 ROMA Via Reggio Emilia 32a  
Tel. 06/8845641-8559908 Fax 8548077

Inderogabilmente, pagamento anticipato. Secondo l'urgenza, al suggerimento: Vaglia P.T. telefonico, seguito da telefonata alla NS Ditta, precisando il Vostro indirizzo. Diversamente per la non urgenza, inviate Vaglia postale normale, specificando quanto richiesto nella causale dello stesso, oppure lettera, con assegno circolare. Le merci viaggiano a rischio e pericolo e a carico del committente. Garanzia 100 giorni sulle vendite.



# Semplice Flapper per amplificatori VHF / UHF / SHF

I condensatori di accordo, siano essi di anodo o di ingresso, presentano spesso problemi di varia natura fra i quali il più noto è l'instabilità del contatto di massa.

Dovendo sopportare tensioni elevate devono anche essere ben isolati e sicuri, nonché stabili con il variare della temperatura interna dell'amplificatore.

La letteratura a riguardo è molto prolifica e professionale, ma soluzioni semplici, senza la necessità di una piccola officina meccanica, non sono comuni.

Fra i vari tipi possiamo ricordare quelli formati da un disco circolare di ottone che, tramite vite filettata, si avvicina all'altro disco saldato all'anodo o al catodo/griglia; questa soluzione non garantisce però un perfetto contatto con la massa.

Altri sistemi fanno uso di cordini particolari che rallentano l'elasticità di bandelle di ottone o rame che così si avvicinano e si allontanano dalle linee dell'anodo o griglia/catodo.

Ultimamente si tende ad usare un sistema che sfrutta l'elasticità di una bandella di ottone/rame modulata da una vite filettata; il pregio è che il contatto di massa essendo fisicamente fisso è eccellente.

Meccanicamente il sistema non è complicatissimo, ma presenta il problema dell'isolamento tra le piastre che pos-



foto 1  
(Vista globale.)

sono scaricare danneggiando anche irreparabilmente il tubo.

Questo problema, risolvibile comunque interponendo un foglio di teflon, è risolto più elegantemente con della vetronite a singola faccia il cui lato isolato guarda l'altra piastra, mentre il lato ramato guarda verso l'esterno.

Si crea così un condensatore che come dielettrico, oltre all'aria, ha anche della vetroni-



foto 2



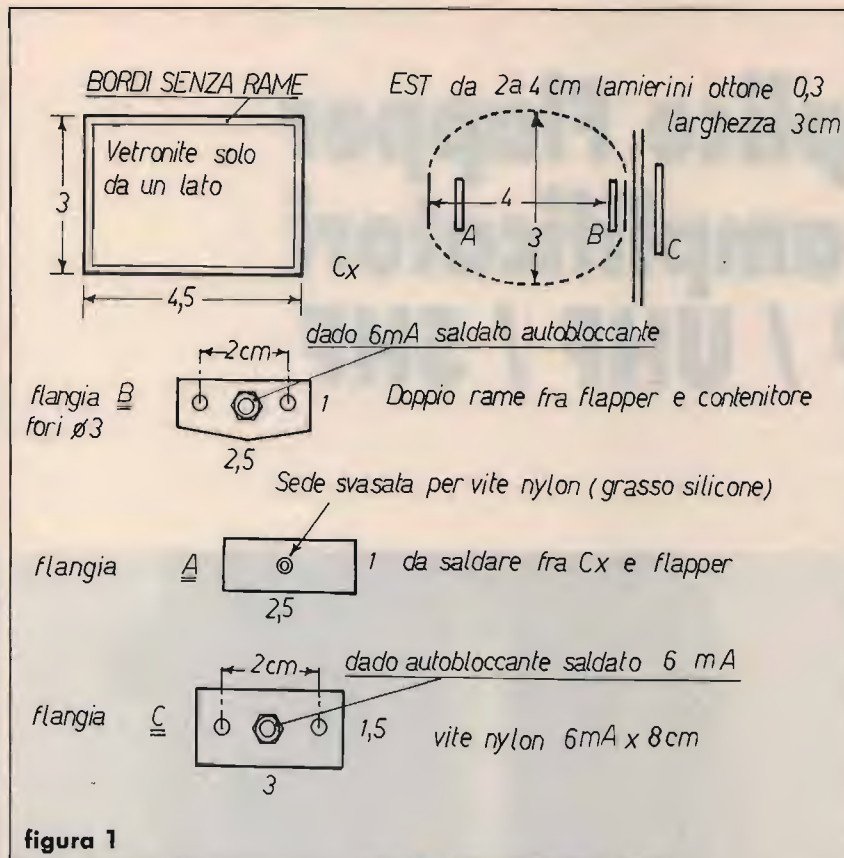


foto 3

te che isola e che aumenta la capacità. I più raffinati possono usare del D Clad, cioè teflon ramato reperibile da Fabrizio ADB. La vetronite, come dielettrico in questa applicazione, comunque lavora bene a 432 e 1290 MHz. Sfruttando sempre la vetronite doppio rame, possiamo costruire tutte le altre parti del

condensatore, senza la necessità di attrezzature meccaniche, ma solo di lima e seghetto.

Nella foto 2 e figura 1 è possibile vedere le dimensioni per l'amplificatore coassiale con 4CX 250 descritto sull'RSGB Manual anni orsono; nella foto 1, invece, l'applicazione nell'amplificatore stesso: si

notano lo zoccolo SK 600 e la linea coassiale. Nella foto 3 come si presenta il Flapper visto dall'esterno del contenitore.

Per la regolazione è consigliabile usare una vite in teflon/nylon con la punta arrotondata ed unta con del grasso al silicone per facilitare lo scorrimento; la piastra del Flapper può essere incisa come da figura 1, lasciando il bordo senza rame per eliminare la possibilità di scariche dagli spigoli che, comunque, verranno arrotondati.

Il procedimento di costruzione, come visibile dalle fotografie, è estremamente semplice, l'unica cura andrà messa nelle saldature, che potranno risultare difficili dovendo saldare e, contemporaneamente, tenere uniti i pezzi in asse.

Nel caso si riscontrassero problemi di accordo, onde stazionarie alte, poca potenza in uscita, non insistere e verificare l'amplificatore; potrebbe accadere, ma è molto raro, che il calore della radiofrequenza sciogla lo stagno delle connessioni in uscita dell'amplificatore.

Sperando di essere stato sufficientemente chiaro vi auguro una buona costruzione.

CQ

**AEA**

PK 88+

PK 232

\* Promozionale

Telefonate

**milag elettronica srl** 127D 121AG  
VIA COMELICO 10 - 20135 MILANO  
TEL. 5454-744 / 5518-9075 - FAX 5518-1441



**PRESIDENT**  
ELECTRONICS ITALIA s.r.l.



FIRST  
**TROPHY**

1992



## CACCIA AL DX APERTA A TUTTI I CB PER L'ANNO 1992 SPONSORIZZATA DAI MARCHI PRESIDENT ELECTRONICS ITALIA E SIRTEL.

### REGOLAMENTO

Gli interessati dovranno inviare la fotocopia di 5 QSL DX entro la data di fine mese al P.O.Box 55 - 46049 Volta Mantovana (MN)

Nelle fotocopie dovranno essere visibili entrambe le facciate delle QSL.

Il concorso si estende da Febbraio a Ottobre per un totale di 9 mesi.

Per ogni mese verrà fatta una classifica sui primi 10 concorrenti

Il primo classificato di ogni mese si aggiudicherà 10 punti; il secondo 9 punti; il terzo 8 punti e così via fino al decimo, classificato con 1 punto.

Il punteggio ottenuto in ogni mese diventa cumulativo nel computo del risultato finale.

A fine Novembre, presso la **FIERA DEI RADIOAMATORI a VERONA**, verranno premiati i primi 3 classificati con maggior punteggio cumulato.

La valutazione delle QSL ai fini del punteggio rimane a insindacabile giudizio delle direzioni **PRESIDENT ELECTRONICS ITALIA e SIRTEL**.

Il criterio adottato per la valutazione terrà conto della distanza da cui proviene la QSL, della rarità della località lavorata, del periodo dell'anno in cui è stato effettuato il DX. Es. più valore, a parità di distanza, se il DX è stato fatto in inverno, meno valore se fatto in estate. Questo in quanto d'estate la propagazione è più favorevole con conseguente maggior facilità di collegamenti DX.

### SUGGERIMENTI

Dal momento che la classifica parziale viene chiusa ogni mese, non è conveniente includere le QSL migliori tutte in una volta. L'abilità del concorrente sta nel "dosare" opportunamente le 5 QSL del mese.

### PREMIO MENSILE

Il concorrente che avrà totalizzato 10 punti riceverà a stretto giro di posta il ricetrasmittitore **PRESIDENT** e l'antenna **SIRTEL** proposte a fondo pagina

### PREMI A FINE CONCORSO

Ai primi tre classificati nel computo finale verranno assegnate targhe in argento, a ricordo della manifestazione, e:  
**PRIMO CLASSIFICATO** - un viaggio a Parigi per due persone durante un week-end, con data scelta a piacere dal vincitore;  
**SECONDO CLASSIFICATO** - un videoregistratore; **TERZO CLASSIFICATO** - un videoregistratore.

Il ritiro dei premi è subordinato alla veridicità delle QSL originali che dovranno essere esibite prima della premiazione.

**PRESIDENT**  
**WILSON**  
OMOLOGATO



### L'ULTIMO PRESIDENT IN FM.

**CARATTERISTICHE TECNICHE** : 40 canali in FM. Potenza d'uscita 4 W PEP. Sensibilità 0,5  $\mu$ V (10 dB S/D). Selettività 70 dB.

**CONTROLLI E FUNZIONI** : Selettore dei canali. Volume con interruttore d'alimentazione. Squelch. Indicatore di canale. Visualizzazione a LED di intensità di campo e di potenza. Controllo volume microfono. Controllo della sensibilità RF. Commutatore PA/CB. Controllo manuale per la soppressione dei disturbi. Preselezione automatica del canale 19. Indicatore di trasmissione a ricezione LED.

**DIMENSIONI (mm)** : Larghezza 150. Altezza 50. Profondità 210



**Tipo:** 1/2  $\lambda$  raccorciata  
**Frequenza:** 26 - 28 MHz  
**Impedenza:** 50  $\Omega$   
**Polarizzazione:** Verticale  
**ROS:** < 1,3  
**Larghezza di banda:** 400kHz  
**Potenza applicabile:** 50 W  
**Lunghezza :** Radiatore = 520 mm  
Radiali = 2380 mm  
**Stilo:** rimovibile  
**Base:** V6 per foro 8 mm  $\varnothing$

SYMBOL 50





**BRUZZI  
BERTONCELLI** s.n.c.

41057 SPILAMBERTO  
(Modena)  
Via del Pilamiglio, 1  
Telef. (059) 78.30.74

**CHIUSO  
IL  
LUNEDÌ**

## LA STAZIONE INIZIA DALL'ANTENNA INIZIATE CON I MIGLIORI PRODOTTI!!

**Delta Loop  
tribanda**



4x10/3x15/3x20 Guadagno 9,5 dB - larghezza  
banda 0.4 MHz - Swr < 1.5 - AR 20,30,35 dB-  
AF 30,40,45 dB - Potenza 3kw - Lunghezza  
Boom 710 - RR 510 - Peso 40Kg



**KLM**

**KT-34XA**  
Monobanda  
10-15-20-6 elem.  
40-2 e 3 elem.  
Tribanda  
4 elem. 6 elem.



**HY-GAIN**

**TH7DX**  
7 elem. tribanda  
Explorer 14  
4 elem. tribanda  
**DX88**  
verticale  
12 bande

## LE OFFERTE DEL MESE



**TS 850 S-AT**  
NOVITÀ



**TS 950 SD** - Ricetrasmittitore HF  
multimodo. 150W CW/300W SSB.  
Doppio ricevitore



**IC 765** - Ricetrasmittitore HF  
All Mode. Potenza RF regolabile  
da 10 a 100W. Con accordatore

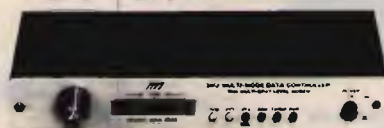
**AEA**

PK 232 MBX  
PK 88



**MFJ**

1278 - 1278 TURBO - 1270



MFJ 1278 With Multigray Level Modem

**KANTRONICS**

KAM - All mode  
KPC2 - Packet  
KPC4 - Dual Port



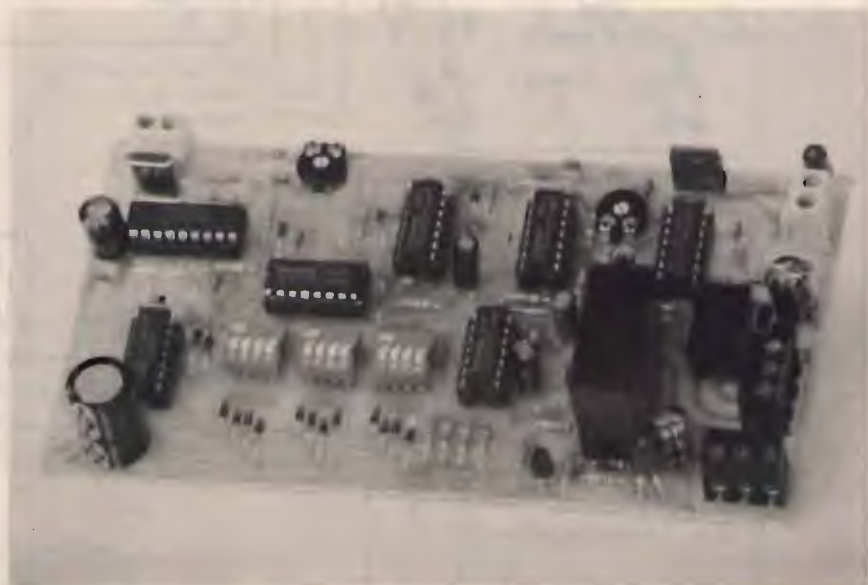


# Chiave DTMF con risposta

Dopo l'invio del codice ci conferma con una nota il BF se il carico è stato attivato o meno. Possibilità di avere due codici differenti per l'accensione e lo spegnimento

Arsenio Spadoni

È trascorso oltre un anno da quando abbiamo presentato il progetto della chiave DTMF in grado di controllare sino ad un massimo di 8 canali. In considerazione del successo di quel progetto e di alcuni interessanti suggerimenti che ci sono giunti da numerosi lettori, abbiamo deciso di tornare sull'argomento presentando una nuova serie di chiavi DTMF, sulle quali abbiamo implementato originali ed interessanti funzioni. Questo mese proponiamo il progetto di una chiave DTMF ad 1 canale con toni di risposta e codici differenti per l'attivazione e lo spegnimento. In alcune applicazioni la conferma dell'attivazione e dello spegnimento della chiave non serve in quanto è l'apparecchiatura controllata che palesa il suo stato. Pensiamo ad esempio alle chiavi utilizzate per attivare i ponti radio. È evidente che, se il ponte entra in funzione dopo l'invio del codice, la chiave ha funzionato a dovere. In molti altri casi, invece, non è possibile conoscere con immediatezza se la chiave ha attivato o meno l'apparecchiatura controllata. Per questo motivo abbiamo previsto un particolare circuito che genera per alcuni secondi una nota di conferma ed attiva contemporaneamente un controllo di PTT, mediante il quale mandare in trasmissio-

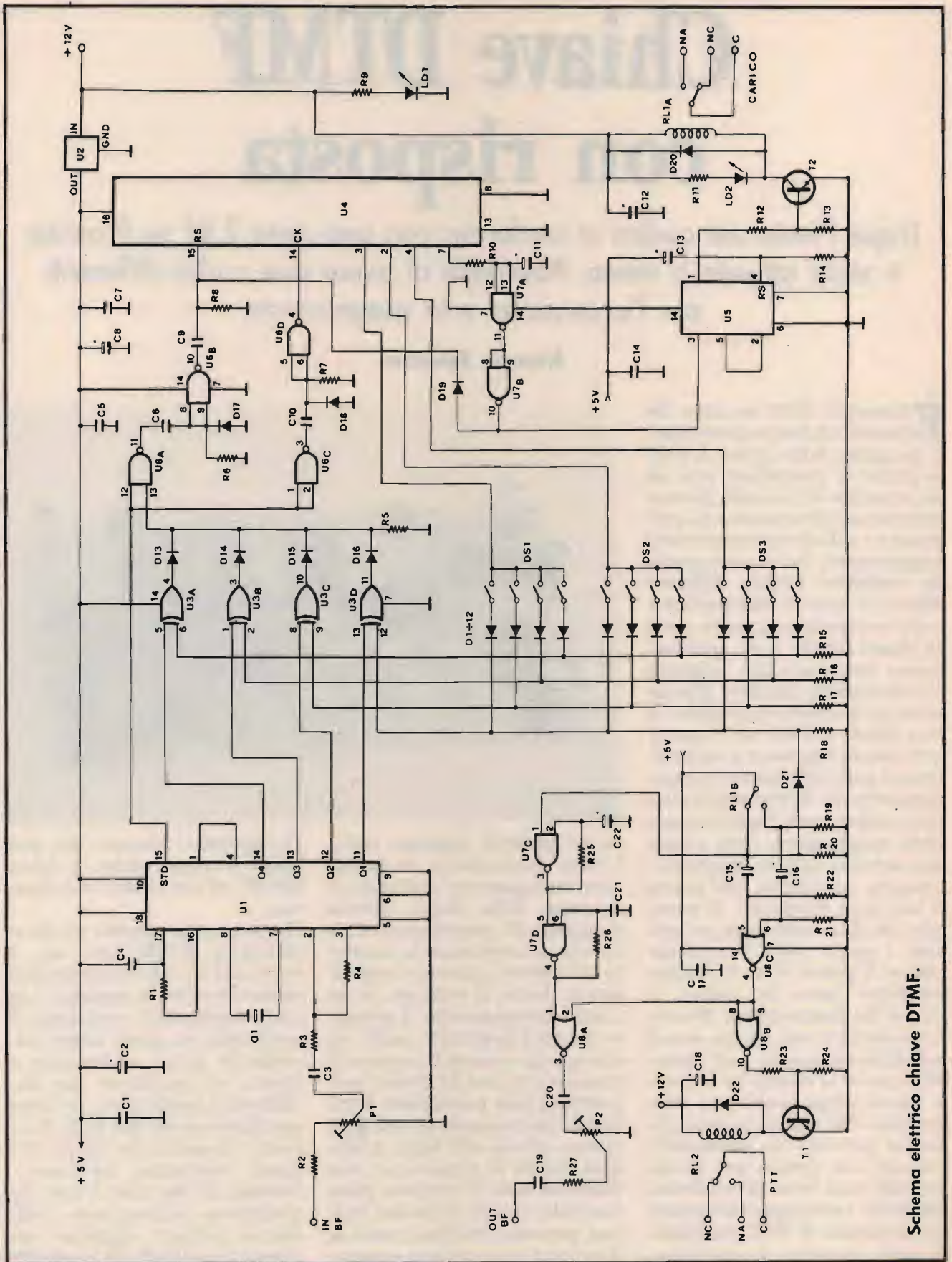


ne un qualsiasi apparato radio. L'altra particolarità di questo circuito riguarda il codice di attivazione della chiave, diverso da quello di spegnimento. Con questo accorgimento la sicurezza del sistema aumenta notevolmente. Dopo la versione ad un canale presenteremo il progetto di una scheda ad 8 canali, anche questa munita di circuito di risposta con toni BF. Infine proporrò una particolare interfaccia che consente di collegare queste schede alla linea telefonica. Anche in questo caso, mediante la nota di risposta generata dalla chiave ed inviata in linea, potremo renderci conto se il carico è stato attivato o meno.

Occupiamoci dunque del progetto di questo mese, la chiave DTMF ad un canale con risposta.

Il circuito comprende un decodificatore DTMF con bus di uscita a 4 bit, un contatore decimale che attiva in sequenza i codici programmati, uno stadio di confronto tra questi ultimi ed i codici in arrivo, un bistabile di uscita, un oscillatore con due differenti tonalità ed un timer per l'attivazione del PTT. Sia il carico di uscita che il PTT vengono controllati mediante i contatti di due relé. I toni che giungono all'ingresso della chiave vengono applicati, mediante il controllo di livello P1,





Schema elettrico chiave DTMF.



## ELENCO COMPONENTI

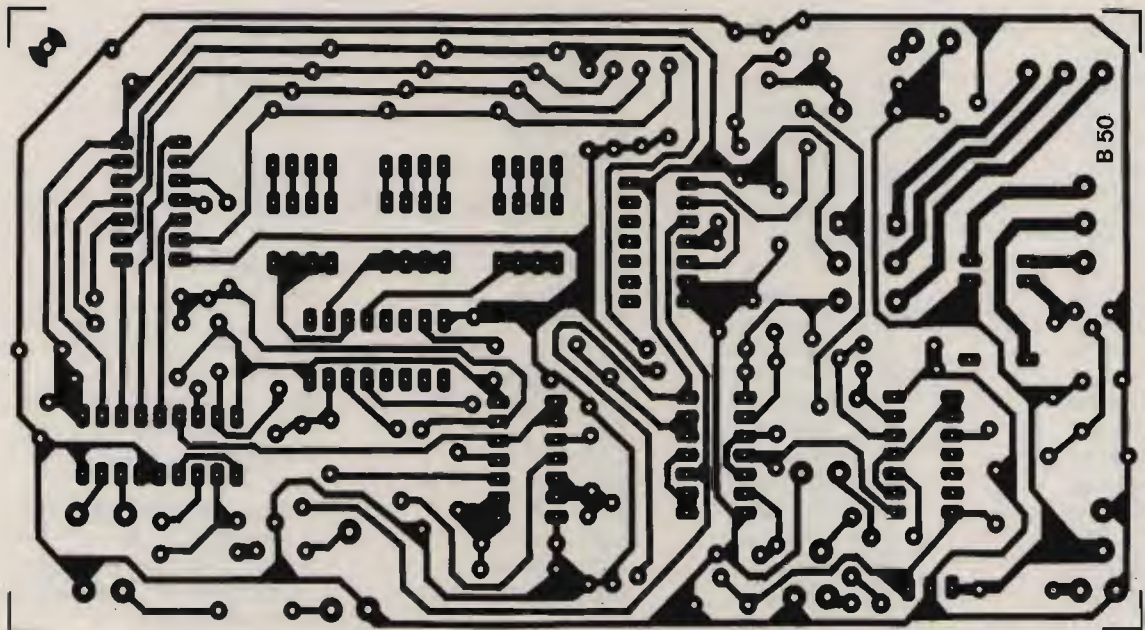
D1: 1N4148	R1: 330 kohm	C1: 100 nF	U1: 8870
D2: 1N4148	R2: 1 kohm	C2: 220 $\mu$ F, 16 VL	U2: 7805
D3: 1N4148	R3: 100 kohm	C3: 100 nF	U3: 4070
D4: 1N4148	R4: 100 kohm	C4: 100 nF	U4: 4017
D5: 1N4148	R5: 100 kohm	C5: 100 nF	U5: 4013
D6: 1N4148	R6: 100 kohm	C6: 100 nF	U6: 4093
D7: 1N4148	R7: 22 kohm	C7: 100 nF	U7: 4093
D8: 1N4148	R8: 470 kohm	C8: 470 $\mu$ F, 16 VL	U8: 4001
D9: 1N4148	R9: 1 kohm	C9: 100 nF	LD1: led rosso
D10: 1N4148	R10: 10 kohm	C10: 10 nF	LD2: led rosso
D11: 1N4148	R11: 1 kohm	C11: 10 $\mu$ F, 16 VL	Q1: quarzo 3,58 MHz
D12: 1N4148	R12: 15 kohm	C12: 220 $\mu$ F, 25 VL	RL1: relé 12 volt, 2 scambi
D13: 1N4148	R13: 100 kohm	C13: 1 $\mu$ F, 16 VL	RL2: relé miniatura 12 volt, 1 scambio
D14: 1N4148	R14: 10 kohm	C14: 100 nF	Varie: 1 basetta cod. B50, 2 morsettiere 2 poli, 2 morsettiere 3 poli, 3 dip-switch 4 poli, 1 zoccolo 9+9, 1 zoccolo 8+8, 5 zoccoli 7+7.
D15: 1N4148	R15: 10 kohm	C15: 47 $\mu$ F, 16 VL	
D16: 1N4148	R16: 10 kohm	C16: 47 $\mu$ F, 16 VL	
D17: 1N4148	R17: 10 kohm	C17: 100 nF	
D18: 1N4148	R18: 10 kohm	C18: 220 $\mu$ F, 25 VL	
D19: 1N4148	R19: 47 kohm	C19: 100 nF	
D20: 1N4002	R20: 4,7 kohm	C20: 100 nF	
D21: 1N4148	R21: 330 kohm	C21: 100 nF	
D22: 1N4002	R22: 330 kohm	C22: 2,2 $\mu$ F, 16 VL	
P1: 47 kohm trimmer	R23: 15 kohm	T1: BC547	
P2: 47 kohm trimmer	R24: 100 kohm	T2: BC547	
	R25: 100 kohm		
	R26: 15 kohm		
	R27: 2,2 kohm		

all'integrato decodificatore U1, un comune 8870. A seconda della Casa costruttrice, la sigla di questo chip varia leggermente: G8870, MT8870, MV8870, UM92870C eccetera. Ovviamente questi integrati sono del tutto uguali tra loro. La frequenza di clock viene generata da un oscillatore quarzato; il cristallo, collegato esternamente tra i piedini 7 e 8, risuona ad una frequenza di 3,58 MHz. Il segnale di ingresso viene applicato ad un amplificatore operazionale che fa capo ai pin 2 (ingresso invertente), 1 (ingresso non invertente) e 3 (uscita). Il guadagno di questo stadio dipende dal rapporto tra la resistenza di reazione R4 e la resistenza di ingresso R3. È dunque sufficiente agire su una delle due resistenze per adattare il guadagno dell'operazionale all'ampiezza del segnale disponibile. L'ingresso non invertente è collegato al pin 4 sul quale è presente una tensione continua

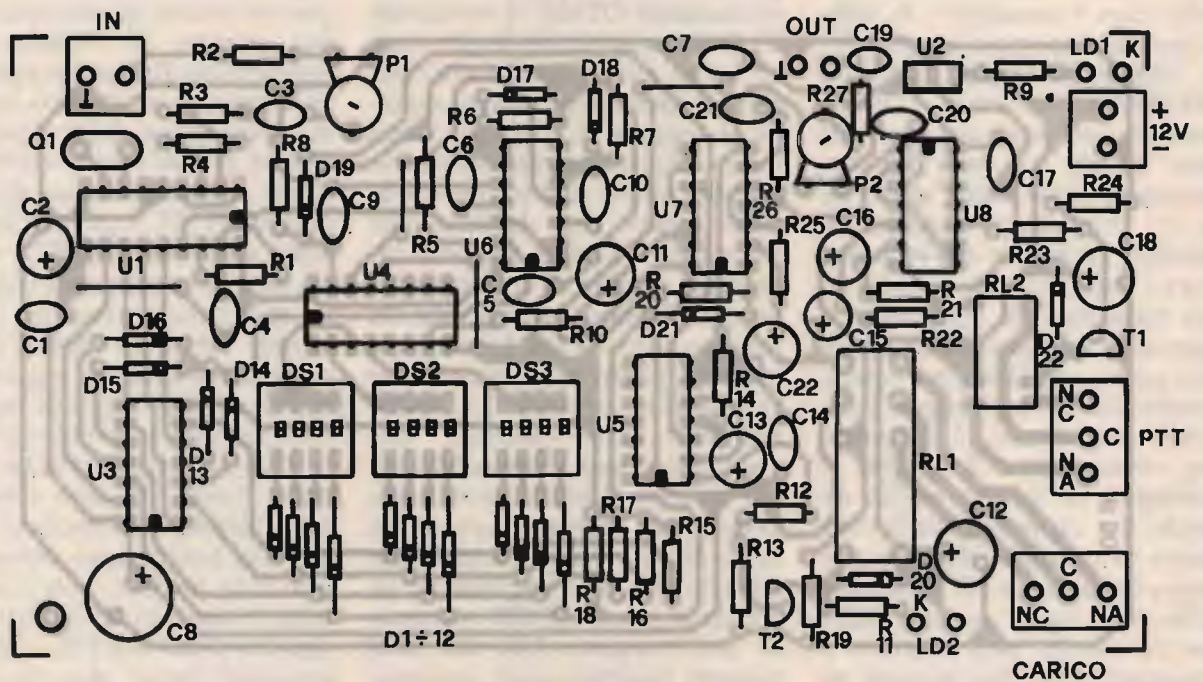
pari a  $1/2$  Vcc. Quando l'integrato riconosce uno dei 16 bitoni standard DTMF, il terminale 15 (Std) passa da un livello logico basso ad un livello alto per poi tornare ancora basso quando il segnale di ingresso viene meno. Contemporaneamente le quattro uscite assumono un livello logico ben definito che identifica il bitono. Come si vede nella tabella di conversione, ad ogni bitono corrisponde un preciso dato a 4 bit. L'integrato impiega pochi millisecondi per riconoscere il tono. Le uscite dell'8870 sono "latchate" per cui il dato resta disponibile anche quando il bitono non è più presente in ingresso. Le quattro linee di dato vengono applicate ad uno dei due ingressi di altrettante porte EX-OR contenute nell'integrato U3. Gli altri quattro ingressi sono connessi con tre gruppi di microswitch che, di volta in volta, vengono attivati dalle uscite del contatore U4, un comune 4017. Inizial-

mente l'uscita attiva (con livello logico alto) corrisponde al pin 3 per cui risulta alimentato il primo gruppo di switch (DS1). Agendo sui dip-switch è possibile assegnare ai quattro ingressi di riferimento delle porte EX-OR un livello logico corrispondente ad uno qualsiasi dei sedici toni DTMF. I quattro bit presenti all'uscita dell'8870 vengono quindi confrontati con quelli selezionati tramite i dip-switch. Le porte EX-OR hanno un comportamento particolare: se i due livelli logici di ingresso sono uguali (non importa se alti o bassi), l'uscita presenta un livello basso, in caso contrario (dati differenti) l'uscita si porta a 1. Nel nostro caso, dunque, se uno solo dei dati non coincide, sulla resistenza R5 (uscita delle quattro porte EX-OR) troviamo un livello logico alto che abilita la porta U6a. Il segnale Std (pin 15 dell'8870) può così giungere, tramite U6b, al pin di reset del contatore U4. Perciò, quando i





Circuito stampato in scala 1:1.



Disposizione dei componenti.



dati sono differenti tra loro, il contatore viene resettato. Se invece i quattro bit coincidono, la porta U6b viene bloccata e l'impulso Std giunge all'ingresso di clock del contatore tramite le porte U6c e U6d. Ciò determina l'avanzamento di un "passo" del contatore con la conseguente attivazione della seconda uscita (pin 2) e del secondo gruppo di dip-switch (DS2). Concludendo, se il codice del tono in arrivo è uguale a quello programmato, il contatore avanza di un passo ed abilita il codice successivo; in caso contrario il contatore si resetta. Se anche il codice del secondo tono in arrivo corrisponde alla cifra impostata, il contatore avanza di un altro passo abilitando il terzo ed ultimo gruppo di dip-switch. Nel caso in cui anche il terzo tono risulti corretto, la quarta uscita del contatore (pin 7) passa da un livello logico basso ad un livello alto. Questa variazione provoca, mediante le porte U7a e U7b, la commutazione del bistabile che fa capo ad U5 e, subito dopo, il reset del contatore a causa di D19. All'accensione della chiave il bistabile U5 viene resettato tramite C13 e R14 per cui l'uscita (pin 1) presenta inizialmente un livello logico basso. Il relé RL1 risulta pertanto a riposo. Quando la chiave viene attivata nel modo appena descritto, l'uscita del bistabile cambia stato (da 0 a 1) ed il relé entra in funzione. Questo stato non cambia sino a quando non giunge un nuovo impulso all'ingresso del bistabile. I contatti del relé attivano dunque il carico. Il relé dispone tuttavia di una seconda serie di contatti che controllano l'oscillatore di bassa frequenza e l'uscita per il PTT. A riposo, tramite i contatti del relé, ai capi della resistenza R19 è presente una tensione di +5 volt mentre ai capi di R20 non c'è alcuna tensione. Per questo motivo l'oscillatore che fa capo a U7c non

è attivo mentre è in funzione il secondo oscillatore che fa capo a U7d. Tuttavia, la nota di BF prodotta da questo stadio, non può giungere all'uscita di bassa frequenza in quanto la porta U8a è inibita. Il pin 2 di questa porta è infatti collegato all'uscita di U8c che presenta un livello alto in quanto entrambi i suoi ingressi sono a livello logico zero. Per lo stesso motivo anche l'uscita della porta U8b è a zero per cui RL2 risulta nella condizione di riposo. Vediamo ora cosa succede quando viene attivata la chiave. Mediante i contatti di RL1 l'armatura positiva di C15 viene collegata al positivo di alimentazione e pertanto, essendo questo condensatore scarico, anche il pin 5 di U8c si porta a 1. Ciò determina la commutazione di U8c e U8b e la conseguente attivazione del relé di PTT. Il segnale generato dall'oscillatore può ora giungere all'uscita di bassa frequenza in quanto la porta U8a non è più inibita. In questo caso funzionano entrambi gli oscillatori in quanto il pin 1 di U7c si trova a livello logico 1. Pertanto la nota generata è di tipo modulato. Da osservare infine, che, tramite il diodo D21, viene applicato un livello logico alto alla prima linea di riferimento della chiave. Di questo fatto ci occuperemo in maniera più approfondita tra poco. Ricapitolando, subito dopo l'attivazione della chiave, il circuito attiva il PTT e genera una nota modulata. Tuttavia questo stato non è stabile. Infatti il condensatore C15 inizia a caricarsi tramite la resistenza R22 e dopo circa 5 secondi il livello logico del pin 5 passa da 1 a 0. Ciò determina la commutazione della porta U8c e l'immediata inibizione del relé di PTT e della porta che controlla il passaggio del segnale di bassa frequenza. Immaginiamo ora che con una sequenza di toni DTMF la chiave venga disabilitata. I contatti di RL1 si porta-

no nella condizione di riposo e l'armatura positiva di C16 viene collegata al +5 volt. Essendo C16 scarico, il pin 6 di U8c si porta da 0 a 1 provocando la commutazione della porta e la conseguente attivazione del relé di PTT e della linea di bassa frequenza. In questo caso l'oscillatore che fa capo a U7c risulta interdetto mentre funziona regolarmente lo stadio che fa capo a U7d. All'uscita di bassa frequenza troviamo perciò una nota continua. Anche C16, dopo circa 5 secondi, si carica provocando la commutazione di U8c, l'interdizione della linea di BF e lo spegnimento del relé di PTT. Pertanto ogni volta che la nostra chiave digitale viene attivata, il circuito di risposta genera un segnale acustico modulato ed abilita il PTT per circa 5 secondi mentre, se la chiave viene spenta, il circuito attiva il PTT e genera una nota continua. Come abbiamo visto poco fa, quando la chiave è attiva, il diodo D21 fornisce una tensione di +5 volt alla linea di riferimento relativa al primo bit (Q1). Ciò provoca una variazione automatica del codice nel caso in cui questa linea di dato presenti un livello basso. Il diodo D21 agisce su tutte le tre cifre del codice di accesso ma, per quanto appena esposto, non è detto che vengano modificati i valori di tutte le cifre. Questa particolarità va tenuta presente in fase di programmazione della chiave. Tutti gli stadi, ad eccezione dei relé, necessitano di una tensione di alimentazione di 5 volt che viene fornita da U2, un comune regolatore a tre pin. Il circuito va alimentato con una tensione di 12 volt in quanto i due relé funzionano con questo potenziale. La presenza della tensione di alimentazione è segnalata dal led LD1 mentre LD2 si illumina quando l'uscita della chiave è attiva. Il circuito assorbe una corrente compresa tra 30 e 150



mA; il massimo assorbimento coincide con l'attivazione di entrambi i relé. Dopo aver analizzato il funzionamento del circuito, occupiamoci ora della realizzazione della chiave e della programmazione del codice. Come si vede nelle illustrazioni, per il montaggio della chiave abbiamo utilizzato un circuito stampato appositamente approntato che misura appena 80 x 150 millimetri. Sulla piastra trovano posto tutti i componenti, compresi i due relé e i dip-switch di programmazione. Il montaggio non presenta particolari difficoltà; ovviamente, in considerazione dell'elevato numero di componenti, è necessario prestare più attenzione del solito onde evitare di scambiare tra loro componenti dello stesso tipo ma di valore differente o di montare al contrario un elemento polarizzato. Per il cablaggio degli integrati consigliamo l'impiego degli appositi zoccoli che consentono, in caso di mancato funzionamento di qualche chip, una rapida sostituzione. Ultimato il montaggio della piastra alimentate il dispositivo con una tensione continua di 12 volt e, con un tester, verificate che a valle del regolatore U2 sia presente una tensione di 5 volt esatti. A questo punto bisogna selezionare i dip-switch in funzione del codice che si intende attribuire alla chiave. A ciascun gruppo di quattro dip-switch corrisponde una cifra. Per programmare la cifra bisogna fare riferimento al disegno ed alla tabella pubblicati. Ogni dip controlla il livello logico di una delle quattro linee di dato; se il deviatore è aperto (OFF) il livello di quella linea sarà basso (0) in caso contrario sarà alto (1). La tabella ci indica la posizione dei dip-switch in funzione del numero da programmare. Se, ad esempio, la prima cifra è un 6, dovremo portare in posizione ON i dip Q2 e Q3 di DS1, se invece la ci-

	Q4	Q3	Q2	Q1	
	■	■	■	■	ON (1) OFF (0)
1	0	0	0	1	
2	0	0	1	0	
3	0	0	1	1	
4	0	1	0	0	
5	0	1	0	1	
6	0	1	1	0	
7	0	1	1	1	
8	1	0	0	0	
9	1	0	0	1	
0	1	0	1	0	
*	1	0	1	1	
#	1	1	0	0	

fra è un 3 andranno chiusi i dip Q1 e Q2. Per programmare la seconda e la terza cifra del codice dovremo utilizzare la stessa tecnica ed agire rispettivamente sugli switch DS2 e DS3. Vediamo ora cosa succede al codice programmato quando la chiave entra in funzione. Per effetto della tensione fornita dal diodo D21, tutti i bit meno significativi (Q1) passeranno da un livello basso ad un livello alto, a prescindere dalla posizione del dip. Ovviamente se la linea di dato è già alta questa variazione di livello non modifica la cifra impostata. Nel caso degli esempi precedenti, la cifra 6 (in binario 0110) diventa 7 (0111) mentre la cifra 3 (in binario 0011) non subisce alcuna variazione. Da ciò possiamo trarre una semplice regola: le cifre dispari non subiscono alcuna alterazione mentre quelle pari vengono incrementate di una unità. Se, ad esempio, il codice di accesso impostato è formato dalle cifre 3 4 6, il codice di spegnimento risulterà composto dalle cifre 3 5 7. Chiarito questo importante aspetto, ricorda-

mo, in conclusione, che il trimmer P1 va regolato in funzione dell'ampiezza del segnale DTMF disponibile in ingresso mentre il trimmer P2 consente di regolare l'ampiezza della nota audio di risposta.

## Anche in scatola di montaggio!

La chiave DTMF (codice FT16) è disponibile in scatola di montaggio al prezzo di Lire 60.000. Il kit comprende tutti i componenti, la basetta e le minuterie. La chiave va richiesta alla ditta Futura Elettronica, Via Zaroli 19, 20025 Legnano (MI) tel. 0331/543480 fax 0331/593149.

CQ

Esami OM in vista  
Tasto con oscillogono



Most Wanted

Tasto Milag per esercizi  
L. 25.000 (Sconti per Sezioni)

Valvole/transistor  
Tutti i tipi



EIMAC 3/500Z L. 339.000  
PHILIPS 3/500Z L. 339.000

**milag elettronica srl** 127D  
VIA COMELICO 10 - 20135 MILANO  
TEL. 5434-744 / 5818-8075 - FAX 5818-1441





# ALAN PC8

# ALAN PC10

## ANTENNE CB DA AUTO E CAMION

CARATTERISTICHE TECNICHE	ALAN PC8	ALAN PC10
Frequenza di funzionamento	26-28 MHz	26-28 MHz
Numero canali	130 CH	200 CH
Potenza max applicabile	800 W	100 W
R.O.S. min. in centro banda	1.1	1.1
Guadagno	4 dB	4 dB
Lunghezza	1630 mm.	1940 mm.
Impedenza	52 Ohm	52 Ohm
Peso	450 g.	500 g.
Materiale	ACCIAIO INOX	ACCIAIO INOX
Connettore	PL 259	PL 259
Diametro foro	10 mm.	10 mm.



**BREVETTATO**



Dopo avere bloccato la base dell'antenna nella posizione desiderata, è possibile posizionare la leva di bloccaggio nel punto che risulta più comodo, per fare ciò bisogna tirare verso l'esterno la levetta e quindi scegliere la collocazione migliore. La leva ruota di 360° e può essere non solo orientata ma anche asportata. Quest'ultimo accorgimento è utile come antifurto.



**de**  
INTERNATIONAL

42100 Reggio Emilia - Italy  
Via R. Saverdi, 7  
(Zona Ind. Mancasale)  
Tel. 0522/516660 (vic. aut.)  
Telex 530156 CTE I  
Fax 47448



QUESTE LE DATE DI SVOLGIMENTO DI

# EXPO RADIO 1992

MOSTRA MERCATO  
del RADIOAMATORE e CB  
ELETTRONICA e COMPUTER

A FAENZA IL 14-15 MARZO '92

AL CENTRO FIERISTICO PROVINCIALE

SERVIZIO RISTORANTE ALL'INTERNO - ORARIO: 9/13:15/19

2 GRANDI PADIGLIONI ESPOSITIVI. OLTRE 140 ESPOSITORI



ED IL 24-25 OTTOBRE '92

AL CENTRO FIERISTICO PROVINCIALE

3 GRANDI PADIGLIONI ESPOSITIVI. OLTRE 160 ESPOSITORI

NELLE MOSTRE DI FAENZA SI SVOLGE IL CONSUETO:

## MERCATINO della RADIO

IL PIU' GRANDE E QUALIFICATO INCONTRO TRA APPASSIONATI E COLLEZIONISTI PRIVATI, PER LO SCAMBIO DI APPARATI RADIO (CON PEZZI DA COLLEZIONE), LIBRI E RIVISTE D'EPOCA, VALVOLE, SURPLUS, TELEFONI E STRUMENTAZIONE ELETTRONICA VARIA, ECC, ECC.

PER INFORMAZIONI, PRENOTAZIONI STAND E MERCATINO: *FIERA SERVICE*

Via Barberia 22 - 40123 Bologna - Tel. 051/333657 - segreteria fiera Faenza periodi mostre: 0546/620970



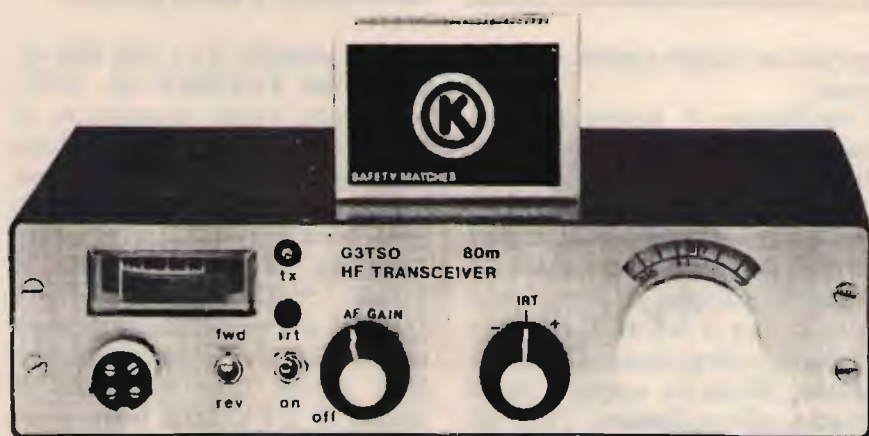
# Transceiver SSB 80 mt in miniatura

Prima parte

Stefano Malaspina

**L**o sviluppo di sofisticati c.i. destinati al mercato di radio cellulari ha prodotto un numero di dispositivi adatto idealmente allo sviluppo di apparecchiature, molto semplici, per uso radioamatoriale. Esiste, quindi, la possibilità di poter realizzare un ricevitore con tre soli c.i. in grado di fornire buone prestazioni. Naturalmente un simile progetto è alquanto interessante, in particolar modo per il principiante che vuole dedicarsi all'autocostruzione. Con l'aggiunta di pochi componenti esterni, il ricevitore, con tre soli c.i., può trasformarsi in trasmettitore. Con un'adatto sistema di commutazione può formare il circuito base di un transceiver in miniatura. Purtroppo i circuiti a stato solido non sono in grado di fornire una reale alternativa al trasmettitore ad una sola valvola del passato, tuttavia possono offrire sistemi più semplici per la generazione di segnali in SSB, che non fu mai possibile realizzare durante l'era dell'autocostruzione basata sui circuiti a valvole. La descrizione che segue mostra come sia possibile costruirsi da soli un semplice transceiver in miniatura per la banda degli 80 metri.

La PLESSEY, già famosa in passato per la produzione di c.i., ha introdotto ora sul mercato un c.i. a singolo chip che racchiude un ricevitore completo. La sigla



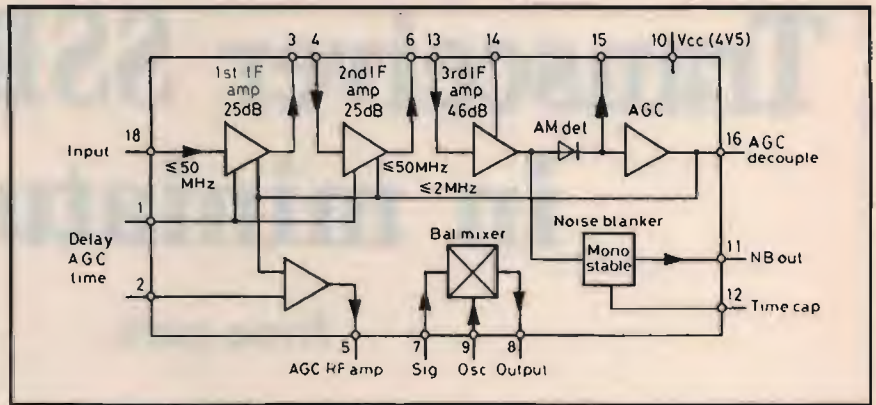
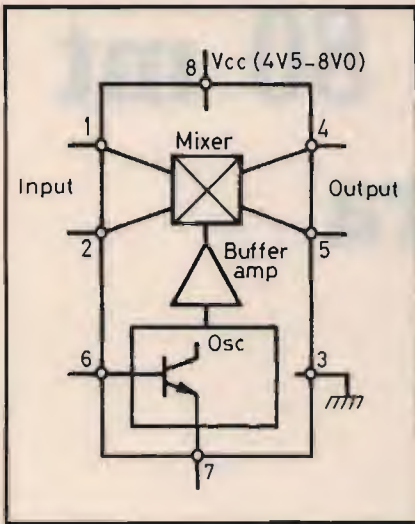
**Il transceiver: piccolissimo, ma con performances al di sopra di ogni migliore aspettativa.**

di tale c.i. è SL6700. Questo dispositivo è stato progettato per la sezione ricevente AM di cerapersona in quanto ha un consumo di corrente molto ridotto. Può essere usato pure come un ricevitore per SSB. Il c.i. SL6700 (vedi figura 1) comprende: due amplificatori IF aventi ciascuno un guadagno di 25 dB fino a 50 MHz, un mixer bilanciato ed in più un sofisticato terzo amplificatore IF, un rivelatore di AM e di portante derivato da un sistema AGC. Quest'ultimo avente un limite di frequenza superiore di circa 2 MHz.

Il dispositivo era stato progettato per l'uso come blocco di un circuito a doppia conversione IF con la 1<sup>a</sup> media a 10.7 MHz e la 2<sup>a</sup> a 455 kHz. Il mixer bilan-

ciato in questo caso svolge la funzione di cambiare le frequenze. L'altro c.i. che rappresenta il "cuore" di questo transceiver è l'oramai arcinoto NE 602 (vedi figura 2). Detto c.i. è un sofisticato doppio mixer bilanciato realizzato sempre per l'uso in applicazioni radio cellulari. Esso ha un limite di frequenza superiore di 500 MHz e contiene l'oscillatore avente un limite di frequenza superiore di 200 MHz. Il mixer è del tutto simile al c.i. MC 1496, ma richiede alcuni componenti esterni in più. Il c.i. NE 602 ha un guadagno di 15 dB, uno stabilizzatore di tensione interno ed un'amplificatore buffer fra l'oscillatore ed il mixer. Esso può essere usato con entrambi gli ingressi e le uscite in confi-





① Circuito interno all'SL6700.

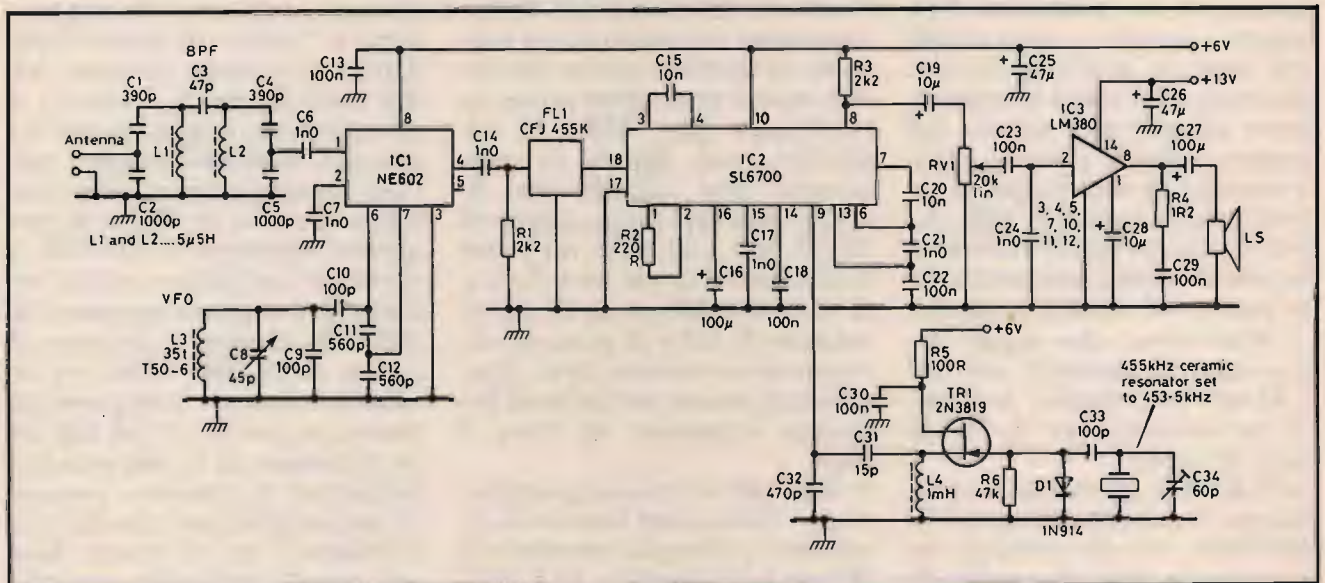
② L'NE602, doppio mixer bilanciato progettato per applicazioni radiocellulari a bassa potenza.

gurazione single-ended e bilanciata.

L'oscillatore è tarato internamente e richiede solo l'aggiunta di un circuito sintonizzato oppure a quarzo insieme ai componenti necessari per la reazione (feedback). È importante accertarsi, quando si progettano circuiti per il NE 602, che non vi siano collegamenti DC all'ingresso, all'uscita oppure quelli relativi all'oscillatore. Tutti gli accoppiamenti debbono essere capacitivi o induttivi. Un semplice ricevitore per 80 mt. (vedi figura 3) in grado di fornire buoni risultati può essere co-

struito usando il c.i. NE 602 seguito dal PLESSEY SL 6700. L'antenna viene accoppiata al mixer NE 602 per mezzo di un filtro passa-banda. La sezione oscillatore, dello stesso dispositivo, viene usata pure come VFO, la cui sintonia copre il range "3.955 ÷ 4.255 MHz". L'uscita dal mixer viene filtrata usando un filtro ceramico a 455 kHz avente una larghezza di banda di 2.4 kHz. Il filtro è accoppiato direttamente all'ingresso del c.i. SL 6700 dove i primi due amplificatori IF sono in configurazione (cascade) per poter fornire un guadagno di

50 dB. L'uscita del secondo amplificatore IF viene collegata al mixer bilanciato interno, all'ingresso del rivelatore (detector) AM ed in più al sistema AGC, producendo perciò una portante derivata dalla tensione AGC per controllare il guadagno dei due primi stadi IF. Il range AGC è dell'ordine di 80 dB. Una portante a 453.5 kHz viene generata dal transistor TR1 per mezzo del risonatore ceramico (quarzo) usato come elemento oscillante. La sua frequenza può essere facilmente ritoccata cambiando il condensatore in serie o in parallelo nel circuito.



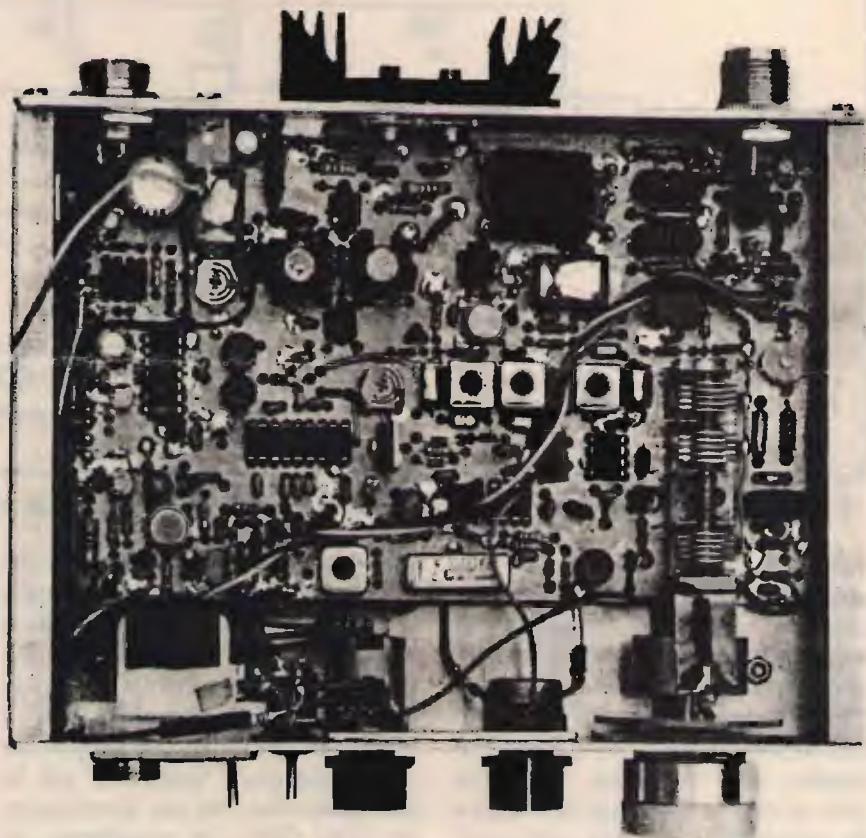
③ Come un ricevitore possa essere composto da soli tre integrati e un transistor.



Il transistor TR1 funziona come oscillatore a battimento di frequenza (BFO) o oscillatore d'inserzione di portante (CIO) per la ricezione SSB e CW. L'uscita AF dal rivelatore a prodotto può essere amplificata per mezzo del solito c.i. di bassa frequenza cioè LM380. In alternativa a quest'ultimo può essere usato il TBA820M. Il ricevitore può funzionare pure in AM staccando semplicemente il CIO (oscillatore d'inserzione di portante) in inglese CARRIER INSERTION OSCILLATOR e prendendo l'uscita AF dal rivelatore AM.

Il c.i. SL 6700 contiene al suo interno un rivelatore AM ad onda intera e, se lo si utilizza come ricevitore per uso broadcasting, deve avere un filtro capace di lasciar passare entrambe le bande laterali, almeno 6 kHz largo e fino a 12 kHz per una migliore qualità audio. L'uso di una IF a 455 kHz è sconsigliabile per operazioni su bande amatoriali sopra i 4 MHz. Naturalmente questo per problemi di risposte di frequenza "immagine". Questo fenomeno accade quando segnali a 455 kHz sul lato alto dell'oscillatore locale compaiono pure nel passa-banda IF (media frequenza) dovuto alla non abilità del filtro passa-banda IF (media frequenza) ad attenuarli sufficientemente.

Un semplice trasmettitore SSB (vedi figura 4) può essere costruito ricalcando la parte ricevente, usando cioè gli stessi circuiti integrati. Sebbene sia possibile usare il c.i. SL 6700 come un vero e proprio generatore di doppia banda laterale, viene raccomandato l'uso di un VOGAD ossia di un dispositivo che opera con la voce e in più con la possibilità di ritocco del guadagno. A tale scopo viene usato il c.i. PLESSEY che porta la sigla SL 6270 il quale funziona come un'ottimo amplificatore audio per trasmettitore, fornendo inoltre un controllo automa-



Oltre 150 componenti stipati in pochissimo spazio.

tico del guadagno ed in più la protezione contro la sovrarmodulazione.

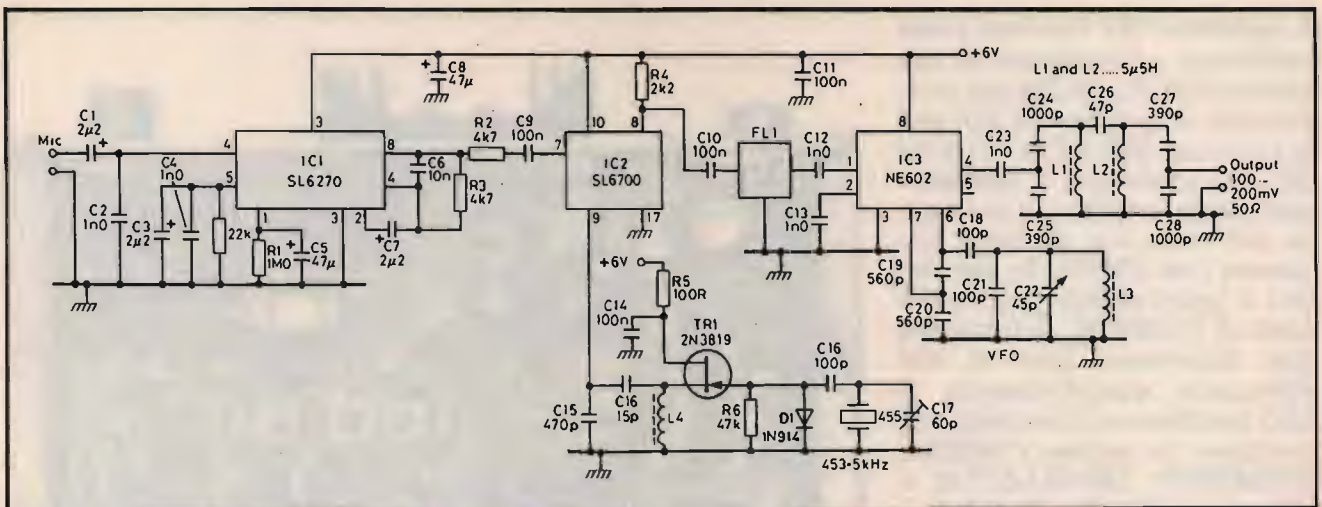
Il guadagno del dispositivo viene predisposto dal valore della resistenza di feedback R3 (il valore ottimale è di 4 kohm). Un microfono a bassa impedenza (600 ohm) alimenta uno dei due ingressi bilanciati (l'altro va a massa tramite un condensatore elettrolitico da 2.2. F). Se si vuole si potrebbe usare un'ingresso bilanciato. L'uscita VOGAD viene accoppiata all'ingresso del mixer bilanciato (presente all'interno del c.i. SL 6700) insieme al segnale a 455 kHz proveniente dall'oscillatore di portante. Il segnale risultante a doppia banda laterale va direttamente ad un'adatto filtro ceramico (ad esempio CFJ 455K) per rimuovere la banda laterale indesiderata. Il requisito del VFO è lo stesso come nel ricevitore. Un filtro passa-banda è in-

dispensabile nella parte trasmittente per poter rimuovere il segnale "immagine" indesiderato. L'uscita dal filtro sarà dell'ordine di 100/200 mV.

## Commutazione a diodi

Per i novizi la commutazione a diodi può risultare alquanto difficile da capire perciò può essere di grande aiuto dare alcune spiegazioni. Un diodo presenta un valore di resistenza elevato verso una direzione (indietro = reverse) ed uno molto più basso in direzione opposta (avanti = forward). Se viene fatta scorrere una certa corrente attraverso il diodo nella direzione avanti = forward allora il valore della resistenza diverrà molto più basso ed in tal caso un segnale sovrapposto alla corrente di bias può passare attra-





④ Come un trasmettitore possa essere composto da soli tre integrati e un transistor.

verso il diodo in ciascuna direzione sempreché la corrente del segnale applicato risulti più bassa di quella di polarizzazione (bias). Se al diodo viene applicato un segnale polarizzato nel modo indietro = reverse in modo che nessuna corrente può scorrere a causa del valore di resistenza elevato (reverse), allora il segnale non può passare in ciascuna delle due direzioni ad eccezione di una certa quantità di dispersione dovuta alla capacità del diodo. È im-

portante che l'ampiezza piccolo del segnale applicato non superi la polarizzazione (bias) "reverse" attraverso il diodo altrimenti quest'ultimo si comporterà come un raddrizzatore vero e proprio. In poche parole un diodo può "lavorare" (se lo paragoniamo ad un interruttore ON/ OFF, la posizione in questo caso è ON) in presenza del segnale facendo passare una corrente "forward" attraverso il diodo oppure cessare di "lavorare" (posizione OFF ora) pola-

rizzando in modo "reverse" il diodo. Se polarizzato ON, il segnale passa attraverso il diodo in ciascuna direzione senza "badare" alla freccia impressa sul corpo del diodo stesso. I diodi di commutazione a RF del tipo BA244 oppure BA482 hanno valori di capacità molto bassi per minimizzare la dispersione del segnale quando viene polarizzato OFF.

(continua)

CQ

## C.B. ELETTRONICA

di Sciancalepore Crescenzo

Via A. Mario, 26 - Tel. 080/9348235  
70056 MOLFETTA (BA)

### ABBIAMO INOLTRE A DISPOSIZIONE DEL CLIENTE

KENWOOD - YAESU - ICOM - ANTENNE C.B.: VIMER - C.T.E. - SIGMA  
APPARATI C.B.: MIDLAND - MARCUCCI - C.T.E. - ZETAGI - POLMAR -  
COLT - HAM INTERNATIONAL - ZODIAC - MAJOR - PETRUSSE - INTEK

**RZ-1**  
RICEVITORE A LARGA BANDA



Copre la gamma da 500 kHz a 900 MHz

**TS-940S**  
RICETRASMETTITORE HF



### TELEX hy-gain



3 magnifici  
rotori

CD 45  
HAM IV  
T2X

Garanzia  
2 anni

**milag elettronica srl** I2YD I2LAG  
VIA COMELICO 10 - 20135 MILANO  
TEL. 5454-744 / 5518-9075 - FAX 5518-1441

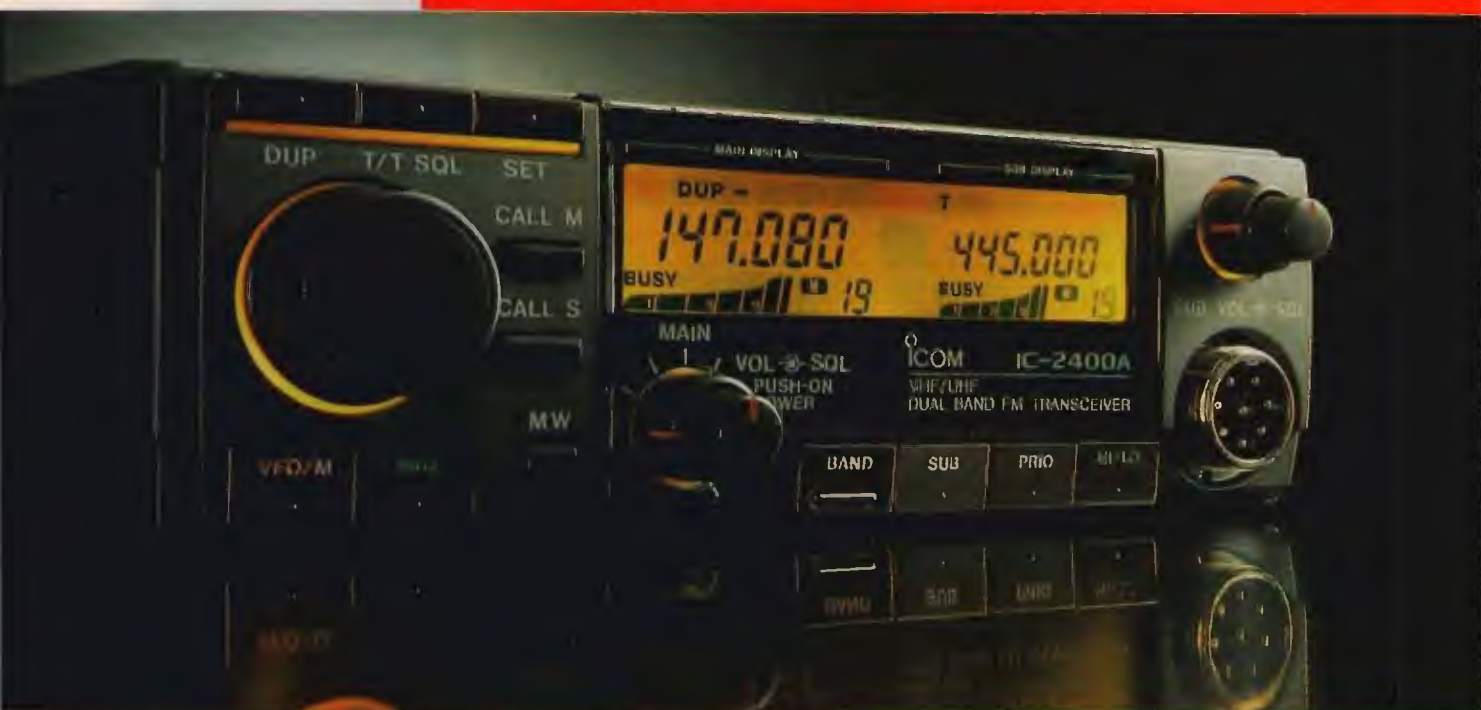


# SPECIALE !!!

ICOM

RICETRASMETTITORE VEICOLARE BIBANDA

## IC-2400E



**A SOLE**  
**LIRE 985.000 !!!**  
**(IVA compresa)**

**YAESU**  
**RICEVITORE**  
**FRG 9600**

*DISPONIBILE CON  
COPERTURA FINO A 960 MHz  
GIÀ MODIFICATO*

**...E INOLTRE.....UN TESTER IN OMAGGIO...!!!**

LI TROVATE  
DA:

# GM

elettronica

20154 - Milano - Via Procaccini, 41  
Tel. 02/313179 - Fax 33105285

**RICETRASMITTENTI e ACCESSORI**





# Antenne **lemm** PRODUZIONE LINEARI - ALIMENTATORI

	L 35	L 60	L 200	L 200/24
Frequenza - Frequency:	26-28 MHz	26-28 MHz	25-30 MHz	25-30 MHz
Alimentazione - Supply:	12-14 Vcc	12-14 Vcc	12-14 Vcc	24 Vcc
Assorbimento - Input energy:	3 A	3 A	8-10 A	12 A
Potenza d'ingresso - Input power:	1-4 W	1-4 W	1-5 W	AM 1-8 W SSB 2-16 W
Potenza d'uscita RF - Output power:	25-35 W	25-35 W	100 W	150 W
Ros. ingresso - Input SWR:	1.1/1.5	1.1/1.5	1.1/1.5	1.1/1.5
Funzionamento - Mode:	AM-FM	AM-FM-SSB	AM-FM-SSB	AM-FM-SSB

	L 300	L 351	L 351/24
Frequenza - Frequency:	3-30 MHz	3-30 MHz	3-30 MHz
Alimentazione - Supply:	12-14 Vcc	11-14 Vcc	24-28 Vcc
Assorbimento - Input energy:	14-20 A	15-20 A	15 A
Potenza d'ingresso - Input power:	AM. 1-5 W SSB 1-10 W	AM. 1-7 W SSB 2-20 W	AM. 1-10 W SSB 2-20 W
Potenza d'uscita RF - Output power:	AM. 70-150 W SSB 140-300 W	AM. 100-200 W SSB 200-400 W	AM 100-300 W SSB 200-600 W
Ros. ingresso - Input SWR:	1.1/1.5	1.1/1.5	1.1/1.5
Funzionamento - Mode:	AM-FM-SSB	AM-FM-SSB	AM-FM-SSB

Comando a 6 potenze d'uscita

Six Power output level

	L 351/P	L 500	L 500/24
Frequenza - Frequency:	3-30 MHz	3-30 MHz	2-30 MHz
Alimentazione - Supply:	12-14 Vcc	12-14 Vcc	24-28 Vcc
Assorbimento - Input energy:	15-22 A	10-35 A	5-15 A
Potenza d'ingresso - Input power:	1-7 W AM-FM 2-20 W SSB	1-10 W AM-FM 2-20 W SSB	1-10 W AM-FM 2-20 W SSB
Potenza d'uscita RF - Output power:	60-200 W AM-FM 120-140 W SSB	40-300 W AM-FM 80-600 W SSB	20-300 W AM-FM 40-600 W SSB
Ros. ingresso - Input SWR:	1.1/1.5	1.1/1.5	1.1/1.5
Funzionamento - Mode:	AM-FM-SSB	AM-FM-SSB	AM-FM-SSB

Comando a 6 potenze d'uscita

Six Power output level



Commutazione elettronica  
Electronic switch  
Protezione contro l'inversione di polarità  
Inversion polarity protection  
Garanzia 6 mesi escluso transistor finali



Commutazione elettronica  
Electronic switch  
Protezione contro l'inversione di polarità  
Inversion polarity protection  
Garanzia 6 mesi escluso transistor finali



Pramplicatore 25 dB in ricezione  
Preampifier of 25 dB gain on reception  
Commutazione elettronica  
Electronic switch  
Protezione contro l'inversione di polarità  
Inversion polarity protection  
Garanzia 6 mesi escluso transistor finali

## ALIMENTATORI

ALIMENTATORE STAB. 13,5 V 3/5 A	AL3
ALIMENTATORE STAB. 13,5 V 5/7 A	AL5
ALIMENTATORE STAB. 13,5 V 7/9 A	AL7
ALIMENTATORE STAB. 13,5 V 12 A	AL112
ALIMENTATORE STAB. REGOLABILE 3+15 V 7A	AL106
ALIMENTATORE STAB. REGOLABILE 3+15 V 12A	AL1125



## RT10

### RIDUTTORE DI TENSIONE

INGRESSO: 18-30 Vcc  
USCITA: 13 Vcc  
CARICO MAX: 10 A  
PROTEZIONI: cortocircuito,  
sovratemperatura, sovratensione  
in uscita



## RT16

### RIDUTTORE DI TENSIONE

INGRESSO: 18-30 Vcc  
USCITA: 5-16 V regolabili  
CARICO MAX: 16 A  
PROTEZIONI: cortocircuito,  
sovratemperatura, sovratensione  
in uscita



# ANTENNE lemm

Lemm antenne  
De Blasi geom. Vittorio

Via Santi, 2  
20077 Melegnano (MI)  
Tel. 02/9837583  
Fax 02/9837583



# VFO design

IØDP, Corradino Di Pietro

Completiamo il nostro VFO sperimentale con uno stadio buffer, dopodiché passiamo alle prove del drift. Dal momento che il buffer non è in scatola (cosa essenziale), durante la prova si deve avere la pazienza di restare... fermi. È necessario spegnere anche la lampada del nostro workbench, che nel mio caso è di 100 W. Dopo una mezz'ora possiamo riaccenderla e osservare la differenza.

## Breve riassunto

In figura 1 è schematizzato il VFO che abbiamo montato sulla breadboard. Il montaggio è stato eseguito con una certa cura, la cosa che più ci interessa è la stabilità necessaria per un apparato ricevente e trasmettente in SSB.

Per quanto riguarda il transistor si è usato dapprima il FET BF245, poi si è sostituito con un MOSFET. Siccome il VFO oscilla sui 5 MHz, il MOSFET non è necessario; abbiamo fatto la sostituzione soltanto per mostrare che è cosa rapidissima: si sfilava il FET e si infilava il MOSFET.

Dopo aver dato tensione, abbiamo effettuato tutte le misurazioni con: tester, probe RF e GDM.

Due parole sulla bobina, che è il componente più critico di un buon VFO, la stabilità infatti dipende soprattutto da "lei". Abbiamo cominciato con una nor-

male bobina di una media frequenza da 10,7 MHz; naturalmente si è dovuto aumentare il feedback per farla oscillare. Infine abbiamo usato una bella bobina autocostruita e si è potuto ridurre a 120 pF il capacitore d'accoppiamento fra transistor e circuito risonante. I dettagli di questa bobina saranno sul prossimo articolo.

## Lo stadio buffer

Aggiungiamo uno stadio separatore affinché la stabilità del VFO non sia compromessa dal "carico", che è spesso un mixer. Avendolo a disposizione, abbiamo usato il FET BF245 nella classica configurazione source-follower; l'uscita a bassa impedenza ci è utile se si usa un bipolare per avere una certa amplificazione. Di proposito (per questioni di stabilità) tutto è tenuto "al minimo": tensione, corrente, uscita RF, accoppiamenti, ecc. Per esempio, nel punto A è necessario interporre un resistore per diminuire l'uscita RF, se si usa un terzo stadio amplificatore, altrimenti si ha un'uscita distorta. D'altra parte, bastano due volt di RF se il mixer è un MOSFET dual gate.

Negli esperimenti dei precedenti articoli abbiamo accertato che la tensione stabilizzata a 9,1 V è eccessiva; sia il FET che il MOSFET innescano con una

tensione molto minore. A tale scopo si può usare uno Zener da 5 V, che ha il vantaggio di essere più stabile (gli Zener hanno la minima deriva termica verso i 5 ÷ 6 volt). Ancora meglio è usare un regolatore a 5 V. Infine, si può usare un bipolare (come buffer) nella configurazione emitter-follower, che presenta anch'essa un'alta impedenza input e una bassa impedenza output.

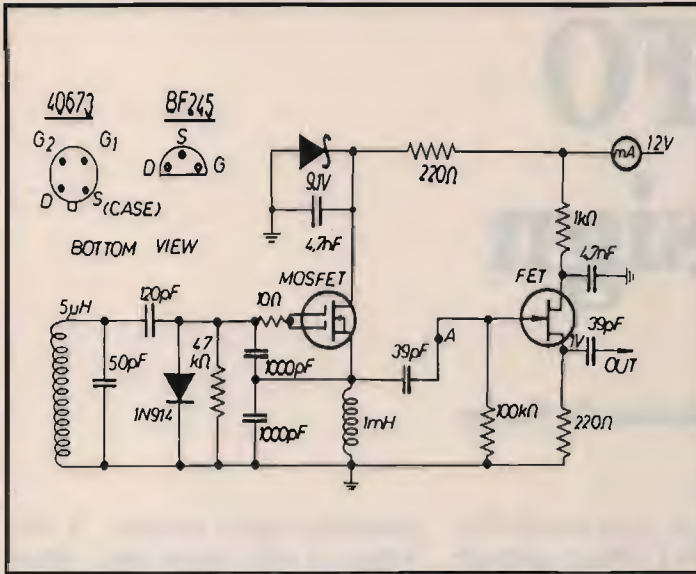
## Controllo del drift

Prima di effettuare il controllo con il frequenzimetro, occorre accertarsi che la tensione RF, sul gate del FET buffer, non sia superiore alla tensione di polarizzazione sul source che, nel caso della figura 1, è risultata essere di 1 V. Nel nostro caso il problema non si pone, il MOSFET già oscilla con una tensione di alimentazione di soli 2 V, conseguentemente il livello RF è bassissimo. Infatti la tensione RF sul source del buffer "dovrebbe" essere di 0,1 V. Il condizionale è di rigore, se si ricorda che il probe RF dà valori per difetto su quest'ordine di grandezza (soglia di conduzione del diodo del probe).

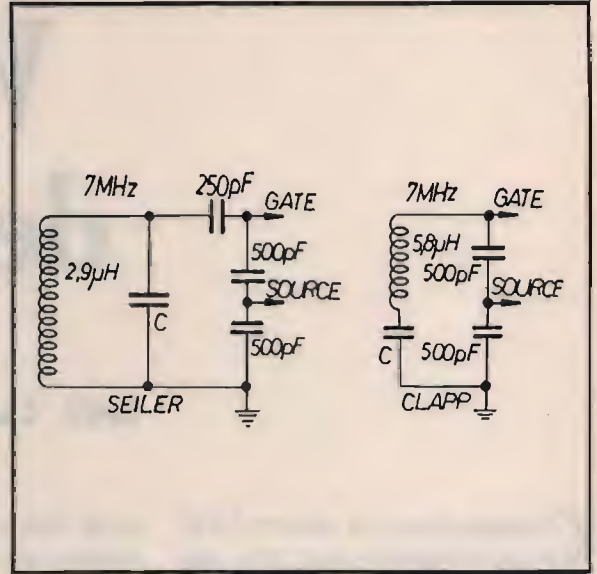
Dopo aver lasciato acceso il frequenzimetro per un'ora, lo abbiamo collegato sull'output.

Nei primi due minuti si è avuta una diminuzione di qualche decina di hertz, poi il drift è diven-





① Schema del VFO sperimentale che abbiamo montato su una "breadboard" nell'articolo precedente. Si è aggiunto uno stadio buffer per isolare l'oscillatore dal carico. Il VFO oscilla intorno ai 5 MHz; il MOSFET può essere sostituito da un FET. Tutti i componenti sono di ottima qualità, compresa la bobina autocostruita.



② Valori indicativi per il dimensionamento di un VFO tipo SEILER e tipo CLAPP (da "Solid State Design for the Radio Amateur"). Con "C" si è indicato il valore complessivo del variabile, del trimmer e dell'eventuale capacitore fisso. Notare che nel Clapp la bobina è molto più grossa che nel Seiler. Per le altre frequenze basta "scalare" i dati per i 7 MHz.

tato minimo. Forse c'era una leggera tendenza a scendere, il che potrebbe essere dovuto all'uso di condensatori silver mica. Anche la bobina potrebbe avere un leggero TC positivo, anche se la bobina da noi usata è più grande di tutti gli altri componenti messi insieme! Concludendo, abbiamo accertato che il VFO sperimentale ha superato la prova, può essere montato in maniera definitiva nel suo box e, molto probabilmente, il drift sarà così basso che non varrà la pena di usare condensatori con TC negativo.

Un paio di test: avviciniamo la mano al VFO (senza toccarlo); la frequenza si sposta, poi ritorna subito sulla frequenza iniziale (dopo aver ritirato la mano). Questo ci ricorda — se mai ce ne fosse bisogno — che "niente" si deve muovere nelle vicinanze del VFO. I componenti vanno montati "firmly"; anche il filo che porta la tensione di alimentazione deve essere ben ancorato e deve uscire attraverso un condensatore passante, in

modo che la RF non possa uscire né possa entrare la RF degli altri stadi dell'apparato. Stesso ragionamento per il cavetto coassiale che porta fuori la RF; deve uscire attraverso un connettore coassiale (come la RF che esce da un TX) e non attraverso un "buco" praticato nel contenitore del VFO.

Diamo un pugno sul tavolo: la frequenza si sposta e generalmente non ritorna sulla stessa frequenza iniziale, anche se si deve stabilizzare in brevissimo tempo. La ragione è che il pugno ha spostato qualcosa, il che è imputabile alla breadboard. Poi, ci siamo divertiti con l'asciuga capelli e abbiamo notato che la frequenza è influenzata anche dal getto di aria fredda, per la ragione che i transistor non gradiscono nemmeno... le correnti d'aria.

### VFO design

La progettazione di un VFO potrebbe interessare anche chi già possiede un VFO funzionante,

ma non stabile; se non si riuscisse a stabilizzarlo, potrebbe convenire un completo rifacimento. La progettazione di un VFO non presenta difficoltà per la solita ragione: abbiamo "a lot of data".

Prendiamo le mosse da "Solid State Design for the Radio Amateur".

In figura 2 sono i dati di massima per il Seiler e il Clapp per la banda dei 7 MHz. Si tratta di "guidelines", come precisano gli autori, che si sono discostati sensibilmente da questi valori nei progetti contenuti nello stesso libro.

Per le altre frequenze basta "scalare": su 14 MHz i valori dei condensatori e della bobina vanno dimezzati (su 3,5 MHz vanno raddoppiati). Ripeto che questa proporzionalità va presa "cum grano salis".

Va anche aggiunto che i valori dei condensatori sono molto "conservativi", nel senso che l'oscillatore funzionerà anche se la bobina non è eccelsa. Anche noi nel nostro VFO sperimenta-



le abbiamo potuto abbassare a 120 pF il capacitore di accoppiamento quando si è usata una bobina ad alto Q. L'oscillatore non funzionava quando abbiamo provato con la bobina della media frequenza a 10,7 MHz.

**Precisazione:** in figura si è indicato con C il valore totale del condensatore variabile, del trimmer capacitivo e dell'eventuale capacitore fisso.

Usando le solite formulette, si ricava subito, che nel Seiler a 7 MHz, questo C è 50 pF (variabile + trimmer); nel Clapp, C = 140 pF (variabile + trimmer + capacitore fisso).

**Osservazione:** sempre dalla figura si nota che nel Seiler l'induttanza è di gran lunga minore che nel Clapp. Il fatto che sia proprio il doppio non va preso alla lettera; tuttavia c'è una notevole differenza (lo abbiamo già chiarito nei precedenti due articoli). Questa differenza d'induttanza ci fa comodo: infatti, spesso, non possiamo procurarci una bobina con l'induttanza desiderata, se abbiamo (sempre per i 7 MHz) una bobina di 7 microH, si sceglierà il Clapp. Entrambi i circuiti sono molto usati, il che vuol dire che sono entrambi stabili, anche se ci sono i "fans" del Clapp e del Seiler. Uno dei due autori del libro summenzionato è Doug DeMaw W1FB, il quale sembra avere un debole per il Clapp per il fatto che si ha un migliore rapporto L/C. Forse, c'è un'altra ragione che spiega le preferenze di W1FB. Sempre nello stesso libro viene descritto un VFO Clapp su 1,8 MHz (160 m) che ha una deriva... non misurabile con un laboratory-style frequency counter!

## Made in Italy & Made in USA

La ragione principale per la quale mi baso spesso su QST è che un "paper design" ben dif-

ficilmente riesce ad essere pubblicato (un paper design è un progetto sperimentato soltanto... sulla carta). Infatti un "progetto cartaceo" — vi piace la traduzione? — dovrebbe attraversare indenne il "technical staff" e il laboratorio della ARRL. Per noi, più che lo schema, interessa che il progetto sia stato sperimentato e che l'Autore fornisca tutti i suggerimenti di ordine pratico e i consigli, in caso di cattivo funzionamento, nonché la possibilità di poterlo tarare con il modesto laboratorio dell'hobbista.

Purtroppo c'è il rovescio della medaglia.

Ci sono, nei progetti USA, dei componenti che non sono reperibili sul mercato nazionale. Uno di questi componenti è la bobina, nel caso di un VFO, o le numerose bobine, nel caso di un RX o TX. Abbiamo appena menzionato un VFO la cui deriva non si poteva misurare: esso usava una bobina "high Q" della Miller.

## VFO a transistor bipolari

Visto che si parla sempre di VFO a FET e MOSFET, si potrebbe pensare che, i poveri bipolari siano da scartare. Non è così se si pensa che il primo VFO solid-state usava bipolari al germanio. Mi riferisco al famoso "Synthetic Rock" che abbiamo analizzato nel penultimo articolo.

In **figura 3** è rappresentato il VFO dell'amico Andrea Casini I4SJK. I vecchi Lettori ricorderanno questo valente autocostruttore per i suoi articoli. Il VFO faceva parte del suo transceiver che aveva realizzato quando era ancora studente liceale. Mi mostrò il suo transceiver, ma non poté farmi vedere il VFO. Lo aveva completamente "sigillato" in una scatola casalinga di rame sta-

gnato  $\varnothing$  1,5 mm (se si usa l'alluminio lo spessore va aumentato a 3 mm); ho voluto menzionare il particolare della scatola, ermeticamente chiusa, per ribadire l'importanza di una solida costruzione meccanica.

Il circuito elettrico è sempre il Clapp; non ci sono differenze rispetto ai VFO a FET, ad eccezione del "clamping diode" che non si usa con i bipolari.

## VFO ad alta frequenza

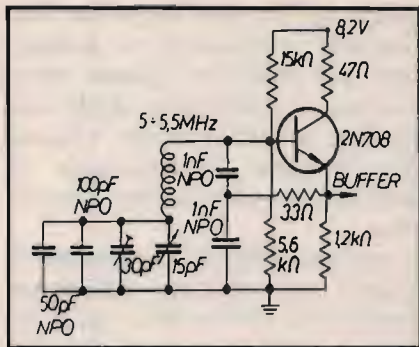
Anche la realizzazione di un VFO ad alta frequenza è abbordabile, se si ha pazienza di sperimentare, come ha fatto l'amico Giuseppe Beltrami I4YAF (CQ Gen. '76), **figura 4**. Il VFO a 21 MHz è molto comodo per poter ricevere e trasmettere a 30 MHz senza l'uso di una seconda conversione a quarzo. Specialmente per un autocostruttore si ha il vantaggio che si può fare a meno del quarzo, se si usa una media frequenza a 9 MHz:  $30 - 21 = 9$  MHz.

Anche Giuseppe prese le mosse dal VFO di W2YM della RCA, è bastato ridurre i valori della bobina e dei capacitori. I capacitori fissi sono un "mix" di silver mica e ceramici P100 a N750. La bobina è fatta con filo argentato  $\varnothing$  1 mm: 7 spire su supporto da 8 mm, spaziate in modo da avere l'induttanza di  $0,45 \mu\text{H}$ . La bobina, dopo essere stata incollata con UHU-plus, è stata indurita al forno a  $150^\circ$ .

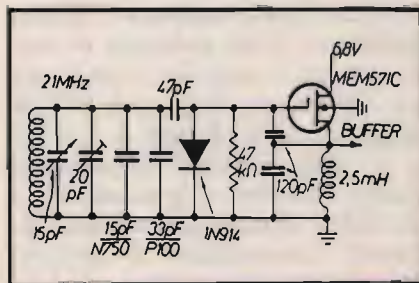
Lo stadio buffer è costituito da due 2N914 ad accoppiamento diretto. La costruzione è su una basetta con bollini ramati per cablaggio da punto a punto. Il tutto è racchiuso in uno scatolino fatto in casa.

La stabilità è di 100 Hz in un'ora; si è raggiunto questo obiettivo dopo aver "giostrato" un po' con i vari tipi di capacitori.

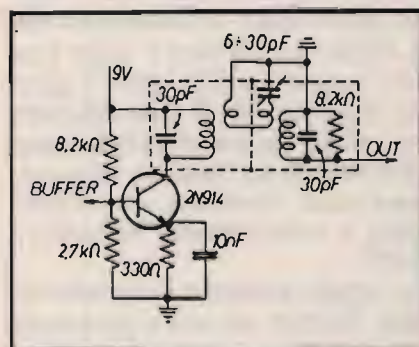




③ VFO di 14SJX (CQ, Sett. '74). La bobina è costituita da 35 spire, filo Ø 0,3 mm su supporto Ø 8 mm con nucleo. Il VFO e il buffer sono montati in uno scatolino di rame stagnato da 1,5 mm.



④ VFO a 21 MHz di 14YAF (CQ, Gen. '76). Con un VFO a 20-21 MHz si può operare in 28 MHz senza il bisogno di una seconda conversione quarzata. Si è raggiunta la stabilità di 100 Hz in un'ora con un "mix" di capacitori silver mica e ceramici P100 e N750.



⑤ Un VFO solid-state ha spesso uno stadio per l'attenuazione delle armoniche. Lo schema si riferisce al terzo stadio del VFO a 24 MHz di IW3EFF (CQ, Gen. '76). I due circuiti risonanti hanno anche lo scopo di avere un'uscita piatta su tutta la gamma.

## Il problema delle armoniche

Abbiamo visto che l'uscita RF dal buffer è molto bassa; per questo un VFO solid-state è generalmente seguito da un terzo stadio buffer-amplifier.

Se le armoniche sono basse, e se è necessaria una modesta amplificazione, questo terzo stadio può essere aperiodico (un resistore sul collettore).

Se le armoniche vanno attenuate, questo terzo stadio avrà un circuito accordato sul collettore. Anzi, può convenire adottare un doppio circuito accordato, per avere un livello RF uniforme su tutta la gamma coperta dal VFO. In questo modo si elimina l'inconveniente (specialmente nel Clapp) di avere un'uscita più bassa all'estremo alto della gamma.

Vediamo come ha risolto il problema Giovanni Sartori-Barotto IW3EFF (CQ, Gen. '76) nel suo VFO a 24 MHz che, moltiplicato per sei, gli permetteva di uscire in 2 m FM.

Il circuito oscillatorio è sempre lo stesso; la bobina è del tipo "autoportante", per questa ragione si è usato un filo Ø 1,5 m, 8 spire Ø 10 mm (senza nucleo) spaziate di 1 mm. Vale la pena menzionare che si è usato un filo di rame nudo, il che vuol dire che il filo argentato non è proprio indispensabile, quello che è importante è la solidità della bobina.

In figura 5 è schematizzato il terzo stadio del VFO di cui stiamo parlando. Per la soppressione delle armoniche abbiamo un doppio circuito accordato con link. Notare che i due circuiti accordati sono fisicamente separati (il tratteggio indica la schermatura). In questo modo si ottiene un'uscita RF piatta da 24 a 24330 MHz (questi 330 kHz danno 2 MHz in due metri); il resistore all'uscita contribuisce all'ottenimento di una risposta piatta da 144 a 146 MHz.

## Oscillatori LC a frequenza fissa

Dopo aver transistorizzato il mio VFO — parlo sempre di tanti anni fa — decisi di uscire sulle altre bande (con il VFO a 5 MHz uscivo su 14 e 3,5 MHz). Allo scopo avrei potuto usare lo stesso sistema che usavo con il VFO tubolare, cioè mescolare il segnale del VFO con un oscillatore a quarzo, il cosiddetto "pre-mixer".

Incoraggiato da quanto avevo letto sull'Handbook, decisi di fare a meno dei quarzi e costruii un oscillatore LC (il solito Clapp) a 7 MHz che, mescolato con il VFO, mi dava 12 MHz (21 - 12 = media frequenza a 9 MHz). Tutto andò bene, a parte il fatto che sentivo un fischio all'inizio banda (la terza armonica di 7 MHz). Non si tratta di un inconveniente, anzi è utile per non trasmettere fuori banda!

Dopo un po' di tempo, decisi di passare sui 28 MHz e all'uopo duplicavo i 7 MHz. Avrei ottenuto lo stesso risultato con un oscillatore LC a 14 MHz. Perché decisi di duplicare non me lo ricordo, forse perché in AM era usuale duplicare o triplicare. Per ulteriori dettagli su questi oscillatori a frequenza fissa, rimando il Lettore all'interessante articolo di Federico Sartori IV3QSN, nel quale si descrive un convertitore HF per una sincronina operante a 14 MHz (CQ 8/84 e 10/84).



# KENWOOD

## TS-850 SAT

RICETRASMETTITORE HF  
SSB-CW-AM-FM-FSK

**DSP-100**  
Unità opzionale  
di modulazione  
digitale del  
segnale



DSP-100

SP-31 ALTOPARLANTE  
ESTERNO

PS-52 ALIMENTATORE  
22,5 A

OPERA SU TUTTE LE BANDE AMATORIALI DA 160  
A 10 METRI (WARC COMPRESSE) ● 100 MEMORIE  
● DOPPIO VFO ● ACCORDATORE D'ANTENNA  
INCORPORATO ● RICEVITORE A COPERTURA  
CONTINUA DA 100 kHz A 30 MHz

SCONTI PER RIVENDITORI  
VENDITE ANCHE IN C/ASSEGNO

**GM** elettronica

20154 Milano Via Procaccini 41 Tel. 02/313179 Fax 33105285

RICETRASMITTENTI ACCESSORI



# Standard C5608 e C5608D, gli unici al

## SUPREMAZIA

**Standard C5608 e C5608D** sono i bibanda full duplex che portano grandi innovazioni nel mondo della radiistica amatoriale.

Diversi solo per la potenza massima d'uscita che è di 10W per il modello C5608 e di 50W in VHF e 40 in UHF per il C5608D, hanno caratteristiche molto sofisticate, alcune addirittura impensabili prima d'ora. Leggere per credere.

**Standard C5608/D**, unici al mondo, invece del normale microfono, sono dotati di un rivoluzionario terminale microfonico che, oltre a controllare a distanza e in modo completo gli apparati permette il monitoraggio di tutti i parametri operativi di entrambe le bande in successione. Ma c'è di più, il collegamento è fatto con normali cavi e connettori a 8 poli, perciò basta una comune prolunga microfonica per poter installare gli apparati in luoghi an-

che molto lontani dal terminale. Niente di più facile e sicuro.

**Standard C5608/D** sono anche gli unici a poter ricevere simultaneamente due segnali nella banda UHF, funzione indispensabile per monitorizzare due segnali, e in particolare l'ingresso e l'uscita di un ponte. Naturalmente possono trasmettere su una banda e ricevere contemporaneamente sull'altra o ricevere nello stesso tempo segnali VHF e UHF.

**Standard C5608/D** hanno i doppi comandi di volume e squelch di tipo tradizionale e disposti in modo simmetrico, il display LCD è doppio e dotato di un doppio S/RF-Meter ognuno con 8 valori di indicazione. Come se non bastasse, tutti i parametri operativi possono essere impostati separatamente per ogni banda.

Ogni cosa è studiata per facilitare l'uso di questi apparati e con-



sentire un rapido apprendimento delle funzioni controllate.

**Standard C5608/D**, per usi consentiti, hanno la possibilità di espandere le bande in ricezione con comando diretto da tastiera, senza alcun intervento hardware. **Standard C5608/D** sono gli unici veicolari a poter ricevere la banda aeronautica in AM e quella





# mondo dotati di terminale microfonico



## CONFERMATA

con possibilità di registrare valori di CTCSS e shift diversi.

**Standard C5608/D** sono dotati del tono a 1,750 Hz e della funzione trasponder di serie, per questo non necessitano di alcuna scheda opzionale.

**Standard C5608/D** possono selezionare diversi incrementi di frequenza e tutti i passi di canalizzazione esistenti: 5 - 10 - 12,5 - 20 - 25 - 50 kHz e 1 MHz.

**Standard C5608/D** hanno un nuovo tipo di memorie DTMF a 15 caratteri che ne permette tanto l'uso come pager, con il CTD5600 opzionale, quanto l'accesso alle interfacce telefoniche.

**Standard C5608/D**, in banda radioamatoriale, hanno una sensibilità di 0,112  $\mu$ V in VHF e 0,158  $\mu$ V in UHF per 12 dB SINAD.

La loro potenza d'uscita in BF è di 3W con il 10% di distorsione massima.

**Standard C5608/D** permettono la scelta tra diverse potenze di trasmissione e precisamente 10/5/1W sia in VHF che in UHF per il modello C5608, 50/10/3W in VHF e 40/10/3W in UHF per il modello C5608D.

**Standard C5608/D**, nella banda VHF, hanno il circuito tracking che garantisce costanza di sensibilità al variare della frequenza, con in più il valore di IF maggiorato per la drastica riduzione delle interferenze create dai segnali immagine.

**Standard C5608/D** dispongono di due accessori opzionali, il CTD5600 che è il doppio encoder/decoder DTMF per l'uso degli apparati anche come cercapersone selettivi e il CTN5600 che è il doppio encoder/decoder CTCSS.

STANDARD SI RISERVA IL DIRITTO DI MODIFICARE LE CARATTERISTICHE INDICATE SENZA PREAVVISO.

della telefonia cellulare in FM. **Standard C5608/D** sono dotati di ben 20 memorie per ogni banda



Novel è l'unico Importatore Ufficiale dei prodotti Standard in Italia. Il Certificato di Garanzia Novel, che accompagna ogni apparato, è il documento che attesta la rispondenza alle specifiche europee e dà diritto all'assistenza gratuita per un anno in tutta Italia.

Da oggi nuova versione ufficiale con dinamica del ricevitore migliorata e connettore N in UHF.

# NOVEL

Distribuzione, vendita e assistenza tecnica:  
Via Cuneo, 3 - 20149 Milano  
Tel.: 02/4981022 - 433817  
Fax: 02/4697427 - Tlx: 314465 NEAC I

in vendita da:

## NEGRINI ELETTRONICA

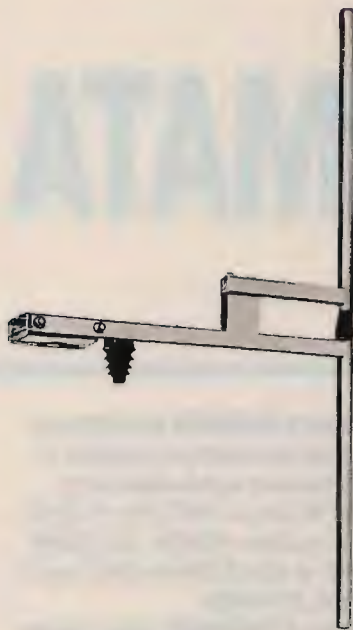
Via Torino, 17/A - 10092 Beinasco (TO)  
Tel: 011/3111488



# SPARK

DI CARRETTA MAURIZIO

Via Provinciale Modena, 59  
41016 NOVI DI MODENA (MO)  
Tel. 059 / 676736 - Fax 059 / 677384



## ANTENNA PROFESSIONALE LARGA BANDA

PER TRASMISSIONE - 88 - 108 MOD. 1 FM  
140 - 170 MOD. 1 VHF

CARATTERISTICHE - DIPOLO

IMPEDENZA - 50  $\Omega$

GUADAGNO - 2 dB su  $\lambda/2$

MAX. POT. - 1000 W

RADIAZIONE - 190° VERTICALE  
90° ORIZZONTALE

**SPARK PRODUCE: ANTENNE - CAVITÀ - ACCOPPIATORI - FILTRI**

## RICONDIZIONATORE DI RETE - FILTRO E MASSA FITTIZIA

Noi, lo chiamiamo professionalmente: "Ricondizionatore di rete", ma è un temibile "acchiappafulmini".

Inseritelo a monte delle vostre delicate, costose e sofisticate apparecchiature professionali, tutte le scariche elettrostatiche e fulmini vaganti dentro i canali della distribuzione di energia elettrica, verranno inesorabilmente ridotti all'impotenza e spediti rapidamente dentro una buona capace massa. Anche senza un efficiente sistema di massa, l'RDR 9091, riesce comunque a salvaguardarvi per un buon 70%, con il suo trasformatore d'isolamento rete ed i filtri d'ingresso per RF.

Naturalmente anche la radio (frequenza che normalmente, non volendo, fate vagare lungo il cavo di alimentazione, subirà la medesima sorte.

Attenzione, questo non è uno slogan di vendita, ma un bollettino di guerra, a salvaguardia del vostro prezioso patrimonio di impianto radio, contro i fulmini ed i picchi di extratensioni induttivi, vaganti nella rete di distribuzione elettrica.

### PREZZI IVA ESCLUSA

mod. RDR	9091/50	500 VA	L. 180.000
mod. RDR	9091/100	1000 VA	L. 225.000
mod. RDR	9091/150	1500 VA	L. 320.000
mod. RDR	9091/200	2000 VA	L. 420.000
mod. RDR	9091/250	2500 VA	L. 490.000

Sconti per rivenditori

Trasporto: Franco n/s sede

**Esclusiva  
distribuzione  
Nazionale**



00198 ROMA - VIA REGGIO EMILIA, 32/A  
TEL. 06/8845641-8559908 FAX 8548077





# Kenwood TS-430S

Alcune modifiche  
di sicuro interesse

i8YGZ, Pino Zamboli

Tutto è cominciato con la solita telefonata quotidiana "... ho comprato un TS-430S, ma ho un piccolo problema: non mi trasmette in AM, te lo posso portare? ...".

Rosario mi portò l'apparecchio corredato di manuale, ahimé, in giapponese!

Mi misi all'opera con buona lena, pensando ad una riparazione abbastanza facile; nonostante tutti gli sforzi e tutta la buona volontà, quella benedetta trasmissione in AM non voleva assolutamente venire fuori! I circuiti erano comuni sia per la ricezione che per la trasmissione quindi doveva assolutamente andare, visto che comunque riceveva, ma non trasmetteva.

Cominciai a serpeggiarmi nella mente l'idea che forse la trasmissione in AM era inibita per qualche ragione e ci doveva essere per forza un sistema per sbloccarla: "vuoi vedere che esiste una versione per il mercato giapponese, ove chissà perché non si può trasmettere in AM? ..." feci questa considerazione perché Rosario mi aveva portato il manuale di istruzioni, scritto appunto in giapponese... quindi quella doveva essere una versione fatta per i JA! Mi ricordai che avevo il manuale di servizio: forse lì avrei trovato qualcosa; e così fu che, guardando attentamente i vari circuiti, mi accorsi che la versione giapponese inibiva la trasmissione in



① Il Kenwood TS-430S.

AM con un diodo in serie ad una resistenza. Non fu difficile capire che tagliando quel diodo si disinibiva il processore e si attivava la trasmissione in AM; dalla teoria alla pratica il passo fu breve... un semplice "tocco" di tronchesino e il diodo fu tagliato, un attimo dopo l'apparecchio trasmetteva in AM!

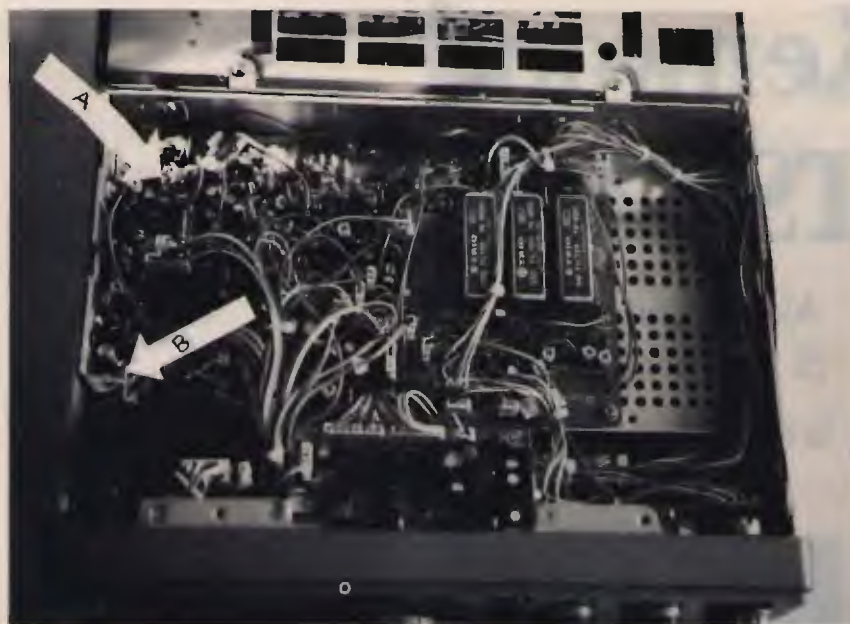
Richiusi il ricetrasmittitore contento per esser riuscito a risolvere il problema. Mi preoccupai di provare l'apparecchio in trasmissione in AM su tutte le bande, per vedere se tutto filava liscio. Tutto pareva regolare, mentre lo provavo banda per banda; ma arrivato in 28 MHz mi accorsi con grande rabbia che l'apparecchio mandava in antenna solo 50 W, mentre in tutte le altre gamme superava anche i 100 W. Non mi feci prendere dallo sconforto, cerca, cerca, finalmente riuscii a tro-

vare quello che cercavo: nella scheda di FILTER UNIT c'era una resistenza in più... riaprii l'apparecchio e dopo averla individuata, la tagliai e tutto andò per il meglio!

Non mi affrettai a chiudere l'apparecchio, ma esaminai un po' se si potevano fare altri interventi, per far sì che la versione giapponese fosse uguale a quella standard. Partii così tutta una serie di esperimenti e modifiche che mi tenne impegnato per diverso tempo il tavolo del laboratorio. Ho sperimentato diverse modifiche su questo apparecchio, alcune decisamente interessanti, risolvono ampiamente quei problemi di alcune funzioni e intervengono anche sulla operabilità stessa dell'apparecchio.

Per migliorare la sensibilità sulla porzione di frequenza da 0,5 a 1,6 MHz, guardando bene lo





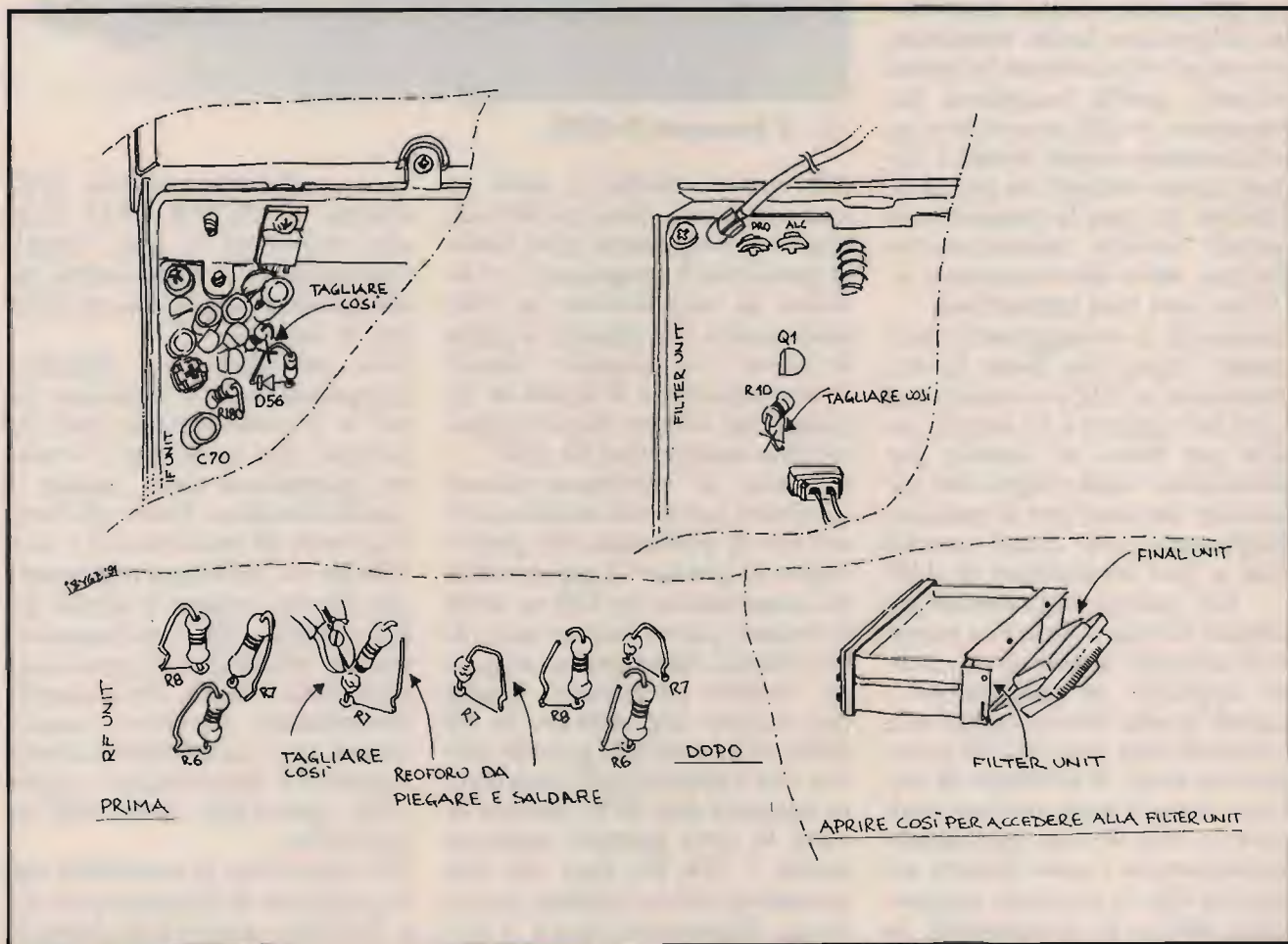
② Il TS-430S visto nella parte superiore dopo aver tolto il coperchio. Questa è la scheda IF-UNIT. La freccia "A" indica dove si trovano D-56 e R-180. La freccia "B" indica lo spinotto dell'altoparlante.

schema, mi accorsi che anche nel TS-430S come nel TS-440S, era stato previsto un attenuatore per non saturare lo stadio di ingresso del ricevitore. Ritenevo utile eliminare questo attenuatore anche perché era interessante avere più sensibilità in ingresso e, nel caso il ricevitore avesse avuto problemi di intermodulazione, si poteva attivare l'attenuatore esterno.

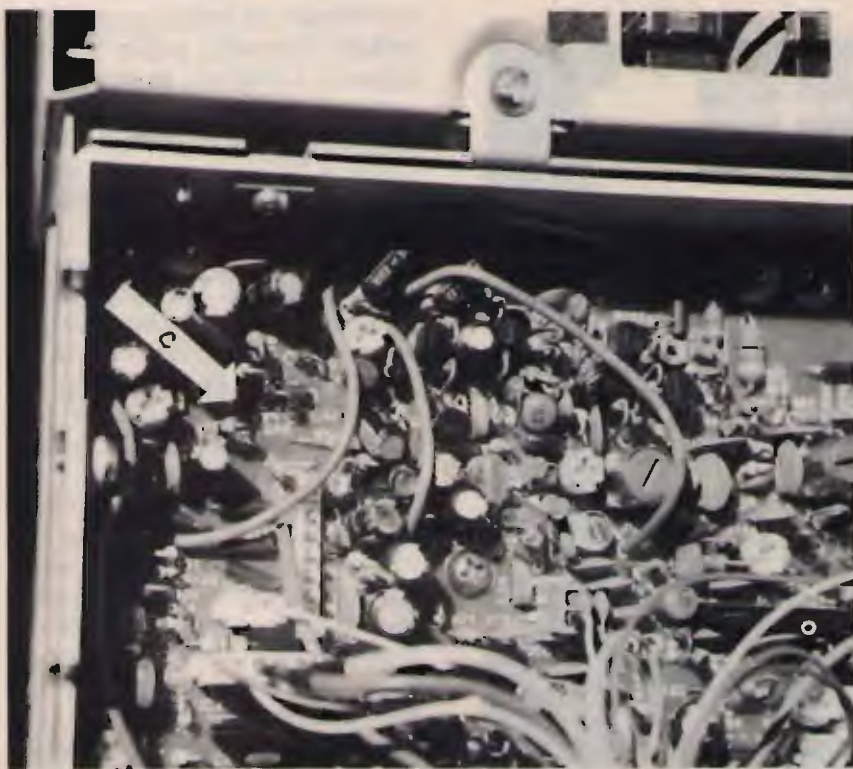
### Le modifiche

Per poter abilitare la trasmissione in AM bisogna tagliare un diodo e precisamente D-56 che si trova sulla IF-UNIT (X48 - 1370-00).

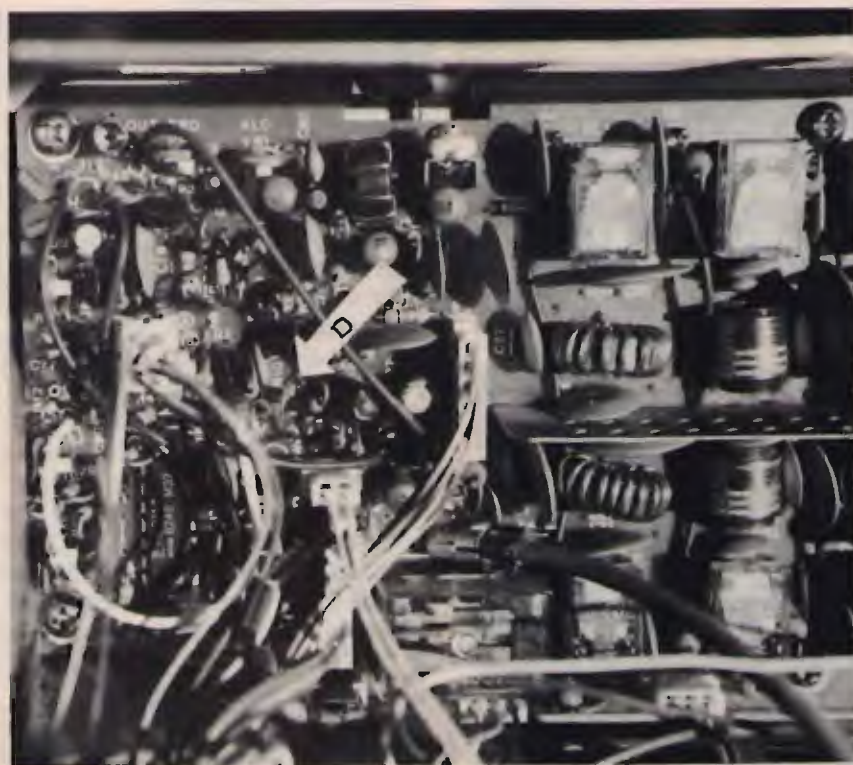
Per prima cosa dovete aprire l'apparecchio, togliendo i coperchi, facendo la solita attenzione al filo dell'altoparlante il cui spinotto va staccato dal cir-







③ La freccia "C" indica l'esatta posizione di D-56 e R-180.



④ La freccia "D" indica l'esatta posizione di R-180 da tagliare sulla filter unit.

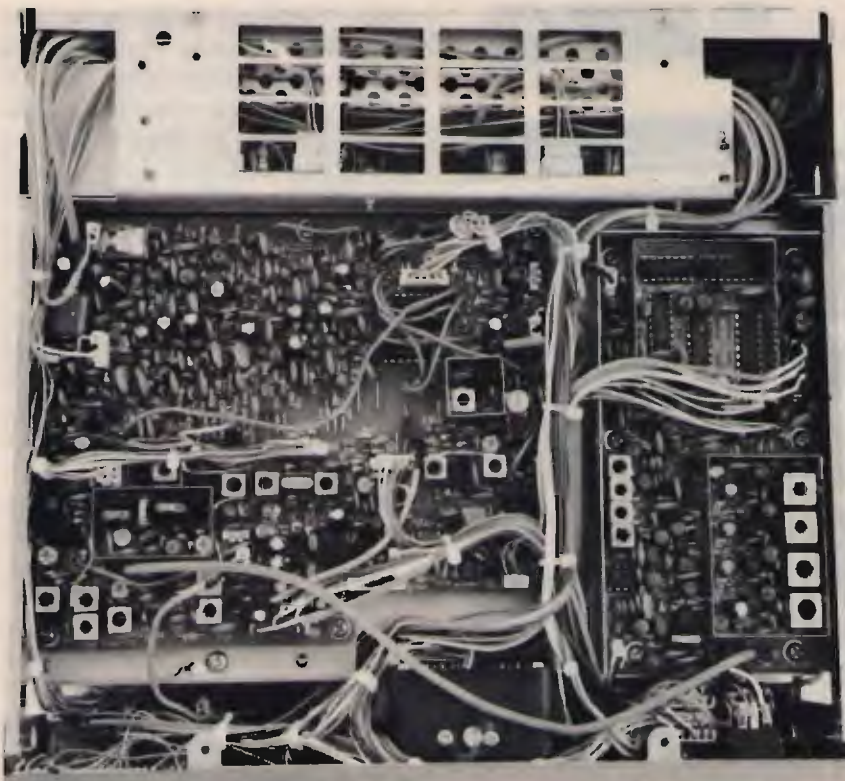
cuito stampato nella parte sinistra della scheda che si trova nella parte superiore: la IF-UNIT che ci interessa per la prima modifica. La **foto 2** mostra la scheda IF-UNIT (per essere più chiari è quella dove c'è il filtro, vicino al quale si possono mettere anche gli altri optional...). La **foto 3** illustra in particolare dove è posizionato D-56, nella parte in alto a sinistra. Non credo che avrete difficoltà ad individuarlo... ma se così fosse, il disegno vi preciserà la esatta posizione.

Individuato D-56, con un tronchesino, tagliate la parte superiore e allargate i due reofori, in modo che non si possano toccare: avrete in questo modo attivato la trasmissione in AM. Per provare se il tutto funziona, basta commutare il MODE in AM e andare in trasmissione. Per essere più precisi, la modifica si può effettuare anche tagliando la resistenza R-180 da 10 kohm, collegata circuitalmente in serie al diodo D-56; quindi basta tagliare o l'uno o l'altra o anche tutti e due contemporaneamente, è sempre la stessa cosa.

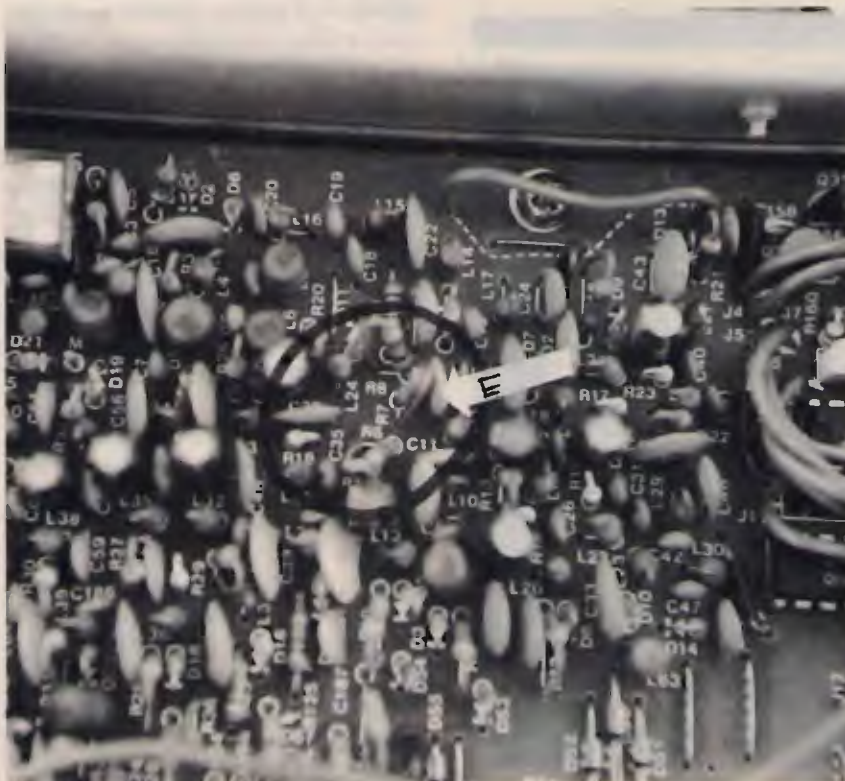
Fatta la prima operazione, bisogna fare un altro intervento per far sì che la trasmissione in 28 MHz sia uguale a tutte le altre bande e non ridotta a 50 W. Questo secondo intervento si deve effettuare sulla scheda FILTER UNIT (X 51-1290-00), praticamente su quella scheda dove si intravede tutta la serie dei relé e che si trova sotto la piastra dello stadio finale nella parte posteriore dell'apparecchio. Su questa scheda bisogna cercare la resistenza R-10, sempre da 10 kohm, che si deve tagliare. L'intervento in se stesso è semplicissimo, un po' meno semplice è accedere alla scheda FILTER UNIT perché si trova in un posto un po' scomodo da raggiungere.

Girate l'apparecchio con la parte posteriore verso di voi e svitate le viti che mantengono lo sta-





⑤ La RF UNIT dove si trova l'attenuatore da eliminare.



⑥ La freccia "E" indica l'attenuatore composto da R6-R7-R8.

dio finale al telaio posteriore; vedete che nella parte bassa, a destra e a sinistra, le viti non ci sono, c'è un sistema ad incastro che permette di aprire lo stadio finale a "V" o per meglio dire a "portafoglio", in modo da poter accedere alla scheda sottostante senza dover staccare lo stadio finale. A questo punto vi renderete conto che bisogna agire con molta calma e con un po' di cautela per aprire lo stadio finale ed inclinarlo di quel tanto da permettere di individuare la resistenza R-10 e tagliarla. La foto 4 fornisce l'esatta posizione di R-10; il disegno vi aiuterà ulteriormente nella localizzazione del componente che dovrete semplicemente tagliare nella parte superiore. Avete così fatto la seconda modifica. A questo punto non vi rimane che richiudere, avvicinando di nuovo lo stadio finale al telaio, facendo molta attenzione che i fili di interconnessione siano tutti collegati e che chiudendo non vadano a finire fra il telaio e le schede.

La terza modifica è ancora più semplice e indolore: l'eliminazione dell'attenuatore composto dalle tre resistenze R-6, R-7 e R-8, rispettivamente di 68-220-68 ohm sulla scheda RF UNIT (X44-1510-00). La scheda si trova nella parte inferiore dell'apparecchio, quindi va girato sotto sopra così come illustrato nella foto 5. È nella parte in alto a sinistra che troverete l'attenuatore composto da R-6, R-7 e R-8, così come è ben illustrato nella foto 6. Con un tronchesino tagliate la parte superiore di R-6 e di R-8, mentre bisogna cortocircuitare R-7. "Ufficialmente" bisognerebbe alzare il circuito stampato e saldare nella parte sottostante un pezzo di filo per cortocircuitare la R-7; ho ritenuto opportuno non sollevare la scheda per accedere alla parte sottostante perché bisognava staccare tutta una serie di cavetti e spinotti che sincera-





S.R.L.

## NUOVA PLC 800 INOX

**NUOVA BOBINA**  
realizzata con un sistema  
esclusivo che elimina  
qualsiasi saldatura, assicurando  
la **MASSIMA**  
**AFFIDABILITÀ**

*... ed ora, è anche disponibile,  
una vite speciale  
**antifurto ...***



SIGMA ANTENNE SRL  
VIA LEOPARDI 33  
46047 S. ANTONIO (MN)

TEL. 0376/398667  
FAX 0376/399691



# NUOVA FONTE DEL SURPLUS

SI RITIRANO APPARECCHIATURE  
SI ACCETTANO PERMUTE

Collins RTX KWM 2A	Bird Test Set 4130	RADIAC SET Gamma, Beta, Skin Dose, 3 sonde
Collins Power amplif. 30L1	Rockwell- Collins 490 - T9	Rockwell-Collins 851S-1
AN - GRC - 175A	Collins 618 T3	National R-1490/GRR-17
Collins 618 Z3 (ARC-58) (ANTRC 75)		



STRUTHERS, RF DIRECTIONAL SWR / WATTMETR TS-1285B, with compler detector, CU-753B, CU-754B, CU-755B, and case carryng CY 2606B (new cond.). Osc. TEK-2213A with probe (new cond.). POWER AMPLIFIER, HI out max 1500 W, LO out max 400 W EXCITER automatico, PA, AMPLIFIER automatico, autosintonizzato, COMPLER ANTENNA and CONTROL ANTENNA COUPLER automatico. TEST SET RCA (computerizzato) per controllo e messa a punto motori automobilistici. TEST SET controllo (computerizzato) combustione. Gruppi elettrogeni varie potenze.



Novità del mese:

RICEVITORI: Collins 390/URR, 390A/URR, R648/ARR41, 651S1, 651S1B, 651F1, 671B1, National R 1490, W-J 8736 da 20/1000 MHz, RS111-1B, SR201, SR219 completi di Digital Automatic Frequency Control DAFC, del tipo DRO 333A W-J. WWII BC312, BC342. GRC-159 (V) versione militare della linea "S" Collins, KWM2A, lineare 30 L1. TRASMETTITORI: Collins TCS 1,5/12 MHz (WWII), RT671/AN-PRC47, RT698/ARC102, AN/MRC95, 618Z3-ARC58 1 KW out, PRC1, PRC74C, General Dinamics RTX SC 901, Scientific Radio RT1033/URC77, con accordatore esterno, Sunair Electronics GSE 924 (solo tx), Power amp. Suthcom, SC200, Rediphone GA-481, Microwav amp. 7.00/11.00 GHz. Parti aeronautiche: R322B/ARN18, BC733D, R89B/ARN5A, R122A/ARN12. Antenna system AS81/GR per BC312/BC342. Strumenti: Frequenzimetri HP 5245L, con cassetto in cavità, leggono fino ad 1/10 di Hz, ZM3A/U analizzatore di tutti i parametri sui condensatori e forme capacitive. HP/microwave power meter 430CR, HP/standing wave indicator 415BR, Marka-sweep model 1500A1 da 100 Hz/2 MHz. Multimetro ME 297/U Ac. Dc. Volt max 5000, DC ma 10 amp. Voltmeter ME 30C/U. Spectrum Analyzer 723D/U da 19 Hz/200 KHz. Set antenna telaio per goniometro BC611. Amplifier Power Supply AM-598/U alimentatore per PRC 8, 9, 10. Alimentatore per BC 191 A rete 200 AC. Alimentatore per BC1000. RTX portatile SC 130 - 2 + 12 MHz SSB. RTX portatile PRC 74C 2 + 18 MHz SSB. Binocoli I.R. nuovo modello portatile. Dummy load/watt meter PRM 33 0 + 2,3 GHz.

Via Taro, 7 - Maranello - Loc. Gorzano (MO) - Tel. 0536/940253

ASL  
COM  
LON  
TAD  
ATE



È un ricevitore di classe mondiale, su tutte le gamme radio. Fin dal 1943, la Drake ha stabilito degli standard nelle comunicazioni elettroniche, e sta ancora migliorandosi. Oggi non esiste nessun ricevitore che possa competere con l'R8 Drake. Il ricevitore R8 ha caratteristiche migliori di ogni altro ricevitore commerciale conosciuto. Ampia gamma operativa (da 100 kHz a 30 MHz), eccellente dinamica e caratteristiche riscontrabili solamente in ricevitori il cui costo è di gran lunga maggiore dell'R8 Drake. Preamplificatore e attenuatore, cinque filtri per ridurre la banda passante, rivelatore sincrono, noise blanker a doppia funzione ed un passband variabile. Cento canali memorizzabili. Tutto è stato progettato per offrire la migliore ricezione con la minore distorsione. Il design dell'R8 rende realmente semplici le operazioni: grande tastierino con controlli ampi e leggibili. Il frontale è piatto e poco ingombrante. Il display a cristalli liquidi è illuminato per la migliore lettura.

**DRAKE**

In touch with the world.

**R8**



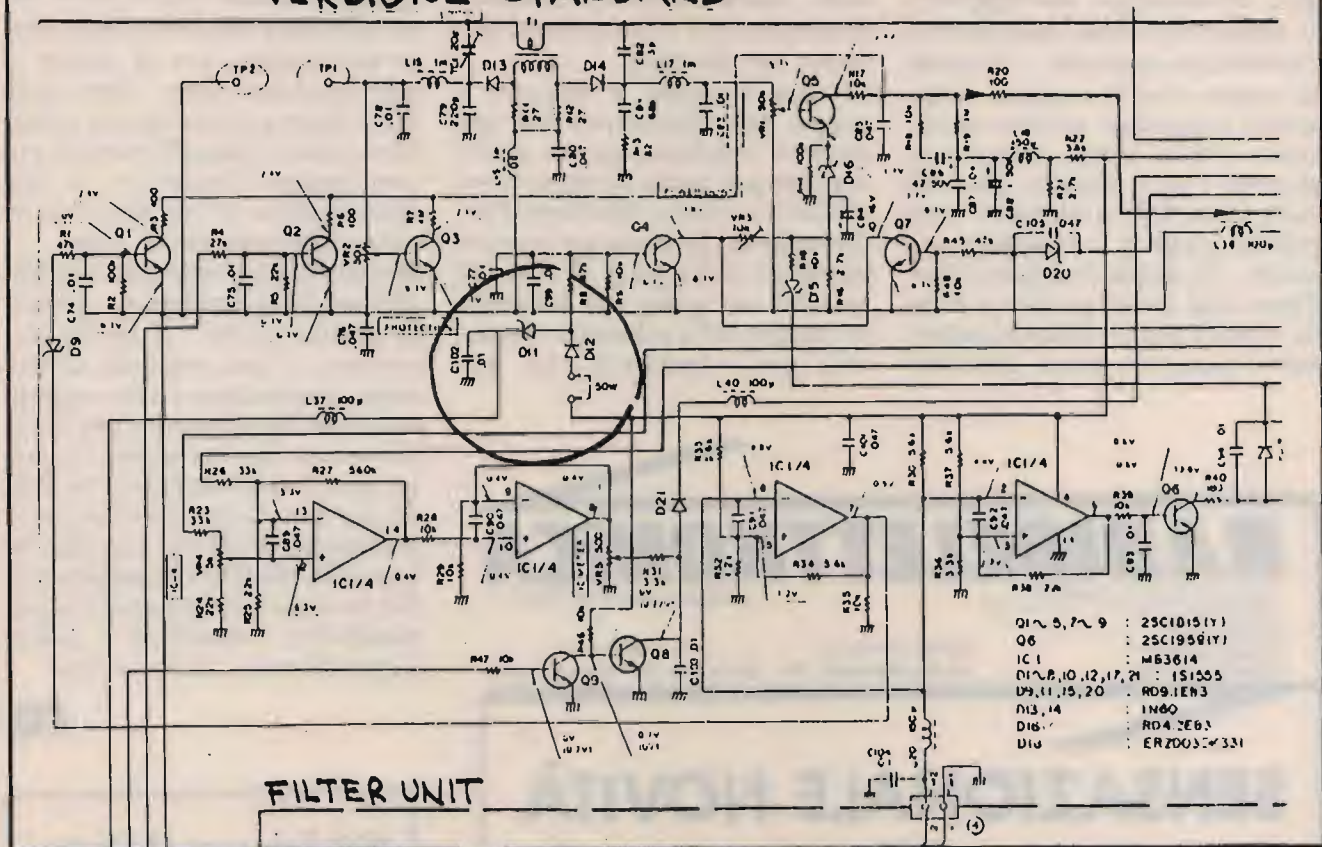
elettronica  
**TIGUT**

70059 TRANI (BA)  
VIA BOVIO, 153/157  
TEL. (0883) 42622

Apparecchiature per Telecomunicazioni



VERSIONE STANDARD



⑦ La freccia "F" indica il ponticello fatto con gli stessi reofori di R7. Attenzione: sullo schema R7 è siglata 22 Ω, in realtà il valore esatto è 220 Ω.

mente mi seccava. Quando feci la stessa modifica nel TS-440S la cosa fu molto più semplice perché la resistenza centrale dell'attenuatore era posizionata orizzontalmente, mentre le altre due laterali in verticale; fu molto semplice tagliare la parte superiore delle laterali e saldare un pezzo di filo sui due estremi della resistenza centrale, posizionata orizzontalmente. Purtroppo nel TS-430S sono tutte e tre posizionate in verticale, quindi non si può cortocircuitare R-7 se non nella parte sotto al circuito stampato. Tenendo conto della famosa massima che, quanto meno si smonta meglio è, con il solito lampo di genio pensai che con un po' di accortezza, sempre con il tronchesino, il tutto si poteva risolvere anche senza sollevare la piastra dal telaio. Con un po' di calma e precisione la R-7 si poteva togliere



dalla piastra dalla parte di sopra, chiaramente distruggendo la resistenza stessa, staccando il carboncino centrale e facendo in modo che il reoforo sottostante rimanesse saldato al circuito. Nello stesso tempo, tagliando l'altro reoforo proprio sulla testa della resistenza, lo si poteva piegare e risaldare sull'altro dal quale era stata tolta. Passai alla parte pratica e tutto fu risolto come effettivamente avevo pensato, senza ulteriori

problemi; credo che tutti possiate usare lo stesso procedimento come è chiaramente illustrato nel disegno.

Se non riusciste a staccare il corpo della resistenza dal suo reoforo inferiore, potete anche tagliare più sotto, proprio dove inizia il reoforo inferiore; l'importante è che rimanga almeno qualche millimetro di filo di metallo sul quale far attaccare lo stagno della saldatura. Se poi siete così sfortunati che, per

una ragione o per un'altra, il punto metallico del reoforo viene ad essere assorbito nella parte sottostante, per il calore o per qualche altra diavoleria non riuscite a fare questa saldatura, state tranquilli perché potete sempre risollevarla la piastra e saldare il filo di cortocircuito direttamente di sotto. Spero che le prime due modifiche abbiano finalmente risolto la grande "crisi" di quelli che avevano, a loro insaputa, la versione giapponese e non sapevano come modificarla, per farla diventare tipo standard. La terza, quella dell'attenuatore è valida per tutti i modelli ed è particolarmente dedicata a quelli che hanno la passione di ascoltare il DX in onda medio-corta con più possibilità, sensibilità e senza penalizzazioni. Buon lavoro!

**CQ**

# RADIOELETRONICA

• APPARECCHIATURE ELETTRONICHE  
KENWOOD YAESU ICOM E ALTRE MARCHE  
• TELEFONI CELLULARI  
• RADIOTELEFONI  
• CB - RADIOAMATORI  
• COSTRUZIONE  
• VENDITA • ASSISTENZA

di BARSOCCHINI & DECANINI s.n.c.

BORGO GIANNOTTI fax 0583/341955  
VIA DEL BRENNERO, 151 - LUCCA tel. 0583/343539-343612

## SENSAZIONALE NOVITÀ PER TELEFONI CELLULARI



**AMPLIFICATORE PER AUTO  
DA 0,6 ÷ 5 W  
PER TUTTI I TIPI DI TELEFONO  
CELLULARE PALMARE A 900 MHz**

### 100 Km con il Vostro CB OMOLOGATO

Eseguiamo modifiche e adattamenti per uso professionale di apparati CB OMOLOGATI. Laboratorio con assistenza tecnica per apparati CB di qualsiasi marca.

Rendiamo PORTATILE il vostro apparato CB veicolare con chiamata selettiva, suoneria di chiamata, 160 canali, batterie ricaricabili e tanti altri servizi a richiesta.

Vendite di apparati modificati anche per corrispondenza. Telefonateci per informazioni.

### DI.MA ELETTRONICA s.n.c.

Via Cavour, 11  
36053 GAMBELLARA (VI)  
Tel. 0444 / 444332



# AMPLIFICATORI LINEARI

# WINNER<sup>®</sup>

	LA-12-30	LA-12-100	LA-12-150
Frequenza	26+28 MHz	26+28 MHz	3+30 MHz
Alimentazione	12+14 Vcc	12+14 Vcc	12+14 Vcc
Assorbimento	3 A	8+10 A	14+20 A
Pot. Ingresso	1+4 W	1+5 W	AM: 1+5 W SSB: 1+10 W
Pot. Uscita	25+35 W	100 W	AM: 70+150 W SSB: 140+300 W
Modo Emissione	AM-FM-SSB	AM-FM-SSB	AM-FM-SSB



LA-12-150



LA-12-30



LA-12-100



LA-12-500-5V

	LA-12-300-6	LA-12-500-6V	LA-24-400-6V
Frequenza	3+30 MHz	6+30 MHz	6+30 MHz
Alimentazione	12+14 Vcc	12+14 Vcc	24+28 Vcc
Assorbimento	18 A	40 A	16 A
Pot. Ingresso	6+11 W	7+12 W	6+11 W
Pot. Uscita	AM: 160 W SSB: 300 W	AM: 280 W SSB: 400 W	AM: 160 W SSB: 300 W
Modo Emissione	AM-FM-SSB	AM-FM-SSB	AM-FM-SSB



LA-24-1000

	LA-24-1000	LA-220-500	LA-144
Frequenza	27 MHz	6+30 MHz	140+152 MHz
Alimentazione	24+30 Vcc	220 Vca	12+14 Vcc
Assorbimento	35+40 A	5 A	8 A
Pot. Ingresso	5+15 W	AM: 6+9 W SSB: 9+20 W	0,5+4 W
Pot. Uscita	AM: 600 W SSB: 1000 W	AM: 250 W SSB: 360 W	45 W
Modo Emissione	AM-FM-SSB	AM-FM-SSB	FM



LA-144

Reparto Radiocomunicazioni

Via P. Colletta, 37 - 20135 Milano - Tel. (02)5794241 - Telex Melkio I 320321 - Telefax (02)55181914

**melchioni**  
elettronica



# ELT elettronica

Spedizioni celeri  
Pagamento a 1/2 contrassegno



SP 137  
Dimensioni:  
21 x 7 x 18 cm

## RICEVITORE PER SATELLITI SP 137

Ricevitore con elevato rapporto prestazioni/prezzo, di nuova concezione, agile e completo, offre tutti i requisiti per la ricerca veloce e l'ascolto dei satelliti polari e di Meteosat. Gamma coperta 130-140 MHz. Elevatissimo rapporto tra segnale e rumore, il primo, secondo e terzo stadio sono stati curati in funzione di basso rumore ed alta dinamica relativamente al tipo particolare dei segnali ricevibili; stadio di antenna a GaAsfet, secondo stadio a cascode di mosfet, miscelazione a cascode di mosfet; la sottoportante a 2400 Hz risulta particolarmente "pulita" tanto che con opportuno sistema di visualizzazione dell'immagine si possono vedere nitidamente città, fiumi, affluenti, autostrade ecc. Scansione e sintonia elettronica, manuale e automatica con aggancio del satellite (e solo se trattasi di satellite). Scansione velocissima, per esempio in gamma 136-138 compie una escursione ogni 20 secondi; la scansione si sofferma un attimo ogni volta che viene sintonizzato un segnale, ma se non si tratta di satellite continua; circuito di protezione che permette di non perdere la sintonia per mancanza momentanea di segnale; dopo ogni ascolto la scansione può venire ripristinata manualmente o automaticamente. L'uso dell'SP 137 è semplice e veloce, non si perdono minuti o secondi preziosi per errori di comando; non vengono usati valori lisci di memoria che tolgono elasticità e prontezza alla ricerca. Indicazione digitale della frequenza; correzione automatica della frequenza in presenza di effetto doppler o altre cause e, ancora più importante, centratura costante ed automatica del livello centrale della sottoportante sul centro di discriminazione del segnale. Indicatore digitale di intensità del segnale tarato in microV; indicatore digitale a zero centrale tarato in kHz; è possibile rilevare se il satellite si sta avvicinando o allontanando. Doppio bocchettone di antenna di cui uno alimentato (a richiesta tutti e due); filtro BF, relé per registratore; non occorrono preamplificatori, nel caso che la lunghezza del cavo o la scarsa sensibilità dell'antenna ne consigliano l'uso, accertarsi che la qualità sia adeguata alle prestazioni dell'SP 137 per non comprometterne le caratteristiche.

L. 620.000

## PREAMPLIFICATORE P 137

Gamma 137 MHz, monta due GaAsfet, guadagno 18 dB, indispensabile per chi usa antenne omnidirezionali; la sensibilità è notevole, basti dire che riesce a migliorare quella dell'SP 137 di ben 7 dB. Contenitore stagno. Alimentazione 12-24 V.

L. 120.000

## CONVERTITORE CO 1.7

Per Meleosat, uscita in gamma 137 MHz. Convertitore di nuova concezione dalle elevatissime prestazioni. Stadio di ingresso a GaAsFET, particolare circuito di miscelazione, oscillatore locale a PLL, alta sensibilità, non necessita di preamplificatori; alimentazione 12 V via cavo; il collegamento con l'antenna non è affatto critico, si possono usare 1-3 metri di cavo coassiale (anche comune cavo da TV del tipo con dielettrico espanso); con una normale parabola da 1 metro (18 dB sul dipolo) si ottengono immagini eccezionali; immagini buone anche con piccola yagi da 15 dB. Contenitore stagno. Accetta alimentazioni fino a 24 V.

L. 280.000

## PREAMPLIFICATORE P 1.7

Frequenza 1700 MHz, guadagno 23 dB, due stadi, toglie il rumore di fondo a qualsiasi convertitore; in unione al nostro CO 1.7 permette addirittura di porre il convertitore all'interno. Alimentazione 12-24 V, contenitore stagno.

L. 150.000

## NOVITÀ

## RICEVITORE SP 10

Gamma 137 MHz, caratteristiche simili all'SP 137; studiato per offrire doti di economicità insieme alle più elevate prestazioni; è montato in scatola metallica da cui fuoriescono gli ancoraggi; può venire usato da solo operando la sintonia tramite contraves (da aggiungere esternamente) oppure aggiungendo la scheda SNT 10 che permette la sintonia, la scansione automatica, l'aggancio del satellite e la visualizzazione della frequenza.

L. 295.000

## SCHEDA SNT 10

Adatta all'SP 10, ne permette tutti gli automatismi di sintonia.

L. 110.000

## RICEVITORE VHF 14

Frequenza 144 MHz, modo FM, banda passante 15 kHz, sintonia a sintesi di frequenza, step 5 kHz. Montato in scatola metallica.

L. 250.000

## TRANSVERTER 1296 MHz

Mod. TRV10. Ingresso 144-146 MHz. Uscita 1296-1298 MHz, quarzo. Potenza ingresso 0,05-2 W, attenuatore interno. Potenza uscita 0,5 W. Modi FM/SSB/AM/CW. Alta sensibilità. Commutazione automatica; in UHF commutazione a diodi PIN. Conversione a diodi HOT-CARRIER. Amplificatore finale composto da coppia di BFR96S. Monta 34 semiconduttori; dimensioni 15x10,5. Alimentazione 12-15 Volt. Anche in versione 1269 MHz.

L. 237.000

Mod. TRV11. Come il TRV10 ma senza commutazione UHF.

L. 225.000

## BOOSTER PER TRANSVERTER TRV10

Modi SSB, FM, AM, CW, completi di commutazione elettronica di alimentazione, di antenna e di ingresso; potenza di pilotaggio 0,5 W (max 1 W per il 12 WA); alimentazione 12-14 V; contengono un preamplificatore a due stadi con guadagno regolabile da 10 a 23 dB; NF 2 dB; completi di bocchettone; alta qualità. Nelle seguenti versioni:

Mod. 3 WA potenza out 3 W.

L. 165.000

Mod. 12 WA potenza out 12 W, con preamplificatore a due transistor.

L. 275.000

Mod. 12 WA con preamplificatore a GaAsFET.

L. 295.000

## FREQUENZIMETRO PROGRAMMABILE 1 GHz alta sensibilità 1000 FNC

Oltre come normale frequenzimetro, può venire usato come frequenzimetro programmabile ed adattarsi a qualsiasi ricetras. o ricevitore compresi quelli con VFO a frequenza invertita. La programmazione ha possibilità illimitate e può essere variata in qualsiasi momento. Alimentazione 8/12 V, 350 mA, sette cifre programmabili. Non occorre prescaler, due ingressi: 15 kHz-50 MHz e 40 MHz-1 GHz.

Già montato in contenitore 21x7x18 cm. Molto elegante.

L. 260.000

L. 300.000

Versione Special lettura garantita fino a 1700 MHz.



## MOLTIPLICATORE BF M20

Da applicarsi a qualsiasi frequenzimetro per leggere le BF.

L. 55.000

## PRESCALER PA 1000

Per frequenzimetri, divide per 100 e per 200, alta sensibilità 20 mV a 1,3 GHz, frequenze di ingresso 40 MHz - 1,3 GHz, uscita TTL, alimentazione 12 V.

L. 72.000

## CONVERTITORE CO-20

Guadagno 22 dB, alimentazione 12 V, dimensioni 9,5x4,5. Ingresso 144-146 MHz, uscita 28-30 MHz oppure 26-28 MHz; ingresso 136-138 MHz, uscita 28-30 MHz oppure 24-26 MHz.

L. 75.000

## TRANSVERTER VHF

Nuova serie di transverter per 50 e 144 MHz in versione molto sofisticata; Pout 10-15 W con alimentazione 12-14V; potenza ingresso da 0,1mW a 10W; attenuatore di ingresso a diodi PIN con comando frontale; commutazione input a diodi PIN; commutazione automatica R/T, inoltre PTT positivo e negativo input e output; circuito di misura RF; guadagno RX oltre 30dB, GaAsFET, attenuatore uscita RX; filtro di banda a 5 stadi prima della conversione con comando di sintonia, frontale, a diodi varicap. Tutti i modi. Le prestazioni sono eccezionali, in ricezione per il forte guadagno ed il rumore eccezionalmente basso, in trasmissione per la linearità incrementata dal sistema di attenuazione usato. In pratica si riesce a trasferire in VHF le notevoli prestazioni di un apparato HF. Contenitori in due versioni, scatola metallica molto compatta con ancoraggi esterni; oppure mobiletto metallico molto elegante completo di manopole, spie, prese, ecc. A richiesta strumento frontale di misura RF.

### TRV 50 NEW

50-52 MHz, ingresso 28-30 MHz, P input 0,1mW-10W

oppure ingresso 144-146 MHz, P input 0,2mW-5W

— in scatola metallica

L. 295.000

— in mobiletto

L. 425.000

### TRV 144 NEW

144-146 MHz, ingresso 28-30 MHz,

P input 0,1mW-10W

— in scatola metallica

L. 340.000

— in mobiletto

L. 470.000



21 x 7 x 18



15,5 x 13 x 5

Tutti i moduli si intendono montati e funzionanti - Tutti i prezzi sono comprensivi di IVA

ELT elettronica - via E. Capecchi 53/a-b - 56020 LA ROTTA (Pisa) - tel. (0587) 484734



# Yaesu FT-1000

Analisi della catena di media frequenza  
e progetto di un sintetizzatore digitale diretto D.D.S.

• Ing. Franco Balestrazzi •

2ª PARTE

Riprendiamo il discorso dal mese precedente e continuiamo con il progetto di un D.D.S. da 0 a 4 MHz.

Vediamo ora perché ho scelto di utilizzare 20 bit per l'accumulatore incrementale.

Il problema che dovevo risolvere era quello di indirizzare le locazioni di memoria della ROM, in modo che, sulle sue uscite, comparissero i campioni in forma numerica che rappresentano il segnale analogico da ricostruire. Inoltre, poiché volevo realizzare un D.D.S. da 0 MHz a 4 MHz, dovevo avere la possibilità di variare la frequenza con passi di 10 Hz (questa è una mia scelta e a mio parere è più che sufficiente per una sintonia fine).

Ripensando al Teorema di Shannon, il segnale analogico che devo ricostruire è in pratica 4 MHz. Partendo da questo posso calcolarmi la frequenza di campionamento necessaria per scandire le locazioni dalla ROM, in modo da ricostruire correttamente in analogico il segnale del mio VFO partendo dai campioni memorizzati.

$$F_c = F_m \times 2.5 = 4 \text{ MHz} \times 2.5 = 10 \text{ MHz}$$

Ho utilizzato 2.5 invece che 2 in modo da assicurare almeno tre campioni alla massima frequenza di 4 MHz ed inoltre lasciare sufficiente margine per il filtro passa basso.

A questo punto dobbiamo calcolare quanti bit sono necessari per la rappresentazione in forma digitale della massima frequenza.

Posto che la risoluzione sia 10 Hz allora:

$$2^M = \frac{F_c}{10 \text{ Hz}} = \frac{10 \text{ MHz}}{10 \text{ Hz}} = 1000000$$

dove M è il numero di bit relativi all'accumulatore incrementale (in forma binaria). Per calcolare M eseguiamo il logaritmo di entrambi i valori e cioè:

$$\log 2^M = \log 1000000$$

che corrisponde a:

$$M \times \log 2 = \log 1000000$$

e allora si ha:

$$M = \frac{\log 1000000}{\log 2} = \frac{6}{0.30103} = 19.9315$$

Assumiamo perciò M = 20 che è il numero intero supe-

riore più vicino. Con 20 bit il massimo numero che posso rappresentare è:

$$2^{20} - 1 = 1048575 \text{ (decimale)} = 11111111111111111111 \text{ (binario)}$$

Ora verifichiamo che il numero di 20 bit con risoluzione 10 Hz assicuri almeno due o tre campioni (celle di ROM indirizzate) alla massima frequenza di uscita (4 MHz).

Calcoliamo perciò il valore N da impostare per ottenere 4 MHz in uscita, con la risoluzione desiderata di 10 Hz.

$$N_{(4 \text{ MHz})} = \frac{4 \text{ MHz}}{10 \text{ Hz}} = 400000$$

Che corrisponde in binario a:

$$01100001101010000000$$

Se eseguiamo i calcoli di addizione fatti in precedenza per l'esempio dell'adder a 4 bit (ora l'adder è a 20 bit!) avremo:

	binario	decimale
Primo campione	00000000000000000000 + 01100001101010000000 =	0 + 400000 =
Secondo campione	01100001101010000000 + 01100001101010000000 =	400000 + 400000 =
Terzo campione	11000011010100000000 + 11000011010100000000 + 01100001101010000000 =	800000 + 800000 + 400000 =
	10010010011110000000 ↑ CARRY	1200000



Se ignoro il CARRY allora la somma sarà a modulo 1048575 riportando il risultato inferiore al massimo numero rappresentabile con 20 bit (1048575). Si può dedurre quindi che se imposto un numero  $N = 400000$  (decimale), allora otterrò una frequenza di uscita di 4 MHz con risoluzione 10 Hz, in quanto il numero di campioni richiesti dal Teorema di Shannon è soddisfatto (numero di campioni maggiore o uguale a 2).

### CONSIDERAZIONI

Se io imposto una frequenza inferiore alla massima, in questo caso 4 MHz, allora il valore corrispondente di  $N$  diventa più piccolo e perciò ho un maggiore numero di campioni, quindi soddisfo maggior-

mente il Teorema di Shannon. Riassumo brevemente le due formule che ho utilizzato e che regolano il progetto di un sistema digitale di questo tipo:

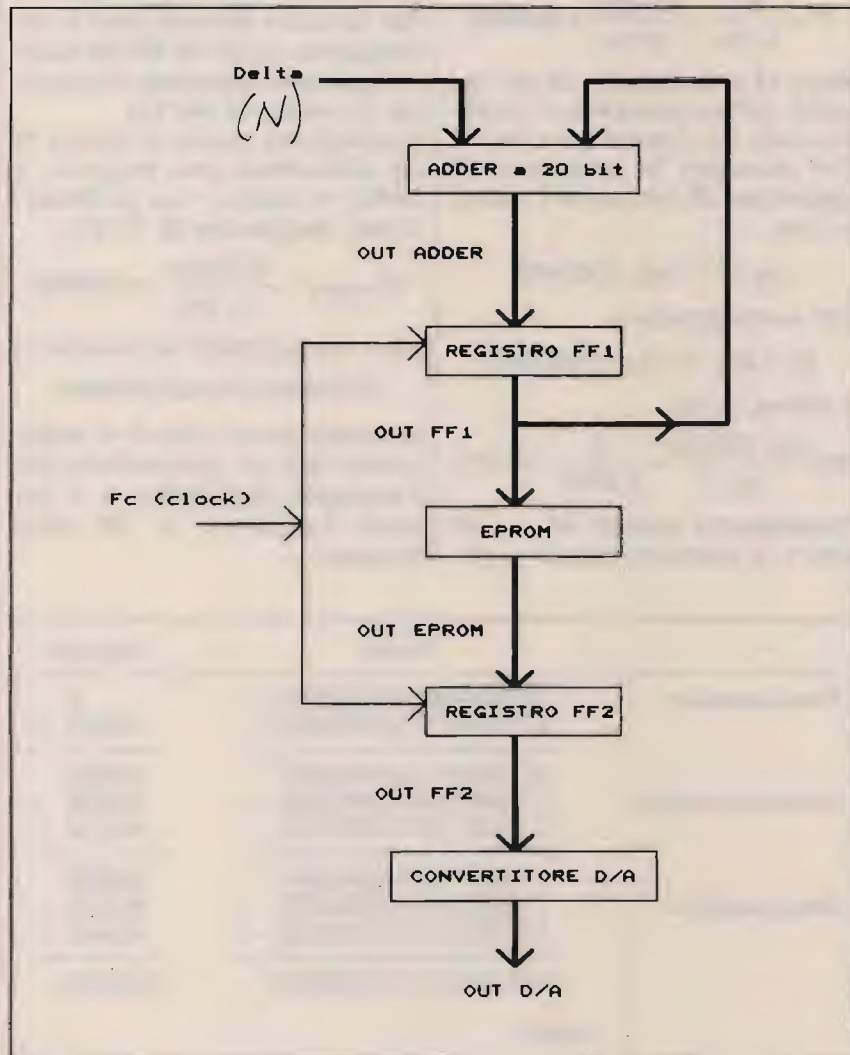
$$F_m = \frac{F_c}{2.5}$$

che deriva dal Teorema di Shannon e attraverso la quale viene fissata la massima frequenza di uscita del sistema. Mentre:

$$\Delta f = \frac{F_c}{2^M}$$

è la risoluzione  $\Delta f$  che è fissata dalla rappresentazione digitale, cioè dal numero di bit che si deve utilizzare.

Il concetto su cui si basa il funzionamento del circuito descritto è schematizzato in questo diagramma a blocchi:



Gli adder a 4 bit utilizzati sono di tipo Fast (74F283) in modo da ridurre il ritardo di propagazione complessivo, relativo all'adder a 20 bit, ad un valore sufficientemente basso in modo da potere lavorare con un clock di 10 MHz. Per frequenze di campionamento  $F_c$  intorno ai 7 MHz e con un numero di 16 bit nell'accumulatore incrementale, si possono utilizzare degli adder di tipo LS (74LS283).

Indichiamo con: **Delta** il valore numerico caricato sulle linee da A0 a A19, **f(Delta)** il campione numerico in uscita della Eprom e **g(f(Delta))** l'uscita analogica corrispondente dal convertitore D/A.

Possiamo riassumere nella seguente figura l'andamento temporale degli ingressi e delle uscite con i valori numerici assunti al variare della frequenza di campionamento.

Il periodo corrispondente alla frequenza di clock è 100 nanosecondi (1).

In teoria, dopo circa 40 nanosecondi (2) sulle uscite dell'adder può comparire il nuovo valore **Delta = 0 + Delta**. Tale valore potrà essere campionato solamente al fronte di clock **Fronte 1**. Dopo questo istante sulle uscite del registro FF1 comparirà **Delta = 0 + Delta**, che piloterà gli indirizzi della ROM. Occorre attendere il tempo di accesso della ROM (3) per ottenere sulle sue uscite dati il campione numerico corrispondente **f(Delta)**.

Questo campione è sincronizzato dal registro FF2 con il prossimo fronte positivo del clock **Fronte 2**, perciò sarà trasferito agli ingressi del convertitore D/A solo dopo tale istante.

Il convertitore D/A ha a sua volta un ritardo di conversione (4), trascorso il quale compare sulla sua uscita analogica il valore di tensione **g(f(Delta))** (in scala con il riferimento di tensione utilizzato), corrispondente al campione numerico memorizzato in ROM





# E.S.CO. Elettronica s.a.s.

di Luciano Belli & C.

Località Izzalini - 06050 TODI (PG) - Tel. (075) 885.31.63 - Fax (075) 885.33.70

**VENDITA PER CORRISPONDENZA IN TUTTA ITALIA**

**COMPONENTI ATTIVI e PASSIVI**

**& MATERIALE SURPLUS**

CONDIZIONI DI VENDITA (estratto): a) prezzi IVA inclusa;  
 b) trasporto a carico del cliente e imballo gratis;  
 c) non si accettano ordini inferiori a £ 30.000;  
 d) PAGAMENTO CONTRASSEGNO.

**705025** Capacimetro digitale. Ottimo strumento per misurare la capacità di qualunque tipo di condensatore. Di facile uso e funzionamento sicuro, è indispensabile sia all'hobbista che al professionista. Campo di misura: da 0,1pF a 20000uF. Precisione base 0,5%. Funziona con una pila da 9V. Completo di puntali, manuale, pila, ecc. **£ 126.000**



## Potenza in RF

**1011058 MRF 163.** TFet RF 25W, 2-400MHz. Alimentazione 28VDC. Nuovo, orig. Motorola. **£ 46.000**

**1011054 MRF 171.** TFet RF 45W, 2-200MHz. Alimentazione 28VDC. Nuovo, orig. Motorola **£ 50.000**

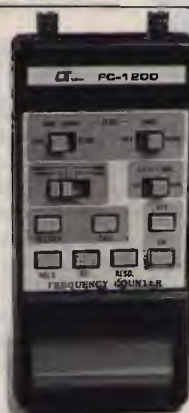
**1011052 MRF 174.** TFet RF 125W, 2-200MHz. Alimentazione 28VDC. Nuovo, orig. Motorola **£ 85.000**

**1011050 MRF 338.** TFet RF 80W, 400-512MHz. Alimentazione 28VDC. Nuovo, orig. Motorola. **£ 100.000**

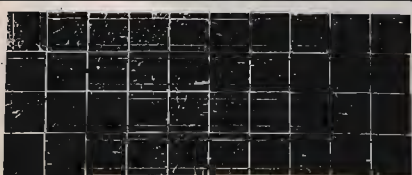
**1011056 MRF 2010.** Transistor RF 10W, 2GHz. Alimentazione 28VDC. Nuovo, orig. Motorola. **£ 85.000**

**1001005 Attenuatore MAR110.** 10dB RF, 50 ohm, frequenza 50-1000 Mc, 25W. Nuovo, originale Motorola. **£ 25.000**

**1001006 Attenuatore MAR120.** Come sopra, ma 20dB. Nuovo, originale Motorola. **£ 25.000**



**705010** Frequenzimetro FC 1200. Strumento palmare per la misura delle frequenze da 10Hz-1,25GHz, gestito da microprocessore. Tre range di frequenza: 10 - 500 - 1250MHz. Risoluzione 0,1Hz a 10MHz e 100Hz a 1250MHz. Sensibilità 3mV fino a circa 400MHz. Base dei tempi quarzata 4,194MC. Alimentato con 4 stilo da 1,5V. Misura mm 175x80x35 e pesa 350 grammi. Al connettore di ingresso si può collegare un'antenna telescopica, misurando direttamente la frequenza in arrivo. **£ 185.000**



**1011018** Pannello fotovoltaico 40W. Erega una tensione di 18VDC per 2,2A di corrente che lo rendono ottimo per la ricarica di batterie o per alimentare piccole utenze in zone sprovviste di energia elettrica. Con piccoli difetti (vetro rotto, ma sempre impermeabili) sono GARANTITI funzionanti perchè provati prima della spedizione. Hanno un robusto telaio in alluminio (cm 45x95x3) che ne consente una facile installazione e li rende sicuri dalle intemperie. **£ 250.000**



**1015088** Contatore Geiger FH40T, appartenente alle forze armate tedesche. Sensibilità: 1R/h; 25mR/h; 0,5mR/h; 10.000 impulsi/min.; 320impulsi/min. Ha scala illuminata ed indicatore di carica della batteria. E' **£ 240.000**

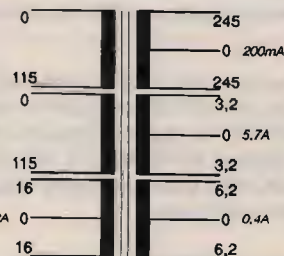
dotato di 3 u.s. rivelatori ed accessori vari. Lo strumento (cm 16x11x4,5) è in alluminio pressofuso, pesa circa 1 Kg ed è alloggiato in una robusta valigetta di legno. Funzionante (controllato).



**1010059** Cuffia Signal Corps, prodotta nel 1942. Impedenza 2000 Ohm. Archetto rivestito in morbido cuoio. Nuova, originale USA. **£ 20.000**

**1010057** Archetto di ricambio con rivestimento e cablaggio. Nuovo. **£ 5.000**

**1004080** Trasformatore. Caratteristiche come da schema. Nuovo originale USA. mm 92x85x130, Kg 3,6. **£ 28.000**



Condensatori elettrolitici computer grade. Nuovi, cad. **£ 12.000**



<b>1002023</b>	48000uF	30VDC	mm76x110
<b>1002032</b>	44000uF	30VDC	mm65x110
<b>1002033</b>	47000uF	40VDC	mm65x150
<b>1002039</b>	15000uF	50VDC	mm65x110
<b>1002042</b>	10000uF	75VDC	mm51x82

**RICHIEDETECI IL NS. CATALOGO N° 11**  
 VI SARA' INVIATO A STRETTO GIRO DI POSTA

ESCO



# LA PAGINA DEL COLLEZIONISTA



**1012040 Alimentatore PP112**, ingresso 24 VDC, 7 A circa. Fornisce tutte le tensioni per alimentare gli apparati RT66, RT67, RT68. In ottime condizioni completo di valvole (n° 10), vibratori, ecc. Dimensioni cm 19x24x35; peso Kg 16 circa. In ottimo stato. **£ 35.000**

**1003101 Kit vibratori statici.** **£ 60.000**



**1012041 Apparato RT66/GRC.** RX TX 20-28 MHz FM, copertura continua o a scatti da 1MHz o da 100 KHz. Un capolavoro di meccanica ed elettronica degli anni '50. Costruzione robusta ed impermeabile. Monta 27 valvole ed il finale 2E24. RF OUT: Low Power 2W, High Power 16 W. Pesa 18 Kg circa per cm 29x24x35. In ottime condizioni, completo di valvole, quarzi, ecc. **£ 65.000**

**1016012 Manuale RT66/GRC** in Italiano di circa 220 pagine. **£ 45.000**



**1012067 Apparato VRC8.** E' composto da RT66, PP112 e base MT289 completa di cavi e connettori. Frequenza 20-28 MHz in FM. Alimentazione 24 VDC. Completo di valvole, quarzi, vibratori. Dimensioni cm 50x37x31; peso Kg 48. In ottimo stato. **£ 150.000**

**1012068 Apparato VRC10.** Caratteristiche del VRC8, ma con RT68, frequenza 38-55 MHz. **£ 180.000**

**1016204 Manuale** di 120 pagine con schemi. **£ 25.000**



**1012093 Apparato PRC-6/6** Gamma di frequenza 47-55 Mhz in FM, 6 canali quarzati. La classica banana! Involucro ermetico in alluminio pressofuso delle dimensioni di cm 37x12x11 per un peso di Kg 2,3. Un pezzo ottimo per collezionisti, appassionati, ecc. Impiega 15 valvole. Alimentazione 1,5V, 4,5V, 0-45-90 V. In ottime condizioni, viene fornito completo di valvole, 1 quarzo, antenna e Kit di 9 valvole di ricambio. **£ 36.000**

**1016215 Manuale per PRC-6/6**, 75 pagine, completo di schema e tabella quarzi. **£ 8.000**

**1012094 Alimentatore per PRC-6/6**, ingresso 12 V. **£ 68.000**

**1012087 Apparato PRC 10.** 38-55 MHz in FM con copertura continua, portatile a spalla. Costruzione compatta, molto curata la meccanica, in contenitore ermetico di alluminio. Completo di valvole (16), quarzi, vano batterie, spallacci, zainetto con antenna e microtelefono H33. Dimensioni cm 46x24x7; peso, accessori compresi, Kg 7 circa. In ottimo stato. **£ 70.000**

**1012091 Kit per PRC 10** composto da 13 valvole, moduli, ecc. **£ 20.000**

**1016212 Manuale PRC8/9/10** con schemi, 70 pagine. **£ 18.000**

**1012088 Alimentatore per PRC8/9/10**, ingresso 12 VDC; viene fornito completo di batteria. **£ 75.000**



In una robusta sacca di tela sono ospitati: base antenna con stili, 1 altoparlante LS166, 1 controlbox C375, 1 scatola ricambi valvole (25 pezzi circa), 1 microtelefono H33 PT, 2 cuffie 600 Ohm, 1 laringofono, 1 pettorale GSA6, cavi, cavetti, 1 microfono M29/U, adattatori coassiali, fusibili, ecc. Tutto materiale in ottime condizioni, controllato. Dim. cm 102x25x11, 11 kg circa.

**1012075 Borsa completa per VRC7** **£ 85.000**

**1012077 Borsa completa per VRC8** **£ 85.000**

**1012079 Borsa completa per VRC10** **£ 85.000**

**1012081 Borsa completa per VRC16** **£ 85.000**

**1012085 Borsa completa per GRC3 (2 antenne)** **£ 95.000**



**1012069 Apparato VRC 16.** Composto da RT66, PP112, R108 e base MT327, completo di cavi e connettori. Il ricevitore ausiliario R108 è ottimo e copre la gamma 20-28 MHz. Alimentazione 24 VDC. Completo di valvole (53), quarzi, vibratori.. Dimensioni cm 67x37x31; peso Kg 63 circa. **£ 200.000**

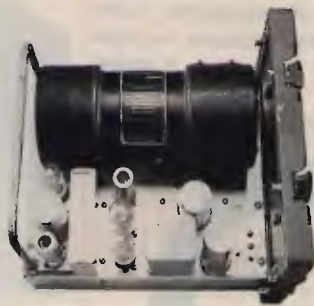
**1016206 Manuale per VRC16**, 120 pagine. **£ 25.000**



**1012071 Apparato AN/GRC-3.** Si compone di RT66, PP112, R108, RT 70, AM 65, C 435, base MT297 completa di cavi e connettori. Stesse caratteristiche del VRC16, ma con l'aggiunta di un Rx Tx RT70 per la copertura della gamma 47-58 MHz in FM. Alimentato a 24 VDC è completo di valvole (68), quarzi e vibratori. Misura cm 86x37x31 e pesa circa Kg 95. Ottime condizioni. **£ 260.000**

**1012208 Manuale per AN/GRC-3**, in italiano. **£ 78.000**





**1012060** Alimentatore DY88-GRC9. Tensioni d'ingresso: 6, 12 e 24 VDC. Tensioni d'uscita: 580VDC 0.1A, 105VDC, 6.3VDC 1.4 A. Nuovo, completo di valvole, amperiti, vibratore, fusibili, ecc. Contiene anche le seguenti parti di ricambio: 1 valvola, 2 amperiti, vibratore, 22 fusibili 10x38mm, Kit di 8 spazzole assortite per il dinamotor. Dim. cm 29x23x33, peso Kg 15 ca. Con schema interno e contenitore in alluminio ermetico. **£ 60.000**

**1011040** Integrato L296. Regolatore switching con corrente di 4A e tensione variabile da 5.1 a 40V. E' il primo passo per cimentarsi nella realizzazione di alimentatori a commutazione. Infatti con l' L296 e pochi componenti esterni si otterrà un ottimo alimentatore ad alto rendimento. Viene corredato da un manuale di 20 pagine contenete schemi ed applicazioni. **£ 8.000**

**1012094** Alimentatore per PRC-6/6. Nuova versione migliorata nella realizzazione con montaggio su circuito stampato professionale da mm 185x75. Ingresso 12 VDC, uscita 1.5 V (filamenti) stabilizzati e con protezione OVP regolabile che, in caso di guasto dell'alimentatore, evitata la bruciatura dei filamenti delle valvole. Erega inoltre 4.5 V e 0-45-90 V. Completo di batteria ermetica ricaricabile da 12V e 1.2 Ah, connettore, schema elettrico e istruzioni. Collaudato, viene installato all'interno dell'apparato al posto delle batterie originali. **£ 68.000**

**1012088** Alimentatore per PRC 8-9-10. Ingresso 12 VDC, Uscita: 1.5 V (filamenti) stabilizzati con OVP, 4.5V e 0-65-130 V. Dim. mm 185x75x45. Collaudato, viene fornito completo di batteria 12V e 1.2 Ah, connettore, schema elettrico e istruzioni. Può essere alloggiato negli apparati al posto delle batterie originali. **£ 75.000**

**1006045** Motorino con riduttore. Piccolo, ma potente motoriduttore alimentato con tensione continue comprese tra 6 e 12 V. I giri/minuto variano da 20 (6 VDC) a 80 (12 VDC) con rotazione destra o sinistra a seconda delle polarità. Ottimo per comandare bobine, servomeccanismi, condensatori variabili, ecc. Dim. 42x26, Asse 3x10 per un peso di g 95. NUOVO. **£ 9.000**  
(SCONTI per quantità)



**1006035** Ventilatore centrifugo per usi generali. Alimentato a 115 VAC è abbastanza silenzioso e muove una gran quantità di aria. Dim mm 210x190, peso Kg 2,5. In buono stato, smontato da apparati e provato. **£ 15.000**



**1011002** Barra NSM 914, 10 led con decodifica. Impiega l'integrato LM3914. Completa di dati per il funzionamento. **£ 4.000**

**1010003** Attenuatore RF da 40 dB. Circa 50W passante. Connettori tipo C. Nuovo originale FXR Microlab USA. Lungo mm 160, diam. 26. **£ 60.000**



**1006036** Ventilatore centrifugo alta pressione. Ottimo per raffreddare valvole di potenza. Alimentazione 115 VAC. Nuovo, originale USA, proviene dallo smontaggio di apparati mai usati. Completo di condensatore da 5uF. Dim. 200x150 mm, peso Kg 3,5. **£ 36.000**



**Filtri meccanici** impiegati nel ricevitore R390A. Nuovi garantiti.

**1010136** 455 KHz Banda passante 16 KHz **£ 40.000**  
**1010137** 455 KHz Banda passante 2 KHz **£ 60.000**



**Microtelefono H33/PT** impiegato in moltissimi apparati militari (RT70, PRC-6/6, PRC8-9-10, VRC8-9-10, GRC3-4, ecc.). Microtelefono a carbone con bassa impedenza (40 Ohm), auricolare ad alta impedenza (300 Ohm). Completo di PTT e connettore U77. Pesa 500 grammi.

**1010215** Nuovo imballo orig. **£ 55.000**

**1010216** Usato, provato **£ 20.000**



**1003079** Suoneria anni '40. Campana in bronzo del diametro di 75 mm. Funziona con 6-12 VDC. Nuova. **£ 8.000**



**1015031** Strumento LAEL. Sensibilità 5 Kohm/Volt, misura tensioni continue in 3 portate di F.S. : 500, 1000, 3000 V. Contenitore di mm 150x100x60 in lamiera verniciata. E' completo di puntali, astuccio, schema. Nuovo, monta uno strumento CASSINELLI da 200 microA, 90x80 mm.

**£ 40.000**



**1002006** Condensatore variabile 370 pF isolato in ceramica 1500V. Costruzione robusta orig. Cardwell USA, nuovo. Dim mm 100x70x60. **£ 12.000**





**1015010** Strumento a bobina mobile, 90 mm di diametro. Scala 300 mA con Shunt interno. Nuovo, ermetico, bellissimo originale USA. £ 20.000

**1015020** Strumento a bobina mobile 200 uA, 750 ohm. Ricambio di wattmetro MIL, 120W F.S. Nuovo, ermetico, bellissimo originale USA. £ 30.000

**1015025** Strumento come sopra, corpo bachelite. £ 15.000



**1012006 PP282.** Alimentatore impiegato negli apparati RT70, R108-109-110. Ingresso 24 VDC. Completo di vibratore statico VB7. Come nuovo, provato. £ 30.000

**1003100** Vibratore statico VB7 £ 20.000

**1003115** Tasto telegrafico J44. Ottimo per alfabeto MORSE. Nuovo originale USA. mm 125x70x30



£ 20.000



**1012025 Tuning TU5.** Cassetto di sintonia del BC191, 1,5-3 MHz. Nuovo, completo di involucro esterno in lamiera verniciata. Contiene bobine, condensatori variabili e MICA, manopole demoltiplicate, ecc. Ottimo anche per recupero parti. Misura cm 43x20x20 e pesa 9 Kg. £ 40.000

**Diodi per microonde:**

1011012	1N21DR	£ 3.000
1011011	1N23	£ 4.000
1011031	1N25	£ 4.000
1011034	1N416C	£ 4.000



**1015026** Strumento a bobina mobile originale inglese, produzione 1943. Due scale con 15 e 250 VDC f.s. a 2 colori. Un oggetto di curiosità e collezionismo, ma perfettamente funzionante. Controllato prima della spedizione. Diam. mm 70 per 32 di h, viene fornito di apposita borsetta contenitrice in tela di mm 120x80x55. Nuovo. £ 15.000



**1010170** Generatore a manovella di tipo telefonico. Ottimo per collezionisti, hobbisti e scuole. Genera una tensione alternata pulsante di qualche centinaio di volt. Dim. cm 12x8x6 per 1,1 Kg. NUOVO £ 15.000

**1003036** Relè ceramico 2 scambi. Ottimo per R.F., A.T., ecc. Il famoso relè del BC654. Bobina 180 Ohm. Alimentazione 24 VDC, ma può funzionare anche a 13 VDC. Nuovo originale USA. £ 20.000



**1004019** Trasformatore HP. Primario 115+115 V, 50-60 Hz. Secondari: 400V - 55mA con presa centrale; 5V - 2A; 6,3 V - 3,25A; 6,3V - 1,5A. Nuovo nell'imballo originale, completo di schema e dati. Misura mm 96x80x90 per Kg 2,5 di peso. £ 25.000

**100016** Trasformatore C.S. 2,4 VA. Primario 220V; due secondari da 15V - 100mA ciascuno. Nuovo originale Germany. £ 3.000



**1004018** Trasformatore 42VA. Primario 0-220-240V. Secondario 14V - 3A. Misura mm 78x65x55 ed è provvisto di terminali da C.S. che si possono anche saldare. NUOVO £ 15.000

**1004017** Confezione da 5 pezzi. £ 13.000

**1003037** Relè A.T. in vetro. Particolare relè per commutare R.F. e A.T. impiegato in accordi di antenne, trasmettitori USA, ecc. Bobina 40 Ohm, alimentazione 12-24VDC. Nuovo USA in imballo originale. £ 50.000



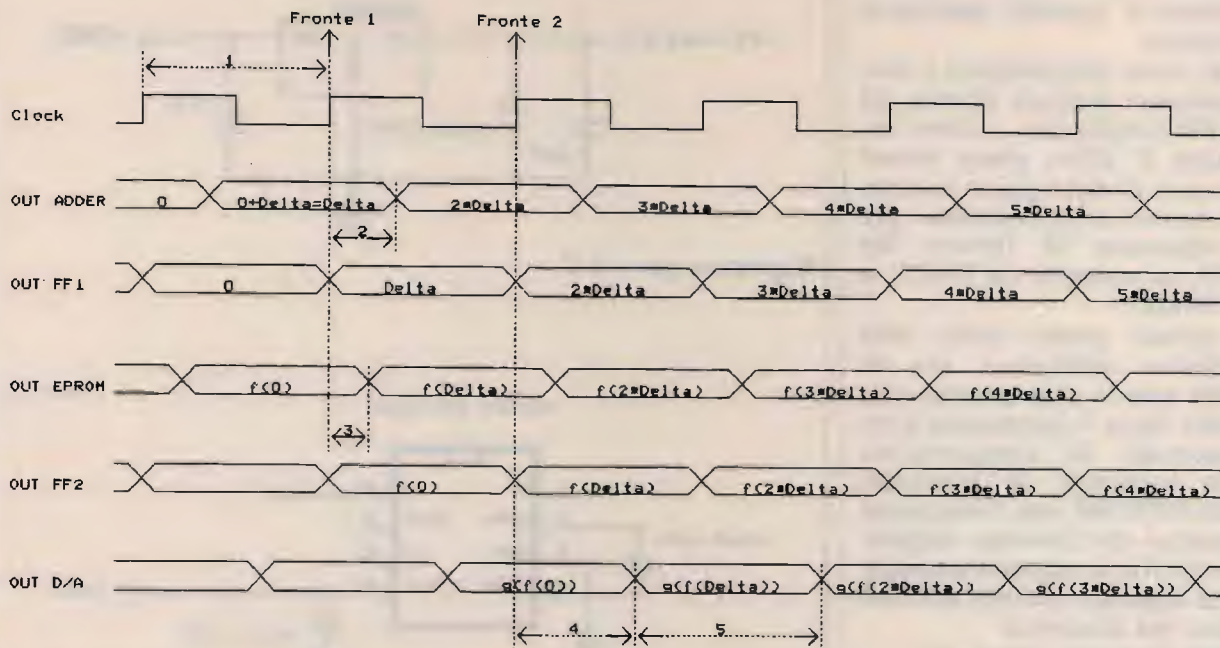
**1010028** Serie 120 quarzi FT243. Le frequenze vanno dal canale 270 (5675 Kc) al canale 389 (8650 Kc). Completa di scatola di cartone con alveare (cm 26x17x4), peso Kg 2,2. NUOVA. £ 30.000

**1010110** Antenna AN130. La classica antenna impiegata nel BC 1000. E' lunga 83 cm ed è provvista di base con flessibile. Nuova, ancora nell'imballo originale. £ 3.000

**1007011** Cavo CD618. Lungo circa 2 metri è costituito da 2 conduttori di circa 4 mmq completi di pinze in ottone stagnato. Ottimo per caricabatterie, alimentatori, ecc. Nuovo, prodotto negli USA, ancora nel suo imballo originale degli anni '40. £ 5.000







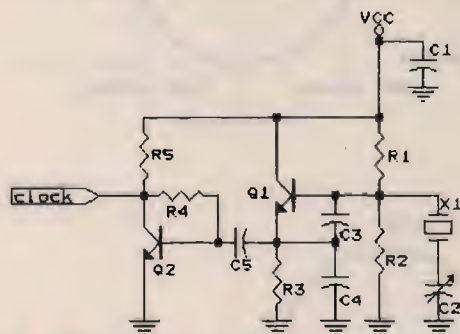
- 1 - Periodo di  $F_c$
- 2 - Ritardo di propagazione dell'ADDER a 20 bit
- 3 - Tempo di accesso della Eprom
- 4 - Tempo di conversione dei D/A Converter
- 5 - Uscita del D/A Converter

**Andamento temporale delle uscite.**

e rimane stabile in uscita per tutto il periodo (5). Alcuni convertitori D/A hanno già al loro interno il registro FF2, ma il DAC 08 no, perciò è necessario inserirlo esternamente. Il circuito che genera la frequenza di campionamento è un normale oscillatore con quarzo a 10 MHz:

Occorrono però altre due sorgenti di alimentazione +5 REG e -5 Volt per le tensioni di riferimento del convertitore D/A. La prima è ottenuta da un normale regolatore di tensione LM7805 mentre la seconda è ottenuta, vista la scarsa corrente richiesta, da un MAXIM ICL 7660 che funziona

da DC/DC converter. Realizziamo, inoltre, la sorgente di alimentazione a 5 Volt per la logica e la alimentazione  $V+$  del convertitore D/A. Anche questa è realizzata con un regolatore LM 7805. Come si può notare dai circuiti precedenti, tutte le sorgenti di alimentazione e polarizzazione sono ottenute partendo da +12 Volt eccetto i -5 Volt. Risulta quindi necessario provvedere ad una alimentazione in corrente continua capace di erogare i +12 Volt richiesti, come ad esempio un modulo alimentatore esterno. Seguendo lo schema elettrico di **Figura 1** vedi articolo precedente, si può notare che le uscite IOUT (pin 4) e IOUT negata (pin 2) del convertitore Digitale Analogico sono connesse ad un amplificatore video uA733 che viene fatto guadagnare circa 10. L'uscita dell'amplificatore va poi al filtro passa basso a due celle,



Elenco Componenti :

R1 = 4.7K	C1 = .1uF	Q1 = 2N2222
R2 = 4.7K	C2 = 40pF	Q2 = 2N2222
R3 = 150 Ohm	C3 = 220pF	
R4 = 22K	C4 = 220pF	
R5 = 220 Ohm	C5 = 1000pF	X1 = 10 Mhz



in modo da ricostruire perfettamente il segnale analogico in uscita.

Se si vuole rimpiazzare il sintetizzatore digitale diretto ad un VFO analogico, si deve sostituire il filtro passa basso con uno di tipo passa banda, che dovrà essere calcolato per il segmento di lavoro del VFO, ad esempio da 3 MHz a 3.5 MHz.

A questo punto tutto può sembrare terminato, ma in realtà non lo è in quanto non è stata fatta l'operazione fondamentale di riempimento delle locazioni di memoria della EPROM con i campioni numerici che devono rappresentare il mio segnale analogico in digitale (ovvero nel dominio del discreto).

Come fare per calcolarli? Innanzitutto il tipo di forma d'onda che dobbiamo ricostruire è una sinusoide con l'andamento rappresentato qui di seguito: come si può vedere l'andamento è quello tipico della funzione

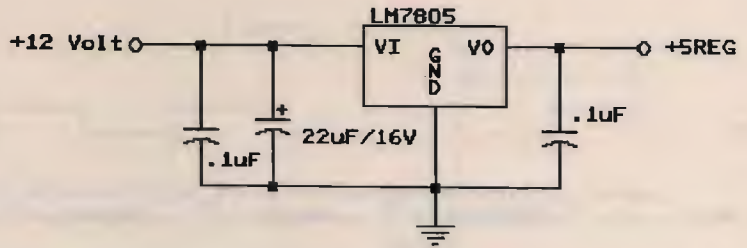
$\text{sen}(\alpha)$

dove  $\alpha$  è un angolo che nel nostro caso varia da 0 gradi a 360 gradi. Si ha:

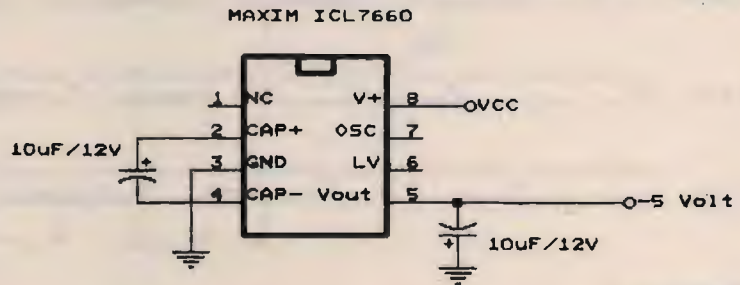
$\text{sen } 0 = 0$
$\text{sen } 30 = +0.5$
$\text{sen } 60 = +0.866$
$\text{sen } 90 = +1$
$\text{sen } 120 = +0.866$
$\text{sen } 150 = +0.5$
$\text{sen } 180 = 0$
$\text{sen } 210 = -0.5$
$\text{sen } 240 = -0.866$
$\text{sen } 270 = -1$
$\text{sen } 300 = -0.866$
$\text{sen } 330 = -0.5$
$\text{sen } 360 = 0$

Il risultato si ripete a seconda che l'angolo sia compreso tra 0 e 90 gradi, tra 90 e 180 gradi e, cambiando di segno, tra 180 e 270 gradi oppure tra 270 e 360.

Se abbiamo un angolo multiplo di 360 gradi, la funzione seno restituisce il medesimo valore relativo all'angolo diminuito di  $k$  volte 360 gradi.



Regolatore per +5 V.



DC/DC converter.

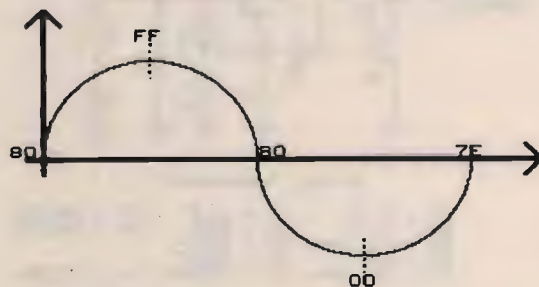
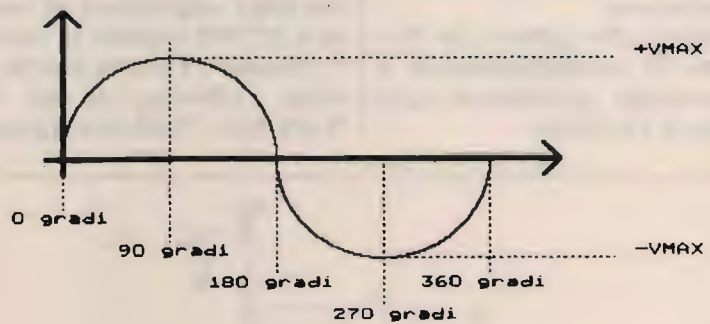
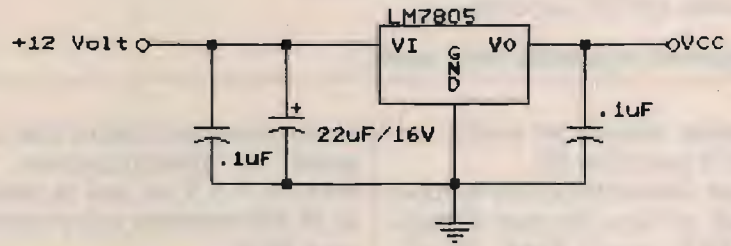


figura 2



In altri termini se indico con

$$\text{beta} = \text{alfa} + (\text{K} * 360)$$

dove K è un numero intero che può assumere valori da 0 (beta = alfa), 1 (beta = 2 \* alfa), 2 (beta = 3 \* alfa), ecc. Si ha:

$$\text{sen}(\text{beta}) = \text{sen}(\text{alfa})$$

Nel nostro caso i 360 gradi corrispondono al periodo della sinusoide, che deve essere riprodotta, perciò basta memorizzare in Eprom i campioni numerici relativi ad un solo ciclo di sinusoide.

Vediamo ora di capire quanti campioni numerici sono necessari.

La sinusoide parte da 0, si incrementa, raggiunge il massimo uguale a 1 per un angolo di 90 gradi (corrispondente a + Vmax), poi ridiscende a 0

in corrispondenza di 180 gradi. Il ciclo si ripete tra 180 e 360 gradi con la sola inversione del segno.

Attraverso il convertitore D/A scelto, possiamo esprimere 256 livelli di tensione in uscita. La sinusoide, d'altro canto, ha un andamento simmetrico tra 0 e 180 gradi (positiva) e tra 180 e 360 gradi (negativa) e, a parte il segno di uscita, in queste due zone assume gli stessi valori numerici. Risulta quindi necessario utilizzare:

$$2 * 256 = 512$$

locazioni di memoria per memorizzare tutto il ciclo della sinusoide.

Nelle prime 256 locazioni della Eprom memorizziamo il semiciclo positivo, mentre nelle seconde 256 quello negativo.

Per accedere a 512 locazioni di memoria occorre utilizzare 9 linee di indirizzo sulla Eprom, infatti:

$$2^9 = 512$$

Ecco perché sono state utilizzate le sole linee di indirizzo della Eprom da A0 ad A8 (sono nove linee) mentre la A9 non viene utilizzata.

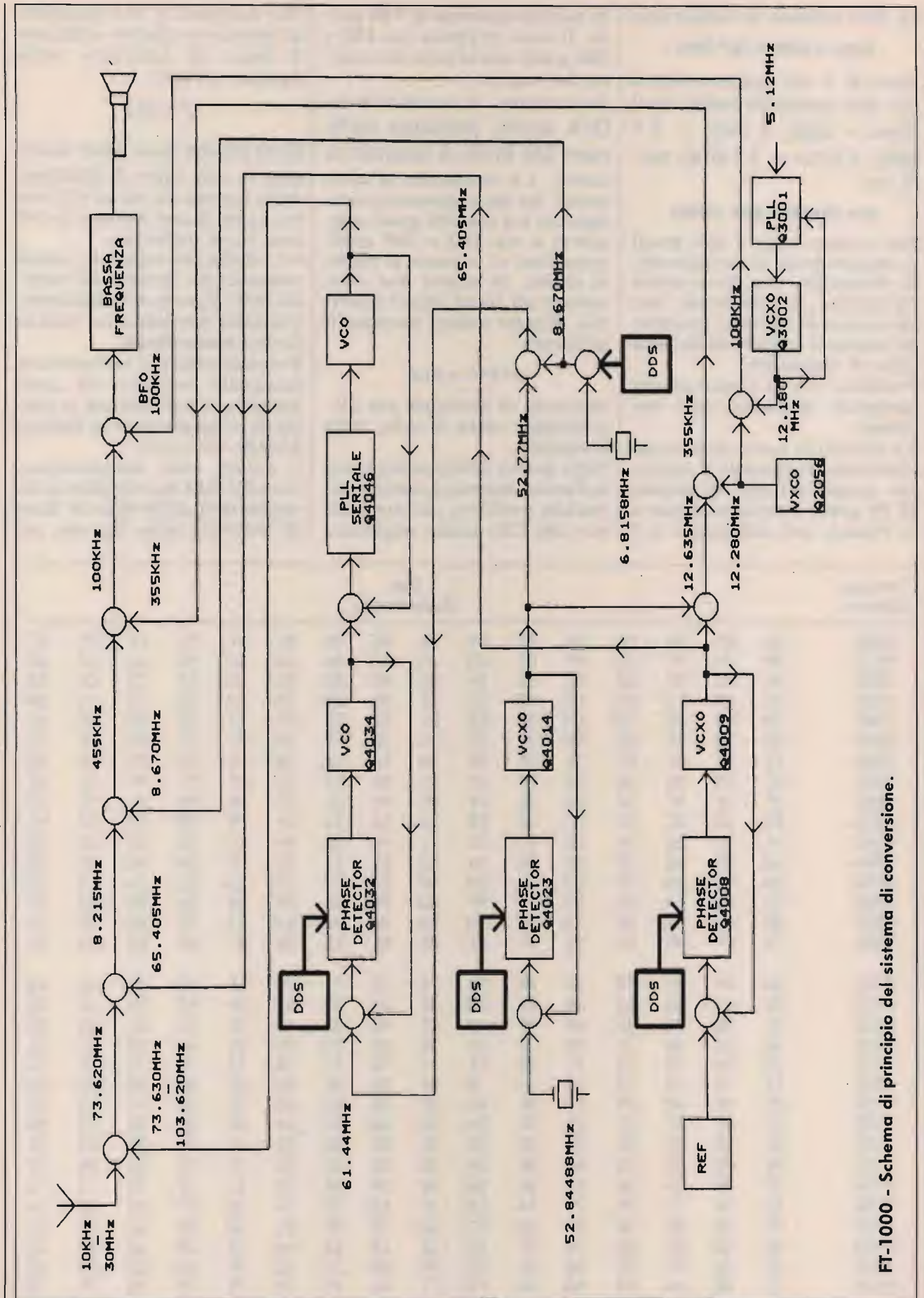
La tabella che esprime i valori numerici da caricare all'interno della Eprom è la seguente. I numeri elencati sono tutti in forma esadecimale.

Per memorizzarli all'indirizzo assegnato occorre un programmatore di Eprom in grado di programmare la Eprom 82S181 utilizzata.

I valori così memorizzati, scanditi dall'accumulatore incrementale attraverso le linee di indirizzo della Eprom, so-

Indirizzo (Esadec.)	Dati (Esadecimale)															
0000:	80	81	83	84	86	87	89	8A	8C	8E	8F	91	92	94	95	97
0010:	98	9A	9C	9D	9F	A0	A2	A3	A5	A6	A8	A9	AB	AC	AE	AF
0020:	B0	B2	B3	B5	B6	B8	B9	BA	BC	BD	BF	C0	C1	C3	C4	C5
0030:	C7	C8	C9	CA	CC	CD	CE	CF	D1	D2	D3	D4	D5	D7	D8	D9
0040:	DA	DB	DC	DD	DE	DF	E0	E1	E2	E3	E4	E5	E6	E7	E8	E9
0050:	EA	EB	EC	EC	ED	EE	EF	F0	F0	F1	F2	F3	F3	F4	F5	F5
0060:	F6	F6	F7	F7	F8	F9	F9	FA	FA	FA	FB	FB	FC	FC	FC	FD
0070:	FD	FD	FE	FE	FE	FE	FF	FF	FF	FF	FF	FF	FF	FF	FF	FF
0080:	FF	FF	FF	FF	FF	FF	FF	FF	FF	FF	FF	FE	FE	FE	FE	FD
0090:	FD	FD	FC	FC	FC	FB	FB	FA	FA	FA	F9	F9	F8	F7	F7	F6
00A0:	F6	F5	F5	F4	F3	F3	F2	F1	F0	F0	EF	EE	ED	EC	EC	EB
00B0:	EA	E9	E8	E7	E6	E5	E4	E3	E2	E1	E0	DF	DE	DD	DC	DB
00C0:	DA	D9	D8	D7	D5	D4	D3	D2	D1	CF	CE	CD	CC	CA	C9	C8
00D0:	C7	C5	C4	C3	C1	C0	BF	BD	BC	BA	B9	B8	B6	B5	B3	B2
00E0:	B0	AF	AE	AC	AB	A9	A8	A6	A5	A3	A2	A0	9F	9D	9C	9A
00F0:	98	97	95	94	92	91	8F	8E	8C	8A	89	87	86	84	83	81
0100:	80	7E	7C	7B	79	78	76	75	73	71	70	6E	6D	6B	6A	68
0110:	67	65	63	62	60	5F	5D	5C	5A	59	57	56	54	53	51	50
0120:	4F	4D	4C	4A	49	47	46	45	43	42	40	3F	3E	3C	3B	3A
0130:	38	37	36	35	33	32	31	30	2E	2D	2C	2B	2A	28	27	26
0140:	25	24	23	22	21	20	1F	1E	1D	1C	1B	1A	19	18	17	16
0150:	15	14	13	13	12	11	10	0F	0F	0E	0D	0C	0C	0B	0A	0A
0160:	09	09	08	08	07	06	06	05	05	05	04	04	03	03	03	02
0170:	02	02	01	01	01	01	00	00	00	00	00	00	00	00	00	00
0180:	00	00	00	00	00	00	00	00	00	00	00	01	01	01	01	02
0190:	02	02	03	03	03	04	04	05	05	05	06	06	07	08	08	09
01A0:	09	0A	0A	0B	0C	0C	0D	0E	0F	0F	10	11	12	13	13	14
01B0:	15	16	17	18	19	1A	1B	1C	1D	1E	1F	20	21	22	23	24
01C0:	25	26	27	28	2A	2B	2C	2D	2E	30	31	32	33	35	36	37
01D0:	38	3A	3B	3C	3E	3F	40	42	43	45	46	47	49	4A	4C	4D
01E0:	4F	50	51	53	54	56	57	59	5A	5C	5D	5F	60	62	63	65
01F0:	67	68	6A	6B	6D	6E	70	71	73	75	76	78	79	7B	7C	7E





FT-1000 - Schema di principio del sistema di conversione.



no successivamente mandati in input al D/A Converter configurato in modo bipolare permettendo così alla sua uscita di assumere valori analogici positivi e negativi in relazione ai campioni digitali in ingresso.

La tabellina che regola il funzionamento del D/A Converter è la seguente:

Condizione	Linee di indirizzo								(Esadec.)
	B1	B2	B3	B4	B5	B6	B7	B8	
Max. out positivo	1	1	1	1	1	1	1	1	FF
Max. out positivo-LSB	1	1	1	1	1	1	1	0	FE
Zero + LSB	1	0	0	0	0	0	0	1	81
Zero	1	0	0	0	0	0	0	0	80
Zero - LSB	0	1	1	1	1	1	1	1	7F
Max. out negativo + LSB	0	0	0	0	0	0	0	1	01
Max. out negativo	0	0	0	0	0	0	0	0	00

Dalla tabella si vede che in uscita dal D/A Converter si ottiene zero inviando 80 (Esadec.) ai suoi ingressi da B1 a B8, la massima uscita positiva per FF (Esadec.), la massima uscita negativa per 00 (Esadec.). La rappresentazione della sinusoide in forma numerica è quindi raffigurata in figura 2 in basso.

Confrontando i valori tabellati da memorizzare in Eprom, si nota la perfetta congruenza con ciò che il D/A Converter si aspetta per potere generare un segnale analogico in uscita sulla base dei campioni presentati ai suoi ingressi digitali.

Il sintetizzatore digitale pro-

posto può essere impiegato come riferimento in anelli ad aggancio di fase tradizionali, migliorandone le prestazioni intrinseche come la purezza di emissione spettrale e la flessibilità.

Un esempio di anello impiegante un D.D.S. è raffigurato nella figura in basso.

Nella presentazione del pro-

getto in esame non ho proposto volutamente il sistema per il settaggio dell'incremento da tastiera o da contraves, come raffigurato nello schema a blocchi generale.

La sua funzione è quella di permettere all'operatore di impostare direttamente una frequenza, senza fare alcun calcolo mentale sul numero N corrispondente, da caricare nell'accumulatore incrementale.

Un sistema come questo bene si adatta ad essere realizzato con un dispositivo a microprocessore oppure attraverso delle Eprom di transcodifica e un po' di logica.

Coloro che invece possiedono

un Personal Computer possono scriversi un programma che accetti da tastiera la frequenza in decimale, poi la converta nel numero N da inviare all'accumulatore incrementale.

Per quanto riguarda l'hardware necessario, si possono utilizzare schede di espansione I/O per pilotare i 20 bit dell'accumulatore. Un'altra possibilità è costruirsi un dispositivo che colloqui in seriale con il Personal Computer e che, attraverso un shift register a 20 celle, memorizzi i 20 bit sull'accumulatore incrementale.

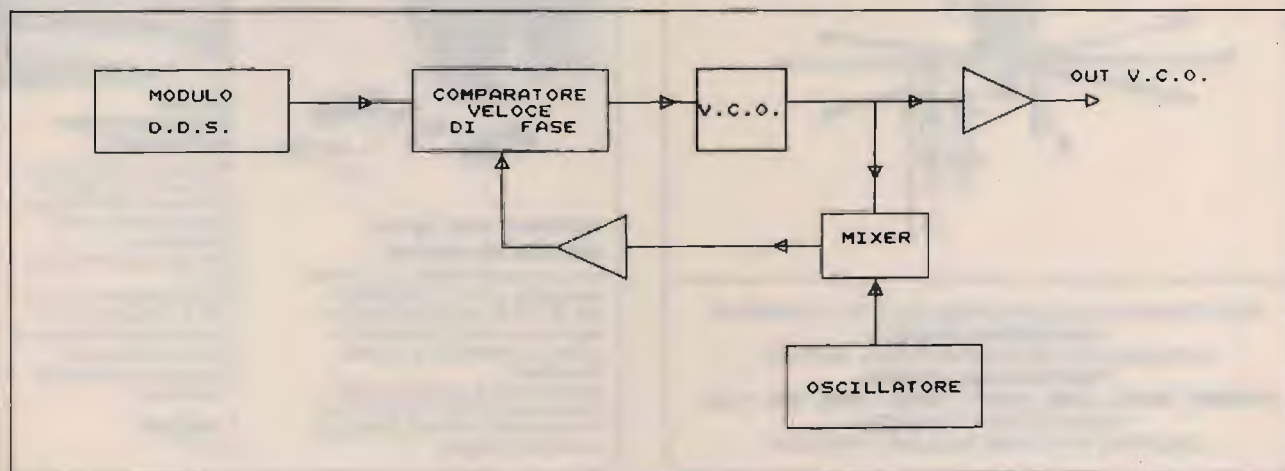
Spero, in ogni caso, di fare seguire a breve un progetto adatto allo scopo, tempo permettendo.

Nel prossimo futuro, in campo radioamatoriale, si prevede un deciso sviluppo di apparecchiature utilizzanti questo tipo di filosofia.

Con questo articolo propongo un esempio di una possibile implementazione di un D.D.S. casereccio senza avere la pretesa di essere stato esaustivo sotto ogni aspetto. In ogni caso rimango a disposizione di tutti coloro che volessero chiedermi informazioni in merito attraverso la **Redazione di CQ Elettronica**.

Bibliografia: Handbook 1986.

**CQ**





# NEGRINI ELETTRONICA

Strada Torino, 17/A - 10092 BEINASCO (TO)  
Fax e Tel. 011/3971488 (chiuso lunedì mattina)

INSTALLATORE DI FIDUCIA:

**SOUND BUSTERS**

Via Torino, 13 - LEINI (TO) - Tel. 011-9980394

**VISITATE  
LA PIÙ  
GRANDE**

**ESPOSIZIONE  
DEL  
PIEMONTE**

## NOVITÀ

### GALATTICA F2 - 5/8

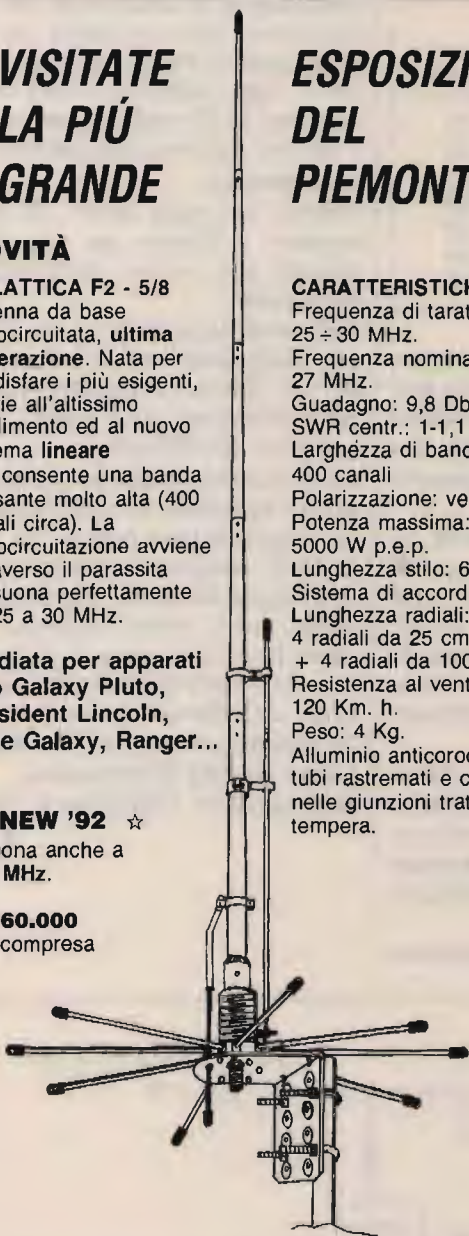
Antenna da base cortocircuitata, ultima generazione. Nata per soddisfare i più esigenti, grazie all'altissimo rendimento ed al nuovo sistema lineare che consente una banda passante molto alta (400 canali circa). La cortocircuitazione avviene attraverso il parassita e risuona perfettamente da 25 a 30 MHz.

Studiata per apparati tipo Galaxy Pluto, President Lincoln, Base Galaxy, Ranger...

### ☆ NEW '92 ☆

Risuona anche a 144 MHz.

L. 160.000  
IVA compresa



## CARATTERISTICHE

Frequenza di taratura: 25 ÷ 30 MHz.  
Frequenza nominale: 27 MHz.  
Guadagno: 9,8 Db. iso SWR centr.: 1-1,1  
Larghezza di banda: 400 canali  
Polarizzazione: verticale  
Potenza massima: 5000 W p.e.p.  
Lunghezza stilo: 6 mt.  
Sistema di accordi: lineare  
Lunghezza radiali: 4 radiali da 25 cm + 4 radiali da 100 cm  
Resistenza al vento: 120 Km. h.  
Peso: 4 Kg.  
Alluminio anticorrosivo a tubi rastremati e conficcati nelle giunzioni trattati a tempera.

SONO DISPONIBILI PIÙ DI 1000 ANTENNE PER TUTTE LE FREQUENZE

**DISTRIBUTORE: FIRENZE 2**

CONCESSIONARIO: MAGNUM ELECTRONICS - MICROSET

**CONCESSIONARIO ANTENNE:**

**DIAMOND - SIRTTEL - LEMM - AVANTI - SIGMA - SIRIO - ECO - C.T.E.**

CENTRO ASSISTENZA RIPARAZIONI

E MODIFICHE APPARATI CB, NELLA SEDE DI BEINASCO

**ITS ITALSECURITY** - SISTEMI E COMPONENTI PER LA SICUREZZA

00142 ROMA - VIA ADOLFO RAVÀ, 114-116 - TEL. 06/5411038-5408925 - FAX 06/5409258

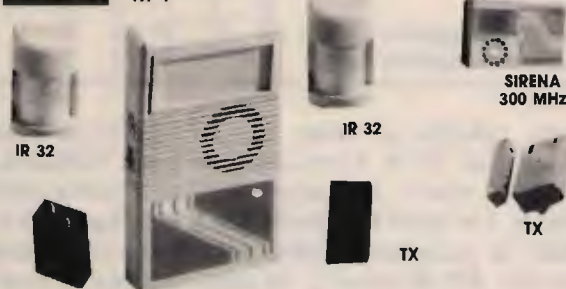


SENSORI

A RICHIESTA RIVELATORI di FUMO GAS e INCREMENTO di TEMPERATURA

Centrale antincendio 2 zone 24 V + 10 rivelatori anticendio omologati VVVF  
L. 900.000 + IVA

## NEW 92 CENTRALE VIA RADIO WP 7



IR 32

IR 32

SIRENA 300 MHz

TX

## CENTRALE VIA RADIO ITS WP7 A MICROPROCESSORE

Composto da ricevitore a 300 MHz, sirena autoalimentata 120 dB, infrarosso con doppio piroelettrico (70 x 120 x 14 mt), più carica batteria 12 Vcc, batteria ricaricabile, 2 trasmettitori a 17 milioni di combinazioni con sistema antiripino, beep acustico stato impianto

L. 220.000

### A RICHIESTA:

Quanto sopra dialogo via radio con i seguenti sensori periferici per ritrasmettitori o sirene e combinatori telefonici. Il tutto gestito da microprocessore.

Sirena autoalimentata supplementare con flash potenza 120 dB

L. 70.000

IR via radio 300 MHz (110 x 75 x 15 mt)

L. 110.000

TX magnetico con tester di prova (300 MHz)

L. 37.000

TX per controlli veloci (300 MHz)

L. 35.000

Tutti i componenti sono forniti di batteria incorporata interna durata due anni.

## NEW 92



L. 197.500  
+ IVA

## ANTIFURTO AUTO ITS F18 MIGLIORE DEL MONDO

Antifurto autoalimentato con batterie ricaricabili, sirena di alta potenza (125 dB - 23 W), percussore agli urli regolabile e sensori volumetrici al quarzo, assorbimento di corrente (escludibile).

Blocco motore e comando portiere centralizzate. Blinker. Dotato di due radiocomandi codificati, cablaggio universale a corredo.



## SISTEMA VIDEOCIFONICO UNIFAMILIARE

Costituito da unità esterna con telecamera CCD con illuminazione all'infrarosso portiere elettrico e una unità interna - Con cinescopio ultrapiatto Sony 4".

Il collegamento fra le due unità è realizzato con un cavo normale a 4 fili o con una semplice platina. Concepito per una facile installazione.

L. 650.000  
+ IVA



**RICHIEDETE  
IL  
CATALOGO**

# RADIO MARKET s.r.l.

**Elettronica & Telecomunicazione**

Sede:  
P.zza Concordia 53  
19100 LA SPEZIA  
Tel. 0187/524840

**Vendita per corrispondenza rateale su tutto il territorio nazionale !!!**

YAESU	KENWOOD	ICOM	SCANNERS	
 FT 757 GXII - Potenza 100W RX-TX 0,1+20 MHz copertura continua	 TS 140S - Potenza 100W 0,1+30 MHz continui + commutatore 10kHz	 IC 725 - Potenza 100W. Copertura continua 0,1+30MHz	<b>ECEZIONALE</b>  IC R100 - Ricevitore veicolare/base da 0,1+1856MHz	 IC R1 ICOM - Ricevitore ultracompatto da 150 kHz a 1500 MHz
 FT 990 - Potenza 100W RX-TX all mode Range 0,1+30 MHz con accordatore automatico	 TS 690 <b>NOVITÀ</b> - RTX HF-VHF da 500 kHz a 30 MHz, da 50 MHz a 54 MHz.	 IC 751A - RTX HF a 3 conversioni per SSB CW AM FM FSK - 100 W	 MVT 6000 - Scanner compatissimo per AM e FM da 25 ÷ 550 e 800 ÷ 1300, 100 memorie	 FAIR MATE - HP 200 e 2-1300 MHz
<b>PREZZO FAVOLOSO</b>  FT 650 - All mode 24-28-50 MHz da 10 a 100 W	 TS-850S - RTX HF all mode da 100 kHz a 30 MHz - 100 W - 100 memorie.	 IC 735 - Potenza 100W 0,1+30MHz espansione <b>RICHIEDETE IL PREZZO</b>	<b>NOVITA' 1992! NOVITA' 1992!</b> <b>SANDPIPER COMMUNICATIONS</b> <b>AERIAL TECHNOLOGY &amp; DESIGN</b>	
<b>OFFERTA</b>  FT 212 RH - Potenza 45W massima espansione !!	 <b>NOVITÀ KENWOOD</b> TS 450 - RTX HF multimodo con DDS - 100 memorie - 2 VFO - Accordatore incorporato	 ICOM IC-W2 - VHF 138-174, UHF 380-470, 5 W	<b>ESEMPIO:</b> Collegamento a vetro posteriore  ↑ <b>STESSE PRESTAZIONI</b> Su base magnetica o a tetto	
 FT 5200 - Bibanda ad ampia escursione full duplex funzione transponder.	 TH 77 E - Potenza 5W. Full duplex VHF/UHF. <b>PREZZO PROMOZIONALE!</b>	 IC2 SE - Potenza 5 W. Range eccezionale RX 118÷174 MHz IC2 SE/T - Come l'IC2 SE + tastiera DTMF	<b>Antenne "ON GLASS"</b> Collegamento a vetro con possibilità di inclinazione dello stilo. Disponibili nelle seguenti versioni: 145 MHz: 1/4 d'onda guadagno 0 dB 145/435 MHz: Guadagno 0 dB in 144 MHz e 2 dB in 435 MHz 145/435/1250 MHz: Guadagno 0 dB in 144 MHz, 3 dB in 435 MHz e 7 dB in 1250 MHz <i>Per ulteriori caratteristiche telefonate!!!</i>	
 FT 415 <b>NOVITÀ 92</b> <b>PREZZO DI LANCIO</b>	 TH 27 E - Potenza 5W. Ottimo range. <b>GRANDI PRESTAZIONI</b>	 IC2 SRE <b>PREZZO DI LANCIO</b> RTX VHF 138-174 MHz + RX 0-1000 MHz.	<b>FINALMENTE SUL MERCATO ITALIANO</b>  ① e ② <b>Caratteristiche tecniche:</b> Rx: da 10 a 1500 MHz Lunghezza: 210 mm (versione doppia antenna) 235 mm (versione antenna singola) ③ Antenna bibanda per portatili <b>Caratteristiche tecniche:</b> Trasmissione: 145/435 MHz Guadagno: 1 dB in VHF e 3,5 dB in UHF ④ Antenne VHF 144 MHz <b>Caratteristiche tecniche:</b> Frequenza di trasmissione: 140-150 MHz (o altre su richiesta) Guadagno: 0 dB Lunghezza: disponibili in 4 lunghezze: 50 cm, 14,5 cm, 11 cm e 7,5 cm ⑤ Antenna UHF 435 modello FOLDED-J <b>Caratteristiche tecniche:</b> Trasmissione: 430/440 MHz Guadagno: 4 dB Lunghezza: 51 cm (materiale molto flessibile)	
<b>OFFERTISSIMA</b> NUOVO FT 26R - 5W. 50 memorie scanner con limiti di banda.  FT 23R - Potenza 5W Modo VHF-FM massima espansione a esaurimento.	<b>SUPEROFFERTA</b>  TM 741 E - Veicolare multibanda 144-430 MHz + una terza optional	 <b>NOVITÀ</b> IC 2410 - Dualbander - VHF/UHF doppio ascolto sulla stessa banda		

**"RADIO MARKET... IL PUNTO VENDITA SICURAMENTE PIU' VANTAGGIOSO"**



**VI-EL**  
 VIRGILIANA  
 ELETTRONICA

# PEARCE - SIMPSON SUPER CHEETAH

## RICETRASMETTITORE MOBILE CON ROGER BEEP

240 canali ALL-MODE AM-FM-USB-LSB-CW



**Potenza uscita:**  
 AM-FM-CW: 5W - SSB: 12W PEP  
**Controllo di frequenza**  
 sintetizzato a PLL  
**Tensione di alimentazione**  
 11,7 - 15,9 VDC  
**Meter illuminato:**  
 indica la potenza d'uscita  
 relativa, l'intensità  
 del segnale ricevuto e SWR

**Canali:** 240 FM, 240 AM, 240 USB, 240 CW  
**Bande di frequenza:**

**Basse:** A. 26.615 - 26.055 MHz  
 B. 26.065 - 26.505 MHz  
 C. 26.515 - 26.955 MHz

**Alte:** D. 26.965 - 27.405 MHz  
 E. 27.415 - 27.885 MHz  
 F. 27.865 - 28.305 MHz

**VI-EL VIRGILIANA ELETTRONICA** s.n.c. - Viale Gorizia, 16/20 - Casella post. 34 - 46100 MANTOVA - Tel. 0376/368923

SPEDIZIONE: in contrassegno + spese postali - La **VI-EL** è presente alle migliori mostre radiantistiche.

Possibilità di pagamenti rateali su tutto il territorio salvo approvazione della finanziaria

**Siatel** s.r.l.

Sede operativa: Viale Carrù, 8  
 10090 CASCINE VICA - RIVOLI (TO)  
 ☎ 011/957.47.46 R.A. - Fax 957.47.01

**SISTEMI CIVILI E INDUSTRIALI:**

- Antifurto
- Antincendio
- TVCC

**RADIOTELEFONI:**

- Portatili - Veicolari

**SISTEMI CIVILI E AMATORIALI:**

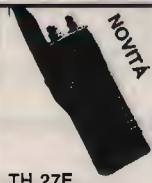
- Pontiradio
- Ricetrasmittitori
- Radioallarmi Mono-bidirezionali
- Telecomunicazioni
- Ricercapersone

VENDITA E INSTALLAZIONE

## CENTRO ASSISTENZA RICETRASMETTITORI AMATORIALI - CIVILI - CB



**TH 77E**  
 Bibanda  
 42 memorie  
 doppio ascolto  
 5 W RF - DTSS



**TH 27E**  
 Palmare VHF  
 5 W RF  
 41 memorie  
 DTSS

**KENWOOD**



**STANDARD**

**C-520**  
 PALMARE  
 BIBANDA  
 Ricetrasmittitore  
 portatile bibanda  
 con ascolto  
 sulle 2 bande  
 e funzione  
 trasponder.  
 La frequenza:  
 una piacevole  
 sorpresa.

**MITSUBISHI**

MODELLO PORTATILE MT 3 MODELLO TRASPORTABILE



**ICOM**



**ICOM ICR 7000 / ICR 72**  
 30 memorie - Ricevitore scanner da 25  
 MHz a 1000 MHz (con convertitore opz.  
 da 1025 - 2000 MHz), 99 canali in memo-  
 ria, accesso diretto alla frequenza me-  
 diante tastiera o con manopola di sinto-  
 nia FM-AM-SSB.

**NOVITÀ**

**ICOM IC 2SE/ET**  
 Ricetrasmittitore  
 VHF-UHF  
 48 memorie.

**YAESU FT 470**  
 Ricetrasmittitore  
 bibanda  
 VHF-UHF.



**MOTOROLA**  
 VEICOLARE ESTRAIBILE



**MOTOROLA TAC**  
 MODELLO PORTATILE





# Progetto SEPAC: collaboriamo con la NASA

Un semplice ricevitore per esplorare la gamma dei 60.000 metri e prendere parte all'esperienza VLF condotta dallo Space Shuttle

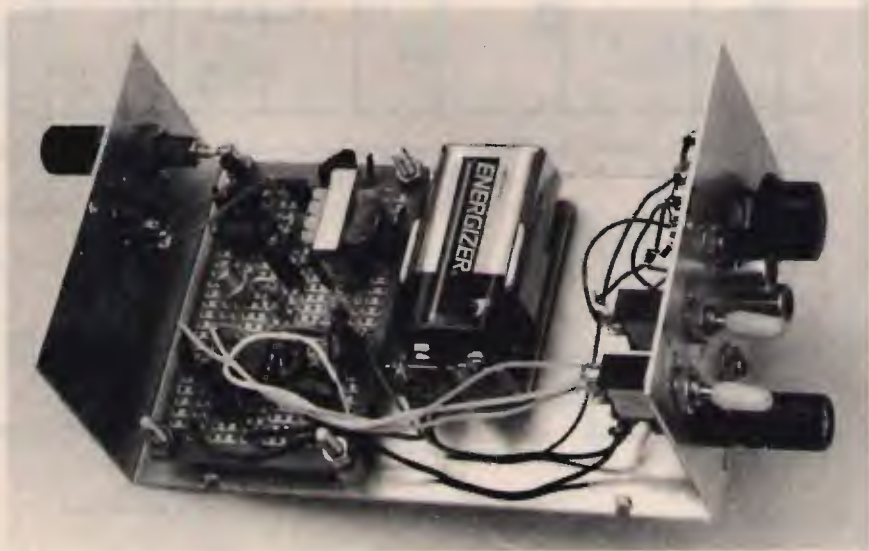
KG6EK, Jim Ericson

**S**tufi della solita roba che si sente in radio? Pensate che i 160 metri siano la più bassa gamma di qualche interesse? In questo articolo prenderemo in esame i segnali radio, naturali e artificiali, presenti tra 100 Hz e 10 kHz, la zona più bassa delle VLF (*Very Long Frequency*, onde lunghissime): se consideriamo un centro banda pari a 5 kHz, la lunghezza d'onda in gioco è di 60 chilometri!

Con il semplice ed economico ricevitore più avanti descritto potrete partecipare, collaborando con gli scienziati della NASA, alla raccolta di dati sulla propagazione VLF durante un esperimento che avrà luogo durante il volo dello Shuttle previsto per il marzo di quest'anno.

## Una breve storia delle VLF

La storia inizia in Europa, durante la I guerra mondiale, quando le comunicazioni tra le trincee avvenivano tramite linee telefoniche; ben presto apparvero le prime valvole, che consentirono l'amplificazione con elevato guadagno. I servizi di spionaggio delle nazioni belligeranti iniziarono a intercettare le "perdite" delle linee telefoniche nemiche avvalendosi di amplificatori collegati a picchetti di terra ampiamente distanziati: era la nascita delle pri-



Ⓐ Il prototipo del ricevitore.

me contromisure elettroniche. Il sistema funzionava egregiamente per la maggior parte del tempo, ma ogni tanto gli operatori ascoltavano strani suoni di tonalità decrescente, simili al fischio dei proiettili che sorvolavano le trincee.

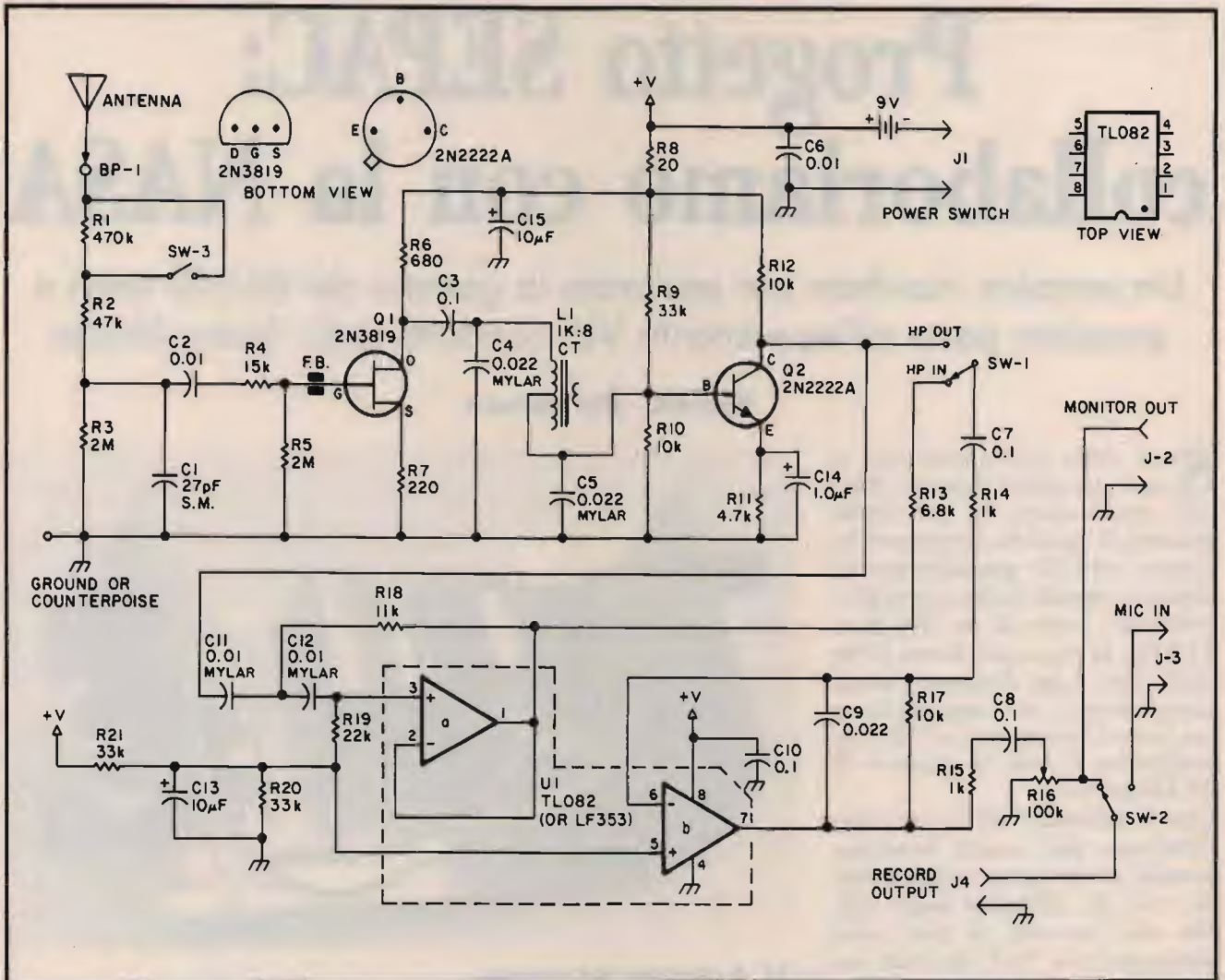
Lo scienziato tedesco H. Barkhausen venne incaricato di eliminare queste interferenze; i suoi sforzi non ebbero successo, ma egli continuò a interessarsi del problema anche dopo il termine del conflitto. Verso la fine degli anni '20 si giunse alla generale conclusione che questi fischi, o *whistler*, sono in qualche modo provocati dai fulmini, ma solo negli anni '50 si comprese la natura del fenomeno.

meno.

I ricercatori si resero conto che il fulmine è un'enorme scintilla che produce un vasto spettro di energia a radiofrequenza, da poche centinaia di hertz fino ad alcune centinaia di megahertz; una notevole percentuale dell'energia radio è però concentrata nella regione compresa tra 1 e 20 kilohertz, che ricade in gran parte nell'ambito delle VLF.

Gli impulsi radio VLF scatenati dai fulmini si propagano con grande efficienza nella guida d'onda formata dalla superficie terrestre e le regioni inferiori della ionosfera. La maggior parte di questi segnali ha un suono simile alle scariche statiche che





① Schema del ricevitore VLF.

**ELENCO COMPONENTI**

**Resistenze** (tutte da 1/4 W, 5%)

- R1: 470 kΩ
- R2: 47 kΩ
- R3, R5: 2 MΩ
- R4: 15 kΩ
- R6: 680 Ω
- R7: 220 Ω
- R8: 20 Ω
- R9: 33 kΩ
- R10: 10 kΩ
- R11: 4,7 kΩ
- R12, R17: 10 kΩ
- R13: 6,8 kΩ
- R14, R15: 1 kΩ
- R16: Potenziometro logaritmico 100 kΩ
- R18: 11 kΩ
- R19: 22 kΩ
- R20, R21: 33 kΩ

**Condensatori** (isolamento 16 V o superiore)

- C1: 27 pF, mica argentata
- C2, C6, C11, C12: 0,01 μF, ceramico o mylar
- C3, C7, C8, C10: 0,1 μF, ceramico o mylar
- C4, C5, C9: 0,022 μF, mylar
- C13, C15: 10 μF, elettrolitico al tantalio
- C14: 1 μF, elettrolitico al tantalio

**Semiconduttori**

- Q1: 2N3819 o equivalente
- Q2: 2N2222A o equivalente
- U1: TL082, LF353, o equivalente

**Varie**

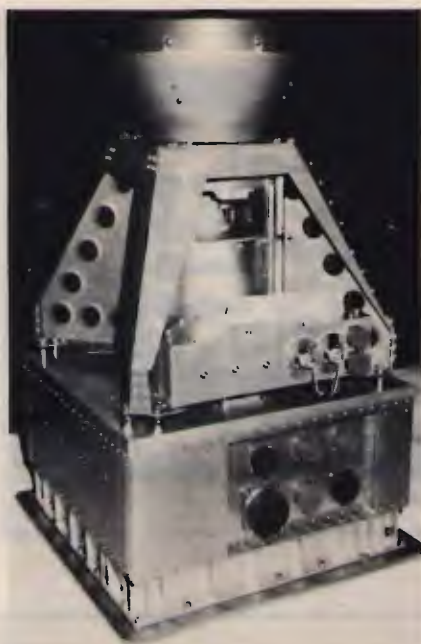
- L1: Trasformatore di uscita 1 kΩ/8Ω
- F.B.: Perlina di ferrite
- J1, J3: Presa per auricolare, mono
- J2, J4: Presa RCA
- SW1, SW2: Deviatore 1 via, 2 posizioni
- SW3: Interruttore
- Zoccolo per integrato a 8 piedini
- Antenna telescopica a stilo (vedi testo)
- Spinotto cortocircuitato (vedi testo)
- Amplificatore audio o cuffia (vedi testo)



si ascoltano in onde medie durante un temporale; ma in certi casi, al di sotto dei 10 kHz, le scariche assumono suoni musicali, come fischi o tintinnii.

Oggi il meccanismo del fenomeno è stato chiarito. I segnali radio che si propagano in un mezzo che non sia il vuoto vanno incontro a dispersione: ciò significa che le frequenze più elevate viaggiano leggermente più veloci di quelle più basse. Un fulmine produce contemporaneamente un ampio spettro di segnali radio; la loro propagazione lungo la guida d'onda terra-ionosfera disperde le varie componenti di diversa frequenza fino a produrre, sulla gamma delle VLF, i suoni prima descritti. Misurando l'entità della dispersione, i ricercatori sono in grado di calcolare la distanza percorsa dai segnali.

Gli scienziati furono però sorpresi dai primi risultati sperimentali: non esisteva, almeno in apparenza, un percorso di lunghezza tale da giustificare, nemmeno lontanamente, la vasta dispersione che causa i fischi. Furono necessarie tecniche innovative, come l'analisi spettrale, per chiarire questo mistero; gli sforzi degli scienziati, tra i quali annoveriamo L.R.O. Storey dell'università di Cambridge e R.A. Helliwell della Stanford University, permisero di accertare che gli whistler ad ampia dispersione viaggiano nel plasma della magnetosfera, una zona dello spazio che circonda il nostro pianeta. Questi condotti spaziali, che si estendono tra gli emisferi settentrionale e meridionale della Terra, simili alle linee di forza che appaiono quando si getta limatura di ferro su un magnete, hanno una lunghezza pari a diversi raggi terrestri, estendendosi ben oltre i limiti della ionosfera; in questo modo è possibile comprendere l'origine di fischi con durata di parecchi secondi. Negli anni '50 i ricercatori sco-



**B** Il generatore di elettroni SEPAC, che verrà portato in orbita dallo Space Shuttle. Il fascio di elettroni, della potenza di 7,5 kW, viene emesso dal cono situato in cima al dispositivo.

prirono che anche le trasmissioni CW delle stazioni militari operanti in VLF, in certi casi, innescano fenomeni simili agli whistler. Nel decennio successivo venne scelto l'Antartide quale laboratorio ideale per ulteriori esperimenti: condizioni ottimali erano garantite dall'ampia disponibilità di spazio per stendere dipoli trasmettenti VLF della lunghezza di 40 chilometri, dallo spessore dei ghiacci che isolano l'antenna dal suolo e dalla virtuale assenza di disturbi dovuti alle linee elettriche.

Presso la base Siple venne costruito un potente trasmettitore che, durante gli anni '70 e '80, innescò una varietà di segnali magnetosferici, registrati dalla stazione di ascolto di Roberval (Quebec, Canada), situata sulla coniugata magnetica di Siple, e da numerosi satelliti.

Le ricerche VLF sono state finora condotte attraverso un piccolo numero di stazioni d'ascolto

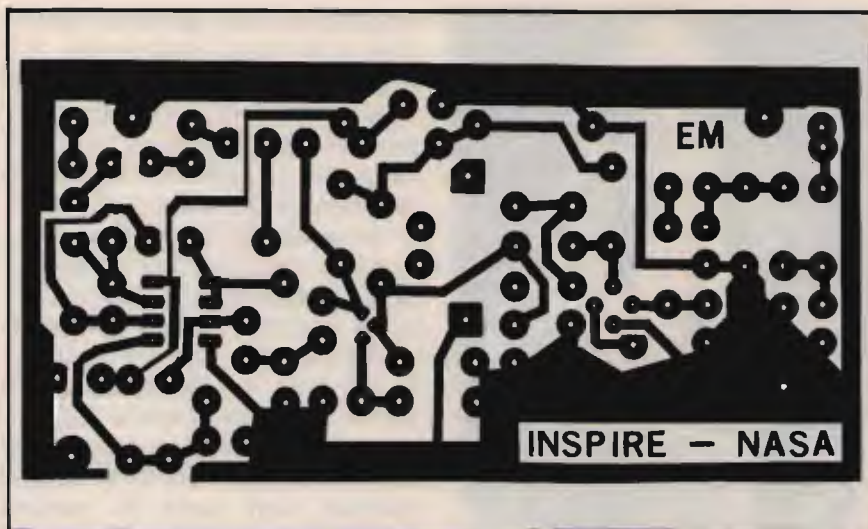
organizzate dal governo americano e da alcune università. Nel 1989, le scuole superiori e gli appassionati di radio vennero invitati a partecipare a un esperimento congiunto sovietico-americano che utilizzò il satellite sovietico ACTIVE. Il satellite tentò la stimolazione artificiale della magnetosfera tramite intense correnti alla frequenza di 10,5 kHz, fatte passare attraverso un loop del diametro di 20 metri. Sfortunatamente l'antenna non si dispiegò correttamente, provocando un ROS molto elevato; vari mesi di ascolto condotto dalla NASA, dai russi e da dozzine di appassionati americani non fornirono risultati. Ciò non di meno, questo esperimento è stato un successo, in quanto per la prima volta ha consentito la partecipazione degli amatori e delle scuole; le possibilità offerte da un vasto gruppo di monitor non erano mai state sfruttate in precedenza.

## INSPIRE 1992

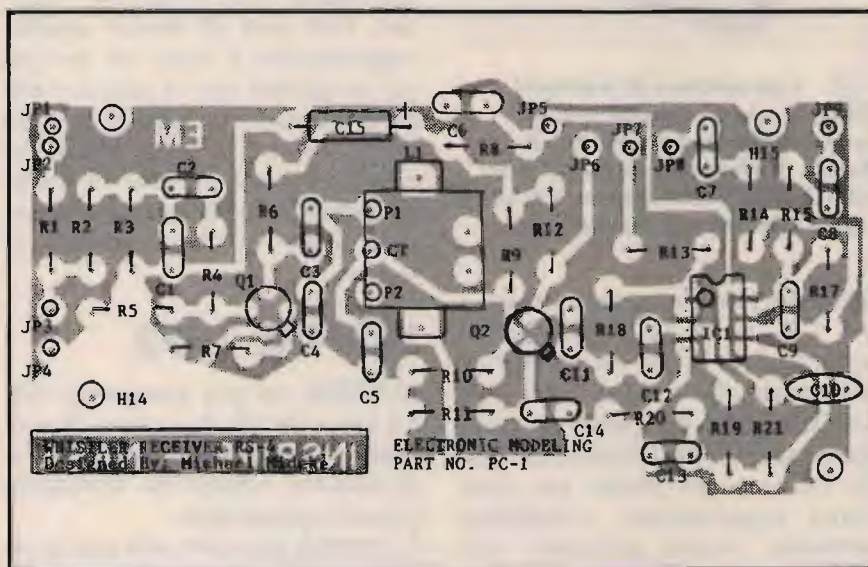
*INSPIRE* sta per *Interactive NASA Space Physics Ionosphere Experiments*; l'attività sperimentale è finanziata anche da industrie private americane.

La NASA prevede, nel marzo di quest'anno, il lancio dello Shuttle STS-45, che svolgerà la prima missione, su un totale di dieci voli complessivi, nell'ambito del programma *ATLAS* (*ATmospheric Laboratory for Applications and Science*). Uno degli esperimenti *ATLAS* è denominato *SEPAC* (*Space Experiments with Particle Accelerators*) e coinvolgerà atmosfera, ionosfera e magnetosfera terrestri. L'acceleratore da 7 kilowatt illustrato in **foto B** emetterà un fascio di elettroni modulati da una serie di note audio di frequenza compresa tra 50 Hz e 7 kHz. Una prerogativa peculiare del trasmettitore è l'assenza di una convenzionale antenna metallica: questa è





② Schema del circuito stampato.



③ Disposizione dei componenti.

sostituita da un'antenna "virtuale", formata dal fascio modulato di elettroni proiettato nello spazio! All'esperimento SEPAC prenderanno parte un gruppo di scuole e un buon numero di appassionati di ascolto, che registreranno su nastro le onde radio così prodotte. La mappatura delle località dove i segnali verranno intercettati permetterà di determinare l'"impronta" del segnale: è evidente che questa analisi sarebbe impossibile senza l'aiuto di una estesa rete di monitor tra loro coordinati.

## Il ricevitore VLF

I segnali radio VLF hanno una frequenza variabile tra poche centinaia di hertz e circa 10 kHz. Questa gamma sarebbe perfettamente accessibile all'orecchio umano, ma in realtà non è direttamente ascoltabile, in quanto si tratta di energia elettromagnetica, che non produce le vibrazioni meccaniche dell'aria che il nostro orecchio interpreta come suoni.

Per ascoltare questi segnali occorre quindi convertirli in vibrazioni acustiche per mezzo di

un trasduttore (un semplice amplificatore collegato a un altoparlante o a un paio di cuffie), che impiega energia elettrica per muovere le molecole dell'aria e produrre un suono.

Fortunatamente, per la ricezione dei segnali VLF, naturali o artificiali che siano, è sufficiente un circuito estremamente semplice e poco costoso, alla portata anche dei principianti. Il ricevitore qui descritto (vedi foto A), il cui schema è riportato in figura 1, è stato ideato da Michael Mideke, WB6EER. Uno stadio di ingresso a FET trasforma l'elevatissima impedenza di ingresso di un'antenna molto corta (da 30 centimetri a 3 metri) ad un valore più maneggevole. Un filtro passa-basso taglia le frequenze superiori a 7 kHz, in modo da eliminare le interferenze dovute ai potentissimi segnali del sistema di radionavigazione iperbolica Omega presenti da 10,2 kHz in su. Il filtro passa-alto attivo, inseribile tramite SW1, attenua le frequenze al di sotto di 1 kHz, per ridurre il ronzio dovuto alle armoniche dei 50 Hz della corrente di rete. Una perlina in ferrite sul gate del FET previene i disturbi provocati dai segnali radar e televisivi. La resistenza R1 va cortocircuitata tramite SW3 quando si usi un'antenna lunga più di 3 metri. È inoltre previsto uno spinotto per microfono, con relativo interruttore, per consentire all'operatore l'inserimento di riferimenti orari e commenti durante la registrazione dei segnali.

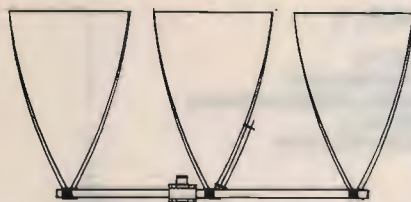
Il ricevitore, al posto di un normale interruttore, impiega uno spinotto cortocircuitato, da inserire al momento dell'accensione per completare il circuito verso il negativo della batteria. Questo accorgimento è stato adottato per evitare l'accidentale attivazione dell'apparecchio durante il trasporto: è molto frustrante trovarsi con le pile scariche al momento dell'ascol-



# ANTENNE C.B.



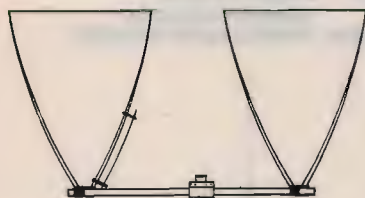
V. 072 SERRAVALLE (AS) 13017  
TEL. (0171) 29.41.11 - 27.43.17



**DELTA LOOP 27** **DELTA LOOP 27**  
**ART. 15** **ART. 16**

ELEMENTI: 3  
S.W.R.: 1:1,1  
QUADAGNO: 11 dB  
IMPEDEENZA: 52 Ohm  
LUNGHEZZA D'ONDA: 1  
ALTEZZA: 3600 mm  
MATERIALE: ALLUMINIO ANTICORRODAL

ELEMENTI: 4  
S.W.R.: 1:1,1  
QUADAGNO: 13,2 dB  
IMPEDEENZA: 52 Ohm  
LUNGHEZZA D'ONDA: 1  
ALTEZZA: 3600 mm  
MATERIALE: ALLUMINIO ANTICORRODAL



**DELTA LOOP 27**  
**ART. 14**

ELEMENTI: 2  
S.W.R.: 1:1,1  
QUADAGNO: 9,8 dB  
IMPEDEENZA: 52 Ohm  
LUNGHEZZA D'ONDA: 1  
ALTEZZA: 3600 mm  
MATERIALE: ALLUMINIO ANTICORRODAL

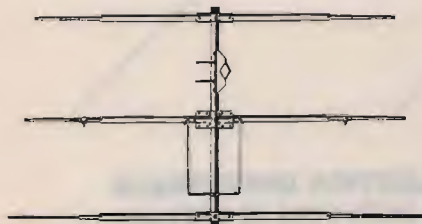
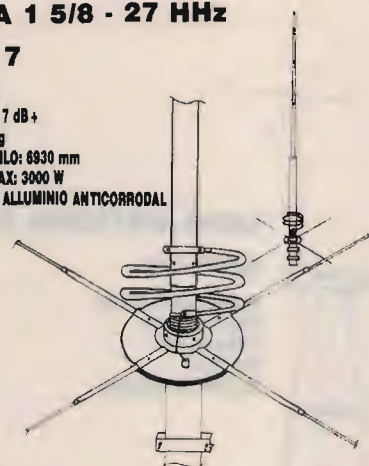


**GP 4 RADIALI 27**  
**ART. 2**

S.W.R.: 1:1,1  
POTENZA MAX: 1000 W  
MATERIALE: ALLUMINIO ANTICORRODAL  
PESO: 1300 g  
ALTEZZA STILO: 2750 mm

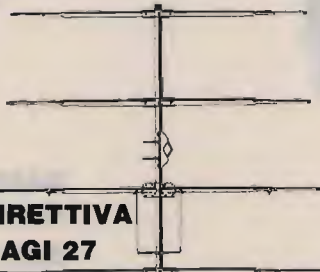
**ROMA 1 5/8 - 27 HHZ**  
**ART. 7**

S.W.R.: 1:1,1  
QUADAGNO: 7 dB +  
PESO: 3300 g  
ALTEZZA STILO: 6930 mm  
POTENZA MAX: 3000 W  
MATERIALE: ALLUMINIO ANTICORRODAL



**DIRETTIVA YAGI 27**  
**ART. 8**

ELEMENTI: 3  
QUADAGNO: 8,5 dB  
S.W.R.: 1:1,2  
LARGHEZZA: 5900 mm  
BOOM: 2900 mm  
PESO: 3900 g  
MATERIALE: ALLUMINIO ANTICORRODAL



**DIRETTIVA YAGI 27**  
**ART. 9**

ELEMENTI: 4  
QUADAGNO: 10,5 dB  
S.W.R.: 1:1,2  
LARGHEZZA: 5500 mm  
LUNGHEZZA BOOM: 3950 mm  
PESO: 5100 g  
MATERIALE: ALLUMINIO ANTICORRODAL



**GALAXY 27**  
**ART. 13**

ELEMENTI: 4  
QUADAGNO: 14,5 dB  
POLARIZZAZIONE: DOPPIA  
S.W.R.: 1:1,1  
LARGHEZZA BANDA: 2000 Kc  
LARGHEZZA ELEMENTI: 5000 mm  
LUNGHEZZA BOOM: 4820 mm  
MATERIALE: ALLUMINIO ANTICORRODAL

**TIPO PESANTE**  
**ART. 10**

ELEMENTI: 3  
PESO: 6500 g

**TIPO PESANTE**  
**ART. 11**

ELEMENTI: 4  
PESO: 8500 g



**GP 3 RADIALI 27**

**ART. 1**

S.W.R.: 1:1,1  
 POTENZA MAX: 1000 W  
 MATERIALE: ALLUMINIO ANTICORRODAL  
 PESO: 1100 g  
 ALTEZZA STILO: 2750 mm



**THUNDER 27**

**ART. 4**

S.W.R.: 1:1,1  
 POTENZA MAX: 1000 W  
 MATERIALE: ALLUMINIO ANTICORRODAL  
 GUADAGNO: 5 dB  
 PESO: 1200 g  
 ALTEZZA STILO: 1750 mm



**GP 8 RADIALI 27**

**ART. 3**

S.W.R.: 1:1,1  
 POTENZA MAX: 1000 W  
 MATERIALE: ALLUMINIO ANTICORRODAL  
 PESO: 1300 g  
 ALTEZZA STILO: 2750 mm



**RINGO 27**

**ART. 5**

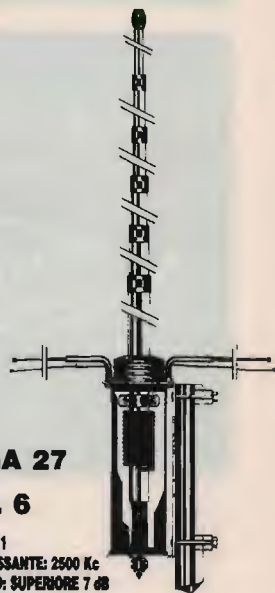
S.W.R.: 1:1,1  
 POTENZA MAX: 1000 W  
 GUADAGNO: 6 dB  
 PESO: 1300 g  
 ALTEZZA STILO: 5000 mm  
 MATERIALE: ALLUMINIO ANTICORRODAL



**WEGA 27**

**ART. 6**

S.W.R.: 1:1,1  
 BANDA PASSANTE: 2500 Kc  
 GUADAGNO: SUPERIORE 7 dB  
 PESO: 3700 g  
 ALTEZZA STILO: 5050 mm  
 LUNGHEZZA RADIALI: 1000 mm  
 MATERIALE: ALLUMINIO ANTICORRODAL



**LUNA ANTENNA 27**

**ART. 39**

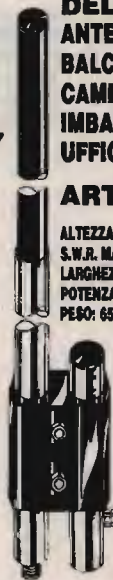
BANDA PASSANTE: 1600 Kc  
 ALTEZZA: 3200 mm  
 GUADAGNO: 6 dB  
 MATERIALE: ALLUMINIO ANTICORRODAL



**DELTA 27  
 ANTENNA PER  
 BALCONI, INTERNI,  
 CAMPEGGI, ROULOTTES,  
 IMBARCAZIONI,  
 UFFICI, ECC.**

**ART. 19**

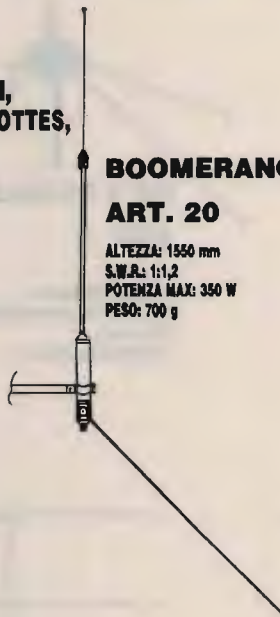
ALTEZZA: 1000 mm  
 S.W.R. MAX: 1:1,5  
 LARGHEZZA BANDA: 3000 Kc  
 POTENZA: 250 W  
 PESO: 650 g



**BOOMERANG 27 corta**

**ART. 20**

ALTEZZA: 1550 mm  
 S.W.R.: 1:1,2  
 POTENZA MAX: 350 W  
 PESO: 700 g



**BOOMERANG 27**

**ART. 21**

ALTEZZA: 2750 mm  
 S.W.R.: 1:1,2  
 POTENZA MAX: 500 W  
 PESO: 800 g



**BASE MAGNETICA  
 PER ANTENNE ACCIAIO**

**ART. 17**

DIAMETRO BASE: 105 mm  
 ATTACCO: SO 239  
 CAVO: 3500 mm



**BASE MAGNETICA UNIVERSALE  
 adatta per tutti i tipi di antenne.**

**ART. 38**

DIAMETRO BASE: 105 mm  
 FORO: 11 mm







**PIPA 27  
ART. 22**

S.W.R.: 1:1,5 MAX  
POTENZA: 40 W  
ALTEZZA: 690 mm  
PESO: 80 g

**VEICOLARE 27  
ACCIAIO CONICO  
ART. 23**

ALTEZZA: 1320 mm  
FORO CARROZZERIA: 11 mm  
CAVO: 3500 mm  
ATTACCO: PL

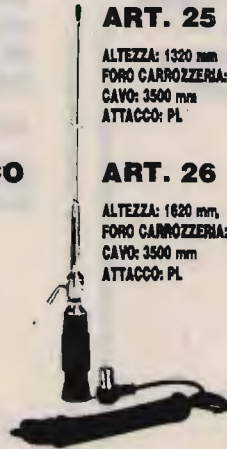


**VEICOLARE 27  
ACCIAIO CONICO  
ART. 24**

ALTEZZA: 1620 mm  
FORO CARROZZERIA: 11 mm  
CAVO: 3500 mm  
ATTACCO: PL

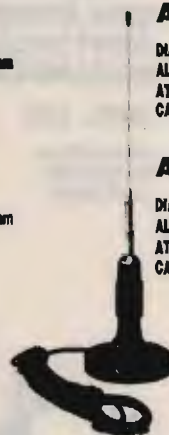
**VEICOLARE 27  
ACCIAIO CONICO  
CON SNODO  
ART. 25**

ALTEZZA: 1320 mm  
FORO CARROZZERIA: 11 mm  
CAVO: 3500 mm  
ATTACCO: PL



**ART. 26**

ALTEZZA: 1620 mm  
FORO CARROZZERIA: 11 mm  
CAVO: 3500 mm  
ATTACCO: PL



**ANTENNA  
MAGNETICA 27  
ACCIAIO CONICO  
ART. 28**

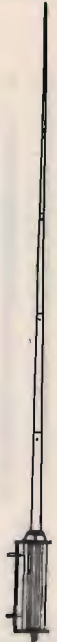
DIAMETRO BASE: 105 mm  
ALTEZZA ANTENNA: 1320 mm  
ATTACCO: PL  
CAVO: 3500 mm

**ART. 29**

DIAMETRO BASE: 105 mm  
ALTEZZA ANTENNA: 1620 mm  
ATTACCO: PL  
CAVO: 3500 mm

**VERTICALE  
CB.  
ART. 199**

GUADAGNO: 5,8 dB.  
ALTEZZA: 5500 mm  
POTENZA: 400 W  
PESO: 2000 g



**VEICOLARE  
27 IN FIBRA  
NERA  
TARABILE  
ART. 29**

ALTEZZA: 840 mm  
MOLLA: INOX  
SNODO: REGOLABILE  
CAVO: 3500 mm



**ART. 31**

ALTEZZA: 1340 mm  
MOLLA: INOX  
SNODO: REGOLABILE  
CAVO: 3500 mm

**VEICOLARE  
27 IN FIBRA  
NERA  
TARATA  
ART. 30**

ALTEZZA: 990 mm  
LUNGHEZZA D'ONDA: 5/8  
SISTEMA: TORCHIONE  
SNODO: REGOLABILE  
CAVO: 3500 mm



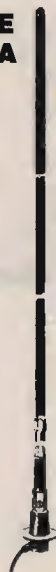
**VEICOLARE  
27 IN FIBRA  
NERA  
TARATA  
ART. 32**

ALTEZZA: 1230 mm  
SISTEMA: ELICOIDALE  
MOLLA: INOX  
SNODO: REGOLABILE  
CAVO: 3500 mm



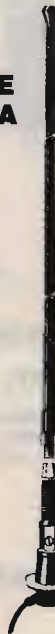
**VEICOLARE  
27 IN FIBRA  
NERA  
TARATA  
ART. 33**

ALTEZZA: 1780 mm  
SISTEMA: ELICOIDALE  
MOLLA: INOX  
SNODO: REGOLABILE  
CAVO: 3500 mm



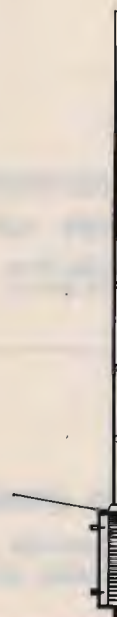
**VEICOLARE  
HERCULES 27  
ART. 34**

ALTEZZA: 1780 mm  
STILO CONICO: Ø 10 + 5 mm FIBRA  
SISTEMA: ELICOIDALE  
MOLLA: INOX  
SNODO: REGOLABILE  
CAVO: 3500 mm  
FIBRA RICOPERTA NERA - TARATA



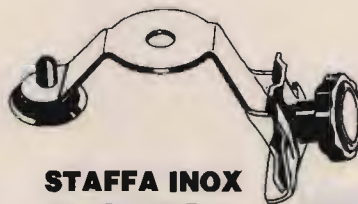
**ANTENNA  
DA BALCONE,  
NAUTICA,  
CAMPEGGI E  
DA TETTO  
MEZZA ONDA  
Non richiede  
piani  
riflettenti  
ART. 200**

GUADAGNO: 5 dB  
ALTEZZA: 2200 mm  
POTENZA: 400 W  
PESO: 1900 g



**DIPOLO 27  
ART. 43**

FREQUENZA: 27 MHz  
LUNGHEZZA TOTALE: 5600 mm  
COMPLETO DI STAFFA E CENTRALE



**STAFFA INOX  
DA GRONDA  
ART. 41**

FORO: 11 OPPURE 15,5



# ANTENNE PER 45 E 88 M.



**MOBILE ANTENNA  
11/45m IN FIBRA NERA**

**ART. 101**

ALTEZZA: 1800 mm  
45m: REGOLABILE  
11m: TARATA



**VEICOLARE 11/45M  
CON BOBINA  
CENTRALE SERIE  
DECAMETRICHE**

**ART. 103**

ALTEZZA: 1500 mm  
45m: REGOLABILE  
11m: REGOLABILE



**BALCONE TRAPPOLATA  
11/15/20/45m**

**ART. 44**

S.W.R.: 1:1,2  
IMPIEDENZA: 52 Ohm  
LARGHEZZA: 1700 mm  
ALTEZZA: 1200 mm  
PESO: 2500 g



**VEICOLARE  
45/88m  
IN FIBRA  
NERA**

**ART. 104**

ALTEZZA: 1850 mm  
45m: REGOLABILE  
88m: REGOLABILE

**VERTICALE 11/45m  
ART. 106**

ALTEZZA: 5000 mm  
S.W.R. 11m: 1:1,1  
S.W.R. 45m: 1:1,1  
PESO: 2750 g



**VERTICALE 45/88**

**ART. 107**

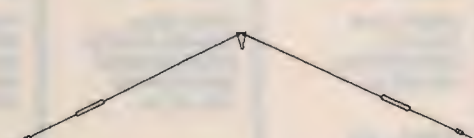
ALTEZZA: 4500 mm  
S.W.R. 45/88: 1:1,2



**DIPOLO FILARE 45m**

**ART. 111**

LUNGHEZZA: 22000 mm  
PESO: 900 g  
S.W.R.: 1:1,2



**DIPOLO FILARE  
TRAPPOLATO  
11/45**

**ART. 113**

LUNGHEZZA: 14500 mm  
S.W.R. 11/45m: 1:1,2  
MATERIALE: RAME  
PESO: 1450 g

**DIPOLO  
TRAPPOLATO  
45/88m**

**ART. 109**

LUNGHEZZA: 20000 mm  
S.W.R. 45/88: 1:1,2  
PESO: 1800 g  
MATERIALE: RAME

**DIPOLO  
TRAPPOLATO  
45/88m**

**ART. 108**

LUNGHEZZA: 30000 mm  
S.W.R.: 1:1,3 o meglio  
PESO: 1700 g  
MATERIALE: RAME

**DIPOLO  
CARICATO  
45m**

**ART. 112**

LUNGHEZZA: 10500 mm  
S.W.R.: 1:1,2  
PESO: 900 g  
MATERIALE: RAME

**ANTENNE PER APRICANCELLI**

**modell e frequenze  
secondo esigenze cliente**



**RICAMBI  
PER RADIOTELEFONI "SIP"  
APPARATI COMPLETI 450/900 MHz**

**RICAMBI PEIKER:**

Tastiere in gomma conduttiva per MB44S/450 MB45/450 MB45S/450 Ascom.  
Capsule microfoniche ed auricolari.  
Circuiti stampati per HA 13 - HA 30.  
Displai per HA 13 - HA 30.  
Parti plastiche di ricambio per HA 13 - HA 30.

**ANTENNA 900 MHz PER APPARATI  
PORTATILI E TRASPORTABILI**

Antenna "Stubby" (corta) per Nokia Cytiman .....	L.	42.000
Antenna Standard (lunga) per Nokia Cytiman .....	L.	48.000
Antenna "Stubby" (corta) per Motorola 8500-8800X .....	L.	42.000
Antenna Standard (lunga) per Motorola 8500-8800X .....	L.	48.000
Antenna "Stubby" (corta) per Olivetti OCT 100 .....	L.	42.000
Antenna "Stubby" (corta) per trasportabili .....	L.	40.000
Antenna "Stubby" (corta) per Italtel Rondine .....	L.	42.000
Antenna "Stubby" (corta) per OKI CDL 700E .....	L.	42.000

**VIVAVOCE PEIKER**

Hand Free OTE Dialogo .....	L.	280.000
Hand Free MB 44S 450 .....	L.	280.000
Hand Free MB 45S 450 .....	L.	280.000
Hand Free Telettra Ulisse .....	L.	280.000
Hand Free Ascom SE 920 .....	L.	280.000
Presa antenna esterna per NEC P300 .....	L.	18.500
Supporto universale per portatili tutti i tipi .....	L.	48.000
Connettori mini VHF TNC BNC a Crimpare .....	L.	2.800

Telefoni 900 MHz usati .....	rich. quot.
Telefoni 450 MHz usati .....	rich. quot.
Plastiche usate MB 44S 45 - 45S 45, HA 13 - HA 30 .....	rich. quot.

Interfaccia telefonica DTMF solo scheda .....	L.	200.000
Interfaccia telefonica DTMF su contenitore .....	L.	300.000
Cornetta telefonica DTMF automatica .....	L.	200.000
Quarzi 3579 con integrato DTMF SC11270 MT 8870 BE .....	L.	15.000
Integrato convertitore AMI 25610 Tone→Pulse .....	L.	12.000

**OFFERTA DEL MESE**

Motorola Micro TAC 9800X .....	L.	1.785.000
Motorola 8800X .....	L.	1.117.000

Si sostituiscono batterie su TMX e Citiman  
Riparazioni 450 MHz Mod. OTE e Italtel

SPEDIZIONI IN CONTRASSEGNO - SCONTI PER RIVENDITORI - PREZZI IVA ESCLUSA

**C.E.A.A.**

Via Carducci, 17 - 62010 APPIGNANO (MC)  
Tel. 0733/579373 - Fax 0733/579678

to! Il ricevitore può essere alimentato con una batteria a 9 volt oppure con un alimentatore perfettamente filtrato e stabilizzato, con tensione non superiore a 12 volt.

Per la realizzazione potete impiegare una comune basetta forata a passo integrati, oppure il circuito stampato riportato in **figura 2**.

La disposizione dei componenti non è particolarmente critica (vedi **figura 3**); l'unica precauzione è quella di tenere lo stadio di uscita lontano dall'ingresso dell'antenna. Le resistenze da 11 kΩ e 22 kΩ associate a U1A devono essere precise al 5%; poiché 11 kΩ non è un valore standard, è possibile usare due resistenze da 22 kΩ in parallelo oppure una da 10 kΩ e una da 1 kΩ in serie. Una volta completata la realizzazione, togliete U1 e collegate una batteria da 9 V in serie con un amperometro: il consumo dovrebbe risultare di circa 0,5 mA. Spegnete il circuito, inserite U1 nello zoccolo e ripetete la misura: il valore dovrebbe essere compreso tra 3 e 6 mA. Se queste prove danno i risultati specificati, il funzionamento del ricevitore dovrebbe essere corretto.

Collegate il circuito a massa (o ad alcuni metri di filo in caso non abbiate una buona presa di terra a disposizione) e, con un'antenna a stilo, controllate la presenza di ronzio e rumore ascoltando con una cuffia o con un piccolo amplificatore. Toccando l'antenna o semplicemente muovendo una mano nelle sue vicinanze dovrete riscontrare variazioni di intensità del ronzio captato; inserendo il filtro passa-alto si avranno sensibili variazioni del suono in uscita, mentre l'inserimento o il disinserimento della resistenza in serie all'antenna non provocheranno particolari cambiamenti.

Il filtro passa-alto non è comunque un perfetto rimedio contro i ronzii causati dalla corrente di rete; per ottenere una ricezione ottimale dei segnali VLF è preferibile recarsi in un luogo ad almeno mezzo chilometro dalla più vicina linea elettrica. Una buona presa di terra è indispensabile; in linea di massima, il collegamento a un picchetto di una trentina di centimetri conficcato nel suolo umido permetterà di eliminare disturbi parassiti. Anche il telaio metallico dell'automobile (a motore spento!) costituisce una buona terra.

Per l'ascolto è sufficiente una semplice antenna a stilo, ma un filo di alcuni metri, steso all'aperto, lontano dalle linee elettriche, offrirà le migliori possibilità. Ascolterete ugualmente qualche ronzio ma, se avrete scelto oculatamente il luogo di ricezione, con un po' di pazienza capterete anche i fischi prodotti dalla natura.

**CQ**



**ELECTRONIC SYSTEMS SNC**  
 V.LE G. MARCONI, 13 - 55100 LUCCA  
 TEL. 0583/955217 - FAX 0583/953382



**MOD. LB1 TRANSVERTER MONOBANDA**

Convertitore RX-TX da banda CB a banda 45 metri.  
 Caratteristiche tecniche:  
 Alimentazione ..... 11-15 V  
 Potenza uscita AM ..... 8 Watt eff.  
 Potenza uscita SSB ..... 25 Watt pep.  
 Potenza input AM ..... 1-6 Watt eff.  
 Potenza input SSB ..... 2-20 Watt pep.  
 Assorbimento ..... 4.5 Amp. max  
 Sensibilità ..... 0.1 uV  
 Gamma di frequenza ..... 11-40-45 metri  
 Ritardo SSB automatico .....  
 Dimensioni ..... 65x165x190 mm  
 Peso ..... 1.3 Kg



**MOD. LB3 TRANSVERTER TRIBANDA RX-TX**

Convertitore da banda CB a bande 23-45-88 metri.  
 Caratteristiche tecniche:  
 Alimentazione ..... 11-15 V  
 Potenza uscita AM ..... 8 Watt eff.  
 Potenza uscita SSB ..... 25 Watt pep.  
 Potenza input AM ..... 1-6 Watt eff.  
 Potenza input SSB ..... 2-20 Watt pep.  
 Assorbimento ..... 4.5 Amp. max  
 Sensibilità ..... 0.1 uV  
 Gamma di frequenza ..... 11-20-23 metri  
 ..... 11-40-45 metri  
 ..... 11-80-88 metri  
 Dimensioni ..... 65x165x190 mm  
 Peso ..... 1.30 kg

**B 300 HUNTER**

Amplificatore largo banda transistorizzato ad alta linearità per frequenze comprese fra 3-30 MHz.  
 Caratteristiche tecniche:  
 P out high 300 Watt max eff., 600 Watt max pep in SSB  
 P out low ..... 100 Watt eff.  
 ..... 200 Watt pep.



P in max ..... 1-20 Watt pep.  
 Alimentazione ..... 220 Vcc.  
 Gamma 3-30 MHz in AM, FM, USB, LSB, CW  
 Classe di lavoro AB in PUSH-PULL  
 Reiezione armoniche 40 dB su 50 Ohm resistivi.  
 Raffreddamento ario forzata.  
 Dimensioni ..... 110x280x240 mm  
 Peso ..... 8 Kg

**MOD. 12600 e 24800**

MOD. 12600  
 Amplificatore lineare largo banda 3-30 MHz  
 Caratteristiche tecniche:  
 Ingresso ..... 1-25 Watt AM (eff.)  
 ..... 2-50 Watt SSB (pep.)  
 Uscita ..... 25-30 Watt AM (eff.)  
 ..... 30-700 Watt SSB (pep.)  
 Sistemi di emissione AM, FM, SSB, CW.  
 Alimentazione ..... 11-16 Vdc.  
 ..... 38 Amp max.  
 Raffreddamento ario forzata.  
 Dimensioni ..... 115x204x290 mm  
 Peso ..... 4 kg

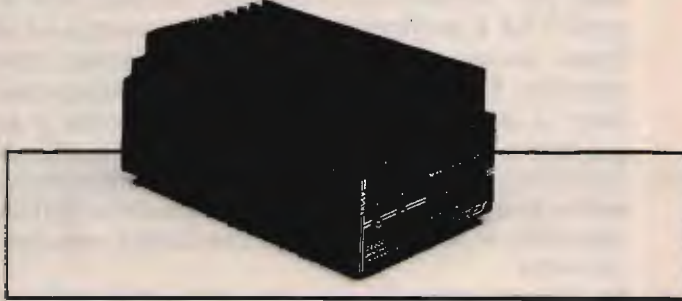


MOD. 24800  
 Serie speciale "TRUCK" per ovettoveicali pesanti.  
 Amplificatore lineare largo banda 3-30 MHz.  
 Ingresso ..... 1-25 Watt AM (eff.)  
 ..... 2-50 Watt SSB (pep.)  
 Uscita ..... 250-600 Watt AM (eff.)  
 ..... 50-1200 Watt SSB (pep.)  
 Sistemi di emissione AM, FM, SSB, CW  
 Alimentazione ..... 24-30 Vcc  
 ..... 36 Amp. max  
 Raffreddamento ario forzata  
 Dimensioni ..... 115x204x290 mm  
 Peso ..... 4 kg



**MOD. 12300**  
 Amplificatore lineare largo banda 3-30 MHz  
 Caratteristiche tecniche:  
 Ingresso ..... 1-10 Watt AM  
 ..... 2-20 Watt SSB  
 Uscita ..... 10-200 Watt AM  
 ..... 20-400 Watt SSB  
 Sistemi di emissione AM, FM, SSB, CW

Alimentazione ..... 12-15 Vcc  
 ..... 25 Amp. max  
 Corredato di comando per uscita a metà potenza.  
 Classe di lavoro AB in PUSH-PULL.  
 Reiezione armoniche 40 dB su 50 Ohm resistivi.  
 Dimensioni ..... 11.5x20x9 cm  
 Peso ..... 1.2 Kg



**MOD. 24600S**  
 Amplificatore lineare largo banda 3-30 MHz  
 Caratteristiche tecniche:  
 Ingresso ..... 1-10 Watt AM  
 ..... 2-20 Watt SSB  
 Uscita ..... 10-250 Watt AM  
 ..... 20-500 Watt SSB  
 Sistemi di emissione AM, FM, SSB, CW.

Alimentazione ..... 20-30 Vcc  
 ..... 20 Amp. max.  
 Corredato di comando per uscita a metà potenza.  
 Classe di lavoro AB in PUSH-PULL.  
 Reiezione armoniche 40 dB su 50 Ohm resistivi.  
 Raffreddamento ario forzata.  
 Dimensioni ..... 11.5x21.5x10 cm  
 Peso ..... 1.25 Kg



### TELECOMANDO ENCODER DECODER T2

Il telecomando prevede l'azionamento di due relè in maniera ciclica (set reset) o impulsiva a seconda del codice inviato. Codice di azionamento a cinque cifre di bitoni standard DTMF a norme CEPT.

Il telecomando può anche rispondere dell'avvenuto evento o comunicare lo stato dei relè e può eseguire la funzione di trasponder, tutte le funzioni sono gestite da microprocessore 68705 e transceiver DTMF a filtri attivi 8880. Dimen. 90x52 mm.

ALIMENTAZIONE	9-15Vdc 200 mA
TEMPO durata del singolo bitono	standard CEPT
TEMPO durata interdigit	standard CEPT
PORTATA RELE'	1A
CODICI NUMERICI	6 cifre DTMF
SELETTORE CODICI	16 possibilità



### CHIAMATA SELETTIVA KEYSERL

Chiamata selettiva a 255 codici diversi, selezione tramite due selettori a 16 posizioni e a cinque cifre DTMF secondo le nuove normative CEPT.

Attuazione del relè sulla scheda per 4 secondi e accensione del led di memoria di evento e possibilità di invio del codice di conferma o di chiamata. Dimensioni 90x52 mm.

ALIMENTAZIONE	9-15Vdc 200mA
CODICE DI CHIAMATA	5 cifre
TEMPO DEL SINGOLO BITONO	70ms+20%
TEMPO DI INTERDIGIT	70ms+20%
PORTATA RELE'	1A
SELETTORE POSIZIONI	16*16



### TORNADO

Modifica canali digitale progettata esclusivamente per questi tipi di apparati: TORNADO e STARSHIP permette di ottenere 132 canali senza fare sostanziali modifiche all'apparato.

Oltre ai 120 canali standard si ottengono 4 canali Alfa per ogni banda. I collegamenti si fanno interponendo la scheda sul connettore del commutatore dei canali. Dimen. 33x43 mm.



### TONE SQUELCH TOSQ1

Scheda di codifica e decodifica di tono subaudio secondo lo standard internazionale e a norme CEPT da 67 a 250 Hz, la scheda prevede la possibilità di bloccare la BF e farla passare solo con presenza di tono corrispondente oppure la rivelazione della presenza del tono stesso. Dimen. 30x33 mm.

ALIMENTAZIONE	6-15Vdc 7mA
LIVELLO DI INGRESSO	0,2-1Vpp
RITARDO DI AGGANCIO	100ms
RITARDO DI SGANCIO	200ms



### MOD48

Modifica canali per apparati omologati Midland Intek Polmar ecc., aggiunge due gruppi di canali a quelli già esistenti e permette di ottenere 102 canali dagli apparati con 34 canali o 120 canali dagli apparati a 40 canali. Dimen. 25x28mm.

ALIMENTAZIONE	5-13Vdc
FREQUENZA DI RIFERIMENTO can alti	15.810KHz
FREQUENZA DI RIFERIMENTO can bassi	14.910KHz



### CS45

Transverter per 45metri permette di trasformare qualsiasi ricetrasmittitore CB che abbia le bande laterali in un ricetrasmittitore per onde corte sulla gamma 40-45 metri, si inserisce all'interno degli apparati. Dimen. 55x125 mm.

ALIMENTAZIONE	11-15Vdc
POTENZA DI USCITA	30W pep
FREQUENZA OPERATIVA	FQ.CB-20.680MHz



### ECHO COLT+BEEP

Scheda di effetto echo da installare all'interno di tutti i tipi di ricetrasmittitori; permette di far modularli gli apparati con la caratteristica timbrica del COLT 8000, è dotato inoltre del beep di fine trasmissione. Dimen. 100x25mm.

ALIMENTAZIONE	11-15Vdc
DELAY REGOLABILE	100ms-1Sec



### VS/2

Scrambler codificatore e decodificatore di voce di tipo analogico digitale invertitore di banda rende intellegibile la conversazione fra due stazioni da parte di chi è in ascolto sulla stessa frequenza, dotato di amplificatore di bassa frequenza.

ALIMENTAZIONE	11-15Vdc
LIVELLO DI INGRESSO	30mV
POTENZA DI BASSA FREQUENZA	2W



### ECHO K 256

Echo digitale ripetitore, con ritardo di eco regolabile che permette di ripetere anche intere frasi, questo modello sostituisce il già famoso K 128 con caratteristiche migliorate e capacità di memoria doppia (256Kb anziché 128Kb) che permette di avere una qualità di riproduzione HI-FI nonché il comando FREEZE che permette di congelare una intera frase e farla ripetere all'infinito. Collegabile a qualsiasi tipo di ricetrasmittitore o riproduzione voce.

ALIMENTAZIONE	11-15 Vdc
RITARDO DI ECO	100ms-3 Sec
BANDA PASSANTE	200Hz-20KHz



### KEY SEL/5

Chiamata selettiva a 5 bitoni DTMF a norma CEPT collegabile a qualsiasi apparato ricetrasmittente permette di chiamare o ricevere comunicazioni indirizzate selettivamente o a gruppi. Segnalazione di evento con sblocco automatico e memoria; uscita per azionamento ciascun.

ALIMENTAZIONE	11-15Vdc
SELEZIONE CODICI SINGOLI	90
SELEZIONE CODICI GRUPPI	10
IMPOSTAZIONE	SELETTORE A PULSANTI



# COMUNICARE IN MASSIMA SEGRETEZZA INTERFACCIA FREQUENCY HOPPING FH01

Tecnica di ricetrasmissione a salti di frequenza che permette di scomparire dai canali e rendersi inintercettabili ed indisturbabili. Studiata appositamente per il President Jackson, l'FH01 è facilmente collegabile a tutti quegli apparati (VHF, CB e civili) con unità PLL a codici paralleli. Disponibili accessori e cavi di interconnessione dedicati per molti tipi di apparati. Applicazioni personalizzate.

Prezzo al pubblico: Lit. 419.000 (IVA inclusa)



Sconti per rivenditori (richiedere quotazioni)



Spedizioni in contrassegno in tutta Italia



# CPM

IKØCPM

**Electronica e Telecomunicazioni**

UFF./LAB.: Via Eschilo 191/A int. 50 - 00125 ROMA  
Per informazioni e ordini: Tel. 06/6092071-6096593



Con il Patrocinio del **COMUNE DI EMPOLI** e  
dell'Associazione Turistica **PRO EMPOLI**

# 70

## **MOSTRA RADIANTISTICA EMPOLESE**

**EMPOLI (FIRENZE)**

**9-10 MAGGIO 1992**

**AMPIO PARCHEGGIO - POSTO DI RISTORO ALL'INTERNO**

Con la collaborazione della



**BANCA TOSCANA S.p.A.**

Segreteria della MOSTRA:

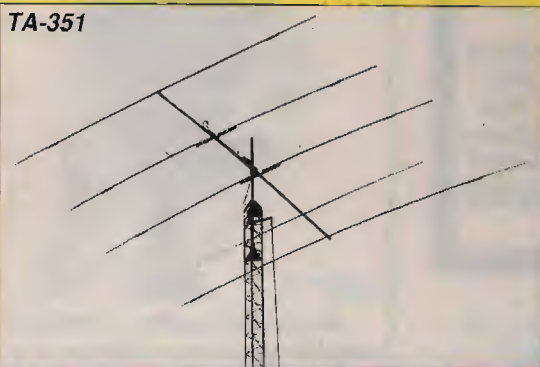
**MOSTRA RADIANTISTICA** Casella postale 111 - 46100 MANTOVA - Fax 0376/364464



# NAGARA

ANTENNE DIRETTIVE HF-VHF-UHF DI ALTA QUALITA'

TA-351



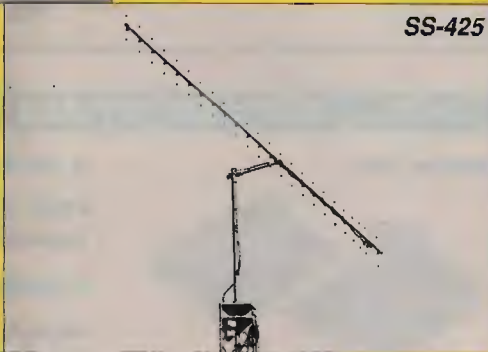
SS-212



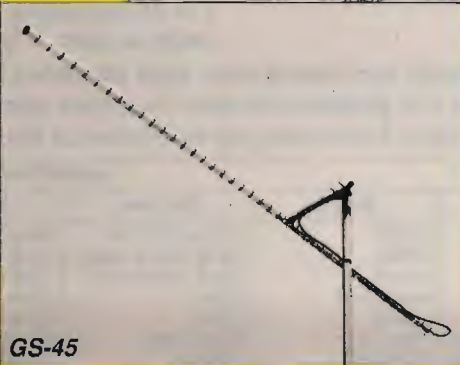
TA-33



SS-425



HX-330



GS-45

**marcucci** S.p.A.

Office: Via Rivoltana n. 4 - km. 8,5 - 20060 Vignate (MI)  
 Tel. 02/95360445 - Fax 02/95360445

Show-room: Via F.lli Brozzetti, 37 - 20129 Milano  
 Tel. 02/7386051 - Fax: 02/7383083

Modello	HX-330 DIRETTIVA HF	TA-33 DIRETTIVA HF	TA-351 DIRETTIVA HF	SS-212 DIRETTIVA VHF	SS-425 DIRETTIVA UHF	GS-45 DIRETTIVA UHF
Gamme operative	14 - 21 - 28 MHz	14 - 21 - 28 MHz	14 - 21 - 28 MHz	144 MHz	430 MHz	1296 MHz
Configurazione	Yagi 3 elementi	Yagi 3 elementi	Yagi 5 elementi	Yagi 12 elementi	Yagi 25 elementi	loop yagi 45 elem.
Guadagno	8 dB	8 dB	9 dB	18,0 dB	19,7 dB	22,6 dB
Lunghezza max elemento	772 cm	850 cm	886 cm	105 cm	35,5 cm	16,3 cm
Lunghezza del boom	365 cm	420 cm	548 cm	543 cm	505 cm	344 cm
Potenza max applicabile	1 kW PEP (SSB)	3 kW PEP (SSB)	3 kW PEP (SSB)	250 W	250 W	100 W



## Ritornano i famosi microfoni SHURE...

dai carattere  
alla tua voce...

### 444D

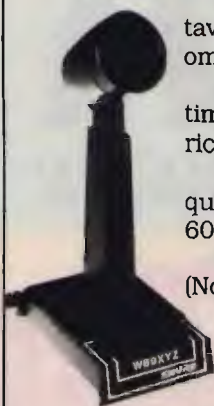
Microfono da tavolo magnetico omnidirezionale.

Impedenza ottimale per tutti i ricetrans.

Risposta in frequenza da 200 a 6000 Hz.

Peso gr. 784 (Non amplificato)

L. 178.000



### 526T serie II

Microfono da tavolo dinamico omnidirezionale transistorizzato. Impedenza ottimale per tutti i ricetrans.

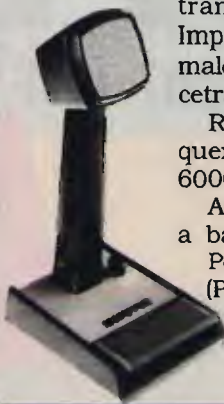
Risposta in frequenza da 200 a 6000 Hz.

Alimentazione a batteria (9V).

Peso gr. 920.

(Preamplificato regolabile)

L. 230.000

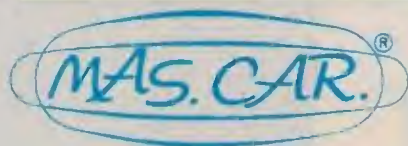


### 590 T

Microfono da palmo dinamico amplificato transistorizzato. Impedenza ottimale per tutti i ricetrans. Risposta in frequenza da 200 a 4000 Hz. Lunghezza cavo m 1,2.

L. 140.000

Non esiste ricetrasmittitore che non gli faccia la corte !!!  
Duttilità d'adattamento, fedeltà di modulazione, altissima qualità.  
È l'unico microfono che puoi comprare da 70 anni ad occhi chiusi.



00198 ROMA - VIA REGGIO EMILIA, 32/A  
TEL. 06/8845641-8559908 FAX 8548077

## MODULI RADIO SINTETIZZATI VHF-UHF PER RICETRASMISSIONE VOCE & DATI

### VERSIONE OPEN



### A BANDA STRETTA PER:

Ponti ripetitori, telemetria, teleallarmi, ricetrasmittitori ecc.

### A BANDA LARGA PER:

Ricevitori, trasmettitori e trasferimenti nella FM broadcasting. Trasmissione dati ad alta velocità (sino a 64 Kb/s) ecc.



VERSIONE PLUG-IN

Modelli monocanali con preselezione della frequenza tramite DIP-SWITCHS.

Modelli bicanali con preselezione della frequenza tramite jumper di saldatura e selezione del canale a livello TTL.

Modelli con Modem Entrocontenuto ed interfaccia RS - 232/TTL.

### CARATTERISTICHE TECNICHE

Versioni standard	Ricevitore	Banda stretta	Banda larga	Trasmittitore	Banda stretta	Banda larga
VHF-C 60/ 88 MHz VHF-D 85/110 MHz VHF-E 135/220 MHz VHF-F 200/280 MHz UHF 430/510 MHz A richiesta su qualunque banda operativa da 39 a 510 MHz	Sensibilità Selettività Immagine Intermodulazione Soglia SDL Potenza B.F. Risposta B.F. Stabilità Bloccaggio Canalizzazione Passo di sintesi Conversioni Dimensioni	0,3 uV per 20 dB sinad > 80 dB sul canale adiacente > 90 dB (>70 dB in UHF) > 75 dB 0,2/2 uV 0,2 W su 8 ohm 300/3000 Hz 10 ppm (oven opt.) > 90 dB 25 KHz (12,5 opt.) 12,5 KHz 1*/21,4 KHz 2*/455 KHz 126x100x25 mm	1 uV per 20 dB sinad > 60 dB sul canale adiacente > 70 dB (50 dB in UHF) > 75 dB 0,5/3 uV 0,2 W su 8 ohm 100 Hz/53 KHz 10 ppm (oven opt.) > 90 dB 500 KHz 12,5 KHz 1*/10,7 MHz 2*/6,5 MHz 126x100x25 mm	Potenza uscita Risposta B.F. Deviaz. di freq. Attenuaz. armoniche Attenuaz. spurie Input B.F. lineare Input B.F. enfasi Input B.F. VCO Passo di sintesi Potenza sul canale adiacente Dimensioni	4W (2W in UHF) 3000/3000 Hz +/- 5 KHz 50 dB (70 dB in PLUG) > 90 dB 10 mV 50 mV 2 V 12,5 KHz <75 dB 126x100x25 mm	4W (2W in UHF) 100 Hz/53 KHz +/- 75 KHz 50 dB (>70 dB in PLUG) > 90 dB 10 mV 50 mV 2 V 12,5 KHz <75 dB 126x100x25 mm

### OMOLOGATI DAL MINISTERO PPTT PER RICETRASMISSIONE VOCE & DATI



Via ex Strada per Pavia, 4  
27049 Stradella (PV)  
Tel. 0385/48139 - Fax 0385/40288

RETI RADIO PER TELEMETRIA,  
TELEALLARMI, OPZIONE VOCE&DATI  
CHIAVI IN MANO



# RTTY

## Wonderful World

• *Giovanni Lattanzi* •

**Riprendiamo il discorso, iniziato nella puntata precedente, a proposito delle stazioni meteorologiche. Dopo aver sviscerato il meccanismo di codifica dei messaggi ed aver chiarito, fino in fondo, la tecnica per la loro interpretazione, vi illustro la situazione attuale per quanto riguarda le stazioni meteo che è possibile ricevere.**

Già nelle puntate della prima serie, vi avevo fornito varie frequenze relative ad emittenti meteo, e tra l'altro erano indicazioni molto precise, relative a stazioni realmente ascoltate, per cui ero sicuro che fossero ricevibili con certezza, quasi matematica, anche da parte vostra. Purtroppo ho dovuto ricredermi; dati i tempi piuttosto lunghi che intercorrono tra gli ascolti, la stesura degli articoli e la loro pubblicazione, alcune cose sono cambiate. Ad esempio alcuni ascolti risalivano a due o tre anni fa e nel frattempo erano cambiate le frequenze relative. Altre stazioni erano state ascoltate solo alcune volte nel corso degli anni, in momenti di propagazione chiaramente favorevole. Non solo, ma anche i mutamenti avvenuti nella situazione geopolitica mondiale hanno avuto le loro ricadute sulla realtà delle emittenti meteo (vedi ex-Germania Orientale).

Queste considerazioni mi hanno spinto a fornirvi, in

questa puntata, una panoramica, che risultasse il più completa possibile, delle emittenti meteo operanti nell'area geografica di nostro interesse e facilmente ascoltabili, completa di nominativi, enti gestori, frequenze in uso ed orari migliori; inoltre sono indicate anche le stazioni che trasmettono con potenze notevoli, tali da poter essere ascoltate facilmente anche con ricevitori ed antenne di prestazioni non eccelse.

Quelle indicate sono tutte stazioni che potete essere praticamente certi di ricevere; inoltre, di ciascuna, trovate la potenza di emissione e tra tutte vengono anche segnalate quelle che si presentano con segnali più forti e garantiscono migliori condizioni di ascolto.

Per un ascoltatore residente in un punto qualsiasi della penisola ci sono parecchi paesi dai quali è facile ricevere emittenti meteo. Tali stazioni sono, per costituzione, strutturate in maniera tale da esse-

re ascoltate in modo continuativo e affidabile da un gran numero di utenti sparsi su un vasto territorio; sono quindi dotate di antenne omnidirezionali o comunque di un parco antenne disposto in maniera da coprire una vasta area, di potenze elevate, fatta eccezione per pochi casi relativi ad emittenti di scarsa importanza.

Tutto ciò ha un senso, essendo necessario garantire una copertura utile su un'area abbastanza vasta, e almeno uguale al paese di appartenenza della stazione. Spesso, nazioni con un territorio molto vasto, come la Russia o la Cina hanno più stazioni localizzate in località differenti, in maniera da garantire una copertura totale del suolo nazionale.

Risulta quindi assai facile che le emissioni siano ricevibili al di fuori dei confini nazionali. Un ascoltatore italiano può infatti ricevere comodamente le stazioni meteo dislocate in tutti i paesi europei, compresi quelli dell'est, in parte del Medio Oriente e in tutta la fascia dell'Africa del Nord. Propagazione permettendo, è possibile poi effettuare tutta una serie di DX, dall'India alla Cina, dall'Africa meridionale



nale alle Americhe; ma come potete facilmente immaginare, la probabilità che tali casi si verificano è relativamente bassa.

Iniziamo la nostra carrellata dall'Italia: nel nostro paese il servizio meteorologico è gestito dall'aeronautica militare che dispone di una serie di stazioni radio che emettono bollettini meteo in RTTY. Le stazioni radio sono dislocate nei pressi della capitale, ed hanno i nominativi appartenenti alla serie IMB, seguiti da un numero ad una cifra, che identifica la singola emittente in relazione alla frequenza utilizzata.

Le frequenze più usate attualmente sono 3.169 5.885 ed 11.451 con SHIFT 850 Hz e 50 BAUD. Vi ricordo che una velocità di 50 BAUD corrisponde a 67 WPM.

La Francia, nostra vicina di casa ascoltabile con grande facilità, possiede due principali centri nazionali finalizzati alla diffusione di bollettini meteo RTTY; uno nei pressi di Parigi a Fontainebleau, l'altro ad Orleans. Dalla capitale opera un net militare dell'aeronautica francese, che fa capo alla stazione RFFA, mentre l'altra stazione è attiva su varie frequenze con i nominativi del gruppo FFT, seguito da due cifre per identificare la frequenza di lavoro.

Le frequenze sono 6.500 8.705 13.072 e 17.198.

Per quanto concerne RFFA, fino ad alcuni anni or sono operava in BAUDOT, al momento attuale utilizza quasi esclusivamente standard RTTY a bassa percentuale di errore, del tipo ARQ, con procedure operative in duplex.

La Spagna possiede una rete meteo gestita dalla marina militare con stazioni dislocate presso Madrid, Tarifa e Cartagena. Gli standard sono 75

BAUD e SHIFT 850 Hz. Tutte le stazioni operano con i nominativi del gruppo 78, seguito da tre lettere.

I nominativi sono tipici della località, uno per ogni stazione, e ciascuno è utilizzato per gestire più frequenze. I calls usati sono 78XBP per Cartagena, 78IJU per Madrid e 78YLQ per Tarifa. Le frequenze sono 4.605 6.330 6.275 6.518 8.390 8.441 e 12.657.

La situazione per quanto riguarda l'Inghilterra è decisamente più complessa: esistono infatti varie reti meteo, una civile e ben tre militari, una per ciascuna delle tre armi.

La rete meteo civile fa capo alla stazione di Bracknell ed opera con i nominativi della serie GFL, seguita da un numero di due cifre, il tutto con SHIFT 425 e 50 BAUD.

I nominativi conosciuti sono GFL22, GFL23, GFL24, GFL25 e GFL26. Le frequenze, utilizzate da trasmettitori con potenza di 5 kW, sono 4.489 4.889 6.834 10.549 11.823 e 14.354.

Nonostante la loro potenza non si possa definire certamente esagerata, la ricezione di tali stazioni è facilissima e il loro segnale è sempre forte nell'arco delle 24 ore, specialmente per quanto riguarda la stazione operante sui 14 MHz, che è in assoluto una dei riferimenti principali.

Le tre reti militari sono gestite rispettivamente da aeronautica, marina ed esercito, tutte con sede nei pressi di Londra a Stanbridge la prima, a Whiteall la seconda.

La RAF (Royal Air Force) utilizza, come ben saprete, i nominativi della serie MK, e per la precisione destina MKA, MKG, MKK e MKT per il servizio meteo, rispettivamente sulle frequenze di 9.080 12.124 12.828 e 14.539 con SHIFT 425 e 50 BAUD. Il British Army ha un solo nominativo per il traffico me-

teo, GXQ che gestisce contemporaneamente più frequenze, con SHIFT 425 e 50 BAUD. Le frequenze in uso sono 5.100 9.145 e 17.520.

Infine la Royal Navy destina la stazione GYD a fornire informazione meteo alla flotta in navigazione, con SHIFT 425 e 50 BAUD di velocità, su 12.114.

La Germania (oramai unita) possiede due grandi centri di trasmissione di informazioni meteo, uno a Grenchel e l'altro a Quickborn, nelle vicinanze di Amburgo.

Questi centri sono gli stessi che esistevano prima della unificazione nella ex-Germania Ovest e, dagli ascolti recenti, non sembra ci siano stati grandi cambiamenti nella loro gestione e nelle frequenze che venivano e vengono tuttora utilizzate; al contrario non si hanno notizie delle stazioni della ex-Germania Orientale; sembra che siano state quasi completamente smantellate o perlomeno siano ridotte al silenzio, non sappiamo bene se temporaneamente, in attesa di essere inserite nel preesistente network occidentale o se definitivamente.

L'unica stazione ancora segnalata come operante dall'est, e già la conoscete, è Y3K a 7.979 con SHIFT 425 e velocità 75 BAUD (cioè 100 WPM).

In ogni caso andiamo sul sicuro, ed occupiamoci delle stazioni attualmente in funzione: Grenchel ha molti nominativi e varie frequenze in uso; tutte le stazioni lavorano con SHIFT 425, 50 BAUD e REVERSE. Dei vari nominativi, il più attivo è DHJ51 ascoltabile su 2.194 2.688 3.077 9.316 e 13.525. Tutte le stazioni trasmettono con potenze di 5 kW.

L'altro nominativo in uso da Grenchel è DHJ85 reperibile, anche se con maggiori difficoltà, su 2.820 3.070 4.787 e 4.963. Quickborn invece uti-



lizza tre nominativi operanti ciascuno su una sola frequenza, che resta tra l'altro invariata da almeno dieci anni; inoltre le tre stazioni operano in collegamento tra loro trasmettendo lo stesso traffico in contemporanea ed utilizzano trasmettitori da 5 kW.

I nominativi sono DDK2, DDH7 e DDK8, rispettivamente su 4.581, su 7.644 e su 11.636 con SHIFT 425 e 50 BAUD, tutte in REVERSE.

Ciascuna delle tre stazioni, nella propria ID SEQ, segnala i tre nominativi e le tre frequenze.

Dall'est europeo possiamo ricevere con facilità estrema la Romania, con le stazioni YRR e YOG. Per il primo nominativo si tratta di un net utilizzante almeno tre frequenze, con nominativi distinti dal numero ad una cifra che segue il prefisso YRR, abbiamo infatti YRR2 su 4.000, e YRR3 su 5.318, YRR1 su 5.731. I parametri di trasmissione utilizzati sono SHIFT 425 e 50 BAUD per la velocità.

Il secondo nominativo, YOG37, è una singola stazione che trasmette su 5.400 e su 6.773, sempre con gli stessi parametri delle YRR.

Molto facile da ricevere anche la rete meteo bulgara, che ha la sua sede operativa a Sofia e lavora con vari nominativi, tutti indipendenti tra loro e ciascuno utilizzante una singola frequenza: LZA su 4.810, LZF su 5.454, LZM su 6.793, LZN su 6.956, ed LZU su 11.061. Tutte operanti con SHIFT 425 e 50 BAUD. Le suddette stazioni risultano molto facili da ricevere poiché usano trasmettitori da ben 10 kW.

Buona anche la possibilità di ricevere le stazioni polacche che trasmettono da Varsavia con potenze di 10 kW. I parametri di emissione sono SHIFT 425 e velocità 50

BAUD. Le frequenze ed i nominativi sono SOE34 su 4.496 e SOH29 su 7.665.

La Cecoslovacchia trasmette, utilizzando potenze di 5 kW dai dintorni di Praga, con la stazione OKLA. Le frequenze utilizzate, con parametri SHIFT 425 e 50 BAUD, sono 3.194 4.334 e 6.389. Tutte e tre molto facili da ricevere, dalle 04 alle 22 GMT.

Infine sempre dall'est europeo, uno degli ascolti più facili ci è reso possibile dalle stazioni dell'Unione Sovietica, che operano con potenze notevoli, dell'ordine dei 15 ed anche 20 kW. La rete meteo radio sovietica è molto complessa e ramificata, anche a causa delle enormi distanze che separano i confini del paese e della sua grande estensione. Non solo sono necessarie più stazioni per la copertura totale del territorio, ma anche le condizioni meteo variano notevolmente a seconda della località. Esistono quindi svariati centri di trasmissione che coprono ciascuno una particolare area geografica del paese, ed elaborano per essa le relative previsioni meteo. I centri di trasmissione sono localizzati presso TIBLISI nella Georgia, TASHKENT nell'Uzbekistan, ALMA ATA nel Kazakistan, KIEV in Ucraina, MOSCA, S. PIETROBURGO e ARCANGELO in Russia, IRKUTSK e HABAROVSK nella Siberia Orientale, NOVOSIBIRSK e SVERDLOVSK nella Siberia Occidentale; e ad esclusione delle aree siberiane verso oriente, le altre stazioni sono molto facili da ricevere.

I nominativi usati sono moltissimi, più d'uno per ciascuna stazione e sono tipici della frequenza. Ciascun nominativo è relativo ad una sola frequenza di emissione ed opera 24 ore al giorno. Tutti i nominativi sono contraddistinti dalla prima lettera R e sono

composti da altre due lettere e da due numeri, in maniera molto simile ai nominativi delle stazioni della TASS. Dalla Russia trasmettono, e sono le più facili da ricevere, le seguenti stazioni:

RWZ72	3.329	Mosca
RVZ73	3.653	Arkang.
RUU78	4.897	S. Pietroburgo
RSW71	5.343	Arkang.
RWW74	5.017	Mosca
RWW73	5.138	Mosca
RGH77	7.757	Arkang.
ROK24	7.854	Mosca
RDZ75	9.188	Mosca
RDD77	11.451	Mosca
RVW53	12.535	Mosca
RVW53	13.528	Mosca

I parametri di emissione sono SHIFT 850 e velocità 50 BAUD.

Da ALMA ATA nella regione del Kazakistan, abbiamo RXA71 ed RWH77 su 3.994 e 10.568 MHz.

Da KIEV le stazioni RGC70, RGC71 ed RGC72 rispettivamente su 6.919, su 3.289, e su 4.440 MHz.

Dalla Siberia Occidentale riceviamo Novosibirsk Radio con RCU71 su 7.714, ed RTC26 su 15.563; e un po' meno bene, data la minor potenza utilizzata (5 kW), RTQ76 su 9.289 MHz, che trasmette da Sverdlovsk.

Dalla regione asiatica dell'Uzbekistan e per la precisione da Tashkent, possiamo ricevere RBV71 su 3.749, RBX73 su 10.129 e RVM43 su 5.429.

Infine, da Tbilisi in Georgia trasmettono RDM73, RDM75 ed RDM77, rispettivamente sulle frequenze di 4.455, 10.632 e 5.333 MHz. Tutte le stazioni operano con SHIFT 850 e velocità 50 BAUD, salvo rare eccezioni.

Passando al vicino oriente, troviamo parecchie stazioni interessanti e di facile ascolto; tra le più forti abbiamo senz'altro le stazioni saudite i cui nominativi appartengono alla serie HZ, e per la precisione



HZJ, HZD ed HZN.

Le località saudite, sedi di stazioni meteo, sono principalmente tre e corrispondono ai principali aeroporti del paese; ciascuna di esse utilizza più frequenze, ma un solo nominativo, che diventa quindi caratteristico del sito geografico.

Da Riad, capitale dell'Arabia Saudita trasmette HZJ, da Jeddah HZN e dalla cittadina di Dharan, resa famosa dai recenti eventi bellici, opera HZD. Tutte con potenza di 10 kW, tranne HZJ che su alcune frequenze opera con trasmettitori da 5 kW.

I parametri di trasmissione, uguali per tutte le stazioni, sono SHIFT 425 e velocità 50 BAUD.

La stazione HZN opera su 5.739 7.622 10.213 12.244 e 17.588. Mentre HZJ utilizza le frequenze di 6.738 8.177 10.693 14.368 e 14.396 MHz ed infine, su 15.570, troviamo Dharan radio HZD.

In ogni caso le due stazioni di HZJ, sulla banda dei 14 MHz, sono le più facili in assoluto da ascoltare.

Dall'Egitto riceviamo con estrema facilità il Cairo radio, che dall'omonimo aeroporto irradia traffico meteo e di assistenza al volo con i nominativi della serie SU, e per la precisione con SUC, SUP e SUU. La potenza di emissione è solitamente di 5 kW, salvo casi particolari che vi indicherò di volta in volta.

I parametri standard di trasmissione sono SHIFT sia 425 che 850 e velocità sempre a 50 BAUD.

Di seguito vi fornirò tutti dati relativi alle frequenze di queste stazioni, e tutte le informazioni accessorie, come potenza di emissione, SHIFT e simili. Inoltre voglio precisarvi che il nominativo è composto da un prefisso di tre lettere seguito da una o due cifre che particolareggiano la frequenza usata; da notare che tale suffisso numerico può es-

sere anche del tutto assente. Le frequenze usate da SUC con i relativi nominativi particolareggiati e standard di emissione sono:

7.988 con SUC
9.344 con SUC36
10.631 con SUC
13.735 con SUC
14.496 con SUC60.

Tutte con SHIFT 425 Hz e potenza 5 kW.

L'unica frequenza conosciuta, utilizzata da SUP è 10.635 MHz; anch'essa con SHIFT 425 e potenza 5 kW.

Mentre SUU lavora, con potenze di 5 kW e con SHIFT 425 Hz, salvo diversa indicazione, sulle seguenti frequenze:

su 7.315 con SUU5, potenza 2 kW,
su 11.013 con SUU,
su 17.632 con SUU45, potenza ben
10 kW
su 14.736 con SUU52, SHIFT 850,
su 18.105 con SUU9.

Dalla Turchia riceviamo, molto bene nonostante la bassa potenza di emissione (1 kW), la stazione meteo di Ankara, che opera su due frequenze note con il nominativo YMA20.

I parametri di emissione sono SHIFT 850 e velocità 50 BAUD.

Le stazioni sono YMA20 (ex YMA7) su 3.548 e YMA20 (ex YMA8) su 10.421 MHz. Inoltre da Bandirma opera su 4.554 una stazione meteo turca di ascolto assai più difficile.

Dall'Africa giungono parecchi segnali interessanti, alcuni dei quali molto forti e di facile ricezione; tra essi la stazione TNL che opera da Brazzaville, capitale dell'ex Congo, è una delle migliori. Essa trasmette su varie frequenze, con nominativi diversi, composti dal prefisso TNL seguito da un suffisso numerico di due cifre che designa appunto

la frequenza di emissione. I parametri di emissione sono SHIFT 425 e 850 Hz e velocità 50 BAUD (67 WPM). Da notare che esiste anche una stazione che effettua prevalentemente assistenza al volo e che utilizza il call TTL.

TNL36 7.462, SHIFT 850, 3 kW
TNL da 7.472 a 7.481,
SHIFT 425, 5 kW
TNL55 10.129, SHIFT 850, 2 kW
TNL97 10.134, SHIFT 850, 2 kW
TTL 12.261, 3 kW
TNL77 14.720, SHIFT 425, 5 kW
TNL96 14.984, SHIFT 425, 2 kW

Dal Sudan possiamo ricevere, con segnali molto forti, la stazione meteo STK che opera da Kartoum, con potenza di 5 kW, SHIFT 425 e velocità 50 BAUD.

Le frequenze migliori sono 10.115, 11.509 e 18.542 MHz, meglio nelle ore centrali della giornata.

Anche dal Senegal riceviamo un buon segnale RTTY meteo emesso dalle stazioni 6VY4 e 6VU7. Entrambe operano su due frequenze ciascuna, 7.581 e 13.663 MHz per la prima; 7.590 e 19.745 per la seconda. I parametri sono SHIFT 425 e velocità 50 BAUD (67 WPM). Ottima la potenza di emissione (5 kW), tale da garantire un buon ascolto anche agli swl italiani.

Il Kenya trasmette informazioni meteo per scopi aeronautici per mezzo di due stazioni 5YD e 5YE. La prima opera a 8.166 con 3 kW, mentre la seconda possiede varie frequenze operative, tutte con trasmettitori da 10 kW.

7.504 9.040 10.380 11.120 17.360

I parametri di emissione sono SHIFT 425 e 50 BAUD.

Fin qui le stazioni di facile ricezione, che sono tali soprattutto per il fatto di essere localizzate in paesi a noi vicini; ma esistono anche altre emittenti che possono essere ricevute con facilità, pur essendo situate a molte migliaia di chi-



lometri da noi.

La stazione EPD da Teheran, che opera su 12.063, pur se con un solo kW di potenza, può infatti essere ricevuta con facilità.

Ma anche il network meteo indiano, ben più distante, può risultare "facile"; tale sistema è composto da una serie di emittenti, tutte localizzate nei dintorni di Nuova Delhi, e quasi tutte operanti con i nominativi della serie VVD; solo alcune stazioni usano infatti il gruppo ATP, anche se questo è un piccolo rebus: vedremo poi perché.

I nominativi sono composti da uno dei due prefissi appena visti e da un suffisso numerico di due cifre, che è caratteristico della frequenza usata. I parametri di emissione sono molto variabili, e così pure la potenza di emissione, motivo per cui sono di volta in volta indicati a fianco dei nominativi, solo la velocità e sempre di 50 BAUD, la potenza impiegata varia fra 5 e 10 kW.

VVD54	4.059,	5 kW,	SHIFT 170
VAU56	6.978,	10 kW,	SHIFT 850
ATP57	7.400,	5 kW,	SHIFT 170
VAU57	7.580,	5 kW,	SHIFT 850
VAU62	12.075,	5 kW,	SHIFT 850
ATP65	14.784,	10 kW,	SHIFT 425
VAU65	14.835	(ex VVD65)	
VAU69	19.400,	5 kW,	SHIFT 425

Il rebus a cui accennavo poco sopra, nasce dalla constata-

zione che i nominativi della serie ATP sono in uso all'agenzia di stampa nazionale indiana INFOIND, tant'è vero che le due stazioni ATP trasmettono notizie di agenzia, ma sembra che esse alternino alle notizie le previsioni meteo, nel loro traffico usuale.

Anche alcune delle innumerevoli stazioni meteo cinesi sono ricevibili dalle nostre parti, ovviamente con varie difficoltà, soprattutto propagazione permettendo.

Il network meteo cinese è paragonabile, in termini di complessità e numero di stazioni, a quello russo; consta infatti di numerose frequenze, tutte con proprio nominativo, che vengono operate da quattro centri principali sparsi nel paese e distribuiti in maniera tale da assicurare la copertura di tutto il territorio. Le località, sede di stazioni meteo, sono, Pechino, Chendugu, Urunqui e Wuhan. I nominativi sono composti dalla prima lettera B, che caratterizza ovviamente la nazione, e dalle ulteriori due lettere che sono AA per Pechino, LM per la seconda località indicata, una ZC per la terza ed infine una JZ per la quarta cioè Wuhan. Il suffisso numerico identifica, come al solito, la frequenza in uso.

L'elenco completo delle frequenze utilizzate, con nominativi è:

Pechino	BAA9	5.178	BAA2	7.812
	BAA3	9.190	BAA8	10.317
	BAA4	14.339		
Chendugu	BLM6	4.791	BLM1	5.841
	BLM2	8.187	BLM3	10.468
Urunqui	BZC5	4.469	BZC8	8.038
Wuhan	BJZ5	4.480	BJZ7	5.313
	BJZ0	6.948	BJZ1	7.861
	BJZ2	8.167	BJZ3	10.648

Le stazioni che trasmettono da Wuhan risultano le più facili da ascoltare; in ogni caso gli ascolti migliori si possono effettuare cercando le stazioni sulle frequenze comprese tra 8 e 10 MHz.

Chiudiamo qui la nostra estemporanea carrellata sul mondo delle stazioni che trasmettono bollettini meteo; spero di aver soddisfatto le brame conoscitive di tutti, compresi i curiosi più irriducibili e i curiosi per vocazione. Scherzi a parte sono certo di avervi fornito tutte le informazioni che possono essere utili per fare ascolti di stazioni meteo e per conoscerne a fondo la realtà operativa ed organizzativa. Se avete altri dubbi scrivete pure. Nella prossima puntata torneremo ad occuparci di stazioni "particolari" e vi anticipo di avere in serbo per voi alcune sorpresine!!!

**CQ**

IL NUOVO  
CATALOGO

**INTEK**

CON

**CQ** ELETTRONICA

DI **APRILE**



# RADIOELETRONICA

- APPARECCHIATURE ELETTRONICHE  
KENWOOD YAESU ICOM E ALTRE MARCHE
- TELEFONI CELLULARI
- RADIOTELEFONI
- CB - RADIOAMATORI
- COSTRUZIONE
- VENDITA • ASSISTENZA

di BARSOCCHINI & DECANINI s.n.c.

BORGO GIANNOTTI fax 0583/341955  
VIA DEL BRENNERO, 151 - LUCCA tel. 0583/343539-343612

## SCHEDINA DI POTENZA P.20 DA 50 W. PeP. CON RELAY E DISSIPATORE PER TUTTI I BARACCHINI

DIMENSIONI: 37 mm x 74 mm

Questa scheda può essere inserita in qualsiasi tipo di ricetrasmittitore CB, consentendo di aumentare la potenza in uscita da 3 W  $\pm$  20 W e di conseguenza il livello di modulazione. Se misuriamo la potenza con un wattmetro e un carico fittizio mentre moduliamo, notiamo che questa passa da 20 W  $\pm$  40 W. Tutto questo sta a dimostrare il notevole rendimento di questa schedina sia in potenza che in modulazione.

**N.B.** Il funzionamento della scheda può essere inserito o disinserito a piacere, tramite un deviatore già esistente sul frontale del ricetrasmittitore CB.



## SCHEDA «P45»

Scheda 27 - 40/45 m. da installare all'interno degli apparecchi CB.

Potenza di uscita:  
20 W.

## RICETRASMETTITORE «SUPER PANTERA» 11-40/45-80/88 Tre bande con lettore digitale della frequenza RX/TX a richiesta incorporato

### CARATTERISTICHE TECNICHE:

- GAMME DI FREQUENZA: 26  $\pm$  30 MHz  
6,0  $\pm$  7,5 MHz  
3  $\pm$  4,5 MHz
- SISTEMA DI UTILIZZAZIONE: AM-FM-SSB-CW
- ALIMENTAZIONE: 12  $\pm$  15 Volt
- BANDA 26  $\pm$  30 MHz**  
POTENZA DI USCITA: AM-4W; FM-10W;  
SSB-15W
- CORRENTE ASSORBITA: Max 3 amper
- BANDA 6,0  $\pm$  7,5 3  $\pm$  4,5 MHz**  
POTENZA DI USCITA: AM-10W; FM-20W;  
SSB-25W
- CORRENTE ASSORBITA: Max 5-6 amper
- CLARIFIER con variazione di frequenza di 12 KHz in ricezione e trasmissione. Dimensioni: cm. 18 x 5,5 x 23.





La **RADIOELETRONICA** presenta ancora grandi novità nel settore degli amplificatori lineari ed alimentatori stabilizzati. Nuova tecnologia e dimensioni completamente rivoluzionate, quindi nuova linea molto appiattita e dimensioni notevolmente ridotte rispetto a tutti quelli fino ad oggi in commercio.

**ALIMENTATORE STABILIZZATO ULTRAPIATTO AL.100**



**CARATTERISTICHE TECNICHE**

Alimentazione: 220 V - 50 Hz  
 Tensione di uscita: regolabile con continuità da 2-15 V regolando il trimmer che si trova all'interno dell'apparato  
 Corrente di uscita: 10 Amp.  
 Stabilità: variazione massima della tensione di uscita per variazione da carico da 0 al 100% o di rete del 10% pari a 80 mV  
 Protezione: elettronica a limitazione di corrente  
 Ripple: 0,7 mV con carico di 10 Amp.  
 Precisione della tensione di uscita: 0,7%  
 Dimensioni: 21 x 6 x 21 cm  
**Con questo sistema sono fornibili in corrente da: 5 - 7 - 10 - 15 - 25 - 45 Amp.**

**AMPLIFICATORE LINEARE TRANSISTORIZZATO ULTRAPIATTO SATURNO 4 B/M**  
 1 ÷ 30 MHz



**Tripla funzione:**

- 1<sup>a</sup>** - Amplificatore lineare 1 ÷ 30 MHz - 200 W - 220 V base
- 2<sup>a</sup>** - Amplificatore lineare 1 ÷ 30 MHz - 200 W - 13,8 V mobile
- 3<sup>a</sup>** - Alimentatore stabilizzato - 220 Volt - 13,8 V - 25 A

**CARATTERISTICHE TECNICHE**

Potenza di ingresso: 5-40 watt AM/FM/SSB/CW  
 Potenza di uscita: 200 W AM/FM - 400 W SSB/CW  
 Alimentazione: 220 Volt c.a., 12 Volt c.c.  
 Alimentatore stabilizzato: 220 V - 13,8 V - 25 Amp.  
 Dimensioni: 25 x 8 x 26 cm  
**Con questo sistema sono fornibili potenze da: 100 - 200 - 300 - 500 Watt**

**CARATTERISTICHE TECNICHE**

Frequenza di lavoro: 26 ÷ 30 MHz • Modi di impiego: FM AM-SSB-CW • Ros. di ingresso: 1,2-1 • Ros. di uscita: 1,1-1 • Impedenza di ingresso: 50 Ohm • Impedenza di uscita: 50 Ohm  
**Potenza di Uscita a 13,8 VDC**  
 FM AM-SSB-CW: 100-150-130 Watt • Alimentazione 13,8 VDC • Pilotaggio minimo: 0,5 Watt • Pilotaggio massimo 6-7 Watt • SSB / CW: 10-30 Watt  
**Corrente**  
 Con tensione di alimentazione a 13,8 VDC: 10 Amp.  
 Dimensioni: 15 x 7 x 10 cm



**SATURNO 2 M**

**CARATTERISTICHE TECNICHE**

Frequenza di lavoro: 2 ÷ 30 MHz • Modi di impiego: FM AM-SSB-CW • Ros. di ingresso: 1,2-1 • Ros. di uscita: 1,1-1 • Impedenza di ingresso: 50 Ohm • Impedenza di uscita: 50 Ohm  
**Potenza di Uscita a 13,8 VDC**  
 FM AM-SSB-CW: 200-350-300 Watt • Alimentazione 13,8 VDC • Pilotaggio minimo: 2 Watt • Pilotaggio massimo 6-7 Watt • SSB / CW: 10-30 Watt  
**Corrente**  
 Con tensione di alimentazione a 13,8 VDC: 18 Amp.  
 Dimensioni: 15 x 7 x 29 cm



**SATURNO 4 M**

**CARATTERISTICHE TECNICHE**

Frequenza di lavoro: 2 ÷ 30 MHz • Modi di impiego: FM AM-SSB-CW • Ros. di ingresso: 1,2-1 • Ros. di uscita: 1,1-1 • Impedenza di ingresso: 50 Ohm • Impedenza di uscita: 50 Ohm  
**Potenza di Uscita a 13,8 VDC**  
 FM AM-SSB-CW: 350-600-550 Watt • Alimentazione 13,8 VDC • Pilotaggio minimo: 2 Watt • Pilotaggio massimo 10 Watt • SSB / CW: 10-35 Watt  
**Corrente**  
 Con tensione di alimentazione a 13,8 VDC: 40 Amp.  
 Dimensioni: 19 x 9,5 x 26 cm



**SATURNO 5 M**

**CARATTERISTICHE TECNICHE**

**SATURNO 5 M**

Frequenza di lavoro: 2 ÷ 30 MHz • Modi di impiego: FM AM-SSB-CW • Ros. di ingresso: 1,2-1 • Ros. di uscita: 1,1-1 • Impedenza di ingresso: 50 Ohm • Impedenza di uscita: 50 Ohm  
**Potenza di Uscita a 24 VDC**  
 FM AM-SSB-CW: 300-500-450 Watt • Alimentazione 24 VDC • Pilotaggio minimo: 2 Watt • Pilotaggio massimo 6-7 Watt • SSB / CW: 10-35 Watt  
**Corrente**  
 Con tensione di alimentazione a 24 VDC: 20 Amp.  
 Dimensioni: 15 x 7 x 29 cm



**CARATTERISTICHE TECNICHE**

**SATURNO 6 M**

Frequenza di lavoro: 2 ÷ 30 MHz • Modi di impiego: FM AM-SSB-CW • Ros. di ingresso: 1,2-1 • Ros. di uscita: 1,1-1 • Impedenza di ingresso: 50 Ohm • Impedenza di uscita: 50 Ohm  
**Potenza di Uscita a 24 VDC**  
 FM AM-SSB-CW: 500-800-750 Watt • Alimentazione 24 VDC • Pilotaggio minimo: 2 Watt • Pilotaggio massimo 15 Watt • SSB / CW: 10-50 Watt  
**Corrente**  
 Con tensione di alimentazione a 24 VDC: 40 Amp.  
 Dimensioni: 19 x 9,5 x 36 cm





# NEGRINI ELETTRONICA

Strada Torino, 17/A - 10092 BEINASCO (TO)  
Tel. e Fax 011/3971488 (chiuso lunedì matt.)

Per servirVi meglio, è stata creata  
la più grande esposizione del Piemonte

## ALINCO

### DJ S1S VHF

Solo 11 cm

5W

118-136-AM

138-174-FM



### PICCOLI MA POTENTI



**SR STANDARD.**

**C168**

Solo 11 cm

5W

130/174 MHz  
RX 60-200 MHz

### DJ 560

120-180/420-480 (980 MHz)

Dotato di batteria 700 m.A.

caricatore scheda DTMF e

scheda Tone Squelch

Prezzo eccezionale per

caratteristiche eccezionali

### C 528

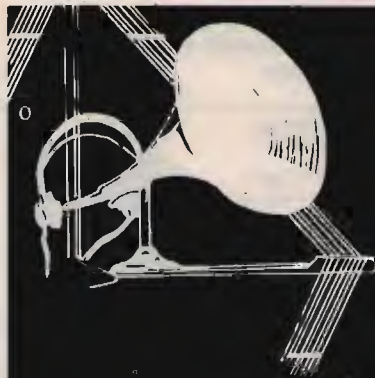
Garanzia NOVEL

VHF/UHF bibanda

144-146/430-440 MHz

Concessionari: DIAMOND • SIRTEL • LEMM • AVANTI • SIGMA • SIRIO • ECO • CTE • MAGNUM • MICROSET • STANDARD • NOVEL  
Distributore: ANTENNE FIRENZE 2

**VENDITA RATEALE SENZA CAMBIALI E SENZA ANTICIPO AI RESIDENTI**



**I° MEETING  
ITALIA-GERMANIA**

## RADIANT

### RASSEGNA DEL RADIANTISMO

*Il nuovo!*

**MOSTRA-MERCATO** di apparati e componenti per telecomunicazioni, ricetrasmittenti, elettronica, computer. Corredi, kit per autocostruzioni.

*L'usato!*

**BORSA-SCAMBIO** fra radioamatori CB-OM di apparati radio e telefonici, antenne, valvole, surplus, strumentazioni elettroniche

*L'antico!*

**RADIOANTIQUARIATO EXPO**

**13-14 giugno '92**

13/6: ore 9,30 - 19

14/6: ore 9,30 - 18

PARCO ESPOSIZIONI DI NOVEGRO



Aeroporto Internazionale Milano/Linate

Per informazioni e iscrizioni:



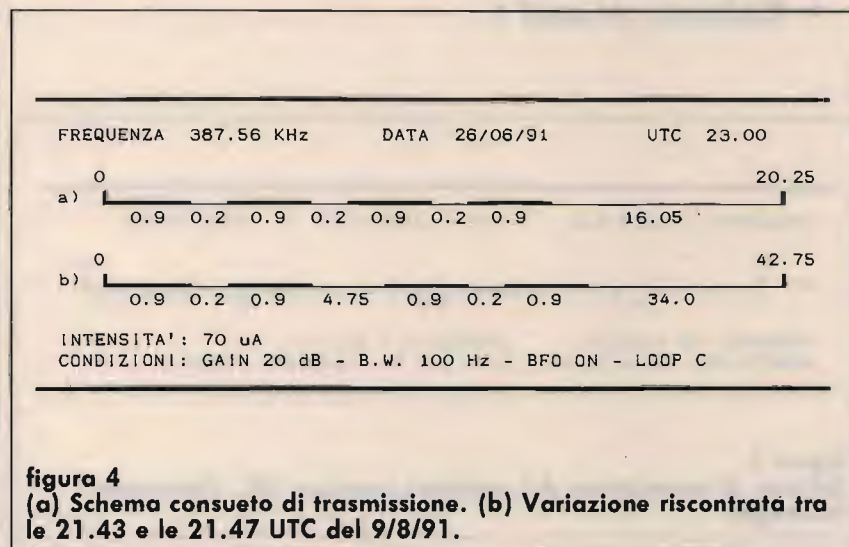
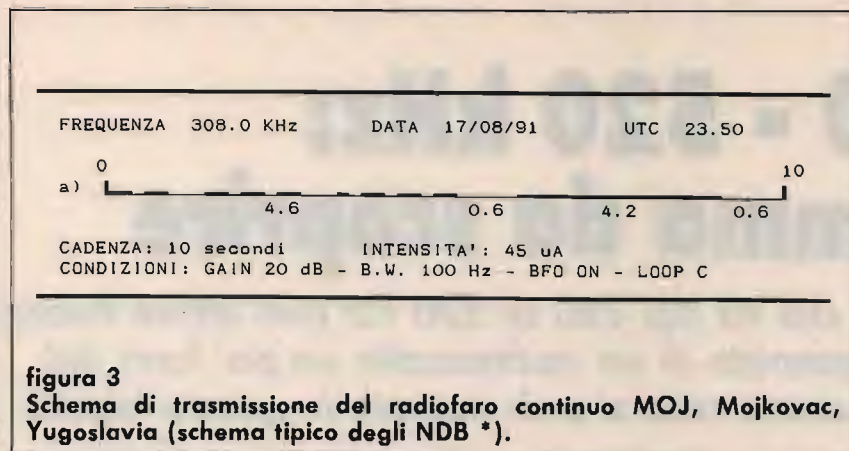
COMIS Lombardia - Via Boccaccio 7 - 20123 Milano - Tel. (02) 4988016 (r.a. 5 linee)

fax (02) 4988010









le. Questo loop è stato innestato sulla stessa base rotante, comprendente il complesso di sintonia a varicap, utilizzata per gli altri due, ottenendo così un'antenna in grado di accordarsi con buon rendimento tra i 200 e i 600 kHz circa.

Le emissioni, che è possibile ascoltare nella gamma 280-520 kHz, sono di due tipi fondamentali: quelle degli **NDB** (*Non Directional Beacons*, o *radiofari non direzionali*) e quelle delle **stazioni marittime**, che irradiano informazioni utili alla navigazione; in entrambi i casi la trasmissione avviene in telegrafia. Altre emissioni, meno frequenti, sono: PNM (portanti non modulate), impulsi modulati, RTTY (FSK); non si hanno trasmissioni in fonia. L'argomento degli NDB è già stato

trattato su **CQ** qualche anno fa (5/89, G. Cornaglia), ma non tanto dal punto di vista della ricezione, quanto da quello tecnico di spiegazione del loro impiego pratico e dei loro limiti come ausilio alla navigazione aerea. Il nostro attuale approccio sarà invece quello dell'appassionato di radioascolto, che con la cuffia in testa e le mani sui comandi del ricevitore tende le orecchie per percepire ogni possibile segnale, per identificarlo e studiarlo.

Vediamo perciò quali sono le notizie essenziali da possedere per poter valutare la possibilità di ascolto degli NDB. Innanzitutto la trasmissione avviene esclusivamente in A1A o A2A, cioè in CW o in telegrafia modulata, e la velocità di trasmissione è sempre molto bassa, perciò la compren-

sione dei nominativi di stazione è del tutto agevole anche per chi non ha grande dimestichezza con il codice morse; il nominativo è costituito da una, due o tre lettere, che spesso richiamano il nome della località in cui si trova il radiofaro. La potenza di emissione è per lo più modesta e si aggira qualche decina di watt, diciamo che va dai 10 ai 100 W, quindi piuttosto bassa, date le frequenze in gioco; è proprio questa caratteristica a rendere attraente la "caccia" agli NDB, specie a quelli più lontani. L'emissione, lo dice il nome stesso, non è direttiva e la massima portata operativa come supporto alla navigazione può andare dalle 20 alle 100 miglia nautiche (37-185 km); tuttavia la semplice ricezione è possibile anche a centinaia di chilometri di distanza e, in buone condizioni di propagazione, persino a migliaia. Notevole disturbo alla ricezione può essere causato dalle scariche atmosferiche statico-temporalesche, data la notevole sensibilità delle frequenze impiegate a questo tipo di interferenze. Infine, l'ascolto sarà molto più agevole nelle ore notturne, dato che salendo in frequenza si attenua molto la possibilità, prevalente in VLF, di ricevere direttamente l'onda di terra e si accentua invece l'importanza della ricezione tramite riflessione ionosferica.

Molte volte, per limitare al massimo il rumore o escludere una vicina interferenza, ho stretto la banda passante del ricevitore fino a 300 Hz, o anche a 100 Hz; è evidente che in questo modo risulta impossibile la ricezione della nota di modulazione in caso di trasmissione A2A. All'inconveniente ho ovviato sintonizzandomi su una delle due bande laterali, anziché sulla portante, ottenendo poi la nota acustica come battimento con il BFO. Proprio agendo in questo modo e control-



Nomin.	Freq.	Int.	QTH	Cadenza	Orario
PDV	285.0	240	PADOVA	8.5	C
GRZ	290.0	30	GRAZ (Austria)	9.3	C
ME	298.8	400	PUNTA MAESTRA	**	22, 28, 52, 58
TRE	301.5	280	TREVISO	8.8	C
RTT	303.0	60	RATTENBERG (Austria)	8.5	C
RA	305.0	40	RATASKAR (Svezia)	9.7*	C
PAR	306.0	60	PARMA	8.0	C
MOJ	308.0	45	MOJKOVAC (Yugoslavia)	10 *	C
PI	312.0	10	PISAROVINA (Yugosl.)	15 *	C
BT	312.5	40	(non identif.)	**	4, 10, 16...
BTA	312.5	40	(non identif.)	**	0, 6, 12...
KA	312.5	35	(non identif.)	**	3, 9, 15...
PQ	313.5	120	PORQUEROLLES (Francia)	**	4, 10, 16...
BN	313.5	120	CAP BON (Tunisia)	**	0, 6, 12, ...
CX	313.5	05	(non identif.)	**	
SL	315.0	05	GUILLENA (Spagna)	**	
FS	315.0	20	LVOV (Ucraina)	5.8	C
LEC	319.0	340	STAVANGER (Norvegia)	40 *	C
VIC	325.0	240	VICENZA	7.1	C
LNZ	327.0	40	LINZ (Austria)	9.5	C
MR	334.0	30	MARIBOR (Yugoslavia)	9.9*	C
RIM	335.0	330	RIMINI	6.2	C
ISA	340.0	400	ISTRANA (TV)	7.4(*)	C
PLA	351.5	240	POLA (Yugoslavia)	9.9*	C
VIL	355.0	240	VILLAFRANCA (VR)	7.9	C
FAL	357.5	320	FALCONARA (AN)	7.8	C
BZO	362.0	80	BOLZANO	7.6	C
PRT	366.0	40	PERETOLA (FI)	7.2	C
RIV	371.0	280	RIVOLTO (UD)	6.4	C
ANC	374.5	290	ANCONA	8.2(*)	C
VEN	379.0	420	VENEZIA	7.8(*)	C
GAZ	382.0	300	GAZOLDO (MN)	8.5	C
CEV	387.0	130	CERVIA	6.5	C
AVI	390.0	400	AVIANO (PN)	8.9*	C
RON	396.0	125	RONCHI DEI LEG. (TS)	8.5	C
CHI	408.0	280	CHIOGGIA (VE)	7.0	C
BDA	413.0	230	BOLOGNA	8.7(*)	C
KTI	413.0	05	KUHTAI (Austria)		
MTA	417.0	70	ISOLA DI MALTA	6.5	C
GS	420.0	90	(non identif.)	9.5*	C
FOR	423.0	320	FORLI'	8.2	C
GBG	426.0	70	GLEICHENBERG (Austria)		
FER	427.0	320	FERRARA	7.8	C
LOS	432.0	60	LOSINJ (Yugoslavia)	9.8	C
PIA	440.0	240	PIACENZA	5.7	C
SC	443.2?	05	(non identif.)	7.4	C
LHR	451.0?	180	(non identif.)	10 *	C
ANS	452.0	40	ANSBACH (Germania)	8.2	C
FHA	473.0	100	FRIEDRICHSHAFEN (Ger.)	6.3	C
VIB	480.0?	120	VITERBO	7.5	C
DVI	491.0?	05	(non identif.)	5.0	C
HDM	492.0	120	(non identif.)	8.8	C
TBV	492.0?	20	(non identif.)	11 *	C
GBL	507.0	100	GIEBELSTADT (Germania)	6.2	C

**tabella 1**  
Elenco degli NDB ricevuti fra luglio e settembre '91.

lando lo scostamento della banda laterale dalla frequenza portante, ho potuto verificare che la frequenza di modulazione A2A è quasi sempre la medesima per ogni radiofaro, cioè **1020 Hz**; in uno solo dei molti casi in cui è stata fatta questa misura ho trovato una modulazione diversa: 750 Hz (NDB: ME, Punta

della Maestra, sulla foce del Po).

In **tabella 1** sono elencati, in ordine di frequenza, gli NDB ricevuti nei mesi da luglio a settembre '91 con le loro principali caratteristiche, che sono nell'ordine: **Nominativo** della stazione, **Frequenza** in kHz (in qualche caso è risultata diversa da quella indicata

negli elenchi di NDB in mio possesso; i punti di domanda indicano un'incertezza di 1 kHz), **Intensità** dell'emissione (misurata in microampere, indicati dallo strumento del ricevitore, con il pre a +20 dB), **QTH**, **Cadenza** di trasmissione del nominativo in secondi (due asterischi indicano che il nominativo viene trasmesso più volte di seguito e i gruppi sono separati da un segnale continuo; un solo asterisco indica che in alternanza al nominativo unico vengono irradiati altri segnali, come note continue, impulsi o altro), **Orario** di trasmissione (C se continuo, altrimenti sono indicati i minuti ai quali avviene ogni ora l'emissione).

Come si può vedere, l'ascolto degli NDB non è confinato a quelli nazionali, ma può spaziare nei paesi europei circostanti, anche a notevole distanza. In **tabella 2** sono indicate le ricezioni NDB più significative, con le relative distanze radiali. L'ascolto di LEC dalla Norvegia costituisce quasi il mio miglior NDB-DX (1550 km) e rappresenta anche l'emissione NDB più complessa che abbia mai ricevuto; inizierò dunque da essa la descrizione di alcuni tipi particolari di segnali che ho captato dai radiofari. In **figura 1** è rappresentato lo schema di trasmissione di LEC, che si ripete ogni 40 secondi. Dopo il nominativo in CW c'è una pausa di 3 secondi, poi inizia un segnale complesso che ho potuto, in parte, decodificare solo esaminandolo all'oscilloscopio. Dura 30 secondi ed è suddiviso in intervalli di 0,5 sec ciascuno; inizia con l'emissione contemporanea di una PNM di basso livello e di una serie di impulsi di PNM della durata di 100 ms e distanti 400 ms, poi gradualmente l'intensità della PNM aumenta fino a coprire gli impulsi, cosicché dal 7° all'11° secondo il segnale è soltanto una PNM di intensi-



Nominativo	Frequenza	Distanza
ANC	374.5	240 Km
RTT	303.0	250 Km
PI	312.0	290 Km
LNZ	327.0	400 Km
FHA	473.0	400 Km
ANS	452.0	550 Km
PQ	313.5	620 Km
BN	313.5	870 Km
MTA	417.0	1000 Km
FS	315.0	1100 Km
RA	305.0	1200 Km
LEC	319.0	1550 Km
SL	315.0	1800 Km

**tabella 2**  
Elenco degli NDB  
ricevuti da più di  
200 km di  
distanza.

**tabella 3**  
Stazioni marittime e  
meteorologiche in  
onda lunga.

Nominativo	Frequenza	Q T H
IAR	519.0	ROMA
IPB	511.0	BARI
	500.0	Freq. soccorso
IPA	489.0	ANCONA
OXZ	487.0	LYNGBY (DNK)
IQX	476.0	TRIESTE
?	474.0	? ?
?	468.0	? ?
IDQ	118.45	ROMA
ICV	20.27	TAVOLARA
DDH47	147.3	PINNENBERG (D)
OUA23	122.3	? (DNK)
SXA	119.5	ATENE (GRC)
SOA211	111.2	RADOM (POL)

tà crescente; in seguito, gradualmente, essa comincia ad essere scandita da brevi assenze di portata della durata di 50 ms ciascuna, separate da una pausa di 450 ms, e questa situazione permane fino al 30° sec, quando il segnale cessa dopo aver raggiunto la massima intensità; 2,5 secondi dopo riprende il ciclo con l'emissione CW del nominativo LEC, che stranamente è sempre irradiato con un'intensità pari a solo la metà di quella massima del segnale intermedio.

L'emissione del radiofaro spagnolo SL, che trasmette dai pressi di Siviglia, presenta pure una particolarità che lo distingue da tutti gli altri; infatti la nota continua di 23,2 sec che separa le coppie di nominativi irradiati presenta un breve picco di intensità iniziale e dopo 1,8 sec la modulazione aumenta di tonalità, cosa del tutto inusuale.

Anche MTA da Malta, infine, ha un'emissione particolare: pur irradiando coppie di nominativi, queste non sono separate da nessun segnale, inoltre trasmette in modo continuo; in più, tra i 45 e i 60 minuti dell'ora, la pausa di 9,8 sec tra le coppie di nominativi si riduce gradualmente fino a circa 2 sec.

Dopo la descrizione di queste emissioni che si discostano dalla norma, passiamo ad esaminare gli altri tre tipi standard ricevuti. Lo schema del primo si può vedere in fi-

gura 2 ed è quello degli NDB contrassegnati in **tabella 1** con due asterischi, quelli cioè la cui emissione non è continua, ma ad intervalli prestabiliti. Essi irradiano due gruppi di segnali (di norma in CW), formati da 2 a 6 nominativi ciascuno, e in alternanza ai gruppi viene trasmesso un lungo segnale continuo; il ciclo, che può durare anche quasi 2 minuti, termina con l'emissione finale di uno o due nominativi. Gli NDB contrassegnati con un solo asterisco trasmettono con continuità (di norma in A2A) secondo lo schema rappresentato in **figura 3**. Vengono irradiati nominativi singoli, in alternanza con un segnale continuo della durata di alcuni secondi. Infine abbiamo il terzo tipo di emissione, che è sempre in A2A, in cui oltre ad avere nominativi singoli non c'è nessun segnale tra l'uno e l'altro, ma solo una pausa.

Quanto detto non è comune assoluto, infatti durante l'ascolto ho potuto riscontrare nel tempo lievi variazioni nell'emissione di alcuni NDB. Ad esempio VEN, a soli 3 km dal mio QTH, in certi periodi trasmette tra un nominativo e l'altro due brevissimi impulsi, distanti tra loro un secondo esatto, e lo stesso vale per ANC, BOA e ISA; LOS invece, che normalmente trasmette tra i nominativi un segnale di 4,8 sec, per un breve periodo ne ha trasmessi due, della durata di 1,3 e 1,8 sec; AVI e

ISA, infine, trasmettono a volte brevissimi impulsi anche all'interno delle singole lettere del nominativo, rendendole in parte incomprensibili.

Un altro tipo di emissioni ricevibile nella gamma 280-520 kHz è costituito dalle trasmissioni CW delle stazioni marittime costiere, che utilizzano per lo più l'intervallo 450-520 kHz; la trasmissione non è a velocità elevata ed è molto regolare, per cui risulta agevole anche la decodifica tramite computer. Le stazioni ricevute sono elencate in **tabella 3**, sopra vi sono quelle marittime e sotto quelle soltanto meteorologiche; su due frequenze non sono riuscito ad identificare l'emittente. La stazione danese OXZ trasmette in genere bollettini meteo per i naviganti, in inglese. La frequenza di 500 kHz può essere usata da qualsiasi emittente, essendo la frequenza marittima internazionale per le comunicazioni di soccorso in CW; la corrispondente frequenza in fonia è di 2182 kHz (SSB). L'ascolto più interessante è stato senz'altro quello di IPA, Ancona Radio, che trasmette sulla frequenza di 489 kHz (spesso IPB, Bari Radio, trasmette in parallelo le stesse comunicazioni su 511 kHz). L'orario di trasmissione di IPA non è molto regolare, tranne che in un momento della giornata; infatti alle 12.49 UTC di ogni giorno quest'emittente inizia a irradiare il CQ e il nominativo,



cui seguono vari tipi di interessanti trasmissioni CW, che elenco qui di seguito. I **LOCAVURNAV** (avvisi urgenti navali locali) e i **COSTAVURNAV** (avvisi urgenti navali costieri), che sono entrambi indirizzati a navi o imbarcazioni che navigano nei pressi della costa e contengono informazioni relative alle zone di mare, che per qualche motivo risultano pericolose per la navigazione; i bollettini meteorologici marittimi **METEOMAR**, quelli aerei **METAEREO** e gli **AVVISI DI BURRASCA** che, oltre ad essere utili a navi e pescherecci, possono evitare sgradite sorprese anche a chi, con una piccola imbarcazione, intende prendere il mare per svago. Spesso l'emissione in italiano degli avurnav e dei bollettini è seguita dalla ripetizione del medesimo testo in inglese. Per dare un'idea dei messaggi che vengono trasmessi da IPA, riporto il testo di alcuni tipici avurnav.

a) 1/7/91 - 13.08 UTC: *Costavurnav 702 Giu 30 alt Mare Jonio Golfo Taranto alt Zona Sierra 7V2 delimitata seguenti punti: a 40 29 30 N 17 00 30 E, b 40 28 00 N 17 02 30 E, c 40 26 50 N 17 01 00 E est pericolosa navigazione e pesca per sommergibile immerso da ore 22.00 TMG 1 Lug at ore 22.00 TMG 4 Lug alt.*

b) 1/7/91 - 13.40 UTC: *Costavurnav 662 Giu 18 alt Basso Adriatico Canale Otranto zona mare compresa tra paralleli 39 40 N 41 30 N e coste albanesi et italiane segnalata presenza numerose zattere costituite di bidoni vuoti e fasciame legno a deriva costituenti pericolo a navigazione unità in transito prestino attenzione.*

c) 29/7/91 - 13.38 UTC: *Avv Nav Nr. 375 Locavurnav 666 Lug 11 alt Quarto rilancio Medio Adriatico alt San Vito Chietino alt Boa luminosa Nr. 3859 E.F. ubicata 1 mgl a nordest P.ta Malvo est spenta*

*alt Navi in transito prestino attenzione alt ar as.*

d) 4/7/91 - 18.05 UTC: *Avv Nav Nr. 028 Costavurnav 09H Giu 12 Alto Adriatico alt Ravenna: da Giu 13 piattaforma di perforazione J.Y. Angl su postazione Amelia B di coordinate 44 24 24 N, 12 39 44 E effettua prove di produzione con emissione di fiamme alt Navi in transito prestino attenzione alt ar as.*

Questi avvisi e bollettini vengono immessi in un sistema computerizzato, poi trasmessi automaticamente senza l'intervento di un operatore; questo è stato dedotto dal fatto che il 4/7/91, per un guasto evidente, IPA ha trasmesso per ben cinque minuti di seguito (12.55-13.00 UTC) unicamente la lettera D; poi la trasmissione si è interrotta e in breve ha ripreso normalmente dal precedente Costavurnav.

Tra gli altri tipi di segnali ricevuti nella gamma 280-520 kHz vorrei segnalare quelli sulle frequenze di 346.72 - 367.45 - 371.39 kHz. Questi segnali assomigliano a quelli emessi su 25.0 kHz dalle stazioni campione di tempo sovietiche UNW3, UPD8, UQC3, USB2, e UTR3 (vedi CQ 9/91). Sono tutti e tre costituiti da una PNM, che presenta un rapido e deciso abbassamento di intensità ogni 1,1 sec, e tra un abbassamento e l'altro sono presenti numerosi impulsi equidistanti. Non saprei individuare lo scopo di questi forti segnali (190-240  $\mu$ A), ma data la cadenza si può escludere che siano di stazioni campione di tempo. Un altro segnale interessante si capta su 387.56 kHz. Si tratta di un gruppo di quattro impulsi modulati, che si ripete ogni 20/25 sec (media di 20 misurazioni) secondo lo schema in figura 4a. Lo schema di trasmissione 4b si riferisce ad una variazione del precedente, manifestatasi tra le 21.43 e le 21.47 UTC del 9/8/91. Anche in questo caso non mi è

stato possibile individuare lo scopo di questo strano segnale o identificarne la stazione emittente.

Questo è tutto, e spero che sia utile ad interessare qualcuno in più alla gamma 280-520 kHz, di norma non molto frequentata da chi pratica il radioascolto.

## BIBLIOGRAFIA

— TOP SECRET RADIO, Edizioni CD.

— Non Directional Beacons, G. Cornaglia, CQ 5/89.

**CQ**

• Basetta 240 CANALI PER ALAN 88S	L. 125.000
• Basetta 120 CANALI PER ALAN 27 / 18 / 28	L. 39.000
• Basetta 160 CANALI + 5 ALFA PER ALAN 48	L. 48.000
• Basetta 160 CAN. 120 CAN. + 5 ALFA	L. 38.000
• Basetta 120 CANALI PER ALAN 34 / 68 / 44 / 48	L. 25.000
• Basetta ESPANSIONE CANALI PER 77/102 PRESIDENT HERBERT LAFAYETTE TEXAS HAWAII	L. 39.000

2SC1815	L. 300	2SC2078	L. 3.000
2SC2166	L. 3.500	2SC1969	L. 5.500
2SC2314	L. 2.000	2SD837	L. 2.000
LC7120	L. 10.000	LC7131	L. 10.000
LC7132	L. 10.000	MC145106	L. 15.000
TA7217AP	L. 3.500	TA7205AP	L. 3.000
TA7310P	L. 4.600	MN3008	L. 25.000
MN3101	L. 4.000	MC3357	L. 4.500
MC3361	L. 4.500	ED9	L. 15.000

Quarzi 15.810 - 14.910 - 14.460 - 14.605 - 10.240 - 15.370 - 16.260: L. 10.000 cad.  
Basetta Eco tipo Colt L. 75.000.

Spedizioni in contrassegno più Lire 10.000 per spese postali.

Laboratori e rivenditori possono richiedere il listino prezzi modifiche e ricambi inviando via fax istestazione e P. IVA.

Non si evadono ordini inferiori a L. 50.000.

## Francoelettronica

**IK6OKN** Viale Piceno 110 - 61032 FANO (PS)  
Tel. 0721 / 806487 - Fax 885590 - Autotel. 0337 / 638911



# Botta & risposta

Laboratorio di idee, progetti e...  
tutto quanto fa Elettronica!

Fabio Veronese

## Microhenry & dintorni

Il Lettore **Maurizio Marchi** da Bergamo, appassionato dei circuiti in alta frequenza, richiede lo schema di uno strumento in grado di valutare rapidamente, e con buona precisione, il valore induttivo delle bobine, dicendosi deluso dagli induttometri finora collaudati.

Un buon sistema per misurare la frequenza di lavoro di una bobina è, secondo me, quella di farla oscillare, con una capacità nota, in parallelo, di misurare la frequenza ottenuta e di dedurne in tal modo il valore. Non si tratta di un metodo di grandissima precisione, soprattutto per i valori più piccoli, ma è molto pratico e veloce, e, per gli impieghi hobbistici, fornisce quasi sempre risultati più che attendibili.

Il circuito schematizzato in **figura 1** è, appunto, un oscillatore in grado di fornire un segnale RF collegando una bobina di valore incognito ( $L_x$ ), compreso tra  $1 \mu\text{H}$  e  $1 \text{mH}$ , ai suoi terminali. Non è indispensabile collegare un condensatore in parallelo, perché questa funzione può essere svolta dalle capacità parassite del montaggio, che verranno valutate preliminarmente come si vedrà tra poco.

Lo schema comprende uno stadio oscillatore a Fet in circuito Colpitts (si osservi il partitore realizzato con 2 condensatori da  $22 \text{pF}$  seguito da un

buffer, anch'esso equipaggiato con un Fet dal cui source si ricava, a bassa impedenza, il segnale da applicare al frequenzimetro digitale).

I componenti sono tutti di tipo corrente, salvo l'induttanza da  $0,1 \mu\text{H}$  all'ingresso, che deve essere avvolta con 7 spire di filo di rame smaltato da  $0,2 \text{mm}$  su toroide Amidon T37/12; se si desidera poter misurare valori induttivi inferiori al  $\mu\text{H}$ , è necessario sostituire i 2N3819 con dei Fet a bassa capacità interna, anche se questo, in tutta sincerità, mi sembra superfluo.

Il circuito può essere realizzato su una basetta perforata in vetronite, purché si mantengano i collegamenti molto corti.

Prima di effettuare delle misure, è necessario valutare l'influenza delle capacità parassite. Per questo, si cortocircuiterà l'ingresso  $L_x$  e si misurerà la frequenza generata in queste condizioni. Dal valore letto, espresso in MHz, si calcolerà il fattore di correzione della misura, in  $\mu\text{H}$ , utilizzando l'espressione:

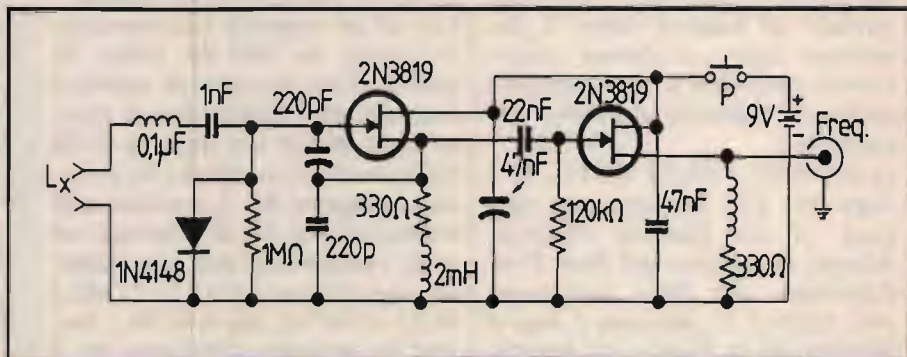
$$L_k = (15,915/F)^2 - 0,015.$$

Annotato il valore di  $L_k$ , si può eliminare il ponticello e inserire al suo posto una bobina da misurare. Il suo valore induttivo, in  $\mu\text{H}$ , si otterrà dalla frequenza rilevata, in MHz, secondo la formula:

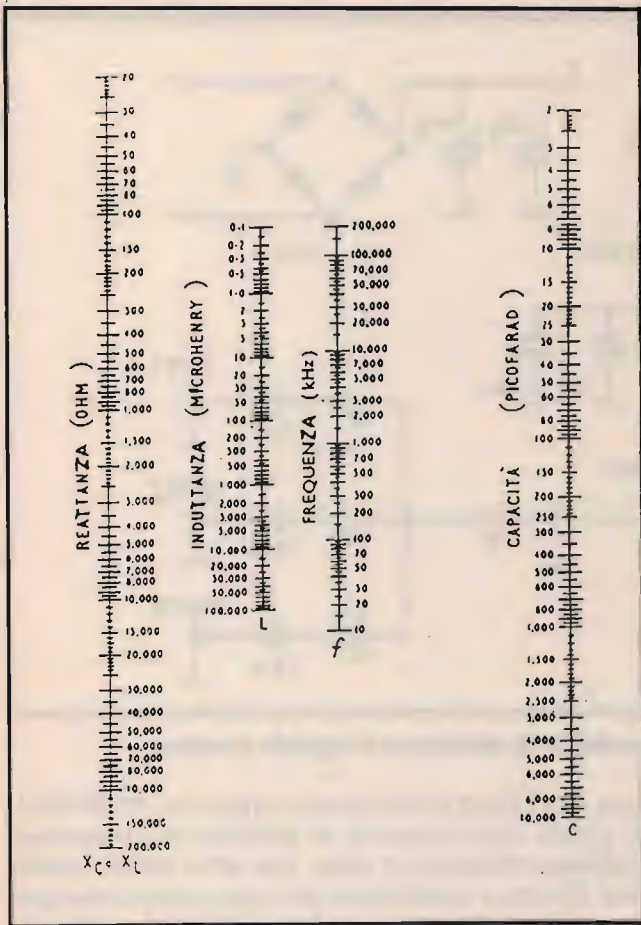
$$L = (15,915/F)^2 - L_k.$$

In pratica, per ottenere la massima precisione,

①. Un semplice circuito per la determinazione delle induttanze.







② Diagramma per il dimensionamento dei circuiti accordati LC-parallelo e il calcolo delle induttanze.

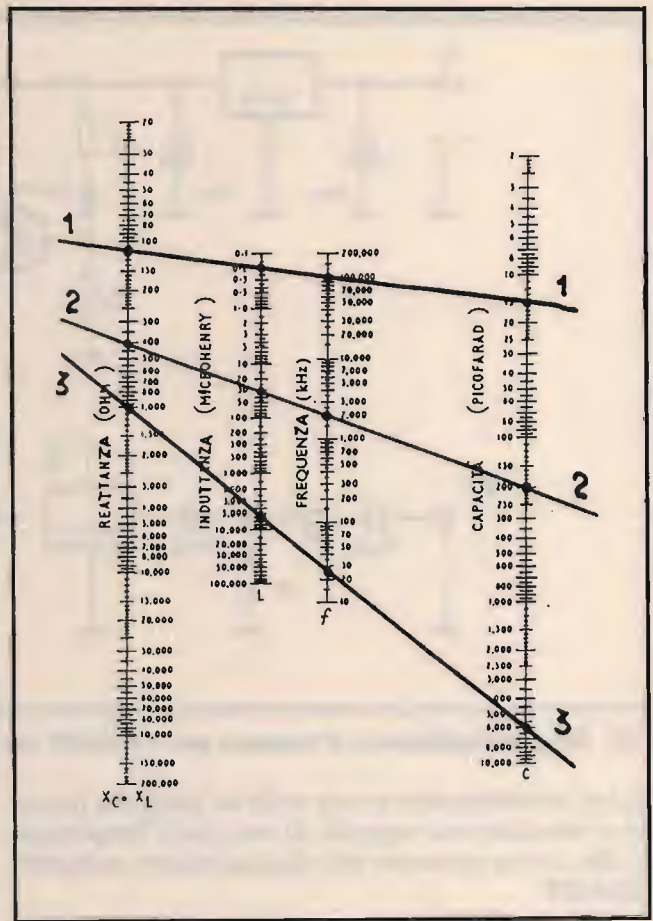
occorrerà attendere un paio di minuti affinché l'oscillatore si stabilizzi.

## Come si calcolano i circuiti accordati

Già che siamo in argomento, credo sia opportuno esaudire le richieste dei numerosi Lettori che, in varie occasioni, hanno richiesto le formule per il calcolo dei circuiti accordati LC-parallelo. Al posto delle "secchissime" (avrebbe detto Leopardi) formule, preferisco però suggerire il normogramma visibile in figura 2. Dato un valore capacitivo (o induttivo), consente di valutarne a colpo sicuro la reattanza capacitiva (o induttiva) in ohm a una data frequenza, e a quale valore induttivo (o capacitivo) vada associato per ottenerla.

Qualche esempio pratico è dato in figura 3.

1. Ho un condensatore da 15 pF, devo impiegarlo in un circuito accordato a 100 MHz. Quale induttanza deve avere la bobina che gli collegherò in parallelo? Prendo un righello, lo appoggio sul



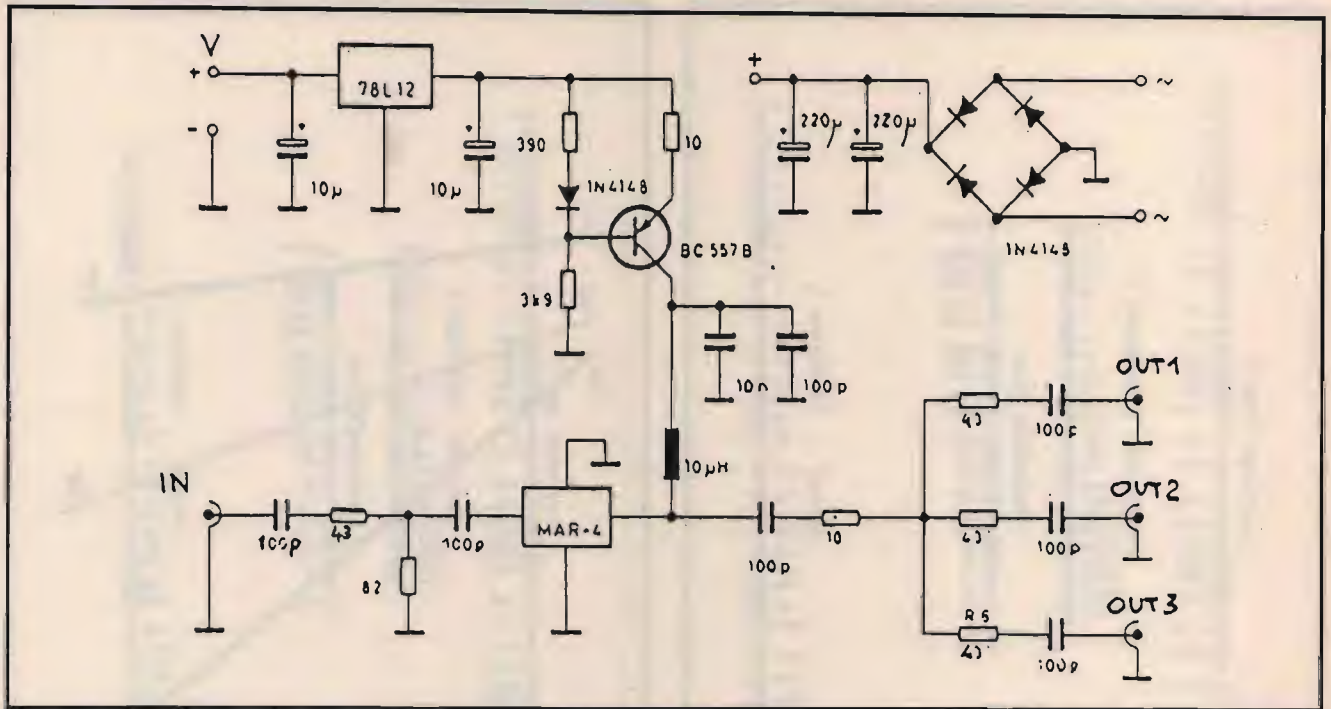
③ Alcuni esempi pratici dell'impiego del diagramma di figura 2.

punto corrispondente ai 15 pF della colonna delle capacità (C) e dei 100 MHz di quella delle frequenze (f), e vado a vedere dove intercetta la colonna delle induttanze: leggo così il valore di 0,2 μH. Scopro anche che, a 100 MHz, sia la bobina che il condensatore hanno una reattanza di circa 120 Ω.

2. Grazie al circuito di figura 1, ho appurato che la mia bobina vale 40 μH. Ho un variabile da 200 pF massimi. Quale sarà la frequenza minima che riuscirò a coprire collegandoli in parallelo? Con lo stesso sistema di prima, vedo che potrò scendere fino ai 2 MHz. Conoscendo anche la capacità residua del variabile, potrei determinare anche la massima frequenza che potrei raggiungere.

3. Voglio realizzare un oscillatore a ultrasuoni, e precisamente a 25 kHz. Ho una bobina di linearità per TV che — secondo le specifiche — può essere regolata, agendo sul nucleo, per induttanze comprese tra 3 e 10 mH. Assumo il valore intermedio di 6 mH, e, preso il righello, vedo che posso usare, in parallelo, un condensatore da 6800 pF. La colonna delle reattanze è utile per capire





④ Un preamplificatore d'antenna per VHF/UHF con possibilità di distribuire il segnale d'uscita.

se un condensatore o una bobina lasciano passare o bloccano un segnale di una data frequenza, il che torna comodo nel dimensionare semplici filtri RF.

## Voglio andare al.. MAR

Il Lettore **Simone d'Alessandro** di Sesto San Giovanni (MI), è riuscito a procurarsi, in fiera, un MAR-4, che sarebbe un amplificatore RF integrato, in contenitore simile a quello di un transistor per UHF. Chiede se può impiegarlo per realizzare un'antenna attiva, con la quale servire contemporaneamente i vari ricevitori dei quali — beato lui! — dispone.

La risposta è affermativa: lo schema di **figura 4** propone una vera e propria... antenna centraliz-

zata per Onde Corte basata, appunto, sul MAR-4. Il grosso del circuito è in pratica, rappresentato dall'alimentatore (in alto), che deve essere molto ben filtrato e stabilizzato per non compromettere la qualità delle prestazioni ottenibili. La configurazione adottata consente di montare il modulo amplificatore anche in esterno, sul palo, utilizzando il centrale del cavo di discesa per l'alimentazione.

All'uscita, un condensatore da 100 pF blocca la cc e avvia il segnale radio a un semplice circuito di distribuzione a resistenza e capacità. Sono indicate 3 uscite, ma in pratica se ne può variare il numero a piacimento.

Se il montaggio è ben curato, il preamplificatore può lavorare fino a tutte le VHF.

**milag**  
elettronica srl  
VIA COMELICO 10 - 20135 MILANO  
TEL. 5454-744 / 5518-9075  
FAX 5518-1441

**TELEX. hy-gain**

**TH7 Thunderbirds**  
Promozionale marzo 92  
Telefonare

**TELEX. hy-gain**

**EXPLORER 14**

**TELEX. hy-gain**

12AVQ  
18VS  
14AVQ  
DX88

List. L. Telef.  
NEW NEW



Siamo presenti alle maggiori  
Fiere radioamatoriali



**I.L.ELETTRONICA**

**PRESENTA**

1°

1992

2-4

**CONTRAK**

**VENDITA AL PUBBLICO**

Via Aurelia, 299 Fomola  
La Spezia - T. 0187/520610  
Vendita per corrispondenza  
T. 0187/520600  
Vendita Ingresso  
Hot-Line 0187/523989

**NEW**

**DC 145**  
Frequency converter.  
Ascoltate i 900 MHz  
su qualsiasi VHF  
o scanner

**VT 125 YUPITERU**  
Aeronautico  
compattissimo  
108-142 MHz  
30 memorie  
S-METER  
Ricerca 20CH/SEC

**MVT 7000 YUPITERU**  
Ricevitore - scanner  
multibanda  
AM-FM  
Stretta o larga  
200 memorie  
8/1300 MHz  
Non stop



**MVT 6000 YUPITERU**  
25-550; 800-1300; Veicolare  
100 memorie

**MVT 5000 YUPITERU**  
25-550  
800-1300  
Portatile  
100 memorie

**OFFERTA**

**FM 2001 CONTRAK**  
RTX 139 - 150 MHz

**NEW**

**F 117**  
Microfono  
scrambler  
compatibile  
con la  
maggior parte  
di RTX

**RC 150**

Carica batterie rapido da tavolo  
compatibile con la maggior parte  
di VHF a contraves

**POWERVERTER**

In 12V. out 220V 100W. Vi permette  
di alimentare un TV 14" colon o  
un fax in auto, barca, camper

**C620 STANDARD**

UHF SHF,  
duo banda,  
il più venduto.  
Vasto spettro.  
Trasponder  
RX 900 MHz  
**C 520 STANDARD**  
Bibanda  
VHF UHF

**OFFERTA**

**C 150 STANDARD**  
130-170 MHz RTX  
20 memorie  
Tono 1750  
CTCSS  
PREZZO SPECIALE

**OFFERTA**

**C 112 STANDARD**  
130-174 MHz RX  
130-170 MHz TX  
Tono 1750  
20 memorie

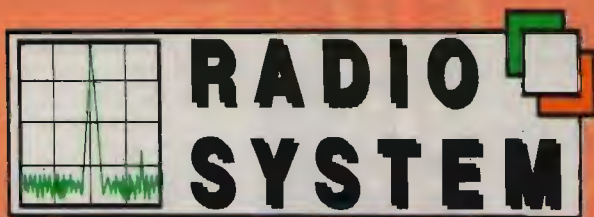
**C 160 STANDARD**  
Memorie  
Tono 1750  
RX 70-180 MHz  
TX 130-174 MHz  
200 memorie  
Banda aerea

**C 460 STANDARD**  
RX 405-480/  
850-960 MHz  
TX 420-460 MHz  
200 Memorie

**C 5600 STANDARD**  
Bibanda VHF-UHF, 50W - DTMF -  
CTSS - Memorie. Vasto spettro RX  
130/170 - 400/470 - 800/1000 MHz

**THE END**





**RADIO SYSTEM s.r.l.**  
 via Erbosa, 2 - 40129 BOLOGNA  
 Tel. 051 - 355420  
 Fax 051 - 353356

APPARATI PER TELECOMUNICAZIONI CIVILI - NAUTICHE - AMATORIALI E CB - SERVIZIO DI ASSISTENZA TECNICA SPECIALIZZATA



**PK 232-MBX**  
 TNC all mode con mailbox  
 incorporato - unico con  
 SIAM-TDM per trasmissione in  
 multiplexer.

**KAM**  
 TNC all mode con  
 mailbox. Possibilità di  
 gateway fra le due  
 porte - gestione del  
 nodo a livello 3.



**KPC-2**  
 TNC per packet e fax  
 con mailbox - gestione  
 del nodo a livello 3.



**PK-88**  
 TNC per packet con mailbox.  
 Possibilità di uso come digipeater.

COPYRIGHT © 1991 BY STUDIO ELETTRONICA FLASH

**RICHIEDERE CATALOGO GENERALE INVIANDO L. 3.000 ANCHE IN FRANCOBOLLI**



# OFFERTE & RICHIESTE

**CERCO** autoparlante est. per uniden 2020 + micro da base che si adatti all'apparato. **VENDO** lineare CB 200/400 Watts + alimentatore 34 amp. microset. Grazie.

Luigi Grassi - Località Polin, 14 - 38079 Tione di Trento

☎ (0465) 22709 (ore pasti)

**VENDO** IC900E comp. V-U e Acc. L. 900.000, ICWzE port. Bib. Exb. L. 700.000, KT210E port. VHF L. 200.000. Modem per Packet L. 50.000. Int. FAX di NE L. 50.000. Schede per PC, VGA, Ser, FAX.

Fiorenzo Fontanesi - S.S. Cisa, 235 - 46030 Virgilio (MN)

☎ (0376) 449018 (solo serali)

**VENDO** causa cessata attività president Lincoln + RTX 120 CM + lineare 300W + N. 2 lineari auto 50W L. 1.100.000 se in blocco regalo altro materiale.

Marcello Alviani - via De Petra, 27 - 67031 Castel di Sangro (AQ)

☎ (0864) 85127 (ore pasti)

**VENDO:** RX FRG7 0÷30 MHz. RX kenwood R600. JRC NRD 525 0÷34 MHz Kenwood TS140S. Commodore 64 con demod. per RTTY con prog. President Jackson 226CH. RTX200 CH11÷45.

Salvatore Margaglione - reg. Sant'Antonio, 55 - 14053 Canelli (AT)

☎ (0141) 831957 (16÷21)

**CERCO** palmare 2 metri FM tipo IC2E CT1600 KT210EE a Contraves anche marcato Kempro Zodiacelbex Lafayette Sommerkamp aut-look anche senza accessori.

Gianfranco Scinia - Corso Marconi, 33 - 00053 Civitavecchia (RM)

**VENDO** RTX Marino Redifon GR286 MK3 TX marino TN 215M RTX Marino Irme Cygno 70. Coppia RTX Marino Sirio VI29. RTX Marino sirio multi 60 SD. Antenna Radio goniometro d'Aereo.

Salvatore Saccone - via Palermo - via San Ciro, 15

☎ (091) 6302516 6165295

**VENDO** interf. Fax-SSTV Amiga L. 100.000, Interf. RTTY IBM + PRG Italiano L. 35.000.

Massimo Sernesi - via Svezia, 22 - 58100 Grosseto

☎ (0564) 454797

**VENDO** ricevitore Grundig Satellit 3400 condizioni da vetrina ottimo DX onde medie L. 700.000

Maggiolino Giuda - via Pezolo, 3-B - 80069 Vico Equense (NA)

☎ (081) 8798348 (ore 14-15)

**VENDO** Surplus Radio RX R392 con manuale e altop. LS166 funzionanti non manomessi RTX FT277E + YO100 con manuali perfette condizioni.

Primo dal Prato - via Framello, 20 - 40026 Imola (BO)

☎ (0542) 23173 (12÷14 - 19÷21)

**VENDO** RX Kenwood R1000 trio 9R59DS Yaesu FRG7 RX Marc NR51F antenna ARA 500. **CERCO** convertitore VHF X JRC 525. **CERCO** anche filtro 1,8 X JRC 525 No Spediz.

Domenico Baldi - via Comunale, 14 - 14056 Castiglione (AT)

☎ (0141) 968363 (pasti)

**VENDO** in fotocopia schemi radio periodo 1930-40 1940-50 1950-55 L. 80.000 a volume manuale. Valvole dal 1920 al 1945 trecento pagine L. 100.000.

Maurizio della Bianca - via Copernico 16/A/48 - 16132 Genova

☎ (010) 396860 (dopo le 20,00)

**VENDO** Modem PSK per PK232. Trasverter 50 MHz elt. ricevitore e scanconverter per meteosat e polari inrack 19" preampl. 144 MHz tre libri antenne. sette vocabolari multilingue.

Tommaso Carnacina - via Rondinelli, 7 - 44011 Argenta (FE)

☎ (0532) 804896 (ore 19-21)

È nato il Radio Napoli Group - International CB ers DX ers. Con il comitato per la difesa e la tutela dei CB, si cercano soci per ulteriori informazioni scrivere allegando L. 2.000 in francobolli per contributo spese. Alfonso Vitiello - via G. Gigante, 39/A - 80128 Arenella (NA)

☎ (081) 5499313

## AMPLIFICATORI LINEARI VALVOLARI PER C.B. FINO A 1.700 W ALIMENTATORI STABILIZZATI DA 2,5 A 30 AMP. INVERTERS E GRUPPI DI CONTINUITÀ DA 100 A 1.000 VA

*Richiedere catalogo inviando lire 2.000 in francobolli*



### ALBATROS

AMPLIFICATORE LINEARE  
PER IMPIEGO CON  
APPARATI AMATORIALI  
UTILIZZATI IN CITIZEN'S  
BAND

Potenza di uscita fino a 850 W/AM/FM e 1.700 W/SSB - 5 valvole - accordo di ingresso e di uscita mediante PI GRECO a 2 variabili - 2 strumenti indicanti potenza di ingresso e di uscita - potenza di uscita regolabile su 3 livelli - ventilazione forzata

A MILANO In vendita anche presso ELTE - VIA BODONI 5 - Tel. 02/39265713

# ELTELCO

ELETTRONICA TELETRASMISSIONI  
20132 MILANO - VIA BOTTEGO 20 - TEL. 02/2562135



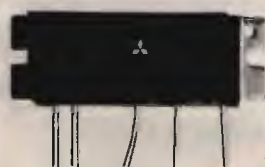


# ELETTRONICA

## COMPONENTI ELETTRONICI

Via del Cantone, 714  
55100 ANTRACCOLI (LU)  
☎ 0583 / 952612

*Vendita per corrispondenza*



### RF. POWER MODULES

M 57715	144-148	10 W FM
M 57737	144-148	25 W FM
M 57713	144-148	10 W SSB
M 57727	144-148	25 W SSB
M 57732 L	135-160	7 W FM
M 57796 MA	144-148	5 W FM
M 57726	144-148	40 W FM
M 57762	1240-1300	18 W SSB
M 67715	1240-1300	1 W SSB
M 57741 M	156-168	28 W FM
M 67723	220-225	5 W FM
M 57704 H	450-470	10 W FM
M 57704 M	430-450	10 W FM
M 57729	430-450	25 W FM
M 57729 H	450-470	25 W FM
M 57716	430-450	10 W SSB
M 57745	430-450	25 W SSB
M 57788	430-450	40 W FM
M 57797	430-450	7 W FM
M 57719	145-175	10 W FM
M 67717	872-915	3 W FM
BGY 33	88-108	18 W FM

### TRANSISTOR RF

BLY 870	BLY 880
BLY 890	2N 6080
2N 6081	2N 6082
2N 6084	MRF 237
MRF 245	MRF 646
MRF 648	BFQ 34
BFO 68	BFQ 136
BLU 97	BLU 99
2N 5944	2N 5946
2SC 1947	2SC 2166
2SC 1969	2SC 2932

**CERCO** valvole rosse E1R, pubblicazioni sistema pratico, Ravalico, Geloso, ecc. **CERCO** surplus italiano e tedesco apparecchi Geloso. **VENDO** vini da collezione.

Franco Mignani - via Fogazzaro, 2 - 41049 Sassuolo (MO)

☎ (0536) 850216 (9÷12 - 15÷19)

**VENDO** CBM64 + drive 1542 completi di tutto condizioni da esposizione, a L. complessive 300.000 dispongo di molto Software dedicato. Chiedere Lista. TNX + 7351.

Valerio Passeri - viale del Lavoro, 3 - 43039 Salsomaggiore Terme (PR)

☎ (0524) 77883 (20,00/22,00)

**VENDO** antenna parabola 280 cm. smontata nuova imballo originale americana con basse e supporti. **VENDO** costo originale 5 milioni. Date dimensioni non spedisco.

Mario Giovanale IOPGM - via S. Fumia, 12 - 00040 Lughetto C. Gandolfo (RM)

☎ (06) 9315563 (dopo ore 21)

**VENDO** RXTX Hygainv + Microfono da tavolo + microfono da palma **VENDO** a L. 400.000 trattabili telefonare solo se interessati.

Maurizio Bonomelli - via Villafranca, 53 - 37137 Verona

☎ (045) 955440 (18÷20,30)

**VENDO** TS830S completo filtri CW + SP239 + MC50 L. 1.500.000. Presidente Lincoln 50W L. 380.000 + Magnum ME500 DX Solid state nuovo L. 400.000 Alimentatore CPe 22A con visualizzazione V+A Display CEP L. 200.000.

Domenico Ricci - via Ferrara Mare, 2 - 44029 Porto Garibaldi (FE)

☎ (0533) 325460 (ore 13-14 19-21)

**VENDO** Omega 1000 L. 120.000. Alimentatori 12V6A L. 30.000. Eprom dalla 1716 alle 17512 da 1000 a 5000 Lire. Modem 2400 Baud L. 30.000. Integrati, display e altro.

Elvezio Minotti - via Magenta, 21 - 22060 Cabiato (CO)

☎ (031) 766851 (18÷19,30)

# RADIO EXPO TORINO



## 6<sup>a</sup> MOSTRA MERCATO NAZIONALE DEL MATERIALE RADIANTISTICO ELETTRONICA - COMPUTER

### 6 - 7 GIUGNO 1992

### TORINO

### “TORINO ESPOSIZIONI”

### C.so Massimo D'Azeglio, 15

### ORARIO MOSTRA 9 / 12,30 - 14,30 / 19

Per informazioni e prenotazioni stand rivolgersi a:  
CENTRO TECHNE INTERNAZIONALE

Via del Carmelo, 3 - 10040 LEINI - Tel. / Fax (011) 9974744



**VENDO** direttiva compatta due elementi butternut HF5B per 10-12-15-20-17 metri prezzo interessante. Alessandro Mostrosimone - via F. Paladini, 82 - 93100 Caltanissetta (CL)  
☎ (0934) 582319 (ore pasti)

**VENDO** al miglior offerente apparecchi HI-FI PRE ARSP9 finale MC Intosh MC2205 ML11 ML12 Mark Levinson CD Luxman L112 Nuovo. Edoardo Danieli - via Padriciano, 124 - 34012 Basovizza (TS)  
☎ (040) 226613 (17,30=19,30)

**CERCO** schema elettronico apparato CB Colt MKY 8000GX anche fotocopia offro ricompensa. Maurizio  
☎ (0131) 828521 (20,00-22,00)

**VENDO** RXBC 312 FRCQ Range 1,5-18 MHz originale surplus alim. 24÷28 VCC Dinamotor TXBC375 E FRCQ Range 6,2 7,7 MHz AM CW 75W Out alim. 24÷28 VCC con dinamotor non spedisco. Luciano Tonezzer - via Villa, 141 - 38052 Caldonazzo (TN)  
☎ (0461) 723694

**CERCO** disperatamente schema elettrico del radiorecettore guardian 7700 sei bande in seguito ad adeguato compenso. Giuseppe Perosino - via Novi, 7/D - 15050 S. Giuliano Vecchio (AL)  
☎ (0131) 387192 (solo serali non oltre le 22)

**VENDESI** President Lincolns 26-30 MHz nuovissimo alimentatore 3/24 V 10 A doppi strumenti ZG rosmetro vatmetro mod. 500ZG L. 450.000 amiga Action replay II + 10 giochi L. 140.000 tutti OK. Italo Cogliervina - via Matteotti, 19/1 - 31052 Masera da sul Piave  
☎ (0422) 777702 (oltre 14,30)

**CERCO** apparecchiature da partigiani, complete o singole parti. Apparato cifrante tedesco Enigma o simile o componenti singoli attenuati da smontaggio (rotori) **OFFRO** varie macchine Morse ex PT - 2 RX AR18 - megaciclometro EP517 30 annate radio rivista rilegate. **COMPERO O SCAMBIO** lieto per ogni contatto. Giovanni Longhi - via Seebegg, 11 - 30043 Chiusa (BZ)  
☎ (0472) 476227

**CERCO** provavalvole Safar antico manuale d'uso anche in fotocopia pago prezzo richiesto. Mario Visani - via Madonna delle Rose, 1/B - 01033 Civitacastellana (VT)  
☎ (0761) 53295 (ore pasti)

**VENDO** Turner + 2 - Shure 444D - Yaesu MD1B8 a L. 130.000 l'uno. Traliccio alt. 6 m a L. 550.000. Manipolatore elettronico Home a L. 100.000 Revex W520 a L. 75.000. Grazie e altro. Giuseppe Romeni - via Montello, 11 - 25016 Ghedi (BS)  
☎ (030) 902901 (19,00 - 21,00)

**CERCO** RAK5 RAL 5-6-7 RBL RBA AR 8503 8510 Luciano Manzoni - via D. Michel, 36 - 30126 Lido Venezia  
☎ (041) 5264153 (15÷17 - 20÷23)

**VENDO** FT277 FT101 con alcune modifiche migliora notevolmente in ricezione compreso il NB a che interessa contattare EX I1K1B. Emilio Moretti - via D. Alighieri, 31 - 17041 Cairo Montenotte (SV)  
☎ (019) 501342 (ore 18-23)

## ITS ITALSECURITY - SISTEMI E COMPONENTI PER LA SICUREZZA

00142 ROMA - VIA ADOLFO RAVÀ, 114-116 - TEL. 06/5411038-5408925 - FAX 06/5409258

 ITS/1 Monitor 12"	 Optiche	 Fotocellula	 Telecomandi
 ITS/2 2/3" telecamera	 Custodia	 Bracci meccanici oleodinamici	 Centrali

### SUPER OFFERTA TVCC '92

N. 1 Telecamera + N. 1 Monitor	L. 550.000
N. 1 Custodia stagna	L. 170.000
N. 1 Ottica 8 mm	L. 75.000
New '90: CCD 0.3 Lux Ris > 480 linee	L. 690.000

### OFFERTA KIT AUTOMATISMI '92

1 Braccio meccanico	L. 250.000	Foto	L. 50.000
1 Braccio oleodinamico	L. 450.000	Lamp	L. 15.000
Centrale con sfasamento	L. 150.000	TX-RX	L. 90.000
Motore per serranda universale L. 185.000 ed ogni altro tipo di motore			

 ITS 204 K	 IR IRIS	 ITS 9900	 MX 300	 ITS 101
---	--	---	--	--

**SUPER OFFERTA '92:** N. 1 Centrale di comando ITS 4001 500 mA - N. 4 Infrarossi Fresnell ITS 9900 con memoria 90° 15 mA - N. 1 Sirena Autoalimentata ITS 101 130 dB - **TOTALE L. 360.000**

 <b>TELEALLARME ITS TD2/715</b> 2 canali omologato PT e sintesi vocale con microfono <b>L. 220.000</b> <b>NOVITÀ</b>	<b>Kit video: TELECAMERA + MONITOR + CAVO + STAFFA + OTTICA + MICROFONO E ALTOPARLANTE L. 440.000</b> <b>Inoltre:</b> TELECAMERE CCD - ZOOM - AUTOIRIS - CICLICI - TVCC - DISTRIBUTORI BRANDEGGI / ANTINCENDIO - TELECOMANDI - VIDEOCITOFONIA - TELEFONIA - <b>Automatismi: 2.000 ARTICOLI E COMPONENTI PER LA SICUREZZA - Telefonia senza filo da 300 mt. a 20 Km. - OCT 100 radiotelefono veicolare, sistema cellulare 900 MHz portatile L. 1.700.00 + IVA</b> I PREZZI SI INTENDONO + IVA	<b>SUPERFONE CT-505HS L. 580.000</b>  <b>SUPERFONE CT-3000 L. 1.300.000</b> 
---	--	---

RICHIEDERE NUOVO CATALOGO '92 CON L. 10.000 IN FRANCOBOLLI



## IM-200B



Il salvafinali! Accordatore di antenne per tutte le frequenze fra 1,5 e 30 MHz. Deviatore inserito-passante, deviatore antenna A - antenna B. Potenza di lavoro 200 W. Aumenta il segnale in entrata al ricevitore.

Preselettore, attenuatore, preamplificatore d'antenna da 1,5 a 30 MHz in 4 segmenti, da accoppiare a ricetrans o ricevitori. Guadagno oltre 18 dB. Escludibile senza staccarlo dal cavo di antenna, possibilità di QSK in CW. Potenza in transisto 2000 W max. È il moltiplicatore di QSO.

## AP-HF



## M12-40A

Minicircuito di transverter per i 40 metri (altre frequenze a richiesta). Minime dimensioni del c. stampato: mm 75x57 per una facile installazione in tutti i ricetrans. Commutazione R/T senza relé (elettronica). Se installato in apparati muniti di frequenzimetro (Uranus, Lincoln, Galaxy ecc.), il display indica la frequenza di lavoro in 40 mt. Provvisto di disipatore ed istruzioni. Non altera la modulazione.

TROVERETE QUESTI E MOLTI ALTRI ARTICOLI NEL CATALOGO GENERALE CHE RICEVERETE INVIANDO L. 1500 IN FRANCOBOLLI



LABORATORIO DI RADIOTECNICA ED ELETTRONICA

viale Cembrano, 19A/12 - 16148 GENOVA - Italy

tel. 010/396372

**CERCO** schema manuale del FT 505 sommerkamp anche in fotocopia pago bene possibilmente con urgenza per piacere. Saluton Roberto. Roberto Zora - via G. Azzurra, 16 - 80071 Anacapri ☎ (081) 8373236 (ore 20,00÷22,00)

**VENDO** MFJ multi mode data controller 1278 nuovo L. 500.000 Kantronics Kema nuovo L. 500.000 video scan converte L. 250.000 stampante Okimate 201BM L. 250.000.

Mario Bellieni - via Risorgimento, 1 - Zolamel Zola Predosa (BO) ☎ (051) 751101 (serali max 22)

**CERCO** RTX All Mode VHF IC211E FT 225RD o similare perfetti. **CERCO** fotocopia tabellina taratura 52-75Ω in dotazione a rosawattmetro Osker 200. Grazie e QSL.

Mario Giaccero - via San Bart. Fossato 20/16A - 16149 Genova Sampierdarena ☎ (010) 672225 (÷12,30 - 15,30÷20)

**VENDO** causa cambio lavoro piccolo Stock connettori vaschetta, per cavo piatto, piccolo Rack, telaio 9/15 unità prezzo da concordare.

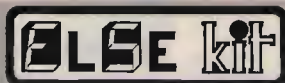
Franco Porta - via G. Matteotti, 99 - 20041 Agrate (MI) ☎ (039) 650635 (15÷18)

**CERCO** altoparlante EXT per Uniden 2020 + micro da tavolo che si adatti All Uniden 2020 Grazie. **CERCO** accordatore FC107 + AT250 + FC101 + FC102 o similari.

Luigi Grassi - Località Polin, 14 - 38079 Tione Trento (TN) ☎ (0465) 22709 (dopo le 19)

**VENDO** ad amanti surplus manuale d'uso della stazione radio AN GRG 91 a L. 60.000.

Luigi De Martin - via Giovanni XXIII, 9 - 35010 Santa-giustina (PD) ☎ (049) 9300457



# novità MARZO '92



### RS 300



L. 50.000

#### Interfono duplex monovoco

Serve a comunicare tra due punti in modo simultaneo. Cioè senza dover azionare alcun commutatore. Il collegamento tra i due punti avviene con un unico cavo schermato. Il kit è formato da due dispositivi identici (uno per ogni punto di comunicazione) ai quali va collegato un altoparlante di impedenza compresa tra 8÷32 Ohm (non forniti nel kit). La potenza massima di ascolto è di circa 1,5 W. Ogni dispositivo va alimentato con una tensione di 9 Vcc stabilizzata e l'assorbimento massimo è di circa 180 mA ciascuno. Il kit è completo di capsule microfoniche amplificate.

#### Mini Inverter universale 12 Vcc-220 Vca

Trasforma la tensione di batteria 12 in 220 Vca 50 Hz con una potenza massima di 15 W. Per il suo corretto funzionamento occorre un NORMALE TRASFORMATORE 9-220 V. Grande pregio del dispositivo è quello di non dovere usare trasformatori a presa centrale, riducendo così l'ingombro. Per ottenere una potenza di 15 W il trasformatore deve poter erogare una corrente di 2 a. Per potenze minori sono sufficienti trasformatori più piccoli (ampiamente specificato nelle istruzioni allegate al kit). Con un trasformatore in grado di erogare una corrente di 0,25 A (M3050) rende funzionante a 12 Vcc PRS 182 - IONIZZATORE PER AMBIENTI. I componenti del dispositivo vengono montati su di un circuito stampato di soli 37 mm X 58 mm! ATTENZIONE Anche se il suo funzionamento a bassa potenza, alla sua uscita si possono prendere pericolose scosse!

### RS 301



L. 24.000

#### Mini trasmettitore O.M.

È un piccolo trasmettitore che opera nella gamma delle ONDE MEDIE. I segnali da trasmettere vengono captati da una capsula microfonica amplificata e tramite un apposito circuito vanno a modulare in ampiezza il segnale generato dall'oscillatore ad Alta Frequenza. Uno stadio di potenza trasferisce il segnale all'antenna per essere irradiato. La tensione di alimentazione può essere compresa tra 9 e 15 Vcc stabilizzati e l'assorbimento medio è di circa 70 mA. La frequenza di trasmissione può essere variata tra circa 720 e 1250 KHz. La gamma può essere modificata variando il valore di un componente come specificato nelle istruzioni. Il dispositivo è dotato di controllo di profondità di modulazione. L'intero trasmettitore viene contenuto su di una basetta di soli 33 mm X 78 mm. Il segnale trasmesso è ricevibile con una normale radio per Onde Medie.

### RS 302



L. 13.000

#### Riduttore di tensione per auto usc. 1,5+10 v 500 mA

Serve a ridurre la tensione di batteria 12 V delle autovetture in tensioni comprese tra 1,5 e 10 V. La corrente assorbita dal carico non deve superare i 500 mA continuativi. Per brevi periodi, il dispositivo, può erogare correnti di oltre 1 A. La tensione di uscita (regolabile tramite un trimmer) è perfettamente stabilizzata e ciò lo rende molto idoneo ad alimentare piccole apparecchiature elettroniche (Walkman, ricevitori radio, mini televisori LCD ecc.). Il dispositivo può essere alloggiato nel contenitore plastico LP 452.

### RS 303



L. 26.000

#### Anti Bump per casse acustiche stereo

Applicato tra l'uscita dell'amplificatore e le casse acustiche serve ad evitare il fastidioso BUMP che nel momento dell'accensione si avverte nelle casse acustiche. Il dispositivo va alimentato a 12 Vcc. Tale tensione gli deve pervenire nel momento di accensione dell'amplificatore. La corrente massima assorbita è di circa 150 mA. LRS 303 interviene contemporaneamente sulle due casse acustiche che non devono superare la potenza massima di 400 W se l'impedenza è di 4 Ohm o 800 W se l'impedenza è di 8 Ohm. Il tempo di intervento (ritardo di inserzione casse) può essere regolato tra mezzo secondo e sei secondi.

### RS 304



L. 17.000

Per ricevere il catalogo generale utilizzare l'apposito tagliando scrivendo a:

ELETTRONICA SESTRESE srl M 92  
VIA L. CALDA 33/2 - 16153 GENOVA SESTRI P.  
TELEFONO 010/803679 - 6511964 - TELEFAX 010/602262 07

NOME \_\_\_\_\_ COGNOME \_\_\_\_\_  
INDIRIZZO \_\_\_\_\_  
C.A.P. \_\_\_\_\_ CITTÀ \_\_\_\_\_ PROV. \_\_\_\_\_





# 120 W - 1200 MHz

## AMPLIFICATORI SHF

	PL — 1280	PL — 12120
banda	1240 — 1300 MHz	1240 — 1300 MHz
modo	SSB / FM / CW / TV	SSB / FM / CW / TV
alimentazione	DC 13.8 V (12 - 16 V)	DC 13.8 V (12 - 16 V)
assorbimento	22 A max	33 A max
potenza uscita	80 W PEP (SSB)	120 W PEP (SSB)
ingresso	10 W max	13 W max
connettori	N (N - RB)	N (N - RB)
elettronica	4 x moduli ibridi	6 x moduli ibridi
preamplificatore	GaAs FET	GaAs FET
circuiteria acc.	Cox (Carrier Operated T/R switch) • Remote control • Cooling Fan • Power Meter • GaAs FET RX pre-amp. • Reverse DC power polarity protection	
dimensioni	L 205 x A 100 x P 275 mm.	L 205 x A 100 x P 375 mm.
peso	3,8 Kg	4,8 Kg

**TRONIK'S**

TRONIK'S SRL • Via Tommaseo, 15 • 35131 PADOVA  
Tel. 049/654220 • Telex 432041 TRONI I



**CAMBIO** per convertitori per Yaesu 9600 cioè RG965DX + RC1300 con palmare Sony AIR 7 frequenze amatoriali e aeree + AM FM. **VENDO** nuovo inusato alimentatore 10 ampere, no spedisco. Eugenio Ferla - via Ponzioconio, 56 - 00127 Roma ☎ (06) 765535 (non oltre le 22)

**VENDO** TS940S con A.T.L. 3.500.000. Lineare TL922 con valvole L. 2.700.000 ant 2EL tribanda L. 350.000 ricevitore Kenwood R5000 con scheda VHF L. 1.300.000 tutto nuovo. Franco Prete - strada Valenza, 1 - 15033 Casale M.to (AL) ☎ (0142) 452087 (serali)

**CERCO** valvole 6LB6 o equivalenti. Alberto Azzi - via P. Giuliano, 10/A - 20125 Milano ☎ (02) 66102148 (Ufficiale)

**VENDONSÌ** radio OM OC1 OC2 Kennedy K 424 radio Iart tipo 102 tradate (VA) pezzo raro mancante di una EF9 e schienale posteriore funzionante garantito Aldo Di Giorgio - via S. Agostino, 41 - 65017 Penne ☎ (085) 8270219 (solo serali)

**VENDO** Yamaha XT 400 ottime condizioni L. 2.800.000 trattabili. ☎ (051) 442766 (ore pasti)

**VENDO** valvole nuove americane per amplificatori bassa frequenza tipo 5933WA 6681 5751WA 5814A 6BQ5 VT4C 807 6L6WGB EL32 ECC88 EL91 83 5U4GB altre. Franco Borgia - via Valbisenzio, 186 - 50049 Vaiano (FI) ☎ (0574) 987216 (13,30÷15 - 20,30)

**CERCO** Rile trasmettitore CB portatile tipo Lafayette PR02000 offerta massima L. 135.000 circa se in ottime condizioni e completo. Tratto soltanto in zona. Marco Salano - via Trento TS., 2 - 19015 Levante (SP) ☎ (0187) 808601 (cena)

**VENDO** RTX Alan CX550 200 canali AM FM CW SSB 3 potenze completo di scheda per RTX in banda 40-45 metri perfettamente funzionante. Mario Grottaroli - via San Marino 86/1 - 61100 Pesaro (PS) ☎ (0721) 454034 (ore serali)

**VENDO** Kenwood TS140S RX Kenwood R600 antenna attiva ARA 30 Scanner 25÷520 MHz RTX 200 CH per banda con 11÷45 Alimentatore con strumenti 16A Gradite prove mio QTH. Salvatore Margaglione - Reg. Sant'Antonio, 55 - 14053 Canelli (AT) ☎ (0141) 831957 (16÷21 non domenica)

**VENDO** TRX Yaesu FT 2400 bibanda VHF UHF 5-35W perfetto L. 550.000. **VENDO** accordatore Kenwood HT130 (tutte le bande radioamatoriali) 10 mt - 80 mt. comprese le Warca L. 200.000. Carmine - via Trento, 18 - 86100 Campobasso (CB) ☎ (0874) 98968 (dalle 20÷22)

**VENDO** per Drake TX4/X/A/B/B - R4/A/B/C e simpli **VENDO** quarzi per sintonia continua da 15÷30 MHz n. 19 quarzi L. 125.000 + SS 10 quarzi L. 70.000 + SS solo interessati. Marcello Marcellini - Fraz. Pian di Porto, 52 - 06059 Todi (PG) ☎ (075) 8852508 (19÷21 max)

**CERCO** demodulatore CW Terelender CW 620 o similari con manuale. Solo se in ottime stato e a prezzo ragionevole. Grazie. Sergio - Treviglio ☎ (0363) 40172 (no oltre 21)

**VENDO** oscillatore sinusoidale valvolare HP 200 CD 5 Hz÷600 kHz con relativo manuale in perfette condizioni. **RICERCO** bobinatrici in buono stato (anche Litz). Mauro Azzolini - via Gamba, 12 - 36015 Schio (VI) ☎ (0445) 526543

**VENDO** valvole nuove Philips serie 11AR 12AC 12B 25AD EBC EBF EC ECF ECH ECL EF DY E 88 EAB EH EL EY HBC PC PCL PF PFL inviale L. 2.000 per lista aggiorn. Francesco Cilea - via Enrico Stevenson, 5 - 00040 Monteporzio Catone (RM)

**VENDO** Oscilloscopio Tektronix 545B con vari cassette, 33 MHz spectrum Analyzer etc. **VENDO** ricevitore Drake R4B con indicatore digitale di frequenza. Gianfranco Canale - via Mazzini, 9/B - 20060 cassina de Pecchi (MI) ☎ (02) 9520194 (serali)

**VENDESI** PC Sperry IBM compatibile 2 drive + seriale + parallela + CGA + Hercules + 640 KB RAM + DOS originale + monitor colore Philips 8833 **VENDESI** o **CAMBIO** apparati OM tratto di persona. Giacomo Coppolecchia - via T. Grossi, 25 - 70056 Molfetta (BA) ☎ (080) 945736 (dopo le 21,00)

**VENDO** trasverter lineare 144/432 MTV 144/432 a doppia conversione, connettori "N", ottimo 10W out. wattmetro rosmetro "AE" SWR200B. **CERCO** Software radio per apple 2 plus. Alberto Ricciardi - viale della Libertà - 87075 Trebisacce (CS) ☎ (0981) 500067 (serali 20-23)

**VENDO** nuovissimi ricetrasmittitori palmari bibanda 430-1200 mod. standard C620 perfetti imballo garanzia coppia Vendo. Roberto Barina - Via Cappuccina, 161 - 30170 Mestre (VE) ☎ (041) 5314069 (ore serali)

**PERMUTO** carello tenda con app. kenwood 440. **VENDO** lineare valvolare 450W AM 900SSB revisionato dalla RM L. 350.000 non trattabile. Silvano Cardori - Ginepri, 62 - 40040 Riveggio ☎ (051) 6777505 (18÷21)

# V.M. ELETTRONICA

VIA MENTANA, 30 - 44029 PORTOGARIBALDI (FE) - Tel. 0533/327347

**Rivelatori di microspie su cavi telefonici o in ambienti  
Eliminazione di registrazioni durante possibili intercettazioni**

**Microtrasmitter  
Professional**

Sistema personale anti-intrusione e di controllo per persone ad alto rischio.  
Distanza: circa 1 km con ogni tipo di ostacolo.  
Funzionamento: sia statico che in movimento in millesimi di frequenza ad intensissima attività.

**Italix 2000  
Defence**

**ATTENZIONE !!!**  
*Non è uno scrambler !!!*  
*Non è un cripto !!!*  
*È molto di più !!!*  
Nessuno sarà in grado di intercettare le vostre TELEFONATE.

**SONO APPARECCHIATURE DI 3° LIVELLO**



# CONTATE SU DI NOI



CLANICA BALDINI  
S.p.A. - VIA S. GIUSEPPE 10  
00187 ROMA

LE RIPARAZIONI EFFETTUATE SONO IN GARANZIA PER 12 MESI

**KENWOOD**

PREVENTIVI • PERMUTE • PUNTUALITÀ

**cte** CTE INTERNATIONAL

**ZODIAC**

**ICOM**

**MIDLAND**

**ZG ZETAGI**

**INTEK**

**YAESU**



**C.R.T. Elettronica**

CENTRO RICETRASMITTENTI

Via Papale 49 - 95128 Catania - Tel. 095/445441

**STANDARD**



# MAREL ELETTRONICA

Via Matteotti, 51 - 13062 Candelo (VC) - Tel. 015/2538171

- FR 7A** **RICEVITORE PROGRAMMABILE** - Passi da 10 KHz, copertura da 87 a 108 MHz, altre frequenze a richiesta. Sui commutatori di programmazione compare la frequenza di ricezione. Uscita per strumenti di livello R.F. e di centro. In unione a FG 7A oppure FG 7B costituisce un ponte radio dalle caratteristiche esclusive. Alimentazione 12,5 V protetta.
- FS 7A** **SINTETIZZATORE** - Per ricevitore in passi da 10 KHz. Alimentazione 12,5 V protetta.
- FG 7A** **ECCITATORE FM** - Passi da 10 KHz, copertura da 87 a 108 MHz, altre frequenze a richiesta. Durante la stabilizzazione della frequenza, spegnimento della portante e relativo LED di segnalazione. Uscita con filtro passa basso da 100 mW regolabili. Alimentazione protetta 12,5 V, 0,8 A.
- FG 7B** **ECCITATORE FM** - Economico. Passi da 10 KHz, copertura da 87 a 108 MHz, altre frequenze a richiesta. LED di segnalazione durante la stabilizzazione della frequenza. Alimentazione protetta 12,5 V, 0,6 A.
- FE 7A** **CODIFICATORE STEREOFONICO QUARZATO** - Banda passante delimitata da filtri attivi. Uscite per strumenti di livello. Alimentazione protetta 12,5 V, 0,15 A.
- FA 15 W** **AMPLIFICATORE LARGA BANDA** - Ingresso 100 mW, uscita max. 15 W, regolabili. Alimentazione 12,5 V, 2,5 A. Filtro passa basso in uscita.
- FA 30 W** **AMPLIFICATORE LARGA BANDA** - Ingresso 100 mW, uscita max. 30 W, regolabili. Alimentazione 12,5 V, 5 A. Filtro passa basso in uscita.
- FA 80 W** **AMPLIFICATORE LARGA BANDA** - Ingresso 12 W, uscita max. 80 W, regolabili. Alimentazione 28 V, 5 A. Filtro passa basso in uscita.
- FA 150 W** **AMPLIFICATORE LARGA BANDA** - Ingresso 25 W, uscita max. 160 W, regolabili. Alimentazione 36 V, 6 A. Filtro passa basso in uscita.
- FA 250 W** **AMPLIFICATORE LARGA BANDA** - Ingresso 10 W, uscita max. 300 W, regolabili. Alimentazione 36 V, 12 A. Filtro passa basso in uscita. Impiega 3 transistori, è completo di dissipatore.
- FL 7A/FL 7B** **FILTRI PASSA BASSO** - Da 100 e da 300 W max. con R.O.S. 1,5 - 1
- FP 5/FP 10** **ALIMENTATORI PROTETTI** - Da 5 e da 10 A. Campi di tensione da 10 a 14 V e da 21 a 29 V.
- FP 150/FP 250** **ALIMENTATORI** - Per FA 150 W e FA 250 W.

**CAMBIO** oscilloscopio Philips Fluke PM3050 60 MHz nuovo con apparato HF con gamme 6,6 MHz e 27 MHz Am SSB eventuale conguaglio. Marco Zucchini - via Lirone, 83 - 40013 Castelmaggiore (BO)  
☎ (051) 715608 (ore 18,30÷22)

**CERCO** Computer Olivetti M10 portatile. Offro in cambio RTX VHF palmare con amplificatore 25W. Lello Bove - via Emilia, 66 - 42100 Reggio Emilia  
☎ (0522) 454529 (ore 19÷22)

**CERCO** appassionati del radioascolto per scambio opinioni e eventuali liste di frequenze. **CERCO** libri e riviste sul radioascolto annuncio sempre valido IK80KP Mauro Ferdinando - via Piave, 25 - 83100 Avellino

**VENDO** bellissimi TNC200 Americano Baycom controller HD per XT monitor e scheda video Hercules cornetta telefonica con DTMF Demodulatore RTTY Fax Francesco Imbesi - via Deledda, 9 - 17025 Loano (SV)  
☎ (019) 673068 (solo ore 20,30)

**CERCO** per acquisto Simisu SS105 o altro RX/TX QRP per le bande HF di dimensioni ridotte e ottimo stato estetico-funzionamento; oppure acquisterei buon prezzo ricevitore HF di piccole dimensioni. Pasquale Lacasella - via S. Donato, 62 - 70043 Monopoli (BA)  
☎ (080) 742505 (ore 20,30÷21,30)

**VENDO** collineare 160 Sigma mai utilizzata L. 60.000. Claudia Fabbricatore - via Massava, 25 - 87100 co-senza.  
☎ (0984) 72220 (ore pasti)

**SVENDO** i seguenti strumenti: TEK 427, 531A, Plugin 1A1 doppia traccia, contatore profession. Sistron Donner per recupero della base tempi ultrastabile. Franco  
☎ (02) 99050601 (dopo cena)

**CERCO** ricevitore R1000, R2000 a prezzo modico. Specificare la natura di eventuali modifiche. Max Serietà ed onestà. Francesco Parisi - piazza R. Margherita, 47 - 80040 San Gennaro Vesuviano (NA)  
☎ (081) 5286485 (ore cena)

**VENDO** al miglior offerente computer Honeywell Bull tipo AP-M45 NP80286 con drive: 3 1/2 ND20MB ma-use piccola stampante GFE80 colonne + programmi vari. Cristoforo Marcosanti - via Resistenza, 91 - 11026 Ponte st. Martin (AO)  
☎ (0125) 84750 (dalle 19)

**VENDO** RX trio 9R59DS RX Kenwood R1000 RX Marc NR51F antenna ARA 500 RX STE AR10 da riparare. **CERCO** convert. VHF X JRC 525. **CERCO** anche filtri no spediz. Domenico Baldi - via Comunale, 14 - 14056 Castiglione (AT)  
☎ (0141) 968363 (ore pasti)

**VENDESI** ant. Delta Loop, 27 3 EL. L. 200.000. Ampl. Lineare Magnum ME800B 400W effettivi 4 valvole L. 600.000 vero affare la merce funziona una bomba!! Antonio Muscarà - via Nazionale, 181 - 98060 Piraino (ME)  
☎ (0941) 581529 (14,00÷15,00)

**RADIO** Surplus Emilia **VENDE** RTX GRC9 complete di Power amplifier più cavi di collegamento vera novità nuovi RX FRG7000 e tanto ancora. Non si spedisce. Guido Zacchi - via G. di Vagno, 6 - 40050 Monteveglio (BO)  
☎ (051) 960384 (dalle 20÷22)

**CERCO** tubo ad onda progressiva FR10÷13 GHz con alimentatore + bolometro HP guasto. **VENDO** televisore a fogli Olivetti T2. Cesare Bontempi - via Cassino, 13 - 60020 Castelferrretti (AN)  
☎ (071) 918762 (dalle 20÷21)

**VENDO** valvole nuove delle migliori marche tipo AF7 WE17 WE56 75 83 EBC33 EL32 EL33 EL42 EL81 EL91 ECC88 6BQ5 815 829 5933WA 6681 E83CC ECC8100 5751WA 42 EB4 6D6 78 6C6 76 31 36 37 RL12P50 RS1019 807 1624 2A3 FdD20 PCL501 EB4 RS1029 6L6WGB molte altre. Chiedere elenco grazie. Franco Borgia - via Valbisenzio, 186 - 50049 Vaiano (FI)  
☎ (0574) 987216 (13n39÷15 - 20,30÷22)

**VENDO** lineare AJRC515 composta da rilevatore trasmettitore alimentatore microfono, tutto originale 515 RX navale skanty 5001 IBM con amstrad PC2286 HD 40MB ma-use tastiera monitor. Claudio Patuelli - via Piave, 36 - 48022 Lugo (RA)  
☎ (0545) 26720 (dopo le 21)

**VENDO** nuovissima mai usata macchina fotografica magnetica Canon Ion RC251 L. 700.000. Elio Tardito - via della Pace, 23 - 15014 Alessandria  
☎ (0131) 699101 (ore pasti)

**VENDO** analizz. di spettro portatile SP1000 digitale 0,1÷1000 MHz L. 5.500.000 Event. permuta parziale con analizz. Surplus Icom IC28 L. 400.000. Standa RD C5600 L. 1.100.000. Contatti non trat. Franco Mastacchi I5YDQ - via Rofelle, 26 - 52032 Badia Tedalda (AR)  
☎ (0575) 714157 (dalle 20,00÷21)

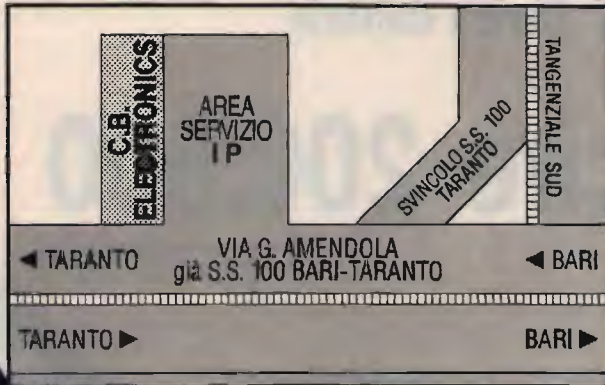
**VENDO** ICR71 come nuovo, MK460 alim. 220 LX955 mobile piccolo manopola Spectrol, RX Daiwa 144, TV BN14", Spectrum Plus 48K, ZX81, vari libri Sinclair, regalo programmi, materiali elettronici vari, memorie, IC, schede Surplus, Kit vari, registratore a cassette, antenna Yagi banda adattabile 532/1296, obiettivi per esperienze ottica, collezione 150 mignon liquore, alcune rare. **CERCO** schemi interfacce facili RTTY-FAX-CW per MSDOS monitor VGA. **SCAMBIO** informazioni ev. programmi per Spectrum, MSDOS e MAC. **COMPRO** RX-RTX a transistor scassati. Fernando  
☎ (0444) 551526 (ore cena)



# C.B. ELECTRONICS

## di DE CRESCENZO

BARI - Via G. Amendola, 260  
 c/o Stazione servizio IP  
 0337/830161 - 080/481546  
 Fax 080/481546



La **C.B. ELECTRONICS** è presente in tutte le fiere del radioamatore e dell'elettronica in Italia.  
**"ASSISTENZA TECNICA SPECIALIZZATA"**

PUNTO VENDITA E  
 INSTALLAZIONE

APPARATI CB - VHF - UHF - OM  
 RADIOMOBILI - CELLULARI

**STANTERKAMP**

**BIAS**

**INTEK**

**DIAMOND**  
 ANTENNA

**PRESIDENT' SIGMA**

**DRAKE**

**KENWOOD**

**SR STANDARD**

Antenne  
**lenm**

**YAESU**

**ZG**

**ICOM**

**RE**



CENTRO FIERA  
 COMUNE DI MONTICHIARI  
 PROVINCIA DI BRESCIA

ASSOCIAZIONE RADIOAMATORI  
 ITALIANI  
 SEZIONE DI BRESCIA

# 6<sup>a</sup> MOSTRA MERCATO RADIANTISTICO

Elettronica • Video • Computer • Strumentazione  
 Componentistica • HI FI • Esposizione radio d'epoca

## 1 - 2 - 3 MAGGIO 1992

CENTRO FIERA - MONTICHIARI (BS)

### ORARI APERTURA MOSTRA:

Venerdì	01.05.1992	dalle ore 15,00 alle ore 19,00
Sabato	02.05.1992	dalle ore 08,30 alle ore 12,30
		dalle ore 14,30 alle ore 19,00
Domenica	03.05.1992	dalle ore 08,30 alle ore 12,30
		dalle ore 14,30 alle ore 19,00

8.000 mq ESPOSITIVI

Capannoni nuovi chiusi in muratura.  
 Ristorante Self Service all'interno  
 per 500 persone  
 Parcheggio gratuito per 3.000 macchine

Per prenotazioni ed informazioni sulla Mostra **Tel. 030/961148 - Fax 030/9961966**



# OFFERTA SPECIALE



Canali: 40  
Frequenza: 26.965 - 27.405 kHz  
Modulazione: AM/FM  
Alimentazione: 12.5 V  
Dimensioni: 184x73x49  
Peso: 450 gr.

**RICEVITORE**  
Sensibilità: 0,5 uV  
Potenza audio: 400 mW su 8 Ohm  
Selettività: 65 dB  
Consumo: 55-500 mA

**TRASMETTITORE**  
Potenza ingresso: 5 Watt  
Consumo: 500-1200 mA  
Impedenza: 50 Ohm

1 INTEK HANDICOM-55S  
10 Batterie ricaricabili 700 mA  
1 Carica batterie

## Lire 200.000

IVA COMPRESA

APPARECCHIATURE PER OM E CB - ANTENNE ED ACCESSORI - TUTTE LE MIGLIORI MARCHE

**CRESPI ELETTRONICA** Corso Italia 167 - 18034 CERIANA  
☎ 0184 55.10.93 - Fax 0184 55.15.93

RICHIEDI IL  
CATALOGO COMPLETO  
INVIANDO L. 3000 IN  
FRANCOBOLLI

**VENDO** C64 + drive 1541 II + monitor Fenner + Reg. + Joistik + Programmi a L. 400.000. Verticale PKW101520 metri usata 6 mesi L. 110.000. Verticale 2x5/8 Comet L. 50.000.  
Denni Merighi - via De Gasperi, 23 - 40024 Castel S. Pietro T. (BO)  
☎ (051) 944946 (sera)

**CERCO** aiuto per far punzionare un radiogoniometro ARN7 o BC433G o ARK5 quindi schemi elettrici schemi d'alimentazione tipi di collegamento consigli ecc.  
Filippo Baragona - via Visitazione, 72 - 39100 Bolzano  
☎ (0471) 910068 (solo ore pasti)

**VENDO** Ricetrans FT727R bibanda + microfono MH12A2B + antenna Comet CH 701X. **VENDO** L. 500.000 trattabili telefonare solo se interessati negativo trasporto a mie spese.  
Maurizio Bonomelli - via Villafranca, 53 - 37137 Verona (VR)  
☎ (045) 955440 (18÷20,30)

**VENDO** ICR7100 in garanzia FT40180 10mt, con finali da sostituire trio JR599 TX599 IC201 2 mt all mode. **CERCO** lineare geloso + TX da abbinare a LRX Hallicrafts X101. **CERCO** FR101D.  
Antonio Trapanese - via Tasso, 175 - 80127 Napoli  
☎ (081) 667754 (serali)

**CEDO** programma per la decodifica bollettini meteorologici in codice Synop demo L. 15.000. Per sistemi MS/DOS  
Leonardo Carrara - via Cardinala, 20 - 46030 Serravalle PO (MN)  
☎ (0386) 40514 (20÷22)

**VENDO** oscilloscopio valvolare funzionante a L. 200.000 non spedisco.  
Gian Antonio Pernisa - via Boiardo, 25 - 20127 Milano  
☎ (02) 26140106 (9÷19)

**CERCO** accessori Kenwood AT250 SW2000 TS811E Yaesu FC101Z FC102 SP101P FC301 MT3000 DX.  
Evandro Piccinelli - via M. Angeli, 31 - 12078 Ormea (CN)  
☎ (0174) 391482 (14÷15 - 21÷23)

**VENDO** TS940 SAT 3 mesi di vita in garanzia nuovissimo qualsiasi prova MC50 + MC80. **VENDO** telerider con monitor incorporato CWR685 con tastiera di trasmissione.  
Luisa Bigoni - viale Po, 1 - 44100 Ferrara  
☎ (0532) 92672 (ore pasti)

**VENDO** coputer C64 con registratore dedicato + molti giochi e utility senza Joistik a L. 100.000 tratto solo in zona non spedisco.  
Leopoldo Ferrarese - via Lecco, 20 - 20035 Lissone (MI)  
☎ (033) 462547 (tra le 15÷16)

**VENDO** Kenwood R-2000 ricevitore 0-30 MHz perfetto L. 700.000 antenna 211 tonna 16 elementi L. 200.000 nuova THC autocostruito L. 200.000 funzionante.  
Gerardo Franchini - via Verdi, 25 - 38060 Nogaredo (TN)  
☎ (0464) 412361

**VENDO** oscilloscopio Hameg 203 20 MHz doppia traccia - libretto iscrizioni - imballo originale.  
Carlo Pucitta - via Allende, 55 - 48025 Riolo Terme (RA)  
☎ (0546) 70690

**VENDO** Zenith radio originale USA bellissima mod. trans oceanic Royal 3000 - 1. **VENDO** videocamera Sanyo VM D5P. **VENDO** TV Sony Watchman FD IOE da 2 pollici.  
Pierfranco Costanzi - via Volta, 8 - 22060 Campione d'Italia (CO)  
☎ (0332) 550962 (12-14)

**VENDO** ricestramettitori palmari bibanda 430-1200 standard C620 perfetti, imballo, garanzia con batterie ricaricabili e borsa. **VENDO** prezzo da concordare.  
Roberto Barina - via Cappuccina, 161 - 30170 Mestre (VE)  
☎ (041) 5314069 (dopo le 19)

**VENDO TUTTO** FT 290R, lineare 100W microwaves, trasverter 144/432 a doppia conversione, Modem Spider 2400, Wattmetro AE SWR300R + impianto ricezione TV-satellite.  
Alberto Ricciardi - via A. Lutri, 433 - 87075 Trebisacce (CS)  
☎ (0981) 500067 (10-11 serali)

**VENDO** preamplificatore e finale stereo a valvole Hampton HD7 + PA245. **VENDO** libri di elettronica. **VENDO** trasformatori Hi Fi a valvole.  
Luciano Macri - via Bolognese, 127 - 50139  
☎ (055) 4361624

**VENDO** Packet! Microtower 8088 640K B-2 drive 3,5" Monitor 9" Fosf. bianchi. Manuale Imballi + TNC2 matiaz. + cavi vari PRG DOS e Packet solo L. 780.000 non spedisco.  
Maurizio Vittori - via F.lli Kennedy, 19 - 47034 Forlimpopoli (FO)  
☎ (0543) 743084

**CERCO** apparati ANCR7, BC611, Wireless 88, completi di accessori. **VENDO** gener. segnali Heat. LG1 e audio generator AG-9A, completi di manuali.  
IW2ADL Ivano Bonizzoni - via Fontane, 102B - 25133 Brescia  
☎ (030) 2003970 (ore pasti)

**VENDO** CBM SX64 portatile. **VENDO** M10 con modem incorporato oppure cambio con materiale amatoriale o surplus di mio interesse.  
Carco Scorsone - via manara, 3 - 22100 Como  
☎ (031) 274539 (19/21)



# È in edicola **ELECTRONICS** di MARZO-APRILE:

## ELECTRONICS PROJECTS

IL MEGLIO PER L'HOBBY E L'AUTOCOSTRUZIONE

- ACQUISIZIONE DATI AD ALTA VELOCITÀ
- SISTEMI DI VISUALIZZAZIONE
- LA CB COL BC
- ALIMENTATORE STABILIZZATO
- LUNA PROIEZIONATA



- **Acquisizione dati ad alta velocità**
- **Sistemi di visualizzazione**
- **Frenata di emergenza**
- **Carica batteria per camper**
- **Circuito di ritardo per alimentatori ad alta tensione**
- **Modulatore a diodo**
- **Alimentatore stabilizzato 3-20 V 25 A**
- **Dolce risveglio**
- **La CB col BC**
- **Un grid-dip meter semplice ed economico**

*e altri ancora!*

**VENDO** FT7 G4MH mini Beam 10-15-20. **CERCO** Yae-su FT2700 RH Icom IC 3200.

Pierluigi Gemme - via Reggina Elena, 42/3 - 15060 Stazzano (AL)

☎ (0143) 65054 (dopo le 19,30)

**VENDO** Yagi tribanda 5 elementi PKW mod. THF5E bulloneria in acciaio Inox già pulita e ricondizionata a nuova L. 300.000 IK4NYU.

Alessio Tabanelli - via Bastia, 205 - 48021 Lavezzola (RA)

☎ (0545) 80613 (14÷23)

Sono in possesso di un'autoradio composto di TV 4x4. **CERCO** uno schema con il nome di Cobra 1490.

Bruno Murari - via Sabbianora, 17 - 37060 Pellegrina (VR)

☎ (045) 7330137 (dopo le 13,00)

**CERCO** scanner Black Jaguar in ottime condizioni meglio se nuovo con batterie Carger custodia ant. pago L. 250.000 + spese di spedizione in contrassegno.

Roberto Pintus - R. Margherita, 33/C - 09010 San Giovanni Suergiu (CA)

☎ (0781) 689576 (20÷22)

**CERCO** amplificatore lineare base da 200W e mobile per auto da 100W per telefono senza filo satellite Phonenk1 Samurai scrivere o telefonare.

Mario Raffa - viale Monza, 91 - 20125 Milano

☎ (02) 2840745

**VENDO** Marconi Generatore sintetizzato Mod. 2019 da 80 kHz a 1040 MHz. 4 anni di vita a L. 7.000.000 telefonare ore pasti.

Roberto Fumis - via Bellaria, 41 - 40138 Bologna

☎ (051) 549514 (ore 13÷15 o 20÷22)

**VENDO** scanner Icom ICR100 come nuovo L. 940.000. Analizzatore di spettro 0÷100 MHz in Kit. L. 290.000. Oscilloscopio Hameg MH307 come nuovo L. 460.000.

Stefano

☎ (0734) 623150

**VENDO** 3 spezzi di cavo RG8 delle seguenti misure: mt. 10, mt. 9, mt. 7 a L. 1.300 il metro; Roswattmetro Alan con portat max di 10 Watt nuovo L. 20.000;

caricabatterie nuovo in quanto doppio, specifico per Alan 38, Intek 50 o altri palmari in genere a L. 40.000; CB Alan 38 portatile usato pochissimo L. 130.000;

caricabatterie universale 220 Volt con segnalazione di fine carica adatto per diversi formati di batterie, L. 40.000. Tratto solo se veramente interessati e solo zona Bologna. Non spedisco max serietà. Lasciare messaggio seg. telefonica.

Stefano Lenzi - Bologna

☎ (051) 6011429

**VENDO** pontiradio VHF 30÷50 MHz FME 130÷170 MHz ZPLL filtri duplex ERX 30÷50 MHz 130÷170 MHz 420÷470 MHz cavità VHF NO T CHF UB 0÷500 kHz CIL Standa RD IC2 IC V200 130÷170 MHz.

Francesco

☎ (0337) 948330 (no pranzo)

**CERCO** schema elettrico INTEK 50S nonchè modifiche per ampliare la potenza; i canali; la frequenza; ecc. **CERCO** progetti per antenne 27 MHz. Sempre valido (quasi).

Andrea Nardon - via Maccani, 32 - 38100 Trento (TN)



## MODULO PER INSERZIONE GRATUITA

Questo tagliando, va inviato a **CQ**, Via Agucchi 104, 40131 Bologna.

**CQ elettronica**, per quanto riguarda gli annunci pubblicati in queste pagine offre solamente un servizio, non è responsabile della veridicità, della qualità, della provenienza e puntualità di uscita delle inserzioni e neppure delle conseguenze dirette e indirette che possono derivare dalla non corrispondenza di tali dati alla realtà. Si riserva la possibilità, a suo insindacabile giudizio, di cestinare annunci.

**UNA LETTERA  
IN OGNI  
QUADRATINO  
SCRIVERE  
IN  
STAMPATELLO**

NOME

COGNOME

VIA, PIAZZA, LUNGOTEVERE, CORSO, VIALE, ECC.

DENOMINAZIONE DELLA VIA, PIAZZA, ECC.

NUMERO

CAP

LOCALITÀ

PROVINCIA

PREFISSO

NUMERO TELEFONICO

ORARI



# ELETRONICA FRANCO di SANTANIELLO ex Negrini

C.so Trapani, 69 - 10139 TORINO - Tel. 011/3854409

## OFFERTA SPECIALE



**PRESIDENT HERBERT**

40 ch. AM/FM omologato  
4 W RF - Uscita audio 7 W  
Altamente professionale



**INTEK FM-548 SX**

40 ch. AM/FM omologato - 4,5 W  
Dotato di numerosi comandi supplementari  
Predisposto per espansione 120 ch., Echo

**CONCESSIONARIO:** PRESIDENT • MIDLAND • INTEK • ZODIAC • UNIDEM • ALINCO • MICROSET • MAGNUM • ZETAGI • BIAS • STANDARD • DIAMOND • LEMM • SIGMA • SIRIO • SIRTEL • CTE • ECO • AVANTI • VIMER

Centro assistenza riparazione e modifiche apparati CB - Spedizioni in contrassegno

**VALVOLE** nuove, provate e firmate sul corpo 6L6, 807, 1619, 1624, 307/A, 715B, 4E27, 4X150A, 6AQ5, 6V6, EL32 = alla (EL33) 6A6, 45, AT20, 53, 2A3, 6N7, 6SN7, 6SL7, 7193, 2C22, 24G, 6C5, 6J5, 6F5, 100TH, 250TH, 523, 80, 0Z4, 3B28, 5Y3, 6X5, 6K7, 6L7, 6AC7, 12K8, 77, 78, 76, 75, 6F7, 57, 56, 55, 59, 53, 15, 30, 32, IA7, IN5, IAD4, IV6, 6021, 2K25, 2C40, 2C39, 2K28, 211, 4J33, 2K25, 725A, ECH4, ECH3, EF9, EK2, EK1, AL4, EL3, EBC3, WE20, WE22, A409, RS85, S22, AR8, ARP12, ATP4, CV65, ADD5, ATP7, ARP4, AVI2P2000, RV2, 4P800, RV, 4TI, OIA, PP2, VT2, C3G, BA, 12AX7, 12AU7, 12AT7, 6AK5, 6AS6, OIA2, OD3, IT4, IR5, 2D6, ecc.

Non è che sono elencate per dire che sono solo queste ma voglio rilevare le categorie di appartenenza per cui è facile capire che potete chiedere altri tipi di numerazione.

Trasformatori di uscita bassa frequenza (nuovi) U.S.A.

Silvano Giannoni - via Valdinievole, 25/27 - 56031 Bientina

☎ (0587) 714006 (7÷21)

**VENDO** trasverter 50 MHz ad alta dinamica ingresso 28 MHz della RST esecuzione profess. con mixer doppio, bilanciato ad alta selettività e intermodul. Franco

☎ (02) 99050601 (dopo cena)

**VENDO** linea completa HF FT-101 ZD con Fl. CW schede AM/FM FV901 VFO Ext. SP-901 alt. ext. YD 148 micro base, ottime condizioni, solo se interessati. IN2EYY Nicola - via Bolghera, 25 - 38100 Trento

☎ (0461) 931942 (15÷16 - 20÷21)

**VENDO** ricevitore BC312X come nuovo con altoparlante e coppia originale ed alimentatore 24 V.c.c. **VENDO** ricevitore anni 40-50 e TV zenith primi 50 a mobile.

Marco Zucchini - via Cirone, 83 - 40013 Castelmaggiore (BO)

☎ (051) 7156608 (ore 18,30÷22)

**CEDO/CAMBIO:** EREXT600 - XT150 - XV2 lineare noto 2 mt. 90W + PRE SBE Sentinel Scanner 8CH VHF. STE Telacetti RX TX filtri 500 Hz: YG455/C Fox tango Per TS930 IC Prescaler 1,25 GHz. Quarzi miniatura da 2 a 25 mHz valvole radio TV usate da sistemare: RTX VHF Labes HT16/C. Converter 144/28. Ricevitori VHF cercapersone. **CERCO** FRG7 e simili FT7 TS120 e simili. Accessori per stazione radioamat.

Giovanni

☎ (0331) 669674 (18÷21)

**VENDO** N. 2 data book della Texas. "Interface Circuits", nuovi ancora imballati. **VENDO** a L. 20.000 cad. + spese postali.

Giovanni Legati - via Roma, 119 - 20070 Fobio (MI)

☎ (0377) 36949 (ore serali)

**VENDO** IRC 525 ricevitore onde corte professionale. Garanzia a vita Tecnovent. **VENDO** a L. 1.350.000. Relativo altoparlante esterno JRC a L. 100.000. Come nuovi.

Stefano Gigli - via E. Toti, 13 - 60123 Ancona

☎ (071) 36845 (7÷8,30 - 20÷23)

**COSTRUISCO** amplificatori cavità 144 MHz con 3 tubi 4CX250 completi di valvole variabili passanti HV ottimo per QSD EME.

Armando Chiesa - via A. Gramsci, 332 - 19122 La Spezia

☎ (0187) 39401 (ore cena)

**SCAMBIO** Softwarex Hardware più di 50 dischetti radio Amiga e più di 40 dischetti C/64. **VENDO** TR9000 VHF SSB funzionante da controllare L. 300.000.

**SCAMBIO** accord. d'antenna Yaesu FC707 Standard C 1464 (5 canali) senza gommino - **SCAMBIO** L.P. 33 giri musica leggera Rock Pop U.S.A. **CERCO** spectrum 48K. Vecchio robot SSTV B/W digitalizz. Amiga. Scrivere Accordi.

Giovanni Samanà - via Manzoni, 24 - 91024 Paceco (TP)

☎ (0923) 882848 (serali)

**VENDO o CAMBIO** con materiale di mio gradimento (inviare lista) computer M10 RTX valvolare per HF Sommerkamp 747, monitor fosfori ambrati, T1000 mancante 6 RAM. Tratto di persona, non spedisco. Massima serietà.

Romano Dal Monego - via O.V. Wolkenstein, 43 - 39021 Merano (BZ)

☎ 49036 (ore serali)

**CERCO** programmi amatoriali, meteo, geografici per MS DOS PC286 IBM **VENDO** Lafayette 2400 FM All Mode come nuovo L. 190.000. Regalo accessori.

Luca Serena - via Cà Rossa, 82 - 30010 Maerne (VE)

☎ (041) 641320 (solo 21,00÷22,00)

**OFFRO** schema elettrico alimentatore 3÷25V 30A con copia litografia circuito stampato ed elenco componenti. **CERCO** schema 11÷45 metri per Galaxy II.

Marco Santoni - via Damiano Chiesa, 32 - 39011 Sirmigo Merano (BZ)

☎ (0473) 244532 (ore pasti)

Hardware e Software per computer MSX 1E2 **SCAMBIO, COMPRO, VENDO**, novità import. programmi su ordinazione e valutazione permuta.

Monitor colori 14" video composito, RGB analogico PER Home computer **COMPRO** se prezzo ragionevole, TV b/N 14" Sintonia elettronica. **VENDO** anche portatile.

Riccardo Baldussi - via di Vittorio, 1/5 - 09016 Iglesias (CA)

☎ (0781) 30562 (serali 21÷22)

**CEDO** riviste radio: a richiesta invio lista disponibilità (El. Projects - CQ Sperim. - R. Kit. - R. Rivista - Ham Radio - El. Flash - El. Oggi - El. Pr. - L'antenna - Slezio - Radio Link. - Radio El. - Etc. - Etc.). **CERCO:** CD 59/60/61 El. viva - Far da sè - Fai da te - R. Rivista. Radio Kit. El. Protica. Fare El. Catalogo OM Marcucci.

Giovanni

☎ (0331) 669674 (18÷21)



**VENDO** radiotelecamere B/N trasmettono senza fili le immagini a un comune televisore. Vari modelli da 10 mt a più Km. L. 180.000. RTX con interf. telefonico L. 350.000. Ripetitori vari.  
Demetrio Vazzana - via Longolago Gramsci, 7 - 28026 Omegna (NO)  
☎ (0323) 861048 (pasti)

**VENDO** doppia piastra X musicas. Technics Display digit. azzurro-rosso con VU-Meter Dolby reverse 2-velocità di reg. nuovissimo 2 mesi di vita L. 450.000.  
Ciro Carbone - via S. Martino Giudea, 28 - 81043 Capua (CE)  
☎ (0823) 621888 (non oltre 22)

**VENDO** oscilloscopio 20 MHz doppia traccia perfette condizioni generatore Sweep UHF 400÷1200 MHz Rohde Schwz Sweep VHF Telonic.  
Tobia Pasini - via Roncaglia Bassa, 1 - 24020 Gardellino (BG)  
☎ (0346) 43090 (pasti o sera)

**VENDO** realizzo valvole potenza Eimac ACX250B 40×1500B CLL36. Due Walkie Talkie Shinwa Sicur 2 canali ET caricabatteria ET altro materiale radioamatori.  
Giuseppe Montanari - via Leotani, 14 - 48022 Lugo (RA)  
☎ (0545) 25081 (12,30÷14,00)

**PERMUTO** RX Kenwood R5000 nuovo usato pochissimo con RTX Yaesu FT 757 XII in perfette condizioni + alimentatore. Oppure Kenwood RTX TS1 140/680 con alimentatore.  
Michele Sfakianakis - via Campagnolo, 25 - 35042 Este (PD)  
☎ (0429) 600394 (ore 20÷21 serali)

FT207R, YM24 NC1, 2 bat. manuale **CAMBIO** con Scanner o Surplus; **CAMBIO** CB2001, Boman 40, Wagher 40 Polmar 323, Elbx 40, tutti RTX CB funzionanti con Surplus. N.P.T.  
Mauro Riva - via Manetti, 28 - 26012 Castelleone (CR)  
☎ (0373) 56501 (8÷12,30 - 14÷18)

**VENDO** autoradio GBC Sintonia digitale usato pochissimo a L. 100.000 antenna staz. base Lennpanzer 27 L. 30.000 antenna veicolare Vimer UK94 L. 15.000 coppia casse 20 + 20 W Hinnio Hit L. 30.000.  
Mirco Garutti - via Santa Maria, 26 - 41025 Massa Finalese (MO)  
☎ (0535) 97027 (ore pasti)

**VENDO** Klingenfluss Guide to Utility Stations 1992 L. 53.000 Spezial-Frauzenz liste 1991/1992 L. 35.000 Spech funk CW, RTTY, FAX, Poly verlag 1991/92 L. 75.000 Langwellen, Siebel L. 20.000 Arri Hondbock 1992 L. 60.000 Callbook International/Nort American 1992 L. 65.000 cad. G-QRP circuit Book L. 15.000.  
Crispino Messina - via di Porto, 10 - 50058 Signa (FI)

**GIANNONI SURPLUS MILITARE.** A quanti mi conoscono dal lontano 1950 ai nuovi amatori e costruttori, di oggetti professionali.

Dopo la mia cessazione, in carico ho ancora centinaia di RX, TX, strumenti, minuterie, convertitori, suvvolori, tasti, cuffie, variabili, induttanze, motori, rélé, trasformatori, migliaia di VALVOLE, PERISCOPI, MIRINI: STRUMENTI di AEREO, ECC. Prego chiunque a espormi le sue richieste. Prendo in considerazione anche vendite in stok. Per questo mese ho preparato un offerta dei seguenti apparati.

BC 603 RX altissimo sensibilità. Altoparlante antrocontenuto. S/nia Continua. 20/30 Mhz. 10 valvole, compreso alimentatore 24 Vcc. come nuovo L. 120.000.

Dal complesso SCR 522. RX BC 624. F/za 100/156 MHz. RT CB 625. F/za 100/156 MHz.

I due complessi senza valvole in ottimo stato più schemi L. 80.000.

BC 357. Nuovo completo valvole F/za 75/90 MHz. Surerreattivo. L. 40.000. ARN6 radioconiometro. 17 tubi alimentato C.C. come nuovo F/za 200/1750 MHz. ARN7 come sopra alimentato da 115 400 periodi. Convertitori 24 volt uscita 300 Watt. 115 volt. 400 periodi. Nuovo L. 100.000. Pesa Kg. 6 Bifase e trifase Bendix U.S.A. ARC3 RX 100/156 MHz 27 tubi come nuovo. ARC4 RX 140/144 MHz 19 tubi come nuovo.

SCR 525 cercamine a ponte bilanciato oscillatore 1000 Hz 3 valvole con valigia. I-177 provavalvole conduttanza muta funzionante. TUNNING BC 375. BC191. 200/12.000 MHz coperti con l'uso di nove cassette i quali montano variabili Collins isolati a 4.000 volt. in N. 3/4 bobine D/6 cm filo rame argentato N. 3/4 impedenze condensatori Mica 5000 volt commutatori I via 5 posizioni due demoltipliche nonché il contenitore tutto in alluminio con altre cosette per cui è molto conveniente anche per il recupero dello stasso materiale il quale è ultraprofessionale.

Vendo N. 2 cassette diversi fra loro come nuovi. L. 100.000.

Tunning BC 610 Gamma 2/18 MHz ottimo stato N. 2 L. 25.000.

Kit di dieci valvole prima scelta. Descrizione, schemi, fotografia del campione, (si tratta di un amplificatore) di BF da 30 W d'uscita con trasformatore d'uscita speciale 65.000 linee C/quadro. U.S.A. z/a uscita 4/8/16. Homme. Con i due trasformatori di corredo si monta a piacere uno stereo da 15+15 Watt. di corredo è anche uno schema per uno speciale preamplificatore. Per L. 180.000 (nette) vi mando N. 4 finali VT 52 Mullard. N. 2 6SJ7 metalliche. N. 6N7. N. 1 6SN7. Valvole nuovissime per totale dieci tubi, più due trasformatori d'uscita più un impedenza 12/henri 100 ma, più dieci Zoccoli da Sciassin nuovi più schemi foto e descrizione. Il trasformatore di alimentazione che ci vuole ha queste caratteristiche 350+350 Volt Secondario 170 ma. 6,3 volt 5 A. 5 volt. 3 A. primario 110+110. Per L. 50.000 in più alle 180.000 del Kit.

nuovi fatti costruire da ditta specializzata aggiungo al pacco a richiesta, per chivolesse interpellarmi e desiderasse condensatori di accoppiamento di livellamento, olio Mica 600/1800 volt. Livellamento Olio 600/1800 nuovi U.S.A. vitone da 2 a 8 MF. Accoppiamento (tipi ermetici). Uscita in perline di quarzo da 0,1 + 0,1 tutti i tipi di valvole Surplus militare di tutti i tipi. Aspetto le vostre richieste SCONTI del 15% per tre o più Kit.

Giannoni - via Valdinievole, 25/27. 56031 BIENTINA (PI)  
☎ (0587) 714006 (7÷13,30 - 16)

4°

**MOSTRA  
MERCATO**

**NAZIONALE  
RADIANTISTICA**

OM - SWL - BCL - UTL - CB

**CIVITANOVA MARCHE (MC)**

**7-8 MARZO 1992**

09:00 - 12:30      14:30 - 19:00

ALVEICO

Segreteria organizzativa:  
**ALVEICO 60035 JESI - Via Gola della Rossa, 15 - Tel. 0731/200839**



**ELECTRONIC  
SYSTEMS**



**ELECTRONIC  
SYSTEMS**

**NOVITÀ!!!!**

TDS&P



## DTMF 705

**Evoluzione delle ormai famose DTMF uPC**

L'Interfaccia Telefonica dà la possibilità di collegarsi via radio alla propria linea telefonica e permette di effettuare o rispondere alle telefonate. Può essere collegata a qualsiasi apparato ricetrasmittente AM o FM in Simplex o Duplex. DI FACILE INSTALLAZIONE.

Caratteristiche tecniche principali:

Collegamenti semplificati, non richiede nessuna regolazione.

Ottima da usarsi con portatili Simplex e Duplex.

Programmabilità dei codici di accesso da 1 a 8 cifre, del codice di spegnimento, 10 numeri telefonici, tutti i parametri programmabili anche a distanza.

Funzionamento in Duplex; funzionamento in Simplex con scheda Optional Delay Vox intelligente, gestita dal microprocessore.

Watchdog per controllo programma.

Ottima separazione della "forchetta" telefonica attiva.

Funzione di interfono.

Opzioni: linea di ritardo Delay Vox.

Assorbimento .....	200 mA
Alimentazione .....	10 - 15 Vdc
Dimensioni .....	198 x 178 x 31 mm
Peso .....	500 gr

Disponibili: Schede Modifica Canali per MIDLAND - LAFAYETTE - PRESIDENT - INTEK - Schede di Effetto ECHO con BEEP - Timbrica COLT - DAIWA - MAYOR  
Si effettua ogni tipo di modifica sugli apparati CB - Vendita per corrispondenza - Spedizioni contrassegno - Richiedete nostro catalogo inviando L. 5.000 in francobolli - Vasto assortimento di articoli  
**Sono disponibili Ricetrasmittenti Civili VHF - UHF usati**

**ELECTRONIC SYSTEMS SNC - V.LE G. MARCONI, 13 - 55100 LUCCA - TEL. 0583/955217 - FAX 0583/953382**

# V.M. ELETTRONICA

Via Mentana, 30  
44029 Portograribaldi (FE)  
Tel. 0533/327347



**RANGER RCI-2950**  
26-32 MHz  
L. 450.000



**AOR AR-1000**  
500 kHz a  
1300 MHz



**CT-505HS**

2-5 km



**JETFON  
V803**

15 km

**INTEK KT-210EE**  
140-150 MHz  
L. 250.000



**INTEK KT-330EES**  
140-170 MHz  
L. 320.000



**SUPERFONE  
CT-3000**

20-30 km





**KENWOOD TS 140 S/680**  
Ricetrasmittitore HF da 500 kHz a 30 MHz. All Mode.



**FT 990**  
Potenza 100 W RX-TX all mode. Range 0,1 ÷ 30 MHz con accordatore automatico.



**YAESU FT 757 GX II**  
Potenza 100 W RX-TX. 0,1 ÷ 20 MHz copertura continua.



**FT 747 GX**  
Ricetrasmittitore multimodo HF - 100 kHz a 30 MHz.



**KENWOOD TS 450 S/AT**  
RTX HF multimodo con DDS - 100 memorie - 2 VFO - Accordatore incorporato - 13,8V - 100W su tutte le bande amatoriali in SSB-CW-AM-FM-FSK.



**IC 781**  
RTX multimodo HF - 100 kHz ÷ 30 MHz - 150 W.



**IC 751 A**  
RTX HF a 3 conversioni per SSB CW AM FM FSK - 100 W.



**IC 725**  
Potenza 100 W - Copertura continua 0,1 ÷ 30 MHz.  
**IC 726** - con 50 MHz.



**NOVITÀ**

**KENWOOD TS 850 S/AT**  
RTX HF SSB-CW AM FM FSR - 100 KHz ÷ 30 MHz - 108 dB 100W - 100 memorie - 2VFO.



**YAESU FT 736R** - Ricetrasmittitore base All-mode bbanda VHF/UHF. Modi d'emissione: FM/USB/LSB/CW duplex e semiduplex. Potenza regolabile 2,5-60 W (opzionali moduli TX 50 MHz 220 MHz 1296 MHz). Alimentazione 220 V. 100 memorie, scanner, steps a piacere. Shift ± 600 ÷ 1600.



**NOVITÀ**

**ICOM IC-970 H Tribanda**  
Ricezione a copertura continua da 50 a 905 MHz - alavata potenza - SSB CW FM larga e stretta.



**NOVITÀ**

**IC R-7100**  
RX a largo spettro da 25 MHz a 2 GHz.  
**IC R-72** - RX da 100 kHz a 30 MHz.



**NOVITÀ**

**TS 790 E**  
Stazione base tribanda (1200 optional) per emisioni FM-LSB-USB-CW.



**FT 5200**  
Bibanda ad ampia escursione full duplex funzione transponder - Ricetrasmittitore veicolare - Frontale staccabile e controllo a distanza con telecomando - 46 W (35 W in UHF).



**FT 2400 H**  
Ricetrasmittitore FM/VHF veicolare - 50 W - 140-174 MHz.



**BR 001**  
RX scanner VHF/UHF - 25-1000 MHz AM/FM - 200 memorie.



**KENWOOD TS 711 A VHF**  
**KENWOOD TS 811 A UHF**  
Ricetrasmittitori All Mode.



**IC 2410**  
Dualbander - VHF/UHF doppio ascolto sulla stessa banda - 45 W (35 W in UHF).



**ICOM IC3220 H Veicolare**  
Ricetrasmittitore duobanda VHF/UHF, 20 memorie per banda - 5 W.  
**ICOM IC 2400**  
45 W bibanda veicolare 144-430 MHz.



**IC R1**  
Ricevitore ultracompatto da 150 kHz a 1500 MHz.



**TM 741 E**  
Valcolore multibanda 144-430 MHz + una terza optional.



**FT 411E**  
Potenza 5 W VHF compatto dal prezzo interessantissimo.



**YAESU FT 26**  
Palmare VHF larga banda - 5 W - DTMF di serie.

**YAESU FT 76**  
Palmare UHF larga banda.



**IC-P2ET**  
Ricetrasmittitore VHF/UHF - 5 W RF.



**KENWOOD R 5000**  
RX 100 kHz - 30 MHz. SSB-CW-AM-FM-FSK.

**NOVITÀ**

**ICOM ICW2**  
VHF 138-174 UHF 380-470 Estensione a 980 MHz 5W - 30 memorie per banda - 3 potenze regolabili.

**ICOM IC 24 ET**  
Ricetrasmittitori portatili VHF/UHF FM 5 W 40 144-148 MHz 430-440 MHz con ascolto contemporaneo sulle 2 bande.



**NOVITÀ**

**IC2 SRE**  
RTX VHF 138-174 MHz - Ottimo range. GRANDI PRESTAZIONI.



**OFFERTA**

**ICOM**  
IC2 SE  
IC2 SET  
IC4 SE  
IC4 SET  
Ricetrasmittitore VHF-UHF - 48 memorie.

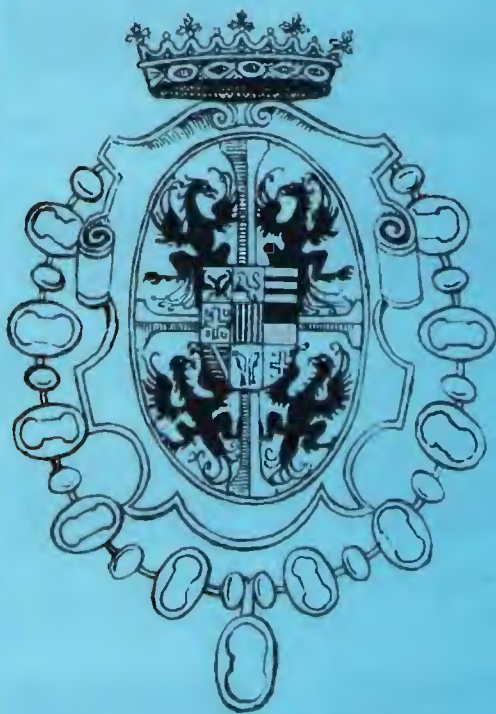


**KENWOOD TH-27 E**  
Palmare VHF 40 memorie 5 W (20 mW) DTSS, DTMF TONO 1750

**KENWOOD TH-77 E**  
Palmare bibanda. Doppio ascolto 40 memorie DTSS, DTMF TONO 1750







**28 - 29  
MARZO  
1992**

**21<sup>a</sup> FIERA  
DEL RADIOAMATORE E DELL'ELETTRONICA  
GONZAGA (MANTOVA)**

LA PIÙ PRESTIGIOSA  
E RICCA FIERA  
ITALIANA DEL  
SETTORE  
VI ATTENDE

**INFORMAZIONI:**

Segreteria Fiera  
dal 10 marzo  
Tel. 0376/588258  
Fax 0376/528268

**ASSOCIAZIONE RADIOAMATORI MANTOVA**

CP 43 - 46023 GONZAGA  
CP 2 - 46100 MANTOVA

**AMPIO PARCHEGGIO - SERVIZIO RISTORO ALL'INTERNO**



# ICOM IC-R9000

## RICEVITORE MULTIMODO A LARGO SPETTRO



Il progetto più fantasioso è divenuto realtà: un ricevitore con copertura continua da 100 kHz a 2 GHz senza interruzioni e capace delle demodulazioni maggiormente in uso: LSB, USB, CW, AM, FM ed FSK. Le applicazioni avanzate dell'IC-781 si riflettono pure su questo apparato: uno schermo (CRT) che, oltre ad indicare la frequenza operativa, elenca pure le registrazioni in memoria, la data e l'ora, nonché una rappresentazione panoramica - nel dominio della frequenza - dei segnali in banda entro  $\pm 100$  kHz riferiti alla frequenza operativa. L'indicazione panoramica con una dinamica di 60 dB, partendo da  $1\mu\text{V}$ , può essere usata per molteplici scopi. Lo schermo inoltre, nella sua presentazione normale, può essere usato anche quale monitor per la ricezione dei segnali RTTY, AMTOR, PACKET le cui demodulazioni sono effettuate dal TNC esterno.

Mille (!) memorie (10 gruppi di 100) sono a disposizione per registrarvi le frequenze più interessanti; ciascuna memoria può essere identificata con

una dicitura di 8 lettere max. L'adozione di un nuovissimo tipo di sintetizzatore rapido permette di conseguire una ricezione eccezionalmente pura, priva di spurie ed altri prodotti indesiderati. Non sono pure da sottovalutare le varie possibilità di ricerca. Le peculiarità sono:

- ✓ Alta stabilità in frequenza, pure ricevendo al GHz  $\pm 0.25$  ppm!  
Nelle HF è di  $\pm 25$  Hz
- ✓ Temperatura operativa: da  $-10^\circ\text{C}$  a  $+60^\circ\text{C}$
- ✓ Incrementi di sintonia: 10, 100 Hz; 1, 5, 9, 10, 12.5, 25, 100 kHz
- ✓ Frequenze impostabili da tastiera
- ✓ 2 orologi, 2 temporizzatori "Sleep"; 6 temporizzatori programmabili nell'arco giornaliero per la registrazione automatica delle emissioni.
- ✓ Efficiente circuito per la soppressione dei disturbi
- ✓ Filtro Notch ed IF Shift
- ✓ Alta sensibilità:  $1\mu\text{V}$  dalle onde lunghe al GHz!
- ✓ Selettività ottimale
- ✓ Alimentazione a 220V
- ✓ Tre connettori per antenne diverse

a seconda della banda operativa (ciascuna da  $50\Omega$ ): HF; VHF/UHF; 1 GHz ed oltre

- ✓ Collegabile al calcolatore di stazione con interfaccia CI-V
- ✓ Vasta gamma di accessori opzionali a disposizione per estendere ulteriormente le prestazioni

*Perché non palparlo un pochino dal rivenditore ICOM più vicino?*

ICOM

**marcucci** S.p.A.

Uffici: Via Rivoltana n.4 Km. 8.5-Vignate (MI)  
Tel. 02/95360445-Fax 02/95360449  
Show-room-Via F.lli Bronzetti, 37-Milano  
Tel. 02/7386051

**marcucci** S.p.A.

Show-room:

Via F.lli Bronzetti, 37 - 20129 MILANO  
Tel. (02) 7386051 Fax (02) 7383003



# RADIOCOMUNICAZIONI

## elettronica - ch - om - computers

2000


V. Carducci, 19 - Tel. 0733/579650 - Fax 0733/579730 - 62010 APPIGNANO (Macerata) - CHIUSO LUNEDÌ MATTINA



**INTEK STAR SHIP 34S AM/FM/SSB**  
**INTEK TORNADO 34S AM/FM/SSB**

**NEW GALAXY PLUTO**  
271 CH AM/FM/SSB con potenza regolabile sul frontale



**PRESIDENT VALERY**  
OMOLOGATO  
AM FM - 40 CH - 4 W - PeP



**PRESIDENT TAYLOR**  
OMOLOGATO  
AM FM - 40 CH - 4 W - PeP



**ICOM IC-W2 E**  
TX 138 ÷ 174 - 380 ÷ 470 - RX 110 ÷ 174 - 325 ÷ 515 - 800 ÷ 980 MHz - 5 W - 30 memorie per banda - 3 potenze regolabili.

**ICOM IC-P2 ET**  
VHF 136-175 MHz  
RX TX.

**STANDARD**  
C520/528  
VHF/UHF - bibanda.



**KENWOOD TS 850 S/AT**  
RTX in SSB, CW, AM, FM e FSR - 100 kHz, 30 MHz - 108 dB - 100 W - 100 memorie - presa RS 232 - 2 VFO - Alim. 13,8 V - Accordatore automatico.



**PRESIDENT JACKSON 226 CH**  
AM-FM-SSB - 10W AM - 21W PEP SSB



**PRESIDENT J.F.K.**  
120 CH - AM FM - 15 W - PeP



**YAESU FT-890 • NOVITÀ 1992**  
Ricetrasmittitore HF 100 W - Accordatore automatico di antenna incorporato - Doppio VFO - Incrementi da 10 Hz a 100 kHz - IF shift.



**KENWOOD TS 450 S/AT - 690 S/AT**  
Copre le bande amatoriali da 100 kHz a 30 MHz (50-54 MHz TS 690 S/AT) - All Mode - Tripla conversione DTSS - Step 1 Hz - Accord. aut. - Filtro selett. - 100 memorie - Indicatore digitale a barre - Speak processor audio - Display LCD multifunzione - Alim. 13,8 V.



**GALAXI URANUS**  
AM-FM-SSB 26-30 MHz - 10W AM - 21W PEP SSB



**PRESIDENT LINCOLN 26-30 MHz**  
AM-FM-SSB-CW - 10W AM - 21W PEP SSB  
A SINISTRA: DUAL BANDER 11/45



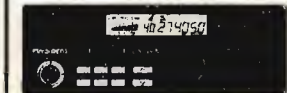
**AOR AR-3000**  
Ricevitore a largo spettro da 100 kHz a 2036 MHz all mode 400 memorie.



**KENWOOD TM-741E**  
RTX veicolare VHF/UHF FM multibanda - 144 MHz 430 MHz + terza banda optional (28 MHz; 50 MHz o 1,2 GHz) - 50 W in 144 MHz, 35 W 430 MHz.



**KENWOOD TS 140 S**  
Ricetrasmittitore HF - Opera su tutte le bande amatoriali da 500 kHz a 30 MHz da 50 a 54 MHz - Alim. 13,8 V.



**RANGER RCI-2950**  
25 W ALL MODE - 26/32 MHz

**KENWOOD TS-790E**  
Multibanda VHF/UHF - All mode 45 W VHF, 40 W UHF - Auto-tracking per RTX via satellite. Doppio ascolto full duplex in tutti i modi. Unità 1200 MHz optional.



**KENWOOD TM-732E • NOVITÀ '92**  
FM dual bander VHF-UHF RX: 118-174-960 MHz - Frontale asportabile - 50 W DTSS 51 ch. - Multiscan - Duplexer incorporato.

**YAESU FT-1000/FT-990**  
2 VFO - 100 kHz - 30 MHz - All Mode - 100 memorie - 200 W RF (FT 990 100 W RF) - Accordatore automatico di antenna - Alim. 220 V.



**NEW GALAXI SATURN TURBO**  
26-32 MHz - 220 V - 50 Hz  
CW/AM FM 50 W - LSB USB 100 W  
Uscita audio power oltre 3 W-8 OHMS

## K& Kantronics - MFJ - ZGP

# PACKET RADIO

**NEW TNC-222 "ZGP" per IBM/PC e C/64:**  
• Uscita RS 232 per PC o TTL per C64 completo di batteria Back Up  
• new eeprom 3.60 • indicatore sintonia per HF • manuale istruzioni in italiano. • Prezzo netto L. 350.000 (IVA inclusa)

**NEW DIGIMODEM "ZGP" per IBM/PC e C/64:**  
• Due velocità selezionabili: 300 Baud HF e 1200 Baud VHF • fornito di programma BAYCOM (che simula il DIGICOM con maggiore potenzialità) per IBM/PC e 2 programmi DIGICOM per C64 • manuale istruzioni in italiano. • Prezzo netto L. 130.000 (IVA inclusa)

**KENWOOD TM-702E (25 W)**

**YAESU FT-26 / FT-76**  
Nuovo portatile miniaturizzato, leggero, con vox inserito, 53 memorie, controllo automatico consumo batteria, 4 livelli di potenza selezionabili.

**YAESU FT 415 / FT 815**  
Stesse caratteristiche dell' FT-26 ma con tastiera DTMF.

**ICOM IC-R1**  
Ricevitore palmare - AM/FM da 100 kHz a 1300 MHz, 100 memorie.



**ICOM IC-R7100** - Ricevitore a largo spettro freq. da 25 MHz a 1999 MHz - All Mode - Sensibilità 0,3 - μvolt - 900 memorie.

**SPEDIZIONI ANCHE CONTRASSEGNO - VENDITA RATEALE (PER CORRISPONDENZA IN TUTTA ITALIA)**  
**CENTRO ASSISTENZA TECNICA - RIPARAZIONI ANCHE PER CORRISPONDENZA**





ALAN 18

ALAN 28

MIDLAND

**MIDLAND ALAN 18** Apparato completo e di dimensioni compatte grazie alla sua estetica accattivante e bilanciata, ben si adatta all'interno di qualsiasi mezzo mobile. Dispone di MIC GAIN - controllo di guadagno del microfono per avere una modulazione sempre perfetta; LOC/DX: per avere la massima sensibilità su segnali più deboli; CH 9: commutazione automatica del canale d'emergenza • Frequenza di funzionamento: 26.965-27.405 MHz • N canali: 40 • Potenza Max AM: 4.5 W • Potenza Max FM: 4.5 W • Tensione d'alimentazione: 13.8 Vcc.

**MIDLAND ALAN 28** È l'apparato più completo disponibile attualmente e dispone di: 5 MEMORIE: per avere i canali più utilizzati "sottomano". MIC GAIN: preamplificatore microfono. RF GAIN: preamplificatore d'antenna. SCAN: per trovare automaticamente i canali

impegnati. ROSMETRO AUTOMATICO: per tenere sotto controllo l'antenna. Commutatore canali rotativo e pulsanti UP/DOWN sia sul frontalino che sul microfono per adattar-

si a tutte le esigenze. **Disponibile, come accessorio opzionale, una plancia estraibile (MDL 7528) utilizzabile sia per rice-trasmittitore che per autora-**

**dio.** Frequenza di funzionamento: 26.965 - 27.405 MHz. •

N. canali: 40 • Potenza Max AM: 4.5 W. Potenza Max

FM: 4.5 W. Tensione di alimentazione: 13.8 Vcc.



42100 Reggio Emilia - Italy  
Via R. Sevrardi, 7  
(Zona Ind. Mancasale)  
Tel. 0522/518680 (ric. aut.)  
Telex 530155 CTE I  
Fax 47448



# PRESIDENT

N°1  
CB  
PRESIDENT



## WILSON

### CARATTERISTICHE TECNICHE:

40 canali in AM-FM.  
Potenza d'uscita: 4 W.  
Sensibilità: 0,5 mV (10 dB S.D).  
Selettività: 70 dB.

### CONTROLLI E FUNZIONI:

Selettore dei canali.  
Volume con interruttore  
d'alimentazione.

### Squelch.

Indicatore di canale.

Visualizzazione a LED

di intensità di campo e di potenza.

Controllo volume microfono.

Controllo della sensibilità RF.

Commutatore PA/CB.

Profondità di modulazione al 100 %.

Controllo manuale per

la soppressione dei disturbi.

Preselezione automatica

del canale 19.

Indicatore di trasmissione a LED.

### DIMENSIONI:

Larghezza 150 mm

Altezza 50 mm

Profondità 210 mm

## VALERY

### CARATTERISTICHE TECNICHE:

40 canali in AM-FM.  
Potenza d'uscita: 4 W.  
Sensibilità: 1 mV.

### CONTROLLI E FUNZIONI:

Selettore dei canali.

Volume con interruttore

d'alimentazione.

### Squelch.

Indicatore di canale.

Visualizzazione a strumento

di intensità di campo

e di potenza.

Controllo volume microfono.

Controllo della sensibilità RF.

Commutatore PA/CB.

Profondità di modulazione al 100 %.

Controllo manuale per

la soppressione dei disturbi.

Controllo della sensibilità RF.

Indicatore di trasmissione a LED.

### DIMENSIONI:

Larghezza 160 mm

Altezza 55 mm

Profondità 240 mm

## I NUOVI OMOLOGATI

**PRESIDENT**  
ELECTRONICS ITALIA s.p.a.

Spada dei Colli Sud, 1/A - Z.A. - 46049 VOLTA MANTOVANA (MN) Italy  
Tel. 0376/801700 ra - Fax 0376/801666





**SIRTEL**

## **CB antenna NewLine**



**SYMBOL 70**

**SYMBOL 50**



# **Symbol**

*Sirtel Symbol è il nuovo  
limite nell'evoluzione  
stilistica del design  
industriale.*

*Forma aerodinamica, linea  
elegante, tecnologia inimitabile.*

## **UNA GENERAZIONE AVANTI**



# KENWOOD

## TM-702E

*il piccolissimo, che è il massimo*



## TM-702E

*Ricetrasmittitore veicolare ultracompatto  
bibanda per 2 m/70 cm*

Dimensioni (LxAxP) mm: 140x40x200 • Doppio ricevitore e doppia visualizzazione della frequenza • Funzione CTCSS tramite l'uso del sub-tono opzionale TSU-6 • Funzione DTSS (silenziamiento a doppio tono) tramite l'unità DTU-2 opzionale • Chiamata selettiva (Funzione DT/DR) • 3 potenze RF selezionabili • 20 memorie per gamma • Trasponder automatico • Odd Split (Shift regolabile) • Potenza del trasmettitore: 25 watt • Spegnimento automatico • Selezione della luminosità • Temporizzatore di trasmissione • Tono 1750 • Ampia copertura di frequenza del Front-End • Funzioni avanzate conseguibili con il microfono MC-44DME (registrazione nella memoria DTMF della segnalazione telefonica, trasmissione automatica della codifica DTMF, ripetizione della segnalazione).

*Per i radioamatori*

*Cuore e... tecnologia*