

N. 288 - pubblicazione mensile - sped. in abb. post. gr. III/70 - N. 12

COQ elettronica

RadioAmatori Hobbistica • CB



AUTO

CAMPER

LAVORO

FUORISTRADA

CAMION



MIDLAND
ALAN 28
È L'APPARATO PIÙ COMPLETO
DISPONIBILE ATTUALMENTE
27 MHz - 40 CANALI - 4.5 W AM
4.5 W FM - 13.8 Vcc



47100 Reggio Emilia - Italy
Via R. Bonardi 7
(Zona Ind. Maccaale)
Tel. 0522/47441 (ric. aut.)
Telex 530188 CTE I
Fax 47448

ICOM IC-725/IC-726

Nuovi, semplici, economici !

Con dimensioni ridotte, particolarmente adatti per impieghi veicolari o "field day" costituiscono una versione economica dei modelli maggiori in quanto privi di certi automatismi interni (quali ad esempio l'accordatore d'antenna); beneficiano però dei recenti circuiti innovativi: il nuovo tipo di sintetizzatore ad aggancio rapido, la lettura della frequenza con la risoluzione a 10 Hz, l'allacciamento al PC di stazione, ecc. Altre due pregevoli possibilità consistono nell'alimentazione in c.c. (12 ÷ 15V), che li rende indipendenti dalla rete, nonché nella presenza della sezione di controllo per l'accordatore automatico d'antenna. Quest'ultima potrà presentare anche impedenze diverse dai soliti 50Ω ed essere posta a distanza: l'AH3 provvederà a risolvere il problema.

Diversi accessori opzionali ne completano e facilitano l'uso secondo le necessità.

- Tutte le gamme radiantistiche in trasmissione (IC-725) più la gamma dei 6 metri (IC-726); tutto lo spettro HF in ricezione: IC-725: 0.5~30 MHz; IC-726: 0.5~30 MHz; 50~54 MHz
- Bande operative sistemate a catasta.
- USB, LSB, CW (AM ed FM opzionali)
- Efficace Noise Blanker di nuova concezione.
- VFO A e B e SPLIT
- CW con Semi BK, filtri opzionali da 500 o 250 Hz.
- RIT (± 1 kHz con incrementi di 10 Hz)
- 26 memorie di cui 2 per il funzionamento in SPLIT e 2 per impostare i limiti di banda per la ricerca.
- Ricerca entro le memorie con la selezione del modo.
- Preamplificatore inseribile.
- Ampio visore a cristalli liquidi illuminato.
- Potenza RF: 10 ÷ 100W regolabi-

li in continuità.

- Vasta gamma di accessori: alimentatori, accordatori di antenna, altoparlante esterno SP-7, microfoni (SM-8), cuffia (HP-2), encoder/decoder CTCSS (UT30), convertitore di livello per computer (CT-17), selettore di antenna (EX-627), riferimento ad alta stabilità (CR-64), staffa di supporto veicolare (IC-MB5).

Non troverete ricetrasmittitori più semplici all'uso di questi. Di funzionamento intuitivo sono privi delle complessità tipiche della programmazione. Provarli significa diventare inseparabili!

ICOM
marcucci S.p.A.
 Uffici: Via Rivoltana n.4 Km.8,5-Vignate (MI)
 Tel.02/9560221-Fax 02/9560248
 Show-room-Via F.lli Bronzetti, 37-Milano
 Tel.02/7386051



E.P.I. ELETTRONICA

Via Mazzini 129
 85100 Potenza - P.O. BOX 109
 tel. 0971/22059

YAESU FT-470

Il minuscolo bibanda!

Costituisce un balzo aggiuntivo verso la miniaturizzazione integrale e la riduzione sui consumi senza alcun detrimento alle caratteristiche operative.

L'ossatura dell'apparato è realizzata in alluminio raggiungendo pregevoli caratteristiche di schermatura e solidità.

- Eccezionale gamma operativa:
140 - 174 MHz
430 - 440 MHz
- Ricezione simultanea sulle due bande
- Potenza RF max. di 5W su entrambe le bande con il pacco batterie FNB-11
- 48 memorie
- selezione automatica del passo di duplice (ARS)
- Ricerca eccezionalmente veloce: 20 canali al secondo
- Tutte le funzioni del μP abitualmente già scontate



- Tastiera DTMF in dotazione
- Encoder/decoder per i toni CTCSS in dotazione
- Visore illuminato ed i tasti pure (dal retro)
- Efficace "Power Save": riduzione a soli 7 mA della corrente in ricezione predisposta in attesa.
- Vasta gamma di accessori compatibili anche agli FT-23 e FT-411E

Perché non accertarsi delle ridotte dimensioni dal rivenditore YAESU più vicino?

YAESU

marcucci SpA

Uffici: Via Rivoltana n.4 Km.8,5 - Vignate (MI)
Tel.02/9560221 - Fax 02/9560248
Show-room - Via F.lli Bronzetti, 37 - Milano
Tel.02/7386051



VI.EL. s.n.c.

V.le Gorizia 16/20
46100 Mantova - tel. 0376/368923

EDITORE
edizioni CD s.r.l.

DIRETTORE RESPONSABILE
Giorgio Totti

REDAZIONE, AMMINISTRAZIONE, ABBONAMENTI, PUBBLICITÀ
40131 Bologna - via Agucchi 104
Tel. (051) 388873-388845 - Fax (051) 312300
Registrazione tribunale di Bologna n. 3330 del 4/3/1968. Diritti riproduzioni traduzioni riservati a termine di legge. Iscritta al Reg. Naz. Stampa di cui alla legge n. 416 art. 11 del 5/8/81 col n. 00653 vol. 7 foglio 417 in data 18/12/82. Spedizione in abbonamento postale - gruppo III
Pubblicità inferiore al 70%

La "EDIZIONI CD" ha diritto esclusivo per l'ITALIA di tradurre e pubblicare articoli delle riviste: "CQ Amateur Radio" "Modern Electronics" "Popular Communication" "73"

DISTRIBUZIONE PER L'ITALIA
SODIP - 20125 Milano - via Zuretti 25
Tel. (02) 67709

DISTRIBUZIONE PER L'ESTERO
Messaggerie Internazionali
via Rogoredo 55
20138 Milano

ABBONAMENTO CQ elettronica
Italia annuo L. 72.000

ABBONAMENTO ESTERO L. 85.000
POSTA AEREA + L. 90.000
Mandat de Poste International
Postanweisung für das Ausland
payable à / zahlbar an
edizioni CD - 40131 Bologna
via Agucchi 104 - Italia
Cambio indirizzo L. 1.000

ARRETRATI L. 5.000 cadauno

MODALITÀ DI PAGAMENTO: assegni personali o circolari, vaglia postali, a mezzo conto corrente postale 343400.

STAMPA GRAFICA EDITORIALE srl
Via E. Mattei, 106 - 40138 Bologna
Tel. (051) 536501

FOTOCOMPOSIZIONE HEAD-LINE
Bologna - via Pablo Neruda, 17
Tel. (051) 540021

Manoscritti, disegni, fotografie, anche se non pubblicati, non si restituiscono.

La Casa Editrice non è responsabile di quanto pubblicato su annunci pubblicitari a pagamento in quanto ogni inserzionista è chiamato a risponderne in proprio.

CQ

radioamatori hobbistica·CB

elettronica

SOMMARIO

dicembre 1990

RTX FM a larga banda per collegamenti in packet-radio - M. Vidmar	18
Un piccolo RICEVITORE SURPLUS ITALIANO - G. Chelazzi	28
Espansione di memoria 1 megabit - A. Spadoni	31
Costruiamoci la parabola - Aquilani	37
LA MASSA NEI CIRCUITI A RADIOFREQUENZA	43
La stazione in modo B per i satelliti	48
T-SWITCH per stampante, seconda versione - F. Fontana ..	57
OPERAZIONE ASCOLTO - G. Zella	63
SELETTORE DI MEMORIE PER KENWOOD TS-940s	72
Semplice antenna verticale pluribanda per decametriche	76
HIGH-LISTENING CONFIDENTIAL: alimentiamo il Black Jaguar - P. Lasagna	80
SEMPLICE ANALIZZATORE DI SPETTRO - S. Malaspina	84
RADIO GIAPPONE - R. Pavanello	94

INDICE DEGLI INSERZIONISTI:

A&A	102	ELETTRONICA PAVESE	99	MELCHIONI	61-3ª copertina
ALTER	91	ELETTRONICA SESTRESE	53	MILAG	118
BERTONCELLI	36	ELETTROPRIMA	5-118	MOSTRA DI EMPOLI	100
BOTTAZZI	15	E L T ELETTRONICA	92	MOSTRA DI GENOVA	102
CEAA	54	ELTE	98	NEGRINI ELETTRONICA	74-96
CECCARELLI	82	ELTELCO	108	NO.VEL	107-113
CGF	78	EPI ELETTRONICA	2ª copertina	NUOVA FONTE DEL SURPLUS	113
CRESPI	110	ERE	97-101	PBG	24
C.T.E. INTERNAT.	1ª copertina-42-93	FONTANA	91	RADIOCOMMUNICATION	27
DAF	107-109-111-113	FRANCOELETTRONICA	96	RADIOCOMUNICAZIONI 2000	62
D.B. ELETTRONICA	55	FUTURA ELETTRONICA	26	RADIOELETTRONICA	40-41
DE PETRIS & CORBI	82	GALATA	75	RADIOSYSTEM	119
DOLEATTO	104	GM ELETTRONICA	17-47	RAMPAZZO	6-7
DVR	106	I.L. ELETTRONICA	114	RUC	79
ECO ANTENNE	120-121-122-123	ITALSECURITY	68	SELMAR	106
ELCO	11	KENWOOD LINEAR	126-4ª copertina	SIGMA	13
ELECTRONICS	83	LAMPITELLI	56	SIRTEL	10
ELECTRONIC SYSTEM	69-70-71	LED ELETTRONICA	12	SPARK	103-111
ELETTRONICA ENNE	100	LEMM ANTENNE	116	TELEXA	25
ELETTRONICA FRANCO	104	MARCUCCI	2ª copertina-3-11-12	TRONIKS	14
			15-56-83-99-115-117	VIANELLO	35
		MAREL ELETTRONICA	112	VI-EL	3-30-109
		MAS-CAR	16-115	ZETAGI	124-125

Elettroprima il paradiso del Radioamatore

Federico Brunoz

MA LO SAPETE CHE
IL MONDO È IN SINTONIA
CON KENWOOD



TH-26E 144 MHz
TH-46E 430 MHz

NOVITÀ

- 20 memorie multifunzione più canale di chiamata
- Scanner multifunzione
- 4 memorie per codici DTMF di 15 cifre
- Potenza uscita RF da 20 mW a 5 W
- Microfono con controlli a distanza (opzionale)

TH-27E 144 MHz
TH-47E 430 MHz

NOVITÀ

- Nuovo sistema di scansione multifunzione
- 40 canali più canale di chiamata
- Potenza uscita RF da 20 mW a 5 W
- DTSS
- DTMF

TH-77E
DUAL-BAND

NOVITÀ

Il più piccolo ricetrasmittitore duo-banda con caratteristiche uniche nel suo genere come il doppio ascolto in 430 MHz, scanner e doppia funzione, funzioni pager e DTSS incorporate. Potenza uscita RF da 0,5 W a 5W. Microfono con comandi a distanza (opzionale).

IL MODEM 2/3 della ELETTRIPRIMA adatto al VIC 20 e al Commodore 64/128, vi permette la ricetrasmisione in RTTY a varie velocità con lo schift 170 a toni bassi. Può essere facilmente applicato su tutti i ricetrasmittitori HF, CB, VHF, UHF, nei diversi modi: SSB, AM, FM. La sintonia è facilitata da un nuovo sistema di led messi a croce. Il MODEM 2/3 come il precedente modello 1/3 permette di ricevere oltre ai programmi RTTY radioamatoriali, anche quelli commerciali, delle agenzie di stampa, ecc. avendo anche lui la selezione di schift a 170/425/850 Hz. Tutto questo con il software dato a corredo, mentre con altri opportuni programmi si potrà operare anche in AMTOR e in ASCII. Si presenta con una elegante mascherina in plexiglass serigrafata che copre anche i vari led colorati indicanti le varie funzioni. Per il C64/128 c'è pure la memoria di ricezione e consenso stampante. **L. 220.000**

CASSETTE CW PER VIC 20 e C64/128 - Adatta alla ricetrasmisione in CW le nostre interfacce 1/3 e 2/3 per il Commodore 64/128, è pure previsto l'uso della stampante. Per il VIC 20 non occorre nessuna espansione di memoria. **L. 20.000**

ACCESSORI:
CONNETTORE / ADATTATORE PER USER PORT DEL C 64/128 - Adatta le nostre interfacce 153 e 2/3 ad altri programmi aventi le uscite e le entrate su contatti diversi (COM-IN; KANTRONICS; ZGP; TOR; NOA; ecc.). Nella richiesta specificare il programma. **L. 30.000**

KENWOOD
APPARECCHIATURE PER RADIOAMATORI



ELETTRIPRIMA SAS
TELECOMUNICAZIONI - OM

Via Praticaccio, 162 - 20147 MILANO
P.O. Box 14048 - Tel. (02) 416876-4150276
Fax 02/4156439

Tel (049) 71 73 34 - 896.07.00

Telefax (049) 89.60.300

Sede: Via Monte Sabotino, 1
P.O. BOX 71
35020 PONTE SAN NICOLÒ
(PADOVA) ITALY

F.lli Rampazzo

import • export

Fondata
nel 1966

KX-F 220



TELEFONI
RISPONDITORI
CON FAX KX-F 100



KX-F 120



KX-F 80



TELEFONI
RISPONDITORI
KX-T 1450 / 1455



KX-T 1470



KX-T 1000



SISTEMA DI CONTROLLO
TELEFONICO KX-T 30810
E CONSOLE TELEFONICA
KX-T 30830



SUPERFONE CT 620
TELEFONO SENZA FILI TASCABILE



KX-T 1740



SUPERFONE CT 3000



ASTATIC



PRESIDENT JACKSON



ICOM IC-228 H
GENERAL HIGH POWER VERSION



INTEK 49 PLUS



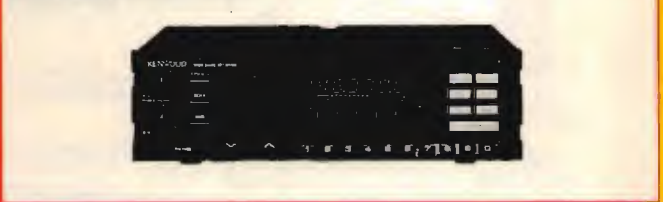
MIDLAND ALAN 48



PRESIDENT LINCOLN



RZ-1 COPRE LA GAMMA DA 500 kHz A 905 MHz
RICEVITORE A LARGA BANDA



ABBIAMO INOLTRE A DISPOSIZIONE DEL CLIENTE: KENWOOD - YAESU - ICOM - ANTENNE C.B.: VIMER - C.T.E. - SIGMA APPARATI C.B.: MIDLAND - MARCUCCI - C.T.E. - ZETAGI - POLMAR - COLT - HAM INTERNATIONAL - ZODIAC - MAJOR - PETRUSSE - INTEK - ELBEX - TURNER - STOLLE - TRALICCI IN FERRO - ANTIFURTO AUTO - ACCESSORI IN GENERE - ecc.

SPEDIZIONI IN CONTRASSEGNO

Tel. (049) 71 73.34 - 896.07.00
Telefax (049) 89.60.300

Sede: Via Monte Sabotino, 1
P.O. BOX 71
35020 PONTE SAN NICOLÒ
(PADOVA) ITALY

F.lli Rampazzo

import • export

Fondata
nel 1966

TELEFONO SIEMENS MINISSET 280



TELEFONI
PANASONIC KX-T 2322 / 2342

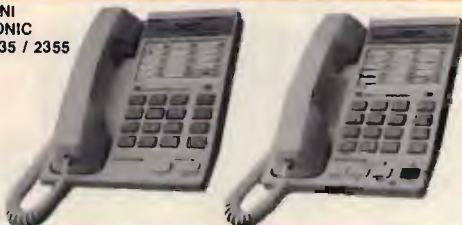
KX-T 2356



GE SYSTEM 10



TELEFONI
PANASONIC
KX-T 2335 / 2355



KX-T 2366



GOLDATEX SX 0012



JETFON V603 7 KM / V803 10 KM



KX-T 3000



SUPERFONE
CT 505 HS



KX-T 4200



TELEFONI CON RISPONDITORE KX-T 2427 / 2429

TELEFONI
A 2 LINEE
KX-T 3122 / 3142



TELEFONI
CON RISPONDITORE
KX-T 2385 / 2390



TELEFONI
SENZA FILI
PANASONIC
KX-T 3800 / 3823



CERCHIAMO AGENTI REGIONALI

PER RICHIESTA CATALOGHI INVIARE L. 3.000 IN FRANCOBOLLI PER SPESE POSTALI

Buone Feste ...
ai lettori, agli inserzionisti e ai
collaboratori di CQ elettronica e
Electronics Project





NOVITÀ



COMPILATE IL MODULO CON LE FORME DI PAGAMENTO PRESCELTE E SPEDITELO IN BUSTA CHIUSA A EDIZIONI CD VIA AGUCCHI, 104 - 40131 BOLOGNA

Descrizione degli articoli	Quantità	Prezzo di listino cad.	Prezzo scontato 20% abbonati	Totale
ABBONAMENTO CQ ELETTRONICA 12 numeri annui <i>A decorrere dal mese di</i> _____		72.000	(57.000)	
ABBONAMENTO ELECTRONICS 12 numeri annui <i>A decorrere dal mese di</i> _____		55.000	(44.000)	
ABBONAMENTO CQ ELETTRONICA + ELECTRONICS <i>A decorrere dal mese di</i> _____		127.000	(89.000)	
QSL ing around the world _____		17.000	(13.600)	
Scanner VHF-UHF confidential _____		15.000	(12.000)	
L'antenna nel mirino _____		16.000	(12.800)	
Top Secret Radio _____		16.000	(12.800)	
★ Top Secret Radio 2 _____		18.000	(14.400)	
Radioamatore. Manuale tecnico operativo _____		15.000	(12.000)	
Canale 9 CB _____		15.000	(12.000)	
Il fai da te di radiotecnica _____		16.000	(12.800)	
Dal transistor ai circuiti integrati _____		10.500	(8.400)	
Alimentatori e strumentazione _____		8.500	(6.800)	
Radiosurplus ieri e oggi _____		18.500	(14.800)	
Il computer è facile programmiamolo insieme _____		8.000	(6.400)	
Raccoglitori _____		15.000	(12.000)	
Totale _____				
Spese di spedizione solo per i libri e raccoglitori L. 5.000 _____				
Importo netto da pagare _____				

MODALITÀ DI PAGAMENTO:

assegni personali o circolari, vaglia postali, a mezzo conto corrente postale 343400 intestati a Edizioni CD - BO

FORMA DI PAGAMENTO PRESCELTA: BARRARE LA VOCE CHE INTERESSA

Allego assegno Allego copia del versamento postale sul c.c. n. 343400 Allego copia del vaglia

COGNOME _____ NOME _____

VIA _____ N. _____

CITTA' _____ CAP _____ PROV. _____



SENSAZIONALE!

- Ultracompatte solo 33 e 40 cm di lunghezza
- Esclusivo Design antenna radiotelefono
- High-Tech in radiocomunicazioni
- Prestazioni ottimali TX e RX

SPECIFICAZIONI MOD. IDEA 33

Frequenze: 26-28 MHz
Tipo: $1/2 \lambda$ rid.
Preparata in collaudo: 400 kHz variabili
Guadagno: 2,85 dB
S.W.R.: $< 1/1,2$
Potenza applicabile: 100 W
Stilo: acciaio inox cromato nero, svitabile
Peso: ca. 90 gr.
Lunghezza: 33 cm.
Base: con 3 sistemi di connessione
Antenna fornita con cavo e base standard

SPECIFICAZIONI MOD. IDEA 40

Frequenze: 26-28 MHz
Tipo: $1/2 \lambda$ rid.
Preparata in collaudo: 400 kHz, variabili
Guadagno: 2,85 dB
S.W.R.: $< 1/1,2$
Potenza applicabile: 100 W
Stilo: acciaio inox cromato nero, snodabile
Peso: ca. 120 gr.
Lunghezza: 40 cm
Base: con 3 sistemi di connessione
Antenna fornita con cavo e base standard

IDEA 40

IDEA 33

VERSO NUOVI ORIZZONTI

ICOM IC-2SE/IC-4SE

Miracoli di miniaturizzazione !

Riconoscibili per la loro linea gradevolmente arrotondata, l'assenza di qualsiasi spigolo e le dimensioni ultracompatte, possono essere riposti in una qualsiasi tasca senza ingombrare o appesantire.

Speciali accorgimenti sono stati usati nel circuito alimentatore per aumentare l'autonomia del piccolo pacco batterie a disposizione.

Il ciclo di lavoro del "Power Save" può essere ottimizzato secondo l'uso. Elettricamente si differenzia dagli altri apparati per l'impostazione delle funzioni ausiliarie tramite μP .

Vasta disponibilità di accessori opzionali.

Forniti con cinghiello da polso, staffa per cintura e pacco batterie BP-82, antenna elicoidale in gomma e carica batterie da parete.

- Estesa gamma operativa:
VHF: 140 ÷ 160 MHz;
UHF: 430 ÷ 440 MHz
- Potenza RF: 0.5, 1.5, 3.5 o 5W (con 13.8V di alimentazione).
- Alimentazione secondo i requisiti di potenza RF ed autonomia richiesti: da 6 a 16V c.c.; 110 mA/h ÷ 600 mA/h



- Consumo con Power Save: soli 16 mA
- Temperatura operativa: da -10°C a +60°C
- Eccezionale sensibilità: 0.18 μ V per 12 dB SINAD.
- Ampio visore con tutti i dati operativi ed indicazione dell'ora con possibilità di illuminarlo.
- 48 memorie con possibilità di ricerca e salto.
- Canale di chiamata.
- Canale prioritario.
- Spegnimento automatico; ora di accensione programmabile.
- Passo di duplice fisso:
VHF: ± 600 kHz
UHF: ± 1.6 kHz
- Incrementi di sintonia da: 5, 10, 12.5, 15, 20, 25 e 50 kHz.
- Possibilità di interdire il funzionamento del Tx.

- OPZIONI
 - Tone Encoder Sub Audio
 - Tone Squelch e Code Squelch
 - Decoder DTMF
- Solo 49 x 103 x 33 mm!
- 270 gr. (con BP-82).

ICOM

marcucci S.p.A.

Uffici: Via Rivoltana n.4 Km.8,5-Vignate (MI)

Tel.02/9560221-Fax 02/9560248

Show-room-Via F.lli Bronzetti, 37-Milano

Tel.02/7386051



ELCO ELETTRONICA S.r.l.

Conegliano tel. 0438/64637 r.a. - Verona tel. 045/972655

Belluno tel. 0437/940256 - Feltre tel. 0439/89900

Riva del G. tel. 0464/555430 - Pordenone tel. 0434/29234

YAESU FT-212RH/FT-712RH

BINOMIO DI SOLIDITA' E TECNOLOGIA

Solidi come una roccia con moderno progetto circuitale impiegante il montaggio superficiale dei componenti; abbinamento che permette una grande facilità di manutenzione ed una notevole resistenza ai danni causati da urti e vibrazioni tipici nell'impiego veicolare. Tutti i parametri operativi sono rappresentati da un grande visore la cui luminosità è variabile secondo le condizioni ambientali. I controlli sono pure illuminati nella loro periferia, il che apporta una gradevole sensazione nelle ore notturne. Per l'accesso ai ripetitori queste versioni dispongono di un circuito molto insolito: l'ARS, il quale, campionando il passo di duplice predispone opportunamente il Tx alla frequenza di ingresso! Ovviamente tutte le frequenze necessarie possono essere programmate nelle 19 memorie.

Qualora diversi apparati dello stesso tipo vengano usati in un club oppure in una rete, la programmazione di un esemplare potrà essere "clonata" negli altri apparati tramite un apposito cavetto allacciato alle rispettive prese microfoniche.

La stazione fissa richiede prestazioni maggiori? Collegate un PC ed avrete a disposizione il Packet più un'agilità in frequenza che ha dello spettacolare!

Forniti con microfono e staffa veicolare.

- Secondo la banda richiesta, diverse sono le versioni a disposizione:
VHF - B: 144 ~ 146 MHz
A3: 140 ~ 174 MHz
UHF - 430 ~ 440 MHz
- VHF: 5 oppure 45W di RF!
UHF: 3 oppure 35W di RF!

- Stabilità di ± 10 ppm!
- Incrementi programmabili da 5, 10, 12.5, 20 e 25 kHz.
- Temperatura operativa tipicamente veicolare: $-20^{\circ}\text{C} \sim +60^{\circ}\text{C}$
- Soppressione dei prodotti indesiderati: > 60 dB!
- Vasta scelta di opzioni:
Tone Squelch, Digital Voice System, microfono con tastiera DTMF e con gambo flessibile, cuffia con microfono, altoparlanti addizionali, alimentatori per rete c.a. ecc.

**Chiedete una dimostrazione
al rivenditore YAESU
più vicino!**

YAESU
marcucci S.p.A.
Uffici: Via Rivoltana n.4 Km.8,5-Vignate (MI)
Tel.02/9560221-Fax 02/9560248
Show-room-Via F.lli Bronzetti, 37-Milano
Tel.02/7386051



LED
ELETRONICA

di
Donnalioa Giacomo

Via A. Diaz 40/42
72017 Ostuni (BR)
tel. 0831/338279



**L'ELEGANZA
DI UNA ANTENNA
DA AUTORADIO
NELLA NUOVA
SIGMA
COLIBRÌ 27
PER CB**

Frequenza 27 MHz • Impedenza 52 Ohm • SWR 1:1 centro banda • Potenza massima 100 W
Stilo in fibra di vetro e molla inox di colore nero altezza cm. 75 ÷ • Bobina di carico invisibile (Brev. Sigma)



Via Leopardi, 33
46047 S. ANTONIO - Mantova (Italy)
Tel. (0376) 398667 - Telefax 399691



Finalmente
anche in Italia
i 50 MHz

HT-106

HL-66V

HL-166V

HL-1K/6

TOKYO HY-POWER

50 MHz

Il nuovo HT-106 è un ricetrasmittitore compatto e leggero, specializzato monobanda HF 6 m (50 MHz), modi SSB, CW.

Il VFO è digitale con circuito PLL con possibilità di variare la frequenza con passi da 100 Hz. Alta sensibilità in RX completano le note salienti di questo apparato adatto come base e veicolare.

I lineari a stato solido e valvolare, sono derivati dalle collaudate linee e modelli HF/VHF/UHF e quindi ben affidabili.

HT-106 RICETRASMETTITTORE MONOBANDA.
Banda: 50-52 MHz • Modo: SSB/CW • Uscita: SSB 20W (PEP) • Alimentazione: 13,8V DC - 3A • VFO: sintetizzato PLL • Lettura: 4 cifre su display luminoso • Sensibilità: 0,4 μ V, S+N/N=10 dB min • Selettività: \pm 1,1 KHz a 6 dB • Dimensioni: 180(L)x60(A)x250(P) mm.

HL-66V AMPLIFICATORE LINEARE: 60W.
Banda: 50 MHz • Modo: FM, SSB, CW (AM) • Alimentazione: 13,8V DC - 6A • Uscita: 60W • Ingresso: 1-15W • Preamplificatore: GaAsFET • Dimensioni: 150(L)x45(A)x164(P) mm.

HL-166V AMPLIFICATORE LINEARE: 150W
Banda: 50MHz • Modo: FM, SSB • Alimentazione: 13,8V DC - 25A • Uscita: 160W • Ingresso: 3W/10W (selezione automatica) • Preamplificatore: GaAsFET • Dimensioni: 183(L)x78(A)x263(P).

HL-1K/6 AMPLIFICATORE LINEARE VALVOLARE: 500W.
Banda: 50-54 MHz • Modo: SSB, CW (RTTY/SSTV/AM/FM) • Uscita: 500W • Ingresso: 15W • Valvole: 2 4CX250B • Dimensioni: 284(L)x153(H)x375(P).



TRONIK'S SRL • Via Tommaso, 15 • 35131 PADOVA
Tel. 049.654220 • Telex 432041 TRONI I

L'INIZIO DI UNA NUOVA ERA!

IC-781

Questa è la prima di tante immagini che prossimamente diverranno familiari nell'uso di apparati intelligenti: il sistema interattivo. Il ricetrasmittente domanda o propone: voi lo istruite nel modo più opportuno.

Tutte le HF compatibili ed automatizzate per giunta.

Lo schermo multifunzione indica le frequenze, il contenuto delle 99 memorie, il modo operativo, lo stato del RIT, due menù operativi ed in aggiunta una presentazione panoramica sullo stato di attività entro parte della banda selezionata.

L'indicazione nel dominio della frequenza permette di controllare i segnali in banda entro ± 50 , ± 100 e ± 200 kHz attorno al punto di accordo.

L'asse delle ordinate è logaritmica.

Comparare i corrispondenti o valutare l'efficienza di antenne diventa improvvisamente un'operazione rapida e precisa.

Dual Watch. Ricezione contemporanea su due frequenze entro la stessa banda. Ideale

per i contest o per gli sked.

150 W di potenza RF. Permette di pilotare appieno anche il lineare più "duro", oppure avere quel margine in più rispetto al livello normalizzato.

Doppio Passband Tuning con controlli separati negli stadi di 2.a e 3.a conversione. E' possibile regolare due "finestre" di banda passante filtrando il segnalino richiesto anche nelle condizioni di interferenza più disperate!

Soppressione dei disturbi con relativo controllo del livello e larghezza.

Eccezionale per sopprimere disturbi impulsivi, dal radar sovietico al QRN industriale. Il QRT forzato dovuto all'insegna luminosa, al frigorifero del negozio accanto o anche lo sfrigiolo statico sugli 80 metri diventa solo un ricordo! Filtri relativamente larghi SSB e stretti CW selezionabili. I filtri CW per la 2.a e 3.a conversione sono selezionabili separatamente.

Risolve l'inconveniente di spazi ristretti; se

operate RITTY, o AMTOR potete fare a meno del monitor esterno o comunque dell'alimentatore o dell'accordatore, visto che entrambi sono interni ed il secondo completamente automatizzato.

Ricordate: **ICOM** è sinonimo di qualità, versatilità ed affidamento, sempre al passo con la tecnologia!

ICOM
marcucci S.p.A.
Uffici: Via Rivoltana n.4 Km.8,5-Vignate (MI)
Tel.02/9560221-Fax 02/9560248
Show-room-Via F.lli Bronzetti, 37-Milano
Tel.02/7386051



BOTTAZZI
BOTTAZZI GIUSEPPE & C. SNC

RICETRASMISSIONI
SEGRETERIE TELEFONICHE
TELEFONIA - TELEFAX - CENTRALINI

P.zza Vittoria 11
20122 Brescia
tel. 030/46002-42267

*«Non è solo un fatto di tempo!
È che non riesco mai
ad avere quello che vorrei.»*

*«Certo! È anche un fatto
di gusto personale.
Però quello che acquisto
da MAS.CAR. posso dire
di averlo scelto bene.»*

Ormai lo sai, cortesia ed
attenzione ai tuoi problemi
sono il nostro stile

SCALA REALE!

**KENWOOD TH-27 VHF 144 + 146MHz /
TH-47 430 + 440MHz**
POTENZA RF 2,5W — OPZIONI: Estensione
a 136 + 174MHz VHF, 400 + 450UHF -
Potenza 5W — Corredato di batterie
ricaricabili e caricabatteria.



TH-27

TH-77

STANDARD
C-528

IC-24SET

IC-25ET

**KENWOOD TH-77
VHF/UHF BIBANDA**
144 + 146MHz/430 + 440MHz
POTENZA RF 2,5W — OPZIONI:
Estensione TX/RX VHF
136 + 174MHz, RX UHF
360 + 470MHz, TX UHF
360 + 447MHz - Potenza 5W —
Corredato di batterie ricaricabili e
caricabatteria.

STANDARD C-528 VHF/UHF BIBANDA
144 + 146MHz/430 + 440MHz
POTENZA RF 2,5W — OPZIONI: Estensione
VHF 128 + 174MHz, UHF 400 + 470MHz -
Potenza 5W — Batterie ricaricabili e
caricabatteria.

ICOM IC-24SET VHF/UHF BIBANDA
144 + 146MHz/430 + 440MHz
POTENZA RF 2,5W — OPZIONI: Estensione VHF RX
138 + 174MHz TX 138 + 163MHz, UHF TX/RX 410 + 465MHz
- Potenza 5W

ICOM IC-25ET VHF 144 + 146MHz
POTENZA RF 2,5W — OPZIONI: Estensione VHF RX
138 + 174MHz, TX 138 + 163MHz - Potenza 5W



Tutti sono buoni prodotti!
Noi vogliamo di più!
Ecco perché abbiamo scelto...

MAS.CAR.

di A. MASTRORILLI

00198 ROMA - VIA REGGIO-EMILIA, 32/A
TEL. 06/8845641-8559908 - FAX 858077

mini maxi

mini ingombro maxi prestazione



Nuovo ricetrasmittitore
palmare bibanda
Kenwood TH - 77E

Il TH-77E è il ricetrasmittitore più piccolo del mondo. In 175 cc offre un gran numero di prestazioni e molteplici funzioni, tra queste:

- Full Duplex • Doppio ascolto
- Cross Band • Ricezione Contemporanea di Due Frequenze in UHF • DTMF incorporato • 40 memorie (+2 di chiamata programmabili)
- DTSS incorporato • Tono di Allarme con indicazione del Tempo Trascorso • Funzione di Chiamata Selettiva
- Indicazione del Tono DTMF utilizzato dal corrispondente
- Terminale DC Direct-In
- Funzione Automatico «Risparmio Batteria»
- Interruttore Blocco Tastiera

- Doppio ascolto in banda UHF
- A banda larghissima
- Con DTMF e 1750 di serie (tone squelch opzionale)
- 42 memorie

GM

elettronica

20154 Milano Via Procaccini 41

Tel.02/313179 Fax 33105285

RICETRASMITTENTI ACCESSORI

RTX FM a larga banda per collegamenti in packet-radio ad alta velocità sulla gamma dei 23 cm

• YT3MV, Matjaz Vidmar •

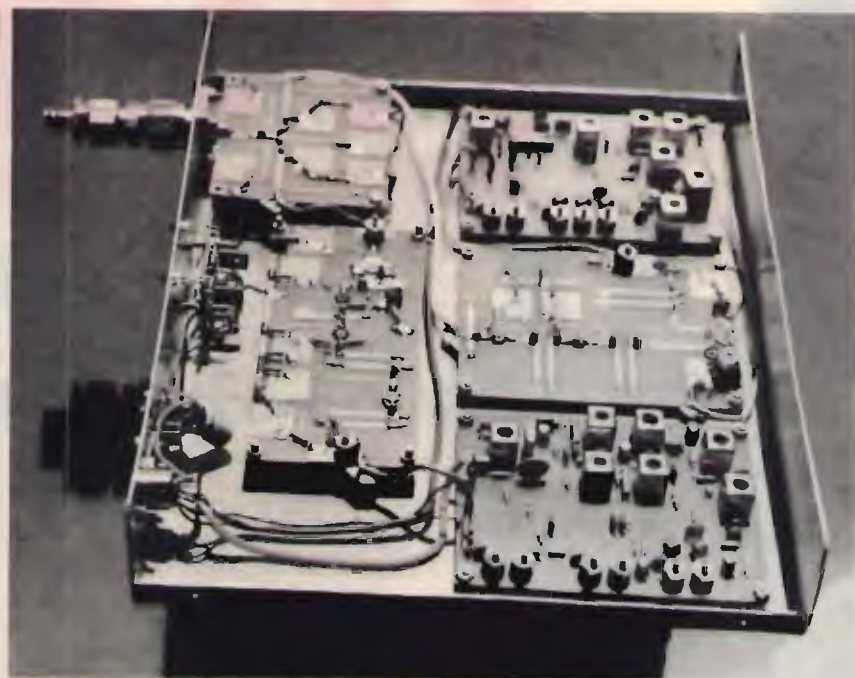
1ª parte

1. INTRODUZIONE

Uno dei problemi principali delle reti packet-radio amatoriali è la relativamente bassa velocità di trasmissione. Nelle gamme VHF e UHF si usano generalmente 1200 bps i quali divisi per il numero degli utenti sullo stesso canale e ulteriormente ridotti da inefficienze varie del sistema e utenti indisciplinati (sysop compresi!) lo rendono a volte un servizio quasi inutilizzabile.

La soluzione più ovvia ed immediata è di aumentare la velocità di trasmissione dei dati. Ovviamente è impossibile chiedere a tutti gli utenti di adottare un sistema nuovo, completamente diverso da quello precedente. Si può invece ottenere un notevole miglioramento delle prestazioni del sistema collegando tra di loro i nodi ripetitori con dei link ad alta velocità. Anche gli utenti che accedono al sistema a bassa velocità noteranno un notevole incremento delle prestazioni, specialmente se gli ingressi dei nodi ripetitori vengono spostati su canali diversi. Una delle caratteristiche salienti del sistema packet-radio è proprio di permettere la coesistenza di sistemi diversi interconnessi tra di loro e quindi utilizzabili da tutti gli utenti, anche a quelli meno attrezzati.

Volendo introdurre un sistema nuovo sorge immediata-



RTX FM larga banda per 23 cm.

mente la questione dello standard da adottare. Nelle VHF e frequenze superiori vengono generalmente usati dei RTX FM a banda stretta e modem telefonici. Non si tratta ovviamente della soluzione tecnicamente migliore, ma di una soluzione pratica, legata alla reperibilità di RTX e modem e alla facilità del loro impiego anche da parte di amatori senza profonde conoscenze tecniche nel settore. I RTX FM a banda stretta montano, nella sezione ricevente, un filtro con 15 kHz di larghezza di banda. La banda

del segnale audio utilizzabile si estende perciò da qualche centinaio di Hz fino a 4-5 kHz. Volendo utilizzare modem semplici il limite di velocità si aggira tra i 2400 bps e 4800 bps. Adottando modem sofisticati si possono raggiungere i 9600 bps. Un modem che ha avuto un discreto successo commerciale è il modem di G3RUH operando a 9600 bps con RTX modificati.

Anche facendo operare un RTX a banda stretta a 9600 bps la capacità del sistema non aumenta di 8 volte rispetto a un sistema a 1200 bps.

Quasi nessun RTX commerciale è stato previsto per operare in packet: i tempi di commutazione ricezione/trasmmissione e viceversa possono essere molto lunghi, riducendo la velocità di trasmissione utile. Inoltre quasi tutti i modem telefonici per 9600 bps e velocità superiori hanno dei tempi di sincronizzazione in ricezione molto lunghi, tempi che si sommano ai ritardi dei RTX.

La soluzione più ovvia è di abbandonare completamente il concetto di dover utilizzare RTX commerciali e di costruire un RTX progettato espressamente per il packet-radio, selezionando il tipo di modulazione e la larghezza di banda più adatti all'impiego previsto. Come primo criterio di progettazione il nuovo RTX dovrebbe aumentare le prestazioni del sistema di almeno un ordine di grandezza (10 volte), altrimenti non vale la pena adottare un sistema nuovo.

Sia in termini di portata radio che di larghezza di banda occupata le prestazioni migliori possono essere offerte solo da sistemi che utilizzano tecniche di modulazione e demodulazione coerenti (PSK). Purtroppo le tecniche coerenti presentano anche diversi svantaggi per l'impiego in questione. Innanzitutto, i demodulatori coerenti (a PLL) richiedono un certo tempo per la sincronizzazione del segnale in arrivo, tempo che si somma a tutti i rimanenti ritardi riducendo in pratica le prestazioni del sistema. Inoltre, i demodulatori coerenti richiedono una ottima stabilità delle frequenze del trasmettitore e degli oscillatori locali nel ricevitore, richiesta difficile da esaudire considerando le escursioni termiche alle quali sono soggetti i RTX dei nodi ripetitori sulle cime delle montagne. Infine, la messa a punto di modulatori e demodulatori coerenti è fuori dalla portata di un radioamatore

privo di esperienze e strumentazione adatte!

Una soluzione più semplice è di usare dei RTX FM (a larga banda) e dei modem adatti. In teoria la portata di un sistema utilizzante dei modem Manchester abbinati a dei RTX FM è di soli 5 dB inferiore alla portata di un sistema PSK. In pratica risulta però molto più facile realizzare un modem Manchester che non un modem PSK coerente, perciò la differenza reale tra i due sistemi è ancora inferiore. Infine, RTX in FM e modem Manchester sono facili da costruire e poco critici nella messa a punto.

Considerando la richiesta di aumentare la velocità di trasmissione di almeno 10 volte rispetto ai 1200 bps attualmente usati in VHF la larghezza di banda richiesta si aggira attorno ad alcune centinaia di kHz per canale. Ovviamente non si possono usare le gamme dei 144 MHz o 430 MHz visto l'affollamento di queste frequenze. La prima gamma disponibile sembra essere quella dei 23 cm. Purtroppo tutte le gamme in microonde sono assegnate solo come servizio secondario ai radioamatori, perciò è necessario fare attenzione a non «calpestare la coda al drago!». Le caratteristiche del sistema proposto sono però a tutto vantaggio per non creare disturbi agli utilizzatori primari: una trasmissione in packet-radio e per definizione a carattere non continuo, ma piuttosto impulsivo e inoltre una trasmissione a larga banda, disturba meno di una trasmissione a banda stretta, visto che l'energia del trasmettitore viene dispersa in un campo di frequenze più vasto.

Questo articolo descrive l'RTX FM per i 23 cm, ovvero la parte analogica del sistema. La parte digitale, il modem Manchester e il relativo TNC2 migliorato sono stati descritti in un articolo precedente [1]. Come già spiegato,

la velocità di trasmissione è limitata dai TNC2 e relativo software a 38400 bps. Per trasmettere un segnale Manchester a 38400 bps è richiesto in FM un canale della larghezza di circa 200 kHz.

Lo schema a blocchi dell'RTX FM a larga banda per i 23 cm è mostrato in figura 1. Entrambi, il ricevitore ed il trasmettitore, sono quarzati per una sola frequenza, visto che l'RTX è inteso per essere utilizzato come nodo packet. Un sintetizzatore sarebbe senz'altro desiderabile dal punto di vista operativo per avere la possibilità di scegliere liberamente la frequenza, dal punto di vista pratico però complicherrebbe notevolmente il progetto e introdurrebbe un ritardo non trascurabile nella commutazione ricezione/trasmmissione.

Il ricevitore è una supereterodina a doppia conversione. La prima media frequenza è attorno a 65 MHz e la seconda è a 10.7 MHz. Vista la larghezza di banda richiesta di 200 kHz si possono usare componenti standard come medie frequenze e filtri ceramici a 10.7 MHz, semplificando ulteriormente il progetto. Entrambe le frequenze di conversione vengono ottenute dallo stesso oscillatore quarzato per lo stesso motivo.

Il trasmettitore si compone di un oscillatore quarzato modulato a varicap e seguito da una catena di stadi duplicatori e amplificatori. La commutazione ricezione/trasmmissione deve essere completamente elettronica per evitare i ritardi causati da componenti meccanici: diodi PIN per le commutazioni RF e transistor nelle commutazioni CC. Inoltre buona parte del ricevitore viene alimentata anche durante la trasmissione, sempre per ridurre i ritardi di commutazione.

Infine viene presentata anche una semplice antenna Yagi a 17 elementi per completare il progetto.

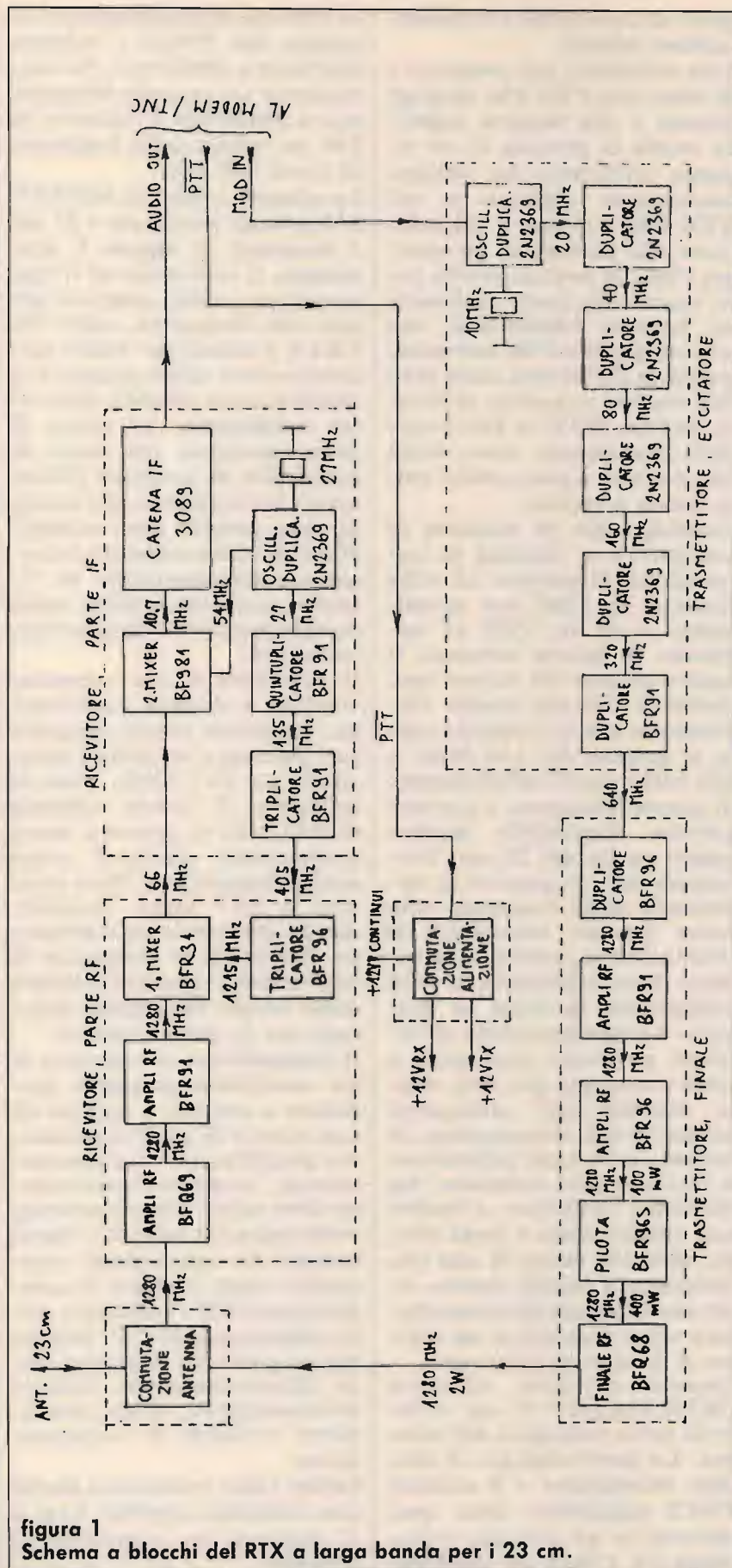


figura 1
Schema a blocchi del RTX a larga banda per i 23 cm.

2. RICEVITORE

Il ricevitore si compone di due moduli: modulo RF e modulo IF. La divisione è imposta dalla diversa tecnica di costruzione: la parte RF è un circuito a microstrip mentre la parte IF è costruita su un circuito stampato convenzionale.

Lo schema della parte RF è mostrato in figura 2a. Il modulo RF comprende due stadi amplificatori selettivi alla frequenza d'ingresso di 1280 MHz (BFQ69 e BFR91), il primo stadio mixer (BFR34) per ottenere la prima media frequenza a 65 MHz e l'ultimo stadio moltiplicatore (triplicatore, BFR96) per ottenere i 1215 MHz per il primo mixer. I due stadi preamplificatori a 1280 MHz permettono di ottenere una figura di rumore di circa 4-5 dB assieme ad un guadagno di circa 10 dB per stadio. Considerando la larghezza di banda del ricevitore questa cifra equivale ad una sensibilità di circa 1 μ V.

Aggiungendo un ulteriore stadio preamplificatore a GaAs FET, si potrebbe migliorare la sensibilità del ricevitore di circa 3 dB. I due stadi preamplificatori RF sono gli unici stadi del ricevitore alimentati solo in ricezione. Tutti i rimanenti stadi del ricevitore vengono sempre alimentati, anche in trasmissione, per evitare ritardi di commutazione.

Lo schema elettrico della parte IF è mostrato in figura 3a. Il modulo IF comprende il secondo mixer (BF981), la catena IF a 10.7 MHz (3089), l'oscillatore quarzo a 27 MHz (2N2369) e due stadi moltiplicatori (2xBFR91) per ottenere 405 MHz. Il secondo mixer è preceduto da due circuiti accordati a 65 MHz per eliminare immagini e spurie del mixer stesso. Il segnale in uscita viene passato tramite una media frequenza a 10.7 MHz ad un

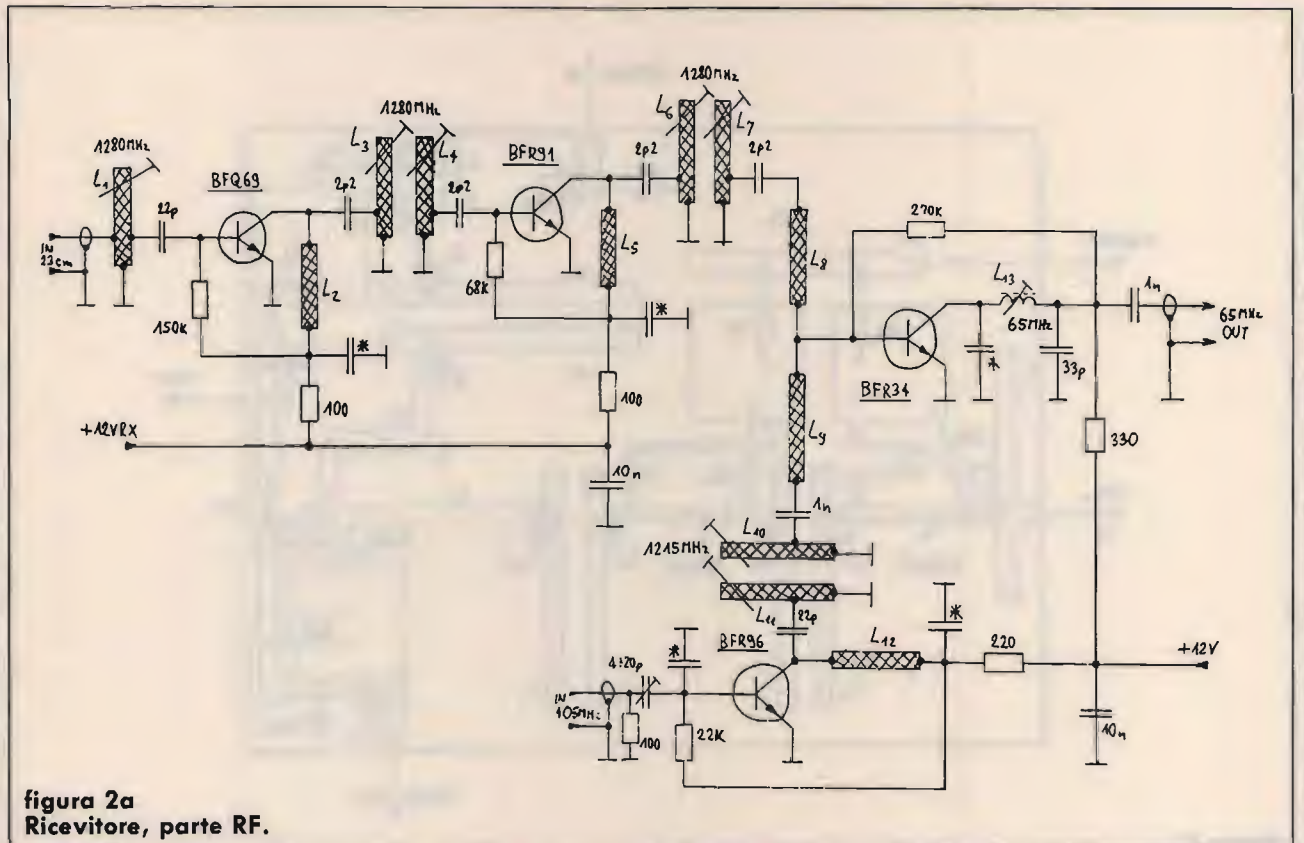


figura 2a
Ricevitore, parte RF.

filtro ceramico che determina la banda passante del ricevitore. Segue la catena IF a 10.7 MHz costruita col famoso integrato 3089 nella sua applicazione più tipica. L'uscita audio del 3098, circa 1 Vpp, è più che sufficiente per pilotare il modem Manchester descritto in [1]: un amplificatore di bassa frequenza non è necessario.

Entrambe le frequenze per le due conversioni nel ricevitore vengono ottenute da un singolo oscillatore quarzato, usando ovviamente fattori di moltiplicazione diversi.

L'oscillatore usa un quarzo a 27 MHz circa funzionante in terza overtone (un volgare quarzo CB). Lo stesso transistor dell'oscillatore (2N2369) viene sfruttato anche come duplicatore per ottenere i 54 MHz richiesti per la seconda conversione. Per la prima conversione il segnale dell'oscillatore va moltiplicato prima per 5 (quintuplicatore con BFR91), poi per 3 (triplicatore con BFR91) e finalmente di

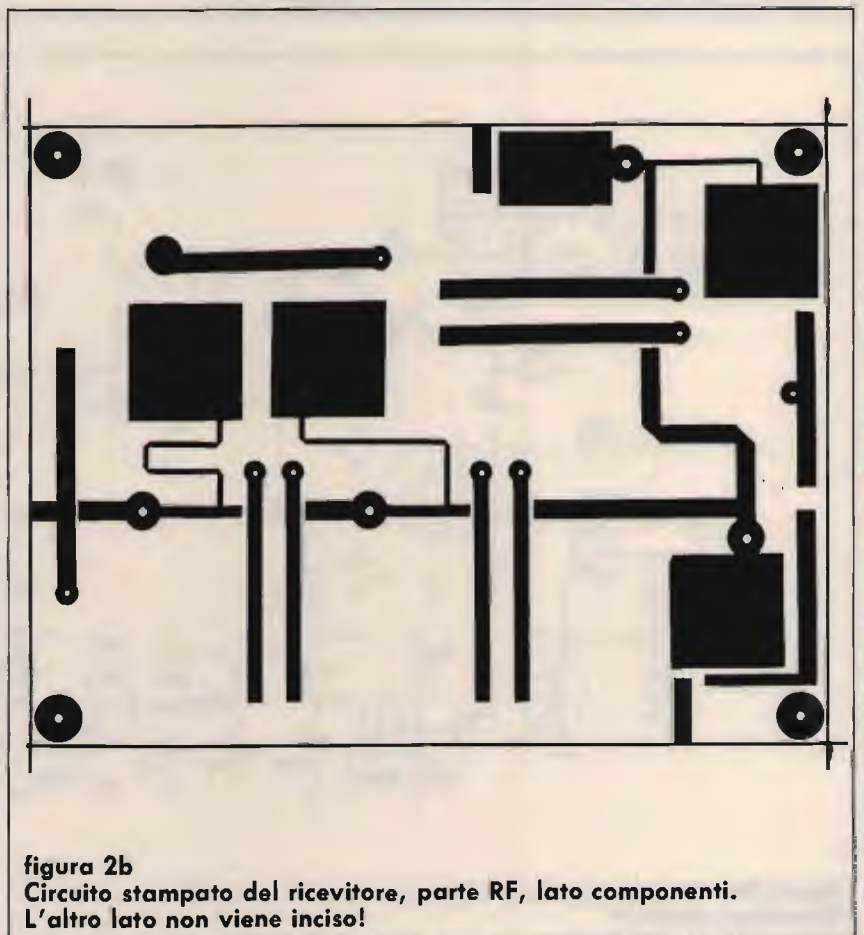


figura 2b
Circuito stampato del ricevitore, parte RF, lato componenti.
L'altro lato non viene inciso!

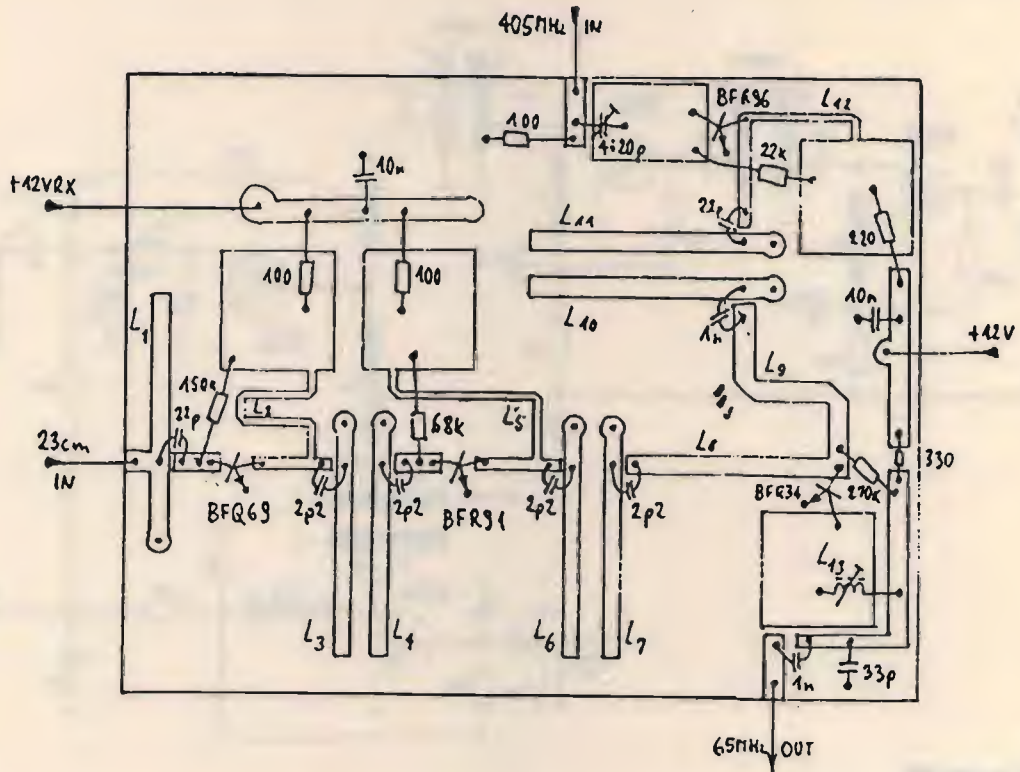


figura 2c
Disposizione dei componenti del ricevitore, parte RF.

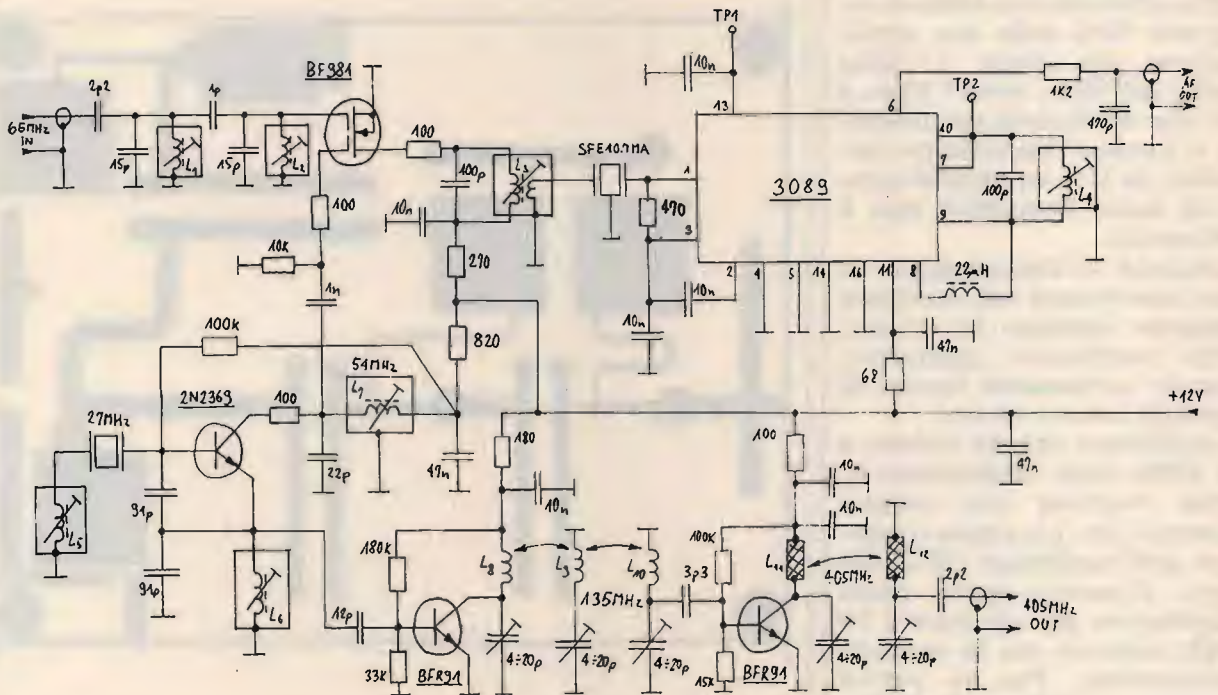


figura 3a
Ricevitore, parte IF.

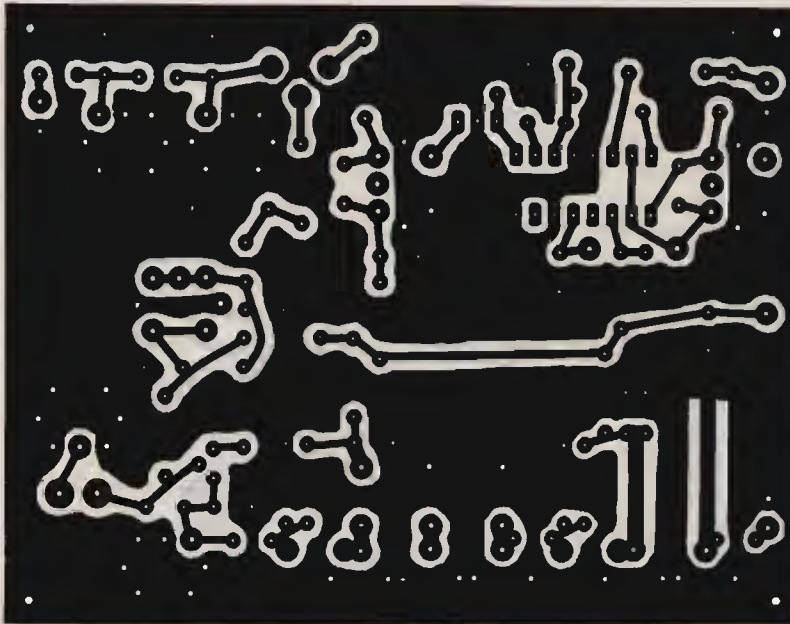


figura 3b
Circuito stampato del ricevitore, parte IF, lato rame, singola faccia.

nuovo per 3 (triplicatore con BFR96 nel modulo RF) per un fattore di moltiplicazione complessivo di 45. Dopo il quintuplicatore seguono ben tre circuiti accordati a 135 MHz per ripulire il segnale da spurie. A 405 MHz e a 1215 MHz bastano due circuiti accordati visto il fattore di moltiplicazione inferiore.

Il modulo RF è costruito su un circuito stampato a microstrip. Il master della faccia superiore dello stampato è mostrato in figura 2b. La faccia inferiore non viene incisa. La relativa disposizione dei componenti è mostrata in figura 2c. Il modulo IF è invece costruito su un circuito stampato convenzionale a singola faccia: il lato rame è mostrato in figura 3b. La disposizione dei componenti è mostrata in figura 3c.

La costruzione e messa a punto dei circuiti a microstrip è stata descritta in dettaglio in [2], [3] e [4], perciò ha poco

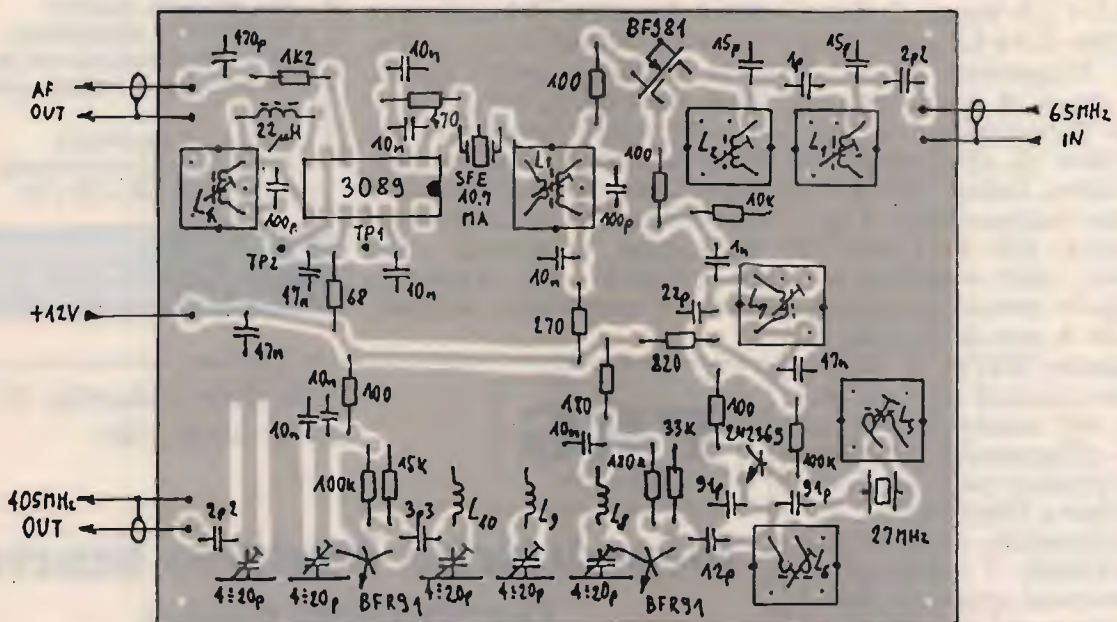


figura 3c
Disposizione dei componenti del ricevitore, parte IF.

senso ripeterla in questo articolo. Consiglio perciò vivamente a tutti gli interessati di rileggersi gli articoli menzionati. Tutti i transistor RF sono installati in fori di 6 mm di diametro praticati nello stampato.

Tutte le bobine eccetto L13 e molti condensatori (*) sono realizzati direttamente sul circuito stampato. La taratura dei risuonatori L1, L3, L4, L6, L7, L10 e L11 avviene accorciando o allungando (saldandovi un lamierino) le rispettive piste sul circuito stampato. L13 è composta da 9 spire di filo da 0.15 mm di diametro, rame smaltato, avvolte su un supporto da media frequenza TV in un solo scompartimento, con nucleo regolabile, ma senza coppetta in ferrite e senza schermo.

Nel modulo IF soltanto L11 e L12 sono incise sul circuito stampato. L1, L2, L5, L6 e L7 sono avvolte su dei supporti da media frequenza TV in solo scompartimento (quello superiore) e sono complete delle coppette in ferrite e degli schermi.

L1, L2 e L7 hanno 5 spire di filo da 0.15 mm, rame smaltato. L5 e L6 hanno 9 spire, stesso filo. L3 e L4 sono delle medie frequenze da 10.7 MHz, senza il condensatore interno! Il primario deve avere 10 spire (2 μ H circa) e il link 2 spire. Infine, L8, L9 e L10 sono autoportanti, 5 spire ognuna, filo da 1 mm di diametro, rame smaltato, avvolgimento serrato su un supporto da 4 mm di diametro.

I transistor BRF91 e BF981 vengono montati sul lato saldature nel modulo IF, per avere i collegamenti più brevi. Tutti i trimmer da 4-20 pF sono del tipo a film plastico, 7.5 mm di diametro, corpo in plastica VERDE. I condensatori fissi sono tutti ceramici a disco. La taratura del ricevitore incomincia con la messa a punto della catena degli stadi moltiplicatori. La bobina in serie al quarzo serve per una taratura fine della frequenza,

la bobina sull'emettitore del transistor oscillatore serve invece per evitare che il quarzo oscilli alla sua frequenza fondamentale attorno a 9 MHz. L'efficienza degli stadi moltiplicatori va verificata misurando l'abbassamento della tensione continua sulle basi dei transistor moltiplicatori per l'effetto della rettificazione del segnale RF presente. Il circuito è dimensionato in modo da avere circa 0 V a condizioni di lavoro ottimali sulle basi di tutti i transistor moltiplicatori e circa 0.4 V sulla base del primo mixer. (In assenza di segnale le tensioni sulle basi dei transistor si aggirano attorno a 0.7 V). Ovviamente il funzionamento degli stadi moltiplicatori va verificato con un frequenzimetro o meglio ancora con un analizzatore di spettro **per evitare di tarare il tutto sull'armonica sbagliata!** Attenzione! La lunghezza del cavetto di collegamento tra il primo ed il secondo triplicatore (405 MHz) è critica: sperimentare per ottenere il miglior risultato!

La taratura dei circuiti accordati nel tragitto del segnale ricevuto è semplificata dall'uscita S'-Meter dell'integrato 3089 presente su TP1. Tutti i circuiti vanno semplicemente accordati per il massimo guadagno, eccetto ovviamente il discriminatore. A 1280 MHz i risuonatori microstrip sono già preparati alla frequenza giusta e necessitano soltanto

di una taratura fine. A 65 MHz è molto difficile tarare i circuiti sulla frequenza immaginaria di 43 MHz. In agguato è però la terza armonica del quarzo che fornisce una risposta spuria a 70 MHz circa! A 10.7 MHz non si può proprio sbagliare visto il filtro ceramico! In tutti i casi indicati si può usare come sorgente di segnale un semplice generatore di rumore a diodo zener (vedi [2]).

Il discriminatore va ovviamente tarato per ottenere all'uscita esattamente la stessa tensione di TP2 senza alcun segnale in ingresso o con un segnale esattamente sintonizzato.

I riferimenti citati [1] [2] [3] [4] vengono esposti a fine articolo.

(continua sul prossimo numero di CQ elettronica)

CQ

DECODIFICATORE DTMF



- Per chiamate selettive
- Per allarmi e segnalazioni
- Chiamata individuale e di gruppo
- 16 digits per \geq 16000 combinazioni
- Codice su dip-switches
- Relé d'attuazione on-board
- Dimensioni 100 x 70 x 16

Via ex Strada per Pavia, 4
27049 Stradella (PV)
Tel. 0385/48139 - Fax 40288

PBG
MILANO

Viale delle Industrie 15/23
20020 Arese (Mi)

Piezolettrica Business General

**COSTRUZIONE QUARZI
PER OGNI TIPO DI APPLICAZIONE.
SPEDIZIONI IN TUTTA ITALIA.**

TEL. 02/9381091

FAX. 02/9385180



RADIO RICETRASMITTENTI
Via Gioberti, 39/a
Telefono (fax) 011/53.18.32
10128 TORINO

CONCESSIONARIO

ICOM

YAESU

KENWOOD



ICOM IC R100
ricevitore a vasto spettro 100 kHz a 1856 FM/AM



TS 950 S KENWOOD



ICOM IC 781
ricetrasmittitore multimodo HF, 150 W pep



KENWOOD TS-440S/AT
ricetrasmittitore HF, da 100 KHz a 30 MHz,
100 W/AM
con accordatore d'antenna automatico



IC 2400 ICOM
Transceiver doppio VHF/UHF



ICOM IC 725
ricetrasmittitore HF, compatibile a tutti i modi
operativi, 26 memorie

**HENRYRADIO • KANTRONICS • TELEREADER • AMERITRON • PRESIDENT • LAFAYETTE
MICROSET • DRESSLER • STANDARD • HY GAIN • BENCHER • DIAMOND • MIDLAND
ALINCO • UNIDEN • ZODIAC • MAGNUM • KENPRO • NOV.EL • CREATE • MALDOL
FISHER • INTEK • DAIWA • REVEX • WELTZ • TONNA • COMET • SIRIO
TAGRA • HOXIN • MAXON • JRC • AOR • SSB • ERE • CTE • ECO • KLM • RAC**

ICOM IC 24ET
ricetrasmittitore
portatile bibanda
UHF-VHF, 5 W
40 + 40 memorie



YAESU FT-411 E
ricetrasmittitore
VHF in FM
140-174 MHz
46 memorie
DTMF



NOVITÀ
KENWOOD TH-77E
doppio ascolto,
in 430 MHz,
5 W



ICOM IC-R1
0,1 ÷ 1300 MHz
100 memorie
AM/FM
a sole
L. 42.000
al mese



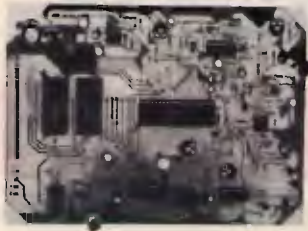
STANDARD C 528
bibanda, full
duplex, VHF/UHF
5 W, 20 memorie
130/170 MHz
400/469 MHz



**GARANZIA
NOVEL**

DA 25 ANNI A TORINO LA VOSTRA SODDISFAZIONE È LA NOSTRA REFERENZA

per il tuo hobby...



RIPETITORE DIGITALE PER PONTI SIMPLEX

Per realizzare un ponte ripetitore facendo uso di un normale rice-trasmittitore anziché di una specifica apparecchiatura. Il segnale audio viene digitalizzato su RAM e successivamente ritrasmesso. Tempo di registrazione regolabile, possibilità di espandere il banco di memoria. In kit.

FE110 (kit) Lire 195.000



SCRAMBLER RADIO CODIFICATO VSB

È la versione codificata (32 combinazioni) dello scrambler radio. Funzionamento half-duplex, tensione di alimentazione 8/15 volt. Il circuito utilizza la tecnica V.S.B. (variable split band). Per impostare il codice viene utilizzato uno dip-switch da stampato a 5 contatti.

FE291K (kit) L. 145.000
FE291M L. 165.000



IDENTIFICATIVO VOCALE PER PONTI RADIO

Per sostituire l'identificativo in codice morse con un messaggio vocale memorizzato in EPROM. La durata della frase può essere compresa tra 2 e 10 secondi. Il kit non comprende l'EPROM che deve essere richiesta a parte o approntata mediante un Eprom Voice Programmer. Alimentazione 8/18 volt.

FE67 (kit) Lire 45.000



REGISTRATORE DIGITALE CON RAM DINAMICA

Nuovissimo registratore/riproduttore low cost con RAM dinamica da 256K. Tempo di registrazione max 16 sec. Completo di microfono e altoparlante. Tensione di alimentazione 8/15 volt. Facilmente adattabile come segreteria o risponditore telefonico.

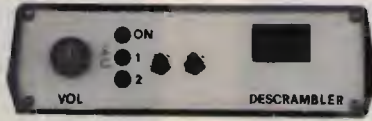
FE66 (kit) Lire 62.000



SCRAMBLER RADIO AD INVERSIONE DI BANDA

È il più piccolo scrambler radio disponibile in commercio. Le ridotte dimensioni ne consentono un agevole inserimento all'interno di qualsiasi RTX. Il dispositivo rende assolutamente incomprensibile la vostra modulazione impedendo a chiunque capti la comunicazione di ascoltare le vostre comunicazioni. L'apparecchio è compatibile con gli scrambler auto SIP. Dimensioni 26 x 30 mm, Val = 8/15 volt, funzionamento full-duplex.

FE290K (kit) L. 45.000 FE290M L. 52.000



DESCRAMBLER UNIVERSALE

Per decodificare trasmissioni radio scramblate. Il dispositivo consente di rendere intellegibili i segnali manipolati con scrambler ad inversione di banda o con tecnica VSB.

In quest'ultimo caso il codice viene selezionato rapidamente mediante un doppio controllo slow/fast. Il dispositivo va collegato all'uscita di BF del ricevitore. Alimentazione dalla rete e ampli BF con AP incorporato.

FE296 (kit) Lire 235.000



SCRAMBLER AD INVERSIONE DI BANDA ESTERNO

La soluzione ideale per i ricetrasmittitori di ridotte dimensioni che non consentono di effettuare alcuna modifica agli apparati. Lo scrambler è alloggiato all'interno di un contenitore plastico nel quale sono inseriti anche il microfono, l'altoparlante la pila a 9 volt. Il circuito utilizza uno scrambler ad inversione di banda controllato digitalmente. L'apparecchio va collegato alle prese EAR e MIC dell'apparato tramite due cavetti schermati.

Lo scrambler è munito anche di pulsante parla/ascolta.

FE294K (kit) Lire 78.000
FE294M (mont.) Lire 98.000

Disponiamo inoltre di numerosi dispositivi "parlanti" per le applicazioni più varie e siamo in grado di progettare qualsiasi apparecchiatura di sintesi vocale. Il funzionamento è completamente digitale e le frasi sono memorizzate in maniera permanente di EPROM.

AVVISATORE CINTURE DI SICUREZZA. Vi ricorda di allacciare le cinture di sicurezza alcuni secondi dopo aver messo in moto la vettura. Il circuito può essere installato facilmente su qualsiasi vettura collegando tre fili al blocchetto di accensione.

FE62K (kit) Lire 60.000 FE62M (montato) Lire 75.000

SIRENA PARLANTE. Prende il posto della sirena collegata all'impianto antifurto della vettura. In caso di allarme il circuito "urla" a squarciagola il seguente messaggio: "Attenzione, attenzione, è in atto un furto, stanno cercando di rubare questa autovettura". Potenza di uscita 20 watt. Altoparlante 4 ohm (non compreso).

FE63K (kit) Lire 68.000 FE63M (montato) Lire 80.000

RIPRODUTTORE UNIVERSALE. Consente di riprodurre qualsiasi messaggio audio registrato su EPROM da 64 o 256K. Due versioni: ad un messaggio ed a quattro messaggi. Potenza di uscita 0,5 watt, tensione di alimentazione 9/15 volt. I kit non comprendono le EPROM.

FE33/1 (1 messaggio kit) Lire 52.000
FE33/4 (4 messaggi kit) Lire 56.000

AVVISATORE MULTIFUNZIONE. Alla partenza ci invita ad allacciare le cinture di sicurezza, durante il tragitto ci avverte se sta per finire la benzina o se il motore funziona male, all'arrivo ci segnala, se non lo abbiamo già fatto, di spegnere le luci.

FE64K (kit) Lire 78.000 FE64M (montato) Lire 92.000

L'AUTO IMPRECANTE

Basta un tocco sul pulsante ed ecco la battuta (o l'insulto) per ogni occasione. I quattro coloriti messaggi vengono riprodotti da un ampli da 20 watt.

FE65K (kit) Lire 84.000 FE65M (montato) Lire 98.000

EPROM VOICE PROGRAMMER

Per memorizzare in maniera permanente su EPROM qualsiasi frase della durata massima di 16 secondi. Il circuito è adatto per i dispositivi parlanti che utilizzano l'integrato UMS100. Il dispositivo, che necessita di una alimentazione di 25 volt, è in grado di operare con EPROM a 64 o 256K, con Vp di 12,5 o 25 volt.

FE49K (kit) Lire 150.000 FE49M (montato) Lire 200.000

...questo è solo un piccolo esempio della vasta gamma di apparecchiature elettroniche di nostra produzione. Tutte le scatole di montaggio sono accompagnate da chiari schemi di montaggio e dettagliate istruzioni che consentono a chiunque di realizzare con successo i nostri circuiti. Per ricevere ulteriori informazioni sui nostri prodotti e per ordinare quello che ti interessa scrivi o telefona a:

FUTURA ELETTRONICA C.P. 11 - 20025 LEGNANO (MI) - Tel. 0331/593209 - Fax 0331/593149.
Si effettuano spedizioni contrassegno con spese a carico del destinatario.

KENWOOD

GARANZIA
ORIGINALE
ITALIANA
E
ASSISTENZA
DIRETTA
KENWOOD-LINEAR
12MESI

TS 140 - TS 680S
RTX HF - 100W CON 50-54 MHz (10W)



NEW

TS 790E BASE VHF-UHF 45W
FULL-DUPLEX ALL MODE



NEW

TS 440 SAT
RTX HF all mode 200 W



VEICOLARI

TR 751 2 m 25 W all mode
TR 851 70 cm 25 W all mode



NEW

TH77EX
DUOBANDA
FULL-DUPLEX
1,5 - 5W -
136 - 174 MHz
335 - 512 MHz



TS 950SD
RTX HF ALL MODE 150W



TM731EX

FM 50W VHF - 40 W UHF
138 - 174 e 400 - 460 MHz
FULL DUPLEX-DOPPIO ASCOLTO
TRASPONDER AUTOMATICQ



R 5000
ricevitore HF 0,1-30 MHz
100 memorie



NEW

TM 231E VHF FM 50W
TM 431E UHF FM 35W
TM 531E SHF FM 10W



TL 922
amplificatore lineare HF
2 kW PEP



NEW

RZ 1
RX Scanner
500 kHz - 905 MHz



**MICROFONI
ALTOPARLANTI - FILTRI
ECC. PER
COMPLETARE LA
STAZIONE**

DISTRIBUTORE

 **radio communication** s.n.c.
di FRANCO ARMENGI & C.
40137 BOLOGNA - Via S. Giacomo, 2 - Tel. 051/345097-343923

F. ARMENGI I4LCK
APPARATI-ACCESSORI per
RADIOAMATORI e TELECOMUNICAZIONI
FAX 051-345103

catalogo generale
a richiesta L. 3.000
**SPEDIZIONI
CELERI OVUNQUE**

Un piccolo RICEVITORE SURPLUS ITALIANO lo RR-2

• Gino Chelazzi •

Questa recensione era in gestazione da moltissimo tempo, ma l'impedimento alla realizzazione era causato principalmente dalla mancanza dello schema elettrico che, in questi ultimi tempi, mi è stato molto cortesemente fornito dall'amico Giovan Battista Simonetti, di Ventimiglia, appassionato collezionista di surplus italiano e tedesco. Per cui, finché non ho ricevuto questo schema, l'idea era stata momentaneamente accantonata, ma non abbandonata.

Voglio parlarvi di questo piccolo ricevitore perché il surplus è fatto anche di questo: un pezzo che, pur non trovandosi molto facilmente, rappresenta una piccola perla per la vostra raccolta.

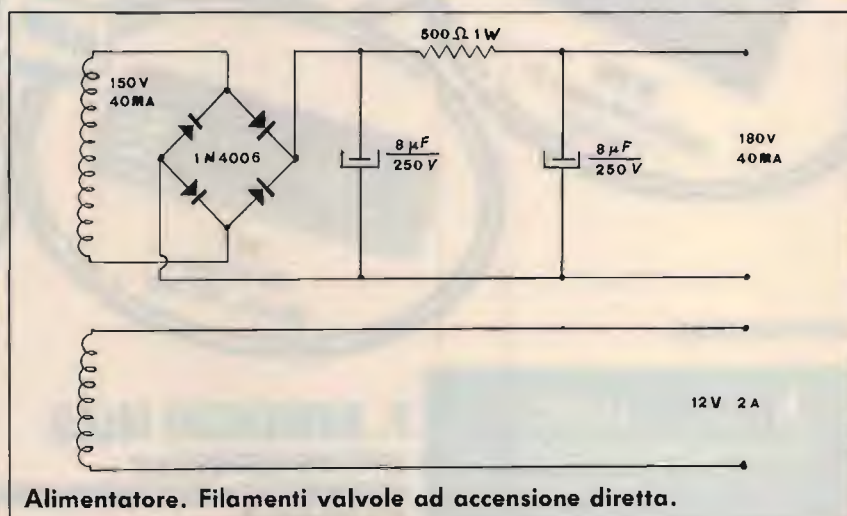
Le prime realizzazioni di questo apparecchietto si perdono nella notte dei tempi; ma, comunque, in base alle mie esperienze personali, vi posso dire che la costruzione risale al periodo anteguerra, in quanto ve ne sono stati esemplari recanti la data del 1939 e poi, via via, sino al 1943. La Casa Costruttrice era principalmente la SAFAR e la costruzione di questo apparecchietto, durante il periodo bellico, ha prodotto una curiosa particolarità che ritengo sia interessante esporre.

Lo RR-2, generalmente, si presenta di colore grigio-cenero, con le diciture in bianco e ap-



plicata una piastrina della Casa Costruttrice con i dati relativi all'apparecchio, oltre la data di costruzione, sul pannello frontale. Quindi, colore grigio per le Forze Armate italiane. Ma, caso volle che i tedeschi "desiderassero" (più

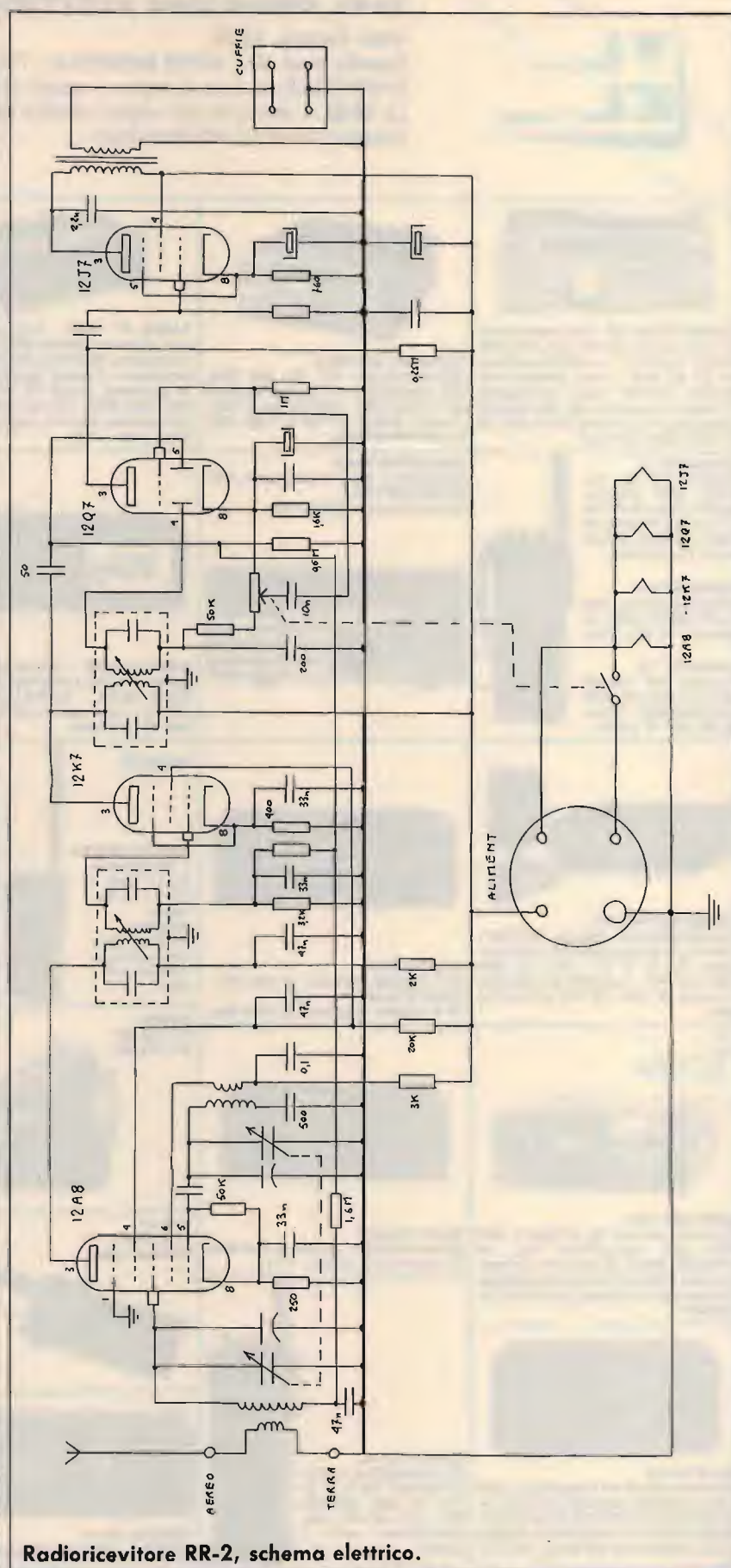
facile "ordinassero") la costruzione di questo apparecchio per la Wehrmacht; così, la SAFAR e le altre Ditte coinvolte sfornarono un certo quantitativo, non certamente cospicuo, di ricevitori RR-2, della identica forma; però, an-



ziché in colore grigio, in "olive drab" (cioè, in verde militare) e con tutte le diciture in lingua tedesca. I componenti interni, però, italianissimi. Lo chassis e la custodia sono in alluminio (a parte l'autarchia). Nonostante la sua età, e cioè risalente al periodo anteguerra, monta 4 valvole di tipo USA a 12 V di filamento. Come prestazioni era piuttosto limitato, in quanto operava (e opera) sugli 80 metri, però niente toglie che questo apparecchietto, solo per ciò, debba rimanere inutilizzato. L'alimentazione originale non era entrocontenuta, ma niente di più facile il costruire un alimentatore esterno, del quale vi fornisco lo schema, e collegare le tensioni di alimentazione agli spinotti del bocchettone presente sul pannello frontale, in quanto, come al solito, le tensioni necessarie sono due, quella relativa ai filamenti, l'anodica e, ovviamente, la massa. Potrete usare per collegarvi agli spinotti, delle banane femmina (boccole), in quanto il bocchettone originale volante è irreperibile. L'uscita audio è in cuffia, considerando che, a quell'epoca, gli altoparlanti non avevano raggiunto la perfezione tecnica di quelli attuali; oggi si può benissimo applicare un altoparlante. Sarà solamente sufficiente misurare, con il tester, il valore dell'impedenza del secondario del trasformatore di uscita (capo al trasformatore e capo a massa) e, di conseguenza, regolarsi nella scelta dell'altoparlante che sarà, ovviamente, separato dall'apparato, in un contenitore che gli avrete eventualmente autocostituito.

Lo RR-2 è un ricevitore che potrà darvi delle soddisfazioni, compresa anche quella di avere rimesso in vita un apparecchio che, altrimenti, era condannato a essere relegato tra la polvere delle soffitte o delle cantine.

CQ



Radiorecettore RR-2, schema elettrico.

VI-EL VIRGILIANA ELETTRONICA s.n.c.

Viale Gorizia, 16/20

Casella post. 34 - 46100 MANTOVA - Tel. 0376/368923 - Fax 0376/328974

SPEDIZIONE: in contrassegno + spese postali

La VI-EL è presente alle migliori mostre radiantistiche

CHIUSO SABATO POMERIGGIO



YAESU FT 767 GX - Ricetrasmittitore HF, VHF, UHF in AM, FM, CW, FSK, SSB copert. continua; 1,6 ÷ 30 MHz (ricezione 0,1-30 MHz) / 144 ÷ 146/430 ÷ 440 (moduli VHF-UHF opz.); accordatore d'antenna automatico ed alimentatore entrocontenuto; potenza 200 W PeP; 10 W (VHF-UHF); filtri, ecc.



YAESU FT 757 GX II
Ricetrasmittitore HF, FM, AM, SSB, CW, trasmissione e ricezione continua da 1,6 a 30 MHz, ricezione 0,1-30 MHz, potenza RF-200 W PeP in SSB, CW, scheda FM optional.



YAESU FT 736R - Ricetrasmittitore base All-mode bibanda VHF/UHF. Moduli d'emissione: FM/USB/LSB/CW duplex e semiduplex. Potenza regolabile 2,5-60 W (optionali moduli TX 50 MHz 220 MHz 1296 MHz). Alimentazione 220 V. 100 memorie, scanner, steps a piacere. Shift ±600-±1600.

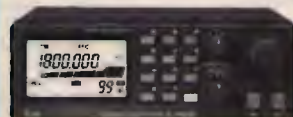


TS 680 - VHF/UHF - RTX All Mode AM-FM-SSB CW - HF - VHF. Alim. 13.8 VDC copertura cont. da 1,6 ÷ 30 MHz e 50 ÷ 54 MHz. Pot. PeP. 200 W; memorie, scanners.

YAESU FT 23
Portatile VHF con memorie. Shift programmabile. Potenza RF: da 1 W a 5 W a seconda del pacco batterie. Dimensioni: 55 x 122 x 32.



YAESU FRG 9000
Ricevitore a copertura continua VHF-UHF/FM-AM-SSB. Gamma operativa 60-905 MHz.



ICOM IC-R100 - Ricevitore a vasto spettro 100 kHz a 1856 MHz FM/AM.
ICOM IC-R1 - Ricevitore portatile AM/FM a vasto spettro 100 kHz a 1300 MHz 100 memorie.



TS 440 S/AT
Copre tutte le bande amatoriali da 100 kHz a 30 MHz - All Mode - Potenza RF - 100 W in AM - Acc. incorp.

YAESU FT-411
Ricetrasmittitore VHF in FM 140-174 MHz, 46 memorie DTMF e VOX.

YAESU FT 73
Portatile UHF 430-440 MHz con memorie. Shift programmabile. Potenza RF: da 1 W a 5 W.



TS 940 S/AT - Ricetras. HF - All Mode. Accordatore aut. d'antenna - 200 W PeP.



YAESU FT-4700 RH
Ricetrasmittitore bibanda VHF/UHF. Potenza 45 W full duplex FM. Alimentazione 12 ÷ 15 V DC. 140 ÷ 150 MHz 430 ÷ 440 MHz. Possibilità di estendere le bande da 138 ÷ 174 MHz e 410 ÷ 470 MHz.



ICOM IC 2400
45 W bibanda veicolare 144-430 MHz.
ICOM IC 2500
45 W bibanda veicolare 430-1200 MHz.

NOVITA

ICOM IC 2SE/ET
- Ricetrasmittitore VHF - UHF - 48 memorie.
YAESU FT 470 - Ricetrasmittitore bibanda VHF - UHF.



YAESU FT 212 RH
FT 712 RH



YAESU FT-411/811
NOVITA 1989



NOVITA TS 790 E - All Mode tribanda



TM-731E
Ricetrasmittitore bibanda 50W VHF 40W UHF 28 memorie - funzione trasponder.



NOVITA TH 75H - Bibanda



TM 701 - Bibanda **TM 231/431**

ICOM



ICOM ICR 7000
Ricevitore scanner da 25 MHz a 1000 MHz (con convertitore opz. da 1025-2000 MHz), 99 canali in memoria, accesso diretto alla frequenza mediante tastiera o con manopola di sintonia FM-AM-SSB.



ICOM IC3220E
Ricetrasmittitore duobanda VHF/UHF, 20 memorie per banda - 45 W.



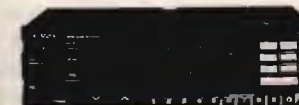
ICOM IC-725
Ricetrasmittitore HF compatibile a tutti i modi operativi. Apparato di ridotte dimensioni particolarmente adatto per impieghi veicolari (o applicazioni simili) e molto interessante per le sue funzioni.



ICOM IC 24 ET
Ricetrasmittitori portatili VHF/UHF FM 5 W 40 144-148 MHz 430-440 MHz con ascolto contemporaneo sulle 2 bande.



ICOM IC-229 H
GENERAL HIGH POWER VERSION.



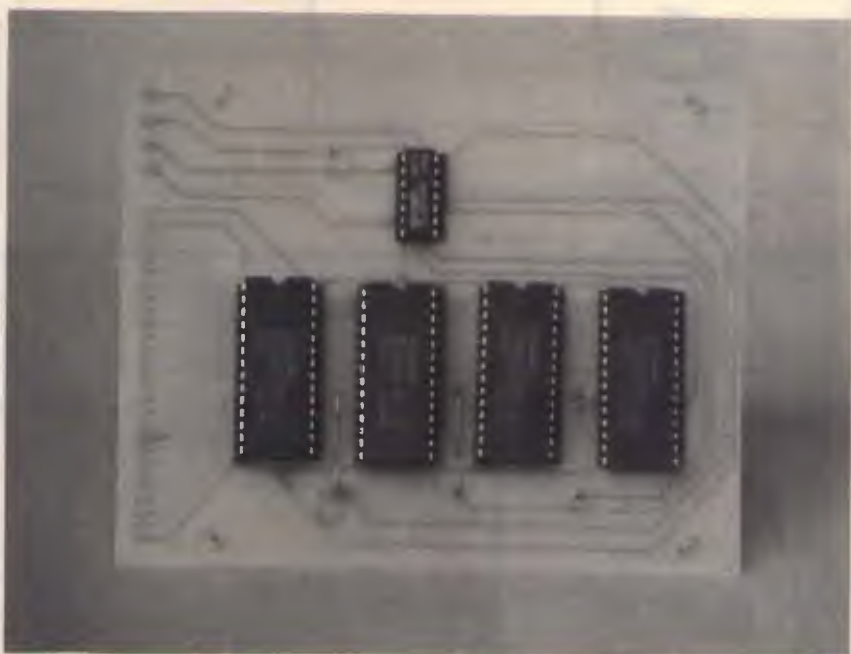
RZ-1
Nuovo ricevitore a larga banda. Copre la banda da 500 kHz a 905 MHz.

Espansione di memoria 1 megabit

Come aumentare di tre volte il periodo di registrazione del ripetitore digitale per ponti radio simplex presentato su **CQ Elettronica** di marzo/90

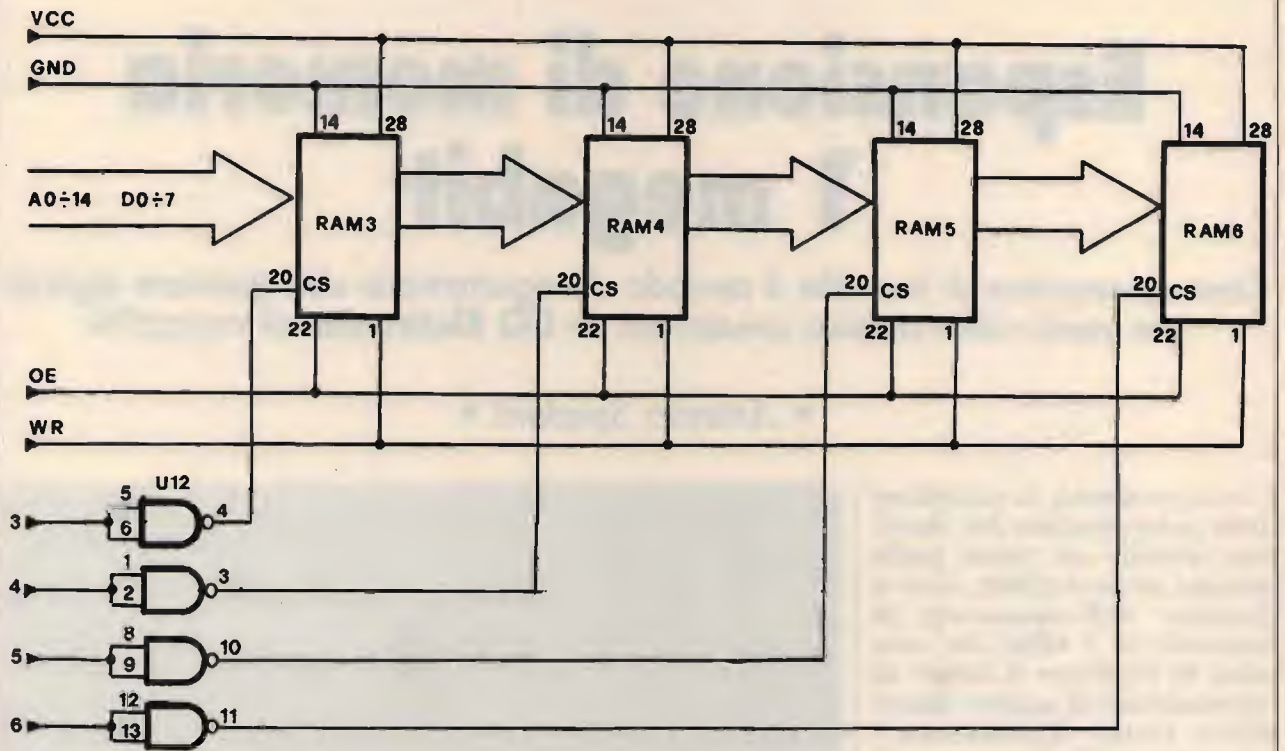
• Arsenio Spadoni •

Come promesso in occasione della presentazione del ripetitore digitale per ponti radio simplex (marzo 1990), ecco il progetto dell'espansione di memoria da 1 Mbit che consente di triplicare il tempo di registrazione di questo dispositivo. Come ricorderanno i lettori più fedeli, il ripetitore digitale presentato alcuni mesi fa consente di realizzare un ponte ripetitore isofrequenza facendo ricorso ad un qualsiasi ricetrasmittitore. I segnali vengono prelevati direttamente dalle prese MIC ed EAR e l'unico punto dove intervenire all'interno dell'apparato è rappresentato dal PTT. Il funzionamento di questo dispositivo è molto semplice. Il segnale audio presente all'uscita dell'RTX utilizzato come ponte viene automaticamente digitalizzato e memorizzato in due banki di RAM da 256 kbit ciascuno. Successivamente l'RTX viene mandato in trasmissione (sempre automaticamente) e la frase memorizzata viene riconvertita e irradiata sulla stessa frequenza. Questo dispositivo utilizza l'integrato UM5100 che comprende un doppio convertitore A/D e D/A ed un generatore di indirizzi in grado di pilotare direttamente una memoria statica della capacità massima di 256 kbit. La versione base del ripetitore digitale dispone però di un multiplexer che consen-

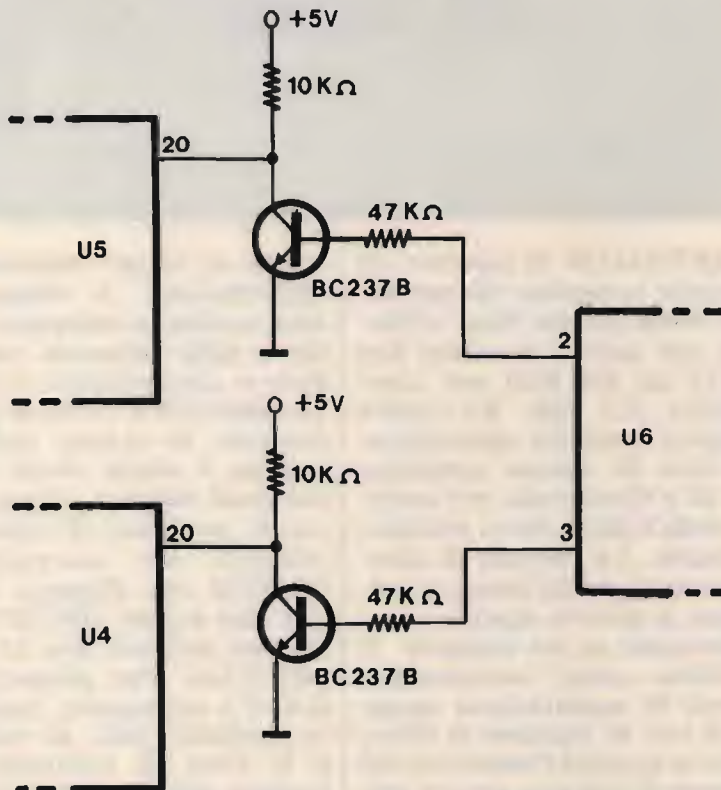


te all'UM5100 di pilotare un numero maggiore di memorie. Sulla piastra base abbiamo così potuto montare due RAM da 256 kbit per complessivi 512 kbit. Su questo banco è possibile memorizzare frasi di durata compresa tra 20 e 40 secondi, in funzione della fedeltà che si desidera ottenere. La velocità di campionamento può essere modificata a piacere agendo semplicemente su un trimmer. Il circuito entra automaticamente in registrazione quando il vox di ingresso si attiva ovvero quando l'ampiezza del segnale di ingresso supera una determinata soglia. Se la durata della frase è inferiore ri-

spetto al tempo massimo di registrazione, il dispositivo non aspetta la completa scansione della memoria per andare in trasmissione, ma attiva subito il PTT e va in riproduzione. In questo modo si evitano i tempi morti tipici dei ponti simplex. Come dicevamo poc'anzi, il ripetitore utilizza un convertitore UM5100 che dispone di un bus dati a 8 bit (D0/D7) e di un bus indirizzi con 15 linee (A0/A14). Per pilotare più RAM è necessario collegare in parallelo i dati, gli indirizzi e le linee di controllo OE (output enable) e WR (write) delle memorie utilizzate. L'unico controllo che bisogna te-



Schema elettrico.

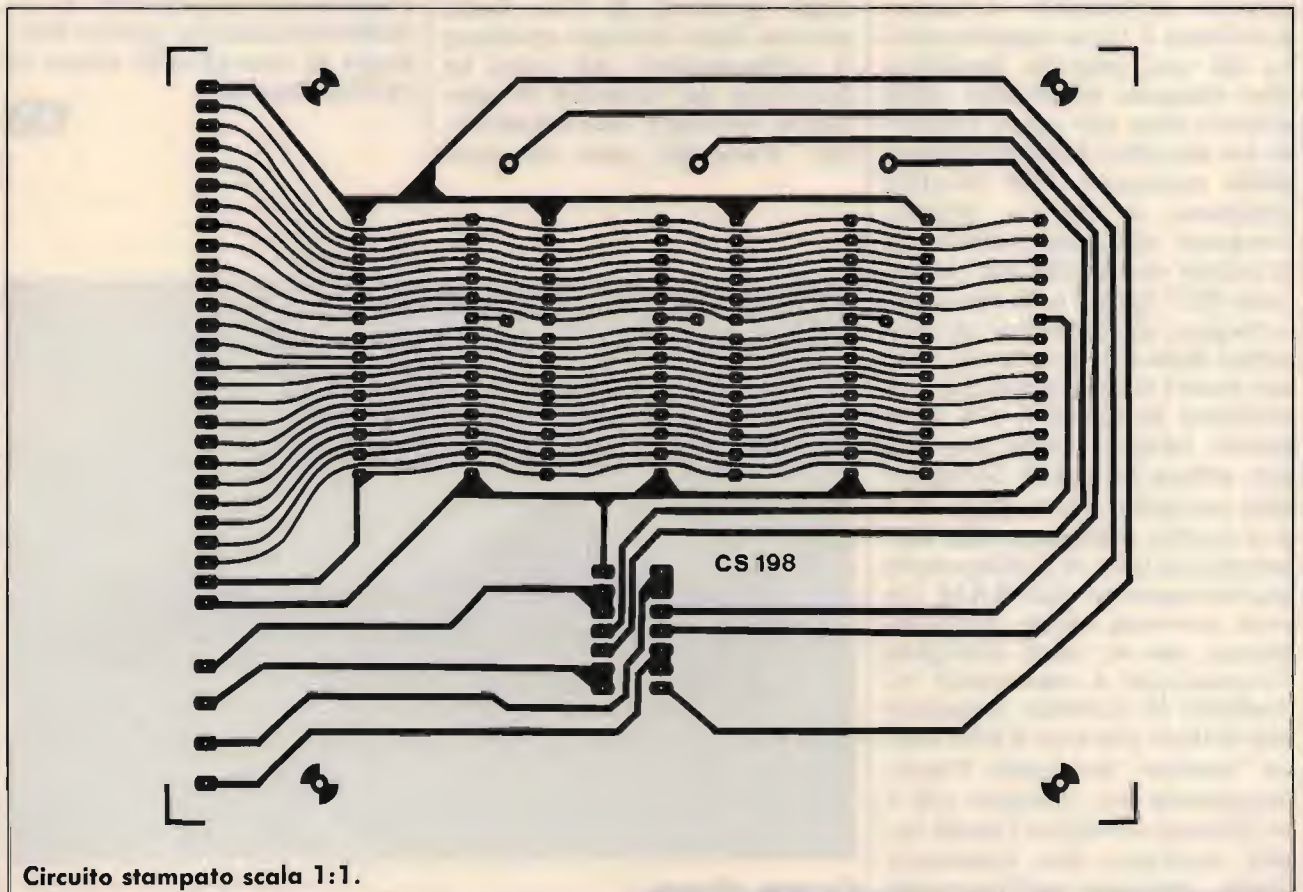
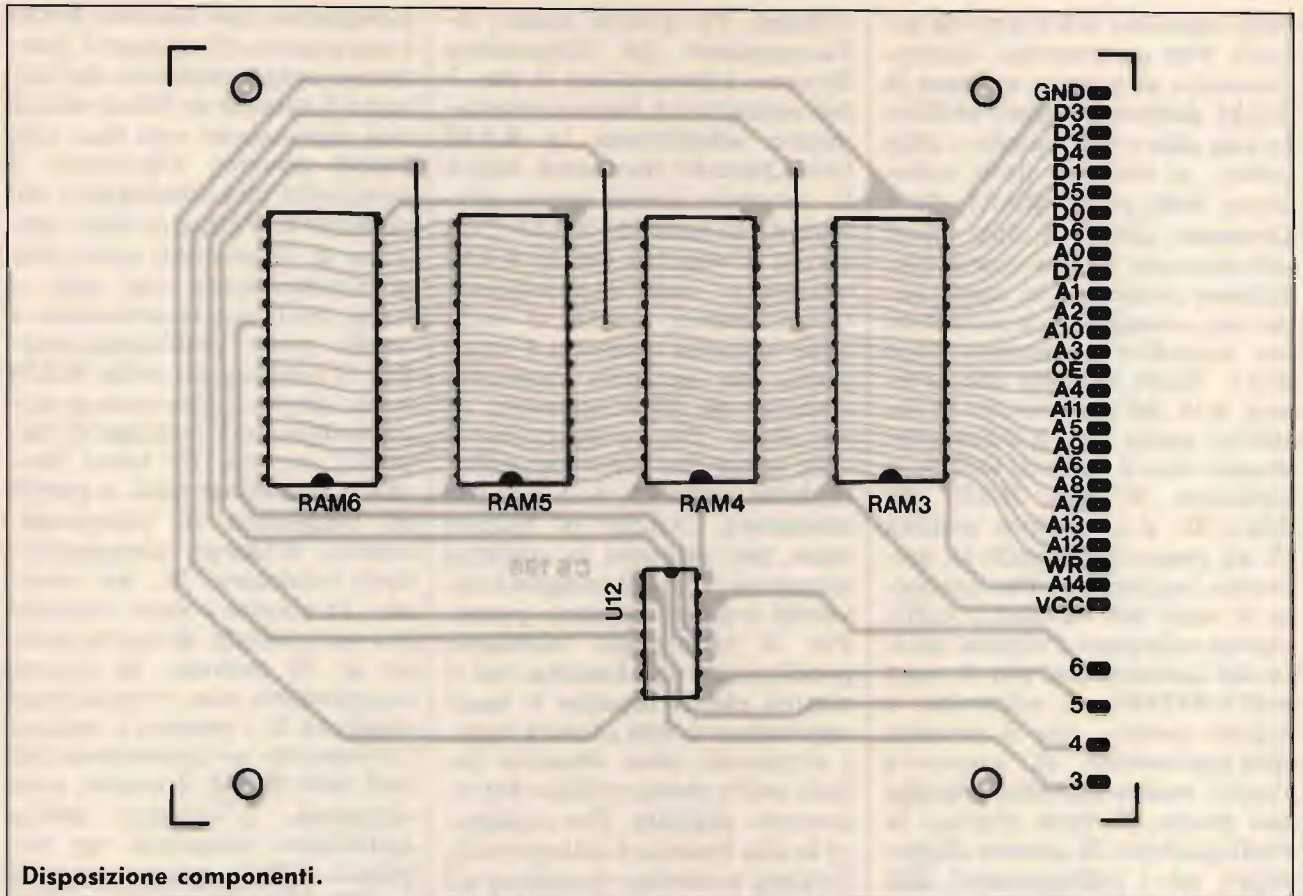


Schema parziale interfacciamento.

ELENCO COMPONENTI

- RAM3: 62256
- RAM4: 62256
- RAM5: 62256
- RAM6: 62256
- U12: 4093
- Varie: 1 CS cod. 198, 1 zoccolo 7+7, 4 zoccoli 14+14.

Il kit completo dell'espansione di memoria (cod. FE111) costa 160 mila lire. La scatola di montaggio va richiesta alla ditta FUTURA ELETTRONICA Via Modena 11, 20025 Legnano (MI) Tel. 0331-593209.



nere separato è il CS (chip select). Per un corretto funzionamento di questo sistema le RAM debbono essere abilitate una alla volta tramite i chip select; al termine della scansione della prima RAM, deve diventare attivo il chip select del secondo banco e così via. Questo compito, in apparenza così complesso, è svolto da un semplice contatore tipo 4017. Tutte le volte che la linea A14 del generatore di indirizzi passa da 1 a 0 (concludendo così il ciclo di lettura o scrittura di una RAM da $32k \times 8$), il contatore avanza di un passo abilitando la memoria successiva. Per ottenere il reset del sistema è sufficiente collegare l'ultima uscita del contatore al pin di reset dell'UM5100. È evidente, a questo punto, che il circuito dell'espansione di memoria risulta molto semplice. Anche dal punto di vista pratico la realizzazione di questo dispositivo ed i collegamenti alla piastra base non presentano grosse difficoltà. L'unico problema è forse rappresentato da una piccola modifica che bisogna effettuare sulla piastra base per poter ottenere un corretto funzionamento della memoria. Nel circuito proposto a marzo, infatti, vengono utilizzate solamente le prime due uscite del contatore 4017 (pin 3 e 2) che sono collegate direttamente al chip select delle due RAM. In questo modo (ricordiamo che per abilitare la RAM il CS deve essere basso), viene attivata per prima la RAM collegata alla seconda uscita (pin 2) e poi quella collegata alla prima uscita (pin 3). Utilizzando esclusivamente due RAM ciò non provoca alcun inconveniente, ma se viene collegata l'espansione è necessario ristabilire la corretta sequenza per evitare che una RAM venga "scritta" due volte. Fortunatamente per ottenere ciò è sufficiente invertire i livelli logici mediante due transistor come indicato nell'apposito

schema. In questo modo all'accensione del dispositivo diventa attiva (alto) il pin 3 del contatore e viene correttamente selezionata la RAM U4. Quando diventerà attiva la seconda uscita verrà selezionata la seconda RAM (U5) e così di seguito per le RAM montate sull'espansione. Quest'ultima, come si vede nello schema elettrico è composta da quattro memorie statiche da 256k montate in parallelo. Fanno eccezione i chip select che sono controllate dalle uscite (3, 4, 5 e 6) del contatore. Anche in questo caso, per ottenere la corretta sequenza, i livelli vengono invertiti tramite quattro porte. Per il montaggio abbiamo predisposto una basetta che si adatta elettricamente e meccanicamente alla piastra base. I terminali sono disposti infatti nello stesso ordine del ripetitore digitale. Per collegare le due basette è dunque sufficiente accostare le piastre ed effettuare le connessioni con degli spezzi di filo. Sulla piastra base dovrete spostare il collegamento del reset in funzione del numero di memorie montate sull'espansione. Facendo uso di una

espansione con quattro RAM è necessario effettuare il ponticello contraddistinto dal numero 6 mentre se farete uso di una espansione con due sole RAM dovrete effettuare il ponticello contraddistinto dal numero 4. Prima di dare tensione al dispositivo controllate attentamente che non ci siano corti tra le numerose e sottili piste dell'espansione. Per il montaggio delle RAM (visto anche il loro costo) raccomandiamo l'impiego di appositi zoccoli. Se tutto funziona correttamente, a parità di frequenza di campionamento, il tempo complessivo deve triplicare. Se, ad esempio, la piastra è stata regolata per un periodo di registrazione di 30 secondi, la durata complessiva con l'espansione risulterà di 1 minuto e mezzo. Utilizzando un'espansione con due sole RAM il tempo raddoppierà. L'impiego dell'espansione comporta un aumento della corrente assorbita che può tuttavia essere smaltita dal regolatore; eventualmente munite questo integrato di una piccola aletta di raffreddamento.

CQ



Progetto ultimato.

BIRD
Electronic Corporation

Misure RF



Il wattmetro bidirezionale Mod. 43 (THRULINE) consente misure precise e ripetitive da 0,45 a 2.300 MHz e da 0,1 a 10.000 Watt.

I carichi terminali BIRD, da poche a diverse migliaia di Watt, sono compatti, leggeri ed a basso ROS.



VIANELLO SHOP

VIANELLO S.p.A.

DIVISIONE DISTRIBUZIONE

20089 Rozzano (Mi)
Milanofori - Strada 7 - Edificio R/3
Tel. (02) 89200162/89200170
Telex: 310123 Viane I
Telefax: 89200382

00143 Roma - Via G.A. Resti, 63
Tel. (06) 5042062 (3 linee)
Telefax: 5042064

Uffici Regionali: Bari - Bologna - Catania - Genova - Napoli - Torino - Verona

Qualità a prezzo contenuto



DISTRIBUTORI

PIEMONTE e VALLE D'AOSTA: Alessandria, Odicino G.B., Via C. Alberto 20, Tel. (0131) 345061; Aosta, L'Antenna, C.so St. M. De Corlaens 57/59, Tel. (0165) 361008; Asti, Digitel, C.so Savona 287, Tel. (0141) 52188; Cuneo, Electronics, Via S. Arnaud 3/A, Tel. (0171) 2773; Torino, Mino Cuzzone, C.so Francia 91, Tel. (011) 445168; Patrucco, Via Clemente 12, Tel. (011) 7496549; Preico Elettronica, Via G. da Verrazzano 21, Tel. (011) 506639; LOMBARDIA: Bergamo, Positron, Via Borgo Palazzo 142, Tel. (035) 299882; Casalpusterlenigo, Novaelettronica, Via Labriola 48, Tel. (0377) 84520; Como, Cart, Via Napoleona 6/B, Tel. (031) 274003; Milano, CGF Elettronica, Via Respi 23, Tel. (02) 603596; Claishop Elettronica, Via Principe Eugenio 20, Tel. (02) 3495649; Elettronica G.M., Via Procaccini 41, Tel. (02) 313179; I.C.C., Strada 7, Edificio R/3, Milanofori (Rozzano), Tel. (02) 89200087; S.T.E., Via Maniago 15, Tel. (02) 215791; Monza, Hobby Center Monza, Via Pesa del Lino 2, Tel. (039) 528239; Pavia, Pao Elettronica, Via Brusco 7, Tel. (0382) 473973; Saronno, Technitron, Via Filippo Debra 14, Tel. (02) 9625264; Vigevano, Gudini Roma, Via S. Giovanni 18, Tel. (0381) 84603; VENETO: Abano Terme, V.F. Elettronica, Via Nazioni Unite 37, Tel. (049) 668270; Belluno, Teima Elettronica, Via Febre 244/B, Tel. (0437) 27111; Mestre, Marter Elettronica, Via Paruta 38, Tel. (041) 971499; Treviso, Sofiel, Via Capodistria 11, Tel. (0422) 26116; Verona, Omega, Via Schiapparelli 23/B, Tel. (045) 583777; Vicenza, Dalcom, Contrà Mure Porta Nova 34, Tel. (0444) 547077; TRENTO - ALTO ADIGE: Trento, Fox Elettronica, Via Maccani 36/5, Tel. (0461) 824303; FRIULI - VENEZIA GIULIA: Gorizia, B & S Elettronica Professionale, Viale XX Settembre 37, Tel. (0481) 32193; LIGURIA: Genova, Gardella Elettronica, C.so Sardegna 318/R, Tel. (010) 873487; Imperia, Intel, Via Dott. Armeio 51, Tel. (0183) 274266; La Spezia, Antel & Paolucci, V.le Italia 477/483, Tel. (0187) 502359; EMILIA ROMAGNA: Bologna, Radio Communication, Via Sigonio 2, Tel. (051) 345697; Radio Ricambi, Via E. Zago 12/A, Tel. (051) 250044; Fidenza, Italcem, Via XXV Aprile 21, Tel. (0524) 83290; TOSCANA: Firenze, Aglietti & Sieni, Via S. Lavagnini 54, Tel. (055) 496107; DIS.CO. Elettronica, Via E. Petrella 13/R, Tel. (055) 352965; Intelco, Via Dupré 11/R, Tel. (055) 588673; Paoletti Ferrero, Via Il Prato 40/R, Tel. (055) 294974; Livorno, G.R. Elettronica, V.le Italia 3, Tel. (0586) 806020; Siena, Telecom, V.le Mazzini 33, Tel. (0577) 286025; MARCHE: Porto d'Ascoli, On-Off Centro Elettronico, Via Val Sugana 45, Tel. (0735) 658673; UMBRIA: Izzellini di Todi, E.S.CO. Electronic Surplus Components, Tel. (075) 8853163; LAZIO: Latina, Elle-Pi, Via Sabaudia 69, Tel. (0773) 42549; Roma, GIU.PAR., Via dei Conciatori 34/40, Tel. (06) 5780607; Kit House, Via Gussone 54/56, Tel. (06) 2589158; CAMPANIA: Napoli, Abbate Antonio, Via S. Cosmo 121, Tel. (081) 333552; Crasto, Via S. Anna dei Lombardi 20, Tel. (081) 556186; PUGLIA: Palo del Collo, L.A.C.E., Via Manzoni 102A, Tel. (080) 625271; Taranto, Raiwel Elettronica, Via Dante 241/247, Tel. (099) 321551; Trani, Tigri Elettronica, Via G. Bovio, 153/157, Tel. (0883) 42622; CALABRIA: Reggio Calabria, Imporlex, Via S. Paolo 4/A, Tel. (0965) 94248; SICILIA: Catania, Imporlex, Via Papale 40, Tel. (095) 437088; SARDEGNA: Cagliari, Ecos, Via Raira Garzia 5, Tel. (070) 307756; F.lli Fusaro, Via Del Visconti 25, Tel. (070) 44272; San Gavino, CA.M.D.E.L., Via Trento 43, Tel. (070) 9338307.

**BRUZZI
BERTONCELLI** s.n.c.

41057 SPILAMBERTO
(Modena)
Via del Pilamiglio, 1
Telef. (059) 78.30.74

CHIUSO
IL
LUNEDÌ

RICETRASMETTITORI

KENWOOD
ICOM
YAESU
STANDARD
PRESIDENT
MIDLAND
LAFAYETTE
ZODIAC
ELBEX
INTEK
GALAXY

ANTENNE

KLM
DIAMOND
CREATE
SIGMA
SIRIO
SIRTEL
CTE
AVANTI
PKW
DELTA LOOP

AMPLIFICATORI

HENRY RADIO
AMERITRON
KENWOOD
ZETAGI
BIAS
CTE

STRUMENTI

DIAMOND
KENWOOD
DAIWA
REVEX

Quotazioni speciali per Kenwood-KLM

Offerte del mese!!!

Standard C520

JRC JST 135 £.2.350.000 + IVA

KLM KT 34 XA - KT34 A

Kenwood TS 950SD

Yaesu FT 1000

Yaesu FT 757GXII

le
migliori
Marche
alle migliori
condizioni Interpellateci!

Antenna Delta Loop per tutte
le frequenze da 7.0 a 432 MHz
Novità 4 o 5 elementi 50 MHz

**Spedizioni in tutta Italia
in 24 ORE!**

Costruiamoci la parabola in vetroresina

• IKØJRE, Giuseppe Aquilani •

(prima parte)

Carissimi lettori di **CQ** ben-tornati. Questa volta voglio proporvi un articoletto per aiutarvi nella costruzione di parabole in vetroresina con un metro di diametro.

Si sappia, che la costruzione di parabole sia in vetroresina che in alluminio, necessita di uno stampo; nel caso delle parabole d'alluminio si userà uno stampo in ferro per la pressatura della lastra, mentre per la vetroresina si userà un calco in gesso su cui modellare la parabola.

Data la lunghezza dell'articolo, lo stesso verrà diviso in due parti: la prima parlerà della costruzione del calco mentre la seconda della modellatura vera e propria dell'antenna con i dati per la costruzione dell'illuminatore a guida d'onda per 1,7 GHz (meteosat). Prima di iniziare il lavoro tenete bene a mente che dalla precisione del calco dipenderà il rendimento della vostra antenna.

Per cominciare procuratevi il seguente materiale: un foglio di cartoncino per disegno, minimo cm. 60×cm. 15, una tavola in legno cm. 60×cm. 20 e cm. 3 di spessore, un piano di lavoro mt. 1,10×mt. 1,10 e cm. 2 di spessore, circa 30 kg. di gesso e infine stracci, cartaccia e qualsiasi altro materiale non pesante, ma di volume che servirà ad alleggerire il nostro calco.

La prima operazione da fare è



foto 1
A sinistra "l'opera", a destra la commerciale.

quella di disegnare, sul cartoncino, il semiprofilo che dovrà avere il nostro calco; si tratterà una retta lunga cm. 50 (raggio) e si dividerà in dieci parti uguali tracciando, sulle suddivisioni, delle linee perpendicolari alla retta principale avendo cura di segnare, riferendosi alla figura n. 1, l'altezza di ciascuna linea; fatto questo uniremo tutti i punti di intersezione con un tratto che partirà dal lato

esterno (\varnothing mm.) sino al lato interno (10,6 mm.).

Abbiamo tracciato il semiprofilo, ma per fare il nostro calco, si dovrà ricopiare lo stesso sulla tavola onde ottenere una dima per modellare l'impasto di gesso.

Attenendosi alla fig. 2 costruiremo la dima con una larghezza leggermente superiore sia sulla parte esterna, per il bordo, sia sulla parte interna per permettere il fissag-

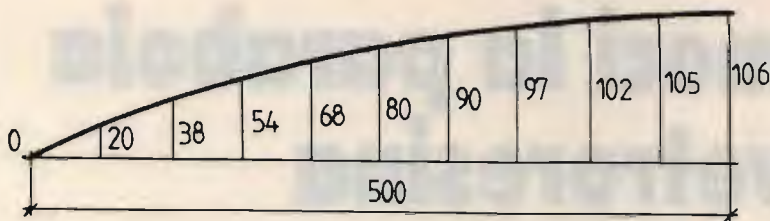


figura 1
Disegno non in scala, misure in millimetri.

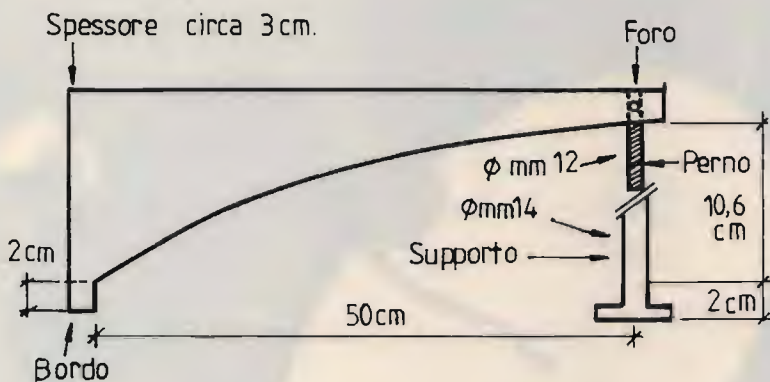


figura 2
Dima in legno.

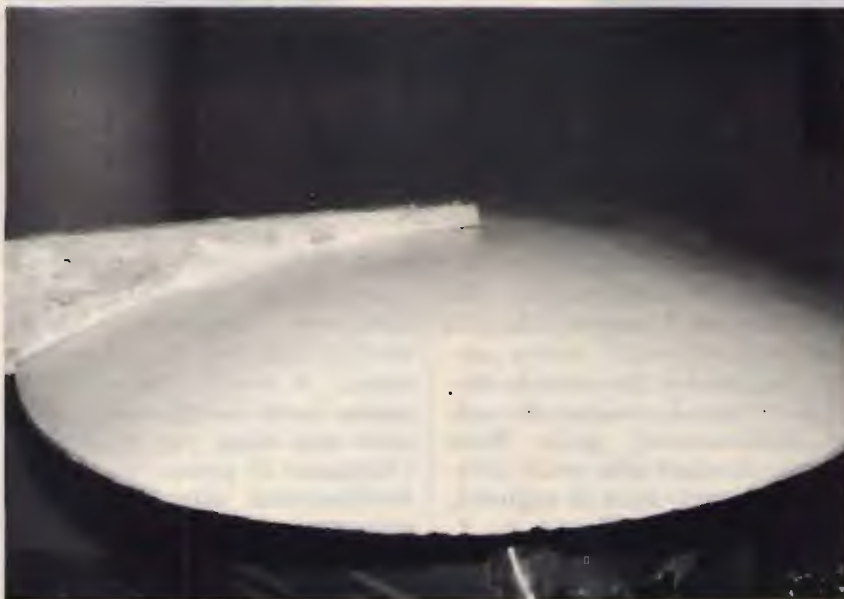


foto 2
Calco finito con dima.

gio, sulla stessa, di un perno che ne consenta la rotazione per 360°.

Avendo disegnato tutto non ci resta che tagliare con il seghetto alternativo e rifinire il lavoro, con la raspa prima, con carta vetrata poi; da curare la carteggiatura in quanto più liscia risulterà la superficie della dima e meno stuccheremo il calco poi.

Prappariamo ora il perno girevole composto da una piccola base, in legno o ferro da fissare sul piano di lavoro, e di un tubetto del diametro necessario a permettere l'inserimento del perno che sarà fissato sulla dima; il diametro di questi 2 tubetti è relativo, l'importante è che il perno entri dentro alla base e ne permetta la rotazione sullo stesso piano, senza giochi eccessivi.

A titolo di curiosità (vedi fig. 3) io ho usato due spezzoni di ferro a elle saldando al centro una cannetta da \varnothing mm. 14, mentre per il perno una cannetta da \varnothing mm. 12, fissata, dentro il foro praticato sulla dima, con due viti parker.

Nel fissare il perno si avrà l'accortezza di distanziare il bordo inferiore della dima, rispetto al piano di lavoro, mm. 106 (profondità parabolica) più i mm. che avevamo aggiunto in precedenza per creare un bordo (vedi fig. 2).

Vi consiglio di approntare, come detto precedentemente, una tavola con misure leggermente superiori a quelle che dovrà avere il nostro calco da usare sia come piano di lavoro e sia come strumento per il trasporto successivo. Al centro della tavola dovrà essere fissato il perno di rotazione della dima, fatto ciò siamo pronti per iniziare l'opera.

Si inizierà il lavoro stendendo uno strato uniforme di gesso sul piano di lavoro e ruotando la dima per tutta la circonferenza più volte, ad ogni giro si recupererà l'eccesso rigettandolo sulla massa principale; è preferibile preparare piccole quantità di gesso, volta



foto 3
Calco finito con dima, resina, induritore e matt.

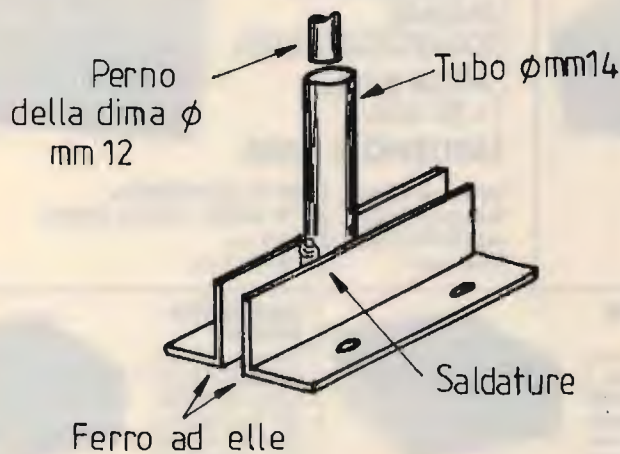


figura 3
Supporto di sostegno per la dima. Metodo sbrigativo.

per volta, in quanto essendo a presa rapida sarebbe più lo spreco che l'utile. Man mano che si sale con la massa altereremo strati di gesso a strati di stracci, cartaccia e qualsiasi altra cosa che faccia volume, ma non abbia un peso eccessivo. Con l'impasto quasi secco si procederà a dare una mano di gesso molto liquido con lo scopo di risparmiarci molto lavoro in fase di stuccatura. Finito il calco si sfilerà la dima ed inseriremo al suo posto un tubetto di identico diametro al perno, servirà ad evita-

re che il foro centrale si chiuda e, soprattutto, ad avere un punto di riferimento quando costruiremo la parabola vera e propria.

Come disse qualcuno: "La fretta è una cattiva consigliera!", quindi dedicatevi a qualcos'altro ed attendete che il gesso tiri per circa sei/sette ore in un luogo asciutto in quanto l'attesa, in un posto umido, sarebbe eterna.

Ora signori miei, siamo alla fine, armatevi di stucco e spatola per correggere eventuali imperfezioni sul calco, atten-

dete nuovamente l'essiccazione poi carteggiate tutto accuratamente. Dopo aver controllato tutto si provvederà a smaltare il calco, o con smalto per finestre o con vernice plastica che viene usata sugli spoiler per auto e, detto tra noi, dà dei risultati estetici e pratici superiori al comune smalto.

Ultimissima operazione da fare è lucidare i pavimenti HI! Beh i pavimenti no, ma il calco necessita una ceratura in quanto faciliterà il distacco della parabola dopo la lavorazione. Ottima per l'uso è la cera per i calchi da forni (terrecotte), ma in mancanza di meglio, la comune cera per pavimenti va egregiamente bene.

Prima di lasciarvi con questa prima parte vorrei fare alcune considerazioni: l'articolo che avete appena letto ha l'unico scopo di essere d'aiuto, o solamente come idea, a quanti siano interessati alla sperimentazione ed all'autocostruzione, presuppone già un minimo d'esperienza con l'HOMEMADE.

Cambiando il profilo è possibile ridimensionare il calco per diametri diversi da quello descritto, logicamente si dovrà ridisegnare la dima in base alle proprie esigenze, rapporto dato da frequenza, diametro/punto focale.

Il profilo del calco è stato ricavato da varie riviste ed handbook che trattavano l'argomento, pertanto si dovrà far riferimento a loro per esigenze diverse da quella trattata. Con la speranza di essere stato d'aiuto a quanti siano interessati all'argomento vi saluto dandovi appuntamento alla prossima parte dell'articolo che tratterà la costruzione della parabola vera e propria.

Resto, in ogni caso, a completa disposizione per qualsiasi chiarimento attraverso la redazione.

CQ

RADIOELETRONICA

- APPARECCHIATURE ELETTRONICHE
- RADIOTELEFONI
- CB - RADIOAMATORI
- COSTRUZIONE
- VENDITA
- ASSISTENZA

di BARSOCCHINI & DECANINI s.n.c.

Cod. Fisc. e Part. IVA n. 00186480463

BORGO GIANNOTTI VIA DEL BRENNERO, 151 - LUCCA tel. 0583/343539-343612

AMPLIFICATORE LINEARE TRANSISTORIZZATO LARGA BANDA 1÷30 MHz SATURNO 2 BASE



Potenza di ingresso: 7÷30 W AM/FM/SSB/CW
Potenza di uscita: 100 W AM/FM - 150 W SSB/CW
ALIMENTAZIONE: 220 Volt c.a.
Dimensioni: 29x10,5x22 cm

AMPLIFICATORE LINEARE TRANSISTORIZZATO LARGA BANDA 1÷30 MHz SATURNO 4 BASE



Potenza di ingresso: 5÷40 W AM/FM/SSB/CW
Potenza di uscita: 200 W AM/FM - 400 W SSB/CW
ALIMENTAZIONE: 220 Volt c.a.
Dimensioni: 30x12x27 cm

AMPLIFICATORE LINEARE TRANSISTORIZZATO LARGA BANDA 1÷30 MHz SATURNO 5 BASE



Potenza di ingresso: 5÷40 W AM/FM
Potenza di uscita: 350 W AM/FM - 700 W SSB/CW
ALIMENTAZIONE: 220 Volt c.a.
Dimensioni: 33x14x31 cm

AMPLIFICATORE LINEARE TRANSISTORIZZATO LARGA BANDA 1÷30 MHz SATURNO 6 BASE



Potenza di ingresso: 5÷100 W AM/FM/SSB/CW
Potenza di uscita: 600 W AM/FM - 1000 W SSB/CW
ALIMENTAZIONE: 220 Volt c.a.
Dimensioni: 38x16x34,5 cm

CARATTERISTICHE TECNICHE

Frequenza di lavoro: 2÷30 MHz • Modi di impiego: FM AM-SSB-CW • Ros. di ingresso: 1,2-1 • Ros. di uscita: 1,1-1 • Impedenza di ingresso: 50 Ohm • Impedenza di uscita: 50 Ohm



SATURNO 2 M

Potenza di Uscita a 13,8 VDC
FM AM-SSB-CW: 100-150-130 Watt • Alimentazione 13,8 VDC • Pilotaggio minimo: 0,5 Watt • Pilotaggio massimo 6-7 Watt • SSB / CW: 10-30 Watt

Corrente

Con tensione di alimentazione a 13,8 VDC: 10 Amp.

Dimensioni: 15x7x10 cm

CARATTERISTICHE TECNICHE

Frequenza di lavoro: 2÷30 MHz • Modi di impiego: FM AM-SSB-CW • Ros. di ingresso: 1,2-1 • Ros. di uscita: 1,1-1 • Impedenza di ingresso: 50 Ohm • Impedenza di uscita: 50 Ohm



SATURNO 4 M

Potenza di Uscita a 13,8 VDC
FM AM-SSB-CW: 200-350-300 Watt • Alimentazione 13,8 VDC • Pilotaggio minimo: 2 Watt • Pilotaggio massimo 6-7 Watt • SSB / CW: 10-30 Watt

Corrente

Con tensione di alimentazione a 13,8 VDC: 18 Amp.

Dimensioni: 15x7x29 cm

CARATTERISTICHE TECNICHE

Frequenza di lavoro: 2÷30 MHz • Modi di impiego: FM AM-SSB-CW • Ros. di ingresso: 1,2-1 • Ros. di uscita: 1,1-1 • Impedenza di ingresso: 50 Ohm • Impedenza di uscita: 50 Ohm



SATURNO 5 M

Potenza di Uscita a 13,8 VDC
FM AM-SSB-CW: 350-600-550 Watt • Alimentazione 13,8 VDC • Pilotaggio minimo: 2 Watt • Pilotaggio massimo 10 Watt • SSB / CW: 10-35 Watt

Corrente

Con tensione di alimentazione a 13,8 VDC: 40 Amp.

Dimensioni: 19x9,5x26 cm

CARATTERISTICHE TECNICHE

SATURNO 5 M



Frequenza di lavoro: 2÷30 MHz • Modi di impiego: FM AM-SSB-CW • Ros. di ingresso: 1,2-1 • Ros. di uscita: 1,1-1 • Impedenza di ingresso: 50 Ohm • Impedenza di uscita: 50 Ohm

Potenza di Uscita a 24 VDC
FM AM-SSB-CW: 300-500-450 Watt • Alimentazione 24 VDC • Pilotaggio minimo: 2 Watt • Pilotaggio massimo 6-7 Watt • SSB / CW: 10-35 Watt

Corrente

Con tensione di alimentazione a 24 VDC: 20 Amp.

Dimensioni: 15x7x29 cm

CARATTERISTICHE TECNICHE

SATURNO 6 M



Frequenza di lavoro: 2÷30 MHz • Modi di impiego: FM AM-SSB-CW • Ros. di ingresso: 1,2-1 • Ros. di uscita: 1,1-1 • Impedenza di ingresso: 50 Ohm • Impedenza di uscita: 50 Ohm

Potenza di Uscita a 24 VDC
FM AM-SSB-CW: 500-800-750 Watt • Alimentazione 24 VDC • Pilotaggio minimo: 2 Watt • Pilotaggio massimo 15 Watt • SSB / CW: 10-50 Watt

Corrente

Con tensione di alimentazione a 24 VDC: 40 Amp.

Dimensioni: 19x9,5x36 cm

RADIOELETRONICA

di BARSOCCHINI & DECANINI s.n.c.

- APPARECCHIATURE ELETTRONICHE
- RADIOTELEFONI
- CB - RADIOAMATORI
- COSTRUZIONE
- VENDITA
- ASSISTENZA

Cod. Fisc. e Part. IVA n. 00186480463

BORGO GIANNOTTI VIA DEL BRENNERO, 151 - LUCCA tel. 0583/343539-343612

Finalmente!!! Un'altra novità interessante per i CB.

SCHEDINA DI POTENZA P.20 DA 50 W. PeP. PER TUTTI I BARACCHINI

DIMENSIONI: 37 mm x 74 mm

Questa scheda può essere inserita in qualsiasi tipo di ricetrasmittitore CB, consentendo di aumentare la potenza in uscita da 3 W ± 20 W e di conseguenza il livello di modulazione. Se misuriamo la potenza con un wattmetro e un carico fittizio mentre moduliamo, notiamo che questa passa da 20 W ± 40 W. Tutto questo sta a dimostrare il notevole rendimento di questa schedina sia in potenza che in modulazione.

N.B. Il funzionamento della scheda può essere inserito o disinserito a piacere, tramite un deviatore già esistente sul frontale del ricetrasmittitore CB.



SCHEDA «P45»

Scheda 27 - 40/45 m. da installare all'interno degli apparecchi CB.

Potenza di uscita:
20 W.

RICETRASMETTITORE «SUPER PANTERA» 11-40/45-80/88 Tre bande con lettore digitale della frequenza RX/TX a richiesta incorporato

CARATTERISTICHE TECNICHE:

- GAMME DI FREQUENZA:** 26 ÷ 30 MHz
6,0 ÷ 7,5 MHz
3 ÷ 4,5 MHz
- SISTEMA DI UTILIZZAZIONE:** AM-FM-SSB-CW
- ALIMENTAZIONE:** 12 ÷ 15 Volt
- BANDA 26 ÷ 30 MHz**
POTENZA DI USCITA: AM-4W; FM-10W;
SSB-15W
- CORRENTE ASSORBITA:** Max 3 amper
- BANDA 6,0 ÷ 7,5 3 ÷ 4,5 MHz**
POTENZA DI USCITA: AM-10W; FM-20W;
SSB-25W
- CORRENTE ASSORBITA:** Max 5-6 amper
- CLARIFIER** con variazione di frequenza di 12 KHz in ricezione e trasmissione. Dimensioni: cm. 18x5,5x23.



AMPLIFICATORI DI POTENZA CB

AB 300

AMPLIFICATORE LINEARE PER CB

AB 300 è l'espressione evoluta dell'ormai consolidato mod. 757. Infatti grazie al "Modulation Adapter" a 6 posizioni, si può ottimizzare ed armonizzare la potenza d'uscita con la qualità di modulazione. È predisposto per comando di accensione a distanza. Potenza d'uscita elevata: 170 Watt Max. Possibilità d'uso immediato del ritardo per l'uso in SSB/CW.

CARATTERISTICHE TECNICHE:

Tensione di alimentazione: 13,8 Vcc • Corrente assorbita: 18 A • Banda di frequenza: H.F. • Potenza d'uscita: 170 Watt Max 350 SSB • Potenza d'ingresso: da 0,5 a 10 Watt • Impedenza IN/OUT: 50 Ohm • R.O.S. d'ingresso: 1,3 : 1



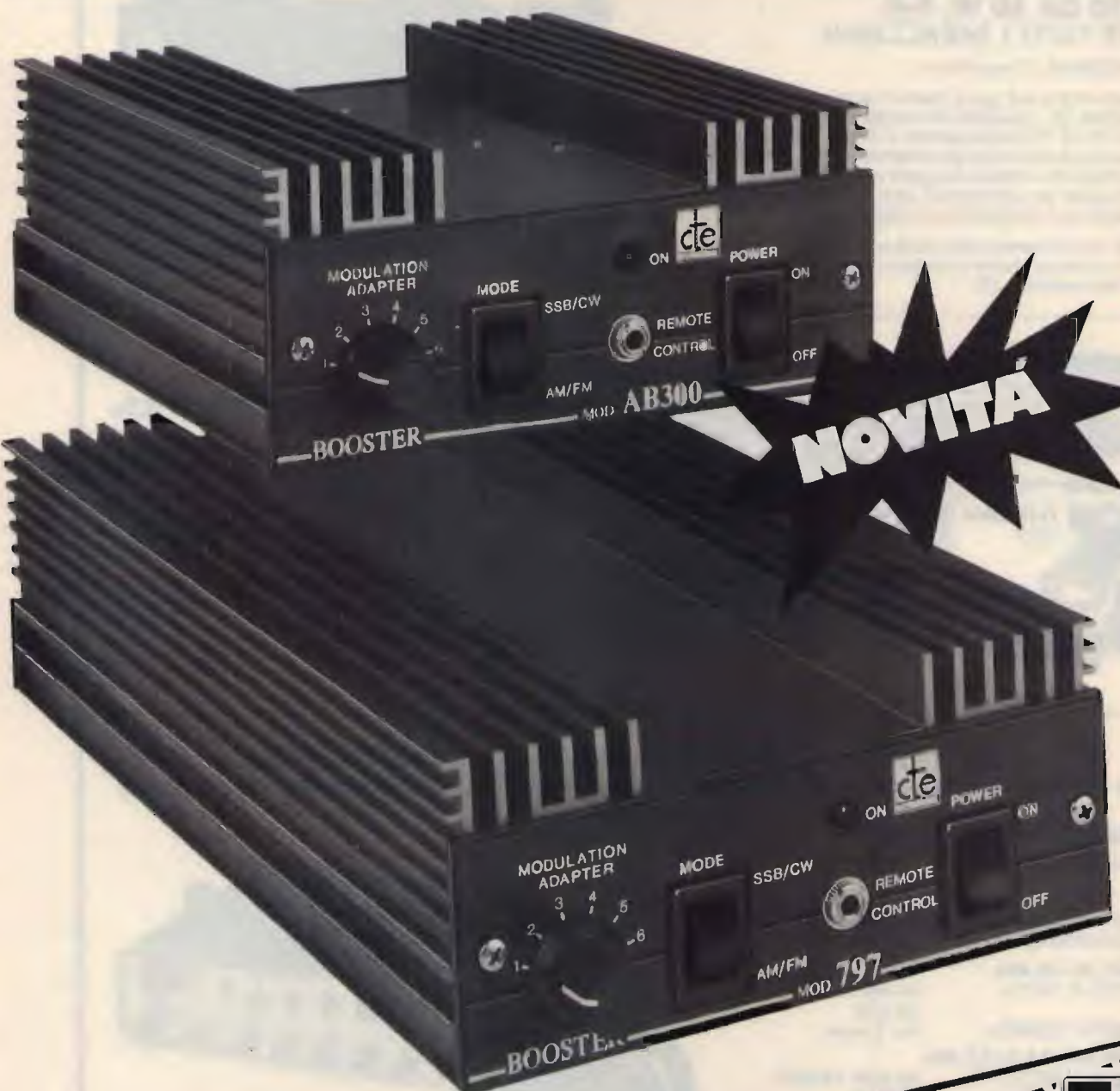
797

LINEARE CB 220 W

Lineare CB da 220 W da stazione mobile 12 Vcc con "Modulation Adapter" a 6 posizioni per ottenere un miglioramento della modulazione. Ritardo per trasmissioni SSB/CW disinsensibile. Circuiti a bassissima distorsione.

CARATTERISTICHE TECNICHE:

Tensione di alimentazione: 13,8 Vcc • Corrente assorbita: 28 A • Frequenza di funzionamento: 26 - 30 MHz • Potenza d'uscita: 220 W AM/FM - 440 W SSB/CW • Potenza d'ingresso: da 0,5 a 10 Watt • Impedenza: 50 Ohm • R.O.S. d'ingresso: 1,3 : 1 Max • Dimensioni in cm: 13 x 28 x 6



42100 Reggio Emilia - Italy
Via R. Sordani, 7
(Zona Ind. Mancasale)
Tel. 0522/47441 (ric. est.)
Telex 530156 CTE I
Fax 47448

LA MASSA NEI CIRCUITI A RADIOFREQUENZA

Alcuni consigli per la realizzazione degli stampati nei circuiti a radiofrequenza

© Bob Lombardi, WB4EHS ©

I principianti nella realizzazione di circuiti a radiofrequenza sono spesso intimoriti dalle difficoltà che, a detta di molti "maghi dell'elettronica", si incontrano lavorando sulle frequenze più elevate. Un circuito per i 30 MHz è indubbiamente molto diverso da uno per i 2 GHz, sia nella progettazione sia nella costruzione: ad esempio, un componente con reofori lunghi un paio di centimetri non crea problemi in HF, ma può avere effetti disastrosi in microonde; la disposizione dei componenti, non critica in onde corte, assume un'importanza equivalente a quella del progetto stesso del circuito quando si lavora con i gigahertz.

La lunghezza dei collegamenti

Il primo fattore che può causare problemi è la dimensione dei componenti o la lunghezza dei collegamenti. I circuiti in UHF e in microonde si differenziano da quelli in HF e VHF in quanto i componenti hanno dimensioni pari ad una porzione significativa della lunghezza d'onda; per "significativo" io intendo, in pratica, qualsiasi valore che sia più lungo di 1/10 di lunghezza d'onda, mentre altri parlano di 1/20. In base a questa considera-

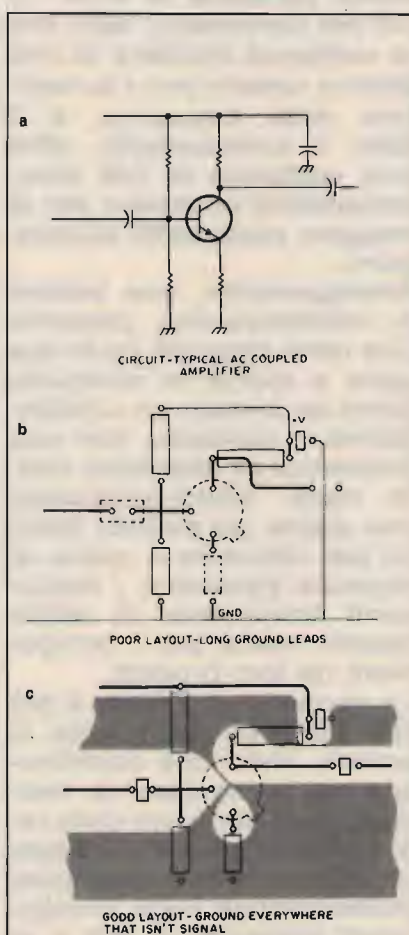


figura 1

- A - Lo schema di un tipico amplificatore accoppiato in corrente alternata.
- B - Un esempio di montaggio inadeguato, con piste di massa lunghe e sottili.
- C - Montaggio corretto, con massa presente ovunque non esistano piste di collegamento tra i componenti.

zione si spiega perché un filo del diametro di 0,8 millimetri e lungo 5 centimetri costituisce un ottimo collegamento a 30 MHz, ma crea un mucchio di problemi a 3 GHz. A 30 MHz (10 metri), 1/10 di lunghezza d'onda è 1 metro e quindi 5 centimetri sono una dimensione nettamente inferiore, pari a 1/200 d'onda. D'altra parte, a 3 GHz, 1/10 d'onda è pari a 1 centimetro: un collegamento di 5 centimetri risulta quindi molto lungo, corrispondendo a 1/2 lunghezza d'onda! A complicare le cose, quando il collegamento è inciso su un circuito stampato, la sua lunghezza elettrica risulta ancora maggiore, dato che la velocità della luce nelle piste dello stampato è inferiore a quella nel vuoto e che la lunghezza elettrica di un filo è funzione della velocità della luce nel materiale di cui è composto. Quindi, per collegare due punti a 3 GHz, è necessario qualche tipo di linea di trasmissione, come ad esempio un cavo coassiale.

La prima regola pratica, perciò, è di ragionare in termini di lunghezza d'onda per decidere se qualcosa è lungo oppure non lo è.

Le reattanze parassite

L'induttanza è la proprietà di

un circuito di immagazzinare energia in un campo magnetico; questo fenomeno è più evidente nei circuiti costituiti da filo conduttore.

L'avvolgimento di un filo a formare una bobina aumenta il valore dell'induttanza per unità di volume e rende più compatto il componente risultante.

Analogamente, la capacità è la proprietà di un circuito di immagazzinare energia in un campo elettrico, fenomeno più evidente in strutture piatte poste in parallelo.

I condensatori a dielettrico ceramico o elettrolitico sono progettati per ottenere un incremento della capacità per unità di volume; in ogni caso, quando due conduttori vengono avvicinati tra loro si riscontra un certo valore di capacità.

Un condensatore con reofori lunghi si comporterà come se avesse una induttanza in serie e quindi costituirà un circuito LC in serie. Nei comuni componenti ceramici o in mica argentata si possono attribuire circa 11 nanohenry di induttanza per centimetro di reoforo. Di conseguenza, un condensatore da 0,01 μ F con due reofori lunghi 1,6 millimetri risuonerà in serie a circa 27 MHz; oltre tale frequenza il condensatore si comporta come un'induttanza.

È necessario tenere in considerazione questo fenomeno quando si impiega un condensatore di fuga o di accoppiamento su segnali di alta frequenza. La reattanza induttiva cresce con l'aumentare della frequenza e quindi il componente che dovrebbe funzionare come un cortocircuito si comporta come una reattanza di valore elevato. Per evitare questo inconveniente bisogna ridurre il valore del condensatore o la lunghezza dei reofori ricorrendo a componenti a montaggio superficiale, che riducono quasi a zero il

problema causato dai reofori ma non eliminano completamente l'induttanza parassita introdotta dalle dimensioni fisiche dello stesso condensatore, ovvero l'area delle due superfici poste in parallelo. Qualsiasi condensatore va incontro a questo effetto e nella progettazione dei circuiti ad onde millimetriche è fondamentale tenerne conto.

Torniamo al filo di 5 centimetri di cui parlavamo precedentemente. Un'altra causa di problemi è la sua induttanza parassita di circa 12 nH per centimetro; dato che la reattanza induttiva di una bobina cresce con l'aumentare della frequenza, a 3 GHz il collegamento offre una reattanza di 565 ohm, nettamente eccessiva per la maggior parte delle applicazioni.

Analogamente, una bobina a radiofrequenza presenta una certa capacità tra le sue spire e quindi si comporta come se avesse un condensatore in parallelo, con una frequenza di risonanza molto reale. Sfortunatamente non esiste un metodo pratico per calcolare il valore di capacità parassita; i fabbricanti forniscono di solito questo valore per i componenti da loro prodotti.

La risonanza parallela è più tollerabile in una bobina di arresto, dato che contribuisce ad aumentare la resistenza nei confronti della radiofrequenza che volete bloccare; d'altra parte risulta indesiderabile negli avvolgimenti impiegati in filtri o in trasformatori, in quanto l'induttanza effettiva della bobina aumenta bruscamente in prossimità della frequenza di risonanza. Nei filtri limitate le bobine a 1/10 o 1/5 della loro frequenza di risonanza; oltre al punto di risonanza, la capacità in parallelo lascia passare sempre più segnale, mentre l'induttanza ricomincia a crescere: il ri-

sultato è decisamente diverso da una bobina di arresto a radiofrequenza.

Per quanto sgradevoli, questi fenomeni sono ben conosciuti e quindi sono stati certamente presi in considerazione nella progettazione del circuito che volete costruire.

Il problema più comune

Il problema che più comunemente ci si presenta prima o poi nella realizzazione di circuiti a radiofrequenza è un'ineadeguata messa a terra.

In altre parole, non è possibile utilizzare un unico filo di massa che raggiunge tutti i componenti; sebbene questo sistema sia il più frequentemente impiegato nelle basette preforate a bolle di rame, funziona correttamente solo nei circuiti audio più semplici. Non si può neanche lasciare una pista di massa lungo i bordi dello stampato e collegarla ai componenti per mezzo di piste incise. Entrambi questi metodi si rivelano errati poiché i collegamenti, prima di raggiungere la massa del circuito, creano una quantità non trascurabile di reattanza induttiva; in tal modo le piste di massa presenteranno un'impedenza elevata e la radiofrequenza si andrà a cercare percorsi con impedenza inferiore, di solito attraverso zone indesiderate. Quello che occorre in realtà è la maggior quantità possibile di massa. Utilizzate solo basette ramate su entrambi i lati e su una delle facce lasciate quanto più rame sia possibile: i componenti andranno montati su quest'ultimo lato, rimuovendo con la punta di un trapano solo il rame necessario per il passaggio dei reofori senza creare cortocircuiti, naturalmente quando il reoforo non va collegato direttamente a

massa. Ricordate: non esiste un eccesso di massa! Per dimostrare la correttezza di questo metodo, ragioniamo un attimo per assurdo. Se l'intera basetta fosse un unico piano di terra, senza piste incise, non esisterebbero oscillazioni, accoppiamenti parassiti (come quelli tra ingresso e uscita di un filtro) e intermodulazioni (ad esempio quelle determinate da una base dei tempi digitale posta accanto a sensibili amplificatori, la quale produce bruschi transitori sul segnale analogico); ovviamente non esisterebbe nemmeno un circuito. Il problema è che, nel momento stesso in cui interrompete il piano di terra incidendo le piste del circuito, compromettete l'efficienza della massa: dovete quindi lasciare tutta la massa possibile, rimuovendo solo quella strettamente necessaria. Tutte le volte che mi è capitato di esaminare un circuito in cui si sospettava che i problemi fossero dovuti a un eccesso di massa, ho potuto scoprire che in realtà la massa risultava carente e i collegamenti di terra erano insufficienti. Un mio amico, ingegnere elettronico con venticinque anni di esperienza in radiofrequenza, ha detto che in tutti quegli anni aveva visto un unico caso in cui era stato necessario diminuire la massa del circuito.

Alcune semplici regole

Dopo questa breve analisi, ecco alcune semplici regole da seguire per evitare molti problemi con i circuiti a radiofrequenza.

1. Lasciate più massa possibile. Più massa c'è, meglio è. Un lato della basetta andrà lasciato completamente ramato e dovranno esservi incise delle piste so-

lo in caso di estrema necessità; questo lato costituirà la massa del circuito. Le piste di massa presenti sull'altra faccia della basetta andranno collegate al lato ramato per mezzo di numerosi ponticelli inseriti in fori trapanati nella basetta stessa.

Sulle frequenze più elevate potete usare le tecniche delle microstrisce o delle guide d'onda complanari. Non tenete le piste di massa troppo vicino alle microstrisce: lasciate uno spazio pari almeno a una volta e mezzo lo spessore della basetta. L'impedenza di una guida d'onda complanare è data dalla spaziatura critica tra massa e conduttore centrale; in questo caso la larghezza delle strisce e della spaziatura deve essere estremamente precisa.

La basetta, con il suo corretto piano di terra, va inserita in un contenitore metallico, curando i collegamenti tra telaio e piano di terra. Nel caso usiate l'alimentazione con la corrente alternata di rete, il filo di terra va collegato alla massa del circuito. Alcuni autori affermano che in questo caso la protezione contro i fulmini è inferiore e consigliano di non collegare il filo di terra: seguite questo metodo a vostro rischio e pericolo! Gli apparecchi commerciali rispettano sempre il collegamento con il filo di terra.

Gli apparati installati nella stazione vanno collegati ad una presa di terra comune con gli altri apparecchi, sebbene questa precauzione sia solo marginalmente utile per le frequenze superiori alle onde corte.

2. Tenete le uscite lontane dagli ingressi. In un montaggio ottimale, la radiofrequenza deve compiere un percorso lineare e l'uscita deve essere lontana dall'ingresso; questo è particolarmente importante quando il

guadagno di un circuito, ovvero il suo Q, è elevato. Se l'uscita deve necessariamente vicina all'ingresso, inserite quanta più massa possibile tra di loro. È per questo motivo che le sezioni di frequenza intermedia delle radio sono realizzate con la tecnica delle strisce.

3. Usate i componenti più piccoli disponibili. In questo modo si riduce la reattanza parassita del circuito e si facilita la realizzazione pratica.

4. Realizzate collegamenti corti e diretti. Non importa se riunire i fili di collegamento in matasse ben ordinate soddisfa il vostro senso estetico: il circuito è di parere diverso. I collegamenti corti riducono i problemi dovuti alle induttanze parassite e la necessità di usare cavi coassiali. Questa precauzione è particolarmente importante negli ingressi invertenti degli amplificatori operazionali e nei circuiti ad alta impedenza.

5. Inserite piste di massa tra le linee che decorrono parallele tra loro. Questa è la miglior precauzione contro le intermodulazioni, specialmente quando il percorso in parallelo è piuttosto lungo.

6. Attenzione agli accoppiamenti tra i circuiti. L'uso di abbondanti piste di massa riduce il problema, che può però manifestarsi ancora, specialmente tra bobine non schermate. Schermate le bobine, anche se ciò ne riduce il Q, oppure avvolgetele su nuclei toroidali. Se non potete assolutamente permettervi una diminuzione del Q, disponete le bobine in modo che gli assi longitudinali siano perpendicolari tra loro. La schermatura degli avvolgimenti con sottili lamine metalliche è ampiamente

utilizzata in campo industriale.

7. Inserite condensatori di fuga ovunque possibile.

Ogni circuito integrato dovrà avere un condensatore di fuga tra il piedino di alimentazione e massa; il valore dipende dal componente e dalla frequenza di lavoro sua e degli altri integrati. In HF provate con condensatori da 0,1 - 0,01 μ F. Alcuni integrati, come gli stabilizzatori di tensione, richiedono un condensatore elettrolitico, anche al tantalio, in parallelo ad uno ceramico, collegati direttamente sul corpo del componente.

Le tecniche costruttive

Da quanto riportato in questo articolo potreste supporre che io sia un fanatico dei circuiti stampati, ma non è vero: nei piccoli circuiti, specialmente sotto i 200 MHz, di solito non realizzo lo stampato, bensì ricorro a quella che io definisco la "tecnica dello scarafaggio morto".

Questo nome pittoresco deriva dal fatto che dispongo gli integrati sul dorso, con i piedini verso l'alto, appoggiati ad un piano di terra costituito di solito da una bassetta ramata non incisa: l'aspetto è quello di tanti scarafaggi morti! Tutti i componenti e i fili di collegamento vengono saldati direttamente ai piedini degli integrati. Se necessario, punti a bassa impedenza, come le uscite degli amplificatori operazionali, possono essere sostenuti da resistenze di valore elevato, superiore a 100 k Ω .

I circuiti costruiti con questa tecnica sono compatti e semplici da modificare e, se i fili di collegamento sono tenuti a pochi millimetri di distanza dal piano di terra, il funzionamento è general-

mente buono. Disponete i componenti in modo ordinato, come se steste disegnando uno schema, e procedete dall'ingresso all'uscita, da sinistra verso destra.

I risultati offerti da questa tecnica sono validi, tant'è vero che i problemi insorgono quando dal prototipo si passa alla realizzazione su circuito stampato, perché in quest'ultimo caso non esiste un piano di terra altrettanto efficace. In prove comparative tra circuiti sperimentali "a scarafaggio morto" e definitivi su stampato ho potuto verificare che nel primo caso le prestazioni sono equivalenti, se non addirittura superiori.

Un altro sistema è la realizzazione di uno stampato incidendo la bassetta ramata con un bisturi affilato e rimuovendo il rame scaldandolo e staccandolo poi con pinze sottili o con un piccolo scalpello. Ricorro spesso a questa tecnica quando devo incidere piste per filtri e circuiti a microstriscia; il risultato è eccellente. Bisogna però proteggere le mani e gli occhi, perché la lama del bisturi può scivolare o spezzarsi e causare ferite. Infine esistono anche basette apposite per montaggi sperimentali, pratiche ma poco adatte a questi scopi: le uso poco e comunque in circuiti che lavorano a frequenze non superiori a poche centinaia di kilohertz.

Seguendo queste semplici regole potete iniziare a sperimentare con circuiti fino a un paio di gigahertz. Se un progetto contiene dettagli costruttivi specifici, seguiteli; altrimenti attenetevi a questi consigli.

Non posso garantire che i vostri circuiti non autooscilleranno mai, ma in questo modo potrete stabilire se il problema è dovuto ad un difetto dello schema o a un montaggio inadeguato.



**È in edicola
ELECTRONICS
di DICEMBRE
con:**

**TERMOMETRO
DIGITALE
PROGRAMMABILE
in KIT**

**OROLOGIO BINARIO
con sveglia**

SPY-RADIO VHF

UN CB DI UN CM CUBICO

**ALIMENTATORE DUALE
REGOLABILE digitale**

**ALBERO DI NATALE
tutto elettronico**

**VARIATORE
ELETTRONICO PER LUCI**

**COMMUTATORE SCART
e AV per
videoregistratori**

**USO
DELL'OSCILLOSCOPIO
per la localizzare i guasti**

e tanti altri



PREZZO DI LANCIO
L. 290.000

TNC PER PACKET RADIO VHF GM1

Funzionante con qualsiasi tipo di computer provvisto di porta RS232. Viene fornito con i cavi di collegamento appropriati per ogni tipo di ricetrans (specificare il modello nell'ordinazione) e manuale di istruzioni in italiano. Microprocessore HD 63B03X • 32K RAM • 32K ROM • 512 Byte EEROM (Per mantenere permanentemente i parametri operativi) • MODEM TCM 3105 Bell 202 (1200/2200) • Protocollo AX25 versione 2 • Personal BBS con area messaggi dimensionabile • Digipeater con NODO • Multiconessioni fino a 10 collegamenti • Collegamento al terminale con RS232 con connettore standard 25 poli (DB25) • Collegamento alla radio: PTT, microfono, uscita audio con connettore DB9 • Led di segnalazione: Power, PTT, DCD, CON e STA • Basso consumo: 100 mA circa • Dimensioni contenute: 130 mm. x 100

ATV-790



L'ATV-790 è un accessorio che permette la ricezione e la trasmissione TV amatoriale attraverso l'utilizzo del famoso transceiver KENWOOD TS-790 realizzato su specifiche indicazioni tecniche della casa. Non vi sono collegamenti o modifiche interne da effettuare sul Transceiver, le tarature effettuate garantiscono un perfetto funzionamento e una ricezione superba di IMMAGINI A COLORI a scansione veloce oltre ad una trasmissione di buona potenza circa 7W senza affaticare gli stadi finali. Si può spaziare su tutta la gamma concessa dei 1200 MHz ma per ovvie ragioni si consiglia la parte bassa.

DATI TECNICI:

Frequenza portante	287.175 MHz	segnale video	ampiezza modulata
Soppressione armoniche	>35 dB	segnale audio	modulazione di frequenza
livello d'uscita	-27 dBm utili per una potenza di circa 7W	sistema colore	PAL
		consumo	70 mA

Per il vostro portatile!



SOLO!
cm. 7!

ANTENNA
BIBANDA
144+430



144 MHz
cm 7



430 MHz
cm 4,8

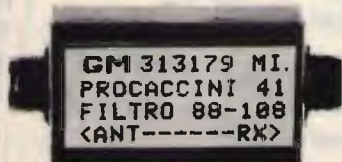
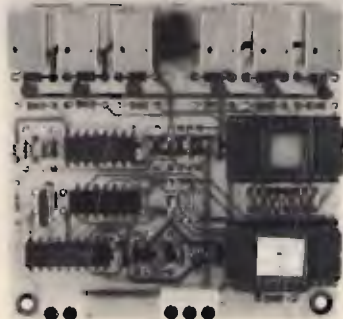


INTERFACCIA FAX PER
AMIGA RX-TX, TELEFO-
TO, METEO, FAX, SSTV,
MANUALE IN ITALIANO

DTMF5

FUNZIONI LOGICHE:

- Codice di accesso programmabile su EPROM: 3 cifre.
- Autorisposta (il ricetrasmittitore risponde con un tono di 3 s. circa quando si attiva o disattiva un relay).
- Funzione di sicurezza: il D.DTMF5, in caso di tentativo di intromissione da parte estranea, si riposiziona come in partenza e richiederà nuovamente il codice di accesso.
- Funzioni di reset (disseccitazione di tutti i relay).



Filtro anti disturbo per ricevitori scanner (attenuatore della banda 88-108) utilizzabile anche in trasmissione per apparati in 2 m.
L. 60.000 + spese sped.

SCONTI PER RIVENDITORI E
VENDITA IN CONTRASSEGNO

GM elettronica

20154 Milano Via Procaccini 41 Tel. 02/313179 Fax 33105285

RICETRASMITTENTI ACCESSORI

CA-62DB
50MHz 5/8λx 2steps
50-52 MHz, 6.5dB, 500W SSB,
6.62m, 2.7kg

COMET!
NEW!

La stazione in modo B per i satelliti AMSAT Phase III

Come realizzare la stazione per lavorare Oscar 13

© Timothy R. Kearney, ND9T ©

Una stazione satellitare in modo B è una meta raggiungibile per molti radioamatori. Il modo B è un sistema in cui i segnali di accesso al satellite (uplink) sono nella banda dei 70 centimetri (435 MHz), mentre quelli di discesa dal satellite (downlink) sono sui 2 metri (145 MHz).

Gli AMSAT Oscar 7 e 10, nonché il più recente satellite Phase III Oscar 13 (AO-13), sono dotati di trasponditore operante in modo B; in tab. 1 sono riportate le frequenze di uplink e downlink per Oscar 10, mentre in tab. 2 quelle per Oscar 13.

La stazione di terra

L'elemento più importante

nella stazione di terra è il ricevitore. La mancanza di un buon sistema di ricezione incrementa i costi e la complessità delle apparecchiature necessarie, poiché costringe a utilizzare antenne con guadagno maggiore e trasmettitori più potenti: se non si riesce ad ascoltare bene il segnale del satellite, tutto il resto della stazione risulta completamente inutile! Il primo consiglio è quindi quello di spendere il massimo sforzo per la sezione ricevente, ovviamente senza per questo trascurare la trasmissione che, come vedremo, assume anch'essa particolare importanza nelle comunicazioni spaziali.

In una valida stazione in mo-

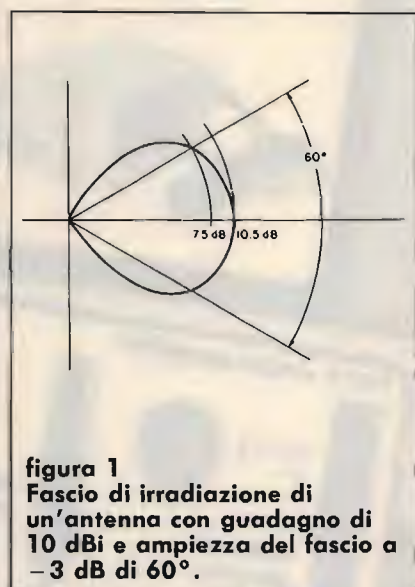


figura 1
Fascio di irradiazione di un'antenna con guadagno di 10 dB e ampiezza del fascio a -3 dB di 60°.

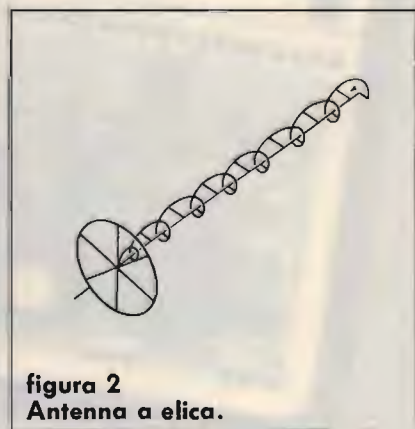


figura 2
Antenna a elica.

Table 1. Mode B
Frequency Plan for OSCAR-10
(Frequency in MHz)

Uplink	Downlink
	145.987 Engineering Beacon
435.045	145.960
435.050	145.955
435.060	145.945
435.070	145.935
435.080	145.925
435.090	145.915
435.100	145.905
435.105	145.900 CENTER
435.110	145.895
435.120	145.885
435.130	145.875
435.140	145.865
435.150	145.855
435.160	145.845
	145.810 General Beacon

Table 2. Mode B
Frequency Plan for OSCAR-13
(Frequency in MHz)

Uplink	Downlink
	145.985 Engineering Beacon
435.423	145.975
435.433	145.965
435.443	145.955
435.453	145.945
435.463	145.935
435.473	145.925
435.483	145.915
435.493	145.905
435.508	145.890 Center
435.513	145.885
435.523	145.875
435.533	145.865
435.543	145.855
435.553	145.845
435.563	145.835
435.573	145.825
	145.812 General Beacon

do B è inoltre necessaria una linea di trasmissione di buona qualità, con minime perdite, a causa dell'attenuazione dei segnali che si verifica sui 145 MHz e sulle

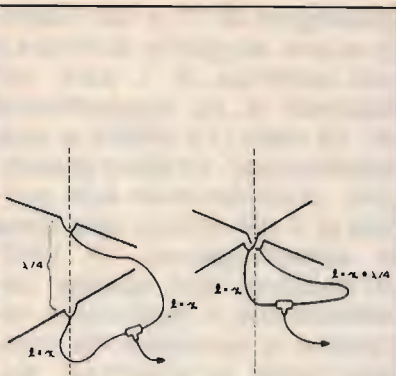


figura 3

Due sistemi per introdurre uno sfasamento di 90° tra le due antenne per ottenere la polarizzazione circolare. Nel caso di sinistra le antenne sono alimentate in fase ma distanti $1/4$ di lunghezza d'onda l'una dall'altra; nel caso di destra una linea di alimentazione ha lunghezza di $1/4$ d'onda superiore rispetto all'altra.

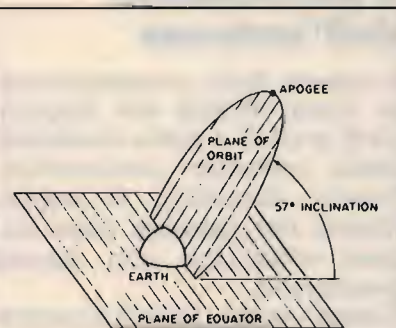


figura 4

L'orbita ellittica, inclinata di 57° , dei satelliti Phase III.

frequenze superiori; occorrono anche informazioni per la localizzazione del satellite e il puntamento delle antenne direttive e, infine, una buona conoscenza della pratica operativa in questo genere di comunicazioni.

Le antenne

Le antenne per la ricezione e la trasmissione vanno dai monopoli alle Yagi e ai paraboloidi; indipendentemente

dal tipo, maggiori sono il guadagno e la direttività dell'antenna, maggiore deve essere l'accuratezza dei meccanismi di puntamento. L'antenna ricevente deve essere tarata per operare intorno ai 145,9 MHz. L'AMSAT raccomanda un guadagno di almeno 10 dBi, ovvero 10 dB rispetto al radiatore isotropico; sono numerose le antenne che soddisfanno questo requisito.

Una direttiva acquisisce un guadagno concentrando in una certa regione dello spazio l'energia irradiata, come illustrato in figura 1. L'esempio raffigurato possiede un guadagno di 10,5 dBi e un fascio di irradiazione a -3 dB (metà potenza) con ampiezza di 60° ; pertanto il guadagno è pari a 10,5 dBi nella direzione di puntamento e a 7,5 dBi ($10,5 - 3$) entro un angolo di 30° bilateralmente rispetto alla direzione di massima irradiazione. Con il crescere del guadagno e della direttività, però, il puntamento dell'antenna si fa maggiormente critico.

Un altro aspetto delle antenne satellitari da tenere in considerazione è la polarizzazione. Un'onda radio è composta dalla combinazione di un campo elettrico e di uno magnetico; la polarizzazione si riferisce all'andamento della variazione di entità e direzione della componente elettrica nello spazio. Se la direzione è costante e varia l'entità, parliamo di polarizzazione lineare (PL), come per esempio quella usata sui 2 metri in FM (polarizzazione solitamente verticale) e SSB (solitamente orizzontale). Se l'entità è costante e varia la direzione abbiamo la polarizzazione circolare (PC), della quale possiamo distinguere due distinte varietà: quella destrorsa (nel senso delle lancette dell'orologio) e quella sinistrorsa (in senso contrario alle lancette).

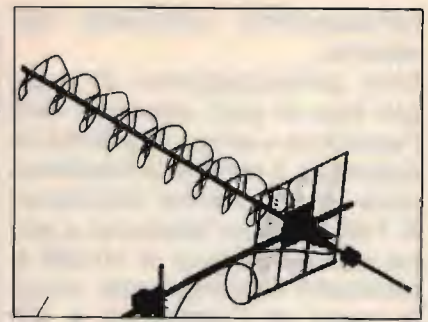


foto A

L'antenna a elica impiegata dall'Autore; le dieci spire forniscono circa 13 dB di guadagno.

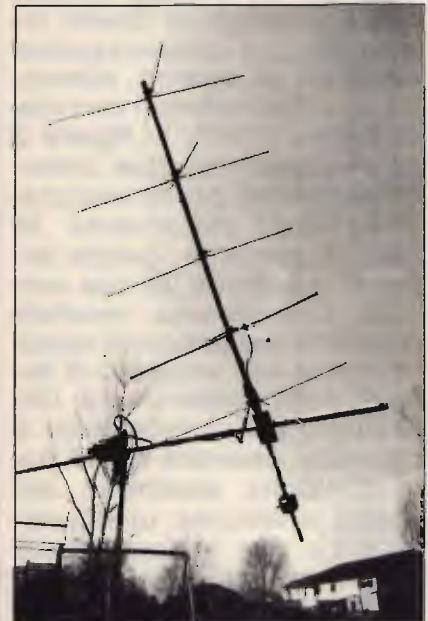


foto B

La Yagi incrociata a dieci elementi impiegata dall'Autore.

La polarizzazione circolare dei segnali di discesa è la risultante della polarizzazione dell'antenna del satellite, della rotazione del satellite sul proprio asse (rotazione definita "spin" dagli anglosassoni, per cui parliamo anche di "modulazione di spin") e di un fenomeno definito rotazione di Faraday. A causa di questa polarizzazione l'AMSAT raccomanda l'uso, per le operazioni in modo B, di un'antenna a po-

larizzazione circolare destrorsa.

Una polarizzazione di questo tipo si può ottenere con l'antenna a elica, illustrata in **figura 2**; il motivo è intuitivo, data la sua forma circolare. A 146 MHz un'antenna a elica con guadagno di 10 dBi è piuttosto ingombrante: circa 3 metri di lunghezza e 67 centimetri di diametro; la reperibilità sul mercato commerciale è scarsa e la auto-costruzione presenta diverse difficoltà. In **foto A** è visibile un esempio di elica.

Una seconda possibilità è offerta dalle Yagi incrociate, versione ad elevato guadagno del semplice dipolo incrociato. La polarizzazione circolare si ottiene alimentando i due radiatori con sfasamento di 90°; in **figura 3** potete osservare due comuni metodiche per la realizzazione dello sfasamento. In pratica, pertanto, questa antenna è formata da due normali Yagi sfasate, montate su boma indipendenti oppure, come nell'esempio di **foto A**, sullo stesso boma. Utilizzando un commutatore è possibile ottenere sia la polarizzazione destrorsa sia quella sinistrorsa: una caratteristica non indispensabile ma senza dubbio vantaggiosa. A 146 MHz una Yagi incrociata con guadagno di 10 dBi sarà formata da circa 14 elementi, con lunghezza totale di circa 3,3 metri. In **foto B** potete osservare un esempio di Yagi incrociata a boma comune.

Nella scelta dell'antenna bisogna valutare lo spazio a disposizione e la precisione ottenibile nel puntamento del veicolo orbitale.

L'antenna trasmittente per il modo B deve essere tarata per la risonanza a circa 435,5 MHz. Per i satelliti Phase III l'AMSAT consiglia una potenza effettiva di emissione (EIRP, Effective Isotropic Radiated Power) di 21,5 dBW, vale a dire un

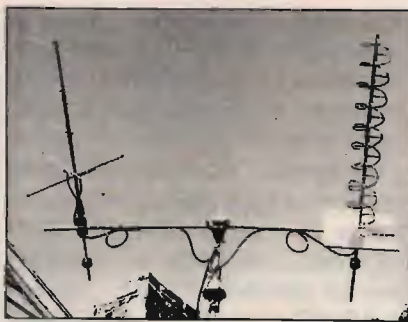


foto C
Il sistema d'antenna per satelliti impiegato dall'Autore.



foto D
Il preamplificatore per 145 MHz, con guadagno di 24 dB e cifra di rumore di 0,43 dB, impiegato dall'Autore.

tabella 3
Perdite introdotte da alcuni tipi di cavo coassiale.

Loss In dB/100 Ft.	Cable Type			
	RG-8X	RG-213	9913	1/2" Heliax
@150 MHz	3,5 dB	2,3 dB	1,5 dB	0,9 dB
@450 MHz	6,8 dB	5,2 dB	2,7 dB	1,5 dB

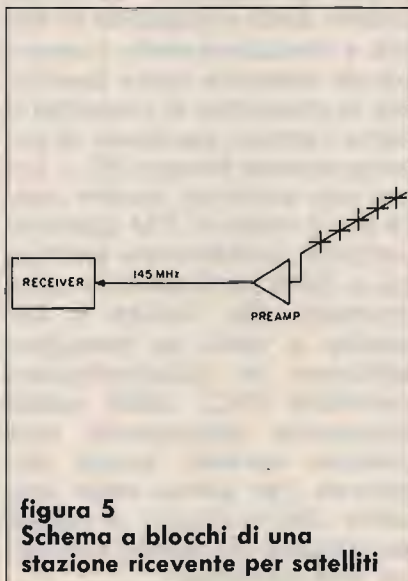


figura 5
Schema a blocchi di una stazione ricevente per satelliti

guadagno di 21,5 dB rispetto a una sorgente isotropica con potenza di 1 watt: ciò equivale a un trasmettitore da 10 watt (10 dBW) e una antenna con 14 dB di guadagno, considerando una perdita di 2 dB dovuta alla linea di alimentazione. In UHF un'antenna con queste caratteristiche è facilmente reperibile e semplice da puntare. Come in ricezione, anche in trasmissione l'antenna deve avere polarizzazione circolare destrorsa, magari commutabile anche in sinistrorsa; questa caratteristica si ottiene sempre grazie all'alimentazione sfasata di 90°. Anche in questo caso maggior guadagno significa maggiori dimensioni, minore ampiezza del fascio e necessità di particolare precisione del puntamento.

Il puntamento dell'antenna

A causa della propagazione in linea diretta dei segnali VHF e UHF e della direttività delle antenne precedentemente descritte, il puntamento del satellite deve essere effettuato con buona precisione.

Come nelle comunicazioni terrestri, bisogna conoscere la direzione del veicolo orbitale sul piano orizzontale o azimutale; inoltre, poiché la posizione verticale del satellite può variare dall'orizzonte fino alla perpendicolare sopra la stazione, occorre anche il dato relativo all'elevazione. In **figura 4** i due parametri sono chiaramente correlati al piano dell'orbita. Le orbite dei satelliti Phase III sono notevolmente ellittiche; in relazione alla direttività dell'antenna, ovvero all'ampiezza del suo fascio di irradiazione, il meccanismo di puntamento può variare da semplici sistemi manuali fino a sofisticati apparati controllati dal calcolatore.

Il metodo più semplice richiede la conoscenza della posizione del satellite, in modo che la direzione dell'antenna possa essere regolata sui piani azimutale e dell'elevazione; se il satellite si trova vicino all'apogeo, il puntamento può rimanere stabile per alcune ore.

All'estremo opposto, esistono programmi per calcolatore che forniscono i dati orbitali esatti. In alcuni casi, con le appropriate interfacce il calcolatore è in grado di effettuare il puntamento automatico dell'antenna e l'inseguimento del satellite man mano che questo si sposta nel cielo: un sistema particolarmente utile nel caso di veloci orbite polari basse, come ad esempio quella dello Space Shuttle americano.

Nella **foto C** potete osservare un tipico sistema di puntamento, composto da due semplici rotori. È importante che il tubo di sostegno, se metallico, venga tenuto al di fuori del fascio di irradiazione; nell'esempio fotografato il tubo è posto dietro alle antenne. Se ciò non fosse possibile, conviene usare un tubo di materiale non conduttore, come la fibra di vetro.

La stazione ricevente

In **figura 5** è riportato lo schema a blocchi di una stazione ricevente. Come prima accennato, è consigliabile un'antenna a polarizzazione destrorsa con guadagno di 10 dBi. Gli altri elementi da considerare sono il preamplificatore, la linea di trasmissione e il ricevitore.

Il preamplificatore riveste estrema importanza, poiché un circuito a bassa cifra di rumore è fondamentale per la ricezione dei debolissimi segnali provenienti da un satellite che orbita a 36000 chilometri di altezza. Le prestazioni di un preamplificatore

$$NF = \text{Noise Figure} = 10 \log_{10} F$$

$$F = \text{Numerical Ratio of NF} = 10^{\frac{NF}{10}}$$

F not in dB

$$G = \text{Numerical Gain, not in dB} = 10^{\frac{Gain}{10}}$$

$$\text{Gain} = 10 \log_{10} G$$

$$F_s = \text{System Noise Factor} =$$

$$F_1 + \frac{(F_2 - 1)}{G_1} + \frac{(F_3 - 1)}{G_1 \times G_2} + \dots$$

Element	Noise Factor (F)	Noise Figure (NF in dB)	G	Gain (in dB)
Coax	1.58	2 dB	0.63	-2 dB
Preamp	1.12	0.5 dB	100	20 dB
Receiver	2.00	3 dB	—	—

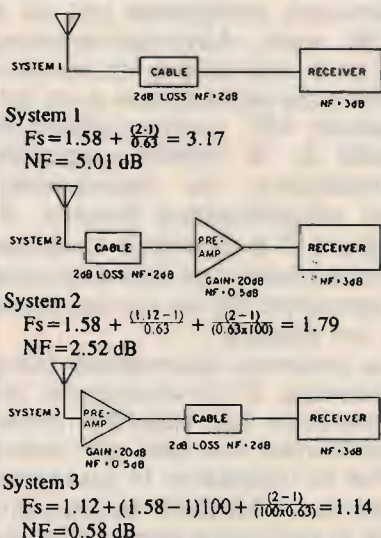


figura 6
Guadagni e perdite di segnale introdotti dagli elementi che costituiscono la stazione ricevente.

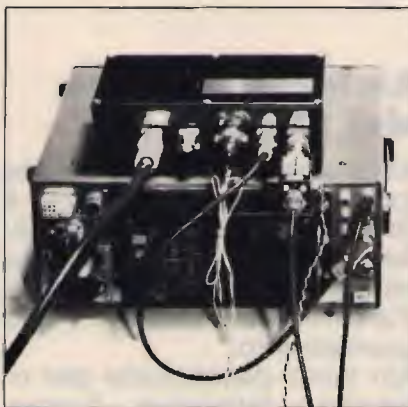


foto E
Il convertitore e l'apparato HF impiegati dall'Autore.

sono espresse dalla cifra di rumore (NF, noise figure) e dal guadagno. Per svolgere al meglio la propria funzione, il circuito amplificatore deve essere installato direttamente sull'uscita dell'antenna. Sono attualmente reperibili circuiti a GaAsFET con NF di 0,5 dB e guadagno di 10-20 dB; in **foto D** è visibile il circuito impiegato dall'Autore. L'elemento successivo è rappresentato dalla linea di trasmissione che, a 145 MHz, può introdurre perdite non trascurabili, attenendo i già deboli segnali ricevuti. La tab. 3 riporta le perdite tipiche di alcuni tipi di cavo coassiale. È evidente che occorre impiegare il cavo con minori perdite disponibili.

L'ultimo elemento da esaminare è il ricevitore, che deve consentire l'ascolto in CW e SSB, con passo minimo di sintonia di 10 Hz, della gamma centrata su 145,9 MHz. In commercio esistono molti apparati adatti allo scopo; alternativamente è possibile ricorrere a un convertitore. L'AMSAT consiglia un ricevitore con massima temperatura effettiva di rumore di 625 gradi Kelvin, equivalente a una cifra di rumore di 5,0 dB.

L'esempio riportato in **figura 6** illustra l'importanza delle varie componenti della sezione ricevente; risulta evidente l'utilità del preamplificatore nell'ascolto dei segnali più deboli. Dal raffronto del secondo e terzo sistema ricevente si evince, in particolare, che quando il preamplificatore è posto all'uscita dell'antenna si ha una notevole riduzione della cifra di rumore. Parlando di cifra di rumore, un valore di 0,58 dB è migliore di uno di 5,0 dB; ma, in pratica, qual è l'effetto reale? Consideriamo l'equazione che correla l'intensità del segnale ricevuto (S), il rapporto segnale/rumore (SNR), la potenza

di rumore del sistema ricevente (N_0) e la sua cifra di rumore (NF):

$$S_r = NF + N_0 + SNR$$

Quello che noi ascoltiamo deriva dal rapporto tra potenza del segnale di uscita e la potenza di rumore; 10 dB è un buon valore. La potenza di rumore del sistema ($N_0 = kTB$), per i nostri scopi, può essere considerata una costante. Pertanto noi dobbiamo lavorare sull'intensità del segnale ricevuto (S_r) e sulla cifra di rumore (NF); se riuscissimo a passare da una NF di 5,01 dB a una di 0,58 dB, con un calo di 4,43 dB, l'intensità del segnale ricevuto potrebbe ridursi di 4,43 dB senza determinare cambiamenti del rapporto segnale/rumore (SNR); in pratica ciò significa che il segnale ricevuto potrebbe ridursi quasi di un fattore 3 ($2,77 = 10^{0,443}$) senza che l'operatore osservi variazioni nella qualità del segnale, a testimonianza dell'importanza di un buon preamplificatore all'uscita dell'antenna e di una linea di trasmissione a bassa perdita.

La stazione trasmittente

I segnali di salita (uplink) in modo B sono compresi nella banda 435,425 - 435,575 MHz (Oscar 13).

L'AMSAT consiglia un potenza effettiva di emissione di 21,5 dBW, corrispondente a un trasmettitore da 20 watt, con 2 dB di perdita dovuta al cavo coassiale e antenna con guadagno di 11 dBi: 13 dBW - 2 dB + 11 dB = 22 dBW. Quindi, usando un cavo a bassa perdita e un'antenna con guadagno di 11 dBi, è sufficiente l'impiego di un trasmettitore da 20 watt.

Come nel caso del ricevitore a 145 MHz, in commercio

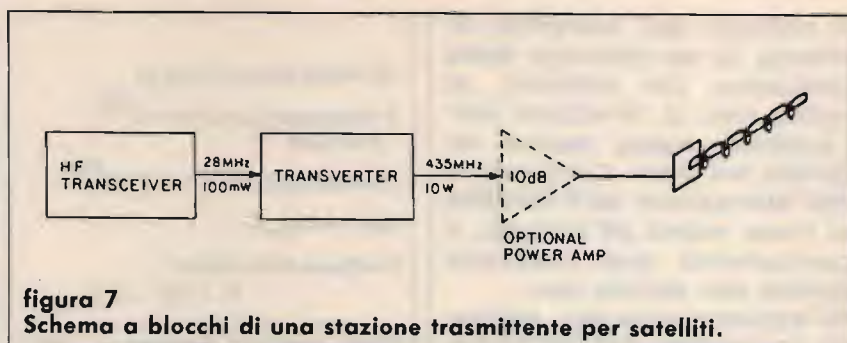


figura 7
Schema a blocchi di una stazione trasmittente per satelliti.

sono reperibili molti apparati UHF idonei per le comunicazioni satellitari, in grado di operare in CW e SSB con potenza compresa tra 10 e 100 watt. Alternativamente si può ricorrere a un convertitore da accoppiare a un apparato HF, come visibile in **foto E**. È inoltre possibile impiegare, se necessario, un amplificatore lineare. In **figura 7** è riportato lo schema a blocchi di una stazione composta da un convertitore e un lineare.

La potenza istantanea complessiva di trasmissione disponibile sul satellite viene suddivisa tra tutti gli utenti che lo utilizzano in quel momento: l'AMSAT raccomanda di utilizzare sempre la minima potenza di trasmissione sufficiente per accedere al satellite e mantenere la comunicazione; regolate quindi la potenza di emissione in modo che il vostro segnale di discesa non superi il livello del beacon del satellite.

La localizzazione del satellite

Di cruciale importanza nelle comunicazioni via spazio è la localizzazione del satellite; abbiamo già visto che maggiormente direttiva è l'antenna, più critico è il suo puntamento.

Un tipico paraboloide per ricezione televisiva, funzionante a 4 GHz, deve essere diretto con precisione di 1° sia sul piano orizzontale sia

su quello verticale; un'antenna per Oscar 13 con guadagno di 10 dBi e fascio di irradiazione a -3 dB di 60° richiede una accuratezza inferiore.

L'ideale è possedere un sistema di inseguimento operante in azimut ed elevazione; il puntamento dei veicoli spaziali Phase III può essere effettuato manualmente, data la relativa lentezza del satellite all'apogeo della sua orbita; invece i satelliti sovietici in orbita polare bassa, lo Space Shuttle e i nuovi MicroSAT richiedono di solito un sistema motorizzato.

Oscar 13 viaggia su un'orbita inclinata di 57°, a una quota di 36000 chilometri dalla superficie terrestre (vedi **figura 4**). Il metodo di localizzazione più pratico è offerto da un programma apposito per calcolatore: ne esistono numerosi, per i più diffusi modelli di computer. Il programma richiede l'inserimento delle coordinate della stazione a terra e dei dati aggiornati sull'orbita del satellite e ricava la direzione verso la quale puntare l'antenna; alcuni programmi disegnano una mappa della Terra, su cui tracciano l'orbita del veicolo spaziale.

Se non avete a portata di mano un calcolatore, è possibile sintonizzare il ricevitore sulla frequenza del beacon del satellite, puntare l'antenna con un angolo di elevazione di 45° e ruotarla verso sud alla ricerca del segnale più intenso. Infine si può ricorrere al vecchio

“Oscarlocator”, un sistema grafico reperibile presso l’AMSAT e la ARRL.

L’uso della stazione in modo B

L’AMSAT pubblica regolarmente le informazioni aggiornate sugli orari di operazione dei satelliti, che dipendono dalla posizione del veicolo spaziale, dalla tensione delle sue batterie e da altri parametri tenuti sotto controllo dall’agenzia spaziale amatoriale americana. Quando le condizioni sono favorevoli e il trasponditore è in funzione, si può iniziare la ricerca dei segnali del satellite. Per prima cosa bisogna captare il beacon (145,810 MHz per Oscar 10, 145,812 per Oscar 13), sintonizzare il trasmettitore sulla frequenza desiderata e il ricevitore sulla frequenza di discesa corrispondente (vedi tabb. 1 e 2);

si noti che i segnali di salita e discesa vengono invertiti dal satellite: la USB diventa LSB e viceversa. Si inizia a trasmettere una serie di punti in CW e si regola il ricevitore fino a captare il segnale di discesa, che potrà essere ritardato quasi di un quarto di secondo a causa della notevole distanza che deve percorrere; a causa di questo effetto può risultare difficile, le prime volte, identificare il proprio segnale ripetuto dal satellite! La frequenza del segnale ricevuto può variare di alcuni kilohertz per l’effetto Doppler dovuto al rapido movimento del veicolo orbitale. Inoltre, la rotazione del satellite e le condizioni atmosferiche possono provocare variazioni dell’intensità del segnale. Comunque, una volta abituati a questi fenomeni, i QSO diventano semplici.

Dopo aver sintonizzato trasmettitore e ricevitore potete rimanere in CW o passare in SSB, a piacimento. I contatti possono durare da pochi istanti ad alcune ore, a seconda della durata del passaggio del satellite sulla vostra località.

Ulteriori informazioni

Per ulteriori informazioni potete rivolgervi all’AMSAT (P.O. Box 27, Washington, DC 20044, USA) o alla ARRL (225 Main Street, Newington, CT 06111, USA). Quest’ultima pubblica l’eccellente testo di Martin R. Davidoff, “The satellite experimenter’s handbook”, dove troverete una approfondita trattazione dei vari aspetti delle comunicazioni via satellite.



kits elettronici NOVITA' dicembre 90

<p>RS 272 L. 29.000</p> <p>TOTOCALCIO ELETTRONICO A DISPLAY</p> <p>Con questo KIT si realizza un conteggiatore elettronico rigorosamente casuale. Premendo l'apposito pulsante le funzioni 1 X 2 si "mischiano", mentre rilasciandolo, sul display, apparirà il risultato sorteggiato (1 - X - 2). Per l'alimentazione occorre una normale batteria per radiola da 9 V. L'assorbimento massimo è di circa 40 mA.</p> 	<p>RS 273 L. 43.000</p> <p>ANTIFURTO PER MOTO</p> <p>Ogni volta che la moto viene spostata e quindi l'apposito sensore (interruttore al mercurio) entra in azione, un micro relè si accende e rimane tale per circa 2 minuti e 30 secondi anche se la moto è stata rimessa nella posizione originale. I contatti del micro relè sopportano un carico massimo di 2 A e possono fungere da interruttori per azionare una sirena, un lampogiallo, ecc. oppure possono essere usati per disattivare il circuito di accensione della moto. Grazie ad un particolare circuito integrato, il dispositivo può funzionare indifferenzialmente con batterie a 6 o 12 V. L'assorbimento è di circa 12 mA quando l'antifurto è DISINERITO, 10 mA quando è INSERITO e 100 mA in situazione di ALLARME (relè eccitato). Tutte queste situazioni sono segnalate da tre LED.</p> 	<p>RS 276 L. 32.000</p> <p>RIDUTTORE DI TENSIONE PER AUTO 4,5 A</p> <p>Riduce la tensione di batteria 12 V delle autovetture a tensioni comprese tra 4 e 9 V. Grazie alla sua grande corrente di uscita (4,5 A massimo) può essere utilizzato nei modi più svariati e soprattutto per l'alimentazione di telecamere, video-registratori e apparecchi a grande assorbimento. Il dispositivo è protetto contro i corti circuiti accidentali che possono verificarsi alla sua uscita.</p> 	<p>RS 277 L. 53.000</p> <p>LUCI PSICOROTANTI MICROFONICHE 3 VIE</p> <p>Tre luci inseguono al ritmo della musica creando così un sorprendente effetto luminoso. Il dispositivo è dotato di capsula microfonica amplificata, frangitorce di sensibilità e di monitor a LED che si accende al ritmo della musica. L'alimentazione prevista è quella di rete a 220 Vca e il massimo carico applicabile è di 400 W per canale.</p> 
<p>RS 274 L. 16.000</p> <p>OSCILLOFONO PER ESERCITAZIONI MORSE</p> <p>È un generatore appositamente studiato per essere impiegato in esercitazioni MORSE. È munito di un interruttore TASTO a sua uscita, grazie ad una particolare presa può essere collegata qualsiasi tipo di cuffia o di altoparlante o un piccolo altoparlante con impedenza compresa tra 8 e 200 Ohm. Tramite due speciali trimmer è possibile regolare la frequenza del segnale tra 1000 e 4000 Hz e il volume di uscita. Per l'alimentazione occorre una normale batteria per radiola da 9 V. L'assorbimento massimo è di 25 mA. L'altoparlante misura di lunghezza 37 mm x 54 mm.</p> 	<p>RS 275 L. 29.000</p> <p>CARICA BATTERIA AUTOMATICA PER BICICLETTA</p> <p>È un dispositivo di grande utilità per tutti gli appassionati di bicicletta. Collegando ad esso quattro pile al Ni-Cd ricaricabili fornite (4 A) (relè) consente di avere sempre a disposizione energia sufficiente per alimentare i fari, sia durante la marcia che durante le soste. Quando la bicicletta è ferma o procede molto lentamente sarà la batteria di pile ad alimentare le lampadine dei fari, quando invece le velocità si alzano poco più che normale, automaticamente, le lampadine vengono alimentate dall'alternatore della bicicletta e le pile al Ni-Cd si ricaricano durante questa fase si accende un LED VERDE. Quando invece sono le pile ad alimentare le luci si accende un LED ROSSO.</p> 	<div style="text-align: center;">  </div> <p>Per ricevere il catalogo generale utilizzare l'apposito tagliando scrivendo a:</p> <div style="border: 1px dashed black; padding: 5px;"> <p>ELETRONICA SESTRESE srl VIA L. CALDA 33/2 - 16153 GENOVA SESTRI P TELEFONO 010/603679-6511964 - TELEFAX 010/602262</p> <p style="text-align: right;">07</p> <p>NOME _____ COGNOME _____ INDIRIZZO _____ CAP _____ CITTÀ _____</p> </div>	

RICAMBI PER RADIOTELEFONI "SIP"

APPARATI COMPLETI 450/900 MHz



Ricambi per microtelefono
HA 30



Ricambi per microtelefono
HA 13

RICAMBI PEIKER:

Tastiere in gomma conduttiva per MB44S/450 MB45/450 MB45S/450 Ascom. Capsule microfoniche ed auricolari. Circuiti stampati per HA 13 - HA 30. Display per HA 13 - HA 30. Parti plastiche di ricambio per HA 13 - HA 30.

Vivavoce Peiker per MB44S/450 MB45/450 MB45S/450 Ascom Ote L. 380.000

Disponiamo inoltre di antenne RAK

Pinze a crimpare per RG 58/59 L. 44.000

Connettori micro PL (per 900 MHz Motor.) L. 3.000

Connettori TNC BNC PL SMA Acimpare L. 2/8.000

Doppio cablaggio per Ascom L. 220.000

Doppio cablaggio per Italtel MB45S/450 L. 720.000

Doppio cablaggio per Ote L. 220.000

Doppio cablaggio per Motorola 4800 5800 6800X L. 371.000

Programmatore per Motorola veicolare L. 80.000

Programmatore per Motorola 8500 L. 195.000

Radiotelefoni 450 MHz

MB44S/450 (usato) L. 850.000

MB45/450 (usato) L. 1.000.000

MB45S/450 (usato) L. 1.200.000

Ote dialogo (usato) L. 1.000.000

Radiotelefoni 900 MHz

Motorola 4800 (nuovo) L. 1.570.000

Motorola 5800 (nuovo) L. 1.670.000

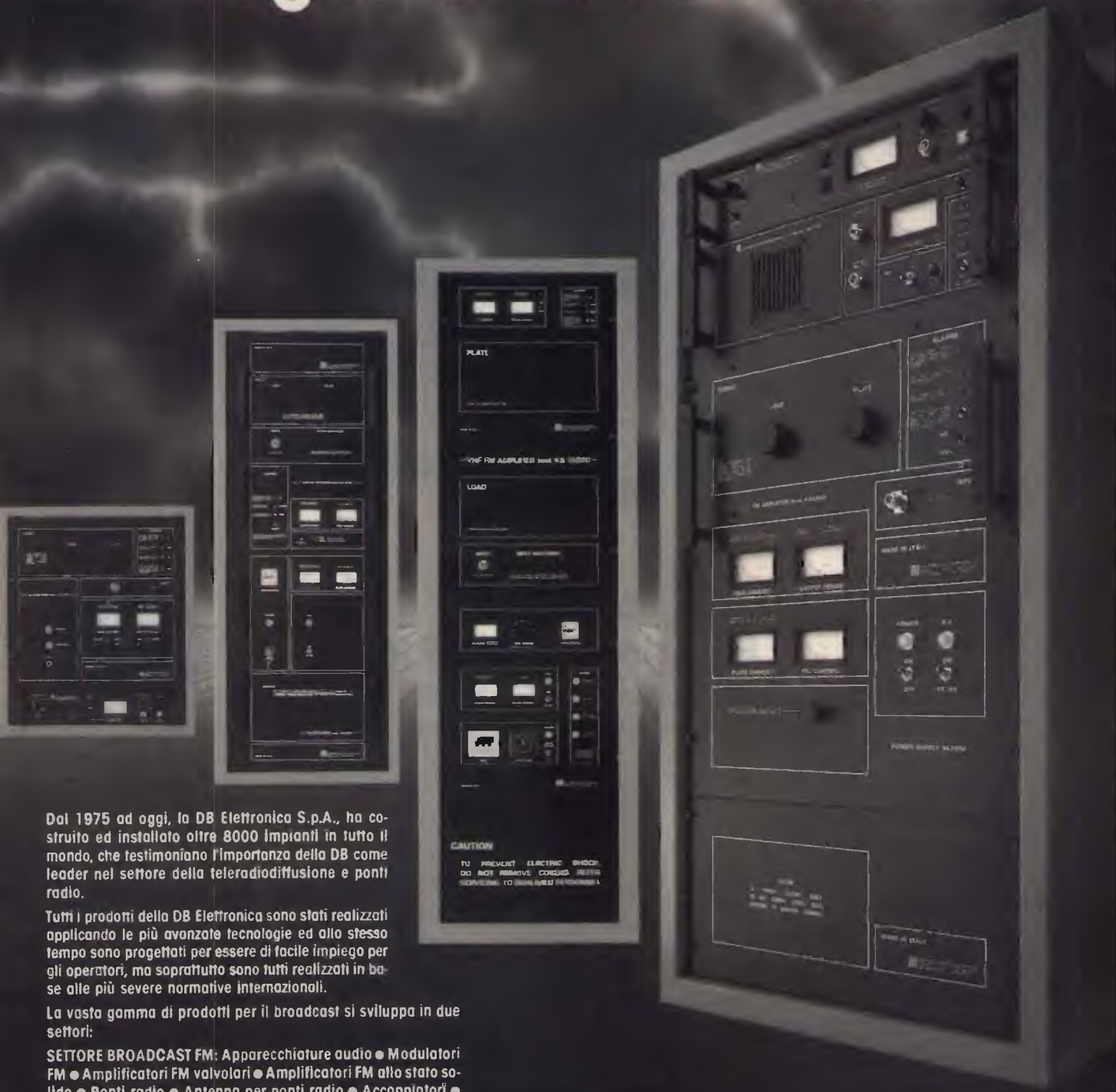
Motorola 6800 (nuovo) L. 1.870.000

SPEDIZIONI IN CONTRASSEGNO, SCONTI PER RIVENDITORI, PREZZI IVA ESCLUSA

C.E.A.A.

Via Carducci, 17 - 62010 APPIGNANO (MC) - Tel. 0733/579373 - Fax 0733/579678

Il mondo unito nel segno di DB Elettronica.



Dal 1975 ad oggi, la DB Elettronica S.p.A., ha costruito ed installato oltre 8000 impianti in tutto il mondo, che testimoniano l'importanza della DB come leader nel settore della teleradiodiffusione e ponti radio.

Tutti i prodotti della DB Elettronica sono stati realizzati applicando le più avanzate tecnologie ed allo stesso tempo sono progettati per essere di facile impiego per gli operatori, ma soprattutto sono tutti realizzati in base alle più severe normative internazionali.

La vasta gamma di prodotti per il broadcast si sviluppa in due settori:

SETTORE BROADCAST FM: Apparecchiature audio ● Modulatori FM ● Amplificatori FM valvolari ● Amplificatori FM allo stato solido ● Ponti radio ● Antenna per ponti radio ● Accoppiatori ● Filtri passa-passo ● Duplexters ● Filtri in cavità ● Antenna trasmettenti ● Stabilizzatori di tensione alternata ● Parti di ricambio ed accessori.

SETTORE TELEVISIVO: Modulatore televisivi ● Trasmettitori-Convertitori IF/Canale ● Convertitori canale/canale sintonizzati ● Antenne ed Accessori ● Amplificatori allo stato solido VHF-UHF ● Amplificatori valvolari in cavità ● Parti di trasferimento a microonde.

Su richiesta invieremo una documentazione tecnica di tutta la nostra produzione e Vi illustreremo così in modo più dettagliato l'affidabilità, la corrispondenza alle normative internazionali e la forza delle nostre apparecchiature.



DB Elettronica Telecomunicazioni S.p.A.
Via Lisbona, 14 - Zona Industriale Sud
35020 Camin - Padova (Italia)
Telefono (049) 8700588 (3 linee)
Fax (049) 8700747 - Telex 431683 DBE I

Lafayette Indianapolis



40 canali Emissione in AM/FM

OMOLOGATO
P.T.

Progettato espressamente per l'uso veicolare, incorpora certe funzioni che non hanno riscontro in altri apparati. Le 5 memorie ad esempio, con la possibilità di registrarvi i canali più frequentemente usati e, similamente al canale 9, un accesso molto rapido e semplificato. Possibilità della ricerca fra i 40 canali operativi oppure soltanto fra quelli in memoria; la ricerca si arresta non appena un segnale oltrepassa la soglia di silenziamento; detto arresto dura 5 sec. Ogni qualvolta si apporta una variazione di canale si ottiene un "beep" di avviso. L'apparato può essere anche usato quale un amplificatore di bassa frequenza (P.A.), basterà installare un altoparlante esterno anche sul tetto della vettura.

- APPARATO OMOLOGATO
- Soppressore dei disturbi impulsivi
- Ricevitore molto sensibile
- Selettività ottimale
- Indicazioni mediante Led
- Visore numerico
- Compatto e leggero
- 5 memorie
- PA



Lafayette
marcucci S.p.A.

T-SWITCH per stampante, seconda versione

• Francesco Fontana •

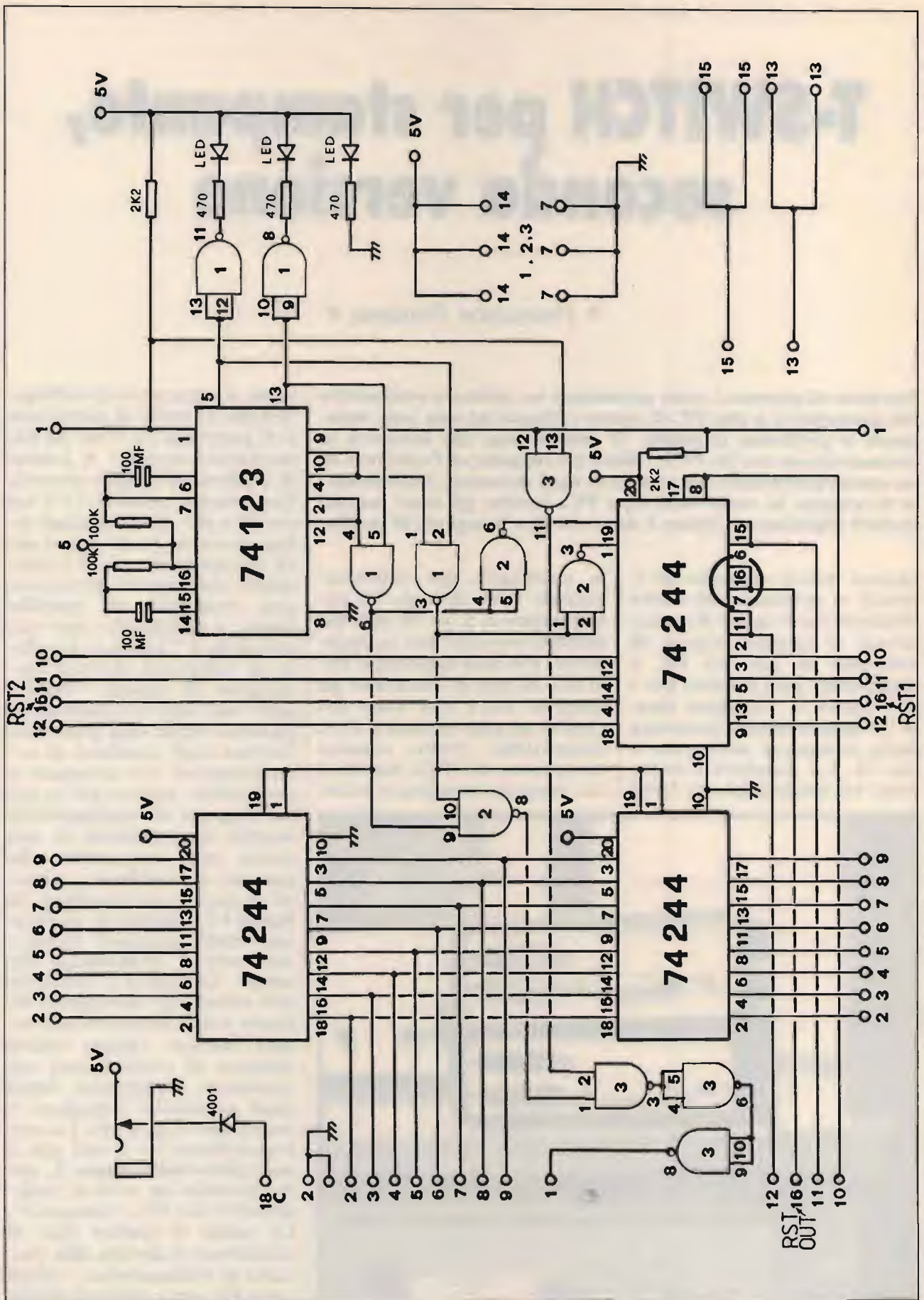
Nel mese di gennaio è stato presentato un selettore automatico che permetteva a due PC di essere collegati ad una sola stampante o periferica parallela. Il criterio con cui avveniva la commutazione tra un PC e l'altro presupponeva l'esistenza di un canale prioritario che poteva in ogni momento interrompere la stampa in corso dell'altro PC. Inoltre gli unici segnali trattati digitalmente erano il dato a 8 bit e il segnale di strobe.

Questa nuova versione di t-switch si presenta con molte migliorie tra le quali: il trattamento di quattro segnali di controllo in più tra PC e stampante, pari priorità per i due canali e, "ciliegina finale", l'alimentazione prelevata dalla stampante attraverso il pin 18. Lo standard Centronics, sul quale è basata tutta

la circuiteria del selettore, prevede l'uso del pin 18 per alimentare a 5 V, 50 mA dispositivi ausiliari per la stampante. Per non superare il tetto dei 50 mA si utilizzano gli integrati HCT che sono dei CMOS ad alta velocità e TTL compatibili. Nello schema compaiono dei TTL standard che possono comunque essere

usati, a patto però di scollegare il pin 18 verso la stampante e di prelevare i 5 V da un alimentatore esterno! A scampo di equivoci è meglio controllare prima se esistono i 5 V sul pin 18 e poi decidere quali integrati usare. State attenti però che spesso il pin 18 è solamente pull-uppato attraverso una resistenza da qualche kohm, e collegando una resistenza da 4.7 kohm in parallelo al voltmetro dovrete accorgervi di questo "imbroglio" dal calo di tensione. In generale esiste una gran confusione sugli standard di comunicazione tra computer e periferiche, dovuto per lo più ad esigenze di compatibilità interne tra i prodotti di una stessa casa costruttrice che portano a modificare, sebbene di poco i veri standard. In **figura 1** è riportata la piedinatura dello standard Centronics con il diagramma dei tempi. La figura è tratta da una scheda da raccogliere allegata a una rivista di elettronica tedesca. Questa nuova versione di t-switch non usa connettori Centronics, bensì degli economici connettori a conchiglia D a 25 pin. La corrispondenza tra i vari pin è deducibile dalla **figura 3**, che rappresenta un cavo di collegamento tra PC e stampante. La scelta di questo tipo di connettore è dovuta alla praticità di collegamento, infatti i due PC sono collegati ai due





PHILIPS



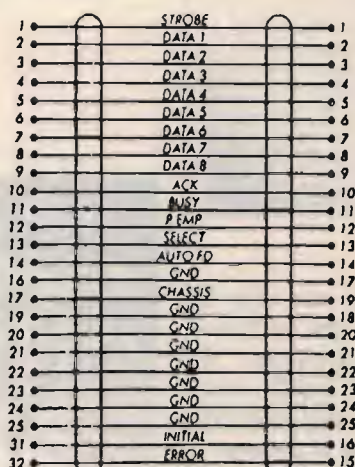
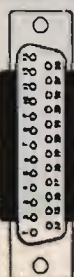
PC-MS DOS CABLE NMS 1005/00

12 NC 8622 52005009

36 PIN
CENTRONICS



25 PIN "D"
CONNECTOR



MADE IN UK

SERIENR. 00.89.34

ingressi del t-switch attraverso un cavo piatto (flat cable) a perforazione di isolante avente come terminazioni 2 connettori a conchiglia D direttamente collegabili alla presa per stampante di quasi tutti i PC. Il collegamento tra t-switch e stampante lo si fa con il cavo che avevate prima per collegare il PC alla stampante, che dovrebbe essere simile a quello di **figura 2**. L'uscita del selettore può quindi essere vista come l'uscita di un unico PC e quindi trattata allo stesso modo (dal punto di vista dei cavi). Il principio di funzionamento del circuito è molto semplice. Il primo PC che chiama viene immediatamente collegato alla stampante, mentre la chiamata dell'altro viene inibita per circa 10 secondi. L'apertura di un canale inizia quando uno dei due segnali di strobe diventa basso, è in questo istante infatti che si attiva uno dei due monostabili presenti nel 74123. Oltre al segnale di strobe esistono altri 4 segnali di controllo trattati digitalmente anche se in maniera sostanzialmente diversa. Questi 4 segnali sono: il paper empty (PE), initialize (INIT), il Busy (BUSY) e l'Acknowledge (ACK) corrispondenti rispettivamente ai piedini 12, 16, 11, 10 del connettore a conchiglia D. Il primo, il terzo e il quarto sono segnali che partono dalla stampante e vanno al PC collegato mentre il secondo parte dai PC e va alla stampante. Il Busy indica che la stampante è occupata, cioè sta stampando un carattere, ACK indica che la stampante conferma la ricezione di un carattere, PE indica che la carta è finita e INIT serve a resettare la stampante. In condizioni stazionarie, cioè quando nessun PC chiama questi segnali sono tutti collegati ai due PC. Quando avviene una chiamata viene scollegato il PC non chiamante e il colloquio avviene esclusivamente con il PC chiama-





te. Le numerose porte NAND che fanno parte dei 3 integrati 7400 hanno principalmente lo scopo di impedire un'accidentale attivazione contemporanea dei due monostabili 74123 e di interrompere il collegamento nel caso, molto improbabile, in cui ciò accadesse. Le porte in basso a sinistra servono a trasferire il segnale di strobe da due strobe in input evitandone il trasferimento nel caso precedentemente discusso. Le porte che impediscono il doppio innesco del 74123 sono interne a esso. Lo schema è abbastanza esplicativo gli ingressi provengono dall'alto e dal basso mentre l'uscita è verso sinistra. C'è una cosa che non si

vede dallo schema ma che è molto importante per il funzionamento del circuito, il collegamento delle masse sui connettori. Tutti i pin dal 20 al 25, il 17 e il 18 dei 3 connettori vanno collegati a massa. Quest'ultimo pin 18 non coincide con il 18 C del circuito che invece si riferisce al 18 Centronics. Il collegamento (nel caso di autoalimentazione del circuito) tra il + 5 V del circuito e il 18 C Centronics verrà fatto usando uno dei tanti collegamenti di massa del cavo standard di **figura 2**, e ponticellando il pin di massa libero con un'altro pin di massa dalla parte della stampante. In **figura 2** non compare nemmeno il pin 18

Centronics e questo perché il pin 18 C del circuito non coincide con il pin 18 Centronics. Vi consiglio di evitare il collegamento del pin 19 (o 17 C) a massa perché in alcuni casi il telaio di un apparecchio può avere un potenziale diverso da zero rispetto a massa. Concludo anticipandovi la presentazione, in un prossimo numero di **CQ** di un altro t-switch basato sullo stesso principio di funzionamento, ma questa volta per porte seriali RS232C.

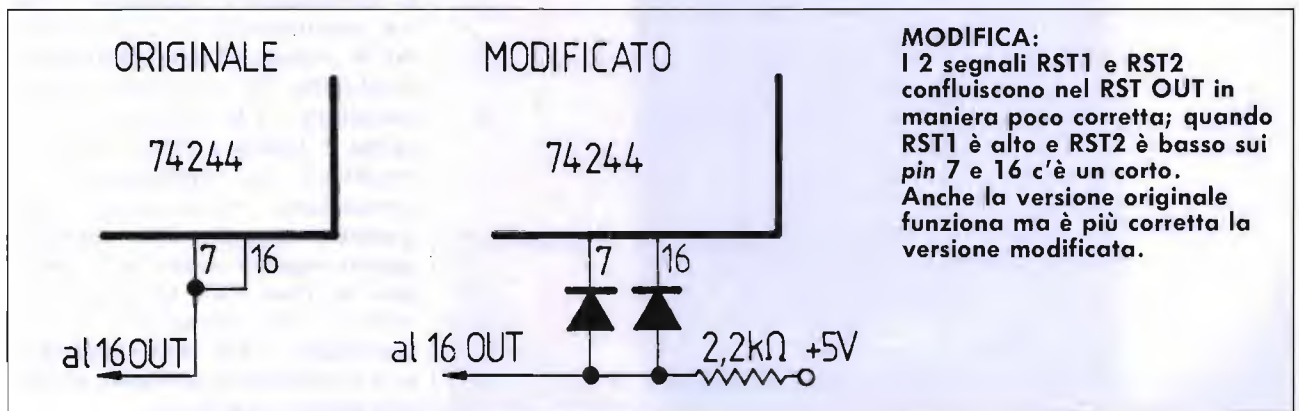
CQ



Edizioni Cd.

Che cos'è una radio? Come funziona? Come e perché è possibile ricevere e trasmettere da e per ogni parte del mondo? Preziosa guida pratica dell'elettronica.

Richtedilo a EDIZIONI CD s.r.l. Via Agucchi 104, 40131 Bologna - L. 15.500.



MODIFICA:
I 2 segnali RST1 e RST2 confluiscono nel RST OUT in maniera poco corretta; quando RST1 è alto e RST2 è basso sui pin 7 e 16 c'è un corto. Anche la versione originale funziona ma è più corretta la versione modificata.

PRESIDENT™

LINCOLN

Ricetrasmittitore in banda
28 ÷ 29,7 MHz
(ampliabile a 26 ÷ 30 MHz)
10 W in AM/FM
21 W p.e.p. in SSB



Stazione professionale completa, con i seguenti controlli:

- MIC Gain • Loc/Dx
 - Scan • Span
 - Beep • Band
 - F. Lock
 - Up/Down
- (sia sul pannello frontale che sul microfono) • Noise Blanker • RF Power • Public Address
- Volume • Squelch • Autosquelch •
 - Modo di emissione • Misuratore di SWR
 - Display a cristalli liquidi

MELCHIONI ELETTRONICA

Reparto RADIOCOMUNICAZIONI

Via P. Colletta, 37 - 20135 Milano - Tel. (02) 57941 - Telex Melkio I 320321 - 315293 - Telefax (02) 55181914

RADIOCOMUNICAZIONI

elettronica - cb - am - computers

2000

Via Carducci, 19 - Tel. e Fax 0733 / 579650 - 62010 APPIGNANO (Macerata) - CHIUSO LUNEDÌ MATTINA

NEW
CON ILLUMINAZIONE
COMANDI NOTTURNA




ALAN 34 34 CH AM/FM
ALAN 36 36 CH AM/FM


PREZZO INTERESSANTE




GALAXY URANUS
PREZZO INTERESSANTE



ZODIAC M5044 34 CH AM
ZODIAC M5046 34 CH AM-FM



JACKSON 222 CH
ALL-MODE - 100 W AM - 21 W PEP SSB



INDEPENDENT LINCOLN 34 - 30 MHz
100 W AM - 21 W PEP SSB



ALAN 18 **NEW** ALAN 28
OPTIONAL: ESTRAIBILE STANDARD

BASETTE INSERIBILI INTERNAMENTE A TUTTI I RICETRASMETTITORI:

- Basette aumento canali per tutti i CB.
- Modulo di potenza con finale MRF 455 - 50 W P.e.p.
- Beep a una nota con tono regolabile.
- Beep a quattro note.
- Eco digitale con beep.

PACKET RADIO

DIGIMODEM "ZGP"

- DUE VELOCITÀ SELEZIONABILI: 300 baud HF e 1200 baud V/UHF.
- VENGONO FORNITI GRATUITAMENTE 2 PROGRAMMI DIGICOM VERS. 4.01 - 2.0 - 099 - 3.1.

PER C/64 - PREZZO NETTO 128.000
più manuale istruzioni in italiano (IVA inclusa)

TNC-22 "ZGP" TTL/RS 232
NEW EPROM 3.02

Kantronics RF Data Communications Specialists
KAM - All Mode
KPC-2 / KPC-4



STANDARD C520/528
VHF/UHF
bibanda
full duplex
+ funzione
trasponder
RX 130÷950 MHz
5 W RF

NUOVA SERIE CON
"SPECIAL CALL"

Ultimo modello
con nota
1750 attività

PREZZO
INTERESSANTE!



TH-7E
DUAL-BAND

NOVITA

Il più piccolo ricetrasmittitore duo-banda con caratteristiche uniche nel suo genere come il doppio ascolto in 430 MHz, scanner e doppia funzione, funzioni pager e DTS incorporate. Potenza uscita RF da 0.5 W a 5W. Microfono con comandi a distanza (opzionale).



RINGO
50 MHz
6 dB



ICOM IC-R100 - Ricevitore a vasto spettro 100 kHz a 1856 MHz FM/AM.
ICOM IC-R1 - AM/FM a vasto spettro 100 kHz a 1300 MHz 100 memorie.



ICOM IC-2400E
Ricetrasmittitore
bibanda VHF/UHF
veicolare

ICOM



Kenwood

TS 440 S/AT
Copre tutte le bande amatoriali da 100 kHz a 30 MHz - All Mode - Potenza RF - 100 W in AM - Acc. incorp.



KENWOOD TS 140 S / TS 680 S
Ricetrasmittitore HF - Opera su tutte le bande amatoriali da 500 kHz a 30 MHz e da 50 a 54 MHz (solo 680 S).



TS950SD - Ricetrasmittitore HF 100 kHz, 30 MHz (RS) - Modi SSB-CW-AM-FM-FSK - Potenza 150 W output - Processore digitale del segnale (DSP) - Doppio ascolto e lettura - Filtri inseribili indipendentemente dal modo di ricezione - Accordatore automatico controllato dal microprocessore.



YAESU FT 1000
2 VFO - 100 kHz - 30 MHz - All Mode - 100 memorie - 200 W RF.

SPEDIZIONI CONTRASSEGNO - VENDITA RATEALE SENZA CAMBIALI IN TUTTA ITALIA

OPERAZIONE ASCOLTO

Demodulatore sincrono "high tech" per "JRC NRD 525/NRD 515 - ICOM ICR 71 e ICR 70" e per tutti i ricevitori a sintonia continua, 0-30 MHz

• *Giuseppe Zetta*

1ª parte

Lo stadio di rivelazione del radio ricevitore, quel particolare circuito preposto alla trasformazione del segnale radio che lo rende percepibile all'orecchio umano, è generalmente poco curato dal punto di vista delle prestazioni; nella quasi totalità dei ricevitori (anche i top class) esso viene considerato come "la cenere" delle funzioni "RADIO" nella ricezione di emissioni a MODULAZIONE D'AMPIEZZA. I ricevitori denotano maggiori attenzioni dal punto di vista della rivelazione di emissioni SSB trascurando invece le prestazioni nella ricezione AM partendo dal presupposto che questo tipo d'emissione è effettuato con elevate potenze e comunque di minore importanza dal punto di vista delle "comunicazioni sicure". Tutti i servizi cosiddetti "d'utilità" operano in SSB ed in questo caso viene utilizzato un rivelatore ben differente, ponendo altrettanto giustificata cura nelle caratteristiche di selettività e stabilità in frequenza del ricevitore; da queste considerazioni di fatto, si direbbe che i costruttori di radio semiprofessionali considerino il servizio di radiodiffusione (broadcasting o BC) con minore importanza o meno "utile" rispetto agli altri servizi "utility". In effetti questa logica trova una giustificazione nel fatto che, effettivamente, le



Aspetto del prototipo SPD1 ultimato.

frequenze assegnate al servizio di radiodiffusione sono in numero minore rispetto alle "utility" e che questa "legge di mercato" dia ragione alle scelte della totalità delle industrie del settore. Più lungimirante, la Sony ha risolto piuttosto elegantemente il problema della rivelazione AM in un semplice ricevitore portatile, il modello ICF 2001 D", a sintonia continua. **La rivelazione sincrona delle emissioni a modulazione d'ampiezza** determina una qualità di riproduzione audio notevolmente superiore a quella ottenibile con il tradizionale rivelatore a diodo e superiore anche al noto e diffuso metodo della "exalted carrier"

(ECSS) e del rivelatore a prodotto utilizzato in tale sistema di demodulazione. Tale differenza è molto più accentuata nella ricezione di emissioni "pulite" sufficientemente potenti e che non richiedono quindi la necessità di una banda passante (selettività da SSB) molto stretta. L'ascolto di emissioni di radiodiffusione in onde corte, ricevibili senza problemi con una larghezza di banda di 6 kHz, si modifica considerevolmente se la rivelazione avviene in **modo sincrono**, invece del tradizionale sistema di rivelazione a diodo. Naturalmente il modo sincrono è quello che offre prestazioni superiori dal punto di vista della elevata

musicalità, miglioramento del rapporto segnale rumore e quindi della sensibilità del radio ricevitore; a queste s'aggiunge poi quella della totale eliminazione dei problemi derivanti dall'evanescenza del radio segnale, **ineliminabile** con il rivelatore a diodo. Nella presentazione del ricevitore sincrono ad aggancio di fase per onde lunghe e medie (CQ 3/89), abbiamo analizzato tali differenze funzionali e di rendimento tra i sistemi di rivelazione, che riassumo brevemente: nella rivelazione di segnali a modulazione d'ampiezza si deve ottenere una tensione proporzionale, in ogni istante, all'ampiezza dell'onda portante modulata. Se esaminiamo il tipo di rivelatore a diodo, utilizzato per la rivelazione AM in tutti i radio ricevitori, notiamo che esso non è tale da rispondere esattamente alle necessità funzionali sopra indicate. Il rendimento del rivelatore a diodo, a causa della non linearità sua caratteristica, varia con l'ampiezza della tensione d'ingresso ovvero la tensione alla sua uscita non è funzione lineare dell'ampiezza della tensione all'ingresso. Ciò significa che sino a che la tensione in entrata si mantiene entro certi valori, piuttosto elevati e superiori ad 1 VOLT, il rendimento del diodo è lineare, mentre al decrescere d'intensità e pur avendo comunque un effetto di rettificazione, il suo comportamento non è più lineare. In presenza di segnali molto deboli, perciò, la risposta del diodo rivelatore presenta **distorsione**. In pratica questo aspetto non riguarda solamente i deboli segnali ricevibili in onde medie e corte tropicali, molto spesso neppure avvertibili, ma anche le emissioni molto potenti ricevibili nelle bande internazionali ad onda corta; infatti, in presenza di evanescenza da propagazione, l'intensità del segnale può ridursi, anche se per pochi istanti, a valori ampia-

mente al di sotto della soglia di rivelazione lineare del diodo ed essere quindi comunque interessata dall'effetto di distorsione. Inoltre, il diodo rivela anche il rumore ed i deboli segnali in esso "annegati" vengono così "mascherati" e resi inutilizzabili o impercettibili. A questa problematica, tipicamente legata alle caratteristiche intrinseche del diodo, può anche aggiungersi quella legata alla costante di tempo di scarica del suo condensatore che può determinare "tagli" nei picchi di modulazione, e così pure se la costante di tempo dell'AGC non è appropriata. Possiamo così concludere che i vantaggi offerti dalla rivelazione a diodo sono essenzialmente di tipo economico (poco costoso) a fronte di un rendimento abbastanza elevato in presenza di segnali piuttosto intensi e stabili in ampiezza; per la rivelazione di segnali di debole intensità o molto evanescenti si ricorre alla tecnica della exalted carrier, utilizzando quindi un altro tipo di rivelatore. Il rivelatore a prodotto risolve le problematiche del rivelatore a diodo, utilizzando la portante "artificiale" generata dal BFO del ricevitore, ovvero sostituendola a quella naturale del segnale molto debole o del segnale molto evanescente. In tale modo si elimina la problematica della distorsione del rivelatore a diodo, si riduce notevolmente anche il rumore ed il miglioramento del rapporto segnale rumore determina quindi una sensibilità di rivelazione più elevata e quindi una maggiore sensibilità del ricevitore in SSB (ECSS) rispetto alla AM. L'inserzione del BFO determina la generazione di due portanti, selezionabili alternativamente, aventi frequenza di $1500 \text{ Hz} + 0$ - la frequenza centrale dei filtri di F.I. e, corrispondenti alle due bande laterali della portante modulata (USB / LSB). Tale operazione pre-

suppone quindi una variazione della frequenza della portante modulata all'entrata del rivelatore a prodotto, pari a quella corrispondente alla portante generata dal BFO, ovvero di $1500 \text{ Hz} + 0$ - rispetto al suo valore tutto ciò avviene in modo automatico in alcuni ricevitori ed in modo manuale in altri. Eliminata la portante naturale, si ottiene la demodulazione dell'una o dell'altra banda laterale. Queste sono simmetriche (salvo il caso che non lo siano a causa dell'asimmetria dei filtri di F.I.) e la scelta di una o l'altra è unicamente in funzione di quale, delle due, risulti meno interferita dalle emissioni presenti nel canale adiacente a quello sintonizzato. Risolti i problemi derivanti dal rivelatore a diodo, possono sorgere altri legati proprio a questo tipo di demodulazione; qualora fossero presenti interferenze in entrambe le frequenze corrispondenti alle bande laterali, caso non certo raro a verificarsi specialmente nell'ascolto in bande tropicali (un'emissione CW nella USB ed un'altra nella LSB) diventa piuttosto problematico rimuoverle, se non si fa uso di altri sistemi quali ad esempio la funzione "notch". Tale situazione può presentare l'ironia di non avere interferenze al valore di frequenza centrale (oppure a $200\text{-}300 \text{ Hz} + 0$ - tale valore), avere comunque la necessità di demodulare in ECSS e di non potersi spostare con la frequenza delle portanti artificiali del BFO, in quanto fisse.

Alcuni ricevitori dispongono di una funzione supplementare del BFO che, nella funzione CW, è reso variabile mediante un apposito controllo che opera indipendentemente dalle funzioni USB/LSB. In questo caso, con ulteriori tentativi, spostamenti nella sintonia del ricevitore e correzione della frequenza del BFO sino al battimento zero è possi-

bile utilizzare il rivelatore a prodotto e la ECSS. Tutto ciò non è comunque prerogativa di tutti i ricevitori ed è, comunque, piuttosto macchinoso. Rimane ancora un punto a sfavore della ECSS: per quanto stabili possano essere le frequenze delle portanti generate localmente dal ricevitore (quella del BFO e quella dell'oscillatore o oscillatori di conversione fissi o variabili), una pur minima (per ricevitori di classe, maggiori in ricevitori di altra qualità) variazione di frequenza e fase è pur sempre presente; quando si opera con banda passante molto stretta, una minima variazione di frequenza determina considerevoli variazioni di fase e se ad esse vengono ad associarsi anche le variazioni di fase del segnale causate dalla propagazione, si verificano notevoli perdite nella quantità di modulazione recuperata. Tutto ciò penalizza la sensibilità di rivelazione e la qualità del segnale demodulato. A risolvere tutta questa ulteriore problematica ci pensa la **DEMODULAZIONE SINCRONA AD AGGANCIAMENTO DI FASE**: sulla sincronia e sulle sue caratteristiche abbiamo trattato nelle puntate riguardanti la realizzazione di questo tipo di ricevitore per onde lunghe e medie, confrontandola con altri metodi di rivelazione sincrona che non presentano la possibilità dell'aggancio in fase del generatore di portante artificiale o segnale di demodulazione. Uno di essi è quello utilizzato nel ricevitore DX10 (DX1) nel suo rivelatore sincrono in AM, il circuito integrato SL 624 C. In questo caso viene utilizzata la medesima portante modulata del radio segnale, convertita al valore di frequenza intermedia (9000 kHz), e trasformata in onda quadra da cinque stadi limitatori della modulazione; in pratica viene eliminata la modulazione e questa portante artificiale, **avente medesi-**

ma frequenza e fase della portante da demodulare (quindi sincrona), viene utilizzata appunto quale segnale di demodulazione. Tutto ciò avviene semplicemente immettendo nel sistema di limitazione dello SL 624 C parte della portante modulata, avente frequenza di 9000 kHz, la stessa che perviene all'entrata del rivelatore a prodotto del medesimo circuito integrato. La riproduzione audio è di qualità e la sensibilità di rivelazione è notevole in quanto la portante modulata, alla frequenza di 9000 kHz, avente un'ampiezza di 2 mV è già sufficiente alla sincronizzazione del limitatore generatore del segnale di demodulazione sincrona. Si verificano però alcuni casi, prevalentemente nell'ascolto dei debolissimi segnali nelle bande tropicali, nei quali si deve comunque ricorrere all'utilizzo della demodulazione ECSS; infatti la notevole evanescenza e la modesta intensità originaria dei radio segnali, nonostante la notevole amplificazione in alta e media frequenza e gli sforzi del sistema di AGC/MGC del ricevitore, non permette di ottenere un costante livello minimo di 2 mV (la dinamica del segnale in entrata dello SL624 C varia da un minimo di 2 ad un massimo di 50 mV) necessario alla corretta sincronizzazione del limitatore generatore della portante artificiale di demodulazione. L'inserzione del segnale del BFO (USB/LSB) risolve elegantemente tale problema, però la rivelazione non presenta più le caratteristiche ottenibili con l'aggancio in fase della portante di demodulazione, ovvero di quella generata dal limitatore.

In pratica, il circuito integrato SL 624 C lavora come demodulatore sincrono nella ricezione di emissioni a modulazione d'ampiezza (AM) e come rivelatore a prodotto in tutti gli altri modi di ricezione (SSB/CW/FAX, ecc.) Le me-

desime funzioni sono svolte dal circuito integrato SN 16913, utilizzato nel ricevitore NRD 525, l'ultimo prodotto della JRC. In entrambi i casi (DX1/DX10 e NRD 525) pur ottenendo un tipo di rivelazione qualitativamente superiore al rivelatore d'inviluppo (a diodo), si può comunque presentare qualche piccolo inconveniente: quando l'ampiezza della portante del segnale AM ricevuto si riduce, per effetto di evanescenza da propagazione. A livelli inferiori alla soglia minima di sincronizzazione del limitatore generatore della portante di demodulazione, esso non è più in grado di fornire tale portante al rivelatore a prodotto che, in tal caso, non fornirà alcuna demodulazione del segnale; conseguentemente, così come avviene per il rivelatore a diodo, l'audio risulterà interessato da distorsione, seppur in misura più contenuta. Si ricorre in tal caso alla demodulazione del segnale AM con il modo SSB, adottando cioè il metodo della "exalted carrier" (o ECSS) mediante l'inserzione della portante artificiale generata dal BFO del ricevitore, al fine di controllare la funzione di demodulazione del rivelatore a prodotto. Dato che la funzione del BFO è fondamentalmente quella di generare una portante, a frequenza fissa o variabile, al fine di generare il battimento che permette la demodulazione di emissioni prive di portante (CW/SSB, ecc.), non è previsto che essa venga agganciata alla fase della portante del segnale ricevuto. Infatti, se le emissioni da demodulare mediante la funzione del BFO sono prive di portante, giustamente il costruttore del radio ricevitore non prevede la possibilità d'aggancio in fase del BFO in quanto ciò sarebbe inutile e illogico. Questo concetto vale, naturalmente, per tutte le emissioni a portante soppressa, ma non per la demodula-

zione delle emissioni a modulazione d'ampiezza nelle quali è invece presente l'onda portante. In questo caso, pur ottenendo la condizione di battimento zero, l'effettiva identità di fase viene mantenuta per pochi istanti; quindi, il metodo di demodulazione delle emissioni a modulazione d'ampiezza con il modo SSB, ECSS (Exalted Carrier) e l'utilizzo del BFO non agganciato in fase alla portante del segnale non è corretto. In definitiva, i vantaggi derivanti dalla demodulazione sincrona non sono solamente quelli dell'eliminazione dell'effetto di distorsione conseguenti alla rivelazione d'involuppo, ma soprattutto quelli di una demodulazione molto più fedele anche in presenza di segnali non affetti da evanescenza. Questo sistema di demodulazione delle emissioni a modulazione d'ampiezza viene applicato in sostituzione al tradizionale rivelatore a diodo, oltre che nei ricevitori già citati, anche in ricevitori portatili: il Sony ICF 2001 D (o 2010), il Liniplex (inglese), il Grundig Satellit 500. A conferma della validità di questo metodo di demodulazione, oltre che l'utilizzo nei ricevitori citati, v'è un notevole interesse nei confronti di sistemi di demodulazione sincrona da applicare a ricevitori a sintonia continua vecchi e nuovi. Il sistema PLAM (Phase Locked A M) o AM ad aggancio di fase è uno di essi; è stato presentato su CQ 1/88 da F. Magrone, nella sua applicazione al ricevitore Icom ICR 71; sistema complicato dal punto di vista dell'inserimento nel ricevitore (richiede il collegamento di 17 conduttori in vari punti del circuito del ricevitore) ed è comunque vincolato alle portanti a frequenza fissa del BFO (1500 Hz \pm la frequenza centrale); in pratica la demodulazione sincrona è ottenibile solamente nelle condizioni USB/LSB a fronte del fatto



Cavetti di collegamento.

che le frequenze della portante generata dal BFO sono inamovibili. Quindi, prestazioni limitate e soprattutto limitate le effettive possibilità di esaltazione della portante. Il sistema "SPD1", può essere considerato come il più "hi tech", tanto per le possibilità di totale flessibilità e semplicità operativa che per le prestazioni ottenibili nell'ascolto "easy" e nel DX più impegnativo. I vantaggi pratici derivanti dall'utilizzo di questo sistema sono: notevole miglioramento della qualità dell'audio; incremento della sensibilità e selettività del ricevitore, conseguente rispettivamente al miglioramento del rapporto segnale rumore ed alla caratteristica d'attenuazione dei demodulatori sincroni rispetto a segnali non in fase; possibilità di ottenimento della Exalted Carrier (ECSS) ad aggancio di fase ed in qualunque frequenza compresa nella banda passante dei filtri, quindi anche a centro banda; possibilità di selezionare l'una o l'altra delle bande laterali (USB/LSB) pur essendo sintonizzati alla frequenza centrale della portante, scegliendo quella meno interferita o meno affetta da fading selettivo, semplicemente agendo sul selettore d'uscita audio; possibilità d'utilizzo

con o senza le funzioni USB / LSB proprie del ricevitore; possibilità d'ascolto indipendente dall'amplificatore di bassa frequenza ed altoparlante del ricevitore, mediante un'uscita audio autonoma. Semplicità operativa: tutte le funzioni vengono ottenute per mezzo di due soli comandi: il controllo della frequenza della portante del VCO ed il selettore delle uscite audio. Facilità di collegamento al ricevitore, semplicemente prelevando il segnale di media frequenza; in alcuni ricevitori come ad esempio nel JRC NRD 515 e nel Collins R 390 è già disponibile un'apposita presa d'uscita del segnale F.I. ed è quindi sufficiente prelevare il segnale ed inviarlo all'SPD1 senza neppure intervenire sul ricevitore. Nel caso di altri ricevitori, il prelievo di tale segnale è estremamente semplice e non pregiudica minimamente il funzionamento originario del ricevitore. Vedremo in seguito come intervenire su ricevitori Icom ICR 70/ICR 71, JRC NRD 515 / NRD 525, R 2000/R 5000, ecc. È inoltre possibile prelevare l'alimentazione direttamente dal ricevitore. Oltre al miglioramento nella demodulazione di emissione AM, ne trae un non trascurabile giovamento la demodulazione di

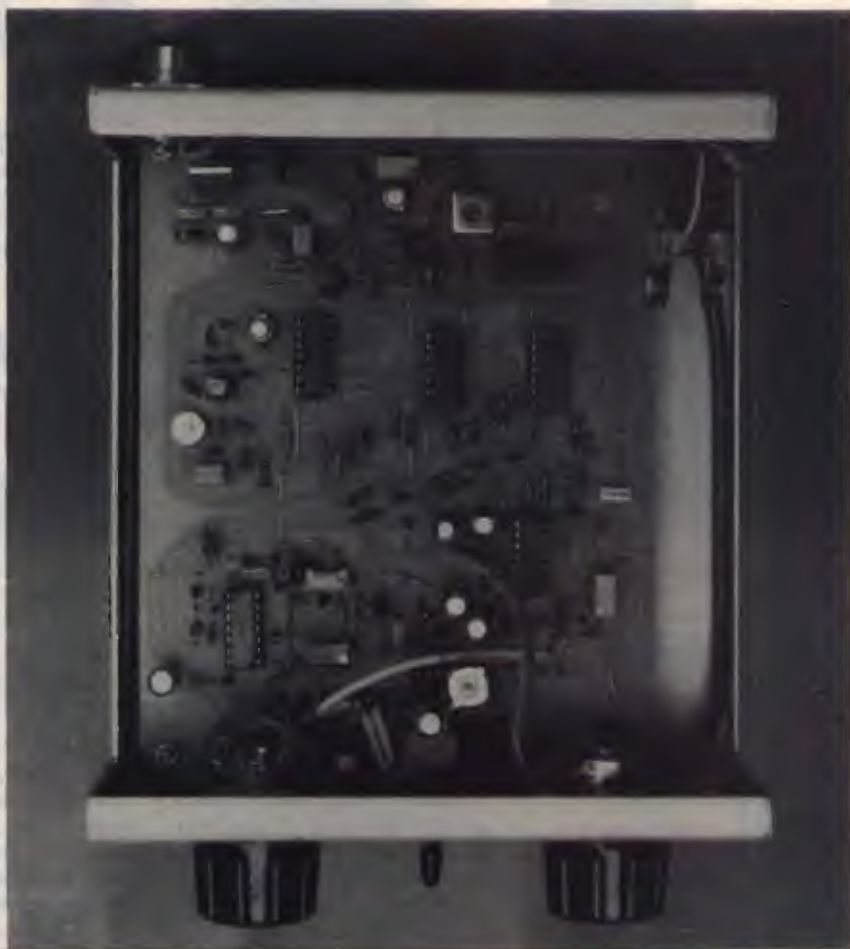
emissioni SSB / CW / FAX / SSTV RTTY, ottenibili dalle apposite funzioni del ricevitore. Le dimensioni di questo apparecchio sono più che contenute: mm. 70 × 155 × 160.

Caratteristiche circuitali e di funzionamento

Il sistema SPD1 può essere definito un **ricevitore sincrono ad aggancio di fase di tipo complesso**, operante nelle frequenze da **453 a 457 kHz**. La ragione di tale frequenza operativa è facilmente comprensibile: la frequenza di **455 kHz è esattamente quella della media frequenza di tutti i ricevitori** attualmente offerti dal mercato nazionale ed internazionale. Considerando che una larghezza di banda di **4 kHz, massima**, è soddisfacente tanto per l'ascolto rilassante (easy listening) che per il DXing più impegnativo, abbiamo anche la spiegazione delle ragioni che limitano la copertura di frequenza del sistema SPD1 a soli 4 kHz. **La frequenza di 453 kHz equivale alla frequenza di centro banda, 455 kHz, meno 2 kHz** ($455 - 2 = 453 \text{ kHz}$); quella di 457 kHz è invece equivalente alla frequenza di centro banda, più 2 kHz ($455 + 2 = 457 \text{ kHz}$); da ciò possiamo desumere che la copertura di frequenza totale è di $\pm 2 \text{ kHz}$ rispetto a quella di centro banda (455 kHz), equivalente appunto alla massima banda passante ottenibile da filtri di qualità, utilizzati in media frequenza dai moderni ricevitori. È così possibile ricevere ottimamente sia le emissioni CW / FAX / RTTY / SSB (a banda stretta), che le emissioni AM a banda stretta o più allargata, sfruttando in tal modo le totali possibilità e caratteristiche di selettività dei filtri di media frequenza del ricevitore, ulteriormente esaltate dalla rivelazione Exalted

Carrier sincrona ottenibile mediante il sistema SPD1. Il comune metodo di demodulazione delle bande laterali dell'emissione AM con il modo SSB e definito appunto ECSS, non è del tutto corretto almeno dal punto di vista dei risultati. I moderni ricevitori, provvisti di BFO che genera due portanti a frequenza fissa, rispettivamente per USB e LSB, permettono d'ottenere la demodulazione dell'una o dell'altra delle bande laterali dell'emissione AM però, invece che esaltare la portante la limitano in misura variabile e compresa comunque tra i 10 e 20 dB, in pratica l'attenuano. Questo fatto deriva dalla costrizione di sovrapposizione della frequenza delle portanti USB/LSB del BFO che, come già illustrato, cadono a $1500 \text{ Hz} \pm$ la frequenza di centro banda, in

questo caso di 455 kHz, presoché al limite dei fianchi della banda passante del filtro; è ovvio che tale attenuazione risulta molto più marcata quando si utilizzano filtri a banda passante molto ridotta (2,4 kHz), sempre riferita alla demodulazione delle bande laterali dell'emissione AM; in SSB il discorso è invece ben diverso. In alcuni ricevitori è invece possibile variare la frequenza del BFO entro certi limiti. In entrambi i casi permane comunque il problema derivante dall'instabilità nel tempo, in quanto non è prevista la possibilità dell'aggancio in fase alla portante del segnale da demodulare. Quanto detto vale naturalmente anche per altri sistemi di demodulatore sincrono che sfruttano il BFO del ricevitore e le relative costrizioni dianzi esplicate. Il vantaggio deri-



Vista dell'assemblaggio.

vante dalla sintonia o controllo variabile di frequenza del BFO è appunto quello di poter demodulare in modo sincrono l'emissione AM in qualunque punto (o frequenza) compreso nella banda passante del filtro di media frequenza, tanto verso la frequenza USB che LSB, così come esattamente a centro banda; solo così si esalta effettivamente la portante. Dato che la gamma operativa dell'SPD1 è esattamente quella della banda passante di media frequenza di

tutti i ricevitori, è ovvio che, essendo un ricevitore sincrono, lo sarà altrettanto la demodulazione o rivelazione ottenibile, ovvero sincronizzata alla portante a 455 kHz; è altrettanto ovvio che utilizzando in unione ad un ricevitore a sintonia continua sarà possibile ottenere la rivelazione sincrona da 0 a 30 MHz. Questo demodulatore sincrono può essere collegato a qualunque ricevitore, sostituendolo totalmente ai sistemi di rivelazione AM/SSB di que-

st'ultimo, semplicemente prelevando il segnale (portante modulata) a 455 kHz disponibile all'ultimo stadio di media frequenza di qualunque ricevitore, immediatamente prima degli stadi di rivelazione, ed inviando all'entrata del SPD1 ed ottenendo in tal modo tutte le funzioni di demodulazione sincrona che analizzeremo di seguito.

(segue sul prossimo numero)

CQ

ITS ITALSECURITY - SISTEMI E COMPONENTI PER LA SICUREZZA

00142 ROMA - VIA ADOLFO RAVÀ, 114-116 - TEL. 06/5411038-5408925 - FAX 06/5409258

 ITS/1 Monitor 12"	 Ottiche	 Fotocellula	 Telecomandi
 ITS/2 2/3" telecamera	 Custodia	 Bracci meccanici oleodinamici	 Centrali

SUPER OFFERTA TVCC '90

- N. 1 Telecamera + N. 1 Monitor L. 550.000
- N. 1 Custodia L. 140.000
- N. 1 Ottica 8 mm L. 75.000
- New '90: CCD 0.3 Lux Ris > 480 linee L. 690.000

OFFERTA KIT AUTOMATISMI '90

- 1 Braccio meccanico L. 250.000 Foto L. 50.000
- 1 Braccio eleodinamico L. 450.000 Lamp L. 15.000
- Centrale con sfasamento L. 150.000 TX-RX L. 90.000
- Motore per serranda universale L. 185.000 ed ogni altro tipo di motore

 ITS 204 K	 IR IRIS Rivelatori a infrarossi passivi	 ITS 9900 Rivelatori a infrarossi passivi	 MX 300 Rivelatori a microonde a basso assorbimento	 ITS 101
--	--	---	--	---

SUPER OFFERTA 90: N. 1 Centrale di comando ITS 4001 500 mA - N. 4 Infrarossi Fresnell ITS 9900 con memoria 90° 15 mA - N. 1 Sirena Autoalimentata ITS 101 130 dB - **TOTALE L. 360.000**

 SUPERFONE CT-505HS L. 580.000	Kit video: TELECAMERA + MONITOR + CAVO + STAFFA + OTTICA L. 440.000 - Inoltre: TELECAMERE CCD - ZOOM - AUTOIRIS - CICLICI - TVCC - DISTRIBUTORI BRANDEGGI / ANTINCENDIO - TELECOMANDI - VIDEOCITOFONIA - TELEFONIA - Automatismi: 2.000 ARTICOLI E COMPONENTI PER LA SICUREZZA - Telefonia senza filo da 300 mt. a 20 Km. - OCT 100 radiotelefono veicolare, sistema cellulare 900 MHz portatile L. 1.700.00 + IVA - I PREZZI SI INTENDONO + IVA	 SUPERFONE CT-3000 L. 1.300.000
RICHIEDERE NUOVO CATALOGO '90 CON L. 10.000 IN FRANCOBOLLI		



ELECTRONIC ELECTRONIC SYSTEMS SYSTEMS

V. dello Stadio ang. V.le G. Marconi - 55100 Lucca - Tel. 0583/955217 - Fax 0583/953382

TRANSVERTER MONOBANDA LB1



Caratteristiche tecniche mod. LB1

Alimentazione	11÷15 Volts
Potenza uscita AM	8 watts eff.
Potenza uscita SSB	25 watts PeP
Potenza input AM	1÷6 watts eff.
Potenza input SSB	2÷20 watts PeP
Assorbimento	4,5 Amp. max.
Sensibilità	0,1 µV.
Gamma di frequenza	11÷40-45 metri
Ritardo SSB automatico.	

TRANSVERTER TRIBANDA LB3



Caratteristiche tecniche mod. LB3

Alimentazione	11÷15 Volts
Potenza uscita AM	8 watts eff.
Potenza uscita SSB	25 watts PeP
Potenza input AM	1÷6 watts eff.
Potenza input SSB	2÷20 watts PeP
Assorbimento	4,5 Amp. max.
Sensibilità	0,1 µV.
Gamma di frequenza	11÷20-23 metri
	11÷40-45 metri
	11÷80-88 metri

Caratteristiche tecniche mod. 12100

Amplificatore Lineare Banda 25÷30 MHz.
Ingresso 1÷6 watts AM, 2÷15 watts SSB
Uscita 20÷90 watts AM, 20÷180 watts SSB
Sistemi di emissione: AM, FM, SSB, CW
Alimentazione 11÷15 Vcc 15 Amp. max.
Classe di lavoro AB
Reiezione armoniche: 30 dB su 50 Ohm resistivi
Dimensioni: 9,5x16xh.7 cm.

MOD. 12100



Caratteristiche tecniche mod. 12300

Amplificatore Lineare Larga Banda 2÷30 MHz.
Ingresso 1÷10 watts AM, 2÷20 watts SSB
Uscita 10÷200 watts AM, 20÷400 watts SSB
Sistemi di emissione AM, FM, SSB, CW da 2÷30 MHz.
Alimentazione 12÷15 Vcc 25 Amp. max.
Corredato di comando per uscita a metà potenza
Classe di lavoro AB in PUSH-PULL
Reiezione armoniche 40 dB su 50 Ohm resistivi
Dimensioni: 11,5x20xh.9 cm.

MOD. 12300



Caratteristiche tecniche mod. 24100

Amplificatore Lineare Banda 25÷30 MHz.
Ingresso 1÷6 watts AM 2÷15 watts SSB
Uscita 20÷100 watts AM, 20÷200 watts SSB
Sistemi di emissione: AM, FM, SSB, CW
Alimentazione 20÷28 Vcc 12 Amp. max.
Classe di lavoro AB
Reiezione armoniche: 30 dB su 50 Ohm resistivi
Dimensioni: 9,5x16xh.7 cm.

MOD. 24100



Caratteristiche tecniche mod. 24600

Amplificatore Lineare Larga Banda 2÷30 MHz.
Ingresso 1÷10 watts AM, 2÷20 watts SSB
Uscita 10÷250 watts AM, 20÷500 watts SSB
Sistemi di emissione: AM, FM, SSB, CW da 2 a 30 MHz.
Alimentazione 20÷30 Vcc 20 Amp. max.
Corredato di comando per uscita a metà potenza
Classe di lavoro AB in PUSH-PULL
Reiezione armoniche 40 dB su 50 Ohm resistivi
Dimensioni: 11,5x20xh.9 cm.

MOD. 24600



TELECOMANDO ENCODER DECODER T2

Il telecomando prevede l'azionamento di due relè in maniera ciclica (set reset) o impulsiva a seconda del codice inviato. Codice di azionamento a cinque cifre di bitoni standard DTMF a norme CEPT.

Il telecomando può anche rispondere dell'avvenuto evento o comunicare lo stato dei relè e può eseguire la funzione di trasponder, tutte le funzioni sono gestite da microprocessore 68705 e transceiver DTMF a filtri attivi 8880. Dimen. 90x52 mm.

ALIMENTAZIONE..... 9-15Vdc 200 mA
TEMPO durata del singolo bitone..... standard CEPT
TEMPO durata interdigi..... standard CEPT
PORTATA RELE'..... 1A
CODICI NUMERICI..... 5 cifre DTMF
SELETTORE CODICI..... 16 possibilità

CHIAMATA SELETTIVA KEYSSEL

Chiamata selettiva a 255 codici diversi, selezione tramite due selettori a 16 posizioni e a cinque cifre DTMF secondo le nuove normative CEPT. Attuazione del relè sulla schedina per 4 secondi e accensione del led di memoria di evento e possibilità di invio del codice di conferma o di chiamata. Dimensioni 90x52 mm.

ALIMENTAZIONE..... 9-15Vdc 200mA
CODICE DI CHIAMATA..... 5 cifre
TEMPO DEL SINGOLO BITONO..... 70mS+20%
TEMPO DI INTERDIGIT..... 70mS+20%
PORTATA RELE'..... 1A
SELETTORE POSIZIONI..... 16*16

TORNADO

Modifica canali digitale progettata esclusivamente per questi tipi di apparati: TORNADO e STARSHIP permette di ottenere 132 canali senza fare sostanziali modifiche all'apparato.

Oltre ai 120 canali standard si ottengono 4 canali Alfa per ogni banda. I collegamenti si fanno interponendo la scheda sul connettore del commutatore dei canali. Dimen. 33x43 mm.

STONE SQUELCH TOSQ1

Scheda di codifica e decodifica di tono subaudio secondo lo standard internazionale e a norme CEPT da 67 a 250 Hz, la scheda prevede la possibilità di bloccare la BF e farla passare solo con presenza di tono corrispondente oppure la rivelazione della presenza del tono stesso. Dimen. 30x33 mm.

ALIMENTAZIONE..... 6-15Vdc 7mA
LIVELLO DI INGRESSO..... 0,2-1Vpp
RTARDO DI AGGANCIO..... 100mS
RTARDO DI SGANCIO..... 200mS

MOD48

Modifica canali per apparati omologati Midland Intek Polmar ecc., aggiunge due gruppi di canali a quelli già esistenti e permette di ottenere 102 canali dagli apparati con 34 canali o 120 canali dagli apparati a 40 canali. Dimen. 25x25mm.

ALIMENTAZIONE..... 5-13Vdc
FREQUENZA DI RIFERIMENTO can alti..... 15.810KHz
FREQUENZA DI RIFERIMENTO can bassi..... 14.910KHz

CS45

Transverter per 45metri permette di trasformare qualsiasi ricetrasmittitore CB che abbia le bande laterali in un ricetrasmittitore per onde corte sulla gamma 40-45 metri, si inserisce all'interno degli apparati. Dimen. 55x125 mm.

ALIMENTAZIONE..... 11-15Vdc
POTENZA DI USCITA..... 30W pep
FREQUENZA OPERATIVA..... FQ.CB.-20,680MHz

ECHO COLT+BEEP

Scheda di effetto echo da installare all'interno di tutti i tipi di ricetrasmittitori: permette di far modulare gli apparati con la caratteristica timbrica del COLT 8000 e dotato inoltre del beep di fine trasmissione. Dimen. 100x25mm.

ALIMENTAZIONE..... 11-15Vdc
DELAY REGOLABILE..... 100mS-1Sec



VS/2

Scrambler codificatore e decodificatore di voce di tipo analogico digitale invertitore di banda rende intellegibile la conversazione fra due stazioni da parte di chi è in ascolto sulla stessa frequenza, dotato di amplificatore di bassa frequenza.

ALIMENTAZIONE..... 11-15Vdc
LIVELLO DI INGRESSO..... 30mV
POTENZA DI BASSA FREQUENZA..... 2W



ECHO K 256

Echo digitale ripetitore, con ritardo di eco regolabile che permette di ripetere anche intere frasi, questo modello sostituisce il già famoso K 128 con caratteristiche migliorate e capacità di memoria doppia (256Kb anziché 128Kb) che permette di avere una qualità di riproduzione HI-FI nonché il comando FREEZE che permette di congelare una intera frase e farla ripetere all'infinito. Collegabile a qualsiasi tipo di ricetrasmittitore o riproduzione voce.

ALIMENTAZIONE..... 11-15 Vdc
RTARDO DI ECO..... 100mS-3 Sec
BANDA PASSANTE..... 200Hz-20KHz



KEY SEL/5

Chiamata selettiva a 5 bitoni DTMF a norma CEPT collegabile a qualsiasi apparato ricetrasmittente permette di chiamare o ricevere comunicazioni indirizzate selettivamente o a gruppi. Segnalazione di evento con sblocco automatico e memoria; uscita per azionamento clacson.

ALIMENTAZIONE..... 11-15Vdc
SELEZIONE CODICI SINGOLI..... 90
SELEZIONE CODICI GRUPPI..... 10
IMPOSTAZIONE..... SELETTORE A PULSANTI

INTERFACCIA TELEFONICA DTMF/ μ PC e μ PCSC



GENERALITÀ

Le interfacce telefoniche DTMF/ μ PC e μ PCSC SCRAMBLER sono la naturale evoluzione dei modelli che le hanno precedute esse si avvalgono della moderna tecnologia dei microprocessori che ne rendono l'uso più affidabile e flessibile ed aumentano le possibilità operative

FUNZIONI PRINCIPALI

- 1) - Codice di accesso a quattro o otto cifre;
- 2) - Possibilità di funzionamento in SIMPLEX, HALF o FULL DUPLEX.
- 3) - Ripetizione automatica dell'ultimo numero formato (max 31 cifre)
- 4) - Possibilità di rispondere alle chiamate telefoniche senza necessità di digitare il codice di accesso;
- 5) - Funzione di interfono
- 6) - Con l'interfaccia μ PCSC è possibile inserire e disinserire automaticamente lo SCRAMBLER dalla cornetta

La DTMF/ μ PC e MPCSC SCRAMBLER dispongono inoltre, della possibilità di future espansioni grazie ad uno zoccolo interno cui fanno capo i segnali del BUS del microprocessore che governa il funzionamento dell'interfaccia: le possibili applicazioni sono molteplici come per esempio, il controllo di dispositivi elettrici esterni.

Oltre ad espletare le funzioni dei modelli precedenti, la principale novità della DTMF/ μ PC e della μ PCSC SCRAMBLER consistono nel poter accettare codici d'accesso a 8 cifre (anche ripetute), rendendo il sistema estremamente affidabile dato l'enorme numero di combinazioni possibili (cento milioni).

Se tuttavia dovesse risultare scomodo ricordarsi le 8 cifre del codice, è prevista la possibilità del funzionamento a sole quattro cifre come nei modelli d'interfaccia precedenti.

Un'ulteriore novità consiste nella possibilità di rispondere alle chiamate telefoniche senza la necessità di formare il codice d'accesso (utile se lo si deve fare manualmente), mentre ciò è escludibile se si dispone di un dispositivo che genera automaticamente le cifre del codice (per esempio la nostra cornetta telefonica automatica) liberando l'utente da un compito talvolta impegnativo.



LONG RANGE DTMF sistema telefonico completo

Con il sistema L.R. DTMF potete essere collegati al vostro numero telefonico per ricevere ed effettuare telefonate nel raggio massimo di circa 200 km. (a seconda del territorio su cui operate).

La base del sistema comprende:

- mobile RACK
- alimentatore 10A autoventilato
- RTX Dualbander UHF-VHF 25W
- interfaccia telefonica μ PCSC
- antenna Dualbander collinare alto guadagno
- filtro duplex

L'unità mobile è così composta:

- RTX Dualbander UHF-VHF 25W
- cornetta telefonica automatica con tasti luminosi e SCRAMBLER
- antenna Dualbander
- filtro duplex

NUOVA CORNETTA TELEFONICA AUTOMATICA

Questa cornetta telefonica, unica nel suo genere, è stata realizzata dalla Electronic System per facilitare l'uso dei sistemi telefonici via radio veicolari.

Le caratteristiche principali di questa cornetta sono:

- tastiera luminosa
- sedici codici programmabili a 4 o 8 cifre che vengono trasmessi automaticamente quando si solleva il microtelefono.
- codice di spegnimento automatico che viene trasmesso abbassando il microtelefono.
- possibilità di memorizzare fino a 16 numeri telefonici.
- chiamata selettiva per uso interfonico o telefonico con avviso acustico
- memoria di chiamata interfonica
- possibilità di multiutenza
- inserimento ON-OFF dello SCRAMBLER

Su richiesta è possibile fornire la versione normale con tastiera DTMF.



SELETTORE DI MEMORIE PER KENWOOD TS-940S

Un semplice circuito per facilitare l'uso delle memorie di questo popolare ricetrasmittitore

© Michael J. Geier, KBIUM ©

Il Kenwood TS-940S è uno dei migliori ricetrasmittitori attualmente disponibili sul mercato, ma presenta un piccolo inconveniente: la posizione del selettore dei banchi di memoria. L'apparato è dotato di quattro banchi da dieci memorie ciascuno, per un totale di quaranta memorie; il commutatore per la loro selezione è però inserito in uno sportellino posto sul lato superiore del '940, insieme ad altri comandi di uso infrequente come, per esempio, la regolazione del guadagno del VOX. Data la scomodità dell'accesso al selettore, si finisce per usare un solo banco di memorie, ignorando gli altri.

In questo articolo descriveremo un semplice circuito che, senza bisogno di modificare la radio, andrà installato nello spazio riservato al sintetizzatore vocale opzionale; in questo modo sarà possibile selezionare il banco di memorie desiderato agendo sul pulsante VOICE situato sul pannello frontale.

Il circuito

Il selettore di memoria del '940 funziona collegando a massa due linee provenienti dal sistema di controllo digitale dell'apparato; la sequenza binaria del comando è:

Banco 4 = 11

Banco 3 = 10

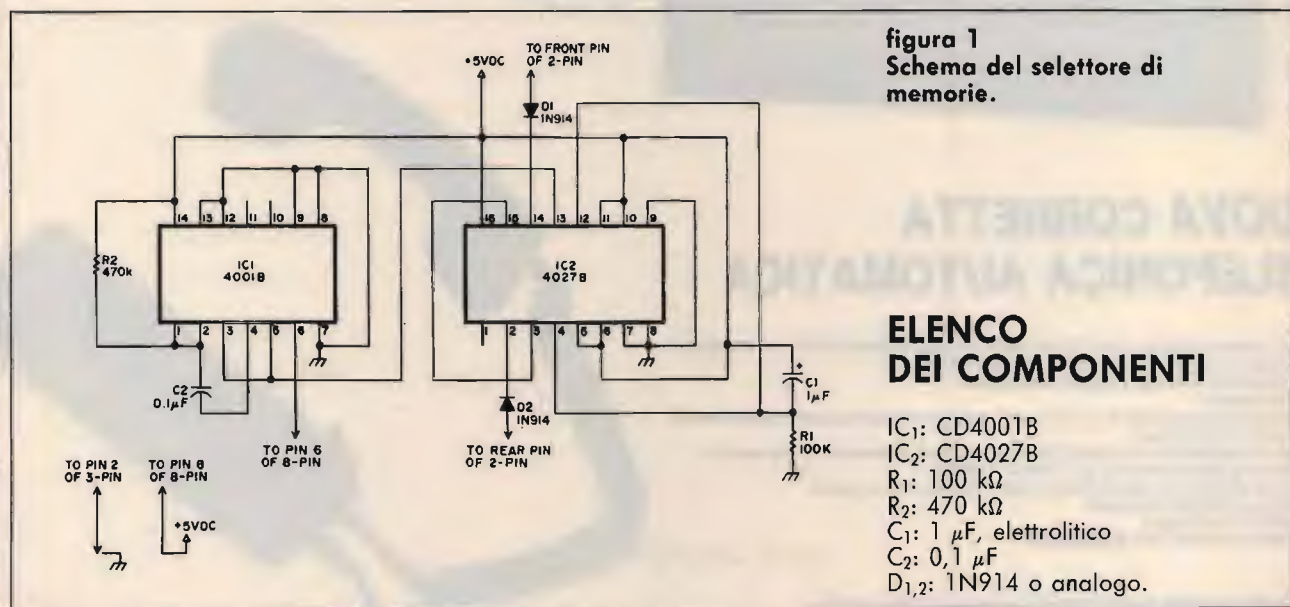
Banco 2 = 01

Banco 1 = 00

Il livello logico 0 corrisponde al collegamento a massa della linea corrispondente; quindi, quando si seleziona il banco 1, entrambe le linee sono cortocircuitate a massa e di conseguenza si trovano a livello logico basso.

Il nostro circuito intercetta il comando generato dalla pressione del tasto VOICE e incrementa un contatore binario a 2 bit generando una serie di 0 (livelli logici bassi, corrispondenti a una tensione di 0 volt) nella stessa sequenza prodotta dal selettore originale.

I segnali così generati pas-



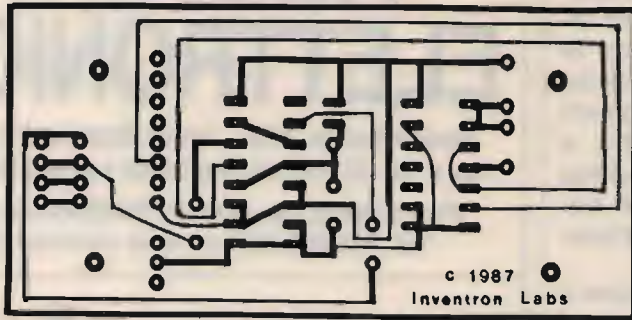


figura 2
Circuito stampato del selettore di memorie.

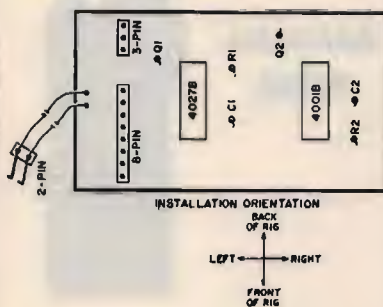


figura 3
Installazione della scheda nel Kenwood TS-940S.
Left = sinistra; right = destra;
back/front of rig = retro/frontale dell'apparato.

sano attraverso una serie di diodi, che evitano il danneggiamento degli altri circuiti da parte dei livelli logici 1 (tensione di +5 volt), e vengono accoppiati in parallelo al selettore originale per mezzo del connettore a quattro piedini posto sul lato destro della "Switch Unit F". Quando il commutatore originale, alloggiato sulla stessa scheda, è sulla posizione corrispondente al banco 4, il nostro circuito è in grado di collegare a massa le linee appropriate e quindi di effettuare la scansione tra i quattro gruppi di memorie. I segnali che dovrebbero andare a comandare il generatore vocale opzionale sono

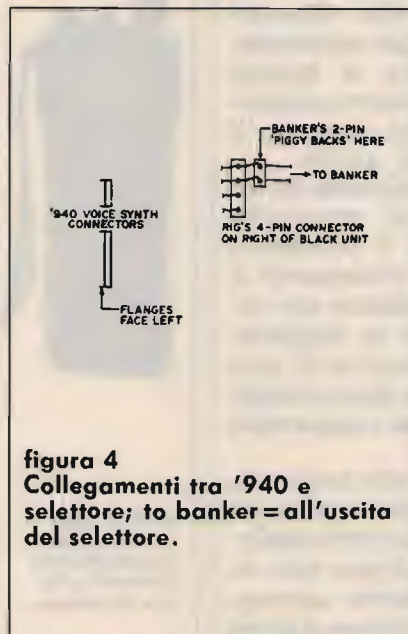


figura 4
Collegamenti tra '940 e selettore; to banker = all'uscita del selettore.

brevi e rapidi, variano in relazione alla frequenza che deve essere sintetizzata e vengono prodotti ad ogni pressione del tasto VOICE. Occorre pertanto un sistema che impedisca la erronea o inopportuna attivazione del circuito selettore.

Nello schema di figura 1 l'integrato IC₁, quadrupla porta NOR CD4001B, funziona come multivibratore monostabile; il primo impulso che raggiunge il piedino 6 attiva il ciclo di funzionamento del componente, che rimane inserito per tutta la durata della serie di impulsi; la costante di tempo del sistema è determinata dal valore di R₂ e C₂. In uscita si

ottiene un singolo segnale della durata di alcuni millisecondi, adatto per l'attivazione di IC₂.

IC₂ è un doppio multivibratore bistabile (flip-flop) JK, un CD4027B impiegato come contatore binario a 2 bit. C₁ e R₁ forniscono l'impulso di azzeramento all'accensione dell'apparato, impostando a livello logico 1 l'uscita NOT-Q dei due bistabili. Ciascun segnale proveniente da IC₂₁, corrispondente a una pressione del tasto VOICE, fa avanzare di una posizione il conteggio binario. I diodi D₁ e D₂ consentono ai bistabili di portare a livello logico 0 le linee del selettore, ma impediscono ai +5 volt dei livelli logici alti di raggiungere i circuiti del '940.

Realizzazione pratica

In figura 2 è riportato il circuito stampato del progetto, che può essere comunque realizzato anche su basetta ramata preforata a passo integrati. In ogni caso conviene rispettare le dimensioni indicate, così da permettere l'installazione nello spazio destinato al sintetizzatore vocale.

Il montaggio del circuito non dovrebbe riservare problemi; prestate solo attenzione a non invertire la polarità del condensatore C₁ e dei due diodi.

Installazione e uso pratico

La scheda va installata a ritrasmettitore spento, orientata in modo che i connettori si trovino sulla sinistra (vedi figura 3); fissatela con due viti.

I due connettori corrispondenti del '940 si trovano nelle vicinanze della scheda; se comunque avete qualche dubbio sulla loro posizione,

potete fare riferimento alla pagina 44, sezione 9-5, del manuale di istruzioni. Il connettore a 8 piedini e quello a tre piedini vanno inseriti sugli appositi spinotti del '940, con le flange rivolte verso sinistra. Gli spinotti delle due linee di uscita del circuito vanno inseriti sui due piedini *posteriori* dello spinotto a quattro piedini situato sul lato destro della "Switch Unit F", appena a sinistra del nostro circuito. In **figura 4** è illustrata la procedura di installazione della scheda.

Richiudete il '940, accendetelo, disponete il commutatore originale delle memorie sul banco 4 e provate il nuovo selettore. Premete il pulsante *SCROLL* fino a far apparire una memoria sul visore; la prima cifra dovrebbe essere un 4, a indicare il banco di memoria 4. Premete il tasto *VOICE*: dovrebbe selezionarsi il banco 1; ad ogni successiva pressione dovrete passare al banco successivo. Se la sequenza di commutazione fosse inesatta, potreste aver invertito il collegamento delle due linee di uscita.

All'accensione il selettore si posiziona automaticamente sul banco 4 e si comporta quindi come se non esistesse; il comando originale resta normalmente funzionante e può essere impiegato per impostare un canale specifico, ad esempio per la registrazione automatica con temporizzatore di una stazione di radiodiffusione. Non dimenticate però di riportarlo sul banco 4 per consentire l'uso del nostro circuito!

Nel caso dimenticaste il comando originale su un banco diverso dal 4, il nostro circuito effettuerebbe una sequenza di commutazione scorretta; in ogni caso l'apparato non rischierebbe danni. Sarà sufficiente correggere la posizione e azzerare il commutatore per ripristinare il funzionamento normale e utilizzare comodamente le altre trenta memorie del '940.



NEGRINI ELETTRONICA

Strada Torino, 17/A - 10092 BEINASCIO (TO)
Fax e Tel. 011/3971488 (chiuso lunedì mattina)

Via Pinerolo, 88 - 10045 PIOSSASCO (TO)
Tel. 011/9065937 (chiuso mercoledì)

STANDARD C 528
bibanda, full
duplex, VHF/UHF
5 W, 20 memorie
130/170 MHz
400/469 MHz



STANDARD C 150
VHF
130/174 MHz
5 W



**GARANZIA
NOVEL.**

ICOM IC 24ET
ricetrasmittitore
portatile bibanda
UHF-VHF, 5 W
40 + 40 memorie



**SCANNER
AOR 1000**
3/1300 MHz
1000 memorie



**NOVITÀ
KENWOOD
TH-77E**
bibanda
5 W



SONO DISPONIBILI PIÙ DI 1000 ANTENNE PER TUTTE LE FREQUENZE

DISTRIBUTORE: FIRENZE 2

CONCESSIONARIO: MAGNUM ELECTRONICS - MICROSET

CONCESSIONARIO ANTENNE:

DIAMOND - SIRTEL - LEMM - AVANTI - SIGMA - SIRIO - ECO - C.T.E.

CENTRO ASSISTENZA RIPARAZIONI

E MODIFICHE APPARATI CB, NELLA SEDE DI BEINASCIO

TUTTO PER LA TELEFONIA MOBILE

L'autotelefono permette di comunicare con tutti gli abbonati della rete telefonica nazionale ed internazionale comodamente.
Qui di seguito alcuni modelli tra i più attuali:

AUTOTELEFONO TRASPORTABILE

TMX



SKY LINK



AUTOTELEFONO VEICOLARE

SE 920



6800X



TELEFONO PERSONALE

CITY MAN



MICRO T·A·C



**FRANCESCO
GALATÀ**

ELETTRONICA - ELABORAZIONE DATI

VIA CISA INTERNA, 33 - 19038 SARZANA (SP)
P.O. BOX 42 - TEL. (0187) 62.58.77 - FAX 62.94.34

**Vendita
per corrispondenza**

Semplice antenna verticale pluribanda per decametriche

Un'antenna economica, di dimensioni contenute e di ottime prestazioni

© Allen C. Ward, KA5N ©

Come molti altri, anche io ero convinto che le verticali pluribanda fossero eccessivamente complesse da realizzare, fino a quando non ho analizzato diversi progetti e li ho riuniti per creare la mia antenna semplice, economica e, quel che più conta, ottima per il DX sulle decametriche.

Perché una verticale? Questa antenna richiede poco spazio, un pregio importantissimo per chi vive in città, ed emette segnali con basso angolo di irradiazione, il che significa buoni DX. La maggior parte delle pluribanda fa uso di trappole, che permettono di lavorare su parecchie frequenze con una semplice linea di alimentazione in cavo coassiale. Sfortunatamente tutte le trappole, per quanto accuratamente progettate, introducono perdite; in più, le antenne commerciali di questo genere sono spesso complicate e costose.

La teoria

Una verticale deve essere lunga almeno 1/4 d'onda sulla più bassa frequenza di lavoro. Senza inoltrarci nella teoria, il guadagno dell'antenna aumenta con la sua lunghezza: un radiatore da 1/2 onda offre un guadagno maggiore rispetto a uno da 1/4 d'onda. Le verticali, indi-

pendentemente dal loro grado di complessità, sono formate da tubi di alluminio uniti insieme; quindi un tubo della lunghezza di 1/4 d'onda a 10 MHz funzionerà da 10 a 30 MHz, con un guadagno che aumenta al crescere della frequenza.

Esistono numerosi esempi di antenne orizzontali pluribanda, come la G5RV, alimentate tramite dispositivi di adattamento come transmatch o



La base dell'antenna, con i radiali e la linea di alimentazione bicoassiale.

accordatori; nella maggior parte dei casi si richiede, per il corretto funzionamento, una linea di alimentazione bifilare bilanciata, che per le sue caratteristiche deve essere tenuta lontana da oggetti conduttori circostanti, deve essere accuratamente sostenuta e può dare cattivi risultati in condizioni di pioggia o neve.

Nel numero 3/87 di QST, James G. Coote (WB6AAM) descriveva alcuni esempi di antenne verticali pluribanda alimentate con linea bifilare e accordatore; in 73 2/84, J.W. Spencer (W4HDX) illustrava una pluribanda orizzontale con linea di alimentazione formata da due cavi coassiali paralleli: un sistema immune da indesiderati effetti indotti da conduttori circostanti e che può quindi essere adottato senza precauzioni particolari. Mi chiesi se questa tecnica potesse essere adottata anche con antenne verticali, e il risultato pratico è stato in effetti estremamente positivo.

L'antenna da me realizzata richiede l'uso di radiali della stessa lunghezza del radiatore verticale e deve essere innalzata rispetto al livello del suolo (l'altezza non è critica); i radiali devono essere isolati dal terreno e da oggetti conduttori eventualmente presenti. La configurazione risultante è una

ground plane a $1/4$ d'onda. La lunghezza degli elementi non è particolarmente critica: 5,03 metri danno buoni risultati dai 20 ai 10 metri, mentre 6,55 metri permettono di coprire anche i 30 metri.

Spesso i radiali delle ground plane vengono inclinati per consentire un migliore adattamento di impedenza; dato che nel nostro caso si utilizza un accordatore, non occorre ricorrere a questa tecnica ma, ad ogni modo, l'eventuale inclinazione non creerà problemi.

Realizzazione pratica

Per la realizzazione conviene impiegare tubi di alluminio di diametro tale da poter essere infilati l'uno dentro l'altro; i vari elementi verranno poi fissati con fascette stringitubo in acciaio inossidabile. Il diametro della sezione di base non dovrebbe essere possibilmente inferiore a 2 centimetri, per questioni di robustezza meccanica.

I radiali sono in filo di rame, ma potete utilizzare anche tubi di alluminio. Il tipo di filo non ha particolare importanza: io ho usato filo isolato da 0,8 millimetri, ma solo perché l'avevo a disposizione. I radiali vanno collegati in corrispondenza del punto di alimentazione e, poiché sono percorsi dalla radiofrequenza, le loro estremità vanno isolate; i fili vanno possibilmente spazati con regolarità. Quattro radiali sono più che sufficienti e potete ottenere risultati discreti anche impiegandone tre o due. È importante che la loro lunghezza sia uguale a quella del radiatore verticale; dato che l'antenna è bilanciata, non occorrono radiali di differente lunghezza per le varie bande.

Per fissare l'elemento verti-

cale ho impiegato isolatori ceramici e filo di ferro zinca-to, ma potete adottare qualsiasi altro sistema.

La base della mia antenna è a 2,5 metri da terra ($1/4$ d'onda sui 10 metri); i radiali devono essere tenuti ad un'altezza sufficiente per non ghiottinare i passanti.

La linea di alimentazione

La linea di alimentazione bifilare in cavo coassiale è la vera caratteristica di questa antenna. È estremamente importante utilizzare un coassiale di ottima qualità: se il dielettrico è scadente potrebbe non resistere alle tensioni presenti in caso di ROS elevato. A seconda della potenza di trasmissione, si rivelano adatti RG-58, RG-59 e RG-8.

La linea di alimentazione è costituita da due cavi coassiali di identica lunghezza, collegati in parallelo tra loro. Le due calze sono collegate insieme a ciascuna estremità della linea; nel punto di alimentazione dell'antenna la calza comune non viene collegata e resta quindi isolata, mentre in corrispondenza dell'accordatore la calza viene collegata a terra. In questo modo si ottiene una linea con impedenza di 100-150 ohm, a seconda del tipo di cavo usato. Uno dei due conduttori centrali verrà collegato alla base del radiatore verticale, mentre l'altro andrà connesso ai radiali.

In genere le linee di alimentazione bifilari convenzionali hanno un'impedenza dell'ordine di 450-600 ohm; questa differenza non causa problemi particolari. Una differenza invece importante è che la linea bifilare normale è priva di perdite e quindi può sopportare ROS elevati senza degradazione dell'efficienza di irradiazione; al contrario la linea bicoassiale

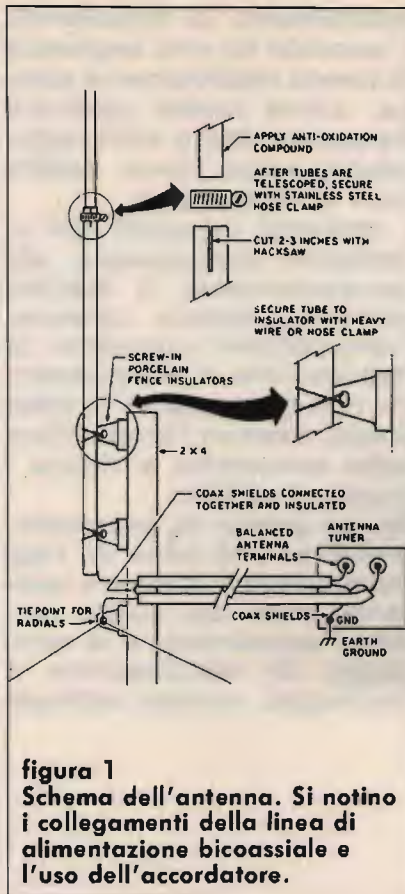


figura 1
Schema dell'antenna. Si notino i collegamenti della linea di alimentazione bicoassiale e l'uso dell'accordatore.

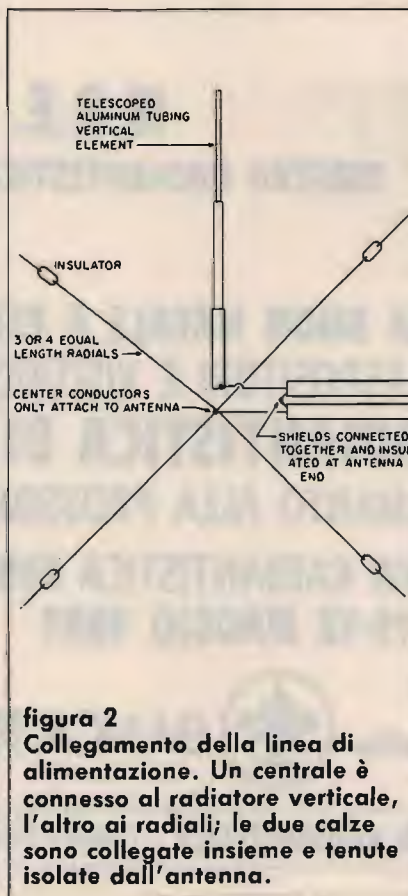


figura 2
Collegamento della linea di alimentazione. Un centrale è connesso al radiatore verticale, l'altro ai radiali; le due calze sono collegate insieme e tenute isolate dall'antenna.

introduce una certa perdita e quindi deve essere il più possibile corta. Le perdite sono comunque limitate: una sezione di una decina di metri dovrebbe dissipare meno potenza rispetto a tre o quattro trappole.

Se proprio preferite, questa antenna può essere alimentata anche con una linea bifilare convenzionale.

Uso pratico

L'impiego di un accordatore d'antenna è assolutamente necessario. Dovrete collegarvi alla presa per linea di alimentazione bilanciata. Selezionate la gamma più vicina alla frequenza di lavoro e trovate sperimentalmente la posizione che dà il migliore

adattamento di impedenza. L'accordo ha una larghezza di banda relativamente estesa, quindi potete cambiare frequenza, entro limiti ragionevoli, senza dover modificare la regolazione.

I vantaggi introdotti dall'accordatore compensano abbondantemente il fastidio delle necessarie tarature: l'accordatore consente la trasmissione a piena potenza con gli apparati a stato solido, attenua l'irradiazione delle armoniche e riduce i problemi di TVI.

Se ne avessi la possibilità, preferirei una serie di Yagi monobanda installate a quaranta metri dal suolo; ma, date l'economicità e la semplicità di realizzazione e montaggio, questa verticale

è difficilmente battibile e può essere accordata con minimo ROS su tutte le bande: 30, 20, 17, 15, 12 e 10 metri. La linea di alimentazione può essere stesa senza precauzioni particolari e fatta entrare senza problemi attraverso una finestra. L'antenna è omnidirezionale, un vantaggio o uno svantaggio a seconda delle circostanze; il funzionamento è equivalente a quello di costose e complesse antenne commerciali e in più avrete la soddisfazione della autocostruzione; la resistenza al vento e alle intemperie è eccellente e l'impatto visivo è minimo.

Buoni DX!



M.R.E.

MOSTRA RADIANTISTICA EMPOLESE

LA DIREZIONE AUGURA **BUON NATALE E FELICE ANNO NUOVO**
A TUTTI GLI ESPOSITORI E VISITATORI DELLA
5^a MOSTRA RADIANTISTICA DI EMPOLI (FI)
E DÀ APPUNTAMENTO ALLA PROSSIMA EDIZIONE.

6^a MOSTRA RADIANTISTICA EMPOLESE
11-12 MAGGIO 1991

Con la collaborazione della



BANCA TOSCANA S.p.A.

Segreteria della Mostra: **MOSTRA RADIANTISTICA** - Casella Postale 111 - 46100 MANTOVA

ICOM PKW
BIRD
 KENWOOD
 DIAMOND ANTENNA
 hy-gain®
 TELEX®
 YAESU
 Uniden®
 SR STANDARD

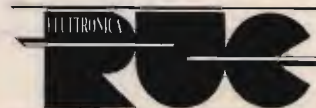


Inoltre disponiamo di:

QUARZI DI SINTESI - COPPIE QUARZI - QUARZI PER MODIFICHE - TRANSISTORS GIAPPONESI - INTEGRATI GIAPPONESI - TUTTI I RICAMBI MIDLAND

Per ulteriori informazioni telefonateci, il nostro personale tecnico è a vostra disposizione.

Effettuiamo spedizioni in tutta Italia in c/assegno postale.



ELETTRONICA snc

Via Jacopo da Mandra 28A-B - 42100 Reggio Emilia - Tel. 0522-516627

HIGH-LISTENING CONFIDENTIAL

ALIMENTIAMO IL BLACK JAGUAR

• Paolo Lasagna •

Vediamo come sia possibile alimentare dall'esterno e con minima spesa questo compatto scanner.

I lettori più attenti ricorderanno una mia precedente proposta per una antenna economica per scanner.

Se qualcuno l'ha costruita si è accorto degli effettivi vantaggi: sono possibili ottime ricezioni, per ore ed ore.

Il problema sta proprio qui: ore ed ore!!!

È doverosa, a questo punto, una precisazione.

In genere, quando si procede all'acquisto di uno scanner, si è esigenti: per la banda e la

sensibilità; spesso trascurando l'alimentazione.

Così ho fatto io.

Qualche mese fa, ho comprato il mio scanner: un Black Jaguar di seconda mano.

Non voglio ora addentrarmi in disquisizioni circa sensibilità, reiezioni alla frequenza immagine, selettività e così via.

Non è questa la sede; certo che è facile ascoltare due volte la stessa stazione a distanza di, esattamente, due valori di

media frequenza.

Attenzione quindi ai falsi ascolti!!!

Torniamo a noi.

Il Black Jaguar funziona bene e la mia prima impressione è stata positiva: andavo dove volevo senza problemi di fili vari.

Purtroppo, ho dovuto ricredermi presto.

Secondo la ben nota legge di MURPHY (se qualcosa può andar male, sicuramente ci va e nel peggiore dei modi) le batterie si scaricano sempre durante gli ascolti migliori.

Cosa si può fare a questo punto?

Nulla, se non mettere in carica il ricevitore per le ormai famose quattordici ore.

Certo, non è molto simpatico.

Il morbo di MARCONI, che da anni mi tormenta, ha vinto ancora una volta.

Vediamo, allora, quale è stata l'evoluzione della modifica.

La prima cosa da fare è aprire l'apparato operando come segue:

- a) capovolgetelo e svitate le due viti presenti sul fondo;
- b) con una chiave esagonale svitate le due manopole di volume e squelch, quindi togliete l'antenna;
- c) con un cacciavite di misura adeguata o con pinzette robuste, usate di punta, svitate le tre rondelle coassiali ai potenziamenti di volume e squelch ed al bocchettone di antenna;



foto 1
Presa Jack aggiunta.

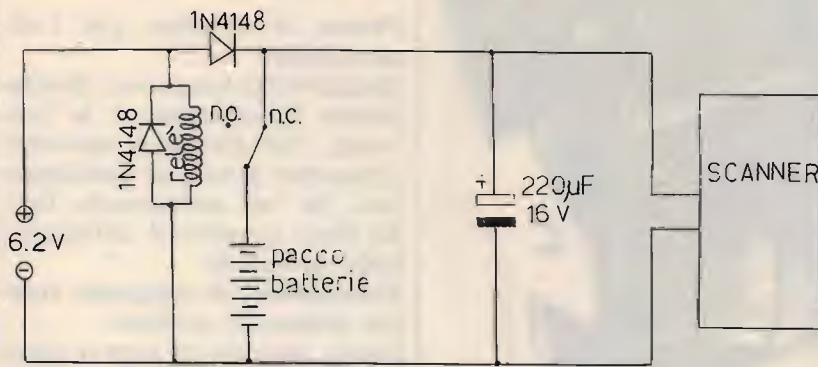


figura 1
Schema elettrico alimentazione.

d) sfilate con delicatezza il coperchietto nero;
e) appoggiate lo scanner dal lato tastiera su di un panno (per non rigare il visore) e, quindi, sfilate con delicatezza il coperchio superiore.

Subito cadrà il tasto per illuminare il display e la relativa molletta.

Metteteli da parte con le viti. A questo punto lo scanner è aperto davanti a voi: alla vostra destra avrete gli stampati mentre alla sinistra il coperchio con le batterie.

Il pacco pile è sigillato, ma ad un occhio attento non sfugge che è composto da 5 stilo Ni Cd.

La prima idea per alimentarlo è stata la seguente.

Vista l'impossibilità di alimentarlo tramite lo spinotto di ricarica è d'obbligo una presa aggiuntiva.

Purtroppo, lo spazio è limitato!

Ho, allora, optato per una presa jack da pannello delle più piccole.

Esiste, sì, il problema del breve corto circuito innestando e disinnestando il jack, ma è stato risolto come vedremo più avanti.

Il jack è stato posto sul fianco destro alla scritta BJ 200 MKII. Vale a dire ho effettuato un forellino sul fianco destro in basso.

Le fotografie dissiperanno ogni vostro dubbio.

Ho provato il collegamento

classico, sfruttando la commutazione della presa jack, ma ho incontrato alcuni problemi.

Il peggiore è dato dalla perdita delle memorie nel passaggio di alimentazione interna-esterna.

Inoltre, il problema del corto circuito si fa ancora sentire. Dopo parecchie "pensate" sono arrivato allo schema che vi propongo in figura 1.

La presa jack non effettua più alcuna commutazione. Il suo scopo, è, ora, solo quello di presa esterna.

Non appena si forniscono 6,2 V il relé scatta, interrompendo le batterie e passando all'alimentazione esterna.

Il relé usato è un micro relé Siemens da 6,2 V.

I due diodi che compaiono nello schema hanno le seguenti funzioni: quello in parallelo alla bobina del relé serve a "chiudere" le extratensioni del relé in commutazione ed a proteggere da eventuali inversioni di polarità.

Lo scopo del diodo in serie è: evitare che le batterie forniscano tensione al relé, con conseguente inutile consumo. Il condensatore elettrolitico da 220 µ 16 V funge da riserva di energia in fase di commutazione del relé.

Come potete vedere esso è direttamente collegato al ricevitore.

A titolo informativo, posso dirvi, che la fase più critica è

quella del passaggio esterno-interno.

Per ottenere i 6,2 V è possibile usare un regolatore del tipo 78XX oppure un LM317.

Schemi del genere si trovano sulle pagine degli arretrati della rivista.

I più attenti e smaliziati avranno notato che allo scanner non arrivano 6,2 V ma ne arrivano 6,2-0,7 V, ossia devo togliere la caduta di tensione sul diodo.

A seconda dei diodi, la caduta è approssimativamente 0,7 V e quindi al Black Jaguar arrivano circa 5,5 V, più che sufficienti per un corretto funzionamento.

Dalla foto 2, si vede dove posizionare relé e condensatore: il relé va posto, dopo averlo isolato con un giro di nastro, sotto la linguetta metallica a destra dell'altoparlante.

Anche il condensatore va isolato con un giro di nastro.

Per richiudere l'apparato, rimettete a posto il pulsantino della luce display e la relativa molletta.

Tenendo sul banco il coperchio posteriore (quello delle pile), richiudete con delicatezza lo scanner.

Vi raccomando di tenere sul banco il coperchio posteriore altrimenti, il pulsantino e la molletta continueranno a cadervi da tutte le parti.

Per rimontare il tutto, dopo aver chiuso, riavvitate le viti sul fondo, mettete il coperchio nero, riavvitate le tre rondelle e mettete al loro posto le due manopole.

Vi consiglio di avere 6,2 V ben precisi, pena un mancato funzionamento (se la tensione è inferiore) oppure un surriscaldamento del relé (se superiore).

Prima di concludere, un'ultima nota.

Quando usate alimentazione esterna operate come segue:

ACCENSIONE

Accendete l'alimentatore e poi lo scanner.

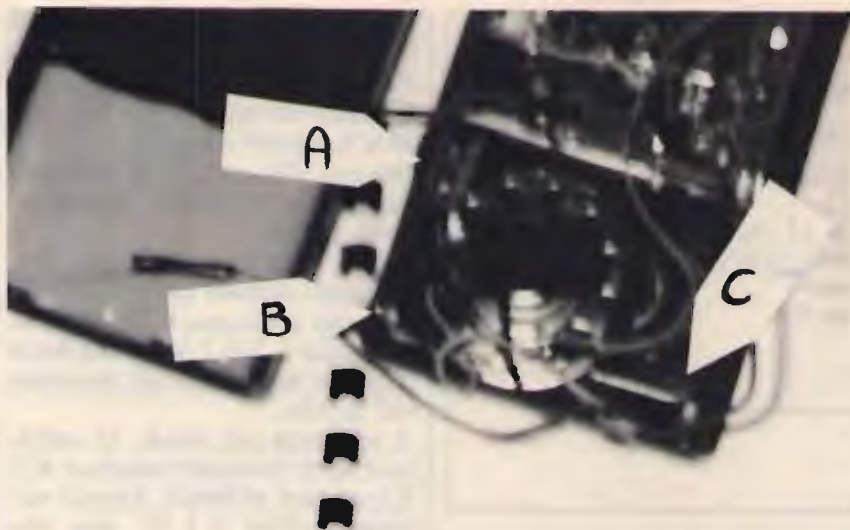


foto 2

Interno del Black JaguarA → condensatore da 220 μ F

B → presa Jack aggiunta

C → microrelè posto sotto la linguetta metallica.

SPEGNIMENTO

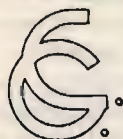
Prima lo scanner poi l'alimentatore.

Qualora voi spegnete direttamente l'alimentatore la tensione, che decresce esponenzialmente grazie ai condensatori, ha un andamento tale, da farvi perdere il contenuto delle memorie.

Ricordatevi di spegnere sempre prima lo scanner.

Penso proprio di avervi detto tutto.

Non mi resta che augurarvi buon lavoro e, soprattutto, "BUON ASCOLTO ININTERROTTO".

CQ**Ditta Guglielmo Ceccarelli****Installazione di:**

- Ripetitori TV • Ponti radio (tratte brevi) • Sistemi d'antenna per zone deboli

Realizzazione di:

- Amplificatori e convertitori per microonde con caratteristiche a richiesta
- Amplificatori TV con GaAs Fet per zone deboli
- Telecontrolli logici per apparati con caratteristiche a richiesta

Per informazioni telefonare al **0571/73361**

Ditta Guglielmo Ceccarelli - Via L. da Vinci, 12 - 50053 EMPOLI (FI)

VENDITA - ASSISTENZA CENTRO-SUD AUTORIZZATA

DB

**ELETTRONICA S.p.A.
TELECOMUNICAZIONI**

APPARECCHIATURE PER EMITTENTI PRIVATE
TELEVISIVE E RADIOFONICHE
PONTI RADIO - ANTENNE - BASSA FREQUENZA
MODULATORI - AMPL. DI POTENZA

DE PETRIS & CORBI

C/so Vitt. Emanuele, 6
00037 SEGNI - Tel. (06) 9768127

Lafayette Kansas RTX CB in AM-FM

40 canali in palmo di mano

OMOLOGATO
P.T.



Un nuovo apparato molto "Slim" con display digitale multifunzione infatti dal display si può leggere:

- il tipo di emissione AM o FM.
- il livello della potenza RF: H o L (alta o bassa).
- l'indicatore TX quando l'apparato è commutato in trasmissione.
- l'indicatore del pacco batterie pressochè scarico (BATT.).
- il funzionamento Dual Watch, per cui, oltre ad ascoltare il canale prescelto, il ricevitore campiona per un certo periodo (150 ms) un altro canale selezionato.
- l'indicazione del livello ricevuto mediante una fila di barrette orizzontali.

Non solo ma durante le ore notturne il visore può essere illuminato.

L'impostazione del canale operativo viene fatta mediante due tasti laterali Up-Down.

Una particolarità per cui il ricetrasmittitore si differenzia dai soliti walkie-talkie usuali è per il "Dual Watch" che si può considerare come una sorta di canale prioritario. L'ascolto in tale modo avviene su due canali: per un periodo di 2 secondi sul canale considerato principale e di 150 ms. sul canale d'ascolto.

CARATTERISTICHE TECNICHE GENERALI

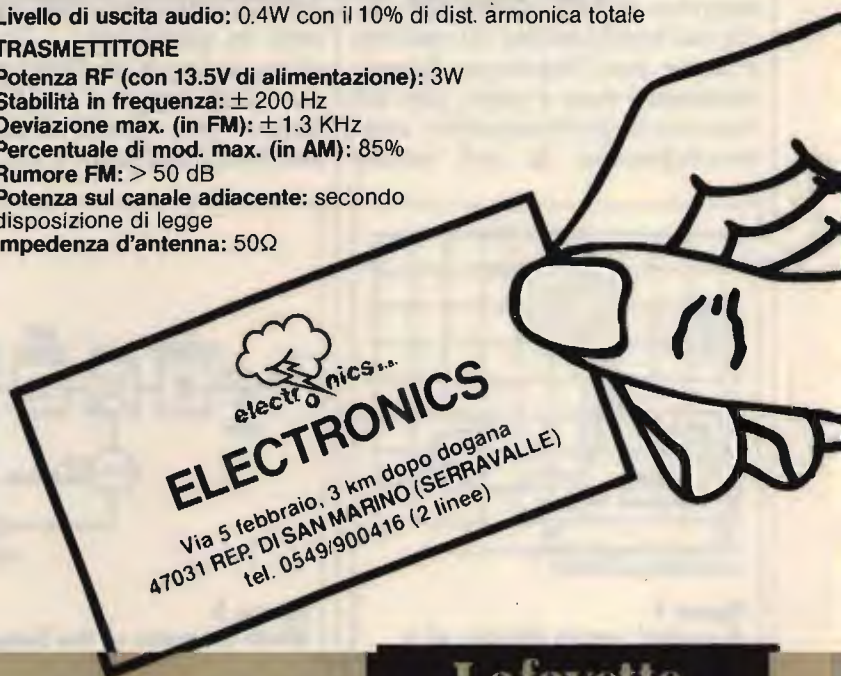
Tipo di emissione: AM e FM **Canalizzazione:** 10 KHz **N. di canali:** 40
Alimentazione: 13.5V c.c. **Temperatura operativa:** da -10 °C a +35 °C
Tipo di presa coax: TNC **Determinazione della frequenza:** mediante μ P e circuito PLL **Dimensioni:** 64 x 41 x 200 mm

RICEVITORE

Configurazione: a doppia conversione
Valore delle medie frequenze: 10.695 MHz, 455 KHz
Sensibilità dello Squelch: 0.5 μ V per 12 dB SINAD
Reiezione al valore IF: 65 dB **Reiezione di immagine:** 65 dB
Reiezione all'intermodulazione: 65 dB **Distorsione max:** 5%
Livello di uscita audio: 0.4W con il 10% di dist. armonica totale

TRASMETTITORE

Potenza RF (con 13.5V di alimentazione): 3W
Stabilità in frequenza: \pm 200 Hz
Deviazione max. (in FM): \pm 1.3 KHz
Percentuale di mod. max. (in AM): 85%
Rumore FM: > 50 dB
Potenza sul canale adiacente: secondo disposizione di legge
Impedenza d'antenna: 50 Ω



Lafayette
marcucci

SEMPLICE ANALIZZATORE DI SPETTRO

• Stefano Malaspina •

L'analizzatore di spettro qui di seguito descritto è in grado di offrire delle buone prestazioni nel range di frequenza 1-90 MHz. E per di più è economico e facile da costruire. Per ciò che riguarda la visualizzazione dei segnali si può utilizzare qualsiasi oscilloscopio disponibile oggi sul mercato. La larghezza dello sweep di frequenza (spazzolamento) è selezionabile ed in più calibrata. È provvisto pure di un'accurata calibrazione dell'intensità del segnale logaritmico. La dinamica supera i 50 dB ed il generatore marker è incorporato. Prima di esaminare attentamente il circuito elettrico è utile capire che cosa è un analizzatore di spettro e come esso funziona. Essenzialmente non è altro che un ricevitore sintonizzabile elettronicamente la cui uscita

S'Meter viene collegata all'ingresso Y dell'oscilloscopio. Se una forma d'onda a dente di sega viene collegata alla catena di sintonia del ricevitore VCO e pure all'ingresso X dell'oscilloscopio allora è possibile visualizzare la frequenza in funzione dell'ampiezza del segnale nel range di sintonia del ricevitore. Se il ricevitore ha una risposta logaritmica al livello d'ingresso allora l'intensità relativa del segnale può essere letta sullo schermo. un tipico andamento (display) è visibile in figura 1. I problemi di sovraccarico si possono eliminare specificando un massimo livello d'ingresso (nel caso dell'analizzatore in questione -20 dBm) ed usando un attenuatore prima dell'ingresso dell'analizzatore per livelli d'ingresso più ampi del solito. La giusta

selettività viene ottenuta utilizzando il classico progetto del ricevitore supereterodina, nel quale i problemi inerenti la frequenza immagine sono minimizzati utilizzando una frequenza intermedia il cui valore sia più alto della massima frequenza dell'analizzatore (nel nostro caso 145 MHz). Questo valore permette l'uso dei filtri elicoidali facilmente disponibili sul mercato.

La figura 2 mostra il diagramma a blocchi dell'analizzatore di spettro. Dopo l'attenuazione il segnale d'ingresso entra in un filtro passa-basso e quindi raggiunge il primo mixer (up-conversion). Nel mixer la frequenza d'ingresso con un range di 0-90 MHz viene mescolata con quella di un'oscillatore locale sintonizzato a varicap che lavora nel range 145 ÷ 235 MHz dando

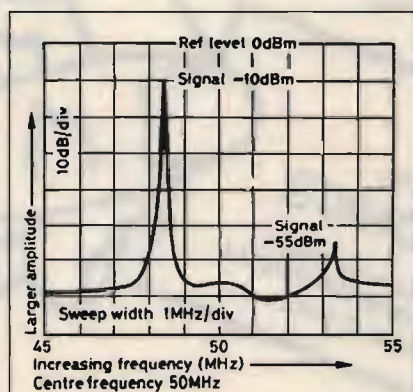


figura 1
A typical screen display of a spectrum analyser.

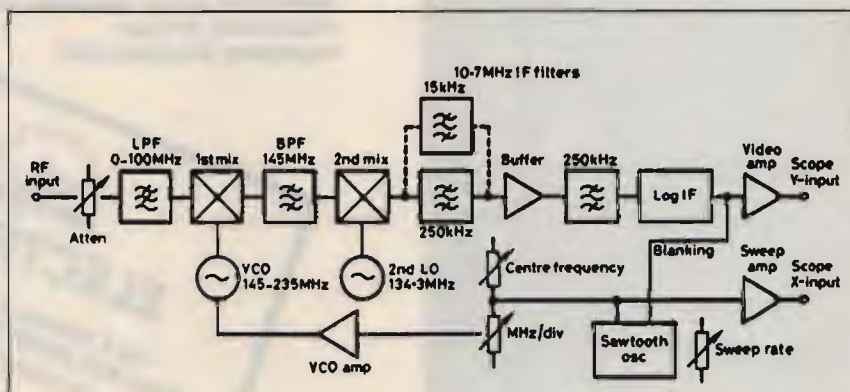


figura 2
Block diagram of the Simple Spectrum Analyser.

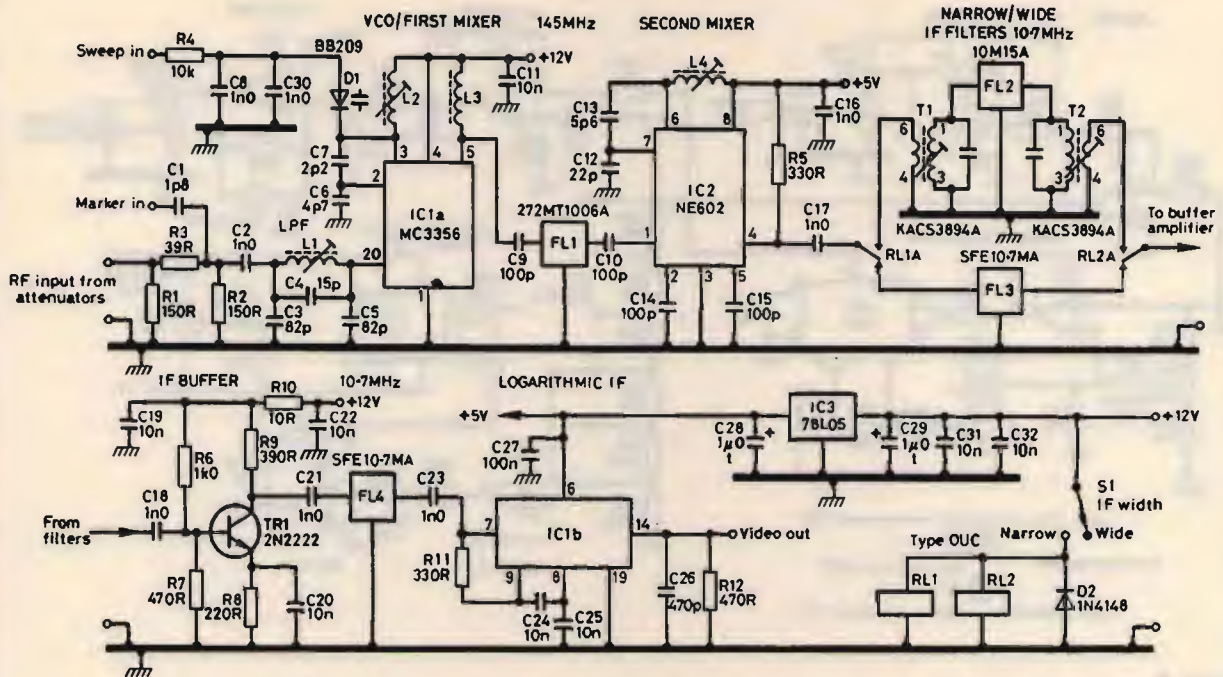


figura 3
Circuit diagram of the RF board.

ELENCO DEI COMPONENTI

BASETTA RF

Resistenze

R1, R2: 150 Ω
 R3: 39 Ω
 R4: 10 k Ω
 R5, R11: 330 Ω
 R6: 1 k Ω
 R7, R12: 470 Ω
 R8: 220 Ω
 R9: 390 Ω
 R10: 10 Ω

Condensatori

C1: 1,8 pF
 C2, C8, C16, C17, C18,
 C21, C23
 C30: 1 nF
 C3, C5: 82 pF
 C4: 15 pF
 C6: 4,7 pF
 C7: 2,2 pF
 C9, C10, C14, C15: 100 pF
 C11, C19, C22, C24, C25,
 C31, C32: 10 nF
 C12: 22 pF
 C13: 5,6 pF
 C26: 470 pF
 C27: 100 pF
 C28, C29: 1 μ F 35 V tantalio

Semiconduttori

D1: BB209
 D2: 1N4148
 TR1: 2N2222
 IC1: MC3356
 IC2: NE602
 IC3: 78L05

Componenti diversi

FL1: 272MT1006A CBT (filtro elicoidale 145 MHz)
 FL2: 10M15A (filtro a quarzo 10,7 MHz a 2 poli)
 FL3, FL4: SFE10.7MA (filtro ceramico 10,7 MHz)
 L1, L2: TOKO S18 (bobina 1,5 spire BIANCO 301SN100)
 L3: RFC 4.7 H TOKO FL4 348LS4R7
 L4: TOKO S18 (bobina 4,5 spire GIALLO 301SN0400)
 T1, T2: TOKO KACS3894A IFT
 RL1, RL2: relé in miniatura tipo OUC
 S1: interruttore miniatura "IF BANDWIDTH"



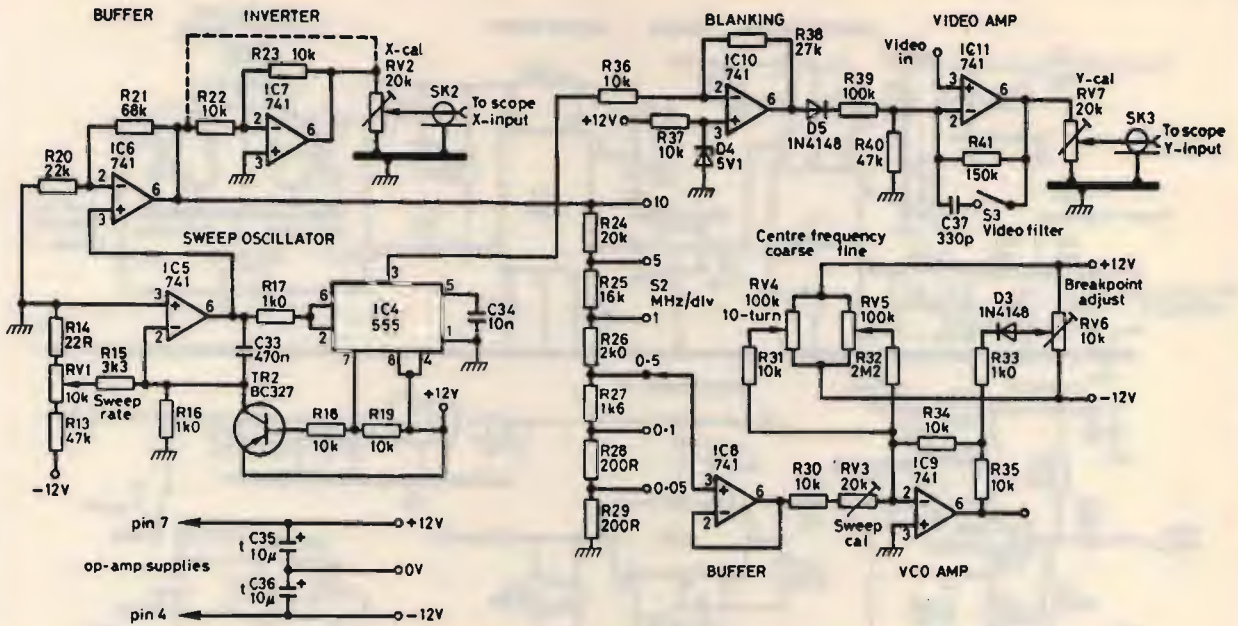


figura 4
Circuito elettrico Video/Sweep.

SWEEP/VIDEO

Resistenze

- RV1: 10 kΩ lineare SWEEP RATE
- RV2: 20 kΩ cermet preset X CAL
- RV3: 20 kΩ cermet preset SWEEP CAL
- RV4: 100 kΩ 10 giri CENTRE FREQUENCY COARSE
- RV5: 100 kΩ lineare carbone CENTRE FREQUENCY FINE
- RV6: 10 kΩ cermet BREAKPOINT ADJUST
- RV7: 20 kΩ cermet preset Y CAL

Condensatori

- C33: 470 nF poliestere a strati
- C34: 10 nF
- C35, C36: 10 μF 25 V tantalio
- C37: 330 pF

Semiconduttori

- TR2: BC 327
- D3, D4: 1N4148
- D5: ZENER 5.1 V
- IC4: 555
- IC5-IC11: 741

Componenti diversi

- S2: commutatore rotativo 6 pos./1a via (MHz/DIV)
- S3: interruttore unipolare VIDEO FILTER
- SK2, SK3: presa pannello BNC

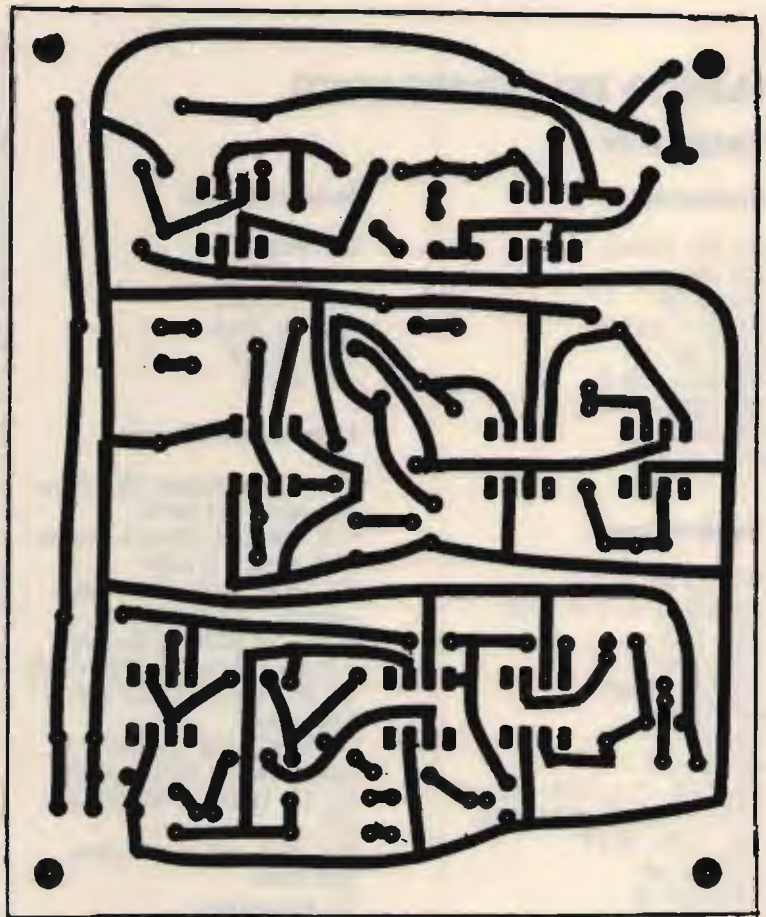


figura 6
Circuito stampato scala 1:1 (Video/Sweep).

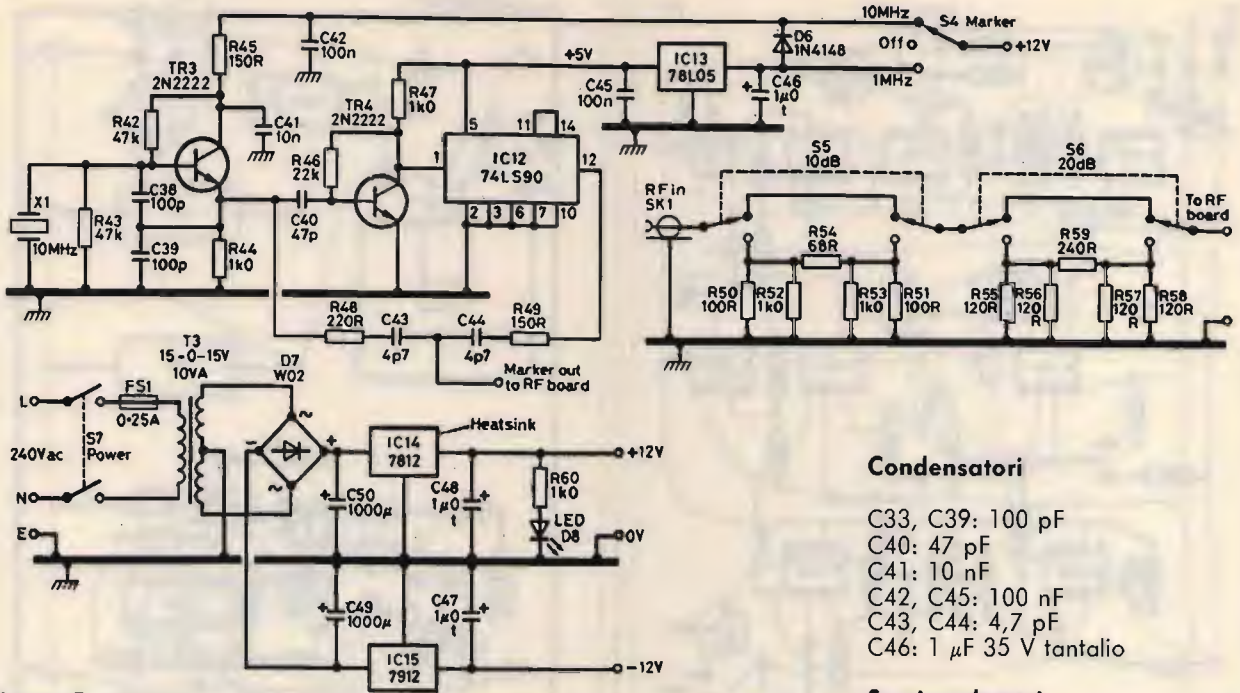


figura 5
Circuito elettrico Marker Generator alimentato RE e attenuatori pannello frontale.

GENERATORE MARKER

Resistenze

- R42, R43: 47 kΩ
- R44, R47: 1 kΩ
- R45, R49: 150 Ω
- R46: 22 kΩ
- R48: 220 Ω

Condensatori

- C33, C39: 100 pF
- C40: 47 pF
- C41: 10 nF
- C42, C45: 100 nF
- C43, C44: 4,7 pF
- C46: 1 μF 35 V tantalio

Semiconduttori

- TR3, TR4: 2N2222
- D6: 1N4148
- IC12: 74LS90
- IC13: 78L05

Miscellanea

- X1: quarzo 10 MHz HC18U
- S4: deviatore unipolare ON-OFF-ON

BASETTA ALIMENTATORE

Resistenze

- R60: 1 kΩ

Condensatori

- C47, C48: 1 μF 35 V tantalio

Semiconduttori

- D7: ponte raddrizzatore W02
- D8: LED ROSSO
- IC14: 7812
- IC15: 7912

Componenti diversi

- T3: trasformatore 15-0-15 V 10 VA
- S7: interruttore bipolare ON-OFF
- F1: fusibile 0.25 A

Attenuatori pannello frontale

- R50, R51: 100 Ω
- R52, R53: 1 kΩ
- R54: 68 Ω
- R55, R58: 120 Ω
- R59: 240 Ω
- S5, S6: interruttore a slitta bipolare 10 dB (S5) 20 dB (S6)
- SK1: presa pannello BNC

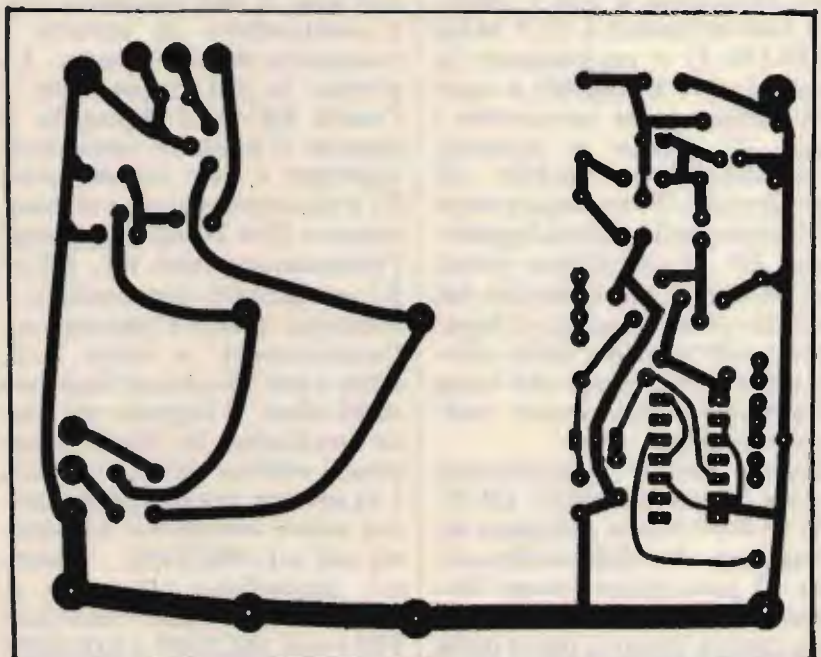


figura 7
Circuito stampato scala 1:1 (Marker Generator).

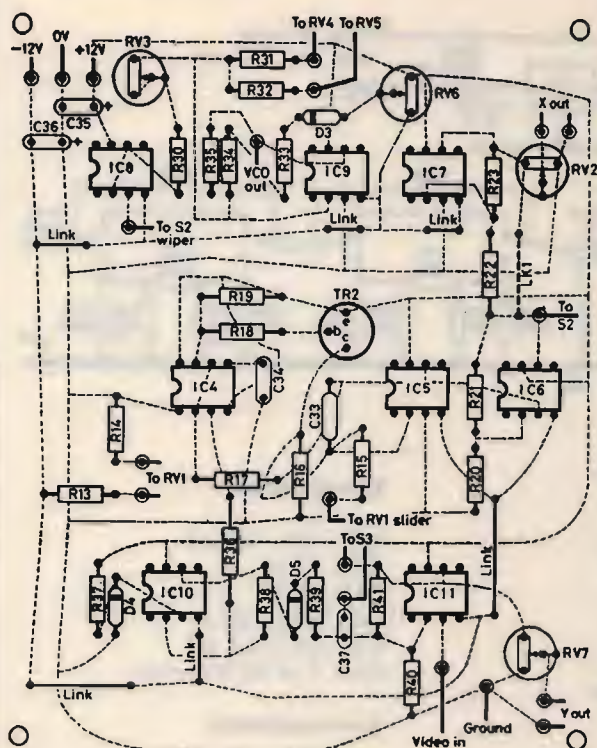


figura 8
Disposizione componenti (Video/Sweep).

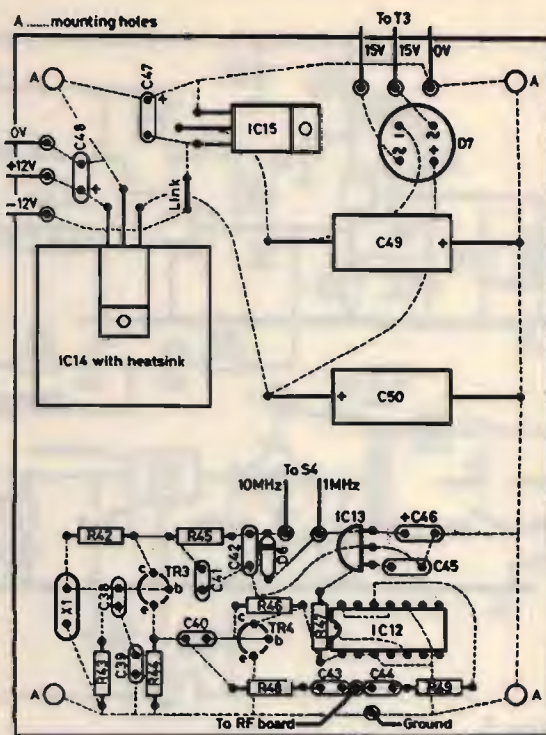


figura 9
Disposizione componenti (Marker Generator).

una prima IF a 145 MHz. Questo segnale raggiunge un filtro elicoidale e quindi un secondo mixer. Qui troviamo un secondo oscillatore locale con frequenza a 134.3 MHz. La conversione è a 10.7 MHz (145-134.3) e rappresenta la seconda IF. Il segnale a questo punto passa attraverso i filtri IF (largo o stretto), l'amplificatore buffer ed un'ulteriore filtro largo prima di entrare nella catena logaritmica IF. Quest'ultima fornisce un'uscita con intensità del segnale proporzionale al logaritmo dell'ingresso della catena e naturalmente ciò che viene visualizzato può essere calibrato in dBm.

Questa uscita denominata uscita video (VIDEO OUTPUT) deve essere collegata all'ingresso Y dell'oscilloscopio. Il generatore sweep fornisce una tensione di controllo a rampa lineare, parte della quale (selezionata dal controllo SWEEP WIDTH) viene sommata alla tensione DC

per mezzo del controllo della frequenza di centro (CENTER FREQUENCY COARSE). L'uscita dall'oscillatore sweep pilota pure l'ingresso dell'asse X dell'oscilloscopio. L'analizzatore di spettro è composto da tre basette. La prima, la più importante, è l'unità RF (vedi figura 3). Il segnale d'ingresso dopo aver superato i due commutatori S5 e S6 (inseriscono o disinseriscono 10 o 20 dB) raggiunge l'attenuatore fisso R1, R2 ed R3 progettato per limitare il massimo livello d'ingresso all'analizzatore a circa -20 dBm e per fornire un'ingresso di 50 ohm. Il segnale ora passa attraverso un filtro passabasso ellittico (C3, C4, C5, L1) per poi raggiungere il primo mixer contenuto all'interno del c.i. MC3356. Questo c.i. appartiene alla serie di chips usati come ricevitori FM (vedi MC3357 e MC3359) i quali contengono un'oscillatore locale, un mixer, un'amplificatore di limitazione IF

ed un discriminatore. Il c.i. MC3356 viene usato come ricevitore FSK (chip singolo) e possiede alcune caratteristiche particolari: 1) l'amplificatore IF ha uscita proporzionale al logaritmo della tensione d'ingresso; 2) l'oscillatore locale ed il mixer sono in grado di lavorare fino a frequenze di 250 MHz.

L'oscillatore locale è sintonizzato a varicap usando la tensione di controllo sweep dalla basetta SWEEP/VIDEO. L'uscita a 145 MHz dal c.i. IC1a va al primo filtro IF FLI (del tipo elicoidale di marca TOKO). L'uscita IF dal filtro viene quindi convertita alla seconda media IF di 10.7 MHz in IC2. Quest'ultimo è un NE 602 il quale contiene al suo interno un'oscillatore ed un mixer. La frequenza dell'oscillatore locale è di circa 134.3 MHz, valore determinato da L4, C12, C13. Il c.i. NE602 richiede una tensione di alimentazione più bassa di quella del c.i. MC3356 e per

fare questo viene utilizzato il regolatore di tensione a 5 V IC3. I filtri di media frequenza IF e cioè FL2 ed FL3 a banda stretta (NARROW) o larga (WIDE) vengono selezionati per mezzo dei due relé in miniatura RL1 ed RL2 e dall'interruttore presente sul pannello frontale S1 (IF BANDWIDTH). Dopo il filtraggio il segnale viene amplificato da TR1 il quale fornisce una buona dinamica. Lo stadio in esame non dà le giuste terminazioni per i due filtri, in pratica questo comporta un'inconveniente. Eliminando, infatti, C20 si dovrebbe migliorare l'adattamento ma ciò comporterebbe una conseguente perdita di sensibilità di oltre 20 dB! Il segnale a questo punto passa attraverso un secondo filtro FL4 per poi entrare nel circuito principale di media frequenza IF costituito dal c.i. IC1b il quale svolge la funzione di amplificatore logaritmico IF. E naturalmente è proprio questo il "cuore" dell'analizzatore di spettro. Esso, infatti, deve fornire un'uscita DC proporzionale al logaritmo della tensione d'ingresso di media frequenza IF.

GENERATORE SWEEP

Il circuito del generatore sweep viene mostrato in **figura 4**. In questo circuito sono stati usati degli amplificatori operazionali 741. La rampa dello sweep viene generata dal c.i. IC4 (il classico timer 555), dall'amplificatore operativo IC5 e dall'emettitore di corrente TR2 con lo sweep rate controllato per mezzo del potenziometro RV1 presente sul pannello frontale. Il 555 fornisce pure un'impulso di blanking d'uscita veloce per l'amplificatore video. L'uscita sweep viene bufferizzata da IC6 prima di giungere al commutatore S2 (SWEEP WIDTH) e pure all'uscita

SK2 (ingresso X dell'oscilloscopio). Usando certi oscilloscopi il c.i. IC7 che svolge la funzione di buffer invertitore può essere omesso. E naturalmente ciò è possibile solo se una tensione positiva applicata all'ingresso X dell'oscilloscopio stesso deflette lo spot verso destra. In questo caso R22 ed R23 vengono eliminate dal circuito ed il pin 6 del c.i. IC6 collegato al trimmer RV2 per mezzo del link LK1 (vedi linee punteggiate). L'ampiezza della tensione di controllo dello sweep selezionata dal commutatore S2 viene bufferizzata dall'inseguitore di tensione (voltage follower) costituito dal c.i. IC8 prima della successiva amplificazione in IC9. In questo stadio finale succedono tre cose importanti: 1) il guadagno della tensione di controllo dello sweep viene predisposto per avere uno sweep di frequenza calibrato; 2) viene aggiunto il comando del ritocco della tensione DC per mezzo del potenziometro a 10 giri RV4 (CENTER FREQUENCY COARSE) ed RV5 (CENTER FREQUENCY FINE); 3) viene aggiunto un comando di non-linearità (break-point) nel circuito il quale fornisce la tensione sweep a rampa lineare per mezzo di RV6, D3 ed R33. Questo migliora la linearità dello sweep a frequenze al di sopra dei 70 MHz.

AMPLIFICATORE VIDEO

L'amplificatore video (C11) fornisce una certa quantità di guadagno ed in unione al comparatore IC10 fornisce la ritraccia di blanking shifting la porzione di ritraccia verticale. Il trimmer RV7 (YCAL) permette di predisporre l'uscita dell'amplificatore al valore richiesto di 100 mV per 10 dB di ingresso RF. La terza basetta contiene il generatore marker e l'alimen-

tatore (vedi **figura 5**). Il marker usa tecniche convenzionali per produrre le due frequenze di 10 MHz e 1 MHz. E naturalmente può essere aggiunto al segnale d'ingresso per permettere una facile calibrazione di frequenza. L'alimentatore, invece, usa componenti standard e quindi è di facile realizzazione.

MONTAGGIO

La basetta RF viene realizzata su di una basetta in vetroresina a doppia faccia nella quale uno dei due lati costituisce il piano di massa. Per ciò che riguarda la locazione dei vari componenti insieme ai particolari della foratura vedere la **figura 6**. La maggior parte (ma non tutti) dei fori richiede "un'isola" attorno al foro stesso. Occorre asportare il rame per evitare cortocircuiti! Nota: il diodo varicap D1 deve essere montato sul lato piste con il terminale del catodo (verso L2) tenuto il più corto possibile.

La locazione dei componenti della basetta SWEEP/VIDEO viene mostrata in **figura 8**. È una semplice basetta in vetroresina a singola faccia dove il link LK1 dovrebbe sostituire R22, R23 e IC7 se non si vuole l'uscita X dello stadio invertitore. Nota: le resistenze R24-R29 sono montate sul commutatore rotativo S2.

La terza ed ultima basetta contenente il generatore marker e l'alimentatore è a singola faccia. Per ciò che riguarda i particolari vedere la **figura 9**. Come si può vedere dalla foto è stato previsto pure lo spazio per alloggiare il piccolo dissipatore relativo al c.i. IC14. L'analizzatore di spettro una volta montato deve essere alloggiato in un contenitore metallico per garantire una buona schermatura. In ogni caso le basette debbono essere accessibili per poter ritoccare i vari trimmers. Gli attenuatori d'ingresso vengono montati sui due interrutto-

ri a slitta S5 ed S6 con i terminali tenuti i più corti possibili. Per ciò che riguarda il controllo della frequenza di centro (CENTER FREQUENCY COARSE) usare un buon potenziometro almeno a 10 giri. Il controllo fine necessita, invece, di un buon potenziometro a carbone. Per i collegamenti alla basetta RF provenienti dagli attenuatori e dal generatore marker usare il cavetto schermato a 50 ohm miniatura RG/174. Per gli altri collegamenti usare, invece, il cavo audio schermato di piccolo diametro. Provare le basette sul banco prima di assemblare le stesse all'interno del contenitore (è molto importante attenersi a queste note!).

MESSA A PUNTO

Si incomincia provando l'alimentatore ed il generatore marker. Quest'ultimo può essere facilmente provato ascoltando le sue armoniche su di un ricevitore HF oppure facendo uso dell'oscilloscopio collegato all'ingresso ed all'uscita del divisore x 10. Ora è la volta di provare la basetta SWEEP/VIDEO. A tale proposito l'oscilloscopio sarà di grande aiuto per la taratura della stessa. Quando la basetta RF è completa collegare l'alimentazione e mettere a massa l'ingresso. Collegare ora l'uscita video all'oscilloscopio e selezionare la larghezza di banda IF (NARROW/WIDE) su WIDE. Se è disponibile una sorgente di segnale a 145 MHz (ad esempio un ricetrasmittente portatile per i 2 MT. collegato ad un carico fittizio) la traccia sullo schermo defletterà verso l'alto. E naturalmente questo ci fa capire che il secondo mixer, l'oscillatore e la catena IF logaritmica funzionano perfettamente. Ritoccare, ora, L4 per la massima risposta riducendo il segnale d'ingresso come richiesto. Completare quindi tutti i collega-

menti fra le basette; predisporre l'oscilloscopio per operazioni con asse X esterno e collegare l'uscita X dell'analizzatore di spettro all'ingresso X esterno dell'oscilloscopio. Ritoccare RV2 (XCAL) e forse pure il guadagno X dell'oscilloscopio così che lo sweep disponibile sia poco più largo dello schermo. Predisporre S2 su 10 MHz/DIV e collegare l'uscita video dell'analizzatore di spettro all'ingresso Y dell'oscilloscopio (predisporre per 100 mV/cm e accoppiamento in continua DC).

Commutare ora il marker su 10 MHz. Durante questa fase di taratura dovrebbero comparire sullo schermo alcuni pips. Quando il VCO è correttamente allineato uno dei pips non scomparirà; una volta spenti i markers. Questo non è altro che il limite inferiore della copertura, in altre parole **0 MHz**. La successiva fase di taratura richiede una certa dose di pazienza. Predisporre RV4 (CENTER FREQUENCY COARSE) a circa metà corsa e svitare il nucleo di L2 fino a quando fuoriesce la metà dal nucleo stesso. D'ora in poi dovrebbero comparire sullo schermo alcuni pips di marcatura se tutto funziona bene. Ritoccare, quindi, L4 per la massima ampiezza dei pips e ritoccando con una certa attenzione la bobina L2 del VCO dovrebbe essere possibile vedere pips del marker ogni 10 MHz fino a 90 MHz. Se necessario ritoccare L4 di poco mentre L1 non richiede alcuna taratura. A questo punto è la volta di RV3 (SWEEP CAL) ed RV6 (SET BREAK-POINT). Quest'ultimo deve fornire una certa linearità sopra i 70 o 80 MHz con la presenza sullo schermo di un marker per ogni divisione orizzontale. Allineando con una certa cura il trimmer RV6 migliorerà in modo sostanziale la linearità appunto al di sopra dei 70 MHz. Questi ritocchi a volte intera-

giscono fra loro. Sarà, quindi, necessario ripeterli più di una volta. Controllare, infine, con l'aiuto dei markers da 1 MHz il corretto funzionamento del commutatore MHz / DIV (SWEEP WIDTH).

RITOCO FINALE

Ora si può tarare finalmente la catena di filtri montati sulla basetta RF. Usando un pip marker interno e ritoccando il filtro a 145 MHz per la massima ampiezza del segnale. Selezionare il filtro IF stretto (NARROW), ritoccare i nuclei di T1 e T2 per la massima ampiezza (ciò che viene visualizzato è l'attuale risposta IF dell'analizzatore. Quando si usa il filtro IF stretto (NARROW) ricordarsi di ridurre la velocità dello sweep (SWEEP RATE). Se il marker viene posizionato al centro dello schermo per mezzo del controllo della frequenza di centro (CENTER FREQUENCY COARSE) riducendo la larghezza dello sweep (SWEEP WIDTH) con S2 non si dovrebbe avere come conseguenza uno spostamento del marker. Se ciò si verifica provare allora a ritoccare leggermente lo shift X dell'oscilloscopio e ricentrare di nuovo il marker. Per finire la calibrazione della scala logaritmica verticale deve essere effettuata usando una sorgente di segnale a 50 ohm (ad esempio un generatore di segnali collegato all'ingresso RF dell'analizzatore di spettro). Usando lo shift Y dell'oscilloscopio posizionare la linea di base vicino alla zona inferiore dello schermo. Con gli attenuatori esclusi e l'amplificatore Y dell'oscilloscopio predisposto per 100 mV/cm ritoccare l'ampiezza del segnale per avere un picco di 4 divisioni. Ritoccare ora il pre-set di calibrazione dell'asse Y (YCAL) così che quando viene inclusa l'attenuazione il picco cade in ampiezza per 1 cm per 10 dB. Se si può accedere ad una sor-

gente di segnali molto precisa è possibile predisporre lo shift Y dell'oscilloscopio così che la zona superiore dello schermo corrisponde a -20 dBm. Il noise floor (rumore di fondo) dell'analizzatore è di circa -85 dBm.

Tenendo conto delle limitazioni dell'analizzatore e cioè -20 dBm (+ 10 dBm con entrambi gli attenuatori inseriti) la dinamica supera i 50 dB. Mentre la sensibilità assoluta potrà variare attraverso il range di 6 dB, la relativa calibrazione di 10 dB x divisione verticale rimane la stessa per qualsiasi frequenza. È consigliabile aggiungere all'ingresso della rete un buon filtro RF. Collegando uno spezzone

di filo lungo circa un metro all'ingresso ne risulterà una figura un po' insolita. Sul display, infatti, comparirà tutto lo spettro delle HF. E naturalmente durante le ore serali sarà particolarmente interessante osservare la "fetta" di frequenze attorno ai 7 MHz. Nota: usare i due markers 10 e 1 MHz per localizzare bene le frequenze. Il limite superiore dell'analizzatore è di 95 MHz. E naturalmente se la propria ubicazione è in prossimità di un'area di segnali di forte intensità allora sarà possibile osservare sul display i segnali radio in banda II VHF. Collegando, invece, una buona antenna sarà possibile determinare le copertu-

re in banda $28 \div 50$ MHz. Questo semplice analizzatore di spettro, anche se economico, è **indispensabile** in un laboratorio o stazione radio. Di grande utilità, il campo delle applicazioni è vastissimo e naturalmente una volta montato darà grosse soddisfazioni anche se non ha le caratteristiche degli analizzatori di spettro commerciali il cui prezzo, però, non è certamente alla portata dell'hobbista!!!

BIBLIOGRAFIA

Simple Spectrum Analyzer-Roger Blackwell-Radio Communication Novembre 1989

CQ

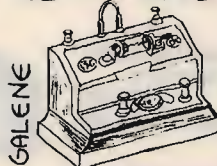
SCRIVETE O TELEFONATE OGGI PER

RICEVERE CATALOGO RADIO ANTICHE



RADIO

SE VI INTERESSATE DI



GALENE



VALVOLE



LIBRI & RICAMBI



ISCRIVETEVI ALLA:

ALTER

VIADI ACILIA, 242 / 00125 ROMA
TEL. (06) 6056085 / FAX 6054595
Orario soci: LUNEDÌ / VENERDÌ 8,30 / 19,00

INTERFACCE E PROGRAMMI PER IBM E COMPATIBILI

METEOSAT ad ALTA DEFINIZIONE

Composto da interfaccia e software METEOPIÙ.
Gestione computerizzata per MS DOS.
Immagini VGA in formato 800×600 in 16 tonalità su 260.000 colori con 10 tavolozze richiamabili e modificabili con semplici procedure.
Due animazioni a lettura facilitata fino a 99 immagini con autoaggiornamento automatico.
Salvataggio su disco delle immagini a definizione totale anche in assenza di operatore.
Gestione satelliti polari a 2 Hz con possibilità di rovesciamento video per orbite ascendenti.

METEOR INTERFACE

Permette di lavorare i satelliti meteo Russi in orbita polare (METEOR) con sottoportante fuori dallo standard di 2400 Hz.
Molto utile anche per i NOAA in quanto evita la spezzatura dell'immagine causata da momentanei cali di segnale in ricezione.
Montato su circuito stampato di $9,5 \times 12$ cm.
Alimentazione 15/24 Vcc o ca.
Sottoportante quarzata di ottima stabilità.
Utilizzabile sia nei sistemi computerizzati che nei tradizionali scan converter.

FONTANA ROBERTO ELETTRONICA - Str. Ricchiardo 13 - 10040 Cumiana (TO) - Tel. 011/9058124

ELT elettronica

Spedizioni celeri
Pagamento a 1/2 contrassegno



SP 137
Dimensioni:
21 x 7 x 18 cm

RICEVITORE PER SATELLITI SP 137

Ricevitore di nuova concezione, agile e completo che offre tutti i requisiti per la ricerca e l'ascolto dei satelliti polari e di Meteosat. Gamma coperta 130-140 MHz. Alta sensibilità (l'immagine risulta perfetta già con 1 microV di segnale); sono curati gli aspetti del rumore e della dinamica per mezzo di semiconduttori e di circuiti adatti al particolare uso; stadio di antenna a GaAsFET, secondo stadio a mosfet-cascade, miscelazione a mosfet-cascade. Scansione e sintonia elettronica, manuale e automatica con aggancio del segnale (riconoscimento del satellite). Scansione velocissima, per esempio in gamma 136-138 compie una escursione ogni 20 secondi; ogni volta che il ricevitore trova un segnale sosta un attimo, se non è un segnale utile continua la ricerca; circuito di protezione che permette di non perdere la sintonia per mancanza momentanea di segnale; dopo ogni ascolto la scansione viene ripristinata automaticamente o manualmente. L'uso dell'SP 137 è semplice e veloce; qualsiasi funzione viene interrotta e reinserita istantaneamente, non vengono usati valori fissi di memoria che tolgono elasticità alla ricerca e rubano minuti preziosi quando il satellite sta transitando. Indicazione digitale della frequenza; correzione automatica delle variazioni di frequenza dovute ad effetto doppler o ad altre cause (fino a 40 KHz). Indicatore digitale di intensità del segnale tarato in microV; indicatore digitale a zero centrale tarato in KHz; è possibile rilevare se il satellite si sta avvicinando o allontanando. Doppio bocchettone di antenna di cui uno alimentato (a richiesta tutti e due); filtro BF, relé per registratore esterno. Con questo ricevitore è possibile ascoltare tutti i passaggi anche con una semplice antenna fissa a dipoli incrociati. Non servono preamplificatori, nel caso che la estrema lunghezza del cavo ne consigli l'uso, accertarsi che la qualità sia adeguata alle prestazioni dell'SP 137.

L. 570.000

CONVERTITORE CO 1.7

Per Meteosat, uscita in gamma 137 MHz. Convertitore di nuova concezione dalle elevatissime prestazioni. Stadio di ingresso a GaAsFET, particolare circuito di miscelazione, oscillatore locale a PLL, alta sensibilità, non necessita di preamplificatori; alimentazione 12 V via cavo; il collegamento con l'antenna non è affatto critico, si possono usare 1-3 metri di cavo coassiale (anche comune cavo da TV del tipo con dielettrico espanso); con una normale parabola da 1 metro (18 dB sul dipolo) si ottengono immagini eccezionali; immagini buone anche con piccola yagi da 15 dB. Contenitore stagno.

L. 260.000

TRANSVERTER 1296 MHz

Mod. TRV10. Ingresso 144-146 MHz. Uscita 1296-1298 MHz, quarzato. Potenza ingresso 0,05-2 W, attenuatore interno. Potenza uscita 0,5 W. Modi FM/SSB/AM/CW. Alta sensibilità. Commutazione automatica; in UHF commutazione a diodi PIN. Conversione a diodi HOT-CARRIER. Amplificatore finale composto da coppia di BFR96S. Monta 34 semiconduttori; dimensioni 15x10,5. Alimentazione 12-15 Volt. Anche in versione 1269 MHz.

L. 215.000

Mod. TRV11. Come il TRV10 ma senza commutazione UHF.

L. 202.000

BOOSTER PER TRANSVERTER TRV10

Modi SSB, FM, AM, CW, completi di commutazione elettronica di alimentazione, di antenna e di ingresso; potenza di pilotaggio 0,5 W (max 1 W per il 12 WA); alimentazione 12-14 V; contengono un preamplificatore a due stadi con guadagno regolabile da 10 a 23 dB; NF 2 dB; completi di bocchettoni; alta qualità. Nelle seguenti versioni:

Mod. 3 WA potenza out 3 W

L. 145.000

Mod. 12 WA potenza out 12 W

L. 255.000

AMPLIFICATORE 1296 MHz per TRV11

Modello 2WA; per 0,5 W d'ingresso, uscita 3,5 W a 14 Volt, 3 W a 13 Volt. Ingresso 0,25 W, uscita 3,2 W a 14 Volt, 2,7 W a 13 Volt. Finale BFQ68 pilotato da coppia di BFQ34T. Alimentazione 12-15 Volt. Anche in versione 1269 MHz. Adatto al TRV 11.

L. 115.000

TRANSVERTER 432 MHz

Mod. TRV1, ingresso 144-148 MHz, uscita 432-436 MHz. Alta sensibilità in ricezione, potenza ingresso 0,1-10 W (attenuatore interno), uscita 4 W, modi FM/SSB/AM/CW. Transverter di alta qualità, esente dalla 3ª armonica, doppia conversione in trasmissione.

Già montato in contenitore metallico:

L. 355.000

In scheda L. 299.000



L. 90.000

CONVERTITORE CO-40

Ingresso 432-436 MHz, uscita 144-148 MHz, guadagno 22 dB. Dimensioni 14x6.

FREQUENZIMETRO PROGRAMMABILE 1 GHz alta sensibilità 1000 FNC

Oltre come normale frequenzimetro, può venire usato come frequenzimetro programmabile ed adattarsi a qualsiasi ricetras. o ricevitore compresi quelli con VFO a frequenza invertita. La programmazione ha possibilità illimitate e può essere variata in qualsiasi momento. Alimentazione 8/12 V, 350 mA, sette cifre programmabili. Non occorre prescaler, due ingressi: 15 kHz-50 MHz e 40 MHz-1 GHz.

Già montato in contenitore 21x7x18 cm. Molto elegante.

L. 230.000

Versione Special lettura garantita fino a 1700 MHz.

L. 270.000



MOLTIPLICATORE BF M20

Serve a leggere le basse frequenze, in unione a qualsiasi frequenzimetro; non si tratta di un semplice amplificatore BF, ma di un perfetto moltiplicatore in grado di ricevere sull'ingresso frequenze anche di pochi Hz e di restituire in uscita moltiplicate per 1000, per 100, per 10, per 1. Per esempio la frequenza di 50 Hz uscirà moltiplicata a 50 KHz, per cui si potrà leggere con tre decimali: 50,000 Hz; oppure, usando la base dei tempi del frequenzimetro, di una posizione più veloce, si potrà leggere 50,00 Hz. Sensibilità 30 mV, alimentazione 12 V, uscita TTL.

L. 45.000

PRESCLER PA 1000

Per frequenzimetri, divide per 100 e per 200, alta sensibilità 20 mV a 1,3 GHz, frequenze di ingresso 40 MHz - 1,3 GHz, uscita TTL, alimentazione 12 V.

L. 72.000

RICEVITORE W 144R

RICEVITORE W 144R gamma 144-146 MHz, sensibilità 0,2 microV per -20 dB noise, sensib. squelch 0,12 microV, selettività $\pm 7,5$ KHz a 6 dB, modo FM, out BF 2 W, doppia conversione, alim. 12 V 90 mA, predisposto per inserimento del quarzo oppure per abbinarlo al PLL W 144P, insieme al W 144T compone un ottimo ricetrasmettitore. Dim. 13,5x7 cm.

L. 160.000

TRASMETTITORE W 144T

Gamma 144-146 MHz, potenza out 4 W, modo FM, deviazione ± 5 KHz regolabili, ingresso micro dinamico 600 ohm, alimentazione 12 V 750 mA.

L. 110.000

CONTATORE PLL W 144P

Adatto per funzionare in unione ai moduli W 144R e W 144T, sia separatamente che contemporaneamente, step 10 KHz, comando +5 KHz, comando -600 KHz, comando per frequenza intermedia ai 5 KHz, commutazione tramite contraves binari (sui quali si legge la frequenza), led di aggancio, alimentazione 12 V 80 mA. I contraves non vengono forniti.

L. 115.000

CONVERTITORE CO-20

Guadagno 22 dB, alimentazione 12 V, dimensioni 9,5x4,5. Ingresso 144-146 MHz, uscita 28-30 MHz oppure 26-28 MHz; ingresso 136-138 MHz, uscita 28-30 MHz oppure 24-26 MHz.

L. 70.000

MODULO PLL mod. SM2

Adatto a rendere stabile come il quarzo qualsiasi VFO fino a 50 MHz, alimentazione 12 V, dimensioni 12,5x10 cm.

L. 110.000

Tutti i moduli si intendono montati e funzionanti - Tutti i prezzi sono comprensivi di IVA

ELT elettronica - via E. Capecchi 53/a-b - 56020 LA ROTTA (Pisa) - tel. (0587) 484734

ANTENNE CB DA AUTO THRILLING

GINKO

GINKO cod. T 621
Frequenza di funzionamento: Banda CB 27 MHz • N° canali: 40
• Potenza max: 100 W
• ROS minimo: 1:1,1
• Guadagno 1 dB
• Lunghezza: 90 cm
• Attacco foro: 3 pezzi
Ø 10 mm

DIABOLIK

DIABOLIK T 620
Frequenza di funzionamento: Banda CB 27 MHz • N° canali: 60
• Potenza max: 350 W
• ROS minimo: 1:1,1
• Guadagno 1,2 dB
• Lunghezza: 115 cm
• Attacco foro: 3 pezzi
Ø 10 mm

BOND

BOND T 619
Frequenza di funzionamento: Banda CB 27 MHz • N° canali: 120
• Potenza max: 900 W
• ROS minimo: 1:1,25
• Guadagno 1,5 dB
• Lunghezza: 156 cm
• Attacco foro: 3 pezzi
Ø 10 mm

ANTENNE PRETARATE IN FASE DI COLLAUDO



42100 Reggio Emilia - Italy
Via R. Sevardi, 7
(Zona Ind. Mancasale)
Tel. 0522/47441 (ric. aut.)
Telex 530156 CTE I
Fax 47448

RADIO GIAPPONE

• Roberto Pavanello •

Gentili ascoltatori italiani, buon giorno. Qui è Radio Giappone che vi parla da Tokio. La nostra trasmissione va in onda tutti i giorni dalle 7.45 alle 8 ora legale italiana. Le lunghezze d'onda sono le seguenti: metri 13 pari a 21690 kHz via Gabon e direttamente dal Giappone metri 13 pari a 21500 kHz.

Quest'annuncio tutte le mattine dà inizio al programma in lingua italiana di Radio Giappone, il servizio a destinazione del nostro paese irradiato da più grande distanza. Tale fattore non va però assolutamente a discapito della facilità di ricezione, sia per l'efficienza e la grande professionalità dei tecnici giapponesi, sia per il fatto che, come detto nell'annuncio di identificazione, viene utilizzata a mo' di relay la potente stazione ad onde corte di Radio Africa 1 situata in Gabon. Radio Giappone è il servizio per l'estero della NHK - NIPPON HOSO KYOKAI, l'ente radiofonico di stato giapponese che sulle onde corte irradia in ben 21 lingue diverse, per lo più asiatiche ma anche in inglese, francese, tedesco, portoghese, russo, spagnolo, svedese e naturalmente in italiano.

Il servizio italiano di Radio Giappone ha durata di 15 minuti, un po' poco, e come tutti i programmi per l'estero nella nostra lingua è aperto



da un notiziario della durata di 5 minuti durante il quale, oltre agli avvenimenti giapponesi, viene dato particolare spazio alle notizie dell'area asiatica.

A tale notiziario segue, nelle giornate di martedì e giovedì, un commento politico.

I rimanenti 10 minuti della programmazione sono dedicati alle varie rubriche che con cadenza settimanale ampliano ed approfondiscono alcuni particolari aspetti della vita giapponese. Tali rubriche

sono le seguenti:

IL GIAPPONESE PER TUTTI: è un corso di lingua giapponese. Dubitiamo alquanto che qualcuno sia riuscito ad imparare il giapponese grazie a tale rubrica, ma per quelle poche centinaia di persone che in Italia parlano tale lingua può essere l'occasione per un proficuo ripasso; per coloro che il giapponese non lo parlano può essere l'occasione per rendersi conto delle difficoltà che il suo studio comporta.

Tabella 1
Programmi in italiano

UTC	Domenica	Lunedì	Martedì	Mercoledì	Giovedì	Venerdì	Sabato
0545 2115	Giornale Radio						
0550 2120	Appuntamento domenicale	Il giapponese per tutti	Commento	Punto della settimana	Commento	Economia & scienza	Panorama Giappone
0555 2125			Pagine musicali	Orizzonte Asia	Pagine musicali		
0600 2130							

La trasmissione mattutina è diffusa tramite i ripetitori della Stazione Moyabi nella Repubblica del Gabon in Africa.



Un caporedattore e un monitor terminale

PAGINE MUSICALI: in onda il martedì ed il giovedì è l'occasione giusta per conoscere la musica tradizionale e moderna del Giappone. Un ulteriore modo per rendersi conto di quanto la ricezione dei programmi in lingua italiana irradiati sulle onde corte possa ampliare le nostre conoscenze culturali nei più disparati campi.

ORIZZONTE ASIA: irradia il mercoledì esamina ed analizza gli ultimi avvenimenti della vita politica asiatica extragiapponese. Particolare attenzione è stata da essa riposta in questi ultimi mesi alle vicende cinesi e mongole. È

il mezzo più diretto per conoscere il punto di vista di un'emittente democratica, quale è Radio Giappone su avvenimenti che o non sono trattati da altre stazioni operanti in lingua italiana o che, se lo sono, lo sono nell'ottica di essere al servizio del regime dominante come sono stati i resoconti del servizio italiano di Radio Pechino sugli avvenimenti di Piazza Tienammen durante lo scorso 1989.

ECONOMIA E SCIENZA: in onda il venerdì. A nessuno sfuggirà l'importanza di tale rubrica; il Giappone è da anni all'attenzione della vita economica mondiale; il ricevitore

che utilizzate molto probabilmente è frutto della scienza e tecnica nipponica; insomma tutto quanto è necessario conoscere per seguire e comprendere il miracolo economico giapponese.

PANORAMA GIAPPONE: il sabato, notizie e curiosità del pianeta Giappone.

Come potete notare, la programmazione varia e ben articolata è in grado di soddisfare le esigenze della totalità degli ascoltatori.

Come sempre, dopo aver esaminato a grandi linee la programmazione dell'emittente esaminiamo le sue possibilità di ricezione.

Vi è da dire che il programma di Radio Giappone ha un grosso difetto: viene irradiato in un orario alquanto scomodo alla maggior parte degli italiani, dalle 07.45 alle 08.00 ora legale italiana. (le 05.45-06.00 UTC), orario in cui quasi tutti ci stiamo recando al lavoro. Il consiglio da darsi è molto semplice: tutti avrete un registratore, compilate anche un timer che accenda e spenga per voi ricevitore e registratore; potrete poi ascoltare la registrazione del programma quando vi fa più comodo. È vero che il programma viene ritrasmesso anche alle 23.15 ora legale italiana su 9745 kHz, ma in questo caso la ricezione è alquanto problematica a differenza della trasmissione mattutina che specialmente sulla frequenza di 21690 kHz è spet-

tacolosa, paragonabile ad una trasmissione locale della RAI su onde medie, per cui per quanto poco selettivo e sensibile sia il vostro ricevitore non avrete certamente difficoltà a sintonizzarvi su Radio Giappone. Sulla frequenza di 21500 kHz, quella irradiata direttamente dal Giappone con una potenza di 300 kW, il segnale è ugualmente ricevibile con buona qualità ma logicamente non raggiunge il livello di quello su 21690 kHz ove il trasmettitore oltre che essere situato nel più vicino Gabon ha anche maggior potenza: 500 kW.

La redazione italiana di Radio Giappone, fra i cui membri ricordiamo a titolo di esempio alcuni nomi quali Agostino Muriello, Chiara Migliore e Rita Coma, tiene particolarmente ai rapporti con gli ascoltatori. È possibile richiedere schede dei programmi, orari di trasmissione ed un vero e proprio piccolo giornale dal titolo **RADIO JAPAN NEWS**. Non dei migliori è invece il trattamento che ricevono i rapporti d'ascolto: viene sì inviata in risposta una cartolina QSL, accompagnata pure da moduli per l'invio di altri rapporti

d'ascolto, ma essa è totalmente priva di dati utili ad identificare il vostro ascolto, quali il vostro nome e la data e l'orario di ricezione. È questo un brutto andamento che, inaugurato molti anni fa dalla BBC di Londra, ha visto molte emittenti internazionali adeguarsi ad esso.

Invitandovi ad ascoltare e contattare Radio Giappone concludiamo come sempre con l'indirizzo a cui scrivere.

**Radio Giappone -
2-2-1 Jinnan - Shibuya-Ku -
Tokyo 150 - Giappone**

CQ

NEW

Basetta L. 48.000. Commutatore 5 posizioni L. 20.000. Roger beep a 5 note regolabili L. 39.000. Basetta di potenza 30 W L. 59.000. Basetta espansione canali per 77/102 President Herbert Lafayette Texas Hawaii L. 39.000.
2SC1815 L. 300 2SC2078 L. 3.000 2SC2166 L. 3.500 2SC1969 L. 5.500 2SC2314 L. 2.000
2SD837 L. 2.000 LC7120 L. 10.000 TA7217APL. 3.500 TA7205APL. 3.000 MN3008 L. 25.000
MN3101 L. 4.000 MRF422 L. 55.000 MRF455 L. 28.000 MC3357 L. 4.500 MC3361 L. 4.500
Importazioni dirette materiale Standard *richiedere quotazioni telefonicamente.*

Non si accettano ordini inferiori a L. 50.000. Spedizioni in contrassegno più L. 8.500 per spese postali. Per ricevere gratis il listino prezzi delle modifiche e ricambi CB telefonateci il Vs indirizzo.

FRANCOELETTRONICA - Viale Piceno, 110 - 61032 FANO (PS) - Tel. e Fax 0721/806487

NEGRINI ELETTRONICA

Strada Torino, 17/A - 10092 BEINASCO (TO)
Fax e Tel. 011/3971488 (chiuso lunedì matt.)

Via Pinerolo, 88 - 10045 PIOSSASCO (TO)
Tel. 011/9065937 (chiuso mercoledì)



Lafayette Indianapolis
L. 155.000 IVA compresa

LAFAYETTE INDIANAPOLIS
Ricetrasmittitore CB AM-FM
40 canali.



Lafayette Springfield
L. 135.000 IVA compresa

LAFAYETTE TEXAS
Ricetrasmittitore CB AM-FM
40 canali.



Lafayette Texas
L. 135.000 IVA compresa

LAFAYETTE SPRINGFIELD
RTX CB veicolare in AM-FM
40 canali 5 W.

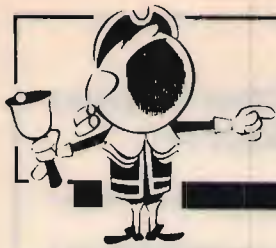


Lafayette Totem
L. 230.000 IVA compresa

LAFAYETTE TOTEM
RTX CB per stazione fissa in
AM-FM 40 canali.

Concessionari: **DIAMOND • SIRTEL • LEMM • AVANTI • SIGMA • SIRIO • ECO • CTE • MAGNUM
MICROSET • STANDARD • NOVEL** Distributore: **ANTENNE FIRENZE 2**

VENDITA RATEALE SENZA CAMBIALI E SENZA ANTICIPO AI RESIDENTI



OFFERTE E RICHIESTE

VENDO Apple 2e: monitor FV, 2 disk drive da 5,25', scheda di espansione 128 kb, stampante ok 80 colonne ser. parallela.

Lorenzo Baricci - via Fontanassa 14/5 - 17100 Savona
☎ (019) 803837 (12÷13 e 19÷21)

VENDO 2 antenne Sigma 145 GM, 144, 148, collineare Sigma 160 da 190 170 MHz, collineare Sigma 145 da 140, 150 MHz + radio militare completa, mic. cuffie non funzionante. Solo Vicenza e limitrofi.

Gianluca Tadiotto - via Einaudi 25 - 36100 Vicenza
☎ (0444) 533903 (6÷8 solo sera)

VENDESI linea Geloso G4/216 MK3 RX TX G4/228 G4/229 a L. 550.000 + spese trasporto.

Antonio Serani - via Andrea Costa 24 - 56100 Pisa
☎ (050) 531538 (12÷14 20÷21)

VENDO Kenwood RX TX HF TS 440S nuovo a L. 2.000.000 non trattabili. Antenna Quad 2 elementi tribanda professionale lula inox alluminio e fibra con 30 mt. RG8 L. 390.000 diametro mt. 8.

Marco Spinelli - via A. Volta 31 - 35031 Abano Terme (PD)
☎ (049) 669922 (ore ufficio)

VENDO O PERMUTO con RTX VHF palmare piano elettrico Armon 6/8, fa diverse voci ed effetti, ampli 20 W entro contenuta, regalo sgabello.

Luciano Tafani - via dei Nocchieri 131 - 00054 Fiumicino Roma
☎ (06) 6452976 (dalle 17 alle 21)

VENDO palmare bibanda VHF-UHF Icom IC24ET + BP90 a L. 600.000. Cornetta DTMF Lafayette HSC701 L. 60.000.

Davide Copello - via Dell'Arco 45/2 - 16038 Santa Margherita Ligure (GE)
☎ (0185) 287878 (ore pasti)

VENDO FT7B Yaesu 11 + 45 mt. + decametriche YC7B Irequenzimetro micro palmare originale a L. 550.000. Alimentatore Microset PT 120 20A a lire 190.000 man. + imb.

Giulio Penna - via GF. Re 79 - 10146 Torino
☎ (011) 714966 (20÷22)

CERCO ricevitore sensibile che operi principalmente tra i 30/70 MHz in FM oppure Scanner che copra queste frequenze. Eventuale permuta con Alan 80/A nuovo.

Biagio Pollina - corso Umberto I° 154 - 90020 Baucina (PA)
☎ (091) 8202635 (ore pasti)

VENDO interfaccia telefonica modello Hotline 007 a L. 650.000.

Lucio Stella - via Roma 17 - 37060 Trevenzuolo (VR)
☎ (045) 7350028 (ore 20÷22)

VENDO computer Comodore 64 + Drive 1541 (II) + Modem telefonico originale + registratore a L. 600.000. No perditempo.

Dr. Massimo Petrantoni - piazza Europa 6 - 93100 Callanissetta (CL)
☎ (0934) 22335 (14÷17 e 21÷22)

VENDO TL120 a L. 380.000, RTX FTDX505 come nuovo a L. 650.000, tasto mod. BK-100 a L. 80.000, Keyer Bug 20 a L. 120.000, Vibrokeyer mod. Standard L. 90.000, acc.re Daiwa CNW-419 nuovo a L. 450.000, Lafayette 2400 FM L. 450.000.

Dino
☎ (0432) 602731

SURPLUS Radio Emiliana vende contatori Geiger perfetti, alimentatori originali per RTX CPRC26 RX RC 312 RTX BC1000 GRC9 RPRC 8÷9÷10 CPRC26 monitor.

Guido Zacchi - zona Ind. Corallo - 40050 Monteveglio (BO)
☎ (051) 960384 (20,40÷22)

CERCO ricevitori Barlow, Drake SSR1, Marconi, Atlantia, Plessey Racal RA17L, Collins 51S1 ecc. anche da revisionare. Telefonare da lunedì al sabato.

Rinaldo Lucchesi - via S. Pieretto 22 - 55060 Guamo (LU)
☎ (0583) 947029 (8,00÷20,00)

VENDO antenna verticale Fritzel GPA303 bande Warc con radiali, nuova L. 170.000 sped. compresa. Balun 50 Ohm 4 kW L. 30.000. Manuali per VTYM URM145-91CA Boonton.

11SRG, Sergio - 16036 Recco
☎ (0185) 720886 (non oltre le 20)

VENDO per motivi di trasferimento radio di ascolto Marc 2 ancora nuova e imballata L. 750.000.

Giovanni Di Gennaro - via San Marino 103 - 97019 Vittoria (RG)
☎ (0932) 090300 (ore ufficio)

MODULI RADIO SINTETIZZATI VHF-UHF PER RICETRASMISSIONE VOCE & DATI

VERSIONE OPEN



A BANDA STRETTA PER:

Ponti ripetitori, telemetria, teleallarmi, rice-trasmittitori ecc.

A BANDA LARGA PER:

Ricevitori, trasmettitori e trasferimenti nella FM broadcasting. Trasmissione dati ad alta velocità (sino a 64 Kb/s) ecc.



VERSIONE PLUG-IN

Modelli monocanali con preselezione della frequenza tramite DIP-SWITCHS.

Modelli bicanali con preselezione della frequenza tramite jumper di saldatura e selezione del canale a livello TTL.

Modelli con Modem Entrocontenuto ed interfaccia RS - 232/TTL.

CARATTERISTICHE TECNICHE

Versioni standard	Ricevitore	Banda stretta	Banda larga	Trasmittitore	Banda stretta	Banda larga
VHF-C 60/88 MHz	Sensibilità	0,3 uV per 20 dB sinad	1 uV per 20 dB sinad	Potenza uscita	4W (2W in UHF)	4W (2W in UHF)
VHF-D 85/110 MHz	Selettività	>80 dB sul canale adiacente	>60 dB sul canale adiacente	Risposta B.F.	300/3000 Hz	100 Hz/53 KHz
VHF-E 135/220 MHz	Immagine	>90 dB (>70 dB in UHF)	>70 dB (50 dB in UHF)	Deviaz. di freq.	+/-5 KHz	+/-75 KHz
VHF-F 200/280 MHz	Intermodulazione	>75 dB	>75 dB	Attenuaz. armoniche	50 dB (70 dB in PLUG)	50 dB (>70 dB in PLUG)
UHF 430/510 MHz	Soglia SQL	0,2/2 uV	0,5/3 uV	Attenuaz. spurie	>90 dB	>90 dB
A richiesta su qualunque banda operativa da 39 a 510 MHz	Potenza B.F.	0,2 W su 8 ohm	0,2 W su 8 ohm	Input B.F. lineare	10 mV	10 mV
	Risposta B.F.	300/3000 Hz	100 Hz/53 KHz	Input B.F. enfasi	50 mV	50 mV
	Stabilità	10 ppm (oven opt.)	10 ppm (oven opt.)	Input B.F. VCO	2 V	2 V
	Bloccaggio	>90 dB	>90 dB	Passo di sintesi	12,5 KHz	12,5 KHz
	Canalizzazione	25 KHz (12,5 opt.)	500 KHz	Potenza sul canale adiacente	<75 dB	<75 dB
	Passo di sintesi	12,5 KHz	12,5 KHz	Dimensioni	126x100x25 mm	126x100x25 mm
	Conversioni	1*/21,4 KHz 2*/455 KHz	1*/10,7 MHz 2*/6,5 MHz			
	Dimensioni	126x100x25 mm	126x100x25 mm			

OMOLOGATI DAL MINISTERO PPTT PER RICETRASMISSIONE VOCE & DATI



Via ex Strada per Pavia, 4
27049 Stradella (PV)
Tel. 0385/48139 - Fax 0385/40288

RETI RADIO PER TELEMETRIA,
TELEALLARMI, OPZIONE VOCE&DATI
CHIAVI IN MANO

VENDITA E ASSISTENZA TECNICA RICETRASMETTITORI CB - TELEFONIA - ANTENNE - ACCESSORI

**MODIFICHE CB
RIPARAZIONI****SPEDIZIONI
IN TUTTA ITALIA
ISOLE COMPRESSE****NOVITÀ**LEMM
CTE
BIAS
INTEK
ZGELTELCO
ELBEX
MIDLAND
LAFAYETTE
AVANTI
ECO**BEEP DI FINE TRASMISSIONE A 8
NOTE MUSICALI ADATTABILE SU
TUTTI I RICETRASMETTITORI C.B.**

VENDO TS940S-AT Kenwood con filtri CW500HZ perfetto, antenna Hy Gain TH3MK2 2 kW L. 350.000. Palmare Icom M2 con accessori L. 350.000, eventuali permutate. Valter Dolso - via G. Galilei 9 - 16010 Genova
☎ (010) 709179 (15÷18)

VENDO termometro digitale +99÷-99 °C funzionante a 220 V (con trasformatore fornito) e 12 V, prezzo L. 60.000. Davide Alberlin - via San Lorenzo 58 - 15020 San Giorgio (AL)
☎ (0142) 806478 (ore pasti)

CAUSA CESSATO HOBBY svendo CB Superstar 360 FM + Mantova1 + direttiva 3 el. + frusta nera Sigma, tutto in ottimo stato L. 380.000 inlr. solo in blocco, non spedisco. Vero affare. Gianluigi Baron - via Cadorna 13 - 20037 Paderno Dugnano (MI)
☎ (02) 9182509 (ore pasti)

Cerco se occasione non manomesso RX Icom **IC7000** e lineare Kenwood TL922. Walter Calligaris - via Latina 4 - 34076 Romans D'isonzo (GO)
☎ (0481) 90042 (12÷13,30 e 19÷20,30)

VENDO Olivetti TE.050. Telescrivente compatta. 50-75-100 Baud con manuale istruzioni. Prezzo da concordare. Cerco Notch Datong FL3 o anf. possibile permuta. Giampaolo Galassi - piazza Risorgimento 18 - 47035 Gambettola (FO)
☎ (0547) 53295 (non oltre le 21,00)

VENDO TS440S + AT + PS430 1 mese, FT277 revisionato, Technoten T1000, monitor, monitor Scope Y0100, monitor IBM, antenna veicolare HF, rotore CDE HAM IV. 13KQS, Silvio Colella - riva Canal Lombardo 1422 - 30015 Chioggia (VE)
☎ (041) 403384 (ore ufficio)

CEDO prezzo interessante RTX telefonico base più veicolare e antenne relative portata ca km. 40. Paolo Deotto - via Roma 16 - 20091 Bresso (MI)
☎ (02) 6102222 (ore ufficio)

VENDO direttiva 3 elementi Sigma 26-28 MHz causa inutilizzo ancora imbaltata L. 70.000. Modem Packet per C64 300-1200 Baud L. 150.000 con programmi vari. Roberto Baroncelli - via Pasolini 46 - 48100 Ravenna
☎ (0544) 34541 (ore pasti)

VENDO base Galaxi Saturn praticamente nuovo L. 450.000. Rosmetro Wattmetro Kenwood SWR200 L. 150.000. Grazie. Luigi Grassi - località Polin 14 - 38079 Tione di Trento (TN)
☎ (0465) 22709

VENDO dipolo 40/80 metri Hy Gain 2BDQ usato 1 mese, perfetto con 25 mt. di RG8 L. 200.000. Inoltre Icom IC28H come nuovo L. 600.000 per uso VHF mobile/fisso 50 W. IK2BHS, Martino Mello - via Morandi 7 - 20127 Milano
☎ (02) 2896043 (dopo le 20,00)

VENDO TX Superstar 2400-26-28 MHz. Lineare CB Zetagi BV131 100-200 Watt il tutto a L. 400.000. La merce è in perfette condizioni. Antonio Muscarà - via Nazionale 181 - 98060 Piraino (ME)
☎ (0941) 581529 (20,00÷20,30)

CERCO disperatamente schema elettrico per FT101 e se possibile commutatore "Mode" sempre per FT101. Nicola Fano - via Cicinnato 62 - 80124 Napoli
☎ (081) 7623195 (dalle 19÷22)

VENDO O SCAMBIO cavità RF Collins 200÷400 MHz modificabili a 432 MHz con (2X)4CX250B 700 W out, valvole nuove e usate 4X150 7609 YD1270 4CX250B 4CX250R. Ermínio Fignon - via Dell'Omo 8 - 33086
☎ (0427) 798924 (dopo le 20,00)

VENDO generatori Marconi, TF144 Tektronix, 115 HP, 8013 elettrometri Keithley, 602E610 voltmetro a L. banda Keithley, 120 alimentatore doppio Trygon 0÷20/40 V 0,5÷1 A oscilloscopio Tektronix 2430 data Analyzer Tektronix, 308 computer portatile M10 tutti con manuale di servizio, tratto di persona non spedisco. Gastone Nigra - via Peliva 7 - 13051 Biella (VC)
☎ (015) 8492108 (ore 19÷22)

VENDO O PERMUTO portatile a stecca Intek 33S 2 Watt 3 can. omologato antenna Sigma per auto magnetica nuova inusata con adattatore ZG mod. 11-45. Alberto Cestino - via Benettini 2/6 - 16143 Genova
☎ (010) 502455 (serali)

VENDO scanner HF-VHF-UHF Icom IC-R1, copertura continua 100 kHz÷1300 MHz, 100 memorie, memorizzazione automatica. Come nuovo. No perditempo. Dr. Massimo Pelrantonì - piazza Europa 6 - 93100 Caltanissetta (CZ)
☎ (0934) 22335

IBM COMPATIBILE HD 20 MB 640k 2 floppy vendo o cambio con RTX o Mixer video o altro. 13KYP, Adriano Penso - via Giudecca 881/C - 30133 Venezia
☎ (041) 5201255 (serali)

COMPRO Geloso G/208, G/218, G/212, Converter e componenti Geloso. Cerco Surplus italiano e tedesco periodo bellico, Avionica. Franco Magnani - via Fogazzaro 2 - 41049 Sassuolo (MO)
☎ (0536) 860216 (9÷12 15÷18)

VENDO IC202 + IC215 + Watt-rosmetro in regalo + FT200, IC211E, IC245E, VHF Marino Labes HT16C, TS140S con PS430 + MC60 nuovissimo, CB valvolare Johnson AM. Paolo Federici - via A. da Sangallo 24 - 00053 Civitavecchia (RM)
☎ (0766) 22785 (ore pasti)

VENDO TX FM 250 W ed RX FM in banda 88 108. Inoltre registratore Teac X200R e ponte di trasferimento VHF marca DB elettronica causa chiusura emittente. Vincenzo Ragone - Mazzini Idem 15 - 85057 Tramutola (PZ)
☎ (0975) 63145 (solo serali)

DISPONGO DI CONTATORI GEIGER nuovi, tascabili per beta e gamma, indicazione ottica, sonora e strumento. Istruzioni contenute. Costruzione professionale! Antonio Lanzara - via Privata Ulivi 16 - 22050 Lierna (CO)
☎ (0341) 741543 (ore pasti)

alla di caccia DX

OMOLOGATO
P.T.

Ricetrasmittitore portatile HF LAFAYETTE EXPLORER 3 CANALI IN AM-2W

Apparato leggero e compatto comprendente tre canali quarzati per altrettante frequenze che possono essere scelte entro la gamma CB. Il ricevitore, molto sensibile, consiste in un circuito supereterodina a singola conversione con un circuito AGC di vasta dinamica. Comprende pure un efficace circuito limitatore dei disturbi, quali i caratteristici generati dai motori a scoppio, nonché il circuito di silenziamento (Squelch) a soglia regolabile. Il trasmettitore ha una potenza di 2 W all'ingresso dello stadio finale. L'apparato incorpora l'antenna telescopica ed è anche completato da una presa per la connessione ad un'antenna esterna. L'alimentazione viene effettuata da 8 pilette da 1,5 V con un totale di 12 V CC. Un'apposita presa permette di alimentare il complesso dalla batteria del veicolo tramite la classica presa per l'accendino.

IDEALE PER LA CACCIA

Per il soccorso stradale, per la vigilanza del traffico, per le gite in barca e nei boschi, per la caccia e per tutte le attività sportive ed agonistiche che potrebbero richiedere un immediato intervento medico. Per una maggior funzionalità del lavoro industriale, commerciale, artigianale ed agricolo.

**ELETTRONICA
PAVESE**
di Ramati Aldo & C.

Via Maestri Comacini 3/5-27100 Pavia
tel. 0382/27105

**Lafayette
marcucci**

VIDEO SET synthesys STVM

Nuovo sistema di trasmissione, ridiffusione e amplificazione professionale

Trasmettitore televisivo ad elevata tecnologia dell'ultima generazione, composto da modulatore audio e video a F.I. europea con filtro vestigiale, e sistema di conversione sul canale di trasmissione governato da microprocessore con base di riferimento a quarzo, e filtro d'uscita ad elevata soppressione delle emissioni spurie con finale da 0.5 watt, programmabile sul canale desiderato; viene proposto in 3 versioni: banda IV, banda V, e bande IV e V, permettendo la realizzazione di impianti ove la scelta o il cambiamento di canale non costituisce più alcun problema. Il sistema STVM SINTHE-SYS, che a richiesta può venire fornito portatile in valigia metallica per impieghi in trasmissioni dirette anche su mezzi mobili, consente il perfetto pilotaggio degli amplificatori di potenza da noi forniti.

Si affiancano al sistema STVM SINTHE-SYS, il classico e affidabile trasmettitore con modulatore a conversione fissa a quarzo AVM con 0.5 watt di potenza d'uscita, i ripetitori RPV 1 e RPV 2, rispettivamente a mono e doppia conversione quarzata entrambi con 0.5 watt di potenza d'uscita e i ripetitori a SINTHE-SYS della serie RSTVM. Su richiesta si eseguono trasmettitori e ripetitori a mono e doppia conversione su frequenze fuori banda per transiti di segnale.

È disponibile inoltre una vasta gamma di amplificatori multi stadio pilotabili con 100 mW in ingresso per 2-4 Watt e in offerta promozionale 8 e 20 Watt; per vaste aree di diffusione, sono previsti sistemi ad accoppiamento di amplificatori multipli di 20 Watt cadauno permettendo la realizzazione di impianti ad elevata affidabilità ed economicità.

Su richiesta disponibile amplificatore da 50 Watt.

Tutti gli apparati possono essere forniti su richiesta, in cassa stagna "a pioggia" per esterni.



ELETRONICA ENNE

C.so Colombo 50 r. - 17100 SAVONA
Tel. (019) 82.48.07

VENDO XT compatibile HD 20 MB, Mouse, Drive 3 1/2 + 5 1/4, 640k RAM, 2 linee seriali, video CGA + stampante Honeywell seriale 1200 Baud per L. 125.000 trattabili.

Claudio Patrucco - via Bremio 8 - 15033 Casale Monferrato (AL)
☎ (0142) 73646 (ore serali)

VENDO lineare HF valvolare 26/30 MHz modello C.T.E. Jumbo Aristocrat come nuovo ma con strumento bloccato + monitor Fenner a cristalli verdi, primo L. 200.000 e L. 50.000. Solo Vicenza e limitrofi.

Gianluca Tadiolo - via Einaudi 25 - 36100 Vicenza
☎ (0444) 5339003 (6-8 serali)

RTX PALMARE VHF 140-170 MHz "Kenwood TH 205E" 5 W 3 mem. digitale vendo L. 280.000. RTX palmare "Intek KT 210". 5 W VHF 141-160 MHz L. 300.000. Corso "Tecnica digitale" scuola R. Eletra completo L. 350.000. Pierangelo Discacciati - via Trieste 38 - Lissone (MI)
☎ (039) 465485 (serali)

VENDO tutto quello che ho riguardante l'elettronica. Libri, riviste, componenti, circuiti, ecc. Telefonatemi o scrivete. Cercherò di accontentarvi.

Mario Invernizzi - viale Parini 22 - 27036 Mortara (PV)
☎ (0384) 90612 (ore pasti)

VENDO sintonizzatore TV MP3 Amstrad: un TV color da un monitor video composto o RGB, nuovo, imballato, con istruz. a L. 40.000. RX onde lunghe N.E. perf. L. 90.000. IW2ADL, Ivano Bonizzoni - via Fontane 102B - 25060 Brescia
☎ (030) 2003970 (ore pasti)

VENDO radiotelefono/citofono (telefono senza fili) 46/49 MHz Superstar SX 5000 compreso due antenne per tetti e alimentatore per portatile uso fisso. Gabriele Nesti - via Dello Scalo 12 - 50058 Signa (FI)
☎ (055) 876218 (dopo le 20,00)

CERCASI ricelrasmettitore decametriche Icom IC751A. Amedeo Bollini - via Teodosio 33 - 20131 Milano
☎ (02) 70602773 (oppure 2846711)

CERCO ricevitori a ricezione anche incompleti o da demolizione.

Luciano Manzoni - via D. D. Michel 36 - Lido Venezia
☎ (041) 5264153 (15-17 20+23)

VENDO tasto elettronico con memorie MK 1024 in ottime condizioni.

IK6HRB, Giancarlo Amadei - via Belli 26 - 61100 Pesaro
☎ (0721) 23435 (ore pasti)

VENDO lineare Jumbo 26/30 MHz perfetto W 300/SSB L. 200.000. Vendo Transverter LB3/20/40/80 ml nuovo L. 150.000. Vendo Alan 33/palmare con quarzi nuovo L. 70.000. Anche separatamente.

Angelo Arpaia - via Greco 4 - 88044 Ottaviano (NA)
☎ (081) 8278245 (ore 16-21)

VENDO RXTX TS700 200 W accordatore Transverler Microwave 430/28-144/430 Yaesu FT23 microfono esterno per FT23. In blocco L. 2.100.000, intratt. Pagamento anticipato.

Giuseppe Schinaia - corso Umberto 81 - 74100 Taranto
☎ (099) 20698 (21,30+23,00)

VENDO RTX Intek FM-500S + accordatore antenna ZG M27 + rosmetro Lafayette MRC2. In blocco L. 215.000. Mauro Tarabusi - via Montenero 9-21 - 16139 Genova
☎ (010) 895761 (ore serali)

RZ1 KENWOOD ricevitore a larga banda acquistato luglio '90 vendo L. 600.000.

Luigi Cogliati - via Solferino 34A - 20030 Seveso (MI)
☎ (0362) 503303 (ore ufficio)

VENDO nuovi Yaesu FT411, IC28H, IC2SET, imballo e istruzioni originali o cambio con bibanda portatile e fisso (144/430). 0382/29732-31140 Lello.

Sebastiano Rizzo - via Cavallini 15 - 27100 Pavia
☎ (0382) 29732 (ore pasti)

CERCO orologio di stazione Kenwood HC10 solo se in ottimo stato e perfettamente funzionante.

Marco Petretto - via Carso 8 - 07100 Sassari
☎ (079) 260138 (ufficio)

VENDO Wattmeter TS118A Bird 2-500 Watt 20-1400 MHz. Radio Ceiver BC 1421A da 100-155 MHz valvolare. BC906E Frequency Meter 145-185 MHz. Ricevitore valvolare AR-14.

MGX, Gianfranco Campioni - via Acton 66 - 74100 Taranto
☎ (099) 332735 (serali)

VENDO antenne berticale 18 AVT Hy Gain 10-15-20-40-80 possibile taratura su 45-88.

Cesare Bernasconi - via L. da Vinci 13 - 20075 Lodi (MI)
☎ (0371) 32419 (ore pasti)

VENDO RX Redfon 10 kHz-30 MHz RTX, FT505DX, Turner +3, Drake RC4 Hallicrafters SX117, RX banda pescherecci, Field Meters Rohdeschwarz 47+225 MHz, Texscan 7272.

IT9SVM, Orazio Savoca - via Grotta Magna 18 - 95124 Catania
☎ (095) 351621

VENDO a prezzo di realizzo SVR Plus B44MK2, BC603, BC1000, ARN5 RTX618S, RTCRT70-GRC. A richiesta invio prezzi e schede telefoniche informative. Marco Novarino - via Prageolato 12 - 10139 Torino

ECCEZIONALI PROGRAMMI per C64 e ZX Spectrum funz. senza Modem RTTY SSTV CW Meteo RTX. Vendo President Lincoln 26-30 MHz L. 400.000, Drake TR4C L. 700.000.

Maurizio - (RM)
☎ (06) 6282625 (16-19,30)

SVENDO computer Spectrum 48k Plus 4 + Jostick + int. Jostick + registratore + cavi di collegamento + 100 giochi a L. 200.000 o permutato con President Lincoln o similari.

Riccardo Costagi - via A. Vespucci 40 - 56025 Pontedera (PI)
☎ (0587) 56283 (ore pasti)

VENDO RTX CB Midland888 80 canali AM, varie riviste di elettronica a metà prezzo di copertina. Dario Lovat - frazione Callibago 35 - 32030 Meano (BL)

RTX HF SSB CW 4 canali 20 W out in dotazione forze ONU con finale stadio a valvole funzionante 220 o 12 Volt RX107 degli anni 40 da collezione molto raro moltavalvole serie grigia funz.
Luca Cozza - piazza San Donato 14 - 10064 Pinerolo (TO)
☎ (0121) 73198 (serali)

VENDO soft OM per PC, computer IBM comp. + acc. Spectrum + soft + printer + acc. monitor + soft per C64 128. Permuto o compro FT902DM IC735 app. radio in gen.
Fabrizio Borsani - via Delle Mimose 8 - 20015 Parabiago (MI)
☎ (0331) 555684

VENDO TS 140 Kenwood nuovo L. 1.500.000 e TS 930 S/AT in perfette condizioni (anche estetiche) L. 2.500.000. Tratto solo zone limitrofe. No perditempo!
Eugenio Vedani - via Castello 1 - 21036 Gemonio (VA)
☎ (0332) 601051

VENDO Commodore 128 + stampante Commodore MCS801 + drive 1541 + registratore + monitor Commodore a fos. bianchi 1402 + una ventina di dischi con Utility e Games, il tutto a L. 700.000.
Paolo Della Vedova - via Trieste 47 - 33050 Lestizza (UD)
☎ (0432) 764072 (ore serali)

IBM compatibile L. 1.000.000, impianto HI-FI L. 700.000. RTX CB L. 100.000, TVC 3 pollici L. 200.000, FT9600 + Converter L. 800.000, plastico "N" 85x50 cm, barca vela "M" vendo o cambio.
I3KYP, Adriano Penso - via Giudecca 881/C - 30133 Venezia
☎ (041) 520155 (serali)

VENDO Transv. SSB Electr. 144-1296 10 W con Relais Coax e Tonna 55 el./lineare Tono 150 W per 144 MHz con preampl. e strumento. RX Globetrotter digit. 9 gamme.
Giuliano Nicolini - via Giusti 39 - 38100 Trento
☎ (0461) 233526 (dopo le 18,00)

VENDO barra di commutazione audio/video 8X2 L. 790.000. Genlock prof. per Amiga L. 980.000. Gen. di marchio colore L. 970.000. TX FM e TV-Mixer video.
Maurizio Caruso - via Settembrini 21/B - 95014 Giarre (CT)
☎ (095) 7791786

CEDO PREZZI INTROVABILI: Kenwood PC1A, PB5, HMC1, TVS4, SC8, SC14, SC16, MB3, MB10, custodia RTX 1,2 GH, staffe varie, Yaesu NC3A, NC15, PA7, PA3, FM Unit per FT77, Relè Box per FT707, PA2, salfe varie, Belcom SH2 cuffia Vox, Standard CNB120, CTN120, CTD120, cornetta RTX Marino, accopp. 4 ant. RAK.
Giovanni
☎ (0331) 669674 (18-22)

CEDO/CAMBIO: TS120/S, FT7/B, TS700/S, FRT17, tastiera ICRM3, filtro 1,8 Kenwood, staffa FT290/R, microfoni ICHM7, ICHM12, Midland 22-223, Microset Pre Ant 432, filtro decam. Magnum 600 W, filtro Icom FL70, GT418 El-bex 6 CH 5 W, impianto Meteosat. Ponte UHF.
Giovanni
☎ (0331) 669674 (18-22)

VENDO ant. Sirtel 27 m X/2 nuova L. 50.000, Eco 9 el. 144 nuova L. 40.000, preamp. Dressler 70 cm + interfaccia commut. L. 250.000, ampl. Microset U2-45 L. 200.000, n. 4 rasi elettrici anni 60 L. 100.000.
IW1AU, Gian Maria Canaparo - via Pigaletta 9 - 10129 Torino
☎ (011) 595673 (segr. tel. 24 su 24)

CERCO da cultori della telegrafia RTX CW QRP anche autocostruito purché con parte RX ok.
Giovanni Braga - via Parini 5 - 20090 Trezzano sul Naviglio (MI)
☎ (02) 4451410 (serali)

VENDO Commodore 128 + 1541 - TH75 bibanda palma-re con nuovi prezzi interessanti e convenienti.
W6BGN, Vasco Lorenzotti - via Pieragostino 40 - 62032 Camerino (MC)
☎ (0737) 3151 (ore pasti)

CERCO: documentazione su apparati radio italiani anni 30-40 (Surplus militare). Cerco anche i seguenti ricevitori: Racal RA-17, Hallicrafters SX110, SX117 ecc., piccole stazioni portatili EX007 ecc. italiane, tedesche, inglesi, USA, ecc., Enigma tipo USA o altro.
Giovanni Longhi - via Gries 80 - 39043 Chiusa (BZ)
☎ (0472) 47627

VENDO FT411, completo di: 2 antenne in gomma, micro est. MH18, pacco alimenaz. est., allacco cinghia. Il tutto è originale Yaesu e in ottime condizioni L. 500.000.
Marco Pedani - via Brizio 30 - 40134 Bologna
☎ (051) 423776 (20-22)

Intek 340S in imballo originale usato pochissimo 34+34 canali AM ultima modulazione vendo causa acquisto altro apparato L. 130.000. Filippo
☎ (02) 95300425 (ufficio)

CERCO misuratore di campo usato, anche non recente purché funzionante e a buon prezzo, da usare per impianti RX-SAT.
Flavio Vicentin - via Tiepolo 13 - 36071 Arzignano (VI)
☎ (0444) 676945 (dopo le 21,00)

VENDESI Swan 500CX con Transverter TV2 144MC, Transverter Microwave 144-1296 MHz RX FR101DIG RTX 144-432 Kenwood TM721A. Cerco RX Collins Hallicrafters.
Claudio De Sanctis - via Luigi Pulci 18 - 50124 Firenze
☎ (055) 229607

VENDO Icom 720A completo filtri AM SSB, 0-30 MHz + alim. SP20 + microf. tavolo SM5, istruz. italiano, imballaggio originale, tutto come nuovo L. 1.600.000 intratt.
Franco Massari - via Degli Stadi 6 - 87030 Amantea (CS)
☎ (0982) 425197 (ore 20-22)

ACQUISTO al vostro prezzo radio balilla o radio rurale. Inviare offerte a:
Enrico Tedeschi - via Fanocle 30 - 00125 Roma
☎ (06) 6056085 (t...)

SPARK

DI CARRETTA MAURIZIO

Via Provinciale, 59
41016 NOVI DI MODENA (MO)
Tel. 059 / 676736 - Fax 059 / 677384

DOPPIA CAVITÀ FM

MOD. SPK/C1 - SPK/C3

BANDA DI TARATURA - 85 - 110 MHz

IMPEDENZA - 50 Ω

CONNETTORI - C1=UG58
C3=LC o EIA 7/8"

PERDITA D'INS. - 0,25 dB REGOLABILE

BANDA PASSANTE - 400 kHz a - 0,02 dB

ATTENUAZIONE - - 25 dB a 2 MHz

MAX. POT. - 1 KW (MOD. C1)
3 KW (MOD. C3)



SPARK PRODUCE: ANTENNE - CAVITÀ - ACCOPPIATORI - FILTRI



10° MARC

**mostra attrezzature radioamatoriali
&
componentistica**

FIERA INTERNAZIONALE DI GENOVA - PAD. "C"

15-16 DICEMBRE 1990

ORARIO: 8,30/12,30 - 14,30/19

ENTE PATROCINATORE:

A.R.I. - Associazione Radioamatori Italiani - Sezione di Genova
Salita Carbonara, 65/b - 16125 Genova - Casella Postale 347

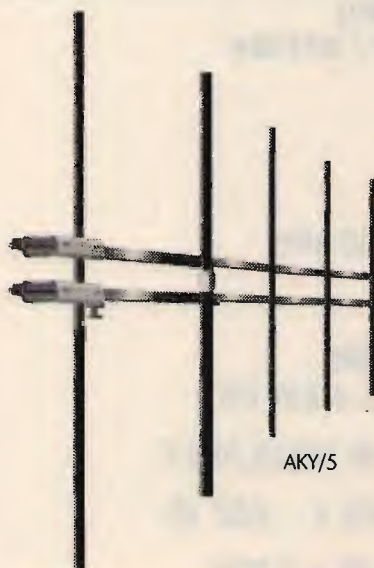
ENTE ORGANIZZATORE E SEGRETERIA:

STUDIO FULCRO S.R.L. - Piazza Rossetti, 4/3

16129 Genova - Tel. 010/595586-561111 - Fax 010/590889

Antenna direttiva 5 elementi larga banda

La prima direttiva a 5 elementi



AKY/5

CARATTERISTICHE TECNICHE

Frequenze d' impiego	: 87,5 - 108 MHz
Impedenza	: 50 Ohm
Guadagno	: 9 dB Iso
Potenza	: Max 2 KW
V.S.W.R.	: 1,3 : 1 Max
Connettore	: UG58 oppure EIA 7/8
Peso	: 16 Kg. ca.

Completamente larga banda !!!



41100 MODENA - Via Notari, 110 - Tel. (059) 358058
Telex 213458 - I - Fax (059) 342525



La direttiva AKY/33 è una eccezionale 3 elementi rinforzata ed allargata di banda; applicando ad essa i due elementi AKY/22 si ottiene la prima direttiva in acciaio a 5 elementi completamente a banda larga. Le parti possono essere fornite separatamente in quanto, data la interscambiabilità di esse, i due elementi di prolunga possono essere inseriti in seguito. La 5 elementi viene prodotta anche in versione VHF banda III per trasferimenti radio e TV Broadcasting.

TUBI CATODICI 5FP7 lunga persistenza fosfori gialli per SSV 20 pezzi disponibili anche 1 per volta L. 49.000.
I2LAG
☎ (02) 55189075

COLLINS: 51S-1, KWM-2A, 30L-1, 75S-3B, KWM-380, 32S-3, 312B-4, 516F-2, 55G-1. HENRY 2K-4, nuovo, 2.5 M.
IK1CXJ
☎ (0131) 96213

COLLINS linea "S": 75S-3C, 32S-3A, 312B-4, 516F-2, 30L-1, MM-1. Tutto R/E e nuovo. Henry 4K-Ultra, 2K-4. Inviare SASE per elenco apparecchiature e ricambi Collins.
IK1CXJ, Alberto - Str. Pontecurone 9 - 15042 Bassignana
☎ (0131) 96213

VENDO nuovo imballato accordatore Daiwa CNW 419 L. 430.000. Filtro audio della E.R.E. Daf 8 L. 150.000. Trasmittitore 144-432 10 W Microwave L. 300.000. Stampante per computer Sharp MZ80PS seriale L. 250.000. Oscilloscopio Type 515 Tektronic L. 280.000. RTX 2 m 10 W e ponti + 2 dirette Standard SRC 806G + VFO esterno SRCV100 + micro L. 180.000. Trasmittitore professionale 88-108 MHz 30 W lineare ZG BV131. Commodore 128C/registr. Jost. L. 300.000.
Giovanni Russo - via P. Regolatore 161 - 83044 Bisaccia (AV)
☎ (0827) 81300 (dalle 20÷21)

VENDO IC271E completo di alimentatore in Tone Squelch, istruzioni. Vendo palmare FT23R con suoi accessori standard, imballo, istruzioni, scheda grafica Ega.
Giuseppe Miriello - via Delle Vigne - 04023 Formia (LT)
☎ (0771) 270127 (ore pomeriggio)

VENDO BC-1000 con cinque valvole non funzionanti L. 50.000 oppure permutato con RTX CB o VHF anche solo 3 CH. Causa peso non spedisco.
Valerio Taboga - via Jacopo Stellini 5 - 33010 Colloredo di Montalbano (UD)
☎ (0432) 889463 (14÷15)

VENDO integrati del computer video Pac G7 400 Philips, valvole di ogni tipo, integrati vari e schemi di radio, CB, TV.
Massimo Dall'Agnol - via Gorizia 33 - 20010 San Giorgio su Legnano (MI)
☎ (0331) 401715 (ore pasti)

VENDO blocco di 35 telescriventi TE 300 funzionanti, o permutato con altre apparecchiature. Accordatore d'antenna Collins vendo. Radio d'epoca vendo.
Salvatore Saccone - via Sancio 15 - 90124 Palermo
☎ (091) 6302516 (sera)

VENDO app. CB omologato CTE Alan 885 AM FM SSB + alimentatore. Vendo computer Spectrum ZX16 + alim.
Valente Leoni - via Dei Garibaldini 35 - 01932 Elmas (CA)
☎ (070) 216989

VENDO Yaesu FT101EX, UFOEXT, FV277B, Transv., FTV250, SP101 linea FR/F2101 digitale con filtri TR7 + PS7 + MIC7077 + filtri e NB7, FL2277B. Cerco TS440S. Grazie.
Evandro - via M. Angeli 31 - 12078 Ormea (CN)
☎ (0174) 391482 (21÷23 grazie)

KENWOOD TS 930 SAT con antenna Tuner. Perfetto L. 2.500.000, non spedisco. Qualsiasi prova.
Giuseppe Portelli - via Trento 30 - 97017 Comiso (RG)
☎ (0932) 963959 (ore pasti)

VENDO ricevitore N.E. LX650 per Meteosat e polari L. 100.000. Videoconverter N.E. LX554 perfetto, usato poco L. 500.000 trattabili.
Raffaele Di Libero - via S. Marco 9 - 03043 Cassino (FR)
☎ (0776) 915026 (solo serali)

VENDO interfaccia telefonica µPC L. 300.000. Decoder DTMF-ponte L. 150.000. Scrambler amplificato L. 60.000. RTX Palmare Alinco L. 300.000.
Loris Ferro - via Marche 71 - 37139 Verona
☎ (045) 8900867

ECCEZIONALI PROGRAMMI per Spectrum e C64 RRY, SSV, Meteofax TRX (CW RTX novità C64).
Maurizio - Roma
☎ (06) 6282625 (16÷21)

NOVEL

Punto convenienza

ACCESSORI PER C120/420E

CTN120 - Scheda tone squelch encoder:	L. 75.000
CTD120 - Scheda DTMF encoder:	L. 45.000
CLC120 - Custodia in similpelle per CNB111 e C8T111:	L. 14.000
CLC121 - Custodia in similpelle per CNB120 e CNB121:	L. 14.000

ACCESSORI PER C500E

CTN500 - Scheda tone squelch encoder:	L. 88.000
CTD500 - Scheda DTMF encoder:	L. 50.000

ACCESSORI PER C111E

CLC111 - Custodia in similpelle per C111E + CNB111:	L. 14.000
---	-----------

PACCHI BATTERIE RICARICABILI PER PORTATILI STANDARD

CNB111 - Normali 9V/450 mA per C111/120/420/500E:	L. 96.000
CNB120 - Alta potenza 13,2V/500 mA per C120/420/500E:	L. 133.000
CNB121 - Alta autonomia 9V/750 mA per C111/120/420/500E:	L. 118.000

CARICABATTERIE ORIGINALI PER PORTATILI STANDARD

C10-230-1 - A parete 11,6V/45mA per CNB110/111/121:	L. 21.000
CSA111E - Da base rapido per CNB111/120/121:	L. 88.000

MICROFONI DA PALMO

CMP830D - Con DTMF encoder per C5200E/ED:	L. 100.000
CMP736 - Microfono/altoparlante con UP/DOWN e LOCK per C58/78E C8800/C5800E:	L. 85.000

I prezzi indicati sono comprensivi di IVA.
Per ordini di importo superiore a L. 100.000 può essere richiesta la spedizione in contrassegno, con spese di spedizione a carico del committente.

NOVEL

Via Cuneo, 3 - 20149 Milano - Tel. 02/4981022-433817
Fax: 02/4697427 - Tlx: 314465 NEAC I

in vendita da:

MAS. CAR.

Via Reggio Emilia, 32/A - 00198 Roma
Tel: 06/8845641 - Fax: 06/8548077

ELETRONICA FRANCO

di SANTANIELLO

C.so Trapani, 69 - 10139 TORINO - Tel. 011/380409 ex Negrini

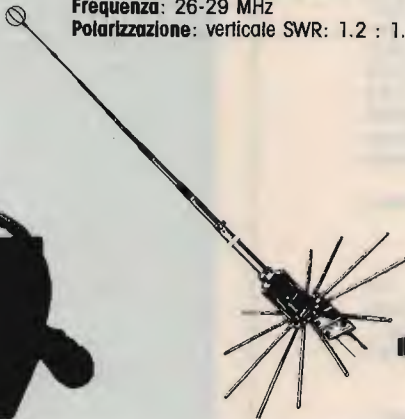
GALAXY-PLUTO

1.084 canali in AM-FM-LSB-USB; 21 watt pep SSB; tasto +10 KHz per canali alfa; frequenzimetro digitale a 5 cifre; doppia sintonia FINE/COARSE; Rosmetro; roger beep disinsensibile; noise blanker; circuito P.A.



INTEK BA-27STELLAR

Tipo: 5/8 lambda - Impedenza: 50 ohm
Frequenza: 26-29 MHz
Polarizzazione: verticale SWR: 1.2 : 1.



PRESIDENT HERBERT

Ricetrasmittitore CB - 27 MHz
40 ch. AM/FM - Omologato.



DISPONIAMO DI APPARATI: SOMMERKAMP • PRESIDENT JACKSON • MIDLAND • INTEK • C.T.E. • RMS e modelli 11/45
DISPONIAMO DI ANTENNE: VIMER • LEMM • ECO • C.T.E. • SIRIO • SIRTEL • SIGMA

Spedizioni in contrassegno

VENDO SURPLUS BC1000 60K BC559 60K cuffie milit + microf. 15.000, valvole miniature 7 piedini per RTX port. milit. 2 RTX Maxon 49B5 vedi Cat Intek nuovi + lin. 5 W ok.

Ugo Cecchini - via Valvasone 56 - 33033 Codroipo (UD)
☎ (0432) 900538 (ore pasti)

VENDO RTX 747 Yaesu nuovo imballato L. 1.100.000 + CT 1600, 144 MHz palmare con pacco batterie nuovo L. 250.000, 6 mesi + Goldalex, SX, 0012, di un anno + Dip Meter Lafayette, DM4061 imballato L. 150.000.

Geom. Salvatore Casale - via Iripina 23 - 83047 Lioni (AV)
☎ (0827) 42333 (dopo le 21)

VENDO linea Drake R4C con N.B., TX4C, alim. AC4 perfettamente funzionante ed esteticamente come nuova. Nel mese di aprile sono state sostituite tutte le valvole, l'apparato, inoltre, è completo di tutti i quarzi aggiuntivi.

Giancarlo Buonpadre - via Napoli 23 - 64022 Giulianova Spiaggia (TE)
☎ (085) 862269

VENDO per Commodore C64/128 Modem Expert adatto Packet HF/VHF completo cavi interfaccia Istruzioni programma Digicom 4.02 tutto L. 160.000.

Fabrizio Vannini - via Forlanini 68 - 50127 Firenze
☎ (055) 410247 (ore 20,30)

VENDO analizzatore di spettro ultraprofessionale, stato solido marca U.S.A. modello S.P.A. 3000 (complesso in due parti separate: una MF 100 l'altro RF 3000). Alimentazione 47/65 Hz, 115/230 V. **VENDO** registratore a bobine originale U.S.A. 4 velocità triple bobine di registrazione, stato solido, peso kg. 20, cm. 60x50x30, vendesi a L. 500.000. **VENDO** radiotelefono RT68 portatile Forze Armate anglo-canadesi 1935/45, rarità da collezione, completa di tutto, due serie valvole di scorta, microtelefono, schema, vendesi al miglior offerente.

Silvano Giannoni - via Valdinevole 25 - 56031 Bientina (PI)
☎ (0587) 714006 (7-12 16-21)

STRUMENTAZIONE ELETTRONICA



SIERRA 164

WATTMETRO
ROSMETRO
• Frequenza
• Potenza
• Completo di 3 teste
e scatola di trasporto

USATO
COLLAUDATO
RICALIBRATO

L. 390.000+IVA

CARICO 8401

• 600 W continui
• DC 2.8 GHz
• Connettore N/F

NUOVO

L. 740.000+IVA

A richiesta:
Raffreddatore ad aria per
detto per elevare la
potenza fino a 1800 Watts



L. 240.000+IVA

Siamo presenti al 10° MARC di Genova che si svolgerà nei giorni 15 e 16 dicembre 1990

DOLEATTO snc

**Componenti
Elettronici**

Via S. Quintino 40 - 10121 Torino
Tel. 011/511271 - 543952 - Fax 011/534877
Via M. Macchi 70 - 20124 Milano
Tel. 02/6693388

Torino
Apertura: 8,30 ÷ 12
14,30 ÷ 18,30
dal lunedì al venerdì

FM

NOVITÀ

- TRASMETTITORI
- PONTI RADIO
- AMPLIFICATORI
- ACCESSORI
- QUOTAZIONI A RICHIESTA



2 w L.B. - L. 250.000*



20 w L.B. con dissipatore - L. 450.000*

- FREQUENZA 80÷110 MHz
- ECCITATORE A PLL A SINTESI
- STEPS 10 kHz
- ATTENUAZIONE ARMONICHE 70 dB
- ALIMENTAZIONE 12÷13 Vcc
- POTENZA DI USCITA REGOLABILE
- INGRESSI MONO/STEREO

* Prezzi IVA esclusa.

AMPLIFICATORE TRANSISTORIZZATO 600 W

Ingresso 1 W - Potenza uscita regolabile da 0 a 600 W - Ventilazione forzata (n. 2 Papst mod. 7650) - Ultracompatto (contenitore Rack 19" 4 U) - L. 2.950.000*

TRASMETTITORE COMPLETO 600 W

(Caratteristiche come sopra) L. 3.200.000*

PONTE RADIO A MICROONDE

800÷1000 MHz - 8 W - Completo di antenne - L. 2.500.000*

CEDO/CAMBIO: FT102 + AM/F, FT120/S, FT7, TS530/S, tastiera ICRM3, Pre Microset 432, Magnum filtro 600 W, Micro Midland 22-232, Micro MC50, Micro ICHM7, Ros SWR50/A, Staffa FT290/R, impianto ricezione Meteosat, ponte UHF, floppy 1541.

Giovanni

☎ (0331) 669674 (18÷21)

VENDO Surplus Avionica ARC 34-44-45; Collins 618 S4-51R-17L-5R1 2. RX Nems Clarke 2801/A valvolare 250÷1000 MHz. RX Yaesu 9600 60÷905 MHz. Nicola Cioffi - viale Della Repubblica 167/B - 31100 Treviso (TV)

☎ (0422) 261424 (13÷14 20÷22)

SURPLUS radio emiliana vende vari RTX per 2 metri veicolari, oscilloscopio Tektronic RTX CPRC 26 completi di al. 12 V orig. RTX 19MK3, complete di tutto. Guido Zacchi - zona Ind. Corallo - 40050 Monteveglio (BO) ☎ (051) 960384 (dalle 20,30÷22)

A ESAURIMENTO girobussole nuove kg 3 marca Sperry, giroscopio a presa d'aria, grande scala, prolette da ermico pannello di cristallo. Nella scala sono scalfiti in rilievo i 360 gradi con l'indicazione dei punti cardinali. Tali girobussole sono costruite per funzionare direttamente su alianti auto.

Silvano Giannoni - via Valdiniievole 25 - 56031 Bientina (PI) ☎ (0587) 714006 (7÷12 16÷21)

MONTAGGI A VALVOLE (con schema originale U.S.A. di finale B/Frequenza) offre a esaurimento le stesse valvole (trattasi di tetrodi a fascio metallici Octal classe A potenza 8/10 watt tipo 1619 molto costosi più delle KT 66 tre volte. Costruite appositamente per scopi militari per cui molto robusti. Di questi tubi 1619" offre insieme il suo trasformatore d'uscita originale nuovo caratteristiche Z/p 8000 Z/s 600 Zs 5 Hom PN. Schema del montaggio. A richiesta schemi di preamplificatori ed alimentatore. A esaurimento N/1 valvola più trasformatore più schema zoccolo OCTAL per valvola 1619; il tutto nuovissimo L. 60.000 più spese postali.

Silvano Giannoni - via Valdiniievole 25 - 56031 Bientina (PI) ☎ (0587) 714006 (7÷12 16÷21)



D.V.R. TELECOMUNICAZIONI

di FRANCO IW4BYU e GIORGIO IK4LHG

Via Loreto, 10 - GAMBETTOLA (FO) - Tel. 0547/53802

FORNITURA, ASSISTENZA, PERSONALIZZAZIONE DI:

- Impianti CB e impianti nautici
- Impianti radioamatoriali HF, VHF
- Impianti radio per aziende su specifiche del cliente
- Radiotelefoni 450-900 MHz

**Kit VIVAVOCE
per radiotelefoni 450 e 900 KHz**

NOVITÀ

YAESU - ICOM - MIDLAND - LAFAYETTE - INTEK - PRESIDENT
ACCESSORI E ANTENNE: SIGMA - SIRTEL - MAGNUM - ZETAGI

VENDITA E ASSISTENZA PRESSO IL PROPRIO LABORATORIO

ieri: HL-1200
oggi: HL-1201

Ancora di più

Valvole professionali
Bande WARC
Prezzo contenuto



HL - 1201 base £ 1.200.000 (IVA inclusa)
HL - 1201/P £ 1.400.000 (IVA inclusa)

- * > 500 W Key-down output
- * 70 ÷ 100 W input
- * Filtri di ingresso
- * SSB CW AM SSTV RTTY
- * 160-80-40-30-20-16-15-12-10
- * 3 X 811 A in ground-grid

di serie: ros-wattmetro passante - commutatore d'antenna a 3 posizioni
circuiti ALC - PTT a RF o da TX - ventilazione forzata

per il modello HL-1201/P anche: preselettore 3 ÷ 30 MHz in RX-preamplificatore a basso rumore in RX

RIVENDITORI AUTORIZZATI:

Bologna: **Radio Communication** - Tel. 051/343923

Ceriana (IM): **Crespi** - Tel. 0184/551093

Fidenza (PR): **Italcorm** - Tel. 0524/83290

Firenze: **Paoletti** - Tel. 055/294974

Genova: **Hobby Radio Center** - Tel. 010/303698

Milano: **Milag Elettronica** - Tel. 02/5454744

Milano: **Elettronica G.M.** - Tel. 02/313179

Roma: **Hobby Radio** - Tel. 06/3581361

Torino: **Telexa** - Tel. 011/531832

Trani (BA): **Tigut** - Tel. 0883/42622

Vicenza: **Daicom** - Tel. 0444/325076

Como (Erba): **General Radio** - Tel. 031/645522



ERE un nome, una garanzia dal 1969 per i radioamatori
Ex Strada per Pavia n. 4 - 27049 STRADELLA (PV)
Tel. 0385/48139 - Fax 0385/40288

OCASIONE VENDO perfetto RTX Alinco DS500 e palmare VHF-UHF Full Duplex 6,5 2,5 Watt DTMF custodito caricabatteria ecc. L. 600.000, freq. 130, 170, 420, 470. Walter Arminu - via Vespucci snc - 07039 Valledoria (SS) ☎ (079) 584157 (19÷22)

VENDESI alimentatore 13,6 volts 40 ampere portatile VHF FM 140÷160 MHz 10 memorie Kenwood TR2600E antenna Indoor amplificata Sony AN1 20DB 6 A in 30 kHz 30 MHz. Andrea De Bartolo - viale Archimede 4 - 70126 Bari ☎ (080) 482878 (ore serali)

VENDO vari strumenti professionali possibilmente in blocco: Tektronic, HP, PYE, Fluke, Marconi, Dynner, Unahom, strumenti per RF autocostruiti RTX PYE 6 can. 2 m. Raffaele Mancini - via Volturmo 50 - 86073 Colli a Volturmo (IS) ☎ (0865) 957100 (18÷22)

VENDO monitor i.v. Apple; Disk Drive esterno per il IIE. Alcuni dischi da 5 poll. Telescrivente TG7 tutto per L. 200.000. Marco Calistri - località Smotta 1 - 51010 Montecatini Terme (PT) ☎ (0572) 67016 (pranzo cena)

VENDO Drake R4B perfetto completo di tutti i filtri e di tutti i quarzi. Vendo antenna Discone per VHF e UHF. Il Drake è completo di libretti. Cerco R4C. IKONMI, Fabrizio Severini - via Garibaldi 17 - 05018 Orvieto (TR) ☎ (0763) 42724 (13÷15 21÷22,30)

CERCO RX Kenwood R600. Cerco manuale e schemi R2000. Vendo RX palmare Blac Jaguar RX Scanner Kenwood RZ1 FT757GX Yaesu proiettore mulo 8 mm Silma. Domenico Baldi - via Comunale 14 - 14056 Costigliole (AT) ☎ (0141) 968363 (pasti)

VENDO ricevitore ICR71 01-30 MHz, ottimo stato L. 1.200.000. Cerco amplificatore integrato HI-FI NAD anche prime serie. Franco Mendola - via E.C. Lupis 52 - 97100 Ragusa ☎ (0932) 44666 (ore 20 in poi)

VENDESI per cambio frequenza lavoro stazione VHF completa: n. 5 portatili FT 23 Yaesu + 5 DC Converter + n. 1 apparato base/veic. FT 212 RH Yaesu. Si cede tutto a L. 1.400.000. Aliment. 8 A incluso. Franco Rizzi - via Oberdan 18 - 70043 Monopoli (BA) ☎ (080) 747550 (ore 13,30)

VENDO Personal AT 12 MHz 1 Mb Ram Video colore VGA 80287 installato floppy 5" 1/4 e 3" 1/4 HD 20 Mb seriale parallela oppure cambio con Icom 751 (A) funzionante. Ruggero Ghisolfi - via Ariosto 3/C - 20026 Novate Milanese (MI) ☎ (02) 3546692 (19,30÷21,30)

CEDO-BARATTO ricevitori strumenti come nuovo oscilloscopio Tek 475 banda passante 200 MHz ponte RCL BK digitale millivoltmetro Boonton 93. Antonio Corsini - via Ciserano 23 - 00125 Roma ☎ (06) 6057577 (20÷22)

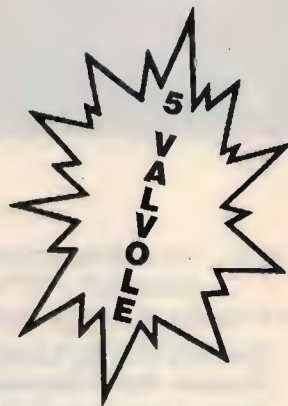
VENDO Transverter (ELT) input 144 MHz output 11269 MHz e Booster 12 Watt nuovi con garanzia a L. 400.000. Maurizio Rivarola - via San Colombano 5-2 - 16133 Genova

CEDO come nuovi Scanner AOR 2001 cop. 25-550 MHz AM-FM-L-FMS L. 550.000. Grundig Satellit 600 L. 850.000 tratt. Cerco o cambio con PK232 o MFJ 1218 C Soft 64. Giuseppe Babini - via Del Molino 34 - 20091 Bresso (MI) ☎ (02) 66501403 (serali)

PIU GRANDE

AMPLIFICATORI LINEARI VALVOLARI PER C.B. FINO A 1.400 W ALIMENTATORI STABILIZZATI DA 2,5 A 25 AMP. INVERTERS E GRUPPI DI CONTINUITÀ DA 100 A 1.000 VA

Richiedere catalogo inviando lire 1.000 in francobolli



A MILANO in vendita anche presso ELTE - VIA BODONI 5 - Tel. 02/365713

ELTELCO

ELETRONICA TELETRASMISSIONI
20132 MILANO - VIA BOTTEGO 20 - TEL. 02/2562135

LINEARE CB 1000 W monta due valvole 811, alimentatore 13 volt 40 ampere, RX ledesco RP49 6÷220 Volt con antenna amplificata 20 DB, RX, TX Marino Labes, VHF, FM, 12÷24 Volt.

Andrea De Bartolo - viale Archimede 4 - 70126 Bari - ☎ (080) 482878 (ore serali)

ARA-30 in buone condizioni cercasi. Fare offerta scritta. Rocco De Micheli - via Cuoco 13 - 73042 Casarano (LE)

VENDO apparecchi radio epoca 1936:1955 marca: Philips, RCA, Phonola, Irradio, Geloso, Magnadyne, Kennedy, CGE, Minerva, Marelli, Mivar, Orem, Incar, Telefunken, Unda ecc., funzionanti originali al 100% in soprarmobili perfetti lucidati a spirito. Baratto con radio e materiali epoca 1920:1933.

☎ (010) 412932 (dopo le 20,30 mai prima)

SONY ICF7600D completo istruzioni, imballo originale perfetto vendo L. 400.000. Scanner BJ200 MKII istruzioni, imballo originale perfetto vendo L. 380.000.

Fabio Fornaciari - via Gino Capponi 17 - 52100 Arezzo ☎ (0575) 913324 (19,00÷22,00)

VENDO amp. lineare Kenw TL911 microfono Astatic mod. 1140 IC 210 FM base Transverter LB1 nuovo, CT1600 nuovo Collins KWM-2 come nuovo KL 4 m non perditempo.

Enzo Di Marco - via Vincenzella 70 - 92014 Porto Empedocle (AG) ☎ (0922) 814109 (15÷18 e 21÷22)

SURPLUS radio emiliana vende RTX 19MK3 complete di tutto, RTX Geloso 3 pezzi vari, RTX 144 MHz, RTX RT 70 oscilloscopio Tektronic 2 tracce perfetto.

Guido Zacchi - zona Ind. Corallo - 40050 Monteveglio (BO) ☎ (051) 960384 (20,30÷22)

SURPLUS radio emiliana vende TX BC191 eventualmente stazione completa, perfetti RTX GRC9, RTX Geloso 3 pezzi, RTX FT7B con frequenzimetro, vari RTX 2 metri.

Guido Zacchi - zona Ind. Corallo - 40050 Monteveglio (BO) ☎ (051) 960384 (20,30÷22)

VENDO: RX Sony 2001D antenna attiva isntonizzabile DG2 LPF1 per OC demodulatori Universal M 900 per CW RTTX Amtor Fax THB VR 4000 per CW RTTY RS232 per RX NRD525 filtri JRC da 1,8 e 0,3 kHz.

Claudio Patuelli - via Piave 36 - 48022 Lugo (RA) ☎ (0545) 26720

CERCO: RX professionali stato solido monitor distazione per segnali RT TX RX Icom ICR9000, pago bene. Vecchi cataloghi Marucci sotto gli anni 82 RX Grunding 500 TV cristalli liquidi.

Claudio Patuelli - via Piave 36 - 48022 Lugo ☎ (0545) 26720

VENDO TX Superstar 2400 26-28 MHz a L. 250.000, lineare CB Zelagi BU 131 a L. 150.000, il tutto è in perfette condizioni.

Antonio Muscarà - via Nazionale 181 - 98060 Piraino (ME) ☎ (0941) 581529 (20,00÷20,30)

OFFRESI causa cessata attività mat. radio OM CB VHF antenne ed altro, monitor, RTX, alim., freq., Surplus, computer, modem, strumenti. Telefonare, oppure disp. sabato. Fiorenzo Fontanesi - s.s. Cisa 235 - 46019 Cappelletta di Virgilio (MN)

☎ (0376) 449018 (solo serali)

FORNISCO su richiesta fotocopie di manuali di strumentazione delle primarie ditte: Bruel&jaer/Fluke/General Radio/HP/National/Philips/Tetronix e altre per l'elenco inviare richiesta con busta preaffrancata.

Gastone Nigra - via Petiva 7 - 13051 Biella (VC)

COMPRO Geloso G/208, G/218, G/212. Converter e componenti Geloso. Cerco Surplus italiano e tedesco, periodo bellico, Avionica.

Franco Magnani - via Fogazzaro 2 - 41049 Sassuolo (MO) ☎ (0536) 860216 (9÷12 15÷18)

SURPLUS radio emiliana vende TX, BC191, eventualmente staz. completa RTX, BC1000, RTX, PRC 8÷9-10, segnaletori di radioattività perfetti e tanto altro chiedere.

Guido Zacchi - zona Ind. Corallo - 40050 Monteveglio (BO) ☎ (051) 960384 (dalle 20,30÷22)

VENDO RTX VHF 290R come nuovo L. 500.000. Cambio eventualmente con generatore segnali HP608 o simili. Walter Amisano - via Gorret 16 - 11100 Aosta ☎ (0165) 42218

VENDO O CAMBIO con altro materiale radiantistico motore zenitale Kempro 500 nuovo.

Natale Morasso - via S. Marino 131-2 - 16127 Genova ☎ (010) 263828 (serali)

VENDO O CAMBIO con coppia di RTX palmari circa 500 valvole di vecchio tipo a 4-5-8 piedini tutte funzionanti e due baracchini C.B. da riparare cui 1S.S.B.

Giorgio Baggio - via Primo Maggio 10 - 31052 Varago di Maserada S.P. (TV)

☎ (0422) 777497 (dopo le 19)

VENDO Genlock per Amiga L. 980.000, barra di commutazione audio/video 8x2 L. 790.000, gen. di marchio L. 500.000, Irasmittitore TV e FM. Accettassi permute.

Maurizio Caruso - via Settembrini 21/B - 95014 Giarre (CT) ☎ (095) 7791786 (ore 8,00÷18,00)

VENDO eccitatore FM 88-108 800 canali con pilota 15 W a L. 1.500.000, lineare 70 W 88-108 a L. 1.000.000, lineare 350 W 88-108 A L. 1.500.000.

Davide Volpin - via Landoni 12 - 28100 Novara ☎ (0321) 25688 (dopo le 21 no il lunedì)

VENDO FT747 + al. autoc. L. 1.250.000, C64 + Driver 2ª serie L. 500.000, SW2100 Kenwood a L. 150.000, Mic Adonis AM4 7 a L. 150.000, accord. autoc. 10-160 m a L. 250.000, grazie. Poss. non spedisco.

Giuseppe Romeri - via Montello 11 - 25016 Ghedi (BS) ☎ (030) 902901

CERCO apparato portatile 130-170 MHz. Cerco apparato portatile ricevitore. Vendo apparecchio banda marina ultimo.

Marco Zucca - Hotel Casa Rosa Labiodola - 97037 Porto-fervaio

☎ (0565) 96993 (ore 8 alle 15)

VI-EL
 VIRGILIANA
 ELETTRONICA

LIRE 290.000



**PEARCE - SIMPSON
 SUPER CHEETAH**

**RICETRASMETTITORE MOBILE
 CON ROGER BEEP**

240 canali ALL-MODE AM-FM-USB-LSB-CW

Potenza uscita:
 AM-FM-CW: 5W - SSB: 12W PeP
Controllo di frequenza
 sintetizzato a PLL
Tensione di alimentazione
 11,7 - 15,9 VDC
Meter Illuminato:
 indica la potenza d'uscita
 relativa, l'intensità
 del segnale ricevuto e SWR

Canali: 240 FM, 240 AM, 240 USB, 240 CW
 Bande di frequenza:

Basse: A. 25.615 - 26.055 MHz
 B. 26.065 - 26.505 MHz
 C. 26.515 - 26.955 MHz

Alte: D. 26.965 - 27.405 MHz
 E. 27.415 - 27.855 MHz
 F. 27.865 - 28.305 MHz

VI-EL VIRGILIANA ELETTRONICA s.n.c. - Viale Gorizia 16/20 - Casella post. 34 - 46100 MANTOVA - Tel. 0376/368923
 SPEDIZIONE: in contrassegno + spese postali / La VI-EL è presente a tutte le mostre radiantistiche

VENDO Lafayette LMS200 con 11 e 45 metri + Micro Turner + 3 da palmo + lineare ZG B300 tutto a L. 500.000. Carlo Bomba - via Garaventa 10 - 16030 Calcinara di Uscio (GE) ☎ (0185) 91776

COMMODORE 64 + drive + velocizzatore fino a 40 volte più veloce + stampate MPS1230 + adattatore telematico + Packet + 90 dischi vero affare L. 700.000 trattabili. Carlo Bomba - via Garaventa 10 - 16030 Calcinara di Uscio (GE) ☎ (0185) 91776

VENDO RTX President Jackson L. 300.000; microfono ZG MB+4 L. 50.000; alimentatore Alpha Elettronica AL389 L. 100.000 (tutto perfetto, 1 anno di vita). Andrea Braga - via Raffalda 71 - 29100 Piacenza ☎ (0523) 753860 (ore pasti)

CERCO Yaesu FT101E YO100 FRG7 SP101 YS2000 Ros/Watt Drake RV75 SP7 PS75 Speec proc. Grazie. Evandro - via M. Angeli 31 - 12078 Ormea (CN) ☎ (0174) 391482 (14÷15 21÷23)

CEDO: Commodore computer C. 128, Disk Drive 1541, stampante MPS-803, Monitor fosfori verdi. Tutto funzionante L. 800.000 trattabile. Riccardo T. - 20059 Vimercate (MI) ☎ (039) 6083165 (20÷22)

VENDO collineare Diamond F-718 430 MHz 18 elementi mezzonda 11,5 dB libreglass alta m. 4,53 nuova L. 200.000 compresa spedizione. ILSRG, Sergio - 16036 Recco ☎ (0185) 720868

VENDO antenna verticale FRITZEL GPA-303 per bande Warc, 2 kW, con radiali, nuova, L. 180.000 compresa spedizione. ILSRG, Sergio - 16036 Recco ☎ (0185) 720868

VENDO causa mancato utilizzo ripetitore digitale per ponti Simplex pubblicato su CQ marzo 90. Solo montato e collaudato L. 100.000. Alberto Toma - Via Volturino 13 - 73042 Casarano (LE) ☎ (0833) 591206 (ore searli)

FT757 Yaesu + FP757HD + YD844 MIC tavolo con imb. orig. + accordatore Home Made 1,5 kW 1,8-28 MHz, vendo. Ogni prova c/o mio domicilio max serietà. Luca Viapiano - via Elruria 1 - 40139 Bologna ☎ (051) 534234 (ore 15÷20)

ICOM ICR71-E + FL-44A vendo L. 1.700.000. Telereader CWR670E + monitor 12" L. 500.000. Tutto come nuovo con manuali. Prezzi intrattabili. Astenersi perditempo. Francesco Nari - via Cavour 7-7 - 17100 Savona ☎ (019) 812688 (solo ore 20)

TUBI NUOVI speciali a fascio (Octal) 6,3/800 Volt uscita 100 Watt Am 200 Watt SSB, costruzione francese (g. I in oro, altissimo vuoto EL300-6FN5-A) U.S.A. (EL300) Philips. Minimo ordine 4 tubi più schema con dettagli più 4 Z/Octal L. 65.000, poche d/ine di pezzi. Silvano Giannoni - via Valdiniievole 25 - 56031 Bientina (PI) ☎ (0587) 714006 (7/12 16/21)

VENDO-OFFRO ai collezionisti: WS 68-P canadese, costruzione 1935/138, RX/TX da 1 a 3 Kcicli: monta 6 valvole a 2 volt. Finale la ATP4. Completa di valvole, micro cuffia originale. Come nuovo, più descrizione e schema. PPC6 come nuovo, URC4, PRC26, BC221, RX Marconi 0.5/30 MHz 1935. N. 1 reazione RCA frequenza da 15 Kc/s a 600 Kc/s. Altro specificare. Silvano Giannoni - via Valdiniievole 25 - 56031 Bientina (PI) ☎ (0587) 714006 (7 - 12 16÷21)

VENDO Surplus 1930-1960 valvole ricambi, migliaia uguali per eventuali costruzioni "EL 32 o EL 33" GN7, 6V6, 807, 1619, 1624, 1625, 6k7, 814A, 307A, 4E27, 6A05, 12AU7, 12AX7, 12AT7, PTT218, EL300, 2C40, 2C42, 2C46, 4X150A, 829, 832, 7193, 304A, AT20, A409, A415, VT67, 6AC7, 6L7, 6BR7, 6H6, ARB, ARP12, ATP4, IKE 06/40, bobine, variabili, zoccoli, trasformatori, tasti, cuffie. Silvano Giannoni - via Valdiniievole 25 - 56031 Bientina (PI) ☎ (0587) 714006 (7-12 16÷21)

PIU' COMODA



5 watt - 40 ch. AM/FM OMOLOGATO



5 watt - 40 ch. AM/FM OMOLOGATO

OMAGGIO ESPLOSIVO

Acquistando uno di questi due apparati riceverai, compreso nel prezzo, un lineare 100 watt AM

CRESPI ELETTRONICA Corso Italia 167 - 18034 CERIANA
☎ 0184 55.10.93 - Fax 0184 551593

RICHIEDI IL
CATALOGO COMPLETO
INVIANDO L. 2000 IN
FRANCOBOLLI

TX Gelo G210TR funzionante ricostruito parti originali Gelo tras/pigreco/VFO/quadrate completo schemi **CAMBIO** con Scanner palmare o C64 + floppy. Alberto Rogante - viale Del Vignola 99 - 00196 Roma ☎ (06) 3965759 (serali)

VENDO RTX Yaesu FT757GX L. 1.000.000, Kenwood R71 RX Scanner L. 800.000, Black Jaguar scanner palmare. Cerco manuale e schemi R2000 Kenwood. Cerco RX Kenwood R600. Domenico Baldi - via Comunale 14 - 14056 Costigliole (AT) ☎ (0141) 968363 (pasti)

VENDO FT23 buone condizioni a L. 300.000. Emanuele Talarico - via A. Aspertini 4 - 40139 Bologna ☎ (051) 544292 (solo serali)

VENDO President Jackson (nuovo) + alimentatore 51 + antenna Sigmalty tutto un blocco a L. 250.000. Ugo D'Amico - via V. Emanuele 40 - 65015 Montesilvano Colle (PE) ☎ (085) 4681535 (ore pasti)

OFFRO BC URR 390-392 R49 parti per montaggi, valvole, Dinamotor, Surplus più svariato militare anni 1944/1960. **VENDO** materiale vario per autocost. RX a tubi; condens. vari 1 sezione 100-500 PF; zoccoli per tubi 4/5/6 Pin americani europei; schemi Octal G e GT; gruppi RF e VFO; frequenze interm. 175-147 kHz. Fotocopie libri, riviste, elettronica ante anni 50; triodi risc. dir.; curve caratteristiche; trasfo. intervall.; variometri. Vendo valvole Wernack RL2T2, RV129200; americane 30 ecc. chiedere. Silvano Giannoni, via Valdinievole 27 - 56031 Bientina (PI) ☎ (0587) 714006 (7-21)

VENDO RTX SSB-AM-FM-CW-Yaesu FT757 GX ottime condizioni o cambio con RTX Kenwood TR851 o altro All Mode per i 432 MHz. Denni Merighi - via De Gasperi 23 - 40024 Castel S. Pietro T. (BO) ☎ (051) 941366 (sera)

VENDO MSX Sony HB75P + Disk Drive 3 1/2 L. 480.000. Interface1 per Spectrum L. 60.000, stampante Allacom32 L. 90.000. Drive 8" Surplus L. 30.000. Mem. 64 numeri Sip Sele64 L. 60.000. Massimo Sernesi - via Svevia 22 - 58100 Grosseto (GR) ☎ (0564) 454797 (ore pasti)

CERCO apparecchio ad ultrasuoni per esperimenti oppure una ditta che lo possa costruire. Calogero Barbera - via C. Alberto 8 - 85045 Lauria (PZ) ☎ (scrivere grazie)

VENDO oscilloscopio Hamee mod. 203 15-20 Mz doppia traccia. Come nuovo. Carlo Pucilla - via Allende 55 - 48025 Riolo Terme (RA) ☎ (0546) 70690

OFFRO L. 50.000 per schema oscilloscopio HP150A e generatore CRC/TBF-GB-860, compro IC211, vendo o cambio G4/216 con Surplus americano o con BC191/BC375. Gabriele Carosi - viale Cavour 178 - 53100 Siena ☎ (0577) 283694 (20,00-21,00)

CEDO causa inutilizzo amplif. per chitarra FBT mod. BX50 50 W toni reg. uscita Mixer ecc. come nuovo L. 350.000 + regalo effetto Chorus Washburn! Massimo Milazzo - via Vitt. Veneto 106 - 91011 Alcamo (TP) ☎ (0924) 23036 (ore 21-22)

PROVAVALVOLE tipo europeo piedini a croce bicchiere Rimlock miniatura Noval cerco purché in buono stato non manomesso, pagamento contanti. Mario Visani - via Madonna delle Rose 1B - 01033 Civita-castellana (VT) ☎ (0761) 53295 (ore pasti)

VENDO Datong Morse Toror L. 100.000, ICF720A + alimentatore 25 amps Micro SM5 L. 1.800.000, TG7B + demodulatore L. 300.000. Stefano Mammoli - via S. Agostino 240 - 56100 Pisa ☎ (050) 46277 (ore 20-21)

AR-2002 ricevitore a scansione 25-550-800-1300 MHz, 20 memorie, AM, FMN, FMW vendo a L. 900.000. Yaesu FRG-9600 ricevitore vendo a L. 700.000. Tono 9000 E per CW, RTTY con stampante a L. 1.000.000. Icom IC-02/AT RTX 142.168 MHz Vendo a L. 450.000. Roberto Rossi - via Wagner 10 - 17019 Varazze (SV) ☎ (019) 95440 (ore pasti)

VENDO cercapersone antifurto Polmar SP113E mai usato a L. 100.000 + s.s. Eprom RTTY-CW-Ascii-Amtor per C64 L. 40.000. Registratore per C64 orig. L. 30.000. Davide Copello - via Dell'Arco 45/2 - 16038 Santa Margherita Ligure (GE) ☎ (0185) 287878 (ore 13 e h. 20)

VENDO Yaesu FT200 completo di alimentatore altoparlante perfeto come nuovo mai riparato né manomesso L. 450.000 contanti. Cerco Icom IC751 o 745. I5YDQ, Franco Mastacchi - via Rofele 26 - 52032 Badia Tebalda (AR) ☎ (0575) 714157 (ore 13,30 o 20,30)

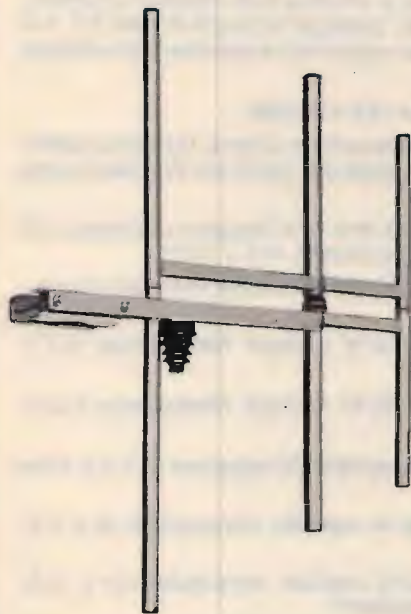
VENDO n. 2 ripetitori UHF sintonizzabili da 1.200 a 1.300 MHz potenza Out 10 W regolabile fino a 20 W completi di alimentatore batteria e molte funzioni. Vendo duplexer 4 celle Cellwave mod. PD 5048 Iq. da 806 a 970 MHz nuovo, modulometro Aermec valvolare Surplus funzionante L. 150.000. Michele Orenigo - via Luciano Borzone 19/10 - 16132 Genova ☎ (010) 389425 (19,30-21,30 serali)

VENDESI interfaccia telefonica funzionante Simplex e Duplex aliment. 12 V nuova solo provata Electronic Sistem. N. 2 TX VHF completi di n. 5 canali a 144 MHz mod. STE AT 23 aliment. 12 V completi relativo finale da 20 W. N. 2 cavità Microwave 10 GHz nuove. N. 1 amplificatore VHF 40 W STE. Michele Orenigo - via Luciano Borzone 19/10 - 16132 Genova ☎ (010) 389425 (19,30-21,30)

SPARK

DI CARRETTA MAURIZIO

Via Provinciale, 59
41016 NOVI DI MODENA (MO)
Tel. 059 / 676736 - Fax 059 / 677384



ANTENNA PROFESSIONALE LARGA BANDA

PER TRASMISSIONE - 88 - 108 MOD. 3 FM
140 - 170 MOD. 3 VHF

CARATTERISTICHE - YAGI 3 ELEMENTI

IMPEDENZA - 50 Ω

GUADAGNO - 5 dB su $\lambda/2$

MAX. POT. - 1000 W

RAPP. A/R - 20 dB

RADIAZIONE - 118° VERTICALE
70° ORIZZONTALE

SPARK PRODUCE: ANTENNE - CAVITÀ - ACCOPPIATORI - FILTRI

FREQ. STD gener. 1 MH Technical Materiel corpor. Level Meter TF PF-43 Wandel Golterm. 10 KH \div 14 MHz input variab. sensib. 14 posiz. V e DB sint. veloce, fine, prec. vende.

Gianfranco Gianna - via Ceriani 127 - 21040 Uboldo (VA)
☎ (02) 9600424

CERCO stampante tipo Centronix per Tono 550 se ottime condizioni zona MI, VA, CO. Cerco manuale Tektronix 561A. Vendo contagiri motore aereo con gen. trifase. Gianfranco Gianna - via Ceriani 127 - 21040 Uboldo (VA)
☎ (02) 9600424

CERCO amplificatore di bassa frequenza stereo a valvole anche da riparare. Cerco RTX Shimizu 105 S. Sergio Sicoli - via Madre Picco 31 - 20132 Milano
☎ (02) 2565472

VENDO Telescrivente Olivetti TE-050, compattissima, stampante e demodulatore entrocontenuti, 50-75-100 BD, 220 V, perfetta, molto buona. Fare offerte. Giampaolo Galassi - piazza Risorgimento 18 - 47035 Gambettola (FO)
☎ (0547) 53295 (sempre)

COMPRO riviste: Sistema pratico, Vittorioso, bollettini Geloso antiguerra, schemari Ravalico per radio a valvole. Cerco RX Geloso G/208 G/218, TX G/212.

Franco Magnani - via Fogazzaro 2 - 41049 Sassuolo (MO)
☎ (0536) 860216 (9 \div 12 15 \div 18)

VENDO ricevitore Atalanta-Marconi 150 kHz \div 30 MHz perfetto con manuale L. 800.000. Stabilizzatore di tensione Irem Minislab 22 L. 300.000. RX Grundig 3400 + Manuale L. 550.000.

Vincenzo
☎ (011) 345227 (19 \div 21.00)

VENDO Standard 5800 VHF All Mode come nuovo a L. 700.000 veicolare 5/25 Watt + 2 portatili CB Intek 40 canali a L. 300.000 la coppia.

Giancarlo Gantagalli - via A. Zanelli 2 - 47100 Forlì
☎ (0543) 67731 (dopo le 20.00)

VENDO chitarra elettrica ampli 50 W, batteria elettronica grafica Roland tutto a L. 700.000, regalo cavi e supporto armonica da collo.

Marco Biolcati - via Riva 3 - 22020 Nesso (CO)
☎ (031) 910593 (ore pasti)

FT736R usato solo ricezione L. 2.500.000 intrattabili. Drake L4B perfetto L. 1.500.000 intrattabili. Non spedisco. Romano

☎ (06) 6094568 (ore 13 \div 15 19 \div 21)

144-146 IC245E AM SSB CW + Yaesu FRG7 ricevitore AM SSB CW da 500 kHz a 30 MHz mai manomesso **SCAMBIEREI** il tutto con RTX decametriche tipo FT7B o altre marche funzionanti.

Bruno Zola - corso Sebastopoli 145 - 10137 Torino
☎ (011) 395998 (ore 19.30 \div 20.30)

VENDO fotocopie manuali tecnici TM11, BC191, I177, GRC9, RT70 e molti altri. Vendo inoltre stazione completa GRC3.

Daniela Mambelli - via Bertini 201 - 47100 Forlì
☎ (0543) 795026 (dopo le 19.30)

RX-TX palmari VHF 5 W 140-160 MHz "Kenwood TH 205" e "Intek KT 210 E." vendo ciascuno L. 250.000. Radiomicrofono FM 88-108 MHz "Piezo" nuovo (valore L. 120.000) semiprofessionale, vendo L. 60.000.

Piero Discacciati - via Nobel 27 - 20035 Lissone (MI)
☎ (039) 465485 (dopo le 20)

PIU' COMPLETA

MAREL ELETTRONICA

Via Matteotti, 51 - 13062 Candelo (VC) - Tel. 015/538171

DA SETTEMBRE IL NUMERO TELEFONICO SARÀ VARIATO IN **015/2538171**

- FR 7A** **RICEVITORE PROGRAMMABILE** - Passi da 10 KHz, copertura da 87 a 108 MHz, altre frequenze a richiesta. Sui commutatori di programmazione compare la frequenza di ricezione. Uscita per strumenti di livello R.F. e di centro. In unione a FG 7A oppure FG 7B costituisce un ponte radio dalle caratteristiche esclusive. Alimentazione 12,5 V protetta.
- FS 7A** **SINTETIZZATORE** - Per ricevitore in passi da 10 KHz. Alimentazione 12,5 V protetta.
- FG 7A** **ECCITATORE FM** - Passi da 10 KHz, copertura da 87 a 108 MHz, altre frequenze a richiesta. Durante la stabilizzazione della frequenza, spegnimento della portante e relativo LED di segnalazione. Uscita con filtro passa basso da 100 mW regolabili. Alimentazione protetta 12,5 V, 0,8 A.
- FG 7B** **ECCITATORE FM** - Economico. Passi da 10 KHz, copertura da 87 a 108 MHz, altre frequenze a richiesta. LED di segnalazione durante la stabilizzazione della frequenza. Alimentazione protetta 12,5 V, 0,6 A.
- FE 7A** **CODIFICATORE STEREOFONICO QUARZATO** - Banda passante delimitata da filtri attivi. Uscite per strumenti di livello. Alimentazione protetta 12,5 V, 0,15 A.
- FA 15 W** **AMPLIFICATORE LARGA BANDA** - Ingresso 100 mW, uscita max. 15 W, regolabili. Alimentazione 12,5 V, 2,5 A. Filtro passa basso in uscita.
- FA 30 W** **AMPLIFICATORE LARGA BANDA** - Ingresso 100 mW, uscita max. 30 W, regolabili. Alimentazione 12,5 V, 5 A. Filtro passa basso in uscita.
- FA 80 W** **AMPLIFICATORE LARGA BANDA** - Ingresso 12 W, uscita max. 80 W, regolabili. Alimentazione 28 V, 5 A. Filtro passa basso in uscita.
- FA 150 W** **AMPLIFICATORE LARGA BANDA** - Ingresso 25 W, uscita max. 160 W, regolabili. Alimentazione 36 V, 6 A. Filtro passa basso in uscita.
- FA 250 W** **AMPLIFICATORE LARGA BANDA** - Ingresso 10 W, uscita max. 300 W, regolabili. Alimentazione 36 V, 12 A. Filtro passa basso in uscita. Impiega 3 transistori, è completo di dissipatore.
- FL 7A/FL 7B** **FILTRI PASSA BASSO** - Da 100 e da 300 W max. con R.O.S. 1,5 - 1
- FP 5/FP 10** **ALIMENTATORI PROTETTI** - Da 5 e da 10 A. Campi di tensione da 10 a 14 V e da 21 a 29 V.
- FP 150/FP 250** **ALIMENTATORI** - Per FA 150 W e FA 250 W.

VENDO RTX VHF Yaesu FT411 perfette condizioni oppure cambio con RX tipo Kenwood R1000-R600; cerco lasto CW Junker-Semco mod. 101 in buone condizioni.
Alberto
☎ (0444) 571036 (ore serali)

KENWOOD TH75E bibanda nuovo vendo L. 500.000, imballo originale e manuale.
IN3NHZ, Roberto Biscani - via Vigolana 35 - 38057 Pergine Valsugana (TN)
☎ (0461) 532690 (ora cena)

VENDO corso inglese Linguaphone lab. linguistico con registratore doppia pista inusato completo. Tratto solo di persona, non spedisco.
Marco Benucci - via S. lega 45 - 50022 Scandicci (FI)
☎ (055) 2578891 (ore pasti)

VENDO 17 volumi schemari Radio Antonelliana dal 4 al 20 L. 800.000 non trattabili.
Giancarlo Luciani - via Fonte Baiano 56 B - 64100 Teramo
☎ (0861) 35892 (13,30-15,00 e 21,00 in poi)

ECCEZIONALI PROGRAMMI per C64, EZX48K Spectrum su disco o cassetta; SSTV, Fax, RTTY, CW. Vendo President Lincoln 26-30 MHz L. 400.000. Nuovo, mai usato.
Maurizio - via L. Porzia 12 - 00166 Roma
☎ (06) 6282625

VENDO interfaccia per C64, RTX RTTY L. 25.000 + s.p. RTX Meteor/Fax L. 25.000 + s.p. Vendo FT290R con batterie ricaricabili e caricabatterie a L. 650.000.
Giancarlo Mangani - via Piave 28 - 20084 Lacchiarella (MI)
☎ (02) 90079094 (19,00-21,00)

TS830S VENDO completo di secondo VFO più micro funz. perfetto estetica da vetrina. Prezzo interessante. Astenersi perditempo. Qualsiasi prova e garanzia.
Marino Tinelli - via G. Carducci 20 - 05010 Allerona Scalo (TR)
☎ (0763) 67015 (dalle 20 alle 22)

CERCO RTX CB pluri canalizzato tipo Jackson - Super Cheetan Pearce S., no manomesso, prefer. Mike, manuale orig. Tratto solo zone prov. TV-PD-VE, scriv. lettera.
Oscar Gobbo - via Spalato 16 - 30170 Mestre (VE)
☎ (041) 5440636

IBM PROGRAMMI ultimi arrivi completi di manuali. Prezzi modici, cambio, annuncio sempre valido.
Massimo Fabrizi - via Augusto Dulceri 110 - 00176 Roma
☎ (06) 2419138 (ufficio)

VENDO antenna verticale Tagra GP40 10-80 m ancora imballata prezzo listino L. 278.000 vendo a L. 190.000. Non spedisco. Vero affare perché ottima antenna.
IW2FSQ, Sergio
☎ (0363) 40172 (ore 20-22)

VENDO TNC Packet radio HF VHF BBS liv. 2 e 3 ecc. per C64. Yaesu FT757GX ottimo stato filtro passa basso AMTI TVI.
Denni Merighi - via De Gasperi 23 - 40024 Castel S. Pietro T. (BO)
☎ (051) 941366 (sera)

VENDO per C64/128 interfaccia per RTX SSTV Meteor/Fax a L. 25.000. Interfaccia RTTY in RTX HF/VHF/UHF a lire 25.000. Modem telefonico 300 Baud a L. 55.000.
Giancarlo Mangani - via Piave 28 - 20084 Lacchiarella (MI)
☎ (02) 90079094 (19,00-21,00)

VENDO BC375 simile al BC191 con Dinamotor a 24 Volt cavi + micro 400k + stazioni GRC + canadesi 19mk3 tutte le valvole per sopra + RX Geloso anni 30-40 A5 valvole.
Claudio Passerini - Castelbarco Lera 29 - 38060 Breutoni-co (TN)
☎ (0464) 95756 (no dopo le 22)

CERCO Hard-Disk per IBM compatibili in buone condizioni da 40 m. e da 20 m. con programmi per radioamatori e Meleosat.
Geom. Salvatore Casale - via Iripina 23 - 83047 Lioni (AV)
☎ (0827) 42333 (dopo le 21)

RX RACAL RA 17L versione Rack in ottimo stato con manuale vendo L. 850.000. Antenna Coupler CU-168 - con contenitore e manuale vendo L. 300.000.
Leopoldo Mielto - corso del Popolo 49 - 35131 Padova
☎ (049) 657644 (ore ufficio)

VENDO lineare Magnum ME600 a L. 270.000. Micro MB+4 L. 45.000 cerco. Micro da palmo Turner +2. Grazie.
Luigi Grassi - località Polin 14 - 38079 Tione di Trento (TN)
☎ (0465) 22709

VENDO manuali BC312 342 348 611 OS8 26 34 51 62A 104 121 140 141B PRC 6 8 9 10 R220 266 388 390 390A 516 648 744 808 RU18-19 RBA TS403 418 419 T195 TV2 7.
Tullio Flebus - via Mestre 14 - 33100 Udine
☎ (0432) 520151 (non oltre le 20)

AMIGA Fax SSTV, agg. PK232, qualsiasi PRG radio su cartuccia per C/64, interfacce IBM, vasta soffeca PRG radio per Amiga, IBM, C/64. Cerco immagini rappresentanti radio, antenne, tasti informato Ifi o Koala, inoltre cerchiamo PRG Demo molto belli per C/64 e Amiga.
Giovanni Samannà - via Manzoni 24 - 91027 Paceco (TP)
☎ (0923) 882848 (serali)

VENDO O CAMBIO IBM compatibile HD20MB 2 floppy accessorato, 721 Full duplex, FT9600, radiocom. 4 canali, TV color 3 pollici, plastico scala "N", modelli vela naviganti.
I3KYP, Adriano Penso - via Giudecca 881/C - 30133 Venezia (VE)
☎ (041) 5201255 (pasti)

VENDO ricevitore BC312 da 1,5-18 MHz in 6 bande media frequenza con filtro a cristallo funzionante e tarato su stazioni campione con altoparlante alta e bassa impedenza, alimentazione entrocontenuta con Dynamotor 12-14 VDC - 3,3 amps completo schema L. 200.000.
Angelo Pardini - via A. Fratti 191 - 55049 Viareggio (LU)
☎ (0584) 47458 (16-20)

NUOVA FONTE DEL SURPLUS

Novità del mese:

RICEVITORE BC 342, revisionato completo di LS3, set valvole di ricambio, filtro a quarzo, alimentazione 110 Vac.

TRANSCEIVER RT 671 - 2 ÷ 12 MHz - 20 ÷ 120 W. out SSB/FSK con modulatore e dem. FSK. e RTTY.

NATIONAL R1490 - Ricevitore 2 ÷ 30 MHz stato solido, completo di filtro, notch. rete, 110 E 24 DC.

SI RITIRANO APPARECCHIATURE.

SI ACCETTANO PERMUTE.

RICEVITORI: Collins 390/URR, 390A/URR, R648/ARR41, 651S1, 651S1B, 651F1, 671B1, National R 1490, Racal 6778B, Norlin Communication SR 2093 con analizzatore di spettro incorporato, Watkins Johnson 8888A, 8888B, W-J 8736 da 20/1000 MHz, RS111-1B, SR201, SR219 completi di Digital Automatic Frequency Control DAFC, del tipo DRO 333A W-J. R.C.A. AN/FRR22 da 0.25/8 MHz WWII BC312, BC342, BC728 completo di batteria, WWII, R101A/ARN6 da 100 kcs/1.750 kcs ARN7.

TRASMETTITORI: Collins TCS 1,5/12 MHz (WWII), RT671/AN-PRC47, RT698/ARC102, AN/MRC95, 618Z3-ARC58 1 KW out, PRC1, PRC74C, General Dynamics RTX SC 901, Scientific Radio RT1033/URC77, con accordatore esterno, Sunair Electronics GSE 924 (solo tx), Power amp. Suthcom, SC200, Rediphone GA-481, Microwav amp. 7.00/11.00 GHz. Stazione (WWII) R77/ARC3, T67B/ARC3, set completo da 100/156 MHz. Stazione (WWII) SCR522 set completo da 100/156 MHz. Parti aeronautiche:

R322B/ARN18, BC733D, R89B/ARN5A, R122A/ARN12, RT220 / ARN21, ARN6, ARN7, AN/APX6. Radio goniometri (stato solido) TRQ30, R1218/UR, R1518/UR, 0,5/160 MHz, USB, LSB, AM, FM. WWII Antenna system AS81/GR per BC312/BC342. Ponti radio FM da 150/170 MHz, da 400/480 MHz. Bobinatrice meccanica. Strumenti: Frequenzimetri HP 5245L, con cassetto in cavità, leggono fino ad 1/10 di Hz, ZM3A/U analizzatore di tutti i parametri sui condensatori e forme capacitive. Provalvalvole HICKOK Cardmatic model 123R B&K Dyna-jet tipo 707. HP/microwave power meter 430CR, HP/standing wave indicator 415BR, Marka-sweep model 1500A1 da 100 Hz/2 MHz, Vari-sweep 866A, 4/120 MHz, Mega-sweep 11A da 10/95 MHz. Multimetro ME 297/U Ac. Dc. Volt max 5000, DC ma 10 amp. Voltmeter ME 30C/U. Spectrum Analyzer 723D/U da 19 Hz/200 KHz. Serie quarzi canali per BC611. Setn antenna telaio per goniometro BC611. Amplifier Power Supply AM-598/U alimentatore per PRC 8, 9, 10. Alimentatore per BC 191 A rete 200 AC. Alimentatore per BC1000. Binocoli a raggi infrarossi.

Via Tarò, 7 - Maranello - Loc. Gorzano (MO) - Tel. 0536/940253

LA NUOVA SEDE DAF

PIU GRANDE

Disposta su 500 mq., la nuova sede della DAF ELETTRONICA dispone di ampi spazi funzionali e sapientemente distribuiti per fornirvi un servizio sempre più qualificato.

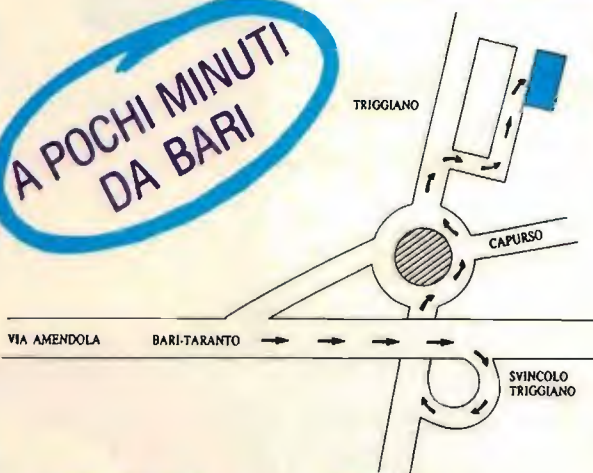
PIU COMODA

Abbiamo scelto Triggiano perché, contrariamente a quanto si può pensare, è più comodo raggiungerci: basta uscire allo svincolo per Triggiano e percorrere 200 mt., siamo lì, a 5 minuti dal centro di Bari, dove inoltre potrai disporre di ampi parcheggi.

PIU COMPLETA

Vasta zona espositiva, ampio settore vendita, attrezzature, strumentazione, telefonia e componentistica, servizio di montaggio apparati sui veicoli (SERVICE-CAR), il meglio dell'elettronica garantito da marchi di prestigio quali ICOM, YAESU, KENWOOD e STANDARD. Vieni a visitarci, sarai accolto in una cornice rinnovata e con la cortesia di sempre.

A POCHI MINUTI
DA BARI



DAF
ELETTRONICA

Via G. Di Vittorio, 19-21 - TRIGGIANO (BA)
Tel. 080-8786111 (3 linee RA) - Fax 080-8786139



I.L. ELETTRONICA S.R.L.
ELETTRONICA E TELECOMUNICAZIONE

VIA AURELIA, 299
19020 FORNOLA
(LA SPEZIA)
☎ 0187 - 520600

SCONTI AI SIGNORI RIVENDITORI - VASTO ASSORTIMENTO DI ACCESSORI

C-520

con
possibilità
di espansione
130-175
410-470
RX 330-380 e
840-960 MHz



5 W a 13,8 V
Vasta gamma di accessori

C-112

TX 140-170
RX 130-174
2 metri
RF 5 W
sistema Pager
nota 1750 Hz
Mod. W 250



Misura 110 x 53 x 25

C-150

2 metri
130-170 MHz
RF 5 W!
tastiera
nota 1750 Hz



Misura 124 x 55 x 31
Accessori disponibili

C-500

con possibile
espansione
130-170
410-460
FULL DUPLEX
migliore
sensibilità!
best quality
prezzo eccezionale



Tutti gli accessori
disponibili a magazzino

RICHIEDETE IL NUOVO CATALOGO GENERALE (160 PAGINE) INVIANDO L. 5000 IN BOLLI

**REGALATI LA STRENNA DI
NATALE STANDARD...
...CON TANTI
AUGURI DA
I.L. ELETTRONICA**



COSA C'E' OLTRE IL CLASSICO LIMITE DELLE ONDE CORTE? TUTTO DA SCOPRIRE SINO AD 1 GHz CON LO YAESU FRG-9600

Ecco il ricevitore che soddisfa la nuova tendenza mondiale sull'ascolto di quanto succede sulle VHF/UHF: una moltitudine di servizi, dall'aeromobile ai radiotaxi ed altri, il cui ascolto provoca le reazioni più varie: dal tragico nel caso di emergenze alla... più grande ilarità. Il ricevitore può essere predisposto quale "scanner" per la ricerca in frequenza di segnali AM, FM, SSB e durante tale processo - più o meno rapido a seconda dell'incremento impostato (7 a disposizione) - si potranno registrare in memoria le frequenze il cui traffico è ritenuto interessante per esplorare successivamente soltanto queste ultime e farne un'altra cernita. In questo apparato è possibile selezionare pure i requisiti per l'arresto della ricerca: non soltanto per portante

ma pure in presenza di modulazione, evitando in tale modo la maggior parte degli arresti. Un esteso visore bicolore indica lo stato operativo: frequenza, VFO o memoria, selettività, demodulazione, livello del segnale ricevuto ecc. E' compreso pure un orologio che, opportunamente programmato, accenderà e spegnerà il ricevitore nonché il registratore per il controllo dell'emissione in assenza dell'operatore. Sul retro è disponibile la presa RS-232C per l'allacciamento al PC mediante l'interfaccia opzionale. E l'interessante di questo ricevitore consiste nell'esclusiva alimentazione con 12V c.c., il che si presta all'installazione veicolare con tutti i vantaggi applicativi che ne derivano.

- Ricezione continua da 60 a 905 MHz estendibile a 1300 MHz ed

ampliabile verso il basso sino a 500 kHz tramite due convertitori opzionali debitamente inseribili mediante un'unità commutatrice.

- Stadio aggiuntivo di amplificazione ad alta frequenza
- Ricezione dei segnali TV con l'apposita unità video
- Interfaccia per calcolatore
- Alimentatore da rete
- Antenna a stilo in dotazione

Perché non provarne uno dal rivenditore YAESU più vicino?

YAESU
marcucci S.p.A.
Uffici: Via Rivoltana n.4 Km.8,5 - Vignate (MI)
Tel.02/9560221-Fax 02/9560248
Show-room-Via F.lli Bronzetti, 37-Milano
Tel.02/7386051



Via Reggio Emilia 30/32A
00198 Roma-tel. 06/8845641-8559908

ANTENNE Lemm

Lemm antenne
de Blasi geom. Vittorio
Via Santi, 2
20077 Melegnano (MI)
Tel. 02/9837583
Telex: 324190 LEMANT-I

h. 8.000 mm.

SUPER 16 $3/4 \lambda$ cod. AT 107

Frequenza: 26-28 MHz

Pot. Max. : 3.000 W

Imp. Nom. : 50 Ω

Guadagno oltre 9,5 db

SWR. Max.: 1,2 \div 1,3

agli estremi

su 160 CH

Alt. Antenna: 8.000 mm.

$3/4 \lambda$ Cortocircuitata

La SUPER 16 è una $3/4 \lambda$ con un h sopra l'anello di taratura di mm. 8.335.

Per questa antenna è stato usato materiale in lega di alluminio ad alta resistenza con uno spessore da 2,5 a 1 mm. in alto.

L'antenna è costruita in anticorodal a tubi telescopici con bloccaggio a ghiera.

L'isolante è in fibra di vetro che si mantiene inalterato nel tempo.

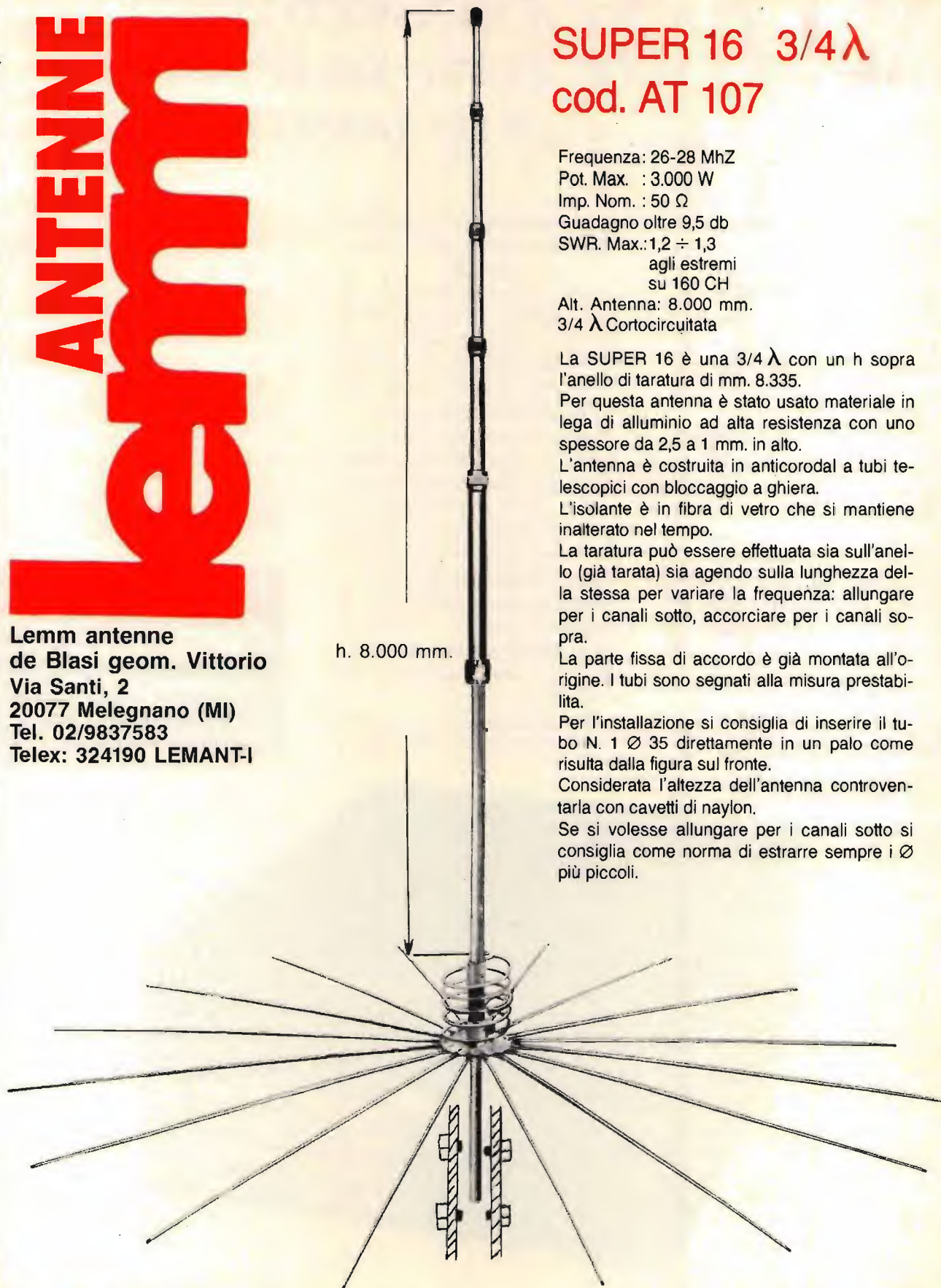
La taratura può essere effettuata sia sull'anello (già tarata) sia agendo sulla lunghezza della stessa per variare la frequenza: allungare per i canali sotto, accorciare per i canali sopra.

La parte fissa di accordo è già montata all'origine. I tubi sono segnati alla misura prestabilita.

Per l'installazione si consiglia di inserire il tubo N. 1 \varnothing 35 direttamente in un palo come risulta dalla figura sul fronte.

Considerata l'altezza dell'antenna controventarla con cavetti di nylon.

Se si volesse allungare per i canali sotto si consiglia come norma di estrarre sempre i \varnothing più piccoli.



Antenne
lemm

Nuovo catalogo generale antenne inviando L. 1.000 in francobolli

Antenne
lemm

ALLA BASE DI UNA BUONA ANTENNA C'E' UN ROTATORE YAESU



Avete una monobanda con 4 o 5 elementi per i 20 metri? Il modello G-2000 RC é adatto allo scopo; oppure la classica tribanda trappolata con in aggiunta un'altra per i 2 metri? Il modello G-600 RC é ottimale allo scopo. A seconda della zona (più o meno ventosa) anche il modello G-400 è adatto.

Il DXer invece potrà avvantaggiarsi della versione G-800 SDX o 1000 SDX che permettono un'angolazione di 450°, il che significa poter usufruire di un'escursione aggiuntiva di 40 - 50° senza dover procedere a ritroso per un giro intero! Le antenne più piccole: VHF/UHF potranno essere vantaggiosamente azionate con l'economico modello G-250; tutte le versioni citate possono essere fissate su una piastra di appoggio oppure, con la staffa inferiore montate a sbalzo, reggere direttamente l'antenna. Il modello G-500A provvede all'elevazione, mentre il tipo G-5400B regola tanto il brandeggio azimutale che quello zenitale.

Lavorare EME o via satellite é ora alla portata di tutti!

YAESU

marcucci

Uffici: Via Rivoltana n.4 Km.8,5-Vignate (MI)

Tel.02/9560221-Fax 02/9560248

Show-room: Via F.lli Bronzetti, 37-Milano

Tel.02/7386051



presenta

HF Multiband Verticals

TELEX hy-gain

NEW
12AVQ/WBS

13.6' (4.1 m)

18VS

18' (5.5 m)

14AVQ/WBS

18' (5.5 m)

18AVT/WBS

25' (7.6 m)

18HTS

50' (15.2 m)

2 ANNI DI GARANZIA

8 BANDE TX 80 ÷ 10m + WARC (160 m OPTIONAL)
10/11 BANDE RX (160 m OPTIONAL)

NUOVA ANTENNA VERTICALE HF

DX 88

**NEW
NEW**



milag elettronica srl
12YD
12LAC
VIA COMELICO 10 - 20135 MILANO
TEL. 5454-744 / 5518-9075 - FAX 5518-1441



**ELETTROPRIMA
PRESENTA IL SUO
"TEAM VINCENTE"**

- **AZ di ZANGRANDO ANGELO**
Via Buonarroti, 74 - 20052 Monza
Tel. 039/836603
- **ITALTEC SRL**
Via Circonvallazione, 34 - Verres (AO)
Tel. 0125/920370
- **C.R.E.S.**
C.so Ferrari, 162/164
17013 Albissola Superiore (SV)
Tel. 019/487727
- **RADIO VIP TELEX**
Via Settefontane, 36 - Trieste
Tel. 040/391012
- **ELECTROLUX SDF**
Via XX Settembre, 69/A - Ferrara
Tel. 0532/740365
- **G.S. ELETTRONICA S.A.S.**
Via Zuccherificio, 4 - Este (PD)
Tel. 0429/56488



ELETTROPRIMA S.A.S.
TELECOMUNICAZIONI - OM

Via Primaticcio, 162 - 20147 MILANO
P.O. Box 14048 - Tel. (02) 416876-4150276
Fax 02/4156439



RADIO SYSTEM s.r.l.
Via Erbosa, 2 - 40129 BOLOGNA
Tel. e Fax. 051 - 355420

APPARATI PER TELECOMUNICAZIONI CIVILI - NAUTICHE - AMATORIALI E CB - SERVIZIO DI ASSISTENZA TECNICA SPECIALIZZATA

La nostra organizzazione offre una opportunità irripetibile a chi sceglierà, con il sistema di pagamento rateale, una delle seguenti combinazioni:

-
- A) **JRC** -**JST 135** completo di: **ALIMENTATORE NBD 520**
FILTRO CW 300 Hz-CFL 231
E MICROFONO NVT57
L. 181.000 al mese (*)
-
- B) **KENWOOD** -**TS 950/SC** completo di: **MICROFONO DA TAVOLO**
MC60/A E CUFFIE HS-6
L. 312.000 al mese (*)
-
- C) **ICOM** -**IC 765** completo di: **MICROFONO DA TAVOLO SM-8**
E ALTOPARLANTE CON FILTRI SP 20
L. 229.000 al mese (*)

REGALA

*Una settimana di soggiorno per due persone in Val Pusteria
dal 5/1/91 al 12/1/91 o dal 12/1/91 al 19/1/91
Prato Drava (S. Candido)*



RESIDENCE

In stile tirolese, è situato all'inizio del paese a 2 chilometri dalla partenza degli impianti del comprensorio sciistico del Monte Elmo (skibus gratuito a 200 metri) e a pochi passi dalla pista da fondo.

Gli appartamenti sono dotati di balcone, telefono, radio, piccola cassaforte a muro, televisione su richiesta.

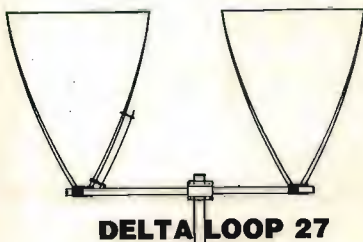
ANTENNE C.B.



DELTA LOOP 27 **DELTA LOOP 27**
ART. 15 **ART. 16**

ELEMENTI: 3
S.W.R.: 1:1,1
QUADAGNO: 11 dB
IMPEDEENZA: 52 Ohm
LUNGHEZZA D'ONDA: 1
ALTEZZA: 3800 mm
MATERIALE: ALLUMINIO ANTICORRODAL

ELEMENTI: 4
S.W.R.: 1:1,1
QUADAGNO: 13,2 dB
IMPEDEENZA: 52 Ohm
LUNGHEZZA D'ONDA: 1
ALTEZZA: 3800 mm
MATERIALE: ALLUMINIO ANTICORRODAL



DELTA LOOP 27
ART. 14

ELEMENTI: 2
S.W.R.: 1:1,1
QUADAGNO: 9,8 dB
IMPEDEENZA: 52 Ohm
LUNGHEZZA D'ONDA: 1
ALTEZZA: 3800 mm
MATERIALE: ALLUMINIO ANTICORRODAL

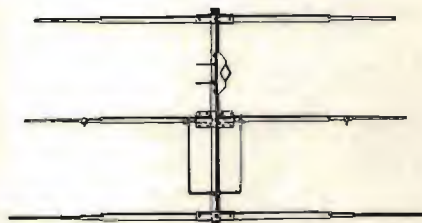
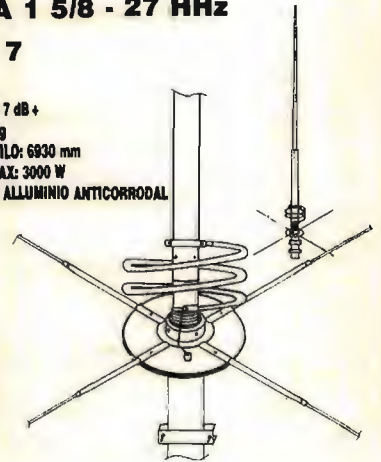


GP 4 RADIALI 27
ART. 2

S.W.R.: 1:1,1
POTENZA MAX: 1000 W
MATERIALE: ALLUMINIO ANTICORRODAL
PESO: 1300 g
ALTEZZA STILO: 2750 mm

ROMA 1 5/8 - 27 HHz
ART. 7

S.W.R.: 1:1,1
QUADAGNO: 7 dB+
PESO: 3300 g
ALTEZZA STILO: 6930 mm
POTENZA MAX: 3000 W
MATERIALE: ALLUMINIO ANTICORRODAL

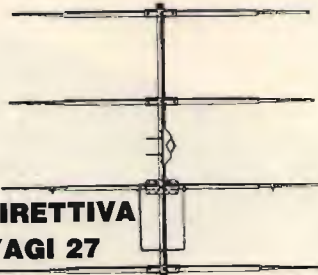


DIRETTIVA YAGI 27
ART. 8

ELEMENTI: 3
QUADAGNO: 8,5 dB
S.W.R.: 1:1,2
LARGHEZZA: 5500 mm
BOOM: 2900 mm
PESO: 3900 g
MATERIALE: ALLUMINIO ANTICORRODAL

TIPO PESANTE
ART. 10

ELEMENTI: 3
PESO: 8500 g

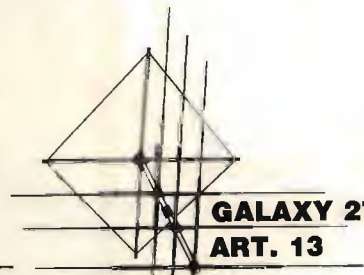


DIRETTIVA YAGI 27
ART. 9

ELEMENTI: 4
QUADAGNO: 10,5 dB
S.W.R.: 1:1,2
LARGHEZZA: 5500 mm
LUNGHEZZA BOOM: 3950 mm
PESO: 5100 g
MATERIALE: ALLUMINIO ANTICORRODAL

TIPO PESANTE
ART. 11

ELEMENTI: 4
PESO: 8500 g



GALAXY 27
ART. 13

ELEMENTI: 4
QUADAGNO: 14,5 dB
POLARIZZAZIONE: DOPPIA
S.W.R.: 1:1,1
LARGHEZZA BANDA: 2000 Kc
LARGHEZZA ELEMENTI: 5000 mm
LUNGHEZZA BOOM: 4820 mm
MATERIALE: ALLUMINIO ANTICORRODAL

GP 3 RADIALI 27

ART. 1

S.W.R.: 1:1,1
 POTENZA MAX: 1000 W
 MATERIALE: ALLUMINIO ANTICORRODAL
 PESO: 1100 g
 ALTEZZA STILO: 2750 mm



THUNDER 27

ART. 4

S.W.R.: 1:1,1
 POTENZA MAX: 1000 W
 MATERIALE: ALLUMINIO ANTICORRODAL
 GUADAGNO: 5 dB
 PESO: 1200 g
 ALTEZZA STILO: 1750 mm



GP 8 RADIALI 27

ART. 3

S.W.R.: 1:1,1
 POTENZA MAX: 1000 W
 MATERIALE: ALLUMINIO ANTICORRODAL
 PESO: 1300 g
 ALTEZZA STILO: 2750 mm

RINGO 27

ART. 5

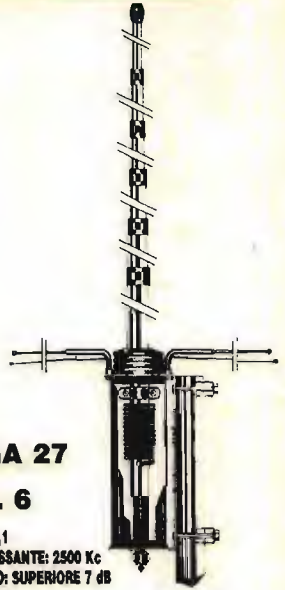
S.W.R.: 1:1,1
 POTENZA MAX: 1000 W
 GUADAGNO: 6 dB
 PESO: 1300 g
 ALTEZZA STILO: 5500 mm
 MATERIALE: ALLUMINIO ANTICORRODAL



WEGA 27

ART. 6

S.W.R.: 1:1,1
 BANDA PASSANTE: 2500 Kc
 GUADAGNO: SUPERIORE 7 dB
 PESO: 3700 g
 ALTEZZA STILO: 5950 mm
 LUNGHEZZA RADIALI: 1000 mm
 MATERIALE: ALLUMINIO ANTICORRODAL



LUNA ANTENNA 27

ART. 39

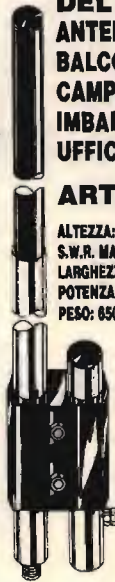
BANDA PASSANTE: 1800 Kc
 ALTEZZA: 3200 mm
 GUADAGNO: 6 dB
 MATERIALE:
 ALLUMINIO ANTICORRODAL



**DELTA 27
 ANTENNA PER
 BALCONI, INTERNI,
 CAMPEGGI, ROULOTTES,
 IMBARCAZIONI,
 UFFICI, ECC.**

ART. 19

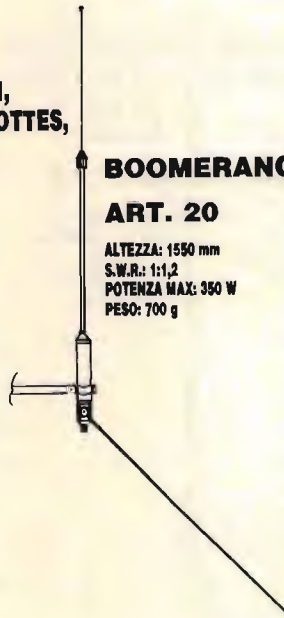
ALTEZZA: 1000 mm
 S.W.R. MAX: 1:1,5
 LARGHEZZA BANDA: 3000 Kc
 POTENZA: 250 W
 PESO: 650 g



BOOMERANG 27 corta

ART. 20

ALTEZZA: 1550 mm
 S.W.R.: 1:1,2
 POTENZA MAX: 350 W
 PESO: 700 g



BOOMERANG 27

ART. 21

ALTEZZA: 2750 mm
 S.W.R.: 1:1,2
 POTENZA MAX: 500 W
 PESO: 800 g



**BASE MAGNETICA
 PER ANTENNE ACCIAIO**

ART. 17

DIAMETRO BASE: 105 mm
 ATTACCO: SO 239
 CAVO: 3500 mm

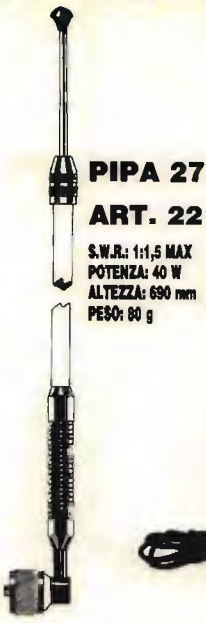


**BASE MAGNETICA UNIVERSALE
 adatta per tutti i tipi di antenne.**

ART. 38

DIAMETRO BASE: 105 mm
 FORO: 11 mm





PIPA 27
ART. 22
S.W.R.: 1:1,5 MAX
POTENZA: 40 W
ALTEZZA: 690 mm
PESO: 80 g

VEICOLARE 27 ACCIAIO CONICO
ART. 23

ALTEZZA: 1320 mm
FORO CARROZZERIA: 11 mm
CAVO: 3500 mm
ATTACCO: PL



VEICOLARE 27 ACCIAIO CONICO
ART. 24

ALTEZZA: 1620 mm
FORO CARROZZERIA: 11 mm
CAVO: 3500 mm
ATTACCO: PL

VEICOLARE 27 ACCIAIO CONICO CON SNODO
ART. 25

ALTEZZA: 1320 mm
FORO CARROZZERIA: 11 mm
CAVO: 3500 mm
ATTACCO: PL

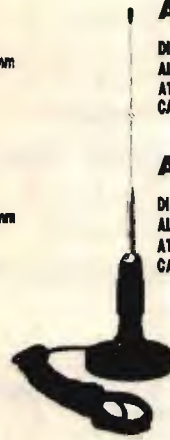


ART. 26

ALTEZZA: 1620 mm
FORO CARROZZERIA: 11 mm
CAVO: 3500 mm
ATTACCO: PL

ANTENNA MAGNETICA 27 ACCIAIO CONICO
ART. 28

DIAMETRO BASE: 105 mm
ALTEZZA ANTENNA: 1320 mm
ATTACCO: PL
CAVO: 3500 mm

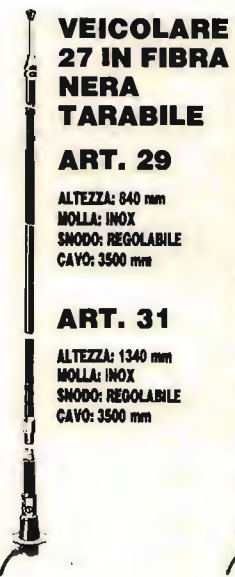


ART. 29

DIAMETRO BASE: 105 mm
ALTEZZA ANTENNA: 1620 mm
ATTACCO: PL
CAVO: 3500 mm

VERTICALE CB.
ART. 199

GUADAGNO: 5,8 dB.
ALTEZZA: 5500 mm
POTENZA: 400 W
PESO: 2000 g



VEICOLARE 27 IN FIBRA NERA TARABILE
ART. 29

ALTEZZA: 840 mm
MOLLA: INOX
SNODO: REGOLABILE
CAVO: 3500 mm

ART. 31

ALTEZZA: 1340 mm
MOLLA: INOX
SNODO: REGOLABILE
CAVO: 3500 mm



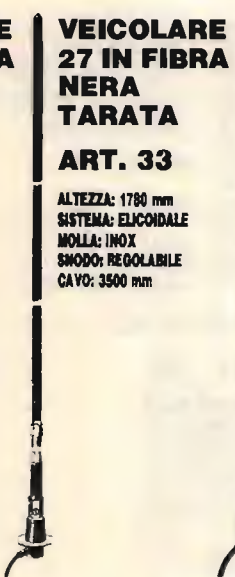
VEICOLARE 27 IN FIBRA NERA TARATA
ART. 30

ALTEZZA: 950 mm
LUNGHEZZA D'ONDA: 5/8
SISTEMA: TORCIGLIONE
SNODO: REGOLABILE
CAVO: 3500 mm



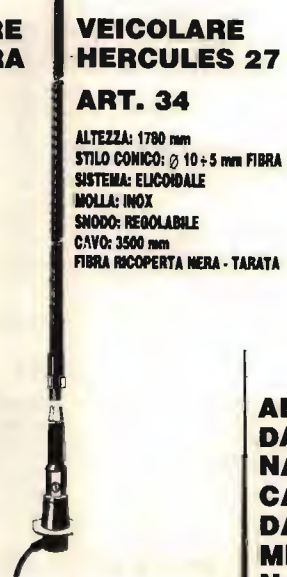
VEICOLARE 27 IN FIBRA NERA TARATA
ART. 32

ALTEZZA: 1230 mm
SISTEMA: ELICOIDALE
MOLLA: INOX
SNODO: REGOLABILE
CAVO: 3500 mm



VEICOLARE 27 IN FIBRA NERA TARATA
ART. 33

ALTEZZA: 1780 mm
SISTEMA: ELICOIDALE
MOLLA: INOX
SNODO: REGOLABILE
CAVO: 3500 mm



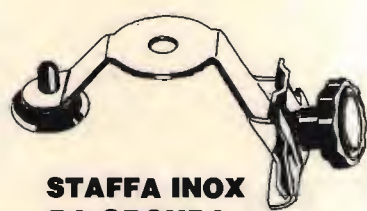
VEICOLARE HERCULES 27
ART. 34

ALTEZZA: 1780 mm
STILO CONICO: Ø 10 + 5 mm FIBRA
SISTEMA: ELICOIDALE
MOLLA: INOX
SNODO: REGOLABILE
CAVO: 3500 mm
FIBRA RICOPERTA NERA - TARATA



DIPOLO 27
ART. 43

FREQUENZA: 27 MHz
LUNGHEZZA TOTALE: 5500 mm
COMPLETO DI STAFFA E CENTRALE



STAFFA INOX DA GRONDA
ART. 41

FORO: 11 OPPURE 15,5



ANTENNA DA BALCONE, NAUTICA, CAMPEGGI E DA TETTO MEZZA ONDA Non richiede piani riflettenti
ART. 200

GUADAGNO: 5 dB
ALTEZZA: 2200 mm
POTENZA: 400 W
PESO: 1800 g

ANTENNE PER 45 E 88 M.



**MOBILE ANTENNA
11/45m IN FIBRA NERA**

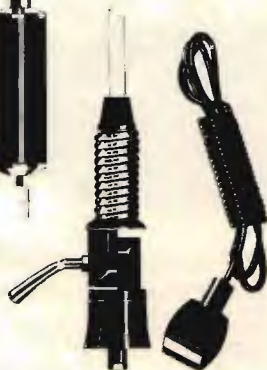
ART. 101

ALTEZZA: 1800 mm
45m: REGOLABILE
11m: TARATA

**VEICOLARE 11/45M
CON BOBINA
CENTRALE SERIE
DECAMETRICHE**

ART. 103

ALTEZZA: 1500 mm
45m: REGOLABILE
11m: REGOLABILE



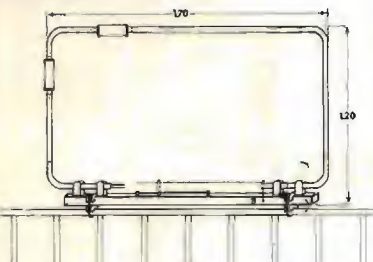
**VEICOLARE
45/88m
IN FIBRA
NERA**

ART. 104

ALTEZZA: 1850 mm
45m: REGOLABILE
88m: REGOLABILE

**VERTICALE 11/45m
ART. 106**

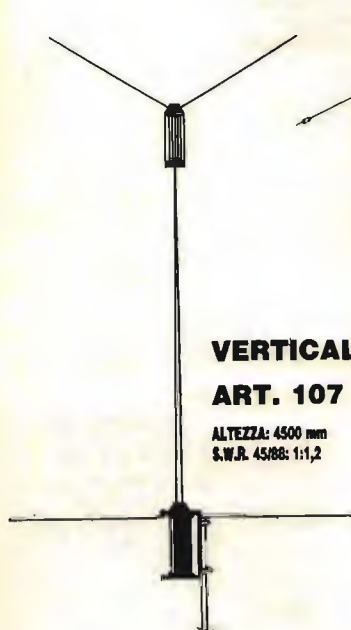
ALTEZZA: 5000 mm
S.W.R. 11m: 1:1,1
S.W.R. 45m: 1:1,1
PESO: 2750 g



**BALCONE TRAPPOLATA
11/15/20/45m**

ART. 44

S.W.R.: 1:1,2
IMPEDEZZA: 52 Ohm
LARGHEZZA: 1700 mm
ALTEZZA: 1200 mm
PESO: 2500 g



VERTICALE 45/88

ART. 107

ALTEZZA: 4500 mm
S.W.R. 45/88: 1:1,2

DIPOLO FILARE 45m

ART. 111

LUNGHEZZA: 22000 mm
PESO: 900 g
S.W.R.: 1:1,2



**DIPOLO FILARE
TRAPPOLATO**

11/45

ART. 113

LUNGHEZZA: 14500 mm
S.W.R. 11/45m: 1:1,2
MATERIALE: RAME
PESO: 1450 g

**DIPOLO
TRAPPOLATO
45/88m**

ART. 109

LUNGHEZZA: 20000 mm
S.W.R. 45/88: 1:1,2
PESO: 1800 g
MATERIALE: RAME

**DIPOLO
TRAPPOLATO
45/88m**

ART. 108

LUNGHEZZA: 30000 mm
S.W.R.: 1:1,3 o meglio
PESO: 1700 g
MATERIALE: RAME

**DIPOLO
CARICATO
45m**

ART. 112

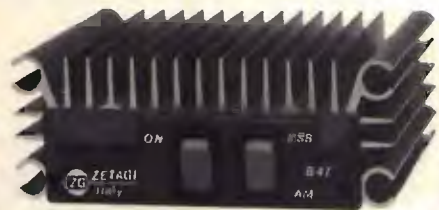
LUNGHEZZA: 10500 mm
S.W.R.: 1:1,2
PESO: 900 g
MATERIALE: RAME

ANTENNE PER APRICANCELLI

**modelli e frequenze
secondo esigenze cliente**

ZETAGI

POWERLINE



B 47 per mobile

Frequenza: 26 - 30 MHz
Potenza d'ingresso: 1 - 6 W AM 12 SSB
Potenza d'uscita: 30 W AM 60 SSB
Alimentazione: 12 - 14 V 5 A
Dimensioni: 100 x 160 x 40 mm



B 150 per mobile

Frequenza: 26 - 30 MHz
Potenza d'ingresso: 1 - 6 W AM 12 SSB
Potenza d'uscita: 50 - 100 W AM 150 SSB
Alimentazione: 12 - 14 V 12 A
Dimensioni: 100 x 100 x 40 mm



B 303 per mobile

Frequenza: 3 - 30 MHz
Potenza d'ingresso: 1 - 6 W AM 12 SSB
Potenza d'uscita: 70 - 150 W AM 300 SSB
Alimentazione: 12 - 14 V 20 A
Dimensioni: 165 x 160 x 70 mm



B 300 P per mobile

Frequenza: 3 - 30 MHz
Potenza d'ingresso: 1 - 10 W AM 20 SSB
Potenza d'uscita: 70 - 200 W AM 400 SSB
Preamplificatore incorporato
Alimentazione: 12 - 14 V 22 A
Dimensioni: 180 x 160 x 70 mm



B 750 per mobile

Frequenza: 3 - 30 MHz
Potenza d'ingresso: 1 - 12 W AM 25 SSB
Potenza d'uscita: 70 - 700 W AM 1300 SSB
Alimentazione: 24 - 28 V 40 A
Dimensioni: 165 x 350 x 100 mm



B 550 P per mobile

Frequenza: 3 - 30 MHz
Potenza d'ingresso: 1 - 10 W AM 20 SSB
Potenza d'uscita: 70 - 250 W AM 500 SSB
Preamplificatore incorporato
Alimentazione: 12 - 14 V 35 A
Dimensioni: 260 x 160 x 70 mm



B 1200 per mobile

Frequenza: 3 - 30 MHz
Potenza d'ingresso: 1 - 7 W AM 14 SSB
Potenza d'uscita: 150 - 1200 W AM 2KW SSB
Alimentazione: 24 - 28 V 60 A
Dimensioni: 200 x 500 x 110 mm



B 501 P per mobile

Frequenza: 3 - 30 MHz
Potenza d'ingresso: 1 - 10 W AM 20 SSB
Potenza d'uscita: 70 - 300 W AM 500 SSB
Preamplificatore incorporato
Alimentazione: 24 - 28 V 24 A
Dimensioni: 260 x 160 x 70 mm



B 507 per base fissa

Frequenza: 20 - 30 MHz
Potenza d'ingresso: 1 - 7 W AM 15 SSB
Potenza d'uscita: 80 - 300 W AM 600 SSB
Alimentazione: 220 V 50 Hz
Dimensioni: 310 x 310 x 150 mm



B 2002 per base fissa

Frequenza: 20 - 30 MHz
Potenza d'ingresso: 1 - 10 W AM 20 SSB
Potenza d'uscita: 80 - 600 W AM 1200 SSB
Alimentazione: 220 V 50 Hz
Dimensioni: 310 x 310 x 150 mm

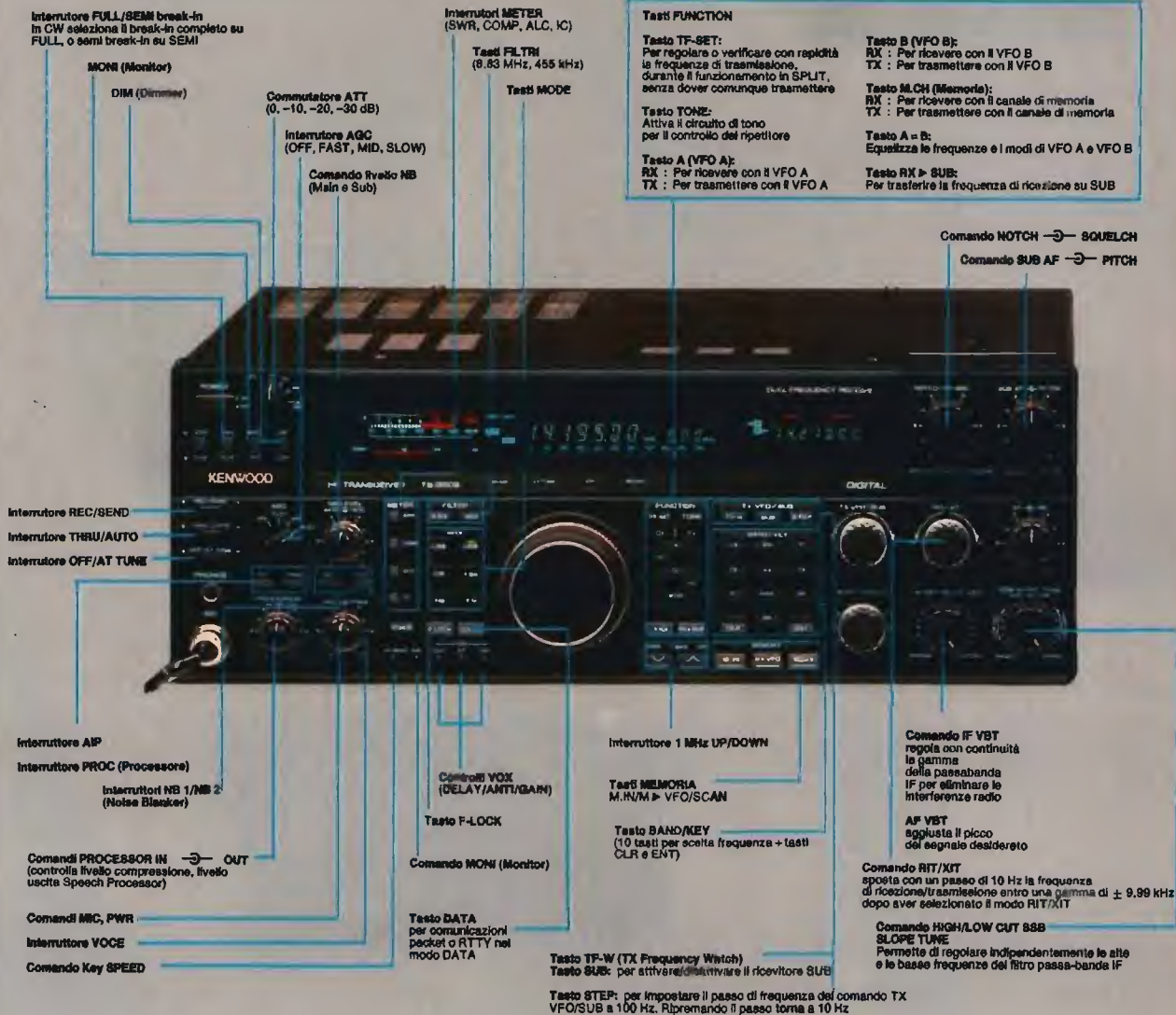


ZETAGI SPA



Via Ozanam, 29
20049 CONCOREZZO (MI)
Tel. 039/6049346
Tlx 330153 ZETAGI I

Per i radioamatori
Cuore e... tecnologia



i KENWOODiani



TS-950S e compagni... padroni del mondo

YUPITERU SCANNERS

MVT 5000
portatile
(25 + 1300 MHz)

MVT 6000
veicolare
(25 + 1300 MHz)



Ricerca in banda continua 25 ÷ 550 MHz e 800 ÷ 1300 MHz

Scanners di altissime prestazioni e qualità. Tecnologia d'avanguardia ne fanno due apparati di prestigio.

Banda di frequenza: 25 ÷ 550 MHz / 800 ÷ 1300 MHz.

Ricerca continua all'interno delle due bande. 100 canali memorizzabili.

Possibilità di scansione all'interno di una fascia di frequenze preselezionabili e memorizzabili.

Ricerca delle frequenze più forti nella banda AIR VHF.

Dimensioni e peso: **MVT 5000:** 67 x 175 x 40 mm; 0,37 Kg

MVT 6000: 160 x 45 x 155 mm; 0,6 Kg

melchioni elettronica

Reperto Radiocomunicazioni

Via P.Colletta, 37 - 20135 Milano - Tel. (02) 5794241 - Telex Melkio I 320321-315293 - Telefax (02) 55181914

KENWOOD

Per i radioamatori
Cuore e... tecnologia



I Tascabili

144 MHz

TH-27E/TH-47E

430 MHz

Ricetrasmittitori FM palmari, ultracompati

Sono ultracompati, con funzioni multiple tutte facilmente eseguibili grazie al design veramente ergonomico.

Sono trasmettitori avveniristici

Dimensione (L × A × P): mm 49,5 × 120,8 × 40 • Peso: gr. 360 • 5 W di potenza con alimentatore esterno da 12 V, 2,5 W con pacco batterie Ni-Cd standard da 7,2 V • Scansione multi funzione • 40 memorie più un canale prioritario • Facile impostazione della frequenza • Ingresso diretto cc con funzione di ricarica • Squelch DTSS con funzione di chiamata selettiva • Sistema di allarme con indicatore del tempo di ricezione • Shift per ripetitore standard e programmabile con possibilità di "reverse" • Spegnimento automatico • Temporizzatore di trasmissione incorporato • Orologio interno con timer • Tasto monitor • Tasto blocco tastiera • Ampia copertura di frequenza del front-end.