

248/AGOSTO 87 - n° 8 L. 3.500

CQ

elettronica

radioamatori hobbistica • CB

M5034-M5036

RICETRASMETTITORI VEICOLARI CB
40 CANALI SINTETIZZATI
AM (M5034) AM/FM (M5036)

pubb. in abbonamento - sped. in abb. post. gr. III/70



ZODIAC

L'AUSILIO ORMAI
INDISPENSABILE



 CTE INTERNATIONAL[®]

ALAN 88 S

OMOLOGATO



CARATTERISTICHE TECNICHE: Canali: 34 - Gamma di frequenza: 26,865 ÷ 27,265 MHz - Tensione d'alimentazione: 12,6 Vcc (11,3 ÷ 13,8 Vcc).

STAZIONE TRASMETTENTE: Modulazione: AM-FM-SSB - Potenza RF in AM: 2,5 W (12,6 Vcc) - FM: 2,5 W (12,6 Vcc) - SSB: 4,8 W (12,6 Vcc)

STAZIONE RICEVENTE: Sensibilità: 0,5 microvolts per una potenza d'uscita audio di 0,5 Watt - Risposta in frequenza audio: 300 ÷ 3000 Hz - Distorsione: A 500 mV 10% - Potenza d'uscita audio: maggiore di 3 Watts su 8 Ohm.

Omologazione DCSR/2/4/144/06/952170/016435 del 18/06/1985 - Punti 1, 2, 3, 4, 7, 8, Art. 334 del C.P.

 CTE INTERNATIONAL[®]

42100 REGGIO EMILIA - ITALY - Via R. Sevardi, 7 (Zona Ind. Mancasale)
Tel. (0522) 47441 (ric. aut.) - Telex 530156 CTE I

EDITORE
edizioni CD s.n.c.

DIRETTORE RESPONSABILE
Giorgio Totti

REDAZIONE, AMMINISTRAZIONE,
ABBONAMENTI, PUBBLICITÀ
40121 Bologna - via Agucchi 104
Tel. (051) 388873-388845

Registrazione tribunale di Bologna n.
3330 del 4/3/1968. Diritti riproduzioni
traduzioni riservati a termine di legge.
Iscritta al Reg. Naz. Stampa di cui alla
legge n. 416 art. 11 del 5/8/81 col n.
00653 vol. 7 foglio 417 in data 18/12/82.
Spedizione in abbonamento postale -
gruppo III
Pubblicità inferiore al 70%

DISTRIBUZIONE PER L'ITALIA
SODIP - 20125 Milano - via Zuretti 25
Tel. (02) 67709

DISTRIBUZIONE PER L'ESTERO
Messagerie Internazionali
via Calabria 23
20090 Fizzonasco di Pieve E. - Milano

ABBONAMENTO CQ elettronica
Italia annuo L. 42.000 (nuovi)
L. 40.000 (rinnovi)

ABBONAMENTO ESTERO L. 50.000
Mandat de Poste International
Postanweisung für das Ausland
payable à / zahlbar an
edizioni CD - 40121 Bologna
via Boldrini 22 - Italia
Cambio indirizzo L. 1.000 in francobolli

ARRETRATI L. 5.000 cadauno
Raccoglitori per annate L. 8.000 (abbo-
nati L. 7.200) + L. 2.000 spese spedi-
zione.

MODALITÀ DI PAGAMENTO: assegni
personali o circolari, vaglia postali, a
mezzo conto corrente postale 343400.
Per piccoli importi si possono inviare anche
francobolli.

STAMPA Grafiche ELLEBI - Funo (BO)
via Marzabotto 23/33 - Tel. (051) 861672

FOTOCOMPOSIZIONE HEAD-LINE
Bologna - via Pablo Neruda 17
Tel. (051) 540021

Manoscritti, disegni, fotografie, anche se
non pubblicati, non si restituiscono.

La Casa Editrice non è responsabile di
quanto pubblicato su annunci pubblici-
tari a pagamento in quanto ogni inser-
zionista è chiamato a risponderne in pro-
prio.

SOMMARIO

agosto 1987

Offerte e richieste	15
Modulo per inserzione	17
Radiomania: Kaus - R. Galletti	22
Autocostruzione di una stampante - E. Ficara	33
RX autocostruito SPSS-1 - C. Moscardi	38
Sperimentare: Sensor switch professionale - G. Pisano	47
Qui Computers - A. Ugliano	50
Ricetrasmisione dello SSTV senza demodulatore Calcolo per antenna YAGI a più elementi VU Meter	
Speciale Radioamatori: Sogno di una notte di mezza estate - P. Zàmboli e Donato	57
FT-230 R: scambiando l'ordine dei commutatori, il risul- tato cambia!	
Operazione Ascolto: Sotto i 2 MHz - Ricezione in Onde Medie di Emittenti del Nord America: Canada - G. Zella	64
Per chi comincia: Introduzione ai condensatori elettrolitici - C. Di Pietro	75
Surplus: Il ricetrasmittitore "TBY" G. Chelazzi	82
Economica e facile da costruire: Antenna a stilo caricata per i 2 m - C. Pelosi	88
Una miglioria allo FT-790 R - G.M. Canaparo	90
Unico al mondo - L. Cobisi	95
Riproduttore di cassette per C128 e C64 F. Borsani	102



presenta:



PK 232
PK 87
ACCESSORI ED ASSISTENZA



ANTENNE DIRETTIVE
VERTICALI
DIPOLI
BALUN
ACCESSORI



MICROFONI



COMMUTATORI D'ANTENNA
SCARICATORI
ACCESSORI



FILTRI
ANTENNE ATTIVE
CONVERTITORI



LINEARI HF/VHF/UHF/SHF/VHF-UHF
ACCORDATORI D'ANTENNA 200 W ÷ 2 KW
PREAMPLIFICATORI A GASFEET
COMMUTATORI D'ANTENNA



MISURATORI DI ROS HF/VHF/UHF
WATTMETRI - CARICHI FITTIZI
COMMUTATORI COASSIALI - DUPLEXER
ALIMENTATORI
CAMPIONATORI DI SEGNALI

LISTINI E DEPLIANTS GRATUITAMENTE
SU RICHIESTA SCRITTA E S.A.S.E.
(busta preindirizzata e affrancata)

VI RICORDA INOLTRE
CHE **MILAG** DISTRIBUISCE:

KENWOOD - HY GAIN - CDE - EIMAC
- VALVOLE - AMPHENOL - ALDENA -
TEN TEC - ROBOT - CAVI PIRELLI ecc.

SPEDIZIONI OVUNQUE
C/ASSEGNO «SENZA ANTICIPO»
CON UNA SEMPLICE TELEFONATA

MILAG ELETTRONICA 12VD SRL 121AG

20155 MILANO - VIA COMELICO 12 - TEL. 5516-9075/5454-744

IMPORTATORE DIRETTO - DISTRIBUTORE INCASSO - RICAMBI - ASSISTENZA

Indice degli Inserzionisti

di questo numero:

NOMINATIVO	PAGINA
A & A Telecomunicazioni	15
AEMME	10
ATES-LAB	108
CENTRO RADIO	37
C.T.E. Internat.	2ª copertina-55
D B Telecomunicazioni	114
DE PETRIS & CORBI	49
ECO ANTENNE	46
ELECTRONIC SYSTEM	71-72-73-80
ELETTRA	45-70-103
ELETTRONICA ENNE	74
ELETTRONICA FRANCO	21
ELETTROPRIMA	8
ELLE ERRE	110
E L T ELETTRONICA	19
ERE	5
I.L. ELETTRONICA	109
LA CASA DEL COMPUTER	12-13-112-113
LARIR international	56
LED ELETTRONICA	11
MARCUCCI	4ª copertina-11
MAREL ELETTRONICA	16
MELCHIONI	1ª copertina
MILAG-LANZONI	4-89
MOSTRA DI GONZAGA	101
MOSTRA DI PIACENZA	14
NEGRINI ELETTRONICA	7
NUOVA FONTE DEL SURPLUS	21
PENTATRON	81
RADIOCOMMUNICATION	9
RADIO ELETTRONICA	106-107
RAMPAZZO	87
RUC	20
SELMAR	94
SIGMA	32
SIRTEL	3ª copertina-104-105
SPARK	110
TEKO-TELCOM	7
UNI-SET	74
VIANELLO	111
VI-EL	6
ZETAGI	62-63

HL-1200 CONCRETIZZA I TUOI SOGNI

È un amplificatore lineare, dalla linea gradevole, con alimentazione a.c. entrocontenuta, efficiente ed economico nell'acquisto e nella gestione.

- 1000 W pep SSB out
- 160-80/88-40/45-20-15-10/11 mt.
- 70 ÷ 100 W input
- SSB - CW - AM - SSTV - RRRTY
- Filtri π in ingresso
- 4 x EL 519 in ground-grid

E di serie: * ros-wattmetro passante * commutatore d'antenna
* circuiti ALC * PTT a RF o da TX * ventilazione forzata.

E per il mod. HL-1200/P anche: preselettore 3 ÷ 30 MHz in RX
* preamplificatore e NB in RX.



HL-1200 L. 845.000

HL-1200/P L. 985.000



L. 76.000

EMP MODELLA LA TUA VOCE

Una voce piena, penetrante nel DX

Una voce armoniosa, timbrica nel "salotto" con gli amici

Una voce sicura, incisiva nel frastuono della / mobile

Adatto per tutti i tipi di microfono - regolazione indipendente di bassi, medi ed acuti - comando master - preamplificatore 15 dB - pulsante ON/OFF e by-pass - alimentazione 9 VDC int. o ext.

DAF/8: IL PULISCIBANDA

Ideale per ricevere segnali deboli in condizioni d'interferenza. Eleva nettamente le prestazioni selettive di tutti gli RX e RTX in commercio consentendo anche i DX più difficili.

Filtri passa alto e passa basso regolabili da 250 a 3500 Hz - Filtro notch efficacissimo > 50 dB - Filtri per CW e RRRTY - 1 W di potenza in uscita - by-pass da pannello - Alimentazione 13,5 VDC ext.



L. 169.000



L. 149.000

PNB/200: IL GENEROSO

Preselettore efficacissimo: una finestra in ingresso del tuo RX

Preamplificatore ad alta dinamica per sentire l'impossibile. Noise-Blanker per ridurre i disturbi impulsivi. Antenna attiva per un eccellente ascolto con antenne indoor

Frequenza 2,5 ÷ 30 MHz - Preamplificatore 15 dB - Dinamica IP₃ + 15 dBm - Vox a R.F. e PTT - Potenza in transito < 150 W - Alimentazione 13,5 VDC

LFC/1000: LA TUA SPIA SEGRETA IN L.F.

Serve a ricevere segnali campione di frequenza e di tempo, carte meteo in fax, radiofoto, segnali Loran, di sommergibili in immersione e prossimamente i radioamatori.

Mixer a diodi schottky - Preamplificatore 20 dB escludibile - Filtri 100 KHz - 1 MHz - Ingresso 5 ÷ 1000 KHz - Uscita 28 ÷ 29 MHz (altre su richiesta).



L. 118.000



L. 212.000

RS-4: IL COMMUTATORE INTELLIGENTE

Per selezionare quattro antenne da un'unica discesa operando comodamente dalla tua stazione. Segnali di commutazione attraverso lo stesso cavo coassiale. Modulo da palo in ABS, ALL. e INOX.

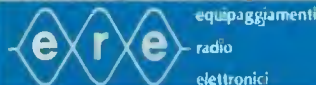
Posizioni: 4 - Frequenza 1 ÷ 50 MHz - Perdita irrilevante - Potenza 2000 W pep - Alimentazione 220 VAC.

RIVENDITORI AUTORIZZATI:
PONSACCO (PI) - Elettropiccoli 73-51 - Tel. 0587/730027
BOLOGNA - Radio Communication - Tel. 051/345697
CASALPUSTERLENGO (MI) - Novaelettronica - Tel. 0377/830358
CERIANA (IM) - Crespi - Tel. 0184/551033

FIDENZA (PR) - Italcorn - Tel. 0524/83290
FIRENZE - Paoletti Ferrero - Tel. 055/294974
GENOVA - Hobby Radio Center - Tel. 010/303698
MILANO - Elettronica G.M. - Tel. 02/313179
MISTERBIANCO (CT) - Grasso Angelo - Tel. 095/301193

ROMA - Hobby Radio - Tel. 06/353944
SETTIMO MILANESE - Tecnovent Italia - Tel. 02/8358032
TORINO - Telexa - Tel. 011/531832
TRANI (BA) - Tigut Elettronica - Tel. 0883/42622
VICENZA - Dalcom - Tel. 0444/39548

ERE un nome, una garanzia dal 1969 per i radioamatori



Via Garibaldi 115 - 27049 STRADELLA (PV) - Tel. 0385/48139

Viale Gorizia, 16/20

Casella post. 34 - 46100 MANTOVA - Tel. 0376/368923

SPEDIZIONE: in contrassegno + spese postali

La **VI-EL** è presente alle fiere di Piacenza e Gonzaga.



ICR-7000 SCANNER

Ricevitore scanner 25 ÷ 2000 MHz



YAESU FRG 9600

Ricevitore-scanner
a copertura continua
AM-FM-SSB da 60 a 905 MHz



YAESU FT 757

Ricetrasmittitore HF, FM-SSB-CW,
copertura continua
da 1,6 a 30 MHz, 200 W PeP.



LAFAYETTE HAWAII

40 canali in AM-FM

NUOVO ICOM IC-μ2

1W - 10 memorie direttamente dal taschino della vostra giacca

CARATTERISTICHE SALIENTI

Gamma operativa: 144-148 MHz - Canalizzazione: 12.5-25 KHz - Potenza RF: 1W oppure 0.1W - Tensione di batteria: 8.4V - Dimensioni: 58 x 140 x 29 mm - Peso: 340 g.

CONSUMI

Ricezione a lunga autonomia: 6 mA - Ricezione silenziosa: 30 mA - Ricezione con vol. al max: 170 mA - Trasmissione: 600 mA (con 1W di RF), 300 mA (con 0.1W di RF) - Configurazione del Rx: doppia conversione (16.9 MHz; 455 KHz) - Sensibilità: < di 0.15μV per 12 dB SINAD - Livello di uscita audio: > 0.25W su 8Ω



YAESU FT23

Le VHF-UHF
in miniatura

CARATTERISTICHE SALIENTI

Gamma operativa: 144-148 MHz, 430-440 MHz - Alimentazione: 6-15V a seconda del pacco batterie impiegato - Dimensioni: 55 x 122/188 x 32 mm - Peso: 430/550 g a seconda del pacco batterie - Sensibilità del Rx: migliore di 0.25μV per 12 dB SINAD - Selettività sul canale adiacente: > 60 dB - Resistenza all'intermodulazione: > 65 dB - Livello di uscita audio: 0.4W su 8Ω



Nuovo Icom IC 28 E e IC 28 H

CARATTERISTICHE TECNICHE

GENERALI: Gamma operativa: 144 - 146 MHz (ampliabile da 140 a 150 MHz) - Impedenza d'antenna: 50Ω - Stabilità in freq.: ± 10 p.p.m. - temperatura operat.:

-10°C - +60°C - **TRASMETTITORE:** Emissione: F3 - Potenza RF: 25W (Hi) 5W (Low) riferito al mod. 2B, 45W (Hi) 5W (Low) riferito al mod. 28H - Deviazione max.: ± 5 KHz - Modi operativi: Simplex; Semiduplex - Soppressione spurie: > di 60 dB - Impedenza microf.: 600Ω - **RICEVITORE:** Configurazione: a doppia conversione - Medie frequenze: 16.9 MHz; 455 KHz - Sensibilità: < 15 dBμV per 12 dB SINAD; < 10 dBμV per 20 dB di silenziamento



ANTENNE PARABOLICHE

AD ALTO RENDIMENTO 1 - 1.2 - 1.5. m.
FREQUENZE DA 620 A 2500 MHZ



*Per informazioni ed
ordini telefonare al
numero 051/456148
chiedendo del
reparto parabole*

*Pronta consegna anche di
cavi, connettori ed accessori.*

TEKO TELECOM srl - Via Industria, 5 - C.P. 175 - 40068 S. Lazzaro di Savena Bologna Italy - Tel. 051/456148 - Telex 583278 TELC I

NEGRINI ELETTRONICA

NUOVA SEDE: Via Pinerolo, 88 - 10040 **PIOSSASCO (TORINO)**
TEL. 011/9065937 - **CHIUSO IL MERCOLEDÌ**

Disponiamo di apparati: SOMMERKAMP - PRESIDENT JACKSON - MIDLAND - INTEK - C.T.E. - ZETAGI - BREMI - R.M.S. - BIAS ELECTRONICS - e modelli 11/45

Antenne: FIRENZE 2 - CALETTI - VIMER - ECO - C.T.E. - SIRIO - SIRTEL - LEMM - SIGMA-AVANTI - MOONRAKER.

NOVITÀ: RICETRASMETTITORI E APPARECCHIATURE, ANTENNE VERTICALI E ORIZZONTALI, BIPOLI PER TUTTE LE FREQUENZE

NEGRINI ELETTRONICA

NUOVA SEDE: Via Pinerolo, 88 - 10040 **PIOSSASCO (TORINO)**
TEL. 011/9065937 - **CHIUSO IL MERCOLEDÌ**

NOVITÀ



CONCESSIONARIO AUTORIZZATO KENWOOD

ELETTROPRIMA S.A.S.

TELECOMUNICAZIONI OM e CB

MILANO · Via Primaticcio, 162 · Tel. 02/4150276-416876

IK2AIM Bruno - IK2CIJ Gianfranco

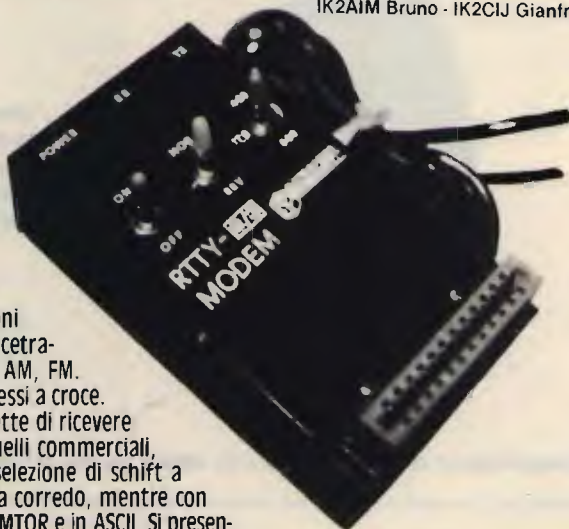
MODEM RTTY

RX - TX

Per commodore

VIC 20-C64-128

Il **MODEM 2/3** della **ELETTROPRIMA** adatto al VIC 20 e al Commodore 64/128, vi permette la ricetrasmisione in RTTY a varie velocità con lo schift 170 a toni bassi. Può essere facilmente applicato su tutti i ricetrasmittitori HF, CB, VHF, UHF, nei diversi modi: SSB, AM, FM. La sintonia è facilitata da un nuovo sistema di led messi a croce. Il **MODEM 2/3** come il precedente modello 1/3 permette di ricevere oltre; ai programmi RTTY radioamatoriali, anche quelli commerciali, delle agenzie di stampa, ecc. avendo anche lui la selezione di schift a 170/425/850 Hz. Tutto questo con il software dato a corredo, mentre con altri opportuni programmi si potrà operare anche in AMTOR e in ASCII. Si presenta con una elegante mascherina in plexiglass serigrafata che copre anche i vari led colorati indicanti le varie funzioni. Per il C64/128 c'è pure la memoria di ricezione e consenso stampante



Accessori: 1) Connettore adattatore per USER-Port del C.64/128 adatto per le nostre interfaccia 1/3 e 2/3 ad altri programmi aventi le uscite e le entrate su contatti della USER-PORT diversi. I programmi adattabili sono diversi, es.: COM-IN, CANTRONIKS, ZGP, TOR, NOA, ECC. Alla richiesta specificare il programma. **L. 25.000**

2) Cassetta CW per Vic 20 e C64/128 adatto alla ricetrasmisione in CW con le nostre interfacce 1/3 e 2/3. Per il C64/128 è pure previsto l'uso della stampante, mentre per il Vic 20 non occorre una espansione di memoria. **L. 20.000**

**ICOM IC 28E
IC 28H**

**ICOM
μ2**

**YAESU
FT 23**

**ICOM
IC 02**

**KENWOOD
TH 215**

**ULTRACOMPATTO
VHF
25/45 W**



PER INFORMAZIONI TELEFONATECI:

SAREMO SEMPRE LIETI DI FORNIRE CHIARIMENTI E, SE OCCORRE, CONSIGLI UTILI

PER SPEDIZIONE CATALOGO L. 2.000



ELETTROPRIMA
P.O. Box 14048 · 20146 MILANO

AMMINISTRAZIONE E SHOWROOM
UFFICIO TECNICO E CONSULENZA

Tel 02/416876
Tel 02/4150276

Trib. N. 145933 - C.F.P.I. 00964180152

ICOM

A
PREZZI
SPECIALI



NEW
ICR-7000 SCANNER
25 MHz - 2 GHz



IC-275E 25 W
VHF BASE ALL MODE



IC-R71 RX-HF
BANDA CONTINUA



IC-02E / IC-04E

NEW
IC-U2E
MINI PALMARE VHF



IC-490
UHF, ALL MODE



NEW
IC-48E - UHF 25 W
VEICOLARE FM - UHF 25 W



NEW
IC-751A
RTX HF 0,1 - 30 MHz



IC-735
RTX MF 1,6 - 30 MHz



NEW
IC-28E, VEICOLARE 25 W VHF
IC-28H, VEICOLARE 45 W VHF



IC-2900
VHF, ALL MODE



IC-2E VHF
IC-M2, VHF MARINO
IC-M5, VHF MARINO

ICOM

F. ARMENGI 14LCK

SERVIZIO
ASSISTENZA
CON RICAMBI
ORIGINALI

APPARATI-ACCESSORI per
RADIOAMATORI e
TELECOMUNICAZIONI



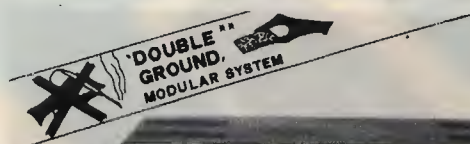
**radio
communication** s.n.c.
di FRANCO ARMENGI & C.
40137 BOLOGNA - Via Signoria, 2. Tel. 051/345697-343923

SPEDIZIONI CELERI
OVUNQUE

CATALOGHI L. 3.000

AEMME

RT 330 RIPETITORI VHF FM
RT 336 DUPLEX E SEMIDUPLEX
RD 630 RICETRASMETTITORI
RD 636 VHF FM FULL - DUPLEX



CARATTERISTICHE TECNICHE GENERALI - RT 330/336 - RD 630/636

- * FREQUENZE OPERATIVE: 135 - 174 MHz²
- * CANALIZZAZIONE: 25 KHz
- * TIPO DI EMISSIONE: 16F3
- * TEMPERATURA DI FUNZIONAMENTO: - 15, + 55 °C
- * STABILITÀ DI FREQUENZA: 10 ppm
- * ALIMENTAZIONE: 10,8 - 15,6 Vcc N.G.
- * CONSUMI TIPICI a 12,6 V: 85 mA - stand by, 2,8 A RF out magg. 10 W
- * DIMENSIONI: 300 x 210 x 80
- * PESO: RT 330 / RD 630 Kg 3 c.a., RT 336 / RD 636 Kg 3,8 c.a
- * SISTEMA DI ASSEMBLAGGIO: moduli estraibili con connettori 'DOUBLE GROUND'

RICEVITORE

- * CONFIGURAZIONE: doppia conversione
- * SENSIBILITÀ PER 20 dB DI SILENZIAMENTO: RT 330/630 0,25 microV - RT 336 / RD 636 0,38 microV
- * SELETTIVITÀ SUL CANALE ADIACENTE: magg. 80 dB
- * REIEZIONE IMMAGINE: magg. 70 dB
- * PROTEZIONE DA INTERMODULAZIONE: min. 70 dB (25/50 KHz)
- * VALORI DI MEDIA FREQUENZA: 21,4 MHz, 455 KHz
- * SOGLIA DI INTERVENTO SQUELCH: 0,2 microV
- * USCITA AUDIO MAX: 2 W su 4 Ohm / 200 mW handset
- * USCITA AUDIO MONITOR EXT. RD 636: 5 W su 2 Ohm

TRASMETTITORE

- * POTENZA MINIMA AL CONNETTORE
- * D'USCITA: 10 W RF a 12,6 V
- * DEVIAZIONE MAX: 5 KHz
- * BANDA BF: 300 - 3000 Hz
- * DINAMICA LIMITER BF: 3 mV - 1 Vpp
- * ATTENUAZIONE ARMONICHE E SPURIE RF AL CONNETTORE D'ANTENNA: magg. 70 dB
- * ATTENUAZIONE RF CANALE ADIACENTE: magg. 70 dB

CARATTERISTICHE RIPETITORI RT 330 / 336

- * ATTIVAZIONE DEL TX: presenza portante / PTT (mode)
- * TENUTA SGANGIO AUTOMATICO: 0,5 - 10 sec. reg.
- * NOTA ESCLUDIBILE FINE SGANGIO: 1000 Hz reg.
- * CONTROLLI ESTERNI (POSTERIORI): volume monitor / handset - squelch - sens. micro/handset
- * DUPLEXER ENTRO CONTENUTO RT 336: compact duplexer CD 806
- * ALTOPARLANTE MONITOR ENTRO CONTENUTO

CARATTERISTICHE RICETRASMETTITORI RD 630 / 636

- * ATTIVAZIONE DEL TX: PTT
- * CONTROLLI ESTERNI (POSTERIORI): volume monitor / handset - volume monitor ext. (solo RD 636) - squelch - sens. micro / handset
- * TELECONTROLLO ACCENSIONE E MONITOR EXT. (SOLO RD 636): a mezzo cavo multipolare handset
- * DUPLEXER ENTRO CONTENUTO RD 636: compact duplexer CD 806
- * ALTOPARLANTE MONITOR ENTRO CONTENUTO: solo RD 630

OPZIONI

- * / 021 - quarzi termostatai, stabilità 5 ppm
- * / 031 - contenitore normalizzato 3 U rack con alimentatore / caricabatterie incorporato 220 V
- * / 055 - contenitore stagno da parete - alimentazione 12,6 Vcc
- * / 072 - per RT 330 / RD 630 25 W RF out
- * / 101 - per RT 330 / 336 telecomando attivazione ponte mediante toni sequenziali

*** © AEMME 1985.

AEMME

AEMME TELEMATICA

VIA ACQUABONA, 15 - TEL. 0962/23968
88074 CROTONE

INTERNATIONAL AGENCY

PHONE: 051/248334

FAX: 051/249333

TELEX: 563005 - I - FOR AEMME

Nuovo Yaesu FT 711 RM RTX UHF



Le UHF facili

Un vero compagno per le UHF, con grinta e con una potenza selezionabile da 5 e 35 watt. Semplice perchè grazie al suo design particolare il pannello strumentazione e monitor è rivolto verso il viso e non verso le vostre ginocchia come tutti gli altri RTX per mezzo mobile. La lettura è facilitata grazie ad un grande display leggibilissimo. Se la scheda con il generatore di fonemi è installata, premendo il pulsante SPEAK sul microfono MH 14A8 in dotazione, si avrà l'annuncio della frequenza. La facilità di messa a punto e riparazione è riflessa nella filosofia costruttiva di questo apparato, con estensivo uso di circuiti integrati e modularità. Circuitualmente il ricetrasmittitore è molto flessibile, la frequenza operativa può essere selezionata tanto con tasti UP/DOWN posti sul microfono che con il selettore rotativo oppure con i pulsanti posti sul pannello. È possibile programmare 10 memorie con gli scostamenti normalmente usati oppure ricorrere ai +/- 600 KHz normalizzati. Un tasto apposito inverte il senso dello scostamento permettendo in tale modo l'ascolto sulla frequenza d'ingresso del ripetitore. La ricerca è possibile entro dei limiti di banda, oppure entro le memorie con l'impostazione del canale prioritario. Ricorrendo al Tone Squelch opzionale tipo FTS 12 si avranno a disposizione 37 toni sub audio che, debitamente selezionati, visualizzati e programmati in una memoria qualsiasi potranno realizzare una rete di due o più corrispondenti usufruendo dei vantaggi offerti dallo sblocco del silenziamento. A prescindere dall'impiego usuale di tali ricetrasmittitori, il presente modello è già stato predisposto con opportuni collegamenti audio al traffico via «Packet». La semplicità d'uso ne fa l'apparato ideale per chi vuole cimentarsi sulle UHF.

CARATTERISTICHE TECNICHE

GENERALI

Gamma operativa: 430-440 MHz.

Canalizzazione: 12.5 o 25 KHz.

Scostamento normalizzato: ± 600 KHz.

Alimentazione: 13.8 Vc.c $\pm 15\%$ con neg. a massa.

Consumi:

Trasmissione (35W): 8,5A.

Trasmissione (4W): 4A.

Ricezione: 700 mA.

Attesa: 450 mA.

Temperatura operativa: -20° C $+60^{\circ}$ C.

Dimensioni: 160 x 50 x 175 mm.

Peso: 1.5 Kg.

RICEVITORE

Configurazione: a doppia conversione supereterodina.

Medie frequenze: 17,2 MHz 455 KHz.

Sensibilità: migliore di 0.2 μ V per 12 dB SINAD.

Selettività sul canale adiacente: >60 dB.

Distorsione da intermodulazione: >70 dB.

Livello di uscita audio: 1.5 W su 8 ohm.

TRASMETTITORE

Potenza RF: commutabile fra 4 e 35 W (su 50 ohm).

Stabilità in frequenza: migliore di ± 5 ppm.

Deviazione max: ± 5 KHz.

Soppressione di spurie ed armoniche:

60 dB.

Distorsione audio: $<$ del

5% ad 1KHz con 3,5

KHz di devia-

zione.

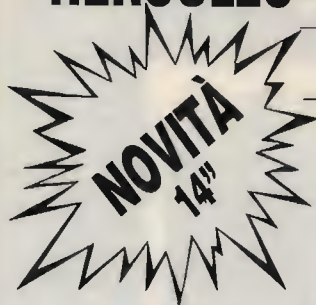
**LEO
ELETTRONICA**

di Donnalioia Giacomo
Via A. Diaz 40/42 - 72017 Ostuni (BR)
tel. 0831/972185

YAESU
marcucci S.p.A.

HERCULES - COLOR GRAPHIC - E.G.A.

FINALMENTE D'ACCORDO



LA CASA DEL COMPUTER
IMPORTAZIONE DIRETTA



**TRIPLO
INGRESSO**

HERCULES + COLOR G.R. + E. G.A.

VENITE A TROVARCI ALLO



PAD. 7, SALONE 1
POSTEGGIO E13/F22

14" BASE BASCULANTE
VERDE

CRYSTAL G-1431
HERCULES + COLOR G.R. + E.G.A.

AMBRA
CRYSTAL A-1431
HERCULES + COLOR G.R. + E.G.A.

VERDE
CRYSTAL G-1400
HERCULES + COLOR GRAPHIC

AMBRA
CRYSTAL A-1400
HERCULES + COLOR GRAPHIC

CRYSTAL

MONITOR MONOCROMATICI

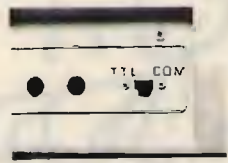
P42

DISPONIBILE ANCHE
NELLA VERSIONE TTL

BIANCO
CRYSTAL PWD

VERDE
SAMSUNG P-A7
(BASCULANTE)

AMBRA
CRYSTAL PLA



SWITCH PER SELEZIONE
DELLA FREQUENZA
ORIZZONTALE



**DOPPIO
INGRESSO**
TTL + COMPOSITO

RICHIEDETECI IL CATALOGO - SCONTI AI SIG.RI RIVENDITORI

LA CASA DEL COMPUTER

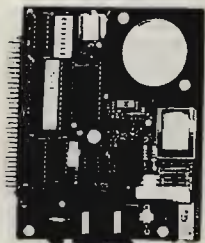
Via della Misericordia, 94 (sede) - PONTEDERA (Pisa)
Via T. Romagnola, 63 (magazzino) - FORNACETTE (Pisa)

Tel. 0587/422.022



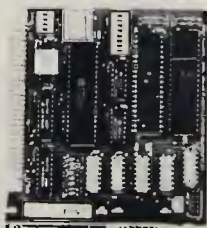
IL PIÙ VASTO ASSORTIMENTO DI ADD-ON CARDS PER PC/XT/AT

OLTRE
80
MODELLI...
DIVERSI...



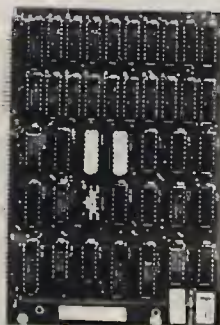
MODEM CARD

- Hayes compatibile
- CCITT V.21, V.22
- 300-1200 Bps
- Cod. 11.9600



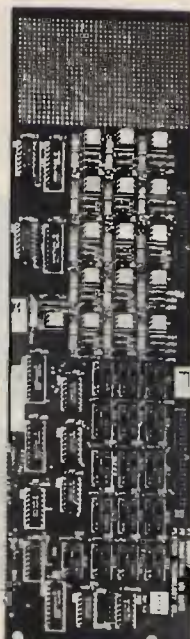
AT-PARALLEL/SERIAL

- 1 x Parallel Port
- 1 x Serial Port
- Cod. 12.0300



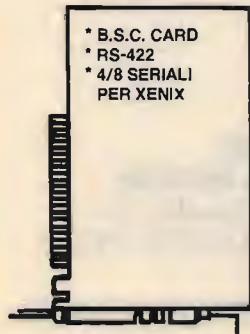
AT-128K RAM CARD

- Provvede ad espandere la memoria RAM da 512K a 640K
- Cod. 12.0895

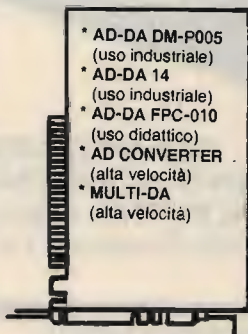


INDUSTRIAL I/O

- 16 x Relay output
- 16 x Photo couple input
- Cod. 11.8700



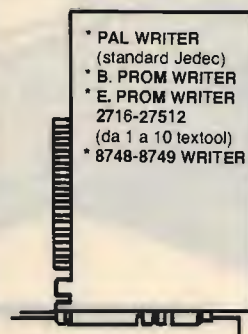
- * B.S.C. CARD
- * RS-422
- * 4/8 SERIALI PER XENIX



- * AD-DA DM-P005 (uso industriale)
- * AD-DA 14 (uso industriale)
- * AD-DA FPC-010 (uso didattico)
- * AD CONVERTER (alta velocità)
- * MULTI-DA (alta velocità)



- * IC TEST
- * SCHEDA PARLANTE



- * PAL WRITER (standard Jeduc)
- * B. PROM WRITER
- * E. PROM WRITER 2716-27512 (da 1 a 10 textool)
- * 8748-8749 WRITER

BAR CODE READER

- * Legge tutti i codici a barre
- * Emula la tastiera del PC/XT/AT
- * Semplice da installare



AMPIA VARIETÀ DI

- * DATA SWICHES
- * SWITCH BOX
- * CONVERTITORI DI PROTOCOLLO
- * BUFFER 16/64/256 e 1MB
- * PENNE OTTICHE
- * CAVI STAMPANTI PARALL., SERIALI, ECC.
- * ACCESSORISTICA PER CAVI SERIALI
- * GRUPPI DI CONTINUITÀ

VENITE A TROVARCI: ALLO

+X=
smau

PAD. 7, SALONE 1
POSTEGGIO E13/F22

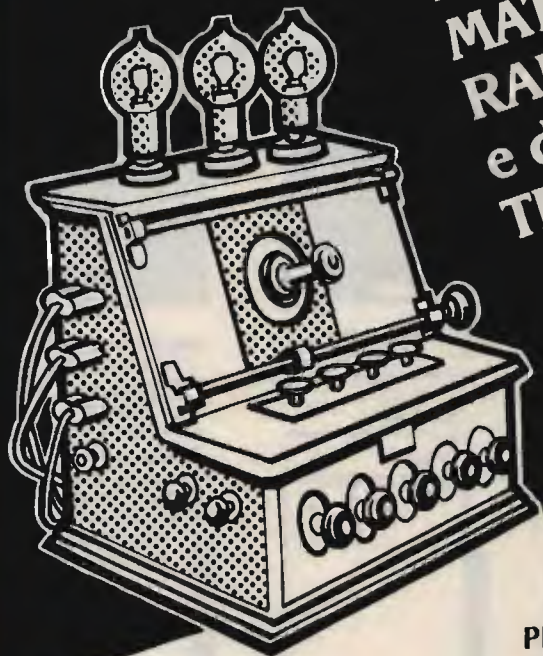
TELEFONATECI, NON POSSIAMO ELENCARVI TUTTO!

RICHIEDETEVI IL CATALOGO - SCONTI AI SIG.RI RIVENDITORI
LA CASA DEL COMPUTER Via della Misericordia, 94 (sede) - PONTEDERA (Pisa) Tel. 0587/422.022
Via T. Romagnola, 63 (magazzino) - FORNACETTE (Pisa)

**TELERADIO
14^a MOSTRA MERCATO
NAZIONALE
MATERIALE
RADIANTISTICO**

**e delle
TELECOMUNICAZIONI**

**PIACENZA
QUARTIERE FIERISTICO
12-13 SETTEMBRE
1987**



**ORGANIZZATORE:
ENTE AUTONOMO MOSTRE
PIACENTINE - Piazza Cavalli, 32 -
29100 Piacenza - Tel. 0523/36.943**

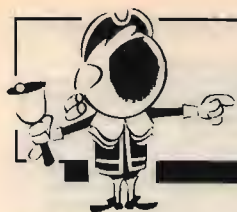
SETTORI MERCEOLOGICI:

- Materiale radiantistico per radio-amatori e C.B.
- Apparecchiature telecomunicazioni Surplus
- Elettronica e Computer
- Antenne per radio-amatori e per ricezione TV
- Apparecchiature HI-FI
- Telefonia

ORARIO DI APERTURA: 9,30/12,30 - 14,30/19. Dalle ore 12,30 alle 14,30 (chiusura degli stands) il quartiere è riservato agli Espositori

Quartiere Fieristico:

Piacenza Via Emilia Parmense, 17 - tel. (0523/60620)



OFFERTE E RICHIESTE

OFFERTE Computer

VENDO VIC20 + REGISTRATORE + software (a richiesta), in cambio di RTX omologato AM/SSB, o di RTX 120 CH in A-MFM/SSB.
 Francesco Palma - via Pesaro 2 - 72017 Ostuni (BR)
 ☎ (0831) 335368 (12,00=14,30)

VENDO L. 400.000 COMMODORE 64 nuovo imballato man., alimen., cart. tubo, regist. C2N, demod. RTTY per C64 + soft + altro prog. americano TX-RX CW-RTTY-ASCII per C64.
 Ernesto Di Maio - via Dalmazia 51 - 84100 Salerno
 ☎ (089) 236149

VENDO CBM 64 + REGISTRATORE + Joskey, 2 casse acustiche, 70W 3 vie, autoradio Blaupunkt Porto 21, tutto come nuovo solo nord. Il tutto a L. 800.000.
 Silvano Franza - via Gramsci 68 - 20026 Novate Milanese (MI)
 ☎ (02) 3567496 (18=20,30)

VENDO CORSO SRE MICROELETRONICA e microcomputer; corso elettronica industriale e radio a valvole TX. FM 18W e altro materiale. Vera occasione.
 Eraldo Bregol - via Molino 8 - 25060 Pezzaze (BS)
 ☎ (030) 920381 (19=22)

VENDO ZX SPECTRUM + 2 128k causa doppio regalo L. 350.000.
 Roberto Coletti - via A. Rosso 7 - 32040 Tai di Cadore (BL)
 ☎ (0435) 32408 (13,00=16,00 e 20,30=22,00)

OFFERTE Radio

VENDO ICOM215 CON 10 PONTI + 3 dirette + ant. gomma + staffa auto L. 200.000. Vendo frequenzmetro Microset 6 cifre 170 MHz L. 150.000. Apparatelli perfetti come nuovi.
 Francesco Cellini - via Portovenere 27/F - 48017 Concesio (RA)
 ☎ (0545) 89072 (20=21,30)

CAMBIO APPARATO 2M ICOM IC245E praticamente nuovo mai usato. Rarità, con ricevitore Yaesu FRG 9600.
 Lanfranco Nanetti - piazza Europa 15 - 44100 Ferrara
 ☎ (0532) 62374

VENDO ANTENNA SIGMA 144 MHz (accordabile fino 160 MHz) 5/8 λ ancora imballata L. 30.000 + penna ottica per VIC20 e C64 mai usata L. 20.000.
 Michele D'Onofrio - viale Europa 2/D - 70123 Bari
 ☎ (080) 377108 (dopo le 14,30)

VENDESI RX JRC NRD515 0.1=30MC RX Drake DSR2 10KC=30MC. 300 gamme da 100KC stato solido digitale. Amplif. lineare 100W Microwave mod. MML144/100 LS.
 Claudio De Sanctis - via Luigi Pulci 18 - 50124 Firenze
 ☎ (055) 229607 (serali)

NEW MAGAZINE DEL SURPLUS VENDE RTX CPRC26, RX BC 312=342, RTX PRC8=9=10; RTX 19MK3, RTX Geioso, RTX Drake 4B.
 Guido Zacchi - zona Ind. Corallo - 40050 Monteveglio (BO)
 ☎ (051) 960384 (20=22)

VENDO HAM INTERNATIONAL MULTIMODE 3 imballato 26-28 MHz + lineare 100 Watt + alimentatore stabilizzato 12A, tutto perfettamente funzionante blocco L. 500.000
 Giovanni Milano - via Luigi Gallo 5 - 12100 Cuneo
 ☎ (0171) 60847 (ore pasti)

DIPLO CARICATO 11=45 VENDO L. 45.000 a V invertita L. 35.000. Cerco oscilloscopio MC 20 MHz due tracce o altra marca Variac 2000 W.
 Antonio Marchetti - via F. Fiello 22 - 62100 Macerata
 ☎ (0733) 45213 (14=22)

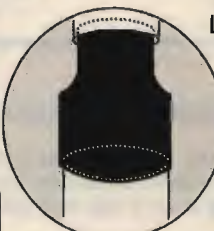
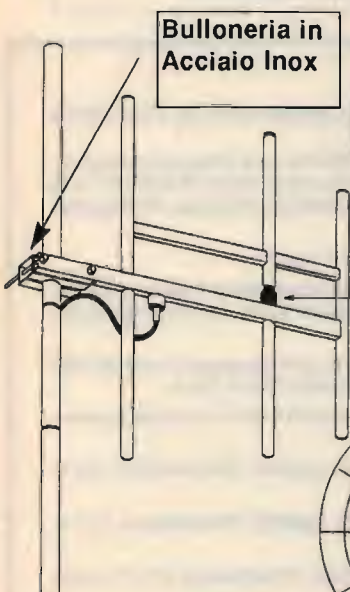
ANTENNA DRESSLER ARA 30 (200 kHz-40 MHz) inusata vendo L. 150.000, compreso alimentatore 220/12 V.
 Alessandro Squaranti - via Delo Steccuto 18 - 50141 Firenze
 ☎ (055) 415635 (14=20)

CAMBIO O VENDO RTX CB BASE mod. Sommerkamp 23CH per amatore oppure con ricevitore 0-30 MHz più conguaglio. Cerco RTX base CB Courier Centurion max L. 200.000.
 Bruno Di Muro - via Degli Aurunci 23 bis - 04100 Latina
 ☎ (0773) 241834 (ore pasti)

VENDO FILTRO PB DAIWA MOD. FD 30M, B-FC:32 MHz L. 600.000; inoltre lineare Crespi mod. 1200 SSB pentavalvolare 27 MHz L. 310.000. Enciclopedia Basic 14 vol. Armando 2700.
 Giuseppe Gallo - piano Acre 6/N - 96010 Palazzolo Acreide (SR)

VENDO APPARATO OMOLOGATO ZODIAC P2202 usato

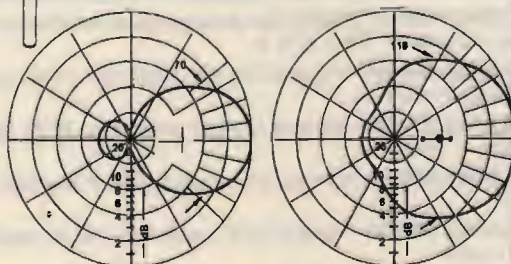
Bulloneria in Acciaio Inox



Isolatore in Teflon

L'uso di questa antenna è particolarmente indicato nei ponti ripetitori di media e grande potenza. L'angolo di irradiazione molto ampio, consente di approntare un sistema di antenne aumentando in modo considerevole il guadagno e mantenendo una copertura di zona molto Vasta. L'antenna, inoltre essendo completamente a larga banda, si presta per il funzionamento contemporaneo di più stazioni. La robustezza, infine, fa di questo tipo di antenna uno dei più indicati per sopportare qualsiasi condizione atmosferica.

RADIATION PATTERN



Specifications Mod. AKY/3

Frequency range:	88-108 Mhz
Impedance:	50 Ohms
Gain:	7 dB Iso.
Power:	1000 W Max
Front to back ratio	20 dB
Weight:	8,5 Kg.
Connector:	Ug 58 Or 7/16
Wswr:	1,5:1 or better

Antenna Direttiva per trasmissione FM Mod. AKY/3



Via Notari N° 110 - 41100 Modena
 Tel. (059) 358058-Tlx 213458-I

poco cedo anche antenna in gomma. Amplificatore 10 W microfono dinamico. Microfono preamplificato tutto a L. 250.000 intrattabili.

Leopoldo Cicero - 1^a Tr. Corso Dei Mille 12 - 74015 Marina Franca (TA)

☎ (080) 905396 (ore pasti)

RICEVITORE COLLINS R-388/URR, perfetto, mai manomesso, con manuale tecnico, L. 680.000 trattabili.

Andrea Borromi - corso Sempione 49 - 20028 San Vittore Olona (MI)

☎ (0331) 518056

VENDO CB 40 CANALI AM FM Lafayette Scout L. 80.000.

Alimentatore stabilizzato autocostituito 12V 4A, L. 80.000. Olivetti Logos 60 L. 250.000. Cambio con RX o RTX HF. Francesco Romano - via Salemi 11 - 95036 Randazzo (CT)

☎ (095) 921857 (ore pasti)

CAMBIO AMPLIFICATORE LINEARE 2 metri 25 Watt micro. FM-SSB con RX VHF 30 MHz + 174 MHz. Cerco modifica per allargare la frequenza al RTX FT23 Yaesu.

Giuseppe Simone - via Cellini 6 - 10021 Moncalieri (TO)

☎ (011) 6052308 (19-20)

VENDO PACKET RADIO MODEM VHF-HF controllato a quarzo predisposto per C64 con prog. Digicom L. 100.000. Cerco palmare VHF e UHF All Mode base o veicolare.

Giovanni Dellino - via Roma 57 - 09010 Valterrasa (CA)

☎ (0781) 79264

OSKER SWR L. 100.000 - ICOM AT100 L. 500.000 - LINEARE DAIWA LA2065 L. 170.000 - LINEARE TONO 100W L. 220.000 - ALAN 34/S L. 140.000 - ALAN 69 L. 130.000 - FT203 - IC02/E - XT600/C + XR1001.

Giovanni Tumelero - via Leopardi 15 - 21015 Lonate Pozzolo (VA)

☎ (0331) 669674

RTX VHF COMCRAFT L. 100.000 - SX200 L. 400.000. FT208 L. 260.000. Trio TR2200 6CH L. 100.000. RTX 50MC portatili L. 100.000 cadauno. RX BC652 da riparare L. 80.000. Cerco manuale Fax C101 Alcatel.

Pierluigi Pardini - 55040 Capezzano (LU)

☎ (0584) 913286 (17-21)

VENDO SCANNER SX 200 PERFETTO con istruzioni usa-tor pochissimo tel. ore pasti L. 400.000 trattabili.

Valentino Vallè - via Liberta 246 - 27027 Groppello Carroli (PV)

☎ (0382) 815739 (ore pasti)

VENDO TX FM 10 ÷ 800W 60 ÷ 230 MHz su richiesta esecuzioni professionali: antenne, collineari, per FM varie potenze.

Pasquale Allieri - via S. Barbara 6 - 81030 Noccelletto (CE)

☎ (0823) 700130 (9-22)

OFFRO RTX 27 45 SUPER STAR 360 FM (36 W PEP), preamp. comp. palmare, ampl. lineare ZG. B300PS. 0-30 MHz rispettivamente L. 300.000. FTX 11-45 amp. ZG ancora imballato L. 260.000.

Salvatore Casale - via Irpina 21 - 83047 Lioni (AV)

☎ (0827) 42018 (21-23)

VENDO AMPLIFICATORE LINEARE ZG B300 3+30 MHz sei potenze tre mesi di vita, ottimo a L. 100.000 trattabili, anche il preamp di antenna.

Marino Guidi - via Cocchi 18 - 48020 Villanova di Bagnacavallo (RA)

☎ (0545) 49131 (12-13 e 18-19)

VENDO ANTENNA VERT. FRITZEL mod. GPA40 per 10-15-20-40 metri senza radiali L. 100.000. Cerco RX Scanner palmare mod. ATC720 Air Bander o simile.

Pietro Bernardoni - via Spadini 31 - 40133 Bologna

☎ (051) 6391508

VENDESI OSCILLOSCOPIO TES mod. 220 cinque pollici 5 MHz. Converter MMK Meleosal 1691-94, 5 amplificatore VHF 140-170 MHz, 10-80 W e alimentatore Zelagi 25A.

Andrea De Bartolo - via Caldarola 452 - 70126 Bari

☎ (080) 482878 (serali)

VENDO ANTENNA HYGAIN 18AVT verticale per 80-40-20-15-10 metri in ottime condizioni e istruzioni.

Carlo Mauri - via Giov. Ricordi 21 - 20131 Milano

☎ (02) 2846711

VENDO SOMMERKAMP TS 788 DX RTX 10-100 W, 26-30 MHz, lire 350.000.

Silvano Cogo - via Bosco 6 - 36012 Asiago (VI)

☎ (0424) 63990 (9-12 e 15-19)

VENDO APPARATI di bassa e alta frequenza, a prezzi di recupero per rinnovo stazione radio.

Radio Sibari Sole - via IV Novembre - 87011 Cassano Sibari (CS)

☎ (0981) 46475 (serali, chiedere di Gino)

OFFRO: VALVOLE, summiniatura, miniatura, Octal, bicchiere, speciali, antichissime, antiche, tubi fotomoltiplicatori, lubi per oscilloscopi, Mangnelron, Glajston, trasformatori 1 KW P1110...260 V, S/Ri 1300 V, FITO 11 Volt, 50 Periodi. Ormai io mi sono messo in pensione. Ma per chi abbia un'iniziativa ho lasciato la possibilità di contare su serie di valvole Mullard, RCA che potrebbero costituire tante possibilità di lavoro. Sia nel campo ricevitori sia nel campo amplificatori. Per esempio ho visto nelle vetrine Rfri in legno riproducenti vecchi stili 1950 che poi dentro hanno uno scadente r/r e a Tistor.

Mi sono sentito chiedere 4 MINI di un amplificatore 25 Watt a valvole.

Tutto datato 1986/87. Ci sono tantissime EL32-EL33 Octal finali B.F. 1624, 807, 1625, 1619, 8001, 515, 11726, 117N7.

Nei magazzini a S. Croce buttati alla rinfusa ci sono BC669, BC624, BC625, BC610, MK22, MK11, apparati tedeschi, strumenti ecc. Accetto di vendere per sensibili blocchi.

Silvanio 50 MicroA. Apparatii da collezione Marelli, TR2, Marconi, Allocchia, Bacchini, R 109, BC1000, ecc. in ogni maniera mi è sempre gradita una Vostra telefonata o lettera di delucidazione. Fotocopie di schemi.

A richiesta ci sono alcuni apparati messi funzionanti. A portata di mano offre BC221 modulati e non. Funzionanti completi. Altri BC221 come nuovi, libretto ancora da trascrivere, senza contenitore, né cristallo. Provalvole come nuovi 1/177 completi di schemi e libretto.

Convertitori U.S.A. nuovi 400p. e la 24/V. u.ta 125 trifase e bifase, Watt 250 con stabilizzatore doppio. Altri 120/250 Watt/ventrata 12 Volt u.ta 125/250 Volt 50 perodi.

Per ricambio con la carissima 2E22 ho la sostituibile americana 307A identicissima solo che il filamento è a V. 5,5 anziché a 6 Volt. Variabili professionali 2500/5000 V, 30/250/5000 MmF. A Mica lame in argento 5000 Volt. Altro materiale a richiesta. Mi è sempre gradita una Vostra domanda sia per lettera che pe telefono.

Silvano Giannoni - Casella postale n. 52 - 56031 Bientina (PI)

☎ (0587) 714006 (ore 9-20)

MAREL ELETTRONICA

Via Matteotti, 51 - 13062 Candelo (VC) - Tel. 015/538171

- FR 7A** **RICEVITORE PROGRAMMABILE** - Passi da 10 KHz, copertura da 87 a 108 MHz, altre frequenze a richiesta. Sui commutatori di programmazione compare la frequenza di ricezione. Uscita per strumenti di livello R.F. e di centro. In unione a FG 7A oppure FG 7B costituisce un ponte radio dalle caratteristiche esclusive. Alimentazione 12,5 V protetta.
- FS 7A** **SINTETIZZATORE** - Per ricevitore in passi da 10 KHz. Alimentazione 12,5 V protetta.
- FG 7A** **ECCITATORE FM** - Passi da 10 KHz, copertura da 87 a 108 MHz, altre frequenze a richiesta. Durante la stabilizzazione della frequenza, spegnimento della portante e relativo LED di segnalazione. Uscita con filtro passa basso da 100 mW regolabili. Alimentazione protetta 12,5 V, 0,8 A.
- FG 7B** **ECCITATORE FM** - Economico. Passi da 10 KHz, copertura da 87 a 108 MHz, altre frequenze a richiesta. LED di segnalazione durante la stabilizzazione della frequenza. Alimentazione protetta 12,5 V, 0,6 A.
- FE 7A** **CODIFICATORE STEREOFONICO QUARZATO** - Banda passante delimitata da filtri attivi. Uscite per strumenti di livello. Alimentazione protetta 12,5 V, 0,15 A.
- FA 15 W** **AMPLIFICATORE LARGA BANDA** - Ingresso 100 mW, uscita max. 15 W, regolabili. Alimentazione 12,5 V, 2,5 A. Filtro passa basso in uscita.
- FA 30 W** **AMPLIFICATORE LARGA BANDA** - Ingresso 100 mW, uscita max. 30 W, regolabili. Alimentazione 12,5 V, 5 A. Filtro passa basso in uscita.
- FA 80 W** **AMPLIFICATORE LARGA BANDA** - Ingresso 120 W, uscita max. 80 W, regolabili. Alimentazione 28 V, 5 A. Filtro passa basso in uscita.
- FA 150 W** **AMPLIFICATORE LARGA BANDA** - Ingresso 25 W, uscita max. 160 W, regolabili. Alimentazione 36 V, 6 A. Filtro passa basso in uscita.
- FA 250 W** **AMPLIFICATORE LARGA BANDA** - Ingresso 10 W, uscita max. 300 W, regolabili. Alimentazione 36 V, 12 A. Filtro passa basso in uscita. Impiega 3 transistors, è completo di dissipatore.
- FL 7A/FL 7B** **FILTRI PASSA BASSO** - Da 100 e da 300 W max. con R.O.S. 1,5 - 1
- FP 5/FP 10** **ALIMENTATORI PROTETTI** - Da 5 e da 10 A. Campi di tensione da 10 a 14 V e da 21 a 29 V.
- FP 150/FP 250** **ALIMENTATORI** - Per FA 150 W e FA 250 W.

PER ULTERIORI INFORMAZIONI TELEFONATECI, TROVERETE UN TECNICO A VOSTRA DISPOSIZIONE

VENDO RX MARELLI CRR53 perfetto con schemi RX Gelo-
so G14/214 discrete condizioni. Prezzi modici sconto per ac-
quistato in blocco.
Giovanni Salem - via Ajdowscina 11-8 - 17040 Quiliano (SV)
☎ (019) 8878004

KENWOOD TS-520, 220 ac/12 dc, ottimo L. 800.000 -
TR-2300 VHF/FM sintetizzato 144-146 MHz L. 300.000 -
FT-230 R VHF/FM 25 W 140/150 MHz L. 400.000 - Transver-
ter TV-520 Kenwood per 144 MHz L. 350.000 - Telescrivente
TE-300 completa con mobile L. 300.000 - Demodulatore del-
la KG mod. T6A con tubo L. 150.000 - Accordatore Dentron
a sintonia continua fino a 30 MHz completo di carico litizio
ed uscita per linea bilanciata e Long Wire mod.: MT-3000
A-2kW L. 400.000 - LAFAYETTE Ielsat-150 23 canali CB in
AM + ricevitore a sintonia continua da 150 a 170 MHz in
FM L. 200.000 - Ricevitore Scanner SBE optiscan copre da
30/50-66/88-150/170-450/470 MHz 10 canali con scansione
automatica e manuale con scheda e lista con 34.000 fre-
quenze alimentazione 120/12V entrocontenuta misura cm
6,5x20x25 L. 300.000 - Telaio STE per 144 MHz: Rx AR-10,
conv. AC-2, discr. AO-04, B.F., TX AT-222, lin. da 10 watt
tutto l'occorrenza per autocostruirsi un RX-TX a sintonia con-
tinua per i 2 metri L. 100.000.
IBYGZ, Pino Zamboli - via Trieste 30 - 84015 Nocera Sup.
(SA)
☎ (081) 934919 (21+22)

SEA160 RTX NAUTICO HF 0-30 MHz trasm. 8 bande nau-
tiche 312 memorie in ric./trasm. Pot.Dut 160 W completo di
accordatore est. ermetico automat. modi: AM-A3J-A3A emer-
genza autom. ecc.

Alessandro Iannone - viale Orazio Flacco 13 - 70124 Bari
☎ (080) 517235 (ore pasti)

VENDO RX SATELLIT 2000 copertura continua
DC.AM.FM. onde lunghe banda marina. Perfetto, cedo L.
350.000.
Gianni Rossi - via Lago di Boisena 5 - 53047 Sarteano (SI)
☎ (0578) 266436 (solo serali)

VENDO: RX COLLINS 7533C ULTIMA SERIE, filtri extra
6, 1,5 kHz, 0,8, 0,5 kHz. Quarzi extra 16. Con accessori, co-
me nuovo. Imballo originale. L. 2.600.000.
Vincenzo Italia - lungotevere Pietra Papa 139 - 00146 Roma
☎ (06) 5580721 (solo serali)

CEDO: TRANSV. I2SG 144 1296, Ampl. lin. 144 Naigai
250W out. RTX 144 TR2300. Testler elett. analogico. RTX
porf. 156,300 MHz. RTX KX170 banda VHF aerea. Computer
Pet.
Sergio Garaghin - via Palermo 3 - 10042 Nichelino (TO)
☎ (011) 6272087 (dopo le 20)

VENDO MICROFONO DRAKE 7077 da base originale per
TR7 nuovo nella sua scatola L. 140.000 compresa spedi-
zione.
FISRG, Sergio - 16036 Recco
☎ (0185) 731868 (non oltre 20,30)

VENDO ICDM IC 251 E TRANCEIVER base due metri All
Mode 220 12 Volt, completo manuali, imballo, tasto sema-
tomatico vibroplex, modello Presentation nuovo.
Mario Malfei - via Resia 98 - 39100 Bolzano
☎ (0471) 914081 (solo serali)

VENDO FT 101 E 45 + 11 + QUARZI 40 E 10 M. Code
Master CW R 610 Telereader decod. RTTY con imballi origi-
nari e manuali L. 650.000 e L. 180.000, qualsiasi prova.
Vittorio Alessi - via Gen. Cascino 96 - 93012 Gela (CL)
☎ (090) 712106 (ore ufficio)

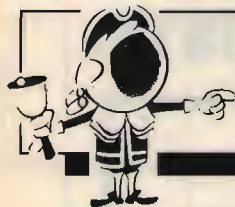
VENDO IC02E+2 ICBP5 + BC36 + BORSA Shak-Two
All Mode 144-146 10 W. Heathkit HW9 QRP bande Warc 5
W. Transverter Elektronik 70 CM QRP
Giancarlo Fassetta - via San Rocco 14 A - 10060 San Secondo
di Pinero (TO)
☎ (0121) 500624 (20+22)

VENDO KENWOOD TS830S + YK88C + VFO + SP820
L. 1.500.000. 2 el. Hygain nuova imballata L. 350.000. IC215
VHF FM L. 150.000. Tutto perfetto qualsiasi prova.
I3DGF, Piero De Gregoris - via Botticelli 47 - 30038 Spinea
(VE)
☎ (041) 996398 (15+20)

VENDO PALMARE 144+148 MHz ICDM IC 2E con cu-
stodia similpelle, antenna in gomma e accumulatore a L.
300.000. RX AM-FM-SSB 2=10 mt. TX 2 mt. 5=10 Watt L.
300.000 tratt.
Carlo Gavaglia - viale Dei Salesiani 4 - 00175 Roma
☎ (06) 7486860 (dopo ore 20,00)

OFFERTE Varie

OSCILLOSCOPIO HEATKIT 10-103 5" oltre 10 MHz stato
solido tarato e perfetto, poche ore d'uso L. 400.000. LX233



OFFERTE E RICHIESTE



modulo per inserzione gratuita

- Questo tagliando, va inviato a **CQ**, Via Agucchi 104, 40131 Bologna.
- La pubblicazione è gratuita, le inserzioni aventi per indirizzo una casella postale sono cestinate.
- Per esigenze tipografiche e organizzative Vi preghiamo di attenervi scrupolosamente alle norme. Le inserzioni che vi si discosteranno saranno cestinate. Precedenza assoluta agli abbonati.

UNA LETTERA IN OGNI QUADRATINO - SCRIVERE IN STAMPATELLO

Nome												Cognome													
via, piazza, lungotevere, corso, viale, ecc.												Denominazione della via, piazza, ecc.													numero
cap					Località															provincia					
☎	prefisso											numero telefonico											()
ore X + Y, solo serali, non oltre le 22, ecc.)																									

VOLTARE

duplicatore di tracce con mobile L. 50.000.
 (ZUC, Igino Comisso - via M. Bianco 12 - 20090 Cesano
 Boscone (MI)
 ☎ (02) 4500698 (serali)

VENDO TASTIERA VIC 20 L. 100.000. Plotter 1520 L.
 180.000. IC2 + caricabatt. + custodia perfetto (modificato
 per 10 MHz) L. 350.000.
 Luca Pacerini - viale Einaudi 9 - 57037 Portoferraio (LI)
 ☎ (0565) 915895

VENDO GENERATORE BF VALVOLARE da 0 a 16000 Hz
 ex società dei telefoni francese L. 50.000. Vendo Dynamotor
 input 24-48 V cc. output 220V. AC. 360W 50 Hz L. 30.000.
 Enzo Tacconi - via G. Bandi 20 - 40141 Bologna
 ☎ (051) 233753 (ore ufficio)

XTALS PER IC215 L. 15.000 COPPIA. Riviste varie di ra-
 dio/elettronica: chiedere elenco. Monitor 12" PH verdi + doc.
 L. 130.000. Lineare RMS 1-25 W L. 30.000. Roswatt ZG
 102 L. 15.000.
 Giovanni Tumelero - via Leopardi 15 - 21015 Lonate Pozzolo
 (VA)
 ☎ (0331) 669674

VALVOLE EL34 L. 6.000. 12BY7 L. 10.000. Quarzi 27 MHz
 per IC-730 L. 15.000 cad. Ros-wattmetro Bremi BRG22 1kW
 L. 30.000. Microfono Midland da palmo L. 15.000. Mixer Da-
 voli 6 canali.
 Giovanni Tumelero - via Leopardi 15 - 21015 Lonate Pozzolo
 (VA)
 ☎ (0331) 669674

OFFERTA SPECIALE DI QUESTO MESE. MATERIALE MINIMO PRELEVATO E CURATO MANUALMENTE. Le offerte a seguito sottintendono trattasi di soggetti integri "ORIGINALI" PROVATI e non manomessi.

N. 2 RXRRTP / Francesi F/ZA 0.4; 20.4 MHz. Già descritti mese n. 6 su questa rivista dal Sig. Chelazzi Gino. Ancora n. 2 URC4 123.5/225 MHz. Paracadutisti peso kg 1.5.

BC603 completi di dinamolo CIC 24 o 12 Volt.
 URR 390A in contenitore metallico. N. 1 TELEFUNK. Stesse caratteristiche 1970/73. Onde LUNGHISSIME OClI. Da 15.KC/s a 240.KC/s. Reazione marina U.S.A. n. 1 (da 15.KC/s a 600.KC/s n. 1 da 300.KC/s a 22 MHz. BC 620 completo. BC 1000 completo. ARN4 completo (LORAN). ARN21, RX, TX, 200 MHz. 300 Watt. ARN7 N. 1 in gamma continua da 100 a 156 MHz. RT74 100/156 MHz. 16 tubi francese costruzione 1970, kg 4, 30x12x7. Wireles a reazione militare, 3 tubi 1924/1927. Sommergibili 550/600 KC/s Reazione Civile Tedesco 4 tubi rete 220, 50 periodi 1927 (MENDE). RADIOGNOMOMETRO MARCONI inglese BC 221 nuovi. Strumenti di misura U.S.A. (Hommetri). Piccoli S. Meter U.S.A. Ma 0.5, F/Scala. Cavità variabili: 600/1000 MHz. Zoccolo per 2C39. TRIPLE Ca via 600/1000 MHz marca LORENS. CAVITA Con strumento di rivelazione variabili 10 GHz. Strumenti richiedere il tipo. Filtri a cristallo 9 MHz, in Zoccolo. Variabili del BC455/453. Variabili del BC191. Per altro Domandare.

-VALVOLE! (OFFERTA SPECIALE) A ESAURIMENTO. TIPO FN4. 7242.7314. A ODDIO VUOTO-

F.10 Volt 6,3 AU (come la GCBS) stessi collegamenti. Tale tubo della TV francese fu fatto appositamente per TV a colore 27 P/CI e sostitui il tubo EL519 - NUOVIS-SIMI - Due coppie L. 40.000 nette. Rimessa anticipata

OFFERTA SPECIALE DI MATERIALE OTTICO PROFESSIONALE EX MILITARE OCULARI VARIABILI 6x. D/tro Ø mm 30, n. 2 - OCULARI - Doppio corpo in bronzo: Doppie filettature, per luccheggatura, caratteristica di questo "SPECIALE" sfildando dal corpo principale l'altro tubo filettato le tre lenti: "anche queste incastonate singolarmente di cui due positive, una negativa, danno diverse possibilità d'ingrandimento: "da 10 a 35 mm e con vista reale dell'oggetto".

PERISCOPIO luminosissimo peso Kg 4.
 MATERIALI PER MICROSCOPI IN BRONZO CROMATO altamente curato marca CRAUS. Tipi 40x, 45x, SOPRA OCULARI L6, L10, L14, L20.

PORTALAMPADINE con vetro polarizzato speciale involucro.

PERISCOPIO DI PUNTAMENTO. Corpo tutto in bronzo altamente curato coi suoi tre prismi e i doppi oculari opportunamente incastonati nei suoi alveari permette di collimare a qualunque distanza dall'occhio e sopra al suo reticolo il bersaglio reale sempre a fuoco. A esaurimento.

Silvano Giannoni - Casella postale n. 52 - 56031 Bientina (PI)
 ☎ (0587) 714006 (ore 9÷20)

VENDO QUARZI 10,7-10,245 MHz L. 100.000 AD. + SS
 vendo cambio mat. rad. riviste Radiorama 61/62/64/65 Siste-

QUESTO TAGLIANDO NON PUÒ ESSERE SPEDITO DOPO IL 31/8/87

IL TUO VOTO PER LA TUA RIVISTA

Al retro ho compilato una
OFFERTA **RICHIESTA**

del tipo

COMPUTER **RADIO** **VARIE**

Vi prego di pubblicarla.
 Dichiaro di avere preso visione di tutte le norme e di assumermi a termini di legge ogni responsabilità inerente il testo della inserzione.

SI NO

ABBONATO

SIGLA DI RADIOamatore _____

(firma dell'inserzionista)

pagina	articolo / rubrica / servizio	voto da 0 a 10
22	Radiomania: Kaus (Galletti)	
33	Autocostruzione di una stampante (Ficara)	
38	RX autocostruito SPSS-1 (Moscardi)	
47	Sperimentare: Sensor switch professionale (Pisano)	
50	Qui Computers (Ugliano)	
57	Speciale Radioamatori: Sogno di una notte di mezza estate (Zamboli e Donato)	
64	Operazione Ascolto: Sotto i 2 MHz - Ricezione in Onde Medie di Emittenti del Nord America: Canada (Zella)	
75	Per chi comincia: Introduzione ai condensatori elettrolitici (Di Pietro)	
82	Surplus: Il ricetrasmittitore "TBY" (Chelazzi)	
88	Economica e facile da costruire: Antenna a stilo caricata per i 2 m (Pelosi)	
90	Una migliona allo FT-790 R (Canaparo)	
95	Unico al mondo (Cobisi)	
102	Riproduttore di cassette per C128 e C64 (Borsani)	

1. Sei OM? CB? SWL? HOBBISTA?

2. Leggi la rivista solo tu, o la passi a familiari o amici? _____

3. Hai un computer? SI NO se SI quale? _____

4. Lo usi per attività radiantistiche? _____

RISERVATO a CQ

controllo

osservazioni

data di ricevimento del tagliando

agosto 1987

ma Pratico 56/58/60 Audio Review 6-24 Suono 44-126. Cerco libr. Man SR9 Daiva. Giorgio Alderani - via Cadore 167A - 20038 Seregno (MI) ☎ (0362) 221375 (19-22)

CAUSA PATENTE OM VENDO antenna direttiva 5 elem. 27 MHz PKW in ottimo stato. Permuto o conguaglio con direttiva 3 elem. 10-15-20 MHz. Silvano Bertolini - via G. Marconi 54 - 38077 Ponte Arche (TN) ☎ (0465) 71228 (18-22)

VENDO RIVISTE CQ ELETTRONICA per annate o singolarmente a L. 2.000 ciascuna piú spedizione; inoltre vendo numeri sfusi di Nuova Elettronica a L. 2.500. Enio Solino - via Monza 42 - 20047 Brugherio (MI) ☎ (039) 879145 (21-22)

VENDO FT505DX GUASTO SENZA MIC. L. 200.000. Lettore dig. YC601 per FT1012/77/401/505 L. 200.000. Computer Newbrain 32K 40/80 col. + monitor L. 700.000 trattabili. Ivano Giannini - via B. Blasi 23B - 00053 Civitavecchia (RM) ☎ (0766) 27417 (13,30-15,00)

BASESTA PREMONTATA EFFETTO REVERB - Metal Voice - Short Echo per CB ecc. L. 120.000; progetto in inglese (tradotto) RTTY-RTX uscita RS232 a L. 20.000. Giovanni Calderini - via Ardeatina 222 - 00042 Anzio (RM) ☎ (06) 9847506

ANALIZZATORE LOGICO VENDO H.P. 1800A con display, 16 canali. HP 1607 collegabile a qualsiasi oscilloscopio, 16 canali. HP 1600S 32 canali completi di sonde. Diego Secondi - via Prampero 45 - 33013 Gemona del Friuli (UD) ☎ (0432) 981176 (9-12 e 15-19)

VENDO SEMINUOVI MICROVOLTOMETRO Livelli professionale o centrale C.C. 100 MHz 36 portate multiferster Level 120 portate 100 MHz. Informazioni su richiesta. Antonietta Cerbini - via XX Settembre 26 - 06100 Perugia ☎ (075) 61538 (12-16)

SCAMBIO MAYOR M 200AFS 11-45 MT. lineare Speedy rosometro wattmetro Ere XS 52B + preamplificato da palmo in cambio di FT 7 B con alimentatore o con apparato professionale. Permuto Polmar 309 con ricevitore Marc.

Walter Scaramucci - via Montecassino 25 - 06012 Città di Castello (PG)

VENDO MISURATORE DI WOW FLUTTER Tes WF971 nuovo L. 350.000. Telefono interfono senza filo Goldalex con lineari 30 W, antenne accessori L. 1.200.000, valvole varie. Giancarlo Porro - via Colombo 4 - 10090 Castiglione Torinese (TO) ☎ (011) 9609668 (20-22)

VENDO IC 271H FT290R INTEK KT 210E ant. Tonna per VHF UHF nuove. Accoppiatore 144 Scark Tester materiale per accordatori. Bobina cond. variabile tasto CW. Franco Agù - via Racconeria 3 - 12036 Revello (CN) ☎ (0175) 703179 (solo dopo le 21)

LIBRI PER IL RADIOASCOLTO: WRTH 1987 L. 40.000. Guide to utility Stations klingenfluss 450 pag. L. 42.000. Air and meteo code L. 35.000. Fax L. 20.000. Carte aeronavigazione Raf alla o bassa quota L. 10.000 cad. Novità: Schaezy aeronautical radio handbook L. 50.000. I5XWW. Crispino Messina - via Di Porto 10 - 50058 Signa (FI)

RICHIESTE Radio

CERCO MONITOR SCOPE KENW. SM220 MIC MC425 filtri CW 455/89 500 Hz per 930. Permuto TS930 con TS940 o FT767 o FT767. Cerco FC757AT FP757HD o GX FL2100 ERE HL1200. Fabrizio Borsani - via Delle Mimose 8 - 20015 Parabiago (MI) ☎ (0331) 555684

CERCO INTERFACCIA CLOCK per Spectrum per il FAX. Cerco per lo stesso computer programma per il Packet a prezzi modici. Maurizio Vittori - via F.lli Kennedy 19 - 47034 Forlimpopoli (FO) ☎ (0543) 743084 (serali)

ACQUISTO VENDO BARATTO RADIO, VALVOLE, libri, riviste schemari dal 1920 al 1933. Procuro schemi dal 1933 in poi. Acquisto valvole VCL e VY2 Telefunken e altoparlanti magnetici 1000-3000 OHM impedenza. Costantino Coriolano - via Spaventa 6 - 16151 Genova ☎ (010) 412392 (pasli)

CERCO RX SCANNER frequenza VHF da 25 a 600 MHz portatile e con frequenzimetro; prezzo modico. Giuseppe Cecchini - via Statale 36 - 61020 Trasanni (PS) ☎ (0722) 327407 (15-17)

CERCO CONTROL BOX per ricevitore Surplus ARC73. Valvole tipo 14A7-14R7-14F7. Frequenzimetro FR149 USM 159. Renzo Tesser - via Manzoni 20/11 - 20050 Lesmo (MI) ☎ (0823) 443313 (20-21)

CERCO RX 0-30 MHz cambio con RX MARC NR 82F1 con differenza max L. 200.000. Andrea Panciocco - via Madonna della Neve 118 - 03100 Frosinone ☎ (0775) 870178 (ore pasli)

CERCO RX SCANNER GAMMA VHF da 25A 600 kHz portatile, non manomesso possibilmente a prezzo modico. Giuseppe Cecchini - via Statale 36 - 61020 Trasanni (PS) ☎ (0722) 327407 (15-17)

DISPERATAMENTE CONTINUA LA RICERCA schemi e/o manuali degli RX: Hallicrafters S20R, BC 344. Marcello Cerrone - via Madonnette 19 - 80055 Portici (NA)

CERCO ACCORDATORE D'ANTENNA Drake MN 2700. Sergio Sicoli - via Madre Picco 31 - 20132 Milano ☎ (02) 2565472 (solo serali)

CERCO FILTRO CW FL32 per Icom IC 720A. Romano Vignali - via Acquila 61 - 54030 Cinquale di Montignoso (MS) ☎ (0585) 348418 (dalle 20 in poi)

LINEA ERE XT600B XR1000 CERCO solo se ben tenuta ed in ottime condizioni. Massimo Mazzanti - via Livornese 3 - 56020 Staffoli (PI)

CERCO COMPRESSORE DINAMICA in buone condizioni e RTX Polmar CB 309 a prezzo stracciato dettagliare offerte. Valuto altre occasioni CB. Santino Arrigo - via Umberto 1° 737 - 98027 Roccalumera (ME) ☎ (0942) 744644 (15-21 escluso lunedì)

CERCO RTX POLMAR CB 309 e compressore MIC Daiva o Datong solo se in buono stato e prezzo occasione. Valuto altre offerte CB. Dettagliare apparati.

ELT NUOVO elettronica

Spedizioni celeri
Pagamento a 1/2 contrassegno

AMPLIFICATORE LARGA BANDA 4WL Gamma 87,5-108 MHz, ingresso 100 mW, uscita 4W, alim. 12V. **L. 63.000**

AMPLIFICATORE LARGA BANDA 25 WLA Gamma 87,5-108 MHz. Pout 25 W (max 35 W). Potenza ingresso 100 mW. La potenza può essere regolata da 0 al massimo. Alimentazione 12,5 V. Dimensioni 13,5x8,5. Completo di dissipatore. **L. 180.000**

AMPLIFICATORE LARGA BANDA 15WL Gamma 87,5-108 MHz. Pout 15 W (max 20 W). Potenza ingresso 100 mW. Alimentazione 12,5 V. Dimensioni 14x7,5. Completo di dissipatore. **L. 125.000**

AMPLIFICATORE SELETTIVO G2/P Frequenza 87,5-108 MHz (altre frequenze a richiesta). Pout 15 W. Potenza ingresso 30-100 mW. Alimentazione 12,5 V. **L. 105.000**

AMPLIFICATORE 4WA Ingresso 100 mW, uscita 4W, frequenza a richiesta. **L. 63.000**

CONVERTITORE CO10 Adatto alla ricezione per i ponti, da stabilizzarsi col quarzo o col PLL C120. **L. 82.000**

CONTATORE PLL C120 Circuito adatto a stabilizzare qualsiasi oscillatore da 10 MHz a 120 MHz. Uscita per varicap 0-8. Sensibilità di ingresso 200 mV. Step 10 kHz (Dip-switch). Alimentazione 12 V. **L. 102.000**

CONTATORE PLL C1000 Circuito adatto a stabilizzare qualsiasi oscillatore da 100 MHz a 1 GHz. Uscita per varicap 0-8 V. Sensibilità a 1 GHz 20 mV. Step 100 kHz (Dip-switch). Alimentazione 12 V. Possibilità di operare su frequenze intermedie agli step agendo sul compensatore. **L. 108.000**

Tutti i prezzi sono comprensivi di IVA

ELT elettronica - via E. Capecchi 53/a-b - 56020 LA ROTTA (Pisa) - Tel. (0587) 484734

Arrigo Santino - via Umberto 1° 737 - 98027 Roccalumera (ME)
☎ (0942) 744644 (15-21 escluso lunedì)

TRASMETTITORE GELOSO 144 E 432 MHz tipo G4/172 cerco, registratori Geloso tipo G/258-G/268-G/600. Vendo riviste varie, chiedere elenco.
Franco Magnani - viale Gramsci 128 - 41049 Sassuolo (MO)

CERCO YAESU FRG7 BC 224 BC344 BC969A completi di manuali e a prezzi ragionevoli non importa estetica bensì il perfetto funzionamento.
Filippo Baragona - via Visitatione 72 - 39100 Bolzano

SURPLUS CERCO RICEVITORE OC-10 Allocchio Bacchini e Safar 850 e 778. Cerco anche generatore segnali AN-URM25.
Leopoldo Miletto - viale Arcella 3 - 35100 Padova
☎ (049) 657644 (ore ufficio)

CERCO MANUALE DEL FREQUENCY Meter FR4/U anche solo in fotocopia, pago oppure cedo Surplus in cambio. Cerco inoltre apparecchi miniaturizzati da 007 rel.ativa documentazione.
Giovanni Longhi - via Gries 80 - 39043 Chiusa (BZ)
☎ (0472) 47627

CERCO I SEGUENTI APPARATI CB BASE: Courier Centurion, Cobra MOD135, Hygain 623A, Royce 1640 Realistic TRC 57, Tram Diamond D201; offro anche L. 200.000 per RTX.
Bruno Di Muro - via degli Aurunci 32 bis - 04100 Latina
☎ (0773) 241834 (14,00-15 e 22-23)

VENDO O BARATTO SPEEDY 70 W AM 140 SSB con CB almeno 120 CH o 200 CH in buone condizioni. Cerco schema elettrico CB Palmi AR SSB 600 40 CH AM-USB-LSB. Stefano Passinetti - via Tor de Schiavi 259 - 00171 Roma
☎ (06) 2574990 (22-23)

CERCO ICOM ICR70 RX in perfette condizioni, prezzo ragionevole zona alto Veneto Trentino. Cerco SWL veneti e zona prov. TN per scambio informazioni, radio RX.
Natalie Padovani - via Morosini 13 - 32032 Feltre (BL)
☎ (0439) 80266 (sabato mattina)

CAMBIO CON RICETRASMETTITORE HF FRG7700 completo di FRV HVF 7700 e FRT, FT 70870 CM poco usati com-

pleti di istruzioni e schermi, eventuale conguaglio.
Raffaele Caruso - via Ignazio 28 - 00144 Roma
☎ (06) 5915569

CERCO: CB VALVOLARE QUALSIASI MARCA, purché funzionante, a prezzo modico.
Roberto Pezzile - S. Fisola Calle Asilo 2 - 30133 Venezia
☎ (041) 5236343 (ore pasti)

CERCO COLLINS ANTENNA COUPLER CU168/FRR, Raccal SSB-Adapter RA 121/Raccal RX 12176 o 6217. Cedo strumentazione. Cerco TX Collins T-195.
Federico Baldi - via Solferino 4 - 28100 Novara
☎ (0321) 27625 (20,30-22,00)

CERCO AMPLIFICATORE LINEARE Kenwood TL 922 in buono stato. Tratto solo personalmente.
Carlo Poggio - via Cioles 14 - 10050 Sauze d'Oux (TO)
☎ (0122) 85019 (ore ufficio)

CERCO PALO TELESCOPIO tipo Teuere 8 mt. Acquisto RTX 2 mt. TS 700S solo se perfettamente funzionante. Acquisto Transverter tipo FTV 901 per FT 10170.
Aurelio Sciarretta - via circonv. Meridionale 35 - 47037 Rimini (FO)

CERCO ANTENNA FILARE PER DECAMETRICHE comprese Wark oppure solo schema elettrico, possibilmente non più lunga di 50 mt. Grazie dell'aiuto per 10 a 160 mt. IV3TVM, Carlo Trivoli - via Cinta di Sotto 10/19 - 33097 Spilimbergo (PN)
☎ (0427) 40440 (17,30-23,00)

CERCO ANTENNA QUARO BANDE HF accordatore d'antenna HF Daiwa Magnum elettronica. Urgente.
Ugo Mennuni - Vico Sior Carità Vecchia 34 - 73100 Lecce
☎ (0832) 29751 (9-21)

ICOM R 70-R 71 CERCO se occasione, funzionante. Fare offerta, rispondo a tutti.
Ritiro personalmente, Piemonte, Liguria, Lombardia.
Francesco Fiora - via Cavour 27 - 12050 Castagnito (CN)
☎ (0173) 65482 (serali)

CERCO RTX PER I 7 O 14 MHz in SSB eventualmente solo RX solo se occasione.
Francesco Fontana - via Salerno 11 - 35142 Padova
☎ (049) 683161 (dopo le 21)

RICHIESTE Varie

ACQUISTO VECCHIE RIVISTE "Radio Industria" degli anni '30-40.
Pietro Cervellati - via Dei Mille 4 - 40033 Casalecchio di Reno (BO)
☎ (051) 570388 (solo serali)

BARATTO SCHEMI SURPLUS CON ALTRI. Elenchi a richiesta. Alcuni esempi: Collins IP10/URL URM25-26, ARC38-39-44-60, ARN5-12-30, RACAL RA17, R274, R388 ecc. ecc.
Claudio Moscardi - via Le Sacca 27 B - 50047 Prato (FI)
☎ (0574) 460278 (20-22)

CERCO MANUALE TECNICO DI SERVIZIO ricevitore ICOM ICR70 in originale o fotocopiato in versione integrale pago prezzo listino Marcucci + spedizione.
Massimo Piantoni - via Zanoli 17 - 24020 Colere (BG)
☎ 0346 54142 (solo serali)

TRIUMPH SPITFIRE 1300 COMPERO. inviare foto e caratteristiche; cambio volendo con moto 125 Fanfani fuoristrada da due motori o con materiale radio e P.C. Apple.
Geo Guido Canuto - strada Lanificio 1 - 13051 Biella (VC)
☎ (015) 32289 (20-22)

CERCO TRASMETTITORE GELOSO 144 E 432 MHz tipo G4/172 o parti di esso. Cerco registratori Geloso tipo G/258-G/268-G/600.
Franco Magnani - viale Gramsci 128 - 41049 Sassuolo (MO)

CERCO ELENCO COMPLETO STAZIONI "Servizi" operanti lo spettro frequenze 50 MHz-1000 MHz in zona Roma.
Benedetto Germini - via Farnesina 204 - 00194 Roma
☎ (06) 3277257 (ore 20-21)

ACQUISTO, VENDO, BARATTO RADIO, VALVOLE. libri e riviste e schemari radio dal 1920 al 1933. Procuoro schemi dal 1933 in poi. Acquisto altoparlanti magnetici a spillo da 1000-4000 OHM impedenza, radio a valvola e a galena.
Costantino Coriolano - via Spaventa 6 - 16151 Genova
☎ (010) 412392 (pasti)

CERCO SCHEMA E RIVISTE. Urgentemente desidererei lo schema elettrico dell'oscilloscopio OS4/BU. Acquisto riviste anni 60-70 Popular Electronics Hout Parleur.
Michele Spadaro - via Duca d'Aosta 3 - 97013 Comiso (RG)

TRANSISTOR GIAPPONESI

2SA490	L. 4.250
2SA495	L. 650
2SA673	L. 1.200
2SA683	L. 700
2SA719	L. 850
2SA733	L. 1.200
2SA950	L. 1.200
2SA999	L. 1.200
2SB175	L. 600
2SB435	L. 4.800
2SB492	L. 2.050
2SB536	L. 1.200
2SC372	L. 850
2SC373	L. 600
2SC374	L. 1.550
2SC454	L. 600
2SC458	L. 600
2SC460	L. 600
2SC461	L. 600
2SC495	L. 1.800
2SC496	L. 2.400
2SC535	L. 600
2SC536	L. 600
2SC620	L. 600
2SC683	L. 960
2SC710	L. 1.200
2SC711	L. 850
2SC712	L. 850
2SC730	L. 7.200
2SC732	L. 1.200
2SC733	L. 700
2SC734	L. 1.320
2SC735	L. 700
2SC775	L. 6.000
2SC778	L. 8.400
2SC779	L. 9.600
2SC799	L. 7.000
2SC815	L. 1.100
2SC828	L. 600

2SC829	L. 600
2SC838	L. 960
2SC839	L. 1.200
2SC900	L. 850
2SC930	L. 600
2SC941	L. 1.200
2SC945	L. 600
2SC1014	L. 2.350
2SC1018	L. 3.600
2SC1023	L. 850
2SC1026	L. 600
2SC1061	L. 3.000
2SC1096	L. 2.300
2SC1098	L. 2.000
2SC1166	L. 1.080
2SC1173	L. 3.360
2SC1307	L. 9.000
2SC1318	L. 950
2SC1368	L. 9.000
2SC1419	L. 2.400
2SC1568	L. 2.350
2SC1570	L. 1.200
2SC1648	L. 1.200
2SC1675	L. 1.850
2SC1678	L. 3.600
2SC1687	L. 1.350
2SC1730	L. 1.200
2SC1815	L. 1.800
2SC1816	L. 7.500
2SC1856	L. 1.200
2SC1906	L. 850
2SC1909	L. 6.960
2SC1923	L. 1.800
2SC1957	L. 3.000
2SC1959	L. 1.200
2SC1964	L. 3.550
2SC1969	L. 9.000
2SC1970	L. 4.800
2SC1971	L. 13.000

2SC1973	L. 2.850
2SC2026	L. 1.200
2SC2028	L. 3.000
2SC2029	L. 9.000
2SC2078	L. 6.800
2SC2086	L. 1.800
2SC2166	L. 6.000
2SC2312	L. 9.000
2SC2314	L. 2.950
2SC2320	L. 2.350
2SD234	L. 3.000
2SD235	L. 1.800
2SD325	L. 3.300
2SD327	L. 3.360
2SD837	L. 3.300

FET-MOS FET

2SK30A	L. 2.400
2SK33	L. 1.800
2SK34	L. 1.800
2SK40	L. 2.600
2SK41F	L. 1.800
2SK49	L. 2.600
2SK55	L. 1.800
2SK61	L. 2.350
3SK19GR	L. 1.800
3SK40	L. 3.000
3SK45	L. 2.650
3SK55	L. 4.700
3SK63	L. 2.500

INTEGRATI GIAPPONESI

AN103	L. 4.800
AN214	L. 4.680
AN240	L. 4.800
AN612	L. 4.650
AN7140	L. 8.850
AN7150	L. 8.850
AN7151	L. 8.800
KIA7205	L. 7.500

LA4420	L. 4.250
LA4422	L. 3.500
LC7120	L. 13.000
LC7130P	L. 13.000
LC7131	L. 13.700
M51513L	L. 7.800
MC145106	L. 15.000
MC1455	L. 4.000
MC1495	L. 7.800
MSM5107	L. 5.900
MSM5807	L. 8.000
PLL02A	L. 13.000
TA7060P	L. 2.400
TA7061AP	L. 5.000
TA7120	L. 9.000
TA7130	L. 9.000
TA7136	L. 4.500
TA7137P	L. 7.200
TA7202P	L. 8.400
TA7204P	L. 7.500
TA7205AP	L. 7.500
TA7217AP	L. 7.500
TA7222P	L. 7.500
TA7310AP	L. 4.500
UPC1156H	L. 7.800
UPC1181H	L. 4.000
UPC1182H	L. 4.000
UPC555H	L. 2.400
UPC556H	L. 2.500
UPC566H	L. 2.500
UPC575H	L. 11.300
UPC577H	L. 3.970
UPC592H	L. 3.600
UPD2810	L. 10.000
UPD861C	L. 18.600
UPD2816	L. 15.000
MRF477	rich. quot.

QUARZI Coppie Quarzi dal +1 al +40 - dal -1 al -40 L. 5.500 Quarzi per PLL L. 6.500 Quarzi sintesi L. 6.000

RUC

ELETRONICA FRANCO

di SANTANIELLO

C.so Trapani, 69 - 10139 TORINO - Tel. 011/380409 ex Negrini

NUOVO!



ZODIAC M-5040

Ricetrasmittitore veicolare CB - 40 canali sintetizzati
AM/FM - OMOLOGATO P.P.T.



INTEK SAMURAJ

Ricetrasmittitore CB all-mode - 271 canali
AM/FM/SSB con frequenzimetro - Freq.
25.651-28.315 - Pot. 7/12 W - alim. 13,8 Vcc.

DISPONIAMO DI APPARATI:

SOMMERKAMP • PRESIDENT JACKSON • MIDLAND • INTEK • C.T.E. • RMS e modelli 11/45

DISPONIAMO DI ANTENNE:

VIMER • LEMM • ECO • C.T.E. • SIRIO • SIRTEL • SIGMA

NOVITÀ: SUPERVEGA 27 ANODIZZATA • MUNDIAL K 46 - 6 RADIALI

Spedizioni in contrassegno, inviando spese postali. Per pagamento anticipato spese a nostro carico.

NUOVA FONTE DEL SURPLUS

Novità del mese:

- Ricevitore ARN 6 da 100 Kcs a 1,750 Kcs
- Canadese 19 MK III complete di accessori
- Amplificatore lineare per 19 MK III completo di accessori
- Gruppi elettrogeni PE75 AF 2.2 kw 110-220, DB 12-15 VDC 30 amp. c.c.
- Generatori a scoppio PE 214-220 volt Ac
- Inverters statici 12 Vcc-110 Vac
- Inverters statici 12/24 - Uscita 4,5-90-150 Vcc
- Oscillatori TS-382
- Inverters statici - entrata 12 Vcc/Uscita 24 Vcc
- BC 1000 - URC 3. Ricetrasmittitore con alimentatore 6-12-24 V completa di accessori
- Telescriventi TG7
- Stazioni complete e anche parti singole AN/GRC-3-4-5-6-7-8
- RXTX PRC9 e PRC10, alimentatori a batteria per tetti
- Stazione completa SCR 193 con IC 312 + BC 191 e accessori per il funzionamento
- RX-TX ARC 44 da 24-52 MC/S completi di C.BOX, Antenna base
- Collins ARC 27 RXTX 229,400 completi di C. Box Cavi antenna tutto funzionante
- Stazione Radio ricevitore R19
- Occasione: Jmmy Truck GMC Tump 6x6 anno 1944 eccezionale perfetto funzionante
- Pali in alluminio per supporto antenna con gradini di salita. Tutto l'impianto in 2 casse a tenuta stagna
- Kit antenne con borsa da campo 8ER MK3
- Radio receiver R-266/URR 13 da 200 a 400 MCS modificabile da 100-200 MCS o altro
- Radio receiver-transmitter 30W 100-160 MCS
- Generatori a scoppio PE-214 220 W a.c.
- Generatori a scoppio autoregolati 27,5 Volt, 2.000 Watt
- Stazione ricevente SCR593 speciale per jeep (ricevitore completo di monting, antenna, batteria al piombo nuova, il tutto originale del 1944)
- Stazione SCR694C - RTX da 3,5 a 6,7 completo di ricambi, zaini, borse, antenne, alimentatori a mano, a batteria, speciale per jeep, originale del 1944
- NEW: ricevitore per jeep. Ricevitore RRTP-2A da 0,4 a 20 Mcs alimentato a 6-12-24 D.C., 110-220 AC completo di altoparlante, manting e cordoni
- Voltmetro a valvola ME 26D-U con sonda RF fino a 700 Mcs

Via Nirano n. 7 - Spezzano di Fiorano - Fiorano Modenese (MO)

Telefono 0536 / 844214 - 8,00-12,00 / 14,00-18,30

NON DISPONIAMO DI CATALOGO — Richiedere informazioni telefonicamente

Roberto Galletti, IW0CDK



Radiomani tintarellanti, a voi tutti salute!

Eh! Ma come mi siete diventati scuri! Quasi quasi non vi riconosco più!

Ma sù, consolatevi, **PER FORTUNA** le ferie stanno per finire, e potrete tornarvene a casa, pronti a realizzare i miei progetti.

Signori, vi presento niente -po'-po'-dimeno- che la

KAUS

ovvero:

un'antenna a parabola per i 435 MHz

Il nome un po' strano con cui ho battezzato la mia antenna deriva da una delle mie solite fantasticherie "astronomiche": Kaus è infatti l'insieme di tre stelline, la delta, la epsilon e la lambda, che, nel Sagittario, costituiscono "l'arco" della suddetta costellazione.

In effetti c'è comunque una stretta correlazione, proprio perché, come vedremo, noi sfrutteremo il principio della riflessione dei raggi su una superficie curva (nel nostro caso una perfetta parabola), per cercare di ottenere un elevato guadagno della nostra antenna.

A onor del vero devo ammettere che, nella realizzazione di questa, sono andato



foto



per l'occasione un po' per tentativi, partendo da presupposti molto semplici e intuitivi. Non posso perciò dirvi fino a che punto sia riuscito a "creare" qualcosa di nuovo (ammesso che ciò sia ancora possibile!) né se le caratteristiche di guadagno del sistema siano tali da consentirmi di gridare **EUREKA!** Tra l'altro, per stabilire con certezza matematica certi parametri, dovrei avere a disposizione strumenti che sono ben lungi dal possedere. Ma si sa, la gioia dell'inventare è, per i radioamatori incalliti, pane quotidiano!

Una cosa è comunque certa: il guadagno di tale antenna è **molto** più elevato di quello di un semplice dipolo!

L'idea di base, ingenua se volete, è la seguente: un sistema **riflettore** a parabola, normalmente usato nel regno delle microonde, concentra in un punto focale tutte le radiazioni e.m. provenienti dalla direzione perpendicolare all'asse di rotazione del paraboloide stesso. Naturalmente, essendo la distanza della superficie curva riflettente diversa da punto a punto, **non** tutte le onde e.m. riflesse potranno giungere in fase tra loro all'**illuminatore**, cioè all'elemento attivo posto nel punto focale del sistema, elemento questo che raccoglie la radiazione. In effetti la dimensione fisica del captatore (guida d'onda) è di molto superiore alla lunghezza d'onda del segnale riflesso, per cui si ha ugualmente un guadagno notevolissimo, determinato per lo più dalla grandez-

za del paraboloide.

Fatti i dovuti rapporti, un'antenna a parabola adatta per la frequenza dei 435 MHz avrebbe comunque dovuto assumere dimensioni troppo grandi. Ho voluto ugualmente provare a costruirne una, di dimensioni fisiche relativamente molto modeste, per "vedere di nascosto l'effetto che fa...!"

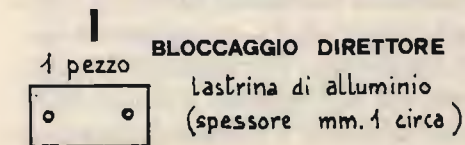
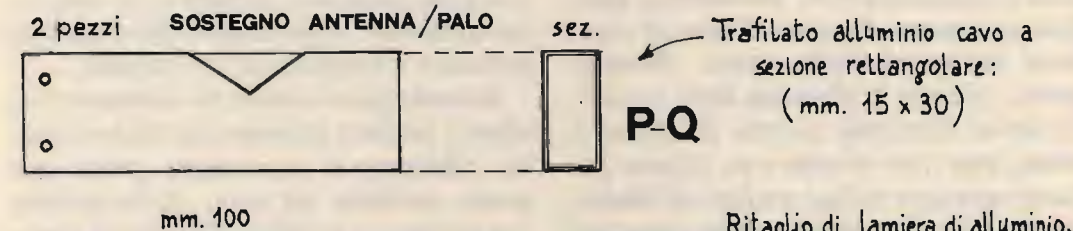
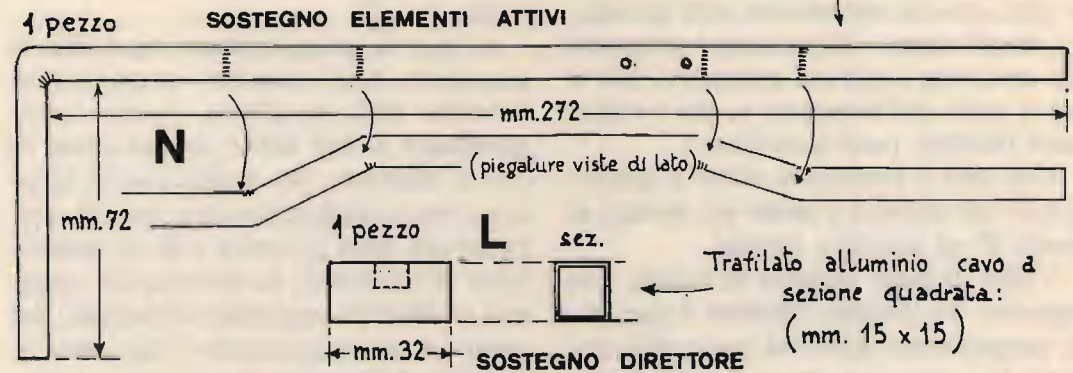
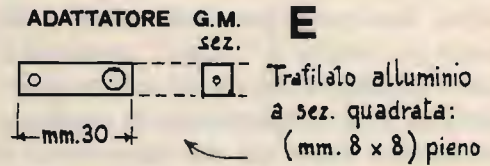
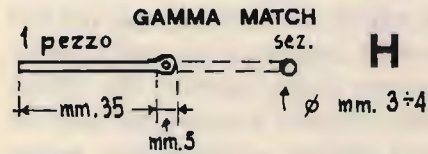
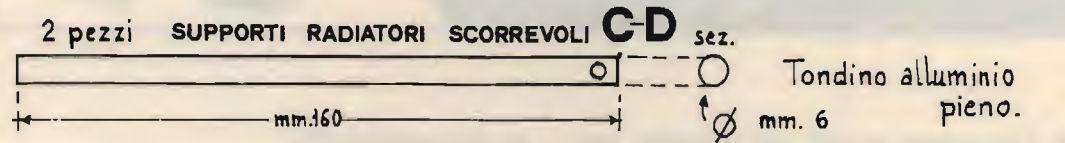
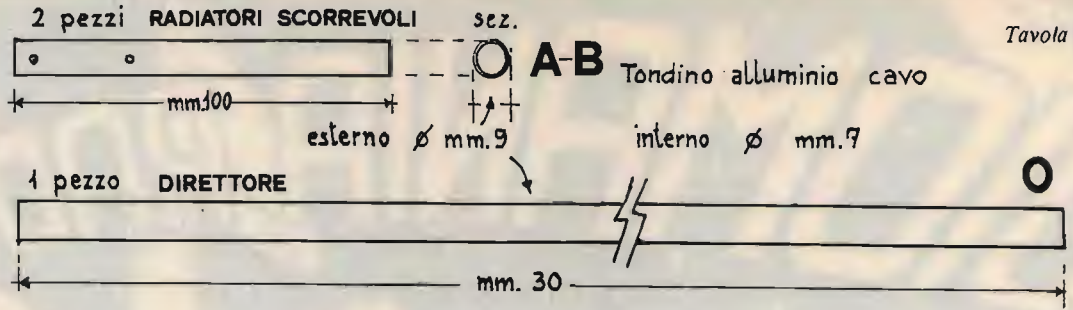
In fase di progettazione, ho scelto le grandezze degli elementi costruttivi in funzione della lunghezza d'onda corrispondente ai 435 MHz, ovvero circa 70 cm: il riflettore (R) risulta perciò largo circa mezzo lambda (ovvero circa 35 cm), l'apertura della parabola è di un lambda (cioè 70 cm esatti), la distanza dei radiatori (A-B) dalla superficie riflettente, nel punto ad essa più prossimo (vale a dire all'origine della parabola stessa), è pari a 1/4 della lunghezza d'onda (17,5 cm), e, naturalmente, ogni braccio del dipoletto radiatore è lungo circa 1/4 lambda.

Essendo quest'ultimo un elemento rettilineo, ho fatto in modo che anche il piano riflettente si mantenesse punto per punto parallelo ad esso, rinforzandolo con opportuni trafilati d'alluminio sagomati ad "arco" (S-T), ovviamente a curvatura parabolica. Per migliorarè inoltre la direttività dell'antenna e il suo ROS, ho deciso di dotare il sistema di un adatto direttore (O).

Analizzando questo inconsueto progetto, i puristi potranno trovare materiale

Antenna parabolica

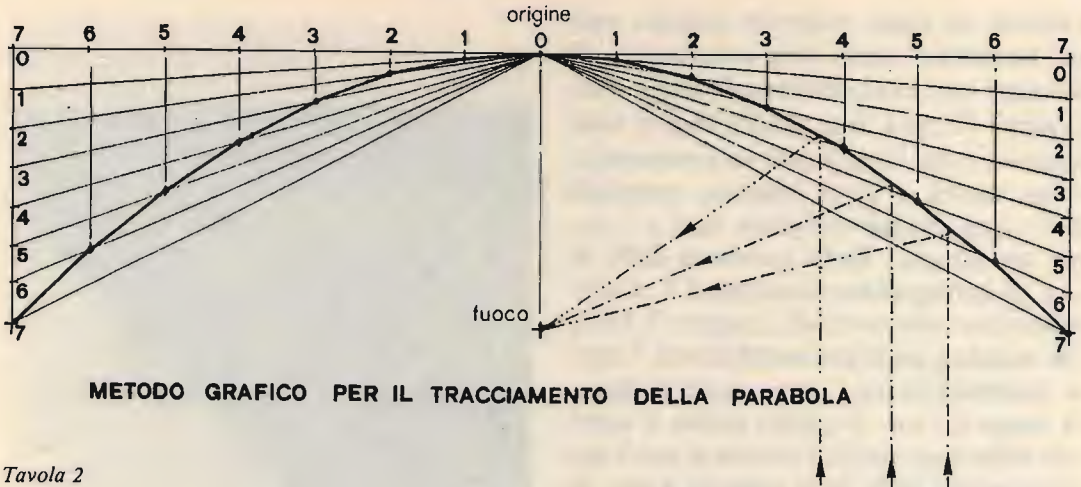
Tavola 1



Ritaglio di lamiera di alluminio, eventualmente traforato, (spessore < mm.1) da ripiegare e avvolgere attorno al cubetto di plexiglas.



COMPONENTI IN ALLUMINIO



METODO GRAFICO PER IL TRACCIAMENTO DELLA PARABOLA

Tavola 2

per le loro dissertazioni critiche: persino l'adattatore a "gamma-match" è un po' fuori del comune... Il motivo principale per cui ho deciso di pubblicare subito queste "esperienze", — e in attesa di ritornare ancora sull'argomento ottimizzando ancor meglio il tutto —, è perché credo che esse siano un esempio di come il radiomane possa e debba concepire, e realizzare, i propri progetti.

Una volta stabiliti gli obiettivi, infatti, si inizia trasformando in studio grafico l'idea originale; in base a questo si dimensionano poi i vari componenti e solo alla fine si procede alla realizzazione pratica. È lo stesso procedimento che utilizzeremo stavolta.

La prima operazione da fare sarà quella di tracciare una linea curva, appunto una parabola, delle dimensioni volute.

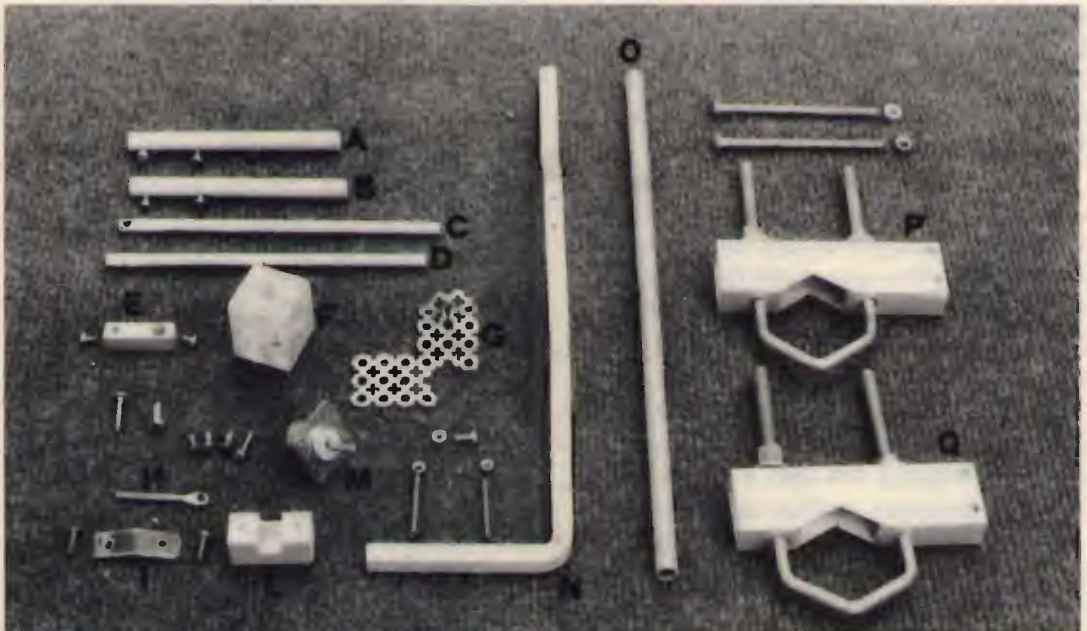


foto 2
Tutti i componenti l'antenna sono identificabili in questa foto tramite una lettera.
Da notare lo spinotto già saldato alla presa M (Amphenol SO239).

Occorre un foglio piuttosto grande: vanno benissimo quelli "da schedario". Si tratterà una linea orizzontale lunga esattamente 70 cm e la si suddividerà in tanti tratti da 5 cm. Ogni punto sarà numerato, verso destra e verso sinistra, partendo dallo zero centrale (origine), da 1 a 7, come nel disegno. Dalle estremità della linea, in corrispondenza dei punti 7, si tireranno due rette verticali, lunghe 17,5 cm, che saranno anch'esse suddivise in 7 tratti, numerati da 0 a 7, ognuno dei quali sarà lungo 2,5 cm. A questo punto si unirà con delle linee sottili l'origine 0 con i numeri segnati sulle linee verticali e poi, in corrispondenza dei punti numerati sulla linea orizzontale, si tratteranno tanti tratti verticali. Si segneranno quindi i punti di intersezione tra le linee oblique (provenienti dall'origine 0) e le corrispondenti linee verticali (quelle con lo stesso numero): la parabola potrà essere ora disegnata unendo tutti i punti trovati.

Tutti gli elementi metallici della Kaus, ad eccezione proprio del riflettore parabolico, sono rappresentati nella foto 2. Esso comunque si realizza facilmente con un paio di barre di alluminio crudo, con le quali realizzeremo i sostegni (S e T), e una lamiera traforata, sempre di alluminio, con cui realizzeremo il riflettore (R) vero e proprio.

Prenderemo dunque i due trafilati di alluminio pieno, a sezione quadra ($8 \div 10$ mm di lato), lunghi 80 cm, con i quali dovremo costruire i due archi (S e T) che sostengono la lamiera traforata con funzione di riflettore. Li piegheremo aiutandoci con una morsa e confronteremo la curvatura ottenuta per diretta sovrapposizione al disegno (foto 4). È importante che essi risultino identici fra loro e sagomati secondo il progetto grafico della parabola.

Ritaglieremo adesso un rettangolo di lamierino di alluminio traforato di dimensioni pari a 35×80 cm. Questo sarà del tipo normalmente usato come copri-termosifone, facilissimo a trovarsi presso le ferramenta ben fornite. Pratteremo



foto 3
La lamiera traforata di alluminio va fermata ai trafilati di sostegno con una serie di viti e dadi da 3 MA.

una serie di fori lungo i due sostegni (S e T) e fisseremo a questi il lamierino con le solite viterelle 3 MA di sufficiente lunghezza (foto 3). Potremo poi rinforzare i bordi diretti con altri due spezzoni del solito trafilato già usato per i pezzi S e T.

Sarà adesso giunto il momento di preparare tutti gli altri pezzi necessari. Se non si disporrà di un blocchetto di plexiglas di sufficiente spessore ($27 \div 30$ mm) con cui realizzare il pezzo F, se ne potrà fare uno sovrapponendo vari ritagli dello stesso materiale, incollando gli stessi con dell'adesivo cianoacrilico a presa istantanea tipo Bostik 800 o similia. Una volta raggiunto lo spessore desiderato, occorrerà ricavarne un cubetto, sempre di $27 \div 30$ mm di lato.

Dimensioneremo allora tutti i compo-

nenti in alluminio secondo il disegno e le quote in esso riportate. L'unico oggetto un po' difficile da preparare è il pezzo N poiché, oltre ad essere piegato ad angolo retto, presenta altre due piegature, più dolci, chiaramente visibili anche nella foto 4.

I due pezzi A e B presentano due forellini, a circa 5 e 30 mm da una estremità, che verranno filettati col solito passo 3 MA per alloggiare le due vitarelle di fermo.

Anche il pezzo C, a 5 mm da una estremità, presenta un foro del diametro di 4 mm destinato a contenere l'innesto a spinnotto direttamente saldato sulla presa Amphenol SO239.

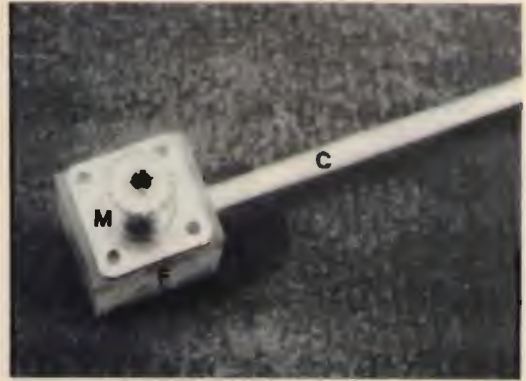
Il tondino H, con cui realizzeremo il gamma-match, è schiacciato da un lato: ciò si ottiene per semplice deformazione, battendolo con un martello su una piccola incudine o similia. Praticheremo poi su questa parte un foro di diametro pari a 3,5 mm.

L'adattatore E si ottiene con uno spez-zoncino del solito trafilato. In esso verranno praticati due fori, nei pressi delle estremità, e altri due in senso assiale. Il primo fra tutti dovrà permettere senza sforzo il passaggio del gamma-match, il secondo quello del pezzo C. La distanza reciproca dei due fori dovrà essere la stessa esistente tra i pezzi H e C, paralleli tra loro (vedi sequenza di montaggio); gli altri due forellini, assiali, verranno filettati con passo 3 MA e conterranno le viti di bloccaggio dell'adattatore.

Il pezzo E altro non è che uno spezzone di trafilato a sezione quadra cui praticheremo una scanalatura, destinata a ricevere il direttore, e un paio di forellini da filettare, come sempre, per fermare il direttore alla culla N.

Per realizzare correttamente i vari elementi, confrontate comunque sempre i disegni con le foto della sequenza. Non dovrebbero così rimanervi dubbi.

Un'altra spiegazione va data per la preparazione del blocchetto di plexiglas che



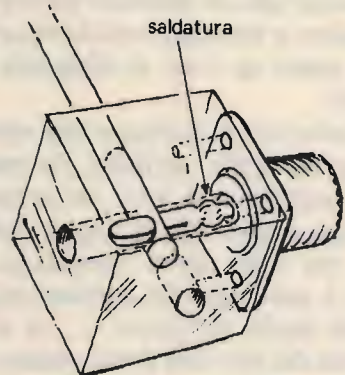
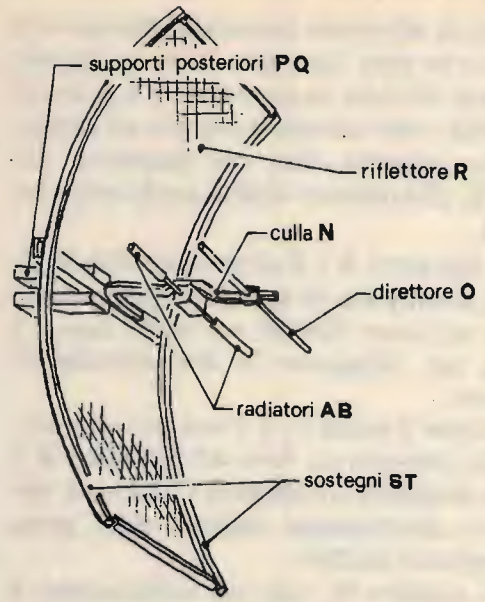


Tavola 3
Particolari costruttivi.

funge da supporto per il dipoletto. Dal momento che esistono sempre delle tolleranze, sarà bene praticare su di esso i fori direttamente "presentando" i vari pezzi che gli si collegano. Un foro passante, del diametro di almeno 5 mm, conterrà lo spinotto connesso all'Amphenol e, in senso ortogonale (cioè a croce), altri due fori saranno destinati a contenere i due bracci C e D, ovvero i supporti per i radiatori scorrevoli di taratura A e B. Inoltre, siccome l'Amphenol presenta, dalla parte interna, una bassa sporgenza cilindrica, occorre farle posto scavando convenien-

temente il blocchetto di plexiglas. Anche i quattro fori destinati a fissare, con quattro viti Parker, l'attacco Amphenol al cubetto di plexiglas saranno fatti dopo aver presentato il connettore SO239 e segnato i rispettivi punti con un pennarello.

Per quanto riguarda l'innesto di questo connettore al supporto C occorrerà troncare il centrale il più vicino possibile al teflon di isolamento e saldarvi sopra uno spinottino, eventualmente a sua volta accorciato. In fase di saldatura evitate di insistere troppo a lungo con il saldatore poiché il teflon potrebbe deformarsi.

Una volta preparati tutti i pezzi potrete assemblarli basandovi sulla sequenza fotografica. Terminata la fase di montaggio, potrete già procedere con la taratura.

È però giunto il momento di fare alcune considerazioni, anche in rapporto alla frequenza che è molto alta.

La prima è che, di solito, il gamma-match è realizzato con una capacità variabile (in genere un compensatore ad alto isolamento) connessa da una parte al centrale del cavo di alimentazione e, dall'altra, a un "ponticello" scorrevole sul braccio del dipolo. Nel nostro caso, invece, la capacità non esiste: avvicinando o allontanando il pezzo E (che in pratica cortocircuita il braccio "caldo" del dipolo con l'estremità della calza) si crea in realtà una specie di grossa spira, di lunghezza variabile, che adatta bene l'impedenza dell'antenna a quella del cavo, anche in funzione della lunghezza (non de-

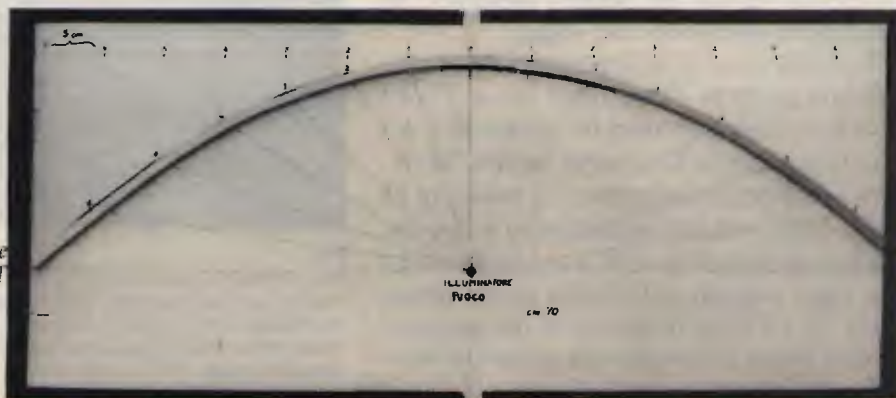
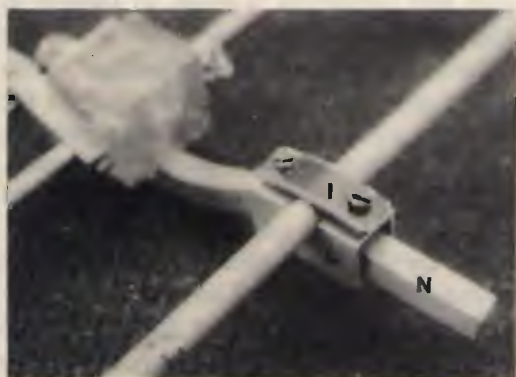
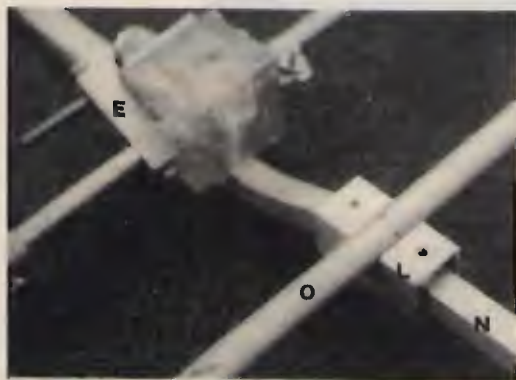


foto 4
Occorre controllare che i trafilati S e T di sostegno della lamiera traforata seguano la giusta curvatura parabolica.

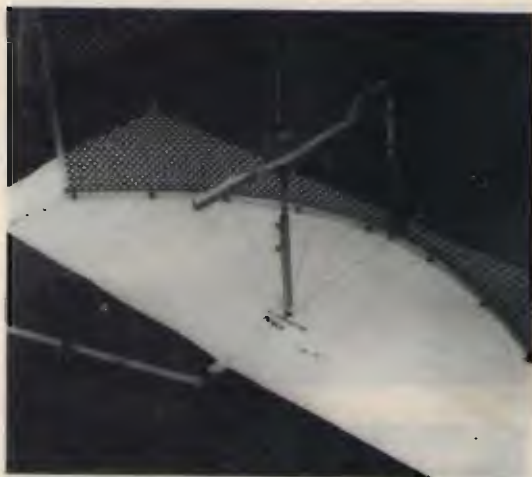


foto 5
Una volta ultimato il montaggio bisognerà controllare che il radiatore capiti esattamente sul fuoco della parabola.

terminabile con precisione) di quest'ultimo. Per dovere di cronaca devo dire di avere anch'io, in un primo tempo, cercato di ottimizzare il ROS e l'adattamento coi soliti sistemi (capacità sul gamma-match, lunghezza del cavo coassiale in base alla lunghezza d'onda, al fattore di velocità, ecc.), ma in quei casi, ad essere sinceri, senza raggiungere risultati veramente soddisfacenti. La soluzione da me adottata consente invece di raggiungere buoni risultati agendo un po' empiricamente sui vari elementi che compongono la Kaus. Provare per credere!

La taratura va effettuata montando momentaneamente la Kaus su un supporto verticale, ad almeno un metro e mezzo da terra e in uno spazio aperto, lontano in particolar modo da oggetti metallici. Si procederà nel modo che segue.

Innanzitutto si commuterà l'RTX alla minima potenza (il mio Kenwood TS780 eroga, in queste condizioni, meno di 1 W) e lo si sintonizzerà a centro banda. Si sfilerà poi momentaneamente il direttore O dalla culla e si pre-regoleranno i due radiatori scorrevoli A e B facendo in modo che ogni braccio del dipolo risulti lungo circa $15 \div 17$ cm. Il pezzo H del gamma-match andrà accostato nei pressi del supporto di plexiglas.



foto 6
Per tarare perfettamente l'antenna occorre agire sul gamma-match spostando l'adattatore E fino a trovare un punto cui corrisponde il migliore ROS.

Emettendo ora per breve tempo la portante si controlleranno i livelli di uscita e di ROS. Si agirà quindi sui radiatori scorrevoli avvicinandoli o allontanandoli tra loro simmetricamente e si ripeteranno i controlli strumentali, sempre con brevi emissioni di portante, fino a trovare il miglior accordo. Si agirà quindi sul gamma-match, spostandolo a sua volta verso l'interno o l'esterno, sino a trovare un punto in cui l'accordo migliorerà sensibilmente.



foto 7
Per determinare approssimativamente il "lobo di irradiazione" dell'antenna, potremo utilmente impiegare un misuratore di intensità di campo, tracciando su un vasto piano isolante un semicerchio intorno al radiatore stesso. Ciò va fatto sia per la polarizzazione orizzontale che per quella verticale.

Ripeteremo più volte le operazioni sui radiatori e sul gamma-match ottimizzando sempre più il funzionamento dell'antenna. Potremo quindi reinserire il direttore: anche questo verrà spostato in su o in giù, lungo la culla N, fino a trovare il punto in cui le stazionarie si ridurranno ulteriormente e l'uscita indicata dallo strumento dell'RTX sarà normale. Volendo, si potrebbe agire anche sulla lunghezza del cavo coassiale di alimentazione: nel mio caso ciò non si è reso necessario poiché già di primo acchito sono riuscito ad aver un accordo pressoché perfetto.



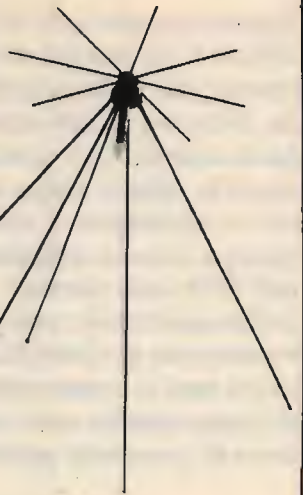
foto 8
 Per fissare stabilmente l'antenna al palo di sostegno ci serviremo di due spezzoni di alluminio o ferro trafilato opportunamente sagomati (pezzi P e Q). Essi andranno ancorati alla barra di ferro trafilato montata a ridosso, in corrispondenza, del pezzo N di sostegno.

Chi ha costruito il mio misuratore dell'intensità di campo, presentato nei numeri precedenti, potrà divertirsi a tracciare (ovviamente con una certa approssimazione) il lobo di irradiazione di questa antenna. Per far questo sarà sufficiente tracciare un semicerchio tutto intorno all'antenna e spostare lo strumento lungo il tratto di circonferenza: vista l'esigua distanza, il M.I.C. ci segnalerà molto chiaramente l'intensità del campo e.m. e, anzi, occorrerà regolare la sensibilità al minimo!

Le prove da me effettuate hanno dimostrato che la Kaus ha tre lobi principali di irradiazione: il primo, centrale, è quello che si estende in direzione dell'asse (come una normale Yagi), gli altri due si evidenziano a circa 45° rispetto al primo, ovviamente in direzione opposta.

Datevi da fare, dunque, e ricordatevi che non siete soli, ma sempre in tre. Infatti, come dice il vecchio adagio "Chi fa da sé...".

CQ



UNA GARANZIA!

MANTOVA 1

Frequenza 27 MHz 5/8

Fisicamente a massa onde impedire che tensioni statiche entrino nel ricetrasmittitore. SWR 1,1 : 1 a centro banda. Potenza massima applicabile 1500 W RF continui. Misura tubi impiegati \varnothing in mm.: 45x2 - 35x2 - 28x1,5 - 20x1,5 - 14x1. Giunzione dei tubi con strozzature che assicurano una maggiore robustezza meccanica e sicurezza elettrica. Quattro radiali in fiberglass con conduttore spiralizzato (Brevetto SIGMA) lunghezza m. 1,60. Connettore SO 239 con copriconnettore stagno. Montaggio su pali con diametro massimo mm 40. Non ha bisogno di taratura, però volendo vi è la possibilità di accordatura alla base. Lunghezza m. 7,04. Peso Kg. 4,250.

Il diametro e lo spessore dei tubi in alluminio anticorrosione particolarmente elevato, ci ha permesso di accorciare la lunghezza fisica e conferire quindi all'antenna un guadagno e robustezza superiori a qualsiasi altra 5/8 oggi esistente sul mercato.



SIGMA DISCONE 50 489

50/480 MHz,
impedenza 52 Ω ,
potenza 800 W
guad. 5 dB,
8 elem., 6 radiali,
altezza m. 1,
Peso kg. 0,900.



SIGMA NAUTICA

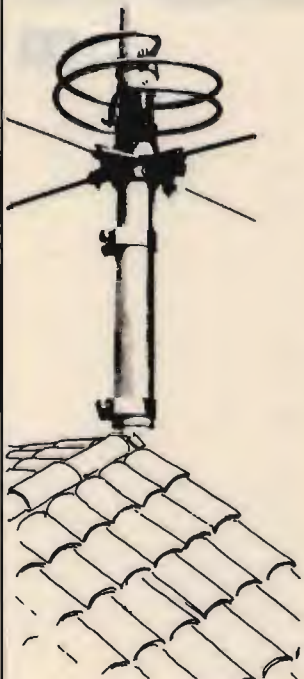
200 W, 27 MHz,
impedenza 52 Ω ,
potenza 200 W,
lung. stilo m. 1,80,
stilo in
vetroresina
epossidica.

SIGMA MARINA 160

156/162 MHz,
impedenza 50 Ω , guad.
3dB,
potenza 100 W,
ROS 1,1:1 - 1,5:1,
lung. m. 1,40,
peso kg. 0,150

PLC 800 INOX

Frequenza 27 MHz.
impedenza 52 Ω ,
SWR: 1,1 centro banda,
potenza massima 800 W.
Base in corto circuito per impedire l'ingresso delle tensioni statiche. Stilo in acciaio inox, lungo m. 1,40, conificato.



... E ALTRI 53 MODELLI. RICHIEDETECI IL CATALOGO INVIANDO L. 1000 IN FRANCOBOLLI.



SIGMA ANTENNE di E. FERRARI

46047 S. ANTONIO MANTOVA - via Leopardi, 33 - tel. (0376) 398667

AUTOCOSTRUZIONE di una STAMPANTE

Emilio Ficara

L'autoconstruzione di una stampante non pone grosse difficoltà dal punto di vista elettronico, mentre presenta degli ostacoli insormontabili per le parti meccaniche. Quello che vi propongo adesso è un trucco per ovviare alle suddette difficoltà meccaniche.

COME È NATA L'IDEA

Tempo fa acquistai una calcolatrice OLIVETTI "DIVISUMMA 33" (usata) perché pensavo mi sarebbe stata utile, e il prezzo era interessante (60.000 lire).

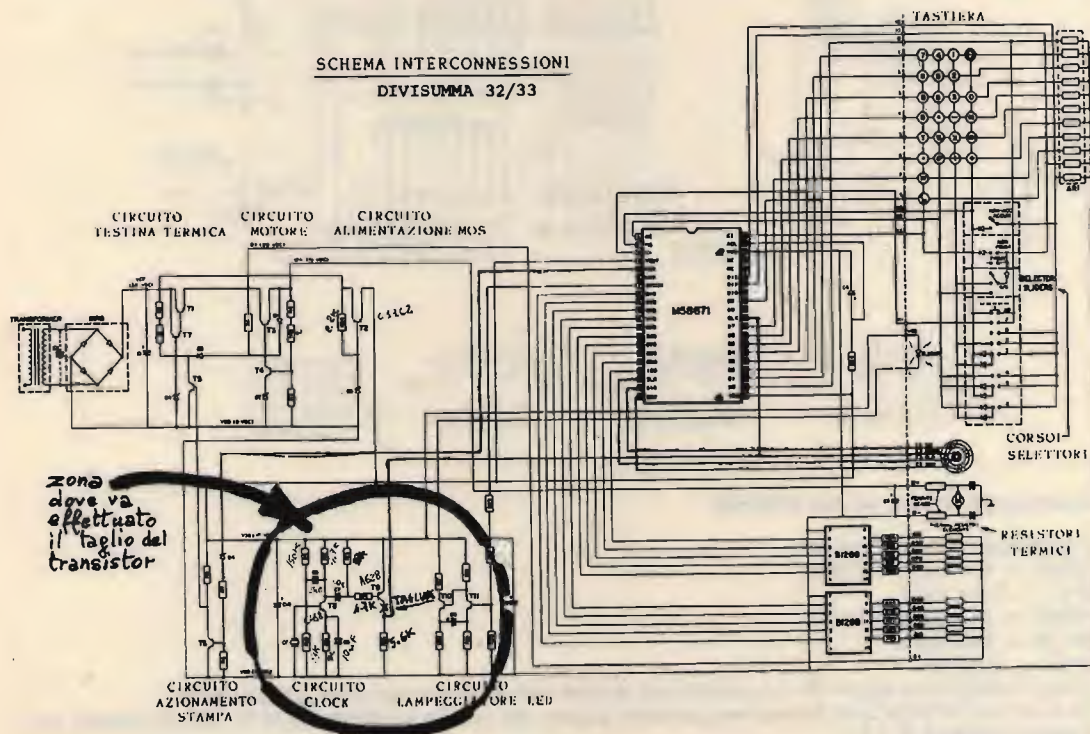
Dopo qualche tempo mi resi conto che una calcolatrice scrivente non serve molto a chi non ha incarichi di ragioniere, contabile o cose del genere, e allora mi lambiccai

il cervello alla ricerca di una applicazione pratica che mi consentisse di recuperare il pur modesto investimento effettuato al momento dell'acquisto (non sono turchio, solo non sopporto gli sprechi!).

Pensa e ripensa, ho tirato fuori l'idea di trasformare questa calcolatrice in una stampantina di emergenza per il computer o per apparecchiature tipo DATA-LOGGER o monitoraggio di strumentazione, ecc.

L'obiettivo da raggiungere era di non distruggere la calcolatrice in quanto tale, e di ridurre le eventuali modifiche interne alla calcolatrice stessa **allo stretto indispensabile**.

SCHEMA INTERCONNESSIONI
DIVISUMMA 32/33



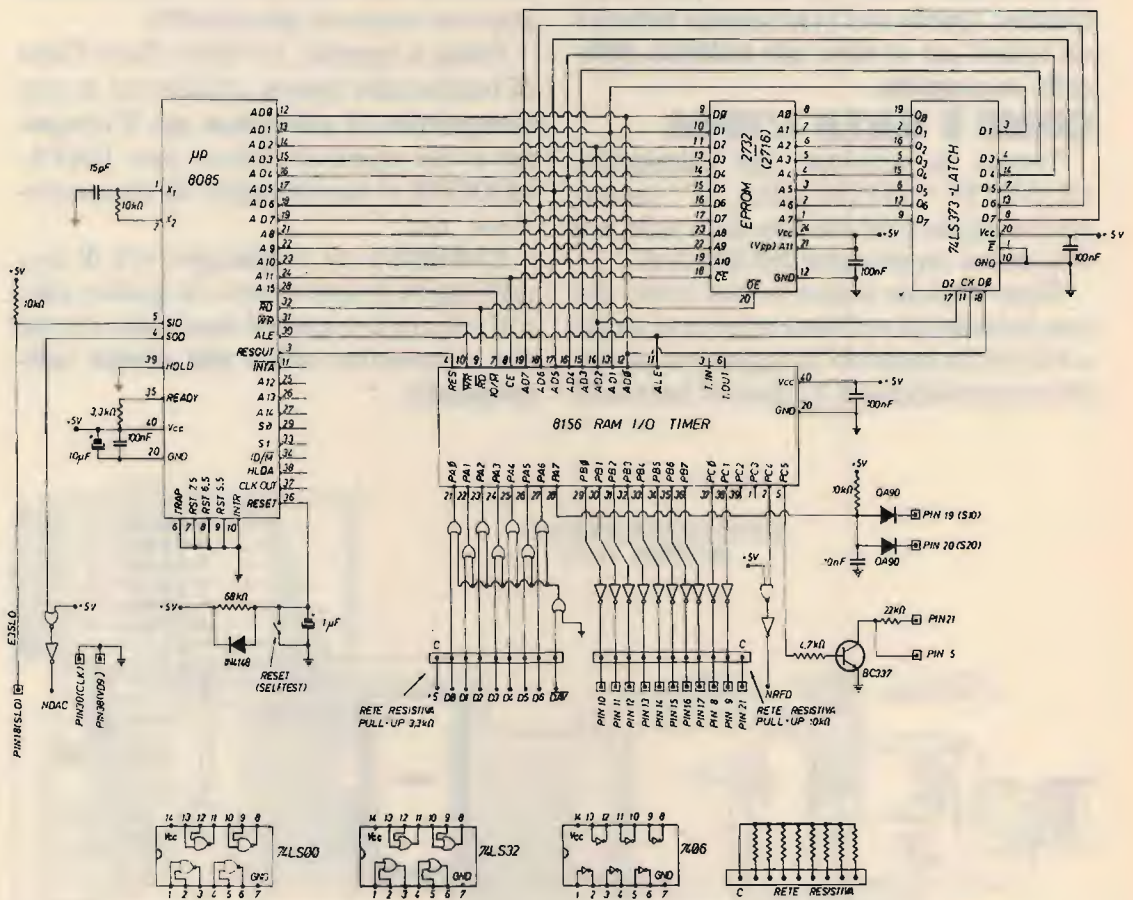
Autocostruzione di una stampante

Questo obiettivo è stato raggiunto in quanto le uniche modifiche da effettuare nella "DIVISUMMA" sono l'asportazione della CPU dal suo zoccolo (verrà sostituita da un flat cable a 40 vie), e il taglio di un piedino di un transistor.

Nel momento in cui si voglia ripristinare il funzionamento della calcolatrice sarà quindi sufficiente saldare di nuovo il piedino del transistor e rimontare la CPU nel suo zoccolo.

Il problema meccanico è quindi risolto e sul flat cable sono a disposizione tutti gli ingressi e le uscite necessarie per gestire la stampante.

Notate che prelevando o immettendo i segnali al posto della vecchia CPU si utilizzano anche tutti i buffers e le parti di potenza già presenti nella calcolatrice (drivers dei resistori termici, driver del motore di avanzamento carta, ecc.)



Schema della versione per bus IEEE-488.

Collegamenti del bus IEEE-488:

NRFD = Not Ready For Data

DAV = Data Valid

NDAC = Not Data Accepted

D0-D6 = Data Lines

GND = Ground

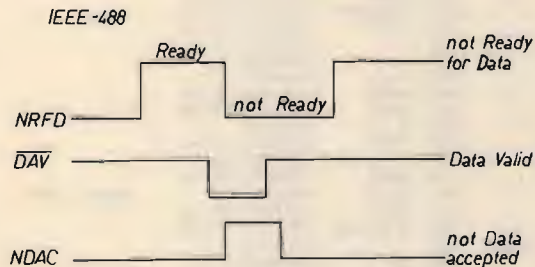
Nota: i collegamenti segnati \square sono relativi allo zoccolo della CPU originale della DIVISUMMA.

Se si usa una EPROM 2732 bisogna programmare la parte alta (0800H-0FFFH) poiché la linea di indirizzo A11 è sempre collegata al +5V.

PARTICOLARI DELL'HARDWARE

La stampante termica della "DIVI-SUMMA" non ha, come si sarebbe indotti a credere, sette elementi termici posti in verticale come gli aghi di una normale stampante a impatto, bensì ha dieci elementi termici posti in orizzontale e ugualmente spazati su tutta la larghezza della carta. Ognuno di questi elementi provvede a scrivere due caratteri della linea di stampa con il movimento orizzontale della testina (circa un centimetro) e con quello verticale del rullo di trascinamento.

In questo progetto il pilotaggio della meccanica è affidato a un microprocessore di tipo 8085 che ha come memoria di programma una EPROM tipo 2716 e come memoria RAM e linee di I/O un integrato tipo 8156, il tutto unito ad alcuni buffers necessari per la conversione dei segnali di I/O ai livelli presenti sulla CPU originale della "DIVISUMMA" (livello alto = 17 V).



La linea \overline{DAV} resta bassa finché non c'è un impulso alto su NDAC.

Il bus dell'8085 è multiplexato, cioè fornisce sugli stessi otto fili sia i DATI sia gli INDIRIZZI da A0 ad A7. Per poter avere gli indirizzi stabili per la 2716 si deve quindi usare un octal latch (74LS373) pilotato dal segnale ALE (Address Latch Enable) che indica quando sul bus è presente un indirizzo.

QUALCOSA SUL SOFTWARE

Il software occupa meno di un kilobyte di EPROM, compresa la tabella del generatore di caratteri che occupa da sola mezzo kilobyte.

L'8085 ha lo stesso set di istruzioni dell'8080 con l'aggiunta di due codici mnemonici: RIM e SIM che vengono utilizzati nel programma rispettivamente per leggere lo stato della linea SID (Serial Input Data) e per settare o resettare la linea SOD (Serial Output Data).

Il programma sorgente è stato assemblato con un programmino di mia creazione che ha, come si vede dal listato, alcune limitazioni rispetto a un normale assemblatore:

1) I codici esadecimali corrispondenti alla linea di istruzione si trovano a destra anziché a sinistra dell'istruzione vera e propria.

*** XREFERENCE TABLE ***

```
TAPPO=08C1 BUFNOT=0800 NEWBUF=0815 RIGA=0814
RUFNT=081F BUFFER=0821 TABL=0148 SELFTS=0348
INIT=0000 TES=001A NOW=0025 DATA=002B
WHAT=0030 WAITN=0049 NORM=0065 BLANK=0070
WRIT=007A LEFT=0084 SYNC=00B3 BIT=00B9
BOT=00CA SURRO=00DB LOOP=00DE FINITO=00EE
CYCLO=010E SOLSHI=0115 LOAHH=0126 ENDP=013B
```

```
TAPPO EQU BC1
RUFNT EQU B00
NEWBUF EQU 815
RIGA EQU 814
RUFNT EQU 31F
BUFFER EQU 821
TABL EQU 148
SELFTS EQU 348
ORG 0
INIT LXI S,900 0000=31 00 09
MVI A,0E 0003=3E 0E
STA 8800 0005=32 00 88
LXI H,0FFFF 0008=21 FF FF NRFD = HIGH
SHLD 8802 000B=22 07 88
SHLD TAPPO 000E=22 C1 0B
MVI A,40 0011=3E 40 NDAC = LOW
SIM 0013=30
LXI H,BUFNOT 0014=21 00 0B
LXI R,SELFTS 0017=01 48 0B
TFS LDAX B 001A=0A
ORA A 001B=87
JC WRIT 001C=CA 7A 00
MOV M,A 001F=77
INX H 0020=23
INX B 0021=03
JMP TES 0022=C3 1A 00
NOW LXI S,900 0025=31 00 09
LXI H,BUFNOT 0028=21 00 0B
DATA MVI A,0FF 002B=3E FF NRFD = HIGH
STA 8803 002D=32 03 88
WHAT LDA 8801 0030=3A 01 88
ANI 7F 0033=E6 7F
MOV B,A 0035=47
CPI 7F 0036=FE 7F
JC WHAT 0038=CA 30 00
MVI A,0EF 003B=3E EF NRFD = LOW
STA 8803 003D=32 03 88
```

2) Al posto del codice mnemonico LXI SP troveremo invece LXI S.

3) Tutti i numeri vengono considerati esadecimali.

4) Non si possono scrivere commenti.

Il pregio di questo programmino assembleatore è però quello di funzionare su di un APPLE II senza scheda CP/M poiché è scritto tutto in linguaggio macchina 6502.

Naturalmente il programma oggetto che viene prodotto **non gira su APPLE II!**

MONTAGGIO E COLLAUDO

Il circuito richiede una certa pratica di montaggio ed è consigliato solo ai più esperti, sebbene anche i meno esperti possano riuscire, prestando però la **massima** attenzione allo schema dei collegamenti.

Una volta montato il circuito e scritta la EPROM si passa al collaudo senza però collegare ancora la "DIVISUMMA".

Le fasi da seguire sono le seguenti:

1) Controllare accuratamente tutto il cablaggio e in special modo le linee di alimentazione dei circuiti integrati.

2) Alimentare il circuito a 5 V controllando che l'assorbimento stia tra 200 e 300 mA.

3) Controllare che sul piedino 3 dell'8085 (RES OUT) ci sia un segnale basso-alto-basso ogni volta che si schiaccia il pulsante di reset.

4) Controllare che sul piedino 37 dell'8085 (CLK OUT) ci sia una frequenza di circa 1,4 MHz.

5) Controllare che sul piedino 30 dell'8085 (ALE) ci sia una serie di impulsi positivi (basso-alto-basso) di larghezza circa 0.35 microsecondi.

A questo punto si può spegnere l'alimentazione a 5 V e collegare la calcolatrice alla scheda e dare alimentazione **prima** al circuito a microprocessore e **dopo** alla "DIVISUMMA". Ogni volta che si preme il tasto di RESET si deve ottenere la stampa del messaggio "PRINTER SELF

TEST OK" che ci conferma che tutto va bene.

Con questo concludo ricordandovi che le tabelle presenti alla fine del programma sono relative al generatore di caratteri ed ai dati del messaggio di self test.

Buon lavoro a voi tutti.

	MVI	A,0C0	0040=3E	C0		NbAC = HIGH
	SIN		0042=30			
WAITN	LDA	8801	0043=3A	01 88		
	ANI	7F	0046=E6	7F		
	CFI	7F	0048=FE	7F		
	JNZ	WAITN	004A=C2	43 00		
	MVI	A,40	004D=3E	40		NbAC = Low
	SIN		004F=30			
	MOV	A,B	0050=78			
	CMA		0051=2F			
	ANI	7F	0052=E6	7F		
	CFI	0D	0054=FE	0D		
	JZ	BLANK	0056=CA	70 00		
	CFI	20	0059=FE	20		
	JM	DATA	005B=FA	28 00		
	CFI	50	005E=FE	60		
	JM	NORM	0060=FA	65 00		
NORM	MVI	A,23	0063=3E	23		
	MOV	M,A	0065=77			
	INR	L	006A=2C			
	MOV	A,L	0067=7D			
	CFI	14	0068=FE	14		
	JZ	WRIT	006A=CA	7A 00		
	JMP	DATA	006D=C3	28 00		
BLANK	MVI	A,20	0070=3E	20		
	MOV	M,A	0072=77			
	INR	L	0073=2C			
	MOV	A,L	0074=7D			
	CFI	14	0075=FE	14		
	JM	BLANK	0077=FA	70 00		
	LXI	H,BUFFER	007A=21	21 08		
WRIT	SHLD	BUFFNT	007D=22	1F 08		
	XRA	A	0080=AF			
	STA	RIGA	0081=32	14 08		
LEFT	LXI	H,BUFNCT	0084=21	00 08		
	LDA	RIGA	0087=3A	14 08		
	CMA		008A=2F			
	ANI	1	008B=E6	01		
	ADD	L	008D=85			
	MOV	L,A	008E=6F			
	CALL	SUBRC	008F=CD	DB 00		
	LXI	H,BUFNOT	0092=21	00 08		
	LDA	RIGA	0095=3A	14 08		
	ANI	1	0098=E6	01		
	ADD	L	009A=85			
	MOV	L,A	009B=6F			
	CALL	SUBRC	009C=CD	DB 00		
	LDA	RIGA	009F=3A	14 08		
	INR	A	00A2=3C			
	STA	RIGA	00A3=32	14 08		
	CFI	8	00A6=FE	08		
	JNZ	LEFT	00AB=C2	84 00		
	MVI	A,0CF	00AB=3E	3F		NbFD = Low
	STA	8803	00AD=32	03 88		
	LXI	S,BUFFER	00B0=31	21 08		
SYNC	RIM		00B3=20			
	ANI	80	00B4=E6	80		
	JNZ	SYNC	00B6=C2	83 00		
BIT	LDA	8801	00B9=3A	01 88		
	ANI	80	00BC=E6	80		
	JNZ	BIT	00BE=C2	89 00		
	POP	H	00C1=E1			
	SHLD	8802	00C2=22	02 88		
	MOV	A,H	00C5=7C			
	INR	A	00C6=3C			
	JZ	NOV	00C7=CA	25 00		
BCT	LDA	8801	00CA=3A	01 88		
	ANI	80	00CD=E6	80		
	JZ	BOT	00CF=CA	CA 00		
	LXI	H,0CFFF	00D2=21	FF CF		
	SHLD	8802	00D5=22	02 88		
	JMP	BIT	00DB=C3	89 00		
SUBRC	LXI	B,NEWBUF	00DB=01	15 08		
LOOP	MVI	D,00	00DE=16	00		
	MOV	A,M	00E0=7E			
	PUSH	H	00E1=E5			
	LXI	H,TABL	00E2=21	48 01		
	SUI	20	00E5=D6	20		
	RLC		00E7=07			
	RLC		00E8=07			


```

FINITO ANTI OFB 00E8=E5 F8
MOV E,A 00F0=5F
DAD D 00F1=19
LDA R1GA 00F2=3A 14 08
MVI D,00 00F5=16 00
MOV E,A 00F7=5F
DAD D 00F8=19
MOV A,M 00F9=7E
STAX B 00FA=02
INX B 00FB=03
POP H 00FC=E1
INX H 00FD=23
INX H 00FE=23
MOV A,L 00FF=7D
CPI 14 0100=FE 14
JM LOOP 0102=FA DE 00
LXI B,REWBUP 0105=01 15 08
XRA A 0108=AF
MOV H,A 0109=67
MVI D,05 010A=16 05
MVI E,01 010C=1E 01
CYCLO LDAX B 010E=0A
ANA E 010F=A3
MOV A,H 0110=7C
JZ SOLSHI 0111=CA 15 01
INR A 0114=3C
SOLSHI RLC 0115=07
MOV H,A 0116=67
INX B 0117=03
MOV A,C 0118=79
CPI 1D 0119=FE 1D
JM CYCLO 011B=FA 0E 01
JZ LOAHH 011E=CA 26 01
CPI 1F 0121=FE 1F
JNZ CYCLO 0123=C2 0E 01
LOAHH MOV A,H 0126=7C
RRC 0127=0F
LHLD BUFPNT 0128=2A 1F 08
MOV M,A 012B=77
INX H 012C=23
SHLD BUFPNT 012D=22 1F 08
MVI H,00 0130=26 00
MOV A,C 0132=79
CPI 1F 0133=FE 1F
JZ ENDF 0135=CA 38 01
JMF CYCLO 0138=C3 0E 01
ENDP MVI H,00 013B=26 00
LXI B,REWBUP 013C=01 15 08
MOV A,E 0140=7E
RLC 0141=07
MOV E,A 0142=5F
DCR D 0143=15
JNE CYCLO 0144=C2 0E 01
RET 0147=C9
END

```

ASSEMBLY COMPLETE - ERRORS 00

```

148- FF FF FF FF FF FF FF FF
150- FB FB FB FB FF FF FF FF
158- F3 F3 F3 F3 FF FF FF FF
160- F3 F3 F3 F3 FF FF FF FF

```

```

168- FB EA EB F1 FA F0 FB FF
170- E6 EC FD FB F7 E6 EC FF
178- FB F5 F5 F9 EA F6 F2 FF
180- FD FB F7 FF FF FF FF FF
188- FD FB F7 FD F7 FB FD FF
190- F7 FB FD F7 FD FB F7 FF
198- FB EA F1 EA FB FF FF FF
1A0- FF FB F1 E0 FB FB FF FF
1A8- FF FF FF FF FB FB F7 FF
1B0- FF FF FF FF FF FF FF FF
1B8- FF FF FF FF FF FF FF FF
1C0- FE EF FD FB F7 FE EF FF
1C8- F1 EE EC EA E6 EE F1 FF
1D0- FB F9 EB FB FB FB F1 FF
1D8- F1 EF FE F7 F3 FE E0 FF
1E0- E1 EF FD FB FD EE F1 FF
1E8- FD F3 F5 F6 E0 F7 F0 FF
1F0- E0 FE E1 EF FE EE F1 FF
1F8- FB FD EF F0 EE EE F1 FF
200- E0 EF F0 FB F7 FD F7 FF
208- F1 EE EE F1 EE EE F1 FF
210- F1 EE EE E1 FE F7 E3 FF
218- FF F9 F3 FF F3 F9 FF FF
220- F3 F9 FF F9 F3 FB F7 FF
228- FC FB F7 FE F7 FB FC FF
230- FF FF E0 FF FF E0 FF FF
238- F7 FB FD EF FD FB FF FF
240- F1 EE FE F7 FB FF FB FF
248- F1 EE E9 EA EB FE F1 FF
250- FB F5 EE EE EE EE FF
258- E1 EE EE FE EE E1 FF
260- F1 EE EF FE EF E0 F1 FF
268- E2 FE EE EE FE E3 FF
270- E0 FE EF F0 EF FE E0 FF
278- E0 FE EF F0 EF FE E7 FF
280- F1 EE EF E6 EE FE F0 FF
288- EE EE EE E0 EE EE EE FF
290- F1 FB FB FB FB F1 FF
298- F8 F7 FD F7 FD F6 F9 FF
2A0- EE F6 EB FC EB F6 EE FF
2A8- EF FE EF FE FF FE E0 FF
2B0- EE E4 EA EA EE EE EE FF
2B8- EE EC E6 EA EC E6 EE FF
2C0- F1 EE EE EE EE E1 FF
2C8- E1 EE EE F0 EF FE FF FF
2D0- F1 EE EE EA F6 F2 FF
2D8- E1 EE EE F0 EB F6 EE FF
2E0- F0 FE EF F1 FE EF E1 FF
2E8- 00 FB FB FB FB FF FF
2F0- EE EE EE EE EE E1 FF
2F8- EE EE EE F5 F5 FB FB FF
300- EE EE EE EA EA E4 EE FF
308- EE EE F5 FB F5 EE EE FF
310- EE EE EE F1 FB FB FF FF
318- E0 EF FD FB F7 FE E0 FF
320- F1 FD F7 FD F7 FD F1 FF
328- EF FE F7 FB FD EF FF FF
330- F1 F7 FD F7 FD F7 F1 FF
338- FB F1 EA FB FB FB FF FF
340- FF FF FF FF FF FF FF FF
348- 50 52 49 4E 54 45 52 20
350- 53 45 4C 46 20 54 45 53
358- 54 20 4F 4B 00

```

4
%
,
(
+
+
+
/
@
2
3
4
5
6
7
8
9
:
;
<
>
?
@
A
B
C
D
E
F
G
H
I
J
K
L
M
N
O
P
Q
R
S
T
U
V
W
X
Y
Z
[
\
]
+
}

MESSAGGIO
INIZIALE
PRINTER
"SELF
TEST
OK"

CC

CENTRO RADIO

50047 PRATO (FI)
VIA DEI GOBBI 153/153a
Tel. 0574/39375



TS 440 S/AT
Ricetrasmittitore HF; tutte le bande amatoriali da 100 kHz a 30 MHz in AM-FM-SSB-CW, potenza 200 W PeP.

YAESU FT-727R

Ricetrasmittitore duobanda VHF/UHF per emissioni FM. Gamme operative: 144-146* MHz; 430-440 MHz. * Esendibile a 10 MHz.



RX autocostruito SPSS-1

SPSS-1 + FRG-7700 - SPSS-1 + MARK7
Rapporti di ricezione

15KWO, Claudio Moscardi

Nella sua continua evoluzione avviene spontaneo per l'SWL o l'OM passare a frequenze superiori, cioè dalle HF alle VHF, poi alle UHF, e così via, impegnandosi in difficoltà sempre maggiori, risolvendo i problemi relativi in maniera del tutto personale e secondo il proprio insindacabile giudizio.

Invece, pochi sperimentatori si interessano alle Onde Lunghe o Lunghissime e tantomeno alle VLF (Very Low Frequencies) e ELF (Extremely Low Frequencies).

Ritenute forse "roba di altri tempi" la stragrande maggioranza di appassionati (compresi i Dxe e microondisti) non si sono mai occupati di queste gamme di frequenza così basse.

D'altro canto il mercato non offre molto: i modernissimi ricevitori sintetizzati non possono che dare una scarsissima sensibilità a frequenze VLF e divengono quindi inutilizzabili (fatta forse la sola eccezione per il famoso HRO-500).

Fortunatamente il mercato del Surplus ha presentato, in più occasioni, ricevitori che coprono anche le bande VLF.

Vorrei ricordare lo RBL (15 ÷ 600 kHz) realizzato dalla National e l'AR-8610 usato a bordo di navi, ambedue del tipo ad amplificazione diretta e rivelazione a reazione. Il mercato inglese offre il Marconi CR-300 (15 kHz ÷ 25 MHz) e il più moderno "Atalanta" (15 kHz ÷ 28 MHz), ambedue del tipo supereterodina.

Sono questi tutti i tipi di ricevitori VLF (pochi invero) che conosco e, come vediamo, non possono scendere al di sotto dei

15 kHz, rendendo impossibile l'ascolto delle stazioni OMEGA (10 ÷ 14 kHz).

Il mio primo approccio alle VLF fu fatto con il CR-300 nel 1970 ascoltando con non poca difficoltà GBR in CW, utilizzando il dipolo come antenna.

Più tardi tentai di modificare l'Rx, facendolo scendere in frequenza, ma non ottenni però buoni risultati oltre i 13 kHz.

Qualche anno fa mi accorsi di possedere già un ricevitore ELF, il TA-182/U. Questo "set" è un convertitore telefonico-telegrafico con frequenza di ingresso di 1600 o 1800 Hz e uscita 20 Hz.

Provatolo con l'antenna "a ringhiera" (vedi CQ del mese scorso) si udiva un leggero ronzio (la sensibilità era dell'ordine dei -60 dBm a 1800 Hz).

Disponendo di due apparecchi, li collegai in serie ottenendo una sensibilità globale di -90 dBm.

Ma quello che entrava era solo un ronzio disturbante.

Ci doveva essere un modo per far scendere questo ronzio a livelli bassissimi e poter "ascoltare" qualcosa.

Ovviamente, ciò che non andava non era tanto il "ricevitore" quanto il relativo sistema di antenna.

Messa da parte la ringhiera, fra prove e riprove alla fine misi insieme un'antenna a ferrite che, oltre ad essere "efficiente", era anche direttiva, e pensare che funzionava a 1800 Hz!

Questa antenna, che è stata naturalmente adottata anche per lo SPSS-1 autocostruito presenta doti indubbiamente

notevoli e, comunque, ha permesso di risolvere una volta per tutte l'ostico problema dell'antenna, che a frequenze così basse non può che comportare pesanti problemi di progetto.

In seguito il TA-182/U fu messo in pensione, poiché oramai il problema da risolvere era quello di realizzare un Rx a copertura continua.

Ricco della esperienza condotta e stimolato dalla riuscita dell'antenna potei

PRESELETTORE/RICEVITORE SPSS-1

di 15KWO, Claudio Moscardi

CARATTERISTICHE TECNICHE

Campo di frequenza	1,5 ÷ 36,0 kHz
Numero gamme	4
Sensibilità	-80/-100 dBm
Selettività	10% della frequenza ricevuta
Fattore di forma	100 (6/60 dB)
Guadagno complessivo	104 dB
Dinamica	46 dB
Dinamica sullo strumento indicatore di livello	6 ÷ 10 dB
Attenuatore interno	0-10-40 dB
Tipo di indicazione del livello segnale	in dBm o mV (su carico 10 kΩ)
Alimentazione	quattro pile da 9 V



concentrarmi sulla realizzazione dell'Rx che fin dall'inizio poneva seri problemi.

L'esperienza mi insegnava che il ricevitore doveva essere a stato solido, onde mantenersi il più lontano possibile dalla ricchissima fonte delle armoniche a 50 Hz.

Appunto, rispettando le condizioni in cui veniva a trovarsi l'antenna, isolandolo dalla rete, con l'impiego delle normali pile per l'alimentazione.

C'era poi da fare la scelta del tipo di ricevitore, cioè ad amplificazione diretta, reazione, o supereterodina.

Accarezzando in un primo momento l'idea della supereterodina, in seguito la scartai per i problemi che ne sarebbero derivati, e decisi "a pieni voti" la forma combinata "Amplificazione diretta e Rivelazione a reazione".

A questo punto gettai le basi per un Rx che, per funzionare adeguatamente nel campo VLF, doveva rispettare certe regole, da cui si ricavano le caratteristiche che seguono:

1) Efficiente sistema di antenna, tale comunque da non allontanarsi eccessivamente dall'isotropico (caso ideale).

2) Elevata sensibilità (-90, -100 dBm); elevata appunto per sopperire allo scarso rendimento del sistema di antenna.

3) Elevata selettività (dell'ordine dei 500 Hz minimo, ottimi sarebbero stati i 100 Hz, fra l'altro desiderabili).

4) Dinamica dell'ordine di almeno 20 dB.

5) Insensibilità alle armoniche di rete, perché riceva il segnale, senza essere influenzato dai disturbi della rete, con tutti i problemi ad essa connessi.

6) A copertura continua con indicatore di livello.

7) Ricezione in cuffia.

Un altro grosso ostacolo da superare era rappresentato dai circuiti sintonizzati. Il TA-182/U disponeva di quattro circuiti L/C e nove triodi (12AX7, 12AU7) con selettività sui 200 Hz.

Il circuito L/C funziona molto bene a queste frequenze, specie se l'induttanza è ad alto Q, però questo fattore Q è determinato, nei circuiti L/C parallelo, anche dal valore della capacità; per cui avviene che, alle frequenze più alte, ove la capacità è minima, il fattore di merito Q è più basso, e la selettività diviene quindi più scarsa, ovvero insufficiente. Si potrebbe risolvere la faccenda con una limitata escursione della capacità intorno al valore ove il circuito L/C offre il massimo Q, con il risultato che l'escursione fra la frequenza massima e quella minima presenta un rapporto dell'ordine 1,3 ÷ 1,5, impiegando ingombranti condensatori variabili e grossi commutatori di gamma per la necessaria copertura continua. Anche questo problema è stato felicemente risolto in maniera semplicemente pratica.

Il circuito RC progettato dalla General Radio era proprio quello che faceva al caso mio.

Dopo averlo positivamente sperimentato come filtro CW, mi venne l'idea che "se

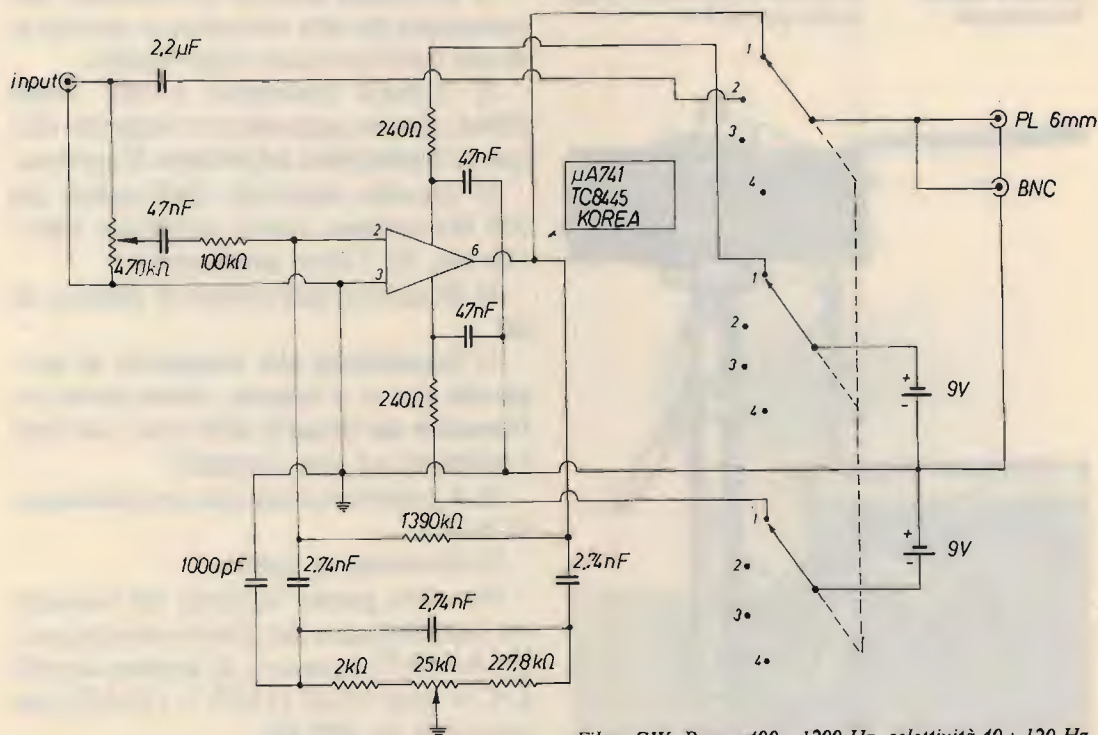
funziona bene a frequenze così basse, può funzionare altrettanto bene su quelle più alte", cioè sulle bande ELF/VLF, e così decisi di provarlo alle frequenze superiori.

Nel Natale '85 montai il filtro RC nel "range" più alto delle VLF (20 ÷ 60 kHz) e lo provai con buoni risultati. Il filtro era efficiente, ma questo non bastava.

Poiché desideravo montare un Rx a reazione, era necessario creare delle condizioni di autooscillazione "regolabile", in modo da realizzare un certo grado di reazione e tenerne sempre sotto controllo il livello.

Con il $\mu A741$ tali condizioni si verificano tanto più facilmente quanto più le componenti del filtro RC si avvicinano al modello matematico, per cui è sufficiente sbilanciare uno dei rami della rete RC, onde ottenere la desiderata regolazione di "reazione".

Ovviamente, all'atto pratico, tale controllo si ottiene agendo sulle resistenze, e non sui condensatori, facendo impiego di normali potenziometri.



Filtro CW. Range 400 ÷ 1200 Hz, selettività 40 ÷ 120 Hz.

NOTA SULLA RICEZIONE IN BANDA VLF e ELF

Genericamente parlando, due sono gli effetti che nuocciono alla ricezione in banda VLF.

Il ronzio modulato il primo, e (in misura minore, ma sempre importante) il rumore di fondo del ricevitore.

Se colleghiamo un'antenna normale per HF a un Rx VLF (CR-300, Atalanta, ecc.) quello che entra è un ronzio a 50 Hz che modula tutti i segnali presenti in gamma, anche quelli più forti.

Questo fatto crea una notevole limitazione all'impiego di antenne di questo tipo o simili (compresa l'antenna a "ringhiera") che, come abbiamo visto, limita il tempo di ascolto al solo periodo estivo.

Questo problema è stato definitivamente risolto con l'impiego dell'antenna a ferrite che, per la sua "purezza", ha pure permesso di distinguere due, e talvolta tre, toni di ronzio modulato.

Da quello che ho visto, anzi ascoltato, posso dire che questa forma di ronzio si manifesta soprattutto quando il tempo è umido, piovoso (tempo da malattie, insomma). In taluni casi questo ronzio raggiunge un livello elevato, S7, usando l'antenna a ferrite e, nonostante tutto, copre i segnali più deboli.

Poiché questi sono anche i segnali più interessanti, onde migliorare la ricezione non ci resta che "prendercela" col rumore di fondo proprio dell'Rx.

La cosa migliore da fare, a parte l'impiego di componenti a basso rumore, è quella di stringere la banda passante.

L'impiego di appropriati filtri subito dietro l'antenna non può che migliorare la ricezione su una banda, quella VLF, ove la selettività non è mai troppa.

DESCRIZIONE DEL RICEVITORE SPSS-1

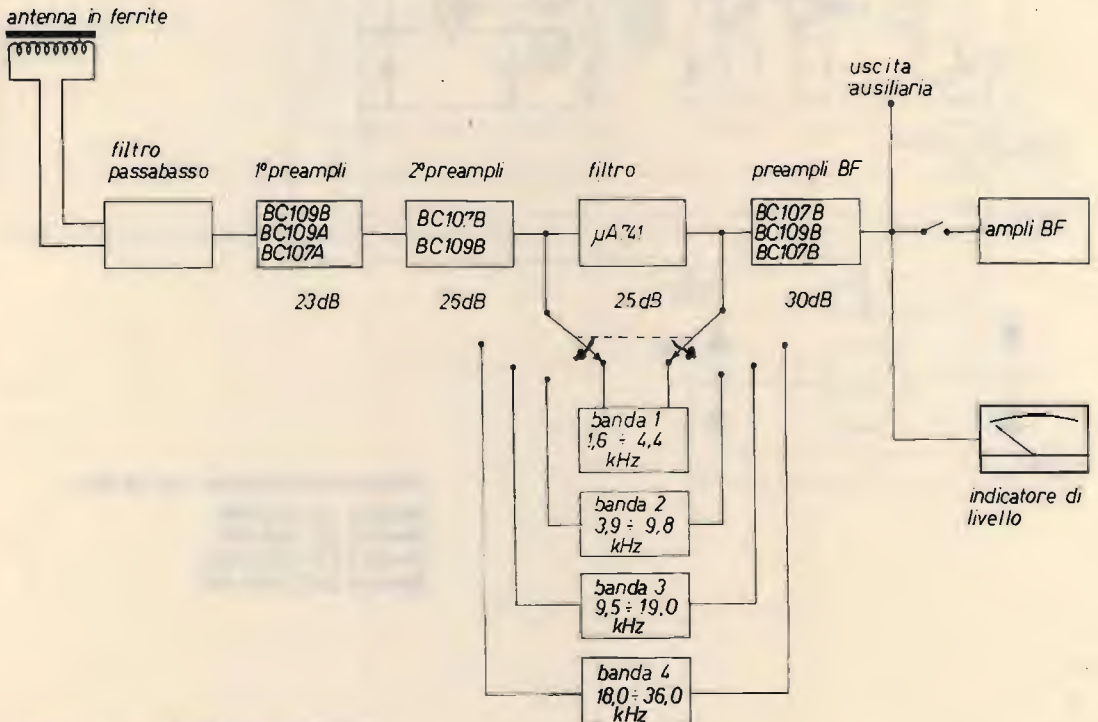
Lo schema a blocchi da' un'idea ben precisa dell'insieme di questo Rx, mentre lo schema elettrico ne mette in chiaro ogni punto.

Cominciando dall'antenna, posso dire che in effetti le antenne sono due. Di provenienza surplus inglese, erano in origine impiegate su ricevitori aeronautici ADF (Automatic Direction Finding) modello R-1937, e queste antenne riportano la sigla 10AE/219.

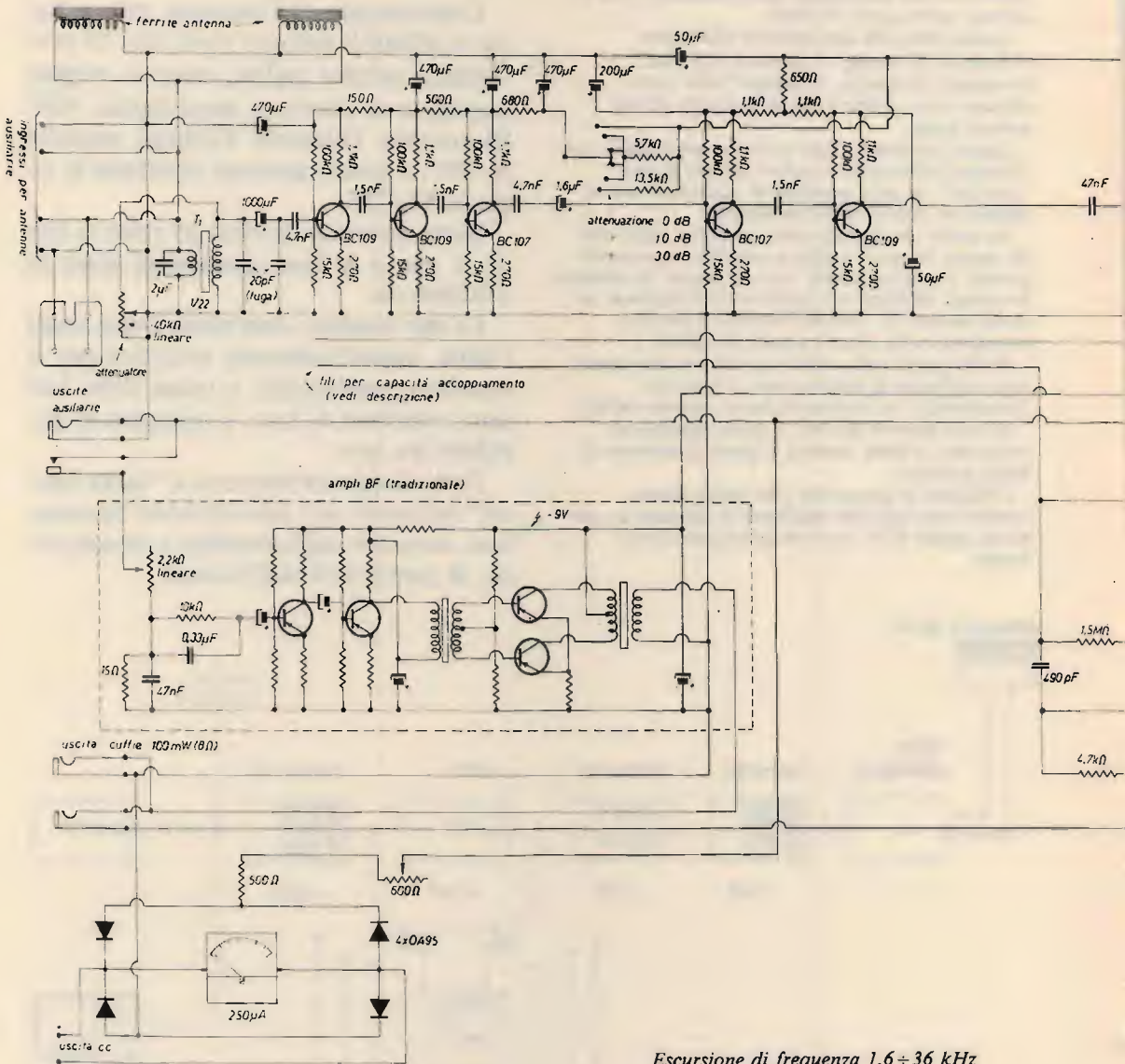
Sono costituite da circa 25 spire di filo \varnothing 1 mm e le loro dimensioni sono di 15x25x4 cm.

Le due antenne sono poste l'una sopra l'altra, opportunamente orientate per il massimo rendimento, a causa della ben nota relazione di fase, e collegate in parallelo fra loro.

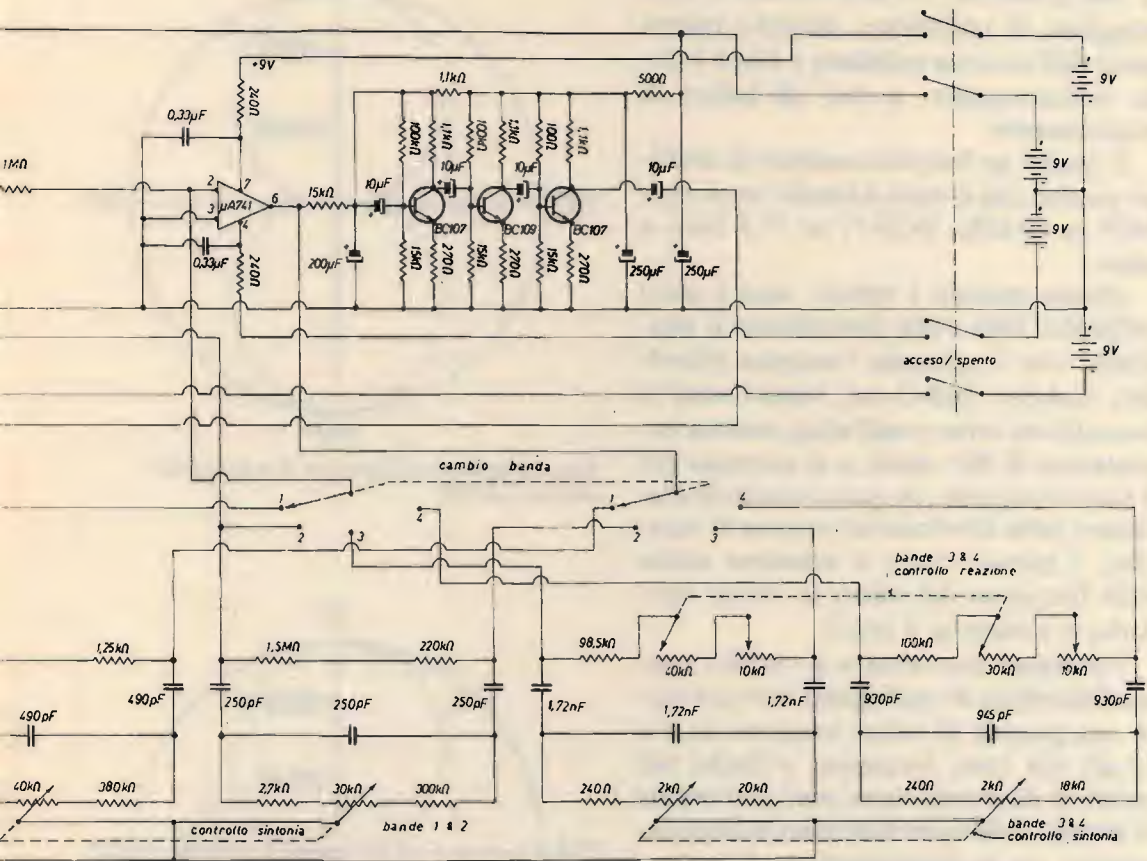
Tutto il sistema funziona a "larga banda" nel senso cioè che non sono sintonizzate, cosa che migliorerebbe, e di non poco, le prestazioni dell'insieme.



Schema a blocchi del ricevitore SPSS-1.



Escursione di frequenza 1,6 ÷ 36 kHz
 Banda 1 1,6 ÷ 4,4 kHz
 Banda 2 3,9 ÷ 9,8 kHz
 Banda 3 9,5 ÷ 19,0 kHz
 Banda 4 18,0 ÷ 36,0 kHz



Presentano il vantaggio della direttività e della bassa sensibilità al ronzio (attorcigliando il cavo bipolare del 220 V, 50 Hz di rete a quello di discesa dell'antenna a ferrite, il ronzio non influenza minimamente la ricezione).

Per contro presentano una bassa sensibilità se paragonate all'antenna "a ringhiera", o a un semplice filo. Rispetto a quello "a ringhiera" il segnale ricevuto

scende di ben 50 dB, valore di attenuazione che bisogna recuperare con la successiva amplificazione.

Caratteristica degna di nota è che questa antenna presenta una forma di "distinzione di ambiguità" quando viene orientata su una stazione.

L'impiego è semplice, e ne faccio un esempio.

Oriento l'antenna verso Radio Monte-

carlo su 218 kHz, il segnale ricevuto non riesce a smuovere lo S-meter dello FRG-7700. La giro allora di 180°, faccio cioè un'inversione a U. Il segnale sale a S5.

Poiché Radio Montecarlo è a Nord della mia posizione, ho così trovato il lobo maggiore di radiazione, cosicché questa parte dell'antenna orientata a Nord è stata contrassegnata, a mo' di indice di orientamento.

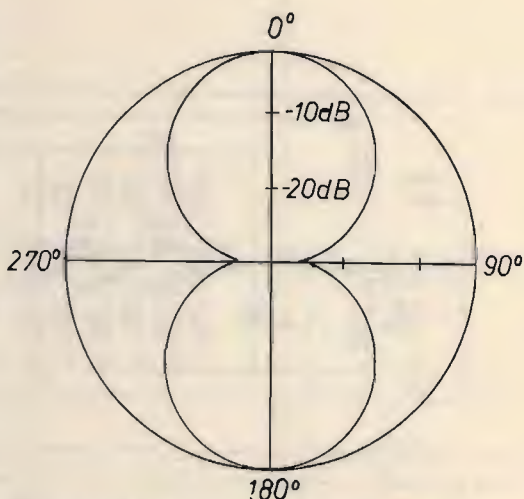
È questo un limpido esempio di impiego pratico che è stato adottato anche per MSF su 60 kHz, DCF-77 su 77,5 kHz, e altre.

Questo metodo è valido, anzi è stato raffinato. Una volta determinato il quadrante ove è orientata l'antenna (Nord-Est, Sud-Est, Sud-Ovest, Nord-Ovest) si ruota (in un verso o nell'altro, non ha importanza) di 90° esatti, e si corregge per il minimo segnale. In questo modo la precisione della direzione sale a circa 5° massimi, e questo valore si mantiene anche sulle frequenze del valore di alcuni kilohertz, e scusate se è poco!

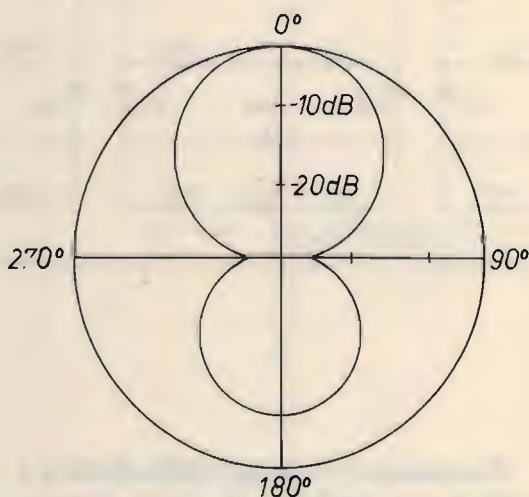
Purtroppo non sempre si verifica questa distinzione di ambiguità; vi è cioè tutta una gamma di valori compresi da 0 a 15 dB alle varie frequenze, e finché tali valori di direttività sono stati dell'ordine di almeno 3 dB sono stati presi in considerazione, per la determinazione della direzione. Valori inferiori non sono stati considerati: vi sono purtroppo diversi segnali, anche forti, per i quali non è stato possibile discernere il senso della direzione.

L'impedenza di uscita dell'antenna a ferrite è molto bassa, valutabile intorno ai 20 ÷ 40 Ω (o forse anche meno); si è reso comunque necessario adattare l'impedenza dell'antenna all'ingresso del 1° Preamplificatore. Ciò avviene tramite un semplice trasformatore, che ha presentato un valore di 1/22 come rapporto di trasformazione fra primario e secondario. L'impiego del trasformatore è indispensabile ma, senza gli artifici che verranno

LOBI DI RADIAZIONE DELL'ANTENNA IN FERRITE



Tipico diagramma di radiazione di una normale antenna a ferrite.



Tipico diagramma di radiazione dell'antenna a ferrite descritta nel testo.

La facoltà di "distinzione di ambiguità" risulta compresa fra i valori di 1 dB e 15 dB.

Il valore di 15 dB lo si vede solo su 218 kHz (Radio Montecarlo) collegando l'antenna direttamente al ricevitore FRG-7700.

A frequenze inferiori il valore scende a un valore minimo di 3 dB.

Non ho preso in considerazione valori inferiori a questo.

descritti, tutto quello che ascoltiamo è il programma Nazionale su 656 kHz, che entra su tutte le gamme.

Per questo motivo si è reso necessario l'impiego di un grosso condensatore da 2 μ F in parallelo al primario, che è poi collegato all'antenna.

Sul secondario è stato inserito un filtro passa-basso, un po' particolare. Si tratta del solito pi-greco, ma l'induttanza è costituita da un elettrolitico da 1.000 μ F, e i condensatori di fuga da 20 pF.

L'efficienza è spettacolare; il Nazionale viene spazzato via, e al suo posto entrano le emissioni VLF, forti o deboli che siano.

Il resto del circuito è semplice e classico.

Il primo preamplificatore è costituito da un primo BC109B, seguito da un BC109A, e infine da un BC107A che amplifica poco. Per aumentare il guadagno complessivo di questo blocco amplificatore è possibile la sostituzione dei BC109A e BC107A con dei BC109B, cosa che ho provato, ma si ha solamente un

inutile aumento del rumore di fondo, che non compensa alcun miglioramento del rapporto S/N (almeno sul mio SPSS-1).

Questo primo preamplificatore può essere sottoalimentato, ottenendo una diminuzione di sensibilità, ovvero una attenuazione sul segnale di valore noto. Le resistenze di caduta di tensione sono state calibrate per il valore di -10 dB e -40 dB, tramite un piccolo deviatore sul frontale.

Segue poi il secondo preamplificatore che impiega un BC107B e un BC109B.

Anche qui la sostituzione del BC107B con un BC109B ha comportato la presenza di autooscillazioni, che nonostante i by-pass presenti, non è stato possibile eliminare.

D'altro canto col BC107B il guadagno è più che soddisfacente (26 dB) e la stabilità notevole.

Filtro attivo e selezione di banda, e amplificazioni, rivelazioni, BF, costituiranno materia per il prossimo mese.

CQ

ELETTRA

ZONA INDUSTRIALE GERBIDO - CAVAGLIÀ (VC) - TEL. 0161/966653



PAL 07/1

Antenna parabolica in alluminio per ricezione e trasmissione segnali da 400 MHz a 2,5 GHz, completa di staffa a palo e supporto per illuminatore.
Diametro: 70 cm / 100 cm. **L. 100.000**

ILLUMINATORI PER PARABOLA PAL 07/1



Frequenza: 1600÷1750 MHz Tutta la banda IV^a V^a TV
a gruppi di 3 canali. **L. 35.000**



Frequenza: 1200÷1300 MHz **L. 35.000**



Frequenza: 430÷470 MHz **L. 35.000**



Illuminatore larga banda da 900 MHz a 12 GHz **L. 80.000**

ECO ANTENNE

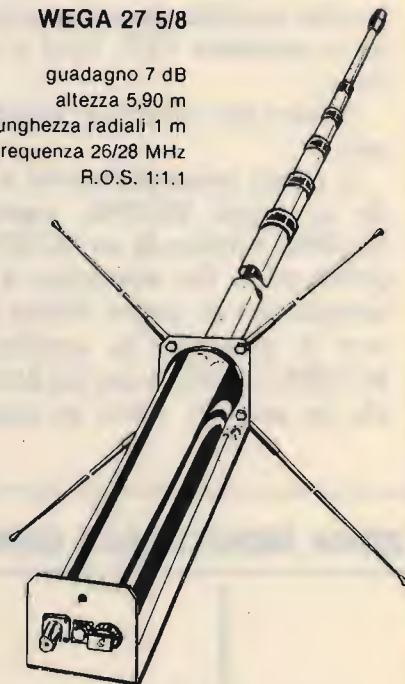


di **BORDINO RINALDO**
Fraz. Serravalle, 190 - tel. 0141/294174/214317
14020 SERRAVALLE (Asti) - ITALY

IL DOMINIO DELL'ETERE

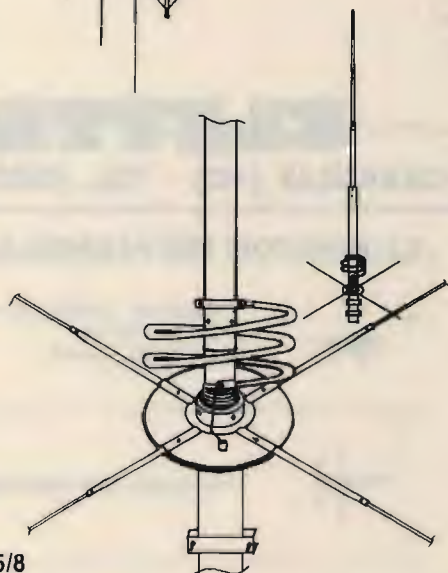
WEGA 27 5/8

guadagno 7 dB
altezza 5,90 m
lunghezza radiali 1 m
frequenza 26/28 MHz
R.O.S. 1:1.1



GALAXY DX

doppia polarizzazione
guadagno 14,5 dB
rapporto fronte retro 38 dB



ROMA 1 - 5/8

guadagno 7 dB
altezza 6,93 m
alluminio anticorrosivo
rastremato conico
con diametro massimo 50 mm
minimo 12 mm

Produzione di oltre
200 modelli di antenne
da 1,5 a 500 MHz.
Antenne per: OM, CB, FM,
TELEFONI APRICANCELLI E RADIOCOMANDI.

Tipi di antenne prodotte:
veicolari - verticali - dipoli - direttive - per balconi
trappolate fino a 5 o più frequenze
veicolari trappolate a bifrequenza
larga banda - accoppiatori.

Per il campo telefonico: tutti i tipi di antenne e miscelatori.
Per spedizioni: anticipo 50%.

SENSOR SWITCH PROFESSIONALE

Circuiti radio da provare
modificare, perfezionare

p.e. Giancarlo Pisano

© copyright CQ 1987

Ecco finalmente un sensor-switch dotato di caratteristiche tali da poter essere professionale: è immune ai disturbi RF, non commuta (come molti altri) se viene toccata solo una parte del sensore, non "impazzisce" se il dito viene mantenuto sul sensore in modo permanente.

Penso che sia quasi superfluo affermare che un interruttore del genere donerà un vero tocco di professionalità ad ogni apparato autocostruito.

Volendo realizzare un sensor-switch, bisogna prima di tutto risolvere il problema legato alla reperibilità delle placchette conduttive; esse infatti sono reperibili assai difficilmente, e inoltre non si possono neppure autocostruire usando i soliti spezzoncini di vetronite, proprio perché ci stiamo occupando di un sensore professionale che deve garantire un ottimo risultato estetico oltre che un circuito estremamente affidabile.

La soluzione sta nell'impiegare un **plug RCA maschio di tipo dorato**.

Una volta in possesso del plug, procederemo come segue:

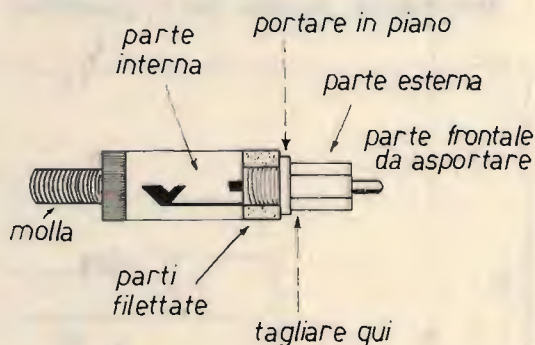
1) Saldare la coppia di fili che verrà collegata poi al circuito.

2) Molto delicatamente, per non rovinare la doratura, serriamo il plug in un morsetto (eventualmente interponendo un po' di cotone o altro materiale del genere, sempre per non rovinare il connettore).

3) Tagliare la parte frontale con un se-

ghetto da ferro.

4) Portare in piano il taglio limando la parte con una lima piatta per metallo a grana molto fine.



5) Con estrema pazienza lucidare la parte limata con pasta abrasiva oppure, se non si dispone della pasta, mettere un



po' di Sidol su cartoncino plastificato e, tenendo questi sul tavolo, appoggiarvi sopra il pezzo e strofinarlo sul cartoncino con movimenti circolari.

Con questo sistema si ottiene un ottimo risultato già dopo 10 ÷ 15 minuti. Tutta questa procedura non è complessa se si ha un minimo di pazienza e permette di ottenere ottimi risultati (vedi foto).

Se il lavoro è stato ben eseguito, si ottiene una superficie frontale esente da rigature ed estremamente lucida.

Penso che le fotografie diano una chiara idea del pezzo finito.

La parte elettronica dello switch è governata da un integrato cmos di tipo 4011 utilizzato come bistabile a comando unico.

Brevemente, diciamo che C_1 garantisce

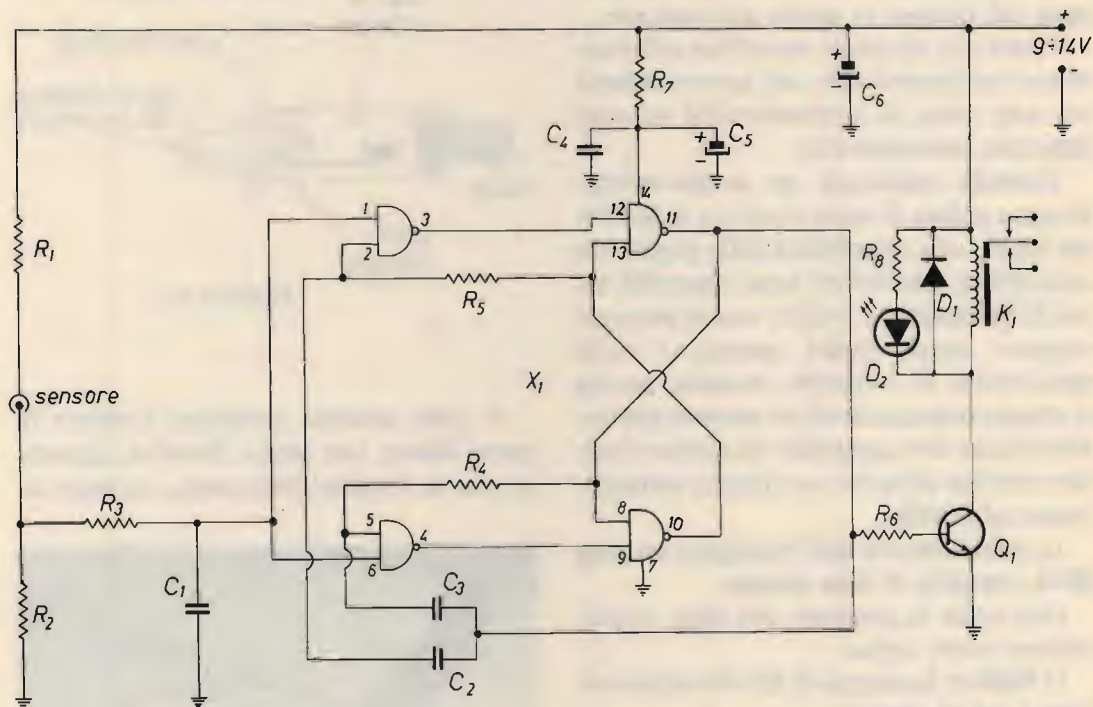
al circuito un'ottima immunità sia ai disturbi RF che ai campi dispersi a 50 Hz della rete-luce.

Le resistenze di alto valore sull'ingresso proteggono il mos da eventuali tensioni statiche mentre R_6 limita la corrente d'uscita.

Il transistor passa da interdetto a saturo, a seconda dei casi, e la commutazione di potenza è affidata a un relè protetto da eventuali extratensioni tramite D_1 .

Chiariamo brevemente il funzionamento: data tensione, il relè rimane a riposo e, per farlo eccitare, dovremo toccare il sensore; il relè si ecciterà e rimarrà in questo stato sia non toccando più il sensore che rimanendo col dito appoggiato sul sensore stesso.

Toccando il sensore una seconda volta,



- R_1, R_3 1 M Ω
- R_2, R_4, R_5 10 M Ω
- R_6 10 k Ω
- R_7 100 Ω
- R_8 1 k Ω
- tutte 1/4 W

- C_1 10 nF, poliestere
- C_2, C_3, C_4 0,22 μ F, poliestere
- C_5, C_6 100 μ F, 25 V_L, elettrolitico

- D_1 1N4007
- D_2 led
- Q_1 BC109 per relè con bobina > 150 Ω
- oppure 2N1613 per relè con bobina 80 ÷ 150 Ω

K_1 relè da 9 ÷ 12 V, e bobina da 80 ÷ 100 Ω

X_1 4011



Se necessario, il corpo del sensore si può allungare con un piccolo tubo in ottone che verrà saldato a stagno al plug; la saldatura andrà poi limata con cura per ottenere un insieme che esteticamente si presenti come "corpo unico".

il relè si diseccita.

A questo punto, allontanando il dito, il relè rimarrà caduto ma, se continueremo ad appoggiare il dito sul sensore, il relè si riecciterà rimanendo stabilmente in questo stato finché non giungerà un altro comando.

Per evitare la ricommutazione del relè abbiamo un tempo di circa 2 ÷ 3 secondi: se entro tale termine non allontaniamo il dito, il relè si ecciterà nuovamente.

La realizzazione dovrebbe essere alla portata di tutti; dato il particolare utilizzo di questo circuito, non è possibile prevedere una base stampata unica perché an-

drebbe bene per alcuni casi, e non per altri. Ecco perché dovrà essere l'utilizzatore stesso a realizzarsi un proprio stampato "personalizzato", e dato l'esiguo numero delle parti, questo non è certo difficile.

Riguardo al cablaggio bisogna evitare accumuli di pasta salda in particolare tra i piedini dell'integrato.

Se la costruzione ha avuto buon esito, il circuito funzionerà subito e potrà essere collegato immediatamente all'apparato che si intende controllare con questo professionale sensor-switch.

CQ

**VENDITA - ASSISTENZA
CENTRO-SUD AUTORIZZATA**

APPARATI F.M. DB

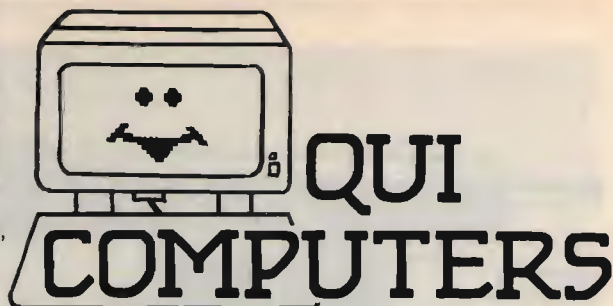
**ELETRONICA S.p.A.
TELECOMUNICAZIONI**

DE PETRIS & CORBI

C/so Vitt. Emanuele, 6
00037 SEGNI - Tel. (06) 9768127

**RUBRICA APERTA A
QUALUNQUE TIPO DI
COMPUTER
PER OM-SWL-BCL E CB**

INTERSCAMBI DI PROGRAMMI, INTERFACCIE,
MODIFICHE, ESPERIENZE,
NUOVE FRONTIERE PER LE
RADIOCOMUNICAZIONI COMPUTERIZZATE



Coordinatore I8YZC, Antonio Ugliano

Non vi dico le proteste, le telefonate, gli interrogativi, si farà, non si farà, tutti a chiedere.

Invece, contrariamente a ogni vostro subdolo pensiero eccovi la risposta:

È PRONTA

LA CASSETTA SOFTWARE n. 5

Anche questa, logicamente sempre piena di programmi dedicati al campo radioamatoriale. Tutti di buona fattura e tutti di buona utilità.

Come di consueto, copia della cassetta è omaggio ai Lettori.

Per la richiesta delle copie delle cassette software indirizzare a:

Antonio UGLIANO

casella postale 65

80053 CASTELLAMMARE

DI STABIA.

Il francobollo per la restituzione è aumentato: 1600 lire anziché 1400.

Contenti anzichenò tutti i lettori, contento pure io che farà contenti loro.

In tanta contentezza, proseguiamo.

Si va questo mese a incominciare presentandovi un programma veramente tutto pepe. Ricetrasmisione della SSTV senza demodulatori o interfacce.

Prima di iniziare, aggiungo però che al programma è annessa un'appendice in linguaggio macchina che serve per l'ingrandimento dei caratteri.

Riporto solo il listato in Basic; la routine predetta la trovate nella cassetta dimostrativa che viene data con lo Spectrum ove tratta appunto i caratteri ingranditi.

Dovete solo caricarla dopo il programma e il gioco è fatto. Logicamente, nel listato se volete usarlo senza questa routine, il programma funziona lo stesso, dovete modificare la linea 20 eliminando il LOAD ""CODE, il CLEAR 62999, il VERIFY"" CODE, analogamente alla linea 770. Vanno poi eliminati i vari POKE.

Eccovi comunque il listato:

```

SSTV
-----
MENU
[0] RICEZIONE
[1] INPUT DATI E TRASMISSIONE
[2] & [3] SAVE & LOAD TX WINDOW

SLOW SCANNER TELEVISION
    
```

```

CO CO
de
I8 TUN
Genny
qth is
Stabia
Italy

LINEA 1
LINEA 2
LINEA 3
LINEA 4
LINEA 5
LINEA 6
LINEA 7

TX SSTV
[0]x/[1]en./[2]ic. la window. [3]ci.
    
```



```

10 GO TO 30
20 ORDER 7: INK 0: PAPER 7: C
30 BEEP .1,40: LOAD "C
30 CLS : DIM a$(7,7): DIM m$(1
0,7,7)
40 REM [REDACTED]
50 LET z$=CHR$(1+CHR$(12)+"SSTU
": GO SUB 600: PRINT INK 1: AT 20
5: "SLOW SCANNER TELEVISION": AT
3,4: OVER 1:
": INK 2: PRINT AT 8,14:"M
END"
70 INK 0: PRINT AT 8,2: [REDACTED] RIC
EZIONE"
80 PRINT AT 10,2: [REDACTED] INPUT DAT
I
90 TRANSMISSIONE"
100 PRINT AT 12,2: [REDACTED] & [REDACTED] SAVE
& LOAD TX WINDOW"
140 INK 0: PLOT 0,0: DRAW 0,175
: DRAW 255,-0: DRAW 0,-175: DRAW
-255,0
160 PRINT z$=INKEY$: IF z$("<)" TH
EN
170 IF z$=" " THEN CLS : GO SUB
400: IF GO TO 30
180 IF z$=" " THEN CLS : GO SUB
400: IF GO TO 30
190 IF z$=" " THEN SAVE "dataw"
200 IF z$=" " THEN LOAD "dataw"
210 IF z$=" " THEN CLS : GO TO 50
220 GO TO 300
230 REM [REDACTED]
240 SUB 370: LET z$=CHR$(16+
RINT AT 19,0: GO SUB 600
250 "R"
260 LET z$=INKEY$: IF z$("<)" A
NO z$("<)" THEN GO TO 200
270 IF z$=" " THEN GO TO 300
280 PRINT AT 19,0: "X /Ser./Mic
": GO SUB
290 IF z$=INKEY$: IF z$("<)" TH
EN
300 IF z$=" " THEN PRINT AT 20,
0:
": POKE 65535,3: OVER 1: GO S
UB 370: OVER 1: RANDOMIZE USR 60
000: BORDER 7: GO SUB 370: GO TO
300
330 IF z$="a" OR z$="r" THEN PR
INT AT 20,0: "Scendi una memori
a da [REDACTED]": GO SUB 600: PRIN
T AT 21,0:
340 IF z$="e" THEN CLS : RETURN
350 GO TO 310
360 REM [REDACTED]
370 BORDER 4: PLOT 0,175: PLOT
0,175: DRAW 112,0: DRAW 0,-112:
DRAW -112,0: DRAW 0,112
375 INK 6: PLOT 0,0: DRAW 0,175
: DRAW 255,-0: DRAW 0,-175: DRAW
-255,0: RETURN
380 REM [REDACTED]
390 GO SUB 370: DIM a$(7,7): FO
R n=1 TO 7: PRINT AT 20,20: "<"; a
(n,1): POKE 65535,2: RAND
OMIZE a$(n,1 TO )=STR$ USR 63000
: PRINT AT 20,12:
400 PRINT AT (n-1)*2,17: "<=LINE
A";n;AT (n-1)*2,17: OVER 1:
A";n;AT (n-1)*2,17: OVER 1:
HR$ 0+a$(n,1 TO ): GO SUB 620: N
EXT n
410 BEEP .1,40: RETURN
420 REM [REDACTED]
430 PRINT AT 0,21: "RX SSTU": AT
4,20: [REDACTED] SINC.: AT 6,20: [REDACTED] BR
IGHT": AT 8,20: [REDACTED] RE
SET": AT 10,20: [REDACTED] ESCI"

```

```

440 PRINT AT 12,20: [REDACTED] 17 COLONN
E": AT 14,10: [REDACTED] 16 COLONNE": AT
16,20: [REDACTED] INVERSE"
450 POKE 65535,0: RANDOMIZE USR
63000
460 PRINT #1: AT 0,4: [REDACTED] ESCI [REDACTED]
= COPY [REDACTED] = RX"
470 LET z$=INKEY$: IF z$("<)" TH
EN BEEP .1,40
480 IF z$="e" THEN CLS : RETURN
485 IF z$="r" THEN CLS : GO TO
430
490 IF z$="c" THEN COPY
500 GO TO 470
510 REM [REDACTED]
520 POKE 65535,1: POKE 23299,17
7-5*CODE z$(1)
530 POKE z$(2),0: POKE z$(2)
540 LET z$=CHR$(3+LEN z$)
550 FOR n=1 TO 7: LET z$
560 POKE z$(n),0: OVER z$
570 RANDOMIZE USR 63000: z$=z$-32
580 POKE z$(n),((RND*256)+16)
590 PERMUT z$(1 TO 7)
600 NEXT z$
610 RETURN
620 REM [REDACTED]
630 GO SUB 370: IF z$="a" THEN
GO TO 660
640 GO SUB 690: GO SUB 700
640 PRINT AT 21,3: "Visualizzo l
a memoria "; z$
650 DIM a$(7,7): FOR n=1 TO 7:
LET a$(n,1 TO )=a$(ind,n,1 TO ):
GO TO 400
660 GO SUB 690
670 PRINT TAB 4: "Memorizzo in m
emoria "; z$
680 FOR n=1 TO 7: LET m$(ind,n,
1 TO )=a$(n,1 TO ): GO TO 400
690 LET z$=INKEY$: IF z$("<)" OR
z$=">" THEN GO TO 690
700 BEEP .1,40
710 LET ind=VAL z$+1: RETURN
720 REM [REDACTED]
730 FOR n=0 TO 14: PRINT AT n,0
: [REDACTED] AT n,0:
": NEXT n: GO SUB 370:
BEEP .1,40: RETURN
760 REM [REDACTED]
770 CLEAR: SAVE "ATX SSTU 4" L
INE 20: SAVE "c sstv" CODE 63000:
1000: VERIFY "": VERIFY "CODE":
STOP

```

R i c e z i o n e
T r a s m e t t e r e
S a l v a r e
L e m e m o r i e
R i c a r i c a r l e

RX SSTU
[REDACTED] SINC.
[REDACTED] BRIGHT
[REDACTED] RESET
[REDACTED] ESCI
[REDACTED] 17 COLONNE
[REDACTED] 16 COLONNE
[REDACTED] INVERSE

Compare il menu; da questo possiamo vedere che disponiamo di tre opzioni basilari, R per la ricezione, T per preparare le memorie e trasmetterle, S e L per salvare le memorie e ricaricarle.

Il programma dispone di ben dieci memorie di sette lettere su sette linee. Ogni linea, vedi gli esempi annessi al listato, può essere preparata anche in INVERSE. Una volta completate le sette linee, potete salvarle in una delle memorie da 0 a 9, richiamarla, ritrasmetterla. Potete salvarle su nastro e ricaricarle. I più bravi, addirittura, possono creare dei disegni.

In ricezione, sebbene il programma sia concepito con estrema facilità, la grafica dello Spectrum vi lascerà a bocca aperta. Sebbene non siano previste tonalità di grigi, la resa è così eccezionale da non farveli rimpiangere.

Possono essere inoltre memorizzate ben dieci schermate in ricezione e, in più, possono essere addirittura ritrasmesse. Allegato al listato, un esempio di segnale ricevuto da 18TWN.

Sempre in ricezione, abbiamo il controllo sui sincronismi con i tasti 6 e 7, e della luminosità con l'8 e il 9. Questi tasti vanno solo leggermente toccati, con mani di fata per avere dei buoni risultati. Non pressateli a lungo. Con J si ha il reset cioè la cancellazione dell'immagine. Con lo 0 si esce però, da ricordare che questo controllo risponde sin quando vi è un segnale all'ingresso, se no si blocca. Con L e ENTER, invece, si modifica il sistema di ricezione da 16 a 17 colonne per il sistema americano. Con K, le immagini si formano in INVERSE.

Esistono altre opzioni che io non ho provato e che rimando a voi però, nell'insieme, posso garantirvi che è un programma che vale la pena di essere battuto, e il listato non è eccezionalmente lungo.

Parlando di SSTV, mi sono rammentato di un altro particolare: tutte le richieste che ho avuto di come si possa operare per modificare lo Spectrum Plus 2 dell'Amstrad per usare questo programma, per la RTTY, il CW, eccetera, in quanto questo computer, incorporando un registratore a bordo, non dispone di prese EAR e MIC ed è problematico

l'ingresso di segnali via User Port. Dunque, per prima cosa dobbiamo aprire il computer, solito modo: togliere dal fondo le sei viti che uniscono i due gusci della tastiera, quindi ricapovolgere e aprire le due parti sfilando con calma i due cavi flessibili della tastiera senza danneggiarli. Quindi sulla parte posteriore della tastiera, dove c'è ampio spazio, praticare un foro con una punta di trapano \varnothing 3,5 mm. In questo foro andrà introdotta una presa jack identica a quelle in uso per l'uscita sound già presente sul computer. Da questo jack si dipartiranno due fili, la presa di massa che andrà saldata sulla scheda vicino al registratore dove si trova una pista più larga sul bordo della stessa, dove vicino vi è un filo nero proveniente dallo spinottino a cinque terminali che unisce le connessioni della tastiera al registratore. L'altro filo, cioè il centrale del jack che abbiamo aggiunto, va invece saldato insieme al filo bianco presente sullo spinottino a cinque terminali già detto. È tutto: con questa semplice aggiunta abbiamo creato la presa EAR per introdurre nel computer segnali analogici mentre per l'uscita MIC non bisogna far niente perché verrà usata la presa SOUND. Unica raccomandazione, giacché il filo bianco andrà saldato quasi vicino al piedino 7 dell'integrato che è tutto il circuito del registratore, operate con un saldatore a punta fine e non scaldate troppo l'integrato né riempitelo di pasta salda. Comunque, l'Amstrad ha già preparato un'altra versione di Spectrum, la 3, che incorpora però stavolta un dischetto in versione OPUS; tuttavia intelligentemente, sul computer figureranno le prese EAR e MIC.

* * *

E passiamo ai collaboratori, il primo è **Michele SPANO**, via degli Eucalipti 3, GAETA che presenta questo calcolo per antenne YAGI a più elementi. È prevista

per la versione a tre elementi, la versione corta o versione lunga.

```

*****
ANTENNE YAGI
For CQ elettronica
QUI COMPUTER
©1986 M. SPANO
*****
via Eucalipti 3 - 04024
*****
CL: CLEAR
PRINT
corta
Lunga
GAIN: YAGI BEAM a 3 elem
Gain=74db Repe. 3 F/Beam
GAIN: YAGI BEAM a 4 elem
Gain=84db Repe. 4 F/Beam
GAIN: YAGI BEAM a 5 elem
Gain=104db Repe. 5 F/Beam
*****
INPUT "Inserisci l'opzione
IF n=1 THEN GO TO 300
IF n=2 THEN GO TO 300
IF n=3 THEN GO TO 300
IF n=4 THEN GO TO 300
CLS: PRINT AT 5,0;"Calcolo
e dimensioni di una YAGI a
elementi";d$;PRINT
AT 15,0;"FLASH 1";PRE
FASTO: PRUSE 0
CLS: PRASE 1;
INPUT "BRIGHT 1;"Frequenza
calcolo"; BRIGHT 0;
INVERSE 1;" Mhz"; INVERSE 0;
LET f=(300/f)*.955
IF f<1.8 OR f>=0 THEN GO TO
191
DBREP .20,20
PRINT "Frequenza inaccettab
PRUSE 0; GO TO 800
IF n=2 THEN GO TO 300
IF n=3 THEN GO TO 300
IF n=4 THEN GO TO 300
LET ri=151/f; LET ra=143/f;
CLS: PRINT AT 0,10; BRIGHT
1;"ANTENNA YAGI"; AT 1,10;"A";e
ELEMENTI";d$; BRIGHT 0; AT 2,1
INVERSE 1;"DIMENSIONI"
PRINT "Lunghezza del Riflet
tore";ri;"mt."; PRINT
PRINT "Lunghezza del Radiat
ore";ra;"mt."; PRINT
PRINT "Lunghezza del Dirett
ore";di;"mt."; PRINT
PRINT "Lunghezza del Boom "
(x1+x2);"mt."; PRINT
IF n<>1 THEN GO TO 270
PRINT "Il riflettore dista
dal Radiatore di";x1;"mt. mentr
e il Radiatore dista dal Diretto
re di";x2;"mt.".
GO TO 800
LET e=3; LET d$="lunga"
GO TO 110
LET ri=151/f; LET ra=143/f;
LET di=137/f;
LET x=.25;
CLS: PRINT AT 0,10; BRIGHT
1;"ANTENNA YAGI"; AT 1,10;"A";e
ELEMENTI";d$; BRIGHT 0; AT 2,1
INVERSE 1;"DIMENSIONI"
PRINT "Lunghezza del Riflet
tore";ri;"mt."; PRINT
PRINT "Lunghezza del Radiat
ore";ra;"mt."; PRINT

```

```

350 PRINT "Lunghezza del Dirett
ore";di;"mt."; PRINT
370 PRINT "Lunghezza del Boom "
(x1+x2);"mt."; PRINT
390 PRINT "Gli elementi sono eq
uispaziati di";x;"mt."
GO TO 800
LET e=4; LET d$=""
GO TO 110
LET ri=150/f; LET ra=143/f;
LET di=135/f; LET d2=134/f;
LET x=.2;
CLS: PRINT AT 0,10; BRIGHT
1;"ANTENNA YAGI"; AT 1,10;"A";e
ELEMENTI";d$; BRIGHT 0; AT 2,10;
INVERSE 1;"DIMENSIONI"
PRINT "Lunghezza del Riflet
tore";ri;"mt."; PRINT
PRINT "Lunghezza del Radiat
ore";ra;"mt."; PRINT
PRINT "Lunghezza del Dirett
ore";di;"mt."; PRINT
PRINT "Lunghezza del Dirett
ore";d2;"mt."; PRINT
PRINT "Lunghezza del Boom "
(3*x);"mt."; PRINT
PRINT "Gli elementi sono eq
uispaziati di";x;"mt."
GO TO 800
LET e=5; LET d$=""
GO TO 110
LET ri=150/f; LET ra=143/f;
LET di=135/f; LET
d2=134/f;
LET x=.2;
CLS: PRINT AT 0,10; BRIGHT
1;"ANTENNA YAGI"; AT 1,10;"A";e
ELEMENTI";d$; BRIGHT 0; AT 2,10;
INVERSE 1;"DIMENSIONI"
PRINT "Lunghezza del Riflet
tore";ri;"mt."; PRINT
PRINT "Lunghezza del Radiat
ore";ra;"mt."; PRINT
PRINT "Lunghezza del Dirett
ore";di;"mt."; PRINT
PRINT "Lunghezza del Dirett
ore";d3;"mt."; PRINT
PRINT "Lunghezza del Boom "
(4*x);"mt."; PRINT
PRINT "Gli elementi sono eq
uispaziati di";x;"mt."
GO TO 800
INPUT; BRIGHT 1;"Altro cal
colo?"; LINE a$
IF a$(1)="s" OR a$(1)="5" T
HEN GO TO 50

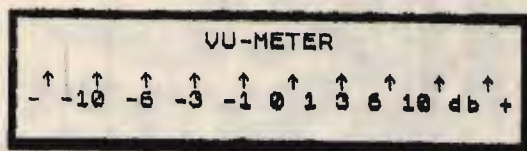
```

Non richiede tempo eccessivo per la battitura, e il tempo perso per farlo è ampiamente giustificato dal risultato.

Non mi dilungo a illustrarlo in quanto, per l'uso, vanno solo rispettati gli INPUT.

Voglio però sottolineare un particolare cioè che, introducendo la frequenza da calcolare, bisognerà rispettare la sua precisione. Poniamo che volete una antenna per 145,575 dovete indicarne la frequenza con il punto divisore altrimenti vi verrà dato un calcolo per una frequenza di centoquarantacinquemilacinquecentosettantacinque megahertz. Chiaro?

Un altro collaboratore ha inviato questo preciso VU Meter, **Pietro TOTTINI**, via Rometta dell'Olmo 5, CITTADELLA (PD).



```

20 LET b=IN 65278
30 PAPER 0: INK 7: BORDER 0: C
PRINT AT 12,0: "VU-METER IN C
RESIST UN SEGNALE AUDIO NELLA
A "EAR" DELLO SPECTRUM E..
40 FOR a=1 TO 70: DEEP .05,0:
NEXT a
50 PAPER 0: INK 5: CLS: FOR a
=0 TO 13: PRINT AT a,0: CHR 130:
AT a,31: CHR 133: NEXT a
70 PRINT AT 6,0: "
71 PRINT AT 14,0: "
80 PRINT AT 9,10: INK 3: "VU-ME
TER": FOR a=1 TO 10: PRINT AT 11
,a*3-1: INK a: CHR 10: NEXT a
90 PRINT AT 12,1: PAPER 1: INK
6: " - -10 -8 -3 -1 0 1 3 6 10 db
+
100 LET a="
120 PAPER 4: INK 8: LET a=20
130 IF a>2 THEN LET a=a-1
140 PRINT AT 10,a+1: PAPER 0: CH
R 32
150 PRINT AT 10,1: a(1 TO a)
160 IF IN 65278<>b THEN LET a=a
+3: IF a>30 THEN GO SUB 100
170 GO TO 130
190 PRINT AT 19,1: INK 5: FLASH
1: PAPER 2: "DAI RUN E ABBASSA I
L VOLUME!!"
200 RETURN
207 LET b=IN 65278
    
```

Facendo entrare un segnale dalla presa EAR vedrete la striscia luminosa segnare l'intensità analogamente ai Vu Meter a led. Se il segnale è troppo forte, sarà lo

stesso programma a prepararvi di abbassare il volume.

Prima di concludere, voglio ricordare ai moltissimi che mi hanno scritto o telefonato per il QL che vorrei pubblicare anche per questa macchina dei programmi, però le richieste vertono quasi esclusivamente sui soliti RTTY, CW, FAX, eccetera; ricordo che su alcune riviste inglesi apparve tempo fa la inserzione di una Ditta che vendeva una apposita interfaccia per l'ingresso dei segnali radio, cosa problematica pure per il QL. Dunque, prima dei programmi, necessita questa interfaccia: ce l'avete? Un ex comune amico mi promise tempo fa uno schema di una sua versione, se riuscirò ad averlo, sarà vostro. Comunque, se volete nel contempo collaborare alla rubrica mandandomi qualche vostro lavoro su questa macchina, farete cosa grata a tutti i non pochi richiedenti.

Vi ricordo sempre che la collaborazione a questa rubrica è aperta a tutti i lettori.

Per i pigri che non vogliono lavorare troppo battendo il programma SSTV di questo mese, inviandomi cassetta o cartuccia microdrive, posso inviarglielo già completo della routine in linguaggio macchina. Inviare però il francobollo per la restituzione!

Ciao a tutti.

CQ



A TUTTI I LETTORI!

CQ Elettronica è presente alle manifestazioni fieristiche:

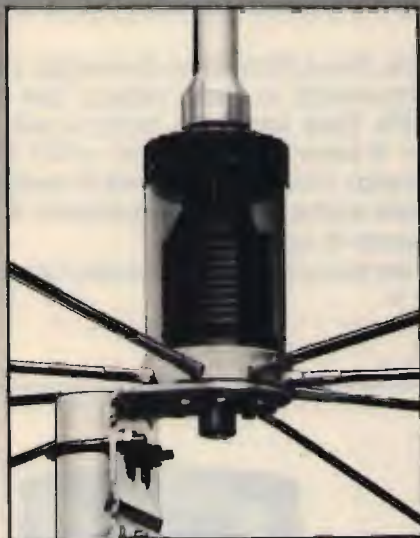
- Piacenza, 12-13 Settembre con Giuseppe Zella

- Gonzaga, 26-27 Settembre con I8YGZ, Pino Zamboli e IW0CDK, Roberto Galletti

SPECTRUM 200

ANTENNA DA $\frac{5}{8} \lambda$
FREQUENZA: 25 - 29 MHz
IMPEDENZA: 50 OHm
VSWR 1,2: 1
GUADAGNO: 6,8 dB
POTENZA MAX: 2500 W
LUNGHEZZA: m. 6,20
PESO: 5 Kg.

◀
PARTICOLARE
DELLA PUNTA
PARTICOLARE
DELLA BASE
▼



NOVITÀ



42100 Reggio Emilia - Italy
Via R. Sevardi, 7
(Zona Ind. Moncasale)
Tel. 0522/47441 (ric. aut.)
Telex 530156 CTF I

Heathkit®

MONITORE PER RADIAZIONI MOD. RM-4



Piccolo, pratico contatore Geiger tascabile per il controllo di elementi radioattivi sospetti e cioè i noti raggi alfa, beta, gamma ed altri isotopi non così conosciuti. Esso ha una precisione sufficiente per avvertire che esistono bassi livelli di radiazione, anche a livello innocuo, e può avvertire quando essi superano la soglia di allarme.

I livelli di radiazione, fino a 50 millirem di energia, sono indicati su uno strumento di facile lettura, con una precisione di $\pm 20\%$ delle letture di fondo scala (se l'apparecchio non è stato allineato) o di $\pm 10\%$ (con apparecchio allineato). Inoltre, la presenza di materiali radioattivi è indicata anche dal lampeggiamento di un fotodiode e dal suono di un cicalino.

Viene fornito con borsa e cinghietta da polso; funziona con una pila da 9 V.

PLUVIOMETRO ELETTRONICO DIGITALE MOD. ID-1795

Misura la pioggia caduta e ne visualizza il valore su un display a fotodiode a 3 cifre; un commutatore di portata permette di scegliere una lettura a breve termine (fino a 9.99 pollici) o a lungo termine (fino a 99.9). In qualsiasi momento si può azzerare la lettura.

Una pila interna a 9 V (non fornita) manterrà le funzioni di conteggio e di aggiornamento per circa una settimana, in caso di interruzione di corrente.

L'unità esterna (sensore) utilizza un dispositivo a tazza che attiva un interruttore a lamina. Questo sensore può essere montato sul tetto, su un pilastro o su una piattaforma attaccata ad una torre d'antenna.

L'unità interna è contenuta in un attraente mobiletto di plastica nera, a basso profilo, con decorazioni in finto legno di teak. È compreso il cavo speciale di collegamento tra il sensore e l'unità interna (18 metri circa).



LABIB

INTERNATIONAL S.r.l. - AGENTI GENERALI PER L'ITALIA

20129 MILANO - V. LE PREMIUDA 38A - TEL. 02-795-762

SPECIALE RADIOAMATORI

SOGNO DI UNA NOTTE DI MEZZA ESTATE...

- 1. FT-230 R: scambiando l'ordine dei commutatori, il risultato cambia!**
- 2. IC-02 E: tutto quello che non avete capito, ma che dovete sapere...**
- 3. IC-2 E: quest'ultima è davvero "folle"...**

*18YGZ, prof. Pino Zàmboli
con la collaborazione di Donato, IK8DNP*

È una di quelle caldissime notti di questa estate '87 dove per l'afa e le zanzare è praticamente impossibile dormire! Vista l'impossibilità di chiudere gli occhi, decido di riaprirli definitivamente e di trovare il modo di far trascorrere le ore.

Fare un po' di QSO in radio è da scartare perché sia il TS-930 che il lineare riscaldano ancora di più la stanza... forse è meglio leggere un po'... ed ecco che mi ritrovo con in mano i numeri arretrati di CQ per dare uno sguardo agli articoli pubblicati, anche per considerarli, così, a freddo, dopo qualche tempo.

1. FT-230 R: scambiando l'ordine dei commutatori, il risultato cambia!

CQ di gennaio '87, le tre modifiche allo FT-230 R: una rapida lettura e una riflessione su tutte le telefonate ricevute per questo articolo.

Quanti si sono trovati nell'atroce difficile scelta di stabilire quale modifica attivare delle tre presentate!... Chissà se non era possibile averle tutte tre contemporaneamente? Ma il commutatore a disposizione offre solo due possibilità mentre di

scambi ne necessitano tre. Certo si potrebbe sostituire il commutatore del "TONE BURST" con uno a tre posizioni e si risolve il problema in modo molto semplice. Un rapido sguardo nel cassetto, ne trovo uno... vediamo se ci troviamo con le dimensioni; è un po' più grande, ma l'idea è buona... domattina ne vado a comprare uno che si adatti al caso! È evidente che sono ancora mezzo assonnato: quale negozio trovo aperto in questo periodo? Sono tutti chiusi per ferie... vabbè, abbiamo scherzato!

Ritorno a leggere, pagina 89: la parte superiore dello FT-230 R; sulla sinistra c'è un interruttore, ma sarà un interruttore o un deviatore a tre posizioni?

A pagina 8 del manuale trovo la risposta al mio interrogativo: "...BUSY-MAN-CLEAR, this three position slide switch selects the scan-stop mode"... Allora è proprio un deviatore a tre posizioni... vediamo se possiamo usare proprio lui!

Messo in funzione l'apparecchio, vado a sincerarmi del funzionamento di questo deviatore; quando è posizionato su BUSY, premendo uno dei tasti sul micro-

fono, parte lo scanner e l'apparecchio si ferma solo sul canale dove è presente un segnale. Il puntino che si trova in basso fra la penultima e l'ultima cifra a destra lampeggia per circa 10 secondi e poi automaticamente lo scanner riparte di nuovo. Nella posizione opposta, CLEAR, lo scanner si ferma su ogni canale per 10 secondi se c'è o non c'è un segnale; nella posizione centrale, MAN, lo scanner funziona come in BUSY, però anche se è presente un segnale su un canale ce lo fa sentire per un attimo (per indicarci la presenza) ma non si ferma. Questo è in sintesi il funzionamento di quel commutatore e sinceramente riesco a vedere utile la posizione BUSY e CLEAR, ma onestamente ritengo che sia inutile o almeno poco pratica la MAN. Alla luce di questa considerazione ho pensato che la posizione MAN era praticamente inutile e si poteva eliminare, per cui gli scambi sul commutatore si riducevano a due. Ma avendo noi a disposizione l'interruttore del TONE BURST a due posizioni (che avevamo già utilizzato per una delle tre modifiche...) tutto sommato forse si potevano scambiare i due deviatori e risolvere così il problema in una sola volta!

Bisognava sperimentare e vedere se tutto funzionava alla perfezione; aperto l'apparecchio, sono andato a controllare il commutatore a destra di quello dello scanner. Questo commutatore è di tipo doppio, a tre posizioni, anche se ne viene usata una sola (precisamente quella di destra). I fili che vanno a questo commutatore sono tre di colore differente e precisamente: BIANCO-VIOLA al laterale sinistro, BIANCO-VERDE al centrale e VIOLA al laterale destro. Essendo un commutatore a tre posizioni, nel caso specifico il filo che è saldato al terminale centrale lo chiamiamo "comune" e quando non è unito ai laterali funziona il MAN; quando invece è unito con quello di destra o di sinistra determina la scansione BUSY o CLEAR.

Ho riportato i tre fili sul commutatore del TONE BURST (dopo averlo liberato dai fili dell'altra modifica) e, acceso l'apparecchio, ho constatato che lo scanner funziona perfettamente; chiaramente si attiva solamente in modo BUSY o CLEAR essendo stata eliminata la posizione MAN (quella centrale del commutatore in origine). Questo era in effetti quello che volevo ottenere: liberare il commutatore dello scanner, spostando i fili su quello del TONE BURST e averlo a disposizione per poter fare le mie modifiche.

Con il commutatore dello scanner ho ottenuto tre possibilità di poter attivare le varie modifiche; ho analizzato bene il disegno pubblicato a pagina 86 e ho deciso di attivare la modifica n. 2 e la n. 3, nonché avere anche l'apparato nella versione originale.

Per avere la modifica n. 2 la MARS (143,500 a 148,495 MHz con step a 5 e 10 kHz) bisognava unire JP-1 e JP-3 a massa mentre per avere la n. 3 (140 a 150 MHz con step a 5 kHz) bisognava sempre collegare a massa JP-1, JP-2 e JP-3. In effetti dalla modifica n. 2 alla n. 3 bisognava fare in modo che anche JP-2 fosse collegato agli altri, e il gioco era fatto! E, poiché avevamo anche la possibilità di avere una posizione che non collegava nessun filo a massa (quella centrale), in quel modo l'apparato funzionava come in origine!

DOVE E COME INTERVENIRE

Per poter realizzare la modifica in esame, bisogna fare tre operazioni:

- 1) liberare l'interruttore del TONE BURST
- 2) liberare il commutatore dello scanner
- 3) saldare i fili sui jumpers.

Per poter fare queste operazioni, per prima cosa bisogna aprire l'apparecchio togliendo entrambi i coperchi quello di sopra e quello di sotto staccando anche i fili dall'altoparlante. Si inizia a liberare

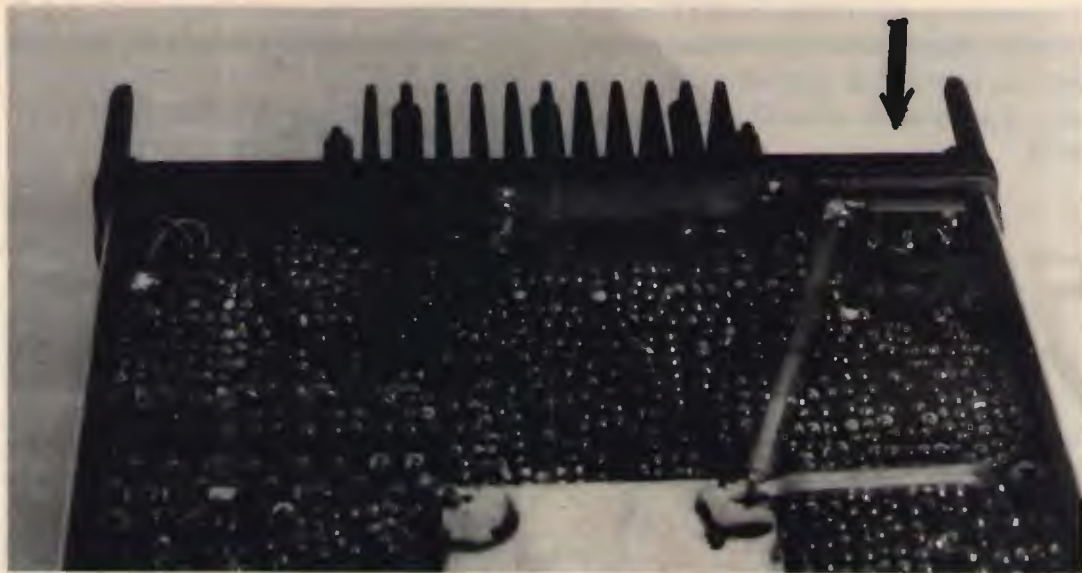
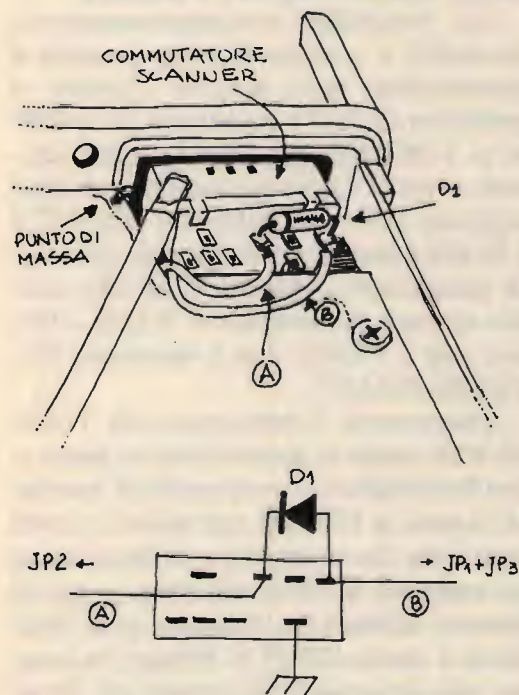


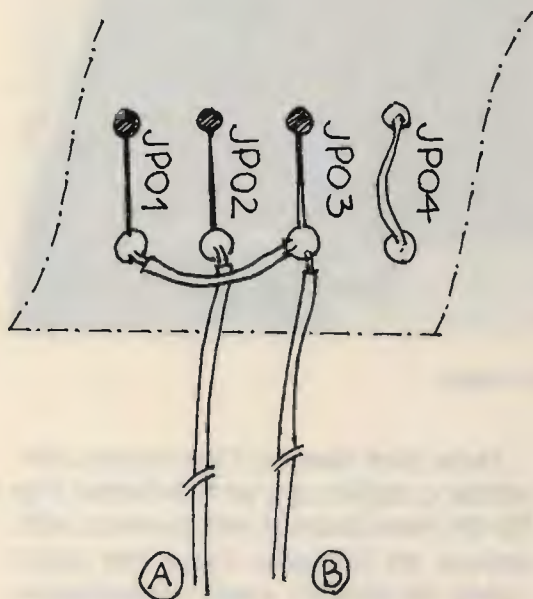
Foto 1
La freccia indica il commutatore dello scanner dove si fa la modifica.

l'interruttore del TONE BURST dissaldando il filo nero e quello viola; il primo si asporta dissaldandolo dalla paglietta sotto la vite del finale e allo stesso posto si salda il filo viola che abbiamo tolto dall'interruttore.



Dopo aver liberato l'interruttore, dissaldate o tagliate con un tronchesino i tre fili che sono dietro al commutatore dello scanner per liberarlo. Come ben potete vedere dal disegno, questo commutatore presenta cinque terminali a destra e altrettanti a sinistra; quelli di destra sono usati, mentre gli altri sono liberi. Sono disposti tre superiori e uno inferiore quello di destra (usato), mentre è al contrario l'altro (non usato); il terminale centrale è in parallelo a quello che si trova sulla sua stessa verticale. I due fili che si trovano nella parte superiore (bianco-marrone a sinistra e viola a destra) sono facilmente dissaldabili o tagliabili, mentre è un po' più difficile per quello di sotto. Per questa ragione è consigliabile smontare il commutatore e liberarlo usando un cacciavite per alzarlo lentamente e poterlo sfilare dal suo posto; logicamente per fare tutto questo c'è bisogno prima di svitare le due viti che lo mantengono fermo alla scatola insieme alla targhetta, e dissaldare la lunga striscia metallica di massa ricoperta di plastica (che verrà risaldata a lavoro finito). I tre fili che avete liberato dal commutatore andateveli a saldare dietro al-

l'interruttore del TONE BURST usando la stessa disposizione come erano posizionati in precedenza (bianco-viola a sinistra, bianco-verde al centro e viola a destra).



Come attivare i jumpers.

Saldate il filo nero che avete tolto dall'interruttore del TONE BURST al centrale del commutatore scanner (il terminale che sta in basso); l'altra capo del filo nero lo salderete sul punto di massa che sta nello spigolo sulla piastra del circuito stampato come è chiaramente indicato nel disegno.

Fatta questa operazione, rimettete a posto il commutatore non dimenticando la targhetta e avvitando le viti piccole con le rondelline. Si può già fissare perché gli altri due terminali dove si devono saldare i fili provenienti dai jumpers si trovano sulla parte superiore facilmente accessibili.

Si passerà poi a lavorare sui jumpers; per arrivare a questi, bisogna svitare le sei viti laterali e liberare la parte frontale dell'apparecchio, come è chiaramente rap-

presentato nella foto a pagina 82 di CQ 1/87. Con un corto spezzone di filo unite insieme JP-1 con JP-3 e poi da quest'ultima fate partire un filo abbastanza lungo (B) per arrivare al commutatore; stessa cosa si fa anche col JP-2 dal quale si fa partire un altro filo (A) che raggiungerà la parte posteriore dell'apparecchio. Il filo (A) che proviene da JP-2 lo salderete sul terminale sinistro, mentre quello (B) (che viene da JP-3 unito insieme a JP-1) lo andrete a fissare a destra. Fatte queste operazioni, saldate un diodo (D1) al silicio del tipo 1N4148 fra i terminali esterni superiori avendo l'accortezza di posizionare il lato dove c'è la striscetta, a sinistra insieme con il filo "A" proveniente da JP-2 e l'altro dove è saldato il filo "B". Queste sono tutte le operazioni da svolgere: niente di più semplice, alla portata di chi sa fare almeno decentemente una saldatura!

La modifica è tutta qui: null'altro da aggiungere, basta solo avere una mezzoretta di tempo a disposizione, e si fa la modifica senza nessun problema!

CHE COSA SI OTTIENE?

Tre possibilità contemporaneamente sfruttabili a secondo di come si ruota il commutatore dello scanner. Quando si posiziona su BUSY attiveremo la modifica n. 2 (MARS); quando è su quella centrale avremo l'apparecchio nella versione originale (144 ÷ 148 MHz con step a 12,5 e 25 kHz) mentre invece quando tutto sarà posizionato a sinistra (CLEAR) avremo attivato la modifica n. 3 (140 ÷ 150, con step a 5 kHz): non è veramente ECCEZZIUNALE?

Chiaramente l'interruttore del TONE BURST anche in questo caso ha perso la sua funzionalità (che era quella di mandare la nota a 1750 Hz per alcuni secondi ogni volta che si iniziava a parlare) ma ne ha acquisita un'altra: seleziona il tipo di scanner automatico. Quando lo si posiziona a destra (OFF) fa fermare lo scanner solo in presenza di segnale per 10 se-



foto 2

Modifica n. 3: così appare la lettura iniziale del display quando si posiziona il commutatore su CLEAR.

condi e poi riparte, mentre nella posizione opposta (ON) conta i secondi su ogni canale anche quando non è presente segnale. Praticamente queste posizioni si riferiscono guardando l'apparecchio dal frontale; se si guarda dal di dietro, sono invertite.

Un'ultima raccomandazione: per far funzionare le modifiche fatte occorre che, quando si commuta su BUSY, MAN o CLEAR, questa operazione si faccia ad **apparecchio spento** altrimenti non succede un bel niente! Quindi, prima spegnete l'apparecchio, poi posizionate il commutatore sulla posizione che vi interessa, e poi lo riaccendete e vi comparirà sul display la nuova frequenza base. Questa sarà: 7.000.0 su BUSY, 5.000.0 su MAN e 0.000.0 su CLEAR (il secondo zero sarà come una "C", come si vede dalla foto). Ogni volta che volete cambiare modifica dovrete fare sempre questa operazione considerando anche che si cancellano tutte le frequenze memorizzate nei dieci ca-

nali del MEMORY. Ma, considerando la estrema semplicità per rimemorizzare di nuovo i canali, questo fatto non lo considero assolutamente un problema!

Fatte queste modifiche e fatte queste considerazioni ho richiuso molto soddisfatto l'apparecchio, l'ho rimesso al suo posto sul tavolo e sono andato di nuovo a sdraiarmi per continuare a rileggere gli altri numeri di **CQ**.

Parleremo il prossimo mese ancora di **IC-02E**, e di **IC-2E**, come promesso nel titolo.

CQ

**AD EMITTENTI PRIVATE
FORNISCO TRASMETTITORI
IN ONDE MEDIE**

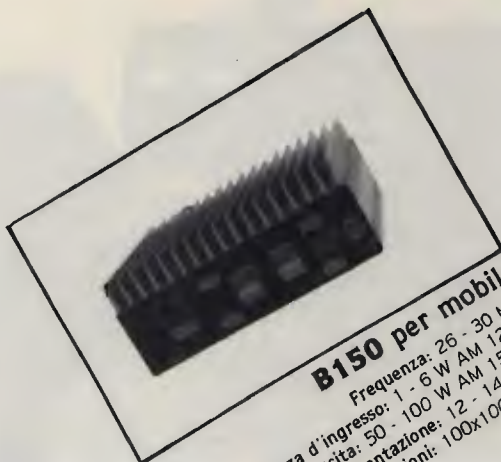
solid-state broadcast-quality

**Sig. Casella
Tel. 06/5614036**



ZETAGI

Via Ozanam, 29 - 20049 CONCOREZZO (Mi) - Tel. 039/649346 - Tlx 330153 ZETAGI



B150 per mobile
Frequenza: 26 - 30 MHz
Potenza d'ingresso: 1 - 6 W AM 12 SSB
Potenza d'uscita: 50 - 100 W AM 150 SSB
Alimentazione: 12 - 14 V 12 A
Dimensioni: 100x100x40 mm



B299 per mobile
Frequenza: 3 - 30 MHz
Potenza d'ingresso: 1 - 6 W AM 12 SSB
Potenza d'uscita: 70 - 150 W AM 300 SSB
Alimentazione: 12 - 14 V 20 A
Dimensioni: 100x200x40 mm



B300P per mobile
Frequenza: 3 - 30 MHz
Potenza d'ingresso: 1 - 10 W AM 20 SSB
Potenza d'uscita: 70 - 200 W AM 400 SSB
Preamplificatore incorporato
Alimentazione: 12 - 14 V 22 A
Dimensioni: 180x160x70 mm



B550P per mobile
Frequenza: 3 - 30 MHz
Potenza d'ingresso: 1 - 10 W AM 20 SSB
Potenza d'uscita: 70 - 250 W AM 500 SSB
Preamplificatore incorporato
Alimentazione: 12 - 14 V 35 A
Dimensioni: 260x160x70 mm



NEW



B250 per mobile
Frequenza: 26 - 30 MHz
Potenza d'ingresso: 1 - 6 W AM 12 SSB
Potenza d'uscita: 50 - 130 W AM 250 SSB
Alimentazione: 24 - 28 V 7 A
Dimensioni: 100x160x40 mm

POWERLINE



B501P per mobile

Frequenza: 3 - 30 MHz
Potenza d'ingresso: 1 - 10 W AM 20 SSB
Potenza d'uscita: 70 - 300 W AM 500 SSB
Preamplificatore incorporato
Alimentazione: 24 - 28 V 24 A
Dimensioni: 260x160x70 mm



B750 per mobile

Frequenza: 3 - 30 MHz
Potenza d'ingresso: 1 - 12 W AM 25 SSB
Potenza d'uscita: 70 - 700 W AM 1300 SSB
Alimentazione: 24 - 28 V 40 A
Dimensioni: 200x350x110 mm



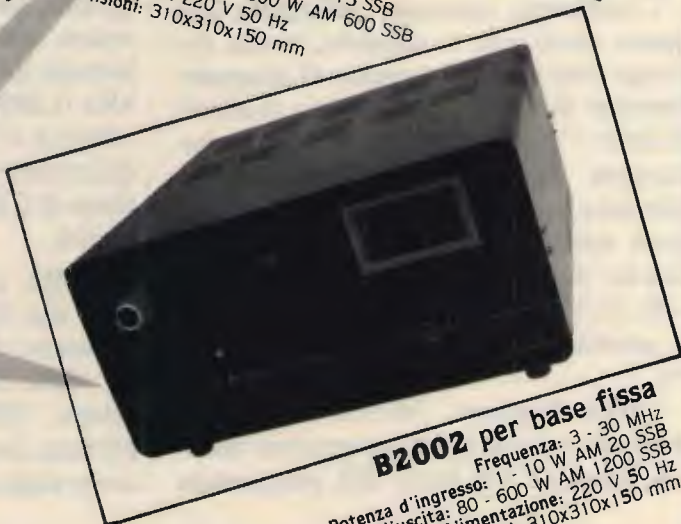
B1200 per mobile

Frequenza: 3 - 30 MHz
Potenza d'ingresso: 1 - 7 W AM 14 SSB
Potenza d'uscita: 150 - 1200 W AM 2KW SSB
Alimentazione: 24 - 28 V 60 A
Dimensioni: 200x500x110 mm



B507 per base fissa

Frequenza: 3 - 30 MHz
Potenza d'ingresso: 1 - 7 W AM 15 SSB
Potenza d'uscita: 80 - 300 W AM 600 SSB
Alimentazione: 220 V 50 Hz
Dimensioni: 310x310x150 mm



B2002 per base fissa

Frequenza: 3 - 30 MHz
Potenza d'ingresso: 1 - 10 W AM 20 SSB
Potenza d'uscita: 80 - 600 W AM 1200 SSB
Alimentazione: 220 V 50 Hz
Dimensioni: 310x310x150 mm

NEW

Ricezione in onde medie di Emittenti del Nord America: Canada

Giuseppe Zella

(segue dal mese scorso)

Concludiamo questo mese la rassegna delle Emittenti del Canada, iniziata in Luglio.

1060 kHz: altro canale "CLEAR" con la presenza di un'unica Stazione canadese: la "CJRP" da Quebec, capoluogo dell'omonima provincia. Stazione con programmazione in lingua francese, trasmette con la potenza diurna di 50 kW ed emissione direzionale orientata verso nord-est, e potenza ridotta a 10 kW nelle ore notturne (al calare del sole) irradiata con emissione direzionale orientata verso est.

L'emissione notturna, effettuata con queste condizioni è, appunto, quella che giunge sino a noi. Il formato di programmazione di "CJRP" è di tipo musicale definito "oldies", ovvero con programmazione riguardante successi musicali piuttosto vecchiotti (stile anni '60). Vengono anche fornite informazioni al riguardo di spettacoli musicali presentati nella città e nella provincia, e informazioni generali di utilità riguardanti il Quebec.

L'identificazione, fornita di tanto in tanto nel corso di questi programmi musicali, consiste nel titolo del programma

diffuso seguito da "CJRP 10-60" che suona come "se- sge- ér- pe, Diis suàs- sànt".

Questi annunci vengono effettuati in media ogni quindici minuti.

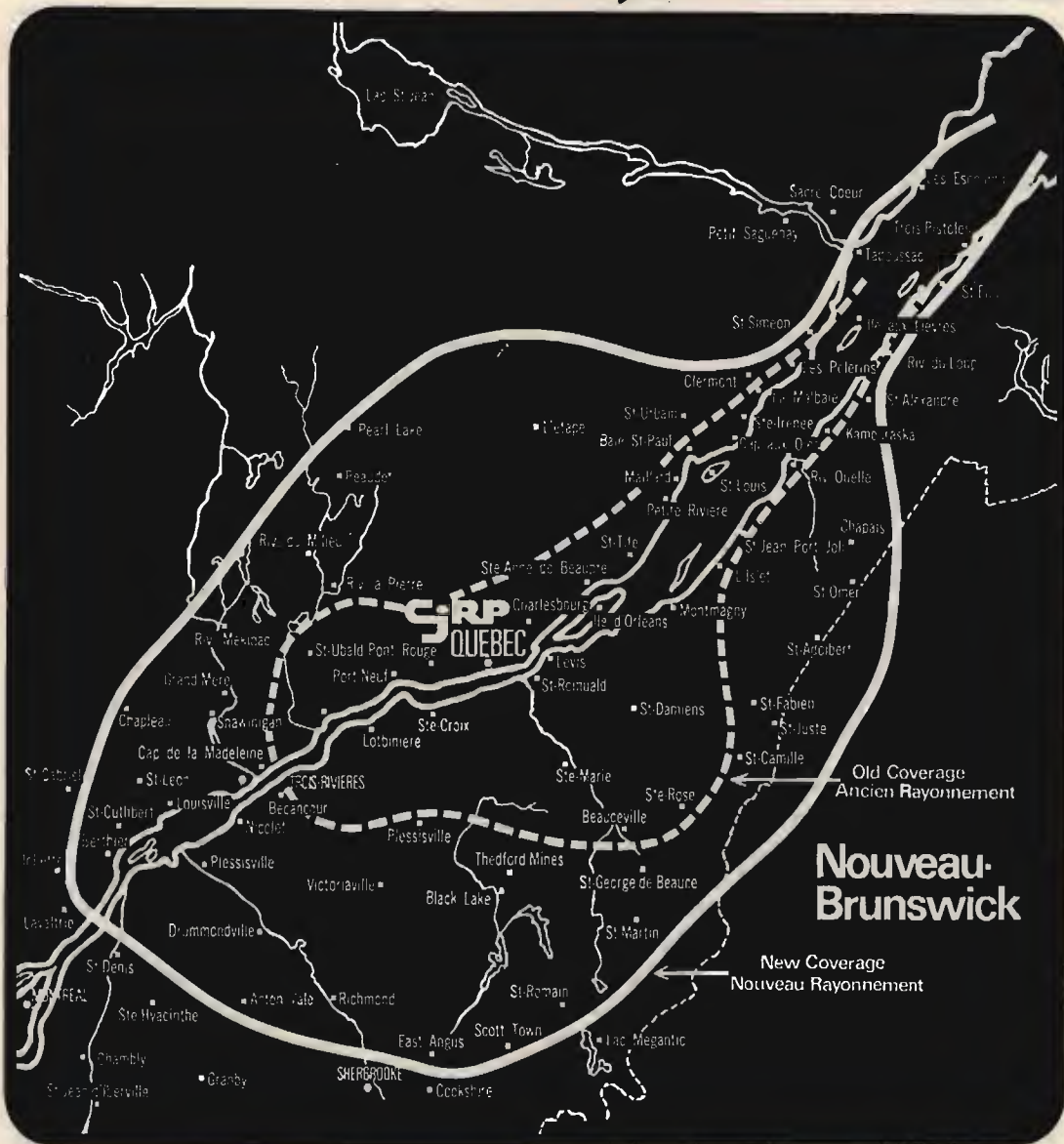
I segnali di CJRP giungono in Italia a partire dalle 00,30-01,00 UTC e si rinforzano poi sino verso le 02,30 UTC, giungendo con intensità e qualità veramente gradevole. Non vi sono interferenze sul canale proveniente da Emittenti sulla stessa frequenza, ma bensì dal canale adiacente europeo di 1062 kHz con i 250 kW della stazione danese di Kalundborg. Quindi, anche in questo caso, vale il discorso della demodulazione della banda laterale inferiore del segnale AM a 1060 kHz (LSB) mediante un ricevitore molto selettivo e l'impiego della solita antenna direzionale; in queste condizioni la ricezione di CJRP non presenta eccessive difficoltà.

980 kHz: canale "REGIONAL", dominato dai 50 kW di "CBV" da Quebec, Emittente del "Network in lingua francese" della Canadian Broadcasting Corporation. "CBV" irradia i propri 50 kW di potenza con una caratteristica direzionale verso nord-est, in direzione delle province

CJRP
1060 QUÉBEC

1300 BOUL. LAURIER, QUEBEC, P.Q. - TEL. 527-2564
MONTRÉAL - TEL. 861-3124

50,000 WATTS



Area di copertura della emissione diurna di CJRP effettuata con la potenza di 50 kW. Sono indicate due differenti aree di copertura (quella precedente e quella attuale).

del New Brunswick, Newfoundland e Nova Scotia, con angolo molto ampio e tale da coprire anche le coste atlantiche del New Brunswick.



Société Radio-Canada **Le service du Québec**

Il formato di programmazione è abbastanza simile a quello del Network di lingua inglese della C.B.C. e comprende quindi: programmi riguardanti argomenti di attualità, avvenimenti politici e sportivi locali e nazionali, musica leggera e classica e, naturalmente, i notiziari nazionali e locali. Lo sport dà ampio risalto agli incontri di hockey su ghiaccio e alla squadra de "Le Canadien" di Montreal che rappresenta un po' l'orgoglio indipendentista del Quebec.

A differenza delle Emittenti del "Network" inglese, la CBV ha un proprio annuncio locale di identificazione: "C - B - V -, NEUF CENT QUATRE VINGTS" che viene diffuso a ogni ora, immediatamente prima dell'inizio dei notiziari con informazioni internazionali e locali, in parte derivati dal servizio per l'estero in lingua francese della C.B.C. "Radio Canada International".

I notiziari durano dieci minuti e seguono poi i programmi normali, prodotti direttamente dalla rete francese C.B.C.

I segnali di CBV sono ricevibili discretamente già dalle 00,30 UTC, ma il periodo di maggior intensità e qualità è quello compreso tra le 02,30 e le 03,30 UTC.

Anche in questo caso è comunque necessario l'utilizzo di un'antenna direzionale e di un ricevitore molto selettivo; infatti il canale adiacente europeo superiore dista di soli 1000 Hz dal canale 980 e le Emittenti operanti appunto su 981 kHz creano veramente problemi. Pur adottando la tecnica di demodulazione LSB del segnale AM a 980 kHz (banda laterale inferiore), indispensabile per poter ricevere in assenza di interferenze, ci si avvicina un po' più al ca-

nale europeo inferiore di 972 kHz che ci offre i 300 kW della stazione di Amburgo della NDR nella Germania Federale. In linea di massima, questa potentissima emissione si viene a trovare nella medesima direzione (ma più vicina) di massima ricezione di CBV utilizzando l'antenna direzionale. Quindi l'intensità del segnale e degli "splatters" da questo derivanti non sono certo "una chicca". Da tutto ciò la necessità di un ricevitore che mantenga la propria selettività anche in presenza di segnali di questo tipo.

970 kHz: altro canale "REGIONAL" che presenta in forma accentuatissima la problematica precedente illustrata. Abbiamo infatti i 300 kW di NDR di Amburgo su 972 kHz e quindi a soli 2 kHz di distanza dal canale di 970 kHz. Unica canadese ricevibile e con non poche acrobazie con l'antenna direzionale, la "CBZ" di Fredericton nel New Brunswick. Trasmette con la potenza di 10 kW ed emissione direzionale orientata verso nord/nord-est per servire anche le province della Nova Scotia e del Newfoundland. Pur essendo affiliata al Network di lingua inglese della C.B.C., la CBZ ha una propria produzione di programmi locali ed un proprio Network locale, tanto in AM che in FM. Il Network AM comprende le seguenti frequenze e località: 990 kHz Plaster Rock - 1350 kHz Grand Falls - 1320 kHz Edmundston - 1140 Perth Andover. Il formato di programmazione annovera oltre ai soliti programmi diffusi a livello di "Network C.B.C. Radio" anche i programmi localmente prodotti negli studi della CBZ a Fredericton, tra i quali: "The Rolling Home Show" e "Newscast", espressamente riguardanti aspetti della vita locale nella provincia del New Brunswick.

I segnali di CBZ sono ricevibili dalle 02,00 UTC in poi, con livello qualitativo soddisfacente e tale da consentire di effettuare una registrazione su nastro magnetico, priva di interferenza. Naturalmente,

The Canadian Broadcasting Corporation

is pleased to verify your reception
on MARCH 23 1987

of its transmissions from
Station CBZ-AM

Frequency 970 KHZ

Power 10 KW

This station is on the
CBC ENGLISH (MONO) Network

Per GARY J. ARSENAULT

Date APRIL 5 / 87

THANK YOU VERY MUCH FOR
YOUR RECEPTION REPORT. I
BELIEVE IT TO BE THE FIRST
FROM ITALY.

ENCLOSED ARE SOME
DETAILS ON OUR LOCAL STATION
AS WELL AS THE NATIONAL
C.B.C. NETWORK

[Signature]
TECHNICAL MANAGER

per ottenere queste condizioni di ricezione, è indispensabile l'impiego di un'antenna direzionale estremamente efficiente e di un ricevitore estremamente selettivo. Ricordo infatti la problematica derivante dal canale adiacente di 972 kHz e quella del canale di 981 kHz, dovendo inevitabilmente demodulare la banda laterale superiore del segnale AM a 970 kHz (USB). Il canale di 970 kHz è senza dubbio uno dei più difficoltosi e impegnativi e non solo per noi del Sud-Europa, ma anche per i nordici che si ritrovano la NDR a due passi da casa.

920 kHz: altro canale "REGIONAL" con un'unica canadese operante nella costa atlantica del Canada: la "CJCH" da Halifax, nella provincia di Nova Scotia. Trasmette con la potenza di 25 kW, irradiata con caratteristica omnidirezionale (non direzionale) durante il giorno e direzionale nelle ore notturne, mediante un sistema a cortina composto da tre torri verticali.

La caratteristica direzionale è orientata verso sud-est ma, in ogni caso, per effetto

della particolare posizione di Halifax (praticamente già sull'Atlantico) e della potenza di 25 kW, la CJCH potrebbe essere ricevuta anche se conservasse la propria caratteristica di emissione omnidirezionale.

Così come pure altre Emittenti nordamericane, CJCH utilizza il sistema "Kahn-Hazeltine" che consente di trasmettere in stereofonia in AM, modulando le bande laterali dell'onda portante a 920 kHz con le informazioni stereo del canale destro e canale sinistro. Oltre a operare in AM, CJCH dispone di un trasmettitore da 100 kW in FM a 100 MHz, di una stazione TV che diffonde in "Network ATV" con possibilità di collegamento via satellite nel "Network ASN". È sicuramente una delle più dinamiche stazioni della Nova Scotia, integrante il Network denominato "CHUM GROUP" dal call della "CHUM" di Toronto che abbiamo già avuto modo di conoscere nelle puntate precedenti.

Così come quest'ultima, la CJCH ha

un formato di programmazione prettamente dedicato alla musica contemporanea, con notiziari locali a ogni mezz'ora.

Nel corso dei programmi vengono molto spesso effettuati annunci di identificazione e "jingles" sul tipo di "Night and Day on NINE TWENTY! CJCH RADIO!".

I segnali di CJCH sono ricevibili dalle 00,00 UTC con condizioni ottimali verso il Nord-America; in altre condizioni meno privilegianti quest'area è comun-

metri di altezza poste a cortina e irradianti in direzione nord-est.

Il formato di programmazione di CJFX è di tipo musicale e informativo, con ritrasmissione di notizie e programmi culturali prodotti dalla Canadian Broadcasting Corporation (C.B.C.), pur essendo una Emittente privata.

I segnali di CJFX sono ricevibili a notte inoltrata, dopo le 02,00 UTC e, pur non essendo di grande intensità, sono comun-

Prima di terminare questa lunga rassegna di Emittenti nordamericane ricevibili in onde medie, vorrei aggiungere qualche indicazione al riguardo della **POLITICA delle QSL** da parte delle Emittenti canadesi.

In linea di massima, al riguardo di come effettuare i rapporti di ricezione da inviarsi alle Emittenti, vale il discorso fatto in precedenza (maggio '87) inerente le Emittenti statunitensi.

Dal punto di vista delle risposte (QSL), il discorso è invece leggermente diverso; non esistono infatti le grandi Emittenti con le "QSL di routine" come invece abbiamo visto per le statunitensi operanti nei canali "clear".

Le più potenti Emittenti gestite dai networks inglese e francese della C.B.C., non sono interessate a ricevere rapporti d'ascolto, nemmeno a titolo di pura statistica, visto che i rapporti d'ascolto non servono in assoluto a un Ente di radiodiffusione che opera un servizio per l'interno. A tale proposito, e a titolo di confronto, dirò che la C.B.C. ha addirittura soppresso il servizio "QSL" relativo al proprio servizio internazionale denominato "RADIO CANADA INTERNATIONAL", sostituendolo con un'unica QSL all'anno che deve essere compilata dal mittente e poi inviata a Montreal per la vidimazione. Alcune Emittenti appartenenti al Network Inglese della C.B.C. e operanti nelle province di Newfoundland e New Brunswick hanno una loro propria QSL che non è comunque di routine, nel senso che, se un rapporto non è più che descrittivo, non ottiene alcuna risposta. Le altre Emittenti, tutte private, rispondono normalmente a mezzo lettera da parte del tecnico della stazione (il famoso "Chief Engineer" o più semplicemente "Engineer"), che naturalmente controlla i rapporti; visto che poi deve anche scrivere una lettera (compito non sempre molto gradito e gradevole) lo farà solamente in risposta a rapporti d'ascolto convincenti. Più che convincente è senza dubbio l'in-

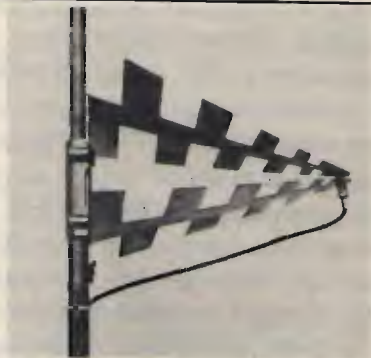
vio di un nastro magnetico (così come consigliato per le piccole Emittenti statunitensi) e di un rapporto di ricezione molto dettagliato. Anche in questo caso, conviene non usare i soliti strani formulari o moduli prestampati, nè tantomeno inviare strane cartoline da SWL delle bande radioamatoriali o, ancor peggio, di quelle usate per confermare i QSO tra CB. Meglio scrivere una lettera che abbondi soprattutto di dettagli del programma ascoltato, citando annunci di identificazione e/o spots pubblicitari evidenziando il fatto che le medesime parti del programma menzionate nella lettera sono anche registrate sul nastro magnetico allegato; il nastro dovrà essere una cassetta che potrà avere la durata di almeno dieci minuti e dovrà contenere quanto più possibile di programma parlato (spots/jingles di identificazione/parti di eventuali notiziari); inutile, infatti, riempire un nastro con parti musicali che non aiutano certo a provare che l'Emittente che li ha trasmessi sia effettivamente quella a cui si scrive.

È poi **del tutto superfluo** inviare i tradizionali I.R.C. o buoni di risposta internazionale, tra l'altro piuttosto costosi di questi tempi; se il rapporto e il nastro sono chiari e convincenti, il tecnico della stazione risponderà di buon grado.

* * *

Termina qui questa rassegna illustrativa di quante e quali siano le Emittenti nordamericane ricevibili in onde medie; **OPERAZIONE ASCOLTO** vi da' quindi appuntamento con le "esotiche" Emittenti del Centro America e dei Caraibi.

CQ



ELTA I

RIVOLUZIONARIA antenna Larga Banda da 130 MHz a 2 GHz - Realizzata in vetroresina metallizzata - Attacchi a palo - Impedenza 50 Ω - Potenza massima applicabile 1 kW - Guadagno 5 db su tutta la gamma - Ricezione e trasmissione con ottimi risultati su tutta la gamma TV banda 3^a, 4^a, 5^a - 144 ÷ 146 MHz - 430 ÷ 470 MHz - 1296 MHz.

Dimensioni: cm 50.

È LA PRIMA ANTENNA IN COMMERCIO CON TALI CARATTERISTICHE.

L. 80.000

LP V/U

Antenna direttiva 5 elementi per ricezione e trasmissione. - Impedenza 50 Ω .

LP V per VHF 130 ÷ 170 MHz
guadagno 5 db

L. 35.000

LP U per UHF 430 ÷ 470 MHz
guadagno 10 db

L. 25.000



MLP V/U

Mini-direttiva a 3 elementi. - Portatile, tascabile e pieghevole.

MLP V per VHF 140 ÷ 160 MHz L. 25.000

MLP U per UHF 130 ÷ 170 MHz L. 20.000

ASTER V/U

Antenna palmare o da palo - Leggerissima - Interamente realizzata in vetroresina.

2 versioni: 130 ÷ 170 MHz - 430 ÷ 470 MHz

L. 20.000



ES[®] ELECTRONIC SYSTEMS

SNC

NEWS



LONG RANGE DTMF

***"Il sistema telefonico più potente
che sia stato realizzato sino ad oggi!"***



Con il sistema L.R. DTMF potete essere collegati al vostro numero telefonico per ricevere ed effettuare telefonate nel raggio massimo di circa 200 Km. (a seconda del territorio su cui operate).

Il sistema è così composto:

- 2 ricetrasmittori "dual band full duplex" UHF-VHF con potenza in uscita di 25 W (*);
- interfaccia telefonica DTMF;
- cornetta telefonica DTMF automatica;
- 2 antenne (una base e una veicolare) complete di filtro "duplexer";
- alimentatore 10 A;
- 20 m. cavo a bassa perdita RG8 50 Ohm.

(*) Le gamme di frequenza dei ricetrasmittitori è programmabile in VHF 140÷150 MHz e in UHF 430÷440 MHz.

FUNZIONAMENTO IN RICEVIMENTO DI CHIAMATA

Al ricevimento di chiamata, l'interfaccia attraverso l'RTX in postazione base invia un segnale al RTX mobile che in conseguenza emette segnali acustici; la cornetta telefonica DTMF appena alzata invia **automaticamente** il codice di accesso alla interfaccia base mettendovi in grado di effettuare la comunicazione telefonica. Abbassando la cornetta **automaticamente** parte il segnale di spegnimento per l'interfaccia base che ritornerà in attesa della successiva chiamata.

Se casualmente nel corso di una conversazione telefonica la postazione mobile esce dal raggio di copertura del sistema, l'interfaccia base si spegne automaticamente dopo 60 secondi circa.

FUNZIONAMENTO IN EFFETTUAZIONE DI CHIAMATA

Alzando la cornetta in postazione mobile appena sentite il segnale di "libero" sulla linea, potete comporre il numero desiderato sulla tastiera. Al termine della comunicazione abbassando la cornetta il sistema si spengerà automaticamente in modo analogo al funzionamento in ricevimento.

FUNZIONAMENTO INTERFONICO

Per comunicare con la postazione base, prima di alzare la cornetta telefonica nella postazione mobile, premere uno dei tre pulsanti PTT sulla tastiera della cornetta stessa che fa suonare il cicalino dell'interfaccia in postazione base.

Alzando la cornetta potete quindi comunicare con la postazione base **senza impegnare la linea telefonica**.

Ugualmente si può comunicare dalla postazione fissa a quella mobile. Per comunicare premere il pulsante "CALL" sulla interfaccia in base; un segnale acustico avvisa l'utente in postazione mobile della chiamata.

ES[®] ELECTRONIC SYSTEMS

SNC

**+ POTENZA
+ DINAMICA**



NEWS

Una linea sobria ed elegante caratterizza questo amplificatore a larga banda transistorizzato ad alta linearità per frequenze comprese fra 3÷30 MHz. Questo amplificatore dà la possibilità di aumentare notevolmente le prestazioni del vostro apparato ricetrasmittente; ha il grande vantaggio di non avere alcun accordo in uscita per cui chiunque può utilizzarlo senza correre il rischio di bruciare gli stadi di uscita. A differenza degli amplificatori a valvole, il B 300 HUNTER transistorizzato permette l'uso immediato; anche se mantenuto acceso non consuma fin quando non va in trasmissione.

Se la potenza è eccessiva, può essere ridotta con un semplice comando posto sul pannello anteriore che riduce alla metà la potenza di uscita. Uno strumento indica la potenza relativa che esce dall'amplificatore. Il particolare progetto rende semplice l'uso anche a persone non vedenti.

B 300 "HUNTER" L'AMPLIFICATORE DEGLI ANNI '90

CARATTERISTICHE TECNICHE

Power output (high) 300 W max eff., 600 W max PeP in SSB
Power output (low) 100 W max eff., 200 W max PeP in SSB
Power input max 1 ÷ 10 W eff. AM - 1 ÷ 25 W PeP in SSB
Alimentazione 220 V AC
Gamma: 3 ÷ 30 MHz in AM-FM-USB-LSB-CW
Classe di lavoro AB in PUSH-PULL
Reiezione armoniche 40 dB su 50 Ohm resistivi

II series: una nuova frontiera per i "compatti" RTX

**ESTESA
LA GAMMA
AGLI
80-88 m.**



SUPERSTAR 360 ★ 3 BANDE ★

Rice-Trasmittitore che opera su tre gamme di frequenza. Dotato di CLARIFIER doppio comando: COARSE 10 KHz in TX e RX; FINE 1,8 KHz in RX. Permette di esplorare tutto il canale e di essere sempre centrati in frequenza. Preamplificatore selettivo a basso rumore per una ricezione più pulita e selettiva.

OPTIONAL:

- 1) Frequenzimetro programmabile con lettura in RX e TX su bande 11, 40/45 e 80/88 metri.
- 2) Amplificatore Lineare 2 ÷ 30 MHz 200 W eff.

Gamme di frequenza:

11 metri	26515 ÷ 27855 MHz
40/45 metri	5815 ÷ 7155 MHz
80/88 metri	2515 ÷ 3855 MHz

Potenza di uscita:

11 metri	7 watts eff. (AM)
	15 watts eff. (FM)
	36 watts PeP (SSB-CW)
40/45 metri	10 watts eff. (AM-FM)
	36 watts PeP (SSB-CW)
80/88 metri	15 watts eff. (AM-FM)
	50 watts PeP (SSB-CW)

PRESIDENT-JACKSON ★ 3 BANDE ★

Rice-Trasmittitore che opera su tre gamme di frequenza. Dotato di CLARIFIER doppio comando: COARSE 10 KHz in TX e RX; FINE 1,8 KHz in RX. Permette di esplorare tutto il canale e di essere sempre centrati in frequenza. Preamplificatore selettivo a basso rumore per una ricezione più pulita e selettiva.

OPTIONAL:

- 1) Frequenzimetro programmabile con lettura in RX e TX su bande 11, 40/45 e 80/88 metri.
- 2) Amplificatore Lineare 2 ÷ 30 MHz 200 W eff.

Gamme di frequenza:

11 metri	26065 ÷ 28315 MHz
40/45 metri	5365 ÷ 7615 MHz
80/88 metri	2065 ÷ 4315 MHz

Potenza di uscita:

11 metri	10 watts eff. (AM-FM)
	21 watts PeP (SSB-CW)
40/45 metri	10 watts eff. (AM-FM)
	36 watts PeP (SSB-CW)
80/88 metri	15 watts eff. (AM-FM)
	50 watts PeP (SSB-CW)

NOVITÀ



ELECTRONIC[®] SYSTEMS snc

V.le G. Marconi 13 - 55100 - LUCCA - Tel. 0583/955217



TRANSVERTER LB 140 - LB 156

La ELECTRONIC SYSTEMS ha introdotto sul mercato delle telecomunicazioni amatoriali e professionali una gamma di transverter di nuova concezione che permette a chiunque abbia un qualsiasi apparato CB o decametrico (10 m.) di ricevere o trasmettere in gamma VHF nelle bande amatoriali civili e nautiche.

MODELLI DISPONIBILI: LB 140 SSB / LB 140 FM / LB 156.

CARATTERISTICHE TECNICHE: LB 140 tre bande per poter coprire tutta la gamma amatoriale con un apparato CB a 120 canali da 143670 a 147650. LB 156 12 canali nautici in corrispondenza del canale 14 CB. Oscillatore locale a PLL programmabile con SHIFT 600 KHz inseribile.

SEZIONE RICEVENTE: guadagno in ricezione di almeno 30 dB con amplificatore a basso rumore a MOS FET. Guadagno regolabile con potenziometro sul pannello anteriore. Convertitore a anello di diodi *hot carrier* alta dinamica e alta linearità. Filtro assorbente in gamma CB o decametrica.

SEZIONE TRASMETTENTE: Potenza di ingresso 20W massimi. Potenza di uscita 8W eff. in AM 24W PeP in SSB 12W eff. in FM. Attenuazione armoniche 60 dB tipici. Attenuazione spurie 40 dB tipici. Modo di emissione: LB 140 SSB in AM - SSB - CW - FM; LB 140 FM e LB 156 solo in FM. Possibilità di trasmettere con shift di -600 KHz o 4.600 KHz nella versione LB 156.

ALIMENTAZIONE: 11-14 Volts. 5 ampere max.

FILTRI DUPLEXER Serie FD

La serie di filtri FD permette l'utilizzo di una sola antenna per la ricezione e per la trasmissione contemporanea su due frequenze diverse distanti almeno 4MHz. Lo standard è di 4.6 MHz. La differenza fra il 4 e il 6 celle consiste nel fatto che con il 6 celle è possibile separare maggiormente le due porte. Il filtro è costruito in ottono tornito e argentato. I supporti del risonatore ad elica sono di teflon e i cavetti di accoppiamento in semirigido isolati in teflon; la particolare cura posta nella realizzazione permette di ottenere un prodotto affidabile nel tempo che mantiene le sue caratteristiche anche con escursioni di temperature elevate.

CARATTERISTICHE TECNICHE FD 4 - FD 6

Impedenza: 50 Ohm nom R.O.S.: < 1.3
Range operativo: 144/170 MHz Temperatura di lavoro: -30 +60 °C
Potenza massima: 30W Connettori: UHF SO 239

Perdita di inserzione: 0.8 dB typical
Isolamento fra le porte: > 60 dB (FD 4); > 80 dB (FD 6)

I filtri DUPLEREX FD 4 e FD 6 sono disponibili anche in versione UHF.



AMPLIFICATORE LINEARE 24600/S



L'amplificatore lineare 24600/S è un ottimo amplificatore per utilizzo da 3 a 30 MHz con alimentazione a 24 Volt. È particolarmente indicato per camion o imbarcazioni dove è necessario ottenere alte prestazioni in dimensioni e pesi contenuti. L'amplificatore è infatti dotato di una ventola di raffreddamento che mantiene la temperatura del dissipatore su valori accettabili anche per un uso prolungato.

CARATTERISTICHE TECNICHE:

Potenza di uscita max 300W eff. 600W PeP
Potenza di ingresso max 10W eff. 20W PeP
Tensione di alimentazione: 24 - 28 Vcc
Corrente assorbita max: 17 Amp.
Frequenza di lavoro: 3 - 30 MHz

VENTOLE DI RAFFREDDAMENTO



Queste particolari ventole di raffreddamento offrono il vantaggio di poter essere montate su apparati mobili o veicolari dove la tensione disponibile è di 12 Vcc e di non creare alcun scintillio o rumore elettrico poiché lavorano senza spazzole, vantaggio indiscutibile se si utilizzano assieme ad apparati ricetrasmittenti.

CARATTERISTICHE TECNICHE mod. SF 60

Tensione di lavoro: 12 Vcc
Corrente assorbita 150 mA ca.
Dimensioni: mm. 60x60x25h.
Prezzo: L. 28.000

CARATTERISTICHE TECNICHE mod. SF 92

Tensione di lavoro: 12 Vcc
Corrente assorbita: 210 mA ca.
Dimensioni: mm. 92x92x25 h.
Prezzo: L. 30.000

Per richiesta di cataloghi e listino prezzi inviare L. 2.000 in francobolli.

Per ordini superiori ad 1 milione anticipo del 20%

pubb. il

TRASMETTITORI

NUOVO SISTEMA DI TRASMISSIONE A SINTONIA CONTINUA VIDEO SET SM 4 E SM 5, CANALIZZABILE CON Q.L. QUARZATO

Consente la trasmissione su qualsiasi canale TV senza necessità di taratura, rendendo possibile la ricerca e la sperimentazione del canale più adatto, necessaria alla realizzazione di piccole emittenti, impegnando canali disponibili, quale stazione fissa o su mezzi mobili, mediante l'impiego di un VCO entrocontenuto ad elevata stabilità.

Con questa configurazione d'impiego, l'apparato è già in grado di consentire l'operabilità definitiva della stazione, tuttavia quando si voglia rendere il sistema più professionale e inalterabile, garantendo nel tempo le caratteristiche qualitative della trasmissione, è possibile inserire il modulo di battimento a quarzo (MQ/QL), preparato sul canale desiderato, utilizzando la connessione già predisposta sui video set della serie SM.

L'elevato standard qualitativo conferito dalla configurazione dell'oscillatore locale a quarzo, lo rende particolarmente indicato per successivi ampliamenti (ripetitori, transiti, ecc.).

CARATTERISTICHE

Copertura a sintonia continua di qualsiasi canale in banda 4*, dal 21 al 37 (SM 4), o in banda 5*, dal 38 al 69 (SM 5), su richiesta esecuzione fuori banda (da 420 a 470 MHz, o da 860 a 1000 MHz); equipaggiato con stadio finale da 0,5 Watt, potenza d'uscita.

Può essere impiegato da solo, o in unione a stadi amplificatori di potenza, dei quali ne consente il pieno pilotaggio.

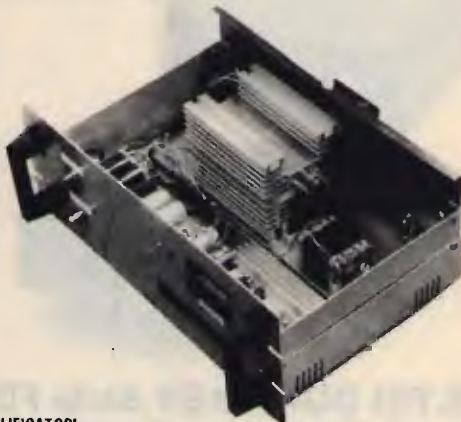
È fornito in esecuzione in contenitore rack, in contenitore stagno, entrambi dotati di strumenti e alimentatore entro contenuto a 220 Volt, o senza alcun contenitore (alimentazione a 24 Volt, 0,5 A).

VIDEO SET TV

RIPETITORI

NUOVO RVA3 A SINTONIA CONTINUA

Consente la ricezione e la ritrasmissione tramite doppia conversione di frequenza di qualsiasi stazione su qualsiasi canale (potenza 0,5 Watt). Vengono inoltre fornite le versioni RPV1 (quarzata a singola conversione) e RPV2 (quarzata a doppia conversione).



AMPLIFICATORI

1, 2, 4, 8 Watt a -60 dB d.i.m. e in offerta promozionale 20 Watt. Inoltre vengono fornite le versioni RVA50 (ripetitore con amplificatore con potenza di 50 Watt) e TRVA50 (trasmettitore con amplificatore con potenza di 50 Watt), interamente transistorizzati.

ELETRONICA ENNE

C.so Colombo 50 r - 17100 Savona - Tel. (019) 22407



Dal 1° gennaio 88 risponderà anche il numero 019/880624



rf SPECTRUM ANALYZER 3/c

MODELLI:

01 36 V3C: campo di frequenza esteso da 10 a 360 MHz, in visione panoramica o espansa, con reticolo elettronico su monitor.

01 36 UH3C: campo di frequenza esteso da 10 a 360 MHz e da 470 a 860 MHz in visione panoramica o espansa, con reticolo elettronico su monitor.

01 36 UH3C SPECIAL: campo di frequenza esteso da 10 a 860 MHz, in tre gamme di visione panoramica o espansa, con reticolo elettronico su monitor.

Ulteriormente migliorato nelle caratteristiche, oggi è ancora più versatile grazie all'adozione dei nuovi modelli con lettura digitale di frequenza, e ai nuovi accessori che lo rendono così indispensabile alla costruzione e installazione Radio e Tv.

CARATTERISTICHE COMUNI AI MODELLI:

Ricevitore supereterodina a doppia conversione per le gamme da 10 a 470 MHz, singola conversione per la gamma da 470 a 860 MHz.

Sensibilità migliore di -90 dBm in gamma UHF, di -70 dBm in tutte le altre gamme; dinamica misura segnali >50 dB.

Visualizzazione di tipo logaritmico, possibile su qualsiasi televisore, monitor (BF video 1 Vpp. su 75 Ohm), oscilloscopio. Alimentazione a 220 volt entrocontenuta.

OPZIONE D: permette in ognuno dei tre modelli precedenti la lettura digitale della frequenza di centro banda, con display a tre digit ad alta luminosità, calibrabile mediante oscillatore quarzato marker interno a 50 MHz, con armoniche fino al completamento della gamma UHF.

ACCESSORI:

Adattatore per ascolto in cuffia dei segnali modulati, di grande utilità nell'uso come misuratore di campo per l'identificazione dei segnali sconosciuti.

ALCUNE APPLICAZIONI:

Consente l'immediata visualizzazione delle emissioni spurie e della qualità di trasmissione, in particolare del contenuto armonico, dei prodotti di intermodulazione presenti nei circuiti a più portanti. Resta pertanto possibile la messa a punto di qualsiasi circuito accordato o a larga banda operante in alta frequenza, mediante l'osservazione contemporanea delle emissioni indesiderate e della portante fondamentale. Inoltre consente la valutazione percentuale e qualitativa della modulazione, il funzionamento e la resa degli oscillatori, liberi o a quarzo, mediante l'impiego di antenna ricevente fornisce la visione panoramica o espansa dei segnali presenti in banda. Risolve pertanto qualsiasi problema inerente alla costruzione, manutenzione, progettazione di apparati di alta frequenza, sia trasmettenti che riceventi.

Per chi comincia

Introduzione ai CONDENSATORI ELETTROLITICI

prof. Corradino Di Pietro

Pur sapendo che un condensatore elettrolitico può esplodere, non mi era mai successo.

Recentemente, un attimo di distrazione (eppure sono OM da una vita), sbaglio la polarità, e l'elettrolitico esplode con un "botto" fragoroso, e le sue "interiora" sono volate dappertutto.

Questa esperienza mi ha suggerito l'idea di fare quattro chiacchiere sull'argomento che potrebbero risultare utili ai principianti; possono anche interessare chi si prepara agli esami per la patente OM.

Cominciamo col dire che il condensatore elettrolitico si differenzia molto dagli altri condensatori.

La cosa più importante è che esso può immagazzinare una grande quantità di energia che può essere **molto pericolosa**.

Per questo, un apparato ben fatto dovrebbe sempre avere un resistore (chiamato *bleeder*) che scarichi i grossi elettrolitici di livellamento dell'alimentatore. Naturalmente ci vuole un certo tempo per scaricarli; il tempo di scarica è funzione della capacità dell'elettrolitico e del valore ohmico del bleeder; per usare un termine più tecnico, la scarica dipende dalla "costante di tempo", di cui parleremo fra poco. Concludendo, è meglio attendere qualche minuto dopo aver spento l'apparato. In caso di dubbio, è meglio controllare con un voltmetro se gli elettrolitici sono scarichi.

COME È FATTO UN ELETTROLITICO

Anche in questo, esso si differenzia molto dagli altri.

Come si vede in figura 1, il dielettrico è costituito da un sottile strato di ossido depositato su un nastro di alluminio che costituisce il polo positivo.

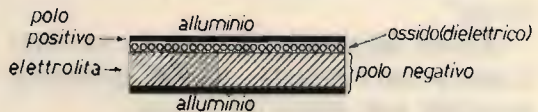


figura 1

Il dielettrico di un condensatore elettrolitico è un sottile strato di ossido (molto più sottile che nel disegno).

L'elettrolita (pasta chimica) è un conduttore ed è il vero secondo polo del condensatore.

Per ben conservare questo ossido, ci si mette sopra una "pasta chimica", chiamata elettrolita, il quale è un buon conduttore e quindi **esso** è l'altro polo. La seconda fascia di alluminio ha la funzione di chiudere il tutto, e per collegarci il terminale negativo.

Essendo lo strato di ossido molto sottile — più di quello che sembra nel disegno — la capacità sarà molto grande, dato che essa è inversamente proporzionale allo spessore del dielettrico. Insomma, questa costruzione permette di ottenere grandi capacità in un contenitore piuttosto piccolo, e perciò questi condensatori sono

così importanti, direi indispensabili, nonostante i loro difetti.

Il difetto forse più pericoloso è che essi non amano l'“inattività”. Se un apparato non si usa da molto tempo, c'è la possibilità che la sottile pellicola di ossido si “buchi”, causando un cortocircuito, che può danneggiare altri componenti. Per questo è importante l'oculata scelta del fusibile in modo che salti prima che sia troppo tardi!

CONTROLLO DELLA CORRENTE DI FUGA

Dopo essere stato caricato, continua a scorrere in un elettrolitico una piccola corrente che va sotto diversi nomi: corrente di fuga, o di perdita, o di conduzione (leakage current).

Il fatto che scorra questa corrente è normale, non è invece normale che essa assuma valori troppo elevati: infatti essa riscalda il condensatore (cosa non gradita). Per questo essi vanno montati in zona “ventilata” e lontani da componenti “calorosi”.

Alcuni dilettanti controllano un elettrolitico con l'ohmetro, il che è giusto ma potrebbe non essere sufficiente.

Rammento che l'ohmetro è in realtà un amperometro e l'indice si muove secondo la corrente che scorre nel componente in esame — è solo la scala che è tarata in ohm (1). Ricordo anche che l'ohmetro funziona con una batteria di pochi volt, perciò un puntale è positivo e l'altro è negativo.

Applichiamo i due puntali con la giusta polarità ai terminali del condensatore. L'indice si muoverà verso destra, il che indica che la batteria carica l'elettrolitico. Pian piano l'indice ritornerà indietro, ma non tornerà in posizione di riposo, appunto per la ragione che continua a scorrere una piccola corrente; per tale ragione la scala non potrà indicare resistenza infinita. Questa prova ci dice che l'elettrolitico non è rotto, ma funzionerà altrettanto bene quando gli applicheremo 300 V? Accertiamoci quindi qual'è la consistenza

della corrente di perdita, il che si fa con il semplice circuito di figura 2.

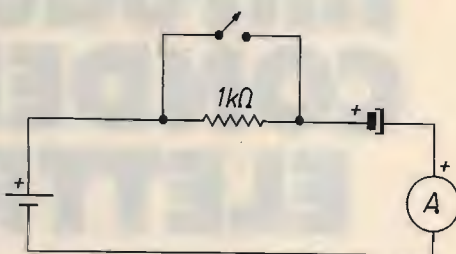


figura 2

Circuito per determinare la corrente di fuga di un condensatore elettrolitico.

Questa corrente non deve superare un certo limite, altrimenti il condensatore si riscalda e si rovina.

Se pensiamo che il condensatore sia piuttosto “vecchiotto”, avremo l'accortezza di applicare una tensione bassa, che poi verrà alzata man mano che il condensatore (o meglio il dielettrico) si “riforma”.

Il sottoscritto ha fatto la prova con uno da 1000 μF , 25 V. Il resistore serve a limitare la corrente iniziale che potrebbe essere molto forte; un condensatore scarico si comporta come un cortocircuito, perciò è solo il resistore che limita la corrente secondo la legge di Ohm (il valore del resistore non è critico).

Caricato il condensatore, si cortocircuita il resistore e si porta l'amperometro su portate sempre più basse. Nel caso in esame la corrente di fuga è risultata essere 50 μA .

Vediamo se essa è sufficientemente piccola. I testi di elettronica danno differenti formule empiriche; eccone una che è piuttosto “severa”:

$$I \leq 0,02 \cdot C \cdot V$$

I = corrente in μA
V = tensione in V
C = capacità in μF

nel nostro caso:

$$I = 0,02 \cdot 1000 \cdot 25 = 500 \mu\text{A}$$

Quindi il nostro condensatore ha superato molto bene la prova. Nel caso di vecchi condensatori, vanno tenuti sotto tensione molto tempo (anche qualche ora). Dato che costano molto, vale la pena!

LA COSTANTE DI TEMPO

Se applichiamo una tensione a un condensatore con un resistore in serie, si intuisce che esso si caricherà in un certo tempo, che sarà tanto più lungo quanto più grande è la sua capacità e quanto è più alto il valore del resistore.

La carica non sarà "lineare" e questo si può anche intuire. Nel primo istante il condensatore è completamente scarico, quindi assorbirà molti elettroni, nel secondo istante assorbirà qualche elettrone in meno, dato che ora non è più completamente scarico, e così via.

Meglio delle mie parole, basta osservare la curva di figura 3, che mostra appunto la curva di carica.

Si tratta di una curva esponenziale che è data da una formula matematica. Non si tratta di una curva trovata sperimentalmente, come potrebbe essere la curva caratteristica di un transistor. Per inciso dirò che queste curve esponenziali sono importanti perché molti fenomeni di "crescita" e "decrescita" seguono appunto questa legge.

Inoltre, le curve di figura 3 sono "universali", in quanto vanno bene per ogni combinazione di capacità e resistenza. Infatti sulle ordinate la tensione è in percentuale di tensione; il tempo, sulle ascisse, non è segnato in secondi, ma in RC (costante di tempo), la cui definizione è molto semplice; si tratta del prodotto della capacità per la resistenza, cioè:

Costante di tempo (in secondi) = $R \times C$

Per esempio: con un condensatore da 1.000 μF e un resistore da 33 k Ω abbiamo:

$$\begin{aligned} \text{Costante di tempo} &= \\ &= 33 \cdot 10^3 \cdot 1000 \cdot 10^{-6} = 33 \text{ sec} \end{aligned}$$

Questo non significa che in 33 sec il condensatore è carico, ma che ha raggiunto il 63% della tensione applicata (vedi curva); dopo altri 33 sec (cioè dopo un'altra costante di tempo), la tensione sul condensatore sarà circa 86% della tensione, e così via. Dopo quattro o cinque RC il condensatore è praticamente carico

e la tensione ai suoi capi sarà teoricamente la tensione applicata.

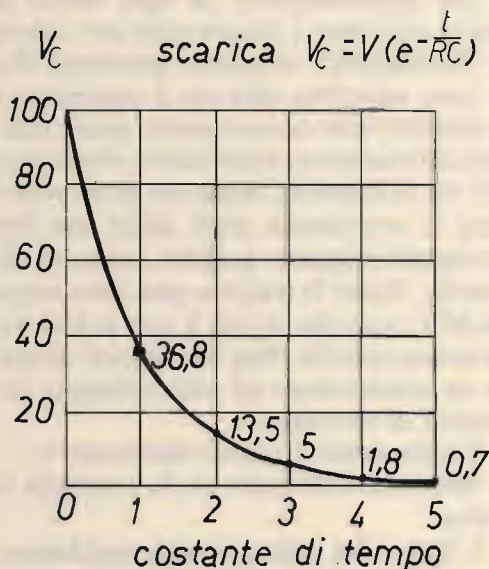
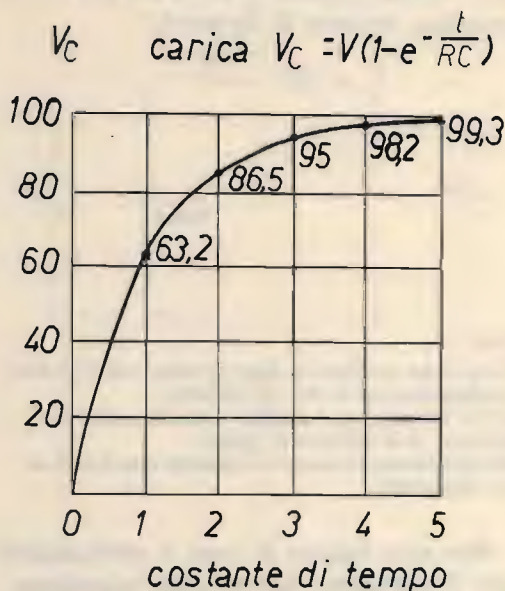


figura 3

Le curve di tipo esponenziale mostrano la carica e la scarica di un condensatore con resistore in serie. Le curve sono universali: sulle ordinate la tensione è data in percentuale e sulle ascisse il tempo è dato in RC (costante di tempo).

Sopra le due curve sono le rispettive formule che permettono di controllare il fenomeno se si dispone di un calcolatore che abbia e^{-x} o e^x .

CARICA E SCARICA DI UN CONDENSATORE

Ogni Lettore, anche un principiante, può verificare quanto detto fin qui con il semplice circuito di figura 4.

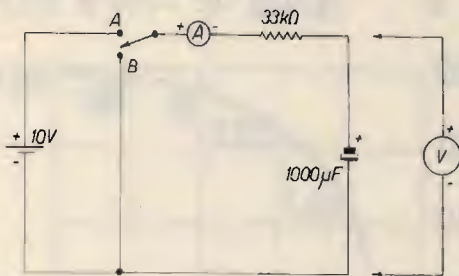


figura 4

Circuito per verificare la legge di carica e scarica di un condensatore con in serie un resistore.

Con il deviatore su A abbiamo la carica; con il deviatore su B abbiamo la scarica.

Per non falsare le misure il voltmetro deve essere ad alta impedenza.

Per non falsare le cose è conveniente che il voltmetro sia ad alta impedenza. Con il normale tester si ottengono risultati più approssimativi; in ogni modo la prova col tester è interessante per vedere le "limitazioni" di questo strumento (2). È forse superfluo dire che il capacitore e il resistore non devono essere quelli indicati dallo schema; è sufficiente che la loro RC sia abbastanza lunga per poter osservare il movimento degli indici dei due strumenti (diciamo qualche decina di secondi). Anche la batteria non deve essere da 10 V; solo che con 10 V non si deve fare nessun calcolo. Non consiglierei di usare un alimentatore ad alto voltaggio per ragioni di sicurezza.

Cominciamo il nostro esperimento.

Spostato il deviatore su A, comincia la carica.

L'indice del voltmetro sale rapidamente, e poi sempre più lentamente fino a raggiungere quasi la tensione di alimentazione. Non la raggiunge perfettamente soprattutto a causa della corrente di fuga (curva superiore della figura 3).

L'amperometro si sposterà in avanti (la corrente massima è determinata dal resistore), poi tornerà indietro e, se non ci

fosse la corrente di perdita, andrebbe a zero. È interessante notare che anche la corrente segue la stessa legge e quindi lo stesso tipo di curva, più esattamente la corrente scende secondo la curva inferiore della figura 3.

Tutti sanno che i condensatori elettrolitici hanno una tolleranza altissima, possono anche essere di una capacità doppia di quella nominale. Questa caratteristica negativa può diventare positiva. Immaginate di aver bisogno di un elettrolitico da 3.000 μF e di averne disponibile uno da 2.000 μF ; è probabile che la vera capacità di quest'ultimo sia di circa di 3.000 μF e, forse anche più.

Se con un orologio osserviamo il tempo occorrente per raggiungere il 63% della tensione ai capi del condensatore durante la carica (o il 37% durante la scarica), possiamo facilmente calcolare il vero valore del condensatore mediante la costante di tempo.

Se nel caso numerico della figura 4, il condensatore impiega 50 sec per raggiungere il 63% della tensione (invece dei 33 sec calcolati un minuto fa) il calcolo del "reale" valore del condensatore è immediato:

$$C = t/R = 50/33 \cdot 10^3 \cong 1.500 \mu\text{F}$$

In genere si usa il processo di scarica per questo calcolo, come vedremo fra poco.

A questo punto ci si può domandare: che fine ha fatto l'energia fornita dall'alimentatore? Una metà si è dissipata nel resistore ed è perduta, l'altra metà non è affatto perduta ma è stata immagazzinata nel condensatore sotto forma di campo elettrico. Se scollegiamo l'alimentatore (non basta spegnerlo), il condensatore resterà carico per molto tempo, il che è un indice di funzionamento ma è anche un pericolo. Non lasciate mai un condensatore carico nel vostro shack; qualcuno potrebbe entrarvi, toccare i suoi terminali e beccarsi una pericolosa scossa. A proposito, molti testi raccomandano di scaricare il condensatore mediante un resisto-

re, e non con il cacciavite!

E adesso scarichiamo il condensatore spostando il deviatore su B. Prima di spostare il deviatore su B, dobbiamo invertire i terminali dell'ampmetro, in quanto la corrente scorre in senso inverso, anche se essa seguirà sempre la curva inferiore di figura 3. La tensione diminuirà secondo la stessa curva, e dopo una RC sarà al 37% della tensione iniziale.

Penso che non servano altre parole, le curve parlano da sole. Vorrei solo ricordare per il principiante che la costruzione di un voltmetro ad alta impedenza non presenta difficoltà ed è già stato descritto su questa rivista (3) (4).

CALCOLO DELLA CAPACITÀ DI UN CONDENSATORE ELETTROLITICO

Veramente questo calcolo lo abbiamo già fatto durante l'esperimento di carica e scarica. Solo che il 63% o il 37% sono numeri un po' strani e ci si può sbagliare. Perché rischiare quando non c'è bisogno? È molto più facile leggere lo strumento quando esso sta a metà tensione. A questo ci ha pensato il collega Edwin L. Clark, W2NA (5). La figura 5 mostra il semplice circuito (è quello della scarica del condensatore).

C'è il solito resistore limitatore. Si lascia "stabilizzare" il condensatore per alcuni minuti, poi si apre l'interruttore e si

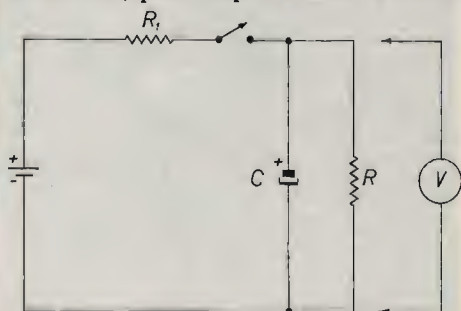


figura 5

Circuito per determinare il valore del condensatore. R_1 è un limitatore di valore non critico. Caricato il condensatore, si apre l'interruttore e si osserva il tempo in secondi che impiega il voltmetro per scendere a metà del suo valore iniziale.

calcola il tempo necessario al voltmetro per scendere a metà della tensione iniziale, quindi si applica la formula:

$$C = 1,44 t/R$$

t = tempo in sec
R in $M\Omega$
C in μF

È sempre la formula della costante di tempo con l'aggiunta di 1,44 che tiene conto del fatto che facciamo la prova a metà tensione. Ripeto che **non è sufficiente spegnere l'alimentatore**, altrimenti la sua resistenza interna falsa la misura.

CONCLUSIONE

Gli esperimenti fatti ci hanno insegnato non solo quello che accade in un circuito con resistenza e capacità, ma anche ci permettono di intuire altri fenomeni apparentemente più difficili, in quanto la sperimentazione con semplici strumenti di misura non è facile.

Mi spiego con qualche esempio e con parole semplici.

Che sarebbe successo se nel circuito di figura 4 ci fosse stata una bobina (induttanza) al posto del condensatore? La risposta è semplice, se si ricorda che capacità e induttanza sono "duali", cioè si comportano in maniera "analoga ma opposta".

Nel circuito di figura 4 abbiamo visto che la tensione è zero all'inizio dell'esperimento, per poi salire con legge esponenziale a un valore massimo, e la costante di tempo ci dà un'idea del tempo impiegato.

Una cosa analoga avviene in un circuito con resistore e induttanza, solo che bisogna "scambiare" la tensione con la corrente. Infatti qui la corrente è zero all'inizio, per poi salire con legge sempre esponenziale fino al valore massimo. Anche qui ci sarà la costante di tempo (L/R), che indica il tempo necessario alla corrente per raggiungere il 63% del suo valore massimo.

Vediamo ora cosa accade in alternata.

Tutti sanno che bobina e condensatore producono uno sfasamento fra tensione e

corrente, ma qui l'esperienza richiede strumenti più complicati per visualizzare questo fenomeno. Se però abbiamo ben capito cosa succede in continua, si può capire più facilmente quello che accade in alternata.

Cominciamo con il condensatore.

Abbiamo visto che in continua la tensione era zero quando la corrente era massima, cioè c'è uno sfasamento fra tensione e corrente, e più precisamente la corrente è in anticipo sulla tensione, ed è proprio quello che accade in alternata.

Se adesso ci mettiamo la bobina al posto del condensatore, avverrà il contrario, è cioè la corrente è in ritardo sulla tensione in base al principio della dualità.

Per terminare, vediamo il caso più interessante, che è quando capacità e induttanza si trovano nel circuito.

Comportandosi esse in maniera opposta, tenderanno a eliminarsi. Nel caso che esse siano uguali, la capacità e l'induttanza "spariranno" dal circuito, e ci resterà solo la resistenza a opporsi alla corrente. Siccome si fa in modo che questa resistenza sia minima, la corrente sarà massima. Tutti i Lettori avranno capito che il circuito è in "risonanza", la quale determina la selettività che serve allo scopo essenziale di separare una stazione dalle altre.

Beh, qui mi fermo, e mi farà piacere ricevere le vostre telefonate, specialmente da coloro che aspirano alla licenza OM e che necessitano di ulteriori spiegazioni. Il mio telefono è (06) 7567918, ore serali.

BIBLIOGRAFIA

- (1) **CQ** - Feb. '76 - Quattro chiacchiere sul tester (Di Pietro).
- (2) **CQ** - Mag. '78 - Riparliamo del tester (Di Pietro).
- (3) **CQ** - Gen. '81 - Voltmetro ad alta impedenza con 2 OpAmp (Di Pietro).
- (4) **CQ** - Mag. '83 - Semplice ed economico voltmetro ad alta impedenza (Di Pietro).
- (5) **ham radio** - Feb. '71 - Measurement of electrolytic capacitors (Edwin C. Clark, W2NA).



SECONDO PUBBLICITA'



DIGITAL ECHO 128K

La vostra voce acquisterà un effetto meraviglioso con questa apparecchiatura che è costruita con nuove tecnologie par cui è in grado di fornire particolari prestazioni.

- 1) Ritardo di eco molto lungo, regolabile fino a 2 secondi con il comando **SPEED** che spazia da un riverbero, ad un eco, ad una effettiva ripetizione del segnale modulante.
- 2) Assoluta fedeltà del segnale modulante.
- 3) Possibilità di regolare da una a più ripetizioni con il comando **REPEAT**.
- 4) Possibilità di regolare la quantità di eco che va a sommarsi al segnale modulante.
- 5) Possibilità di riascoltare ciò che è stato regolato inserendo un altoparlante esterno nel jack posteriore.
- 6) Il **DIGITAL ECHO** è anche un preamplificatore microfonico.

Caratteristiche tecniche:

Banda passante 300 - 12000 Hz lineari
 Ritardo regolabile da 0,1 a 2 sec.
 Livello di uscita regolabile da 0 a 2 V
 Potenza amplificatore BF 4 W su 8 Ohm
 Capacità delle memoria 128Kbit

Oltre al materiale di nostra produzione disponiamo di apparati omologati

MILAND	INTEK
ALAN 34S AM-FM	M 34S AM
ALAN 68S AM-FM	FM 680 AM-FM
ALAN 69S AM-FM	FM 500S AM-FM
ALAN 67S AM-FM	
ALAN 88S AM-FM-SSB	
ELBEX	IRRADIO
MASTER 34 AM-FM-SSB	MC 700 AM-FM
	MC 34 AM

Apparati non omologati

PRESIDENT JACKSON AM-FM-SSB 226 CH
 SUPERSTAR SS 360 FM AM-FM-SSB-CW 120 CH

FILTRI DUPLEREX VHF 7 CELLE

Separazione porte 70 dB
 Prezzo speciale L. 150.000

ES 50 DECODER DTMF

Telecomando a 5 relé con codice di accesso
 Tipo di comando SET/RESET o IMPULSIVO

La **ELECTRONIC SYSTEM** è organizzata per vendite in corrispondenza a condizioni PIÙ CHE VANTAGGIOSE!



VIA DELLO STADIO ANG. VIALE G. MARCONI - 55100 LUCCA

- TEL. 0583/955217

ES 103

SCEGLI QUANTE COSE VUOI FARE CON IL TUO OSCILLOSCOPIO

HM 8035 Generatore d'impulsi da 2 Hz a 20 MHz con uscita di 5 V su 50 Ohm

HM 8032 Generatore sinusoidale da 20 Hz a 20 MHz con display digitale

HM 8021 Frequenzimetro e periodimetro da 0,1 Hz fino a 1 GHz

HM 8037 Generatore sinusoidale a bassa distorsione da 5 Hz a 50 MHz. Uscita di 1,5 V su 600 Ohm. Attenuatori fino a 60 dB



HM 8030 Generatore di funzioni da 0,1 Hz a 1 MHz con display digitale

HM 8011-2 Multimetro digitale a 4½ cifre con precisione 0,05%

HM 8014 Milliohmometro con indicazione digitale e acustica risoluzione 0,1 Ohm


HM 8027 Distorsiometro automatico con display digitale. Misura fino allo 0,01%

HAMEG

**QUALITÀ VINCENTE
PREZZO CONVINCENTE**

Certo, con il nuovo sistema modulare della Hameg aumenti le capacità del tuo oscilloscopio. E senza avere problemi di spazio. Basta infatti installare l'apparato base - in grado di contenere fino a due strumenti - sotto l'oscilloscopio per avere un'efficiente unità operativa. Sistema modulare Hameg. È bello poter scegliere.



Distribuito in Italia da  Pentatron

SEDE TORINO - Via Borgosesia 75 bis - 011/746769

AGENZIE TORINO: 011/740984 - SEGRATE (MI): 02/2138527

BOLOGNA: 051/406032 - SCANDICCI (FI): 055/2590032

JESI (AN): 0731/543089 - ROMA: 06/6093042 - NAPOLI: 081/370503

COGNETO (MO): 059/341134 - CADONEGHE (PD): 049/701177

Surplus

IL RICETRASMETTITORE "TBY"

Gino Chelazzi

Eccoci nuovamente alla ribalta, amici, per parlare dell'argomento che più ci interessa, il surplus, costellato da un'infinità di apparati, strumenti di misura, da laboratorio e... chi più ne ha, più ne metta!

L'apparato che ho scelto di trattare questa volta è un ricetrasmittitore non molto conosciuto, anche perché certamente non ha avuto la diffusione di un BC312 o di un BC221, tanto per fare due esempi. Qualche annotazione, specialmente sulla sigla, è apparsa saltuariamente negli elenchi di apparecchi surplus.

Ora, a ragione, qualcuno mi chiederà: "Ma perché non tratta solo apparati che si trovano facilmente, invece di andare a scegliere questi "pezzi strani"? Gli rispondo che, proprio il fatto di svolgere una consulenza nel settore, mi ha portato a conoscenza di moltissime persone (più di quante non si creda) che acquistano, anche per poco, occasioni dagli amici o, passando per qualche rottamaio, scorgono il pezzo e lo acquistano. Dopo si rivolgono al Chelazzi (il quale, ben volentieri, li aiuta in questo, ovviamente ai limiti delle possibilità) per la documentazione (specie nelle caratteristiche, lo schema elettrico e, qualche volta, anche il progetto dell'alimentatore a rete).

Due esempi di questi giorni: un OM del Nord aveva acquistato un Indicatore panoramico della serie ULR e mi richiede lo schema; un altro OM ha acquistato un

FAX della ITT e mi ha chiesto lo schema. E, come questi due, potrei fare decine e decine di esempi simili, tutti legati ad apparati disparati e, spesso, non comuni.

Da qui l'idea di presentarvi, di mia iniziativa, questo ricetrasmittitore, in quanto sono sicuro che vi sarà qualcuno che certamente ne è in possesso. D'altra parte è un apparecchietto che, secondo me, vale la pena di essere presentato, e può essere una "perla" che si andrà ad aggiungere alle altre monografie (ovviamente inerenti apparati surplus) delle vostre raccolte di CQ.

Non vi deve mancare, quindi, anche questa del TBY in quanto, a parte i possessori attuali dell'apparato, vi sarà, o capiterà sempre l'occasione di trovarne casualmente un esemplare.

Detta questa premessa, passeremo alla presentazione del ricetrasmittitore il quale, come ho detto, ha la sigla TBY ed essa è seguita, spesso, anche da un numero che ne rappresenta il modello.

Mi potreste chiedere: ma non esisteva già il ricetrasmittitore BC1000?

D'accordo, ma la Navy (la Marina americana), essendo come la USAF (l'Aeronautica militare americana), un "corpo" a se stante amministrativamente, non aveva in dotazione il BC1000 (anche se avrebbe potuto farselo "concedere").

Il BC1000 era in dotazione all'Esercito ("Army"); d'altra parte, questo RTX ha una copertura abbastanza limitata (40 ÷ 48 MHz).

La Navy avrebbe probabilmente desiderato una copertura più ampia; quindi, fu progettato un RTX allo scopo, di estetica completamente differente dal BC1000; montava valvole tipo octal GT (più alcune "ghiande") contro le miniatura del BC1000.

Questo apparato, esteticamente molto bello, era, appunto, il ricetrasmittitore TBY del quale potete vedere un insieme nella figura 1.

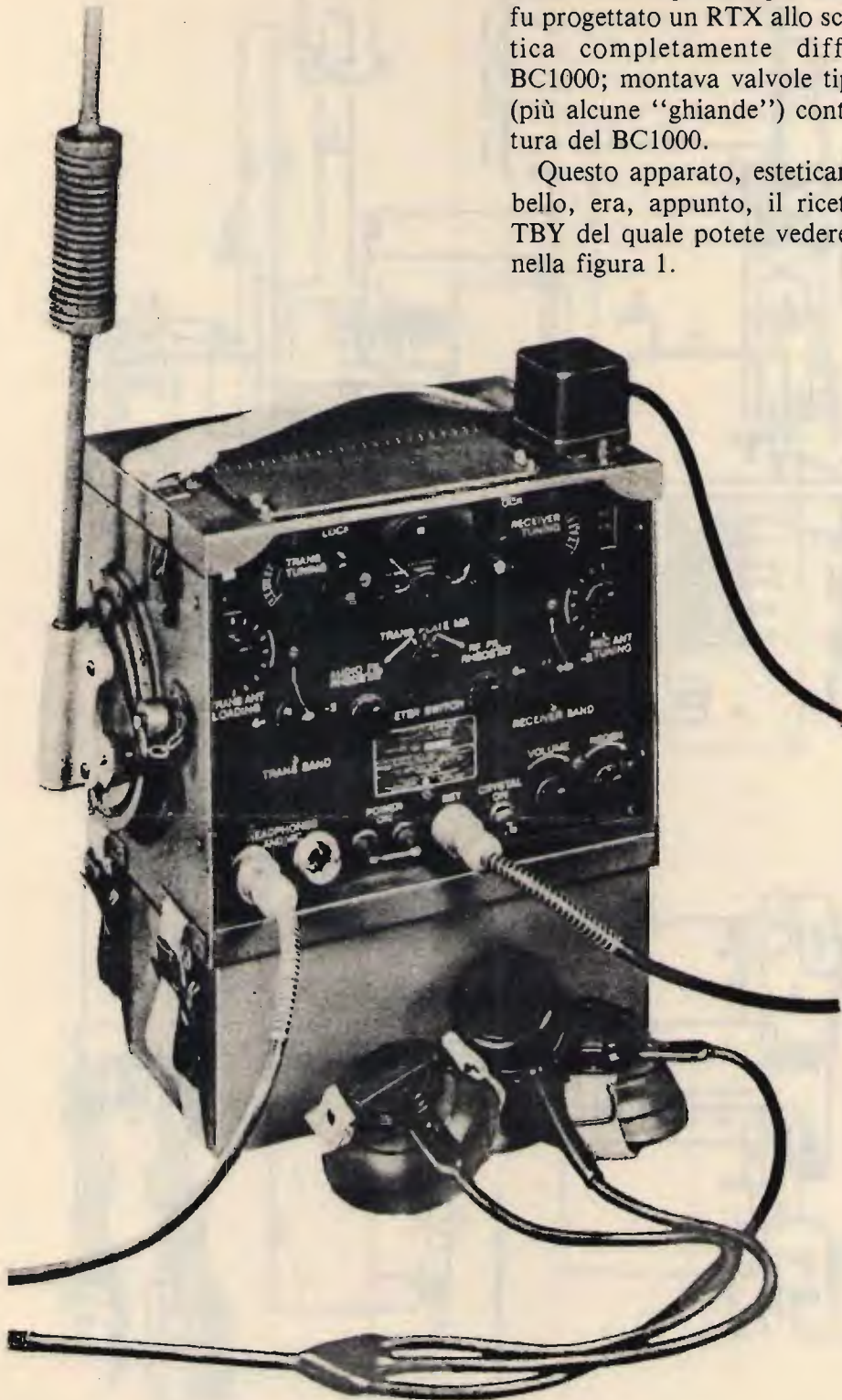


figura 1

Essendo un apparato di pertinenza della Marina, non era riportato (cioè, non esiste come manuale) sulle pubblicazioni TM 11 dell'Esercito, ma solamente in pubblicazioni (oggi rarissime, quasi introvabili!) che neppure appartengono alla serie classica NAVSHIPS che contraddistinguono le pubblicazioni della Marina. Queste, sono le originali edite direttamente dalle Case Costruttrici, per conto della Navy, sulle quali sono state applicate, seguentemente, le varie indicazioni sulla segretezza delle stesse (ormai declassate, con gli anni che sono trascorsi).

Nella figura 2 potete vedere l'interno dell'apparato (visto dall'alto) in cui si notano centralmente tre valvole tipo G

(V5-V6-V7), rispettivamente due valvole tipo 30 e una valvola 1E7, amplificatrici audio). A destra, in alto, è V2, una "ghianda" tipo 958/A, che ha funzione di rivelatrice.

Con questa prerogativa, più le funzioni di oscillatrici, vi sono altre due "ghiande", V3 e V4, dello stesso tipo, più una quarta "ghianda", la V1, con funzione di amplificatrice di RF.

La copertura del TBY è abbastanza ampia, di gran lunga superiore a quella del BC1000, in quanto spazia tra 20 e 80 MHz in sintonia continua.

Considerando la larghezza della copertura di frequenza, la stessa alta sulla quale opera l'apparato, l'anno della proget-

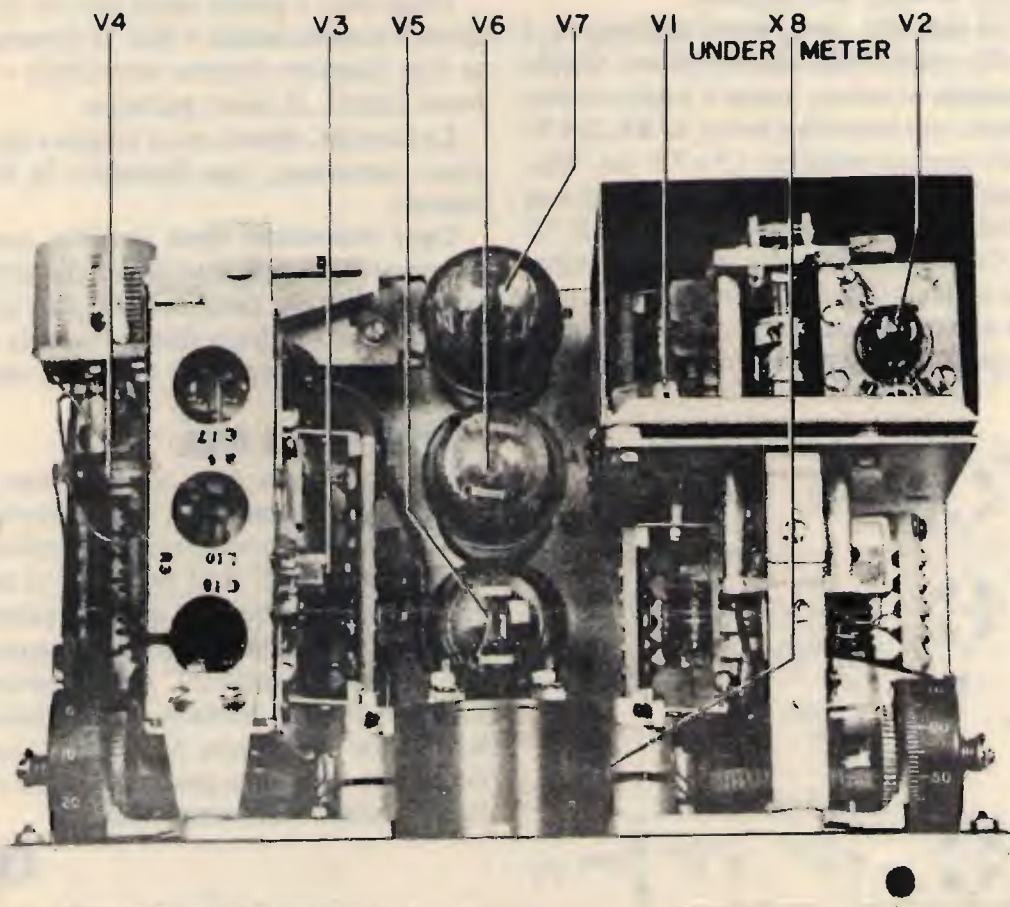


figura 2

tazione e costruzione (a partire dal 1943, cioè circa 44 anni fa), dobbiamo considerare che non è cosa da poco. Il trasmettitore ha una potenza di 0,5 W in fonia e 0,75 W in CW. Originariamente il TBY, come era anche il BC1000, era portato a mo' di zaino ed era contenuto in una sacca di tela canvas, la CSS-10039-B (sigla Navy), munita delle relative "imbracature" per il trasporto a zaino.

Non starò a dilungarmi e ad annoiarvi con la descrizione tecnica dell'apparato che, probabilmente, troverebbe gli "appassionati" solamente nei possessori dell'apparato; quindi, chi eventualmente fosse interessato a questa descrizione o, meglio, desiderasse eventualmente la fotocopione (che farei fare) del manuale originale, può scrivermi (o telefonarmi la sera) direttamente.

Un dato che, però, vorrei aggiungere, è quello relativo alla alimentazione. Quella originale avveniva, come è logico immaginare, con batteria a secco, la BA-218/U dalle tensioni multiple: 1,5 e 3 V per i filamenti e 156 V circa per l'anodica, più una tensione negativa di polarizzazione di 7,5 V. Come per la maggior parte degli apparati surplus, l'alimentazione a rete di questo apparato non è difficile. Vi presento un progettino di massima per un eventua-

le alimentatore per il TBY, filtrando tutto, per evitare che rumori fastidiosi possano comparire (figura 3).

Quindi, concludendo (come dice il famoso presentatore) il TBY, a parte i soliti eventuali collezionisti (che non sono pochi!), è un apparecchietto con il quale ci si può divertire, non è complicato e le valvole (compresa la 30) si possono ancora reperire e per chi ha la "febbre" del surplus è un buon "pezzo".

Ciao a tutti, alla prossima puntata, ne vedrete delle belle!

Bibliografia

Instructions Book for Navy Model TBY-8 Ultra-Portable Very High Frequency Transmitting Receiving Equipment (September 29, 1943).

ANNOTAZIONE

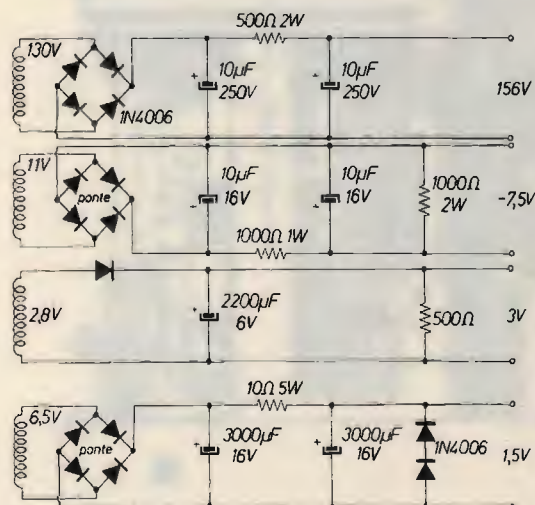
Prego tutti i gentili amici che mi chiedono documentazioni e dati su apparati, se non ricevono risposte immediate e in breve tempo, di avere pazienza.

Le ricerche, spesso, sono lunghe e laboriose; comunque, non dimentico le loro richieste.

Ogni richiedente viene inserito, come nominativo, in una cartellina nella quale vengono, via via, raccolti tutti i dati sulle ricerche e al risultato finale, dopo la risposta al richiedente, la cartellina viene archiviata.

NOTA per i BCL

Un amico OM che, recentemente, è rientrato dal Mozambico, e mi è venuto a trovare personalmente, mi ha comunicato che le trasmissioni RAI per l'Africa non vengono captate bene in quella Nazione. I risidenti in quella zona (nostri emigrati), che desiderano ricevere le trasmissioni RAI, devono sintonizzarsi sulle emissioni RAI dirette verso l'area Australe e l'Oceania. Io ho ricevuto e giro la notizia a chi fosse eventualmente interessato.



F.lli Rampazzo

**CB Elettronica - PONTE S. NICOLO' (PD)
via Monte Sabotino n. 1 - Tel. (049) 717334**



**NAUTICO omologato
UNIDEN MC 6700**

Ricetrasmittitore VHF nautico omologato. 55 canali; sintetizzato digitale. potenza out 25 W/1 W low; alimentazione 13.8 Vcc; fornito di cornetta parafascolta



KENWOOD R 2000

Ricevitore HF 150 kHz/30 MHz. ricezione in AM, FM, SSB, CW 10 memorie a pile, scanner, orologio/timer, squelch, noise blanker, AGC, S-meter incorporati, optional converter VC10 118-174 MHz; lettura diretta su display retroilluminato



ALAN 88

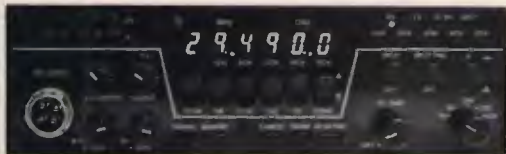
Frequenza: 26.865-27.285; n. canali: 34; potenza max: 2.5 W AM/FM 4.8 W SSB; modulazione AM/FM/SSB; alimentazione: 12.6 Vcc - 12.8 Vcc; nuovissimo apparato completo di tutti gli accessori, estetica raffinata, tecnicamente il massimo sul mercato Omologato



LAFAYETTE 009 - HOT LINE 007

Interfaccia telefonica

Parallelando questa ad una stazione veicolare o base ricetrasmittente. Tra queste due, si possono fare e ricevere telefonate, sfruttando la portata delle stazioni ricetrasmittenti, sistema di comunicazione simplex, semiduplex, full duplex (tipo di convers secondo la vs. staz. ricetrasmittente).



RTX Ranger AR-3300

Apparato professionale All Mode HF Transceiver: 26-30 MHz I frequenzimetro, 5 memorie, split TX-RX, scanner programmabile AM/FM/SSB/CW 8 W/25 W PEP SSB.

Richiedeteci informazioni e quotazioni. Pronta consegna.



NAUTICO omologato

ICOM ICM 55

Ricetrasmittitore VHF nautico omologato; 55 canali; digitale sintetizzato; potenza out 25 W/1 W; 10 memorie; dual watch; alimentazione 13.8 Vcc



CTE CT 1600

Ricetrasmittitore portatile 140 ÷ 150 MHz; potenza 3 W; 2000 canali; selettore di frequenza a contravv. con spaziati. di 5 kHz.



GALAXI 2100



ICOM IC-02E
Ricetrasmittitore portatile VHF per emissioni FM.



NAUTICO omologato

ICOM IC M80

Ricetrasmittitore VHF nautico omologato. 55 canali sintetizzati; digitale; 10 canali meteo; 10 memorie; dual watch; potenza out 25 W/1 W; alimentazione 13.8 Vcc.

**ANTENNA DISCOS PER CARAVAN
OFFERTA L. 120 000**



SPACE ONE 708

Telefono da media portata con unità mobile e fissa da collegare alla linea telefonica, dotato di chiamata ad interfonico con segnalazione acustica della telefonata in arrivo. Batterie interne per assicurare una lunga autonomia quando non si può allacciare l'unità mobile con una fonte a 12 V.

NOVITA' Frigorifero camper-camion alim. 12 V, 15 litri. Frigo > 0° - saldavivande 70°

NOVITA' TV 2 pollici a cristalli liquidi 9 Vdc. alimentazione.

**INTERPELLATECI
VI FACILITEREMO NELLA
SCELTA E NEL PREZZO**

ABBIAMO INOLTRE A DISPOSIZIONE DEL CLIENTE

KENWOOD - YAESU - ICOM - ANTENNE C.B.: VIMER - C.T.E. - SIGMA APPARATI C.B.: MIDLAND - MARCUCCI - C.T.E. - ZETAGI - POLMAR - COLT - HAM INTERNATIONAL - ZODIAC - MAJOR - PETRUSSE - INTEK - ELBEX - TURNER - STÖLLE - TRALICCI IN FERRO - ANTIFURTO AUTO - ACCESSORI IN GENERE - ecc.

PER RICHIESTA CATALOGHI INVIARE L. 2.000 IN FRANCOBOLLI PER SPESE POSTALI

ECONOMICA e FACILE DA COSTRUIRE: antenna a stilo caricata per i 2 m

IKEPJ, Cesare Pelosi

L'uso casalingo di RTX in gamma due metri con antenna interna è oggi molto diffuso.

È sufficiente riuscire ad eccitare il ponte locale e la portata utile si può allungare notevolmente.

Vanno per la maggiore in questi casi i cosiddetti "palmari", ma ci sono anche apparecchi di pregio, come il mio FT 290R, che molto spesso vengono destinati allo stesso scopo.

L'antenna $1/4 \lambda$ di corredo del mio RTX non rende un gran che, e spesso la scarsa propagazione mi vietava l'ascolto di certi ponti, si fa per dire "interessanti", come R2 del Monte Penice, uno dei più frequentati, perché la sua invidiabile collocazione permette collegamenti, anche dal mio QTH, con quasi tutta l'Italia del Nord. Stanco di tale situazione, un pomeriggio che ero in vena, **con meno di un'ora di lavoro** ho assemblato una $5/8 \lambda$, la quale mi ha notevolmente migliorato la situazione, specialmente in ricezione. L'impegno costruttivo è stato minimo, così come è stato minimo l'impegno economico.



*Vista della parte inferiore dell'antenna.
È bene visibile il tubetto infilato nel tondino.
La bobina a molla non è riuscita molto bene, ma
svolge benissimo le sue funzioni.*

Occorre un pezzo di tondino di ottone, lungo circa 60 cm, del diametro di 4 mm, reperibile da qualsiasi rivenditore di metalli non ferrosi, e un tubetto di ottone, lungo un metro, diametro esterno 5 mm e interno 4 mm. Questo tubetto, reperibile, appunto, in pezzature da un metro, nei negozi di materiale per hobbistica, è sufficientemente leggero e resistente per tale uso. Si piega il tondino, dopo averlo scaldato sulla fiamma della cucina a gas, fino a formare l'induttanza a molla. Io l'ho arrotolato su un tubetto di alluminio del diametro di 12 mm, fissato a una morsa, mediante l'uso di pinze. Se si può trovare un amico con buona volontà, credo che il lavoro di piegatura in due si possa fare meglio. Si lima la parte inferiore del tondino nella giusta misura fino a che possa entrare nello spinotto di un PL 259. Si piazza un pezzetto di tubetto flessibile in plastica nella parte del bocchettone, si sistema poi il tondino correttamente e si salda per bene allo spinotto.

Tutto qui.

Si infila poi nella parte superiore del tondino il tubetto di ottone, che viene chiuso nella parte superiore con un pezzetto dello stesso tondino già usato per l'induttanza.

Sfilando o infilando più o meno il tubetto nel tondino si ottiene l'accordo.

Io l'antenna l'ho lasciata così, voglio dire senza saldature fra tondino e tubetto, perché se devo portarmela appresso quando mi allontano da casa, sfilo il tubetto e l'antenna si divide in due pezzi, il più lungo dei quali è di un metro.

Volendo, si può tagliare a metà il tubetto e provvedere a giuntarlo mediante un altro pezzetto di tondino, l'antenna verrebbe così a essere divisa in tre parti.

Non cercate di usare questa antenna su un mezzo mobile in movimento. Non credo che la molla abbia una robustezza sufficiente in tale condizione, a meno che, al posto dell'ottone, abbiate usato l'acciaio. In casa, o anche fuori, ma fermi, va benissimo.

CC

OFFERTA SPECIALE

**Materiale ricondizionato
Garanzia: 1 anno**

Drake TR7	a richiesta
Drake PS7	a richiesta
Drake RV7	a richiesta
Drake 2C con Q multip.	590.000
Drake AA10 Booster	60.000
Swan 500 C/AL	a richiesta
Decca KW 204 TX	390.000
Yaesu FL 2000	890.000
Yaesu FT 150	460.000
Yaesu P400 PH. Pat.	230.000
Yaesu FT 102	850.000
Yaesu FT 101	550.000
Yaesu FT 901 DM	650.000
Icom IC730 C/AL	a richiesta
Icom IC 751	1.100.000
Daiwa CNA 1001	220.000
KWE 2 Match	175.000
HAL 3100	1.900.000
HAL 6000	680.000
FDK Multi 2000	440.000
Datong D 75	150.000
THB VR 3000	290.000
Kenwood 7730	470.000
Kenwood 9130 c/c	840.000
Italtal Scramblus	980.000
Philips Monitor Prof. 19"	a richiesta

Si accettano ordini telefonici (s/venduto)
per spedizioni anche contrassegno
senza anticipo
Telefonateci

Altro materiale è in laboratorio per
ricondizionamento
PERMUTE

MILAG ELETTRONICA srl
20135 - Milano - Via Comelico 12
Tel. 5518.9075 - 5454.744

I2YD
I2LAG

UNA MIGLIORIA allo FT 790R

IW1AU, Gian Maria Canaparo

Il massimo per un radioamatore è progettare e costruire un RTX; tuttavia un buon segno è la sete sfrenata (!) di migliorare ciò che già il mercato offre.

Così è stato per me: rimediare a una limitazione, abbastanza pesante, operativamente parlando, dello FT 790R.

Come tutti i possessori sapranno, allorché si acquista tale apparato, si immagina che lo si usi in modo analogo al gemello FT 290R per quanto riguarda lo shift dei ponti ripetitori; invece si scopre che al posto del (—) una etichettina se-

gnala (REV). Sicché, posizionando l'apparato in (SIMPLEX), cercando l'uscita di un ponte e in seguito commutando in (REV), giustamente, il PLL si posiziona in ricezione all'ingresso del ponte e in trasmissione all'uscita, al contrario, dunque, di quanto si desidera.

Diversamente, il (+) funziona correttamente ma non serve e così per creare i — 1600 kHz bisogna fare i salti mortali con le memorie, che in questo caso diventano indispensabili.

Non sto a descrivere come si rimedia,

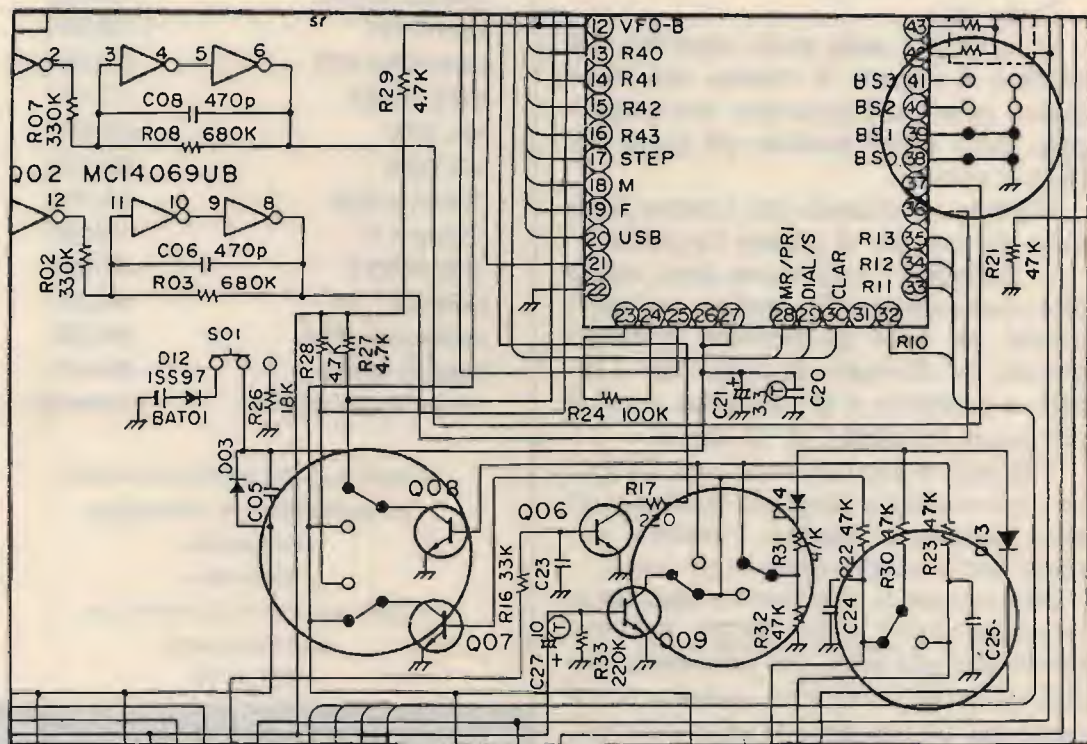


figura 1

Posizionamento ponticelli per avere i — 1.600 kHz e il REV, come spiegato nell'articolo.

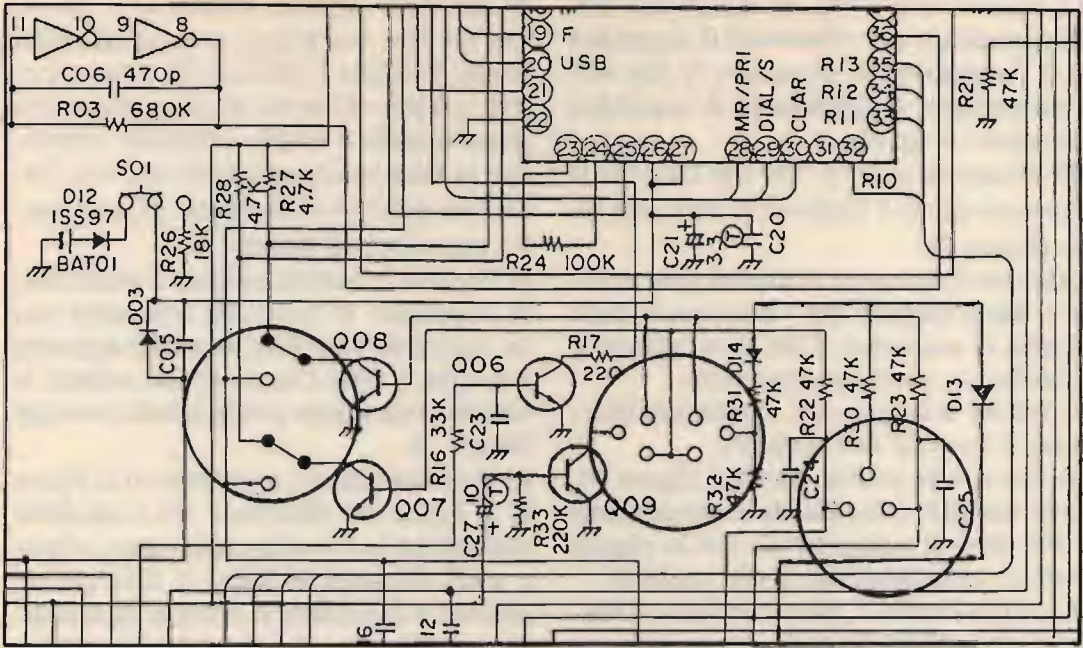


figura 2
Posizionamento ponticelli per avere gli shift come nello FT 290R.

ma se per caso un ponte non lo avete memorizzato... può passare anche più di un minuto per attivarlo.

Dunque "modificare necesse est": nulla di trascendentale, basta leggere tra il groviglio di collegamenti dello schema elettrico di figura 1.

In figura 2 vi è l'apparato senza alcuna forma di (REV), cioè (+) e (-) e basta.

A questo punto ci sono due strade:

- 1) assimilare l'apparato al FT 290R cioè con (+) e (-), come si vede in figura 2;
- 2) fornire all'apparato (-) al posto del (REV) e (REV) al posto del (+).

La prima soluzione è percorribile se uno tiene alla "omogeneità" dei comandi tra i due gemelli; la seconda, a mio avviso più valida, consente di constatare se il corrispondente arriva a noi direttamente, così da evitare di usare il ponte e passare in diretta (cosa sempre saggia!). Non mi risulta che esistano ponti con lo shift a + 1600 kHz ma, qualora esistessero, data l'esiguità numerica, si giustifica l'uso delle memorie; le indicazioni IARU sono per lo shift a - 1600 kHz e quindi la corret-

tezza degli installatori di ponti lo si può vedere anche da questo!

Deciso per la seconda soluzione, vi sono alcune raccomandazioni iniziali a mio avviso fondamentali:

- 1) le doti di chi effettua la modifica: calma, concentrazione ed esperienza;
- 2) cacciaviti ben affilati, dolcezza dei movimenti e seguire passo a passo le indicazioni di seguito riportate;
- 3) usare saldatori a punta fine isolati elettricamente dalla rete con punta ben dissoddata;
- 4) avere almeno due ore di tempo senza preoccupazioni.

Per la realizzazione della modifica, andrò passo a passo, aiutato dai disegni o fotocopie del manuale.

Cominciamo?

A) Liberare il tavolo da ogni cosa superflua, procurarsi un piccolo contenitore per le viti, accendere il saldatore e mettere la Rivista aperta su questa pagina!

B) Togliere il coperchio che nasconde il vano porta-pile, **posizionare l'interruttore BACK UP su OFF.**

C) Svitare le due viti sul posteriore dell'apparecchio per rimuovere il coperchio con l'altoparlante: dissaldare il filo dell'altoparlante e allontanare il coperchio dal piano di lavoro.

D) Svitare le quattro viti che tengono il vano porta-pile e rimuoverlo dalla sua sede (figura 3).

E) Svitare le quattro viti laterali (due a croce e due a cappella per l'inserimento della cinghia di trasporto) al fine di rimuovere le spondine in alluminio spazzolato.

F) Svitare le quattro viti a croce che bloccano il frontale dell'apparato.

G) Estrarre la scheda AUDIO (figura 3), dalla sua sede (dissaldando eventualmente il filo nero di collegamento con la piastra madre), allontanandola il più possibile.

H) A questo punto, piegando verso il basso di circa 60° il frontale, senza insistere troppo, si vedono le due viti a croce che bloccano la scheda C.P.U. PB 2404 A (vedi figure 3 e 4) isolata da una laminella

di materiale plastico trasparente. Queste viti nel mio esemplare, erano particolarmente bloccate e difficili da rimuovere. Per svitarle mi sono aiutato anche con pinze piccole e lunghe cercando comunque di fare movimenti dolci ma con forza: non perdersi di pazienza, io, con una, ho perso ben 20 minuti!

I) Togliere la lamina isolante e posizionare l'apparato di costa: da una parte con un cacciavite fine si fa leva sullo spinotto a pettine J 4001 (figura 4) che collega la scheda in questione con la scheda frontale (figura 3).

L) Si contempla con attenzione (!) la figura 5; si vedrà una differenza tra i cavallotti esistenti fra le piazzole della vostra scheda e quelli disegnati in figura 5. Con calma, pinzette e attenzione si effettua la modifica, avendo cura che sbavature di stagno non vadano inavvertitamente a invadere o ponticellare piazzole non desiderate.

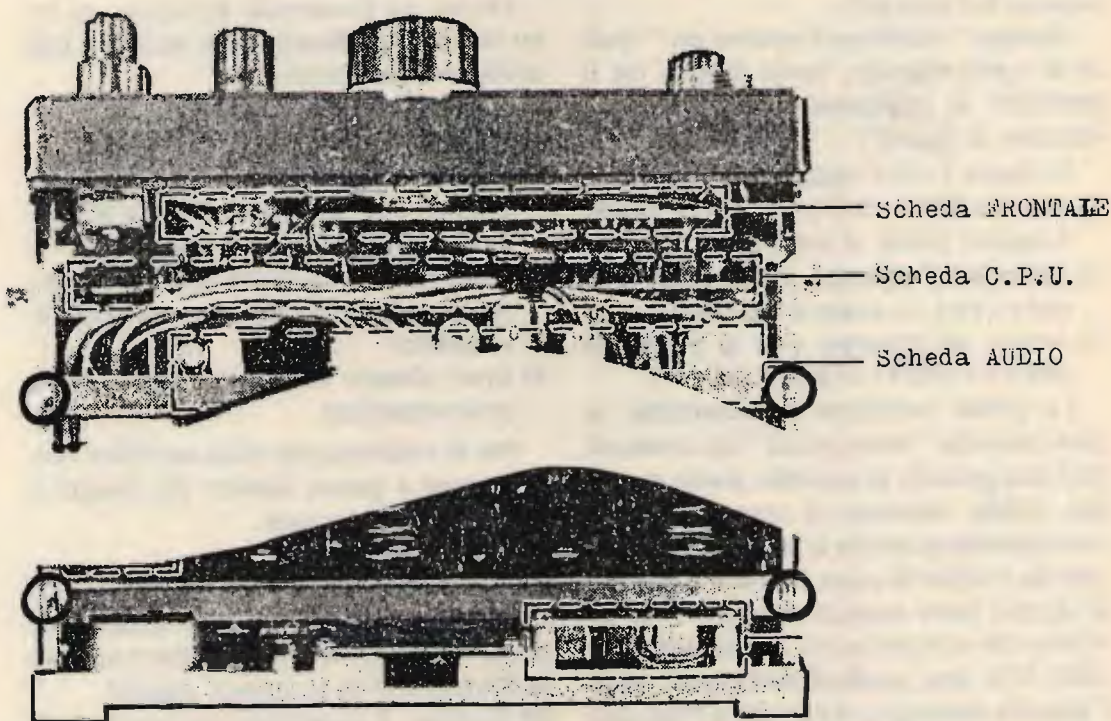


figura 3

Vista dell'apparato da sotto (cerchiate le viti che tengono fermo il vano portapile).

C.P.U.

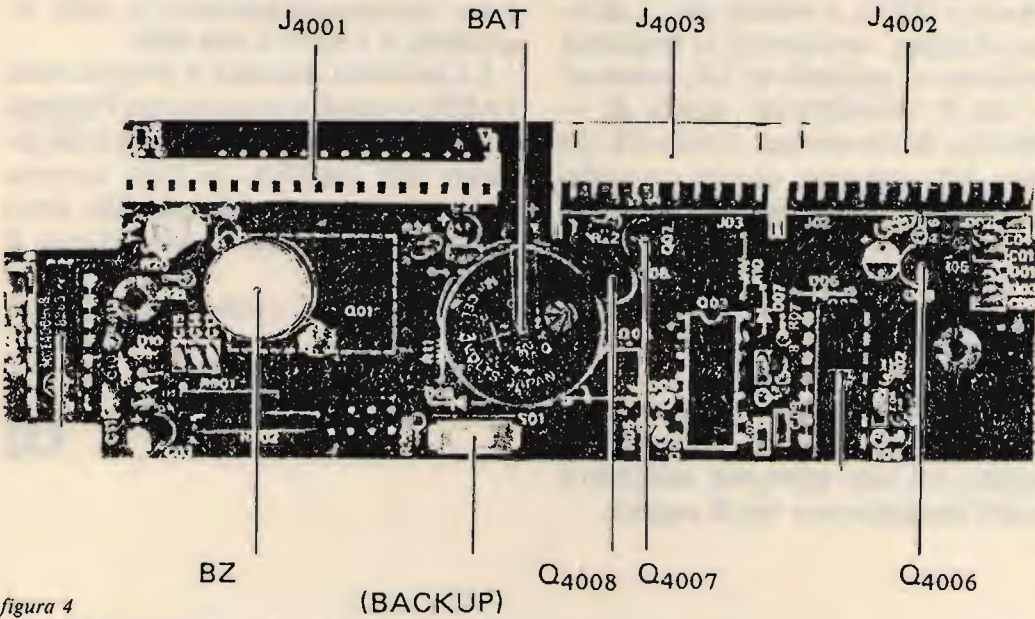
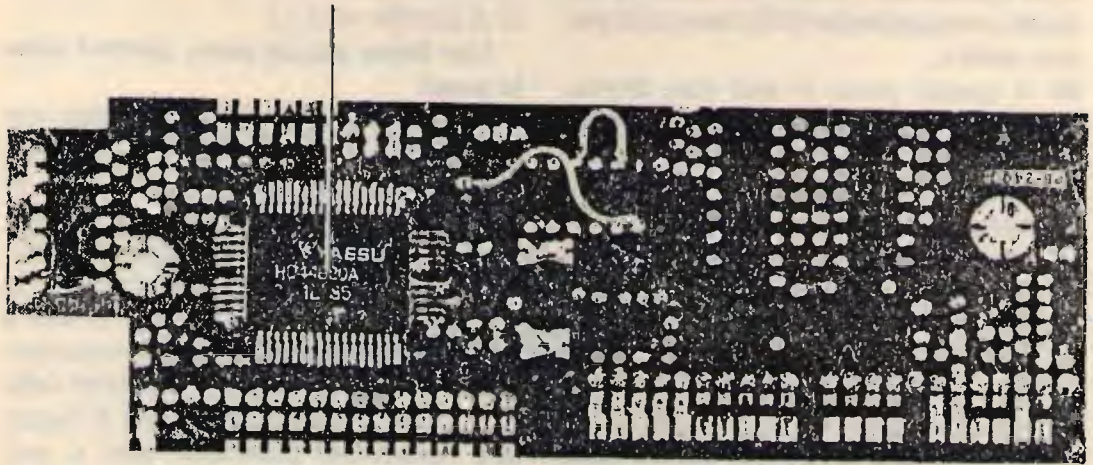


figura 4
Scheda C.P.U. (lato ponticelli e componenti).

M) Alla fine dell'operazione controllare con molta attenzione che i ponticelli della piastrina corrispondano perfettamente con quelli mostrati in figura 5. Ciò fatto il più è compiuto e **non c'è bisogno di fare tarature.**

N) Si procede a rovescio, cercando di non dimenticare niente! Si riposiziona la scheda C.P.U. avendo cura di inserire perfettamente lo spinotto a pettine nella scheda frontale, si riavvitano le viti non dimenticando la lamina trasparente, si reinserisce

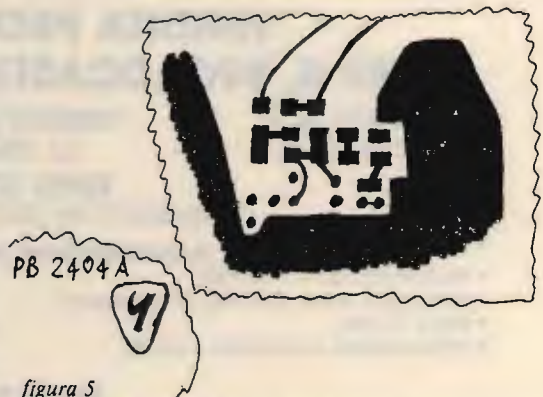


figura 5
Ponticelli scheda C.P.U. (ingrandimento circuito stampato).

nella scanalatura la scheda AUDIO, saldando eventualmente il filo nero alla piastra madre.

O) A questo punto si può fare direttamente una prova di verifica, senza necessariamente chiudere l'apparato; occorre un carico fittizio o al peggio l'antennino in gomma in bassa potenza, mettere l'interruttore di BACK UP in ON e dare tensione mettendo il volume al minimo (non sentireste comunque, poiché l'altoparlante è staccato).

P) Mettetevi in (SIMPLEX) e cercate una frequenza di un ponte a voi nota (uscita); commutate sul (—), coperto ancora dalla etichettina (REV), e vedrete che, a differenza di prima, non cambia la frequenza visualizzata e, andando in TX, constaterete che il visualizzatore scende di — 1.600 kHz. Se ciò avviene, è tutto OK! Se ci sono delle stranezze, occorre controllare con più cura; infatti se tutto è corretto **deve** funzionare subito e bene. Se posizionate ora il commutatore sul (+), ora divenuto (REV) constaterete che il visualizzatore si va a posizionare automaticamente all'ingresso del ponte.

Q) Ciò verificato, si prosegue il montaggio, avvitando le viti del frontalino, delle spondine, del vano porta-pile, saldando il filo dell'altoparlante e via di seguito.

R) Si stacca l'etichettina (REV) dal (—) e la si incolla sul (+).

Una fatica non da poco, ma ne è valsa la pena!

Se qualcuno ha ancora l'apparato con lo shift a 7.600 kHz, si può presentare, con questa occasione, l'opportunità di passare ai 1.600 kHz. Il luogo dove intervenire è la stessa piastra, ma i ponticelli sono proprio di fianco alla C.P.U.: la modifica è cerchiata in figura 1 in alto a destra. Procedere con molte precauzioni perché si stanno toccando i piedini della C.P.U. che è un CMOS. Al fine di fugare una tentazione, purtroppo non si può avere contemporaneamente lo shift disponibile a 1.600 e 7.600 kHz.

La modifica descritta è prevista dalla YAESU e quindi non danneggia l'apparato: se ciò dovesse avvenire, non è da imputare alla modifica, se fatta correttamente, ma da un'avversa casualità, atta a instaurare fittizi sensi di colpa (Legge di MURPHY)!

Credo sia tutto, e rimango QRV tramite la rivista.

Buon lavoro e a presto!

CQ

VENDITA PROMOZIONALE PER IL BROADCASTING RADIOFONICO

TRASMETTITORE 30 W
Lit. 650.000

TRASMETTITORE 80 W
Lit. 850.000

TRASMETTITORE 100 W
Lit. 1.000.000

SUPER OFFERTA:

TRASMETTITORE 250 W - Lit. 1.600.000

CARATTERISTICHE DEI TRASMETTITORI:

- frequenza: 80 ÷ 110 MHz;
- eccitatore a PLL a sintesi di frequenza;
- steps 10 KHz;
- attenuazione armoniche —65 dB;
- ingressi: mono-stereo;
- stato solido;
- contenitori standard sistema RACK da 3/4 unità in alluminio.

PREZZI IVA ESCLUSA

SELMAR TELECOMUNICAZIONI
Via Zara n. 72 - Tel. 089/237279 - 84100 SALERNO

"UNICO AL MONDO"

Dottor Luigi Cobisi

Unico al mondo. Così viene definito dai suoi costruttori il sistema di trasmissione radio e informazioni sul traffico messo a punto dalla Rai, e attuato in una prima fase sull'autostrada Firenze-Bologna, punto critico del traffico nazionale, alla vigilia del grande esodo.

A Torino, in effetti, si respira una certa aria di euforia nei laboratori dove la Rai ha inventato e brevettato **isofrequenza**.

Come dice la parola stessa, isofrequenza è un vero uovo di Colombo: consente infatti la trasmissione su un'unica frequenza di un programma radio lungo un determinato itinerario.

Ci avevano già pensato in tanti, taluni con successi notevoli, ma in nessuna parte del mondo si era ottenuto un risultato così soddisfacente per l'utente, cui non è richiesto alcun particolare accorgimento né modifica sulla propria autoradio.

CQ è andata sul posto e ha effettuato una vera e propria **prova su strada**.

Prima però i motivi e i retroscena di questa nuova frontiera della radio.

Se infatti per i tecnici Rai più importante era giungere a un risultato apprezzabile dall'utente radiofonico, la Società Autostrade da tempo aveva ravvisato la necessità di tenere sotto controllo in modo più preciso possibile l'evoluzione del traffico sulla propria rete.

"Acquisire ed elaborare informazioni — dice l'ing. Pierluigi Cèseri, vice-Direttore generale delle Autostrade SpA — è stato per noi un problema essenziale per la gestione dei tronchi della nostra rete, sia per la manutenzione che per l'intervento di soccorso. Ora la tecnologia ci consente di mettere a disposizione anni di

esperienza coinvolgendo con la collaborazione di Rai, Agip e Autogrill tutti gli utenti dell'autostrada".

Sono state quindi installate sul tratto appenninico diciannove telecamere (quattro con inquadratura fissa di controllo computerizzato del traffico, nove fisse brandeggiabili, sei mobili carrellate per la sorveglianza della circolazione nei punti più critici e in prossimità dei cantieri di lavoro) le quali inviano giorno e notte immagini in movimento del traffico alla centrale di controllo di Firenze attraverso un cavo a fibre ottiche.

Qui un computer è in grado di elaborare le immagini e tradurle in dati quantitativi (numero e velocità dei veicoli) e qualitativi (veicoli merci e passeggeri). Una successiva elaborazione consente di conoscere attraverso una elaborazione video-grafica il cosiddetto "livello di servizio" del tratto stradale interessato, e cioè se il traffico è scorrevole, rallentato o bloccato, nonché la tendenza del traffico: stazionario, in aumento, in diminuzione.

Ogni telecamera dispone di un modulo di servizio, un contenitore prefabbricato in cui sono alloggiati i terminali dei cavi a fibre ottiche e i microripetitori per il servizio radio isofrequenza.

Lo stesso sistema di rilevamento dati è utilizzato per la situazione meteorologica in dieci punti significativi dell'autostrada, mentre in tutte le stazioni di servizio vi è un collegamento diretto col computer centrale che permette di seguire tutte le elaborazioni in corso e di fornire (da parte del personale) informazioni che vengono subito immesse in rete.

"La Rai — dice Antonio Biserchia della Direzione — ritiene il proprio impegno in

un'area di utenza specializzata essenziale per lo sviluppo del servizio pubblico” e di conseguenza anche l'Emittente di Stato ha potuto attingere ai suoi elementi migliori per ottenere un prodotto senza precedenti.

“Isosfrequenza — dice ancora Biserchia — è un sistema di microtrasmettitori distribuito lungo un cavo a fibra ottica che, senza alcuna zona d'ombra, è in grado di coprire su 103,3 MHz costanti l'intero tronco appenninico dell'autostrada. Nei tratti in galleria funziona invece un cavo fessurato irradiante che consente la ricezione continua”.

E i programmi?

“Il palinsesto prevede una colonna musicale con brevi didascalie, giornaliradio flash dalle reti nazionali, gli “Onda verde” già noti agli automobilisti, e i flash “viaggiare informati” della Società Autostrade, realizzati da una voce sintetizzata in diretta connessione col computer della centrale di controllo”.

È senz'altro un notevole passo avanti rispetto a quanto già in funzione con “Onda verde” e che potrebbe essere esteso presto ad altri tronchi autostradali, così come alla rete delle principali statali.

Alla fine di maggio a Firenze è stata inoltre presentata l'iniziativa alla conferenza europea della SECAP, che riunisce le concessionarie e costruttrici di autostrade del vecchio Continente, suscitando notevoli interessamenti da parte di altri Paesi.

In effetti, anche altrove il ruolo primario della radio nella informazione sul traffico è stato più volte affermato.

In **Svizzera** - dove da alcuni anni funziona un sistema di avviso attraverso cartelli della frequenza giusta per l'automobilista in marcia dotato altresì di ripetitori in galleria (Gottardo) - in **Germania** - dove il territorio nazionale è stato diviso in zone d'utenza contrassegnate da una lettera che permette la sintonia automatica sulla scala di una speciale autoradio del

canale specializzato per il traffico - in **Gran Bretagna** - dove invece si è preferito affidare l'area londinese, cruciale per la circolazione di tutto il Paese, a un trasmettitore apposito in onda media.

Il sistema italiano invece intende assicurare un collegamento costante in FM e solo con l'estensione a tutto il territorio nazionale del servizio isosfrequenza si dovranno effettuare cambi di frequenza, permanente comunque in lunghi tratti, istruiti da appositi cartelli.

Come funziona

In figura 1 abbiamo sintetizzato l'attrezzatura di linea per la ripetizione a 103,3 MHz sull'Appennino.

È un esempio di “stazione tipo” costituita dallo shelter al centro dello spartitraffico con tx e antenna direttiva orientata in polarizzazione verticale sulla direttrice del tratto da servire, il terminale del cavo a fibra ottica e del fessurato per la trasmissione in galleria. A lato le posizioni tipo di telecamere e microstazioni meteo.

Queste sono le basi di rilevazione che poi consentiranno al sistema di funzionare correttamente.

L'elaborazione pratica dei dati consente il passaggio da dati reali a quantitativi e qualitativi significati.

Per esempio la conta dei veicoli viene rielaborata sui diversi punti di rilevazione di unità in transito per ora e statisticamente ricondotta all'istogramma che rappresenta l'evoluzione del traffico nell'ultima ora e la sua velocità media.

È da questi dati che si osservano le probabilità di incolonnamenti segnalati dalla voce sintetizzata che interrompe 103,3 MHz.

Sono invece di diretta utilizzazione per i piani di manutenzione i dati meteo rilevati sull'asfalto e per tutti gli utenti quelli inerenti le temperature e le precipitazioni eventuali.

Esiste anche uno sguardo d'insieme (che entra poi nei comunicati di “Onda

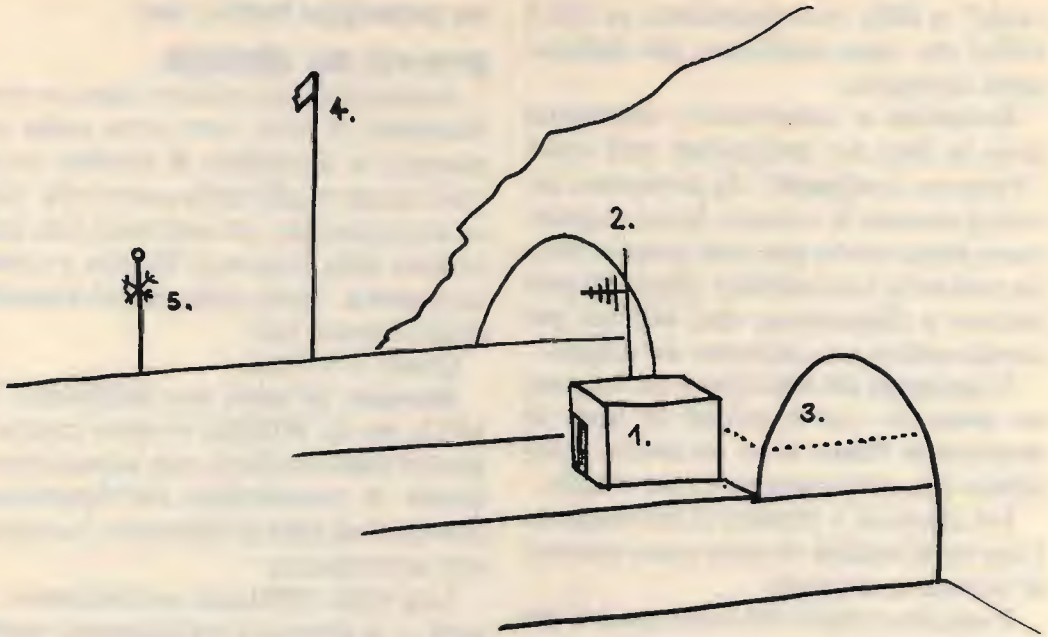


figura 1
Attrezzature di linea per la ripetizione sulla QRG 103,3 MHz tra Firenze e Bologna.
1) Cabina TX e smistamento cavo.
2) Antenna direttiva FM.
3) Cavo fessurato per la ripetizione in galleria.
4) Telecamera.
5) Ministazione meteo.

AUTOSTRADE A CURA DELLE CONCESSIONARIE

A1 MILANO-ROMA

TRATTO BOLOGNA-FIRENZE

**TRA PIAN DEL VOGLIO
E BARBERINO DEL MUGELLO**

DIREZIONE BOLOGNA

**TRA PIAN DEL VOGLIO E RIOVEGGIO
CAUSA LAVORI**

figura 2
Anche il televideo partecipa alla gara per informare l'automobilista.
Qui una pagina del Caposaldo n° 610 disponibile in TV e in appositi punti informativi lungo la A1.

verde” o della voce sintetizzata su 103,3 MHz) che viene riutilizzato per elaborazioni statistiche.

Statistiche e osservazioni rielaborate sono la base dei programmi noti come “Partenze intelligenti” di particolare attualità durante le vacanze, la cui preparazione passa anche per casa propria dove un televisore con televideo (figura 2) può mettere a disposizione dati sintetici per intraprendere con sicurezza un viaggio.

L'appoggio del televideo è un fenomeno piuttosto nuovo poiché in linea di massima si ritiene la tv un mezzo poco adatto alla informazione di chi viaggia.

Per questo si è pensato di privilegiarne l'uso nelle località di sosta come stazioni di servizio e autogrill.

È qui che cronisti del tutto speciali (gli stessi dipendenti) possono accedere al sistema televideo e comunicare alla centrale operativa cosa non va per un'immediata trasmissione via radio.

Una tale integrazione di mezzi non poteva ovviamente sfuggire alla **protezione civile** che, attraverso il sistema isofrequenza, potrà dare adeguate informazioni a eventuali colonne in marcia per situazioni d'emergenza, qualcosa che in occasioni come l'alluvione di Firenze del '66 poterono fare per lo più solo i radiamatori, e comunque non utilizzando comuni apparecchi radio, bensì le loro tipiche apparecchiature che, ovviamente, non tutti posseggono come accade invece per le radioline portatili.

Abbiamo già parlato del funzionamento del sistema isofrequenza introdotto dalla rai lungo l'Autostrada Firenze-Bologna, e presto in servizio anche su altre tratte. Ancor prima che i tecnici dessero il via all'annuncio finale che ha provocato un vero e proprio boom d'interesse nella stampa, CQ — fedele alla sua tradizione sperimentale — ha potuto effettuare in assoluta tranquillità, durante

un pomeriggio festivo, una prova su strada

Automobile, autoradio e antenna assolutamente di serie sono state scelte per metterci in condizioni di assoluta parità con l'utente medio della autostrada. Unico accorgimento: un'autoradio con indicazione della frequenza digitale e ricerca automatica. Tratto della prova: Roncoblacio-Firenze Sud.

Questi i risultati.

Sintonia: all'inizio non facilissima. Su 103,3, sin da Bologna vi sono Emittenti private piuttosto forti, una in particolare, dotata di trasmettitore sull'Appennino, ritarda di un paio di chilometri il contatto con isofrequenza.

Una volta effettuata correttamente — però — la sintonia è perfettamente stabile in galleria e all'aperto, nonostante il passaggio tra due diversi mezzi di irradiazione (trasmettitori via etere e cavo fessurato all'interno delle gallerie). Nel corso della traversata appenninica il cambiamento di condizioni avviene almeno una ventina di volte.

Interferenze: a parte quella già indicata che ha comunque già suscitato l'intervento dei tecnici rai e un accordo — nell'interesse comune — con una delle Emittenti interessate, 103,3 MHz è pur sempre una frequenza difficile, affidata a un controllo continuo. È comunque evidente che anche altre QRG si sarebbero dimostrate altrettanto complicate. È da dire che anche in Italia — come accaduto in altre Nazioni — si potrebbe in sede di regolamentazione delle frequenze attribuire a questo servizio un suo canale privilegiato.

Ricezione: una delle conseguenze delle interferenze — anche solo a livello di fruscii — è la diversa qualità di ricezione in galleria (molto migliore perché non interferita).

Si deve comunque osservare che vi sono anche altri fenomeni, quali una sorta di sdoppiamento del segnale in vicinanza di tratti rialzati della corsia opposta a

quella di marcia. Quasi una eco o un effetto Doppler, che secondo i tecnici **rai** dipende anch'essa da interferenze.

Sorprende comunque l'assoluta continuità del segnale su tutta la tratta che rappresenta per l'automobilista un'autentica conquista. Già 60 km senza toccare la sintonia!

Area di ricezione: calibrato per essere ricevuto solo lungo l'autostrada, il sistema dispone di antenne — per lo più a polarizzazione verticale a quattro elementi — direttive lungo il senso di marcia.

La ricezione è quindi possibile con certezza solo lungo l'autostrada.

A Firenze, comunque, si osservano due piccole sorprese:

a) la ricezione è possibile anche verso ovest sulla A11 per Prato;

b) interrotta tra Firenze Signa e Firenze Sud, riprende intorno a quest'ultima stazione.

In pratica, tutto il nodo stradale e auto-

consentono di partire — oltre che viaggiare — informati.

Da Firenze sud, infatti, il sistema isofrequenza punterà verso Roma dove indica una convenzione tra **rai** e Autostrade esso dovrà espandersi sulla A1.

Giudizio: nel complesso validissimo sul piano tecnico. Ancora da valutare sul piano informativo finché non vi sarà (il più lontano possibile) un vero giorno “nero” o — più facilmente per la neve — “bianco” sull'autostrada. Per gli appassionati di musica un neo: nel corso della nostra prova abbiamo rilevato la mancanza di ricezione stereo, ma in auto — diciamolo francamente — esiste la vera stereofonia?

Il programma e l'estate

E visto che ci siamo, ecco le meraviglie dell'elettronica da sperimentare direttamente in autostrada quest'estate, su quel laboratorio naturale che è diventato il tratto appenninico.

Oltre al programma radiofonico, ecco tutto quello che c'è da sperimentare, toccando con mano.

Cartelli a messaggio variabile: installati in entrata (vedi foto a pagina seguente) e lungo il percorso (carreggiata Nord, in prossimità delle uscite) indicano con simboli e scritte comandate dall'elaboratore centrale di Firenze le condizioni della viabilità. I simboli grafici sono illuminati “a giorno” utilizzando fibre ottiche, le scritte invece vengono composte a “matrice di punti”. Il telecomando avviene via cavo telefonico.

Il punto-blu: introdotto per ora a Firenze Nord e Roma Nord e presto a Cantagallo (presso Bologna) e a Lodi è un luogo di informazione dove sono disponibili tutti i servizi autostradali di rilevamento computerizzato del traffico. Lo si riconosce per l'esistenza del cosiddetto cilindro telematico, una struttura tondeggiante colore blu in cui monitor collegati con l'elaboratore centrale danno tutte le informazioni su tempo, velocità e intensità del traffico, stato di manutenzione del-



La situazione per i 103,3 MHz sulla A1.

stradale di Firenze (e sarà in questi mesi lo stesso per quello di Bologna) viene ad essere servito con ottimo segnale anche all'interno della città in vaste zone che



Già dai cartelli in autostrada si respira un'aria nuova, quasi da laboratorio viaggiante!

l'autostrada. Il monitor utilizza il sistema videotex mentre ve ne sarà un altro in diretto contatto con il Meteosat fornendo in tempo reale le informazioni da esso provenienti con suggestive immagini per le previsioni meteo.

Aree di servizio (Agip): qui, in contatto con la **rai**, vengono visualizzate le informazioni Onda Verde-rai su un megamonitor perfettamente visibile. Mentre si fa benzina, quindi, un occhio alle informazioni per proseguire più tranquilli.

Sotto il marchio "Progetto Appenni-

no" l'autostrada diventa laboratorio di sicurezza stradale con una particolare attenzione all'uomo, che è causa per disattenzione, malore o errore del 75% degli incidenti autostradali, oltre a costituire una curiosità in più per gli appassionati di elettronica e radio qui alle prese con sistemi avanzatissimi ma — e di certo non vi sorprenderà — facilissimi da usare.

Provare per credere, e buon viaggio!

CQ



12^a FIERA DEL RADIOAMATORE E DELL'ELETTRONICA GONZAGA (MANTOVA)

26-27 SETTEMBRE 1987

INFORMAZIONI: VI-EL ELETTRONICA
Tel. 0376/368923

GRUPPO RADIANTISTICO
MANTOVANO - via C. Battisti, 9
46100 MANTOVA

Segreteria FIERA dal
20 marzo
Tel. 0376/588258



BANCA POPOLARE DI CASTIGLIONE DELLE STIVIERE (MN)

— LA BANCA AL SERVIZIO DELL'ECONOMIA MANTOVANA DA OLTRE CENT'ANNI
— TUTTE LE OPERAZIONI DI BANCA

Filiali: Volta Mantovana - Cavriana - Goito - Guidizzolo - S. Giorgio di Mantova.

RIPRODUTTORE DI CASSETTE per C128 e C64

Fabrizio Borsani

Eccomi di nuovo a Voi, come promesso, per descrivervi l'interfaccia per poter copiare cassette con i computer della Commodore.

Come già anticipato il mese scorso, necessitano due registratori e quindi spero che abbiate realizzato già l'interfaccia per poter utilizzare un registratore normale.

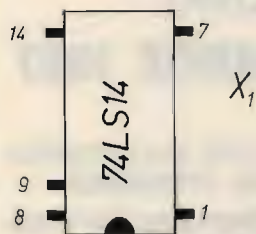
Il circuito non è nulla di particolare: si realizza in breve tempo, funziona subito, e costa finito meno di 10.000 lire; non penso si possa pretendere di più, quindi eccoVi la descrizione.

L'idea di base è sempre quella più ovvia, cioè trasferire i dati contenuti su cassetta da un registratore all'altro, tuttavia, anche in questo caso, non basta il semplice collegamento tra i due ma necessita una piccola interfaccia che consenta di avere sempre un segnale pulito e a livello logico corretto; avrete già capito che dovremo ricorrere al solito integrato 74LS14 che da sempre fa da padrone in questi circuiti.

Per fare tutto questo non dovrete che procurarvi un pezzo a T di basetta ramata

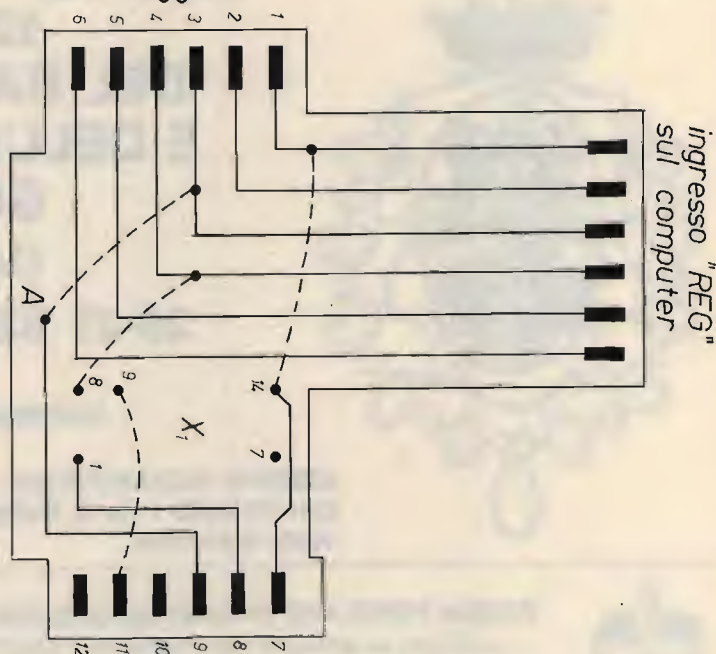
collegare	con
connettore 1	pedino 14
connettore 3	A
connettore 4	pedino 8
connettore 11	pedino 9

con spezzoni di filo



Connettore 7 a massa
Connettore 8 + 5V

inserire il registratore che
deve leggere



inserire il registratore che
deve scrivere

per circuiti stampati, un connettore 6+6 adatto alla porta "REG" del Vostro Commodore, uno zoccolo per integrati a 7+7 pin, l'integrato 74LS14, e corti spezzoni di filo.

Realizzate quindi la basetta come da disegno:

Dopo aver pulito le piste in rame che si sono create, consiglieri di stagnarle in modo d'avere un più sicuro contatto, quindi saldate lo zoccolo per l'integrato solo ai pin 1-7-8-9-14, poi collegate le piste con corti spezzoni di filo come da disegno, per finire inserite l'integrato, e il gioco è fatto.

Ricordatevi anche di incidere una tacchetta sulle due prese per registratore che si sono create, più precisamente tra il secondo e il terzo contatto, in modo che possano alloggiare i rispettivi connettori dotati di chiave di polarizzazione.

Chi utilizza il registratore normale dovrà ovviamente modificare i connettori o creare prese volanti; ciascuno adotterà la

scelta migliore. Il tutto può essere racchiuso in un piccolo contenitore in tinta con il proprio computer.

L'utilizzo è semplice e pratico: inserito il circuito nel computer si collegano i due registratori: quello che dovrà registrare, dalla parte più vicina all'integrato; quello, invece, che dovrà leggere, dall'altra.

A questo punto inserite una cassetta nuova nel registratore che deve registrare; azionate i tasti "play" e "recorder" e questo resterà in attesa finché voi non digiterete sul computer LOAD e non azionerete il registratore che dovrà leggere.

Così, mentre voi caricate il programma per farlo funzionare, automaticamente viene salvato sul secondo registratore, senza alcun artificio da parte vostra: più semplice di così!

Non mi resta altro quindi che augurarvi buon lavoro e soprattutto buone "scopiate".

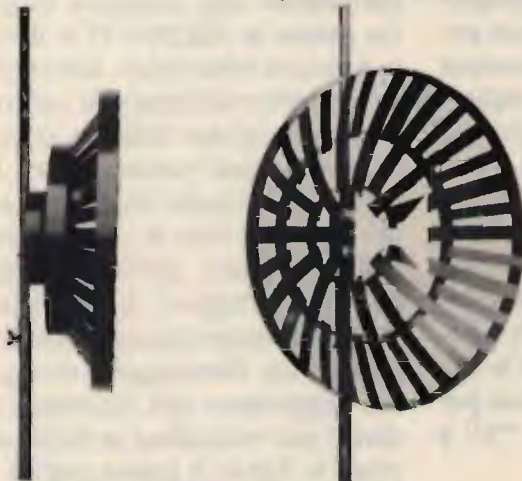
73!

CQ

ELETTRA

ZONA INDUSTRIALE GERBIDO - CAVAGLIÀ (VC) - TEL. 0161/966653

ANTENNA PARABOLICA IN VETRORESINA PER RICEZIONE BANDA IV^a e V^a (su richiesta banda III^a)



CARATTERISTICHE

- Diametro: 60 cm
- Guadagno: 14 dB
- Attacco dipolo con PL
- Peso 500 grammi
- Corredata di 5 metri di cavo a bassa perdita
- Indistruttibile alle intemperie
- Adatta per zone di difficile ricezione
- Ricezione ripetitori TV
- Completa di attacchi a polo
- Dato l'alto guadagno non necessita di nessun amplificatore
- Altissimo rapporto avanti-indietro

L. 65.000



Nel campo delle antenne CB veicolari sono stati condotti diversi esperimenti atti a ottimizzare sia il guadagno che l'ingombro, sia la minimizzazione del ROS che la larghezza di banda. Questo giustifica l'ampia gamma di produzione polarizzata sugli stili che si possono classificare in due categorie distinte: pretaarati o tarabili. Alla prima categoria appartengono quelli che non necessitano di alcuna messa a punto, una volta installati secondo le norme di montaggio sono immediatamente pronti al funzionamento, alla seconda appartengono quelli che necessitano di una taratura di centraggio sulla porzione di banda sulla quale si vogliono ottenere i migliori risultati, allo scopo, la parte terminale, o meglio la punta dello stilo diventa retrattile e bloccabile, si sa infatti che la frequenza di risonanza di una qualsiasi antenna è strettamente dipendente dalle sue dimensioni fisiche. Con le antenne SIRTEL viene a scongiurarsi il pericolo di una taratura errata per eccessivo accorciamento, infatti nessuna parte viene ad essere alterata da "taglio" (che se esagerato renderebbe inutilizzabile il sistema!) inoltre la possibilità di intervenire infinite volte sulla taratura della frequenza di risonanza ci permette di variare a piacere il punto di lavoro con minimo ROS lasciandoci un po' di spazio alla sperimentazione. A tale scopo la SIRTEL si è adoperata per soddisfare le più svariate esigenze producendo due basi per così dire "universali", la "N", la "S" e la "E":

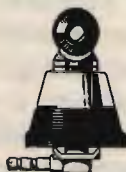
Base tipo «N»



Base tipo «E»



Base tipo «S»



Su queste possono essere installati numerosi stili tutti intercambiabili sulle basi N ed S. Per utilizzarli sulla base E esiste uno speciale adattatore. TUTTI gli stili possono essere forniti separatamente al fine di permettere una efficiente manutenzione delle antenne (pulizia da fango, ossidazioni ecc.). Questo è certamente un punto di forza della SIRTEL, il quale, oltretutto prova anche l'alto grado di precisione raggiunto nella lavorazione di serie, permettendo qualsiasi sostituzione delle diverse parti senza dover ricorrere a particolari operazioni di aggiustaggio. Tutte le antenne della serie GAMMA sono pretaarate mentre le altre (esposte in figura) appartengono alla categoria delle tarabili, fra queste la VIKING 27 si distingue per la struttura telescopica, tale conformazione permette all'utente di contrassegnare con delle tacche colorate o con nastro adesivo i punti rosmetrati per le diverse porzioni di banda utilizzabili a secondo del bisogno. Non si rimanga influenzati dalle apparenti minime dimensioni dei modelli sottoesposti, il fatto è unicamente dovuto ad accorciamenti a puro carattere tipografico. Per maggiori dettagli strutturali suggeriamo agli interessati di richiedere il nuovo depliant in italiano alle ditte citate in fondo a queste pagine al fine di

potersi documentare sui più diversi modelli ed accessori messi a disposizione dalla SIRTEL per le esigenze più svariate per poter dare maggior forza ed efficienza alla propria stazione, mobile o fissa che essa sia. A titolo puramente informativo mi è gradito citare i modelli oggetto di questa panoramica che maggiormente hanno incontrato il favore del pubblico: la DV27L, antenna veicolare a lunghezza piena lunga ben 262 cm. risonante ad 1/4 d'onda effettivo con un ROS talmente basso da rasentare l'incredibile, minore di 1:1 nella porzione 26,5/29,5 MHz! Non è tutto, infatti tale antenna ha il vantaggio di essere smontabile in due parti, così da poter essere "stivata" in qualsiasi baule d'automobile e montata in "loco" solo dopo aver raggiunto il luogo di trasmissione per un buon DX (collinette o spazi aperti) in modo da poter disporre di un favoloso sistema radiante e captante senza correre il rischio di dover viaggiare con una "frusta" sbalottata dalla guida e dal vento. Naturalmente è sempre possibile

mantenere un efficiente collegamento durante gli spostamenti veicolari con un'altra DV27, più accorciata, solo 98 cm! Sto parlando della DV27WRM dalle caratteristiche simili alla precedente, ma con un ROS di 1:1,3 sugli 800 canali utilizzabili, in ogni modo se si adottano le basi SIRTEL questo ed altro diventa possibile in ogni frangente.

Rammento agli interessati gli indirizzi di distribuzione SIRTEL:

G.B.C. e tutti i suoi punti di vendita solo per antenne in banda 27 MHz.

Per antenne professionali e 27 MHz: IM.EL.CO.

Via Gaurico n. 247/b
00143 - ROMA - EUR
Tel. 06-5031572

* * *

LEAR s.n.c.

Strada nazionale per Carpi, 1070
41100 - LESIGNANA - Modena
Tel. 059-339249

a cura di IK4GLT Maurizio Mazzotti



RADIOELETRONICA

di BARSOCCHINI & DECANINI s.n.c.

VIA DEL BRENNERO, 151 LUCCA tel. 0583/91551 - 955466

PRESENTA

AMPLIFICATORE LINEARE TRANSISTORIZZATO
LARGA BANDA 1 ÷ 30 MHz



PRESENTA
IL NUOVO RICETRASMETTITORE HF A TRE BANDE
 26 ÷ 30 - 5 ÷ 8 3 ÷ 4,5 MHz
 CON POTENZA 5 e 300 WATT

REL 2745



CARATTERISTICHE TECNICHE:
 GAMMA DI FREQUENZA: 26 ÷ 30 — 5 ÷ 8 3 ÷ 4,5 MHz
 MODI DI EMISSIONE: AM/FM/SSB/CW
 POTENZA DI USCITA: 26 ÷ 30 MHz
 LOW: AM-FM 8W — SSB-CW 30 W / HI: AM-FM 150 W — SSB-CW 300 W
 POTENZA DI USCITA: 5 ÷ 8 3 ÷ 4,5 MHz
 LOW: AM-FM 10 W — SSB-CW 30 W / HI: AM-FM 150 W — SSB-CW 300 W
 CORRENTE ASSORBITA: 6 ÷ 25 amper
 SENSIBILITÀ IN RICEZIONE: 0,3 microvolt
 SELETTIVITÀ: 6 KHz - 22 dB
 ALIMENTAZIONE: 13,8 V cc
 DIMENSIONI: 200 x 110 x 235
 PESO: Kg. 2,100
 CLARIFIER RX e TX CON VARIAZIONE DI FREQUENZA di 15 KHz
 CLARIFIER SOLO RX CON VARIAZIONE DI FREQUENZA di 1,5 KHz
 LETTURA DIGITALE DELLA FREQUENZA IN RICEZIONE E TRASMISSIONE

QUESTO APPARATO DI COSTRUZIONE PARTICOLARMENTE COMPATTA È IDEALE PER L'UTILIZZAZIONE ANCHE SU MEZZI MOBILI. A SUA ACCURATA COSTRUZIONE PERMETTE UNA GARANZIA DI FUNZIONAMENTO TOTALE IN TUTTE LE CONDIZIONI DI UTILIZZO.

RICETRASMETTITORE
«SUPER PANTERA» 11-40/45-80/88
 Tre bande con lettore digitale della frequenza
 RX/TX a richiesta incorporato

CARATTERISTICHE TECNICHE:
 GAMME DI FREQUENZA: 26 ÷ 30 MHz
 6,0 ÷ 7,5 MHz
 3 ÷ 4,5 MHz
 SISTEMA DI UTILIZZAZIONE: AM-FM-SSB-CW
 ALIMENTAZIONE: 12 ÷ 15 Volt
BANDA 26 ÷ 30 MHz
 POTENZA DI USCITA: AM-4W; FM-10W; SSB-15W
 CORRENTE ASSORBITA: Max 3 amper
BANDA 6,0 ÷ 7,5 3 ÷ 4,5 MHz
 Potenza di uscita: AM-10W; FM-20W; SSB-25W / Corrente assorbita: max. 5-6 amp. CLARIFIER con variazione di frequenza di 12 KHz in ricezione e trasmissione. Dimensioni: cm. 18 x 5,5 x 23



ATTENZIONE!!!

POSSIAMO FORNIRE CON LE STESSE GAMME ANCHE APPARECCHI TIPO SUPERSTAR 360 E PRESIDENT JACKSON

TRANSVERTER TSV-170
per Banda VHF/FM (140-170 MHz)

per Banda AMATORIALE, NAUTICA e PRIVATA VHF/FM
 Frequenza di lavoro 140-170 MHz. - da abbinare ad un qualsiasi apparato CB o apparato amatoriale in HF.
 Modo di emissione in FM
 Potenza di uscita regolamentare 10W.





SIAMO LIETI DI PRESENTARVI ATHENA WAMP 1 L'ANALIZZATORE DI SPETTRO PIÙ COMPRENSIVO DEL MONDO

Così **comprensivo** che per non assillarvi con problemi di assistenza è nato in Italia da un'azienda italiana, l'**ATES-LAB**.

Comprensivo perché oltre a non volervi pesare troppo (12 kg) è piccolo, compatto (40 x 35 x 15) e portatile.

Comprensivo perché oltre a darvi 1000 generosi MHz di banda passante, 70 dB di dinamica, ± 2 dB di linearità su tutta la banda, 10 KHz di risoluzione e dispersione, **ATHENA WAMP 1** ha voluto superarsi, offrendovi un set-audio FM per analisi in tempo reale che nessun altro può vantare in questa classe di analizzatori di spettro.

Comprensivo perché il suo costo è così accessibile che vi sbalordirà!

Dimenticavamo! Anche **ATES-LAB** è **comprensiva** e vi attende presso il proprio laboratorio per dimostrarvi le qualità di **ATHENA WAMP 1**... Basta una telefonata!

ATES-LAB

il nuovo standard.

PER ULTERIORI INFORMAZIONI
SCRIVERE O TELEFONARE A:

ATES-LAB

LABORATORI ELETTRONICI

sede legale e uffici

via 25 Aprile, 9-11

40050 Monte San Pietro (Bologna)

telefono 051/6761695-6760927

telex 214825 I RISS

fax (051) 751601



I.L. ELETTRONICA

s.n.c.

ELETTRONICA E TELECOMUNICAZIONI

Via Lunigiana, 481
19100 LA SPEZIA
Tel. 0187/513103



RTX Ranger AR-3300:

Apparato professionale All Mode HF Transceiver: 26-30 MHz frequenzimetro, 5 memorie, split TX-RX, scanner programmabile AM/FM/SSB/CW 8 W/25 W PEP SSB. Richiedeteci informazioni e quotazioni. **PREZZO SPECIALE**
Pronta consegna!



ZODIAC M 5040

Omologato 5 W
40 canali

L. 210.000

CB 309



COLT 320 DX



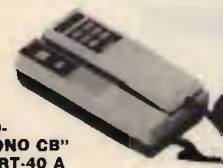
HY-GAIN V



PRESIDENT JACKSON



"RADIO-TELEFONO CB" INTEK RT-40 A



EUROMATIC 217



RICETRASMETTITORI CB

- RTX OMOLOGATI 40 ch. AM/FM NEVAQA-HAWAI-VISCONSIN NOVITA rich. quot.
 - RTX OMOLOGATI 40 ch. AM/FM MIOLANO 48-44-77/800 .77102.92 NOVITA rich. quot.
 - RTX HY-GAIN 2795 OX 120 ch. (-40 +80) AM/FM/SSB 12 W PEP L. 285.000
 - RTX COLT 320 OX 120 ch. AM/USB/LSB 12 W PEP MADE IN JAPAN L. 270.000
 - RTX PRESIDENT J.F.K. 120 ch. AM/FM POTENZA 15 W REGOLABILE L. 245.000
 - RTX MIDLAND 4001 120 ch. AM/FM (-40 +80) 295.000
 - RTX PRESIDENT-JACKSON 11-40/45 MT. AM/FM/SSB 36 W PEP rich. quot.
 - RTX PRESIDENT-JACKSON 226 ch. AM/FM/SSB GARANZIA MELCHIONI rich. quot.
 - RTX INTEK M4030 sintonia elettronica 40 ch. 5 W AM/FM OMOLOGATO rich. quot.
 - RTX INTEK M4010 40 ch. 5 W AM OMOLOGATO rich. quot.
 - RTX POLMAR CB 309 34 ch. AM/SSB OMOLOGATO (con lineare 25 W) L. 210.000
 - RTX ZODIAC M5036 40 ch. AM/FM 5 W OMOL. IN CORSO L. 148.000
 - + LINEARE OMAGGIO L. 128.000
 - RTX ZODIAC M5034 40 ch. AM 5 W OMOL. IN CORSO + LINEARE OMAGGIO L. 128.000
 - RTX INTEK RT-40A 40 ch. 5 W "TIPO TELEFONO" OMOLOGATO A CORNETTA L. 190.000
 - RTX INTEK 500 S 34 ch. AM/FM 5 W OMOLOGATO + LINEARE OMAGGIO L. 200.000
 - RTX SUPERGALAXI 240+31 ch. AM/FM/SSB 10 W AM 21 SSB + FREQUENZIMETRO offerta rich. quot.
 - RTX POLMAR TENNESSE 34 ch. 3.5 W AM/FM/SSB OMOLOGATO prezzo speciale rich. quot.
 - RTX ALAN 88/S 34 ch. 4.5 W AM/FM/SSB3 OMOLOGATO rich. quot.
 - RTX ALAN 34/S 34 ch. 4.5 W AM/FM OMOLOGATO L. 170.000
 - RTX PALMARE HANDICOM 40S 4 W AM/PLI OMOLAZIONE IN CORSO L. 95.000
 - RTX PALMARE ELBEX GT 418 OMOLOGATO 5 W 6 CANALI 1 QUARZATO L. 170.000
 - RTX PALMARE LAFAYETTE OYNACOM 80 ch. (-40 +40) portatile 5 W L. 170.000
 - RTX BASE SUPERGALAXI 200 ch. +10 kHz 10 WAM/21 SSB ALIM. 220 W rich. quot.
 - RTX PALMARE INTEK HANOICOM 40S 40 ch. 4.5 W/0.4 W OMOLOG. IN CORSO L. 170.000
 - RTX INTEK M-340/S 34 ch. OMOLOGATO AM 5 W + LINEARE 25 W IN OMAGGIO L. 185.000
- APPARATI 2 METRI IN OFFERTA!
- ALINCO ALM 203T, KEMPRO KT 200, KEMPRO KT 22.
 - BELCOM LS 202 E SSB; CT 1800
 - RTX UHF YAESU 708 R+OTMF
- prezzi speciali
offerta speciale fino esaurimento

ACCESSORI PER RICETRASMETTITORI.

- LINEARE IL 35 W AM/FM OUT 20-35 W 27 MHz 12 V L. 29.000
- LINEARE IL 50 W AM/FM 90 W-SSB 90 W L. 47.000
- LINEARE IL 90 AM/FM 70 W-SSB 120 W L. 63.000
- LINEARE IL 160 W AM/FM 100 W-SSB 180 W L. 89.000
- ROSWATTMETRO DOPPIO STRUMENTO SWR-50 1,8-150 MHz 1 KW max. METALLO PROF. L. 50.000
- ROTATORE KEMPRO KR 250, 250 Kg TORSIONE 50 Kg CARICO VERTICALE L. 215.000
- MICROFONO PALMO PRE+TONI ASTATIC 575M6 ALIMENTAZIONE 9 V L. 125.000
- MICROFONO BASE TURNER EXPANDER 500 CON TONO E VOL. grande strumento L. 169.000
- MICROFONO PALMO TURNER ROAD KING RK76 PRE con suppressore rumore L. 115.000
- TELEX CB 1200 CUFFIA MONOAUROICOLARE CON MICROFONO PRE E PTT SUL CAVO L. 79.000
- ANTENNA MOD. "WEGA 27" 5/8 D'ONDA 27 MHz L. 78.000
- MICROFONO BASE HAM MASTER 1500 preamp + compress. grande strumento L. 79.000
- ROTATORE DI ANTENNA 50 KG. 3 FILI CONTROL box semiprofessionale L. 90.000
- TRANSVERTER 11/40-45 METRI MOD. IL 1, 8 W AM, 25 W SSB L. 185.000
- TRANSVERTER 11/20-23-40-45-80-85 METRI MOD. IL 3 L. 230.000

RICEVITORI

- RADIORICEVITORE MULTIBANDA EVROMATIC 217 5 BANDE SW, FM 88-108 L. 89.000
- RADIORICEVITORE MULTIBANDA CC-833 80 ch. CB/VHF/FM L. 42.000
- RADIORICEVITORE PROFESSIONALE MARC NR82F1 OM/DC/OL/VHF/UHF rich. quot.

VARIE

- RICETRASMETTITORE VHF A CUFFIA con microfono automatico MAXON 49fs utile in tutti i casi di comunicazioni a corto raggio dove occorrono le mani libere (sport, escursioni, antennisiti, liraffiti, ecc. portata 300 m). L. 175.000
- ANTIFURTO + RICERCAPERSONE 1 utenza mod. POLMAR SP 113c. Trasmette l'allarme ad una distanza max. (amplificabile) di ca. 5 Km. dal veicolo o abitato, ove è installato. Il ricevitore di dimensioni tascabili emette il classico BEEP L. 175.000

LAFAYETTE - TEXAS AM/FM



RICEVITORE MARC NP82F1



ANTIFURTO



TURNER EXPANDER 500



FT23



CONDIZIONI DI VENDITA: Le spedizioni vengono effettuate in contrassegno più spese di spedizione. - Per ordini superiori al milione anticipo del 30%.

Disponiamo a magazzino di un vasto parco di apparecchiature, antenne ed accessori per C.B.-O.M. - Prima di qualsiasi acquisto interpellateci!

**RICHIEDERE NUOVO CATALOGO 64 PAG. INVIANDO L. 1.500 IN FRANCOBOLLI
SIAMO PRESENTI A TUTTE LE FIERE RADIOAMATORIALI**

DISTRIBUTORE

TELECOMUNICAZIONI ALDENÀ



NOVITÀ

ECCITATORE FM SINTETIZZATO PLL LARGA BANDA

Aggancio da 82-112 MHz a passi di 100 KHz

Potenza di uscita 2 W

Armoniche a - 70dB, spurie assenti

Fornito con commutatori contraves

Alimentazione 12/13.5 Volt

T 5281



AMPLIFICATORE LINEARE LARGA BANDA 86-108 MHz

Potenza di uscita 250 W

Potenza massima d'ingresso 2 W

Allimentazione 28 Volt — 16-18 Ampère

Armoniche senza filtro - 45dB



VASTO ASSORTIMENTO MODULI PER TELECOMUNICAZIONI

Produzione e Distribuzione:

Elle Erre

PA 5283

ELETTRONICA di RAMELLA BENNA GIUSEPPE & C. s.n.c.

Via Oropa, 297 - 13060 COSSILA - BIELLA (Vc) - Tel. (015) 57.21.03

V.H.F. POWER TRANSISTOR: 2N 6080 - 2N 6081 - 2N 6082 ecc. N.B! CONSEGNE URGENTI

SPARK

DI CARRETTA MAURIZIO

Via Parma, 8 (c.p. 84) - 41012 CARPI (MO) - Tel. 059/682689

ANTENNA PROFESSIONALE LARGA BANDA

PER TRASMISSIONE - 88 - 108 MOD. 3 FM
140 - 170 MOD. 3 VHF

CARATTERISTICHE - YAGI 3 ELEMENTI

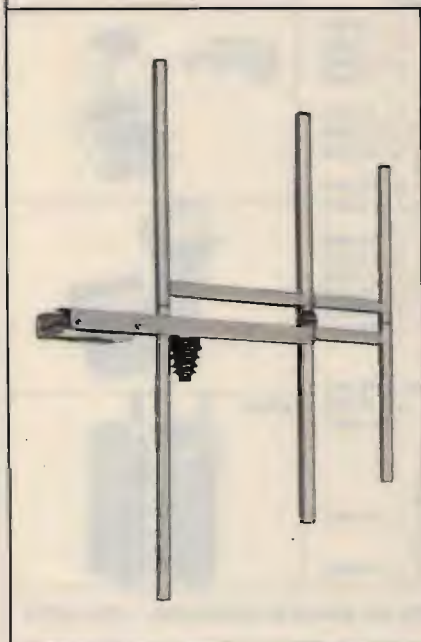
IMPEDENZA - 50 Ω

GUADAGNO - 4 d B su $\lambda/2$

MAX. POT. - 500 W

RAPP. A/R - 20 DB

RADIAZIONE - 118° VERTICALE
70° ORIZZONTALE



SPARK PRODUCE: ANTENNE - CAVITÀ - ACCOPPIATORI - FILTRI

VIANELLO NEWS

Edizione speciale monografica
per la strumentazione Bird della
Vianello S.p.A. - Milano

20089 Rozzano (Mi) - Milanofiori - Strada 7 - Edificio R/3
Tel. (02) 6596171 (5 linee) * - Telex 310123 Viane I *
00143 Roma - Via G. A. Resti, 63
Tel. (06) 5042062 (3 linee)
Telefax: Milano (6590387) * - Roma (5042064)

Bari
Tel. (080) 227097
(080) 366046
Napoli
Tel. (081) 610974

Bologna
Tel. (051) 842947
Tel. ☎ 842345
Torino
Tel. ☎ (011) 710893

Catania
Tel. (095) 382582
(095) 386973
Verona
Tel. (045) 585396

La strumentazione di una casa leader

Misure di potenza rf BIRD

Wattmetri passanti e terminali, carichi, attenuatori, filtri, sensori di potenza, sistemi di monitoraggio ed allarme per trasmettitori.

La BIRD produce una linea completa di strumenti e componenti in coassiale per l'industria delle comunicazioni rf per il controllo di ricezione e di trasmissione (sistemi mobili o fissi di potenza). Può fornire componenti rf standard o speciali (filtri e sensori, attenuatori, terminazioni, ecc.).



I wattmetri passanti della BIRD

Solo i wattmetri passanti (rossmetri) con alta direzionalità e precisione garantiscono le misure necessarie per il funzionamento di sistemi professionali. Per sistemi di telecomunicazioni da pochi milli-

watt a centinaia di kilowatt e da 80 KHz a 4000 MHz non c'è un equivalente alla vasta gamma di strumenti THRU LINE® della BIRD, diventati uno standard dell'industria sin dagli anni 50.

Wattmetri passanti digitali

Il classico Mod. 4381, con gli stessi elementi del Mod. 43, fornisce lettura diretta di potenza incidente e riflessa, CW e FM (in Watt o dBm), il calcolo dell'SWR, delle perdite di ritorno in dB, della modulazione %, memorizza i max ed i minimi per consentire regolazioni di picco, il tutto con sovrapposizione del 20%. Il nuovissimo Mod. 4421 (Mod.

4420 in versione analogica) consente grazie al microprocessore incluso anche nella sonda esterna, garantita a vita, di misurare con precisione $\pm 3\%$ della lettura fino a 1 KW e 1 GHz senza interposti attenuatori o accoppiatori. Ideale per laboratori campioni e per sistemi automatici in quanto è veloce ed è compatibile RS-232 o IEEE-488.

Wattmetri passanti analogici

Il popolarissimo Mod. 43 (e le numerose versioni speciali) è il capostipite da oltre 30 anni e tutt'ora in grande richiesta grazie alla modularità che ne consente l'estensione d'uso mediante la scelta degli oltre 117 elementi di misura intercambiabili tarati con precisione garantita da procedure proprietarie, e degli elementi di campionamento e quelli di misura relativa dell'intensità di campo. Il nuovo Mod. 4410 utilizza un circuito brevettato con impiego di elementi intercambiabili multiportata (dinamica 37 dB, 7 portate) con miglior precisione riferita alla lettura anziché al fondo scala. Tutti i wattmetri BIRD sono fornibili di comode borse di trasporto per un pratico uso in campo.

Mod. 43 con borsa porta-accessori CC3 e carico 6080 (25 W)



Mod. 4410 con borsa porta-accessori (elementi, carico 1 KW, campionario RF, carta VSWR, ecc.)

BIRD



Mod. 4381 con adattatore per IEEE-802.3

Mod. 4421 con PC per esame panoramico



Tagliare e spedire in busta chiusa alla: VIANELLO S.p.A. - 20121 Milano - Via T. da Cazzaniga, 9/6

INVIA TEMI SENZA IMPEGNO MAGGIORI INFORMAZIONI

SOCIETARIAMENTE

REPARTO

INDIRIZZO

CITTA

TEL. _____ CAP _____

ALL'ATT. DEL SIG. _____

8/87/BIRDON

CO

AVETE MAI PENSATO CHE...

LA C.D.C. importa direttamente dai costruttori di INTERFACCE, MAIN BOARD, TASTIERE, CASES, ecc. **solo le parti staccate** per garantire il meglio della produzione orientale ed inoltre ASSEMBLA in proprio effettuando un TEST PRELIMINARE DI FUNZIONAMENTO.

LA C.D.C. inserisce sui propri PC/XT/AT* da SEMPRE solo ed esclusivamente i DRIVE CHINON che sono sinonimo di qualità, silenziosità, ed affidabilità.

LA C.D.C. è organizzata in modo da avere SEMPRE pronto a magazzino quanto Vi occorre e può effettuare spedizioni ANCHE IN GIORNATA (SERVIZIO RAPIDO PER LE ISOLE 24 ORE IN PREPAGATO).

LA C.D.C. GARANTISCE i propri prodotti con la sostituzione immediata o riparazione ANCHE DOPO IL PERIODO DI GARANZIA (servizio HALF COST).

LA C.D.C. ha tutti i pezzi di ricambio a magazzino dagli articoli di propria importazione che vengono conservati per minimo 5 ANNI.



**VELOCI SPEDIZIONI
IN TUTTA ITALIA**

SPESSO È MEGLIO SPENDERE QUALCOSA IN PIÙ PER SPENDERE MENO...

... PENSATECI...!!!

**1°
CASH & CARRY
ALL'INGROSSO**



NUOVA SEDE

DEPOSITI: BOLOGNA

TELETEX s.r.l. - Via Emilia, 51
Anzola Emilia (Bo) - Tel. 051/734485

AGENZIE: ROMA

H2S s.r.l.
Via Assisi, 80
Tel. 06/7883697

MILANO

C.S.M. SISTEM s.r.l.
Via Valsolda, 21
Tel. 02/8435685

TORINO

R.M. PROFESSIONAL
Via Accademia Albertina, 35/C
Tel. 011/510173

VENITE A TROVARCI ALLO



PAD. 7, SALONE 1
POSTEGGIO E13/F22

DISTRIBUTORE



- PC / XT / AT COMPATIBILI
- PC / XT PORTATILI
- INTERFACCE x APPLE/IBM

- MODEM
- STAMPANTI
- FLOPPY DISK DRIVE
- HARD DISK
- STREAMER
- MONITOR
- DISKETTE

LA CASA DEL COMPUTER

Via della Misericordia, 94 (sede) - PONTEDERA (Pisa)
Via T. Romagnola, 63 (magazzino) - FORNACETTE (Pisa)

Tel. 0587/422.022

RICHIEDETECI IL CATALOGO E PREVENTIVI OGGI STESSO!!

OLTRE 3.000 CLIENTI SODDISFATTI HANNO ACQUISTATO

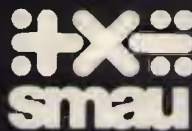
IL PIÙ VELOCE

PC/AT 286 ESISTENTE SUL MERCATO



- SPEED UTILITY 13.1 MHz
- ZERO WAIT STATE 6/10 MHz
- DRAM 41256-100

VENITE A TROVARCI ALLO



PAD. 7, SALONE 1
POSTEGGIO E13/F22

**DISPONIBILE ANCHE
IN VERSIONE «BABY»: COMPACT 286**

NON DIMENTICATE

CHE ABBIAMO SEMPRE PRONTA CONSEGNA A MAGAZZINO CON PREZZI IMBATTIBILI

- * TURBO XT 4,77/8 MHz (versione economica)
- * TURBO XT 4,77/10 MHz con NEC V-20
- * PC PORTATILI BONDWELL 8
- * PC TRASPORTABILI MITAC-VISO

**SUPER SCONTI PER
ORDINI SUPERIORI
A 30 UNITÀ**

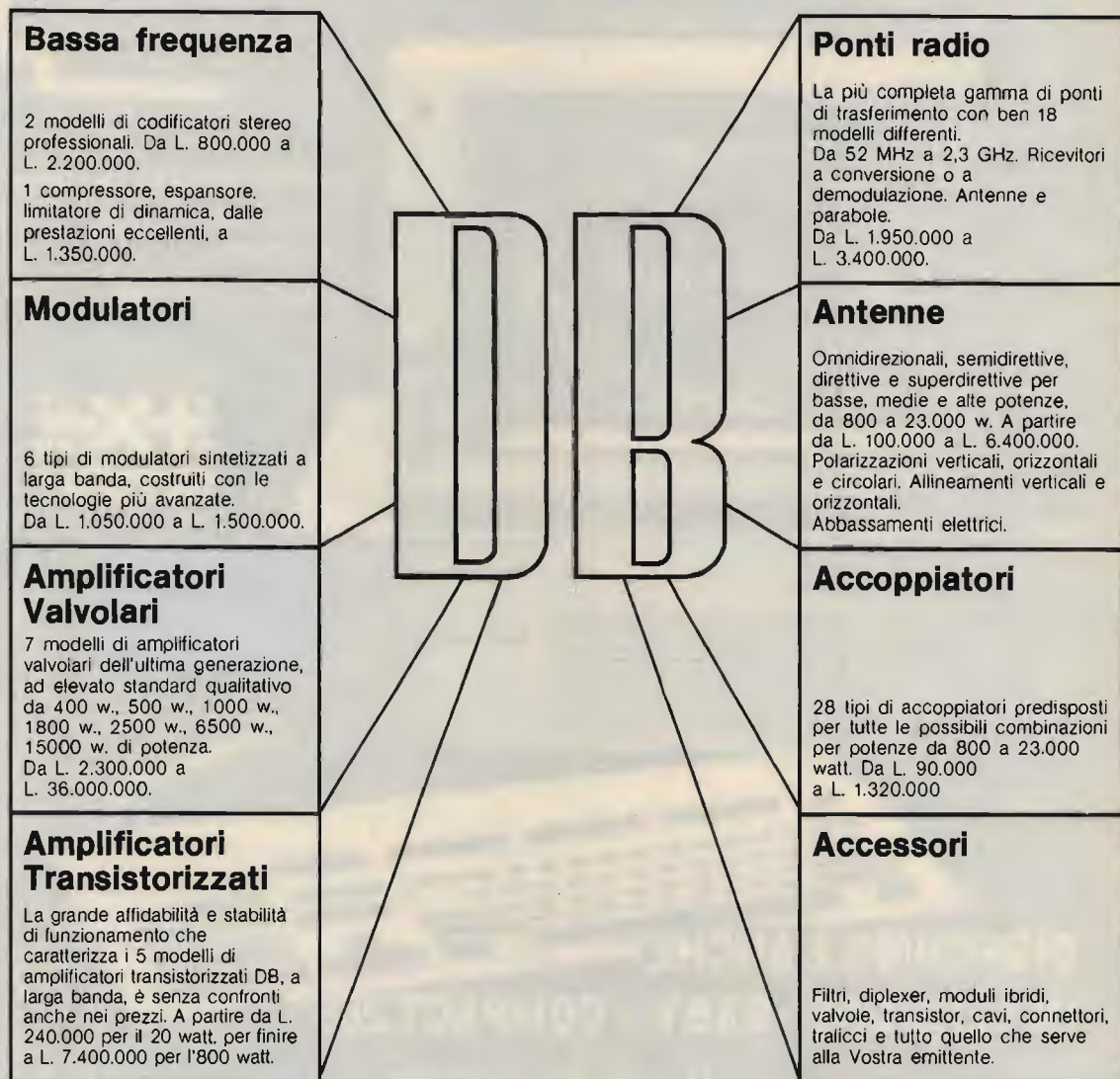
SONO STATI SENSIBILMENTE RIDOTTI I PREZZI DI VENDITA

LA CASA DEL COMPUTER

Via della Misericordia, 94 (sede) - PONTEDERA (Pisa)
Via T. Romagnola, 63 (magazzino) - FORNACETTE (Pisa)

Tel. 0587/422.022

IL FUTURO DELLA TUA EMITTENTE



Tutto il materiale è a pronta consegna, con spedizioni in giornata in tutto il territorio nazionale. Il servizio clienti DB, Vi permette di ordinare le apparecchiature direttamente anche per telefono e di ottenere inoltre dal nostro ufficio tecnico consulenze specifiche gratuite. A richiesta, gratis, l'invio di cataloghi e del calcolo computerizzato del diagramma di radiazione delle Vostre antenne.

DB
ELETTRONICA
TELECOMUNICAZIONI S.p.A.

SEDE LEGALE ED AMMINISTRATIVA:
VIA MAGELLANO, 18
35027 **NOVENTA PADOVANA** (PD) ITALIA
TEL. 049/628.594 - 628.914
TELEX 431683 DBE I

IN VENDITA

Presso i migliori Rivenditori.
Distribuzione:
G.B.C. S.p.A. - Cinisello Balsamo/MI
Tel. 02/6169391 e tutti i suoi punti di vendita
IMELCO - 00143 ROMA EUR
Via Castrico 247/B - Tel. 06/5031572
LEAR - 41100 LEGNANA (Modena)
Str. Naz. per Carpi 1070 - Tel. 059/339249

SIRTEL®

NAVIGARE IN SICUREZZA
Antenna per servizio nautico
grande scelta di modelli
per ogni esigenza e impiego nei
27 MHz CB e VHF 156 - 164 MHz



CLIPPER 27
con base M 3



CLIPPER 27/6
con base M 3



COMMANDER 27



MOBAT 27 SL



CLIPPER 27



MOTOP 27

Mod.	Mobat 27 SL Mobat 27 Mobat 27 C	Mo Top 27	Clipper 3/5 Clipper 3/18 Clipper 3 U	Clipper 6	Commander 27
Freq.	27 MHz 2	27 MHz 2	27 MHz 2	27 MHz 2	27 MHz 2
V. S. W. R.	L 1,2	L 1,3	L 1,2	L 1,2	L 1,1
R. F. Power	200 W	100 W	200 W	360 W	500 W
Gain	3 dB	3 dB	3 dB	6 dB	3,5 dB
Lungh.	ca. 150 cm.	100 cm.	ca. 150 cm.	270 cm.	160 cm.
Struttura	Base nylon, tubo fibra di vetro, ottone cromato - viteria inox uscita 5 mt. cavo Mobat 27 SL e C stilo abbattibile Mobat 27 stilo fisso	Base e inserti ottone cromato, tubo fibra di vetro, uscita UHF	Base e inserti ottone cromato, tubo fibra di vetro Clipper 3/5 mt. uscita cavo. Clipper 3/18 - 18 mt. uscita cavo Clipper U-usc. UHF	Inserti e base ottone cromato, tubo conico fibra di vetro, uscita 7 mt. cavo RG 58	Base e inserti ottone cromato, viti inox. stilo e radiali fibra di vetro
Modelli VHF	Mobat 160 S Mobat 160	Aquarius 1	Aquarius 3/5 Aquarius 3/18 Aquarius 3 U	Aquarius 8	Cruiser 160

VASTO ASSORTIMENTO DI ACCESSORI



**Nuovo
ICOM IC 275 E
144 MHz all mode transceiver**

**Il primo RTX base che ti segue ovunque:
in auto, in barca, in aereo e anche... in valigetta!**

Il nuovo IC 275 E è un ricetrasmittente compatto ma completo, compatto perchè con i suoi 241 millimetri di larghezza e 94 di altezza consente anche l'installazione dello stesso sul mezzo mobile.

Completo perchè nulla manca alle prestazioni standard, anzi se mai ha qualche cosa in più: il Ricetrans è dotato per esempio del nuovo sintetizzatore di frequenza (D.D.S.) (esclusività ICOM) che permette in appena 5 millesimi di secondo l'aggancio di frequenza del sintetizzatore. Questo lo rende ideale per le comunicazioni in Packet Radio Amtor.

Oppure parliamo del suo CPU di nuovissima concezione che consente di inserire nelle 99 memorie disponibili non solo la frequenza e il suo modo di emissione ma anche il tono SUB-AUDIO e lo SHIFT prescelto di frequenza.

Poi mediante un'interfaccia attraverso la presa sul pannello posteriore, l'apparato può essere comandato dal computer, lasciandogli la possibilità di controllare frequenza, modo, selezione del VFO e memorie.

Inoltre consente la possibilità di SEMI BREAK-IN o FULL BREAK-IN, selezionabile tramite deviatore.

Un nuovissimo display a cristalli liquidi con una illuminazione arancione consente una facile lettura anche in piena luce.

Ma non solo, l'IC 275 E offre 4 possibilità di diverse scansioni: tra le memorie in sequenza, tra due frequenze, tra le memorie, ma con priorità al modo di emissione, oppure tra le memorie più utilizzate.

E non è tutto... Con una vasta scelta di accessori l'IC 275 E diventa uno degli apparati più completi grazie all'amplificatore d'antenna esterno, il sintetizzatore vocale, l'unità di tono subaudio, l'interfaccia per satelliti, il filtro CW, e tramite la scheda opzionale AQS il ricetrasmittente vi permette di cercare canali in uso sulla banda, di sbloccare la ricezione all'arrivo del segnale del nominativo del vostro corrispondente (memorizzato) oppure quando riceverete un codice di 5 numeri programmato; inoltre consente la memorizzazione di 8 di questi codici di accesso! E per concludere c'è la possibilità di visualizzare mediante un display opzionale 14 caratteri di messaggio. Ecco perchè diciamo compatto, ma... completo!

CARATTERISTICHE ESCLUSIVE

- SSTV - RTTY - AMTOR e PACKET RADIO con sistema D.D.S.
- da 2 a 25 WATT in continuo
- 99 canali di memoria, più 2 canali prioritari e doppio VFO.
- operazioni via satellite con interfaccia opzionale
- copertura 144/146 MHz espandibile
- possibilità di diversi tipi di scansione
- controllo NOTCH FILTER
- controllo PASS BAND.

