

QO

elettronica

radioamatori
hobbistica • CB

• Antenna veramente efficiente
• Amplificatore lineare FM/AM/SSB
• Analizzatore di spettro

In questo numero:

pubblicazione mensile - sped. in abb. post. gr. III/70

SAT TV

VIA SATELLITE
LE TV DI TUTTO
IL MONDO
IN CASA TUA



RICEVITORE



CTE INTERNATIONAL®

sistemi per comunicare

PRODOTTI PER
TELECOMUNICAZIONE
RICETRASMISSIONE
APPLICAZIONI
CIVILI-MILITARI

COMUNITÀ - AMBASCIATE
RADIOAMATORIALI
HF-VHF-UHF GHz

• ASSISTENZA
TECNICA



MAS.CAR.

MAS.CAR.

MAS.CAR.

CONCESSIONARIO AUTORIZZATO

YAESU

FT 757 GX

ICOM

IC 751

KENWOOD

TS 440 AT



MAS-CAR s.a.s. ROMA Via Reggio Emilia 32a Tel. 06/8445641-869908 Telex 621440

EDITORE
edizioni CD s.n.c.

DIRETTORE RESPONSABILE
Giorgio Totti

REDAZIONE, AMMINISTRAZIONE,
ABBONAMENTI, PUBBLICITÀ
40121 Bologna - via Cesare Boldrini 22
Tel. (051) 552706-551202

Registrazione tribunale di Bologna n.
3330 del 4/3/1968. Diritti riproduzioni
traduzioni riservati a termine di legge.
Iscritta al Reg. Naz. Stampa di cui alla
legge n. 416 art. 11 del 5/8/81 col n.
00653 vol. 7 foglio 417 in data 18/12/82.
Spedizione in abbonamento postale -
gruppo III
Pubblicità inferiore al 70%

DISTRIBUZIONE PER L'ITALIA
SODIP - 20125 Milano - via Zuretti 25
Tel. (02) 67709

DISTRIBUZIONE PER L'ESTERO
Messagerie Internazionali
via Calabria 23
20090 Fizzonasco di Pieve E. - Milano

ABBONAMENTO
(CQ elettronica + XÉLECTRON)
Italia annuo L. 36.000 (nuovi)
L. 35.000 (rinnovi)

ABBONAMENTO ESTERO L. 43.000
Mandat de Poste International
Postanweisung für das Ausland
payable à / zahlbar an
edizioni CD - 40121 Bologna
via Boldrini 22 - Italia
Cambio indirizzo L. 1.000 in francobolli

ARRETRATI L. 3.000 cadauno
Raccoglitori per annate L. 8.000 (abbonati L. 7.200) + L. 2.000 spese spedizione.

MODALITÀ DI PAGAMENTO: assegni personali o circolari, vaglia postali, a mezzo conto corrente postale 343400. Per piccoli importi si possono inviare anche francobolli.

STAMPA Grafiche ELLEBI - Fano (BO)
via Marzabotto 23/33 - Tel. (051) 861672

FOTOCOMPOSIZIONE HEAD-LINE
Bologna - via Pablo Neruda 17
Tel. (051) 540021

Manoscritti, disegni, fotografie, anche se non pubblicati, non si restituiscono.

La Casa Editrice non è responsabile di quanto pubblicato su annunci pubblicitari a pagamento in quanto ogni inserzionista è chiamato a risponderne in proprio.

SOMMARIO

settembre 1986

Gli Esperti rispondono	4
Indice degli Inserzionisti	4
Offerte e richieste	17
Modulo per inserzione	23
Pagella del mese	24
Modifichiamo l'IC202	27
Antenna verticale collineare omnidirezionale per i 145 MHz	30
Operazione ascolto - Sotto i 2 MHz	35
Gli "gnomi" della Radio Svizzera	43
Costruiamo un analizzatore di spettro	50
Radiomania - 61 Cycni	62
Amplificatore lineare in FM, AM e SSB per i 144 MHz, da "barra mobile" e da stazione fissa	
Maurizio Fantasy	72
134esimo nanocurie Duplice premiazione Nuovo Rompicax Riconoscitore di parole Guardando all'insù	
Qui Computer	80
Simulatore logico Calcolo QRB Compilatore di Log Banca dei programmi Cassetta SW n. 3	
Sirtel per Voi	86

Gli esperti rispondono

- AMARANTE VINCENZO** - 081/8622688 - ore 7 ÷ 8,30 o 14 ÷ 15
RTX Applicazioni del computer in campo radioamatoriale.
- BERNARDINI FABRIZIO** - 06/5122737 - ore 20 ÷ 21
Controllo del traffico aereo. Avionica.
- BORSANI FABRIZIO** - via delle Mimose 8 - 20015 PARABIAGO (MI)
Modifiche computer Commodore e Sinclair, apparati radio e temi radiantistici in genere.
- CERVEGLIERI MASSIMO** - via Pisacane 33 - 15100 ALESSANDRIA
Chimica ed elettronica.
- CHELAZZI GINO** - 055/664079 - tutti i giorni dalle 19 alle 23
Surplus.
- CORREALE ROSARIO** - via delle Quattro Giornate 5
80058 TORRE ANNUNZIATA (NA)
Computers Sinclair.
- DELLA BIANCA MAURIZIO** - 010/816380 - ore 20 ÷ 21, feriali
Autocostruzioni e RF.
- GALLETTI ROBERTO** - 06/6240409 - sab/dom dalle 17 alle 21,30
Autocostruzioni e RF in generale.
- MAZZOTTI MAURIZIO** - 0541/932072 - tutti i giorni dalle 8 alle 12 e dalle 14 alle 22
Alta frequenza (RX-TX-RTX) e Computers Commodore.
- MUSANTE SERGIO** - inoltrare corrispondenza a CQ.
- PELOSI CESARE** - via R. Tanzi 26 - 43100 Parma
Autocostruzioni per OM.
- PETRITOLI REMO** - 0736/65880 o 085/292251 - tutte le sere tra le 20 e le 22
Computers.
- PISANO GIANCARLO** - via dei Sessanta 7/5
16152 CORNIGLIANO (GE)
Sperimentazione in campo radio.
- UGLIANO ANTONIO** - 081/8716073 - tutte le sere tra le 20 e le 22
Computers Sinclair.
- VIDMAR MATJAZ** - 003865/26717 - Nova Gorica
Attività radioamatoriali a livello sofisticato.
- ZAMBOLI PINO** - 081/934919 - tutte le sere tra le 20 e le 21,30
Antenne - Apparati OM e CB - VHF - Autocostruzione.
- ZELLA GIUSEPPE** - 0382/86487 - tutte le sere tra le 21 e le 22
Antenne per ricezione (teoria e pratica) - Radioascolto Broadcasting - DX onde medie e tropicali - Radiopropagazione - Radioricezione (costruzione e modifica di ricevitori).

Siate rispettosi della vita privata di questi amici, evitando di telefonare in orari diversi da quelli indicati.

GRAZIE

Indice degli inserzionisti

di questo numero:

NOMINATIVO	PAGINA
A & A Telecomunicazioni	33
C.T.E. Internat. 1° copertina-34-96	
D B ELETTR.	108-109
DE PETRIS & CORBI	85
EL.CA	113
ELECTRONIC SYSTEMS	103-104-105
ELETTRA	42-94
ELETRONICA ENNE	90
ELETRONICA S. GIORGIO	24-110
ELETRONICA ZGP	19
ELETTRO PRIMA	112
ELLE ERRE	20
E L T ELETRONICA	98-99
ELTELCO	18
I.L. ELETRONICA	93
INTEK	5-9
LA CASA DEL COMPUTER	88-89
LACE	90
LARIR international	91
MARCUCCI 7-14-15-100-101-102	
MAREL ELETRONICA	99
MAS.CAR. 2° copertina	
MOSTRA FAENZA	8
MOSTRA GONZAGA	13
MOSTRA PIACENZA	12
NEGRINI ELETRONICA	22
NUOVA ECO	92
NUOVA FONTE DEL SURPLUS	61
NUOVA PAMAR	6
PENTATRON	16
RADIO ELETRONICA	106-107
RAMPAZZO	71-95
R.C. 85	112
SELMAR	19
SIRTEL 3° copertina-86-87	
S T E	97
STUDIO ROMA	26
TELEXA	10
TELPRO	11
TRONIK'S 4° copertina-25	
VIANELLO	22-111
ZETAGI	114

EDIZIONI CD

17-21-49

TELEC s.n.c.
Via Monginevro, 203
10141 Torino
Telefono: 011-705601

presenta:



Intek FM-500S

5 watt di tutto prestigio!

Ricetrasmittitore CB omologato a 34 + 34 canali AM-FM

Il prestigio di possedere ed operare il più sofisticato e completo apparato omologato della serie Intek, dotato di tutti i comandi e gli indicatori necessari per il controllo di tutte le funzioni tra cui il guadagno del microfono, l'attenuatore per i segnali troppo

forti, l'indicatore del funzionamento corretto dell'antenna e molti altri, è omologato alla massima potenza permessa dalla legge ed è utilizzabile per tutti gli scopi autorizzati per gli apparati CB (usi civili e dilettantistici).

elettronica che pensa al futuro

INTEK



tagra ANTENNE

IMPORTATORE ESCLUSIVO
PER L'ITALIA:

NUOVA PAMAR 25100 BRESCIA - Via Gualla 20 - Tel. 030-39032

LE ANTENNE CHE SI IMPONGONO PER LA QUALITÀ E PER IL PREZZO

GP-80

Frequenza 65-135 MHz
Potenza 500 W
Altezza mm 990
Lunghezza mm 990



CPC-144 Collineare 5/8 λ

Frequenza 140-150 MHz
Potenza 200 W
Guad. 5,5 dB
Lung. el. rad. mm 2833
Lung. radiali mm 502



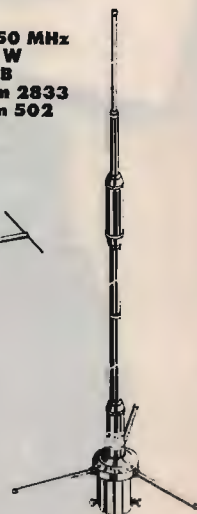
CPC-433 Collineare

Frequenza 420-460 MHz
Potenza 500 W
Guad. 6 dB
Altezza mm 890
Lunghezza mm 150



AX-21 1/2 λ - 8 el.

Frequenza 136-146 MHz
Potenza 200 W
Guad. 10 dB
Polarizz. or. e vert.
Lung. boom mm 2300
Lung. el. max mm 1140



AMPIA GAMMA DI ANTENNE HF-VHF-UHF

CATANIA: CONCI S.
VIA S. PIO X, 97
38100 TRENTO
TEL. 0461-924095

FIRENZE: PAOLETTI FERRERO
VIA IL PRATO, 40 R
50123 FIRENZE
TEL. 055-294974

MILANO: ELETTROPRIMA
VIA PRIMATICCIO, 162
TEL. 02-416876

CATANIA: CRT ELETTRONICA
VIA PAPALE, 49
95100 CATANIA
TEL. 095-441596

VERONA: MAZZONI CIRO
VIA BONINCONTRO 18
TEL. 045-574105

PISA: NUOVA ELETTRONICA
VIA BATTELLI, 33
56100 PISA
TEL. 050-42134

MILANO: ELETTRONICA G.M.
VIA PROCACCINI, 41
MILANO
TEL. 02-313179

CONCESSIONARI DI ZONA

VITTORIO VENETO (TV): TALAMINI LIVIO
VIA GARIBALDI, 2
VITTORIO VENETO (TV)
TEL. 0422-53494

PORDENONE: HI-FI di RENATO MARTEL
VIA OBERDAN, 6
33170 PORDENONE
TEL. 0434-255308

CIVATE (CO): ESSE 3
VIA ALLA SANTA, 5
22040 CIVATE (COMO)
TEL. 0341-551133

ABANO TERME (PD): VF ELETTRONICA SAS
VIA NAZIONI UNITE, 37
31031 ABANO TERME (PD)
TEL. 049-668270

REGGIO EMILIA: R.U.C.
VIALE RAMAZZINI, 50/B
42100 REGGIO EMILIA
TEL. 0522-485255

NOTO (SR): MARESCALCO SALVATORE
V.LE P. DI PIEMONTE, 40
96017 NOTO (SR)
TEL. 0931-835909

MAIORI (SA): RADIOCOMUNICAZIONI
COSTIERA AMALFITANA
VIA LUNGOMARE AMENDOLA, 22
84010 MAIORI (SA)
TEL. 089-877035

SIENA: ELETTRONICA PRESENTI
VIA DEI MILLE, 2
53040 SERRE (SI)
TEL. 0577-704091

NAPOLI: CRASTO
VIA S. ANNA DEI LOMBARDI, 19
TEL. 081-328186

ADRIA: DELTA ELETTRONICS
VIA MERCATO VECCHIO, 19
45011 ADRIA (ROVIGO)
TEL. 0426-22441

VIGEVANO (PV): FIORAVANTI BOSI CARLO
CORSO PAVIA, 51
PAVIA
TEL. 0381-70570

PISTOIA: CENTRO ELETTRONICO
VIA BORGOGNONI, 12
51100 PISTOIA

Arrivano i Lafayette

CB Omologati
40 canali
AM-FM



Nella gamma Lafayette
trovi il CB che fa per te,
dal portatile
al mezzo mobile.
Tutti rigorosamente
omologati: 40 canali AM-FM

marcucci S.p.A.

Scienza ed esperienza in elettronica
Via F.lli Bronzetti, 37 - Milano - Tel. 7386051

EXPO RADIO

2° MOSTRA MERCATO

del RADIOAMATORE e CB
ELETTRONICA e COMPUTER

25-26 ottobre '86



grafica stefano cremorani

Faenza - Centro Fieristico Provinciale
orario mostra 9/13 - 15/19
Servizio ristorante all'interno

PER INFORMAZIONI E PRENOTAZIONI STAND

SEGRETERIA ORGANIZZATIVA: **PROMO EXPO** VIA BARBERIA, 22 - 40123 BOLOGNA - TEL. (051) 33.36.57

LED Elettronica

Via A. Diaz, 40/42
72017 Ostuni (BR)
Telefono: 0831-972185

presenta:



Intek FOX-90 la tecnica del futuro!

Ricetrasmittitore CB a 40 canali con sintonia elettronica.

Il FOX-90 è il risultato della moderna tecnologia elettronica già utilizzata su altre apparecchiature come le più recenti autoradio, tecnologia che INTEK ha voluto anche per i suoi nuovi apparati CB. Estetica raffinatissima, dimensioni incredibili ma dotato di tutti i comandi e gli indicatori come negli apparati

convenzionali, inoltre l'INTEK FOX-90 è dotato di un vero gioiello: la sintonia elettronica a pressione UP-DOWN che in un attimo vi sintonizza sul canale desiderato. Non più manopole ma moderni regolatori a cursore. Potenza di 5 watt e funzionamento in AM su 40 canali. Una sorpresa anche nel prezzo.

elettronica che pensa al futuro

INTEK

TeleXa



PRESIDENT JACKSON
226 CANALI 26.065/28.315 MHz
AM/FM/SSB
AM/FM 10 WATT SSB 21 WATT
A 13,8 VOLT
L. 460.000 PRONTA CONSEGNA



OMOLOGATO
IRRADIO 34 CANALI
AM CON MICROFONO
E STAFFE FISSAGGIO
L. 170.000 PRONTA CONSEGNA



**NOVITÀ 80 CANALI CB
RICEVITORE**

BANDA AEREA =	108-145 MHz
VHF =	145-176 MHz
FM =	88-108 MHz
CB =	1- 80 CH
TV1 =	54- 87 MHz

OFFERTA SPECIALE L. 49.000



**LA NOVITÀ DELL'ANNO
OMOLOGATO ALAN 88/S
34 CANALI AM/FM/SSB
L. 465.000 PRONTA CONSEGNA**

SPEDIZIONI IN TUTTA ITALIA
DISPONIAMO DI TUTTI GLI APPARATI DISPONIBILI SUI CATALOGHI:
MARCUCCI / MELCHIONI / INTEK / CTE / KENWOOD / ECO / MICROSET / CALETTI / ALPHA
LEMM / SIRIO / MIDLAND / SOMMERKAMP / DAIWA / TET / MOSLEY / VIMER / RMS / VISA / BREMI
ZODIAC / BEL COM / POL MAR / TELEREADER / TONO
LABORATORIO ASSISTENZA INTERNO
SCONTI AI GRUPPI C.B. e UNITÀ ALFA TANGO.
MERCATO DELL'USATO / PERMUTE
ESAMINIAMO VENDITE RATEALI A LAVORATORI DIPENDENTI (RESIDENTI IN PIEMONTE)

APERTO AL SABATO

VIA GIOBERTI, 39 - 10128 TORINO - ☎ (011) 53.18.32
IL PIÙ VASTO ASSORTIMENTO DEL PIEMONTE
PER GLI AMICI DELLA RADIO (PROVARE PER CREDERE)

TELECLUB



SCREEN
SPORT

SAT 1

The
Children's
Channel

PREMIERE

ATN

Music
BOX



THE
MOVIE
CHANNEL

IN DIRETTA DALL'O SPAZIO

A CASA VOSTRA
SUL VOSTRO TELEVISORE
I PROGRAMMI ESTERI
DAL SATELLITE

PROGRAMMI RICEVIBILI DAL SATELLITE ECS1
(10,9-11,7 GHz)
POSIZIONE: 13° EST

POLARIZZAZIONE ORIZZONTALE (X):

RAT 1		PROGR. NORM.
OLYMPUS	E.S.A.	MONOSC.
TELE NET	B/NL	PROGR. USA
SKY CHANNEL	GB	USA (SCRAMB.)
TVS	F	TF 1/2/3
SAT 3	D	PROGR. VARI

POLARIZZAZIONE VERTICALE (Y):

MUSIC BOX	GB	V/DEOMUSIC
TELE CLUB	CH	VARI IN TED.
TELE NET	B/NL	PROGR. USA
RTL PLUS	L	FILMS
SAT 1	D	PROGR. VARI

PROGRAMMI RICEVIBILI DAL SATELLITE INTELSTAT 5
(11-11,2 GHz)
POSIZIONE: 27,25° OVEST

POLARIZZAZIONE ORIZZONTALE (X):

CHILDREN	GB	PROGR. BIMBI
SCREEN SP.	GB	SPORT
MIRROR VIS.	GB	FILMS
PREMIERE	GB	FILMS
CNN	USA	NEWS 24 H

PER ULTERIORI INFORMAZIONI



Telpro - Via Ciombera 14/3 33040 Porcia (PN)
Tel. 0434/921460

GRAPHIC & PROMOTION PN

13^a MOSTRA MERCATO NAZIONALE MATERIALE RADIANTISTICO e delle TELECOMUNICAZIONI



PIACENZA
QUARTIERE FIERISTICO
6-7 SETTEMBRE
1986

ORGANIZZATORE:
ENTE AUTONOMO MOSTRE
PIACENTINE - Piazza Cavalli, 32 -
29100 Piacenza - Tel. 0523/36.943

SETTORI MERCEOLOGICI:

- Materiale radiantistico per radio-amatori e C.B.
- Apparecchiature telecomunicazioni Surplus
- Elettronica e Computer
- Antenne per radio-amatori e per ricezione TV
- Apparecchiature HI-FI
- Telefonia

ORARIO DI APERTURA: 9,30/12,30 - 14,30/19. Dalle ore 12,30 alle 14,30 (chiusura degli stands) il quartiere è riservato agli Espositori

Quartiere Fieristico:

Piacenza Via Emilia Parmense, 17 - tel. (0523/60620)

**10^a FIERA
DEL RADIOAMATORE
E DELL'ELETTRONICA
GONZAGA
(MANTOVA)**

27-28 SETTEMBRE 1986



GRUPPO RADIANTISTICO MANTOVANO
via C. Battisti, 9 - 46100 MANTOVA

AMPIO PARCHEGGIO SERVIZIO RISTORANTE ALL'INTERNO

INFORMAZIONI:

VI-EL ELETTRONICA
Tel. 0376/368923

Segreteria FIERA dal 20 Settembre
Tel. 0376/588258



BANCA POPOLARE DI CASTIGLIONE DELLE STIVIERE (MN)

— LA BANCA AL SERVIZIO DELL'ECONOMIA MANTOVANA DA OLTRE CENT'ANNI
— TUTTE LE OPERAZIONI DI BANCA
Filiali: Volta Mantovana - Cavriana - Goito - Guidizzolo - S. Giorgio di Mantova.

Nuovo YAESU FT-290R II

Il VHF "all mode" tutto nuovo dentro e fuori.

E' una versione di gran lunga migliorata ed aggiornata della versione precedente (290R) di cui conserva qualche lontana rassomiglianza. Trattasi di un apparato completamente allo stato solido e sintetizzato, compatibile ai modi di emissione SSB, CW ed FM. L'apparato usa quasi esclusivamente integrati ed un CPU molto più flessibile della versione precedente. Le batterie inoltre, invece che nell'alloggiamento interno, trovano posto in un apposito contenitore: FBA-8. Sul fondo dell'apparato può installarsi l'amplificatore FL-2025 con una potenza d'uscita di 25W. Per l'installazione veicolare è stata prevista la staffa MMB-31. A prescindere dal microfono standardizzato, sono offerti dagli altri tipi: MH-12E8 con il dispositivo di ricerca fra le memorie o entro lo spettro, MH-10F8 come il precedente, ma con la funzione aggiuntiva di altoparlante, nonché il modello YM-48A comprensivo della tastiera DTMF.

CARATTERISTICHE TECNICHE

Gamma operativa: 144-146 MHz

Potenza RF: 250 mW (Low); 2.5W (Hi)

Incrementi in

frequenza dati dal

sintetizzatore: SSB/CW: 25 Hz, 100 Hz, 2.5 KHz
FM: 5 KHz, 12.5 KHz, 25 KHz

Configurazione

del ricevitore: a doppia conversione

Medie frequenze: 13.9885 MHz; 455 KHz

Sensibilità: SSB/CW: 0.2 μ V per 10 dB S/D

FM: 0.25 μ V per 12 dB SINAD

Selettività: SSB/CW: 2.4 KHz a -6 dB

5.2 KHz a -60 dB

FM: 12 KHz a -6 dB

25 KHz a -60 dB

Soppressione di spurie ed armoniche: 60 dB

Potenza di uscita audio: 1W su 8 ohm con il
10% di distorsione
armonica totale

Consumi: ricezione 80 mA

trasmissione 900 mA (con 2.5W di RF)

Temperatura operativa: -10°C ~ +60°C.

Dimensioni: 148x57x192 mm.

Peso: 1.2 Kg.

ASSISTENZA TECNICA

S.A.T. - v. Washington, 1 Milano - tel. 432704

Centri autorizzati:

A.R.T.E. - v. Mazzini, 53 Firenze - tel. 243251 e presso
tutti i rivenditori Marcucci S.p.A.

YAESU

marcucci S.p.A.

Scienza ed esperienza in elettronica

Via F.lli Bronzetti, 37 - Milano

Tel. 7386051



Nuovi YAESU FT-767GX e FL7000

Nuova linea Yaesu intelligente!

(gestita interamente a microprocessori HF-UHF-VHF)



BES Milano

Due unità distinte controllate da microprocessori, complete in ogni dettaglio operativo e con uno spettro eccezionalmente ampio. Il ricetrasmittitore, ad esempio, oltre le HF, può essere usato in VHF ed UHF: 50, 144, 432 MHz, mediante apposite unità modulari inseribili sul retro.

La gamma operativa del ricevitore si estende da 100 KHz a 30 MHz con una eccezionale dinamica dovuta al circuito ed ai semiconduttori usati. Lo stadio d'ingresso usa dei JFET resistenti alla saturazione, mentre il preamplificatore è commutabile così da adeguare nel modo migliore il ricevitore alle necessità operative. La generazione delle frequenze negli oscillatori locali è data da un circuito PLL con un riferimento compensato in temperatura, per cui si ottiene una precisione di ± 3 ppm da -10°C a $+50^{\circ}\text{C}$. Gli incrementi di sintonia possono essere programmati da 10 Hz a 100 KHz; VFO con memoria commutabile, con cui si ottiene la funzione del "doppio VFO" con la possibilità di impostare scostamenti, 10 memorie con funzioni di ricerca entro le stesse, oppure entro lo spettro, ecc., filtro di media da 600 Hz già montato, APF NOTCH regolabile nella media frequenza, controllo di nota su 3 valori, manipolatore elettronico interno, ecc.; 100W di RF su tutte le bande, accordatore automatico di antenne con assetto memorizzato su ciascuna banda radiante. Similmente all'uso dei calcolatori, la quasi totalità d'impostazione delle

funzioni avviene mediante tasti ed i potenziometri sono relegati a funzioni di controllo semitasse. Oltre al visore principale per l'indicazione della frequenza, modo di emissione, VFO usato, memoria interessata, ecc. un altro visore più piccolo è dedicato al circuito di adattamento in uscita. I valori del ROS sulla linea di trasmissione, ottenuti mediante i parametri della potenza incidente e riflessa, sono presentati in forma numerica. Uno dei più notevoli pregi dell'apparato è di essere comandabile, mediante delle apposite interfacce fornite opzionalmente, dal calcolatore di stazione. Si potrà così accedere al nuovo modo di comunicare: il "Packet", oppure procedere con il funzionamento RTTY/AMTOR automatizzato.

YAESU FL-7000 AMPLIFICATORE DI POTENZA HF

Amplificatore lineare di recentissima progettazione incorporante i più recenti semiconduttori di potenza, con il controllo del sistema operativo mediante CPU. Ne risulta un apparato complesso, a prova di errore, capace di erogare 600W di RF in tutte le bande radiante da 1.8 a 29 MHz. L'eccitazione richiesta per il pieno pilotaggio è di 70W. Lo stadio di potenza consiste in quattro transistori - ciascuno capace di dissipare 300W - collegati in contropase in un circuito a larga banda, in modo da evitare operazioni di sintonia. L'alimentazione con 48V, 25A è data da un'unità

alimentatrice entro contenuta e raffreddata con un'apposita ventola generante un flusso d'aria verticale su un dissipatore di nuova progettazione. L'amplificatore incorpora un circuito di accordo automatico che, inserito dopo il PA, riaccorda la linea di trasmissione qualora il ROS dovesse superare il valore di 2:1.

Se l'amplificatore viene usato in abbinamento ad un ricetrasmittitore quale ad es. 757GX o FT-980, gli perverrà l'informazione per la commutazione di banda.

Mediante due grandi strumenti illuminati, l'operatore potrà accertare i seguenti parametri: corrente amplificatore, potenza relativa in uscita, tensione di alimentazione, ROS e ALC. Lo stato dell'accordatore e delle varie protezioni, includendo pure l'attività e la velocità delle ventole, è indicato da otto Led segnalatori. Ulteriori Led indicano la banda selezionata ed il connettore di antenna in servizio, in quanto quattro antenne risonanti a frequenze diverse possono essere collegate al pannello posteriore e selezionate in modo automatico dal μP .

ASSISTENZA TECNICA

S.A.T. - v. Washington, 1 Milano - tel. 432704

Centri autorizzati:

A.R.T.E. - v. Mazzini, 53 Firenze - tel. 243251
presso tutti i rivenditori Marcucci S.p.A.

YAESU

marcucci S.p.A.

Scienza ed esperienza in elettronica
Via F.lli Bronzetti, 37 - Milano - Tel. 7386051



LA POLITICA DEL CONFRONTO

HM 203, per esempio.

L'oscilloscopio a basso costo più completo e semplice da usare: indicato per impieghi didattici e amatoriali.

Dotato di 2 canali a 20 MHz, assicura una sensibilità d'ingresso di 2 mV/cm su tutta la larghezza di banda.


Le capacità del trigger - che sincronizza fino a 40 MHz - sono state ulteriormente ampliate: infatti oltre al trigger di rete TV è ora disponibile anche il trigger HF e DC.

L'oscilloscopio Hameg HM 203 dispone anche del **prova componenti incorporato** per consentire rapide verifiche sui

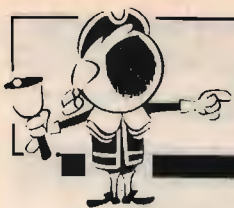
semiconduttori e altri componenti, isolati o nel circuito.

Per Hameg la politica del confronto è una scelta. Per voi una garanzia.

HAMEG
QUALITÀ VINCENTE.
PREZZO CONVINCENTE.

Distribuito in Italia da:  Pentatron

- TORINO - Via Borgosesia, 75 bis
- CADONEGHE (PD) - Via Gramsci, 81/83 - 049/701177
- BOLOGNA - Via Emilio Zago, 2 - 051/375007
- SCANDICCI (FI) - Via Stefano Ussi, 28 - 055/2590032



OFFERTE E RICHIESTE

OFFERTE Computer

VENDO, CAUSA REGALO NON GRADITO, computer "Commodore Professional Computer 3032 Series" con periferica disk drive L. 1.000.000. Funzionante. Qualsiasi prova. Sabato Iandiorio - via Ferrara 43 - 80143 Napoli

VENDO COMPUTER SHARP PC1401, 8 bit, 4,2 kram; 40 krom, nuovo, completo di ampio manuale di istruzioni in italiano e garanzia di un anno in bianco a L. 205.000. Marco Munari - via Turati 50 - 46040 Rivalta sul Minicio (MN) ☎ (0376) 653248

VENDO COMPUTER ZX SPECTRUM PLUS A L. 250.000. Regalo tantissimi programmi. Tutto in perfetto stato.

Giovanni Del Bello - via Mario Bianco 4 - 66034 Lanciano (CH) ☎ (0872) 37224 (13.30-16 e 20-21)

SPECTRUM 48K CON ACCESSORI, manuale, libri, riviste, cassette giochi e utilità vendo o cambio con ricevitore HF tipo FRG7 o similari purché perf. funzione.

Francesco Bosio - via Trieste 30 - 15011 Acqui Terme (AL) ☎ (0144) 53064 (20-21)

VENDO OPPURE PERMUTO VIC20 COMPLETO, con ricevitore anche surplus decametriche e cerco Super Expander per Vic 20 e programmi vari, gradito ogni contatto. Andrea Mezzogori - via F. Berti 37 - 48012 Bagnacavallo (RA) ☎ (0545) 61955 (17.30-19.00)

VENDO CARTRIDGE THB CON PROGRAMMA PER RTTY/CW A L. 30.000. Vendo inoltre espansione di memoria 3-8-16 K commutabili a L. 70.000. Il tutto per Vic 20. Paolo Fiorentini - via Marche 17 - 62016 Porto Potenza Picena (MC) ☎ (0733) 688105 (dopo le 16,30)

VENDO ECCEZIONALE PROGRAMMA RTTY PER SPECTRUM, funziona senza demodulatore con sintonia incorporata e istruzioni in italiano, prezzo conveniente. Maurizio Lo Menzo - via Leandro Parzia 12 - 00166 Roma ☎ (06) 6242766 (14-20)

VENDO DRIVE COMM. 1541 NUOVO L. 470.000; C64 L. 350.000; Vic 20 L. 150.000; compio monitor 1702-1902 o F.V. con audio drive 1571; ZX Printer per Spectrum soft e hardware. Fabrizio Borsani - via delle Mimose 8 - 20015 Parabiago (MI) ☎ (0331) 555684

VENDO APPLE II PLUS COMPATIBILE 64 K con tastierino numerico, Z80, 80 colonne, Joystick a L. 500.000. Regalo dos, prodos e CP/M. Alfredo Macchioni - via Faentina 5 - 50030 Ronta (FI) ☎ (055) 8403227

VENDO PROGRAMMI PER ZX SPECTRUM ultime novità inglesi a prezzi stracciati. Alcuni esempi: Exploding list, Basketball, Skool daze 1-2, Pole position 2, etc. Tiziano Antei - via U. Bacini 8/3 - 03052 Cerveteri (RM) ☎ (06) 9904440 (20-2)

PER CBM64 VENDO SPROTETTORE in cartuccia freezeframe e video digitizer (per passare immagini dal videoregistratore al tuo C64). Scambio/vendo giochi. Gianni Cottogini - via Strabino 23 - 10010 Carrone (TO) ☎ (0125) 712311 (18-21)

VENDO CASSETTE per C.64, con rivista a L. 3000 ciascuna, cede Joystick Spectravideo nuovo a L. 20.000. Valerio Curzio - via Palestro 24 - 15100 Alessandria ☎ (0131) 441592 (solo ore pasti)

VIDEOTEL PROGRAMMA SU DISCO per Commodore 64 L. 50.000 (necessità di Modem 1200/75). Trio Kenwood GX2200 144 MHz super accessorio L. 300.000. Roberto Cecchini, viale Leonardo da Vinci 114 - 00145 Roma ☎ (06) 5141021 (ore serali)

VENDO SPECTRUM+ con interfaccia Protek programmabile e Joystick + corso videobasic a L. 450.000 in omaggio tutti i programmi in mio possesso. Osvaldo Domini - via G.S. Bach 22 - 37040 Vangadizza (VR) ☎ (0442) 26168 (21.30-22.30)

VENDO A L. 30.000 software per decodifica CW e RTTY funzionante senza hardware o interfaccia alcuna. Vendo inoltre software ogni tipo per Appie 2. Raffaele Gallico - via Pinerolo 24 - 20151 Milano ☎ (02) 4520690 (14-15)

VENDO COMMODORE 64 Modem TV170V della ZGP Eprom RTTY - CW - Armor cavi di collegamento RTX. Vendo IC02E (4 mesi di vita) FT203 RM3 Yaesu o cambio con RTX. Nunzio Sparta - via S. Ten. Fisalvi 73 - 95036 Randazzo (CT) ☎ (095) 923095 (serali)

OFFERTE Radio

FT290R NUOVO IMBALLO CON BATTERIE 2 Ah, carica batt., antenna ricambio gomma, custodia rigida, manuale ing. e ital. Pochi QSO a L. 700.000. Maurizio Vittori - via Kennedy 19 - 47034 Forlimpopoli (FO) ☎ (0543) 743084 (dopo le 14,00)

NUOVO VENDO FRG YAESU SCANNER 60+905 MHZ 100 canali memoria FM-AM-LSB-USB. Modello FRG 9600. Nuovo vendi TX IC 735 sintonia continua HF da 01-30 MHz TX-RX. Luisa Bigoni - viale Po 1 - 44100 Ferrara ☎ (0532) 92672 (ore pasti)

VENDO CONVERTER FRV - 7700 yaesu bande 70-80, 118-130, 130-140 MHz L. 150.000. Ignazio Barba - largo Marconi 2 - 28010 Miasino (NO) ☎ (0322) 980056 (ore pasti)

VENDO COPPIA TELEFONICA PALI TEDESCHI anno 1942 funzionanti seconda guerra mondiale L. 200.000 + spese postali a carico. Mario Spezia - via M. del Camminello 2/1 - 16033 Lavagna (GE)

CASIO TV COLOR TASCABILE 2,6 pollici. L. 450.000. Splendido capriccio. Giovanni Sanfilippo - viale Capitelli 55 - 38062 Arco (TN) ☎ (0464) 532358

CAUSA MANCANZA SPAZIO CEDO: telescrivente nuovissima, completa ogni accessorio a mille prezzo. Qualsiasi prova; inoltre un RX-TX per soccorso aeronav. Pierluigi Turrini - via Tintoretto 7 - 40133 Bologna

VENDO LIN INDIAN 1003 600 W AM 1000 SSB cubica 2 EL. hay gain L. 85.000, in blocco L. 400.000. Aldo Capra - via Morizzo 22 - 38051 Borgo Valsugana (TN) ☎ (0461) 752108 (ore 20)

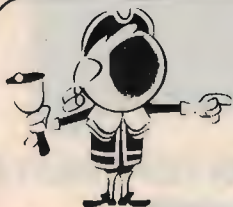
VENDO MATERIALE NUOVO GELOSO, VFO variabili scale RX gruppi RF FM + TV onde corte trasformatori. Chiedere elenco completo e prezzi. Mario Chelli - via Paiaatici 24 - 50061 Compiobbi (FI) ☎ (055) 693420 (serali)

VALVOLE NUOVE, 830, 5933, 6AK5, 83, 5998, CK1006, 807, 829, 832, 5768, 2DWS0, 4CX250, 3C100, 2C39, 5945. Cerco rete di macchina TE 300 Ovelli. Antonio Colombara - via Boschetta 1 - 35030 Rubano (PD) ☎ (049) 633663 (serali)

VENDO O PERMUTO CON PALMARE VHF ALIM. 10 AMP. 9+18 VOLT, piatto Lenco: amplificatore Akay, regist. Pioneer. Massimo Serazzi - via M. Cambasso 34/9 - 17031 Albenga (SI) ☎ (0182) 541987 (21-22,30)

SURPLUS VENDO RX HAMMARLUND SP-600 0,5-54 MC. Versione Rack, alm. 220 V, ultimo stato, completo manuale L. 430.000; o scambio con altro surplus italiano. Leopoldo Mielto - viale Arcella 3 - 35100 Padova ☎ (049) 657644 (ore ufficio)

VENDO O CAMBIO CON PORTATILE FM, transverter 144/432 uscita 10 watt, della Microwave tipo MMT 432/144S. Ferruccio Bassini - via Casanova 12A - 26020 Cavallogozzi-Cremona (CR) ☎ (0372) 59077 (dopo le 19)



ASSOLUTAMENTE DA NON PERDERE!!

IL CATALOGO N. 6-1986 DELLA **DITTA ESCO** nel numero di Ottobre di **CQ ELETTRONICA**

VENDO LINEA DRAKE "C" COMPLETA DI N. BLANKER E 3 FILTRI + microfono Turner + 3.
 TS120 V, TL120, staffa supporto, filtro CW: apparati come nuovi.
 Dino Forte - via Baldass. Media 176 - 33100 Udine
 ☎ (0432) 602731 (19-21)

VENDO TR7A DRAKE + MN2700 + MS7 + PS7, il tutto praticamente nuovo con imballi originali, perfetto disponibile ogni prova. Vendo R7 Drake perfetto.
 IK6CLX, Umberto Angelini - via Agrigento 9 - 63040 Foligno (AP)
 ☎ (0736) 491959 (20-22)

MIXER SCHOTTKY SBL1X, 1 GHZ L. 25.000. Gaslet MGF 1402 L. 40.000, MFG 1302 L. 30.000, CFY 13 L. 25.000, ampia disponibilità di diodi Schottky, transistors tv, lineari e di segnale fino ai 18 GHz.
 IK5CON, Riccardo Bozza
 ☎ (0584) 64736 (15-17, 22-24)

VENDO SOMMERKAMP FRG7700 RX 0-30 MHZ + FRT 7700 acc. d'antenna, schemi manuale il tutto come nuovo L. 900.000.
 Carlo Scorsone - via Bellinzona 225 - 22100 Ponte Chiasso (CO)
 ☎ (011) 540927 (serali, 20-21)

VENDO KENWOOD 180 S CON SCHEDA MEMORIE PER DUPLEX, filtro CW suo alimentatore tutto come nuovo. Cerco MN2700 Drake.
 Piero Canova - corso Peschiera 327 - 10141 Torino
 ☎ (011) 790667 (18-19)

TERMINALI ASCII ASR33 115 V, 50 HZ L. 100.000 CAD. Vari generatori RF da 10 MHz a 10 GHz, per es. TS510, TS621 ecc. L. 300.000 cad. Generatore BF a impulsi Rutherford B7F L. 50.000. Pubblicazioni per radioascolto Klingentuss e Schaay: chiedere dettagli.
 ISXWW, Crispino Messina - via di Porto 10 - 50058 Signa (FI)

AFFARONE: VENDO RTX FT101ZD CON BANDE WARC + 45 11 mt., accordatore di antenna mt 3.000, rosmetro Hag Power - SWR portata 200 Watt. Tutto come nuovo avendo funzionato poche ore + teleleader CWR685E completo

di lastiera e cavi ancora in garanzia prezzo richiesto L. 2.600.000.
 Salvatore Mauro - via S. Anna 7 - 88019 Vibo Marina (CZ)
 ☎ (0963) 240428 (12-22)

VARI GENERATORI RF DA 10 MHZ A 10 GHZ, per es. TS510, TS621, ecc. L. 300.000 cad. Generatore BF a impulsi Rutherford B7F L. 50.000. Pubblicazioni tecniche RSGB e per il radio-ascolto British Airways, RAF, Klingentuss, Schaay, Grove, Ferret ecc.
 ISXWW, Crispino Messina - via di Porto 10 - 50058 Signa (FI)

VENDO 6HF5 ACCOPPIATE PROFESSIONALI per serie Halicratters MW Drake wattmetro 20-200-2000 W.; Osker 200 HF VHF ricevitore NE per satelliti MHz 130-140.
 Piero Canova - corso Peschiera 327 - 10141 Torino
 ☎ (011) 790667 (17-18)

VENDO TRASFERIMENTO COMPLETO PER EMITTENTE RADIO, lineare transistor 500W; lineare 200W transistor L. 950.000; 2 colineari dB elettronica da 10 e 13 dB e altre interessanti offerte per FM.
 Libero Sica - via G. Cocone 7 - 82030 Ponte (BN)
 ☎ (0824) 874524 (13-15 e serali)

VENDO LINEARE CTE BARRACUDA, il finale è nuovo, o scambio con antenna CB direttiva, minimo 11 dB solo se in buone condizioni. Cerco inoltre IC240.
 Fausto Petraccone - via F. Baracca 8 - 85013 Genzano di Lucania
 ☎ (0971) 944160 (14+16 e 21-23)

VENDO LINEA DRAKE C, completa di quartz, filtri e lettore digitale L. 150.000. Analizzatore di spettro Yaesu Yo 100 L. 250.000. Ricetrans. Sommerkamp FT 277 il serie, completo di quartz aggiuntivi L. 750.000. Serie quartz Collins e per ricetrans 144 IC 215.
 Mario Ferrari - via Molino 33 - 15069 Serravalle Scrivia (AL)
 ☎ (0143) 65571 (dopo le 20)

OCCASIONE: RICEVITORE JRC NRD 515 4° ed ultimissima versione con optional, filtri 0,600 e 1,9 autoparlante NRD 515. Come nuovo 3 mesi di vita non usato.
 Vincenzo Ledonne - via Matteoli 29C - 87036 Rende (CS)
 ☎ (0984) 863170 (17-22)

VENDESI FT101ZD CON ACCORDATORE FC 902 con 11-45-88 metri L. 1.450.000 trattabili. Accordatore Magnum MT 3000 DX L. 450.000. Ricevitore Optiscan + 50 schede L. 250.000.
 Gianluigi Burigo - via Roma 6 - 32010 Soverzene (BL)
 ☎ (0437) 998427 (21-22)

VENDO MIDLAND 4001 120 CH AM-FM DA RIPARARE L. 30.000. Vendo Polmar Washington 34 CH AM-FM omologato garanzia L. 150.000. Vendo Mic ampl. Leson DT251 L. 100.000 o cambio con CB da base.
 Giovanni Sarnanni - via Manzoni 24 - 91027 Paceco (TP)
 ☎ (0923) 882848 (22)

VENDO RX-TX 144 MHz SSB-CW Mizuho SB2X 1W sintonia continua con amplificatore lineare ZG 40W il tutto nuovissimo imballato con accessori L. 350.000.
 Laura Fontana - via D'Azeglio 14 - 00053 Civitavecchia (RM)
 ☎ (0766) 29058 (8-10)

MW2000 RF WATTMETER DELLA MAGNUM DA 2 A 50 MHZ 0-2000 W. 4 portate con commutazione per 4 antenne, misura potenza riflessa e diretta completo di istruzioni in italiano L. 100.000 + s.p.
 Firenze Repetto - via Tripoli 317 - 17100 Savona
 ☎ (019) 36508 (dopo le 17.30)

RTX CAJ 28 A 4 FREQ. FISSE RADIOAMATORIALI 3,5 - 7 - 14 MHz completo di alimentaz. e micro labbr. americana in perfetto stato al. 220-12 L. 850.000 + spese spediz.
 Aurelio Ruggeri - via Giulia 58 - 80240 Reggio Calabria
 ☎ (0965) 330508

VENDO COPPIA RICETRASMITTENTI VHF 140 + 150 MHZ 3 canali quartzati, corredati batterie ric. cad. e carica-batterie, mic. alt. esterno, antenne in gomma, L. 220.000.
 Sergio Cairo - via S. Cristina 13/B - 28013 Gattico (NO)
 ☎ (0322) 88458 (19.30-20.30)

RX 0,15-30 MHZ MARCA LAFAYETTE TIPO HA-600A vendo o cambio con RTX CB AM-SSB non meno di 100 canali anche non omologato, non manomesso.
 Gioacchino Mancuso - viale Emilia Romagna 10 - 91100 Trapani
 ☎ (0923) 39589 (14-15)

AMPLIFICATORI LINEARI VALVOLARI PER C.B.



ALIMENTATORI STABILIZZATI - INVERTER - GRUPPI DI CONTINUITÀ
 Richiedere catalogo inviando lire 1.000 in francobolli

ELIELCO

ELETRONICA TELETRASMISSIONI
 20132 MILANO - VIA BOTTEGO 20 - TEL. 02 - 2562135

VENDITA PROMOZIONALE PER IL BROADCASTING RADIOFONICO

La **SELMAR TELECOMUNICAZIONI** in seguito a ristrutturazione della propria azienda

OFFRE a prezzi altamente competitivi i seguenti prodotti:

TRASMETTITORE 30 W

Lit. 600.000

TRASMETTITORE 80 W

Lit. 800.000

TRASMETTITORE 100 W

Lit. 950.000

SUPER OFFERTA:

TRASMETTITORE 250 W - Lit. 1.500.000

CARATTERISTICHE DEI TRASMETTITORI:

- frequenza: 80 ÷ 110 MHz;
- eccitatore a PLL a sintesi di frequenza;
- steps 10 KHz;
- attenuazione armoniche -65 dB;
- ingressi: mono-stereo;
- stato solido;
- contenitori standard sistema RACK da 3/4 unità.

FACILITAZIONI DI PAGAMENTO
PREZZI IVA ESCLUSA

SELMAR TELECOMUNICAZIONI
Via Zara n. 72 - Tel. 089/237279 - 84100 SALERNO

AVIONICA REVISIONATA: ceco cuffie e microfoni orig., tele. Strum. Vor Loc ecc. Busssole, allimetri, TX d'emergenza, RTX air-ricev. ADF, transponder, tutto funzionante. Sergio Daraghin - via Paesana 4 - 10042 Nichelino (TO)
☎ (011) 6272087 (dopo le 20)

SCAMBIO RTX ALAN 34 omologato 34 CH + RTX Palma re 27 MHz, 3 CH, 2 watt con computer Commodore 64 o similari; oppure con ricevitore multibanda, solo buone condizioni. Davice Loria - via F. Enriques 8 - 40139 Bologna
☎ (051) 546040 (dopo le 20)

VENDO FILTRO P.B. Daiwa mod. FD30MB (FC: 32 MHz, 500 W) in oltre TM1000 Zetagi (Ros. watt. ad alt. comm) ancora offre 350 Schemari: radioric. decod. ampl. ricev. autor. Giuseppe Gallo - Piano Acre 6IN - 96010 Palazzolo-Acreide (SR)

VENDO TS830M KENWOOD microfono MC60, libri sul Vlc 20, Yaesu FT 101, oscilloscopio 2.T. Unadmi G421DT L. 450.000 generatore B.F. N.E. L. 170.000, generatore Tek. O 1 MHz L. 120.000. Giovanni Parpaglioni - via Valcarengli 28 - 48012 Bozzolo (MN)
☎ (0376) 91106 (20-22, lunedì)

VENDO Telerider 675 EP con stampante RX R600 nuovo garanzia in blocco L. 1.500.000 + s.p. no perditempo. Giancarlo Fassetta - via San Rocco 14/A - 10060 San Secondo di Pinerolo (TE)
☎ (0121) 500624 (20-21)

PER RINNOVO STAZIONE VENDO: RTX FT 101 ZD + accordatore antenna MT 3000 + Pover SWR Meter Ham Pz200 watt + Telereader mod CW6685E con lastiera. CIV Baudol Ascii nuovo ancora con 6 mesi di garanzia. Il tutto non è stato manomesso. Prezzo richiesto per tutto il blocco L. 2.600.000. Salvatore Mauro - via S. Anna 7 - 88019 Vibo Marina (CZ)
☎ (0963) 240428 (13-22)

CONVERTITORE 400 PERIODI 120 V 500 W bilase, tritase entrata, 24 Vcc doppio stabilizzatore garantito kg 6 30 x 15 x 10 - U.S.A. 1976 L. 135.000. Silvano Giannoni - via Naldinevole 27 - 56031 Bientina (PI)
☎ (0587) 714006 (9-21)

VENDO RADIORICEVITORE R600 KENWOOD nuovo L. 350.000. Dischi novità 64 L. 10.000 l'uno. Speedos L. 50.000. Inze. Frame L. 50.000. Prologic L. 170.000. Hacher L. 70.000. Giuseppe Borracci - via Mameli 15 - 33100 Udine
☎ (0432) 291665 (20-21)

VENDO MONITOR PROFESSIONALE Olivetti diverse misure, imballati nuovi. Ricev. Mark NAF82FI 3 mesi imballo e schema analizzatore forme d'onda su monitor per impianti HiFi 2 canali. Unico! Massimo Marconini - via Leopardi 12 - 20052 Monza
☎ (039) 329895 (ore ufficio)

VENDO TRANSVERTER microvare 144-1296 MHz nuovo mai adoperato ultimo modello Gaslet L. 500.000. Giancarlo Vernari - via Chiarin 9A - 30030 Campalto (VE)
☎ (041) 900616 (ore ufficio)

VENDO CAUSA CESSATA ATTIVITÀ FT227 bande amatoriali + 11 e 45 metri con frequenzimetro digitale 7 cifre. Tutto in buone condizioni L. 800.000. Roberto Baroncelli - via Pasolini 46 - 48100 Ravenna
☎ (0544) 34541 (ore pasto)

RAY YEFFERSON RX 4 bande + 2 aggiuntive con quarzi Lire 500.000. Nuovo alim. entroc. 12 V. Trio 911 perfetto L. 350.000. Cerco Drake TR4 Trio 8400 UHF vendo. Giancarlo Bovina - via Emilia 64 - 04100 Latina
☎ (0773) 42326 (solo serali)

COPPIA CHIAMATE SELETTIVE Daiwa PC 10 K, vendo: nuovissime, mai usate, perfette a L. 250.000. Vendo quarzi ponti e dirette per apparati ICOM e TRIO. Adalberto Bagossi - via dei Latini 6 - 04014 Pontinia (LT)
☎ (0773) 86363 (dopo le 20)

TU 170V • DECODER RTTY-CW-AMTOR PER COMPUTER

RICETRASMISSIONE VIA RADIO CON:

C64 ○ VIC 20 ○ SPECTRUM

IL DECODER TU 170 V, CON SINTONIA A TUBO R.C. O LED E STRUMENTO, UNITO AI NOSTRI PROGRAMMI METTE SUBITO IN RADIO IL VOSTRO COMPUTER CON UNA SERIE DI POSSIBILITA' CHE SONO QUANTO DI MEGLIO OFFRE OGGI IL MERCATO.

TRA L'ALTRO: **SUPERPROGRAMMA C64** COMPLETO DI **RTTY-CW-AMTOR** SU SCHEDA EPROM.

PROGRAMMI **RTTY-CW** PER **SPECTRUM - VIC 20 - C64**

PER TUTTE LE ESIGENZE SU DISCO NASTRO EPROM

* VENDITA DIRETTA * ASSISTENZA * GARANZIA *

PER INFORMAZIONI DETTAGLIATE, SCRIVERE, TELEFONARE A



ELETRONICA ZGP - 21100 VARESE - VIA MANIN 69 - TEL. 0332/224488

OFFRO TRANSCEIVER Cal. Motorola CA28SSB - CW 3 - 15 MHz stato solido finale a valvole 20/30 W - 12 V alimentatore 220 V separato - zaino campale - accessori - schemi - nuovo.

Roberto Guelletti - via Venturini 56 - 44023 Lagosanto (FE)
☎ (0544) 94528 (non oltre le 22)

IC215 VENDO. RTX FM 144, portatile, 1-3 W quarzato per tutti i ponti + due orecchie, schemi, manuale e imballo originale. L. 220.000.

131TA, Antonio Guariento - 35048 Stanghella (PD)
☎ (0425) 958031 (13-14,30)

VENDO RX della FBR Motorola con frequenze da 190 a 440 kHz 420-900-1500 1750 alimentazione 12 V. Lire 100.000 + spese postali.

Mario Spezia - via M. del Camminello 2A - 16033 Lavagna (GE)

TRASMETTITORE FM 88-108. 10 W TX navale 24-220 V con manuale. TX Geloso G-220. VFO G-105 senza quarzi. Andrea De Bartolo - via Caldarola 45/2 - 70126 Bari (80) 482878 (ore serali)

CAUSA NUOVO ACQUISTO VENDESI RTX Icom 730 completo di micro filtri SSB - audio - CW con schemi. Perfetto disponibile ogni prova. Lire 950.000 comprese s.p. Francesco Del Gaudio - via Quasimodo - 87036 Commedia di Rende (CS)
☎ (0984) 862743

VENDO RTX GREAT GT-418 4 W AM 23 CH. Funzionante solo in ricaz. (finale AF da cambiare) L. 50.000 tratt. o agguingo soldi e cambio con Commodore 64 o altro computer. Marco Zandarin - via L. da Vinci 8 - 35010 Cadoneghe (PD)
☎ (049) 701254 (13-14)

VENDO SOMMERKAMP HF FT277 quarzato da uno a 30 MHz. 27 MHz completa + 45 m + turner + 2 accordatore Yaesu FC 107 con gamme Warc. tutto in buone condizioni. Maurizio Faustini - via Miroite 8 - 25049 Iseo (BS)
☎ (030) 9821057

OFFERTE Varie

VENDO CAUSA CAMBIO APPARECCHIATURA: TM1000 Zelagi, wattmetro Rosm, adattatore d'impedenza Comm, inoltre filtro Daiwa FC.32 MHz 500 W CW L. 45.000-L. 55.000.

Giuseppe Gallo - Piano Acre 6/N - 96010 Palazzolo Acreide (SR)

Vendesi n. 10 obiettivi Canon a fuoco fisso diaframmati F 220 mm. circa Ø lente 90 mm. L. 150.000 l'uno. Obiettivo per telecamera Dallmeypere Telephoto 12" F. 4,5 L. 160.000. Rodolfo Cotognini - via dell'Impruneta 132 - 00146 Roma
☎ (06) 5284080 (serali)

AFFARENO CAMBIO VIDEOREGISTRATORE PHILIPS VCR.N.1502 come nuovo, usato poco con 8 V. cassette, con FT101 ZD, o 7B o altri apparati in HF, possibilmente in zona Emilia. Andreano Taroni - via C.B. Cavour 38 - 41019 Soliera (MO)
☎ (059) 567772 (19-22)

SUPPORTI MODULARI ISOLANTI PER ANTENNE V.U.SHF. Moduli CKC/1 e CKC/2. Fori standard 15x15 e Ø20. Materiale polistilABS. Manutenzione meccanica e consulenza tecnica. Tommaso Carnacina - via Rondineili 7 - 44011 Argenta (FE)
☎ (0532) 804896 (20-21)

VENDO PERMUTO SCAMBIO omologati tipo Tenesse FM 500, 88 S 340, MC 34, MC 700, FM 680. Non omologati Multimode 3 Excaltur 200 Connex 3900 Fox 90, Achille Cezza - via De Jaco 2 - 73024 Maglie (LE)
☎ (0836) 25103

OFFRO A PREZZO VERAMENTE INTERESSANTE riviste CO e Nuove Elettronica anche numeri vecchissimi. Enio Solino - via Monza 42 - 20047 Brugherio (MI)
☎ (039) 879145 (dalle 18 alle 20)

PONTE RCL GENERAL RADIODI TIPO 650A con oscillatore e rivelatore di zero transistorizzati offresi prezzo equo. Amedeo Bollini - via Teodosio 33 - 20131 Milano
☎ (02) 290579 oppure 2846711

VENDO MICROFONO YAESU MH-188 CON TASTI RICCERCA, alimentatore SHF Varpro 500 strumenti regolabile 0-15 V. SA, Rorwattmetro 2 strum. HAM 3,5-7-14-21-50-144 MHz 20-200 W. Renato Vai - via M. Guglielmino 6 - 10094 Giaveno (TO)
☎ (011) 9378054 (20-22, sabato 10-12)

VENDO RX BC603 NUOVO AL. 220 AC. Rity Olivetti a nastro a L. 70.000, BC 603 L. 40.000. Rity di cui regalo rotolo di nastro, inoltre RTX PRC9 funzionante, RTX 19 MK3. Paolo Finelli - via Molino 4 - 40053 Bazzano (BO)

OCCASIONE: VENDO TELEFONO VIA RADIO 500 m. Varie funzioni in contrassegno L. 220.000; TV B.N. 12' a 0,5 TU W. Can. A-B L. 90.000. Saura Valtrani - Prozano Marmaccio 104 - 60040 Avacelli (AN)

VENDO O CAMBIO MICROFONO TURNER + 2 da tavolo usato pochissimo. Cerco CB-SWL-OM per effettuare scambi di materiale ed apparecchiature radio. Nunzio Sparta - via Fisauli 73 - 95036 Randazzo (CT)
☎ (095) 923095 (21-24)

AMPLIFICATORI LINEARI CB: Y2753 AM/SSB 1000/2000 W L. 800.000; Big Boomer a M/SSB 300/600 W L. 400.000. Amplif. stato solido 75/150 W AM/SSB alimentaz. 12 V L. 250.000. Luigi Vaccaro - via Vignali 99 - 87020 Buonvicino (CS)
☎ (0985) 85055 (dopo 22)

VENDO STABILIZZATORE DI CORRENTE 6KVA 220 V. Ricevitore G216 Gelo. Ros. watt. Osker T100. IK6HDL. Marco Grottaroli - via Villa S. Martino 86/1 - 61100 Pesaro
☎ (0721) 454034 (pasti)

RIVISTE HAM RADII MAGZINE 1976-77-78-79 rilegate per annata per un totale di L. 120.000. Accordatore antenna della Murch Electronics UT2000 A, con bobina variabile in banda continua da 10-80 metri 2000 W 50 Ω L. 250.000. Ponte di misura RLC Amironi/UK580S funzionante con schemi L. 120.000. Angelo Pardini - via A. Fratti 191 - 55049 Viareggio (LU)
☎ (0584) 47458 (20.30-21.30)



Elle Erre ELETTRONICA

di RAMELLA GENNA GIUSEPPE & C. s.n.c.

Via Oropa, 297 - 13060 COSSILA - BIELLA (Vc) - Tel. (015) 572103

prod. stazioni FM

- ECCITATORE A PLL T 5275 QUARZATO
- ECCITATORE LARGA BANDA T 5281-PASSI DA 10 KHz
- TRASMETTITORE, RICEVITORE, SGANCIO AUTOM. PER PONTI A CONV. QUARZ.
- AMPLIFICATORI R. F. 5W, 18W, 35W, 80W, 180W
- CODIFICATORE STEREO CM 5287
- ALIMENTATORI STABILIZZATI 10-15V, 4A, 8A
- ALIMENTATORI STABILIZZATI 20-32V, 5A, 10A
- FILTRI PASSA BASSO 70W, 180W, 250W
- FILTRO PASSA BANDA BPF 5291
- LINEARI LARGA BANDA 30W, 250W, 500W (assemblati su richiesta)

prod. TV a colori

- MODULATORE VIDEO VM 5317
- CONVERTITORE DI CANALE QUARZ., usc. b IVIV CC5323
- AMPLIFICATORI LINEARI bIVIV, usc. 0,2V-0,7V-2,5V
- AMPLIFICATORI LINEARI bIVIV, usc. 0,5W-1W
- ALIMENTATORE STABILIZZATO -25V 0,6A PW5327
- ALIMENTATORE STABILIZZATO +25V 1A PW5334
- CONVERTITORE QUARZ. BANDA IVIV a IF PER RIPETITORE CC5331
- PREAMPLIFICATORE b IVIV PER FONTI CON REG. GUADAGNO LA 5330
- FILTRO PASSA BANDA IF BPF 5324
- FILTRO PASSA BANDA IVIV c/TRAPPOLE BPF5329
- MODULATORE VIDEO A BANDA VESTIGIALE VM 8301
- IN PREPARAZIONE: CONVERTITORI CH-IF-CH, A SINTESI DI FREQUENZA
- LINEARI A STATO SOLIDO TV FINO A 40 W

DISTRIBUTORE

ALDENA

TOP SECRET RADIO SVELA I MISTERI DELL'ETERE



Nelle migliori librerie o direttamente a casa tua utilizzando l'apposito coupon il volume ti svela tutti i misteri dell'etere. Misteri che puoi scoprire con il tuo ricevitore radio come le emittenti telefoniche Point to Point, le emittenti del (contro) spionaggio, le stazioni clandestine, i satelliti, le meteo, le agenzie di informazione, le stazioni nautiche e aeronautiche ecc. ecc.

Migliaia e migliaia di stazioni e segnali top secret svelati al radioappassionato.

192 pagine in broccura a L. 14.000

EDIZIONI C.D

Via C. Boldrini, 22
40121 BOLOGNA



Ho effettuato versamento su c/c postale n. 343400 intestato a :
"Edizioni CD"

Ho effettuato versamento a mezzo vaglia postale

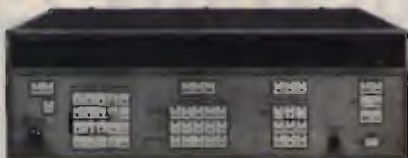
Allego assegno della banca

nome cognome

via o piazza

città (C.A.P.) (Prov.)

UN COMPLETO E VERSATILE ANALIZZATORE DI MODULAZIONE RF



La **BOONTON**, rappresentata in Italia dalla **VIANELLO S.p.A.** - via Tommaso da Cazzaniga 9/6 - Milano - tel. 02/65.96.171 (Uffici di Roma: via A. G. Resti, 63 - tel. 06/50.42.062), presenta il nuovo analizzatore di modulazione mod. 8200 per segnali RF nel campo da 100 KHz fino a 2 GHz, con modulazioni di tipo AM, FM, PM.

Lo strumento è dotato di sintonia automatica con misura della frequenza portante con risoluzione di 10 Hz e di misuratore di livello della medesima, con campo di misura da -47 a $+19$ dBm; l'ingresso è protetto fino a 50 W tramite un fusibile RF facilmente sostituibile.

I parametri di modulazione prevedono scale AM da 0 a 99%, deviazioni da 0 a 500 KHz e PM da 0 a 500 rad, con modulante fino a 200 KHz.

Una sezione completa di filtri passa-alto e passa-basso più varie de-enfasi, consente misure secondo i più vari standard; la sezione relativa alla B.F. prevede l'analisi della modulante in termini di frequenza, distorsione e SINAD.

Però un modulometro veramente valido deve possedere anche elevate caratteristiche di precisione nelle misure; con il mod. 8200 la BOONTON incontra le esigenze più spinte in merito a tali specifiche; ad esempio nella misura della deviazione FM l'accuratezza è pari al 1% del valore letto.

Queste importanti caratteristiche sono completate dalla interfacciabilità via IEEE-488, dalla presenza di 99 memorie di pannello e di uscite di BF demodulate e analogiche per l'utilizzo di semplici registratori per il monitoraggio continuo della modulazione.

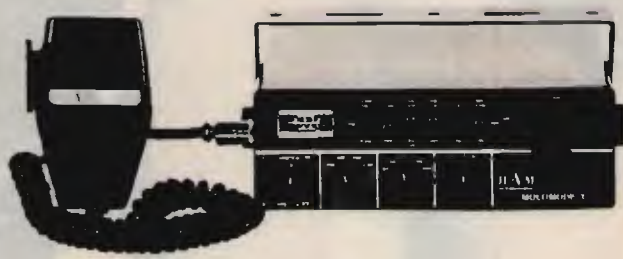
NEGRINI ELETTRONICA

C.so Trapani, 69 - 10139 TORINO - Tel. 011/380409



PRESIDENT MOD. JACKSON

227 CANALI AM-FM-USB-LSB.
DOPPIO CLARISER ROGER BEEP INCORPORATO,
POTENZA 21 W in SSB
PREZZO LIRE 460.000 IVA COMPRESA



MULTIMOD III

200 CANALI AM-FM-VSB-LSB.
DOPPIO CLAISER ROGER BEEP INCORPORATO,
PREZZO LIRE 340.000 IVA COMPRESA

È ARRIVATA LA PROPAGAZIONE: 2 APPARATI ECCEZIONALI PER DX

Disponiamo di apparati: SOMMERKAMP - PRESIDENT JACKSON - MIDLAND - INTEK - C.T.E. - ZETAGI - BREMI - R.M.S. - BIAS ELECTRONICS - e modelli 11/45

Antenne: FIRENZE 2 - CALETTI - VIMER - ECO - C.T.E. - SIRIO - SIRTEL - LEMM - SIGMA-AVANTI - MOONRAKER.

VENDO CORSO SUI TRANSISTORS della scuola radio elettrica di Torino, completo di tutto il materiale elettronico per fare esperimenti e di tutte le dispense.
Alfredo Bruzanesse - fondo Fucile Pat. G1/34 - 98100 Mas-sina
☎ (090) 2900287 (18-22)

VENDO IL "THE ARRL 1985 HANDBOOK FOR THE RADIO AMATEUR"; tutta l'elettronica per il radioamatore (la Bibbia).
Giuseppe Papa - via Michetti 9/11 - 16148 Genova
☎ (010) 3992995 (ore pasti)

RADAR AN/APG 67 CEDO nelle proprie casse originali esclusivamente a studioso senza fini di lucro. Causa peso non effettuo spedizioni.
Pierluigi Turriani - via Tintoretto 7 - 40133 Bologna

CIRCA 100 RIVISTE VARIE di elettronica, "Sperimentare", "Selezione di tecnica RTV" ecc. cambio con altre di mio gradimento oppure vendo.
Giuseppe Papa - via Michetti 9 - 16148 Genova
☎ (010) 3992995 (serali)

GENERATORE BARRE A COLORI VENDO L. 250.000. Molti kit elettr. svendo, richiedere catalogo; TX, FM, Luci, Psiche sint. FM, multimetri digit., da L. 5.000. Telefono portatile L. 200.000.
Antonio Piron - via M. Gioia 8 - 35136 Padova
☎ (049) 653062 (prenderà il 8714055) (serali)

CAMBIO VETTURA MINI 1300 ANNO 75, ottimo slato con RTX decametriche pari valore.
Davide Andrian - via Camposalino 888 - 00057 Maccarese (RM)
☎ (06) 6468154 (serali)

VENDO SCHEMARI ED. CELI App. transistor vol. 8-18 App. televisivi vol. 24-45. Nuovi mai usati. Cambio eventuale con RTX HFO VHF o UHF.
I3K05, Silvio Colella - strada M. Marina 420 - 30019 Sottomarina (VE)
☎ (041) 491912

VENDO VETRONITE DI QUALITÀ PER CIRCUITI STAMPATI e dispositivi elettronici per spionaggio. Cerco vecchie riviste di elettronica ed hobbyistica 1946-80.
Enrico Giangeri - viale Giotto 31 - 52100 Arezzo
☎ (0575) 353235 (pasti)

VENDO IC 02E MT800 DX MAGNUM CX 550 200 CH. 5EL Yagi 11 m., Acc., 144 2VI e Skarch. 16 El Tonna. 2X9 e diverso materiale, tutto nuovo mai usato prezzo ragionevole.
Franco Agù - via Racconeria 3/A - 12036 Revello (CN)
☎ (0175) 703179 (solo 12-14)

VENDO ANTENNA HF C.L. 33 MOSLEY, vero affare. Vendo banda perforatori telex vero affare.
Valentino Vallè - via Libertà 238 - 27027 Gropello Cairoli (PV)
☎ (0382) 85739 (pasti)

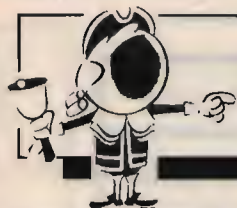
SURPLUS RADIO REPAIR'S VENDIAMO RTX PRC9 27 39 MHZ, RTX 19 MK3 con amplificatore originale funzionante.
Paolo Leonardo Finelli Alonzo - via Molino 4 - 40053 Bazzano (BO)
☎ (051) 831883 (18-20)

AUTOMODELLO CON MOTORE A SCOPPIO. S.G. Indy completo radio aviatore accessori pronto gara. Vendo L. 450.000. Eventuale permuta con ICOM IC 28 EH. No spedizioni.
Gianni Perovanni - via Tirandri 26 - 25125 Brescia
☎ (030) 2000697 (19-21)

RIVISTE SISTEMA PRATICO: 1954-55-56-57-58-59-60-61. Sistema A-1953-54-55-58-59-60-61-62-63-65-66. Fare-1955-58-59-62 L. 3.000 per numero, minimo 5 numeri. VFO permeabilità variabile Collins per R 105/A. ARR15 valvola 12SJ7 L. 30.000.
Angelo Pardini - via A. Fratti 191 - 55049 Viareggio (LU)
☎ (0584) 47458 (20,30=21,30)

RICHIESTE Computer

CERCO PROGRAMMI PER OLIVETTI M20 Olimaster, Oisort, Olienty, e qualsiasi utility in generale contatto OM con identico PC per scambio notizie.
Alessandro Iannone - viale Orazio Flacco 13 - 70124 Bari
☎ (080) 517235 (pasti)



OFFERTE E RICHIESTE

modulo per inserzione gratuita

- Questo tagliando, opportunamente compilato, va inviato a CQ, via Boldrini 22, 40121 Bologna.
- La pubblicazione del testo di una offerta o richiesta è gratuita, pertanto è destinata ai soli Lettori che effettuano inserzioni a carattere non commerciale.
- Le inserzioni a carattere commerciale sottostanno alle nostre tariffe pubblicitarie.
- Scrivere in stampatello.
- Inserzioni aventi per indirizzo una casella postale sono cestinate.
- L'inserzionista è pregato anche di dare una votazione da 0 a 10 agli articoli elencati nella "pagella del mese"; non si accetteranno inserzioni se nella pagella non saranno votati almeno tre articoli; si prega di esprimere il proprio giudizio con sincerità: elogi o critiche non influenzeranno l'accettazione del modulo, ma serviranno a migliorare la Vostra Rivista.
- Per esigenze tipografiche e organizzative preghiamo i Lettori di attenersi scrupolosamente alle norme sopra riportate.
- Le inserzioni che vi si discosteranno saranno cestinate.
- Gli abbonati hanno la precedenza.

UNA LETTERA IN OGNI QUADRATINO - LASCIARLO BIANCO PER SPAZIO

Nome												Cognome												
via, piazza, lungotevere, corso, viale, ecc.												Denominazione della via, piazza, ecc.												
cap												Località												
prefisso												numero telefonico												
												(ore X + Y, solo serali, non oltre le 22, ecc.)												
												provincia												

VOLTARE

ELETRONICA S. GIORGIO

VIA PROPERZI, 152/154 - 63017 PORTO S. GIORGIO (A.P.) - TEL. (0374) 379578

OFFERTA SPECIALE



PRESIDENT JACKSON

227 CANALI a L. 390.000
 NUOVA VERSIONE 271 canali per banda in AM
 FM USB LSB. 11 Watt in AM FM 21/25 Watt in SSB.
 Canali alfa. Frequenza da 25605 a 28315
 a L. 415.000 Iva compresa

MAJOR M 788

CARATTERISTICHE TECNICHE:
 Frequenza da 26065 a 28305
 Modulazione AM-FM-SSB - Circuito PLL - N. dei
 canali 200 - Roger Beep - Noise Blanker Anl. ecc.
 L. 280.000 Ivo copreso

OFFERTA SPECIALE ESTATE 1986



QUESTO TAGLIANDO NON PUÒ ESSERE SPEDITO DOPO IL 30/9/86

Al retro ho compilato una

OFFERTA RICHIESTA

del tipo

COMPUTER RADIO VARIE

Vi prego di pubblicarla.

Dichiaro di avere preso visione di tutte le norme e di assumermi a termini di legge ogni responsabilità inerente il testo della inserzione.

ABBONATO SI NO

(firma dell'inserzionista)

pagella del mese

(votazione necessaria per inserzionisti, aperta a tutti i lettori)

pagina	articolo / rubrica / servizio	voto da 0 a 10 per gradimento
4	Gli Esperti rispondono	
17	Offerte e richieste	
27	Modifichiamo l'IC202	
30	Antenna verticale collineare omnidirezionale per i 145 MHz	
35	Operazione ascolto - Sotto i 2 MHz	
43	Gli "gnomi" della Radio Svizzera	
50	Costruiamo un analizzatore di spettro	
62	Radiomania - 61 Cyeni	
72	Maurizio Fantasy	
80	Qui Computer	

1. Sei OM? CB? SWL? HOBBISTA?

2. Leggi la rivista solo tu, o la passi a familiari o amici? _____

3. Hai un computer? SI NO se SI quale? _____

4. Lo usi per attività radiantistiche? _____

RISERVATO a CQ

controllo

osservazioni

data di ricevimento del tagliando

settembre 1986

TRONIK'S

distribuisce:

ADNIS



hofi

TOKYO HY-POWER

WELZ

V.F. ELETTRONICA
ABANO TERME - PD ☎ 049/668270

RADIO COMMUNICATION
BOLOGNA ☎ 051/345697

IMPORTEX
CATANIA ☎ 095/437086

HOBBY RADIO CENTER
GENOVA ☎ 010/303698

LANZONI
MILANO ☎ 02/5454744

CRASTO
NAPOLI ☎ 081/328186

COM.EL.
OLBIA - SS ☎ 0789/22530

NUOVA ELETTRONICA
PISA ☎ 050/42134

PARISI
REGGIO CAL. ☎ 0965/94248

HOBBY RADIO
ROMA ☎ 06/353944

TECNOVENT ITALIA
SETTIMO-MI ☎ 02/3283089

CUZZONI
TORINO ☎ 011/445168

TIGUT ELETTRONICA
TRANI-BA ☎ 0883/42622

RADIOMENEGHEL
TREVISO ☎ 0422/261616

DAICOM
VICENZA ☎ 0444/39548

TRONIK'S s.r.l. Via N. Tommaseo, 15 - 35131 PADOVA - Tel. 049/654220 - Telex 432041 TRONI

CERCO INTF DISCO per Spectrum + event, disco da 3,55" 14. Vendo SX 64 + monitor Taxan 14 colori tutto perfetto. Regalo programmi + final cartidge + altre utility. Pierfranco Costanzi - via Marconi 19 - 21037 Lavena Ponte Tresa (VA)
☎ (0332) 550962 (12-14)

RICHIESTE Radio

CERCO VECCHI BARACCHINI CB FUNZIONANTI 6-12-23 CH quarzati ricezione trasmissione non sintetizzati possibilmente solo Liguria ed uso telecomando. Filippo Longo - via Gaeta 45/11 - 16134 Genova
☎ (010) 231563 (19-21)

CERCO VALVOLE SURPLUS TIPO 14R7-14F7-14A7, inoltre Control Box per RX VHF tipo ARC-73 e ogni altra parte inerente a detto apparato. Renzo Tesser - via Manzoni 42 - 81020 S. Nicola LS (CE)
☎ (0823) 443313 (non oltre 22)

CERCO SCANNER SX200 O SIMILI. Vendo lineare per CB Wagnam 800. Cerco stampante per Commodore 64. Vendo Kenwood 430S + alimentatore. Claudio Gallizioli - via Gregorini 9 - 24065 Lovere (BG)
☎ (035) 960438 (ore pasti)

BITRANSISTOR USA/JAPAN e portatili anni 40-50 a pile Ah/SV. BC1026 ed RX a reazione OI Surplus cerco. Invio elenco materiali Surplus e non. Gradito bollo. Sergio Nuzzi - via V. Ponchielli 25 - 97100 Ragusa
☎ (0932) 28567 (20.30-22)

RADIO TRANSISTOR ANNI 60-75 MW SW FM ACQUISTO, anche se non funzionanti ma complete e non manomesse. Acquisto piccoli TV a transistor stessi anni. IT9UHW, Michele Spadaro - via Duca d'Aosta 3 - 97013 Comiso (RG)

FT225RD O TS700S CERCASI FUNZIONANTI E NON. Preghi massima serietà. Tratto solo con zone limitrofe a Ro-

ma e Latina. Marco Bartoli - c.da Ponte di Mele 36 - 00049 Valleiri (RM)
☎ (06) 9611056 (18-21)

CERCO RX TX PORTATILI A VALVOLE alimentazione a batteria. Regalo Surplus fuori uso. Mario De Rossi - fraz. Sant'Andrea 20-35 - 39040 Bressanone (BZ)
☎ (0472) 31620 (solo serali)

CERCO SCHEMA ELETTRICO RTX SOMMERKAMP TS 788 CC, pago fotocopia + spese postali. Aldo Ciccarelli - via Moje 7 - 62010 Treia (MC)

CERCO RICEVITORE ONDE LUNGHE o ricevitore Surplus che copra anche banda O.L., solo se occasione. Cerco anche lista stazioni L.F. e V.L.F. Filippo Baragona - via Visitazione 72 - 39100 Bolzano
☎ (0471) 910068 (ore pasti)

CERCO SCHEMA e quanta più documentazione possibile del RXTX W59MK1 by Marconi Canadian del 1943. Acquisto fotocopie e originali. Paolo Orsoni - via Scorsuro 8 - 40015 Galliera (BO)
☎ (051) 812265 (18-22, no sab./ven.)

RICHIESTE Varie

ACQUISTO ALIMENTATORE IC-PS15 O IC-PS20 anche non funzionante. Cerco inoltre rotore CD-45 oppure Ham IV. Renato Maltana - via Porroli 10 - 20010 Canegrate (MI)
☎ (0331) 401740 (solo serali)

CERCO TRALICCIO TELESCOPICO A MANOVELLA, estensibile massimo a 9 metri efficiente. Franco Cevolani - via Montebianco 103 - 01100 Viterbo (RM)
☎ (0761) 225262 (serali)

CERCO TEKTRONIX MOD. 475-468-465-461 O SIMILE. Ezio Balbo - via Boccaccio 218 - 20099 Sesto S. Giovanni (MI)
☎ (02) 2487802 (19-21)

CERCO APPARECCHI RADIO VALVOLARI A PILE dalle ridotte dimensioni. Cerco apparecchi a valigetta anche se incompleti. Cerco radio AMGRC-109. Acquisto a prezzi massimi o scambio con interessante materiale Surplus in mio possesso. Giovanni Longhi - via Gries 80 - 39043 Chiusa (BZ)
☎ (0472) 47627 (serali)

CERCO RIVISTA ETI DICEMBRE '84 oppure annata completa. Anche annate recenti riviste FUNKSCHAU e ELO (tedesche) purché ottimo stato e prezzo. Giovanni Calderini - via Ardeatina 222 - 00042 Anzio (RM)
☎ (06) 9847506

CERCO INFORMAZIONI, CATALOGHI, INDIRIZZI COMMERCIALI su cercamateriali. Cerco manuali Data Base di componentistica, specialmente semiconduttori. Piero Graziani - via delle Torri 72 - 50019 Sesto Fiorentino (FI)
☎ (055) 447465 (20.30-21.30)

CERCO IN ZONA MACERATA RAGAZZI per fondare un ELECTRONICS CLUB di ritrovo. Adriano Montecchiesi - via Valcesacco 26 - 62010 Treia (MC)
☎ (0733) 515506 (12-13.30 + 20-21)

CERCO SCHEMA DEL RTX ELBEX CB 34AF OMOLOGATO. Giuseppe Volpe - via P. Giovanni XXIII 9 - 10043 Orbassano (TO)

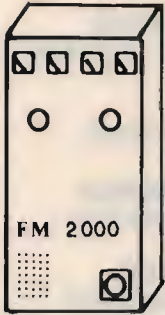
ATTENZIONE: CHI CONOSCE O POSSEDE apparecchi Surplus valvolari dalle ridotte dimensioni o in valigetta usati a suo tempo dai partigiani o agenti segreti: offro in cambio stupendi apparati: 392 - 19MK3 - RT70 e tanti altri. Giovanni Longhi - via Gries 80 - 39043 Chiusa (BZ)
☎ (0472) 47627

CERCO SCHEMA di un ricetrasmittitore CB Model: SKS15 gradirei anche una fotocopia di questo schema. Cerco anche una media frequenza L16 di un Midland 13957. Eugenio Rapino - via G. D'Ambrosio 48 - 66026 Ortona a mare (CH)
☎ (085) 913474 (dalle 20 alle 22)



STUDIO ROMA ELETTRONICA

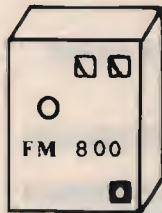
SVILUPPO SISTEMI ELETTRONICI PER LE
TRASMISSIONI RADIO E TV



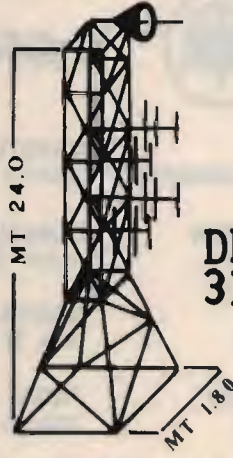
VALVOLARE
2000W
£.12.000.000



VALVOLARE
5000 W
£.20.000.000



VALVOLARE
IN 10W
OUT 800W
FILTRO E
PROTEZIONI
£.4.000.000



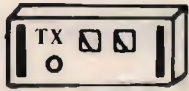
TRALICCIO IN KIT
£.6.700.000



DIPOLO OMNID.
3DB. £.70.000

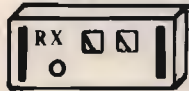


SEMIDIRETTIVA
5 DB. £.100.000



TRASMETTITORI:

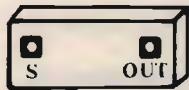
MHZ. 88 : 108.
52 : 80 .10 W. SINT. £ 2.000.000
380 : 540.10 W. SINT. £ 2.700.000
650 : 980.6 W. SINT. £ 3.400.000



RICEVITORI:

MHZ. 52 : 80 .QUARZO. £ 1.500.000
380 : 540. QUARZO. £ 1.700.000
380 : 540. SINT. £ 2.500.000
650 : 980. QUARZO. £ 2.100.000
650 : 980. SINT. £ 3.000.000

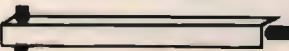
YAGI 3 EL.
7 DB.
£.120.000



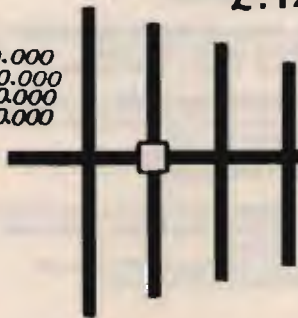
ANELLI IBRIDI:

L.B. 300 W. £ 80.000
700 W. £ 120.000
1 KW. £ 350.000
2 KW. £ 500.000

FILTRI PASSA BASSO:
L.B. 250 W. £.250.000
1 KW. £.600.000
3 KW. £.1.100.000



ACCOPIATORI L.B.:
2 OUT. 1 KW. £120.000
2 OUT. 2 KW. £250.000
4 OUT. 1 KW. £130.000
4 OUT. 2 KW. £270.000



YAGI 4 EL. 9 DB.
£.170.000

★ SPEDIZIONI CELERI
★ LEASING
★ GARANZIA: 1 ANNO

CERCASI TECNICI DISTRIBUTORI IN ZONE
LIBERE.

PRENOTAZIONI: ☎ 06.6157664 ☎ SRE 00133 ROMA
VIA V.ALESSANDRA 41

MODIFICHIAMO l'IC202

Dottor Luciano Macrì

Il ricetrasmittitore della ICOM IC202 è senza dubbio uno dei più simpatici apparati per radioamatori che questa Casa giapponese abbia mai prodotto.

La sua leggerezza unita alle ridotte dimensioni lo rendono ideale per l'uso in portatile.

Per ciò che concerne le sue prestazioni

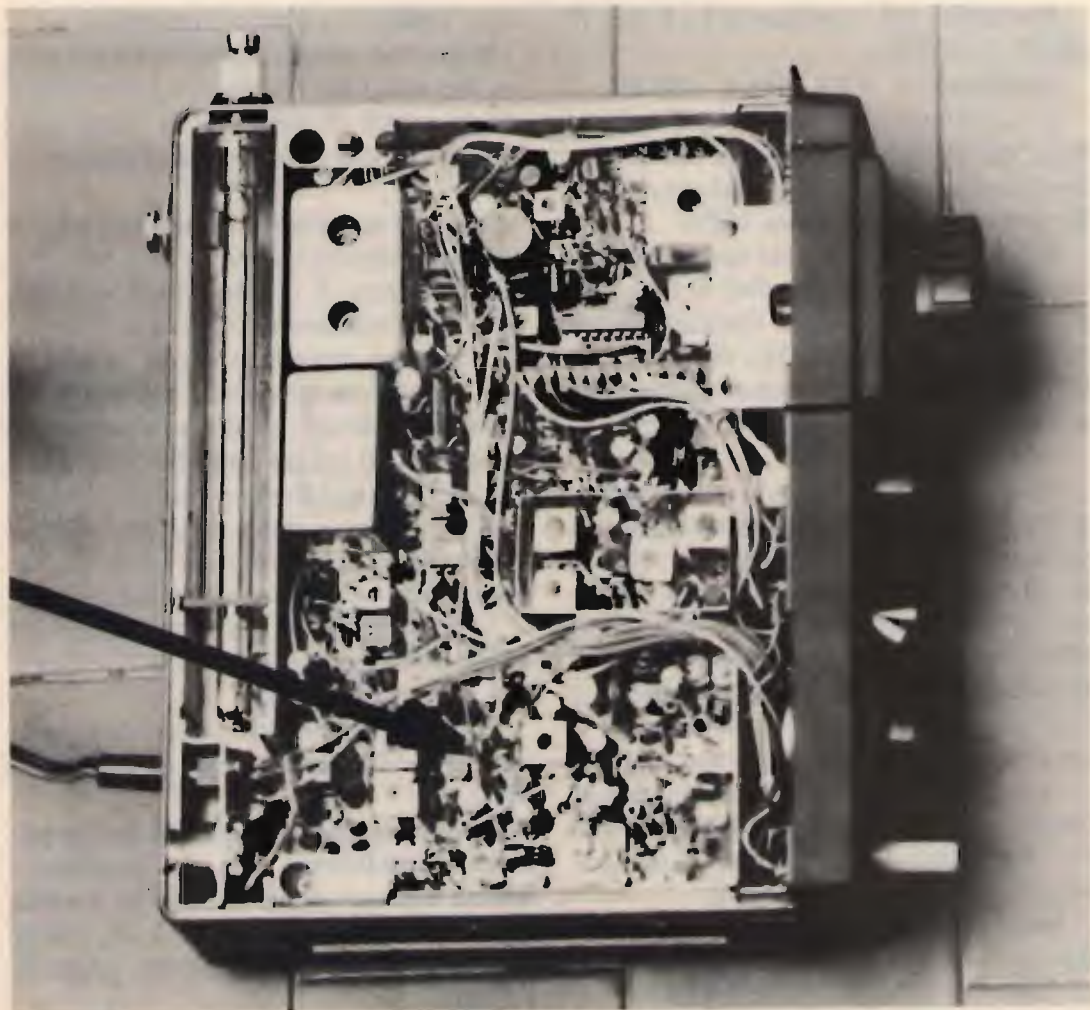
esse sono di tutto rispetto; la ICOM fornisce le seguenti caratteristiche:

Stabilità < 200 Hz ogni ora a 25 °C

Consumo massimo in trasmissione 750 mA (circa)

Peso 2 kg con le batterie

Livello delle spurie del trasmettitore maggiore di 60 dB sotto il picco



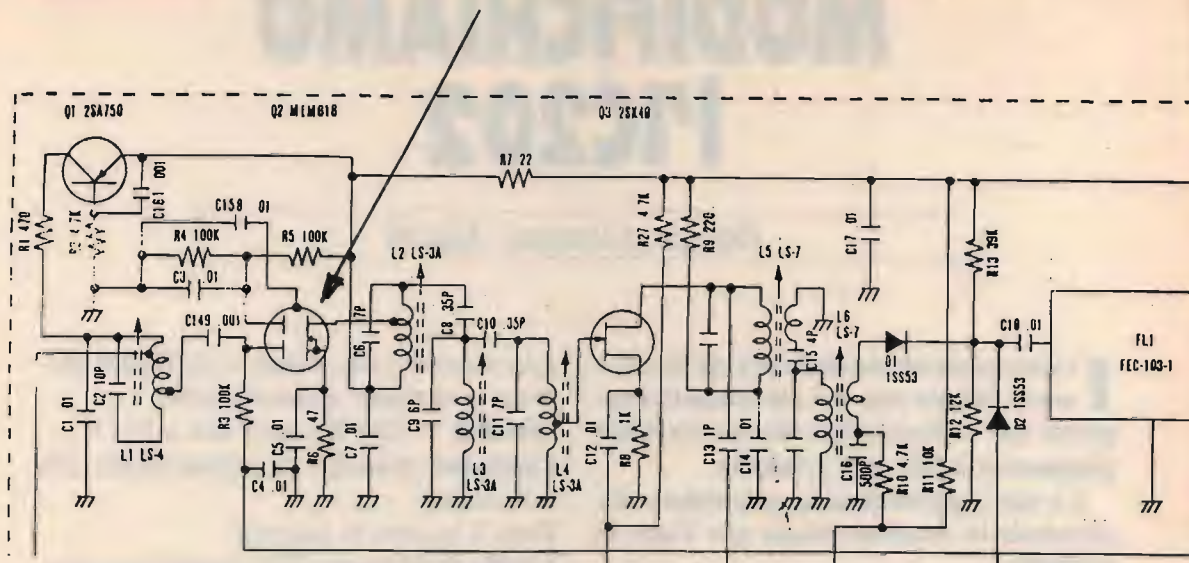


figura 1 - In evidenza il mosfet in ingresso.

Sensibilità del ricevitore $0,5 \mu V$ per 10 dB (S + N)/N

Selettività + -2,4 kHz a -60 dB.

Le caratteristiche tecniche dell'apparato, come si vede, sono buone, tali da rendere questo apparecchio valido anche per la normale attività in 144 MHz.

Poiché negli ultimi anni sono reperibili dei componenti (vedi mosfet) di gran lunga migliori, ho pensato di sostituire il mosfet in ingresso (MEM616), figura 1, con il BF981 della Philips oramai acquistabile a una cifra irrisoria (circa 2.000 lire).

La modifica è relativamente semplice, si tratta di aprire il pannello opposto a quello che contiene l'altoparlante, svitare le viti della lastrina metallica a cui è fissato il bocchettone d'antenna e la presa di alimentazione esterna dissaldando il filo proveniente dal positivo delle batterie, il centrale e la massa del bocchettone e il condensatore che va all'antenna a stilo.

A questo punto si svitano le cinque viti che tengono la piastra principale e le due viti con relativi dadi che fissano il dissipatore del finale di trasmissione.

Siamo così in grado di accedere allo stampato e con l'ausilio di un dissaldatore togliamo il MEM616 e allarghiamo a 1

mm i relativi fori sullo stampato.

Inseriamo quindi il nostro BF981 previa piegatura dei terminali e salderemo il condensatore di source al di sotto dello stampato (foto a pagina precedente).

Poiché l'apparato è smontato, conviene (soprattutto se questo ha lavorato molto) restringere il condensatore variabile del VXO mediante la relativa vite.

Una volta rimontato l'apparecchio, si può eseguire la taratura, i più fortunati con un generatore, gli altri su di un debole segnale alla frequenza di 144,400 MHz. La regolazione del primo stadio è data da L_1 il cui nucleo è libero di girare, e da L_2 il cui nucleo è incollato e che dovrà perciò essere tolto o al limite non toccato.

Le caratteristiche più importanti del BF981 sono riportate in figura 2, e il mosfet è visto da sotto.

I dati Philips danno in condizioni ottimali una cifra di rumore di 0,7 dB a 200 MHz.

Il controllo della sensibilità dell'apparecchio modificato con un generatore Rhode Schwarz modello SMS ha fornito un valore di sensibilità di $0,12 \mu V$ contro gli $0,5 \mu V$ che normalmente presenta l'IC202.

SILICON N-CHANNEL DUAL GATE MOS-FET

Depletion type field-effect transistor in a plastic X-package with source and substrate interconnected, intended for v.h.f. applications, such as v.h.f. television tuners, f.m. tuners and professional communication equipment.

This MOS-FET tetrode is protected against excessive input voltage surges by integrated back-to-back diodes between gates and source.

QUICK REFERENCE DATA

Drain-source voltage	V_{DS}	max.	20 V
Drain current	I_D	max.	20 mA
Total power dissipation up to $T_{amb} = 75^\circ C$	P_{tot}	max.	225 mW
Junction temperature	T_j	max.	$150^\circ C$
Transfer admittance at $f = 1$ kHz $I_D = 10$ mA; $V_{DS} = 10$ V; $+V_{G2-S} = 4$ V	$ Y_{fs} $	typ.	14 mA/V
Feedback capacitance at $f = 1$ MHz $I_D = 10$ mA; $V_{DS} = 10$ V; $+V_{G2-S} = 4$ V	C_{rs}	typ.	20 fF
Noise figure at optimum source admittance $I_D = 10$ mA; $V_{DS} = 10$ V; $+V_{G2-S} = 4$ V; $f = 200$ MHz	F	typ.	0,7 dB

MECHANICAL DATA

Dimensions in mm

Fig. 1 SOT-103.

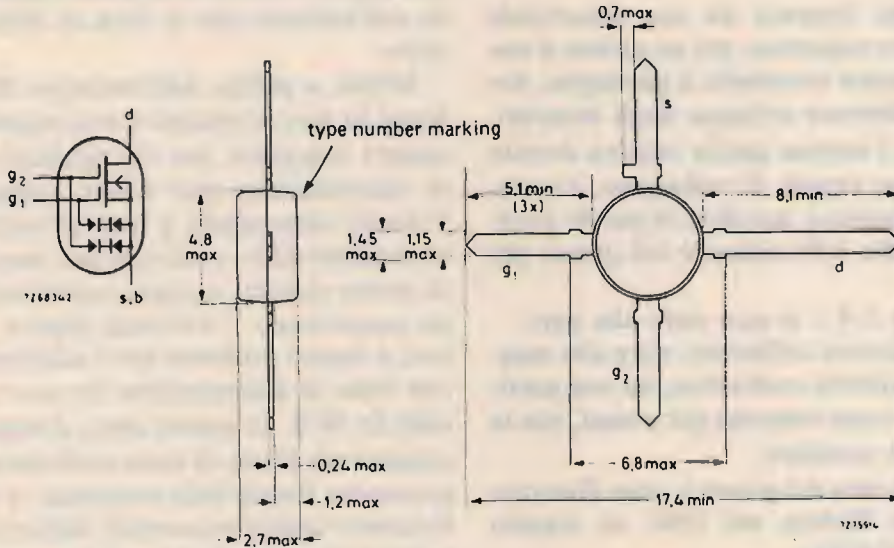


figura 2

Caratteristiche principali del BF981 e relativa disposizione dei terminali (vista da sotto).

Nel caso non fosse reperibile il BF981, si può utilizzare il BF961 della Siemens. Da notare che essendo un mosfet nato per essere impiegato nei sintonizzatori TV è sicuramente reperibile presso molti centri

di assistenza, vedi Blaupunkt, mentre non è in catalogo GBC.

CQ

ANTENNA VERTICALE COLLINEARE OMNIDIREZIONALE per i 145 MHz

IK4EPJ, Cesare Pelosi

Come al solito, non è una novità. Comunque questo tipo di antenna è interessante per la sua versatilità, rendimento e soprattutto facilità di costruzione.

Essendo formata da una mezz'onda nella parte superiore, più un quarto d'onda nella parte terminale, il guadagno, dovuto al discreto sviluppo degli elementi, al quale si somma quello relativo dovuto a un basso angolo di radiazione, è certamente superiore, per dirla in parole povere, a quello delle antenne del genere più corte.

Solo la $5/8 \lambda$ le può stare alla pari.

Ma la nostra collineare, oltre alla maggiore semplicità costruttiva, ha una particolarità, come vedremo più avanti, che la $5/8 \lambda$ non possiede.

Un'antenna del genere è stata illustrata su questa Rivista, nel 1980, da Angelo Barone (I7ABA).

Da questa ho preso lo spunto per la mia realizzazione, semplificandone, a mio avviso, la costruzione.

Vediamo, brevemente, alla buona, un po' di teoria.

In figura 1 A viene mostrato il tipo da cui deriva.

Si tratta di una nota collineare a due elementi $1/2 \lambda$ ciascuno, uniti da uno stub $1/4 \lambda$ che svolge una duplice funzione: quella di mettere in fase la corrente nei due dipoli, e quella di adattare l'impedenza dell'antenna con la linea di alimentazione.

Infatti, a partire dall'estremità chiusa, lungo lo stub si riscontra una impedenza sempre maggiore, per cui qualsiasi linea di alimentazione può essere impiegata. Volendo alimentarla a una estremità, si dovrebbero fare i conti con una impedenza molto elevata, mentre, sacrificandone un pezzo lungo $1/4$ d'onda (figura 1 B), non si hanno problemi per l'adattamento con linee di alimentazione in cavo coassiale da 50Ω . In questo caso, diventa necessario un piano di terra artificiale, che può essere il tetto della macchina, o i soliti quattro radiali orizzontali della classica groundplane, lunghi 51 cm. In questa ultima disposizione, il mio prototipo denuncia un'impedenza di 53Ω . Funziona, con meno rendimento, anche senza radiali. Io, per ora, la uso in interno al centro del piano superiore di un tranceiver, di produzione casalinga, che misura 35×27 cm (vedi foto a pagina 32).

In figura 1 C se ne vede lo schema costruttivo e relative misure. Da questo si

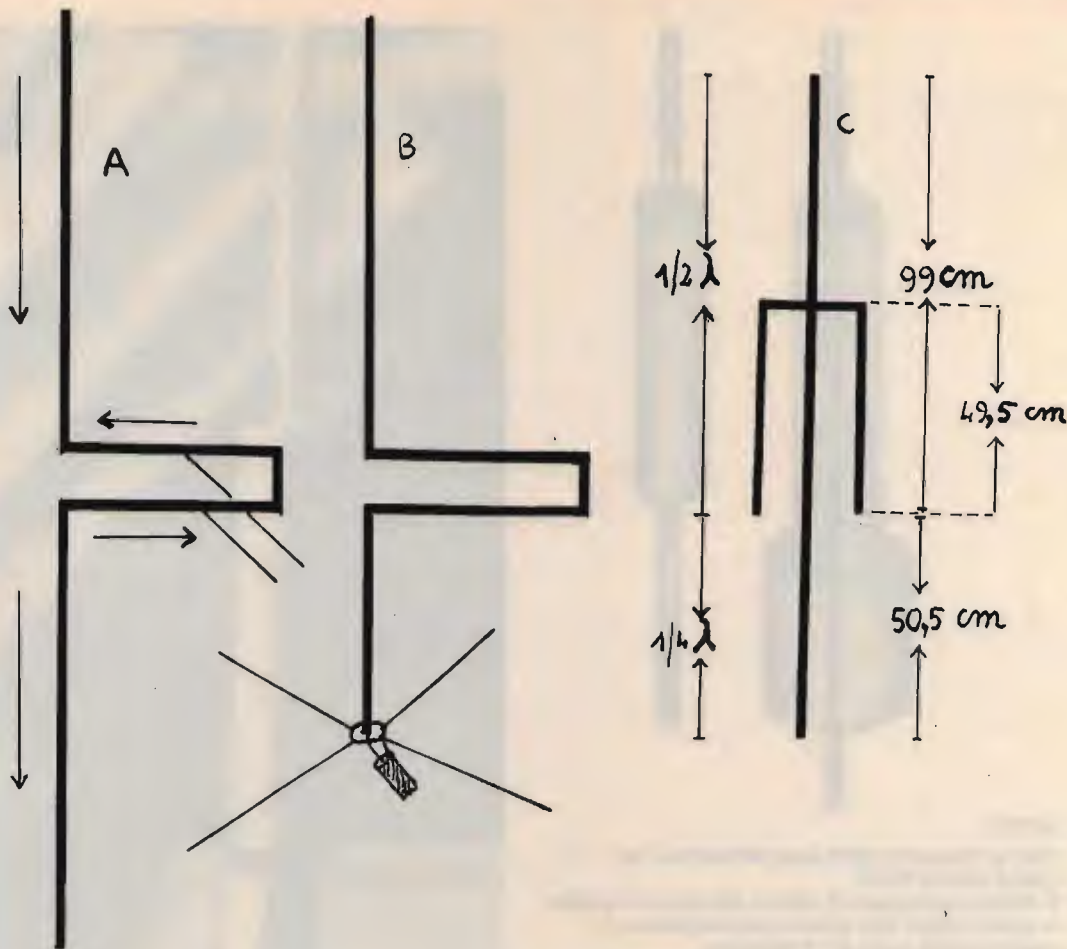


figura 1

- A - Collineare due elementi 1/2 lambda.
- B - La stessa antenna con l'elemento inferiore ridotto a 1/4 lambda e alimentato alla base. Il senso delle correnti non cambia.
- C - Schema costruttivo dell'antenna descritta nell'articolo. Il funzionamento è identico a quella disegnata in B. Le misure si riferiscono al prototipo realizzato, PL259 escluso.

può constatare come lo sviluppo dello stub sia formato dalla parete interna della parte tubolare e dalla parte in tondino contenuta in essa.

Questo sistema viene denominato adattatore a manicotto (sleeve stub).

Per quanto riguarda la costruzione pratica, le soluzioni possono essere diverse.

Io ho usato per lo stilo tondino di alluminio del diametro di 5 mm e per il manicotto tubetto di alluminio del diametro di 12 mm.

Alla base ho inserito un PL259, con il sistema illustrato nella figura 2.

A chi è interessato a questa soluzione suggerisco, considerata la modica spesa, di farsi preparare il pezzo, munito di apposite filettature, da un tornitore, ottenendo così un notevole vantaggio sia pratico che estetico.

Due parole riguardo al tubetto flessibile in plastica che riempie lo spazio vuoto del PL259 e la piccola porzione tubolare alla base dell'antenna. È reperibile dai rivenditori di articoli per

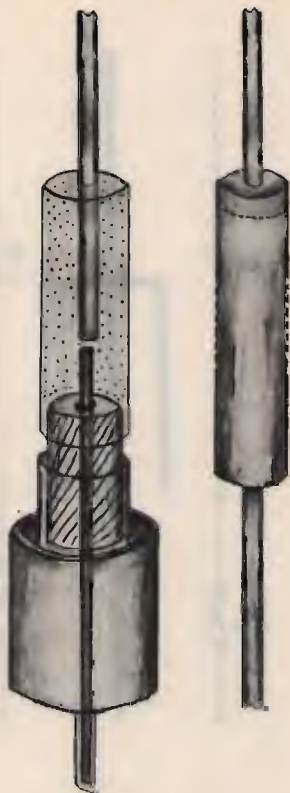


figura 2

Vista in trasparenza della base dell'antenna con attacco tramite PL259.

Il tubetto che trattiene lo stilo in alluminio e il tondino in ottone saldato allo spinotto del bocchettone, è uguale a quello usato per il manicotto.

I puntini rappresentano la parte riempita con piombo fuso, quella a tratteggio trasversale rappresenta il pezzetto di tubetto in plastica flessibile.

A destra, come si presenta la parte superiore dell'antenna ove è inserito il manicotto.

auto e moto.

Prima dell'acquisto, se ne provi il diametro. Il tubetto deve entrare, forzandolo, nella parte superiore di un PL259, che avrete messo in tasca in precedenza, come si fa per il cavo coassiale.

Un'altra soluzione, molto più semplice, consiste nell'acquistare una robusta antenna a stilo per auto (ce ne sono per tutti i gusti, fra cui diverse adatte allo scopo). Regolata la lunghezza dello stilo, non resta che inserire il manicotto, possibilmente saldato, se non è di alluminio, e l'antenna è pronta. È chiaro che tale sistema si può usare anche in postazioni fisse,



figura 3

Foto della base dell'antenna.

con l'aggiunta dei quattro radiali.

Per finire, segnalo che un'antenna del genere si trova descritta nel **The ARRL Antenna Book** (vedi citazioni bibliografiche). L'Autore, **W2ARL** ha preparato, a parte, la mezz'onda superiore e lo stub nel modo convenzionale, per intenderci quello della figura 1 B.

Ha poi piegato in tondo lo stub, fino a ridurlo a circa 15 cm di diametro. Al termine di questo ha posto un morsetto in modo da poter applicare il tutto, dice l'Autore "in caso di bisogno", sul quarto d'onda, già sistemato in posizione fissa sul tetto dell'auto. Questa soluzione, facilmente applicabile anche al nostro tipo, rende l'antenna veramente interessante.

Io ho avuto l'occasione di confrontare il quarto d'onda con la collineare, riuscendo ad ascoltare con quest'ultima ponti che prima erano assolutamente incomprensibili. Certo, la ricezione era fruscata al massimo, ma dalle antenne non si possono pretendere miracoli, se fanno il proprio dovere non si può chiedere di più.

Cordialità a tutti e auguri ai duemetristi.

BIBLIOGRAFIA

Angelo Barone (I7ABA), *CQ Elettronica*, n. 8, 1980, pagina 1270.

The ARRL Antenna Book, 1964, 10° edizione. pagina 315.

CQ

XR 44: il "regista" automatico che mancava alla tua radio



XR 44 è un piccolo computer, una sofisticata macchina in grado di gestire in automatico l'emissione dei programmi più svariati. Dotato di grande versatilità, costituisce una interessante alternativa all'impiego di personale per brevi o lunghi periodi.

A & A TELECOMUNICAZIONI
41100 MODENA - VIA NOTARI 110 - Tel. 059/368058 - Tlx 213468-I

NEW

SERIE UNIVERSAL

ANTENNE C.B.

JAGUAR
PUMA
GHEPARD
TIGER



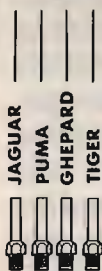
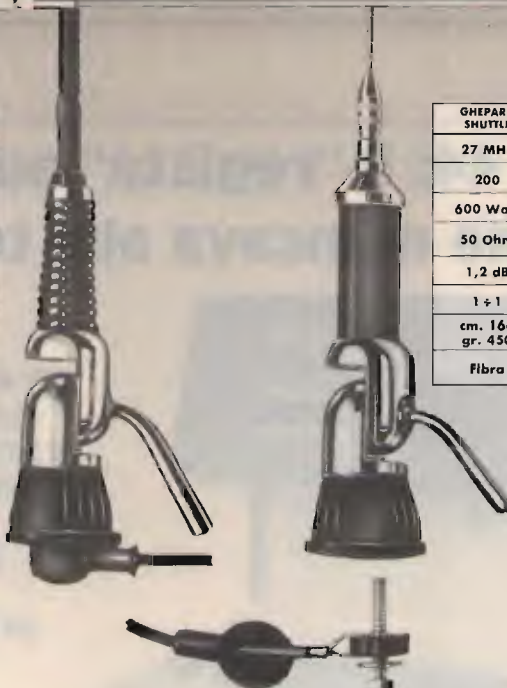
◀ MUSTANG

▼ COBRA



CARATTERISTICHE TECNICHE	JAGUAR VOYAGER 27	PUMA SATURN 27	TIGER COLUMBIA
Frequenza	27 MHz	27 MHz	27 MHz
N° Canali	40	80	200
Potenza max.	200 Watt	200 Watt	600 Watt
Impedenza nominale	50 Ohm	50 Ohm	50 Ohm
Guadagno	0,4 dB	0,7 dB	3,2 dB
S.W.R.	1 ÷ 1	1 ÷ 1,2	1 ÷ 1,05
Altezza max. peso	cm. 63 gr. 400	cm. 90 gr. 500	cm. 141,5 gr. 600
Materiale stilo	Fibra	Fibra	Fibra

GHEPARD SHUTTLE	COBRA	MUSTANG SPUTNIK
27 MHz	27 MHz	27 MHz
200	60	160
600 Watt	150 Watt	900 Watt
50 Ohm	50 Ohm	50 Ohm
1,2 dB	1,2 dB	0,7 dB
1 ÷ 1	1 ÷ 1,1	1,1 ÷ 1
cm. 164 gr. 450	cm. 106 gr. 450	cm. 151
Fibra	Fibra	Acciaio



JAGUAR
PUMA
GHEPARD
TIGER



CTE INTERNATIONAL®

42100 REGGIO EMILIA - ITALY - Via R. Sevardi, 7 (Zona Ind. Magasotti) - Tel. (0522) 47441 (dir. aut.) - Telex 530156 CTE I

OPERAZIONE ASCOLTO

Sotto i 2 MHz

Giuseppe Zella

Proseguiamo nel nostro "viaggio" all'ascolto DX intercontinentale nella gamma delle onde medie.

Il seguito logico del cammino già percorso insieme nei mesi precedenti è una

ANTENNA DIREZIONALE VERAMENTE EFFICIENTE

Il problema derivante da antenne poco efficaci "in primis" dal punto di vista della risonanza e ancor più da quello della direttività, è drasticamente più sentito dalle VLF alle onde medie di quanto non lo sia in onde corte, ivi comprese le bande tropicali.

Ritorniamo per un attimo all'esempio "nordico" fatto in precedenza: in Svezia, Norvegia, Finlandia, come già detto, vengono usate antenne che in linea di massima presentano dimensioni impossibili a installarsi in aree urbane. Ho detto antenne, e il termine plurale vuole significare che, in effetti, per poter coprire differenti aree di ricezione quali ad esempio Alaska e nord del Canada, zona centrale e zona sud degli USA necessita più di un'antenna opportunamente puntata nella direzione propriamente azimutale della zona che si desidera ricevere. Nel caso esemplificato ne servono già tre, e caso mai si volessero ricevere altre aree quali ad esempio il centro America e i Caraibi, la zona settentrionale del continente sud Americano (Venezuela, Colombia, parte nord del Brasile) e quella più meridionale (Argentina, Uruguay, Paraguay, Cile, zona sud del Brasile), sarà necessario ricorrere ad altre antenne puntate in direzioni appropriate che saranno, ovviamente, ben di-

verse dalle precedenti.

Conclusione: se in Italia l'installazione di una sola antenna di lunghezza compresa tra un minimo di 350 metri e un massimo di 1000 è un problema di non certo facile soluzione, è pura follia pensare d'installarne addirittura sei disposte in modo da coprire circa 140 gradi di azimuth! Tutto ciò resterà unica prerogativa dei nordici, così come d'altra parte è sempre stato.

Tutta questa problematica ha comunque una sua soluzione, naturalmente di compromesso: il tradizionale, vecchio e "più o meno buon" telaio o loop. Come in ogni compromesso, anche in questo caso vi sono pregi e difetti: i pregi del telaio sono rappresentati dalla sua possibilità di sintonizzazione e quindi di risonanza, caratteristica ottenibile solamente da antenne molto lunghe. La direttività più o meno accentuata che nel caso precedente è ottenibile ad esempio con sei antenne "very long wires".

I difetti, purtroppo, superano i pregi: **1) Perdita di sensibilità** conseguente a perdite d'energia introdotte dall'accoppiamento lasco tra circuito "serbatoio" (l'avvolgimento primario e il condensatore variabile di sintonia) e ricevitore, mediante la spira supplementare o "link". La ragione o, meglio, la necessità che impone l'utilizzo di un tale mezzo di trasferimento d'energia è sostanzialmente quella di non "caricare" il circuito risonante (serbatoio) e di non incorrere nel "trascinamento" del circuito di sintonia d'antenna del ricevitore (quando risulti presente) da parte di telai di grandi dimensioni.

Sostanzialmente non è possibile collegare direttamente il circuito risonante del loop all'ingresso d'antenna del ricevitore in quanto la bassa impedenza di quest'ultimo eserciterebbe un'azione smorzante nei confronti della risonanza con la conseguente inutilità pratica del loop.

Quindi l'energia effettivamente presente ai capi dell'avvolgimento supplementare (link) non è che una piccola parte di quella effettivamente disponibile ai capi del circuito di sintonia (serbatoio) del loop. Da ciò deriva che un segnale di già modesta ampiezza che induca un'altrettanto modesta forza elettromotrice nell'avvolgimento primario, per effetto del trasferimento "in perdita" mediante link è possibile che non possa essere utilizzato dal ricevitore in quanto al suo ingresso d'antenna non è presente praticamente nulla o comunque l'ampiezza del segnale sarà talmente modesta da non consentire in ogni caso l'utilizzo.

Viene immediatamente da pensare che si potrebbe ovviare al problema aumentando l'accoppiamento ovvero aumentando il numero delle spire del link; ciò creerebbe comunque un'azione smorzante (sovraccoppiamento) nei confronti del circuito di sintonia con i medesimi risultati negativi già discussi.

Non è possibile neppure ovviare all'inconveniente utilizzando un amplificatore posto tra ricevitore (ingresso d'antenna) e i capi del link; se il segnale viene perso nell'azione di trasferimento del link, è ovvio che non sarà presente ai capi dell'amplificatore che non potrà fare altro che amplificare rumore.

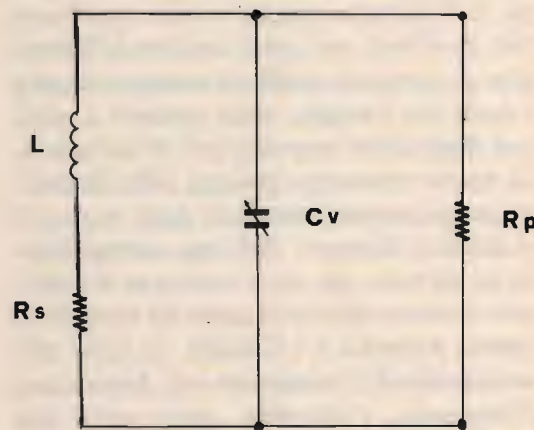
La soluzione più razionale è quella d'interporre, tra ricevitore e circuito di sintonia del loop, un elemento che consenta di separare in modo netto le impedenze; l'impiego di un fet (transistor ad effetto di campo) che, notoriamente, presenta un'impedenza d'ingresso notevolmente elevata, può essere una soluzione molto vantaggiosa. Infatti, la sua elevata

impedenza d'ingresso non smorzerebbe eccessivamente il circuito di sintonia e la bassa impedenza ottenibile ad esempio con uscita di "source", potrà esser utilizzata per l'impiego in unione ad altro elemento attivo (un transistor bipolare) quale emitter follower che potrà essere addirittura accoppiato a un cavo coassiale da 50 a 75 Ω e direttamente inviato all'ingresso d'antenna del ricevitore. Anche questa non è comunque la soluzione a tutti i problemi del loop, in quanto, pur migliorando l'aspetto di trasferimento d'energia, il fet è pur sempre un carico che presenta una propria "effettiva resistenza" posta in parallelo al circuito di sintonia, con l'effetto di smorzamento che ne consegue.

2) Basso fattore di qualità Q del circuito risonante e relativa selettività, sempre piuttosto carente.

Il "fattore di qualità" rappresentato dalla definizione "Q" è un parametro che stabilisce l'efficienza di un circuito "L/C" sintonizzato a una data frequenza, e di un singolo elemento induttivo che venga impiegato in un circuito sintonizza-

Rappresentazione schematica del circuito risonante del loop e degli elementi degradanti il fattore di qualità Q del medesimo.



- L = induttanza (avvolgimento principale del loop)
- C_v = condensatore variabile di sintonia
- R_s = resistenza ohmica effettiva, serie (la resistenza ohmica del conduttore utilizzato per la realizzazione di L)
- R_p = resistenza ohmica effettiva parallelo (il carico)

to. Il Q di una singola induttanza, quale potrebbe essere appunto l'avvolgimento principale del loop, è determinabile mediante la formula: $Q = F.L/R$. 159,15495, dove la frequenza F è espressa in kHz, l'induttanza L in micronhenry (μH) e la resistenza R in Ω .

Un circuito L/C con risonanza parallelo, come appunto è il circuito del loop, realizzato con componenti perfetti (ideali) presenta un guadagno infinito alla frequenza di risonanza (frequenza sulla quale è sintonizzato) e guadagno zero fuori da questa. Naturalmente ciò non è ottenibile in pratica e quindi ne consegue che tanto il guadagno che la larghezza di banda del circuito risonante hanno un proprio limite ben definito.

Il limite è proporzionale al valore del Q o fattore di qualità del circuito e, come verificabile dalla formula sopra citata, la variabile che maggiormente incide su di esso è la **resistenza ohmica effettiva serie** dell'elemento induttivo e la **resistenza parallelo** presentata dal carico che verrà accoppiato al circuito risonante. L'**effettiva resistenza serie** dell'induttanza è derivata dalla resistenza ohmica, misurata in corrente continua presentata dal conduttore utilizzato nella realizzazione dell'avvolgimento e dalle perdite introdotte dal supporto dell'avvolgimento stesso (queste ultime, variabili in funzione della frequenza).

L'**effettiva resistenza parallelo** del carico è dipendente in assoluto dal tipo di carico che verrà accoppiato al circuito risonante, tra i punti alto e basso del medesimo.

Quest'ultimo aspetto si ricollega all'esempio prima discusso e riguardante la possibilità d'accoppiamento diretto di un fet (il carico) all'avvolgimento di sintonia del loop (l'induttanza del circuito risonante) al fine di trasferire la maggior quantità di energia da quest'ultimo al ricevitore.

Il fet presenta infatti una propria resistenza ohmica che eserciterà quindi una certa azione al riguardo del Q definito del circuito risonante e della larghezza di

banda del medesimo.

L'azione degradante più incisiva è comunque quella legata alla resistenza serie, vale a dire a quella propria del conduttore utilizzato nella realizzazione dell'avvolgimento.

Se consideriamo che per realizzare un loop da un metro di lato necessitano mediamente dai 35 ai 40 metri di conduttore (la lunghezza è legata al numero delle spire e queste ultime al valore della capacità variabile utilizzata, oltre che a quella residua di tipo parassita), in rapporto alla sezione di quest'ultimo avremo un valore di resistenza ohmica maggiore se il conduttore sarà di piccola sezione e viceversa minore con conduttore di sezione maggiore. Rimane comunque il fatto che la lunghezza del conduttore utilizzato è sempre notevole e quindi la propria resistenza ohmica inciderà in ogni caso e negativamente sul fattore di qualità del circuito risonante.

I dati qui citati come esempio si riferiscono mediamente a quanto necessario alla realizzazione di un telaio per onde medie; per frequenze più basse, quali le onde lunghe e le VLF, il conduttore da impiegare è di lunghezza superiore e l'azione resistiva smorzante è naturalmente più accentuata.

In definitiva: tanto maggiore sarà la larghezza di banda del loop (indice, questo, di basso Q) tanto minore sarà il proprio guadagno alla frequenza di risonanza.

Si potrebbe pensare che, aumentando la capacità variabile di sintonia, ne consegue una minore induttanza necessaria, quindi una riduzione delle dimensioni fisiche del loop, a tutto vantaggio anche del minor ingombro.

In effetti, questa potrebbe essere una soluzione attraente; ma si crea un altro problema:

3) Diminuzione della sensibilità, conseguente alle minori dimensioni del loop. Sostanzialmente, ciò è dovuto alla minore area di cattura e quindi alla minore quantità di linee di forza di campo magnetico indotte nell'avvolgimento. L'effettiva

area di cattura di un loop avvolto in aria è, infatti, molto prossima all'area totale circoscritta nel loop. Riducendone quindi le dimensioni si avrà una minore area, una minore forza elettromotrice indotta e quindi una minore sensibilità relativa. La f.e.m. indotta in un loop da 50 cm di lato è esattamente la metà di quella ottenibile in un loop da 100 cm di lato e ciò è facilmente misurabile impiegando un oscilloscopio.

4) Altro problema è quello derivante dalla estrema facilità di dissintonizzazione dovuta all'effetto mano (l'azione capacitiva della mano all'atto della sintonizzazione agendo sulla capacità variabile), anche se in parte ovviabile dotando il condensatore variabile di un perno isolato di opportuna lunghezza, e allo spostamento delle spire dell'avvolgimento di sintonia, all'atto della rotazione dell'antenna.

5) Il problema forse più grave incontrato da chi risiede in zone a fitta urbanizzazione e impiega il loop all'interno dell'abitazione è quello dei disturbi locali.

Questi ultimi, in prevalenza dovuti all'irradiazione delle armoniche della frequenza di riga dei televisori, si propagano nella rete elettrica che funge da gigantesco loop e li reirradia nuovamente a tutto ciò che possa essere in grado di riceverli e trasferirli al ricevitore.

Questo tipo di disturbo, che non si nota, oppure è appena percettibile sintonizzando segnali di una certa intensità, diventa tale da bloccare qualunque possibilità di ricezione di segnali DX provenienti da oltre Atlantico oppure da Emittenti anche europee a bassa potenza.

Altro tipo di disturbo è quello generato da lampade a fluorescenza, elettrodomestici di vario tipo, cattive connessioni nell'impianto elettrico condominiale.

La logica soluzione è quella di **allontanare quanto più possibile l'antenna** da qualunque sorgente di disturbo locale e l'unica è quella dell'installazione dell'antenna all'esterno. Installare un loop sul tetto, intendo il loop tradizionale del quale

abbiamo sin qui discusso, è impensabile.

Esiste comunque una radicale soluzione: quella ottenibile mediante l'**antenna attiva in ferrite**, sintonizzabile a controllo remoto e installata appunto sul tetto, all'esterno dell'abitazione.

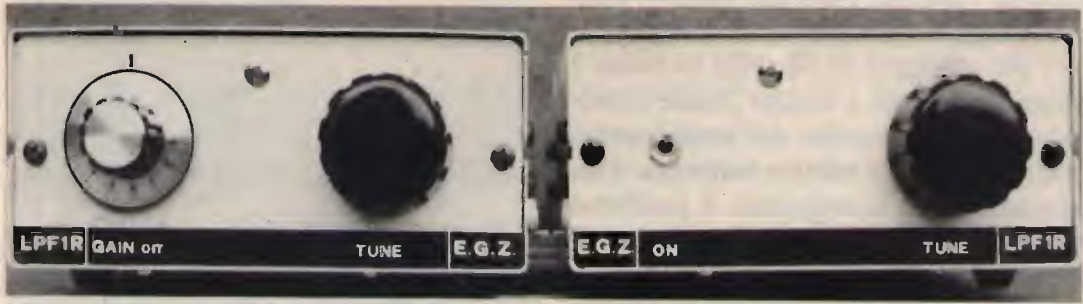
Questo tipo d'installazione, veramente rivoluzionaria nell'ambito delle possibilità sino ad oggi ottenibili nella ricezione DX di segnali a onda media in una zona a elevata urbanizzazione, è stato effettuato a Milano dal signor **GIULIANO GARINDO**.



Il signor Giuliano Garindo di Milano nel suo "shack", da cui controlla, tra l'altro, l'antenna "LPF1-R".

Il signor Garindo, che molto gentilmente mi ha fatto pervenire le foto qui pubblicate, ha installato l'antenna attiva in ferrite **LPF1** (pubblicata in giugno nell'ambito di questo programma) sul tetto della sua abitazione (12° piano) appunto a Milano.

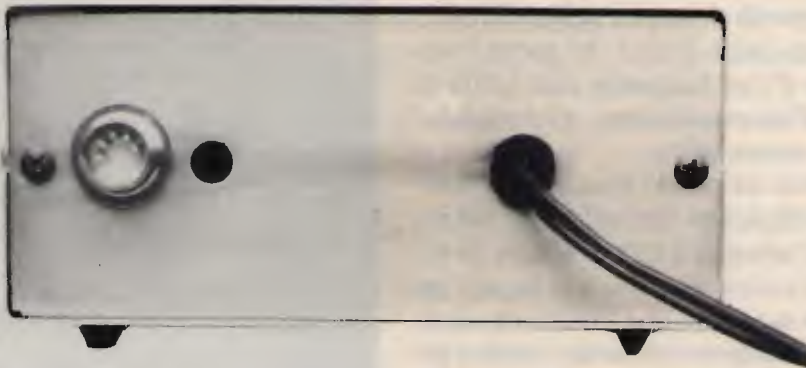
L'elemento ricevente, la sintonia elettronica del medesimo e l'amplificatore di alta frequenza con controllo automatico del guadagno, sono installati su di un unico albero di sostegno, montato su di un rotore di piccole dimensioni.



Vista anteriore delle due versioni delle Control boxes di comando dell'antenna attiva in ferrite "LPF1-R". Una versione è dotata di controllo manuale del guadagno dell'amplificatore RF, e questo controllo agisce in forma remota, così come avviene per il controllo di sintonia.

L'altra versione è priva di controllo di guadagno manuale e l'amplificatore RF si autoregola in rapporto all'intensità del segnale presente al suo ingresso.

Il sistema di sintonia è identico per entrambe le versioni.



Vista posteriore della Control box dell'antenna attiva in ferrite "LPF1-R".

È visibile il connettore pentapolare da cui prelevare le tensioni di alimentazione e comando di entrambe le versioni dell'antenna attiva.

Il sistema di connessione è identico per entrambe le versioni e perfettamente intercambiabile tra un tipo di antenna e l'altra (controllo di guadagno manuale - controllo di guadagno automatico).

È inoltre visibile il passacavo e relativo cavo rete per la alimentazione a 220 V.

Il rotore consente un perfetto orientamento dell'elemento ricevente e la sintonia di quest'ultimo viene tranquillamente effettuata all'interno dell'abitazione (a controllo remoto) in modo analogo al comando di azionamento del rotore che orienta l'antenna.

Il signor Garindo utilizza un ricevitore "NRD 515" della "J.R.C." e io stesso ho avuto il piacere di ascoltare la registrazione di un'Emittente dell'Isola di Dominica (Mar dei Caraibi) "RADIO CARAI-BES INTERNATIONAL" che trasmette sulla frequenza di 1210 kHz con la potenza di 10 kW.

La qualità della ricezione era, a dir po-

co, stupefacente tanto dal punto di vista dell'intensità del segnale, così come da quello della fedeltà musicale.

Naturalmente, questa Emittente non è la sola ricevuta dal nostro Lettore; l'ho citata a titolo di curiosità, visto che un'Emittente che trasmette in onde medie con una potenza esigua se paragonata alla distanza di oltre 7000 chilometri, non è certo da considerarsi di ordinaria amministrazione tanto dal punto di vista delle possibilità di ricezione che da quello ben più importante della qualità d'ascolto veramente piacevole anche dal punto di vista musicale.

Al riguardo del comportamento dell'e-

lemento ricevente e del suo relativo sistema di sintonia elettronica e dell'amplificatore che guadagna 15 dB, nulla da ridire; a Milano e dintorni è sempre latente il problema del sovraccarico dell'amplificatore di alta frequenza e relativo fenomeno d'intermodulazione conseguente. Il problema è principalmente dovuto alla potenza di 600 kW del trasmettitore RAI 1 di Sizzano, operante su 900 kHz, che dista da Milano in linea d'aria non più di 8÷10 km.

Con il sistema d'antenna L P F 1 non si verifica alcun inconveniente in assoluto, anche nella ricezione di frequenze molto prossime a quella di 900 kHz. Al di là della notevole dinamica dello NRD515, rimane comunque il fatto che anche l'amplificatore d'alta frequenza non soffre in assoluto d'alcun problema d'intermodulazione o sovraccarico.

Diamo ora un rapido sguardo alle fotografie che illustrano l'installazione del rotore e dell'antenna LPF1: l'albero di sostegno del rotore è fissato alla parete del fabbricato mediante due zanche da camino opportunamente immurate; inoltre sono ben visibili i quattro tiranti in corda nautica (nylon) che, oltre a presentare una robustezza ottimale e tale da resistere alle raffiche di vento tipiche della località e ancor più dell'altezza, offrono una notevole resistenza agli agenti corrosivi e alle intemperie.

È quindi ben visibile il rotore e l'albero di sostegno girevole (a mezzo del rotore) dell'antenna: quest'ultimo è in parte costituito da un tubo metallico nel quale s'innesca poi l'albero di sostegno dell'antenna che contiene il sistema di sintonia elettronica e l'amplificatore di alta frequenza.

Quest'ultima parte è in plastica rigida; il punto d'attacco della seconda serie di tiranti (sempre in corda nautica) immediatamente sotto l'elemento in ferrite, è naturalmente fisso, in quanto bloccato dai tre tiranti ben visibili nelle fotografie. Al suo interno ruota tranquillamente l'albero di sostegno dell'elemento in ferrite e



L'antenna attiva in ferrite LPF1-R, installata dal signor Giuliano Garindo di Milano sul tetto della propria abitazione, al 12° piano di un palazzo.

È ben visibile il rotore che orienta l'elemento ricevente in ferrite per onde medie, posto alla sommità dell'albero di sostegno.

L'altra struttura metallica a fianco della LPF1-R è il palo di sostegno e relativi tiranti di una antenna per bande amatoriali "18AVQ".

tutta la parte elettronica relativa.

Si notano poi i due cavi di collegamenti dell'antenna: il cavo coassiale da 50 Ω RG58/CU che si collega all'ingresso d'antenna del ricevitore; il cavo di co-



Vista più dettagliata dell'elemento ricevente e della propria struttura di sostegno, l'albero dell'antenna, e relativo elemento ricevente, ruotano liberamente all'interno del manicotto, che è bloccato dai tre tiranti, in corda nautica (e quindi fisso).

mando della sintonia elettronica e d'alimentazione per tutta l'elettronica d'amplificazione d'alta frequenza, che viene collegato al "control box" all'interno dell'abitazione.

I cavi verranno poi ulteriormente protetti mediante una apposita guaina. I due cavi provenienti dall'antenna vengono raccordati con altrettanti cavi di prolunga, di lunghezza opportuna, al fine di poter facilmente installare ed eventualmente togliere per manutenzione l'antenna senza dover rimuovere i cavi per tutta la loro lunghezza sino all'interno dell'abitazione. I due cavi provenienti dall'antenna e sino al punto di raccordo, misurano in totale quattro metri; da qui, mediante appositi connettori di raccordo (BNC per il cavo coassiale - pentapolare per il cavo di comando) volanti, si congiunge la linea di discesa vera e propria senza alcun proble-

ma di perdite.

Tutte le parti riguardanti l'antenna, fino al tubo metallico di raccordo e innesto nel rotore, sono trattati al silicone al fine di ottenere una perfetta immunità alle intemperie e all'umidità.

La gamma di frequenza coperta da questo elemento ricevente va da 510 a 2100 kHz.

Analoga tecnica può essere utilizzata per la ricezione di frequenze inferiori (sino alle VLF), ovviamente utilizzando un elemento propriamente scelto fra i quattro disponibili (VLF/LW1/LW2/MW), e per frequenze superiori (da 2100 a 8500 kHz) con un quinto elemento da 50 cm di lunghezza. Questo tipo di installazione è sicuramente la soluzione ottimale a tutti i problemi sin qui discussi e può, naturalmente, essere utilizzata in unione a qualunque ricevitore.

CQ

CORSO SEMPIONE 9 - 13048 SANTHIÁ (VC) - TEL. 0161/921708
VIA DEGLI ONTANI 15 - 55049 VIAREGGIO (LU) - TEL. 0584/941484

TRASMETTITORE FM



Quarzabile da 130÷170 MHz - Quarzo 12-13 MHz - Potenza di uscita 10 Watts - Alimentazione 12 Volts - Ingresso bassa frequenza - Microfono piezo o dinamico - Regolazione deviazione di frequenza.

L. 70.000

TRASMETTITORE FM



Quarzabile da 130÷170 MHz - Quarzo 12-13 MHz - Potenza di uscita 2 Watts - Alimentazione 12 Volts - Ingresso bassa frequenza - Microfono piezo o dinamico - Regolazione deviazione di frequenza.

L. 60.000

GRUPPO MIXER E FILTRO MEDIA FREQUENZA



Ingresso antenna 130÷170 MHz - Uscita 10,7 MHz - Alimentazione 12 Volts - Completo di filtro a cristallo 10,7 MHz.

L. 60.000

GRUPPO MEDIA E BASSA FREQUENZA



Ingresso 10,7 MHz - Uscita BF: 1 Watt su 8 OHM - Alimentazione 12 Volts con regolazione di volume e squelch.

L. 50.000

FILTRO PASSA BANDA PROFESSIONALE



Regolabile da 1000 a 2000 MHz - Attacchi SMA.

L. 60.000

ACCOPPIATORE DIREZIONALE PROFESSIONALE



1000÷2000 MHz - Attacchi SMA.

L. 60.000

NON SI ACCETTANO RECLAMI E NON SI EFFETTUANO SOSTITUZIONI DI MATERIALE MANOMESSO

- VASTO ASSORTIMENTO DI MATERIALE SURPLUS PRESSO I NOSTRI MAGAZZINI •
- SIAMO PRESENTI A TUTTE LE FIERE DEI RADIOAMATORI •
- SPEDIZIONI IN CONTRASSEGNO OVUNQUE •

Gli "gnomi" della Radio Svizzera

Dottor Luigi Cobisi

È opinione comune che il radioascoltatore (BCL) debba cimentarsi in ricezioni a lunghissima distanza.

Splendida occupazione ma, talvolta, i tesori della radio sono vicinissimi.

La strada per trovarli ce la insegnano le migliaia di italiani sparsi in tutto il mondo, che si affidano a Radio Svizzera Internazionale per rimanere in contatto col mondo e - poiché la Rai non arriva dappertutto - anche con l'Italia.

È un vecchio problema quello della ricezione in italiano fuori dell'Europa, e ne abbiamo già discusso in luglio quando mi sono occupato della Rai in onde corte.

Sta di fatto, comunque, che Radio Svizzera Internazionale ha ormai più ascoltatori con passaporto italiano che cittadini della "quinta Svizzera", come ama chiamare gli espatriati elvetici. Nei programmi ciò introduce la necessità di coprire gli avvenimenti della penisola, senza pregiudicare il contenuto svizzero della trasmissione. In una visita ancora memorabile in Italia, i redattori di lingua

italiana venuti da Berna a ricevere il premio di popolarità dell'Associazione Italiana Radioascolto nel 1983 si dichiararono attenti alle vicende italiane ma anche prudenti poiché è pur sempre la voce della Svizzera quella che va in onda. Un atteggiamento del tutto elvetico, del resto, quello di prudenza e accortezza, e un esempio per gli sgangherati notiziari di certe Emittenti che commentano gli avvenimenti (soprattutto politici) d'Italia confidando forse nell'ignoranza dell'ascoltatore. Più forte ancora si è fatta sentire la voce degli ascoltatori italiani in campo dxista attraverso la richiesta, poi esaudita cinque anni fa, d'un programma dedicato al nostro hobby. Con piglio tecnico e ponderazione di termini **Peo Zanetti** si sofferma sui problemi spesso postigli dagli ascoltatori nell'**Angolo del dxer** (prima domenica del mese), cui di recente è stata data formalizzazione scritta con una monografia messa a disposizione dalla **AIR**.

Il biglietto da visita di Radio Svizzera Internazionale.



Swiss Radio International
 Radio Suizo Internacional
 Rádio Suíço Internacional
 Schweizer Radio International
 Radio Suisse Internationale
 Radio Svizzera Internazionale
 إذاعة سويسرا العالمية

Weltweit zu Ihren Diensten!
A votre service dans le monde entier!
Al vostro servizio ovunque nel mondo!

Schweizer Radio International, Pressstelle, 3000 Bern 15 / Radio Suisse Internationale, Service de presse, 3000 Bern 15 / Radio Svizzera Internazionale, Ufficio stampa, 3000 Berna 15
 Telefon / Téléphone / Telefono: 031 / 43 92 22

Kurzwellensendungen für Europa - Emissions sur ondes courtes pour l'Europe - Trasmissioni su onde corte per l'Europa (Schweizer Zeit / Heure suisse / Orario svizzero)			
07.08-07.30	Français (quotidiennement)	18.00-18.30	Musik/Musique/Musica (tagl./quot.)
07.30-08.00	Italiano (quotidiennement)	18.00-18.30	Religion (domenic)
08.00-08.30	Deutsch (täglich)	18.30-19.00	Mus./Romanisch/Esperanto
08.30-09.00	English (daily)	19.00-19.30	English (daily)
09.00-12.00	Radio suisse romande (kur-sam)	19.30-20.00	Deutsch (+Rückrufe) (täglich)
09.00-11.00	Radio suisse romande (dim)	20.00-20.30	Italiano (+Avvisi) (quot.)
11.00-12.00	Religion (dimanche)	20.30-21.00	Français (+messages pers.) (quot.)
12.00-12.30	Musique (quotidiennement)	21.00-24.00	Radio DRS (Montag-Samstag)
12.30-13.00	Français (+messages pers.) (quot.)	21.00-22.00	Religion (Sonntag)
13.00-13.30	Deutsch (+Rückrufe) (täglich)	22.00-24.00	Radio DRS (Sonntag)
13.30-14.00	Italiano (+Avvisi) (quot.)	22.30-23.00	Português (dir. em 11.750 MHz)
14.00-14.30	English (daily)	22.30-23.00	Español (dir. en 9.680 MHz)
14.30-18.00	Radio della Svizzera ital. (quot.)	23.30-24.00	English (daily on 8.190 MHz)
Frequenzen/Fréquences/Frequenza:			
3.985 MHz: 07.00-12.00+14.30-24.00 / 6.165+9.535 MHz: 07.00-24.00 / 12.030 MHz: 12.00-18.00 / 11.750 MHz: 22.30-23.00 (Português) / 9.680 MHz: 22.30-23.00 (Español) / 6.190 MHz: 23.30-24.00 (English)			
Rückrufe / Messages personnels / Avvisi di richiamo:			
Deutsch: nach den Nachrichten von 13.00 und 19.30 Uhr / Français: après les informations de 12 h 30 et 20 h 30 / Italiano: dopo il notiziario delle 13.30 e 20.00			

Base del programma di Radio Svizzera Internazionale in italiano è l'informazione attraverso "Panorama del Giorno", trasmissione di attualità che propone un notiziario, e servizi di politica internazionale e svizzera, nonché fatti e avvenimenti di vita quotidiana.

In mezz'ora (ripetuta e aggiornata in una decina di edizioni giornaliere) seguono al notiziario tre o quattro servizi di quattro-cinque minuti al massimo, compreso un commento tratto dalla stampa elvetica. Molto seguita in Italia l'edizione delle 8 del mattino, vero contraltare dei notiziari nazionali. Gli orari sono stati di recente modificati, anche sulla base di informazioni dirette degli ascoltatori, invitati a riferire le proprie abitudini d'ascolto in apposite cartoline che rappresentano una via di mezzo tra il rapporto di ricezione classico e il sondaggio d'opinione. In questo campo una piccola novità, specie per stimolare il dialogo con gli ascoltatori, spesso asfitticamente legato al tarzanesco "io mandare rapporto - tu inviare QSL"!

vivacizza i programmi e imprime serietà al rapporto stazione emittente. Se qualche anno fa ciò era del tutto controcorrente, oggi che le stazioni radio internazionali sempre meno hanno fame di rapporti d'ascolto e voglia di spedire QSL, l'approccio svizzero si rivela importante.

Lo scorso anno Radio Svizzera Internazionale ha festeggiato i suoi cinquant'anni di vita (il 19 aprile 1935) con un grande concorso e ricchi premi (in linea con la tradizionale ospitalità svizzera c'erano anche quattro viaggi nei Cantoni, uno dei quali andato a un italiano) che ha avuto ben 14.000 partecipanti da tutto il mondo. Gli stessi svizzeri sono rimasti molto colpiti dall'avvenimento e le Poste l'hanno celebrato con un francobollo che, stilizzando la carta della Svizzera, ne espande i colori verso tutto il mondo. Questo era proprio l'ideale dei signori della radio del 1935, quando l'emittente fu fondata col nome di "Servizio Svizzero delle Onde Corte". Tempi gloriosi, affidati all'entusiasmo dei pionieri. Già al-



I 50 anni di Radio Svizzera Internazionale festeggiati a Berna lo scorso anno.

A sinistra una bambina estrae i premi per gli ascoltatori.

A destra un angolo della mostra documentaria allestita nella sede di Giacomettistrasse nella Capitale elvetica.



D'altronde Radio Svizzera Internazionale è avvantaggiata, potendo contare su un pubblico molto vario, soprattutto nell'oltremare e d'xer per sopravvivenza non per hobby. In pratica l'ascolto professionale

lora, essendo l'italiano una delle quattro lingue ufficiali (con tedesco, francese e romancio) i programmi nella nostra lingua erano presenti. E se in Italia Monteceneri, cioè la stazione del Canton Ticino,

era più facile da seguire, di grande valore fu il collegamento con gli italiani all'estero e con le migliaia di svizzeri sparsi per il mondo durante i difficili anni della guerra, in cui la Confederazione rimase fortunatamente neutrale.

La neutralità che fu lo sbocco più saggio dopo secoli di lotte cantonali, raggiunta nel secolo scorso dalla Confederazione anche se non ha salvato gli svizzeri dalle lotte campanilistiche, ha però ben salvato gli ascoltatori di tutto il mondo da un'inverosimile propaganda elvetica, dando fama di obiettività alla stazione di Berna. Di qui la necessità, sin dagli anni del conflitto, di ampliare le lingue di trasmissione, tutte con pari dignità, introducendo lo spagnolo, il portoghese, l'arabo e l'esperanto.

Anche in queste programmazioni, infatti, vige il sistema che prevede dal lunedì al sabato un "Panorama del Giorno" opportunamente tradotto, e una serie di trasmissioni domenicali in cui è privilegiata la visione della Svizzera e il dialogo con gli ascoltatori. Cosa chiedono le migliaia di lettere a Radio Svizzera Internazionale?

Soprattutto **canzoni!** Sembrerà strano, ma da molti anni il programma della prima domenica del mese in italiano e i confratelli in altre lingue dedicano un po' di spazio ai desideri musicale degli italiani, svizzeri, uomini e donne di tutto il mondo che vogliono sentire qualche vecchia canzone dei bei tempi andati. In italiano tra le più gettonate sono "Mamma" e qualche canzone napoletana.

Anche qui riflettiamo un attimo. I Duran-Duran li troverete dappertutto, ma una "Serenata a Marechiaro" con un buon accento partenopeo o la ascoltate per radio o difficilmente la troverete in Arabia Saudita o in Indonesia, tanto per citare alcuni dei più noti Paesi di recente immigrazione (temporanea) di italiani, per lo più tecnici e specialisti dell'industria petrolchimica o delle costruzioni. Il tema della nuova emigrazione - senza dimenticare quello della tradizione che vede

arrivare lettere dall'Asmara, dall'America o dalla più vicina Germania - è tra i più sentiti su Radio Svizzera Internazionale, accomunandosi in questo sforzo alla Rai, in una gara di solidarietà che troppo spesso è ignorata dal grande pubblico.

Naturalmente diverse le esigenze dell'ascoltatore medio europeo e per tal motivo Radio Svizzera Internazionale ha di fatto due programmi: uno per l'Europa (diffuso su frequenze sempre uguali) l'altro (cosiddetto intercontinentale) che si adatta con orari e frequenze ad hoc alle varie esigenze dell'ascoltatore più lontano. Nel programma europeo sono da tempo introdotte riprese dei programmi delle Radio nazionali nelle diverse lingue svizzere. Il pomeriggio è ad esempio occupato da Lugano (Radio della Svizzera Italiana), non eccezionale come programmazione, ma buona alternativa alle Radio nazionali per chi (ad esempio) lavora o studia con la radio accesa.

Dotatasi da diversi anni ormai di impianti di grande potenza (anche 500 kW), Radio Svizzera Internazionale ha investito in antenne direttive il resto del finanziamento che la Confederazione le ha destinato. Oggi - come mostra chiaramente la mappa azimutale centrata su Berna che riproduco alle pagine seguenti, vi sono ben dieci aree diverse evidenziate dai tecnici svizzeri e cui sono destinate frequenze adeguate alle condizioni di propagazione e affollamento dell'etere di tutto l'anno. Aggiustamenti ridotti al minimo vengono effettuati ogni sei mesi. È infatti politica consolidata di Radio Svizzera Internazionale non procedere a continui cambiamenti, proprio per non creare disagi all'ascoltatore (con cui si scusa a ogni modifica, avvertendo tra l'altro con notevole anticipo). I cambiamenti del maggio di quest'anno, ad esempio, erano già noti sin dal marzo.

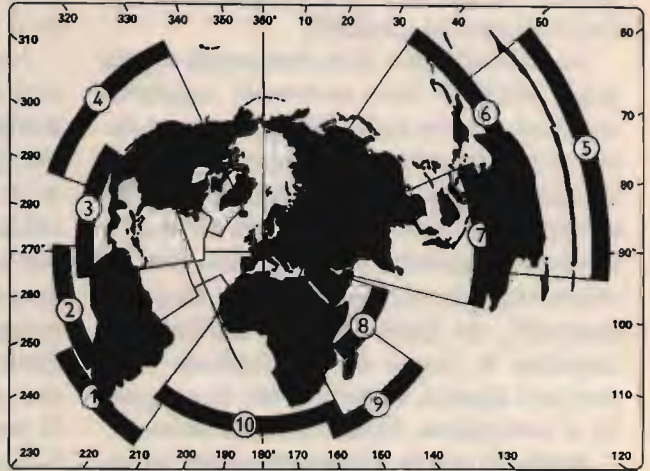
Ritornando alla mappa azimutale, diciamo che l'area contrassegnata dal numero 10 assicura la ricezione buona anche in

Interkontinentale Sendungen/Emissions intercontinentales/Trasmisiones intercontinentali/Intercontinental transmissions/Emisiones intercontinentales/Emissões intercontinentais ▶▶▶▶▶▶▶▶▶▶

UTC = GMT =
 Coordinated Universal Time/
 Heure Universelle Coordon-
 née/Koordinierte Weltzeit/
 Tempo Universale Coordinato/
 Tiempo Universal Coordinado/
 Tempo Universal Coordenado

**Schweizer Zeit/heure
 suisse/ora svizzera/Swiss
 time/hora suíza/hora suíça**

= UTC+2: 30/3/86-27/9/86
 = UTC+1: 28/9/86-28/3/87



Sendungen für Europa/Emissions pour l'Europe/Trasmisiones per l'Europa/Transmissions for Europe/Transmisiones para Europa/Transmissões para a Europa

**europäische Zeit/horaire européen/
 orario europeo
 European times/horario europeo/
 horário europeu**

= UTC+2 30/3/86-27/9/86
 = UTC+1 28/9/86-28/3/87

**Frequenzen/fréquences/frequenze/
 frecuencias/frecuencias/frequências:**

3.985 MHz: 07.00-12.00/14.30-24.00
 6.165 MHz: 07.00-24.00
 9.535 MHz: 07.00-24.00
 12.030 MHz: 12.00-14.30

Rückrufe für Touristen:

nach den Nachrichten von 13.00 und 19.30 Uhr

Messages personnels pour les touristes:

après les informations de 12 h 30 et 20 h 30

Avvisi di richiamo per turisti:

dopo il notiziario delle ore 13.30 e 20.00

Music/musique/Musik/musica/música:

12.00-12.30 tägl./quot./daily/diár./diár.
 18.00-18.30 Mo-Sa/Lun-Sab/Mon-Sat/
 Lun-Sab/de 2^a a sábado
 18.30-19.00 So/Dim/Dom/Sun/Dom

Rumantsch: 18.30-18.45 Dienstag+Freitag

Esperanto: 18.30-18.45 lunde, jaude kaj sabate

07.00-07.30	Français (quotidiennement)
07.30-08.00	Deutsch (täglich)
08.00-08.30	Italiano (quotidianamente)
08.30-09.00	English (daily)
09.00-10.00	Religion (dim)
09.00-12.00	Radio suisse romande (lun-sam)
10.00-12.00	Radio suisse romande (dim)
12.00-12.30	Musique (quot.)
12.30-13.00	Français (et mess. pers.) (quot.)
13.00-13.30	Deutsch (und Rückr.) (tägl.)
13.30-14.00	Italiano (e avvisi) (quot.)
14.00-14.30	English (daily)
14.30-18.00	Radio della Sv. italiana (quot.)
18.00-18.30	Musica (lun-sab)
18.00-18.30	Religione (dom)
18.30-19.00	Mus/Rumantsch/Esperanto
18.45-18.50	Börsenbericht
19.00-19.30	English (daily)
19.30-20.00	Deutsch (und Rückr.) (tägl.)
20.00-20.30	Italiano (e avvisi) (quot.)
20.30-21.00	Français (et mess. pers.) (quot.)
21.00-22.00	Radio DRS: «Echo der Zeit» (Mo-Sa)
21.00-22.00	Religion (So)
22.00-24.00	Diverses von Radio DRS (tägl.)
22.30-23.00	Português (diár. em 11.750 MHz)
22.30-23.00	Español (diár. en 9.680 MHz)
23.30-24.00	English (daily on 6.190 MHz)

Scheda completa dei Programmi di Radio Svizzera Internazionale. Valida fino al 28/3/87!

UTC (GMT)		MHz - *		● = 500 kW			
① ②	22.15-22.30	****	9.625-230	● 9.885-230	12.035-230	15.570-260	
	22.30-23.00	Português	9.625-230	● 9.885-230	12.035-230	15.570-260	
	23.00-23.30	Italiano	9.625-230	● 9.885-230	12.035-230	15.570-260	
	23.30-24.00	Deutsch	9.625-230	● 9.885-230	12.035-230	15.570-260	
	24.00-00.30	Français	9.625-230	● 9.885-230	12.035-230	15.570-260	
00.30-01.00	Español	9.625-230	● 9.885-230	12.035-230	15.570-260		
② ③	01.15-01.30	****	6.135-305	● 9.725-280	9.885-290	11.925-260	12.035-305
	01.30-02.00	Italiano			9.885-290	11.925-260	12.035-305
	01.30-02.00	Français	6.135-305	● 9.725-280			
	02.00-02.30	English	6.135-305	● 9.725-280	9.885-290	11.925-260	12.035-305
	02.30-03.00	Deutsch			9.885-290	11.925-260	
02.30-03.00	Español	6.135-305	● 9.725-280			12.035-305	
③ ④	03.15-03.30	****	6.135-305	● 9.725-305	9.885-320		12.035-320
	03.30-04.00	Italiano	6.135-305	● 9.725-305	9.885-320		12.035-320
	04.00-04.30	English	6.135-305	● 9.725-305	9.885-320		12.035-320
	04.30-05.00	Deutsch	6.135-305	● 9.725-305	9.885-320		12.035-320
	05.00-05.30	Français	6.135-305	● 9.725-305	9.885-320		12.035-320
⑨ ⑩	05.45-06.00	Deutsch	9.870-170	12.030-185	● 15.430-200		
	06.00-06.30	Français	9.870-170	12.030-185	● 15.430-200		
	06.30-07.00	English	9.870-170	12.030-185	● 15.430-200		
	07.00-07.30	Italiano	9.870-170	12.030-185	● 15.430-200		
⑤ ⑥	07.45-08.00	****	9.560-260	11.745-245	● 11.905-260	15.570-245	
	08.00-08.30	Italiano	9.560-260	11.745-245	● 11.905-260	15.570-245	
	08.30-09.00	English	9.560-260	11.745-245	● 11.905-260	15.570-245	
	09.00-09.30	Deutsch	9.560-260	11.745-245	● 11.905-260	15.570-245	
	09.30-10.00	Français	9.560-260	11.745-245	● 11.905-260	15.570-245	
10.00-10.30	English	9.560-260	11.745-245	● 11.905-260	15.570-245		
⑤ ⑥ ⑦	10.45-11.00	****	11.795-50		● 15.570-50	15.585-65	17.830-65
	11.00-11.30	English	11.795-50		● 15.570-50	15.585-65	17.830-65
	11.30-12.00	Français	11.795-50		● 15.570-50	15.585-65	17.830-65
	12.00-12.30	Deutsch	11.795-50		● 15.570-50	15.585-65	17.830-65
	12.30-13.00	Italiano	11.795-50		● 15.570-50	15.585-65	17.830-65
⑥ ⑦ ⑧	13.15-13.30	****	11.905-80	11.955-80	15.570-80	● 15.585-90	17.830-80
	13.30-14.00	English	11.905-80	11.955-80	15.570-80	● 15.585-90	17.830-80
	14.00-14.30	Français	11.905-80	11.955-80		● 15.585-90	
	14.00-14.30	Italiano			15.570-80		17.830-80
	14.30-15.00	Deutsch	11.905-80	11.955-80	15.570-80	● 15.585-90	17.830-80
⑧ ⑨	15.15-15.30	****	15.430-110	15.570-125	17.570-140	● 17.830-125	
	15.30-16.00	English	15.430-110	15.570-125	17.570-140	● 17.830-125	
	16.00-16.30	Français	15.430-110	15.570-125	17.570-140	● 17.830-125	
	16.30-17.00	Deutsch	15.430-110	15.570-125			
	16.30-17.00	Italiano			17.570-140	● 17.830-125	
⑧ ⑨ ⑩	17.15-17.30	****	9.885-170	11.955-170	12.035-140	15.420-200	● 17.830-125
	17.30-18.30	Arabe	9.885-170	11.955-170	12.035-140	15.420-200	● 17.830-125
	18.30-19.00	English	9.885-170	11.955-170			
	19.00-19.30	Deutsch	9.885-170	11.955-170	12.035-140	15.420-185	● 9.590-200
	19.30-20.00	Français	9.885-170	11.955-170	12.035-140	15.420-185	● 9.590-200
	20.00-20.30	Italiano			12.035-140		● 9.590-200
	20.30-21.00	Português	9.885-170		12.035-140		● 9.590-200
	21.00-21.30	English	9.885-170		12.035-140		● 9.590-200
	21.30-22.00	Español	9.885-170		12.035-140		● 9.590-200

**** Romansch/Romanche/Rumantsch/Romancio/Romanche:

Tue+Fri/Mar+Ven/Di+Fr/martes y viernes/terças e sextas:
01.15, 03.15, 07.45, 10.45, 13.15, 15.15, 17.15, 22.15 UTC

**** Religiöse Sendungen/Emissions religieuses/Emissioni religiose:

Deutsch: sonntags um 01.15, 07.45 und 17.15 UTC
Français: chaque dimanche à 03.15 et 13.15 UTC
Italiano: ogni domenica alle 10.45, 15.15 e 22.15 UTC

**** Esperanto

merkrede kaj sabate: 01.15, 03.15, 07.45, 10.45, 13.15, 15.15, 17.15 kaj 22.15 UTC

**** Music/musique/Musik/musica/música:

Mon+Thur/Lun+Jeu/Mo+Do/Lun+Gio/lunes y jueves/segundas e quintas:
01.15, 03.15, 07.45, 10.45, 13.15, 15.15, 17.15, 22.15 UTC

CROCE ROSSA, VOCE DI PACE

Il servizio radio del Comitato Internazionale della Croce Rossa (Red Cross Broadcasting Service) è una Radio del tutto speciale.

Emittente d'informazione generale sull'attività dell'organizzazione umanitaria fondata dal Duglant dopo gli scempi delle guerre d'indipendenza italiane, la RCBS diventa un poderoso canale di conoscenza della sorte di migliaia di profughi o soldati prigionieri nelle guerre d'ogni tipo che insanguinano il mondo.

Durante la guerra mondiale 1940 ÷ 45 l'accordo con l'Autorità svizzera consentì di diffondere milioni di messaggi personali, raccolti anche da altre stazioni e perciò amplificati in tutto il mondo.

Oggi, ancora grazie alla fattiva collaborazione con gli svizzeri, il centro ginevrino della Croce Rossa è in grado di trasmettere (l'ultima domenica d'ogni mese) un programma speciale in diverse lingue europee.

Nel mese di luglio 1986, ad esempio, il programma - come di consueto trasmesso su 7210 kHz - è andato in onda domenica 27 alle ore 13 italiane in inglese, alle 13,30 in francese; alle 14 in tedesco e, per concludere, in spagnolo alle 14,20 ÷ 14,40.

Tutti i programmi sono ripetuti il giorno seguente (lunedì 28 luglio nel nostro caso) tra le 19 e le 20,40, stessa frequenza.

Programmi per altre aree del mondo e altre lingue (tra cui arabo e portoghese) vengono diffusi due volte al mese attraverso gli impianti di Radio Svizzera Internazionale.

La scheda completa può essere richiesta a: **Red Cross Broadcasting Service** - 17 Avenue de la Paix - CH.1202 Ginevra (Svizzera), dove devono essere inviati anche i rapporti di ricezione (meglio se accompagnati da un IRC, buono di risposta internazionale).

In tempi di radio violente e continuamente in onda, la RCBS - che trasmette notizie di pace solo una volta al mese - ristabilisce la sintonia dell'animo, forse più che quella del ricevitore.

Italia dei programmi per l'Oltremare. Per la rete europea invece tutte le frequenze indicate sono validissime con migliori effetti su 6165 e 9535 kHz, bande di 49 e 31 m.

D'altronde, il complesso emittente svizzero è imponente e sviluppato, cosa quasi unica al mondo per un piccolo Paese, in ben cinque centri dotati nell'insieme di 12 trasmettitori con potenza totale di 2950 kW. Il più recente è installato a Sottens e ha 500 kW, il più "debole" a Schwarzenburg e ne ha solo 100.

L'impianto più vicino a Berna è a Schwarzenburg (tra la capitale e Friburgo) e dispone di quattro trasmettitori da 250 kW e due da 100 kW.

Presso la capitale, ma più a Nord, si trova Lenk che ospita una coppia di impianti da 250 kW, mentre nei pressi di Zurigo è il noto sito di Beromünster, noto per l'Abbazia e perché è la sede della radio di lingua tedesca. Ospita due tx da 250 kW.

Sotto Lucerna sorge invece il centro di Sarnen, con un solo tx da 250 kW.

Il più potente Sottens - un impianto da 500 kW - è invece più a sud, verso Ginevra, la città dell'ONU.

Anche se di recente, la Svizzera ha respinto con un referendum popolare la adesione della Confederazione alle Nazioni Unite, non di meno essa ospita numerosi uffici dell'ONU e un accordo con lo Stato consente in particolari occasioni la diffusione di programmi e comunicati internazionali. Più stretti, invece, i legami con la **Croce Rossa Internazionale** che ha sede a Ginevra e una stazione radio che per pochi giorni ogni mese diffonde un programma sulla propria attività in diverse lingue attraverso gli impianti della Radio svizzera. È l'ultima realtà radio di questo Paese così vicino e importante, anche radiofonicamente.

Traversando le Alpi e i suoi boschi vedremo spesso spuntare familiari profili di antenne: guardiamole con rispetto e attenzione: sono le sentinelle di una libertà d'espressione che da lassù parla verso il mondo, svizzeri compresi.

Ai loro piedi abitano gli gnomi della Radio, uomini come noi, ma con una marcia in più: la capacità di farsi ascoltare.

CQ

NOVITÀ EDITORIALE

Come si diventa radioamatore.

di Manfredi Vinassa De Regny IW2-BND
Angelo Pinasi I2-PKF
e Giulio Cavalli I2/KVI



Un passaporto per il mondo: come impadronirsi? Diventando radioamatore, entrando a far parte dei due milioni di persone che - dagli Stati Uniti all'Unione Sovietica, dal Giappone ai paesi del Terzo Mondo - hanno scoperto l'entusiasmante hobby delle radiocomunicazioni. Rinunciando al complicato linguaggio tecnico che può intimidire il neofita, questo libro spiega: ● Le ragioni di una scelta ● Radioamatori come ● La radio questa sconosciuta ● L'organizzazione della stazione radio ● Su quali bande si opera, le antenne e la propagazione delle radioonde ● I segreti per diventare un buon operatore ● QSO in italiano e in inglese ● L'arte della telegrafia ● I collegamenti via Satellite, via Luna, le microonde, la telescrivente, la SSTV, il QRP ● Il magico mondo del DX, contest, diplomi, QSL ● I regolamenti internazionali ● Le leggi che dobbiamo conoscere ● Gli indirizzi di tutte le sezioni dell'ARI in Italia ● La più completa documentazione per chi è già radioamatore e per chi vuol diventarlo. Una guida sincera, comprensibile e fedele rivolta a tutti coloro che vogliono intraprendere l'affascinante viaggio nel pianeta radio.

A sole L. 14.000

Edizioni CD

40121 Bologna - Via Cesare Boldrini 22

ritagliare (o fotocopiare) e spedire in busta chiusa a:
EDIZIONI CD - VIA BOLDRINI, 22 - 40121 BOLOGNA
Desidero ricevere il libro "COME SI DIVENTA RADIOAMATORE" a mezzo pacco postale, al seguente indirizzo:

Nome _____
Cognome _____
Via _____
Cap _____

Città _____
Prov. _____
Condizioni di pagamento con esenzione del contributo spese di spedizione: Allego fotocopia del versamento su vaglia postale a voi intestato Allego fotocopia di versamento su vaglia postale a voi intestato



COSTRUIAMO UN ANALIZZATORE DI SPETTRO

Valentino Barbi

Se fino a poco tempo fa il grid-dip era indispensabile all'hobbista che si occupava di circuiti a radiofrequenza, ora questo strumento non è più sufficiente per chi vuole stare al passo con le nuove tecnologie: ora occorre uno strumento completo, e non può che essere l'analizzatore di spettro.

Questo, però, avendo prezzi proibitivi, non resterà che un sogno, a meno che non lo si autocostruisca.

Vediamo insieme le caratteristiche di quello che Vi propongo io:

- Campo di frequenza da 1 MHz a circa 450 MHz
- Sensibilità —80 dB
- Dinamica circa 70 dB
- MHz/div 0 - 1 - 2 - 5 - 10 - 20
- Selettività 50 kHz a 10 dB
- Una scala da —10 a —80 dB con 10 dB/div
- Otto scale da 10 dB con 2 dB/div
- Lettura della frequenza digitale (precisione ± 1 MHz)
- Possibilità di usarlo come voltmetro selettivo con strumento indicatore livello incorporato
- Possibilità di usarlo come ricevitore panoramico
- Generatore (di rumore) da 1 a 200 MHz.

Per tranquillizzare i Lettori, dirò che tutto questo è realizzabile abbastanza facilmente perché le parti più impegnative sono già montate e tarate. Infatti si usano due gruppi da tv UHF più un piccolo cen-

tralino per il secondo canale.

Vediamo ora lo schema a blocchi di figura 1.

Esso è composto da un filtro passabasso in ingresso con frequenza di taglio di 450 MHz e di due attenuatori, utili per segnali abbastanza alti. Segue poi il primo mixer passivo a due diodi: al mescolatore arriva anche il segnale dell'oscillatore locale; si sfrutta un gruppo da tv con sintonia a varicap.

L'uscita del mixer entra in un amplificatore a due stadi sintonizzato a 470 MHz (viene usato un centralino da tv sfruttato più come filtro che come amplificatore).

Il segnale uscente entra in un secondo mixer; anche in questo caso ho utilizzato materiale di facile reperibilità e nello stesso tempo tecnicamente valido: si tratta infatti di un gruppo da tv per UHF.

Ora che il segnale uscente dal secondo mixer ha una frequenza relativamente bassa (38 MHz), incominciano le vere autocostruzioni: sempre seguendo lo schema a blocchi, incontriamo ancora un mixer, l'ultimo, dove viene utilizzato un mosfet per le sue buone caratteristiche come mescolatore: al gate 2 arriva anche il segnale dell'oscillatore locale; personalmente ho utilizzato un quarzo da circa 48,7 MHz ma è possibile usare un quarzo da 27 MHz.

Ora il segnale a 10,7 MHz entra nell'amplificatore logaritmico, che è un po' il cuore di tutto l'analizzatore, ed è stato utilizzato un progetto apparso su VHF COMMUNICATIONS.

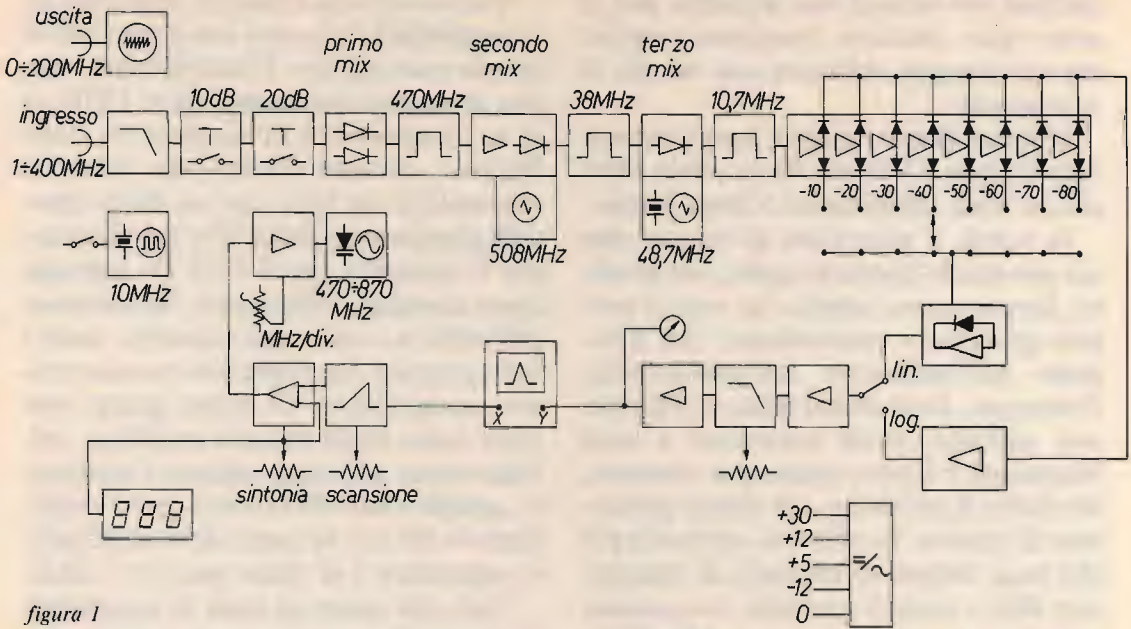


figura 1

Da questo stadio usciranno nove tensioni continue, otto per misure lineari di 10 dB in 10 dB, con risoluzione di 2 dB/div, e una per misure logarithmiche da

-10 a -80 dB con risoluzioni di 10 dB/div.

L'uscita lineare passerà attraverso un amplificatore logarithmico, per rendere lineari le misure in dB, mentre l'uscita logarithmica andrà a un sommatore il quale ha la proprietà di sommare le tensioni dei vari stadi al fine di ottenere in un'unica scala un'escursione di 80 dB.

Proseguendo con lo schema a blocchi, troviamo un amplificatore di livello seguito dal filtro video variabile (passa-basso), e un ulteriore amplificatore per pilotare l'asse Y dell'oscilloscopio. All'asse X, invece, andrà una tensione a dente di sega, la quale, sommata alla tensione di sintonia, andrà anche a sweepare l'oscillatore di prima conversione. La tensione di sintonia va anche all'ingresso di un voltmetro digitale, il quale è utilizzato come frequenzimetro. La precisione con questo sistema non è tanto elevata (± 1 MHz) nella scala 1 MHz/div, però con l'utilizzo del calibratore a quarzo da 10 MHz a grande contenuto di armoniche e dal comando calibratore, non si avrà più nessun dubbio sulla frequenza: questo fino a circa 300 MHz, dopo la curva carat-



teristica del varicap non permette più di avere una relazione frequenza-tensione per cui bisogna utilizzare una tabella di conversione.

L'ultimo blocco riguarda il generatore di rumore: esso è formato da un diodo zener più tre stadi amplificatori a larga banda.

In verità, il generatore di rumore non era previsto in questo progetto, ma avrebbe dovuto essere inserito un vero e proprio generatore sincronizzato con il segnale dell'oscillatore dell'analizzatore. Purtroppo, dopo alcuni insuccessi (livello non costante, buchi spaventosi a certe frequenze) e il poco tempo per ritentare, ho risolto il problema con questo generatore di rumore. In effetti si comporta più che bene, infatti mi permette di visualizzare filtri e circuiti accordati con estrema rapidità; questo fino a circa 150 MHz, poi il segnale scende rapidamente.

Visto lo schema a blocchi, passiamo alla **reperibilità** delle parti più importanti di questo analizzatore. Prima di tutto bisogna procurarsi due gruppi da tv UHF, se si ha la possibilità di scegliere tra varie Marche, cercarne almeno uno in cui la conversione sia fatta con un diodo (modelli giapponesi o tedeschi) e che vi sia anche il comando per il CAF (lo useremo come comando calibratore). Se troverete difficoltà o i costi sono eccessivi, usate i soliti gruppi a due transistor con convertitore autoscillante. Di questi gruppi uno viene usato senza nessuna modifica, dell'altro viene utilizzato soltanto l'oscillatore, quindi viene tolta tutta la parte amplificatrice RF per far posto all'amplificatore separatore e al mixer passivo a diodi.

Visto che siamo in tema di reperibilità di materiali, occorre cercare anche due diodi hot carrier, oppure i soliti 1N82A

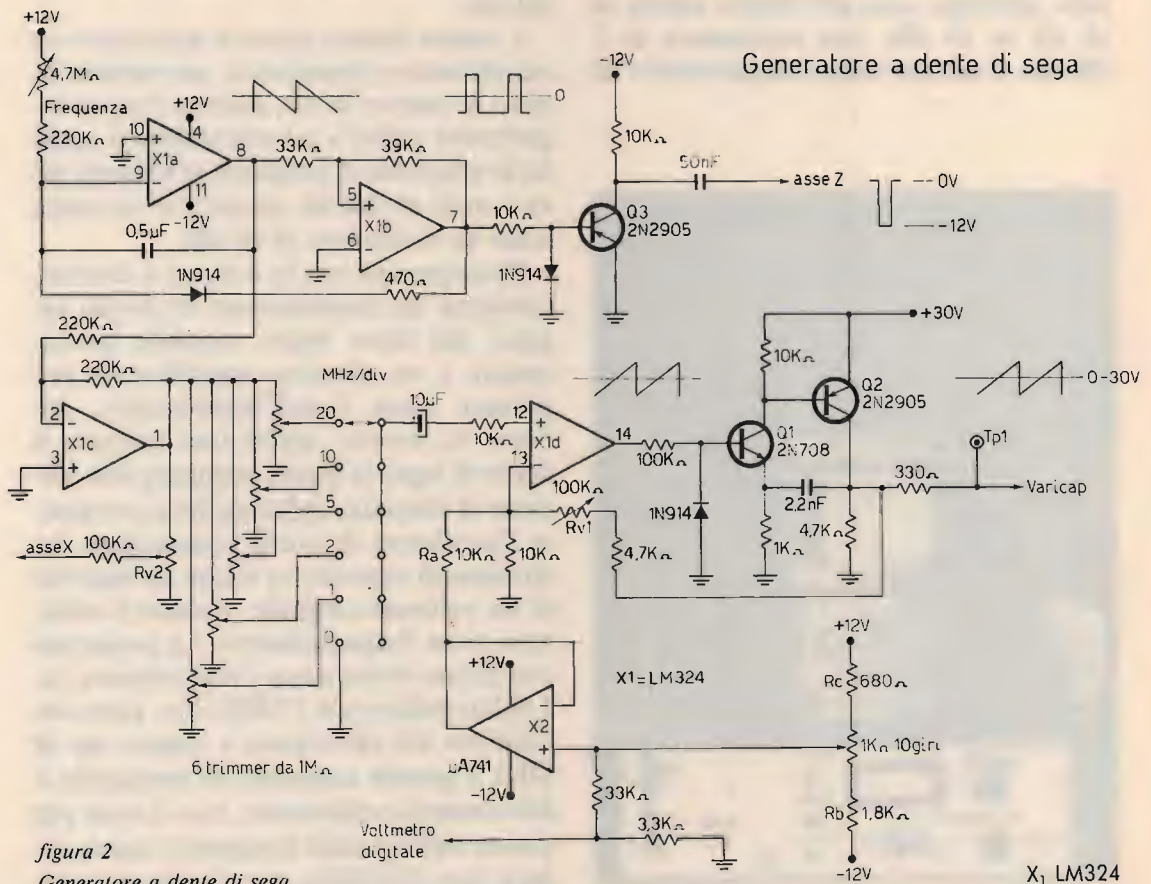


figura 2
Generatore a dente di sega.

X1 LM324

(con risultati un po' inferiori). Altro componente da cercare presso un rivenditore tv è un centralino UHF per il canale 21 a uno o due transistori. L'importante è che abbia un alto numero di circuiti accordati; se vi è possibile trovare un filtro, sempre per il canale 21, usatelo pure, perché in questi stadi non vi è bisogno di guadagno, ma solo di selettività. Se userete il centralino, si dovrà provvedere a rendere ogni accoppiamento il più lasco possibile, per ottenere la più spinta selettività a scapito del guadagno.

Terminata la descrizione sommaria dello schema a blocchi, passiamo a **esaminare in dettaglio** i vari stadi che compongono l'analizzatore.

Come si vede in figura 2, sono partito dal generatore di dente di sega, poiché, una volta realizzato, si ha già la possibilità di fare alcune tarature sui gruppi e sul centralino, utilizzando l'oscilloscopio. Il vero generatore di denti di sega è formato da X_{1a} - X_{1b} in un circuito molto semplice ma dalle buone caratteristiche di linearità.

Sul primo stadio (X_{1a}) si trova il comando per variare la frequenza. Da questo stadio ci preleveremo per andare a pilotare il 3° operativo del LM324. Questi ha lo scopo di invertire il segnale, di separarlo dal generatore di dente di sega e di normalizzare la misura dei segnali sull'oscilloscopio (frequenza più bassa sulla sinistra dello schermo). Dall'uscita di questo stadio, il segnale percorre due vie: una, attraverso il trimmer, va all'asse X dell'oscilloscopio, l'altra via andrà a una serie di trimmer che verranno tarati in seguito, per avere delle larghezze di banda esplorata calibrata (comando MHz/div). Dal centrale del commutatore, con un accoppiamento in alternata, andremo sul quarto operativo il quale assieme a Q_1 e Q_2 svolge la funzione di sommare il segnale a dente di sega a una tensione variabile con continuità da 0 a 30 V; per pilotare il varicap del primo oscillatore, la ten-

sione variabile prelevata dal centro del potenziometro multigiro (comando sintonia) è inviata al voltmetro digitale per la lettura della frequenza e attraverso un separatore (per non avere residui del dente di sega sull'ingresso del voltmetro digitale, che mi falserebbe la misura della frequenza) andrà all'ingresso invertente di X_{1d} . Descriviamo ora la taratura di questo circuito, cosicché, una volta montato nella sua sede definitiva, non verrà più toccato. Staccare momentaneamente la resistenza R_a , porre il commutatore MHz/div sulla posizione 1 e il relativo trimmer al massimo, l'oscilloscopio sul punto di misura TP1. Agire su R_{v1} per ottenere un segnale di 30 V, senza nessuna distorsione: nel caso che il segnale fosse affetto da autooscillazione, aumentare il valore del condensatore posto tra l'emettitore di Q_1 e il collettore di Q_2 .

Portare ora il commutatore nella posizione 0, ripristinare la resistenza, spostare il potenziometro di sintonia tutto da un lato (lato R_b); la tensione sul punto TP1 deve essere circa 0 V. Se ciò non fosse, variare R_b e portare il potenziometro al massimo. Verificare che la tensione sia circa 30 V: per portarla a tale valore si può agire su R_c .

Verificare che il tutto funzioni regolarmente: portando di nuovo il commutatore nella posizione 1 e il relativo trimmer a metà corsa, dovrete trovare un dente di sega che si muove in senso verticale in funzione del comando di sintonia. Collegare l'uscita x del dente di sega all'ingresso orizzontale (asse X) dell'oscilloscopio predisposto su una portata di 1 V/div, e regolare R_{v2} sino ad avere una linea orizzontale di 10 divisioni.

Passiamo ora a esaminare la figura 3: non è altro che lo schema classico di un gruppo da tv UHF.

Bisogna accoppiarsi induttivamente sulla bobina oscillatrice ed eseguire il montaggio del circuito amplificatore-separatore, unica avvertenza: collega-

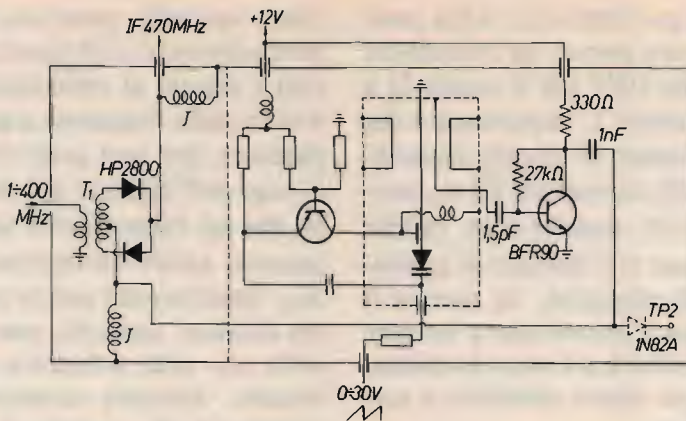


figura 3

T₁ 5 spire in trifilare, filo Ø 0,4 mm su balun TV VHF
 J 6 spire su resistenza da 100 kΩ, 1/2 W

menti corti. Anche il circuito mixer è molto semplice, unica nota sono i componenti: la bobina di ingresso a larga banda è avvolta in trifilare su un nucleo in ferrite per balun, recuperabile sui vecchi gruppi tv VHF, oppure usare un nucleo toroidale: due avvolgimenti devono risultare in serie, per cui rispettare il senso degli avvolgimenti; per i diodi vale quanto detto precedentemente. Per la taratura, alimentare regolarmente il gruppo e applicare la tensione a dente di sega al varicap. Inserirsi con un diodo per UHF sul TP2, collegare l'uscita (asse X) del generatore a dente di sega all'ingresso X dell'oscilloscopio e l'ingresso Y sul diodo.

Variando l'accoppiamento, cercare di avere la massima tensione d'uscita su tut-

ta l'escursione del varicap, senza che si blocchi l'oscillatore. Non preoccupatevi se la tensione che appare sullo schermo è ondulata: probabilmente ciò è dovuto a un disadattamento di impedenza sul punto di misura.

Passiamo ora alla taratura del centralino: con un cavetto coassiale uniremo l'uscita del primo mixer con l'ingresso del centralino e chiuderemo la sua uscita con una resistenza da 75 Ω; su questa applicheremo il diodo; il catodo andrà sull'ingresso Y dell'oscilloscopio: per vedere la curva di risposta del centralino agire sulla sintonia per centrare la curva e poi sui compensatori e sugli accoppiamenti, sino a ottenere una curva più stretta possibile (chiaramente agire sia sulla frequenza che

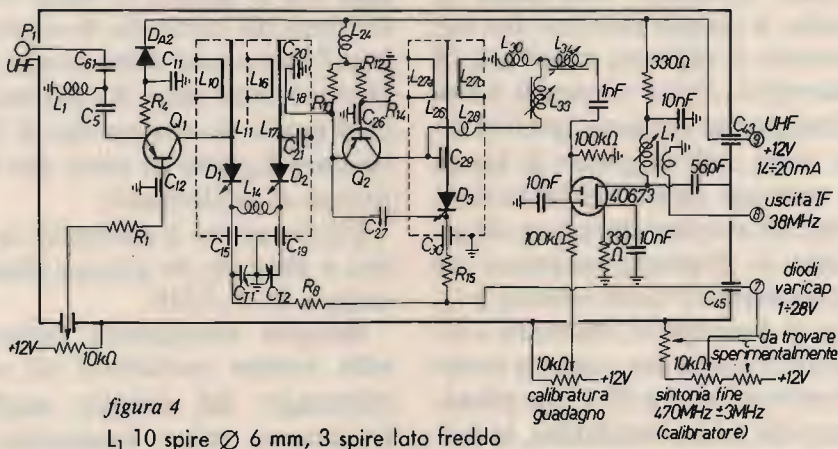


figura 4

L₁ 10 spire Ø 6 mm, 3 spire lato freddo

sulla ampiezza del dente di sega, per ottenere una buona visione di ciò che stiamo tarando). Se il segnale aumenta di molto, ridurre la sua tensione di alimentazione e ritrarre il tutto. Infatti questo stadio deve solo compensare le perdite del mixer, perciò controllare l'ingresso e l'uscita: la curva di uscita deve essere al massimo il doppio di quella in ingresso (6 dB). Questo è molto importante perché altrimenti rischieremo di mettere in crisi il secondo mixer, specie se questi è automiscelante.

Sistemato il centralino, passiamo ad esaminare la figura 4: è il classico schema di un gruppo UHF a due transistori, in cui ho inserito un amplificatore, infatti questi gruppi hanno una uscita IF strana poiché tengono in considerazione la lunghezza del cavetto e l'impedenza della catena di media frequenza. È difficile accoppiare senza perdite, per cui mi sono inserito brutalmente con un amplificatore a mosfet: il guadagno di questo stadio è reso variabile per potere calibrare esattamente l'amplificazione di tutto il sistema.

Per la taratura inserirsi col solito diodo sul secondario di L_1 , applicare il generatore con frequenza d'uscita a 38 MHz su G_1 dopo aver staccato il condensatore, e agire sul nucleo di L_1 per il massimo segnale.

Ricollegare poi il condensatore e agire sulla sintonia del secondo gruppo per centrare la curva. Se notate prodotti di modulazione indesiderati, abbassate la tensione di base del transistor amplificatore RF. Già con questi pochi stadi si è in grado di vedere come si comporta l'analizzatore di spettro, per cui bisogna cercare di affinare il tutto per ottenere un segnale il più pulito possibile. Ricordo che quello che state vedendo è lo zero dello strumento, quindi un segnale forte: se nascono dei problemi in questi stadi non verranno più eliminati.

Lo schema di figura 5 si riferisce al terzo mixer; questo è composto da un mosfet in una configurazione classica: in ingresso abbiamo due circuiti accordati accoppiati lascamente sempre per ottenere la massima selettività. L'oscillatore è a fet

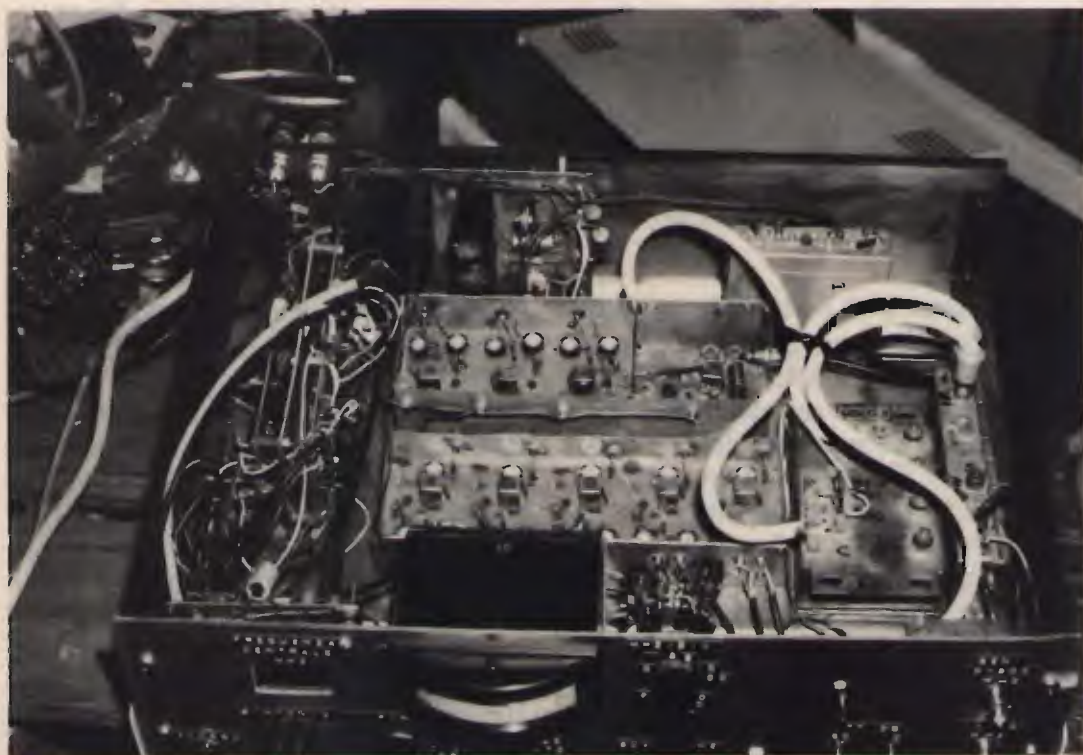
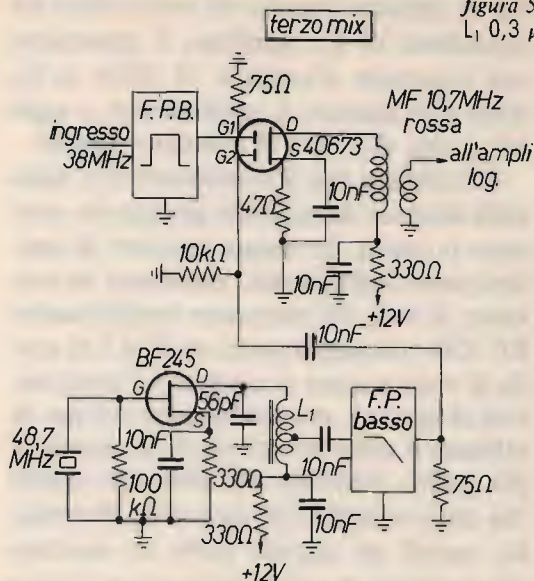
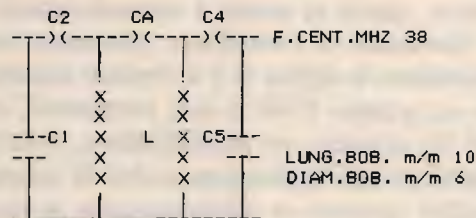


figura 5
L₁ 0,3 μH, 10 spire su Ø 6 mm, presa a 4 spire

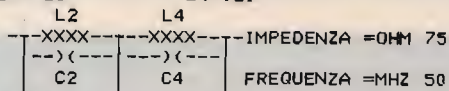


FILTRO PASSA BANDA
(38 MHz)

C1=65.9 C2=397.4 CA=2
C5=65.9 C4=397.4 CTOT=56.5
R =3709 L =.3 AP=3.626
RI=75 RU=75
NUMERO SPIRE
L = 10 SP. DIAM.FILO=m/m 1

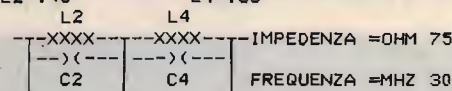


FILTRO PASSA BASSO CON ATT.DI40DB
FREQ. DEL 1 PICCO DI ATT.=73.5MHZ(L4-C4)
FREQ. DEL 2 PICCO DI ATT.=109MHZ(L2-C2)
C1=42.9 C3=67.2 C5=32.5
C2=7.5 C4=22.5
L2=.28 L4=.21



NUM.SPIRE L2=10 *** NUM.SPIRE L4=8
DIAM.FILO L2=1 *** DIAM.FILO L4=1.3
DIAM.SUPP.BOB=m/m6 *** LUNGH.=m/m10

FILTRO PASSA BASSO CON ATT.DI40DB
FREQ. DEL 1 PICCO DI ATT.=44.1MHZ(L4-C4)
FREQ. DEL 2 PICCO DI ATT.=65.4MHZ(L2-C2)
C1=71.6 C3=112 C5=54.2
C2=12.5 C4=37.5
L2=.48 L4=.35



NUM.SPIRE L2=13 *** NUM.SPIRE L4=11
DIAM.FILO L2=.8 *** DIAM.FILO L4=.9
DIAM.SUPP.BOB=m/m6 *** LUNGH.=m/m10

con un quarzo a 48,7 MHz: da una presa del circuito accordato è prelevato il segnale e fatto transitare in un filtro passa-basso a funzione ellittica, per mandare al mixer un segnale pulito e senza armoniche. È possibile sostituire il quarzo a 48 con uno a 27 MHz, più facilmente reperibile.

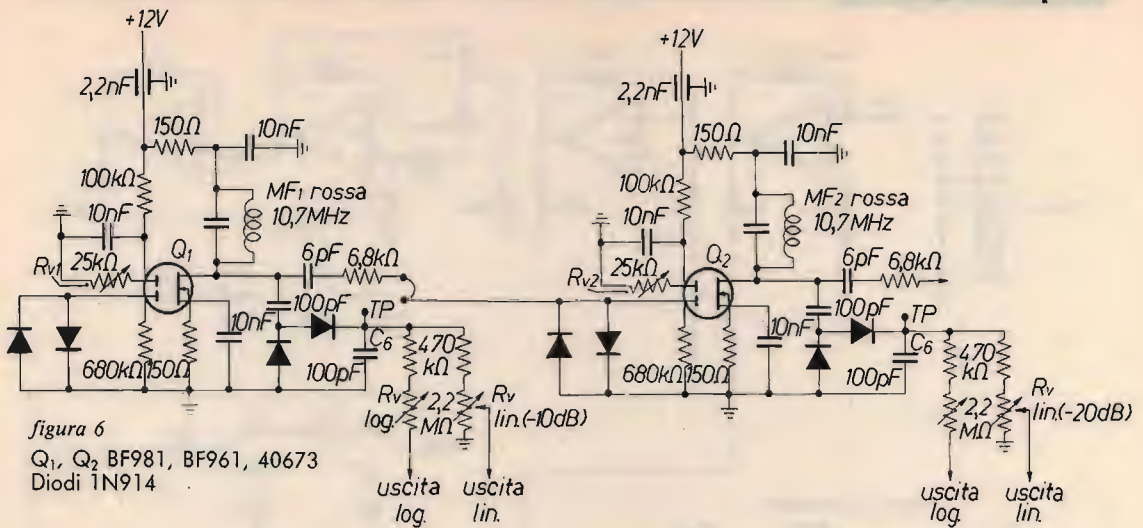
Passiamo ora alla taratura di questo stadio: collegare il diodo sul secondario di MF1, staccare il quarzo e il condensatore, che dal circuito accordato va sul gate 1.

Su questo applicare il segnale del generatore a 10,7 MHz e agire sul circuito di uscita per il massimo segnale, quindi dare

continuità a G₁, inserire il quarzo e farlo innescare agendo su L₃, porre il generatore all'ingresso con un segnale a 38 MHz e regolare i due circuiti accordati per il massimo. In figura 5 vi sono le due versioni del filtro passa-basso per ambedue i quarzi; i valori dei componenti sono stati calcolati con il computer quindi arrotondateli al valore commerciale più vicino.

Passiamo ora alla figura 6 che si riferisce all'amplificatore logaritmico: per semplicità ho disegnato solo due stadi, ma occorre costruirne otto tutti uguali.

Questi stadi sono semplici amplificato-



ri a mosfet che come note particolari devono guadagnare 10 dB e saturarsi, inoltre rispetto ai normali amplificatori multistadi dove la rivelazione è eseguita sull'ultimo stadio, qui viene eseguita stadio per stadio: altra particolarità: il segnale, una volta rivelato, segue due vie, una chiamata lineare e l'altra logaritmica. Vediamo di spiegarne le differenze: nel funzionamento lineare noi abbiamo la possibilità, attraverso il commutatore, di andare a misurare la tensione su ogni singolo stadio, ma dal momento che ognuno di questi guadagna esattamente 10 dB e poi satura, avremo solo in una ben determinata posizione del commutatore una uscita valida, perché la precedente sarà a zero e la successiva al massimo, quindi per sapere che segnale è presente all'ingresso dovremo leggere sul commutatore la portata (da -10 a -80) e sommare a questo il numero delle divisioni sullo schermo (nel nostro caso 2 dB/div). Vediamo ora l'uscita logaritmica: in questo caso noi leggeremo, su una singola scala graduata, segnali che possano assumere valori da -10 a -80 dB, ciò è possibile mediante un circuito sommatore.

Vediamo di spiegarne il funzionamento con un esempio pratico: se applichiamo un segnale a -80 dB all'ingresso dell'amplificatore logaritmico, nessuno dei primi stadi avrà una tensione significativa alla

sua uscita ma porterà il segnale a un valore tale per cui l'ottavo stadio sarà in grado di erogare una tensione continua di 10 V. Attraverso il trimmer di taratura, regoleremo questi affinché all'uscita del sommatore vi sia 1 V. Ora aumentiamo di 10 dB il segnale: questi manderà in saturazione l'ultimo stadio, per cui la sua uscita non varierà; ora è lo stadio precedente che da 0 V passerà a 10 V, per cui regoleremo il penultimo trimmer affinché l'uscita del sommatore si porti a 2 V. Aumentando di altri 10 dB, regoleremo il terzultimo trimmer per ottenere 3 V e così via sino a ottenere 8 V con un segnale all'ingresso di -10 dB. Ecco spiegato il funzionamento dell'amplificatore logaritmico.

Passiamo a esaminare la figura 7 che si riferisce alla circuiteria di supporto all'amplificatore logaritmico per pilotare l'asse Y dell'oscilloscopio.

Partiamo ad analizzare il circuito con il commutatore predisposto su misure logaritmiche: subito troviamo il circuito descritto precedentemente, cioè lo stadio sommatore che addiziona le varie tensioni continue presenti su ogni singolo stadio. Spostiamo ora il commutatore su misure lineari (2 dB/div): troviamo un circuito che ha lo scopo di rendere lineari le misure espresse in dB, le quali, come sappiamo, sono logaritmiche. Questo è un amplificatore logaritmico certamente più

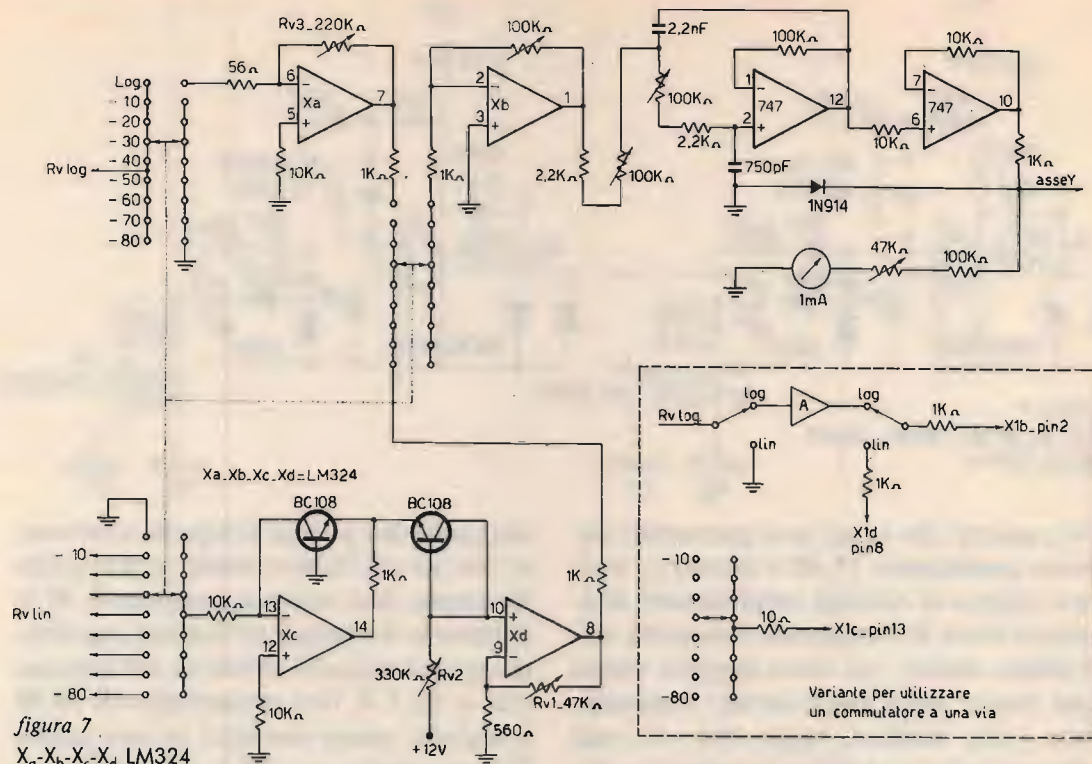


figura 7
X_a-X_b-X_c-X_d LM324

spartano di quello visto precedentemente: ma dal momento che la tensione al suo ingresso può assumere valori abbastanza contenuti, la sua precisione è buona. In questo circuito vengono utilizzati due operazionali e per rendere logaritmica la tensione d'uscita vengono usati due elementi non lineari quali appunto due transistori collegati a diodo. Ora, uno dei due segnali selezionati dal commutatore entra in un altro operazionale il quale ha il guadagno variabile e serve per la taratura dei segnali sul reticolo dell'oscilloscopio, segue quindi un filtro video che non è altro che un filtro passa-basso variabile avente lo scopo di rendere la visualizzazione della curva di risposta più nitida attenuando le frequenze più alte del segnale rivelato. Segue infine uno stadio amplificatore separatore: come si nota dallo schema, vi è anche una uscita per uno strumento il quale quando il commutatore si trova in posizione zero, l'analizzatore si comporta come un voltmetro selettivo: su questa uscita si può applicare un piccolo amplifi-

catore per sentire i vari segnali sintonizzati. Se vi è difficile rintracciare il commutatore a 3 vie 9 posizioni, è possibile usare un commutatore normale a 11 posizioni 1 via, più un doppio deviatore. È importante che in misure lineari l'uscita logaritmica sia a massa. Spiegato come funziona l'amplificatore logaritmico, vediamo la procedura per tararlo: applicare il generatore all'ingresso con un segnale di -10 dB, la sonda dell'oscilloscopio su C₆ e regolare il nucleo di MF1 per ottenere la massima tensione, quindi agire su R_{v1} per ottenere + 20 V. Attenuare il segnale del generatore di 10 dB, con la sonda posizionarsi sul secondo stadio, tarare MF2, quindi regolare R_{v2} per ottenere + 20 V. Ripetere le operazioni precedenti sino all'ultimo stadio e controllare di nuovo che l'uscita in cc di ogni stadio con il suo giusto valore di segnale in ingresso sia a + 20 V. A questo punto collegare tutte le uscite logaritmiche insieme, tutti i trimmer R_v logaritmici al centro; portare il commutatore in posizione "log", il trim-

mer R_{v3} a metà corsa e l'oscilloscopio in cc sull'uscita Y. Senza nessun segnale all'ingresso regolare il comando posizione dell'oscilloscopio affinché la traccia orizzontale sia sull'ultima divisione in basso. Applicare ora un segnale a -80 dB e regolare il trimmer da $2,2$ M Ω dell'ultimo stadio, sino a portare la traccia sulla penultima divisione. Portare ora il segnale a -10 dB e agire sul trimmer relativo sino a portare la traccia sulla prima divisione in alto; se ciò non è possibile, agire sul guadagno del sommatore tramite R_{v3} e, una volta trovato il giusto valore, sostituire il trimmer con una resistenza. Applicare di nuovo il segnale a -80 dB e regolare il trimmer come descritto in precedenza: aumentare il segnale di 10 dB e agire sul trimmer relativo al penultimo stadio, sino a portare la traccia sulla terzultima divisione e così via, sino ad arrivare al primo stadio. Ripetere la procedura un paio di volte perché

a ogni regolazione vi è una piccola variazione sui livelli regolati in precedenza.

Ora che l'amplificatore logaritmico è tarato, passiamo alla taratura delle misure lineari portando il commutatore sulla portata -30 e il generatore a -30 , portare il trimmer R_v lin -30 a metà corsa e agire su R_{v1} sino a portare la traccia sulla seconda divisione in alto dove in misure logaritmiche corrispondeva il -20 . Ora portare il generatore a -40 e regolare fino a portare la traccia a 5 divisioni più in basso, ripetere anche questa procedura un paio di volte.

Portare ora il commutatore a -80 , il generatore a -80 e regolare R_v lin -80 sino a portare la traccia sulla seconda divisione in alto a cui corrisponde lo zero in misure lineari, spostare il commutatore a -70 , il generatore a -70 e regolare R_v lin -70 ; sempre per portare la traccia sullo zero eseguire queste operazioni fino al-

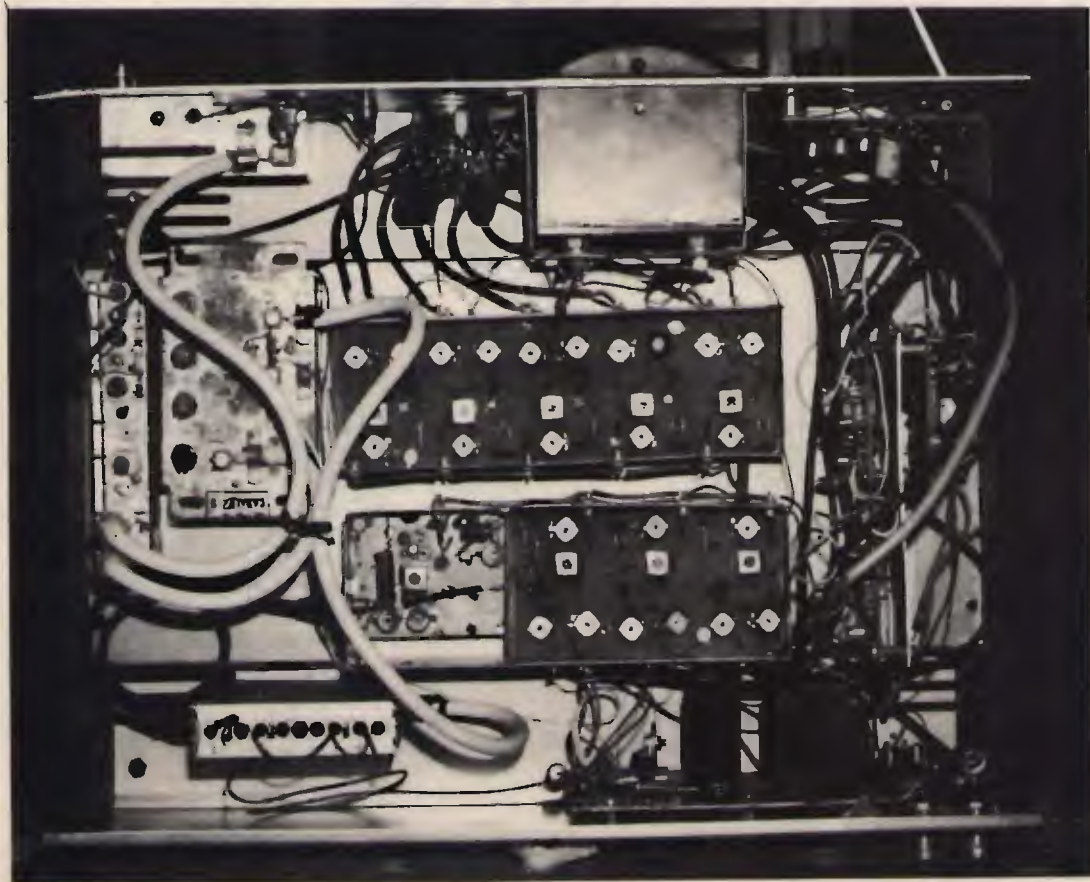
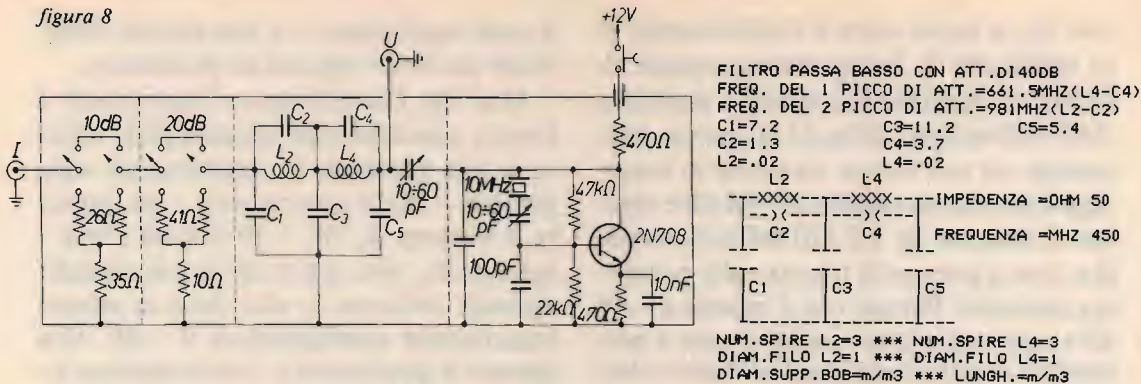


figura 8



la portata -10.

Per la taratura dello strumento agire su relativo trimmer affinché con un segnale a -10 in scala logaritmica la lancetta si sposti su 0,8 mA. Siamo ormai giunti alla conclusione dell'analizzatore, non manca che costruire il filtro passa-basso di ingresso e i due attenuatori per poter usare lo strumento.

Come si vede dalla figura 8, all'interno di questo contenitore ho inserito anche il generatore a quarzo che ci sarà utile nella

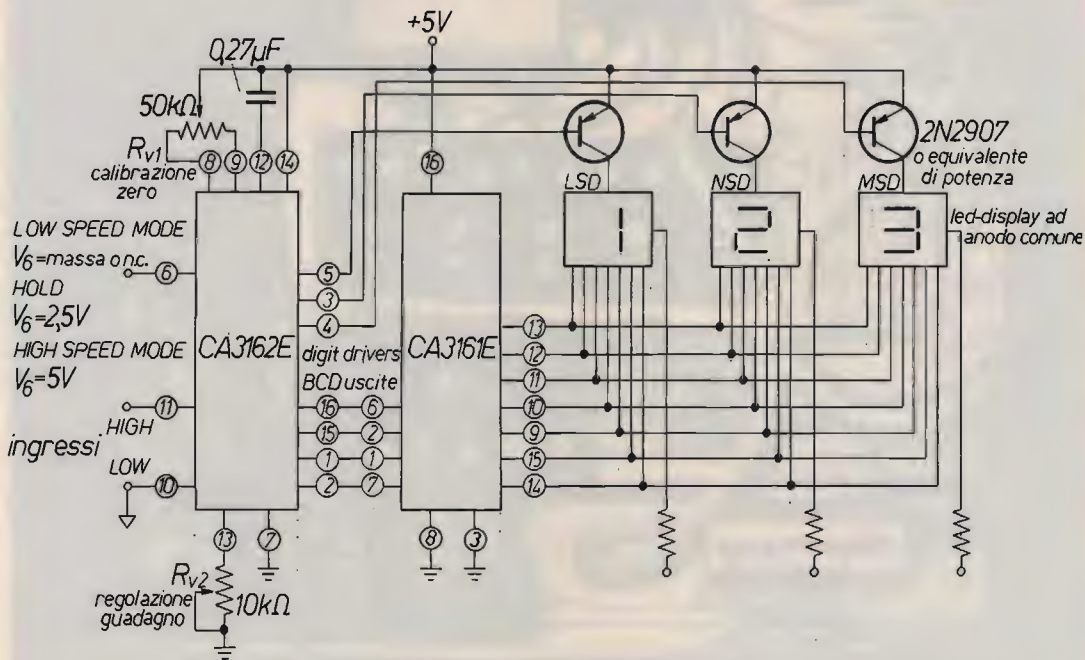
calibrazione delle frequenze.

Per rendere completo l'analizzatore, non manca che la lettura della frequenza attraverso un voltmetro digitale che è possibile costruire come da schema di figura 9 (oppure comprarlo in kit).

Per la taratura del voltmetro sintoniz-

figura 9

- R_{v1} 25 ÷ 68 kΩ
- R_{v2} 10 ÷ 25 kΩ
- C₁ 220 ÷ 330 nF
- Display LT302
- Transistori PNP generici
- Ingresso "low" (10) collegato a massa
- Ingresso "mode" (6) lasciato libero



zare lo zero dello strumento al centro dello schermo e agire su R_{v1} per ottenere sul display 000, ora spostare la sintonia sui 300 MHz aiutandosi con il calibratore a quarzo, agire su R_{v2} sino a portare la lettura su 300: ritornare a zero e se è necessario riazzerare tramite R_{v1} . Non ci rimane che l'ultima taratura: portare il commutatore MHz/div sulla seconda posizione 1 MHz/div, la sintonia a 15 MHz, inserire il calibratore e, agendo sul relativo trimmer, fare in modo di visualizzare sulla sinistra la curva relativa ai 10 MHz e sulla decima divisione orizzontale la curva relativa ai 20 MHz. Spostare il commutatore sulla posizione 2 MHz/div, sintonizzarsi su 20 MHz e agire sul relativo trimmer sino a ottenere i 10 MHz sulla sinistra dello schermo e i 30 MHz sulla decima divisione orizzontale. Proseguire con questo metodo sino a ottenere nell'ultima posizione i 20 MHz/div. Ora l'analizzatore vero e proprio è terminato, ma se volete uno strumento comple-

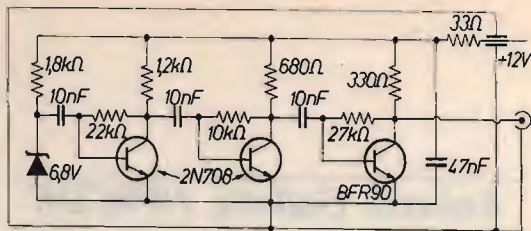


figura 10

to occorre aggiungere un generatore sincronizzato con l'oscillatore dell'analizzatore e con uscita costante.

Quello che vedete nella figura 10 è un surrogato di generatore ma all'ottanta per cento risolverà i vostri problemi.

Di questo stadio non vi dirò nulla perché se siete riusciti ad arrivare sino in fondo certo non avete bisogno dei miei suggerimenti.

Sono comunque disponibile per dubbi e chiarimenti.

CQ

NUOVA FONTE DEL SURPLUS

Novità del mese:

- Ricevitore ARN 6 da 100 Kcs a 1,750 Kcs
- Ricestrasmittitore CRT-1/CPRC 26 completo di quarzi accessori
- Canadese 19 MK III complete di accessori
- Amplificatore lineare per 19 MK III completo di accessori
- Gruppi elettrogeni PU18/A 110-220 300 W. nuovi imballati, PE75 AF 2.2 kw 110-220, DB 12-15 VDC 30 amp. c.c.
- BC 1000 - URC 3. Ricetrasmittitore con alimentatore 6-12-24 V completa di accessori
- Collins A.R.T. 13 trasmettitore con 813 finale
- Collins 18-R-FA ricetrasmittitore con 813 finale
- Collins ricevitore aeronautico AR N14 completo di alimentatore, valvole, cuffie, ricambi vari ecc.
- Stazione completa SCR 193 con IC 312 + BC 191 e accessori per il funzionamento
- Pali in alluminio per supporto antenna con gradini di salita. Tutto l'impianto in 2 casse a tenuta stagna
- Kit antenne con borsa da campo 8ER MK3

**Via Nirano n. 7 - Spezzano di Fiorano
Fiorano Modenese (MO)**

Telefono 0536 / 844214 - 8,00-12,00 / 14,00-18,30

Roberto Galletti, IW0CDK

*via Pietro d'Abano 32
00166 Roma
telefono 06/6240409*

Radiomani controcorrente, a voi tutti salute!

Controcorrente perché? Ma è intuitivo, no? Possibile che debba ancora strapparmi i capelli dalla disperazione (e tra l'altro me ne sono rimasti pochini...) al pensiero di dover dare risposta a lettere come questa, REALMENTE giuntami da quel di Trapani: "Egregio sig. Galletti,

(omissis per i soliti complimenti...), vorrei conoscere il GUADAGNO di un'antenna da me costruita con un tubo di ferro zincato da 3/4 di pollice lungo 6 metri e ancorato al parapetto del terrazzo con tre robuste zanche. Gradirei conoscerne anche il FATTORE DI VELOCITÀ, nonché sapere se è possibile, con un opportuno ACCORDATORE da Lei progettato, trasmettere anche sulla CB. Saluti ecc. ecc.". A questo punto, rapito in una sublime estasi di smisurata cattività, dirò che, per come la vedo io, una tale... "antenna" non presenta ALCUN guadagno, ma solo una PERDITA di soldi, a seconda di quanto il nostro amico abbia pagato quel tubo. Per quanto riguarda invece il FATTORE DI VELOCITÀ, questo dipende esclusivamente da quanto tempo impiegherà il nostro ottimista corrispondente a smontare il tutto e a trovare un idraulico di passaggio al quale interessi un tale reperto. Come ACCORDATORE, infine, suggerirei di preferire il liuto bizantino, strumento, questo, che consiglio vivamente di imparare a



suonare come hobby...

Esaurita così la mia passeggera carica di malignità, ecco che mi tocca ancora ridire che, quando dico che il radiomane deve andare controcorrente, io intendo solo affermare come sia gratificante auto-costruirsi le apparecchiature invece di acquistarle belle e fatte, ma con logica e senza pretendere con questo di captare zanzare marziane con un indice infilato dentro l'orecchio e con l'altro puntato verso l'alto!

E allora, tanto per non smentire quanto appena detto, vi sforno caldo caldo un progettonzolo che vi ripagherà, con la sua efficienza e affidabilità, la spesa sostenuta per realizzarlo e che, pur rimanendo nel limite della legalità, vi consentirà di migliorare notevolmente le prestazioni del vostro palmare sui 144 MHz, di potenza compresa tra 0,2 e 2 W, moltiplicando la stessa per un fattore minimo di sette volte:

61 Cycni

ovvero

un AMPLIFICATORE LINEARE

in FM, AM e SSB per i 144 MHz
da "barra mobile" e da stazione fissa

DIOMANIA RAD

R. GALLETTI

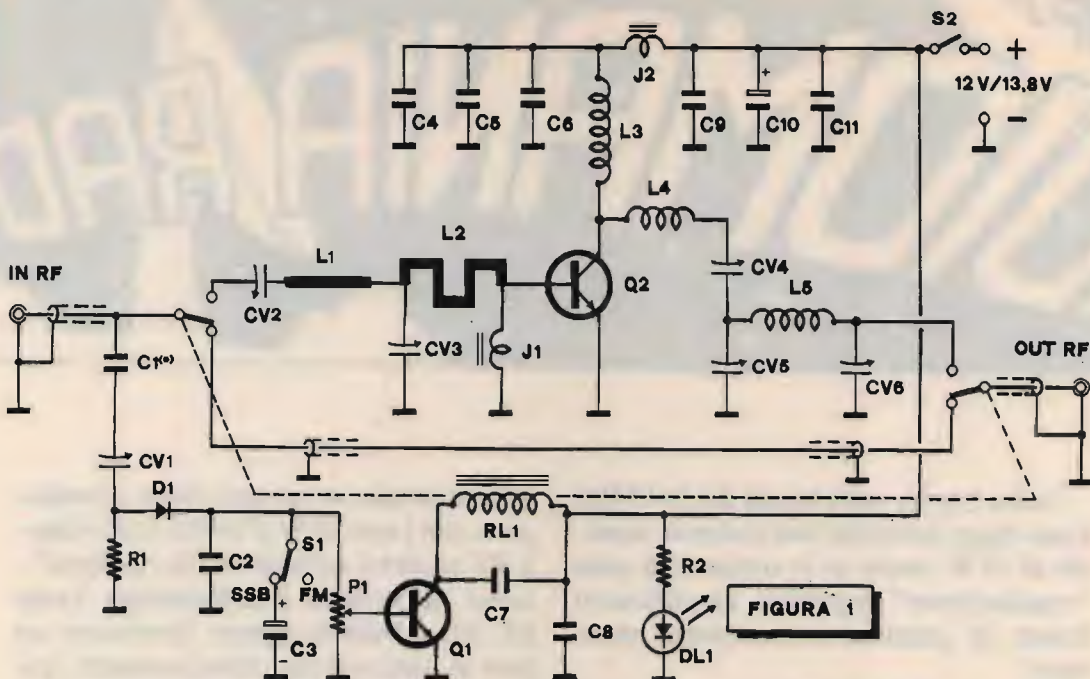
Come è noto, nella banda dei 144 MHz è per legge ammessa una potenza massima di 10 W, anche se in commercio sono "regolarmente" reperibili amplificatori lineari di potenza notevolmente superiore.

Il nostro "61 Cycni" si colloca quindi

a metà strada, in quanto riesce a irrobustire, con i suoi 15 W d'uscita, quei segnali RF prodotti dai soliti RTX "palmari", come ad esempio il diffusissimo Yaesu FT 203-R, che in genere forniscono un paio di watt, ma che, tutto sommato, poco si prestano ad essere validamente usati



Il "61 Cycni" a montaggio ultimato, e pronto per essere installato sulla "barra mobile". Se si userà un adeguato mobile metallico — come nell'esemplare qui ritratto — il montaggio risulterà molto compatto ed esteticamente valido.



- R_1 1 k Ω , 1/4 W
 R_2 820 Ω , 1/4 W
 C_1 3,3 pF, ceramico a disco per VHF (vedi testo)
 C_2 10 nF, ceramico a disco o poliestere
 C_3 1000 μ F, elettrolitico, 25 VL
 C_4 10 nF, ceramico a disco per VHF
 C_5 1 nF, ceramico a disco per VHF
 C_6 100 nF, ceramico per VHF
 C_7 10 nF, ceramico a disco o poliestere
 C_8 10 nF, ceramico a disco per VHF
 C_9 1 nF, ceramico a disco per VHF
 C_{10} 1 μ F, elettrolitico, 25 VL
 C_{11} 22 nF, ceramico a disco per VHF
 P_1 47 k Ω , trimmer a montaggio orizzontale

- C_{v1} 3 \div 10 pF, per VHF
 C_{v2} 10 \div 60 pF, per VHF
 C_{v3} 10 \div 40 pF, per VHF
 C_{v4} 20 \div 100 pF, per VHF a libretto
 C_{v5} 10 \div 60 pF, per VHF
 C_{v6} 10 \div 60 pF, per VHF
 tutti compensatori ceramici
 D_1 diodo al silicio 1N4148 o similia
 DL_1 diodo led rosso
 J_1, J_2 impedenze per VHF tipo VK200
 RL_1 relè 12 V, 2 vie, tipo FEME A002 44 05
 S_1, S_2 interruttori a levetta
 Q_1 NPN tipo BC5478 o similia
 Q_2 NPN tipo BLY89

L_1, L_2 già presenti sullo stampato

L_3 14 spire serrate, avvolte in aria, filo \varnothing 0,6 mm, \varnothing avvolgimento 4,5 mm

L_4 2 spire leggermente spaziate, filo argentato \varnothing 1,2 mm, avvolte in aria su supporto \varnothing 12 mm

L_5 4 spire, leggermente spaziate, \varnothing filo argentato 1 mm, avvolte in aria su supporto \varnothing 12 mm

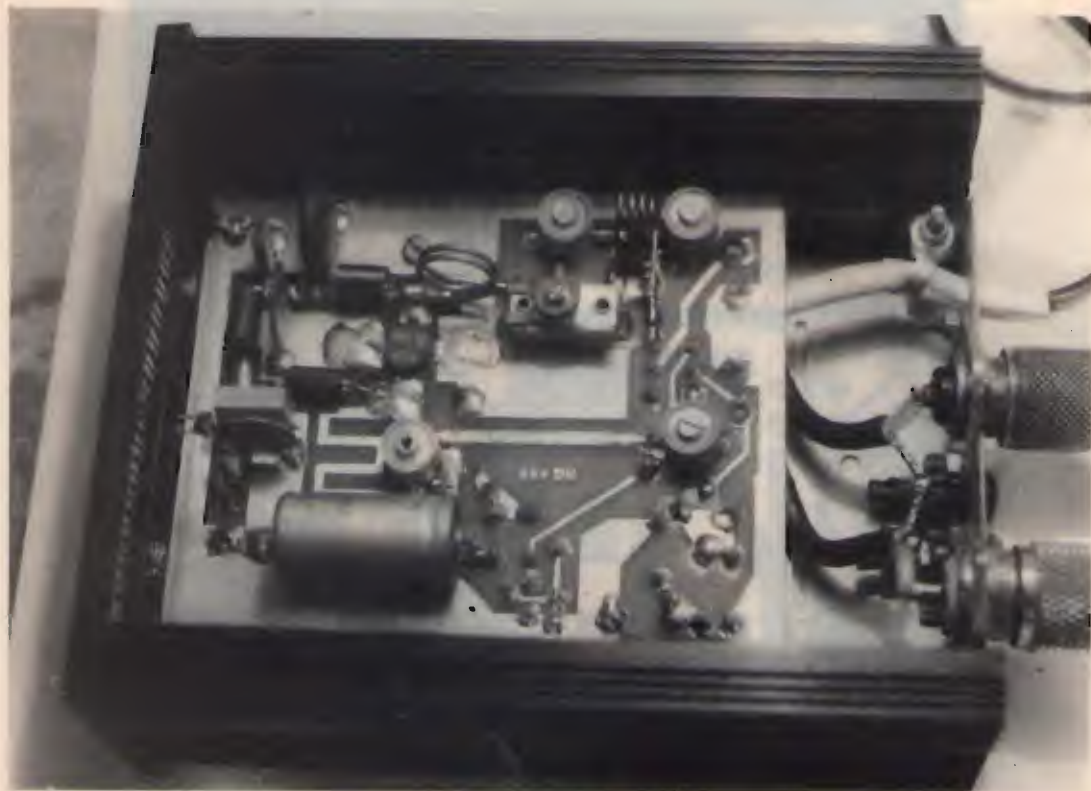
INOLTRE: 2 connettori Amphenol SO239 (o 2 BNC), cavo schermato RG58/U, un mobile metallico con dissipatore stampato di circa 12 x 5 x 15 cm, fili da collegamento, vetronite per circuito stampato 9 x 11 cm, minuterie metalliche.

su un mezzo mobile, anche se dotato di antenna esterna, proprio a causa della scarsa potenza di uscita RF. In queste condizioni è facile non riuscire ad agganciare bene il ponte sul quale magari stavamo scambiando due chiacchiere e rendere così impacciato e poco simpatico il QSO.

Chi costruirà il "61 Cyni" godrà invece certamente di una migliore "penetrazione" a grandi distanze e renderà più piacevole l'ascolto ai suoi corrispondenti.

Il montaggio dell'amplificatore lineare non presenta eccessive difficoltà, e anche i meno esperti potranno costruirlo se seguiranno con attenzione le indicazioni date.

I componenti usati sono, come al solito, di facile reperibilità, fatta forse eccezione per il relè che prevede collegamenti al circuito stampato appositamente predisposti. Nel caso non si riuscisse a trovarlo, però, nulla vieta di modificare leggermente le piste per adattarne uno di carat-



Vista interna del prototipo.

Notare che C_3 risulta saldato direttamente sulle piste dal lato rame.

teristiche simili. Infatti, non essendo presente nel circuito d'eccitazione a lui connesso alcuna RF, non dovrebbero sorgere problemi di alcun tipo: l'importante sarà solo di mantenere inalterate le connessioni alle lamelle di commutazione del relè stesso.

La vetronite usata è ovviamente quella di tipo "per VHF" ed è ramata da un solo lato.

Ma vediamo ora, esaminando il circuito elettrico di figura 1, come funziona il nostro amplificatore.

Lo schema è classico: se si desidera inserire l'amplificatore lineare, è sufficiente dare corrente al circuito tramite S_2 . In queste condizioni, in ricezione, il relè non risulta eccitato e quindi la RF proveniente dall'antenna passa indisturbata attraverso il ponticello connesso alla posizione di riposo di RL1 e, tramite i soliti connettori

Amphenol SO239 o BNC, si avvia tranquillamente al RTX.

In trasmissione, invece, la RF in uscita dal RTX viene per prima cosa applicata a C_1 che ne preleva un piccolo campione e la trasferisce a C_{v1} . La presenza di questo compensatore, in serie a C_1 , serve ad adattare la potenza minima necessaria a pilotare il circuito di commutazione a seconda della RF fornita dal RTX. In fase di taratura sarà bene mantenere la capacità di C_{v1} la più bassa possibile, appena sufficiente, cioè, ad eccitare RL1. Comunque la RF viene ora applicata al diodo D_1 che la rettifica con l'aiuto di C_2 trasformandola in una tensione continua, e la applica al trimmer P_1 . Questo trimmer serve a regolare la soglia di eccitazione di Q_1 . Quando la tensione presente sul cursore di P_1 è quella prevista, infatti, Q_1 va in conduzione ed eccita il relè RL1 che

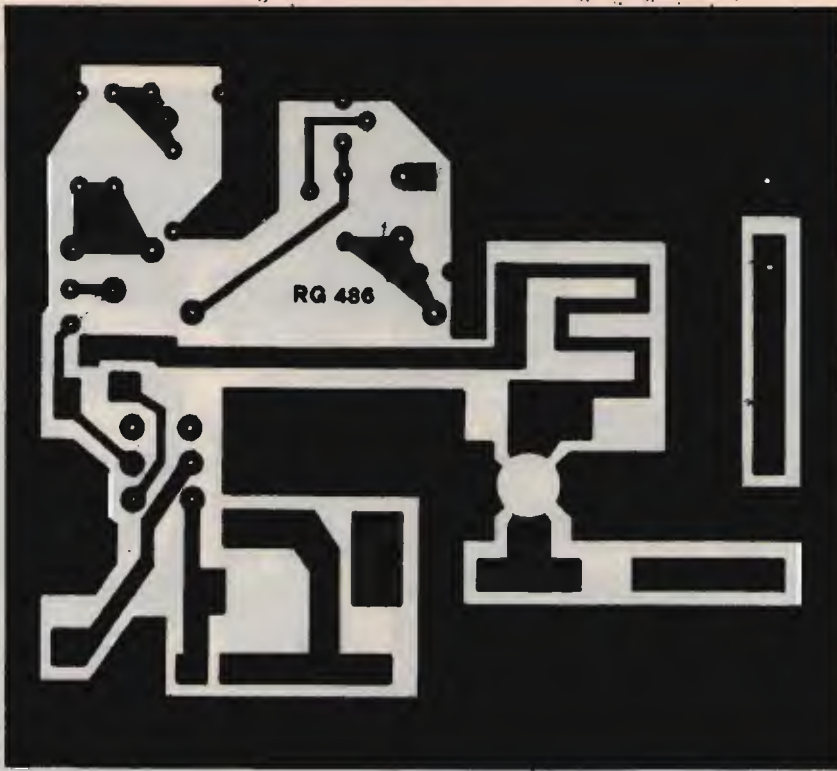


FIGURA 2

a sua volta provvede alle necessarie commutazioni.

A questo punto c'è da notare come, una volta terminata la trasmissione, la tensione continua accumulata da C_2 si esaurisca rapidamente riportando in interdizione il transistor Q_1 . Può però verificarsi il caso che si stia trasmettendo in SSB. Ciò significherebbe che la portante non sarebbe sempre presente ma apparirebbe solo in presenza di modulazione: in questa eventualità RL1 vibrerebbe di continuo senza riuscire a commutare stabilmente e il lineare non potrebbe funzionare correttamente. Per ovviare a questo inconveniente, basterà però inserire una capacità aggiuntiva in parallelo a C_2 , inseribile a piacere, che, scaricandosi più lentamente, mantenga eccitato il relè tra una pausa e l'altra della modulazione. Questo è proprio ciò che fa C_3 , che si può connettere tramite l'interruttore S_1 .

Quando comunque il relè risulta eccitato, la RF d'ingresso viene dirottata verso C_{v2} che a sua volta la trasferisce, tramite gli stadi di adattamento e accordo realizzati con L_1 , C_{v3} e L_2 , alla base del transistor amplificatore Q_2 .

Sia L_1 che L_2 risultano già formate, sul circuito stampato, da piste opportunamente sagomate. Mi raccomando di riprodurle esattamente come appaiono in figura 2.

La base di Q_2 risulta elettricamente connessa a massa tramite la impedenza J_1 , la solita VK200, che però impedisce alla RF di finire a sua volta a massa.

Il collettore di Q_2 viene alimentato tramite una "robusta" serie di condensatori di filtraggio, C_4 , C_5 , C_6 , C_9 , C_{10} e C_{11} che, con il contributo anche di L_3 e J_2 , impediscono alla RF ivi presente di giungere all'alimentazione e ai circuiti di commutazione; ciò potrebbe causare perico-

losi inneschi e instabilità di funzionamento.

La RF amplificata da Q_2 è, a questo punto, accordata tramite i successivi circuiti risonanti, costituiti da L_4 e C_{V4} e d'adattamento a pi-greco d'uscita, costituiti da C_{V5} , L_5 e C_{V6} .

La RF è adesso pronta per essere trasferita all'antenna, tramite i contatti di RL1 e il solito connettore.

Il led DL_1 , alimentato da R_2 , serve esclusivamente per visualizzare l'inserimento del lineare e andrà montato sul pannello anteriore del mobiletto **metallico** che conterrà il nostro "61 Cycni", a fianco ai due interruttori S_1 e S_2 .

Il circuito stampato, come ho già accennato, dovrà essere riprodotto il più fedelmente possibile, specie per quanto ri-

guarda le piazzole e le piste inerenti la parte a RF, pena il decadimento, anche notevole, delle prestazioni del nostro amplificatore.

Una volta realizzato lo stampato di figura 2, si potrà iniziare a montare i componenti, secondo lo schema pratico di figura 3.

Come vedete, solo una parte dei componenti (e precisamente solo quelli inerenti i circuiti di commutazione) andranno montati normalmente, cioè dalla parte non ramata dello stampato, ad eccezione di C_3 , mentre tutti quelli dell'amplificatore vero e proprio andranno saldati direttamente sulle piste e le piazzole dal lato rame dello stampato. Per facilitarne la comprensione, ho disegnato a tratto pieno questi ultimi e ho invece tratteggiato

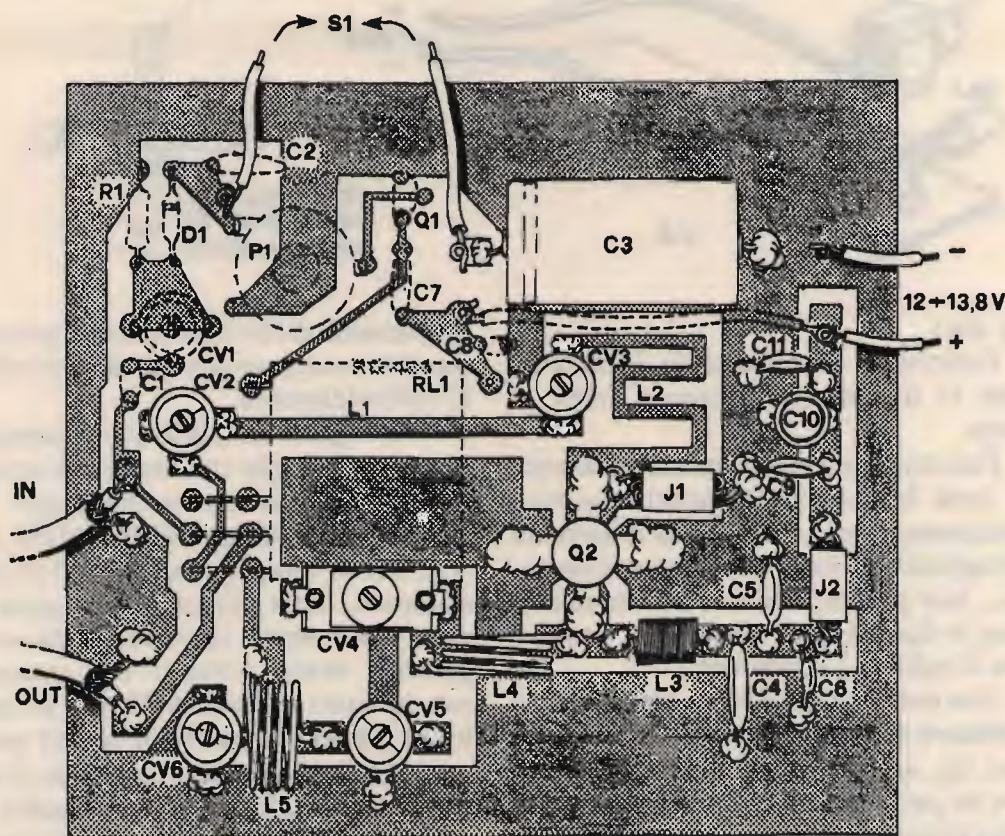
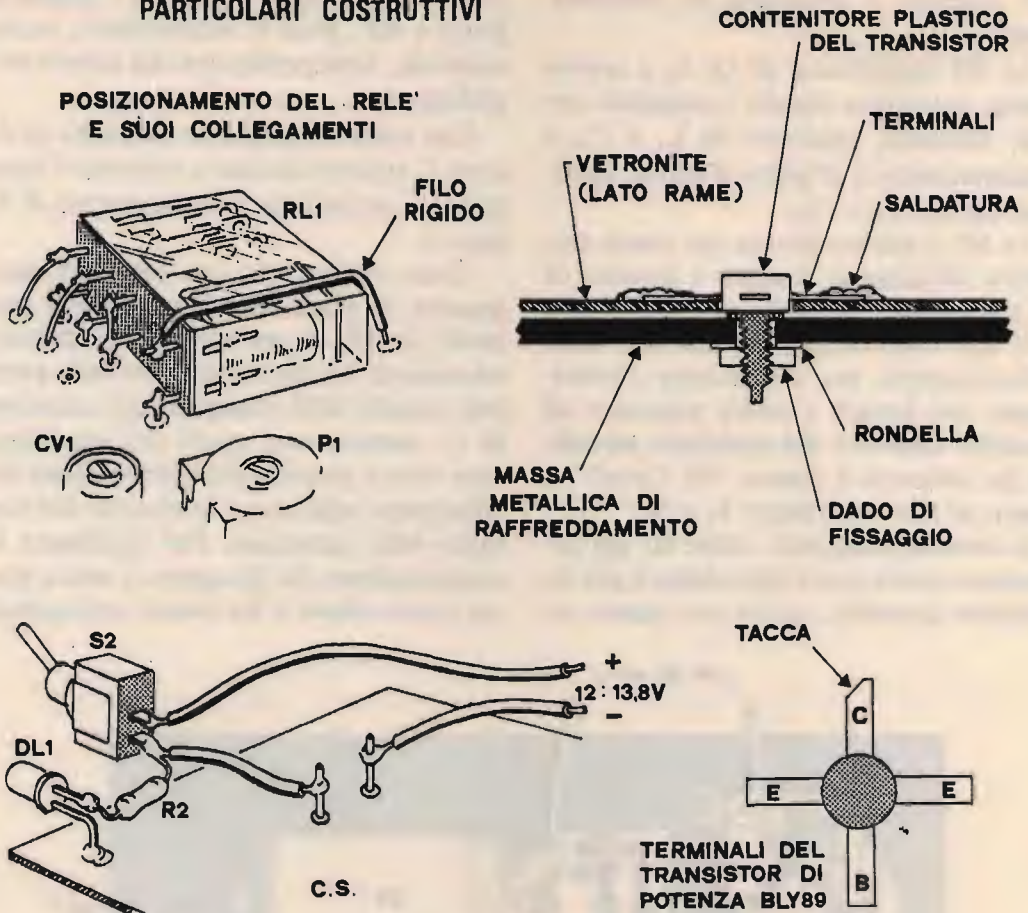


FIGURA 3

PARTICOLARI COSTRUTTIVI



gli altri.

Osservando comunque le fotografie, non vi dovrebbero rimanere dubbi di sorta.

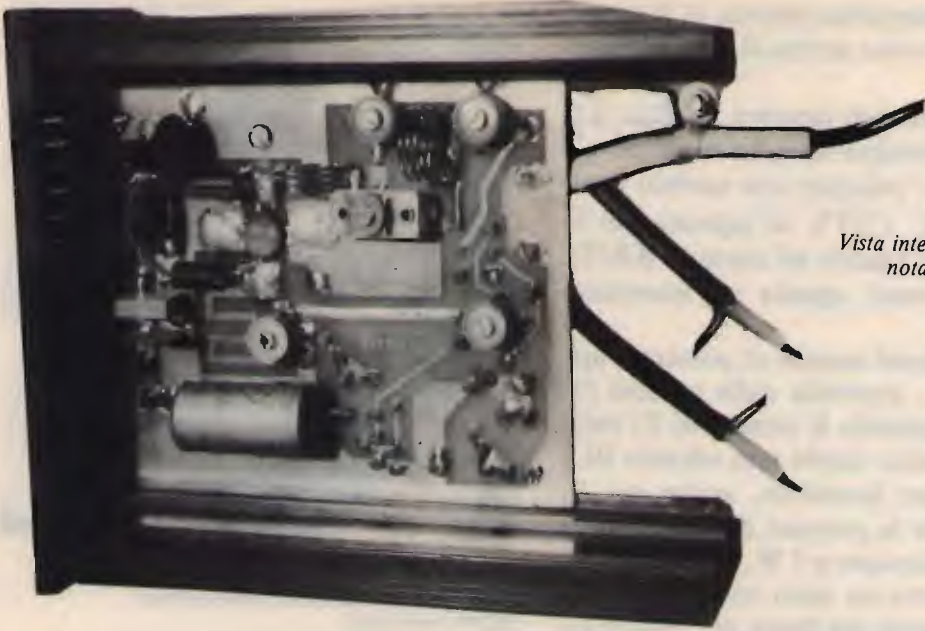
Fate molta attenzione quando salderete le varie bobine; queste infatti risultano posizionate con gli assi di avvolgimento ortogonali tra loro, per evitare induzioni... non gradite! Seguite anche in questo caso le figure e osservate bene le foto prima di saldare i componenti.

Una particolare attenzione va posta nel collocare nella posizione corretta il transistor Q_2 , un BLY89, in quanto occorrerà che la parte metallica filettata di questo sia a stretto contatto con la massa metallica di raffreddamento. Questa, se non disporrete di un mobile simile a quello delle foto, potrà essere ricavata da una lastra

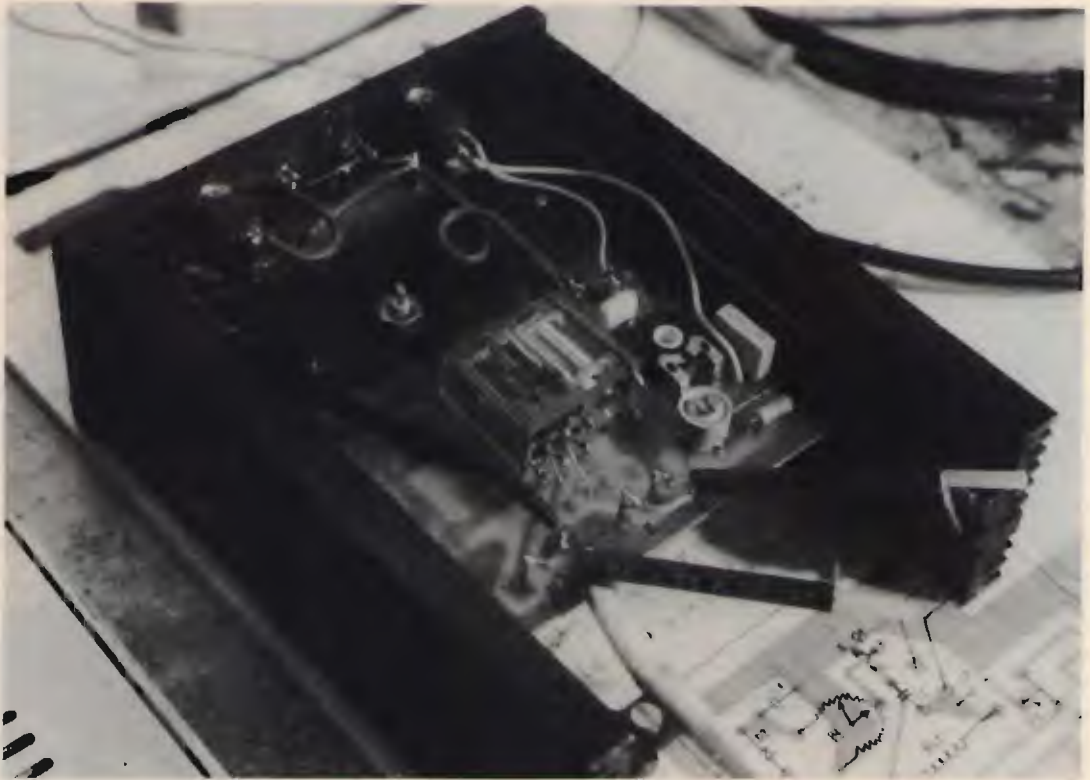
di alluminio di circa 3 o 4 mm di spessore, possibilmente provvista di adeguate alette di raffreddamento.

Nella figura dei particolari costruttivi qui sopra è visibile chiaramente la sezione che ne illustra il corretto montaggio.

Il relè RL1, di tipo FEME - MHP a 12 V, 2 vie, va montato coricato sul circuito stampato, come illustrato nella stessa figura. I due piedini facenti capo all'avvolgimento vanno collegati allo stampato con due corti spezzoni di filo rigido: quello che passerà sopra il relè servirà anche per mantenere fermo al suo posto il relè stesso. Anche gli altri piedini, facenti capo alle lamelle mobili di commutazione, saranno connessi allo stampato con brevi tratti di filo argentato nudo del diametro di almeno 0,8 mm. Chi vuole può fermare



*Vista interna dal lato AF:
notare le induttanze,
che risultano
posizionate
a 90° tra loro.*



Vista interna dalla parte collegamenti e commutazioni. Notare la posizione e le connessioni del relè RLI.

meglio la protezione plastica di RL1 allo stampato con una goccia di collante eposidico.

Le operazioni di taratura risultano anch'esse abbastanza semplici e rapide.

Dopo aver collegato con cavetto coassiale RGB/U l'RTX all'ingresso del lineare (IN) e l'uscita all'antenna (OUT), daremo corrente agendo sull'interruttore S₂.

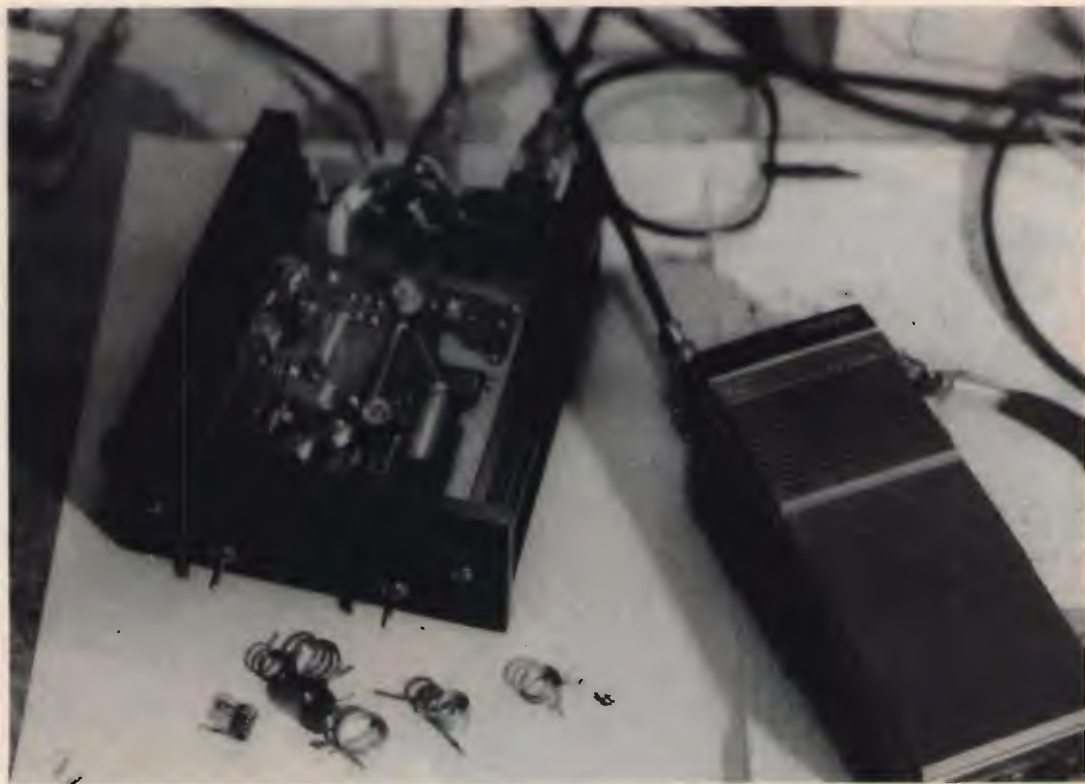
Con dei brevi impulsi di portante, agiremo su C_{v1}, partendo dalla minima capacità e regolando il cursore di P₁ tutto in senso orario, finché non udremo RL1 scattare senza incertezze, anche con C₃ connesso. Se la potenza del RTX pilota risultasse superiore a 1 W, potremmo sostituire C₁ con un altro condensatore di capacità ancora più bassa per evitare eccessivo assorbimento di RF da parte del circuito di commutazione.

Collegheremo ora un wattmetro in se-



La freccia indica il collegamento volante che può esser sostituito da un'impedenza VK200 (vedi testo).

rie all'uscita del lineare, tra l'out e l'antenna, e inizieremo tarando C_{v2} e C_{v3},



Le prove di taratura e trasmissione sono state effettuate abbinando il "61 Cycni" a un palmare YAESU FT 203-R.

sempre trasmettendo con brevi colpi di portante, e poi agiremo sui compensatori C_{v4} , C_{v5} e C_{v6} , cercando di ottenere la massima deviazione dello strumento.

Per una taratura perfetta, sarebbe meglio disporre in uscita, al posto dell'antenna, un carico fittizio da $52 \Omega/20 \text{ W}$, ma anche senza questo si ottiene una buona regolazione ripetendo più volte le operazioni di taratura. Se necessario, agirete anche su C_{v1} e P_1 .

Potrete agire anche, se vi accorgete che i compensatori risultano del tutto aperti o del tutto chiusi, sulla spaziatura delle bobine L_4 e L_5 allargando le spire o riaccostandole, rispettivamente.

Lavorando sulla VHF, ricordo che la lunghezza dei cavi coassiali RG58/U di collegamento può influire sulla resa dell'amplificatore e sul ROS. Per questo, una volta tarato l'amplificatore lineare, è consigliabile inserire un rosmetro anche tra il trasmettitore e l'ingresso del lineare ed eventualmente allungare o accorciare il relativo cavetto di collegamento sino a ottenere un rapporto che sia il più basso possibile. Una volta trovata la lunghezza migliore, sostituire il cavetto con un altro

che comprenda anche la lunghezza del rosmetro.

Un'altra piccola precisazione: se vi capitasse di sentir ronzare il relè durante la trasmissione, ciò sarebbe da attribuirsi a residui di alta frequenza che si infiltrano nel circuito di commutazione. In questo caso dovrebbe risultare sufficiente inserire un'altra impedenza VK200 in serie all'alimentazione del relè stesso ed esattamente, guardando la figura 3, sostituendo il filo tratteggiato che dall'alimentazione (sopra C_{11}) va alla piazzola del relè (sopra C_8), con l'impedenza indicata.

Bene, credo proprio di aver detto tutto e non mi resta quindi che augurarvi buon divertimento e ottimi QSO con il nostro "61 Cyni".

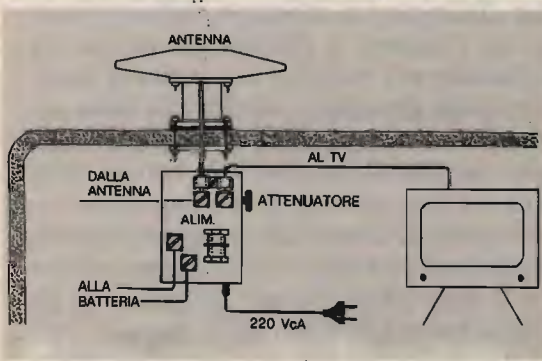
ERRATA CORRIGE: nella figura 2 a pagina 53 nel numero 4 di Aprile 86, manca un frammento di pista che collega R_2 con C_{v1} (riferirsi alla figura 3).

Ringrazio gli amici che me l'hanno fatto notare, e mi scuso con i Lettori.

CQ

F.lli Rampazzo

CB Elettronica - PONTE S. NICOLO' (PD)
Via Monte Sabotino, 1 - Tel. (049) 717334



DISCOS - ANTENNA AMPLIFICATA PER MEZZI MOBILI



L. 150.000

CARATTERISTICHE TECNICHE

Antenna DISCOS (artic. 01-380)

Dimensioni : diametro cm. 25 - altezza cm. 12,5
Banda passante : 174/230 + 470/860 MHz
Impedenza uscita : 75 ohm su connettore coassiale I.E.C. (\varnothing 9,5)
R.O.S. : < 2
Guadagno : 20 dB
Tensione di lavoro : 8 Volt c.c. positivo (negativo a massa)



S. Mauro Pascoli (Forlì)
via Arno 21
Tel. 0541/932072

MAURIZIO FANTASY

radio - computers - CB

IK4GLT (ex-I4KOZ) M. Mazzotti

Et voila, garçons et filles, Settembre è alle porte, il caldo dell'estate si nasconde nei tepori dell'autunno, l'aria un po' più frizzante ci stimola scrollandoci di dosso quell'apatia tipica del periodo caldissimo, la voglia di giocare con gli elettroni ci assale, il morbo virulento del batterio microbico e impalpabile della passionaccia boia per l'elettronica bussa insistentemente all'uscio, e noi, per non farci prendere dalle tentazioni, cediamo immediatamente ad esse, spalanchiamo la porta dell'hobby e ci lasciamo contagiare sempre più per sprofondare nel nirvana dell'etere e del saldatore!

Ma ricordate lo slogan: MAURIZIO FANTASY non è una cura, è solo un sedativo! Sì, un calmante per radiodipendenti che sotto le ali del cameratismo volge a confortare gli afflitti.

A questo punto se non mi danno il premio Nobel per la letteratura devono assegnarmi almeno quello per la pace!

Si pregano i lettori scalpitanti di non scalpitare, Maurizio per partire ha bisogno di gasarsi, ad ogni modo visto che mi escono bollicine dal naso penso di aver raggiunto lo stato di saturazione e vvvadoo a incominciare con:

DUPLICE PREMIAZIONE

Visto che in Agosto non vi ho rifilato il ROMPICAX cerco di pareggiare i tempi con la premiazione di 24 bravi figlioli (ma soprattutto fortunati) con 12 + 12 scatole

134esimo nanocurie

di montaggio CTE INTERNATIONAL:

Sistemati i vincitori, mi pare giusto fornire ragguagli in merito alle soluzioni.

Per il rompicomputer di Maggio chiedevasi listato per calcolare i dati per la costruzione di induttanze, lo spazio crudele non mi consente la pubblicazione dei lavori che, se incollati l'uno all'altro, avrebbero potuto far invidia al rotolo di 10 piani della Scottex (io mi sono sempre chiesto come fanno quelli che abitano all'undicesimo piano!).

Come promesso, per il lavoro più bello, una scatola di montaggio CTE INTERNATIONAL e un corso di grafica per C-64 offerto dalla EVM che viene "beccato" dal Nicola Ventimiglia.

Veniamo al rompiradio; si chiedeva come distinguere il collettore dall'emettitore in un transistor a piedinatura ignota. La soluzione più semplice era quella di stabilire quale giunzione, riferita alla base, eccitata con una tensione inversa, per maggior sicurezza diciamo 9 V con in serie una resistenza da 330 Ω, si comportava come un diodo zener, tale giunzione sarebbe stata quella corrispondente a base/emettitore. È noto infatti che tale giunzione ha un break-down compreso nella maggior parte dei transistori più comuni, in un range

Vincitori ROMPIMAGGIO

Nicola Ventimiglia	via C. Battisti 90	24030 Brembate Sopra (BG)
Paolo Tornabuoni	via Misurina 89	55049 Viareggio (LU)
Vincenzo Balsan	corso V. Emanuele 120	27012 Pavia
Felice Di Gallo	via Collelungo 56	94100 Enna
Bruno Ballarin	via B. Simoncelli 4	34050 Nogara (VR)
Sergio Collemagno	via Mascagni 50	82120 Benevento
Alfonso Torquati	via Calabria 8	40061 Minerbio (BO)
Ettore Foggetta	piazza S. Giuseppe 31	40026 Imola (BO)
Luigino Zancato	via Formentara 12	20134 Milano
Fabio Della Valle	via Perseidi 43	00125 Roma
Carlo Torsani	via Ognissanti 37	00134 Roma
Gennaro Turà	via P. Micca 21	58100 Grosseto

Vincitori ROMPIGIUGNO

Vitale Pesaresi	via S. Lorenzo 6	28106 Novara
Salvatore Valli	via Pasteur 39	04023 Formia (LT)
Giacomo Manduchi	piazzale Kennedy 13	20075 Lodi (MI)
Tarcisio Polazzi	via Positano 48	81151 Pietramelara (CE)
Maurizio Pavinato	viale Settembrini 52	36063 Marostica (VI)
Andrea De Paoli	via del Sole 2	07026 Olbia (SS)
Antonio Totonno	via Oceania 7	16035 Rapallo (GE)
Giovanni Salviati	via Collodi 26	80067 Sorrento (NA)
Alberto Sosio	piazza M. Minghetti 9	20149 Milano
Alberto Leone	via Godio 12	48018 Faenza (RA)
Dario Tognacci	via Carmagnana 35	26013 Crema (CR)
Flaviano Piccinin	via Filopanti 40	00190 Roma

compreso fra 3,5 e 7 V. In pratica, se dovessimo disegnare l'interno di un transistor con componenti discreti potremmo schematizzarlo con due diodi in serie contrapposti ricavando la base sul punto di connessione, i due diodi però non sono uguali, quello collettore/base — diodo normale —, quello base/emettitore — diodo zener.

Veloce-veloce passo al **rompiradio** di Giugno, nelle soluzioni ricevute ho notato una FANTASY superiore alla mia, alcuni di voi devono avere un'inclinazione particolare nel complicarsi l'esistenza, ma dove andate a pescare il Klystron, la guida d'onda e chi più ne ha più ne metta? L'oggetto misterioso era semplicemente una **cavità risonante**. Il machiavello della faccenda stava in una mia precisazione:

so che all'interno non ci sono bobine e condensatori risonanti — quest'ultima parola evidenziata in grassetto. OK non risonanti, ma bobine e condensatori **si**, perbacco, in pratica spire con funzioni di accoppiamento e condensatori variabili in serie a queste per ottimizzare le impedenze input e output! Vi avevo facilitato il compito dandovi 6 x al femminile per aiutarvi nel genere e nella lunghezza della parola! Ooooooh leggete con attenzione, una "chiave" ve la do sempre, tutto sta a trovarla! Olé, ultima fase del rompiggiugno per i **computeristi**. Anche qui molte soluzioni travagliate con rifacimento totale del listato. Per aggiustare la routine bastava modificare la linea 40 da A = 49152 a A = 49151 così nella riga 50 il primo ciclo che trova la PEEK di A+I

trova appunto che A è $49151 + 1$, totale = il giusto valore 49152 e il gioco è risolto.

In questo mese per il rompicax la CTE INTERNATIONAL mette in palio 12 kit per l'incisione dei circuiti stampati con tutto l'occorrente per la loro realizzazione, datevi da fare e buona fortuna col nuovo:

ROMPICAX

Una sera per giocare con altri amici radioamatori ideai una cosina semplice-semplice che però riuscì a farci divertire.

La "cosa" era uno scatolotto con cordone di alimentazione e due boccole, in apparenza poteva sembrare un piccolo alimentatore, nel suo interno però non c'era neppure l'ombra di un trasformatore, infilai la spina in una presa di corrente e chiesi agli astanti di misurare, con un comune tester, la tensione in uscita sulle boccole, la risposta fu unanime: "alle boccole si misurano 220 V alternati".

A questo punto presi una resistenza da 1 Ω , 1 W, e la infilai nelle boccole, non successe gran ché, la resistenza rimase pressoché fredda, allora dissi di provare a infilare nelle boccole una resistenza di valore più elevato, sui 1200 Ω , per intenderci, e sempre da 1 W.

Il tapino che ci provò si scottò i polpastrelli e la resistenza dopo pochi attimi di vita decise di passare a miglior vita lasciandoci una fumata per ricordo!

Io, con aria da prestigiatore, cominciai a confondere le idee agli astanti dicendo: 220 V applicati a 1200 Ω fanno fluire una corrente di circa 0,183 A, per cui se $W = I$ al quadrato per R, abbiamo circa 40 W e allora è normale che una resistenza da 1 W si bruci immediatamente. Applicando la legge di Ohm su una resistenza da 1 Ω , dovremmo ottenere come risultato una corrente di 220 A, e altrettanti watt! Perché allora la resistenza da 1 Ω non solo non brucia ma neppure si scalda? È chiaro che la risposta si deve trovare all'interno dello scatolotto misterioso dal momento che la legge di Ohm non può sbagliare. Ora io chiedo a voi per la soluzio-

ne di questo rompicax: perché la resistenza da 1 Ω , 1 W non brucia?

Inviatemi come sempre la risposta al mio indirizzo entro data di fine mese e buona fortuna!

FANTASY - FANTASY FANTASY

Ecco fra noi **Loris Ferro**, noto nell'ambiente radiantistico come **IW3FDP** con QTH in via Piatti 4/d al 37139 Verona e mi voglio rovinare, vi riporto pure il numero di telefono: 045/564933!

State a sentire che mi dice il Loris: Caro Maurizio, vorrei proporre ai lettori di **CQ** una cosina che mi auguro possa destare interesse e curiosità. Si tratta di un "**RICONOSCITORE DI PAROLE**" da usarsi in tandem con un C-64.

Tale interfaccia, nonostante la semplicità circuitale, funziona abbastanza bene, il circuito è la riesumazione di un apparato di origine USA, riveduto e corretto, allo scopo di migliorarne le prestazioni.

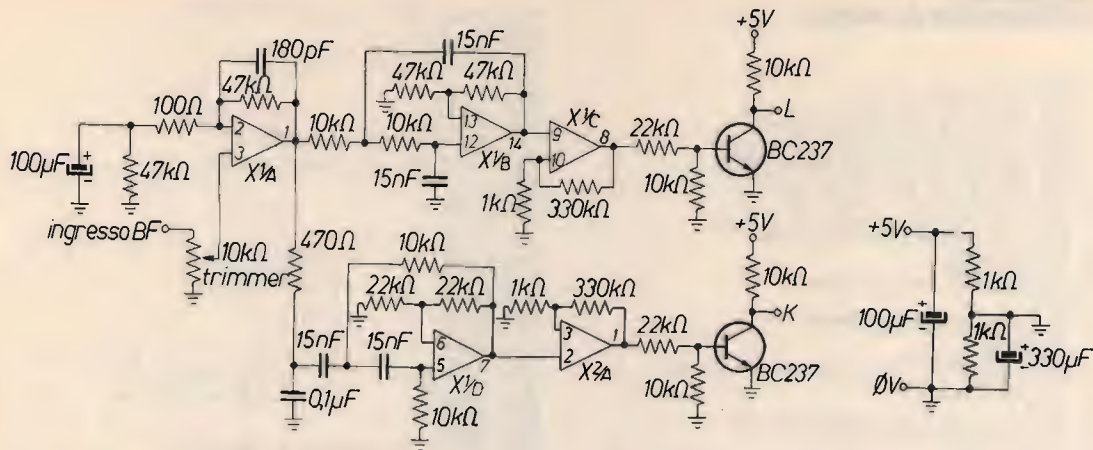
Una volta realizzato il circuito, lo si inserisce nella User Port (a computer spento!).

Per i primi esperimenti è consigliabile operare in luogo silenzioso.

Inserire nell'apposita presa jack dell'interfaccia un microfono ad alta impedenza, piezoelettrico o dinamico, quel che avete a portata di mano, caricare il programma applicativo e scegliere l'opzione "APPRENDIMENTO".

Ora, parlando nel microfono a voce normale, si dovrebbe fermare la sequenza dei simboli che precedono la parola "ORA" ben visibile sullo schermo, se ciò non accadesse, provate a regolare la sensibilità ritoccando il trimmer posto sull'interfaccia. Come viene interrotta la sequenza dei simboli che si alternano e ne osservate uno qualsiasi fisso sapete che da questo momento inizia l'analisi del suono che ha circa la durata di un secondo. Una volta regolato il trimmer, si può procedere all'uso di questo aggeggiuolo rispondendo alle domande che via via vengono poste dal programma.

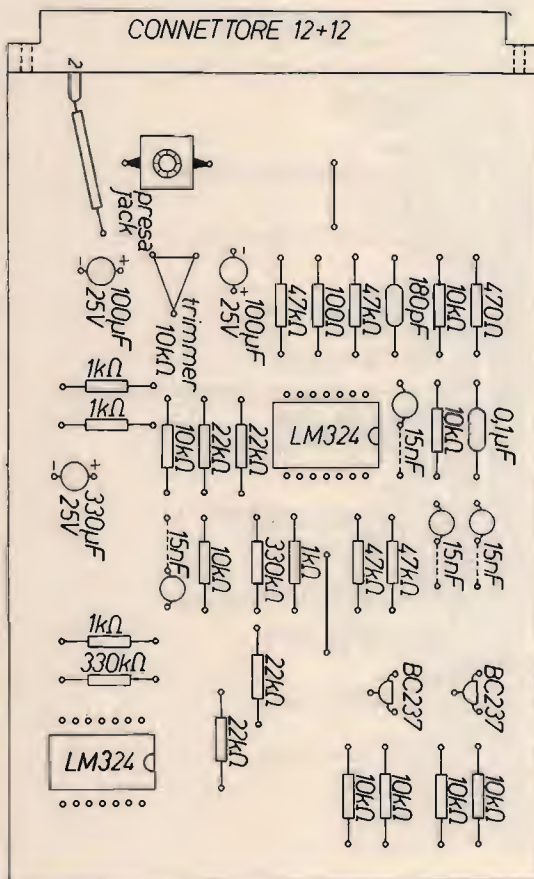
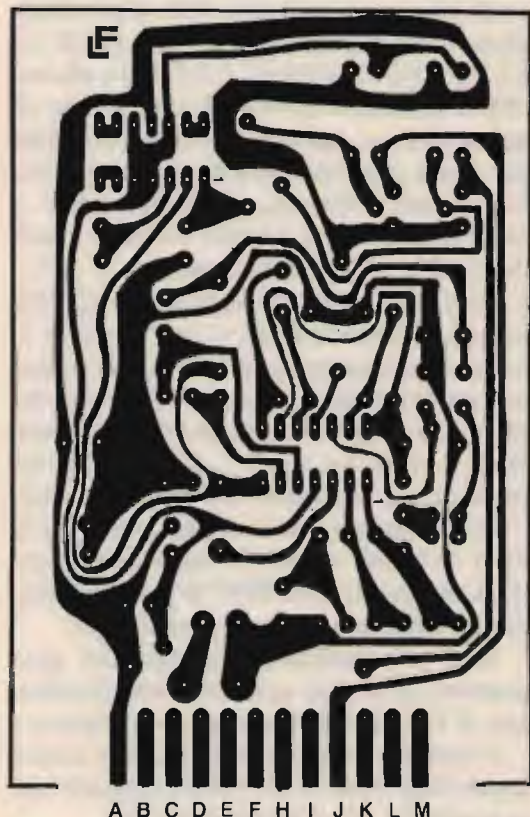
Ad esempio (dopo il run): Apprendi-



X₁, X₂ LM324

mento o uso? Selezionare A, numero della parola? Sel. 1, (da 1 a 6), scrivila? Sel. CASA.

A operazioni eseguite, sullo schermo comparirà l'imperativo - PRONUNCIA CASA - e più sotto la parola "ORA!"



La fila di terminali inferiori va saldata lato rame. L'unico della fila superiore utilizzato è il secondo.

GUARDANDO ALL'INSÙ

Anno 1957, alcuni di voi non erano ancora nati, il primo satellite artificiale, lo "SPUTNIK" saettava nel cielo per raggiungere la sua orbita calcolata, iniziava così una nuova era, quella dei satelliti artificiali, ci si chiedeva a cosa sarebbero serviti.

Oggi il solo elenco delle innumerevoli applicazioni dei satelliti artificiali richiederebbe pagine su pagine, grossomodo siamo tutti informati sulle possibilità e l'utilizzo di questi silenziosi "minicorpi" celesti, auguriamoci solo che l'orientamento tecnologico tenda più alla ricerca scientifica che a quella bellica, ma indipendentemente da queste considerazioni è chiaro che il nostro interesse di appassionati di elettronica sia polarizzato in particolare sui satelliti destinati alle **telecomunicazioni**.

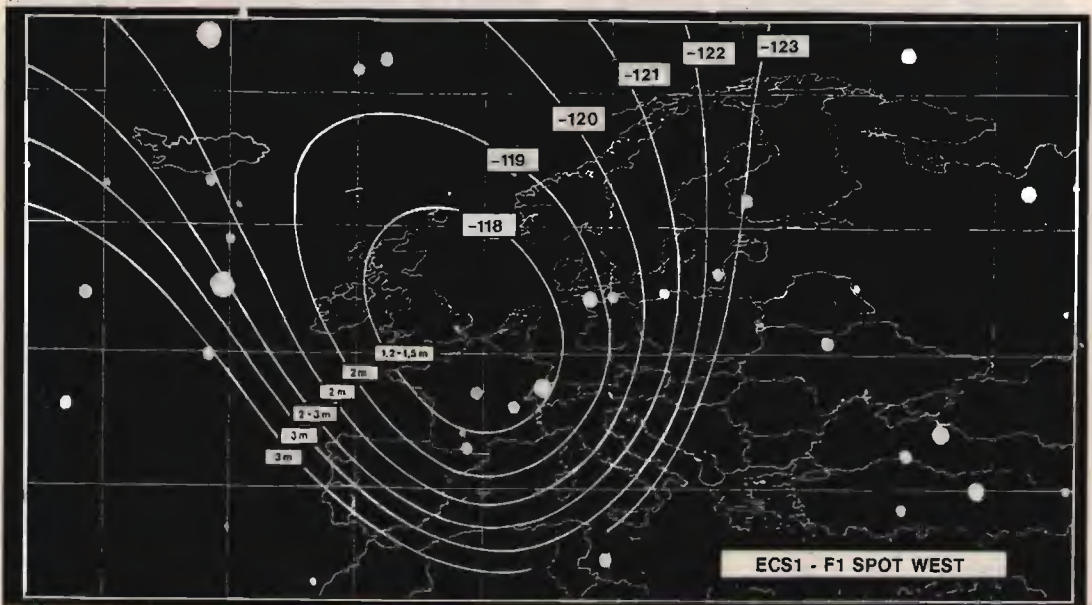
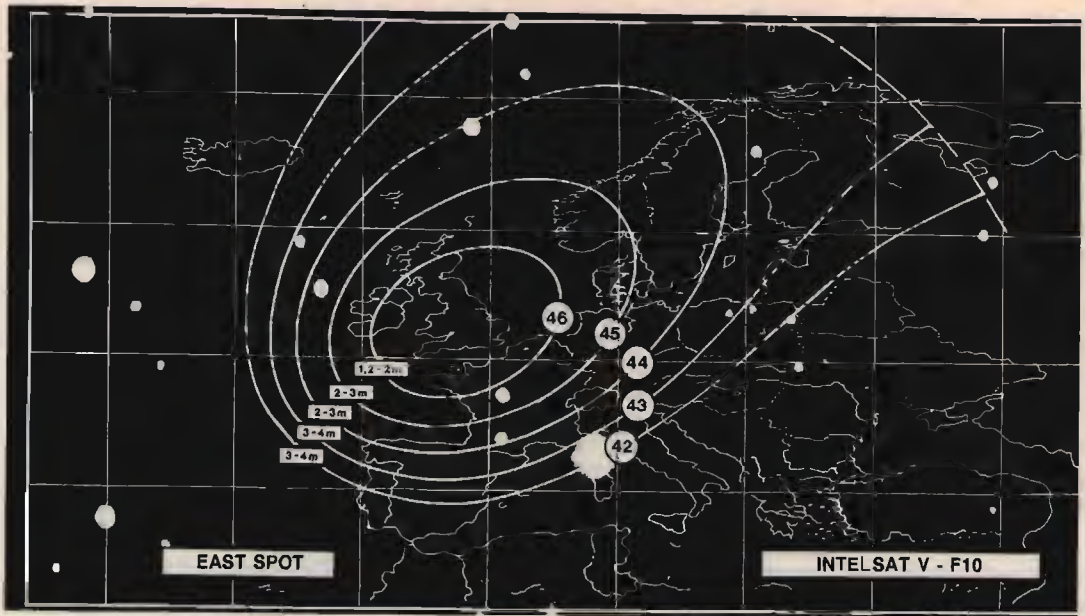
Attualmente in orbita geostazionaria equatoriale a 36000 chilometri di distanza dalla terra (da 13 gradi est a 27,5 gradi ovest dal meridiano di Greenwich) con spot in prevalenza a ovest orbitano decine di satelliti ripetitori di programmi televisivi.

me "moto" e "topo". È possibile aumentare il numero delle parole usando delle parole chiave che pronunciate per prime vadano a selezionare un determinato banco di parole. Questo, dopo aver acquistato familiarità col programma. Aggiornare la linea 21 la variabile VL a seconda dei vocaboli che si vogliono inserire e modificare le seguenti linee: 2010 FOR Q = 1 TO 10 : W = CA(Q) - 2040 NEXT Q - 2055 BW = CA(1) : BC = CC(CA(1)) - 2060 FOR Q = 2 TO 10 : WD = CA(Q) - 2080 NEXT Q - cancellare le linee 2085/6/7 dopodiché non mi resta che augurarvi **BUON DIVERTIMENTO!**

Ok, dear Loris, many TNX per la tua collaboracion che sarà giustamente punita, magari con un abbonamento a CQ, che ne dici?

Dici che vuoi insistere nella tortura inviandomi prossimamente un altro trastullometro che tu chiami "DIGITALIZZATORE VOCALE"? Beene, io e i Lettori non vediamo l'ora, datti da fare e voi, o miei prodi, non tenete le vostre idee nel cassetto, fatele diventare carta stampata così ci divertiamo un po' tutti.

Satellite	Programma	Nazione	Freq. SHP In MHz	Polariz.	Spot	Video		Audio S.C.		Contenuto Programma	Codifica
						Stand.	Δfpp (Mhz)	Mhz	Δfpp (kHz)		
INTELSAT V	PREMIERE	GB	11015	X	West	PAL	20	6,60	150	07.00 ÷ 15.00 THE CHILDRENS CH 15.00 ÷ 24.00 PREMIERE Films	in chiaro
	SCREEN SPORT	GB	11135	X	West	PAL	20	6,65	150	Programmi sportivi	in chiaro
	MIRROR VISION	GB	11175	X	West	PAL	20	6,60	150	Film - Spettacoli	in chiaro
	CNN	GB	11155	Y	West	PAL	20	6,60	150	Notiziari	in chiaro
EGS 1 - F1	TELECLUB	CH	10987	Y	West	PAL	25	6,50	150	Film	in chiaro
	RTL - PLUS	L	11091	Y	East	PAL	25	6,65	150	Notiziari - Film - Spettacoli	in chiaro
	ATN	B S	11040	Y	West	PAL	19	6,60	150	Films	in chiaro
	SAT 1	D	11508	Y	West	PAL	25	6,60	150	Notiziari - Film - Spettacoli	in chiaro
	MUSIC BOX	GB	11673	Y	West	PAL	25	6,65	150	Musica - Notizie - Pop Video	in chiaro
	RAI	I	11007	X	West	PAL	25	6,50	150	RAI UNO	in chiaro
	3 SAT	D	11057	X	East	PAL	25	6,60	150	Mix (ZDF - ORF - SRG)	in chiaro
	EUROPA (Olympus)	NL	11174	X	West	PAL	25	6,65	150	Mix (NL - I - IR - D - P)	in chiaro
	TV 5	F	11472	X	West	SECAM	25	6,65	500	Mix (F - B - CH)	in chiaro
	SKY CHANNEL	GB	11650	X	West	PAL	16	6,60	150	Film - Spettacoli	in chiaro



vi fra i quali (vedi **specchietto**) anche uno che “parla” italiano (RAI - primo programma).

Dalle carte del cielo (per gentile concessione della RCF italiana) possiamo osservare le fasce con impresse sulla sinistra dei rettangoli indicanti il diametro minimo delle antenne paraboliche da utilizzarsi per la ricezione ottimale dei vari programmi, come potete osservare, mentre

per lo spot est occorrono parabole di dimensioni considerevoli e la ricezione può avvenire solo dal centro/nord in su con l'esclusione di buona parte della nostra penisola, per lo spot owest la zona più precaria è la Sicilia, ma ancora valida con parabole da tre metri di diametro.

Le frequenze di irradiazioni sono comprese fra gli 11 e i 12 GHz (1 giga = 1000 mega). È chiaro quindi che il segnale cap-

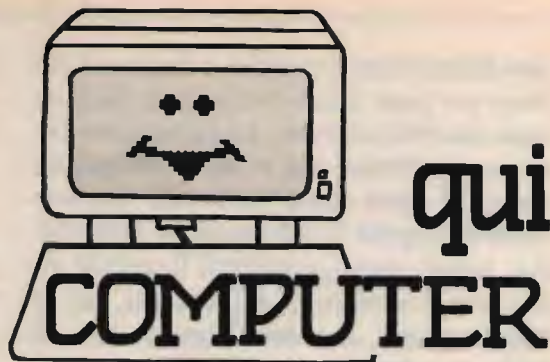
tato debba essere convertito a frequenze più basse per poter essere demodulato dagli attuali ricevitori televisivi. La conversione però non è limitata alla semplice frequenza, essa deve essere estesa anche alla riconversione dei segnali di informazione audio/video, infatti (vedi specchietto) il segnale video non è modulante in ampiezza, ma in frequenza con una deviazione di ben 20 MHz, per assicurare una ricezione ad elevata definizione ed esente da disturbi, cosa possibile dato l'enorme, per il momento, spazio radiospettrale. Anche l'informazione audio è diversa da quella convenzionale in FM con deviazione 50 kHz, il tipo di modulazione rimane lo stesso, ma la deviazione è di ben 150 kHz, ciò non deve stupirci come uno "spreco" se pensiamo a informazioni audio di tipo stereofonico o addirittura bilingue. La demodulazione e riconversione dei segnali, fra l'altro, permette la ricezione di PAL anche di quei programmi originalmente in SECAM, questo sempre in stretta dipendenza col tipo di convertitore usato. La captazione dei segnali avviene con appositi illuminatori posti al centro del fuoco della parabola contenenti immediatamente un convertitore a larghissima banda di frequenza che opera con un'uscita compresa fra 950 e 1750 MHz così da poter trasferire via cavo e con minori perdite i segnali utili al demodulatore/riconvertitore che può trovare alloggio in prossimità del ricevitore televisivo. La differenza di polarizzazione dei segnali emessi dai diversi satelliti non ci deve portare al ragionamento di dover impiegare due antenne a diversa polarizzazione ovvero a una singola antenna a polarizzazione mista con sacrificio di guadagno globale, esistono infatti dei separatori di polarizzazione in grado di convogliare i segnali su due illuminatori diversi i quali hanno la possibilità di ricombinarsi e trasferire il tutto su unico cavo. Attualmente, anche se si prevedono miglioramenti tecnologici nella componentistica elettronica per frequenze superiori ai 10 GHz con maggiori guadagni e cifre più basse di rumore allo scopo di poter diminuire il diametro delle parabole, ci si può considerare

più che soddisfatti dalle attuali caratteristiche dei preconvertitori/illuminatori che ora presentano dei guadagni compresi fra 47 e 53 dB con una cifra di rumore limitata fra 2,6 e 3 dB. Attualmente il costo di un impianto per la ricezione di questi satelliti, pur non essendo proibitivo, limita la gestione del sistema al settore commerciale più che a quello privato, vedi discoteche o emittenti TV private. Non è da escludere tuttavia un vicino futuro con soluzioni atte a soddisfare una massa più vasta di pubblico, anzi diciamo pure che questo rappresenta il maggior obiettivo che prevede impianti per parabole di diametro inferiore al metro, ci conforta il fatto di una facile e pratica installazione visto che le antenne devono essere puntate verso il cielo, non esiste il problema del posizionamento in luoghi alti, esempio comune: il tetto di un'abitazione. Al limite si può piazzare l'antenna anche in giardino, l'importante è che non vi siano ostacoli fra antenna e satellite atti a ostacolare la portata ottica. Gli inconvenienti più comuni, che impongono l'uso di grandi parabole e sofisticati sistemi di amplificazione/conversione, sono dati dagli agenti atmosferici che influenzano notevolmente lo spettro attorno agli 11 GHz, umidità, pressione, cielo nuvoloso possono attenuare di parecchi decibel il segnale proveniente dai diversi satelliti producendo evanescenze (QSB) più o meno accentuate. È chiaro quindi che tenendo conto di questi si è costretti a sovradimensionare l'efficienza degli elementi per poter annullare o minimizzare l'eventuale effetto "neve" che potrebbe manifestarsi in condizioni fortemente avverse.

Qui per questo mese termina il mio spazio, rispondo in breve a quanti mi hanno scritto a proposito della disponibilità di programmi ad uso radioamatoriale per il C-64: diciamo che la "softwareteca" aumenta ogni giorno per cui se si vogliono evitare perdite di tempo e conoscere gli aggiornamenti suggerisco un **contatto telefonico, magari dopo le 21.30**, quando una telefonata costa appena poco più di un francobollo! A presto.

I8YZC Antonio Ugliano

casella postale 65 - 80053 CASTELLAMMARE DI STABIA
© copyright CQ 1986



La base della logica digitale è il sistema binario: una lunga sequela di zeri e uni che il vostro computer interpreta trasformandoli in tutti quei bei programmi di giochi, utilità, passatempi.

La comprensione del sistema binario, vista sulle cosiddette tavole della verità per chi non è proprio addentro nelle cose, può presentarsi un po' dura; a questo proposito, padre Ezechiele CAPATOSTA (che vi presentai tempo addietro) ha messo su un programma veramente molto comprensibile (tanto che l'ho capito pure io), che mostra, appunto, i principi del sistema.

Non solo, anzi ha tanto insistito da essere riuscito a convincere il professor Scorfano a inserirlo nella cassetta software n. 3 in quanto, com'è agli effetti, è parte integrante della radiotecnica.

Grazie alle possibilità offerte dallo Spectrum di poter gestire la grafica direttamente dal Basic, il programma è molto semplice e molto chiaro. Dopo il caricamento, si hanno le seguenti opzioni:

- 1) Porta invertente.
- 2) Porta tipo AND.
- 3) Porta tipo OR.
- 4) Porta tipo NAND.
- 5) Porta tipo NOR.
- 6) Porta tipo OR esclusivo.

Supponiamo di scegliere l'opzione 2, cioè porta tipo AND. Come nella figura da 1 a 6, vi apparirà lo schema di principio della porta e il simbolo relativo.

Nello schema vi sono due rettangolini neri che coprono i due interruttori A e B.

Vi viene chiesto di indicare il valore di A e B, se 0 oppure 1.

Se avete dato i valori esatti, spariranno i due rettangolini neri e al loro posto verranno presentati due interruttori: con il valore 0 sono aperti e con il valore 1 sono chiusi.

Inoltre la lampada spia s risulterà accesa. Dal lato "simbolo", invece, vedrete indicate con il numero impostato gli ingressi e il valore relativo in uscita. La forma d'impostazione come pure la parte dimostrativa è semplice.

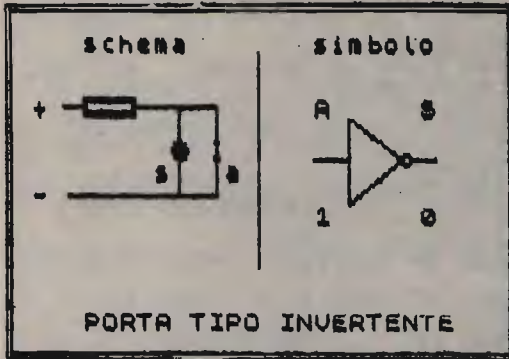
Per analogia, i valori di A e B vengono mostrati come due interruttori, sarà la disposizione di questi a determinare lo stato logico d'uscita della porta in oggetto. Inutile dire che il programma è altamente valido per i suoi valori didattici resi facili per una migliore comprensione.

Ritornando agli esempi, la porta AND (cioè "E", in inglese) per avere l'indicazione d'uscita sulla lampada s, per consentire il passaggio della tensione, vuole che i due interruttori A e B, posti in serie, siano entrambi chiusi.

Perché appunto il termine AND (cioè E) vuole l'interruttore A e l'interruttore B entrambi chiusi per chiudere il circuito. Aprendo uno di essi, viene a mancare la condizione "E", quindi il circuito si interrompe.

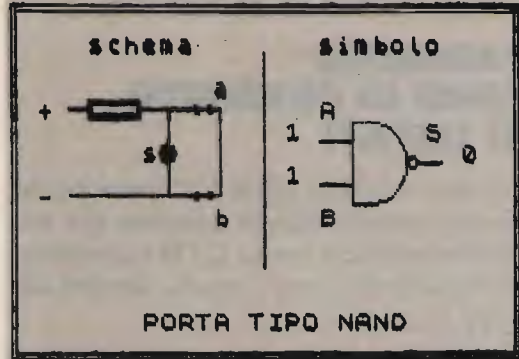
Secondo esempio: porta tipo OR. OR, in inglese, significa OPPURE. Va da sé che per accendere la lampada s è sufficiente chiudere l'interruttore A oppure l'interruttore B per ottenere la chiusura

SIMULATORE LOGICO



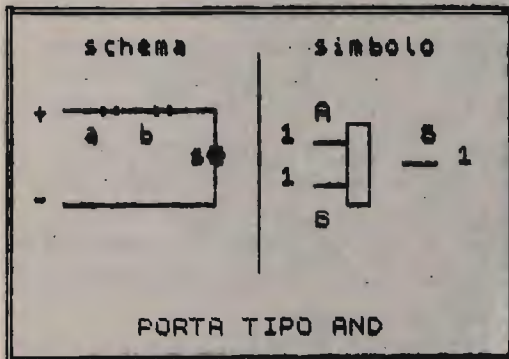
Premi valore di A 1/0 (M=menu)

SIMULATORE LOGICO



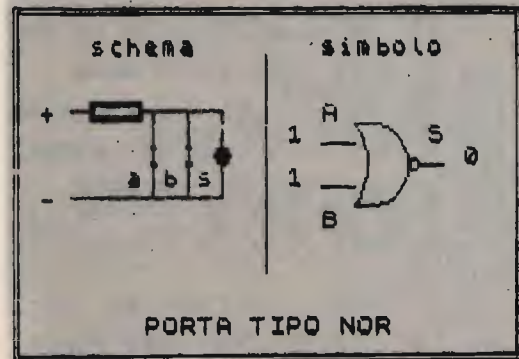
Premi valore di A 1/0 (M=menu)

SIMULATORE LOGICO



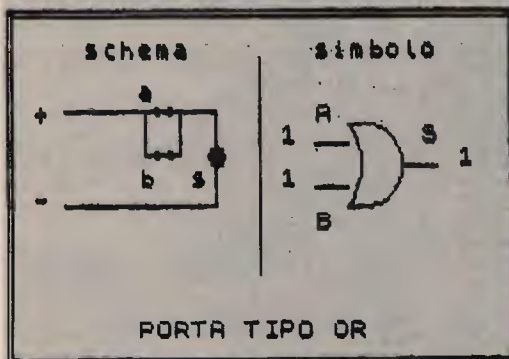
Premi valore di A 1/0 (M=menu)

SIMULATORE LOGICO



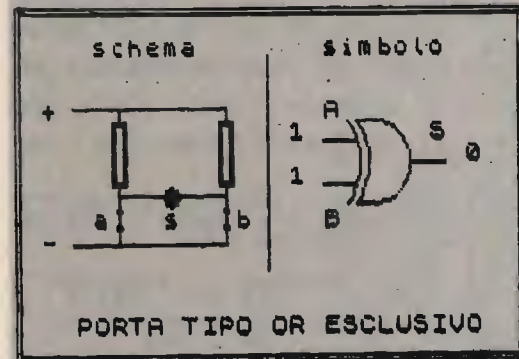
Premi valore di A 1/0 (M=menu)

SIMULATORE LOGICO



Premi valore di A 1/0 (M=menu)

SIMULATORE LOGICO



Premi valore di A 1/0 (M=menu)

del circuito.

Penso che sin qui è più che sufficiente per il prosieguo. A voi l'utilizzo.

PASSIAMO COME DI CONSUETO AI LISTATI

Il primo calcola il QRB e la direzione del corrispondente. Tenete presente che dovette introdurre il vostro QTH e quello del corrispondente, con il nuovo sistema del QTH Locator.

```

100 POKE 23609,25: POKE 23653,8
: LET MH=0: DIM C(2,8)
110 LET A=0
120 INK 7: PAPER 0: BORDER 0: C
LS
130 LET Q=0: GO TO 0240
140 LET U=L/GR: LET W=(U-INT(U
))GR: LET V=INT(U): LET M=W/PR
: LET W=(M-INT(M))PR: LET M=IN
T(M)
150 LET N=INT(U/SE): LET N=INT
(N+.4): IF N=60 THEN GO TO 023
0
160 IF N=50 THEN GO TO 0180
170 GO TO 0190
180 LET M=M+1: LET N=0: IF M=60
THEN LET M=0: LET U=U+1
190 IF SGN U=-1 THEN LET U=360-
UBS U
200 IF A=1 THEN GO SUB 0930
210 PRINT A: TAB 10: "I": TAB (18
-LEN STR$ DI): DI: TAB 20: "I": TAB
7-LEN STR$ U: U: TAB (32-LEN ST
R$ M): M
220 RETURN
230 LET M=M+1: LET N=N-60: GO T
O 0210
240 LET GR=2*PI/360: LET PR=GR/
60: LET SE=PR/60
250 IF MH=1 THEN GO TO 0440
260 CLS
270 BEEP .2,20: INPUT "INSERISCI
IL TUO QTH LOCATOR": LINE B$
: IF LEN B$<>6 THEN GO TO 0270
280 LET B$=B$(1 TO 6)
290 INPUT "LOCALITA'": LINE
X$: IF LEN X$>19 THEN LET X$=X$(
1 TO 19)
300 BEEP .2,20: PRINT INVERSE 1
: AT 10,13;B$: AT 12,(16-LEN X$/2)
,X$
310 PRINT #1:"PER CORREGGERE PR
EMI "C"
320 IF INKEY$="" THEN GO TO 032
0
330 IF INKEY$="C" THEN CLS: GO
TO 0270
340 CLS
350 PRINT #1: INVERSE 1:"USCITA
SU STAMPANTE?": PAUSE 0: IF IN
KEY$="S" THEN LET A=1
360 INPUT ""
370 PRINT INVERSE 1:"*CALCOLO
QRB/DIREZ. NOTE *": PRINT
-----
: B$: TAB 10: "I": TAB 12: X$
380 PRINT ""
-----
390 PRINT "LOCATOR I": TAB 14:
"QRB I": TAB 23: "DIREZIONE"
400 PRINT TAB 3: "UW I": TAB

```

```

14 "KM. I": TAB 23: "GR": TAB 23:
"MIN."
410 PRINT "-----"
420 IF A=1 THEN GO SUB 0850
430 LET FL=0: LET Y$=B$: LET UV
=2: GO SUB 0700: IF FL=1 THEN GO
TO 0440
440 BEEP .2,15: INPUT "QTH DEL
CORRISPONDENTE": LINE A$: IF L
EN A$<>6 THEN GO TO 0440
450 LET FL=0: LET Y$=A$: LET UV
=1: GO SUB 0700: IF FL=1 THEN GO
TO 0440
460 PRINT #1: INVERSE 1:A$: INV
ERSE 0:" PER CORREGGERE PREMI "C
"
470 BEEP .2,20
480 IF INKEY$="" THEN GO TO 048
0
490 IF INKEY$="C" THEN GO TO 04
40
500 LET OL=-180+2.5/60+C(1,1)*2
0+C(1,3)*2+C(1,5)*5/60
510 LET OL=OL*GR
520 LET AL=-90+1.25/60+C(1,2)*1
0+C(1,4)+C(1,6)*2.5/60
530 LET AL=AL*GR
540 LET LU=-180+2.5/60+C(2,1)*2
0+C(2,3)*2+C(2,5)*5/60
550 LET LU=LU*GR
560 LET LA=-90+1.25/60+C(2,2)*1
0+C(2,4)+C(2,6)*2.5/60
570 LET LA=LA*GR
580 LET SO=OL-LO
590 IF SO=0 THEN LET SO=1E-8
600 LET DA=SIN(AL)*SIN(LA)+CO
S(AL)*COS(LA)*COS(SO)
610 LET DA=-ATN(DA/SQR(-DA*DA
+1))+PI/2
620 LET DI=INT(6375*DA+.5)
630 LET SA=(TAN(AL)*COS(LA)-S
IN(LA)*COS(SO))/SIN(SO): LET
SI=1/SA
640 LET BETA=ATN(SI)
650 IF AL<LA THEN LET BETA=BETA
+PI: GO TO 0670
660 IF LO<LO THEN LET BETA=2*PI
+BETA
670 LET L=BETA
680 GO SUB 0140
690 LET MH=1: GO TO 0130
700 REM CONTROLLO LOCATOR
710 FOR I=1 TO 6
720 IF I=1 THEN GO TO 0760
730 IF I=2 THEN GO TO 0780
740 IF I=3 THEN GO TO 0800
750 IF I=4 THEN GO TO 0820
760 IF I=5 THEN GO TO 0840
770 IF I=6 THEN GO TO 0860
780 LET C(UV,I)=CODE Y$(I TO I)
-65: IF C(UV,I)<0 OR C(UV,I)>17
THEN GO TO 0840
790 GO TO 0850
800 LET C$=Y$(I TO I): IF C$>"9
" THEN GO TO 0840
810 LET C(UV,I)=VAL(C$): GO TO
0850
820 LET C(UV,I)=CODE Y$(I TO I)
-65: IF C(UV,I)<0 OR C(UV,I)>23
THEN GO TO 0840
830 GO TO 0850
840 LET FL=1: LET I=7
850 NEXT I: RETURN
860 LPRINT "**CALCOLO QRB/DIR
EZ. I2MUT**": LPRINT : LPRINT
-----
: B$: TAB 10: "I": TAB 12: X$
870 LPRINT ""
-----
880 LPRINT "LOCATOR I": TAB 14
"QRB I": TAB 23: "DIREZIONE"
890 LPRINT : TAB 3: "UW I": TA
B 14: "KM. I": TAB 23: "GR": TAB 2

```



```

8: "MIN."
900 LPRINT "-----|-----"
-----|-----
910 GO TO 0430
920 RETURN
930 LPRINT A$;TAB 10;"I";TAB (1
3-LEN STR$ DI);DI;TAB 20;"I";TAB
(27-LEN STR$ V);V;TAB (32-LEN S
TR$ M);M
940 RETURN

```

Non so chi è l'Autore, nè chi l'ha mandato, perché gli amici del Sinclub di Scanzano hanno copiato i programmi che avete inviato su cassette senza riportarne il mittente. Chi se ne riconosce l'Autore, avrà, come di consueto, una interfaccia CENTRONICS offerta dalla SUMUS via San Gallo 16/r, FIRENZE.

Numerosi Lettori richiedono questi programmi per il calcolo del QRB, cioè la distanza intercorrente tra i due corrispondenti, utile per compilare log per Contests in cui è necessario indicarlo.

Di programmi del genere ne sono pervenuti diversi.

Uno è bellissimo e, purtroppo, lunghissimo.

Un bel mappamondo, tutto a colori, una bella bussola (che logicamente indica il Nord) e un'antenna tre-elementi che gira nella direzione indicata e, per finire, la tre-elementi ruota nella direzione adatta. È tutto in Basic e ci sarà voluta una pazienza non comune per portarlo a termine. Abbiamo anche un programma per la compilazione del LOG contemporaneamente all'indicazione del QRB. Non vi dico la fatica per trovare un traduttore: è polacco! (forse in Vaticano?)...

Per completare con i listati, la legge di Ohm in tutte le salse.

```

1000 PRINT "OHM"
1010 PRINT "LEGGE DI OHM"
1020 PRINT "Quale dato vuoi rica
va?"
1030 INPUT I
1040 IF I=1 THEN PRINT "1-Volt"
1050 IF I=2 THEN PRINT "2-Amper"
1060 IF I=3 THEN PRINT "3-Ohm"
1070 IF I=4 THEN PRINT "4-Watt"
1080 INPUT I
1090 IF I=1 THEN GO TO 120
1100 IF I=2 THEN GO TO 400
1110 IF I=3 THEN GO TO 800
1120 IF I=4 THEN GO TO 1140
1130 PRINT "LEGGE DI OHM"
1140 PRINT "Quale di questi val
ori ti manca?"
1150 PRINT "1=I-Amper"
1160 PRINT "2=V-Volt"
1170 PRINT "3=R-Ohm"

```

```

1180 PRINT "3=U-Watt"
1190 INPUT I
1200 PRINT "LEGGE DI OHM"
1210 THEN GO TO 1300
1220 THEN GO TO 1300
1230 THEN GO TO 1300
1240 CLS : PRINT "LEGGE DI OHM"
1250 PRINT "Quanti Ohm hai?"
1260 INPUT b
1270 PRINT "Quanti Watt hai?"
1280 INPUT c
1290 PRINT "LEGGE DI OHM"
1300 PRINT "Con ";b;" Ohm e ";c;"
SOR (c*b);" Volt"
1310 GO TO 1500
1320 CLS : PRINT "LEGGE DI OHM"
1330 PRINT "Quanti Amper hai?"
1340 INPUT d
1350 PRINT "Quanti Watt hai?"
1360 INPUT e
1370 PRINT "LEGGE DI OHM"
1380 PRINT "Con ";d;" Amper e ";e;"
Watt hai";e/d;" Volt"
1390 GO TO 1500
1400 CLS : PRINT "LEGGE DI OHM"
1410 PRINT "Quanti Amper hai?"
1420 INPUT g
1430 PRINT "Quanti Ohm hai?"
1440 INPUT h
1450 PRINT "LEGGE DI OHM"
1460 PRINT "Con ";g;" Amper e ";h;"
Ohm hai";g*h;" Volt"
1470 GO TO 1500
1480 CLS : PRINT "LEGGE DI OHM"
1490 PRINT "Quale di questi val
ori ti manca?"
1500 PRINT "1=R-Ohm"
1510 PRINT "2=V-Volt"
1520 PRINT "3=U-Watt"
1530 INPUT I
1540 IF I=1 THEN PRINT "LEGGE DI OHM"
1550 IF I=2 THEN GO TO 630
1560 IF I=3 THEN GO TO 710
1570 CLS : PRINT "LEGGE DI OHM"
1580 PRINT "Quanti Volt hai?"
1590 INPUT i
1600 PRINT "Quanti Watt hai?"
1610 INPUT l
1620 PRINT "LEGGE DI OHM"
1630 PRINT "Con ";i;" Volt e ";l;"
Watt hai";l/i;" Amper"
1640 GO TO 1500
1650 CLS : PRINT "LEGGE DI OHM"
1660 PRINT "Quanti Ohm hai?"
1670 INPUT m
1680 PRINT "Quanti Watt hai?"
1690 INPUT n
1700 PRINT "LEGGE DI OHM"
1710 PRINT "Con ";m;" Ohm e ";n;"
Watt hai";SOR (m/n);" Amper"
1720 GO TO 1500
1730 CLS : PRINT "LEGGE DI OHM"
1740 PRINT "Quanti Ohm hai?"
1750 INPUT o
1760 PRINT "Quanti Volt hai?"
1770 PRINT "LEGGE DI OHM"
1780 PRINT "Con ";o;" Ohm e ";p;"
V-Volt hai";p/o;" Amper"
1790 GO TO 1500
1800 CLS : PRINT "LEGGE DI OHM"
1810 PRINT "Quale di questi val
ori ti manca?"
1820 PRINT "1=I-Amper"
1830 PRINT "2=V-Volt"
1840 PRINT "3=U-Watt"
1850 INPUT v
1860 IF v=1 THEN GO TO 900
1870 IF v=2 THEN GO TO 980
1880 IF v=3 THEN GO TO 1070
1890 CLS : PRINT "LEGGE DI OHM"

```

```

910 PRINT "Quanti Volt hai?"
920 INPUT a
930 PRINT "Quanti Watt hai?"
940 INPUT r
950 CLS : PRINT "LEGGE DI OHM"
960 PRINT "Con ",a," Volt e ",r
Watt hai : " * r/2/;" Ohm"
970 GO TO 1500
980 CLS : PRINT "LEGGE DI OHM"
990 PRINT "Quanti Amper hai?"
1000 INPUT s
1010 PRINT "Quanti Watt hai?"
1020 INPUT t
1030 CLS : PRINT "LEGGE DI OHM"
1040 PRINT "Con ",s," Amper e ",t
Watt hai : " /s*t2;" Ohm"
1050 GO TO 1500
1070 CLS : PRINT "LEGGE DI OHM"
1080 PRINT "Quanti Amper hai?"
1090 INPUT u
1100 PRINT "Quanti Volt hai?"
1110 INPUT v
1115 CLS : PRINT "LEGGE DI OHM"
1120 PRINT "Con ",u," Amper e ",v
Volt hai : " /v/u;" Ohm"
1130 GO TO 1500
1140 CLS : PRINT "LEGGE DI OHM"
1150 PRINT "Quale di questi val
ori ti manca?"
1160 PRINT "1=V-Volt"
1170 PRINT "2=A-Amper"
1180 PRINT "3=R-Ohm"
1190 INPUT k
1200 IF k=1 THEN GO TO 1240
1210 IF k=2 THEN GO TO 1300
1220 IF k=3 THEN GO TO 1360
1230 CLS : PRINT "LEGGE DI OHM"
1240 PRINT "Quanti Amper hai?"
1250 INPUT a
1260 PRINT "Quanti Ohm hai?"
1270 INPUT b
1280 CLS : PRINT "LEGGE DI OHM"
1290 PRINT "Con ",a," Amper e ",b
Ohm hai : " * a*b;" Watt"
1300 GO TO 1500
1300 CLS : PRINT "LEGGE DI OHM"
1310 PRINT "Quanti Volt hai?"
1320 INPUT c
1330 PRINT "Quanti Ohm hai?"
1340 INPUT d
1345 CLS : PRINT "LEGGE DI OHM"
1350 PRINT "Con ",c," Volt e ",d
Ohm hai : " * c*d/;" Watt"
1355 GO TO 1500
1360 CLS : PRINT "LEGGE DI OHM"
1370 PRINT "Quanti Amper hai?"
1380 INPUT e
1390 PRINT "Quanti Volt hai?"
1400 INPUT f
1405 CLS : PRINT "LEGGE DI OHM"
1410 PRINT "Con ",e," Amper e ",f
Volt hai : " /f*e;" Watt"
1420 GO TO 1500
1500 PRINT "SE VUOI CONTIN
UARE PREMI S, PER FERMARE IL PRO
GRAMMA PREMI N"
1510 INPUT x$
1520 IF x$="s" THEN GO TO 5
1530 IF x$="n" THEN STOP
    
```

Inutile dirvi che anche questo listato è anonimo per i motivi di cui sopra, l'importante però che è veramente un **gran programma**. Calcola tutto ciò che prende il nome di Volt, Ampere, Ohm e Watt. Se vi manca un valore, niente paura. È sufficiente dargli gli altri due e lui fa tutto.

Vorremmo premiare l'Autore: anche per questo vale quanto già detto prima. La solita SUMUS che offre interfacce a josa, può ben permettersi di darne una seconda.

Ora vorrei fare una digressione, vediamo se va bene.

Il servizio cassette software ci ha dato spunto di tentare un'iniziativa:

LA BANCA DEI PROGRAMMI

Attualmente, presso il Sinclub di Scanzano, esiste una programmoteca di oltre 2000 titoli. Si va dal banale bioritmo al più sofisticato calcolo per il lancio di missili con testata atomica (autentico, non scherzo). Molti Lettori dispongono di programmi generici con poche possibilità di ampliare la loro raccolta. Chiediamo allora che ci inviino i loro programmi, uno, due, sette, diciannove, eccetera e, in cambio, riceveranno uno, due, sette, diciannove programmi dei nostri.

È probabile che qualcuno già ce l'abbiamo ma è anche probabile che molti invece non li abbiamo.

Perché non tentate la sorte?

Tutti voi che avete inviato programmi per ricevere la cassetta software n. 2 ci avete dato dimostrazione che molti programmi in vostro possesso noi non li avevamo. Perché non può succedere l'inverso, cioè che i nostri programmi voi non li avete? Se l'iniziativa andrà facilmente in porto contiamo di ampliarla e non indifferentemente. Se collaborate, vi preghiamo solo di scrivere sulla busta nella quale inviate la cassetta la frase: "**Banca dei Programmi.**"

Sempre a nome del Sinclub ringrazio quei Lettori che hanno inteso collaborare alla realizzazione della cassetta software n. 3 con l'invio di programmi.

Questo è quanto possiamo permetterci noi possessori di uno Spectrum: un'ottima rubrica, un ottimo servizio cassette. Mentre i poveri commodoriani...

Volete l'ultima? in un numero arretra-

to di Radiorivista il redattore di una rubrica dedicata ai computer ha precisato che in Italia l'85% dei radioamatori opera con un Commodore 64 e solo il 7% con Io Spectrum. Mezz'ora dopo, quando finii di ridere, avevo le mascelle slogate. Ancora non ho capito quali programmi riuscivano a caricare considerato che l'unico programma per la RTTY senza demodulatore che hanno è una ciofèca come diceva Totò buonanima, che non c'è un programma valido per il CW senza demodulatore, che per la SSTV del programma olandese COM-IN è meglio non parlarne e che è appena passabile quello di I2AED e I2CAB. Sempre usabili SOLO con apposite interfacce! Prego il signore di rivedere accuratamente le sue statistiche.

Lamentele perché il Gruppo Utilizzatori Computer di Napoli ha chiuso le iscrizioni per il 1986. Telefonate al dottor Roberto CHIMENTI 081/762.31.21 per le istruzioni.

SINCLAIR CLUB DI SCANZANO

Portiamo a conoscenza dei Lettori che dal 1° luglio è disponibile la

Cassetta software n. 3

che vogliamo definire la **cassetta del ra-**

dioamatore per il suo contenuto.

Per la richiesta valgono le norme solite.

Inviare solo cassette **C 46** in buste a bolle d'aria. **NON INVIARE SOLDI.** Non fare pacchetti perché qui non abbiamo nessuno che li riconfezioni e li vada a spedire. Particolarmente, per poter ottenere la cassetta, bisogna inviare un programma che preferibilmente sia nel campo radio o un'utilità. Si prega di non inviare la cassetta in bianco perché ci spiace doverla restituire vuota.

Inoltre con la disponibilità della redazione di **CQ**, abbiamo migliorato la qualità delle nostre registrazioni.

il Presidente

Lionardo Scorfano

Rammento che **sono sempre disponibili le cassette software n. 1 e n. 2** per la cui richiesta valgono le norme soprariportate.

Tutte le richieste di cassette vanno indirizzate unicamente a: **Antonio UGLIANO**, corso De Gasperi 70, 80053 Castellammare di Stabia.

Non dimenticate di collaborare alla rubrica.

Buon settembre a tutti!

CQ

**VENDITA - ASSISTENZA
CENTRO-SUD AUTORIZZATA**

APPARATI F.M. DB

**ELETRONICA S.p.A.
TELECOMUNICAZIONI**

DE PETRIS & CORBI

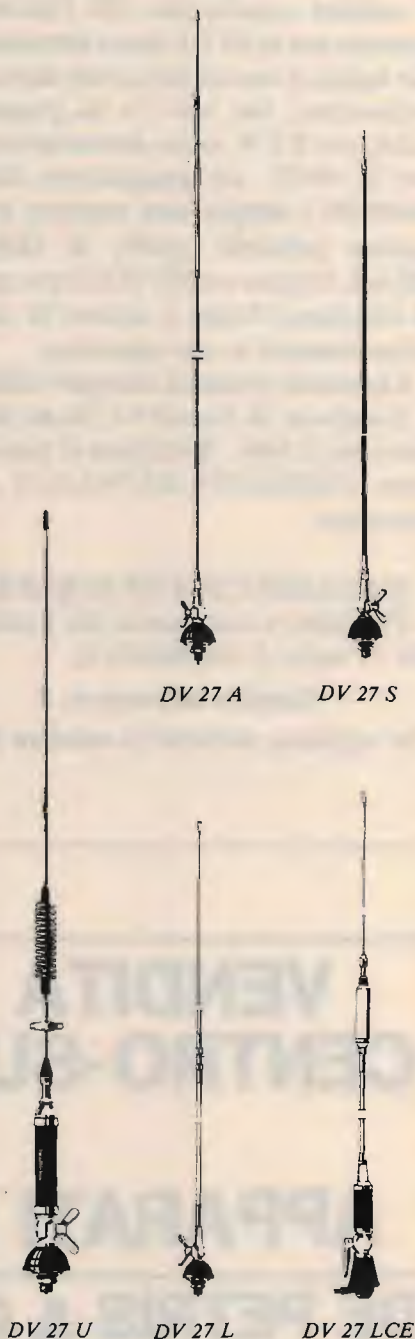
**C/so Vitt. Emanuele, 6
00037 SEGNI - Tel. (06) 9768127**



a cura di IK4GLT Maurizio Mazzotti

Quando mi fu proposto dalla SIRTEL di curare la redazione di "SIRTEL PER VOI" non conoscendo questa Casa rimasi perplesso sulla effettiva affidabilità delle antenne che avrei dovuto commentare. Una squadra di tecnici in camice bianco si dava un gran daffare per convincermi sulla qualità dei prodotti provando un'antenna dopo l'altra con un favoloso generatore Rhode-Schwartz computerizzato col quale si potevano visualizzare vita morte e miracoli di una qualsiasi antenna, ROS, perdite di inserzione, punto di risonanza, sofisticati diagrammi sulla carta di Smith, il tutto condito con miriadi di displays lampeggianti e bip bip da ricordare la sala operativa dell'Enterprise nei telefilm di Star-Trek. Alla fine dei vari tests pronunciavi un'infelice frase: tutto questo è molto bello, ma poi queste antenne "irradiano" veramente? Date retta a me ragazzi, se volete fare davvero una buona antenna "copiate" la DV 27, che quella funziona sul serio! La risposta che ebbi fu la seguente: Ma non abbiamo bisogno di copiarla, la DV 27 originale è SIRTEL. Mi sarei mangiato la lingua, avevo usato questa antenna per tanto tempo e non sapevo che era uno dei cavalli di battaglia della SIRTEL. Per salvarmi in contropiede dissi che questa mia lacuna con molta probabilità stava nel fatto che il marchio SIRTEL non era molto conosciuto, forse per una scarsa pubblicità e che dati gli effettivi meriti potevo prendere in considerazione questi redazionali.

Ho voluto precisare questo fatto in seguito a diverse telefonate, ricevute dai lettori di questa rivista, che mi chiedevano se queste pagine erano solo pubblicità o precise informazioni tecniche. È facile rispondere: la descrizione di un prodotto è informazione e contemporaneamente



DV 27 A

DV 27 S

DV 27 U

DV 27 L

DV 27 LCE

pubblicità, l'importante è stabilire se ciò che viene scritto corrisponde alla realtà dei fatti. La verifica di questo è abbastanza semplice, basta chiedere agli amici che usano un'antenna SIRTEL se sono soddisfatti. Vogliamo dare assieme un'occhiata a questa DV 27? Bene, si tratta di an-

tenna veicolare per banda cittadina a prezzo contenuto realizzata in 8 versioni caratterizzate da una configurazione in 1/4 d'onda e 3 versioni in 5/8 tutte hanno in comune la possibilità di ottimizzare il ROS e la centratura di risonanza attraverso la cima estraibile autobloccante ad eccezione del modello DV 27 U, ciò che diversifica i vari modelli è la larghezza di banda, la massima potenza ammissibile e l'ingombro, chiaramente anche la polarizzazione verticale e l'impedenza caratteristica a 50 ohm fanno parte dello standard. C'è di che scegliere davvero, data la estesa gamma ci si può sbizzarrire anche per quanto concerne l'estetica (particolarmente gradevole nella DV 27 U), infatti non si può montare una "brutta antenna" su una "bella automobile", ma non tenete conto di questo commento in quanto del tutto personale. Ora immagino siate curiosi di "vedere" questi particolari estetici, ebbene eccoli qua e se non siete abbastanza soddisfatti potete richiedere il catalogo a SIRTEL Viale Risorgimento, 45 -46049- Volta Mantovana (MN).

Le antenne SIRTEL sono distribuite in Italia presso le sedi GBC



DV 27 AF DV 27 F DV 27 X



DV 27 WRM DV 27 WRN₂ DV 27 W

SPECCHIETTO RIASSUNTIVO

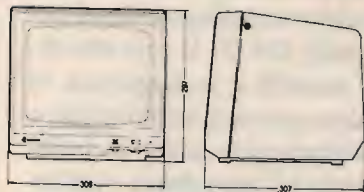
	larghezza di banda	potenza	dimensioni
modelli in 1/4 d'onda			
DV 27 S	400 kHz	50 W	140 cm.
DV 27 R	400 kHz	50 W	126 cm.
DV 27 AF	400 kHz	50 W	126 cm.
DV 27 F	400 kHz	50 W	132 cm.
DV 27 X	400 kHz	50 W	102 cm.
DV 27 U	400 kHz	100 W	79 cm.
DV 27 L	800 kHz	150 W	262 cm.
DV 27 LCE	1000 kHz	200 W	199 cm.
modelli in 5/8 d'onda			
DV 27 WRM	400 kHz	150 W	98 cm.
DV 27 WRN ₂	400 kHz	150 W	115 cm.
DV 27 W	1200 kHz	300 W	157 cm.

CRYSTAL

MONITORS



CASELLA POSTALE 142
56025 PONTEDERA (PI)
VIA MISERICORDIA, 84
TEL. 0587 - 212.312



La differenza c'è!! E si vede.
Certo!, non tutti i monitor 12" sono uguali e per questo ti chiediamo di fare una prova confrontando la risoluzione al centro ed ai bordi di un CRYSTAL contro un altro qualsiasi monitor TTL per IBM PC.



FOSFORI VERDI (P39)
Freq. orizzontale 18,4 KHz
Banda passante 16 MHz
Ingresso: TTL
Risoluzione: 1000 linee
Uso: per schede IBM tipo Hercules



FOSFORI AMBRA (PLA)
Freq. orizzontale 18 KHz
Banda passante 16 MHz
Ingresso: TTL
Risoluzione 1000 linee
Uso: per schede IBM tipo Hercules



FOSFORI BIANCHI (WD)
Freq. orizzontale 18,4 KHz
Banda passante 16 MHz
Ingresso: TTL
Risoluzione: 1000 linee
Uso: per schede IBM tipo Hercules



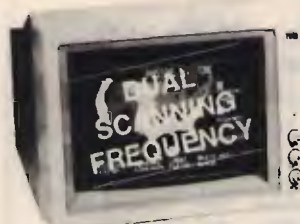
FOSFORI P42
Doppia frequenza orizzontale 15,7-18,4 KHz
Ingressi: TTL e Composito
Risoluzione: 800 linee
Uso: per schede tipo Hercules e Color, per Apple computer ecc.

**SUPER
E.G.A.
CARD**



Questa scheda è frutto della CMOS-VLSI ed ha una tecnologia di larga applicazione in quanto, oltre ad emulare la Enhanced Graphics Adapter, emula anche la Color Graphics Adapter e la Hercules.

MONITOR



Monitor ad alta risoluzione (DOT PITCH: 0,31 mm) consigliato con IBM PC/XT/AT per l'uso della ENHANCED GRAPHICS ADAPTER o della COLOR GRAPHICS ADAPTER.

Scanning automatico della frequenza orizzontale (15,75-21,85 KHz) per entrambi i modi grafici 640 x 350 e 640 x 200.
Nel modo 640 x 350 possono essere usati più di 64 colori per la grafica (16 alla volta).

Smagnetizzazione del tubo automatica, ventilatore interno.
Possibilità di usare su tutto lo schermo solo i colori verde ed arancio (particolarmente richiesto per elaborazione di testi).

VENITE A TROVARCI ALLO

+X: smaui

MILANO 17-22 SETTEMBRE
PAD. 15. SAL. 2. STAND F6.G1

Graphics Modes:

N° dei colori	Pixels (H x V)	Pagine (max)	Tipo di monitor*	Adattatori emulati**
16	320 x 200	8	CD/ECD	EGA
16	640 x 200	4	CD/ECD	EGA
2	640 x 350	1	MD	EGA
2	640 x 350	2	MD	EGA
4/64	640 x 350	1	ECD	EGA
16/64	640 x 350	2	ECD	EGA
4	320 x 200	1	CD/ECD	CGA, EGA
2	320 x 200	1	CD/ECD	CGA, EGA
2	640 x 200	1	CD/ECD	CGA, EGA
2	720 x 348	2	MD	HGC

Alphanumeric Modes:

N° dei colori	Caratteri x linee	Pagine (max)	Tipo di monitor*	Adattatori emulati**
16/64	80 x 25	2	ECD	EGA
16/64	80 x 43	8	ECD	EGA
2	80 x 43	4	MD	MDA/EGA
2	40 x 25	8	CD/ECD	CGA, EGA
16	40 x 25	8	CD/ECD	CGA, EGA
2	80 x 25	8	CD/ECD	CGA, EGA
16	80 x 25	8	CD/ECD	CGA, EGA
2	80 x 25	8	MD	MDA, HGC, EGA

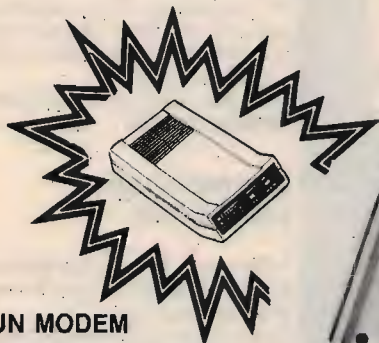
* ECD = Enhanced Color Display, CD = Color Display, MD = Monochrome Display

** EGA = Enhanced Graphics Adapter, CGA = Color Graphics Adapter, MDA = Monochrome Display Adapter, HGC = Hercules Graphics Card

Bondwell™



CASELLA POSTALE 142
56025 PONTEDERA (PI)
VIA MISERICORDIA, 84
TEL. 0587 - 212.312



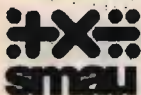
UN MODEM

Bondwell™

IN REGALO
ai primi 1.000 acquirenti



VENITE A TROVARCI ALLO



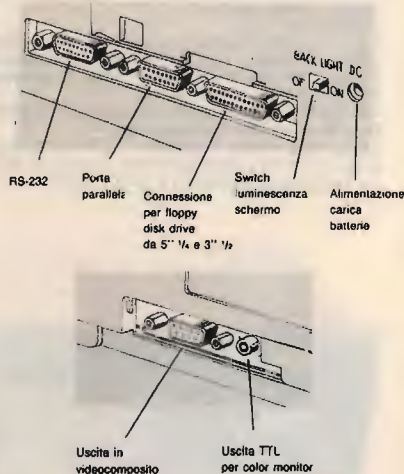
MILANO 17-22 SETTEMBRE
PAD. 15, SAL. 2, STAND F6-G1

MODEL **8**

IL PIÙ PICCOLO E POTENTE PC PORTABILE SI CHIAMA **Bondwell™ 8**

- Facilmente trasportabile
- Peso: Kg. 4,500
- Dimensioni: cm. 28 x 31 x 78
- IBM-PC compatibile (DOS 2.11 su licenza Microsoft)
- Dischetto con MS/DOS 2.11, GW Basic 2.0 e manuali inclusi
- Basso consumo ottenuto con l'impiego di componenti CMOS
- Microprocessore: 80C88, 4,77 MHz
- Memoria RAM: 512K
- Schermo a cristalli liquidi ad alto contrasto, illuminabile, e con risoluzione 640 x 200 (grafica), 80 x 25 (testo)
- Floppy disk interno da 3" 1/2 doppia faccia/doppia densità da 720K formattati
- Orologio/Calendario mantenuto da batterie al nichel-cadmio ricaricabili
- Batterie ricaricabili 12V-3A

- Tastiera con 76 chiavi e basso profilo, compatibile con lo standard PC/XT, dotata di funzioni del PAD numerico, 10 tasti funzione ecc. ecc.
- Porta seriale standard R-232C
- Porta parallela per stampanti
- Porta per la connessione del 2° Drive (5" 1/4 oppure 3" 1/2)
- Uscite per video RGB/TTL e video-composito
- Led segnalatore intermittente di fine carica
- Alimentatore/Caricabatterie AC/DC
- Hard e Soft realizzati per ottenere il massimo della compatibilità IBM-PC. Possono essere eseguiti i più popolari pacchetti software come: Lotus 1-2-3, Symphony, D Base II e III, Wordstar, Flight Simulator, Frame work, Jem, Sidekick, PFS serie, ...





SEMCO



Electrical Characteristics

1. Capacitance range - 1 thru 1000 pf.
2. Capacitance tolerance — $\pm 1/2\%$, $\pm 1\%$, $\pm 2\%$, $\pm 5\%$, $\pm 10\%$, $\pm 20\%$. For capacitance values of 100 pF or less, the minimum standard available tolerance is ± 0.5 pf.
3. Dielectric strength — Minimum 200% of rated voltage for 5 seconds.
4. Insulation resistance — 1000 megohms uf. Need not exceed 100000 megohms at 25° C.
5. Min. Q at 1 MHz — See attached drawing.

DISPONIBILITÀ IMMEDIATA



INTERPELLATECI AVRETE UN PUNTO DI RIFERIMENTO.
LABORATORIO COSTRUZIONI ELETTRICHE
 Via Manzoni, 102 - 70027 Palo Del Colle / Bari - Tel. (080) 625271



CAVI - CONNETTORI - R.F.

Per qualsiasi Vostra esigenza di cavi e connettori, il nostro magazzino è sempre rifornito di cavi R.F. (tipo RG a norme MIL e cavi corrugati tipo 1 4"; 1 2"; 7 8" sia con dielettrico solido che in aria) delle migliori marche: C.P.E., EUPEN, KABELMETAL. Inoltre potrete trovare tutti i tipi di connettori e di riduzioni per i cavi suddetti.
 Trattiamo solo materiale di prima qualità: C.P.E., GREEMPAR, SPINNER.

SEMICONDUCTORI - COMPENSATORI

Il nostro magazzino inoltre è a Vostra disposizione per quanto riguarda transistori e qualsiasi altro componente per i Vostri montaggi a R.F.
 Trattiamo le seguenti case: TRW, PHILIPS, PLESSEY, NATIONAL SEMICONDUCTOR, CONTRAVERS MICROELETTRONICS etc.
Siamo a Vostra completa disposizione per qualsiasi chiarimento o richiesta prezzo.

- **RIVENDITORE SICILIA: EBE Sez. Impianti S.a.s.**
Via Carducci n. 2 - 93017 San Cataldo (CL) - Tel. 0934/42355
- **CERCHIAMO RIVENDITORI PER SICILIA E CALABRIA**
- **Presenti alle prossime edizioni:**
— I.B.T.S. (Sim HiFi)
MILANO: 4-8 Settembre '86 - Pad. 16, Stand A6
— FIERA del LEVANTE
BARI: 12/22 Settembre '86 - Pad. 7, Stand 8

TRASMETTITORI

NUOVO SISTEMA DI TRASMISSIONE A SINTONIA CONTINUA VIDEO SET SM 4 E SM 5. CANALIZZABILE CON D.L. QUARZATO

Consente la trasmissione su qualsiasi canale TV senza necessità di taratura, rendendo possibile la ricerca e la sperimentazione del canale più adatto, necessaria alla realizzazione di piccole emittenti, impegnando canali disponibili, quale stazione fissa o su mezzi mobili, mediante l'impiego di un VCO entrocontenuto ad elevata stabilità.

Con questa configurazione d'impiego, l'apparato è già in grado di consentire l'operabilità definitiva della stazione, tuttavia quando si voglia rendere il sistema più professionale e inalterabile, garantendo nel tempo le caratteristiche qualitative della trasmissione, è possibile inserire il modulo di battimento a quarzo (MO/OL), preparato sul canale desiderato, utilizzando la connessione già predisposta sui video set della serie SM.

L'elevato standard qualitativo conferito dalla configurazione dell'oscillatore locale a quarzo, lo rende particolarmente indicato per successivi ampliamenti (ripetitori, transit, ecc.).

CARATTERISTICHE

Copertura a sintonia continua di qualsiasi canale in banda 4°, dal 21 al 37 (SM 4), o in banda 5°, dal 38 al 69 (SM 5), su richiesta esecuzione fuori banda (da 420 a 470 MHz, o da 860 a 1000 MHz); equipaggiato con stadio finale da 0,5 Watt, potenza d'uscita.

Può essere impiegato da solo, o in unione a stadi amplificatori di potenza, dei quali ne consente il pieno pilotaggio.

È fornito in esecuzione in contenitore rack, in contenitore stagno, entrambi dotati di strumenti e alimentatore entro contenuto a 220 Volt, o senza alcun contenitore (alimentazione a 24 Volt, 0,5 A).

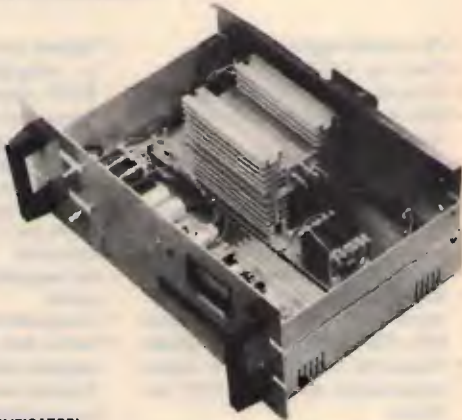


VIDEO SET TV

REPETITORI

NUOVO RVA3 A SINTONIA CONTINUA

Consente la ricezione e la ritrasmissione tramite doppia conversione di frequenza di qualsiasi stazione su qualsiasi canale (potenza 0,5 Watt). Vengono inoltre fornite la versione RPV1 (quarzata a singola conversione) e RPV2 (quarzata a doppia conversione).



AMPLIFICATORI

1, 2, 4, 8 Watt a 60 dB d.i.m. e in offerta promozionale 20 Watt. Inoltre vengono fornite le versioni RVA50 (ripetitore con amplificatore con potenza di 50 Watt) e TRVA50 (trasmettitore con amplificatore con potenza di 50 Watt), interamente transistorizzati.

ELETTRONICA ENNE

C.so Colombo 50 r - 17100 Savona - Tel. (019) 22407

Heathkit®

MONITORE PER RADIAZIONI MOD. RM-4



Piccolo, pratico contatore Geiger tascabile per il controllo di elementi radioattivi sospetti e cioè i noti raggi alfa, beta, gamma ed altri isotopi non così conosciuti. Esso ha una precisione sufficiente per avvertire che esistono bassi livelli di radiazione, anche a livello innocuo, e può avvertire quando essi superano la soglia di allarme.

I livelli di radiazione, fino a 50 millirem di energia, sono indicati su uno strumento di facile lettura, con una precisione di $\pm 20\%$ delle letture di fondo scala (se l'apparecchio non è stato allineato) o di $\pm 10\%$ (con apparecchio allineato). Inoltre, la presenza di materiali radioattivi è indicata anche dal lampeggiamento di un fotodiode e dal suono di un cicalino.

Viene fornito con borsa e cinghietta da polso; funziona con una pila da 9 V.

PLUVIOMETRO ELETTRONICO DIGITALE MOD. ID-1795

Misura la pioggia caduta e ne visualizza il valore su un display a fotodiode a 3 cifre; un commutatore di portata permette di scegliere una lettura a breve termine (fino a 9.99 pollici) o a lungo termine (fino a 99.9). In qualsiasi momento si può azzerare la lettura.

Una pila interna a 9 V (non fornita) manterrà le funzioni di conteggio e di aggiornamento per circa una settimana, in caso di interruzione di corrente.

L'unità esterna (sensore) utilizza un dispositivo a tazza che attiva un interruttore a lamina. Questo sensore può essere montato sul tetto, su un pilastro o su una piattaforma attaccata ad una torre d'antenna.

L'unità interna è contenuta in un attraente mobiletto di plastica nera, a basso profilo, con decorazioni in finto legno di teak. È compreso il cavo speciale di collegamento tra il sensore e l'unità interna (18 metri circa).

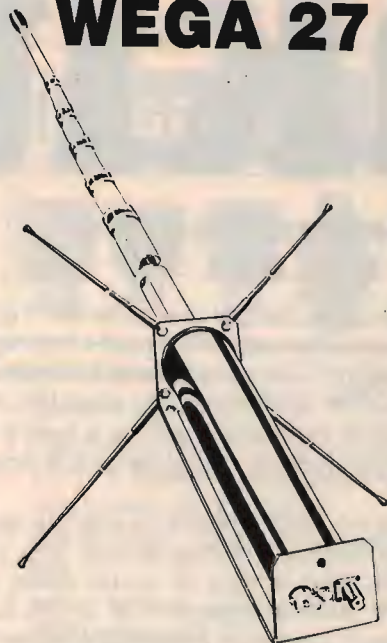


LARIR

INTERNATIONAL S.r.l. - AGENTI GENERALI PER L'ITALIA

20129 MILANO - V.LE PREMUDA 38A - TEL. 02-795-762

PER UN GRANDE SALTO DI QUALITÀ WEGA 27 MHz. 5/8



Palo centrale in lega anticorrosiva
Radiali in fibra di vetro
Base in acciaio inox 3 mm
Ghiere di bloccaggio in bronzo
Rotella godronata per regolazione S.W.R.

CARATTERISTICHE TECNICHE

FREQUENZA:	26 + 35 MHz
IMPEDENZA:	52 Ohm
POTENZA MASSIMA:	4000 W
GUADAGNO SUPERIORE:	7dB
R.O.S.:	1:1,1
RESISTENZA VENTO:	120 km/h
ALTEZZA MASSIMA:	5,50 m
LUNGHEZZA RADIALI:	1 m
LARGHEZZA DI BANDA:	3 MHz
PESO:	5 kg

PREZZO L. 82.200

YAGI 4 e 3 ELEMENTI 27 MHz

2 Kw - 52 Ohm - 10 dB - 5,50 m

**NOVITÀ E PERFEZIONE
PER 11, 15, 20 e 45 m
Ottima antenna da balcone
trappolata.**

1 Kw - 52 Ohm - 4 frequenze - Ottimo guadagno

L. 144.900



UNA PRODUZIONE COMPLETA DI ANTENNE, OLTRE 160 MODELLI

CB.: direttive a semplice o doppia polarizzazione - cubiche - veicolari 1/4 e 5/8 - verticali a 1/4-5/8-1/2 onda - dipoli - GP - boomerang.

DECAMETRICHE: veicolari - verticali - direttive trappolate - dipoli trappolati e accessori per dipoli.

144 e 432: direttive - log periodiche - veicolari - collineari - GP - portatili e accoppiatori.

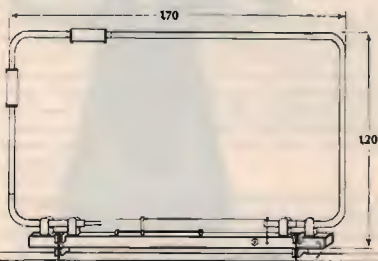
LARGA BANDA: disconi e log periodiche.

45 m: GP - veicolari - trappolate per 4 frequenze - dipoli.

TELEFONI: ringo - GP - veicolari normali e trappolate per 2 frequenze - boomerang per 2 frequenze - filtri miscelatori.

Inoltre antenne per FM. apricancelli, radiocomandi e autoradio.
Per quantitativi: produzione su frequenze a richiesta.

CATALOGHI A RICHIESTA - PRIVATI 50% ANTICIPATO



ECO ANTENNE



FRAZ. SERRAVALLE, 190 - 14020 SERRAVALLE (ASTI) - ITALY - TEL. (0141) 294174



I.L. ELETTRONICA

s. n. c.

ELETTRONICA E TELECOMUNICAZIONI

Via Lunigiana, 481
19100 LA SPEZIA
Tel. 0187/513103

OFFERTA DEL MESE

**RTX POLMAR CB 209 OMOLOGATO
AM/SSB 34 CANALI PER USO CB,
COMMERCIALE, NAUTICO,
SOCCORSO, ECC.**

Prezzo offerta L. 280.000 con lineare 25W in omaggio



CB 309

OMOLOGATI MIDLAND

PREZZI INCREDIBILI!

PER ALAN 88/S, ALAN 68/S, ALAN 69,
ALAN 67, ALAN 34/S

Richiedeteli telefonicamente



POLMAR
TENNESSE



POLMAR WASHINGTON



GALAXI 2100



MARC

- RTX POLMAR TENNESSE 34 ch. 3.5 W AM/FM/SSB OMOLOGATO
- RTX SHUTTLE 8C 5802 3 ch. 4 W AM portatile OMOLOGATO
- RTX POLMAR WASHINGTON 34 ch. AM/FM OMOLOGATO 5 W
- RTX PALMARE LAFAYETTE DYNACOM 80 ch. AM portatile 5W

richied. quotazione
richied. quotazione
richied. quotazione
richied. quotazione

- RTX POLMAR CB 34-AF 34 ch. 2 W AM/FM OMOLOGATO L. 185.000
- RTX POLMAR DREGON 280 ch. AM/FM/SSB 12 W L. 390.000
- RTX MULTIMODE 3 200 ch. AM/FM/SSB 12 W L. 335.000
- RTX SUPERSTAR 3600 120 ch. AM/FM/SSB/CW 12 W L. 328.000
- RTX LAFAYETTE LMS 120 120 ch. AM/FM/SSB/CW 12 W L. 310.000
- RTX PRESIDENT-JACKSON con 11/45 mt. 226 ch. AM/FM/SSB 10-36 W richied. quotazione
- RTX SUPERSTAR 3600 con 11/45 mt. 120 ch. AM/FM/SSB/CW 7-36 W richied. quotazione
- RTX in KIT EMERGENZA RADIO con valigetta, ecc. 40 ch. 5W L. 149.000
- RTX INTEK FOX-90 sintonia elettronica 40 ch. 5W AM L. 155.000
- RTX POLMAR CB 308 34 ch. AM/SSB OMOLOGATO (con lineare 25 W) L. 292.000
- RTX ZODIAC M5094 40 ch. AM 5 W L. 120.000

ACCESSORI PER RICETRASMETTITORI

- LINEARE 35 W AM/FM, 27 MHz, 12 V, mod. il 35 L. 28.000
- LINEARE 50 W AM/FM, 90 W SSB, 27 MHz, 12 V, mod. il 60 L. 47.000
- LINEARE 70 W AM/FM, 120 W SSB, 27 MHz, 12 V, mod. il 90 L. 83.000
- LINEARE 100 W AM/FM, 180 W SSB, 27 MHz, 12 V, mod. il 160 L. 89.900
- ANTENNA DIRETTIVA 3 elementi, 27 MHz completa di rotore L. 150.000
- ANTENNA VERTICALE 11-45 MT, stazione base L. 79.000
- ANTENNA mod. «WEGA» 5/8 d'onda, 27 MHz L. 78.000
- ROTORE mod. «KOPEK AR 1002» 3 fili portata 50 kg L. 99.000

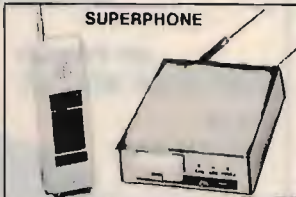
RICEVITORI

- RADIORICEVITORE MULTIBANDA CC-833 gamma 80 ch. CB-VHF-FM L. 42.000
- RADIORICEVITORE PROFESSIONALE MARC NR82F1 gamma OM-OC-OL-VHF-UHF richied. quotazione
- RADIORICEVITORE MULTIBANDA DIGITALE PHILIPS D2935 OL OM OC 13 bande L. 435.000

VARIE

- TELEFONO SENZA FILO SUPERSTAR SX 5000 portata 500 mt. presa per antenna esterna per aumentare la portata, intercomunicante, sospensione linea, misure veramente tascabili per il portatile 142x26x160 L. 325.000
- TELEFONO SENZA FILO SUPERFONE CT 505 HP portata 2000 mt NUOVO MOD. L. 590.000
- RICETRASMETTITORE VHF A CUFFIA con microfono automatico mod. MAXON 49/S Unile in tutti i casi di comunicazioni a corto raggio (300 mt.) dove occorrono le mani libere (sport, escursioni, ardentisti, ecc) L. 175.000
- ANTIFURTO-RICERCAPERSONE 1 utenza mod. POLMAR SP113B. Trasmette l'allarme ad una distanza max (amplificabile) di ca. 5 km. dal veicolo sul quale è installato. Il ricevitore di dimensioni tascabili emette il classico BEEP L. 195.000

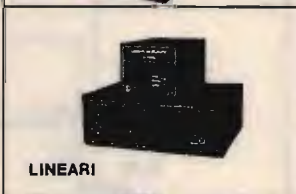
SUPERPHONE



ANTIFURTO



LINEARI



KOPEK

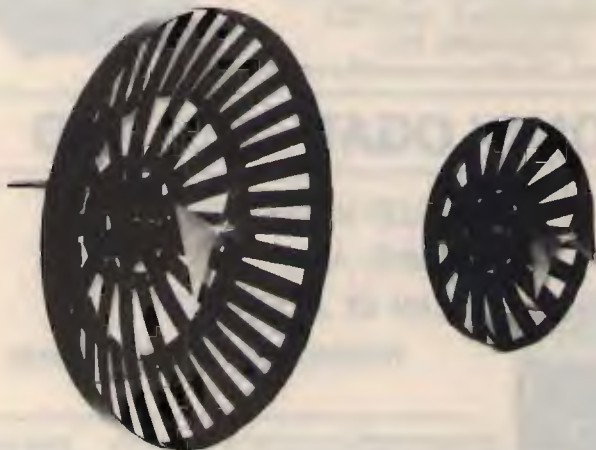


CONDIZIONI DI VENDITA: Le spedizioni vengono effettuate in contrassegno più spese di spedizione. -Per ordini superiori al milione anticipo del 30%.
Disponiamo a magazzino di un vasto parco di apparecchiature, antenne ed accessori per C.B. - O.M.

RICHIEDERE NUOVA EDIZIONE CATALOGO E LISTINO PREZZI INVIANDO L. 1.000 IN FRANCOBOLLI

CORSO SEMPIONE 9 - 13048 SANTHIA (VC) - TEL. 0161/921708
 VIA DEGLI ONTANI 15 - 55049 VIAREGGIO (LU) - TEL. 0584/941484

ANTENNA PARABOLICA IN VETRORESINA PER RICEZIONE E TRASMISSIONE BANDA IV^a e V^a



CARATTERISTICHE

Diametro: 60 cm e 40 cm
 Guadagno: 16 dB e 14 dB
 Attacco dipolo con PL
 Peso 500 grammi
 Corredata di 5 metri di cavo a bassa perdita
 Indistruttibile alle intemperie
 Completa di attacchi a polo
 Dato l'alto guadagno non necessita di nessun amplificatore
 Diametro 60 cm. L. 60.000
 Diametro 40 cm. L. 50.000

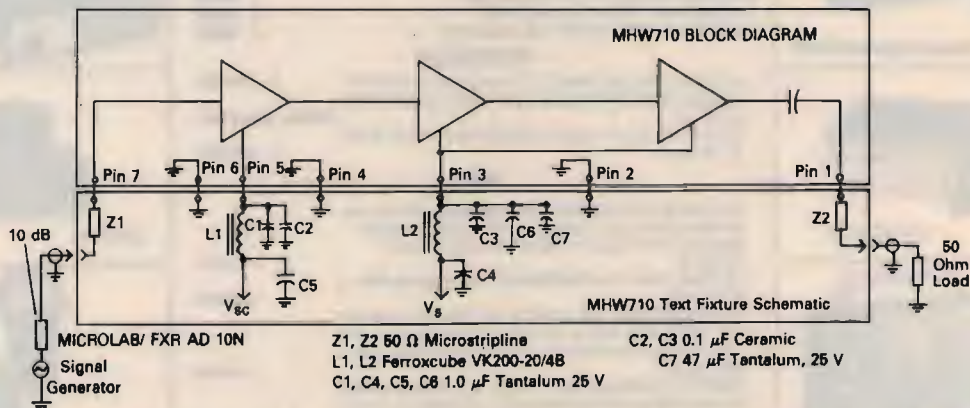
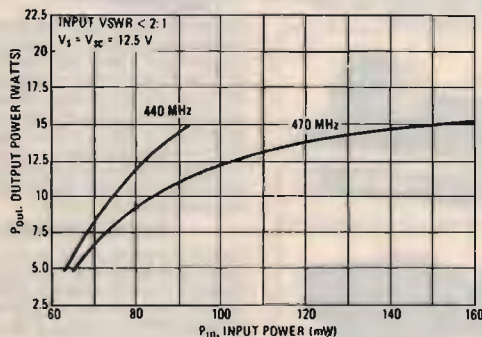
IBRIDI MHW 710

RF POWER AMPLIFIER MODULE

13 W
 400-512 MHz



L. 70.000



NOTE: No Internal D.C. blocking on input pin.

- VASTO ASSORTIMENTO DI MATERIALE SURPLUS PRESSO I NOSTRI MAGAZZINI •
- SIAMO PRESENTI A TUTTE LE FIERE DEI RADIOAMATORI •
- SPEDIZIONI IN CONTRASSEGNO OVUNQUE •

RICETRASMITTENTI

27 MHz

RTX GREAT 40 ch. 5 w AM	125.000
RTX LAFAYETTE 40 ch. 5 w AM	115.000
RTX CONCORDE II* 120 ch. AM/FM/SSB	290.000
RTX MULTIMODE II* 120 ch. AM/FM/SSB	260.000
RTX MULTIMODE III* 200 ch. AM/FM/SSB	345.000
RTX SUPERSTAR 120 ch. AM/FM	210.000
RTX SUPERSTAR 360 ch. AM/FM/SSB	350.000
RTX SUPERSTAR 2400 AM/FM/SSB	395.000
RTX SUPERSTAR 1740 AM/FM	250.000
RTX ELBEX TRANSIST. 34 AM/FM 4.5 w omologato	300.000
RTX ELBEX 34 AF AM/FM omologato	195.000
RTX POLMAR 34 AF AM/FM omologato	195.000
RTX POLMAR 309 AM/SSB omologato	300.000
RTX ELBEX MASTER AM/FM/SSB omologato	420.000
RTX POLMAR OREGON	390.000
RTX POLMAR TENNESSEE AM/FM/SSB	440.000
RTX SOUND AIR ECO 160 ch. AM/FM	250.000
RTX COLT 2400 AM/FM/SSB	400.000
RTX MAJOR ECO 200 AM/FM/SSB	420.000
RTX ZODIAC FM 22 ch. 2 w omologato	120.000
RTX INTEX 340S 34 ch. 4.5 w omologato	195.000



RTX INTEX FM 680 34 ch. AM/FM omologato	220.000
RTX INTEX FM 500S 34 ch. AM/FM omologato	250.000
RTX IRRADIO MC 700 34 AM/FM omologato	230.000
RTX TRISTAR 848 AM/FM/SSB	400.000
RTX TRISTAR ECO 848 AM/FM/SSB	420.000
RTX RMS K682 34 ch. AM/FM omologato	250.000
RTX RMS K341 34 ch. AM/FM omologato	220.000
RTX RMS K681 34 ch. AM/FM omologato	250.000
RTX ALAN CX 550	500.000
RTX ALAN CX 450 120 ch. AM/FM/SSB 11/45	495.000
RTX ALAN 68S 34 ch. AM/FM omologato	
RTX ALAN 69S 34 ch. AM/FM omologato	
RTX ALAN 34S 34 ch. AM/FM omologato	
RTX ALAN 88S 34 ch. AM/FM/SSB omologato	
RTX PRESIDENT JACKSON 226 ch. AM/FM/SSB	460.000
RTX PRESIDENT JACKSON 226 ch. AM/FM/SSB 11/45	670.000
RTX PRESIDENT GRANT 120 ch. AM/FM/SSB	360.000
RTX PRESIDENT GRANT 120 ch. AM/FM/SSB 11/45	500.000
RTX LAFAYETTE LMS 230 AM/FM/SSB	400.000

RTX DA BASE

BASE XENON 120 ch. AM/FM/SSB	550.000
BASE COLT EXALIBUR 200 ch. AM/FM/SSB	600.000



BASE PETRUSSE 2002 200 ch ECO AM/FM/SSB	700.000
BASE ARGUS 5000 DX 240 ch AM/FM/SSB/CW	650.000

F.lli Rampazzo

CB Elettronica - PONTE S. NICOLÒ (PD)
via Monte Sabotino n. 1 - Tel. (049) 717334

RICEVITORI

SX 200	700.000
MARC 82 SF1	600.000
AR 2001 25.550 MHz	850.000
JAESU FRG 8800	1.350.000
JAESU FRG 9600	1.050.000
KENWOOD R 2000	1.150.000

RTX PORTATILI 27 MHz

PRESIDENT AX 52 5 w 3 ch	135.000
PRESIDENT AX 55 5 w 6 ch.	155.000
PACE 200 AM/FM	175.000
MIDLAND 800 M 40 ch. AM	230.000
ALAN 33 3 ch. 5 w omologato	150.000
DINACOM 80 AM/FM 5 w	240.000
MAXON 7 40 ch. AM	170.000
INTEK GT 777 2 w 3 ch.	100.000
POLMAR 2302 3 ch. 2 w	100.000
POLMAR 3 ch. 5 w omologato	145.000
DINACOM 40 ch. 5 W	220.000
DINACOM 80 ch. 5 W	240.000

RTX PORTATILI VHF

YAESU FT203 R 140-150 MHz	
YAESU FT209 RH 140-150 MHz	
ICOM IC O2E 140-150 MHz	
ICOM IC 2E 144-148 MHz	
KENPRO KE 200E 140-150 MHz	
KENPRO KE 200E 160-170 MHz	

RTX NAUTICI VHF omologati

ICOM ICM 80 70 ch. + 4 meteo FREQ 156.157.5 MHz	1.350.000
ZODIAC AQUARIUS 12 ch. 25 w	850.000

MICROFONI DA BASE

DENSEI BSA 610 A	110.000
DENSEI CBE ECO 2006	135.000
PIEZO 344 DX	110.000
SADELTA BRAVO 2	95.000
SADELTA BRAVO ECHO	120.000
HAM TW 232	110.000
INTEK 521 S	85.000
INTEK 521	60.000

AMPLIFICATORI LINEARI 27 MHz

BIAS A 56 50 w 12 V	120.000
BIAS A 280 100 w 12 V	200.000
BIAS A 140 w 12 V	300.000
BIAS COMB 12 250 w 12 V	590.000
BIAS A 141 80 w 24 V	210.000
BIAS A 303 140 w 24 V	370.000
BIAS COMB 24 400 w 24 V	800.000
BIAS VHF 24 w 140-160 MHz	125.000
BIAS ZG B30 30 w 12 V	25.000
BIAS B 150 100 w	71.000
BIAS B 300 150 w	190.000
BIAS 501 250 W 24 V	275.000



AMPLIFICATORI VALVOLARI 27 MHz

JUMBO TORNADO CTE 750 W AM	650.000
BV 2001 ZG 600 W AM	490.000
BV 131 ZG 100 W AM	148.000
MAGNUM 800 B 400 W AM	650.000



ANTENNE 27 MHz

ANTENNE VEGA 27 MHz 5/B	75.000
ANTENNE MANTOVA 1 5/B	80.000
ANTENNE MONDIAL 5/B	100.000
ANTENNE AVANTI AV 251	95.000
ANTENNE AVANTI AV 261	135.000
ANTENNE AVANTI ASM R 125	95.000

ALIMENTATORI STABILIZZATI

ZG 142 2.5 A. 13.8 V	25.500
ZG 143 3.5 A. 13.8 V	31.000
ZG 145 5 A. 13.8 V	39.500
ZG 147 7 A. 13.8 V	48.000
ZG 1210/1 12 A. 13.8 V	106.000
ZG 1220/1 25 A. 13.8 V	176.000

CARICHI FITTIZI

RMS DL 500 100 w 500 MHz	25.000
RMS HDL 100 w 500 MHz	23.000
RMS HDL1K 200 w 500 MHz	85.000
RMS HDL2K5 1 kw 50 MHz	67.000
RMS HDL2K9 2 kw 150 MHz	99.000

FREQUENZIMETRI

RMS CX 88B 50 MHz 8 digit.	128.000
RMS CX 88S 500 MHz 8 digit.	160.000
RMS CX 50 50 MHz 6 digit.	85.000

ROSMETRI

RMS w 104	20.000
RMS w 301	45.000
RMS TMM 808	78.000

ABBIAMO INOLTRE A DISPOSIZIONE DEL CLIENTE

KENWOOD - YAESU - ICOM - ANTENNE C.B.: VIMER - C.T.E. - SIGMA
APPARATI C.B.: MIDLAND - MARCUCCI - C.T.E. - ZETAGI - POLMAR - COLT -
HAM INTERNATIONAL - ZODIAC - MAJOR - PETRUSSE - INTEK - ELBEX -
TURNER - STÖLLE - TRALICCI IN FERRO - ANTIFURTO AUTO -
ACCESSORI IN GENERE - ecc.ecc.

INTERPELLATECI
VI FACILITEREMO NELLA
SCELTA E NEL PREZZO

PER RICHIESTA CATALOGHI INVIARE L. 1.600 IN FRANCOBOLLI

AZZURRA 27

AZZURRA 30

AZZURRA 40



NEW



Frequenza 26 + 30 MHz; Impedenza 50 Ω ; Potenza massima 50 W; R.O.S. 1 - 1:1; Numero canali 40; Altezza massima 160 cm.; Peso 400 gr.; Cavo RG 58 A/U m. 4; Materiale della base nylon; Materiale dello stilo fiberglass.

Frequenza 26 + 30 MHz; Numero canali 30; Potenza max. 50 W; Impedenza nominale 50 Ω ; Guadagno 1,2 dB; SWR - 1,3; Resistenza al vento 120 Km/h; Altezza massima 160 cm.; Peso 400 gr.

Frequenza 26 + 30 MHz; Impedenza 50 Ω ; Potenza massima 50 W; R.O.S. 1 - 1:1; Numero canali 40; Altezza massima 160 cm.; Peso 400 gr.; Cavo RG 58 A/U m. 4; Materiale della base nylon; Materiale dello stilo fiberglass.



CTE INTERNATIONAL®

Sistemi di telecomunicazioni professionali

una vasta gamma di modelli progettati per soddisfare le esigenze di ogni sistema di telecomunicazioni • radiotelefoni veicolari • radiotelefoni portatili • radiotelefoni da palmo • ponti ripetitori • stazioni di base • motociclisti • sistemi di chiamate selettive e subtoni • modelli

VHF e UHF con una vasta selezione di opzioni e accessori compresi amplificatori di potenza, antenne, filtri, duplexer • versatilità, qualità, servizio e il miglior rapporto costo/prestazioni garantiti dalla serietà di una fabbrica nazionale.



STE

s.r.l.

ELETTRONICA TELECOMUNICAZIONI
15, via Maniago - 20134 MILANO
telef.: (02) 2157891-2153524/5-2157813
telex: 332269 STE I

ELT elettronica

Spedizioni celeri
Pagamento a 1/2 contrassegno



CONTENITORE PER FREQUENZIMETRI

- completo di accessori e minuterie L. 40.000
- contraves decimale L. 45.000

FREQUENZIMETRO PROGRAMMABILE 1000 FNA - 1 GHz ALTA SENSIBILITÀ Oltre come normale frequenzimetro, può venire usato come frequenzimetro programmabile ed adattarsi a qualsiasi ricetras o ricevitore compresi quelli con VFO a frequenza invertita. La programmazione ha possibilità illimitate e può essere variata in qualsiasi momento dal cliente usando normali contraves decimali oppure eseguendo semplici ponticelli. Sei cifre programmabili, spegnimento zeri non significativi. Non occorre prescaler.

Caratteristiche: alimentazione 12 V, 250 mA; sei cifre; ingresso 0,5-50 MHz; sensibilità 20 mV a 50 MHz; ingresso 40 MHz - 1 GHz, sensibilità 20 mV a 1 GHz; dimensioni 12 x 9,5; presa per M20 per lettura BF. L. 178.000

MOLTIPLICATORE BF M20 Serve a leggere le basse frequenze, in unione a qualsiasi frequenzimetro; non si tratta di un semplice amplificatore BF, ma di un perfetto moltiplicatore in grado di ricevere sull'ingresso frequenze anche di pochi Hz e di restituirle in uscita moltiplicate per 1000, per 100, per 10, per 1. Per esempio la frequenza di 50 Hz uscirà moltiplicata a 50 KHz, per cui si potrà leggere con tre decimali: 50,000 Hz; oppure, usando la base dei tempi del frequenzimetro, di una posizione più veloce, si potrà leggere 50,00 Hz. Sensibilità 30 mV, alimentazione 12 V, uscita TTL. L. 45.000

PRESCALER PA 1000 Per frequenzimetri, divide per 100 e per 200, alta sensibilità 20 mV a 1 GHz, frequenze di ingresso 40 MHz - 1 GHz, uscita TTL, alimentazione 12 V. L. 66.000

RICEVITORE W 144R Gamma 144-146 MHz, sensibilità 0,35 microV per -20 dB noise, sensibilità squelch 0,18 microV, selettività $\pm 7,5$ KHz a 6 dB, modo FM. Pout BF 2 W, doppia conversione, alimentazione 12 V 90 mA, predisposto per inserimento del quarzo oppure per abbinarlo al PLL W 144P, insieme al W 144T compone un ottimo ricetras. L. 125.000

TRASMETTITORE W 144T Gamma 144-146 MHz, potenza out 4 W, modo FM, deviazione ± 5 KHz regolabili, ingresso micro dinamico 600 ohm, alimentazione 12 V 750 mA. L. 102.000

CONTATORE PLL W 144 P Adatto per funzionare in unione ai moduli W 144R e W 144T. Sia separatamente che contemporaneamente, step 10 KHz, comando ± 5 KHz, comando -600 KHz, commutazione tramite contraves binari (sui quali si legge la frequenza), led di aggancio, alimentazione 12 V 80 mA. L. 111.000

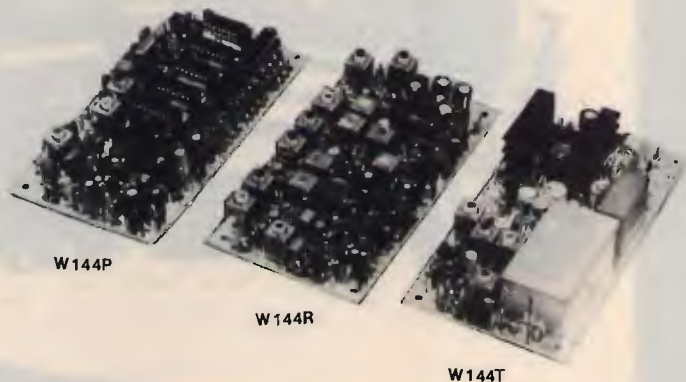
AMPLIFICATORE 4WA Frequenza 144-146 MHz, ingresso 100 mW, uscita 4W, alimentazione 12V 0,7A. L. 63.000

AMPLIFICATORE 25 WA Frequenza 144-146 MHz, ingresso 4W, uscita 25W, alimentazione 12,5V 4A, commutazione automatica R/T, modi FM-SSB; IN/OUT 50 ohm. L. 122.000

TRASVERTER TRV-1 Trasmissione: ingresso 144-146-148 MHz, potenza in 100 mW - 10 W (con attenuatore già inserito), uscita 432-436 MHz, potenza out 4W, modi FM-SSB; ricezione: ingresso 432-436 MHz (sensibilità 0,4 microV), uscita 144-148 MHz; relè automatico di commutazione R/T con regolazione del tempo di caduta, led di segnalazione di saturazione, impedenza IN/OUT 50 ohm.

CONVERTITORE CO-40 Ingresso 432-436 MHz, uscita 144-148 MHz, guadagno 22 dB. L. 78.000

CONVERTITORE CO-20 Guadagno 22 dB, alimentazione 12 V, dimensioni 9,5 x 4,5. Ingresso 144-146 MHz, uscita 28-30 MHz oppure 26-28 MHz; ingresso 136-138 MHz, uscita 28-30 MHz oppure 24-26 MHz. L. 55.000



Tutti i moduli si intendono montati e funzionanti.

Tutti i prezzi si intendono IVA compresa

ELT elettronica - via E. Capecchi 53/a-b - 56020 LA ROTTA (Pisa) - tel. (0587) 484734

ELT elettronica

Spedizioni celeri
Pagamento a 1/2 contrassegno

GENERATORE ECCITATORE 400-FX Frequenza di uscita 87,5-108 MHz (altre frequenze a richiesta). Funzionamento a PLL. Step 10 kHz. Potenza 100 mW. Nota BF interna. Quarzato. Filtro PB in uscita. VCO in fondamentale. Si imposta la frequenza tramite contraves (sui quali si legge direttamente la frequenza). Alimentazione 12 V. Larga banda. L. 172.000

LETTORE per 400 FX. 5 displays, definizione 10 kHz, alimentazione 12 V. L. 77.000

AMPLIFICATORE LARGA BANDA 4WL Gamma 87,5-108 MHz, ingresso 100mW, uscita 4W, alim. 12V. L. 63.000

AMPLIFICATORE LARGA BANDA 25WL Gamma 87,5-108 MHz. Pout 25 W (max 35 W). Potenza ingresso 100 mW. La potenza può essere regolata da 0 al massimo. Alimentazione 12,5 V. Dimensioni 20x12. Completo di dissipatore. L. 180.000

AMPLIFICATORE LARGA BANDA 15WL Gamma 87,5-108 MHz. Pout 15 W (max 20 W). Potenza ingresso 100 mW. Alimentazione 12,5 V. Dimensioni 14x7,5. Completo di dissipatore. L. 125.000

AMPLIFICATORE SELETTIVO G2/P Frequenza 87,5-108 MHz (altre frequenze a richiesta). Pout 15 W. Potenza ingresso 30-100 mW. Alimentazione 12,5 V. L. 105.000

AMPLIFICATORE 4WA Ingresso 100 mW, uscita 4W, frequenza a richiesta. L. 63.000

CONVERTITORE CO10 Adatto alla ricezione per i ponti, da stabilizzarsi col quarzo o col PLL C120. L. 82.000

CONTATORE PLL C120 Circuito adatto a stabilizzare qualsiasi oscillatore da 10 MHz a 120 MHz. Uscita per varicap 0-8 V. Sensibilità di ingresso 200 mV. Step 10 kHz (Dip-switch). Alimentazione 12 V. L. 102.000

CONTATORE PLL C1000 Circuito adatto a stabilizzare qualsiasi oscillatore da 100 MHz a 1 GHz. Uscita per varicap 0-8 V. Sensibilità a 1 GHz 20 mV. Step 100 kHz (Dip-switch). Alimentazione 12 V. Possibilità di operare su frequenze intermedie agli step agendo sul compensatore. L. 108.000

Tutti i prezzi si intendono IVA compresa

ELT elettronica - via E. Capecchi 53/a-b - 56020 LA ROTTA (Pisa) - tel. (0587) 484734

MAREL ELETTRONICA

Via Matteotti, 51 - 13062 Candelo (VC) - Tel. 015/538171

FR 7A **RICEVITORE PROGRAMMABILE** - Passi da 10 KHz, copertura da 87 a 108 MHz, altre frequenze a richiesta. Sui commutatori di programmazione compare la frequenza di ricezione. Uscita per strumenti di livello R.F. e di centro. In unione a FG 7A oppure FG 7B costituisce un ponte radio dalle caratteristiche esclusive. Alimentazione 12,5 V protetta.

FS 7A **SINTETIZZATORE** - Per ricevitore in passi da 10 KHz. Alimentazione 12,5 V protetta.

FG 7A **ECCITATORE FM** - Passi da 10 KHz, copertura da 87 a 108 MHz, altre frequenze a richiesta. Durante la stabilizzazione della frequenza, spegnimento della portante e relativo LED di segnalazione. Uscita con filtro passa basso da 100 mW regolabili. Alimentazione protetta 12,5 V, 0,8 A.

FG 7B **ECCITATORE FM** - Economico. Passi da 10 KHz, copertura da 87 a 108 MHz, altre frequenze a richiesta. LED di segnalazione durante la stabilizzazione della frequenza. Alimentazione protetta 12,5 V, 0,6 A.

FE 7A **CODIFICATORE STEREOFONICO QUARZATO** - Banda passante delimitata da filtri attivi. Uscite per strumenti di livello. Alimentazione protetta 12,5 V, 0,15 A.

FA 15 W **AMPLIFICATORE LARGA BANDA** - Ingresso 100 mW, uscita max. 15 W, regolabili. Alimentazione 12,5 V, 2,5 A. Filtro passa basso in uscita.

FA 30 W **AMPLIFICATORE LARGA BANDA** - Ingresso 100 mW, uscita max. 30 W, regolabili. Alimentazione 12,5 V, 5 A. Filtro passa basso in uscita.

FA 80 W **AMPLIFICATORE LARGA BANDA** - Ingresso 12 W, uscita max. 80 W, regolabili. Alimentazione 28 V, 5 A. Filtro passa basso in uscita.

FA 150 W **AMPLIFICATORE LARGA BANDA** - Ingresso 25 W, uscita max. 160 W, regolabili. Alimentazione 36 V, 6 A. Filtro passa basso in uscita.

FA 250 W **AMPLIFICATORE LARGA BANDA** - Ingresso 10 W, uscita max. 300 W, regolabili. Alimentazione 36 V, 12 A. Filtro passa basso in uscita. Impiega 3 transistori, è completo di dissipatore.

FL 7A/FL 7B **FILTRI PASSA BASSO** - Da 100 e da 300 W max. con R.O.S. 1,5 - 1

FP 5/FP 10 **ALIMENTATORI PROTETTI** - Da 5 e da 10 A. Campi di tensione da 10 a 14 V e da 21 a 29 V.

FP 150/FP 250 **ALIMENTATORI** - Per FA 150 W e FA 250 W.

PER ULTERIORI INFORMAZIONI TELEFONATECI, TROVERETE UN TECNICO A VOSTRA DISPOSIZIONE

Un portatile tutto pepe.

Shuttle BC 5802 Omologato P.T. 4 Watt, 3 canali

NOVITÀ

Il nuovissimo Shuttle è un apparecchio C.B. portatile di nuova tecnologia, compatto e funzionale. E' omologato dal Ministero P.T. ed è liberamente utilizzabile per tutti gli usi autorizzati dal Ministero, come dalla lista allegata.

Lo Shuttle trasmette su 3 canali, con una potenza di 4 Watt, ha una presa per la carica delle batterie, una per l'alimentazione esterna e la presa per antenna esterna.

Un vero e proprio apparato portatile, ma di grandi soddisfazioni.

Omologato dal Ministero P.T.

Per la sicurezza, soccorso, vigilanza, caccia, pesca, foreste, industria, commercio, artigianato, segnaletica, nautica, attività sportive, professionali e sanitarie, comunicazioni amatoriali.

ASSISTENZA TECNICA

S.A.T. - v. Washington, 1 Milano
tel. 432704

Centri autorizzati:
A.R.T.E. - v. Mazzini, 53 Firenze
tel. 243251
e presso tutti i rivenditori
Marcucci S.p.A.

Caratteristiche tecniche

Semiconduttori: 13 transistor, 7 diodi, 2 zener, 1 varistor, 1 led.

Frequenza di funzionamento: 27 MHz

Tolleranza di frequenza: 0.005%

Sistema di ricezione: supereterodina

Frequenza intermedia: 455 KHz

Sensibilità del ricevitore: 1 μ V per 10 dB (S+N)/N

Selettività: 40 dB a 10 KHz

Numero canali: 3, controllati a quarzo di cui uno solo fornito

Modulazione: AM da 90 a 100%

R.F. input power: 4 Watt

Controlli: acceso-spento, squelch, deviatore alla-bassa potenza, pulsante di ricetrasmisione, selettore canali

Presa per c.c. e carica batteria

Alimentazione: 8 batterie a stilo 1,5 V o 10 batterie ricaricabili 1,2 V al nichel cadmio

Antenna: telescopica a 13 sezioni, lunga cm. 150

Microfono/altoparlante incorporato

Custodia con tracolla

Peso: 800 gr. senza batterie

POL MAR

MARCUCCI S.p.a.

Via F.lli Bronzetti, 37 Milano
Tel. 7386051



NOVITÀ

Icom IC 3200 E

BES Milano

VHF E UHF IN COPPIA NEL PIU' PICCOLO DUALBANDER IN COMMERCIO

Una delle più piccole realizzazioni di apparato duobanda attualmente in commercio. Benchè molto semplificato nei controlli e nell'aspetto esteriore, comprende tutte le funzioni operative richieste al giorno d'oggi per il traffico veicolare in VHF/UHF. Il duplexer interno provvede ad un isolamento maggiore di 40 dB fra Tx ed Rx il che, per il funzionamento in Duplex sulle due bande, elimina la necessità di installare due antenne separate. Un visore con cifre molto contrastate anche in piena luce indica la frequenza, il VFO (A/B), la memoria selezionata, l'eventuale funzionamento in Duplex nonché il livello del segnale ricevuto o di quello trasmesso. Nelle 10 memorie può esservi registrato oltre alla frequenza, il tono di chiamata, il modo operativo: Simplex o con lo scostamento. Durante la ricerca è possibile

escludere le memorie non interessate mentre, se lo scostamento è inserito, un apposito circuito di guardia preclude involontarie emissioni fuori banda. L'apparato dispone inoltre di due frequenze di chiamata, una per le VHF, l'altra per le UHF nonché di un tasto di azzeramento al CPU se ciò si rende necessario. Installando l'unità opzionale UT-23 si otterrà l'annuncio dei parametri operativi, particolarmente utili durante la guida. L'apparato viene fornito completo di microfono con pulsanti per la ricerca e la staffa di supporto.

CARATTERISTICHE TECNICHE
Gamme operative: 144-146 MHz
430-440 MHz

Potenza RF: 25W
Canalizzazione: 12.5/25 KHz
Scostamenti: 600 KHz; 7.6 MHz
(programmabile)

ACCESSORI OPZIONALI

IC-PS45 Alimentatore da sorgente alternata
HS-15 Microfono con pulsanti per la ricerca
IC-SM6 Microfono da tavolo
IC-SM8 Microfono da tavolo con 2 uscite e pulsanti per la ricerca
SP-10 Altoparlante esterno
UT-23 Generatore di fonemi

ASSISTENZA TECNICA
S.A.T. - v. Washington, 1 Milano - tel. 432704
Centri autorizzati:
A.R.T.E. - v. Mazzini, 53 Firenze - tel. 243251
e presso tutti i rivenditori Marcucci S.p.A.



ICOM

MARCUCCI S.p.A.

Scienza ed esperienza in elettronica
Via F.lli Bronzetti, 37 Milano Tel. 7386051

CONCESSIONARI marcucci

ABANO TERME (PD)

V.F. ELETTRONICA - Via Nazioni Unite 37 - tel. 668270

ADRIA (RO)

DELTA ELETTRONICS di Sicchiero
Via Mercato Vecchio 19 - tel. 22441

ANCONA

RA.CO.TE.MA. di Paestrini Enrico
Via Almagia 10 - tel. 891929

ANTIGNANO (LI)

ELETTRONICA RADIOMARE - Via Federico Oznan 3
tel. 34000

AOSTA

L'ANTENNA - C.so St. Martin De Corleans 57 - tel. 361008

BELLUNO

ELCO ELETTRONICA - Via Rosselli 109 - Tel. 20161

BERGAMO (San Paolo D'Argon)

AUDIOMUSIC s.n.c. - Via F. Baracca 2 - tel. 958079

BOLOGNA

RADIO COMMUNICATION - Via Sigonio 2 - tel. 345697

BRESCIA

NUOVA PAMAR - Via Gualla 20 - tel. 390321

CAGLIARI

CARTA BRUNO - Via S. Mauro 40 - tel. 666656

PESOLO M. - Via S. Avendrace 198 - tel. 284666

CASTELLANZA (VA)

CQ BREAK ELECTRONIC - viale Italia 1 - Tel. 504060

CASTELLETO TICINO (NO)

NDB ELETTRONICA - Via Palermo 14/16 - tel. 973016

CATANIA

IMPORTEX - Via Papale 40 - tel. 437086-448510

CRT - Via Papale 49 - tel. 441596

CERIANA (IM)

CRESPI - Corso Italia 167 - tel. 551093

CERVINIA (AO)

B.P.G. Condominio Centro Breuil - tel. 948130

CESANO MADERNO (MI)

TUTTO AUTO - Via S. Stefano 1 - tel. 502828

COMO

GE.COM. - Via Asiago 17 - tel. 552201

COSENZA

TELESUD - Viale Medaglie d'Oro 162 - tel. 37607

ERBA (CO)

GENERAL RADIO - Viale Resegone 24 - tel. 645522

FIRENZE

CASA DEL RADIOAMATORE - Via Austria 40 - tel. 686504

PAOLETTI FERRERO - Via Il Prato 40/R - tel. 294974

FOGGIA

BOTTICELLI - Via Vittime Civili 64 - tel. 43961

GENOVA

F.LLI FRASSINETTI - Via Redipuglia 39/R - tel. 395260

HOBBY RADIO CENTER - Via L. De Bosis 12 - tel. 303698

LA SPEZIA

I.L. ELETTRONICA - Via Lunigiana 481 - tel. 511739

LATINA

ELLE PI - Via Sabaudia 69 - tel. 483368-42549

LECCO-CIVATE (CO)

ESSE 3 - Via Alla Santa 5 - tel. 551133

LOANO (SV)

RADIONAUTICA - Banc. Porto Box 6 - tel. 666092

LUGCA - BORGO GIANNOTTI

RADIO ELETTRONICA - Via del Brennero 151 - tel. 91551

MAIORI (SA)

PISACANE SALVATORE - Lungomare Amendola 22 - tel. 877035

MANTOVA

VI.EL. - Viale Gorizia 16/20 - tel. 368923

MILANO

ELETTRONICA G.M. - Via Procaccini 41 - tel. 313179

ELETTROPRIMA - Via Primaticcio 162 - tel. 416876

GALBIATI - Via Lazzaretto 17 - tel. 652097

MARCUCCI - Via F.lli Bronzetti 37 - tel. 7386051

MIRANO (VE)

SAVING ELETTRONICA - Via Gramsci 40 - tel. 432876

MODUGNO (BA)

ARTEL - Via Palese 37 - tel. 569140

NAPOLI

CRASTO - Via S. Anna dei Lombardi 19 - tel. 328186

POWER dei F.lli Crasto - C.so Secondigliano 397 - tel. 7544026

NOVILIGURE

REPETTO GIULIO - Via Rimembranze 125 - tel. 78255

OLBIA (SS)

COMEL - Corso Umberto 13 - tel. 22530

OSTUNI (BR)

DONNALOIA GIACOMO - Via A. Diaz 40/42 - tel. 976285

PALERMO

M.M.P. - Via S. Corleo 6 - tel. 580988

PARMA

COM.EL. - Via Genova 2 - tel. 71361

PESCARA

TELERADIO CECAMORE - Via Ravenna 5 - tel. 26818

PIACENZA

E.R.C. di Civili - Via S. Ambrogio 35/B - tel. 24346

PISA

NUOVA ELETTRONICA - Via Battelli 33 - tel. 42134

REGGIO CALABRIA

PARISI GIOVANNI - Via S. Paolo 4/A - tel. 94248

REGGIO EMILIA

R.U.C. - Viale Ramazzini 50/B - tel. 485255

ROMA

HOBBY RADIO - Via Mirabello 20 - tel. 353944

MAS-CAR - Via Reggio Emilia 30 - tel. 8445641

TODARO & KOWALSKI - Via Orti di Trastevere 84 - tel. 5895920

S. DANIELE DEL FRIULI (UD)

DINO FONTANINI - Viale del Colle 2 - tel. 957146

SALERNO

GENERAL COMPUTER - Corso Garibaldi 56 - tel. 237835

NAUTICA SUD - Via Alvarez 42 - tel. 231325

SARONNO (VA)

BM ELETTRONICA - Via Concordia 15 - tel. 9621354

SASSANO (SA)

RUBINO MATTIA - Via Paradiso 50 - tel. 78039

TARANTO

ELETTRONICA PIEPOLI - Via Oberdan 128 - tel. 23002

TORINO

CUZZONI - Corso Francia 91 - tel. 445168

TELEXA - Via Gioberti 39/A - tel. 531832

TORTORETO (TERAMO)

CLEMENTONI ORLANDO - Via Trieste 10 - tel. 78255

TRANI (BA)

TIGUT ELETTRONICA - Via G. Bovio 157 - tel. 42622

TRENTO

EL.DOM. - Via Suffragio 10 - tel. 25370

TREVISO

RADIO MENEGHEL - Via Capodistria 11 - tel. 261616

TRIESTE

CLARI - Rotonda del Boschetto 2 - tel. 566045-567944

UDINE

SGUAZZIN - Via Roma 32 - tel. 501780

VERONA

MAZZONI CIRO - Via Bonincontro 18 - tel. 574104

VICENZA

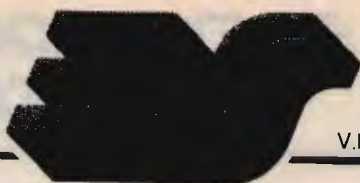
DAICOM - Via Napoli 5 - tel. 39548

VIGEVANO (PV)

FIORAVANTI BOSI CARLO - Corso Pavia 51 - tel. 70570

Marcucci vuol dire: Daiwa - Icom - Lafayette - Polmar - Tono - Yaesu

NOVITÀ



ELECTRONIC[®] SYSTEMS snc

V.le G. Marconi 13 - 55100 - LUCCA - Tel. 0583/955217

TRANSVERTER LB 140 - LB 156

La ELECTRONIC SYSTEMS ha introdotto sul mercato delle telecomunicazioni amatoriali e professionali una gamma di transverter di nuova concezione che permette a chiunque abbia un qualsiasi apparato CB o decametrico (10 m.) di ricevere o trasmettere in gamma VHF nelle bande amatoriali civili e nautiche.

MODELLI DISPONIBILI: LB 140 SSB / LB 140 FM / LB 156.

CARATTERISTICHE TECNICHE: LB 140 tre bande per poter coprire tutta la gamma amatoriale con un apparato CB a 120 canali da 143670 a 147650. **LB 156** 12 canali nautici in corrispondenza del canale 14 CB. Oscillatore locale a PLL programmabile con SHIFT 600 KHz inseribile.

SEZIONE RICEVENTE: guadagno in ricezione di almeno 30 dB con amplificatore a basso rumore a MOS FET. Guadagno regolabile con potenziometro sul pannello anteriore. Convertitore a anello di diodi *hot carrier* alta dinamica e alta linearità. Filtro assorbente in gamma CB o decametrica.

SEZIONE TRASMITTENTE: Potenza di ingresso 20W massimi. Potenza di uscita 8W eff. in AM 24W PeP in SSB 12W eff. in FM. Attenuazione armoniche 60 dB tipici. Attenuazione spurie 40 dB tipici. Modo di emissione: LB 140 SSB in AM - SSB - CW - FM; LB 140 FM e LB 156 solo in FM. Possibilità di trasmettere con shift di -600 KHz o 4.600 KHz nella versione LB 156.

ALIMENTAZIONE: 11-14 Volts, 5 ampere max.



FILTRI DUPLEXER Serie FD

La serie di filtri FD permette l'utilizzo di una sola antenna per la ricezione e per la trasmissione contemporanea su due frequenze diverse distanti almeno 4MHz. Lo standard è di 4.6 MHz. La differenza fra il 4 e il 6 celle consiste nel fatto che con il 6 celle è possibile separare maggiormente le due porte. Il filtro è costruito in ottone tornito e argentato. I supporti del risonatore ad elica sono di teflon e i cavetti di accoppiamento in semirigido isolati in teflon; la particolare cura posta nella realizzazione permette di ottenere un prodotto affidabile nel tempo che mantiene le sue caratteristiche anche con escursioni di temperature elevate.

CARATTERISTICHE TECNICHE FD 4 - FD 6

Impedenza: 50 Ohm nom R.O.S.: < 1.3
Range operativo: 144/170 MHz Temperatura di lavoro: -30 +60 °C
Potenza massima: 30W Connettori: UHF SO 239

Perdita di inserzione: 0.8 dB typical
Isolamento fra le porte: > 60 dB (FD 4); > 80 dB (FD 6)

I filtri DUPLEXER FD 4 e FD 6 sono disponibili anche in versione UHF.



AMPLIFICATORE LINEARE 24600/S



L'amplificatore lineare 24600/S è un ottimo amplificatore per utilizzo da 3 a 30 MHz con alimentazione a 24 Volt. È particolarmente indicato per camion o imbarcazioni dove è necessario ottenere alte prestazioni in dimensioni e pesi contenuti. L'amplificatore è infatti dotato di una ventola di raffreddamento che mantiene la temperatura del dissipatore su valori accettabili anche per un uso prolungato.

CARATTERISTICHE TECNICHE:

Potenza di uscita max 300W eff. 600W PeP
Potenza di ingresso max 10W eff. 20W PeP
Tensione di alimentazione: 24 - 28 Vcc
Corrente assorbita max: 17 Amp.
Frequenza di lavoro: 3 - 30 MHz

VENTOLE DI RAFFREDDAMENTO



Queste particolari ventole di raffreddamento offrono il vantaggio di poter essere montate su apparati mobili o veicolari dove la tensione disponibile è di 12 Vcc e di non creare alcun scintillio o rumore elettrico poiché lavorano senza spazzole, vantaggio indiscutibile se si utilizzano assieme ad apparati ricetrasmittenti.

CARATTERISTICHE TECNICHE mod. SF 60

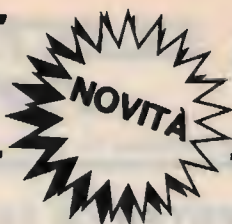
Tensione di lavoro: 12 Vcc
Corrente assorbita 150 mA ca.
Dimensioni: mm. 60x60x25h.
Prezzo: L. 28.000

CARATTERISTICHE TECNICHE mod. SF 92

Tensione di lavoro: 12 Vcc
Corrente assorbita: 210 mA ca.
Dimensioni: mm. 92x92x25 h.
Prezzo: L. 30.000

Per richiesta di cataloghi e listino prezzi inviare L. 2.000 in francobolli.

Per ordini superiori ad 1 milione anticipo del 30%.



V.le G. Marconi 13 - 55100 - LUCCA - Tel. 0583/955217

INTERFACCIA TELEFONICA DTMF



Con l'interfaccia telefonica DTMF potete ricevere o effettuare telefonate a distanza dalla base (casa, ufficio, laboratorio, ecc.) con un'unità portatile o veicolare.

La distanza massima sarà ovviamente quella raggiungibile dall'impianto che può essere in HF-VHF-UHF. A differenza di altre, la nostra interfaccia DTMF, prevede un codice di accesso alla linea telefonica che vi riserva l'uso esclusivo della vostra linea.

Sono disponibili sistemi completi anche con ponti ripetitori e frequenze combinate VHF-UHF.

SISTEMA DTMF 1 - Caratteristiche tecniche

Alimentazione 12 Vcc. Fornito alimentatore 220 V
Ingresso RX regolabile da -20dBm a $+10\text{dBm}$
Uscita micro regolabile da -30dBm a $+5\text{dBm}$
Intervallo di accesso regolabile da 2ms a 200 ms
Frequenza di campionamento regolabile da 0,5 a 5 sec.
Funzionamento a campionamento di SQUELCH o a campionamento di SQUELCH con VOX combinati.
Possibilità di funzionamento in SIMPLEX o DUPLEX.
Altoparlante interno escludibile.
Presa per collegamento microfono.

SISTEMA DTMF 2 - Caratteristiche tecniche

Come mod. DTMF 1 ma con un ricetrasmittitore programmabile in VHF entrocontenuto
Potenza output 3W
Sensibilità $0,1 \mu\text{V}$



SISTEMA COMPLETO DTMF 2 DUPLEX

Interfaccia collegata alla rete telefonica e apparato RTX portatile o veicolare con tastiera DTMF.

Alimentazione 220 V
Gamma di frequenza VHF
TX potenza output 5 W
RX sensibilità $0,1 \mu\text{V}$
Completa di filtro Duplerex



SISTEMA COMPLETO DTMF 2 FULL-DUPLEX

Interfaccia collegata alla linea telefonica; apparato RTX veicolare FULL-DUPLEX con tastiera DTMF.

Alimentazione 220 V
Gamma di frequenza combinate VHF-UHF
TX potenza output 4-5 W
RX sensibilità $0,1 \mu\text{V}$
Completa di filtro Duplerex



V.le G. Marconi 13 - 55100 - LUCCA - Tel. 0583/955217



B 300 HUNTER

L'AMPLIFICATORE DEGLI ANNI '90

Una linea sobria ed elegante caratterizza questo amplificatore a larga banda transistorizzato ad alta linearità per frequenze comprese fra 3 ÷ 30 MHz.

Questo amplificatore dà la possibilità di aumentare notevolmente le prestazioni del vostro apparato ricetrasmittente; ha il grande vantaggio di non avere alcun accordo in uscita per cui chiunque può utilizzarlo senza correre il rischio di bruciare gli stadi di uscita.

A differenza degli amplificatori a valvole, il B 300 HUNTER transistorizzato **permette l'uso immediato**; anche se mantenuto acceso non consuma fin quando non va in trasmissione.

Se la potenza è eccessiva, può essere ridotta con un semplice comando posto sul pannello anteriore che riduce alla metà la potenza di uscita. Uno strumento indica la potenza relativa che esce dall'amplificatore.

Il particolare progetto rende semplice l'uso anche a persone non vedenti.

Caratteristiche tecniche

Power output (high) 250 W max eff., 500 W max PeP in SSB

Power output (low) 100 W eff., 200 W PeP in SSB

Power input max 1 ÷ 20 W PeP

Alimentazione 220 V

Gamma: 3 ÷ 30 MHz in AM-FM-USB-LSB-CW

Classe di lavoro AB in PUSH-PULL

Reiezione armoniche 40dB su 50 Ohm resistivi

Oltre al materiale di nostra produzione disponiamo di apparati omologati

MIDLAND	INTEK
ALAN 34S AM-FM	M 34S AM
ALAN 68S AM-FM	FM 680 AM-FM
ALAN 69S AM-FM	FM 500S AM-FM
ALAN 67S AM-FM	
ALAN 88S AM-FM-SSB	

ELBEX	IRRADIO
MASTER 34 AM-FM-SSB	MC 700 AM-FM
	MC 34 AM

Apparati non omologati

PRESIDENT JACKSON AM-FM-SSB 226 CH
SUPERSTAR SS 360 FM AM-FM-SSB-CW 120 CH

FILTRI DUPLEREX VHF 7 CELLE

Separazione porte 70 dB
Prezzo speciale L. 150.000

ES 50 DECODER DTMF

Telecomando a 5 relé con codice di accesso
Tipo di comando SET/RESET o IMPULSIVO

Le ELECTRONIC SYSTEM è organizzata per vendite in corrispondenze a condizioni PIU' CHE VANTAGGIOSE!



DIGITAL ECHO 128K

La vostra voce acquisterà un effetto meraviglioso con questa apparecchiatura che è costruita con nuove tecnologie per cui è in grado di fornire particolari prestazioni.

- 1) Ritardo di eco molto lungo, regolabile fino a 2 secondi con il comando SPEED che spazia da un riverbero, ad un eco, ad una effettiva ripetizione del segnale modulante.
- 2) Assoluta fedeltà del segnale modulante.
- 3) Possibilità di regolare da una a più ripetizioni con il comando REPEAT.
- 4) Possibilità di regolare la quantità di eco che va a sommarsi al segnale modulante.
- 5) Possibilità di riascoltare ciò che è stato regolato inserendo un altoparlante esterno nel jack posteriore.
- 6) Il DIGITAL ECHO è anche un preamplificatore microfonico.

Caratteristiche tecniche:

Banda passante 300 ÷ 12000 Hz lineari
Ritardo regolabile da 0,1 a 2 sec.
Livello di uscita regolabile da 0 a 2 V
Potenza amplificatore BF 4 W su 8 Ohm
Capacità della memoria 128Kbit

RADIOELETRONICA

a BARSOCCHINI & DECANINI s.n.c.

VIA DEL BRENNERO, 151 LUCCA tel. 0583/91551 - 955466

PRESENTA

AMPLIFICATORE LINEARE TRANSISTORIZZATO
LARGA BANDA 1 ÷ 30 MHz

SATURNO 4 BASE

Potenza di ingresso 5 ÷ 40 W AM/FM/SSB/CW
Potenza di uscita 200 W AM/FM
400 W SSB/CW
ALIMENTAZIONE 220 Volt c.a.



AMPLIFICATORE LINEARE TRANSISTORIZZATO
LARGA BANDA 1 ÷ 30 MHz

SATURNO 5 BASE

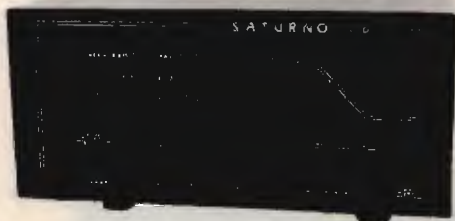
Potenza di ingresso 5 ÷ 40 W AM/FM
Potenza di uscita 350 W AM/FM
700 W SSB/CW
ALIMENTAZIONE 220 Volt c.a.



AMPLIFICATORE LINEARE TRANSISTORIZZATO
LARGA BANDA 1 ÷ 30 MHz

SATURNO 6 BASE

Potenza di ingresso 5 ÷ 100 W AM/FM/SSB/CW
Potenza di uscita 600 W AM/FM
1000 W SSB/CW
ALIMENTAZIONE 220 Volt c.a.



AMPLIFICATORE LINEARE TRANSISTORIZZATO
LARGA BANDA 1 ÷ 30 MHz

SATURNO 4 MOBILE

Potenza di ingresso 5 ÷ 40 W AM/FM/SSB/CW
Potenza di uscita 200 W AM/FM
400 W SSB/CW
ALIMENTAZIONE 11 ÷ 15 Volt
Assorbimento 22 Amper Max.



AMPLIFICATORE LINEARE TRANSISTORIZZATO
LARGA BANDA 1 ÷ 30 MHz

SATURNO 5 MOBILE

(due versioni)

Potenza di ingresso 5 ÷ 40 W AM/FM/SSB/CW
Potenza di uscita 350 W AM/FM
600 W SSB/CW
ALIMENTAZIONE 11 ÷ 15 Volt / 22 ÷ 30 Volt
Assorbimento 22 ÷ 35 Amper Max.



AMPLIFICATORE LINEARE TRANSISTORIZZATO
LARGA BANDA 1 ÷ 30 MHz

SATURNO 6 MOBILE

Potenza di ingresso 5 ÷ 40 W AM/FM/SSB/CW
Potenza di uscita 500 W AM/FM
1000 W SSB/CW
ALIMENTAZIONE 22 ÷ 30 Volt d.c.
Assorbimento 38 Amper Max.



RADIOELETRONICA

a BARSOCCHINI & DECANINI s.r.l.

VIA DEL BRENNERO, 151 LUCCA tel. 0583/91551 - 955466

PRESENTA

IL NUOVO RICETRASMETTITORE HF A DUE BANDE

26 ÷ 30 - 5 ÷ 8 MHz

CON POTENZA 5 e 300 WATT

REL 2745



CARATTERISTICHE TECNICHE:

GAMMA DI FREQUENZA: 26 ÷ 30 — 5 ÷ 8 MHz

MODI DI EMISSIONE: AM/FM/SSB/CW

POTENZA DI USCITA: 26 ÷ 30 MHz

LOW: AM-FM 8W — SSB-CW 30 W / HI: AM-FM 150 W — SSB-CW 300 W

POTENZA DI USCITA: 5 ÷ 8 MHz

LOW: AM-FM 10 W — SSB-CW 30 W / HI: AM-FM 150 W — SSB-CW 300 W

CORRENTE ASSORBITA: 6 ÷ 25 amper

SENSIBILITÀ IN RICEZIONE: 0,3 microvolt

SELETTIVITÀ: 6 KHz - 22 dB

ALIMENTAZIONE: 13,8 V cc

DIMENSIONI: 200 x 110 x 235

PESO: Kg. 2,100

CLARIFIER RX e TX CON VARIAZIONE DI FREQUENZA di 15 KHz

CLARIFIER SOLO RX CON VARIAZIONE DI FREQUENZA di 1,5 KHz

LETTURA DIGITALE DELLA FREQUENZA IN RICEZIONE E TRASMISSIONE

QUESTO APPARATO DI COSTRUZIONE PARTICOLARMENTE COMPATTA È IDEALE PER L'UTILIZZAZIONE ANCHE SU MEZZI MOBILI. A SUA ACCURATA COSTRUZIONE PERMETTE UNA GARANZIA DI FUNZIONAMENTO TOTALE IN TUTTE LE CONDIZIONI DI UTILIZZO.

RICETRASMETTITORE

«SUPER PANTERA» 11-45

Due bande con lettore digitale della frequenza
RX/TX a richiesta incorporato

CARATTERISTICHE TECNICHE:

GAMME DI FREQUENZA: 26 ÷ 30 MHz
6,0 ÷ 7,5 MHz

SISTEMA DI UTILIZZAZIONE: AM-FM-SSB-CW

ALIMENTAZIONE: 12 ÷ 15 Volt

BANDA 26 ÷ 30 MHz

POTENZA DI USCITA: AM-4W; FM-10W; SSB-15W

CORRENTE ASSORBITA: Max 3 amper

BANDA 6,0 ÷ 7,5 MHz

Potenza di uscita: AM-10W; FM-20W; SSB-25W / Corrente assorbita: max. 5-6 amp. CLARIFIER con variazione di frequenza di 12 KHz in ricezione e trasmissione. Dimensioni: cm. 18 x 5,5 x 23



TRANSVERTER TSV-144

per Banda Amatoriale

Frequenza di lavoro 144-148 MHz. - da abbinare ad un qualsiasi apparato CB o apparato amatoriale in HF.

Modi di emissione in AM/FM/SSB/CW

Potenza di uscita regolamentare 10 W in FM e 20 W in SSB/CW

Con SHIFT + o - 600 KHz per uso Ponti Radio.

Alimentazione a 13,8 Volt d.c.

Prezzo L. 230.000

TRANSVERTER TSV-156

per Banda Nautica in VHF/FM

Frequenza di lavoro 156-162 MHz. - da abbinare ad un qualsiasi apparato CB o apparato amatoriale in HF.

Modo di emissione in FM

Potenza di uscita regolamentare 10W.

Con canale di emergenza prioritario (CH16)

Alimentazione a 13,8 Volt d.c.

Prezzo L. 210.000

TRANSVERTER TSV-170

per Banda Privata VHF/FM

Frequenza di lavoro 140-170 MHz. - da abbinare ad un qualsiasi apparato CB o apparato amatoriale in HF.

Modo di emissione in FM

Potenza di uscita regolamentare 10W.

Con SHIFT variabile per Ponti Radio.

Alimentazione a 13,8 Volt d.c.

Prezzo L. 220.000



DB**PIU' SPAZIO NELL'ETERE****LISTINO PREZZI ITALIA / GENNAIO 1986
MODULATORI FM**

EUROPE - Modulatore di nuovissima concezione e sofisticata tecnologia progettato e costruito dalla DB Elettronica per la fascia professionale del Broadcast FM. Le sue caratteristiche consentono una emissione di qualità decisamente superiore. È omologabile in tutti gli Stati che adottano lo standard CCIR.

CARATTERISTICHE PRINCIPALI:

Potenza di uscita regolabile tra 0 e 12 W (0-12 W su richiesta) - emissioni armoniche <68 dB - emissioni spurie <90 dB - campo di frequenza 87.5-108 MHz - cambio di frequenza a steps di 25 KHz - oscillatore di riferimento a cristallo termostato - limitatore della deviazione massima di frequenza - preenfasi 50 µs - fattore di distorsione <0.35 dB - regolazione esterna del segnale audio tra +8 e -12 dBm - strumento indicatore della potenza di uscita e della ΔF - alimentazione 220 Vac e su richiesta 12 Vcc - rack standard 19"x3 unità.

QUESTO MODULATORE È ATTUALMENTE IN FUNZIONE PRESSO ALCUNE TRA LE PIÙ GROSSE EMITTENTI EUROPEE

L. 1.500.000

TRN 10 - Modulatore FM a sintesi diretta con impostazione della frequenza mediante combinatore digitale interno. Il cambio di frequenza non richiede tarature degli stadi di amplificazione per cui, chiunque, anche se inesperto, è in grado in pochi secondi di impostare la frequenza di uscita in un valore compreso nell'intervallo 87.5-108 MHz. La stabilità di frequenza è quella del quarzo usato nella catena PLL. La potenza di uscita è regolabile da 0 a 10 W mediante l'apposito comando esterno. L'alimentazione è 220 Vac e su richiesta anche a 12 Vcc

L. 1.050.000

TRN 10/C - Come il TRN 10, con impostazione della frequenza sul pannello

L. 1.150.000

TRN 20 - Come il TRN 10 con potenza di uscita regolabile da 0 a 20 W

L. 1.300.000

TRN 20/C - Come il TRN 20, con impostazione della frequenza sul pannello

L. 1.400.000

TRN 20 portatile - Come il TRN 20/C, dimensioni ridotte, alimentazione a batteria, borsa in pelle, compressore microfonico e microfono

L. 1.100.000

CODIFICATORI STEREO

STEREO 47 - Versione professionale ad elevata separazione L/R (47 dB) e basso rumore.

L. 800.000

STEREO 85 - Modello superprofessionale. Fornisce un segnale multiplex di elevata precisione per una stereofonia perfetta. Separazione L/R ≥ 58 dB, rapporto S/N ≥ 78 dB, distorsione ≤ 0.1%

L. 2.200.000

COMPRESSORI DI DINAMICA E LIMITATORI

COMP 86 - Compressore, espansore, limitatore appositamente studiato per il Broadcast FM

L. 1.350.000

AMPLIFICATORI VALVOLARI 87.5 - 108 MHz

KA 400 - Amplificatore in mobile rack, alim. 220 V, in 8 W, out 400 W

L. 2.300.000

KA 500 - Amplificatore in mobile rack, alim. 220 V, in 8 W, out 500 W

L. 2.800.000

KA 1000 - Amplificatore in mobile rack, alim. 220 V, in 20 W, out 1000 W

L. 4.500.000

KA 1800 - Amplificatore in mobile rack, alim. 220 V, in 40 W, out 1800 W

L. 5.900.000

KA 2500 - Amplificatore in mobile rack, alim. 220 V, in 65 W, out 2500 W

L. 8.400.000

KA 6000 - Amplificatore in mobile rack, alim. 380 V, in 250 W, out 6500 W

L. 15.500.000

AMPLIFICATORI TRANSISTORIZZATI A LARGA BANDA 88 - 108 MHz

KN 100 - Amplificatore 100 W out, 10 W in, alim. 220 V, autoprotetto

L. 1.200.000

KN 200 - Amplificatore 200 W out, 20 W in, alim. 220 V, autoprotetto

L. 1.800.000

KN 400 - Amplificatore 400 W out, 50 W in, alim. 220 V, autoprotetto

L. 3.500.000

KN 800 - Amplificatore 800 W out, 100 W in, alim. 220 V, autoprotetto

L. 7.400.000

ANTENNE E COLLINEARI OMNIDIREZIONALI (larghezza di banda 12 MHz)

D 1x1 LB - Dipolo radiante, potenza 0.8 KW, guadagno 2.15 dB

L. 100.000

C 2x1 LB - Collineare a due elementi, potenza 1.6 KW, guadagno 5.15 dB

L. 200.000

C 4x1 LB - Collineare a quattro elementi, potenza 3.2 KW, guadagno 8.15 dB

L. 400.000

C 6x1 LB - Collineare a sei elementi, potenza 4.8 KW, guadagno 10.2 dB

L. 600.000

C 8x1 LB - Collineare a otto elementi, potenza 6.4 KW, guadagno 11.5 dB

L. 800.000

ANTENNE E COLLINEARI SEMIDIRETTIVE (larghezza di banda 3 MHz)

D 1x2 LB - Antenna a due elementi, potenza 0.8 KW, guadagno 4.2 dB

L. 120.000

C 2x2 LB - Collineare a due elementi, potenza 1.6 Kw, guadagno 7.2 dB

L. 240.000

C 4x2 LB - Collineare a quattro elementi, potenza 3.2 KW, guadagno 10.2 dB

L. 480.000

C 6x2 LB - Collineare a sei elementi, potenza 4.8 KW, guadagno 12.1 dB

L. 720.000

C 8x2 LB - Collineare a otto elementi, potenza 6.4 KW, guadagno 13.2 dB

L. 960.000

ANTENNE E COLLINEARI DIRETTIVE (larghezza di banda 12 MHz)

D 1x3 LB - Antenna a tre elementi, potenza 0.8 KW, guadagno 6.8 dB	L. 140.000
C 2x3 LB - Collinare a due elementi, potenza 1.6 KW, guadagno 9.8 dB	L. 280.000
C 4x3 LB - Collinare a quattro elementi, potenza 3.2 KW, guadagno 12.8 dB	L. 560.000
C 6x3 LB - Collinare a sei elementi, potenza 4.8 KW, guadagno 14 dB	L. 840.000
C 8x3 LB - Collinare a otto elementi, potenza 6.4 KW, guadagno 15.6 dB	L. 1.120.000

NEI PREZZI DELLE COLLINEARI NON SONO COMPRESI I SISTEMI DI ACCOPIAMENTO

ANTENNE DI POTENZA (larghezza di banda 20 MHz)

D 1x1 P - Dipolo radiante, omnidirezionale, guadagno 2.15 dB, potenza 3 KW	L. 210.000
D 1x3 P - Antenna a 3 elementi, direttiva, guadagno 6.8 dB, potenza 3 KW	L. 380.000

SONO POSSIBILI ACCOPIAMENTI IN COLLINARE DELLE ANTENNE DI POTENZA FINO AD OTTO ELEMENTI

ACCOPIATORI A CAVO POTENZA 800 W

ACC2 - 1 entrata, 2 uscite, 50 ohm	L. 90.000
ACC4 - 1 entrata, 4 uscite, 50 ohm	L. 180.000

ACCOPIATORI SOLIDI POTENZA 1,2 KW

ACS2N - 1 entrata, 2 uscite, 50 ohm	L. 190.000
ACS4N - 1 entrata, 4 uscite, 50 ohm	L. 220.000

ACCOPIATORI SOLIDI POTENZA 3 KW

ACS2 - 2 uscite, 1 ingresso, 50 ohm	L. 250.000
ACS4 - 4 uscite, 1 ingresso, 50 ohm	L. 300.000
ACS6 - 6 uscite, 1 ingresso, 50 ohm	L. 360.000
ACS8 - 8 uscite, 1 ingresso, 50 ohm	L. 700.000

ACCOPIATORI SOLIDI POTENZA 10 KW

ACSP2 - 2 uscite, 1 ingresso, 50 ohm	L. 400.000
ACSP4 - 4 uscite, 1 ingresso, 50 ohm	L. 600.000
ACSP6 - 6 uscite, 1 ingresso, 50 ohm	L. 900.000

CAVI PER ACCOPIATORI SOLIDI

CAV 3 - Cavi di collegamento accoppiatore solido - antenna, 3 KW; ciascuno	L. 30.000
CAV 8 - Cavi di collegamento accoppiatore solido - antenna, 10 KW; ciascuno	L. 200.000

FILTRI

FPB 250 - Filtro PB atten. II armonica 62 dB, perdita 0.1 dB, 250 W	L. 100.000
FPB 1500 - Filtro PB atten. II armonica 62 dB, perdita 0.1 dB, 1500 W	L. 450.000
FPB 3000 - Filtro PB atten. II armonica 64 dB, perdita 0.1 dB, 3000 W	L. 850.000
FPB 8000 - Filtro PB atten. II armonica 64 dB, perdita 0.1 dB, 8000 W	L. 980.000

FILTRI COMBINATORI

DPL 2 - Sistema non selettivo per irradiare con la stessa antenna trasmittente due segnali di frequenza diversa. Massima potenza per ciascun ingresso 5.8 KW, separazione >42 dB	L. 2.600.000
---	--------------

ACCOPIATORI IBRIDI

ADR 300 - Accoppiatore ibrido, per l'accoppiamento di due amplificatori sulla stessa antenna, potenza 300 W	L. 260.000
ADR 3000 - Come sopra, potenza 3000 W	L. 720.000
ADR 6000 - Come sopra, potenza 6000 W	L. 1.200.000

PONTI DI TRASFERIMENTO

TRN 20/1B - TRN 20/3B - TRB 20/4B - Trasmettitori sintetizzati per le bande 52 + 68 MHz, 174 + 230 MHz, 480 + 590 MHz, 0 + 20 W out	L. 1.500.000
TRN 20/GHz - Trasmettitore sintetizzato, 933-960 MHz, 7 W out	L. 1.900.000
SINT/1B - SINT/3B - Ricevitori a sintonia continua per 52 + 68 MHz, 174 + 230 MHz, uscita BF, 0 dBm	L. 350.000
CV/1B - CV/FM - CV/3B - CV/4B - CV/GHz - Ricevitori a conversione 52 + 960 MHz, uscita IF 10.7 MHz θ -BF, 0 dBm	L. 900.000
DCV/1B - DCV/FM - DCV/3B - DCV/4B - DCV/GHz - Ricevitori a doppia conversione, 52 - 960 MHz, uscita 87.5 + 108 MHz, 0 + 20 W	L. 1.500.000

ACCESSORI E RICAMBI

Valvole Elmac, transistor di potenza, moduli ibridi, cavi, bocchelloni, parabole, stabilizzatori di tensione, ecc.

ASSISTENZA TECNICA

Reti di assistenza su tutto il territorio europeo.

PREZZI IVA ESCLUSA - MERCE FRANCO PARTENZA DA NS. SEDE.

DB

ELETRONICA S.p.A.
TELECOMUNICAZIONI
 35027 NOVENTA PADOVANA (PD)
 Via Magellano, 18
 Tel. 049/628594-628914
 Telex 431683 DBE I

ELETRONICA S. GIORGIO

VIA PROPERZI, 152/154 - 63017 PORTO S. GIORGIO (A.P.) - TEL. (0734) 379578
VIA FOSCOLO - ZONA ASCOLANI DI GROTTAMMARE - TEL. (0735) 581155



MOD. 7788 DX
II - 40 - 45 m
228 canali in AM-FM-USB-LSB
canali Alfa sintonia continua.



PRESIDENT MOD. JACKSON
227 canali AM-FM-USB-MSB
II - 40 - 45 m
10 W in AM - 21 W SSB



MOD. AFS 1005
227 canali (AM-FM-USB-LSB-CW)
sintonia continua - canali Alfa
2 potenze + Beep



MOD. AFS 640
II - 40 - 45 m
227 canali, in AM-FM-USB-LSB
sintonia continua - canali Alfa
Mic Gain RF Gain + Beep



AFS805 MK II
10.000 canali in AM-FM-USB-LSB-CW
100 W in 3 potenze
sintonia continua + canali Alfa
RF Gain + Beep



MOD. AFS 805S
II - 40 - 45
2000 canali in AM-FM-USB-LSB-CW
sintonia continua + canali Alfa
Beep - Eco - Rosmetro - Mic Gain - RF Gain
Predisposto per 2 antenne

TELEFONATECI - SCRIVETECI - VISITATECI



USA I TUOI SOLDI CON
INTELLIGENZA. CON
ELETRONICA S.GIORGIO
RISPARMI TUTTO L'ANNO

Saremo lieti di rispondere alle vostre richieste.
Si effettuano spedizioni in contrassegno ovunque.

INTERPELLATECI ANCHE PER:

KENWOOD - ICOM - DAIWA - PRESIDENT - TURNER
TELEREADER - ELTELCO - ZETAGI - MIDLAND - YAESU-SOMMERKAMP
ANTENNE: LEMM - ECO - PROCOM - SIGMA - HY GAIN - TAGRA - AVANTI

A richiesta possiamo fornire ricambi originali e componenti elettronici di ogni tipo

VIANELLO NEWS

Edizione speciale monografica
per gli oscilloscopi Kenwood della
Vianello S.p.A. - Milano

20121 Milano - Via T. da Cazzaniga, 9/6
Tel. (02) 6596171 (5 linee) - Telex 310123 Viane I
00143 Roma - Via G. A. Resti, 63
Tel. (06) 5042062 (3 linee)
Telefax: Milano (6590387) - Roma (5042064)

Agenti:
Tre Venezia/Bergamo/Brescia
L. DESTRO - Verona
Tel. (045) 585396

Emilia Romagna/Toscana/Marche
G. ZANI - Bologna - Tlx 211850
Tel. (051) 265981 - ☉ 311858

Torino/Vercelli/Aosta
F. MARCHETTO - Torino
Tel.: ☉ (011) 710893

Una linea di oscilloscopi tutta nuova: Kenwood CS-1000

Le tecnologie, il mercato, le esigenze dei clienti sono in continua evoluzione. Centinaia di strumenti vengono sviluppati ogni anno da diversi costruttori. Le misure di base diventano sempre più precise e sofisticate. Cosa deve fare una casa specializzata nella progettazione di oscilloscopi per stare al passo?

Ricerche di mercato, sviluppare nuove idee, adattare le nuove tecnologie

alle esigenze degli utilizzatori, produrre a costi inferiori ecc.

La Kenwood ha fatto tutto questo.

La Vianello è orgogliosa di presentare questa nuova famiglia di oscilloscopi professionali, ergonomici ed a basso costo.

Professionali perché è tradizione da sempre della Kenwood progettare strumenti ad alta affidabilità uniti ad elevate prestazioni.

Ergonomici perché il nuovo design è stato curato per la massima funzionalità e semplicità d'uso.

Economici perché il processo produttivo automatizzato consente di abbassare i costi di produzione. Una gamma completa, quindi, da 20MHz a 60MHz con base dei tempi singola o doppia e visualizzazione contemporanea fino a 3 canali con 6 tracce.

Realizzati per contenere i costi

20^{1mV} MHz
CS-1025

40^{1mV} MHz
CS-1044

Per esigenze non sofisticate o per segnali fino a 40MHz gli oscilloscopi CS-1025/1044 offrono un perfetto equilibrio di prezzo-prestazioni. Inoltre la stessa funzionalità ed ergonomicità dei modelli più sofisticati è conservata an-

che su questi modelli. Con il sincronismo automatico TV (quadro e linea) si possono osservare immediatamente e semplicemente i segnali video rendendo questi strumenti particolarmente utili ai laboratori di assistenza tecnica.

Il fiore all'occhiello della nuova linea

40^{1mV} MHz
CS-1045

60^{1mV} MHz
CS-1065

Tutta l'esperienza del primo oscilloscopio disponibile sul mercato a 4 canali 8 tracce a 100MHz è stata condensata in uno strumento compatto (32x13x38 cm) e leggero. I 3 canali indipendenti e la doppia base dei tempi consentono di avere 6 tracce simultanee con la peculiarità del

ritardo-zero per osservare fenomeni veloci. Con il post-acceleratore a 12KV e la circuiteria di auto-focus, i modelli CS-1045/1065 mantengono sempre una traccia luminosa e nitida. Inoltre con la sensibilità di 1mV/div. vengono risolti i problemi di misura su piccoli segnali.



KENWOOD
TRIO-KENWOOD CORP



Tagliare e spedire in busta chiusa alla: VIANELLO S.p.A. - 20121 Milano - Via T. da Cazzaniga, 9/6

INVIATEMI SENZA IMPEGNO MAGGIORI INFORMAZIONI

SOCIE' NOME _____

REPARTO _____

INDIRIZZO _____

CITTA' _____

TEL. _____

ALL'ATT. DEL SIG. _____

CAP _____

9/86/RV/1000

CQ

UNITÀ DTMF

TELEFONIA VIA RADIO ACCENSIONI A DISTANZA

R.C.85

VIA GRANSCI, 51
00040 LANUVIO (ROMA)
TEL. 06-9376363
TELEX 610422 LANUV I



N.B. - LE UNITÀ USANO UN CODICE VARIABILE DI QUATTRO NUMERI CHE ASSICURA L'ACCESSO DA EVENTUALI TENTATIVI ESTRANEI.



ACCESSORI OPTIONAL:

CBA - ADATTATORE PER BARACCHINI
TDG - GENERATORE DTMF TASCABILE
TDM - MICROTELEFONO DTMF

RIVENDITORI:

LEMM ANTENNE - Via Negrolì, 24 - Milano - Tel. 02-745419
VENEZIA SHOP s.r.l. - C.so del Popolo, 55 - Terni - Tel. 0744-50108
HOBBY RADIO s.r.l. - Via Mirabello, 20 - Roma - Tel. 06-353944
LOMBARDI ELETTRONICA - Via D. Margherite, 21 - Aprilia - Tel. 06-924804

M10 - CON QUESTA UNITÀ SI PUÒ USARE COMPLETAMENTE LA LINEA TELEFONICA VIA RADIO MEDIANTE RICETRASMETTORI, IL FUNZIONAMENTO È IN FULL-DUPLEX, DUPLEX, SIMPLEX.

SI POSSONO MEMORIZZARE NOVE NUMERI TELEFONICI PERMANENTI E SI PUÒ RICHIAMARE L'ULTIMO NUMERO COMPOSTO (REDIAL).

L'UNITÀ ADOTTA UN PARTICOLARE SISTEMA PER LIBERARE IMMEDIATAMENTE LA LINEA DAL SEGNALE OCCUPATO E SI PUÒ INOLTRE CONTROLLARE VIA RADIO UN IMPIANTO DI ANTIFURTO (12 Vcc.).

REM2 - QUESTA UNITÀ COLLEGATA AD UNA QUALSIASI LINEA TELEFONICA PERMETTE IL CONTROLLO E IL COMANDO ON-OFF DI QUALSIASI APPARECCHIATURA COMANDATA ELETTRICAMENTE. TUTTE LE FUNZIONI POSSONO ESSERE EFFETTUATE DA QUALSIASI POSTO TELEFONICO TRAMITE UN GENERATORE DI TONI DTMF INCLUSO (12 Vcc.).

MASTROGIROLAMO U. - V.le Oberdan, 118 - Velletri - Tel. 06-9635561
C.E.P. LATINA - Via S. Francesco, 60 - Latina - Tel. 0773-484843
DITTA POWER - Via S. Anna Dei Lombardi, 19 - Napoli - Tel. 081-328186
TIGUT ELETTRONICA - Via Bovio, 153 - Trani (Bari) - Tel. 0883-42622



ELETTROPRIMA S.A.S.

TELECOMUNICAZIONI OM E CB

MILANO - Via Primaticcio, 162 - Tel. 02/4150276-416876 - IK2 AIM Bruno - IK2 CIJ Gianfranco
P.O. BOX 14048 - 20146 MILANO

Distributori ufficiali Kenwood presentiamo i modelli KENWOOD più prestigiosi:



TS 711 E

- Ricetrasmittitore VHF
- Gamma operativa 144 ÷ 146 MHz
- Emissioni in FM-SSB-CW
- Potenza RF 25 w
- Dotato di scansione, memorie, DCS



TS 940

- Ricetrasmittitore HF
- Gamma operativa in trasmissione e in ricezione da 1.8 a 30 MHz
- Potenza stadio finale RF 140 W
- Emissioni AM, FM, SSB, CW, FSK.



TS 440S/AT

- Ricetrasmittitore per HF
- Gamma operativa da 1,8 a 30 MHz
- Copertura generale
- Accordatore d'antenna incorporato

TURNER.

TONO

hy-gain.

Emac

YAESU

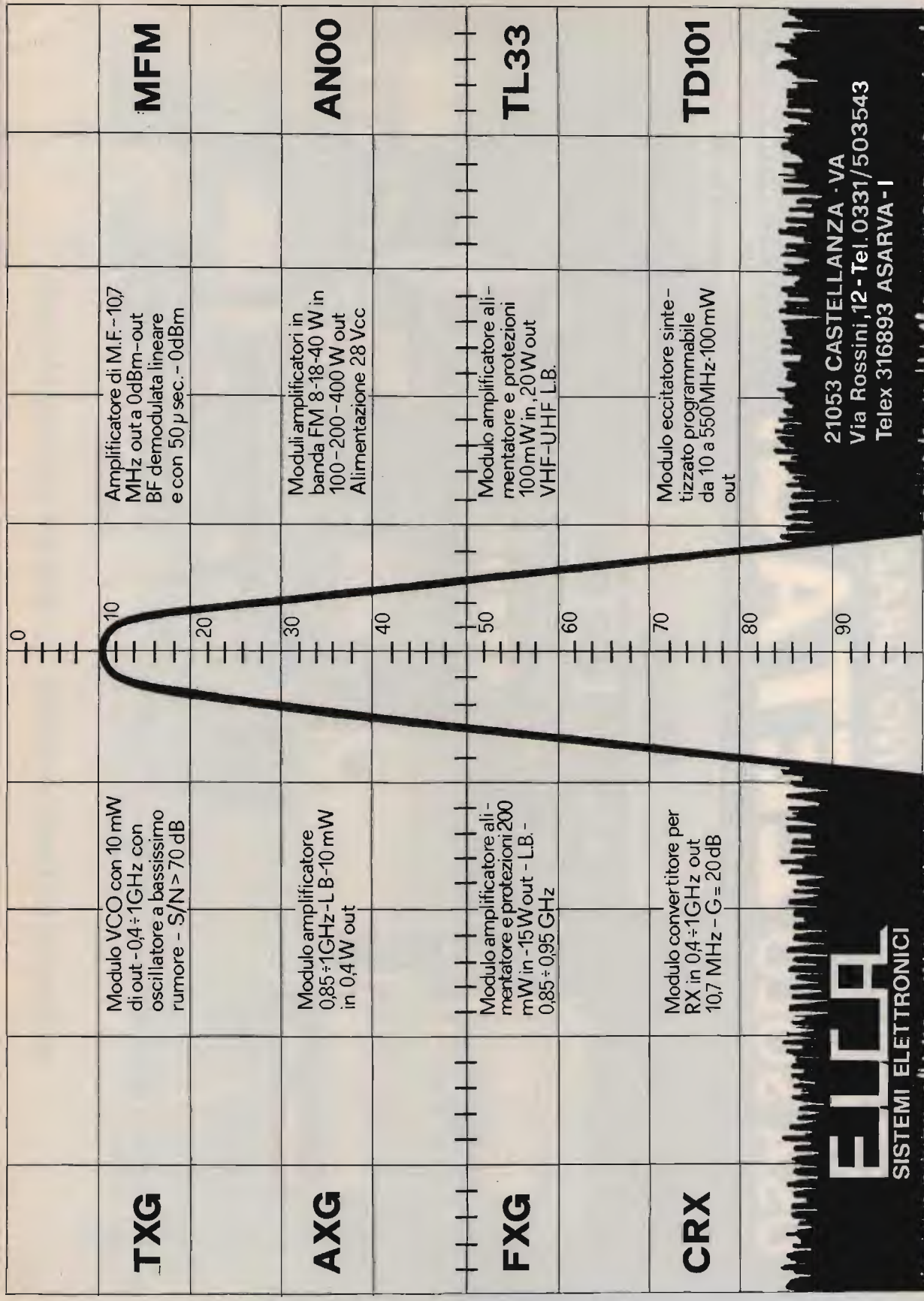
DAIWA CORPORATION

ECO ANTENNE

CDE

ICOM

YAESU



TXG

Modulo VCO con 10 mW di out - 0,4 ÷ 1GHz con oscillatore a bassissimo rumore - S/N > 70 dB

MFM

Amplificatore di M.F. - 107 MHz out a 0dBm-out BF demodulata lineare e con 50 μ sec. - 0dBm

AXG

Modulo amplificatore 0,85 ÷ 1GHz - LB - 10 mW in 0,4 W out

AN00

Moduli amplificatori in banda FM 8-18-40 W in 100 - 200 - 400 W out Alimentazione 28 Vcc

FXG

Modulo amplificatore alimentatore e protezioni; 200 mW in - 15 W out - LB - 0,85 ÷ 0,95 GHz

TL33

Modulo amplificatore alimentatore e protezioni 100 mW in, 20 W out VHF-UHF LB.

CRX

Modulo convertitore per RX in 0,4 ÷ 1GHz out 10,7 MHz - G = 20 dB

TD101

Modulo eccitatore sintetizzato programmabile da 10 a 550 MHz - 100 mW out

ELCA
SISTEMI ELETTRONICI

21053 CASTELLANZA - VA
Via Rossini, 12 - Tel. 0331/503543
Telex 316893 ASARVA - I

CHE MARCA È?NO GRAZIE
IL VERO CB
USA SOLO **ZETAGI**[®]



via Ozanam 29
20049 CONCOREZZO - MI
telefono 039 - 649346
TLX. 330153 ZETAGI - I



IN VENDITA NEI MIGLIORI NEGOZI - CHIEDETE IL NUOVO CATALOGO.

INNOVAZIONI NELLE COMUNICAZIONI CB

antenne mobili CB a larga banda

NOVITA'

MODELLO LS 145

CON TRASFORMATORE

FREQUENZA: 26 - 28 MHz

IMPEDENZA: 50 Ω

POLARIZZAZIONE: VERTICALE

V.S.W.R. < 1,2

POTENZA: 300 W RF

LARGHEZZA BANDA: 120 CANALI

LUNGHEZZA ca 145 CM.

STILO: ACCIAIO INOX CONICO

MONTAGGIO:

BASE N FORO 13mm. \emptyset

CAVO FORNITO.

NT 629700

NOVITA'

MODELLO LM 145

CON TRASFORMATORE

FREQUENZA: 26 - 28 MHz

IMPEDENZA: 50 Ω

POLARIZZAZIONE: VERTICALE

V.S.W.R. < 1,2

POTENZA: 300 W RF

LARGHEZZA BANDA: 120 CANALI

LUNGHEZZA ca 145 CM.

STILO: ACCIAIO INOX CONICO

MONTAGGIO: BASE MAGNETICA

AD ALTA ADERENZA.

CAVO E CONNETTORE PL FORNITI.

NT 629900

SIRTEL®

IN VENDITA PRESSO TUTTI I PUNTI GBC

ADONIS



DATONG



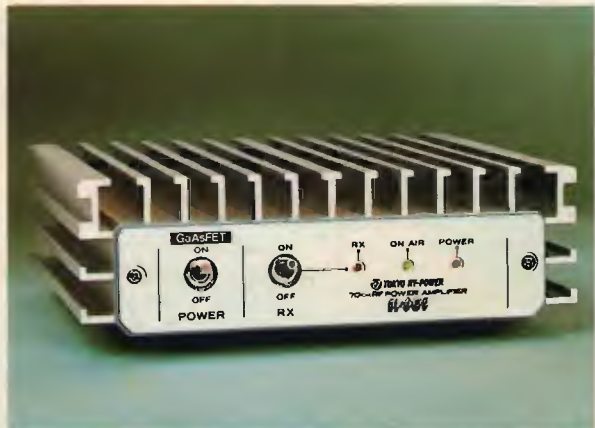
HOFI



FRITZEL



TOKYO



WELZ

