

# EQ

n°2

# ELETRONICA

electron

numera 158

L1500

pubb. mens. sport in abbo. post. grilli 1/feb 1980

- WARC '79: più spazio per i radioamatori!
- Hi-Fi: rumore rosa ● Suoni elettronici ● "Gadget 2"
- Digitali: 2 sintonie: economica/portatile

## AR 240

IL PRIMO PORTATILE  
144 MC  
COMPLETAMENTE  
SINTETIZZATO



2 ANNI  
di GARANZIA  
(per tutti  
gli apparati  
corredati di  
certificato)

concessionaria  
per l'Italia

MELCHIONI

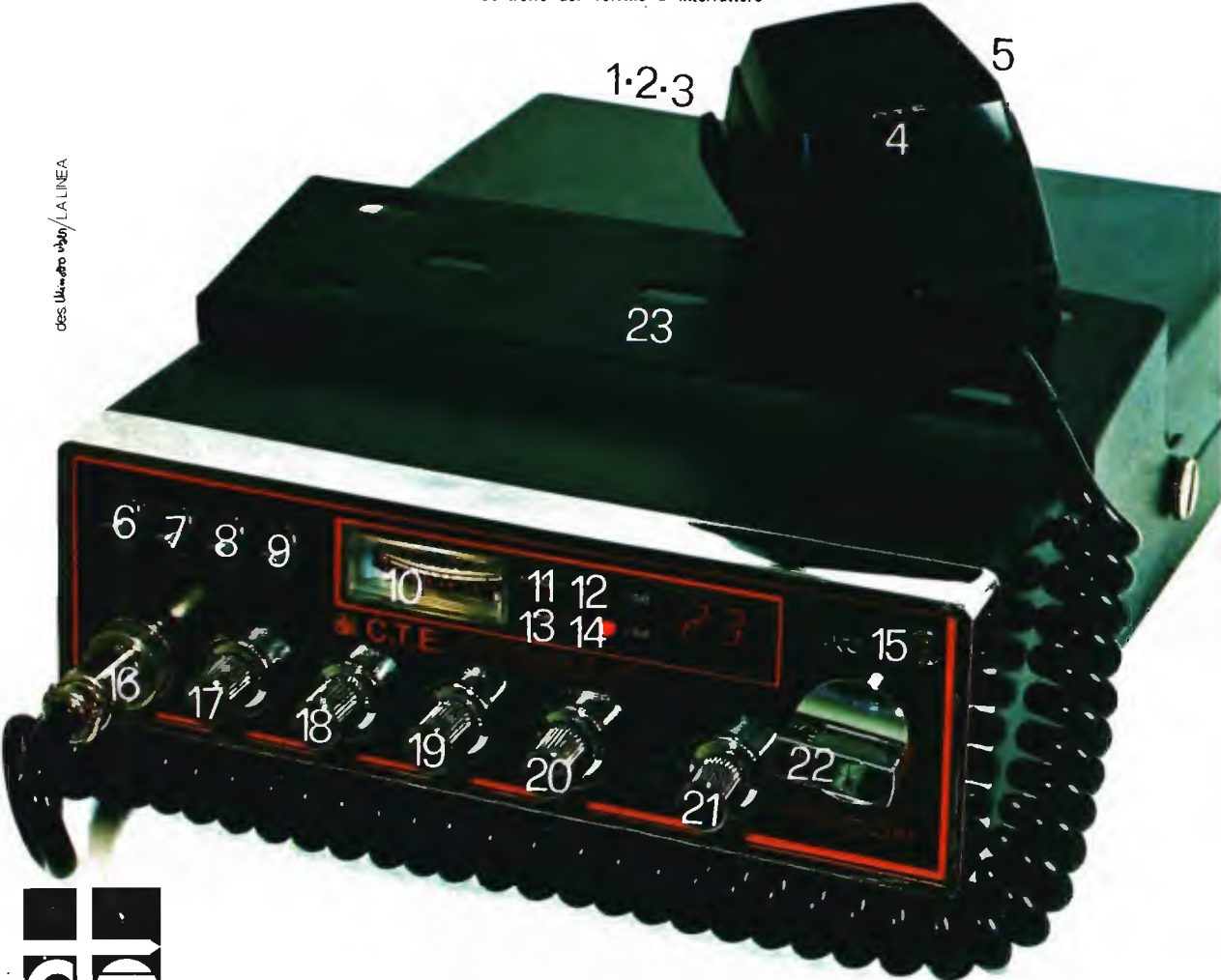
NOVITÀ MONDIALE

# il primo ssb omologato

RICETRASMETTORE IN AM-SSB ST 35 ON filtro 27/286

- |  |  |   |
|--|--|---|
| 1 Presa per alimentazione in c.c. 13,6 V polarizzata                       | 8 Spia scelta per usare il gruppo di ricezione o amplificatore | 18 Switch controllo del rumore di fondo o eliminazione di segnali di disturbo controllo della soglia di ricezione |
| 2 Presa per altoparlante supplementare                                     | 9 Controllo automatico del volume                              | 19 R.F. gain controllo del segnale in ricezione   |
| 3 Presa per collegare altoparlante per il PA                               | 10 Spia controllo della modulazione in trasmissione            | 20 Clarifier clarificatore della modulazione in banda laterale USB LSB  |
| 4 Microfono  | 11 Spia indicatrice della modulazione                          | 21 Selettore del modo di trasmissione AM USB LSB  |
| 5 Regolatore della profondità della modulazione in trasmissione            | 12 Spia selettore in USB                                       | 22 Selettore di canale predisposto a 23 canali (totali 40 canali)   |
| 6 Noise blanker comando per eliminare disturbi dovuti a impulsi ripetitivi | 13 Spia selettore in AM  | 23 Staffa di fissaggio  |
| 7 Tono a due posizioni   | 14 Spia selettore in LSB                                       |   |
|  | 15 Spia di trasmissione  |   |
|  | 16 Presa per microfono a 4 contatti                            |   |
|  | 17 Controllo del volume e interruttore                         |   |

des. Ultraco Volo/LA LINEA



# Heathkit®

## NUOVO TASTO ELETTRONICO A STATO SOLIDO MOD. HD-1410

Inviare segnali in codice è facile con il Mod. HD-1410, sia che trasmettiate da una stazione fissa che da una mobile. La corsa e la tensione delle levette dei punti e linee sono facilmente regolabili. Quando le levette sono maneggiate come una sola, il Mod. 1410 funziona come un tasto a leva singola. Il funzionamento giambico forma la maggior parte dei caratteri con un ridotto movimento del polso. I punti e le linee sono auto-completanti e sono sempre nella posizione appropriata. Durante la costruzione del kit potete scegliere la gamma di velocità che desiderate, da 10 a 35 parole al minuto, o da 10 a 60 parole al minuto. Funziona a 12 V C.C. o a 220 V C.A. Frequenza del tono laterale regolabile; altoparlante incorporato; presa per cuffia. Lo stile del mobiletto si adatta perfettamente alla famosa linea « SB ».



### SPECIFICAZIONI

Velocità di manipolazione: variabile, da meno di 10 a più di 35 o da meno di 10 a più di 60 parole al minuto. Uscita di manipolazione, linea negativa a massa; massima tensione a circuito aperto o spike, 300 V; massima corrente, 200 mA. Uscita di manipolazione, linea negativa a massa; massima tensione a circuito aperto o spike, 200 V; massima corrente, 10 mA. Audio: altoparlante interno o jack per cuffia accessorio ad alta impedenza (almeno 500 Ω). Tono laterale: regolabile da 500 a 1000 Hz. Controlli interni: frequenza tono laterale; tensione leva; corsa leva. Collegamenti sul pannello posteriore: cordone alimentazione C.A.; ingresso alimentazione 12 V C.C.; uscita manipolazione; cuffia; ingresso ricevitore audio; tasto esterno. Alimentazione: 220 V ( $\pm 10\%$ ), 50 Hz, 3.5 W o 10-14,5 V C.C., negativo a massa, 150 mA. Dimensioni: 76 (A) x 127 (L) x 190 (P) mm circa. Peso: 1.360 kg circa.

## RICE-TRASMETTITORE CW A 4 BANDE QRP MOD. HW 8

I pulsanti selezionano immediatamente una delle quattro bande: 3,5-3,75; 7-7,25; 14-14,25 e 21-21,25 MHz. Il circuito eterodina a cristallo consente una facile sintonizzazione con una *sola* scala per tutte le quattro bande, eccellente stabilità e spostamento CW fisso. Ha inoltre volume della banda laterale regolabile, strumento per la potenza relativa, commutazione di banda a diodo e manipolazione break-in con ritardo T/R regolabile e controllo di guadagno rF.

Il ricevitore a conversione diretta vanta un'eccezionale resistenza al sovraccarico e riduce il ronzio e i rumori microfoniche, grazie ad un nuovo stadio amplificatore RF e ad un attivo filtro audio a due posizioni.

- Selezione a pulsanti delle 4 bande.
- Circuito eterodina a cristallo - quadrante singolo.
- Sezione ricevente supernuova con sensibilità migliorata.
- VFO incorporato per eccezionale stabilità.



### SPECIFICAZIONI

TRASMETTITORE - Potenza d'ingresso C.C.: 3,5 W (80 m); 3,0 W (40 m); 3,0 W (20 m) e 2,5 (15 m). Controllo di frequenza: VFO incorporato. Impedenza d'uscita: 50 ohm non bilanciati. Livelli delle spurie e delle armoniche: -35 dB o meglio. Spostamento di frequenza: circa -75 Hz, fissa in tutte le bande. RICEVITORE - Sensibilità: 0,2 uV o meno per 10 dB di S+N/N. Selettività: larga, -750 Hz a -6 dB; stretta, -375 Hz a -6 dB. Impedenza audio: 1000 ohm nominali. GENERALI - Copertura di frequenza: 3,5-3,75 MHz (80 m); 7-7,25 MHz (40 m); 14-14,25 MHz (20 m); 21-21,25 MHz (15 m). Stabilità di frequenza: drift inferiore a 100 Hz/ora, dopo 30 minuti di riscaldamento. Alimentazione: 12-16 V C.C.: 90 mA in ricezione e 430 mA in trasmissione. Dimensioni: 109 (A) x 235 (L) x 216 (P) mm circa. Peso: 1.8 kg circa.

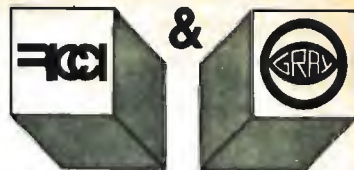
**LARIB**

**INTERNATIONAL S.P.A. ■ AGENTI GENERALI PER L'ITALIA**

**20129 MILANO - VIALE PREMUDA, 38/A - TEL. 795.762-795.763-780.730**

# superduo s.n.c.

divisione elettronica  
vendita per corrispondenza



21040 cislago (va) via tagliamento 283 telefono 02/9630835



## Antifurto automatico per casa.

Possibilità di funzionamento come campanello (VISIT) o come allarme (GUARD) disinseribile con apposita combinazione (predisposta a piacere internamente, 2730 diverse comb.). Questo antifurto non teme il **BLACK-OUT** in quanto la batteria (fornita) consente una lunghissima autonomia di funzionamento. È ideale per proteggere porte o finestre di ogni appartamento.

L. 19.950

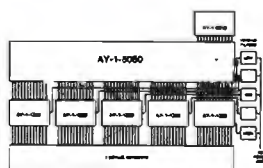


## tastiere per organi e sintetizzatori

Complete di doppi contatti e basetta ramata

3 ottave L. 42.750  
5 ottave L. 59.850

## eccezionale pianoforte elettronico



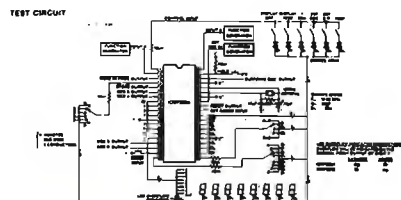
kit comprendente esclusivamente:

- 1: AY-1-0212 generatore di ottave
- 12: AY-1-5050 divisori
- 5: AY-1-1320 generatori suono pianoforte

A L. 79.500  
- circuiti stampati L. 70.000  
- circuiti stampati, IC necessari con tastiera 5 ottave L. 199.350

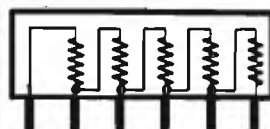
## ICM 7226 A/B 10 MHz Universal COUNTER System

Con questo IC di nuovissima concezione è possibile realizzare con pochissimi componenti esterni, un frequenzimetro - periodimetro - misuratore di rapporto di elevate prestazioni.



### CARATTERISTICHE

- Pilotaggio diretto del display
- Frequenza max di montaggio 10 MHz
- Misure di periodo da 0,5 uS a 10 S
- Base tempi 1 o 10 MHz
- BCO output multiplex
- Fornito con ampia documentazione
- ICM 7226 A per display anodo c. out. 25 mA L. 39.500
- ICM 7226 B per display catodo c. out. 12,5 mA L. 36.500



R. INPUT  
10 MOHM  
PRECIS.  
≤ 0.5%

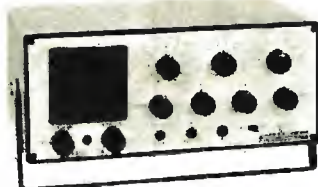
### PARTITORE DI PRECISIONE A FILM SPESSO

IDEALE PER CIRCUITI D'INGRESSO PER DVM, DMM ETC.

RAPPORTO DI DIVISIONE:

× 10 × 100 × 1K × 10K

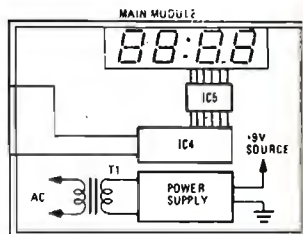
L. 3.500



## OSCILLOSCOPIO 3" 8 MHZ ECCEZIONALE!

Vendita rateale  
4 rate da 52.000 mensili.  
Inviare ordine scritto firmato da persona maggiorenne con acconto L. 95.000  
**OSCILLOSCOPIO** L. 288.000

## SINTONIA DIGITALE PER SINTONIZZATORI AM-FM -AY-3-8112-



Con l'ausilio di pochi altri componenti è in grado di visualizzare la frequenza di ricezione del Vostro sintonizzatore, funzionando contemporaneamente da OROLOGIO (base tempo a quarzo).

Singola alimentazione 10 + 16 Volt C.C. AY3-8112 completo di documentazione; fotografie circuiti stampati, disposizioni componenti etc. etc.

L. 19.360



## MA 1026: OROLOGIO - TERMOMETRO

- MA 1026 + sonda temperatura + trasformatore ..... L. 30.000
- kit base tempo a quarzo ..... L. 4.500

Allo scopo di ampliare le possibilità di questo sorprendente modulo è stato approntato un kit per trasformarlo in OROLOGIO - TERMOMETRO - VOLMETRO.

Potrete così leggere la tensione di uscita del Vostro alimentatore (o altra sorgente di tensione) e fargli erogare tensione o meno ad un'ora prefissata precedentemente. Il kit è completo di istruzioni per gli usi più svariati.

KIT L. 11.950

ORA ANCHE VOLMETRO



## sommario

- 225 **RTTY Test Generator** (Fanti)
- 230 **Come misurare la curva di risposta di un ambiente domestico** (Borromei)  
1.a parte: **Costruzione di un generatore di rumore rosa**
- 234 **Due sintonie digitali per la gamma FM** (Paniciari)
- 246 **741 QUIZ!** (Artini)  
Soluzione
- 248 **Antenna magnetica per i due metri per auto** (Perroni)
- 250 **Versatile e semplice divisore programmabile a modulo variabile** (D'Altan)
- 259 **RX: "il mondo in tasca"** (Mazzoncini)  
FINE
- 262 **Apparecchiatura inutile per pescatori pigri** (Cattò)
- 267 **Generatore di suoni elettronici con un solo integrato** (Ficara)
- 272 **sperimentare** (Ugliano)  
Fotocolorimetro (Odino)  
Fonocomando multiuso (Galeazzi)  
Convertitore 144 → 28 MHz (e CB) (Zurcher)  
Trasmettitore FM (Brunetti)
- 279 **il microprocessore** (Giardina)
- 284 **Prova-diodi, SCR, triac** (Caracausi/Saelli)
- 295 **Vittorie degli OM** (Miceli)
- 298 **Missione compiuta! IATG → XÉLECTRON**
- 298 **offerte e richieste**
- 299 **modulo per inserzione**
- 300 **pagella**
- 303 **SEGNALAZIONI LIBRARIE**

*In copertina abbiamo una novità mondiale nel campo dei ricetrasmittitori portatili. È AR 240, distribuito dalla Melchioni, il primo portatile FM 144÷148 MHz completamente sintetizzato: 800 canali nel palmo della vostra mano. Un piccolo mostro dell'elettronica che pesa soltanto 400 g completo di batterie.*

**EDITORE** s.n.c. edizioni CD  
**DIRETTORE RESPONSABILE** Giorgio Totti  
**REDAZIONE - AMMINISTRAZIONE**  
**ABBONAMENTI - PUBBLICITÀ**  
40121 Bologna - via C. Boldrini, 22 - ☎ 55 27 06 - 55 12 02  
Registrazione Tribunale di Bologna, n. 3330 del 4-3-1968  
Diritti riproduz. traduzione riservati a termine di legge  
**STAMPA:** Tipo-Lito Lame - Bologna - via Zanardi, 506/B  
Spedizione in abbonamento postale - gruppo III  
Pubblicità inferiore al 70%

**DISTRIBUZIONE PER L'ITALIA**  
**SODIP** - 20125 Milano - via Zuretti, 25 - ☎ 6967  
00197 Roma - via Serpieri, 11/5 - ☎ 87 49 37

**DISTRIBUZIONE PER L'ESTERO**  
Messaggerie Internazionali - via Gonzaga, 4 - Milano  
Cambio indirizzo L. 1.000 in francobolli  
Manoscritti, disegni, fotografie, anche se non pubblicati, non si restituiscono

**ABBONAMENTO** Italia a 12 mesi L. 17.000 (nuovi)  
L. 16.000 (rinnovi)  
**ARRETRATI** L. 1.500 cadauno  
Raccoglitori per annate L. 6.500 (abbonati L. 6.000).

**TUTTI I PREZZI INDICATI** comprendono tutte le voci di spesa (imballi, spedizioni, ecc.) quindi null'altro è dovuto all'Editore.

**SI PUÒ PAGARE** inviando assegni personali e circolari, vaglia postali, o a mezzo conto corrente postale 343400, o versare gli importi direttamente presso la nostra Sede. Per piccoli importi si possono inviare anche francobolli da L. 100.

**A TUTTI** gli abbonati, nuovi e rinnovi, sconto di L. 500 su tutti i volumi delle edizioni CD.

**ABBONAMENTI ESTERO** L. 20.000  
Mandat de Poste International  
Postanweisung für das Ausland  
payable à / zahlbar an

edizioni CD  
40121 Bologna  
via Boldrini, 22  
Italia

# NUOVI INTERESSANTI ACCESSORI PER OM-CB

## MICROFONI PREAMPLIFICATI

- 1 - Mod. TW-232. Da base a capsula ceramica con compressore di dinamica 0-30 db. Regolatore di livello, impedenza 100-4.500 ohm.  
Prezzo al pubblico **L. 52.000**
- 2 - Mod. DH-233. Magnetodinamico da palmo. Regolatore di livello. Impedenza 100-3.500 ohm.  
Prezzo al pubblico **L. 23.000**
- 3 - Mod. DM-307. Magnetodinamico da palmo. Regolatore di livello. Impedenza 1.000 ohm.  
Prezzo al pubblico **L. 23.000**
- 4 - Mod. DM-308. Magnetodinamico da palmo. Regolatore di livello. Impedenza 1.000 ohm.  
Prezzo al pubblico **L. 19.000**



**Tutti i microfoni sono alimentati con normale pila 9 Volt.**

- 5 - Mod. PN-80. Kit universale di terminali con puntali diversi per varie combinazioni.  
Prezzo al pubblico **L. 4.000**
- 6 - Mod. T-502. Manopola demoltiplicata rapporto 8 : 1 per VFO o regolazioni di precisione.  
Prezzo al pubblico **L. 9.000**
- 7 - Mod. NC-1402. Antenna in gomma per CB caricata, per portatili. Lunghezza cm 36, attacco universale o con PL-259.  
Prezzo al pubblico **L. 9.000**
- 8 - Mod. NC-1401. Antenna in gomma per 144 MHz. Attacco diretto a vite o con PL-259.  
Prezzo al pubblico **L. 7.000**



**SPEDIZIONI IN CONTRASSEGNO POSTALE O VAGLIA ANTICIPATO MINIMO L. 20.000 PIU' L. 2.000 PER SPESE SPEDIZ.**

Importatore e Distributore per l'Italia      Cercansi distributori regionali

**DENKI** s.a.s.

Via Poggi 14 - 20131 Milano - Telefono 23.67.660/665 - Telex 321664



# DRAKE TR7 LINE

*"The fabulous.."*

TR7/DR7	Ricetrasmittitore HF stato solido digitale
PS7	Alimentatore per TR 7 220 Vac
R7/dR7	Ricevitore HF digitale
RV 7	VFO esterno per TR7
FA 7	Ventilatore per TR 7
AUX 7	Programmatore ausiliario di bande
RRM7	Programmatore IC/Rx
RTM7	Programmatore IC/Tx
SL 300	Filtro CW 300 Hz per TR7
SL 500	Filtro CW 500 Hz per TR7
SL 1800	Filtro SSB 1,8 kHz per TR7
SL 4000	Filtro AM 4 kHz per TR7
SL 6000	Filtro AM 6 kHz per TR7
NB 7	Noise Blanker per TR 7
NB 7A	Noise Blanker per R 7
MN 7	Accordatore d'antenna, 250 W
MN 2700	Accordatore d'antenna, 2 kW
WH 7	Watt-metro HF 3-30 MHz
WV 7	Watt-metro VHF 100-200 MHz
DL 300	Carico fittizio 300 W
DL 1000	Carico fittizio 1 kW
MK 7077	Microfono per TR 7 da stazione base
L 7	Amplificatore lineare HF 2 kW con tubi
MS 7	Altoparlante esterno per R7 o TR7
7037	Service Kit per TR7
385004	Manuale di servizio e schemi per TR7
TV 3300LP	Filtro passa basso



NOVAELETTRONICA s.r.l.

Via Labriola - Casella Postale 040  
20071 CASALPUSTERLENGO (MI) - tel. (0377) 830358-84520  
UFFICI DI ROMA: Via A. Leonori 36 - tel. 5405205



### FRG 7000

Gamma di ricezione: 0,25 - 29,9 MHz  
Mode AM, SSB, CW

Sensibilità SSB/CW - Meglio di 0,7  $\mu$ V su S/N 10 dB  
AM - Meglio di 2  $\mu$ V su S/N 10 dB (a 400 Hz 30% di modulazione)

Selettività SSB/CW  $\pm$  1,5 KHz (-6 dB) - 4 KHz (-50 dB)  
AM  $\pm$  3 KHz (-6 dB) - 7 KHz (-50 dB)  
Stabilità meno di  $\pm$  500 Hz di spostamento dopo 1/2 ora di riscaldamento.

Impedenza d'antenna: alta impedenza, da 0,25 - 1,6 MHz 50 ohms non bilanciata da 1,6 - 29,9 - MHz

Impedenza speaker: 4 ohms

Uscita audio: 2 W.

Alimentazione: 100/110/117/200/220/234 V

AC: 50/60 Hz

Consumo: 25 VA

Misure: mm 360 (larghezza) x 125 (altezza) x 285 (spessore)

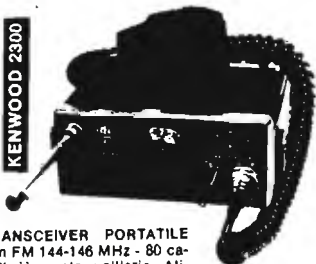
Peso: 7 Kg



### RICETRASMETTITORE PER I 2 METRI IN FM MOD. FT-227 R - YAESU

- Ricetrasmittitore FM mobile per i 2 metri completamente sintetizzato.
- 400 canali con copertura da 144 a 146 MHz.
- Circuito speciale di memoria per il richiamo di un qualsiasi canale prefissato.
- Incorpora il "TONE BURST" (inserimento automatico di chiamata).
- Protezione automatica di tutti i circuiti.
- Ricevitore di tipo supereterodina a doppia conversione con una sensibilità di 0,3  $\mu$ V.
- Trasmettitore con modulazione in F3 e con uscita in RF 10 W e 1 W.

KENWOOD 2300



**TRANSCEIVER PORTATILE**  
2 m FM 144-146 MHz - 80 canali più canale ausiliario - Alimentazione 13 V DC - Input 3 W - Dimensioni 122 x 51 x 175 - Peso Kg. 1,2. Spaziatura fra canali 25 kHz.

### FT 202 R

R.T. portatile per i 2 metri. Supereterodina a doppia conversione. 1 W. 3 canali + 3 optional.

### RICEVITORE PER TUTTE LE BANDE DI COMUNICAZIONE RADIOAMATORI MOD. FRG-7 - YAESU

- Ampia versatilità - Copertura da 0,5 MHz a 29,9 MHz.
- Tre possibilità di alimentazione, in C.A., in C.C. e con batteria interna.
- Attenuatore a tre posizioni.
- Circuito di soppressione automatico del rumore.
- Eccezionale sensibilità ed eccellente stabilità.
- Selettore tono a 3 posizioni.



### KENWOOD TS 820 S

TRANSCEIVER HF 10 - 160 m - Lettura digitale LSB - USB - CW - RTTY - FSK - Potenza 200 W RF P.e.P. - Alimentazione 220 Vac. - Stadio Finale 2 valvole 2002 o 6146B R.F.

### KENWOOD 120 V



TRANSCEIVER HF 10 - 80 m - USB - LSB - CW - Potenza 20 W RF P.e.P. - Alimentazione 13,8 V DC - ASS. 3 A. - RIT pas band vox (forniti).



### KENWOOD TS 520 S

TRANSCEIVER HF 144 - 146 MHz - 10 - 160 m LSB - USB - CW - RTTY - Lettura meccanica - Potenza 200 W RF P.e.P. - Alimentazione 220 Vac. - Stadio finale valvole 2002 o 6146B R.F.

PREZZI A RICHIESTA

**elettronica**  
**TODARO & KOWALSKI**

via ORTI DI TRASTEVERE n. 84 -

Tel. (06) 5895920 - 00153 ROMA



# TRASFORMATORI DI ALIMENTAZIONE GBC

## 30 VA

A NORME IEC



### TERMINALI A SALDARE IN OTTONE STAGNATO

Varie possibilità di fissaggio con **quattro squadrette tipo "B"** in nylon inserite nel pacco del trasformatore.

Ingombro massimo: 68x58x60 mm.

ENTRATE: 110/220 V

USCITE	CODICE G.B.C.
6 V - 5 A; 12 V - 2,5 A 6 V - 2,5 A/6 V - 2,5 A	HT/3740-10
9 V - 3,3 A; 18 V - 1,65 A 9 V - 1,65 A/9 V - 1,65 A	HT/3740-20
12 V - 2,5 A; 24 V - 1,25 A 12 V - 1,25 A/12 V - 1,25 A	HT/3740-30
15 V - 2 A; 30 V - 1 A 15 V - 1 A/15 V - 1 A	HT/3740-40
18 V - 1,7 A; 36 V - 0,75 A 18 V - 0,75 A/18 V - 0,75 A	HT/3740-50
24 V - 1,2 A; 48 V - 0,6 A 2x24 V - 2x0,6 A	HT/3740-60

## 10 VA

A NORME IEC



### TERMINALI A SALDARE IN OTTONE STAGNATO

Varie possibilità di fissaggio con **quattro squadrette tipo "A"** in nylon inserite nel pacco del trasformatore.

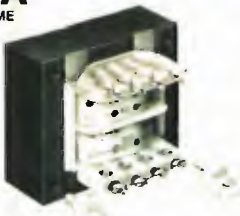
Ingombro massimo: 57x48x51 mm.

ENTRATE: 110/220 V

USCITE	CODICE G.B.C.
6 V - 1,6 A; 12 V - 0,8 A 6 V - 0,8 A/6 V - 0,8 A	HT/3734-01
12 V - 0,8 A; 24 V - 0,4 A 12 V - 0,4 A/12 V - 0,4 A	HT/3734-02
24 V - 0,4 A; 48 V - 0,2 A 24 V - 0,2 A/24 V - 0,2 A	HT/3734-03
6 V - 0,55 A; 12 V - 0,55 A 18 V - 0,55 A	HT/3734-04
6 V - 0,33 A; 24 V - 0,33 A 30 V - 0,33 A	HT/3734-05
9 V - 1,1 A; 18 V - 0,55 A 9 V - 0,55 A/9 V - 0,55 A	HT/3734-06

## 6 VA

A NORME IEC



### TERMINALI A SALDARE IN OTTONE STAGNATO

Varie possibilità di fissaggio con **due squadrette tipo "A"** in nylon inserite nel pacco del trasformatore.

Ingombro massimo: 48x40x43 mm.

ENTRATE: 110/220 V

USCITE	CODICE G.B.C.
6 V - 1 A; 12 V - 0,5 A 6 V - 0,5 A/6 V - 0,5 A	HT/3731-01
12 V - 0,5 A; 24 V - 0,25 A 12 V - 0,25 A/12 V - 0,25 A	HT/3731-02
24 V - 0,25 A; 48 V - 0,125 A 24 V - 0,125 A/24 V - 0,125 A	HT/3731-03
6 V - 0,3 A; 12 V - 0,3 A 18 V - 0,3 A	HT/3731-05
6 V - 0,2 A; 24 V - 0,2 A 30 V - 0,2 A	HT/3731-06
9 V - 0,6 A; 18 V - 0,3 A 9 V - 0,3 A/9 V - 0,3 A	HT/3731-07

## 2 VA



### TERMINALI A FILO E CAVALLOTTO DI FISSAGGIO IN BANDA STAGNATA

Offre tre sistemi di fissaggio:

- 1) Verticale, con due viti nella banda
- 2) Verticale, con torsione delle due linguette inferiori.
- 3) Orizzontale, ad incasso, con torsione delle due linguette laterali.

Ingombro massimo: 41x33x34 mm.

ENTRATE: 220 V

USCITE	CODICE G.B.C.
6 V - 400 mA	HT/3571-00
9 V - 250 mA	HT/3571-01
12 V - 200 mA	HT/3571-02
15 V - 160 mA	HT/3571-03
24 V - 100 mA	HT/3571-04
30 V - 75 mA	HT/3571-05
2x15 V - 2x85 mA	HT/3571-06
2x20 V - 2x65 mA	HT/3571-07

## 2 VA

A NORME IEC



### TERMINALI A SALDARE PER C.S.

Il fissaggio orizzontale presenta un'elevata resistenza alle vibrazioni ed agli urti.

Ingombro massimo: 39x33x32 mm.

ENTRATE: 220 V

USCITE	CODICE G.B.C.
6 V - 400 mA	HT/3572-00
9 V - 250 mA	HT/3572-01
12 V - 200 mA	HT/3572-02
15 V - 160 mA	HT/3572-03
24 V - 100 mA	HT/3572-04
2x15 V - 2x85 mA	HT/3572-06
2x20 V - 2x65 mA	HT/3572-07

## 1 VA

A NORME IEC



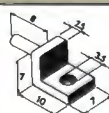
### TERMINALI A SALDARE PER C.S.

Il fissaggio orizzontale presenta un'elevata resistenza alle vibrazioni ed agli urti.

Ingombro massimo: 33x27x30 mm.

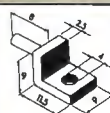
ENTRATE: 220 V

USCITE	CODICE G.B.C.
6 V - 200 mA	HT/3568-00
9 V - 130 mA	HT/3568-01
12 V - 100 mA	HT/3568-02
15 V - 80 mA	HT/3568-03
24 V - 50 mA	HT/3568-04
2x15 V - 2x40 mA	HT/3568-05
2x20 V - 2x30 mA	HT/3568-06



**TIPO A**

Squadrette disponibili anche a parte  
Codice GBC HT/3731-50



**TIPO B**

Squadrette disponibili anche a parte  
Codice GBC HT/3740-95

## Disponiamo di n. 90 RICETRASMITTENTI 19 MKII



complete di n. 15 valvole provate e correate  
dei seguenti accessori:

- n. 1 Cassetta Junton Box
- n. 1 Cuffia e microfono dinamici
- n. 1 Cavetto coassiale di antenne con 2 connettori
- n. 1 Cavo schermato + 2 connettori a sei contatti
- n. 1 Cavo schermato + 2 connettori a dodici contatti

n. 1 Cavo di alimentazione + 1 connettore a sei contatti

n. 1 TM in italiano + istruzioni + schema elettrico e alimentazione

n. 1 Foto in carta pelure per leggere i comandi di detto apparato in lingua americana + italiana più una cassetta vuota per preparare l'Alimentatore.

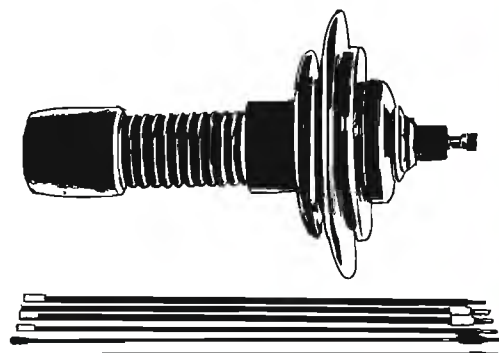
L. 50.000 + L. 20.000 i.p.

Pagamento anticipato

### ANTENNA SPECIALE AMERICANA + BASE SPECIALE

Composta di base più sei stili, un metro per frequenza 10-20-40-45-80 metri. Condizioni perfette. Può servire anche per i 27 Mc. Aggiungendo il 5° elemento nT-1 = 11 metri, onda intera.

Prezzo: Chiedere offerta.

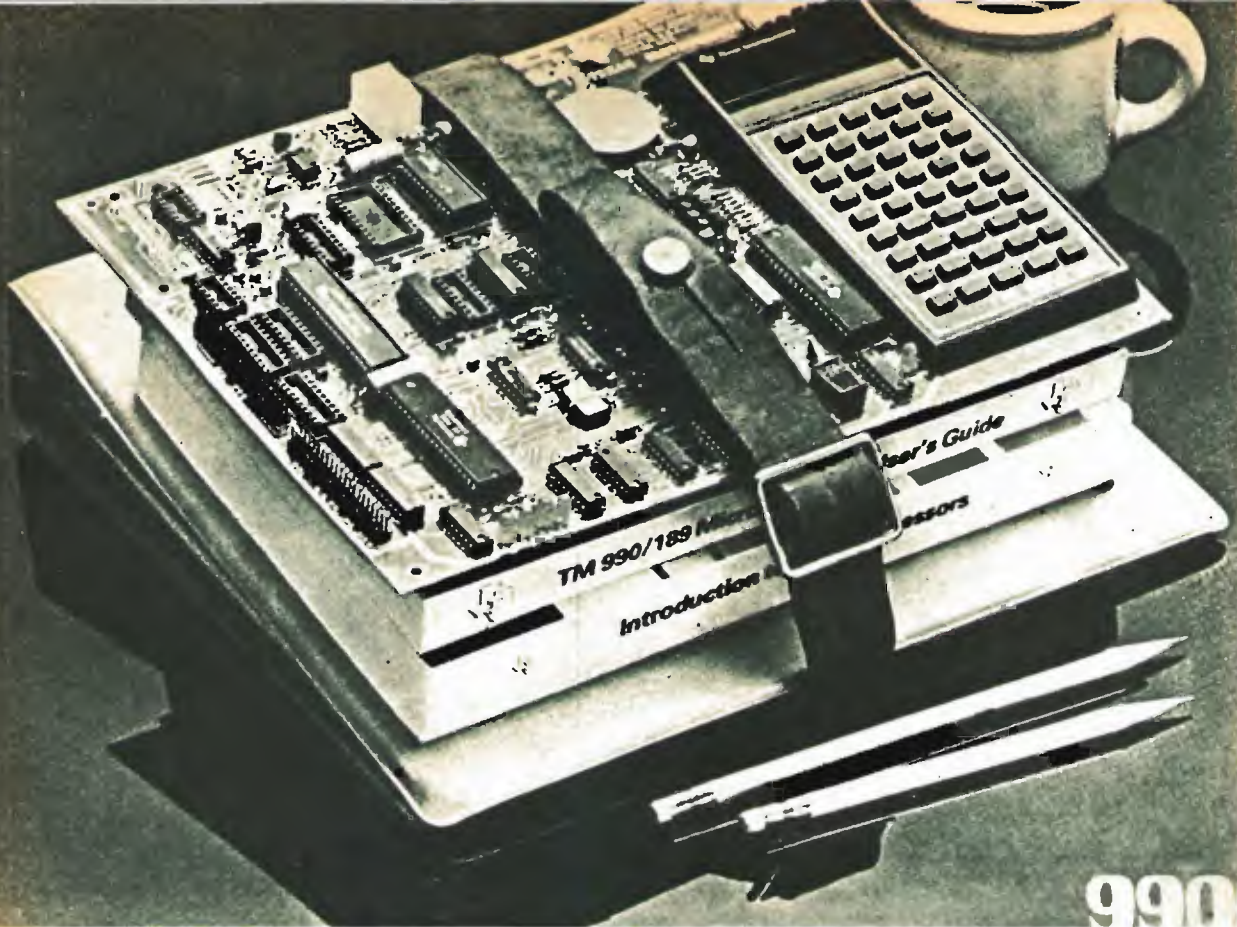


### NUOVO LISTINO 1979 - 1980

Composto di n. 100 pagine e n. 172 illustrazioni con ampia descrizione dei materiali.

Prezzo L. 8.500 + L. 1.500 per spese spedizione.

Pagamento anticipato a mezzo c/c P.P.T.T. n. 22/8238 oppure a mezzo Vaglia - Assegni circolari - Rimessa bancaria - e Vaglia telegrafici.

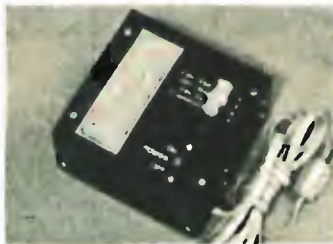


## IDEALE PER ENTRARE NEL MONDO DEL MICROPROCESSORE. **NUOVO MODULO EDUCAZIONALE DELLA TEXAS INSTRUMENTS**

Il modulo TM990/189 rappresenta il mezzo più semplice per imparare da soli l'uso del microprocessore.

Le sue caratteristiche principali sono:

- microprocessore a 16 BIT (TMS9900) con un linguaggio facile da apprendere,
- tastiera alfanumerica display a 7 segmenti per poter programmare in linguaggio assembler,
- software residente in ROM costituito da un monitor e da un assembler simbolico,
- possibilità di lavorare con audio-cassette,
- interfaccia EIA e TTY,
- 1K-byte di RAM (espandibile fino a 2K),
- 4K-byte di ROM ed un socket di espansione di EPROM per 2K-byte,
- 16 bit di I/O, LEDs indirizzabili ed un indicatore sonoro.



**POWER SUPPLY TM990/519**

Il modulo è corredato da un testo di 570 pagine: nei vari capitoli sono disponibili una introduzione al microprocessore, esercizi di programmazione, esempi e concetti di progettazione, esperimenti di laboratorio. Inoltre con il modulo viene consegnato un manuale di 300 pagine per l'utilizzo ed una facile comprensione delle modalità di impiego.

**Per maggiori informazioni contattate l'ufficio Cramer a voi più vicino.**

### ROMA

00147 - VIA C. COLOMBO, 134  
 TEL. (06) 51.79.81 (10 linee)  
 TELEX 611517 CRAMER I

### MILANO

20121 - VIA S. SIMPLICIANO, 2  
 TEL. (02) 80.93.26 (4 linee)

### BOLOGNA

40128 - VIA FERRARESE, 10/2  
 TEL. (051) 37.27.77 (3 linee)  
 TELEX 511870

### TORINO

10127 - CORSO TRAIANO, 109  
 TEL. (011) 61.92.062 - 61.92.067  
 TELEX 211252

**QUALITA'**  
**TEXAS INSTRUMENTS**

**SERVIZIO**  
**cramer**

CRAMER ITALIA spa  
 DISTRIBUTORE UFFICIALE  
 PER L'INTERO TERRITORIO NAZIONALE DELLA  
**TEXAS INSTRUMENTS**  
 SEMICONDUTTORI ITALIA spa



IMPORT-EXPORT

Vendita all'ingrosso e al dettaglio

ELETRONICA PROFESSIONALE

GORIZIA - V.le XX settembre 37 - Tel. (0481) 32193

MICRO COMPUTER

Table listing various microcomputer components like 8T26P, 8T97P, 2102/1, etc. with prices.

DIODI e PONTI

Table listing diodes and bridges like H.P. 5082-2800, PIN MPN3401, etc. with prices.

TRANSISTORI R.F. MOTOROLA

Table listing RF transistors like 2N4427, 2N3866, 2N3866A, etc. with prices.

Table listing various transistors like MRF8004, MRF449A, MRF453A, etc. with prices.

TRANSISTORI DI USO SPECIFICO

Table listing specific use transistors like MPS-A12, MPS-A13, MPS-A18, etc. with prices.

FET - MOSFET

Table listing FET and MOSFET transistors like 2N3819, 2N5245, etc. with prices.

LINEARI E DIGITALI

Table listing linear and digital ICs like LM3042CH, LM317MP, etc. with prices.

Table listing various ICs like LM3900, LM3909, LM3911, etc. with prices.

Table listing various ICs like MC1310P, MC1350P, MC1468L, etc. with prices.

Table listing various ICs like 95H90, 11C90, SO42P, etc. with prices.

SCR - TRIAC - UJT

Table listing SCR, TRIAC, and UJT components like TRIAC 400V-3A, TRIAC 400V-6.5A, etc. with prices.

OPTOELETTRONICA

Table listing optoelectronic components like FPT 100A, FPT 110A with prices.

Table listing various components like FND 357, FND 500, FND 507, etc. with prices.

TOROIDI AMIDON

Table listing Amidon toroids like T12-2, T12-6, T12-10, etc. with prices.

RESISTENZE ANTIINDUTTIVE

Table listing anti-inductive resistors like 500hm-25W, 500hm-50W, etc. with prices.

CHIEDERE PREVENTIVI PER FORNITURE AD INDUSTRIE E DITTE

SPEDIZIONI IN CONTRASSEGNO ORDINE MINIMO L. 10.000. I PREZZI POSSONO SUBIRE VARIAZIONI IN QUALSIASI MOMENTO. SONO GRADITI GLI ORDINI TELEFONICI.

new!

new! **sabtronics** 

USA



**NOVITA'**  
**KIT 2035**  
**L. 138.000**

**CARATTERISTICHE TECNICHE**

Gamma di frequenza: garantita da 10 Hz a 600 MHz (tipica da 5 Hz a 750 MHz). Sensibilità: < 10 mV RMS da 10 Hz a 100 MHz; 50 mVRMS da 100 MHz a 500 MHz; 100mVRMS da 500 MHz a 750 MHz. Impedenza d'ingresso: 1 Mohm nelle scale 10 MHz e 100 MHz e 50 ohm nella scala dei 600 MHz. Gate selezionabile 0,1-1-10 sec. Invecchiamento ±5 ppm per anno. Accuratezza: 1 ppm + 1 digit. Stabilità 0,1 ppm/°C. Alimentazione da 4,5 a 6,5 V cc/300mA. Display otto cifre LED.

**ASSEMBLATO A L. 193.000**

**CARATTERISTICHE TECNICHE:**

Tensioni continue: 5 scale da 100 uV sino a 1000 V; tensioni alternate: 5 scale da 100 uV sino a 1000 V; correnti continue: 5 scale da 0,1 uA sino a 2 A; correnti alternate: 5 scale da 0,1 uA sino a 2A RMS; resistenze: 6 scale da 0,1 ohm a 20 Mohm. Accuratezza di base 0,1 %. Impedenza d'ingresso: 10 Mohm in cc e 10 Mohm/10 pF in ca. Protezione alle sovratensioni: 1000 V (cc ac). Protezione alle sovracorrenti: 2 A con fusibile. Durata delle pile: 200 ore con pila alcalina 9 V. Peso: circa 300 g. Display: LCD da 13 mm 3 cifre e mezza con indicazione di bassa tensione della pila e segno meno.

**DISPONIBILE ANCHE ASSEMBLATO A L. 163.000**



**KIT 8610 L. 168.000**

**CARATTERISTICHE TECNICHE:**

Volts DC in 5 scale da 100 uV a 1 KV - Volts AC in 5 scale da 100 uV a 1 KV. Corrente DC in 6 scale da 0,1 uA a 2A - Corrente AC in 6 scale da 0,1 uA a 2A. Resistenza da 0,1 ohm a 20 Mohm in 6 scale. Risposta in frequenza AC da 40 Hz a 50 KHz. Impedenza d'ingresso 10 Mohm. Dimensioni mm. 203x165x76. Alimentazione: 4 pile mezza torcia.

**ASSEMBLATO A L. 140.000**

**KIT 2000 L. 115.000**



**ORDINATELI SUBITO SCRIVENDO ALLA:**

**CERCHIAMO DISTRIBUTORI**

**elcom**

VIA ANGIOLINA, 23 - 34170 GORIZIA - TEL. 0481/30909

**UN ALTRO PASSO AVANTI  
PER I NOSTRI CARI AMICI  
MALATI DI COMPUTERITE**

**componenti**

**AZ**

**elettronici**

**VIA VARESSINA 205  
20156 MILANO  
Tel. (02) 3086931**

**ABBIAMO DISPONIBILE PER VOI**

**in KIT \* NASCOM-1**

**IL MICROCOMPUTER PER HOBBYSTI  
EVOLUTI ED ESIGENTI**

Il KIT HARDWARE comprende: Piastra C.S. doppia faccia 304 x 203 mm. con fori metallizzati, tastiera 48 tasti + SHIFT, interfacce per: tastiera, registratore cassette, TV e teletype. La piastra C.S. porta 53 integrati, e cioè: 1 LSI CMOS + 4 LSI MOS + 16 memorie MOS da 1K + 31 TTL + 2 lineari. Sulla piastra è montato, oltre all'unità seriale (UART), anche un PIO che gestisce 2 PORT di 8 bits ciascuno. Tutti i BUSS del CPU (il potente Z 80) sono portati ad un connettore laterale per favorire le future espansioni.

DOCUMENTAZIONE: dettagli di montaggio completi, schemi circuitali e descrizione generale, elenco dettagliato software e dettagli dei comandi e subroutine.

Questi sono solo pochissimi cenni di ciò che veramente è questo ormai famoso NASCOM — 1 — e del suo impareggiabile Z 80 CPU.

**INFORMAZIONI DETTAGLIATE A DISPOSIZIONE - QUOTAZIONI INTERESSANTI**

**...E PER CHI E' GIA' « IN » ABBIAMO IN ANTEPRIMA...  
EPROM PROGRAMMER FOR 2708 EPROM**

KIT\* per la realizzazione di un programmatore di EPROM 2708 completo di base (C.S.), componenti attivi e passivi e contenitore.

N.B.: Il programmatore non ha bisogno di un alimentatore proprio, poiché viene alimentato direttamente dal NASCOM — 1 —.

**... E PER CHI LO PREFERISCE... IL NOSTRO SERVIZIO PROGRAMMAZIONE** duplicazione su EPROM da altra EPROM — verifica cancellazione e verifica scrittura anche parziale — programmazione da EXADEC. LISTING.

**\* DISPONIBILE ANCHE MONTATO E COLLAUDATO CON GARAZIA**

Vi interessa l'argomento « MICRO P »? Fatecelo sapere.

Scrivete o telefonate oppure visitateci al nostro punto di vendita di Milano -

Via Varesina 205

Parliamone, scambiamoci idee, esperienze, osservazioni.

Seguiteci su cq - nei numeri prossimi, troverete alcune novità.

**QUELLO CHE MANCAVA**

**pe rle vostre realizzazioni di circuiti digitali con displays a LED**

**Abbiamo fatto preparare maschere in perspex rosso in due misure diverse: 40 x 120 e 45 x 140 mm., ogni piastrina L. 500. 3 per L. 1.000**

**Specificare misure**

**B/10**

**ATTENZIONE**

**NON E' UNO SCHERZO!**

**QUARZI 3932.160 KC L. 500!**

**E' VERO, SOLO DA NOI**

**G/2**

**TUTTI AUMENTANO  
NOI NO!**

**IL NOSTRO VOLTMETRO  
DIGITALE A 3 CIFRE  
CONVERSIONE DOPPIA RAMPA  
ALIMENTAZIONE 5 V**

**KIT TUTTO COMPRESO  
SEMPRE A LIRE 13.500**

**D/10**

**SPECIALE DEL MESE  
PER I VOSTRI OROLOGI DIGITALI**

Kit completo per modifica e ammodernamento comprendente:

• PIASTRINA OSCILLATORE-DIVISORE CON RELATIVO QUARZO.

• TRANSISTOR, DIODI E COMPONENTI CON ISTRUZIONI E SCHEMI PER LA MODIFICA.

Tutto controllato e collaudato, garantito.

I Vostri orologi saranno più precisi e insensibili ai black-out.

Possibilmente specificare il tipo del Vostro orologio.

**UNA VERA OCCASIONE CHE NON DURERA' MOLTO**

**Kit tutto compreso L. 2.450**

**Due Kit tutto compreso L. 4.000**

**Abbiamo sempre disponibili manuali di informazioni tecniche delle principali case di semiconduttori e integrati - in italiano ed inglese - ultimi arrivi di testi recentissimi su « MICRO-P » e memorie.**

Chiedeteci ciò che vi occorre: vi accontenteremo sempre — ordinate per lettera o telefono (02-3086931) oppure veniteci a trovare al nostro punto di vendita di Via Varesina 205 - Troverete sempre cordialità, simpatia e tutto ciò che cercate (altrimenti lo procuriamo).

Non dimenticate che sugli importi dei vostri ordini dobbiamo sempre caricare IVA 14% e spese postali di spedizione.

 **KENWOOD**

**2 METER - 70 CENTIMETER  
ALL-MODE DUO BANDER**

**TS-770**



### TRANSMITTER SECTION

#### RF Output Power

10 watts  
Only for FM: 10 W (Hi)/Approx. 1 W (LOW)

#### Modulation

SSB: balanced modulator  
FM: Variable Reactance direct shift  
Max. Frequency Deviation  
NARROW (144/439 MHz)  $\pm 5$  kHz

#### Carrier Suppression

Better than 40 dB

#### Sideband Suppression

Better than 40 dB

#### Spurious Radiation

Better than -60 dB

#### Microphone Impedance

500 to 600 ohms

### RECEIVER SECTION

#### Circuitry

Double Superheterodyne

#### Intermediate Frequency

1st IF 21.6 MHz  
2nd IF 8.83 MHz (FM: 455 kHz)

#### Sensitivity

SSB/CW 0.5  $\mu$ V for 10 dB (S + N)/N  
FM 1  $\mu$ V for 30 dB (S + N)/N

#### 20 dB quieting (FM)

Less than 0.4  $\mu$ V

#### Selectivity

For SSB/CW: More than 2.4 kHz at -6 dB  
Less than 4.8 kHz at -60 dB  
More than 12 kHz at -6 dB  
FM: less than 24 kHz at -60 dB

#### Squelch Sensitivity

0.25  $\mu$ V  
With more than 2.5 W audio power output:  
(10% distortion, 4 ohm loading)

#### Frequency Stability

Within  $\pm 1$  kHz during one hour after one  
minute of warm-up, and within 150 Hz dur-  
ing any 30 minute period thereafter.

### GENERAL

#### Frequency Range

144.00 to 146.00 MHz  
430.00 to 440.00 MHz

#### Mode

SSB (USB, LSB), CW, FM

#### Power Requirements

220 V AC 50/60 Hz  
12.0 to 16.0 V DC nominal 13.8 VDC

#### Antenna Impedance

50 ohms unbalanced

#### Power Consumption

Transmit:  
130 W (220 V AC) 6 A (13.8 V DC)  
Receive: 45 W (220 V AC) 1.5 A (13.8 V DC)

#### Semiconductors

transistors 159, diodes 223 IC's 63, FET's 31

#### Dimensions

290 (11-7/16) W x 124 (4-7/8) H x 320 (12-5/8) D mm (inch)

#### Weight

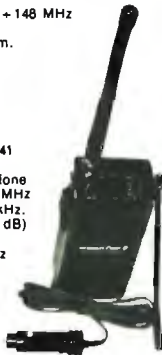
11 Kg (24.2 lbs) Approx.

### TRANSCEIVER DA PALMO 2 m FM

- Possibilità di frequenza 144 - 148 MHz
- 6 canali quarzabili
- Impedenza d'antenna 50 ohm. connettori BNC
- Alimentazione 12 V DC
- Assorbimento:  
trasmissione 300 mA  
ricezione 100 mA  
stand-by 25 mA
- Dimensioni: mm 68 x 154 x 41
- Peso: g 470
- Ricezione a doppia conversione
- Supereterodina: 1<sup>a</sup> IF = 16,9 MHz  
2<sup>a</sup> IF = 455 kHz
- Sensibilità - 4 dBu (NO 20 dB)
- Audio output 0.3 W max
- Massima deviazione  $\pm 5$  kHz

#### ACCESSORI A CORREDO:

Antenna in gomma  
Batterie al nickel-cadmio  
Cavo con presa accendisigari  
2 cristalli



### AR 240

(TEMPO - WILSON - HENRY RADIO)

- VHF da palmo - Emissione FM
- 3 W input - PLL frequenza a sintetizzazione.
- Frequenza coperta 144 - 148 MHz
- 800 canali - Shift 600 - 1200 kHz.
- Alimentazione entrocontenuta (con batterie ricaricabili e corredo di caricabatteria).
- Dimensioni mm 40 x 62 x 165.
- Peso g 400 (con batterie).



### DISTRIBUTORE AUTORIZZATO



MAS. CAR. di A. MASTRORILLI  
Via Reggio Emilia, 30 - 00198 ROMA  
Telef. (06) 844.56.41

**SERVIZIO ASSISTENZA  
TUTTI I RICAMBI ORIGINALI**

CATALOGO A RICHIESTA  
INVIANDO L. 2.000 IN FRANCOBOLLI



### R6

- Commutatore d'antenna a 6 vie
- Frequenza 0 - 600 MHz
- Potenza RF applicabile 2 kW P.e.P.
- Tensione d'ingresso Box Base 220 Vc.a.
- Tensione di uscita 18 Vc.c. 300 mA
- Con Control Box spento i relais con relative antenne sono a massa.
- Possibilità di una sola calata RF e un'alimentazione a 7 poli  $\varnothing$  1 mm per polo.

### JAMAPHONE T 1510-S

- VHF 144 - 148 MHz - Emissione FM
- 800 canali - shift 600 - 1200 kHz
- 5 frequenze programmabili a diodi
- Alimentazione possibile con batterie ricaricabili opzionali e con alimentatori o auto.
- PLL frequenza a sintetizzazione.
- Uso mobile base e portatile.
- Potenza fissa 1.5 W - 10 W (assorbimento 3 A x 10).
- Antenna in gomma portatile di corredo
- Carica batteria entrocontenuta.
- Dimensioni mm 209 x 171 x 47
- Peso Kg 1,400





## STRUMENTAZIONE ELETTRONICA RICONZIONATA

- Analizzatori di spettro:  
H. P., TK, Singer, Panoramic, Polarad, Lavoie, etc.
- Oscilloscopi:  
TK, H. P., Dumont, Marconi, Solartron
- Generatori di Segnali AM-FM:  
H. P., Marconi, AVO, Boonton
- Generatori B. F. e Distorsimetri:  
H. P., Marconi, Bruel & Kye
- Generatori Sweep Marker:  
Telonic, Texcan, H. P., Marconi
- Ricevitori professionali:  
Collins, Racal, Hammerlund, RCA, Eddystone
  - Q metri, Millivoltmetri RF & BF, Ondametri, Kilovoltmetri,  
Ponti, Induttanzimetri, Capacimetri

Molti altri apparecchi non inclusi nella lista.

Oltre 500 strumenti a magazzino.

Completa ricalibratura e revisione. Apparecchi garantiti 6 mesi.  
Parti di ricambio originali. Assistenza tecnica.

**DOLEATTO**

Sede TORINO - via S. Quintino, 40  
Filiale MILANO - via M. Macchi, 70

Non abbiamo un catalogo generale  
Fateci richieste dettagliate

ESPOSIZIONE APPARECCHI NEI NOSTRI LOCALI DI TORINO E DI MILANO



# DERICA ELETTRONICA

**00181 ROMA - via Tuscolana, 285/B - tel. 06-7827376**  
**il negozio è chiuso: sabato pomeriggio e domenica**

## TRANSISTORS:

AD142 L. 1500	BC328 L. 120	BF374 L. 350
BC166 L. 150	BC558 L. 120	BF375 L. 350
BC207 L. 140	BD130Y (3055) L. 120	BF395 L. 200
BC208 L. 140	L. 900	BF455 L. 200
BC237 L. 120	BD159 L. 600	BF458 L. 180
BC238 L. 120	BD506 L. 400	2N2219A L. 500
BC238B L. 130	BF270 L. 150	2N5858 L. 400
BC307 L. 120	BF273 L. 250	
BC308 L. 120	BF274 L. 250	

BD 561/562 coppie complement. 40 W la coppia L. 1600  
 CL108 (BC108C) cad. L. 140 - 50 pezzi L. 4500

## INTEGRATI TTL

SN74H51 L. 500 SN74121 L. 800 SN75451 L. 600

## INTEGRATI LINEARI E MULTIFUNZIONI

TAA630S L. 1850 TBA120S L. 1800 TBA920 L. 1800  
 TAA661A L. 650 TBA510 L. 1900 TDA2611A L. 2000  
 TBA120C L. 1100 TBA540 L. 1900 L. 2000  
 ME-1D948L. 1000 TBA550 L. 600

**TIMER COMPLETO** per lavatrici MALLORY mod. HP6M 220V L. 3.500

**RIVELATORE AUTOMATICO DI FUOCO** alim. 1,5V L. 7300

**SALDATORE STILO 40W 220V** L. 4800

**VOLMETRO MULTIPLO CHINAGLIA** mod. AN30 L. 11500

## CONNETTORI:

PL259-S0239 cad. L. 630

RIDUTTORE per RG58 L. 150

Doppia femmina vol. L. 1000

**FILTRI** ceramici 5,5 Mc L. 1000

**FILTRI** ceramici 10,7 Mc L. 500

**FOTORESISTENZE** L. 650

## ORIGINALI AMPHENOL

PL259 - S0239 cad L. 1.000

BNC maschio vol. L. 1.800

UG 1185/U maschio L. 3.800

**TRIMMER** potenz. 30 giri 200-500  $\Omega$  - 10K L. 1000

Idem metallici 200  $\Omega$  - 1K L. 1500

**CAVO** tripolare mt. 1,50 - spina 15 A - 250 V L. 400

**CAVO** bipolare con spina mt. 1,50 per alim. L. 300

**CAVO** alim. BELDEN mt. 2,40 con spina e presa tipo HP L. 2000

**PIATTINA** 7 capi  $\varnothing$  0,75 al mt. L. 300 - 12 capi  $\varnothing$  0,75 al mt. L. 500

**CORDONE TELEFONICO** mt. 6 L. 1000

**TRASFORMATORI** 220W, prim. 220V, sec. 5,5-6-6,5V L. 6500 - la coppia L. 12000

**ALTOPARLANTI** 4W-8 $\Omega$   $\varnothing$  mm. 115 L. 2000

## PONTI RADDRIZZATORI E DIODI

SKB2/02/L3A 1N4448 L. 50 1N4002 L. 75

L. 800 BAY38 L. 50 1N4007 L. 120

KBLO2/200V/4A BAY50 L. 50 B127 L. 100

L. 1000 BAY130 L. 50 BY142 L. 170

0A90 L. 60 BA157 L. 100 BY250 L. 200

0A91 L. 60 BA158 L. 100 BY255 L. 300

1N4148 L. 48 BA159 L. 100

**TRIAC** 400V 8A in contenitore T066 L. 800

**SCR PLASTICI** 400V/7A L. 1000

**SCR METALLICI** 100V/10A L. 1000

**ZENER** 400mW da 1,5 a 43 V L. 100

**ZENER** 1W - 5,1/12/30/33/39V L. 160

**ZENER** 6,8V - 10W L. 600

**ZENER** 17V - 50W L. 1300

## DISPLAY 7 SEGMENTI

MAN5 verdi L. 1500 FND503 L. 1400

MAN7 rosse L. 1200 FND6740 L. 1200

FND500 L. 1100 MAN72 rosse L. 1100

**DISPLAY TEXAS** 115P 12 cifre L. 3500  
**DISPLAY A GAS** 9 cifre L. 2500

**NIXIE PHILIPS** ZM1020 - ZM1040 rosse L. 1800

**NIXIE ITT** GNA rosse e bianche L. 2300

**ZOCCOLO** per dette L. 700

**NIXIE GIGANTI** alfanumeriche B7971-h caratteri mm. 63,5 alim. DC con dati tecnici L. 4000

## OFFERTA DEL MESE:

**SALDO PISTOLA ELETREX** 100 W L. 13000

**SALDO PISTOLA ELETREX** 80 W L. 10000

**CARICABATTERIE AUTOM.** 6-12 V - 4 A L. 23000

**CASSE ACUSTICHE COMPLETE IN LEGNO SENZA**

**ALTOPARLANTI** cm. 34 x 19,5 x h 8, cad. L. 6500

**TELA** per casse acustiche nera h cm. 95, al mt. L. 6500

**GROUND PLANE METALLICA** - 27 MHz - 1/4 onda L. 13500

**OMAGGIO** 5 Kg. elettronico assort. per ordini superiori a L. 50.000 nette merce.

**BACHELITE RAMATA** sempl. picc. tagli al Kg. L. 1000

**IDEM** misure assortite al Kg. L. 2000

**VETRONITE DOPPIO RAME** al Kg. L. 4000

**TRASFORMATORE a OLLA**  $\varnothing$  46x40 con rocchetto e calotte (per accensione elettronica) L. 3500

**QUARZO DOPPIO** 1Mc + 100Kc L. 5500

**QUARZI** FT241-4.300Kc, 46,9Mc-6,815Mc L. 800

**SERIE QUARZI** BC604 da 20 a 27,9Mc (80 quarzi) L. 29000

100 resistenze assortite 1/4W L. 1200

100 resistenze assortite 1/2W L. 1500

100 resistenze assortite 1W L. 2000

**VASTO ASSORTIMENTO: GENERATORI BF - HF - VHF - UHF - OSCILLOSCOPI - PROBE - CASSETTI - FREQUENZIMETRI - MULTIMETRI ELETTRONICI - PROVA-TRANSISTORS - ANALIZZATORI SPETTRO - GENERATORI e RICEVITORI RUMORE - RTX ecc.. RICHIEDETEICI CATALOGO inviando L. 2000 in francobolli.**

**MATERIALE SURPLUS EX AUTOVOX** per autoradio. TV color, transistor, integrati ecc. al Kg. L. 3500 - 5 Kg. L. 15000

**MANGIADISCHI EX AUTOVOX** alim. 6/12V L. 5000

**PACCO** materiale elettronico assort. al Kg. L. 700

5 Kg. L. 3000

**PACCO TELEFONICO** surplus assortito con relè, corrette, cappette, capsule, campanelli ecc. al Kg. L. 4000 - 5 Kg. L. 15000

**BUSTA** 2 hg. viteria assortita surplus americana L. 500

**BUSTA** 20 POTENZIOMETRI assortiti ex USA L. 1000

**BUSTA** 10 COMMUTATORI assortiti L. 3000

**BUSTA** 20 ELETTRONICI nuovi assort. L. 1000

**RESISTENZE** 8,2 17W a filo L. 150

**N.B.:** Per le rimanenti descrizioni vedi **CQ** precedenti.

Non si accettano ordini inferiori a L. 10.000.

I prezzi vanno maggiorati del 14% per I.V.A.

Spedizioni in contrassegno più spese postali.

**ATTENZIONE:** per l'evasione degli ordini le società, le ditte ed i commercianti debbono comunicarci il numero di codice fiscale e richiedere fattura all'ordine. A chi respinge la merce ordinata per scritto si applicherà l'art. 641 del C.P. Per qualsiasi controversia l'unico Foro competente è quello di Roma.

Via Oberdan 24 - 88046 LAMEZIA TERME - tel. (0968) 23580

LISTINO PREZZI 1980

## PREAMPLIFICATORI DI BASSA FREQUENZA

Kit N. 48	Preamplificatore stereo hi-fi per bassa o alta impedenza 9÷30 Vcc	L. 19.500
Kit N. 7	Preamplificatore hi-fi alta impedenza 9÷30 Vcc	L. 7.500
Kit N. 37	Preamplificatore hi-fi bassa impedenza 9÷30 Vcc	L. 7.500
Kit N. 88	Mixer 5 ingressi con fader 9÷30 Vcc	L. 19.500
Kit N. 94	Preamplificatore microfonico con equalizzatori	L. 7.500

## AMPLIFICATORI DI BASSA FREQUENZA

Kit N. 1	Amplificatore 1,5 W	L. 4.950
Kit N. 49	Amplificatore 5 transistor 4 W	L. 6.500
Kit N. 50	Amplificatore stereo 4+4 W	L. 12.500
Kit N. 2	Amplificatore I.C. 6 W	L. 7.800
Kit N. 3	Amplificatore I.C. 10 W	L. 9.500
Kit N. 4	Amplificatore hi-fi 15 W	L. 14.500
Kit N. 5	Amplificatore hi-fi 30 W	L. 16.500
Kit N. 6	Amplificatore hi-fi 50 W	L. 18.500

## ALIMENTATORI STABILIZZATI

Kit N. 8	Alimentatore stabilizzato 800 mA, 6 Vcc	L. 3.950
Kit N. 9	Alimentatore stabilizzato 800 mA, 7,5 Vcc	L. 3.950
Kit N. 10	Alimentatore stabilizzato 800 mA, 9 Vcc	L. 3.950
Kit N. 11	Alimentatore stabilizzato 800 mA, 12 Vcc	L. 3.950
Kit N. 12	Alimentatore stabilizzato 800 mA, 15 Vcc	L. 3.950
Kit N. 13	Alimentatore stabilizzato 2 A, 6 Vcc	L. 7.800
Kit N. 14	Alimentatore stabilizzato 2 A, 7,5 Vcc	L. 7.800
Kit N. 15	Alimentatore stabilizzato 2 A, 9 Vcc	L. 7.800
Kit N. 16	Alimentatore stabilizzato 2 A, 12 Vcc	L. 7.800
Kit N. 17	Alimentatore stabilizzato 2 A, 15 Vcc	L. 7.800
Kit N. 34	Alimentatore stabilizzato per kit 4 22 Vcc 1,5 A	L. 5.900
Kit N. 35	Alimentatore stabilizzato per kit 5 33 Vcc 1,5 A	L. 5.900
Kit N. 36	Alimentatore stabilizzato per kit 6 55 Vcc 1,5 A	L. 5.900
Kit N. 38	Alimentatore stabilizzato var. 4+18 Vcc con protezione S.C.R. 3 A	L. 12.500
Kit N. 39	Alimentatore stabilizzato var. 4+18 Vcc con protezione S.C.R. 5 A	L. 15.500
Kit N. 40	Alimentatore stabilizzato var. 4+18 Vcc con protezione S.C.R. 8 A	L. 18.500
Kit N. 53	Allim. stab. per circ. dig. con generatore a livello logico di impulsi a 10 Hz-1 Hz	L. 14.500
Kit N. 18	Riduttore di tensione per auto 800 mA, 6 Vcc	L. 2.950
Kit N. 19	Riduttore di tensione per auto 800 mA, 7,5 Vcc	L. 2.950
Kit N. 20	Riduttore di tensione per auto 800 mA, 9 Vcc	L. 2.950

## EFFETTI LUMINOSI

Kit N. 22	Luci psichedeliche 2.000 W, canali medi	L. 6.950
Kit N. 23	Luci psichedeliche 2.000 W, canali bassi	L. 7.450
Kit N. 24	Luci psichedeliche 2.000 W, canali alti	L. 6.950
Kit N. 25	Variatore di tensione alternata 2.000 W.	L. 4.950
Kit N. 21	Luci a frequenza variabile 2.000 W.	L. 12.000
Kit N. 43	Variatore crepuscolare in alternata con fotocellula 2.000 W.	L. 6.950
Kit N. 29	Variatore di tensione alternata 8.000 W.	L. 18.500
Kit N. 31	Luci psichedeliche canali medi 8.000 W.	L. 21.500
Kit N. 32	Luci psichedeliche canali bassi 8.000 W.	L. 21.900
Kit N. 33	Luci psichedeliche canali alti 8.000 W.	L. 21.500
Kit N. 45	Luci a frequenza variabile 8.000 W.	L. 19.500
Kit N. 44	Variatore crepuscolare in alternata con fotocellula 8.000 W.	L. 21.500
Kit N. 30	Variatore di tensione alternata 20.000 W.	L. 29.500
Kit N. 73	Luci stroboscopiche	L. 56.500
Kit N. 90	Psico level-meter 12.000 Watts	L. 6.950
Kit N. 75	Luci psichedeliche canali medi 12 Vcc	L. 6.950
Kit N. 76	Luci psichedeliche canali bassi 12 Vcc	L. 6.950
Kit N. 77	Luci psichedeliche canali alti 12 Vcc	L. 6.950

## AUTOMATISMI

Kit N. 28	Antifurto automatico per automobile	L. 19.500
Kit N. 91	Antifurto superautomatico professionale per auto	L. 21.500
Kit N. 27	Antifurto superautomatico professionale per casa	L. 28.000
Kit N. 26	Carica batteria automatico regolabile da 0,5 a 5 A.	L. 16.500
Kit N. 52	Carica batteria al nichel cadmio	L. 15.500
Kit N. 41	Temporizzatore da 0 a 60 secondi	L. 8.950
Kit N. 46	Temporizzatore professionale da 0÷30 secondi 0÷3 minuti 0÷30 minuti	L. 18.500
Kit N. 78	Temporizzatore per tergitristallo	L. 8.500
Kit N. 42	Termostato di precisione al 1/10 di grado	L. 16.500
Kit N. 95	Dispositivo automatico per registrazione telefonica	L. 14.500

## EFFETTI SONORI

Kit N. 82	Sirena francese elettronica 10 W.	L. 8.650
Kit N. 83	Sirena americana elettronica 10 W.	L. 9.250
Kit N. 84	Sirena italiana elettronica 10 W.	L. 9.250
Kit N. 85	Sirene americana-italiana-francese elettroniche 10 W.	L. 22.500

## STRUMENTI DI MISURA

Kit N. 72	Frequenzimetro digitale	L. 89.000
Kit N. 92	Pre-scaler per frequenzimetro 200-250 MHz	L. 18.500
Kit N. 93	Preamplificatore squadrate B.F. per frequenzimetro	L. 7.500
Kit N. 87	Sonda logica con display per digitali TTL e C-MOS	L. 8.500
Kit N. 89	Vu meter a 12 led	L. 13.500

## APPARECCHI DI MISURA E AUTOMATISMI DIGITALI

Kit N. 54	Contatore digitale per 10	L. 9.950
Kit N. 55	Contatore digitale per 6	L. 9.950
Kit N. 56	Contatore digitale per 2	L. 9.950
Kit N. 57	Contatore digitale per 10 programmabile	L. 16.500
Kit N. 58	Contatore digitale per 6 programmabile	L. 16.500
Kit N. 59	Contatore digitale per 2 programmabile	L. 16.500
Kit N. 60	Contatore digitale per 10 con memoria	L. 13.500
Kit N. 61	Contatore digitale per 6 con memoria	L. 13.500
Kit N. 62	Contatore digitale per 2 con memoria	L. 13.500
Kit N. 63	Contatore digitale per 10 con memoria programmabile	L. 18.500
Kit N. 64	Contatore digitale per 6 con memoria programmabile	L. 18.500
Kit N. 65	Contatore digitale per 2 con memoria programmabile	L. 18.500
Kit N. 66	Logica conta pezzi digitale con pulsante	L. 7.500
Kit N. 67	Logica conta pezzi digitale con fotocellula	L. 7.500
Kit N. 68	Logica timer digitale con relè 10 A.	L. 18.500
Kit N. 69	Logica cronometro digitale	L. 16.500
Kit N. 70	Logica di programmazione per conta pezzi digitale a pulsante	L. 26.000
Kit N. 71	Logica di programmazione per conta pezzi digitale a fotocellula	L. 26.000

## APPARECCHI VARI

Kit N. 47	Micro trasmettitore FM 1 W.	L. 6.900
Kit N. 80	Segreteria telefonica elettronica	L. 33.000
Kit N. 74	Compressore dinamico	L. 11.800
Kit N. 79	Interfono generico privo di commutazione	L. 13.500
Kit N. 81	Orologio digitale per auto 12 Vcc	L. 4.950
Kit N. 86	Kit per la costruzione circuiti stampati	L. 4.950
Kit N. 51	Preamplificatore per luci psichedeliche	L. 7.500

Assistenza tecnica per tutte le nostre scatole di montaggio. Già premontate 10% in più. Le ordinazioni possono essere fatte direttamente presso la nostra casa. Spedizioni contrassegno o per pagamento anticipato oppure sono reperibili nei migliori negozi di componenti elettronici. Cataloghi e informazioni a richiesta inviando L. 600 in francobolli.

PER FAVORE INDIRIZZO IN STAMPATELLO

I PREZZI SONO COMPRESIVI DI I.V.A.

**KIT 103 - CARICA BATTERIA CON LUCE  
D'EMERGENZA 5 A**

**MAI AL BUIO !**

Difendersi dai black out improvvisi o programmati dall'Enel ora è possibile grazie al più recente KIT realizzato dalla WILBIKIT.

Si tratta di un prestigioso Carica batteria diverso da tutti gli altri:

- E' in grado di generare rapidamente corrente costante, regolabile da 1 a 5 Ampere.
- Provvede a mettersi automaticamente a riposo non appena la batteria ha raggiunto la carica adeguata e rimettersi in funzione quando la batteria ne ha bisogno.
- Entra in funzione un automatismo speciale, capace di erogare energia immediata alle luci di emergenza, non appena viene a mancare la tensione di rete e a disinnestarsi quando questa ritorna, evitando i noiosi e pericolosi contrattamenti al buio.
- Tutto il funzionamento è reso visibile grazie al controllo su Led differenti.
- Tensione d'alimentazione 15 ÷ 25 V.c.a.
- Tensione di stacco e attacco regolabile 12 ÷ 14 V.
- Tensione contatti relè 220 V.

**COSTO DEL KIT L. 26.500**

**KIT N. 96 VARIATORE DI TENSIONE ALTERNATA  
SENSORIALE 2.000**

L. 12.500

Tale circuito con il semplice sfioramento di una placchetta metallica permette di accendere delle lampade nonché regolarne a piacere la luminosità.  
Alimentazione autonoma 220 V c.a. 2.000 W max.

**KIT N. 97 LUCI PSICOSTROBO**

L. 39.000

**PRESTIGIOSO EFFETTO DI LUCI ELETTRONICHE** il quale permette di rallentare le immagini di ogni oggetto in movimento posto nel suo raggio di luminosità a tempo di musica. Alimentazione autonoma 220 V c.a. - lampada strobo in dotazione - intensità luminosità 3.000 LUX - frequenza dei lampi a tempo di musica - durata del lampo 2 m/sec.

**KIT N. 98 AMPLIFICATORE STEREO 25+25 W R.M.S.**

L. 44.500

Amplificatore stereo ad alta fedeltà completo di preamplificatore equalizzato e dei controlli dei toni bassi, alti e medi, alimentatore stabilizzato incorporato.  
Alimentazione 24 V c.a. - potenza max 25+25 W su 8 ohm (35+35 W su 4 ohm) distorsione 0,03%.

**KIT N. 99 AMPLIFICATORE STEREO 35+45 W R.M.S.**

L. 49.500

Amplificatore stereo ad alta fedeltà completo di preamplificatore equalizzato e dei controlli dei toni bassi, alti e medi, alimentatore stabilizzato incorporato.  
Alimentazione 36 V c.a. - potenza max 35+35 W su 8 ohm (50+50 W su 4 ohm) distorsione 0,03%.

**KIT N. 100 AMPLIFICATORE STEREO 50+50 W R.M.S.**

L. 56.500

Amplificatore stereo ad alta fedeltà completo di preamplificatore equalizzato e dei controlli dei toni bassi, alti e medi, alimentatore stabilizzato incorporato.  
Alimentazione 48 W c.a. - potenza max 50+50 W su 8 ohm (70+70 W su 4 ohm) distorsione 0,03%.

**KIT N. 101 LUCI PSICOROTANTI 10.000 W**

L. 36.500

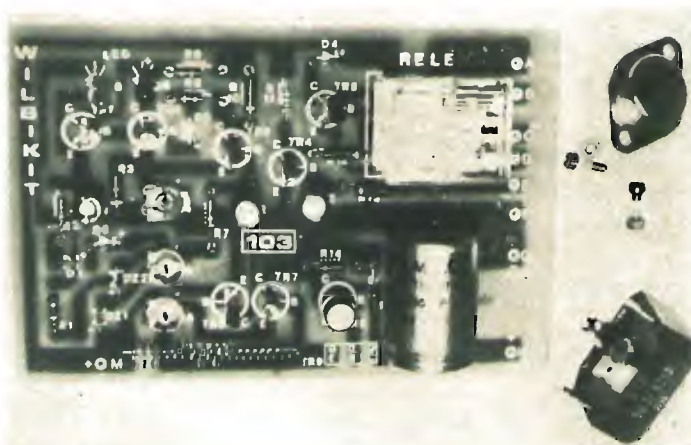
Tale KIT permette l'accensione rotativa di 10 canali di lampade a ritmo musicale.  
Alimentazione 15 W c.c. - potenza alle lampade 10.000 W.

**KIT N. 102 ALLARME CAPACITATIVO**

L. 14.500

Unico allarme nel suo genere che salvaguarda gli oggetti all'approssimarsi di corpi estranei.  
Alimentazione 12 W c.c. - carico max al relè 8 ampère - sensibilità regolabile.

**n  
v  
o  
t  
t  
i  
à**



**w  
k**

# FM FM FM

## MODULATORI

**TRN 10** • Modulatore FM a larga banda con impostazione della frequenza mediante combinazione in logica binaria o (su richiesta) direttamente sul pannello mediante contraves. Il cambio di frequenza non richiede tarature degli stadi di amplificazione per cui, chiunque, anche se inesperto è in grado in pochi secondi di impostare la frequenza di uscita in un valore compreso nell'intervallo 80-110 MHz. La stabilità di frequenza è quella del quarzo usato nella catena PLL. La potenza d'uscita è regolabile da 0 a 10 W. Altre caratteristiche:

Impedenza d'uscita 50 ohm - Ingresso mono 600 ohm con preenfasi di 50 us - Ingresso stereo 600 ohm lineare - Sensibilità  $\pm 75$  KHz con  $\emptyset$  dbm - Distorsione armonica 0,2% a 1000 Hz. Risposta in frequenza 15-70.000 Hz sull'ingresso stereo - 15-25.000 Hz sull'ingresso mono. Spurie assenti - Range di temperature -  $20^{\circ} \div 45^{\circ}\text{C}$ . Modello base.

L. 800.000

**TRN 20** • come il TRN 10 ma con potenza regolabile dall'esterno tra 0  $\div$  20 W. Modello base.

L. 900.000

## STAZIONI COMPLETE

**TRN 50** • Stazione completa da 50 W composta da TRN 10 + KA 50.

L. 1.300.000

**TRN 100** • Stazione completa da 100 W a larga banda composta da TRN 20 + KN 100.

L. 1.600.000

**TRN 200** • Stazione completa da 200 W a larga banda composta da TRN 10 + KN 200.

L. 2.000.000

**TRN 400** • Stazione completa da 400 W composta da TRN 10 + KA 400.

L. 2.100.000

**TRN 900** • Stazione completa da 900 W composta da TRN 10 + KA 900.

L. 3.650.000

**TRN 1700** • Stazione completa da 1700 W composta da TRN 100 + KA 1700.

L. 7.200.000

**TRN 2500** • Stazione completa da 2500 W composta da TRN 100 + KA 2500.

L. 10.000.000

## AMPLIFICATORI

**KA 50** • Amplificatore in mobile rack alimentazione 220 V in 10 W OUT 50 W.

L. 500.000

**KN 100** • Amplificatore in mobile rack alimentazione 220 V in 20 W OUT 100 W L.B.

L. 700.000

**KN 200** • Amplificatore in mobile rack alimentazione 220 V in 10 W OUT 200 W L.B.

L. 1.200.000

**KA 400** • Amplificatore in mobile rack alimentazione 220 V in 5 W OUT 400 W.

L. 1.300.000

**KA 900** • Amplificatore in mobile rack alimentazione 220 V in 10 W OUT 900 W.

L. 2.850.000

**KA 1700** • Amplificatore in mobile rack alimentazione 220 V in 50 W OUT 1700 W.

L. 5.900.000

**KA 2500** • Amplificatore in mobile rack alimentazione 220 V in 100 W OUT 2500 W.

L. 8.400.000

## PONTI DI TRASFERIMENTO

**PTFM** • Ponte di trasferimento in banda 84 - 108 MHz 10 W uscita completo di antenne.  
L. **1.900.000**

**PTO2** • Ponte di trasferimento in banda 180 - 200 MHz 10 W uscita completo di antenne.  
L. **2.350.000**

**PT1G** • Ponte di trasferimento in banda 920 - 930 MHz 10 W uscita completo di parabole.  
L. **3.000.000**

## ANTENNE

**C1X3** • Antenna direttiva ad alto guadagno indicata per ponti di trasferimento.  
L. **70.000**

**C4X2** • Antenna collineare a 4 elementi composti ciascuno da un radiatore e da un riflettore. Guadagno 9 dB. Completa di cavi accoppiatori.  
L. **300.000**

**C4X3** • Antenna collineare ad alto guadagno particolarmente indicata per ripetitori di quota. Guadagno 13 dB. Completa di cavi accoppiatori.  
L. **370.000**

## ACCOPPIATORI

**ACC2** • Accoppiatore a cavo 1 ingresso 50 ohm 2 uscite 50 ohm.  
L. **40.000**

**ACC4** • Accoppiatore a cavo 1 ingresso 50 ohm 4 uscite 50 ohm.  
L. **100.000**

**ACS2** • Accoppiatore solido 1 ingresso 50 ohm 2 uscite 50 ohm.  
L. **130.000**

**ACS4** • Accoppiatore solido 1 ingresso 50 ohm 4 uscite 50 ohm.  
L. **180.000**

## FILTRI

**FPB 250** • Filtro passa basso indicato per la soppressione delle armoniche. Attenuazione della 2ª armonica 62 dB perdita di inserzione 0,2 dB.  
L. **90.000**

**FPB 1500** • Filtro come sopra ma per potenze fino a 1500 W.  
L. **450.000**

**FPB 3000** • Filtro come sopra ma per potenze fino a 3000 W.  
L. **550.000**

## PIASTRA ECCITATRICE SINTEL 80

**SINTEL 80** • Piastra eccitatrice a sintesi quarzata con frequenza determinata da una combinazione binaria. Emissione 80 - 110 MHz a scalini di 10 KHz. Ingresso Mono 600 ohm con preenfasi di 50 us. Ingresso stereo 600 ohm lineare. Sensibilità  $\pm 7$  KHz con  $\emptyset$  dbm - Distorsione armonica 0,2% a 1000 Hz. Uscita 5 mw a 50 ohm. Alimentazione 12 V CC. Range di temperatura -20° + 45°C. Spurie assenti. Commutazione di frequenza mediante dip switch. Dimensioni 194 x 125.  
L. **450.000**

## ACCESSORI

Cavi, bocchettoni, raccordi, distributori, staffe, polarizzatori, valvole, transistori, ecc...

## ASSISTENZA TECNICA

Rete di assistenza su tutto il territorio nazionale.

I prezzi si intendono I.V.A. esclusa.

**DB**  
**ELETRONICA**  
**TELECOMUNICAZIONI**

35027 NOVENTA PADOVANA (PD)  
V. CAPPELLO, 44  
Tel. (049) 62.85.94



MATERIALE ELETTRONICO ELETTROMECCANICO  
Via Zorini, 12/2 C  
20147 MILANO - Tel. 02/41.56.938



DA 12 Vcc (AUTO)  
A 220 Vac (CASA)  
INVERTITORE DI TENSIONE  
CARICABATTERIA  
TRASFORMA LA TENSIONE  
CONTINUA DELLA BATTERIA  
IN TENSIONE ALTERNATA  
220 V - 50 Hz  
IN PRESENZA RETE PUO' FARE  
DA CARICA BATTERIA

Dimensioni 165 x 130 x 260 - Kg. 6÷9  
ART. 12/250 F 12 Vcc 220 Vac 250 Va L. 182.000  
ART. 24/250 F 24 Vcc 220 Vac 250 Va L. 182.000  
ART. 12/450 F 12 Vcc 220 Vac 450 Va L. 200.000  
ART. 24/450 F 24 Vcc 220 Vac 450 Va L. 220.000

#### VENTOLA

##### EX COMPUTER

220 Vac oppure 115 Vac  
Ingombro mm. 120x120x38  
L. 13.500

Rete salvadita L. 2.000  
Piccolo 12 W 2600 g. 90 x 90 x 25  
Mod. V 16 115 Vac L. 11.000  
Mod. V 17 220 Vac L. 13.000



##### VENTOLA PAPT-MOTOREN

220 V - 50 Hz - 28 W

Ex computer interamente in metallo statore rotante  
cuscinetto reggispinta autolubrificante mm. 113-113x50  
Kg. 0,9 - giri 2750 - m<sup>3</sup>/h 145 - Db(A)54 L. 13.500  
Rete salvadita L. 2.000

##### VENTOLA BLOWER

200-240 Vac - 10 W

PRECISIONE GERMANICA  
motoriduttore reversibile  
diametro 120 mm.  
fissaggio sul retro con viti 4 MA  
L. 12.500



##### VENTOLE TANGENZIALI

V60 220V 19W 60 m<sup>3</sup>/h

lung. tot. 152x90x100 L. 10.200

V180 220V 18W 90 m<sup>3</sup>/h

lung. tot. 250x90x100 L. 11.200

Inter. con regol di velocità L. 5.000



##### PICCOLO 55

Ventilatore centrifugo  
220 Vac 50 Hz  
Pot. ass. 14W  
Port. m<sup>3</sup>/h 23  
Ingombro max.  
93x102x88 mm.  
L. 9.500

##### TIPO MEDIO 70

come sopra pot. 24W  
Port. 70 m<sup>3</sup>/h 220 Vac 50 Hz  
Ingombro: 120x117x103 mm.  
L. 11.100

Inter. con regol. di velocità  
L. 5.000

##### TIPO GRANDE 100

come sopra pot. 51 W  
Port. 240 m<sup>3</sup>/h 220 Vac 50 Hz  
Ingombro: 167x192x170  
L. 24.700

##### RIVOLUZIONARIO VENTILATORE

ad alta pressione, caratteristiche simili ad una pompa  
IDEALE dove sia necessaria  
una grande differenza di  
pressione.

Peso 16 kg. Pres. 1300 H2O

Ø 250x230 mm.  
Tensione 220 V monof.  
Tensione 220 V trifas.  
Tensione 380 V trifas.



L. 75.000  
L. 70.000  
L. 70.000

#### STRUMENTI RICONDIZIONATI

Generat. Sider mod. TV6B da 39,90÷224,25 MHz  
11 scatti L. 280.000  
Generat. Siemens prova TV 10 tipi di segnali+6  
frequenze L. 250.000  
Generat. H/P mod. 608 10÷410 Mc L. 480.000  
Generat. G.R. mod. 1211.C sinusoidale 0,5÷5 e 5÷50  
MHz completo di alimentatore L. 400.000  
Generat. Boonton mod. 202E 54÷216 Mc+Mod. 207EP  
100Kc÷55 Mc+Mod. 202EP alim. stabiliz. L. 1.100.000  
Radio Meter H/P mod. 416A senza sonda L. 200.000  
Voltmetro RT Boonton mod. 91CAR 0÷70 db 7 scatti  
L. 120.000

Misurat. di Pot. d'uscita G.R. mod. 783A  
10 MHz÷100 KHz L. 200.000

Misuratore di onde H/P mod. 1070÷1110 Mc  
L. 200.000

Misurat. di fase e tempo elettronico mod. 205B2  
180÷1100 Mc L. 200.000

Q. Meter VHF Marconi mod. TF886B 20÷260 Mc  
Q 5÷1200 L. 420.000

Alimentatore stab. H/P mod. 712B 6.3V 10A+300V  
5mA+0÷150V 5mA+0÷500V 200mA L. 150.000

Termoregolatore Honeywell mod. TCS 0÷999°  
L. 28.000

Termoregolatore API Instruments/co 0÷800°  
L. 50.000

Perforatrice per schede Bull G.E. mod. 112 serie 4  
L. 500.000

Verificatore per schede Bull G.E. mod. V126 serie 7  
L. 500.000

#### PROVATRANSISTOR

Strumento per prova dinamica non distruttiva dei transistor con iniettore di segnali incorporato - con puntali.

L. 9.000



RELE' REED 2 cont. NA 2A 12 Vcc L. 1.500

RELE' REED 2 cont. NC 2A 12 Vcc L. 1.500

RELE' REED 1 cont. NA+1 cont. NC 12 Vcc L. 1.500

RELE' STAGNO 2 scambi 3A (sotto vuoto) 12 Vcc L. 1.200

AMPOLLE REED Ø 2,5 x 22 mm L. 400

MAGNETI Ø 2,5 x 9 mm L. 150

RELE' CALOTTATI SIEMENS 4 sc. 2A 24 Vcc L. 1.500

RELE' SIEMENS 1 scambio 15A 24 Vcc L. 3.000

RELE' SIEMENS 3 scambi 15A 24 Vcc L. 3.500

RELE' ZOCCOLATI 3 scambi 5÷10A 110 Vca L. 2.000

#### MATERIALE VARIO

Conta ore elettrico da incasso 40 Vac L. 1.500

Tube catodico Philips MC 13-16 L. 12.000

Cicalino elettronico 3÷6 Vcc bitonale L. 1.500

Cicalino elettromeccanico 48 Vcc L. 1.500

Sirena bitonale 12 Vcc 3W L. 9.200

Numeratore telefonico con blocco elettrico L. 3.500

Pastiglia termostatica apre a 90° 400V 2A L. 500

Commutatore rotativo 1 via 12 pos. 15A L. 1.800

Commutatore rotativo 2 vie 6 pos. 2A L. 350

Commutatore rotativo 2 vie 2 pos.+pulsante L. 350

Micro Switch deviatore 15A L. 500

Bobina nastro magnetico Ø 265 mm. foro Ø 8  
m. 1200 - nastro 1/4" L. 5.500

Pulsantiera sit. decimale 18 tasti 140x110x40 mm.  
L. 5.500

L. 5.500



#### MOTORI PASSO-PASSO

Doppio albero Ø 9 x 30 mm.

4 fasi 12 Vcc corrente max.

1,3A per fase.

Viene fornito di schemi elettrici per  
il collegamento delle varie parti.

Solo motore L. 25.000

Scheda base per generazione fasi tipo 0100 L. 25.000

Scheda oscillatore Regol. di velocità tipo 0101 L. 20.000

Cablaggio per unire tutte le parti del sistema  
comprendente connett. led. potenz. L. 10.000



**MATERIALE ELETTRONICO ELETTROMECCANICO**  
Via Zurigo, 12/2 c  
20147 MILANO - Tel. 02/41 56 938

### LUCE AL BUIO!! AUTOMATICA



#### LAMPADE EMERGENZA « SPOTEK »

Da inserire in una comune presa di corrente 220 V - 6 A. Ricarica automatica, dispositivo di accensione elettronica in mancanza rete, autonomia ore 1½ 8 W asportabile, diventa una lampada portatile, inserita si può utilizzare ugualmente la presa. L. 12.700

\* CERCASI DISTRIBUTORI ZONE LIBERE

#### LAMPADA PORTATILE



NON RICARICABILE

Fluorescente 4W a pile (5½ torcie) Fornita senza pile. Art. 701

L. 9.800

BATTERIE AL NICHEL-CADMIO IN CONTENITORE METALLICO

# Centra



TIPI DA 8÷500 A



Il SOROC IO-120 soddisfa la maggior parte delle richieste del mercato, ossia quelle rivolte a terminali con ottime prestazioni, grande affidabilità e prezzo basso.

L'IO-120 è un video relativamente semplice, compatto, adatto al collegamento operatore/calcolatore.

Esso offre caratteristiche quali: schermo e memoria di schermo di 1920 caratteri, maiuscole e minuscole, controllo del cursore, indirizzamento del cursore, uscita ausiliaria, velocità da 75 a 19.000 Baud selezionabile da switch, doppia intensità e campi protetti, giuntiva per hard copy. Lo schermo di 12 pollici ha Opzioni: operazione in blockmode ed altra uscita aggiuntiva per hard copy. Lo schermo di 12 pollici ha 24 linee di 80 caratteri.

NO BLACK OUT

EMERGENZA

NO BLACK OUT



**LAMPADA DI EMERGENZA « LITEK »** da PLAFONE, PARETE, PORTATILE Doppia luce, fluorescente 6 W 150 lumen + incandescenza 8 W, con dispositivo elettronico di accensione automatica in mancanza rete, ricarica automatica a tensione costante; dispositivo di sgancio a fine scarica con esclusione batterie accumulatori ermetici; autonomia 8 ore. L. 63.150  
\* CERCASI DISTRIBUTORI ZONE LIBERE

### ACCENSIONE AUTOMATICA

#### CONVERTITORE STATICO D'EMERGENZA 220 Vac. SINUSOIDALE

Garantisce la continuità di alimentazione sinusoidale anche in mancanza di rete.

- 1) Stabilizza, filtra la tensione e ricarica le batterie in presenza della rete.
- 2) Interviene senza interruzione in mancanza o abbassamento eccessivo della rete.

Possibilità d'impiego: stazioni radio, impianti e luci di emergenza, calcolatori, strumentazioni, antifurti, ecc.

Pot. erog. V.A.	500	1.000	2.000
Larghezza mm.	510	1.400	1.400
Profondità mm.	410	500	500
Altezza mm.	1.000	1.000	1.000
con batt. Kg.	130	250	400
IVA esclusa	L. 1.791.000	2.582.000	4.084.000

L'apparecchiatura è completa di batteria al piombo semist. per autonomia ± 2 ore.

Per batterie al Ni-Cd oppure Piombo ermetico, prezzi a richiesta.

### MAI SENZA LUCE

DA 12 VOLT « AUTO » A 220 VOLT « CASA »



Trasforma la tensione continua delle batterie in tensione alternata 220 Volt 50 Hz così da poter utilizzare là dove non esiste la rete tutte le apparecchiature che vorrete. In più può essere utilizzato come caricabatterie in caso di rete 220 Volt.

**MOD 122/B TIPO MANUALE** (ossia passaggio da caricabatterie ad inverter con interruttore)

Mod 122/B 12V opp / 24Vcc 220 Vac 250VA L. 182.000

Mod 122/B 12V opp / 24Vcc 220Vac 450VA L. 220.000

**MOD 122/GC TIPO AUTOMATICO - GRUPPO**

**DI CONTINUITA'**

(il passaggio da caricabatterie ad inverter viene fatto elettronicamente al momento della mancanza rete)

Mod 122/GC 12V opp / 24Vcc 220Vac 250VA L. 206.000

Mod. 122/GC 12V opp / 24Vcc 220Vac 450VA L. 244.000

**OPTIONAL:** Sensore modulare per sgancio inverter in assenza carico L. 12.000

I prezzi sono batteria esclusa.

**OFFERTA:**

Sino ad esaurimento. Batteria 12 V - 36 A/h L. 38.000

\* CERCASI DISTRIBUTORI ZONE LIBERE

#### GM 1000 MOTOGENERATORE 220 Vac - 1200 V.A. - PRONTI A MAGAZZINO

Motore « ASPERA » 4 tempi a benzina 1000 W a 220 Vac (50 Hz) e contemporaneamente 12 Vcc - 20 A o 24 Vcc - 10 A per carica batteria - dimensioni 490 x 290 x 420 mm - kg 28, viene fornito con garanzia e istruzioni per l'uso.

GM 1000 W L. 480.000+IVA

GM 1500 W L. 550.000+IVA

GM 3000 W benzina Motore ACME L. 820.000+IVA

Per potenze maggiori

2÷3 fasi prezzi a richiesta.

Per potenze maggiori 2÷ 3fasi

prezzi a richiesta.

**SETTORE COMPONENTI:**

Forniture all'industria e al Rivenditore.

Le ordinazioni e le offerte

telefoniche vanno richieste a:

« COREL » - tel. 02/8358286





### BORSA PORTA UTENSILI

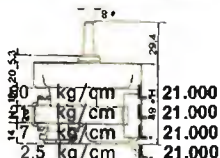
- 4 scomparti con vano tester L. 39.000
- cm. 45 x 35 x 17
- 3 scomparti con vano tester L. 31.000

### OFFERTE SPECIALI

- 100 Integrati DTL nuovi assortiti L. 5.000
- 100 Integrati DTL-ECL-TTL nuovi L. 10.000
- 30 Integrati Mos e Mostek di recupero L. 10.000
- 500 Resistenze ass. 1/4÷1/2W 10%÷20% L. 4.000
- 500 Resistenze ass. 1/4÷1/8W 5% L. 5.500
- 150 Resistenze di precisione a strato metallico L. 5.000
  - 10 valori 0,5÷2% 1/8÷2W
- 50 Resistenze da 1 a 3W 5% o 10% L. 2.500
- 10 Reostati variabili a filo 10÷100W L. 4.000
- 20 Trimmer a grafite assortiti L. 1.500
- 10 Potenzimetri assortiti L. 1.500
- 100 Cond. elettr. 1÷4000 mF ass. L. 5.000
- 100 Cond. Mylar Policarb. Poliest. 6÷600V L. 2.800
- 100 Cond. Polistirolo assortiti L. 2.500
- 200 Cond. ceramici assortiti L. 4.000
- 10 Portalampade spia assortiti L. 3.000
- 10 Micro Switch 3-4 tipi L. 4.000
- 10 Pulsantiere Radio TV assortite L. 2.000
- Pacco kg. 5 mater. elettr. Inter. Swich cond. schede L. 4.500
- Pacco kg. 1 spazzoni filo collegamento L. 1.800

### MOTORIDUTTORI

- 220 Vac 50 Hz
- 2 poli induzione
- 35 V.A.
- Tipo H20 1,5 giri/min. coppia 80 kg/cm L. 21.000
- Tipo H20 6,7 giri/min. coppia 21 kg/cm L. 21.000
- Tipo H20 22 giri/min. coppia 2,7 kg/cm L. 21.000
- Tipo H20 47,5 giri/min. coppia 2,5 kg/cm L. 21.000
- Tipi come sopra ma reversibili L. 45.000



- CONNETTORE DORATO femmina per schede 10 cont. L. 400
- CONNETTORE DORATO femmina per scheda 22 cont. L. 900
- CONNETTORE DORATO femm. per scheda 31 + 31 cont. L. 1.500
- GUIDA per scheda alt. 70 mm. L. 200
- GUIDA per scheda alt. 150 mm. L. 250
- DISTANZIATORI per transistor T05÷T018 L. 15
- PORTALAMPADE a giorno per lampade siluro L. 20
- CAMBIOTENSIONE con portafusibile L. 150
- REOSTATI toroidali Ø 50 22 ohm 4,7A L. 1.500
- TRIPOL 10 giri a filo 10 Kohm L. 1.000
- TRIPOL 1 giro a filo 500 ohm L. 800
- SERRAFILO alta corrente neri L. 150
- CONTRAVES AG Originali h. 53 mm. decimali L. 2.000
- CONTAMETRI per nastro magnetico 4 cifre L. 2.000
- COMPENSATORI a mica 20÷200 pF L. 130
- ELETTROMAGNETI IN TRAZIONE
  - Tipo 261 30÷50 Vcc lavoro interm. 30 x 14 x 10 corsa 8 mm. L. 1.000
  - Tipo 262 30÷50 Vcc lavoro interm. 35 x 15 x 12 corsa 12 mm. L. 1.250
  - Tipo 565 220 Vac lavoro continuo 50 x 42 x 10 corsa 20 mm. L. 2.500



### NUCLEI A C a grani orientati

- la potenza si intende per trasformatore doppio anello (monofase) - da smantaggio (come nuovi). 1 Anello.
- Tipo Q38 kg 0,270 VA 80 L. 500
  - Tipo H155 kg 1,90 VA 600 L. 3.000
  - Tipo A466 kg 3,60 VA 1100 L. 4.000
  - Tipo A459 kg 5,80 VA 1800 L. 5.000

### SCHEDE SURPLUS COMPUTER

- A) - 20 Schede Siemens 160 x 110 trans. diodi ecc. L. 3.500
- B) - 10 Schede Univac 160 x 130 trans. diodi integr. L. 3.000
- C) - 20 Schede Honeywell 130 x 65 trans. diodi L. 3.000

- D) - 5 Schede Olivetti 150 x 250± (250 integ.) L. 5.000
- E) - 8 Schede Olivetti 320 x 250± (250 trans. + 500 comp.) L. 10.000
- F) - 5 Schede con trans. di pot. Integ ecc. L. 5.000
- G) - 5 Schede ricambi calcolati Olivetti completi di connettori di vari tipi L. 10.000
- H) - 5 Schede Olivetti con Mos Mostek memorie L. 11.000
- I) - 1 Scheda con 30÷40 memorie Ram 1÷4 Kbit. statiche o dinamiche (4096 - 40965 ecc.) L. 10.000
- DISSIPATORE 13 x 60 x 30 L. 1.000
- AUTODIODI su piastra 40 x 80/25A 200V L. 600
- DIODI 25A 300V montati su dissip. fuso L. 2.500
- DIODI 100A 1300V nuovi L. 7.500
- SCR attacco piano 17A 200V nuovi L. 2.500
- SCR attacco piano 115A 900V nuovi L. 15.000
- SCR 300A 800V L. 25.000



### « SONNENSCHNEIN » BATTERIE RICARICABILI AL PIOMBO ERMETICO

Non necessitano di alcuna manutenzione, sono capovolgibili, non danno esalazioni acide.

- TIPO A200 realizzate per uso ciclico pesante e tampone
  - 6 V, 3 Ah 134 x 34 x 60 mm. L. 27.800
  - 12 V, 1,8 Ah 178 x 34 x 60 mm. L. 31.800
  - 12 V, 3 Ah 134 x 69 x 60 mm. L. 44.200
  - 12 V, 5,7 Ah 151 x 65 x 94 mm. L. 50.300
  - 12 V, 12 Ah 185 x 76 x 169 mm. L. 74.600
  - 12 V, 36 Ah 208 x 175 x 174 mm. L. 135.500
- TIPO A300 realizzato per uso di riserva in parallelo
  - 6 V, 1,1 Ah 97 x 25 x 50 mm. L. 13.350
  - 6 V, 3 Ah 134 x 34 x 60 mm. L. 21.500
  - 12 V, 1,1 Ah 97 x 49 x 50 mm. L. 23.500
  - 12 V, 3 Ah 134 x 69 x 60 mm. L. 34.600
  - 12 V, 5,7 Ah 151 x 65 x 94 mm. L. 40.200

RICARICATORE per cariche lente e tampone per 10 pz. sconto 10% - Sconti per quantitativi.

### ACCUMULATORI NICHEL-CADMIO

- AD ANODI SINTERIZZATI 1,2 V (1,5 V)
- Mod. S201 225 mA/h Ø 14 H. 30 L. 1.800
- Mod. S101 450 mA/h Ø 14,2 stilo H. 49 L. 2.000
- Mod. S102 550 mA/h Ø 33,4 H. 88,4 L. 8.000
- Mod. S104 1500 mA/h Ø 25,6 1/2 torcia H. 48,4 L. 5.400

### OCCHIO a questa OFFERTA

- Mod. S103 4000 mA/h Ø 32,4 torcia H. 60 L. 3.500
- Per 10 pezzi sconto 10%.

### TRASFORMATORI

- 220V/12V 10A L. 7.000
- 200-220-245V/25V/4A L. 5.000
- 220V uscita 220V-100V 400VA L. 10.000
- 110-220-380V/37-40-43V 12A L. 15.000
- 220/125V 2.000VA L. 25.000
- 220V/90-110V 2.200VA L. 30.000
- 380V/110-220V 4,5A L. 30.000
- 220-117V autotr. 117÷220V 2000VA L. 25.000

### SEPARATORI DI RETE SCHERMATI

- 220V/220V 200VA L. 20.000
- 220V/220V 500VA L. 32.000
- 220V/220V 1.000VA L. 46.000
- 220V/220V 2.000VA L. 77.000

A richiesta potenze maggiori - consegna 10 gg. Costruiamo qualsiasi tipo 2-3 fasi. (ordine minimo L. 50.000).



PER LA ZONA  
DI PADOVA

Rivolgersi a:  
RTE - Via A. da Murano, 70 - Tel. (049) 605710 - PADOVA

MODALITA': Spedizioni non inferiori a L. 10.000 - Pagamento in contrassegno - I prezzi si intendono IVA esclusa - Per spedizioni superiori alle L. 50.000 anticipo ±30% arrotondato all'ordine - Spese di trasporto, tariffe postali e imballo a carico del destinatario - Per l'evasione della fattura i Sigg. Clienti devono comunicare per scritto il codice fiscale al momento dell'ordinazione - Non disponiamo di catalogo generale - Si accettano ordini telefonici inferiori a L. 50.000.



# Sinclair SC110 low power portable Oscilloscope



## OSCILLOSCOPIO MONOTRACCIA SINCLAIR SC 110

- Microoscilloscopio ultrapiatto
- Prestazioni professionali
- Tubo RC ad alta luminosità
- Interamente triggerato
- Ampia banda passante
- Ottima sensibilità
- Munito di calibratore
- Consumo ridotto
- Alimentazione autonoma
- Design superbo
- Dimensioni e peso ridotti

Tubo RC 1,5" (32 x 26 mm)  
Divisione griglia 5 x 4  
Fosforo bianco-blu a media persistenza

### Asse verticale

Lunghezza di banda: dalla c.c. a 10 Mhz  
Commutatore: 0 - c.c. - c.a.  
Sensibilità: 10 mV - 50 V in 12 passi  
Calibratore: onda quadra 1 Vpp, 1 KHz  
Impedenza ingresso: 1 M $\Omega$  con 47 pF in parallelo  
Tensione massima d'ingresso: 250 Vc.c. e 350 Vpp.

### Asse orizzontale

Larghezza di banda: dalla c.c. a 2 Mhz  
Sensibilità: 0,5 V/Div.  
Impedenza d'ingresso: 1 M $\Omega$  con 10 pF in parallelo  
Tensione massima d'ingresso: 2,5 V protezione 250 V r.m.s.

### Base dei tempi

Tempo di sweep: 0,1  $\mu$ S/Div a 0,5 S/Div in 21 passi

Operatività: libero o sincronizzato  
Sincronismo: interno esterno  
Copertura c.c. - c.a. TV quadro IV riga  
Livello: copertura continua selezionabile + e -  
Sensibilità: sincro interno 1 Div - Sincro esterno: 1 V  
Alimentazione: 4 pile  $\frac{1}{2}$  torcia o pile ricaricabili da 4 a 10 V oppure con alimentazione esterna

# sinclair

TS/5010-00

DISTRIBUITO IN ITALIA DALLA GBC

# ALT!

1° comando CB:  
« NON AVRAI ALTRO LINEARE  
AL DI FUORI DI ZETAGI »

## BV1001

1 KW SSB  
1 KW SSB - 500 W AM in uscita



## BV130

200 W SSB - 100 W AM in uscita



## B50 per mobile

90 W SSB - 45 W AM in uscita



## B150 per mobile

200 W SSB - 100 W AM in uscita



**NUOVO**

**Gli unici lineari controllati da un COMPUTER**

Inviando L. 400 in francobolli  
riceverete il nostro CATALOGO.



**ZETAGI** s.r.l.

via S. Pellico 2 - tel. (02) 9586378  
20040 CAPONAGO (MI)

# Una vasta gamma di antenne direttive, verticali HF-VHF

HY 214

**hy-gain**

Performance  
e

Prezzo...

205	direttiva 5 el. 144 MHz guadagno 9,1 dB
208	direttiva 8 el. 144 MHz guadagno 11,8 dB
214	direttiva 14 el. 144 MHz guadagno 13 dB
GPG2	ground-plane 144 MHz 3,4 dB
273	collineare 4 dipoli 144 MHz guadagno 9 dB
12AVQ	verticale 10/15/20 m 2 kW
14AVQ	verticale 10/15/20/40 m 2 kW
18AVT	verticale 10/15/20/40/80 m 2 kW
14RMQ	kit con attacco mast, e radiali per verticali
18 V	verticale per SWL 10-80 m
HY QUAD	quad 2 elementi 10/15/20 m 2 kW
TH 3jr	direttiva 3 elementi 10/15/20 m 8 dB 750 W
TH 3MK3	direttiva 3 elementi 10/15/20 m 8 dB 2 kW
TH6DXX	direttiva 6 elementi 10/15/20 m 9 dB 2 kW
TH 5DX	direttiva 5 elementi 10/15/20 m 8,5 dB 2 kW
105BA	direttiva 5 elementi 10 m 12 dB 4 kW
155BA	direttiva 5 elementi 15 m 12 dB 4 kW
205BA	direttiva 5 elementi 20 m 12 dB 4 kW
204BA	direttiva 2 elementi 40 m 5 dB 4 kW
2BDQ	dipolo 40/80 m 2 kW
5BDQ	dipolo 10/15/20/40/80 m 2 kW
18TD	dipolo multi-banda 10-80 m 2 kW

catalogo e listino allegando Lire 1.000 in francobolli

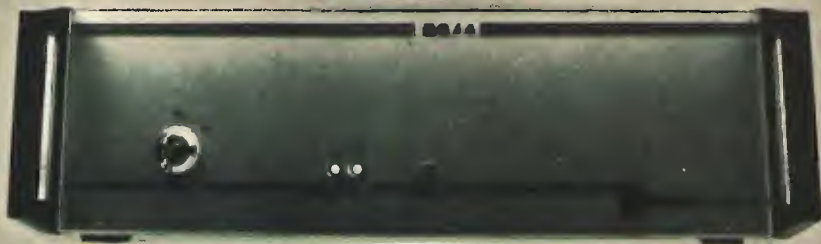
TH6DXX



**NOVAELETTRONICA s.r.l.**

Via Labriola - Casella Postale 040  
20071 CASALPUSTERLENGO (MI) - tel. (0377) 930358-84520  
UFFICI DI ROMA: Via A. Leonori 36 - tel. 5405205

18AVT



# DG/4

## MICROCOMPUTER

# rivoluziona la tecnica delle comunicazioni tra radioamatori

**Il DG/4 è l'unico elaboratore progettato e programmato per risolvere i problemi della stazione del radioamatore.**

Il microcomputer DG/4 è infatti in grado di:

- 1) realizzare una moderna stazione RTTY e CW senza limiti di codice e di velocità
- 2) gestire automaticamente il contest
- 3) stampare logs e QSL
- 4) controllare apparati analogici
- 5) eseguire il tracking dei satelliti e della luna

Il DG/4 inoltre può essere espanso con uno o più video display, memoria fino a 64K, linguaggi evoluti (assembler, basic, ecc.) e fare tutto ciò di cui è capace un comune elaboratore e che la fantasia suggerisce.

 **DIGICOM**  
Informatica domani

DIGICOM s.a.s. - via Montebello 3 r  
50123 FIRENZE

Ritagliare e spedire a Digicom s.a.s. - Firenze

Desidero ricevere senza impegno ulteriori informazioni sulle caratteristiche del MICROCOMPUTER DG/4

Nome ..... Cognome .....  
Via ..... CAP .....  
Città ..... tel. ....



rf  
POWER  
LABS

RF POWER LABS, INC.

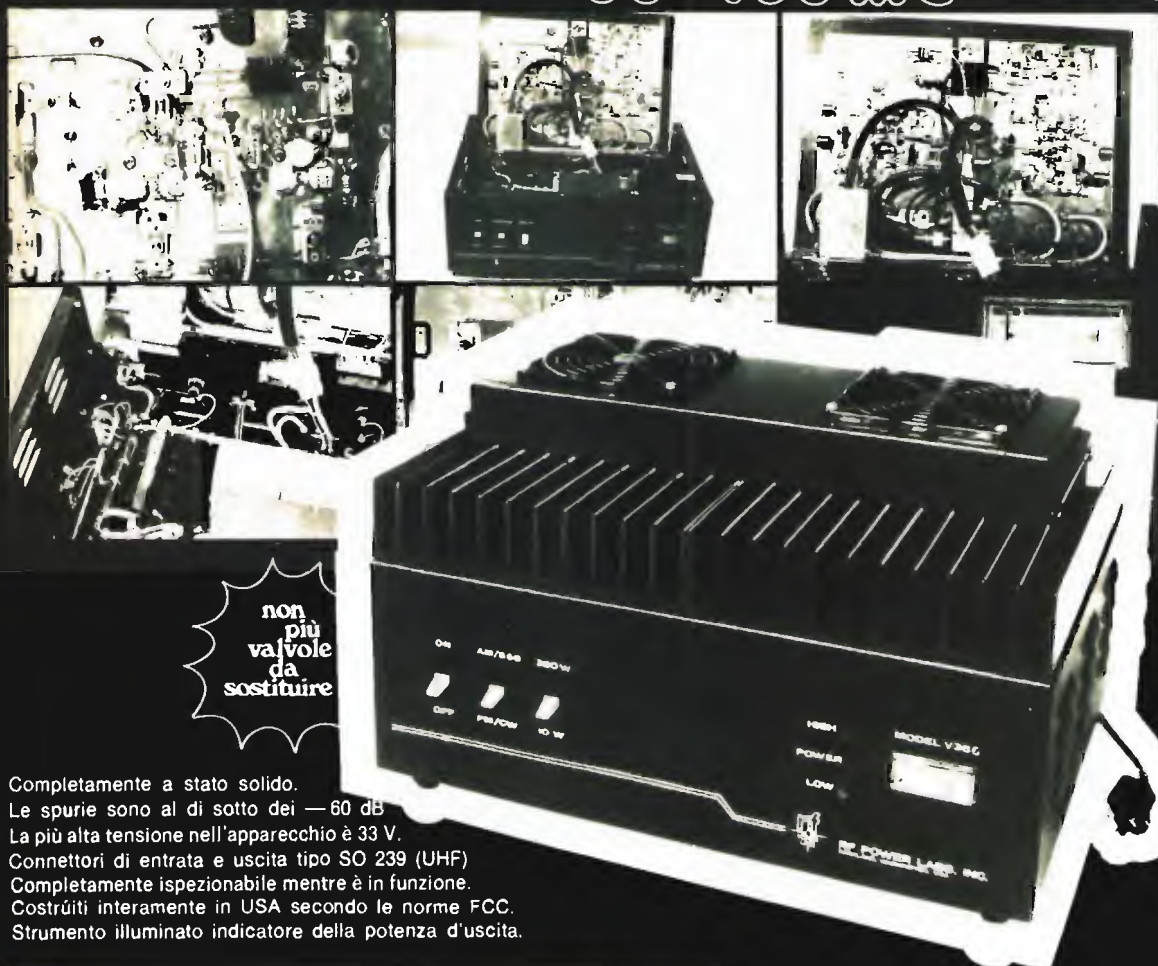
• Aurora, Washington 98031

Amplificatori di potenza VHF-FM per uso continuato  
con componenti ad alto grado di affidabilità (MTBF).

# power

88-108 MC

cb



non  
più  
va/vole  
da  
sostituire

Completamente a stato solido.  
Le spurie sono al di sotto dei - 60 dB  
La più alta tensione nell'apparecchio è 33 V.  
Connettori di entrata e uscita tipo SO 239 (UHF)  
Completamente ispezionabile mentre è in funzione.  
Costruiti interamente in USA secondo le norme FCC.  
Strumento illuminato indicatore della potenza d'uscita.

Modello	V 183	V 355	V 855
Frequenza lavoro	88-106 regolabile $\pm 2$ Mc	88-106 regolabile $\pm 4$ Mc	88-106 regolabile $\pm 4$ Mc
Raffreddamento	statico	ad aria forzata Intervento automatico	ad aria forzata
Alimentazione	115 o 230 ca	115 o 230 ca	115 o 230 ca
Montaggio	da tavolo (Rack 19" a richiesta)	da tavolo (Rack 19" a richiesta)	su colonna Rack 19"
Potenza uscita W	100	400	800
Potenza ingresso W	da 1 a 3 o da 10 a 15	da 5 a 15	da 15 a 20
R.O.S. accettabile sul carico	1 : 20	1 : 10	1 : 10
Emissione segnali spur	- 60 B	- 60 dB	- 60 dB
Prezzo L. + IVA	800.000	1.950.000	3.900.000

Tutti i parametri sono garantiti  
e controllati prima della consegna.

**GARANZIA:** totale per 6 mesi  
**CONSEGNA:** da pronta a 40 gg.

DISTRIBUITI IN ITALIA DA

**GVH** GIANNI VECCHIETTI  
VIA CIPRIANI 18 - BOLOGNA  
Tel. 051/27.95.00



#### ECCITATORE FM A PLL T 5275

- Frequenza di lavoro 87,5 - 110 MHz;
- Potenza di uscita 0,9 W;
- Ingresso mono: stereo;
- Deviazione +/- 75 KHz;
- Dimensioni 80x180x28 mm.



#### ALTRA PRODUZIONE PER STAZIONI FM

- |   |   |
|---|---|
| T 5279 - Eccitatore per ponti 0,9 W a conversione quarzata. | VU 5292 - Indicatore di modulazione a led per T5275 e CM5287. |
| R 5257 - Ricevitore per ponti a conv. quarzata.             | PW 5308 - Alimentatore stabilizzato 70 - 15 V 2 A.            |
| RA 5259 - Sgancio autom. per ponti.                         | PW 5299 - Alimentatore stabilizzato 70 - 15 V 4 A.            |
| PA 5293 - Amplificatore RF 5 W.                             | PW 5300 - Alimentatore stabilizzato 10 - 15 V 8 A.            |
| PA 5294 - Amplificatore RF 18 W.                            | PW 5301 - Alimentatore stabilizzato 20 - 32 V 5 A.            |
| PA 5295 - Amplificatore RF 35 W.                            | PW 5302 - Alimentatore stabilizzato 20 - 32 V 10 A.           |
| PA 5296 - Amplificatore RF 80 W.                            | LPF 5310 - Filtro passa basso 70 W RF.                        |
| PA 5298 - Amplificatore RF 180 W.                           | LPF 5303 - Filtro passa basso 180W RF.                        |
| TE 5297 - Rosmetro.   | BPF 5291 - Filtro passa banda.                                |
| CM 5287 - Codificatore stereo.                              |   |
| VU 5265 - Indicatore modulazione per T5275 e CM5287.        |   |
| VU 5268 - Indicatore di segnale per R5257                   |   |

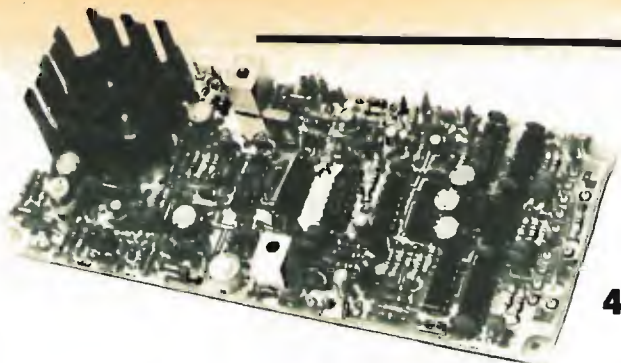


*elettronica* di LORA R. ROBERTO

13050 PORTULA (Vc) - Tel. 015 - 75.156

# ELT elettronica

Spedizioni celeri  
Pagamento a 1/2 contrassegno  
Per pagamento anticipato,  
spese postali a nostro carico.



**400-F**

## GENERATORE ECCITATORE 400-F

Frequenza uscita 88-104 MHz (max 85-106 MHz) quarzato, funzionante a PLL, ingresso BF 300 mV per  $\pm 75$  kHz, nota 400 Hz, alimentazione 12 V 550 mA, uscita 100 mW, programmazione tramite contraves, dimensioni 19 x 8. L. 120.000

## LETTORE per 400-F

5 display, definizione 10 kHz, alimentazione 12 V, dimensioni 11 x 6 L. 45.000

## CONTENITORE per 400-F e LETTORE

Dimensioni 21x17x7, metallico rivestito in simlpelle nera, completo di vetrino, interruttori, jack e plug, contraves L. 35.000

## AMPLIFICATORE 10 W

Gamma di frequenza 88-104 MHz, costituito da tre stadi, ingresso 100 mW, uscita 10 W in antenna, adatto al 400-F: alimentazione 12-16 V L. 47.000

## PRESCALER AMPLIFICATO P.A.500

Divide per 10; frequenza max 630 MHz; sensibilità 20 mV a 100 MHz, 50 mV a 500 MHz L. 30.000

## VFO 27

Gamma di frequenza 26-28 MHz, stabilità migliore di 100 Hz/h, alimentazione 12-16 V L. 27.000

## FREQUENZIMETRO PROGRAMMABILE 50-FN

Frequenza ingresso 0,5-50 MHz (frequenza max 100 Hz - 55 MHz); impedenza ingresso 1 M $\Omega$ ; sensibilità a 50 MHz 20 mV, a 30 MHz 10 mV; alimentazione 12 V (10-15 V); assorbim. 250 mA; 6 cifre (display FND506); 6 cifre programmabili; corredato di PROBE; spegnimento zeri non significativi; alimentatore 12-5 V incorporato per prescaler; definizione 100 Hz; grande stabilità dell'ultima cifra più significativa; alta luminosità; 2 letture/sec; materiali ad alta affidabilità.

Si usa come un normale frequenzimetro; inoltre si possono impostare valore di frequenza da sommare o sottrarre (da 0 a 99.999,9) (con prescaler da 0 a 999.999). Per programmare si può fare uso di commutatore decimale a sei sezioni (contraves) oppure anche tramite semplici ponticelli (per lo zero nessun ponticello).

IDEALE per OM-CB; si applica al VFO con o senza prescaler se si opera a frequenze superiori o inferiori a 50 MHz.

IMPORTANTE, non occorrono schede aggiuntive o diodi aggiuntivi per la programmazione. L. 95.000

## CONTENITORE PER 50-FN

Contenitore metallico, molto elegante, rivestito in simlpelle nera, completo di BNC, interruttore, deviatore, vetrino rosso, viti, cavetto, cordone, dimensioni 21 x 17 x 7.

- Completo di commutatore a sei sezioni L. 37.000
- Escluso commutatore L. 19.000

Pregasi prendere nota del nuovo numero telefonico

## VFO 27 « special »

Stabilità migliore di 100 Hz/h, adatto per AM e SSB, alimentazione 12-16 V - dimensioni 13 x 6, è disponibile nelle seguenti frequenze di uscita:

« punto rosso »  
36.600 - 39.800 MHz  
34.300 - 36.200 MHz  
36.700 - 38.700 MHz  
36.150 - 38.100 MHz  
37.400 - 39.450 MHz

« punto blu »  
22.700 - 24.500 MHz  
« punto giallo »  
31.800 - 34.600 MHz

L. 27.000

A richiesta, stesso prezzo, forniamo il VFO 27 « special » tarato su frequenze diverse da quelle menzionate.

A scelta variabile con escursione di 180° oppure di 360°.

Inoltre sono disponibili altri modelli nelle seguenti frequenze:

16.400 - 17.900 MHz    11.400 - 12.550 MHz  
10.800 - 11.800 MHz    5.000 - 5.500 MHz    L. 31.000

## CONTENITORE PER VFO

Contenitore metallico molto elegante rivestito in simlpelle nera, completo di demoltiplica, manopola, interruttore, spinotti, cavetto, cordone bipolare rosso-nero, viti, scala, a richiesta comando « clarifier » dimensioni 18 x 10 x 7,5 L. 17.500



Tutti i moduli si intendono in circuito stampato (vetronite), imballati e con istruzioni allegate.

**ELT elettronica - via T. Romagnola, 92 - 56020 S. Romano (Pisa) - tel. (0571) 45602**



# DATONG ELECTRONICS LIMITED

(Prezzi I.V.A. 14% inclusa).

## CLIPPER RF - SPEECH PROCESSOR

Trasforma il segnale microfonico in SSB a 60 KHz, lo limita e lo comprime per aumentare la potenza media trasmessa senza introdurre distorsioni armoniche e lo riconverte in segnale audio.

Realizzato con tecniche professionali per aumentare la potenza in SSB, può essere usato anche in AM e FM. Da inserire tra microfono e trasmettitore.

Alimentato a batterie entrocontenute (non fornite) con lunghissima autonomia.

Dimensioni scatola: 185 x 118 x 62 mm

Peso, senza batterie: 880 g

mod. RFC/A con connettore per Yaesu FT101 ecc. L. 94.000

mod. RFC/B con connettore per Trio (Kenwood) TR10 ecc. L. 94.000

mod. RFC/M solo modulo tarato e collaudato (98 x 90 x 15 mm) L. 53.000



## AUTOMATIC SPEECH PROCESSOR

Clipper RF completamente automatico.

Non richiede alcun controllo sul livello del segnale d'ingresso e consente la selezione manuale calibrata di 0, 6, 12, 18, 24 o 30 dB di RF "clipping".

Generatore di tono per la regolazione del trasmettitore. Alimentazione interna o esterna 6 - 16 V, 15 mA.

mod. ASP L. 160.000



## FREQUENCY - AGILE AUDIO FILTER

Filtro audio con larghezza di banda e frequenza regolabili indipendentemente; usato per esaltare od eliminare una specifica banda di frequenze audio.

E' dotato inoltre di un sistema di aggancio automatico in frequenza che gli permette di eliminare automaticamente fischi di battimento. Ottimo per migliorare la ricezione di segnali CW, SSB e RTTY.

Alimentazione con pila entrocontenuta (non fornita) e con 12 Vcc esterni. Uscita 2 W su 8 Ω.

Dimensioni: 205 x 75 x 140 mm

Peso, senza batterie: 770 g

mod. FL1 L. 131.000



## UP-CONVERTER

Trasforma qualsiasi ricevitore per i 2 metri o per i 28-30 MHz in ricevitore a copertura continua per le decametriche.

Converte l'intera banda da 90 KHz a 30 MHz a 28-29 MHz o 144-145 MHz.

Contiene anche un convertitore da 144-146 MHz a 28-30 MHz che può essere usato separatamente.

Il circuito impiega i più moderni dispositivi (sintetizzatore digitale, oscillatore con "armonic phase lock", mixer con fet duale, doppie schermature, ecc.) e non richiede alcuna modifica al ricevitore usato.

Alimentazione: 12 Vcc, 120 mA

Dimensioni: 272 x 200 x 60 mm

Peso: 1,8 Kg

mod. UC/1 L. 259.000



## ACTIVE ANTENNA 60 KHz - 70 MHz

Antenna dipolo a filo con preamplificatore dalle caratteristiche eccezionali per uso in interni. Lunghezza complessiva 3 metri. Impedenza 50 Ohm. Completa di unità d'interfaccia IB 5 e cavi.

mod. AD 170 (IB 5) L. 73.000



## ALIMENTATORE

220 VAC - 12 VDC non stabilizzati.

Adatto per FL 1 o AD 170 (specificare il tipo richiesto).

Con cordone di alimentazione rete senza spina.

mod. MPU/1 L. 15.000



## MORSE TUTOR

Produce sequenze non ripetute di cinque caratteri (lettere, cifre o entrambe) con velocità e spaziatura variabile.

Oscillatore di nota per pratica di trasmissione.

Uscita per cuffia.

Eccezionale per un rapido apprendimento del "morse".

mod. D 70 L. 92.000



s.r.l.

ELETTRONICA  
TELECOMUNICAZIONI

20134 MILANO - VIA MANIAGO, 15  
TEL. (02) 21.57.891 - 21.53.524



## indice degli inserzionisti di questo numero

nominativo	pagina
A & A	324-340
AMER ELETTRONICA	351
A Z	204
B & S Div. Elett.	202
BIAS ELETTRMECC.	346
C.E.L.	335
CE.SE. Elettronica	318
COREL	212-213-214
CRAMER	201
C.T.E. INTERNATIONAL	2° e 3° copertina
C.T.E. INTERNATIONAL	334
D.B. Elett. Telecom.	210-211
DE LUCIA	316
DENKI	196-350
DERICA ELETTRONICA	287
DIGICOM	218
DOLEATTO	206-352
ECHO ELETTRONICA	326-327
ECO ANTENNE	316
EDIZIONI CD	254-336
ELCOM	203
ELECTRO ELCO	4° copertina
ELETTRO 2000	324
ELETTRONICA LABRONICA	332
ELETTRONICA D. PENNINO	258
ELLE ERRE	220-336
ELMI	325
ELT Elettronica	221
ERE	320
ESCO	349
EURASIATICA	318
EXIBO ITALIANA	319
FIRENZE 2	351
G.B.C. ITALIANA	199-215-310-311-323-331-337
GRIFO	276
G.T. ELETTRONICA	338

nominativo	pagina
IMPORTEX	345
I.S.T.	341
ITALSTRUMENTI	261
LA CE	317
LANZONI	. 266-301-307-329-334
LARIR	193
LA SEMICONDUTTORI	312-313
MARCUCCI	237-275-277-328-329-343-344
MAS-CAR	205
MELCHIONI	1° copertina
MELCHIONI	347
M. & P.	330-339
MERLI A.	305
MICROSET	315
MONTAGNANI A.	200
MOSTRA AQUILA	314
NOVAELETTRONICA	197-217
P.M.M. COSTRUZ. Elett.	321
P.T.E.	322
RADIOELETTRONICA LUCCA	348
RADIO RICAMBI	314
RADIO SURPLUS ELETTRONICA	283
RONCELLI	350
SIGMA ANTENNE	348
SIEL ELETTRONICA	309
STE	222-306
SUPER DUO	194
TECNOPRINT	247
TELEMATICA	333
TODARO & KOWALSKY	198
TTE TELECOM.	342
VECCHIETTI G.	219
WILBIKIT IND. Elett.	208-209
ZETA ELETTRONICA	340
ZETAGI	216

### AGENTI e/o RAPPRESENTANTI CERCASI

per tutte le Regioni d'Italia da costruttore di:

**ALIMENTATORI LINEARI CB/OM - FREQUENZIMETRI - MULTIMETRI - COMMUTATORI -  
CONNETTORI - CAVI COASSIALI - E COMPONENTI ELETTRONICI.**

Costituisce titolo preferenziale la effettiva introduzione presso Grossisti/Rivenditori.  
Per informazioni telefonale alla Edizioni CD - 051/552706 (rms)

# ABBONAMENTI 1980 con omaggio!!

Le quote di abbonamento sono valide per tutto il 1980.  
Il diritto all'omaggio offerto dall'Editore è invece limitato al periodo della campagna-abbonamenti: **1° novembre 1979 ÷ 31 marzo 1980.**

Abbonamento annuo	Rinnovi	L. 16.000 (fedeltà)
	Nuovi	L. 17.000

Estero Lit. 20.000 = U.S. \$ 25 = FF 100 = FS 40 = DM 45 = PTAS 1.800  
Supplemento aereo per le Americhe L. 18.000.

Rinnovi, Nuovi, ed Esteri riceveranno, a marzo e ottobre, **in omaggio, i due supplementi** che verranno pubblicati nell'anno (lire 1.500 l'uno).

Per cui: 14 fascicoli (12 **cq** + 2 supplementi) a lire 1.500 l'uno = 21.000 lire, abbonamento lire 16.000; **RISPARMIO** = 21.000 — 16.000 = **5.000 lire.**

I supplementi conterranno numerosi, interessanti, vari, facili progetti per radioamatori, hobbysti, e appassionati di alta e bassa frequenza.

Poiché le Poste funzionano abbastanza bene, ma i conti correnti invece sono sempre un po' lenti, suggeriamo di effettuare i pagamenti usando: **assegni, propri o circolari; in seconda battuta i vaglia e, come ultima soluzione, i versamenti in conto corrente, intestato a Edizioni CD n. 343400.**

Il 1980 sarà un anno **piacevolissimo** per gli amici di **cq elettronica** perché la rivista presenterà ancora più progetti che nel passato.

Continueremo a informare i nostri Lettori delle novità e degli sviluppi dell'elettronica, senza soffocare il presente e il recente passato; noi pensiamo, infatti, che tutte le novità devono essere meditate e acquisite gradualmente.  
Seguiteci, non sarete delusi!

## AVANTI con cq elettronica!

**Arretrati** L. 1.500 la copia.

**Raccoglitori** (due da sei copie ciascuno) L. 6.500 per annata; scontati (solo per gli abbonati) L. 6.000 per annata.

**TUTTI I PREZZI INDICATI** comprendono **tutte** le voci di spesa (imballi, spedizioni), quindi null'altro è dovuto all'Editore.

**A TUTTI GLI ABBONATI**, nuovi, rinnovi, esteri, sconto di L. 500 su tutti i volumi della collana « I LIBRI DELL'ELETTRONICA », edizioni CD.

**RTTY**

# **Test Generator**

---

*I4LCF, Franco Fanti*

---

Quando si costruisce un converter teletype, e si giunge alla fase di messa a punto, c'è sempre il problema di potere disporre di una stazione RTTY che trasmetta un test per la regolazione di alcuni circuiti.

Con questo circuito il problema è superato.

Una serie di RY, sempre perfetti, sono continuamente a vostra disposizione e permettono di realizzare comodamente la migliore taratura di ogni converter.

Non solo, ma esso è utilissimo anche in fase di trasmissione.

Infatti le lettere RY sono utilizzate per facilitare la sintonia del corrispondente e di conseguenza, invece di pigiare alternativamente questi due tasti, è sufficiente utilizzare questo generatore interrompendolo di tanto in tanto e manipolando manualmente il proprio nominativo per il riconoscimento.

Il circuito è stato progettato da **John Loughmille (WB9ATW)** e presentato qualche tempo fa su **ham radio**, circuito al quale ho introdotto lievi varianti. E' composto da 11 integrati che permettono di generare 64 RY per linea (in codice Baudot), il ritorno carrello e l'interlinea.

Lo schema elettrico del generatore è riprodotto nella figura 1, ma prima di esaminarlo nei dettagli credo sia opportuno dare qualche spiegazione sul funzionamento dello Shift Register.

## **SHIFT REGISTERS**

L'integrato 74165, che viene utilizzato nel generatore, è in grado di trasformare 8 bits in parallelo in un flusso di impulsi consecutivi.

L'informazione in parallelo è dapprima immessa nei registri dall'apposito impulso. Successivamente, ad ogni impulso di clock che viene ricevuto, il bit pattern è serialmente shiftato un register sulla destra.

In questo modo, alla fine di ogni otto impulsi di clock, tutti gli otto bits sono immagazzinati di seguito.

Predisponendo gli input di ingresso parallelo secondo un disegno prestabilito, un carattere specifico, in questo caso CR (ritorno carrello) e LF (interlinea) possono essere generati.

I terminali per fare ciò, da destra verso sinistra, o dal primo all'ultimo bit in uscita sono: 6, 5, 4, 3, 14, 13, 12, 11.

Come è noto, il codice Baudot è composto da cinque condizioni di Mark o di Space che nelle differenti combinazioni determinano la stampa di lettere, simboli o funzioni.

In aggiunta ad essi un impulso di start precede queste serie, e uno di stop indica la fine di ogni carattere.

Faccio a questo proposito notare che in questo generatore si è fatto in modo che gli ultimi due bits dello shift register siano leggermente più lunghi del normale impulso di stop (44 ms invece di 31 ms).

Questa procedura, mentre da un lato riduce leggermente la velocità della macchina, dall'altro assicura anche alle macchine più vecchie una stampa molto corretta.

## DESCRIZIONE DEL CIRCUITO

$X_1$ , che è il cuore del circuito, è un clock costituito da un integrato 555. Alla sua uscita (piedino 3) si ha un treno di impulsi a 45,45 Hz che è applicato alla entrata degli Shift Registers  $X_4$ ,  $X_9$  e  $X_{10}$  (74165).

Questi impulsi sono inoltre applicati al piedino 4 dell'integrato  $X_2$  (74192) il quale effettua una divisione per otto (5,68 Hz).

Il segnale così diviso diventa poi l'impulso di carico per gli Shift Registers.

Per generare l'impulso necessario per le funzioni di LF e di CR gli otto input in parallelo dello Shift Register sono predisposti allo stato 1 o a quello 0.

Inizialmente l'impulso di carico immagazzina l'informazione nel registro di shift. Ogni impulso di clock sposta poi l'informazione di una posizione.

All'ottavo impulso una nuova informazione è di nuovo caricata nello Shift Register.

Ogni otto impulsi si ha un completo schema di bits pronti per l'uso.

Oltre alle funzioni di impulso di carico, l'impulso a 5,68 Hz è invertito e quindi usato come clock per gli integrati  $X_5$ ,  $X_6$  e  $X_7$ .

$X_5$  è un J-K flip-flop che alternativamente cambierà la configurazione fornita allo Shift Register del RY.

In questo modo lo Shift Register produrrà una R e quindi una Y quando l'integrato si commuta.

$X_6$  e  $X_7$  sono collegati per dividere per 66 e, uniti a  $X_8$ , sono la base per produrre gli RY, il CR e il LF di ogni linea.

Con il conteggio inizialmente a 66 è generato un CR, con il conteggio a 65 si produce un LF e con gli altri conteggi sono prodotti tutti gli RY in ogni linea.

Alla fine di ogni ciclo di conteggio sono premessati a 66 e inizia un nuovo conteggio alla rovescia.

In pratica la selezione degli RY, CR e LF è regolata per mezzo di  $X_{11}$  che è un multiplexer 4:1.

Il segnale di  $X_8$  determina quale configurazione debba uscire per ultima.

Il pulsante  $S_1$  (N/O = Normal Open, cioè normalmente aperto) serve per resettare il contatore in modo che ogni linea parta con una R.

Il reset avviene per conteggio decrescente da 66. Tenendo questo pulsante continuamente premuto si ottiene una continua ripetizione di CR ma questa tecnica è sconsigliata se si usano gli integrati della serie 74LS.

## REALIZZAZIONE PRATICA

Per quanto riguarda la realizzazione meccanica del circuito non vi sono problemi. A questo proposito ho realizzato il circuito stampato, che si può vedere nella fotografia di figura 2, e che posso fornire a chi ne farà richiesta.

Ho incluso il tutto in una scatola di plastica della Teko del tipo consolle e sul pannello, come si vede dalla foto di figura 3 ho messo il commutatore ON/OFF, quello per passare dalla velocità 60 a quella 66, il pulsante di reset e un connettore per l'output TTL.

Su un lato un connettore per l'output per il loop. Fare attenzione che il circuito ha una uscita TTL e quindi volendolo immettere nel circuito di macchina è necessario un piccolo circuito basato su di un paio di transistori.

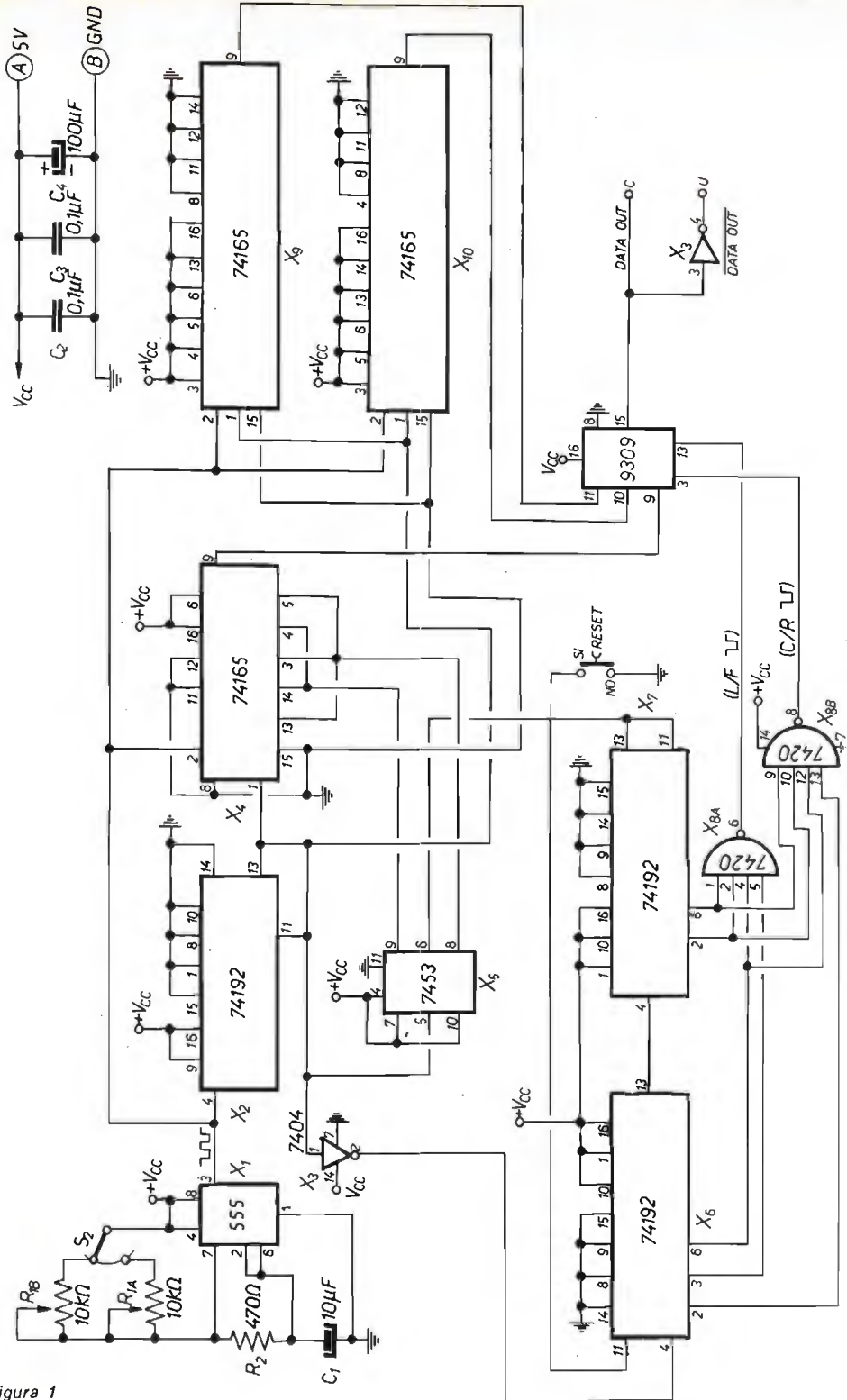


figura 1

Schema elettrico del generatore.



figura 2  
Circuito stampato dello RTTY Test Generator.



Rack dello RTTY Test Generator.

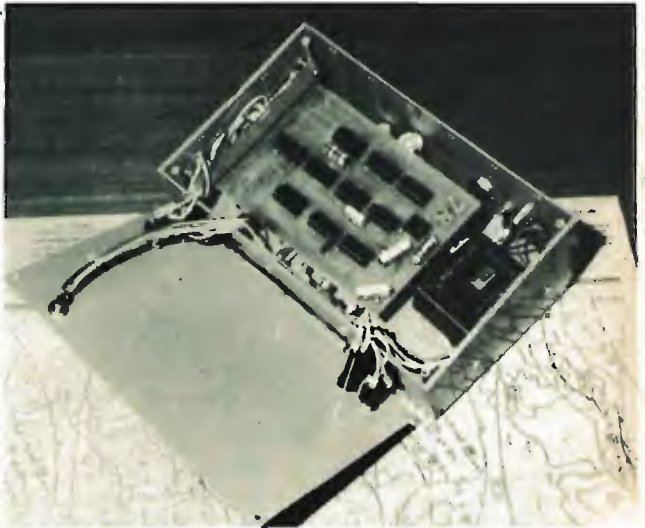


figura 3

Interno.

Nella stessa scatola ho installato anche l'alimentatore (figura 4), perché preferisco che ogni mio apparato sia sempre autosufficiente.

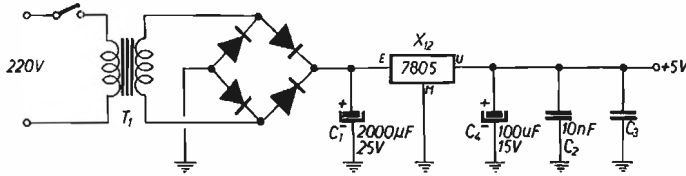


figura 4

Alimentatore.

Suggerisco di utilizzare zoccoli per gli integrati e di installare trimmer multigiri per la regolazione del clock  $X_1$  perché essi permettono una migliore rifinitura. Unica taratura controllare che su E1 vi siano le frequenze necessarie e cioè 45,45 Hz oppure 50 Hz a seconda del trimmer utilizzato.

La semplicità è estrema, il funzionamento è sicuro ed è quindi un circuito di estremo interesse e utilità per ogni RTTYer. \*\*\*\*\*

# Dove vai...

## ...se il progetto non ce l'hai?



cq elettronica  
una miniera di progetti

*...e abbonarsi è una buona idea!*

# AVANTI con cq elettronica

# Come migliorare la curva di risposta di un ambiente domestico

## 1ª parte: Costruzione di un generatore di **rumore rosa**

*Renato Borromei*

Ciascuno di noi, anche se con poca esperienza personale, avrà avuto modo di constatare come la « resa » di un impianto Hi-Fi, qualunque esso sia, dipenda notevolmente dall'ambiente dove è installato, specie quando in questo ambiente mancano delle superfici assorbenti, come tende, tappeti, quadri, oppure quando vi è abbondanza di finestre e di specchi.

Trattando acusticamente la stanza e trovando la sistemazione migliore per gli altoparlanti, si possono ridurre sensibilmente gli inconvenienti provocati da un cattivo ambiente d'ascolto ma ben difficilmente si potranno eliminare del tutto.

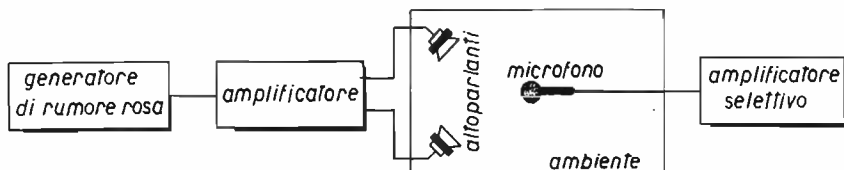
A questo punto può diventare estremamente utile un equalizzatore d'ambiente (meglio se del tipo parametrico), che offre ulteriori possibilità di intervento acustico (vedi **cq** 10/78).

Specialmente se si usa un equalizzatore parametrico e si vuole effettuare una correzione obiettiva, è difficile però agire utilizzando soltanto il nostro orecchio quale strumento di misura, per cui è necessario trovare una strumentazione che faciliti il difficile compito.

Ma come si può ottenere la curva di risposta di un ambiente?

Una possibilità è quella di usare la strumentazione riportata a blocchi in figura 1.

figura 1





Un generatore di *rumore rosa* ha la caratteristica di possedere una curva di risposta piatta quando venga analizzato con una serie di filtri passa-banda stretti a Q costante (che può corrispondere a una ottava o a mezza ottava o meglio a un terzo di ottava).

In altre parole, se ci costruiamo, ad esempio, venti filtri attivi passa-banda centrali a mezza ottava distante l'uno dall'altro e inviamo un rumore rosa, alternativamente a ognuno di essi, otterremo all'uscita un segnale costante in ampiezza (sempre che tutti i filtri abbiano lo stesso guadagno). Da tutto ciò comprendiamo bene che possiamo misurare la curva di risposta del nostro impianto più l'ambiente se inviamo all'ingresso dell'amplificatore tale rumore e rileviamo il segnale uscente dai diffusori con un microfono la cui curva di risposta sia la più piatta possibile, collegando all'uscita di quest'ultimo la serie di filtri passa-banda di cui abbiamo prima parlato. Naturalmente, quando si esegue questa misura, bisogna assicurarsi che i controlli di tono e anche i vari filtri « scratch » e « rumble » presenti sull'amplificatore siano esclusi (se non si possono escludere i controlli di tono basta metterli in posizione centrale).

Una volta rivelata e messa in grafico la curva di risposta del nostro impianto, possiamo incominciare a pensare come e dove intervenire per portarla nelle condizioni ottimali.

Dopo numerose ricerche e prove d'ascolto effettuate dalla Brüel & Kjaer (vedi riferimento bibliografico), si è concluso che la curva di risposta ottimale per un ambiente domestico è quella di figura 2, al contrario di una risposta piatta.

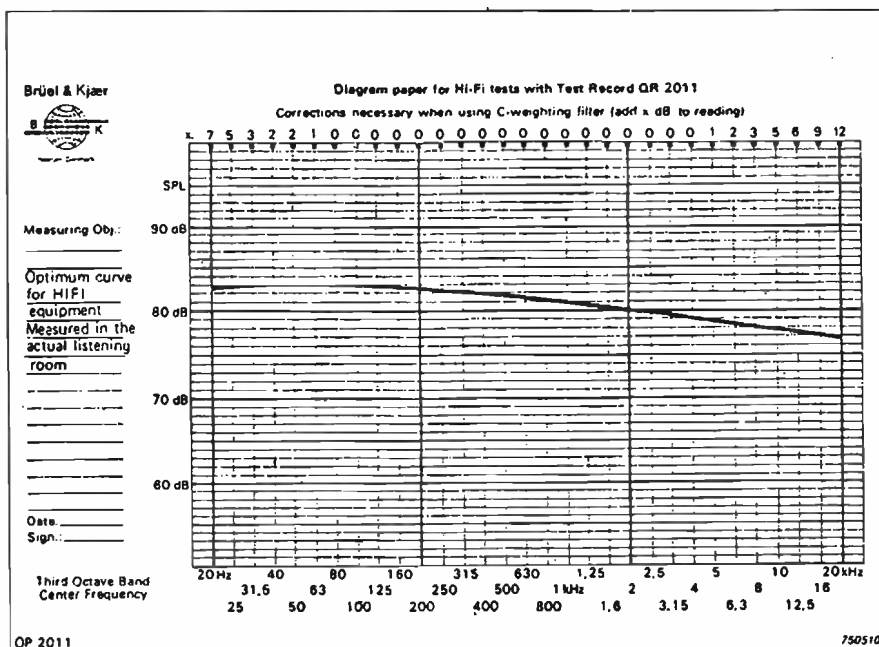


figura 2

I modi per cercare di avvicinarsi il più possibile a questa curva sono diversi. Spesso, specie alle basse frequenze, è determinante la posizione dei diffusori, per cui spostandoli si possono ottenere dei notevoli miglioramenti. Un altro modo è quello di intervenire acusticamente sulla stanza, ovvero rendendola la più assorbente possibile mediante tende, tappeti, moquette e, al limite, installando sulle pareti dei pannelli assorbenti (anche se questa è una operazione assai costosa se non si vuole rovinare esteticamente la stanza). E' a questo punto che può intervenire la correzione elettronica mediante un equalizzatore d'ambiente.

Si può così comprendere meglio perché un equalizzatore parametrico (vedi **cq** 10/78) possiede diversi controlli, quali la possibilità di spostare la frequenza di centro banda di ognuno dei filtri, di variare la larghezza di banda di ciascun filtro (ovvero il  $Q$ ) e, infine, il guadagno.

In questo modo, qualunque sia il tipo di deformazione presente sulla curva di risposta dell'ambiente, si potrà cercare di eliminarlo centrando prima la frequenza, poi definendo il  $Q$ , e infine la quantità di esaltazione o di attenuazione.

Naturalmente, per ottenere la curva di risposta ottimale saranno necessarie numerose prove, a meno che non si possieda, come vedremo il mese prossimo, uno strumento di misura detto « analizzatore di tempo reale » che ci permette istantaneamente di osservare su un oscilloscopio la curva di risposta dell'ambiente. Un metodo semplice e relativamente economico è anche quello di usare il disco della Brüel & Kjaer **QR 2010**, reperibile presso la stessa Ditta (via Ripamonti 89, Milano) su cui c'è già inciso il rumore rosa filtrato a un terzo di ottava e coprente tutta la gamma audio. In questo modo, una volta messo il disco sul giradischi, per ottenere la curva di risposta è sufficiente un buon microfono collocato nella posizione in cui ci si pone normalmente all'ascolto e leggere il segnale fornito da esso su un buon millivoltmetro a larga banda e a basso rumore (va bene, ad esempio, quello presentato su **cq** 11/78).

Per quanto riguarda il microfono da utilizzare si ottengono degli ottimi risultati se è del tipo omnidirezionale e con una curva di risposta la più piatta possibile. Tuttavia, anche se questa non dovesse esserlo, basterebbe avere la relativa curva di risposta oppure registrare la curva di risposta dell'ambiente con diversi microfoni messi sempre nella stessa posizione e, confrontando le varie curve, individuare i picchi o gli avvallamenti provocati dal microfono e non dalla stanza.

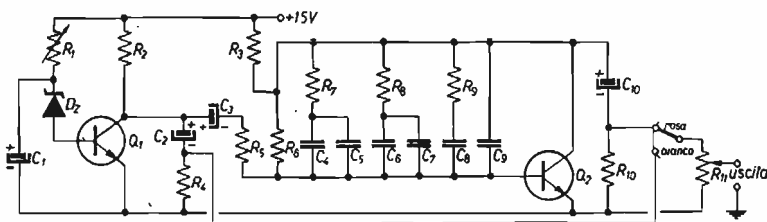
Anche se questo modo di procedere è piuttosto impreciso, le irregolarità sulla curva di risposta provocate dall'ambiente sono spesso assai più vistose di quelle relative al microfono per cui si raggiungono lo stesso dei buoni risultati operando come sopra.

\* \* \*

Ma torniamo a parlare del generatore di rumore rosa o meglio della sua realizzazione pratica, che unita a quella dell'analizzatore di tempo reale trattato il mese prossimo, offrirà la possibilità di ottenere un'ottima strumentazione con cui misurare con sufficiente precisione la curva di risposta ambientale del proprio impianto.

Per avere un generatore di rumore rosa, si parte col realizzare un generatore di rumore bianco, che nel nostro caso sfrutta il solito zener da 12 V collegato tra  $R_1$  e la base del transistor  $Q_1$ , come mostra lo schema elettrico di figura 3.

figura 3



$R_1$	100 k $\Omega$ , trimmer	$C_{11}, C_2$	22 $\mu$ F, 25 V	$Q_1$	2N1711
$R_2, R_3$	5,6 k $\Omega$	$C_3$	1 $\mu$ F, 25 V	$Q_2$	BC237
$R_4, R_{10}$	100 k $\Omega$	$C_4$	4,7 nF, 1 %	$D_2$	12 V, zener
$R_5$	39 k $\Omega$ , 1 %	$C_5$	1 nF, 1 %		
$R_6$	1 M $\Omega$ , 1 %	$C_6$	2,2 nF, 1 %		
$R_7$	390 k $\Omega$ , 1 %	$C_7$	470 pF, 1 %		
$R_8$	100 k $\Omega$ , 1 %	$C_8$	820 pF, 1 %		
$R_9$	18 k $\Omega$ , 1 %	$C_9$	150 pF, 1 %		
$R_{11}$	22 k $\Omega$ , potenziometro logaritmico	$C_{10}$	1 $\mu$ F, 25 V		

Sul collettore di  $Q_1$  sarà presente il rumore amplificato.

Se analizziamo con una serie di filtri passa banda a  $Q$  costante (a mezza ottava, ad esempio) il contenuto spettrale di tale rumore, troveremo che l'energia contenuta in ciascun intervallo di frequenza non è costante ma aumenta all'aumentare della frequenza con una pendenza pari a  $+3\text{ dB/ottava}$ . Per ottenere una curva di risposta piatta, bisogna filtrare tale rumore con una serie di filtri aventi una pendenza totale di  $-3\text{ dB/ottava}$ . In questo modo si ottiene un rumore cosiddetto « rosa », avente le caratteristiche sopraddette. I componenti  $R_5, R_6, R_7, R_8, R_9, C_4, C_5, C_6, C_7, C_8, C_9$  in unione al transistor  $Q_2$  formano tale filtro.

È inutile dire che la precisione del generatore dipende dalle tolleranze sul valore di tali componenti. Se si vuole ottenere una curva di risposta piatta, è necessario che queste tolleranze siano inferiori al 1%, cosa che si può ottenere se si ha a disposizione uno strumento preciso per la misura di resistenze e condensatori. Con il commutatore posto all'uscita del generatore abbiamo la possibilità di scegliere tra un rumore rosa o un rumore bianco, mentre col potenziometro  $R_{11}$  possiamo regolare l'ampiezza di tale segnale, in modo da adattarlo meglio all'apparecchio a cui va collegato (ad esempio l'amplificatore).

Il corretto funzionamento del generatore di rumore rosa dipende notevolmente dalle caratteristiche del diodo zener. Se se ne ha a disposizione più di uno tipo (sempre da 12 V), sarebbe meglio vedere quello che dà il segnale maggiore.

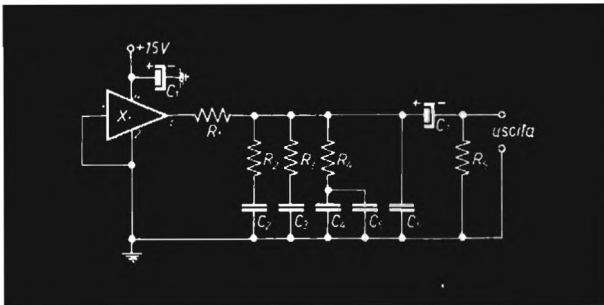
Una volta montato e alimentato a  $+15\text{ V}$ , tale generatore ci mette qualche secondo prima di funzionare. Se ciò non dovesse accadere provate a ruotare leggermente il trimmer  $R_1$  fino a ottenere un corretto funzionamento.

Faccio notare inoltre che recentemente è apparso sul mercato un nuovo integrato e precisamente lo MM5837 della National che è già un generatore di rumore bianco; quindi sarà sufficiente porre alla sua uscita un filtro per ottenerlo rosa. Lo schema del generatore utilizzando tale integrato è mostrato in figura 4.

All'uscita di esso è disponibile  $1\text{ V}_{pp}$ .

I componenti  $R_2, R_3, R_4, C_2, C_3, C_4, C_5, C_6$  formano il filtro con pendenza  $-3\text{ dB/ottava}$ , per cui il loro valore deve essere piuttosto preciso.

figura 4



$R_1$	6,8 k $\Omega$ , 1 %
$R_2$	3 k $\Omega$ , 1 %
$R_3$	1 k $\Omega$ , 1 %
$R_4$	300 $\Omega$ , 1 %
$R_5$	47 k $\Omega$
$X_1$	MM5837
$C_1, C_7$	100 $\mu\text{F}$ , 25 V
$C_2$	1 $\mu\text{F}$
$C_3$	270 nF, 1 %
$C_4$	47 nF, 1 %
$C_5$	33 nF, 1 %

Riferimento bibliografico

Application Notes 17-197 Brüel & Kjaer: Relevant loudspeaker tests in studios, in Hi-Fi dealers' demo rooms, in the home etc. using 1/3 octave, pink-weighted, random noise.

\*\*\*\*\*

**cq**  
**vi dà di più**

**Non è uno slogan. È LA VERITÀ!**  
**Confrontate**  
**numero e qualità degli articoli e servizi di cq**  
**con quelli di qualunque altra rivista.**

**...e abbonarsi conviene!**

# DUE

## SINTONIE DIGITALI per la gamma FM

Si descrivono due possibili modi di realizzare una sintonia digitale espressamente concepita per essere abbinata a un ricevitore o sintonizzatore FM; la prima versione mira a ottenere un dispositivo il più economico possibile, mentre la seconda, che differisce dalla prima solo quasi per la diversa tecnologia delle logiche impiegate, vuol minimizzare il consumo di corrente e può pertanto, entro certi limiti, essere montata su apparecchiature portatili.

---

*Alberto Panicieri*

---

Si fa presente che esistono attualmente in commercio integrati della categoria « consumer » che svolgono da soli, con l'aggiunta solo dei displays e di qualche componente passivo, quasi tutte le funzioni contemplate dal nostro circuito; il loro impiego non permette però il raggiungimento dei due scopi che noi ci siamo prefissi, ovvero o massima economicità o minimo consumo, ma di un terzo obiettivo, quello della compattezza. Viene inoltre ad essere conveniente per produzioni di quantità elevate per l'ovvio motivo che richiede tempi di montaggio più brevi. Consiglio pertanto chi abbia necessità simili di orientarsi verso la soluzione dell'integrato tuttofare; ma non si diventerà mai come mi sono divertito io.

### Sintonia n. 1

Trattasi praticamente di un frequenzimetro che funziona secondo il diagramma logico di figura 1, ossia 50 volte al secondo effettua una lettura, ma ne visualizza solo una ogni 16.

Si fa presente che nella figura 1 **non** è rappresentato un ciclo completo, vale a dire quell'intervallo di 320 millisecondi che corrisponde al periodo che trascorre da una lettura a un'altra, ma solo la metà del ciclo suddetto, per ragioni di spazio. La cadenza di lettura, intendo dire la frequenza con cui le cifre cambiano, è accettabile, la precisione è di più o meno una cifra nelle decine di kilohertz.

La figura 2 fornisce lo schema funzionale di quella parte del circuito che partendo dalla frequenza di 100 Hz prelevata dal ponte raddrizzatore di alimentazione ottiene tutte quelle operazioni visibili in figura 1, apertura del gate che permette il passaggio della frequenza in arrivo, preventivamente divisa per 10, per un periodo esatto di 10 ms, intervallo approssimativo di 5 ms, ottenuto con costante RC per risparmiare, quindi resettaggio dei contatori, e si ricomincia da capo dopo altri 5 ms, tranne quando tra conteggio e resettaggio si ha, una volta su sedici, come già detto, il trasferimento del numero contenuto nei contatori in memoria e conseguente visualizzazione.

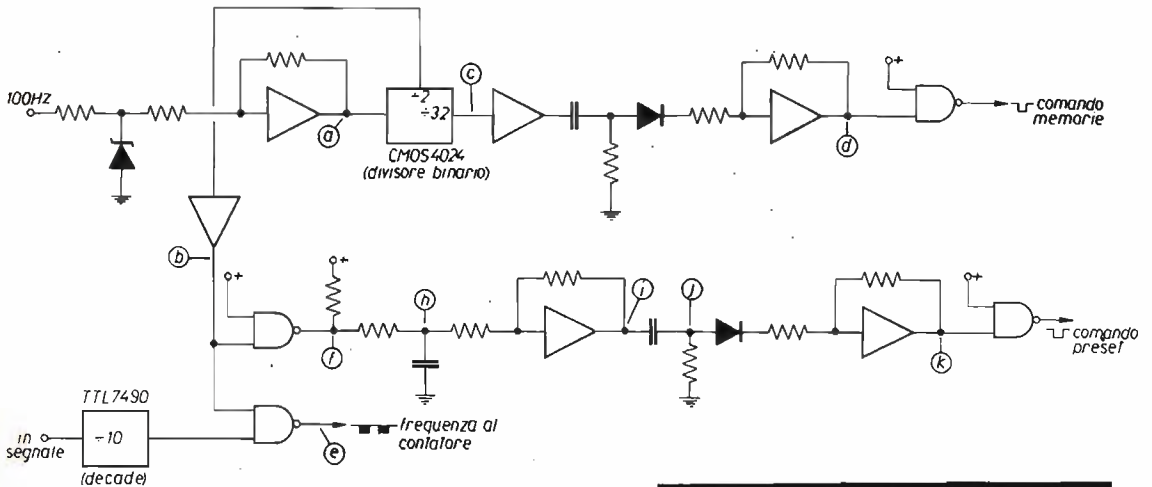
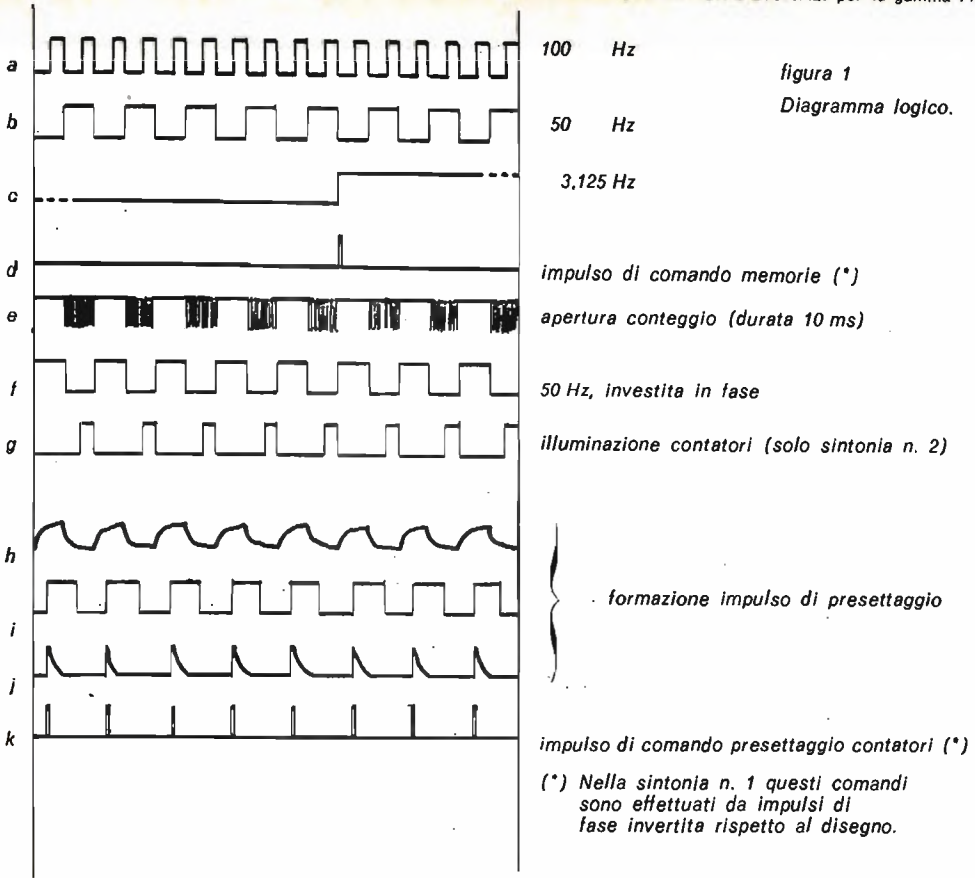


figura 2

Schema logico circuito di comando sintonia n. 1.

- I buffer sono sezioni di un C-MOS 4050.
- Le porte nand sono una TTL 7400.
- Le quattro sezioni della 4050 shuntate da una resistenza sono così collegate al fine di ottenere uno Schmitt-Trigger.

**G. Lanzoni** IZYD IZLAG **DRAKE**  
20135 MILANO - Via Comelico 10 - Tel. 589075-544744

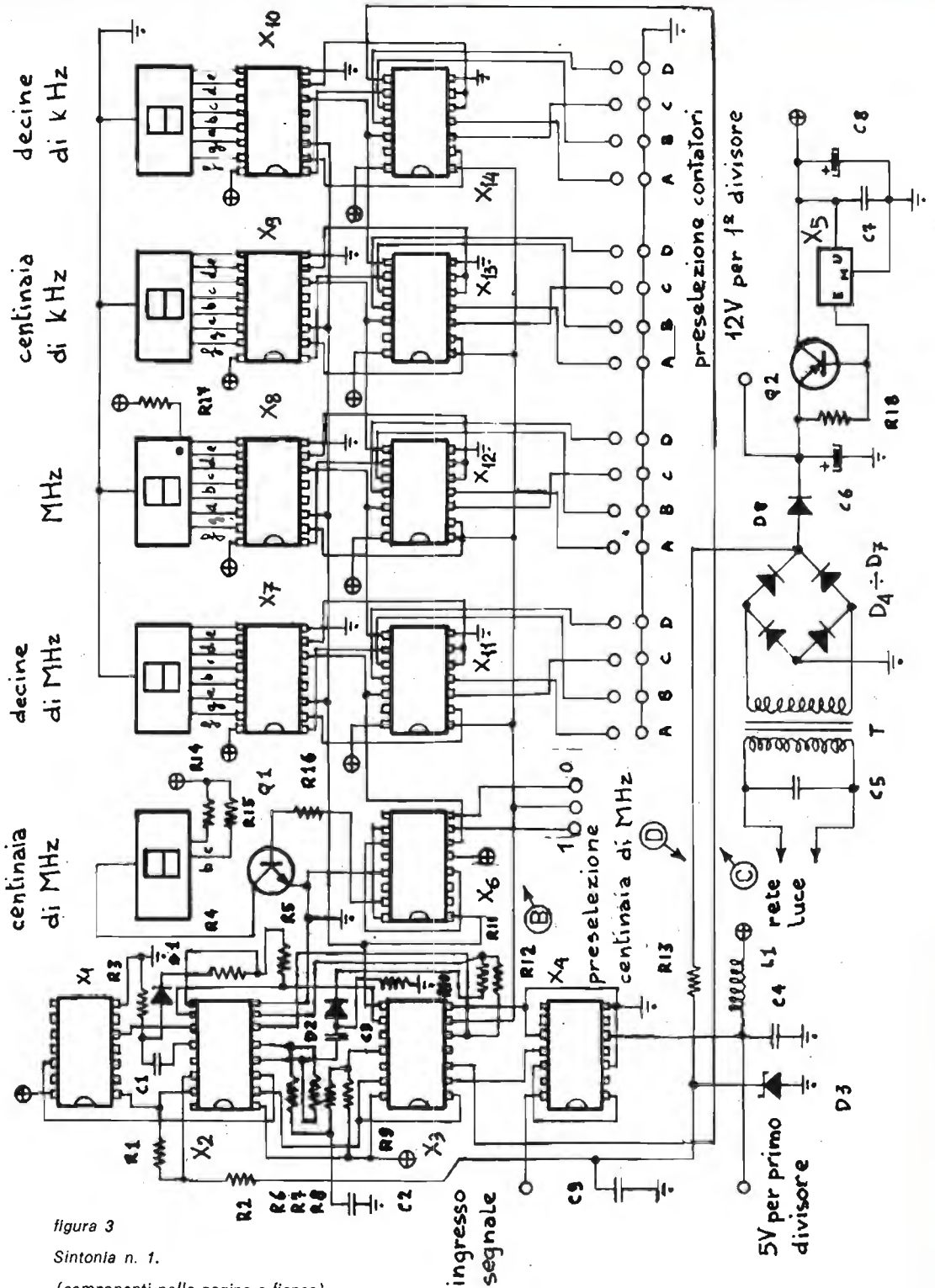


figura 3

Sintonia n. 1.

(componenti nella pagina a fianco)

- $R_1$  1 M $\Omega$
- $R_2$  100 k $\Omega$
- $R_3$  10 k $\Omega$
- $R_4$  100 k $\Omega$
- $R_5$  1 M $\Omega$
- $R_6$  100 k $\Omega$
- $R_7$  1 M $\Omega$
- $R_8$  220 k $\Omega$
- $R_9$  1 k $\Omega$
- $R_{10}$  10 k $\Omega$
- $R_{11}$  100 k $\Omega$
- $R_{12}$  1 M $\Omega$
- $R_{13}$  10 k $\Omega$
- $R_{14}$  200  $\Omega$
- $R_{15}$  200  $\Omega$
- $R_{16}$  6,8 k $\Omega$
- $R_{17}$  270  $\Omega$
- $R_{18}$  3,3  $\Omega$ , 1 W
- T trasformatore 10 V, 2 A
- $D_1$  1N4148 o simile
- $D_2$  1N4148 o simile
- $D_3$  3 + 4 V, 1/2 W, zener
- $D_4$  +  $D_1$  diodi da 3 A
- $Q_1$  BC208 o simile
- $Q_2$  BD534 o simile

- $X_1$  HBF 4024A (Cmos)
- $X_2$  HBF 4050A (Cmos)
- $X_3$  T7400 (TTL)
- $X_4$  T7490A (TTL)
- $X_5$  TDA1405 o L129
- $X_6$  SN74LS76N (LSTTL)
- $X_7$  F9368
- $X_8$  F9368
- $X_9$  F9368
- $X_{10}$  F9368
- $X_{11}$  T74196 (TTL)
- $X_{12}$  T74196 (TTL)
- $X_{13}$  T74196 (TTL)
- $X_{14}$  T74196 (TTL)
- $C_1$  1 nF, poliestere o ceramico
- $C_2$  100 nF, poliestere
- $C_3$  1 nF, poliestere o ceramico
- $C_4$  47 nF, ceramico
- $C_5$  10 nF, 1 kV, poliestere
- $C_6$  4.700  $\mu$ F, 25 V
- $C_7$  100 nF, ceramico
- $C_8$  22  $\mu$ F, 12 V
- $C_9$  47 nF, ceramico
- $C_{10}$  100 nF, ceramico
- $L_1$  100  $\mu$ H

led displays FND500, TIL321P, etc.

Le resistenze sono tutte al 10% e da 1/4 W salvo  $R_{16}$ ; le sigle degli integrati corrispondono alla produzione SGS/Ates ove possibile, non dovrebbero comunque sorgere difficoltà.

Questa parte del circuito è costituita da una felice fusione di integrati TTL e C-MOS; il fatto di vedere uscite C-MOS pilotare ingressi TTL non deve destare preoccupazioni, perché il 4050 è previsto espressamente per questo scopo, ed è l'ideale per ottenere uno Schmitt-Trigger con l'aiuto di due resistenze.

Poiché alcuni particolari dello schema di figura 3 non sono venuti troppo comprensibili, chiarirò che nei quattro buffer contenuti nel 4050 impiegati come Schmitt-Trigger (su un totale di sei) la resistenza in serie all'ingresso ha invariabilmente il valore di 100 k $\Omega$ , mentre quella che retroaziona positivamente l'ingresso dall'uscita ha altrettanto invariabilmente il valore di 1 M $\Omega$ ; si può poi fare riferimento alle connessioni riportate in figura 4.

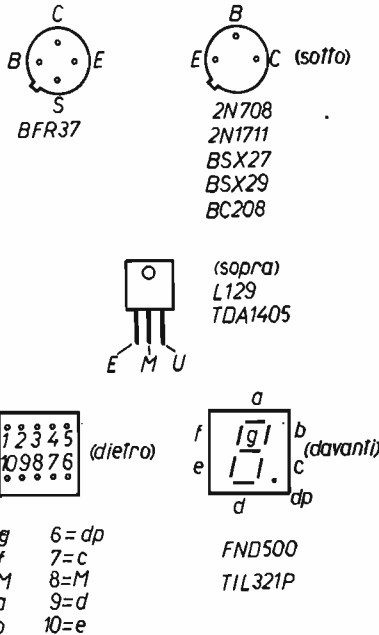


figura 4



La parte del circuito che costituisce il contatore non merita una trattazione a livello funzionale perché banalissima, ma sono opportune alcune osservazioni. Innanzitutto la cifra delle centinaia di megahertz, che può assumere solo i valori 1 e 0; risulta pertanto inutilmente dispendioso impiegare per essa cifra contatore decade pilotante integrato memoria/decodifica/pilota, ma è sufficiente un doppio flip/flop, seguito da un transistor pilota.

In questo modo otteniamo che le frequenze inferiori ai 100 MHz non fanno accendere lo zero nel display «centinaia di megahertz», ma lo lasciano spento con incontestabile vantaggio per l'estetica.

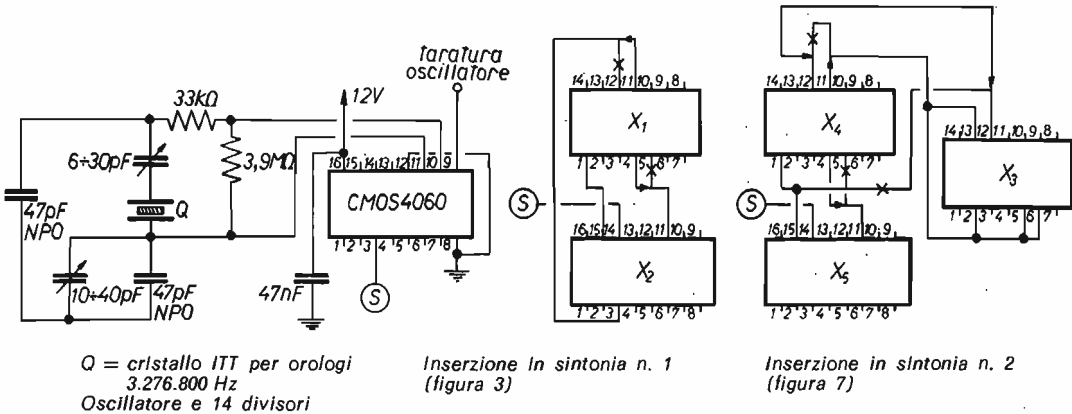
Occorre notare che un ulteriore piccolo risparmio si poteva ottenere impiegando al posto delle Fairchild 9368 memorie e decodifiche separate, ma poiché diveniva necessario impiegare poi le resistenze di limitazione di corrente, non mi è parso ragionevole preferire tre ore di lavoro a quattromila lire di spesa aggiuntiva.

A chi ama le raffinatezze e desiderasse una base dei tempi quarzata consiglio di consultare la figura 5 che contiene lo schema del suddetto generatore e le modifiche da effettuare per la sua inserzione; per maggior chiarezza dirò che si sopprimeranno  $D_8$ ,  $D_3$ ,  $R_{13}$ ,  $R_1$ ,  $R_2$ ,  $C_9$  e che  $R_2$ ,  $R_{13}$ ,  $D_8$  andranno sostituiti da un corto-circuito; i nuovi collegamenti al 4024 ( $X_1$ ) sono mostrati sempre in figura 5.

figura 5

Base dei tempi quarzata e modifiche circuitali relative.

Le crocette indicano collegamenti soppressi, le frecce quelli sostituitivi.



Per ottenere al contrario una ulteriore economia di lire, anziché comperare dei quarzi si può sopprimere la cifra delle decine di kilohertz, che non è accessivamente stabile impiegando la rete come frequenza di riferimento; chi non necessita di grande precisione può pertanto scollegare e abolire display e relativa 9368 senza problemi.

Un'altra modifica che riguarda solo questa sintonia, contrariamente alle ipotesi di generatore quarzato e abolizione quinta cifra, che possono essere suggerite anche per la sintonia n. 2, è uno schema alternativo per la parte di circuito che costituisce il controllo di conteggio; impiega tutte logiche TTL, per soddisfare le esigenze di chi ne ha i cassetti pieni (ricordate che stanno per diventare superate!), si sostituisce in figura 3 interrompendo i collegamenti ove trovansi le letture cerciate e mettendosi al posto di  $X_1$ ,  $X_2$ ,  $X_3$ ,  $X_4$ ; questo schema si trova in figura 6, e rende complessa in maniera noiosa l'introduzione della base dei tempi quarzata per cui è consigliabile impiegarlo solo per riferimento a 50 Hz.

## Sintonia n. 2

Questa sintonia impiega interamente integrati C-MOS, per ottenere un consumo di corrente irrisorio nelle logiche; l'unico assorbimento significativo è causato dai



displays. L'unico integrato non appartenente alla famiglia C-MOS è X<sub>1</sub>, che lavora a frequenze troppo alte per un C-MOS; si è adottato una Low-Power Schottky-TTL che riduce il consumo di corrente rispetto a una standard TTL di un buon 65 %.

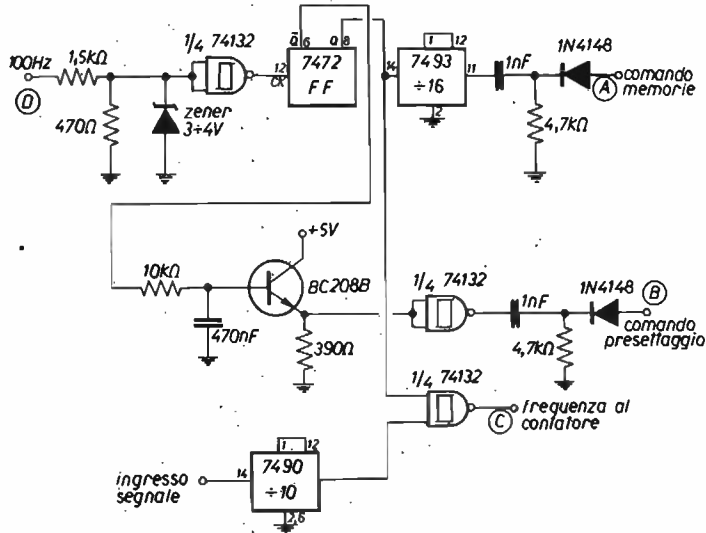


figura 6

Sintonia n. 1, circuito di comando alternativo.

- Collegamenti agli Integrati: riferirsi a figura 3 per la 7490; la 74132 è identica pin-to-pin alla 7400; la 7493 ha collegamenti uguali alla 7490; per la 7472 si collega a massa il pin 7 e al +5V il pin 14.
- Le lettere cerchiato si riferiscono a figura 3; il punto A è il piedino 8 di X<sub>3</sub>.

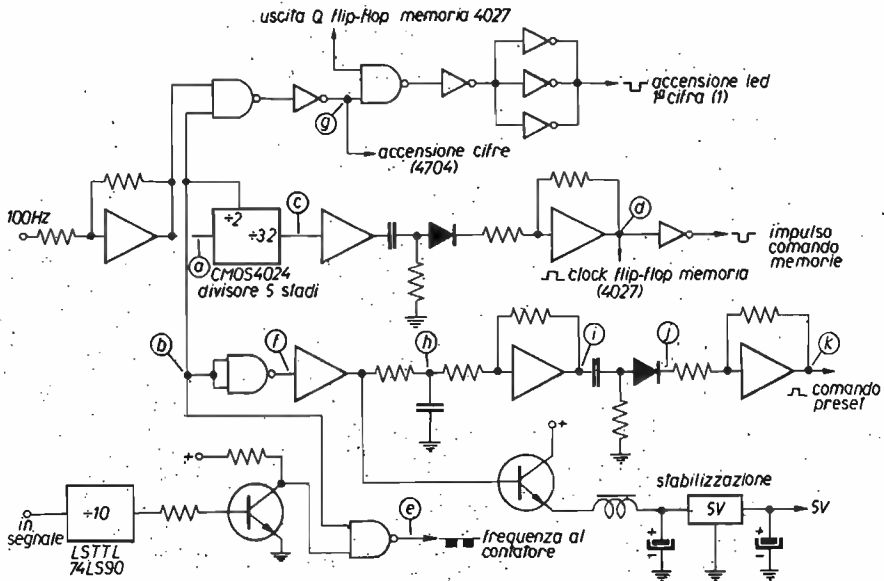


figura 8

Schema logico circuito di comando sintonia n. 2.

- I buffer sono C-MOS 4050.
- I buffer-inverter sono C-MOS 4049.
- Le porte nand sono C-MOS 4011.
- Le sezioni del 4050 shuntate con resistenza funzionano da Schmitt-Trigger.

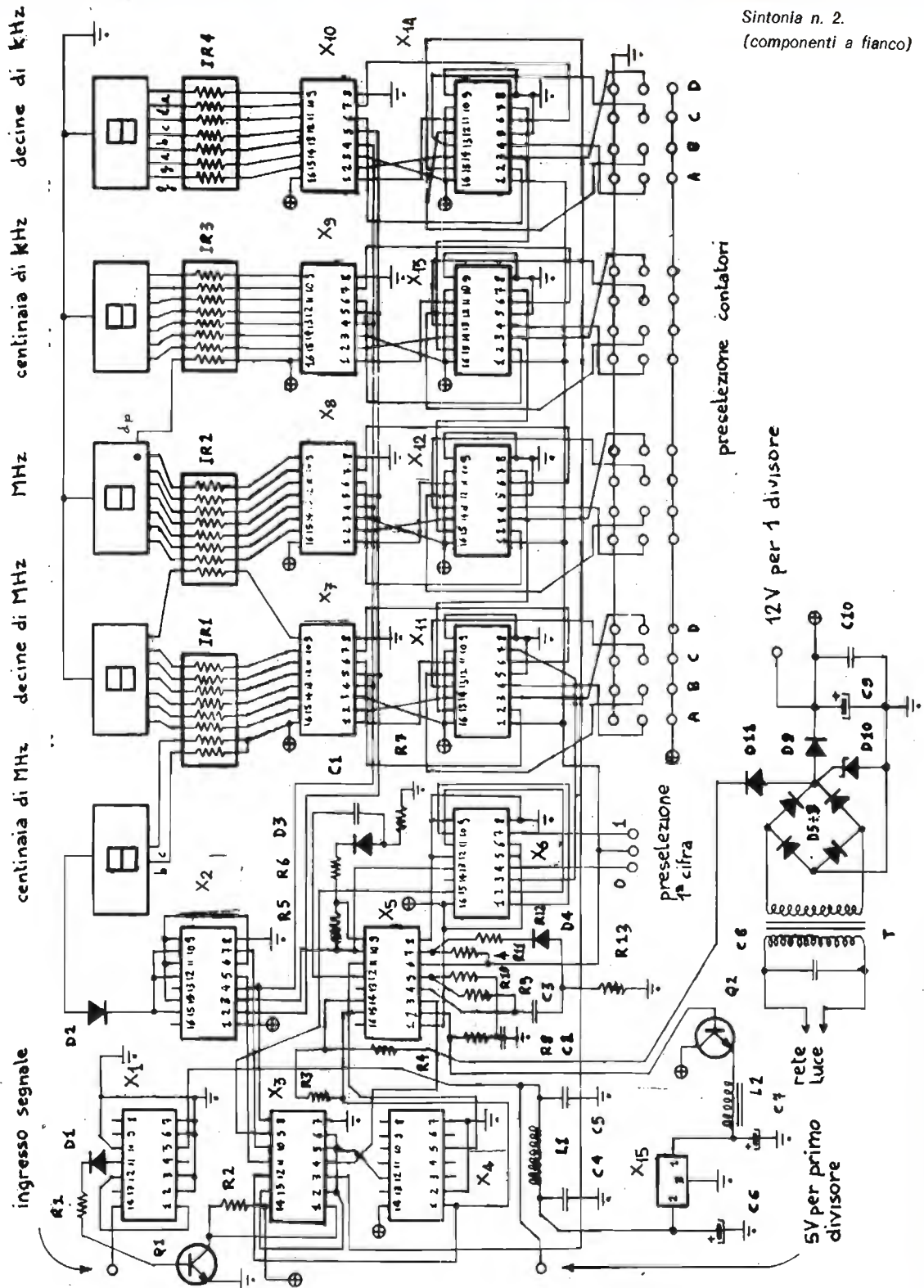


figura 7

Sintonia n. 2.

(componenti a fianco)

$R_1$	220 k $\Omega$	$X_1$	SN74LS90AN
$R_2$	22 k $\Omega$	$X_2$	HBF4049A
$R_3$	1 M $\Omega$	$X_3$	HBF4011A
$R_4$	100 k $\Omega$	$X_4$	HBF4024A
$R_5$	1 M $\Omega$	$X_5$	HBF4050A
$R_6$	100 k $\Omega$	$X_6$	HBF4027A
$R_7$	10 k $\Omega$	$X_7$	HBF4704A
$R_8$	220 k $\Omega$	$X_8$	HBF4704A
$R_9$	1 M $\Omega$	$X_9$	HBF4704A
$R_{10}$	100 k $\Omega$	$X_{10}$	HBF4704A
$R_{11}$	1 M $\Omega$	$X_{11}$	HBF4029A
$R_{12}$	100 k $\Omega$	$X_{12}$	HBF4029A
$R_{13}$	10 k $\Omega$	$X_{13}$	HBF4029A
$L_1$	100 $\mu$ H	$X_{14}$	HBF4029A
$L_2$	15 mH	$X_{15}$	L129 oppure TDA1405, $\mu$ A7805, etc.
$C_1$	1 nF, ceramico o poliestere	$D_1$ - $D_4$	1N4148 o simili
$C_2$	100 nF, poliestere	$D_5$ - $D_9$	diodi da 0,5 A
$C_3$	1 nF, ceramico o poliestere	$D_{10}$	16 V, 1/2 W, zener
$C_4$	100 nF, ceramico	$D_{11}$	1N4148 o simile
$C_5$	47 nF, ceramico	$IR_1$	integrato di resistenze Beckman tipo DIP 898-3 o similare, 8 resistori, 1,5 k $\Omega$
$C_6$	25 $\mu$ F, 12 V	$IR_2$	vedi $IR_1$
$C_7$	100 $\mu$ F, 10 V	$IR_3$	vedi $IR_1$
$C_8$	10 nF, 1 kV, poliestere	$IR_4$	integrato di resistenze Beckman tipo DIP 899-3 o similare, 7 resistori, 1,5 k $\Omega$
$C_9$	4.700 $\mu$ F, 16 V	$T$	trasformatore 11 $\div$ 12 V, 0,5 A
$C_{10}$	100 nF, ceramico		
$Q_1$	2N708		
$Q_2$	2N1711		

led displays FND500, FND357, o altro tipo a catodo comune

Le resistenze sono tutte da 1/4 W, 10%; i condensatori ammettono una tolleranza del 20% (salvo elettrolitici); le sigle degli integrati si riferiscono alla produzione SGS/Ates ove ciò è possibile, ma naturalmente non vi sono problemi di marca; i displays è preferibile siano del tipo più piccolo a causa della bassa luminosità.

Lo schema elettrico trovasi in figura 7, lo schema funzionale del circuito di controllo in figura 8; il diagramma logico di figura 1 è valido anche per questa sintonia; il principio di funzionamento è infatti lo stesso, e per la sua comprensione si rimanda a quanto detto a proposito della numero 1, con in aggiunta alcuni particolari evidenti in figura 8; l'accensione intermittente dei led e il circuito di alimentazione meritano infatti un cenno.

Per risparmiare corrente, i led sono infatti accesi a intermittenza, alla frequenza di 50 Hz, sfruttando la permanenza dell'immagine sulla retina dell'occhio, e usufruendo del fatto che le memorie/decodifiche/piloti tipo 4704 hanno un piedino che, quando portato in stato basso, spegne tutti i segmenti delle cifre. I led necessitano delle resistenze limitatrici di corrente, perché mentre le TTL 9368 della sintonia n. 1 contengono un circuito di uscita a corrente costante, cioè un generatore di corrente a 15 mA, le 4704 contengono un circuito in tecnologia C-MOS che pilota un transistor di uscita in semplice configurazione a collettore comune. Per semplificare il montaggio suggerisco l'impiego di reti resistive in contenitore dual-in-line come indicato nella relativa lista componenti.

L'alimentazione non è necessario sia stabilizzata grazie all'alta immunità al rumore delle C-MOS; il diodo zener  $D_{10}$  non ha funzioni di stabilizzatore ma costituisce una protezione contro transistori provenienti dalla rete luce; il circuito per ricavare i 5 V necessari allo stadio di ingresso è progettato in modo da richiedere una minima dissipazione di potenza.

Anche qui potremo sopprimere la 5<sup>a</sup> cifra se lo riterremo opportuno senza alcun problema, e anche qui potremo adottare una base dei tempi quarzata, che può essere sempre quella di figura 5, ove trovansi anche le modifiche necessarie per la sua inserzione; i componenti di figura 7 siglati  $R_3$ ,  $R_4$ ,  $D_9$ ,  $D_{11}$ , verranno soppressi;  $D_9$  e  $R_4$  sostituiti da corti-circuiti.

La base dei tempi quarzata è indispensabile per l'applicazione più interessante di questa sintonia, l'impiego su apparecchiatura alimentata a batteria. Per realizzare questa possibilità si sopprimeranno  $C_8$ ,  $T$ , tutti i diodi da  $D_5$  a  $D_{11}$  e si attaccherà la batteria (12 V) in parallelo a  $C_9$  e  $C_{10}$  (che dovranno essere conservati); si seguiranno poi le altre istruzioni per quanto riguarda l'inserimento del generatore quarzato.

L'assorbimento andrà dai 150 ai 200 mA a seconda del numero di segmenti accesi; si tratta di un valore medio, perché, come si può intuire in seguito a quanto detto prima circa il sistema di accensione dei led, si hanno picchi di assorbimento più elevati seguiti da periodi di riposo; per questo motivo nell'elenco componenti ho suggerito un trasformatore da 0,5 A.

## Preselezione

Se una di queste sintonie dovesse essere impiegata per controllare un trasmettitore sarebbe sufficiente collegare l'ingresso all'oscillatore nei modi che più avanti vedremo e leggeremmo direttamente la frequenza trasmessa senza bisogno d'altra precauzione; ma se vogliamo controllare un ricevitore di qualunque tipo esso sia, l'unico mezzo accettabile è leggere l'oscillatore locale. Non possiamo leggere la frequenza sintonizzata, perché, a parte disturbi e incertezze varie, quando siamo in una posizione che non riceve alcuna stazione non leggiamo niente perché non c'è nessun segnale ricevuto e pertanto non possiamo sapere dove siamo. Ma l'oscillatore locale oscilla su di una frequenza che dista da quella ricevuta del valore della media frequenza, in più o in meno a seconda del ricevitore; pertanto questo numero corrispondente al valore di media frequenza dovrà essere rispettivamente sottratto o sommato al numero contato.

A questo provvedono i contatori impiegati in entrambe le sintonie; nella n. 1, per esempio, al posto delle tradizionalissime 7490A, si sono impiegate le 74196 che permettono appunto questa funzione, che ora descrivo meglio.

Quando descrivevo il funzionamento del ciclo di conteggio commettevo un errore, per non complicare troppo il discorso, parlando di « resettaggio » dei contatori; avrei dovuto dire « presettaggio » (neologismi derivanti dall'inglese « reset » e « preset » (all'incirca azzerare e preselezionare).

Supponiamo di avere a che fare con un oscillatore locale che lavora a una frequenza inferiore di 10,7 MHz rispetto alla frequenza ricevuta, come dire che il valore di MF è 10,7 MHz; bisognerà fare in modo che i contatori non inizino il conteggio da zero, ma da questo valore prefissato ottenendo così la somma dei due numeri, quello prefissato e quello contato.

Le 74196 dispongono di cinque piedini che le 7490A non hanno; quattro servono per inserire nel contatore una cifra dallo zero al nove, espressa naturalmente in BCD (Binary Coded Decimal), inserimento che avviene quando il quinto piedino viene messo in stato basso (Loading).

Pertanto noi prefisseremo, magari mediante un sistema di connettori per poter cambiare impiego alla sintonia, in ogni 74196 la cifra corrispondente a quella che nel numero che esprime il valore di MF occupa quella posizione e applicheremo l'impulso di azzeramento anziché al piedino di azzeramento, che resterà inutilizzato, a quello di caricamento o Loading.

Se l'oscillatore locale ha frequenza superiore, noi prefisseremo il numero complementare a 100 del valore di MF, in modo che (per una MF sempre di 10,7 MHz) noi caricheremo 89,3; quando il contatore inizierà a contare, i primi 10,7 MHz lo riporteranno a zero e i restanti faranno comparire la cifra giusta sui displays. Nella sintonia n. 2 la funzione di contatori programmabili è svolta dalle 4029 in maniera identica.

Un esempio: contatore a frequenza inferiore con MF 10,72 MHz:

codice BCD:

N	A	B	C	D
0	L	L	L	L
1	H	L	L	L
2	L	H	L	L
3	H	H	L	L
4	L	L	H	L
5	H	L	H	L
6	L	H	H	L
7	H	H	H	L
8	L	L	L	H
9	H	L	L	H

L = stato basso o stato 1  
H = stato alto o stato 0  
(in logica positiva)

per introdurre il numero si combina così:

A	B	C	D	A	B	C	D	A	B	C	D	A	B	C	D
H	L	L	L	L	L	L	L	H	H	H	L	L	H	L	L
decine di MHz				MHz				centinaia di kHz				decine di kHz			

Nella sintonia n. 1 si ottiene lo stato H lasciando liberi i piedini di preselezione visibili in figura 3, lo stato L collegandoli a massa. Nella sintonia n. 2, invece, bisogna collegare i piedini di preselezione a massa per ottenere lo stato L, al 12 V per ottenere lo stato H.

Fare ora attenzione perché bisogna prefissare anche la prima cifra, cioè occorre intervenire anche sul flip/flop; sia nella n. 1 che nella n. 2 si collegherà, ove indicato, il cerchietto centrale a quello indicato con « 0 », quando abbiamo un oscillatore locale a frequenza inferiore, oppure a quello indicato con « 1 » se l'oscillatore locale è a frequenza superiore.

## Primo divisore

A questo punto qualcuno, specie se già pratico di queste robe, si domanderà se sono pazzo se spero di far funzionare dei flip/flop TTL, standard o LS che siano, con un segnale di qualche decina di millivolt, di forma pressappoco sinusoidale, e a frequenze superiori ai 100 MHz.

Qualcun altro, dotato di animo granitico, mente matematica e carattere mordace, potrebbe aver notato che, così com'è, la sintonia non legge che sino a 19,99 MHz anziché 199,99 promessi implicitamente.

Il primo divisore, che deve essere montato su un telaietto a parte situato vicino il più possibile al punto dove preleveremo il segnale, è una questione piuttosto delicatuccia. Tuttavia risolve i dilemmi sopra accennati.

Un primo semplice sistema è il telaietto n. 1 (vedi figura 9), che utilizza un preamplificatore munito di un transistor ad alta frequenza di taglio seguito da un divisore in tecnologia ECL tipo 95H90; il segnale viene convertito poi in una onda quadra TTL con il transistor in uscita.

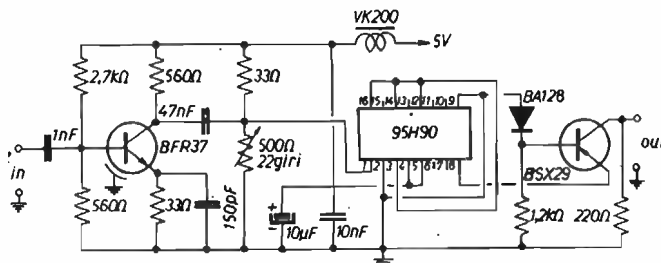


figura 9

Primo divisore n. 1.

Il sistema è arcaico e conosciutissimo da tutti coloro che hanno costruito pre-scaler per frequenzimetri e simili; presenta quasi nessuno svantaggio tecnico, se si eccettua un poco di pazienza per la taratura del trimmer da 10 k $\Omega$  che deve essere girato fino a ottenere una lettura stabile sul display, ma presenta due svantaggi commerciali: alto costo, principalmente a causa del fatto che la sola 95H90 costa circa 10.000 lire, ed elevato consumo di corrente; faccio presente che nel computo dell'assorbimento fatto descrivendo il funzionamento della sintonia n. 2 ho tenuto conto del caso piú sfavorevole, ovvero l'impiego, appunto, del telaietto n. 1.

Una seconda possibilità è la seguente: sfruttare al limite le caratteristiche delle STTL (Schottky Transistor-Transistor Logic); un divisore per dieci tipo 74S196, versione in tecnologia Schottky delle 74196 impiegate nella sintonia n. 1, ammette una frequenza massima di clock di 140 MHz; si tratta di un dato classificato come medio, mentre il valore minimo garantito è 100 MHz.

Il telaietto primo divisore n. 2 (figura 10) impiega appunto questo integrato preceduto da un circuito transistorizzato che opera sul segnale in ingresso per amplificarlo e renderlo accettabile per una logica TTL.

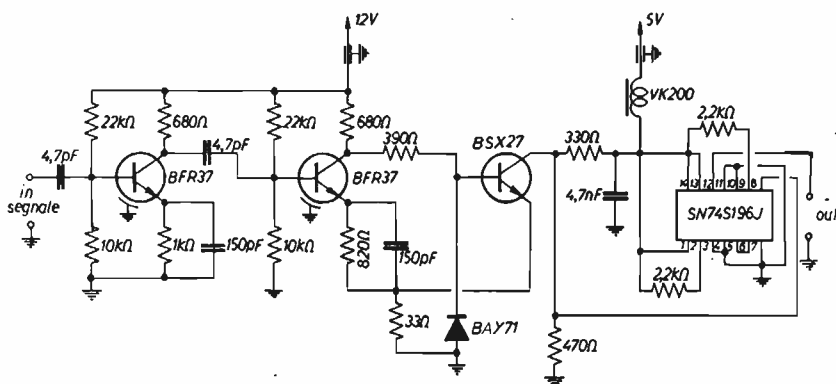


figura 10

Primo divisore n. 2.

I vantaggi di questa soluzione sono che il costo di questo telaietto risulta circa un terzo di quello impiegante la 95H90, e di piú che il consumo di corrente è circa dimezzato.

In compenso gli svantaggi sono tanti e considerevoli; prima di tutto è improbabile che si riesca a farlo funzionare oltre i 100 MHz, pertanto il suo impiego risulterà limitato a quei ricevitori i cui oscillatori locali funzionano a frequenza inferiore a quella di ricezione, così che il divisore lavorerà nel caso peggiore a  $108 - 10,7 = 97,3$  MHz; l'impiego della 95H90 non pone invece limiti sino a 199 MHz e rende la sintonia, anzi entrambe le sintonie, utilizzabili eventualmente anche nella banda amatoriale dei 144 MHz.

Devo anche avvertire che risulta difficilissimo procurarsi l'integrato in questione e guardatevi bene dal montare tutto il telaietto in attesa di trovarlo; aspettate di averlo in mano e poi semmai procedete all'esperimento.

Alcuni altri aspetti negativi sono la maggior complessità circuitale e la maggior criticità di montaggio; la sua realizzazione richiede l'applicazione di norme prudenziali e accortezze tipiche di un circuito UHF: basetta vetronite doppia faccia di cui quella superiore ha funzione schermante, collegamenti corti e ben studiati, resistori a impasto e capacità di ottima qualità, nonché lavaggio finale con trielina per eliminare ogni traccia di disossidante. In ogni caso questo telaietto risulterà meno sensibile dell'altro, ma in generale questo non dovrebbe costituire un inconveniente grave.

## Note finali

Il collegamento con l'oscillatore locale di un ricevitore si effettua con il classico sistema della spira o due avvolte sulla bobina dell'oscillatore locale, dal lato freddo e seguendo lo stesso senso dell'avvolgimento esistente, collegando poi alla massa del primo divisore la massa del ricevitore, ed effettuando alcune prove sino a ottenere i migliori risultati; in ogni caso la taratura del ricevitore o sintonizzatore dovrà essere riveduta, almeno per quanto riguarda la messa in gamma della bobina dell'oscillatore locale che noi avremo alterato con l'aggiunta della spira di prelievamento.

Ho fornito indicazioni di connessioni riguardo ai semiconduttori impiegati in questi progetti con note orientative che dovrebbero aiutare a districarsi in mezzo alle siglature maledette che rendono la vita difficile agli appassionati del ramo. Non fornisco disegni di circuiti stampati per il semplice motivo che non intendo realizzare circuiti complessissimi come questi, che dovranno poi essere costruiti in un solo esemplare, ma preferisco fare un cablaggio su basetta in vetronite forata che non è da disprezzare; i telaietti primo divisore devono però obbligatoriamente essere realizzati su piastra stampata ma la loro semplicità è tale da non richiedere parecchio tempo.

Note tecnologiche: abbiamo accennato a tre diverse tecnologie, C-MOS, detta anche COS/MOS, TTL, ECL. La prima famiglia presenta il pregio di non consumare quasi nulla e di essere praticamente insensibile alle variazioni della tensione di alimentazione; per contro è lenta e difficilmente si possono superare i 2 MHz. E' falso che gli integrati C-MOS siano delicati e si brucino solo a guardarli; opportuni circuiti di protezione fanno sì che si possa maneggiarli con le dita e saldarli contrariamente a quanto si dice; fanno eccezione il 4016 e il 4066, e forse altri di cui non sono a conoscenza, che non sono protetti e che pertanto vengono venduti con i piedini cortocircuitati e che richiedono le precauzioni tipiche dei transistori mos e mosfet; tali integrati non sono comunque impiegati in questo progetto. Si raccomanda in ogni caso di prestare attenzione perché anche la protezione non può impedire che tensioni in ingresso superiori alla  $V_{DD}$  (alimentazione) o inversioni di piedini distruggano il poveretto. Per queste logiche lo stato alto è rappresentato da qualunque tensione compresa tra  $V_{DD}$  e  $V_{DD}/2$  stato basso fra  $V_{DD}/2$  e 0;  $V_{DD}$  può essere variata fra 3 e 15 V per i tipi più comuni.

Per quanto riguarda le TTL sconsiglio a chi non sa cosa sono di montare una di queste sintonie, perché sono anni che per le vie delle città italiane vengono distribuiti volantini su cui sta scritto che le TTL vanno alimentate a 5 V stabilizzati, che lo stato basso è compreso tra 0 e 0,8 V e quello alto tra 2 e 5 V.

Per quanto riguarda la differenza fra TTL standard e TTL Schottky rimando al mio « **TTL Schottky** », pubblicato in cq del mese scorso, ove vengono forniti tutti i particolari necessari al loro corretto impiego (almeno spero), tranne uno che credo essermi dimenticato; mentre le TTL standard sono di una robustezza incredibile (una 74196 è rimasta alimentata per dieci minuti in posizione invertita ed è rimasta sana, anche se un poco accaldata per lo sforzo) e sopportano il corto in uscita per una durata indefinita, le STTL e LSTTL sopportano il corto per un intervallo di tempo non superiore al secondo.

La ECL (Emitter Coupled Logic) è realizzata come la TTL con transistori bipolari, che però lavorano sempre in conduzione anziché in interdizione-saturazione come le TTL; questo abbrevia i tempi di commutazione e rende utilizzabile questa tecnologia fino a GHz; è probabile anzi che quando questa dissertazione verrà data alle stampe il muro del gigahertz sia già stato superato.

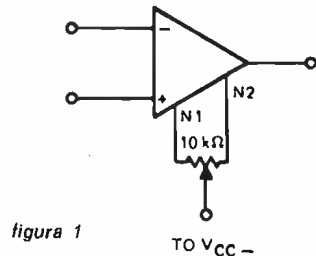
Il livello alto si aggira sui 4,2 V e quello basso sui 3,2; divisori come la nostra vecchia 95H90 e anche divisori più recenti della serie 11C (sempre Fairchild) funzionano anche con segnali di ingresso con componente continua nulla e forma qualsiasi, purché ben polarizzati, cosa cui provvede nel nostro caso il trimmer da 10 k $\Omega$ , che non sperate di riuscire a regolare se non è un venti giri.

Ultimo avvertimento: se avete deciso di costruire la sintonia n. 1 e non vi funziona bene, prima di maledirmi e dopo aver escluso errori banali, provate a piazzare vicino a dove si avverte il difetto qualche condensatore ceramico da 47 nF tra 5 V e massa: spesso tutto si aggiusta! Omaggi a tutti. \*\*\*\*\*

Un plauso a **FRANCESCO SANTANDREA** di ROMA, **ALBERTO MARAN** di VICENZA, **ALESSANDRO CONTI** di COMO, **ELIO EBERT** di MILANO, **MORENO ULCIGRAI** di TRIESTE che hanno così risposto al...

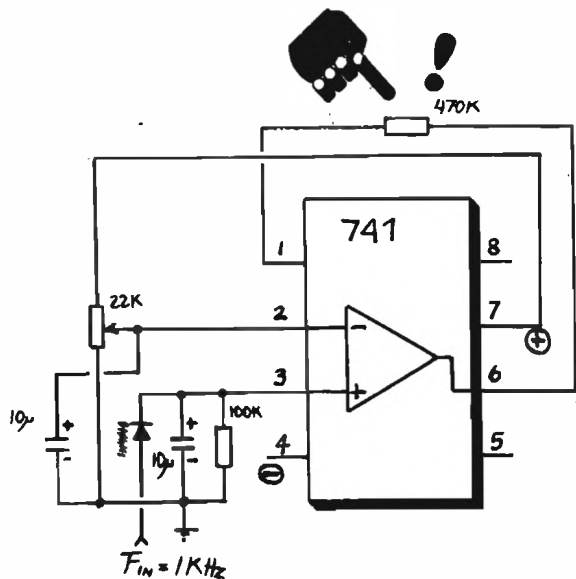
# 741 QUIZ !

« Connettere un potenziometro da 10.000  $\Omega$  tra i terminali 1 e 5 (Offset Null) del 741 e il cursore al ramo negativo della alimentazione onde compensare la tensione di fuori zero all'ingresso dell'operazione applicandone una uguale e opposta ad essa. (... seguono lodi e smancerie all'indirizzo di **cq** tutta ...) »



Ebbene, anche con questa risposta non è stato soddisfatto il quesito posto poiché... era sufficiente inserire un resistore da 100.000  $\div$  470.000  $\Omega$  tra l'uscita del 741 e il pin di Offset Null dello stesso.

In questo modo si ottiene anche una certa isteresi e, da non sottovalutare, non sono necessarie regolazioni!



Ad ogni modo, le persone summenzionate, data la loro partecipazione attiva al quiz, pur non avendo risolto, si sono avvicinate alla soluzione e pertanto riceveranno un 741 ognuno! (in figura 3 schema interno del 741).



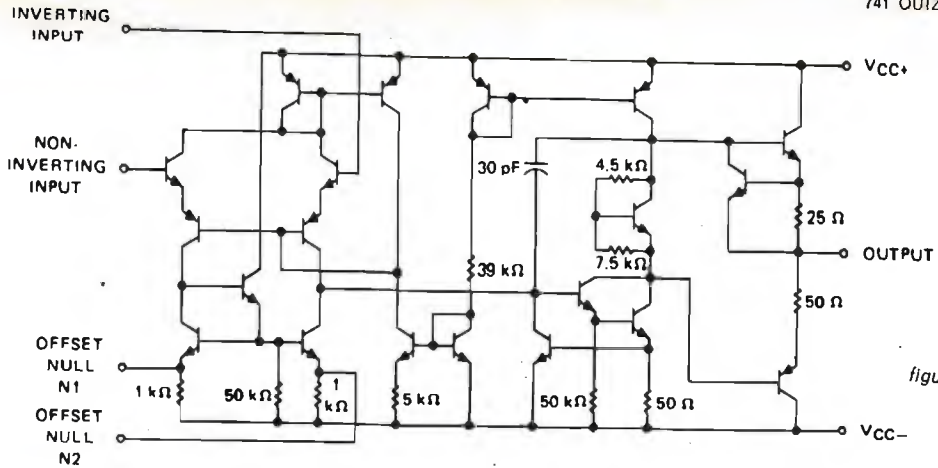


figura 3

E, alla maniera di Renzo Arbore, **MEDITATE GENTE, MEDITATE!**: sarà per un'altra volta.

**TECNOPRINT S.n.c. - Via Fratelli Ugoni, n.16 - BRESCIA - tel. 030/57156**

### OSCILLOSCOPIO KIKUSUI 3"

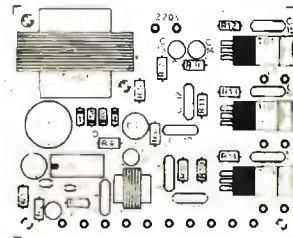


Banda passante 5 MHz

E' COMPRESO DI SONDA

PREZZO AL PUBBLICO L. 240.000 iva compresa

### LUCI PSICHEDELICHE



Modulo premontato di luci psichedeliche 3 x 600 Watt -

PREZZO AL PUBBLICO L. 23.000 iva compresa

### PER ALLESTIRE CIRCUITI STAMPATI CON LA FOTOINCISIONE



Il Kit Fotoresist è costituito da :

- 1 confezione 50 cm<sup>3</sup> smalto sensibile (fotoresist)
- 1 dose per 1 l. disossidante
- 1 dose per 2 l. (divisibile) di sviluppo

SCONTI AI NEGOZIANTI.

PREZZO AL PUBBLICO L. 9.000 iva compresa

CERCHIAMO RIVENDITORI PER LE ZONE LIBERE

Il problema maggiore da risolvere quando si decide di portare la radio in macchina, rimane senz'altro quello dell'antenna.

Le limitazioni dovute alla poca altezza da terra e all'impossibilità di usare antenne direttive, impongono di saper sfruttare al massimo la omnidirezionale.

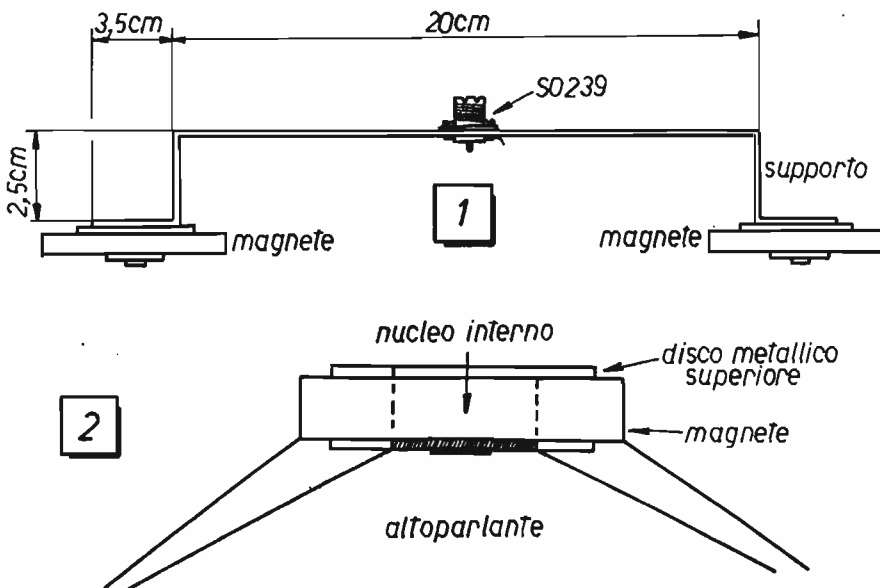
# Antenna magnetica per i due metri per auto

*IW0AP, Umberto Perroni*

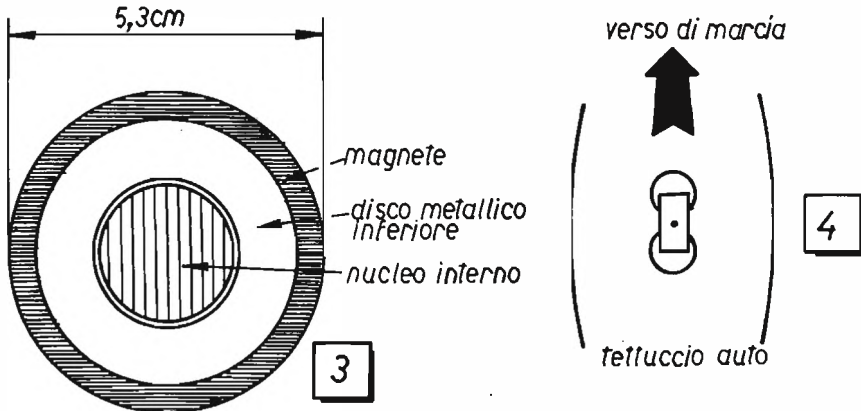
Ci sono essenzialmente tre modi di montare l'antenna sull'auto: a grondaia, fissa e **con supporto magnetico**.

La terza soluzione è senz'altro la migliore perché ha i vantaggi delle prime due senza averne i difetti.

Di solito la si compra; **io vi insegno, invece, un sistema per farvela da soli**. Il problema più grosso che mi trovai a dover risolvere quando iniziai la costruzione della base magnetica fu quello (manco a dirlo!) del magnete. Bisognava trovare un magnete con una notevole forza attrattiva; e dove trovarlo se non negli altoparlanti? Però mi accorsi che andavano bene solo quelli della Philips serie ADnnnn/n (n sta al posto di un numero) che,



come si vede in figura 2 e 3 sono piatti e adatti quindi alla bisogna. Anche se sarete costretti a comprarli non sarà un dramma dato che un altoparlante da 4 o 5 W che è quello da me usato, non arriva alle 3.000 lire; se poi riuscite a procurarvi senza spendere una lira, meglio ancora! Una volta in possesso degli altoparlanti, togliete il cono e con un forte e deciso colpo di martello dato all'interno togliete il magnete. Avrete ciò che appare in figura 3. Costruite ora in alluminio da almeno 1,5 mm di spessore il sostegno come da figura 1 e al centro mettete un SO239; dopodiché saldate il supporto ai due magneti dalla parte dove il disco di metallo è tutto un pezzo. Per ottenere ciò vi sono vari sistemi: io ho usato l'« ALLUMINIO PRONTO » della BOSTIK, meglio ancora va l'« ACCIAIO RAPIDO » sempre della BOSTIK oppure meglio di tutto una bella saldatura. L'uso di due magneti invece di uno si è reso necessario per aumentare la resistenza del basamento alle alte velocità (io, personalmente, non supero mai i 100 km/h) e anche perché il massimo del campo magnetico è concentrato su una superficie piuttosto piccola dal nucleo metallico interno al magnete. D'altra parte, se così non fosse, la forza attrattiva del magnete sarebbe notevolmente inferiore e insufficiente per i nostri scopi; provate a togliere il nucleo interno e sentite la differenza.



Un altro particolare importante riguarda il contatto elettrico fra il supporto d'alluminio e il disco superiore del magnete, determinante per la creazione di quella capacità con la carrozzeria che simula il piano di terra.

\* \* \*

Parliamo ora un attimo dell'antenna vera e propria.

Lo stilo che io uso è un quarto d'onda ed è montato su un PL259 che si fissa sullo SO239; questo sistema permette la totale intercambiabilità fra stili diversi. Il cavo è bene sia lungo un numero dispari di quarti d'onda, in modo da « nascondere » al TX l'eventuale ROS.

Un'altra cosa: è bene che il supporto sia messo parallelamente alla lunghezza della vettura (figura 4) per avere il massimo di resistenza all'aria, sempre che non si viaggi a « Mach 1 »!

Un'ultima cosa.

Anche se questa antenna è nata per i due metri, nulla vieta di usarla per altre frequenze, tutto sta a vedere fino a che lunghezza dello stilo il basamento riesce a reggere. Spero di essere stato sufficientemente chiaro, grazie di avermi seguito e a presto. \*\*\*\*\*

# **Versatile e semplice**

## **divisore programmabile**

### **a modulo variabile**

**Per il radioamatore e lo SWL il divisore che viene descritto offre possibilità di sperimentazione molto interessanti.**

---

*12XFK, Alberto D'Altan*

---

In un articolo di U.L. Rohde (1), pieno di informazioni preziose, era descritto un divisore programmabile adatto a un sintetizzatore destinato a coprire il campo di frequenze compreso fra 400 e 71 MHz, per un ricevitore a copertura continua delle HF. Ho duplicato il progetto di Rohde, con piccole modifiche, con lo scopo di realizzare un divisore capace di lavorare fino a oltre 200 MHz. Tale divisore fornisce in uscita un segnale avente la frequenza di 1 kHz se impiegato come elemento dell'anello di un PLL.

**Questo articolo discute molto in breve i seguenti argomenti:**

- Cos'è un divisore a modulo variabile
- Alcuni problemi connessi con l'uso dei divisori nei PLL
- Descrizione del circuito
- Possibilità e limiti d'impiego

### **Cos'è un divisore a modulo variabile**

Chi legge questo articolo probabilmente ha ben presente in cosa consista un divisore programmabile e quale funzione svolga in un PLL. Per un eventuale chiarimento sull'argomento rimando a un mio precedente articolo (2).

Se la frequenza di lavoro è superiore a quella che i divisori programmabili possono accettare in ingresso, si può, com'è noto, far precedere il divisore programmabile da un « prescaler » o divisore fisso, per esempio per 10, realizzato con logiche TTL o ECL. L'inserzione di questo prescaler, tuttavia, costringe a dividere per un fattore uguale a quello del prescaler anche la frequenza di riferimento del PLL e questo complica malettamente il problema del rumore che va a inquinare il VCO.

Il divisore a modulo variabile supera i problemi generati dall'inserzione del divisore fisso facendo in modo che anch'esso entri a far parte della logica del divisore programmabile.

La cosa funziona nel modo seguente (figura 1): il prescaler è costituito, per esempio, da un integrato ECL che invece di dividere per un numero fisso può dividere per un numero variabile; per esempio: per 10 o per 11, in funzione di un comando che gli venga dato.

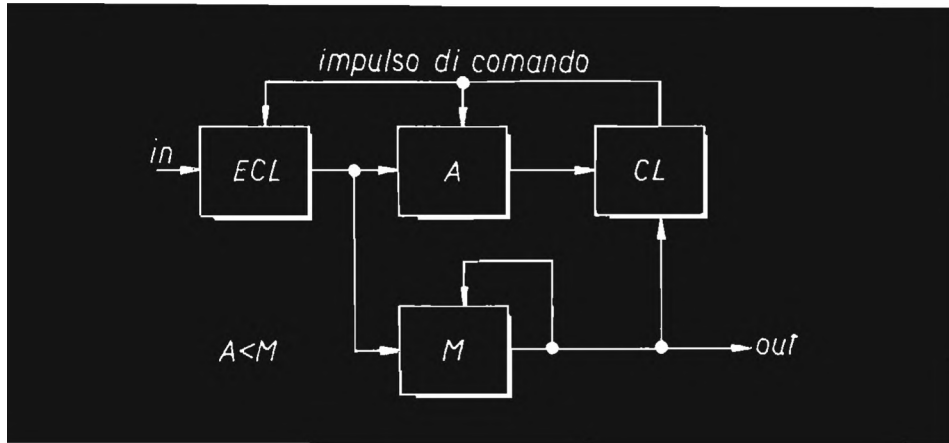


figura 1

Esso viene messo in testa a due serie di divisori programmabili, A e M. Con l'unica condizione che A sia inferiore a M, ossia che il rapporto di divisione di A sia più piccolo di quello di M, ecco cosa succede. Alla partenza del conteggio l'ECL divide per 11 e il clock, diviso per 11, viene contato contemporaneamente da A e da M. Essendo A inferiore a M evidentemente A si completa prima di M e l'impulso di riporto di A, mediante la logica CL, blocca A e comanda a ECL di dividere per 10. Intanto M continua a contare e, quando anch'esso è completo, il suo impulso di riporto azzerà tutto, sblocca A e comanda a ECL di dividere di nuovo per 11. Così il ciclo di conteggio ricomincia.

L'impulso di riporto di M è quindi il risultato del conteggio e compare all'uscita di M dopo una sequenza di conteggio composta da A volte per 11 + (M - A) volte per 10. Chiamando P il fattore di divisione di ECL, il divisore completo divide, in definitiva, per  $A(P + 1) + (M - A)P = A + MP$ .

Questo divisore permette un rapporto minimo di divisione uguale a  $P^2$  ossia 100 però ha bisogno di un divisore A molto veloce perché il tempo che A ha a disposizione per controllare ECL è molto breve.

L'estensione del modulo di divisione da 10/11 a 100/101 offre invece, dato il maggior tempo a disposizione, la possibilità di usare per A (e per M) dei divisori CMOS con i vantaggi che vedremo. La limitazione che ne risulta è nel minimo rapporto di divisione che ora viene portato a  $P^2 = 100^2 = 10.000$ . Questa limitazione significa che la frequenza minima d'ingresso che può essere introdotta nel divisore per un'uscita di 1 kHz è 10 MHz.

Sono possibili altre combinazioni di rapporto di divisione al prescaler per cui, per una informazione più approfondita, si rimanda ancora al riferimento (1).

## Alcuni problemi connessi con l'uso dei divisori nei PLL

Oltre a quanto già detto a proposito del rapporto minimo di divisione, sono da tenere presenti le seguenti considerazioni:

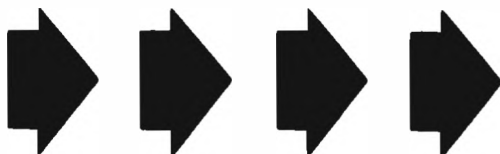
1) La catena di divisione genera rumore, nemico mortale di ogni PLL per radiofrequenza. Dove sia possibile conviene usare, quindi, divisori A e M realizzati con integrati CMOS, più silenziosi, per l'esiguità delle correnti che vengono commutate, dei TTL. Con un prescaler modulo 100/101 si può arrivare a contare, usando CMOS, fino verso i 200 MHz poiché la frequenza d'ingresso di A e M è, in tal caso, 2 MHz.

2) A forza di usare moduli TTL nessuno fa più i conti con il consumo di corrente che per apparati portatili potrebbe diventare proibitivo. Questa è un'ulteriore ragione per usare, dove possibile, moduli CMOS e, dove occorrono i TTL, dei TTL serie LS.

3) L'uso di logiche diverse richiede delle interfacce che possono aggiungere ritardi eccessivi a quelli propri dell'anello di comando del prescaler. Sulla questione dei ritardi di anello e, più in generale, su tutto l'argomento si consulti anche il riferimento (3).

## Descrizione del circuito

Lo schema è riportato in figura 2.



**Ho usato componenti estremamente popolari e reperibili.** Il divisore 10/11, che è il noto 95H90 viene esteso a 100/101 mediante  $X_2$  e  $X_3$  che sono TTL LS.

L'uscita di  $X_1$  va a  $X_2$  che è una decade veloce. Perché  $X_1$  sia autorizzato a dividere per 11 occorre che l'uscita della porta nand  $X_3$  sia bassa. Questo accade quando tutti gli ingressi di tale porta sono alti. Tali ingressi sono tre: due sono collegati a  $X_2$  e il terzo alla logica di controllo che va alta ogni qual volta M è completo e va bassa, invece, quando è A ad essere completo. I due ingressi di  $X_3$  collegati a  $X_2$  vanno alti una volta ogni 10 impulsi all'ingresso di  $X_2$ . Quindi, se fosse per questi due ingressi,  $X_1$  sarebbe autorizzato a dividere per 11 una volta ogni 100 impulsi al suo ingresso il che equivale a dire che l'insieme di  $X_1$  e  $X_2$  costituisce un divisore 100/101. Perché a  $X_1$  questa autorizzazione a dividere per 11, ossia per 101, venga data occorre però, come già detto, che anche il terzo ingresso di  $X_3$  vada alto e questo avviene solo nel periodo di conteggio compreso fra il reset di M e A e il completamento di A.

In definitiva, il sistema di divisori d'ingresso divide per 101 mentre A sta contando e per 100 dal momento in cui A è completo fino al momento in cui anche M è completo.

Per non avere problemi di conteggio con i CMOS alle frequenze considerate è stato necessario alimentarli a 10 V.  $Q_2$  e  $Q_3$  costituiscono l'interfaccia TTL/CMOS desunta dal riferimento (3).

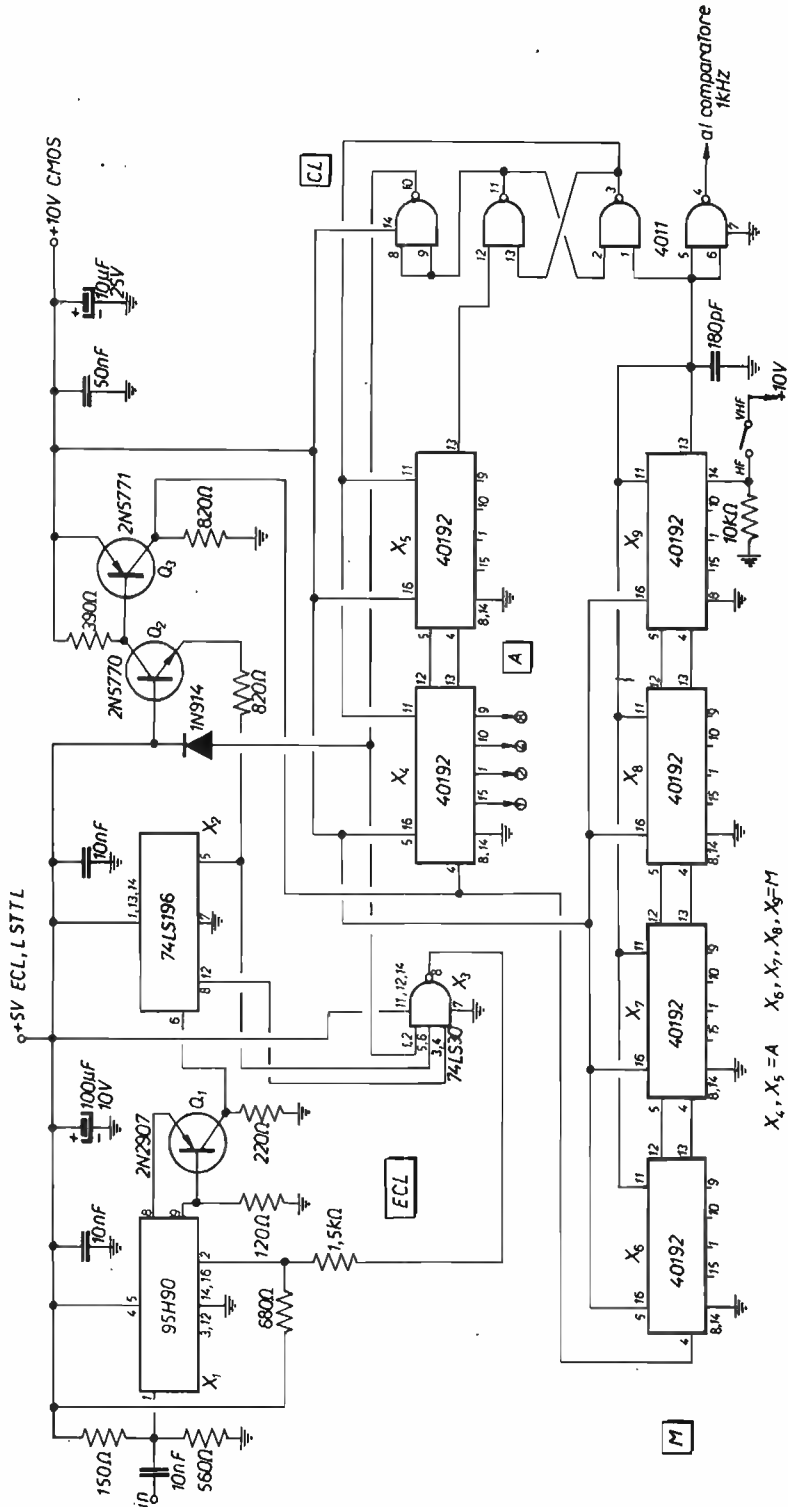


figura 2

...e per la cultura elettronica in generale ?

**ECCO LA SOLUZIONE !**

## I LIBRI DELL'ELETTRONICA



L. 4.000



L. 4.000



L. 5.000



L. 5.000



L. 4.500

**DAL TRANSISTOR AI CIRCUITI INTEGRATI:** Efficace guida teorico-pratico per conoscere, usare i transistor e i circuiti integrati.

**IL MANUALE DELLE ANTENNE:** Come conoscere, installare, autocostruirsi e progettare un'antenna. **ALIMENTATORI E STRUMENTAZIONE:** Testo pratico per la realizzazione dei più sofisticati e semplici strumenti di un laboratorio amatoriale.

**TRASMETTITORI E RICETRASMETTITORI:** Esempi di come un esperto del settore guida il lettore alla costruzione di questi complessi apparecchi.

**COME SI DIVENTA CB E RADIOAMATORE:** Questo libro ha tutte le carte in regola per diventare sia il libro di TESTO STANDARD su cui prepararsi all'esame per la patente di radioamatore, sia il MANUALE DI STAZIONE di tanti CB e radioamatori. In esso infatti ogni dilettante, anche se parte da zero, potrà trovare la soluzione a tanti problemi che si incontrano dal momento in cui si rimane « contagiati » dalla passione per la radio in poi.

**COSA E'. COSA SERVE, COME SI USA IL BARACCHINO CB:** Il titolo ne è la sintesi. L. 3.000

Ciascun volume è ordinabile alle edizioni CD, via Boldrini 22, Bologna, inviando l'importo relativo già comprensivo di ogni spesa e tassa, a mezzo assegno bancario di conto corrente personale, assegno circolare o vaglia postale.

# SCONTO agli abbonati di L. 500 per volume



In figura 3 è mostrato un prototipo da me costruito con uscita a 1 kHz che divide per numeri di 6 cifre ed è quindi in grado di essere usato per segnali in ingresso compresi fra 100 e oltre 200 MHz.



figura 3

---

Nella foto si intravede, sulla sinistra, il circuito di codifica dei divisori che può essere realizzato come meglio si crede. Come appare dallo schema di figura 2, mandando alto il piedino 14 di X<sub>9</sub>, il divisore divide per numeri di 5 cifre e può essere usato, quindi, con la stessa uscita a 1 kHz, per esempio fra 50 e 99 MHz.

---

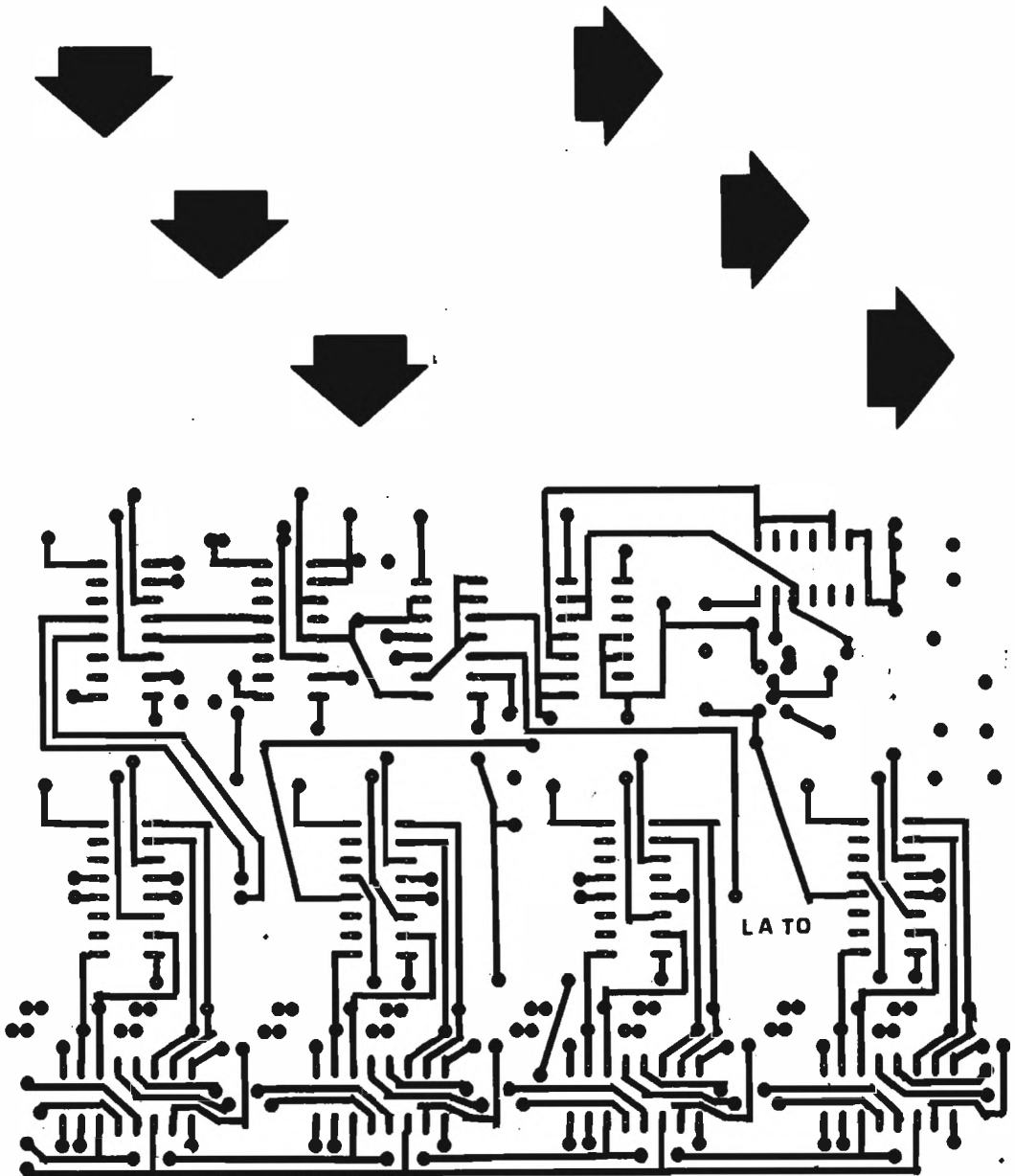
---

## Riferimenti

- 1) U.L. Rohde DJ2LR, **ham radio**, luglio 1976, pagina 10.
- 2) A. D'Altan, **cq elettronica**, maggio 1976, pagina 784.
- 3) P. Battrick, **Elettronica Oggi**, settembre 1977, pagina 1533.  
ottobre 1977, pagina 1811.
- 4) U.L. Rohde DJ2LR, **ham radio**, novembre 1977, pagina 34.
- 5) R.C. Petit W7GHM, **ham radio**, ottobre 1978, pagina 60.
- 6) N. Calvin, **73 Magazine**, settembre 1975, pagina 145.  
ottobre 1975, pagina 50.

In figura 4 è rappresentato in scala 1 : 1 il tracciato di entrambe le facce di una ulteriore realizzazione nella quale X<sub>1</sub> non compare: infatti ho trovato più conveniente montarlo sul telaio del VCO stesso con lo scopo di portare in giro segnali a frequenza più bassa possibile.

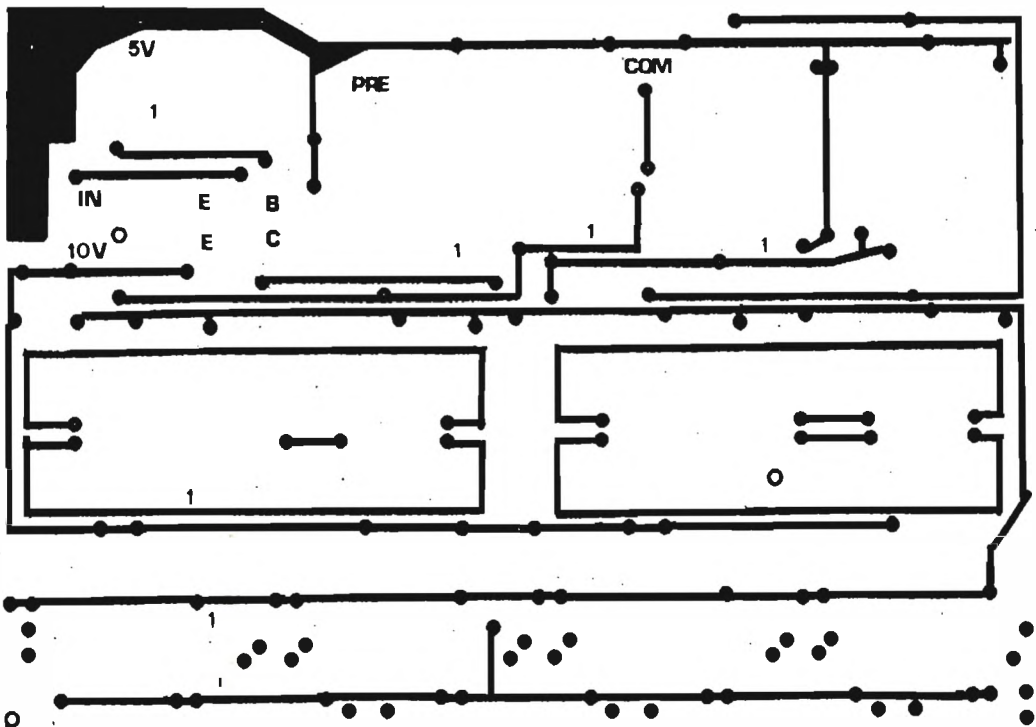
In compenso compaiono sul tracciato le decadi usate per la programmazione di X<sub>4</sub>, X<sub>5</sub>, X<sub>6</sub>, X<sub>7</sub>, ossia delle cifre meno significative del divisore. E' infatti impensabile programmare manualmente con commutatori queste cifre che, per esempio in un ricevitore, sono oggetto di continuo ritocco e manipolazione.



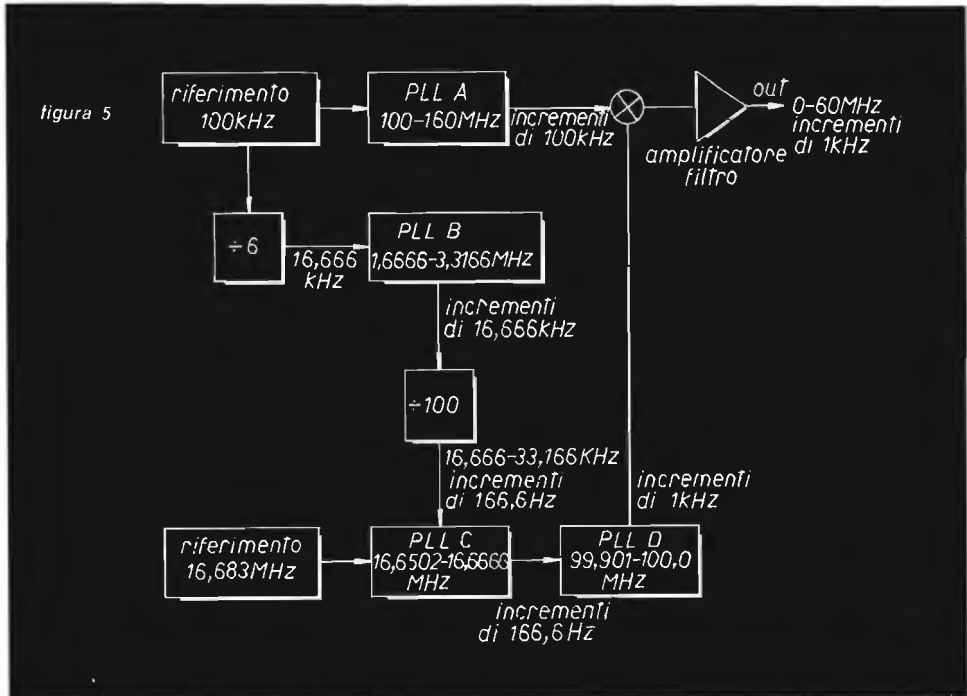
## Possibilità e limiti d'impiego

L'applicazione del divisore descritto che appare più immediata è quella di elemento di un PLL per un oscillatore locale di un RX. Attenzione, però: un PLL che lavori con una frequenza di riferimento di solo 1 kHz è rumoroso, almeno in rapporto alla moderna esigenza di sfruttare adeguatamente i vantaggi offerti dagli attuali mixer doppio-bilanciati (a diodi o a fet). Non mi dilungo sul problema specifico sul quale eventualmente tornerò in un futuro articolo riguardante il PLL completo utilizzando il divisore descritto, tuttavia per chiarimenti sulla questione del rumore negli oscillatori e sul problema del « reciprocal mixing » possono essere consultati i riferimenti (4) e (5).

figura 4



Per una applicazione diretta in RX di pregio il circuito descritto potrebbe essere usato in un sistema a PLL multipli, come quello schematizzato in forma semplificata in figura 5, realizzato da N. Calvin (6). Esso è, comunque, assai complicato.



Una soluzione che mi sembra molto buona, semplice e, in definitiva, realizzabile è quella descritta da W7GDM (5) che consiste nel dividere per 10 o 100 l'uscita del VCO che va al RX, con conseguente riduzione della banda di rumore.

Si realizzano così oscillatori locali di qualità con scatti di avanzamento di 100 e 10 Hz rispettivamente che possono essere programmati elettronicamente in modo da simulare una variazione di sintonia quasi continua. Ne riparleremo prossimamente. \*\*\*\*\*

## ELETRONICA DAMIANO PENNINO

BENEVENTO - Via Valfortore — Tel. (0824) 24833 (Ore 14-18,30)

INSTALLAZIONE ED ASSISTENZA TECNICA RADIO LIBERE

Volete spendere poco senza tuttavia rinunciare alla qualità? Ecco alcune proposte:

PIASTRA ECCITATRICE FM quarzata, oscillatore in fondamentale, alimentazione 13,5 Volt, uscita 1 Watt	L. 160.000
TRASMETTITORE QUARZATO DA 12 WATTS USCITA	L. 460.000

PER ALTRE ESIGENZE INTERPELLATECI

Pagamento: 60% all'ordine. Per pagamento anticipato, spese postali a nostro carico.

# RX: "il mondo in tasca"

Ubaldo Mazzoncini

(segue dal n. 1/80)

ULTIMA PUNTATA

Questo progetto è iniziato sul n. 9/78 e si è sviluppato nei mesi successivi: 10/78, 11/78, 12/78, 1/79, 2/79, 3/79, 4/79, 10/79, 11/79, 12/79, 1/80.

## Gruppo alimentazione

Durante questi mesi in cui abbiamo percorso insieme le tappe nella costruzione del nostro ricevitore pluriuso, ho ricevuto parecchie lettere riguardanti soprattutto due argomenti particolari: i filtri a quarzo e il gruppo alimentatore. Del secondo argomento, in particolare, mi veniva chiesta la ragione di una tale confusione di tensioni d'alimentazione. Non si può infatti dire che tali critiche non abbiano ragione d'essere.

Non era più semplice dimensionare ogni gruppo per i 12 o per i 15 V?

Certamente, ma anche così facendo sarebbero nati altri inconvenienti di ordine tecnico. Innanzitutto premetto che quando mi sono accinto alla costruzione del ricevitore possedevo un ottimo alimentatore stabilizzato autocostruito dalle seguenti caratteristiche: tensione variabile tra 3 e 34 V, amperaggio fino a 3 A con limitazione continua della corrente erogata. Non intendendo costruire un alimentatore autonomo da inserire direttamente entro il ricevitore era logico che nascesse il problema del rapporto tra scala e sintonia del ricevitore. La sintonia del ricevitore è effettuata infatti tramite diodi varicap (dipende quindi dalla tensione). Variando anche di poco tale tensione, varia la sintonia e quindi non sono più valide le scale di taratura.

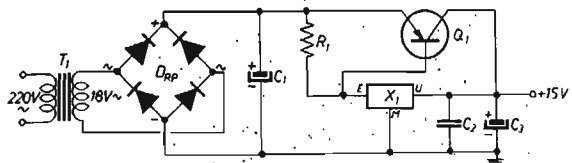
Sebbene l'alimentatore in questione fosse eccezionalmente stabile, non potevo essere certo, ogni volta che lo taravo sui 15 V, che questa fosse la tensione esatta (poteva essere 14,8 o 15,3). Inoltre, la stabilità di un alimentatore è tanto maggiore quanto minore è la sua erogazione di corrente.

**Quindi è sempre vantaggioso dividere l'alimentazione in due sezioni: una di potenza e una di bassissima potenza e altissima precisione, specialmente quando si debbano alimentare apparati sensibili al decimo o centesimo di volt (oscillatori).**

\* \* \*

Incominciamo quindi con il primo gruppo di alimentazione da 15 V, 1 ÷ 2 A. Inizialmente volevo proporvi l'alimentatore autocostruito dal sottoscritto, ma ho pensato poi che non era certo il più adatto allo scopo in quanto eccessivamente sofisticato e con un sacco di regolazioni che esulano dai nostri reali bisogni. Molto meglio quindi il seguente circuito!

- $C_1$  condensatore elettrolitico 1.000  $\mu$ F, 35 V
- $C_2$  100 nF, poliestere
- $C_3$  100  $\mu$ F, 25 V
- $R_1$  4,7  $\Omega$ , 5 W, a filo
- $Q_1$  AD149 (PNP)
- $X_1$  L037 o TBA625C SGS
- $D_{RP}$  diodi in ponte raddrizzatore da 40 V, 2 A
- $T_1$  trasformatore, primario 220 V, secondario 18 V, 2 A



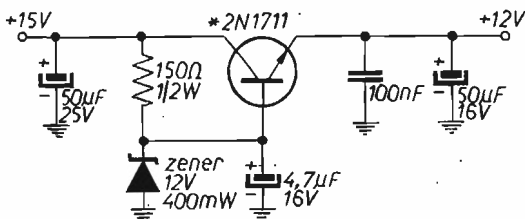
### Note

- Predisponete una aletta di raffreddamento sia per  $X_1$  che per  $Q_1$ .
- Dato l'esiguo numero di componenti è possibile anche effettuare un cablaggio volante.

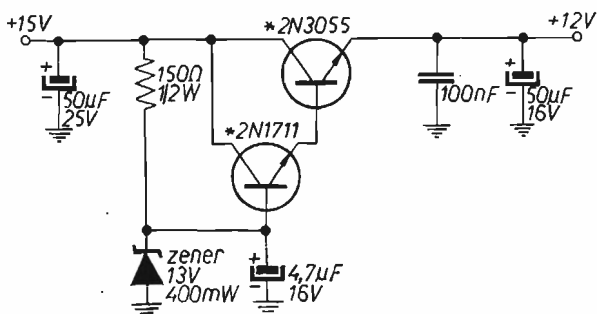
Nel caso siate già forniti di un alimentatore stabilizzato, potete usare tranquillamente il vostro a condizione che la sua stabilizzazione sia ottima e la sua tensione si aggiri sui 15 V con uno scarto (nel suo valore fisso, non nella stabilizzazione) di 0,5 V massimo.

Per quanto concerne l'ottenimento dei 12 V, potete procedere a un abbassamento della tensione di 15 V come mostrato nell'ottava puntata (4/79) con zener e transistor e non si tratterebbe quindi di un alimentatore stabilizzato vero e proprio ma se l'alimentatore da 15 V è ottimo, il risultato sarà comunque perfetto), oppure potete procedere alla sua costruzione separatamente.

Fino a 250 ÷ 300 mA



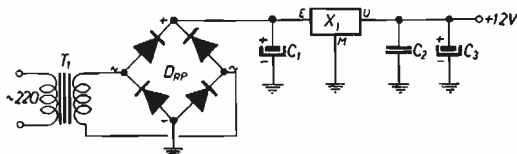
Fino a 2 A



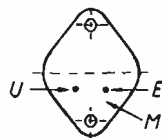
\* Aletta di raffreddamento

Nel caso tuttavia vogliate avere un alimentatore da 12 V completamente autonomo potete eseguire il medesimo circuito proposto per l'alimentatore da 15 V con la differenza di sostituire il circuito integrato TBA625C con il tipo TBA625B che dà un'uscita appunto di 12 V.

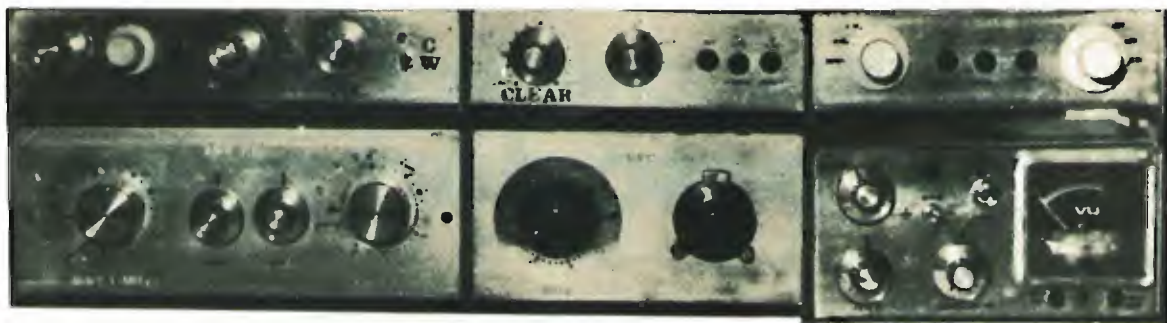
Data poi la bassa corrente assorbita dai circuiti RF e oscillatori potete anche semplificare lo schema nel modo seguente:



- $T_1$  trasformatore con secondario 18 V, 500 mA
- $C_1$  1.000  $\mu$ F, 35 V
- $C_2$  100 nF
- $C_3$  200  $\mu$ F, 16 V
- $D_{RP}$  diodi a ponte raddrizzatore 40 V, 500 mA
- $X_1$  L036 (fino a 400 mA)  
TBA625B (fino a 140 mA)



(integrato visto da sotto)



*Credo con questo di aver terminato la mia fatica con la speranza di essere stato sufficientemente chiaro.  
Coloro che avranno bisogno di ulteriori delucidazioni potranno comunque sempre rivolgersi al sottoscritto.  
Buon ascolto a tutti!*

Ubaldo Mazzoncini - via Mantova 92 - Brescia

**FINE**

## IL CERCA PERSONE

# SuperBeep

### CARATTERISTICHE TECNICHE

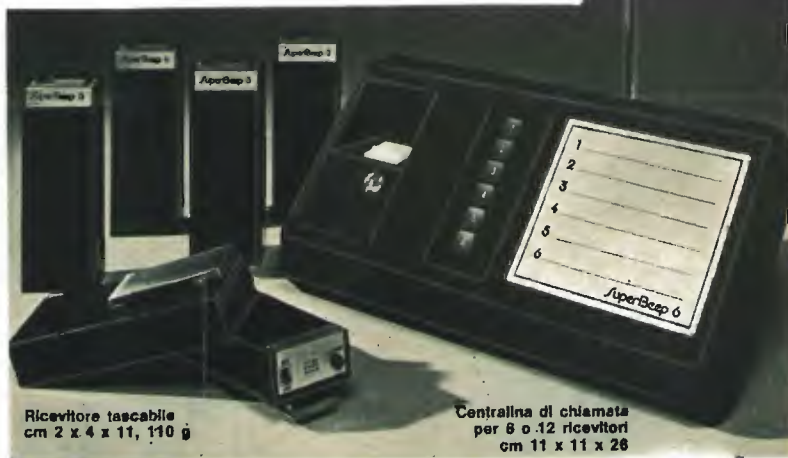
#### TRASMITTENTE

- Con 6 o 12 tasti di chiamata
- Frequenza di lavoro: 27 MHz
- Potenza di uscita: 1,2 Watt - 52 Ohm
- Portata media: 1 Km
- Alimentazione: 200 V AC - 6 W
- Fornito con antenna di trasmissione

#### RICEVITORE

- Alimentazione con pile al mercurio
- Autonomia di 6 mesi
- Clip di attacco per taschino
- Peso grammi 110

**PREZZO L. 800.000 + I.V.A.**



Ricevitore tascabile  
cm 2 x 4 x 11, 110 g

Centralina di chiamata  
per 6 o 12 ricevitori  
cm 11 x 11 x 28

### INOLTRE:

- TELECOMANDI 300 MHz - 8 bit
- PONTI RADIO 10 W - 170 MHz/500 MHz
- ANTIFURTO AUTO BIP BIP: L. 85.000
- RICETRASMITTENTE LINEAR: L. 85.000

## ITALSTRUMENTI

**TECNOLOGIE AVANZATE**  
via del Caravaggio, 113 - 00147 Roma  
Tel. (06) 51.10.262 (centralino)

## Gadget n. 2

# Apparecchiatura inutile per pescatori pigri

Sergio Cattò

**Il termine inglese « Gadget » identifica un oggetto assolutamente inutile ma che però è un divertimento fine a se stesso.**

L'aggeggio presentato è destinato a tutti i pescatori che ritengono faticoso il dover reggere la canna nell'attesa che un pesce abocchi all'amo.

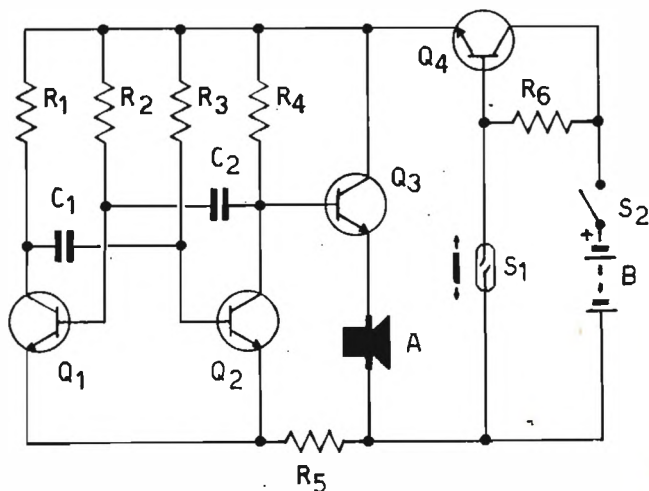
E' la versione moderna del classico campanellino attaccato alla cima della canna.

Il circuito si presenta di facile realizzazione: in particolare si è curato di evitare l'uso di relay i cui contatti, dato l'ambiente umido, possono facilmente deteriorarsi ossidandosi.

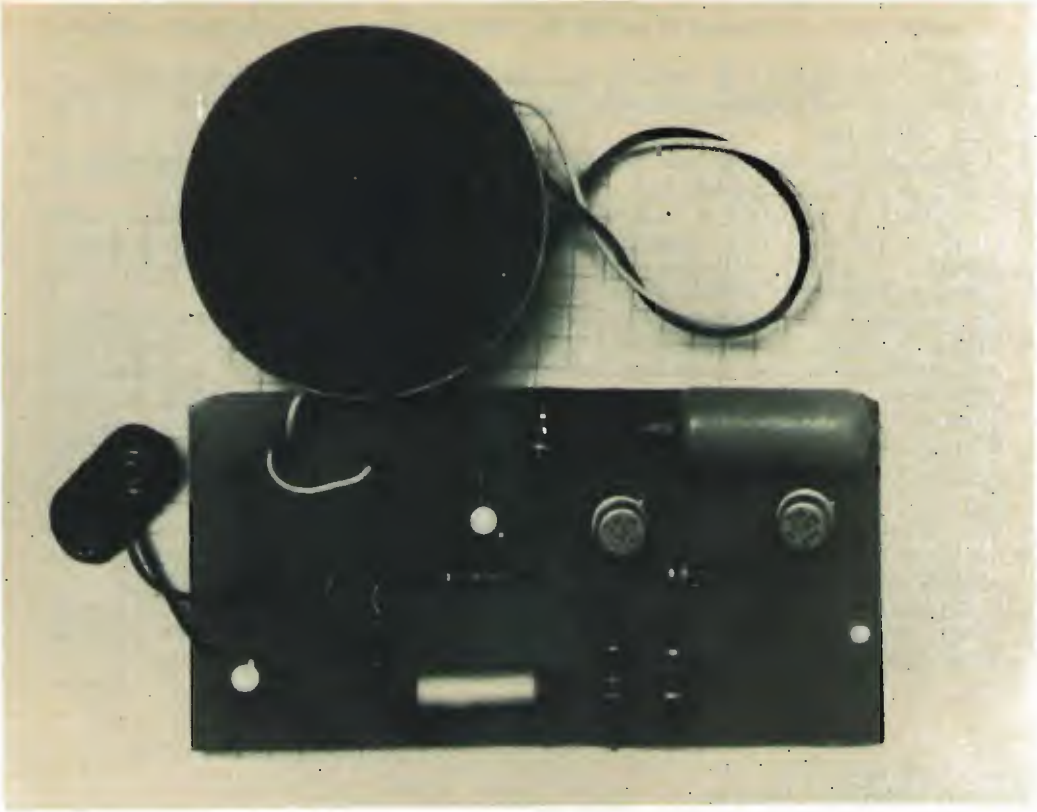
Analizzando il circuito possiamo notare che esistono due interruttori:  $S_2$  è l'interruttore principale,  $S_1$  è un contatto reed mantenuto chiuso da un piccolo magnete. In queste condizioni  $Q_4$  non è in conduzione impedendo l'alimentazione del circuito multivibratore di allarme. Il filo di nylon della canna viene fatto passare tra il reed e il magnete, quest'ultimo fissato su di un supporto libero di muoversi.

Lo schema essenzialmente è quello di un multivibratore la cui frequenza è determinata dalle coppie  $C_1 R_3$  e  $C_2 R_2$ .

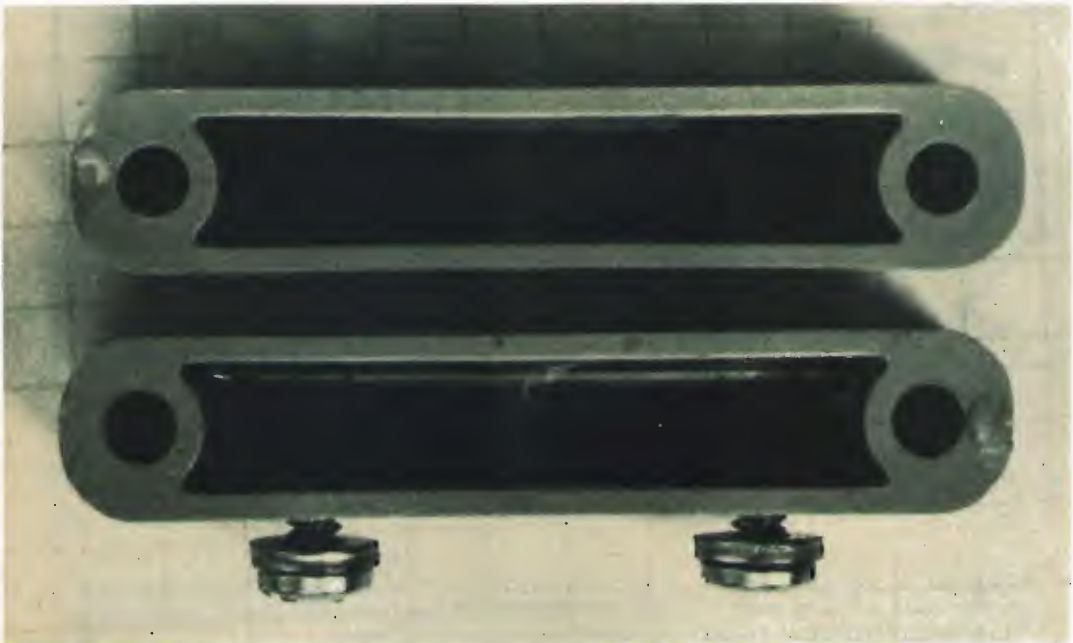
- $Q_1, Q_2, Q_3, Q_4$  transistori tipo BC107 o similari  
 $C_1, C_2$  220.000 pF, condensatori poliestere  
 $R_1$  5.600  $\Omega$ , resistore  
 $R_2$  10.000  $\Omega$ , resistore  
 $R_3$  10.000  $\Omega$ , resistore  
 $R_4$  5.600  $\Omega$ , resistore  
 $R_5$  150  $\Omega$ , resistore  
 $R_6$  12.000  $\Omega$ , resistore  
 tutti da 1/2 W  
 A altoparlante 80  $\Omega$  (capsula telefonica)  
 $S_1$  contatto reed (interruttore magnetico)  
 $S_2$  interruttore accensione  
 B batteria 15 V (tipo flash)  
 • vedi testo







*Contatti tipo antifurto in sostituzione del reed.*



Le onde quadre così prodotte vengono inviate a  $Q_3$  che in circuito Emitter Follower accoppia l'alta impedenza d'uscita del multivibratore a quella bassa dell'altoparlante.

La frequenza scelta è di 1.000 Hz ma può esserne desiderabile un'altra vuoi per problemi di insensibilità personale, vuoi per mascheramento da parte di altri rumori ambientali.

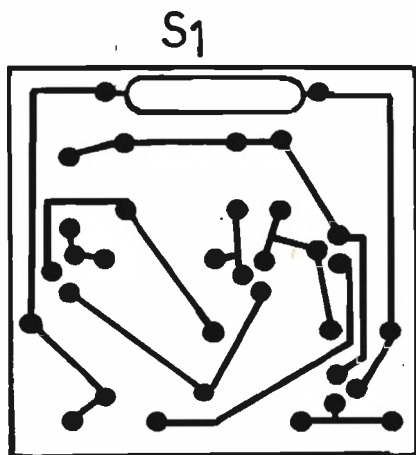
Normalmente il 1.000 Hz non presenta inconvenienti tuttavia potete cambiare le coppie di valori consigliati fino a ottenere quello più soddisfacente.

La batteria consigliata è di 15 V, tuttavia qualsiasi alimentazione con tensioni comprese tra i 6 V e i 18 V vanno bene: naturalmente la frequenza cambierà aumentando con l'aumento della tensione di alimentazione oppure diminuendo con essa. Anche l'altoparlante consigliato è tutt'altro che critico.

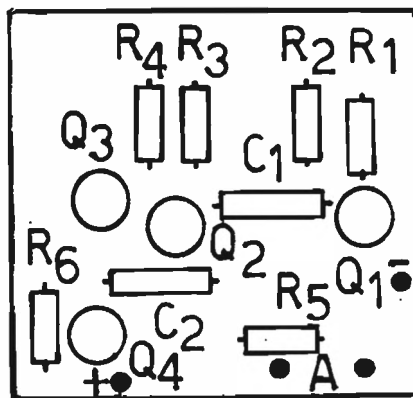
Se non trovate la capsula microfonica adatta potete utilizzare un comune altoparlantino miniatura la cui impedenza però non sia inferiore agli 8  $\Omega$ . Potete benissimo recuperarne uno da un rottame di radiolina. L'unico inconveniente che si ha utilizzando un altoparlante a impedenza più bassa di quella consigliata sta nella diminuzione di volume. Come già detto,  $Q_4$  è posto in serie alla linea di alimentazione: quando il magnete è posizionato davanti al reed, la base di  $Q_4$  è negativa per cui il transistor è bloccato (non conduce). Quando il magnete viene mosso dal filo di nylon, il reed si apre, la base di  $Q_4$  è polarizzata attraverso  $R_6$ , passando in conduzione. Questo sistema permette un notevole risparmio di corrente in quanto in posizione di attesa l'unica corrente circolante è quella di fuga di  $Q_4$ , che essendo dell'ordine di pochi microampere può essere considerata nulla.

Il circuito per sua intima essenza può essere strapazzato ampiamente in quanto tollera larghissime sostituzioni dei valori di resistenze, condensatori e tipi di transistori: basta solo che siano NPN.

Circuito stampato. Scala 1 : 1.  
Notate  $S_1$  saldato sul lato rame.



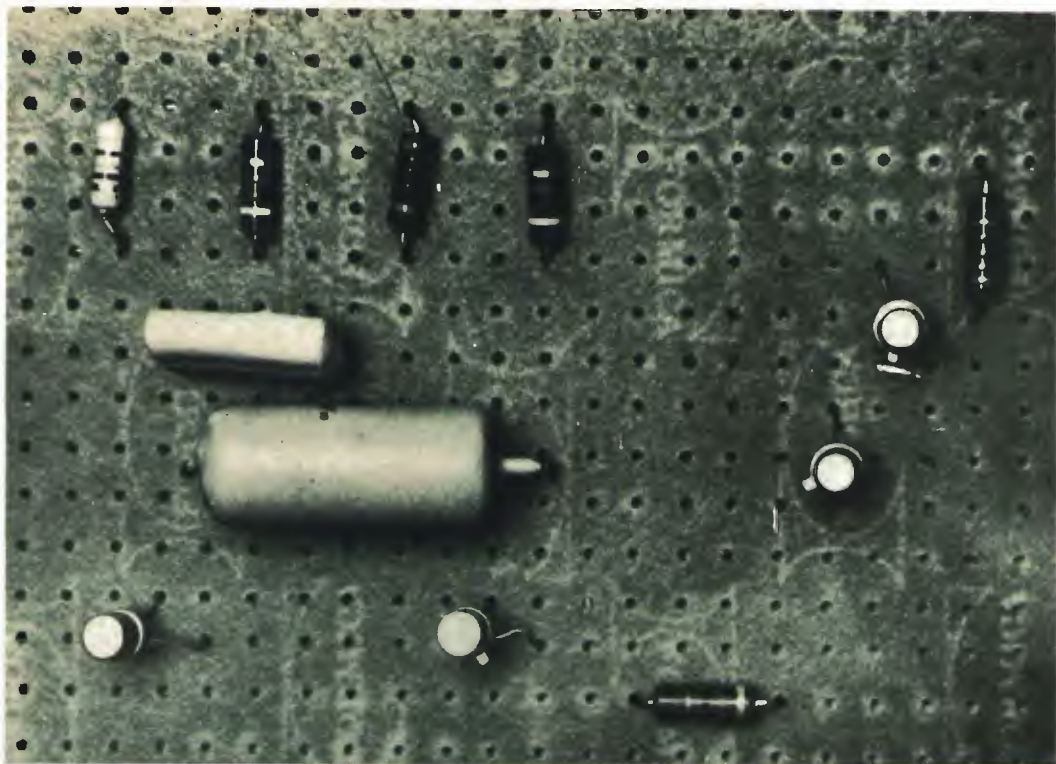
Lato rame.



Lato componenti.

1cm

Malgrado vi venga proposto il circuito stampato il prototipo è stato realizzato su una delle solite piastrine perforate VEROBOARD acquistabili presso ogni rivenditore di componenti, magari con nomi commerciali diversi.



Montaggio su piastra tipo VEROBOARD o TEYSTONE.



Montaggio sperimentale su circuito stampato.

Nella realizzazione su circuito stampato si è partiti dal presupposto di realizzare un contenitore in cui alloggiare batteria, altoparlante e circuito stampato, su cui poi appoggiare la canna (con il magnete fissato su un supporto elastico fissato alla canna in posizione tale da non intralciare la pesca). In questo caso il reed può essere saldato direttamente sul circuito stampato, lato rame e sporgere da una fessura del contenitore.

Le fotografie mostrano invece una soluzione meno critica, in quanto non esistono posizionamenti della canna ma anche meno comoda. Infatti il reed è fissato sull'asta della canna vicino al supporto flessibile del magnete. La scomodità sta nel fatto che dalla canna partono due fili che vanno a raggiungere l'insieme che potremmo definire la « centralina » del gadget.

Questi sono solo consigli in quanto poi ciascuno adatterà la parte meccanica dell'aggeggiato in modo più adatto a se stesso e alle proprie abitudini.

### Arrivederci al GADGET 3!

\*\*\*\*\*

\*\*\*

*Il precedente articolo della serie gadget, pubblicato nel mese di agosto 1979, ha determinato l'interessamento della LOCTITE ITALIA che si è premurata di fare alcune precisazioni della cui cosa ringrazio.*

« ... 1. Il nuovo numero di catalogo dell'IS12 è IS496.

2. Per quanto riguarda il costo (L. 4.500 la confezione da 20 gr.) non riteniamo che la cifra sia esosa, e l'ing. Cattò ce lo dimostra avendo una confezione vecchia, basta una goccia di prodotto per ottenere un incollaggio perfetto, ne consegue che la confezione permette moltissime applicazioni senza spreco di prodotto.

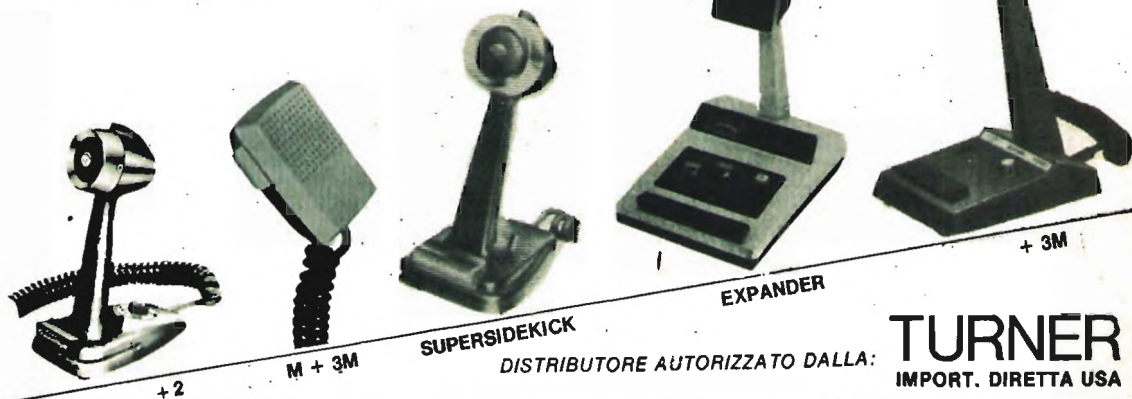
3. Passiamo ora al problema dell'incollaggio delle dita. E' senz'altro vero che la forza di adesione è tale che si possa verificare l'incollaggio delle dita ma è altrettanto vero che basta usare acqua calda, sapone e un oggetto levigato, come ad esempio un manico di un cucchiaino per far separare i due lembi di pelle incollata.

Pertanto ricusiamo decisamente la necessità di ricorrere al bisturi del pronto soccorso ».

# Giovanni Lanzoni

i2YD  
i2LAG

20135 MILANO - Via Comelico 10 - Tel. 589075-544744



DISTRIBUTORE AUTORIZZATO DALLA:

**TURNER**  
IMPORT. DIRETTA USA

# generatore di SUONI ELETTRONICI con un solo integrato

Emilio Ficara

La grande semplicità di questo microsintetizzatore è dovuta all'uso di un integrato studiato per generare i suoni elettronici nei « video games » più sofisticati.

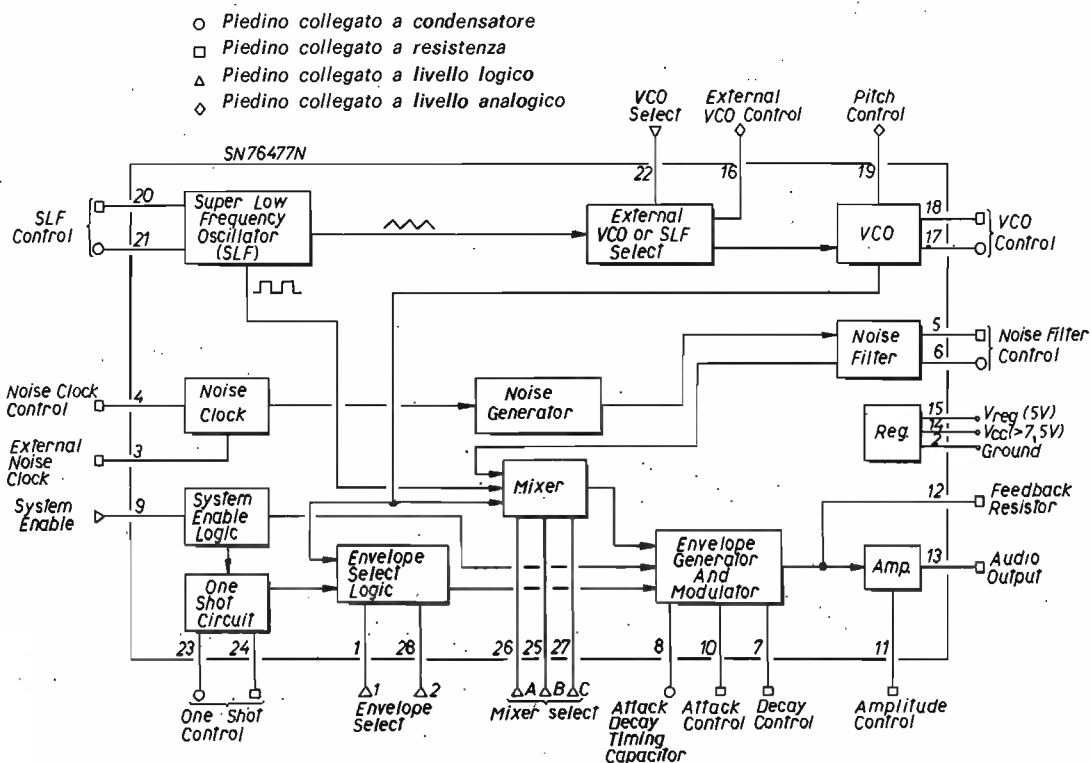


figura 1

La struttura interna di questo integrato è visibile in figura 1; il blocco SLF (Super Low Frequency Oscillator) fornisce un'onda quadra che può essere prelevata direttamente in uscita e un'onda triangolare che può essere invece usata per pilotare il VCO; il range di frequenza dello SLF è da 0,2 a 30 Hz; il VCO ha un range che va da 30 a 15.000 Hz e può essere pilotato dallo SLF o da una tensione di riferimento esterna (nel nostro caso il potenziometro di controllo frequenza VCO) e ha inoltre un controllo di Pitch e cioè un controllo del Duty Cycle, fornendo così la possibilità di ottenere un suono metallico o pastoso a seconda di come regolato; c'è anche un generatore di rumore (Noise) e un filtro attivo con pendenza di 30 dB che permettono la generazione di suoni del tipo temporale o pioggia o risacca o vento, ecc.; il mixer è di tipo un po' particolare, dovendo essere controllato da livelli logici (vedi figura 2).

figura 2

Mixer Select			Mixer Output
C (pin 27)	B (pin 25)	A (pin 26)	
0	0	0	VCO
0	0	1	SLF
0	1	0	Noise
0	1	1	VCO/Noise
1	0	0	SLF/Noise
1	0	1	SLF/VCO/Noise
1	1	0	SLF/VCO
1	1	1	Inhibit

Envelope Select 1 (pin 1)	Envelope Select 2 (pin 28)	Selected Function
0	1	Mixer only
1	0	One Shot



Foto « fatta in casa » (« alla vergognosa ») dall'Autore, che ha l'ardire di presentarla ai Lettori! Il traliccio funziona proprio bene, ma non è una scicchiera estetica (né l'originale, né la foto!). Contenitore Teko 362.

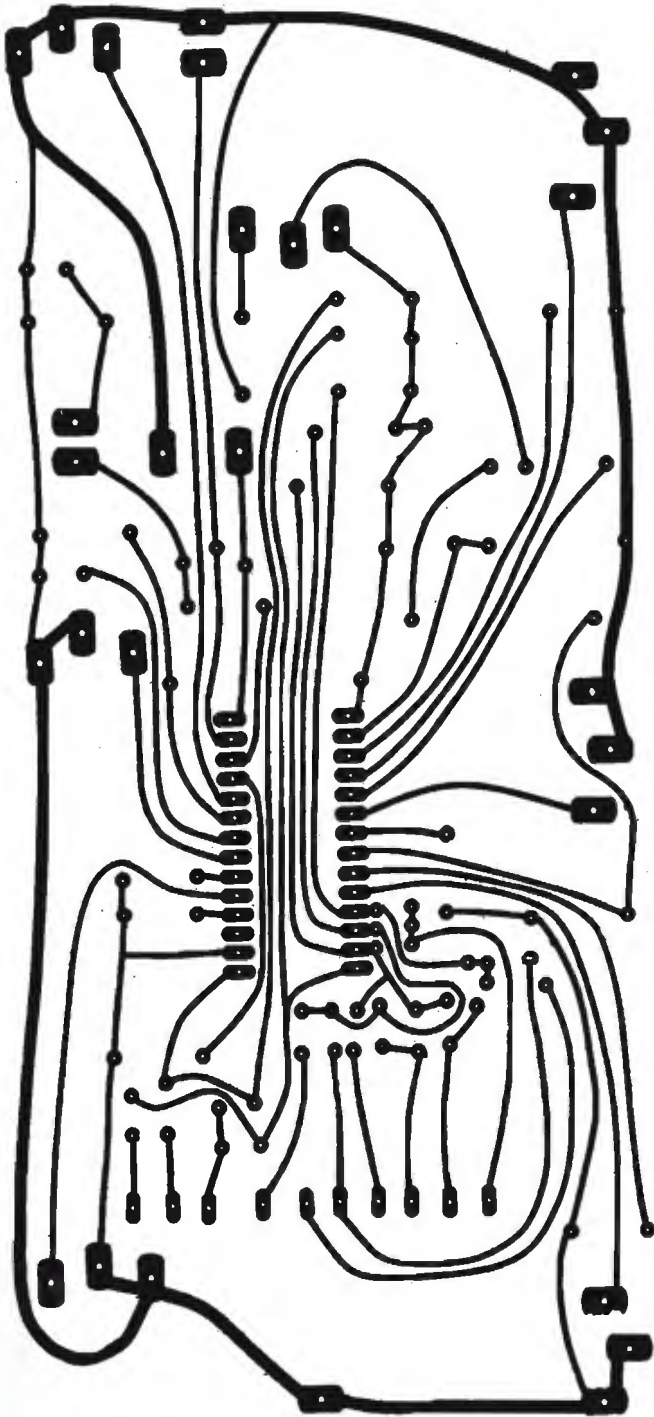


figura 3  
(scala 1 : 1)

*Il disegno  
del circuito stampato  
prevede  
il montaggio  
dei potenziometri  
direttamente  
sulla piastra  
e semplifica  
il montaggio  
dell'apparecchio.*

**è utile  
ed  
è facile**

DISPOSIZIONE COMPONENTI  
E CABLAGGIO

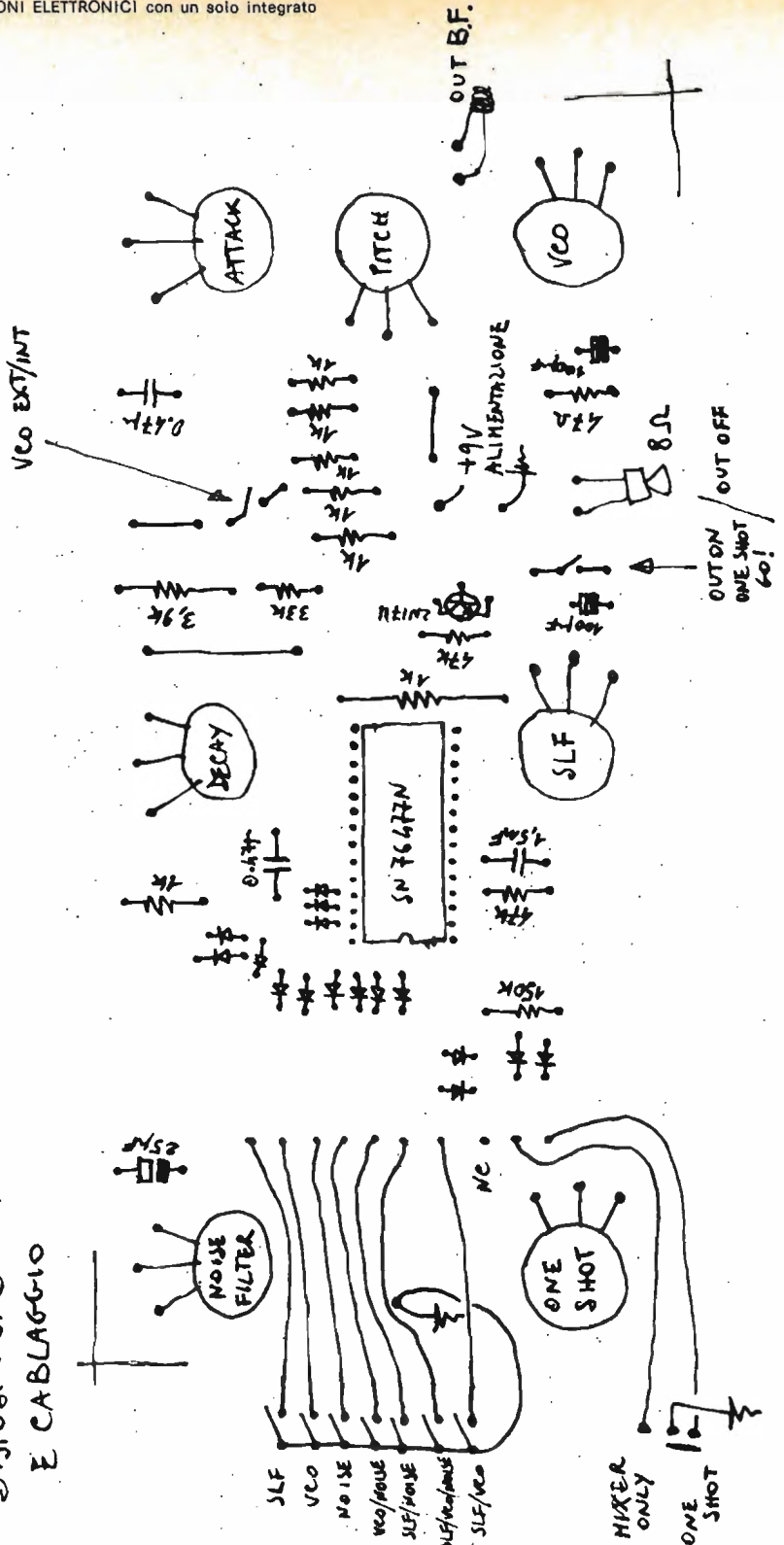
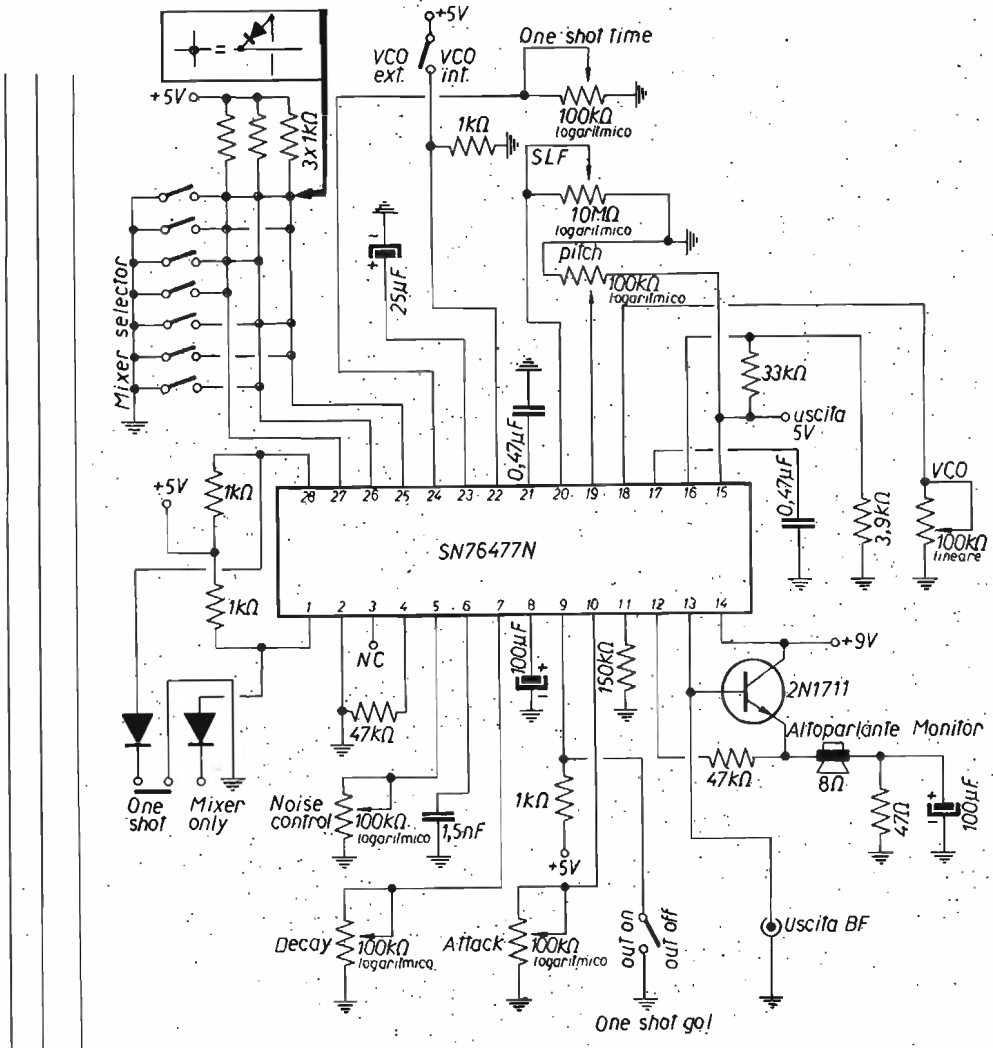


figura 3  
(lato componenti)



Dopo la sezione di generazione dei suoni c'è la parte che gestisce l'inviluppo dei suoni stessi e cioè: One Shot Circuit che permette il passaggio del suono solo per un determinato periodo di tempo (regolabile); l'Attack e Decay Circuit che permette di regolare il tempo di salita e di discesa del suono (in termini di volume sonoro) nel tempo prefissato dall'One Shot Control.

Come ultima parte c'è un regolatore di tensione incorporato che fornisce una uscita stabilizzata di 5 V con un ingresso variabile da 7,5 a 9 V e uno stadio preamplificatore che fornisce una uscita di 2,5 V *picco-picco*.



Il costo dell'integrato si aggira intorno alle 7.000 lire e il costo totale dell'apparecchio non dovrebbe superare le 20.000 lire.

Concludo ricordandovi che se aveste qualunque difficoltà, potete rivolgervi direttamente a me scrivendo al seguente indirizzo: Emilio Ficara contrada Castelletta 26 - 62012 Fontespina di Civitanova Marche (MC).

# sperimentare

circuiti da provare, modificare, perfezionare,  
presentati dai Lettori  
e coordinati da

IBYZC, Antonio Ugliano  
corso De Gasperi 70  
CASTELLAMMARE DI STABIA



© copyright cq elettronica 1980

In questo numero:

## QUATTRO PROGETTI

- Giovanni ODINO: **Fotocolorimetro**
- Marco GALEAZZI: **Fonocomando multiuso**
- Evangelista ZURCHER: **Convertitore 144→28 MHz (e CB)**
- Giovanni BRUNETTI: **Trasmittitore FM**

---

---

## E QUESTI SONO I PREMI PER I COLLABORATORI:

**Ogni mese**, le seguenti Ditte

Gianni VECCHIETTI, componenti elettronici professionali, via Beverara 30, BOLOGNA,

A Z Elettronica, componenti elettronici, via Varesina 205, MILANO  
offrono ai collaboratori della rubrica un premio consistente in lire 30.000  
in materiali elettronici e la Ditta

LAREL, via del Santuario 33, LIMITO - MILANO,  
una scatola di montaggio di un sintonizzatore per FM mod. SNT 78 FM,  
di propria produzione.

Logicamente, questi premi andranno attribuiti a tutti i lettori che colla-  
borano inviando un loro progetto. Si aggiungono ad essi, due confezioni di  
componenti elettronici offerti dal sottoscritto.

## Fotocolorimetro per autocostruttori

Giovanni ODINO, via Garibaldi 41, NOVI LIGURE.

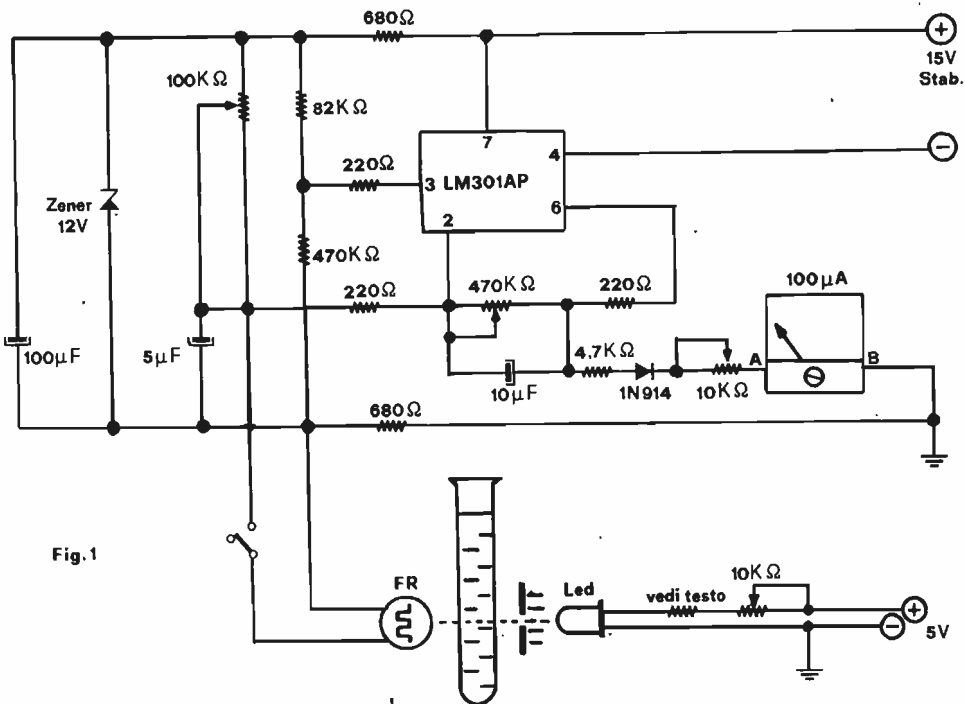
Oggi giorno l'elettronica abbraccia un campo di utilizzazione vastissimo, in tutti i settori della vita umana.

Spesso lo sperimentatore si trova di fronte ad apparecchiature elettroniche il cui funzionamento egli ritiene incomprensibile e non adatto alla sperimentazione dilettantesca. A volte, però, con poca spesa si riesce a costruire strumenti utili, ampliando il proprio campo di conoscenze.

Uno di questi strumenti, usatissimo nei laboratori chimici, è il colorimetro.

Tutti noi sappiamo che quando la luce attraversa l'acqua del mare o quella dei fiumi, si attenua, viene cioè assorbita dall'acqua stessa. Le soluzioni (acqua + sale disciolti in essa), come del resto tutti i corpi che si lasciano attraversare dalla luce, hanno la proprietà di assorbire parte di questa. Soluzioni diverse assorbono quantità diverse di radiazioni luminose e soprattutto lunghezze d'onda diverse, cioè colori diversi. Sapendo che la luce è composta da molti colori diversi, si può, in base alla quantità e al tipo di luce assorbita, risalire alla natura delle soluzioni che ha attraversato. Tutto questo è possibile grazie a uno strumento che prende il nome di

fotocolorimetro.



Il fotocolormetro è costituito da una sorgente luminosa che emette radiazioni di intensità e lunghezza d'onda variabili, dalla soluzione in esame e da un sistema di misura della quantità di radiazioni che hanno attraversato la soluzione in esame.

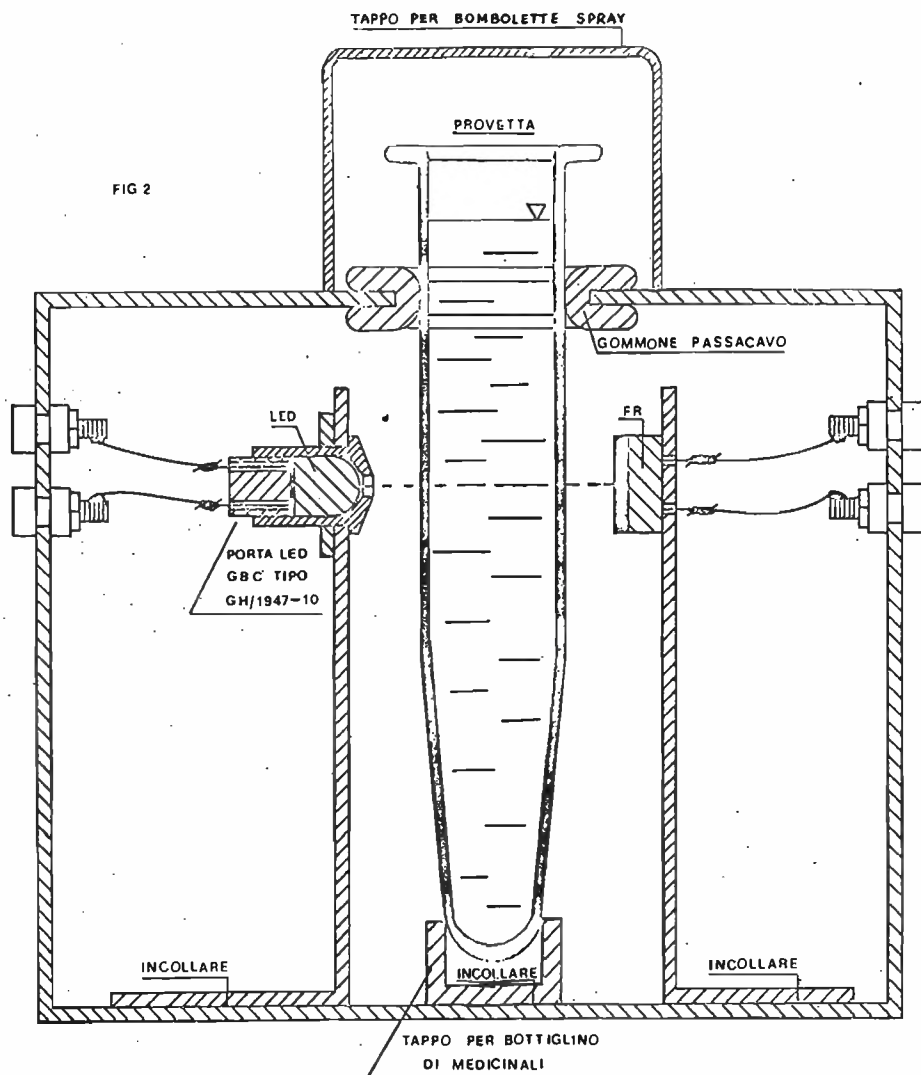
In figura 1 si può vedere lo schema teorico del suddetto apparecchio.

Il sistema di misura è costituito da una fotoresistenza collegata a un amplificatore operazionale mediante un ponte di Wheatstone, si riescono così a registrare minime variazioni di intensità luminosa, mediante un microamperometro.

La soluzione è contenuta in una apposita provetta che deve essere il più possibile pulita e priva di ditate. La sorgente luminosa deve emettere una radiazione di lunghezza d'onda, cioè di colore tale che la soluzione ne assorba la maggior quantità possibile. In genere per soluzioni colorate si usa luce di colore complementare a quello della soluzione, ad esempio, se la soluzione è di colore rosso si userà luce verde e viceversa.

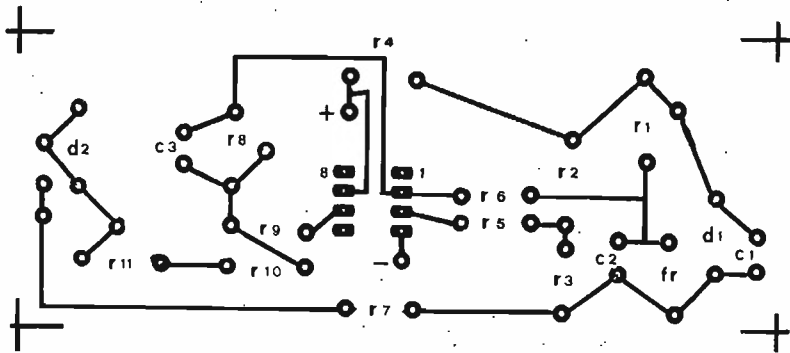
Nel caso di soluzioni incolore si sceglierà il raggio del colore che viene maggiormente assorbito dalla soluzione. In pratica la sorgente luminosa può essere formata da un led di colore appropriato alla soluzione che si vuole esaminare oppure da una lampadina a incandescenza con anteposta una gelatina colorata per uso fotografico. Il complesso (fotoresistenza + sorgente luminosa + provetta) deve essere racchiuso in un contenitore che lo isoli completamente dalla luce esterna.

La figura 2 indica meglio delle parole come si deve procedere alla costruzione dell'apparato.



Una volta completato lo strumento, si introdurrà nello stesso una provetta piena d'acqua e si darà tensione sia alla sorgente luminosa che al circuito di rivelazione, poi si eseguiranno le seguenti operazioni di taratura: 1) portare il trimmer  $R_1$  a circa metà corsa; 2) chiudere l'interruttore « i »; 3) ruotare  $R_{13}$  fino al completo spegnimento della sorgente luminosa; 4) ruotare  $R_1$  fino ad azzerare il microamperometro; 5) regolando  $R_{13}$  portare la lancetta dello strumento a fondo scala.

La  $R_{11}$  viene usata solo se non si riesce a raggiungere il fondo scala. Le regolazioni 2-3-4-5 vengono ripetute per ogni analisi. L'interruttore « i » viene aperto ogni qual volta si estrae la provetta perché la luce esterna non faccia deviare violentemente a fondo scala l'indice. A questo punto avete tarato il vostro apparecchio, volendo ora constatarne il funzionamento non resta che introdurre al posto della sola acqua una soluzione qualsiasi e subito vedrete l'indice del microamperometro fermarsi a un valore inferiore al 100. La scala del microamperometro è quindi tarata in « trasmittanza » (T), cioè capacità della soluzione di farsi attraversare dalla luce. Volendo controllare la qualità di una certa soluzione, ad esempio un bagno fotografico, ci scriveremo il valore di T per il bagno appena preparato e poi dopo un certo uso controlleremo che il valore di T non sia variato di molto. In questo caso si deve anche rilevare a quale valore di T il bagno non è più utilizzabile.



Circuito stampato  
scala 1:1.

I campi di utilizzazione di questo strumento sono molto vasti e vanno dal controllo delle soluzioni per uso fotografico, a quelle di percloruro ferrico, alle soluzioni per acquari sia ad acqua salata che dolce.

Chi volesse maggiori dettagli sul progetto o sull'impiego dello strumento non ha che da scrivermi.

**E' MOLTO IMPORTANTE CHE LA PROVETTA USATA PER LA TARATURA SIA LA STESSA USATA PER L'ANALISI E CHE SIA POSSIBILMENTE SELEZIONATA IN MODO CHE FACENDO LA RUOTARE SUL SUO ASSE ALL'INTERNO DELLO STRUMENTO NON SI ABBIANO VARIAZIONI APPREZZABILI DI « T ».**

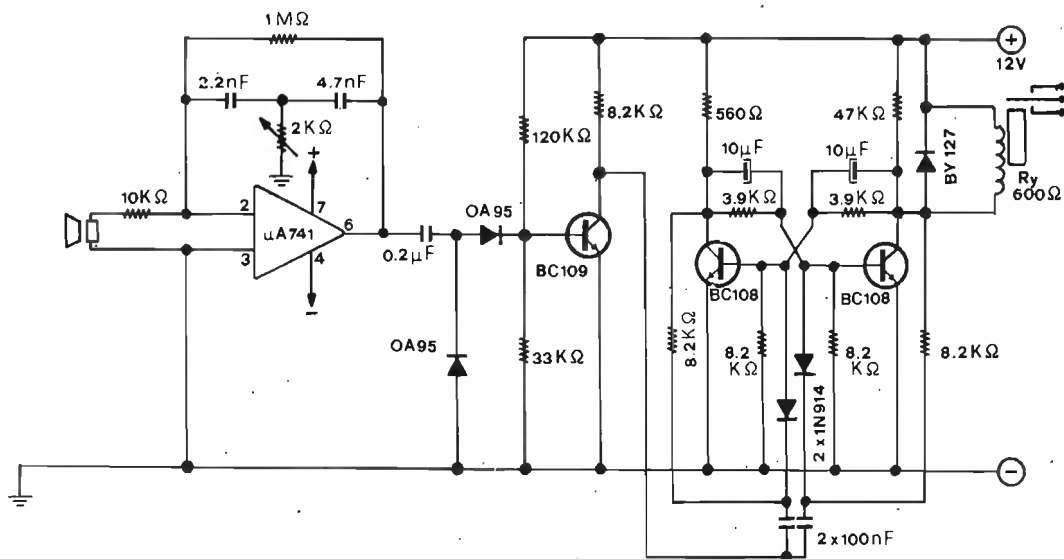
**ASAHI**

Serie di Antenne  
per auto AS 303 A  
10/80 m.  
con supporto.

**MARCUCCI**

## Fonocomando multiuso (« General Purpose »)

Marco GALEAZZI, via Cadore 10, ANCONA.



Un fischio, una pernacchia o altra vocale espressione, amplificata dall'integrato  $\mu A741$  fa commutare il flip-flop che a sua volta eccita il relay che provoca la commutazione. Con i valori indicati, il tutto è sensibile a un fischio acuto. Per l'uso, apriporta, apricancello, cambiocanale TV eccetera, è richiesto l'uso della fantasia dei lettori. Lo schema non abbisogna di particolari chiarimenti se non che il micro usato è un normalissimo piezoelettrico da registratori.

SD 051079

Montato L. 21.500 +IVA

**grifo** 40016 S. Giorgio V. Dante, 1 (BO)  
Tel. (051) 892052  
Vers. c/c postale n. 11489408  
aggiungere L. 1.000 per spese p.

**PIPPO...μP DIDATTICO**  
Kit L. 168.000 Compresa IVA

DP 334L Kit L. 36.500 +IVA  
DP 334 Montato L. 41.500 "  
PM 312 " L. 39.500 "  
AD " L. 10.000 "

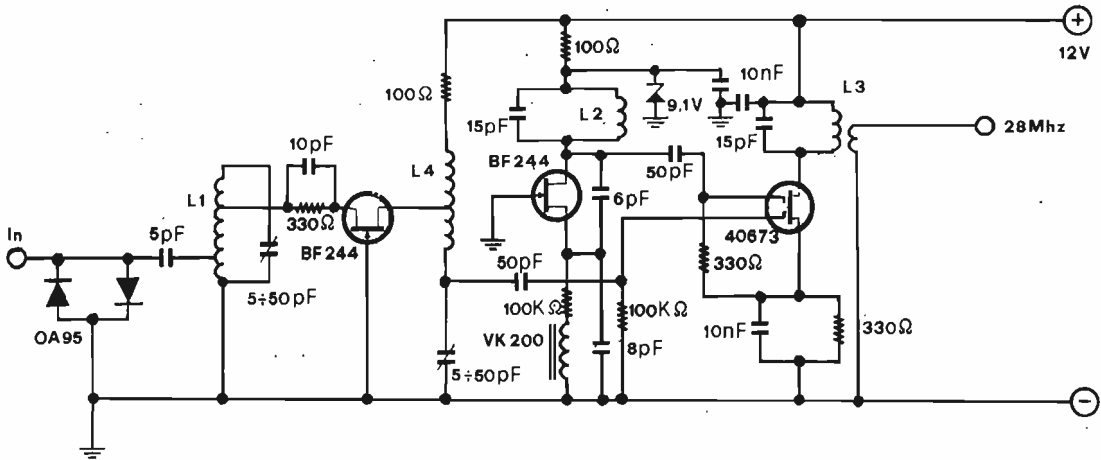
DP 312L Kit L. 27.500 +IVA  
DP 312L Kit L. 29.500 "  
DP 312 Montato L. 35.500 "

# Convertitore 144 → 28 MHz

per  
**appareati HF e CB**



Evangelista ZURCHER, Officine di Cittadella, via Rometta dell'Olmo 5, CITTADELLA.



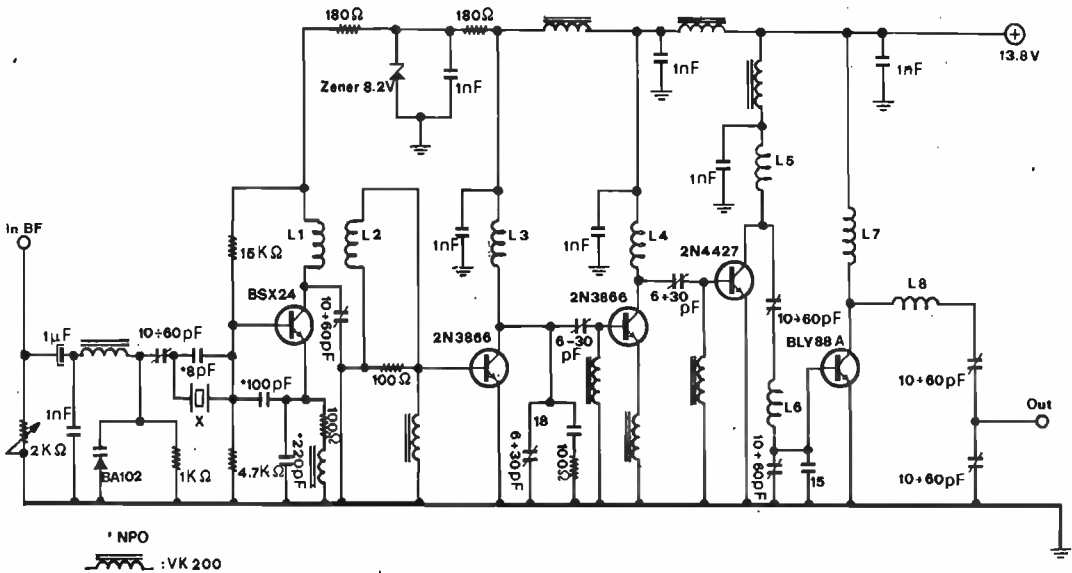
Il progetto consente la ricezione della banda dei due metri con apparati per HF, e spostando leggermente la taratura dell'oscillatore locale, anche con apparati CB. Lo schema è completo e il montaggio non richiede eccessiva perizia se non un'accorta taratura e collegamenti corti. Montare il 40673 su zoccolo. La bobina L<sub>1</sub> è costituita da 6 spire di filo argentato Ø 1 mm avvolte spaziate di un millimetro su supporto Ø 6 mm con presa alla 2<sup>a</sup> e alla 3<sup>a</sup> spira lato freddo. L<sub>4</sub> idem, però con presa alla 3<sup>a</sup> spira. L<sub>2</sub> è come L<sub>1</sub>, senza prese. L<sub>3</sub> è costituita da 22 spire filo su supporto Vogt D21-1551 con nucleo. Il link di uscita è di 2 spire dal lato freddo.

**Mi hanno detto che le descrizioni dei progetti sono troppo concise. Secondo Voi è vero? Volete descrizioni più ampie? Scrivetemi.**

**Antonio Ugliano**

## Trasmettitore FM

Giovanni BRUNETTI, via Nemorense 188, ROMA.



Quest'apparato eroga circa 15 W su 52 Ω con un pilotaggio di BF di soli 400 mW. Il trimmer da 2 kΩ regola la deviazione di frequenza che va da ± 8 kHz a ± 56 kHz con un rapporto 1 : 8. Il primo 2N3866 funziona da triplicatore mentre il secondo 2N3866 da amplificatore poi il 2N4427 esce con circa 1,5 W che vengono amplificati dal BLY88 o PT4445 alza questa potenza a circa 15 W. L'alimentazione può variare da 11 a 14 V con un assorbimento di circa 2,8 A. Per il finale occorre una aletta di raffreddamento di almeno 70 cm<sup>2</sup>. E' sconsigliato comunque il montaggio a chi non ha esperienza in trasmettitori per VHF.

### Dati bobine:

- L<sub>1</sub> = 15 spire su supporto Ø 8 mm, filo Ø 0,8 mm argentato.
- L<sub>2</sub> = 2 spire sul lato freddo di L<sub>1</sub>.
- L<sub>3</sub> = 9 spire su supporto Ø 5 mm, filo Ø 1 mm, spaziato 1 mm.
- L<sub>4</sub> = 8 spire come L<sub>3</sub>.
- L<sub>5</sub> = 9 spire come L<sub>4</sub>.
- L<sub>6</sub> = 5 spire su Ø 10 mm, come L<sub>3</sub>.
- L<sub>7</sub> = 6 spire su Ø 6 mm, come L<sub>4</sub>.
- L<sub>8</sub> = 3 spire unite su Ø 9 mm, come L<sub>3</sub>.

La frequenza del cristallo deve essere per la frequenza ove si vuole operare.

\* \* \*

Il signor **Odino** vince il premio di 30 mila lire in componenti elettronici offerti dalla Vecchietti Elettronica di Bologna, il signor **Brunetti** la scatola di montaggio di un sintonizzatore SNT78 offerta dalla **LAREL** di Limite e il signor **Zurcher** una confezione di 100 componenti elettronici offerta dalla rubrica **sperimentare**. Al signor **Galeazzi**, invece, un solo microprocessore offerto sempre dalla rubrica **sperimentare**.

Signori, al prossimo mese la pacchia si ripete, e così per i mesi a venire: approfittate con il semplice invio di un progetto. Potreste vedere il vostro nome tra i vincitori!



# il microprocessore

Enzo Gardina

programma  
sponsorizzato  
da  
**IATG**

\*\*\*\*\*  
IL MICROPROCESSORE N.7  
\*\*\*\*\*

DISTICO:

NEL BEL MEZZO DELL'INCASTRO  
TI CI PIAZZO PURE UN NASTRO.

INNANZITUTTO FACCIO NOTARE CHE QUESTO TESTO E' SCRITTO TRAMITE CALCOLATORE COL PROGRAMMA DI "PAGINATION" (SOLO 1K), CHE PERMETTE DI MANOMETTERE TESTI CON INSERIMENTI, CANCELLAZIONI, RICERCA DI PAROLE ED INCOLONNAMENTO AUTOMATICO SECONDO I DESIDERI DELL'UTENTE DA UN MINIMO DI 15 AD UN MASSIMO DI 91 CARATTERI PER RIGA (CHIARAMENTE SENZA SPEZZARE LE PAROLE, PERCHE' ALTRIMENTI AUREI DOVUTO GONFIARE PESANTEMENTE IL PROGRAMMA CON TUTTE LE REGOLE DEL CASO).

BUTTATA LI' LA PREMESA APPARENTEMENTE CON ARIA DISINVOLTA, MA CON LA SUBDOLA INTENZIONE DI SVEGLIARE INSAZIABILI ED OCCULTI APPETITI, VADO AD INCOMINCIARE.

IL SISTEMA PRESCELTO PER LA MEMORIZZAZIONE DI DATI SEGUE IL "KANSAS CITY STANDARD" (COSI' CHIAMATO IN QUANTO NATO DURANTE UN SIMPOSIO SPONSORIZZATO DA "BYTE MAGAZINE" E SVOLTOSI GIUSTAPPUNTO A KANSAS CITY NEL NOVEMBRE DEL '75).

IL "RECORDING FORMAT" HA LE SEGUENTI CARATTERISTICHE:

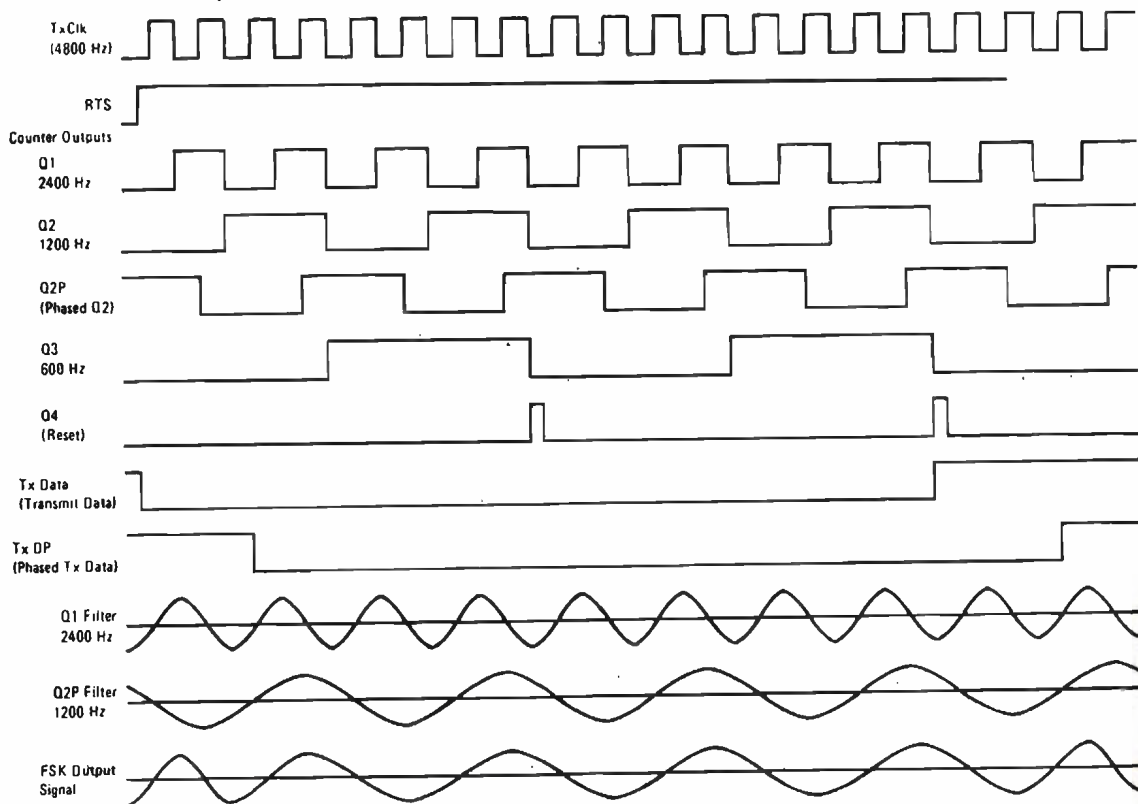
- 1) 300 BAUD (300 CPS)
- 2) IL CIRCUITO PUO' SOPPORTARE VARIAZIONI DI VELOCITA' DEL 25%
- 3) IL MARK (1 LOGICO) E' RAPPRESENTATO CON UNA SEQUENZA DI 8 CICLI A 2400 HZ
- 4) LO SPACE (0 LOGICO) INVECE SONO 4 CICLI A 1200 HZ
- 5) UN CARATTERE REGISTRATO CONSISTE DI UNO SPACE COME START BIT, DI 8 BITS DI DATI E DI 2 O PIU' MARKS (STOP BITS)
- 7) DEGLI 8 BITS DI DATA VIENE TRASMESSO PER PRIMO QUELLO MENO SIGNIFICATIVO (LSB) E PER ULTIMO IL PIU' SIGNIFICATIVO (MSB)
- 8) I DATI SONO ORGANIZZATI IN BLOCCHI VARIABILI DI CARATTERI E PRECEDUTI DA ALMENO 5" DI MARK

IN FIG.1 SI POSSONO AMMIRARE LE FORME D'ONDA IN TRASMISSIONE. NEL MOS (MONITOR IN DOTAZIONE AL SISTEMA) CI SONO GIÀ DUE ROUTINES CHE PROVVEDONO ALLA BISOGNA (READ/WRITE TAPE) E CHE SEGUONO PEDISSEQUAMENTE (PER RISPETTARE LA COMPATIBILITÀ) QUELLE DEL JBUG, MONITOR FORNITO PER LO "EVALUATION KIT" DELLA MOTOROLA. IL COMPORTAMENTO DELLA ROUTINE DI SCRITTURA È IL SEGUENTE:

- A) ALL'INIZIO DEL NASTRO, DOPO UNA SEQUENZA DI 15" DI MARKS INSERISCE LA CONFIGURAZIONE ASCII DELLA LETTERA "B"
- B) IL "B" È SEGUITO DA UN BYTE CHE CONTIENE LA LUNGHEZZA DEL BLOCCO (MAX 256 PER BLOCCO, MA I DATI VENGONO SPEZZATI AUTOMATICAMENTE IN BLOCCHI DA 256 O MENO SECONDO LE NECESSITÀ)
- C) DI POI CI SONO DUE BYTES CHE CONTENGONO L'INDIRIZZO DI PARTENZA IN MEMORIA DA CUI SI INIZIA A LEGGERE O SCRIVERE I DATI
- D) SEGUONO DI POI FINO A 256 CONFIGURAZIONI ESADECIMALI (I DATI VERI E PROPRI)
- E) CHIUDE IL TRENINO DELLE INFORMAZIONI LA CONFIGURAZIONE ASCII DELLA LETTERA "G" (EOT)

A MONTE DELLA CIRCUITERIA DELLA "AUDIO CASSETTE INTERFACE", CHE SI PUÒ AMMIRARE IN FIG.2, C'È UNA ACIA (FIG.3), CHE VA CONSIDERATA COME UN UART OSSIA, STRINGI STRINGI, COME UN CONVERTITORE SERIALE/PARALLELO E VICEVERSA.

figura 1



pin 4

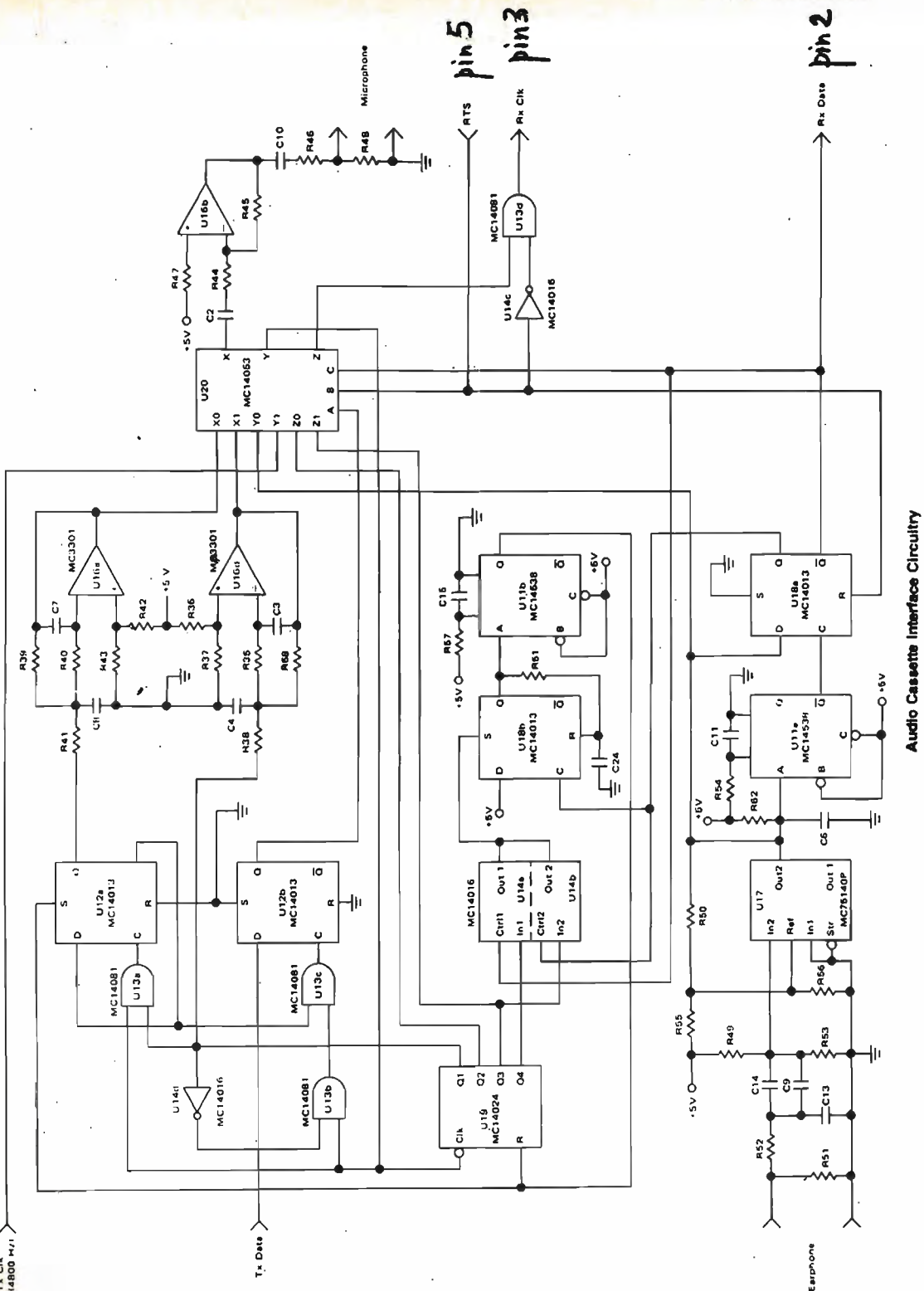
- cq 2/80 -

pin 6

pin 5

pin 3

figura 2



Audio Cassette Interface Circuitry



**MOTOROLA**  
**Semiconductors**

BOX 20912 • PHOENIX, ARIZONA 85036

**MC6850**

(0 to 70°C; L or P Suffix)

**MC6850C**

(-40 to 85°C; L Suffix only)

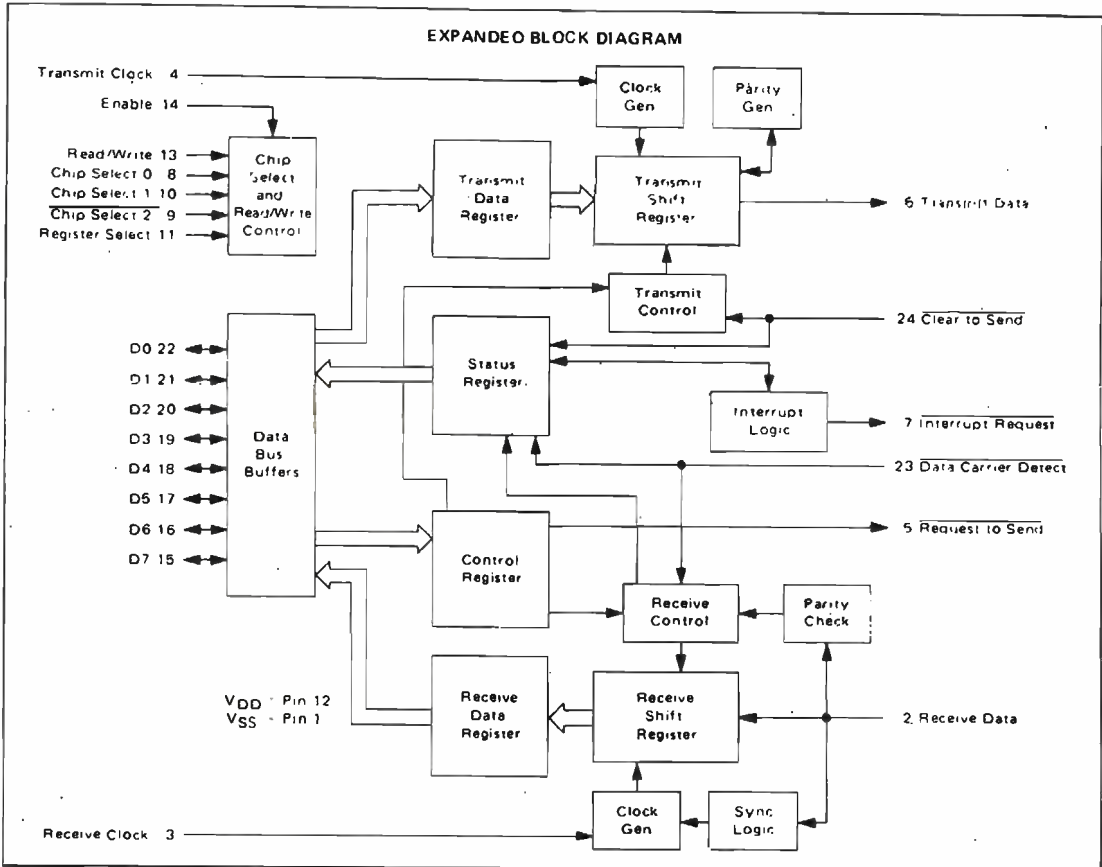


figura 3

IN "RECEIVE MODE" (READ) LA CIA ACCETTA UNA SEQUENZA SERIALE DI BITS, CHE POI TRASFERIRA' ALLA CPU (SU COMANDO) IN MODO PARALLELO, CON IL PIN RTS CHE AGISCE DA SEGNALE PER COMMUTARE LA CIRCUITERIA DI INTERFACCIA TRA READ E WRITE.

IN "TRANSMIT MODE" (WRITE) AVVENGONO COSE OPPOSITE, OSSIA GLI 8 BITS CHE COMPONGONO IL BYTE DA TRASMETTERE VENGONO DAPPRIMA TRASFERITI IN MODO PARALLELO (COME AVVIENE PER TUTTI GLI SPOSTAMENTI DI DATI ALL'INTERNO DEL SISTEMA) SU UN REGISTRO DELLA CIA E DI POI SPARATI FUORI AD UNO AD UNO SULL'INTERFACCIA, CHE PROVEDE A TRASFORMARLI COME SOPRA DESCRITTO.

SULLA SCHEDA CPU GIÀ COMPARE UNA CIA CHE PUÒ PILOTARE IL NECESSARIO PER GOVERNARE UN NASTRO, MA È POSSIBILE AGGIUNGERE SCHEDE NASTRO A PIACERE OGNUNA CON UNA PROPRIA CIA E SUSSEGUENTE CIRCUITERIA. INFATTI LO STAMPATO CHE S. LIVIO VI PROPONE PER L'OCCASIONE È AMBIVALENTE, OSSIA VA BENE SIA SE L'ACIA STA SULLA SCHEDA CPU, SIA SE L'ACIA STA SULLA SCHEDA NASTRO.

COME VEDETE STIAMO ANDANDO SUL TELEGRAFICO, MA, A CHI INTERESSA, POSSIAMO PROPINARE FIUMI DI PAROLE, FOTOCOPIE, PROGRAMMI E QUANT' ALTRO NECESSITA PER APPROFONDIRE LA CONOSCENZA SULLE OCCULTE QUALITA' DELLA SIGNORA ACIA.

CHIEDETE E VI SARA' DATO, COME DICEVA QUALCUNO.

PRIMA DI CONCLUDERE VORREI PERO' TRANQUILLIZZARVI SUL FATTO CHE NON E' CHE MI SIA PASSATA LA VOGLIA DI SCRIVERE, MA HO SCELTO LA STRADA DEL MINI ARTICOLO INFORMATIVO IN QUANTO, A MIO AVVISO, E' LA MIGLIORE, SE IL PROBLEMA SUPERA UNA CERTA COMPLESSITA', PER MANTENERE UNA VISIONE GENERALE DELL'ARGOMENTO, SENZA PERDERSI NEI DETTAGLI (CHE CONTINUERO' COMUNQUE A PROPINARE, COME HO GIA' DETTO, A CHIUNQUE LI VOGLIA).

SUPERSALUTONI DAL

MICROPROCESSATORE

### DIZIONARIETTO DELLE PAROLACCIE

ACIA	ASYNCHRONOUS INTERFACE ADAPTER	
BOT	BEGINNING OF TAPE	INIZIO NASTRO
CPS	CHARACTERS PER SECOND	CARATTERI PER SECONDO
EOT	END OF TAPE	FINE NASTRO
LSB	LEASTSIGNIFICANT BIT	BIT MENO SIGNIFICATIVO
MSB	MOST SIGNIFICANT BIT	IL BIT PIU' SIGNIFICATIVO
RTS	REQUEST TO SEND	RICHIESTA DI INVIO
UART	UNIVERSAL ASYNCHRONOUS RECEIVER/TRANSMITTER	

# RADIO SURPLUS ELETTRONICA

via Jussi 120 - c.a.p. 40068 S. Lazzaro di Savena (BO)

tel. 46.22.01

### ALCUNI ESEMPI

- RX BC-312 - 220 AC REVISIONATI, CON GARANZIA
- TASTIERE UNIVAC - ALFANUMERICHE
- PERISCOPI ALL' INFRAROSSO della AEG - COME NUOVI
- TUBI CATODICI: 5HP1 - 2API della RCA - nuovi
- PUNTATORI OTTICI PRISMATICI - FOTOCAMERE AEREE

### NOVITA' DEL MESE

STRUMENTAZIONE DA LABORATORIO DI ALTA PRECISIONE:

- OSCILLOSCOPI TEXTRONIX - HP - « Q » METRO HEATKIT

# Prova-diodi, SCR, triac

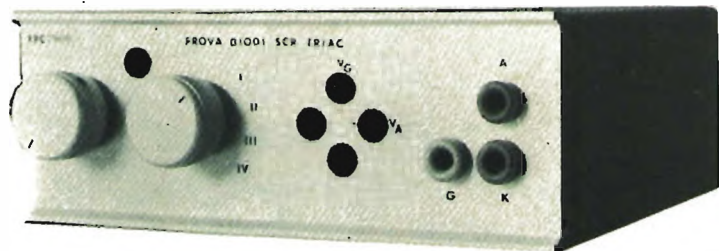
*Francesco Paolo Caracausi  
con la collaborazione di Donato Saeli*

La prima volta che due circuiti del genere sono apparsi sulla rivista fu nel novembre 1965 ad opera dell'ing. A. Prizzi. Si trattava di un prova diodi di potenza e di un prova SCR, che facevano parte di una serie di circuiti che l'Autore descriveva in più puntate.

Da allora gli SCR sono entrati di prepotenza nell'elettronica di controllo, e insieme ad essi i triac, grazie anche al miglioramento delle tecnologie e alla diminuzione dei costi.

Chi ha costruito accensioni elettroniche, alimentatori protetti, luci psichedeliche, lampade rotanti, regolatori di luce, ecc. sa bene di che si parla. Altri magari no, ed è per questi che diamo un breve cenno sul loro comportamento.

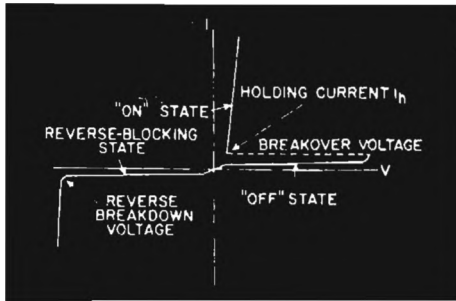
Assodato che cosa è un diodo a semiconduttore, supponiamo di avere a disposizione su questo stesso diodo un terminale che ci permetta di controllare il momento in cui il diodo comincia a condurre.



Lo SCR (Silicon Controlled Rectifier, rettificatore controllato al silicio) è un dispositivo del genere, e il terminale di controllo si chiama Gate (porta). La sua caratteristica anodica la si può vedere in figura 1a.

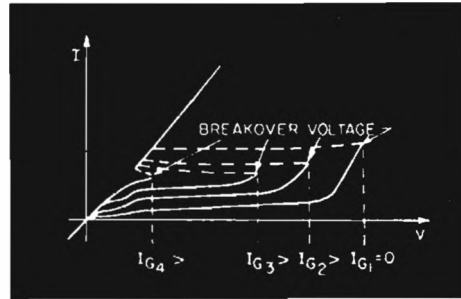
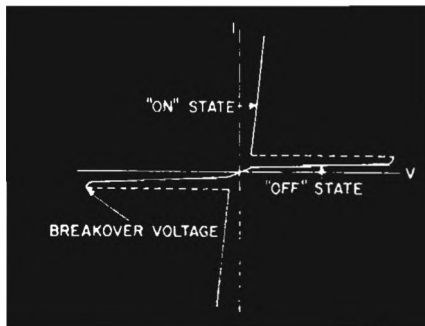
Aumentando la tensione anodica  $V$  lo SCR non conduce (o meglio conduce livelli bassissimi di corrente) finché, seguendo il tratto OFF della caratteristica, non si raggiunge il livello in cui avviene l'innesco (Breakover Vol-

tage, tensione di rottura). Raggiunta la tensione di innesco, lo SCR comincia a condurre, la tensione anodo-catodo, seguendo il tratto ON della caratteristica, scende a valori dipendenti dalla resistenza di carico posta in serie all'anodo.



a) Caratteristica tensione-corrente per SCR.

b) Dipendenza della tensione di innesco dalla corrente di Gate per SCR.



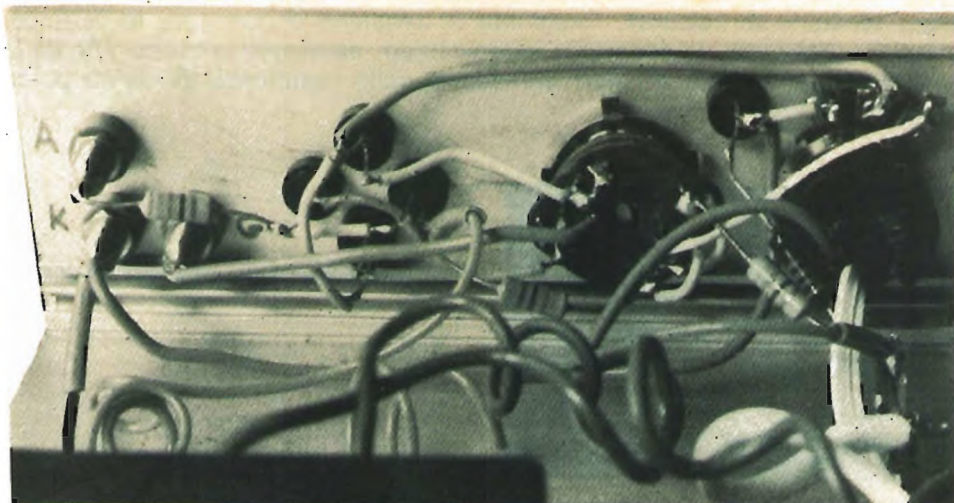
c) Caratteristica tensione-corrente per triac.

figura 1

Aumentando la corrente di gate, e qui sta il concetto del controllo del punto di innesco, il tratto OFF della caratteristica si sposta verso sinistra (figura 1b) permettendo così di determinare a piacimento il momento in cui il dispositivo deve iniziare la conduzione. La caratteristica inversa è tipica di un diodo polarizzato inversamente.

Riassumendo, lo SCR conduce (lato anodo) per tensioni anodiche superiori alla tensione di innesco ma positive rispetto al catodo oppure, questa è la norma, per opportune tensioni positive sul gate e sull'anodo (figura 2).

In un triac, ferma restando la possibilità di controllo del punto di innesco, le cose sono un po' diverse poiché i triac conducono in tutti e due i sensi, ovvero sono utilizzabili per controllare ambedue le semionde della corrente alternata (figura 1c). I modi di innesco di un triac sono schematizzati in figura 3, ove i segni + e - si riferiscono alla polarità delle tensioni rispetto al catodo.



Interno dello strumento.

Sia per gli SCR che per i triac, comunque, una volta avvenuto l'innesco, l'unico modo per interrompere la corrente anodica, ovvero farla scendere al di sotto del valore di mantenimento (Holding Current) è quello di annullare la tensione anodica (interruttore classico o alimentazione in corrente pulsante o ancora in corrente alternata).

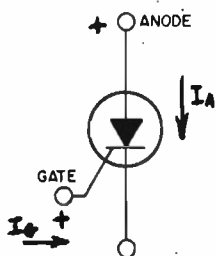


figura 2

Modo di innesco di un SCR.

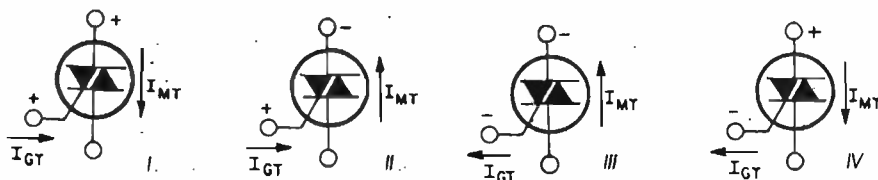


figura 3

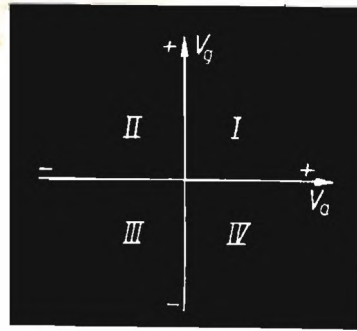
Modi di innesco di un triac.

A questo punto, se tracciamo un sistema di assi cartesiani in cui in ascisse mettiamo la tensione fra anodo e catodo ( $V_a$ ) e sull'ordinata la tensione fra gate e catodo ( $V_g$ ), possiamo rappresentare in modo semplice i quattro modi in cui si possono disporre le tensioni ai capi dei triac o degli SCR (figura 4).



figura 4

Nomenclatura dei quadranti.

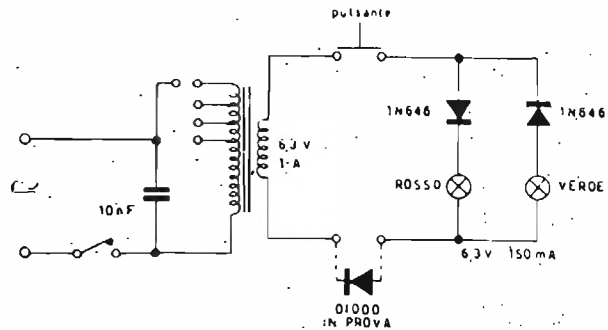


Identificheremo questi casi come funzionamento nel primo quadrante, nel secondo quadrante, nel terzo ecc., e la figura 3 adesso potrà risultare più chiara (su certa letteratura tecnica l'identificazione dei quadranti è trattata in modo diverso, essi verìgono etichettati nell'ordine come I<sup>+</sup>, III<sup>+</sup>, III<sup>-</sup>, I<sup>-</sup>, ma questo a nostro avviso ingenera confusione).

Ritorniamo adesso sui circuiti di Prizzi.

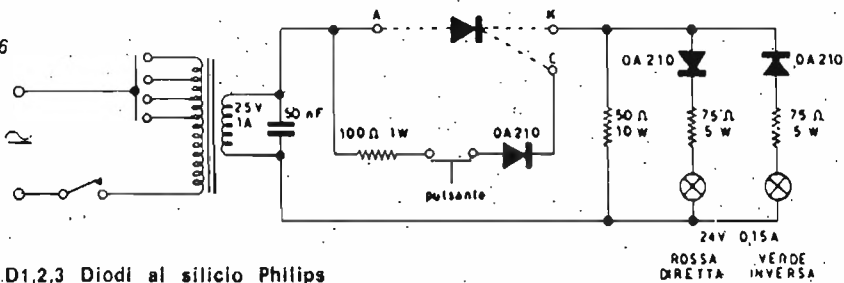
In figura 5 il circuito del prova-diodi di potenza, in figura 6 il prova-SCR.

figura 5



D1.2 della Thomson Italiana  
Prova diodi di potenza

figura 6



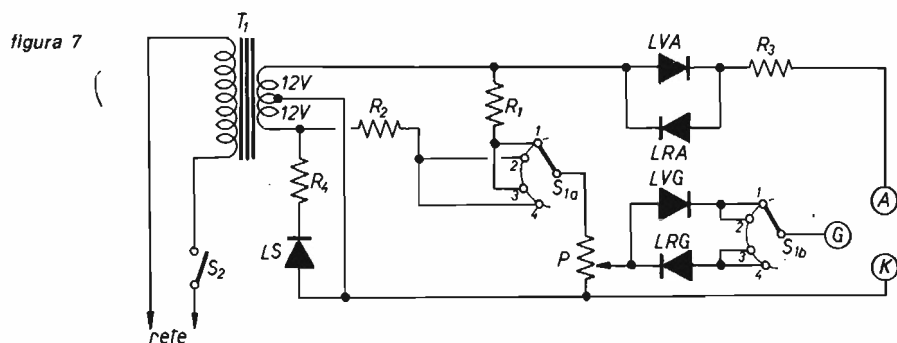
D1.2,3 Diodi al silicio Philips  
Prova S.C.R.

Per quanto riguarda il circuito di figura 5, dopo aver collegato il diodo da provare, basta premere il pulsante per vedere accendere solo la lampada rossa se il diodo è funzionante ed è connesso correttamente, solo la lampada verde se il diodo è funzionante ma è connesso alla rovescia, ambedue le lampade se il diodo è in corto, nessuna lampada se il diodo è aperto.

Per quanto riguarda il circuito di figura 6, dopo avere collegato lo SCR da provare, ambedue le lampade dovranno risultare spente, ma alla pressione del pulsante corrisponderà l'innesco e la conseguente accensione della sola lampada rossa, se lo SCR funziona correttamente.

Come potete notare, sono dei circuiti semplici ed efficaci che permettono di provare rapidamente i semiconduttori indicati. Ci siamo prefissi allora di modificare i circuiti originari in modo tale da realizzare un unico circuito che, mantenendo le doti di semplicità, fosse in grado di provare rapidamente e più completamente diodi, SCR e anche triac.

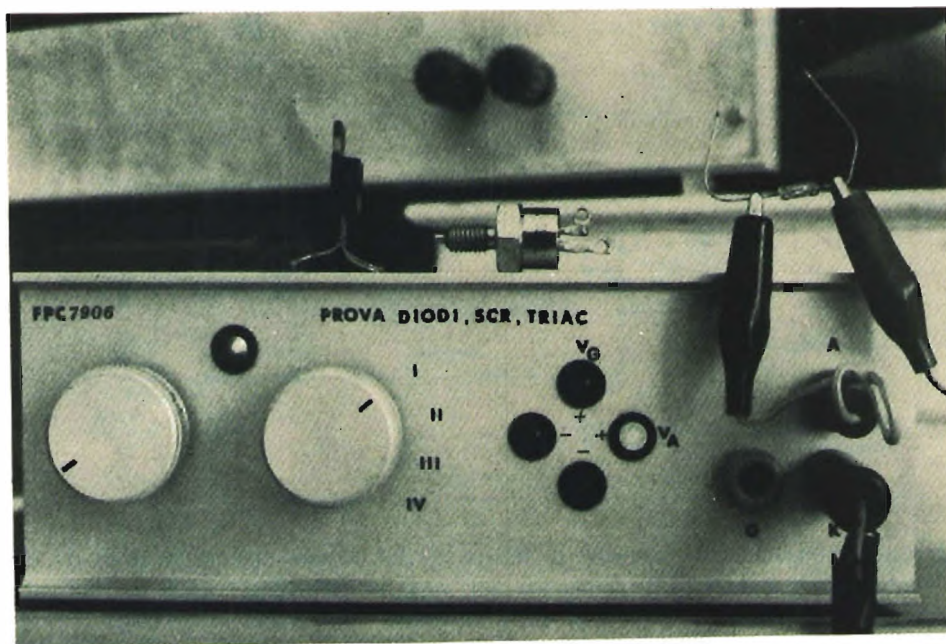
E' nato allora il circuito di figura 7.



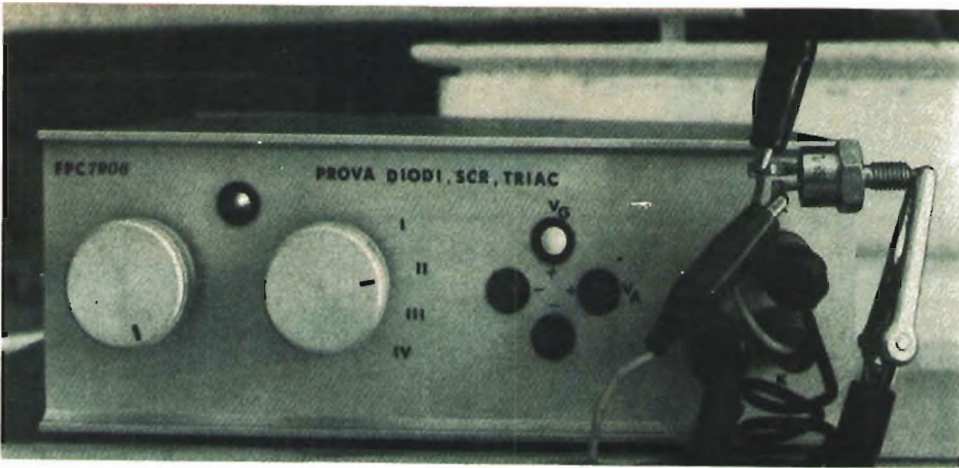
LS led di qualunque colore (= lampadina spia)  
 LRA led rosso  
 LRG led rosso  
 LVA led verde  
 LVG led verde  
 P+S<sub>2</sub> potenziometro lineare 1 kΩ con interruttore

R<sub>1</sub> 470 Ω, 0,5 W  
 R<sub>2</sub> 470 Ω, 0,5 W  
 R<sub>3</sub> 470 Ω, 0,5 W  
 R<sub>4</sub> 820 Ω, 0,5 W  
 S<sub>1</sub> commutatore 2 vie, 4 posizioni  
 T<sub>1</sub> trasformatore 12+12 V; 6 W o più

3 bocche possibilmente di colori diversi - contenitore - minuterie varie



0A95 in prova.



SCR in prova nel secondo quadrante.



SCR in prova nel terzo quadrante.

Esso permette un controllo rapido su tutti i quattro quadranti, per SCR e triac, mentre per i diodi oltre che controllarne la bontà consente anche di riconoscerne la polarità; permette anche di distinguere un SCR da un triac. Abbiamo già visto come devono essere disposte le polarità delle tensioni ai terminali dei triac o SCR nei vari casi di funzionamento, o più in generale in quanti modi queste tensioni in realtà si possono presentare.

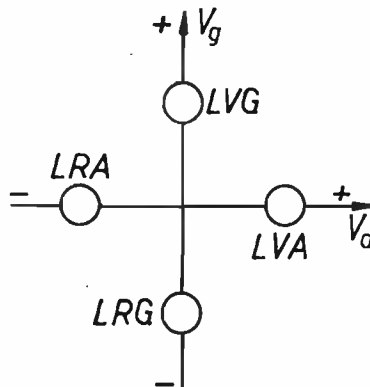
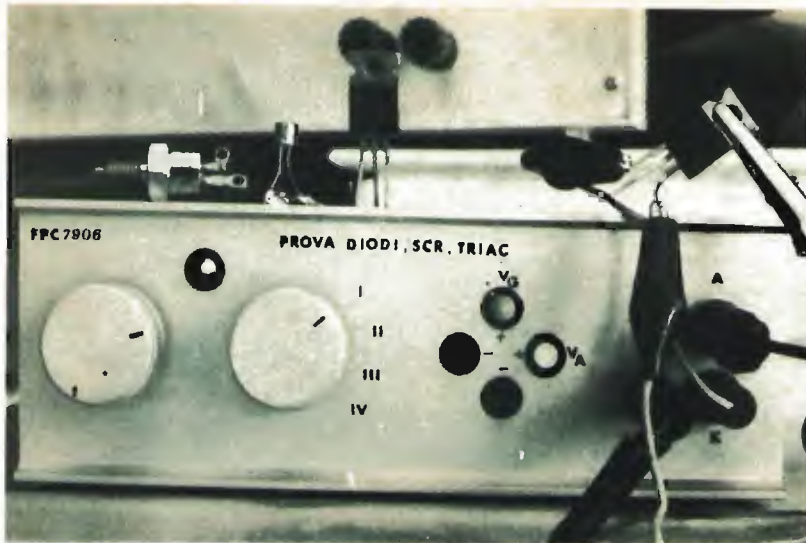


figura 8  
Disposizione dei led.



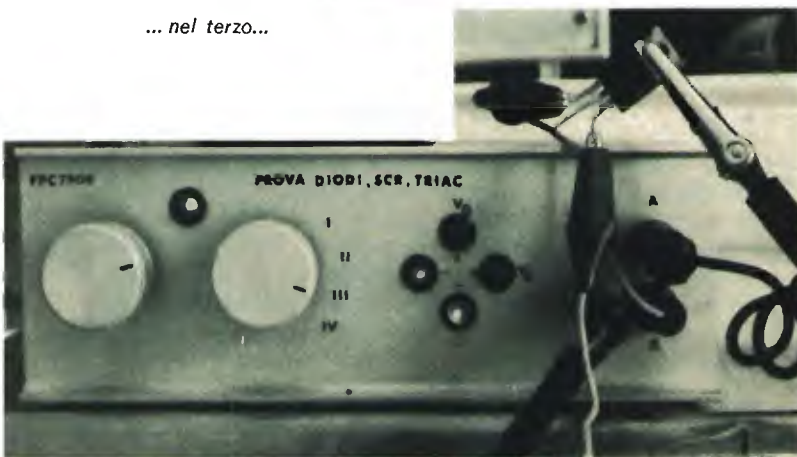
*Triac in prova:*

*nel primo...*

*... nel secondo...*



*... nel terzo...*



*... e nel quarto quadrante.*



Useremo allora quattro led che disposti anche sul pannello come in figura 8 ci diranno in quale senso circola la corrente entro l'anodo o dentro il gate ovvero come sono polarizzati questi terminali rispetto al catodo.

Con il doppio commutatore  $S_1$  faremo in modo che il semiconduttore in prova funzioni nel I, nel II, III o IV quadrante, mentre con il potenziometro P varieremo la tensione ai capi del gate ovvero il punto di innesco.

Alle boccole opportunamente etichettate e servendoci di banane e cocco-drilli, collegheremo i semiconduttori come in figura 9, dopo avere azzerato il potenziometro P.

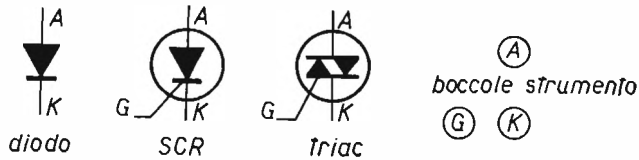


figura 9

Identificazione dei terminali

### Caso DIODO

Se funziona ed è collegato correttamente, si accenderà il led come in figura 10a; se si accende quello opposto (figura 10c) vuol dire che il diodo funziona ma è connesso alla rovescia; se si accendono ambedue (figura 10d) è in cortocircuito; se non si accende alcun led vuol dire che è interrotto (figura 10b).

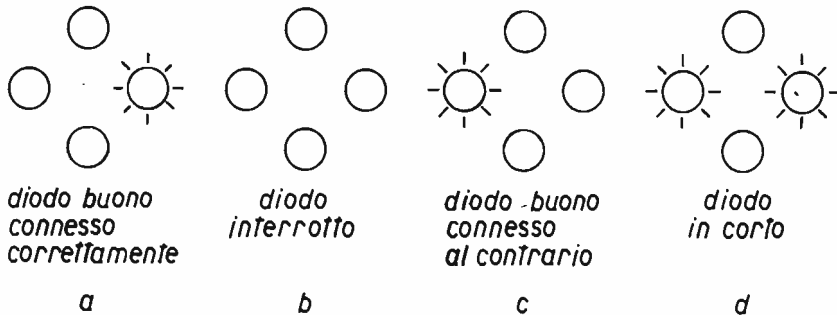


figura 10

Accensione dei led nei vari casi del diodo.

Con la stessa metodologia possiamo provare dei led che dei diodi son dei luminosi esemplari!

### Caso SCR

Mettere  $S_1$  sul primo quadrante, girare lentamente P nel senso di incrementare la tensione di gate, se lo SCR è buono, a un certo punto avverrà l'innesco e oltre che LVG si accenderà LVA. Posizionandosi con  $S_1$  su tutti i quadranti e se necessario ritoccano P, si dovranno accendere i led come indicato in figura 11.

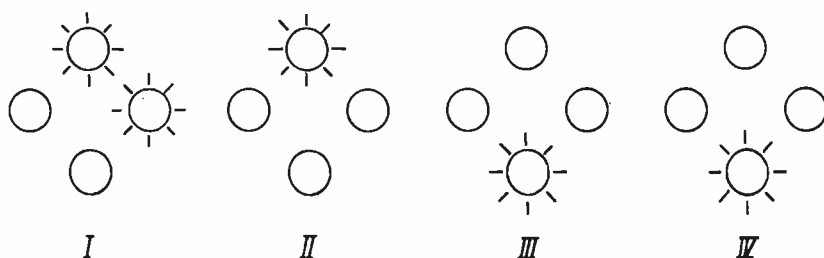


figura 11

Accensione dei led nei vari quadranti per SCR.

Si ricordi che quello che « innesca » è la corrente anodica, quindi non vi allarmate se si accendono i led corrispondenti alla corrente di gate (LVG e LRG) nei quadranti diversi dal primo; è giusto che sia così perché i gate conducono in ogni caso (esistono delle caratteristiche di gate così come abbiamo visto in figura 1 la caratteristica anodica); l'importante è che l'anodo conduca solo nel primo quadrante.

### Caso TRIAC

Procedere come per lo SCR, solo che il modo di accendersi dei led, se il triac è buono, è quello di figura 12.

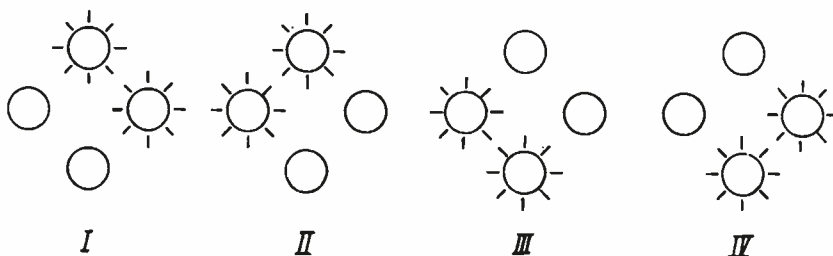


figura 12

Accensione dei led nei vari quadranti per triac.

Con SCR e triac di piccola potenza i led di gate si accendono poco o affatto in quanto la piccolissima corrente necessaria a provocare l'innesco del dispositivo non è sufficiente a fare accendere accettabilmente il led. Con questi dispositivi di piccola potenza bisogna anche prestare attenzione all'entità del « ritocco » di P nel passare da un quadrante all'altro, perché si potrebbe danneggiare la giunzione di gate a causa del superamento della massima potenza di gate dissipabile o si potrebbero creare dei falsi inneschi o funzionamenti impropri che provocano nel dispositivo mutazioni irreversibili. Questa quindi la limitazione dell'apparecchio e occorre contentarsi di percepire l'innesco con la sola accensione dei led di anodo.

Per amore della cronaca diciamo che il problema del ritocco e/o della accensione dei led di gate non si pone per dispositivi con corrente anodica nominale superiore a 3 A, mentre per quanto riguarda la funzionalità dell'apparecchio abbiamo provato dispositivi solo fino a 16 A in quanto al momento delle prove non siamo riusciti a reperire dispositivi più potenti.

Si era prima detto che lo strumento in oggetto è in grado di distinguere un SCR da un triac: è più banale di quanto si pensi. Se il modo di accendersi dei led è quello di figura 11 allora il dispositivo è un SCR, se il modo di accendersi dei led è quello di figura 12 allora il dispositivo è un triac. Se i led non si accendono né come in figura 11 né come in figura 12, che vi importa sapere di che dispositivo si tratta, anzi si trattava, visto che è rotto?

In figura 13 troverete disegnate, ad opera dell'amico **Pippo Pappalardo**, le effigi dei più comuni tipi di SCR e triac.

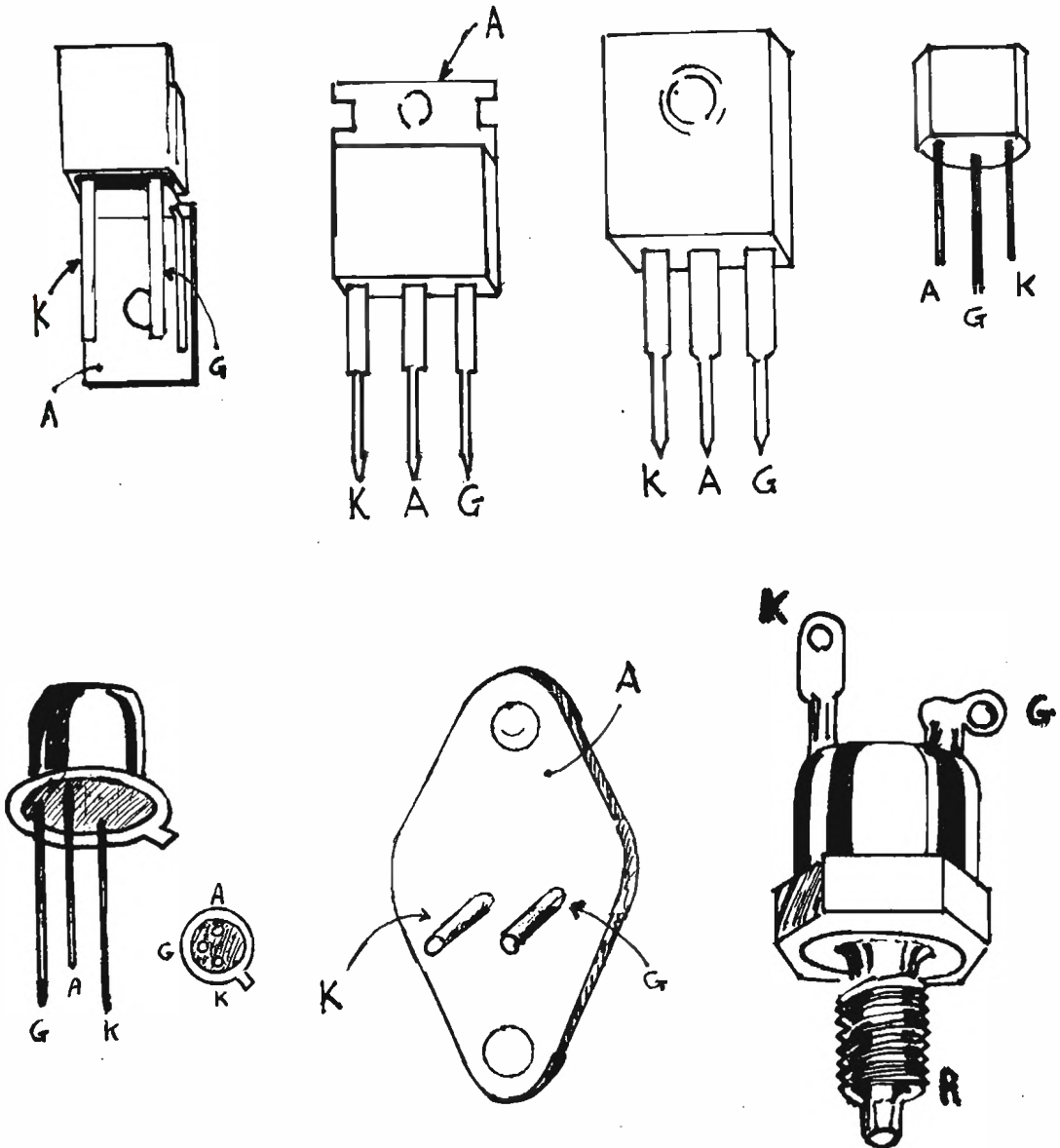


figura 13

Disposizioni dei terminali nei più comuni tipi di SCR e triac.

A volte nei triac l'anodo viene chiamato A2 (anodo 2) o anche MT2 (Main Terminal 2, terminale principale 2) o ancora Main Electrode 2 (elettrodo principale 2) mentre il catodo A1, MT1 o Main Electrode 1.  
 In figura 14, per chi ne volesse sapere di più, la struttura interna di SCR e triac.

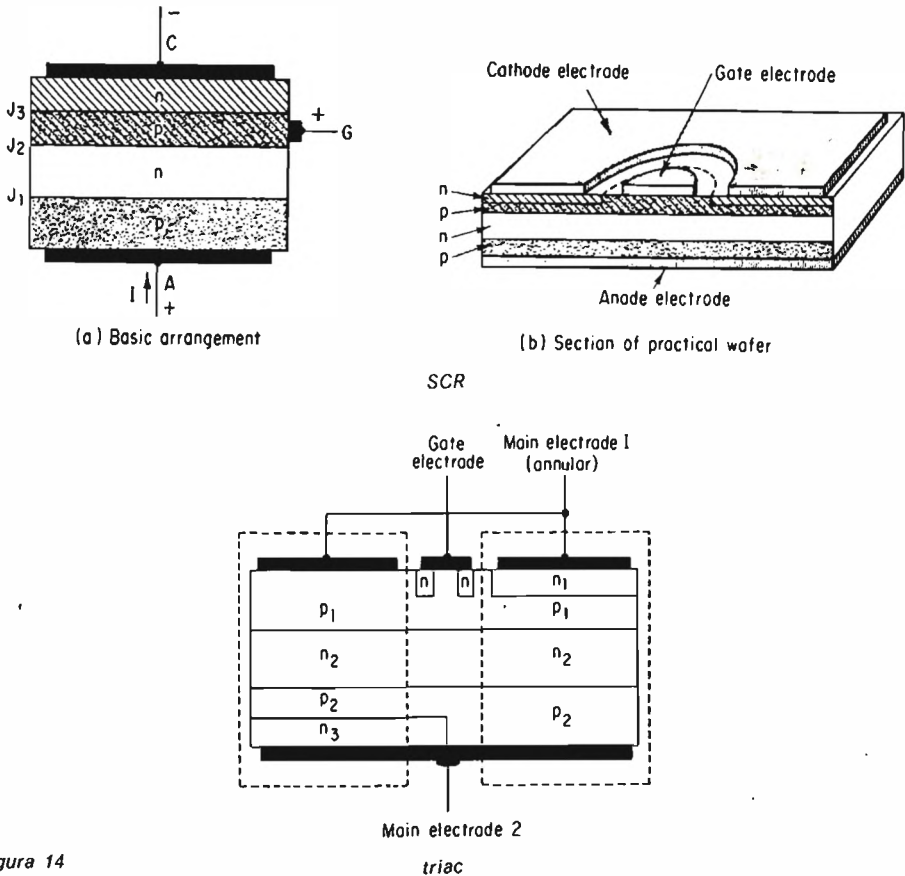


figura 14

Esempi di strutture interne.

Il montaggio non presenta difficoltà degne di rilievo e non è indispensabile un circuito stampato; l'unica accortezza è quella di disporre i led come in figura 8.

Grazie per averci seguito fin qui.

\*\*\*\*\*

## Bibliografia

- Serie di strumenti per provare semiconduttori, per alimentarli, per ricavarne le curve caratteristiche. A. Prizzi, **CQ** 11/65, pagina 692.
- Un po' di teoria sui rettificatori controllati al silicio (SCR). Rinaldo Laurentani, **cq** 10/68, pagina 784.
- SCR quick test. Aldo Prizzi, **cq** 9/76, pagina 1463.
- Solid state device manual - RCA.
- Il circuitiere. Vito Rogianti (alias G.V. Pallottino), **cq** 11/68, pagina 881.
- Solid state electronics. R.G. Hibberd, McGraw-Hill.



**È appena terminata la "storica" conferenza WARC '79  
e si può parlare di**

# Vittorie degli OM

---

*intervista esclusiva con I4SN, Marino Miceli*

---

**Dieci giorni orsono è terminata « la storica » Conferenza mondiale conosciuta come WARC 79, il cui scopo era di dare un assetto alle radiocomunicazioni fino al nuovo millennio.**

**E' difficile pensare che fra i tanti compromessi politici, le 154 delegazioni siano riuscite nell'intento; ad ogni buon conto, per quanto riguarda il Servizio di Radioamatore, i risultati sono stati eccellenti.**

Poiché negli ultimi anni, e fino ad ora, Marino Miceli si è interessato parecchio alla faccenda, riteniamo sia uno dei pochi al corrente dei retroscena e di tutta « la vera storia »; pensiamo quindi di far cosa gradita agli OM lettori di **cq elettronica** pubblicando questa intervista esclusiva a Marino Miceli.

**SN** - La Conferenza Mondiale delle Radiocomunicazioni è terminata nella prima settimana del dicembre scorso a quasi 80 giorni dalla sua apertura.

Contrariamente a quanto si temeva, i risultati sono stati lusinghieri per il Servizio di Radioamatore, che ne esce non solo indenne, ma con un aumento piuttosto consistente di gamme allocate.

Fino dal 1975 mi sono attivamente occupato della preparazione della WARC'79, per quanto concerne la IARU in Regione 1° ITU.

**cq** - *In un fascicoletto stampato nel 1977 tu mettevi in guardia gli OM sui pericoli insiti nella WARC '79 e sostenevi la necessità della formazione di un « fronte comune » per la difesa della attività radioamatoriale.*

**SN** - Esatto: nel 1976 avevo partecipato a un seminario di tre settimane presso lo H.Q. della IARU a Newington in USA e in quella occasione mi ero reso conto come in Europa il problema WARC'79 fosse poco sentito, mentre in USA già dal 1973 la ARRL stava preparando la documentazione e cercava di mettersi « in sintonia » con la FCC, per evitare sorprese.

**cq** - *La felice riuscita della Conferenza, per quanto riguarda i radioamatori, sembra però smentire i timori precedenti.*

**SN** - In Regione 1° IARU, che per la sua composizione è indubbiamente il punto più debole dello schieramento, la coesione è venuta tardivamente, però fortunatamente, il « fronte comune » è riuscito a saldarsi in tempo.

Ricordo che ancora nel 1977, in un incontro che ebbe luogo a Firenze, le tendenze centrifughe di certe Associazioni come la REF fossero forti e fra l'altro, l'uzzolo di « nuove trovate » aveva trovato sostenitori anche in Italia.

Un clima diverso, e direi una comprensione del pericolo imminente e imminente

lo riscontrai, invece, nella Conferenza triennale di Miskolc (Ungheria, 1975) dove finalmente si giunse a un allineamento accettato dai delegati della stragrande maggioranza delle Associazioni della Regione 1°.

**cq** - *Cosa intendi per allineamento?*

**SN** - Il nostro servizio è mondiale, gli OM nel Mondo sono oltre 1.100.000, per essi non esistono frontiere né barriere politiche, di razza o di religione.

In effetti, però, siamo suddivisi in tre Regioni ITU, nelle quali il « trattamento » è diverso: basta pensare alle gamme, sia come numero che come ampiezza. La Regione 2° in virtù della sollecitata protezione USA, gode di un trattamento privilegiato, rispetto alla Regione 1°, dove il frazionamento in tantissimi Stati grandi e piccoli è indubbiamente un motivo di debolezza.

Il mio parere era quello di allinearsi dietro ai più forti: Regione 2° e anche Regione 3° (dove è il Giappone), al fine di cercare di ottenere quanto loro potevano avere, **senza perdersi in « distinguo » tanto tipici del nostro Continente**, aggravati dalle differenze fra Est e Ovest, tra Europei e Africani.

In realtà, a cose fatte, possiamo dire che anche per noi della Regione 1° i risultati sono **eccellenti**. Anzi è doveroso dire un « Grazie di tutto cuore » alla Delegazione italiana capeggiata dall'Ing. Angelo PETTI. Lo speaker italiano, ad esempio (a proposito dei bizantinismi assembleari), è riuscito, a Ginevra, a capovolgere con una sua mozione calorosamente perorata, una situazione che (in gamma 430 MHz) stava volgendo a nostro completo sfavore.

**cq** - *Si può dunque parlare di vittoria?*

**SN** - Direi proprio di sì!

La IARU, a titolo di compensazione per le decurtazioni subite dalle gamme HF da alcuni decenni in qua, proponeva la allocazione di tre nuove gamme amatoriali, nonché la estensione della gamma 1850 kHz a tutto il mondo.

Pochi credevano che tali richieste potessero avere un successo, anche parziale, e fra l'altro poche Amministrazioni P.T. avevano accettato la proposta globale. Invece il risultato finale ha superato le più ottimistiche previsioni: in Regione 1° le cinque vecchie gamme HF non subiscono decurtazioni, e le **quattro gamme in più sono state accettate in toto**.

Dal 1° gennaio 1982, a discrezione delle Amministrazioni P.T. dei vari Paesi, in Regione 1° potremo avere le seguenti gamme HF nuove:

- 1.810 ÷ 1.850 kHz, uso esclusivo, e anche 200 kHz, ossia fino a 2,1 MHz in uso promiscuo, come utenza secondaria.
- 10.100 ÷ 10.150 kHz, uso promiscuo come utenza secondaria.
- 18.068 ÷ 18.168, uso esclusivo.
- 24.890 ÷ 24.990 kHz, uso esclusivo.

In VHF è stato confermato l'impiego esclusivo della gamma 144 ÷ 146 MHz dove, già da qualche anno, la Difesa francese aveva imposto delle decurtazioni a suo favore, e ciò faceva temere che « la rapina » sarebbe divenuta legale anche per altri Paesi europei.

In UHF il criterio di uso promiscuo, ma come **utenza primaria**, è stato mantenuto non ostante « le brame » di tanti Paesi: dagli Scandinavi agli Africani. Quindi la gamma dei « 70 cm » rimane 430 ÷ 440 MHz e la porzione 435 ÷ 438 MHz viene riconfermata come allocata ai satelliti d'amatore.

**Un vero successo è poi il riconoscimento al diritto di impiegare satelliti di amatore nelle gamme comprese fra 1 e 10,5 GHz.**

Per una non-lodevole iniziativa della delegazione francese, che aveva trovato parecchi sostenitori anche fra altre Nazioni progredite dell'Europa, alla Conferenza spaziale ITU del 1971, la più alta frequenza che gli OM potevano utilizzare per i satelliti era 438 MHz. Una vera insensatezza.

Alla WARC'79, oltre a confermare il diritto dei radioamatori a impiegare le gamme al di sopra di 1 GHz come utenti secondari, si è stabilito di assegnare per i satelliti amatoriali del futuro le porzioni:

- 1.260 ÷ 1.270 MHz, solo up-link ossia da OM a terra al traslatore.
- 2.400 ÷ 2.450 MHz, senza limitazione.
- 5.650 ÷ 5.670 MHz, solo up-link.
- 5.830 ÷ 5.850 MHz, solo down-link ossia da traslatore a terra.
- 10,45 ÷ 10,5 GHz, senza limitazione.

**cq** - *A cosa attribuisce risultati così incoraggianti?*

**SN** - In gran parte alla « abilità manovriera » degli 11 qualificatissimi componenti del « team IARU » ammesso alla conferenza in qualità di osservatore, ossia senza diritto di voto.

La IARU ha saputo dimostrare d'avere una grande compattezza e una notevole « forza morale »; è proprio il caso di dire che: « l'Unione fa la forza ».

D'altra parte, le previsioni pessimistiche dell'anti-vigilia, erano già meno pessimistiche alla vigilia. Prima si faceva il conto dei voti: 105 i Paesi che hanno un Servizio di radioamatore; 154 i Paesi partecipanti alla conferenza ITU.

Fra quei 49 moltissimi erano del Terzo Mondo, alcuni decisamente ostili, altri « tiepidi » o disinteressati; la Cina e amici suoi, era un mistero.

Durante un cocktail, prima dell'inizio dei lavori, ebbi finalmente l'occasione di parlare in modo informale con due membri della delegazione cinese: eleganti nelle loro casacche blu-marina in panno di lana.

Con mia grande sorpresa mi sentii dire che il loro Governo era molto interessato alla **funzione educativa e sociale del radiantismo**, e mi fecero comprendere che in un domani non troppo lontano, stazioni di club e scuole avrebbero potuto avere il permesso di operare.

Era una « apertura inaspettata », perché la Cina non significava **un solo voto**. Peraltro, un certo accordo di massima sull'avvenire del Servizio amatoriale era già stato « intuito » esistere fra USA e URSS, quindi i voti sperati a nostro favore salivano!

**cq** - *A proposito dell'« obsoleto » Morse, vi sono novità circa l'obbligo?*

**SN** - Sono un « grafista » e quindi la definizione di « obsoleto » non mi garba. Peraltro anche a prescindere dai motivi sentimentali, è indiscutibile che il principiante con pochi denari può ottenere notevoli successi e soddisfazioni, solo con la A<sub>1</sub>.

Bisogna poi riconoscere che i DX più eccitanti anche in VHF, UHF, SHF, si fanno con la grafia: basti pensare al DX di quasi 5.000 km in 144 MHz via anomalia trans-equatoriale, realizzato da I4EAT in collegamento con l'OM della Namibia ZS3B lo scorso marzo 1979. Ad ogni buon conto, per chi non ama il Morse c'è stato un « contentino ». Una risoluzione della WARC'79 dice che in futuro le Amministrazioni PT nazionali **potranno non richiedere** l'esame di telegrafia per gli OM che operano solo al di sopra dei 30 MHz.

**cq** - *Tu credi che l'OM, individualista per eccellenza, passato il pericolo, continuerà a essere unito e concorde?*

**SN** - Se guardo all'Italia, debbo dire che questa unione non l'ho vista neppure negli anni del pericolo!

Peraltro non è vero che tutto sia finito e che per almeno 20 anni pericoli derivanti da un'altra WARC non vi saranno.

A partire dal gennaio 1982 i deliberati di Ginevra diventeranno esecutivi in ogni Paese, però **ad libitum** delle varie Amministrazioni P.T. - Se guardiamo al passato e ci ricordiamo del veto all'impiego delle gamme UHF, durato circa 10 anni, non ostante che gli accordi internazionali allocassero queste gamme anche agli amatori (uso promiscuo), dobbiamo pensare che anche in avvenire i problemi d'interfaccia con l'Amministrazione P.T. non saranno né pochi né di facile soluzione. \*\*\*\*\*

offerte e richieste

Coloro che desiderano  
effettuare una inserzione  
utilizzino il modulo apposito



© copyright cq elettronica 1980

#### offerte OM/SWL CB

VENDO IC210 FM 144-145 VFO alim. 220/13 vol. da bare o auto + 2 antenne, una GPX144 e HB8CV ancora imballata a L. 350.000. Vendo CB 46 ch AM Ros-Watt 10-100 W, ant. auto a gronda Lam, aliment. AL600 CTE 5-15 V 5 Amp. a L. 150.000. (alop). Varie vando: Durst F30, timer, marginatore, tank e resto per sviluppo e stampa fotografia a L. 150.000. Vendo scl con attacchi - Rossignol-Stratoflex - m. 2,05 a L. 50.000. Giuseppe Lore - via Negrolli 9 - Milano - ☎ (02) 727334 (20+21).

SATELLIT 2000 GRUNDIG, feveloso ricevitore completo di SSB, pila e rete, gamme LW, MW, FM, 10 onde corte di cui 8 ruotanti, assolutamente perfetto, senza un graffio, nuovo imballato, vando a poco per bisogno: L. 340.000. Registratore Partysound 201 F Telefunken a cassette, veramente ottimo, microfono incorporato, praticamente nuovo, completo di foglio schema, imballato. Attualmente costa L. 91.800. Lo vando a L. 59.000. Cesare Fanti - via Laura Bassi Veratti 65 - Bologna - ☎ (051) 344097.

VENDO RTX 144-146 10 W con filtro a cristallo ric. tras. VFO separati, Semcoset, ric. AM FM SSB. Tras. AM FM ottimo per contest L. 200.000. RTX ICOM IC 22 A 1-10 W completo ponti e isofrequenze L. 200.000. Altro RTX Mobil 10 10 W e sganciamento ponti L. 150.000. Frequenzimetro 600 MHz Multicounter 2 nd vando L. 120.000. Romano Speranza - via Mureddi 9 - Trento - ☎ (0461) 34902 (ore 19).

VENDO LINEA TRIO KENWOOD 589 Custom Special: provvista di tutti i filtri, compreso quello del CW a 500 Hz, e di Noise Blanker. La linea è stata usata pochissimo ed è perfettamente funzionante. Vando a L. 900.000 trattabili. ITRFH, Sergio Browaro - via Villavecchia 208 - Casale Monferrato (AL) - ☎ (0142) 71983 (ore serali).

LINEA RTTY VENDO: Tastiera elettronica - HAL - mod. OKB-2010 (Dual Mode RTTY e CW); generatore di caratteri Technoten mod. OVC-32 e demodulatore scope mod. KG. AF5 eventualmente Monitor video display tutto come nuovo, nemmeno una ora di funzionamento per cessata attività. Fare offerte serie, esclusi perditempo. Matteo Soldani - via Sem Benelli 44 - Prato (FI).

VENDO LINEA SOMMERKAMP FL101 - FR101 completo microfono e manuali. Tutto perfettamente nuovo a funzionante. Il tutto a L. 1.250.000 Irriducibili oppure cambio eventualmente conseguendo con stazione trasmittente televisiva. Astenersi non intenzionati. Carlo Verroca - via Madonna delle Grazie 48 - Bari - ☎ (080) 340339 (ore ufficio).

VENDO SCANNER GRE-DIGITALSCAN in ottime condizioni, con n. 10 schede già programmate + elenco varie frequenze, richieste L. 250.000. Rtx 2 mt FM Standard SR-C828 Mc in ottime condizioni quarzato 2 diretta a L. 150.000. Versu FT202R con batterie ricaricabili e caricabatterie nuovi usati solo un paio d'ore, richieste L. 250.000. BIGEAR type 2, 2 mt FM 800 canali, 25 W nuovo richieste L. 380.000. Gianni Pavan - via Miranese 239/1 - Chirignone (VE) - ☎ (041) 913013 (non oltre 21).

VENDO IC22 per cambio stazione. N. 4 canali quarzati per ponte radio, praticamente nuovo, completo staffe per auto e monofranta L. 200.000. Pietro Tabacchini - via P. della Valle 80 - Napoli - ☎ (081) 7679232 (serali).

OCCASIONE VENDO SOMMERKAMP 288 (ultimo modello) per decanetriche 10-11-15-20-40-80-160 metri + 23 canali quarzati CB L. 700.000. Regalo accordatore autocostituito a chi acquista il suddetto 288. Giancarlo Lolli - via Bergamini 7 - Bologna - ☎ (051) 421248 (ore 20 non oltre 22).

RICEVITORE AC18 ALLOCCIO BACCHINI da 73 KHz a 1600 KHz in 4 bande, 13 valvole miniatura, 4 posizioni selettività, BFO, CAV, Noise Limiter, alimentazione 220 V, e altoparlante introtenuti. Vando in perfetto ordine, taratissimo, completo manuale. Radio Rivista annata 1969-70-71-72-73-74 nuove rilatate telato color aragosta. L. 50.000. Sergio Musante - via Milite Ignoto 16 - Pieve Ligure (GE) - ☎ (010) 572818 (10+14).

= BOONTON-AN-TRM3 = generatore di segnali con oscilloscopio: frequenza lavoro 15 Mc + 400 Mc in sei gamme Sweep 1% + 20% della frequenza. Cristal Marker 200 Kc. 1 Mc, 5 Mc 20 Mc; oscilloscopio per il rilievo delle curve, con manuale fotocopiato, ottimo stato, vera occasione L. 250.000, o cambio con frequenzimetro professionale minimo 300 Mc, Rx HA-600 Lafayette da 150 kHz a 30 MHz in 5 gamme L. 100.000. Dispondo di schemi di apparati Surplus. Angelo Pardini - via A. Fratti 191 - Viareggio (LU) - ☎ (0584) 47458 (14+15,30 - 20,30+22).

Missione compiuta!

IATG → XÉLECTRON

La nostra rivista ha sempre avuto due anime: una rivolta al presente, e una proiettata al futuro. In questa ottica si è fatta assistere dalla IATG, ha creato bollettini specializzati, ha patrocinato Contests internazionali.

Ora la missione può dirsi compiuta e la linea XÉLECTRON con i due supplementi previsti nel 1980 assiste e integra cq elettronica consentendole di dare più spazio (14 numeri anzi che 12, in un anno! — pari a oltre il 16% in più) a tutti gli argomenti, quindi anche a quelli trattati dai bollettini « HOB-BIT » e « tecniche avanzate » che vengono perciò assorbiti dalla rivista, come è già accaduto per « onde ».

Questo è il miglior vantaggio che la intensa opera della IATG potesse produrre per i Lettori: far crescere qualitativamente e quantitativamente la loro Rivista.

Il primo XÉLECTRON sarà spedito agli abbonati a metà marzo, e il 20 marzo sarà in edicola in tutta Italia.

AVANTI, dunque, con cq e con XÉLECTRON!

**VENDO BARACCHINO SOMMERKAMP** sei canali mod. TS737 veramente perfetto ancora in imballo originale, ha 5 W. Lire 60.000 (pagato L. 115.000) vendo inoltre Corso transistori della S.R.E., Teoria Pratica, senza materiali n. 25 lezioni a L. 35.000. Vera occasione. Giuseppe Tozzi - via Marconi - Poggio Imperiale (FG) - ☎ (0882) 94174 (ore 18+20).

**MIDLAND 12 CANALI AM-LSB-USB** 10 gg. di vita, in garanzia L. 225.000. Lineare 200 W AM vendo L. 200.000. Vendo qualunque prova! Maurizio Diana - via Nomentana 861/ - Roma - ☎ (06) 8271440 (ore pasti).

**VENDO ANTENNA** 6 elementi QUAD tipo Europa 2 (145 MHz) nuova, solo provata, in imballo L. 38.000. Ouagi autocostituita, boom 4,2 m, alto guadagno (145 MHz) L. 10.000. Antenna verticale CB mezza onda - Antenna Specialist - L. 22.000. Valvole 4CX250 nuove orig. EIMAC L. 44.000. Francesco Cherubini - via Flaminia 695 - Roma - ☎ (06) 3281987 (sera).

**VENDO CB MIDLAND Mod. 13-884** 4 W 23 can., rosmetro incorporato tfo RF gain, antisbratore, ascolto a scelta in corno o altoparlante come nuovo L. 180.000. Emilio Apros - via degli Stadi 97-H - Cosenza - ☎ (0984) 34360.

**VENDO O CAMBIO TX FM 88+10,8** 5, 20, 50, 100 W. Mixer 6 ingressi, Baracchini 23 ch., trasformatori 1 kW per linea 1, frequenzimetri, valvole VHF, riviste cq annate 1965-66-67 fino 1978, cambio con apparecchiature fotografiche, calcolatore programmabile. Rispondo a tutti. Ramo Lasagna - via Leopardi 30 - San Benedetto Po (MN).

**VENDO O PERMUTO** con materiale fotografico di mio gradimento: tester valvole mod. 410/B Hewlett-Packard, valvole di potenza 4-400, 4-250, 6146 filtro meccanico Collins F455 manuali tecnici per URR392, URR390A e KWM-2. Paolo Cucurachi - via S. Agostino 100/B - Pisa - ☎ (050) 46616 (ore serali).

**VENDO RTX CB Zodiac 85024** Special 69 canali AM Rosmetro e Wattmetro incorporati, munito di orologio digitale, microfono preamplificato. Prezzo richiesto L. 250.000 trattabili. Giovanni Cardella - via Grocco 1 - Mortara (PV) - ☎ (0384) 99421 (ore pasti).

**VENDO VFO ELT** uscita 26+28 MHz mai usato L. 23.000. Converter 144-146 26+28 Amtron UK 960 tarato e collaudato Lire 34.000. Timer fotografico Amiron UK960 0+60" perfettamente funzionante L. 7.000. Modulo sirena elettronica americana L. 3.500. Vendo in blocco oppure singolarmente. IW2BEV, Franco Stefanoni - via Abruazzo 4 - Pavia - ☎ (0382) 49326 (dalle 14 alle 22).

**CHIUDO, VENDO TUTTO** e mi ritiro. Tokay PW5024, Turner (+ 3 M), Ross-Watt, alimentatore, cuffie = K Lire 250.000. Tv portatile - Philips - mod. Positano 12" L. 100.000. Registratore - Basf - mod. Recorder 9201 C.O. L. 100.000. Lambretta 150 cc., revisionata, bellissima L. 250.000. Tratto solo con Torino. Gabriele Lovato - via Chiesa della Salute 104 - Torino - ☎ (011) 254606 (dopo le 19).

**COLLINS R392 URR 0,5-30 MHz** con alimentatore come nuovo tantissimo L. 450.000. Celoso G4-214 gamme amatori più 27 perfetto L. 120.000. Ho due cartelli per T2CN, perforatore ed altri pezzi. A chi ne abbisogna posso procurare fotocopia dei manuali Olivetti per telecvisori, perforatore e trasmettitore automatico. A solo L. 100 a fotocopia. Posso telefonare a tutti. Maurizio Pappito - via G. degli Ubertini 64 - Roma - ☎ (06) 278082 (ore pasti).

**VENDO PER UN DECESSO:** alimentatore 6+14 V GBC L. 12.000 (nuovo). Misuratore SWR-3 Hansen Originale nuovo L. 15.000. Lineare 27 MHz Mesa MLSU usato, efficiente L. 35.000; Microfoni Turner M+3 e M+2, nuovo - usato L. 25.000 con garanzia. Frequenzimetro 47+53 Hz L. 19.000. Prof. IME nuovo, antenna CB auto Elicasta-Roger L. 8.000; Multiplex System Telko 3 pezzi per ripetitori L. 100.000. Generatore di segnali e prova-valvole professionali ma vecchi al miglior offerente. Allarme ultrasuoni Philips mod. LDH 1100 per abitazione mai usato con imballaggio originale al miglior offerente (min. L. 150.000). Enrico Barlati - via G. Matteotti 10 - Stia (AR) - ☎ (0575) 581374 (11+13 e 19+20).

**OCCASIONI:** Linea Geloso decametriche: G4-216, G4-228, G4-229, 280 W SSB, AM, CW. Usata pochi Oro ancora con imballi originali in legno, vendo L. 410.000. FT 202R Vaesu, portatile (piccolo) 144+148 MHz 6 canali (di cui 3 quartz) 1 W R.F. (seminuovo) vero gioiello di tecnologia, vendo L. 185.000. Trattasi preferenza zona Torino, Piemonte, Lombardia, ecc. Alvaro Barberato - via Crimesa 14 - Cascine Vica - Rivoli (TO) ☎ (011) 9581729 (9+19).

**SOMMERKAMP TSS632 Dx** Walkie Talkie 32 canali, 5 W mai usato, vendo a L. 130.000 poco trattabili. IZEL, Gabriele - Milano - ☎ (02) 585633.

**SB8 1 RCA VENDESI** come nuovo, RX TX da 3 a 15 MHz AM SSB corredato di manuale con schemi e norme per la completa taratura L. 150.000 trattabili. L'apparato è completo di ogni suo parte ed è funzionante: dato il peso non posso effettuare spedizioni. Giuseppe Massignan - via C. Baroni 202 - Milano - ☎ (02) 8252148 (ore serali).

**VENDO RX GRUNDIG SATELLIT 2100** con convertitore per SSB a L. 200.000 intrattabili. Vera occasione. Preferibilmente tratto con province limitrofe. Andrea Castellani - via Catolai 21 - Ferrara - ☎ (0532) 48984 (ore 13+14 e 20+21).

**AFFARONE MARCONI INSTRUMENTS COUNTER FREQUENCY** TYPE 1345/2 fino 220 MHz, perfettamente funzionante come nuovo, al 220 V a corredo n. 4 plug In e n. 2 manuali tecnici completo di schemi. Strumento estremamente professionale per alta precisione e affidabilità nelle misure. Vendo o cambio con apparecchiature per OM, telecvisivo TS7B perfetta completamente rievmetrizzata grigio chiaro L. 150.000 o cambio con apparecchiatura per OM. Enzo Calazzo - strada dei Campi 13/1 - Roate (TO) - ☎ (011) 9540016 (ore pasti).

**VIDEO RTTY VENDESI** per bisogno denaro, vendo linea RTTY video della "TRB", composta da demodulatore "AFB-S" e video display "VT-10", Corrodato da tutti i cavi di raccordo, 41 Integrali di ricambio, 1 calcolatore da tachino, con orologio e sveglia. Non vendo parti separate. Acquistate in luglio 1979, vendo a L. 650.000 intrattabili. Massima serietà. Esclusi perditempo. Tullio Carda - via Brian 2/D - Aosta - ☎ (0165) 44737 (19+20).

**OFFRO RT PROFESSIONALE Eddystone 770 U** 150-500 Mcs. 6 gamme AM FM ottimo stato con manuale cassetta e altoparlante originale non menomosso da ritirare L. 400.000. RX Surplus ANAPRAV 38-100 Mcs 4 gamme stato eccezionale, pezzo da collezione con manuale originale L. 500.000. Accetto proposte cambi Surplus di qualità R220 390 ecc. IZGHI, Massimo Ghirardi - via Monte Bianco 9 - Monza - ☎ (039) 749143 (serali 20+21).

modulo per inserzione \* offerte e richieste \*

- Questo tagliando, opportunamente compilato, va inviato a: **cq elettronica**, via Boldrini 22, 40121 BOLOGNA.
- La pubblicazione del testo di una offerta o richiesta è gratuita pertanto è destinata ai soli Lettori che effettuano inserzioni a carattere non commerciale. Le inserzioni a carattere commerciale sottostanno alle nostre tariffe pubblicitarie.
- Scrivere a macchina o a stampatello.
- Inserzioni aventi per indirizzo una casella postale sono cestinate.
- L'inserzionista è pregato anche di dare una votazione da 0 a 10 agli articoli elencati nella «pagella del mese»; non si accetteranno inserzioni se nella pagella non saranno votati almeno tre articoli; si prega di esprimere il proprio giudizio con sincerità: elogi o critiche non influenzeranno l'accettazione del modulo, ma serviranno a migliorare la Vostra Rivista.
- Per esigenze tipografiche e organizzative preghiamo i Lettori di attenersi scrupolosamente alle norme sopra riportate. Le inserzioni che vi si discosteranno saranno cestinate.

COMPILARE

Nome di Battesimo										Cognome													
via, piazza, lungotevere										Denominazione della via, piazza, ecc.										numero			
cap.										Località										provincia			
☎		prefisso										numero telefonico										(ore X+Y, solo serali, non oltre le 22, ecc.)	

**VENDO RTX CB Pace 8030, SWR, Wattmetro, lineare tedesco 20 W, alimentatore a L. 100.000. Cerco urgentemente alimentatore per RTX Wireles 48 MK. Tratto preferibilmente con zone Barl.**  
 Edoardo Nicoletti - via Dalmazia 30 - Bari.

**VENDESI RX per bande decametriche mod. BC342N da 1,5 a 18 MHz L. 135.000. Baracchino Pace mod. 100 Asa, 6 canali di cui 5 quarzati 5 W L. 45.000. Baracchino Elbox 40 canali, 4 W L. 80.000. N. 2 altoparlanti marca Semprini biconi 31 cm, 35 W L. 40.000. N. 2 altoparlanti Woofer 12 cm, 15+20 W sospensione pneumatica L. 20.000. N. 3 Trisc Professional 10+15 amp. con radiatori separati L. 25.000.**  
 Carlo Moroni - via Paolo Alibera 11 - Roma - St. Beathoven (dalle 14 alle 15.30 ch. 7).

**VENDO COME NUOVI E IMBALLATI: Power SWR meter modello FS-5 della Hansen e L. 25.000. Preamplificatore d'antenna CB modello 27/375 della C.T.E. con garanzia da timbrare a L. 15.000. Coppia RX TX Pocket-Com quarzati canali + 14 e - 8 a L. 20.000. Inoltre direttiva tre elementi autocostituita con paio 8 metri a L. 20.000. Se in blocco regato RTX 1 N.E. + RX N.E. + TX N.E. tutti e tre tarati a funzionanti.**  
 Giuseppe De Pascala - via Manzoni 141/C - Napoli - ☎ (081) 640061 (13.30-14.30).

**RICEVITORE SURPLUS R107 perfettamente funzionante, coperture continue. Filtri in media e in bassa. Revisionato e riverniciato venduto L. 100.000 oppure cambio con altro Surplus. Ricetrasmittente neumatico - Mizar - della IRME, 80 W come nuovo venduto L. 130.000.**  
 IZZWN, Giuliano Cocchetti - via Rosa 24 - Mestre (VE) - ☎ (041) 962535.

**VENDO BC 312 alimentazione 220 V L. 100.000. Radio-comando Amtron UK302 trasmettitore. Ricevitore UK24. Gruppo canali UK325/A-GCX2 UK325 L. 40.000. Motore elettr. Jumbo S40FG5 ottimo per modellismo, batteria Varta 7/RS 8,4 V, 1.2 Ah. Si ricarica in 30 minuti con batteria auto L. 50.000 più s.p. Alitero Rondinelli - via Sabotino km. 1.700 - Borgo Piave (LT).**

**POSSIBILE LINEA DRAKE B (R48 e T4X8) nuova completa di MS4 e AC4 + micro super Sidekick. La cambio con solo RX Collins 755 38 o 3C. Inoltre per un Collins 390A darai il solo ricevitore R48 + MS4.**  
 Serafino Salerno - viale Garibaldi - Comanda di Rende (CS) ☎ (0984) 39535 (ore 14+18 e la sera).

**FT 200 YAESU VENDESI** completo di alimentatore, microfono quarzo 11 metri a L. 500.000 non trattabili. Perfetto qualsiasi prova.  
 Maurizio Bondi - viale Felsina 29 - Bologna - ☎ (051) 547924 (dalle 20 alle 21).

**VENDO O CAMBIO** con rotore o macchina fotografica ad ottica intercambiabile RX per 144+146 MHz costruito con teletti S.T.E. vendi inoltre telefoni antichi originali funzionanti, in legno, da parate. Valvole nuove per collezione permuta con integrati. Tratto preferibilmente di persona.  
 ISYAN, Vero Bagnoli - via Caboto 18 - Empoli (FI) - ☎ (0571) 77181 (19+21).

**CERCO RICEVITORE** sintonia continua prof. (Marc-Satellit o simili) in cambio offro 2 Laser fascio azzurro, uno della metrologia e l'altro della spectra fisic.  
 Virgilio Borgheresi - via Sacchetti 21 - Milano - ☎ (02) 6427514 (ore 20).

**VENDO TUTTOI BC342N** allm. 220 V, BC693 220 V ( Sweep Generator EICO mod. 388 12 Vac. ST. proiettore diapositive 220 Vac. capacitatore ottimo S.O. 130. gioco elettroni con AY 3-8550 + modulatore TV a colori e molti altri apparecchi e componenti vari. Scrivetemi pure per informazioni e prezzi. Cambio il tutto per Nascom il funzionante perfetto. Vendo inoltre 4 calcolatrici Emerson e Stereo 8.  
 Massimo Sereasi - via Svevia 22 - Grosseto - ☎ (0564) 412518 (ore pasti).

**SURPLUS TEDESCO FELDFOU 81** completo di cuffia e microfono, batteria originali. Cambio solo con surplus italiano. Stop. Hallicrafter S20R ricevitore copertura continua da 500 Kc a 40 Mc come nuovo venduto L. 130.000. Ricetrasmittitore 19 MK3 revisionato esercito. In cassetta originale, completo di alimentatore C.C. e alimentatore C.A. corredato di variometro. Cuffia e micro box e cavi L. 100.000. Fotocamera Kodak Junior soffietto, cambio con Surplus.  
 IZZWN, Giuliano Cocchetti - via Rosa 24 - Mestre (VE) - ☎ (041) 962535 (segreteria telefonica).

**CERCO SCHEMA DI LINEARE 27 MHz AM SSB.** costo di realizzazione molto contenuto, potenza fra i 500 a i 1000 W. Vendo inoltre antenna G.P. Cafetti, 500 W, 5 dB guadagno. Mai usata e L. 20.000.  
 Andrea Sabbia - via Elvezio 10 - Cusano Milanino (MI) - ☎ (02) 8196762 (ore pasti).

**SUPER UNIVERSAL ECCEZIONALE** 256 canali AM-LSB-USB frequenza 26.055-28.445, NB, ANL, Microamplificatore, prediapposto per frequenzimetro, nuovissimo L. 260.000. Trasverter 11 m + 45 m, frequenza da 8.400 MHz a 7.500 kHz, AM-LSB-USB, adatto a qualsiasi tipo di RTX. Nuovissimo L. 260.000. Roberto Sasso - via G. Dallino 10 - Verazzo (SV) - ☎ (019) 95440.

**VENDO O PERMUTO** con materiale di mio gradimento Rivista di Elettronica, cq elettronica L. 800 cadauna. Nuova Elettronica L. 1000. Selezione Rai-TV L. 500 cadauna. Superimentera L. 700 + 2 volumi rilegati di Nuova Elettronica n. 3-4 e L. 5.000 cadauna. Tutto in ottimo stato di conservazione. Enlo Solino - via Monze 42 - Brugherio (MI) - ☎ (039) 879145 (dalle 18 alle 21).

**VENDO: Trio 2200 GX**, 12 ch. tutti quarzati con tutti i ponti + 2 isofrequenze (145.500 + 145.525 MHz) portatile a batteria, potenza uscita 2 W con accessori, perfectissimo L. 250.000. Stazione completa CB: Midland 13-892, 23 ch. AM + 46 SSB (USB+LSB), 5 W AM e 15 W SSB + VFO e frequenzimetro 2 G + lineare 30 W tutto a L. 300.000 perfectissimo. Pace 123-28 ch. omologato + VFO + lineare 30 W + frequenzimetro, perfetto funzionamento in 28 ch. con 5 W out tutto a L. 200.000.  
 Romolo Delivio - p.zze S. Francesco di Paola 9 - Roma - ☎ (06) 4751142 (mattino 9+13 ufficio).

**VENDO RADIO** copertura continua 05-30 MHz tipo MR-73B Minix, 4 bande, BFO, cristallo calibratore Band Spread, nuovo usato poche ore L. 250.000.  
 Aurelio Savilaque - via Lusani 36 - Saluggia (VC) - ☎ (0161) 48329 (solo serali).

**VENDESI: ROTORE PER TRALUCCIO RADAR**, dimensioni, 50 cm x 50 x 50 x 50. Nuovo marca Hazeltine, U.S. Army. Flangiato nel bassamento, portata 15 q.li circa, peso Kg. 50, alimentazione 110 Vac. 8 A L. 80.000.  
 IWAAIS, William They - via Reggio 13 - Parma - ☎ (0521) 25581 (20.30-21.30).

**VENDO RICEVITORE AERONAUTICO PROFESSIONALE** (ex torre di controllo) - Sadir Carpenter - 100-156 MHz perfetto funzionamento a 220 V. Fornito di un paio di quartz e di VFO per la completa utilizzazione della gamma: a L. 200.000 + o -  
 Gianluigi Contu-Farci - via Medeghino 15 - Milano - ☎ (02) 8436143 (serali).



Al retro ho compilato una inserzione del tipo

OM/SWL/CB  SUONO  VARIE

ed è una

OFFERTA  RICHIESTA

Vi prego di pubblicarla. Dichiaro di avere preso visione di tutte le norme e di assumermi a termini di legge ogni responsabilità inerente il testo della inserzione.

(firma dell'inserzionista)

pagella del mese

(votazione necessaria per inserzionisti, aperta a tutti i lettori)

pagina	articolo / rubrica / servizio	voto da 0 a 10 per	
		interesse	utilità
225	RTTY Test Generator		
230	Costruzione di un generatore di rumore rosa		
234	Due sintonie digital per la gamma FM		
248	Antenna magnetica per i due metri per auto		
250	Versatile e semplice divisore programmabile...		
259	RK: "Il mondo in tasca"		
262	Apparecchiatura inutile per pescatori pigri		
267	Generatore di suoni elettronici con un solo integrato		
272	sperimentare		
279	Il microprocessatore		
284	Prova-diodi, SCR, triac		
295	Vittorie degli OM		
298	Missione compiuta IATG - XELECTRON		
303	SEGNALAZIONI LIBRARIE		

RISERVATO a cq elettronica

febbraio 1980	data di ricevimento del tagliando	osservazioni	controllo

**TRANSCEIVER DA PALMO** 2 m. FM Ken - 6 canali quarzati. Alimen. 12 V DC entroccinetuta. P.O. 2W. vendesi L. 200.000. Cinescopiatore 16 mm. sonoro ottico professionale FUMEO mod. FACS VI completo di carrello e colonne e obiettivi 35 e 50 mm vendesi a L. 500.000. IBSWZ, Antonio Sorrentino - via V. Robertello 8 - Salerno - ☎ (089) 354845 (ore 18-22).

**BUFFER MEMORV RTTY VENDO.** Per dati tecnici vedi RR 11/78. Completo con tutti gli integrati. RAM (6). Display FND 500 e tetrazioni, perfettamente funzionante, vendo a L. 75.000 causa passaggio su video. Vendo anche lettore di zona perforata Teletype TD-14, completo di trasformata 220-110V, perfettamente funzionante, a L. 80.000 più spese spedizione. Attenzione: non sono bidon! Parcia di OM. ISOSS, Emilio Stercks - località Falchittu 190 - Olbia (SS).

**ICOM IC 202** come nuovo 3W SSB CW vendo L. 280.000 completo di accessori e in imballo originale. IN3NHZ, Roberto Biecani - località Sacchi 62 - Pergine Valsugana (TN) - ☎ (0461) 532890 (ore pasti).

**STAZIONE COMPLETA Lafayette Telstar SSB 25 A 72 ch.** VFO ELT Elettronica (oltre 1MHz di spaziatura) ~ 360 ch. alimentatore 125V per il Bar. R. - 12V 2A per il VFO in elegante contenitore, lineare 6 valvole (2 EL 34-4-4-K D6) regolazione SWR in ingresso, 3 livelli di potenza. Il tutto a L. 450.000 (trattabili). Tratto per la stazione completa o per il solo lineare (L. 150.000). Inoltre Tenko 23, valv., 23 ch. 22 a 22 B (L. 130.000), lineare Amtron A TR2 L. 30.000. Rosario Autuori - via S. Margherita 86 - Salerno - ☎ (089) 359888 (venardi, domenica 15+17 e dopo le 22).

**VHF COMMUNICATIONS** Kits ancora da assemblare cado: DJ6ZZ tranverter 28+144 MHz (Kit 005 1+2+4) L. 15.000. DJ4KH filtro passabanda per 144 MHz. 18 W max, kit completo L. 3.500. DX2VF SWR-meter in stripiline per 144 MHz, kit completo L. 5.500. Zoccolo twin per 2 4CX 250 L. 10.000. Capacimetro N.E. LX 171, inscatolato con strumento, perfettamente funzionante L. 45.000. Filtro per trasmissione Bird, interdigitale, -3 dB a 400 MHz L. 20.000. UTS 001 L. 20.000. IWSABD, Riccardo Bozzi - via Don Bosco 178 - Viareggio (LU) ☎ (0584) 50120 (ore pasti).

**VENDO O PERMIUTO** con RX 0-30 MHz o RX-TX 144. Frequenzimetro RC Elettronica 0-70 MHz a Nixie con Prescaler da incastare orig. Nuova Elettronica L. 100.000. RX WWH 43 da riparare BF in contenitore Ganzetti L. 30.000. Riviste varie dal 1984. RTX CB Hitachi 23 ch. in mobile Amtron con Rosmetro. Preamplificatore. VFO Elt e eventuale lineare 50 W L. 120 mila. Luigi Genovesio - piazza San Pietro 2 - Bagnolo Piemonte (CN) - ☎ (0175) 929358 (ore pasti, Meuro).

**G4-216 RICEVITORE VENDO**, perfettamente funzionante in imballo originale a L. 180.000 trattabili. RX TX CB Tenko 23 ch. con antenna G.P. Zodiac, cavo a S.W.R. vendo a L. 130.000. Caricatore teleselettivo S7E Ario (28-30), AA1, AD4, AT222 solo se perfettamente funzionanti. Alberto Patrono - via Scassi 13 - Cogoloto (GE) - ☎ (010) 9180251 (serali).

**ARI VENDO COMPLETO** di BFO per SSB funzionante a Varicap, demoltiplica di sintonia rapporto 1:60, S'meter, filtro ceramico a 455 kHz in contenitore di alluminio a L. 55.000. Frequenza 28-30 MHz. Paolo Zanette - via Resal 65 - Pianzano (TV) - ☎ (0438) 38216 (tutte le ore).

**VENDO RTX PIRATE** mod. OMC 23/5 a L. 40.000. RTX Bristol mod. BC8228 a L. 55.000. Amplificatore lineare ZG mod. B50 a L. 40.000. Preamplificatore d'antenna CTE mod. 27/375 a L. 15.000. Antenna da barba bobble della CTE mod. Tango a L. 12.000. Dua trappole per dipolo della Rak Antenna mod. L80, antenna GP per 144-435 MHz a L. 8.000. Antenna GB per 88-108 MHz a L. 10.000 a Lineare da base ZG mod. BV130 a L. 55.000. Luigi Calcagno - corso Trento 22 - Fossano (CN) - ☎ (0172) 81134 (ore pasti).

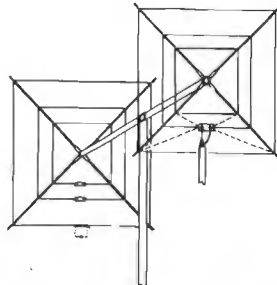
**ATTENZIONE CAMBIO VESPA** 150 cc, color rosso km 1.500 anno 1986, mod. Sprint, rimessa a nuovo in tutto per tutto, accessoriato, sella lunga, parabrezza, ruota scorta. Cambio con linea RX TX decametriche FT505, FT277 ecc. Tratto possibilmente con zona Emilia e Romagna, perché impossibilitato muovermi. Rispondo a tutti. Giancarlo Lotti - via Sbarcolisto S. Costimo 14 - Meldola (FO)

**NUOVO OM CERCA PER ACQUISTO** (se buon prezzo) RTX 2 metri se possibile anche con S.S.B. in cambio (previo onesto conguaglio) venderebbe TRX Tokay TC1001 AM 24 ch. SSB 48 ch. + VFO nuovo della ELT Elettronica già con l'attacco al TRX pronto con escursione da 26.580+27.800 anche in SSB. Il TRX è munito di - Bip - di sgancio portante + lineare 15 W. Il tutto perfettamente funzionante. Rispondo a tutti. Max seriati. Grazie! Massimo Bissoli - via Annibale Vecchi 18 - Perugia - ☎ (075) 44519 (ore pasti).

## UN POSTO FACILE NEL DXCC CON ANTENNE "QUAD" MILAG EXPORT

**KIT CUBICA QUAD EXPORT 3 BANDE 2 ELEMENTI**

- 2 Crociere zincate acc.
- 1 Centrale zincato acc.
- 1 Boom acciaio 280 cm zincato
- 1 Centrale completo Fiberglass
- 100 m treccia rame staginato Ø 14 mm coperta fardene
- 24 Anelli Fiberglass
- 3 Morsetti otone
- 8 Canne Fiberglass m 3.80 rastremate lic. Westinghouse WT902 mm Ø 25 - mm Ø 33 mm Ø 29



# Giovanni Lanzoni

i2YD  
i2LAG

20135 MILANO - Via Comelico 10 - Tel. 589075-544744

**ZODIAC MINI** 6 omologato P.T. 5W. 6 canali di cui uno quarzato, nuovissimo, vendo L. 60.000 + s.p. Rispondo a tutti se realmente interessati. Gianfranco Scinta - corso Centocelle 7 - Civitavecchia (Roma).

**STAZIONE OM VENDO.** Linea Geloso G4-216-228-229 solo frequenza OM, non manomesso, funzionante, terna finali ricambi, collegamenti originali completi, microfono Geloso, bollettini tecnici L. 400.000. Direttiva Fantini AD3R con Balun+ Rotore CD44 mai montati L. 220.000. A chi acquista in blocco regalo traliccio autoportante m. 1.50+2.00. Tratto preferibilmente con vicini per prova pratica. Vito Cammeroni - via Piersanti 2 - Matelica (MC) - ☎ (0737) 800844 (pomeriggio).

**CEDO RX BC312N** efficientissimo con manuale tecnico originale ed in italiano. Altoparlante originale, cuffia alta e bassa impedenza e cavi originali. Cedo oltre 400 riviste di elettronica: cq elettronica, Sperimentare. Selezione Radio TV, Radio Pratica, ecc. Cedo tutto in cambio di un ingranditore fotografico oppure al miglior offerente. Tratto preferibilmente con la Toscana. Luciano Granno - via Oglio 14 - Prato.

**RX E RTX VENDO** Trattasidix AR10 STE 26-28 MHz e RTX HB 23 Lafayette con alimentatore. Tratto solo di persona. Luigino Joan - via S. Paolo 3 - Gonars (UD) - ☎ (0432) 993382 (dalle 19 alle 20).

**VENDO RX TX Cobra** 21, 23 ch. 5W funzionante. Usto solo per prova. Imballo originale a L. 100.000. Rosmetro-wattmetro AE mod. SWR 201B ancora in imballo originale a L. 100.000. Lineare CB da 25 W, ancora imballato. Da mobile a L. 35.000. Gilberto Giorgi - piazza della Pace 3 - Genazzano (Roma) - ☎ (06) 957293 (ore ufficio).

**SOMMERKAMP FT250-FP250 RTX** 10-11-15-20-40-80 m. poche ore funzionamento, come nuovo, con valvole scorta finali cedesi a L. 500.000. Sergio Dagnino - corso Sardegna 81/24 - Genova - ☎ (010) 500347 (solo serali).

**VENDO TUTTO:** TR4C+MS4+alm.+maic+power suppli a L. 1.000.000. Lineare FL-2278 1200 W L. 500.000. Monitor 9" SSV+Telc. FSTV, SSV+control box AEC L. 600.000. Frequenzi counter Milag 508, 8 display 600 MHz L. 270.000. FT 501 +FT 501 digit, L. 750.000. Ant. Quad 3 band, L. 150.000. Ant. 3 el. TH3 MK3 L. 250.000. Traliccio Lag. 3+5 m. L. 100.000. Rotore HM2 L. 200.000. Ant. W3OZZ L. 70.000. Tasto CW Juncher L. 30.000. Radiocomando 2 servi Futaba 72.080 MHz L. 90.000. 2 Box luci Pitched, 8 lamp. 120 W cad. L. 100.000. Giorgio Ferraris - via Bertone 46 - Casale Corte Cerro (NO) ☎ (0323) 69645 - 69435 (della 18 alle 22).

**CERCO A PREZZO MODICO** ant. decametriche 2 elem., direttiva, TR RX da barra per 144 MHz, da 1.10 W FM, compro tutto in contanti se non manomessi. Rispondo a tutti. Vando Geloso 216 150 KI trattabili. Fere offerta. Compreso di quarzo per 145 metri, massima serietà. ISHEY, Paolo Brunetti - via C. Battisti 12 - Montebonello Ruffa (FI)

**VENDO RTX PORTATILE** 144 MHz. 12 ch. con Ro-R1-R3-R6-R8 145.500 completo micro e antenna auto L. 150.000. Vendo RTX base 144 MHz. 2 VFO, separati 10 W FM. 1 W AM, Rosmetro incorporato, memoria portante, shift 600 kHz, ricezione in tutti i modi L. 250.000. Vendo collinere verticale 144 a L. 30.000. Vendo antenna direttiva 8 elementi rame L. 30.000. Esamino eventuali offerte amplificatori Merant o Schott. Arrigo Tiengo - via Negrano 14 - Villazzano (TN) - ☎ (0461) 920471 (solo sera).

Da APRILE su cq elettronica:

## Parliamo un po' degli amplificatori operazionali di Giuseppe Beltrami

Sullo stesso argomento, ricordiamo anche:

- XELECTRON di marzo: «Quasi tutto sul 741» di Piero Erra.
- «Gli amplificatori operazionali in BF», di Renato Borromei, su cq elettronica tra pochi mesi (vedi cq 1/80, pagina 44).

**SVENDO TUTTO** anche singolarmente. RTX Lafayette SSB 50 con VFO 28.500 + 28 MHz + Mic. Turner SSB + 2 base a L. 200.000. RTX President Grant 240 can. 80 Am. 160 SSB 28.500 + 28.555 MHz + Mic. L. 100.000. Amplificatore Lineare 28.500 + 28.555 MHz + Mic. SSB a L. 200.000. Filtro passa basso anti TVI a 800 Vc. SSB a L. 1.000.000. Filtro passabile 250 W p.e.p. nuovo a L. 40.000. Per acquisto in blocco regalo alimentatore variabile 5-20 V, 2 A.  
 Fulvio Giordano - viale del Fortino 8 - Casenatico (FO) ☎ (0547) 83370 (19+22).

**RX BC 1421** copertura continua da 99 a 156 MHz. In ottimo stato.  
 Silvano Buzzi - via Orbetello 3 - Milano ☎ (02) 2562333 (serali).

**VENDO BARACCHINO** 40 ch. Pace, 7 W, micro pre-amp., Boomerang, dipolo, 11 m di RG-58, Tutto a L. 150.000 trattabili.  
 Mauro Fenu - piazza Italia 16 - Nuoro ☎ (0784) 32535 (oltre le 20).

**VERE OCCASIONI:** Antenna GP Calenti L. 12.000. Alimentatore IGA ZQ12105 L. 100.000. A. lineare CB80 L. 60.000. Rosmeter ZG500 L. 50.000. Pre. ant. ZG P2771 L. 20.000. Antenna Sigma nuovo DX L. 14.000. Ant. Lemm L. 11.500. RX TX Tenko 45T valvolare L. 120.000. RX TX Polmar 2.000, 36 ch L. 60.000 ed altri articoli. Prezzi tutti trattabili. Telefonate anche per informazioni.  
 Luciano Seaber - c.a.o. Canale 89 - Fr. Musotto - Alba (CN) ☎ (0173) 49895 (dalle 18 in poi).

**VENDO RTX TRIO** Kenwood TS15 10-80 m in perfette condizioni, non manomesso L. 600.000. Frequenza IIRU. Riccardo Ulberti - via Nazionale 81 - Abbadia Alpina (TO) ☎ (0121) 76085 (serali).

**VENDO LINEARI** 144 MHz, autocostituiti, funzionanti. Ultime neare monta la valvola 829. l'altro la 740, visionabili con possibilità di prova a casa mia. Prezzi buoni, max serietà.  
 Luciano Lucherini - via V. Veneto 4 - Buonconvento (SI) ☎ (0571) 80205 (dopo ore 20).

**VENDO RICEV. R4B DRAKE** completo di passband, notch, NB in perfette condizioni + transm. XT 8008 della ERE di Stradella. condizioni ottimali + trasceiv. a 4701 Mhz solo 500.000. CW auto. 12 V DC interna + esterna, potenza 4 W, provato e mal usato + Roswattmeter ACE SWR50. Prezzi da convenirsi. IGHJ, Giuliano Gallina - via Manzoni 88 - Omegna (NO) ☎ (0323) 61782 (dalle 19 alle 21).

**SCR222 RX TX COMPLETO** di quartz e serie di valvole accurate nuove L. 120.000. Numerosa valvole nuove o funzionanti per Surplus anche a richiesta.  
 Silvio Molteni - via Torre 27 - Como ☎ (031) 263572 (dopo ore 19) - (02) 2125387 (ora ufficio).

**OCCASIONE VENDO RTX Midland 13/871** + un VFO della ETI Elettronica con possibilità costi di uscirlo fuori frequenza. Tutto il perfettamente funzionante ed al prezzo di 100.000. Luigi Gallo - via Matteotti 1 - La Maddalena (SS) ☎ (0789) 77077.

**BELCOM 529/8**, alimentatore, Roswattmeter, 2 antenne e vari cavi permuto con BC312 o similare.  
 Renzo Botti - via Piave 2 - Leini (TO) ☎ (011) 998542.

**COLLINS KWM-2 A** Transceiver vendo, ottimo stato di funzionamento e condizioni. Completo di alimentatore originale. Roberto Leverato - corso Siracusa 123/4 - Torino ☎ (011) 354291.

**CINEPROIETTORE CINEMATOGRAFICO SONORO OTTICO** 16 mm, per sale di media grandezza, completo di cassa acustica, potenza 14 W, perfetto in ogni sua parte vando a L. 250 mila trattabili. Cavo per taratura apparati frequenza 440 Kc - 108 MHz. RTX Midland 13/838 B 23 ch. + VFO della ETI. vando L. 300.000. Icom IC210 144-146 MHz perfetto anche imballato L. 300.000. Registratore a bobina Geloso mod. 650 nuovo L. 50.000.  
 Gianfranco Casanovic - via Capitan Casella 55 - Ostia Lido - Roma ☎ (06) 5138171 (ora serali).

**SATELLIT 2100 + CONVERTITORE SSB** ottimo stato, un anno di vita, vando L. 300.000. Frequenza 2220/URR da 20 MHz a 20 MHz. Daniele Mazza - viale Mazzini 6/3 - Torre Pellice (TO) ☎ (011) 780450 (ora serali).

**ICOM IC210 400 and** + VFO FM 144-146 MHz + 3 ch quartz, perfetto, vando per mancata patente a L. 330.000 trattabili. RTX Midland mod. 13-898/B 23 ch AM-SSB-CW completo di tasto telegrafico perfetto, vando completo di VFO esterno della ETI Elettronica 2 MHz di banda, 26-28 MHz L. 300.000 non trattabili. Riverbero elettrico speciale per SSB predisposto per Sommerkamp TS340 L. 20.000.  
 Gianfranco Casanovic - via C. Casella 55 - Ostia Lido (Roma) ☎ (06) 5138171 (ora serali).

**MATTONE CB 1W**, 2 ch quartzati L. 10.000, antenna boomerang dalla Lemm a L. 10.000. Vendo baracchino Pace 8030, 40 canali 5 W a L. 30.000 da riparare. Carico bravo tecnico per riparare Pace 8030, 40 ch, 5 W. Vendo Lineare FM 88-108 MHz completo di dissipatore 475022, entrata 1 W, uscita 30 W a L. 65.000. Antenne direttive. Stolle per trasmissioni FM a 3 elementi a L. 15.000. Carco trasmettore FM di 88-108 in buone condizioni e funzionante, minimo 1 W. Acquiato schema di trasmettitori FM con elenco componenti e cablaggio.  
 Gianni Denattola - via M. Simone 55 - Frattinggiore (NA) ☎ (081) 8319088 (19+17-30 - 21-20+22-30).

**VENDO RICEVITORE R390A/URR** da 0,5 Kc a 32 KHz con 4 filtri meccanici, antenna rigata R220/URR da 20 MHz a 230 MHz, AM-FM-CW-FSK, antim. 220 V. Ricevitore CB 803 da 20 MHz a 27 MHz, antim. 220 V, AM-FM, S-Meter; gli apparati sono forniti di manuali tecnici e schemi originali. Trasmettitore XT 600-b, compl. di schema. Perfettamente funzionanti.  
 Antonio Buonaparte - via Napoli 23 - Giulianova Spigaglia (TE) ☎ (085) 882289 (ora past).

**BC221** generatore frequenz. 125 Kc. 20 Mc. perfetto originale manufatto 220 Kc. valvole a quarzo di ricambio L. 60.000. FT DX 28 Transceiver comp. 400 W. P. 45-40-20-11-10 m a L. 400.000. Drake TR3 Transceiver + antim. separato come sopra L. 500.000.  
 Gianguido Colombo - via Ancona 3 - Parma ☎ (0521) 93645 (abit. 71682).

**VENDO:** Baretta cal. 12 sovraposto come nuovo con parti in legno incisa a mano da artista. Vero gioiello di precisione e di bellezza. Inoltre FTDX/150 10-80 m; micro compressore amplificatore come nuovo della VIEL Elettronica; accessori CB carco: FTDX 505 o Yaesu 401. Affitto appartamento mesi estivi in mare incantevole. Accetto proposte, scambi ecc. Serietà reciproca.  
 Giannetto Lapia - via Deffenu 3 - Posada (NU).

**CERCASI URGENTEMENTE** trasmettitori GRC10 o ART13 in ottime condizioni elettriche ed estetiche con relativi accessori e TM. Vendei RX Satelliti 3000 con valvole usate due ore L. 450.000. Massima serietà, richieste esorbitanti prego astenersi. Tratto con zona Tre Venezia. Ripondo a tutti.  
 INGWWY, Giorgio Briosi - via A. Diaz 81 - Colugna di Tenno (TN).

**NUOVO VENDO RICEVITORE**-ricevitore Opiscan SBE, 10 canali programmabili a scheda, sintonizzati digitalmente, gamma freq. 30-50-70-90-150-170-450-470 MHz antim. 14 V e 220 Vc. A. Sentinel SBE mod. 11 SM4. 4 canali, gamma freq. 30-50-70-90 MHz tipo modificato con batterie ricaricabili NB, cadmio 4 e carica batteria da quarzo e ancora ricevitore militare CB883 freq. 27-39 MHz sintonia continua, preselezione per 10 canali, mal usato per mancanza spazio. Provo al mio domicilio a veramenti informazioni.  
 Silvio Veniani - viale Casalodoro 5 - Milano ☎ (02) 461347 (ore pasti 13 - 20 solamente).

**VENDO RTX** per VHF carca Multi 2000 come nuovo, un anno di vita, garantito in ogni sua parte cedo a L. 450.000. Inoltre vando RTX per bande decametriche nuovo avveduto effetto solo 100 Qso, marca TRACV Ultra tipo, per il prezzo è da concordarsi all'atto della richiesta.  
 Brunetto Trombati - via Porta Fiera 19 - Narni (TR) ☎ (0744) 726231.

**VENDO SHAK-TWO E.R.E.** ricetrasmittitore 144-146 MHz AM-ESSB perfetto come nuovo L. 320.000 trattabili. Visibile anche a: Livorno tel. 801121 fax 1214. Genova tel. 330410 ore serali.  
 Marcello Montisci - via Serranti 32 - Roma ☎ (06) 3453723.

**VENDO:** Uniden 2020, VFO 8010, Ant. 8120, micro originale con AC 12 V. Noise Blankan funzionante al 100% senza attenuare il segnale, completo di 3 BTRIF USB, IR, LS, IIR, CW, RTI funzionante, ricezione e trasmissione. Con la possibilità di allargare o stringere la banda che molti ricercatori professionali non hanno. Potenza input 160 W, moduli 80 + 120 in antenna Pep 140 + 150 W con Mic Gain con la possibilità di regolare a potenza da 1 W a 100 W senza modificare la modulazione. L'apparato ha i mesi di vita, 850.000.  
 Pier Luigi Verdesse - via Acqui 22/A - Visone (AL).

**VENDO RTX 2 m** Mobil 5 con Squetch originale E.R.E., microfono preamplificato, antenna G.P. a L. 150.000, oppure con frequenzimetro programmabile a L. 240.000. Fornisco schema per modifica a 10 W.  
 11KW1, Antonio Venza - via Amendola 4 - Novara ☎ (0321) 20327 (pomeriggio e sera).

**VENDO SATELLIT 2100** perfettamente funzionante. A parte SSB convertitore per Satelliti 2000-2100 o 1000. Frequenzeimetro a diodi luminosi con possibilità di programmare M.F. di 460-455 a 2000 KHz e S. Meter e diodi Led (12) con codice SINPO o RST (9 Vcc). Tratto possibilmente con i Lombardi. Massimo Cecchetti - via Pizzigoni 20 - Milano ☎ (02) 363258 (solo serali).

**VENDO LINEARE B.B.E.Y.** 2751-3000 MHz a 600 SSB ottime condizioni L. 230.000. Lineare Bremi BR130 25 W AM 12 V L. 35.000. Lineare 40 W AM - 80-SSB autocostituito 2X EL 34 L. 45.000. 2 pre-antenna 27 MHz 18 dB con commutazione RX TX L. 18.000 cablo. Sintonizzatore N.E. sintonia a Led in elegante mobile con appli 5+5 W incorporati e box esterni L. 120.000.  
 Paolo Recchia - via 3 Novembre 5 - Vigolo Vattaro (TN) ☎ (0461) 48798 (ore 19-21).

**VENDO:** Lineare 88EY3 nuovo, modificato zoccoli delle valvole in ceramica. Sostituiti i relè. Sostituiti i variabili; ossia sono stati maggiorati per sopportare la sua potenza originale. Sostituiti le valvole con quelle americane. Potenza input 2 Kw con pilotaggio 2 W in AM 1200 W con 3 W in SSB 1400 W. Il suddetto lineare non ha neanche 1 ora di lavoro. Vendo a L. 350.000.  
 Pier Luigi Verdesse - via Acqui 22/A - Visone (AL).

**CAUSA FORZATO ORT VENDO.** prezzo da convenirsi e dopo la necessaria prova. RX-TX Trio Kenwood + TS820 digitale + 10-160 m, 280 W (ottimo) completo anche filtro CW (micro originale Kenwood mal usato). Per 1 perditempo indicativo giusto apparato L. 200.000; micro L. 70.000; filtro CW L. 50.000. Ado Volpati - via Trulizio 99 - Vigevaso (PV) ☎ (0381) 78063.

**RTX-CB PACE 8030** 40 ch, 5 W da riparare L. 30.000. Antenna Boomerang L. 10.000. Bincolo Zenith L. 12 x 50 L. 30.000. 20 metri cavo RG-8 di 1.000 al metro a L. 15.000. 10 metri RG-58 con 2 P.259 a L. 5.000. Acquiato trasmettitore FM 88+108 minimo 1 W. Carco baracchino Zodiac MS020, meglio se completo di contenitore BK450. Acquiato portatile CB minimo 2 W, 3 ch. Carco RTX-SSB 27 MHz offro L. 40.000 in cambio di baracchino ch tipo portatile. Vendo antenna direttiva FM 3 elementi a L. 15.000. Cuffia con microfono per CB e radio FM a L. 2.000.  
 Gianni Denattola - via M. Stanzone - Parco dei Fiori 55 - Frattinggiore (NA) ☎ (081) 8319088 (pasti e serali).

**ANTENNA HV GA1N 2BDQ** unificata 19-40 metri, montata e collaudata, con 27 metri cavo TR-8 Anphanol, Bulloniera in acciaio inox. Cedo a L. 80.000.  
 Mario Allegrè - via XXV Aprile 67 - Lutino (VA).

**VENDO AMPLIFICATORE LINEARE** per HF Millag DX Uniter MS1500. Monta un tridoo 3-500 2 freq. 10-11-15-20-40-80 comdato con il preselatore di Banda oltre al commutatore di Banda (linearità totale al 100%, classe AB1). Sul retro c'è ALG recolabile mediante un Monitor Scope per avere la modulazione. Datto Lineare pesa 38 Kg., larg. 40 x h. 20, prof. 33 cm. Potenza input max 100 W PEP. SSB 500 W AM. Cui Output 800 W SSB, 1200 PEP. AM 400 W moduli in positivo 400+450. Prezzo L. 450.000.  
 Pier Luigi Verdesse - via Acqui 22/A - Visone (AL).

**VENDO N. 1 SOMMERKAMP**, completo di microfono preamplificato, 2 soni di antenna, antenna omnidirezionale 1/4 d'onda, n. 1 antenna direzionale, multibanda 10-15-20 mt dalla Fantini a loco L. 230.000. Occasione.  
 Domenico Lupo - via M. Rusa - Casolla di Caserta (CE) ☎ (0823) 443371 (tutti i giorni).

**ZODIAC MINI 6** omologato PPTT 5 W 6 canali di cui un quarzato, nuovissimo con garanzia da spedire + filtro anti-TV NATO + Stop + veramente efficace contro i disturbi alle RTV vando a L. 90.000, + spedizione, causa cambio frequenza. Ripondo a tutti.  
 Gianfranco Scilina - corso Centocelle 7 - Civitavecchia (Roma).

**BC803 RICEVITORE** ottimo per Meteoros e APT cedo per L. 30 mila. Alimentazione 24 Vcc per alimentazione 220 AC sovrapprezzo L. 15.000. Disponibili due esemplari assolutamente funzionanti e non manomessi. Spese postali a carico dell'acquirente.  
 Antonio Iovane - via Garibaldi 151 - Tevora (CE) ☎ (081) 462645 (ore 9+15).

**RICEVITORE GRUNDIG** portatile FM-OM-QL-4 OC con Tweeter per auto, regolatori bassi e acuti L. 90.000. Alimentatore variabile 5-5-16 V 2 A (senza strumento) L. 15.000. Antenna auto 27 MHz con cavo e connettori L. 10.000. Antenna da balcone Sigma con m. 7,30 di cavo e connettori L. 10.000.  
 Alessandro Matteucci - via Achille Grandi 3 - Bologna ☎ (051) 431603 (19+21).

**RISINVO PARCO ANTENNE**, vendesi palo telescopio 9 metri in alluminio con varicello 45 KHz; antenne Fracaro 11 elementi per 144 MHz imballate 15 KHz; 5 elementi usate, come nuove 5 KHz; Cubical Quad 2 elementi 10-15-20 metri, mal montato per mancanza spazio da 6 a 8000, supporto boom, crociera, 8 canne fibreglass, 100 metri bronzo fosforoso ricoperto sodo a sole 100 KHz. Ground Plane 5/8 onda 20 KHz. Antenna Henry Radio 144 MHz a doppio como ammontabile 15 KHz. Tratto solo di persona.  
 15WCK, Claudio Danzi - via San Donato in Collina (FI) ☎ (055) 639083 (bopo le 20 feriali).

**VENDO RICETRASMETTITORE** PORTATILE Handic mod. 65C 5 W, 6 canali, quarzato, completo di antenna e microfono esterno L. 90.000. Ricetrasmittitore per 10 GHz N.E. parzialmente montato L. 80.000 trattabili. Microfono da tavolo Turner + L. 40.000. Pre-scaler per frequenzimetro da 1,2 GHz completo di alimentatore interno L. 50.000.  
 Domenico Bardì - via Marco Polo 23 - Cervignano (UD) ☎ (0431) 30968 (dalle 18,30 alle 20).

**VENDO:** Lineare SSB 25 A con il suo alimentatore esterno da 220 V a 110 V. VFO da 26-28005 MHz con moltiplicatore grande ed il suo clarifier per ricezione e trasmissione. Il suddetto VFO è stato fatto dalla Ditta Frasnetti di Genova, stabilità al 100%, Tutto L. 200.000.  
 Pier Luigi Verdesse - via Acqui 22/A - Visone (AL).

**VENDO YAesu FT101E** perfetto con VFO-FX101 esterno e altoparlante, microfono Turner + 3 Osker 5 WR200, antenna tre elementi Fantini ADR3 completa di balun.  
 Pierluigi Magli - piazza Di Pietra 45 - Roma ☎ (06) 8793176 (19+21).

**BC319N RX VENDO** funzionante 220 V, alimentatore, cuffia, libri e riviste riguardanti SWL e SCL; il tutto a L. 100.000.  
 Angelo Savioi - via S. Maria 15 - Desenzano sul Garda (BS) ☎ (030) 9140027.

**VENDO:** KT 100 video converter KFT; KT 101 De-modulatore KFT; KT 103 Keyboard KFT; KT 104 Monitor KFT; RV4-RV8 Antenna Mosley. Usati pochissimo solo in ricezione. Prezzo da convenirsi.  
 Domenico Bardì - via Buonerrotti 11 - Lugo (RA) ☎ (0545) 21054

**CEDO MATERIALE FERROMODELLISTICO** Rivarossi in ottime condizioni. Scambiarlo con telesebrivo a foglio oppure con ricevitore onde medie-corte, sintonia continua (0,5-30 MHz) anche Surplus.  
 Alberto Pasa - contrà San Bartolomeo 65 - Vicenza ☎ (0444) 21588 (ora serali).

**KX GLESO G4/216** in perfette condizioni e in Imballo originale vando L. 180.000. RTX CB Tanzi 23 ch con antenna G.P. Rosmeter L. 180.000. Cerco telealtri S.T.E.: AT722, AR10 [28+30 MHz] AAI, ADA.  
 Alberto Patrone - via O. Scassi 13 - Cogoleto (GE) ☎ (010) 9180251 (ora serali).

**VIDEO - RTTY** VENDEDISI. Linea RTTY della + THB -, composta da demodulatore + AFB-S + convertitore video + VT-10 -. Acquistata nell'agosto 1979, vando per bisogno di denaro L. 650 mila, completa di cavi di ricordo, AI4 integrati di ricambio e calcolatrice, orologio, sveglia da taschino, Massima serietà, disponibilità di ogni possibile qualsiasi prova.  
 Tullio Garda - via Brea 2/D - Aosta ☎ (0165) 44737 (19+20).

**VENDO a prezzo di vero affare, ricetrasmittitore per 1 m 2 (144 MHz)** Belcom Linear 2-20 W input studio finale, 10 W passi. Completo di tutti gli accessori stafia per auto, lampadine di illuminazione S.Smit e sintonia canali di riserva, cordone di alimentazione, microfono. Fatto controllare ultimamente all'Intelco di Genova, tutto in ottime condizioni.  
 Bruno Invernizzi - via Rivone 8 - S. Martino in Rio (RE) ☎ (0522) 698484 (ore 20,30+22).

**VENDO STAZIONE RADIO** RTX Wireless 48 MK1 portatile, frequenza variabile da 6 a 9 MHz, 40+45 m, impiego 10 valvole. Corredata di cuffia, antenna lunga 3,75 m (smontabile), microfono, isato CW. Il tutto a L. 25.000. Offro anche alimentatore per detto a L. 40.000. Il tutto usato pochissimo.  
 Antonio Iovane - via Rivone 8 - S. Martino in Rio (RE) ☎ (0522) 698484 (ore 20,30+22).

**G. Lanzoni** I2D IZLag YAESU-ICOM  
 20135 MILANO - Via Comelico 10 - Tel. 569075-544744



**TRM 3 - GENERATORE SWEEP - OSCILOSCOPIO** gamma 15-400 Mc completo di tutte le sue parti vitali (non manomesso nel suo circuito) con suo manuale, senza tubo e valvole L. 15 mila. Vendo RX Collins S1A, sintonia continua da 0,5-30 Mc in 30 gamme, tre filtri meccanici in Meclon + filtro a cristallo, alimentazione 110 AC Funzionale. Vendo Spectrum Analyzer mod. SA 84 W AC. Alimentazione. Vendo Spectrum Analyzer Telegraphique BC 1016 nuova con manuale L. 60.000; con riproduttore a cellule fotoelettriche. Nuova L. 5.000.

Angelo Pardini - via A. Fratti 191 - Viareggio (LU) - ☎ (0584) 47458 (13,30+15 e 20,30+22).

**VENDO RTX 144 E.R.E. Mobil 10 FM-AM 10 W input.** completo di microfono per L. 180.000.

Renzo Piatolato - via Boschi 138 - Martellago (VE) - ☎ (041) 670182 (dopo le 18)

**CEDO MIGLIOR OFFERENTE** telescrivente RTTY mod. TG7 funzionante, completa contenitore di legno originale.

Clodomiro Scalfidi - viale Batzano 19 - Torre del Greco (NA).

**VENDO: 277E o cambio con linea separata RX Marc** sintonia continua in 12 gamme AM-FM-SSB: RX Geiso G4/216; RTX per 2 m SR424 Hallicrafters con VFO. Carico: TX G4/228/229. Nerino Borriero - via Mondetti 26 - Vigevano (PV) - ☎ (0381) 88272 (ore past).

**SOMMERKAMP TS5632 DX 32 ch, 5 W** usato pochissimo. Possibilità di microfono esterno, antenna, alimentazione ecc. Vendo a L. 130.000 poco trattabili.

121EJ, Gabriele - ☎ (02) 586363.

**VENDO RADIORIVISTA** anni 1973-74-75-76-77 elegantemente rilegata cartone nero con scritte oro, anni 1968-69-70-71-72 in contenitore ARI L. 8.000 per annata.

11DSR, Sergio Degnino - corso Sardegna 81/24 - Genova - ☎ (010) 500347 (solo serali).

**SUPEROCASIONE VENDO: Galaxy 550** completo di tutto. Standard 825 con VFO separato, ambidue corredati di istruzioni in italiano; inoltre cedo vari accessori di grande utilità come, antenna, connettori, fusibili, testo, commutatore di antenna ecc., tutto per informazioni

Gennaro Cappa - via G. Santacroce 25 - Napoli - ☎ (081) 375410 (dalle 21 alle 23, chiederle di Rino).

**OCASIONISSIMA** a prezzo vantaggioso: vendasi per trasferimento altre frequenze 2 stazioni CB: Sommerkamps 340, 40 ch, SSB o Midland 17/96, 23 ch, 5 W, portatile, funzionante con antenna e batterie interne. Alimentatore 5-15 V, 5 A per Soka TS340 o 12 V, 2 A fissa per Midland. Antenne SKYLAB 27 C.T.E. vendo singolarmente o permutato con RX - RTX decametriche o 144.

Maurizio Cinato - salita Piazza Roma 9 - Catanzaro - ☎ (0961) 25548 (14+18,30).

**VENDO AMPLIFICATORE LINEARE** Sommerkamp FL2277B, 80-10 m, finali 2X572B A L. 380.000. L'apparato è stato usato pochissimo ed è perfetto sia funzionalmente che esteticamente. Al fortunato acquirente verrà data in omaggio il carico filitizio "Cantenna".

Italo Bonanno - via Bari 20/D - Milano - ☎ (02) 8131233 (18+22).

**SUPER UNIVERSAL - RTX,** eccezionale 256 canali AM-LSB-USB, frequenza 26,055-28,445, NB, ANL, presa per frequenzimetro, perfetto L. 250.000. Transverter 11 m, 45 m, applicabile a qualsiasi baccucchio CB. AM-LSB-USB, frequenza continua 5,400 MHz, 7,400 MHz, nuovissimo L. 250.000.

Roberto Sasso - via Delfino 10 - Varazze (SV) - ☎ (019) 95440.

**VENDO O CAMBIO** con materiale fotografico o HI-FI il seguente materiale: TX FM 10 W, TX FM 50 W, TX FM 100 W, tutti 88-108 MHz; Mixer, frequenzimetri digitali; trasformatori 1 KW per lineari, 200 riviste (coq. N.E. Selezione Tecnica, Spedimentare), moltissimo materiale elettronico (transistori, diodi, integrati, ecc.). Rispondo a tutti.

Romo Lasagna - via Leopardi 30 - San Benedetto Po (MN).

**PER CAMBIO DI GAMMA** vendo ottimo ricevitore VHF tipo WHV45 acquistato da 8 mesi da Meregalli. Ricezione da 26 a 230 MHz in 6 bande, fase FM-AM-SSB con BFO esterno, alligatore di banda, squelch, sintonia a varicap. Selettività 22 KHz guadagno 12 Vcc 0,3 A a batteria. Ottimo per SWL, CB, aerei, ecc. cedo a L. 55.000.

Franco Bressola - piazza del Popolo 1 - Copparo (FE) - ☎ (0532) 860000.

**VENDO CAUSA MALATTIA** RTX-SBE Siederbander LSR-USB 10 W, VFO, amplificatore 500 W AM-SSB con vent. 5 vai, EL509 autocostituito, Turner da tav., 3. Turner da tav. Supersidekick, alim. reg. con strum. 2,5 A, 13,8 V, cavetti omaggio. Tutto per L. 480.000, vendo anche separatamente. Rispondo a tutti.

Giuseppe Di Girolamo - via F. Struppa 19 - Marsala (TP) - ☎ (0923) 952501 (solo serali).

**SOMMERKAMP FT201 VENDO 260 W** PeP. RX-TX 10-80 m, come nuovo. Prezzo interessante e con regalo all'acquirente.

Paolo Cucurachi - via S. Agostino 100-B - Pisa - ☎ (050) 46616 (ore past).

**VENDO S.W.R. - WATT METER** Oskar SWR 200 a L. 50.000.

Paolo Coraini - via Sarzanense 103 - Massarosa (LU) - ☎ (0584) 93622 (9-12,30).

**IMBALLATO ALIMENTATORE** per BC603/683 vendendo per sole L. 25.000, precisando che il suo valore commerciale è di L. 40 mila.

Riccardo Pezzi - via S. Francesco 17 - Milano - ☎ (02) 8321813 (20,30 feriali).

**CEDO BC630** con alimentatore 220 V, S.Mater. BC348R con media o cristallo, AM-SSB-CW, alimentazione 220 V completo di altoparlante. Il tutto perfettamente funzionante come nuovo per L. 160.000 più s.s. A chi compra i due apparati regalo apparato per imparare la CW e si può collegare direttamente a un TX oppure a un baracchino.

Salvatore Mauro - via C. Alvaro 9 - Catanzaro.

**VENDO PER CAMBIO FREQUENZA:** RTX Inno HI CB1000, AM-SSB a L. 155.000. Ampl. lineare 300 W in SSB, autocostituito a L. 110.000. Programmatore analogico di frequenza (26.650-27.750) a L. 95.000. Alimentatore stabilizzato 2,5 A con tensione regolabile a L. 20.000. Amplificatore d'antenna con sintonia guadagno 25 dB a L. 20.000. CB Match Box Johnson a L. 20.000. Rosmeter L. 10.000. Vendo in blocco, tutto in ottimo stato. Tratto preferibilmente in zona.

Giorgio Bracciotti - Lido di Camaiore (LU) - ☎ (0584) 65401 (ore past).

**CAMBIO RX Drake R4B** con RX Collins 390A o Racal RA17; cambio Linea Drake B con RX Collins 75S.

Serafino Salerno - via Garibaldi - Comenda di Rende (CS) - ☎ (0984) 30935 (dopo le 20).

**FREQUENZIMETRO A CAVITA' FXR** Inc. mod. W410A 7.0 GHz L. 150.000. Hewlett-Packard Adaptor mod. X281A da banda X a connettore N L. 40.000. Cavità Polytechnic Research e Development mod. 703 completo di Klystron 2K25 uscita in guida d'onda banda X L. 100.000. Arra π line attenuatore 4080 MHz 0-6 dB a 6300 MHz 0-3 dB L. 50.000. APX6 cavità già modificata complete di valvole L. 30.000. Macchetti 7289 ceramiche (versione migliorata della 2C39A) L. 1.000 cad. Vaktronik S45 L. 900 mila. Mullard ML31-22 tubo radar cede miglior offerto.

Enrico Badella - via Monviso 5 - Pianazza (TO) - ☎ (011) 9676942 (dopo le 19).

**CAUSA CHIUSURA RADIO FM CEDO:** 1 TX-P.L.L. 15 W, 1 amplificatore lineare 800 W R.E. come nuovo. 1 wattmetro mod. BTR 43, 1 antenna collinaria, 4 dipoli + materiale vario a prezzi modici. Il tutto perfettamente funzionante anche in prova per installazione. Ad acquirente regalo valvola 3-500-2 nuova, 1 antenna direttiva FM e materiale vario.

Francesco Mastrogiacomo - via Della Costituzione 43 - Bari - ☎ (080) 413015 (ore 13,30+14,30 e 22+22,30).

**OCASIONE VENDO** Tenko valvolare 23 ch, 22 Q, 22 G, 220 Vac usato pochissimo come nuovo L. 100.000. Lineare da barre mobile a transistor marca Amtron UKF372 12 V, 30 W (buono anche per la SSB) L. 30.000. RX-TX Lafayette Telstar SSB 25 A, 72 ch, VFO Elettronica (oltre 1 MHz di spartitura) alimentatore 125 Vac per RX-TX, 12 V, 2 A c.c. vendendo per conseguimento patente a L. 300.000.

Rosario Autuori - via S. Margherita 86 - Salerno - ☎ (089) 356898 (venerdì, domenica 15+17 e dopo le 21).

## SEGNALAZIONI LIBRARIE

Alberto Bandini Buti. **Sistemi di Amplificazione e diffusione sonora.** Formato 15,5 x 21,5 cm, 112 pagine. Editoriale Delfino - Milano - Prezzo L. 4.000.

Vi sono alcuni ritrovati tecnici, in ogni campo, che rappresentano una importante componente della nostra vita ma ai quali non si presta generalmente grande attenzione, salvo quando siamo costretti a notarne l'importanza.

Esempi se ne potrebbero fare molti, ma in questo caso ci interessa citare per l'occasione gli impianti di elettroacustica, che ci assistono in molteplici occasioni senza che noi ce ne rendiamo conto: ci sono, ad esempio, per gli annunci nelle stazioni ferroviarie e negli aeroporti, ma vi facciamo mente locale quando non ci giunge la notizia di un ritardo o di un volo cancellato perché l'altoparlante tace.

Del resto questa specie di ritrosia dell'elettroacustica sembra anche riflettersi nella letteratura che la riguarda, letteratura abbastanza scarsa a meno che non si tratti di ponderosi trattati di alta scienza: il libro tecnico alla portata di tutti è abbastanza raro, fatta forse l'eccezione per la stereofonia e l'alta fedeltà che tuttavia rappresentano solo un settore — se pure di vasto interesse — di questa tecnica. Partendo da questo presupposto l'Editoriale Delfino ha pensato di colmare questa lacuna con un proprio volumetto che tratta in maniera piana, ma tecnicamente ineccepibile e con completezza, questo argomento. In oltre cento pagine viene presentato tutto il panorama della materia: inizialmente vi sono alcune nozioni fondamentali di acustica, con particolare riguardo al comportamento fisiologico dell'udito umano che tanto influenza l'ascolto dei suoni, alle quali fa seguito la descrizione dei componenti fondamentali degli impianti elettroacustici, microfoni, altoparlanti e amplificatori. Dopo un breve accenno alla stereofonia, il volume esamina le caratteristiche fondamentali di un sistema di diffusione sonora, sia per la determinazione della potenza acustica necessaria nei vari casi, sia per definire i criteri di installazione dei vari elementi; nella parte più specificamente di installazione vengono illustrate le caratteristiche generali degli impianti realizzati in luoghi chiusi, con una analisi relativa ai casi principali (chiese, sale di riunione e di conferenza, ospedali, teatri, alberghi e così via); si parla poi degli impianti realizzati in luoghi aperti e infine vengono tratteggiate le peculiari caratteristiche degli impianti di traduzione simultanea.

Come accennato, si tratta di un libro di agevole lettura, che tuttavia rappresenta una efficace guida per una sufficiente conoscenza della materia che unisce a nozioni di carattere teorico, ma propedeutiche alla parte pratica, un'ampia panoramica di quanto in effetti si deve fare per una corretta progettazione di un impianto.

**COLLINS RICEVITORE 0,5-30 MHz**, manuale, tutti ricambio, come nuovo R392 URR Gelo/G4/214 ricevitore gamme aerei più 27 MHz, pressoché inusato ottimo per SSB, Terminate video per RTTY o micro processori. Con un monitor o televisore e una testiera riceve e trasmette in Bandot o Asclì a velle velocità. Piastra professionale non autocostituita elegantemente incastolata in ingresso e uscita ariale con optocoupler. Ingresso parallelo da tastiera. Con manuale. Maurizio Rapitto - via G. degli Ubertini 64 - Roma - ☎ (06) 270802 (solo pasti).

**PER OTT DEFINITIVO** cedo miglior offerente: RTX Pace 123-28 ch, VFO, 5 W AM omologato; RTX Midland 13-892, 5 W AM, 15 W SSB, frequenzimetro con VFO della ZG; linee per detti da 30 W in antenna; tutti perfetti; Mattone Midland CB 23 ch, 5 W AM perfetto; per 1 m (144-148 MHz) Tuto Kenwood GX2200, 2 W in antenna, 12-14 tutti quotati (2150 + 10 ponti) batt. Ni-CD. Tratto solo di persona al mio ufficio. Romolo Delvio - p.zza S. Francesco di Paola 9 - Roma.

**CERCO RICEVITORE** sintonia continua tipo Satellit - Marc - Yesu o simili non Surplus e valvole. In cambio offero due mini Laser, uno della Spectro Fisic, l'altro della Metrologico con Fascio azzurro, potenza approssimativa 1 mW completi di conduttore e alimentazione. Virgilio Borghesani - via Sacchetti 21 - Milano - ☎ (02) 6427514 (ore 20).

**OFFRO RX SURPLUS Anapray 38-1000 Mcs** 4 gamme, stato eccezionale, prezzo di collezione con manuale originale L. 500 Mcs, RX professionale Edyotone 70 P. 150-500 Mcs, 5 gamme AM-FM, ottimo stato con manuale cassetta e altoparlante originale non manomesso da ritrare L. 1000 Mcs. Accetto proposte cambi Surplus di qualità R 220 - 390 URR ecc. IGHM, Massimo Ghirardi - via Monte Bianco 9 - Monza (MI) - ☎ (039) 749143 (serali 20-21).

**VENDO RTX 144 MHz Standard C826 MC + VFO SRCV100**, oppure cambio con ricevitore 0+30 MHz. Vendo altoparlante autocostituito per 1100 Mcs. Roberto Moriggi - via Giancarlo Aldieri - via E. De Nicola 22 - Milano - ☎ (02) 8135083.

**STAZIONE CB VENDO:** composta da RX-TX Midland mod. 13887 AM, orologio digitale, base AC 220 CC12, 23 canali; VFO 30 + 70, antenna verticale tipo Ringo; micro preamplificato mod. Turner M+2U; commutatore d'antenna 1 via, 3 posizioni, il tutto in perfette condizioni; antenna ed RX-TX come nuovi il tutto per L. 200.000. Incontrabili. Manoverare, risponderà a tutti. Tratto solamente con Emilia-Romagna. Trasporto a carico dell'acquirente. Roberto Morini - piazza Pablo 1 - Parma.

**VENDO O PERMUO** per mancanza di spazio RTX RCA SS1 completo di manuale originale, collaudabile il mio ORA, 100 W P.e.P. da 3-15 MHz, LSB OSB CW di recente costruzione L. 150.000 trattabili. Vendo o permuta con RX 05-30 MHz o RTX 144 MHz. Vendo anche RTX Pace 100 ASA 5 e canali CB L. 45.000 trattabili e due TX 144 MHz FM 9/2W o permuta con Surplus. Fare offerte. Sono interessato per permuta o all'acquisto di: RX WHW 43 se vera occasione e Ros/Wat. Osker SWR 200 max. L. 40.000-45.000 l'uno. Mauro Riva - via Rodiani 10 - Castellone (CR) - ☎ (0374) 58444 (20-21).

**TELESCRIVENTI TG78** complete di tavolo e perforatore let. tore di banda perforata originali Teletype, altre TG78 senza tavolo venduto. Dispongo anche di alimentatori originali Teletype REC29 e altri tipi. Vendo numerosissimi pezzi di ricambio per TG7, rotoli di carta e bande da perforare. Prezzi attracciatissimi. Umberto Pallavicino - via Milano 76 - Ospiate di Bollate (MI) - ☎ (02) 3503189 (solo serali).

**TRELETI STE AT210, AA3, e 4** quarsi per TX 144 vengo a L. 35.000. Labes miniatura per 26/30 L. 10.000. cq elettronica dal 1974 al 1979 L. 6.000 per annata. Emilio Crazzani - via Boccherini 3 - Roma - ☎ (06) 844711.

**VENDO RX SURPLUS BC1421** (simile al BC639) copertura continua da 100 a 156 MHz a L. 90.000. Silvano Buzzi - via Orbetello 3 - Milano - ☎ (02) 2562233 (serali).

**IWOH VENDE RICEVITORE** copertura continua 0,5-30 MHz Barlow Wadley XCR30. Mode AM SSB CW, come nuovo L. 150 mila. Tratto solo direttamente. Roberto Bastia - via Ramazzini 3 - Bologna.

**VENDO FTDX SSS** come nuovo 3.000. Roberto Conte - via delle Sirene 3/A - Venezia Lido - ☎ (041) 782059 (14.30).

**CAUSA CESSATA ATTIVITÀ CB** vengo RX TX SK515 23 canali 5 W, completo di micro preamplificato + antenna Spilfire CTE e VFO, 100 canali. Il tutto garantito al 10% L. 170.000. Vendo anche i singoli pezzi. Risponde a tutti. Luigi Pilato - via Conte Verde 2 - Torino.

**VENDO RX TX 40 ch, 5 W** tipo Lake 450, un mese di vita a L. 60.000 trattabili o cambio con Lineare di almeno 50 W RM 30 W funzionante. Fabrizio Marchetto - via Tagliaferra 4 - Moncalieri (TO) - ☎ (011) 846665 (14.30+20.30).

**VENDO RICEVITORE GRUNDIG** mod. Concert Roy Luxus 1500 - nuovissimo, dotato garanzia perfettamente funzionante con 5 gamme d'onda: 150-280 kHz, 510-1620 kHz, 49 m, banda spanna 6,1-18,5 MHz, 87,5-140 MHz, alimentazione AC-CC a L. 80.000. Gaetano Tomassello - via Manzoni 471 - Messina - ☎ (090) 45048 (ore pasti).

**FT 202-R SOMMERKAMP NUOVO**, ricetrasmittitore portatile 144-148 MHz con 3 frequenze e 2 ponti, microfono, altoparlante ausiliario XM-24, vengo causa doppione a L. 220.000. Vendo anche RTTY Olivetti T22N a zona perfetta, con alimentatore stabilizzato 220 V a L. 80.000. Andrea Bosi - via Chiesa 73 - San Martino (FE) - ☎ (0532) 98155.

**COLLINS S + LINE RX** tipo 753C - CW Filter 200 Hz e NB, TX tipo 32S1, alimentatore tipo 516F2, accessori microfono Shure 404C e Waters Clipper vengo al migliore offerente. Nermin Bajramovic - via Klenta Jurga 12 - Nova Gorica - Jugoslavia - ☎ (065) 21610 (solo ore 18-21).

**VENDESI RICEVITORE PROFESSIONALE Grundig Satellit 3000** 21 gamme d'onda, sintonia digitale, orologio quartz, ricezione AM-CW-SSB, 8 stazioni FM presintonizzate. Nuovo L. 400.000. Sergio Calorio - via Filadelfia 155/8 - Torino - ☎ (011) 324.190.

**VENDO WATTMETRO-ROSOMETRO PASSANTE** Siltroon PM-15, 4 scale da 5 a 1500 W, come nuovo, ottima precisione a L. 65.000 irriducibili. Amedeo Bollini - via Teodosio 33 - Milano - ☎ (02) 290579.

**VENDO FILTRO QUARZO XF8/B** con due quarzi, mai usato a L. 45.000. Invio in contrassegno. Edoardo Abbo - via Bongioanni 4 - Cuneo.

**VENDO RTX FAAM 144 MHz** Mobil 10 con micro preamp M3 +, oppure permuta con RTX solo CW o SSB-CW ORP HF transistors, eventualmente conguagliando differenza. Renato Zichittella - contrada Ponte Fiumarè 29 - Marsala (TP).

**VENDO LINEA GELOSO G4/212-228-229**, auto frequenza OM, mai manomessa, funzionante, collegamenti originali, terne finali, ricambio, manuali tecnici, micro Gelo 1.400.000. Antenna Fantini ADK3 con Baloon + Rotore CDE 44 L. 200.000. A chi acquista in blocco regalo traliccio autoportante metri 1,50+2. Tratto con vicini per prova funzionante. Vito Cammertoni - via Piersanti 2 - Matelica (MC) - ☎ (0737) 800844 (pomeriggio).

**LAFAYETTE HA-800-B** ricevitore decametriche AM-SSB-CW a L. 80.000. Stefano Betti - via B. Marcello 12 - Firenze - ☎ (055) 354610 (ore pasti).

**VENDO TELESCRIVENTE Kleinschmidt TT119**, alimentazione universale L. 250.000. Ricevitore Collins 46159 + 12 MHz L. 100 mila. Cambio eventualmente salvo conguaglio con Accordatore Drake Min 2000. Orosio Vezzani - via Orto Cera 19 - Cortona - ☎ (0575) 63716 (ore dei pasti).

**VENDO LINEA TRIO KENWOOD Custom Special 599**, completa di tutti i filtri a quarzo (anche per il CW a 500 Hz) o completa di Noise Blanker, uscita pochissimo e perforamento funzionante, vengo a L. 800.000. I.H.F.H. Sergio Brovero - via Villavecchia 20-B - Casale Monferrato (AL) - ☎ (0142) 71993 (ore serali).

**G. Lanzoni** <sup>IZVO</sup> <sup>HAL</sup> <sup>IZLAG</sup> <sup>Communication</sup>  
20135 MILANO - Via Comelico 10 - Tel. 509075-54474

**RICEVITORE PROFESSIONALE** Aliocchico Bacchini AC-16 da 73 kHz a 1673 kHz in 4 bande molto spaziate, 13 volture manuttrice, 4 posizioni selettiva, BFO, CAV, Noise Limiter, alimentazione 220 V e altoparlante entrocontenuti. Vendo in ottimo stato egarantito perfettamente tarato. Radio Rivista analizzato complete 1969-70-71-72-73-74 elegantemente ligate telato colorato a richiesta L. 50.000. Sergio Musante - via Millite Ignoto 16 - Pieve Ligure (GE) - ☎ (010) 572618 (10+14).

**VENDO TX FM 89-108 MHz, 15 W** in ottimo stato, usato in radio libera a L. 250.000. Lineare FM 89-108 MHz in 1 W out 20 W a L. 110.000. Altre proposte prezzi su richiesta. Eseguo qualsiasi circuito elettrico di BF e AF. Giuseppe Falconista - rione C.E.P., Lotto IV 2 - Reggio Calabria ☎ (0965) 45478 (solo serali).

**VENDO, MOTIVI FAMILIARI, RTTY** elettronica nuovissima composta da: tastiera + HAL - mod. DKB-210 Dual Mode (Baudot e CW), generatore di caratteri, demodulatore scope ed eventuale Monitor TV cm. 21 x 26. Matteo Soldani - via San Benelli 44 - Prato (FI).

**VENDO AUTORADIO TANGA** In FM L. 15.000. Batteria per complesso L. 500.000. Telesivore L. 100.000. Baracchino 27 MHz alimentatore Rosmetro, antenna BM L. 150.000. Valvole varie L. 20.000. Antonio Di Simone - via Garibaldi 18 - Cesano Boscone (MI) - ☎ (02) 4581033 (ore pasti).

**CERCO YAERU FT101 o Sommerkamp K1250 o FT/B** a prezzo conveniente. Vendo CB Midland 79893, 123 ch, AM-SSB nuovissimo L. 240.000 e Lineare 200 CW a 400 SSB a L. 200.000 un mese di vita. Maurizio Oiana - via Nomentana 861/R - Roma - ☎ (06) 8271440.

**offerte SUONO**

**VENDO ECCEZIONALE** un solo pannello per sintetizzatore professionale 4 ottave preincavottato, insieme agli schemi di montaggio ed elettrici a L. 35.000 + s.s. Giovanni Calderini - via Ardeatina 160 - Anzio (Roma) - ☎ (06) 9847506 (doppie le 21).

**VENDO X CESSATA ATTIVITÀ:** Mixer UN716W nuovo, ancora imballato L. 30.000. Tester digitale UK422W L. 50.000 non autocostituito. LX317 N.E. L. 20.000. Treno Gomma 10 giocchi b/n L. 50 mila. K5205+K5225 Kurvunit in blocco L. 80.000. Prova circuito SRE L. 5.000. UK5227 L. 10.000. Mini trapano + C.S. + supporto a colonna. Rivista N.E. n. 1-67 e altro materiale chiedere elenco. Permuta con piccolo ingranditore per foto bianco-nero. Renato Degli Esposti - via San Mamolo 116 - Bologna - ☎ (051) 580688 (solo ore 20).

**VENDO** le seguenti apparecchiature ancora in garanzia e imbaltigli originali: Sintoamplificatore stereo Toshiba SA400. Decodificatore quadrifonico Toshiba SC410S. Quattro casse acustiche ITTBK250. Gradita visione delle apparecchiature. Furio Ghiso - via Colla - Cairo Montenotte (SV) - ☎ (019) 504909 (ore ufficio).

**VENDO LUCI PSICHEADELICHE** autocostituite, 2 canali bassi, alti 3000 W, alti 3000 W. Ottimo affare. Vendo inoltre altoparlante Sanyo 4Q 6W + trasformatori di qualsiasi tipo. Armido Lazzarotto - via Coronelle 15 - Coneta di Cona (VE).

**VENDESI APPARECCHIATURA COMPLETA** e a livello professionale per emittente radiofonica stereo. Comprende un trasmettitore base eipso 350 W, 2 ripetitori ripiegamento da 100 e 350 W, un banco regia con mixer 12 canali, 3 piatti, 3 piastre a cassetta, 1 registratore Revox. Il tutto assemblato nel suo banco. Microfoni vari encoder compressore di dinamica, archivio dischi con oltre 1.000 45 giri e 500 LP. Supporti cavi, ecc. Graziano Ardena - via 4 Novembre 50 - Borghetto S.I. (SV).

**PIASTRA REGISTRAZIONE STEREO** HI-FI Philips N2515. Ottimo stato L. 80.000. Stefano Betti - via B. Marcello 12 - Firenze - ☎ (055) 354610 (ore pasti).

**OCCASSIONISSIMA: VENDO IN BLOCCO** complesso stereo 20+20 W R.S.S., comprendente, piastra automatica Telefunken Shure + amplificatore stereo, potenza 20+20+2 casce acustiche, pneumatiche 30 W cadauna, il tutto 9 mesi di vita e usato pochissime volte L. 80.000 trattabili o cambio con trasmettitore FM 88-108 MHz con potenza di 40 W. Giuseppe Buccicolaro - via Riccioffi 64 - Manduria (TA) - ☎ (0974) 672014 (ore pasti).

**MIXER 20 CANALI** 14 Master professionale, da studio, costruzione Telefunken 14 cassetti regolazione toni Telefunken, 6 finali professionali a valvole HI-FI 350 W cadauno. Tutti gli apparati sono in costruzione modulare e in rack. Necessitano minima revisione. Vendo miglior offerente. Felice Giraldi - via Cordara 4 - Roma - ☎ (06) 7883154 (ore pasti).

**VENDO DUE MODULI HI-FI** da 40 W ciascuno su alette di raffreddamento più alimentatore stabilizzato. Per detti e due VU-metre a 16-15 Led a L. 60.000. Altro materiale elettronico e non. Scrivere per accordi 14 - Castellone (CR) - ☎ (0374) 56561 (dalle 8 alle 21). Enzo Longarini - via Langhirano 18 - Parma.

**VENDO ANTENNA FM** 4 dipoli chiusi a L. 250.000 (come nuovo). Vendo registratore bobine Revox Mod. G36 Stereo (20 ore lavoro) a L. 600.000. Vendo altoparlante professionale a L. 70.000. Vendo piastra di registrazione Audio Stereo Mod. HF/500S con Dolby nuovo a L. 150.000. Paolo Vastelli - via S. Maria 14 - Castellone (CR) - ☎ (0374) 56561 (dalle 8 alle 21).

**ESEGUO A RICHIESTA** impianti di sonorizzazione per discoteche e sale da ballo e relativi impianti di luci psichedeliche. "L'aura Mamel" - via A. Manzoni 63 - Alghero (SS) - ☎ (079) 975009 (13-14 e/o 22-24).

**100 W FM LINEARE** pilotaggio 5-15 W, vnta v.c. grande e superentente, alimentazione 220 V.c.a. e 12 V.c.c. per ogni uso sulla banda FM da 80 a 110 MHz, completo di rosmetro e wattmetro SWR 200 - Osker ad impedenza commutabile con cavo di raccordo L. 350.000. Vendo inoltre: trasmettitore C.E. - FM V.c.c.p. VFO 88-108, alimentazione 12 V.c.c., 3 W RF L. 90.000. Mixer MXJ 401 Outline, stereo 2 Phono, 2 micro, 1 aux, pre-amplificato, rapporto S/R 73 dB, poco usato L. 120.000. Giuseppe Leo - via del Favero 10 - San Vito di Cadore (BL).

**offerte VARIE**

**RADIO E VALVOLE D'EPOCA** cede o cambio. Fornisco elenchi e foto. Dispongo schemi radio 1933-1955. Carico bobine a nido d'ape e a stella e le valvole: 6AV8 e 6BV8 octal; 6AZ8H - AF2 - AF3 - RE054 - RE074D - A409 - A410 - B410 - B408 - AK1 - EL3 - 506 - 1805 - 560 - A415 - A425 - A442 - B405 - 8408 - 8424 - 8442 - B443 - B543 - 24 - 35 - 43 - 47 - 41 e valvole a 4 o 5 piedini a croce. C. Coriolano - via S. Spaventa 6 - Ge-Sampierdarena.

**VENDO FINO A ESAURIMENTO** riviste come Sperimentatore dell'inizio a oggi a L. 700 - Selezione rel-TV a L. 500 fino al 1976, dopo il 700 L. 700. In tutto 700. In tutto 100. Ho tutti i numeri + 2 libri. Il n. 3 e il n. di Nuova Elettronica a L. 5.000 cadauno. Inoltre vengo riviste di cq a L. 700 cadauno. Tratto di persona o contrassegno. Enio Solino - via Monza 42 - Brugherio (MI) - ☎ (039) 879145 (dalle 18 alle 20).

**CINEPROIETTORE 16 mm**, solo parte meccanica, completo di lampada 250 W, obiettivo + sistema di lettura, suono, ottico, privo di parte amplificatrice in B.F., trasformatore di corrente per alimentazione lampada o cellula fotoelettrica, vengo affare vengo L. 80.000+ s.p. Microtelefono nuovo completo micro 600 Ω auricolare 8 Ω con P.T.T. nero vengo L. 25.000. Registratore Geloaso, bobine G.650 L. 35.000. Gianfranco Gancuquela - viale Capitan Casella 55 - Ostia Lido (Roma) - ☎ (06) 513817 (solo serali).

**CAUSA CESSATA ATTIVITÀ** avendo materiale elettronico vario e prezzi modicissimi. Da transistor alle valvole e integrati TTL, ECL, MOS. Tutto materiale nuovo. Interpellatemi. Tratto preferibilmente per zona Firenze, Prato, Pistoia. Luciano Trefoloni - via Vingone 258 - S. Angelo a Lecore (FI)

**VENDO AMPLIFICATORE MILAN** Mod. 12 ing. Tuner, phono, tape, filtro, regolazioni varie, presa per cuffia 10+10 W peritico a L. 90.000. Sintonzizzatore Amtron EM stereo L. 35.000. Piastra Lsa mod. CPN610 con mobile in legno + coprecchio trasparente a L. 20.000 in blocco L. 140.000. Oppure cambio con baracchino CB 40 canali AM-SSB con antenna per auto. Tratto preferibilmente di persona. Scrivere o telefonare per offerte. Giuseppe Tozzi - via Marconi 21 - Poggio Imperiale (FG) - ☎ (0852) 94174 (solo serali).

**VENDO RTX 144** esecuzione semiprofessionale Tx con VFO opp. 10 ch, quarzi RX, VFO per antenna alto guadagno, memoria e allarme, presenza portante TX 10 w, schiffi ponti RX; AM-FM-CW-SSB - Tx AM-FM alim. interv. A L. 500.000 oppure cambio con amplificatore Marantz o Scott 40+40 mW, veramente OK non manomesso. Vendo TV b/n + stabilizzatore L. 35.000 ottimo per giochi. Vendo registratore nastro bobine 15 cm Grundig TK126 L. 80.000. Arrigo Triango - via Negrano 14 - Villazano (TN) - ☎ (0481) 920471 (solo sera).

**VENDO CALCOLTRICHI TEXAS SR56 e SR52**. Complete di manuali d'istruzione e i libellaghi originali. Ottimo stato. La prima a 70.000, la seconda L. 180.000. Danilo Imperatore, via Vassallo 1 - Genova - ☎ (010) 320201.

**VENDESI CALCOLATRICE PROGRAMMABILE** a schede Texas mod. TI-59 mai usata, con imballo originale, alimentatore accumulatore, schede magnetiche, scheda pulizia, modulo di base, custodia manuale, blocco programmazione. Comprata causa lavoro poi sfumato. L. 260.000.  
Danilo Francini - via Casilina 354 - Roma - ☎ (06) 2773446 (14-18).

**VENDO H57 DELLA TEXAS INSTRUMENTS**, 3 mesi di vita, usata pochissimo, programmabile 50 passi, 8 memorie, funzioni scientifiche, funzioni statistiche XVAR, conversioni metriche, silti condizionati ecc., accumulatore a caricatore notazione angolare, custodia e libretto istruzioni con scatola.  
Francesco Lorenzo - via Francesco Guicciardini 11 - Carpi (MO).

**VENDO APX6, TX, RX 1296 MHz** funzionante con schemi. Ideale per radioamatori che hanno intenzione di esplorare la gamma del 1000 MHz. L. 80.000. Inoltre vendo TX, FM 88-108, 10 W N.E. Tutti i circuiti compresi gli alimentatori montati e collaudati con schema, manca solo la taratura e i condensatori. L. 170.000. L. 40.000. TX F.M. 88-108 della Selezione con schema.  
Dario Bellarmin - via Padova 46 - Senago (MI) - ☎ (02) 9980714 (dalle 18 alle 21).

**VENDO REGISTRATORE Geloso G-651** con accessori e manuale, perfetto. L. 30.000. Generatore Una ohm EP 47A, 150 kHz - 220 MHz, nuovo, L. 40.000. Ricevitore Grundig Ocean Boy 1.000. In buono stato, L. 90.000. Orologio da parete Europclock, ora locale e GMT, 220 V L. 5.000. Provatransistor ICE, nuovo, con manuale L. 5.000. Vecchio 5 tubi Geloso, perfetto ma senza valvole L. 5.000 (da ritirare sul posto causa ingombro).  
Flavio Golzio - via G. Duprè 14 - Torino - ☎ (011) 854239 (serali).

**VENDO IN BLDCO 90 libri** misti della serie: i Garzanti, Oscar Mondadori, Pocket Longanesi, BVE Feltrinelli, ecc. a L. 38.000+ s.p. contrassegno. Su richiesta invio elenco e altre disponibilità. Tutti i libri sono in buono stato.  
Paolo Legati - via S. Maffeo 45 - Rodero (CO) - ☎ (031) 984114 (dopo ore 18.30).

**VENDO PER LA MODICA SOMMA** di L. 80.000 modulo Exciter FM 88-108 MHz AL 12 V., completo di mobiletto (non necessita di taratura alcuna) poenza out 5 W su 50 Ω, indicato come pilota per amplificatori di potenza RF/FM. Cedo inoltre TX FM 30 W L. 290.000. TX FM 40 W L. 250.000. TX FM 50 W L. 290.000. TX FM 80 W L. 350.000.  
Giuseppe Messina - via S. Ulsi 111 - Giarre (CT) - ☎ (095) 935012 (dalle 21 alle 22).

**VENDO RADIO CB Sommerkamp TS340DX** 120 canali con stadio audio da controllare a antenna verticale e tasto telegrafico + alimentatore 12 V + altoparlante supplementare, schema e istruzioni radio a L. 250.000 complessive. Vendo inoltre in blocco circa 150 rimanzi di fantascienza in buono stato a L. 75.000.  
Romano Ghelfi - via San Bassiano 42 - Lodi (MI) - ☎ (0371) 55423.

**FREQUENZIMETRO DIGITALE** 6 cifre 0-1 MHz completamente modulare vengo L. 80.000. Timer digitale 0-999 sec con visualizzazione secondi o decimi, alimentazione e uscita 220 V molto preciso vengo L. 80.000. Timer elettronico 0-99 sec alimentazione e uscita 220 V vengo L. 30.000.  
Franco Di Pasquale - via Ghiare 30 - Bologna - ☎ (051) 230403.

**LABORATORIO CEDES:** frequenzimetro, periodimetro, cronometro Overmatic di N.E. modificato a 7 display (vedi interruzione su eq 9-1978) L. 200.000. Oscilloscopio Lavoie AM-USM 50 (vedi eq 1-1977) L. 150.000. Ponte RCJ UK580 montato dalla Amtron (1%) L. 50.000. Multimetro UK422 digitale 3 Nixie, 5 funzioni, 20 portate 220 V L. 70.000. Alimentatori AT e BT, sono logiche, centinaia di componenti ordinati in cassettiere.  
Remo Santomasino - via Toscana 12 - Latina - ☎ (0773) 455038 (14-15).

**OSCILLOSCOPIO OTTIMO 5 MHz** (Ribet Desjardins tipo 267B L. 70.000. Tubo 3BP1 nuovo L. 16.000. Spese postali a carico. Pier Luigi Barili - via Petigliolo 126 - Sirada in Chianti (FI) - ☎ (055) 856313 (serali).

**VENDO TV GAME** 6 giochi a colori: fornito di pistola trasformabile in fucile, funzionante a batterie o con adattatore 9 V c.c. L. 35.000 (trattabili).  
Francesco Melo - via Pantelleria 18 - Seva (TA) - ☎ (098) 676442 (20.30-21).

**PER REALIZZO VENDO GP 5/8 H.** Gain 3,5 dB L. 25.000 usata 6 mesi. Alimentatore Epl 3-15 Vcc 2 A L. 20.000. UK 166 montato provato non usato L. 8.000. AM S. Vecchietti L. 5.000. Micro telefono con micro alta impedenza L. 15.000. Ventola minifilice L. 8.000.  
Dennis Merighi - via A. De Gasperi 23 - Castel S. Pietro Terme (BO) - ☎ (051) 941366.

**VENDESI PER RINNOVO MATERIALE** di stazione: Transverter Microwave 144-432 MHz, 10 W di uscita, copertura 432-434 e 434-436 alimentazione 12 V a L. 250.000. Vendesi Converter Microwave 432-144 copertura 432-434 MHz alimentazione 12 V a L. 40.000.  
Fabio Scotti - via Malvicini 7 - Piacenza - ☎ (0523) 34019 (solo sabato a domenica mattina).

**VENDO CAUSA REALIZZO:** n. 2 compressori di dinamica N.E. LX151 a L. 18.000; n. 1 contagiri digitale per auto N.E. LX229 a L. 36.000; entrambi montati e funzionanti; n. 45 BC206 SGS/Ates selezionati L. 5.400. Auto in blocco L. 55.000. Tratto preferibilmente con Milano e dintorni.  
Eduardo Murachelli - via Italia 481 - Sesto San Giovanni (MI) - ☎ (02) 2481341 (solo ore 20-22).

**COSTRUISCO E VENDO** apparati elettronici per gli effetti di luce, come luci stroboscopiche, sincronizzate con il ritmo musicale o con generatore incorporato: luci psichedeliche, luci in successione e rotanti e la cosa più più fantastica... il Laser! Sono un tecnico esperto in questo campo. Per informazioni telefonare.  
Giuseppe Ranocchiarri - via Diego Simonetti 29 - Lido di Roma Ostia - ☎ (06) 8029931 (non oltre le 22).

**CEDO AL MIGLIOR OFFERENTE** circa 80 numeri della Rivista americana Electronica (Internazionali), anni 1969-70-71-72-73. Si accetta come offerta anche materiale elettronico.  
Attilio De Marco - contra Andrea 14 - Castrolibero (CS) ☎ (0984) 35010 (dalle 22 alle 23.30).

**RX = TX AUTOCOISTRUITI** (gamma 80-40-20-15-11-10) usando gruppi Geloso. Trasmettitore finale 807 AM possibilità di utilizzo sul 27 MHz CB completo di micro P.T.T. Ricevitore stesse gamme con rivelatore 5SB a BFO. Vendo in coppia o separati.  
Stefano Alessandrini - via C. Battisti 24 - Bologna - ☎ (051) 223096 (ore 20.30-21.30).

**ECCITATORE FM 92-97 MHz** con VFO, ottima stabilità, potenza output 15 W, composto da modulatori, eccitatore, stadio finale. Il tutto racchiuso in elegante contenitore con strumenti e alimentazione. Vendo L. 70.000, pagamento contrassegno, spese di spedizione a mio carico. Amplificatore mono Amtron 15 W completo di alimentazione L. 20.000. Alimentatore stabilizzato 9-18 V 4 A. L. 18.000.  
Leandro Iaccarino - via Vanassina 2/A - Capri (NA) - ☎ (081) 8379146 (20-22 serali).

**VENDO I SEGUENTI LIBRI:** Problemi di elettronica. I trasformatori. Esempi di calcolo di trasformatori. Trasformatori reattori amplificatori magnetici stabilizzatori. Elettromagneti. Elettrotecnica generale, teoria e molti altri singoli per argomenti ed impossibile elencarli; ed riviste di elettronica attuali che il commercio offre. Acquisto trasformatori monofase e trifase e autorafforzatori da 500 W fino a 12-15 KVA. Rifaccio trasformatori avariati e bruciati a varie.  
Arnaldo Marsilietti - via Arginotto 5/A - Borgoforte Mantova (MN) - ☎ (0376) 64052 (dalle 8 alle 20).

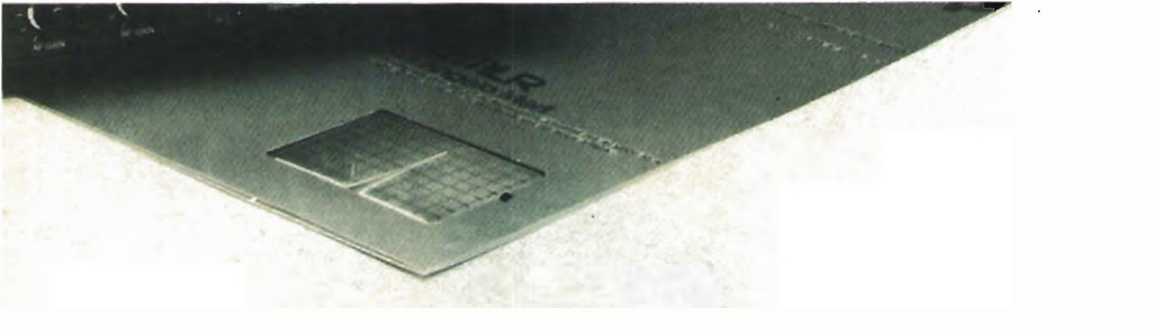
**TEKTRONIX PLUG IN:** 3S1 - 3S78 - 377A non manomessi o fronsi. Oppure cambio con Plug-in 346 - 383 funzionanti.  
Alessandro Cattaneo - via C. Colombo 69 - Olano Marina (IM) - ☎ (0183) 45610 (9-12).

**ALIMENTATORE STABILIZZATO AUTOPROTEGTO** due portate 22 V, 5 A e 47 V, 2,5 A, su sei diverse scale per aggiustaggio fine, con tre limitazioni assorbimento, più uscita stabilizz. fissa 28 X, 0,2 A uscita duale 28+28 Vca per event. alimentazione integrati; visibile ogni prova cado personalmente.  
Antonio Puglisi - via S. Maria Assunta 46 - Padova.

**PIATTO BSR P182** con cambiadischi, latina piaso, imballato, senza mobile, e ricevitore Nuova Elettronica RX 27 MHz senza integrato TAA300 permutto con ricevitore BC312 o BC348 Surplus o simili. Eventuale conguaglio in lire.  
Andrea Testoni - via Fragole 23 - Bologna - ☎ (051) 481544 (ore 20-22).

**VENDO META' PREZZO COPERTINA** Libri e Riviste di Elettronica e Psicologia.  
Benito Camorani - via Baccanico 38-E - Valle (AV) - ☎ (0825) 33712 (18-19).

**MULTIMETRO DIGITALE** Amtron, modello UK422 vengo a L. 70.000 perfettamente funzionante.  
Giuseppe Critelli - via Dante 49 - Cinisello Balsamo (MI) - ☎ (02) 6170151 (solo serali).



## Servizio Assistenza tecnica Yaesu-Icom ti dice vita, morte e miracoli del tuo apparato con il "check-up elettronico" di i2 MLR.

Da oggi tutti gli apparati riparati e collaudati nel laboratorio di i2 MLR hanno diritto a una garanzia in più, scritta, fotografata e registrata graficamente: il check-up elettronico. A richiesta al momento del ritiro, vi verrà consegnato insieme al vostro apparato in una cartellina, che è una vera e propria scheda sanitaria, che riporta il suo "stato di

salute" e che lo seguirà vita natural durante. "Ogni volta che riporterete l'apparato, riporterete anche questa scheda che ricorderà i problemi che ha avuto. Sarà quindi molto più facile evitargliene di futuri. Potete quindi immaginare il risparmio di tempo e di spese inutili che ne conseguono. Potete quindi darci la vostra completa fiducia.

# i2-mlr

Laboratorio di assistenza tecnica professionale di Angelo Morri - via Magoffa 14, Milano - tel. 8321186

**RADIOCOMANDO GRAUPNER** Varioprop 6 S. corredato di 5 servi e di Pilot-Schalter, ricevente nuova, caricabatterie Multi-tidaler, tutto in ottimo stato per sole L. 150.000, o cambio con ricevitore Yaesu FRG-7, Electro-Set con l'occorrente per avviorli per a propulsione elettrica, per L. 20.000. RTX Yaesu FT 272R per i due metri, nuovo e nel suo imballo originale a sole L. 300.000.

Giuseppe Campestri - via Ortner 62 - Bressanone (BZ).  
 cq elettronica dal 1974 al 1979 L. 7.000 per annata. Telaietti: Modulatore STE AA 3 L. 15.000. Ricevitore Labes miniatura 26/30 L. 10.000. Amplificatore BF L. 4.000. Quarzi 28/29 MHz e 72 MHz L. 3.000 l'uno.  
 Emilio Crescenzi - via Boccherini 3 - Roma - ☎ (06) 8444711.

**VENDO BANCO ELETTRONICO** per accessori elettroniche, frequenzimetri, capacimetro digitale, oscilloscopio e molti altri strumenti di misura. Invio caratteristiche nonché ogni altra descrizione a richiesta. Cerco fascicoli di Quattro cose illustrate.

Antonio Calareso - via S. Carlo 18 - Messina - ☎ (090) 252328 (20+22).

**CAMBIO RX BC 312N** come nuovo, alimentazione 110 V con apparato CB SSB. Qualsiasi marca, basta funzionante. Cambio RX BC,683 mancante alimentazione, con vecchio cannocchiale (Ho) binocolo bellico (possibilmente zona 100 km).  
 Lorenzo Rizzi - via Zanone 29 - Verona.

**VENDO PER CESSATA ATTIVITA'**: Mixer UK716W L. 30.000 nuovo. UK422 Tester digitale Amtron L. 50.000. UK770 L. 5.000. UK527 L. 10.000. KS205+KS225 kurluskit In blocco L. 50.000. LX317 N.E. L. 20.000. LX304 L. 15.000. TV Game a cliche 10 giochi b/n L. 50.000. UK 440/5 L. 10.000 e altro materiale. Elenco gratis a tutti. Annate cq 1974-78 L. 5.000 cad. Permute con materiale per camera oscura b/n.  
 Renato Degli Esposti - via Sant'Anna 118 - Bologna - ☎ (051) 580688 (solo ore 20).

**VENDO: CORSO ELETTRONICA IST L.** 50.000 (solo dispense). Ricevitore Sommerkamp FR500 80-40-20-15-10 CB A14 SSB L. 180.000. Ricetrasm. ORP 20 mt. 1,5 W, esattamente venduto L. 50.000. Trasmettitore FM con modulo ELT e stadio di potenza 15 W L. 110.000 (da tarare). Alimentatore 3-20 V 7 A con strumento L. 50.000. Circa 70 numeri di cq elettronica a partire dal 1974 a L. 800 cadauno. Microspia FM L. 8.529. TX, FM, vari tipi.  
 Raffaele Gambardella - via Aubry 28 - Gragnano (NA) - ☎ (081) 8794270.

**SELEZIONE DI TECNICA RADIO TV** dal n. 1/1957 al n. 12/1989 mancanti solo 5 numeri. Permuterei con Saxofono contralto anche da riparare purché integro.  
 Giuseppe De Carli - via Castellana 5/A - Mestre (VE) - ☎ (049) 53788.

**CEDO: RICEVITORE COLLINS 390/A** In cambio di apparecchio fotografico con ottica intercambiabile 29 x 36 mm reflex oppure 5 x 6.  
 Giovanni Longhi - Via Roma 1 - Chiusa (BZ) - ☎ (0472) 47627 (ore serali).

**VENDO COMPRESSORE DI DINAMICA** con alimentazione entrocontenuta a L. 30.000; Timer automatico per camera oscura 0-3 sec.; 0-3 min.; 0-30 sec.; 0-30 min.; 0-3 ore a L. 70.000. Il Alberto Bocchietti - via Boccaccio 19 - Vercelli - ☎ (0161) 55688 (solo serali).

**TX FM STEREO** a frequenza fissa 50 W; programmabile in frequenza e accensione 10 W; collinare 2 dipoli aperti; catturare 4 dipoli chiusi; 1x mw Continental Electronics con quarzi a: 1500, 1368, 1332, 1179, 963 KHz; lineari 1 kw mw; tx SW con quarzi a 6205, 6210, 6225, 6250 KHz; lineare 3 Kw SW; traliccio per MW e filare per V. Tutti previsti per servizio continuo.  
 Andrea Bertolotti - piazza Unità 15 - Bologna - ☎ (051) 357841.

**CEDO TRASMETTITORE FM N.E. LX 239-240.** Necessita solo della taratura e dell'integrato Pil. Stadio a 91 MHz già tarato L. 90.000. In omaggio uno stripline 2N6082 TRW. Spesa postale a mio carico. Eventualmente cambio con PRE LX300-301 sempre di N.E.  
 Giuseppe Sinopoli - via Villorosa 8 - Caltanissetta - ☎ (0934) 20864 (ore part).

**EMITTENTE TELEVISIVA** vende occasione TX TV b/n colore 50 W p.v. valvole ottima resa VHF Indistruttibile, completo antenne, camera Sanyo b/n con sinc. int. commutaz. video, mixer audio 8, accessori per impianto completo A.F. stazione. Prezzo eccezionale. Esaminiamo anche parti singole anche C.P. 23 Naro. Assicuriamo risposta. Scrivere.  
 Giuseppe Bonanno - via Dossetti 8 - Naro (AG) - ☎ (0922) 957320 (21 In poi).

**5 ANNATE** a cq elettronica - (1974-1978) rilegate vendo a L. 40.000. Callbook '75 e '76 più altre riviste elettronica, vendo miglior offerente.  
 Ugo Giobattini - via Ramperti 31 - Roma - ☎ (06) 4382952 (ore 20+22).

**OFFRO TENDA RACLET**, a casetta, 5 post. fondo in plastica, tessuto impermeabile, in buono stato di conservazione, prezzo L. 150.000 trattabili.  
 Giovanni Peduzzi - via Domodossola 11 - Milano - ☎ (02) 3495559 (solo serali).

**OSCILLOSCOPIO TEKTRONIX TIPO 502**, dual beam, due canali differenziali, sensibilità 200 microvolt, time base 1 microsec. ÷ 5 sec. - div., magnif. x 1 + x 20, calibratore, reticolo illuminato, professionale, come nuovo, completo di manuale, vendo a L. 400.000.  
 Bruno Framba - via Esterle 31 - Milano - ☎ (02) 2825565 (dopo le 18.30).

**CEDO O CAMBIO** Radio National Panasonic T100 4 gamme, 2 altoparlanti c.c. e c.a. con alimentatore National. Tutto come nuovo adoperato pochissimo. In cambio chiedo anni 1925-1930 o grammofoon stessi anni. Cerco bobine a nido d'ape o a stella oppure filo ricoperto in cotone per suddette bobine. Cerco piccole radio a 1-2-3 valvole anni 1920-1930 per acquisto o cambio con materiali Hi-Fi.  
 Costantino Coriolano - via Spaventa 6 - Ge-Sampierdarena.

**VENDO: MULTIMETRO DIGITALE FLUKE** mod. 800A nuovo con borsa alimentatore rete, sonda R.F., shunt 10 A L. 200.000. Millivoltmetro DC 4 1/2 cifre digite L. 150.000. Multimetro a valvole CGE L. 50.000. Logic Kit Hewlett Packard composto da Logic Probe, Logic Clip, Logic Pulser per TTL L. 200.000. Ricevitore Gelsoso mod. G4-220 L. 120.000. Telecamera Philips con visore zoom e cavalletto L. 450.000.  
 L. Testa - ☎ (0363) 63564 (19+22).

**VENDO OSCILLATORE** di BF N.E. LX304 completo di mobile e alimentatore L. 30.000 trattabili.  
 Stefano Del Monte - via Salvolini 1 - Faenza (RA) - ☎ (0546) 21181 (19+20).

**PERMUTO SCAFO** di ferro (senza motore) metri 10,50, cabinato da completare, visibile casella GBS, via Costalunga - Fiumicino - Roma, contro uno seguenti apparati: Drake TR7 con alimentatore, Yaesu FT901DM, Giuseppe Colonnesi - via Massimo Stanzione 18 - Napoli - ☎ (081) 364238.

**VENDO GENERATORE SWEEP TV** + generatore Marker Amtron montati e collaudati, completi di sonde e alimentatori. Il tutto a L. 100.000 non trattabili. Rispondo a tutti. Scrivere. Luigi Pilato - via Conte Verde 2 - Torino.

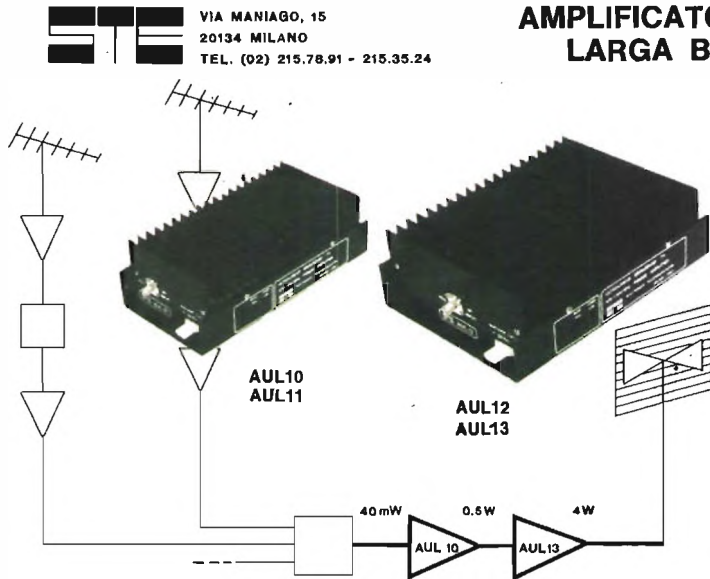
**RADIO VALVOLE D'EPOCA CEDO-CAMBIO.** Invio elenchi, foto, schemi. Cerco bobine fondo di paniera, nido d'ape o filo 3-4/10 ricoperto cotone e valvole: 6AY8 e 6BY8 octal, 6D974D - 6D407 e altre brigiglia a 4 o 5 piedini tipo A409 - 410 ecc. Cedo cuffia Koss Esp 9 con auto eccitatore nuovissima con imballo e garanzia e radio National Panasonic T100F CA-CC a 4 gamme nuova al 30%.  
 C. Coriolano - via S. Spaventa 6 - Ge-Sampierdarena.

**VENDESI STRUMENTO METEO** barotermografo - Siap - mt. 12 (PA 40 più TM 28). Interessi eliminata, registrazione separata, carica settimanale, perfetto a nuovo.  
 Renzo Toffoletti - via Divisione Julia 4 - Udine - ☎ (0432) 207886.

**VENDO SCHEDA CPU MOTOROLA 6000 L.** 200.000. Tastiera Asc II Professionale + Scheda Video In Rack L. 400.000. Unità Matematica con stampante Olivetti PU11000 a 20 caratteri per linea alfanumerici L. 100.000. Controller PU41 per stampanti Olivetti con ingressi ASCII seriale e paralleli L. 80.000. Telescopio 240 Ing. 80 x 1200 Professionale L. 160.000. Corso stampante 80 col. tipo Centronics.  
 Graziano Ceccotti - via Livornese 42 - Perignano (PI) - ☎ (0587) 615046 (9-12 e 15-19).

**VENDO TRASMETTITORE PER ATV** comprende modulatore video e audio con miscelatore. Filtro bassa-banda, oscillatore locale, mixer e amplificatore amplificatore lineare con uscita di circa 1 W il tutto in un contenitore Ganzetti con strumento, interruttori e Led con fotocopia dell'articolo apparso sulle riviste 1-2/73, 2/78, 1-4/77 di VHF Communication, Cambio il tutto anche con un Rx-Tx per 144-146 in FM SSB. Fare offerta.  
 Gianni Carutti - via Alzala Nord 12 - Vaprio D'Adda (MI) - ☎ (02) 9094241 (ore ufficio).

## AMPLIFICATORI ULTRALINEARI TV LARGA BANDA 470-860 MHZ



- Per stadi di uscita di trasmettitori TV
- Per stadi di uscita di ripetitori TV
- Grossi impianti collettivi
- Pilotaggio di stadi a valvole

**AUL10** uscita 0,9 W con -60 dB IMD (1,3 W con -54 dB IMD) guadagno Tip. 11 DB  
 L. 272.200

**AUL11** uscita 1,9 W con -60 dB IMD (3,7 W con -54 dB IMD) guadagno Tip. 10 DB  
 L. 309.300

**AUL12** uscita 2,9 W con -60 dB IMD (5 W con -54 dB IMD) guadagno Tip. 9 dB  
 L. 427.700

**AUL13** uscita 4 W con -60 dB IMD (7 W con -54 dB IMD) guadagno Tip. 8,5 dB  
 L. 454.500

- Depliant illustrativi e consulenza gratuita a chiunque ne farà richiesta.
- Gli amplificatori AUL impiegano i famosi transistori ultralinear CTC CD2810, CD2811, CD2812 e CD2813.
- Sono disponibili combinatori ibridi a larga banda per collegare in parallelo più amplificatori.

- Alimentazione 25 Vcc
- Impedenza d'ingresso e di uscita 50-60 Ω
- PREZZI IVA ESCLUSA

**VENDO OSCILLOSCOPIO UNA OHM** 10 MHz L. 250.000. Generatore modulato Una ohm 150 KHz L. 150.000. Frequenzimetro N.E. 7 cifre 10 Hz - 100 MHz L. 100.000. Capacimetro digitale N.E. 1 pF - 300 pF L. 80.000. Terminale video 4 x 16 L. 200.000 + tastiera Asc I professionale L. 150.000 (con Rack e Alimentatore 220 V). Piastra CPU 6800 Motorola + 26520 + 1/2 K RAM L. 200.000. Stampante PU 1600 + Controllore PUM1 + Unità Matematica L. 200.000. Graziano Cecchetti - via Livornese 42 - Perignano (PI) - ☎ (0587) 616045 (8-12 e 14-19).

**VENDO PER REALIZZO** antenna per TX-FM Ground-plane L. 10.000. Ricevitore e trasmettitore per ascolto individuale dell'audio TV L. 9.000. Radio FM 6810 MHz Joysti Kit L. 13.000. Ampli valvolare stereo 12+12 W con iscatolato solo frontale L. 20.000. Batteria elettronica 5 ritmi amplificata Amtron nuovissima L. 35.000. Coppia cassa acustiche 2 vie 10x20 W cad. L. 60.000. Informazioni a richiesta. In blocco L. 130.000.

Giancarlo Cosmi - via Pontevicchio 59 - Ponte S. Giovanni (PG) - ☎ (075) 393338 (14.30-15.30).

100 W. F.M. LINEARE pilotaggio 5+15 W, ventola grande e superpotente, alimentazione 200 Vca e 12 Vcc; per ogni uso sulla banda F.M. da 80 a 110 MHz; completo di roastro e wattmetro S.W.R. 200 Oskar ad impedenza commutabile con cavo di raccordo L. 350.000. Venduti inoltre: Trasmettitore C.T.E. F.M. Varicap VFO 80+108, alimentazione 12 Vcc, 3 W F.R. L. 80.000. Mixer MXI 401 outline stereo, 2 phono, 2 micro, 1 aux prescelto, rapporto S/R 73 dB. Poco usato L. 200.000. Giuseppe Leo - via Del Favero 10 - San Vito di Cadore (BL).

**ATTENZIONE: SUPER OFFERTA C.B.** Vendo solo per contanti i seguenti materiali: Super Phantor DX CH AM SSB con 14 modulazione, garanzia L. 250.000. Base 40 ch. AM sistema PLL valvolare L. 165.000. N. 7 antenne complete 27 MHz - Carro Armato - L. 17.000 cad. Lineare 100 W per mobilio della Zeta di L. 90.000. Ignazio Camera de Asarta - via Vecchia Provinciale 111/118 - S. Salvatore De' Fieschi di Genova - ☎ (0165) 380998 (solo ore pasti).

**TEKTRONIX OSCILLOSCOPE** Mainframe 561A. 3576. DC - 875 MHz. 50 Ω. Dual Trace. Vertical. 1777. 100 KHz. 1 GHz Sampling Sweep Unit. 2867. 5 sec. - 1 usec. Sweep Unit con manuali originali vendo.

Falco Giraldi - via Cordara 4 - Roma - ☎ (06) 7883154 (ore pasti).

**RICEVITORE DIGITALE PROGRAMMABILE 50/500 MHz** completo di scanner comprato da Marucci vendo o cambio con Microcomputer. Cassa AB 80 con nuovo L. 190.000. Registratore a bobine AKAI 400 DB dispongo altri componenti. Comprato materiale elettronico vario. Massimo Fabrizi - via Isidoro di Carace 47 - Roma - ☎ (06) 274138 (8-13 e 15-19).

**VENDO TX FM 103.500 Mc/s** interamente stato solido: Eccitatore, compressore, miscelatore FM, pre-pilota, pilota, linea; 60 W munito di misuratore SWR, ventilatore. Montaggio tipo RAK, alimentazione 220 V. Il tutto assolutamente nuovo, mai usato L. 700.000. Firmino Zilli - via Basa 19 - Passignano di Prato (UD) - ☎ (0432) 698680 (19-20.30).

**VENDO UN GRANDE NUMERO** di componenti elettronici più multitalenti riviste elettroniche anni 1977-78-79 più libri su CB e radio. Il tutto vendo a L. 50.000. Spese a carico del destinatario. Piercarlo Rigamonti - corso XXV Aprile 80 - Erba (CO) - ☎ (031) 643430 (20-22).

**PER SWL ALLE PRIME ANTI** cedo meccanicamente di 8C312 completa di pannello e contenitore a L. 10.000. Cedo Geloax 3311 portatile da 0,5 a 25 MHz per sole L. 40.000. Cedo CB803 nuovo AM-FM 220 V, altoparlante esterno compreso L. 100.000 anche meno. Giovanni Lanzoni - via Milano 21 - Giulianova (TE) - ☎ (085) 862710 (sempre).

**MICROSCOPIO PROFESSIONALE** fino a 1250 x con lente ad immersione in olio, completo di cassa, 3 oculari, 3 obiettivi, accessori, con condensatori per l'illuminazione, diaframma, ottica prismatica, nuovo mai usato, garantito L. 550.000 o anche meno; per foto scrivere o telefonare: cambio con apparecchi di cinescopio o per VHF. Giovanni Lanzoni - via Milano 21 - Giulianova (TE) - ☎ (085) 862710 (13-16 e 18-22).

**CEDO ARNE RICEVITORE** 100 KHz - 1800 KHz AM CW 24 V nuovo mai usato. Cedo BC453 190-550 KHz AM 24 V. Cedo Monitor CRT Type 26 con tubo e quartz. Cedo SA08 Hallcrafters 0,5 - 30 MHz AM SSB con 5 meter alim. 220 V. Acquisto RZC. RA SW4, XR001, SX417. I prezzi sono ARNE L. 100.000. BC453 L. 30.000. Monitor L. 100.000. SA08 L. 200.000. Giovanni Lanzoni - via Milano 21 - Giulianova (TE) - ☎ (085) 862710 (sempre).

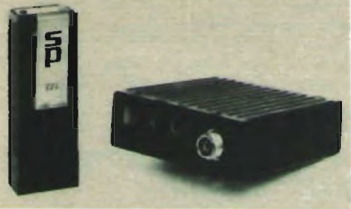
**CAMBIO O VENDO** annate dal 1969 - 1977 della Rivista Motociclismo con annate o numeri vari di eq elettronica, con Generatore A.F., o Oscilloscopio SRE o simili; oppure anche con un RTX 1 N.E. purché funzionante. In cambio di vecchi cq offro anche due Dynamotor 12 Vcc + 220 Vcc 12 Vcc + 520 Vcc oppure vendo). Offro anche un RTX FM1 nuovissimo mai usato da mettere a posto, vendo o cambio con un BC 504 possibilmente completo di schemi e di modiche per l'AM, Telefonate, ci metteremo d'accordo. Mauro Riva - via Rodiani 10 - Castelleone (CR) - ☎ (0374) 56446 (ore 19.30-20.30).

**VENDIAMO AMPLIFICATORE B.F.** da 5 a 50 W mono o stereo, luci psichedeliche 3 canali, perfetto trasmettitore FM 4,5 W in antenna, completo di antenna accordata a L. 75.000, alim. stabilizzato protetto contro i corto-circuiti da 3 a 30 V 3 A con 5 senza strumenti. Offro equalizzatore. Franco Calzi - via Don Minzoni 3 - Forlì.

**VENDO TX 144 FM** quarzo R1 iscatolato Ganzari 8,9 W L. 45.000 trattabili. TX FM 144 1,8 W solo telaio da tarare L. 25.000. RTX CB 6 canali Pace 100 ASA L. 45.000 trattabili. Quarzo canale 14-4-8-9-11-7. Due Dynamotor 12 Vcc 200 Vcc e 12520 Vcc eventualmente cambio il tutto con: Oskar SWR 200, RTX 1 N.E. 19 MK III ecc. o altro materiale Surplus oscilloscopio SRE o simili generatori di segnali AF a valvole o transistor ecc. Mario Riva - via Rodiani 10 - Castelleone (CR).

## Novità contro i ladri

### Sistema di allarme tascabile a basso costo



#### SPX77

- Il bip-bip continuo vi avverte quando il vostro veicolo viene rubato o manomesso
- Ideale per la protezione della casa o dell'appartamento
- facilmente installabile nella vostra automobile, autocarro, furgone, camper, roulotte, aeroplano, imbarcazione
- fornisce una sorveglianza di 24 ore su 24 dei vostri valori, a bassissimo costo
- centinaia di applicazioni di comunicazione - un perfetto guardiano tascabile
- 60.000 diversi toni di codice - praticamente nessuna possibilità che un altro trasmettitore ecciti il vostro ricevitore

L. 99.900\*

**Giovanni Lanzoni** <sup>i2VD</sup> <sub>i2LAG</sub>  
20135 MILANO - Via Cornelio 10 - Tel. 589075-544744

#### Trasmettitore

- Oscillatore controllato a cristalli montati completamente airturto
- potenza input finale: 4 W max a 13,6 (12 V nomin)

#### Ricevitore

- compatto completamente transistorizzato (larghezza 3,8 cm - lunghezza 11,4 cm - spessore 19 mm)
- il ricevitore emetterà segnali fino a che non venga fermato a mano anche dopo che il trasmettitore è stato fermato
- alimentazione: batteria a mercurio (2,8) circa 1000 ore
- alta affidabilità
- codificazione sequenziale binaria.

**STAZIONE 900 W COMPLETA** nota Ditta vendo. E' come nuova. Usata solo 2 mesi. Garanzia. Giovanni Tor - viale Tito Labieno 69 - Roma - ☎ (06) 7484359 (pomeriggio).

**VENDO I SEGUENTI APPARATI** nuovi con imballo: Ricetrans 144-146 MHz, Trio Keenwood TR2000GX completamente quartzato. Batterie nichel-cadmio. Accessori in dotazione. Lineare 143-149 MHz TPL Mod. Econo-Line Ing. 1-10 W, uscita 60-90 W. Inoltre radiocivente Sanyo mod. RP880 UN 8 gamma onda, onde corte 1,5-30 MHz. Ricezione segnali SSB CW, aliment. batterie e rete. Permuta con ricevitore SBE Sentinel 1 a quartz 300-70-90 MHz, tenuto molto bene e mai manomesso internamente. Silvio Veniani - viale Cassiodoro 5 - Milano - ☎ (02) 461347 (solo ore 13-14.30 e 20).

**VENDO O CAMBIO** radio e valvoleepoca. Inven. etichette e foto schemi. Procuo schemi radio 1933-1955 e cerco bobine fondo di paniera o nido d'ape o filo 3/10: 4/10 e 5/10 ricoperto cotone. Cerco valvole: 6A7B e 6BY8 octal, RE074D; DG407 e valvole a 4 o 5 piedini a croce tipo A408; A410 ecc. Cedo cuffia Koss Esp 9 con autoeccitatore nuovissima, imballo originale e Radio National Panasonic 1100F, 2 altop., 4 gamma onda quasi nuovo alimentata CA-CC. Costantino Coriolano - via Spaventa 6 - Ge-Sampierdarena.

**VENDO PROGRAMMABILE** TEXAS T.I. 37 - Ancora in garanzia a L. 35.000. Non trattabili. Sauro Bugli - via delle Ortense, 2 - Firenze - ☎ (055) 701103 (dalle 18 in poi).

**VENDO OSCILLOSCOPIO CHINAGIAC**, perfetto a L. 90.000. Corso completo della SRE a transistori, escluso materiali, a L. 80.000. Oscillatore modulato B.F. a L. 40.000. Provavtransistor a L. 25.000. Sauro Bugli - via delle Ortense 2 - Firenze - ☎ (055) 701103 (dalle 18 in poi).

**NUMERI ARRETRATI** di Le Haut-Parleur, Elettronica Oggi, Radio-Electronics, Popular Electronics, Break, Nuova Elettronica, Hobby Electronics, Electronics Today International, Radiotecnica, Amateur Cq, Elektor ed. It., Elementary Electronics, Everyday Electronics, cq elettronica, avveduto. Giovanni Arini - via Isola Figli 37 - Roma.

**FUCILE AD ARIA COMPRESSA** Mod. a Brama 27 + (nuovo) vendo per L. 50.000 + s.p. Fucile ad aria compresso Mod. Diana 27 + (seminuovo) vendo per L. 35.000 + s.p. I due fucili sono perfettamente funzionanti, hanno entrambi la molla di ricambio, ma non sono regolarmente denunciati. Gianni Capuano - via V. Colonna 72 - Apino (FR) - ☎ (0776) 84154/5 (ore ufficio).

**SCOPO REALIZZO VENDO:** UK 166 L. 9.000; ventola Minifilrec L. 7.000; AMS GVH solo provato L. 6.000; antenna 5/8 144 3,5 dB H Gain L. 25.000; alimentatore 3+15 Vcc 2 A L. 20.000; microtelefono con capsula piezo L. 15.000. Cerco o cambio con suddetto materiale: GP 27 MHz o altro tipo; SP 277 o Phone Patch; portatile 27 MHz; 2 o 3 W 2 o 6 Ch. Denni Merighi - via A. De Gasperi 23 - Castel S. Pietro T. (BO) - ☎ (051) 941366.

**CEDO TELECOMUNICAZIONI** a scarica elettrica, ottimo per eddistrare can, nuovo, costruzione professionale, Tx e Rx quarzati di estrema selettività e sicurezza L. 250.000. Marco Fantoni - via Crocioni 3 - Bologna - ☎ (051) 422391 (12+14 o serali).

**CERCO DISPERATAMENTE** schema (o proposte di costruzione per alimentare del radiotelefono BC1000A (Wireless Set No. 31), con entrata 220 V e uscita 90 V e 150 V corrente continua o anche alternata. Cerco inoltre schema o informazioni su Radio ATWATER - KENT 927. Spese postali a mio carico. Gioacchino K8the - Clait FMB 2 - CH-7742 Poschiavo - Svizzera (GR) - ☎ 0041 082/50781 (p.f. solo ore 18).

**SVENDO:** Tester dig. UK 422 L. 50.000 - UKS27 L. 5.000 - KS205 KS225 KUSMIK L. 50.000 - LX317 N.E. L. 20.000 - TX Camea 10 giocchi b/n L. 35.000 - Mini trapano XCS supporto a col. L. 20.000 - quarzo 1 MHz L. 5.000 - alimentatore LX117 N.E. L. 12.000 + contenitore e strumenti - Riviste N.E. N. 1+4 L. 1+68 metà prezzo - annata cq 79 L. 5.000; Elektor n. 1+4 L. 1.000 cad. - prova circuiti SRE L. 5.000. In regalo interessanti libri tecnici. Cerco temporizzatore per camera oscura. Renato Degli Esposti - via San Mamolo 116 - Bologna - ☎ (051) 580688 (solo ore 20).

**VENDO AMPLIFICATORE** 50+50 W 8 Ω alimentazione incorporata 60 V c.a. solo per chi ha gli strumenti perché è nuovo e va tarato. Lo vendo perché costano troppo le casse. Auto-costruito il mio contenitore, costa L. 70.000. Lo vendo per L. 70.000. In regalo un convertitore per ascoltare aerei ecc. valore L. 40.000 iscatolato. Per solo L. 20.000 autocostruisco mio sistema amplificatori da 100 W a 1000 W solo modulo. Mario Losi - Agezzano Bellaria (PC).

**VENDO ENCODER** per radio libere per andare in stereo modello professionale mobile in legno con frontale due strumenti e potenziometri di regolazione. Perfetto vendo a L. 100.000. Vendo inoltre alimentatore 12,6 V 7+10 A effettivi a L. 40.000. Verà occasione componenti sordimentazioni. Giuseppe Tozzi - via Marconi 21 - Poggio Imperiale (FG) - ☎ (0862) 94174 (18.30-20).

**VENDO CORSO** di televisione a transistori della Scuole Radio Elettra, completo di tutto a in perfetta condizioni. Tommaso Guglielmi - via Nizza 395 - Torino - ☎ (011) 762047 (solo serali).

**A.A.A.A. VENDO TX** 90 - 110 MHz FM (larga banda) 2 A potenza e il prezzo sono: 2 W L. 80.000; 5 W L. 80.000; 12 W L. 150.000; 25 W L. 190.000; 30 W L. 220.000; 40 W L. 250.000; 50 W L. 290.000; 100 W L. 350.000; 150 W L. 400.000. I Tx sono completi di elegantissimi mobilietti anche quarzati su richiesta. Si cedono inoltre Tx televisivi tutte le frequenze. Giuseppe Messina - via S. Lisi 111 - Giarre (CT) - ☎ (095) 936012 (dalle 21 alle 22).

**GENERATORE PROFESSIONALE** vendo da 10 Hz a 30 MHz copre la B.F., I.F. e O.C., esecuzione tedesca ditta Wandel u. Göttermann ottenuatore calibrato su 50 Ω, uscita ad alto livello fino a 1,5 V eff. Franco Rota - via Dante 5 - Sonago (MI) - ☎ (02) 898831 (dopo le 19.30).

**VENDO CENTINAIA VALVOLE** vetro e metalliche in blocco. Vendo inoltre amplificatori lineari 2 m. Herclitk HA 201 con libretto istruzioni. Vendo linea Drake complete TAXC - R4C - M54. IIRKY, Milano de Savorgnan - via Capolungo 6 - Nervi (GE).

**PERMUTO CON OSCILOSCOPIO** microcomputer Z80 SGS completo di alimentatore. Keyboard, manuali Hardware e Software. Claudio Barbieri - via E. De Marchi 8 - Milano.

**CEDO TEXAS TI-59** e stampante PC-100-B per passaggio a microcomputer. Corredo originale più biblioteka in solo stato. schede nuove e prerogiate con programmi di uso generale; garanzia da apodire, perfetto stato, prezzi molto interessanti. Cedo anche all'acquisto diversi scemi elettrici per trasformazione della TI-59 in minicomputer con memoria a nastro magnetico, display video a programmazione di PROM da sostituire al modulo solid state. Giorgio Rossetti - via Palcani 2 - Parma.

**NIKKO TRM 1200** amplif. 43-43 W, ottime condiz. L. 150.000. Ricevitore WHW mod. 28, in 6 gamme 26-230 MHz. AM-FM-SSB condizioni perfette non manomesso. L. 50.000. Voltmetro digitale LX 100 Nuova Et. L. 70.000. Kit Amtron UK119 amplif. 17-17 W ancora da montare per L. 15.000. Nota Data - via Viotto 16 - Vercelli - ☎ (0161) 63355 (ore pasti).

**APPARECCHIATURE PROFESSIONALI** a prezzi competitivi. Ripetitore TV angola conversione 5 W L. 1.900.000. Ripetitore TV doppia conversione CAG 5 W L. 2.490.000. Trasmettitore TV portatile completo antenne L. 1.690.000. Vasto assortimento Lineari FM transistorizzati e S. 250 W protezioni incluse L. 980 mila. Assistenza tecnica per il sud Italia. Luciano Mirarchi - via Terracina 513, is. 70 - Napoli - ☎ (081) 633543 (ore 21-22).

**OSCILOSCOPIO HEWLETT-PACKARD** mod. 1740 A, larghezza di banda 100 MHz (misurata 140 MHz e -3 dB), un anno di vita, perfetto, vendo per passaggio ad analizzatore di spettro. Prezzo di vendita L. 2.600.000 più s.s. Sarebbe gradito trattare di persona. Daniela Pennino - via Valfortore Km. 0 - Benevento - ☎ (0824) 24833 (14.30-18.30).

**PER POSSESSORI** di micro MC 8800 offro interprete basic 4K, per possessori in Is. 8050/SCMP interprete National NIBL. (Basic Industrie) documenti completi. Vendi frequenzimetro 6 cifre autocontrollo LX di N.E. Kit a 110 K svendo a 50 K intrattabili. Roberto Casetta - via G. Savola 4 - Milano - ☎ (02) 8494189 (19.30-21).

**VENDO ANNATE** - "Electronica Oggi" dal 1971 al '75 L. 5.800 per annata, tutte in blocco L. 25.000. - "Selezione Radio-TV" dal 1971 al '75 L. 2.000 per annata, tutte in blocco L. 10.000. - "La Scienza" su numeri vari anni, tutti in blocco L. 12.500 (dal 101 al 118, mancano nn. 4-10). vari libri: "I Cerzanti" - "Oscar Mandadori" - v.E. Feltrinelli - "Pocket Longanesi" ecc., chiedere elenco. Pagamento contrassegno più spese post. Paolo Legati - via S. Maffeo 45 - Rodero (CO).

**INDICAZIONE DI TENSIONE BATTERIA** a 3 led colorati miniaturizzata: dimensioni 1,5 x 2,5 cm. Applicabile a batterie da 6 e 12 V (specificare), ideali per CG, OM. Elettronico, facile da installare cad. a 4.000. Carica batterie. Intelligente ed automatico, carica a corrente - costante - la batteria da 0,1 a 10 A (specificare la corrente di carica); stop di fine carica con spia luminosa e ogni 30 sec. ne controlla il livello; gruppo pre-montato escluso il trasformatore L. 19.000 (specificare tensione batteria). Daniele Nocchi - via Vasco De Gama 31 - Bologna - ☎ (051) 374871 (ore serali).

**VENDO MOTORE A INCANDESCENZA Super Tigre** sempre da rodare a L. 35.000, pagato L. 42.000. Inoltre fornisco 1/2 litro di alcool metilico di grandissima purezza. Tigre Game 4 giochi con cambio angolazione palla, velocità palla, grandezza racchetta, ecc. a L. 20.000. Inoltre cedo un telescopio anche autocontrollo a pannello che via a bassa dispersione aventi un minimo di 150 diametri di ingrandimento o cambio con il tutto. Paolo Gallotti - via Romagna 6 - Pisa - ☎ (050) 374191 (ore dei pasti).

**VENDO STAZIONE COMPLETA APT**, microscopio 1200 ingrandimenti massimi. Eventuale scambio (anche se occorre conguaglio in denaro) con misuratore di campo TV con monitor o con proiettore sonoro. Sandro Boccioni - via A. Gramsci 1 - Guadagno Tadino (PG).

**VENDO ANTIFURTO PER AUTO AMITRON UK823** montato e funzionante, con istruzioni L. 12.000; 2 piastre c.s. per amplificatori 80 W sv 1975 con tutti i componenti passivi montati L. 8.000; 2 MJ3001 + 1 MJ2501 L. 8.000; RTX 1 N.E. con schema, funzionante (necessita di un piccolo roncino alla taratura) L. 15.000; coppia altoparlanti Autoisokn Sionny 14 da portiere 10 W, nuovi Imballati L. 100. Roberto D'Ugo - via F. Salomone 109 - Chiati.

**CAUSA NECESSITA' FINANZIARIA VENDO:** coppia RT, VHF-FM monologanti, un mese di vita, tenuta stagna con microfono supplementare provvisto di attacco a connettore, due coppie di antenne di cui una impermeabile, 6 canali quartzati e comando volume/squash a commutatore, batterie ricaricabili comprese di relativo caricabatterie. Il tutto a L. 800.000. Radiorecettore Altechio Baschini Mod. AC-20 in eccezionali condizioni estetiche e funzionali 15 KHz - 31 MHz a L. 100.000. Walter Torri - via Aurelia 60 - Prati di Verzano Ligure (SP) - ☎ (0187) 980883 (18-20).

**VENDO RIVISTE** di elettronica, Nuova Elettronica, qualsiasi numero a L. 1.000, cd elettronica a L. 800 al numero. Spelmanera e Selezione Rai-TV a L. 700 cad.; Enciclopedia Universale Curcio, 20 volumi a L. 10.000 cad.; Enciclopedia Medica Curcio (6 volumi) a L. 10.000 per volume. Elio Solino - via Monza 42 - Brugherio (MI) - ☎ (039) 879145 (dalle 18.30 alle 21).

**CONSTRUIRE SU ORDINAZIONE** varie apparecchiature elettroniche garantite. Cerco originali o fotocopie di schemari TV di vecchia e nuova costruzione. Martino Colucci - via F. Saverio 38A8 - Martins Franca (TA) - ☎ (080) 701253 (dalle 21.30 in poi).

**VENDO:** Leslie elettronico perfetto L. 65.000; locomotiva vapore + Tender mod. Union Pacific Rivarossi L. 50.000; frequenzimetro digitale Nuova Elettronica 7 display con base tempi quadrata L. 100.000; amplificatore Vecchietti Mark 80 da incassare L. 15.000; altoparlanti a larga banda 20 W L. 15.000; amplificatori Nuova Elettronica 80 W per orchestra in elegante mobile; 4 ingressi completi di preamplificazione L. 85.000. Materiale perfetto. Massima serietà. Vincenzo Cassa - via Isonni 4-B - Pisogne (BS) - ☎ (0364) 8319 (19-22).

**MC81 DELLA NORDEL** simile MMD1 dei Bug Books V o VI video. Preciso microcomputer didattico con tastiera octal, 3 display e 16 led. CPU 8008A, 512 bytes Ram, 256 (non applicabili) con programma monitor. Deviazione estesa su connettore 2 x 22. 2 cartoline a innesto per espansioni. Contenitori plastico antirullo e alimentatore rete. Usato poche ore, in condizioni perfette. Il tutto + Bug Books V e VI più spedizione a L. 200.000. Elio Canestrelli - S. Croce 1938 - Venezia - ☎ (041) 84612 (ore pasti).

**ACQUISITO BOBINATRICE USATA** a spire parallele adatta per avvolgere filo di rame per avvolgimenti del diametro massimo da 3-5 mm circa. N. 1 superster usato della ICE mod. 680R completo e funzionante in tutte le sue portate. Libri di testo e autodidattici di elettronica ed elettrotecnica. Vende riviste arretrate normali di elettronica e libri di elettrotecnica ed elettronica. Inviare le offerte sufficientemente dettagliate. Arnaldo Marselletti - Borgoforte (MN).

**VENDO:** Multimetro digitale Fluke mod. 8020A nuovo con borsa L. 170.000; multimetro corrente continuo - Digitale - 4 1/2 cifre L. 100.000; multimetro a valvole CCE L. 50.000; Logic Kit TTL Hewlett-Packard composto da tre sonde: Logic Probe, Logic Puzser, Logic Clip L. 150.000; telecamera Philips con monitor (montata) e chiavetta di video L. 200.000; tastiera per terminale (professionale) L. 70.000; unità floppy disk (solo parte meccanica) L. 150.000. L. Testa - Cassano D'Adda (MI) - ☎ (0383) 63564 (19+22).

**VENDO GENERATORE DI FUNZIONI LX146** di N.E. funzionante, privo solo di contenitore e manopole a L. 30.000; calcolatore Texas TI30 con batteria ricaricabile e alimentatore a L. 20.000; mangianastri stereo per auto, Sarem con plancia estraibile a L. 10.000. Gabriele Gatti - via Corticella 200/2 - Bologna - ☎ (051) 325533.

**BC643** trasformato satelliti 220 V L. 35.000. Sintonizzatori AM 9 V L. 7.000. Cinescopi -xv- tutto da buttare L. 5.000 23 e 22 pollici. Pacco materiale con varie da riparare Ampl. BF 2+2 W, meccanica equalizzata per cassette, etc. L. 20.000. Massimo Tucci - via del Sodo 79 - Firenze - ☎ (055) 450748.

**richieste CB-OM-SWL**

**CERCO TRANSVERTER** 28-144 MHz originale Trio Kenwood per RTX 15 S205, o apparato di prestazioni simili. Fare offerta al n. 05584 - 85041 e chiavetta di video. Chiuso ore serali. Cedo Kit, ancora da montare, di VHF communication: DI5Z2 055, DJ4KH, DK2V001. Cedo: capacim. N.E. LX 171 L. 45.000. Cedo: accoppiatore direzionale originale Marelli L. 25.000. Cedo: relè coassiale doppio scambio, 1,5 GHz L. 20.000. Cedo: relè coassiale Amphenol, 2 GHz L. 22.000. IWSAB, Riccardo Bozzi - via Don Bosco 178 - Viareggio (LU) ☎ (0584) 50120 (ore 19.30-20.30).

**SCHEMI RX - TX - RTX - Antenne, Surplus, servizio per attuare** quegli schemi, al servizio di tutti i lettori. Chi volesse avesse detti schemi è pregato di spedirmi, il certificato fornitura schemi è gratuito. Francesco Migliore - via Anagni 47 - Roma - ☎ (06) 2572509.

**ACQUISITO RICEVITORE** (tipo FRG 7 Yaesu) o ricetrasmittente per i 144 MHz - RTX 27 MHz, rosmetro, wattrot, antenne per tutto quanto sopra. Acquisto: organo elettronico professionale non portatile tipo (Farkis) Parina. Vincenzo Motola - via Diomedea Carafa 58 - Gardania Bagnoli Napoli (NA) - ☎ (081) 765026 (solo serali).

**CERCO V.F.O.** Geloso possibilmente nuovo, non manomesso. Alberto Fiorini - via Pio Rayna 33 - Firenze - ☎ (075) 982341 (ore ufficio).

**CERCO APPARATO SSB** per trasmettitore Glosnon Vallint II. Pago ogni prezzo. Oppure vendo trasmettitore + ricevitore FR-50-B Sommerkamp (offertissimo) L. 370.000. Gian Franco Acerbis - via San Rocco 11 - Chiari (BS) - ☎ (030) 712019 (8-12 e 14-18).

**CERCHIAMO COLLABORATORI** per attività APT. Chi non fosse interessato telefoni o scriva. Paolo Caccoto - via Parco 7 - Pramarco (UD) - ☎ 0432 729030 (ore pasti).

**FILTRO A 455 kHz** cerco a quarzo o ceramico per SSB (2,4 kHz di banda passante), disposto a pagarlo assai bene. Mi interessano anche larghezza di banda diversi. Gianfranco Tarchi - via Medici 7 - Fiesole (FI) - ☎ (055) 59020 (ore 20+22).

**CERCO CONVERTITORE SSB** per Grundig Satellit 2000 solo se in perfetto stato. Elio Galli - via Verdi 9 - Salsomaggiore Terme (PR) - ☎ (0524) 75274.

**DESIDERO METTERMI IN CONTATTO** con possessori del ricevitore professionale Ingles Redion R50MI che hanno modificato con esito buono la ricezione in modo eccellente della banda isateriale. Rispondo a tutti. Cerco trasmettitore Geloso funzionante SSB-AM, buono stato, prezzo giusto. Cordialità 7351 a tutti. Vincenzo Gallone - via Roma 48 - Crispiano (TA) - ☎ (0986) 16092.

**S.O.S. CERCO G.B. GENEROSI** che religino apparecchiature C.B. (anche cuba), ricambierò con OSL in sughero della Sardegna. Salvatore Contini - via Sardegna 7 - Macomer (NU).

**CERCO RICEVITORE SURPLUS** per 45 m anche non funzionante ma con schema. Preferibilmente BC 312 o simili. Basso prezzo. Fulvio Filippi - via Morazzone 20 - Torino - ☎ (011) 871759.

**ACQUISITO RX-TX DECAMETRICO** 90-40-20-15-10 metri (possibilmente anche gli 11 e 180 metri) AM-LSS-USB, potenza minimo 150 W in SSB. Tale apparecchiatura deve essere vera occasione ed in ottimo stato di funzionamento. Scrivere specificando: marca, tutte caratteristiche a prezzo richiesto. Rossano Casto - piazzale Velleia 1F - Piacenza.

**CERCO CODICE DIZ:** mi è indispensabile per l'interpretazione delle informazioni trasmesse dalla stazione DIZ (425Z kHz emissione tipo A1). Telefonare o scrivere per eventuali accordi. Pierluigi Turini - via Tintoretto 7 - Bologna - ☎ (051) 388508.

**CERCO RICEVITORE GA/214** Geloso o altro vecchio Rx della stessa Casa. Mi interessano anche altri modelli usati ma funzionanti, con frequenza per radiomobili. Angelo Telleone - via Roma 18 - Gorgonzola (MI) - ☎ (02) 9510337 (ore serali).

**I3DP CERCA VFO** separato per Yaesu FT DX 401. Trattati di VFO 41 adatto anche per Sommerkamp FT DX 505 e 500. Lucio Bresciani - via Locchi 30 - Verona - ☎ (045) 912468 (serali).

**CERCO TX FL 50 B** (Sommerkamp) buono stato. Rispondo inoltre offerta. Preferibilmente per Campania, Lazio, Abruzzo, Recanodati sul posto. Antonio Santillo - piazza 24 Maggio 16 - Castel Risorta (CE) - ☎ (0823) 873101 (dalle 13.30 alle 14.30).

**richieste SUONO**

**CERCO LINEARE** da revisionare che utilizzi le valvole EIMAC 4 CX2508. Se ottimo affare anche funzionante. Oppure schema di un lineare che monti lo stesso tipo di valvole (4CX2508) potenza 400-800 W. Si accettano risposte solo tramite lettera. Radio City Corporation - via Seb. Salta 2 - Sassari.

**AKAI X 355 SOLD STATE** richiesta schema per la riparazione urgente. Chi può darmi informazioni telefoni per accordi a Piacenza. Paolo Picciola - via Isonzo 68 - Forlì - ☎ (0543) 31418 (ore pasti).

**richieste VARIE**

**POSSEGGIO µC AMICO 2000** che espanderò a mano a mano che saranno poste in commercio le varie interfacce. Cerco entusiasmati per scambiare Idea Hardware, Software, irraggiungibili varie e tentare esperimenti di trasmissioni, dati e programmi via telefono (interferenze SIP permettendomi). Mi interessano anche scambi di diagrammi di flusso con possessori di µC diversi da Amico 2000. Alessandro De Simone - via S. Carlo 19 - Lissone (MI) - ☎ (039) 464446 (lunedì, mercoledì e venerdì sera).

**CERCO MANUALE O SCHEMA** del RX B41, da 15 a 700 kHz. CERCO Benelli - via Martin Oscuri 22 - Milano - ☎ (02) 2890285 (ora 20+22).

**CERCO DISPERSAMENTE** piastra eccitatrice GTE Elettronica. Anche se chi la possiede vorrebbe tenerla cara, cerchi di mandarmela contrassegno. Pago fino a L. 400.000. Sempre della GTE Elettronica cambio accoppiatore, frequenza 88-93 per altro per frequenza 98-102 sempre GTE Elettronica. Mauro Barotti - via Marconi 69 - Araglia (NA).

**BULTACO SHERPA 250** nuovo o cambio con Personal Computer - 1 tratto di persona. Escluso perditempo. Ugo Bottari - via Bertano 1 - Cuneo - ☎ (0171) 54679 (ore pasti).

**FACSIMILE SURPLUS FUNZIONANTE:** apparato ricevente per la ricezione della banda spaziale 1680-1898 MHz. APT - WEFAX. Per offerte e condizioni acquisto, telefonare o scrivere. Luciano Adorni - via Piccolotti 81 - Piacenza - ☎ (0523) 65644 (non oltre le 22).

**CERCO CORSO TV** della Scuola Radio Elettra con o senza materiali. Scrivere o telefonare. Domenico Romano - via Caronda 196 - Catania - ☎ (095) 442581 (dalle 14 alle 15).

**COLLABORATORE FINANZIARIAMENTE DISPONIBILE** (quota minima un milione) cerca per apertura radio privata. Solo zona Vicenza. Diego Barausse - via Marnelli 3 - Monticello Conte A. Vicenza ☎ (0444) 955638 (ora 18-19 escluso sabato e domenica).

**CERCO SCHEMA** a istruzioni del ricevitore Zenith Royal 3000. Garantisco la restituzione in perfette condizioni e il rimborso delle spese postali. Prezo solo di non telefonare. Grazie. P.S.: Se qualcuno (s.coscienze) volesse qualcosa per il disturbo, si vedrà. Gian Carlo Venza - via Città della Pieve 19 - Roma.

**CERCO OSCILLATORE MODULATO S.R.E.** o altri. Specificare stato e prezzo. Gianfranco Piva - via Cravelet 1 - Alghero (SS).

**TISRTTI**, aiutato un novizio del « clan »: inviatemi programmi di qualsiasi tipo. Rimborso tutte le spese con vaglia postale o IR. Salvatore Corridore - via Eugenio L'Emiro 8 - Palermo - ☎ (091) 590478 (ore pasti).

**OSCILOSCOPIO S.R.E.** compero anche se non funzionante o incompleto. Spedire offerte dettagliate. Roberto Gazzaniga - viale Europa 12-a - Rivanazzano (PV).

**CERCO APPARECCHIATURE** (Trasmettitore, antenna, telecamera, mixer audio-video, monitor ecc.) semi nuove per stazione televisiva di piccola potenza. Max 2/4 W. Per offerte e preventivi con condizioni di pagamento far pervenire offerte scritte. Paolo Ceidarelli - Grattacielo Paradiso p. 12, l. 4 - Vasto (CH).

**CERCO OSCILLOSCOPIO FUNZIONANTE** CO+min. 1 MHz. Scrivere specificando dati, prezzo e numero telefonico. Enrico Cannoletta - via De Mmiciis 19-F - San Remo (IM).

**BARCHETTA A VELA** metri 3,50-4 acquistata anche cattivo stato. Roberto Rimondini - via Taverna 273 - Piacenza - ☎ (0523) 44748 (solo serali).

# I PROGRAMMI TV? ...NON NE PERDO NEANCHE UNO!



#### È vero!

Infatti la SIEL ha risolto i problemi di intermodulazione e di regolazione del guadagno nella catena di amplificazione che va dall'antenna al televisore. L'impiego di tecnologie avanzate e dei tetrodi MOS-FET ha consentito alla SIEL per prima di affrontare e risolvere i problemi di ricezione di tanti segnali su canali di frequenza estremamente ravvicinati.

#### La SIEL produce:

La SIEL, forte della sua esperienza nella progettazione e nella produzione di tutto quanto va dall'antenna fino alla media frequenza del televisore, mette a disposizione dell'utente una linea di prodotti concepiti unitariamente per l'ottenimento del massimo di prestazioni e di affidabilità: sistemi a sintesi di frequenza, gruppi di sintonia, amplificatori d'antenna, centralini di amplificazione e distribuzione del segnale d'antenna, convertitori di frequenza, telecomandi, teleselettori di canale, miscelatori e filtri.

VISITATECI  
all'INTEL 80  
Milano 9-13 febbraio  
PAD. 14 Stand. C47

**SIEL**

ELETTRONICA SPA

ROMA - Formello - Via Nazario Sauro, 39  
Tel. (06) 9088411 - 9088418

## INTERRUTTORE MICROFONICO

Questo interruttore microfonico, comandato da un generico rumore, può essere impiegato in molteplici applicazioni:

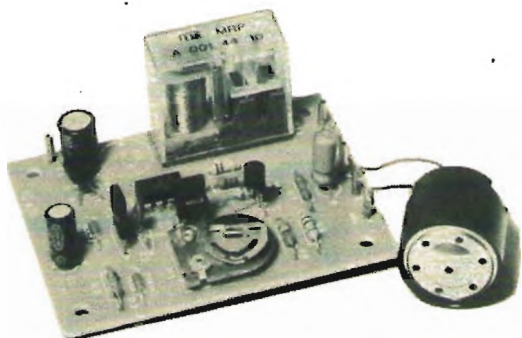
- collegato ad una macchina fotografica permette le riprese di interessanti fotografie sfruttando, per esempio, il rumore di un oggetto che cade;
- montato su un registratore permette un notevole risparmio del nastro magnetico in fase di incisione, tra due pause;
- può comandare un proiettore per diapositive;
- i radioamatori potranno utilizzarlo per automatizzare l'operazione di commutazione « ricezione-trasmissione ».

### CARATTERISTICHE TECNICHE

Alimentazione: 9 ÷ 12 Vcc

Max carico ai contatti relé: 5 A

Sensibilità di commutazione regolabile



Dallo schema elettrico è possibile seguire il percorso del segnale stadio per stadio.

Il transistor di ingresso TR1 montato in emettitore comune, amplifica il segnale di circa 80; l'amplificatore operazionale  $\mu$  A 741 lo amplifica fino alla vicinanza del valore di cresta.

I condensatori C2 e C3 limitano la banda passante utile corrispondente al microfono utilizzato ed i diodi D1 e D2 intervengono come rivelatore e duplicatore di tensione, caricando il condensatore elettrolitico C1.

Allorchè il transistor di uscita TR2 vedrà in base una tensione sufficiente, esso passerà in conduzione; essendo a collettore aperto, può comandare qualsiasi dispositivo. Nel nostro caso il relé RL1 può essere utilizzato anche per pilotare un apparecchio funzionante a 220 volt.

### NOTE DI MONTAGGIO

Il circuito stampato può essere facilmente e rapidamente costruito anche da parte di chi abbia limitata esperienza in fatto di cablaggi elettronici.

Eseguendo le saldature, è necessario impiegare il minimo stagno necessario.

I terminali delle parti devono essere allargati e sagomati sinché possano penetrare perpendicolarmente nei fori previsti.

Dopo la saldatura, la parte eccedente inferiore deve essere tagliata con un tronchese.

È consigliabile iniziare il montaggio con i resistori, condensatori ceramici ed i « pins » per le connessioni esterne.

Seguiranno i diodi, i condensatori elettrolitici facendo bene attenzione alle polarità. Sempre curando di non applicare un calore eccessivo, si passerà al C.I. e ai transistor (per questo si devono controllare attentamente le connessioni).

Il microfono, di tipo dinamico a bassa impedenza, dovrà essere collegato tra i « pins » Y e Z del circuito. Le uscite del relé sono contraddistinte dai « pins » T, U, V (T è il comune).

L'apparecchio sarà ora controllato con estrema atten-

zione per escludere ogni disattenzione ed errore, prima di essere alimentato.

### COLLAUDO

Collegare una tensione di 12 Vcc tra i punti + e — del circuito.

Battendo le mani ad una distanza di circa un metro, il relé dovrà scattare per un breve istante. La sensibilità non è stata spinta al massimo onde evitare commutazioni intempestive. Tuttavia può essere aumentata, all'occorrenza, regolando il valore del trimmer P1. Se il circuito Vi sembra ancora poco sensibile per particolari Vostre applicazioni, Vi consigliamo di diminuire il valore della R5. Attenzione però di non rendere troppo sensibile il dispositivo in quanto è possibile che il relé scatti anche con i normali rumori ambientali.

Il circuito stampato di questo interruttore microfonico, prevede anche la possibilità di inserire il condensatore CX che ha la funzione di introdurre un ritardo nella disattivazione del relé.

Potrete quindi ritardare, entro certi limiti, l'intervento del relé variando il valore CX; provate con qualche centinaio di  $\mu$ F (CX non è compreso tra i componenti in dotazione al Kit).

### APPLICAZIONI

Si possono scattare fotografie originali, collegando questo interruttore microfonico alla Vostra macchina fotografica. Il rumore prodotto da un oggetto che cade a terra (per esempio un bicchiere), Vi permetterà di cogliere sulla pellicola fotografica effetti di particolare interesse.

Se siete radioamatori, potrete utilizzare questo Kit per automatizzare la commutazione « ricezione-trasmissione » delle Vostre apparecchiature. Se invece avete un magnetofono, potrete eliminare, in fase di incisione, le pause tra due brani musicali oppure tra due frasi di un discorso, risparmiando in questo modo il nastro magnetico.

Infine, se avete un proiettore con l'avvicendamento semiautomatico delle diapositive, potrete automatizzarlo utilizzando questo interruttore microfonico.



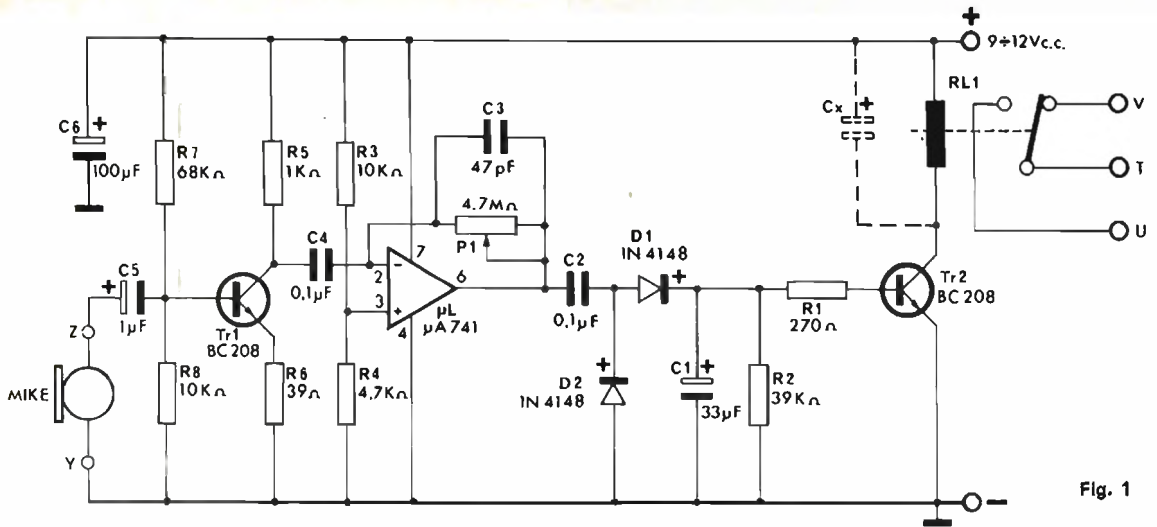
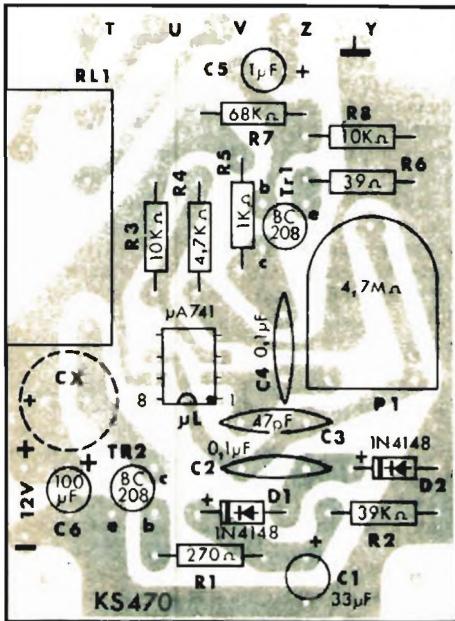


Fig. 1

Fig. 2



ELENCO COMPONENTI

Quantità	Sigla	Descrizione
1	R1	Resist. str. carb. 270 KΩ ± 5% 0,25 W
1	R2	Resist. str. carb. 39 KΩ ± 5% 0,25 W
2	R3-R8	Resist. str. carb. 10 KΩ ± 5% 0,25 W
1	R4	Resist. str. carb. 4,7 KΩ ± 5% 0,25 W
1	R5	Resist. str. carb. 1 KΩ ± 5% 0,25 W
1	R6	Resist. str. carb. 39 Ω ± 5% 0,25 W
1	R7	Resist. str. carb. 68 KΩ ± 5% 0,25 W
1	P1	Trimmer 4,7 MΩ
1	C1	Cond. elett. 33 µF 16 V m.v.
2	C2-C4	Cond. ceramico 0,1 µF -20 +80%
1	C3	Cond. ceramico 47 pF ± 5%
1	C5	Cond. elett. 1 µF 50 V m.v.
1	C6	Cond. elett. 100 µF 16 V m.v.
2	TR1-TR2	BC 208 B (BC 238 B)
1	IC1	Circuito integrato I.M741CN8 (µA741)
2	D1-D2	Diodi IN4148
1	—	Relé
1	—	Microfono
1	C.S.	Circuito stampato
7	—	Ancoraggi per C.S.

Distribuito dalla G.B.C

**« LA SEMICONDUKTORI » - MILANO**  
**cap. 20136 - via Bocconi, 9 - Tel. (02) 59.94.40 - 56.42.414**

**ATTENZIONE - IMPORTANTE**

Doendo rifare completamente le nuove distinte ed offerte sia per l'aggiornamento delle novità, sia per l'allineamento dei... prezzi, « LA SEMICONDUKTORI » prega la Sua affezionata Clientela di voler consultare le inserzioni dei tre ultimi mesi su questa rivista. Fino al mese di marzo cercheremo nel limite del possibile di mantenere gli stessi prezzi del 1979 o al massimo una differenza non superiore al 10%. Approfittate finché siete in tempo. L'inflazione avanza.

**MA PER NON MANCARE AL SOLITO APPUNTAMENTO MENSILE**

Ecco le occasioni di questo mese per i nostri Clienti che vogliono approfittare molto velocemente trattandosi di pochi esemplari per tipo. Merce nuovissima, delle migliori marche, garantita.

**PIASTRE GIRADISCHI PROFESSIONALI**

Tutti questi tipi adottano il braccio ad « S » superleggero, antiskating regolabile, regolazione peso micrometrica, sono complete di relativo mobile e calotta in plexiglass. Esecuzioni eleganti e modernissime.

<b>BSR P200</b> - con testina magnetica SHURE 75. Trazione cinghia. Questa piastra può anche essere adoperata automaticamente.	250.000	119.000
<b>LENCO L 133</b> - testina magnetica Lenco originale M100, mobile nero in plexiglass fumé.	270.000	138.000
<b>TECHNICS SL 303</b> - testina originale Technics 275, mobile color alluminio argento, plexiglass fumé.	270.000	145.000

**SINTONIZZATORI AM - FM STEREO**

<b>AMSTRONG</b> - Compattissimo, sintonia manuale e a tasti (tre programmi in FM e tre in AM). Mobile legno con frontale nero (mis. 320 x 55 x 270) strumenti per segnalazione tuning e signal. Scala in azzurro.	190.000	95.000
<b>CORONA</b> - Completamente ad integrati, distorsione inf. 0,5%. Mobile per rack in legno frontale alluminio. Scala ampissima nera con strumento per tuning. Misure 400 x 104 x 217.	138.000	68.000
<b>MARK</b> - Altamente professionale, doppi strumenti per signal e tuning, miting inseribile e regolabile, sensibilità 1,7 microVolt con 50 dB. Tutto metallico con frontale alluminio e scala di oltre 320 mm. Classico formato rack.	270.000	130.000
<b>SCEV</b> - Superprofessionale con sintonia digitale. Doppi strumenti per tuning, signal. Comandi per muting, MPX, AFC. Apparecchio per professionisti o radiolibere. Mobile completamente metallico nero satinato. Misure 400 x 140 x 310.	390.000	210.000

**PIASTRE DI REGISTRAZIONE con Dolby-Cr02-FeCr**

<b>AUDIOTRONIC</b> - Classica professionale con doppi strumenti, meccanica di precisione, espulsione cassetta automatica. Esecuz. metallica con frontale alluminio. Mis. 380 x 160 x 250.	288.000	170.000
<b>APOLLON</b> - Meccanica professionale con imbocco ed espulsione automatica. Tipo classico da rack. Misure 400 x 130 x 270.	320.000	198.000

**AMPLIFICATORI HI-FI**

<b>MC LAREN - 45 + 45 W</b> , regolazioni sia in entrata, sia in uscita. Pontenziometri professionali a scatti, filtri subsonic, loudness, doppio ingresso registrazione, monitor, esecuzione elegantissima metallica da rack in alluminio satinato. Misure 400 x 150 x 300.	245.000	178.000
<b>APOLLON</b> - Caratteristiche come il precedente.	230.000	155.000
<b>LA FAYETTE « LA 84 »</b> - Per i professionisti il quadrifonico professionale. - E' realizzato con i più avanzati circuiti integrati; ha entrate per fono, sintonizzatore e registratore; ha un circuito a 4-amplificatori-separati per sorgenti a 4-canali « discrete »; ha comandi per l'adattamento a qualsiasi area di ascolto. Ha inoltre: un circuito di controllo fisiologico, le uscite per altoparlanti principali e a distanza a 4-canali (8 altoparlanti in tutto), il jack per la cuffia quadrifonica la quale consente l'ascolto senza disturbare gli altri, con comandi bilanciamento sinistro-destro-fronte-retro. Il circuito di uscita ad accoppiamento diretto consente una risposta in frequenza piana da un estremo all'altro di tutti i livelli di potenza. I circuiti di protezione altoparlanti proteggono sia gli altoparlanti che i transistori di uscita. L'ascolto contemporaneo della registrazione a 2 e a 4 canali « separate » consente una completa e versatile messa a punto del nastro. La cassa è in legno con rifinitura in noce. Dimensioni: 394 x 114 x 324 mm. Alimentazione: 220 V, 50 Hz. Peso di spedizione: 20 Kg. Potenza continua a 8 ohm: 20 W per canale, 20+20.000 Hz. TDH: 0,5% a 20 W tutti i canali funzionanti a qualsiasi frequenza compresa nella gamma 20+20.000 Hz. Ampiezza banda di potenza: (-3 dB) 10+35.000 Hz. Sensibilità in entrata: Aux.: 1 e 2, 250 mV; Fono: H, 0,6 mV max. a 1,5 mV normale; M, 1,8 mV a 4,5 mV normale; L, 4 mV max. a 10 mV normale. Riproduzione registrazione 8 e 4-canali, 500 mV. Sintonizzatore, 500 mV. Ronzio e rumore: Aux., 1 e 2, -80 dB. Fono, -60 dB. Riproduzione registrazione 2 e 4-canali, -80 dB. Sintonizzatore, -75 dB.	140.000	200.000
<b>LA FAYETTE « LA 74 »</b> - Preciso al precedente ma con potenza di 4 x 50 W. Speciale per discoteche, orchestre, per superamatori.	630.000	280.000



**E80** L. 220.000 L. 98.000



**TELEMASTER 25+25 Watt**

**E81** L. 120.000 L. 48.000



**LESA 841 25+25 Watt**

**E82** L. 160.000 L. 75.000



**LAFAYETTE 10+10 Watt**

**SERIE AMPLIFICATORI STEREO** di tipo classico con mobile in legno e frontali in alluminio satinato. Tutti completi di equalizzazione cristallo/magnetico, controllo fisiologico, ingressi per fono, tuner, record, aux, cuffie, ecc. Controllo monitor, cuffia.

**PER LE CASSE ACUSTICHE CONSULTATE NOSTRE INSERZIONI PRECEDENTI**

Segue: « LA SEMICONDUCTORI »

E16	OROLOGIO A QUARZO per auto, funzionamento 12 Vcc., display verdi giganti, spegnimento luminoso disinserendo la chiavetta d'accensione pur rimanendo in funzione il segnatempo (consumo inferiore ad 1 mA). Applicazione facilissima e rapida su qualsiasi automobile. Dim. 135 x 40 x 50.			costo listino ns/off.
E62	ALTIMETRO da auto, moto, aereo. Misura fino a 3.300 metri s.m., tarabile in differenziale, facilmente applicabile con autoadesivo incorporato. Mis. Ø 60 x 50 con snodo orientabile.		40.000	20.000
E59	BUSSOLA PROFESSIONALE in sospensione olio, montata su snodo cardanico, numeri e lettere fluorescenti e con illuminazione incorporata 12 V. Omologata per imbarcazioni od aerei. Mis. Ø 100 x 110.		30.000	9.000
E60	BUSSOLA SUPERPROFESSIONALE SFERICA. Come la precedente, ma con traguardi orizzonte, visibile anche a distanza, speciale per lunghe navigazioni.		60.000	24.000
			125.000	49.000

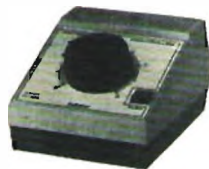
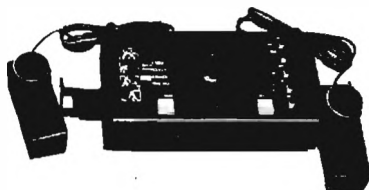


E28	ROTATORE D'ANTENNA « FUKNER » ORIGINALE. Garantito con rotazione di 360°, portata assiale oltre ai 50 Kgrammetri, torsione 150 Kgrammetri, alimentazione incorporata a 220 V, completo di master automatico. Arresti line corsa antitorsione, specie per TV o antenne trasmissione. Approfittare dell'offerta di questo mese.	costo listino ns/off.
		115.000 45.000

CASSETTE ORIGINALI PHILIPS ferro puro, per gli amatori di HI-FI che non hanno apparecchi con il dolby e vogliono registrare superbamente.

- Tipo C60
- Tipo C90

3.800	1.000
4.800	1.300



E99	GIOCO TELEVISIVO a quattro possibilità (tennis, hockey, handball, pelota) in bianco/nero completo di controlli, alimentazione e pile incorporate, velocità variabile, possibilità di giocare in due, quattro o contro se stesso.	30.000	16.000
E100	GIOCO TELEVISIVO come il precedente, ma a colori.	45.000	24.000

APPROFITTARE DI QUESTA OCCASIONE

TESTER PHILIPS UTS 003 - Tester classico 20.000 Ohm/V con 15 portate di tensione (da 0,3 a 1.000 V), 11 portate di corrente (da 5 microA a 2,5A), 4 portate ohmiche (1x10x100x1 K), misure in dB, protezione elettronica. Completo di borsa e puntali.

68.000	28.000
--------	--------

TESTER PHILIPS UTS 001 - Tester come sopra, ma da 50 Kohm/V con portate superiori, fino a 1500 V, 3 A, partenze da 30 microA.

85.000	38.000
--------	--------

NOVITA' E OFFERTE DEL MESE

XWA	WOOFER SUPER HI-FI a sospensione schiuma 100/130 W - 17/4000 Hz	costo listino ns/off.
XXA	WOOFER SUPER HI-FI a sospensione gomma 100/140 W - 15/3800 Hz	98.000 45.000
E3	MICRO TWETER semisferico 20 W - 2000/20.000 Hz - dim. Ø 25 x 40	105.000 48.000
		22.000 6.000

LAMPADA STROBO da 5 W/secondo corredata di trasformatore trigger (forma ad U).	30.000	8.500
COPIA ALTOPARLANTI per auto a tre vie (Woofer + Middle + Tweter coassiali e completi di cross-over), potenza oltre i 30+30 W. Diametro 160 mm completi di elegante mascherina nera.	118.000	48.000
TELA PER CASSE color nero, plastificata indeformabile, altezza cm. 130		al metro lineare 4.000

TRASFORMATORE prim. 220 V sec. 5 V - 1 A	1.500
TRASFORMATORE prim. 220 V sec. 8 + 5 + 3 V - 0,8 A	2.000
TRASFORMATORE prim. 220 V sec. 5,5 + 5,5 V - 1 A	2.000
TRASFORMATORE prim. 220 V sec. 24 + 2 + 2 V - 5 A	4.500
TRASFORMATORE prim. 220 V sec. 25 + 25 V - 2,5 A inoltre 18 V - 0,5 A	4.000
TRASFORMATORE prim. 220 V sec. 12 + 12 V - 2 A inoltre 20 V - 1 A inoltre 50 V - 0,1 A	4.500
TRASFORMATORE prim. 220 V sec. 12 V - 4 A	4.000

Per spedizioni postali gli ordini non devono essere inferiori alle L. 6.000 e vanno gravati dalle 3.000 alle 5.000 lire per pacco dovute dal costo effettivo dei bolli della Posta e dagli imballi.

NON SI ACCETTANO ASSOLUTAMENTE ORDINI PER TELEFONO O SENZA UN ACCONTO DI ALMENO UN TERZO DELL'IMPORTO.

« LA SEMICONDUCTORI » - MILANO  
cap. 20136 - via Bocconi, 9 - Tel. (02) 59.94.40 - 56.42.414

# Radio ricambi

Componenti elettronici civili e professionali:  
via del Piombo 4 - 40125 BOLOGNA  
tel. (051) 307850-394867

## OFFERTA SPECIALE ALTOPARLANTI ALTA FEDELTA'

### Serie PHILIPS originali olandesi

AD0141T4/T8 TWEETER Ø 94 20/50 W	L. 7.500
AD0160T4/T8 TWEETER Ø 94 20/40 W	L. 9.000
AD0161T8/T15 TWEETER Ø 94 20/50 W	L. 10.000
AD0162T8/15 TEWEETER Ø 94 20/50 W	L. 8.000
AD0210SQ4/SQ8 MIDR. Ø 134 60 W	L. 18.000
AD5060SQ4/SQ8 MIDR. Ø 129 40 W	L. 12.000
AD1065W4/W8 WOOFER Ø 261 30 W	L. 26.000
AD10100W4/W8 WOOFER Ø 261 40 W	L. 42.000
AD7066W4/W8 WOOFER Ø 166 40 W	L. 14.500
AD80652W4/W8 WOOFER Ø 204 60 W	L. 15.500
AD12250W4/W8 WOOFER Ø 311 100 W	L. 46.500
AD12650W4/W8 WOOFER Ø 261 60 W	L. 33.000
AD80601W4/W8 WOOFER Ø 204 50 W	L. 12.500
AD15240W8 WOOFER Ø 381 90 W	L. 85.000

### Serie HECO originali tedeschi

KHC19 TWEETER Ø mm 19 DOME	L. 11.000
KHC25 TWEETER Ø mm 25 DOME	L. 14.000
KMC38 MIDRANGE Ø mm 38	L. 21.000
KMC52 MIDRANGE Ø mm 52	L. 34.000
TC136 WOOFER Ø mm 136	L. 22.000
TC176 WOOFER Ø mm 176	L. 24.000
TC206 WOOFER Ø mm 206	L. 26.000
TC246 WOOFER Ø mm 246	L. 34.000
TC256 WOOFER Ø mm 256	L. 53.000
TC306 WOOFER Ø mm 306	L. 63.000
HN741 CROSSOVER 2 vie	L. 9.000
HN742 CROSSOVER 2 vie	L. 12.000
HN743 CROSSOVER 3 vie	L. 21.000
HN744 CROSSOVER 4 vie	L. 35.000

A richiesta possiamo fornire tutti i modelli prodotti dalla PHILIPS specificando se da 4 o 8 Ω.

MODALITA' D'ORDINE: Scrivere in stampatello il proprio indirizzo e CAP. - Pagamento in controassegno maggiorato delle spese di spedizione.

## A L'AQUILA 8-9 marzo 1980 2<sup>a</sup> MOSTRA MERCATO dell'ELETTRONICA

Nei locali dell'Istituto Professionale di Stato  
per l'Industria e l'Artigianato

**CONTRADA SIGNORINI - L'AQUILA**

Le Ditte interessate all'Esposizione e alla vendita  
possono rivolgersi alla Segreteria dell'Istituto  
dalle ore 9 alle ore 13,30.

Tel. (0862) 22.112

## NUOVI APPARATI LINEA FM BROADCASTING

### TX FM PORTATILE DIGITALE A LARGA BANDA

Il primo in Italia per servizio mobile, completamente digitale, spostamento di frequenza immediato tramite contraves sul frontale, senza alcuna taratura, perfettamente stabile ed esente da spurie ed armoniche.

Piccolo ingombro, leggero, fornibile con una completa serie di accessori.



*novità!*

Frequenza 87-108 MHz programmabile  
Due potenze d'uscita RF 10 ÷ 18 W  
Stabilità 3 P.P.M.  
Ingressi: per micro - per mixer 1 Kohm (1 v pp.)  
Uscita 50 ohm  
Deviazione standard ÷ 75 KHz con possibilità di regolazione  
Compressione di dinamica 55 dB  
Miscelazione con « fading » automatica  
micro mixer  
Uscita per autoascolto  
Alimentazione 12 ÷ 14 V 3 A max

Peso Kg. 2,5  
A norme C.C.I.R.

Accessori a richiesta:

- Antenna a frusta
- Antenna ground Plane
- Antenna direttiva
- Batterie ricaricabili con caricabatterie automatico
- Borsa in cuoio
- Microfono a condensatore
- Cuffia per autoascolto

### ANTENNA COLLINEARE A 4 ELEMENTI CON PALO RISONANTE 88-108 MHz

Eccezionale antenna con radiali in acciaio inox e gamma mach di taratura.

Guadagno 10 dB effettivi su 180°.

Altezza max metri 12.

Impedenza 50 Ω.

SWR max 1÷1,5.

Potenza applicabile 800 W.

A richiesta 2 kW

Viene fornita tarata sulla frequenza di lavoro, completa di palo in alluminio Ø 70 e cavi già assemblati con bocchettoni.

Facilissima installazione, fornita di ogni accessorio.

### AMPLIFICATORE DI POTENZA FM mod. 100/400

Potenza out RF 300÷380 W.

Frequenza di lavoro 88-105 MHz.

Emissione spurie di intermodulazione —60 dB.

Valvole ceramiche di lunga vita.

Alimentazione 220 V 50 Hz 800 W.

Servizio continuo.

Viene fornito completo di protezioni alle sovracorrenti di placca, griglia e temperatura, temporizzatore per il riscaldamento del tubo.

Prenotazioni per amplificatori da 1 KW e 2 KW.

**Disponiamo inoltre:** Ponti ripetitori in VHF-UHF. Amplificatori a transistor di tutte le potenze. Filtri passa basso e cavità. Stabilizzatori di tensione per servizio continuo.

Illustrazioni e dati tecnici a richiesta, inviando L. 500 in francobolli.

# OPERAZIONE FM NO - STOP !

## POTENZA - QUALITA' - DURATA AL PREZZO GIUSTO

Assistenza con pronto intervento entro 24 hore. In caso di guasti gravi Vi diamo un trasmettitore di riserva da 380 w FM.  
Eviterete cosi interruzioni nelle Vs. trasmissioni.

### EMITTENTI RADIO IN FM

TRASMETTITORI larga-banda 80-110 Mc a norme CCIR fino a 3,5 kW  
AMPLIFICATORI larga-banda a transistors 100-200-400 W out.  
AMPLIFICATORI LINEARI valvolari 350-750-1000-1600-2000-3500 W  
ANTENNE COLINEARI 2-3-4-6-8-16 dipoli o direttive 2-3-4-5 elementi.  
PANNELLI TRASMITTENTI larga-banda 7,5 dB di guadagno 3,5 kW max.  
ACCOPIATORI COASSIALI E IBRIDI a uscite multiple 50 o 75 ohm

### EMITTENTI TELEVISIVE

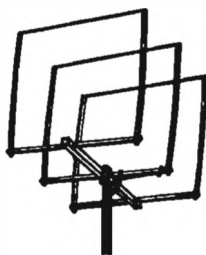
PANNELLI TRASMITTENTI a quattro dipoli banda IV-V guadagno 13,5 dB.  
AMPLIFICATORI ULTRALINEARI UHF IN CAVITA' da 20 a 200 W out.  
ACCOPIATORI per 2-3-4-6-8-16 - Antenne a pannello.

### STAZIONI RADIOAMATORIALI

AMPLIFICATORI A DOPPIA CAVITA' per 430-435 Mc da 200 a 400 W  
AMPLIFICATORI IN CAVITA' per 144 Mc da 280 a 2000 W P.E.P.

Per informazioni e preventivi segreteria telefonica 24/24 hore 0541 677014.

**Dr. DE LUCIA FIORENZO - Telecomunicazioni**  
via Antonio Gramsci 10 - 47040 VILLA VERUCCHIO (Forlì)  
tel. 0541/677014 - 774187



**L'ANTENNA DA DXI**

CUBICA = 81R10 = 27 CB  
(modello esclusivo - parti brevettate)

**CARATTERISTICHE TECNICHE:**  
Onda Intera (polarizzazione prevalentemente orizzontale)  
Frequenza 27 MHz.  
Impedenza 52 Ω  
Attacco per PL 259  
R.O.S. 1:1,1  
Guadagno 2 al. 10,2 dB  
(pari a 10,25 volte in potenza)  
Rapporto avanti fianco 35 dB.  
Potenza applicabile 3000 W. p.e.p.  
Resistenza al vento 120 Km/h.  
Raggio di rotazione mt. 1,50 circa  
Peso 2 elementi Kg. 3,900

Questa antenna costruita interamente in anticorrosivi, è stata studiata per contenere una grande semplicità di montaggio anche in cattive condizioni d'installazione.

Il basissimo angolo d'irradiazione ha rivelato la «DIRIO» un'antenna ideale per sfruttare in pieno la propagazione, per questo è l'antenna della grandissima distanza.

Viene consegnata premontata e pretrata.

CUBICA = 81R10 = 27 L. 85.000

2 elementi guadagno 10,2 dB.

(pari a 10,25 volte in potenza)

CUBICA = 81R10 = 27 L. 105.000

3 elementi guadagno 12 dB.

(pari a 16 volte in potenza)



**«THUNDER» 27 CB**

L. 30.000

**CARATTERISTICHE TECNICHE:**  
Basso angolo d'irradiazione  
Impedenza 52 Ω  
Frequenza 27 MHz.  
Guadagno 5,3 dB.  
Potenza applicabile 1000 W.  
R.O.S. 1:1,1 + 1:1,3  
Resistenza al vento 120 Km/h.  
Radiali in tondino anticorrosivi filettati  
Centro in Nalove di alluminio  
Attacco cavo per PL 259 a tenuta stagna  
Silo centrale isolato in vetroresina  
Attacco per pelo da un pollice

«GP» Modello 30/27 CB L. 17.000

**CARATTERISTICHE TECNICHE:**  
Radiali in tondino anticorrosivi filettati  
Centro in fusione di alluminio  
Silo centrale isolato in vetroresina a tenuta stagna  
Attacco cavo per PL 259  
Potenza applicabile 1000 W.  
R.O.S. 1:1,1 + 1:1,3  
Impedenza 52 Ω  
Attacco per pelo da un pollice



**DIRETTIVA «YAGI» 27 CB**

**CARATTERISTICHE TECNICHE:**  
Frequenza 27 + 29 MHz.  
Guadagno 3 elementi 8 dB.  
Impedenza 52 Ω  
Lunghezza radiali mt. 5,50 circa  
R.O.S. 1:1,3 regolabile  
Attacco per pelo fino a 60 mm.  
Peso 3 elementi Kg. 4,600 circa  
Polarizzazione verticale o orizzontale con «BETA MATCH» in dotazione  
Elevata robustezza meccanica  
Materiali anticorrosivi

DIRETTIVA «YAGI» 27 CB L. 49.000

3 elementi guadagno 8 dB.

(pari a 6,3 volte in potenza)

DIRETTIVA «YAGI» 27 CB L. 62.000

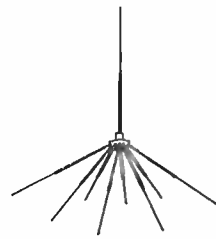
4 elementi guadagno 10 dB.

(pari a 10 volte in potenza)

DIRETTIVA «YAGI» 27/180 CB L. 75.000

Per zone con fortissimo vento fino a 180 Km/h  
Costruita in anelli del diametro tubo 40 e 25 mm.

3 elementi guadagno 8 dB.



**«GP» Modello 80/27 CB**

L. 32.000

**CARATTERISTICHE TECNICHE:**  
Piano riflettente a 8 radiali  
Frequenza 27 MHz.  
Guadagno 5,5 dB.  
R.O.S. 1:1,1 + 1:1,3  
Potenza applicabile 1000 W.  
Impedenza 52 Ω  
Basso angolo d'irradiazione  
Resistenza al vento 120 Km/h.  
Radiali in tondino anticorrosivi filettati  
Centro in fusione di alluminio  
Attacco cavo per PL 259 a tenuta stagna  
Silo centrale isolato in vetroresina  
Attacco per pelo da un pollice



Corso Torino, 1  
Tel. (0141) 21.72.17 - 21.43.17  
14100 ASTI

SPEDIZIONI IN CONTRASSEGNO - IMBALLO GRATIS - I.V.A. COMPRESA.  
PORTO ASSEGNATO - RIVENDITORI/GRANDISTI - CHIEDERE OFFERTA.



**SERIETA' ED ESPERIENZA  
NELLE TELECOMUNICAZIONI**



dell'Ing. FASANO RAFFAELE

**\* LA \* NOSTRA \* STRUMENTAZIONE \* ALTAMENTE \* QUALIFICATA \* SERVE \* A \* GARANTIRE \* LA \* VERIDICITA' \* DI \* QUANTO \* NOI \* DICHIARIAMO \***

**GAMMA COMPLETA APPARECCHIATURE FMM (esclusa IVA)**

**● TRASMETTITORI**

- 15 W Freq. VA L. 465.000
- 20 W Freq. VA L. 712.000

**CARATTERISTICHE:**

La produzione dei nostri Tx viene controllata con Analizzatore di spettro HP Mod. 8558 B. Il LACE 20 S è stabilizzato in frequenza con un circuito a FLL quarzato. Le spurie sono a - 80 dB, l'attenuazione delle armoniche è maggiore di 65 dB.

**● LINEARI A TRANSISTORI**

- 80 Wout - 15 Win L. 575.000
- 120 Wout - 15 Win L. 770.000
- 180 Wout - 6 Win L. 1.120.000
- 220 Wout - 6 Win L. 1.300.000
- 320 Wout - 50 Win L. 1.180.000
- 320 Wout - 6 Win L. 1.700.000
- 400 Wout - 80 Win L. 1.500.000
- 400 Wout - 10 Win L. 2.000.000

**● LINEARI A VALVOLA**

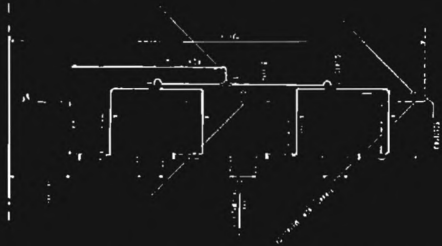
- 800 Wout - 50 Win L. 2.900.000
- 1700 Wout - 50 Win

**ACCESSORI:**

- CODIFICATORE STEREO L. 340.000
- FILTRO PASSA BASSO L. 72.000
- BOX DI PROTEZIONE (\*) L. 200.000

(\*) Dispositivo elettronico costruito integralmente a stato solido e con possibilità di facile inserimento su qualsiasi tipo di impianto già esistente o nuovo da realizzare, che protegge gli stati finali da ROS elevati interrompendo il funzionamento.

Le antenne LACE sono caratterizzate da una alta efficienza unita ad un basso costo. Sono realizzate in rame che unisce alla alta qualità elettrica, doti di resistenza agli agenti atmosferici decisamente superiori ad altri materiali.



Le caratteristiche sono quelle tipiche di questo tipo di antenna collineare con guadagno variabile con il numero di elementi utilizzati e cioè:

- Mod. Dip. 1 : 3 dB su 180° 250 W max L. 53.000
- Mod. Dip. 2 : 6 dB su 180° 500 W max L. 121.000
- Mod. Dip. 4 : 9 dB su 180° 1000 W max L. 259.000

Tutti i modelli sono forniti dei propri accoppiatori e sono tarati sulla frequenza richiesta.

- Accoppiatore per due antenne completo di giunti. L. 20.000
- Accoppiatore per quattro antenne completo di giunti. L. 55.000

**PER GLI AUTOCOSTRUTTORI**

**MODULO TX**

FLL 1 Watt con possibilità di cambiare la frequenza nel campo di 4 MHz L. 180.000

**MODULI AMPLIFICATORI**

- LBM 25 + aletta L. 42.000
- LBM 40 + aletta L. 56.000
- LBM 80 + aletta L. 101.000
- LBM 100 + aletta L. 142.000
- LBM 150 + aletta L. 190.000

**MODULI ALIMENTATORI**

- ALS 5 (12 Vcc 5 A) L. 100.000
- ALS 10 (24 Vcc 20 A) L. 95.000
- ALS 20 (24 Vcc 20 A) L. 180.000

Ampla disponibilità di: transistori - cavi - connettori ed ogni altro componente necessario alla vostra stazione radio. Per qualsiasi altra informazione richiedeteci senza impegno! Catalogo relativo alle apparecchiature.

**RICORDATE I NOSTRI TECNICI SONO AD UN COLPO DI TELEFONO DA VOI...**

- Sede operativa - comm.: - via Baccarini 15 - Tel. (080) 910584 - 70056 MOLFETTA (BA)
- RIVENDITORI: Metrotecnica - via F. Vito - Tel. (080) 369559 - 70100 BARI
- DAUN ELEC - via Labriola - Tel. (0881) 23193 - 71100 FOGGIA
- ACEL - via Appia 148 - Tel. (0831) 29066 - 72100 BRINDISI
- C & C - via Socrate 21/23 - Tel. (099) 311441 - 47100 TARANTO
- Centro Elettronico PM - via Po 18 - Tel. (0981) 22298 - 87012 CASTROVILLARI (CS)

## AV 801

Astro Scan  
Three Band Station  
Monitor Antenna

HF: 25/50 MHz

VHF: 140/174 MHz

UHF: 450/512 MHz

Include New T Band

## L'EUROASIATICA

via Spalato, 11/2 - Roma - Tel. 837477 - 8712123  
è lieta di presentare la nuova antenna



e confermare tutta la vasta gamma già conosciuta.

ASTRO FANTOM

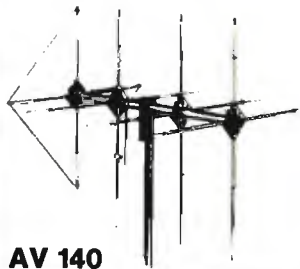
CB Antenna

**NEW** Richiedeteci il CATALOGO  
inviandoci L. 2.000 cad.

## AV 200 ASTROFANTOM

Non bisogna forare.  
Si attacca sul vetro  
senza ventosa e sen-  
za calamita. Si monta  
sul vetro e riceve at-  
traverso il vetro.

Di questa antenna ol-  
tre al modello CB 27  
MHz sono disponibili  
i modelli per la 144-174  
MHz e 406-502 MHz.



AV 140

AV 101



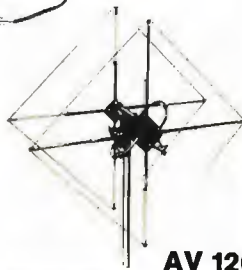
AV 327



AV 170



**NEW**



AV 120

## CE. S. E. ELETTRONICA

### DISPONIAMO

Quanto serve per montare TV  
private radio libere

**OFFERTA TRASMETTITORE 88-108**  
programmabile 60 W - L. 1.400.000



Difusore Levin  
40 W tre Vie a  
sole L. 40.000

**MONTAGGI CONTO TERZI**

**DIFFUSORI ACUSTICI LEVIN DISTRIBUTORE ESCLUSIVO PER L'ITALIA**

## CENTRO SPERIMENTALE

di MARIO CHIGHINI

Amm. Via Civitavecchia, 35  
Tel. (079) 276070 - 07100 SASSARI

### PRODUCIAMO

vasta gamma di amplificatori TV  
da palo 34 DB - 38 DB  
e centraline ad alto rendimento,  
miscelatori e alimentatori

**ANTENNE AMPLIFICATE PORTA BOLLO**  
PER AUTO AM FM L. 11.000

**RIPETITORI UHF B -IV - V**  
PER RADIO LIBERE 87-108



# Exhibo Italiana srl

Rappresentante Esclusiva TRW

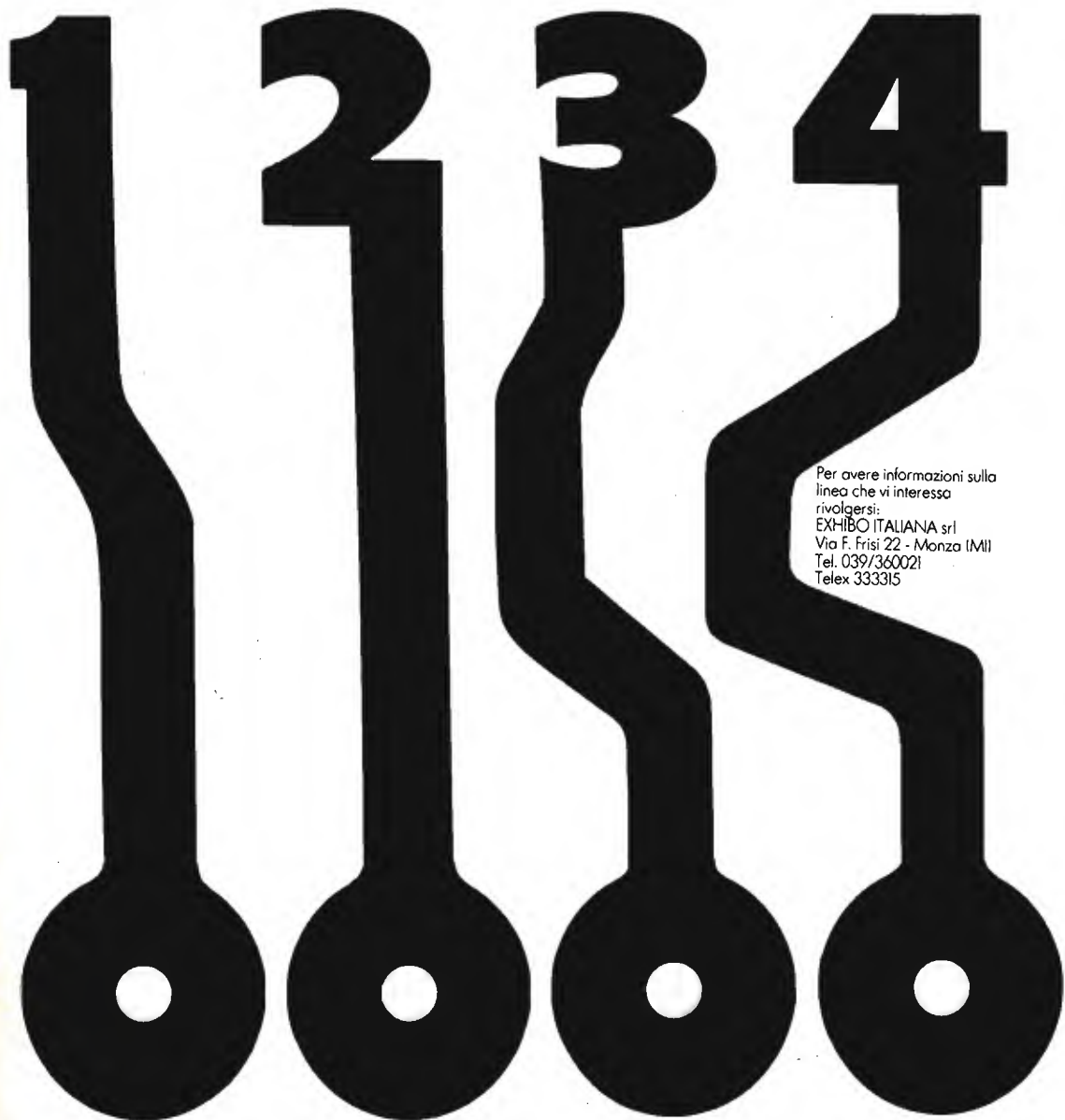
ELAV: Divisione Elettronica Avanzata

TRW SEMICONDUCTORS -  
Bordeaux (Francia) e Lawndale,  
California (USA).  
Transistori ad alta potenza ed alta  
frequenza per microonde.  
VHF-UHF-CATV-MATV-FM-TV-  
SSB-Diodi, diodi varicaps, diodi  
schottky, power, switches,  
darlington.

TRW-LSI, Redondo Beach,  
California (USA)  
Circuiti integrati LSI; moltiplicatori  
e moltiplicatori con accumulatore  
ultraveloci ad 8, 12, 16, 24 bits;  
convertitori A/D e D/A veloci ed  
ultraveloci (video A/D converter a  
30 megasamples/sec.); shift register e  
digital correlator a 40 MHz.  
Tutti i componenti in versione civile  
e militare.

TRW CAPACITORS, Ogallala,  
Nebraska (USA)  
Condensatori metallizzati in  
polipropilene, poliestere,  
policarbonato, polistirolo;  
transient voltage suppressors;  
Zener a norme Jedec.

TRW UTC, New York (USA)  
Trasformatori, induttori, induttori  
ad alto Q e filtri.



Per avere informazioni sulla  
linea che vi interessa  
rivolgersi:  
EXHIBO ITALIANA srl  
Via F. Frisi 22 - Monza (MI)  
Tel. 039/360021  
Telex 333315



equipaggiamenti  
radio  
elettronici

27049 STRADELLA (PV)  
via Garibaldi 115  
Tel. (0385) 48139



# HF-200

SOLID - STATE  
SSB CW-HF TRANSCEIVER

# AL-S 200

ALIMENTATORE STABILIZZATO  
E ALTOPARLANTE PER HF-200

○ completamente a stato solido ○ 100 W in antenna ○ lettura digitale ○ sintonia elettronica ○

**UN COCKTAIL TUTTO ITALIANO, UN GIUSTO DOSAGGIO DI CAPACITA'**

● TECNOLOGIA ● VOLONTA' ● UN GUSTO INCONFONDIBILE  
CHE COMINCIA AD ESSERE APPREZZATO ANCHE ALL'ESTERO

## CONTINUITA' NELLA FORNITURA DELL' ENERGIA

### GRUPPO STATICO GC 1000 s

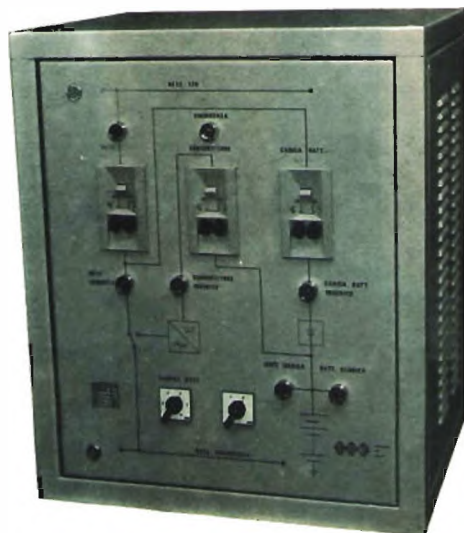
UTILE PER RADIO e TV PRIVATE - CENTRI DI CALCOLO - OSPEDALI -  
ISTITUTI DI CREDITO - UFFICI COMMERCIALI - BAR - NEGOZI -  
LABORATORI ARTIGIANI - ABITAZIONI

#### CARATTERISTICHE TECNICHE

- Completamente automatico
- Tensione d'uscita 220 V -  $\pm$  5%
- Onda corretta dist. < 10%
- Potenza 750 Va - serv. continuo 2000 Va di spunto
- Tempo d'intervento < 100 ms
- Protezione contro il c.c.
- Carica batteria a corrente costante e tensione costante

#### I NOSTRI PRODOTTI SONO IN VENDITA A:

BOLOGNA	- RADIO COMMUNICATION	- te. 051/435697
BRESCIA	- PAMAR	- tel. 030/390321
CERIANA	- CRESPI ELETTRONICA	- tel. 0184/551093
CITTA' S. ANGELO	- CIERI T. BRUNO	- tel. 085/96748
FIRENZE	- PAOLETTI FERRERO	- tel. 055/294974
MISTERBIANCO	- GRASSO ANGELO	- tel. 095/301193
ORIGIO	- LORENZON ELETTRONICA	- tel. 041/429429
ROMA	- RADIOPRODOTTI	- tel. 06/4743881
SENIGALLIA	- TOMASSINI BRUNO	- tel. 071/62596
STRANGOLAGALLI	- ROBERTO CELLI	- tel. 0775/9911
VERONA	- MAZZONI CIRO	- tel. 045/44828



# L'omologazione sarà un problema.

# Pmm lo ha già risolto.

*La Pmm è l'unica azienda  
in Italia che può accompagnare  
ogni suo apparato FM da una  
attestazione tecnica PP.TT.  
e da un certificato nazionale*

*(C.M.R.), certificato riconosciuto  
al massimo livello metrico che ne  
certifica indiscutibilmente  
le caratteristiche.*

*Pmm, la soluzione.*



**COSTRUZIONI ELETTRONICHE s.n.c.**  
di Nicolosi & C.

**Uffici e stabilimento**  
Campochiesa d'Albenga - 17031 Albenga  
C.P.100 - Telefono (0182) 57.03.46

# programmando....

## FM. "QUASAR LINE"

### «black out»

In tempi come questi abbiamo indirizzato le nostre ricerche sui rendimenti delle apparecchiature, più che all'incremento esasperato delle potenze.

### caratteristiche principali

Potenza .9 KW in antenna

Potenza assorbita 1.3 KW

Rendimento 70% tipico

Partenza graduale della tensione anodica per eliminare picchi di extra-tensione (corrente).

Alimentazione del filamento parzializzata, per una eccezionale durata della valvola.

Filtro 2a armonica: -60 dB min.

Protezioni per sovratensioni, sovracorrenti, magnetotermica, arresto ventole (+ SVR e temp. nella versione «B»).

4 Strumenti digitali per il controllo delle tensioni e degli assorbimenti.

In due versioni:

«A» Drive Power 80/90w (10 dB gain)

«B» Drive Power .8/1w (30 dB gain)

Stazioni complete in 8 mod. da 100 a 2500 w



A richiesta vi invieremo il catalogo «BROADCASTING EQUIPEMENT»

Via Bartolomeo della Gatta 26/28 - tel.055/713369 - 50143 Firenze

# Frequenzimetro digitale Sinclair PFM200

da 20 Hz a 200 MHz con 8 cifre ..... e costa poco!

Il Sinclair PFM200 mette la misurazione digitale di frequenza alla portata di ogni tecnico. Funziona come lo strumento più perfezionato, pur essendo un oggetto maneggevole. Con le sue otto cifre e col regolatore del tempo di azzeramento, serve meglio di molti strumenti più costosi. Il PFM 200 è ideale per le misurazioni in audio, video, in ogni sistema radio e in tutti i circuiti elettronici. I tecnici in laboratorio, i riparatori, gli hobbisti, gli amatori potranno vantare d'ora in poi l'uso del proprio frequenzimetro digitale "personale". Nel PFM200 c'è quasi un decennio di esperienza Sinclair nella progettazione e produzione di misuratori digitali.

## Caratteristiche del PFM200

Gamma garantita:  
20 Hz - 200 MHz  
Risoluzione sotto 0,1 Hz  
Sensibilità 10 mV  
Base dei tempi a quarzo di elevata stabilità  
Visualizzatore a 8 cifre LED  
Attenuatore d'ingresso incorporato -20 dB  
Tempo di risoluzione variabile da 0,1 Hz a 100 Hz in quattro portate  
Indicatore di pile in esaurimento  
Tascabile

## Progettazioni in laboratorio:

Frequenze oscillatrici, estensioni delle frequenze riproducibili in HI-FI, frequenza di crossover, risonanze eccetera, con risoluzione inferiore a 0,1 Hz.

## Controllo di circuiti digitali:

Controlla le frequenze di clock, i rapporti divisori e altri circuiti.

## Controllo circuiti RF:

Oscillatori locali, BFO e IF

In vendita presso tutte le sedi: GBC



## Applicazioni del PFM200

In tutti i campi dell'elettronica, il PFM200 fornisce accurate rilevazioni sulla frequenza.

## Controllo trasmettenti:

Su mezzi mobili, CB, VHF comandi radio ecc.

## Apparecchiature video:

Controlla i sincronismi, le frequenze di scansione, le larghezze di bande video ecc.

## Dati tecnici

Gamma di frequenza:  
da 20 Hz a 200 MHz  
Risoluzione in display: 8 cifre  
Minima risoluzione di frequenza:  
0,1 Hz  
Tempo di azzeramento: decade regolabile da 0,01 a 10 secondi  
Display: 8 cifre led  
Attenuatore: -20 dB  
Impedenza d'ingresso: 1M $\Omega$  in parallelo con 50 pF  
Precisione base tempo: 0,3 ppm/C.  
10 ppm/anno  
Dimensioni: cm. 15,75x7,62x3,18  
Peso: gr. 168  
Alimentazione: 9 Vcc.  
o alimentatore C.A.  
Prese: standard 4 mm. per spinotti elastici  
Accessorio opzionale:  
Alimentatore per C.A. 240 V 50 Hz

# ELETTRO 2000 S.R.L.



Fiduciario di vendita  
ed assistenza per le  
apparecchiature  
elettroniche

**FORNITURE PRODOTTI ELETTRONICI ED ELETTRICI  
DELLE MIGLIORI MARCHE**

**I MIGLIORI APPARATI RICETRASMITTENTI**

**APPARATI E MATERIALI D'OCCASIONE**

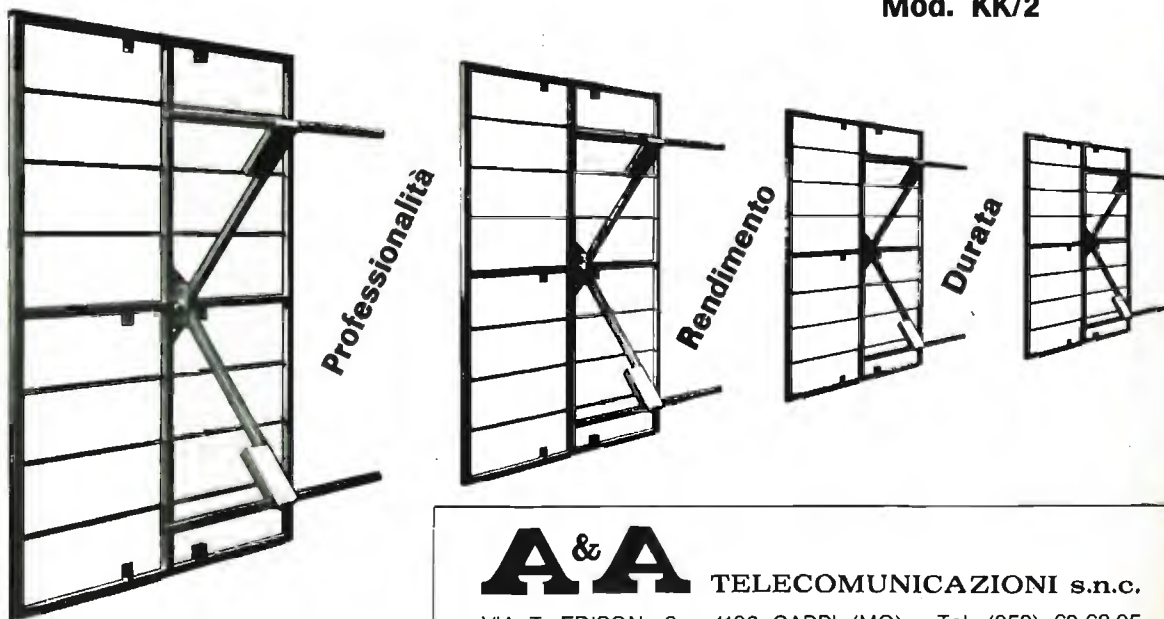
**TELECAMERE**

**SALA PROVA APPARECCHIATURE**

15059 VOLPEDO (AL) - VIA ROSANO, 6 - Tel. 0131 80105

## Pannelli per trasmissione FM

Mod. KK/2



**A & A**

TELECOMUNICAZIONI s.n.c.

VIA T. EDISON, 8 - 4102 CARPI (MO) - Tel. (059) 69.68.05



## KIT COMPLETO DI: BM2 - S2 - T2 - MA2 BR2 - SS2 - PO2 - L. 118.000



Supporto in metallo  
Mod. S2 - L. 34.565



Blocco motore 17.000 giri  
Mod. BM2 - L. 23.000



Trasformatore con variatore  
Mod. T2 - L. 33.400  
Trasformatore senza variatore  
Mod. T2 - L. 18.420



Mandrino autocentrante  
Mod. MA2 - L. 4.600



Mandrino porta pinze di  
precisione con 5 pinze  
Mod. BR2 - L. 8.000



Seghetto alternativo  
Mod. SS2 - L. 22.570



Levigatrice orbitale con carta  
abrasiva - Mod. PO2 - L. 20.270

### CONDIZIONI DI VENDITA

Pagamento 10% anticipato  
con l'ordine, saldo in  
contrassegno con spese  
postali a carico del  
destinatario.

Oppure pagamento anticipato  
con versamento sul  
C.C.R. 36830206, spese postali  
a ns. carico.

I prezzi esposti sono con IVA  
inclusa.

**elmi**

VIA CISLAGHI, 17 - 20128 MILANO - TEL. 2552141-2-3-4

VENDIAMO DIRETTAMENTE E PER CORRISPONDENZA I PRODOTTI SOTTOELENCATI. INOLTRE DISTRIBUIAMO QUALSIASI TIPO DI COMPONENTI ELETTRONICO-ABBIAMO PIU' DI 200 TIPI DI SCATOLE DI MONTAGGIO DELLA PLAY KIT, WILKINET, ZETA ELETTRONICA.

ESIBIAMO CIRCUITI STAMPATI A LIT-40 PER C/C: ENVIARE MASTER O DISCHIO NERO SU BIANCO E ACCORDO PARI ALLA META' DELL'INTERO L. PORTO-TEMPO 2 gg. SP.

# ECHO ELECTRONICS

ELETTRONICA PROFESSIONALE E AMATORIALE  
 COMPONENTI ELETTRONICI — STRUMENTI PROFESSIONALI  
 RADIO TV — ALTA FEDELITA' — MATER. PER RADIOAMATORI  
 16121 GENOVA - Via Brigata Liguria, 78-80 R. - Tel. 59.34.67

ESSEBUIAMO QUARZI SU ORDINAZIONE PER TUTTE LE FREQUENZE DA 3 MHz a 170 MHz. LIT 9000 CAD. CIRCA. PREZIO MEDIO 20 gg. SPED. INVIARE ANTICIP. LIT. 5000 PER QUARZO.

IL NOSTRO NEGOZIO RESTA CHIUSO PER TUTTA LA GIORNATA OGNI LUNEDÌ. NON ACCETTIAMO ORDINI TELEFONICI, MA SOLO SCRITTI REGOLARMENTE FIRMATI. NON SPED. CATALOGHI.

**2 VELOCITA'**  
TESTINA STEREO  
L. 40.000

**GIRADISCHI BSR**  
L. 15.000

**GIRADISCHI BSR**  
L. 15.000

**MIXER STEREO**  
L. 90.000

**5 INGRESSI ST.**  
L. 90.000

**PRESCOLTO, TUN.**  
L. 90.000

**STRUM. 4, 5x4, 5**  
L. 15.000

**ASP. 500ACC**  
L. 15.000

**ASP. 100ACC**  
L. 15.000

**ASP. 500ACC**  
L. 15.000

**1-3-5-10 AMPERES C**  
L. 15.000

**VOLT CO 15-30-50 C**  
L. 15.000

**300 VCA-TUTTI A**  
L. 6.500 CAD.

**TASTIERE PER RADIO**  
L. 12.000

**STRUMENTI L. AM-PM**  
L. 12.000

**OTT. L. 24000 BATT.**  
L. 12.000

**L. L. 29000 LIT0000**  
L. 12.000

**NUOVO TIPO:**  
L. 12.000

**TIMER PRESELENZA**  
L. 12.000

**DI RETE - PUO' FARE**  
L. 12.000

**FINO A 48 ACCENSIO**  
L. 12.000

**NI E SPERIMENTI**  
L. 12.000

**GIORNALIERI CON CO**  
L. 12.000

**LITVY OLA-TW DOTAZIONE-16a-L.28.000**  
L. 12.000

**15 WA-8-500 LINEARI FM**  
L. 43.000

**85 WA-8-500 300m/WATT**  
L. 43.000

**35 WA-8-500 1 WATT/15 WATT**  
L. 45.000

**RIC-DISPON. 3 WATT/30 WATT**  
L. 54.000

**30 WATT/50 WATT L. 67.500**  
L. 67.500

**SWATT/90 WATT L.165.000**  
L. 165.000

**FLASTRE PER**  
L. 14.000

**G-SERIALMENTAL**  
L. 14.000

**PASSO INTERGR.**  
L. 14.000

**KIPER 300**  
L. 14.000

**L. 14.000**  
L. 14.000

**QUATTRO**  
L. 14.000

**GIORNI**  
L. 14.000

**TI IN**  
L. 14.000

**BIANCO**  
L. 14.000

**E NERO**  
L. 14.000

**DIVERSE**  
L. 14.000

**TESTE**  
L. 14.000

**FLIMI!!**  
L. 14.000

**OFFERTA SPECIALE:**  
RIVELATORE COMPLETO  
DI ALLEMANE PER FORNIRE  
DI GAS - ALIMENTAZIONE A 220 Volt  
PREZZO INCREDIBILE! L. 15.000  
MA FINO DEL TERZO DEL GAS!!!  
L. 28.000

MATERIALE PER VISCOCHIE-SALE DA BALLO-BAR-RISTORANTI-ILLUMINAZIONI AMBIENTALE... BASSER-ORCHESTRE-CANTANTI-ILLUMINAZIONE COLORATA PER FESTE ETC...

**1) OCCHIO DI BUE INSEQUIPERSONE**  
500 WATT COMPLETO DI LAMPADA L. 95.000

**2) FARO CON MODELLATO 250 W.** L. 63.500

**3) OCCHIO DI BUE 150 WATT-LAMP.** L. 40.000

**4) PARETTO CON MODELLAT. 150 W.** L. 40.000

**5) PROIETTORE SFRETTI**  
COLORE 150 WATT CON  
LAMPADA L. 80.000

**SPERRE**  
POLIURETANICO  
CON MOTORE CIR-  
CUITO L. 65.000

**CH 30** L. 90.500

**CH 40** L. 124.500

**GENERATORE DI LUCI A**  
SELEZIONE VARIABILE  
5 CANALI DA 1000 WATT.  
LIT. 47.000

**80 WATT**  
OFFERTA ECCEZIONALE !!  
GENERATORE DI LUCI  
STROBOSCOPICHE VARI-  
ABILE DA 1 A 30 SEZ.  
COMPLETO, FUNZ. L. 31000

**1) DISTORSORE PER STRUM.** L. 18.000

**2) SUPER PHASING** L. 51.500

**3) WHAU-WHAU CHITARRA** L. 31.000

**4) RIVERTORNE STMS-2m**  
RITARDO 2°m. REGOLA. L. 31.000

ALTRA MATERIALE ELETTRONICO-TRANSISTORI-DIODI - RESISTENZE-INTERRUTTI-TRANSFORMATORI- MINUTRI PER MONTAGGI ELETTRONICI-CONTENITORI METALLICI DI TUTTE LE DIMENSIONI-

APERTURA GROUND PLENTE FM- 88/108 RICEV./TRASMISS. L. 12.000	SEB-STRICOMPENSATORI	BCY 50	L. 400	RF 162	L. 350	BN 113	L. 2200	2N 4403	L. 400	OFFERTI-MET-			
KIT COMPLETO FOTODIAGNOSI NEGATIVA L. 22.000	AF 114	L. 400	BCY 70	L. 400	RF 163	L. 350	BN 114	L. 2000	2N 4410	L. 400	OFFERTI-MET-		
KIT COLLEGIO FOTODIAGNOSI POSITIVA L. 22.000	AF 115	L. 400	BCY 71	L. 400	RF TUTTA LA SERIE	BU TUTTA LA		2N 4424	L. 400	TAA300	L. 1200		
KIT COMPLETO SPAGNARURA CIRCUITI STAMPATI L. 12.000	AF 116	L. 450	BCY 78	L. 400	FINO AL RF 905	SERIE FINO AL		2N 4427	L. 400	TAA310	L. 2000		
KIT COLLEGIO DORATURA CIRCUITI STAMPATI L. 16.850	AF 117	L. 450	BCY 79	L. 400	RF 10	L. 1850	BU 409-	2N 4428	L. 400	TAA320	L. 2000		
KIT COMPLETO ARGENTATURA CIRCUITI STAMPATI L. 14.500	AF 118	L. 450	BCY 76	L. 450	RF 11	L. 1850	BU 13	L. 4000	2N 4429	L. 9500	TAA350	L. 1000	
KIT RADIOCICLOPOMO FM 88/108 1 WATT L. 6.900	AF 120	L. 650	BCW 79	L. 450	RF 16	L. 1900	BU 18	L. 4000	2N 4433	L. 400	TAA35	L. 4000	
KIT REGOLATORE DI TENSIONE 2000 WATT L. 4.950	AF 121	L. 450	BD 111	L. 1200	RF 30	L. 1600	BU 20	L. 4000	2N 4442	L. 2500	TAA350	L. 4000	
FARETTI PSICHED-REU-GIALLO-VERDE-ROSSO 40 WATT L. 2.500	AF TUTTA LA SERIE		BD 113	L. 1200	RF 31	L. 600	BU 21	L. 3800	2N 4443	L. 1850	TAA350	L. 4000	
FARETTI PSICHED-REU-GIALLO-VERDE-ROSSO 75 WATT L. 4.700	ASZ 15	L. 1250	BD 115	L. 800	RF 34	L. 600	BU 24	L. 3800	2N 4811	L. 450	TAA370	L. 2000	
FARETTI PSICHED-REU-GIALLO-VERDE-ROSSO 100 WATT L. 7.700	ASZ 16	L. 1250	BD 117	L. 1200	RF 39	L. 600	BU 26	L. 2000	2N 4832	L. 1000	TAA611A	L. 1000	
KIT DISPOSITIVO AUTOLATINO REGIS-BAZ-TELEFONICHE L. 13.500	ASZ 17	L. 1250	BD 118	L. 1200	RF 46	L. 600	BU 28	L. 2200	2N 4848	L. 900	TAA611B	L. 1000	
KIT INDICI PSICHED-REU CANALI ALTI L. 6.900	ASZ 18	L. 1250	BD 130	L. 1200	RF 50	L. 600	BU 27	L. 3500	2N 4852	L. 1100	TAA611C	L. 1000	
KIT INDICI PSICHED-REU CANALI MEDI L. 6.900	ASZ 18	L. 1250	BD 131	L. 1350	RF 51	L. 600	BU 29	L. 3200	2N 4853	L. 1100	TAA621	L. 2000	
KIT INDICI PSICHED-REU CANALI BASSI L. 7.450	AT 102	L. 1500	BD TUTTA LA SE-		RF 52	L. 600	BU 70	L. 4000	2N 4857	L. 1000	TAA TUTTA LA SE-		
RESISTENZE DA 1/4 DI WATT DA 1 OHM A 15 MOHM - CAD. L. 20	AT 103	L. 1500	RIS FINO AI:		RF 56	L. 600	BU 71	L. 4000	2N 4858	L. 1000	TAA FINO AL 970-		
RESISTENZE DA 1/2 WATT DA 1 OHM A 15 MOHM - CAD. L. 25	AT 104	L. 1000	BD 700D	L. 2400	RF 57	L. 600	BU 72	L. 4000	2N 4861	L. 1100	TAA120	L. 1200	
RESISTENZE DA 1 WATT DA 1 OHM A 15 MOHM - CAD. L. 40	AT 105	L. 1000	BD 701D	L. 2400	RF 63	L. 600	BU 74	L. 4000	2N 4870	L. 800	TAA21	L. 2000	
RESISTENZE DA 2 WATT DA 1 OHM A 15 MOHM - CAD. L. 90	AT 106	L. 1000	BD 702D	L. 2400	RF 64	L. 600	BU 76	L. 4000	2N 4894	L. 450	TAA21	L. 1800	
TRASCORRE POTENZIOINDICAZIONE PHASE CURVUS ORIZZ. E VERT. L. 200	BD 107	L. 1700	BD 705	L. 1800	RF 74	L. 700	BU 77	L. 5000	2N 4895	L. 600	TAA240	L. 2200	
POTENZIOINDICAZIONE LIN E LOG DA 100 OHM A 4,7 MOHM - CAD. L. 600	BD 108	L. 1900	BD 710	L. 2000	RF 76	L. 700	BU 78	L. 5000	2N 4898	L. 2000	TAA261	L. 2000	
POTENZIOINDICAZIONE CON INTERRUPTORE LIN E LOG. CAD. L. 900	BD TUTTA LA SERIE		BD 778	L. 900	RF 81	L. 1500	BU 79	L. 5000	2N 4900	L. 2400	TAA271	L. 650	
CONDENSATORI CERAMICI A DISCO DA 1 PF A 100KPF L. 80	AST 25	L. 450	BD 792	L. 800	RF 90	L. 1350	BU 95	L. 4000	2N 4901	L. 2400	TAA281	L. 1800	
CONDENSATORI POLIESTERE TUTTI I VALORI E TENSIONI PREZZO L. 40	AST 26	L. 500	BUX 33	L. 2400	RF 17	L. 1350	BU 96	L. 4000	2N 4905	L. 2600	TAA311	L. 2500	
CONDENSATORI ELETTROLITICI TUTTI I VALORI E TENSIONI PR. L. 150	AST 27	L. 550	BUX 34	L. 2200	RF 26	L. 900	BU 307	L. 800	2N 4910	L. 2600	TAA400	L. 2650	
CONDENSATORI AL TANTALIO DA 1 MF A 100 MF L. 400	AST 28	L. 550	BUX 53	L. 2000	RF 34	L. 900	BU 371	L. 450	2N 4911	L. 450	TAA460	L. 2000	
COMBUSTORI ROTATIVI 2 VIE SEI POSIZIONI CAD. L. 800	AST 29	L. 500	BUX 54	L. 2000	RF 37	L. 900	BU 377	L. 600	FINO AL:		TAA480	L. 2750	
COMBUSTORI ROTATIVI 4 VIE TRE POSIZIONI CAD. L. 800	AST 31	L. 550	BUX 62	L. 2500	RF 38	L. 700	BU 395	L. 600	2N 6123	L. 800	TAA TUTTA LA SE-		
COMBUSTORI ROTATIVI 6 VIE DUE POSIZIONI CAD. L. 800	AST TUTTA LA SERIE		BUX 65	L. 3000	RF 39	L. 700	BU 396	L. 600	2N 6124	L. 800	RIS FINO AL 950		
INTERRUTTORI RETE 3 AMP-250 VOLTS UNIPOLARI CAD. L. 800	BC 107	L. 250	BUX 66	L. 4200	RF 40	L. 700	BU 397	L. 800	2N 6125	L. 800	TAA1900	L. 2750	
INTERRUTTORI RETE 3 AMP-250 VOLTS BIPOLARI CAD. L. 850	BC 108	L. 250	BUX 67	L. 4200	RF 41	L. 700	BU 398	L. 600	2N 6126	L. 1000	TAA1003	L. 1850	
MICRODEVIATORI FEME TIPO JAPAN UNIPOLARI CAD. L. 1300	BC 109	L. 250	BUT 20	L. 2200	RF 89	L. 1250	BU 21	L. 2000	2N 6129	L. 800	TAA1004	L. 3850	
MICRODEVIATORI FEME TIPO JAPAN BIPOLARI CAD. L. 1400	BC 113	L. 250	BU 21	L. 2200	RF 94	L. 600	BU 22	L. 2000	2N 6130	L. 800	TAA1045	L. 1350	
FULMINEANTI QUADROPOLARI APERTI E CHIUSI CAD. L. 400	BC 114	L. 250	BU 21	L. 2200	RF 98	L. 600	BU 23	L. 2000	2N 6131	L. 800	TAA1054	L. 2000	
SPINE DIM PENTAPOLARI-TRIPOLARI MASCHI E FEMME CAD. L. 300	BC 115	L. 300	BU 21	L. 2200	RF 20	L. 1000	BU 24	L. 2000	2N 6132	L. 800	TAA1170	L. 2000	
SPINE PUGO E LINEA MASCHI E FEMME CAD. L. 250	BC 116	L. 300	BU 21	L. 2200	RF 50	L. 500	BU 25	L. 2000	2N 6133	L. 800	TAA1180	L. 3000	
SPINE RCA (PLUGS) MASCHI E FEMME COLORATE CAD. L. 250	BC 117	L. 400	BU 21	L. 2200	RF 84	L. 1400	BU 26	L. 2000	2N 6134	L. 1100	TAA1412	L. 1200	
JACK DA 3,5 MASCHI FEMME E DA PANNELLO CAD. L. 300	BC 118	L. 250	BWY3B	L. 950	RF 99	L. 1350	BU 27	L. 2000	2N 6176	L. 900	FINO TUTTA LA SE-		
JACK DA 2,5 MASCHI FEMME E DA PANNELLO CAD. L. 200	BC 119	L. 250	BWY3B	L. 950	RF 26	L. 400	BU 28	L. 2000	2N 6177	L. 800	RIS FINO AL 7270		
JACK DA 6,5 MASCHI FEMME E DA PANNELLO 4/3 CAD. L. 650	BC 120	L. 450	BWY4B	L. 950	RF 45	L. 700	BU 29	L. 2000	2N 6178	L. 700	INT4800	L. 600	
SEMICONDU T T O R I - S E R I E C O N D U T T O R I	BC 125	L. 350	BP 115	L. 500	RF 46	L. 700	BU 30	L. 2000	2N 6181	L. 700	INT4801	L. 600	
AC 117	L. 350	AC 138	L. 300	AD 143	L. 900	BC 126	L. 350	BP 120	L. 500	RF 50	L. 700	INT4804	L. 600
AC 121	L. 300	AC 139	L. 300	AD 145	L. 1000	BC 131	L. 350	BP 123	L. 400	RF 51	L. 400	INT4810	L. 500
AC 122	L. 300	AC 140	L. 300	AD 148	L. 900	BC 136	L. 450	BP 124	L. 400	RF 100	L. 1650	INT4820	L. 450
AC 126	L. 300	AC 142	L. 300	AD 149	L. 900	BC 137	L. 400	BP 139	L. 550	RF 102	L. 2200	INT4821	L. 450
AC 127	L. 300	AC 142 K	L. 350	AD 161	L. 750	BC 140	L. 450	BP 152	L. 400	RF 103	L. 2000	INT4822	L. 450
AC 127K	L. 350	AC TUTTA LA SERIE		AD 162	L. 750	BC 141	L. 450	BP 153	L. 400	RF 104	L. 2200	INT4823	L. 450
AC 128	L. 300	FINO ALL'AC 194 K.		AD 163	L. 750	BC 142	L. 400	BP 154	L. 400	RF 106	L. 2200	INT4824	L. 450
AC 128K	L. 350	AL 100	L. 1400	AD 168	L. 750	BC 143	L. 400	BP 155	L. 600	RF 107	L. 2200	INT4825	L. 450
AC 130	L. 300	AL 102	L. 1800	AD TUTTA LA SERIE		BC 147	L. 300	BP 156	L. 600	RF 108	L. 4000	INT4826	L. 600
AC 132	L. 300	AL 103	L. 1400	AF 102	L. 600	BC 148	L. 400	BP 157	L. 600	RF 109	L. 2200	INT4827	L. 500
AC 135	L. 300	AD 139	L. 900	AF 103	L. 600	BC 149	L. 400	BP 158	L. 400	RF 110	L. 2000	INT4828	L. 400
AC 136	L. 300	AD 140	L. 750	AF 106	L. 500	BCY 58	L. 400	BP 159	L. 400	RF 111	L. 2000	INT4829	L. 400
AC 137	L. 300	AD 142	L. 900	AF 109	L. 500	BCY 50	L. 400	RF 160	L. 350	RF 112	L. 2200	INT4830	L. 400

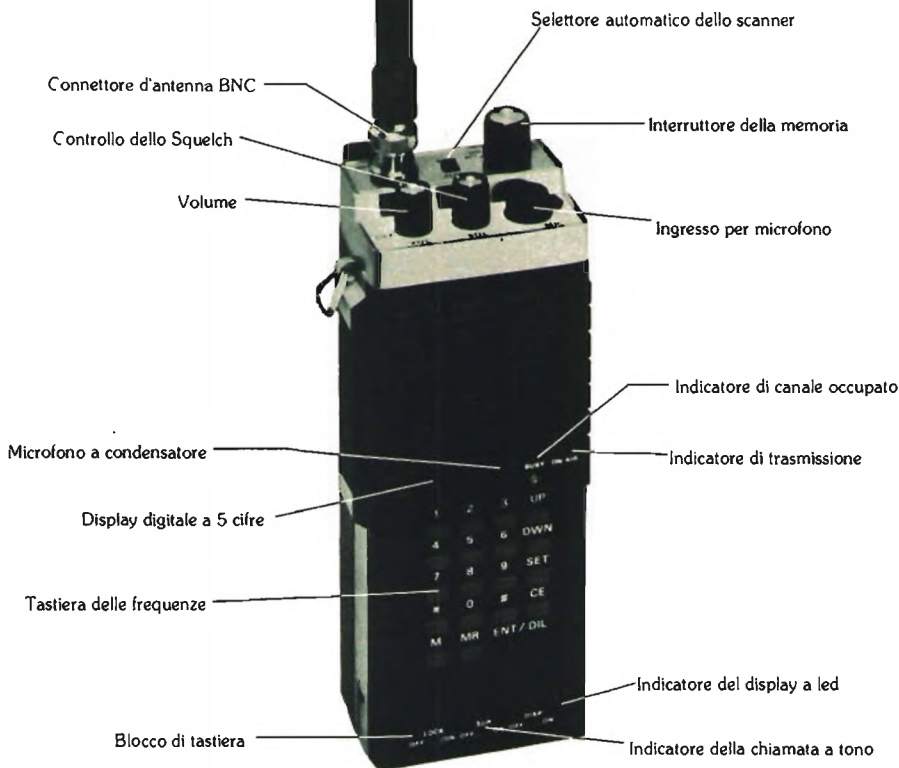




# La rivoluzione tecnologica.

## Nuovo YAESU FT 207 R

Ricetrasmittitore portatile  
144-148 MHz  
Sintetizzato e computerizzato!



**Il nuovo YAESU FT 207 R  
ha tutto quello che hai sempre desiderato in un  
ricetrasmittitore portatile!**

- 144 - 148 MHz
- Ad intervalli di 12,5 KHz
- Uscita 3 Watt
- 4 memorie programmabili
- Antenna flessibile in gomma
- Canali di priorità
- Tastiera per stabilire le frequenze d'ingresso
- Scanner d'esplorazione della banda
- Ingresso di tastiera a due toni
- Blocco della tastiera per evitare casuali cambi di frequenza
- Controllo automatico per il display luminoso
- Accessori opzionali:  
Squelch, microfono, altoparlante, tone, batterie al nickel cadmio e alimentatore per ricaricare le pile

# YAESU

**Exclusive Agent**

MARCUCCI S.p.A. - Via Cadore 24 - Milano - Tel. 576414



# YAESU CENTRI VENDITA

## ANCONA

ELETTRONICA PROFESSIONALE  
Via 29 Settembre, 14 - Tel. 28.312

## BOLOGNA

RADIO COMMUNICATION - Via Sigonio, 2 - Tel. 34.56.97

## BORGOMANERO

BINA GILBERTO - Via Arona, 11 - Tel. 82.233

## BRESCIA

CORTEM - Piazza della Repubblica, 24/25 - Tel. 57.591

## CARBONATE (Como)

BASE ELETTRONICA - Via Volta, 61 - Tel. 83.13.81

## CASTELLANZA (Varese)

CQ BREAK ELECTRONIC - Viale Italia, 1 - Tel. 54.20.60

## CATANIA

PAONE - Via Papale, 61 - Tel. 44.85.10

## CITTÀ S. ANGELO (Pescara)

CIERI - Piazza Cavour, 1 - Tel. 96.548

## FERRARA

FRANCO MORETTI - Via Barbantini, 22 - Tel. 32.878

## FIRENZE

CASA DEL RADIOAMATORE - Via Austria, 40/44 - Tel. 68.65.04

## FIRENZE

PAOLETTI FERRERO - Via il Prato, 40/R - Tel. 29.49.74

## GENOVA

F.LLI FRASSINETTI - Via Re di Puglia, 36 - Tel. 39.52.60

## GENOVA

HOBBY RADIO CENTER - Via Napoli, 117 - Tel. 21.09.95

## GENOVA

S.I.A.S.A. di C. Traverso - Via F. Pozzo, 4/4 B

## GENOVA

TECNOFON - Via Casaregis, 35/R - Tel. 36.84.21

## MILANO

MARCUCCI - Via F.lli Bronzetti, 37 - Tel. 7.386.051

## MILANO

LANZONI - Via Comelico, 10 - Tel. 58.90.75

## MIRANO (Venezia)

SAVING ELETTRONICA - Via Gramsci, 40 - Tel. 43.29.76

## NAPOLI

BERNASCONI - Via G. Ferraris, 66/C - Tel. 33.52.81

## NOVI LIGURE (Alessandria)

REPETTO GIULIO - Via delle Rimembranze, 125 - Tel. 78.255

## ORIANO (Venezia)

ELETTRONICA LORENZON - Via Venezia, 115 - Tel. 42.94.29

## PALERMO

M.M.P. - Via S. Corleo, 6 - Tel. 58.09.88

## PIACENZA

E.R.C. di Civili - Via S. Ambrogio, 33 - Tel. 24.346

## REGGIO CALABRIA

PARISI GIOVANNI - Via S. Paolo, 4/A - Tel. 94.248

## ROMA

ALTA FEDELTA' - Corso d'Italia, 34/C - Tel. 85.79.42

## ROMA

MAS-CAR di A. Mastrovilli - Via Reggio E., 30 - Tel. 8.445.641

## ROMA

RADIO PRODOTTI - Via Nazionale, 240 - Tel. 48.12.81

## ROMA

TODARO KOWALSKI

Via Orti di Trastevere, 84 - Tel. 5.895.920

## S. BONIFACIO (Verona)

ELETTRONICA 2001 - Corso Venezia, 85 - Tel. 61.02.13

## SAVIGLIANA (Empoli)

ELETTRONICA MARIO NENCIONI

Via L. da Vinci, 39 - Tel. 50.85.03

## TORINO

CUZZONI - Corso Francia, 91 - Tel. 44.51.68

## TORINO

TELSTAR - Via Gioberti, 37 - Tel. 53.18.32

## TRENTO

EL DOM - Via Suffragio, 10 - Tel. 25.370

## TRIESTE

RADIOTUTTO - Galleria Fenice, 8/10 - Tel. 73.28.97

## VARESE

MIGLIERINA - Via Donizzetti, 2 - Tel. 28.25.54

## VELLETRI (Roma)

MASTROGIROLAMO - Viale Oberdan, 118 - Tel. 9.635.561

## Giovanni Lanzoni

12VD  
12LAG  
20135 MILANO - Via Comelico 10 - Tel. 589075-544744

### RIVENDITORE AUTORIZZATO

## "AMPHENOL"

#### CONNETTORI COASSIALI

CW - 123	31 006	...
CW - 155	31 007	...
CW - 159	31 017	...
MX - 813	82 106	...
UG - 18 B	82 88	...
83 - 1 AC	.....	.....
83 - 1 BC	.....	.....
UG - 21 B	82 81	.....
UG - 21 C	82 96	.....
UG - 21 D	82 202	.....
UG - 22 B	82 82	.....
UG - 23 B	82 83	.....
UG - 23 D	82 209	.....
UG - 27 B	82 98	.....
UG - 28 A	82 89	.....
UG - 29 A	82 65	.....
UG - 29 B	82 101	.....
UG - 57 B	82 100	.....
UG - 58 A	82 97	.....
UG - 59 A	82 38	.....
UG - 83	14 000	.....
UG - 88	31 002	.....
UG - 88 B	31 018	.....
UG - 88 C	31 202	.....
UG - 89	31 005	.....
UG - 89 A	31 019	.....
UG - 89 B	31 205	.....
UG - 94 A	82 84	.....
UG - 103	83 22R	.....
UG - 106	83 1H	.....
UG - 107 A	82 36	.....
UG - 146	44 00	.....
UG - 146	44 00	.....
UG - 167 D	82 215	.....
UG - 175	83 185	.....
UG - 176	83 168	.....
UG - 177	83 765	.....
UG - 201 A	31 216	.....
UG - 255	29 00	.....
UG - 280	31 012	.....
UG - 280 A	31 021	.....
UG - 280 B	31 212	.....
8525	.....	.....
UG - 261	31 015	.....
UG - 261 B	31 215	.....
UG - 262	31 011	.....
UG - 262 B	31 211	.....
UG - 273	31 028	.....
UG - 274	31 008	.....
UG - 290 A	31 203	.....
UG - 306	31 009	.....
UG - 349	29 75	.....
UG - 349 A	31 217	.....
UG - 363	83 1F	.....
UG - 372	83 1HP	.....
UG - 491 A	31 218	.....
UG - 492 A	31 220	.....
31759	.....	.....
UG - 536 B	34 025	.....
UG - 594 A	15 425	.....
UG - 625 B	31 236	.....
UG - 646	83 1AP	.....
UG - 657	31 102	.....
UG - 813	31 204	.....
UG - 814	31 219	.....
UG - 1084	31 221	.....
31-320	.....	.....
M - 358	83 1T	.....
PL - 258	83 1J	.....
PL - 259	83 1SP	.....
SO - 239	83 1R	.....
MM -	DBLE	.....

#### UHF SERIES



#### BNC SERIES



#### C-SERIES



#### LC SERIES



#### N SERIES



**RICHIEDERE QUOTAZIONI  
PER INDUSTRIE E RIVENDITORI**

# AP60

## il "Più" della gang

L'AP60 è un amplificatore di potenza in grado di operare in AM ed SSB. La sua compattezza e robustezza lo rendono ideale per uso mobile mentre le caratteristiche di rilievo lo fanno ben figurare nella più sofisticata stazione fissa. È corredato di staffa da usarsi per il fissaggio nell'auto o come supporto di appoggio.

**Frequenza di lavoro 26-30 Mhz; Potenza output minima 60W; Potenza input nom. 3, 5W; Potenza input max 5W; Assorbimento 7, 5A; Alimentazione 13, 8V; Impedenza input 50 Ohm; Impedenza output 50 Ohm.**

**Questa, come tutte le nostre apparecchiature, è GARANTITA.**

A.G. studio - modena

60 W C.B. power amplifier

AP60



M.P. elettronica Via Altamura 9  
Tel. (059) 392343 - 41100 MODENA

# UK 88



## TELEPHON SYSTEM UK 88

Il Telephon-System dimostra la sua utilità negli uffici, nelle agenzie di stampa, negli studi delle emittenti private radiotelevisive, nelle sale di riunioni e in famiglia.

Esempi:

- Permette di registrare le telefonate e trasmettere le registrazioni.
- Consente a una o due persone (oltre all'interlocutore) di ascoltare riservatamente in cuffia la conversazione telefonica.

Con un apposito microfono, inoltre, ognuno dei presenti può prendere parte alla conversazione.

— Rende possibile comunicare via telefono i segnali provenienti da apparecchi di ogni tipo quali giradischi, registratori, filodiffusori, radio. Mediante i regolatori di livello Aux e Micro, chi trasmette può mixare e quindi sovrapporre la propria voce per commentare, tradurre, completare l'informazione.



### CARATTERISTICHE TECNICHE:

Alimentazione rete: 110/125-220/240 Vc.a. - 50-60 Hz  
 Alimentazione esterna: 12 ÷ 15 Vc.c.  
 Impedenza d'ingresso Mike: 4,7 k $\Omega$   
 Impedenza d'ingresso Aux: 230 K $\Omega$   
 Impedenza d'uscita Tape: 47 k $\Omega$   
 Impedenza d'uscita linea Telef.: 4 k $\Omega$   
 Sensibilità ingresso Mike: 1,8 mV  
 Sensibilità ingresso Aux: 100 mV  
 Livello uscita Tape: 0 ÷ 150 mV  
 Impedenza cuffia: 8 ÷ 200  $\Omega$   
 Dimensioni max: 235 x 72 x 170 mm

UK88/W - montato

# UK 85

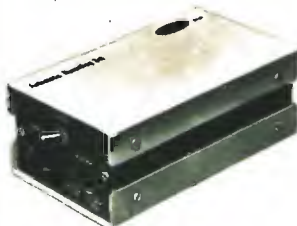


## AUTOMATIC RECORDING TELEPHON-SET.

### UK 85

Un efficace dispositivo che permette di registrare automaticamente conversazioni telefoniche. Le possibilità applicate di questo apparecchio sono svariatissime e facilmente intuibili, ogni qualvolta necessiti una documentazione inconfutabile del traffico telefonico passante attraverso un determinato apparecchio, per scopi di controllo e di semplice curiosità o per necessità di successiva trascrizione di una conversazione.

La messa in funzione del registratore avviene automaticamente ogni volta che si solleva la cornetta del ricevitore telefonico. Le limitate dimensioni d'ingombro e la semplicità dei collegamenti ne rendono l'uso pratico e comodo in qualsiasi condizione.



### CARATTERISTICHE TECNICHE

Alimentazione rete: 110-125-220-240 Vc.a. 50-60 Hz  
 Consumo max: 55 mA  
 Impedenza d'uscita RECORDER: 1000  $\Omega$   
 Impedenza d'ingresso linea: 4 k $\Omega$   
 Dimensioni max: 85 x 55 x 165

UK85/W - montato

# UK 873



## CARICATORE AUTOMATICO PER PROIETTORE DI DIAPOSITIVE

### UK 873

Il circuito comanda l'avvicendamento automatico delle diapositive nel proiettore, utilizzando una pista di registratore stereo per il segnale di comando, e l'altra per il commento sonoro.



### CARATTERISTICHE TECNICHE

Alimentazione: 9 Vc.c.  
 Assorbimento max: 50 mA  
 Corrente max sui contatti: 10 A  
 Dimensioni: 146 x 77 x 33

UK873/W - montato

**RADIO RICEVITORI A GAMMA CONTINUA**

390A/URR COLLINS: da 0,5 Kc a 32 Mz con 4 filtri meccanici, aliment. 115/230 Vac  
 RACAL RA17 a sintetizzatore da 0,5 Kc a 30 MHz alimentazione 220 Volt.  
 R220/URR VHF Motorola da 20 MHz a 230 MHz, AM - CW - FM - FSK alimentazione 220 Volt.  
 390/URR COLLINS: da 0,5 Kc a 32 Mz con 4 filtri a cristallo, aliment. 115/230 Vac  
 392/URR COLLINS: da 0,5 Kc a 32 Mz alimentazione 24 Vdc oppure con aliment. separata a 220 Vac  
 A/N GRR5 COLLINS: da 0,5 Mz a 18 Mz aliment. 6/12/24 Vdc e 115 Vac  
 B/C 342: da 1,5 Mz a 18 Mz con media frequenza al cristallo (a parte forniamo il converter per i 27 Mz), aliment. 115 Vac  
 B/C 312: da 1,5 Mz a 18 Mz (a parte forniamo il converter per i 27 Mz) aliment. 220 Vac  
 B/C 348: da 200 Kc a 500 Kc da 1,5 Mz a 18 Mz aliment. 220 Vac  
 B/C 683: da 27 Mz a 38 Mz alimentazione 220 Vac  
 B/C 603: da 20 Mz a 27 Mz alimentazione 220 Vac  
 AR/NS: modificabile per la banda dei 2 mt. (con schemi)  
 SP/600 HAMMARLUND: da 0,54 Kc a 54 Mz alimentazione 220 Vac  
 BC652: radio ricevitore da 2 MHz a 6 MHz alimentazione 220 V ac.  
 BC1306: da 3,8 MHz a 6,6 MHz AM CW alimentazione 220 V ac.  
 R108: radio ricevitore Motorola (versione moderna del BC603) da 20 a 28 MHz alimentazione 220 V ac.  
 R110: radio ricevitore Motorola da 38 a 55 MHz alimentazione 220 V ac.  
 RR49A: da 0,4 Kc a 20,4 MHz AM alimentazione entrocomenuta 6, 12, 24 V dc e da 125 a 245 V ac.  
 RICETRANS GRC9 a sintonia continua da 6,5 MHz a 12 MHz A/M CW (con e senza alimentazione) (AOATTO PER IL TRAFFICO DEI 40-45-80 mt)

**LINEA COLLINS SURPLUS**

CWS46159: ricevitore a sintonia continua da 1,5 Mz a 12 Mz A/M-C/W alimentazione 220 Vac  
 CCWS-TCS12: trasmettitore da 1,5 Mz a 12 Mz in sintonia continua A/M-C/W 40 W di potenza aliment. 220 Vac. Questa linea è adatta per il traffico dei 40/45 mt. (Adatto per stazioni commerciali operanti sulle onde medie).  
 TRASMETTITORE BC610 da 1000 Kc a 18 MHz AM, CW (potenza 500 W) alimentazione 115 V ac, (adatto per stazioni commerciali operanti sulle onde medie).  
 TRASMETTITORE T368URT MOTOROLA: da 1500 Kc a 20 MHz AM, CW, FSK sintonia continua (potenza 600 W) alimentazione 115 V ac. (Adatto per stazioni commerciali operanti sulle onde medie).  
 RECEIVER/TRANSMITTERS RT66: da 20 MHz a 27,9 MHz MF alimentazione 24 V dc. (Completo di microfono e altoparlante originale).  
 RECEIVER/TRANSMITTERS RT67: da 27 MHz a 38,9 MHz MF alimentazione 24 V dc. (Completo di microfono e altoparlante originale).  
 RECEIVER/TRANSMITTERS RT68: da 38 a 54,9 MHz MF alimentazione 24 V dc. (Completo di microfono e altoparlante originale).

**STRUMENTI DI MISURA**

Generatore di segnali BF Ferisil mod. C902 da 15 Hz a 150 KHz.  
 Generatore di segnali BF TS382 da 20 Hz a 200 KHz.  
 Generatore di segnali: URM/25F adatto per la taratura dei ricevitori della serie URR AMERICANI frequenza di lavoro 10 Kc a 55 Mz  
 Generatore di segnali: da 10 Mz a 425 Mz  
 Generatore di segnali: da 20 Mz a 120 Mz  
 Generatore di segnali: da 8 MHz a 15 MHz da 135 MHz a 230 MHz.

Generatore di segnali: da 10 Kc a 32 Mz  
 Generatore di segnali: da 10 MHz a 100 MHz con Sweep Sped Controls.  
 Generatore di segnali da 50 Mc a 400 Mc A/M F/M nuovi imballati.  
 Frequenzimetro B/C221: da 125 Kc a 20.000 Kc  
 Voltmetro elettronico: TS/505A/U  
 Analizzatori portatili US SIGNAL CORPS: AN/URM105 (nuovi imballati completi di manuale tecnico). Caratteristiche 20.000 Ω per volt, misure in corrente continua, e in alternata.  
 Analizzatori portatili TS532/U (seminuovi).  
 Voltmetri elettronici TS505 multimeter (seminuovi).  
 Prova valvole J77/B con cassetta aggiuntiva (seminuovi).  
 Prova valvole professionale TV7/U (seminuovi).  
 Oscilloscopi MARCONI type TF 2200 D/C 35 MHz doppia traccia, doppia base dei tempi (seminuovi)  
 Oscilloscopi OS/26A/USM24  
 Oscilloscopi C.R.C. OC/3401  
 Oscilloscopi C.R.C. OS/17A  
 Oscilloscopi C.R.C. OC/410

Antenna A/N 131: stile componibile in acciaio ramato sorretto da un cavetto di acciaio, adatta per gli 11 mt (Conosciuta come antenna del carro armato)  
 Antenna MS/50: adatta per le bande decametriche e C/B, costituita da 6 stili di acciaio ramato e da un supporto ceramico con mollone anti vento  
 Antenna direttiva a 3 elem. a banda larga adatta per le stazioni commerciali private FM.  
 Antenna A/B 15 originale della Jepp Willis e adatta per CB e OM.

Antenne collinearie a 4 dipoli adatte per stazioni commerciali operanti in FM.

Telescriventi OLIVETTI solo riceventi seminuove.  
 Demodulatori RTTY: ST5/ST6 e altri della serie più economica con AFSK e senza a prezzi vantaggiosi  
 Radiotelefoni: (MATERIALE SURPLUS) PRC9 da 27 Mz a 38 Mz, PRC10 da 38 Mz a 54 Mz F/M, B/C 1000 con alimentazione orig. in C/A e C/D ERR40 da 38 Mz a 42 Mz Motorola TWIN/V model TA/104 da 25 MHz a 54 MHz M/F alimentazione 6/12 V D/C potenza output 25/30 W.  
 R/T 70 da 47 MHz a 58,4 MHz M/F alimentazione 24 V D/C.  
 Anemometri completi di strumento di controllo.

Variometri ceramici prefissabili su sei frequenze adatti per accordatori di antenna per le bande decametriche. Completati di commutatore ceramico.

Vasto assortimento di valvole per trasmissione e riceventi e di tubi catodici (alcuni tipi: 807, 811, 813, 829, 832, 1625, EL509, EL519, EL34, 100TH, 250TH, tutte con i relativi zoccoli, 3BP1, 3WP1, 3SP1, 3RP1A).

Vasto assortimento di componenti nuovi e SURPLUS AMERICANI comprendenti:

Ventole Papst motore 220 Volt 113 x 113 x 50, ventole Centaury 120 x 120.

Ventole Aerex di varie misure (attenzione per qualsiasi altro tipo di ventola latecnica richiesta che possiamo sempre fornirvi durante l'anno anche in grande quantità).

CONDENSATORI elettrolitici alta capacità e di varie tensioni (disponibili anche in grandi quantità).

PALLONI METEOREOLOGICI di grandi dimensioni nuovi nel suo barattolo stagno originale (disponibili anche in grandi quantità).

NOVITA\* - Supporto pneumatico per antenne completo di gruppo generatore di corrente e compressore d'aria, altezza massima mt. 9 seminuovi.

NOVITA\* - Supporto idraulico per antenne completo di pompe olidinamiche, serbatoio dell'olio e relativo olio idraulico, altezza massima mt. 18.

Attenzione! Altro materiale che non è descritto in questa pubblicazione potete farne richiesta telefonica.

NON DISPONIAMO DI CATALOGO.

**CONDIZIONI DI VENDITA:** la merce è garantita come descritta, spedizione a mezzo corriere giornaliero per alcune regioni, oppure per FF/SS o PP/TT trasporto a carico del destinatario, Imballo gratis. Per spedizioni all'estero merce esente da dazio sotto il regime del M.E.C., I.V.A. non compresa, le spedizioni vengono effettuate solo dopo il pagamento del 20% dell'ordine.



# TELEMATICA

tecnologie avanzate



TECHNOSYSTEM

SERVICE SPA

Con queste due famiglie di moduli amplificatori a larga banda, ultralineari per UHF, è possibile assemblare piccoli ripetitori TV a stato solido, in banda IV e V, sino a 20W Psync.

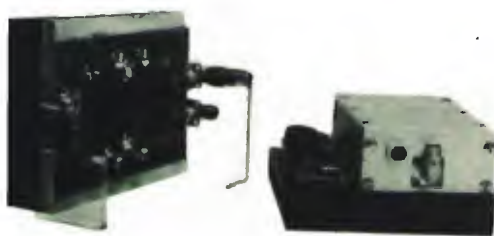
Della stessa linea di produzione sono disponibili come parti staccate:

moduli di conversione, amplificatori RF, oscillatori, filtri, prelievi, circuiti filtri, accoppiatori ibridi, connettori.

	P.l. watt	P.u. watt	LIRE
TT10	0,09	1	260.000
TT11	0,2	2	300.000
TT12	0,4	3	425.000
TT13	0,5	4	442.000
TT13/2	1,1	8	1.089.000

Intermodulazione: -60 dB

OGNI SOTTOASSIEME VIENE VENDUTO,  
TARATO E COLLAUDATO CON UN  
ANNO DI GARANZIA.

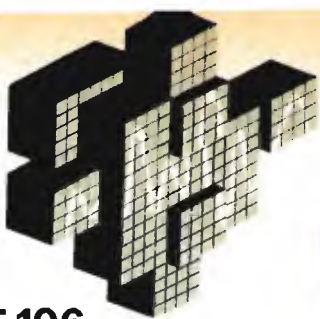


*Proposta  
Telematica  
nel campo delle  
telecomunicazioni!*

**TELEMATICA SRL**

roma via p. fumaroli 14 tel. (06) 220396 - 222049

brescia piazza c. battisti 7 tel. (030) 301638



# PLAY® KITS PRACTICAL ELECTRONIC SYSTEMS

## KT 106 ALIMENTATORE 20 + 20 Vcc

### CARATTERISTICHE TECNICHE

MASSIMA TENSIONE D'INGRESSO	— 15 + 15 V ca.
MASSIMA TENSIONE D'USCITA	— 20 + 20 Vcc
MASSIMA CORRENTE D'USCITA	— 3 A

### DESCRIZIONE

Il KT 106 è un'alimentatore particolarmente studiato per alimentare apparati di bassa frequenza che richiedono una tensione d'alimentazione del tipo duale. La circuitalizzazione elettronica del KT 106 è estremamente semplice ed il basso valore del ripple è assicurato da due condensatori elettrolitici di alta capacità. Con tale alimentatore si possono alimentare amplificatori di bassa frequenza fino ad una potenza massima di 25 + 25 Watt.

## KT 360 LUCI PSICHEDELICHE 3 x 1500 W MAX

### CARATTERISTICHE TECNICHE

TENSIONE D'ALIMENTAZIONE	— 220 V 50 Hz
CANALI D'USCITA	— 3 (Bassi/Medi/Acuti)
POTENZA DI CARICO	— Massima 3 x 1500 W
	— Consigliata 3 x 600 Watt
SENSIBILITA' D'INGRESSO	— 1 Watt
DIVISIONE DI FREQUENZA	— Regolabile per ogni canale

### DESCRIZIONE

Il KT 360 permette di utilizzare un parco lampade, disposto secondo il gusto dell'ascoltatore, per ottenere piacevoli e divertenti giochi luminosi. L'accensione e lo spegnimento delle lampade dipende sia dal volume sonoro che dal tono della musica, infatti, il circuito, provvede interamente a separare le frequenze ed a pilotare tre diversi circuiti di comando.

## KT 361 LUCI STROBOSCOPICHE

### CARATTERISTICHE TECNICHE

TENSIONE D'ALIMENTAZIONE	— 220 V 50 Hz
N. LAMPEGGI AL SECONDO	— Regolabili da 5 a 15 circa
TENSIONE D'INNESTO LAMPADA	— 7000 Volt
MASSIMA CORRENTE ASSORBITA	— 75 mA
VITA MINIMA DELLA LAMPADA	— 10.000 lampeggi

### DESCRIZIONE

Il KT 361 può venire utilizzato in vari campi con ottimi risultati: dalla fotografia alla meccanica, alla produzione di effetti speciali nelle discoteche all'elettronica. Gli usi, senza dubbio, di maggior interesse sono: della fotografia e della produzione di effetti speciali nelle discoteche, perchè sono quelli che più interessano gli hobbisti in genere.

Nel settore fotografico si possono ottenere fotografie eccezionali «fermando» sulla pellicola oggetti che viaggiano ad altissima velocità, per esempio un proiettile che sta uscendo dalla canna di una pistola, oppure facendo fotografie ove compare l'intera sequenza di un'immagine in movimento.

## KT 430 TRASMETTITORE FM 88 ÷ 108 MHz

### CARATTERISTICHE TECNICHE

TENSIONE DI ALIMENTAZIONE	— 12 Vcc (220 V tramite KT 103)
CONSUMO MAX	— 500 mA
FREQUENZA DI TRASMISSIONE	— 88 ÷ 108 MHz
TIPO DI EMISSIONE	— Modulazione di frequenza
POTENZA DI USCITA	— 2 ÷ 3 W
SENSIBILITA' DI INGRESSO B.F.	— 100 mV
IMPEDENZA DI USCITA	— 52 ÷ 75 ohm
DEVIAZIONE DI FREQUENZA	— ± 75 KHz

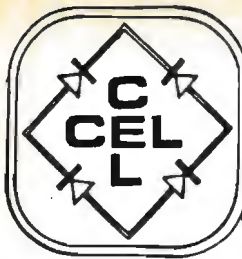
### DESCRIZIONE

Il KT 430, per le sue caratteristiche, esce dal gruppo dei radiomicrofoni o radiopie, per entrare di diritto nel gruppo dei trasmettitori F.M. L'uso di componenti selezionati e costruiti appositamente per questo tipo di emissione, permette di avere una apparecchiatura semiprofessionale ad un prezzo veramente contenuto. In abbinamento al KT 209 (mixer a tre ingressi) è in grado di diventare una piccola, ma efficiente, stazione radio, cioè senza spendere un patrimonio in costosissime e complesse apparecchiature. Il KT 430 ha una potenza di uscita di 2-3 W ed è già corredato di una antenna di tipo ground plane, quindi, subito dopo il montaggio, è in grado di funzionare.

Per le sue caratteristiche si presta molto alla realizzazione di Radio Libero, di quartiere o di paese; la possibilità di variare molto agevolmente la frequenza ne semplifica l'impiego anche in quelle città dove le frequenze principali sono occupate e c'è la necessità di inserirsi in uno spazio libero. La possibilità della doppia alimentazione permette l'uso mobile del KT 430 quindi è possibile fare collegamenti in diretta dai luoghi di svolgimento di avvenimenti sportivi o mondani. Però dire che il KT 430 serve solo per fare delle Radio Libere, è limitare le possibilità di impiego di questa apparecchiatura, con essa è possibile tenere sotto controllo un magazzino, può essere usata in abbinamento ad un antifurto, oppure come citofono via radio, quindi è possibile, usando la fantasia e gli accessori adatti, allargare indefinitamente il campo di azione del KT 430.



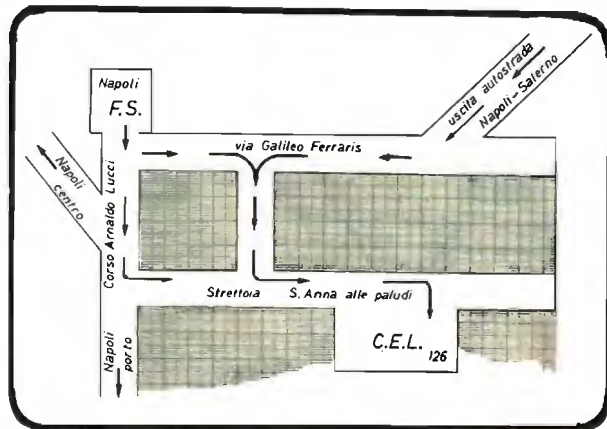




# COMPONENTI ELETTRONICI

s.n.c. di OLIMPIO & FRANCESCO LANGELLA

via S. Anna alle Paludi, 126 - NAPOLI - tel. 266325



COMPONENTI JAPAN			
AN210	L. 7.500	A4031P	L. 3.600
AN214	L. 4.000	A4032P	L. 3.600
AN217	L. 7.500	A4100	L. 4.000
AN236	L. 9.500	A4101	L. 5.000
AN239	L. 12.500	A4400	L. 6.000
AN240	L. 6.000	A4420	L. 7.500
AN247	L. 6.500	A4430	L. 5.000
AN253	L. 3.500	BA511	L. 4.000
AN264	L. 5.500	BA521	L. 5.500
AN271	L. 5.500	BA612	L. 3.500
AN277	L. 3.500	BA1310	L. 4.000
AN313	L. 3.000	HA1137	L. 6.500
AN315	L. 9.000	HA1138	L. 6.000
AN320	L. 9.500	HA1306	L. 5.000
AN362	L. 2.500	HA1309	L. 7.500
AN377	L. 6.000	HA1312	L. 6.500
AN612	L. 3.500	HA1322	L. 7.500
A1201	L. 3.500	HA1339	L. 8.500
A3155P	L. 4.500	HA1339A	L. 5.500
A3201	L. 2.500	HA1342A	L. 6.000
		HA1366	L. 5.000

M5102	L. 11.000	μPC41C	L. 4.000	2SC799	L. 5.500
M5106	L. 6.000	μPC566	L. 2.500	2SC815	L. 2.500
M5115	L. 6.500	μPC575	L. 2.500	2SC839	L. 1.000
MB3705	L. 6.750	μPC576	L. 4.500	2SC853	L. 2.500
SG613	L. 15.000	μPC592	L. 2.350	2SC945	L. 1.000
STK015	L. 8.000	μPC1009	L. 11.000	2SC1014	L. 2.500
STK025	L. 10.000	μPC1020	L. 3.500	2SC1031	L. 1.600
STK437	L. 20.000	μPC1025	L. 3.500	2SC1096	L. 1.000
S2530	L. 6.500	μPC1026	L. 4.000	2SC1124	L. 2.500
TA7045	L. 5.000	μPC1032	L. 3.200	2SC1222	L. 1.300
TA7063	L. 2.500	μPC1156	L. 5.000	2SC1226	L. 2.500
TA7102	L. 6.500	2SA634	L. 1.000	2SC1306	L. 4.000
TA7108	L. 6.500	2SA643	L. 1.600	2SC1307	L. 4.500
TA7130	L. 4.000	2SA671	L. 3.000	2SC1383	L. 1.000
TA7201	L. 7.500	2SA678	L. 1.200	2SC1413	L. 7.500
TA7202	L. 7.500	2SA683	L. 1.300	2SD30	L. 1.200
TA7203	L. 6.500	2SA705	L. 2.250	2SD261	L. 1.500
TA7204	L. 4.000	2SB22	L. 900	2SD288	L. 2.000
TA7205	L. 5.500	2SB541	L. 6.500	2SD325	L. 2.100
TA7214	L. 8.500	2SB617	L. 6.000	2SD350	L. 4.000
μPC16C	L. 5.000	2SC458	L. 650	2SD388	L. 6.500
μPC20C	L. 4.000	2SC710	L. 1.000	2SD526	L. 3.850

## VOLTMETRI DIGITALI

CA3161	L. 1.850
CA3162	L. 6.850
MC14433	L. 11.000
ICL7107	L. 25.000
LD110	L. 10.000
LD111	L. 10.500

## Disponiamo di prodotti della OK MACHINE:

JUSTWRAP WIRE	L. 6.300
WIRE DISPENSER	L. 9.200
JUST WRAPE	L. 34.500
HOBBY WARP - 30 m	
	L. 15.000
HOOKUP WIRE	L. 3.200
CIRCUIT MOUNT	L. 23.000
CLIP AND STRIP	L. 4.500

ed altro materiale non elencato

8080 NEC	L. 10.000
8131	L. 3.900
8154	L. 17.000
8208	L. 7.200
8212	L. 5.000
8251	L. 10.500
8253	L. 14.500
8254	L. 8.600
8255	L. 8.600
8257	L. 17.500
AY-3-8203	L. 10.000
AY-3-8330	L. 6.500
AY-5-8321	L. 10.000
ER1400 PI	L. 7.500
ER1400 Met	L. 20.000
MEM4956 P	L. 6.500
ICL8038	L. 5.000
MM5204Q	L. 17.800
MM2708	L. 16.500
MM5280	L. 8.500
TMS4060	L. 6.500
SN76477	L. 5.000
(sintetizz.)	

BFR65	L. 25.000	TPV597	L. 42.000
BFS22A	L. 5.500	2N174	L. 9.000
BLX96	L. 34.000	2N3375	L. 14.000
BLX97	L. 50.000	2N3553	L. 6.000
BLY88A	L. 15.000	2N3866	L. 1.300
BLY89A	L. 19.000	2N4427	L. 1.300
PT4544	L. 18.000	2N4428	L. 4.800
PT8710	L. 28.000	40290	L. 3.000
PT8720	L. 13.000	2N4921	L. 2.500
PT8811	L. 28.000	M5102	L. 11.000
TPV596	L. 25.000	MC4044	L. 6.500

4CX250B EIMAC	L. 55.000
Zoccolo argentato	L. 33.000
Camino di ceramica	L. 13.000

Vasto assortimento componentistica per TV colore. Consultateci anche per altro materiale non descritto in questa pagina.

Tutti i prezzi sono comprensibili di I.V.A. Spedizione contrassegno. Spese postali a carico del destinatario. Non disponiamo di Cataloghi. I prezzi possono subire variazioni senza preavviso. La seguente pubblicità annulla la precedente.

La ditta C.E.L. tiene a precisare di essere completamente a disposizione della Clientela per fornire consulenze, schemi, i componenti, le minuterie, gli accessori per tutti i circuiti presentati su tutte le riviste del settore.

# Raccoglitori per la rivista "cq elettronica"

Richiedeteli alla:

**EDIZIONI CD**  
via C. Boldrini, 22  
40121 BOLOGNA

Due raccoglitori  
per annata  
**L. 6.500**  
agli abbonati  
**L. 6.000**



Pagamento con assegni propri o circolari - vaglia  
o con c./c. P.T. n. 343400 a noi indirizzati.

## MODULATORE VIDEO VM 5317

- Uscita F.I. a 36 MHz;
- Portante video, modulazione AM polarità negativa;
- Portante audio, modulazione FM +/- 50 KHz;
- Uscita RF regolabili;
- Dimensioni 80x180x28 mm.



*elettronica* di LORA R. ROBERTO

13050 PORTULA (Vc) - Tel. 015 - 75.156



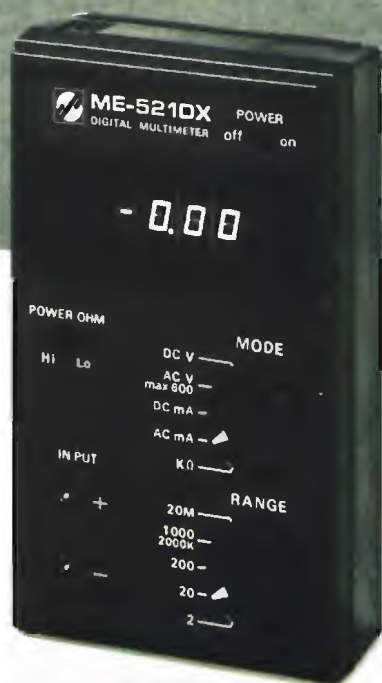
**Multimetro digitale da banco "SOAR"**  
Mod. MC-545

- Visualizzazione diretta sul display delle scale e delle portate operative
- Polarità automatica
- Indicazione di fuori portata
- Indicazione massima: 199,99 oppure 1999,9
- Contenitore metallico

TS/2122-00

**Specifiche tecniche:**

<b>Portate</b>	Tensioni c.c. Tensioni c.a. Correnti c.c. Correnti c.a. Resistenze	2-20-200-1.000 V 2-20-200-750 V 2-20-200-1.000 mA 2-20-200-1.000 mA 2-20-200 kΩ 2-20 MΩ
<b>Precisione</b>	Tensioni c.c. Tensioni c.a. Correnti c.c. Correnti c.a. Resistenze	±0,05% Fondo scala ±0,5% Fondo scala ±0,8% Fondo scala ±1% Fondo scala ±0,8% Fondo scala
<b>Risposta di frequenza</b>		30 Hz ± 1.000 Hz
<b>Impedenza d'ingresso</b>		10 MΩ
<b>Indicatori numerici</b>		4, ½ digit - LED
<b>Allimentazione</b>		Con pile oppure con alimentatore esterno
<b>Dimensioni</b>		200 x 180 x 64



**Multimetro digitale "SOAR"**  
Mod. ME-521 DX

- Speciale circuito di alta stabilità
- Indicazione di fuori portata
- Indicazione massima: 1999 oppure -1999
- Tasto inserimento LOW OHM

TS/2121-00

**Specifiche tecniche**

<b>Portate</b>	Tensioni c.c. Tensioni c.a. Correnti c.c. Correnti c.a. Resistenze	0~ 2-20-200-1.000 V 0~2-20-200-600 V 0~2-20 mA 0~200-1.000 mA 0~2-20-200-1.000 mA 0~2-20-200-2.000 kΩ 0~20 MΩ
<b>Precisione</b>	Tensioni c.c. Tensioni c.a. Correnti c.c. Correnti c.a. Resistenze	± 0,5% Fondo scala ±0,8% Fondo scala ±1% Fondo scala ±1% Fondo scala ±1,2% Fondo scala
<b>Impedenza d'ingresso</b>		10 MΩ
<b>Indicatori numerici</b>		3, ½ digit-display a LED
<b>Allimentazione</b>		Pile zinco-carbone - durata 13 h - Alcaline - durata 20 h
<b>Dimensioni</b>		155 x 95 x 45

SPECIALISTS IN TESTING AND MEASURING INSTRUMENTATION



SOAR ELECTRONICS CORP. U.S.A. New York

DISTRIBUITI IN ITALIA DALLA GBC

# TRASMETTITORI FM

## MODULATORI a norme CCIR

GTR10	10 w	L.	870.000
GTR10/C	10 w	L.	950.000
GTR20	20 w	L.	970.000
GTR20/C	20 w	L.	1.050.000

Filtro PB entrocontenuto (opzionale)

## CARATTERISTICHE PRINCIPALI:

Modulatori a larga banda con impostazione della frequenza mediante combinazione in logica binaria o direttamente sul pannello mediante contravers.

Impedenza d'uscita	50 ohm
Potenza in uscita	reg. da 0 a 10/20 w
Frequenza	da 80 a 110 MHz
Emissione spurie	assenti
Preenfasi	50 $\mu$ s
Ingresso stereo	600 ohm lineare
Deviazione	$\pm$ 75 KHz

## AMPLIFICATORI DI POTENZA in mobile rack

BS50	Alim. 220 V	In. 10 w	Out. 5 W	L.	550.000
BL100	Alim. 220 V	In. 20 w	Out. 100 W	L.	770.000
MK400	Alim. 220 V	In. 50 w	Out. 400 W	L.	1.450.000
KW900	Alim. 220 V	In. 10 w	Out. 900 W	L.	2.970.000
KW2000	Alim. 220 V	In. 50 w	Out. 2000 W	L.	6.270.000
KKW2200	Alim. 220 V	In. 20 w	Out. 2200 W	L.	6.950.000

## STAZIONI COMPLETE

AZ	100 W	composta da GTR20 e BL100	L.	1.650.000
TRW	400 W	composta da GTR10 e MK400	L.	2.200.000
TRKW	900 W	composta da GTR10 e KW900	L.	3.750.000
TRKK	2000 W	composta da AZ100 e KW2000	L.	7.500.000
TRKW4	2200 W	composta da GTR20 e KKW2200	L.	7.900.000

## ANTENNE

AP3	- Direttiva a 3 elementi indicata per ponti radio ( 6 db)	L.	75.000
RT4E	- Collineare a 4 dipoli con accoppiatori a cavo ( 9 db)	L.	350.000
RG4D	- Sistema di 4 AP3 con accoppiatori a cavo (13 db)	L.	430.000

## ACCOPIATORI SOLIDI

1 ingresso 2 o 4 uscite su 50 ohm (e viceversa)


## FILTRI PASSA BASSO

per la soppressione delle armoniche (2° — 70 db)

**ASSISTENZA TECNICA - INSTALLAZIONI - GARANZIA SCRITTA UN ANNO!!**

I prezzi si intendono I.V.A. esclusa

**GTE**  **Elettronica**  
DIVISIONE TELECOMUNICAZIONI

00174 ROMA  
v.le Tito Labieno, 69  
 (06) 74.84.359

# 30 ≈ 148 30 ≈ 144 ≈ 150

## non diamo i numeri scriverli è facile, garantirli no

... da sempre garantiamo  
le prestazioni  
dei nostri prodotti

frequenza	144 - 148 MHz
a richiesta	160 MHz
	MH3      MH7
potenza input	1,5W      7W
potenza output	12W      30W



MOTOROLA  
S.p.A. - VIA S. MARTINO, 100 - 40138 BOLOGNA (BO) - ITALIA



# ZETA elettronica

Via L. Lotto, 1 - tel. (035) 222258  
24100 BERGAMO

mod. 606 35+35 W L. 180.000  
in kit (premont.) L. 140.000

Possono essere disponibili i singoli pezzi pre-montati:

MPS (pre+filtri)		V-U (meter board st.)	
L. 36.000	TR150 (trasf.)	L. 12.000	L. 19.000
AP40S (finale st.)	Kit minuterie	L. 15.500	
L. 40.000	Mobile/Coper	L. 6.000	
ST40 (aliment.)	Telaio	L. 11.000	
L. 18.000	Pannello	L. 6.000	

mod. 505 15+15 W L. 120.000  
in kit (premont.) L. 90.000

Possono essere disponibili i singoli pezzi pre-montati:

AP15S (pre+finale st.)	Telaio	L. 11.000
L. 45.000	Pannello	L. 6.000
Mobile/Coper.	TR50 (trasf.)	L. 11.000
L. 6.000	Kit minuterie	L. 15.500

I suddetti amplificatori si possono abbinare ai seguenti box:

DK20 (2 vie/20 W) L. 50.000 cad. - DK35 (3 vie/35 W) L. 80.000 cad. - DK45 (3 vie/45 W) L. 100.000 cad. - DK80 (3 vie/80 W) L. 160.000 cad. - Segnalazione elettronica mediante un display a L.E.D. dei livelli di potenza applicata.

Per gli ordini rivolgersi ai Concessionari più vicini o direttamente alla Sede.

### CONCESSIONARI

ELETTRONICA PROFESSIONALE	- via XXIX Settembre, 8	- 60100 ANCONA
VACCA GIUSEPPINA	- via Repubblica 19	- 09039 VILLACIDRO
ELETTRONICA BENSO	- via Negrelli, 30	- 12100 CUNEO
AGLIETTI & SIENI	- via S. Lavagnini, 54	- 50129 FIRENZE
ECHO ELECTRONIC	- via Brlg. Liguria, 78/80 R	- 16121 GENOVA
ELMI	- via Cislighi, 17	- 20128 MILANO
RONDINELLI	- via Bocconi, 9	- 20136 MILANO

DEL GATTO SPARTACO	- via Casilina, 514-516	- 00177 ROMA
A.C.M.	- via Settefontane, 52	- 34138 TRIESTE
A.D.E.S.	- viale Margherita, 21	- 36100 VICENZA
BOTTEGA DELLA MUSICA	- via Manfredi, 12	- 29100 PIACENZA
EMPORIO ELETTRICO	- via Mestrina, 24	- 30170 MESTRE
EDISON RADIO CARUSO	- via Garibaldi, 80	- 98100 MESSINA
BEZZI ENZO	- via L. Lando, 21	- RIMINI (FO)
G.R. ELETTRONICA	- via Nardini, 9/C	- 90143 LIVORNO
ELETTRONICA TARENTINA	- via Elnaudi, 42	- 38100 TRENTO



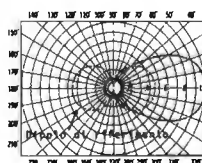
## ANTENNA DIRETTIVA PER TRASMISSIONE FM



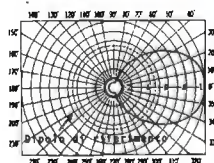
Mod. **KY/4**

### CARATTERISTICHE TECNICHE

FREQUENZA DI IMPIEGO	: da 85 a 105 MHz
BANDA PASSANTE	: 3 MHz
IMPEDENZA NOMINALE	: 50 Ohm
S.W.R.	: 1,5 - 1 O MEGLIO
MASSIMA POTENZA APPLICABILE	: 500 WATTS
GUADAGNO	: 9,5 dB
RAPPORTO AVANTI - INDIETRO	: 20 dB
CONNETTORE TERMINALE	: TIPO - N°



Esempio di polarizzazione orizzontale



Esempio di polarizzazione verticale

QUESTO TIPO DI ANTENNA E' PARTICOLARMENTE INDICATO PER I COLLEGAMENTI DA PUNTO A PUNTO. DATO IL SUO STRETTO LOBO DI IRRADIAZIONE, E' DI FACILE INSTALLAZIONE E DI INGOMBRO RIDOTTO. QUESTA ANTENNA SI PRESENTA MOLTO ROBUSTA ED ELEGANTE, ESSENDO INTERAMENTE COSTRUITA IN OTTONE CROMATO. VIENE FORNITA PRE-MONTATA E TARATA SULLA FREQUENZA VOLUTA. E' POSSIBILE L'USO DI DUE O PIU' DIRETTIVE ACCOPPIATE, INCREMENTANDO COSI' ULTERIORMENTE IL GUADAGNO E LA DIRETTIVITA'.

### Punti vendita sud:

**NAPOLI** - Ditta AS-TEL - Via Geronimo Carafa, 4  
Tel. 20.11.76

**PALERMO** - Ditta SITELCO - Via Resuttana Colli, 366



TELECOMUNICAZIONI s.n.c.

VIA T. EDISON, 8 - 41012 CARPI (MO) - Tel. (059) 69.68.05

# se vuoi entrare nel mondo della Radio e TV

siccap 378



## impara con TELERADIO il nuovo corso **IST** con esperimenti di verifica



Tv a colori, radio tv private, tv a circuito chiuso, radio ricetrasmittenti, ecc... offrono sempre più nu-

merose e brillanti possibilità di carriera a chi conosce bene la tecnica radio-televisiva. E quale metodo è più semplice, per impararla, del nuovo corso TELERADIO dell'IST?

### Perché con esperimenti?

Perché il nuovo corso IST per corrispondenza è composto di soli 18 fascicoli e di 6 scatole di ottimo materiale. I primi ti spiegano, velocemente ma con cura, le teorie più moderne; le seconde ti permettono di **costruire** gli esperimenti per mettere in pratica la teoria imparata in precedenza! Questo nelle ore libere e nella tranquillità di casa tua. Non solo, ma al termine del corso riceverai un **Certificato Finale gratuito**.

### Vuoi saperne di più?

Inviaci oggi stesso il tagliando e riceverai, solo per posta, un fascicolo in visione del corso TELERADIO con tutte le informazioni necessarie.

**IST** ISTITUTO SVIZZERO DI TECNICA  
Unico associato italiano al CEC  
Consiglio Europeo Insegnamento  
per Corrispondenza - Bruxelles.  
**L'IST non effettua visite  
a domicilio**

**BUONO** per ricevere - per posta in visione gratuita e senza impegno - un fascicolo del corso TELERADIO con esperimenti e dettagliate informazioni supplementari. (Si prega di scrivere una lettera per casella).

cognome									
nome							età		
via							n.		
C.A.P.				città					
professione o studi frequentati									

Da ritagliare e spedire in busta chiusa a:

**IST - Via S. Pietro 49/35 u  
21016 LUINO (Varese)**

**Tel. 0332/53 04 69**

# Nuovo ricetrans Icom IC 260 E... ...delle performance che abbagliano.



## CARATTERISTICHE TECNICHE

**Copertura:** 144-146 MHz

**Controllo di frequenza:** a microcomputer di 100 Hz lettura digitale PLL sintetizzato

**Letture:** di 7 digiti LED

**Stabilità di frequenza:**  $\pm 1.5$  KHz

**Canali di memoria:** 3 su qualsiasi frequenza

**Impedenza d'antenna:** 50 ohms

**Alimentazione:** 13.8 V - DC  $\pm 15\%$  (negativo a massa) 3.5 A

### Assorbimento:

Trasmittitore SSB (PEP 10 W) 2.2 A  
CW, FM (10 W) 3.1 A  
FM (1W) 1.6 A

Ricevitore alla massima uscita 0.8 A  
squelciato 0.6 A

**Dimensioni:** 64 mm (altezza) 185 mm (larghezza)  
223 mm (profondità)

**Peso:** circa 2.7 Kg

## TRASMETTITORE

**Potenza d'uscita:** SSB 10 W (PEP) CW 10 W FM  
alto 10 W - basso 1 W

**Tipo d'emissione:** SSB (A3J, USB/LSB) CW (A 1)  
FM (F 3)

**Sistema di modulazione:** SSB modulazione  
bilanciata FM con reattanza di MF variabile

**Massima deviazione di frequenza:**  $\pm 5$  KHz

**Microfono:** 1.3 K ohm dinamico con  
preamplificatore incorporato e interruttore PTT

**Sistema di operare:** Simplex e Duplex

**Tone burst:** 1750 Hz  $\pm 0.1$  Hz

## RICEVITORE

**Sistema di ricezione:** SSB, CW - Supereterodina  
a conversione singola FM Supereterodina a  
doppia conversione

**Tipi di emissioni ricevute:** SSB A3J (USB/LSB)  
CW (A 1) FM (F 3)

**Frequenza intermedia:** SSB, CW 10.75 MHz FM  
10.75 MHz, 455 KHz

**Sensibilità:** SSB, CW - meno di 0.5 microvolts per  
10 dB S + N/N FM più di 30 dB S + N + D/N + D  
ad 1 microvolt meno di 0.6 microvolt a 20 dB

**Selettività:** SSB, CW più di  $\pm 1.2$  KHz a 6 dB meno  
di  $\pm 2.4$  KHz a 60 dB FM più di  $\pm 7.5$  MHz a 6 dB  
meno di  $\pm 15$  MHz a 60 dB

**Uscita audio:** più di 2 W

**Impedenza audio:** 8 ohms



# MARCUCCI S.p.A.

Exclusive Agent

Milano - Via F.lli Bronzetti, 37 ang. C.so XXII Marzo - tel. 7386051





# ICOM

## CENTRI VENDITA

### ANCONA

ELETRONICA PROFESSIONALE  
Via 29 Settembre, 14 - Tel. 28.312

### BOLOGNA

RADIO COMMUNICATION - Via Sigonio, 2 - Tel. 34.56.97

### BORGOMANERO

BINA GILBERTO - Via Arona, 11 - Tel. 82.233

### BRESCIA

CORTEM - Piazza della Repubblica, 24/25 - Tel. 57.591

### CARBONATE (Como)

BASE ELETTRONICA - Via Volta, 61 - Tel. 83.13.81

### CASTELLANZA (Varese)

CQ BREAK ELECTRONIC - Viale Italia, 1 - Tel. 54.20.60

### CATANIA

PAONE - Via Papale, 61 - Tel. 44.85.10

### CITTÀ S. ANGELO (Pescara)

CIERI - Piazza Cavour, 1 - Tel. 96.548

### FERRARA

FRANCO MORETTI - Via Barbantini, 22 - Tel. 32.878

### FIRENZE

CASA DEL RADIOAMATORE - Via Austria, 40/44 - Tel. 68.65.04

### FIRENZE

PAOLETTI FERRERO - Via il Prato, 40/R - Tel. 29.49.74

### GENOVA

F.LLI FRASSINETTI - Via Re di Puglia, 36 - Tel. 39.52.60

### GENOVA

HOBBY RADIO CENTER - Via Napoli, 117 - Tel. 21.09.95

### GENOVA

S.I.A.S.A. di C. Traverso - Via F. Pozzo, 4/4 B

### GENOVA

TECNOFON - Via Casaregis, 35/R - Tel. 36.84.21

### MILANO

MARCUCCI - Via F.lli Bronzetti, 37 - Tel. 7.386.051

### MILANO

LANZONI - Via Comelico, 10 - Tel. 58.90.75

### MIRANO (Venezia)

SAVING ELETTRONICA - Via Gramsci, 40 - Tel. 43.29.76

### NAPOLI

BERNASCONI - Via G. Ferraris, 66/C - Tel. 33.52.81

### NOVI LIGURE (Alessandria)

REPETTO GIULIO - Via delle Rimembranze, 125 - Tel. 78.255

### ORIANO (Venezia)

ELETRONICA LORENZON - Via Venezia, 115 - Tel. 42.94.29

### PALERMO

M.M.P. - Via S. Corleo, 6 - Tel. 58.09.88

### PIACENZA

E.R.C. di Civili - Via S. Ambrogio, 33 - Tel. 24.346

### REGGIO CALABRIA

PARISI GIOVANNI - Via S. Paolo, 4/A - Tel. 94.248

### ROMA

ALTA FEDELTA' - Corso d'Italia, 34/C - Tel. 85.79.42

### ROMA

MAS-CAR di A. Mastrovilli - Via Reggio E., 30 - Tel. 8.445.641

### ROMA

RADIO PRODOTTI - Via Nazionale, 240 - Tel. 48.12.81

### ROMA

TODARO KOWALSKI

Via Orti di Trastevere, 84 - Tel. 5.895.920

### S. BONIFACIO (Verona)

ELETRONICA 2001 - Corso Venezia, 85 - Tel. 61.02.13

### SAVIGLIANA (Empoli)

ELETRONICA MARIO NENCIONI

Via L. da Vinci, 39 - Tel. 50.85.03

### TORINO

CUZZONI - Corso Francia, 91 - Tel. 44.51.68

### TORINO

TELSTAR - Via Gioberti, 37 - Tel. 53.18.32

### TRENTO

EL DOM - Via Suffragio, 10 - Tel. 25.370

### TRIESTE

RADIOTUTTO - Galleria Fenice, 8/10 - Tel. 73.28.97

### VARESE

MIGLIERINA - Via Donizzetti, 2 - Tel. 28.25.54

### VELLETRI (Roma)

MASTROGIROLAMO - Viale Oberdan, 118 - Tel. 9.635.561

# Giovanni Lanzoni

i2YD  
i2LAG  
20135 MILANO - Via Comelico 10 - Tel. 589075 - 544744

## CDE

IN ESCLUSIVA  
PER L'ITALIA

### Caratteristiche tecniche

		T2X	HAM III	CD44
Portata	Kg.	1280	620	330
Momento flettente	Kgm	208	115	76
Massimo momento torcente	Kgm	21,6	15	9,2
Massimo momento frenante	Kgm	131,7	74	24
Tensione di esercizio al rotore	V	24	28	28
Numero dei poli del cavo di alimentazione		8	8	8
Angolo di rotazione		365°	365°	365°
Tempo impiegato per 1 giro completo	sec.	60	60	60
Tensione di alimentazione		220 V 50 Hz	220 V 50 Hz	220 V 50 Hz



CD-44  
Portata Kg 330



T2X TAIL TWISTER  
Portata Kg 1280



HAM IV  
Nuovo tipo

L'UNICO ROTORE CON  
COMPLETA GARANZIA  
IN ITALIA  
E TUTTI I RICAMBI  
DISPONIBILI A STOCK



via crescini, 83 - tel. 049/850.333 PADOVA

# COLDLINE

« I SUPERLINEARI »



AS 400 W  
AS 500 W  
AS 700 W  
AS 900 W

**Il nostro programma di vendita comprende:** Modulatori FM sintetizzati - Modulatori FM sintetizzati a larga banda - Modulatori FM a norme CCIR - OIRT FUBA - Modulatori FM a frequenza fissa - finali di potenza a transistor: AS 50 W - AS 100 W - AS 200 W - AS 300 W - valvolari: AS 400 W - AS 500 W - AS 700 W - AS 900 W - AS 1500 W - AS 2500 W - Ripetitori FM - UHF - Filtri passa basso - Cavità - Accoppiatori - Antenne collineari - direttive a pannello.

Le apparecchiature di nostra produzione sono a norme CCIR.

Cerchiamo concessionari per l'Italia.

# eimac



varian



by it9wnw

importazione e distribuzione :

**IMPORTEX** S.r.l.  
Apparecchiature Elettroniche

Via Papale, 32 - 95128 CATANIA ☎ (095) 437086

**RIVENDITORI AUTORIZZATI:**

- a MILANO da Stetel S.r.l., via Pordenone 17, ☎ (02) 2157813 - 2157891
- a BOLOGNA da Radio Communication, via Sigonio 2, ☎ (051) 345697
- a TREVISO da Radiomeneghel, via Capodistria 11, ☎ (0422) 261616
- a ROMA da Todaro & Kowalsky, via Orti di Trastevere 84, ☎ (06) 5895920
- a REGGIO CALABRIA da Giovanni Parisi, via S. Paolo 4/a, ☎ (0965) 94248
- a PALERMO da Elettronica Agrò, via Agrigento 16/f, ☎ (091) 250705
- a GIARRE da Rosaria Ferlito, via Ruggero I, 56, ☎ (095) 934905
- a CATANIA da Franco Paone, via Papale 61, ☎ (095) 448510

**BIAS** ELECTRONIC s.r.l.  
61049 URBANIA · PS ·

v. 4 Novembre tel. 0722 · 618115

27 MHz

27 MHz

# FINALMENTE

**OTTIMA MODULAZIONE A BASSO CONTENUTO ARMONICO  
AD UN PREZZO COMPETITIVO**

## MOD. A140 CARATTERISTICHE TECNICHE



VDC	INPUT	Watt RF Antenna
12,5	3,5 W	70 W diportante · 120 p.e.p.

## MOD. A290 CARATTERISTICHE TECNICHE



VDC	INPUT	Watt RF Antenna
12,5	3,5 W	100 W diportante · 160 W p.e.p.

## MOD. A150 CARATTERISTICHE TECNICHE



VDC	INPUT	Watt RF Antenna
24	3,5 W	90 W diportante · 160 W p.e.p.
a 28 VDC oltre 100 W antenna diportante · 180 p.e.p.		

## MOD. A300 CARATTERISTICHE TECNICHE



VDC	INPUT	Watt RF Antenna
24	3,5 W	140 W diportante · 280 W p.e.p.
a 28 VDC. 170 W antenna diportante 340 p.e.p.		

24VDC NOVITÀ

## CARATTERISTICHE

### SEMICONDUTTORI

2 RAM aCMOS, 1 microprocessore LSI, 29 IC,  
40 transistori, 69 diodi, display LED a 7 cifre,  
e 17 LED

### GAMMA FREQUENZE

VHF-MED 68 + 88 MHz (a intervalli di 5 KHz)  
HAM (RADIANTISTI) 144 + 148 MHz  
(a intervalli di 5 KHz)  
VHF-ALTA 148 + 174 MHz (a intervalli di 5 KHz)  
HAM-60 v't 430 + 450 MHz (a intervalli di  
12,5 KHz)  
UHF-BASSA 450 + 470 MHz (a intervalli di  
12,5 KHz)  
UHF ALTA (T) 470 + 512 MHz (a intervalli  
12,5 KHz)

### CANALI OPERATIVI

Sedici canali a scelta, più un canale di  
monitoraggio in qualsiasi combinazione  
di banda

### SENSIBILITÀ (20 dB S/R)

68 + 88 MHz 0,5  $\mu$ V  
144 + 174 MHz 0,5  $\mu$ V  
430 + 512 MHz 1  $\mu$ V

### SELETTIVITÀ

$\pm$  9 KHz - 6 dB  
 $\pm$  17 KHz - 50 dB

### REIEZ. CAN. ADIACENTE

60 dB

### VELOCITÀ RICERCA

RICERCA VELOCE 10 can/sec  
RICERCA LENTA 1 can/sec

### SCANSIONE

10 can/sec

### RITARDO

2 secondi

### ACC. MODULAZIONE

$\pm$  7 KHz

### FILTRI

1 filtro a cristallo, 3 filtri ceramici

### ALIMENTAZIONE

220 V, 50 Hz, 27 W;  
DC 12 + 15 V, negativo  
a massa, 18 W max.



**HANDIC 0016**  
**Ricevitore**  
**a scansione computerizzato**

**handic**

concessionaria  
per l'Italia

MELCHIONI

INTERNORD

**NOVITA' PER I CB**

## TRANSVERTER 11 : 45 mt



**Potenza di uscita:** AM - 4 W  
**Potenza di uscita:** SSB - 15 W  
**Alimentazione:** 12 - 15 V  
**Dimensioni:** 14,5 x 22 x 4,2

L'applicazione di questo transverter in serie tra un qualsiasi Trasmettitore CB (Baracchino) e l'antenna 45 metri, come un normale amplificatore lineare, permette al CB di entrare nella nuova frequenza dei 45 metri.

A richiesta forniamo sempre per i 45 metri:  
Antenne per Stazione BASE  
tipo M.400/Starduster.  
Antenne per Stazione MOBILE.  
Antenne Dipolo Filare.  
Amplificatori Lineari da BASE e MOBILE.

Per informazioni ed acquisti rivolgersi:

**RADIOELETRONICA LUCCA**  
via Burlamacchi 19  
Tel. (0583) 53429

# SIGMA GP 80 M

**ECCEZIONALE GUADAGNO E ROBUSTEZZA, SUPERIORE A QUALSIASI ALTRA**

Frequenza 27 MHz (CB).

Antenna a 1/2 d'onda alimentata al centro senza adattatore di impedenza a basso angolo di radiazione onde ottenere il massimo rendimento in trasmissione e la migliore sensibilità in ricezione.

Fisicamente a massa (in corto) per impedire in maniera assoluta che tensioni statiche entrino nel rice-trasmettitore anche durante il temporale. Questo particolare accorgimento elimina completamente il QRN generatore dalle scariche elettrostatiche lungo il cavo di discesa.

Guadagno: 7 dB (iso. Impedenza 52 Ω).

SWR: 1 : 1,1 (e meno).

Potenza massima applicabile: 1000 W RF continui.

Stilo in alluminio anticorodal (20-14-10) smontabile in due pezzi.

Tre radiali in alluminio (Ø 12-10).

Resistenza al vento: 150 Km/h.

Connettore SO 239 con copriconnettore stagno.

Estremità antistatiche.

Alloggiamento radiali protetto da premistoppa.

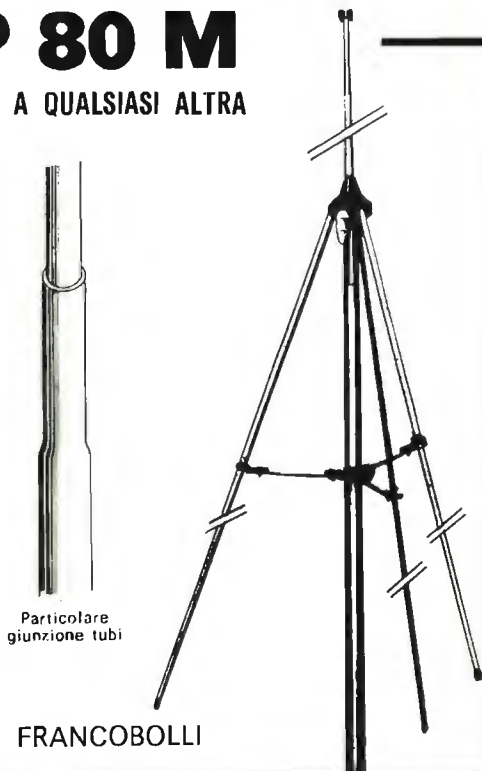
Tubo sostegno Ø 25, lo stesso impiegato nelle antenne TV per maggiore comodità nel montaggio.

Scarico acqua attraverso il tubo di sostegno.

Base in materiale termoindurente completamente stagna.

Dimensioni: smontata m. 1,55 - montata m. 5,15

Peso: Kg. 1,580



Particolare  
giunzione tubi

CATALOGO A RICHIESTA INVIANDO L. 300 IN FRANCOBOLLI

**SIGMA ANTENNE di E. FERRARI 46047 PORTO MANTOVANO via Leopardi - tel. (0376) 398667**

**CONTENUTO del PACCO PROPAGANDA**

- N. 1 - ESCO (tutti componenti nuovi garantiti)
- N. 2 - Impedenza VK 200
- N. 3 - Tubetto Grasso al Silicene
- N. 4 - Kit Montaggio TO 3
- N. 5 - Kit Montaggio TO 66
- N. 5 - Kit Montaggio TO 220
- N. 10 - Pin Molex
- N. 2 - 5V microscasso 12V uscita 100 mA
- N. 1 - Regolatore LM 340 K 24 V 2 A
- N. 1 - Ponte 400 V 1,2 A
- N. 2 - Integrato ICL 8038 generatore di funzioni con schemi
- N. 5 - Led Rossi
- N. 5 - Led Verdi
- N. 10 - Girelle Led
- N. 5 - Ampolle fuses con rochetino
- N. 15 - Trasformatore 2N 3108 uguali al
- N. 1 - Variabile - Galosco - 350+350 pf 600 V
- N. 10 - Zener Assortiti 1/2 W
- Kg. 1 - Minuterie, componenti vari, nuovi e usati derivanti dallo smontaggio di apparecchiature Surplus U.S.A.
- Valore commerciale dei componenti L. 3.300.000
- Da noi venduto omaggio, più minuterie omaggio.
- Da noi venduto fino ad esaurimento a L. 2000

**NOVITA' ECCEZIONALE**

Cristal oscillator MOTOROLA K1114A 6,4 MHz, ottimo per frequenze, sincretizzatori, ed in qualsiasi applicazione dove necessitano frequenze molto precise. Ampollette, diodi, transistori, chip, diodi, e oscillatori. Dimensioni 18 x 12 x 4 mm. Alimentazione + 5 Vdc. Frequenza di uscita 6,4 MHz 3 Vpp L. 7000

Regolatore fisso per CB +A 78CBK - V. Ing. 17-25 Vdc - V. uscita + 13,8 Vdc. 2 A (3,3 A di picco) L. 4500

**GRUPPO 11: CONNETTORI**

- PL 259 Amphenol in Bachelite L. 800
- SO235 Amphenol in Bachelite L. 800
- SO235 Isolato Teflon L. 600
- SO235 Isolato Teflon con Dado L. 350
- PL 274 Doppia Femmina con Dado Lungo mm L. 2000
- MX 913 Tappo per SO239 - UG 58 L. 650
- M 398 T F.M.F. - UHF L. 2500
- PL 258 Doppia Femmina UHF L. 2000
- GS 37 Doppia Maschio UHF L. 2000
- M 399 Angolo UHF L. 2500
- UG 175 Riduzione L. 150
- UG 58 A/U Femmina da Pannello N con Flangia L. 2000
- UG 218/U Maschio vol. N L. 2500
- UG 107 B/U T.F.M.F. N L. 7000
- UG 28 A/U T.F.F. Serie N L. 6000
- UG 57 B/U Doppio Maschio serie N L. 3500
- UG 29 B/U Doppia Femmina Serie N L. 3500
- UG 27D/U Angolo serie N L. 4000
- UG 1186/U Femmina Volante Serie N L. 2500
- UG 89 B/U Femmina Volante serie BNC L. 1500
- UG 1094 Femm. pannello BNC L. 900
- TNC Maschio vol. L. 1500
- UG 274/U T.F.M.F. BNC L. 3500
- UG 914/U Doppia Femmina BNC L. 3500
- UG 306 A/U Angolo M.F. BNC L. 3500
- UG 89 A/U Agrappare BNC L. 1400
- UG 22/U Femm. N. da pann. con attacco cavo RG58/U L. 4000
- UG 273/U Adattatore PL - BNC F. L. 3000
- UG 201 A/U Adattatore N Maschio BNC F. L. 3000
- UG 349 A/U Adattatore N. Femmina - BNC M L. 4000
- UG 235/U SO - UG88/U L. 3500
- UG 146/U Adattatore SO239-UG 21/B L. 3500
- UG 93/U Adatt. UG58A-PL258 L. 3500
- UG 826/U (UG21/B attacco per cavo RG58/U L. 2500
- UG 167A/U (UG21/B attacco per cavo RG17/U) L. 9000
- UG 59D/U HN maschio volante L. 3500
- UG 81E/U HN femmina pannello L. 3500
- UG 291/U BNC femm. da pannello con flangia con attacco per cavo RG58/U L. 2500
- Maschio serie N per RG 14A/U L. 4000
- Paglette massa per UG1094 (argentea) L. 50

**GRUPPO 12: TRASFORMATORI**

- TIPO 4 prim. 220 V sec. A.T. 0-1000 V 1,2 A. Con prese a 600-700-800-900-1000-1100-1200-1300-1400-1500-1600-1700-1800-1900-2000-2100-2200-2300-2400-2500-2600-2700-2800-2900-3000-3100-3200-3300-3400-3500-3600-3700-3800-3900-4000-4100-4200-4300-4400-4500-4600-4700-4800-4900-5000-5100-5200-5300-5400-5500-5600-5700-5800-5900-6000-6100-6200-6300-6400-6500-6600-6700-6800-6900-7000-7100-7200-7300-7400-7500-7600-7700-7800-7900-8000-8100-8200-8300-8400-8500-8600-8700-8800-8900-9000-9100-9200-9300-9400-9500-9600-9700-9800-9900-10000

**GRUPPO 13: CAPACITOR**

- TIPO Bonticella 4-20 pf: 6-25 pf L. 10-40 pf
- 10-60 pf L. 300
- TIPO Miniatura 3-10 pf: 7-35 pf L. 300
- 18 pf ad aria L. 400
- VARIABILI CERAMICI
- 500 + 500 pf 600 VI GELOSO L. 1300
- 350 + 350 pf 600 VI GELOSO L. 1000
- Condensatori mica 51-91 pf 3000 V per accordi di antenna e lineari L. 500

**GRUPPO 14: RELAIS**

- Relé da C.S. Imped. 1000 Ohm 1 sc. 12 V L. 2000
- KACO 1 sc. 1 A. Coil 12 Vdc L. 4500
- SIEMENS 2 sc. 5 A Coil 12 Vdc L. 2000
- SIEMENS 4 sc. 5 A Coil 12 Vdc L. 2300
- Relé a giorno 3 sc. Coil 12 Vdc L. 3000
- Coax MAGNECRAPT 100 W a R.F. coil 12 Vdc (imp. 50 ohm) L. 7000
- RELE REED 1 sc. N.O. 5-12 Vdc L. 1800
- RELE REED 2 sc. N.O. 5-12 Vdc L. 2500
- Relé reed Ruinjinipias FEI serie C45 L. 2500
- Relé reed N.O. 5-12 Vdc L. 2500
- CMA-200 3 sc. N.O. 5-12 Vdc L. 7500
- CMA-001 1 sc. in deviazione 5-12 Vdc L. 5000

**GRUPPO 15: SWITCH**

- Commutatori rotanti bachelite serie JAPAN L. 1200
- 2 vie 12 pos. L. 1200
- 4 vie 6 pos. L. 1200
- 4 vie 5 pos. L. 1200
- 6 vie 2 pos. L. 800
- 3 vie 4 pos. L. 600
- 2 vie 5 pos. L. 600
- 1 vie 12 pos. L. 500
- 2 vie 12 pos. L. 500
- 2 vie 7 pos. L. 600
- 3 vie 14 pos. L. 2000
- 3 vie 4 pos. ceramico L. 2500
- 1 via 5 pos. ceramico 10 A L. 2500

**GRUPPO 16 SWITCH**

- Relé ceramico ottimo per ALTA FREQUENZA Coil 12 Vdc 2 contatti N. O. 10 A L. 4000

**Commutatori rotanti Professionali FEME serie 5922 E**

- 1 via 12 pos. L. 5500
- 2 vie 6 pos. L. 6000
- 2 vie 3 pos. L. 6000
- 4 vie 6 pos. L. 8000
- 3 vie 12 pos. L. 8000
- MX1-D dev. min. 1 via 3 A 250 V L. 1000
- MX1-C comm. min. 1 via 3 p. 3 A 250 V L. 1000

**PIATTINA a 5 capi Ø 0.20 (filì con colori diversi) al mt. L. 250**

Kit completi per montaggio transistor tipo TO3, TO66, TO220 L. 150

Tubetto grasso silicene L. 2000

**MOTORINI IN C.C. PROFESSIONALI SURPLUS USA**

Costruiti dalla GLOBE int. DAYTON OHIO USA hanno una meccanica perfetta.

Tensione di alimentazione: 24 Vdc (funzionano bene anche a 12 Vdc). N° giri a vuoto 6.500/PH/Min. campo magnetico fisso, potenza 120 W, coppia meccanica 100 gr/cm. N° giri a vuoto 6.500/PH/Min. campo magnetico fisso, potenza 120 W, coppia meccanica di basezione Bix e Sx invertendo la polarità di alimentazione, asse Ø mm. 8, lung. asse 33 mm, montato su cuscinetti a sfera stagni. Dimensioni: diametro mm 57, lunghezza mm 93 (più sporgenza asse) chiusi ermeticamente, sono completi di flangia frontale per il fissaggio e filtro antisturbo radio. Nuovi imballati in perfetto stato, sono ottimi per trapani e numerose altre applicazioni. L. 3.000

**FILO ARGENTATO**

- Ø 0,5 mm 20 mt L. 1000
- Ø 0,8 mm 15 mt L. 1000
- Ø 1 mm 10 mt L. 1000
- Ø 1,5 mm 8 mt L. 1500
- Ø 2 mm 6 mt L. 2000
- Ø 3 mm 5 mt L. 3500

**STRUMENTI**

- Strumenti indicatori - PANTEC - tipo M170 (in alternata) 300 V - 5 A - 10 A - 25 A f.s. L. 10000
- Amperometri 100 µA 5 Acd 10 Acd f.s. L. 6000
- Volmetri 15 Vdc 30 Vdc L. 6000
- Capacimetro PANTEC CP570 portate da 50 pf a 500 Kpf L. 38000
- Trimmer PHIER serie PT10V (orizzontali) da 100 470 1K 2,5K 4,7K 10K 22K 47K 100K 220K ohm cad. L. 200
- Potenziometri LESA 2W asse Ø 6 da 470 2,2K 4,7K 10K 47K 100K ohm L. 600
- Potenziometri SPECTROL multigiri (10 g.) 2W 1000; 5000; 10000; 20000; 50000 Ohm L. 6500

**MATERIALE VARIO**

- Pin Molex in strisce da 7 pin L. 50
- Zoccoli BURNDY a basso profilo 5 pin L. 150
- Zoccoli BURNDY a basso profilo L. 200
- Fascette cablaggio BURNDY 1.000 pezzi lunghezza 90 mm. L. 16500
- Fascette cablaggio BURNDY 500 pezzi lunghezza 130 mm. L. 12000
- Pressi di rete per spine USA L. 200

Plattina a 5 capi Ø 0.20 (filì con colori diversi) al mt. L. 250

Kit completi per montaggio transistor tipo TO3, TO66, TO220 L. 150

Tubetto grasso silicene L. 2000

MOTORINI IN C.C. PROFESSIONALI SURPLUS USA

Costruiti dalla GLOBE int. DAYTON OHIO USA hanno una meccanica perfetta.

Tensione di alimentazione: 24 Vdc (funzionano bene anche a 12 Vdc). N° giri a vuoto 6.500/PH/Min. campo magnetico fisso, potenza 120 W, coppia meccanica 100 gr/cm. N° giri a vuoto 6.500/PH/Min. campo magnetico fisso, potenza 120 W, coppia meccanica di basezione Bix e Sx invertendo la polarità di alimentazione, asse Ø mm. 8, lung. asse 33 mm, montato su cuscinetti a sfera stagni. Dimensioni: diametro mm 57, lunghezza mm 93 (più sporgenza asse) chiusi ermeticamente, sono completi di flangia frontale per il fissaggio e filtro antisturbo radio. Nuovi imballati in perfetto stato, sono ottimi per trapani e numerose altre applicazioni. L. 3.000

MINI - cuffie imp. 1 Kohm L. 3000

Bobine supporto ceramico lungh. 51 mm Ø 13 mm con avvolto 10 spire di filo arpenato da 1 mm, complete di nucleo nuovo imballate L. 300

Potenziometri Hydon 0-30 sec. L. 3500

Microfono Piezoelettrico SHURE L. 7000

MICROFONI DINAMICI per C.B. completi di pulsante e cordone a spir. L. 7000

MICROFONO DINAMICO CB da tavolo preamplificato guad. 15 dB imp. 100 - 2500 Ω L. 35000

GRUPPI SINTONIA UHF da 14° all'83° canale selezionabili a scatti; più sintonia fine, adatti a qualsiasi tipo di TV, come nuovi con manopole L. 6000

VALVOLE 813 PHILIPS norme MIL nuove imballate L. 20000

Portafusibili 6 x 30 L. 500

Portafusibili 5 x 20 L. 450

Plug Momo L. 300

Plug Stereo L. 400

Boccole R/N L. 200

Banane vari colori L. 400

Condizioni di vendita: La merce è garantita come descritta. Le spedizioni vengono inoltrate secondo quanto indicato nei contratti. Per informazioni rivolgersi a: POSTALE N. 10022667 salvo diversi accordi con il cliente, al prego di non inviare addebito sul conto di un destinatario, l'imballaggio e le spese di spedizione sono a carico del cliente. NB: per le spedizioni da inoltrare tramite F.S.S. è necessario il mandato di Codice Fiscale o P. IVA.

E' PRONTO IL NUOVO CATALOGO TRASFORMATORI VERRA' INVIATO A CHI NE FARA' RICHIESTA.

LA NS. PUBBLICITA' SU QUESTA RIVISTA APPARE A MESI ALTERNI.

ELECTRONIC SURPLUS COMPONENTS



06050 IZZALINI DI TODI (PG) ITALY

TEL. (075) 8853163

**MINI**PROGRAMMABILI UP-DOWN  
SIND A**FREQUENZIMETRI  
PROGRAMMABILI**

1 GHz

**12 REO**

- Il mini frequenzimetro più piccolo e versatile esistente in commercio, all'avanguardia nelle specifiche tecniche.
- Programmabile mediante microswitch, contraves.
- Possibilità della lettura della frequenza anche in ricezione.
- Compatibile con qualsiasi apparato commerciale.

Mini frequenzimetro digitale 50 Mhz in scatola di montaggio.  
Programmatore per detto in scatola di montaggio.

Prescaler 1 GHz con uscita divisa per 1000 compatibile con qualsiasi frequenzimetro

cm.

▶ 9,6 x 3 x 13

▶ 16,5 x 3 x 13



Richiedere depliant con prezzi

inviando L. 500 anche in francobolli a:

Tutto per OM-SWL-CB ...connettori, apparati, antenne...

**COMPLESSO PER RTTY E MICROPROCESSORE**

- 1) tastiera alfa numerica
- 2) terminale video a microprocessore
- 3) demodulatore RTTY
- 4) MICROCOMPUTER serie Z80
- 5) Monitor TV Tubo 9"

ASCII e BAUDOT

- 6) Stampante termica a 20 colonne.
- 7) Stampante su carta comune da 60 a 180 caratteri.
- 8) Package Basic o estender Basic.
- 9) Registratore a cassetta o Mini Floppy Disk.
- 10) Eventuale Key Pad numerico separato per impostazione cifre.



Contaimpuls, Timer programmabili, Lettori di Periodo, Orologi. Alta Fedeltà, Amplificatori BF, Box ecc. ...

La REO Elettronica, concessionaria di Nuova Elettronica per Pavia e zone limitrofe, specializzata in elettronica digitale, distributrice autorizzata della CLAITRON (prodotti Fairchild, Texas, Zedapa, General Instrument, OEI, SMK, Piher, Compel, Papst).  
Rivenditore prodotti: Feme, Motorola, National, RCA, SGS Ates, General Processor, Mostek, Synertek, ...

**Ditta FEDERICO RONGELLI**

Via B. Brioso, 7 27100 - PAVIA - Tel. (0382) 465298

**A Milano NUOVO CENTRO OM-CB**

— LABORATORIO SPECIALIZZATO CON COMPLETA E MODERNA STRUMENTAZIONE PER RIPARAZIONI DI OGNI TIPO DI APPARATO CON RICAMBI ORIGINALI. ACCURATE TARATURE E CONTROLLO SPURIE CON ANALIZZATORE DI SPETTRO.

- Linee TRIO KEENWOOD, SOMMERKAMP e DRAKE TR-7 con tutti gli accessori e le ultime novità
- Pronte consegne e prezzi concorrenziali
- Occasioni e permuta
- Tutti gli accessori di primarie marche
- Pali e accessori per installazioni

**QUALITA' - CONVENIENZA - SERVIZIO****DENKI s.a.s. - via Poggi 14 - MILANO - ☎ 23.67.660-665 - Telex 321664**



# FIRENZE 2

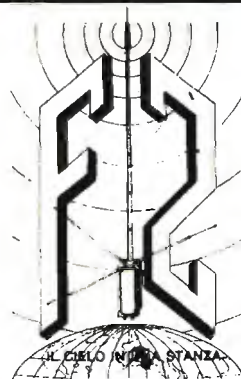
ANODIZZA

CASELLA POST. N. 1  
00040 POMEZIA  
Via Pescara - Lotto 182-A  
ARDEA ROMA

**ANTENNE  
PER  
OGNI USO**

**RAPPRESENTANZA E  
DISTRIBUZIONE PER L'ITALIA**

*Servizio  
Tecnico e  
Ricambi  
a vostra  
disposizione*



## UN LINEARE F.M. PER TUTTE LE ESIGENZE

da 100 mw a 1000w in premontato



### PREMONTATO PER LINEARE DA 800 W OUT

Pilotaggio da 10 a 70 w - Range 88/108 Mhz - completo di trasformatore per accensione filamento e ventola di raffreddamento. Da applicare solo la tensione anodica.

**L. 650.000**



### PREMONTATO PER LINEARE DA 400 W OUT

Pilotaggio 5/7w mancante solo di alimentazione.

**L. 390.000**

*I PREMONTATI vengono venduti corredati da particolari schemi di alimentazione e da un manuale contenente tutti i suggerimenti tecnici per la messa in funzione dello stesso. A richiesta può essere fornito il gruppo di alimentazione già cablato.*

### LINEARI A TRANSISTOR IN SCHEDA :

entrata 100 mw - potenze out 3 - 15w - entrata 1-2w potenze out 15 - 50 - 100 - 150w - entrata 15w potenze out 50 - 100 - 150w - entrata 50w potenza out 200w.

La loro professionalità, semplicità e sicurezza di funzionamento fanno dei nostri premontati l'ideale per costruttori, hobbysti e sperimentatori.

Inoltre: prodotti finiti (trasmettitori a P.L.L. - amplificatori da 100 - 200 - 400 - 800w).

ANTENNA COLLINEARE A 4 DIPOLI 9 db di guadagno

**L. 250.000**

# AMER Elettronica

Via Galateo, 8  
Tel. (0833) 812590

**NARDO'**



**Non-Linear Systems, Inc.**

**NON-LINEAR SYSTEMS, Inc.**

- Oscillografo miniaturizzato
- Tubo rettangolare SA 3 x 4 cm
- Banda passante DC 15 MHz
- Sensibilità 10 millivolt/divisione
- Triggerato
- Alimentazione interna a batteria Ni-Ca
- Alimentazione esterna 220 V rete
- Peso totale apparecchio 1,4 kg.



Modello MS15 monotraccia

L. 340.000

Modello MS215 doppia traccia

L. 474.000

La NLS produce altresì:

**Voltmetri digitali, frequenzimetri, Prescaler, ecc.**  
Catalogo generale a richiesta. Materiali pronti a magazzino.



**DOLEATTO**

Sede **TORINO** - via S. Quintino, 40  
Filiale **MILANO** - via M. Macchi, 70

ESPOSIZIONE APPARECCHI NEI NOSTRI LOCALI DI TORINO E DI MILANO



**R.F. INSTRUMENTS**

- Wattmetri bidirezionali
- Carichi fittizi 50 W ÷ 100 KW
- Elementi di misura  
1 W ÷ 100 kW 1-3000 MHz

**WATTMETRO** passante per R.F. bidirezionale

Modello 1000

L. 137.500

Elementi di misura

L. 44.000

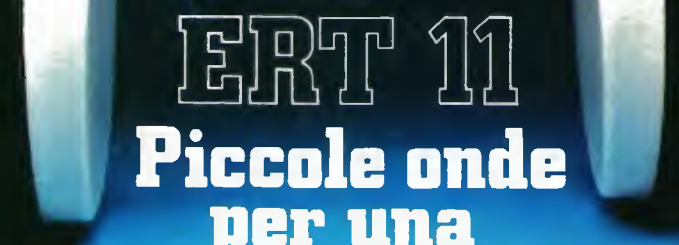
I nostri elementi sono intercambiabili con quelli di altre marche.

**DIELECTRIC COMMUNICATIONS**



**R.F. INSTRUMENTS**





# ERT 11

## Piccole onde per una "Grande Trasmissione." La vostra!

### TRASMETTITORI A MICROONDE RADIOFONICI F.M.

Il rivoluzionario sistema che risolve i problemi di collegamento tra studio e ripetitore, annullando i disturbi di ricezione ed i problemi legislativi. Con i nostri apparecchi si entra già nel futuro delle frequenze di trasferimento per tutti i ripetitori radiofonici professionali F.M. I nostri tecnici specializzati vi garantiranno una perfetta installazione di questi apparati, che come prezzi sono equivalenti ai ponti di trasferimento tra-

dizionali. L'Elecktro Elco, produce oltre ai trasmettitori a microonde, e quelli convenzionali, anche amplificatori di potenza F.M. fino a 30 Kw / antenne / tralicci / installazioni ed assistenza tecnica con personale e attrezzatura specializzata. La nostra

ditta è organizzata nella progettazione e nello studio di impianti con il metodo «chiavi in mano».



ELECKTRO  
ELCO



GLOW  
WORM