

9 articoli
6 progetti
7 idee-spunto
10 servizi

3

COQ

elettronica

numero 135

Pubblicazione mensile
sped. in abb. post. g. III
1 marzo 1978

L. 1.000

SHERIFF

ZODIAC

concessionaria
per l'Italia

MELCHIONI

il "BARACCHINO" che non tradisce mai

P 3003
Portatile. 3 W.
3 canali (1 quarzato)

Foto realizzata a GARDLAND - Pacengo (VR)



Trasmettete in diretta

(con la stazione trasmittente in FM KT 428)

PLAY® KITS PRACTICAL ELECTRONIC SYSTEMS

E' reperibile presso tutti i Rivenditori PLAY KITS.



Con questa stazione Trasmittente Mobile/Fissa risolverete tutti i problemi delle trasmissioni in diretta tra il luogo della manifestazione e lo studio centrale.

L'installazione di questa stazione richiede pochi secondi.



CARATTERISTICHE TECNICHE

DEL KIT 428
Potenza d'uscita: 2/3 W
Frequenza: 88 + 108 MHz a V.F.O.
Alimentazione: DC 12 Vcc/AC 220 Vac
La stazione comprende: 1 trasmettitore da 2/3 W
1 Alimentatore da 220/12 V - 11 mt. di cavo con 2 connettori,
1 Antenna GROUND - PLANE.

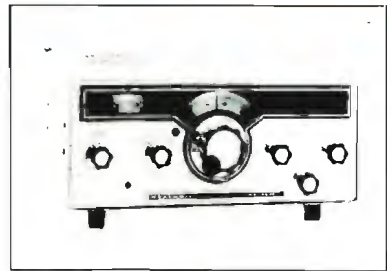


C.T.E. INTERNATIONAL

42011 BAGNOLO IN PIANO (RE) - Via Valli, 15 - Italy - Tel. (0522) 61.625/6

Heathkit®

**RICHIEDETE
IL CATALOGO
GENERALE**



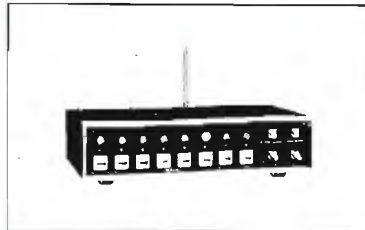
TRASMETTITORE HX-1675



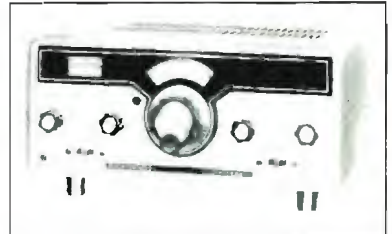
LINEARE 1 KW SB-230



RICETRANS HW-8



VHF-UHF SCANNER GR-1132



RICEVITORE HR-1680

LARIR

INTERNATIONAL S.P.A. ■ AGENTI GENERALI PER L'ITALIA

20129 MILANO - VIALE PREMUDA, 38/A - TEL. 795.762 - 795.763 - 780.730

a sole **135000** lire

the indispensable
BIRD 43



**WATTMETRI
RF
PASSANTI
BI-DIREZIONALI**

Sia che scegliate il famoso modello 43 (oltre 100.000 venduti) oppure la nuova versione modello 4431, con accoppiatore direzionale variabile incorporato (Vi consente di esaminare il segnale RF al contatore o all'analizzatore di spettro o altro), avrete uno strumento professionale, ad ottima direttività, che Vi consente misure precise ed affidabili, **sempre**.

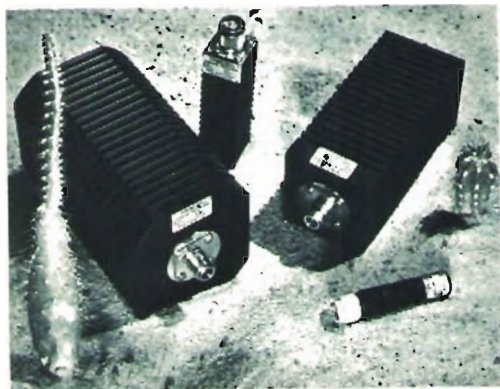
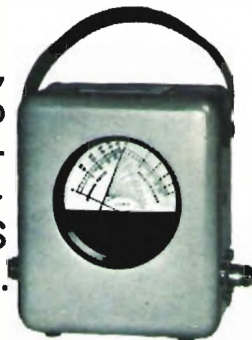


THRULINE® WATTMETER
0.45-2300 MHz / 0.1-10.000 watts

**CON LA GARANZIA
DEL PRESTIGIOSO
NOME DELLA**

BIRD

Per una maggiore versatilità, il modello 4342, a doppio indice, legge **contemporaneamente** la potenza incidente, la riflessa ed il ROS (all'intersezione dei 2 indici).



CARICHI COASSIALI RF

da 2 Watt a 50.000 Watt. Ampia scelta di vari tipi tra cui quelli a secco (vedi figura) leggeri e compatti (fino 600 W). Chiedeteci il catalogo completo BIRD che illustra anche gli altri prodotti, tra cui:

**WATTMETRI TERMINALI,
ATTENUATORI, FILTRI**

**AGENTE
ESCLUSIVO
PER L'ITALIA**

VIANELLO

Sede: 20122 MILANO Via Luigi Anelli 13 - Telef. (02) 54.40.41 (5 linee)
Filiale: 00185 ROMA Via S. Croce in Gerusalemme 97 Tel. 7576941-250

sommario

- 463 **indice degli inserzionisti**
 465 **Le opinioni dei Lettori**
 468 **Wattmetro direzionale per HF** (Cherubini)
 478 **IATG 1978**
 479 **operazione ascolto - la linea blu** (Zella)
 5. Note e considerazioni finali
 482 **La pagina dei pierini** (Romeo)
 Si rifà vivo Gigi! - Non fare questo, non fare quello...
 Un divisore che non funziona - Incredibile: cos'è un coupon internazionale?
 484 **sperimentare** (Ugliano)
 Radio Papocchia Equipment Station (Pittoni, Tripoloni, Bianchi, Braccagni, Capozza)
 488 **Clipper microfonico** (Vasi)
 490 **Musica in automobile** (Cattò)
 494 **Un lampeggiatore telefonico** (Dondi)
 497 **Misuratore di frequenza TS 186 D/UP** (Bianchi)
 504 **Divagazioni sulla regola del trapezio** (Bello)
 508 **Santiago 9+** (Mazzotti)
 Oggi si parla di grid-dip - Gagliardissimo VFO (Franco) - Importanti e urgenti informazioni ai soci e simpatizzanti (Radio Club Brianza) - Comunicazioni del Radio Club Brianza (estratto)
 516 **progetto starfighter** (Medri)
 Una stazione completa per la ricezione delle bande spaziali 136-138 MHz e 1680-1699 MHz
 Sincronismi (Sincronizzatore APT n. 1)
 526 **PRIMO APPLAUSO** (Arias)
 Quattro soldi di premio o l'infamia?
 Mini-mini voltmetro digitale (Marangon)
 'Monnezza di frequenzimetro
 Uno veloce come una intramuscolare
 Digital Test TTL (Jurishevich)
 531 **Notiziario radio-TV libere** (Masarella)
 Dati aggiornati sulle Emittenti e Ripetitori
 Novità per le radio libere (DB)
 535 **Letteratura tecnica RCA e Fairchild**
 536 **Sistema automatico di accensione e spegnimento per telescriventi** (Gasparini)
 541 **Commutare necesse est** (Perroni e Saba)
 546 **ELETRONICA 2000**
 Progetto "Alfa Omega" (Baccani e Moiraghi)
 Circuiti integrati completi per ricevitori AM e FM
 549 **offerte e richieste**
 549 **RAGAZZI CHE MESE APRILE!**
 550 **LINCE**
 556 **COMUNICAZIONI**
 557 **Letteratura tecnica ITT**

EDITORE edizioni CD
 DIRETTORE RESPONSABILE Giorgio Totti
 REDAZIONE - AMMINISTRAZIONE
 ABBONAMENTI - PUBBLICITÀ
 40121 Bologna, via C. Boldrini, 22 - ☎ 55 27 06 - 55 12 02
 Registrazione Tribunale di Bologna, n. 3330 del 4-3-68
 Diritti riproduz. traduzione riservati a termine di legge
 STAMPA Tipo-Lito Lama - Bologna - via Zanardi 506/B
 Spedizione in abbonamento postale - gruppo III
 Pubblicità inferiore al 70%
 DISTRIBUZIONE PER L'ITALIA
 SODIP - 20125 Milano - via Zuretti, 25 - ☎ 6967
 00197 Roma - via Serpieri, 11/5 - ☎ 87.49.37
 DISTRIBUZIONE PER L'ESTERO
 Messagerie Internazionali - via Gonzaga 4 - Milano
 Cambio indirizzo L. 200 in francobolli
 Manoscritti, disegni, fotografie,
 anche se non pubblicati, non si restituiscono.

ABBONAMENTO Italia a 12 mesi L. 12.000 (nuovi)
 L. 11.000 (rinnovi)
 ARRETRATI L. 800 cadauno.
 RACCOGLITORI per annate 1973 - 1977 L. 3.500 per annata
 (abbonati L. 3.000).
 TUTTI I PREZZI INDICATI comprendono tutte le voci di
 spesa (imballi, spedizioni, ecc.) quindi null'altro è do-
 vuto all'Editore.
 SI PUO' PAGARE inviando assegni personali e circolari,
 vaglia postali, o a mezzo conto corrente postale 343400,
 o versare gli importi direttamente presso la nostra Sede
 Per piccoli importi si possono inviare anche francobolli
 da L. 100.
 A TUTTI gli abbonati, nuovi e rinnovi, sconto di L. 500
 su tutti i volumi delle Edizioni CD.
 ABBONAMENTI ESTERO L. 13.000 } edizioni CD
 Mandat de Poste International } 40121 Bologna
 Postanweisung für das Ausland } via Boldrini, 22
 payable à l'ordre de } Italia



ELCO ELETTRONICA

S.n.c.

Sede: 31030 COLFOSCO - via Barca II, 46 - telefono 0438-27143
 Filiale: 31015 CONEGLIANO - via Manin 26/B - tel. 0438-34692
 Filiale: 32100 BELLUNO - via Rosselli, 109 - telefono 0437-20161

ALTOPARLANTI RCF per alta fedeltà Impedenza solo 8 Ω

WOOFER

Tipo	Dimens. ∅	Pot. W	Frequenza	Prezzo
L8P/04	210	45	32/3000	23.650
L10P/7	264	60	30/3000	31.750
L12P/13	320	75	20/3000	63.900

MIDDLE RANGE

Tipo	Dimens. ∅	Pot. W	Frequenza	Prezzo
MR8/02	218	50	300/8000	29.100
MR45	140	40	800/23000	23.150
TW10	96	40	3000/25000	21.200
TW103	176	100	3000/20000	57.700
TW105	130	40	5000/20000	23.950

TWEETER A TROMBA

Completo di unità e lente acustica

Tipo	Dimens.	Pot.	Frequenza	Prezzo
TW200	800x350x530	100	500/20000	221.800
TW201	500x350x530	100	500/20000	213.000

TROMBE

PER MEDIE E ALTE FREQUENZE

Tipo	Dimens.	Prezzo
H2015	200x100x158	7.950
H2010	200x150x192	11.250
H4823	235x485x375	42.500

UNITA' PER TROMBE

Tipo	Dim. ∅	Prof.	Pot. W	Frequenza	Prezzo
TW15	86	78	20	800/15000	29.750
TW25	85	80	30	800/15000	41.600
TW50	88	70	50	400/15000	46.800
TW101	140	80	100	400/15000	54.600

ALTOPARLANTI

PER STRUMENTI MUSICALI tipo profes.

Tipo	Dimens. ∅	Pot. W	Frequenza	Prezzo
L15P/100A	385	150	45/10000	125.500
L17/64AF	385	75	50/5000	58.500
L17P/64AF	385	100	55/6000	69.200
L18P/100A	470	150	40/7000	126.900

ALTOPARLANTI CIARE per strumenti musicali

Impedenza 4 o 8 Ω

da specificare nell'ordine

Dim. ∅	Pot. W	Ris. Hz	Frequenza	Prezzo
200	15	90	80/7000	6.750
250	30	65	60/8000	11.700
320	30	65	60/7000	24.300
320	30	50	50/7000	31.500
250	60	100	80/4000	25.200
320	40	65	60/6000	40.500

ALTOPARLANTI DOPPIO CONO

Dim. ∅	Pot. W	Ris. Hz	Frequenza	Prezzo
200	6	70	60/15000	5.200
250	15	65	60/14000	13.500
320	25	50	40/1600	34.200
320	40	60	50/13000	43.200

ALTOPARLANTI PER ALTA FEDELTA'

TWEETER

Dim. ∅	Pot. W	Ris. Hz	Frequenza	Prezzo
88 x 88	10	10	2000/18000	4.500
88 x 88	15	15	2000/18000	5.400
88 x 88	40	40	2000/20000	9.900
∅ 110	50	50	2000/20000	11.700

MIDDLE RANGE

Dim. ∅	Pot. W	Ris. Hz	Frequenza	Prezzo
130	25	400	800/10000	10.800
130	40	300	600/9000	13.500

WOOFER

Dim. ∅	Pot. W	Ris. Hz	Frequenza	Prezzo
200	20	28	40/3000	17.100
200	30	26	40/2000	21.600
250	35	24	40/2000	28.800
250	40	22	35/1500	36.000
320	50	20	35/1000	52.200

TUBI PER OSCILLOSCOPIO

Tipo	Prezzo
2AP1	12.350
3BP1	16.650
5CP1	24.900
DG7/32	49.500
DG13/132	65.000

CONFEZIONE 100 resistenze assortite **600**

CONFEZIONE 100 condensatori assortiti **2.600**

VK200 **180**
 Impedenze di blocco per RF **250**
 (disponibili: 1 - 2,5 - 4 - 6,3 - 10 - 16 - 25 - 40 - 63 - 100 μH)

FILTRI CROSSOVER

Tipo	Prezzo
2 vie - freq. incr. 3500 Hz 25 W solo 8 Ω	7.500
2 vie - freq. incr. 3500 Hz 36 W solo 8 Ω	8.400
3 vie - freq. incr. 700/6500 Hz 36 W	12.500
3 vie - freq. incr. 700/6500 Hz 50 W	13.500
3 vie - freq. incr. 700/6500 Hz 80 W	15.900
3 vie - freq. incr. 700/6500 Hz 110 W	20.900

Fornibili su richiesta anche con controllo dei toni con aumento del 10 %.

N.B.: negli ordini si raccomanda di specificare l'impedenza.

**centro
elettronico
bl/corsi**

**via della
giuliana 107
tel. 319-493**

roma

... quello che conta, è... « la voja de lavora' » ...
cerchiamo Distributori dei nostri prodotti
e del materiale elettronico in genere ...

**ANCHE L'OCCHIO
VUOLE LA SUA MUSICA**



Prezzo L. 25.000 - Contropannello L. 6.000 - Il prezzo dei materiali occorrenti per realizzare tale prototipo completo di circuiti stampati - Kit Mixer - Kit Microfono - Kit RIA - Kit Regolatore di toni - Kit PEAK METER - Kit Alimentatore L. 60.000 - Minuteria per comandi anteriori e posteriori L. 30.000 - Volendo il tutto montato e funzionante L. 250.000 - Prezzi IVA compresa.

a GENOVA la ditta ECHO ELETTRONICA - Via Brigata Liguria, 78r - Tel. 010-593467

Vende direttamente e per corrispondenza IN CONTRASSEGNO tutto il materiale elettronico della ditta ACEI agli STESSI PREZZI pubblicati su questa rivista e inoltre

PIU' DI 200 SCATOLE DI MONTAGGIO DELLA WILBIKIT - PLAY KIT - JOSTJ KIT, ecc.

Si eseguono quarzi su ordinazione per tutte le frequenze.

Lit. 8.000 cad. tempo 10 giorni + spedizione - Inviare anticipo L. 4.000 per quarzo.



Giradischi BSR Inglese - Senza mobile - 3 velocità - spegnimento automatico - completo testina stereo - 220 V L. 20.000



Giradischi BSR Inglese - Senza mobile - 3 velocità - cambia dischi automatico - sollevamento automatico - completo testina stereo - alimentazione 220 V L. 35.500



Giradischi BSR Inglese. Cambiadischi automatico - 3 velocità - regolazione del peso per testina magnetica - sollevamento a levetta antiskate completo di testina L. 46.000



Giradischi BSR Inglese - Semiautomatico - 3 velocità - discesa frenata - antiskate - contrappeso testina magnetica - professionale L. 68.900 Stesso + cambiadischi automatico L. 51.000



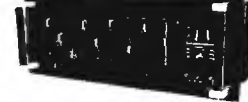
Mobile e calotta plastica trasparente per giradischi BSR (per i modelli 1 e 2 il piano è da adattare). L. 20.000



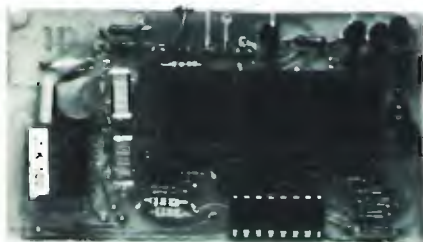
Miscelatore stereo con pre-ascolto in cuffia e indicatori di bilanciamento - ingressi micro bassa e alta impedenza - aux - fono magnetico e fono piezo. L. 150.000



SINTOAMPLIFICATORE STEREOFONICO
Alim. 220 Vca 50 Hz
10+10 W - AM - FM
FM stereo L. 98.000



Miscelatore stereo professionale da incasso: sei canali stereo, ingressi magnetici, preascolto in cuffia, controllo toni alti e bassi, filtri. L. 220.000



e flauto e quattro timbri di base. Altri controlli con regolazione a trimmer.

IMITA PERFETTAMENTE: tromba, trombone, clarinetto, flauto, violino, vibrato, oboe, organo, fagotto, cornamusa, timbro voce umana. L. 70.000+IVA

- MATERIALE PER FM 88/108**
- Eccitatore quarzato 1 W PLL (spec. frequenza) L. 128.000
 - Lineare 15 W per detto eccitazione 1 W L. 48.600
 - Lineare 15 W out 200 mW input L. 46.500
 - Lineare 15 W ecc./150 mW + filtro lowpass L. 73.000
 - Lineare 15 W input, 80 W out L. 185.000
 - Lineare 10 W input, 40 W out L. 85.000
 - Codificatore stereo L. 168.000
 - Compressore stereo L. 75.000
 - Antenna ground plane per trasmissione FM L. 12.000
 - Cuffie 8 Ω con microfono 200 Ω L. 29.500
 - Piastra registrazione stereo SUPERSCOPE L. 108.000
 - Smagnetizzatori per testine magnetiche L. 18.000
 - Convertitore da stereo a quadrafonico 15 W L. 8.000
 - Generatore luci psichedeliche 3 x 1000 W L. 23.000

VOLTMETRO DIGITALE 100 V f.s. commutaz. 1-10-100 V
Alim. +5 e -5 anche batt. L. 40.000



Tastiere per strumenti musicali - **SERIE PROFESSIONALE** - dimensioni naturali, a uno o due piani, per sintetizzatori musicali.

- 1) 3 ottave - 37 tasti - dim. 52 x 19 x 6 L. 24.000
- 2) 3 ottave e 1/2 - 44 tasti - dim. 60 x 19 x 6 L. 29.000
- 3) 4 ottave - 49 tasti - dim. 68 x 19 x 6 L. 32.000
- 4) 3 ottave doppie - 74 tasti - dim. 79 x 33 x 14 L. 100.000
- 5) 3 ottave e 1/2 doppie - 88 tasti - dim. 105 x 35 x 14 L. 115.000
- 6) 4 ottave doppie - 98 tasti - dim. 130 x 35 x 41 L. 125.000

Le tastiere vengono fornite col solo movimento del martelletto. Per contatti elettrici (d'argento ad alta conducibilità e precisione) a richiesta, aumento di L. 200 circa a tasto. Possibilità fino a quattro contatti per tasto.

Microsintetizzatore musicale monofonico in Kit studiato per l'allacciamento alle tastiere sopra descritte:

Kit completo di: circuito stampato, componenti elettronici, schemi e istruzioni, cenni sul funzionamento tecnico. Caratteristiche: alimentazione stabilizzata, cenni sul funzionamento tecnico. Caratteristiche: alimentazione stabilizzata, Sample hold VCO a controllo logaritmico compensato termicamente con range di otto ottave e quattro diverse forme d'onda. Generatore d'involuppo attacco e sustain Decay e glide. Generatore sinusoidale per vibrato e tremolo, VCA, amplificatore finale e altoparlante. Uscita per amplificatore esterno. Controllo potenziometrico: pitch (accordatura), volume, timbro. Controllo mediante dieci microinterruttori di: vibrato, tremolo, sustain, glide, attacco dolce, effetto violino

- OFFERTA SPECIALE:**
- 12 Cassette C60 in elegante box omaggio L. 9.000
 - 6 Cassette C60 in elegante box omaggio L. 6.000

- MATERIALE PER FOTOINCISIONE:**
- Kit completo fotoincisione negativa L. 18.500
 - Kit completo fotoincisione positiva L. 16.500
 - Lampada di Wood 125 W L. 24.500
 - Lampada raggi ultravioletti 100 W L. 24.500
 - Reattore per dette L. 9.750
 - Kit completo per circuiti stampati L. 4.950
 - Kit completo per stagnatura circ. stamp. L. 7.500
 - Kit completo per doratura circ. stamp. L. 12.500
 - Kit completo per argentatura circ. stamp. L. 11.750

- STRUMENTI DI MISURA:**
- Testers:
- Cassinelli 20 kΩ/V TS210 L. 23.600
 - Cassinelli 20 kΩ/V TS141 L. 29.900
 - Cassinelli 40 kΩ/V TS161 L. 32.950
 - Chinaglia 20 kΩ/V MINOR L. 27.000
 - Chinaglia 50 kΩ/V SUPER L. 34.000
 - Chinaglia 200 kΩ/V Dino L. 40.000
- Oscilloscopi:
- Hameg 10 MHz in Kit L. 275.000
 - Chinaglia 2 MHz montato L. 225.000

- PRODOTTI ELETTRONICI VARI**
- Cercametalii tascabile sens. 15/20 cm L. 18.000
 - Survoltore da 6 a 12 V 2 A L. 19.000
 - Trasm e ric. radiocomando per servomeccanismi a 220 V L. 28.000
 - Fotocopia trasm. e ricev. mt. 3 L. 27.000
 - Amplific. per fotocopia con relé. Kit L. 14.000

NON SI ACCETTANO LETTERE D'ORDINE NON FIRMATE

ECHO ELETTRONICA - Via Brigata Liguria, 78r - Tel. 010-593467 - GENOVA

Rivelatore avvisatore di fuga gas, funzionante a 220 V. Prodotto finito	L. 35.000
Integrato AY-3-8500 con schemi	L. 18.000
Kit completo orologio per auto a quarzo	L. 34.500

Oscillofono per tasti telegrafici	L. 4.000
Corso di telegrafia con cassetta incisa	L. 3.000
Carica batterie automatico 12 V - 700 mA	L. 22.000
Interruttore crepuscolare 2000 W. Stagno	L. 15.000

BIBLIOTECA TECNICA

Introduzione alla TV a colori	L. 10.000
La televisione a colori	L. 15.000
Corso di TV a colori in otto volumi	L. 45.000
Videoservice TVC	L. 20.000
Schemario TVC vol. I	L. 20.000
Schemario TVC vol. II	L. 35.000
Collana TV in bianco e nero (13 vol.)	L. 70.000
Collana TV - Vol. I, Principi e standard di TV	L. 6.000
Collana TV - Vol. II, Il segnale video	L. 6.000
Vol. III - Il cinescopio. Generalità di TV	L. 6.000
Vol. IV - L'amplif. video. Circ. di separaz.	L. 6.000
Vol. V - Generatori di sincronismo	L. 6.000
Vol. VI - Generat. di denti di sega	L. 6.000
Vol. VII - Il controllo autom. freq. e fase	L. 6.000
Vol. VIII - La deviazione magnetica, il cas.	L. 6.000
Vol. IX - Dev. magnet. rivelat. video, cas.	L. 6.000
Vol. X - Gli stadi di freq. intermedia	L. 6.000
Vol. XI - La sez. di accordo a RF ric.	L. 6.000
Vol. XII - Gli alimentatori	L. 5.000
Vol. XIII - Le antenne riceventi	L. 6.000
Riparare un TV è una cosa semplicissima	L. 5.000
Guida alla messa a punto dei ricevitori TV	L. 5.000
TV. Servizio tecnico	L. 5.000
La sincronizzazione dell'immagine TV	L. 5.000
Vademecum del tecnico elettronico	L. 5.000
Principi e appl. dei circuiti integrati lineari	L. 18.000
Principi e appl. dei circuiti integrati numerici	L. 20.000
Semiconduttori di commutazione	L. 10.000
Nuovo manuale dei transistori	L. 12.000
Guida breve all'uso dei transistori	L. 5.000
I transistori	L. 17.000
Alta fedeltà - HI-FI	L. 13.000
La tecnica della stereofonia	L. 3.000
HI-FI stereofonia. Una risata!	L. 8.000
Strumenti e misure radio	L. 12.000
Musica elettronica	L. 6.000
Controspionaggio elettronico	L. 6.000
Allarme elettronico	L. 6.000
Dispositivi elettronici per l'automobile	L. 6.000
Diodi tunnel	L. 3.000
Misure elettroniche	L. 8.000
Le radiocomunicazioni	L. 5.000
Trasformatori	L. 5.000
Tecnica delle comunicazioni a grande dist.	L. 8.000
Elettronica digitale integrata	L. 12.000
Audioriparazioni (AF BF Registratori)	L. 15.000
Strumenti per il laboratorio (funzion. e uso)	L. 18.000
Radiocomunicazioni per CB e radioamatori	L. 14.000
Radioriparazioni	L. 18.000
Alimentatori	L. 18.000
Scelta ed installazione delle antenne TV-FM	L. 7.000
Ricetras. VHF a transistori AM-FM-SSB	L. 15.000
Diodi, transistori, circuiti integrati	L. 17.000
La televisione a colori? E' quasi semplice	L. 7.000
Pratica della televisione a colori	L. 18.000
La riparazione dei televisori a transistor	L. 18.000
Principi di televisione	L. 7.500
Microonde e radar	L. 9.000
Principi di radio	L. 6.500
Laser e maser	L. 4.500
Radiotrasmettitori e radiorecettori	L. 12.000
Enciclopedia radiotecnica, elettron., nucleare	L. 15.000
Radiotrasmettitori	L. 10.000
Misure elettroniche, I vol. L. 8.000, II vol.	L. 8.000
Moderni circuiti a transistori	L. 5.500
Misure elettriche ed elettroniche	L. 8.000
Radiotecnica ed elettronica - I vol.	L. 17.000
Radiotecnica ed elettronica - II vol.	L. 18.000
Strumenti per misure radioelettroniche	L. 5.500
Pratica della radiotecnica	L. 5.500
Radiotecnica	L. 8.000
Tecnologia e riparazione dei circuiti stamp.	L. 3.000

Dati tecnici dei tubi elettronici (valvole)	L. 3.600
Corso rapido sugli oscilloscopi	L. 12.500
Applicazioni dei rivelatori per infrarosso	L. 16.000
Circuiti integrati Mos e loro applicazioni	L. 15.000
Amplificatori e altoparlanti HI-FI	L. 16.000
Registraz. magnetica dei segnali videocolor	L. 14.000
Circuiti logici con transistors	L. 12.000
Radiostereofonia	L. 5.500
Ricezione ad onde corte	L. 6.000
101 esperimenti con l'oscilloscopio	L. 6.000
Raddrizzatori, diodi controllati, triacs	L. 7.000
Introduzione alla tecnica operativa	L. 9.000
Prospettive sui controlli elettronici	L. 3.000
Applicaz. dei materiali ceramici piezoelettrici	L. 3.000
Semiconduttori, transistori, diodi	L. 4.500
Uso pratico degli strumenti elettronici per TV	L. 3.500
Introduzione alla TV-TVC + PAL-SECAM	L. 8.000
Videoriparatore	L. 10.000
Tecnologie elettroniche	L. 10.000
Il televisore a colori	L. 12.000
Servomeccanismi	L. 12.000
Elaboratori elettronici e programmazione	L. 3.300
Telefonia. Due volumi inseparabili	L. 20.000
I radioaiuti alla navigazione aerea-marittima	L. 2.500
Radiotecnica. Nozioni fondamentali	L. 7.500
Impianti telefonici	L. 8.000
Servizio videotecnico. Verifica, messa a punto	L. 10.000
Strumenti per videotecnici, l'oscilloscopio	L. 4.500
Primo avviamento alla conoscenza della radio	L. 5.000
Radio elementi	L. 5.000
L'apparecchio radio ricevente e trasmittente	L. 10.000
Il radiolibro. Radiotecnica pratica	L. 10.000
L'audiolibro. Amplificatori. Altop. Microfoni	L. 5.000
L'apparecchio radio a transistor, integrati, FM	L. 10.000
Evoluzione dei calcolatori elettronici	L. 4.500
Apparecchi ed impianti per diffusione sonora	L. 5.000
Il vademecum del tecnico radio TV	L. 9.000
Impiego razionale dei transistori	L. 8.000
I circuiti integrati	L. 5.000
L'oscilloscopio moderno	L. 8.000
La televisione a colori	L. 7.000
Formulario della radio	L. 3.000
Il registratore e le sue applicazioni	L. 2.000
Tutti i transistori e le loro equivalenze	L. 8.000
Introduzione ai microelaboratori (Rostro)	L. 8.000

MANUALI AGGIORNATISSIMI

Caratteristiche transistori anche Japan	L. 6.800
Caratteristiche zener, SCR, varicaps, tunnel	L. 8.000
Caratteristiche integrati TTL con equal. - I	L. 9.400
Caratteristiche integrati TTL con equal. - II	L. 11.500
Equivalenze di tutti i transistori	L. 6.000
Equivalenze di tutti i diodi-varicaps etc.	L. 6.500
Guida alla sostituzione dei circuiti integrati	L. 8.000

BIBLIOTECA TASCABILE

L'elettronica e la fotografia	L. 2.400
Come si lavora coi transistori. I collegamenti	L. 2.400
Come si costruisce un circuito elettronico	L. 2.400
La luce in elettronica	L. 2.400
Come si costruisce un ricevitore radio	L. 2.400
Come si lavora coi transistori. L'amplif.	L. 2.400
Strumenti musicali elettronici	L. 2.400
Strumenti di misura e di verifica	L. 3.200
Sistemi d'allarme	L. 2.400
Verifiche e misure elettroniche	L. 3.200
Come si costruisce un amplificatore audio	L. 2.400
Come si costruisce un tester	L. 2.400
Come si lavora coi tristori	L. 2.400

MANUALI DI ELETTRONICA APPLICATA

Il libro degli orologi elettronici	L. 4.400
Ricerca dei guasti nei radiorecettori	L. 3.600
Cos'è un microprocessore	L. 3.600
Dizionario dei semiconduttori	L. 4.400

ATTENZIONE: ai sensi dell'art. 641 del cod. penale, chi respinge la merce ordinata a mezzo lettera si rende responsabile di «insolvenza contrattuale fraudolenta» e verrà perseguito a norma di legge.

TELCO

di zambiasi gianfranco

componenti elettronici

p.zza marconi 2a - tel. 0372/31544 - 26100 cremona

CASSETTE STEREO 8 - VIDEO CASSETTE

BASF

C60 LH	L. 850	C60 LH super c/Box	L. 1.700	C45 St. 8	L. 2.400
C90 LH	L. 1.100	C90 LH super c/Box	L. 2.100	C64 St. 8	L. 2.850
C90 LH/SM	L. 1.000	C120 LH super c/Box	L. 2.700	C90 St. 8	L. 3.000
C90 LH/SM	L. 1.500	C90 KR	L. 1.600	C60 ferro super LH	L. 2.100
C120 LH/SM	L. 2.000	C90 KR	L. 2.600	C90 ferro super LH	L. 2.750
C60 LH super	L. 1.800	C120 KR	L. 3.000	C60 KR super c/Box	L. 4.000
C90 LH super	L. 2.200	C90 ferro KR	L. 3.850	C90 KR super c/Box	L. 4.000
C120 LH super	L. 3.000	C90 ferro KR	L. 4.350	Cassetta pulisci testina CR VC80	L. 4.900
VC30	L. 27.500	VC45	L. 34.500		L. 41.000

AGFA

C60 Low-noise	L. 750	C60 +6 super FD	L. 1.600	C60 KR	L. 2.100
C90 Low-noise	L. 1.000	C90 +6 Super FD	L. 2.200	C80 KR	L. 2.400
C60 carat	L. 3.200	C90 carat	L. 4.150	C120 KR	L. 2.950

SCOTCH

C60 Dynarange	L. 950	C60 KR	L. 1.700	45 HO St. 8	L. 2.400
C90 Dynarange	L. 1.250	C90 KR	L. 2.250	90 HO St. 8	L. 3.100
C45 High Energy	L. 1.400	C45 Classic	L. 2.000	45 Classic St. 8	L. 3.000
C60 High Energy	L. 1.700	C60 classic	L. 2.800	90 Classic St. 8	L. 4.000
C90 High Energy	L. 2.000	C90 Classic	L. 3.000		

OFFERTA SPECIALE

2 C60 Dynarange + 1 C60 High Energy L. 2.850 2 C90 Dynarange + 1 C90 High Energy L. 3.750

TDK

DC45	L. 1.100	AD C45	L. 2.350	EC 6' continue	L. 5.000
DC60	L. 1.200	AD C60	L. 2.550	EC 12' continue	L. 8.150
DC90	L. 1.750	AD C90	L. 3.700		
DC120	L. 2.500	SA C60	L. 3.250		
DC180	L. 5.900	SA C90	L. 4.750		

MAXELL

C60 super LN	L. 1.150	UDXL C60	L. 2.950	UDXL II C60	L. 3.400
C90 super LN	L. 1.500	UDXL C90	L. 3.600	UDXL II C90	L. 4.150

AMPEX

C45 Plus series	L. 1.550	370 C42	L. 1.100	20 20 C45	L. 1.750
C90 Plus series	L. 1.450	370 C60	L. 1.200	20 20 C60	L. 2.100
C90 Plus series	L. 2.350	370 C90	L. 1.350	20 20 C90	L. 2.500
C80 KR	L. 1.900	370 C120	L. 2.150	20 20 C120	L. 3.000
C80 KR	L. 2.850	45 Plus series St. 8	L. 1.900	42 20 20 St. 8	L. 2.100
Cassetta smagnetizz.	L. 5.200	90 Plus series St. 8	L. 2.350	84 20 20 St. 8	L. 2.950

MEMOREX

MRX 2 C60	L. 2.100	MRX2 C60	L. 2.350	90 ST.8	L. 3.800
45 ST.8	L. 2.950	60 ST.8	L. 3.500		

MALLORY DURATAPE

LNF 60	L. 600	SFG 60 Super ferro gamma	L. 800
LNF 90	L. 850	SFG 90 Super ferro gamma	L. 900

PHILIPS

C60 standard	L. 1.050	C60 super	L. 1.300	C60 Hi-Fi	L. 2.350
C90 standard	L. 1.350	C90 super	L. 1.700	C90 Hi-Fi	L. 2.950
CC 3 (3') cass. 4001	L. 5.600	Pulisci testina	L. 2.000		

TELCO

C20 basso rumore per stazione radio	L. 600				
-------------------------------------	--------	--	--	--	--

TECO

di zambiasi gianfranco

componenti elettronici

p.zza marconi 2a tel. 0372/31544 - 26100 cremona

Abbiamo circa 5.000 tipi di transistors, diodi e circuiti integrati, europei, americani e giapponesi. Ecco alcuni esempi di prezzi:

Tipo	Lire	Tipo	Lire	Tipo	Lire	Tipo	Lire
AU 106	1.950	BFY 46 (2N1711)	275	UA723 met.	850	TBA 820	1.000
AU 107	1.400	BLY 87A Ph.	12.500	UA 741 (M. di.)	850	TCA 640	3.500
AU 110	1.950	BLY 88A Ph.	16.000	MC 1709 (LA709)	850	TCA 650	3.500
AU 111	2.250	BLY 89A Ph.	20.500	NE 555	700	TCA 660	3.500
AU 116	1.950	BPY 62 III	2.850	NE 546 A	1.300	TDA 1040	1.400
AY 102	1.050	BR 101	650	ON 188 Ph.	3.000	TDA 1045	1.600
BA 114 Ph.	300	BRX 46	800	PT 1017	1.000	TDA 1100	2.400
BC 148C (hfe=700)	125	BRX 39	850	PT 2014	1.500	TDA 2002	2.750
BDX 33C RCA	2.450	BSX 26	300	PT 8710	23.000	TDA 2020	4.000
BDX 34B RCA	2.650	BSX 48	750	S 3900 (SCR)	5.200	TDA 2631	4.700
BDX 62A Ph.	2.350	BT 119 III	3.500	S 3901 (SCR)	5.200	TDA 2660	3.000
BDX 63A Ph.	2.500	BT 120 III	3.500	SAA 1024	7.000	TF 266	900
BDX 63B Ph.	2.600	BT 127 Ph.	3.950	SAA 1025	7.000	TP 350	1.600
BDX 64A Ph.	2.900	BT 128 Ph.	5.250	SAS 560	2.300	TP 2123	26.000
BDX 64B Ph.	3.100	BT 129 Ph.	3.950	SAS 570	2.500	TIP 32C	650
BDX 65A Ph.	2.800	BU 205	3.000	TAA 550	450	TIP 121	1.300
BDX 65B Ph.	3.200	BU 207	2.750	TAA 811 B12	950	TIP 3055	1.150
BDX 67A Ph.	4.500	BU 208	3.250	TAA 811C	1.400	UAA 170	2.900
BDX 67B	4.800	BUY 69 B (BU120)	2.500	TBA 800	1.500	UAA 180	2.900
RFR 34	2.000	CNY 42	4.250	TBA 810AS	1.850	4031/P Sanyo	4.500
RFT 85	1.550	ESM 181	950	TBA 810S	1.650		

GOPPIE SELEZIONATE

Tipo	Lire	Tipo	Lire	Tipo	Lire
2 N 3055/35 V _{CEO}	3.000	AD 161/162 Ph.	1.500	BD 182 Ph.	4.500
2 N 3055/50 V _{CEO}	3.500	AD 149 Ph.	2.700	BD 237/238 Ph.	2.200

SCR SIEMENS

BST BO 113	1.150	BST CO 146	4.500	BST CO 143R	4.000
BST BO 126	1.450	BST CO 146	5.400	BST CO 246	3.000
BST BO 140	1.750	BST CO 148	4.000	BST CO 540	1.500

SCR SILEC

C 103A - 0,8 A/100 V	575	S 1071 - 4 A/100 V	700	2 N 3055 Mota	850
C 103B - 0,8 A/200 V	650	S 1074 - 4 A/400 V	800	2 N 690 - 25 A/600 V	4.950
TD 501 - 1,6 A/50 V	1.100	TY 6004 - 4 A/600 V	1.400	TS 235 - 35 A/200 V	5.500
TD 4001 - 1,6 A/400 V	1.200	TY 2010 - 10 A/200 V	1.300	TS 1235 - 35 A/1200 V	16.850
TD 6001 - 1,6 A/600 V	1.950	TY 6010 - 10 A/600 V	2.000	TY 7600 - 70 A/600 V	24.500

TRIAC'S SILEC

TDAL 221 B - 1 A/400 V	1.500	TXAL 226 B - 6 A/400 V	1.100	TRAL 225 D - 25 A/400 V	6.950
TDAL 381 B - 1 A/700 V	2.350	TXAL 386 B - 6 A/700 V	1.800	TRAL 3825 D - 25 A/700 V	10.500
TDAL 223 B - 3 A/400 V	1.800	TXAL 2210 B - 10 A/400 V	1.450	TRAL 2240 D - 40 A/400 V	12.000
TDAL 383 B - 3 A/700 V	2.800	TXAL 3810 B - 10 A/700 V	2.000	TRAL 3840 D - 40 A/700 V	18.500
SL 136 A - 4 A/400 V	800	TXAL 2243 B - 15 A/400 V	1.950	TYAL 604 D - 60 A/400 V	26.000
SL 136 B - 4 A/600 V	1.050	TXAL 3818 B - 15 A/700 V	2.500	TYAL 606 D - 60 A/600 V	29.000

DIODI SILEC

G 2010 - 12 A/200 V	1.600	RP 6040 (R) - 40 A/600 V	2.700	KU 1012 (R) - 100 A/1200 V	16.800
G 6010 - 12 A/600 V	2.200	RP 1240 (R) - 40 A/1200 V	4.000	KU 1502 (R) - 150 A/200 V	15.500
G 1210 - 12 A/1200 V	3.400	KU 1702 (R) - 100 A/200 V	10.600	KU 1506 (R) - 150 A/600 V	17.500
RP 2040 (R) - 40 A/200 V	2.100	KU 1006 (R) - 100 A/600 V	12.400	KU 1512 (R) - 150 A/1200 V	24.000

DIAC'S SILEC

600 V 210

CATALOGO GENERALE IN PREPARAZIONE

PRENOTATEVI !!!

Non si accettano ordini inferiori a L. 5.000.

Condizioni di pagamento: contrassegno comprensivo di spese.

N.B. - Scrivere chiaramente in stampatello l'indirizzo e il nome del committente.

Dall'esperienza....



Caratteristiche tecniche

- Banda passante : 20-15.000 kHz
- Separazione : > 40 dB
- Distorsione: : < 0,7 %
- Reg. fase freq. pil. : $\pm 45^\circ$
- Preenfasi : 50 μ S
- Rapporto S/N : > 65 dB
- Livello freq. pil. : 0-20 % reg.
- Livello di ingresso : 1-4 Vpp
- Livello di uscita : 0-12 Vpp

fornito tarato a 0 dB in —out, 10 % pil.

ESSE CI MULTIPLEX STEREO ENCODER 201b

La **ESSE CI** ha costruito i suoi primi codificatori nel giugno '76: da allora ha costruito solo codificatori, apportando le modifiche man mano suggerite dall'esperienza maturata.

Il modello MSE 201b riprodotto, si colloca tra la migliore produzione italiana, a qualunque livello: possiamo attualmente affermare che in Italia non si costruisce niente di meglio, anche tra i modelli di prezzo notevolmente superiore.

Per avere qualcosa di migliore strumentalmente (ma quasi indistinguibile all'orecchio), bisogna rivolgersi ai « Mostri Sacri » stranieri: ma quante radio possono spendere 2-3 milioni per un codificatore, spesso poi ancora da importare? Noi comunque non stiamo riposando sugli allori e lavoriamo attualmente su un codificatore di classe e livello di prezzo superiore, per chi vuole decisamente il meglio.

Se anche Voi siete tra quest'ultimi o non siete soddisfatti del Vostro attuale codificatore, comprate oggi l'MSE 201b: domani potrete sostituirlo con il nuovo modello, scontandolo dal suo prezzo. Ma può darsi che dopo aver constatato la qualità del primo, deciderete che non varrà la pena il farlo!

Il codificatore, completo di caratteristiche, schema a blocchi, spiegazioni dettagliate di installazione e garanzia di un anno su manodopera e materiali, è adattabile a qualunque trasmettitore provvisto di ingresso lineare.

Il suo prezzo? E' molto interessante!

Accanto alla linea dei codificatori è da poco entrata in produzione una nuova linea di BOOSTER FM da 650 Wout (con 40-50 Win), a valvola, muniti di controlli e protezione. Naturalmente disponiamo di una serie completa di trasmettitori PLL e non, Booster e apparecchiature BF, prodotti da ditte rappresentate, per trasmettere professionalmente (e a norma di legge!).

Per informazioni, deplianti e listini prezzi, scrivere o telefonare a:

ESSE CI Elettronica - via Costanza 3 - 20146 MILANO - Tel. (02) 4987262

ESSE CI
elettronica

Esperienza e professionalità nella
trasmissione stereofonica multiplex

via Costanza, 3 - 20146 Milano - Tel. (02) 4987262



CHI PUO' OFFRIRMI.....

Scheda CPU con microprocessore 6800

Interfaccia per video display

Tastiera esadecimale

PER SOLO L. 430.000!?!..

La BME con il suo 'SYSTEM ONE'

Inoltre la BME mi puo' fornire:

Scheda CPU con microprocessore Z 80

Schede di memoria RAM da 4-8 e 16 K bytes

Terminali video completi

Stampante alfa numerica PR 40

Interfaccia per cassette

Schede di memoria EPROM da 4 e 8 K bytes

Schede di Input-Output

Video display

(E POI TUTTO E' GIÀ MONTATO.....E COMPLETO DI MANUALI D'ISTRUZIONI D'USO)

Manuali per i vari sistemi software (assembler - basic - routine aritmetiche - etc)

scrivete anche voi alla

BME VIA MUGELLESE 93, CAPALLE (FI)

o telefonate al (055) 890816

PER RICEVERE GRATUITAMENTE L'OPUSCOLO 'SYSTEM ONE'



Ditta RONDINELLI (già Elettro Nord Italiana) via Bocconi, 9 - 20136 MILANO - Tel. 02-58.99.21

DIODI

Volt	Amper	L.	Volt	Amper	L.
200	6	L. 300	200	20	L. 400
400	6	L. 330	200	40	L. 450
600	6	L. 400	400	20	L. 450
1000	6	L. 600	400	40	L. 500
100	150	L. 5.000	400	60	L. 700

PONTI

Volt	Amper	L.
200	0,8	L. 300
80	25	L. 1.800
250	20	L. 1.800
40	3,2	L. 500
80	2,2	L. 700

STABILIZZATORI

	L.
78XX	L. 1.700
79XX	L. 1.900

STRUMENTI

31 P - Filtro Cross-Over per 30/50 W 3 vie 12DB per ottava 4 opp. 8Ω	L. 14.400 + s.s.
31 Q - Filtro come il precedente ma solo a due vie	L. 12.800 + s.s.
153 H - Giradischi professionale BSR Mod. C 117 cambiadischi aut.	L. 57.800 + s.s.
153 L - Piastra giradischi automatica senza cambiadischi modello ad alto livello professionale - senza testina con testina pezzo o ceramica con testina magnetica	L. 72.000 + s.s. L. 76.800 + s.s. L. 88.400 + s.s.
153 N - Mobile completo di coperchio per il perfetto inserimento di tutti i modelli di piastre giradischi BSR sopra esposti	L. 14.400 + s.s.
156 G - Serie 3 altoparl. per compl. 30 W-Woofer Ø mm 270 Middle 160 Tweeter 80 con relati. schemi e filtri campo di freq. 40/18000 Hz.	L. 14.400 + s.s.
156 G1 - Serie altoparlanti per HF - Composta di un Woofer Ø mm. 250 pneum. medio Ø mm. 130 pneum. blind. Tweeter mm. 10x10. fino a 22000 HZ Special, gamma utile 20/22000 Hz più filtro tre vie 12 DB per ottave	L. 47.500 + s.s.

ALCUNI COMPONENTI IN OFFERTA SPECIALE

FND500	L. 1.600	NE555	L. 800
FND357	L. 1.600	TRANSIAS	L. 1.800
9368	L. 1.800	TEASAO	L. 1.850
SN7490	L. 700	TD4200	L. 3.200
SN74141	L. 800	SN7401	L. 600
SN7493	L. 800	SN7407	L. 700
TAA611B	L. 800	SN7472	L. 600

TRASFORMATORI

158 A - Entrata 220 V - uscita 8 / 12 / 24 V - 0,4 A	L. 3.800 + s.s.
158 AC - Per accensione elettronica per almeno due cilindri (stock con 2 transistori 2N 3055) - uscita 12V - 1,5 A	L. 3.000 + s.s.
158 CD - Entrata 220 V - uscita 8 / 12 V - 2 A e 180 V - 100 mA	L. 4.200 + s.s.
158 D - Entrata 220 V - uscita 8 / 12 / 18 / 24 V - 1,5 A e 0-10-15 V	L. 2.880 + s.s.
158 E - Entrata 220 V - uscita 12 V - 1,5 A	L. 2.880 + s.s.
158 I - Entrata 220 V - uscita 8 / 12 / 18 / 24 V - 0,5 A	L. 5.440 + s.s.
158 I30 - Entrata 220 V - uscita 30 V - 1,5 A	L. 5.440 + s.s.
158 M - Entrata 220 V - uscita 25 / 40 / 60 V - 1,5 A	L. 5.440 + s.s.
158 N - Entrata 220 V - uscita 12 V - 5 A	L. 4.400 + s.s.
158 N2 - Entrata 220 V - uscita 8 / 12 / 24 V - 2 A	L. 5.440 + s.s.
158 O - Per altoparl. mediani. Bass-reflex mod. MR 1101 - entrata 220 V - uscita 8 / 8 / 16 / 24 / 30 mA	L. 3.800 + s.s.
158 Q - Entrata 220 V - uscita 8 / 12 / 24 V - 1 A	L. 18.200 + s.s.
158 R - Entrata 220 V - uscita 8 / 12 / 24 V - 1 A	L. 10.200 + s.s.
158 T1 - Entrata 220 V - uscita 12 / 13 V - 2 A	L. 3.840 + s.s.
158 T2 - Entrata 220 V - uscita 18 V - 2 A	L. 4.800 + s.s.
158 T3 - Entrata 220 V - uscita 12 V - 1,5 A	L. 2.400 + s.s.
158 T4 - Entrata 220 V - uscita 30 V - 5 A	L. 9.380 + s.s.
158 T5 - Entrata 220 V - uscita 18 V - 5 A	L. 5.400 + s.s.
158 T6 - Entrata 220 V - uscita 30 V - 4 A	L. 7.800 + s.s.

Attn. nei prezzi sono compresi i costi di ordinazione, prezzi seconda potenza. - Chiedere preventivo.

ALTOPARLANTI PER HF

	Dim.	Frequenza	Watt	Tipo	L.
156 B 1	130	800/10000	20	Middle norm.	L. 8.840 + s.s.
156 E	385	30/8000	80	Woofer norm.	L. 64.800 + s.s.
156 F	460	20/4000	80	Woofer norm.	L. 82.800 + s.s.
156 F1	460	20/4000	80	Woofer bicor.	L. 102.000 + s.s.
156 H	320	40/8000	30	Woofer norm.	L. 28.560 + s.s.
156 H1	320	40/7000	30	Woofer bicor.	L. 30.720 + s.s.
156 H2	320	40/6000	40	Woofer bicor.	L. 36.000 + s.s.
156 I	320	50/7500	25	Woofer norm.	L. 15.360 + s.s.
156 L	270	50/8000	15	Woofer bicor.	L. 11.560 + s.s.
156 M	270	50/8000	15	Woofer norm.	L. 10.000 + s.s.
156 N	210	55/10000	10	Woofer bicor.	L. 5.000 + s.s.
156 O	210	80/9000	10	Woofer norm.	L. 4.200 + s.s.
156 P	240x180	50/9000	12	Middle ellitt.	L. 4.200 + s.s.
156 R	160	180/15000	6	Middle norm.	L. 2.840 + s.s.

TWEETER BLINDATI

156 T	130	2000/20000	20	Cono esponentz.	L. 5.900 + s.s.
156 U	100	1500/18000	12	Cono bloccato	L. 2.840 + s.s.
156 V	80	1000/17500	8	Cono bloccato	L. 2.160 + s.s.
156 Z	10x10	2000/22000	15	Blindato MS	L. 10.000 + s.s.
156 Z1	88x88	2000/18000	15	Blindato MS	L. 7.200 + s.s.
156 Z2	110	2000/20000	30	Blindato MS	L. 11.800 + s.s.

SOSPENSIONE PNEUMATICA

156 XA	120	40/18000	40	10	Pneumatico	L. 9.400 + s.s.
156 XB	130	40/14000	42	12	Pneumatico blindato	L. 10.100 + s.s.
156 XC	200	35/8000	38	16	Pneumatico	L. 14.200 + s.s.
156 XD	250	20/8000	25	20	Pneumatico	L. 21.300 + s.s.
156 XD1	250	20/3000	22	40	Pneumatico	L. 27.100 + s.s.
156 XE	175	20/6000	30	15	Pneumatico	L. 11.300 + s.s.
156 XL	160	20/3000	22	50	Pneumatico	L. 43.200 + s.s.

AUTOMATISMI IN GENERE

R 2770 - VFD per apparati CB sintetizzati con sintesi 37,600 MHz, per sintesi diversa comunicare la sintesi oppure marca e tipo di baracchino sul quale si vuole applicare il V.F.O. che sarà tarato sulla frequenza voluta

L. 28.000 + s.s.

VISITATECI O INTERPELLATECI:

TROVATE: Transistors, circuiti integrati, interruttori, commutatori, dissipatori, portafusibili, spinotti, jack, Din, giapponesi, bocchettoni, manopole, variabili, impedenze, zoccoli, contenitori nonché materiale per antifurto come: contatti a vibrazione, magnetici, relè di ogni tipo e tutto quanto attinente all'elettronica. Inoltre, ricambistica radio-TV, cuffie e apparati per bassa frequenza in moduli e tanto altro materiale stock in eccezionale offerta.

ATTENZIONE - CONDIZIONI GENERALI DI VENDITA

Gli ordini non verranno da noi evasi se inferiori a L. 5.000 (cinquemila) o mancanti di anticipo minimo di L. 3.000 (tremila), che può essere inviato a mezzo assegno bancario, vaglia postale o in francobolli. Pagando anticipatamente si risparmiano le spese di diritto assegno. Si prega scrivere l'indirizzo in stampatello compreso CAP.

Ditta **RONDINELLI** (già Elettro Nord Italiana)
via Bocconi, 9 - 20136 MILANO - Tel. 02-58.99.21

N.B.: tutte le offerte sono di materiale stock a esaurimento.

Offerta n. 1	30 Diodi al silicio per extracorrente tipo 1N914 o simili	L. 1.500
n. 2	150 Resistenze al 5/10% da t/4 di W. a 1/2 W. assortimento completo	L. 1.500
n. 3	100 Condensatori solo ceramici da 1 pF. a 4,7 kpF. 50 V.	L. 1.500
n. 4	20 Condensatori misti da 4,7 kpF. a 100 kpF.	L. 1.500
n. 5	20 Impedenze alta frequenza n. 5 VK 200 S da 30 $\mu\Omega$, 5 da 100 $\mu\Omega$ e 5 da 150 $\mu\Omega$	L. 1.500
n. 6	50 Elettrolitici misti da 1 μ F a 3000 μ F varie tensioni d'interesse	L. 1.500
n. 7	30 Bobine con supporto e nucleo vari diametri per lavori alta frequenza	L. 1.500
n. 8	30 Trimmer valori di normale interesse misti	L. 1.500
n. 9	20 Potenzimetri normali e doppi valori misti	L. 1.500
n. 10	15 Piastre di bachelite ramata dimens. cm. 10 x 8	L. 1.500
n. 11	10 Zoccoli per integrati 14 piedini	L. 1.500
n. 12	10 Zoccoli per integrati 16 piedini	L. 1.500
n. 13	10 Metri di stagno diametro 1,2 mm. 60% sette anime	L. 1.500
n. 14	10 Resistenze miste di alto wattaggio	L. 1.500
n. 15	4 Metri di platina multistrati a 9 capi diametro 0,35	L. 1.500
n. 16	20 Assortimento laminature VDR N70 vari	L. 1.500
n. 17	30 Diodi da 1 ampere tensione da 100 a 1000 V. misti	L. 1.500
n. 18	200 Resistenze da 1 W. a 10 W. misti a filo ceramici	L. 1.500
n. 19	10 Diodi LED rossi	L. 1.500
n. 20	5 Diodi LED verdi oppure gialli a richiesta	L. 1.500
n. 21	15 Transistor tipo BC 107 e simili	L. 1.500
n. 22	10 Transistor tipo 2N 708 e simili	L. 1.500
n. 23	10 Transistor tipo 2N 236 e simili	L. 1.500
n. 24	15 Dissipatori tipo TO 5, TO 9, TO 1, TO 18 misti	L. 1.500
n. 25	30 Fusibili a 20 valori da 0,1 A. a 8 A.	L. 1.500
ALTRI MATERIALI IN OFFERTA ECCEZIONALE		
n. 26	10 Cassette per registratori Mod. C 90	L. 5.000
n. 27	5 Cassette per registratori Mod. C 90	L. 4.000
n. 28	Alimentatore stabilizzato 12 V, 3 A. modulo senza trasformatore	L. 4.000
n. 29	Alimentatore stabilizzato 12 V, 2 A. in scatola di montaggio	L. 3.500
n. 30	Saldatore istantaneo 80 VA. con lampada illuminazione compatto leggero	L. 6.500
n. 31	Minisaldatore 20 W. per lavori delicati esecuzione professionale	L. 6.500
n. 32	Lampade spia 220-6-12-24 V. a richiesta elegantissima esecuzione	L. 350
n. 33	Miscelatore Geloso Mod. G.300 quattro ingressi micro con possibilità inserimento unità di riverbero e associazione di più mixer per otto, dodici e più ingressi	L. 30.000
n. 34	Connettori multiplo sette connessioni maschio femmina Mod. Geloso 60/115 e 60/116	L. 1.200
n. 35	Connettori multiplo dodici connessioni maschio femmina Mod. Geloso 90/115 e 95/34	L. 1.500
n. 36	Doppia impedenza 2 x 5 MH in custodia a bagno d'olio adatta principalmente per filtri - Rete filtri Cross Over e tante altre applicazioni a sole	L. 2.000
n. 37	Captatore telefonico ideale per ritrasmissione per le radio libere e in tutti quei casi si richieda prelevare il segnale del telefono pre-amplificarlo Mod. Geloso 3000	L. 1.500
n. 38	Capsula per ultrasuoni diametro mm. 25 con attacco Plug completa di apriporta adatta per apricancellori antifurti e molte altre applicazioni	L. 3.500
n. 39	Relè quattro contatti in chiusura 12 V. alimentazione	L. 1.500
n. 40	Minibox 6 W di potenza applicabili con 2 altoparlanti elegantissima linea estetica adatti per altoparlanti supplementari in locali diversi dell'abitazione o per impianti di diffusione sonora in negozi e magazzini. Al prezzo eccezionale di	L. 5.000
n. 41	Assortimento di 25 compensatori ceramici, barattolo, rotondi, rettangolari e vari per gli appassionati operanti in alta frequenza. Al prezzo di	L. 4.000
n. 42	Assortimento di minuteria metallica come viti, dadi, pagliette, terminali di massa. Materiale indispensabile per quasi tutti i lavori in elettronica a sole	L. 2.000
n. 43	Assortimento di n. 20 condensatori di alta capacità da 1 a 10 mF. In policarbonato ideale per filtri Cross Over temporizzatori e tante altre applicazioni	L. 4.000
n. 44	Relè a 2 contatti scambio tensione 6-12-24-48-60 V. incapsulato tipo Siemens	L. 2.000
n. 45	Relè a 4 contatti scambio tensione 6-12-24-48-60 V. incapsulato tipo Siemens	L. 2.400
n. 46	Scatola di montaggio alimentatore stabilizzato variabile da 6 a 30 V, 2,5 A. con regolazione di tensione e corrente auto protetto solo modulo	L. 6.000
n. 47	Amplificatore finale da 50 W effettivi con segnale d'ingresso di 250 mV. alimentazione 50 V. distorsione 0,1% compatto solo modulo	L. 18.000
n. 48	Amplificatore da 50 W. come sopra in scatola di montaggio	L. 13.500
n. 49	Equalizzatore RIA preamplificatore stereo per ingressi magnetici HF	L. 5.500
n. 50	Amplificatorino da 2 W. con TAA 611B adatto per finale di apparecchiature o anche come modulatore nei trasmettitori	L. 2.200
n. 51	Amplificatorino da 5 W. con TBA 800 senza regolazioni	L. 3.500
n. 52	Amplificatorino da 5 W. con TBA 800 in scatola di montaggio	L. 3.000
n. 53	Amplificatore da 7 W. con TBA 810 più transistor di preamplificazione completo di controlli toni bassi acuti e volume	L. 6.000
n. 54	Amplificatore da 7 W. come sopra in scatola di montaggio	L. 5.200
n. 55	Confezione 100 gr. grasso al silicone	L. 5.000
	- Microfono dinamico da tavolo mod. Geloso T56 - Prezzo fallimentare	L. 3.000
	- Microfono dinamico da cronista mod. Geloso 11/199	L. 3.000
	- Mascherina alluminio satinato munita di 2 commutatori una via 5 posizioni comprese elegantissima manopole che ruotano su scala graduata più traslatori di linea. Dimensioni 21 x 80 mm. mod. Geloso pannello comando G10-369	L. 2.500 + s.s.



HAM CENTER

di PIZZIRANI P. & C. s.r.l.
VIA CARTIERA, 23 - TELEFONO (051) 846652
40044 BORGONUOVO DI PONTECCHIO MARCONI
(BOLOGNA) ITALY

... da ora in poi i Vs. DX hanno un nome

HC1A

l'Amplificatore Lineare che non teme confronti



- Potenza di pilotaggio: 30/200 W
- Potenza INPUT: 1500 W
- Potenza OUTPUT: 600 W AM/CW
- Potenza OUTPUT: 1200 W PeP SSB
- Frequenze coperte: 3,5 - 7 - 14 - 21 - 28 MHz
- Tubo impiegato: Eimac 3-500-Z
- Alimentazione: 220 V entrocontenuta
- Circuito Volano ad alto Q
- Dimensioni di ingombro: A = cm 42,6 B = cm 33,8 H = cm 22

Prezzo L. 500.000 (informativo)

*LE CONSEGNE SI EFFETTUERANNO DA FEBBRAIO 1978 IN POI.
PRENOTATELO IN TEMPO!!!*

Vi presentiamo le Case da noi trattate:

**DRAKE - KENWOOD - HAL COMMUNICATIONS - COLLINS -
ATLAS - MAGNUM ELECTRONIC - EIMAC**

ed inoltre:

- Condensatori variabili e fissi professionali ad alto isolamento
- Semiconduttori, tubi elettronici
- Antenne
- Cuffie ed accessori
- Quarzi tagliati su frequenze richieste
- Stabilizzatori automatici di tensione
- Filtri di rete

... Ricordate **HAM CENTER** è sinonimo di **GARANZIA** e **QUALITA'**

Beati gli ultimi!

Controllate questa scheda tecnica dell'IC 701 e scoprirete perché l'ultimo nato in casa ICOM è il "Beato"!

- *Tutto allo stato solido, anche il finale.
- *100 Watt continui di potenza su tutte le bande e in tutte le emissioni.
- *Tutte le bande da 1.8 a 30 MHz.
- *USB - LSB - CW - CWN (stretto) - RTTY.
- *Diodo Schottky Mixer a doppio bilanciamento sia nella parte ricevente sia nella parte trasmittente.
- *Doppio VFO a lettura digitale per offrire ogni settore di frequenza.
- *Speech processor incluso.
- *Unico sistema Passa Banda esclusivo
- *Tasto semiautomatico in CW - RIT con il circuito AGC e Noise Blanker.
- *Strumentazioni complete.
- *Estremamente compatto.
- *Lettura digitale e filtri inseriti.
- *Alimentazione entrocontenuta 12 Vcc.
- *Accessorio per corrente alternata e speaker.
- *Una lunga serie di accessori in arrivo.

IC701 L. 1.462.000
Alimentatore L. 295.000
IVA compresa



MARCUCCI S.p.A.

il supermercato dell'elettronica
Via F.lli Bronzetti, 37 20129 MILANO Tel. 7386051



centro
elettronico
biscossi

via della
giuliana 107
tel. 319.493
ROMA

SST/V



Solo contenitore L. 14.000
CONTROPANNELLI PER I CONTENITORI L. 5.000

SST/1



Solo contenitore L. 19.000
Kit Amplificatore stereo 40 W L. 20.000
Kit Amplificatore stereo 60 W L. 33.500
Kit Preamplificatore stereo L. 30.000
Kit Indicatore a leed stereo L. 18.000
Kit Accessori sia ant. che post. L. 15.000

SST/2



Solo contenitore L. 19.000
Kit Preamplificatore stereo L. 30.000
Kit Equalizer stereo a 12 curs. L. 28.500
Kit Indicatore a leed stereo L. 18.000
Kit Accessori anter. e posteriori L. 12.000

SST/3



Solo contenitore L. 19.000
Kit Amplificatore stereo 40 W L. 20.000
Kit Amplificatore stereo 60 W L. 33.500
Kit Indicatore a leed stereo L. 18.000
Kit Accessori anter. e posteriori L. 6.000

SST/4



Solo contenitore L. 19.000
Kit Equalizer stereo L. 28.500
Kit Mixer 3 ingressi stereo L. 34.000
Kit Alimentatore per i 2 Kit L. 10.000
Kit Accessori anter. e posteriori L. 12.000

SST/5



Solo contenitore L. 19.000
Kit Mixer 6 ingressi stereo L. 55.000
Kit Alimentatore per detto L. 8.000
Kit Accessori anter. e posteriori L. 12.000

SST/6



Solo contenitore L. 19.000
Kit Amplificatore 15 o 20 W L. 20.000
Kit Mixer 6 ingressi stereo L. 55.000
Kit Indicatore a leed stereo L. 18.000
Kit Accessori anter. e posteriori L. 10.000

SST/7



Solo contenitore L. 19.000
Kit Mixer 3 ingressi stereo L. 34.000
Kit Alimentatore per detto L. 8.000
Kit Accessori anter. e posteriori L. 10.000

SST/0



Solo contenitore L. 14.000
Kit Amplificatore da 50 W stereo L. 20.000

ANCHE L'OCCHIO VUOLE LA SUA « MUSICA »

Attenzione: Le offerte di materiali sono I.V.A. esclusa, i Vs/ ordini saranno evasi nel giro delle 24 ore, con pagamento in contante



IAT
ELETTRONICA

STRUMENTAZIONE
ALLARMISTICA
COMPONENTI

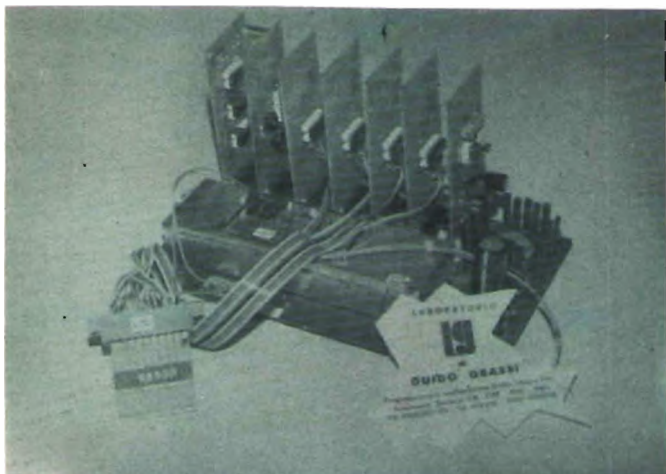
Viale Carrù 16 – 10090 CASCINE VICA (TO) – Tel. (011) 953.23.51

TRANSISTORS	NATIONAL	INTEGRATI	S G S	DIODI
TELEFUNKEN	PONTI RADDRIZZATORI	ZENER	S C R TRIAC	CONDENSATORI
CONNETTORI 3 M SCOTCHFLEX	DISSIPATORI	RESISTENZE POTENZIOMETRI	ZOCCOLI	MATERIALI A MAGAZZINO
OSCILLOSCOPI	MULTIMETRI	GENERATORI BF – AF	FREQUENZIMETRI TELECAMERE	STRUMENTI PER OGNI ESIGENZA
ANTIFURTI	RADAR LASER	SIRENE	CONTATTI MAGNETICI	ALLARMI FUMO E GAS
GENOVA INTERNATIONAL ELECTRONICS VIA S.VINCENZO 1 tel. (010) 59.38.16	PORTICI (NA) G. LONGARINI VIA LIBERTA' 24B tel. (081) 474700	TREVISO R. PAIOLA P.zza DEI SIGNORI 13 tel. (0422) 48.241	TAVANZO S.T. MA VIA F. LOMBE 16 tel. (0091) 22.600	MONTECAGLIOSO (Matera) F. DATTOLI VIA BERNALDA PALAZZ. APPIO tel. (0835) 40.76.51

CERCHIAMO RIVENDITORI, CONCESSIONARI E AGENTI PER LE ZONE LIBERE



SINTETIZZATORE DI FREQUENZA PROGRAMMABILE



RANGE: da 76,8 a 104 Mhz.
 DEVIAZIONE +/- 75 Kc.
 POWER OUT 200mW. su 50
 STEP 100 Kc.
 PREENFASI 50/uS o Lin.

Trasmittitore - eccitatore programmabile a scheda con controllo a PLL. Oscillatore in fondamentale. Assenza totale di spurie e bande laterali ($> -75\text{dB}$). 2° Armonica soppressa a -75dB con filtro passa basso a 4 celle. Involuppo armonico oltre la 2° armonica non misurabile. Stabilità in frequenza entro 50 Hz. Dopo 15' con variazioni anche contemporanee temperature da -10° a $+70^\circ$ e di umidità relativa fino al 90%. Rapporto S/N - 70 dB.

Le misure sono state effettuate con: Analizzatore di spettro TEXSCAN - AL 51 Wattmetro Byrd. 43 e MICROWAVE DEVICES INC.

OPTIONAL

CONTATORE LETTORE DIGITALE a 5 Cifre con risoluzione 10 Khz.

BOOSTER: 5 - 25 - 50 - 100 - 250 - 500 W.

Inoltre produciamo:

*CODIFICATORI - COMPRESSORI - UNITÀ PONTE QUARZATA OUT 10.7 Mhz. -
 UNITÀ ECCITATORE PER UNITÀ PONTE IN 10.7 Mhz OUT 88/1.08 - FILTRI
 PASSA BASSO - FILTRI PASSA BANDA.*

Concessionari:

LABORATORIO STEREO HI FI

Via Europa 34 - 80047 S. G. VESUVIANO

LIBERANO ELETTRONICA

Via Circonvallazione Salentina - LEVERANO (LE)

ASTEL ELETTRONICA

Via G. Carata 4 - NAPOLI

Si cercano concessionari con laboratorio di assistenza per ZONE LIBERE.

IRRADIO

MCB 22
Ricetrasmittitore.
5 W. 23 canali quarzati.

GARANTITO DA MELCHIONI



HOBBY ELETTRONICA

via G. Ferrari, 7

20123 MILANO

Tel. 02/8321817

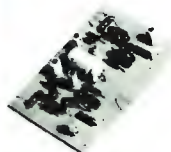
(ingresso da via Alessi, 6)

OFFERTE SPECIALI

10 Led rossi	L. 1.500			
5 Led verdi	L. 1.900			
5 Led gialli	L. 1.900			
100 Resistenze 1/2 Watt - 5-10% - 20 valori assortiti	L. 1.000			
20 Bobine e/o impedenze assortite	L. 500			
10 Potenziometri semplici e doppi assortiti	L. 1.000			
10 metri cavo flessibile per collegamenti - colori vari	L. 500			
4 metri piattina flessibile 6 capi	L. 1.000			
2,5 metri piattina flessibile 9 capi	L. 1.000			
FND500	L. 1.800	FND357	L. 1.600	9368 L. 1.800
SN7490	L. 650	SN74141	L. 800	NE555 L. 800
TAA611B	L. 800	TBA800	L. 1.500	TBA810S L. 1.800
TCA940	L. 1.850	TDA2020	L. 3.200	2N3055 SGS L. 550
BD142	L. 750	SAS560	L. 2.000	

EQUALIZZATORE PREAMPLIFICATORE STEREO

Per ingressi magnetici senza comandi. Curva equalizzazione RIAA ± 1 dB - bilanciamento canali 2 dB - rapporto S/N migliore di 80 dB - sensibilità 2/3 mV - alimentazione 18/30 V oppure 12V dopo la resistenza da 3.300 Ohm - dimensioni mm. 85 x 50 L. 5.800



INCHIOSTRO antiacido di tipo autosaldante diluibile con alcool denaturato
 flacone 10 c.c. L. 800
 flacone 50 c.c. L. 1.800



CONTROLLO TONI MONO

esaltazione e attenuazione 20 dB da 20 a 20.000 Hz - max segnale input 50 mV per max out 400 mV RMS. Abbinandone 2 all'equalizzatore si può ottenere un ottimo preamplificatore stereo a comandi separati. L. 5.800



PENNARELLO per tracciare circuiti stampati L. 3.000



CLORURO FERRICO da diluire in un litro d'acqua L. 500



AMPLIFICATORE finale 50 Watt RMS - segnale ingresso 250 mV - distorsione 0,3% alla massima potenza - rapporto S/N migliore di 70 dB - alimentazione 40/50 V - dimensioni 190 x 100 x 36 L. 19.500



KIT COMPLETO PER CIRCUITI STAMPATI completo di piastre, inchiostro, acido e vaschetta antiacido cm. 18 x 23. L. 3.000



Come sopra con vaschetta antiacido cm. 25 x 30 L. 3.500

VU METER per apparecchi stereo sensibilità 200 microampere, dimensioni luce mm. 45x37 - esterne mm. 80x40 L. 4.000



GELOSO: trasformatore, elevatore di linea, amplificatore per microfoni dinamici L. 1.500



ALIMENTATORINO per radio, mangianastri, registratori, calcolatori con le seguenti uscite:

3 - 4,5 - 6 - 7,5 - 9 V 400 mA L. 4.500
 6 - 7,5 - 9 - 12 V 400 mA L. 4.500
 Attacchi a richiesta secondo marche.



RIDUTTORE di tensione per auto da 12V a 6/7,5/9V stabilizzati 0,7 Ampere. L. 4.500

V.F.O. per CB - sintesi 37.600 MHz - permette di sintonizzare dal canale 2 al canale 48/50 della gamma CB, compreso tutti i canali Alfa e Beta. Sintesi differenti a richiesta. L. 32.000

L. 3.000

Avvertiamo la Spett. Clientela che rimarremo chiusi il venerdì pomeriggio ed il sabato mattina precedenti le Mostre Mercato di Brescia, Vicenza e Mantova alle quali prenderemo parte.

disponiamo di un vasto assortimento di transistors, circuiti integrati, SCR, triac e ogni altro tipo di semiconduttori. Troverete anche accessori per l'elettronica di ogni tipo come: spinotti, zoccoli, impedenze, dissipatori, trasformatori, relè, boccole, manopole, contenitori e tanto altro materiale, anche di stock, a prezzi eccezionali. **Unitamente a scatole di montaggio delle maggiori case.**

Gli ordini non verranno da noi evasi se inferiori a L. 5.000 o mancanti di anticipo minimo L. 3.000 che può essere a mezzo vaglia, assegno bancario o anche in francobolli. Ai prezzi esposti vanno aggiunte le spese di spedizione. Si prega di scrivere l'indirizzo in stampatello, compreso il CAP.

SABATO POMERIGGIO CHIUSO

APERTO a MILANO - via Poggi 14 (Città Studi)

NUOVO CENTRO OM-CB NUOVO

VENDITA ALL'INGROSSO E AL DETTAGLIO

Apparati per OM e CB: LINER 70 A 432 MHz « All Mode » - CB 40 canali digitali a circuito PLL per stazione fissa e mobile AM e SSB - Parti di ricambio per gli apparati da noi trattati - Rotatori d'antenna 250 kg carico verticale - Misuratori di potenza e ROS - Alimentatori c.c. stabilizzati - Amplificatori lineari per fisso e mobile - Cuffie microfoniche - VFO di nostra produzione altamente stabili per ogni tipo di apparato CB AM e SSB - Antenne ASAHI per 27, 144 e 432 MHz - Dipoli per 40/80 metri - Balun e commutatori d'antenna a 6 vie - Microfoni PIEZO - Quarzi per ogni frequenza - Cavi FMC e connettori coassiali NANA per VHF - Trapanini c.c./c.a. per foratura circuiti stampati - Componenti elettronici passivi ecc.

Laboratorio proprio con moderna strumentazione e tecnici altamente specializzati per assistenza tecnica e riparazioni.

Direzione tecnica: **G. TOSINI** - Perito in Telecomunicazioni

QUALITA' - CONVENIENZA - SERVIZIO

Importazione diretta:

DENKI

s.a.s. - via Poggi 14 - MILANO - Tel. 2367660/665 - Telex 35664



COMPONENTI ELETTRONICI

s.n.c. di OLIMPIO & FRANCESCO LANGELLA

via S. Anna alle Paludi, 126 - NAPOLI - tel. 266325

C9

elettronica

La ditta C.E.L. tiene a precisare di essere completamente a disposizione della Clientela per fornire consulenze, schemi, i componenti, le minuterie, gli accessori per tutti i circuiti presentati su tutte le riviste del settore.

NUOVA **ELETTRONICA**

Radio Elettronica

ELETTRONICA

RIVISTA MENSILE PER GLI APPASSIONATI DI ELETTRONICA - RADIO - TELEVISIONE

PRATICA

SPERIMENTARE

SELEZIONE

-RADIO-TV-HIFI-ELETTRONICA

RADIORAMA

ONDA QUADRA

ZOCOLI I.C. - TEXAS

4+4 pin	L. 200
7+7 pin	L. 200
8+8 pin	L. 230
20+20 pin	L. 500
7+7 sfal.	L. 300
8+8 sfal.	L. 350

SO42P L. 2.400 - TDA1200 L. 2.100 - SN76115-MC1310 stereo decoder L. 2.100 - BB104 dual varicap L. 650 - Filtro ceramico 10,7MHz L. 500 - M.F. arancione e verde L. 500

Quarzo 1 MHz KVG L. 6.500

RADDRIZZATORI A PONTE

B80 - C800	L. 360
B80 - C2200/3200	L. 700
B80 - C5000	L. 1.100

Inch. per stampati L. 700 - Penna per stamp. L. 3.300 - Trasferibili MECANORMA e R41, al foglietto L. 250 - Foto-resist POSITIV 20 KONTACT CHEMIE L. 5.800 - Lacca protettiva per stampati L. 2.300 - Spray per contatti PHILIPS L. 1.750.

FND500	L. 1.500
FND70	L. 1.350
LED rosso	L. 180
LED verde/giallo	L. 330
LED bianco	L. 300
UAA170 led driver	L. 3.000
UAA180 led driver	L. 3.000

NOVITA'
TV GAMES
Ay.3-8500 National
TMS1965 Texas
c.i. a L. 10.000

SEMICONDUTTORI

BC107 PH	L. 220
BC108 TFK	L. 220
BC109 TFK	L. 220
BC207 SGS	L. 200
BC208 SGS	L. 200
BC209 SGS	L. 200
BC118 SGS	L. 120
BC177 PH	L. 260
BC182	L. 220
BC212	L. 220
BC317 F	L. 100
BC337	L. 200
BC728 PH	L. 100
BF167 PH	L. 130
BFY90	L. 1.200
1N4007	L. 100
1N4148	L. 50
2N1711	L. 300
TIP20	L. 650
TIP31	L. 650
TIP110	L. 1.500
TIP117	L. 1.500
UA709 F	L. 750
UA723 F	L. 750
UA741 F	L. 750
NE555 NAT	L. 550
UA709	L. 400
UA78 NAT	L. 1.750
TBA810	L. 1.500
DA2020	L. 2.800
TDA2002	L. 2.800
SN7400	L. 350
SN7490	L. 750
SN76131	L. 1.250
9368	L. 1.700
LM380	L. 1.750
LM381	L. 2.000
LM3900	L. 1.500
4001 CMOS	L. 330
4011 CMOS	L. 330

Principali Case trattate

PIHER resistenze, trimmer, ceramici
ERO condensatori
- NATIONAL
optoelettronica, semiconduttori
SGS - ATES semiconduttori
GENERAL INSTRUMENTS semicondutt.
SIEMENS semiconduttori
TEXAS zoccoli i.c., semiconduttori
PHILIPS altoparlanti, tester semicond.
C.E.L. raddrizzatori a ponte
FEME relè, interruttori
FINDER relè
KONTACT CHEMIE spray
TEKO contenitori

FINDER

Relè 12 V, 3sc., 10 A	L. 2.500
Zoccolo per detto	L. 300

TRIACS - TYROTEX

4,5 A - 600 V	L. 1.000
6,5 A - 400 V	L. 1.100
6,5 A - 600 V	L. 1.200
10 A - 600 V	L. 1.500

SCR - BOSCH

4,5 A - 400 V	L. 600
4,5 A - 600 V	L. 700
6,5 A - 400 V	L. 900
6,5 A - 600 V	L. 1.000

FEME

MSP A 001 22 05 - 6 V - 1 sc	L. 1.500
MSP A 001 24 05 - 12 V - 1 sc.	L. 1.500
MTP A 002 24 01 - 12 V - 2 sc.	L. 2.100
MX 1 D dev. unip.	L. 750
MX 2 D dev. bip.	L. 950
MX 3 D dev. trip.	L. 1.500
MX 4 D dev. quadrip.	L. 1.800

Consultateci anche per altro materiale non descritto in questa pagina. Si risponde solo se si allega alla corrispondenza L. 200 in francobolli. - Tutti i prezzi sono comprensivi di I.V.A. - Non si accettano ordini inferiori a L. 5.000 escluse le spese di trasporto. - Pagamento: anticipato o a mezzo contrassegno. Spese di spedizione a carico del destinatario. - Non disponiamo di catalogo. - I prezzi possono subire variazioni senza preavviso.



Antenne Caletti: quando le cose si fanno seriamente.

Caletti: antenne per ogni uso
da 20 a 1000 MHz.

ELETTROMECCANICA
caletti s.r.l.
Milano - via Felicità Morandi, 5
tel. 2827762-2899612

Inviando L. 500
in francobolli
potrete ricevere il nuovo
catalogo Caletti.

nome _____
cognome _____
indirizzo _____



BASTA CON LA GENERAL PROCESSOR!

Quelli della G.P vorrebbero mettere i microcomputers alla portata di tutti! Almeno se per microcomputer intendessero qualche giocattolino con due schede ed un microprocessore. Ma no, loro ti danno dei sistemi professionali ancora più avanzati forse di quelli delle enormi industrie.

In fondo sono anche degli sciocchi: perché sprecare delle meccaniche splendide e dei circuiti stampati realizzati con le migliori tecniche quando ai clienti si possono vendere materiali molto ma molto peggiori...

E come se non bastasse ha i listini prezzi più bassi!

Prendi il CHILD Z per esempio: con il contenitore professionale, il pannello di controllo Real Time, 4K di RAM, 1K di ePROM, 4 porte di I/O intelligenti, l'alimentatore, ecc. ecc. (un sistema completo, per intendersi, e **GIA' MONTATO**) non costa più di una sola scheda degli altri sistemi commerciali che usano il microprocessore Z-80.

Ora poi ti fanno anche il **servizio programmazione ePROM** a prezzi irrisori.

E dove andremo a finire con tutte le nuove schede ed accessori che stanno preparando!

Non c'è proprio più onestà a questo mondo.

Per depliant illustrativi e listini, aggiungere 400 lire in francobolli.

®  general processor già

Sistemi di elaborazione · Microprocessori · via Montebello, 3-a/rosso · tel. (055) 219143 · 50123 FIRENZE

MAS. CAR.

RICETRASMETTITORI CB - OM - FM
RICETRASMETTITORI VHF
INSTALLAZIONI COMUNICAZIONI:
ALBERGHIERE,
OSPEDALIERE,
COMUNITA'



ACCESSORI:
ANTENNE: CB. OM. VHF. FM.
MICROFONI: TURNER - SBE - LESON
AMPLIFICATORI LINEARI:
TRANSISTORS - VALVOLE
QUARZI: NORMALI - SINTETIZZATI
PALI - TRALICCI - ROTORI
COMMUTATORI D'ANTENNA MULTIPLI
CON COMANDI IN BASE
MATERIALE E CORSI SU NASTRO
PER CW

Qualsiasi riparazione Apparato AM

Qualsiasi riparazione Apparato AM/LSB/USB

Qualsiasi riparazione Apparato Ricetrans. Decametriche

Su apparecchiature non manomesse, contrariamente chiedere preventivo

L. 15.000 + Ricambi

L. 25.000 + Ricambi

L. 55.000 + Ricambi

MAS. CAR. di A. MASTRORILLI - Via R. Emilia, 30 - 00198 ROMA - Telef. (06) 844.56.41

marzo '77 - marzo '78

TANTI AUGURI BASE ELETTRONICA!



Base Elettronica, CB & OM Shopping Center Carbonate Como

La base Elettronica, nel suo primo anniversario, ringrazia tutti gli amici CB&OM che la hanno preferita per i loro acquisti.

Dal marzo 1977 al marzo 1978 il primo anno di attività della Base Elettronica, ci vede ora tirare

le somme sull'attività svolta. E non è per vanità che possiamo dire di essere entrati a far parte del mondo radiantistico Lombardo e anche Italiano. Ma quello che più ci fa piacere è che siamo entrati nel giro degli

amici CB & OM e che siamo diventati qualche cosa di più di un semplice negozio d'elettronica: un vero e proprio punto d'incontro degli appassionati, risolvendo a tutti loro piccoli e grandi problemi, con la nostra continua assistenza

tecnica. Ma questo è il primo passo, ed è il primo anno, tra poco ci sarà una grossa sorpresa per chi ha preferito Base Elettronica per il 1977 ed un cortese benvenuto a tutti i futuri amici.



Base Elettronica CB&OM Shopping Center
Via Volta 61 - 22070 Carbonate (CO)
telefono (0331) 831381

DB**ELETTRONICA
TELECOMUNICAZIONI**

35027 NOVENTA PADOVANA (PD)

V. BUONARROTI, 10

Tel. (049) 628594

RADIO LIBERE in F.M.

IIª GENERAZIONE

Tutti i nostri trasmettitori F.M. montano la **famosa piastra eccitatrice «Sintel 77» a sintesi quarzata** con frequenza determinata da una combinazione in logica binaria. La frequenza di emissione è stabilizzata da due quarzi che generano un sistema pluricanale a steps programmabili esteso a tutta la banda F.M. Questo sistema consente rapidi cambi di frequenza senza attendere il taglio di nuovi quarzi. Le altre caratteristiche tecniche sono:

Stabilità di frequenza: ± 95 Hz - Preenfasi: 50 μ s - Distorsione armonica: $\leq 0,8\%$ da 18 a 20.000 Hz - Spurie e armoniche: -78 dB rispetto alla fondamentale. Impedenza IN e OUT: 50 Ohm.

L'alta affidabilità, l'eccezionale resa in B.F. sia per le trasmissioni mono sia per le stereo, la possibilità per chiunque di cambiare frequenza agendo semplicemente su un commutatore binario, hanno fatto sì che i nostri trasmettitori siano ormai adottati dalle più grosse broadcasting italiane.

UNITA' COMPLETE

TRASMETTITORI PROFESSIONALI FM, costruiti secondo normative, montanti su rak, provvisti di garanzia.

TR S/7 : Pot. OUT 0÷7 W Regolabili	L. 650.000	-	TR S/15 : Pot. OUT 15 W	L. 720.000
TR S/30 : Pot. OUT 30 W	L. 790.000	-	TR S/50 : Pot. OUT 50 W	L. 990.000
TR S/70 : Pot. OUT 70 W	L. 1.300.000	-	TR S/100: Pot. OUT 100 W	L. 1.450.000
TR S/400 : Pot. OUT 400 W	L. 1.980.000	-	TR S/900: Pot. OUT 900 W	L. 3.500.000
TR S/2500: Pot. OUT 2500 W (Prezzo su richiesta)				

AMPLIFICATORI DI POTENZA RF 88÷108, in rak metallico 19", completi di alimentazione stabilizzata, strumento indicatore livello di uscita, costruiti secondo normative, provvisti di garanzia, disponibili nelle seguenti potenze di uscita: 5W, 15W, 30W, 50W, 70W, 100W, 150W. Prezzi su richiesta.

AMPLIFICATORI DI ALTA POTENZA RF 80÷108, in mobile metallico, completi di alimentazione, ventola di raffreddamento, strumenti indicatori, protezioni elettroniche, dimensionati per uso continuo. Uscita autoprotetta, 50 Ohm INP ed OUT, attenuazione armoniche e spurie >60 dB, filtro passa banda in ingresso ed in uscita, disponibili nelle seguenti potenze di uscita:

KA 400 : 400 W OUT, 4 W INP	L. 1.390.000	-	KA 900: 900 W OUT, 8 W INP	L. 2.980.000
KA 2200: 2200 W OUT, 4 W INP	L. 5.300.000			

PARTI STACCAE ED ACCESSORI

AMPLIFICATORI DI POTENZA RF 88÷108 MHz, in piastra di vetronite con dissipatore termico, adatti ad essere pilotati da qualsiasi eccitatore. Attenuazione armoniche 60 dB. Impedenza di IN e OUT: 50 Ohm. Disponibili nelle seguenti potenze di uscita:

MA 4: 4 W OUT, 150 mW INP,	L. 24.000	-	MA 15: 15 W OUT, 1,5 W INP,	L. 32.000
MA 30: 30 W OUT, 4 W INP,	L. 47.500	-	MA 50: 50 W OUT, 15 W INP,	L. 72.900
MA 70: 70 W OUT, 15 W INP,	L. 119.000	-	MA 100: 100 W OUT, 25 W INP,	L. 197.900

FILTRI IN CAVITA' ARGENTATA: per qualsiasi potenza. - **FILTRI PASSA BASSO** a 5 celle (1ª armonica: -90 dB). - **FILTRI** costruiti su esigenze particolari del cliente.

ANTENNE: collinari, direttive, superdirettive, omnidirezionali. Prezzi su richiesta.

PONTI DI TRASFERIMENTO in VHF e sul GHz.

CODIFICATORI STEREO, COMPRESSORI DELLA DINAMICA MONO E STEREO, MIXER DELLE MIGLIORI MARCHE.

CONDIZIONI DI VENDITA

I prezzi indicati non sono comprensivi di IVA e si intendono validi fino ad emissione di nuovo listino. Gli ordini devono indicare la frequenza di lavoro di ogni singola apparecchiatura in quanto i nostri prodotti vengono tarati e collaudati in fabbrica.

Pagamento a mezzo contrassegno con spese postali a carico del committente.

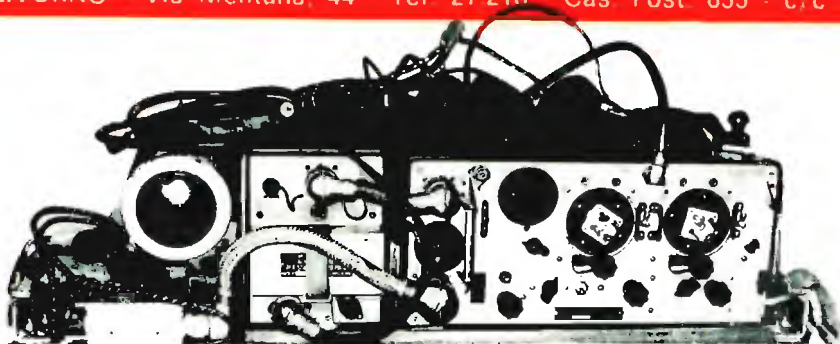
Pagamento anticipato, con spese postali a nostro carico.

DB ELETTRONICA - v. Buonarroti, 10 - 35027 Noventa Padovana (PD) - Tel. (049) 628594.

Signal di ANGELO MONTAGNANI

Aperto al pubblico tutti i giorni sabato compreso
ore 9 - 12.30 15 - 19.30

57100 LIVORNO - Via Mentana, 44 - Tel. 27.218 - Cas. Post. 655 - c/c P.T. 22/8238



Stazione base radio ricetrasmittente 19 MK II originale americana di produzione canadese - frequenza coperta da 2 a 4,5 Mc da 4,5 a 8 Mc (gamma dei 40 m - 45 m - 80 m) frequenza variabile + radiotelefono VHF 235 Mc. Impiega 15 valvole di cui 6/6K7G 2/6K8 2/6V6 1/6H6 1/EF50 1/6B8 1/E1148 1/807 (tutte valvole correnti e reperibili sul mercato). Alimentazione a dynamotor 12 V 15 A. Corredata di variometro d'antenna, cavi per il suo funzionamento, cuffia e microfono, tasto e manuale di istruzioni in italiano. Peso kg 53. Dimensioni cm 95 x 34 x 28. Funzionante, provata 12 Vcc **L. 85.000 + 15.000 i.p.**
Funzionante solo in AC 220 V **L. 135.000 + 15.000 i.p.**

Il listino generale nuovo anno 1977-1978, composto di 45 pagine illustrate, descritte di ogni oggetto o apparecchiatura, e mensilmente aggiornato con materiali in arrivo e novità prezzo L. 3.500 + 500 per spedizione a mezzo stampa raccomandata. Inviare in francobolli o versamento in C.C. postale.



Stazione radio ricetrasmittente Wireless set - tipo 48 MK I. Portatile. Produzione canadese. Peso kg 10. Dimensioni forma rettangolare cm 45 x 28 x 16 + supporto di antenna orientabile. Funzionante a batterie a secco. Frequenza variabile da 6 a 9 Mc, 40 ÷ 45 m. Calibrata a cristallo con cristallo 1000 Kc. Impiega 10 valvole di cui: 3/1LD5 2/1LN5 2/1LA6 2/1A5 2/1299-3D6. Viene corredata di: antenna - cuffia - microfono - tasto - manuale tecnico. Privo di alimentazione - versione funzionante **L. 40.000 + 5.000**
Forniamo illustrazioni schemi di costruzione alimentatore.

Originali - provate - collaudate a foglio
Corredate di rotolo di carta e
racchiuse in originale cofano legno.
Istruzioni in italiano.
Prezzo Lire 200.000 più Lire 12.500 per imballo e porto.
Spedizione via aerea Lire 25.000 tutta Italia.



IL DX ITALIANO
OGGI HA UN NOME...

ANTENNE

milag

SONO PRONTI I NUOVI ROTORI
HAM III E TAIL TWISTER
TX2 1000 kg !!!

meet the **CDE**
Fantastic
TAIL TWISTER™



A new SUPER ROTOR for the
new SUPER ANTENNAS

WIRE TRAP DIPOLE

80/40 2 kW PEP



SEMPRE DISPONIBILI

CAVI - CONNETTORI - TRALICCI - ANTENNE MOSLEY - HY-GAIN ROTORI CDE



nuova, nuova!

MAGNUM

GAMMA 10-15-20 metri



CARATTERISTICHE:

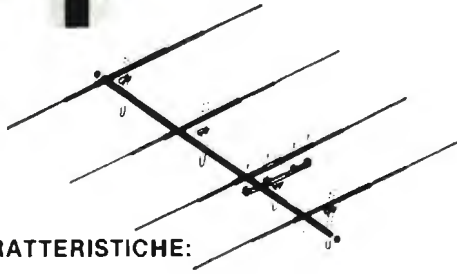
Guadagno 10,1 dB/iso
Impedenza 52 Ohms
Massima potenza ammessa 2 KW P.E.P.
V.S.W.R. 1 : 1,5
Peso complessivo approssimativo: kg 19
Mast raccomandato sezione mm 50



nuova, nuova!

HURRICANE

GAMMA 20 metri



CARATTERISTICHE:

Guadagno 12,1 dB/iso
Impedenza 52 Ohms
Massima potenza ammessa 3 KW P.E.P.
V.S.W.R. 1 : 1,5
Peso complessivo approssimativo: kg 19
Mast raccomandato sezione mm 50

GIOVANNI LANZONI i2LAG

20135 MILANO - Via Comelico 10 - Tel. 589075 - 544744



5 - 15 Vcc - 2,5 A - Tonic



12 Volt - Quarzo



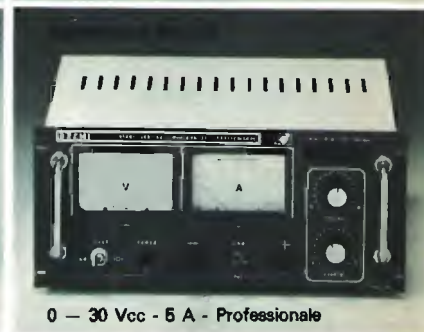
6 - 12 Volt - 3 A



5 - 15 Vcc - 2,5 A



220 Volt



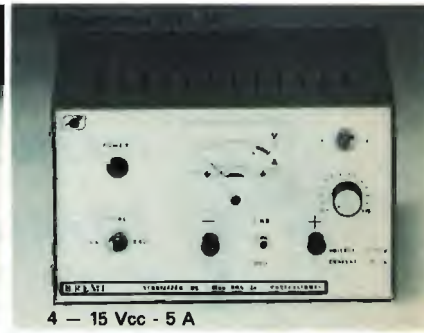
0 - 30 Vcc - 5 A - Professionale



5 - 15 Vcc - 2,5 A



100 Watt - AM - 220 Volt



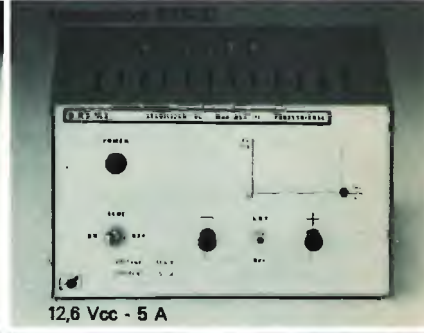
4 - 15 Vcc - 5 A



12,6 Vcc - 2,5 A



60 Watt - AM - Mobile



12,6 Vcc - 5 A



10 - 100 - 1000 Watt



35 Watt - AM - Mobile



3000 Watt - Musicali

indice degli inserzionisti di questo numero

pagina	nominativo	pagina	nominativo
496	A & A	452	HOBBY ELETTRONICA
600	A Z	449	I.A.T. ELETTRONICA
458	BASE ELETTRONICA	594	I.G. ELETTRONICA
562	B.B.E. COST. ELET.	607	I.S.T.
824	BERO DIV. ELET.	813	KFT ENGINEERING
599	B & S ELETTR. PROF.	450	LABORATORIO LG
483	BITRON VIDEO	552	LA C.E.
443	B.M.E.	570	LAYER
515	BORGOGELLI A. L.	461	LANZONI G.
462-555	BREMI	433	LARIR
554	C.A.A.R.T.	589-590-591	LA SEMICONDUTTORI
455	CALETTI ELETTRMECCANICA	566	L.E.D.A.R. ELETTRONICA
812	C.E.E.	822	L.E.M.
454	C.E.L.	592	LRR ELETTRONICA
578	CELMI	816-817	MAESTRI T.
437-448-552	CENTRO ELETTRONICO BISCOSSI	819	MAGNUM ELECTRONIC
2 ^a -3 ^a copertina	C.T.E.	447-558-559-560-561-598-615	MARCUCCI
459	D.B. ELETTRONICA	457	MAS-CAR
453	DENKI	1 ^a copertina	MELCHIONI
568-569	DERICA ELETTRONICA	451-595	MELCHIONI
580	DIGITRONIC	613	M.F.E.
602-603	DOLEATTO	823	MICROFON
553	D.P.E.	460	MONTAGNANI
566	ECO ANTENNE	565	MOSTRA ELETTRA
438-439	ECHO ELETTRONICA	820	MOSTRA MANTOVA
467-475	EDIZIONI CD	576	MOSTRA PORDENONE
436	ELCO ELETTRONICA	463	MOSTRA TERNI
605	ELECTRO ELCO	464-552	NOVA
575	ELECTRONIC ENGINEERING SERVICE	4 ^a copertina	NOV.EL.
579	ELETTRMECCANICA RICCI	606	PASCAL TRIPODO ELETTRONICA
582-583-584-585	ELETTRONICA CORNO	564	P.G. ELECTRONICS
822	ELETTRONICA DIGITALE	535-578	RADIO RICAMBI
818	ELETTRONICA LABRONICA	604	RADIO SURPLUS ELETTRONICA
577	ELSY	588	ROLLER SYSTEM ITALIANA
567	ELT ELETTRONICA	444-445	RONDINELLI
587	ERE	545-811	SAET
581	ESCO	821	SAVING ELETTRONICA
442	ESSE CI ELETTRONICA	597	SHF ELTRONIC
571-572-573-574	FANTINI	596	SIRTEL
593	F.L.F. ELETTRONICA	608-609	STE
586	GAVAZZI	440-441	TELCO
588	G.B. CRESPI	594	TECNO ELETTRONICA
456-565-570	GENERAL PROCESSOR	810-811	TODARO & KOWALSKI
563	GRAY ELECTRONIC	434-551	VIANELLO
551	GRIFO	814	ZETA
446	HAM CENTER	507-601	ZETAGI ELETTRONICA

8^a

MOSTRA MERCATO DEL RADIOAMATORE
CONVEGNO NAZIONALE RADIOAMATORI
GIORNATA MONDIALE ARI - UNICEF

TERNI 27-28 maggio 1978

Grande centro ANCIFAP - Termine viale Brin
Manifestazione col Patrocinio dell'Azienda Autonoma Turismo
di Terni e dell'ARI Milano

Annullo speciale filatelico - Pubblicazioni ARRL - ARI
Servizio bar-ristoro interno - Ampio parcheggio
INFORMAZIONI: Sezione ARI C.P. 19 - 05100 TERNI

**Ora con i comandi su microfono
minimo ingombro massima resa**

TS 610



SOMMERKAMP®



- 40 canali digitali in banda CB
 - alimentazione 13,8 V cc
 - potenza 5 W in AM
 - tutti i comandi sono sul microfono (vedi foto) mentre i circuiti riceventi e trasmettenti sono separati, incastolati in un contenitore d'alluminio pressofuso.
 - altoparlante esterno - opzionale
 - controllo antenna CB
 - altoparlante PA
 - regolazioni Volume, Squelch, Mic Gain
 - commutazione dei canali sensoriale, UP o DOWN
 - commutatore CB/PA
 - cordone interconnessione fra microfono e ricetrasmittitore in dotazione, completo di connettori, lunghezza 1 metro circa estendibile
 - led visualizzatori RX/TX
- prezzo informativo L. 197.000**
— garanzia mesi 6

altra produzione Sommerkamp:

TS 912 G	Ricetrasmittitore portatile CB 2 canali 200 mW
TS 5606	Ricetrasmittitore portatile CB 6 canali 5 W
TS 5632	Ricetrasmittitore portatile CB 32 canali, 5 W
TS 640	Ricetrasmittitore veicolare AM SSB 40 canali digitali 5 W 12 W PeP
TS 740	come TS 640 ma stazione base alimentazione 220 V ac
TS 340	Ricetrasmittitore veicolare AM SSB 40 canali digitali 5 W 12 W PeP
TRX 500	Ricetrasmittitore 40 canali digitali veicolare 5 W
BCB 228	Ricetrasmittitore 40 canali digitali veicolare 5 W Lire 75.000
TS 680	Ricetrasmittitore 80 canali veicolare 10 W in AM
TS 1205	Ricetrasmittitore 12 canali veicolare 5 W in AM

listino prezzi e pieghevole SOMMERKAMP allegando Lire 500 in francobolli.



NOVA elettronica

20071 Casalpusterlengo (Mi) - tel. (0377) 84520
Via Marsala 7 - Casella Postale 040

Le opinioni dei Lettori

Leggo la Rivista dal 1968 e ho seguito l'evolversi della qualità (e della quantità!) degli articoli pubblicati. Premetto che c'è elettronica è attualmente la migliore rivista del settore in lingua italiana e che continui sulla strada che sta battendo da tre anni ad ora.

Anche se sono un IW, e quindi attratto da particolari interessi, non critico gli articoli quali « Vivere la musica elettronica », ma l'impostazione di certi articoli. Per esempio, anche se ammiro Borroni per l'intelligenza dei suoi articoli, spesso si ripete in bis inutili; infatti poteva essere pubblicato subito l'equalizzatore a mezza ottava invece di ripetere un progetto di due anni fa. Eccellenti gli articoli riguardanti le HF, specialmente quelli teorici (complimenti a Miceli), ma come detto sopra tanti articoli sono dei bis: l'adattatore d'impedenza per i 27 MHz è un normalissimo pi-greco, e dato che i 27 sono « anche » onde corte, mi pare opportuno che gli interessati, se cercavano un marchingegno simile, potevano trovarne a sacchi negli articoli pubblicati a suo tempo sulle HF. Eccellenti anche gli articoli di Fanti per chiarezza e per l'uso di tecniche avanzate, come pure eccellenti quelli del Sig. Medri sul progetto Starlighter. In sintesi approvo tutti gli articoli che sono « avanti », anche se, come ho detto prima, non sono di mio immediato interesse. Lamento purtroppo l'assenza eccessivamente prolungata di collaboratori della qualità di Luigi Alessio e del prof. Paolo Taddei (anche se di quest'ultimo gli articoli erano troppo condensati); i c.s. a disposizione dei lettori sono pochi e mal assortiti (a tal proposito ribadisco il giudizio del Sig. Pietro Molina, CQ 1/77); approvo il programma OM e spero che vi siano altre iniziative simili; per quanto riguarda la rubrica « Surplus », nonostante una innata diffidenza verso questo tipo di apparecchiature, mi sono dovuto ricredere, grazie anche allo stesso Sig. Bianchi: l'importante di questi articoli è che si recensiscano apparati « attuali », reperibili e che si continui a smaltire il futuro acquirente onde evitare clamorose delusioni e quindi per ora tutto OK! Mi piace moltissimo anche la piega che va prendendo la rubrica di IZZM, molto più sperimentale e divulgativa che salottiera!! Totalmente inutile la rubrica « Notiziario radio-TV libere »; esistono pubblicazioni specializzate nate per lo scopo che vorrebbe proporsi questa rubrica. Per il resto tutto bene. Ultima cosa: una rubrica per la recensione e l'orientamento di pubblicazioni, anche in lingua inglese, di elettronica. A proposito di recensioni: che fine ha fatto la rubrica sulla recensione di apparecchiature per OM?

IW5ABD, Riccardo Bozzi
via Don Bosco 176
Viareggio

Grazie per gli elogi e due volte grazie per le critiche. In particolare, per ciò che concerne la presentazione di apparati per OM, abbiamo deciso di riprendere l'iniziativa: stiamo cercando il Collaboratore disposto a occuparsi del problema con la dovuta competenza e capacità tecnica.

Per quanto concerne il « Notiziario », Lei deve darci atto che è nostro costante obiettivo battere strade nuove e lanciare nuove iniziative; questa è appunto una iniziativa che stiamo finanziando; se il risultato sarà modesto, o negativo, la planteremo subito, ma non possiamo uccidere immediatamente una piantina prima di aver capito bene se cresce e come cresce.

Una rivista può essere statica, far sempre le stesse cose, non modificarsi mai, e allora ruba i soldi ai suoi Lettori e li blocca, li cristallizza a un certo livello conoscitivo dal quale non li smuove; oppure batte ed esperimenta vie nuove, e allora investe onestamente i soldi affidatigli dai Lettori, e sviluppa questi ultimi, ripagandoli delle spese fatte.

Già da diverso tempo mi riproponevo di scriverVi a proposito delle « opinioni dei lettori » per far notare le dimensioni microscopiche dei caratteri tipografici usati negli annunci della rubrica « offerte e richieste ».

Mi rendo conto che l'economia dello spazio, dove si può, ha molta importanza, ma solo i fortunati che hanno « 11 decimi » riescono a leggere tutti gli annunci senza rischiare di ritrovarsi alla fine la vista imbrogliata.

Il fatto poi che gli annunci stessi escono con diversi mesi di ritardo, perdendo così molto della loro efficacia, ritengo sia sempre dovuto al motivo che « non c'è posto » per tutti e subito: pienamente comprensivo tutto questo, nonostante che, sempre a mio parere, l'importanza di questa rubrica non sia minore di quella del rimanente contenuto della rivista, anzi, penso che molti altri, come me, appena arriva un nuovo numero sia la prima cosa che vadano a leggere. Quello che non capisco invece è come mai, a mio parere, lo spazio venga sprecato come ad esempio nel n. 1 1978 pag. 90 e seguenti, dove vengono dedicate ben sette pagine ad un arnese cui sarebbero bastate due facciate per contenere schema, descrizione, pianta dello stampato ed eventuale foto di insieme senza perdere assolutamente in chiarezza.

Nel tentativo di contribuire al miglioramento di questa già ottima rivista, porgo distinti saluti.

I4HD, Rodolfo Chiodi
via Bixio 85
Castelfranco Emilia (MO)

Non ostante i migliori sforzi, abbiamo già difficoltà ad accontentare tutti **rapidamente** (come Lei giustamente rileva): figurarsi se aumentiamo le dimensioni dei caratteri!

Del resto, onestamente, ci sembra che per un servizio **gratuito** usare caratteri grandi come quelli impiegati da molti quotidiani per inserzioni a pagamento, sia più che generoso da parte nostra. In più, quando usavamo caratteri più grandi ricevevamo lettere indignate per lo spazio « sprecato »; noi siamo convinti che lo spazio è tutt'altro che sprecato e che anzi le nostre pagine dedicate alle « offerte e richieste » rivestono la stessa importanza tra le riviste di elettronica di quelle analoghe del « Corriere della sera » tra i quotidiani.

Purtuttavia dobbiamo cercare di bilanciare le esigenze di spazio di articoli e progetti con quelle di questo servizio, e la formula attuale è al momento la più soddisfacente per tutti. Circa l'articolo del Suo collega I4DRY, ci sembra un poco sbrigativo e ingeneroso un giudizio così perentorio!

Già da molto tempo volevo scrivere per unire la mia voce all'unanime coro di consensi che riscuote in tutta Italia e credo anche all'Estero. Non l'ho fatto poiché non avrei detto niente di nuovo, ma ora dopo aver letto le cosiddette « critiche costruttive » espresse dal Sig. Flavio Fontanelli sul cq 1/78, mi vedo costretto a prendere la penna per difendere e il mio progetto, infatti sono l'autore del « Amplificatore per frequenzimetri digitali » pubblicato a pagina 1245 su cq 7/77, e il bravo Ing. Arias al quale sono state molto ingiustamente tirate le orecchie. Caro sig. Flavio, quello che hai affermato è da pagina dei pierini, ti rendi conto che l'impedenza di ingresso di un MOS può raggiungere i 100 MΩ (nel mio caso meno per la presenza dei diodi) ma sempre abbastanza elevata per far sì che 1 MΩ in ingresso sia anche poco.

Ti faccio un esempio terra-terra, posseggo un voltmetro elettronico di gran marca il quale pur avendo sul probe in ingresso una resistenza di 8 MΩ riesce tranquillamente a misurare tensioni dell'ordine del millivolt.

E poi che cosa intendi con far « smuovere il 40673 » credi che sia un macigno? il detto MOS usato come rivelatore viene « smosso » da segnali di appena 0,5 μV.

Del resto ti invito caldamente a costruire l'amplificatore, a renderti conto di come va, e se riuscirai a ottenere un funzionamento migliore del mio sarò io il primo ad esserne felice, prova infatti ad aggiungere il condensatore come suggerisci oppure a provare qualche altro valore se riesci a migliorarne le prestazioni comunicalo alla rivista e ci sarà gloria anche per te senza sminuire quella degli altri, del resto se avessi letto bene l'articolo ho detto chiaramente che si trattava di una mia elaborazione da un articolo di Gianni Solieri apparso su cq 12/72; come vedi io non ho fatto altro che apportare quelle modifiche che a mio parere avrebbero migliorato il progetto (come è stato, sia detto per inciso che i 32 MHz riescono a passare tranquillamente) e ti dirò un'ultima cosa: lo stesso Solieri nel suo articolo dice che si è ispirato a un altro progetto!

Questo è il modo di fare critica costruttiva e non quella di guardare un progetto e dire a occhio e croce che non funziona.

Non condivido neanche le tue altre critiche alla Rivista anche perché non si può assolutamente giudicare un solo numero, ma procurati come ho fatto io tutti gli arretrati e ti renderai conto del grande salto che si è avuto in questi ultimi anni, il progresso non si può fermare, la rivista non poteva rimanere al livello (« ricevitore con un solo transistor ») e noi progredire con essa. Non ti pare una incongruenza quella in cui chiedi spiegazioni sul circuito interno dell'integrato e poi ti lamenti che l'Autore non ha specificato dove andava collegato il positivo se non siamo in grado di farlo o non ci vogliamo sforzare e meglio che si cambia hobby e ci si dedica alla raccolta dei francobolli.

Non parlo delle altre cose perché non voglio fare il difensore di nessuno, spero di avere invogliato tutti i lettori di questa bella e inimitabile Rivista a montare, provare, sperimentare i progetti che essa propone e di farne partecipi tutti noi per la gioia di tanti affascinati da questo bellissimo hobby che è l'ELETTRONICA.

Cordiali saluti a tutti e

Avanti con **cq elettronica**!

16TXC, Carmelo Tirone
viale B. Buozzi 31
Popoli (PE)

Da un po' di tempo a questa parte sulla Vostra rivista non trovo articoli che mi interessino, sono articoli seri ma purtroppo non sono per me di facile comprensione, direi che sono articoli e progetti troppo ad « alto livello ». Compro la Vostra rivista soltanto per le ottime inserzioni pubblicitarie e per la rubrica di acquisti e vendite.

Spesso e volentieri leggo i numeri vecchi di cq dal 1967 al 1974 dove trovo sempre qualcosa che mi interessa per la mia attività di SWL (Broadcasting) e CB (a questo riguardo posso dirvi che Break è migliore). Trovo quanto mai inopportuno il prezzo a L. 1.500.

Distinti saluti
Giuliano Garindo
(manca Città)

Solo i numeri speciali (224 pagine!) sono costati 1500 lire; la rivista « normale » (che è il 30 % in più della analoga di due anni orsono di pari prezzo!) costa sempre 1000 lire: miracolo delle edizioni CD, finché dura!

Che poi uno SWL e CB non trovi articoli di suo interesse su questa rivista, ci pare un po' eccessivo, ma siamo in democrazia (o no?) e rispettiamo anche la Sua opinione.

...e per la cultura elettronica in generale ?

ECCO LA SOLUZIONE !

I LIBRI DELL'ELETTRONICA



L. 3.500



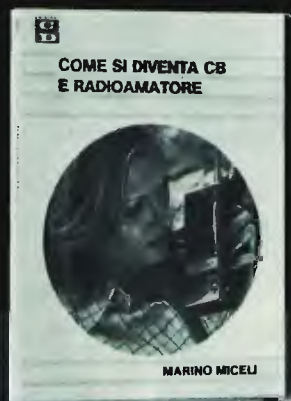
L. 3.500



L. 4.500



L. 4.500



L. 4.000

DAL TRANSISTOR AI CIRCUITI INTEGRATI: Efficace guida teorico-pratico per conoscere, usare i transistor e i circuiti integrati.

IL MANUALE DELLE ANTENNE: Come conoscere, installare, autocostruirsi e progettare un'antenna.

ALIMENTATORI E STRUMENTAZIONE: Testo pratico per la realizzazione dei più sofisticati e semplici strumenti di un laboratorio amatoriale.

TRASMETTITORI E RICETRASMETTITORI: Esempi di come un esperto del settore guida il lettore alla costruzione di questi complessi apparecchi.

COME SI DIVENTA CB E RADIOAMATORE: Questo libro ha tutte le carte in regola per diventare sia il libro di TESTO STANDARD su cui prepararsi all'esame per la patente di radioamatore, sia il MANUALE DI STAZIONE di tanti CB e radioamatori. In esso infatti ogni dilettante, anche se parte da zero, potrà trovare la soluzione a tanti problemi che si incontrano dal momento in cui si rimane « contagiati » dalla passione per la radio in poi.

COSA E', COSA SERVE, COME SI USA IL BARACCHINO CB: Il titolo ne è la sintesi.

Ciascun volume è ordinabile alle edizioni CD, via Boldrini 22, Bologna, inviando l'importo relativo già comprensivo di ogni spesa e tassa, a mezzo assegno bancario di conto corrente personale, assegno circolare o vaglia postale.

SCONTO agli abbonati di L. 500 per volume

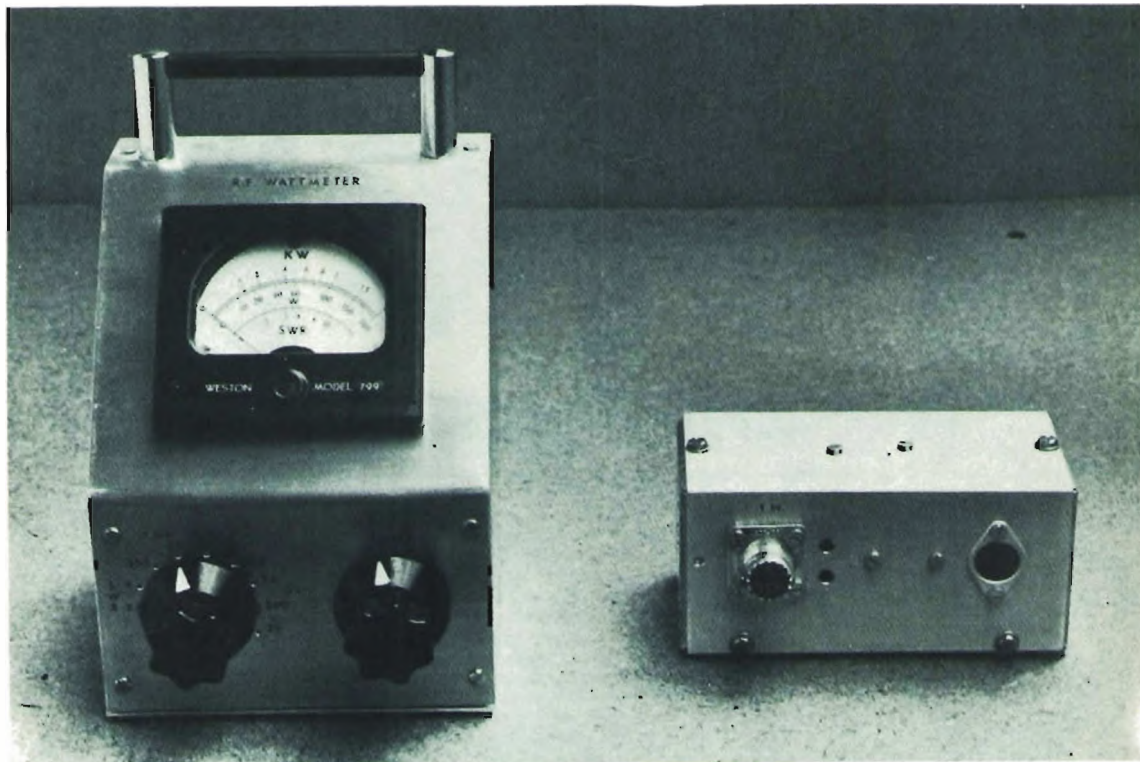
Wattmetro direzionale per HF

10ZV, dottor Francesco Cherubini

Viene descritta la costruzione di un wattmetro per radiofrequenza premettendo alcune considerazioni e raffronti tra vari tipi di rosmetri e wattmetri.

Considerazioni generali

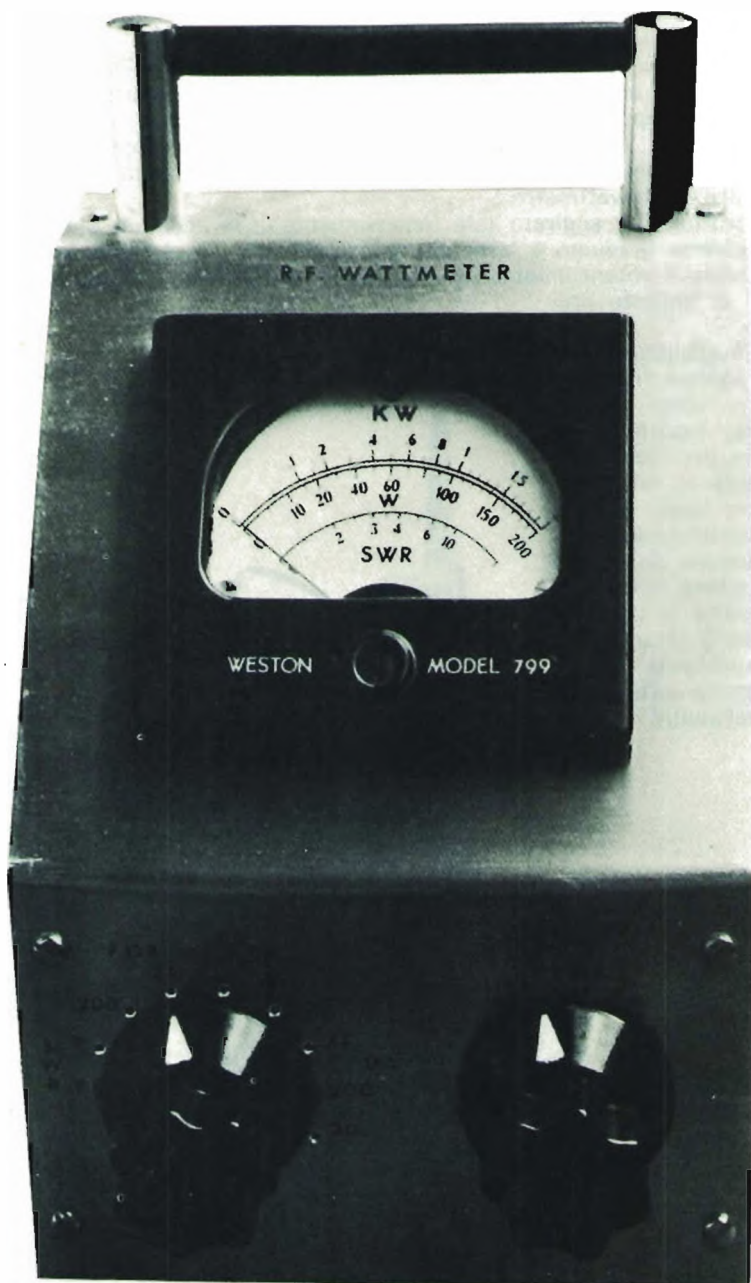
Questo wattmetro è stato costruito alcuni anni orsono, quando gli unici wattmetri commerciali erano i « Collins », che costavano cifre notevoli; esistevano poi le marche professionali Bird, Rhode & Schwarz, ecc., ancora più care. Quando mi riuscì di avere il manuale del Collins mi resi conto che forse si poteva copiare; qualche articolo comparso su QST mi aiutò a meglio capirne il funzionamento. Il risultato finale è abbastanza soddisfacente.



Ad uso dei lettori cercherò di sintetizzarne il funzionamento e le differenze sostanziali rispetto ai più comuni « rosmetri ».

Il rosmetro è in sostanza costituito da due linee affiancate al conduttore centrale del cavo coassiale, e che sono quindi accoppiate simultaneamente per effetto induttivo e capacitivo.

Con l'opportuna scelta di una resistenza che le unisce a massa a un estremo e raddrizzando la radiofrequenza presente all'altro estremo, si riesce a far sì che la corrente circolante per effetto capacitivo sia (per una linea) completamente bilanciata (in ampiezza e fase) a quella circolante per effetto induttivo, di modo che, per un cavo chiuso su di un carico di 50Ω puri, si ottenga uno « zero » di radiofrequenza. Sull'altra linea, che è disposta simmetricamente ma collegata in



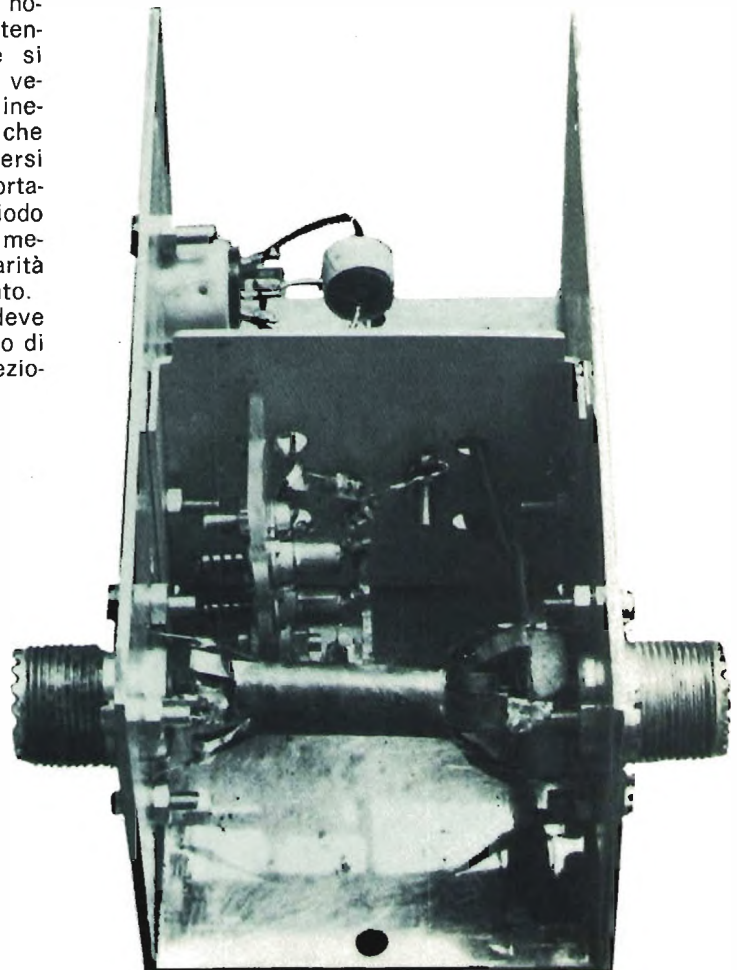
senso inverso, i due effetti invece si sommano (perché la fase della componente induttiva è rovesciata) ed è questa la lettura che si ottiene nella posizione « avanti ». Se il carico differisce da 50Ω , l'annullamento nella prima linea non è più totale e si rileva una indicazione (chiamata di potenza riflessa) che è tanto maggiore quanto maggiore è lo scostamento del carico dai 50Ω nominali.

Se questo ha impedenza infinita (ovvero il carico è distaccato) ovviamente non c'è passaggio di corrente ma la tensione RF è presente sul cavo; l'effetto capacitivo è uguale per le due linee e lo strumento dà la stessa lettura nei due sensi. Lo stesso fenomeno si verifica cortocircuitando l'uscita (carico zero); in questo caso è la tensione che va a zero, ma circola una certa corrente; è presente l'effetto induttivo, uguale per le due linee e si ottiene ancora la stessa lettura sia in « avanti » che in « indietro », cioè ros = infinito.

A questo punto si può notare che il rosmetro è più sensibile sulle frequenze più alte. Perché? Si può dire che la capacità si chiude su di una resistenza; poiché la reattanza della capacità diminuisce con la frequenza, aumenta con la frequenza il livello del segnale. Lo stesso fenomeno si verifica per l'accoppiamento induttivo, per cui la sensibilità di un rosmetro è legata alla frequenza d'uso e non si può perciò usare come wattmetro.

Qualche Costruttore ha aggirato tale inconveniente inserendo un potenziometro dotato di quadrante graduato e fornendo una tabella da cui si rileva la posizione in cui va regolato il potenziometro per ogni banda per ottenere il fondo scala per alcuni livelli di potenza pre-stabiliti.

E' ovvio che è abbastanza noioso dover regolare il potenziometro ogni volta che si cambia banda; inoltre si verifica una sia pur lieve inesattezza dovuta al fatto che lavorando con livelli diversi di radiofrequenza il comportamento non-lineare del diodo rettificatore altera più o meno marcatamente la linearità della scala dello strumento. Pertanto tale sistema si deve considerare meno raffinato di quello del wattmetro direzionale.



In qualche altro rosmetro la lettura della potenza viene effettuata in altra maniera: si parte dal presupposto che $W = V^2/R$ per cui, prelevando una parte della tensione RF presente sulla linea e inviandola allo strumento, si possono ottenere diverse sensibilità fondo scala. Questo secondo metodo è quasi indipendente dalla frequenza, però è valido solo per un carico esattamente di 50Ω resistivi. Infatti se il carico è, poniamo, 60Ω (scostamento 20 %), le letture della tensione sono errate di una percentuale pari a circa la metà, cioè, in questo caso, del 10 %. Si consideri poi che molte antenne hanno delle componenti reattive e il risultato sarà che l'indicazione di questo tipo di rosmetro, almeno per quanto riguarda la potenza in uscita, non è molto attendibile.

Giova chiarire, per la precisione, che nel primo tipo, l'inconveniente del carico non esattamente di 50Ω è assai ridotto; infatti se esso è pari a 60Ω , si avrà che, a parità di potenza, la tensione sarà un po' più alta, la corrente un po' più bassa, e poiché sommiamo la campionatura dei due valori, otteniamo una notevole compensazione, anche in presenza di sensibili scostamenti dai 50Ω nominali.

Il wattmetro direzionale

Il wattmetro direzionale ricalca, a prima vista, lo schema del rosmetro, però ha delle differenze sostanziali.

La campionatura della tensione sulla linea è fatta tramite un partitore puramente capacitivo ed è quindi pressoché indipendente dalla frequenza. La campionatura della corrente è fatta con un trasformatore di corrente a banda larga, di cui il conduttore centrale del cavo costituisce il primario. Il secondario ha un certo numero di spire ed è chiuso su di una resistenza scelta in modo tale da avere ai suoi estremi una adatta tensione RF; poiché anche qui abbiamo bisogno di due fasi opposte, o si fa una presa centrale sul secondario (vedi schema Drake W 4 riportato in figura 1) o si usano due resistenze uguali e in serie come carico (vedi schema Collins in figura 2).

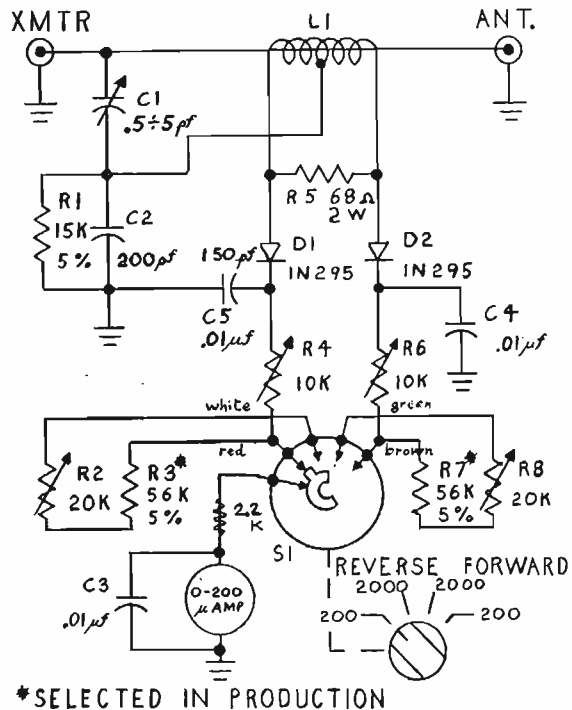


figura 1

Schema del wattmetro Drake W-4.

Poiché il trasformatore è a banda larga, dà sul secondario una corrente che è una piccola frazione di quella che percorre il cavo, e che sviluppa quindi, ai capi della resistenza (o delle resistenze) una appropriata tensione.

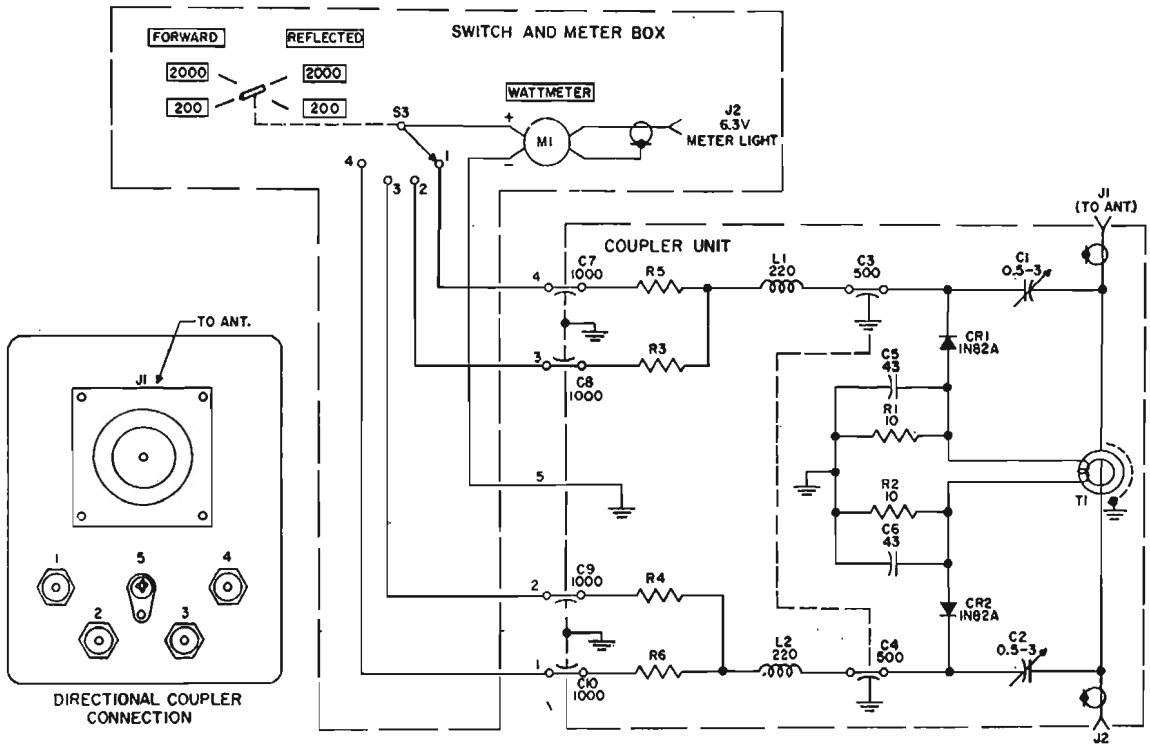


figura 2

Schema del wattmetro COLLINS.

- L_1, L_2 220 μ H
 T_1 60 turns of # 30 AWG, toroidal wound = \varnothing 0,26
 R_1, R_2 10 $\Omega \pm 1\%$, 1/2 W
 R_3, R_4 5 \div 10 k Ω (selected in manufacturing)
 R_5, R_6 787 \div 1780 Ω (selected in manufacturing)

Ciò premesso, occorre dire che l'unico modo di fare un trasformatore a banda larga (da 3 a 30 MHz), almeno per quanto ne sappia, consiste nell'usare un nucleo toroidale di materiale adatto. I famosi nuclei Amidon sono acquistabili o direttamente o tramite la STE di Milano.

Altra particolarità da tenere presente è che i collegamenti devono essere estremamente corti, altrimenti le induttanze e capacità distribuite alterano il funzionamento alle frequenze più alte. Il trimmer capacitivo deve essere del tipo ad alta stabilità e adatto a reggere tensioni di 300 V a radiofrequenza.

Dalle foto e dal disegno si può rilevare il metodo costruttivo seguito; lo schema è in figura 3, mentre in figura 4 si vede come è sistemata meccanicamente la parte cavo/trasformatore.

La parte RF è distaccata dal resto del circuito in modo da poterla inserire nel punto più comodo della linea coassiale, mentre lo strumento e i comandi sono montati in altro contenitore da usare sul tavolo; un apposito cavetto unisce i due complessi.

Il trasformatore a banda larga è avvolto con 34 spire di filo \varnothing 0,3 o 0,4 isolato in cotone come da figura 5.

Occorre acquistare un piccolo pezzo di foglia di rame, spessore 3/10 circa e ritagliarne un pezzetto di circa 7 x 35 mm che, opportunamente arrotolato su di un cilindro \varnothing 8 mm, verrà inserito nell'interno del trasformatore. Si preparano poi due rondelline sempre in rame con diametro esterno 15 mm e interno circa 9 mm che costituiscono le flange schermanti del trasformatore. Ciò viene fatto perché

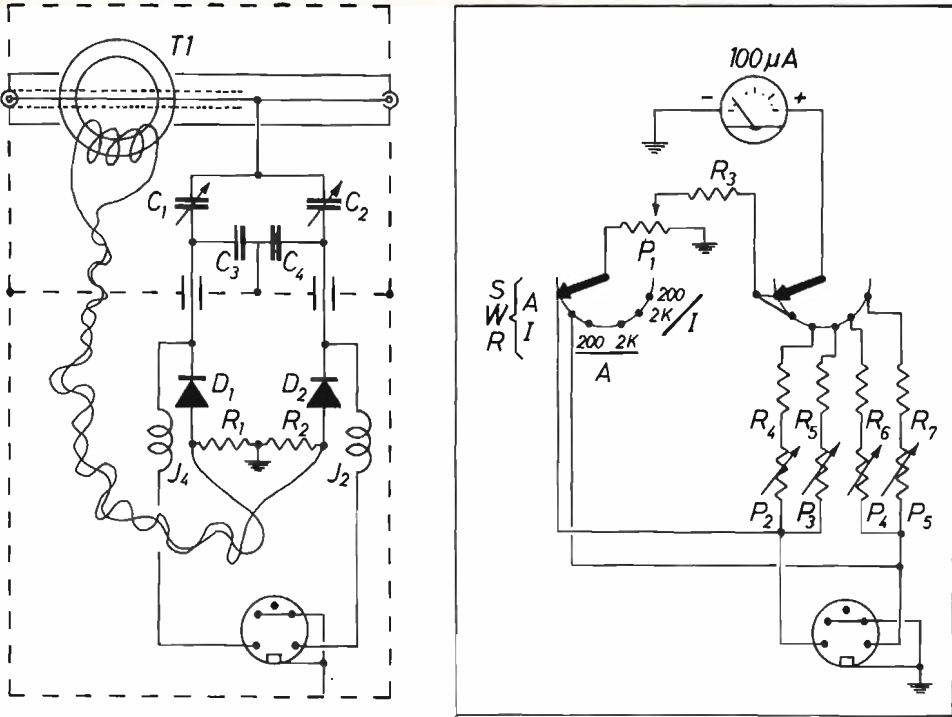


figura 3

Schema del wattmetro autoconstruito.

- C_1, C_2 compensatore a vite Philips da 7 pF (tipo a pistone)
- C_3, C_4 270 pF, mica
- D_1, D_2 diodi al germanio 0A95 o simili
- J_1, J_2 impedenze 1 mH
- P_1 100 k Ω
- P_2, P_3, P_4, P_5 10 k Ω , semifissi
- R_1, R_2 10 Ω , 1/2 W, 2%, a strato
- R_3 4,7 k Ω , 1/2 W
- R_4, R_5, R_6, R_7 10 k Ω , 1/2 W
- R_8, R_9 47 k Ω , 1/2 W
- S_1 commutatore 2 vie, 6 posizioni
- T_1 vedi testo.

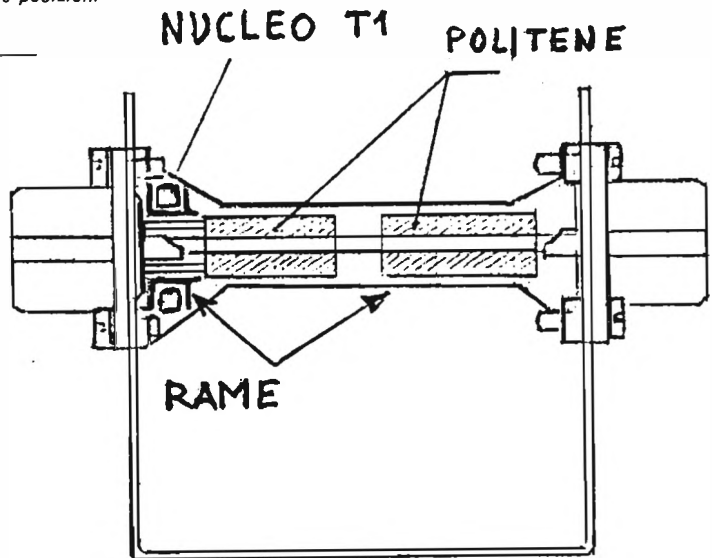


figura 4

Vista in sezione parte RF.

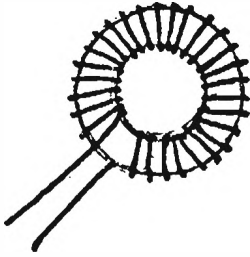


figura 5

Trasformatore T₁; nucleo tipo T68, rosso.

altrimenti esisterebbe una capacità tra il filo avvolto sul nucleo e il conduttore centrale; invece collegando a massa tale schermatura l'accoppiamento avviene esclusivamente per via induttiva. Un punto di saldatura tiene insieme i tre pezzi di rame.

Si prepara poi il conduttore che unisce i due poli centrali dei bocchettoni; va bene un filo di rame \varnothing 1,5 o 1,7 mm, o lo stesso conduttore centrale ricavabile dal cavo RG8 da 50 Ω .

Ci si infilano sopra due pezzi di isolante di polietilene, ricavati dal cavo, più un pezzetto di tubetto isolante spessore 1 mm che isola il polo centrale del bocchettone dallo schermo in rame del trasformatore.

I due bocchettoni sono fissati ciascuno con quattro viti; sotto ciascun dado è stretta una presa di massa, disposte in modo regolare. Si prende ancora un pezzo di lastrina di rame di circa 60 x 35 mm e si lavora con le forbici in modo da ricavarne alle estremità quattro linguette (vedi figura 6) dopo di che si arrotola e si mette intorno al tutto, saldandone le estremità alle quattro prese di massa di ogni bocchettone, con l'apertura dalla parte ove si troveranno i trimmers capacitivi.

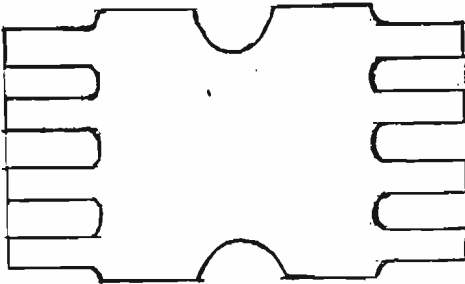


figura 6

Rame spesso 0,2 mm.

Precedentemente sarà stata preparata una piastrina isolante (plexiglass da 2 mm) che sostiene i due trimmers a pistone e che vanno uniti elettricamente con una strisciolina di rame al conduttore centrale; l'altra parte, dove c'è la vite, va ai condensatori da 270 pF.

Taratura

Per la taratura occorre disporre di un carico resistivo da 50 Ω (tipo Cantenna o simile).

Le portate di fondo scala possono essere 100 e 1000 W oppure 200 e 2000 W a piacere. Sconsiglio portate più basse: infatti sulla scala da 200 W si leggono già 1 o 2 W (chi fosse interessato a una maggiore sensibilità può rinunciare alla portata più elevata, ma deve modificare sia il partitore che il trasformatore in modo da avere una frazione più elevata di radiofrequenza).

Supponiamo di aver scelto le portate di 200 e 2000 W che sono le più usuali. La scala di questo tipo di wattmetri è quadratica; in altri termini, una deviazione doppia dell'ago corrisponde a potenza quadrupla e così via. Tenendo presente questo fatto si può facilmente disegnare la scala da 2000 W; a titolo orientativo riporto la scala da me usata (figura 7).

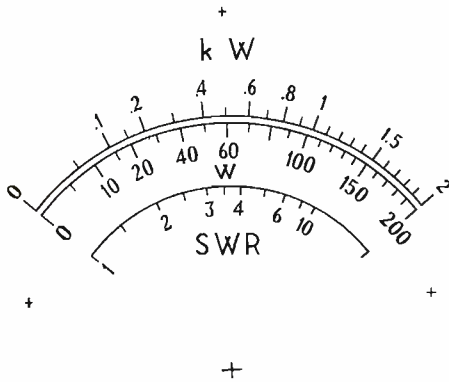


figura 7

Scala del wattmetro in vera grandezza.

La scala da 200 W non è del tutto identica e sovrapponibile; infatti causa la soglia dei diodi, si verifica un lieve spostamento a sinistra dei valori centrali della scala. La figura riportata dà un'idea di come deve risultare.

La taratura va divisa in due parti. Premesso che il wattmetro è simmetrico, se si invertono l'entrata con l'uscita, le letture « Avanti » diventano « Indietro » e viceversa. E' ovvio comunque che la taratura sarà più esatta nella posizione normale. Si esegue dapprima la taratura per lo « zero ».

Inserito il wattmetro tra trasmettitore e carico, inviando un po' di radiofrequenza (bastano 50 W) si dovrà ottenere lettura zero nella posizione « Indietro 200 W » agendo su uno dei due compensatori con un piccolo cacciavite in plastica attraverso l'apposito foro praticato nel contenitore. Si inverte poi l'attacco dei cavi e si ripete l'operazione agendo sull'altro trimmer sempre per ottenere lettura zero, con il commutatore in posizione « Avanti 200 ».



L. 2.500

COSÀ È, COSÀ SERVE, COME SI USA IL BARACCHINO CB:

Il titolo ne è la sintesi.

Il volume è ordinabile alle edizioni CD, via Boldrini 22, Bologna, inviando l'importo relativo già comprensivo di ogni spesa e tassa, a mezzo C/C P.T. 343400, assegno bancario di conto corrente personale, assegno circolare o vaglia postale.

La taratura per il fondo scala, che avviene agendo sui trimmers resistivi, può essere fatta in due modi.

1°) Usando un wattmetro commerciale **sicuro**: si mettono in serie i due wattmetri terminando sul carico fittizio; con un livello di potenza pari a circa 200 W si ruota il potenziometro relativo (Avanti 200 W) sino a ottenere la giusta deviazione dell'ago dello strumento. Aumentando la potenza, almeno fino a 500 W, e potendo, sino a 1000, si esegue analogata taratura per la scala « Avanti 2000 W ». A questo punto si invertono gli attacchi al wattmetro da tarare e si eseguono le stesse operazioni in posizione « Indietro 200 W » e quindi nell'ultima « Indietro 2000 W ».

2°) Usando un voltmetro a valvola di una certa precisione e misurando la tensione RF presente sul carico (vedi figura 8).

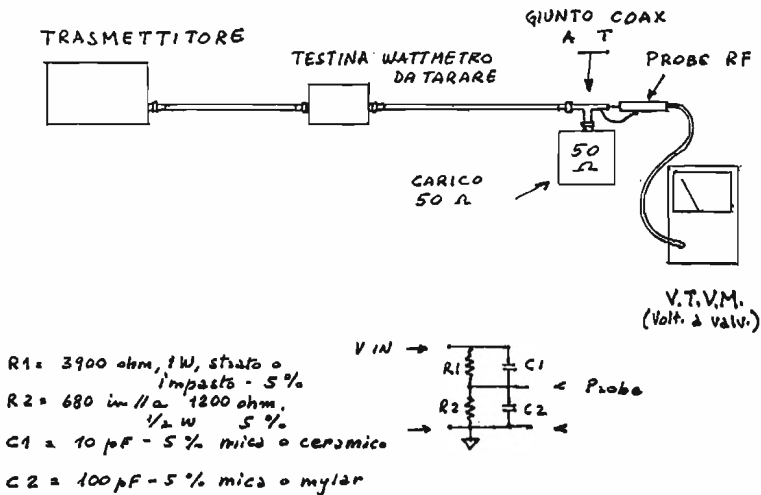


figura 8

Taratura con voltmetro a valvola.

N.B. - Se il probe è con diodo al Germanio (V_{in} max 30 V) usare un partitore 1:10 come qui esemplificato.

Si tarerà la portata 200 W con i 100 V esatti (efficaci) sul carico, e la portata 2000 W con l'ago in posizione 1000 W e 224 V sul carico. Anche qui si invertiranno le connessioni e si ripete la taratura nelle posizioni « Indietro ».

A operazioni ultimate si dovrà avere:

- 1) Con il wattmetro collegato al carico fittizio, la potenza riflessa dovrà risultare zero (ritoccare, se occorre, il compensatore);
- 2) Con il wattmetro **senza carico**, inviando un modesto livello di potenza (usare solo l'eccitatore ritoccando l'accordo per il minimo di corrente di placca) si dovranno avere le stesse deviazioni dell'ago dello strumento sia in « Avanti » che in « Indietro » (cioè su entrambe le portate).

Qualora non si riuscisse ad arrivare a un perfetto zero nella prova 1) si può tentare di inserire dei piccoli trimmers ($3 \div 25 \text{ pF}$) in parallelo alle resistenze da 10Ω e cercando sempre di ottenere lo zero in potenza riflessa. L'uso dei trimmers può essere necessario effettuando le prove sulla frequenza più critica, che è quella dei 28 MHz.

La misura del ROS può avvenire, usando un wattmetro direzionale, in base a un certo rapporto tra la potenza « Avanti » e la potenza « Indietro ». Orientativamente, se la potenza riflessa è pari a 1/4 della potenza « Avanti », il ROS è circa 1 : 3. Esistono anche tabelle per ricavare il ROS dal rapporto delle due letture, come l'abaco della Drake riportato in figura 9.

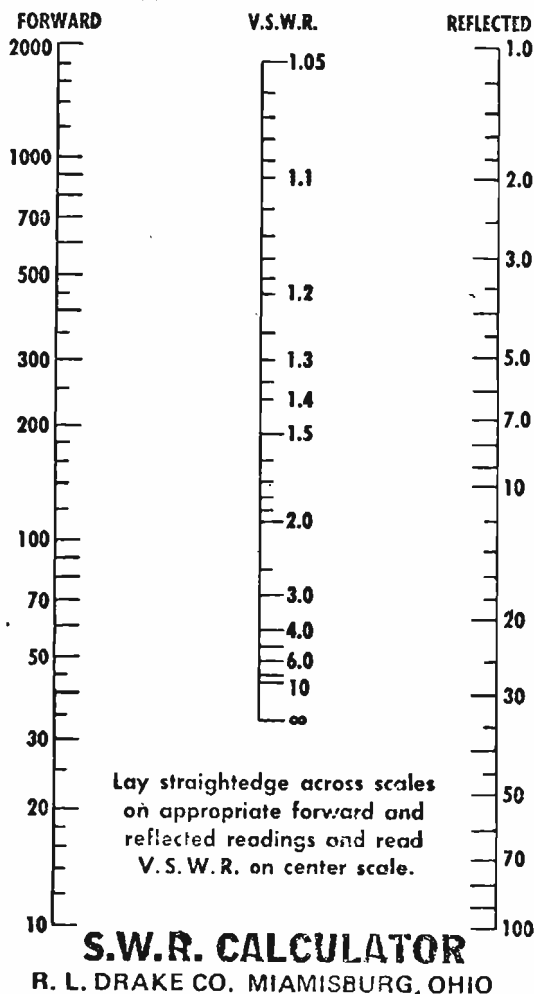


figura 9

Abaco per il calcolo del ROS
(collegare con una retta i punti appropriati delle scale esterne e leggere il ROS sulla scala interna).

Tuttavia è più pratico inserire due posizioni supplementari, da usare solo per la misura del ROS; in queste posizioni viene inserito un potenziometro regolabile dall'esterno che serve, al solito, a portare a fondo scala l'ago in « Avanti »; dopodiché in posizione « Indietro » si legge direttamente il ROS o SWR che dir si voglia.

Parti meccaniche

La scatola per la parte RF è di alluminio da 1 mm con dimensioni di 60 × 60 × 120 mm; le misure non sono critiche e ogni scatola analoga può andare. La scatola per lo strumento non ha particolari requisiti, deve solo essere in grado di contenere lo strumento e le altre parti.

Riferimenti

QST, Dic. 1969.

Fornitori di nuclei Amidon: STE, via Maniago 15, 20134 Milano. *****

IATG 1978

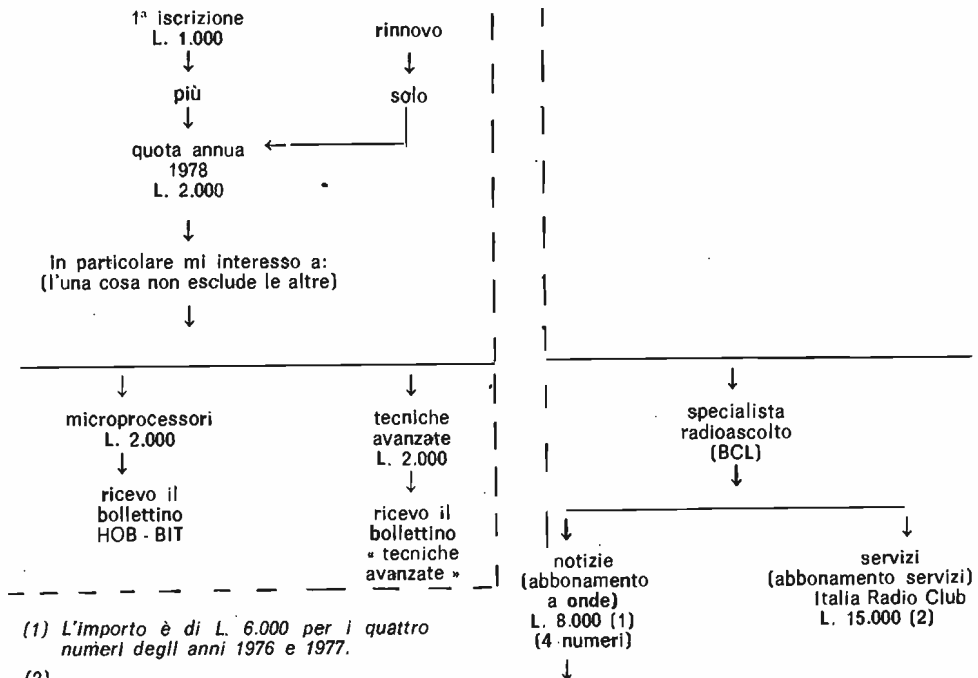
Ricordiamo che si sono costituiti nell'ambito della IATG tre gruppi (per ora; altri potranno seguire):

- 1) **Gruppo microprocessori** (esiste già come USERS GROUP ©, e tale rimane).
- 2) **Gruppo tecniche radioamatoriali avanzate** (nuovo: si dedicherà a satelliti, RTTY, SSTV, ATV, FAX).
- 3) **Gruppo radioascolto** (nuovo, dedicato a SWL e appassionati di radioascolto in genere quindi anche LWL, BCL, WHFL, UHFL, ecc.).

I primi due Gruppi hanno già dato vita a bollettini specifici che verranno inviati a chi si iscriverà alla IATG e, allo specifico Gruppo. Il terzo Gruppo ha concluso un accordo con l'Italia Radio Club (si veda a pagina 1261 del n. 7/1977).

IATG - via Boldrini 22 - Bologna

Italia Radio Club - Trieste
casella postale 1355



(1) L'importo è di L. 6.000 per i quattro numeri degli anni 1976 e 1977.

(2)

- il World Radio TV Handbook 1978 (32ª edizione) elenco trasmissioni con incorporato il Listen to the World;
- un fascicolo con l'introduzione al WRTH in lingua italiana;
- un distintivo o un bollino dell'IRC;
- un Quaderno di Stazione;
- un blocco dei nuovi report-form;
- una copia delle monografie di futura pubblicazione;
- un elenco aggiornato dei servizi;
- per ordinare a prezzo ridotto:
- i materiali del Centro Servizi IRC;
- altre pubblicazioni;
- per iscriversi a tariffa ridotta:
- a un seminario sull'ascolto nella primavera 1978 o ricevere una documentazione su argomenti specifici, registrata su nastro magnetico o cassetta;
- al contest BC europeo che verrà organizzato dall'IRC nel settembre 1978;

Per iscrizioni alla IATG inviare le quote a IATG Radiocomunicazioni, via Boldrini 22 - BOLOGNA.

Non usare il bollettino delle edizioni CD! Mandare francobolli, assegni, miniassegni, carta moneta, vaglia, ma non il bollettino postale!

la linea blu

12-12315, Giuseppe Zella

(segue dal n. 2/78)

5. Note e considerazioni finali

A completamento di tutte le fatiche di questi mesi passati e prima di passare alle realizzazioni seguenti mi pare giusto, anche per consentirvi un attimo di meritato riposo che vi permetterà di meditare su quanto sin qui detto ed eventualmente fatto, tirare le somme delle precedenti puntate.

Perciò in questa puntata vi propongo solo note e considerazioni finali e la riproduzione del pannello frontale del ricevitore con i punti di foratura per i vari comandi, sperando così di agevolarvi nella impresa finale, ovvero quella estetica.

Già, anche l'occhio vuole la sua parte e a tal proposito se si riuscirà a totalizzare un numero discreto di lettori interessati alla cosa, potremo far direttamente serigrafare i pannelli così da alleviarvi dal gravoso compito di riprodurre con i caratteri trasferibili le varie scritte, o scadere dal punto di vista estetico realizzando le stesse magari con le macchinette tipo Dymo. Attendo quindi le eventuali adesioni degli interessati a quanto detto; tra l'altro tengo a precisare che lo stesso pannello è utilizzabile anche per la versione « B » e per l'ultima realizzata: versione « C » (questa è un'anticipazione forse un po' prematura, però...).

Prima di passare alla descrizione dettagliata su come forare il pannello (col trapano, certo...) naturalmente riferendomi ai vari diametri dei fori ecc., ecco alcune note che mi auguro vi consentano di dissipare gli eventuali pochi dubbi che potrebbero essere sorti nel corso delle puntate precedenti.

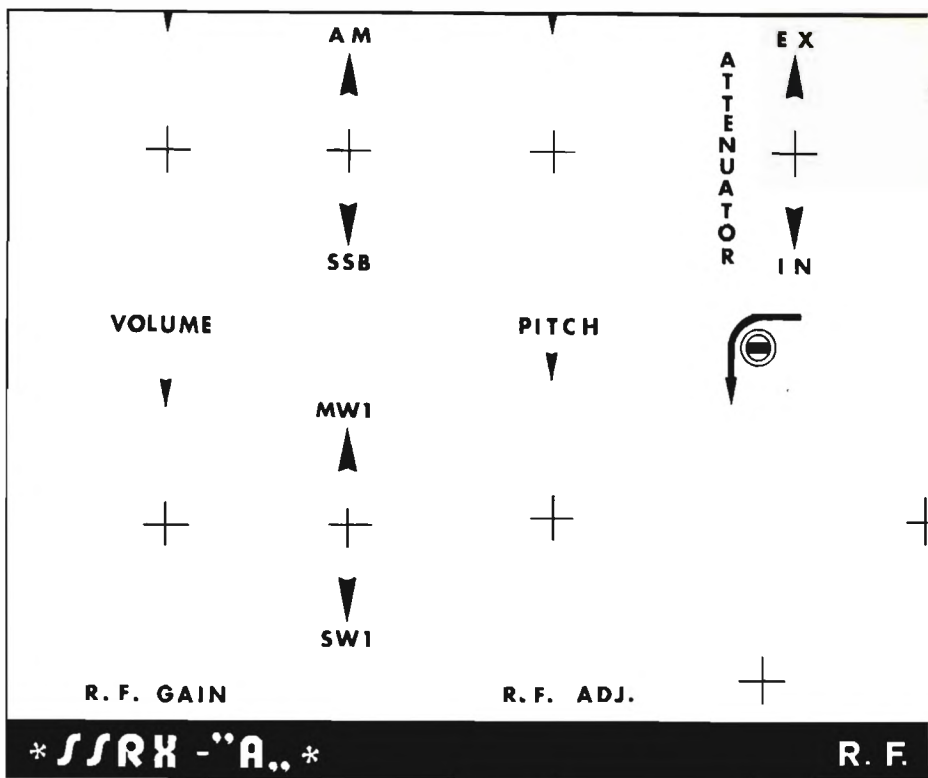
Iniziamo con una « ERRATA CORRIGE » purtroppo dovuta a una banale svista: sul numero 11/77 a pagina 2040 dove compaiono le serigrafie relative ai componenti della piastra di prima conversione e precisamente tra quelli del VFO, vengono riportati due condensatori marcati entrambi con la dicitura « C_{31B} »; nell'elenco componenti sono invece riportati un « C_{31A} » e un « C_{31B} »; vi prego quindi di voler cortesemente scusare la svista e prendere nota della seguente correzione: il condensatore che va connesso tra il cursore del potenziometro P₉ (band spread) e massa va letto come « C_{31A} » e non « C_{31B} » come erroneamente riportato e il suo valore risulta essere di 100 nF come esattamente riportato nell'elenco componenti. Le rimanenti riproduzioni e relativi elenchi dei componenti riferentesi alle piastre successivamente trattate sono invece da considerarsi totalmente corretti.

E parliamo ora dei mosfet: i tipi « FTO601 » Fairchild che da quanto sembra sono spariti dal mercato (chissà perché poi) possono essere sostituiti senza alcuna variante nei componenti e nel circuito con i tipi denominati « MEM564C » oppure con gli RCA « 40841 ».

Per quanto concerne gli altri componenti non dovrebbero invece presentarsi difficoltà nella reperibilità presso vari rivenditori.

E detto questo passiamo a occuparci del pannello frontale.

Sul pannello andranno fissati tutti i potenziometri dotati di perno di comando che potranno essere normali oppure miniatura; nel caso impiegate potenziometri normali come nel caso dei prototipi realizzati, i fori che andranno praticati sul pannello dovranno avere un diametro di 10 mm. Stesso diametro avrà il foro da cui fuoriesce il perno di comando del variabile C_{v1} (RF ADJ.) che andrà fissato al pannello mediante due fori laterali aventi diametro di 3 mm.



Tutti i deviatori miniatura a levetta necessitano invece di un foro da $6,5 \div 7$ mm. E infine le due demoltipliche facenti capo ai variabili C_{v2}/C_{v3} (RF TUNE) e C_{v4}/C_{v5} (VFO) verranno fissate al pannello mediante due viti laterali da 3 MA per cui si dovranno effettuare fori di diametro opportuno; per consentire il passaggio ai due giunti di cui sono dotate le demoltipliche si dovranno praticare due fori $\varnothing 12$ mm, uno per ciascuna demoltiplica.

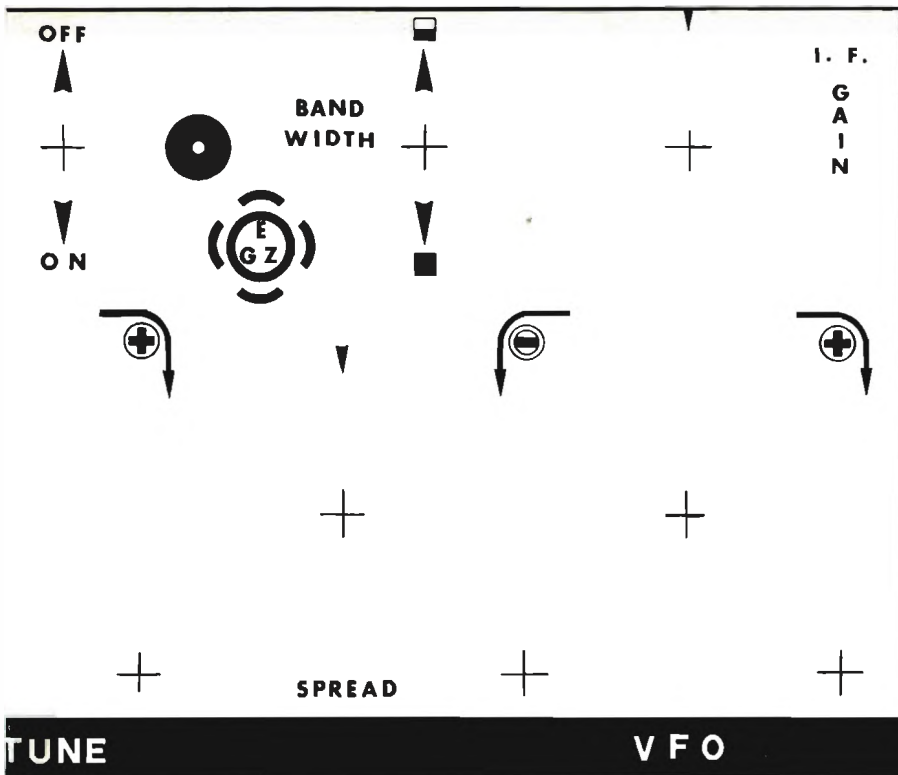
Per il fissaggio del diodo led si praticherà il foro di diametro opportuno in rapporto al tipo di led impiegato, che potrà essere di dimensioni normali oppure miniatura.

Per concludere, ricordo brevemente quali potenziometri e rimanenti comandi andranno fissati al pannello:

- il potenziometro P_2 - RF GAIN
- il potenziometro P_3 - IF GAIN
- il potenziometro P_7 - VOLUME

cq elettronica

I PRIMATI
NON SONO
MAI CASUALI



- il potenziometro P_9 - BAND SPREAD
- il potenziometro P_5 - PITCH
- il deviatore S_{15} - cambio gamma SW1/MW1
- il deviatore S_{16} - commutatore della larghezza di banda - BAND WIDTH
- il deviatore triplo $S_8/S_9/S_{10}$ - commutatore ricezione AM/SSB
- il deviatore doppio S_{12}/S_{13} - attenuatore EX. IN
- l'interruttore alimentazione - OFF/ON
- il variabile C_{v1} - RF ADJ
- e, a completamento, come detto, le due demoltipliche.

Le dimensioni reali del pannello sono di 244 x 100 mm.

E con questo vi dò appuntamento a maggio con le realizzazioni che seguiranno. Sono sempre a disposizione di chi desiderasse chiarimenti o ulteriori delucidazioni in merito. *****

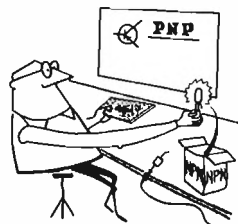
La rivista per l'ingegnere, per il tecnico, per l'universitario, che anche il principiante legge senza timore perché vi trova spunti e temi facili, oltre a motivi per diventare un esperto.

cq elettronica

La pagina dei pierini ©

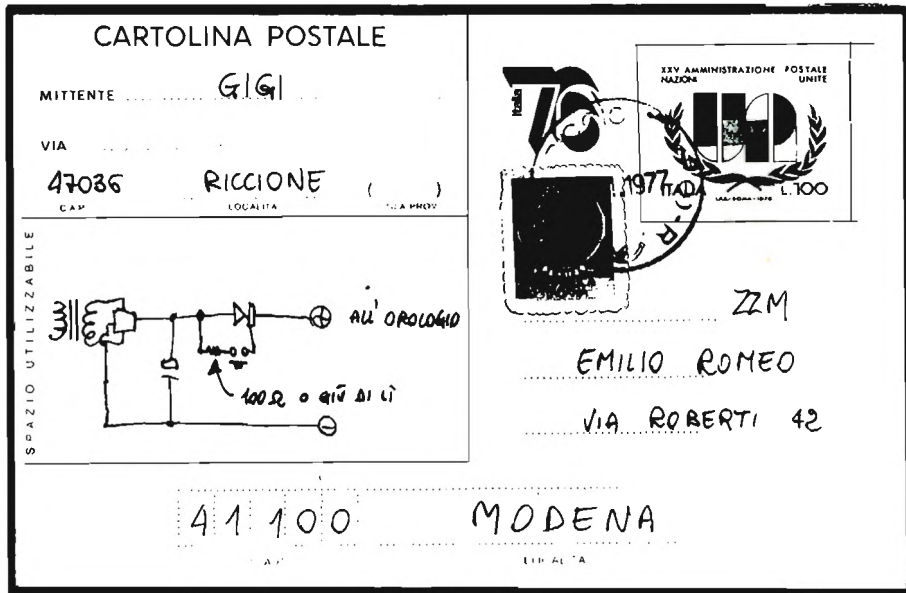
Essere un pierino non è un disonore, perché tutti, chi più chi meno, siamo passati per quello stadio: l'importante è non rimanerci più a lungo del normale.

14ZZM, Emilio Romeo
via Roberti 42
41100 MODENA



© copyright cq elettronica 1978

Pierinata 206 - Guarda chi si rivede! dopo secoli che non si sapeva più nulla di lui, ecco a voi nuovamente l'amico GIGI di Riccione. Cosa vuole questo simpatico ex-Perino? Semplice, mi manda una cartolina, con cui mediante uno schemino e poche parole sul retro mi dimostra che a proposito del dispositivo utile quando manca la corrente all'orologio elettronico (vedi cq 11/77 pagina 1993) io dormivo o quasi quando ho architettato quel marchingegno, mentre al suo posto si poteva mettere un semplice SCR.



Guardate lo schema inviato: è semplicissimo, e quindi invito tutti gli interessati ad adottarlo. Bravo Gigi!

Primo, fare attenzione agli SCR planari che sono molto sensibili e perciò possono ripartire da soli una volta tornata la corrente, a causa di « spifferi » di tensione presenti sulla rete: in tal caso si mette una resistenza da 1 kΩ fra « gate » e « catodo » (il terminale che va all'orologio). Questo valore può essere diminuito qualora la sensibilità dello SCR fosse ancora troppo alta.

Secondo, mi sono capitati degli SCR che conducevano solo quando il gate veniva eccitato e smettevano di condurre se il gate era lasciato « libero »: ciò era particolarmente evidente con tensioni di circa 5V e con correnti deboli, con la corrente assorbita da un orologio non dovrebbe succedere. Ad ogni modo credo che basti selezionare lo SCR giusto.

Tutto sommato, il circuito di Gigi è più che valido e lo ringrazio veramente.

Se ben ricordo, il Gigi è quello che rispondeva ai concorsi prima ancora che cq uscisse in edicola. Come facesse è un mistero: un altro mistero è il suo indirizzo, guardatelo, soltanto « Gigi - Riccione ». Ora io mi domando: chi è costui, un impiegato delle poste, o il professor Bolen sotto false spoglie?

Pierinata 207 - Il signor Ca, Rov, di Genova, mi accusa di dire troppe volte ai pierini « non fare questo, non fare quello ». Gli sembra che questo mio atteggiamento sia qualunquistico e poco democratico. Ecco, vorrei sapere cosa c'entrano i paroloni politici quando si parla di 7490 o di « beta ». Cosa vorresti che facessi quando per esempio un pierino mi dice che lui per saldare i suoi circuiti stampati usa la pasta salda: che organizzassi un dibattito, una tavola rotonda, che indicessi un referendum per poi votare un ordine del giorno da indirizzare al pierino?

Toglilo dalla mente caro Carlo, quello che ho da dire lo dico, senza tanti « iter » parlamentari. Piuttosto, il tuo modo di ragionare mi preoccupa. Sai cosa ti dico? Che, con la tua mentalità di quattordicenne (e speriamo che cambi presto), se per caso diventassi un medico saresti il tipo che si guarderebbe bene dal proibire a un paziente certi cibi a lui nocivi: solo per paura di essere accusato di repressione.

Pierinata 208 - Un altro ragazzo, Am. Gio. di Novara mi manda lo schema di un divisore, dicendo che le cifre del display si bloccano sul nove. Caro Amerigo, forse hai sbagliato nel ricopiare lo schema e hai eseguito il montaggio secondo quell'errore.

La 7490 ha due tipi di reset: uno per la rimessa a zero (piedini 2 e 3) e uno per la rimessa a nove (piedini 6 e 7). Perché avvenga il conteggio occorre che i piedini dei due reset siano messi a massa: se uno dei due reset non è a massa (basta lasciare liberi i terminali) le cifre che appariranno saranno dei nove o degli zeri. E tu hai precisamente lasciati liberi i piedini 6 e 7. Stai più attento la prossima volta.

Pierinata 209 - Ancora un giovanissimo, En. Ver. di Roma, che mi chiede cosa è un « coupon internazionale ». Caro Ennio, mettiamo che tu, quando avrai la tua brava licenza e potrai finalmente trasmettere, ti colleghi con un radioamatore di Boston e che gli scrivi per una qualche tua ragione: siccome vuoi che ti risponda alla svelta pensi di mettergli nella busta l'affrancatura per la risposta. Come fare? non fai altro che andare all'ufficio postale chiedendo un « coupon internazionale », lo paghi e lo metti nella busta. Il tuo amico di Boston va all'ufficio postale col tuo coupon, ricevendo in cambio un francobollo valido per l'affrancatura di una lettera ordinaria in partenza per l'Italia.

Quindi il detto coupon non è altro che un **francobollo internazionale**: infatti esso si può scambiare solo con francobolli.

Naturalmente è valido solo in quei paesi che aderiscono alla Unione Postale Universale, che hanno firmato una convenzione tariffaria in merito.

Con l'augurio di servirti presto dei coupon, caro Ennio!

Però devi essere un lettore recentissimo di questa Rivista: infatti sulle sue pagine si è già parlato di coupon e ne è stata anche pubblicata la fotografia.

A risentirci presto e saluti a tutti dal vostro

Pierino Maggiore

"OPTIONAL" la telecamera per 1000 impieghi



£. 225'000
+ IVA 14%

**SICURA - ACCESSORIATA -
TELECOMANDABILE E COMPLETA
DI BASAMENTO A SNODO**

con un servizio di vendita e assistenza
garantito in tutta Italia

organizzazione commerciale in tutta Italia - consultare pagine gialle (citofoni)



CARATTERISTICHE TECNICHE

Alimentazione 220 V \pm 10% 50 Hz
Assorbimento 17 W
Dimensioni 270x100x90
Peso 3 kg. c.a.
Segnale uscita video 1,5 V pp + 05 V Sincr. 75 Ω
Segnale RF 20 mV 75 Ω
Frequenza segnale RF Canale europeo 4 Ital. "B"
Frequenza orizzontale 15625 Hz
Frequenza verticale 50 Hz
Tubo ripresa Vidikon 2/3"
Banda passante c.a. 4 MHz
Livello di minima illuminazione da 10 a 15 lux
Controllo automatico luminosità 1: 4000
Obiettivo a corredo 16 mm. F. 1: 1,6
Semiconduttori impiegati 26 transistor + 14 diodi
+ 3 Circ. integrati
Intercambiabilità con tutti gli obiettivi attacco "C"
e possibilità di comando a distanza.

studio SP - Torino.

bitron
VIDEO S.P.A.

10095 GRUGLIASCO (TO) STR. DEL PORTONE, 95

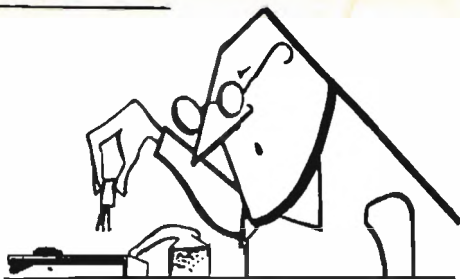
Tel. (011) 780.23.21 (5 linee)

sperimentare

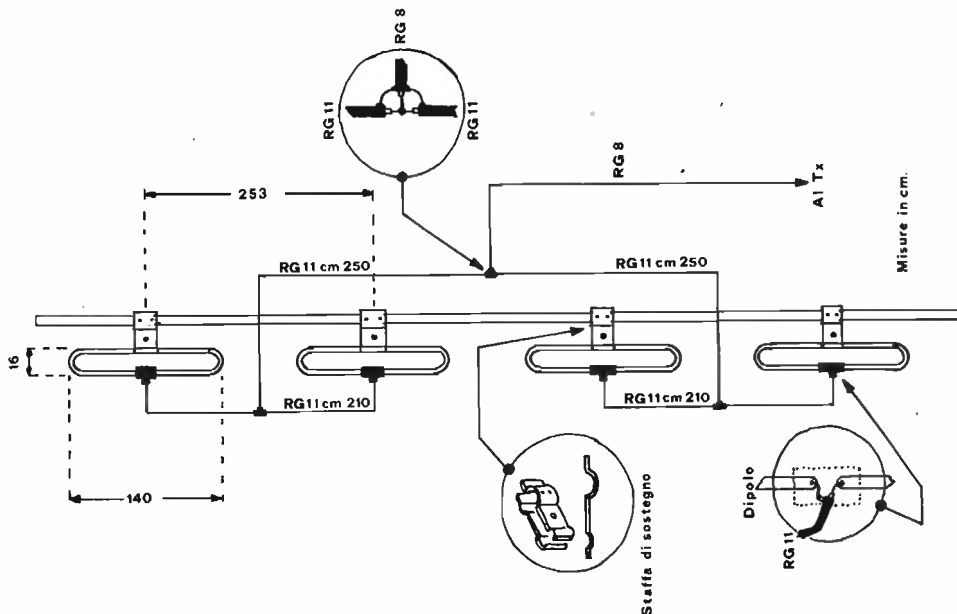
circuiti da provare, modificare, perfezionare,
presentati dai Lettori
e coordinati da

18YZC, Antonio Ugliano
corso A. De Gasperi 70
80053 CASTELLAMMARE DI STABIA

© copyright cq elettronica 1977



Radio Papocchia Equipment Station



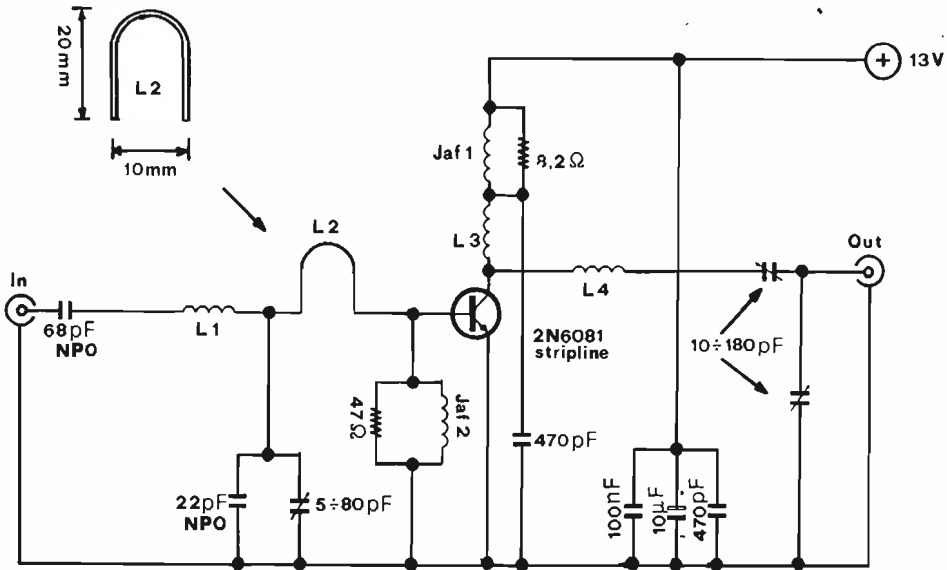
Piergiorgio PITTONI, galleria Pattari 2, Milano.

Collinare per FM.

Interamente realizzata in alluminio Avional \varnothing 15 mm esterno per i dipoli e tubo \varnothing 45 mm esterno per il palo di sostegno. Per le misure indicate la frequenza di lavoro va da 96 a 104 MHz con un guadagno per dipoli disposti da un sol lato di 9 dB. Notare che per l'adattamento delle impedenze si è fatto uso di cavo RG8 e RG11. Nei particolari vengono indicati in risalto l'unione dei cavi tra di loro, l'unione dei cavi con i dipoli e la staffa di sostegno. Le giunture tra cavi e tra cavi e dipoli, dopo saldati, vanno ricoperte con polimeri liquidi (Plas T Pair della GBC ad esempio). Tra dipolo e dipolo l'unione avviene con RG11 le cui lunghezze sono indicate. Il rapporto di onde stazionarie è migliore di 1 : 1,2. Le staffe di sostegno vanno realizzate in ferro e imbullonate al palo di supporto nonchè ai dipoli quindi serrate tra di loro con dado e bullone.

Francesco TRIPOLONI, viale delle Milizie 106, Roma.

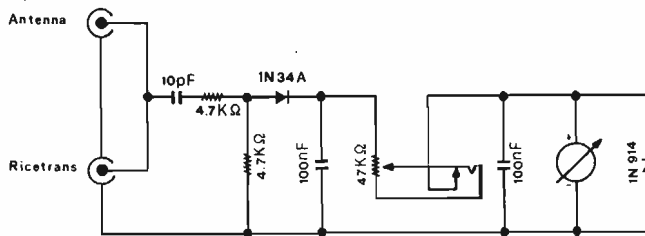
Lineare per FM da 50 W.



Impiega un transistor 2N6081 stripline che con un ingresso di $8 \div 10$ W è in grado di erogare una uscita di 50 W indistorti. Il montaggio viene effettuato su piastra di vetronite e il transistor deve essere montato con l'apposito bullone di sostegno a una piastra alettata per il raffreddamento. E' richiesto l'uso di un ventilatore che mantenga sempre sotto un continuo flusso d'aria la piastra stessa. Le impedenze indicate sono VK200, le resistenze da 1/2 W con tolleranza al 5%. I compensatori NPO di buona marca e i tre compensatori ceramici tra i migliori in commercio. La semispira L_2 va realizzata come indicato in figura. L_1 è di 6 spire di filo argentato \varnothing 1 mm, avvolto su un'anima \varnothing 10 mm e spaziata sino a 15 mm. L_3 è di 5 spire (stesse misure di L_1) e lunga 12 mm. L_4 è di due spire di filo \varnothing 2 mm, argentato, avvolte su un'anima \varnothing 12 mm lunga tra spira e spira 10 mm. L'alimentazione è di 13 V e il lineare, a piena potenza (circa $55 \div 60$ W), assorbe circa 8 A.

Franco BIANCHI, via Roma 11, Luco dei Marsi (AQ).

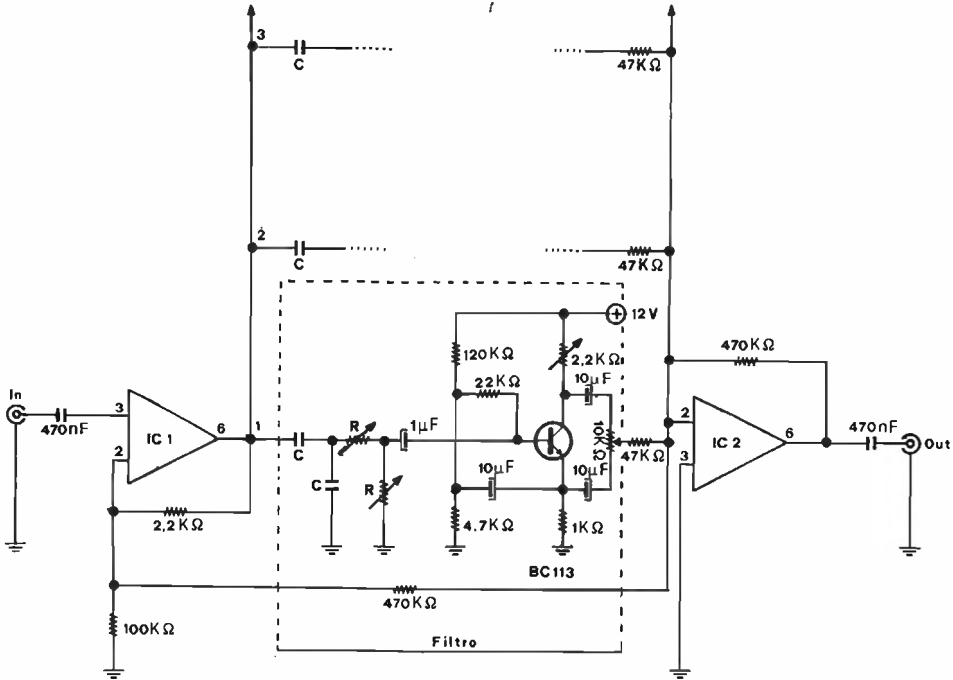
Monitor per stazioni FM.



Montato in involucro metallico che consente una adeguata schermatura, questo monitor montato in serie all'antenna per il tramite di due connettori SO239 consente il controllo della modulazione mediante l'uso di cuffie da 2000Ω nonché indica la potenza d'uscita. E' consigliabile non sostituire il diodo 1N34A con altri pena perdita di segnale. Lo strumento è bene sia da $50 \mu\text{A}$ ed è protetto dal diodo 1N914. Il condensatore da 10 pF, ceramico a disco, deve essere ad alto isolamento.

Massimo BRACCAGNI, via Cividale 508/32, Udine.

Equalizzatore d'ambiente per TX FM.



Consta di dieci controlli su altrettante frequenze. Lo spunto viene da cq del 2/75 di un progetto di Paolo Forlani. La parte indicata a tratteggio va realizzata in dieci esemplari identici variando unicamente la capacità C e il valore del trimmer R per la frequenza voluta. La frequenza stessa va calcolata con la formula:

$$F = \frac{1}{6,28 \times 1,41 \times R \times C}$$

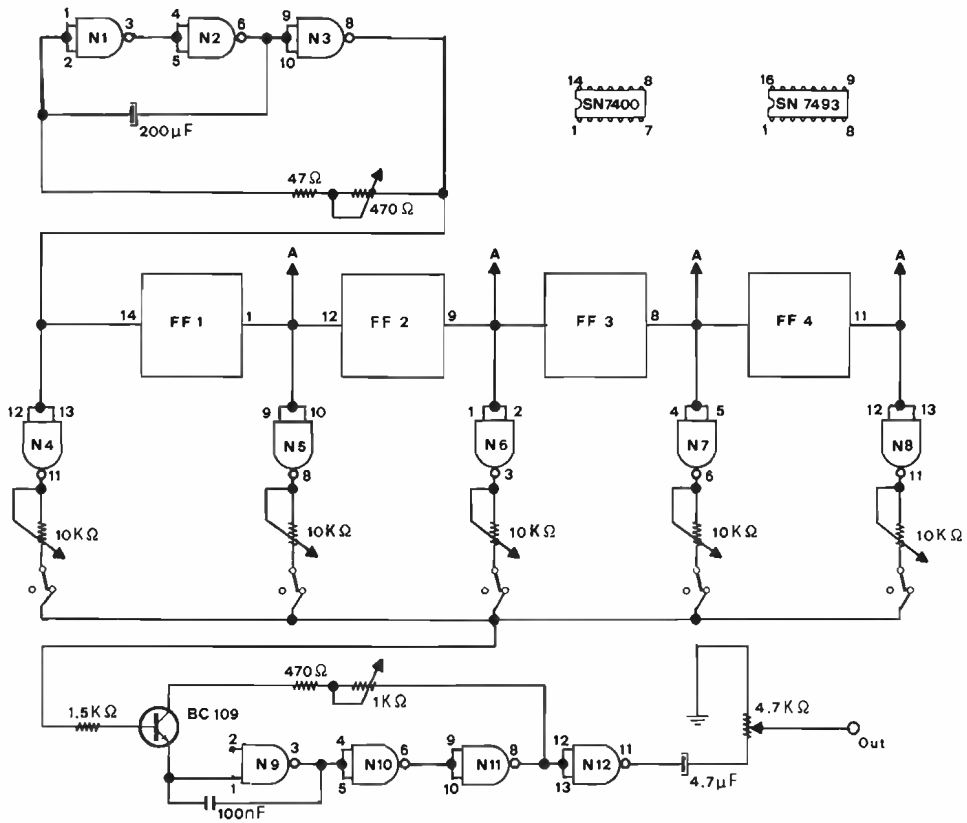
Viene comunque presentata una tabella ove sono indicati i valori di capacità e resistenza di C e R per alcune frequenze. Il tutto va inserito tra mixer e trasmettitore.

F(Hz)	C(nF)	R(ohm)	C(nF)	R(ohm)	C(nF)	R(ohm)
32	15	235139	22	160322	100	35271
64	15	117570	22	80161	100	17635
125	15	60196	22	41043	100	9029
250	15	30098	22	20521	100	4515
500	15	15094	22	10216	100	2257
1000	15	7525				
2000	15	3762				
4000	15	1881				
8000	15	941				
16000	15	470				

N.B. Per quanto riguarda le prime cinque frequenze ho riportato tre alternative da sfruttare a seconda della disponibilità di condensatori e trimmer (o trimpot). Se non va bene ciccia.

Massimo CAPOZZA, via Sierra Nevada 99, Roma.

Jamming (indicatore di frequenza occupata) per stazioni FM.



Le tre NAND N_1 , N_2 e N_3 generano un segnale infrasonico la cui frequenza è regolabile tramite il potenziometro da 470 Ω . I quattro flip-flop dividono questa frequenza per 2 - 4 - 8 - 16 e sono contenuti in un SN7493.

I segnali ottenuti giungono ai cinque trimmers da 10 k Ω i quali, miscelandoli opportunamente, costruiscono una forma d'onda complessa che va a modulare in frequenza l'oscillatore formato da N_9 , N_{10} , N_{11} , N_{12} . Le NAND N_4 , N_5 , N_6 , N_7 , N_8 fungono da separatori per evitare rientri nel clock provenienti dal miscelatore. I trimmers da 10 Ω consentono di variare la forma dell'onda che va a modulare in frequenza l'oscillatore audio e di conseguenza determinano la generazione di motivi. Lo spunto deriva da un progetto di Alessandro Memo (cq 12/75). I trimmers da 10 k Ω , se muniti di interruttore, possono consentire l'esclusione di una o più note. Questo dispositivo diabolico monta nell'insieme tre SN7400, un SN7493 e un BC109.

Le uscite « A » possono pilotare un altro complesso di trimmers di valore 100 k Ω per ulteriore espansione del progetto.

A tutti i pubblicati doppia ragione, per questa eccezionale puntata, di componenti elettronici misti. Olè, sotto con **sperimentare!**

Rammento che gli integrati in case a 10 piedini, per chi li riceverà, sono amplificatori operazionali TAA480, non marcati ma **garantiti nuovi**. *****

Il circuito inizia con una catena di due preamplificatori, il secondo dei quali costituito da un integrato operativo.

Con questa configurazione si ottiene una eccellente stabilità e, contemporaneamente, una buona linearità.

Il guadagno di questi due preamplificatori è regolabile tramite il potenziometro P_1 ; vedremo poi che questo elemento regola il livello di inizio del processo clipping.

Ai primi due stadi segue il terzo blocco, il quale costituisce il vero e proprio cuore del circuito ed è costituito esclusivamente dai diodi D_1 e D_2 .

Il compito di questa sezione è quello di tagliare il segnale a un livello di circa 1 V, indipendentemente dal segnale in arrivo dal secondo blocco.

Si rende ora necessario far seguire a questo limitatore un circuito passa-basso allo scopo di asportare le armoniche generate. A questo punto resta solo da amplificare il segnale così ottenuto, poi lo si può inviare alla sezione modulatrice del TX.

Al controllo dell'ampiezza del segnale all'uscita presiede unicamente il potenziometro P_2 .

Per alimentare l'intero circuito è sufficiente l'alimentazione del RTX stesso.

E' importante precisare che P_2 va posizionato una volta per tutte.

L'altro potenziometro P_1 potrà invece essere regolato tutte le volte che il clipper viene usato.

E' essenziale che l'entrata e l'uscita del clipper vanno effettuate con cavetto schermato.



Disegno
a grandezza naturale
del circuito stampato.

Scala 1 : 1.

R_1 100 k Ω
 R_2 220 Ω
 R_3 10 k Ω
 R_4 1,8 k Ω
 R_5 5,6 k Ω
 R_6 5,6 k Ω
 R_7 10 k Ω
 R_8 4,7 k Ω
 R_9 4,7 k Ω
 R_{10} 3,9 k Ω
 R_{11} 10 k Ω
 R_{12} 2,2 k Ω
 tutte da 1/4 W

P_1 1 M Ω , potenziometro lineare
 P_2 10 k Ω , trimmer

C_1 10 nF
 C_2 1 μ F, 3 V elettrolitico
 C_3 470 pF
 C_4 20 μ F, 15 V, elettrolitico
 C_5 100 nF
 C_6 5 μ F, 10 V, elettrolitico
 C_7 47 nF
 C_8 5 nF
 C_9 5 nF
 C_{10} 10 μ F, 15 V, elettrolitico
 C_{11} 1 μ F, 15 V, elettrolitico
 C_{12} 10 nF
 D_1 AA119 o similare
 D_2 AA119 o similare
 Q_1 BC107
 Q_2 2N5245
 X_1 741 oppure 709

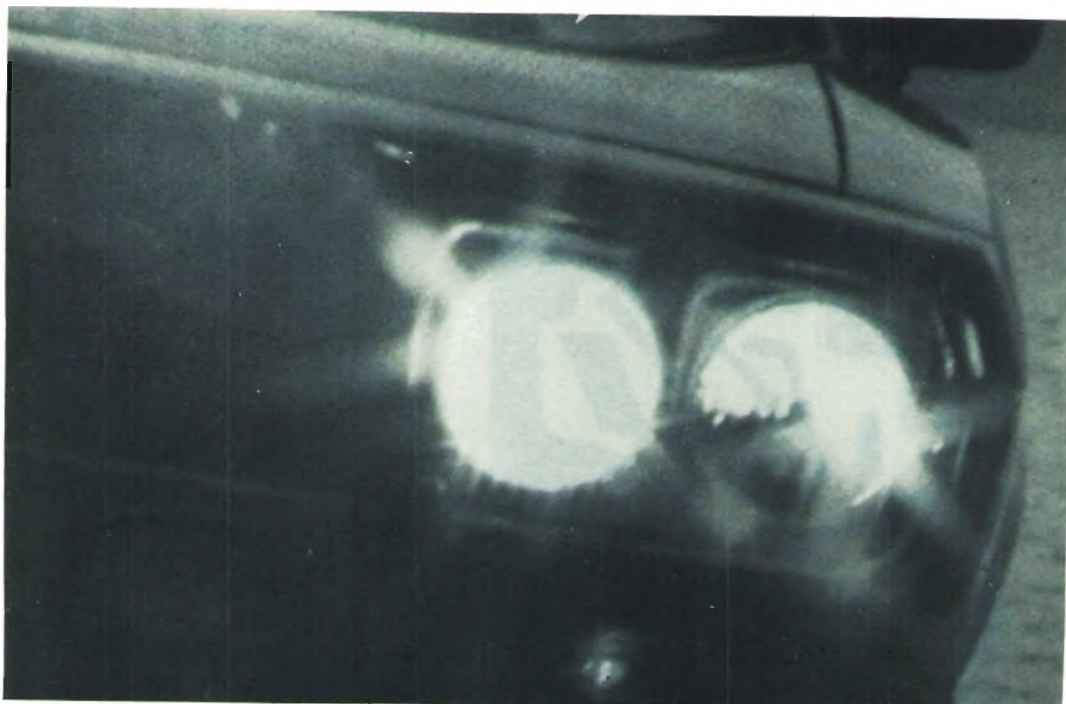
Il contenitore, per evitare disturbi, dovrà essere in metallo.

Resto disponibile per chiunque avesse bisogno di chiarimenti. * * * * *

W il suono!

Musica in automobile

ing. Sergio Cattò



L'auto è la seconda casa di molti noi: è quindi giusto dotarla di qualche comodità.

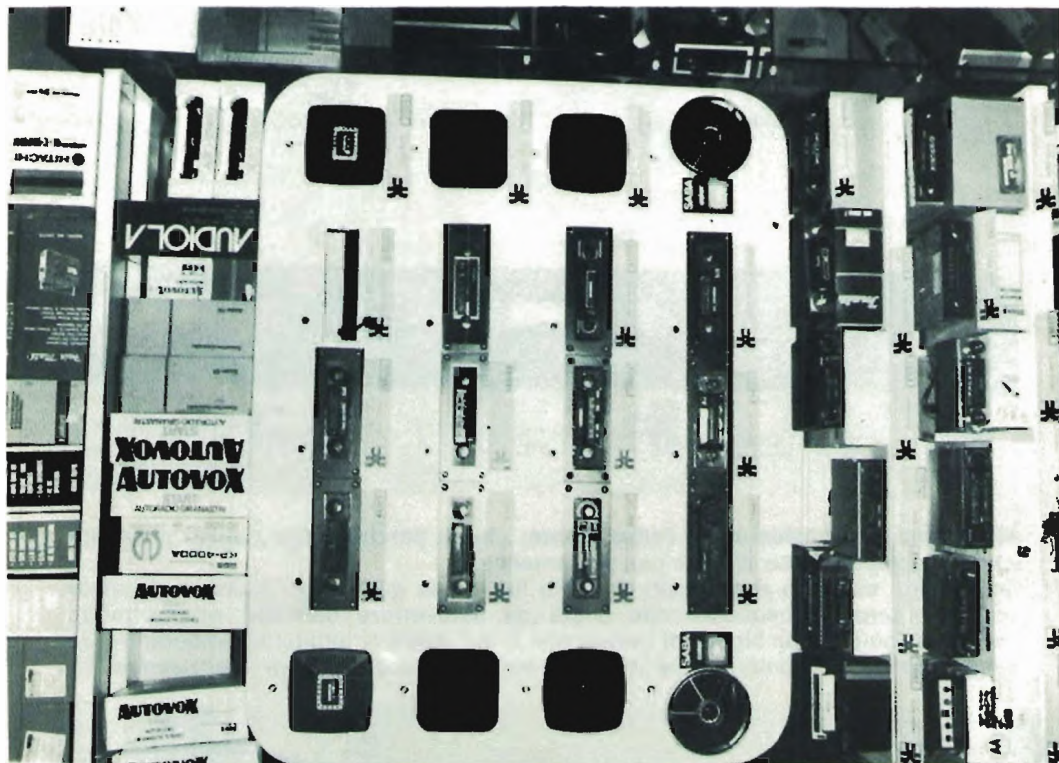
La prima è quella di un adeguato impianto musicale.
Vorrei ora fare alcune considerazioni personali.

La radio. Nella versione più semplice è una in AM, di solito non pone problemi, costa poco, è poco ambita dai ladri, una apparecchiatura che però dopo l'avvento delle emittenti « libere » ha il difetto di avere poche stazioni. E' nata così l'esigenza di un apparecchio che potesse ricevere la modulazione di frequenza (FM) E qui sono cominciati i guai. La FM presenta certamente una fedeltà di suono maggiore ma risente in modo notevole di alcuni disturbi:

- scariche elettriche di tipo impulsivo generate da motori o altri veicoli non dotati in fabbrica di acconci dispositivi soppressori di disturbi;
- elevata sensibilità della posizione dell'antenna in funzione degli ostacoli siano essi fissi, siano mobili.

Morale, la radio FM, stereo, con giranastri è diventata un simbolo. Spesso però apparecchiature molto valide non rendono come dovrebbero; perché?

Il più delle volte chi monta l'autoradio dimentica di collegare la massa dell'apparecchio con quella dell'auto fidandosi solo dell'incerto contatto di massa dell'antenna e dimenticandosi che le parti plastiche (entrate massicciamente a far parte degli abitacoli) non sono certo buoni conduttori. Ricapitoliamo: una ottima massa.

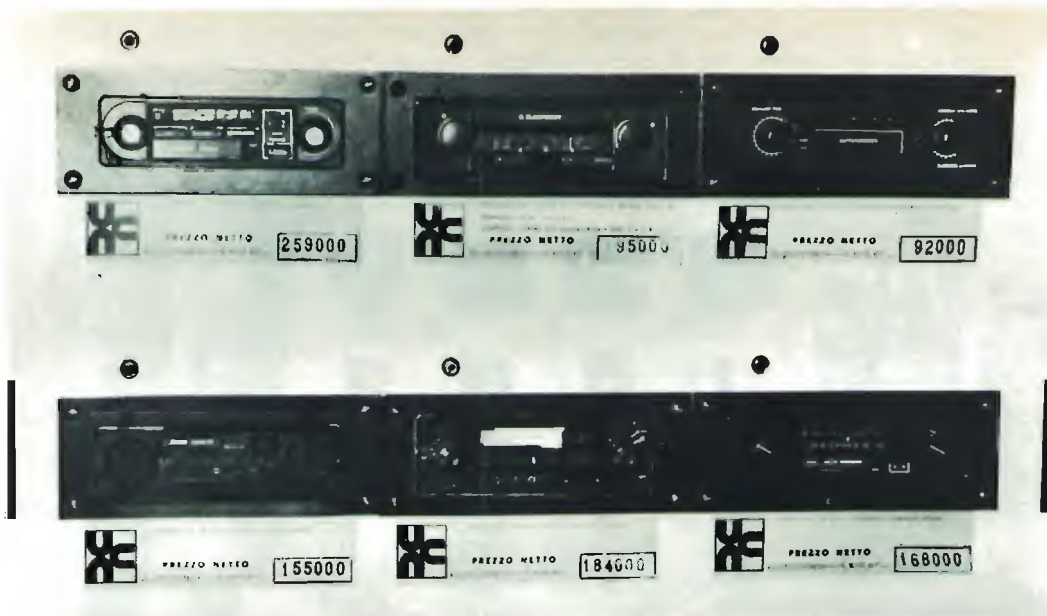


L'antenna: altro elemento su cui si specula: mille lire di antenna su di una apparecchiatura da duecentomila dimenticando poi che un anello debole inficcerà tutto il risultato. Quale tipo di antenna usare? Personalmente preferisco quelle metalliche a sezioni, magari elettrica, trascurando le altre per i seguenti motivi: quelle in fibra poiché, oltre ad essere ingombranti, producono delle cariche statiche che possono sentirsi in movimento; quelle elettroniche perché sebbene belle esteticamente, costano molto e dovendo amplificare il debole segnale, malgrado le opportune filtrature, amplificano anche i disturbi.

Dove e come montare l'antenna. Il più delle volte è lo stesso costruttore che indica e predispone il punto migliore per l'antenna; in ogni caso il metodo più semplice è quello di avviare il motore dell'auto e con una piccola radio portatile verificare in quale punto della carrozzeria si presentano minori disturbi: quello sarà il punto migliore. In linea di massima sarà non simmetrico rispetto al motore e più precisamente allo spinterogeno. Per i problemi di montaggio e di schermaggio rimando i lettori al numero 8-1975 (pagina 1143 e seguenti) « Olanda in linea... la soluzione ad ogni problema di schermatura », articolo attualissimo e interessantissimo.

Stereo. Parola magica ma onestamente non serve, oltre al famoso discorso del prestigio ottenuto tramite l'oggetto, in un ambiente che salvo rare eccezioni è così rumoroso da vanificare ogni raffinatezza. Comunque sia, il segnale stereo ottenuto da un registratore o riproduttore che sia posso comprenderlo. La cosa di cui sono invece profondamente contrario sono le radio stereo: a parità di condizioni di ricezione il segnale di una stazione FM stereo deve essere enormemente più potente, in caso contrario non si fa altro che esaltare i disturbi.

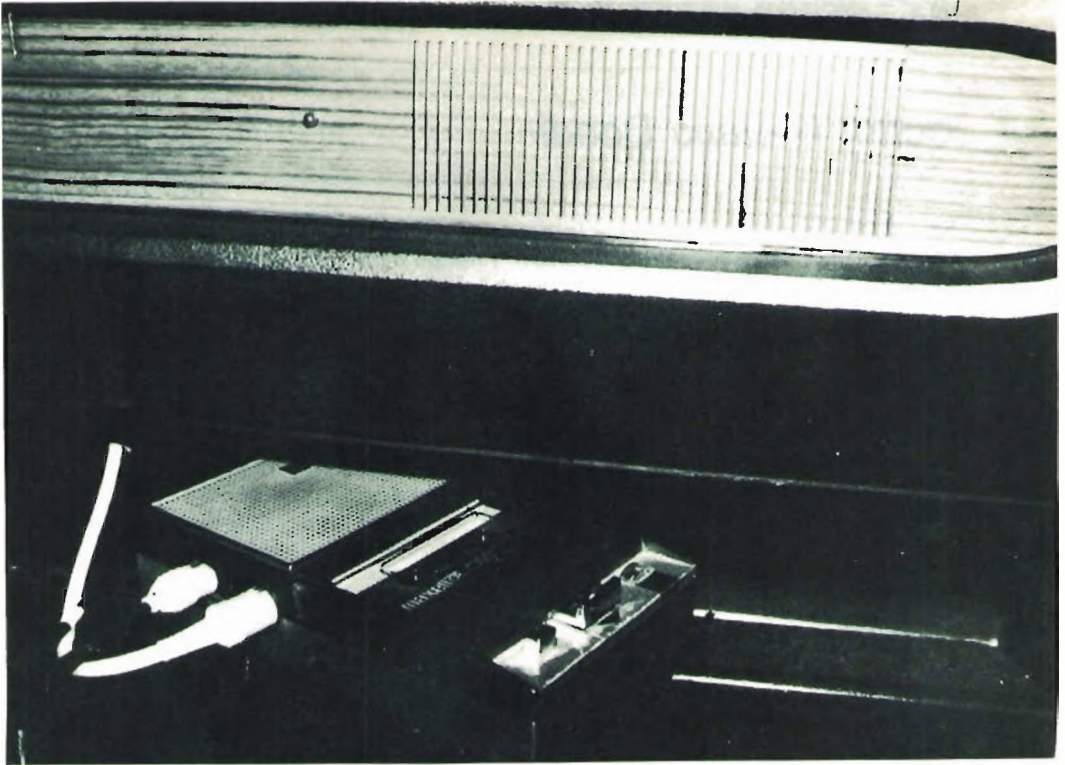
La potenza dell'apparecchiatura deve essere di almeno 5W, però attenzione: devono essere continui e non di picco come sovente si legge nei cataloghi.



Altro punto da considerare è l'altoparlante; chissà perché anche questo elemento è un po' negletto come, e forse più, dell'antenna.

Certamente esistono altoparlanti da mille lire ma la qualità del suono è piuttosto scadente senza dimenticare che quelli da autovettura debbono essere molto particolari poiché l'ambiente di lavoro non è dei migliori: umidità, temperature da Sahara d'estate e polari nelle stagioni invernali, sollecitazioni meccaniche.





L'altoparlante, per sua struttura, è abbastanza robusto tranne cono e sospensione elastica: questi sono i due punti cruciali, quelli che debbono essere curatissimi, quindi non lesinate sull'altoparlante.

La posizione normalmente è indicata dal costruttore dell'auto che però al massimo prevede solo un altoparlante anteriore e uno posteriore.

È importante solo che sia posto in una cavità che possa fare da cassa armonica. Nella fotografia, un piccolo registratore Philips pilota un altoparlante inserito in plancia. La buona posizione dell'altoparlante permette un ascolto soddisfacente pur con la modesta potenza disponibile (0,4 W).

Questa infine è un'idea di musica in automobile molto economica: un registratore portatile con un piccolo impianto fisso in auto (alimentatore-riduttore di tensione più altoparlante). La cosa funziona piuttosto bene anche perché ci salviamo da tutta la frastornante pubblicità delle emittenti commerciali. L'altoparlante che ho usato è un Pioneer, piuttosto bello ed efficiente, che mi ha permesso di superare l'handicap della bassa potenza del registratore. Il riduttore di tensione è autocostruito ed è quello servito per l'articolo pubblicato a pagina 1568 sul numero 10-1974 dove compaiono anche schizzi di montaggio e circuiti stampati.

Salutoni. *****

Un lampeggiatore telefonico

dottor Luciano Dondi

Sarà capitato a molti di sentire la necessità, per se o per altri, di abbinare alla ricezione sonora dei segnali di chiamata telefonici la possibilità di avere anche una segnalazione visiva intermittente.

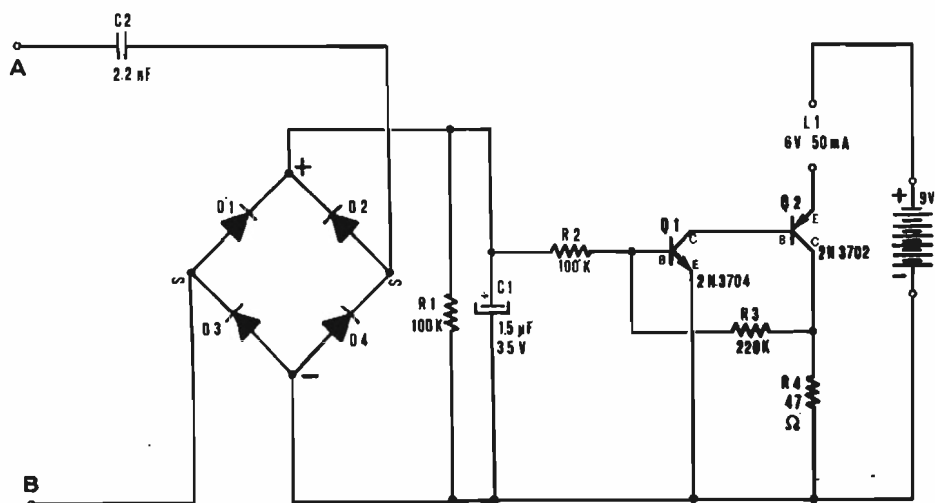
Il problema sarebbe di facile soluzione se si potesse inserire direttamente sulla linea telefonica una lampadina ma questo creerebbe, dato anche il suo costante inserimento, un abbassamento del livello sulla linea stessa. Si trattava quindi di prelevare una minima frazione dell'energia presente per attivare un sistema elettronico che accendesse, con la stessa intermittenza dei trilli della suoneria, una piccola lampadina.

Esaminiamo intanto quanto abbiamo a disposizione su una linea telefonica. Quando non è in corso una comunicazione non vi è tensione alcuna; quando è in arrivo una chiamata, con un normale tester, sono misurabili ad ogni suono del campanello all'incirca 90 V di corrente alternata. Sollevando il microtelefono la tensione presente è soltanto continua e si aggira intorno ai 60 V.

In base a questi dati si è cercato di costruire un qualcosa che potesse sfruttare i 90 V alternati e restasse indifferente alla tensione continua e alla modulazione sovrapposta mentre si parla.

Premesso che, per non complicare le cose, è conveniente alimentare un simile congegno con una sorgente indipendente dalla rete e scartata l'ipotesi di usare circuiti che assorbano corrente in continuazione per non scaricare la fonte di energia, si è giunti alla determinazione di costruire qualcosa che entri in funzione soltanto quando sia in arrivo una chiamata. A questo scopo si sono associati due circuiti: uno da collegare alla linea telefonica che sfrutti la tensione alternata in arrivo trasformandone una piccolissima quantità in corrente continua e l'altro (composto da due transistori) che in presenza di una debolissima tensione entri in funzione facendo scorrere nel proprio circuito di alimentazione una corrente sufficiente ad accendere una lampadina.

Esaminiamo nei dettagli le due parti del circuito.



Per bloccare la corrente continua e lasciare passare una quantità più piccola possibile di corrente alternata si sfruttano le proprietà peculiari di un condensatore (C_2) di capacità piuttosto piccola (2200 pF). Con un valore così basso siamo sicuri di non recare alcun disturbo alla linea telefonica. La tensione alternata prelevata in questo modo viene inviata a un ponte di diodi (D_1 - D_4) per essere raddrizzata e, tramite anche il condensatore C_1 , trasformata in corrente continua. La resistenza R_1 ha la funzione di scaricare velocemente C_1 durante le pause tra un trillo e l'altro. Il circuito annesso è costituito da due transistori di polarità inversa Q_1 (NPN) e Q_2 (PNP) collegati tra loro direttamente. Dapprima si era impiegato un solo transistor ma questo sistema presentava l'inconveniente di non passare in conduzione repentinamente a causa della relativamente lenta salita della tensione ai capi del condensatore C_1 e quindi il transistor era soggetto a riscaldamento e a possibile distruzione. Le cose miglioravano notevolmente con l'uso di due transistori collegati in circuito Darlington, cioè con l'emettitore del primo collegato alla base del secondo e i collettori collegati insieme; la sensibilità risultava notevolmente migliorata e l'accensione della lampadina era pressoché immediata però per il pilotaggio era necessaria una tensione doppia di quella necessaria per il singolo transistor, circa 1,6 V. Questi sono stati i passi attraverso i quali si è giunti alla scelta del circuito presentato. Quest'ultimo ha come prerogativa di entrare in funzione con una tensione di ingresso pressoché uguale a quella del singolo transistor e di passare istantaneamente in totale conduzione e assicurare così il massimo rendimento del circuito in cui è inserita la lampadina. Questa particolarità gli deriva dalla presenza della resistenza R_3 e, indirettamente, da R_4 .

Il funzionamento è il seguente: in assenza di tensione sulla base di Q_1 , il circuito non assorbe alcuna corrente e anche Q_2 non conduce e non vi è caduta di tensione ai capi della resistenza R_4 . Quando invece giunge sulla base di Q_1 una tensione questa comincia a mandare in conduzione questo transistor e contemporaneamente Q_2 attraverso le giunzioni collettore-emettitore dello stesso Q_1 . A questo punto ai capi di R_4 si presenta una certa tensione che raccolta da R_3 viene portata sulla base di Q_1 con la conseguenza di incrementare quella già presente su di essa (reazione positiva): più aumenta la tensione sulla base di Q_1 e più aumenta quella ai capi di R_4 fino a raggiungere la saturazione di Q_2 . L'effetto è quello di accendere di colpo la lampadina inserita tra l'emettitore di Q_2 e la pila. Osservando il fenomeno in senso inverso, cioè riducendo la tensione alla base di Q_1 anche al di sotto del punto in cui precedentemente si aveva avuto lo scatto del circuito, la lampadina continua a rimanere completamente accesa e si spegne di colpo a un livello di polarizzazione, della base di Q_1 , inferiore a quello necessario nella fase precedente quando la tensione saliva (isteresi). Questo dettaglio è solo esplicativo e, nel nostro caso, non è di nessuna importanza in quanto in pratica provoca soltanto un minimo ritardo nell'accensione e un altrettanto minimo ritardo nello spegnimento della lampadina. L'importante è aver eliminata totalmente la gradualità nell'accensione della lampadina e quindi il possibile riscaldamento dei transistori che avrebbero funzionato in questa fase intermedia non in saturazione e quindi con una resistenza interna elevata.

La lampadina impiegata (6 V, 50 mA, 0,3 W), è stata scelta con queste caratteristiche per la sua facile reperibilità e il basso consumo; la resistenza R_4 è calcolata in modo che partendo dai 9 V della pila giungano ai capi della lampadina 6 V; usando lampadine di consumo superiore si dovranno cambiare i valori di R_4 e R_3 , diminuendo quello di R_4 e aumentando quello di R_3 . Nessun cambiamento è necessario invece usando due lampadine in parallelo se del tipo consigliato.

La pila, date le caratteristiche del circuito e il consumo della lampadina può anche essere di piccole dimensioni; usando due batterie piatte da 4,5 V collegate tra loro in serie si otterrà una sorgente di energia valida per oltre un anno.

Tutto il circuito è montato su di un pezzetto di piastra per circuiti stampati sperimentali delle dimensioni di mm 60 x 24 visibili nella foto ingrandita due volte. Utilizzando la stessa disposizione dei componenti è possibile effettuare le connessioni nella maniera più razionale e senza ricorrere a lunghe interconnessioni.

Non viene riportato l'elenco dei componenti sia per il suo esiguo numero sia perché facilmente desumibile dallo schema. I quattro diodi D_1 - D_4 sono racchiusi in

una custodia plastica di foggia diversa a seconda delle ditte costruttrici. Data l'esigua tensione e corrente in gioco qualsiasi tipo va bene.



Il collegamento alla linea telefonica può essere fatto con del normale filo prelevando il segnale sui terminali corrispondenti alle lettere A (filo bianco) e B (filo rosso) dell'apparecchio telefonico tipo standard.

Le connessioni dei transistori sono generalmente note, tuttavia per chi non le avesse sotto mano ricordiamo che si tratta di due transistori in contenitore plastico tipo TO-92, con un lato appiattito. Per riconoscere base, emettitore e collettore si può fare come segue: prendere il transistor tra le dita e disporre il lato piatto verso la nostra sinistra allora si avrà verso di noi l'emettitore, il collettore al centro e verso l'esterno la base. *****



via Masaccio, 1 - tel. 059/68.22.80
CARPI (MO)

Produzione ANTENNE per FM

Stazioni VHF marina

Ponti privati

**Collineari a due, quattro dipoli sinfasici da 88 a 174 MHz
6-9 dB di guadagno per 150° o 210°.**

Specificare le frequenze di lavoro.

Perfetti e incredibili rendimenti.

Assistenza e installazione stazioni radio



surplus novità

Misuratore di frequenza TS 186 D/UP

I1BIN, Umberto Bianchi

corso Cosenza 81

TORINO

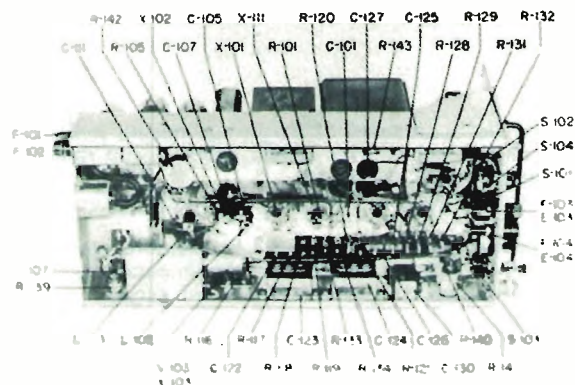
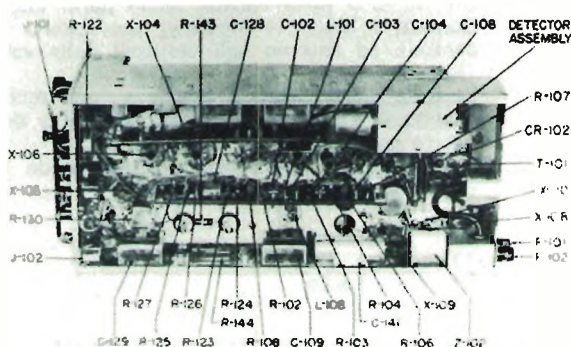
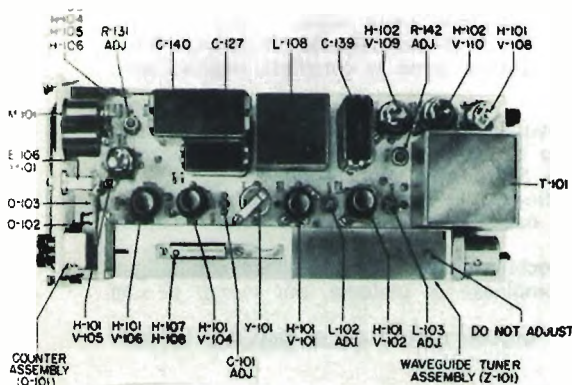
(segue dal n. 1/78)

Descrizione meccanica

Complesso sintonizzabile a guida d'onda dell'oscillatore eterodina

L'intero complesso sintonizzabile è allocato lungo il lato destro del telaio con il sistema di sintonia posto sul pannello frontale.

Le foto illustrative mostrano chiaramente questa disposizione.



1) **Linea concentrica regolabile** — L'insieme è formato essenzialmente da due circuiti a guida d'onda, la cui lunghezza è regolabile per mezzo del controllo di sintonia. La più piccola delle guide d'onda, montata sul circuito placca-griglia della valvola oscillatrice V107, è in posizione concentrica all'interno della seconda guida d'onda, montata quest'ultima sul circuito griglia-catodo della valvola V107.

Le superfici dei tre tubi metallici costituenti questi circuiti sono placcate pesantemente in oro allo scopo di incrementare la conduttività elettrica alle alte frequenze.

2) **Sintonia** — La frequenza di oscillazione del sistema è variata con lo spostamento simultaneo di due contatti striscianti di cortocircuito, placcati in argento, uno per ciascuna sintonia, per mezzo dei quali si varia la lunghezza elettrica di queste linee.

Meccanismo di comando a vite micrometrica — La scala di sintonia, sul pannello frontale, comanda una vite micrometrica dentro il complesso, con la quale si sposta un blocchetto di bronzo che scorre longitudinalmente su quattro guide. Il gioco eventuale che si può stabilire fra il blocchetto e la vite micrometrica, viene ridotto per mezzo di una molla a spirale montata nel blocchetto.

Un dispositivo di supporto a sfera, per l'aggiustamento preliminare della vite micrometrica, è sistemato sul blocco frontale di sostegno del dispositivo di sintonia. Due distanziali, ciascuno fissato fra un'estremità del blocco di sostegno ed i rispettivi contatti striscianti della sintonia, portano questi a muoversi assieme al blocchetto.

L'effettiva lunghezza di ciascun elemento distanziale, può essere variata indipendentemente rispetto alla posizione del blocchetto per la regolazione elettrica preliminare.

3) **Scala di sintonia e contatore di giri meccanico** — Un contatore di giri meccanico è posto accanto alla scala di sintonia ed è visibile attraverso una piccola feritoia posta sul pannello frontale.

Il contatore è collegato direttamente alla vite micrometrica. La scala di sintonia è divisa in 100 tacche. Poiché circa 165 giri della vite micrometrica sono necessari per spostare totalmente il sistema di sintonia meccanico delle guide, il campo di frequenze dell'oscillatore eterodina è rappresentato da circa 16.500 divisioni della scala.

Precauzione — Tranne che per sostituzioni dovute a invecchiamento, la valvola V107 (2C40) non deve essere rimossa dal suo alloggiamento, pena la completa ricalibrazione dello strumento.

4) **Montaggio della valvola oscillatrice** — La valvola oscillatrice V107 viene impiegata in un sistema di montaggio idoneo per questo tipo di oscillatori ad altissima frequenza. Gli elementi della valvola fanno parte integrale delle linee concentriche.

Contatti a molla (« fingers ») provvedono a collegare la terminazione dei tubi interno, centrale ed esterno agli elettrodi della valvola oscillatrice, cioè placca, griglia, catodo (RF).

La base della valvola è fissata su uno zoccolo octal montato in un cappuccio metallico. Questo è a sua volta fissato sul retro del complesso di sintonia, per mezzo di una ghiera zigrinata.

Le connessioni dei filamenti e del catodo (CC) escono attraverso un passante in gomma posto sul cappuccio metallico.

Funzionamento

Attenzione: il funzionamento di questo apparato comporta l'impiego di alte tensioni che possono risultare pericolose per la vita. Chi si accinge a mettere mano ai circuiti interni, deve sempre prendere tutte le precauzioni per evitare scosse accidentali.

1) Funzioni del pannello controllo

a) **Strumento M-101** — Indica la presenza del battimento di frequenza, misura inoltre la corrente di griglia dell'oscillatore a quarzo e la corrente di catodo delle valvole rivelatrice-mescolatrice, oscillatrice eterodina e indicatrice di battimento.

b) **Lampada spia I-101** — Indica che lo strumento è in funzione, con l'interruttore S-102 (Power Switch) posizionato su « ON ».

c) **Complesso di sintonia e contatore numerico 0-101** — Sintonizza l'oscillatore eterodina.

d) **Commutatore « POWER » S-102** — Applica la tensione di rete all'alimentatore.

e) **Jack J-102 « Uscita audio »** — Uscita audio per l'ascolto in cuffia del segnale di battimento.

f) **« IND. SWITCH » S-104** — Commutatore dello strumento per la sua inserzione nei vari punti di misura.

g) **« XTAL CAL » Interruttore S-102** — Inserisce la tensione anodica al calibratore a quarzo.

- h) « FUSE, SPARE » F-103 — Fusibile di scorta da 2 A.
 i) « FUSE, SPARE » F-104 — Fusibile di scorta da 2 A.
 (I fusibili in circuito, F-101 e F-102 sono posti sul retro dello strumento).
 j) « VOLUME » — Controlla il livello audio sull'uscita J-102 e sull'indicazione di M-101.
 k) « HET OSC » Interruttore S-103 — Applica la tensione anodica all'oscillatore eterodina.
 l) « VIDEO OUTPUT » Jack J-101 — Connettore UHF per l'uscita destinata a visualizzare il battimento su un oscilloscopio.

2) Regolazioni preliminari

a) **Ingresso dell'RF sulla guida d'onda E-108** — E' questa una guida d'onda standard di 1" x 1/2" con flange piatte. Un'altra sezione di guida d'onda di medesime dimensioni può essere accoppiata a E-108, dopo aver rimosso la copertura, per portare il segnale da misurare nel frequenzimetro. Se si impiega una guida d'onda di diversa dimensione occorre interporre un apposito adattatore fra E-108 e la guida d'onda impiegata.

Se viene impiegato un cavo coassiale per questa connessione, l'adattatore J-104 deve essere connesso a E-108, inserendo prima la forcina dell'adattatore in modo da agganciare la sonda che passa attraverso E-108 quindi fissando le quattro viti che bloccano l'adattatore al suo posto.

La spaziatura verticale e orizzontale prevista per il montaggio delle viti non è uguale, pertanto l'adattatore deve essere opportunamente orientato prima di fissare le viti.

Il cavo coassiale deve essere terminato con un bocchettone tipo « N » contraddistinto dalle sigle UG-18/U o equivalenti.

3) Predisposizione per il funzionamento

a) **Posizione dei comandi:** IND SWITCH su « BEAT IND », XTAL CAL su « ON », VOLUME tutto ruotato in senso antiorario, HET OSC su « ON ».

b) **POWER SWITCH S-102** — Ruotato sulla posizione « ON ».

Attenzione: occorre lasciare riscaldare l'apparecchiatura con i commutatori POWER e HET OSC su « ON » per almeno 20 min prima di procedere alla misura, questo al fine di evitare gli errori dovuti a deriva termica dei componenti.

c) **XTAL CAL. SWITCH.** — Il commutatore XTAL CAL. (S-101) deve essere portato su ON o su OFF per agire sulla precisione del punto di controllo del quarzo. A questo scopo il punto di controllo può essere usato per determinare quando la frequenza dell'oscillatore eterodina si è stabilizzata dopo un sufficiente periodo di preaccensione.

d) Con il commutatore XTAL CAL ruotato su ON e il controllo del VOLUME ruotato completamente in senso antiorario, ruotare il commutatore « IND » in ciascuna delle quattro posizioni e prendere nota della lettura di M-101 in ciascuna posizione. Le seguenti indicazioni corrispondono ai valori tipici di una regolare lettura:

Posizione di IND SWITCH	Letture su M-101
Beat Ind	0,8 ÷ 0,9
Det	0,2 ÷ 0,4
Xtal	0,02 ÷ 0,05
Het. Osc.	6 ÷ 0,95

4) Sintonia dell'oscillatore eterodina

a) Determinare la posizione della manopola in corrispondenza della frequenza desiderata ricavandola dal libro di calibrazione. Il primo gruppo di numeri rappresenta il numero di giri che si devono fare con la manopola mentre il secondo numero rappresenta la posizione che si deve fare assumere alla manopola stessa. Per esempio 136-47 sta a significare che si deve impostare il numero 136 sul contatore numerico e che la posizione da fare assumere alla manopola deve essere tale per cui il numero 47 coincida con l'indice di riferimento.

b) Nella predisposizione della sintonia dell'oscillatore eterodina in una determinata posizione, occorre sempre portare in senso antiorario la manopola della sintonia al punto desiderato. Lo spostamento della manopola deve essere fatto dolcemente, senza scosse. Non osservando queste precauzioni si può incorrere in errori di frequenza.

Attenzione: attendere sempre un periodo di preriscaldamento di circa 20 minuti con gli interruttori POWER e HET. OSC in posizione ON.

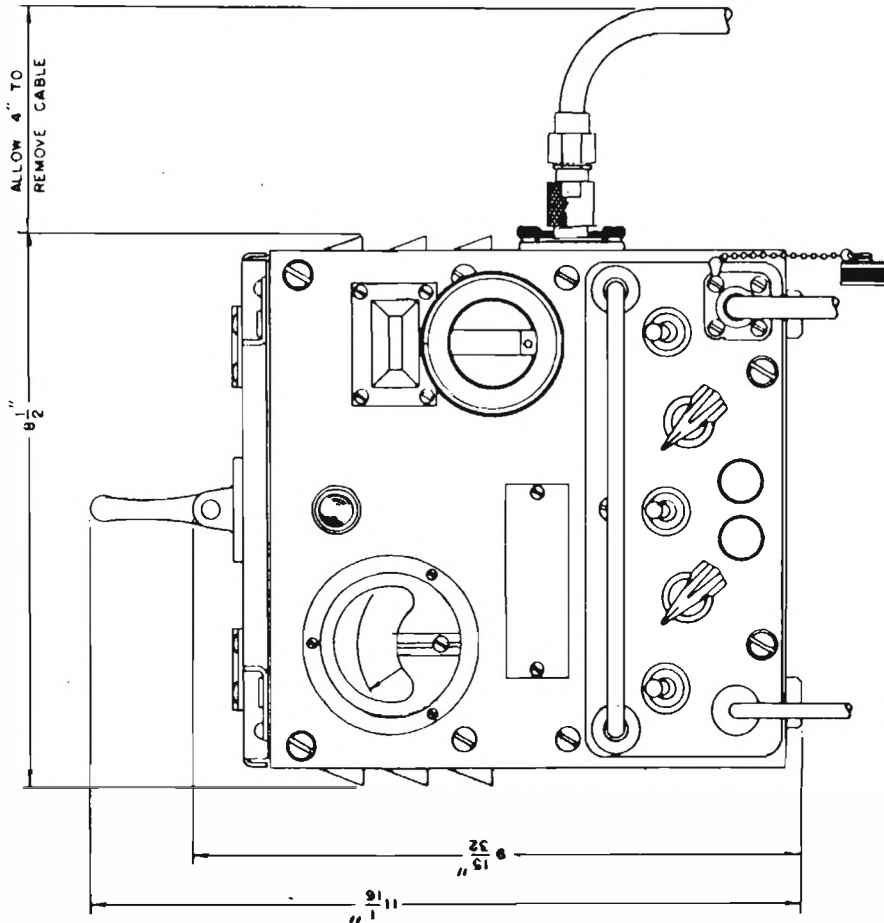
5) Misura di frequenza

Collegare il segnale RF che deve essere misurato all'ingresso RF posto sul lato destro dello strumento.

Collegare un paio di cuffie, possibilmente con impedenza di 600 Ω al jack AUDIO OUTPUT J-102 posto sul fronte del pannello.

Regolare il controllo del VOLUME al livello desiderato.

Dal libro di calibrazione ricavare la posizione approssimativa che deve assumere la manopola di sintonia, in base alla frequenza desiderata (per esempio se la frequenza da misurare è compresa fra 300 e 400 MHz, questo corrisponde a un posizionamento della manopola fra 54-40 e 111-72).



Con il commutatore XTAL CAL. posizionato su OFF e il commutatore HET.OSC. su ON, sintonizzare lentamente l'oscillatore eterodina fino a ottenere un segnale udibile nelle cuffie. Lo strumento indicatore di battimento M-101 può essere usato come ausilio per per la ricerca di questo battimento M-101 può essere usato come ausilio per la ricerca di questo battimento. Ruotare il commutatore « IND » sulla posizione BEAT IND, e controllare che sullo strumento indicatore di battimento sia visibile un « dip » prima che la nota di battimento si evidenzi nella cuffia.

Pertanto, poiché l'indicatore di battimento non opera con frequenza inferiore ai 100 Hz, questo può solo indicare che si è prossimi al battimento che verrà affinato con l'ascolto in cuffia. Dopo queste operazioni occorre leggere l'indicazione della scala di sintonia (come esempio, stabiliamo che la sintonia sia trovata a 87-94).

Ruotare il commutatore XTAL CAL. sulla posizione ON.

Ruotare la sintonia dell'oscillatore eterodina sul più vicino punto di calibrazione determinandolo dal libro di calibrazione. Poiché si è stabilito che la sintonia è avvenuta su 87-94, il punto di calibrazione più prossimo (segnato in rosso) può essere scelto fra i seguenti:

352.5 MHz	88-70
350.0 MHz	87-30

e fra essi, il più vicino, risulta quello corrispondente a 350.0 cioè 87-30. Portare l'oscillatore eterodina al battimento zero con la posizione corrispondente a questo punto di

controllo con la rotazione della manopola in senso destrorso e, cosa importante, senza superare la posizione di corretta sintonia.

Correggere questa posizione dell'indice con la rotazione dello stesso indice sulla scala che porta l'indicazione della tacca in modo da far coincidere l'indicazione della scala con i numeri ricavati dal libro di calibrazione.

Ruotare il commutatore XTAL CAL. su OFF.

Sintonizzare il segnale RF ancora con una rotazione destrorsa della manopola di sintonia (senza superare la posizione nella quale si verifica il battimento zero).

Questa posizione può ora essere modificata da 97-94 a 87-96 per mezzo della manopola di correzione, come prima spiegato.

Usando i punti adiacenti di « interpolazione » nel libro di calibrazione (quattro dei quali sono posti fra ciascun punto di controllo a mezzo quarzo) si deve calcolare la frequenza del segnale RF nel modo seguente:

- Correggere la posizione della manopola di sintonia come spiegato prima.
- I punti adiacenti di « interpolazione », ricavati dal libro di calibrazione sono:

351,5 MHz	88-14
351,0 MHz	87-86
0,5 MHz	28 divisioni di scala

- Differenza fra la posizione della scala in corrispondenza del segnale RF e il punto più basso di interpolazione:

Segnale RF	87-96
Punto più basso di int.	87-86
Differenza	10 divisioni di scala

- Frequenza del segnale RF

$$\left(351 + \frac{10}{28} \times 0,5\right) \text{ MHz} = 351,18 \text{ MHz.}$$

Se non si ha idea del valore della frequenza da misurare, questo può essere misurato in modo approssimato per mezzo di un ricevitore esterno o di un misuratore d'onda. Per esempio, supponiamo che un segnale sconosciuto si trovi fra 1.000 e 2.000 MHz. Riferendosi alla carta di calibrazione mostrata qui di seguito ed annotante le relazioni delle armoniche per ogni particolare posizione della scala, si può vedere che la frequenza fondamentale « F » dell'oscillatore eterodina e la seconda armonica « 2F ».

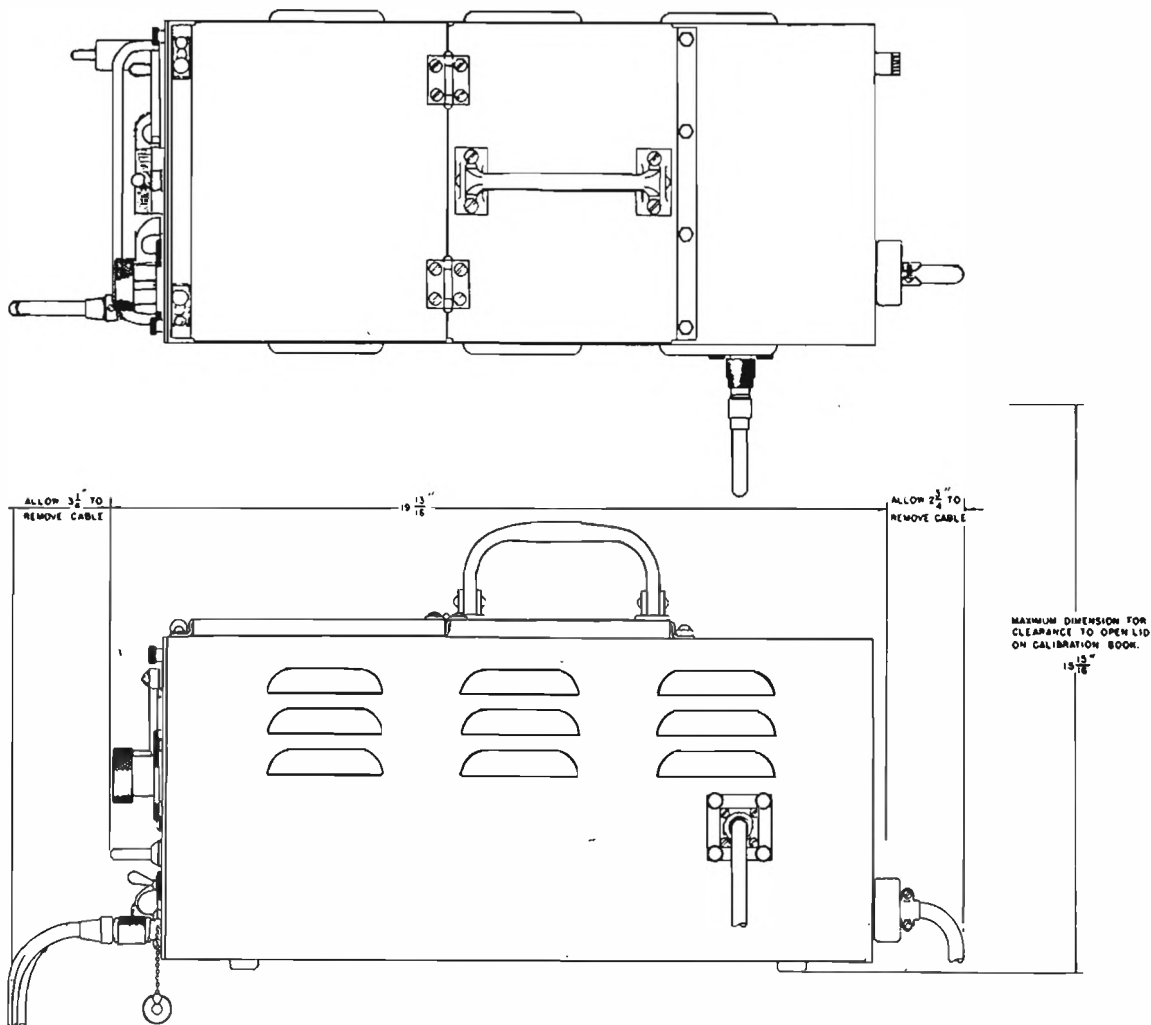
SCALA	FREQUENZA (in MHz)					
↘	250,0	500,0	1.000	2.000	4.000	8.000
↙	$\frac{F}{4}$	$\frac{F}{2}$	F	2F	4F	8F

Da questa carta di calibrazione si può rilevare che il segnale incognito « F. » produrrà un battimento udibile quando la manopola di sintonia viene ruotata per coprire la banda compresa fra 500,0 MHz ($F/2$) e 1.000,0 MHz (F). Il motivo per scegliere questa parte di banda e non quella compresa fra i 1000,0 e 2000,0 MHz consiste nel fatto che in quest'ultima si avrebbero battimenti anomali che potrebbero rendere difficoltoso identificare il giusto battimento.

Con lo strumento acceso e la frequenza incognita applicata al suo ingresso, si deve posizionare la manopola di sintonia nel punto che rappresenta l'inizio della banda che va da 500,0 a 1000,0 MHz. Stando all'esempio fatto precedentemente, la lettura della manopola del TS-186/UP deve indicare la posizione corrispondente a 10-04. Ruotando successivamente con lentezza la manopola verso le frequenze più elevate (corrispondenti ai numeri più alti come valore sulla scala), si dovrà produrre un battimento fra il segnale incognito e l'oscillatore eterodina.

Prendendo nota della posizione della scala, che in questo caso sarà 65-78, e riferendosi alla pagina 13 del libro di calibrazione, potremo stabilire che la frequenza avrà il valore di 625 MHz. Facendo ancora riferimento alle correlazioni fra le armoniche, mostrate nella carta esemplificativa, si potrà vedere che il campo delle armoniche è $F/2$. Pertanto la frequenza registrata precedentemente sarà la metà di quella incognita (nel caso preso come esempio avremo $625 \times 2 = 1.250$ MHz). Una verifica del risultato si potrà avere prendendo il campo di armoniche immediatamente inferiore, quello cioè

che va da 250,0 a 500,0 MHz e ripetendo l'operazione sopra descritta. Troveremo che un nuovo battimento si verificherà quando la scala si trova posizionata al punto corrispondente alla frequenza di 312,5 MHz e, in base a quanto appare sulla carta esemplificativa in cui appare che questa frequenza corrisponde al campo in cui si ha $F/4$, potremo stabilire che la frequenza incognita avrà il valore di $312,5 \times 4$ ancora eguale a 1.250 MHz.



Generalmente, se il segnale di valore incognito è relativamente pulito, senza cioè la presenza di spurie o armoniche, la identificazione della frequenza avverrà con un solo battimento presente sulla scala e in una sola posizione della stessa. In tal modo l'identificazione del valore di frequenza potrà essere ottenuto subito dal confronto con il libro di calibrazione. Viceversa se vi è la presenza di frequenze spurie o di armoniche, si noteranno battimenti più deboli via via che ci si allontana dal valore della frequenza fondamentale incognita.

In questi casi, quando un segnale incognito che si intende misurare si trova fra 2.000 e 10.000 MHz e non si dispone di altra apparecchiatura ausiliaria atta a identificare anche solo in modo approssimativo il valore in frequenza, si dovrà adottare la seguente procedura:

- a) Con il frequenzimetro TS-186/UP acceso, si dovrà portare la manopola della sintonia nella posizione corrispondente al valore di 10.000 MHz. Rifacendosi al complesso preso in esame come esempio, la posizione sarà a 175-37 come indicato a pagina 17 del libro di calibrazione.
- b) Si ruoti lentamente in senso antiorario la manopola di sintonia (verso le frequenze più basse) fino a udire un battimento nella cuffia e osservare lo stesso indicato dallo strumento M-101.

In molti casi si può verificare un'eccessiva deviazione dell'indice in corrispondenza del punto su cui si ha l'esatta frequenza. Ruotare poi lentamente in senso orario la manopola fino a raggiungere la massima elongazione dell'indice e annotarsi il valore che compare sulla manopola stessa.

NOTA: nel riaggiustamento della posizione della manopola che comanda la frequenza dell'oscillatore eterodina, occorre sempre avvicinarsi al punto di battimento fra le frequenze, con una lenta manovra fatta ruotando la manopola in senso orario, questo perché inizialmente si era calibrato lo strumento agendo in direzione oraria sulla manopola. A queste frequenze elevate, la non osservanza di questa norma può determinare una certa imprecisione nel rilievo dei valori finali.

c) La posizione della scala che si era annotata in questo esempio, era 169-0 sulla pagina 16 del libro di calibrazione. Le frequenze indicate per queste letture sono: 295,0 - 590,0 - 1.180 - 2.360 - 4.720 - 9.440. Come precedentemente stabilito, il segnale che si deve misurare, si trova nella banda compresa fra 2.000 e 10.000 MHz, pertanto le letture più basse non verranno impiegate. Stabiliamo che il segnale incognito abbia un valore di frequenza pari a 9.440 MHz, potremo quindi osservare la presenza di un « dip » sullo strumento in corrispondenza di questa posizione, inoltre l'indice dello strumento dovrà muoversi anche in corrispondenza della posizione pari alla metà del valore della frequenza da cui siamo partiti e cioè a 4.720 MHz.

d) Consultando il libro di calibrazione si troverà che a pagina 4 comparirà la posizione che dovrà assumere la manopola per i 4.720 MHz e, per il nostro caso essa sarà 53-03. Se il battimento è ancora udibile e osservabile sullo strumento anche in questa nuova posizione ma l'intensità di esso risulta minore di quella trovata in corrispondenza della posizione relativa alla frequenza doppia, potremo senza alcuno dubbio stabilire che il valore della frequenza del segnale incognito è realmente di 9.440 MHz.

e) Viceversa se il battimento udibile ed osservabile a 4.720 presenta un'intensità maggiore rispetto a quella che si ha a 9.440 MHz, risulta evidente che il segnale incognito avrà una frequenza pari a 4.720 MHz.

f) Generalmente, la maggior parte dei segnali che si devono misurare e che provengono da generatori di segnale o trasmettitori sono più o meno esenti da armoniche e spurie. Se, viceversa, deve venire controllata un generatore o trasmettitore difettosi per presenza di spurie, occorre impiegare preventivamente un'apparecchiatura ausiliaria per determinare grossolanamente il valore della frequenza, dopo di che si potrà effettuare la misura con il TS/186D-UP secondo le modalità prima descritte.

Calibrazione di ricevitori

Il frequenzimetro TS-186D/UP può anche essere impiegato per la calibrazione di ricevitori nel campo di frequenza compreso fra 500 e 1.250 MHz, utilizzando l'uscita RF dell'oscillatore eterodina.

a) Collegare l'adattatore coassiale J-104 all'uscita RF posta sul lato destro dello strumento.

b) Collegare l'ingresso del ricevitore che deve essere calibrato all'adattatore coassiale tramite un pezzo di cavo coassiale, possibilmente tipo RG-8/U e di lunghezza di circa 30 cm. Non si devono impiegare, per questo collegamento, cavi schermati ad alta capacità distribuita, sul tipo di quelli impiegati per i collegamenti microfonic.

c) Portare l'interruttore di accensione del TS-186D/UP in posizione ON.

d) Portare il commutatore HET.OSC. su posizione ON.

e) Portare il commutatore XTAL CAL, su posizione OFF.

Con il frequenzimetro collegato come descritto, il ricevitore deve essere alimentato con un segnale non attenuato e non modulato proveniente dall'oscillatore eterodina. Ruotando la manopola di sintonia del frequenzimetro si possono ottenere tutti i valori di frequenza della banda sopraccitata e si potranno conoscere questi valori consultando il libro di calibrazione.

Per la calibrazione ci si dovrà attenere alle istruzioni relative alla calibrazione del ricevitore in esame.

* * *

A questo punto rimarrebbe da fare ancora tutto il discorso sulla manutenzione e riparazione dell'apparecchiatura, ma per non appesantire troppo l'articolo, già tanto lungo, mi riservo di dare per lettera, le eventuali indicazioni che mi verranno richieste espressamente. Fornirò anche la tabella con le indicazioni delle correnti e tensioni misurabili sugli elettrodi delle valvole in circuito, in un'apparecchiatura correttamente funzionante e altra documentazione di dettaglio, previo semplice rimborso spese per fotocopie e spedizione.

Ricordo ancora, per coloro che avessero dimenticato quanto detto nelle prime righe dell'articolo, che non so chi attualmente pone in vendita questa apparecchiatura, pertanto risulterà inutile rivolgermi richieste in tal senso. *****

Divagazioni

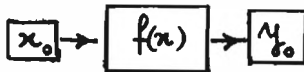
sulla regola del trapezio,
per calcolare gli integrali definiti
con l'ausilio dello schiavo,
ossia dello HP-25, detto «venerdì»

I3VBP, Stefano Bello

Scrivendo $y=f(x)$ intendo:

« $f(x)$ è una espressione qualunque che, non appena gli si dà in pasto un numero, me ne fa uscire un altro, in genere diverso dal primo.»

Schema a blocchi:



Schema serio : sia

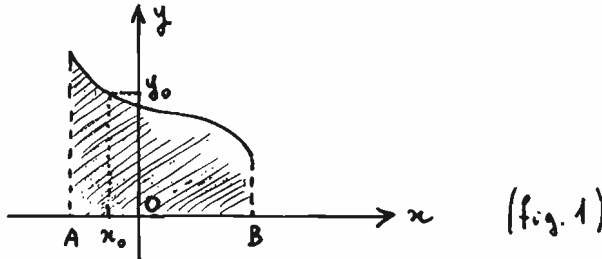
$$f(x) = 2x^2 + 3x - 26$$

$$\text{allora } x=1 \Rightarrow y = f(1) = -21$$

$f(x)$ poteva essere tante altre cose, ad esempio:

$$\left\{ \begin{array}{l} f(x) = \sin x \quad \text{oppure} \\ f(x) = \sqrt[3]{x} + 5 \\ f(x) = \ln x \quad \text{etc...} \end{array} \right.$$

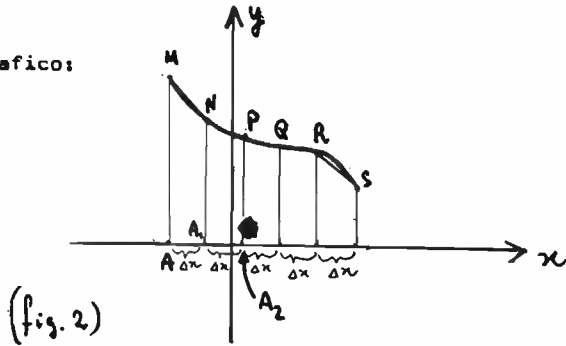
Prendendo una $f(x)$ qualsiasi uno può pensare di farne un grafico:



L'integrale definito mi dà l'area compresa tra la curva e l'asse x . Ovvio che si tratta di un'area che non si può calcolare « con delle foermette semplici.

Però la si può calcolare sempre accontentandosi di una certa approssimazione.

Vedi il prossimo grafico:



Ho diviso AB in 5 parti uguali e ho costruito dentro l'area prima tratteggiata 5 bei trapezi, la cui area posso ricavare facilmente: $A = \frac{(base\ minore + base\ maggiore) \times altezza}{2}$

Per il primo trapezio AA_1NH :

- la base maggiore = AM
- " " minore = A_1N
- " altezza = AA_1

Si noti che l'altezza è la stessa per tutti i trapezi disegnati.

Calcolando le aree di tutti e 5 i trapezi e sommandole assieme otterrei una area di poco diversa da quella tratteggiata (fig. 1)

L'approssimazione sarebbe migliore se avessi il tempo e la voglia di calcolare l'area non più di 5, ma di 100 trapezi, ottenuti dividendo AB in 100 parti uguali, invece di 5.

Poichè l'HP-25 ha 49 linee di programma, ha la capacità di ripetere un calcolo da solo, quante volte si vuole, senza dover pigiare ogni volta una marea di bottoni.

Si tratterebbe di:

- 1) calcolare AM, A_1N , A_2P , etc...
- 2) calcolare l'area di ogni trapezio e poi sommarle tutte assieme

Notare che, dato A e $\Delta x = \frac{AB}{100}$ ne segue che
 $AM = f(A)$ $A_1N = f(A + \Delta x)$ etc...

Per l'HP-25 ho provveduto così:

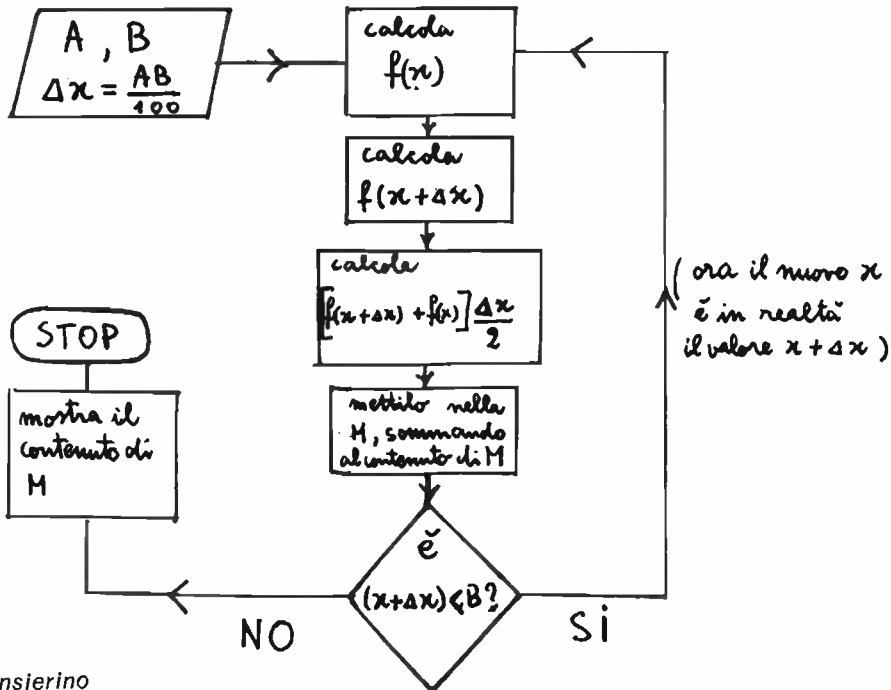
- 1) gli dico quali sono A, B e Δx
- 2) Ordino quanto segue:
 - a) calcola $f(A)$ che la prima volta e proprio $f(A)$
 - b) somma $\Delta x \times x$
 - c) calcola $f(x + \Delta x)$
 - d) calcola $[f(x) + f(x + \Delta x)] \cdot \frac{\Delta x}{2}$
 - e) Somma quest'area al contenuto (che inizialmente è zero) di una memoria, che chiameremo M.

f) confronta $(x+\Delta x)$ con B

se $\begin{cases} (x+\Delta x) > B & \text{fermati e mostra il contenuto di M} \\ (x+\Delta x) < B & \text{torna alla prima istruzione} \end{cases}$

Commento: quando $(x+\Delta x) < B$ il ciclo riprende: la macchinetta adesso si è spostata (niente chiodi per favore): nel senso che nel primo ciclo era partita da A: ora parte da $A+\Delta x$; nel III° ciclo partirà da $A+\Delta x+\Delta x$... e così via, finché trova $A+m\Delta x > B$: a questo punto si ferma e mostra M.

I signori ingegneri 'litronici mi pare spieghino 'ste robe con delle gloriose "flowchart". Io ci provo:



Pensierino

Chi è avvezzo a cose di matematica mi dirà che quella che calcolo in questa guisa non è l'area geometrica, la quale deve essere sempre positiva, per rendere l'idea di misura di una superficie.

A chi desiderasse calcolare l'area geometrica basterà scrivere esplicitamente le istruzioni (due) messe tra parentesi nel programma, che vado immantinentemente a fornire.

Eccolo, e gaudete:

Accendi il calcolatore.

RUN

A STO 2

B STO 3

Δx STO 1

PGAM

f PGAM

```

RCL 2
{
  ⋮
  (g ABS) ← 1. Qui c'è lo spazio per scrivere la funzione che interessa
  ← 2. facoltativo: se si vuole l'area geometrica
STO 4
RCL 2
RCL 1
[+]
STO 2
{
  ⋮
  (g ABS) ← idem 1
  ← idem 2
RCL 4
[+]
RCL 1
[X]
2
[+]
STO [5]
f STK
RCL 3
RCL 2
f x < y
GTO [01]
RCL 5
    
```

Poi sarebbe interessante scrivere un programmino che, una volta calcolato l'integrale, da solo passasse a un Δx minore del precedente, in modo da ottenere una area sempre più vicina a quella vera, questo fintantochè la differenza tra la ultima area calcolata e la penultima sia minore di un valore prefissato.

In tal modo si calcolerebbe quello che si chiama un integrale "autocompatibile"

Temo però che in tal modo verrebbe rubato molto spazio alla scrittura della $f(x)$.

Bene popolo, rimunginateci, e arrivederci.

Per esempio: l'Analisi dice che $\int_0^{\frac{\pi}{2}} \sin \theta d\theta = 1$, dividendo AB in 20 parti mi viene $\int_0^{\frac{\pi}{2}} \sin \theta d\theta \approx 1.08$; dividendo in 50 parti invece ottengo 1.00

CERCASI TECNICO ELETTRONICO

per motivi di espansione cerchiamo tecnico elettronico

si chiede: 1) Obblighi militari assolti - 2) Buona conoscenza pratica e teorica nel settore CB e OM - 3) Patente - 4) Età minima, 25 anni.

mansioni: 1) Collaudo di produzione e riparazione - 2) Sviluppo di piccoli progetti - 3) Esecuzione di disegni e circuiti stampati.

retribuzione: Adeguata alle capacità.

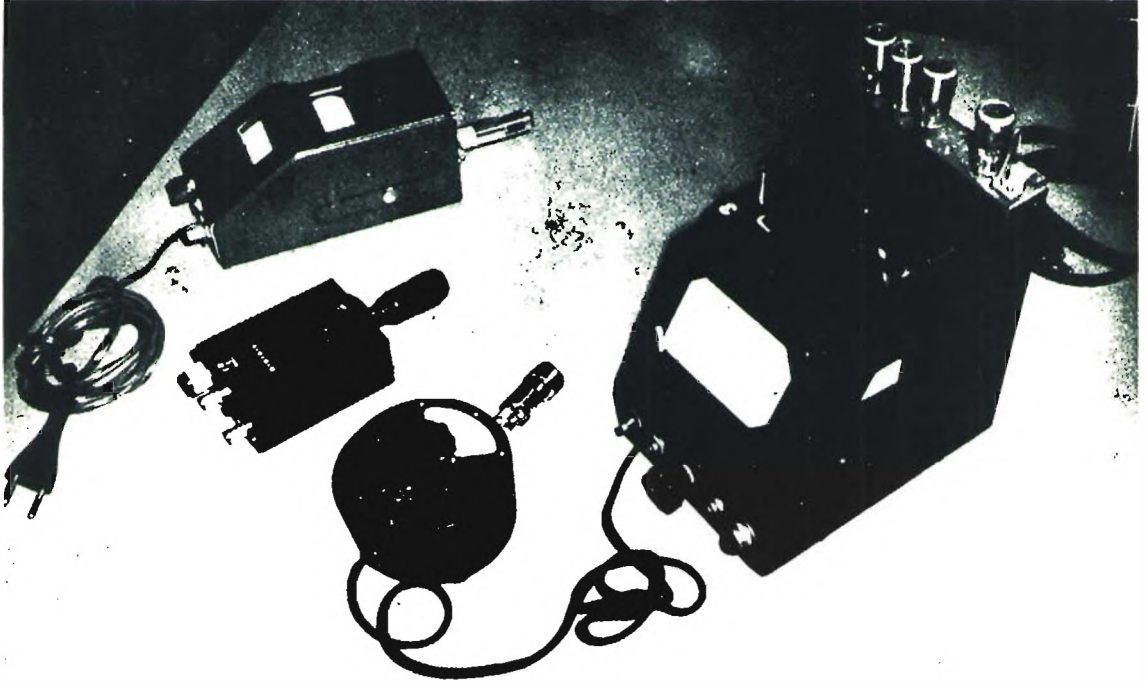


ZETAGI
20040 CAPONAGO (MI)

(02) 9586378
dalle ore 15,30 alle 16,30.

Telefonare a:

Cerchiamo ora di capire il principio di funzionamento di questo semplicissimo strumento partendo dall'analisi del circuito che altri non è che un comune oscillatore a induttanza e capacità con uno strumento in grado di registrare la corrente di griglia (di base o di gate, vedi sopra). Ogni bravo oscillatore che si rispetti non è altro che un amplificatore con l'uscita collegata all'ingresso in modo tale da ritrovare in ingresso la stessa tensione d'uscita con fase opposta di 180° con la condizione che l'amplificazione del circuito sia maggiore di 1 (se fosse minore di 1 le oscillazioni non si potrebbero mantenere nel tempo e si smorzerebbero dopo pochi istanti dal momento in cui si sottopone il circuito sotto tensione).

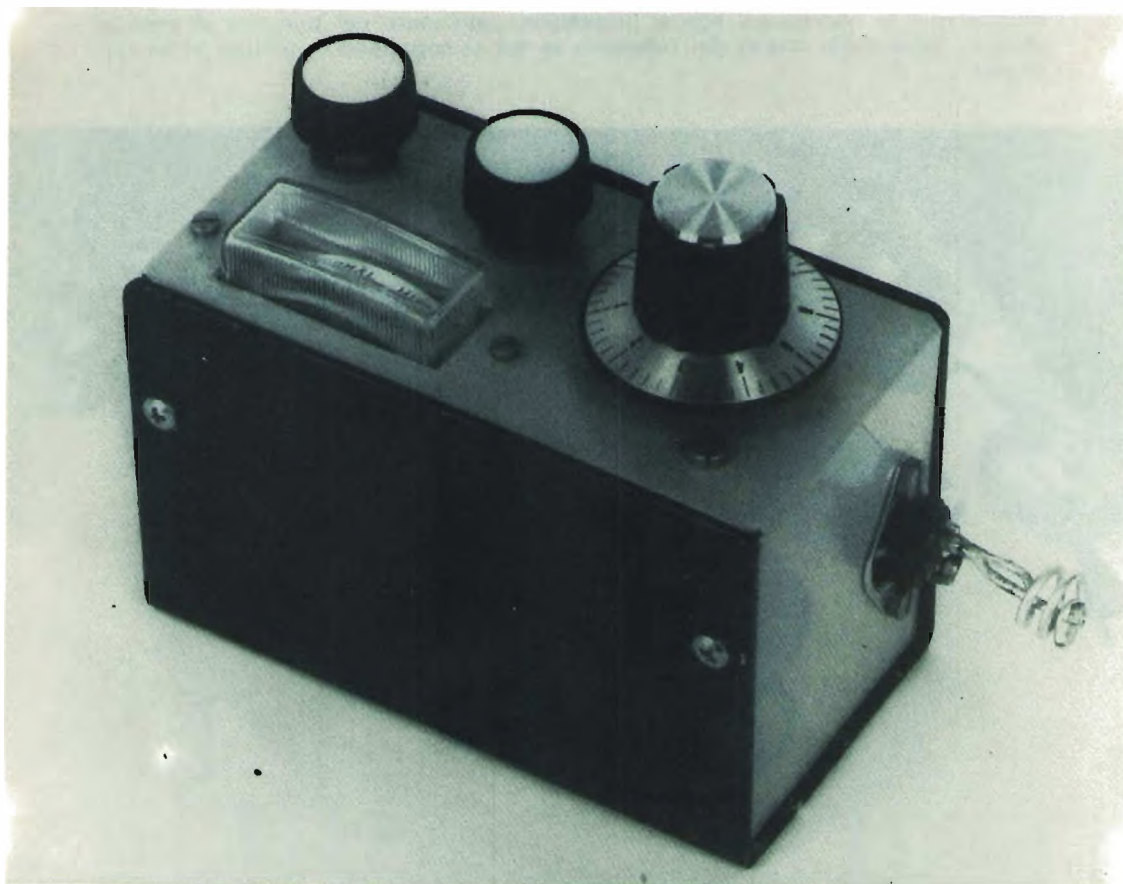


Mi rendo conto a questo punto che la faccenda non è del tutto chiara e prima di proseguire sarebbe bene mettere a fuoco il comportamento di una induttanza e di un condensatore sottoposti a tensione. Proviamo a dare tensione a una induttanza, che succede? Succede che la tensione compare subito, mentre la corrente che attraversa l'induttanza subisce un certo ritardo, se invece sottoponiamo a tensione un condensatore, si verifica il fenomeno opposto, cioè (supponendo il condensatore scarico, naturalmente!), la corrente fluirà immediatamente a caricare il condensatore, e la tensione ai capi del condensatore comparirà gradualmente, con un certo ritardo, non appena il condensatore sarà carico completamente. Se poniamo un condensatore e una induttanza in parallelo fra loro e li sottoponiamo a tensione per un breve istante ecco che si viene a formare il fenomeno delle oscillazioni: il condensatore, una volta carico, darà tensione all'induttanza, l'induttanza fornirà corrente per ricaricare il condensatore, il condensatore si ricaricherà sull'induttanza, e così di seguito, in teoria all'infinito, in pratica no, sia per le perdite resistive dell'induttanza, sia per le perdite nell'isolamento del condensatore (nessun conduttore ha resistenza uguale a zero e nessun isolante ha resistenza infinita) il fenomeno si smorza fino ad annullarsi.

La frequenza delle oscillazioni dipende unicamente dalla reattanza induttiva dell'induttanza e dalla reattanza capacitiva del condensatore le quali quando si eguagliano determinano una rotazione di fase fra tensione e corrente di 180° .

Ottimo e abbondante (come il rancio per la truppa!).

Che meraviglia, a noi servono proprio questi 180° così li applichiamo fra l'ingresso e l'uscita di una valvola o di un transistor e ci pensano loro a dare e a togliere tensione al nostro circuito LC (dove L sta per induttanza e C per capacità) in modo da mantenere continuamente queste benedette oscillazioni che altrimenti si andrebbero a smorzare.



Vedete quanto è facile? Solo che voi a queste cose non ci pensate, mi fate venire una rabbia che vi fulminerei!

Stabilito una volta per sempre che la valvola (o il transistor) non è altro che un interruttore ritmico in balia delle costanti di tempo di carica e scarica di L e C possiamo prendere in esame ciò che avviene sulla griglia (o sulla base). Sulla griglia sarà presente una certa quantità di energia oscillante, con semiperiodi positivi e semiperiodi negativi, durante le semionde positive si formerà una certa corrente fra catodo e griglia (fra emettitore e base) per effetto di rettificazione in quanto bisogna immaginare catodo e griglia come catodo e anodo di un diodo e non ditemi che da soli non ci eravate arrivati! Non parliamo nemmeno di quello che accade durante le semionde negative perché in questo caso non ci interessa affatto, prendiamo in esame questa corrente che scorre durante i periodi positivi e teniamola d'occhio con un milliamperometro.

Inutile dire che la corrente che attraversa il milliamperometro di griglia è sempre proporzionale a tutta l'energia impiegata nel sistema oscillante formato da valvola.

L e C; per cui, se in qualche maniera sottraiamo energia al circuito, inevitabilmente questa perdita verrà registrata con un guizzo all'indietro dell'ago del milliamperometro. Ci sono tanti modi per sottrarre energia, ma a noi interessa in particolare solo quello dato per risonanza e accoppiamento stretto di un altro sistema LC. Vediamo cosa succede se avviciniamo alla bobina del grid-dip un'altra bobina con in parallelo un condensatore. Di solito non accade proprio un bel niente, ma se la risonanza della bobina/condensatore incogniti è uguale alla risonanza del circuito LC del grid-dip ecco che si verifica una perdita di energia nel circuito risonante accoppiato così da far comparire nella lancetta dello strumento il fatidico *dip*. In questo caso il *dip* cade all'indietro, ma se il sistema LC accoppiato alla bobina del grid-dip è già in stato oscillatorio per conto suo, allora registreremo un *dip* in avanti dovuto in questo caso non alla sottrazione, ma all'apporto di energia sempre che si verifichi il caso di identica risonanza fra i due sistemi. Ogni bravo grid-dip ha il suo corredo di circa sei bobine intercambiabili per dar modo all'operatore di esplorare una grande gamma di frequenze che generalmente vanno da qualche megahertz a diverse centinaia di megahertz.

L'operatore che si accinge alle prime confidenze col grid-dip rimarrà a volte stupito per l'impossibilità di trovare il punto di risonanza del circuito LC in esame pur avendo tentato con tutte le bobine, la cosa si verifica spesso durante l'analisi di LC già montati su circuiti a transistori in quanto la bassa resistenza di questi ultimi impedisce l'evidenza del *dip* (solo in casi di *dip* negativi per assorbimento); ebbene, come in tutte le cose, ci vuol sempre un po' di pratica e di malizia che solo l'esperienza è in grado di fornire.

Ricordate, il **dip c'è sempre**, basta saperlo cercare con pazienza senza aspettarsi guizzi paurosi e senza cadere nell'errore di interpretare un « buco » come *dip*. Ho detto un « buco »: che cos'è questo nuovo intruso che viene a ingarbugliare la matassa? E' presto detto, infatti, quasi (e ripeto **quasi**) nessun grid-dip riesce a mantenere linearità di energia per tutto lo spettro di frequenze coperte, così è facile vedere guizzare lo strumento durante la fase di sintonia **anche se non vi è in prossimità della bobina del grid nessun circuito risonante**, questi guizzi di non linearità vengono chiamati buchi e non vanno interpretati come *dips*.

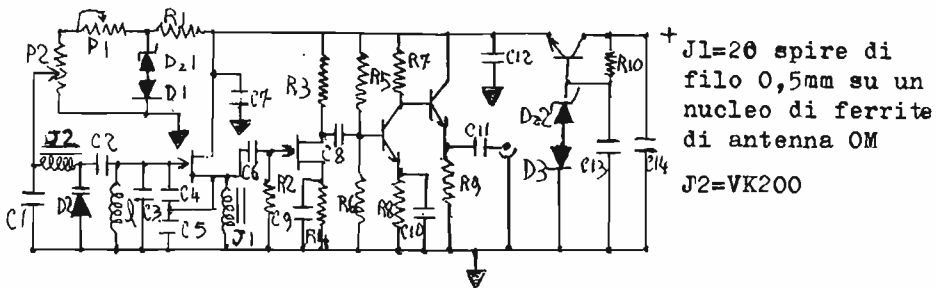
Per assicurarsi se è *dip* o buco basterà ripetere l'analisi con e senza circuito LC in esame. Se in tutti e due i casi si nota il guizzo, beh, allora si tratta di un buco vero e proprio, se si nota il guizzo solo durante la fase di accoppiamento, allora vuol dire che è proprio il *dip* che cerchiamo. Supponiamo il caso di doverci confezionare una bobina che con un dato condensatore debba risuonare su una frequenza prestabilita dalle nostre esigenze. Se la prima prova stabilisce un *dip* su una frequenza inferiore o togliamo spire o togliamo capacità, nell'altra ipotesi aggiungeremo spire o capacità fino a trovare sperimentalmente dopo qualche tentativo il giusto numero di spire o la giusta capacità regolabili. E' bene rammentare che la risonanza di un qualsiasi gruppo formato da L e C è da sempre su un punto superiore quando non è montata in circuito, impossibile stabilire di quanto, ma è certo che le capacità e le induttanze residue del circuito su cui deve operare determinano **sempre** un abbassamento in frequenza del punto di lavoro.

L'analisi di gruppi LC aventi un alto Q (fattore di merito) se accoppiati in maniera troppo critica alla bobina del grid-dip può rendere la lettura molto imprecisa dovuta a un fenomeno di agganciamento (quando ci si avvicina alla frequenza di risonanza) e di sganciamento (quando ci si allontana dalla frequenza di risonanza) così « in tenuta » da dare un « *dippone* » che si mantiene su una buona fetta di scala parlante del grid, niente male, in questo caso è sufficiente accoppiare il circuito in maniera più lasca e così la lettura diventerà più agevole e precisa. Non fate una colpa ai bravi Autori che sulle pagine di questa o altre riviste si sono limitati a proporvi schemi su schemi di tanti grid-dip-meters senza darvi tutti i suggerimenti sull'uso pratico di questo utilissimo strumento, forse non ci son riuscito neppure io a colmarvi tutte le lacune di questo argomento, d'altra parte si suppone, a volte a torto, che chi si deve accingere alla costruzione di uno strumento conosca a priori vita morte e miracoli sull'uso e consumo del prodotto proposto. La mia modesta esperienza mi ha convinto che non sempre le cose stanno così, prendete quindi queste righe come un utile complemento e fatene tesoro se possedete o avete intenzione di costruirvi un grid-dip.

Calmi ragazzi, state buoni che ce n'è per tutti, **basta con la teoria e sotto con la pratica**, anche questa puntata ospita un gagliardissimo VFO degno di pubblicazione. Lascio tutta l'incombenza dei lavori a certo tal **Franco** alias CB Radio LIMAKOS piazzato in piazza Vittorio Veneto meglio reperibile con 83030 DENTE-CANE (AV). Eì così s'annunzia:

Caro Can Barbone,

ti mando lo schema di un semplicissimo VFO per apparati con sintesi a 37 MHz. Lo spunto è tratto da una rivista di qualche tempo fa, ma il tutto è stato da me rielaborato e perfezionato. L'oscillatore è un classico Colpitts a fet. Ho preferito la sintonia a varicap, perché ciò permette di porre i comandi di sintonia del VFO anche lontani dal circuito stampato e, soprattutto, una certa economia.



R1, R3=820

R2=1M

R4, R10=330

R5=6,8K

R6=2,2K

R7=1K

R8, R9=470

P1=XX 4,7K Lin.

P2=220K Lin.

C1, C7, C9, C10, C11, =1K

C2, C3=33pF NPO

C4, C5=100pF NPO

C6=5pF NPO

C8=470pF

C12, C14=100K

C13=47μF 15V

TR1, TR2=2N3819

TR3, TR4=2N914

TR5=BC109

Dz1=3,3V

Dz2=9V

D1, D3=1N914

D2=BA102

l=7 spire filo 0,5mm spaziate su supporto 8mm con nucleo.

TR2 serve come buffer ad alta impedenza d'ingresso, mentre TR3 e TR4 elevano il segnale a livelli sufficienti per far lavorare correttamente gli stadi RF di trasmissione; l'assorbimento si aggira sui 30 mA e il tutto funziona al primo colpo. La taratura è semplicissima: dopo aver controllato che TR1 oscilla, si collega il VFO al posto di un quarzo master e si regola, con un cacciavite in plastica, il nucleo di L fino ad ascoltare una stazione qualsiasi. Il VFO copre più di 75 canali. Consiglio di non utilizzare la stessa alimentazione del baracchino perché potrebbero sorgere degli inconvenienti.

Ti supersaluto e se pensi che questo progetto possa valere qualcosa ti pregherei di inviarmi qualche numero arretrato di cq anteriore al numero 3/76.

Ciao, 73.

Franco

Boh, dico io, non so quali inconvenienti si possano verificare se si usa la stessa alimentazione del baracchino, ad ogni modo se lo dici tu?!

Oh, per quanto riguarda la faccenda degli arretrati, scrivi in redazione citando questa pagina e fatti spedire almeno sei diconsì 6 arretrati a tua scelta.

Lo stesso ragionamento vale anche per gli altri sventurati che hanno ottenuto da me il sommo lasciapassare per arretrati o abbonamenti vari, scrivete **non a me**, ma in redazione, si risparmia un sacco di tempo e così facciamo lavorare un po' anche il nostro megaragioniere galattico, sennò si annoia di brutto.

E adesso cambiamo subito argomento pur restando in tema CB con:

IMPORTANTI E URGENTI INFORMAZIONI AI SOCI E SIMPATIZZANTI, tratto dalla comunicazione n. 4/77 del RADIO CLUB BRIANZA 27.

Nuovo decreto legge che regola la CB in Italia

Il 15 luglio u.s. è stato firmato un nuovo decreto ministeriale da parte delle P.T. che regola la CB e annulla e sostituisce il precedente decreto del 23-4-1974. Il decreto è stato pubblicato sulla Gazzetta ufficiale n. 226 del 20-8-1977. Esso ha valore di legge in quanto l'art. 334 della legge 14-3-1957 n. 196 precisa che successivi decreti del Ministero P.T. possono determinare le frequenze da impiegare, le prescrizioni tecniche, i limiti di potenza, le caratteristiche del contrassegno da applicare e tutti gli altri particolari che regolamentano la CB.

L'art. 1 riguarda le frequenze per i vari usi per i quali rimandiamo ai dettagli esposti al secondo paragrafo di questa comunicazione. Nello stesso articolo viene precisato che **non si ha diritto ad alcuna protezione da eventuali disturbi o interferenze** (!?!?!?).

L'art. 2 stabilisce che gli apparecchi debbono essere di tipo omologato (?).

L'art. 3 dice che, in deroga a quanto stabilito dagli articoli precedenti, potranno essere impiegati, fino al 31-12-1978 (?!?!?) apparecchi sprovvisti di omologazione, purché siano impiegate le frequenze di questo decreto o del decreto precedente del 23-4-1974, che la potenza output massima sia di 5W e che sia presentata domanda di concessione **entro e non oltre il 31-12-1977**.

L'art. 4 concede l'uso fino al 31-12-1980 degli apparati già omologati in base al precedente decreto, dando tempo fino al 31-12-1978 ad essi ed agli impianti di ricerca persone di modificare le frequenze in base al nuovo decreto, comunicando alle P.T. l'avvenuta modifica entro tale data (ospedale ecc.).

✱

FREQUENZE — Immediatamente, non appena avuta notizia della firma del nuovo decreto, abbiamo potuto « fermare » le modifiche che avevamo in corso e la distribuzione della comunicazione n. 2, che vi alleghiamo ugualmente, dato il grande interesse e la completezza dello studio condotto. Per quanto riguarda le frequenze, il nuovo decreto assegna i normali 23 canali al dilettantismo CB, adottando per gli altri servizi le frequenze indicate nella colonna IV del prospetto allegato alla comunicazione n. 2. Le varianti rispetto questa colonna e le nostre note esplicative riguardano la mancata assegnazione ai canali 1 e 9 del silenzio radio per le emergenze mare e terra (?!?!?!?) e un probabile errore di stampa per quanto concerne il canale 23 (27,255 MHz) che verrebbe assegnato ai servizi sanitari (!?), mentre il 22 beta (!?) passerebbe al dilettantismo CB. Per ovvie ragioni preferiamo non commentare sull'argomento delle frequenze l'operato del Consiglio Superiore Tecnico delle Telecomunicazioni e delle P.T. e attendiamo solo che qualche evento o avvicendamento in seno a questo ministero o l'emanazione di un nuovo decreto possa sopperire a queste manchevolezze e gravi lacune tecniche e legislative. Per quanto riguarda il tipo di modulazione, **su tutti i canali** è ammessa la modulazione a doppia banda, a banda laterale superiore e inferiore e la modulazione di frequenza (!?!?!?). Sono ammessi tutti i tipi di antenne, ad eccezione di quelle direttive (!?). Gli impianti di ricerca persone vengono spostati sulle frequenze 26,200 MHz, 26,350 MHz, 26,500 MHz (e di questo siamo molto soddisfatti!) mentre i poveri telecomandi dilettantistici (0,5 W) rimangono su sette canali alfa compresi nei 24 canali CB, oltre alle frequenze 72,080 MHz e 72,240 MHz.

✱

Seguono altre note riguardanti l'attività sociale del RADIO CLUB BRIANZA 27 che dato il carattere di circolo non ritengo di interesse comune, per cui saltiamo a piedi pari gli « allegri » suggerimenti per il futuro comportamento hobbistico dato ai soci e simpatizzanti in questo attivissimo club e passiamo a qualche stralcio della già citata: **Comunicazione n. 2/77**.

Come è noto i canali dovevano essere impiegati "in ausilio agli addetti alla sicurezza ed al soccorso sulle strade, alla vigilanza del traffico, anche dei trasporti a fune, delle foreste, della disciplina della caccia, della pesca e della sicurezza notturna". Lo studio del nuovo decreto confermava ciò e spostava sui canali -8 e -9 queste utenze.

Con la proposta del S.E.R. le utenze verrebbero scisse nei rispettivi 4 impieghi totalmente diversi, ai quali verrebbero assegnati i canali -1, -2, -9, -11, -13, rendendo così possibile l'utilizzazione dei ricetrasmittitori CB per servizi così importanti.

Nel presentare il proprio studio il S.E.R. informa che, per poter proseguire nella propria opera, a partire dal 1° agosto p.v., nella Regione Lombardia, verranno adottate, in fase sperimentale e in collaborazione col Corpo Nazionale Soccorso Alpino, col Soccorso Stradale, coi Nuclei Antincendi Boschivi Regionali e molto altri Enti, le frequenze del proprio studio. In base a quanto sopra fa appello a tutti i CB di:

- 1° - Rispettare il silenzio radio sui canali 1 e 19
- 2° - Rispettare il silenzio radio sul canale 9 nelle zone che hanno dovuto già adottarlo, soprattutto a causa degli "splatter" degli impianti di ricerca persone operanti sul canale 17.
- 3° - Evitare di modificare i propri apparecchi inserendo i canali dal -1 al -15 e di modulare sugli stessi, a meno che non si faccia parte di Enti od organismi aditati al soccorso o si voglia collaborare col S.E.R.

Non appena il Ministero P.T. e il Consiglio Direttivo "ad interim" del S.E.R. avranno approvato il passaggio definitivo del silenzio radio dal canale 19 al 9, verranno informati tutti i CB, con un anticipo di almeno 1-2 mesi, mediante i normali canali di informazione.

Intanto il S.E.R. rinnova l'accorato appello su riportato, rammentando a tutti i "dissidenti" e "contestatori" che numerosi pescherecci, imbarcazioni e rifugi alpini sono collegati solo con le apparecchiature CB e che utilizzano i canali 1 e 19 per le chiamate di soccorso.

Si rammenta inoltre che, indipendentemente da circolari e decreti, oggi i CB hanno la possibilità tecnica di "modulare" su oltre 50 canali, pur rispettando quanto richiesto dal S.E.R. e di dimostrare un certo senso morale e civico.

Il S.E.R. confida che il Ministero P.T. e il Consiglio Superiore Tecnico delle Telecomunicazioni, che sembrano particolarmente sensibili ai problemi dell'emergenza, facciano in modo che una nuova regolamentazione, tanto desiderata, sia effettivamente efficiente e non presenti alcuni aspetti lacunosi e non rispondenti alle effettive esigenze pratiche.

La commissione è a disposizione di tutti coloro che desiderassero delucidazioni, scrivendo alla sede provvisoria del S.E.R. presso la F.I.R.-CB - via G. Frua, 19 - 20146 Milano o alla sede del Servizio Emergenza Radio di Erta, che ne ha curata la stesura.

FREQUENZE DI SERVIZIO SULLA GAMMA DEI 27 MHZ

Chi opera nelle emergenze radio CB sa che, per poter garantire un efficace servizio, è necessario disporre sia di un canale in silenzio radio disponibile in tutti gli apparecchi dei CB, sia di un certo numero di "canali di servizio", in modo che le varie zone di ascolto non si disturbino fra loro. Gli interventi possono così avvenire senza interferenze e senza ostacolare il diletterismo CB.

D'altra parte occorre tener presente la realtà dei fatti e cioè che, indipendentemente da quanto stabilito da circolari e decreti ministeriali, è invalso l'uso, specialmente nelle zone ad alta densità di CB, non solo di "modulare" su tutti i 23 canali, ma di invadere anche i canali che vanno dal 24 al 46.

E' noto che il nuovo decreto P.T., che avrebbe dovuto regolarizzare definitivamente la CB, non è stato emanato. Sarebbero pertanto possibili alcune variazioni rispetto al progetto originale.

A questo scopo una apposita commissione tecnica del S.E.R. ha esaminato le frequenze che verrebbero assegnate, da un eventuale nuovo decreto, ai vari impieghi diversi dal dilettantismo CB, per la maggioranza riguardanti le emergenze, e per suggerire alcune modi fiche. Le conclusioni alle quali si è pervenuti sono riportate nella allegata tabella.

Per giungere a questo risultato sono stati studiati attentamente lattimenti e conversioni provocati dai ricetrasmittitori esistenti sul mercato, fabbricati col metodo della sintetizzazione. Si è anche tenuto conto dei nuovi apparecchi a 46, 69 e 72 canali "pilati" da un unico quarzo e da vari circuiti integrati, il cui avvenimento e sviluppo non viene ad inficiare lo studio del S.E.R.

Sono stati così individuati canali meno disturbati da questi "splatter", ai quali si propone di assegnare i servizi più importanti.

Le modifiche e aggiunte richieste si basano anche sulla esperienza pratica di circa due anni di ascolto e interventi nel settore delle emergenze. Un recente esame pratico dello "spettro" dei disturbi ha confermato che la scelta cui si è giunti sarebbe la più accettabile. Inoltre si è tenuto conto delle caratteristiche costruttive di molti ricetrasmittitori attualmente in uso, che consentono una agevole modifica delle frequenze con la sostituzione di un solo quarzo, ottenendo 4 nuove frequenze spaziate rispettivamente fra di loro 10 kHz, 10 kHz, 10 kHz, 20 kHz. Ciò suggerisce di considerare le frequenze in base agli usi, tenendo conto di evitare interferenze, di raggruppare gli impieghi che presentano una certa analogia, di riservare alcuni canali "alfa" a servizi normalmente esplicati con apparecchi portatili, in prevalenza dotati di un quarzo in ricezione e uno in trasmissione, come il 26 alfa e il -2. Il S.E.R. propone inoltre che tutti questi canali di servizio, comprese le organizzazioni che ne usufruiscono, debbano mettere a disposizione personale e attrezzature per i collegamenti destinati alla protezione civile, in caso di gravi calamità nazionali.

Un particolare cenno meritano gli impieghi di cui al punto 1) dell'articolo 334 del codice P.T. e del decreto 23.4.74, ai quali erano assegnati i canali 16 e 19 promiscuamente per impieghi molto diversi.

Mi sia concesso ringraziare il **RADIO CLUB BRIANZA 27** per la gentile collaborazione fornitami per questa puntata di Santiago 9+. Come avrete potuto leggere or ora ci sono alcune cosucce che possono lasciarci un po' perplessi, ma non per questo dovete prendere la faccenda come un invito al pessimismo, nulla si crea, nulla si distrugge, ma tutto si trasforma, auguriamoci solo che ciò che si deve trasformare arrivi ad essere il più consono possibile con le nostre esigenze di bravi CB italiani. Pace e bene.

Maurizio Mazzotti, I4KOZ, Can Barbone

nelle MARCHE

nella provincia di PESARO

a FANO, p.zza del mercato, 11
tel. 0721-87.024

BORGOGELLI AVVEDUTI LORENZO

apparecchiature per OM - CB,

vasta accessoristica, componenti elettronici,
scatole di montaggio

Una stazione completa

per la ricezione delle bande spaziali
136 ÷ 138 MHz e 1680 ÷ 1698 MHz

professor Walter Medri

(segue dal n. 7/77)

Siamo lieti, come avevamo preannunciato sul n. 1/78, che le condizioni di salute del professor Medri siano migliorate al punto da consentirgli di portare a termine la fatica del progetto starfighter, che tanto successo ha ottenuto presso gli appassionati italiani, e persino stranieri!

Il programma si svilupperà come segue:

marzo }
maggio } *sincronismi*

luglio }
 } *la macchina fotografica
 conclusioni*

Sincronismi

Sincronizzatore APT n. 1

La sincronizzazione è una funzione fondamentale della conversione dei segnali APT in immagini fotografiche e da essa, come vedrete, dipende in gran parte il risultato finale di una buona foto.

Per rendere più chiara la sua funzione occorre ora richiamarci pur brevemente al sistema di trasmissione APT.

La trasmissione APT, indipendentemente dalla frequenza dello standard di scansione adottato (ad esempio 4 Hz, 2 Hz, 0,8 Hz, 0,3 Hz), avviene mediante un sistema a vidicon o a radiometro, il quale ha la funzione di analizzare e mutare in segnali elettrici gli elementi chiaro scuri dell'immagine vista dal satellite durante le sue rivoluzioni intorno alla terra.

L'immagine vista dal sistema di ripresa viene scomposta in tante fasce molto strette (vedi *cq* 2/72, 4/72), ognuna delle quali contiene tutti gli elementi chiaro-scuro di quella fascia.

In altre parole, l'immagine vista dal satellite viene trasmessa fascia dopo fascia (o se preferite riga dopo riga) in una sequenza lenta e coordinata come schematizzato in figura 1a.

Il sistema globale di trasmissione APT o APT/WEFAX, consiste quindi in una portante a radiofrequenza, la quale viene modulata in FM da una frequenza campione comunemente chiamata « sottoportante ».

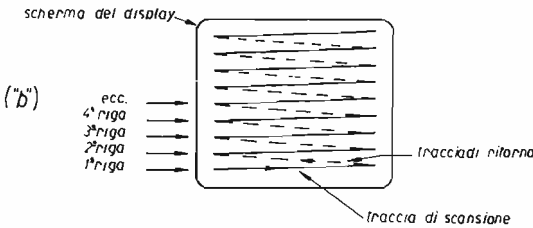
Tale sottoportante viene poi fatta variare in ampiezza (modulazione d'ampiezza) secondo l'intensità luminosa di ogni singolo elemento d'immagine, perciò possiamo riassumere dicendo che tutte le trasmissioni APT e APT/WEFAX avvengono mediante una portante RF modulata in frequenza da una sottoportante a sua volta modulata in ampiezza dal segnale video ricavato dall'analisi fascia per fascia dell'immagine sottostante.

Pertanto, se la trasmissione avviene tramite un sistema a scansione che divide l'immagine in tante fascie o righe, in ricezione l'immagine può essere ricomposta trasformando le variazioni d'ampiezza della sottoportante in variazioni di luminosità e facendo in modo che ciascuna riga di modulazione video presente nella sottoportante venga distribuita dal display nella stessa sequenza determinata e coordinata dal sistema di trasmissione, vedi figura 1b.



figura 1

In « a » un esempio di due righe di modulazione APT, in « b » la schematizzazione del modo in cui il display muta la sequenza della modulazione trasmessa riga dopo riga in una estensione di righe adiacenti e allineate in senso verticale sullo schermo.



Da ciò deriva che per ricomporre l'immagine non basta il solo display atto a convertire la modulazione d'ampiezza della sottoportante in variazioni di luminosità, ma occorre inoltre un mezzo che coordini permanentemente lo spostamento della traccia variamente luminosa del display, in modo che il susseguirsi delle variazioni di luminosità sullo schermo avvenga esattamente alla frequenza di analisi adottato dal sistema di ripresa montato sul satellite.

Durante la fase di conversione del segnale APT in foto, questa funzione di coordinamento viene svolta dal sincronizzatore.

Il sincronizzatore, quindi, deve essere in grado di guidare la scansione del display affinché essa mantenga rigorosamente e permanentemente l'esatta frequenza dello standard di trasmissione.

Qualora, ad esempio, per il mal funzionamento del sincronizzatore, non fosse verificata tale funzione, l'immagine fotografica mostrerebbe soltanto una caotica sequenza di macchie chiaro-scuro indecifrabili e di alcun significato concreto.

Per mantenere la frequenza di scansione del display esattamente uguale a quella di analisi del sistema di ripresa, si usa pilotare la scansione del display con una frequenza molto stabile e uguale in frequenza e fase a quella di analisi.

I metodi già sperimentati e ora largamente impiegati da tutti gli APTisti sono tre.

Due si basano su una catena di divisori in frequenza che ottengono la frequenza di sincronismo dividendo opportunamente una frequenza fissa e molto stabile; tale frequenza può essere quella della sottoportante video oppure quella generata localmente da un oscillatore a quarzo.

Il terzo metodo si basa invece sulla separazione di un pacchetto di impulsi a 300 Hz presente sulla modulazione video all'inizio di ciascuna riga di analisi del sistema di trasmissione.

Va subito detto che mentre l'abbinamento dei primi due metodi può permettere la sincronizzazione di tutti gli standard APT e APT/WEFAX attual-

mente in uso, il terzo metodo permette soltanto la sincronizzazione degli standard NOAA e del Meteor a 2 Hz, con il vantaggio però di non richiedere alcun intervento manuale di « reset orizzontale » all'inizio di ogni foto e di permettere la selezione automatica dell'immagine a luce diurna o dell'immagine a raggi infrarossi.

Esaminiamo ora un tipo di sincronizzazione molto interessante che si basa sull'abbinamento dei primi due metodi e che permette la sincronizzazione di qualsiasi standard APT attualmente in uso, nonché di quelli prevedibili nell'immediato futuro.

Lo schema elettrico — Lo schema di figura 2 illustra il circuito elettrico di questo sincronizzatore e le figure 3 e 4 ne mostrano la realizzazione pratica a livello di prototipo sperimentale.

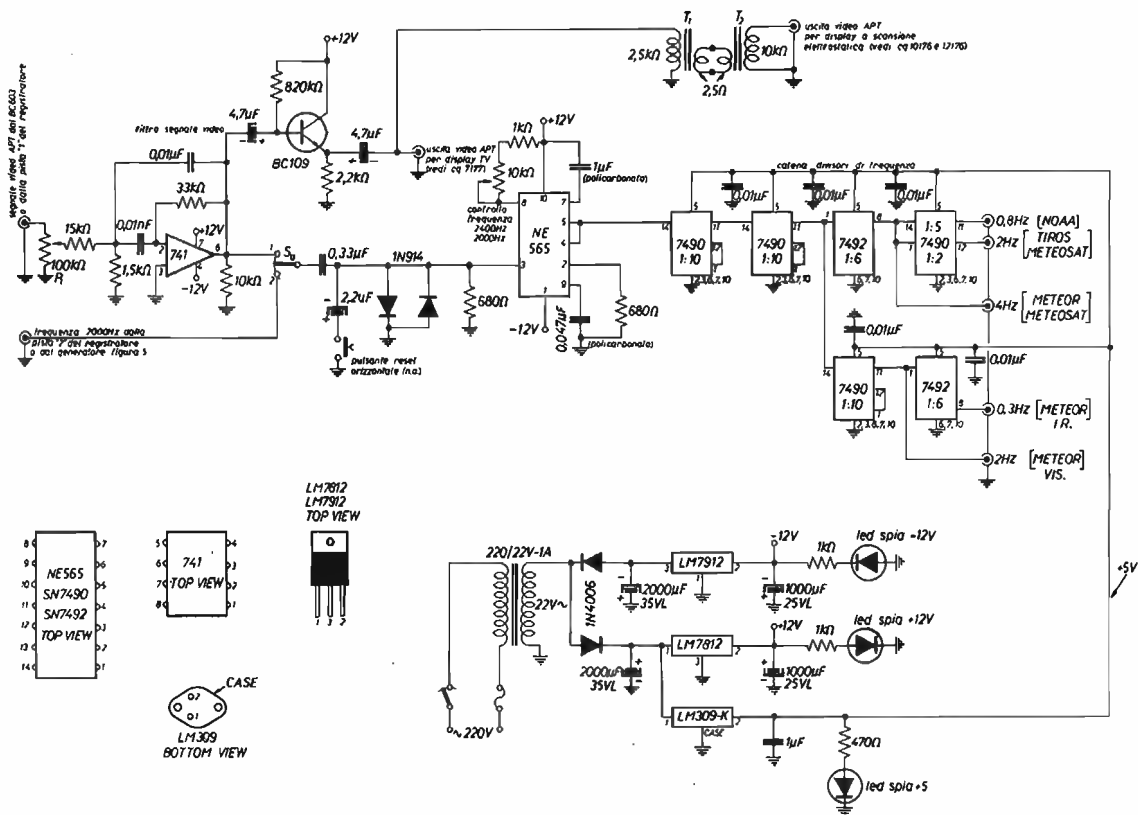


figura 2

Schema elettrico del sincronizzatore valido per tutti gli standard APT e APT/WEFAX.
 Le varie uscite di sincronismo possono essere portate sul pannello frontale o selezionate attraverso un commutatore rotante a cinque posizioni.
 Il potenziometro d'ingresso P_1 va regolato per il migliore contrasto dell'immagine sulla foto, il potenziometro P_2 va regolato secondo la frequenza inviata all'ingresso del 565 (vedi testo).

I risultati ottenuti già da qualche anno, dopo essere stato a lungo sperimentato e perfezionato, possono definirsi assolutamente perfetti, inoltre come potrete constatare più avanti, la sua messa a punto è facile e alla portata di tutti.



figura 3

Il sincronizzatore visto nella sua realizzazione pratica sperimentale. Lo strumento a destra sul pannello non è che un voltmetro in c.c. il quale può essere commutato sulle tre tensioni di alimentazione e su ognuna delle uscite di sincronismo, la stessa funzione però può essere svolta da spie a diodi led.

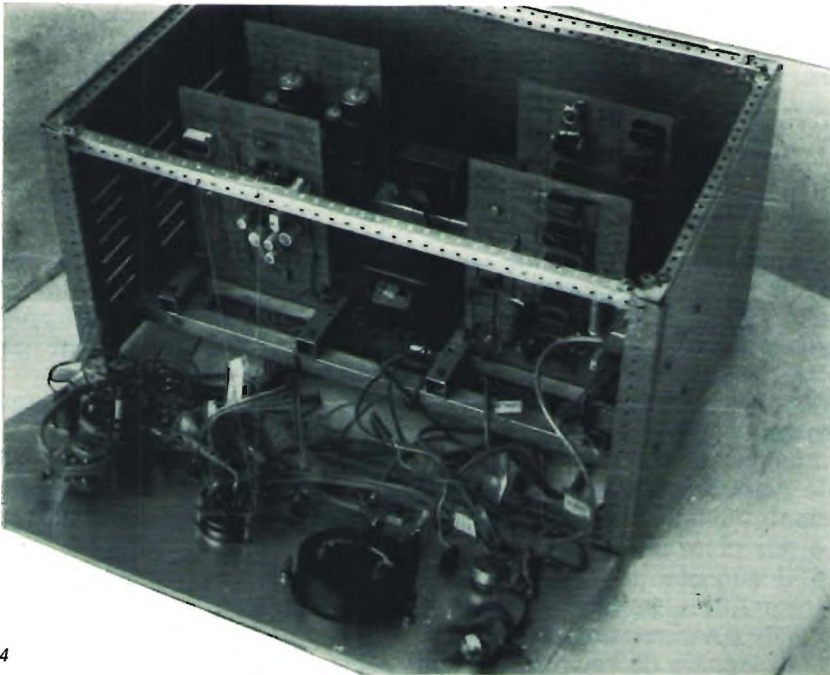


figura 4

Vista interna del sincronizzatore. Le quattro schede visibili sono del tipo ad anellini di rame, passo 2,54 mm e previste per la realizzazione sperimentale dei circuiti.

Il sincronizzatore di figura 2 può fornire tutte le frequenze di sincronismo semplicemente in funzione dei due soli casi in cui risulta opportunamente divisibile o la sottoportante video oppure una frequenza localmente generata.

La sottoportante va considerata divisibile quando ha una frequenza propria di 2400 Hz (multiplo esatto della frequenza di analisi della maggior parte degli standard APT), nel caso contrario e cioè quando ha una frequenza diversa da 2400 Hz, vedi alcuni satelliti russi, la frequenza giusta di sincronismi si ottiene dividendo una frequenza di 2000 Hz generata localmente da un oscillatore a quarzo.

Tale frequenza (2000 Hz), può essere ottenuta dividendo opportunamente una frequenza pari a 1 MHz e ciò conviene in quanto un quarzo a 1000 kHz è facilmente reperibile e ha un prezzo che non supera le 6 o 8 mila lire (vedi pubblicità sulla rivista).

Lo schema dell'oscillatore a 1 MHz da me utilizzato e la relativa catena di divisori di frequenza, è illustrato in figura 5.

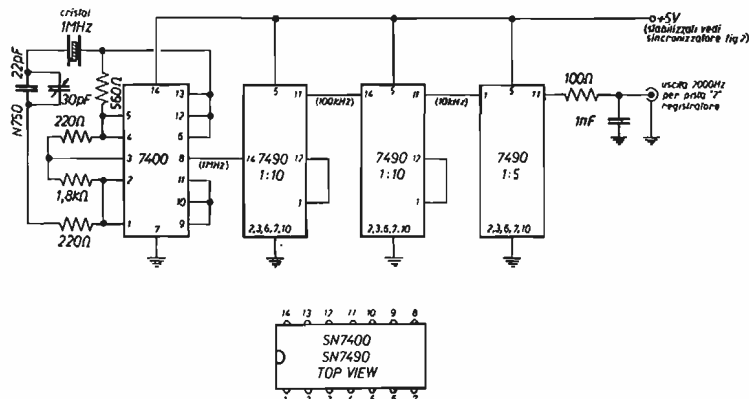


figura 5

Schema elettrico del generatore per la frequenza campione di 2000 Hz.

I 2000 Hz sono necessari per la sincronizzazione degli standards APT con frequenze di sottoportante diverse da 2400 Hz, esempio: METEOR VIS, 2 Hz e I.R. 0.3 Hz.

Va sottolineato che dividendo una frequenza piuttosto alta come quella di 1 MHz si hanno i seguenti vantaggi: trascurabile slittamento in frequenza sullo standard di sincronismo al variare della temperatura ambiente e un più facile battimento con le emittenti campione **IBF** o **MSF** per una perfetta taratura dell'oscillatore (vedi anche **cq 2/73**).

A questo punto credo sia giunto il momento per fare una precisazione a chiarimento anche di alcuni quesiti postimi per lettera.

Chi intende servirsi del segnale APT registrato (per comodità e per ripetibilità della foto), tenga presente che per gli standards che hanno la sottoportante divisibile (cioè di 2400 Hz) è sufficiente impiegare un registratore a due piste o a quattro piste.

Infatti il segnale da registrare è uno solo, cioè quello proveniente dal ricevitore APT e perciò non è necessario in questo caso un registratore a due piste o a quattro piste.

Infatti il segnale da registrare è uno solo, cioè quello proveniente dal ricevitore APT e perciò non è necessario in questo caso un registratore stereo; anche un buon registratore a cassette può andare bene.

Per gli standards con sottoportante diversa da 2400 Hz (come ad esempio il METEOR a 2 Hz e 0,3 Hz) è indispensabile un registratore stereo, perché è necessario registrare contemporaneamente, ma su piste diverse, sia il segnale proveniente dal ricevitore APT che la frequenza di 2000 Hz dalla quale ricavare poi gli impulsi di sincronismo.

Il registratore stereo può essere sostituito da un normale quattro piste a condizione però che quest'ultimo sia in grado di sostenere le modifiche da me descritte su cq 6/76 a pagina 1007, nel cui articolo vengono chiariti anche diversi problemi della registrazione APT.

Ritornando al circuito elettrico di figura 2, vorrei subito farvi notare che, oltre al sincronizzatore, esso comprende anche la sezione preamplificatrice del segnale video da inviare all'asse « Z » del display.

Questa sezione comprende un filtro attivo per elevare il rapporto segnale/disturbo sull'involuppo della modulazione video, e un circuito per l'accoppiamento sia al display a scansione magnetica che a quello a scansione elettrostatica.

Analizziamo ora il circuito di figura 2 stadio per stadio.

Il segnale video APT proveniente dal ricevitore (in caso di conversione in foto, diretta) oppure proveniente dalla pista 1 del registratore (in caso di conversione in foto, da segnale registrato), viene applicato all'ingresso dell'integrato 741, la cui circuitazione realizza il filtro attivo passa-banda in grado di attenuare sensibilmente tutte le frequenze di disturbo.

All'uscita dell'integrato, il segnale video filtrato passa al BC109 posto in un circuito di trasferimento « emitter-follower », il quale permette un buon accoppiamento con tutti i displays descritti.

La parte sincronizzatore è pilotata dall'ottimo integrato « 565 », al cui ingresso viene inviato il segnale di sottoportante presente all'uscita del 741, oppure il segnale a 2000 Hz proveniente dalla pista 2 del registratore stereo (vedi deviatore S_a).

Nel caso si voglia effettuare la conversione in diretta, cioè senza l'ausilio del registratore, i 2000 Hz verranno prelevati invece direttamente dal generatore di figura 5.

Tornando al 565, va detto che si tratta di un integrato P.L.L. (Phase Locked Loop) ed è in grado quindi di generare una frequenza propria identica a quella presente al suo ingresso.

La frequenza generata dal 565 viene perciò mantenuta automaticamente agganciata alla frequenza d'ingresso rispecchiandone pure la fase, anche in presenza di brevi interruzioni del segnale d'ingresso.

La funzione del 565 è quindi quella di riprodurre la frequenza d'ingresso, con una ampiezza e una forma permanentemente costanti, anche in presenza di forti variazioni d'ampiezza sul segnale d'ingresso.

Si tenga presente che, sia sulla sottoportante che sulla frequenza di 2000 Hz proveniente dal registratore, sono quasi sempre presenti brevi e ripetute interruzioni dovute, sia alla modulazione video che a una non costante aderenza del nastro alla testina del registratore.

Pertanto, senza l'ausilio del 565, le brevi interruzioni e le variazioni di forma del segnale modificherebbero sensibilmente il conteggio dei divisori e di conseguenza varierebbe ripetutamente la frequenza di sincronismo, la quale invece, come ho già detto, deve mantenersi rigorosamente costante, soprattutto come sottomultiplo della frequenza d'ingresso.

I due diodi posti in parallelo all'ingresso del 565 e con polarità invertite svolgono la funzione « clipper » sul segnale modulato per favorire il funzionamento dell'integrato.

Come potete constatare, i componenti « discreti » necessari al 565 sono poche resistenze e alcuni condensatori; tra questi componenti c'è il poten-

ziometro P₂, necessario per portare la frequenza di oscillazione propria de 565 su un valore prossimo alla frequenza del segnale d'ingresso selezionato dal deviatore S_a.

Per tale potenziometro si dovranno trovare, come vedremo, due punti di taratura, uno relativo a una frequenza di 2400 Hz e l'altro relativo a una frequenza di 2000 Hz.

Al 565 segue poi la catena dei divisori per portare le frequenze 2400 Hz o 2000 Hz, presenti all'uscita dell'integrato, ai rispettivi valori di sincronismo richiesti dagli standards APT e APT/WEFAX.

Si noti che dalla sottoportante 2400 Hz si ottengono le frequenze di sincronismo, 4, 2 e 0,8 Hz, mentre dai 2000 Hz si ottengono le frequenze di sincronismo, 2 e 0,3 Hz.

Per maggiore chiarezza, dal prossimo numero del bollettino « **TECNICHE AVANZATE** » troverete nella tabellina delle **Effemeridi**, vicino alla frequenza di trasmissione di ciascun satellite, anche la frequenza di sincronismo relativa al suo standard di conversione in foto.

La descrizione del circuito di questo sincronizzatore finisce qui, vediamo ora in breve l'alimentatore.

Quest'ultimo è composto da un solo trasformatore dal quale vengono prelevate le tre tensioni necessarie al funzionamento del sincronizzatore.

Per ogni tensione è stata prevista una spia led, utile per mantenere costantemente sotto controllo la presenza di quella tensione nel circuito, tenendo presente che tutti e tre gli integrati di stabilizzazione sono del tipo autoprotetto e che un eventuale cortocircuito sull'alimentazione non distruggerebbe l'integrato, ma determinerebbe soltanto lo spegnimento della spia led relativa.

La realizzazione dell'intero sincronizzatore, ad eccezione del trasformatore di alimentazione e dei due trasformatori d'uscita per il suo display a scansione elettrostatica, può essere contenuta in una sola scheda a circuito stampato o ad anellini di rame e a questo riguardo non si prenda esempio dalle foto di figura 3 e 4, perché, trattandosi di una realizzazione sperimen-

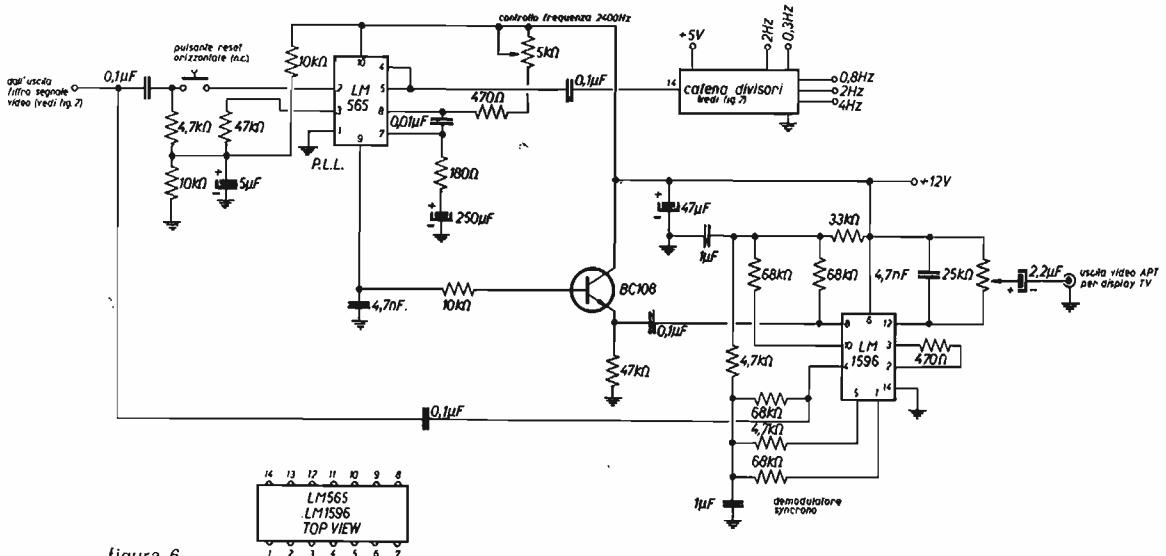


figura 6

Possibile variante al circuito d'ingresso del sincronizzatore di figura 2. Lo schema di principio è della « National Semiconductor », ma si tenga presente che tale circuito è valido soltanto per gli standards con sottoportante di 2400 Hz. Il potenziometro da 5 kΩ sul 565 va regolato pertanto per la frequenza della sottoportante.

tale, aperta ad ogni possibile evoluzione, doveva essere previsto uno spazio supplementare per ogni sezione del circuito.

Ora, prima di passare ai suggerimenti per la messa a punto del sincronizzatore, voglio proporvi una possibile variante al circuito PLL di figura 2 e della relativa sezione video per l'asse « Z ».

Il circuito è quello di figura 6 ed è suggerito dalla « National Semiconductor Corporation » nel suo « Application Notes ».

Si tratta di una singolare applicazione del 565, la quale prevede una sola alimentazione a -12 V e un accoppiamento oltre che alla solita catena di divisori anche all'integrato LM1596, impiegato come demodulatore sincrono APT. Prerogativa di questo tipo di demodulatore APT è quella di ridurre al minimo nella foto la presenza di eventuali disturbi a carattere impulsivo presenti sul segnale ricevuto.

A tale vantaggio va unito quello della alimentazione unica del 565, ma il circuito ha anche lo svantaggio di potere lavorare soltanto con segnali APT aventi la sottoportante di 2400 Hz e quindi non valido per gli standards con sottoportante definita non divisibile.

Quindi è chiaro che il circuito di figura 6 potrà essere adottato soltanto da coloro che escludono a priori la ricezione dei METEOR con scansione 2 e 0,3 Hz e probabilmente quella del METEOSAT, al contrario il circuito di figura 2 rimane tutt'ora il sincronizzatore universale più valido e aggiornato.

La messa a punto — Come ho già detto, la messa a punto del sincronizzatore di figura 2 è facile e alla portata di tutti.

Ciò perché le regolazioni da effettuare sono molto poche e inoltre possono essere fatte senza l'ausilio di alcuno strumento speciale.

Quindi, dopo essere ben certi di non avere commesso errori di cablaggio o di interpretazione del circuito, si collegherà la scansione orizzontale del display e una qualsiasi delle uscite (4 Hz, 2 Hz, 0,8 Hz, 0,3 Hz) del sincronizzatore.

Anche senza il segnale APT o quello a 2000 Hz all'ingresso del 565, gli impulsi di sincronismo devono essere ugualmente presenti all'uscita del sincronizzatore.

Perciò, appena collegato il display a una delle uscite del sincronizzatore dovrà avere inizio immediatamente la scansione orizzontale del display (traccia luminosa orizzontale sullo schermo).

Se la traccia non appare, occorre accertarsi con l'oscilloscopio oppure con un semplice tester in corrente continua (portata 10 V), che su tutte le uscite del sincronizzatore siano presenti gli impulsi di sincronismo.

In presenza di impulsi, il tester dovrà accusare delle deviazioni ritmiche dell'indice più o meno ampie.

Se gli impulsi di sincronismo risultano presenti, la causa della non scansione è da ricercarsi nel display, se invece mancano oppure sono presenti soltanto su alcune delle uscite, la causa è da ricercarsi in qualche integrato fuori uso o non in perfette condizioni, sul sincronizzatore.

Per la ricerca dell'integrato guasto è preferibile servirsi di un integrato di ricambio (565, 7490, 7492) procedendo alla loro sostituzione finché si scoprirà quello guasto.

Si tenga presente che per il corretto funzionamento degli integrati della serie 7490 e 7492 è necessaria una loro tensione di alimentazione non inferiore a 4,75 V e non superiore a 5,25 V.

Quando la presenza degli impulsi di sincronismo risulterà su tutte le uscite del sincronizzatore, si passerà al collegamento con l'asse « Z » del display e si invierà il segnale video APT all'ingresso del sincronizzatore.

Dovrà trattarsi di un segnale APT proveniente da uno dei seguenti satelliti: **NOAA 4, NOAA 5, METEOR a 4 Hz** e cioè con sottoportante a **2400 Hz**.

Dopo aver portato il selettore della scansione del display e l'ingresso della scansione orizzontale sulla frequenza dello standard APT del segnale che si invia all'ingresso del sincronizzatore, si regolerà dapprima il trimmer presente sul display e riguardante la scansione in atto, in modo che la traccia luminosa risulti lunga circa quanto il riquadro contenuto dentro la mascherina dello schermo (vedi anche **cq 7/77**).

L'eventuale centratura della traccia si effettuerà con il trimmer da 4,7 k Ω , vedi figura 4, pagina 512, **cq 3/77** e **cq 7/77**.

Quindi, si regolerà il potenziometro P_1 all'ingresso del sincronizzatore finché le variazioni di luminosità della traccia dovute alla modulazione video APT inviata sull'asse Z, siano ben visibili, senza però creare dei punti di luminosità eccessiva (questa regolazione corrisponde alla regolazione del contrasto dell'immagine di un televisore).

Il deviatore S_a dovrà essere portato sulla posizione 1 e dopo quest'ultima operazione dovete individuare sulla traccia variamente luminosa del display un trattino la cui luminosità e ampiezza geometrica rimangano relativamente costanti (si tratta dell'impulso marginatore, vedi figura 1a).

A questo punto, a meno che il potenziometro P_2 sul 565 si trovi casualmente in posizione giusta, osserverete che il trattino luminoso individuato si sposta lungo la traccia fino a sparire a un estremo e ricomparire poi dall'altro estremo e così via.

Quindi, se il trattino individuato rimane sempre fermo, il potenziometro P_2 può considerarsi già nella posizione giusta, se invece il trattino si sposta lungo la traccia, bisogna regolare P_2 finché il trattino si ferma in un qualsiasi punto della traccia stessa.

In entrambi i casi e dopo esservi assicurati che il trattino individuato rimane immobile sulla traccia anche per tutto il tempo di una registrazione, prendete atto della posizione della manopola del potenziometro (manopola con indice) facendo un punto in corrispondenza ben visibile sul pannello, con vicino la scritta «2400 Hz».

Si passerà poi alla taratura di P_2 per la frequenza 2000 Hz.

Supponendo già tarato il generatore di figura 5 (per la sua taratura vedremo più avanti), si collegherà la sua uscita «2000 Hz» all'apposito ingresso del sincronizzatore e si porterà il deviatore S_a sulla posizione 2.

Inviando sull'altro ingresso del sincronizzatore un segnale video APT relativo a un METEOR con scansione 2 Hz e ricevuto in diretta (cioè non attraverso il registratore) si porterà l'ingresso della scansione del display sull'uscita sincronismo « 2 Hz METEOR VIS. » e il selettore di scansione del display su 2 Hz.

A questo punto si procederà alla nuova regolazione di P_2 seguendo lo stesso criterio suggerito più sopra per la frequenza di 2400 Hz.

Si prenderà atto della nuova posizione della sua manopola e si marcherà un'altro punto sul pannello, con la scritta « 2000 Hz ».

Quindi, ogniqualvolta passerete da uno standard APT con sottoportante divisibile di 2400 Hz a uno standard che richiede invece la divisione dei 2000 Hz, dovete oltre che adeguare il collegamento del display con l'uscita del sincronizzatore e la posizione del selettore di scansione sul display, riposizionare sia il deviatore S_a che la manopola del potenziometro P_2 . Con quest'ultima precisazione può considerarsi conclusa la messa a punto del sincronizzatore, vediamo ora come deve essere fatta la taratura dell'oscillatore a 1 MHz relativo al generatore per i 2000 Hz.

Per tarare l'oscillatore esattamente sulla frequenza di 1 MHz, oltre che di un frequenzimetro di precisione, ci si può servire di opportune stazioni radio che trasmettono in continuazione frequenze campione su diverse gamme delle onde corte.

Se non si possiede il frequenzimetro di precisione è sufficiente quindi un ricevitore per onde corte collegato a una buona antenna esterna.

Basterà individuare poi o la stazione radio **IBM** che trasmette esattamente su 5 MHz, oppure una delle due stazioni **MSF** che trasmettono su 10 e 15 MHz. Individuata la stazione campione (all'inizio di ogni ora viene ripetuta la sigla di identificazione) e sintonizzata perfettamente, si darà tensione al generatore (-5 V) e si passerà a regolare il compensatore da 30 pF fino a ottenere un battimento zero tra il segnale emesso dall'oscillatore a quarzo e il segnale ricevuto dalla stazione campione.

Il battimento acustico sarà perfettamente udibile nell'altoparlante del ricevitore e se il generatore non si trova in una scatola metallica chiusa da tutti i lati, non sarà neanche necessario un accoppiamento diretto tra il generatore e il ricevitore.

Si tenga presente che la regolazione del compensatore da 30 pF deve essere fatta con un giravite (o chiave) in materiale totalmente isolante e sarà bene procedere alla taratura soltanto 10 ÷ 15 min dopo che è stata data tensione al generatore.

Prima di concludere questa puntata (sulla prossima verrà descritto il sincronizzatore a separazione d'impulsi), ancora una precisazione riguardo il senso di spostamento delle due scansioni del display TV, descritto su **cq** 3/77 e 7/77.

Un errore di inversione dei termini « destro e sinistro » sulla decima e undicesima riga del mio precedente articolo (**cq** 7/77) ha fatto sì che non sia stato inteso da tutti con sufficiente chiarezza il giusto senso in cui si devono spostare le due scansioni orizzontale e verticale del display.

Pertanto dirò subito che per invertire il senso della scansione orizzontale da destra verso sinistra o da sinistra verso destra, basta invertire il collegamento della coppia di fili che dalla piastra del circuito stampato della scansione vanno alla relativa bobina del giogo di deflessione.

Lo stesso dicasi per la scansione verticale; cioè lo spostamento della traccia luminosa dal basso verso l'alto oppure viceversa è determinata dai collegamenti della coppia di fili che dalla piastra del circuito stampato del verticale vanno alla relativa bobina del giogo.

Va precisato che il giusto senso delle scansioni è importante soprattutto quando si fa uso di una macchina fotografica del tipo Polaroid (foto diretta), poiché in questo caso se non c'è concordanza tra gli spostamenti delle due scansioni, si ottiene la così detta immagine vista allo specchio.

Si noti che l'importante non è tanto il verso dello spostamento, quanto l'accordo tra gli spostamenti delle due scansioni e si tenga soprattutto presente che una scansione orizzontale da destra verso sinistra vuole sempre una scansione verticale dal basso verso l'alto, mentre una scansione orizzontale da sinistra verso destra richiede una scansione dall'alto verso il basso.

Concludo dicendo per maggiore chiarezza che un perfetto accordo tra le scansioni non è però determinante, se al posto della Polaroid si usa una normale macchina fotografica con negativo.

In questo caso, l'effetto « specchio » sulla foto può essere infatti facilmente corretto girando opportunamente il negativo in fase della sua stampa su carta.

* * *

ATTENZIONE: le **Effemeridi**, il **notiziario Radio-APT-amatori** e i **nominativi del mese**, vengono pubblicati sul Bollettino bimestrale « **TECNICHE AVANZATE** ».

Per ricevere il bollettino si veda a pagina 478. *****



Le scrivo a proposito del progetto apparso sul numero 1/78 di cq, nella rubrica « PRIMO APPLAUSO », che Lei magistralmente coordina, a pagina 70÷71.

Tale circuito, come è evidente dalla fotocopia allegata, risulta essere la semplice trascrizione di quello apparso sul numero 27-28 della rivista « Elektor », pubblicata in vari Paesi. In questo caso si tratta della edizione inglese, luglio-agosto 1977. Come potrà vedere, non è stato apportato il minimo cambiamento al disegno né tantomeno allo schema elettrico.

Dalla presentazione del progetto non è chiaro se questo debba essere considerato opera del sig. Perego, oppure sia stato dichiaratamente desunto altrove e semplicemente proposto tale quale.

Nel primo caso, non è necessario commento; eventualmente l'abbonamento può essere trasferito...

Nel secondo, chiedo umilmente venia e questa missiva può essere data alle fiamme, anche se credevo si potesse partecipare con progetti ai quali il lettore avesse almeno apportata qualche modifica.

Lo stesso discorso vale per il « Game », desunto con piccoli cambiamenti da « Popular Electronics », n. 3, marzo 1977, pagina 77 e seguenti.

Cordiali saluti

(lettera firmata)

Questa e altre lettere simili mi giungono abbastanza di frequente.

In medio stat virtus, come al solito, per cui io ho piacere che i candidati a PRIMO APPLAUSO si ingegnino a presentare loro creazioni personali: ma l'elettronica non si inventa facilmente e una supereterodina è sempre una supereterodina, un preamplificatore ha e avrà sempre lo schema da preamplificatore, e i circuiti dei VFO sono tutti concettualmente uguali.

E' dunque difficile stabilire una barriera precisa tra il copione vulgaris, il furbastro che tira a fregare, e il volonteroso giovane che fa un servizio alla collettività pescando un circuito un po' particolare e con un pizzico di originalità, e lo propone all'attenzione di altri volonterosi.

La barriera è solo morale, e non è certo il senso morale quello che abbonda attualmente nel nostro Paese.

Io non voglio fare il Catone, perché non è questo il ruolo che ho assunto né ha questi fini la missione che mi sono dato: io mi sono proposto di incoraggiare le centinaia e migliaia di amici che seguono la rivista ad assumere un ruolo attivo, partecipativo, e di saggiare la via della collaborazione; se tra le migliaia di onesti concorrenti si infila talvolta qualche furbone, che vantaggio ne ha secondo voi? Quattro soldi di premio o l'infamia?

Ognuno ha diritto di vendere la propria dignità al prezzo che crede, anche per trenta denari. Gli altri avranno diritto di dare il giudizio morale più meritato.

Per quanto riguarda il Perego, nella sua lettera nulla è detto di « Elektor », ma non è escluso che sia lui che Elektor abbiano desunto l'idea da una altra fonte, e così via, fino a risalire al laboratorio della RCA, o della Fairchild, o della Motorola, o....

Non ho sufficienti elementi per condannare Perego, e pertanto lo assolvo, seppure con formula dubitativa.

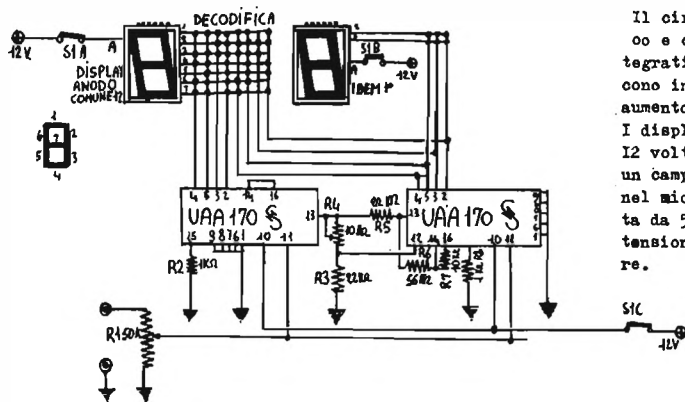
A ciascun concorrente la scelta tra un premio meritato e trenta denari.

Mini-mini voltmetro digitale

di Michele Marangon
(via Distillerie, Cartura-PD)

Seguo fin dalla prima battuta la sua simpatica rubrica e ho pensato di metterci anch'io un'idea, piccola magari, ma sempre un'idea. Le propongo il mio mini-mini-voltmetro digitale da usare su alimentatori stabilizzati.

Non è, come si vede dallo schema elettrico, un progetto di elevate qualità ma per un 14enne come me è già una vittoria. Le caratteristiche di questo voltmetro sono più o meno quelle di un normale voltmetro a lancetta con lo svantaggio di un campo di misura meno vasto. Il prezzo non è molto superiore a quest'ultimo.



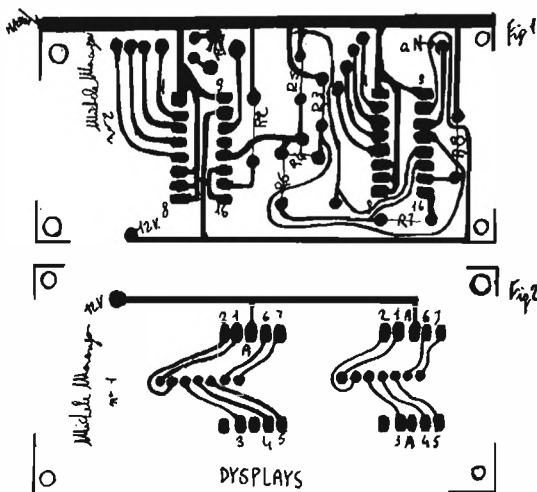
Il circuito si vede qui di fianco e come si vede impiega due integrati UAA170 Siemens che conducono in una delle loro uscite ogni aumento in entrata di 29 mV. I displays sono ad anodo comune 12 volts. Il voltmetro copre un campo di misura di otto volts nel mio caso ho scelto una portata da 5 a 12 volts perché su tale tensione lavora il mio alimentatore.

Per la realizzazione consiglio l'uso di due circuiti stampati: uno per i displays e la decodifica e l'altro per gli integrati e le resistenze.

I due stampati una volta montati andranno uniti per dare al montaggio un aspetto più compatto. Non mando foto in quanto la mia Polaroid non è adatta a questi scopi.

Per i disegni dei circuiti stampati rimando a più sotto (anche per la taratura).

Spero che il mio progettino le sia piaciuto e le posso assicurare che funziona benissimo.

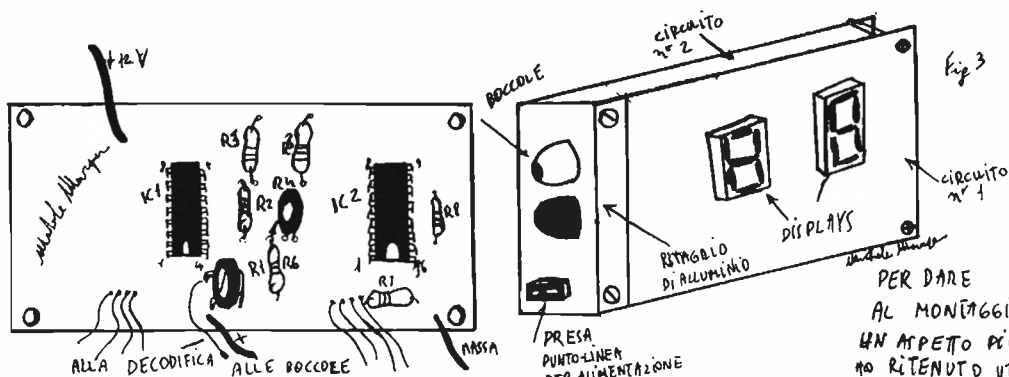


Qui di fianco ho disegnato i circuiti stampati necessari alla costruzione del voltmetro. (I punti rossi* stanno a indicare il foro). Nel secondo stampato non ho inciso la decodifica in quanto sarebbe stato un lavoro lungo e inutile invece ho ritenuto migliore una decodifica fatta con fili di rame isolati (49).

TARATURA

Per tarare il mio micro voltmetro è necessario un alimentatore che eroghi una tensione di 5v. Tale tensione deve essere data in entrata con il voltmetro alimentato con i regolari 12 volts. Fatto ciò regolare il trimmer R1 finché appare la cifra 12; senza variare la tensione girare il trimmer R4 finché appare il 5.

* poiché la stampa è in nero, non abbiamo potuto riprodurre i punti rossi cui fa cenno Marangon: chiaramente si intendono i centri delle piazzole rettangolari per i piedini dei displays-integrati e i centri delle piazzole tonde per i capicorda dei componenti discreti.



con questo ho finito

PER DARE
AL MONTAGGIO
UN ASPETTO PIÙ ROBUSTO"
HO RITENUTO UTILE
SOVRAPPORRE I DUE
STAMPATI E UNIRLI
CON DELLE VITI
E UN PEZZO DI
ALLUMINIO SUL
QUALE HO FISSATO LA
PRESA DI ALIMENTAZIONE
E LE BOCCOLE.

Al 14enne Marangon PRIMO APPLAUSO e un premio di 14mila lire esigibile dal Mercante (c'è bisogno di dire FANTINI?).

Se ha copiato, piombi su di lui l'anatema e il rimorso eterno.

Chi, invece, non sembra aver copiato, ma ha suggerito una schifezza, una monnezza di frequenzimetro è Alessandro Lambardi (n. 9/77, pagina 1691); così dice Pierluigi Sanzani di Bologna, che mi ha telefonato perché metessi in guardia gli incauti. Fatto.

* * *

E qui uno veloce come una intramuscolare.

Voglio segnalare l'esistenza in commercio, in certe cartolerie, di un pennarello, chiamato EDDING 3000 di dimensioni 140 x 15 mm (costo L. 500 ÷ 600), adattissimo per eseguire circuiti stampati. Preciso anche che tale pennarello si può trovare in diverse tinte ma per i circuiti stampati il migliore è quello nero; inoltre esistono le punte di ricambio e l'inchiostro per la ricarica.

Per quanto riguarda la modalità d'uso non si deve fare altro che disegnare le piste sulla basetta ramata dopo averla sgrassata con Vim o Ajax e proseguire come di consueto.

Per cancellare o pulire la basetta dall'inchiostro di questo pennarello basta usare un batuffolo di cotone imbevuto nella trielina.

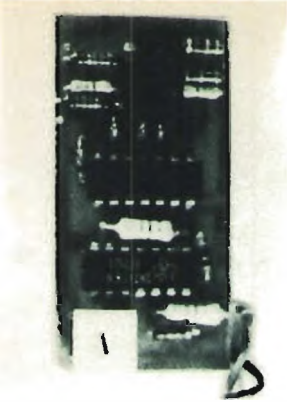
Sperando di aver fatto cosa gradita a molti sperimentatori e non, porgo distinti saluti.

12VIU, Vittorio Crapella
via Varola 15
Albosaggia (SO)

Al Crapella in omaggio un meraviglioso «I.C. for Consumer Applications», ultima edizione, catalogo di estrema utilità pratica. Più PRIMO APPLAUSO di rito.

E non mi direte che questo ha copiato!

Si — dice — ha copiato dal Cartolaio...

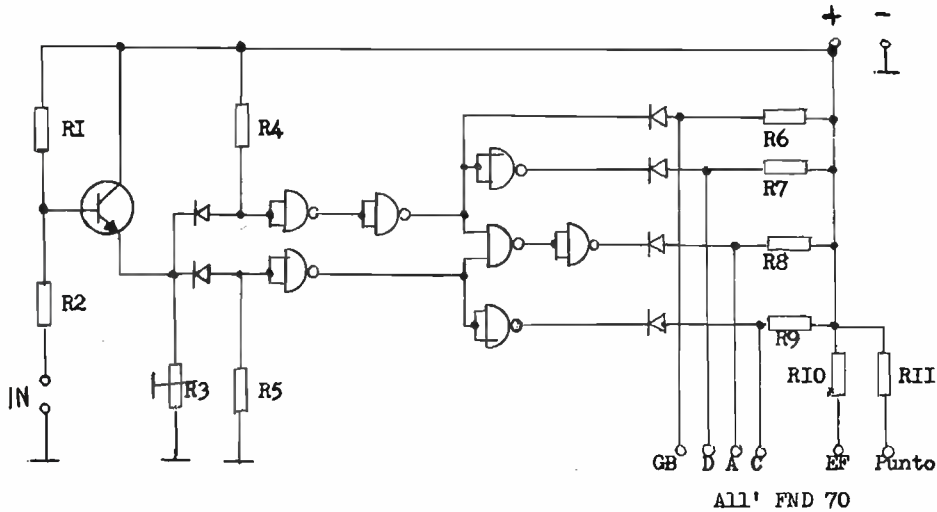


Digital Test TTL

di IW3QDI, Livio Iurissevich
(via Marco Praga 28, Trieste)

Il circuito che vado a presentarvi è in grado di indicarvi visivamente quale stato logico è presente sul terminale dell'integrato in esame; in pratica vi indicherà la condizione 1 con la lettera H cioè High e quella 0 con la L ossia Low; oltre a questo ha la possibilità di svelarvi se in quel punto di misura siano presenti impulsi sia positivi che negativi oppure alternati.

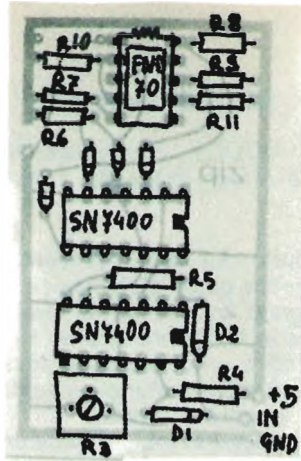
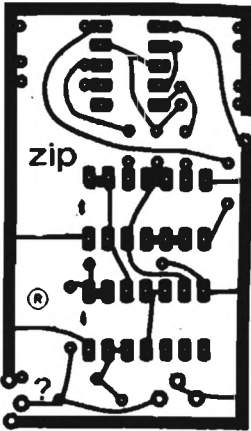
La realizzazione di questo indicatore logico richiede due integrati SN7400, sei diodi al silicio e un display FND70 per la visualizzazione; il tutto è stato progettato in base a delle specifiche esigenze e soprattutto devo precisare con del materiale facilmente reperibile e a basso costo, inoltre sicuro di soddisfare riparatori e sperimentatori di logiche TTL.



R_1 1 M Ω
 R_2 220 k Ω
 R_3 10 k Ω (helitrim)
 R_4, R_5 3,3 k Ω
 R_6, R_{10} 180 Ω
 R_7, R_8, R_9, R_{11} 330 Ω
 Transistor un qualsiasi NPN
 Diodi qualsiasi al silicio
 Alimentazione da 3,5 a 5,2 V, consumo a 5 V, 85 mA.

Il funzionamento della sonda, come vedesi dallo schema, risulta molto facile da intuire; faccio notare che un solo nand funziona in tutto il circuito, mentre gli altri fungono da inverter e precisamente se in entrata avremo la condizione 1, in uscita otterremo quella 0 e viceversa, in entrata 0 in uscita 1.

Il transistor è facoltativo in quanto questo serve esclusivamente per avere una alta resistenza d'ingresso e quindi ottimo per non caricare i circuiti in esame.



Scala 1:1.

La taratura del tutto risulta molto semplice, ossia basterà ruotare il trimmer R_3 da un estremo all'altro fino a far apparire la lettera P (nel senso verso la lettera L).

Con l'apparecchio si possono rilevare le seguenti funzioni:

- = quando non si ha nessuna tensione in ingresso ($+1,4 \div 1,8$)V
- = per tensioni al di sotto di $+1,1$ V
- = per tensioni superiori a $+2,1$ V
- = per impulsi da $1,8$ a $<1,1$ V
- = per impulsi da $1,8$ a $>2,1$ V
- = per impulsi da $<1,1$ a $>2,1$ V
- = alternativamente $<1,1$ a $1,4 \div 1,8$ e $>2,1$
- = misura di un oscillatore a IC da 1 MHz (TTL)



E lo lurrisevich da chi avrà copiato? Da uno jugoslavo, da un austriaco, o da un siciliano? lo penso da nessuno, e lo premio con il PRIMO APPLAUSO e 15.000 di merce richiedibile dal Fantini.

Dolce primavera.

Notiziario radio-TV libere

Ciro Masarella

Dispongo dei dati aggiornati al 1° gennaio 1978 di tutte le Emittenti private e Ripetitori.

Sono certo che interessa molto i Lettori, e dunque li riporto:

	1 ottobre 1977	1 gennaio 1978	incremento
TV private	369	508	+ 38 %
TV estere (ripetitori)	417	450	+ 8 %
Radio private	1964	2274	+ 16 %
O.M.	7	4	— 57 %

fuori banda

FM	154
TV	291

delle quali:

su canale H ₁	5
su canale H ₂ (e oltre)	206
su canale 36	5
su canale 37	10
su canale 38	14
su canale 62	—
su canale 67 (e oltre)	36
ponti oltre 1 GHz	15

Per quanto concerne i ripetitori TV che reirradiano programmi esteri, la classifica è guidata dal Piemonte con ben 109 ripetitori (14 per Montecarlo, 86 per la Svizzera italiana e 9 per Jugoslavia/Capodistria).

Seconda in classifica la Toscana con 52 (17 Montecarlo, 5 Francia 1, 18 Svizzera italiana, 3 Svizzera francese e 9 Jugoslavia/Capodistria). Segue la Lombardia con 50, l'Emilia-Romagna con 48, fino al Molise, con un solo ripetitore (Capodistria). Basilicata, Calabria, Sicilia e Sardegna non hanno ripetitori.

La situazione globale italiana è la seguente:

Montecarlo	Francia		Svizzera			Jugoslavia Capodistria	Austria	Germania	totale
	1	2	I	F	T				
65	5	14	202	11	15	131	5	2	450

Per le TV private è in testa il Lazio con 94 contro le 72 della Toscana, le 52 della Liguria, le 40 della Sicilia, 36 dell'Emilia-Romagna, appena 35 della Lombardia e 34 della Campania.

La Lombardia batte tutti con le radio private (ben 328 sul totale di 2.274, pari al 14,5 %), seguita dal Lazio con 256, la Sicilia con ben 246, il Veneto con 172, la Campania con 165, la Liguria con 160, il Piemonte con 159. Sorprendenti Umbria e Marche con rispettivamente 21 TV, 50 radio e 17 TV, 88 radio. Fanalino di coda il Molise con 1 TV e 11 radio.

* * *

Passo ora a un argomento tecnico, sicuramente molto interessante:

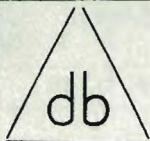
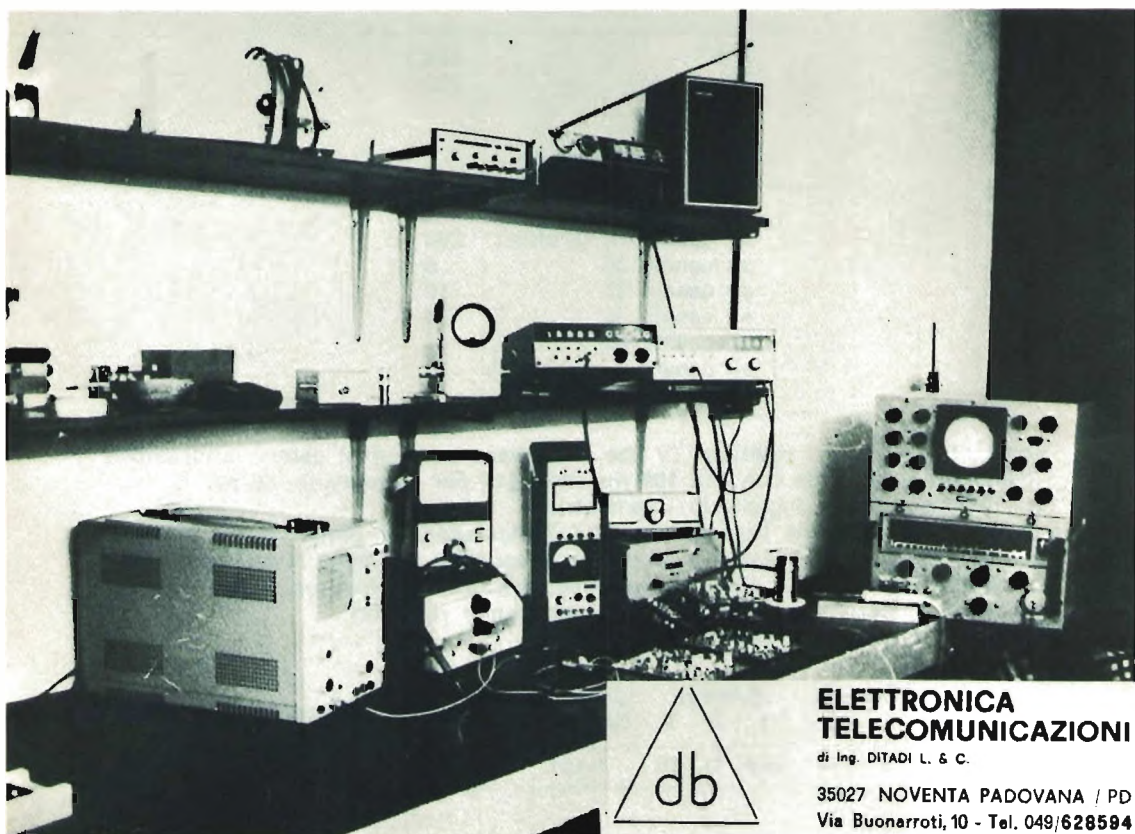
Novità per le radio libere

Ho avuto notizia in questi giorni di alcune importanti novità per le radio libere, delle quali ritengo necessario informarVi.

Nello sviluppo, nella produzione, nella sperimentazione di apparati e accessori per la trasmissione radio in FM la D.B. Elettronica Telecomunicazioni di Noventa Padovana [via Buonarroti 10 - ☎ (049) 628594] occupa una posizione che si può ragionevolmente definire di primo piano a livello nazionale.

Il merito di questo successo va tutto alla intraprendenza con cui questa Azienda ha affrontato i problemi del mercato.

Già dai tempi delle prime radio libere la D.B. ha cercato di ovviare alla inevitabile e troppo dispendiosa sudditanza tecnologica con l'estero con una produzione propria che bene si inseriva in un mercato giovane e in forte espansione, anche se permanentemente incerto a causa delle indecisioni a livello politico.



**ELETRONICA
TELECOMUNICAZIONI**

di Ing. DITADI L. & C.

35027 NOVENTA PADOVANA / PD
Via Buonarroti, 10 - Tel. 049/628594

Nonostante la spada di Damocle di una sempre « imminente » normativa che avrebbe potuto vanificare gli sforzi di tanto lavoro, l'Azienda padovana si presenta oggi sul mercato con una produzione atta a soddisfare la clientela più esigente e la normativa più restrittiva.

Oggi la D.B. è in grado di costruire e installare una stazione radio FM completa (dal mixer all'antenna) nel giro di pochissime ore e ciò grazie al suo sistema modulare costituito da una unità eccitatrice base a frequenza programmabile e da una catena di unità amplificatrici il cui top è costituito dal lineare da 2500 W. Un discorso a parte merita l'unità eccitatrice base costituita da un modulatore FM la cui frequenza di lavoro, stabilizzata da due quarzi, può essere variata a piacimento dall'operatore mediante l'impostazione di una combinazione in logica binaria su un apposito mini-dip. In questo modo la banda FM può essere « spaziolata » con steps di 50 kHz.

Questa possibilità dà modo alla stazione di operare rapidissimi cambi di frequenza (controverse con altre emittenti, intimazioni da parte di altri servizi, ecc.) senza l'intervento di tecnici specializzati e senza attendere i tempi ormai lunghissimi per il taglio di nuovi quarzi.

Altra caratteristica importante è l'assenza di qualsiasi emissione spuria che consente ai trasmettitori D.B. di operare senza disturbare altre stazioni o altri servizi.

Questa purezza spettrale deriva dal fatto che il modulatore lavora direttamente in fondamentale, è tenuto in frequenza da una catena PLL ed è quindi privo di conversioni che sono le principali imputate della presenza delle spurie.

Oltre alla citata unità base la D.B. si sta distinguendo per i suoi amplificatori di potenza e in special modo per il prestigioso 400 W che rappresenta ciò che di meglio il mercato possa offrire in questo momento nella gamma delle unità di potenza.



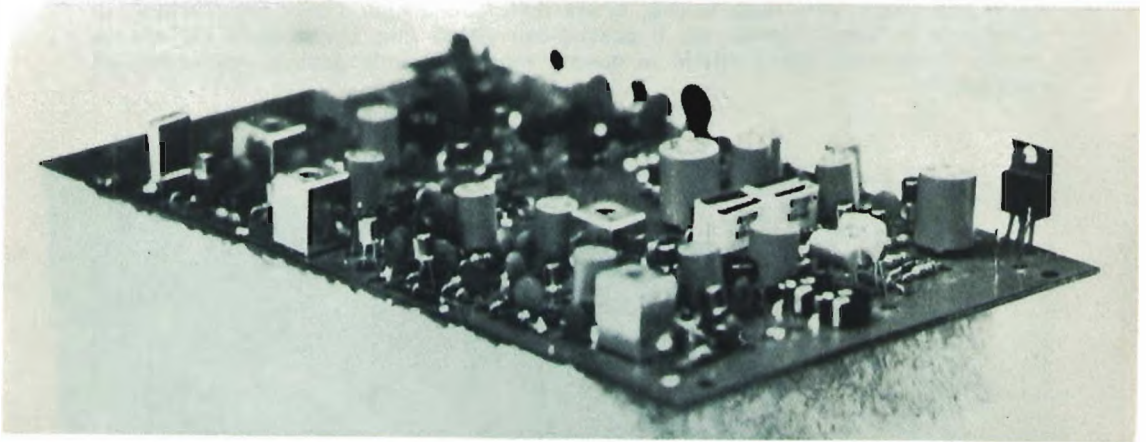
Amplificatore KA 400.

Il suo basso rapporto prezzo/prestazioni, la sua alta affidabilità e robustezza, la facilità d'installazione e di manutenzione sono le sue caratteristiche principali. Altri punti di forza della produzione D.B. sono i sistemi di antenne a cui viene prestata una attenzione particolare in quanto, come noi tutti sappiamo, una mediocre antenna può pregiudicare l'emissione anche nel caso si disponga a monte di apparecchiature efficientissime e potenti.

La Ditta di Noventa Padovana è solita concordare con il cliente il tipo e la disposizione delle antenne e ciò in funzione di precise caratteristiche topografiche (altezza, zona da coprire, ostacoli, ecc.) e tecniche. Il numero di elementi radianti e di elementi passivi, la loro disposizione mutua, il tipo di discesa, la collocazione rispetto a ostacoli e rispetto alle apparecchiature trasmettenti sono dei parametri che devono essere determinati non come spesso si fa « a occhio » ma in base a precise considerazioni di carattere tecnico.

La D.B. mette a disposizione del cliente il suo personale tecnico per qualsiasi tipo di consulenza e questo è uno dei tanti servizi gratuiti che la Ditta padovana offre a tutti coloro che intendono installare una stazione FM o che più semplicemente si interessano del settore.

Per quanto riguarda ancora la produzione è doveroso citare tutta la serie di amplificatori di bassa e media potenza, posti anche sul mercato nella versione riservata agli hobbisti a costi veramente bassi, i filtri in cavità e passa-basso a celle, i ponti di trasferimento in VHF e sul GHz, i compressori della dinamica mono e stereo, i codificatori stereo, ecc.



Plastra Sintel 77.

Mi dicono che è nelle intenzioni a breve termine immettere sul mercato un nuovo tipo di eccitatore a sintesi diretta con copertura continua da 87 a 110 MHz in steps da 10 kHz e un ponte volante per collegamenti a breve distanza tra stazione fissa e stazione mobile.

Per concludere, desidero ringraziare con una citazione particolare tutto lo staff tecnico della D.B. composto dagli ingegneri L. Ditadi e F. Bertella dai p.i. E. Trivellato, M. Rossi, S. Bravi, i consulenti dell'Università di Padova, e tutti i collaboratori esterni.

* * *

Ancora una volta occorre rilevare come tutti i fenomeni traenti, quali ad esempio quello delle radio e TV libere, diano un drag-along (un « trascinamento ») di attività tecniche e di innovazioni tecnologiche.

Nel caso della D.B. ELETTRONICA, la spinta provocata dal fenomeno delle radio libere ha determinato attività produttiva, innovazioni tecniche, progresso, posti di lavoro, e questi sono tutti fatti positivi per la nostra povera Nazione, che attraversa un periodo così disastroso. *****

CD Distribuzione Letteratura Tecnica

Disponiamo della letteratura tecnica RCA e Fairchild

Volumi RCA disponibili		prezzo del volume * franco Distributore * (IVA 14 % compresa)
● Solid State Hobby Circuits		L. 5.000
● Solid State Devices Manual		L. 5.500
● Electro-Optics Handbook		L. 7.500
● Photomultiplier Manual		L. 5.000
● Linear Integrated Circuits		L. 7.000
● Power Devices		L. 7.000
● COS/MOS Integrated Circuits		L. 7.000
● RCA MICROPROCESSOR 1800	User Manual for the CDP1802 COSMAC Microprocessor	L. 7.000

Volumi Fairchild disponibili

● TTL Applications Handbook	L. 5.000
● μ A LINEAR	L. 7.000
● Low Power Schottky and Macrologic TTL	L. 4.500
● Power Data Book	L. 4.500
● F8 User's Guide	L. 6.000
● Bipolar Memory	L. 4.500
● MOS/CCD DATA BOOK - Mos - cmos - nmos - pmos - ccd	L. 5.500

Sconto agli Abbonati di « cq elettronica » L. 500 su ogni volume.

condizioni di vendita

Per spedizioni a domicilio dovranno essere accluse anche le spese di imballo e postali come sotto indicate.

Ritiri diretti, senza maggiorazioni di spese, **provvisoriamente** presso le edizioni CD.

Spese di imballo e spedizione: per 1 volume	L. 800
da 2 a 5 volumi	L. 1.500
da 5 a 10 volumi	L. 2.000

Pagamento a mezzo assegno circolare o di conto corrente o vaglia postale indirizzato **provvisoriamente** alle edizioni CD - via Boldrini 22 - 40121 Bologna.
NON USARE CONTI CORRENTI POSTALI!

COMPONENTI ELETTRONICI CIVILI E PROFESSIONALI
IMPIANTI CENTRALIZZATI TV
FUBA - TEKO - PHILIPS

RADIO RICAMBI BRUNO MATTARELLI
Via del Piombo, 4 - ☎ 30 78 50 - 39 48 67 - 40125 BOLOGNA

Oscilloscopi HAMEG - NORDMENDE
Generatori di barra colore NORDMENDE
Altoparlanti Hi-Fi PHILIPS

Disponiamo pure di Ricambi per apparecchiature Hi-Fi
di Kit e accessori per circuiti stampati

V I S I T A T E C I

Sistema automatico di accensione e spegnimento per telescriventi

ing. Alvaro Gasparini

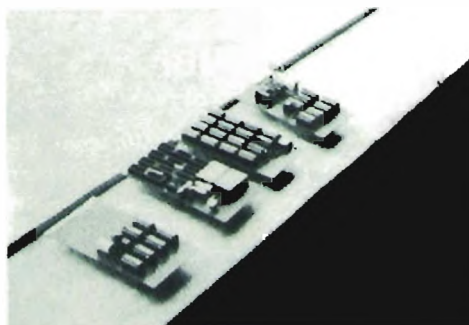
Gli appassionati di RTTY sanno che diverse stazioni trasmettono i propri messaggi preceduti e seguiti da due segnali in codice (di solito ZCZC e NNNN), per accendere e spegnere la macchina del corrispondente automaticamente consentendo all'operatore di allontanarsi. La serie di lettere va trasmessa alla massima velocità possibile, eventualmente ripetendola per maggior sicurezza.

Sono già apparsi schemi relativi a simili sistemi automatici anche con circuiti integrati, ma ho voluto provare a tale scopo l'uso degli « shift registers » che ritengo possano semplificare la logica del marchingegno permettendo moltissime varianti e applicazioni anche in altri campi.

Supponendo che si conosca il funzionamento di un sistema RTTY, vediamo velocemente come funzionano gli shift-registers. Come dice il nome (registro a scorrimento) si tratta di una « memoria » composta da un certo numero di flip-flop (FF) connessi in modo che l'informazione immagazzinata passi dal precedente al seguente a ogni impulso di « clock ». Praticamente l'uscita del primo FF è connessa all'ingresso del secondo, l'uscita del secondo FF all'ingresso del terzo e così via. Sono poi disponibili gli ingressi e/o le uscite di tutti i flip-flop per consentire il caricamento o la lettura contemporanea di tutti i FF, un ingresso di reset che permette di azzerare il tutto indipendentemente dal clock e, naturalmente, l'ingresso per il clock.



Un prototipo di inseritore dentro la sua scatola. Mi scuso per la pessima foto, ma l'ho fatta in cattive condizioni di luce e con una macchina inadatta.



Alcune basette sperimentali col metodo wire-wrap.

Nel nostro caso è necessario caricare l'informazione seriale del segnale telescrivente (sequenza di sette zeri e uno per ogni lettera) nello shift o negli shifts e leggere quindi l'insieme dei dati caricati in modo da aversi un comando al presentarsi di certe configurazioni stabilite, ad esempio quelle relative alle lettere ZCZC; useremo quindi uno shift tipo SN74164 con ingresso seriale e uscite parallelo. A questo punto sorge il problema di dare il segnale di clock, cioè stabilire il momento di caricare un'informazione, infatti non basta fare un'oscillatore che dia un impulso ogni 20 ms (per trasmissione a 50 baud), ma occorre che tale impulso sia in una posizione idonea rispetto al bit (dopo la metà) in modo che lo stop di 30 ms non venga caricato due volte e cioè non cadano due impulsi di clock in quei 30 ms. Questa situazione va mantenuta nel tempo per assicurare il riconoscimento dei codici in qualsiasi momento e quindi l'assenza di sfasamenti tra trasmissione e oscillatore di clock. Si ottiene tale risultato sincronizzando un oscillatore a 50 Hz (sempre per la velocità di 50 baud) realizzato col noto NE555 tramite un monostabile (SN74121) (vedasi figura 1) che per circa 15 ms tiene bloccato l'oscillatore.

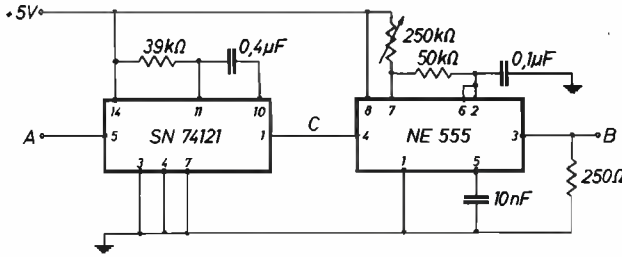


figura 1

Il monostabile viene comandato dai fronti di salita del segnale telescrivente che nel nostro circuito è « rovesciato » cioè il livello di mark corrisponde allo zero logico, il livello di space all'uno, tale inversione è opera dei SN7413 (figura 2).

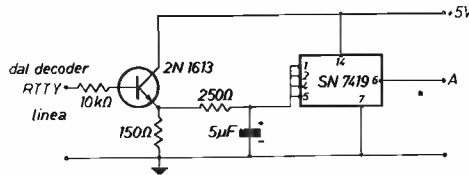


figura 2

Alcune forme d'onda, che spero possano illustrare meglio quanto detto sopra, sono riportate in figura 3.

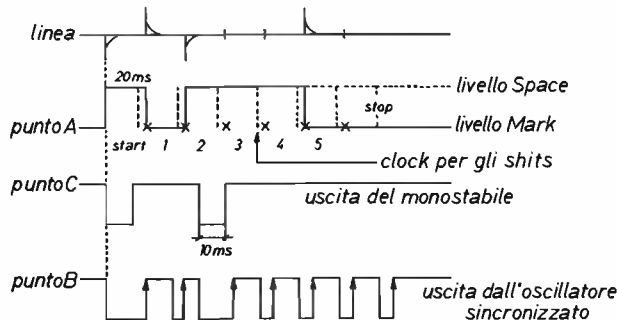


figura 3

Forme d'onda di alcuni punti del circuito relativi alla lettera « Z ».

A questo punto è dunque possibile prelevare il segnale dall'uscita del demodulatore RTTY tramite un transistor per non caricare il circuito e un SN7413 per ricostruire un buon segnale ed eliminare parte del « rumore », e caricare con questo gli shift-registers e sincronizzare l'oscillatore.

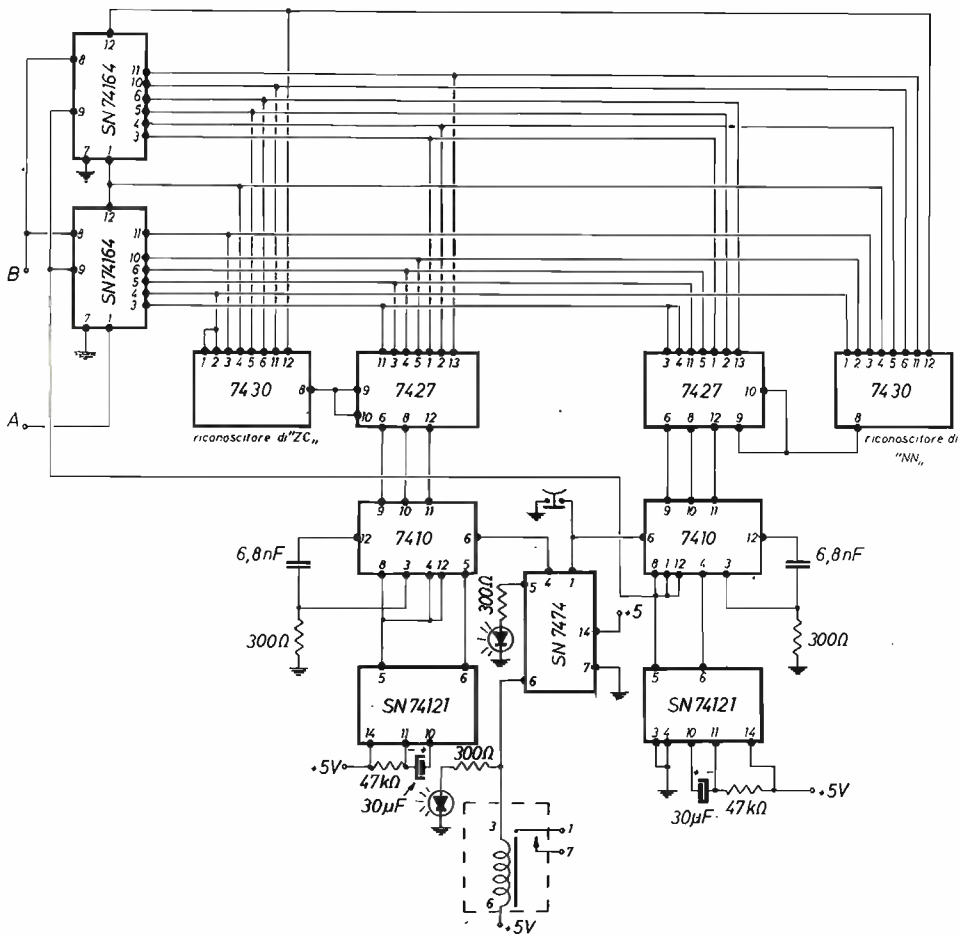


figura 4

Un sistema a nand e nor (SN7430 e 7427 in figura 4) provvede a riconoscere i dati caricati negli shift registers cioè gli zeri e gli uni relativi a « NN » e « ZC » e a dare un segnale di « riconoscimento avvenuto », tale impulso (l'uscita 8 del 7410 passa da uno a zero per pochi millisecondi) va a interessare un monostabile, il solito SN74121, che terrà l'uscita alta (piedino 6) per un tempo un poco maggiore di 300 ms, necessario a caricare negli shift registers i bits di altre due lettere; se tali lettere saranno quelle giuste, il relativo impulso di riconoscimento riuscirà a raggiungere gli ingressi di set o reset del SN7474 (del quale usiamo uno solo dei due flip-flop entrocontenuti) permettendo allo stesso di tenere attratto o meno il relè di comando. Tale relè può essere un « pico-reed » (come nel mio caso), relè minuscolo, delle dimensioni di un integrato, compatibile con i livelli di uscita di questi ultimi, oppure più semplicemente un relè normale comandato da un transistor (il solito 2N1613 o altro da commutazione) come riportato in figura 5.

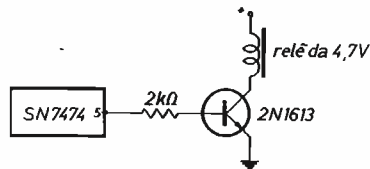
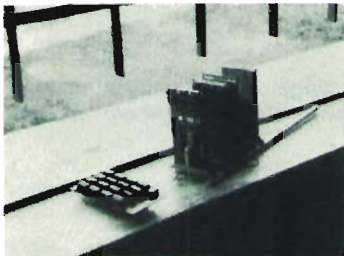


figura 5

I contatti del relè di comando alimentano un relè di potenza che collega direttamente la macchina telescrivente (TTY) all'uscita del decoder RTTY. L'inseritore automatico resta in parallelo alla macchina e provvederà a sconnetterla quando riconoscerà la seconda configurazione.

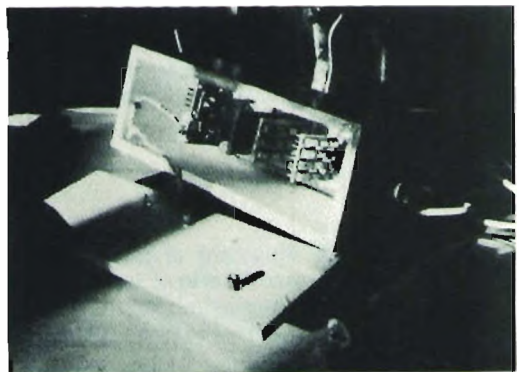
Nel caso delle « NNNN » l'impulso di riconoscimento va anche ad azzerare gli shift registers permettendo il riconoscimento di altre due « NN »; tralasciandolo, il sistema scatterebbe già con la configurazione « NNN ». Ciò non è necessario nel caso di « ZC », essendo le due lettere diverse tra loro. Naturalmente raddoppiando il numero degli shift-registers e delle decodifiche si potrebbe evitare l'uso del monostabile, ma, anche se la logica di riconoscimento sarebbe meno macchinosa, si userebbe un numero molto maggiore di integrati. Piuttosto consiglio l'uso del 54121 al posto del 74121 che certe volte presenta problemi di scatto.

E' possibile con semplici modifiche prevedere più indirizzi facendo attenzione a non sovraccaricare le uscite degli shift registers, è anche possibile avere indirizzi variabili usando un circuito che permetta il cambio delle configurazioni riconosciute. Anzi, avendolo già realizzato, presenterò uno dei prossimi mesi (si veda il programma « OM: qualcosa di nuovo ») il sistema che permetterà con la soluzione ora prospettata di usare un codice con lettere qualsiasi, non ripetute e variabili.



Le stesse basette della foto precedente montate sugli appositi zoccoli collegati in parallelo in modo da realizzare una specie di « signal-bus ».

Il funzionamento di un paio di prototipi è risultato oltremodo soddisfacente (il sincronismo assicura un funzionamento sicuro al 100 %) e la mole dell'apparecchio è risultata abbastanza ridotta rispetto ad analoghi sistemi.

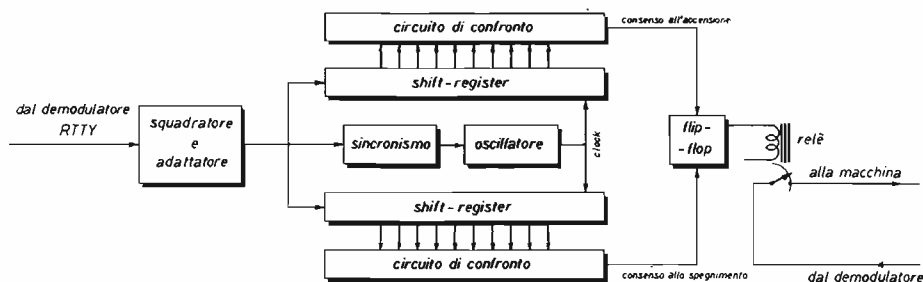


L'insieme con il suo alimentatore e i cavi di collegamento, inserito in un... pregevole contenitore di legno.

Chiunque abbia già « trafficato » con gli integrati e disponga di un oscilloscopio può montarlo senza tema di insuccesso. Uniche tarature da effettuare sono sul trimmer da 250 kΩ per portare l'oscillatore alla frequenza voluta, ed eventualmente sulle resistenze dei gruppi RC dei monostabili che andranno ritoccate se le tolleranze dei componenti altereranno in maniera eccessiva il tempo previsto. Ricordo che tutti gli integrati usati della serie 7400 hanno il piedino 7 a massa e il 14 all'alimentazione e che il NE555 ha la zoccolatura a 8 piedini e non a 14. Un paio di led può servire per stabilire lo stato in cui si trova l'apparecchiatura (inserito-disinserito), un pulsante permette l'azzeramento manuale nel caso di false partenze (caso piuttosto improbabile) e all'accensione dell'apparato. Per l'alimentazione è d'obbligo una buona stabilizzazione che può ottenersi facilmente col solito LM109 visto che il tutto non assorbe molto più di 300 mA.

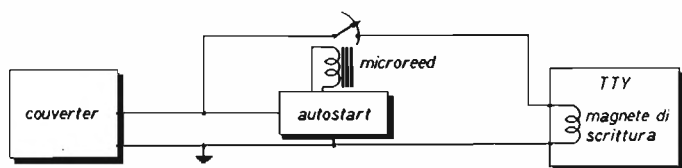
Appendice

1) Uno schema a blocchi dell'autostart è il seguente:



NB. Chiamo questo circuito « autostart », mentre ritengo più adatta la dizione « Selecting Call » per il circuito a codifica variabile che presenterò prossimamente (vedi programma OM).

2) Il circuito si applica alla parte ricezione della stazione TTY come sotto indicato:



3) Data la grande flessibilità del circuito, con l'oscillatore regolato a 50 Hz si ha un funzionamento nel campo 40÷60 baud, comunque chi volesse l'optimum deve regolare l'oscillatore a 45 Hz per i 45,45 baud, a 75 Hz per 75 baud. Oltre questa frequenza occorre ritoccare pure il tempo del monostabile di sincronizzazione, non ho però effettuato nessuna prova ad alta velocità (100 baud).

* * *

Ho cercato di illustrare a blocchi il funzionamento del complesso in modo che ognuno possa modificarlo a proprio piacimento e adattarlo alle diverse esigenze. Ma rendendomi benissimo conto della incompletezza di queste righe, resto a disposizione di quanti avessero problemi in materia.

Buon lavoro. * * * * *

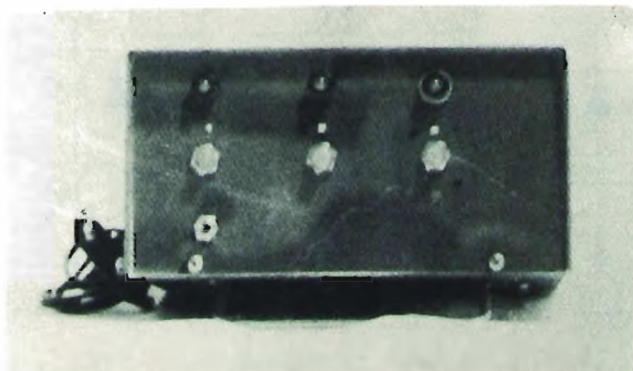
Commutare necesse est

IW0AP, Umberto Perroni e IW0AMU, Luigi Saba

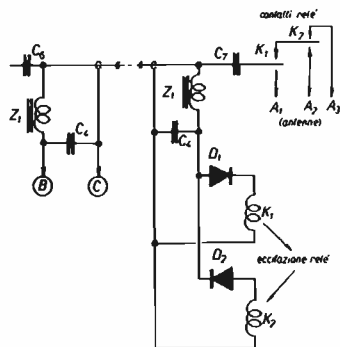
La possibilità di poter operare con più antenne e più polarizzazioni è stata sin dai tempi di Neanderthal l'aspirazione più grande dell'« homo radioamatorialis » (razza sottoposta a cacce spietate e oggi in pericolo di estinzione per il continuo rimpicciolimento delle « riserve » di frequenze radio).

Si sono infatti trovate in alcune caverne tracce di rozzi commutatori manuali, cavi multipli, strani relè di pietra, ma solo oggi nel 1978 grazie all'elevatissimo genio di IW0AMU e IW0AP si possono commutare tre antenne tramite il solo cavo coassiale e con l'uso di tre miserabili pulsanti.

Da oggi non sarà quindi più necessario armeggiare con commutatori coassiali o staccare e attaccare in continuazione bocchettoni introducendo ROS e RAC che si mangiano quel tanto sospirato segnalino di un microvolt.

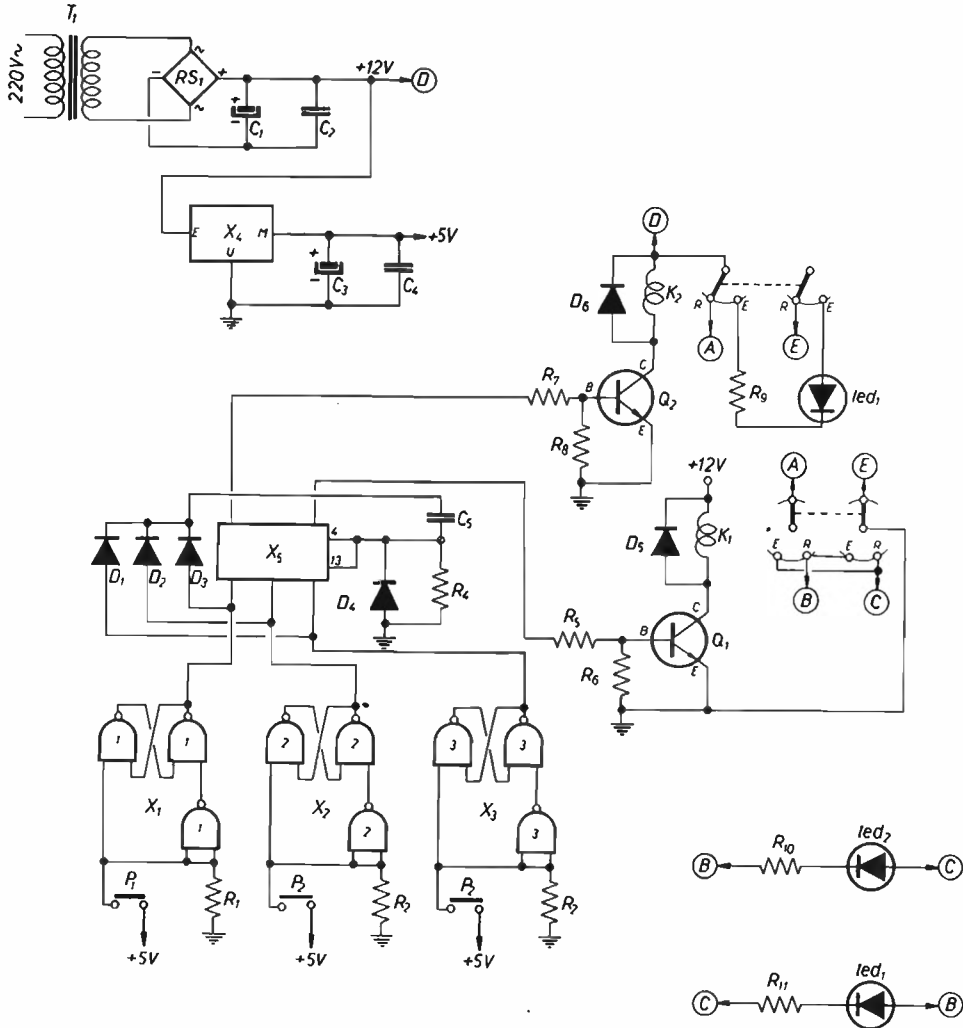


Il principio su cui si basa questo commutatore parte da una rielaborazione di un semplice e arcaico schema tratto dall'Handbook (in piedi quando si pronuncia questo nome), con cui separando capacitivamente ricetrasmittitore e antenna dal cavo (ma se il cavo è pieno, come fa ad essere cavo?) si può usare quest'ultimo per inviare una tensione positiva o negativa a piacere per pilotare i relè d'antenna.



Infatti, come si può vedere dallo schema elettrico di figura 1 i due relè K_1 e K_2 , posti nelle vicinanze delle antenne, possono essere eccitati altrnativamente dal cambio di polarità oppure non alimentati dando pur sempre la possibilità di avere una antenna collegata.

Continuando l'esame della parte « ricevente » (figura 1), i diodi D_1 e D_2 , invertiti di polarità tra loro, fanno sì che passi in conduzione un solo relè per volta; mentre C_6, C_7, Z_1 consentono di separare la componente AF dalla tensione continua che arriva tramite il cavo.



- R_1, \dots, R_4 220 Ω
- R_5, R_7 1 k Ω
- R_6, R_8 10 k Ω
- R_3, R_{10}, R_{11} 680 Ω

- X_1, X_2, X_3 SN7400
- X_4 L005 o μ A7805
- X_5 SN7475

3 pulsanti e 3 led

- Z_1 VK200 per VHF; 2,5 mH per HF

- C_1 2000 μ F
- C_2, C_4 10 nF
- C_3 470 μ F
- C_5 1,5 nF
- C_6, C_7 1 nF (vedi testo)

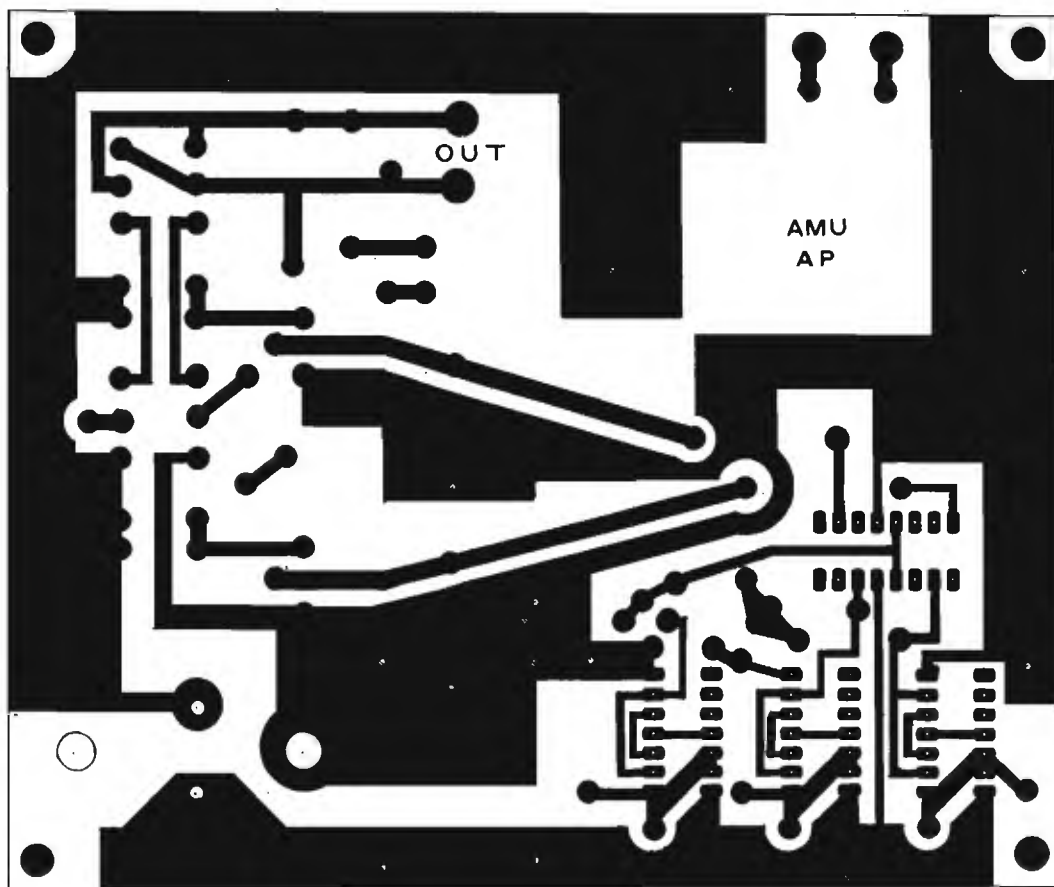
- D_1, D_2, D_3 0A85
- D_4, D_5, D_6 1N914
- Q_1, Q_2 2N1711

- K_1, K_2 relè 12 V, due scambi
- RS_1 ponte B40/C2200
- T_1 trasformatore 12 V, 15 W

I relè da noi usati sono Magnecraft coassiali a 50Ω ma nulla vieta di usarne altri consimili; l'importante è fare collegamenti corti per evitare perdite. Dall'altra parte del cavo, dove c'è il vero e proprio commutatore si possono quindi distinguere le due sezioni: logica, con la selezione dell'antenna e analogica, con la possibilità di scelta tra tensione positiva o negativa o nulla rispetto alla calza del cavo.

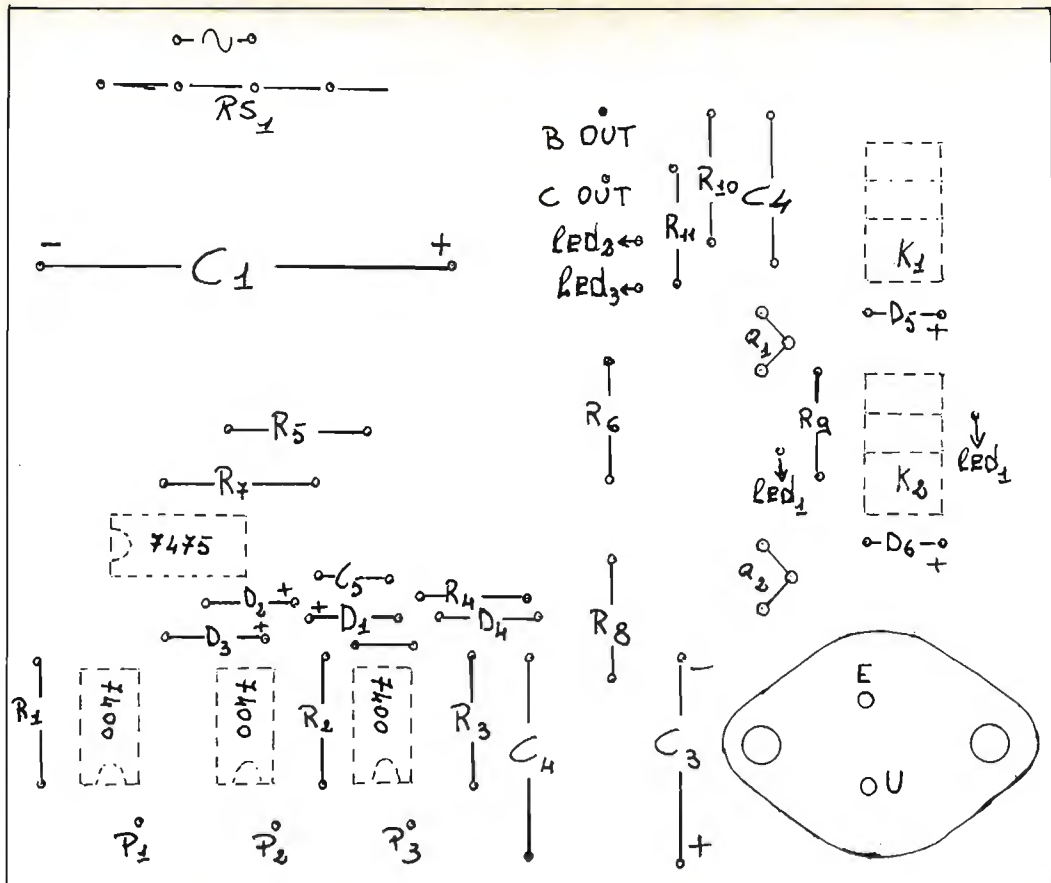
Nella prima parte compaiono tra gli applausi e le grida di gioia tre 7400 nell'interpretazione di tre flip-flops autoresettanti con memorizzazione dell'informazione tramite una 7475 il cui impulso di memorizzazione arriva attraverso i diodi D_1 , D_2 , D_3 e il condensatore C_5 . Le uscite A e D di questa memoria vengono collegate alle basi dei transistori Q_1 e Q_2 che provvedono a pilotare i due relè posti nello stadio commutatore vero e proprio.

Il primo relè, ovvero K_2 , in condizione eccitata, cioè quando viene pigiato il pulsante P_1 , toglie tensione sulla linea collegando così l'antenna A_1 . Pigiando indifferentemente P_2 o P_3 otterremo che il relè K_2 torni in posizione di riposo mentre sui contatti di K_1 avremo una tensione di 12 V che potrà essere + o - rispetto alla calza del cavo.

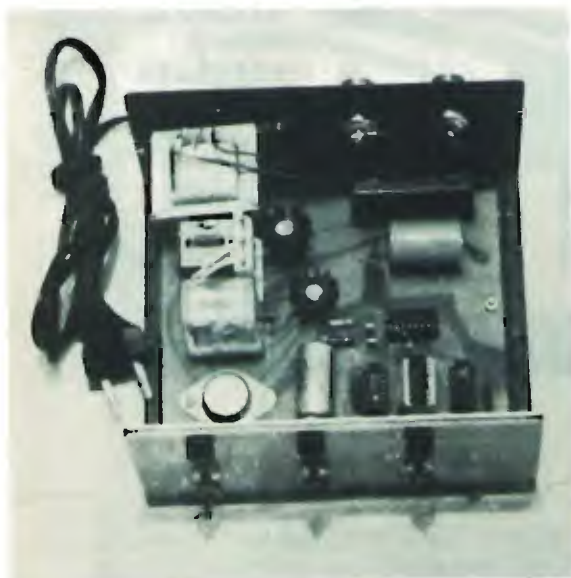


Circuito stampato lato rame.

Ne consegue che la massa del circuito stampato deve assolutamente essere separata dalla calza del cavo coassiale e quindi dalla scatola, se metallica; si consiglia di mettere i bocchettoni il più vicino possibile tra loro e collegare il condensatore C_6 direttamente su quest'ultimi.



Lato componenti.



Due viste interne dell'apparecchio.

Le foto riguardano il primo prototipo, al quale sono, in seguito, state apportate delle modifiche.

Non abbiamo potuto fotografare i relè d'antenna perché installati sotto le antenne a sei metri d'altezza. Una parolina anche per i condensatori C_6 e C_7 i quali, in trasmissione, sono attraversati dalla RF e quindi vanno scelti con un isolamento adatto alla potenza del vostro TX.

La scatola che contiene i relè d'antenna dovrà necessariamente essere a tenuta stagna oppure fare come IWOAP che ha costretto AMU a rimanere a vita sul terrazzo col preciso compito (pena la traduzione dell'intero Handbook), ogni volta che piove, di arrampicarsi sul palo e proteggere la scatola con l'ombrello, il quale fa anche da parafulmine.

Sperando che l'apparecchio possa esservi utile come lo è stato per noi, vi lasciamo perché nei nostri rispettivi condomini, dopo una tregua, si è riaperta la caccia all'AMU e all'AP, rei di non far vedere la televisione a nessuno e di fare interferenza anche sui frigoriferi.

Ma noi rifiutiamo vibratamente le accuse e venderemo, cara la nostra pelle! Buon lavoro e pregate per noi.

P.S. Se avete qualche difficoltà nella realizzazione non cercate aiuto da AP, si sa da fonti sicure (FBI, CIA) che per sfuggire alle ire di AMU si nasconde nel Tibet con lo yeti. *****

La Saet presenta il mod. 914: "tre apparati in uno!"



Un rosmetro da 3,5 a 160 MHz.

Un wattmetro vero da 15 W F.S.

Un alimentatore regolabile da 3A.

CARATTERISTICHE TECNICHE

Sezione alimentatore

Tensione di uscita: 9÷14 VDC

Corrente di uscita: 3 A continui (3,3 A di picco)

Stabilità: migliore dello 0,5%

Ripple: 15 mv max. a pieno carico

Protezione: elettronica a limitatore di corrente

Sezione wattmetro/rosmetro

Wattmetro a linea unica da 3,5 a 160 MHz precisione $\pm 10\%$ su carico a 50Ω

Rosmetro a linea di accoppiamento (potenza minima applicabile 0,5 W)

Dimensioni: 185 x 180 x 80

Peso: Kg. 2.800

L. 68.000

IVA COMPRESA

Punti vendita:

MILANO - Viale Toscana, 14 - Tel. (02) 5464666

BOLOGNA - Borgonuovo di Pontecchio

Via Cartiera, 23 - Tel. (051) 846652

REGGIO CALABRIA - Giovanni Parisi

Via S. Paolo, 4/A - tel. (0965) 94248

CATANIA - Franco Paone - Via Papale, 61 -

Tel. (095) 448510

CERCASI CONCESSIONARI REGIONALI.

**DIRETTAMENTE DA NOI
O PRESSO IL VOSTRO NEGOZIANTE DI FIDUCIA.**



Ufficio commerciale: MILANO - Viale Toscana, 14 - Tel. (02) 5464666

Fino ad alcuni anni orsono l'aggiornamento sui nuovi prodotti era di quasi esclusivo interesse di tecnici, di ingegneri, di addetti ai laboratori. Da qualche anno in qua, il progresso sempre più allargato delle tecnologie, la gamma sempre più vasta di prodotti, i costi più accessibili, hanno portato queste esigenze fino al livello del « consumer », cioè dell'utente spicciolo, dell'hobbista, dell'amatore, dell'appassionato autocostruttore. I microprocessori costituiscono un esempio tipico. Questa necessità di tenersi aggiornati, di sapere cosa c'è di nuovo sul mercato, quali sono le caratteristiche principali dei nuovi prodotti, è molto sentita dai nostri Lettori che da tempo ci sollecitano di aiutarli in questa direzione.

Progetto "Alfa Omega"

a cura di I2VBQ, Alberto Baccani
e I2GM, Guido Moiraghi

Circuiti integrati completi per ricevitori AM e FM

(parte seconda)

CA 3088E « AM Receiver Subsystem and General-Purpose Amplifier Array ». Si tratta di un integrato destinato alla realizzazione di ricevitori AM. Esaminiamo adesso in figura 1 le caratteristiche.

DC SUPPLY VOLTAGE:		
Across Term. 5 and Terms. 3, 6, 13, 16, respectively	18	V
DC CURRENT:		
At Terms. 3, 6, 13, 16, respectively	10	mA
At Term. 10	30	mA
DEVICE DISSIPATION:		
Up to $T_A = 50^\circ\text{C}$	760	mW
Above $T_A = 50^\circ\text{C}$	derate linearly 7.6	mW/°C
AMBIENT TEMPERATURE RANGE:		
Operating	-40 to +85	°C
Storage	-65 to +150	°C
LEAD TEMPERATURE (During soldering):		
At distance not less than 1/32" (0.79 mm) from case for 10 seconds max.	+265	°C

figura 1

Valori limiti assoluti a temperatura ambiente di 25°C.

La frequenza massima d'impiego non è specificata il che fa presumere una utilizzazione fino a un massimo di 10÷15 MHz.

La tensione di alimentazione può variare tra un minimo di 9 e un massimo di 16 V.

Vediamo adesso nelle figure 2 e 3 il circuito interno e lo schema a blocchi.

Come si può notare, al piedino 10 è previsto uno zener di 5,6 V che stabilizza la tensione dell'ultimo amplificatore di media frequenza e le varie tensioni di riferimento interne.

Naturalmente questo piedino, come si rileva dallo schema a blocchi, deve essere alimentato tramite opportune resistenze da 150÷1.000 Ω a secondo della tensione di alimentazione.

Il circuito comprende un mixer autoscillante, uno stadio MF controllato da AGC, un secondo stadio MF con rivelatore, uno stadio di preamplificazione BF.

Sono previste uscite per l'AGC, per un eventuale stadio amplificatore RF e per lo Smeter.

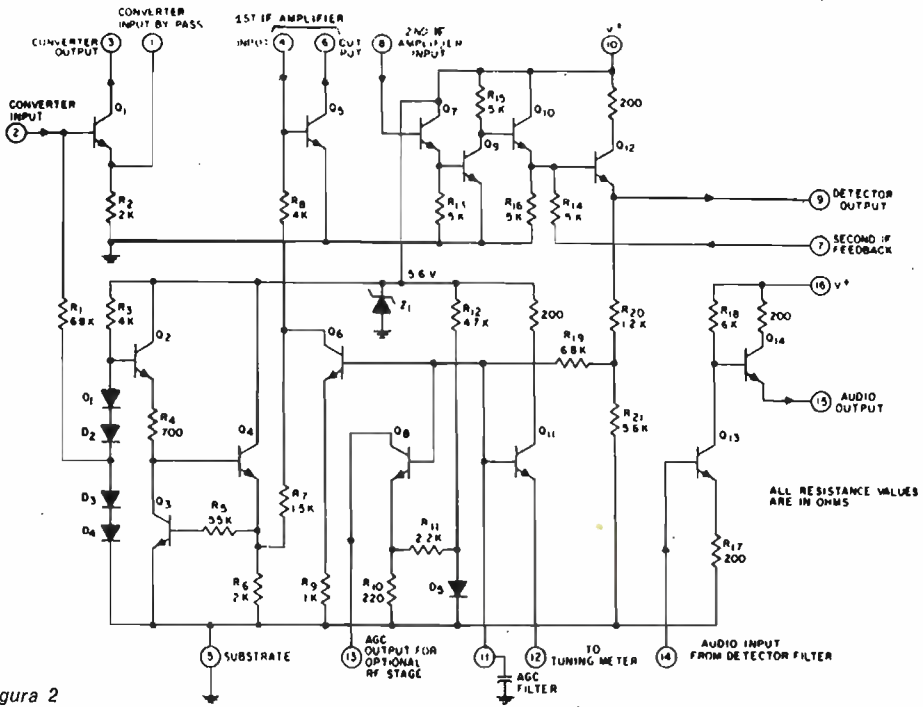


figura 2
Circuito elettrico.

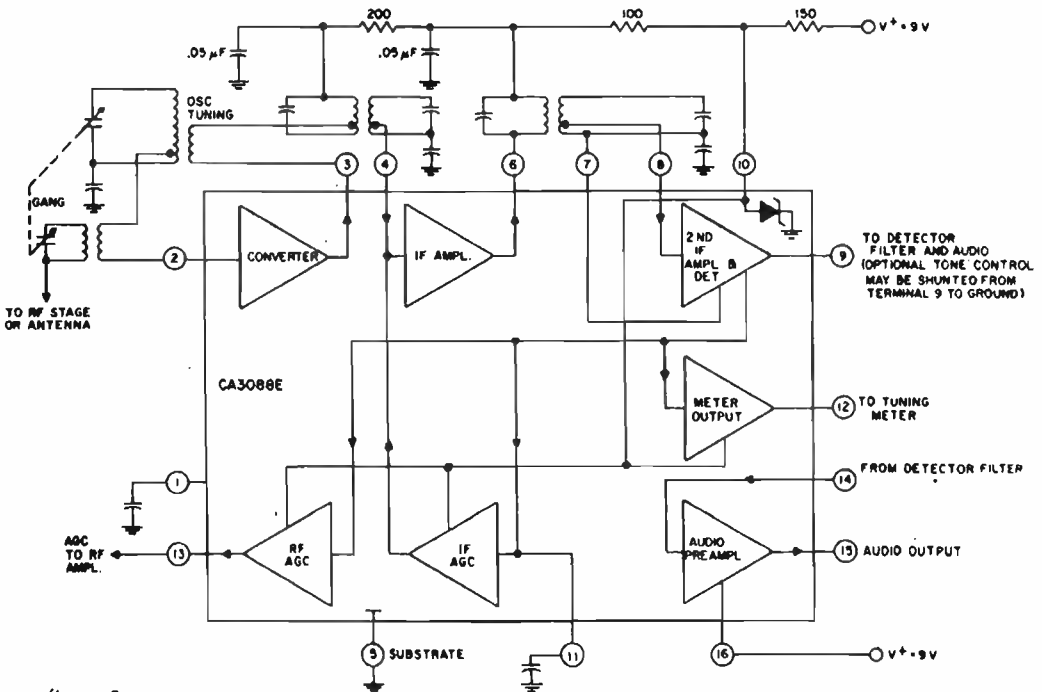


figura 3
Schema a blocchi.

In figura 4 vediamo un tipico esempio di ricevitore AM con stadio RF a mosfet.

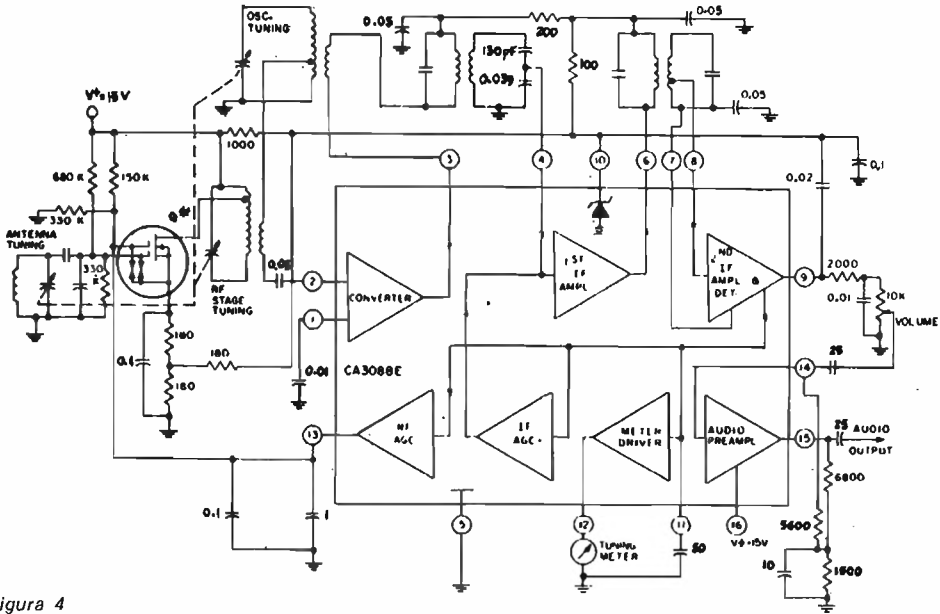


figura 4

Ricevitore per onde medie con il CA3088E con stadio RF.

* O = RCA 40841 (Dual-Gate, protected mosfet).

Tutti i valori delle resistenze sono in ohm.

Tutti i valori capacitivi sono in microfarad (salvo diversa indicazione).

In figura 5 vediamo il « case » e le dimensioni esterne.

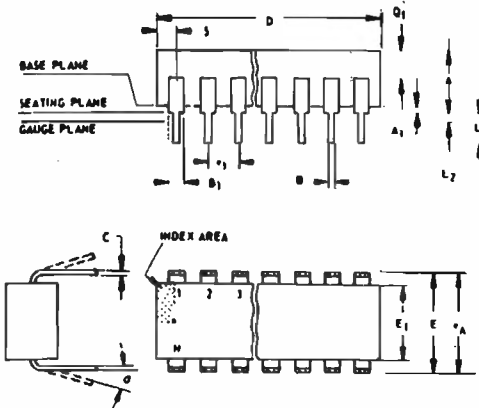


figura 5

Contenitore e dimensioni.

SYMBOL	INCHES		NOTE	MILLIMETERS	
	MIN	MAX		MIN	MAX
A	.155	.200		3.94	5.08
A ₁	.020	.050		.51	1.27
B	.014	.020		.356	.508
B ₁	.035	.045		.89	1.45
C	.008	.012		.254	.304
D	.745	.785		18.93	19.93
E	.300	.325		7.62	8.25
E ₁	.240	.260		6.10	6.60
N ₁	100 TP		2	2.54 TP	
N _A	300 TP		2, 3	7.62 TP	
L ₁	.125	.150		3.18	3.81
L ₂	.000	.030		.000	.76
G	0 ^a	.15 ^a	4	0 ^a	.38 ^a
N	16		5	16	
M ₁	0		6	0	
G ₁	.040	.075		1.02	1.90
S	.015	.040		.39	1.52

NOTES

1. Refer to Rules for Dimensioning Aerial Lead Product Outlines.
2. Leads within .005" (12 mil) radius of True Position (TP) of gauge plane with maximum material condition and unit installed.
3. N_A applies in case L₂ when unit installed.
4. G applies to spread loads prior to installation.
5. N is the maximum quantity of lead positions.
6. M₁ is the quantity of allowable missing leads.

Nelle pagine che seguono, invece di proseguire con la descrizione del TCA440 e con applicazioni particolari dei medesimi, devo cedere il passo alle « offerte e richieste »: pazienza, riprenderemo il discorso nei mesi prossimi! *****

offerte e richieste

Coloro che desiderano
effettuare una inserzione
utilizzano il modulo apposito



© copyright cq elettronica 1978

USARE PER LE INSERZIONI IL MODULO DI UNO DEI MESI PRECEDENTI

offerte CB

OPPORTUNITÀ TX RX Pony CB 75 23 CH. 5 W vando L. 95.000. Speciale per radiomobili ricevitore Lafayette HA8008. 90-40-20-15-10-5 metri, nuovo ancora imballato con paranzia Lire 130.000. BC803 con alimentazione a rete e convertitore Geosco 144 MHz L. 50.000. Tratto anche fuori Roma. Domenico Ariando - via degli Armeni 83B - Roma - ☎ 224567 (ore 18-22).

PRATICAMENTE NUOVI CEDO coppie ricetrasmittitori portatili Handic 55C - 5 canali - 4 antenne - 2 rigide e 2 flessibili, inoltre filivatore Opticon SBE, freq. 30-50 70-90 150-170 450-470 con 4 schede per detto apparecchio, 10 canali a scansione, corrente 220 V e 12 V. Ancora imballato, informazioni ulteriori (NB. tratto solo personalmente). Silvio Ventani - viale Cassiodoro 5 - Milano - ☎ 481347 (ore 21, serali).

VENDO CAUSA REALIZZO Midland mod. 13796 5 W 23 ch. Come nuovo + alimentatore stab. 5-15 V, 2,5 A + 11 m RG 58 + radio valvolare di vecchia data. In condizioni ottime, 3 bande funzionante, + PL259 e varie riviste di eq e di Elettronica pratica. Il tutto a L. 100.000 contanti. In trattabili. Tratto solo Genova e dintorni Ignazio Ferris - via A. Sifredi 34/13 - GE-Comigliano.

VENDO ACCORDATORE D'ANTENNA - Amtron - per 27 MHz a L. 7.000. Amplificatore d'antenna - Zetaj - per 27 MHz con Incorporato Smetre ampia scala illuminata a L. 15.000 spese postali escluse. Trasformatore 100 VA Ingr. 220 V uscita 110 - 120 - 180 - 220 C. L. 5.000 Vittorio Meneguz - via Curial 40 - Corsico (MI).

CEDO BARACCHINO PONY modello CB-78 24 canali evento un anno di vita usato poche volte ed efficiente al massimo con 5 W in antenna e con attacco per VFO + VFO delle C.T.E. a varicap che fa una frequenza di oltre 80 ch nella 27 un mese di vita ed è detto usato sempre sui Pony CB-78, il tutto lo cambio per un baracchino evento la AM+SSB. Tratto con provincia di Genova e la Spezia. Alessandro Schisselloni - via S. Michele 140/1 - Rapello (GE).

CAMBIO FREQUENZA VENDO: in blocco Courier Gladstar AM SSB, 250.000 + VFO 2 KLC 30.000 + Mailc preamp 10.000 + Inesare mobile 50 W autocostruzione prof. L. 50.000 + Inesare base. 300 W autocostruzione prof. 200.000. Il tutto in ottime condizioni L. 520.000 trattabili. Mauro Michinelli - via De Gasperi 28 - Imola (BO) - ☎ (0542) 24740.

VERA OCCASIONE VENDO RX-TX Midland 13-882C. alimentatore 5 A Bremi, Inesare 50 W Bremi, Antenna da auto. GP Calenti. Il tutto in blocco o a pezzi singoli. Luciano Seeber - corso Canale 69 - Franz. Musotto - Alba (CN) - ☎ (0173) 49885 (possibilmente ore pasti).

VENDO RTX PONY CB78 - 23 ch 5 W + Inesare 27 MHz: 15 W + antenna cannocchiale con attacco diretto baracco con PL259 il tutto a L. 100.000. Oppure cambio con autoradio AM+FM in ottime condizioni. Alfredo Pilocini - via O. Silva 21 - Vigevano (PV).

VENDO TUTTI I COMPONENTI e schemi per costruire amplificatore Inesare 1000 W AM e 2000 W SSB. Prezzo L. 150.000. Roberto Capponi - via Mura Castellane 4 - Collescioppo (TR).

VENDO CONTROASSEGNO compreso spese postali e L. 70.000 RX-TX Sommarkamp SN737, 6 canali, completamento quazzari, 5 W da barra mobile nuovo imballo originale, completo di schede e libretto istruzioni più alimentatore regolabile come nuovo 5-15 V 2 A con voltmetro lettura al mezzo volt. Oppure cambio il tutto con RX GA/220, GA/208, SX/117. Mario Chelli - via Palatici 24 - Compiobbi (FI) - ☎ (055) 693420.

VENDO IN OTTIME CONDIZIONI RTX CB Kria Vega 23 ch. alimentatore stabilizzato 12,6 V - 2 A, antenna Standauer, Inesare 60 W autocostuito il tutto a sole L. 150.000 (VFO in regalo). Vendo anche BC803-804 senza alimentatore a L. 50.000. Flavio Serafini - via A. Volta 16 - Abano Terme (PD) - ☎ (049) 668132.

VENDO PONY CB78 a L. 70.000 nuovo. Roberto Capponi - via Mura Castellane 4 - Collescioppo (TR).

OPPORTUNITÀ causa passaggio OM vendo stazione base CB composta: RTX SBE console II + VFO digitale + microfono da tavolo prampilicato SBE X-100 + amplificatore Inesare PMM L28/Magnun 305 W AM 550 W SSB + SWR/PWR Meter Oaker SWR-200 (0-2 kW). Tutto assolutamente nuovo L. 500.000. Stefano Giorgetti - via R. De Grada 12 - Milano - ☎ (02) 865027.

CEDO RTX LAFAYETTE micro 723 5 W 19 ch + 24-25-26-27 (sottile quozzo) L. 130.000. RTX command 5 W 23 ch L. 40.000. Lineario MP-30 W AM/SSB L. 10.000. Micro lanco 1115 preamp da mano L. 10.000. Ricevitore BC603 (144-148) L. 30.000. VFO (non funz.) L. 15.000. Alimentatore (non funz.) L. 8000. Tratto solo con Bologna e provincia. Marco Radicchi - via del Borgo 83 - Bologna.

CEDO per baracchino - 23 ch quazzari: generatore di segnali per FM + Voltmetro e valvola, generatore di segnali mod. S.E. 21 per OC-OL-OM, oscillatore modulato, vecchio tester. Provalvole (non funz.), trasformatore 3-5-8-12-400 V e componenti elettronici. Il tutto è della S.R.E. Salvatore Ianro - via Montaurio 40 - S. Bartolomeo in Goido (BN) - ☎ (0824) 967147.

VENDO ZODIAC M5026 23 ch + s. scelta 011A 022A completo di alimentatore e tenalona variabile da 9-18 V 2 A con antenna GP Iemur o 27 con 15 cm cavo RG8 e Inesare autocostuito senza spuis montante 1EL34 e 2EL508 ± 270 W cede al tutto anche commutatore d'antenna Miles e accordatore di antenna della GTE il tutto per sole 350 mila. Scrivete, rispondo a tutti. Sandro Etzi - via A. Diaz 9 - Dolianova (CA).

CAUSA CAMBIO FREQUENZA vendo RTX Midland mod. 13893. 23 ch, 48 SSB, completo di tutto (micro, staffe, ecc.) a L. 260.000 (costo 490.000) usato veramente poco. Rispondo a tutti, max seriate. Vendo inoltre alimentatore prof. 1,5 A 0 25 V con sigle a L. 45.000. Paolo Borteri - via Bernardo de Pavia 10 - ☎ (0382) 35092. (menca Città)

VENDO BELCOM 6-885 8 M SSB e AM con agglunze quazri per canali alfa e fuori frequenza. Con pannello estraibile per auto ed inserimento in console-alimentatore con due altoparlanti supplementari per uso in stazione fissa. Lineare 40 W SSB e AM ML-50. Micro prampilicato Tenko 1115. Matchbox Johnson. Rosmetro UK-590. Commutatore d'antenna Tenko. Il tutto in perfetta condizione. Giuseppe - Milano - ☎ (02) 5462891.

CEDO PRATICAMENTE NUOVI coppia ricetrasmittitori portatili CB, Handic 55C, 8 canali di cui 4 quazzari su entrambi gli apparati, con 2 antenne rigide e 2 antenne flessibili. Tongo precisare che gli apparati sono stati usati un mese e non sono stati mai manomessi. Tratto solo personalmente. Silvio Ventani - viale Cassiodoro 5 - Milano - ☎ 481347 (ore 21 serali).

NUOVI UN'OTTIMA STAZIONE CB senza dover spendere altro lire per attrezzarla. Ti offro: RTX Cobra 132 AM/SSB 5-15 W 23 ch. RTX Boman CB-765 40 ch in PLL (per fare quattro chiacchiere più in libertà) alimentatore 2,5 A. Lineare ZG BV-130 Antenna GP 8 radiali + palo 8 m + cavo RG8. Rosmetro e 29 voltore coassiale + adattatore di impedenza. Posso curare l'installazione se Milano o dintorni. Telefono, ci accorderemo senz'altro. M. Gasperdo - viale C. Troja 11 - Milano - ☎ 4235812.

CAMBIO CON OSCILLOSCOPIO di qualsiasi tipo purché funzionante, un RTX «Zodiac» M5026, 24 ch 5 W in ultimo stato, più eventuale SWR meter autocostuito. Giampaolo Minetti - via G. Costanzi 93/3 - Genova - ☎ (010) 219322.

SBE TRIODAZ staz. base + VFO da -40 a +80 e oltre, stabilità eccezionale, migliore di 100 Hz ora, e sintonia continua con accenti professionali + microfono preamp. da tavolo SBE X 100 vando a L. 250.000. Il tutto con imballo o pannello con casse acustiche Utah Indiane Line 3X con eventuale consiglio de convenirsi. Tratto solo con Milano e zona limitrofa. Roberto Losi - via Padova 177 - Milano.

VENDO DUE AMPLIFICATORI LINEARI CB (27 MHz) autocostuiti, ottima presenza, verniciati e zincati.

I): eccitazione 3 W, uscita effettiva in antenna 180 W SSB - 140 W AM. L. 140.000.
II): Iniale da 700 W AM-SSB in antenna (pilotaggio 40 W). L. 300.000.
Valentino - via Duca D'Aosta 7 - Castelfiorentino (FI).

VENDO RICETRABMETTITORE NUOVOVIBISSM della General Electric mod. 3 5814 A / 40 canali PLL. Sistem con visualizzatore dei canali digitali, wattmetro incluso e spia onde attenuate a L. 190.000. Daniele Fissore - via Diocleziano 18 - Napoli - ☎ 832453.

VENDO LAFAYETTE 588 50 in ottime condizioni a L. 300.000. Roberto Faccenda - via Po 14 - Roma - ☎ 8165968.

VENDO STAZIONE COMPLETA Tokay PW 5024. Alimentatore stabilizzato 7 A 10 A con pilota antioroscurocruito Ambron. Rosmetro, Gamma Match, Ground Plane con palo da m. 8, 30 m cavo con vari attecchi. Antenna per barra mobile a grande L. 250.000. Tratto solo con Torino e provincia. Elio Roccali - via Ozanam 53 - Castiglione (TO) - ☎ 0607390.

AFFARONE SVENDO STAZIONE CB completa+Inesare 100 W Pier Lutj Frenido - via Pantiglietta 11 - Milano - ☎ (02) 4159703.

CAUSA IMPOSSIBILITÀ D'USO vendo ricetrasmittitore Pearce-Simpson Cheesth SSB 23 ch 5 W + misuratore di potenza in uscita Oaker SWR 200 + misuratore d'onda stazionaria Midland 23 - 128 + 2 trasformatori + microfono da tavolo + rotore per antenne direzionali, Channel Master Crown 8510 C + vari cavi e cavetti a L. 350.000 trattabili. Marco Rtzzi - strada antica S. Vito 8 - Torino - ☎ (011) 6504429 (ore pasti).

RAGAZZI! CHE MESE APRILE!

ehi, ps, ps, oltre ai Semafori allo stato solido (Prizzi) e al Teleradiocomando a codice sequenziale variabile (Gasparini), c'è anche una Quattro-elementi direttiva per i 2 m (Moscardi), un Din-don elettronico (Forlani), un Timer (Caracausi), un Ping-pong a colori (Ficara), una Long-Wire (Porciani), una Sirena bitonale (Palasciano)... e altri dieci tra articoli e servizi!

VENDO TOKAI HE 5024 asminuovo KL. 100.000. Nasa GX 89 canali, 10 W KL. 190.000, usato pochissimo. Graziano Corti - via Traversa sinistra 10 - Pontassieve (FI) - ☎ 8302982 (ore 20).

VENDO CAUSA CESSATA ATTIVITA' intera stazione CB composta da RTX Poy mod. CB 78 20 ch 5 W - VFO 80 ch + Alimentatore stabilizzato ZG 9-25 V regolazione interna 2,5 A + antenna boomerang della Lemm + cavo RG58 10 m Il tutto nuovo o quasi nuovo e imballato a L. 115.000 trattabili. Tratto solo Milano e dintorni consegna a domicilio. Luciano Marino - via Arganini 26 - Milano - ☎ 6438482.

VENDO per i 27 MHz: amplificatore lineare 200 W out Lire 180.000, amplificatore lineare 100 W out L. 100.000 entrambi valvolari. Costruzione professionale. Alberto Vita - via ISA-C 1 - Paradiso (ME).

LAFAYETTE MICRO 723 e Teisel SSB50, aliminatori 1) stabilizzato 2) 10 A 3) con preamplificatore e altoparlante - antenne 1) da balcone tipo Lunik 2) da barra mobile tipo Sigma 3) da tetto tipo Ground Plane. Cavi RG58 m 20 - RG8 m 30 - Lineare da barra mobile da 30 W - Giradischi automatico con box da 20+20. Si prendono in considerazione tutte le offerte serie ed eventuali permute con materiale da ferronmodellismo oppure con organo elettronico a due tastiere. Giuseppe Palmola - via I.lli Rosselli 2 - Cesano Boscone (MI).

PER CAMBIO FREQUENZA. Vendo 1 trasmettitore Cobra 135 base USB SW 5W AM 12 SSB, 1 tuner + 3 base 1 VFO per sintonia cont. 1 frequenzimetro digitale 6 cifre 1 Ros Oscar 200 professionale. Tutto in blocco scotto favoloso L. 450.000. Antonio Guala - via E. Fermi 30 - Acqui Terme (AL) - ☎ (0144) 50086 (dopo le ore 20).

offerte OM/SWL

TRANSVERTER MICROWAVE MMT 432/28 perfetto vendo o preferibilmente permuta con ugual modello MMT 432/144 se parimenti perfetto. ISPOM, Arturo & Franco Iozzino - via Pieve 12 - Pompei (NA).

VENDO a prezzi favolosi i seguenti prodotti perfetti e funzionanti: Monitor SSTV con tubo da 5"; autoconstruito, n. 1 Transverter 28-30/144-146 bassa potenza autoconstruito, tutto a transistor; n. 1 TX AT201 con valvole STE; n. 1 Trasform. aliment. per detto; n. 1 AR10 28-30/144-146 STE; convertitore VMF communication 28-30/144-146 da giraradi. IGGX, Claudio Gobbo - via Ritarini 5 - Treviso - ☎ (0422) 58592 (ore pasti).

MOBIL 10 con accessori 220 KL trattabili; linea STE ARAC 102 - ATAL 228 - ASAP 154 380 KL trattabili; ottimo FT101 Yaesu 600 KL trattabili. Esamino eventuali permute con: Telecamera, monitor TV, telescrivente, microcomputer. Interessato anche permuta con Camper VW o Motorcaravan. ISPWP, Gianfranco Pittau - via Meucci 30 - Grosseto.

VENDO O CAMBIO con altro materiale una valvola TB 4/1250 con zoccolo; quattro condensatori ceramici 5 nF, 10 kV; due condensatori elettrolitici 4 µF, 5 kV. Il tutto tutto da apparato nuovo. Achille Pesini - via Diaz 21 - Leveno Mombello (VA).

RICEVITORI a sintonia continua Heathkit GR78 e Barlow Wedley XCR 90 - MK2 venduti L. 200.000 ciascuno. Frequenzimetro Heathkit 350 MHz permuta con oscilloscopio. Mario Ferrari - via Molino 33 - Berravalle Scivia (AL) - ☎ (0142) 65571.

PROVENCE L.A.S. francese vendo imballo originale, descrizione - schema. Perfetto con garanzia scritta. Età anni 1. Trattati di RX TX doppio VFO 2 mt. AM FM CW SSB 2-10 W R.F. Oraggio Speech Processor incastolato, funzionalissimo. Richieste L. 300.000; solo contanti. Giordano Maffei - via G. Fattori 84 - Albinea (GR) - ☎ (0564) 870407 (sabato, domenica, ferielil ora cana).

MOBIL 5 con ponti assolutamente perfetto completo di microfono pre-amplificato cado a L. 110.000. Oscilloscopio radio Elettra a L. 30.000. Tubo de 3" a L. 15.000. Tubo da 5" a L. 30.000. IWZAO, Lucio Bertoluzzi - ☎ (02) 4933786 (dopo le ore 20).

WIRELESS 19 MKII SET n. 62 12 Vcc 1,6 + 10 MHz in due bande (80, 40 e 45 m.). Corredato di laito telegrafico, microfono, cuffie, manuale in inglese, variometro di antenna. Vendo L. 60 mila. Tratto solo Milano. Nicole Perrini - via Torre 40 - S. Maria C.V. (CE) - ☎ (0823) 846786.

AMPLIFICATORE 50 + 50 con MARK 50 a PE2 funzionante perfetto L. 60.000. 50 rivista Nuova Elettronica, Sprimeter. Manuali tecnici ecc. L. 15.000 + s.p. Variatore di tensione fino a 3 KW pesantissimo solo per residenti nella Provincia L. 90.000. Luci Palcheldachi 3 canali x 1000 W L. 300.000 + s.p. HAM Radio anni 78 e 77 L. 10.000 + s.p. Corso Radio Scuola Elettra, solo dispensa rilegata L. 15.000 + s.p. Ferdinando Cosci - Lamporecchio (PT).

VENDO. LINEA HALLICRAFTERS per decametriche: TX HT-45, RX SX-146 con filtri SSB a CW, VOX, calibratore scala (ogni 100 KHz), quartz anche per i 27 MHz, ottimo stato. poche ore funzionamento. L. 160.000 trattabili. IZZTF, Angelo Viola - via Repubblica 31 - Chiaravalle (AN) - ☎ (071) 94508 (ore serali).

RTX HEATHKIT SB101 + lineare Heathkit SB 200 perfetti vendo blocco L. 1.000.000. Standard 146 A, antenna 3 elementi, rotore ed altri accessori vendo. Tratto con OM amici e provincia Lazio. S. Lissa - via Lai 56 - Cagliari - ☎ (070) 42252.

HAMMERLUND Sp 800 JX con quartz extra ed accessori, vendo linea Hallicrafters SX117 HT4 PS150 HA8 come nuova, omeggio delle finali; antenna Mosley 133 J 3 elementi, 3 bande. Decoder RTTY a valvole e tubo RC; decoder I.C. filtri attivi e tubo RC. Tutti gli apparecchi sono garantiti esenti da difetti tecnici ed estetici. R. Mandrolia - via Segantini 104 - Torino - ☎ (011) 732338.

TRANSCEIVER KENWOOD TS.900 (1978) L. 900.000. Transceiver Kenwood TS.900 (1977) L. 950.000. Collins 75.44 ricevitore gamma radiometrica più 160 m. e 11 m. Due filtri meccanici: quello a 2,1 e lo stesso montato sul 75.5 9 c. L. 900.000. Tutti gli apparati sono garantiti in perfetto stato di uso e manutenz. Giorgio Tosi - via Gierdino 25 - Porto S. Stefano (GR) - ☎ (0564) 832344 (ore ufficio, mal prima delle 10).

MULTI 2900 RTX 144 + 146 MHz FM SSB CW come nuovo. Imballo originale. Cedo miglior offerente. Domenico Milano - viale Piemonte 21/2 - Vlaovo (TO) - ☎ (011) 9652418.

PER IMMEDIATO REALIZZO cedo solo per pagamento contanti e di persona: ricevitore, rivelatore, mod. Optiscan della SBE, freq. 30-30 - 150-170 - 450-470, a 10 canali con 4 schede per detto ricevitore. Apparecchio nuovo, imballato, usato 10 giorni. Prova e Informazioni. Silvio Veniani - viale Cassiodoro 5 - Milano - ☎ (02) 461347 (ore 20.30 + 21.30).

TELESCRIVENTE TG 7 completa di manuale originale vend. Lanfranco Fossati - via Colle Forito 6 - Mozzo

CAUSA CESSATA ATTIVITA' su bande HF vendo in blocco o separati: RX Trio JR/310 bande OM + Optional + WWV; TX 600 W SSB della E.R.E. (X7600A), relèis coassiale, cavil RG/8, ventola raffreddamento, Mike dinamico, verticale tribanda 12 AV0 della Hy-Gain. Il tutto a L. 450.000. Tratto di persona. Non faccio spedizioni. [20TR, Dreata Ottolini - via Tolmino 35 - Busto Arsizio - ☎ (0331) 881373.

ROTORE STOLLE Memomatic come nuovo cedo a sole L. 40.000 + spese postali. HDSR, Sergio Dagnino - corso Sardegna 81/24 - Genova.

CEDO per immediato realizzo contante e trattando solamente di persona: ricevitore, rivelatore SBE mod. Optiscan, freq. 30-50 - 70-90 - 150-170 - 450-470 a scheda, 10 canali a scansione automatica, Corrente 220 V e 14 V con 4 schede per detto apparecchio. L'apparato è nuovo imballato per provarci chiamatemi o scrivete. Silvio Veniani - viale Cassiodoro 5 - Milano - ☎ (02) 461347 (dalle 20.30 alle 21.30).

CEDO RX CX203 transistorizzato AL 220 V, sintonia da 200 KHz 30 MHz divise 5 bande, Band S. T. ant., AM CW SSB, volume, Band SE LC BFO - Tune - Cuffia - S. Meter - AVC - AML - Funzionante e elegante contenitore L. 130.000. Converter 4,6 MHz; G8000 2025A, S. Meter, Scala S, 8 manopole 3 int., funzionamento, elev. lauto L. 80.000. Oscillat. 412 Elettra To Funz. L. 90.000. Prova valvole Elettra To L. 400.000. Cambio con RX 144. Conv. 28-30 RTX 6 MHz minimo 40 W. Lineare 28 MHz, minimo 100 W. Massimo serieita. HESJOC, Luciano Losno - Prèels 7 - 2036 Cormondrache (NE) Svizzera.

YAESU FT 401 e FR 400 vendo. Qualsiasi prova. ISIRIA, Raffaello Massalech - via R. Zandonai 9 - Firenze - ☎ 353419.

LINEARE + MICROSET + AM-FM 45 W, SSB 90 W, cedo a chi non ha più di 50.000 lire da spendere. Paolo Zanette - via Resal 65 - Pianzano (TV) - ☎ (0438) 38216.

CALIBRATORE A CRISTALLO con tre separati oscillatori 10-100-1000 KHz originale, realizzato per l'uso con l'apparecchio 19 MKIII. Alimentazione 12 V a 65 V L. 17.000. S'adio MF 9 MHz e cristallo RX 12 MF tarato, funzionante L. 39.000. Mauro Crusovini - via Garzolini 37 - Gorizia.

KENWOOD OR-666 nuovissimo L. 290.000 vendo. Antenna Hy-Gain 14 AV0/WB ancora imballata L. 75.000 vendo. Tratto solo con Roma. Maurizio Migliori - via Gran Sasso 48 - Roma - ☎ 8924809.

VENDO APPARECCHIATURA SSTV telecamera SBE con obiettivo. Alimentatore autoconstruito per detta. Ricevitore SSTV autoconstruito 5". Schermo rettangolare (tutto a L. 850.000) Micamera TV Philips LDH25 senza obiettivo (nuova) con alimentatore autoconstruito + 9 Vcc - 220 Vca L. 300.000. Gino Ruffini - Castello 6826 - Venezia - ☎ (041) 558775 (ore 21.00).

AR 10 + AC2A funzionanti offro lire 45.000 totali, trattati ottimi moduli per RX 2m, vendo codificatore per radio libera lire 250.000; permuta il tutto con RX Setellit Grundig in ottime condizioni. Vendo inoltre registratore cassette Hi-Fi Telefunken TD 2, 120.000. Vespè SS 180 cc orlma 250.000 lire. HIGB, Bruno Grassi - via Sappi 77 - La Spezia.

VENDO RICEVITORE a doppia conversione adatto per bande 132-138 e 140-146 MHz, ricevitore FR 50 B con schema, antenna per 144 in filtri di vetro. Paolo Vairo - via Cafasso 4 - Asti - ☎ 52878.



LINCE

Il programma abakos ha suscitato un interesse superiore a qualunque aspettativa.

Piovono in redazione suggerimenti, articoli, proposte di articoli, rettifiche, controtretifiche, che testimoniano dell'enorme numero di appassionati del calcolo elettronico e della programmazione dei micro e mini computers.

Daremo presto annuncio di una nuova nutrita serie di articoli « abakos »; abbiamo intanto creato tramite la IATG un punto focale di riferimento per gli appassionati di calcolo elettronico (« la « LINCE »), una nuova iniziativa dedicata a elettronici e non-elettronici appassionati di calcolo elettronico. Non è necessario conoscere l'elettronica né i microprocessors!

*Legg Italiana Nazionale Calcolo Elettronico
LINCE*

COMUNICATO STAMPA

La ditta VIANELLO S.p.A. (con uffici a Milano: via L. Anelli 13 - Tel. 544041, e Roma: via S. Croce in Gerusalemme 97 - Tel. 7576941/250) annuncia di avere assunto la rappresentanza esclusiva per l'Italia della ditta giapponese TRIO-KENWOOD specializzata da trent'anni nella fabbricazione di oscilloscopi professionali di medio e basso costo.

Attualmente la gamma di oscilloscopi comprende 5 unità di cui 2 modelli a 10 MHz (singola e doppia traccia), un modello a 15 MHz (doppia traccia), un modello a 30 MHz (doppia traccia) ed infine un nuovissimo tipo portatile per alimentazione da rete 220 V, 50 Hz, batteria ricaricabile o Vcc a doppia traccia con una risposta di 15 MHz con 2 mV/cm di sensibilità.

Gli oscilloscopi TRIO sono venduti in tutto il mondo a centinaia di migliaia di esemplari e ora sono pertanto disponibili anche in Italia dando pertanto l'opportunità anche ai tecnici italiani di equipaggiarsi di un oscilloscopio di prestazioni professionali a prezzi sinora non accessibili sul mercato.



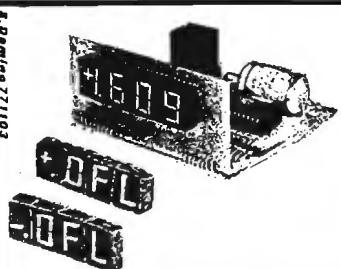
KIT « DP 312 » 3 1/2 cifre

Disponibile con 2 Vfs oppure 200 mVfs.
Caratteristiche nei numeri precedenti di cq.

KIT « DP 334 » 3 3/4 cifre

Nuovissimo DPM con 3 3/4 cifre (4000 punti di misura), 400 mVfs.
Caratteristiche di massima, come DP312.

I circuiti stampati, eseguiti con caratteristiche professionali, sono in vetrotrone con serigrafia dei componenti e con le piste del DPM in Stagno-Piombo, per garantire la massima affidabilità del circuito nel tempo. Grazie ai moduli della serie « VR » non vi sono più problemi nella messa a punto e taratura del DPM, il quale con questo sistema, risulta già tarato ed in grado di operare dopo l'ultima stagnatura. I Kit comprendenti il modulo della serie « VR » sono contrassegnati con « M ».



grifo 40016 S.Giorgio di Piano - (BO) Tel. (051) 892052

DP 312R	Alim. + 5 V 150 mA	L. 27.500 + IVA
DP 312RM	Alim. + 5 V 150 mA	L. 29.500 + IVA
DP 312L	Alim. 7:15 Vcc 5:11 Vac	L. 29.500 + IVA
DP 312LM	Alim. 7:15 Vcc 5:11 Vac	L. 31.500 + IVA
DP 312	Montato e collaudato	L. 39.500 + IVA
DP 334L	Alim. 7:15 Vcc 5:11 Vac	L. 46.500 + IVA
DP 334LM	Alim. 7:15 Vcc 5:11 Vac	L. 48.500 + IVA
DP 334	Montato e collaudato	L. 56.500 + IVA
VR2, VRO2, VRO4		cad. L. 6.000 + IVA
Mascherina rossa, verde, gialla		cad. L. 2.000 + IVA
Coppia conn. femmina per display		L. 500 + IVA
Schemi applicativi		L. 1.000 + IVA

Negli ordini specificare la tensione di fondo scala che si desidera.

CONDIZIONI DI VENDITA. Pagamento in contrassegno - Pagamento anticipato a mezzo c/c postale n. 11489408; aggiungere L. 1.000 per spese postali.



**centro
elettronico
biscorzi**
via della
giuliana 107
tel. 319.493
ROMA

AY38500 L. 12.000
Led rossi L. 150
Led verdi L. 200
FND70 o FND500 L. 1.500
TIP 33 o 34 L. 800
TIP 110 o 115 o 117 L. 1.000
TIP 120 o 125 o 126 L. 1.200
MJ2501 o 3001 L. 2.200
MM5311 o 5314 L. 8.500

OROLOGIO T.1003 L. 16.000
MK5009 L. 10.000
95H90 L. 10.000
2SC1307 L. 6.500
2N1711 L. 250
2N4427 L. 900
2N3819 L. 500
L005 reg. 5V L. 1.500
UAA170 L. 3.000

UAA180 L. 3.000
NE555 L. 600
NE556 L. 1.000
9368 L. 1.500
SN76131 L. 1.000
SN7490 L. 700
CA3089 L. 1.400
TDA1200 L. 1.400
TDA2020 L. 3.000
ICL8038 L. 4.000
LM381 L. 2.000
LM1458 L. 1.200
MA741 L. 600
MA723 L. 600
AF279 L. 600
AF280 L. 600
Regolatori 1 Amp L. 1.200

Saldatori a pistola 25 W L. 5.000
Saldatori a pistola 100 W L. 6.000
Saldatore a pistola doppia punta e doppio wattaggio 25-100 W L. 7.000
Saldatore a pistola Philips 100 W L. 8.000
Saldatore stilo Philips 25-30 W L. 5.500
Saldatore Philips doppio watt. 25-50 W L. 7.000
Saldatore Philips con succhiastagno L. 9.500

Amplificatori da 2 W BF L. 2.000
Amplificatori da 4 W BF L. 2.500
Amplificatore da 50 W L. 15.000
Preamplificatore stereo L. 15.000
Alimentatore da 2,5 A stab. L. 9.000
Amplificatore per TV 42 dB L. 18.500
Amplificatori per TV 30 dB L. 16.500

QUARZI

per apparecchiature 144 MHz, 432 MHz e HF

TRIO KENWOOD DRAKE SOMMERKAMP
YAESU MUSEN ICOM STANDARD
TENKO FDK KF Communications

per calibratori, frequenzimetri:

100 kHz 10 MHz 1 MHz

NOVA elettronica 12 YO

20071 CASALPUSTERLENGO - Tel. 0377 - 84520
Via Marsala, 7 - Casella Postale 040

in PUGLIA la
ditta LACE è
sinonimo di
PROFESSIONALITA' NELLE
TELECOMUNICAZIONI

gamma completa di apparecchiature per FM
TRASMETTITORI - LINEARI - ANTENNE
ACCESSORI

ecco alcuni esempi:

LACE - 15 output 15 W L. 487.000

A N T E N N E

LACE Dip 1 3 dB 180° L. 41.000

LACE Dip 2 6 dB 180° L. 98.000

LACE Dip 4 9 dB 360° L. 238.000

LACE Super turn-steil (4 piani) 9 dB circ.
L. 446.000

Assistenza rapida e qualificata - Richiedeteci maggiori dettagli e catalogo.

Ditta La.C.E. dell'ing. FASANO RAFFAELE - via Baccarini 15 - 70056 Molfetta (BA)

D.P.E.

20139 MILANO
p.zza Bonomelli, 4
Tel. (02) 5693315

DISTRIBUZIONE PRODOTTI ELETTRONICI PER
USO HOBBISTICO CIVILE INDUSTRIALE

SCATOLA DEL DILETTANTE COMPRENDE

TRANSISTORS - INTEGRATI
DIODI - RESISTENZE
CONDENSATORI E ALTRO MATERIALE
NUOVO GARANTITO

OFFERTA DI LANCIO L. 20.000

Non si accettano ordini inferiori alle L. 10.000 più spese postali e d'imballo che assommano a Lire 3.000. Il pagamento deve essere effettuato anticipatamente. Specificare bene ed in stampatello CAP, cognome e nome, località. Non si accettano ordini telefonici.

CATALOGO A RICHIESTA L. 1.000.
CATALOGO PER RADIATORI L. 1.000.

D-101 - Moduli alimentatori fissi da 12 a 50 V
L. 4.500

D-102 - Moduli amplificatori da 1,2 W a integrato
mod. Mini ingresso piezo o radio alim. 9-12 V
L. 2.500

D-103 - Moduli amplificatori da 1,2 W con ingresso
adatto per testine magnetiche alim. 9-12 V
L. 3.000

D-104 - Come per D-103, da 3,2 W alim. 9-12 V
L. 4.000

D-105 - Moduli amplificatori da 6 W ingresso piezo
o radio 12-16 V L. 6.500

D-106 - Come per D-105 adatto per ingresso magnetico
con preamplificatore e correzione toni e volume alim. 12-18 V L. 10.500

D-107 - Moduli amplificatori a integrato ingresso
piezo o radio 10 W alim. 16-20 V L. 13.000

D-108 - Moduli alimentatori variabili da 0,7 a 30 V
5 A esecuzione professionale L. 15.000

OFFRO 19 MK3 ottimo per 45 m., completo di variometro, cuffia, microfono, cavi e alimentatore in A.C. 220 V. Il tutto è perfettamente funzionante. Potenza RF di uscita 12 W. Completo di due valvole final - 807 e di ricambio. Prezzo richiesto L. 60.000.

Claudio Pinnisi - viale Amedeo 24 - Caltanissetta - ☎ (0934) 21791.

SVENDO Antenna 13 VR 144-146 MHz. 13 el. nuova, mai usata, controllabile L. 25.000; TX Eico 720 più VFO Eico 723 - 3,5/30 MHz CB completo alimentatore antennotentivo. Perfetti poche ore funzionamento, controllabili: L. 120.000. S.S. e carico acquirente.

Livio De Polo - via Ceccati 3 - Belluno - ☎ 24078 (sabato pomeriggio-domenica mattina).

VENDO RX G4-216 Geloso AM-SSB usato ma in perfette condizioni e con quarzo per ricevere ottimamente 145 m; TX SSB G4-228 con relativo alimentatore G4-229 nuovi di zecca perfettamente tarati e funzionanti completi di quarzo per trasmettere sugli 11 m e di cavi di collegamento. G4-216 L. 160.000; G4-228+229 L. 380.000.

Paolo Badialelli - via Romani 3 - Osimo (AN) - ☎ (071) 72351.

VENDO TRANSCEIVER TRIO KENWOOD TS 515 + PS 515 con raddio di lettore digitale (INOVA), MOBIL 10 completo di microfono. Apparecchiatura in ottimo stato, complete di imballaggio originale. TUBO RC 5FP per SSTV (nuovo non surplus).

KATA, Andrea Lombardini - via Livilla 16 - Roma.

WALKIE-TALKIE FM surplus 52,4 Mc 1 W mod. RT196 - PR06 costruzione anni 50, uscita BNC 50 Ω, connettore cerniera esterna; 3 esemplari vendi completi di antenna, batterie, quartz; + 1 telefo intero completo microvalvole, quarzo, presumibilmente funzionante: L. 80.000 - 19 MK1 il priva strumento e valvole senza UHF: RTX 2+8 Mc funzionante, contenitore in cattive condizioni, vendo L. 18.000.

Roberto Lingetti - Roma - ☎ 6445361.

offerte SUONO

VENDO RX-TX PACE CB166 5 W regolatomi qualche giorno fa, con imballo e garanzia L. 190.000 trattabili.

Francesco De Seta - viale delle Province 23 - Roma - ☎ (06) 432738.

VENDO MIXER STEREO 6 ingressi (2 phono, 2 tape, 2 micro) a norme Din 1.120.000; mixer stereo 8 ingressi (2 phono, 2 tape, 4 micro) L. 160.000, entrambi dotati di preascolto e VU-meter a led.

Alberto Vita - via 154C 1 - Paradiso (ME).

VENDO CAUSA DEBITI SCHIACCIANTI, ottima registrazione stereofonica (CROZ - Low Noise) di buon country, rock, etc. anche a richiesta. Inoltre vendo, in ottimo stato, Atom e Phaedra del T.Dream e una "pila" di - 45 giri -.

Marco Montanari - corso Italia 56 - Novi Ligure (AL).

VENDO COMPATTO STEREO Philips mod. 963, composto da: sintonizzatore 4 gemme d'onda, 17-17 W musicali, registratore a cassette stereo 4, giradischi semiautomatico più casse, 4 mesi di vita L. 320.000.

Alessandro Ferrazzani - via Tor de' Schiavi 168 - Roma - ☎ 281348.

VENDO COPPIA CASSE ACUSTICHE bass-reflex autoconstruite woofer Clare e tweeter Philips 40 W L. 100.000, Lineare 27 MHz Amtron UK 370 40 W L. 40.000. Alimentatore regolabile 3/20 V 4 A con doppio strumento L. 27.000, RTX 19 MK1 (40-45-80 m) escluso alimentatore L. 40.000. Cerco luci psichedeliche.

Giuseppe Catenario - via dei Monti Parioli 10 - Roma - ☎ (06) 3900823.

VENDO A L. 25.000 2 smpli LX 139 N.E. completi di alette di raffreddamento e perfetti. Alimentatore stabilizzato per detti, con trasformatore da 500 W L. 25.000.

Alessandro Gardini - via Concordia 20 - Roma - ☎ 7589552.

DIFFUSORI ACUSTICI in coppia vendi: caratteristiche 3 vie 30 W eff. per diffusori peso 12 kg ciascuno. Tratto solo con Rm. Prezzo L. 60.000 intrattabili o cambio con apparecchiatura e strumenti elettronici di mio gradimento. Massima serietà.

Francesco Migliori - via Anagni 47 - Roma - ☎ 2572509.

OCCASIONE! Vendo luci psichedeliche auto progettate ed auto costruite vari tipi. Prezzi modici. Richiedere catalogo.

Paolo Bistach - via Squero 9 - Treviso.

RICEVITORE STEREO a transistor S.R.E. OL-OM-FM 4,5-4,5 W perfettamente funzionante vendo: L. 70.000. 2 casse acustiche da 6 W vendo: L. 10.000 l'una.

Boris Bertola - via Garibaldi 2 - Delebio (SO) - ☎ (0342) 865584.

LUCI PSICHEDELICHE 3 canali vendesi L. 70.000, potenza max 3 kW effettivi, regolazioni di brillantezza separate per ciascun canale più controllo master e indicazioni pollicroma a diodi led. Realizzate in veste completamente professionale, totalmente sicure garantiscono una connessione all'impianto molto semplice. E' disponibile una seconda versione a L. 50.000.

Roberto Cavallini - via Uruguay 14 - Milano - ☎ 3083755.

VENDO IMPIANTO STEREO composto da: giradischi automatico "Coltano" amplificatore autoconstruito 20-20 W RMS integrato, 30-30.000. Due casse acustiche a due vie - CFC ASB - L. 100.000, scoppo realizzato per passaggio a classe superiore. Il tutto perfettamente funzionante e garantito.

Luciano Bedetti - via C. Oa Sesto 9 - Cinisello Balsamo (MI) - ☎ 9270803.

PHLANGER PEDAL (tipo Electric Mistress EH) vendo a L. 90.000. MXR - Phase 90 - L. 26.000. MXR - Distortion - e L. 15.000. Anche schemi. Strumento da pannello, (è un micro-amperometro 100 µA f.a.) nuovo, classe 1,5 (%), vendo a L. 15.000. (Acquistato per progetto non realizzato).

Paolo Bazzella - via Molinari 20 - Brescia - ☎ (030) 54878.

VENDO mini riproduttore a cassette (dim. 116 x 165 x 45) con garanzia e scatola d'imballaggio a L. 40.000. Multimetri digitale Amtron UK 422 L. 80.000. Quarzo 1 MHz (nuovo) L. 5.000.

Tango Voxon FM L. 38.000, convertitore CB di N.E. L. 5.000.

Piastra Sany mod. RD4530 con testine da sostituire L. 90.000/2 anni di vita.

Renato Degli Esposti - via San Mamolo 116 - Bologna - ☎ (051) 580688.

CODIFICATORE STEREO nuovo in elegante contenitore metallico, caratteristiche professionali, alimentazioni rete, quarzo, 100.000, applicabile a qualsiasi TX FM vendesi completo istruzioni. L. 100.000.

Alessandro Guida - via G.A. Milione 16 - Francavilla F. (BR) - ☎ (0831) 941848 (dalle 13,30 alle 17).

VENDO IN OTTIME CONDIZIONI compatto stereo Europhon 15+15 W. Radio, giradischi, registratore e sole L. 160.000.

Flavio Serafini - via A. Volta 16 - Abano Terme (PD) - ☎ (049) 688132.

PISTATRICE AUTOMATICA per applicare pista magnetica su filmati 8 e Super8, corredata di una bobina da 160 metri di nastro + collante. Alimentazione 220/160 V. Semplice funzionamento offre a L. 150.000 non trattabili.

Ettore Fiori - via Fra Bartolomeo 4 - Milano - ☎ (02) 471521.

BATTERIA ELETTRONICA 15 RTIMI vendi tipo Amtron UK263. Montata, nuova, mai usata, a L. 80.000 trattabili. Vendo anche 2 aeromodelli V.V.C. con motori S/Tigre, prezzo a convenirsi.

Telefonate o scrivete al metteremo d'accordo.

Ezio Paolirino - via Morlondo 39 - Acqui Terme (AL) - ☎ 0144 58008 (ore past).

SA 7500 PIONEER integrated amplifier lit. 230.000; TX 7500 PIONEER AM-FM Stereo tuner, lit. 210.000; 2 CORAL 12SA1 boxes, closed type, 60 W, 3 ways, 4 cones, woofer 12", home made, lit. 180.000; tapes and cassettes TDK, Maxell, Scotch, all types and formats; stereo components, all guaranteed.

Write for quotations:

13/PPO, Antonio Maraspin - G. Pallavicino St. 9/3 - Marghera (VE) - ☎ (041) 922571.

VENDO DUE AMPLIFICATORI HI-FI da 60 W cad., alimentatore per detti, protezione elettronica per cassa, due VU-meter e una sirena elettronica.

Giuliano Tomada - via Salcano 15 - Udine.

VENDO AMPLIFICATORE MONO autoconstruito 30 W induttori HI-FI possibilità ingressi magnetico, piezoelettrico usc chitarra ecc., completo di cassa acustica 40 W 3 vie; 2 woofers pneumatici 1 middle-range, 2 tweeters filtro 10 dB 4 Ω al migliore offerente.

Marcio De Santis - C. Benedetto Croce 55 - Bari - ☎ (080) 225711.

BATTERIA HOLLYWOOD VENDO (vera occasione per iniziati) a soli L. 150.000 trattabili oltre numerosi altri costosi accessori

Luciano Passuto - via Torino 213 - Nichelino - ☎ 620161 (ore past).

offerte VARIE

VOLVO SPETTACOLOSA, tenuta di Ametore, perfetta, gas, gancio nuovo, overdrive ed numerosi altri costosi accessori (radio, antifurto a ultrasuoni, occasione elettronica, etc.) vendi occasione L. 2.200.000

12BOS, Venè - ☎ (039) 21318 (sera).

OCCASIONE: ceco valvole tipo 4X150 a L. 40.000; 813 L. 15 mila; 629B L. 10.000; tali valvole sono garantite nuove, mai usate, acquistate per errore. Eventualmente disposto scambiarle con Rx tipo: BC312, BC340 o 348 o Rx-TX 19MK11.

Dante Leonardi - via Spizzogno 2 - Bolzano (TN).

VENDO HP-25: ottime condizioni completa di pacco batteria ricaricabile al Nica. Alimentatore/caricatore 115-230 V. Cuatridia morbida. Manuali per l'uso e testo HP con programmi tipici ed inclusi programmi di variate applicazioni originali inediti a cura del proprietario L. 110.000 non trattabili.

Franco Tutino - via del Serraglio 7 - Prato (FI) - ☎ (0574) 25569.

IMPARA ANCHE TU LA TECNICA DIGITALE!

Unico in Italia, questo corso di auto-apprendimento ti prepara per il mondo del computer e dei microprocessori. Partendo da semplici basi di logica e sviluppando un discorso chiaro e costruttivo, conoscerai l'algebra di Boole, le porte And-Or-Nand-Nor-Or esclusivo, i circuiti inventori; vengono, poi, illustrati i circuiti integrati RTL-DTL-RTL-CMOS. Con i multivibratori ci si introduce nella parte sequenziale esaminando a fondo i Flip-Flop nelle varie versioni, passando, poi, ai registri a scorrimento, ai contatori sincroni e asincroni. Imparerai il linguaggio binario, conoscerai le unità aritmetiche logiche, i multiplexer, le memorie, nonché tutta l'architettura di un computer.

Tutto questo con più di duecento esperienze pratiche, sei dispense teoriche, due dispense pratiche, una appendice.

Il prezzo è contenuto in L. 120.000 + I.V.A. : Totale L. 136.800.= per pagamenti in contanti
L. 140.000 + I.V.A. : Totale L. 159.600.= per pagamenti rateali
Rate di L. 20.000

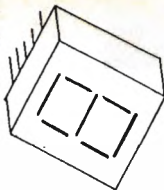
Il corso ha la durata media di sei-otto mesi, viene svolto per corrispondenza, tutto il materiale rimane di proprietà dell'iscritto, tutte le consulenze sono gratuite, così pure l'assistenza tecnica e didattica.

OFFERTA LANCIO!!!!

Il CONTATORE in 20 esperienze.

Una utile dispensa con materiale per costruire un contatore a 5 display (99.999)

Solo L. 30.000 + IVA 14% - Tot. L. 34.200.=
Questo prezzo è il migliore sul mercato italiano.



Il CONTATORE composto da: display a 7 segmenti, un 7447 e un 7490 con circuito stampato.

Solo L. 3.500
n.3 kit x L. 10.000

A.A.R.T. - ELETTRONICA DIDATTICA

Cas. Post. n. 7 - 22052 CERNUSCO LOMBARDO (Como)

Spedizioni contrassegno; spese postali a carico committente.

Nostri rivenditori: C.A.A.R.T. v. Duprè n. 5 Milano

C.D.E. p. De Gasperi n. 28-29 Mantova

offerte e richieste

VENDO PREAMPLI - MICRO completo di VU Meter a L. 10.000; trasmettitore FM quarzato 1,5 W 88 + 102 MHz L. 60.000 non trattabili. Tratto solo con la Toscana.
Giovanni Antico - via Calzabigi 80 - Livorno.

VENDO MACCHINA FOTOGRAFICA 1/4,5 - 75 mm. semiprofessionale. Reflex biotrica nuova dotata di autoscatto e molteplici tempi d'esposizione. Con custodia, cinturino, istruzioni, gomme e scatto flessibile a L. 50.000 o cambio con occhio-scopio.
Luciano Licandro - via A. Marinuzzi 175 - Palermo - ☎ 238849.

VENDO GENERATORE SEGNALE General Radio mod. 805C copertura 16 Kc + 50 Mc in 8 germe, modulazione AM interna ed esterna L. 45.000.
Videotecnica - via Rota 37 - Vimercate - ☎ (039) 667674 (al mattino ore 9.30-12).

VENDO TRASMETTITORE FM 88+108 MHz 15 W RF L. 300.000; vendo anche amplificatore RF 88+108 MHz; antenne collinare o direzionale.
Ettore Billnaki - via S. Francesco d'Assisi 27 - Torino - ☎ (011) 548262.

PERITO INDUSTRIALE ELETTRONICO esaminerebbe proposte di lavoro esclusivamente da Ditte del Piemonte o Liguria. Disposto a trasferirsi.
Flavio Bernardetti - via Gallia 43 - Alessandria - ☎ (0131) 62874.

VENDO TG78 completa di perforatore e demodulatore STS autocorrotto.
Paolo Negri - via Teatro 32 - Castiglione delle Stiviere (MN).

RADIO ANTIQUARIATO - vendo ricevitori Imcraudio Esagema, buone condiz. mancata solo 4 valvole. Philips Ottodina, da restaurare ma con quel tutte le valvole. CGE 741 mancante valvole ma in discreta condizioni, altri apparecchi di cui uso antichissimo, avrete quasi tutte le valvole, bisogno di restauro nella parte elettrica. Eventualmente scambierò con recente e ottima moto da cross o regolarità min. 125 cc. Cerco rotore Ham il nuovo o in ottime condiz. da scambiare contro elettrodomestici nuovi di valore superiore.
Pregati max seriati.
R. Longhi - via Roma 38 - Oulx (TO) - ☎ (0122) 831005.

CERCO MIDLAND MOD 13.8.71 [paga bene] regalo molto materiale elettronico. Vendo Standard 828.MB + VFO quarz. R. 85.98. 145.000. 145.325. 145.215.
Carlo Arbusti - via S.A. di Romagna 28 - Roma - ☎ (06) 6070224 (dalle 20.00 alle 23.00, escluso domenica).

VENDO CODIFICATORE STEREOFONICO per trasmettitori FM con preamplificatore di 50 microS. Sensibilità d'ingresso 0,775 V, separazione canali 40 dB, temperatura di funzionamento da 10 a 35°C. livello di uscita regolabile con sottoportante tarata a norme C.C.I.R. Possiedo strumentazione necessaria e fornire qualsiasi prova di funzionamento.
Vanni Beccioti - via Don Minzoni 6 - Borgo San Lorenzo (FI) - ☎ (055) 649173.

STUDIO 44 OLIVETTI macchina da scrivere vendo, ottimo stato, recentemente revisionata L. 80.000 trattabili.
Mauro Balboni - via Cimabue 8 - Cento (FE) - ☎ (051) 906226.

CERCO SCHEMI e apparecchi ex Wehrmacht e valvole P700-P800-P2000-P4000. Eventualmente cedo radio d'epoca anno 1932 - Coribante - perlette.
13LGH, Giovanni Longhi - Chiusa (BZ) - ☎ (0472) 47627.

OCCASSIONE VENDO: n. 2 e dal n. 13 al n. 41 compreso di Nuova Elettronica (30 riviste) L. 25.000 + s.a. - Sessantatruo numeri dell'Espresso + sei numeri di Panorama (170 riviste) annate 76/77) + Annuario del Suono 77 L. 12.000 + s.a. Sandro Caccamo - via Bologna 36 - Genova - ☎ (010) 265891.

OCCASSIONE VENDO organo elettronico - Eko Tiger - Generatore di ritmi incorporato, ottimo stato, L. 170.000 trattabili (solo Torino e provincia).
P. Giordano - corso Monte Cucco 91 - Torino - ☎ (011) 3358166.

MALINCUIORE VENDO: TX Geloso L. 80.000; 19 MKII A.C. a L. 75.000; Rotora Stolle imballato nuovo L. 80.000; Kyusuti Denai 2 m. L. 185.000; Mangiacassette stereo 7 audio L. 35.000; Radio-sveglia Sanyo nuova L. 40.000; Moto Denali 650 L. 750 mila. Scrivete o telefonate ci metteremo d'accordo.
Giovanni Merconato - via Polveriera 1 - Treviso - ☎ (0422) 52472.

OSCILLOSCOPIO SANTRONIC 3 pollici per B.F. dalla continua vendo L. 68.000. Oscilloscopio Scuola Radio Elettra modificato L. 60.000. Calcolatrice National Semiconductor scientifica programmabile 100 passi L. 38.000. Multimetro Sincialr DM2 nuovo imballato L. 128.000. Autoradio Autovox OM + FM a testi L. 28.000.
Riccardo Pasquinelli - viale Abruzzi 18 - Montebelluno (PE) - ☎ (085) 837831.

VENDIAMO TRE TRASMETTITORI FM da 60-105 MHz 0,5 W completi di tutto alimentazione 220 V o 12 Voc incluso; cavo allm. 220 V + microfono dinamico + cavo collegamento antenna con bocchettone. Contenitore metallico con spie e interruttori frontali, prese varie posteriori. Il tutto a L. 25.000 l'uno + p.
Mario Rughetti - Mezzola (TR).

AMPLIFICATORE mod. jazz bass 120 Watt due colonne L. 350 mila. Organo elettronico GEM due testate 50 registri percussione, austerin, ecc. come nuovo regalo a L. 450.000. Obiettivo per ingranditore Schneider Componar 1: 4,5/105 L. 35.000. Tecnigrfo da tavolo nuovo Inusato L. 45.000 ottimo. Prego per tempo astenersi, ad interessati seriamente, invio ampia documentazione, foto comprese.
Marcello Marcellini - via Orvietana 28/A - Marsciano (PG).

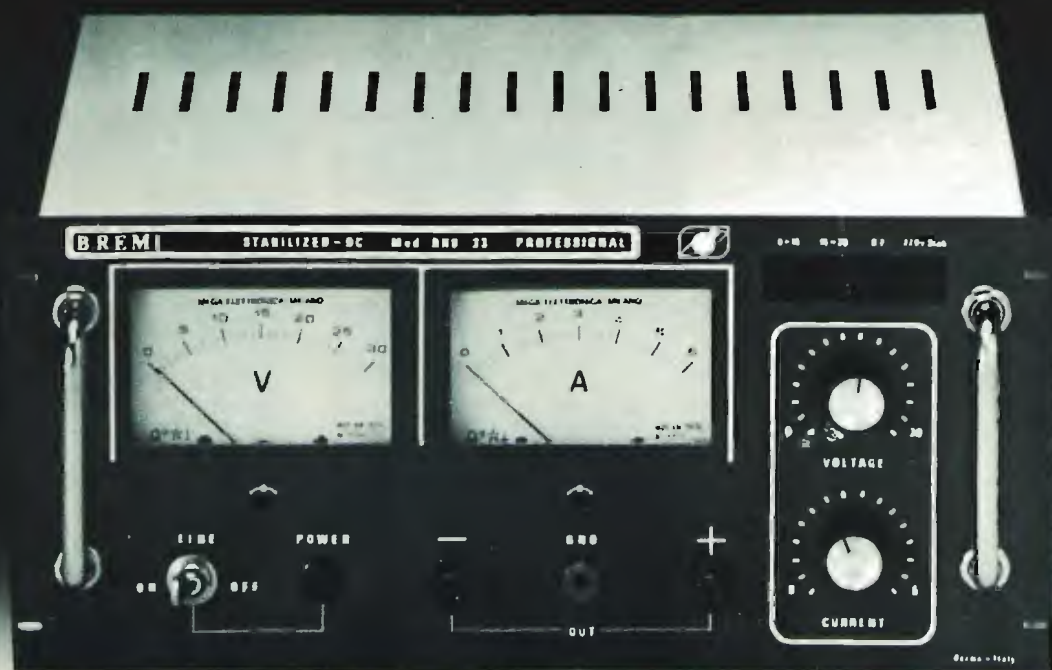
CAMBIO PIASTRA PREAMPLIFICATA Teac Automatic Reverse J4010 + AR405 con oscilloscopio transistorizzato.
Luciano De Angeli - Giudecca 955/O - Venezia - ☎ 31756.

GEDO IN BLOCCO materiali e apparecchi usati raccolti in venti anni di radiantiamo, per cambio con altre cose di mio interesse.
IBLON, Sergio Pandolfi - via Valentini 32 - Pesaro.

BREMI



ALIMENTATORE STABILIZZATO MOD. BRS 33



COMUNICAZIONI

E' stata istituita questa « casella », inserita tra le « offerte e richieste » tutti i mesi, per tutte le comunicazioni ai Lettori, comprese le eventuali « errata corrige ». Riteniamo così di facilitare il colloquio con i Lettori, non costringendoli a cercare in ogni angolo della rivista, se e dove, è stata pubblicata qualche notizia o rettifica.

Articolo di Felizzi, n. 2/78, pagina 338: 6^a e 3^a riga dal basso nel programma: i simboli sono dei + (più), non dei ÷ (diviso); quindi si legga rispettivamente 44 84 + e 47 84 +.

Articolo di Dardi, n. 1/78, schema di pagina 91: R_s vale 150 kΩ, non 1,5 kΩ la resistenza sulla spia rete (non è un problema), comunque vale 1,7 kΩ.

Articolo « Costruiamo un preamplificatore... » (n. 1 e 2/78): l'integrato RC3403 della Raytheon si trova presso la 3G Electronics, via Perugina 9, Milano, ☎ (02) 543096.

Articolo n. 9/77, pagina 1654, figura 14: piedini 1 e 8 uniti tra loro dal condensatore da 33 pF senza altri collegamenti. Ciò che confluisce sul piedino 8 va invece sul 6, mancante.

Articolo n. 6/77, pagina 1102, figura 2: l'elettrolitico che va al punto H esce dall'emittore del BC108 anzi che dal collettore.

TELEFONATE ISTANTANEE con - Lampofon M78 - sono possibili. Si tratta di un combinatore automatico mediante il quale potete comporre fino a 78 numeri telefonici semplicemente premendo un tasto. **Apparecchio come nuovo**, venduto munito (Istruzioni nonché pila perforatrice per L. 300.000). **Vendo pure** Enciclopedia Bompiani delle opere e degli autori nuova, ormai introvabile in commercio per L. 160.000. **Francesco Massobrio - via Fermi 9 - Gallarate (VA) - ☎ (0331) 798340.**

VENDO I seguenti materiali della Scuola Radio Eletto: Oscilloscopio; Prova transistor e diodi; Oscillatore modulato; Prova circuiti inoltre ricevitore CB Amtron UK367 23 Ch. sintonia continua. Al miglior offerente. **Pierangelo Rossi - viale del Tiglio 10 - Villasanta (MI) - ☎ (02) 703012.**

VENDO: misuratore di campo della Prestel tipo 8TAG 40-230 e 470-960 MHz a L. 60.000 usato 50 ore. Moduli amplificatori 8.F. della Vecchietti ancora imbaltati n. 2 PE2, n. 1 Mark 20, n. 1 Mark 30 e 1 AL 30 a L. 50.000. **Lorenzo Revel - via Fontana 5 - Courmayeur (AO) - ☎ (0165) 82543 (orario negozi).**

CAUSA CESSATA ATTIVITA' vendo serie completa di schede per TV Colore Philips (K9-K11). Misuratore di campo TES mod. MC 661D mai usato. Tratto preferibilmente zona Milano. **Roberto - ☎ (039) 29760 (dopo le ore 19.30).**

TV GAMES 6 giochi 5500 - se con TV 12" L. 100.000. Timer a Triac azione diretta su Ingranditore L. 12.000. Analizzatore B/N a Led L. 18.000. **Rosario Bizzioli - via V. Arici Tr. IV 40 - San Polo (BS).**

RICEVITORE TENKO multigamma venduto a L. 60.000. Riceve: AM, FM, da 1,5 a 4,4 MHz (Marina e radioamatori su 30 m.), da 4 a 12 MHz (radioamatori di 40 m.), da 108 a 174 MHz (Aeronautica, Carabinieri, radioamatori su 2 m., radiotaxi, ponti aereo, televisione), da 20 a 30 MHz (CB, radioamatori su 15 m.). Centralina a due zone per allarme antifurto L. 70.000. **Alberto Cicognani - via Leopardi 78 - Cernusco sul Naviglio.**

E' FALSO CHE TUTTO AUMENTI lo è un gruppo di giovani siamo disponibili ad effettuare lavori elettrici ed elettronici di qualsiasi tipo a prezzi concorrenzialissimi (comprensive le riparazioni). Se poi volete che vi costruiamo qualcosa su misura allora avete trovato chi cercate. Contattaci, rimarrete sbalorditi. Se telefonate, fateci solo il martedì e il giovedì dalle ore 20 alle ore 22. **Giovanni Sommi - Castel del Piano - Perugia - ☎ (075) 774773.**

AMPX 8 PISTE ex Computer venduto. **Paolo Lori - Pietramarina (TN).**

ATTENZIONE, cambio integrati giapponesi per amplificatori con altro materiale elettronico. Rispondo a domande. Offro integrati: STK-050 (100 W), STK-070 (140 W), STK-084 (100 W), STK-088 (140 W), STK-014 (2x20 W stereo), STK-415 (2x15 W stereo). Tutti impedienza 4 + 8 Ω. Cerco integrati altri tipi che preciso su domanda. **Józef Piotr Mrowiec - ul. Anioła 4 - skr. Pocz. 5 - 40-856 Katowice-Zaleze - Polska (Polonia).**

A L. 12.000, vendo la serie dei circuiti stampati del trasverter e del converter per i 432 MHz e il converter per i 1290 MHz del progetto di I4HLL, pubblicato su cq elettronica. I circuiti sono realizzati con il sistema del fotoincisione su vetronite. **IWSABO, Riccardo Bozzi - via Don Bosco 176 - Viareggio - ☎ (0584) 50120.**

VENDO: Corso Radio, Stereo, FM e transistori della S.R.E., Teoria e Pratica L. 60.000 trattabili. Libri vari di elettronica, telefonia ecc. (chiederla elenco) L. 40.000. Oscilloscopio 3", S.R.E. L. 45.000 trattabili, integrati vari SM L. 50.000 (100 pezzi circa). Sintonizzatore FM L. 5.000. Wireless Tets ricetrasmittitore 50 W 1,6 - 10 MHz, alimentazione 220 V ac L. 80.000 (con accessori). **Graziiano Caccotti - via Livornese 42 - Perignano (PI).**

CEDO AL MIGLIORE OFFERENTE una macchina telegrafica Morse completa di bobine raccoglietore, delle chiavi e del testo manipolatore. Trattata di un pezzo d'epoca realizzato in ottone brasolinato ottimamente conservato e funzionante. **Arnaldo Casagrande - piazza Michele Senicelli 6 - Roma - ☎ (06) 2772714.**

LUCI PSICHELICHE 3 moduli separati montati in verticale. Totale 2400 W - 1 controllo soglia X canale + sensibilità generale. Protezione radiodisturbi. Vendo L. 45.000. **Marco Capelli - c/o Petroni - piazza Mazzini 15 - Roma.**

VENDO O CAMBIO con RX - RTX o altri apparati per laboratorio, oscilloscopio, frequenzimetro ecc. Anche se materiale Surplus e (RX/RTX) su qualsiasi gamma. Con moto Malco 250 m.c., moto cross 1974, MV 150 sport, Motom 48/41, Garelli 50 cross, motori vari e altro materiale motociclistico. **Mauro Riva - via Rodiani 10 - Castelleone (CR) - ☎ (0374) 56448 (ore pasti).**

VENDO PER REALIZZO: tre radio AM tipo militare L. 3.500 cad., una microspira Tenko 88-108 MHz di m. 5 x 6,7 x 1,7 h. L. 8.500, trasmettitore FM 60-145 MHz pubblicato su cq elettronica nel numero di Maggio 1976 a pag. 778 a L. 15.000, preamplificatore di antenna 0,225 MHz a L. 7.500, una coppia di Tower a L. 10.000 e un amplificatore di 8.F. 2 W inscatolato a L. 7.500. Rispondo a tutti. L'annuncio vale tre mesi. In blocco L. 50.000. Informazioni più dettagliate a richiesta. **Giancarlo Coani - via Ponte Vecchio 59 - Ponte S. Giovanni.**

CONTATORE MARCONI TF 1345/2 con 5 cassette TM 49 + 53 peridometro, frequenzimetro selettivo sino a 220 MZ, start and stop manuale istruzioni e manutenzione tutto come nuovo L. 150.000. Oscilloscopio Solortron CT 316 de revisione tubo RC nuovo, manuale istruzioni, buone condizioni L. 60.000. **R. Mandrolia - via Segantini 104 - Torino - ☎ (011) 738238.**

CERCO RICEVITORE VHF/FM tipo Lafayette PF-200, oppure uno dei seguenti PF-300, P-50, P-100. SBE optiscan, migliori offerenti cedo Sony CRF-5090 come nuovo, ricevitore superprofessionale National AN/FRR 59A, HF di cado nuovo; Sansul pre CA3000/linea BA3000 per L. 1.300.000. Sansul AU1100 per L. 580.000. Pioneer CTF8181 a L. 340.000. Technics SL1310 con testina Pkaring L. 310.000, JBL 100 century a L. 600.000 copia. **Gianni Pavan - via Miranese 239/1 - Chirignago - ☎ 913013.**

OSCILLATORE MODULATO S.R.E. in AM in BF-OM-OC-OL-MF venduto a L. 20.000. **Bruno Brogini - via S. Alessandro Albizzate - ☎ (0331) 893009.**

RADIO E VALVOLE D'EPOCA vendo o cambio con grammofono d'epoca. **C. Coriolano - Ge-Sempiedarena.**

BC611 FUNZIONANTI VENDO: 2 con 5 batterie anodiche Lire 50.000; Ricevitore CB di N.E., VFO e 2 canali quartzati L. 20.000. **Vittorio Gariboldi - via Monari 4 - Bologna - ☎ (051) 394809.**

AERMACCHI 350 cc. Sprint. Colore blu in efficienza TO-268096 a L. 600K. **Valerio Gentile - via Settimo 16/C - Borgaro (TS) - ☎ 4701790 (ore pasti).**

richieste CB

CONTENTORE BATTERIE per uso portatile Zodiac M5026 o Tokai PW5024 catalogo Melchioni BK 522/1500 urgentemente cerco. Ritirerei personalmente Toscana-Emilia. **Bruno Morozzi - via Cairoli 20 - Sesto Fiorentino (FI) - ☎ (055) 445162.**

CB COLLEZIONISTA OSL cerca amici CB disposti a scambiare scopo raccolta loro OSL personali. Mi impegno a inviare a tutti gli amici che risponderanno al mio appello mia OSL personale. Inoltre vorrei informazioni su qualche swamp club italiano scopo iscrizione a suddetto club. **Vincenzo Santacroce - via Carlo Pulcrano 29 - Acerra (NA).**

GRUNDIG TK146 registratore mono a bobine (15 cm) 4 tracce 4 W in perfette condizioni, permuto, conguagliando, con bacchettino di qualsiasi tipo ed età, ma possibilmente con 23 ch e 5 W.

Roberto Pellegrini - via Doge Michiel 6 - Lido Venezia - ☎ (041) 760484.

richieste OM/SWL

CERCO ANTENNA DIRETTIVA 10-15-20 m. Tre elementi Hy-Gain TH 3UR o Mosley T33 o MP33 o Fantini e rotore CD44 con cassetta di controllo, il tutto in piena efficienza. **Nuccio Meoli - via Poggio di Veneco 30 - Ostia - ☎ (06) 6028164.**

URGENTEMENTE CERCO TRASMETTITORE Sommarkamp FL50-B Giancarlo Sottani - via La Torre 16 - Pontassieva (FI) - ☎ (055) 8314446.

CERCO TELESCRIVENTE TG7 con eventuale demodulatore. **Ides Fuschini - via Caduti e Olsperer In guerra 24 - Bologna - ☎ (051) 451559.**

In esclusiva alla C D

Distribuzione Letteratura Tecnica

Come già preannunciato, è stata costituita la CD Distribuzione Letteratura Tecnica, organismo che curerà anche la vendita in esclusiva delle pubblicazioni ITT. Ed ecco l'elenco dei volumi disponibili e dei relativi prezzi.

	costo di ogni volume « franco Distributore » (IVA 14 % compresa)
Cataloghi	
● Transistors Data Book (1977)	L. 5.500
● Diodes / Zener Diodes / Rectifiers / Thyristors (1978)	L. 5.000
● Integrated Circuits TTL 74... Series (1975)	L. 3.500
● Integrated Circuits for Consumer Applications (1978)	L. 4.500
Applicazioni	
● Discrete Semiconductor Circuit Examples (1973)	L. 3.500
● Capacitance Diodes, Tuner Diodes, Diode Switches, PIN Diodes - Basics and Applications (1977)	L. 5.000
● Semiconductor Summary (1978)	L. 3.500
● Circuits intégrés et semiconducteurs discrets (1978)	L. 3.500
● ITT Logic Slide Rules (Regolo)	L. 4.000
Microprocessori	
● Series 1600 Microprocessor System — Semiconductor Devices Data (1977)	L. 3.500
● Series 1600 Microprocessor System — Semiconductor Documentation	L. 5.000
● Series 1600 Microprocessor System — Microcomputer Documentation	L. 8.500

Sconto agli Abbonati di « cq elettronica » L. 500 su ogni volume

condizioni di vendita

Per spedizioni a domicilio dovranno essere accluse anche le spese di imballo e postali come sotto indicate.

Ritiri diretti, senza maggiorazioni di spese, **provvisoriamente** presso le edizioni CD.

Spese di imballo e spedizione: per 1 volume	L. 800
da 2 a 5 volumi	L. 1.500
da 5 a 10 volumi	L. 2.000

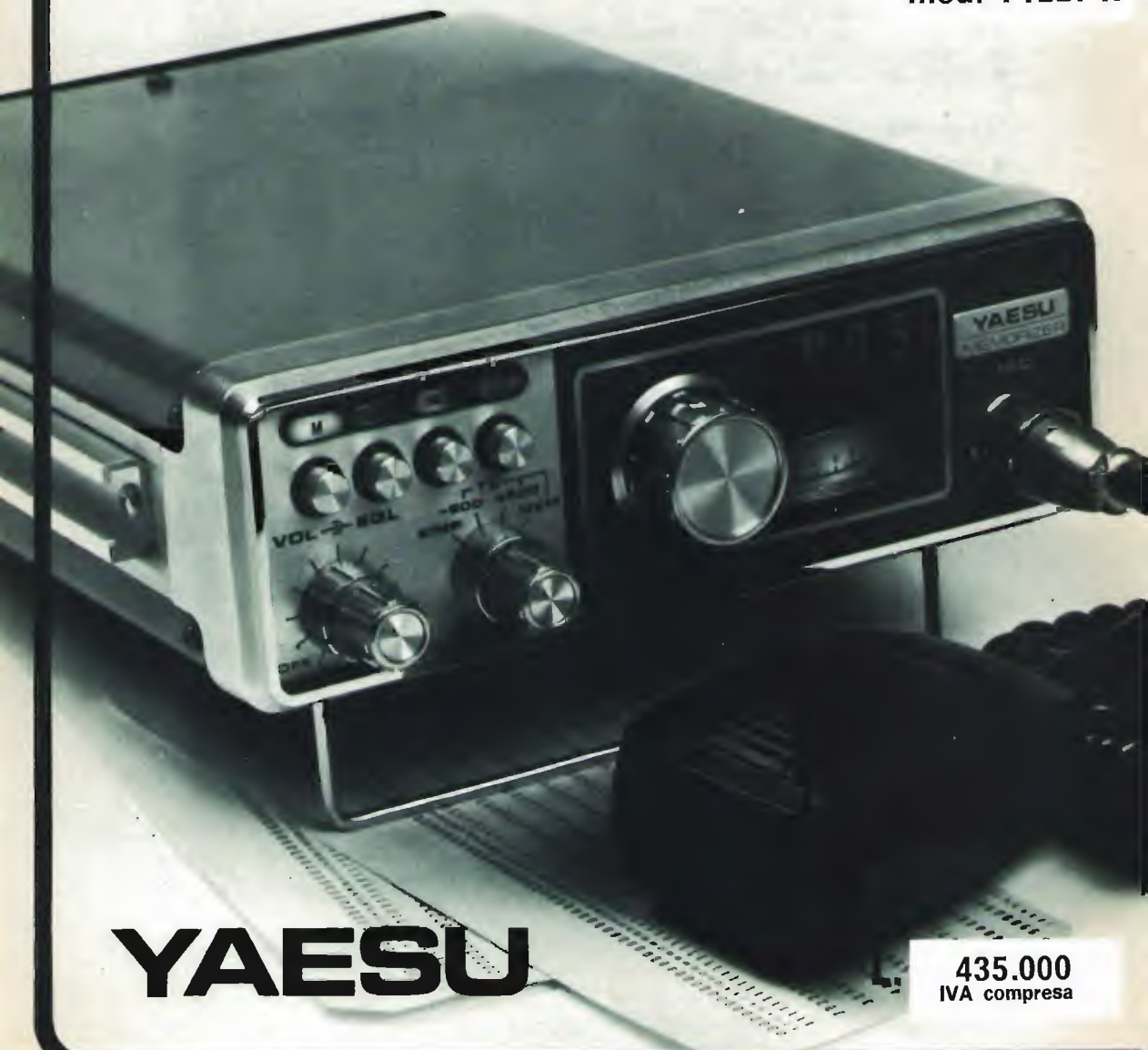
Pagamento a mezzo assegno circolare o di conto corrente o vaglia postale indirizzato **provvisoriamente** alle edizioni CD - via Boldrini 22 - 40121 Bologna.

NON USARE CONTI CORRENTI POSTALI!

Il primo ricetrasmittitore FM-2 metri con la memoria di un computer.

- 800 canali sintetizzati da 144 a 148 MHz con lettura della frequenza digitale.
- Sistema foto-elettrico a 10 KHz di selezione dei canali.
- Circuito computerizzato per memorizzare la frequenza desiderata e per ritrovarla istantaneamente.
- Ripetitore fuori frequenza di ± 600 KHz sullo spettro della banda, utilizzando il circuito memorizzatore.
- Circuito "tone burst" inserito.
- Silence monitoring, con encoder - decoder opzionale.
- Circuito di protezione a PLL con collegato.
- Circuito secondario di protezione dello stadio finale.
- Indicatore visivo dei canali con traffico.
- Due potenze d'uscita a 10W e 1W.
- Pulsante per + 5 KHz.

mod. FT227 R



YAESU

435.000
IVA compresa

Ed ecco dove lo puoi trovare:

VARESE

MIGLIERINA - Via Donizetti, 2 - Tel. 282554

MILANO

MARCUCCI - Via F.lli Bronzetti, 37 - Tel. 7386051

MILANO

LANZONI - Via Cornelico, 10 - Tel. 589075

ROMA

ALTA FEDELTA' - C.so d'Italia, 34/5 - Tel. 857942

PIACENZA

E.R.C. di Civili - Via S. Ambrogio, 33 - Tel. 24346

TRIESTE

RADIOTUTTO - Galleria Fenice, 8/10 - Tel. 732897

VELLETRI (Roma)

MASTROGIROLAMO - V.le Oberdan, 118 - Tel. 9635561
Tel. 9635561

TORINO

TELSTAR - Via Gioberti, 37 - Tel. 531832

TORINO

CUZZONI - C.so Francia, 91 - Tel. 445168

S. BONIFACIO (Verona)

ELETRONICA 2001 - C.so Venezia, 85 - Tel. 6102135

NAPOLI

BERNASCONI - Via G. Ferraris, 66/C - Tel. 335281

FERRARA

FRANCO MORETTI - Via Barbantini, 22 - Tel. 32878

CAGLIARI

S.A.M.S.E. - Via Machiavelli, 134 - Tel. 497144

FIRENZE

CASA DEL RADIOAMATORE - Via Austria, 40/44 -
Tel. 686504

MODUGNO (Bari)

ARTEL - Via Palese, 3/7 - Tel. 629140

PALERMO

M.M.P. - Via S. Corleo, 6 - Tel. 580988

CITTÀ S. ANGELO (Pescara)

CIERI - P.za Cavour, 1 - Tel. 96548

CARBONATE (Como)

BASE ELETRONICA -

Via Volta, 61 - Tel. 831381

GENOVA

TECNOFON - Via Casaregis 35/R - Tel. 368421

offerte e richieste

CERCO in modo urgente manuale originale del ricevitore surplus 19 MK III e prezzo onesto accetto anche fotocopia del manuale.
10-88873. Stefano Risio - via S. Ippolito 19 - Roma - ☎ 4244836.

CERCO ANTENNA DIRETTIVA tribanda 10-15-20 m tre elementi del tipo Hy-gain, Mosley, Swan, Magnum con rotore e cassetta di comando, il tutto in buone condizioni.
Nuccio Meoli - via Poggio di Vonaco 30 - Ostia Lido (Roma) - ☎ 5028164.

TELEGRIVENTE COMPLETA di ricevitore e demodulatore adatti frequenza Ansa carco. Dispongo di circa L. 300.000.
Maurlia Conte - via Castellano 15 - Benevento - ☎ (0924) 20589.

CERCO RICEVITORE per onde decametriche in buono stato funzionante disposto a pagare fino a L. 20.000.
Mauro Mantone - via San Martino 26 - Angera (VA) - ☎ (0331) 930707.

CERCO ANTENNA VERTICALE 10-15-20 m, tasto elettronico e alimentatore per FT250 Sommerkamp.
Pierluigi Gemma - via Caveri 3/1 - Stazzano (AL).

CERCO SATELLIT non manomesso, max 125.000. BC312 perfezionamento funzionante max L. 75.000; cerco rivista Onde Corte a L. 250 il numero. Cerco inoltre DX'er broadcasting in Sicilia possibilmente zona Agrigento-Palermo. Vendo inoltre circa 100 numeri di riviste tipo R.Elettronica ed elettr. Pratica L. 450 cad. Tratto solo zona Sicilia. Esclusi perditempo.
Michele Lorigio - via Metello 12 - Agrigento.

PRESTEL MC16S RICEVITORE 70+300 400+900 MHz cerco non manomesso.
Vittorio Mugnai - viale Corsica 87 - Milano - ☎ 720785.

TX G.4/222 FUNZIONANTE CERCO.
Lorenzo Campari - via Ascoli Piceno 181 - Ancona.

CERCO URGENTEMENTE RX/TX Geloaso da 10 a 80 m. Possibilmente con 11 m. E sua antenna. Solo se vera occasione. Offerte ragionevoli. Oppure anche altre marche solo se funzionanti. Tipo Sommerkamp FL50 o FT250.
Stefano Caracristi - via S. Giorgio 2/E - Rovereto (TN).

CERCO 58 MK I funzionante, perfetto.
Vincenzo Masini - Minerbio (BO).

CERCO RX SX133 oppure SX122A Hallicrafters anche equivalenti RX AR88, RCA AR77 scivole se vera occasione.
Umberto Ferocino - corso Vittorio Emanuele 11 - Jesi (CB).

CERCO RADIO SURPLUS tipo BC312-342 19 MKII 19 MKII. Se vero affare funzionanti. Cerco anche schema ant. direttive duo o tre elementi per 120 m.
Emilio Borea - via Borgo Tinasso 49/11 - Sanremo (IM).

IC225 ICOM non manomesso aculato contati se vera occasione.
Pietro Cusso - via S. Domenico 29 - Napoli.

392/URR COLLINS acquireresti oppure 390/URR solo se assolutamente garantito non manomesso funzionante perfettamente. Eventualmente permuto con RX Kenwood OR-866 più congruente. Ouato RX Kenwood è anche in vendita a un prezzo molto interessante.
Walter Mola - via Manfredi 3 - Torino.

CERCO BC312 FUNZIONANTE come nuovo max L. 70.000 (completo di alimentatore ~ 220 V) inoltre Satellit perfettamente funzionante e non manomesso max L. 120.000. Cerco rivista Onde Corte numeri antecedenti maggio '73 e posteriori a settembre '74. Cerco inoltre contatti con DX'er broadcasting (onde medie e corte) in Sicilia. Per i ricaviatori tratto solo Sicilia zona Agrigento-Palermo.
Michele Lorigio - via Metello 12 - Agrigento - ☎ (0922) 27524 (domenica dalle 8 alle 13).

ROTORE CD-44 con scatola controllo e VFO per Sommerkamp FT201, cerco in ottime condizioni d'uso.
Paolo Cucurachi - via S. Agostino 100/B - Pisa - ☎ (050) 45616.

CERCO TELAIETTO 6 metri quozato o no per Sommerkamp FR DX500.
Lapletta - via Magnolia 12 - Palermo.

SCHEMA di TX o TX-RX in LW cerco sulla frequenza di 144 o 432 MHz oppure su decametrica purché abbastanza semplici. Disposto a pagare ogni schema.
Vito Abbondanza - via G. del Re 33 - Gioia del Colle (BA).

CERCO SEGUENTI NUMERI di rivista Onde Corte (Short wave review): tutti i numeri antecedenti luglio '73 e tutti quelli posteriori al settembre '74. Inoltre i seguenti numeri: maggio 1973, agosto-settembre e ottobre '73, marzo '74. Cerco contatti con DX'er e radioascoltatori di broadcasting - solo in Sicilia - possibilmente zone di Agrigento e di Palermo (cio naturalmente è dovuto alla distanza, perché è improbabile formare un gruppo di ascolto con chi non abita in Sicilia).
Michele Lorigio - via Metello 12 - Agrigento.

QUARZI CERCO in contenitore HCB/U e seguenti frequenze in MHz: 3.4 10.4 24.4 9 9.5 10 10.5 11.5 12 12.5 13 14 14.5 15 15.5 16 e 200 kHz. Ne acquisto anche uno solo.
S. Musante - via M. Ignolo 16 - Pieve Ligure - ☎ (010) 572818.

CERCO RX copertura continua 0,5-30 MHz anche surplus in viare caratteristica e stato uso.
Aldo Sempiterni - via Roma 137 - Roccatoderighi (GR).

RX GELOSO G216 cerco anche modificato ma funzionante. Offro L. 120.000 (centoventimila).
IvB8E, Ivo Brugnera - via Venezia 3 - Pratola Peligna (AO) - ☎ 43392.

richieste SUONO

TAPE-DECK Teac A2300SX, AKAI GX26SD o similari cerco in cambio di stazione 27 Mc (exc. rotore) A738500 montato.
Stefano Pellegrinelli - via Bigari 6 - Bologna - ☎ 361531

PIANO ELETRICO FENDER Rhodes cerco 73 o 88 tasti.
Marcello Ciso - via della Cupola 14 (manca Città).

COMPRO AMPLIFICATORE per chitarra elettrica da 30 W in su per prezzo modico max 150 mila. Cedo in cambio baracchino 6 ch Somm. TS-737 5 W + denaro. E' senza mila. E' quello a pagina 195 di cq elettronica. Possibilmente con provincia.
Maurizio Boldini - piazza M. D'Azeglio 2 - Alessandria - ☎ (0131) 54296 (ora pasti).

CERCO MATERIALE HI-FI vera occasione. Cerco oscilloscopio, alimentatore stabilizzato, multimetro digitale, attrezzatura da laboratorio; tutto solo se vera occasione. Inoltre acquisto schemi di preamplificatori e finali HI-FI. Acquisto riviste HI-FI anche straniera a metà prezzo di copertina. Indicare i numeri. Cerco «Wireless World».
Filippo Catania - via Martiri 6 ottobre 29 - Lanciano (CH) - ☎ (0872) 29330.

APPASSIONATO MUSICA ELETTRONICA pochi mezzi chiedo materiale musicale elettronico MOOG SYNT ARP effetti anche se non funzionanti in dono, ricambio con sincera gratitudine. Grazie. (Offro interruttore crepuscolare).
Mauro Gallicci - piazza Medail 1 - Bardonecchia (TO).

CERCO DECK a cassette stereo, di buona marca e in buone condizioni. Cambio con registratore Philips, Vu-Meter meno a lei (220 V), e materielle ferromodulistica (binari, locomotive, ecc. di marca Lima, Rivasoli) tutto in ottime condizioni. Tratto con tutti.
Paolo Berni - via M. Polo 32 - Carpi (MO).

richieste VARIE

AIUTO, AIUTO, cerco disperatamente un avvicendamento, apilolare, telefonico, in persona con ex o studente dell'Istituto AFHA-ITALIA di Milano, per informazioni tecniche; idem per: Ecole Professionnelle Supérieure in Scuola Piemonte-Torino. Acquisto libri di elettronica ed elettronica per approfondimento tecnico. Massima serietà, rimborso spese. Costruisco trasformatori autotrasformatori ecc., riforcisco laminari.
Arnaldo Marsilotti - Borgoforte (AN) - ☎ (036) 84052.

DESIDEREREI che qualche esperto disegnasse un Kit oppure se c'è in commercio un alimentatore da 0 a 30 V, 5 o 6 A che serva per tutti gli usi specialmente per caricare anche la batteria della autovettura con eventuali congegni di protezione. Nella speranza che codeste richieste mi venga esaudita anticipatamente ringrazio.
Ferruccio Guerrini - Castelnuovo.

ATTENZIONE! Cerco trasmettitore FM 88-108 MHz d'occasione (min 10 W). Mi interessano anche schemi elettrici di TX e lineari FM (min 2 W) completi di lista componenti; sosterrò le spese di copia e spedizione e ringrazio chi voglia inviarmi. **VENDO** inoltre per la sola zona di Vicenza un ingente quantitativo di materiale ferroviario LIMA HO nuovo.
Roberto Chinesa - via Simonetti 9 - Vicenza - ☎ (044) 504127.

OSCILLOSCOPIO CERCASI MONOTRACCIA, 10 MHz - 1 M Ω , 30 pF, tubo da 5 pollici, qualsiasi marca. Offro due TV AEG 24"; 6 tasti, telaio ibrido, perfettamente funzionanti + 40 riviste di elettronica anni 75-76 + 5 libri di elettronica nuovissimi.
Maurizio Lazzarotti - via Furini 14 - Voghera (PV).

CERCO RICETRASMETTITORE BC-222 o suo equivalente BC-322 in buono stato, non manomesso, anche se privo di valvole. Cerco anche testo telegrafico semiautomatico tipo «BUG» o «VIBROPLEX» militare o civile in buono stato. Il tutto anche per scambio con materiali di ogni tipo. Specificare lo stato dei materiali e il prezzo richiesto.
I&LCN, Sergio Pandolfi - via Valentini 52 - Pesaro.

ELETTRONICA OGGI CERCO, dicembre 1975 e tutta l'annata 1976. Libri su Microprocessors preferibilmente in italiano ma anche in Inglese a modici prezzi compro. Chi qui a Roma si interessa di elettronica digitale e che abbia meno di 18 anni (io ne ho 15) mi contatti così potremo accomunare le nostre esperienze.
Enrico Francioni - via S. Erasmo 23 - Roma - ☎ (06) 750738.

STUDENS SQUATTRINATUS SUM. Cerco anime piú disposte inviarmi vecchi RX o clamping elettronico vario quale anidrido febbre elettronica. Spese postali a mio carico. In cambio invierò dipinti su tela.
Orazio Toscano - via Dai Miti 35 - Catania.

CERCO OSCILLOSCOPIO della Radio Elettra (oppure solo schema), usato purché non troppo malridotto. Vendo baracchino HB23A + antenna caricata, entrambi della Lafayette a Lire 85.000. Oppure scambio il baracco con l'oscilloscopio.
Roberto Gascolta - via degli Armenti 63 - Roma - ☎ (06) 221751.

CAMBIO O PERMUTO per 125 cross o 250/400 cross regolatoria in ottime condizioni e recente, stoc articoli elettrici ed elettronici nuovi o usati (Elettrod, radio tv, trasl, ecc.). Eventualmente scambiabili anche con Kawa 400, 500, 750 3 cil. 2T anni 72-73-74-75 in buono stato, in caso di veramente ottime moto regalo anche molti ricevitori d'epoca in buone condizioni, facilmente restaurabili. Pregasi max. serietà.
R. Longhi - via Roma 38 - Quix (TO) - ☎ (0122) 831005.

CERCO LIBRI, dispense, documentazioni, possibilmente in italiano di radio tecnica, elettronica digitale, elaboratori, tecniche avanzate e altre branche purché edizioni recenti e in discreto stato di conservazione. Inviare offerte dettagliate.
Alderino Fabbri - via Licinio Murena 56 - Roma.

OSCILLOSCOPIO CERCASI MONOTRACCIA, 10 MHz, 1 M Ω , 30 pF, tubo da 5 pollici qualsiasi marca. Offro due TV AEG 24"; 6 tasti, telaio ibrido perfettamente funzionanti + 40 riviste di elettronica anni 75-76 + 5 libri di elettronica nuovissimi.
Maurizio Lazzarotti - via Furini 14 - Voghera (PV).

CERCO CONTATTI con altri interessati al TV DX... Scrivermi oppure chiamarmi 144.200 alle 14.30 (locali).
IWSATR, Leonardo Boselli - via D. Comparetti 26 - Firenze.

CERCO SCHEMI DETTAGLIATI e moderni per lineari FM 88+108 MHz 200 - 500 W_p, transistor o valvole.
Int. ito Baldini - via Libertà 3 - Rialto (AO) - ☎ (0864) 777*3 - (06) 8273305.

YAES piú ava

Ed ecco dove ci puoi trovare:

- BOLOGNA**
RADIO COMMUNICATION - Via Sigonio, 2 - Tel. 345697
- CAGLIARI**
SA.CO.EL - Via Machiavelli, 120 - Tel. 497144
- CARBONATE (Como)**
BASE ELETTRONICA - Via Volta, 61 - Tel. 831381
- CITTÀ S. ANGELO (Pescara)**
CIERI - P.za Cavour, 1 - Tel. 96548
- EMPOLI**
ELETTRONICA NENCIONI MARIO - Via A. Pisano, 12
Tel. 81677/81552
- FERRARA**
FRANCO MORETTI - Via Barbantini, 22 - Tel. 32878
- FIRENZE**
CASA DEL RADIOAMATORE - Via Austria, 40/44
Tel. 686504
- GENOVA**
TECNOFON - Via Cadaregis, 35/R - Tel. 368421
- MILANO**
MARCUCCI - Via F.lli Bronzetti, 37 - Tel. 7386051
- MILANO**
LANZONI - Via Comelico, 10 - Tel. 589075
- MODUGNO (Bari)**
ARTEL - Via Palese, 3/7 - Tel. 629140
- NAPOLI**
BERNASCONI - Via G. Ferraris, 66/C - Tel. 335281
- PALERMO**
M.M.P. - Via S. Corleo, 6 - Tel. 580988
- PIACENZA**
E.R.C. di Civili - Via S. Ambrogio, 33 - Tel. 24346
- ROMA**
ALTA FEDELTA' - C.so d'Italia, 34/5 - Tel. 857942
- ROMA**
RADIO PRODOTTI - Via Nazionale, 240 - Tel. 481281
- S. BONIFACIO (Verona)**
ELETTRONICA 2001 - C.so Venezia, 85 - Tel. 6102135
- TORINO**
CUZZONI - C.so Francia, 91 - Tel. 445168
- TORINO**
TELSTAR - Via Gioberti, 37 - Tel. 531832
- TRIESTE**
RADIOTUTTO - Galleria Fenice, 8/10 - Tel. 732897
- VARESE**
MIGLIERINA - Via Donizzetti, 2 - Tel. 282554
- VELLETRI (Roma)**
MASTROGIROLAMO - V.le Oberdan, 118 - Tel. 9635561

U: il programma anzato degli anni '70

FL-2100 B

Lineare. Potenza
1200 W PEP
L. 659.000
IVA inclusa



FRG-7

Ricevitore a banda
continua da
0,5 a 30 MHz
L. 366.000
IVA inclusa



FR-101 D

Digitale.
Ricevitore
da 10 a 80 metri
L. 1.264.000
IVA inclusa



FT-301 D

Ricetrasmittitore
digitale, 240 W PEP
da 10 a 160 metri
L. 1.500.000
IVA inclusa

Alimentatore FP 301
L. 218.000
IVA inclusa



YP-150

Wattmetro e carico
fittizio incorporato
L. 109.000
IVA inclusa



FT-200

Ricetrasmittente
240 W PEP
L. 712.000
IVA inclusa
Alimentatore
con altoparlante
L. 138.000
IVA inclusa



FT 901 D

Ricetrasmittente
dai 160 ai 10 metri
più WWW/JYY
in ricezione.
L. 1.620.000
IVA inclusa



FL-101

Trasmittitore
da 10 a 80 metri.
240 W PEP
L. 928.000
IVA inclusa



FT-227 R

Ricetrans sui 2 metri.
800 canali
144/148 MHz
L. 435.000
IVA inclusa



FT-101 E

Ricetrasmittente
da 10 a 80 metri.
260 W PEP
L. 1.145.000
IVA inclusa



FTV-250

Transverter per
i 2 metri
L. 395.000
IVA inclusa



YO-100

Monitorscope
L. 335.000
IVA inclusa



YC-500 J

Frequenzimetro digitale
L. 336.000
IVA inclusa

... DUE NOVITA' ...

AMPLIFICATORE PER USO MOBILE

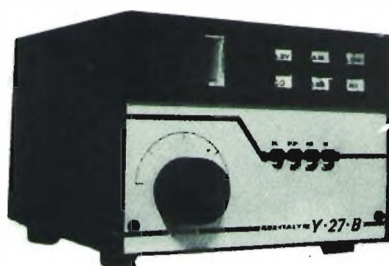


Alimentazione	13,5 V 6 A in AM
Funzionamento	AM/SSB
Pilotaggio min	1,5 W
Pilotaggio max	15 p.e.p.
Uscita min AM	50 W
Uscita max AM	80 W
Uscita p.e.p. RF	140 W

Protezione elettronica contro le inversioni di polarità.

Protezione contro il ROS infinite al bocchettone OUT.

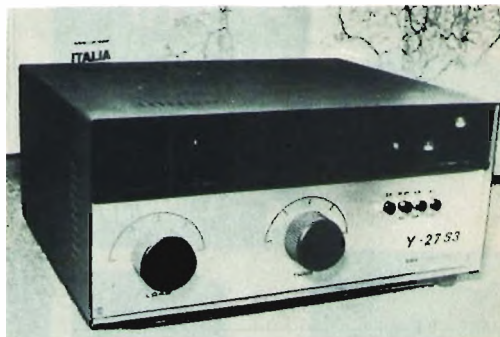
AMPLIFICATORE MEDIA POTENZA



Alimentazione	220 V / 2 A
Funzionamento	AM/SSB
Pilotaggio da	1,5 W a 15 p.e.p.
Uscita in low-power	70 W
Uscita in hi-power	200 W
Uscita in SSB	350 W

UNA CONFERMA

Alimentazione	220 V / 11 A
Funzionamento	AM/SSB
Pilotaggio	1,5 W a 15 p.e.p.
Potenza di uscita AM	1000 W con 4 W di input.
Potenza d'uscita SSB	2000 W



L'Y27S3 data la selezione dei componenti, l'accuratezza dei collaudi permette periodi molto lunghi di trasmissione con un elevato grado di affidabilità.

L'Y27S3 pilotato con apparati OM eroga 1300 W AM - 2500 W SSB.

CERCASI RAPPRESENTANTI ZONE LIBERE



B.B.E. Costruzioni Elettroniche
via Novara, 2 - telef. (015) 34740
P.O. Box 227 - 13051 BIELLA (Vercelli)

NOVITA'! SENSAZIONALE AY-3-8550

8 GIOCHI

TENNIS + PELOTA + SQUASH + HOCKEY + SINGLE-FOOTBALL + EASY-HOCKEY + TIRO al PIATTELLO e al BERSAGLIO. (con pistola).

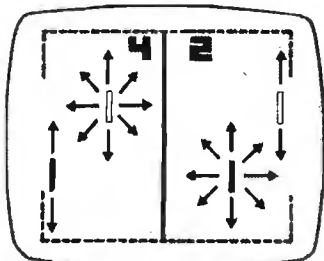
GIOCATORI di DIVERSO COLORE

Consente il movimento ORIZZONTALE e VERTICALE delle

racchette, dando al gioco un realismo mai visto, compatibile funzionalmente con AY-3-8500.

USCITA già prevista per giochi TIRO.

POSSIBILITÀ di altre NUMEROSE varianti, fornite come schema. AY-3-8550 L. 19.000



CIRCUITO STAMPATO (escluso modulatore). L. 6.000

KIT modulatore BIANCO-NERO L. 7.500

QUAD-POTENZ a CLOCHE L. 6.500

KIT MODULATORE TVC L. 22.500

DISPOSITIVO a PISTOLA per TIRO,

montato e completo di cavo L. 18.000

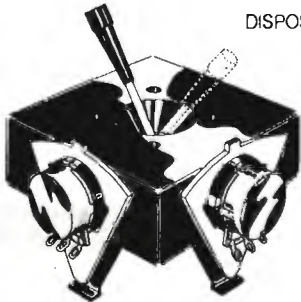
TASTIERA COMPLETA per gioco BIANCO-NERO L. 3.500

TUTTI i dispositivi da noi forniti, sono corredati di DOCUMENTAZIONE.

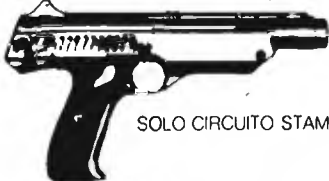
DISPOSITIVO POTENZIOMETRICO a CLOCHE

adatto a tutti i tipi di gioco con movimenti ORIZZONTALI e VERTICALI.

L. 6.500



PISTOLA FOTOELETRICA completa di cavo.



Adatta a tutti i tipi di giochi con TIRO.

Viene fornita montata e funzionante.

L. 18.000

SOLO CIRCUITO STAMPATO L. 4.500



ELECTRONIC

Tel. 031 - 278044

Via Castellini, 23

22100 COMO

DISPLAY

FND 357	L. 2.200
FND 500 TILL 321 TILL 322	L. 2.800
MAN 7	L. 1.700
DL57-MAN2 alfa-numeric. a matrice 5 x 7	L. 3.000
5082-7433 Hewlett-Packard a 3 cifre	L. 3.000
Display 9 digit tipo calcolatrice	L. 4.500
Fairchild FCS8024 a 4 digit giganti	L. 10.000

IC FUNZIONI SPECIALI E OROLOGIO

AY5-1224 orologio 4 digit	L. 6.500
E1109A+Xtal orologio 4 digit	L. 13.500
Kit orologio E1109	L. 26.000
ICM 7045 cronom. 5 funzioni	L. 29.500
Kit ICM7045	L. 49.500
MA1010 modulo 4 digit + sveglia	L. 16.500
MA1003 modulo 4 digit Xtal	L. 28.000
TMS3834 -orologio 4 digit + sveglia	L. 9.500
5-LT-01 display piatto per TMS3834 (verde)	L. 7.500
MK5002 4 digit counter	L. 16.000
MK5009 base tempi programmazione	L. 14.000
MK3702 memoria EPROM 2048 bit	L. 19.500
MK50240 octave generator	L. 14.000
MK50395 6 digit UP/DOWN counter	L. 24.500

INTERSIL

NOVITA'!

DVM 3 1/2 digit

IL CIRCUITO DVM CACUOT PER I NEOMETRI DIGITALI

+12.56

ICL 7106 per LCD

L. 18.500

ICL 7107 per LED

L. 19.500

Con questo IC fornito in 2 versioni secondo il display previsto, è possibile realizzare strumenti digitali con solo pochi componenti PASSIVI.

Caratteristiche:

Alimentazione singola

Auto-zero garantito con 0 input

Clock e driver interni

Tensione di rif. INTERNA, con possibilità di usare un riferimento esterno.

Indicazione automatica di polarità.

Fornito con documentazione e disegno del circuito stampato.



Xtal di precisione

400 KHz HC 6/U	L. 3.000
1 MHz HC 6/U	L. 6.500
10 MHz HC 6/U	L. 6.500
443619, etc.	L. 3.500

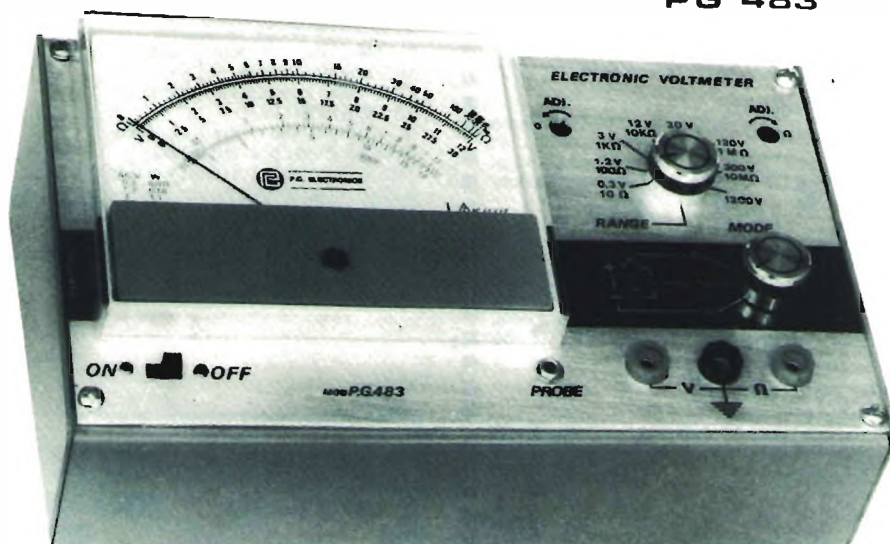
Non si fanno spedizioni per ordini inferiori a L. 6.000. Spedizione contrassegno spese postali al costo. Prezzi speciali per industrie, fare richiesta specifiche. I prezzi non sono comprensivi di I.V.A.



P.G. ELECTRONICS

VOLTMETRO ELETTRONICO A POLARITA' AUTOMATICA

PG 483



CARATTERISTICHE ELETTRICHE

Scala lineare unica per C.C. e C.A.

SEZIONE C.C.

Impedenza di ingresso: 12 MOHM

Portate: 0,3 - 1,2 - 3 - 12 - 30 - 120 - 300 - 1200V (nella portata 1200V la massima tensione consentita è di 600V)

Precisione: 2%

SEZIONE C.A.

Impedenza di ingresso: 10 MOHM con 25 pF in parallelo

Portate: 0,3 - 1,2 - 3 - 12 - 30 - 120 - 300 - 1200V (nella portata 1200V la massima tensione consentita è di 600V)

Attenuatore di ingresso compensato per misure sino a 120V C.A. nella gamma da 20 a 20KHZ.

Precisione: per frequenze da 20 a 500HZ la precisione è del 2% su tutte le gamme per frequenze da 20 a 15KHZ la precisione è del 2% nelle portate da 0,3 f.s. a 120V f.s.;

per frequenze da 20 a 20KHZ l'attenuazione è di ± 1 dB nelle portate da 0,3V a 120V f.s.

Wattmetro: misura in potenza su carico di 8 Ohm (carico esterno) per misure da 0,1mW a 110W

Portate: 11 - 180mW - 1,1 - 18 - 110W f.s.

Precisione: 3% nella gamma da 20 a 15KHZ

Misure di resistenze: da 0,2 Ohm a 1000 MOHM in 7 portate: 10 - 100 - 1K - 10K - 100K - 1M - 10M

I valori di portata si riferiscono al centro scala dello strumento.

Precisione: 3%

Indicatore di polarità: automatica a mezzo diodi LED

Entrata ausiliaria per sonda R.F.

Alimentazione a mezzo pile a 1/2 torcia.

Scala lineare per C.C. e C.A.

P. G. ELECTRONICS

Piazza Frassine, 11 - Tel. 0376/370447 MANTOVA Italy

Nuovi accessori del sistema CHILD®

La **General Processor**, l'azienda leader nel settore dei microcomputer, è lieta di annunciare quattro importanti novità:

- **Operating System Memory Manager (OSMM)** per consentire la sovrapposizione delle aree di memoria nel CHILD Z.
- **L'EXTENDED BASIC da 12K:** un BASIC così potente come vi aspettereste di trovare solo in un maxi-computer: variabili intere, in semplice e doppia precisione (16 cifre significative!), stringhe alfanumeriche, matrici ad n dimensioni (anche **alfanumeri che!**), per il CHILD Z.
- L'opzione **16K RAM** per il CHILD Z (costa quanto una scheda da 4K!).
- **L'Ultra Low Cost Cassette System (ULCS)**, una interfaccia per DUE audio cassette per velocità fino a 1200 Baud che costa poco più di un biglietto del cinema, (per il CHILD Z).
- La tastiera codificata **ASCII Ultra Low Cost Frugal Keyboard (ULCFK)** per tutti i sistemi a microprocessore (59.000 lire in kit + 6.000 per il contenitore).
- La costituzione del **GP-CLUB**, l'associazione tra utenti di CHILD, con il proprio bollettino periodico. L'iscrizione è gratuita per tutti i possessori di un CHILD.

Scrivete per informazioni allegando 300 lire in francobolli.



Sistemi di elaborazione · Microprocessori · via Montebello 3-3^a rosso · tel. (055) 219143 · 50123 FIRENZE

LAYER ELECTRONICS

91100 TRAPANI

VIA PESARO, 29 ☎ (0923) 62794

STABILIZZATORI AUTOMATICI DI TENSIONE - servizio continuo

da 50VA a 150KVA - monofasi o trifasi - C.A.

serie normale: Volt ingresso **220 (380)** - 30% + 20%

serie extra: Volt ingresso **220 (380)** - 50% + 20%

Altre ns. produzioni:

TRASFORMATORI DI TUTTI I TIPI

UNITÀ PREMONTATE HI-FI PROFESSIONALI

CENTRALI ANTIFURTO

CONVERTITORI STATICI D'EMERGENZA



centrale antiturto



separatore stabilizzato



serie industria

Richiedete cataloghi - cercasi concessionari per zone libere

ECCO

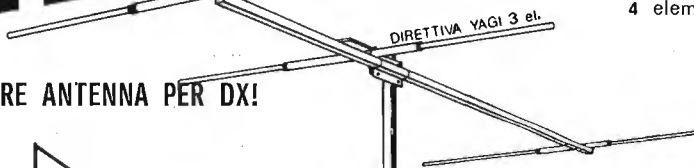
ANTENNE

14100 ASTI Via CONTE VEROE N. 67

« DIRETTIVA YAGI 27 CB »

Costruita interamente in AVIONAL
3 elementi guadagno 8,5 dB
L. 49.000 IVA compresa
4 elementi guadagno 10 dB
L. 62.000 IVA compresa

LA MIGLIORE ANTENNA PER DX!



« CUBICA SIRIO 27 CB » (modello esclusivo parti brevettate).

CARATTERISTICHE TECNICHE:

Onda intera - Frequenza 27 MHz - Impedenza 52 Ω - Attacco per PL. 259 - ROS 1/1.1 - Guadagno 10,2 dB (pari a 10,25 volte in potenza).

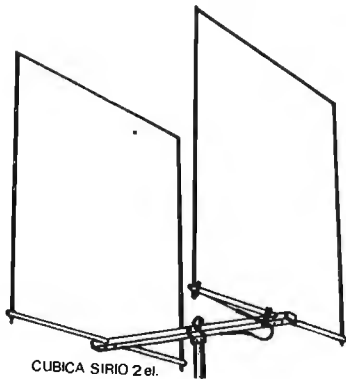
Rapporto avanti fianco 35 dB - Potenza massima 3000 W p.e.p. - Resistenza al vento 120 km/h - Peso 2 elementi 3,9 kg.

Alcuni dei notevoli vantaggi della « SIRIO »: Robustezza, peso, guadagno in ricetrasmisione, bassissimo angolo di irradiazione e soprattutto facilità di montaggio e taratura ridotte veramente al minimo.

2-elementi 10,2 dB L. 85.000 IVA compresa
3 elementi 12 dB L. 105.000 IVA compresa

« TUNDER 27 CB »

Corpo in alluminio a tenuta stagna
Radiali in AVIONAL, guadagno 5,5 dB
L. 30.000 IVA compresa



CUBICA SIRIO 2el.

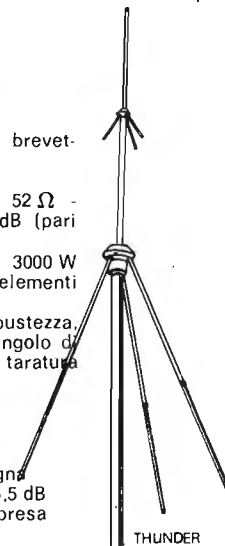
« GP modello 30/27 CB »

Corpo in fusione di alluminio a tenuta stagna e radiali in AVIONAL. L. 17.000 IVA compresa

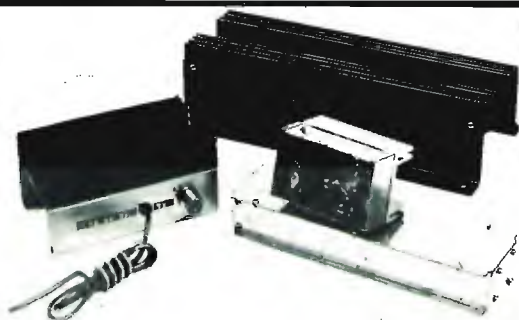
Condizioni di vendita:

Contrassegno spedizione assegnata, imballo gratuito.

Rivenditori grossisti chiedere offerte.



EMITTENTE LIBERA E' LIBERTA' DI TRASMETTERE... BENE E A BASSO COSTO



MODULO PREENFASI 50 uS. con indicatore di DF	L. 16.000
MODULO ECCITATORE FM 84-108 MHz frequenza regolabile tramite trimmer da 84 a 108 MHz - deviazione ± 75 KHz - stabilizzazione termica di frequenza - output 100 mW - totale soppressione delle spurie	L. 68.000
MODULO BOOST AMPL. - input 100 mW - output 25 W	L. 64.000
MODULO BOOST AMPL. - input 10 25 W - output 60 W	L. 88.000
MODULO BOOST AMPL. - input 20 25 W - output 120 W	L. 230.000

I moduli vengono forniti già montati e collaudati (specificare la frequenza desiderata) ed il loro assemblaggio semplicissimo si effettua in brevissimo tempo permettendo così la realizzazione di efficientissimi trasmettitori di 25-60-120 Watts.

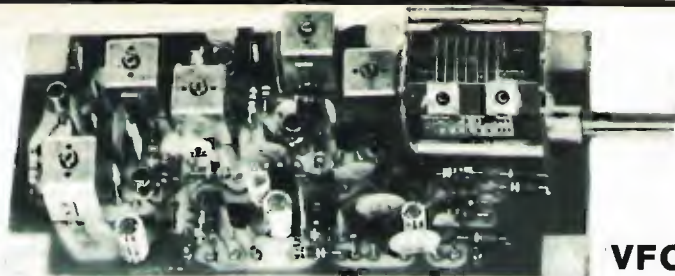
L.E.D.A.R. ELETTRONICA

via C. Capitano Manfredi, 57 - 88046 LAMEZIA TERME - tel. (0968) 22.895

ELT

elettronica

Spedizioni celeri
Pagamento a 1/2 contrassegno
Per pagamento anticipato,
spese postali a nostro carico.



VFO 27

VFO 100

Adatto per pilotare trasmettitori FM operanti su 88-104 MHz: monta il circuito modulatore FM, deviaz. ± 75 KHz; alimentazione 12-16 V; dimensioni 13 x 6; nei seguenti modelli:

88-92,5 MHz - 92-97 MHz - 97-102,5 MHz - 99-104 MHz
L. 27.500

Amplificatore finale 10 W per 88-108 MHz, adatto al VFO 100; alimentazione 12 V. Monta 3 transistor.

L. 43.000

VFO 27

Gamma di frequenza 26-28 MHz, stabilità migliore di 100 Hz/h, Alimentazione 12-16 V

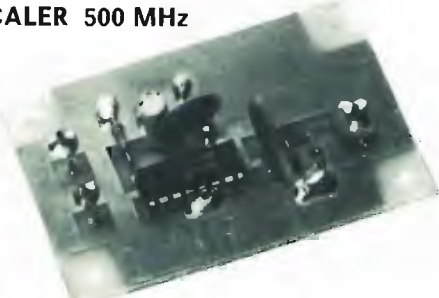
L. 24.500

ALIMENTATORE AF 12

Ingresso 11-14 V, uscita 5 Vcc stabilizzati

L. 10.000

PRESCALER 500 MHz



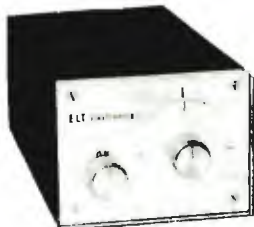
Equipaggiato con 11C90 e diodi UHF, permette la lettura di VHF e UHF - Alimentazione: 5 V - Divide per 10 - Dimensioni 4,5 x 7

L. 30.000

ALIMENTATORE AF-5

Ingresso 220 V uscita 5 V 1,5 A

L. 15.000



Contenitore metallico molto elegante, adatto ai nostri VFO, completo di demoltiplica, manopola, interruttore, spinotti, un metro di cavetto, un metro di cordone bipolare rosso nero, viti, scala senza o con riferimenti su 360° (a richiesta comando « clarifier »), dimensioni 18 x 10 x 7,5

L. 15.500

VFO 27 « special »

Stabilità migliore di 100 Hz/h, adatto all'AM e all'SSB, alimentazione 12-16 V, dimensioni 13 x 6; è disponibile nelle seguenti frequenze di uscita: « punto rosso » nei seguenti modelli:

36.600-39.800 MHz
34.300-36.200 MHz
36.700-38.700 MHz
36.150-38.100 MHz
37.400-39.450 MHz

L. 24.500

« punto blu »
22.700-24.500 MHz

L. 24.500

« punto giallo »
31.800-34.600 MHz

L. 24.500

A richiesta, stesso prezzo, forniamo il VFO 27 « special » tarato su frequenze diverse da quelle menzionate.

Inoltre sono disponibili altri modelli nelle seguenti frequenze di uscita:

VFO « special »
16.400-17.900 MHz
10.800-11.800 MHz
11.400-12.550 MHz

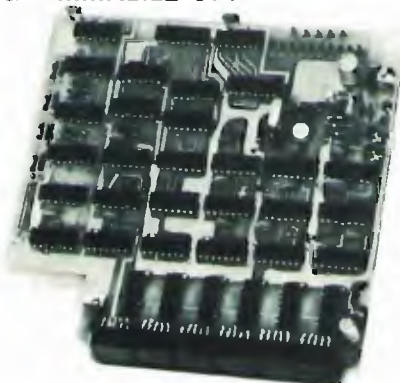
L. 28.000

VFO 72

Frequenza di uscita 72-73 MHz, alimentazione 12-16 V, ingresso BF per modulare in FM; dimensioni 13 x 6

L. 25.500

FREQUENZIMETRO PROGRAMMABILE 50-F



Frequenze di ingresso: 0-50 MHz - Sensibilità: 50 mV - 6 display a stato solido - Alimentazione complessiva 1,1 A - 5 V - Oltre che come normale frequenzimetro, si può usare abbinato a qualsiasi RICEVITORE o RICETRAS per leggere la frequenza di ricezione e di trasmissione - Dimensioni 15 x 15,5

L. 95.000

Tutti i moduli si intendono in circuito stampato (vetronite), imballati e con istruzioni allegate.

ELT elettronica - via T. Romagnola, 92 - tel. (0571) 49321 - 56020 S. Romano (Pisa)

DERICA ELETTRONICA

00181 ROMA - via Tuscolana, 285/B - tel. 06-7827376

il negozio è chiuso: sabato pomeriggio e domenica

TRASFORMATORI 400 W primario 220-230 V con due secondari 16/18 V L. 9.000

VARIABILI A TRE SEZIONI con compensatori di rettificata, capacità totali 500 pF con demoltiplica grande a Ingranaggi, rapporto 1÷35 L. 8.000

VARIABILI doppi Ducati EC 3491-13 per riceviti. A.M. L. 500

VARIABILI 100 pF ottonati demoltiplic. con manopola Ø mm. 50 Vernier Ø mm. 85 con supporto ceram. per bobina L. 10.000

CONTACOLPI elettromeccanici a 5 cifre 12/24 V cad. L. 800

CONTACOLPI mecc. a 4 cifre nuovi L. 1.000

BACHELITE ramata semplice in piccoli tagli (larg. min. mm 35-40 max mm 85-90) (lung. min. mm 80 max mm 500) pacco con misure miste al Kg. L. 1.000

BACHELITE ramata semplice

mm 50 x 430 L. 180	mm 72 x 400 L. 300
mm 90 x 395 L. 400	mm 102 x 220 L. 250
mm 143 x 427 L. 800	mm 160 x 207 L. 400
mm 170 x 400 L. 800	mm 150 x 195 L. 350
mm 155 x 425 L. 900	mm 185 x 425 L. 1000
mm 200 x 1150 L. 3000	mm 300 x 385 L. 1500
mm 265 x 365 L. 1250	mm 330 x 445 L. 2000

VETRONITE ramata semplice

mm 60 x 300 L. 500	mm 57 x 260 L. 400
mm 72 x 1100 L. 2000	mm 80 x 260 L. 500
mm 97 x 300 L. 800	mm 155 x 1050 L. 4000

VETRONITE doppio rame al Kg. L. 4.000

OTTICA - OTTICA - OTTICA. Macchina fotografica per aerei Mod. K17C completa di shutter, diaframma comandi e obiettivo KODAK aero-stigmat F30-305 mm. focale. Senza magazzino L. 60.000

FILTRI per detta gialli e rossi Ø mm. 110 L. 10.000

PERISCOPI RIVELATORI A INFRAROSSO nuovi, alimentati 12-24 Vcc, completi contenitore stagno L. 600.000

Filtri infrarosso tipo FARO Ø 140 mm L. 35.000

GRUPPO OTTICO SALMOIRAGHI composto da due obiettivi ortoscopici Ø mm 20 - 1° obiettivo 2x - 2° obiettivo 6x - completo di due filtri L. 16.000

VARIATORI TENSIONE alternata 125/220 V per carico resistivo sostituibili normali interruttori parete, potenza: 1000 W L. 7.000 - 2000 W L. 9.000

4000 W L. 12.000

OROLOGI digitali NATIONAL mod. MA 1003 12 V/dc a quarzo L. 18.000

PROIETTORI nuovi CINELABOR DACIS a circuito chiuso per 30 mt. pellic. 16 mm. completo di trasformatore 220 V sec. 21 V e 5 V, teleruttore 5 A L. 45.000

GUN BOMB ROCKET gioiello di elettronica e meccanica con due giroscopi, termost. switch potenz., relè barometr., 15 µc.s.c. ecc. cm. 25 x 23 x 20 L. 25.000

POTENZIOMETRI a slitta (slider) in bachelite con manopola 1000 Ω - 10 kΩ - 47 kΩ L. 500

POTENZIOMETRI a slitta in metallo 500 Ω - 1000 Ω - 10 kΩ - 100 kΩ L. 700

POTENZIOMETRI a slitta (slider) plastici doppi 2 x 100 kΩ e 2 x 1 MΩ L. 1.000

POTENZIOMETRI a slitta (slider) quintupli L. 1.500

MICRO POTENZIOMETRI SPECTORAL 250 Ω - 500 Ω - 1 kΩ - 2,5 kΩ L. 1.500

HELIPOT 10 giri 500-1000 Ω L. 4.000

TERMOMETRI a L 5-35 °C adatti per sviluppo foto e giardini L. 1.500

TRANSISTOR BC108 extra scelta (minimo 50 pezzi) cad. L. 90

PACCO di materiale elettronico assortito tutto funzionante al Kg. L. 1.000 - 5 Kg. L. 4.000

TRANSISTORI NUOVI

Tipo	LIRE	Tipo	LIRE	Tipo	LIRE
AU106	2.000	2N3055	750	BF199	200
AU111	1.800	CL108 (BC108)		BF257	400
AD142	650		160	BF258	450
BC205	180	BD139	500	BF274	300
BC208	180	BD140	500	BF374	300
BC209	200	BD159	750	BF375	300
BC328	200	BD506	650	BF395	300
BC548	200	BD561	1.000	BF455D	350
2N1613	280	BD562	1.000	BF458	550
2N2219	350	BF198	250	SCS: BR101	
				BRY39	400

INTEGRATI NUOVI

Tipo	LIRE	Tipo	LIRE	Tipo	LIRE
TAA550	400	TBA510	2.100	TCA640	1.500
TAA630	1.700	TBA540	2.000	TCA940	2.000
TAA661	1.700	TBA550	2.200	MC1358	1.400
TBA120C	1.100	TBA780	1.200	UAA160	1.500
TBA120S	1.200	TCA270	1.500	6050	1.550

BUSTE CON DIECI TRANSISTORI NUOVI

Tipo	LIRE	Tipo	LIRE	Tipo	LIRE
AD142	5.000	BD506	4.800	OC140	2.500
ASY31	2.500	BD159	6.800	2N1146A	3.000
				2N1547	3.000

BUSTE con 50 transistors assortiti silicio e germanio L. 2.500

BUSTE con 10 trans/PNP germanio completi di raffreddatori anodizzati L. 1.300

BUSTE con 10 trans. al germanio di potenze differenti L. 2.800

BUSTE CON 20 DIODI	200 V 1 A	L. 1.000	
100 V 4 A	L. 4.000	250 V 2 A	L. 4.000
100 V 1 A	L. 800	100 V 2 A	L. 2.500

BUSTA con 50 diodi rivelatori L. 1.200

SCATOLA con 20 zener 5,1 V - 1/2 W L. 2.500

BUSTA con 10 LED 6 rossi + 2 verdi + 2 gialli L. 3.000

PONTI:

200 V 2 A	cad. L. 1.000
200 V 3 A	cad. L. 1.200
400 V 2 A	cad. L. 1.500

ATTENZIONE: per l'evasione degli ordini le società, le ditte ed i commercianti debbono comunicarci il numero di codice fiscale.

Disponiamo di grandi quantità di transistors - diodi - integrati che potremmo fornirvi a prezzi speciali.

DERICA ELETTRONICA

00181 ROMA - via Tuscolana, 285/B - tel. 06-7827376

il negozio è chiuso: sabato pomeriggio e domenica

Stazione Rx-Tx 19 MK II originale canadese come nuova, revisionata dall'esercito e non più usata. Completa di alimentatore, variometro, cuffia e tasto

L. 60.000

Antenna telescopica per detta stazione in acciaio ramato e verniciato h/mt 1,60 estens. a met. 9,60 - sei sezioni

L. 15.000

Come sopra h/mt 1,80 estens. a mt 6 in quattro sezioni

L. 10.000

Base per dette antenne isolata in porcellana

L. 9.500

Generatore di segnali Marconi mod. TF 801 B/2 da 12 Mc a 425 Mc

L. 500.000

Modulatore Marconi mod. TF1102

L. 30.000

Rx 278/B/GR2, 200-400 MHz - 1750 canali, sintonia canalizzata e continua adatta per 432 Mc

L. 290.000

OSCILLATORE BF 0-20 KHz Radio Meter (classe Bruel)

L. 300.000

VOLMETRO elettronico Brüel mod. 2405

L. 100.000

AMPLIFICATORE microfonicò Brüel mod. 2601

L. 100.000

BEAT OSCILLATOR Ericsson mod. ZYH 1505 0-15 KHz

L. 90.000

MICROVOLMETRO Rohde e Schwarz tipo UVM-BN12012

L. 170.000

GENERATORE Marconi mod. TF867 da 10 Kc a 32 Mc e da 0-440 Mc - dp 0,4 V ÷ 4 V

L. 650.000

VIDEO SWEEP Generator RCA mod. WA-21B 0 ÷ 10 Mc

L. 75.000

MEGAOHMETRO Myria mod. 35/a

L. 60.000

NOISE GENERATOR Marconi mod. CT207 100 ÷ 600 Mc

L. 140.000

ANALIZZATORE spettro per BF BRÜEL mod. 4707

L. 470.000

ROTORE CTE mod. AR22XL

L. 102.000

RICEVITORE profess. Philips 8RO501 da 225 kHz a 31,2 MHz aliment. AC univ. con manuale tecnico

L. 750.000

ALIMENTATORE stabil. fino a 4 KV mod. P.27 stabilizzazione elettronica

L. 120.000

KLYSTRONE Power Supply Narda mod. 438

L. 150.000

IMPEDENCE comparator ITEC mod. 1000

L. 80.000

REGULATED POWER supply SELANIA mod. SA153 volt: -6,3-2 A / 6,3-6 A / 300-0,3 A / +150 V-0,2 A /

L. 170.000

-150 V-0,2 A / +400 V / -400 V

L. 270.000

RICEVITORE BARLOW WADEY 0-31 MHz

L. 67.000

MONITOR amplifier radio frequency TRC80

L. 270.000

PHILIPS LOW FREQUENCY oscillator mod. GM2314

L. 693

HEWLETT PACKARD SWEEP oscillator mod. 693

L. 780.000

4 ÷ 8 GHz

L. 125 kHz a

FREQUENCY METER mod. AN/URM 32 da 1000 MHz con manuale

L. 470.000

TEKTRONIX generatore per onde quadre mod. 105

L. 290.000

RICEVITORE EDDISTONE prof. mod. 730/4 225 kHz ÷

L. 750.000

÷ 28 MHz

OSCILLOSCOPI:

HP doppia traccia mod. 175/a 50 Mc

L. 750.000

TEKTRONIX 2 ingressi mod. 542-AD

L. 700.000

TEKTRONIX doppia traccia mod. 531-532-533-545

L. 670.000

HEWLETT PACKARD mod. 185/B 1000 MHz

L. 900.000

COSSOR doppia traccia mod. 1076

L. 500.000

PONTE CAPACITIVO Ericsson mod. ZTA1001

L. 100.000

MONITOR radio frequency mod. ID446/GPS

L. 180.000

STAMPANTE PRINTER-ELIOT automation access. tipo TD2104

L. 50.000

MIXER Geloso G300 4 canali alimentazione rete e batterie nuovi imballo originale

L. 60.000

MIXER Geloso mod. G3275A 5 canali + toni - Aliment. rete

L. 75.000

PER ANTIFURTI:

INTERRUTTORE REED con calamita L. 450*

COPPIA MAGNETE E INTERRUTTORE REED in contenitore plastico L. 1.800*

COPPIA MAGNETE E DEVIATORE REED in contenitore plastico L. 2.800*

INTERRUTTORE a vibrazione (Tilt) L. 2.800*

SIRENE POTENTISSIME 12 V 10 A L. 15.000*

Sirene meccaniche 12 Vcc 2,5 A L. 18.000*

SIRENA elettronica max assorb. 700 mA L. 16.000

INTERRUTTORE a chiave estraibile nei due sensi L. 4.000

INTERRUTTORE a tre chiavi tonde estraibili nei due sensi L. 7.500

Minisirena meccanica 12 Vcc 1 A L. 12.000*

MICRORELAIS 24 V - 4 scambi L. 2.000*

Microrelais SIEMENS nuovi da mantaggio 12 V - 4 scambi L. 1.800*

MICRORELAIS VARLEY 12 V 700 Ω 2 scambi L. 1.600

CALAMITE in plastica per tutti gli usi mm. 8 x 3,5 al m. L. 1.200*

CALAMITE mm. 22 x 15 x 7 cad. L. 300*

CALAMITE mm. 39 x 13 x 5 cad. L. 150*

CALAMITE Ø mm. 14 x 4 cad. L. 100*

PILE ricaricabili CD-NI - 1,25 V - 0,5 A come nuove L. 1.000

Strumenti miniatura nuovi, indicatori livello e/o batteria, bobina mobile, lettura orizzontale L. 1.200*

MICROSWITCH piccoli 20 x 10 x 6 L. 400

idem idem con leva L. 500

idem idem medi 28 x 16 x 10 L. 500

idem idem grandi 50 x 22 x 18 L. 500

idem idem con leva ogni tipo L. 1.100

AMPLIFICATORI NUOVI di importazione BI-PAK 25/35 RMS a transistor, risposta 15 Hz a 100.000 ± 1 dB, distorsione migliore 0,1% a 1 KHz, rapporto segnali disturbo 80 dB, alimentazione 10-35 V; misure mm 63 x 105 x 13, con schema L. 12.000

Microamplificatori nuovi BF, con finali AC 180-181, alim. 9 V - 2,5 W eff. su 5 Ω, 2 W eff. su 8 Ω, con schema L. 2.500*

COPPIAALTOPARLANTI auto 7+7 W nuovi L. 5.000

CINESCOPI russi rettang. 6". Schermo alluminizz. 70° con dati tecnici L. 6.000

NIXIE ROSSE ITT mod. GN4 nuove L. 2.500

ZOCCOLI per dette cad. L. 800

NIXIE Philips mod. ZM1020 nuove L. 2.000

NIXIE Philips mod. ZM1040 nuove L. 2.000

NIXIE Thomson mod. F9057AA L. 2.500

NIXIE Thomson mod. TAF1316A L. 2.500

DISPLAY LT503 sette segni, con +, - e punto L. 2.500

ZOCCOLI per integrati 7+7 e 8+8 p. cad. L. 120

Idem c.s. 7+7 p. sfalsati cad. L. 150

MICROFONI CON CUFFIA alto isolamento acustico MK 19 L. 4.500*

MOTORINI temporizzatori 2,5 RPM - 220 V L. 2.500

MOTORINO 220 V 1 giro ogni 12 ore per orologi e timer L. 3.500

CONTENITORI componibili verniciati con pannello frontale forato nuovi mm. 250 x 155 x 190 L. 7.500

COPPIA TRASFORMATORI alimentazione montati su chassis nuovi da montaggio 200 W cad. prim/220 V sec/5,5 - 6 - 6,5 V 30 A L. 12.000

N.B.: Per le rimanenti descrizioni vedi CQ precedenti.

(*) Su questi articoli, sconti per quantitativi.

Non si accettano ordini inferiori a L. 10.000.

I prezzi vanno maggiorati del 14% per I.V.A.

Spedizioni in contrassegno più spese postali.

UN NUOVO SISTEMA

IL FRUGAL KIT

La General Processor, l'azienda n. 1 nel settore dei microcomputer, è lieta di annunciare il nuovo Frugal Kit, destinato a coloro che desiderano un sistema completo ad alte prestazioni ma a costo estremamente ridotto per entrare nel mondo dei microcomputer.

Il Frugal Kit comprende:

- Scheda CPU mod. 8/BS vers. K (zoccolatura integrale)
- Kit drivers per detta
- Scheda TVCB per interfaccia televisore (zoccolatura integrale, montata)
- Bus mod. 3011 a fori metallizzati senza connettori
- Miniterminale 7SPC con tastiera e display esadecimale (montato)
- PROM con programma driver per 7SPC
- Set di documentazione

Al prezzo pazzo di **L. 389.000**

ACCESSORI PER DETTO:

Il Frugal Kit può essere espanso con tutti gli accessori della famiglia Child 8/BS; in particolare ricordiamo le opzioni a basso costo

- Kit espansione 1K RAM per scheda CPU **L. 20.800**
- Kit espansione per scheda TVCB - permette di aggiungere 1K RAM per il colore o come normale memoria **L. 27.000**
- PSU Fairchild 3851A con Fair-Bug, 1K ROM, 2 porte di I/O, timer, interrupt **L. 19.800**

Scrivete per informazioni allegando 300 lire in francobolli.



Sistemi di elaborazione · Microprocessori · via Montebello 3-3^a rosso · tel. (055) 219143 · 50123 FIRENZE

8 e 9 aprile 1978

presso l'Ente Fiera Internazionale - piazzale J.F. Kennedy

30^a ELETTRA

Esposizione Mercato Internazionale del Radioamatore

Per informazioni rivolgersi alla:

Direzione, vico Spinola 2 rosso - 16123 GENOVA

FANTINI

ELETTRONICA

SEDE: Via Fossolo 38/c/d - 40138 BOLOGNA
C. C. P. n° 230409 - Telefono 34.14.94

FILIALE: Via R. Fauro 63 - Tel. 80.60.17 - ROMA

MATERIALE NUOVO (sconti per quantitativi)

TRANSISTOR

2N711	L. 140	BC109	L. 210	BD137	L. 580
2N916	L. 650	BC113	L. 200	BD138	L. 580
2N1711	L. 310	BC140	L. 350	BD139	L. 580
2N2222	L. 250	BC173	L. 150	BD140	L. 580
2N2905	L. 350	BC177	L. 250	BD507	L. 300
2N3055	L. 800	BC178	L. 250	BD597	L. 650
2N3055 RCA	L. 950	BC207	L. 130	BF194	L. 250
2N3862	L. 900	BC208	L. 120	BF195	L. 250
2N3866	L. 2500	BC209	L. 150	BFY64	L. 350
2SC799	L. 4600	BC261	L. 210	BSX26	L. 240
AC127	L. 250	BC262	L. 210	BSX39	L. 300
AC128	L. 250	BC301	L. 400	BSX81A	L. 200
AC141	L. 230	BC304	L. 420	OC77	L. 100
AC142	L. 230	BC307	L. 150	SE5030A	L. 130
AC192	L. 180	BC308	L. 160	SFT228	L. 80
AD142	L. 750	BC309	L. 180	TP33	L. 900
BC107	L. 200	BD131	L. 1150	TP34	L. 1000
BC108	L. 200	BD132	L. 1150	TIS93	L. 300

COPPIE AD161-AD162	selezionate	L. 1000
AC187 - AC188	in coppia selezionata	L. 550
AC187K - AC188K	in coppia	L. 750
16382RCA-PNP	plast. - 50 V / 5 A / 50 W	L. 650

FET	UNIGIUNZIONE	
BF244	L. 650	2N2646 L. 700
BF245	L. 650	2N2647 L. 800
2N3819 (TI212)	L. 650	2N6027 progr. L. 700
2N5245	L. 650	2N4891 L. 700
2N4391	L. 650	2N4893 L. 700

MOSFET 3N201 - 3N211 - 3N225A	cad.	L. 1100
MOSFET 40673		L. 1300
5603 MOTOROLA	plastico Si - 8 W - 35 V - 15 A	L. 700
MPSU55	5 W - 60 V - 50 MHz	L. 700
DARLINGTON 70 W	- 100 V SE9302	L. 1400
VARICAP BA163	(a 1 V 180 pF)	L. 450
VARICAP BB105	per VHF	L. 500
DARLINGTON accopp.	ottico MOTOROLA SOC 16	L. 1900

PONTI RADDRIZZATORI E DIODI					
B30C300	L. 200	B400C1000 L. 500	OA85	L. 70	
B100C600	L. 350	1N4001 L. 80	1N5404	L. 300	
B20C2200	L. 700	1N4003 L. 80	1N1199 (50 V/12 A)	L. 700	
B80C3000	L. 800	1N4007 L. 120		L. 500	
B80C5000	L. 1800	1N4148 L. 50	Diodi GE	L. 50	
B80C10000	L. 2800	EM513 L. 200	Autodiodi	L. 500	
- 6F40	L. 550	- 6F10	L. 500	6F60	L. 600

LED MV54 rossi puntiforme	L. 400
LED ARANCIO, VERDI, GIALLI	L. 350
LED ROSSI	L. 220
LED bicolori	L. 1800
LED ARRAY in striscette da 8 led rossi	L. 1000
GHIERA di fissaggio per LED Ø 4,5 mm	L. 100

INTEGRATI T.T.L. Serie 74				
7400	L. 330	74H40 L. 500	74105	L. 1000
74H00	L. 750	7446 L. 1800	74109	L. 800
7402	L. 350	7447 L. 1300	74121	L. 800
7404	L. 400	7448 L. 1600	74123	L. 1150
74H04	L. 500	7450 L. 350	74141	L. 1000
7406	L. 400	74H51 L. 600	74157	L. 1000
7410	L. 330	7460 L. 350	74175	L. 1250
74H10	L. 600	7473 L. 700	74190	L. 1600
7413	L. 750	7475 L. 850	74192	L. 1800
7420	L. 330	7483 L. 1700	74193	L. 1600
74H20	L. 500	7485 L. 1200	7525	L. 500
74L20	L. 800	7490 L. 800	MC830	L. 300
7430	L. 330	7492 L. 950	MC825P	L. 250
7440	L. 350	7493 L. 1000	9368	L. 2400

INTEGRATI T.T.L. Serie 74LS				
74LS00	L. 500	74LS92 L. 850	74LS175	L. 1250
74LS04	L. 500	74LS112 L. 550	74LS190	L. 1900
74LS42	L. 1350	74LS114 L. 900	74LS197	L. 1850
74LS90	L. 1200	74LS153 L. 1700		

INTEGRATI C/MOS				
CD4000	L. 380	CD4017 L. 1500	CD4046	L. 2500
CD4001	L. 380	CD4023 L. 380	CD4047	L. 2500
CD4006	L. 2050	CD4026 L. 2500	CD4050	L. 800
CD4010	L. 1100	CD4027 L. 800	CD4051	L. 1450
CD4011	L. 500	CD4033 L. 1750	CD4055	L. 1470
CD4016	L. 1200	CD4042 L. 1300	CD4056	L. 1470

INTEGRATI LINEARI E MULTIFUNZIONI				
ICL8038	L. 5000	UAA170 L. 3500	NE540	L. 3000
SG301 AT	L. 1500	UAA180 L. 3500	NE555	L. 700
SG304 T	L. 2800	SG3502 L. 7000	SN76001	L. 900
SG307	L. 1800	µA709 L. 700	SN76003	L. 1300
SG310 T	L. 4300	µA711 L. 700	SN76131	L. 1500
SG324	L. 4700	µA723 L. 900	TBA1208A	L. 1400
SG3401	L. 4300	µA741 L. 650	TAA611A	L. 750
SG733 CT	L. 1600	µA747 L. 850	TAA621	L. 1600
XR2206	L. 6500	µA748 L. 950	TAA320	L. 1200
XR205	L. 9000	MC1420 L. 1300	TBA570	L. 2200
			TBA810	L. 1800

STABILIZZATORI DI TENSIONE		
- Serie positiva in contenitore plastico, da 1 A:	7805 - L. 1600	
	7806 - 7808 - 7812 - 7815 - 7818 - 7824	L. 1600
- Serie negativa in contenitore plastico, da 1 A:	7905 - L. 1800	
	7912 - 7915 - 7918	L. 1800
- Serie positiva in contenitore TO3, da 1,5 A:	7805 - 7812 - L. 2200	
	7815	L. 1500
- Serie negativa in contenitore TO3, da 1,5 A:	LM320K	L. 1500

FIBRE OTTICHE IN GUAINA DI PLASTICA	
- diametro esterno mm 2	al m L. 2500
- diametro esterno mm 4	al m L. 3000
MEMORIE PROM 6301-6306-HB2S126	L. 4500

PHASE LOCKED loop NE565 e NE566	L. 3100
LM381 preamplif. stereo	L. 2500
MOSTEK 5024 - Generatore per organo con circuito di applicazione	L. 13000
MC1468 regolatore ± 0 ÷ 15 V	L. 1800
DISPLAY 7 SEGMENTI	
TIL312 L. 1400 - MAN7 verde L. 2000 - FND503 [dimensioni cifra mm 7,5 x 12,7] L. 2300 - FND359 L. 1600	
LIT33 (3 cifre) L. 5000 - MAN72 (8 x 14)	L. 1800
CRISTALLI LIQUIDI per orologi con ghiera e zocc.	L. 5200
NIXIE B 5755R (equiv. 5870 ITT)	L. 2500
NIXIE DT1705 al torosoro - a 7 segmenti	
dim. mm 10 x 15. Accensione: 1,5 Vcc e 25 Vcc	L. 3000
NIXIE CD102 a 13 pin, con zoccolo	L. 2000
STRISCE LUMINOSE 220 V 1,2 mA dim. 125 x 13	L. 2500

S.C.R.			
300 V 8 A L. 1000	400 V 4 A L. 900	200 V 1 A L. 500	
200 V 8 A L. 900	490 V 3 A L. 800	60 V 0,8 A L. 400	
400 V 6 A L. 1200	800 V 2 A L. 900	LASC 200V L. 1200	
TRIAC Q4003 (400 V - 3 A)			L. 1100
TRIAC Q4006 (400 V - 6,5 A)			L. 1400
TRIAC Q4010 (400 V - 10 A)			L. 1600
TRIAC Q4015 (400 V - 15 A)			L. 3200
TRIAC Q6010 (600 V - 10 A)			L. 2500
DIAC GT40			L. 300
QUADRAC CI - 12 - 179 - 400 V - 4 A			L. 1300
ZENER 400 mW da 3,3 V a 30 V			L. 150
ZENER 1 W da 5,1 V a 22 V			L. 250
ZENER 10 W - 6,8 V - 22 V			L. 1000

CONTATORE CURTIS INDACHRON per schede - 2000 ore	L. 4000
PULSANTI LM per tastiere di C.E.	L. 750
PULSANTI normalmente aperti	L. 280
PULSANTI normalmente chiusi	L. 300
MICROSWITCH a levetta 250 V / 5 A - 20x12x6	L. 900
MICROSWITCH a levetta 28 x 16 x 10	L. 650
MICROPULSANTI HONEYWELL 1 sc. momentanei	L. 2000
MICROPULSANTI HONEYWELL 1 sc. permanenti	L. 2000
MICRODEVIATORI 1 via	L. 1000
MICRODEVIATORI 2 vie	L. 1250
MICRODEVIATORI 1 via 3 pos.	L. 1100
MICRODEVIATORI 3 vie 2 pos.	L. 2200
DEVIATORI 6 A a levetta 2 vie 2 pos.	L. 600
INTERRUTTORI 6 A a levetta	L. 450
DEVIATORI Rocker Switch	L. 500
COMMUTATORE rotante 2 vie - 6 pos. - 5 A	L. 1400
COMMUTATORE rotante 3 vie - 3 pos.	L. 400
COMMUTATORE rotante 4 vie - 3 pos.	L. 500
SIRENE ATECO	
- AD12 - 12 V 11 A 132 W - 12100 giri/min - 114 dB	L. 13000
- ESA12: 12 Vcc - 30 W	L. 18000
- S12D - 12 Vcc/10 W	L. 11500
- S6D - 6 Vcc / 10 W	L. 9000

Le spese di spedizione (sulla base delle vigenti tariffe postali) e le spese di imballo, sono a totale carico dell'acquirente. LE SPEDIZIONI VENGONO FATTE SOLO DALLA SEDE DI BOLOGNA. - NON DISPONIAMO DI CATALOGO.

FANTINI

ALTOPARLANTINI T50 - 8 Ω - 0,25 W - Ø 50 mm	L. 700
ALTOPARLANTINI T55 - 20 Ω - 200 mW - Ø 55	L. 800
ALTOP. T70 - 8 Ω - 0,5 W	L. 800
ALTOP. T100 - 8 Ω - 1 W	L. 1000
ALTOP. Philips ellitt. 70 x 155 - 8 Ω - 8 W	L. 1800
ALTOPARLANTI ELLITTICI IREL 90 x 210 - 8 Ω - 8 W	L. 1800
ALTOPARLANTI GOODMANS 4 Ω - 5 W - Ø 170 mm	L. 2500
TWEETER PHILIPS ADD0160 8 Ω - 40 W - Freq. risonanza: 1 kHz	L. 950
gamma risposta: 1,5-22 kHz	L. 7500
SQUAWKER PHILIPS AD5060 - 8 Ω - 40 W	L. 13000
CELLE SOLARI Ø 55 mm 430 mV - 450 mA	L. 10000
FOTORESISTENZE	L. 950
VK200 Philips	L. 200
FERRITI CILINDRICHE Ø 3 mm con terminali assiali per impedenze, bobine ecc.	L. 70
BACCETTE IN FERRITE mm 10 x 170	L. 300

POTENZIOMETRI GRAFITE LINEARI:	
- Tutta la serie da 500 Ω a 1 MΩ	L. 400
POTENZIOMETRI A GRAFITE LOGARITMICI:	
- 4,7 K - 10 K - 47 K - 100 K - 200 K - 1 M	L. 400
POTENZIOMETRI A GRAFITE MINIATURA:	
- 10 kΩA - 100 kΩA	L. 250
- 100 + 100 kΩA	L. 360
POTENZIOMETRI DOPPI A GRAFITE:	
- 2,5+2,5 MΩ A+int. - 3+3 MΩ A+int. a strappo e presa fisiologica	L. 400
POTENZIOMETRI A CORSORE	
- 15 k lin. + 1 k lin. + 7,5 k log.	L. 500
- 500 k lin. + 1 k lin. + 7,5 k log. + int.	L. 700
POTENZIOMETRO A FILO 500 Ω / 2 W	L. 550

PORTALAMPADA SPIA con lampada 12 V	L. 480
PORTALAMPADA SPIA NEON 220 V	L. 400
PORTALAMPADA SPIA A LED	L. 750

TRASFORMATORI alim. 150 W - Pri.: universale - Sec.: 26 V	
4 A - 20 V 1 A - 16+16 V 0,5 A	L. 5500
TRASFORMATORI alim. 220 V → 12 V - 1 A	L. 3600
TRASFORMATORI alim. 125-160-220 V → 15 V - 1 A	L. 4000
TRASFORMATORI alim. 220 V → 15+15 - 30 W	L. 4600
TRASFORMATORI alim. 220 V → 15+15 V - 60 W	L. 7200
TRASFORMATORI alim. 4 W 220 V → 6+6 V - 400 mA	L. 1300
TRASFORMATORI alim. 220 V → 6-7,5-9-12 V - 2,5 W	L. 1300
TRASFORMATORI alim. 5 W - Prim.: 125 e 220 V - Secondario: 15 V e 170 V 30 mA	L. 1000
TRASFORMATORI alim. 220 V → 5+5 V - 16 V - 5 W	L. 2000
TRASFORMATORI alim. 220 V → 9 V - 5 W	L. 1300
TUTTI I TIPI DI TRASFORMATORI - PREZZI A RICHIESTA	

SALDATORI A STILO PHILIPS per c.s. 220 V - 25-50 W	L. 8500
SALDATORE A STILO PHILIPS 220 V / 70 W	L. 8500
SALDATORE PHILIPS JUNIOR 25÷50 W	L. 10000
SALDATORE ELEKTROLUME 220 V - 40 W	L. 2400
DISSALDATORE PHILIPS Boomerang 220 V	L. 15000
SALDATORE ISTANTANEO A PISTOLA PHILIPS 80 W	L. 10500

CONFEZIONE gr. 15 stagno al 60% Ø 1,5	L. 300
STAGNO al 60% Ø 1,5 in rocchetti da Kg. 0,5	L. 7200
STAGNO al 60% - Ø 1 mm in rocchetti da kg 0,5	L. 7700
VARIAC ISKRA - In. 220 V - Uscita 0÷270 V	
- TRG102 - da pannello - 0,8 A/0,2 kVA	L. 18000
- TRG105 - da pannello - 2 A/0,5 kW	L. 24000
- TRG110 - da pannello - 4 A/1,1 kW	L. 28000
- TRN110 - da banco - 4 A/1,1 kVA	L. 40000
- TRN120 - da banco - 7 A/1,9 kVA	L. 50000
- TRN140 - da banco 10 A - 3 kVA	L. 75000

ALIMENTATORI 220 V → 6-7,5-9-12 V - 300 mA	L. 3500
ALIMENTATORI STABILIZZATI DA RETE 220 V Z.E.B.	
13 V - 1,5 A - non protetto	L. 12500
13 V - 2,5 A	L. 16000
3,5-16 V - 3 A, con strumento doppio	L. 28000
3,5+15 V - 3 A, con Voltmetro e Amperometro	L. 32000
13 V - 5 A, con Amperometro	L. 31000
3,5+16 V - 5 A con Voltmetro e Amperometro	L. 40000
3,5+15 V - 10 A con Voltmetro e Amperometro	L. 56000

CONTATTI REED in ampolla di vetro	
- lunghezza mm 20 - Ø 2,5	L. 450
- lunghezza mm 28 - Ø 4	L. 300
- lunghezza mm 50 - Ø 5	L. 400
- a sigaretta Ø 8 x 35 con magnete	L. 1500
CONTATTO REED LAVORO ATECO mod. 390 con magnete	L. 1800

CONTATTI A VIBRAZIONE per dispositivi di allarme	L. 2000
MAGNETINI per REED: - metallici Ø 3 x 15	L. 300
- metallici Ø 5 x 20	L. 360
- ceramici Ø 13 x 8	L. 300
- plastici Ø 13 x 5	L. 100
RELAYS FINDER	
12 V - 3 sc. - 10 A - mm 34 x 36 x 40 calotta plast.	L. 2650
12 V/3 sc. - 3 A - mm 21 x 31 x 40 calotta plastica	L. 2750
12 V/3 sc. - 10 A - mm 29 x 32 x 44 a giorno	L. 2650
12 V/4 sc. - 3 A - mm 20 x 27 x 40 calotta plastica	L. 2900

RELAY 115 Vca 3 sc. 10 A undecal colottato	L. 1800
RELAY ATECO 12 Vcc - 1 sc. - 5 A dim. 12 x 25 x 24	L. 1650
RELAY AD IMPULSI GELOSO - 40 V - 1 sc.	L. 1300
RELAYS FEME CALOTTATI per c.s.	
- 6 V - 5 A - 1 sc. cartolina	L. 1800
- 12 V - 1 A - 2 sc cartolina	L. 2950
- 12 V - 1 A - 4 sc. cartolina	L. 4200
- 12 V - 10 A - 1 sc. verticale	L. 2100
- 12 V - 5 A - 2 sc. verticale	L. 2700
REED RELAY FEME 2 contatti - 5 Vcc - per c.s.	L. 2500
REED RELAY 12 V - 1 contatto	L. 800
REED RELAY 12 V - 1 scambio	L. 1200
RELAY COASSIALE MAGNECRAFT 12 V 50 Ω 100 W	L. 7700
RELAY COASSIALE AMPHENOL 24 V - 100 W - 1 GHz con connettori TNC	L. 18000

MOTORINO LESA per mangianastri 6÷12 Vcc	L. 2200
MOTORINO LESA 125 V a Induzione, per giradischi, ventola ecc.	L. 1000
MOTORINO LESA 125 V a spazzole, come sopra	L. 700
VENTOLE IN PLASTICA 4 pale con foro Ø 8,5 mm	L. 300
VENTOLA PLASTICA 4 pale foro Ø 3 mm	L. 550
CONTENITORE 16-15-8, mm 160 x 150 x 80 h, pannello antirigore in alluminio	L. 3000
CONTENITORI IN LEGNO CON FRONTALE E RETRO IN ALLUMINIO:	
- BS1 (dim. 80 x 330 x 210)	L. 9200
- BS2 (dim. 95 x 393 x 210)	L. 10400
- BS3 (dim. 110 x 440 x 210)	L. 11600
CONTENITORE METALLICO 250 x 260 x 85 con telaio interno forato e pannelli	L. 9000
Contenitori metallici con pannelli in alluminio anodizzato	
- F1 (dim. 110 x 170 x 200)	L. 9350
- F2 (dim. 110 x 250 x 200)	L. 9700
FILTRI RETE ANTIDISTURBO 250 Vca - 0,3 A	L. 800

ANTENNA DIREZIONALE ROTATIVA a tre elementi «AMAL-TEA», per 10-15-20 m - 1 KW AM	L. 183000
ANTENNA VERTICALE «HADES» per 10-15-20 m da 1 KW AM	L. 44000
ANTENNA DIREZIONALE ROTATIVA a tre elementi ADR3 per 10-15-20 m completa di vernice e imballo	L. 97000
ANTENNA VERTICALE AV1 per 10-15-20 m completa di vernice e imballo	L. 23000
ANTENNE SIGMA per barra mobile e per base fissa. Prezzi come da listino Sigma.	

BALUN MOD. SA1: simmetrizzatore per antenne Yagi (ADR3) o dipoli a 1/2 onda. Potenza max=2000 W PEP	
- Ingresso 50 Ω sbilanciati - Uscita 50 Ω simmetrizzati	
- Campo di freq. 10÷30 MHz	L. 10000

CAVO COASSIALE RGH/U	al metro L. 550
CAVO COASSIALE RG11	al metro L. 520
CAVO COASSIALE RG58/U	al metro L. 230
CAVETTO COASSIALE 52 Ω - Ø 2 mm, per cablaggi R.F.	al metro L. 180

CAVETTO SCERMATO PLASTICATO , grigio, flessibile	
- CPU1 - 1 polo + calza	al m L. 130
- CPU2 - 2 poli + calza	al m L. 150
- CPU3 - 3 poli + calza	al m L. 180
- CPU4 - 4 poli + calza	al m L. 210
- M5050 - 5 poli + calza	al m L. 250

PIATTINA ROSSA E NERA 0,35	al metro L. 60
PIATTINA ROSSA E NERA 0,75	al metro L. 100
MATASSA GUAINA TEMFLEX nera Ø 3 - m 33	L. 600

STRUMENTI HONEYWELL a bobina mobile MS27 classe 1,5	
dimensioni: 80 x 70 foro Ø 56 - valori: 50 µA - 100 µA - 1 mA - 10 mA - 10 A - 25 A	L. 12000
STRUMENTI GALILEO a ferro mobile per cc. e ca. cl. 1,5 ampia scala	
- 5 A f.s. di portata, scala 0-200 dim. 90 x 80	L. 5000
- 0,8 A - 50 A f.s. dim. 100 x 100	L. 5500
- 80 A - 100 A f.s. dim. 140 x 140	L. 5000
- 15 A f.s. dim. 145 x 145	L. 4500
- 150 V - 200 V - 300 V - 500 V f.s. dim. 140 x 140	L. 5000
STRUMENTI ISKRA ferro mobile EC4 (dim. 48 x 48)	
- 50 mA - 100 mA - 500 mA	L. 4500
- 1,5 A - 3 A - 5 A	L. 3600
- 10 A	L. 3900
- 15 V - 30 V	L. 4100
- 300 V	L. 7300

Il modello EC6 (dim. 60 x 60) costa L. 300 in più.	
STRUMENTI INDICATORI MINIATURA a bobina mobile	
- 100 µA f.s. - scala da 0 a 10 lung. mm. 20	L. 2400
- 100 µA f.s. - scala da 0 a 10 orizzontale	L. 2400
- VU-meter 40 x 40 x 25 - 200 µA f.s.	L. 2700
- indicatori stereo 200 µA f.s.	L. 4400
STRUMENTI CHINAGLIA a.b.m. con 2 e 4 scale (dim. 80 x 90 - foro d'incasso Ø 48) con 2 deviatori incorporati, shunt a corredo	
- 2,5+5 A - 25÷50 V	L. 6000
- 5 A - 50 V	L. 6000

FANTINI

TIMER PER LAVATRICE con motorino 220 V 1,25 R.P.M.

	L. 1800
TRIMMER 100 Ω - 470 Ω - 1 kΩ - 2,2 kΩ - 5 kΩ - 22 kΩ - 47 kΩ - 100 kΩ - 220 kΩ - 470 kΩ - 1 MΩ	L. 120
TRIMMER a filo 500 Ω	L. 180
OROLOGIO LT601D - 4 cifre - 24 ore - 50 Hz Clock-Radio	L. 15000

TRASFORMATORE per LT601D

ANALIZZATORE ELETTRONICO UNIMER 1 - 220 kΩ/V

ANALIZZATORE UNIVERSALE UNIMER 3 - 20 kΩ/Vcc (per

ratteristiche vedasi cq n. 6/75)

MULTITESTER UT5001 PHILIPS 50 kΩ/V con borsina in si-

milpelle

MULTIMETRO DIGITALE B+K PRECISION mod. 280 - 3 Digit

- Imp. In. 10 MΩ - 4 portate per Vcc e Vac - 4 portate per

Acc e Aac - 6 portate ohmometriche - Alim. 4 pile mezza

torcia - Dim. 16 x 11 x 5 cm

ZOCCOLI per integrati per AF Texas 8-14-16 piedini

ZOCCOLI per integrati 7-7 pied. divaric. L. 230 - 8+8 pied. divaric. L. 280

PIEDINI per IC, in nastro cad. L. 14

ZOCCOLI per transistor TO-5 L. 250

ZOCCOLI per relay FINDER L. 400

CUFFIA TELEFONICA 180 Ω L. 2800

CUFFIA STEREO 8 Ω mod. 205 VTR - gamma di risposta

20 Hz-25 kHz - controllo di volume e di tono - 0,3 W L. 23000

CUFFIA STEREO 8 Ω mod. 806 B - gamma di risposta

20 Hz-20 KHz - controllo di volume - 0,5 W L. 12800

CUFFIA STEREO 8 Ω mod. 101 A L. 7800

CUFFIA STEREO leggerissime (200 gr) ottima risposta

- PL36 - 8 Ω L. 11500

ATTACCO per batterie 9 V L. 80

PRESE 4 poli + schermo per microfono CB L. 1000

SPINE 4 poli + schermo per microfono CB L. 1100

PRESA DIN 3 poli - 5 poli L. 150

SPINA DIN 3 poli - 5 poli L. 200

PORTAFUSIBILE 5 x 20 da pannello L. 200

PORTAFUSIBILE 5 x 20 da c.s. L. 80

FUSIBILI 5 x 20 - 0,1 A - 0,5 A - 1 A - 2 A - 3 A - 5 A

L. 30

PRESA BIPOLARE per alimentazione L. 180

SPINA BIPOLARE per alimentazione L. 140

PRESA PUNTO-LINEA L. 160

SPINA PUNTO-LINEA L. 200

PRESE RCA L. 180

SPINE RCA L. 180

BANANE rosse e nere L. 80

BOCCOLE ISOLATE rosse e nere foro Ø 4 cad. L. 160

MORSETTI rossi e neri L. 250

SPINA JACK bipolare Ø 6,3 L. 300

PRESA JACK bipolare Ø 6,3 L. 250

PRESA JACK volante mono Ø 6,3 L. 250

SPINA JACK bipolare Ø 3,5 L. 150

PRESA JACK bipolare Ø 3,5 L. 150

RIDUTTORI Jack mono Ø 6,3 mm → Jack Ø 3,5 mm L. 320

SPINA JACK STEREO Ø 6,3 L. 400

SPINA JACK STEREO metallica Ø 6,3 L. 750

PRESA JACK STEREO Ø 6,3 L. 350

PRESA JACK STEREO con 2 int. Ø 6,3 L. 400

PRESA JACK STEREO volante Ø 6,3 L. 400

COCCODRILLI isolati, rossi o neri mm 35 L. 50

COCCODRILLI isolati, rossi o neri mm. 45 L. 70

PUNTALI PER TESTER con cavetto, rossi e neri, la coppia L. 900

PUNTALI PER TESTER professionali, la coppia L. 1250

PUNTALE SINGOLO, profess., rosso o nero L. 350

CONNETTORI AMPHENOL PL259 e SO239 cad. L. 650

RIDUTTORI per cavo RG58 L. 200

DOPPIA FEMMINA VOLANTE L. 1400

DOPPIO MASCHIO VOLANTE L. 1900

ANGOLARI COASSIALI tipo M359 L. 1600

CONNETTORI COASSIALI Ø 10 in coppia L. 350

CONNETTORI AMPHENOL BNC

- UG88 (maschio volante) L. 900

- UG1094 (femmina da pannello) L. 800

CONNETTORI AMPHENOL 22 poli maschi da c.s. L. 1300

CAMBIOTENSIONI 220/120 V L. 60

FUSIBILI LITTLEFUSE 3/8 A mm 6 x 25 - conf. 5 pz. L. 50

CAPSULE A CARBONE Ø 38 L. 600

CAPSULE PIEZO Ø 25 L. 850

CAPSULE PIEZO Ø 35 L. 900

MANOPOLE DEMOLTIPLICATE	Ø 40 mm	L. 2300
MANOPOLE DEMOLTIPLICATE	Ø 50 mm	L. 2900
MANOPOLE DEMOLTIPLICATE	Ø 70 mm	L. 3900
MANOPOLE PROFESSIONALI	in anticorodal anodizzato	
F16/20	L. 690	L25/19 L. 580
F25/22	L. 850	L40/19 L. 1000
J300 23/18	L. 400	N14/13 L. 530
J18/20	L. 550	R14/17 L. 530
J25/20	L. 550	R20/17 L. 630
J30/23	L. 660	R30/17 L. 850
G18/20	L. 500	T18/17 L. 700
G25/20	L. 540	U16/17 L. 700
L12/18	L. 360	U18/17 L. 700
L12/25	L. 430	U20/17 L. 780
L18/19	L. 450	V18/18 L. 740

Per i modelli anodizzati neri L. 100 in più.

MANOPOLE per slider L. 200

QUARZI MINIATURA MISTRAL 27,120 MHz L. 850

QUARZI CB per tutti i canali L. 1500

RESISTENZE da 1/4 W 5% e 1/2 W 10% tutti i valori della serie standard cad. L. 20

PACCO da 100 resistenze assortite L. 1000

• da 100 ceramiche assortite L. 1500

• da 100 condensatori assortiti L. 1600

• da 40 elettrolitici assortiti L. 1800

VETRONITE modulare passo mm 5 - 180 x 120 L. 1550

VETRONITE modulare passo mm 2,5 - 120 x 90 L. 1000

PIASTRE RAMATE PER CIRCUITI STAMPATI

cartone bachelizzato		vetronite	
mm 80 x 150	L. 75	mm 85 x 210	L. 700
mm 55 x 250	L. 80	mm 160 x 250	L. 1300
mm 110 x 130	L. 100	mm 110 x 320	L. 1400
mm 100 x 200	L. 120	mm 210 x 300	L. 2000

bachelite		vetronite doppio rame	
mm 50 x 170	L. 150	mm 100 x 240	L. 500
mm 40 x 270	L. 200	mm 110 x 280	L. 650
mm 100 x 135	L. 350	mm 180 x 220	L. 800
mm 180 x 300	L. 1500	mm 160 x 190	L. 700

ALETTE per AC128 o simili L. 40

ALETTE per TO-5 in rame brunito L. 70

BULLONI DISSIPATORI per autodiodi e SCR L. 250

DISSIPATORI IN ALLUMINIO ANODIZZATO

- a U per due Triac e transistor plastici L. 200

- a U per Triac e transistor plastici L. 150

- a stella per TO-5 TO-18 L. 150

- alettati per transistor plastici L. 300

- a ragno per TO-3 o per TO-66 L. 350

- per IC dual in line L. 250

DISSIPATORI ALETTATI IN ALLUMINIO

- a doppio U con base piana cm 22 L. 900

- a triplo U con base piana cm 37 L. 1700

- a quadruplo U con base piana cm 25 L. 1700

- a quadruplo U con flangia cm 28 L. 1700

- con 7+7 alette, base piana, cm 30 - h mm 15 L. 1700

- con doppia alettatura liscio cm 20 L. 1700

- a grande superficie, alta dissipazione cm 13 L. 1700

VENTILATORI CON MOTORE INDUZIONE 220 V

- VC55 - centrifugo dim. mm 93 x 102 x 88 L. 9000

- VT60-90 - tangenziale dim. mm 152 x 100 x 90 L. 9600

VENTOLE METALLICHE PAPST 115 V - 120 x 120 mm L. 18000

ANTENNA Tx per FM 4 DIPOLI COLLINEARI

1 KW - 50 Ω - 9 dB L. 290000

LINEARI FM PER EMITTENTI LIBERE - NUOVA SERIE

- FM100 - Lineare 50 W - 12 V - 5 A

In. 20 W - freq. 88-108 MHz L. 90000

- FM50 - Lineare 20 W - 12 V - 2,5 A

In. 2 W - freq. 88-108 MHz L. 44000

- FM3 - Driver a 3 stadi. In. 50 mW - Out. 2 W - accetta

l'ingresso di un normale radiomicrofono L. 26500

TRANSISTOR FINALE PER LIN. FM100 L. 24000

TRANSISTOR FINALE PER FM3 PT8740 L. 5000

TRANSISTOR FINALE per lineari CB e FM PT8700 - 15 W a

100 MHz L. 11500

TRANSISTOR FINALE PER FM50 - 2N6081 - 20 W - In. 3,5 W -

Guad. 7 dB - Vc 12,6 V - freq. 175 MHz L. 15000

MORSETTIERE da c.s. a 4 posti attacchi Faston L. 180

FANTINI

segue materiale nuovo

CONDENSATORI CARTA-OLIO

0,35 μ F / 1000 Vca	L. 500	2,3 μ F / 900 Vca	L. 800
1,25 μ F / 220 Vca	L. 500	2,5 μ F / 400 Vca	L. 800
1,5 μ F / 220 Vca	L. 550	3,5 μ F / 650 Vca	L. 800

COMPENSATORE a libretto per RF 140 pF max	L. 450
COMPENSATORE ceramico 6+30 pF	L. 250

VARIABILI AD ARIA DUCATI - ISOLAMENTO CERAMICO - 2 x 440 pF dem.	L. 600
VARIABILE AM-FM diel. solido	L. 500

COMPENSATORI CERAM. STETTNER 6+25 pF	L. 250
COMPENSATORI AD ARIA PHILIPS 3+30 pF	L. 200
CONDENSATORI AL TANTALIO 3,3 μ F - 35 V	L. 120
CONDENSATORI AL TANTALIO 10 μ F - 3 V	L. 60

ELETTROLITICI		VALORE	LIRE	VALORE	LIRE	VALORE	LIRE	VALORE	LIRE
VALORE	LIRE	1500 μ F / 15 V	130	3000 μ F / 25 V	450	2,2 μ F / 63 V	60	4000 μ F / 50 V	1600
30 μ F / 10 V	40	2000 μ F / 16 V	220	4000 μ F / 25 V	800	5 μ F / 50 V	70	750 μ F / 70 V	300
100 μ F / 12 V	65	2500 μ F / 15 V	300	1500 μ F / 30 V	280	10 μ F / 50 V	80	500 μ F x 2/70	600
150 μ F / 12 V	70	3000 μ F / 16 V	360	25 μ F / 35 V	80	47 μ F / 50 V	100	1000 μ F / 70 V	500
500 μ F / 12 V	80	4000 μ F / 15 V	320	100 μ F / 35 V	125	100 μ F / 50 V	130	60 μ F / 100 V	180
1000 μ F / 12 V	100	5000 μ F / 15 V	450	220 μ F / 35 V	160	160 μ F / 50 V	150	1000 μ F / 100 V	1300
2000 μ F / 12 V	150	8000 μ F / 16 V	500	500 μ F / 35 V	220	200 μ F / 50 V	160	2000 μ F / 100 V	2200
2500 μ F / 12 V	200	1,5 μ F / 25 V	55	600 μ F / 35 V	250	250 μ F / 64 V	200	300 μ F / 160 V	250
5000 μ F / 12 V	400	15 μ F / 25 V	55	1000 μ F / 35 V	300	500 μ F / 50 V	240	16 μ F / 250 V	120
4000 μ F / 12 V	300	22 μ F / 25 V	70	2 x 1000 μ F / 35 V	400	1000 μ F / 50 V	400	32 μ F / 250 V	150
10000 μ F / 12 V	650	47 μ F / 25 V	80	2000 μ F / 35 V	400	1500 μ F / 50 V	500	50 μ F / 250 V	180
10 μ F / 16 V	65	100 μ F / 25 V	90	3 x 1000 μ F / 35 V	500	2000 μ F / 50 V	650	4 μ F / 360 V	160
40 μ F / 16 V	70	160 μ F / 25 V	90	6,8 μ F / 40 V	60	3000 μ F / 50 V	750	100 μ F / 350 V	800
100 μ F / 16 V	85	200 μ F / 25 V	140	1000 μ F / 40 V	300				
220 μ F / 16 V	120	320 μ F / 25 V	160	3000 μ F / 40 V	500	15+47+47+100 μ F / 450 V			L. 400
470 μ F / 16 V	150	400 μ F / 25 V	170	0,47 μ F / 50 V	50	800 μ F / 63 Vcc per timer			L. 150
1000 μ F / 16 V	160	1000 μ F / 25 V	280	1 μ F / 50 V	50	1000 μ F / 70-80 Vcc per timer			L. 150
		2000 μ F / 25 V	400	1,6 μ F / 50 V	50	2 x 2000 μ F / 25 V			L. 600

CONDENSATORI CERAMICI

1 pF / 50 V	L. 25	22 nF / 50 V	L. 50
3,9 pF / 50 V	L. 25	50 nF / 50 V	L. 65
4,7 pF / 100 V	L. 25	100 nF / 100 V	L. 80
5,6 pF / 100 V	L. 25	50 pF \pm 10% - 5 kV	L. 50
10 pF / 250 V	L. 25		
15 pF / 100 V	L. 30		
22 pF / 250 V	L. 30		
27 pF / 100 V	L. 30		
33 pF / 100 V	L. 30		
39 pF / 100 V	L. 30		
47 pF / 50 V	L. 30		
56 pF / 50 V	L. 30		
68 pF / 50 V	L. 30		
82 pF / 100 V	L. 35		
100 pF / 50 V	L. 35		
220 pF / 50 V	L. 35		
330 pF / 100 V	L. 35		
470 pF / 50 V	L. 35		
560 pF / 100 V	L. 35		
1 nF / 50 V	L. 40		
1,5 nF / 50 V	L. 40		
2,2 nF / 50 V	L. 40		
3,3 nF / 50 V	L. 40		
5 nF / 50 V	L. 40		
10 nF / 50 V	L. 50		

CONDENSATORI POLIESTERI

22 pF / 400 V	L. 25
27 pF / 125 V	L. 25
47 pF / 125 V	L. 30
56 pF / 125 V	L. 30
220 pF / 1000 V	L. 40
330 pF / 1000 V	L. 40
680 pF / 1000 V	L. 45
820 pF / 1000 V	L. 45
1 nF / 100 V	L. 35
2,2 nF / 160 V	L. 35
2,2 nF / 400 V	L. 40
2,7 nF / 400 V	L. 45
3,9 nF / 1200 V	L. 60
4,7 nF / 250 V	L. 50
4,7 nF / 1000 V	L. 60
5,6 nF / 630 V	L. 55
6,8 nF / 100 V	L. 50
6,8 nF / 630 V	L. 55
8,2 nF / 100 V	L. 60

8,2 nF / 400 V	L. 65	0,1 μ F / 400 V	L. 110
10 nF / 100 V	L. 45	0,12 μ F / 100 V	L. 100
10 nF / 1000 V	L. 55	0,15 μ F / 100 V	L. 110
12 nF / 100 V	L. 50	0,18 μ F / 100 V	L. 120
12 nF / 250 V	L. 55	0,18 μ F / 250 V	L. 125
15 nF / 125 V	L. 60	0,18 μ F / 1000 V	L. 180
15 nF / 250 V	L. 65	0,22 μ F / 63 V	L. 110
15 nF / 630 V	L. 80	0,22 μ F / 100 V	L. 120
18 nF / 250 V	L. 60	0,22 μ F / 250 V	L. 130
18 nF / 1000 V	L. 75	0,22 μ F / 400 V	L. 140
22 nF / 1000 V	L. 80	0,22 μ F / 1000 V	L. 180
27 nF / 160 V	L. 65	0,27 μ F / 63 V	L. 120
33 nF / 100 V	L. 70	0,27 μ F / 125 V	L. 130
33 nF / 250 V	L. 75	0,27 μ F / 400 V	L. 150
39 nF / 160 V	L. 75	0,39 μ F / 250 V	L. 130
47 nF / 100 V	L. 75	0,47 μ F / 400 V	L. 140
47 nF / 250 V	L. 80	0,68 μ F / 63 V	L. 140
47 nF / 400 V	L. 85	0,68 μ F / 400 V	L. 170
47 nF / 1000 V	L. 90	1 μ F / 250 V	L. 200
56 nF / 100 V	L. 80	1 μ F / 630 V	L. 500
56 nF / 400 V	L. 85	1,2 μ F / 400 V	L. 180
68 nF / 100 V	L. 85	1,5 μ F / 250 V	L. 190
68 nF / 400 V	L. 90	2,2 μ F / 125 V	L. 200
82 nF / 100 V	L. 90	2,5 μ F / 250 V	L. 220
82 nF / 400 V	L. 100	3,3 μ F / 160 V	L. 230
82 nF / 100 V	L. 95	4 μ F / 100 V	L. 240
0,1 μ F / 250 V	L. 100	4 μ F / 220 V	L. 280

COMUNICHIAMO DI ESSERE DISTRIBUTORI DI COMPONENTI ELETTRONICI PASSIVI HONEYWELL, PER I QUALI RILASCIAMO PREVENTIVI PER MATERIALE PRONTO.
 DISPONIAMO di tutti i tipi di pile MALLORY DURACELL per orologi, otofoni, fotografia e per usi generali.
 DISPONIAMO DI TRASFERIBILI per C.S. MECANORMA.

MATERIALE IN SURPLUS (sconti per quantitativi)

μ A711	L. 350	AF144	L. 80	2N1304	L. 50
ASY29	L. 80	ASZ11	L. 40	1W8907	L. 40

MOTORINO LENCO per mangianastri 5+7 Vcc - 2000 g/m	L. 800
MOTORINI 24 V Swiss made \varnothing 28 x 42, perno \varnothing 3 - ottimi per piccoli trapani da c.s.	L. 5000

DIODO CERAMICO IN1084 - 400 V - 1 A	L. 100
-------------------------------------	--------

TRASFORMATORI per impulsi mm 15 x 15	L. 150
TRASFORMATORE olla \varnothing 20 x 15	L. 350
BASSETTA COMPLETA radio OM supereterodina funzionante, priva di altoparlante	L. 1200

SOLENOIDI a rotazione 24 V	L. 2000
----------------------------	---------

TRIMPOT 500 Ω	L. 150
----------------------	--------

PACCO 3 kg di materiale elettronico assortito	L. 3000
REED AY CTE 24 V / 1 A - 6 sc. per c.s.	L. 1570
REED RELAY GTE - 6/30 V - 6 contatti	L. 1800
REED RELAY GTE - 6 V - 4 contatti	L. 1500

CONTACOLPI elettromeccanici 5 cifre - 60 V	L. 500
CONTACOLPI SODECO 4 cifre - 24 V	L. 800
CONTACOLPI meccanici a 4 cifre	L. 350
MOTORINO a spazzole 24 V - 38 W - 970 r.p.m.	L. 2.000

CAPSULE TELEFONICHE a carbone	L. 250
-------------------------------	--------

SCHEDA OLIVETTI con circa 50 transistor al Ge e componenti vari	L. 800
SCHEDA OLIVETTI con circa 50 transistor al Si per RF, diodi, resistenze, elettrolitici ecc.	L. 2000
20 SCHEDE OLIVETTI assortite	L. 2500
30 SCHEDE OLIVETTI assortite	L. 3500
SCHEDA OLIVETTI per calcolatori elettronici	L. 250

CONNETTORI A 18 SPINOTTI PIATTI - la coppia	L. 800
CONNETTORI SOURIAU a elementi combinabili muniti di 2 spinotti da 25 A o 5 spinotti da 5 A numerati con attacchi a saldare. Coppia maschio e femmina.	L. 250

CONNETTORI AMPHENOL a 22 contatti per piastrine	L. 200
---	--------

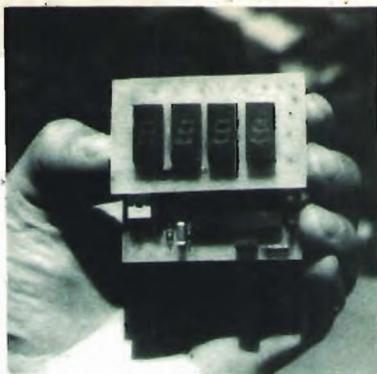
15 DIODI OAS5	L. 500
DIODI AL GERMANIO per commutazione	L. 30
VENTOLA CENTAURO 5 pale 115 V - 120 x 120 mm	L. 9000
VENTOLA MINIFRILEC 5 pale 115 V - 90 x 90 mm	L. 9000

MODULO DVM 5254 3 1/2 CIFRE

L. 35.000 iva inclusa



Sostituisce direttamente lo strumento analogico 60 x 70 mm.



Le caratteristiche più significative del DVM 5254 sono:

- 1) AUTOPOLARITÀ (Visualizza direttamente tensioni positive o negative)
- 2) AUTOZERO (Garantita lettura di zero per zero volts in ingresso).
- 3) PRECISIONE $\pm 0,5\%$ ± 1 conteggio
- 4) IMPEDENZA INGRESSO $>1000 M\Omega$
- 5) 25 CONVERSIONI AL SECONDO
- 6) CANCELLAZIONE DEL VISUALIZZATORE per SUPERO di PORTATA
- 7) ALIMENTAZIONE $+ 12 \div 15 V Dc @ 100 m A$
- 8) DISPLAY LED 0,5 inch. rosso
- 9) DIMENSIONI $62 \times 60 \times 20 mm$.

Il DVM 5254 è disponibile in 16 versioni di Fondo Scala:

199.9 m V DC - 1,999 V DC - 19,99 V DC 199.9 V DC
199.9 m A DC - 1,999 A DC - 19,99 A DC 199.9 A DC

Tutte le stesse portate si possono ottenere in AC utilizzando il MODULO RADDRIZZATORE DI PRECISIONE CONVERTITORE AL VERO VALORE EFFICACE L. 11.000

FREQUENZIMETRO DIGITALE 6 CIFRE DFM 50: 50 MHZ

L. 75.000

SENSIBILITÀ: 30 mV p.p.
DISPLAYS: LED ROSSO 0,5 inch.
BASE TEMPI: QUARZO 5 M Hz
DIMENSIONI: $100 \times 55 \times 20 mm$
ALIMENTAZIONE: $10 \div 15 VDC 150 mA$

DISPONIBILE ANCHE NELLE VERSIONI:

DFM 300 : 300 MHZ L. 95.000

DFM 500 : 500 MHZ L. 119.000

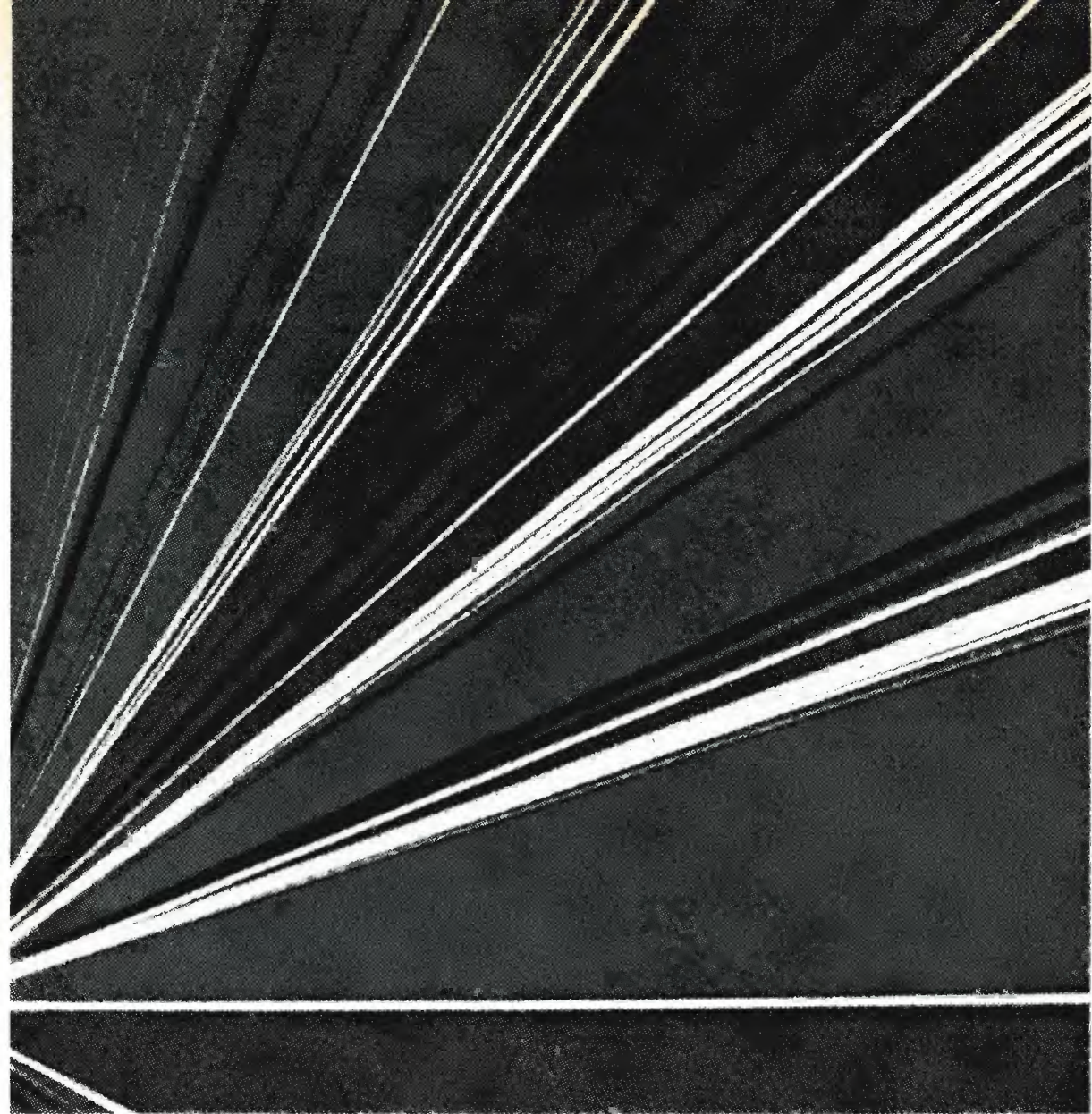
DFM 1.000 : 1.000 L. 225.000



**ELECTRONIC
ENGINEERING
SERVICE s.n.c.**

Sede e Stab.
06059 Canonica di Todi (Perugia)

Per ordinazioni telefoniche
rivolgersi allo 075 - 882985 / 0763 - 5701



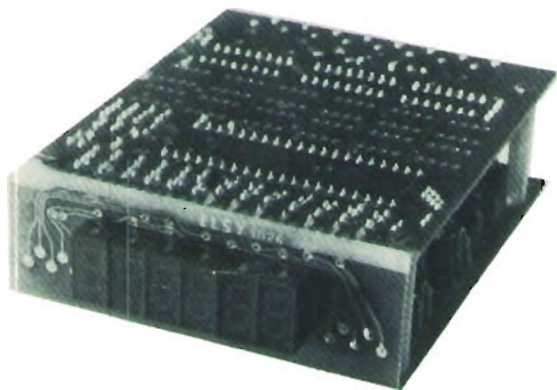
**13° FIERA NAZIONALE
DEL RADIOAMATORE,
DELL'ELETTRONICA E
APPARECCHIATURE HI-FI
PORDENONE**

29 APRILE - 1 MAGGIO 1978

PULSAR

**OVVERO TANTE POSSIBILITA' D'IMPIEGO
DI UN APPARATO CHE «SEMBRA»
UN FREQUENZIMETRO**

Leggete le principali applicazioni e poi dategli 12 Vcc 280 mA; vedrete che è molto di più.



- ✓ Usate spesso portatili? Con i suoi 280 mA di consumo vale la pena di usarlo solo come sintonia digitale. Ma
- ✓ Avete la sintonia continua e vi piacerebbe averla canalizzata? Procurate dei commutatori ed al resto pensa il PULSAR
- ✓ Il vostro VFO passeggia? Un varicap e con il PULSAR il gioco è fatto: il vostro VFO avrà la stabilità di un quarzo
- ✓ Volete conoscere la frequenza di ricezione oltre a quella di trasmissione? Un commutatore ed il PULSAR vi visualizzerà oltre alla frequenza di trasmissione quella di ricezione essendo possibile sommare o sottrarre il valore di conversione (max 3 valori diversi).
- ✓ Costruite da soli il vostro TX? Potreste avere qualche problema di stabilità ed allora fate il VFO direttamente in fondamentale, il PULSAR collegato in FREQUENCY LOOK LOOP ve lo terrà stabile entro ± 100 Hz.
- ✓ L'impiego del PULSAR è estremamente interessante nella realizzazione di apparati FM Stereo-Mono Broadcasting, in quanto è possibile ottenere, con un oscillatore libero, tutti i canali della Banda 88 \div 108 MHz con stabilità di ± 100 Hz a passi di 1 KHz. Si noti che non si hanno difficoltà di modulazione come può accadere con i classici sintetizzatori a fase-Look.
(A richiesta è disponibile l'eccitatore completo).

Il PULSAR viene costruito in due versioni diverse per sensibilità e gamma di frequenza.

Caratteristiche comuni alle due versioni:

Tensione di alimentazione: 12 Vcc.

Assorbimento: 280 mA.

Stabilità del quarzo:

$5 \cdot 10^{-8}$ / giorno.

Stabilità in temperatura:

7,5 ppm/grado.

Delta f di aggancio:

± 20 KHz (a richiesta: ± 500 KHz).

Tensione di uscita dal F.L.L. (frequency look loop): da 1 a 9 volt.

Display: a 6 cifre tipo FND 70.

Dimensioni: 80 x 100 x 30 mm.

MODELLO B

Sensibilità ingresso 1:

10 mV/50 ohm

Sensibilità ingresso 2:

60 mV/50 ohm

Max frequenza ingresso 1:

45 MHz

Max frequenza ingresso 2:

250 MHz

MODELLO A

Come il modello B ma con il solo ingresso 1.

Prezzo Modello A: 127.000

Prezzo Modello B: 155.000

Prezzo Manuale: L. 1000 in francobolli.

ELSY

ELETRONICA INDUSTRIALE

Via E. Curiel, 10
Fornacette (PI)
tel. (0587) 40595

*I PREZZI SONO AL NETTO DI
IVA E DI SPESE DI SPEDIZIONE,
VENDITA PER CONTANTI
O TRAMITE CONTRASSEGNO*

HAMEG K. Hartmann KG

ECCEZIONALE OFFERTA
HM 207 + Sonda 1:1 tipo Hz 32
IN KIT L. 205.000 compreso IVA



TAGLIANDO VALIDO PER

- Offerta e caratteristiche dettagliate
- Ordinanza di N. oscilloscopi in KIT
HAMEG HM207 completi di sonda 1:1 a
L. 205.000 IVA compresa + spese di spedizione. Pagamento contrassegno.

NOME E COGNOME

DITTA O ENTE

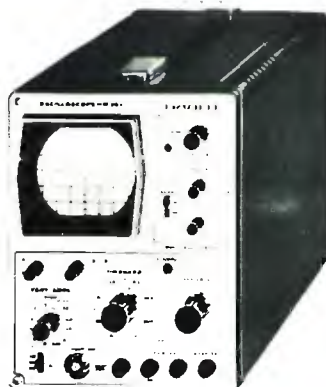
INDIRIZZO

CITTA' CAP

Radio ricambi

BRUNO MATTARELLI

via del Piombo, 4 - tel. (051) 307850 - 394867 - 40125 BOLOGNA



**OSCILLOSCOPIO A TRANSISTORI
MONOTRACCIA HM 207**

- Tubo a raggi catodici: 7 cm (3")
- Banda passante: DC/8 MHz
- Sensibilità (8 posizioni): 50 mV÷30 V/cm
- Ingresso a FET protetto a 500 V: 1 M Ω /30 pF
- Deflessione orizzontale: 10 Hz/500 kHz
- Sincronizzazione: 2 Hz/15 MHz

CELMI

FREQUENZIMETRO-CRONOMETRO DIGITALE FC - P50

Completo di cavetto e bocchettone BNC

L. 240.000 contrassegno
(compreso IVA e spese di spedizione)



FREQUENZIMETRO:

10 Hz - 600 MHz in due ingressi; impedenza d'ingresso 1 MHz su bocchettone « 60 MHz »; 52 Ω su bocchettone 600 MHz; base tempi: a quarzo 10 MHz; sensibilità: circa 20 mV da 50 Hz a 10 MHz; visualizzazione: 7 display.

CRONOMETRO:

sino a 999.999,9 secondi; azzeramento, conteggio, stop.

ALIMENTAZIONE:

220 V \pm 10 %; 12 Vcc \pm 10 %.

COMPLESSI ELETTRONICI DI MISURA E INDUSTRIALI

VIA AGOSTINO DE COSMI, 5 - TEL. (095) 31.06.97 - 95123 CATANIA

elettromeccanica ricci

21040 cislago (va) - amministr. e vendite via c. battisti 792 - tel. 02/9630672 - laboratorio via palestro 93 - tel. 02/9630511

orologio calendario digitale con batterie



in kit L. 48.000
montato L. 58.000



tastiere per organi e sintetizzatori

COMPLETE DI DOPPI CONTATTI
(GARANZIA 6 MESI)

3 ottave L. 28.000
4 ottave L. 33.000
5 ottave L. 39.000

disponiamo anche di
doppie tastiere a più ottave

oscilloscopio 3" 8MHz (CHINAGLIA)



montato L. 200.000

orologio 6 cifre con sveglia

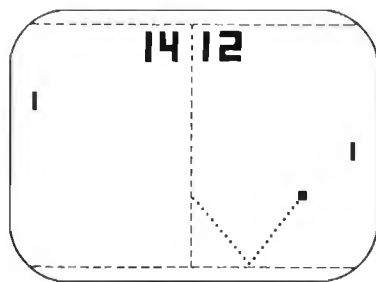


in kit L. 28.000
montato L. 32.000

voltmetro digitale 3 digit e 1/2



in kit L. 75.000
montato L. 85.000



TENNIS GAME

TV game

4 GIOCHI
POSSIBILITÀ INSERIMENTO
ALTRI 2 CON
INSERIMENTO FUCILE

in kit (senza scatola) L. 35.000
solo integrato
(AY - 3 - 8500) L. 18.000

Weller saldatore 24V 40W con centralina e termostato



L. 57.500

Weller saldatore 220V 60W con termostato magnetico



L. 28.000

PRINCIPALI CASE TRATTATE

FAIRCHILD	- componenti
NATIONAL	- componenti
TEXAS	- componenti
MOTOROLA	- componenti
SIGNETICS	- componenti
SPECTROL	- pot. trimmer
FEME	- relé - interr.
BOURNS	- potenz. trimmer
CANNON	- connettori
ELPOWER	- batterie ricaric.
ITT	- condensatori
WELLER	- saldatori
ELMI	- manopole-minuteria
WILBIKIT	- scatole di montaggio

CONDIZIONI DI VENDITA:

Pagamento contrassegno
più spese di spedizione.

Si accettano ordini telefonici
per importi inferiori a L. 200.000

TUTTI I PREZZI
SONO COMPRESIVI DI IVA.

22038 TAVERNERIO
(Como)

Via Provinciale 59

Tel. 031/427076-426509

DIGITRONIE

STRUMENTI DIGITALI

DG 3001

RTTY Video Converter



CARATTERISTICHE

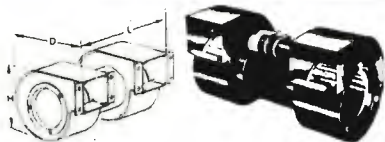
- Display:** - 27 + 5 righe per pagina - 63 caratteri per riga - caratteri formati da matrice di 7 x 5 punti - 60 - 66 - 75 - 100 parole minuto - memoria statica a MOS
- Ingressi:** - da demodulatore - compatibile TTL
- Uscite:** - segnale video composto con componente sincro negativa 0,5 Vpp su 75 ohm
- Alimentazione:** - 220 V - 50 Hz
- Dimensione:** mm. 220 x 290 x 75 (L x P x H)
- Peso:** - g 3000

Spedizioni ovunque. Pagamenti a mezzo vaglia postale o tramite nostro conto corrente postale numero 18/425. Non si accettano assegni di c.c. bancario. Per pagamenti anticipati maggiorare di L. 600 e in contrassegno maggiorare di L. 800 per spese postali.

Punti di vendita:

24100 Bergamo
20071 Casalpusterlengo
50123 Firenze
16021 Genova
34170 Gorizia
20121 Milano
31100 Treviso
00193 Roma
37047 San Bonifacio
04100 Latina
80142 Napoli

HENTRON INTERNATIONAL - Via G. M. Scotti 34 - Tel. 035 - 218441
NOVA - Via Marsala 7 - Tel. 0377 - 84520-84654
PAOLETTI-FERRERO - Via Il Prato 40r - Tel. 055 - 294974
ECHO ELECTRONICS - Via Brigata Liguria 78-80r - Tel. 010 - 593467
ELLETRE - Elettronica Commerciale s.r.l. - Via Angiolina 23 - Tel. 0481 - 30909
SAET INTERNATIONAL - Via Lazzaretto 7 - Tel. 02 - 652306
RADIOMENEGHEL - Viale IV Novembre 12-14 - Tel. 0422 - 40656
ELETTRONICA DE ROSA ULDERICO - Via Crescenzo 74 - Tel. 06 - 389456
ELETTRONICA 2001 - Corso Venezia 85 - Tel. 045 - 610213
FOTO ELETTRONICA - Via Villafranca 94
BERNASCONI & C. S.p.A. - Via G. Ferraris 66/c



Model	Dimensioni			Ventola tangenz.		
	H	D	L	L/sec	Vac	L.
OL/T2	140	130	260	80	220	15.000
31/T2	150	150	275	120	115	18.000
31T2/2	150	150	275	120	220	20.000

VENTOLA TANGENZIALE

Costruzione USA
35 W mm 250 x 100 L. 9.000
220 V 19 W mm 152 x 90 L. 9.000



PICCOLO 55 - Ventilatore centrifugo.
220 Vac 50 Hz - Post. ass. 14 W
Port. m/h 23.

Ingombro max 93 x 102 x 88 mm L. 7.200

TIPO MEDIO 70 - come sopra - Pot. 24 W
Port. 70 m/h - 220 Vac - 50 Hz
Ingombro: 120 x 117 x 103 mm L. 8.500

TIPO GRANDE 100, come sopra
Pot. 38 W - Port. 245 m/h - 220 Vca 50 Hz
Ingombro: 167 x 192 x 146 mm L. 20.500



MOTORI CORRENTE CONTINUA

12 Vcc 50 W L. 4.500
12 Vcc 70 W L. 5.500



VENTOLA EX COMPUTER

220 Vac oppure 115 Vac
ingombro mm 120 x 120 x 38 L. 10.500

VENTOLA BLOWER

200-240 Vac 10 W
PRECISIONE GERMANICA
motor reversibile
diametro 120 mm
fissaggio sul retro
con viti 4 MA L. 12.500

VENTOLE IN cc 6 ÷ 12 Vcc
ottime per raffreddamento
radiatore auto.



TIPO 5 PALE

Ø 180 prof. 135 mm
giri 900 = 2600
(variando l'alimentazione)
60 W max assorbiti L. 9.500

TIPO 4 PALE

Ø 230 prof. 135 mm
giri 600 = 1400
(variando l'alimentazione)
60 W max assorbiti L. 9.500

CONTATTI REED IN AMPOLLA



Lungh. mm 22 x 2,5 L. 400
10 pezzi L. 3.500

MAGNETI per detti lungh. mm 9x2,5
10 pezzi L. 1.500

VENTOLA ROTRON SKIPPER

Leggera e silenziosa 220 V 12 W
Due possibilità di applicazione dia-
metro pale mm 110 - profondità
mm 45 - peso kg 0,3.
Disponiamo di quantità L. 9.000

MOTORIDUTTORI 220 Vac 50 Hz

Induzione 2 poli irreversibili
Ingombro 130 x 73 x 80 mm.
Albero Ø 8 x 22 mm.
50 giri/min. Servizio interm.
40 VA L. 12.000



PIATTO GIRADISCHI TEPPAZ

33-45-78 giri. Motore 9 V.
Colore avorio L. 4.500

IL TRAPANO CACCIAVITE REVERSIBILE A BATTERIE RICARICABILI (interne)

Questo maneggevole utensile SKIL può essere usato letteralmente dovunque, anche a chilometri di distanza dalla più vicina presa di corrente. Oltre ad effettuare fori nel legno, nell'acciaio e nei muri, la sua bassa velocità lo rende ideale per forare le piastrelle o superfici curve senza correre il rischio di danneggiare il materiale.

Avvitare viti da legno o bulloni e maschiare sono alcuni dei lavori che è possibile eseguire rapidamente ed accuratamente con questo notevole SKIL 2002.

La dotazione standard comprende:

- il carica batterie (che permette di caricare completamente il trapano in 16-20 ore)
- l'indispensabile chiave per il mandrino, sempre a portata di mano essendo inserita nella base della impugnatura.

- velocità a vuoto 300 giri al minuto
- capacità di foratura:
nel legno 10 mm
nell'acciaio 6 mm
- interruttore di sicurezza che previene la messa in moto accidentale e lo spreco di energia
- pratico interruttore per l'inversione del senso di rotazione
- batterie a secco del tipo utilizzato per le esplorazioni spaziali
- autonomia media: 125 fori di 6 mm nel legno oppure 100 viti da legno

E per permetterVi di portare con Voi comodamente e dovunque questo trapano cacciavite SKIL, sempre pronto all'uso, c'è la simpatica borsa in tessuto jeans che ha anche dei pratici alloggiamenti per le punte.

COMPLETO L. 62.000



PULSANTIERA

Con telaio e circuito.
Connettore 24 contatti.
140 x 110 x 40 mm. L. 5.500



ELETRONICA CORNO

20136 MILANO

Via C. di Lana, 8/c - Tel. (02) 8.358.286

COMMUTATORE rotativo 1 via 12 posiz. 15 A L. 1.800
COMMUTATORE rotativo 2 vie 6 posiz. L. 350
 100 pezzi sconto 20 %
RADDRIZZATORE a ponte (selino) 4 A 25 V L. 1.000
FILTRO antidisturbo rete 250 V 1,5 MHz 0,6-1-2,5 A L. 300
PASTIGLIA termostatica (CLIP) normal. Chiusa apre a 90°
 2 A 400 V cad. L. 500
RELE MINIATURA SIEMENS-VARLEY
 4 scambi 700 ohm 24 VDC L. 1.700
RELE REED miniatura 1000 ohm 12 VOC 2 cont. NA L. 1.800
 2 cont. NC L. 2.500; INA+INC L. 2.200 - 10 p. sconto 10 % -
 100 p. sconto 20 %.
AMPOLLA AL NEON e Resist. x 110-220-380 V Ø 6x17 L. 80
AMPOLLA AL NEON e Resist. x 110-220-380 V Ø 6x14 L. 80
SCONTO del 30% per 1.000 pezzi.

MOS PER OLIVETTI LOGOS 50/60 - Circuiti Mos recuperati da scheda e collaudati in tutte le funzioni.
TMC1828NC L. 11.000+IVA
TMC1876NC L. 11.000+IVA
TMC1877NC L. 11.000+IVA

Scheda di base per Logos 50/60 con componenti ma senza Mos L. 9.000

INTEGRATI

Tipo	Lire
ICL803H	5.500
NE555T	1.200
NE555	1.200
TAA661A	1.600
TAA611A	1.000
TAA550	700
SN74912N	1.900

MOS COME SOPRA PER OLIVETTI DIVISUMMA 18

SGS2051A	L. 11.000+IVA
SGS2051B	L. 11.000+IVA
SGS2052	L. 11.000+IVA
CALCOLATRICI OLIVETTI NUOVE	
Divisumma 33	L. 150.000
Ovisumma 40	L. 220.000

REGISTRATORE DI CASSA CR121 a 1 totale L. 830.000+IVA
REGISTRATORE DI CASSA CR124 a 4 totali L. 1.250.000+IVA

Frequenzimetro « Marconi » TF 1067 L. 500.000

Frequenzimetro militare aeronautica FR149A/USM-159 L. 500.000

Pause Meter PZM BN1941 L. 400.000

Doppio voltmetro « Rohde & Schwarz » UVF BN19451 L. 560.000

Wattmetro per microonde « H. & P » Bolometer Mod. 430C L. 250.000

Potenzimetro campione Foster Mod. 3155-DPW L. 400.000

Oscilloscopio militare « marina » OS-26A/USM-24 L. 300.000

Voltmetri elettrostatici SFD 18,5 KVdc max al 14 KVrms L. 50.000

Telescrivente Lorenz LO15B L. 250.000

Telefono « Westinghouse » - cornetta con tasto di trasm. e cassetta stagna L. 25.000

Apparati « Westinghouse » 200 x 60 x 100 mm. Contraves Int. Lamp. Spia L. 10.000

Come sopra ma in cassetta stagna con coperchio L. 10.000

Contaimpulsivi digitale a nixie 4 cifre L. 25.000

Gruppo di raffreddamento con ventola 120 x 120 x 200 mm L. 45.000

Tastiera di plastica alfanumerica Terminale Computer L. 28.000

Generatore di impulsi HP 216A L. 200.000

VENTOLA PAPST-MOTOREN

220 V 50 Hz 28 W

Ex computer interamente in metallo
 statore rotante cuscinetto reggispinta
 autolubrificante mm 113 x 113 x 50

kg 0,9 - giri 2750 - m³/h 145 - Db(A)54
 L. 12.500



MATERIALE SURPLUS

20 Schede Remington 150 x 75 trans. Silicio ecc. L. 3.000

20 Schede Siemens 160 x 110 trans. Silicio ecc. L. 3.500

10 Schede Univac 150 x 150 trans. Silicio Integrati Tant. ecc. L. 3.000

20 Schede Honeywell 130 x 65 trans. Sil. Resist. diodi ecc. L. 3.000

MATERIALE SURPLUS

3 Schede Olivetti

350 x 250 ± (180 trans. + 500 comp.) L. 5.000

5 Schede con Integr. e trans. Potenza ecc. L. 5.000

Contaimpulsivi 110 Vcc 6 cifre con azzeratore L. 2.500

Contaore elettrico da incasso 40 Vac L. 1.500

Diodi 10 A 250 V L. 150

Diodi 40 A 250 V L. 400

SCR 300 A 800 V 222S13 West con raff. incorp. 130 x 105 x 50 L. 25.000

Lampadina incand. Ø 5 x 10 mm. 9 - 12 V L. 50

Pacco 5 Kg. materiale elettrico interr. camp. cand. schede switch elettromagneti comm. ecc. L. 4.500

Pacco filo collegamento Kg. 1 spezzi tracciata stagnata in PVC vetro silicone ecc. sez. 0,10 - 5 mmq. 30 - 70 cm. - colori assortiti L. 1.800

OFFERTE SPECIALI

500 Resist. 1/2 ÷ 1/4 10% ÷ 20% L. 4.000

500 Resist. assort. 1/4 5% L. 5.500

100 Cond. elett. ass. 1=4000 µF L. 5.000

100 Policarb. Mylar assort. da 100=600 V L. 2.800

200 Cond. Ceramici assort. L. 4.000

100 Cond. polistirolo 125÷500 V 20 pF÷8 kpF L. 2.500

50 Resistenze a filo e chimiche 0,5-2 W L. 2.500

20 Manopole foro Ø 6 3÷4 tipi L. 1.500

10 Potenzimetri grafite ass. L. 1.500

20 Trimmer grafite ass. L. 1.500

Pacco extra speciale (500 compon.)

50 Cond. elett. 1=4000 µF

100 Cond. poliesteri Mylar 100=600 V

200 Condensatori ceramici assortiti

300 Resit. 1/4÷1/2 W assort. L. 10.000

5 Cond. a vitone

MOTORI MONOFASI A INDUZIONE SEMISTAGNI - REVERSIBILI

220 V 1/16 HP 1400 RPM L. 8.000

220 V 1/4 HP 1400 RPM L. 14.000



OSCILLOSCOPIO MARCONI

Type TF 2200

Joppia traccia DC 35 MHz

50 mV/cm.

Doppia base dei tempi ri-

condizionato con manuali.

L. 680.000



Type 175 A 50 MHz

Bright, sharp trace 6 x 10 cm display. Plug-ins provide band-

widths to 50 MHz. Easy to calibrate and maintain, few ad-

justments, no distributed amplifier or delay line adjustments

Positive syncing over entire bandwidth.

Plug in 1750 B Dual Trace vertical amplifier 50 MHz 50 mV/

/cm.

Ricondizionato L. 550.000

TEMPORIZZATORE ELETTRONICO

Regolabile da 1-25 minuti.

Portata massima 1000 W.

Allim. 180-250 Vac 50 Hz

Ingombro 85 x 85 x 50 mm.

L. 5.500

LESA INVERTER-ROTANTE

Ingr. 12 Vcc Uscita 125 Vac

80 W 50 Hz L. 35.000

BOBINA

NASTRO MAGNETICO

Utilizzato una sola volta.

Ø bobina 250 mm.

Ø foro 8 mm.

1200 mm. nastro 1/4

di pollice L. 4.500

ELETRONICA CORNO

20136 MILANO

Via C. di Lana, 8/c - Tel. (02) 8.358.286



FERRO SATURO

Marca ADVANCE 150 W

ingresso 100-220-240 Vac $\pm 20\%$
uscita 220 Vac 1%
ingombro mm 200 x 130 x 190
peso kg 9 L. 30.000



Marca ADVANCE 250 W

ingresso 115-230 V $\pm 25\%$
uscita 118 V $\pm 1\%$
ingombro mm 150 x 180 x 280
peso kg 15 L. 30.000

STABILIZZAT. MONOF. A REGOL. MAGNETO ELETTRONICA

ingresso 220 Vac $\pm 15\%$ uscita 220 Vac $\pm 2\%$
(SERIE INDUSTRIA) cofano metallico alettato, interruttore automatico generale, lampada spia, trimmer interno per poter predisporre la tensione d'uscita di $\pm 10\%$ (sempre stabilizzata)

V.A.	kg	Dimens. appross.	PREZZO
500	30	400 x 250 x 160	L. 220.000
1.000	43	550 x 300 x 350	L. 297.000
2.000	70	650 x 300 x 350	L. 396.000

A richiesta tipi fino 15 KVA monofasi
A richiesta tipi da 5/75 KVA trifasi

CONVERTITORE STATICO D'EMERGENZA 220 Vac

Garantisce la continuit  di alimentazione sinusoidale anche in mancanza di rete.

- 1) Stabilizza, filtra la tensione e ricarica le batterie in presenza della rete.
- 2) Interviene senza interruzione in mancanza o abbassamento eccessivo della rete.

Possibilit  d'impiego: stazioni radio, impianti e luci d'emergenza, calcolatori, strumentazioni, antifurti, ecc.

Pot. erog. V.A.	500	1000	2000
Largh. mm.	510	1400	1400
Prof. mm.	410	500	500
Alt. mm.	1000	1000	1000
con batt. kg	130	250	400
IVA esclusa L.	1.320.000	1.990.000	3.125.000

L'apparecchiatura   completa di batterie a richiesta con supplemento 20% batterie al Ni-Cd.



BATTERIA S.A.F.T. NICHEL CADMIO 6 V - 70 Ah

5 elementi in contenitore acciaio INOX catramato.
Ingom. mm 170 x 230 x 190.

Peso kg 18 L. 95.000



VARIAC: 0 \div 270 Vac

Trasformatore toroide onda sinusoidale IVA esclusa

600 W	L. 68.400
850 W	L. 103.000
1200 W	L. 120.000
2200 W	L. 139.000
3000 W	L. 180.000

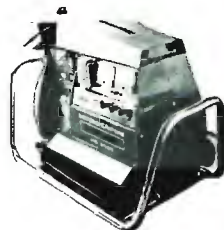
GM1000 MOTOGENERATORE

220 Vac - 1200 VA
Pronti a magazzino
Motore « ASPERA »
4 tempi a benzina
1000 W a 220 Vac. (50 Hz)
e contemporaneamente
12 Vcc 20 A o 24 Vcc 10 A
per carica batteria
dim. 490 x 290 x 420 mm
kg 28. Viene fornito con garanzia e istruzioni per l'uso.
GM 1000 W L. 395.000+IVA
GM 1500 W L. 445.000+IVA
N.B.: Nel caso di pagamento anticipato il trasporto   a nostro carico, in pi  il prezzo non sar  aggravato delle spese di rimborso contrassegno.



MOTORE ACMA 4 tempi benzina

3500 V.A.
MOTOGENERATORE
3000 W - 220 Vca
12-24 Vcc
L. 690.000+IVA



BATTERIE RICARICABILI

« SONNENSCHN »



Al piombo ermetico. Non necessitano di alcuna manutenzione. Sono capovolgibili in quanto sigillate ermeticamente. Non hanno esalazioni acide.

TIPO 12 Vcc 1,8 A scarica per 40 minuti	
scarica rapida 13 A per 2 minuti	
scarica normale 1 A per 1h 30'	
scarica lenta 200 mA per 10 h	
Ingombro mm 178 x 34 x 60. Peso g. 820	L. 27.300
Caricatore 220 Vac per cariche lente e in tampone	L. 12.000
TIPO 12 Vcc 5,7 A	L. 42.300
Caricatore lento e in tampone	L. 12.000
TIPO 12 Vcc 12 A	L. 66.800
Caricatore normale e in tampone	L. 43.500

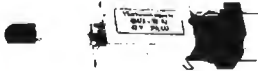
VENTOLA AEREX



Computer ricondizionata. Telaio in fusione di alluminio anodizzato, Ø 180 mm max. Prof. 87 mm max. peso kg 1.7. giri 2800.

TIPO 85:
220 V 50 Hz ÷ 208 V
60 Hz 18 W input. 2
fasi 1/s 76 Pres =
= 16 mm. Hzo
L. 19.000

TIPO 86:
127-220 V 50 Hz 2 ÷ 3
fasi 31 W input. 1/s
108 Pres = 16 mm Hzo
L. 21.000



ELETTROMAGNETE con pistoncino in estrusione (surplus).
Tipo 30-45 Vcc/AC lavoro intermitt.
Ingombro: lung. mm 55 x 20 x 20
corsa mm 17 L. 1.500

ELETTROMAGNETI IN TRAZIONE
Tipo 261/30-50 Vcc - lavoro intermitt.
Ingombro: lung. 30 x 14 x 10 mm
corsa max 8 mm L. 1.000

Tipo 263/30-50 Vcc - lavoro intermitt.
Ingombro: lung. 40 x 20 x 17 mm
corsa max 12 mm L. 1.500

Tipo RSM-565/220 Vac 50 Hz - lavoro continuo.
Ingombro: lung. 50 x 43 x 40 mm
corsa 20 mm L. 2.500
Ssconto 10 pz. 5 % - 100 pz. 10 %



CONDENSATORI CARTA E OLIO

0,25 mF	1000 V cc	L. 250
0,5 mF	220 V ac	L. 250
1,25 mF	450 V ac	L. 300
2 mF	350 V cc	L. 350
3 mF	330 V ac/Clor	L. 450
5 mF	330 V ac/Clor	L. 500
6 mF	450 V ac	L. 700
7 mF	280 V ac (surplus)	L. 700
7,5 mF	330 V ac/Clor	L. 750
10 mF	230 V ac/Clor	L. 800
10 mF	280 V ac	L. 700
16 mF	350 V cc	L. 700

OFFERTA SCHEDE COMPUTER

- 3 schede mm 350 x 250
- 1 scheda mm 250 x 160 (integrati)
- 10 schede mm 160 x 110
- 15 schede assortite

con montato una grande quantità di transistori al silicio, cand. elettr., al tantalio, circuiti integrati trasformatori di impulsi, resistenze, ecc. L. 10.000

CONDENSATORI ELETTROLITICI PROFESSIONALI 85°

370.000 MF	5-12 V.	Ø 75 x 220 mm.	L. 8.000
240.000 MF	10-12 V.	Ø 75 x 220 mm.	L. 10.000
68.000 MF	16 V.	Ø 75 x 115 mm.	L. 3.200
10.000 MF	25 V.	Ø 50 x 110 mm.	L. 2.000
10.000 MF	25 V.	Ø 35 x 115 mm.	L. 2.500
16.000 MF	25 V.	Ø 50 x 110 mm.	L. 2.700
5.600 MF	50 V.	Ø 35 x 115 mm.	L. 2.500
16.500 MF	50 V.	Ø 75 x 145 mm.	L. 5.500
20.000 MF	50 V.	Ø 75 x 150 mm.	L. 6.000
22.000 MF	50 V.	Ø 75 x 150 mm.	L. 6.500
8.000 MF	55 V.	Ø 80 x 110 mm.	L. 3.500
1.800 MF	60 V.	Ø 35 x 115 mm.	L. 1.800
1.000 MF	63 V.	Ø 35 x 50 mm.	L. 1.400
5.600 MF	63 V.	Ø 50 x 85 mm.	L. 2.800
1.800 MF	80 V.	Ø 35 x 80 mm.	L. 2.000

ELETTRONICA CORNO

20136 MILANO

Via C. di Lana, 8/c - Tel. (02) 8.358.286

AMPLIFICATORE LINEARE AM-SSB 26-28 MHz alimentazione 12-13,8 Vcc - uscita 30 W L. 45.000

ROSOMETRO WATTMETRO da 3 a 150 MHz - 52 ohm può misurare potenza RF da 0-1000 W con strumento Microamper L. 33.000



Centralina antifurto « professionale »
Piastra con trasformatore ingresso 220 Vac
Alimentatore per batterie in tampone, con corrente limitata e regolabile.

Trimmer per regolazione tempo di ingresso, tempo di allarme, tempo di uscita. Possibilità di inserire interruttori, riduttori, fotocellula, radar, ecc. Circuito separato d'allarme L. 56.000

(a richiesta spediamo caratteristiche).

MOTORI MONOFASI A INDUZIONE A GIORNO

24 V	40 W	2800 RPM	L. 4.000
110 V	35 W	2800 RPM	L. 2.000
220 V	35 W	2800 RPM	L. 2.500

ACCENSIONE ELETTRONICA A SCARICA CAPACITIVA 12- V



Eccezionale accensione 12 V Batteria. Può raggiungere 16.000 giri al minuto è fornita di descrizioni per l'installazione L. 16.000



AMPLIFICATORI LINEARI

- CB « JUMBO » AM 300 W
- SSB 600 W PeP L. 284.000
- CB « GALAXY » AM 500 W
- SSB 1000 W PeP L. 425.000
- CB « COLIBRI » AM 50 W
- SSB 100 W auto L. 95.000
- CB « SPEEDY » AM 70 W
- SSB 140 W L. 115.000

ALIMENTATORI STABILIZZATI 220 V 50 Hz

- Regolabile 5-15 V 5 A 2 strumenti L. 54.000
- Regolabile 3,5-15 V 3 A 2 strumenti L. 49.000
- Regolabile 5-15 V 2,5 A 1 strum. commut. L. 25.000
- Fisso CTE 12,6 V 2 A senza strumento L. 22.000
- Fisso BR 12,6 V 2 A senza strumento L. 15.000

ROSOMETRO WATT. 0-2000 W 3 scale 3-30 MHz a richiesta 3-175 MHz L. 35.000

HF SENS. 100 A fino 30 MHz L. 16.000

CARICA BATTERIA con strumento 6-12 V 3 A protezione automatica L. 17.000

A richiesta catalogo apparati CB (in bolli) L. 500

MODALITA'

- Spedizioni non inferiori a L. 10.000
- Spese trasporto (tariffe postali) e imballo a carico del destinatario (Non disponiamo di catalogo).

Ricorda!

Quando scegli
uno strumento di misura, la **sua**
specializzazione
deve essere
anche la **tua**.

E' vero. Ci sono tanti e rispettabilissimi strumenti di misura, ma l'importante per te è che siano specializzati nel tuo problema. I tester PANTEC - una divisione della Carlo Gavazzi - ti offrono questa specializzazione al più alto livello, perchè nascono da una specifica esperienza nel tuo settore. Questa esperienza, ben nota nel campo degli strumenti elettronici e dei sistemi integrati di controllo, ti propone ora il nome PANTEC come una precisa garanzia di affidabilità e precisione.



Questo ed altri tester PANTEC sono disponibili presso il **tuo** Rivenditore.

PANTEC
DIVISION OF CARLO GAVAZZI

Strumenti di misura
alla misura del **tuo** problema.





equipaggiamenti

radio

elettronici

27049 STRADELLA (PV)

via Garibaldi 115

Tel. (0385) 48139

SHAK - TWO



RICETRASMETTITORE 144 MHz
AM - FM - SSB - CW

Caratteristiche tecniche

Completamente a stato solido
VFO a conversione stabilità 100Hz
Alimentazione 12-14V DC 2,5A Max.
Dimensioni mm. 235x93x280

Prezzo I.V.A. compresa **L. 396.000**

CB 2001



RICETRASMETTITORE 27 MHz
AM - FM - A VFO + CANALI

Caratteristiche tecniche

Completamente a stato solido
VFO a conversione stabilità 300Hz
Alimentazione 12-14V DC 1,5A Max.
Dimensioni mm. 185x215x55

Prezzo I.V.A. compresa **L. 220.000**

Disponibile anche in offerta speciale con
frequenzimetro FEI + microfono a **L. 298.000**

ALTRI PRODOTTI

XT 600c Trasmettitore HF
600W pep **L. 420.000**

XR 1001 Ricevitore HF stato
solido **L. 330.000**

XS 52c Ros-wattmetro HF e
VHF **L. 30.000**

XC 3 Commutatore di antenna
1v 3p. **L. 9.000**

Antenne HF-33 Direttiva 3 elementi tribanda
HF-4M Direttiva 4 el. monobanda
HF-3V Verticale tribanda 20-15-10
HF-2F Filare 40-80
HF-2V Verticale 40-80

MOBIL 10



RICETRASMETTITORE 144 MHz
AM - FM

Caratteristiche tecniche

Completamente a stato solido
VFO a conversione stabilità 500Hz
Alimentazione 12-14V DC 1,5A Max.
Dimensioni mm. 180x50x205

Prezzo I.V.A. compresa **L. 220.000**

Disponibile anche in offerta speciale con
frequenzimetro FEI + microfono a **L. 298.000**

RICETRASMETTITORE CB

5 W. - 46 canali

L. 70.000

I.V.A. compresa

OFFERTA del mese

1 alimentatore ZG

1 rosmetro 200 ZG

1 lineare BV 130 ZG

1 antenna GP 4

m. 15 cavo RG 58

1 RICETRASMETTITORE CB

5 W - 46 canali

L. 200.000

I.V.A. compresa



G. B. CRESPI

Corso Italia, 167

18034 Ceriana (IM) - Tel. (0184) 551093

Spedizioni in contrassegno

Per pagamento anticipato spese di spedizione a nostro carico

CAVI MULTIPLI PER COLLEGAMENTI ESTERNI

SCHERMATI

Rivest. PVC grigio, fili int. 7/0,2 stagnati, isol.
1/2 mm PVC, tutti colori diversi

8 poli più calza	25 m L. 900 m
12 poli più calza	25 m L. 1.225 m
20 poli più calza	25 m L. 1.800 m
36 poli più calza	25 m L. 3.200 m

NORMALI

Rivest. PVC nero, fili int. 14/0076 stagnati, isol.
1/4 mm PVC.

9 poli	25 m L. 850 m
18 poli	25 m L. 1.530 m
33 poli	25 m L. 2.720 m

SCHERMATI MINIATURA

Rivest. PVC grigio, fili int. 7/0,1 stagn. isol.
0,2 mm PVC tutti colori diversi.

9 poli più calza	25 m L. 1.100 m
15 poli più calza	25 m L. 1.260 m
25 poli più calza	25 m L. 1.825 m
36 poli più calza	25 m L. 2.520 m

NORMALI MINIATURA

Rivest. PVC nero o grigio, fili interni 7/0076 stagnati, isol. 0,2 mm PVC.

24 poli	25 m L. 1.100 m
25 poli	25 m L. 1.200 m
68 poli	25 m L. 4.800 m

Ogni altra informazione, a richiesta. Sconti per quantitativi. Spedizione a mezzo posta o corriere, porto assegnato.

Imballo al costo. Pagamento contro assegno.

ROLLER SYSTEM ITALIANA s.r.l. - 18024 DOLCEDO (IM) - tel. 0183 - 280081-282152

codice	MATERIALE	costo listino	ns/off.
Q/1	INTEGRATO per giochi televisivi AY3/8500 a sole		
R80	ASSORTIMENTO 25 POTENZIOMETRI, semplici, doppi con e senza interruttore. Valori compresi tra 500 Ω e 1 MΩ		10.000
R80/1	ASSORTIMENTO 15 potenziometri a filo miniaturizzati da 5 W, valori assortiti	18.000	5.000
R81	ASSORTIMENTO 50 TRIMMER normali, miniaturizzati, piatti da telaio e da circuito stampato. Valori da 1000 a 1 MΩ	20.000	4.000
R82	ASSORTIMENTO 35 RESISTENZE a filo ceramico, tipo quadrato da 2.5-7-10-15-20 W. Valori da 0,3 Ω fino a 20 kΩ	10.000	3.000
R83	ASSORTIMENTO 300 RESISTENZE 0.2 - 0.5 - 1 - 2 W	15.000	5.000
T1	20 TRANSISTORS germ NPN TOS (ASY-2G-2N)	10.000	2.000
T2	20 TRANSISTORS germ (AC125/126/127/128/141/142 ecc.)	8.000	1.500
T3	20 TRANSISTORS germ serie K (AC141/42K-187-188K ecc.)	5.000	2.000
T4	20 TRANSISTORS sil TO18 PNP 18C107-108-109 BSX26 ecc.)	7.000	3.500
T5	20 TRANSISTORS sil TO18 PNP (BC177-178-179 ecc.)	5.000	2.500
T6	20 TRANSISTORS sil plastici (BC207/BF147-BF148 ecc.)	6.000	3.000
T7	20 TRANSISTORS sil TOS NPN (2N1711/1613-BC140-BF177 ecc.)	4.500	2.500
T8	20 TRANSISTORS sil TOS PNP (8C303-8SV10-BC161 ecc.)	8.000	4.000
T9	20 TRANSISTORS TO3 (2N3055-AD142/143-AU107/108 ecc.)	10.000	4.500
T11	DUE DARLINGTON accoppiati (NPN/PNP) BDX33/BDX34 con 100 W di uscita	18.000	10.000
T12	PONTI da 200 V 25 A	6.000	2.000
T13	PONTI da 250 V 20 A	5.000	2.000
T13/1	PONTE da 400 V 20 A	8.000	3.000
T14	DIODI da 50 V 70 A	3.000	1.000
T15	DIODI da 250 V 200 A	16.000	5.000
T16	DIODI da 200 V 40 A	3.000	1.000
T17	DIODI da 500 V 25 A	3.000	1.000
T18	DIECI INTEGRATI assortiti μA709-741-723-747	3.000	1.000
T19	DIECI FET assortiti 2N3819 - U147 - BF244	15.000	5.000
T20	CINQUE MOSFET 3N128	7.500	3.000
T21	INTEGRATO STABILIZZATORE di tensione serie LMK [in TO3] da 5.1 V 2 A	10.000	2.500
T22	Idem come sopra ma da 12 V 2 A	4.500	1.500
T23/1	LED ROSSI NORMALI (busta 10 pz)	4.500	1.500
T23/2	LED ROSSI MINIATURA (busta 10 pz)	3.000	1.500
T23/4	LED VERDI NORMALI (busta 5 pz)	6.000	2.000
T23/5	LED GIALLI NORMALI (5 pz)	3.000	1.500
T23/6	BUSTA 10 LED (4 rossi - 4 verdi - 2 gialli)	3.000	1.500
T24/1	ASSORTIMENTO 50 DIODI germanio, silicio, varicap	5.500	2.500
T24/2	ASSORTIMENTO 50 DIODI silicio da 200 a 1000 V 1 A	12.000	3.000
T25	ASSORTIMENTO PAGLIETTE, terminali di massa, clips ancoraggi argentati (100 pz)	3.000	1.000
T26	ASSORTIMENTO VITI e dadi 3MA, 4MA, 5MA in tutte le lunghezze (300 pz)	10.000	2.000
T27	ASSORTIMENTO IMPEDENZE per alta freq. (30 pz)	15.000	3.000
T28	CONFEZIONE 10 TRANSISTORS 2N3055 ATES	10.000	5.000
T29	CONFEZIONE 10 TRANSISTORS 2N3055 MOTOROLA	15.000	7.000
U/30	SUPEROFFERTA 30 transistors serie 1W in TO18 ma con caratteristiche del 2N1711 (70 V 1 A)	12.000	1.500
U/31	SUPEROFFERTA 100 transistors come sopra	40.000	4.000
U/1	MATASSA 5 metri stagno 60-40 Ø 1,2 sette anime	800	
U/2	MATASSA 15 metri stagno 60-40 Ø 1,2 sette anime	2.000	
U/2 bis	BOBINA STAGNO come sopra da 1/2 kg	9.000	6.500
U/3	KIT per costruzione circuiti stampati, comprendente vaschetta antiacido, vernice serigrafica, acido per 4 litri, 10 piastre ramate in bakelite e vetronite	12.000	4.500
U/10	CONFEZIONE grasso silicone	5.000	1.500
U/20	CONFEZIONE 10 raffreddatori in alluminio massiccio per transistors TO18 oppure TO5 (specificare) anodizzati in vari colori	3.500	1.500
U/22	CONFEZIONE dieci pezzi raffreddatori in alluminio anod. nero per TO3 (assortiti)	15.000	4.500
V20	COPIA SELEZIONATA FOTOTRANSISTOR BPV62 + MICROLAMPADA Ø 2,5 x 3 mm (6-12 V). Il Fototransistor è già corredato di lente concentratrice e può pilotare direttamente relé ecc. Adatti per antifurto, contapezzi ecc.	4.500	2.000
V21/1	COPIA SELEZIONATA CAPSULE ULTRASUONI - Grundig -. Una per trasmissione, l'altra ricevente. Per telecomandi, antifurti, trasmissioni segrete ecc. (completa cavi schermati)	12.000	5.000
V21/2	TELAIO «GRUNDIG» ricevitore per ultrasuoni ad 8 canali adatto per telecomandi, antifurti ecc. completo di schema	98.000	20.000
V22	CUFFIA STEREOFONICA - Geloso - MAGNETICA (16 o 200 Ω)	3.800	2.500
V23	CUFFIA STEREOFONICA - Geloso - PIEZOELETTRICA	6.000	3.500
V23/1	CUFFIA STEREOFONICA HF - Skyton - con ampio padiglione in gomma piuma. Risposta 42-22000 Hz	19.000	6.500
V23/2	CUFFIA STEREOFONICA HF - Idex HD -. Tipo professionale con regolazione volume per ogni padiglione. Risposta 30-28000 Hz	38.000	12.000
V23/3	CUFFIA con MICROFONO «LESA» a doppia impedenza regolabile (1 MΩ oppure 1 kΩ) con ampio padiglione in gomma schiuma, microfono sensibilissimo e regolabile. Consigliabile sia per banchi banchi regia, sia per trasmettitori	46.000	14.000
V24	CINESCOPIO 11TC1 «Fivre» completo di Giogo. Tipo 110° 11 pollici rettangolare miniaturizzato. Adatto per TV, Videocofoni, strumentazione luci psichedeliche	33.000	12.000
V24/1	CINESCOPIO 12" - Philips - corredato come sopra	36.000	15.000
V25	FILTRI ANTIPARASSITARI per rete - Geloso -. Portati i sul KW. Indispensabili per eliminare i disturbi provenienti dalla rete alla TV, strumentazioni, baracchini ecc.	8.000	3.000
V27	MISCELATORI bassa frequenza - LESEA - a due vie mono	8.000	3.000
V29/2	MICROFONO - Unisound - per trasmettitori e CB	12.000	7.500
V29/3	CAPSULA MICROFONO piezo - Geloso - Ø 40 H.F. blindato	8.000	2.000
V29/4	CAPSULA MICROFONO magnetica - SHURE - Ø 20	4.000	1.500
V29/5	MICROFONO DINAMICO - Geloso - completo di cavo e spinotto. Dimensioni mm 60 x 50 x 20	8.000	2.000
V29/6	CAPSULA MICROFONICA preamplificata e superminiaturizzata. Microfono a condensatore ad altissima fedeltà, preamplificatore a fet già incorporato (alim. da 3 a 12 V). Il tutto contenuto entro un cilindretto Ø mm 10 x 15. Ideale per trasmettitori, radiospie, radiomicrofoni in cui si richieda alta fedeltà e sensibilità.	18.000	4.500
V30/1	BASE per microfono - Geloso - triangolare	4.500	2.000
V31/1	CONTENITORE METALLICO, finemente verniciato azzurro martellato; frontale alluminio serigrafabile, completo di viti, piedino maniglia ribaltabile misure (mm 85 x 75 x 150)	2.500	
V31/2	CONTENITORE METALLICO idem idem (mm 115 x 75 x 150)	2.800	
V31/3	CONTENITORE METALLICO idem idem (mm 125 x 100 x 170)	3.800	
V31/4	CONTENITORE METALLICO idem (con forature per transistors finali combinabili) (mm 245x100x170)	5.800	
V32/1	VARIABILI FARFALLA - Thomson - su ceramica Isolam. 1500 V adatti per Pirecco 25+25 pF oppure 50+50 pF (specificare).	10.000	1.500
V32/2	VARIABILI SPAZIATI - Bendix - su ceramica isol. 3000 V per trasmett. da 25-50-100-300-500 pF (specificare)	30.000	6.000
V32/3	VARIABILI SPAZIATI - Geloso - isol. 1500 V 3 x 50 pF	9.000	3.000
V33/1	RELE' «KACO» doppio scambio 12 V alimentazione	4.500	2.000
V33/2	RELE' «GELOSO» doppio scambio 6-12-24 V (specificare)	4.000	1.500
V33/3	RELE' «SIEMENS» doppio scambio 6-12-24-48-60 V (specificare)	4.000	1.500
V33/4	RELE' «SIEMENS» quattro scambi idem	5.800	2.000
V34/1	TELAIETTO ALIMENTATORE stabilizzato, regolabile da 3 a 25 V 1 A [senza trasform.] completo di ponte. Due transistors ecc.	5.000	2.000
V37	INTERFONICI - Geloso - a filo. Completati di master, stazione di ricezione e trasmissione voce, corredati di spinette, 50 metri cavo ed istruzioni per l'impianto	40.000	15.000
V65	DISPLAY GIGANTI (15 x 15 mm) con catodo comune colore rosso 1,2 V alimentazione	4.500	1.800
V34/2	ALIMENTATORE 12 V 2 A. Costruzione robusta per alimentare autoradio, CB ecc. Mobiletto metallico, finemente verniciato blu martellato, frontale alluminio satinato (mm 115 x 75 x 150). Tutta la serie dei nostri alimentatori è garantita per un anno.	12.000	7.500
V34/3	ALIMENTATORE 12 V 2 A stabilizzato (finale AD142) con reset per i corto circuiti. Esecuzione come sopra (mm 115 x 75 x 150)	20.000	10.500
V34/4	ALIMENTATORE stabilizzato regolabile da 3 a 18 V 5 A speciale per CB (finali coppia 2N3055). Frontale nero con scritte e modanature cromos dimensioni mm 125 x 75 x 150	30.000	19.000

codice	MATERIALE	costo listino	ns/off.
V34/5	ALIMENTATORE stabilizzato, regolabile da 3 a 25 V, voltmetro incorporato, regolazione anche di corrente da 0,2 a 5 A (finali due 2N3055) dimensioni mm 125 x 75 x 150	38.000	25.000
V34/6	ALIMENTATORE come sopra, ma con voltmetro ed amperometro incorporato, punte anche di 7 A al centro scala. Finali due 2N3055, trasformatore maggiorato, dimensioni 245 x 100 x 170	56.000	38.000
V34/6 bis	ALIMENTATORE stabilizzato regolabile da 10 a 15 V oltre i 10 A. Esecuzione particolare per trasmettitori in servizio continuo. Finali due 2N3771, dimensioni 245 x 100 x 170	78.000	42.000
V34/7	ALIMENTATORI STABILIZZATI 12 V 100 mA per convertitori di antenna, completi di cioker e filtri. Direttamente applicabili al televisore. Alimenta fino a 10 convertitori.		3.500
V34/8	ALIMENTATORE STABILIZZATO - Lesa - 9 Volt 1 A in elegante custodia con spia. Facilmente modificabile con zener in altre tensioni fino a 18 Volt	12.000	3.500
V35/1	AMPLIFICATORE - Lesa - alim. 6-12 V 2 W com. volume solo circuitino con schema alleg.		1.500
V35/A	TELAIO FILODIFFUSIONE STEREO - Magnadine - completo di tastiera e doppia preamplificazione nonché schema	35.000	5.000
V36/1	MOTORINO ELETTRICO in cc da 4 a 20 V con regolazione elettronica - Lesa -	6.000	2.000
V36/2	MOTORINO ELETTRICO - Lesa - a spazzole (15.000 giri) dimensioni Ø 50 220 V alternata adatti per piccole mole, trapani, spazzole, ecc.	10.000	3.000
V36/2 bis	MOTORE come sopra ma di potenza doppia (dim. Ø 65 mm x 120)	20.000	4.500
V36/3	MOTORINO ELETTRICO - Lesa - a induzione 220 V 2800 giri (mm 70 x 65 x 40)	6.000	2.000
V36/4	MOTORINO ELETTRICO come sopra più potente (mm 70 x 65 x 60)	8.000	3.000
V36/5	MOTORE in corr. continua da 12 a 35 V. Dimensioni Ø 45 x 60 e perno Ø 4. Adatto a motorizzare anche motori antenna. Potenza oltre 1/10 HP	15.000	3.000
V36/6	MOTORE come sopra ma di potenza oltre 1/5 HP dimensioni Ø 60 x 70 e perno da Ø 6	20.000	4.000
V38	ALTOPARLANTE BLINDATO e stegno - Geloso - mm 100 x 100 in custodia con mascherina. Adatto per SSB o sirene	6.000	2.000
V42	WOOFER da 60 W Ø 350 mm per grosse casse, orchestre o cinema. peso kg 5,5. Altissima fedeltà. Banda da 30 a 7500 Hz. Magnete Ø 170 mm da 90000 Gauss. Occasione unica per chi deve fare casse oltre i 100 W. Pochi esemplari disponibili. Specificare impedenza 8 o 4 Ω	105.000	35.000
V50	QUARZI per decametriche 4133 - 2584 - 11000 - 18000 - 20000 - 21500 - 25000 - 32000 - 32500 - 36000 cad.	5.000	2.000
V60	NUCLEI in ferrucube a mantello (doppia E) misure mm 35 x 35 x 20. Sezione nucleo 40 mmq per potenza massima 60 W. Completati di rocchetto cartone press-pan. Indicatissimi per costruire trasformatori ultracompatti. litri. cross over ecc.	6.000	2.000
V62	BATTERIA al Nichel-cadmio ricaricabile 1,2 V 1 A/ora. Dimensioni Ø 15 x 18 mm. Adatte per radiotelefon, radiocomandi ecc. Sono ancora da caricare e con sigillo	14.000	2.500
V63	BATTERIE al nichel-mercurio 1,2 V 50 mA. Misure Ø mm 15 x 5 peso grammi 6. Ideali per radiocomandi o ricambi per orologi da polso, macchine fotografiche. Sono anche ricaricabili e possono fornire per alcune ore fino a 200 mA	3.000	500
V64	CONTRAVES binari tipo miniaturizzato (mm 32 x 8 profondità 35). Numerazione a richiesta in rosso o nero. Completati di distanziali e spallette destre e sinistre, cad.		1.600
V65	GRUPPO VHF/UHF - Philips - a sintonia continua da 45 a 800 MHz uscite in media 36 o 43. Completo di demoltiplica per rotazione veloce o rapportata. Adattissimo per farsi un sintonizzatore TV libere, satelliti ecc.	35.000	7.000
V66	GRUPPO SINTONIA RADIO completamente motorizzato per la sintonia automatica. Onde medie, corte e FM. Produzione Mitsubishi. Completo di micromotore (4-12 V) gruppo riduttore epicloideale con aggancio e sgancio elettromagnetico, fine corsa per il ritorno automatico o lo spazialamento. Meraviglie della micromeccanica, ottimo per radio professionali, autoradio con ricerca automatica, radiocomando ecc. Superminiaturizzato (mm 70 x 70 x 40).	48.000	4.000
Z51/30	TRASFORMATORE in ferrucube 20 W per accensione elettronica	5.000	2.000
Z51/31	TRASFORMATORE primario 220 V secondario 30 V 3 A.		3.000

SIETE DEGLI ESIGENTI NELLA HiFi???

approfittate dei pochi esemplari disponibili di **AMPLIFICATORE STEREOFONICO SIEMENS ELA 94/05**

Potenza effettiva 50+50 W. Cinque ingressi a selettore per Micro - Tuner - Tape - Phono - Aux e in più due ingressi separati regolabili per alta o bassa impedenza con equalizzatore incorporato. Controlli di volume - bassi - alti - reverse - mono - stereo - bilanciamento.

Tutte le operazioni sono controllati attraverso uno stupendo sistema a luci colorate e regolabili di intensità situate lungo una modanatura del pannello frontale. Costruzione veramente alla tedesca (la parte alimentante è addirittura a tre celle filtranti). Peso oltre i 10 kg benché le misure siano compatissime (mm 400 x 120 x 260). Completo di cavo di aliment. (voltaggio universale) 12 plugs per gli ingressi, coppia punto linea ecc.

Inoltre filtri separati a tasti ed indipendenti per Rumble e Scratch. Uscita separata per monitor ed un'altra per cuffia controllo che rendono l'amplificatore adattissimo per banchi regia.

Moblie in mogano, frontale di linea ultramoderna in satinato bronzo/argento con modanature in bronzo/oro. Manopole metalliche antinduttive di tipo professionale e scritte in nero opaco.

RICORDIAMO POCHE ESEMPLARI

PIASTRA GIRADISCHI BSR tipo C129 stereofonica. Completamente automatica, cambiadischi qualsiasi misura.

Regolazione peso braccio con vite micrometrica. Testina piezoelettrica HF. Base nera anodizzata con rifiniture alluminio satinato. Tre velocità. Diametro del piatto 250 mm. Misure base mm 330 x 290.

PIASTRA GIRADISCHI BSR tipo C123. Come sopra ma tipo professionale. Regolazione braccio ultramicrometrica.

rialzo pneumatico, antiskating. Finemente rifinita. Diametro piatto mm 280.

SUPER OFFERTA

480.000 145.000
- +5.000 s.s.

GRANDE OCCASIONE ALTOPARLANTI H.F. A SOSPENSIONE

CODICE	TIPO	Ø mm	W eff.	BANDA FREQ.	RIS.	PREZZO LISTINO	NOSTRA OFFERTA
XA	WOOFER sosp. gomma	265	40	30/4000	30	24.000	13.000
A	WOOFER sosp. gomma	220	25	35/4000	30	14.500	8.000
B	Woofer sosp. schiuma	160	18	30/4000	30	13.000	7.000
C	Woofer/Middle sosp. gomma	160	15	40/8000	40	11.000	6.000
D	MIDDLE ellittico	200 x 120	8	180/10000	160	5.500	2.500
XD	MIDDLE blindato	140	13	400/11000	—	8.000	4.000
XYD	MIDDLE a cupola	140 x 140 x 110	30	600/12000	—	14.000	7.000
E	TWEETER blind.	100	15	1500/18000	—	4.000	3.000
F	TWEETER cupola ITT	90 x 90	35	2000/22000	—	18.000	7.000

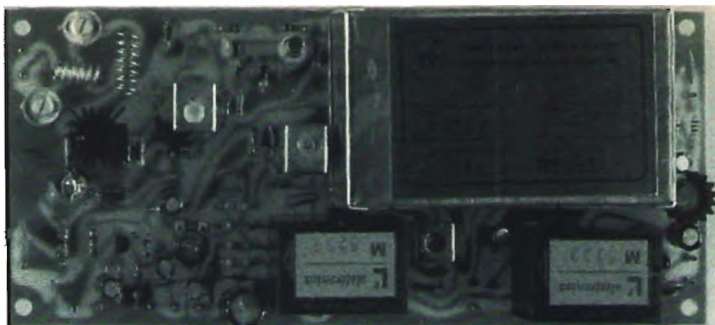
Per coloro che desiderano essere consigliati suggeriamo le seguenti combinazioni (quelle segnate con (*) sono le più classiche) e per venire incontro agli hobbisti praticiamo un ulteriore sconto nella

CODICE	W eff.	TIPICI ALTOPARL. ADOTTATI	COSTO	NOSTRA SUPEROFFERTA
1	60 (*)	A+B+C+D+E	48.000	25.000
2	50	A+C+D+E	35.000	18.000
3	40	A+D+E	24.000	12.500
4	35 (*)	B+C+E	22.500	12.000
5	30 (*)	C+D+E	20.500	10.500
6	25 (*) (*)	B+D+E	22.500	11.500
7	20	A+E	16.500	8.000
8	15 (*)	C+E	15.000	7.000

ATTENZIONE: Chi vuole aumentare potenza e resa nelle sopraelencate combinazioni, può sostituire
il Woofer A con XA (10 W in più) differenza L. 5.000
il Middle D con XD (5 W in più) differenza L. 2.000
il Tweeter E con F (20 W in più) differenza L. 5.000

Si eseguono le spedizioni dietro pagamento anticipato con vaglia o assegno.
Dato l'alto costo delle spese e degli imballi, unire alla cifra totale L. 2.500 per spedizione per ogni ordine fino a L. 20.000 o L. 4.000 fino a L. 40.000 o L. 5.000 fino a L. 100.000.
NON SI EFFETTUANO ASSOLUTAMENTE spedizioni inferiori alle L. 5.000 e senza acconto. ← **ATTENZIONE**

Scrivere a: « LA SEMICONDUITORI » - via Bocconi, 9 - MILANO - Tel. (02) 599440



ECCITATORE FM A PLL T5275

- Frequenza di lavoro 87,5 - 110 MHz;
- Potenza di uscita 0,9 W ;
- Ingresso mono/stereo;
- Deviazione +/- 75 KHz;
- Dimensioni 80 x 180 x 28 mm.

ALTRA PRODUZIONE PER STAZIONI FM:

- T 5279 - Eccitatore per ponti 1W;a conversione quarzata;
- R 5257 - Ricevitore per ponti a conversione quarzata;
- RA 5259 - Sgancio automatico per ponti;
- PA 5278 - Amplificatore RF 5W;
- PA 5254 - Amplificatore RF 20W;
- PA 5269 - Amplificatore RF 100W;
- CM 5287 - Codificatore stereo;
- VU 5265 - Indicatore di modulazione per T5275 e CM5287;
- VU 5268 - Indicatore di segnale per R5257;
- PW 5262 - Alimentatore stabilizzato 10-15 V 4 A ;
- PW 5270 - Alimentatore per PA 5269;
- PW 5288 - Alimentatore per CM 5287;
- LPF 5271 - Filtro passa basso 100W RF.



elettronica di LORA R. ROBERTO

13050 PORTULA (Vc) - Tel. 015 - 75.156



PREAMPLIFICATORE MIXER "DISCOTEQUE 2000 S"

Amplifica e miscela, con regolazioni indipendenti, 6 programmi STEREO pre-ascoltabili separatamente in cuffia. Può essere applicata a qualsiasi amplificatore «finale» di potenza o anche ad un amplificatore «integrato» aumentandone la versatilità di impiego. Le sue caratteristiche tecniche e modalità d'uso lo pongono all'avanguardia nel campo dell'HI-FI alla pari degli apparecchi professionali ma ad un costo possibile all'audiofilo.

Il sistema adottato di inserire ogni singolare funzione in altrettante schede estraibili, assolutamente prive di collegamenti volanti, ne determina un rapido e sicuro ripristino, in caso di guasto, mediante la semplice sostituzione della o delle schede danneggiate. Questo sistema permette altresì, su richiesta del cliente, di fornire l'apparecchio coi tipi d'ingresso che richiedono le sue esigenze.

CARATTERISTICHE GENERALI

6 ingressi Stereo Miscelabili
 2 ingressi PHONO magn
 2 ingressi TAPE, per reg. e playback
 1 ingresso Micro
 1 ingresso TUNER o AUX

Controlli di tono ALTI e BASSI
 VU METER STEREO
 Preascolto in CUFFIA Stereo
 Volume indipendente per ogni canale e MASTER

CARATTERISTICHE TECNICHE

Sensibilità ingressi:
 PHONO magn = 1,5 mV su 47 kohm
 TAPE = 150 mV su 100 kohm
 MICRO = 0,5 mV su 600 ohm
 TUNER o AUX = 150 mV su 100 kohm
 TONI BASSI = + 10 db a 50 Hz.
 TONI ALTI = + 10 db a 10 KHz.
 RISPOSTA = 20/50.000 Hz. + 1 dB

DISTORSIONE < 0,2% a 1 KHz.
 RAPPORTO S/N = 70 db
 SEPARAZIONE = 60 db a 1 KHz.
 USCITA = 600 mV su 50 Kohm
 USCITA CUFFIA = 1 W. su 8 ohm
 ALIMENTAZIONE = 220 V. ca.
 DIMENSIONI = m/m 420x134x111

L. 220000

CERCASI CONCESSIONARIO PER ZONE LIBERE



RIVENDITORE AUTORIZZATO:

PASSO OSSERVATORIO 43 R. - TEL. 010 - 223687



TECNO ELETTRONICA s. r. l.

67039 SULMONA - Via Corfinio, 2 - Tel. (0864) 34635

Moduli Alim. Stabilizzati

Mod. DL1p	+5-12-15-24V	0.5A	(1A di picco)
Mod. DL1n	---	---	---
Mod. DL2-CB	13.8V	2.2A	(3A ---)
Mod. DL5	5V	5A	(7A ---)
Mod. DL12	12V	---	---
Mod. DL15	15V	---	---
Mod. DLR	da 4-24V	5A	Regolabile

Gli alimentatori sono completi di tutto e protetti elettronicamente dai cortocircuiti.

DL1p	-----	8.500
DL1n	-----	---
DL2-CB	-----	19.500
DL5	-----	23.500
DL12	-----	---
DL15	-----	---
DLR	-----	29.500

I prezzi sono IVA inclusa
Chiedere i nostri depliant illustrativi inviando L. 300 in francobolli.

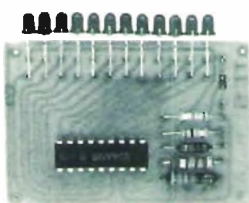


VOLTMETRO DIGITALE da pannello

KIT solo 29.500 Lire

Montato e collaudato 35.000 Lire

Caratteristiche: ± 3 cifre, grandezza della cifra 12,5 mm



KIT 6.900 L.

montato e collaudato L. 7.900:

- Precisione migliore dello 0,1%
- Auto zero
- Auto polarity
- Impedenza d'ingresso 1000 Ω .

Il kit comprende: 2 circuiti stampati con foratura e serigrafia e tutto il materiale occorrente per la costruzione di un voltmetro digitale completo con alimentazione a 9-12v e una portata di fondo scale. A richiesta può essere fornito con alimentazione a 220v. Dimensioni 6 x 10 x h3, 5cm. **PER ALIM. 220 v + L. 7.000**

ES 2 Strumentino a pannello luminoso.

CARATTERISTICHE.

Alimentazione da 9 a 15v. Ingresso lineare e regolabile, dim. 4,5 x 5 cm., Led ad alta luminosità. L'ideale per la costruzione di S-meter, VU meter, alimetro per sintonizzatori, ecc.

Portate: 1V, 10V, 100V, 1000V,
1mA, 10mA, 100mA, 1A

Convertitore ohm-tensione: L. 8000.

Nella richiesta specificare la portata.

Le stesse portate si possono avere in AC, richiedendo il rettificatore di precisione e aggiungendo L. 10.000.

Per ordinazioni telefoniche: dalle 10 alle 12 sabato escluso. Condizioni di pagamento: Pagamento anticipato, spese postali a nostro carico; Pagamento in contrassegno, spese postali e di spedizione a carico del committente.

I. G. ELETTRONICA - Via Molise, 8 - VAZIA (Rieti) - tel. (0746) 47.191

TELECAMERA IG-201



L. 189.000 + IVA 14%

Particolarmente adatta per uso hobbistico e TVCC. Predisponibile per pilotare convertitori SSTV. Può funzionare da rete e da batteria ed è provvista, oltre alla normale uscita video, di una uscita a radiofrequenza per il funzionamento diretto su qualsiasi televisore. Uscita canale A.

CARATTERISTICHE TECNICHE PRINCIPALI

VIDICON 2/3"

STANDARD frequenza verticale 50Hz - frequenza orizzontale 15625 Hz

SINC. QUADRO interallacciato alla rete

CONTROLLO AUTOMATICO SENSIBILITA' 1:4000

ILLUMINAZIONE MINIMA 15 lux

USCITA VIDEO 1,5 Vpp + 0,5V SINCRONISMO, 75 ohm

BANDA PASSANTE 5 MHz

OBIETTIVO DI SERIE 16 mm F. 1:1,6

ATTACCO ghiera filettata passo « C »

ASSORBIMENTO 5W, DIMENSIONI 75x120x220

Si forniscono anche parti separate: Vidicon, Gioghi, Obiettivi.

E' disponibile una vasta gamma di accessori.

IG-238 - Commutatore ciclico manuale ed automatico per segnali video (min. 3, max 8 ingressi, 1 uscita)

L. 144.000 + IVA

M-12 - Monitor 12" con stand-by

L. 165.000 + IVA

RICONOSCITORE ALPHA-NUMERICO DI TELEGRAFIA - Si forniscono esclusivamente parti singole: circuito stampato, prom incise, display, ecc. Richiedere i prezzi.



handic

bolagen

65 C
Portatile.
5 W. 6 canali (1 quarzato)



handic 65C

SAATCHI & SAATCHI



SIRTEL 41100 Modena

Piazza Marzani 4

Tel (059) 304184 - 304185

«il cercapersone»

TI CERCA - TI TROVA - TI PARLA



COLLEGAMENTO VIA RADIO
CHIAMATA SELETTIVA INDIVIDUALE
CHIAMATA DI GRUPPI
AVVISO DI CHIAMATA ACUSTICO
RICEZIONE DEL MESSAGGIO PARLATO
VOLUME REGOLABILE - ECONOMICITÀ
SISTEMA SIPAS MOD. PS-03

**Alimentatore stabilizzato
Mod. «MICRO»**

Ingresso: rete 220 V - 50 Hz
Uscita: 12,5 V fissa
Carico: max 2 A. Tolleranza picchi da 3 A
Ripple: inferiore a 10 mV
Stabilità: migliore del 5%

NT/0070-00



**mod.
MICRO**



mod. VARPRO

**Alimentatore stabilizzato
Mod. «VARPRO 2000»**

Ingresso: rete 220 V - 50 Hz
Uscita: 0 ÷ 15 V.c.c.
Carico: max 2 A
Ripple: inferiore a 1 mV
Stabilità: migliore dello 0,5%

2000 NT/0430-00 3000 NT/0440-00

**RICHIEDETECI
CATALOGO GENERALE
ILLUSTRATO**

inviando L. 500 in francobolli

**SHF
ELTRONIK**

via F. Costa 1 3
Tel. 0175 - 42.797
12037 SALUZZO

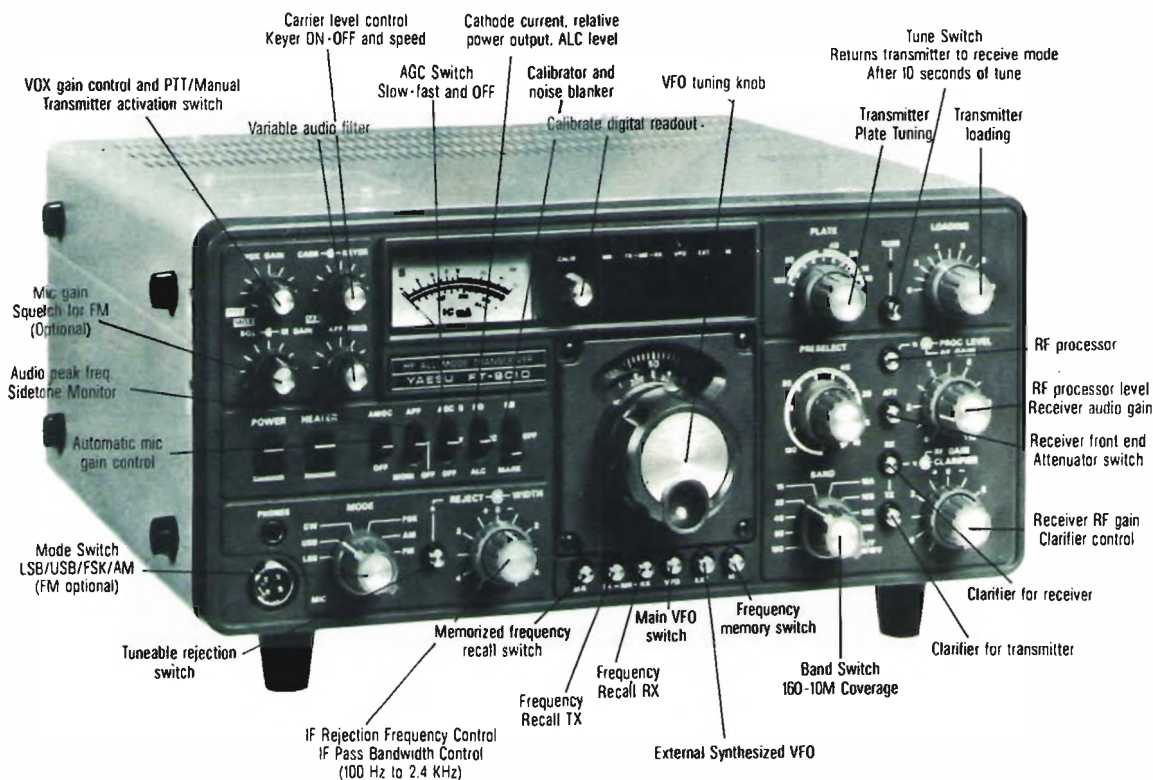
**ALIMENTATORI DI POTENZA
ALIMENTATORI PER CALCOLATRICI
CARICABATTERIE AUTOMATICI a S.C.R.
AMPLIFICATORI PER BANDA IV e V
CONVERTITORI DI FREQUENZA
ANTENNE a GRIGLIA LARGA BANDA
BATTERIE PER ANTIFURTI
RIDUTTORI DI TENSIONE PER AUTOVETTURE**

**RIVENDITORI PRODOTTI
SHF**

Cuneo: Gaber, via XXVIII Aprile, 19
Torino: Allegro, c.so Re Umberto, 31 - Cuzzoni, c.so Francia, 91 - Telstar, via Gioberti, 18 - Valle, via Carena, 2 - Imer, via Saluzzo, 14
Pinerolo: Oberto, stradale Saluzzo, 11
Alba: Discolandia, c.so Italia, 18
Savona: Carozzino, via Giusti, 25
Genova: De Bernardi, via Tollot, 25 - Carozzino, via Giovannetti, 49
Milano: Franchi, via Padova, 72
Carbonate: Base, via Volta, 61
Cislago: Ricci, via C. Battisti, 92
Como: Overs, via S. Garovaglio, 19
Varese: Pioppi, via De Cristoforis, 8
Mestre: Emporio Elettrico, via Mestrina, 24
San Vincenzo (LI): T.C.M. Elettronica, via Roma, 16
Pisa: Elettronica Calò, p.za Dante, 8
Livorno: G.R. Electronics, via Nardini, 9c
Piombo: Alessi L. via Marconi, 312 - Bartalucci, v.le Michelangelo, 6/8
Portoferrato: Standard Elettronica, via Sghinghetta, 5
Cecina (LI): Filli & Cecchini, via Napoli, 24

Roma: Vivanti, via Arunula, 23 - G.B. Elettronica, via Del Consoli, 7 - Di Filippo, via Del Frassini, 42 - Zezza, via F. Baracca, 74 - Natale & Fiorini, via Catania, 32/A - Radioprodotto, via Nazionale, 240
Grotta Ferrata: Rubeo, p.za V. Bellini, 2
Ciampino: Elettronica 2000, via IV Novembre, 14
Bari: Osvaldo Bernasconi, via Calefati, 112
Foggia: Osvaldo Bernasconi, via Repubblica, 57
Taranto: Osvaldo Bernasconi, via Cugini, 78
Brindisi: Osvaldo Bernasconi, via Indipendenza, 6
Barietta: Osvaldo Bernasconi, via R. Coletta, 50
Regg. Calabria: Politi, via Fata Morgana, 2
Cosenza: Garofalo, p.za Papa Giovanni XXIII, 19
Palermo: Elettronica Agrò, via Agrigento, 16F
Augusta: Patera, c.so Umberto, 188
Catania: R.T.F., p.za Rosolino Pilo, 29
Palermo: SI.P.R.E.L. via Serra di Falco, 143
Agrigento: Montante, via Empeodocle, 117

30 valide ragioni per dimostrare che il nuovo YAESU FT 901 D è "sensazionale".



■ Due potenti valvole finali 6146 B
 ■ Frequenza intermedia IF regola-
 bile con feedback negativo ■ Cir-
 cuito selettivo di IF che spazia da
 100 Hz a 2.4 KHz con selettore va-
 riabile ■ VFO sintetizzato opziona-
 le per allargare le bande di frequen-

za nell'unità di memoria ■ AGC
 selezionabile ■ Inserito Speech
 processor ■ Inserito circuito tasto
 elettronico IC 8043 ■ Bande da 160
 a 10 m. ■ Fornito del nuovo lettore
 di frequenza WARC.

L. 1.620.000 IVA compresa



YAESU

tecnologie del futuro



ELETTRONICA PROFESSIONALE

GORIZIA - V.le XX settembre 37 - Tel. (0481) 32193

DISTRIBUIAMO I PRODOTTI DELLE SEGUENTI CASE:

Motorola, Texas Instruments, National, Hewlett-Packard, Intersil, Fairchild, Silec, Pihler, Allen-Bradley, Spectrol, Beckman, Iskra, ecc:

Non disponendo, almeno per ora, di catalogo, elenchiamo alcuni articoli di maggior interesse:

MC1496P (doppio modulatore-demodulatore bilanciato)	L. 1.900
MC1596G (doppio modulatore-demodulatore bilanciato, versione militare)	L. 4.400
MC1648L (VCO ECL utilizzabile come VFO fino a 250 MHz)	L. 4.800
MC4044 (comparatore di fase)	L. 4.500
ICL 8052A-8053A (Set voltmetro digitale 4 cifre e 1/2 con tensione di riferimento interna; fornito con schema applicativo INTERSIL)	L. 32.500
ICL 8211 (rivelatore di calo di tensione rispetto ad un livello prestabilito)	L. 2.500
ICL 8212 (rivelatore di aumento di tensione rispetto ad un livello prestabilito)	L. 2.500
ICL 8038 (generatore di funzioni INTERSIL)	L. 4.800
CA 3085A RCA (regolatore di tensione 1.7-36 V)	L. 3.200
LM 317MP NOVITA': regolatore a 3 terminali con uscita variabile da 1.2 a 37 V 0.5 A.	L. 2.700
LM 317T NOVITA': regolatore a 3 terminali con uscita variabile da 1.2 a 37 V 1 A	L. 3.950
LM 324 (quadruplo operativo)	L. 2.100
CA 3028A (amplificatore RF utilizzabile fino 120 MHz)	L. 1.650
NE 560 (Phase Locked Loop)	L. 5.200
NE 561 (Phase Locked Loop)	L. 5.200
LM 565 (Phase Locked Loop)	L. 3.500
LM 381N (doppio preamplificatore a basso rumore)	L. 3.100
LM 381AN (doppio preamplificatore a bassissimo rumore)	L. 4.850
SN 74196 (decade counter garantito fino 50 MHz, tipico 65 MHz)	L. 1.800
Prescaler 95H90 FAIRCHILD 250-300 MHz	L. 12.500
Prescaler 11C90 FAIRCHILD 600 MHz	L. 19.500
Diodi Hot Carrier HP 5082-2800 lineari fino a 3 GHz	L. 2.450
Quaterna selezionata di diodi	L. 13.000
Diodi BY 253 (600V-3A)	L. 350
Diodi BY 255 (1300V-3A)	L. 450
Diodi 600V-12A	L. 1.900
2N 4427 (1W Minimum Power Output a 175 MHz; Gp 10 dB (Min.))	L. 1.700
2N 3866 (1.5W Power Output a 175 MHz)	L. 1.600
2N 5589 MOTOROLA (3W Power Output a 175 MHz)	L. 8.500
2N 5590 MOTOROLA (10W Power Output a 175 MHz)	L. 14.500
2N 5591 MOTOROLA (25W Power Output a 175 MHz)	L. 18.500
2N 6084 MOTOROLA (40W Power Output a 175 MHz)	L. 37.500
Finali National 27MHz (Pout 4W G.p. 10 d B - Protetti contro S.W.R. infinito)	L. 2.500
Microprocessore National CPU ISP-8A/600N	L. 18.500
Ram National MM2112	L. 3.950
MJ802-MJ4502 (Coppia selezionata di transistori per amplificatori BF a simmetria perfettamente complementare - 100W R.M.S. su 4 e su 8 Ohm)	L. 13.000
Resistenze antiinduttive 50 Ohm-25W utilizzabili fino a 470 MHz, adatte per carichi fittizi	L. 2.800
Resistenze come sopra, ma 200 Ohm-50W (4 per fare 50 Ohm-200W) gruppo di 4	L. 10.000
Dissipatore in alluminio anodizzato nero per resistenza 50 Ohm-25W (potenza dissipabile 100W a 60°C)	L. 5.000
Dissipatore in alluminio anodizzato nero per 4 resistenze da 200 Ohm-50W (potenza dissipabile 150W a 80°C)	L. 7.500
Trimmer multigiri SPECTROL o ALLEN BRADLEY	L. 1.500
Potenzimetri multigiri (10) BECKMAN o SPECTROL	L. 7.900
Display FND 500, 501, 507, 508; FND 357, 358	L. 2.100
Fotoreist positivo "POSITIV 20", 150 g	L. 6.500
Kit per fotoincisione comprendente fotoreist positivo, sviluppo e sgrassante	L. 15.500
TOROIDI AMIDON: T 50-2 Colore: Rosso - Frequenza: fino 20MHz	L. 900
T 68-2 Colore: Rosso - Frequenza: fino 20MHz	L. 950
T 50-6 Colore: Giallo - Frequenza: fino 75MHz	L. 900
T 50-10 Colore: Nero - Frequenza: fino 200MHz	L. 900

QUARZI per
qualsiasi frequenza
canalizzati 2 mt. e ponti
Sintesi CB e tutti i canali
specificare apparato
**PREZZI
ECCEZIONALI**

MOS - LSI
TTL - C-MOS - ECL
LINEAR
OPTO ELETTRONICA
MOSTEK - TEXAS - RCA
NATIONAL - INTERSIL
SGS - FARCHILD
LITRONIX - TROJ

Kits
Amplificatori BF
VU METES TIMER
Alimentatori
METRONOMO



**TUTTO per
l'ELETTRONICA**

**VEDERE NUMERI
PRECEDENTI**

PIASTRE
PROTOTIPI
SALDATORI MINUTERIE
PL - BNC - CAVI - VENTOLE
ZOCOLI - ALTOPARLANTI
DISSIPATORI
CONTENITORI
MANOPOLE

**CATALOGO
GENERALE**



SINGLE
Chip panel Meter
Kits completi 3 1/2 Digits
ICL7106 EV/Kit L. 50.000
per cristalli liquidi
ICL7107 EV/Kit
per display L. 45.000

AZ

componenti elettronici

via Varesina 205

20156 MILANO

tel. 02-3086931

TAGLIANDO CATALOGO GENERALE

Cognome _____

Nome _____

via _____

Città _____

CAP _____

S9 + R5 SEMPRE E SOLO CON ZETAGI I LINEARI SENZA LIMITI

Nuova
generazione

BV 1001



primo in Europa

CARATTERISTICHE TECNICHE

Alimentazione: 220 V 50 Hz

Frequenza: 26 - 30 MHz

Potenza d'ingresso: 0,5 - 6 W AM 15 W · PeP - SSB

Potenza d'uscita: 500-200-80 W AM commutabili

Potenza d'uscita SSB: 1 kW PeP

Impedenza d'uscita: 40-75 Ω

- Modulazione positiva
- Commutazione RF automatica
- Dotato di ventola a grande portata
- Regolazione per « ROS » d'ingresso
- Dimensioni 170 x 380 x 280
- Peso Kg 16

LINEARE MOBILE B 100

60 W AM - 100 SSB
Comando alta e
bassa potenza
Frequenza:
26÷30 MHz



NUOVO TIPO LINEARE MOBILE B50

CB da mobile
AM-SSB
Input: 0,5÷4 W
Output: 35÷40 W

La ZETAGI ricorda anche la sua vasta gamma di altri accessori che possono soddisfare qualsiasi esigenza.



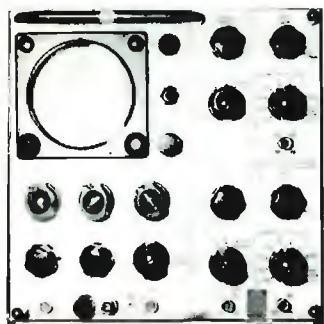
ZETAGI

via S. Pellico - Tel. (02) 9586378
20040 CAPONAGO (MI)

Spedizione ovunque in contrassegno.
Per pagamento anticipato spese di spedizione a ns. carico.

Consultateci chiedendo il ns. catalogo generale inviando L. 400 in francobolli.

STRUMENTAZIONE RICONDIZIONATA



OSCILLOSCOPI

TEKTRONIX	506	DC - 22 Mc stato solido
	535	DC - 15 Mc
	545	DC - 30 Mc
	551	DC - 30 Mc doppio
	585	DC - 100 Mc

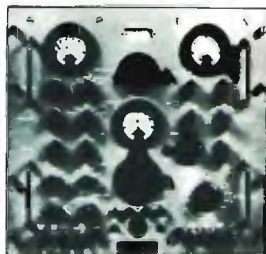
SOLARTRON	CD523S	DC - 8 Mc
	CT316	DC - 1 Mc
	CT436	DC - 10 Mc doppio
	CD1212	DC - 40 Mc

MARCONI	TF1330	DC - 15 Mc
----------------	--------	------------

H P	185	DC - 1000 Mc sampling
	130	DC - 500 Kc per BF
	120A	DC - 500 Kc per BF

Disponiamo di altri tipi di oscillografi. Interpellateci!

GENERATORI DI SEGNALI



AVO		2-250 Mc AM
BOONTON	USM25	10 Kc 50 Mc AM
	USM26	10 Mc 400 Mc AM
H P	608D	10 Mc 400 Mc AM
T S	418	400 Mc 1000 Mc AM
	419	1000 — 2000 MC AM
MARCONI	TF801	10 Mc 400 Mc AM
	TF144H	10 Kc 70 Mc AM
	CT218	80 Kc 30 Mc AM-FM

BORG WARNER

AM-FM - SWEEP 10 Mc 400 Mc

JERROLD SWEEP

10 Mc 1000 Mc in 2 gamme

TELONIC SWEEP

400 — 1000 Mc 1 gamma

BOLOMETRI E MICROVOLTMETRI

H P, BOONTON, COHU, etc.

ANALIZZATORI DI SPETTRO

H P, TEKTRONIX, LAVOIE, POLARAD

CARICHI FITTIZI

(dummy load): 100, 200, 500 W, 1 e 2 Kw

DOLEATTO

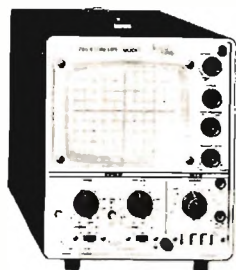
Sede **TORINO** - via S. Quintino, 40
Filiale **MILANO** - via M. Macchi, 70

Molti altri strumenti a magazzino non elencati per mancanza di spazio - Non abbiamo catalogo generale - Fateci richieste dettagliate - Anche presso i nostri abituali rivenditori.

ESPOSIZIONE APPARECCHI NEI NOSTRI LOCALI DI TORINO E DI MILANO

BWD OSCILLOSCOPES - *made to measure*

new



539D

DC-25MHz

dual trace

Sensibilità: 5 mV, 20 Vcm
Base tempi: 0,5 ms, 2 s
Trigger: normale, TV, automatico
Impedenza verticale: 1 meg, 35 pF
Amplificatore in cascata sensibilità 0,5 mV
Alimentazione: 90-130, 190-260 ca

Lire 730.000 netto

Sensibilità: 1 mV, 20 V Cm
Impedenza verticale: 1 meg, 26 pF
Base tempi: 0.05 ms, 1 s
Linea ritardo variabile
Alimentazione: 90-130, 190-260 CA

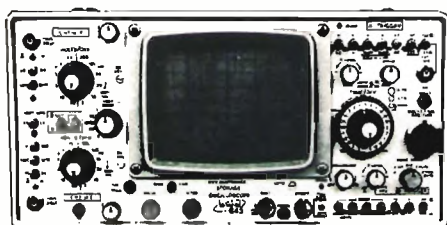
Lire 2.200.000 netto
incluso 2 probe 100 mc

540

DC-100MHz



variable persistence storage oscilloscope



845

DC-30MHz

Sensibilità 1 mV, 20 V cm
Impedenza ingresso: 1 meg, 28 pF
Persistenza: fino a 50 min
Due canali
Doppia base tempi

Lire 3.200.000 netto

**CATALOGHI DETTAGLIATI A RICHIESTA
MATERIALE PRONTO A TORINO E MILANO
ASSISTENZA TECNICA COMPLETA**

DOLEATTO

Sede TORINO - via S. Quintino, 40
Filiale MILANO - via M. Macchi, 70

Maggiori informazioni a richiesta

ESPOSIZIONE APPARECCHI NEI NOSTRI LOCALI DI TORINO E DI MILANO

Mostra mercato di

RADIO SURPLUS ELETTRONICA

via Jussi 120 - c.a.p. 40068 S. Lazzaro di Savena (BO)

tel. 46.22.01

NOVITA' DEL MESE:

RX - R108 - MOTOROLA 20 ÷ 28 Mc AM-FM, alimentazione 24 Vcc - versione moderna del BC603. Con piccola modifica, di cui forniamo schema, la frequenza si alza a 50 Mc.

RADIOTELEFONO RT70 MOTOROLA 47 ÷ 58 Mc, sintonia continua FM, alimentazione 24 Vcc, completi.

Rx-Tx 48 MK1 6 ÷ 9 Mc portatile
CERCAMETALLI TASCABILI
BUSSOLE TASCABILI
COLLIMATORE d'aereo F84
REGOLATORE STROBOSCOPICO per inclinazione pale elicotteri - pezzo unico.

TELEMETRI WILD - base cm. 120
POMPA ACQUA 24 Vcc
PUNTATORI Salmoiraghi.
COMPUTER INDICATOR
ZODIAC - ROENTGENS

INCISORE RIPRODUTTORE MECCANICO

su pellicola 35 mm della SIMON di Londra. Durata della registrazione ed ascolto ore 8. Alimentazione 220 Vac.

OFFERTA SPECIALE:

RX BC312 1,5 ÷ 18 Mc AM-SSB alimentazione 12 Vcc, completi non manomessi, ma non collaudati **L. 70.000** con schemi.

Nuovo catalogo materiale disponibile L. 1.000

VISITATECI - INTERPELLATECI

orario al pubblico dalle 9 alle 12,30
dalle 15 alle 19
sabato compreso

E' al servizio del pubblico:
vasto parcheggio.

**ELEKTRO
ELCO**

via tiso da camposampiero, 37 - 35100 padova - tel. 049 / 656.910

**Modulatore sintetizzato
a NORME C.C.I.R.
mod. EMS/4**

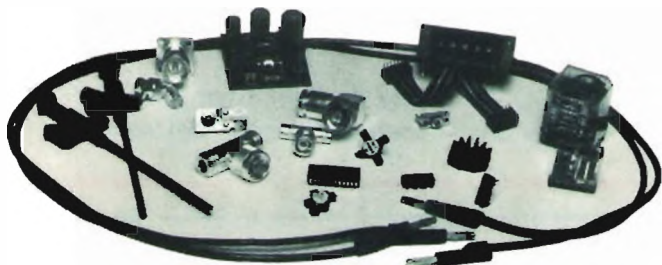
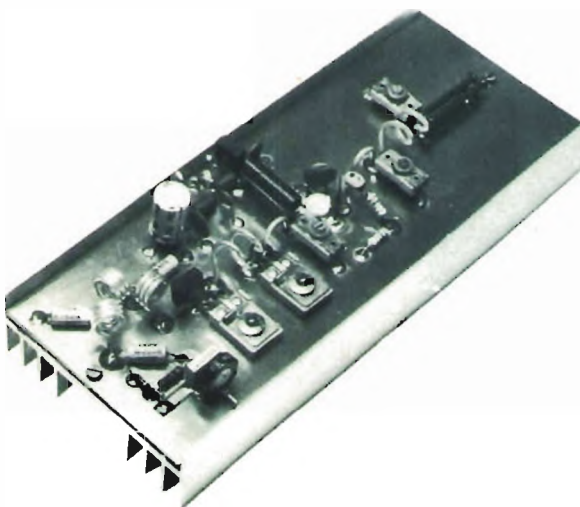


**Amplificatore lineare
classe C
350 W R.F.
mod. EAL/1**

STAZIONE PROFESSIONALE F. M. 350 W

Per ulteriori informazioni: ELEKTRO ELCO - Via Tiso da Camposampiero, 37
35100 PADOVA - Tel. 049/656.910 - Vi saranno inviati dati tecnici dettagliati

BROADCAST ovvero EMITTENTI LIBERE: una soluzione SUNSHINE per qualsiasi problema, dal microfono all'antenna.



Caratteristiche comuni a tutti i modelli:

- alimentazione stabilizzata incorporata stabilità $\pm 0,15\%$ alle variazioni di carico e di rete ($220\text{ V} \pm 15\%$).
- Wattmetro / Rosmetro incorporati.
- Ventilazione forzata da 145 a 305 m³ / ora nei mod. 425 al 430
- eleganti contenitori in esecuzione professionale unificati (designer A. CRUCIANI).

Mod. 423 e 424 (stereo) EXITERS - in 8 versioni con 2 eccitatori base - ECONOMICO composto da modulatore, base quarzata, pilota e finale - PROFESSIONALE ad aggancio di fase (PLL) e sintesi di frequenza, da 88 a 108 MHz in 2000 canali di 10 in 10 KHZ - banda passante 0 - 100.000 HZ a $\pm 0,6\text{ dB}$ - prefasasi commutabile 0 - 25 - 50-75 μs - indicatore della deviazione a diodi leds.

Contenuto armonico inferiore di 75 dB (2^a arm. - 65 dB).

Potenze output - 15W e 30W (a richiesta)
A partire da L. 530.000.

Mod. 425 a 430 BOOSTERS - amplificatori lineari da 100/150/200/250/300/400 W RF - potenza di pilotaggio nominale 15 W - filtri passabasso incorporati (a cavità dorata nel mod. 430).

Attenuazione dei filtri da min. 40 dB ai 60 dB (cavità) sulle armoniche.

Perdita inserzione max 1 dB
A partire da L.390.000.

Modulo da 100 W (montato e tarato) è lo stesso impiegato nel ns. mod. 425.

Alimentazione 28 Vdc 6 A circa.
L. 185.000

Mod. 520 MIXER - 16 canali mono (8 STEREO) 3 fono equal. RIAA $\pm 1\text{ dB}$ - 4 mic. 1,6 mV 200 / 30.000 h (ohm) 3 aux 150 mV/100 K h - 2 barre cuffia preascolto-ascolto - master con controllo toni uscita max 2V RMS - prese per registrazioni VU sul preascolto e sul master.
L. 320.000

IN PREPARAZIONE

- Mod. 1000 STEREO PREAMPLIFIER
- » 1001 TEN BAND OCTAVE EQUALIZER
 - » 1002 500 W POWER AMPLIFIER
 - » 1003 POWER SUPPLY UNIT

Impianto d'alta classe per discoteche, grandi ambienti, etc.

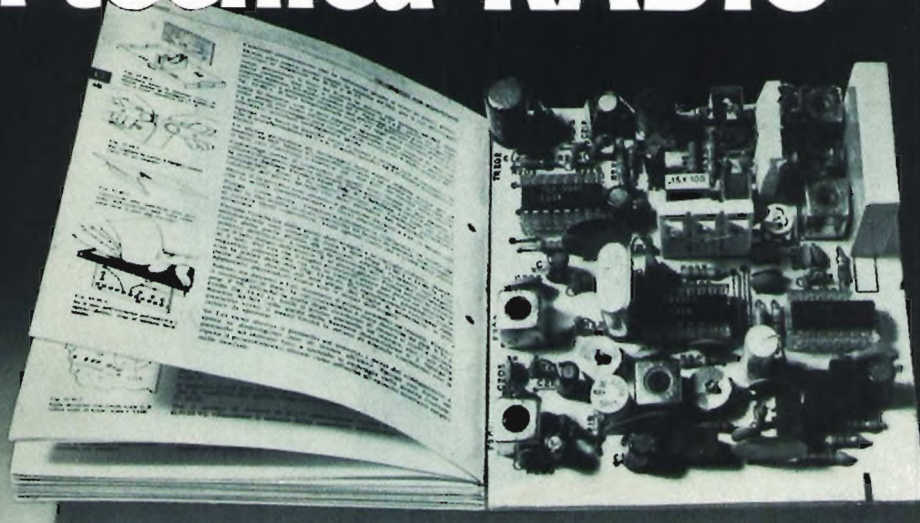
COMPONENTISTICA PROFESSIONALE

CONTENITORI VIP per ogni tipo di apparecchiatura prodotti dalla ditta C.E.C.
via Acerra, 36 - 00010 SALONE ROMA

Novità per professionisti e dilettanti

TRAINING rapido

di tecnica RADIO+TV



sitcap 178

Training teorico + Training pratico

Per soddisfare le moltissime esigenze di aggiornamento e rinnovamento delle più moderne tecniche radio + TV, è nato il nuovissimo corso per corrispondenza IST:

Teleradio

Un'équipe di esperti ha realizzato per noi e le nostre Consociate estere questo metodo rapido per permettere agli appassionati di diventare "professionisti aggiornati". Il corso si basa sul collaudato metodo d'insegnamento "dal vivo". Esso abbina, in modo perfetto, il training teorico (solo 18 fascicoli-lezione con testo molto chiaro e facile, in ottima veste tipografica) al training pratico (6 scatole di ottimo materiale per costruire numerosissimi esperimenti). Un utile ed appassionante tirocinio che ti fa diventare in poco tempo un Tecnico (con la T maiuscola!) della radio e della TV. Prova: non te ne pentirai!

Il Certificato Finale gratuito confermerà a tutti il livello del tuo aggiornamento!

Senza impegno il 1° fascicolo in visione!

L'IST, unico in Italia, ti garantisce

prima la scelta a "fascicolo aperto". Inviando subito il tagliando (metti la crocetta al posto giusto perché ci sono altri corsi), riceverai al più presto il 1° fascicolo in visione gratuita. Lo potrai esaminare con calma, addirittura "provarlo", e poi decidere. Però da solo, perché non ti manderemo rap-

presentanti o agenti in casa! Se vorrai altri chiarimenti, ricordati comunque che siamo sempre qui, anche dopo l'iscrizione!

LST

Oltre 70 anni di esperienza "giovane" in Europa e 30 in Italia nell'insegnamento tecnico per corrispondenza.

IST-ISTITUTO SVIZZERO DI TECNICA

Via S. Pietro 49/13 u
21016 LUINO (Varese)

Tel. 0332/53 0469

Vogliate inviarmi - per posta in visione e senza impegno - la 1ª dispensa e tutta la documentazione del corso che indico con una crocetta:

- | | |
|---|---|
| <input type="checkbox"/> Teleradio con materiale sperimentale | <input type="checkbox"/> Disegno Tecnico |
| <input type="checkbox"/> Elettronica con materiale sperimentale | <input type="checkbox"/> Tecnica Edilizia |
| <input type="checkbox"/> Elettrotecnica | <input type="checkbox"/> Calcolo col Regolo |
| <input type="checkbox"/> Costruzione di Macchine | |

Il mio indirizzo è il seguente (scrivo una lettera per casella):

Cognome _____

Nome _____

Via _____ N. _____

C.A.P. _____ Località _____

L'IST è l'unico Istituto Italiano Membro del CEC - Consiglio Europeo Insegnamento per Corrispondenza - Bruxelles. Uno studio serio per corrispondenza è raccomandato anche dall'UNESCO-Parigi.



COMMUNICATIONS TRANSISTOR CORPORATION



AB25

AB40

Nuova serie di amplificatori di potenza FM 144-146 MHz con commutazione automatica ricezione - trasmissione e con incorporato un preamplificatore in ricezione impiegante un FET a bassissimo rumore (guadagno 10 dB, figura di rumore 2 dB). Gli amplificatori sono protetti contro inversioni di polarità, cariche statiche e disadattamenti del carico e sono dotati di spia luminosa sull'uscita, di staffa di supporto con morsetti, di cavetto di alimentazione e spina di scorta.

CARATTERISTICHE AB25

TRASMISSIONE

Potenza d'ingresso: 3.5 W (da 1 a 9 W max)
Potenza d'uscita: 20 W (max 25 W a 12.5 V)
Guadagno di potenza: 7.5 dB (a 12.5 V, 20 W)
Attenuazione armoniche: magg. di 60 dB

RICEZIONE

Guadagno: 10 dB a 12.5 V
Figura di rumore: 2 dB
Banda passante: ± 1.5 MHz a -3 dB
 ± 10 MHz a -20 dB

GENERALI

Impedenza d'ingresso e d'uscita: 50 Ω
Alimentazione: 12.5 V (da 10 a 15 V max)
Consumo: 5 mA in ricezione; 2.5 A in trasmissione
Dimensioni (senza staffa): 82 x 155 x 57 mm.
Peso (senza staffa): 0.7 kg

CARATTERISTICHE AB40


Come AB25 tranne:

Potenza d'ingresso: 10 W (da 1 a 15 W max)
Potenza d'uscita: 40 W (45 W max a 12.5 V)
Guadagno di potenza: 6 dB (a 12.5 V, 40 W)
Consumo in trasmissione: 5 A

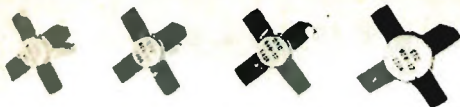
Prezzo (I.V.A. 14 % inclusa):

AB25 L. 75.000

AB40 L. 88.000

Gli amplificatori di potenza  impiegano transistori « strip-line » CTC (Communications Transistor Corporation).

L'AB25 e l'AB40 sono disponibili anche nella versione « marina » (AB25M, AB40M) e « civile » per radiotelefonii VHF, telecontrolli e teleallarmi (AB25C, AB40C).



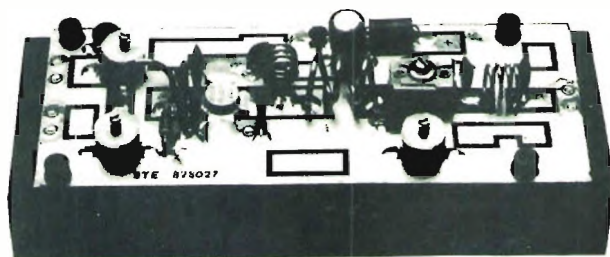
COMMUNICATIONS TRANSISTOR CORPORATION

- TRANSISTORI LINEARI PER HF E 27 MHz FINO A 175 W
- TRANSISTORI PER VHF E UHF FINO A 100 W
- TRANSISTORI PER FM 88-108 MHz FINO A 175 W
- TRANSISTORI PER AMPLIFICATORI ULTRALINEARI TV
- BYISTOR

- STRUTTURA - STRIPLINE - SU SUPPORTO CERAMICO ERMETICO • BASSA RESISTENZA TERMICA • BASSA INDUTTANZA • RESISTENZA A VSWR INFINITO • MTF SUPERIORE A 150.000 ORE.

Dépliants e note tecniche saranno inviate gratuitamente a chi ne farà richiesta precisando le applicazioni. - Manuale di tecnologia, applicazioni e circuiti CTC, 98 pagine (in inglese) L. 2.500+sp in contrassegno.

Nuova serie AN di amplificatori lineari 144-146 MHz, 12 V AM-FM-SSB-CW, facenti uso dei transistori CTC B3-12, B12-12, B25-12 e B40-12, disponibili anche in KIT (completi di circuito stampato, transistor, tutti i componenti e il materiale per realizzare le bobine, con istruzioni dettagliate, senza dissipatore).



*AN 3	0,3-4 W, montato e collaudato, con dissipatore 475061.	L. 29.800
AN 3	Kit L. 21.200 - Dissipatore 475061 L. 2.600	
*AN 12	1,8-15 W, montato e collaudato, con dissipatore 475061.	L. 28.750
AN 12	Kit L. 20.150 - Dissipatore 475061 L. 2.600	
*AN 25	4,5-30 W, montato e collaudato, con dissipatore 475062.	L. 36.400
AN 25	Kit L. 25.600 - Dissipatore 475062 L. 4.800	
*AN 40	10-45 W, montato e collaudato, con dissipatore 475062.	L. 49.200
AN 40	Kit L. 38.400 - Dissipatore 475062 L. 4.800	

(I prezzi suddetti sono comprensivi di I.V.A. 14 %)

- Kit aggiuntivo con diodi e cavi $\lambda/4$ in teflon preterminati per realizzare la commutazione automatica RT (VOX) nel funzionamento in FM L. 4.500

Gli amplificatori della serie AN possono essere forniti anche nella versione FM 88-108 MHz (serie AW) e nella versione VHF-FM per telecontrolli, teleallarmi ecc. (serie AY). Specificare la frequenza esatta.

In preparazione:

AN80, lineare, 10-80 W, in Kit o montato
(AW80 per FM 88-108 MHz, AY80 per FM-VHF)



ELETTRONICA
TELECOMUNICAZIONI

20134 MILANO - VIA MANIAGO, 15
TEL. (02) 21.57.891 - 21.53.524

elettronica TODARO & KOWALSKI

via ORTI DI TRASTEVERE n. 84 - Tel. (06) 5895920 - 00153 ROMA

FREQUENZIMETRI DIGITALI a 6 display freq. 0-250 MHz con uscita HF-VHF 220 Vac 50 Hz garanzia mesi tre L. 180000	TX-RA (II serie) Relè d'antenna Magnecraft 12 V L. 3000	UG88/U BNC maschio L. 800	UG1094/U BNC femm. con dado L. 800
Amplificatori PHILIPS in cassetta 220 V 5 W L. 10000	ALIMENTATORI STABILIZZATI 0 - 15 V, 3 A L. 25000 0 - 15 V, 6 A L. 55000	UG913/AU BNC maschio angolo L. 2500	UG977A/U «N» a gomito L. 1000
Interfonici ad onde convogliate 220 V L. 39000	OROLOGI: MK50250 orol. 6 digit+ sveglia L. 8500	M359 PL maschio SO239 femm. ang. L. 1500	
Cuffie stereo 8 Ω L. 6000	IC FUNZIONI SPECIALI: AY-3-8500 (I.C. visualizzatore per TV 4 giuochi) L. 19000	SCR S40104 400 V 10 A L. 1200	S6010L 600 V 10 A L. 1500
Cuffie stereo regolabili 8 Ω L. 15000	MA1003 Orologio digitale 12 V d.c. L. 18000	2N4443 400 V 8 A L. 1500	S4003 400 V 3 A L. 800
Microfoni «TOA» unidirezionali da tavolo 200-600 Ω non amplificati L. 30000	MM5316 Digital alarm clock 12 or 24 hour display L. 11000	IP102 100 V 0,8 A L. 500	S8010 800 V 10 A L. 2700
Rosmetri « Hansen » L. 14000	MK5002N 4 digit counter L. 15000	2N683 100 V 25 A L. 3000	
Rosmetri Wattmetri «Hansen » 0-1000 W 1.8-30 MHz L. 50000	MK5005N 4 digit counter L. 16000	TESTER « ICE » Microtest 80 L. 18000	680 G L. 24000
Rosmetri Wattmetri « Vecor » 0-100 W da 1,5 to 150 MHz L. 18000	MK5007N 4 digit counter L. 16000	680 R L. 27000	
Rosmetri Wattmetri « Bremi » BRG 22 da 3 a 150 MHz 1000 W L. 28000	MK5009N base tempi program. L. 13000	TESTER ISKRA Unimer 1-200 kΩ/V L. 40000	
Quarzi da 100 kHz L. 5000	MK50240 octave generator L. 13000	STRUMENTI CHINAGLIA	
Quarzi da 1 MHz L. 7500	MK50395 six decade up/down counter L. 23500	Cito 38 L. 18000	
Variac « ISKRA » da tavolo L. 36000	MK50396 idem idem L. 23500	Dino L. 40000	
TRN110 1.2 KW 0-270 V L. 42000	MK50397 idem idem L. 23500	Dino Usi L. 44000	
TRN120 2 KW 0-270 V L. 70000	MK50398 idem idem L. 20500	Dolomiti L. 34000	
TRN140 3 KW 0-300 V L. 3000	MK50399 idem idem L. 20500	CP570 (Capacimetro) VTVM2002 (Volt. elettr.) L. 95000	
Strumenti 30 Vdc sens. 1 MA L. 3000	REGOLATORI STABILIZZATORI	Transistor tester L. 30000	
Strumenti Weston 0-15 Vdc L. 3000	7805 5 V 1 A L. 2200	UG273/U PL maschio BNC femmina L. 2500	
PONTI RADDRIZZATORI E DIODI	7812 12 V 1 A L. 2200	UG89C/U BNC femmina volante L. 1000	
VH448 400 V 6 A L. 2200	7824 24 V 1 A L. 2200	F0075/2 Adapter PL259 3,5 mm jack L. 1000	
VM68 600 V 1 A L. 900	DARLINGTON	Tutta la serie connettori « OSM » cad. L. 1500	
B80 C5000 80 V 5 A L. 1500	SE9301 = Mj3001 L. 2000	DISPLAY E LED	
B80 C3200 80 V 3 A L. 1200	SE9303 = Mj3003 L. 2500	Led rosso L. 200	
IN4001 L. 60	SE9401 = Mj2501 L. 2000	Led rossi piccoli L. 250	
IN4004 L. 100	TRIAC	Led verde L. 400	
IN4007 L. 120	O400 IP 400 V 1 A L. 1000	Led giallo L. 550	
IN4148 (IN914) L. 50	O400 4L4 400 V 4 A L. 1200	MAN 7 display L. 1500	
F31 100 V 3 A L. 170	O60 10L4 600 V 10 A L. 2200	FND357 L. 1800	
F34 400 V 3 A L. 200	BATTERIE RICARICABILI	FND500 display L. 2500	
IN5402 200 V 3 A L. 180	12 V 5.5 Ah L. 30000	FCS8024 4 display uniti L. 13000	
Trecciola rame elettrolitico sez. 2,6 mm staginato ricoperto plastica trasparente (analogo antenna W3DZZ) bobine m 30 L. 7500	Stili nichel cadmium 1,2 V 500 MA L. 1500	MOS 3817 per FCS8024 L. 12500	
ANTENNE SIGMA	CONDENSATORI VARIABILI VASTO ASSORTIMENTO	MATERIALI PER ANTIFURTO	
Direttiva 4 elementi L. 65000	CAVO COASSIALE	Coppia magneti e interruttore reed pla- stico L. 1300	
GP VR6M L. 22000	RG8/U L. 500	Interruttore a vibr. L. 2500	
GP 145 L. 18000	RG11/U L. 500	Sirene 12 V bisonali ass. 500 mA L. 15000	
GP 77 L. 28000	Cavo coassiale arg. per TV L. 200	Minisirena meccanica 12 V ass. 500 mA L. 10000	
Universal (Boomerang) L. 15000	Cavetti schermati «Milan» prezzi vari	Sirene 220 V a.c. 220 W L. 39000	
Universal (Boomerang) 2ª serie L. 19000	CONNETTORI COASSIALI	Luciolle a motore calotta gialla 12 V L. 30000	
PT 27 L. 10900	PL259 L. 600	Luciolle a motore calotta gialla 220 V L. 33000	
TBM (barra mobile) L. 12000	SO239 L. 600	Chiavi USA per antifurti L. 5500	
Nuova PLC (barra mobile) L. 19000	PL258 doppia femmina volante L. 1500		
Gronda 27 L. 15000	GS97 doppio maschio L. 2000		
Nautica 2 7 L. 32000	UG646 angolo PL L. 1500		
144 R (barra mobile) L. 18000	M358 « T » adattatore F M F L. 2500		
COMMUTATORI SIGMA	UG175 riduttore PL L. 150		
TX-RA Automatic L. 10500			
TRANSISTORS R.F.	TRANSISTORS		
2N4348 L. 2500	BLY93A L. 15000	L. 350 2N3441 L. 800	
2N3375 L. 3000	B12-12 L. 11000	L. 350 2N3442 L. 1500	
2N3773 L. 3000	B25-12 L. 15000	L. 250 2N3716 L. 1000	
2N3866 L. 1500	B40-12 L. 27000	L. 200 2N3792 L. 2500	
2N4429 L. 3000		L. 300 2N5109 L. 1000	
2N5090 L. 2500		L. 300 BF257 L. 350	
2N5641 L. 3000		L. 800 BSX59 L. 350	
		L. 1000 BU104 L. 2000	

Principali ditte rappresentate: AMPHENOL - GED antifurti - ALTOPARLANTI CIARE - C.T.C. - C.T.E. - CHINAGLIA GAVAZZI - ELTO - HY GAIN - BREMI - I.C.E. - C.D.E. (ROTORI) - MIDLAND - MOTOROLA - PACE - PHILIPS - R.C.A. - S.G.S. - S.T.E. - T.E.K.O. - TOKAI - T.R.W. TURNER.

Concessionario su ROMA: Contenitori metallici PORRA - Antenne TONNA - Orologi digitali della Elettronica Digitale di Terni.

Distributori su ROMA: della MARCUCCI e della MAGNUM ELECTRONIC.

N.B.: Condizioni di pagamento: Non accettiamo ordini inferiori a L. 10000 escluse le spese di trasporto — Tutti i prezzi si intendono comprensivi di I.V.A. — Condizioni di pagamento: Anticipato o a mezzo controassegno allegando all'ordine un anticipo del 50%. - Non si accettano altre forme di pagamento. - Spese trasporto: tariffe postali a carico del destinatario. Non disponiamo di catalogo. I prezzi possono subire variazioni senza preavviso.

elettronica TODARO & KOWALSKI

via ORTI DI TRASTEVERE n. 84 - Tel. (06) 5895920 - 00153 ROMA

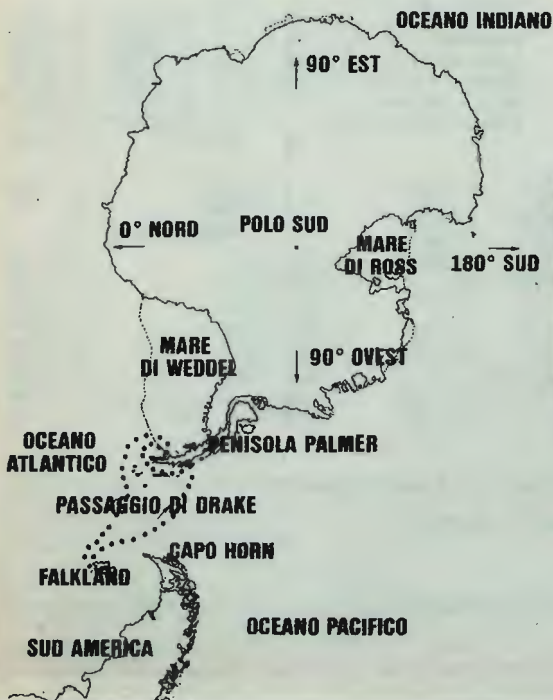
INTEGRATI - CMOS - REGOLATORI STABILIZZATORI - OROLOGI « NATIONAL »

SN7400	350	TAA630	2000	LM556CN	1800	LM1458N	1000	4021	2400	4069	400
SN7401	350	TBA510	2000	LM565CN	2750	LM340T5	1950	4022	2000	4070	1100
SN7402	350	TBA520	2000	LM566CN	3300	LM340T12	1950	4023	400	4071	400
SN7413	1.000	TBA530	2000	LM567CN	2900	LM340T15	1950	4024	1250	4073	500
SN7420	500	TBA540	2000	LM709CN	900	LM320T5	2500	4025	400	4075	600
SN7472	600	TBA560	2100	LM710CN	1600	LM320T12	2500	4027	1200	4076	2200
SN7473	900	TBA800	1700	LM711CN	1400	LM320T15	2500	4028	2000	4081	500
SN7492	1100	TBA810AS	1800	LM723CA	1150	LM78L05	700	4029	2600	4089	2000
SN7493	750	TBA820	1500	LM723CN	900	LM78L12	700	4030	1000	4093	1900
SN7495	900	TBA920	2200	LM741CH	900	LM78L15	700	4031	3500	4099	3500
SN76131	2000	TBA970	2200	LM741CN	700	4001	400	4034	4900	40160	2500
SN74S00	850	LM301AN	940	LM747CH	2600	4002	400	4035	2400	40161	2500
SN74S04	950	LM301AH	1050	LM747CN	2000	4006	2800	4040	2300	40162	2500
SN7447	1200	LM309KC	3050	LM748CN	1000	4007	400	4041	2300	40192	2500
SN7490	900	LM311N	1650	LF356H	2700	4008	1850	4042	1500	40193	2500
SN7440	450	LM317K	6500	LF356N	2200	4009	600	4043	1800	4503	1200
SN7441	900	LM317T	4000	LM1303N	2600	4010	1300	4044	2000	4507	1200
SN7600	1500	LM318N	4000	LM1310N	5000	4011	400	4047	2400	4510	2000
SN74160	1500	LM324N	2350	LM1812N	10000	4012	400	4048	1000	4511	2500
SN74192	1800	LM333N	2400	LM1815N	7800	4013	900	4049	1000	4516	2400
SN74193	1800	LM348N	2800	LM1820N	3000	4014	2400	4050	1000	4518	2300
SN74196	1600	LM349N	3000	LM1889N	8000	4015	2400	4051	1600	4519	1200
9368	2000	LM379S	8000	LM3301N	1400	4016	1000	4051	1600	4520	2300
95H90		LM381N	2600	LM3900N	1350	4017	2800	4052	1600	4520	2300
(300 MHz)	12000	LM382N	2450	LM3905N	2500	4018	2300	4053	1600	4527	2500
11C90		LM387N	1750	LM3909N	1450	4019	1300	4060	2900	4584	2500
(600 MHz)	16000	LM555CN	620	LM3911N	3400	4020	2700	4066	1300	4724	2400

N.B.: Condizioni di pagamento: Non accettiamo ordini inferiori a L. 10.000 escluse le spese di trasporto — Tutti i prezzi si intendono comprensivi di I.V.A. — Pagamento: Anticipato o a mezzo controassegno allegando all'ordine un anticipo del 50% - non si accettano altre forme di pagamento. - Spese trasporto: tariffe postali a carico del destinatario. - Non disponiamo di catalogo. I prezzi possono subire variazioni senza preavviso.

SPEDIZIONE ANTARTIDE 2 CON SAET

La spedizione ANTARTIDE 2
ha scelto l'accordatore MAGNUM MT 3000
della Saet International.



saet
INTERNATIONAL

Ufficio commerciale: MILANO - Viale Toscana, 14 - Tel. (02) 5464666

C.E.E. costruzioni elettroniche emiliana

via Calvart, 42 - 40129 BOLOGNA - tel. 051-368486

Motorini per mangianastri 6 V 2000 giri	L. 3000
Mecchaniche mono per mangianastri	L. 13500
Mecchaniche stereo per mangianastri	L. 16000
Ceramiche da 1 pF a 100000 pF (48 pz)	L. 1750

COND. ELETTROLITICI 15 V

1 mF, 2 mF, 5 mF, 10 mF	L. 70		
30 µF	L. 80	300 µF	L. 200
50 µF	L. 95	500 µF	L. 220
100 µF	L. 110	1000 µF	L. 300
200 µF	L. 185	2000 µF	L. 385

COND. ELETTROLITICI 25 V

1 µF, 2 µF, 5 µF, 10 µF	cad.	L. 90	
30 µF	L. 100	300 µF	L. 270
50 µF	L. 185	500 µF	L. 280
100 µF	L. 210	1000 µF	L. 470
220 µF	L. 230	2000 µF	L. 560
250 µF	L. 250		

COND. ELETTROLITICI 50 V

1 µF, 2 µF, 5 µF, 10 µF	cad.	L. 115	
30 µF	L. 130	300 µF	L. 340
50 µF	L. 195	500 µF	L. 390
100 µF	L. 230	1000 µF	L. 670
220 µF	L. 280	2000 µF	L. 1.100
250 µF	L. 320	3000 µF	L. 1.300

COND. ELETTROLITICI 100 V

1 µF	L. 150	1000 µF	L. 1.580
250 µF	L. 520	2000 µF	L. 2.150
500 µF	L. 960	3000 µF	L. 2.750

COND. ELETTROLITICI 350 V

10 µF	L. 245	50 µF	L. 540
16 µF	L. 395	100 µF	L. 780
32 µF	L. 450	150 µF	L. 1.100
40 µF	L. 495	200 µF	L. 1.285

COND. ELETTROLITICI 350 V

8+8 µF	L. 480	50+50 µF	L. 850
16+16 µF	L. 590	100+100 µF	L. 1.200
32+32 µF	L. 650	150+150 µF	L. 1.250
40+40 µF	L. 785	200+100+47+22 µF	L. 2.480

TESTINE PIEZOELETRICHE

Tipo ronette ST 105 stereo	L. 2.950
Tipo coner DC 410 mono	L. 1.850
Tipo europhon L/P mono	L. 1.600
Tipo europhon L/P stereo	L. 2.900

Trasformatori di alimentazione

3 W 220 V 0-6-9 V	L. 2.450	25 W 220 V 15+15 V	L. 4.950
3 W 220 V 0-7-5-12 V	L. 2.450	50 W 220 V 0-3-9-42 V	L. 6.950
3 W 220 V 12+12 V	L. 2.450	50 W 220 V 0-6-12-18-21 V	L. 6.950
3 W 220 V 5+5-16 V	L. 2.850	50 W 220 V 18+18 V	L. 6.950
10 W 220 V 0-6-9 V	L. 3.780	50 W 220 V 24+24 V	L. 6.950
10 W 220 V 0-7-5-12 V	L. 3.780	Capsule microfoniche dinamiche	L. 1.450
10 W 220 V 12+12 V	L. 3.780	Deviatori a slitta	
10 W 220 V 15+15 V	L. 3.780	2 vie 2 posizioni	L. 300
10 W 220 V 18+18 V	L. 3.780	4 vie 4 posizioni	L. 450
25 W 220 V 0-3-9-15 V	L. 4.950	Zoccoli in plastica per IC	
25 W 220 V 0-6-12-18 V	L. 4.950	7+7	L. 240
25 W 220 V 0-12-21-24 V	L. 4.950	8+8	L. 240
25 W 220 V 12+12 V	L. 4.950		

TESTINE MAGNETICHE PER REGISTRATORI

Tipo mono C60 registr. e riprod.	L. 2.900
Tipo mono C60 cancell. giapponese	L. 1.750
Tipo mono C60 combinata registr. cancell. riprod.	L. 6.900
Tipo stereo C60 universale	L. 5.800
Tipo stereo C60 registr. riprod.	L. 7.400
Tipo stereo 8 piste	L. 5.800
Tipo stereo 8 piste combin. registr. cancell. riprod.	L. 16.500
Tipo quadrifonica universale	L. 18.600
Tipo autorevers mono per lingue	L. 12.500
Tipo riprod. per proiettori Super 8	L. 6.700
Tipo registr. cancell. riprod. per proiettore Super 8	L. 12.900
Microfoni Tipo K7	L. 3.250
Microfoni Tipo giapponese	L. 3.000
Potenzimetri a slitta valori da 5 KOHM a 1 MOHM	
lunghezza cm.	L. 850
Potenzimetri a slitta doppi valori 20+20 K 50+50 K	
100+100 K cad.	L. 1.280
Manopole per potenziometro a slitta	L. 230
Quarzi miniatura giapponese 27/120	L. 1.300
Cuffie Stereo 8 Ω	L. 8.500
Cuffie Stereo 8 Ω con potenz. per regolazione	L. 14.800
Microamperometro per bilanciamento stereo doppio	L. 4.600

AMPLIFICATORI MAGNETICI

1,2 W	L. 3.200	Prese telaio punto linea	L. 150
2 W	L. 3.450		
3 W	L. 3.900		

AMPLIFICATORI PIEZOELETRICI

1,2 W	L. 2.500	ELETTROLITICI SPRAGUE	
2 W	L. 2.900	2400 MF 50 V	L. 5.600
3 W	L. 3.400	4800 MF 50 V	L. 6.800
		7200 MF 50 V	L. 8.500
		10000 MF 75 V	L. 13.500
		13000 MF 40 V	L. 10.500
		35000 MF 25 V	L. 14.000

Rosmetro con misuratore di campo

L. 23.000	MODULI PER OROLOGI	
Watt. Rosmet. 10-100 W con	Tipo MA1003	L. 21.000
misurat. di campo L. 28.500	Tipo MA1012	L. 16.500

Spina Jack 6.3 mono plastica

L. 450	KIT PER CASSE ACUSTICHE	
Spina Jack 6.3 stereo	30 W RSM	L. 27.500
L. 550	40 W RSM	L. 49.500
Auricolari jack Ø 2,5	90 W RSM	L. 75.500

Auricolari jack Ø 3,5

L. 400	FILTRI	
Auricolari jack Ø 3,5	2 vie 30 W RSM	L. 7.500
L. 450	2 vie 50 W RSM	L. 10.000
Altoparlanti Ø 57	3 vie 40 W RSM	L. 10.900
L. 700	3 vie 60 W RSM	L. 14.500
Altoparlanti Ø 70	3 vie 90 W RSM	L. 16.800
L. 850	3 vie 100 W RSM	L. 25.800
Altoparlanti Ø 100	Lucl. psichedeliche in Kit	
L. 1.100	3 x 600 W	L. 36.500

Spine punto linea

L. 100	Prese volanti punto linea	L. 100
--------	---------------------------	--------

7+7 divaricato	L. 290
8+8 divaricato	L. 290

RADDRIZZATORI

B30 - C400	L. 360
B40 - C2200	L. 900
B40 - C3200	L. 960
B40 - C5000	L. 1.680
B80 - C1000	L. 540
B80 - C2200	L. 960
B80 - C3200	L. 1.080
B80 - C5000	L. 1.800
Medie frequenze 10 x 10	L. 280
Resistenze 1/4 W	L. 22

ATTENZIONE:

Al fine di evitare disguidi nell'evasione degli ordini, si prega di scrivere in stampatello nome ed indirizzo del committente, città e C.A.P., in calce all'ordine.

Non si accettano ordinazioni inferiori a L. 4.000; escluse le spese di spedizione.

NON DISPONIAMO DI CATALOGO

PREZZI SPECIALI PER INDUSTRIE

CONDIZIONI DI PAGAMENTO:

a) invio, anticipato a mezzo assegno circolare o vagli postali dell'importo globale dell'ordine, maggiorato delle spese postali.

b) contrassegno con le spese incluse nell'importo dell'ordine.



TERMINALE ASCII PER MICRO CALCOLATORI E MICRO PROCESSORI

La « **KFT ENGINEERING** », sicura di offrire all'hobbysta una soluzione valida ed economica per l'interfacciamento con micro calcolatori e micro processori, ha studiato e realizzato i moduli KT 110 (convertitore video), e KT 113 (tastiera ASCII Full Duplex). Grazie alla loro versatilità e facilità d'impiego, unitamente al basso costo, costituiranno sicuramente uno degli elementi indispensabili per iniziare un lavoro basato sull'impiego di micro processori, sia a livello didattico che di pratica utilità.

KT 110 μ P DATA DISPLAY

- 1024 caratteri di memoria
- 16 righe da 64 caratteri
- Matrice 5 x 7
- Ingresso codice ASCII formato parallelo
- Caricamento sequenziale (No-Editing)
- Memoria R.A.M. statica
- Video positivo o negativo
- Uscita video a norme C.C.I.R.
- Alimentazione: 12 V.d.c. 1 A
- Dimensioni: 210 x 240 x 60



PREZZO L. 276.000 + IVA - consegna 30 gg.



KT 113 - ASCII KEYBOARD

- Tastiera a 53 tasti
- Funzionamento Full-Duplex
- I/O Seriale a livello TTL
- Optional: RS232C o Loop
- Uscita parallelo per KT110
- Tre velocità: 110-300-1200 Baud
- Circuito U.A.R.T. controllato a quarzo
- Selezione ON-LINE/OFF-LINE
- Alimentazione: 12 V.d.c. 0,8 A
- Dimensioni: 310 x 215 x 95

PREZZO L. 220.000 + IVA - consegna 30 gg.

Per utilizzazioni speciali, il modulo KT 110 può essere fornito privo di contenitore metallico. Informazioni a richiesta.

ALTRA PRODUZIONE « KFT ENGINEERING »:

Linee complete RTTY elettroniche - Demodulatori - Convertitori video - Tastiere - Monitor - Video Editing System per emittenti televisive.

M. F. E. di Foglino Marcello - Cas. Pos. 491 - 22100 COMO - 4

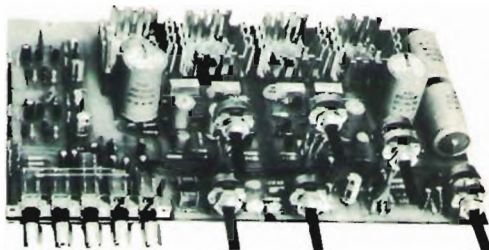
novità



ORION 505

l'alta fedeltà...

...e la sua anima...



AP 15 S

...con 15+15 W e...

... e il design tipo JAPAN...

... e il suono tipo ITALY...

... e la tecnica tipo U.S.A....

... e la costruzione tipo GERMANY...

Caratteristiche

Potenza	15 + 15 W RMS	Rapp. segn./dist. b. liv.	> 65 dB
Uscita altoparlanti	8 ohm	Dimensioni	380 x 280 x 120
Uscita cuffia	8 ohm	Alimentazione	220 Vca
Ingresso phono magn.	7 mV	Protezione elettronica al c.c. sugli altoparlanti a limitazione di corrente	
Ingresso aux	150 mV	Speaker System:	
Ingresso tuner	150 mV	A premuto	solo 2 box principali
Filtro scratch	- 3 dB (10 kHz)	B premuto	solo 2 box sussidiari
Controllo T. bassi	± 13 dB	A + B premuti	2 + 2 box
Controllo T. alti	± 12 dB	La cuffia è sempre inserita	
Distorsione armonica	< 0,3%		
Distorsione d'intermod.	< 0,5%		

ORION 505 montato e collaudato L. 90.000

in Kit L. 70.000

Possono essere disponibili i singoli pezzi:

AP 15 S	L. 37.000	Telaio	L. 8.500	TR 50 (220/34)	L. 7.500
Mobile	L. 6.500	Pannello	L. 3.000	Kit minuterie	L. 9.500

PREZZI NETTI imposti compresi di I.V.A. - Garanzia 1 anno su tutti i modelli tranne i kit di montaggio. Spedizione a mezzo pacco postale o corriere a carico del destinatario. Per gli ordini rivolgersi ai concessionari più vicini o direttamente alla sede.

CONCESSIONARI

ELETRONICA PROFESSIONALE	- via XXIX Settembre, 8	- 60100 ANCONA
ELETRONICA BENSO	- via Negrelli, 30	- 12100 CUNEO
AGLIETTI & SIENI	- via S. Lavagnini, 54	- 50129 FIRENZE
ECHO ELECTRONIC	- via Brig. Liguria, 78/80 R	- 16121 GENOVA
TELSTAR	- via Gioberti, 37/0	- 10128 TORINO
ELMI	- via Cislaghi, 17	- 20128 MILANO
DEL GATTO SPARTACO	- via Casilina, 514-516	- 00177 ROMA
A.C.M.	- via Settefontane, 52	- 34138 TRIESTE
A.D.E.S.	- viale Margherita, 21	- 36100 VICENZA
BOTTEGA DELLA MUSICA	- via Farnesiana, 10/B	- 29100 PIACENZA
EMPORIO ELETTRICO	- via Mestrina, 24	- 30170 MESTRE
EDISON RADIO CARUSO	- via Garibaldi, 80	- 98100 MESSINA
G.R. ELECTRONICS	- via Nardini, 9/C	- 97100 LIVORNO
RONDINELLI	- via Bocconi, 9	- 20136 MILANO



ZETA elettronica

via L. Lotto, 1 - tel. (035) 222258
24100 BERGAMO

new icom

IC 211E - ICOM

Ricetrasmittitore VHF con lettura digitale con controllo PLL - ideale per stazione base funzionamento in SSB/CW/FM per la frequenza dai 144-146 MHz a VFO. Completo di circuito di chiamata e per funzionamento in duplex.
Potenza di uscita in RF: FM:1-10W regolabile. CW 10W - SSB 10W PEP - alimentazione AC/DC 220 V e 12 V.

L. 827.000 IVA compresa

IC 245 - ICOM

Ricetrasmittitore VHF/FM/SSB/CW a lettura digitale con controllo PLL - Per stazione mobile o fissa frequenza di lavoro 144-146 MHz Potenza di uscita in RF: 10W - completo di unità separata per operazioni in SSB per la frequenza 144-146 MHz con lettura ogni 100 Hz. Potenza di uscita RF SSB 10W PEP CW 10W.

L. 616.000 IVA compresa

IC 202 - ICOM
Ricetrasmittitore VFO in SSB su 144 MHz. Portatile.

L. 262.000
IVA compresa

IC 240 - ICOM

Ricetrasmittitore VHF/FM - per stazioni mobili completo d'accessori per il funzionamento sulla frequenza 144-146 MHz. Sistema PLL - 22 canali - Potenza uscita in RF 1/10W - fornito completo di canali per 11 ponti e 4 simplex.

L. 308.000
IVA compresa

IC 215 - ICOM

Ricetrasmittitore FM/VHF portatile completo di accessori - Funzionante sulla frequenza 144/146 MHz controllato a quarzo 15 canali - 2 potenze di uscita in radiofrequenza: 0,5/3W - Funzionante con pile tipo mezza torcia. Fornito di quarzo per 10 ponti e due simplex.

L. 295.000
IVA compresa



MARCUCCI S.p.A.

il supermercato dell'elettronica

20129 Milano - Via F.lli Bronzetti, 37 Tel. 7386051

ELETRONICA T. MAESTRI

LIVORNO - VIA FIUME 11-13 - TEL. 38.062

GENERATORI DI SEGNALI R.F. PROFESSIONALI

MARCONI 185 TF801-D 10 MHz - 470 MHz
TF867 15 KHz - 30 MHz

ALTRE MARCHE

AIRMEC 204 1 MHz - 320 MHz
HEWLETT PACKARD 608D

2 Mc - 408 Mc
ADVANCE J1A 15 Hz - 50 KHz
AVO SIGNAL CT378/B 2250 Mc
TS413/BU 70 Kc - 40 Mc
TS419 900-2100 Mc
TS403/B 1800-4000 Mc

OSCILLATORI

MARCONI TF1101 20 Hz - 200 MHz
ADVANCE H1E 15 Hz - 50 KHz

RICEVITORI A SINTONIA CONTINUA

COLLINS 390/URR - Motorola con 4 filtri meccanici - Copertura 0-32 Mc in 32 gamme

COLLINS 392/URR - Collins filtro di media a cristallo: copertura 0,5-32 Mc versione veicolare a 24 V

RACAL RA17 - A sintetizzatore - Copertura 0,5 Kc - 30 Mc

MARCONI CR100 - 2-32 Mc radio ricevitori Marconi

MARCONI HB22 - 125 Kc - 30 Hz AM SSB

TELESCRIVENTI

TELESCRIVENTI TELETYPE Modello 28

MOD. 28 KSR - Ricetrasmittente
MOD. 28 RO - Solo ricevente
MOD. 28 KSR Konsol
MOD. 28 - Perforatore

TELESCRIVENTI KLAYNSMITH

TT117 - Alimentazione 115 V RX-TX
TT117 - Alimentazione 115 V solo RX
TT4 - Alimentazione 115 V RX-TX
TT76 - Perforatore scrivente doppio passo con tastiera e trasmettitore incorporato. Alimentazione 220 V.
TT176 - Perforatore scrivente doppio passo a cofanetto con trasmettitore incorporato. Alimentazione universale.
TT107 - Perforatrice scrivente doppio passo a cofanetto. Alimentazione 115 V. Con tastiera.

OSCILLOSCOPI

TEKTRONIX mod. 503 DC 1 MHz
TEKTRONIX mod. 533/A DC 15 MHz
TEKTRONIX mod. 535/A DC 15 MHz
TEKTRONIX mod. 504 DC 33 MHz
TEKTRONIX mod. 545/A DC 33 MHz
TEKTRONIX mod. 582/A DC 80 MHz

ALTRE MARCHE

TELEQUIPMENT mod. S54AR DC 10 MHz
TELEQUIPMENT mod. S32 DC 15 MHz
MARCONI mod. TF2200A DC 40 MHz
LAVOIE mod. OS-50/CU 3 Kc 15 Mc 3" scala a specchio
LAVOIE mod. OS-8/BU DC 2000 Mc
SOLATRON CT382 DC 15 Mc
SOLATRON CT316 DC 15 MC 4"
HEWLETT PACKARD 185/B 1000 Mc Simply
HEWLETT PACKARD 140/A DC 20 MHz

ALTRI TIPI

V200/A - Volmetro elettronico
CT375 - Ponte R.C.L. Wayne

ELETRONICA T. MAESTRI

LIVORNO · VIA FIUME 11 · 13 · TEL. 38 062



AMPLIFICATORE LINEARE PER F.M. AM8

600 W input - Frequenza: 70-102 Mcs.
Controfase di due valvole 5 125-A

AMPLIFICATORE LINEARE PER F.M. AM 912/A

500 W input - Frequenza da 95 a 200 Mc -
1 valvola 4CX250B in cavità



AMPLIFICATORI LINEARI PER F.M. TM750

750 W input. 2 valvole 4CX250B o 2 valvole
5-125/A in controfase.

A RICHIESTA POSSIAMO FORNIRE LINEARI COMPLETI DI ECCITATORE

ELETRONICA LABRONICA

di DINI FABIO

Import/Export apparecchiature e componenti SURPLUS AMERICANI

via Garibaldi, 200/202 - 57100 LIVORNO

tel. (0586) 408619

RADIO RICEVITORI A GAMMA CONTINUA

390A/URR COLLINS: da 0,5 Kc a 32 Mz con 4 filtri meccanici, aliment. 115/230 Vac

390/URR COLLINS: da 0,5 Kc a 32 Mz con 4 filtri a cristallo, aliment. 115/230 Vac

392/URR COLLINS: da 0,5 Kc a 32 Mz alimentazione 24 Vdc oppure con aliment. separata a 220 Vac

SX88 HALLICRAFTERS radio ricevitore a sintonia continua da 0,535 Kc a 33 MHz, alimentazione 115 Va.c.

HAMMARLUND ONE/HQSIXTY radio ricevitore a sintonia continua da 0,54 Kc a 31 MHz doppia conversione alimentazione 115 Va.c.

A/N GRR5 COLLINS: da 0,5 Mz a 18 Mz aliment. 6/12/24 Vdc e 115 Vac

B/C 342: da 1,5 Mz a 18 Mz con media frequenza al cristallo (a parte forniamo il converter per i 27 Mz), aliment. 115 Vac

B/C 312: da 1,5 Mz a 18 Mz (a parte forniamo il converter per i 27 Mz) aliment. 220 Vac

B/C 348: da 200 Kc a 500 Kc da 1,5 Mz a 18 Mz aliment. 220 Vac

B/C 683: da 27 Mz a 38 Mz alimentazione 220 Vac

B/C 603: da 20 Mz a 27 Mz alimentazione 220 Vac

AR/NS: modificabile per la banda dei 2 mt. (con schemi)

TELEFUNKEN da 110 Kc a 30 MHz alimentazione 220 Volt A/C.

SP/600 HAMMARLUND: da 0,54 Kc a 54 Mz alimentazione 220 Vac

L.T.M. radio ricevitore a sintonia continua da 0,54 Kc a 54 MHz doppia conversione alimentazione 115 Va.c.

RACAL RA/17 a sintetizzatore da 0,5 Kc a 30 Mc.

LINEA COLLINS SURPLUS

CWS46159: ricevitore a sintonia continua da 1,5 Mz a 12 Mz A/M-C/W alimentazione 220 Vac

CCWS-TCS12: trasmettitore da 1,5 Mz a 12 Mz in sintonia continua A/M-C/W 40 W di potenza aliment. 220 Vac. Questa linea è adatta per il traffico dei 40/45 mt.

TRASMETTITORE TRC-1 F/M da 70 a 108 Mc 50 W alimentazione 115 Volt A/C adatto per stazioni radio commerciali.

AMPLIFICATORE LINEARE AM-8/TRA-1 (per trasmettitore TRC-1F/M) 300 W alimentazione 115 Volt A/C.

STRUMENTI DI MISURA

Generatore di segnali: URM/25F adatto per la taratura dei ricevitori della serie URR AMERICANI frequenza di lavoro 10 Kc a 55 Mz

Generatore di segnali: da 10 Mz a 425 Mz

Generatore di segnali: da 20 Mz a 120 Mz

Generatore di segnali: da 8 MHz a 15 MHz da 135 MHz a 230 MHz.

Generatore di segnali: da 10 Kc a 32 Mz

Generatore di segnali: da 10 MHz a 100 MHz con Sweep Sped Controls.

Generatore di segnali da 50 Mc a 400 Mc A/M F/M nuovi imballati.

Frequenzimetro B/C221: da 125 Kc a 20.000 Kc

Volmetro elettronico: TS/505A/U

Analizzatori portatili: unimer 1, unimer 3, unimer 4, Cassinelli t/s 141, t/s 161

Analizzatore di spettro per bassa frequenza da 20 Kc a 200 Kc nuovi imballati.

Variatori di tensione: da 200 W a 3 KW tutti con ingresso a 220 Vac

Wattmetro con carico fittizio incorporato 450 Mc a 600 Mc 120 W nuovi imballati.

Antenne SIGMA: per radioamatori e C/B

Antenne HY GAIN: 18 AVT per 10/80 mt - 14 AVQ per 10/40 mt e altre

Antenna A/N 131: stile componibile in acciaio ramato sorretto da un cavetto di acciaio, adatta per gli 11 mt (Conosciuta come antenna del carro armato)

Antenna MS/50: adatta per le bande decametriche e C/B, costituita da 6 stili di acciaio ramato e da un supporto ceramico con mollone anti vento

Antenna direttiva a 3 elem. a banda larga adatta per le stazioni commerciali private FM.

Telescriventi: Teletaype TG7/, Teletaype T28 (solo ricevente)

Telescriventi OLIVETTI solo riceventi seminuove.

Demodulatori RTTY: ST5/ST6 e altri della serie più economica con AFSK e senza a prezzi vantaggiosi

Radiotelefoni: (MATERIALE SURPLUS) PRC9 da 27 Mz a 38 Mz, PRC10 da 38 Mz a 54 Mz F/M. B/C 1000 con alimentazione originale in C/A e C/D. Canadian MK1 nuovi imballati frequency range 6000 Kc - A/9000 Kc - B/C611 disponibili in diverse frequenze. ERR40 da 38 Mz a 42 Mz

Radiotelefoni nuovi: della serie LAFAYETTE per O/M e C/B Variometri ceramici con relativa manopola demoltiplicata adatta per accordatori d'antenna per le bande decametriche.

Tasti telegrafici semiautomatici BUG.

Vasto assortimento di valvole per trasmissione e riceventi e di tubi catodici (alcuni tipi: 807, 811, 813, 829, 832, 1625, EL509, EL519, EL34, 100TH, 250TH, tutte con i relativi zoccoli, 3BP1, 3WP1, 3SP1, 3RP1A).

Vasto assortimento di componenti nuovi e SURPLUS AMERICANI comprendenti:

componenti nuovi: condensatori elettrolitici, ponti raddrizzatori, semiconduttore, diodi rettificatori, rivelatori e d'ampereggio, SCR, DIAC, TRIAC, ZENER CIRCUITI INTEGRATI, INTEGRATI DIGITALI, COSMOS, DISPLAYS, LED.

Componenti SURPLUS: condensatori a olio, valvole, potenziometri Hellipot, condensatori variabili, potenziometri a filo, reostati, resistenze, spezzoni di cavo coassiale con PL259, cavo coassiale R/G8/58/R/G11 e altri tipi, connettori vari, relè ceramici a 12/24 V, relè sottovuoto a 28 V, relè a 28 V ad alto amperaggio, porta fusibili, fusibili, zoccoli ceramici per valvole 832/829/813, manopole demoltiplicate con lettura dei giri (digitali e non) interruttori, commutatori, strumenti da pannello, medie frequenze, microswitch, cavi di alimentazione, minuterie elettriche ed elettroniche provenienti dallo smontaggio radar, ricevitori, trasmettitori, apparecchiature nuove e usate.

Attenzione! Altro materiale che non è descritto in questa pubblicazione potete farne richiesta telefonica.

NON DISPONIAMO DI CATALOGO.

CONDIZIONI DI VENDITA: la merce è garantita come descritta, spedizione a mezzo corriere giornaliero per alcune regioni, oppure per FF/SS o PP/TT trasporto a carico del destinatario, imballo gratis. Per spedizioni all'estero merce esente da dazio sotto il regime del M.E.C., I.V.A. non compresa.

M.E. 800

AMPLIFICATORE LINEARE DI POTENZA CARATTERISTICHE

Frequenza: da 25 a 32 MHz - Modo di funzionamento: AM-SSB-CW-FM - Circuito finale e pilota: amplificatore con griglia a massa - Classe di funzionamento: AB - Tensione di griglia controllo: automatica (self control) - Impedenza d'ingresso: 52 Ω - VSWR in ingresso: minore di 1.5 (regolabile internamente) - Impedenza d'uscita: da 40 a 80 Ω - Potenza d'eccitazione: 3 W (per 250 W out in AM) - Valvole e semiconduttori: n. 4 valvole 6KD6, 1 transistor al Si, 13 diodi al Si - Commutazione d'antenna: istantanea in AM - ritardata in SSB - Controllo di potenza: a scatti in tre valori (min-2/3-max) - Potenza d'uscita: (250 W out in AM) (600 W PeP in SSB) - Dimensioni: cm 280 x 180 x 380 - Peso: kg 14 - Alimentazione: 220 Vca - 50 Hz - Fusibile: 6 A (10 A max).



M.W. 2000

WATT METRO DIREZIONALE COMMUTATORE D'ANTENNA

CARATTERISTICHE

Frequenza: 2 ÷ 30 MHz (fino a 50 MHz con diminuzione della precisione di misura) - Impedenza: 50 Ω (60-75 Ω su richiesta) - Antenne: commutazione per 4 antenne - Campo di misura: 0 ÷ 50 W - 0 ÷ 250 W - 0 ÷ 1000 W - 0 ÷ 2000 W - Precisione: $\pm 5\%$ a fondo scala - Perdite: 1.05 : 1 (o meno) - Dimensioni: 280 x 155 x 205 mm - Peso: 2.900 kg.



M.E. 600

Frequenza: da 25 a 32 MHz - Modo di funzionamento: AM-SSB-CW-FM - Circuito finale e pilota: amplificatore con griglia a massa - Classe di funzionamento: classe AB - Tensione di griglia controllo: automatica (self control) - Impedenza d'ingresso: 52 Ω - VSWR in ingresso: minore di 1.5 (regolabile internamente) - Impedenza d'uscita: da 40 a 80 Ω - Potenza d'eccitazione: 3 W (per 150 W out in AM) - Valvole e semiconduttori: n. 3 valvole 6KD6, n. 1 transistor al silicio, n. 13 diodi al silicio - Commutazione d'antenna: istantanea in AM - ritardata in SSB - Potenza d'uscita: (watts 150 out in AM) - (watts 400 PeP/SSB) - Dimensioni: cm 280 x 180 x 380 - Peso: kg 13 ca. - Alimentazione: 220 V c.a. - 50 Hz - Fusibile: 6 A (10 A max).



PREZZI: (IVA compresa) M.E.1000 L. 370.000 - M.E. 800 L. 270.000 - M.E. 600 L. 240.000 -

M.T. 3000 L. 225.000 - M.W. 2000 (wattmetro di precisione + rosmetro + commutatore antenne) prossima uscita

Evazione della consegna dietro ordine scritto. Consegna franco porto ns. domicilio. PAGAMENTO CONTRASSEGNO O ALL'ORDINE. Imballo e manuale istruzioni a ns. carico. Le ns. apparecchiature sono coperte da garanzia.

ESCLUSIVISTI PER:

LOMBARDIA - PIEMONTE - LIGURIA: S.A.E.T. INTERNATIONAL - MILANO - viale Toscana 14 - tel. 5464666.

GORIZIA - UDINE: B & S ELETTRONICA PROFESSIONALE - viale XX Settembre 37 - tel. (0481) 32193.

VERONA - VICENZA: ELETTRONICA 2001 - S. BONIFACIO (VR) - via Venezia 85 - tel. 610213.

FERRARA: MORETTI FRANCO - FERRARA - via Barbantini 22 - tel. 32878.
 BOLOGNA: HAM CENTER - BORGONUOVO DI PONTECCHIO - via Cartiera 23 - tel. 846652.

TOSCANA: DITTA PAOLETTI FERRERO - FIRENZE - via il Prato 40/R, 42/R - tel. 294974.

LAZIO - UMBRIA - ABRUZZI-MOLISE: SANTOLOCI ROBERTO - ROMA - via Ettore Ciccolti 38-40 - tel. (06) 7941431.

SICILIA: C.A.R.E.T. - GIARRE (CT) - viale Libertà 138/140 - tel. 931670.
 MESSINA: CURRO' GIUSEPPE - CONTESSE - via Consolare Valeria 354.

SARDEGNA: LEZZERI ANTONIO - CAGLIARI - via Machiavelli 120 - telefono (070) 497144.

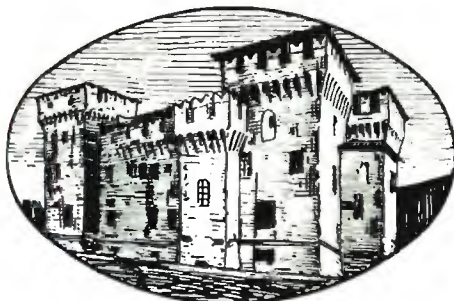
39^a MOSTRA MATERIALE RADIANTISTICO

MANTOVA

18 - 19

marzo

1978



18 - 19

marzo

1978

nei locali del

GRANDE COMPLESSO MONUMENTALE SAN FRANCESCO
via Scarsellini (vicino alla stazione FFSS)

Durante la mostra opererà la stazione I/2-MRM

Orario per il pubblico: 18 sabato

dalle ore 8,30 alle ore 12,30
dalle ore 14,30 alle ore 19

19 domenica

dalle ore 8,30 alle ore 12,30
dalle ore 14,30 alle ore 19

saving elettronica

via Gramsci, 40 - Tel. 041/432876 - 30035 MIRANO (VE)

Avvertiamo la gentile clientela che disponiamo inoltre di una vasta gamma di minuteria e che tutti i nuovi clienti riceveranno un catalogo illustrativo. Disponiamo inoltre di un vasto assortimento di ricetrasmittitori e accessori CB a prezzi formidabili e di un laboratorio attrezzato per una eccellente assistenza a riparazione di qualsiasi montaggio elettronico e particolarmente per la messa a punto di apparecchi CB.

CONDIZIONI DI PAGAMENTO: Ordine minima L. 5.000. I prezzi sono comprensivi di I.V.A.

ROLITICI

70	AC125	250	BC171	220
80	AC126	250	BC172	220
100	AC127	250	BC177	300
80	AC127K	330	BC178	300
80	AC128	250	BC182	220
80	AC128K	330	BC204	220
80	AC141	250	BC209	220
90	AC142	250	BC213	250
100	AC141K	330	BC225	220
60	AC142K	330	BC237	220
80	AC176	250	BC238	220
100	AC187	240	BC239	220
70	AC188	240	BC250	220
100	AC187K	300	BC264	250
80	AC188K	300	BC267	250
80	AD139	800	BC301	440
110	AD142	800	BC302	440
80	AD148	800	BC303	440
120	AD149	800	BC304	400
180	AD161	650	BC337	230
100	AD162	620	BC394	300
140	AF106	400	BC420	250
180	AF109	400	BC430	600
120	AF121	350	BD106	1.300
200	AF135	250	BD107	1.300
150	AF136	250	BD111	1.050
50	AF137	300	BD116	1.050
00	AF172	250	BD117	1.050
50	AF180	250	BD142	900
50	AF239	600	BD160	2.000
00	AU106	2.200	BD277	1.000
50	AU107	1.500	BD376	1.200
50	AU108	1.700	BD410	850
50	AU110	2.000	BD440	1.200
00	AU113	2.000	BD441	1.200
00	BC107	220	BDY26	500
00	BC108	220	BF156	500
00	BC109	220	BF160	300
00	BC113	220	BF163	300
00	BC119	360	BF167	400
00	BC120	360	BF174	500
00	BC125	300	BF177	400
00	BC139	350	BF182	700
00	BC140	400	BF184	400
00	BC141	350	BF194	250
00	BC142	350	BF195	250
00	BC143	350	BF199	250
00	BC147	200	BF233	300
00	BC148	220	BF257	450
00	BC149	220	BF258	500
00	BC153	220	BF271	400
00	BC158	220	BF272	500
1.100	BC159	220	BF302	400
1.300	BC160	400	BF362	700
1.500	BC167	220	BF454	900
1.700	BC170	220	BF455	900
		220	BF458	600
		220	BF506	300

220	BFY51	500	BFR38	650	2N2905	360
220	BFY64	500	BU100	1.500	2N3055	900
300	BFY81	1.800	BU102	2.000	2N3300	600
300	BFX41	600	BU105	4.000	2N3502	400
220	BFX49	800	BU109	2.000	2N3703	250
220	BFX69	800	BT119	3.000	2N4444	2.200
220	BSX26	300	BT120	3.000	2N6122	700
250	BSX29	450	2N956	250	MJE340	700
220	BSX41	600	2N1711	320	TIP30	1.000
220	BFR34	500	2N2904	320	TIP33	1.000

TRANSISTORS		2SC730	6.000	2SC1018	3.000
C.B.		2SC774	2.000	2SC1096	2.500
		2SC775	2.500	2SC1177	15.000
25A496	1.000	2SC778	6.000	2SC1239	6.000
25A562	1.000	2SC799	4.800	2SC1307	7.800
25A534	1.000	2SC839	400	2SC1591	9.500
25A643	1.000	2SC881	1.000	2SC1678	3.500
25C372	400	2SC922	500	2SD261	200
25C496	1.200	2SC945	400	2SK19Fet	1.200
25C820	500	2SC1017	2.500	2SK49Fet	1.500
25C710	400			3SK40Mosf	1.500

FET		ZENER		UNIGIUNZIONE	
BF244	700			2N1671	3.000
BF245	700	400 mW		2N2160	1.800
2N3819	650	1 W		2N2646	850
2N3820	1.000				
MEM564	1.800				

DIODI		1N4007	220	LED	
BY127	240	AA116	80	LED rosso	180
BY255	500	AA117	60	LED verde	380
1N914	100			LED giallo	380
1N4002	150	DIAC		profess.	
1N4004	170	400 V	400	SIEMENS	
		500 V	500		

SCR		6A 600V	1.800	TIP 122	1.600
6A 400V	1.500	10A 400V	1.600	TIP 125	1.600
8A 400V	1.700	10A 600V	2.200	TIP 126	1.600
6A 600V	1.800			TIP 127	1.600
8A 600V	2.200	DARLINGTON		TIP 140	2.000
		TIP 120	1.600	TIP 141	2.000
TRIAK		TIP 121	1.600	TIP 142	2.000
6A 400V	1.400			TIP 145	2.000

INTEGRATI		SN7400	400	TBA120	1.200
		SN7401	400	TBA221	1.200
LA709	950	SN7402	400	TBA231	1.800
LA723	950	SN7490	1.000	TBA720	2.300
LA741	1.000	SN74H00	600	TBA800	1.800
L130	1.600	SN74H04	650	TBA810S	2.000
L131	1.600	SN74L00	750	TBA820	1.700
L141	1.800	TAA300	3.000	TBA940	2.500
NE555	1.500	TAA940	2.000	TDA440	2.400

Handwritten notes on graph paper:
 C.T.E.
 Nuovo El. Mirano - C.T.E.
 15. Salvo invio dei kits di "Nuovo El. Mirano" a tutti i clienti.
 2. Wilhi Kit in cui una vasta gamma di nuovi clienti.
 M.B. A seguito della esperienza dei nostri clienti.
 3. Statistiche in preparazione con i superstiti e teleselezione.
 4. Kit da 84 che ne 28.

RADDRIZZATORI

B30C250	400
B30C350	400
B30C600	450
B30C1200	700
B40C2200	850
B40C3200	900
B40C5000	1.100
B80C5000	1.300
B100C5000	1.500
B200C5000	1.700



ELETRONICA DIGITALE s.n.c.

05100 **Terni** (Italy)
VIA PIAVE, 93/b
Tel. (0744) 56.835

Caratteristiche fisiche:
Dimens.: 135 x 100 x 60;
Peso: gr 625
Materiale: alluminio anodizzato e satinato in una gamma di 4 colori: bianco ghiaccio, marrone chiaro, rosa chiaro e azzurro elettrico.



**OROLOGIO-SVEGLIA da tavolo
ELETTRONICO DIGITALE tipo H33
mod. Brevettato n. 45105
UNICO nel suo genere, per
prestazioni, caratteristiche e stile!
L'OROLOGIO CHE NON TEME
LE INTERRUZIONI DELLA
TENSIONE DI RETE!**



CARATTERISTICHE ELETTRICHE:
Alimentazione: 220 Vca, batteria 9 Vcc, 6-11 mA
Display a LED con segmenti da 1/2": ore, minuti, secondi, snooze, alarm.
Comandi esterni: SET (slow e fast), second display, alarm display, snooze, alarm (on-off), light control, battery (on-off).
Comandi interni: Trimmer per regolazione frequenza suoneria, Trimmer per regolazione frequenza oscillatore batteria.
FUNZIONI: lettura, sul display, delle ore, dei minuti, dei secondi e dell'ora di sveglia premendo gli appositi comandi esterni.
ALIMENTAZIONE: a rete e con batteria interna la quale è normalmente esclusa da un interruttore elettronico ed entra in funzione automaticamente ogni qualvolta manca la tensione di rete, con una autonomia di 70 h (luminosità al minimo) e di 40 h (luminosità al max).
SUONERIA con altoparlante completamente incorporato, l'altoparlante emette una nota ad una frequenza variabile da circa 400 a 800 Hz: appositamente studiata per svegliare EFFICACEMENTE senza far troppo rumore! La suoneria funziona anche in assenza della tensione di rete.
CONSEGNA: pronta, garanzia 1 anno comprese eventuali
PREZZO: L. 41.000
L'orologio H33 è disponibile anche in Kit al prezzo di L. 35.000

**OROLOGIO ELETTRONICO
DIGITALE A QUARZO PER AUTO
TIPO H80**

Display verde a fluorescenza - funzioni ore, minuti, secondi (punti pulsanti). Completo e pronto per la applicazione su qualunque cruscotto
Modulo MA1003, orologio per auto a quarzo



L. 36.000
L. 25.000

CONDIZIONI AI RIVENDITORI: preventivo a richiesta

Spedizioni ovunque: per la zona di Roma distributore esclusivo « Todaro & Kowalski » - via Orti di Trastevere 84

L.E.M.

Via Digione, 3 - tel. (02) 4984866
20144 MILANO

**NON SI ACCETTANO ORDINI
INFERIORI A LIRE 5000 -
PAGAMENTO CONTRASSEGNO
- SPESE POSTALI**

PIASTRA CENTRALE ANTIFURTO NR 978

PRESTAZIONI:

tempo di allarme - tempo di fine allarme - tempo di entrata - tempo di uscita - chiave in apertura - ingresso normalmente ritardato ripetuto - ingresso normalmente chiuso istantaneo ripetitivo - spia stand-by - spia contatti - spia preallarme.

La centrale comprende inoltre: 1 caricabatteria da 1 A e un modulo pilota per sirena elettronica, capace di pilotare sino a 3 altoparlanti con la potenza di 10 W cad. L. 60.000

PIASTRA ALIMENTATORE CARICA BATTERIA IN TAMPONE

Capace di erogare 1 A a 12 V stabilizzati con limitazione regolabile della tensione e della corrente - Indicatore ottico della intensità di carica e sgancio automatico al termine della carica delle batterie.

Indicato per tutti i casi in cui necessiti tenere costantemente carica una batteria come ad esempio nel campo antifurto.

E' idoneo inoltre come alimentatore da laboratorio completo di trasformatore L. 21.000

Ordini e informazioni: ditta **LEM - MILANO - via Digione 3 - tel. (02) 49.84.866**

COMPRIAMO forti quantitativi
di materiale elettronico in genere
Pagamento in contanti

scrivere, telefonare a:

MICROFON

di Balsamo Cesare

via don Bosco, 16
20139 MILANO
tel. (02) 5392409 - 2500219

OFFERTA DEL MESE

Vendita esclusivamente all'ingrosso

AC125	120	BC558	120	MA709	600	CA920	1.300	LED ROSSI E VERDI Ø3 - Ø5	
AC126	120	BD243	450	SN7447	850	C/MOS		L. 120	
AC127	120	BD633	450	SN76013	1.200	» 4000	250	ZENER 1 W 6,8-27 V	L. 150
AC128	120	BF115	120	SN76231	1.000	» 4011	250	Gruppi varicap Lares revisionati	
AC142	120	BF167	120	SN76600	1.000	» 4012	250	di fabbrica	L. 12.000
AC187	120	BF173	120	TAA550	350	» 4013	600	Capsule riceventi e trasmettenti	
AC188	120	BF178	230	TAA611B	700	» 4020	1.800	per citofoni, la coppia	L. 1.500
BC107	120	BF179	300	TAA630	1.200	» 4023	250	Cordoni estensibili per telefo-	
BC108	120	BF196	100	TBA120	900	» 4027	800	ni e citofoni	L. 1.000
BC109	120	BF197	100	TBA311	1.300	» 4040	1.300	Piastre vetronite e bachillite varie	
BC147	100	BF199	140	TBA530	1.200	» 4049	600	misure x kg 100, al kg	
BC148	100	BF224	140	TBA540	1.200	» 4521	1.300	L. 2.000	
BC149	100	BF455	400	TBA560	1.200	AA119	40	N. 10 medie frequenze varie	
BC157	100	TIP42	600	TBA800	1.000	BA148	150	L. 500	
BC207	120	2N3227	140	TBA820	850	BAV18	50	N. 10 pot. slider vari	L. 1.500
BC238	120	2N3903	150	TBA920	1.300	BAX113	50	N. 20 trimmer e pot. vari	
BC268	160	S3900	2.500	TBA990	1.300	TV11	400	L. 1.500	
BC327	120	TUP2A	400	TDA440	1.400			N. 100 condensatori ceramici -	

Per grossi quantitativi sconti speciali. Ordini non inferiori L. 200.000 - IVA.

polist. vari L. 1.000
N. 100 resis. varie L. 400
resistenze 1/4 - 1/2 - 1 - 2 - 3 - 4 - 7 - 10 W.

Lotto n. 1

200 TAA550	42 SN7490	150 BF178	180 BC208	12 Gruppi UHF Ducati
125 TAA630	125 SN76013	210 BF179	50 BC298	10 Tastiere varicap 7 tasti
20 TBA120	580 SN76231	100 BF196	315 BC558	440 Diodi BY206 (BA148)
6 TBA510	15 SN76600	15 BF197	305 AC142	120 Diodi BA216
25 TBA540	70 2N6241	10 BF198	42 AC191	42 Zener ZTK 33A ITT
50 TBA550	465 TUP2A	1310 BF224	30 AY102	23 Zener BZY 88C 18
10 TBA560	7 TIP29	125 BF458	225 TV11	25 Zener ZPD15
25 TDA440	75 TIP42	170 BC178	335 BAV18	60 Zener ZPD 9,1
22 TDA1057	25 BD142	15 BC183	490 BAX13	425 Zener 1 W 6,8 V
38 SN7441	85 BD243	125 BC207		607 Zener 1 W 27 V

PREZZO IN BLOCCO L. 1.100.000 (I.V.A. compresa)

Lotto n. 2

29 SN76003	50 BC267	20 2N3070	570 2N3903	9 Transistori in TO3-SGS
7 SN75154	50 BC238	167 2N3227	7 2N3905	IX9571
6 SN76660	10 BCY59	50 2N3300		35 Led rossi
855 BC268	50 2N956	20 2N3879		55 Quarzi Philips x TV colore

PREZZO IN BLOCCO L. 275.000 (I.V.A. compresa)

25 Nixie 5870 S ITT
92 Diodi RI20
100 Diodi P3
50 Diodi 1N82
Varie miche e isolatori

Pagamento in c/assegno - spese postali. Si garantisce l'ottima qualità della merce.
FATECI RICHIESTA DI QUALSIASI ALTRO MATERIALE.



LA LINEA ITALIANA PER OM ESIGENTI

**LVH 14/500 b - AMPLIFICATORE LINEARE
144-148 MHz**

PEP INPUT SSB 750 w
PEP OUTPUT SSB 460 w
Modi d'uso:
SSB-CW-FM-AM

Relé IN-OUT entrocontenuti
Doppia ventilazione

**LVH 14/100 b - AMPLIFICATORE
LINEARE 144-148 MHz**

PEP INPUT SSB 330 w
PEP OUTPUT SSB 180 w
Modi d'uso:
SSB-CW-FM-AM

Relé IN-OUT entrocontenuti
Raffreddamento forzato



XW 2 U (N)
Filtro cavità
per 144 MHz
Perdita
d'inserzione
< 0,2 dB
Attenuazione
armoniche
> -60 dB

XW 7 N (B)
Filtro cavità
per 432 MHz.
perdita d'inserzione
< 0,2 dB
Attenuazione
armoniche
> -45 dB

**UNA NECESSITÀ
PER L'OM SCRUPOLOSO**



ATR-1
TA 14/5
TC 14/5

Attenuatori e comandi R.F.
per gli amplificatori lineari

**Manipolatore
della IV generazione K 1 s**

Usa IC COS-MOS
a bassissimo consumo.
Punti, linee, spazi automatici.
Manipolazione positiva
e negativa.
Permette la manipolazione
di TX sia a valvole
sia a transistors.
Alimentazione a pile.





Lindx/Parma

SIRIO 27

(L'antenna in casa)

La Sirio 27 è un'antenna studiata per essere impiegata all'interno delle abitazioni, condomini, uffici, motels.

Risolve pertanto il problema dell'installazione sui tetti.

È già tarata e pronta per funzionare con trasmettitori CB in AM/SSB e FM, anche a 40 canali.

Il montaggio tra pavimento e soffitto è estremamente semplice e rapido.

È completa di cavo, connettore e istruzioni per il montaggio.



C.T.E. INTERNATIONAL 42011 BAGNOLO IN PIANO (RE) - Via Valli, 16 - Italy

Nuova linea di strumenti professionali
per la vostra stazione

SWR & Power Meter

mod. SWR 200 B

SWR & Power Meter mod. SWR 200 B

SPECIFICATIONS

Type:
Directional Coupler
Strip-line

Freq. Range:
3 MHz to 200 MHz

Power Readings:
1 W to 2 KW

Impedance:
50 - 75 Ω

Accuracy:
 $\pm 10\%$ at SWR 1.10

Connectors:
UHF Type (SO 239)

Dimensions:
160 W x 105 H x 100 D mm

Weight:
1,1 Kg



NOVEL.

Radiotelecomunicazioni

Via Cuneo 3 - 20149 Milano - Telefono 433817 - 4981022