

# COQ

## elettronica

8 articoli  
9 progetti  
11 idee-spunto  
7 servizi

n.3

OM

CB

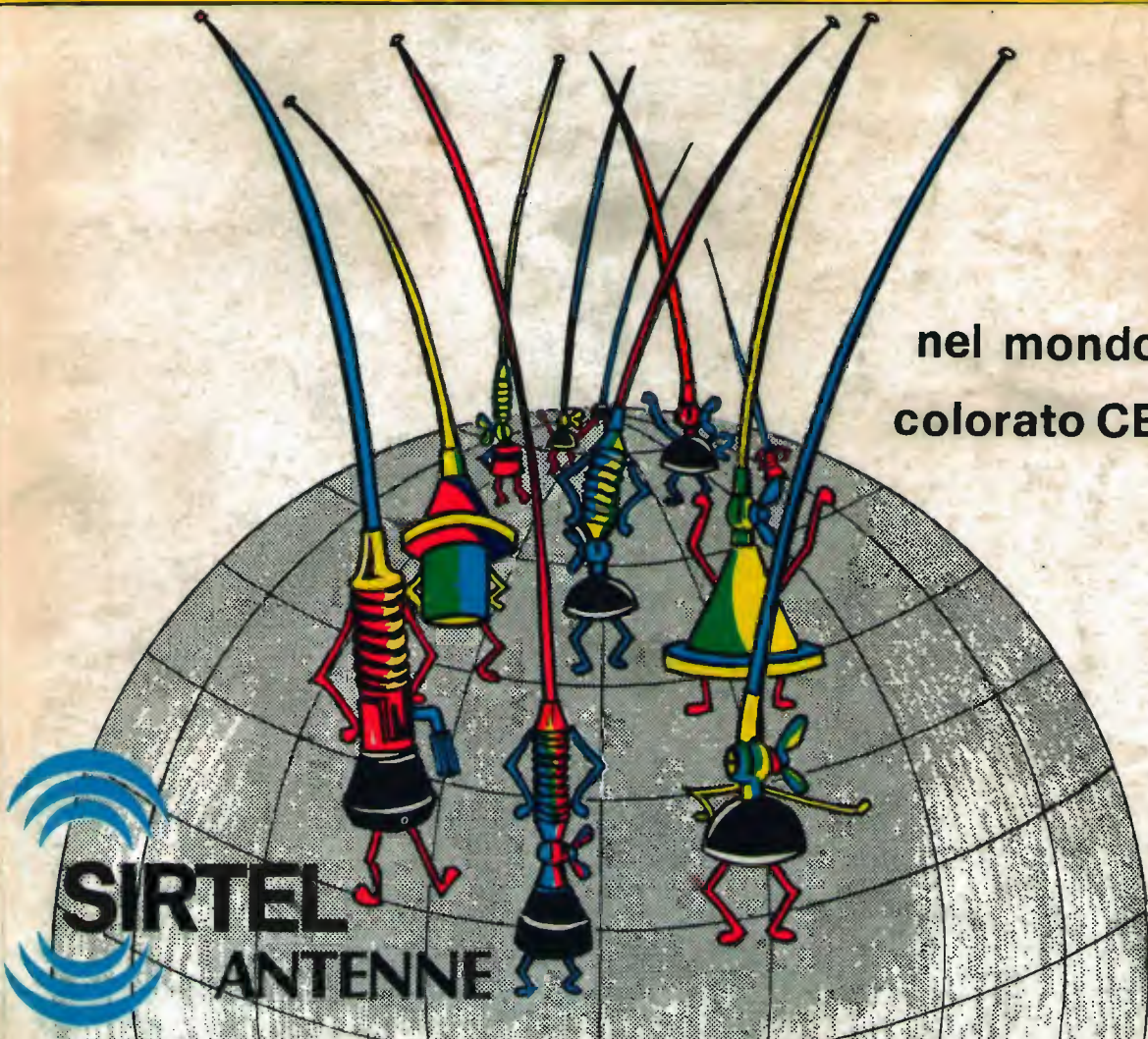
Hi-Fi

numero 123

Pubblicazione mensile  
sped. in abb. post. g. III  
1 marzo 1977

L. 1.000

nel mondo  
colorato CB



**SIRTEL**  
ANTENNE

RADIOTELEFONI CB-VHF-ANTENNE-ACCESSORI - 41100 MODENA - PIAZZA MANZONI 4 - TEL. 30.41.64/5



# SIRTEL

41100 Modena

Piazza Manzoni 4

Telex (059) 304164 - 304165

## «il cercapersone»



COLLEGAMENTO VIA RADIO  
CHIAMATA SELETTIVA INDIVIDUALE  
CHIAMATA DI GRUPPI .  
AVVISO DI CHIAMATA ACUSTICO  
RICEZIONE DEL MESSAGGIO PARLATO  
VOLUME REGOLABILE - ECONOMICITÀ  
SISTEMA SIPAS MOD. PS-03

# Heathkit®



SB-220



HM-2103



HW-8



Series  
SB-104

**ARIR**

INTERNATIONAL S.P.A. ■ AGENTI GENERALI PER L'ITALIA

20129 MILANO - VIALE PREMUDA, 38/A - TEL. 795.762-795.763-780.730

# I circuiti stampati di cq elettronica

Da molto tempo i Lettori chiedevano che della maggior parte dei progetti presentati venissero predisposte e messe in vendita le scatole di montaggio complete. Noi non siamo dei commercianti di parti elettroniche e quindi, purtroppo, non abbiamo potuto soddisfare queste richieste. E poi ci sono già fior di Ditte che operano nel settore e basta sfogliare **cq elettronica** per trovare decine di indirizzi cui rivolgersi.

Ma un « pezzo » tra tutti può invece costituire un problema: è il circuito stampato di **quel** progetto della rivista, che varia ogni volta.

Sensibile a questo problema e con l'obiettivo di fornire un servizio non speculativo **cq elettronica** ha deciso di far predisporre e porre in vendita i circuiti stampati di molti suoi progetti, come già annunciato da alcuni mesi.

**cq elettronica garantisce che tutte le basette sono perfettamente rispondenti al relativo progetto: perciò, nessuna brutta sorpresa Vi attende!**

## i circuiti stampati disponibili sono:

<b>5031 Generatore RF sweeper a banda stretta (200 kHz ÷ 25 MHz)</b> (Riccardo Gionetti) - n. 3/75	L. 2.000 (serie delle tre basette)
<b>5121 Generatore di ritmi elettronico</b> (Alessandro Memo) - n. 12/75	L. 700
<b>5122 Utile ed economico amplificatore da 5 a 15 W<sub>RMS</sub></b> (Renato Borromei) - n. 12/75	L. 800
<b>6012 Fototutto</b> (Sergio Cattò) - n. 1/76	L. 700 (solo il fototutto)
<b>6031 Relè a combinazione</b> (Bruno Bergonzoni) - n. 3/76	L. 950
<b>6032 Segnalatore di primo evento</b> (Francesco Paolo Caracausi) - n. 3/76	L. 700
<b>6041 Generatore di onde quadre, Convertitore onda sinusoidale in quadra, Dispositivo per l'avanzamento automatico delle diapositive, Capacimetro a lettura digitale</b> (Renato Borromei) - n. 4/76	L. 3.000 (tutta la serie)
<b>6042 Un 40 W onesto</b> (Mauro Lenzi) - n. 4/76	L. 1.500 (una basetta) (fa coppia: L. 3.000)
<b>6051 Logica di un automatismo</b> (Giampaolo Magagnoli) - n. 5/76	L. 1.500
<b>6052 Il sincronizza-orologi</b> (Salvatore Cosentino) - n. 5/76	L. 1.500
<b>6071 Come misurare la distorsione armonica totale</b> (Renato Borromei) - n. 7/76	L. 2.000 (le due basette)
<b>6101 Modulatore di fase a mosfet con audio livellatore</b> (Guerrino Berci) - n. 10/76	L. 1.200
<b>7021 Blackbird, un « cicalino » « logico »</b> (Paolo Forlani) - 2/77	L. 1.000

I prezzi indicati si riferiscono tutti a circuiti stampati in rame su vetronite con disegno della disposizione dei componenti sull'altra faccia; tutte le forature sia di fissaggio che per i reofori dei componenti sono già eseguite.

Spese di imballo e spedizione: 1 basetta L. 800; da 2 a 5 basette L. 1.000.

*Pagamenti a mezzo assegni personali e circolari, vaglia postali, o a mezzo conto corrente postale 8/29054; si possono inviare anche francobolli da L. 100, o versare gli importi direttamente presso la nostra Sede. Spedizione per pacchetto raccomandato.*

## sommario

- 402 I circuiti stampati di cq elettronica  
 431 indice degli Inserzionisti  
 432 RISPARMIA  
 433 bollettino per versamenti in conto corrente postale  
 435 Le opinioni dei Lettori  
 436 Il mio counter è più bello: moltiplicatore di lettura (Venè)  
 438 le Moxies (Artini)  
 440 VIVERE LA MUSICA ELETTRONICA (Bozzola)  
 3. Cominciamo da zero («tastiere elettroniche») (2° parte)  
 448 La pagina dei pierini (Romeo)  
 ER 120, capacimetro  
 454 Breve storia di TV altomilanese (Ghirardi)  
 456 Un ricetrasmittitore ORP (Miceli)  
 460 sperimentare (Ugliano)  
 Libero concorso in liberi versi con l'intervento di un personaggio misterioso e dei Lettori Bocchio, Del Fedele, Lambardi, Marzocca, Biasi.  
 465 Miscelatore audio modulare a integrati (Borromei)  
 476 HEXMON, programma di controllo per ULCT (Becattini)  
 482 Parliamo ancora un po' di onde stazionarie (Ridolfi)  
 486 Conoscete gli oscillatori a ponte di Wien? (Tagliavini)  
 492 Poche idee ma ben confuse ... (Castelli e Galliena)  
 ovvero  
 come t'insegno a progettare ...  
 ... un ricevitore per i 144 FM  
 3. L'ampli-triblocco di Media  
 497 offerte e richieste  
 497 OMAGGIO  
 498 congestione ...  
 499 modulo per inserzione \* offerte e richieste \*  
 500 pagella del mese  
 502 CB a Santiago 9+ (Can Barbone 1°)  
 i minibaracchini  
 Due seviziatori di baracchini (Lamore, Lisio)  
 La F.I.R.A. ha già un anno  
 VADEMECUM CB (Disposizioni legislative relative alle antenne esterne)  
 509 Effemeridi (Medri)  
 510 progetto «starfighter» (Medri)  
 Un Display TV per la ricezione APT  
 517 Ricevitore «Direct-Conversion» di HMHR (Di Pietro)  
 526 Uno sforzo enorme  
 528 ELETTRONICA 2000  
 530 La Radioastronomia questa misteriosa (Scòzzari)  
 534 Display per ricevitori (Cherubini e Gionetti)  
 541 sperimentare in esilio (Arias)  
 Muore sperimentare in esilio e nasce Primo applauso  
 Gli ultimi tre sperimentatori: Odino, Sartori-Borotto, Delrosso  
 CALA LA TELA

EDITORE edizioni CD  
 DIRETTORE RESPONSABILE Giorgio Totti  
 REDAZIONE - AMMINISTRAZIONE  
 ABBONAMENTI - PUBBLICITÀ  
 40121 Bologna, via C. Boldrini, 22 - ☎ 55 27 06 - 55 12 02  
 Registrazione Tribunale di Bologna, n. 3330 del 4-3-68  
 Diritti di riproduzione e traduzione  
 riservati a termine di legge.  
 STAMPA  
 Tipo-Lito Lame - 40131 Bologna - via Zanardi, 506/B  
 Spedizione in abbonamento postale - gruppo III  
 Pubblicità inferiore al 70%  
 DISTRIBUZIONE PER L'ITALIA  
 SODIP - 20125 Milano - via Zuretti, 25 - ☎ 69.67  
 00197 Roma - via Serpieri, 11/5 - ☎ 87.49.37

DISTRIBUZIONE PER L'ESTERO  
 Messaggerie Internazionali - via Gonzaga 4 - Milano  
 ABBONAMENTI (12 mesi):  
 ITALIA L. 12.000 (nuovi), L. 11.000 (rinnovi)  
 conto corrente postale 8 29054 edizioni CD Bologna  
 Arretrati L. 800  
 ESTERO L. 13.000  
 Arretrati L. 800  
 Mandat de Poste International  
 Postanweisung für das Ausland  
 payable à / zahibar an } edizioni CD  
 40121 Bologna  
 via Boldrini, 22  
 Italia  
 Cambio indirizzo L. 200 in francobolli  
 Manoscritti, disegni, fotografie, anche se non  
 pubblicati, non si restituiscono.

la

# TELUO

di zambiasi gianfranco

**componenti elettronici**

p.zza marconi 2a - tel. 0372/31544 - 26100 cremona

punto di vendita delle seguenti marche, tra le tante:

<b>PHILIPS</b>	- componenti elettronici
<b>SIEMENS</b>	- componenti
<b>MEGA</b>	- strumenti
<b>T.E.S.</b>	- strumenti
<b>S.T.E.</b>	- elettronica telecomunicazioni
<b>MARCUCCI</b>	- ricetrasmittitori - HI-FI - componenti elettronici
<b>NUOVA ELETTRONICA</b>	- scatole di montaggio
<b>GANZERLI</b>	- contenitori sistema G
<b>C.T.E.</b>	- C.B. play kits - varie
<b>JOSTY KITS</b>	

con la sua vendita per corrispondenza mette a disposizione il suo vastissimo assortimento di:

**diodi - transistor - circuiti integrati - trasformatori alta tensione (E.A.T.)**

alcuni esempi e prezzi:

<b>LED ROSSO</b>	L. 280	<b>PCF 801</b>	L. 1.250	<b>PCL 84</b>	L. 1.250
<b>1N 914</b>	L. 80	<b>PCL 86</b>	L. 1.250	<b>E.A.T. tipo T 631</b>	L. 6.800
<b>SN 7490</b>	L. 850	<b>PL 504</b>	L. 1.750.	<b>E.A.T. tipo INDESIT T. 421</b>	L. 6.000
<b>TAA 611C</b>	L. 1.400	<b>DY 802</b>	L. 950	<b>E.A.T. tipo PHILIPS TRR 150</b>	L. 6.850

Le valvole sono NOVAL o SYLVANIA

non si accettano ordini inferiori a L. 5.000.

condizioni di pagamento: contrassegno comprensivo di spese.

N.B. - Scrivere chiaramente in stampatello l'indirizzo e il nome del committente.

# MICROWAVE MODULES LTD

Apparati modulari di qualità professionale e modernissima concezione prodotti in Inghilterra da una ditta « leader » nel settore UHF e VHF.

## MMT 144/28 TRANSVERTER LINEARE 144/28 MHz (SSB, FM, AM, CW)

Ingresso: 28-30 MHz 500 mW (oppure 5 mW) - Uscita: 144-146 MHz 10 W - In ricezione: figura di rumore: 2,5 dB - Guadagno: 30 dB - Alimentazione: 12 VDC 2,1 A - Dimensioni: 187 x 120 x 53 mm L. 153.000

## MMT 432/144 TRANSVERTER LINEARE 432/144 MHz (SSB, FM, AM, CW)

Ingresso: 144-146 MHz 10 W (oppure 5 mW) - Uscita: 432-434 MHz 10 W - In trasmissione: doppia conversione (da 144 a 28 MHz e da 28 a 432 MHz) - In ricezione: figura di rumore: 3 dB - Guadagno: 10 dB - Uscita indipendente per altro ricevitore (guadagno: 25 dB) - Commutazione RX-TX automatica (RF VOX) - Alimentazione: 12 VDC 2,2 A - Dimensioni: 187 x 120 x 53 mm L. 204.000

## MMT 432/28 TRANSVERTER LINEARE 432/28 MHz (SSB, FM, AM, CW)

Ingresso: 28-30 MHz 500 mW (oppure 5 mW) - Uscita: 432-434 MHz 10 W - In ricezione: figura di rumore: 3 dB - Guadagno: 30 dB - Alimentazione: 12 VDC 2,1 A - Dimensioni: 187 x 120 x 53 mm L. 166.000



## MMD 050/500 FREQUENZIMETRO DIGITALE 0,45-500 MHz

Comprende una base dei tempi molto stabile con quarzo a circa 5 MHz, un contatore da 50 MHz con display a sei led e un prescaler da 500 MHz, il tutto racchiuso in una scatola in pressofusione misurante appena 111 x 60 x 27 mm. Il prescaler e il punto decimale vengono commutati spostando un ponticello nel connettore.

Il tutto va alimentato a 12 VDC (300 mA) - Sensibilità: 50 mV a 50 MHz, 100 mV a 100 MHz, 250 mV a 500 MHz - Ingresso: 50 Ohm BNC L. 141.000

## MMD 050 FREQUENZIMETRO DIGITALE 50 MHz

Frequenza: da 0,45 a 50 MHz - Lettura su 6 cifre - Risoluzione:  $\pm 100$  Hz - Sensibilità: 50 mV - Alimentazione: 12 VDC 250 mA - Dimensioni: 110 x 60 x 31 mm L. 102.000

## MMD 500 P PRESCALER 10 : 1 500 MHz

Frequenza: 50-500 MHz - Sensibilità: 100 mV a 100 MHz, 250 mV a 500 MHz - Alimentazione: 12 VDC 100 mA - Dimensioni: 110 x 60 x 31 mm L. 51.000

## MMA 144 PREAMPLIFICATORE D'ANTENNA 144-146 MHz

Con due uscite - Cifra di rumore: 2,5 dB - Guadagno: 18 dB - Alimentazione: 12 VDC - Dimensioni: 110 x 60 x 31 mm L. 22.700

## MMC 144-28 CONVERTITORE 144-146/28-30 MHz

Cifra di rumore: 2,5 - Guadagno: 30 dB - Alimentazione: 12 VDC - Dimens.: 110 x 60 x 31 mm L. 36.200

## MMC 144-28/LO CONVERTITORE 144-146/28-30 MHz

Caratteristiche come l'MMC 144-28 con l'uscita del segnale a 116 MHz dell'oscillatore a quarzo. L. 39.000

## MMC 432-144 CONVERTITORE 432-434/144-146 MHz

Cifra di rumore: 3,8 dB - Guadagno: 30 dB - Alimentazione: 12 V - Dimens.: 110 x 60 x 31 mm L. 41.900

## MMC 430-144 CONVERTITORE 430-432/144-146 MHz

Caratteristiche e prezzo come MMC 432-144

## MMC 432-28 CONVERTITORE 432-434/28-30 MHz

Caratteristiche e prezzo come MMC 432-144

## MMC 430-28 CONVERTITORE 430-432/28-30 MHz

Caratteristiche e prezzo come MMC 432-144

## MMC ATV CONVERTITORE 430-440 MHz

uscita canale A  
Caratteristiche e prezzo come MMC 432-144

## MMC 1296-144 CONVERTITORE 1296-1298/144-146 MHz

Conversione ad anello ibrido con diodi « hot carrier » - Cifra di rumore: 8,5 dB - Guadagno: 25 dB - Alimentazione: 12 V - Dimensioni: 110 x 60 x 31 mm L. 54.700

## MMC 1296-28 CONVERTITORE 1296-1298/28-30 MHz

Caratteristiche e prezzo come MMC 1296-144

CONDIZIONI DI VENDITA: I prezzi sono netti e comprensivi dell'imposta sul Valore Aggiunto (IVA 14%).

Per pagamento contrassegno, spese di spedizione e imballo a carico del destinatario.

Per pagamento anticipato a mezzo vaglia, assegno a ns. c/c Postale n. 3/44968, spedizione e imballo a nostro carico.



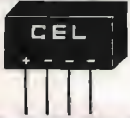
ELETTRONICA  
TELECOMUNICAZIONI

20134 MILANO - VIA MANIAGO, 15  
TEL. (02) 21.57.891 - 21.53.524

TIPO	LIRE	TIPO	LIRE	TIPO	LIRE	TIPO	LIRE		
AF121	350	BC209	200	BD132	1200	BF120	400	BFX39	600
AF126	350	BC210	400	BD135	500	BF123	300	BFX40	600
AF127	350	BC211	400	BD136	500	BF139	450	BFX41	600
AF138	300	BC212	250	BD137	600	BF152	300	BFX84	800
AF170	350	BC213	250	BD138	600	BF154	300	BFX89	1100
AF172	350	BC214	250	BD139	600	BF155	500	BSX24	300
AF200	300	BC225	220	BD140	600	BF156	500	BSX26	300
AF201	300	BC231	350	BD142	900	BF157	500	BSX45	600
AF239	600	BC232	350	BD157	800	BF158	320	BSX46	600
AF240	600	BC237	220	BD158	800	BF159	320	BSX50	600
AF279	1200	BC238	220	BD159	850	BF160	300	BSX51	300
AF280	1200	BC239	220	BD160	2000	BF161	400	BU100	1500
AF367	1200	BC250	220	BD162	650	BF162	300	BU102	2000
AL100	1400	BC251	220	BD163	700	BF163	300	BU104	2000
AL102	1200	BC258	220	BD175	700	BF164	300	BU105	4000
AL103	1200	BC259	250	BD176	700	BF166	500	BU106	2000
AL112	1000	BC267	250	BD177	700	BF167	400	BU107	2000
AL113	1000	BC268	250	BD178	700	BF169	400	BU108	4000
ASY75	400	BC269	250	BD179	700	BF173	400	BU109	2000
AU106	2200	BC270	250	BD180	700	BF174	500	BU111	1800
AU107	1500	BC286	450	BD215	1000	BF176	300	BU112	2000
AU108	1500	BC287	450	BD216	1100	BF177	450	BU113	2000
AU110	2000	BC288	600	BD221	700	BF178	450	BU120	2000
AU111	2000	BC297	270	BD224	700	BF179	500	BU122	1800
AU112	2100	BC300	440	BD232	700	BF180	600	BU125	1500
AU113	2000	BC301	440	BD233	700	BF181	500	BU126	2200
AU206	2200	BC302	440	BD234	700	BF182	700	BU127	2200
AU210	2200	BC303	440	BD235	700	BF184	400	BU128	2200
AU213	2200	BC304	440	BD236	700	BF185	400	BU133	2200
BC107	220	BC307	220	BD237	700	BF186	400	BU134	2000
BC108	220	BC308	220	BD238	700	BF194	250	BU204	3500
BC109	220	BC309	220	BD239	800	BF195	250	BU205	3500
BC113	220	BC315	280	BD240	800	BF196	250	BU206	3500
BC114	220	BC317	220	BD241	800	BF197	250	BU207	3500
BC115	240	BC318	220	BD242	800	BF198	250	BU208	4000
BC116	240	BC319	220	BD249	3600	BF199	250	BU209	4000
BC117	350	BC320	220	BD250	3600	BF200	500	BU210	3000
BC118	220	BC321	220	BD273	800	BF207	400	BU211	3000
BC119	360	BC322	220	BD274	800	BF208	400	BU212	3000
BC120	360	BC327	350	BD281	700	BF222	400	BU310	2200
BC121	600	BC328	250	BD282	700	BF232	500	BU311	2200
BC125	300	BC337	250	BD301	900	BF233	300	BU312	2000
BC126	300	BC338	250	BD302	900	BF234	300	2N696	400
BC134	220	BC340	400	BD303	900	BF235	300	2N697	400
BC135	220	BC341	400	BD304	900	BF236	300	2N699	500
BC136	400	BC347	250	BD375	700	BF237	300	2N706	280
BC137	400	BC348	250	BD378	700	BF238	300	2N707	400
BC138	400	BC349	250	BD432	700	BF241	300	2N708	300
BC139	400	BC360	400	BD433	800	BF242	300	2N709	500
BC140	400	BC361	400	BD434	800	BF251	450	2N914	280
BC141	400	BC384	300	BD436	700	BF254	300	2N918	350
BC142	400	BC395	300	BD437	600	BF257	450	2N1613	300
BC143	400	BC396	300	BD438	700	BF258	500	2N1711	320
BC144	450	BC413	250	BD439	700	BF259	500	2N2218	400
BC145	450	BC414	250	BD461	700	BF261	500	2N2219	400
BC147	220	BC429	600	BD462	700	BF271	400	2N2222	300
BC148	220	BC430	600	BD507	600	BF272	500	2N2904	320
BC149	220	BC440	450	BD508	600	BF273	350	2N2905	360
BC153	220	BC441	450	BD515	600	BF274	350	2N2906	250
BC154	220	BC460	500	BD516	600	BF302	400	2N2907	300
BC157	220	BC461	500	BD575	900	BF303	400	2N2955	1500
BC158	220	BC512	250	BD576	900	BF304	400	2N3053	600
BC159	220	BC516	250	BD578	1000	BF305	500	2N3054	900
BC160	400	BC527	250	BD579	1000	BF311	320	2N3055	1.200
BC161	450	BC528	250	BD580	1000	BF332	320	2N3702	250
BC167	220	BC537	250	BD586	1000	BF333	320	2N3703	250
BC168	220	BC538	250	BD587	1000	BF344	400	TIP3055	1000
BC169	220	BC547	250	BD588	1000	BF345	400	TIP31	800
BC171	220	BC548	250	BD589	1000	BF394	350	TIP32	800
BC172	220	BC542	250	BD590	1000	BF395	350	TIP33	1000
BC173	220	BC595	300	BD595	1000	BF456	500	TIP34	1000
BC177	300	BCY58	320	BD596	1000	BF457	500	TIP44	900
BC178	300	BCY59	320	BD597	1000	BF458	600	TIP45	900
BC179	300	BCY77	320	BD598	1000	BF459	700	TIP47	1200
BC180	240	BCY78	320	BD600	1200	BFY46	500	TIP48	1600
BC181	220	BCY79	320	BD605	1200	BFY50	500		
BC182	220	BD106	1300	BD606	1200	BFY51	500	Relé Finder	
BC183	220	BD107	1300	BD607	1200	BFY52	500	3 scambi 10 A	2.500
BC184	220	BD109	1400	BD608	1200	BFY56	500	Relé Feme 6 V	
BC187	250	BD111	1150	BD610	1600	BFY57	500	1 scambio	1.500
BC201	700	BD112	1150	BD663	1000	BFY64	500	Relé Feme 12 V	
BC202	700	BD113	1150	BD664	1000	BFY74	500	1 scambio	1.600
BC203	700	BD115	700	BD677	1500	BFY90	1200	Interruttore Feme	
BC204	220	BD116	1150	BD678	1500	BFY99	1500	1 via	850
BC205	220	BD117	1150	BF110	400	BFW16	1500	Interruttore Feme	
BC206	220	BD118	1150	BF115	400	BFW30	1600	2 vie	1.100
BC207	220	BD124	1500	BF117	400	BFX17	1200	Zoccolo Texas 14 p	220
BC208	220	BD131	1200	BF118	400	BFX34	800	Zoccolo Texas 16 p	250
				BF119	400	BFX38	600		



CONDENSATORI ELETTROLITICI S C R		RADDRIZZATORI TIPO LIRE		F E T TIPO LIRE		TIPO LIRE		TIPO LIRE	
TIPO	LIRE	B80-C1000	5.000	BF244	700	SN7454	500	TBA716	2300
1 A 100 V	700	B80C2200/3200	700	BF245	700	SN7460	500	TBA720	2300
1,5 A 100 V	800	B80-C5000	1.200	BF246	650	SN7473	800	TBA730	2200
1,5 A 200 V	850			BF247	650	SN7474	600	TBA750	2300
2,2 A 200 V	900	<b>TRIAC</b>		MPF102	700	SN7475	900	TBA760	2300
3,3 A 400 V	1000	1 A 400 V	800	2N3822	1800	SN7476	800	TBA780	1600
8 A 100 V	1000	3 A 400 V	1.000	2N3819	650	SN7481	1800	TBA790	1800
8 A 200 V	1050	4 A 400 V	1.200	2N3820	1000	SN7483	1800	TBA800	2000
8 A 300 V	1200	6 A 400 V	1.500	2N3823	1800	SN7484	1800	TBA810S	2000
6,5 A 400 V	1600	6 A 600 V	1.650	2N5248	700	SN7485	1400	TBA820	1700
8 A 400 V	1700	10 A 400 V	1.700	2N5457	700	SN7486	1800	TBA900	2400
6,5 A 600 V	1900	10 A 600 V	2.200	2N5458	700	SN7489	5000	TBA920	2400
8 A 600 V	2200			3N128	1600	SN7490	1000	TBA940	2500
10 A 400 V	2000	<b>UNIGIUNZIONI</b>		<b>DIAC</b>		SN7492	1100	TBA950	2200
10 A 600 V	2200	2N1671	3000	TIPO	LIRE	SN7493	1000	TBA1440	2500
10 A 800 V	3000	2N2160	1800	Da 400 V	400	SN7494	1100	TC A240	2400
25 A 400 V	5500	2N2646	850	Da 500 V	500	SN7495	900	TC A440	2400
25 A 600 V	7000	2N2647	1000	<b>DARLINGTON</b>		SN7496	1600	TC A511	2200
35 A 600 V	7500	MPU131	800	TIPO	LIRE	SN74143	2900	TC A600	900
50 A 500 V	11000			BD701	2200	SN74144	3000	TC A610	900
90 A 600 V	29000	<b>ZENER</b>		BD702	2200	SN74154	2700	TC A830	2000
120 A 600 V	46000	Da 400 mW	220	BD699	2000	SN74165	1600	TC A900	900
240 A 1000 V	64000	Da 1 W	300	BD700	2000	SN74181	2500	TC A910	950
		Da 10 W	1.500	TIP120	1800	SN74191	2200	TC A920	2200
		Da 3 W	560	TIP121	1800	SN74192	2200	TC A940	2200
<b>DIODI</b>		<b>INTEGRATI DIGITALI COSMOS</b>		TIP122	1800	SN74193	2400	TDA440	2400
TIPO	LIRE	TIPO	LIRE	TIP125	1800	SN74196	2200	95H90	15000
AY102	1000	4000	400	TIP126	1800	SN74197	2400	SAS560	2400
AY103K	700	4001	400	TIP127	1800	SN74198	2400	SAS570	2400
AY104K	700	4002	400	TIP140	2200	SN74544	2100	SAS580	2200
AY105K	800	4006	2800	TIP141	2200	SN74150	2800	SAS590	2200
AY106	1000	4007	400	TIP142	2200	SN76001	1800	SN29848	2600
BA100	140	4008	1850	TIP145	2200	SN76005	2200	SN29861	2600
BA102	300	4009	600	<b>CIRCUITI INTEGRATI</b>		SN76013	2000	SN29862	2600
BA128	100	4010	1300	TIPO	LIRE	SN76533	2000	TBA810AS	2000
BA129	140	4011	400	LA709	950	SN76544	2200	<b>Semiconduttori</b>	
BB105	350	4012	400	LA710	1600	SN74H00	600	AC125	250
BB106	350	4013	900	LA717	950	SN74H02	650	AC126	250
BY127	240	4014	2400	LA741	900	SN74H03	650	AC127	250
TV11	550	4015	2400	LA747	2000	SN74H04	650	AC127K	330
TV18	850	4016	1000	L120	3000	SN74H05	650	AC128	250
TV20	850	4017	2600	L121	3000	SN74H10	650	AC128K	330
1N914	100	4018	2300	L129	1600	SN74H21	650	AC132	250
1N4002	150	4019	1300	L130	1600	SN74H30	650	AC138	250
1N4003	160	4020	2700	L131	1600	SN74H40	650	AC138K	330
1N4004	170	4021	2400	SG555	1500	SN74H50	650	AC139	250
1N4005	180	4022	2000	SG556	2200	TAA435	4000	AC141	250
1N4006	200	4023	400	SN16848	2000	TAA450	4000	AC142	250
1N4007	220	4024	1250	SN16861	2000	TAA550	700	AC141K	330
QA90	100	4025	400	SN16862	2000	TAA570	2200	AC142K	330
QA95	100	4026	3600	SN7400	400	TAA611B	1200	AC180	250
AA116	100	4027	1200	SN7401	500	TAA611C	1600	AC181	330
AA117	100	4028	2000	SN7402	400	TAA621	2000	AC181K	330
AA118	100	4029	2600	SN7403	500	TAA630	2000	AC183	220
AA119	100	4030	1000	SN7404	500	TAA640	2000	AC184K	330
		4033	4100	SN7405	500	TAA661A	2000	AC185K	330
		4035	2400	SN7406	600	TAA661B	1600	AC184	250
		4040	2300	SN7407	600	TAA710	2200	AC185	250
		4042	1500	SN7408	400	TAA761	1800	AC187	250
		4043	1800	SN7410	400	TAA861	2000	AC188	250
		4045	1000	SN7411	400	TB625A	1600	AC187K	330
		4049	1000	SN7413	800	TB625B	1600	AC188K	330
		4050	1000	SN7415	400	TB625C	1600	AC190	250
		4051	1600	SN7416	600	TBA120	1200	AC191	250
		4052	1600	SN7417	600	TBA221	1200	AC192	250
		4053	1600	SN7420	400	TBA321	1800	AC193	250
		4055	1600	SN7425	500	TBA322	1800	AC194	250
		4066	1300	SN7430	400	TBA240	2200	AC195	250
		4072	550	SN7432	800	TBA261	2000	AC193K	330
		4075	550	SN7437	800	TBA271	600	AC194K	330
		4082	550	SN7440	500	TBA311	2500	AD142	800
				SN7441	900	TBA400	2650	AD143	800
				SN7442	1000	TBA440	2550	AD149	800
				SN7443	1400	TBA460	2000	AD161	650
				SN7444	1500	TBA490	2400	AD162	650
				SN7445	2000	TBA500	2300	AD263	700
				SN7446	1800	TBA510	2300	AD262	800
				SN7447	1500	TBA520	2200	AF102	500
				SN7448	1500	TBA530	2200	AF106	400
				SN7450	500	TBA540	2200	AF109	400
				SN7451	500	TBA550	2400	AF114	350
				SN7452	500	TBA560	2200	AF115	350
						TBA570	2300	AF116	350
						TBA641	2000	AF117	350
								AF118	550



*Componenti Elettronici*  
Via L. Anno alle Paludi, 126  
Napoli - Tel. 266383

Mostra mercato di

# RADIO SURPLUS ELETTRONICA

via Jussi 120 - c.a.p. 40068 S. Lazzaro di Savena (BO)

tel. 46.22.01

## NOVITA' DEL MESE:

Lineari di potenza con accordatore originali per 19 MK II° e III°.

Regolatore stroboscopico per inclinazione pale elicatteri - Pezzo unico.

Computer indicator Zodiac - Roentgens.

Periscopi infrarossi binoculari, lenti LEITZ, alimentazione transistorizzata 6 - 12 - 24 Vcc.

Incisore riproduttore meccanico su pellicole 35 mm della SIMON di Londra. Durata di registrazione e ascolto 8 ore. Alimentazione 220 Vac.

---

## OFFERTA SPECIALE:

TX Collins ART-13 da 2 ÷ 18 Mc con sintonia automatica completo di schemi.

TX Collins GRC19 da 1.5 ÷ 20 Mc con sintonia automatica digitale completo di schemi.

Migliaia di emittenti possono essere captate in AM-CW-SSB con i più famosi ricevitori americani il

**BC 312 e BC 348**

**Perfettamente funzionanti e con schemi**

---

Nuovo catalogo materiale disponibile L. 1.000

## VISITATECI - INTERPELLATECI

orario al pubblico dalle 9 alle 12,30  
dalle 15 alle 19  
sabato compreso

E' al servizio del pubblico:  
vasto parcheggio.

LOOK FOR THE SIGN OF QUALITY

REGISTERED SALES SERVICE



## I FANTASTICI TRE PACE

### 143 P

Portatile 23 canali  
Batterie mezza torce  
Antenna metallica

### GRANDE AUTONOMIA

Possibilità di uso in autovettura  
con alimentazione esterna

### Pace 166

69 canali tutti in AM  
da MHz 26,645  
a MHz 27,575



*...e non dimentichiamoci*

### 123/28

Pace 123/28  
Pace 123/48  
26 o 48 canali



Per informazioni scrivere o  
telefonare

**SOC. COMMERCIALE E INDUSTRIALE EURASIATICA s.r.l.**

TELEX 76077 EURO  
CABLE EUROIMPORT ROMA

Via Spoloto, 11/2 - 00199 ROMA (Italy) Telefoni 837477 - 8312123  
Competto, 10-21 - 16123 GENOVA (Italy) Telefono 280717

Apparati realizzati per soddisfare un mercato internazionale. Tecnica, razionalità, dati concreti, assoluta affidabilità, questa è la

## LINEA MICROSET

LINEARI A TRANSISTOR PER MOBILE E FISSO



mod. 144/45

Potenza indicata in FM - Funzionamento AM-FM-SSB

Frequenza	mod.	mod.	mod.	mod.
144÷146 MHz	144/10	144/45	144/80	144/140
INPUT W	1÷3	6÷15	6÷15	6÷15
OUTPUT W	10÷15	40÷50	80÷90	130÷150
ASS. a 13,5 V	1,8÷2	4,5÷6,5	8÷10	12÷15

Potenza output effettiva in antenna.

### LINEARI PER RADIO COMMERCIALI

Frequenza	mod.	mod.	mod.	mod.
80÷106 MHz	100/10	100/45	100/80	100/140
INPUT W	1÷3	6÷15	6÷15	6÷15
OUTPUT W	10÷15	40÷50	80÷90	130÷150

### ALIMENTATORI STABILIZZATI PROFESSIONALI



mod. P.115L

Nuovo sistema di assemblaggio con grande superficie di dissipazione per servizio continuo, protetto contro il rientro di radiofrequenza.

	P.105L	P.107L	P.110L	P.115L
Uscita	5÷15	5÷15	5÷15	5÷15
CCA	5	7	10	15
Ripple V Residua	0,01	0,01	0,05	0,05
stabilità per variazioni	di rete 20%	0,04%	0,04%	0,02%
	di carico	1%	1%	1%

Tensione di ingresso: 220 V - 50 Hz (per altre tensioni fare richiesta specifica).

Spese a carico dell'acquirente, per pagamenti anticipati a ns/ carico.

LINEARE 27 MHz MOBILE E FISSO



mod. CB 27/45

Potenza output: 45 W AM 80 W SSB (in antenna).  
Pilotaggio : 3 W - min. 1,5 max 7,8.  
Assorbimento : 4÷5 A 13,5 V.  
Resa : oltre l'80%, modulazione perfettamente lineare, ottenuta con l'impiego di un nuovo transistor Stripline.

Protezione contro l'inversione di polarità.  
Funzionamento AM-SSB.  
Contentitore in alluminio anodizzato nero.  
Commutazione elettronica ricezione-trasmissione.

### STABILIZZATORI ELETTRONICI DI TENSIONE



mod. MULTISTAB 3000  
MULTISTAB 4000

**MULTISTAB 3000** Netto L. 236.000 + I.V.A.  
Potenza max. 3 KVA recupero ± 10%.  
Potenza max. 1,5 KVA recupero ± 20%.  
Ingresso in 4 gamme selezionabili da 176 a 264 V.

**MULTISTAB 4000** Netto L. 302.000 + I.V.A.  
Potenza max. 4 KVA - 15 + 10%.  
Potenza max. 2 KVA - 30 + 20%.  
Ingresso in 4 gamme selezionabili da 156 a 264 V.

**MICROSTAB 1000** Netto L. 159.000 + I.V.A.  
Potenza max. V. A. 1.000.  
Uscita 220 a 235 V. regolabili internamente.  
Campo di stabilizzazione da 170 a 270 V in unica gamma.  
Uscita regolabile da 218 a 235 V.  
Velocità di recupero migliore o pari a 30 millisecondi Volt.  
Elevata precisione, migliore dell'1%.  
Nessuna deformazione dell'onda.

Spedizione in contrassegno ovunque.

Presentiamo  
il **KIT 8** prezzo imbattibile!



La maggior parte dei « kit » commerciali ha solo lo scopo di far conoscere in linea generale un determinato tipo di microprocessore. Quando l'utente desidera passare a qualche applicazione o espandere le prestazioni del suo sistema, allora si rende conto che per entrare in possesso del « vero » microcomputer deve orientarsi verso l'acquisto di un sistema totalmente nuovo ed in genere molto più costoso.

A ciò si aggiunga il fatto che troppo spesso i kit acquistati rimangono a lungo inutilizzati, per mancanza di periferiche o di qualche accessorio. Alla fine l'utente, scoraggiato, abbandona un campo che potrebbe per lui essere assai ricco di soddisfazioni.

Il KIT 8 non è un giocattolo. Il KIT 8 è al tempo stesso un sistema **COMPLETAMENTE AUTOSUFFICIENTE** che può essere usato da chiunque grazie anche all'esauriente manuale in **LINGUA ITALIANA** e, contemporaneamente, è la base di un potente e collaudato microcomputer che nel tempo successivo potrà essere facilmente espanso e dotato di ogni tipo di periferiche.

**Il KIT 8 comprende:**

1 scheda CPU CHILD 8/BS vers. 2 con clock a quarzo, 1K RAM, 1K ROM	L. 169.000
1 scheda PROMB da 4K PROM senza memorie	L. 69.000
1 chip di memoria ROM per detta con il programma POCKET per la gestione del miniterminale 7SPC	L. 35.000
1 kit di integrati per l'espansione della CPU	L. 12.000
1 scheda di circuito stampato 5BS per realizzare un bus in grado di ospitare fino a 5 schede della famiglia CHILD	L. 16.000
4 connettori per detto	L. 16.000
1 miniterminale 7SPC completo di display esadecimale ad 8 cifre, cavo di collegamento, connettore, montato e collaudato	L. 69.000
1 manuale KIT 8 in lingua italiana	L. 10.000
1 User's Guide	L. 6.000
1 Programming Manual	L. 2.000
1 libro dell'F8 in lingua italiana	L. 12.000
1 RPN/8 manuale in lingua italiana	L. 3.000
1 CHILD: un sistema di sviluppo per la didattica dei microprocessori in lingua italiana	L. 3.000
1 Kit 1 manual	L. 3.000
	<b>L. 425.000</b>

**PREZZO SPECIALE DI LANCIO: 329.000 LIRE**

Dal terminale 7SPC è possibile creare, eseguire, correggere i programmi. Nella scheda PROMB si possono inserire, negli appositi zoccoli, altre prom con programmi già fatti che forniremo in futuro. E' possibile senza alcuna modifica collegare un terminale convenzionale, come una telescrivente, un video converter ecc.

In caso di necessità il ns. servizio tecnico è in grado di assicurarvi tutta l'assistenza di cui avete bisogno per montare, collaudare, riparare i vostri kit.



general processor già

**mieropi**

**Sistemi di Elaborazione - Microprocessori via Montebello, 3-A/rosso 50123 FIRENZE**



# ZETAGI

ITALY

Via S. Pellico, 2  
20040 CAPONAGO (MI)  
Tel. (02) 95.86.378

## AMPLIFICATORE FM 88-108 MHz - B 180 FM



### CARATTERISTICHE

Alimentazione: 220 V  
Frequenza: 85-110 MHz  
Pot. ingresso: 2-14 W  
Pot. uscita: 100 W con 8-10 W d'ingresso  
Adatto anche per trasmissioni  
in stereofonia.

**PRONTA CONSEGNA**

### PARTE DELLA PRODUZIONE ZETAGI

mod. 122	alimentatore stabilizzato 13 V 2,5 A	L. 15.300
mod. 123	alimentatore stabilizzato 13 V 3,5 A	L. 17.900
mod. 125	alimentatore stabilizzato 13 V 6 A	L. 31.000
mod. 1210/1	alimentatore stabilizzato 13 V 12 A	L. 73.400
mod. 152S	alimentatore stabilizzato 3-15 V 2,5 A strumento	L. 25.000
mod. 153S	alimentatore stabilizzato 3-20 V 3 A strumento V/A	L. 34.300
mod. 155S	alimentatore stabilizzato 3-20 V 6 A strumento V/A	L. 42.800
mod. 1210S	alimentatore stabilizzato 3-20 V 12 A 2 strumenti	L. 93.400
mod. B50	amplificatore lineare CB 30 W in antenna transistor	L. 52.500
mod. B100	amplificatore lineare CB 60 W in antenna transistor	L. 99.000
mod. BV130	amplificatore lineare CB 80 W in antenna valvole	L. 99.000
mod. BV1001	amplificatore lineare CB 500 W in antenna valvole	L. 330.000
mod. B12/144	amplificatore lineare 144 Mc 15 W in antenna transistor	L. 47.000
mod. B40/144	amplificatore lineare 144 Mc 40 W in antenna transistor	L. 83.700
mod. PA70BL	amplificatore lineare 144 Mc 85 W in antenna transistor	L. 165.000
mod. P27	preamplificatore CB guadagno 25 dB con S-Meter	L. 35.300
mod. P27/1	preamplificatore CB guadagno 25 dB	L. 22.300
mod. 200	rosmetro/Watt 3-200 Mc	L. 20.500
mod. 500	rosmetro/Watt 3-500 Mc doppio strumento	L. 38.500
mod. DX27	demiscelatore autoradio/ricetrasmittente CB	L. 8.500
mod. DX144	demiscelatore autoradio/ricetrasmittente 2 metri	L. 9.000
mod. V3	commutatore d'antenna 3 vie fino 500 Mc	L. 8.500

(Prezzi IVA 12 % incl.).

Spedizioni ovunque in contrassegno - Per pagamento anticipato spese di spedizione a nostro carico - Consultateci chiedendo il nostro catalogo generale inviando L. 400 in francobolli.



# ZETAGI

ITALY

Via S. Pellico  
20040 CAPONAGO (MI)  
Tel. 02/9586378

## Disponibile ora una gamma completa di amplificatori lineari per i 2 m



NUOVO TIPO

- Funzionamento AM-FM-SSB-CW
- Completamente transistorizzati
- Commutazione RF automatica
- Costruzione professionale
- Protetti contro le inversioni di polarità o la mancanza del carico



PRIMO IN ITALIA

### CARATTERISTICHE TECNICHE:

Gamma di funzionamento:

Potenza di ingresso:

Potenza di uscita:

Impedenza di ingresso:

Impedenza di uscita:

Alimentazione:

Dimensioni:

Prezzo (12% IVA incl.):

B12-144

140-170-MHz

1,2 W FM; PeP SSB

12 W FM; PeP SSB

50 ohm

50-75 ohm

12-14 VDC

1-1,5 A

80 x 60 x 90 mm

L. 47.000

B40-144

140-170 MHz

1-10 W FM; PeP SSB

45 W FM; PeP SSB

50 ohm

50-75 ohm

12-14 VDC

5-6 A

80 x 80 x 160 mm

L. 83.700

PA70-BL

140-170 MHz

1-15 W FM; PeP SSB

85 W FM; PeP SSB

50 ohm

50-75 ohm

12-14 VDC

1-10 A

150 x 80 x 170 mm

L. 165.000

Questi amplificatori, oltre che per uso mobile, sono indicati per installazioni fisse in unione con il nostro:

### ALIMENTATORE STABILIZZATO 1210S

- Insensibile alla radiofrequenza
- Costruzione robusta

- Strumenti a bobine mobili illuminati
- Protezione contro i cortocircuiti a soglia rientrante



### CARATTERISTICHE TECNICHE:

Ingresso: 220 VAC ± 10% 50 Hz

Uscita: 4-20 VDC variabili esternamente

Carico: 10 A continui, 12 A servizio intermittente nel campo di lavoro da 10 a 14 V

Stabilità: 0,5% da vuoto a pieno carico

Ripple: 5 mV max a pieno carico

Dimensioni: 165 x 120 x 275 mm

Peso: 7 kg

Prezzo (IVA incl.): L. 93.400

Mod. 1210-1

Caratteristiche uguali al 1210S, però senza strumenti e con tensione fissa di 13,5 VDC (regolabile internamente)  
Prezzo (IVA incl.): L. 73.400

- Accoppiatore direzionale "stripe line"
- Lettura simultanea della potenza e delle onde stazionarie
- Vasta gamma di frequenze coperte
- Versatilità di impiego

### SWR E POWER METER mod. 500

### CARATTERISTICHE TECNICHE:

Gamma di frequenza: 3-500 MHz

Impedenza ingr./usc.: 50/75 ohm commutabile

Perdita: inf. a 0,2 dB a 500 MHz

Potenza max. applicabile: 2 kW PeP

Connettori: UHF tipo SO239 con dielettrico in teflon

Precisione come SWR: ± 5%

Precisione come Wattmetro: ± 10%

Dimensioni: 160 x 110 x 115 mm

Peso: 1,25 kg

Strumenti: due da 75 µA classe 1,5

Prezzo (IVA incl.): L. 38.500



SPEDIZIONE OVUNQUE IN CONTRASSEGNO - PER PAGAMENTO ANTICIPATO SPESE DI SPEDIZIONE A NOSTRO CARICO - CONSULTATECI CHIEDENDO IL NOSTRO CATALOGO GENERALE INVIANDO L. 400 IN FRANCOBOLLI.

# la magnetoelettronica

20067 TRIBIANO (MI) - via Pasubio, 1

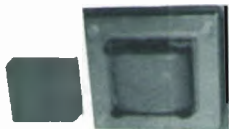
avvolgimenti speciali

☎ 02/90 64 720

## TRASFORMATORI DI ALIMENTAZIONE

### Serie EI 2001

Questa serie è studiata per un largo consumo, con ferro siliio di ottima qualità e impregnazione totale.



### Serie PROFESSIONAL

Questa serie è realizzata con nuclei a C in ferro silicio a grani orientati in modo da ottenere un elevato rendimento ed un favorevole rapporto peso-potenza.



Particolarmente adatti per impieghi professionali e per climi tropicali.

W	V/prim.	V/sec.	A/sec.	Lire
1	220	10	0,1	1.300
1	110 - 160 - 220	9	0,12	1.400
2	220	5	0,4	1.500
5	110 - 140 - 220	0 - 10 - 36	0,12	1.950
10	110 - 140 - 220	9 - 4,5 + 4,5	0,5	2.100
15	110 - 140 - 220	12	1,2	2.100
15	220	6,5	2,5	2.500
20	220	12 + 12	0,9	2.900
30	220	15 + 15	1	3.500
30	220	18 + 18	0,8	3.500
35	220 - 230 - 245	8 + 8	2,5	3.500
40	220	12 + 12	1,7	4.150
50	220	18 + 18	1,4	4.650
100	200 - 220 - 245	25	3	5.900
		110	0,7	
500	110 - 220	0 - 37 - 40 - 45	12	17.000
1200	220	12 + 12	50	28.000
2000	110 - 220	autotrasform.		25.000
2200	220	0 - 90 - 110		40.000

W	V/prim.	V/sec.	A/sec.	Lire
40	220	5 + 5	4	7.000
40	220	12 + 12	1,7	7.000
40	220	15 + 15	1,3	7.000
40	220	18 + 18	1,1	7.000
70	220	12 + 12	2,8	8.400
70	220	25 + 25	1,4	8.400
70	220	18 + 18	1,9	8.400
140	220	110 - 220	0,65	12.000
140	220	12 + 12	6	12.000
140	220	18 + 18	4	12.000
220	220	110 - 220	1	16.500
220	220	12 + 12	9	15.500
220	220	18 + 18	6	15.500
450	200/220	18 + 18	12	28.500

\* Per alimentazione stabilizzata di circuiti logici digitali.

I secondari dei trasformatori sono separati in modo da poter fare il collegamento serie e parallelo. I trasformatori con secondario 110-220 V sono trasformatori di isolamento. Tra primario e secondario è posto uno schermo elettrostatico.

## SALDATRICI STATICHE AD ARCO

portatili monofasi in corrente alternata

### Tipo COCCINELLA

Alimentazione 220 V c.a.

Peso Kg. 20 circa.

Saldatura continua con elettrodi da 1 a 2 mm. Particolarmente adatta per contatti di ridotta potenza. L. 39.000



### Tipo SCARABEO

Alimentazione 220-380 V c.a.

Peso Kg. 25 circa.

Potenza KW 2,5.

Saldatura continua con elettrodi da 1 a 2,5 mm. L. 49.000

Confezione comprendente: cavi - pinze portaelettrodo - pinza di massa - maschera di protezione - martellina - 20 elettrodi assortiti. L. 15.000

Gli ordini scritti o telefonici verranno accettati alle seguenti condizioni:

- Importo minimo L. 5.000.
- Spedizione a mezzo pacco postale.

Imballo e spese di spedizione a carico del destinatario.

— Pagamento contrassegno.

— I prezzi si intendono con I.V.A. esclusa.



**GRUPPO 10 SEMICONDUTTORI**  
 1N914 (Switch) L. 50  
 IN4002 (100 V 1 A) L. 70  
 IN4003 (200 V 1 A) L. 80  
 IN4004 (300 V 1 A) L. 90  
 IN4005 (600 V 1 A) L. 100  
 IN4006 (1000 V 1 A) L. 110  
 IN4007 (1000 V 1 A) L. 120  
 30S1 (250 V 3 A) L. 250  
 1N5408 (1200 V 2 A) L. 700  
 2N2222 L. 900  
 2N3505 Siemens L. 1000  
 2N5655 (350 V 1 A) L. 1300  
 2N6121 (BF245-TIP31) L. 700  
 2N6124 (BF246-TIP32) L. 800  
 2N6028 (Uniglunz. progr.) L. 1200  
 FET tipo 3819 L. 600  
 2N5245 FET L. 650  
 3N211 MOSFET L. 1200  
 3N225 MOSFET L. 1500  
 40673 MOSFET RCA L. 1400  
 2N1711 FAIRCHILD L. 300  
 2N3866 600 MHz con schema Amplif. 432 MHz L. 2000

**PONTE RADRIZZATORI**  
 1.2SK84 (400 V 1.2 A) L. 1500  
 BS803 (30 V 2.5 A) L. 400  
 BS805 (50 V 2.5 A) L. 600  
 BS81 (100 V 2.5 A) L. 700  
 BS84 (400 V 2.5 A) L. 900  
 26MB3 (30 V 20 A) L. 1500  
 26MB20 (200 V 20 A) L. 2500  
 M2C20 (200 V 8 A) L. 1800

**Diode LASER 10 W con foglio**  
 dati e istruzioni L. 1500  
 Riv. infrarosso e visivo L. 1500  
 QUADR SCR fotoatt. 200 V 1 A L. 1200  
 OJADRAC (400 V 4 A) L. 1400  
 TRIAC (400 V 25 A) L. 4500  
 TRIAC (400 V 8 A) L. 1300  
 TIP 122 Darlington (100 V 8 A) L. 1400  
 Hfe 1000 (65 W) L. 800  
 MPSA 14 Darlington (600 mW Hfe 1000 NPN) L. 800  
 MPSA 65 Darlington (600 mW Hfe 1000 PNP) L. 800  
 SE9302 Darlington (40 V 70 W) L. 1000  
 SE9302 Darlington (100 V 70 W) L. 1300  
 DEVICE SOC 3504 Motorola Acc. ottici Darlington L. 2100  
 Tip 33 (60 V 15 A PNP) L. 800  
 Tip 34 (60 V 15 A PNP) L. 800

**INTEGRATI LINEARI**  
 IIA 723-L123 Reg. Multifunz. L. 900  
 CA3085A Reg. Prof. RCA L. 3000  
 SG1468 Reg. Dual Track.  $\pm 15V$  L. 1900  
 PA264 Reg. Programmabile L. 1000  
 IIA 741 Ampl. operazionale Multifunzione L. 750  
 NE555 TIMER Multifunz. Texas L. 800  
 NE540 +D455CB+D44C68 (Driver+finali per Ampl. BF 35 W c. schemi) L. 4000  
 ICL8038 Gen. Funz. Sin. Triang. Quad. Rampia L. 800  
 L. 4290

**STABILIZZATORI SGS DA 1 A**  
 L-129 5 V L-130 12 V L-131 15 V L. 1600

**ECEZIONALE OFFERTA REGOLATORI DI TENSIONE DA 1.5 A serie LM340 K**  
 LM 340 K-5 5 V 1.5 A L. 2000  
 LM 340 K-12 12 V 1.5 A L. 2000  
 LM 340 K-15 15 V 1.5 A L. 2000  
 LM 340 K-18 18 V 1.5 A L. 2000  
 LM 340 K-24 24 V 1.5 A L. 2000

**INTEGRATI MOS LSI**  
 CT15005 Calcolatore 12 cifre 4 oper+ memoria, uscita ed ingr. L. 8000  
 in MULTIPLEX L. 10000  
 CT7001 Chip orologio-Calendarario-Timer. L. 3000  
 Alarm con dati e schemi L. 13000  
 Circuito Stampato per CT7001 L. 2000  
**INTEGRATI TTL BCD 7seg.**  
 SN7446 per Anodo Comune 30V L. 1300  
 SN7447 per Anodo Comune L. 1300  
 SN9368 per Catodo Comune con memoria L. 2400  
 SN75492 7 seg. driver led Display L. 1800  
 SN7490 L. 900

**DISPLAY E LED**  
 MAN7 Monsanto Anodo comune L. 1500  
 ROSSO L. 1500  
 SLA28 OPCOA Anodo comune L. 2000  
 VERDE L. 2000  
 FND70 Catodo comune ROSSO L. 1300  
 FND503 Anodo comune ROSSO L. 2500  
 NIXIE al fustoro verdi cifra 15 x 10 L. 2800  
 Led ARRAY Litronix 8 led rossi in unica striscia L. 1000  
 Led ROSSI Puntiformi L. 400  
 Led ROSSI JUMBO L. 300  
 Led VERDI 3.5 mm L. 200  
 Led GIALLI 5 mm L. 300  
 QUADRAC (400 V 4 A) L. 1400

**GRUPPO 11 CONNETTORI COASSIALI**  
 PL259 Teflon L. 600  
 SO239 Teflon L. 600  
 UG363 Doppia femm. da pann. L. 2000  
 PL258 Doppia femm. volante L. 1800  
 CS67 Doppio maschio L. 1800  
 UG646 Angolo PL F.M. L. 2000  
 M358 - 1 - Adapter F.M.F. Amphénol L. 2500  
 UG175 Riduzione PL L. 150  
 UG687/J BNC-Maschio AMPHENOL L. 900

**UG1094/U BNC Femm. con dado AMPHENOL L. 800**  
 UG913/AU BNC Maschio ad ang. L. 3500  
 UG914/U BNC Doppia femm. volante L. 1600  
 UG306/U BNC Angolo vol. M.F. L. 3500  
 UG274/U BNC - T - adapter F.M.F. AMPHENOL L. 3500  
 UG1174/U BNC femm. Ang. rec. con dado L. 700  
 UG217/B N maschio volante L. 2000  
 UG597/U N femm. con flangia L. 2000  
 UG997/U N femm. ad angolo con flangia L. 2500  
 UG680A/U N femm. pann. con dado rec. nuova L. 800  
 UG 217/B N maschio rec. nuovo L. 800

**UG273/U da UG1094/U a PL259 L. 3000**  
**ADAPTER AMPHENOL**

UG255/U da UG88/U a SO239 L. 3500  
 UG146/U da UG217/B a SO239 L. 4000  
 MX913/U Tappi per SO239 - UG58/U - UG680A/U L. 600  
 Cappellotti ARGENTATI per SO239 per cavo RG8 e RG58 L. 650

**GRUPPO 12: TRASFORMATORI**  
 TIPO 1 prim. 220/24V 4 sec. separati 6.3 V 5 A cadauno L. 7500  
 TIPO 4 prim. 220 V sec. A.T. 0-1000 V L. 7500  
 1.2 A con presa a 600-700-800-900 V; sec. B.T. 2 da 6.3 V 5 A e 2 da 5 V 5 A cadauno L. 29000  
 TIPO 6 prim. 220 V sec. A.T. 0-700 V L. 7500  
 0.6 A con presa a 500-600 V; sec. B.T. 2 da 6.3 V 5 A e 1 da 12 V 1 A L. 19000  
 MOTORINI 12-24 Vdc Miniatura L. 2500  
 MOTORINI 24-27 Vdc 10 W 7000 Rpm. ottimi per microtrapani L. 4000

**GRUPPO 13: CAPACITOR**  
 COMPENSATORI CERAMICI  
 Tipo Botticella 4-20 pF: 6-25 pF 10-40 pF 10-60 pF L. 300  
 Tipo Miniatura 3-10 pF: 7-35 pF L. 400  
 18 pF ad aria L. 400  
 VARIABILI CERAMICI L. 4000  
 200 pF 3500 V HAMMARLUND L. 3500  
 150 pF 3500 V HAMMARLUND L. 3000  
 100 pF 3500 V HAMMARLUND L. 2500  
 50 pF 3500 V HAMMARLUND L. 800  
 10 pF 3500 V HAMMARLUND L. 1300  
 500 + 500 pF 600 V GELOSO L. 1000  
 350 + 350 pF 600 V GELOSO L. 1600  
 500 V L. 1600

**GRUPPO 15: RELAIS**  
 KACO 1 sc. 1 A Coil 12 Vdc L. 1400  
 TELETRA 2 sc. 5 A Coil 12 Vdc L. 1800  
 SIEMENS 4 sc. 5 A Coil 12 Vdc L. 2300  
 Relé a giorno 3 sc. 10 A Coil 12 Vdc L. 2300  
 Relé a giorno 3 sc. 10 A Coil 220 Vac L. 2500  
 CERAMICO ALLIED CONTROL 2 sc. + Aux 10 A Coil 12 Vdc L. 3500  
 COAX MAGNECRAFT 100 W a RF Coil 12 Vdc L. 5000  
 COAX MIDTEX ultimi prof. 50 Q 50 W a RF 1 GHz + 1 sc. aux a 2 A Coil 12 Vdc L. 6000

**GRUPPO 16: SWITCH**  
 Comm. rot. 2 vie 6 pos. Bach L. 500  
 Comm. rot. 1 via 12 pos. Bach L. 800  
 Comm. rot. 2 vie 5 pos. Bach L. 600  
 Comm. rot. 1 via 5 pos. C.K. 8 kV isol. L. 1200  
 Comm. rot. 2 vie 4 pos. Cer. 8 kV isol. L. 2000  
 M1 dev. min. 1 via 3 A 250 V L. 800  
 M2 dev. min. 1 via 3 A 250 V L. 950

MIC Comm. min. 1 via 3 pos. L. 900  
 M2C Comm. min. 2 vie 3 pos. L. 1000  
 Micro switch stagni contenitore in acciaio inox rec. nuovi 2 sc. 5 A L. 2000  
 Micro switch stagni contenitore in acciaio inox rec. nuovi 4 sc. 5 A L. 3000

**FILO ARGENTATO**  
 Ø 0.5 mm 20 mt L. 1000  
 Ø 0.8 mm 15 mt L. 1000  
 Ø 1 mm 10 mt L. 1000  
 Ø 1.5 mm 8 mt L. 1500  
 Ø 2 mm 6 mt L. 2000  
 Ø 3 mm 8 mt L. 3500


**TESTERS CHIMAGLIA**  
 DOLOMITI:  
 Analizzatore universale 20 kΩ/V c.c. e c.a. n. 53 portate strumento 40 μA classe 1 autoprodotto L. 23000  
 MAJOR:  
 Analizzatore universale 40 kΩ/V c.c. e c.a. n. 55 portate strumento 17 μA classe 1, predisposto per misure di capacità e frequenza. Autoprodotto L. 25000  
 CP570: Capacimetro a lettura diretta 5 portate da 50 pF a 500 nF, strumento da 50 μA classe 1.5 precisione  $\pm 3.5\%$  L. 34000  
 ELETTRO: Analizzatore per elettricisti 19 portate 5 kΩ/V c.c. con cercatase L. 24000

**STRUMENTI INDICATORI TD48**  
 \* S - METER L. 4500  
 AMPEROMETRI 100 μA: 5 A; 10 A F.S. L. 4500  
 L. 4500  
**VOLMETRI 15 V: 30 V F.S.**  
**MATERIALE VARIO**  
 Trasformatore USA prim. 115/230 V sec. 250 V 325 mA 6.3 V 6.5 A. Con schermo elettrostatico L. 5000  
 Filtro rete antidisturbo 3 A 250 V L. 3000  
 Dinamo d'aereo 28 Vdc 400 A revisiona: ottimi per saldatrici ad arco da campo e motorstarter L. 55000  
 Temporizzatori Hydron 0-30 sec. L. 3500  
 Contampulsi elettromeccanici 12 Vdc 4 cifre L. 400

Tastiere potenziometriche per gruppi Varicap TV L. 500  
 Antenna Dipolo AT1413/TRC 420-450 MHz accordabile L. 9500  
 Resistenze 0.25 Ω 12 W L. 300  
 Ricetrans APX6 con le 3 valvole della cavità con schemi e istruzioni per le modifiche da apportare per 1290 MHz L. 25000  
 Cavo RG8 al mt L. 550  
 Microfoni Shure

Condizioni di vendita: La merce è garantita come descritta. Le spedizioni vengono inoltrate quodriduamente tramite PT o F.F.S.S. Il pagamento in contante (ISUI C.C. POSTALE N. 1002/2067) salvo diversi accordi, con il cliente, è autorizzato. Le spese di spedizione sono a carico del destinatario. L'imballaggio è gratuito. Non si accettano ordini inferiori a L. 4.000 escluse spese di porto.

**ELECTRONIC SURPLUS COMPONENTS**



**06050 IZZALINI DI TODI (PG) ITALY**  
**TEL. 075/982127**

**COMPONENTI****ELETRONICI****NOVITA'****OCCASIONI**

Pacco materiali vari kg. 2 circa	L. 2.000
Pacco 1/2 kg vetronite	L. 1.500
100 resistenze assortite	L. 500
25 resistenze alto wattaggio assortite	L. 2.500
15 trimmer per c.s. 2W assortiti con perno teflon Ø 6	L. 1.500
10 manopole piccole Ø 6	L. 500
10 commutatori a slitta	L. 1.500
1 testina registrat. Geloso Mod. Cr. 15 registrazione e cancellaz.	L. 2.500
5 NTC 390 Ohm	L. 1.000
1 elegante borsello in skay o vinilpelle	L. 1.500
10 valv. ass. Magnadyne	L. 3.500
100 condensatori ceramici in mica argentata	L. 1.500

**XR 2216 - Monolitic Compador** - Compressore espansore della dinamica dei segnali BF. Adatto per impianti di alta fedeltà e per ottenere registrazioni perfette. L. 8.100

**XR 2206** - Generatore di funzioni da 0,1 Hz a 1 MHz distorsione massima 0,5%. Il migliore ed il più versatile attualmente in commercio. L. 6.500

**XR 4151** - Convertitore Tensione - Frequenza. - Da 0 Volt a 10 Volt e da 0 Hz a 10 Khz. Per realizzare volmetri ed Ommetri digitali in abbinamento con un frequenzimetro. Linearità delle 0,1%. Per applicazioni professionali ed industriali utile per realizzare un moog economico. L. 9.500

**XR2240** Timer programmabile. - Per tempi da un microsecondo a parecchi giorni. Precisione dello 0,5%. Utile per realizzare convertitori A/D e per sintetizzatori di frequenza. L. 4.500

**ICL 8211** - Rivelatore di calo di tensione rispetto al livello prestabilito. L. 2.500

**ICL 8212** - Rivelatore di aumento di tensione rispetto al livello prestabilito.

Entrambi possono essere usati come:

- precisi riferimenti di tensione programmabile;
- Zener regolabili con continuità mediante un partitore da 2 a 30 V;
- regolatori serie e regolatori shunt di tensione;
- indicatori precisi di minimo e di massimo;
- generatori di corrente costante.

Penna per la preparazione dei circuiti stampati direttamente su rame L. 3.000

Kit per fotoincisione positivo:

1 flacone di sviluppo

1 flacone di fotoresist

L. 12.500

Ventola a chiocciola Vc 55

L. 6.000

Ventola tangenziale piccola

L. 5.000

Ventola tangenziale grande

L. 7.000

Confezione grasso silicone gr. 25

L. 4.000

**Radiatori - Cavi RG8, RG58 - R, L, C - trimmer, potenziometri, manopole - Altoparlanti HI-FI - Transistor - Darlington - TTL, MOS, ECL - Connettori ecc. Richiedete il catalogo-listino.**

**TRASFERIBILI MECANORMA**

10 striscie L. 1.800  
al rotolo L. 1.800  
Richiedeteci i cataloghi Mecanorma e listini

**COMPONENTI****ELETRONICI****OROLOGI E CRONOMETRI MOS-LSI**

M 1001 B - National - Modulo completo 4 digit - radio clock L. 15.000
MM 5311 - National 28 pin BCD multiplex 6 digit L. 11.000
MM 5314 - National 24 pin BCD multiplex 6 digit L. 9.000
MK. 50250 - Mostek 28 pin multiplex 6 digit 24 h - Allarm. L. 12.900
TK. 5017 - Mostek 24 pin - multiplex - 6 digit 3 versioni L. 26.500
ICM. 7205 - Intersil Crono 24 pin mux 3 funzioni 6 digit L. 30.000
ICM. 7045 - Intersil - crono 28 pin mux. 4 funzioni 8 digit L. 45.000
AY.5-1224-GIE - Orologio 16 pin 4 digit mux. L. 6.500

**CONTATORI FREQUENZIMETRI CONVERTITORI A-D**

MK. 5002-5007 - Mostek contatori 4 digit con display decoder L. 16.000
MK. 5009 - Mostek base tempi contatori 16 pin DC 1 MHz L. 25.000
ICM. 7208 - Intersil - Contatore 6 MHz 7 digit 28 pin + IVA L. 34.000
ICM. 7207 - Intersil - Base tempi per 7208 14 pin + IVA L. 9.900
LD.110 - LD.111 - Siliconix - Coppia convertitore AD + Contatore 3/1/2 digit - Mux L. 30.000
8052-7101 - Intersil - Coppia Convertitore AD - Contatore 3 1/2 digit BCD L. 35.000
3814 - Fairchild - Volmetro digitale 4 1/2 digit L. 25.000

**MULTIFUNZIONI**

M.252 - Generatore di ritmi L. 10.000
5024 - Generat. per organo L. 14.000
8038 - Generat. di funzione L. 5.000
555 - Timer L. 1.200
556 - Dual timer L. 2.400
11 C 90 - Prescaler ÷ 10-11 - 650 MHz L. 19.500
UAA.170 - Pilota 16 led per scale L. 4.500
LM.3900 - OP-AMP - quadruplo L. 1.600
LM.324 - OP-AMP - quadruplo L. 4.000
NE.536 - FET - OP-AMP L. 6.000
SN.76131 - Preamplificatore stereo L. 1.800
ma 739 - Preamplificatore stereo L. 1.800
78XX - Serie regolatori positivi L. 2.000
79XX - Serie regolatori negativi L. 2.000
FCD.810 - Foto isolatore 1500 V L. 7.000
F8 - Microprocessor - Fairchild L. 250.000

E' disponibile su richiesta il catalogo generale e il listino prezzi di tutti i materiali a magazzino. Spedizioni in contrassegno.

Spedizione: contrassegno - Spese trasporto (tariffe postali) a carico del destinatario. I prezzi vanno maggiorati di IVA - Chiedeteci preventivi.

via Varesina 205  
20156 MILANO - ☎ 02-3086931

# KITs AZ

I KITs vengono forniti completi di circuito stampato FORATO e SERIGRAFATO, componenti vari e accessori, schemi elettrici e di cablaggio, istruzioni per il montaggio e l'uso.

via Varesina 205

20156 MILANO - ☎ 02-3086931

## AZ C3



### INDICATORE DI CARICA ACCUMULATORE AUTO

Visualizza in ogni istante lo stato della batteria dell'auto, con 3 indicazioni; Led verde: tutto bene, Led giallo: attenzione, Led rosso: pericolo. Alimentazione 12 V 30 mA.

KIT L. 5.000      Montato L. 6.000

## AZP2



Microamplificatore con TAA611B

- Alimentazione 6÷12 V / 85÷120 mA
- Pu efficace 0,7÷1,5 W su 4÷80 Ω
- Dimensioni 40 x 40 x 25 mm

KIT L. 3.200

PREMONTATO L. 4.000

## AZP5



Miniamplicatore con TBA800

- Alimentatore 6÷24 V / 70÷300 mA
- Pu efficace 0,35÷4 W su 8÷16 Ω
- Dimensioni 50 x 50 x 25 mm

KIT L. 4.000

PREMONTATO L. 5.000

## AZ PS



tipo	337	378
Potenza	2+2 W	4+4 W
V Alimentatore	12-24 V	16-30 V
I alim	max 500 mA	max 700 mA
Kit	L. 7.000	8.600
Montato	L. 8.000	9.500

## AZ-IBS



### INDICATORE DI BILANCIAMENTO STEREO AUTOPROTEGTO

Utile per il bilanciamento di amplificatori di potenza da 2 W a 100 W R.M.S. mediante regolazione interna. Dimensioni 40 x 20 x 55 mm

KIT L. 4.000

PREMONTATO L. 5.000

STEREO



### AZ-VUS INDICATORE D'USCITA AMPLIFICATO

MONO



Progettato per l'uso quale indicatore di tensione d'uscita per preamplificatori Alta Fedeltà può essere ottimamente utilizzato come VU meter per amplificatori di potenza. Sensibilità, per la max deviazione, da 550 mV a 250 μV eff - 990 W su 8 Ω - Alimentazione maggiore di 9 V cc.

KIT mono L. 5.000 montato L. 6.000 - KIT stereo L. 10.000 mont. L. 11.000

## AZ MM1

KIT L. 6.000      MONTATO L. 7.500



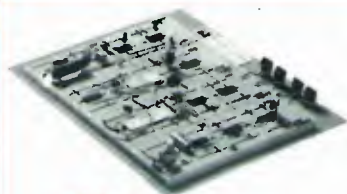
METRONOMO MUSICALE con 555  
Regolazione continua del tempo di battuta da 40 (grave) a 210 (prestissimo) - Indicazione acustica e a LED - Alimentazione 6 ÷ 12 V / 25 mA max  
Dimensioni 60 x 45 mm

## PINZA PROVA CIRCUITI INTEGRATI

Permette un facile accesso ad ogni piedino - Risolve i problemi di prova con ogni tipo di sonda - Evita il pericolo di danneggiamento degli integrati.



modello	lire
TC-8	9.600
TC-14	5.940
TC-16	6.220
TC-16 LSI	11.720
TC-18	13.970
TC-20	15.130
TC-22	15.130
TC-24	18.100
TC-28	19.940
TC-36	26.050
TC-40	27.450



### PIATRE PROTOTIPI

tipo	punti	C.I.	lire
200-K	728	8	24.750
208	872	8	37.800
201-K	1032	12	32.600
212	1024	12	45.650
218	1760	18	61.350
227	2712	27	78.400
236	3648	36	104.500

## LEDs DIGIT MULTIPLI



- 7 display TEXAS lente bianca multiplexati - catodo comune
- 12 display TEXAS lente rossa
- 9 display piatto rosso
- 12 display PANAPLEX gas
- Forniti con schema collegamenti. Disponibilità display Fairchild, Opco, National, Litronix L. 5.000

## MICROSPIA 80 ÷ 110 MHz

Microspia a modulazione di frequenza con gamma di emissione da 80÷110 MHz. L'eccellente rendimento e la lunga autonomia, con le ridottissime dimensioni fanno in modo che s'è nascosto opportunamente può captare e trasmettere qualsiasi suono o voce.

L. 7.000

E' disponibile su richiesta il catalogo generale e il listino prezzi di tutti i materiali a magazzino. Spedizioni in contrassegno. Spese di trasporto a carico del destinatario.

SOCIETA' INDUSTRIALE  
COSTRUZIONI  
RADIO ELETTRONICHE



# SICREL

Via Flaminia, 300 - Tel. (071) 500431 / 500307 ANCONA - Italy



TRANSCEIVER VHF-FM 144-146 MHz 10 W OUT

## DIGIT 1012-ST

AMPLIFICATORE RF

### PA 1501 A/B

CARATTERISTICHE TECNICHE:

Impedenza antenna: 50 Ohm

Potenza uscita Mod. PA 1501/A: 12 W (1,5-3 W Input)

Potenza uscita Mod. PA 1501/B: 25 W (6-8 W Input)

Attenuazione spurie: migliore di 55 dB

Soglia d'intervento relais: 0,7 W

Protezione contro i sovraccarichi in ingresso

Dimensioni: 182 x 105 x 57 mm

Alimentazione: 12,6-13,8 Vcc



ALIMENTATORE STABILIZZATO  
con altoparlante ellittico incorporato

### PS 5153A

CARATTERISTICHE TECNICHE:

Voltaggio ingresso: 220 Vca 50 Hz

Voltaggio uscita: 5-15 Vcc regolabili

Corrente uscita: 3,2 A max

Ripple: inferiore a 2 mV su 3 A

Stabilizzazione: migliore dello 0,2% da 0 a 3 A

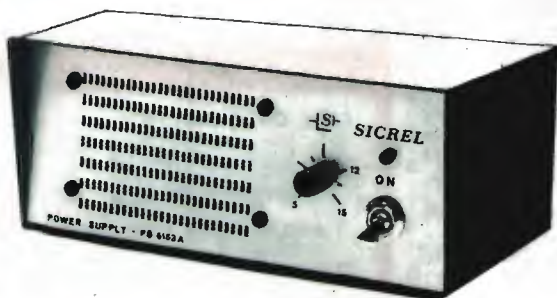
Protezione contro i corti circuiti

Nuova concezione circuitale con integrato

Impedenza altoparlante: 8 Ohm

Potenza massima applicabile: 2 W

Dimensioni: 180 x 135 x 73 mm

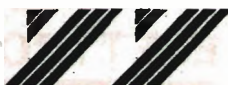


### ATTENZIONE!!

**Costruiamo su ordinazione: Trasmettitori e Lineari da 10 a 100 W per radio FM private.**

Richiedete i nostri articoli presso il vostro abituale fornitore. Qualora ne fosse ancora sprovvisto rivolgetevi direttamente a noi.

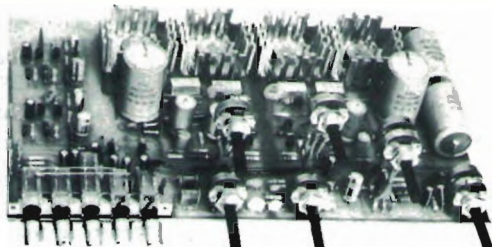
# novità



# l'alta fedeltà...



ORION 505



AP 15 S

## ...e la sua anima...

## ...con 15+15 W e...

... e il design tipo JAPAN...

... e il suono tipo ITALY...

... e la tecnica tipo U.S.A....

... e la costruzione tipo GERMANY...

### Caratteristiche

Potenza	15 + 15 W RMS	Rapp. segn./dist. b. liv.	> 65 dB
Uscita altoparlanti	8 ohm	Dimensioni	380 x 280 x 120
Uscita cuffia	8 ohm	Alimentazione	220 Vca
Ingresso phono magn.	7 mV	Protezione elettronica al c.c. sugli altoparlanti a limitazione di corrente	
Ingresso aux	150 mV	Speaker System:	
Ingresso tuner	150 mV	A premuto	solo 2 box principali
Filtro scratch	-3 dB (10 kHz)	B premuto	solo 2 box sussidiari
Controllo T. bassi	± 13 dB	A + B premuti	2 + 2 box
Controllo T. alti	± 12 dB	La cuffia è sempre inserita	
Distorsione armonica	< 0,3%		
Distorsione d'intermod.	< 0,5%		

ORION 505 montato e collaudato L. 84.000

in Kit L. 68.000

Possono essere disponibili i singoli pezzi:

AP 15 S	L. 36.000	Telaio	L. 7.500	TR 50 (220/34)	L. 6.800
Mobile	L. 6.000	Pannello	L. 2.700	Kit minuterie	L. 9.000

PREZZI NETTI imposti compresi di I.V.A. - Garanzia 1 anno su tutti i modelli tranne i kit di montaggio. Spedizione a mezzo pacco postale o corriere a carico del destinatario. Per gli ordini rivolgersi ai concessionari più vicini o direttamente alla sede.



## ZETA elettronica

via L. Lotto, 1 - tel. (035) 222258  
24100 BERGAMO

### CONCESSIONARI

ELETRONICA PROFESSIONALE	- via XXIX Settembre, 8	- 60100 ANCONA
ELETRONICA BENSO	- via Negrelli, 30	- 12100 CUNEO
AGLIETTI & SIENI	- via S. Lavagnini, 54	- 50129 FIRENZE
ECHO ELECTRONIC	- via Brig. Liguria, 78/80 R	- 16121 GENOVA
TELSTAR	- via Gioberti, 37/D	- 10128 TORINO
ELMI	- via Cislagni, 17	- 20128 MILANO
DEL GATTO SPARTACO	- via Castilna, 514-516	- 00177 ROMA
A.C.M.	- via Settefontane, 52	- 34138 TRIESTE
A.D.E.S.	- viale Margherita, 21	- 36100 VICENZA
BOTTEGA DELLA MUSICA	- via Farnesiana, 10/B	- 29100 PIACENZA
EMPORIO ELETTRICO	- via Mestrina, 24	- 30170 MESTRE
EDISON RADIO CARUSO	- via Garibaldi, 80	- 98100 MESSINA
ELETRONICA HOBBY	- via O. Trentacoste, 15	- 90143 PALERMO
G.R. ELECTRONICS	- via Nardini, 9/C	- 97100 LIVORNO

# AMPLIFICATORI COMPONENTI ELETTRONICI INTEGRATI

v.le Bacchiglione, 6 - tel. 02-5696241/2/3/4/5 | 20139 MILANO

## CONDENSATORI ELETTROLITICI

TIPO	LIRE
1 mF 12 V	70
1 mF 25 V	80
1 mF 50 V	100
2 mF 100 V	100
2,2 mF 16 V	80
2,2 mF 25 V	80
4,7 mF 12 V	80
4,7 mF 25 V	90
4,7 mF 50 V	100
5 mF 350 V	200
8 mF 350 V	200
10 mF 12 V	60
10 mF 25 V	80
10 mF 63 V	100
22 mF 16 V	70
22 mF 25 V	100
32 mF 16 V	80
32 mF 50 V	110
32 mF 350 V	400
32+32 mF 350 V	600
50 mF 12 V	80
50 mF 25 V	120
50 mF 50 V	180
50 mF 350 V	500
50+50 mF 350 V	800
100 mF 16 V	100
100 mF 25 V	140
100 mF 50 V	200
100 mF 350 V	700
100+100 mF 350 V	1.100
200 mF 12 V	120
200 mF 25 V	200
200 mF 50 V	250
220 mF 12 V	120
220 mF 25 V	260
250 mF 12 V	150
250 mF 25 V	200
250 mF 50 V	300
300 mF 16 V	140
320 mF 16 V	150
400 mF 25 V	250
470 mF 16 V	200
500 mF 12 V	200
500 mF 25 V	250
500 mF 50 V	350
640 mF 25 V	220
1000 mF 16 V	300
1000 mF 25 V	450
1000 mF 50 V	650
1000 mF 100 V	1.200
2000 mF 16 V	350
2000 mF 25 V	500
2000 mF 50 V	1.150
2000 mF 100 V	1.800
2200 mF 63 V	1.200
3000 mF 16 V	400
3000 mF 25 V	600
3000 mF 50 V	1.300
3000 mF 100 V	2.200
4000 mF 25 V	900
4000 mF 50 V	1.400
4700 mF 35 V	1.100
4700 mF 63 V	1.500
5000 mF 40 V	1.400
5000 mF 50 V	1.500
200+100+50+25 mF 300 V	1.500

## CONTRAVES

decimali	L. 2.000
binari	L. 2.000

## SPALLETTE

L. 300	
ASTE filettate con dadi	L. 150

## Compact cassette C/60

### Compact cassette C/90

Alimentatori stabilizzati da 2,5 A 12 V o 15 V o 18 V	L. 700
— da 2,5 A 24 V o 27 V o 38 V o 47 V	L. 1.000
Alimentatori con protezione elettronica anticircuito regolabili da 6 a 30 V e da 500 mA a 2 A	L. 4.200
da 6 a 30 V e da 500 mA a 4,5 A	L. 5.000
Alimentatori a 4 tensioni 6-7,5-9-12 V per mangianastri, mangiadischi, registratori, ecc.	L. 10.000
Testine di cancellazione e registrazione Lesa, Geloso, Castelli, Europhon la coppia	L. 13.000
Testine K7 la coppia	L. 2.900
Microfoni K7 e vari	L. 3.200
Potenzimetri perno lungo 4 o 6 cm. e vari	L. 3.600
Potenzimetri con interruttore	L. 2.400
Potenzimetri micron senza interruttore	L. 280
Potenzimetri micron con interruttore radio	L. 330
Potenzimetri micromignon con interruttore	L. 300
TRASFORMATORI D'ALIMENTAZIONE	L. 330
600 mA primario 220 secondario 6 V o 7,5 o 9 V o 12 V	L. 220
1 A primario 220 V secondario 9 e 18 V	L. 2.600
1 A primario 220 V secondario 12 V o 16 V o 23 V	L. 2.300
800 mA primario 220 V secondario 7,5+7,5 V	L. 1.600
2 A primario 220 V secondario 30 V o 36 V	L. 3.500
3 A primario 220 V secondario 12 V o 18 V o 24 V	L. 3.500
3 A primario 220 V secondario 12+12 V o 15+15 V	L. 3.500
4 A primario 220 V secondario 15+15 V o 24+24 V o 24L	L. 7.000

## OFFERTE RESISTENZE, TRIMMER, STAGNO, CONDENSATORI

Busta 100 resistenze miste	L. 500
Busta 10 trimmer misti	L. 600
Busta 50 condensatori elettrolitici	L. 1.400
Busta 100 condensatori elettrolitici	L. 2.500
Busta 100 condensatori pF	L. 1.500
Busta 5 condensatori elettrolitici a vitone, baionetta 2 o 3 capacità	L. 1.200
Busta 30 potenziometri doppi e semplici e con interruttore	L. 2.200
Busta 30 gr stagno	L. 360
Rocchetto stagno 1 kg a 63 %	L. 8.200
Cuffie stereo 8 Ω 500 mW	L. 6.000
Micro relais Siemens e Iskra a 2 scambi	L. 2.100
Micro relais Siemens e Iskra a 4 scambi	L. 2.300
Zoccoli per micro relais a 2 scambi e a 4 scambi	L. 280
Molla per micro relais per i due tipi	L. 40
Zoccoli per integrati a 14 e 16 piedini Dual-in-line	L. 280

## PIASTRA ALIMENTATORI STABILIZZATI

Da 2,5 A 12 V o 15 V o 18 V	L. 4.200
Da 2,5 A 24 V o 27 V o 38 V o 47 V	L. 5.000

## AMPLIFICATORI

Da 1,2 W 9 V con tegrato SN7601	L. 1.800
Da 2 W 9 V con integrato TAA611B testina magnetica	L. 2.400
Da 4 W 12 V con integrato TAA611C testina magnetica	L. 3.000
Da 5+5 W 24+24 V completo di alimentatore escluso trasformatore	L. 15.000
Da 6 W con preamplificatore	L. 6.000
Da 6 W senza preamplificatore	L. 5.000
Da 10+10 W 24+24 V completo di alimentatore escluso trasformatore	L. 19.000
Da 30 W 30/35 V	L. 15.000
Da 25+25 36/40 V SENZA preamplificatore	L. 21.000
Da 25+25 36/40 V CON preamplificatore	L. 34.000
Alimentatore per amplificatore 30+30 W stabiliz. a 12 e 36 V	L. 13.000
5 V con preamplificatore con TBA641	L. 2.800

## RADDRIZZATORI

TIPO	PREZZO	B40 C2200/3200	850	B120 C7000	2.200
B30 C250	250	B80 C7500	1.600	B200 C2200	1.500
B30 C300	350	B80 C2200/3200	900	B400 C1500	700
B30 C400	400	B100 A30	3.500	B400 C2200	1.500
B30 C750	450	B200 A30		B600 C2200	1.800
B30 C1200	500	Valanga controllata		B100 C5000	1.500
B40 1000	500			B200 C5000	1.500
B80 C100	500	B120 C2200	1.100	B100 C10000	2.800
		B80 C6500	1.800	B200 C20000	3.000
		B80 C7000/9000	2.000	B280 C4500	1.800

## FET

TIPO	LIRE
SE5246	700
SE5247	700
BC264	700
BF244	700
BF245	700
BFW10	1.700
BFW11	1.700
MPP102	700
2N3819	650
2N3820	1.000
2N3822	1.800
2N3823	1.800
2N5248	700
2N5457	700
2N5458	700
MEM564C	1.800
MEM571C	1.500
40673	1.800
3N128	1.500
3N140	1.800
3N187	2.400

## DARLINGTON

TIPO	LIRE
BD701	2.200
BD702	2.200
BD699	2.000
BD700	2.000
BDX33	2.200
BDX34	2.200
BDX53	1.800
BDX54	1.800
TIP120	1.600
TIP121	1.600
TIP122	1.600
TIP125	1.600
TIP126	1.600
TIP127	1.600
TIP140	2.000
TIP141	2.000
TIP142	2.000
TIP145	2.000
TIP6007	2.000
MJ2500	3.000
MJ2502	3.000
MJ3000	3.000
MJ3001	3.100

## REGOLATORI E STABILIZZATORI 1,5 A

TIPO	LIRE
LM340K4	2.600
LM340K5	2.600
LM340K12	2.600
LM340K15	2.600
LM340K18	2.600

## DISPLAY e LED

TIPO	LIRE
LED bianco	600
LED rosso	300
LED verdi	500
LDE gialli	500
FND70	2.000
FND500	2.200
DL707	2.400
(con schema)	
μ7805	2.000
μ7809	2.000
μ7812	2.000
μ7815	2.000
μ7824	2.000

## SEMICONDUKTORI

TIPO	LIRE	TIPO	LIRE	TIPO	LIRE	TIPO	LIRE	TIPO	LIRE	TIPO	LIRE	TIPO	LIRE
EL80F	2.500	AF135	250	BC140	400	BC347	250	BD250	3.600	BF232	500	BU133	2.200
EC8010	2.500	AF136	250	BC141	350	BC348	250	BD273	800	BF233	300	BU134	2.000
EC8100	2.500	AF137	300	BC142	350	BC349	250	BD274	800	BF234	300	BU204	3.500
E288CC	3.000	AF138	250	BC143	350	BC360	400	BD281	700	BF235	300	BU205	3.500
AC116K	300	AF139	500	BC144	450	BC361	400	BD282	700	BF236	250	BU206	3.500
AC117K	300	AF147	300	BC145	450	BC384	300	BD301	900	BF237	250	BU207	3.500
AC121	230	AF148	350	BC147	200	BC395	300	BD302	900	BF238	250	BU208	3.500
AC122	220	AF149	350	BC148	220	BC396	300	BD303	900	BF241	300	BU209	4.000
AC125	250	AF150	300	BC149	220	BC413	250	BD304	900	BF242	250	BU210	3.000
AC126	250	AF164	250	BC153	220	BC414	250	BD375	700	BF251	450	BU211	3.000
AC127	250	AF166	250	BC154	220	BC429	600	BD378	700	BF254	300	BU212	3.000
AC127K	330	AF169	350	BC157	220	BC430	600	BD410	850	BF257	450	BU310	2.200
AC128	250	AF170	350	BC158	220	BC440	450	BD432	700	BF258	500	BU311	2.200
AC128K	330	AF171	250	BC159	220	BC441	450	BD433	800	BF259	500	BU312	2.000
AC132	250	AF172	250	BC160	400	BC460	500	BD434	800	BF261	500	BUY13	4.000
AC135	250	AF178	600	BC161	450	BC461	500	BD436	700	BF271	400	BUY14	1.200
AC136	250	AF181	650	BC167	220	BC512	250	BD437	600	BF272	500	BUY43	900
AC138	250	AF185	700	BC168	220	BC516	250	BD438	700	BF273	350	OC44	400
AC138K	330	AF186	700	BC169	220	BC527	250	BD439	700	BF274	350	OC45	400
AC139	250	AF200	250	BC171	220	BC528	250	BD461	700	BF302	400	OC70	220
AC141	250	AF201	300	BC172	220	BC537	250	BD462	700	BF303	400	OC71	220
AC141K	330	AF202	300	BC173	220	BC538	250	BD507	600	BF304	400	OC72	220
AC142	250	AF239	600	BC177	300	BC547	250	BD508	600	BF305	500	OC74	240
AC142K	330	AF240	600	BC178	300	BC548	250	BD515	600	BF311	300	OC75	220
AC151	250	AF267	1.200	BC179	300	BC549	250	BD516	600	BF332	320	OC76	220
AC152	250	AF279	1.200	BC180	240	BC595	300	BD583	900	BF383	300	OC169	350
AC153	250	AF280	1.200	BC181	220	BCY56	320	BD586	1.000	BF344	350	OC170	350
AC153K	350	AF367	1.200	BC182	220	BCY58	320	BD587	1.000	BF345	400	OC171	350
AC160	220	AL102	1.200	BC183	220	BCY59	320	BD588	1.000	BF394	350	SFT325	220
AC162	220	AL103	1.200	BC184	220	BCY71	320	BD589	1.000	BF395	350	SFT337	240
AC175K	300	AL112	1.000	BC187	220	BCY72	320	BD590	1.000	BF456	500	SFT351	220
AC178K	300	AL113	1.000	BC201	700	BCY77	320	BD663	1.000	BF457	500	SFT352	220
AC179K	300	ASY26	400	BC202	700	BCY78	320	BD664	1.000	BF458	600	SFT353	220
AC180	250	ASY27	450	BC203	700	BCY79	320	BD677	1.500	BF459	700	SFT367	300
AC180K	300	ASY28	450	BC204	220	BD106	1.300	BDY19	1.000	BFY46	500	SFT373	250
AC181	250	ASY29	450	BC205	220	BD107	1.300	BDY20	1.000	BFY50	500	SFT377	250
AC181K	300	ASY37	400	BC206	220	BD109	1.400	BDY38	1.300	BFY51	500	2N174	2.200
AC183	220	ASY46	400	BC207	220	BD111	1.050	BF110	400	BFY52	500	2N270	330
AC184	220	ASY48	500	BC208	220	BD112	1.050	BF115	400	BFY56	500	2N301	800
AC184K	300	ASY75	400	BC209	220	BD113	1.050	BF117	400	BFY51	500	2N371	350
AC185	220	ASY77	500	BC210	400	BD115	700	BF118	400	BFY64	500	2N395	300
AC185K	300	ASY80	500	BC211	400	BD116	1.050	BF119	400	BFY74	500	2N396	300
AC187	240	ASY81	500	BC212	250	BD117	1.050	BF120	400	BFY90	1.200	2N398	330
AC187K	300	ASZ15	1.100	BC213	250	BD118	1.150	BF123	300	BFW16	1.500	2N407	330
AC188	240	ASZ16	1.100	BC214	250	BD121	1.500	BF139	450	BFW30	1.600	2N409	900
AC188K	300	ASZ17	1.100	BC225	220	BD134	1.200	BF152	300	BFX17	1.200	2N411	900
AC190	220	ASZ18	1.100	BC231	350	BD132	1.200	BF154	300	BFX34	800	2N456	900
AC191	220	AU106	2.200	BC232	350	BD135	500	BF155	500	BFX38	600	2N482	250
AC192	220	AU107	1.500	BC237	220	BD136	500	BF156	500	BFX39	600	2N483	230
AC193	240	AU108	1.700	BC238	220	BD137	600	BF157	500	BFX40	600	2N526	300
AC193K	300	AU110	2.000	BC239	220	BD138	600	BF158	320	BFX41	600	2N554	800
AC194	240	AU111	2.000	BC250	220	BD139	600	BF159	320	BFX84	800	2N696	400
AC194K	300	AU112	2.100	BC251	220	BD140	600	BF160	300	BFX89	1.100	2N697	400
AD130	800	AU113	2.000	BC258	220	BD142	900	BF161	400	BSX24	300	2N699	500
AD139	800	AU206	2.200	BC259	250	BD157	800	BF162	300	BSX26	300	2N706	280
AD142	800	AU210	2.200	BC267	250	BD158	800	BF163	300	BSX45	600	2N707	400
AD143	800	AU213	2.200	BC268	250	BD159	850	BF164	300	BSX46	600	2N708	300
AD145	900	AU2Y1	1.600	BC269	250	BD160	2.000	BF166	500	BSX47	650	2N709	500
AD148	800	AU2Y2	1.600	BC270	250	BD162	650	BF167	400	BSX50	600	2N711	500
AD149	800	AU2Y7	1.000	BC286	400	BD163	700	BF169	400	BSX51	300	2N914	280
AD150	800	AU34	1.200	BC287	450	BD175	600	BF173	400	BU21	4.000	2N918	350
AD156	700	AU3Y7	1.200	BC297	270	BD176	600	BF174	500	BU100	1.500	2N929	320
AD157	700	BC107	220	BC300	400	BD177	700	BF176	300	BU102	2.000	2N930	320
AD161	650	BC108	220	BC301	440	BD178	600	BF177	400	BU104	2.000	2N1038	750
AD162	620	BC109	220	BC302	440	BD179	600	BF178	400	BU105	4.000	2N1100	5.000
AD262	700	BC113	220	BC303	440	BD180	600	BF179	500	BU106	2.000	2N1226	350
AD263	800	BC114	200	BC304	400	BD215	1.000	BF180	600	BU107	2.000	2N1304	400
AF102	500	BC115	240	BC307	220	BD216	1.100	BF181	600	BU108	4.000	2N1305	400
AF105	500	BC116	240	BC308	220	BD221	600	BF182	700	BU109	2.000	2N1307	450
AF106	400	BC117	350	BC309	220	BD224	700	BF184	400	BU111	1.800	2N1308	450
AF109	400	BC118	220	BC315	290	BD232	600	BF185	400	BU112	2.000	2N1338	1.200
AF114	300	BC119	360	BC317	220	BD233	600	BF186	400	BU113	2.000	2N1565	400
AF115	300	BC120	360	BC318	220	BD234	600	BF194	250	BU114	1.800	2N1566	450
AF116	350	BC121	600	BC319	220	BD235	600	BF195	250	BU115	2.400	2N1613	300
AF117	300	BC125	300	BC320	220	BD236	700	BF196	220	BU120	2.000	2N1711	320
AF118	550	BC126	300	BC321	220	BD237	600	BF197	230	BU121	1.800	2N1890	500
AF121	350	BC134	220	BC322	220	BD238	600	BF198	250	BU122	1.800	2N1893	500
AF124	300	BC135	220	BC327	250	BD239	800	BF199	250	BU124	2.000	2N1924	500
AF125	350	BC136	400	BC328	250	BD240	800	BF200	500	BU125	1.500	2N1925	450
AF126	300	BC137	350	BC337	230	BD241	800	BF207	400	BU126	2.200	2N1983	450
AF127	300	BC138	350	BC340	400	BD242	800	BF208	400	BU127	2.200	2N1986	450
AF134	250	BC139	350	BC341	400	BD249	3.600	BF222	400	BU128	2.200	2N1987	450

S.p.A.  
**ACEI**

v.le Bacchiglione, 6 - tel. (02) 5696241/2/3/4/5

20139 MILANO

SEMICONDUTTORI													
2N2048	500	2N4924	1.300	10 A 600 V	2.200	CA3052	4.000	SN7460	500	SN74H02	650	TBA560	2.200
2N2160	2.000	2N5016	16.000	15 A 400 V	3.300	CA3065	1.800	SN7473	800	SN74H03	650	TBA570	2.300
2N2188	500	2N5131	330	15 A 600 V	3.900	CA3080	2.400	SN7474	600	SN74H04	650	TBA641	2.000
2N2218	400	2N5132	330	25 A 400 V	14.000	CA3085	3.200	SN7475	900	SN74H05	650	TBA716	2.300
2N2219	400	2N5177	22.000	25 A 600 V	15.500	CA3089	1.800	SN7476	800	SN74H10	650	TBA720	2.300
2N2222	300	2N5320	650	40 A 400 V	34.000	CA3090	3.000	SN7481	1.800	SN74H20	650	TBA730	2.000
2N2284	380	2N5321	650	100 A 600 V	60.000	L036	2.600	SN7483	1.800	SN74H21	650	TBA750	2.300
2N2904	320	2N5322	650	100 A 800 V	70.000	L120	3.000	SN7484	1.800	SN74H30	650	TBA760	2.300
2N2905	360	2N5323	700	100A 1000 V	80.000	L121	3.600	SN7485	1.400	SN74H40	650	TBA780	1.600
2N2906	250	2N5589	13.000	SCR		L129	1.600	SN7486	1.800	SN74H50	650	TBA790	1.800
2N2907	300	2N5590	13.000	TIPO	LIRE	L130	1.600	SN7487	3.800	SN74H51	650	TBA800	1.800
2N2955	1.500	2N5649	9.000	1 A 100 V	700	L131	1.600	SN7488	1.800	SN74H60	650	TBA810	2.000
2N3019	500	2N5703	16.000	1,5 A 100 V	800	KA702	1.500	SN7489	5.000	SN74H87	3.800	TBA810S	2.000
2N3020	500	2N5764	15.000	1,5 A 200 V	850	KA703	1.000	SN7490	1.000	SN74L00	750	TBA820	1.700
2N3053	600	2N5858	300	2,2 A 200 V	900	KA709	950	SN7492	1.100	SN74L24	750	TBA830	1.900
2N3054	900	2N6122	700	3,3 A 400 V	1.000	KA710	1.600	SN7493	1.000	SN74LS2	700	TBA900	2.400
2N3055	900	MJ340	700	8 A 100 V	1.000	KA711	1.400	SN7494	1.160	SN74LS3	700	TBA920	2.400
2N3061	500	MJE3030	2.000	8 A 200 V	1.050	KA723	950	SN7495	900	SN74LS10	700	TBA940	2.500
2N3232	1.000	MJE3055	1.000	8 A 300 V	1.200	KA741	900	SN7496	1.600	TAA121	2.000	TBA950	2.200
2N3300	600	TIP3055	1.000	6,5 A 400 V	1.650	KA747	2.000	SN74121	1.000	TAA310	3.200	TBA970	2.400
2N3375	5.800	TIP31	800	6,5 A 400 V	1.700	KA748	900	SN74141	900	TAA320	1.500	TBA990	2.400
2N3391	220	TIP32	800	8 A 600 V	1.900	KA733	2.600	SN74142	2.500	TAA350	3.000	TCA440	2.400
2N3442	2.700	TIP33	1.000	8 A 400 V	1.700	SG555	1.500	SN74143	1.900	TAA435	4.000	TCA511	2.200
2N3502	400	TIP34	1.000	8 A 600 V	2.200	SG556	2.200	SN74144	3.000	TAA450	4.000	TCA610	900
2N3702	250	TIP44	900	10 A 400 V	2.000	SN7400	400	SN74145	2.800	TAA550	700	TCA640	4.000
2N3703	250	TIP45	900	10 A 600 V	2.200	SN7401	400	SN74150	2.700	TAA570	2.200	TCA650	4.200
2N3705	250	TIP47	1.200	10 A 800 V	3.000	SN7402	400	SN74151	1.500	TAA611	1.000	TCA660	4.200
2N3713	2.200	TIP48	1.600	25 A 400 V	5.500	SN7403	500	SN74161	1.500	TAA611b	1.200	TCA830	2.000
2N3731	2.000	40260	1.000	25 A 600 V	7.000	SN7404	500	SN74162	1.600	TAA621	2.000	TCA910	950
2N3741	600	40261	1.000	35 A 600 V	7.500	SN7405	400	SN74163	1.600	TAA630	2.000	TCA920	2.200
2N3771	2.600	40262	1.000	50 A 500 V	10.000	SN7406	600	SN74164	1.600	TAA640	2.000	TCA940	2.200
2N3772	2.800	40290	3.000	90 A 600 V	29.000	SN7407	600	SN74165	1.600	TAA661a	2.000	TDA440	2.400
2N3773	4.000	PT1017	1.000	120 A 600 V	46.000	SN7408	400	SN74170	1.600	TAA661b	1.600	TDA400	1.800
2N3790	4.000	PT2014	1.100	240 A 1000 V	64.000	SN7409	400	SN74171	1.600	TAA661c	1.600	TDA1041	1.800
2N3792	4.000	PT4544	11.000	340 A 400 V	69.000	SN7410	400	SN74176	1.600	TAA710	2.200	TDA1045	1.800
2N3855	240	PT5649	16.000	340 A 600 V	65.000	SN7411	800	SN74180	1.150	TAA761	1.800	TDA2010	3.000
2N3866	1.300	PT8710	16.000	BT119	3.000	SN7412	800	SN74181	2.500	TAA775	2.400	TDA2020	5.000
2N3925	5.100	PT8720	13.000	BT120	3.000	SN7413	800	SN74182	1.200	TAA861	2.000	TDA2620	4.200
2N4001	500	B12/12	9.000	S3901	4.000	SN7414	400	SN74191	2.200	TB625A	1.600	TDA2630	4.200
2N4031	500	B25/12	16.000	S3702	3.500	SN7415	600	SN74192	2.200	TB625B	1.600	TDA2631	4.200
2N4033	500	B40/12	23.000	S3703	3.500	SN7416	600	SN74193	2.400	TB625C	1.600	TDA2640	4.000
2N4134	450	B50/12	28.000	DIAC		SN7420	400	SN74194	1.500	TBA129	1.200	TDA2660	4.000
2N4231	800	C3/12	7.000	TIPO	LIRE	SN7425	500	SN74195	1.200	TBA221	1.200	TDA1054	1.500
2N4241	700	C12/12	14.000	da 400 V	400	SN7430	400	SN74196	2.200	TBA231	1.800	TDA1170	3.000
2N4347	3.000	C25/12	21.000	da 500 V	500	SN7432	800	SN74197	2.400	TBA240	2.200	TDA1190	3.000
2N4348	3.200	2SD350	4.000	INTEGRATI		SN7437	800	SN74198	2.400	TBA261	2.000	TDA1200	2.200
2N4404	600	TRIAC		TIPO	LIRE	SN7440	500	SN74199	2.400	TBA271	600	TDA1270	4.000
2N4427	1.300	TIPO	LIRE	CA3018	1.800	SN7441	900	SN74544	2.100	TBA311	2.500	TDA1410	2.500
2N4428	3.800	1 A 400 V	800	CA3026	2.000	SN7442	1.000	SN76001	1.000	TBA331	2.000	TDA1412	1.300
2N4429	8.000	1,5 A 400 V	1.200	CA3028	2.000	SN7443	1.400	SN76003	2.000	TBA400	2.650	TDA1420	3.500
2N4441	1.200	2,5 A 400 V	1.500	CA3032	2.000	SN7444	1.300	SN76013	2.000	TBA440	2.650	TBA400	3.000
2N4443	1.600	6,5 A 400 V	1.500	CA3043	2.000	SN7445	2.000	SN76533	2.000	TBA460	2.000	SAS560	2.400
2N4444	2.200	6 A 600 V	1.800	CA3045	2.000	SN7446	1.800	SN76544	2.200	TBA480	2.400	SAS570	2.400
2N4904	1.300	10 A 400 V	1.600	CA3046	2.000	SN7447	1.500	SN76660	1.200	TBA490	2.400	SAJ110	1.800
2N4912	1.000	10 A 500 V	1.800	CA3048	4.000	SN7448	1.500	SN76850	2.000	TBA500	2.300	SAJ180	2.000
						SN7450	500	SN16861	2.000	TBA520	2.200	SAJ220	2.000
						SN7451	500	SN16822	2.000	TBA530	2.200	SAJ310	1.800
						SN7453	500	SN74H00	600	TBA540	2.200	SAJ1024	7.000
						SN7454	500	SN74H01	650	TBA550	2.400	SAJ1025	7.500

Si rende noto che le ordinazioni della zona di ROMA possono essere indirizzate anche a:  
**CENTRO ELETTRONICA BISCOSSI - via Della Giuliana, 107 - 00195 ROMA - tel. 319493**  
 per la zona di GENOVA:  
**Ditta ECHO ELECTRONICS di Amore - via Brigata Liguria 78/r - 16122 GENOVA - tel. 010-593467**  
 per la zona di NAPOLI:  
**Ditta C.E.L. - via S. Anna alle Paludi, 126 - 80142 NAPOLI - tel. 081-338471**  
 per la zona di PUGLIA:  
**CENTRO ELETTRONICO PUGLIESE - via Indipendenza, 86 - 73044 GALATONE (Lecce)**  
**tel. 0833-867366**

— si assicura lo stesso trattamento —

**ATTENZIONE**

I prezzi non sono compresi di I.V.A.  
 Al fine di evitare disguidi nell'evasione degli ordini si prega di scrivere in stampatello nome ed indirizzo del committente città e C.A.P., in calce all'ordine.  
 Non si accettano ordinazioni inferiori a L. 8.000; escluse le spese di spedizione.  
 Richiedere qualsiasi materiale elettronico, anche se non pubblicato nella presente pubblicazione.  
**PREZZI SPECIALI PER INDUSTRIE** - Forniamo qualsiasi preventivo, dietro versamento anticipato di L. 1.000.

**CONDIZIONI DI PAGAMENTO:**

- a) invio, anticipato a mezzo assegno circolare o vaglia postale dell'importo globale dell'ordine, maggiorato delle spese postali di un minimo di L. 1.000 per C.S.V. e L. 1.500/2.000, per pacchi postali.
- b) contrassegno con le spese incluse nell'importo dell'ordine.
- c) Per pagamento anticipato sconto 3%.



INTEGRATI		BA127	100	OA72	80	OA95	80	CONDENSATORI TANTALIO A GOCCIA		
UCL8038	4.500	BA128	100	OA81	100	AA116	80			
UCL95H90	15.000	BA129	140	OA85	100	AA117	80			
SN29848	2.600	BA130	100	OA90	80	AA118	80			
SN29861	2.600	BA136	300	OA91	80	AA119	80			
SN76600	2.000	BA148	250	<b>INTEGRATI DIGITALI COSMOS</b>				<b>TIPO</b>		<b>LIRE</b>
SN76003	2.000	BA173	250					<b>TIPO</b>	<b>LIRE</b>	<b>TIPO</b>
SN76005	2.000	BA182	400	4000	400	4030	1.000	0,22 mF 25 V	150	
BD585	800	BB100	350	4001	400	4032	2.000	0,47 mF 25 V	150	
BD587	800	BB105	350	4002	400	4033	4.100	1 mF 16 V	150	
BD589	700	BB106	350	4006	2.800	4035	2.400	1 mF 35 V	170	
SN29862	2.600	BB109	350	4007	400	4040	2.300	1,5 mF 16 V	150	
<b>UNICIUNZIONI</b>				4008	1.850	4041	1.400	1,5 mF 25 V	170	
2N1671	3.000	BB122	350	4009	1.200	4042	1.500	2,2 mF 25 V	170	
2N160	1.800	BB141	350	4010	1.300	4043	1.800	3,3 mF 16 V	150	
2N2646	850	BB142	350	4011	400	4044	1.600	3,3 mF 25 V	170	
2N2647	1.000	BY103	220	4012	400	4045	1.000	4,7 mF 10 V	170	
2N4870	700	BY114	220	4013	900	4046	2.000	6,8 mF 16 V	150	
2N4871	700	BY116	220	4014	2400	4049	1.000	10 mF 10 V	150	
MPU131	800	BY126	240	4015	2400	4050	1.000	10 mF 20 V	170	
<b>ZENER</b>				4016	1.000	4051	1.600	22 mF 6,3 V	150	
da 400 mW	220	BY133	240	4017	2.600	4052	1.600	22 mF 12 V	170	
da 1 W	300	BY165	2.200	4018	1.000	4053	1.600	33 mF 12 V	170	
da 4 W	750	BY167	4.000	4019	1.300	4055	1.600	33 mF 16 V	190	
da 10 W	1.700	BY189	1.300	4020	2.700	4061	2.000	47 mF 6,3 V	180	
<b>DIODI, DAMPER</b>				4021	2.400	4066	1.800	47 mF 12 V	200	
<b>RETTIFICATORI</b>				4022	2.000	4071	400			
<b>E RIVELATORI</b>				4023	400	4072	550			
AY102	1.000	TV20	800	4024	1.250	4073	400			
AY103K	700	1N914	100	4025	400	4075	550			
AY104K	700	1N4002	150	4026	3.500	4081	400			
AY105K	800	1N4003	160	4027	1.200	4082	550			
AY106	1.000	1N4004	170	4028	2.000	4082	550			
BA100	140	1N4005	180	4029	2.000	4116	2.000			
BA102	300	1N4006	200							
BA114	200	1N4007	220							

**OFFERTA MATERIALE IN BUSTINA** (attenzione: la seguente offerta è valida per 70 gg.)

BUSTA DA n. 10	AF106	2.300	AF239	3.200	BF509	3.000	RADDRIZZATORI	2TBA820 - 2TBA120	
SEMICONDUITORI	AF109	2.600	BC107	1.600	2N1613	2.300	cad. LIRE	L. 7.000	
cad. LIRE	AF114	2.000	BC108	1.600	2N1711	2.400	B200C5000	3.500	
OA90	550	AF116	2.000	BC113	1.500	2N708	2.000	B400C5000	4.000
OA91	550	AF117	2.000	BC205	1.600	2N914	1.800	BUSTA DA n. 10	2xSN76003 -
OA95	550	AF121	1.600	BC207	1.600	2N2646	5.500	INTEGRATI	2xSN76005 L. 8.400
AS125	1.600	AF124	2.000	BC208	1.500	2N3055	6.500	µA709	6.000
AC126	1.600	AF125	2.000	BC209	1.500	BUSTA DA n. 10	µA723	6.500	BUSTA contenente
AC160	1.600	AF126	2.000	BC213	1.500	FET	µA741	6.000	2xTBA240 -
AC161	1.600	AF127	2.000	BC237	1.500	cad. LIRE	SN7400	2.000	2xTBA550 -
AC162	1.600	AF139	3.000	BC238	1.500	2N3819	3.800	SN7402	2.000
AC170	1.800	AF134	1.600	BC307	1.500	BF244	3.800	SN7404	2.700
AC171	1.800	AF135	1.600	BC308	1.500	BF245	3.800	SN7410	2.000
AC172	1.800	AF136	1.600	BF194	1.600	BUSTA DA n. 10	SN7413	2.200	BUSTA
AC187	2.000	AF166	1.800	BF195	1.500	DIODI	SN7475	6.500	CONDENSATORI
AC188	2.000	AF167	1.800	BF198	1.500	cad. LIRE	SN7441	6.500	AL TANTALIO
AC190	1.800	AF168	1.800	BF199	1.500	1N914	SN7448	6.500	50 Tantallio vari
AC191	1.600	AF169	1.800	BF233	1.600	1N4148	SN7490	6.500	L. 2.000
AC192	1.600	AF170	1.800	BF234	2.500	BY127	SN76001	6.000	50 NTC
AC193	2.000	AF171	1.800	BF395	2.000	BUSTA DA n. 5	BUSTA contenente	6.000	e termistori
AC194	2.000	AF172	1.800	BF506	3.000	PONTI	2SN76600 - 2TBA920	6.000	L. 2.000
									50 VDR valori vari
									L. 2.000

Le valvole con una maggiorazione del prezzo del 5 % sono ancora disponibili.

La S.p.A.



AMPLIFICATORI COMPONENTI  
ELETTRONICI INTEGRATI

v.le Bacchiglione, 6 - tel. (02) 5696241/2/3/4/5 20139 MILANO

La ditta BREMI annuncia  
l'entrata in produzione  
delle seguenti apparecchiature:

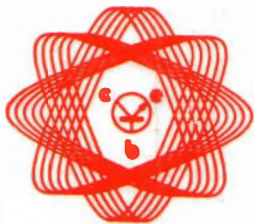
**ALIMENTATORE STABILIZZATO**

tensione d'uscita da 0 effettivi a 30 V  
corrente max 5 A due strumenti  
protezione elettronica - ripple 1 mV a pieno carico  
**mod. BRS-33 professionale**

**LUCI PSICHEDELICHE**

3000 W musicali, con stroboscopio  
**mod. BRP-3000**

che sono già pronti a magazzino



**centro  
elettronico  
biscossi**      **via della  
giuliana 107**      **ROMA**  
**tel. 310-403**

In occasione della prossima **RASSEGNA INTERNAZIONALE ELETTRONICA, NUCLEARE ED AEROSPAZIALE CINEMATOGRAFICA SPECIALIZZATA** che si terrà a Roma dal 23 Marzo al 3 Aprile 1977, il Centro Elettronico Biscossi invita i lettori a tale Rassegna con possibilità di riduzione del biglietto del 50% ritirandolo presso i nostri negozi e cartoline per ordinazioni con sconto « speciale ».

Il **CEB** sarà presente a tale Rassegna **stand 42** ed è lieto di annunciarVi una serie di prototipi e rielaborazioni che verranno presentate direttamente dai nostri giovanissimi tecnici. Per far cosa gradita ai lettori elenchiamo le caratteristiche generali di questi circuiti.

#### 1° - OSCILLATORE PROGRAMMABILE A TASTIERA IN DUE MODELLI AF e BF

##### Modello AF

Campo di frequenza 100 KHz - 150 MHz: Stabilità pari a quella di un quarzo termostabilizzato; possibilità di modulazione A.M. e M.F. - Possibilità di variare su telecomando manuale la frequenza di oscillazione sottraendo o aggiungendo al valore scelto un valore qualsiasi precedentemente memorizzato. - Alimentazione autonoma a tamponi per evitare cancellamenti delle informazioni possibili.

##### EVENTUALI USI:

Oscillazione base di stazioni radio - VFO in ricezione con sottrazione e somma automatica della media frequenza - VFO sia in trasmissione che ricezione in rice-trasmittitori - Oscillatore da laboratorio - Sostitutivo di ogni tipo di quarzo.

##### Modello BF

Campo di frequenza 0,0001 Hz - 50 KHz - Definizione da 0,0001 Hz sulla portata più bassa a 1 Hz sulla portata fino a 50 kHz.

##### EVENTUALI USI:

Oscillatore da laboratorio - Campione di frequenza - VCO numerico in sintetizzatori - Frequenzimetro in abbinamento con ponte di Wien - Temporizzatore.

#### 2° - SINTETIZZATORE ELETTRONICO (Moog)

6 forme d'onda miscelabili su 4 canali indipendenti - 4 VCA 4 VCB (passa banda) possibilità di portare i canali a 8 e di miscelarli sul canale di uscita - Oscillatore d'involuppo di bassa frequenza comandato in tensione - Possibilità di riunire le voci in due gruppi su ottave differenti, doppia memoria - 10 tipi di generatori d'involuppo miscelabili su ogni entrata comandabile in tensione e programmabili con microschede elettroniche - Tastiera con logica da 5 ottave, possibilità di comando con chitarra elettrica.

#### 3° - ELABORATORE DI SINTONIA

Applicabile su tutte le radio con sintonia elettronica - Scala di sintonia optoelettronica con diodi Led - Scan-

sione elettronica della scala mediante 5 comandi operativi, due modi di funzionamento; manuali e automatico.

#### 4° - PRESELEZIONE DIGITALE DI 99 STAZIONI

Applicabile su tutti gli apparati con sintonia elettronica (anche televisori) - Scelta del canale con tastiera e visualizzazione con DL 747 - Riceve in ingresso la tensione massima di sintonia dell'apparato a cui applicato e da in uscita 99 valori intermedi preselezionabili - Possibilità di scansione automatica dei canali con blocco sulla prima stazione che trasmette - Tensione in entrata massima  $\pm 30$  V - Tensione di uscita  $\pm 30$  V.

#### 5° - PREAMPLIFICATORE QUADRIFONICO

4 ingressi stereo equalizzabili a richiesta - 4 controlli di livello indipendenti, per la miscelazione continua dei 4 ingressi - Possibilità di esclusione di ciascun canale - Possibilità di riverbero dei canali anteriori e posteriori, riverbero diretto o incrociato FRONT/REAR - Regolazione separata per ciascun canale del tempo di ritardo, e della profondità di riverbero - Filtri « RUMBLE - SCRATCH » a 12 dB/ottava separati ed escludibili, in 4 tagli di frequenza superiore e inferiore - Comando toni, volume e muting, loudness variabile con continuità per mezzo di un potenziometro - Connessioni per la monitorizzazione di due registratori con possibilità di riversamenti - Indicatore di livello di uscita.

#### 6° - FINALI DI POTENZA 4 x 100 W

Finale di potenza 4 x 100 W, con transistor darlington in uscita - Alimentazione stabilizzata duale a transistor regolata in tensione e corrente - Protezione contro i corto circuiti in uscita - Possibilità di utilizzare lo stadio come amplificatore quadrifonico oppure mediante cross-over elettronico pilotare due coppie di casse Woofer e midrange-tweeter per la realizzazione di un impianto attivo.

#### 7° - VISUALIZZATORE DI FREQUENZA A 4 DIGIT

Gamma di frequenza 80 - 110 MHz - Sistema di lettura « frequenza oscillatore locale + valore media frequenza.



**GEM-TRON \* Materiali ed apparecchi elettrici ed elettronici 50047 PRATO (FI)**

<b>INTEGRATI TTL</b>	7475 L. 900	LM301 L. 900	TIL112 Opto-coupler (simile FC810) 1.700	3N202 mosfet dual gate L. 1.200
7400 L. 400	7476 L. 750	TBA231 L. 1.700	TIL220 Led rossi 400	2N3819 fet L. 650
7402 L. 400	7486 L. 1.100	709 L. 1.050	TIL222 Led verdi 650	2N5245 fet L. 650
7403 L. 400	7490 L. 950	741 L. 900		
7404 L. 400	7493 L. 950	1458 L. 1.300		
7405 L. 400	74121 L. 900			
7408 L. 400	74123 L. 1.300			
7410 L. 400	74150 L. 2.600	1N4148 L. 80	<b>DISPLAY</b>	BC204 L. 220
7413 L. 800	74154 L. 2.600	1N4004 L. 150	7 SEGMENTI	BC207 L. 210
7420 L. 400	74164 L. 2.000	1N4006 L. 180	TIL312 (0.300")	BC209 L. 210
7430 L. 400	74192 L. 2.000	1N4007 L. 220	anodo comune 2.300	BF259 L. 650
7432 L. 600	74193 L. 2.000	BB104 L. 600	TIL321 (0.500")	BSX26 L. 500
7442 L. 1.600	74196 L. 2.100	BB105 L. 500	anodo comune 3.000	BSX29 L. 600
7447 L. 1.650	555 L. 1.150	BB106 L. 600	TIL322 (0.500")	2N2222A L. 450
7473 L. 750	710 L. 1.500	Zener 400 mW 220	catodo comune	2N2907A L. 550
7474 L. 700	711 L. 1.500	Zener 1W L. 330	(sim. FND500) 3.000	2N2369A L. 600
				2N4427 L. 1.300
				2N3866 L. 1.300

**CONDIZIONI DI VENDITA:**

- 1) I prezzi sono comprensivi d'I.V.A. franco magazzino partenza, e sono validi fino ad esaurimento delle scorte.
- 2) Non si accettano ordini inferiori a L. 10.000.
- 3) Pagamento a mezzo contrassegno, con spese a carico del committente.

- ORDINI:** a) Indicare chiaramente nome e indirizzo, del committente.  
 b) Spedire a: GEM-TRON casella postale 304 - 50047 PRATO (FI).  
 c) Non disponiamo di catalogo.

**elettronica TODARO & KOWALSKY**

via ORTI DI TRASTEVERE n. 84 - Tel. (06) 589920 - 00153 ROMA

<b>ANTENNE SIGMA</b>		<b>BATTERIE RICARICABILI « GATES »</b>	UG273/U PL maschio BNC femmina L. 2500
Direttiva 4 elementi L. 50000		12 V 2,5 Ah L. 25000	UG89C/U BNC femmina volante L. 1000
GP VR6M L. 20000		12 V 5 Ah L. 35000	F0075/2 Adapter PL259 3,5 mm jack L. 1000
GP 145 L. 18000			
Universal (Boomerang) L. 15000		<b>CONDENSATORI VARIABILI</b>	<b>DISPLAY E LED</b>
PT 27 L. 10000		VASTO ASSORTIMENTO	Led rosso L. 250
TBM (barra mobile) L. 11090		<b>CAVO COASSIALE</b>	Led verde L. 400
Nuova PLC (barra mobile) L. 17000		RG8/U L. 500	Led giallo L. 550
Gronda 27 L. 15000		RG58/U L. 200	MAN 7 display L. 1500
Nautica 27 L. 28000		RG59/U L. 300	FND70 display L. 1500
144 R (barra mobile) L. 18000		Cavo coassiale arg. per TV L. 200	FND500 display L. 3000
<b>COMMUTATORI SIGMA</b>		Cavetti schermati «Milan» prezzi vari	FCS8024 4 display uniti L. 13000
TX-RA Automatic L. 10500			MOS 3817 per FCS8024 L. 12500
TX-RA (II serie) L. 8000		<b>CONNETTORI COASSIALI</b>	<b>MATERIALI PER ANTIFURTO</b>
<b>ALIMENTATORI STABILIZZATI «BREMI»</b>		PL259 L. 600	Coppia magneti e interruttore reed pia- L. 1300
BRS28 - 12,6 V 2 A L. 14000		SO239 L. 600	L. 1500
BRS29 - 5-15 V 2,5 A s.s. L. 18000		PL258 doppia femmina volante L. 1500	Interruttore a vibr. L. 2500
BRS30 - 5-15 V 2,5 A c.s. L. 25000		GS97 doppio maschio L. 2000	Sirena 12 V bitonali ass. 500 mA L. 15000
BRS31 - 5-15 V 2,5 A orol. dig. L. 60000		UG646 angolo PL L. 2500	Minisirena meccanica 12 V ass. 500 mA L. 10000
BRL50 - Amplificatori lineari barra mo- L. 45000		M358 « T » adattatore F M F L. 150	L. 39000
bile AM-SSB 25+30 W L. 45000		UG175 riduttore PL L. 800	Lucciole a motore calotta gialla 12 V L. 30000
<b>ALIMENTATORI STABILIZZ. «MAVER»</b>		UG88/U BNC maschio L. 800	L. 33000
13 V 2 A L. 15000		UG1094/U BNC femm. con dado L. 800	
4,5 V 2 A s.s. L. 20000		UG913/AU BNC maschio angolo L. 2500	Lucciole a motore calotta gialla 220 V L. 33000
5-15 V 5 A con due strumenti L. 49500		UG977A/U «N» a gomito L. 1000	
Amplificatori telefonici L. 12000		M359 PL maschio SO239 femm. ang. L. 1500	<b>Chiavi USA per antifurti</b>
Captatore telefonico L. 2000			L. 950
<b>TRANSISTORS R.F.</b>	B25-12 L. 14750	2N3137 L. 14750	L. 800 SN74S004 L. 1200
2N2950 L. 1500	B40-12 L. 25950	2N3441 L. 25950	L. 1500 SN7490 L. 900
2N3375 L. 3000	<b>TRANSISTORS</b>	2N3442 L. 3000	L. 1000 SN7440 L. 450
2N3866 L. 1500	2N918 L. 300	2N3716 L. 350	L. 2500 SN7441 L. 900
2N4429 L. 3000	2N1613 L. 2509	2N3792 L. 350	L. 1000 SN7600 L. 1500
2N5090 L. 2509	2N1711 L. 3000	2N5109 L. 350	L. 350 SN74160 L. 1500
2N5635 L. 3000	2N2218 L. 3000	BF257 L. 350	L. 350 SN74192 L. 1800
2N5636 L. 3000	2N2219 L. 3000	BSX59 L. 250	L. 2000 SN74193 L. 1800
2N5641 L. 3000	2N2369 L. 4500	BU104 L. 200	SN74196 L. 1600
2N5916 L. 4500	2N2484 L. 5500	<b>INTEGRATI</b>	L. 350 9368 L. 2000
2N5918 L. 5500	2N2904 L. 5500	L. 300 SN7400 L. 3000	L. 350 95H90 L. 12000
2N5919A L. 5500	2N2905 L. 3000	L. 300 SN7401 L. 800	L. 350 NE555 L. 1000
BLY94 L. 30000	2N3054 L. 800	SN7402 L. 1000	L. 850 NE556 L. 1500
B12-12 L. 9950	2N3055 L. 1000	SN74S00 L. 1000	

Principali ditte rappresentate: AMPHENOL - ALTOPARLANTI CIARE - C.T.C. - C.T.E. - CHINAGLIA GAVAZZI - ELTO - HY GAIN - BREMI - I.C.E. - C.D.E. (ROTORI) - MIDLAND - MOTOROLA - PACE - PHILIPS - R.C.A. - S.G.S. - S.T.E. - T.E.K.O. - TOKAI - T.R.W. TURNER.

OFFERTA SPECIALE MARZO 1977: Ricetrasmittitore SKYFON 5 W 23 ch con antenna da barra mobile L. 120000.

Amplificatori PHILIPS in cassetta 220 V 5 W L. 10000.

**RICORDATEVI CHE: TODARO & KOWALSKY RAPPRESENTANO: ESPERIENZA - CONVENIENZA - COMPETENZA !!!**

N.B.: Condizioni di pagamento: Non accettiamo ordini inferiori a L. 10000 escluse le spese di trasporto - Tutti i prezzi si intendono comprensivi di I.V.A. - Condizioni di pagamento: Anticipato o a mezzo controassegno allegando all'ordine un anticipo del 50%. - Non si accettano altre forme di pagamento. - Spese trasporto: tariffe postali a carico del destinatario. Non disponiamo di catalogo. I prezzi possono subire variazioni senza preavviso.

mod. CB-777



# NEW CB 27MHz

mod. CB-800



## Ricetrasmittitore Mod. CB-800

23 canali quarzati  
Copre tutte le frequenze della  
banda cittadina compresa fra i:  
26.925 - 27.275 MHz

Controllo volume, squelch,  
limitatore automatico di rumore  
Indicatore S/R/F

Commutatore P.A./CB  
Delta Tune a 3 posizioni

Sensibilità: 0.7  $\mu$ V per 10 dB S/N  
-6 dB a  $\pm$ 6 kHz

Selettività: 50 dB a  $\pm$ 20 kHz  
3 W

Uscita audio:  
Potenza uscita stadio finale: 5 W

Impedenza antenna: 50  $\Omega$   
Alimentazione: 13.8 V c.c.

Dimensioni: 165 x 210 x 58  
2R/5523-94

**G.B.C.**  
italiana

in vendita presso tutte le sedi

## Ricetrasmittitore Mod. CB-777

Caratteristiche tecniche come:  
Mod. CB-800

2R/5523-93

# Nuovo corso per corrispondenza **TELERADIO** con esperimenti



## TEORICO

- 18 dispense/lezioni
- 800 pagine complessive
- 100 tabelle e tavole di calcolo
- indice per argomenti, formule, richiami.

## PRATICO

- 6 scatole di montaggio
- numerosi esperimenti per capire finalmente la teoria, per sollecitare la ricerca e l'inventiva.

*Una straordinaria "base di lancio" per diventare in poco tempo un tecnico radio-Tv di prim'ordine.*

Per voi che avete le "antenne" pronte a collegarsi al successo ed alla riuscita nel campo della tecnica radiotelevisiva, l'IST ha realizzato un nuovo corso per corrispondenza: **TELERADIO con esperimenti**.

- Per diventare, in poco tempo, protagonisti del futuro.
- Per "capire sperimentando" ogni argomento, anche senza nozioni preliminari.

**CAPIRE:** ogni dispensa è una lezione completa: un vero e proprio passo avanti perché non tratta solo qualcosa di una singola materia, ma qualcosa in più di tutta la tecnica radiotelevisiva.

**SPERIMENTANDO:** il modo migliore per fissare nella memoria i concetti imparati e realizzare, a casa vostra, i relativi esperimenti. L'IST è noto per i risultati didattici che i suoi esperimenti permettono di ottenere: essi facilitano l'apprendimento, stimolano la ricerca di nuove soluzioni, aggiungono allo studio un pizzico di creatività personale.

**Chiedete subito la prima dispensa in visione gratuita.**

Vi convincerete della serietà di questo corso, della validità dell'insegnamento - svolto tutto per corrispondenza, con correzioni individuali delle soluzioni da

parte di insegnanti qualificati, Certificato Finale con votazioni delle singole materie e giudizio complessivo, ecc. - e della facilità di apprendimento.

**IST**

70 anni di esperienza "giovane" in Europa e 30 in Italia, nell'insegnamento per corrispondenza.

## IST - ISTITUTO SVIZZERO DI TECNICA

Via San Pietro 49/350  
21016 LUINO (Va)

Tel. (0332) 530469

Desidero ricevere - per posta, in **visione gratuita** e senza impegno - la 1<sup>a</sup> dispensa di **TELERADIO con esperimenti** e dettagliate informazioni sul corso (*si prega di scrivere una lettera per casella*).

\_\_\_\_\_

Cognome

\_\_\_\_\_

Nome

\_\_\_\_\_

Via

N.

\_\_\_\_\_

CAP

Località

L'IST è l'unico Istituto italiano Membro del CEC - Consiglio Europeo Insegnamento per Corrispondenza - Bruxelles. Lo studio per corrispondenza è raccomandato anche dall'UNESCO - Parigi.

**Non sarete mai visitati da rappresentanti!**

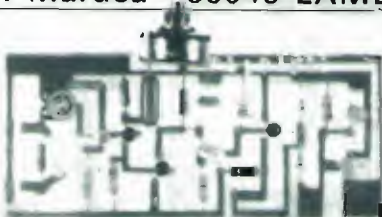
**Spedite il tagliando  
oggi stesso!**

# INDUSTRIA **wilbikit** ELETTRONICA

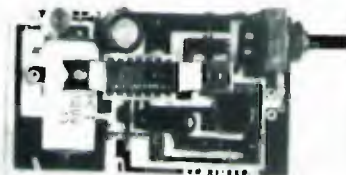
salita F.lli Maruca - 88046 LAMEZIA TERME - tel. (0968) 23580

**NUOVA  
PRODUZIONE**

KIT n. 74 - Compressore Dinamico L. 11.800



KIT n. 79 - Interfonico generico privo di commutazione L. 13.500



KIT n. 78 - Temporizzatore per tergitristallo L. 8.500

KIT n. 76 - Luci psichedeliche a c.c. canali bassi

KIT n. 77 - Luci psichedeliche a c.c. canali alti

L. 6.950

L. 6.950



KIT n. 76 - Luci psichedeliche in Vcc. canali medi



L. 6.950

## LD 130 $\pm 3$ digit, DIGITAL VOLTMETER

Precisione 0,1%  $\pm 1$  digit

Auto-zero

Auto-polarità

Basso consumo 25 mW typical

Minimo di componenti esterni, 3 condensatori e 1 riferim.

Impedenza d'ingresso 1000 M $\Omega$

Impedenza input del riferim. 1000 M $\Omega$

Clock oscillator interno.

Provisto di OVER e UNDERRANGE, per auto-ranging.

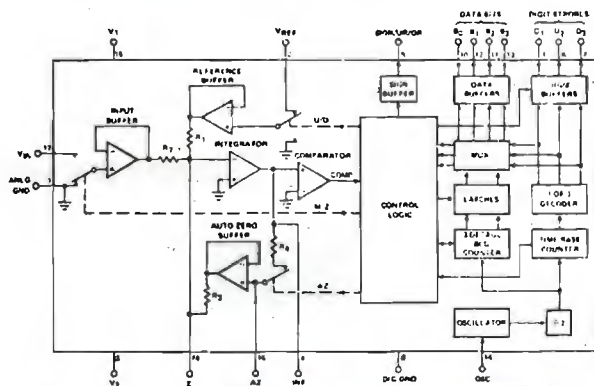
Uscita multiplexer in BCD, con inter-digit blanking.

Uscita compatibile TTL.

Ritmo di lettura, da 1 a 60 al secondo.

Fornito con ampia documentazione con foto del circuito stampato. L. 17.900

## FUNCTIONAL DIAGRAM



## voltmetro digitale 3 digit e 1/2



**GRAY ELECTRONIC** in kit L. 70.500



## NOVITÀ!!! - M A 1003 NATIONAL

MODULO OROLOGIO A QUARZO PER AUTO

Display a 4 cifre (verdi) e pulsante a 1 secondo  
Per il completamento richiede solo i due pulsanti per l'avanzamento rapido, e, una tensione di 12 Vcc.  
Dimensioni cm. 8 x 4.

Prezzo L. 32.000

via Castellini, 23 - 22100 COMO - Tel. 031 - 278044

ELETTRONICA

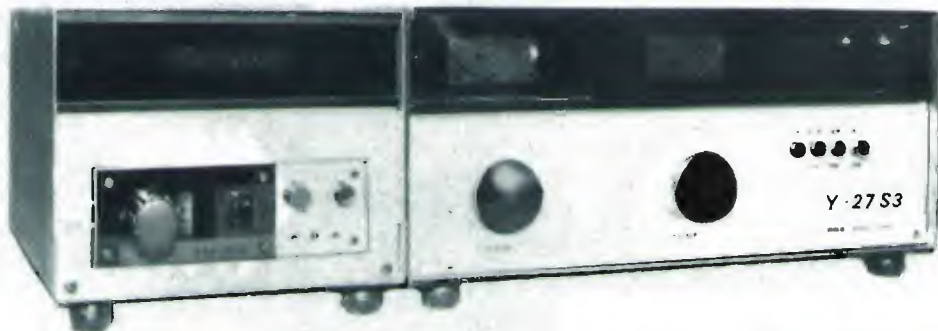
**BIANCHI**

via G. Mameli, 6 - 03030 Piedimonte S. Germano (FR)  
tel. (0776) 40059

**STAZIONE BASE OLTRE 200 CANALI + LINEARE 2000 W**

**NOVITA'**

Apparati di nuova concezione tecnica permettono una escursione senza limitazione per oltre 200 canali dando la possibilità di avere un ampio spazio fuori banda limitando interferenze e QRM nocivi durante i DX.



RICE-TRANS GLENN

Unico apparato commerciale per CB che vi permette di avere oltre 200 ch in ricezione e trasmissione. Alimentazione 13,5 VDC.

Potenza uscita 5 W nominali.  
Comandi: VOL - ANL - LOCAL - DX.  
HI - LO comando economizzatore per uso portatile o emergenza.

CONSOLE YC1

Box per trasformare il rice-trans in un apparato base completo di alimentatore e altoparlante.  
Optional: orologio digitale o frequenzimetro.

LINEARE Y27S3

Il più potente amplificatore per CB 5 W in ingresso forniscono 900 W AM - 2000 W SSB.  
Fornito di due potenze.

**ANTENNA OMNIDIREZIONALE " FIRENZE 2 "**

DISPONIAMO DI TUTTI  
GLI ACCESSORI PER  
OM - CB  
DELLE MIGLIORI MARCHE



ALIMENTATORI 2-3-5A

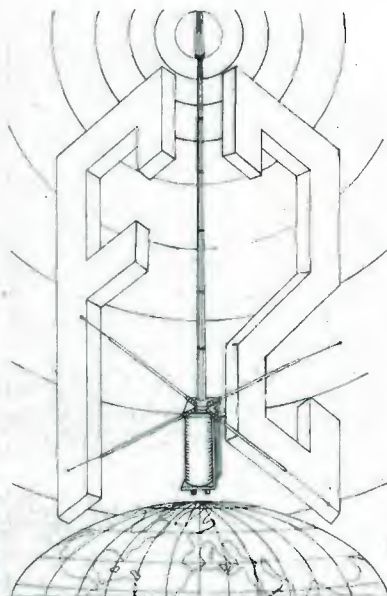
INTERPELLATECI  
PER OGNI  
VOSTRA ESIGENZA



PORTATILI 2-3-5W



MICROFONI



**offerta speciale fino  
a esaurimento**



# TRASMETTITORI



stabilita'  $> 100 \text{ Hz} \times \text{MHz}$   
mono / stereo  
armoniche e spurie 0 / 1500 Mc.  
 $\leq 0,000020 \text{ W.}$

## :FM:

stabilita'  $> 10 \text{ Hz} \times \text{MHz}$   
a  $-10^\circ + 50^\circ$  mono / stereo  
armoniche e spurie  
0 / 1500 Mc.  $\leq 0,0003 \text{ W.}$



a transistor  
alimentazione 220/24V.



a transistor  
alimentazione 220/24V.



valvolare  
in cavitaa dorata



15 W.  
a rilevazione 88 / 108  
a conversione 88 / 108



filtro in cavitaa  
antenna direttiva  
" collineare



doppio filtro  
a conversione 400 Mc.  
a rilevazione 400 Mc.



## COSTRUZIONI ELETTRONICHE

Uffici e Stabilimento:  
CAMPOCHIESA DI ALBENGA - 17031 Albenga - C. P. 100  
tel. (0182) 57.03.46



# IL RADIORICEVITORE più piccolo del mondo

con un circuito integrato.  
Alta sensibilità  
di ricezione in AM.  
Completo di auricolare.

ZD/0024-00

IN VENDITA PRESSO TUTTE LE SEDI GBC

**HOMER**

## indice degli inserzionisti di questo numero

pagina	nominativo
599	A & A
420-421-422-423	A.C.E.I.
416-417	AZ
561	BBE
447	BORGOGELLI A.L.
570	BOTTONI B.
423-576	BREMI
506	C.A.A.R.T.
552	CALETTI
608	CASSINELLI
591	CEC
588	C.E.E.
406-407	C.E.I.
606	CELMI
424-596	CENTRO ELETTRONICO BISCOSSI
553	C.P.M.
3 <sup>a</sup> copertina	C.T.E.
577	C.T.E.
558-559	DERICA ELETTRONICA
568	DIGITRONIC
574	DOLEATTO
598	ECHO ELETTRONICA
437	EDITRICE ANTONELLIANA
604	ELCO
475	ELECTROMECC
571	ELEDRA 3S
565	ELEKTROMARKET INN.
564	ELETTROACUSTICA V.
463	ELETTROMECCANICAPINAZZI
572	ELETTROMECCANICA RICCI
429	ELETTRONICA BIANCHI
584-585-586-587	ELETTRONICA CORNO
578	ELETTRONICA LABRONICA
566	ELT ELETTRONICA
599	ERE
415	ESCO
409-544	EURASIATICA
548-549-550-551	FANTINI
580	FRIGNANI
560	GAVAZZI
426-431-563-581	GBC
425	GEM-TRON
428-594	GRAY ELETTRONIC
595	HAM CENTER
595	HOBBY ELETTRONICA
427	IST
603	LANZONI G.
401	LARIR
606	LA SEMICONDUITORI
547-554-555-556	LEM
539	LRR ELETTRONICA
582-583	MAESTRI T.
414	MAGNETO ELETTRONICA
567-569	MARCUCCI
562	MAS-CAR
573-575	MELCHIONI
411	MICROPI
410	MICROSEY
597	MONTAGNANI
602	MOSTRA BRESCIA
590	MOSTRA MANTOVA
455	MOSTRA TERNI
459-556	NOVA
4 <sup>a</sup> copertina	NOV.EL.
607	P.G. ELECTRONICS
430	PMM
408	RADIO SURPLUS ELETTRONICA
500-601	RONDINELLI
579	SAET
418	SICREL
557	SIGMA
1 <sup>a</sup> -2 <sup>a</sup> copertina	SIRTEL
405-592-593	STE
404	TELCO
425	TODARO & KOWALSKI
428-589-605	WILBIKIT
419	ZETA
412-413	ZETAGI ELETTRONICA

# RISPARMIA

chi si abbona a cq elettronica per il 1977

Ci si può abbonare per dodici mesi con qualunque decorrenza, per esempio dal 1-2-1977 al gennaio 1978; dal 1-3-1976 al febbraio 1978, e così via. Chiunque si abbona subito ha questi vantaggi:

## 1) Un libro in omaggio

L'abbonato riceverà, oltre ai 12 futuri numeri della rivista, l'ultimo libro delle edizioni CD in corso di allestimento:

**COSA E', COSA SERVE, COME SI USA  
IL BARACCHINO CB**

di  
**14KOZ, Maurizio Mazzotti,**

il famoso « Can Barbone 1° » della rubrica « CB a Santiago 9+ ».

Con il suo ormai celebre stile, Can Barbone sviscera teoria, pratica e... miracoli del baracchino CB, mettendo qualunque appassionato in grado di diventare un eccellente « guidatore » di baracchini, o anche un perfetto « meccanico » dei medesimi o, infine, un « ingegnere progettista ».

Insomma, un manuale davvero utile e scritto in stile non professorale, pieno di ottime illustrazioni, di schemi, schizzi e accorgimenti pratici.

Il volume perverrà cellophanato assieme alla rivista n. 3 o n. 4/1977.

## 2) Blocco del prezzo

In questa situazione inflazionistica, nella quale l'Editore difende a denti stretti il prezzo di copertina, non è purtroppo dato sapere quanto si potrà resistere con la copertina a sole 1000 lire.

Bene, chi si abbona a 12 mesi **blocca** il prezzo a 1000 lire per un anno perché, anche se dovesse aumentare il prezzo di copertina, l'Editore non chiederà alcun supplemento all'abbonato.

Credete, amici, in un momento come questo è un grosso rischio quello che si assume l'Editore, e una grossa occasione quella che si offre al Lettore.

## 3) Altissimo rapporto prestazioni/prezzo

Nel 1976 l'Editore ha fornito ai Lettori centinaia di pagine di cultura, di informazione, di documentazione, di svago, a un prezzo equivalente a quello di una **modesta** cena per due!

Pensate: 37 articoli, 97 progetti, 88 idee-spunto, 93 servizi e tutta l'esperienza di consulenza e di assistenza dei suoi Collaboratori per poche migliaia di lire!

E infine, assolutamente gratis, migliaia di informazioni commerciali utili a comprare bene, a ottenere, in un clima di serena concorrenza, le migliori condizioni e opportunità dalle Ditte!

Francamente non ci sembra poco, e siamo convinti di aver fatto un buon lavoro.

\* \* \*

Già abbonati in precedenza, per rinnovo (fedeltà) L. 11.000

Abbonati per la prima volta (nuovi abbonati) L. 12.000

sconto 20% sui raccoglitori, riservato agli abbonati.

Raccoglitori per annata 1977 o precedenti 1973 ÷ 1976 (L. 2.500) a sole L. 2.000 per annata.

**TUTTI I PREZZI INDICATI** comprendono **tutte** le voci di spesa (imballi, spedizioni, ecc.) quindi **null'altro** è dovuto all'Editore.

**SI PUO' PAGARE** inviando assegni personali e circolari, vaglia postali, o a mezzo conto corrente postale 8/29054; per piccoli importi si possono inviare anche francobolli da L. 100, o versare gli importi direttamente presso la nostra Sede.

**A tutti gli abbonati, nuovi e rinnovi, sconto di L. 500 su tutti i volumi delle Edizioni CD.**

SERVIZIO DEI CONTI CORRENTI POSTALI

CERTIFICATO DI ALLIBRAMENTO

Versamento di L. \_\_\_\_\_

eseguito da \_\_\_\_\_

residente in \_\_\_\_\_

via \_\_\_\_\_

sul c/c **n. 8/29054** intestato a:  
**edizioni CD**

40121 Bologna - Via Boldrini, 22

Addi (') ..... 19.....

Bollo lineare dell'Ufficio accettante

\_\_\_\_\_

\_\_\_\_\_

Bollo a data

N. ....  
del bollettario ch 9

SERVIZIO DEI CONTI CORRENTI POSTALI

BOLLETTINO per un versamento di L. \_\_\_\_\_

(in cifre)

Lire \_\_\_\_\_

(in lettere)

eseguito da \_\_\_\_\_

residente in \_\_\_\_\_

via \_\_\_\_\_

sul c/c **n. 8/29054** intestato a: **edizioni CD**

40121 Bologna - Via Boldrini, 22

Addi (') ..... 19.....

Firma del versante

Bollo lineare dell'Ufficio accettante

\_\_\_\_\_

Tassa di L. ....

\_\_\_\_\_

Bollo a data

Cartellino  
del bollettario

L'Ufficiale di Posta

numerato  
di accettazione

L'Ufficiale di Posta

Bollo a data

(\*) La data dev'essere quella del giorno in cui si effettua il versamento

SERVIZIO DI C/C POSTALI

RICEVUTA di un versamento

di L. v \_\_\_\_\_

(in cifre)

Lire \_\_\_\_\_

(in lettere)

eseguito da \_\_\_\_\_

sul c/c **n. 8/29054** intestato a:

**edizioni CD**

40121 Bologna - Via Boldrini, 22

Addi (') ..... 19.....

Bollo lineare dell'Ufficio accettante

\_\_\_\_\_

Tassa di L. ....

\_\_\_\_\_

Bollo a data

(\*) Sbarrare con un tratto di penna gli spazi rimasti disponibili prima e dopo l'indicazione dell'importo.

Somma versata:

a) per **ABBONAMENTO**

con inizio dal .....

L. ....

b) per **ARRETRATI**, come

sottolincato, totale

n. .... a L. ....

cadauno. L. ....

c) per .....

..... L. ....

TOTALE L. ....

Distinta arretrati

1967 n. .... 1972 n. ....

1968 n. .... 1973 n. ....

1969 n. .... 1974 n. ....

1970 n. .... 1975 n. ....

1971 n. .... 1976 n. ....

Parte riservata all'Uff. dei conti correnti

N. .... dell'operazione  
Dopo la presente operazione  
il credito del conto è di  
L. ....

IL VERIFICATORE

## AVVERTENZE

Il versamento in conto corrente è il mezzo più semplice e più economico per effettuare rimesse di denaro a favore di chi abbia un c/c postale.

Chiunque, anche se non è correntista, può effettuare versamenti a favore di un correntista. Presso ogni Ufficio postale esiste un elenco generale dei correntisti, che può essere consultato dal pubblico.

Per eseguire i versamenti il versante deve compilare in tutte le sue parti a macchina o a mano, purché con inchiostro, il presente bollettino (indicando con chiarezza il numero e la intestazione del conto ricevente qualora già non vi siano impressi a stampa) e presentarlo all'Ufficio postale, insieme con l'importo del versamento stesso.

Sulle varie parti del bollettino dovrà essere chiaramente indicata a cura del versante, l'effettiva data in cui avviene l'operazione.

Non sono ammessi bollettini recanti cancellature, abrasioni o correzioni.

I bollettini di versamento sono di regola spediti, già predisposti, dai correntisti stessi ai propri corrispondenti; ma possono anche essere forniti dagli Uffici postali a chi li richiede per fare versamenti immediati.

A tergo dei certificati di allibramento i versanti possono scrivere brevi comunicazioni all'indirizzo dei correntisti destinatari, cui i certificati anzidetti sono spediti a cura dell'Ufficio Conti Correnti rispettivo.

L'Ufficio postale deve restituire al versante, quale ricevuta dell'effettuato versamento, l'ultima parte del presente modulo, debitamente completata e firmata.

Autorizzazione ufficio Bologna C/C n. 3362 del 21-11-66

Somma versata:

a) per **ABBONAMENTO**

con inizio dal .....

L. ....

b) per **ARRETRATI**, come

sottolincato, totale

n. .... a L. ....

cadauno. L. ....

c) per .....

..... L. ....

TOTALE L. ....

Distinta arretrati

1967 n. .... 1972 n. ....

1968 n. .... 1973 n. ....

1969 n. .... 1974 n. ....

1970 n. .... 1975 n. ....

1971 n. .... 1976 n. ....

FATEVI CORRENTISTI POSTALI

Potrete così usare per i Vostri pagamenti e per le Vostre riscossioni il

## POSTAGIRO

esente da qualsiasi tassa, evitando perdite di tempo agli sportelli degli uffici postali.

# Le opinioni dei Lettori

Leggo regolarmente **cq** da poco: ho però avuto occasione di leggere molti numeri arretrati.

La mia impressione è questa: dal momento che nella testata della rivista appare la triplice indicazione OM - CB - Hi-Fi mi sembra assurdo e ingiusto riservare sempre più pagine alle prime due categorie a scapito della terza.

C'è molta gente (lettori di **cq**) che, oltre all'elettronica, tra le altre cose ama ascoltare della buona musica o che ad ogni modo si interessa di Hi-Fi, alla faccia dei vari cultori di AF, sempre più egoisti e avidi di pagine.

Creda il caro signor Claudio Camastra (la cui lettera, apparsa tra le « Opinioni dei lettori » nello scorso numero di gennaio, è emblematica di certi assurdi esclusivismi purtroppo molto diffusi) che la diffusione ad alta fedeltà interessa una buonissima cerchia di lettori (peraltro sempre più delusi dall'andamento della rivista: sempre meno pagine per la BF), e che parlare di « dialogo democratico » non vuol dire affatto ignorare gli interessi di chi la pensa diversamente da sé.

Io mi interessò di BF, praticamente ignoro la AF, ma credo che in **cq** ci debba essere posto per tutti.

Parla di riviste specializzate di BF il signor Camastra, e d'accordo, ma forse ignora che **cq** è l'unica rivista FORMATIVA che non si limita alla pura e semplice presentazione del progetto, ma presenta articoli teorici molto validi anche se (per l'Hi-Fi) sempre più rari (non è una critica alle altre riviste le quali in certi casi sono impeccabili e realizzano perfettamente gli scopi che si prefiggono).

Spazio dunque all'Hi-Fi (**cq** audio, ecc.), come pure spazio ai vari OM e CB, senza sacrificare nessuno: questa è democrazia!

Giovanni Borsetto  
via Bellano 5 - 35100 PADOVA

Sono un lettore più che soddisfatto di **cq**; sì, infatti io vi scrivo non per riempire paginate di critiche, come molti ultimamente usano fare, e poi quasi ironicamente concludono dicendo che nonostante tutto la loro rivista preferita rimane **cq** (figuriamoci cosa ne pensano delle altre riviste). Personalmente non è che condivida al 100% gli articoli proposti mensilmente su **cq**, ma certamente più del 98%, infatti l'unica pecca secondo me è la superficialità parziale con cui gli autori degli articoli talvolta incorrono. D'altra parte è illogico disprezzare le tecnologie avanzate di cui **cq** elettronica si fa non solo promotrice, ma addirittura finanziatrice (!). per chiedere di far posto a progetti con « caldaie termoioniche » tipo EL84, ECC83, 6AQ5... A proposito di nuove tecniche mi auguro che nel 1977 sorga qualcosa di veramente eccezionale in casa I.A.T.G. così come nel 1976 è sorto lo « F8 U.G. » di cui sono socio (complimenti Gianni B.). Molto interessanti sono i progetti già pubblicati e che saranno da pubblicare, sul tipo, Obiettivo 1296, progetto Starfighter, poche idee ma ben confuse...

(a parte le due orribili foto degli autori), Cavalieri dell'etere. Tu non pensavi ch'io loico fossi, auguri anche ai prossimi progetti, già annunciati, La radioastronomia, Saltare il fosso, Progetto cifra sei; e infine progetto Amateur TeleVision.

Di tutti questi articoli purtroppo devo accontentarmi di servirmene (per ora), solo a livello teorico dato che ho solo 17 anni e...

Per concludere mi dichiaro favorevole agli articoli tecnici redatti in maniera umoristica, infatti anche se a prima vista può sembrare uno spreco di pagine, rende l'elettronica più piacevole e più facile da capirsi e studiare.

C'è una rivista (per correttezza non la cito, ma a chi sarà capitato almeno una copia avrà già compreso qual'è), che tra un multivibratore e un amplificatore BF, ti pubblica un circuito digitale, e subito dopo un radiorecettore a valvole tipo Reflex! Come se non bastasse scrive i titoli a caratteri cubitali lasciando vuote mezze pagine, disegnando il simbolo del transistor grosso come... cento lire.

E' forse questo il modello di rivista che alcuni lettori vorrebbero da **cq**? Personalmente sono del parere che **cq** così com'è va bene, e spero altri lettori siano d'accordo con me.

Cordiali saluti.

Stefano Pagni  
viale Mazzini 89 53100 SIENA

Non capisco se sia proprio necessario scrivere articoli come « Operazione ascolto » che è andato avanti per ben sei numeri (dal 7-75 al 12-75) e di livello tecnico estremamente basso (per vedere se il punto X è isolato da massa bisogna prendere il tester, predisporlo per misure di resistenza ecc., pagina 1825, righe 8 + 10).

Non mi piace inoltre il fatto che gli articoli di una certa importanza comincino con dei piccoli assaggi ricchi di fotografie nei quali l'autore spiega i motivi per i quali ha deciso di intraprendere la costruzione del tale apparecchio. Vedi: Transceiver HF 80 + 10 metri (10-76); Vivere la musica elettronica (11-76 e 12-76); ...un ricevitore per i 144 FM (1-77).

In particolare per quanto riguarda quest'ultimo articolo vorrei una spiegazione sul significato delle due fotografie degli autori visti di profilo e controluce (due pagine sprecate). Ad ogni modo a parte queste critiche sono soddisfatto della rivista che, almeno per quelle che sono state le mie esperienze, è di gran lunga migliore delle altre riviste italiane. Non ritengo importante il fatto che questa mia sia pubblicata nella rubrica « Le opinioni dei lettori », ritengo infatti ben più importante che voi accettiate queste mie critiche (e in generale dei vostri lettori) e che ne teniate conto per il futuro, cosa questa che mi sembra avete fin'ora sempre cercato di fare.

Vi saluto e vi ringrazio.

Riccardo Raheli  
via Matteotti 15 - 73011 ALEZIO (LE)

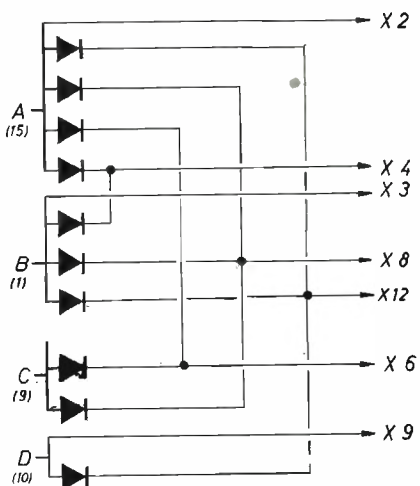
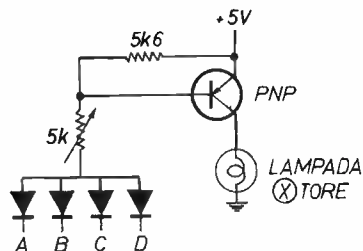
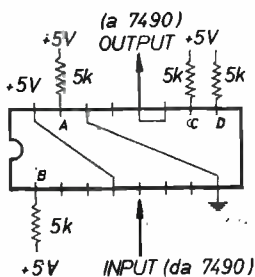
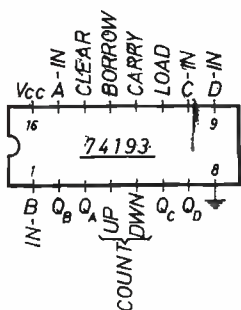
# Il mio counter è più bello: moltiplicatore di lettura

I2BOI, ing. Arminio Venè

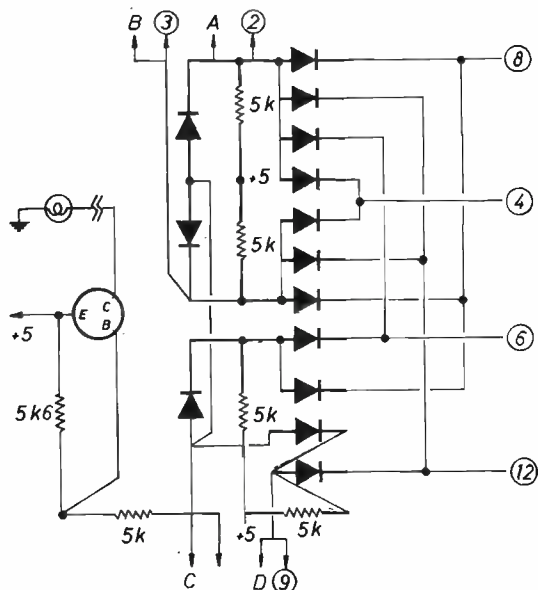
Anche voi avete un **frequenzimetro digitale**, certo, e magari ve lo siete costruito in casa.

Una delle soddisfazioni maggiori è proprio il mettere insieme un po' di pezzi e ricavarne qualcosa che funzioni.

Anch'io sono dei vostri e ho aggiunto un altro po' di pezzi al mio « counter » per far sì che la lettura reale venisse mostrata, sul « display », moltiplicata « n » volte. Ciò è utile soprattutto eseguendo delle misure sugli oscillatori o su stadi intermedi di un trasmettitore, per tarare i circuiti dei quarzi o quando il contatore non sia in grado di leggere la frequenza di uscita. Conoscendo il fattore di moltiplicazione degli stadi successivi a quello sotto misura, si imposta lo stesso numero sul moltiplicatore e si legge la frequenza come se fosse misurata sul finale.



"preset,,per i vari fattori di moltiplicazione



disposizione componenti

Le occasioni di utilizzo possono essere molteplici e comunque il circuito è semplice da fare e da installare.

Lo schema si spiega da solo: in sintesi, comunque, si usa un **74193** col quale si divide per « n » la frequenza base, che determina il periodo di tempo durante il quale si abilita il conteggio. Periodo e conteggio sono moltiplicati conseguentemente.

Bisognerà trovare sul pannello il posto per una manopola e magari per un led o lampada che segnali il fatto che la frequenza letta è quella misurata moltiplicata per « n ».

Oltre ad avere sul commutatore la posizione 1, cioè uso normale e diretto, ho scelto per « n » i valori che più possono far comodo: -2-3-4-6-8-9-12.

Il circuitino può essere montato su un supporto preperforato oppure disegnando un circuito stampato o, come ho fatto io, facendo gli opportuni forellini su un pezzetto di 35 x 25 mm di vetronite non ramata. Sarà inserito elettricamente interrompendo la catena dei divisori della base dei tempi — generalmente dei 7490 — ove più conveniente per la sistemazione fisica.

Qualora non si disponga di un secondo « wafer » sul commutatore, per accendere la lampada sopra citata si può commutare un transistor che conduca quando uno o più degli « inputs » programmabili (normalmente tenuti al +5 per un moltiplicatore = 1) sono a basso potenziale.

Ogni moltiplicatore diverso da 1 è ottenuto mettendo a terra gli inputs ABCD (1, 2, 4, 8) per un totale uguale a 15 — « n ».

La figura illustra lo schema e la disposizione dei componenti consigliata. Buon lavoro! \*\*\*\*\*

## MARCHE TRATTATE

BELCOM - COBRA  
 COMMAND - COURIER  
 C.T.E. INTERNATIONAL  
 DRAKE - EAGLET  
 ELECTROPHONIC  
 FANTAVOX  
 FIELDMASTER  
 FINETONE - GRUNDIG  
 HANDIC - HERTON  
 HITACHI - ICOM  
 INNO-HIT - JOHNSON  
 KENWOOD - KRIS  
 LAFAYETTE - MARKO  
 MIDLAND - NATIONAL  
 PACE - PALOMAR  
 PEARCE-SIMPSON  
 POLMAR - PONY  
 ROBYN - ROYCE  
 SANYO - SATURN  
 SBE - SHARP - SOKA  
 SOMMERKAMP  
 STANDARD - SWAN  
 TENKO - TOKAI  
 TYCOON - YAESU  
 ZODIAC



Continue e numerose richieste hanno incoraggiato questa Casa Editrice ad intraprendere la pubblicazione di uno Schemario di apparecchiature radio-ricetrasmittenti.

Questo volume è stato concepito nell'intento di soddisfare le esigenze della nostra numerosa ed intelligente Clientela, e ci auguriamo sia il primo di una lunga serie ed ottenga successo e consensi alla pari dei nostri schemari di apparecchi Radio e TV.

Prezzo per volume L. 19.000  
 Formato 27,5x37,5 - Pag. 240 circa  
 Rilegatura cartonata



**EDITRICE ANTONELLIANA**  
 Via Legnano 27 - Tel. 541304  
 10128 TORINO

Prezzo speciale a tutti gli abbonati alla rivista **CQ elettronica**, L. 18.000 franco vostro domicilio, pagamento contrassegno.

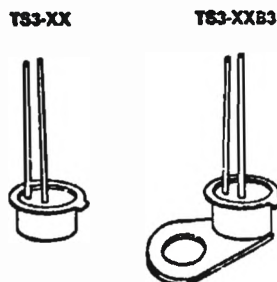
novità nell'elettronica

# le Moxies

p.e. Giovanni Artini

La Diskontron pone sul mercato questa novità di interruttori termostatici senza contatti costruiti sulla base di materiale semiconduttore.

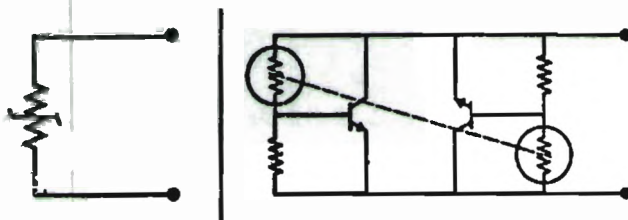
figura 1  
Contenitore TO-18  
a termocontatto  
e con  
linguetta di fissaggio.



Si tratta di resistenze a coefficiente di temperatura negativo (NTC) che differiscono sostanzialmente dai noti termistori e che presentano in una zona ristretta di temperatura una repentina variazione di resistenza in funzione della temperatura:  $(25 \div 540) \%/^{\circ}\text{C}$ .

Questa proprietà li rende particolarmente idonei ad essere impiegati come termosonde.

figura 2  
Simbolo e circuito.



Nell'abbassamento della temperatura la resistenza contraria di ritorno non è identica a quella durante l'elevamento della temperatura, ma presenta una isteresi di circa  $6^{\circ}\text{C}$ .

Il passaggio da una resistenza di circa  $1 \text{ M}\Omega$  a circa  $100 \Omega$  corrisponde alla chiusura di un contatto.



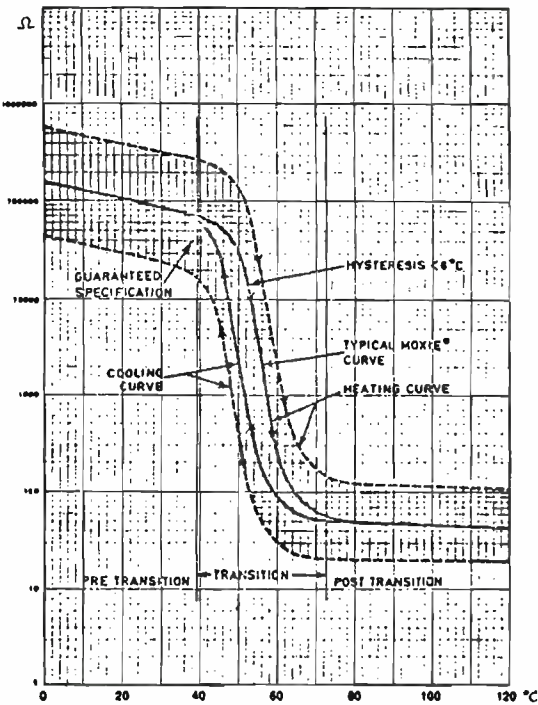


figura 3

Caratteristica resistenza-temperatura.  
 Notare l'isteresi di ritorno.

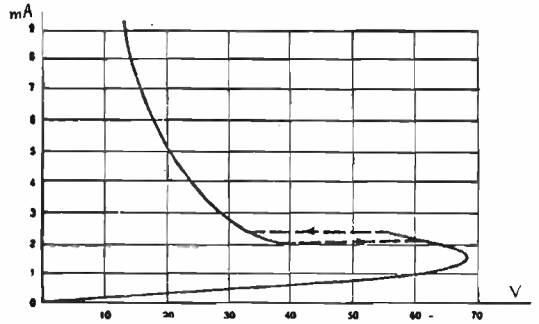


figura 4

Caratteristica corrente-tensione.

Attualmente sono disponibili in Italia quattro tipi di moxies con temperature base di 57, 65, 75 e 85°C, in contenitore isolato TO-18 con possibilità di montaggio a termocontatto oppure con linguetta di fissaggio.

Le moxies sono previste per una tensione base di 10 V, superando la quale si ha un autoriscaldamento con tempo di intervento di 100 ns.

Si possono altresì avere differenti temperature di intervento applicando una determina pretensione all'elemento.

Le applicazioni consigliate sono per amplificatori, alimentatori, controlli di velocità, controlli di temperatura proporzionale, sensori per allarmi antincendio e per accensioni elettroniche.

Reperibilità:

DISKONTRON-8051 Eching b. Munchen - Oskar v. Miller Str. 1 - W. Germany

Ing. E. Koriller - via Borgonovo 4 - 20121 MILANO \*\*\*\*\*:

# USERS GROUP

Il primo club italiano di appassionati di microcomputer

# VIVERE LA MUSICA ELETTRONICA



Paolo Bozzola

(segue dal n. 2/77)

## 3. Cominciamo da zero (« tastiere elettroniche »)

(2<sup>a</sup> parte)

Abbiamo esaminato il mese scorso un metodo « barbaro »: passiamo ora a un problema più di attualità: un unico integrato che da solo ci dia le dodici note fondamentali!

Voi sapete che il rapporto tra un tono e il suo successivo semitono è di  $^{12}\sqrt{2}$ . Più o meno lo stesso valore, salvo un errore di  $3,6 \times 10^{-6}$ , può ottenersi dalla frazione 196/185. Se ora pensiamo di far partire due oscillatori simultaneamente in modo che uno salti però un impulso ciclicamente, per esempio uno ogni dieci, tutto ciò, mediato su termini di vasta scala, equivarrà a dire che la frequenza del secondo oscillatore è 9/10 della frequenza di riferimento.

Tale metodo è chiamato « principio di soppressione » ed è quello usato nella progettazione dello SAH190, un integrato, come vedremo, molto versatile.

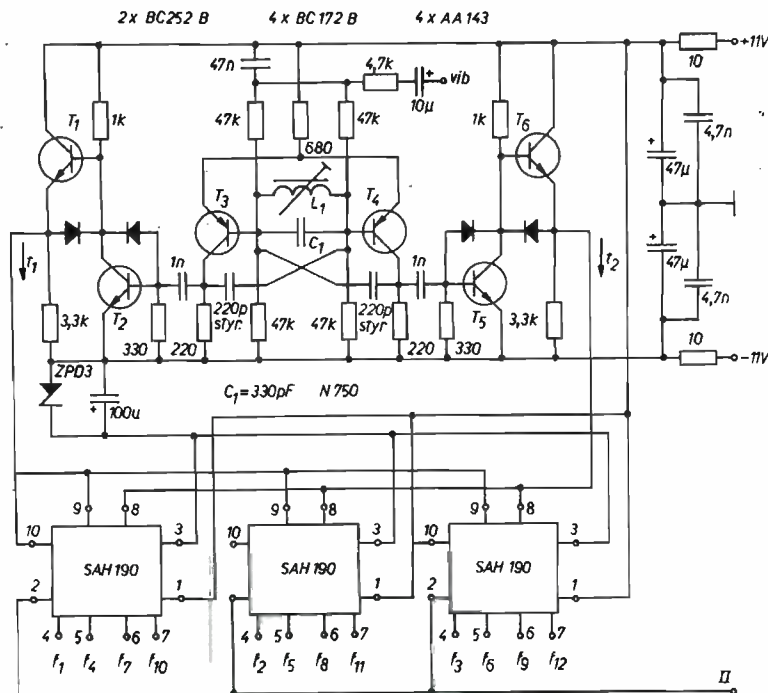
Infatti, partendo da una frequenza di riferimento abbastanza elevata e applicando, col principio di soppressione, la teoria sopra citata del 196/185 e quindi usando particolari accorgimenti nelle divisioni delle frequenze, mantenendo invariato tale famoso rapporto tra semitono e semitono, si potranno eliminare i singoli oscillatori principali (masters) e usare un solo oscillatore pilota.

Alle uscite dell'integrato avremo dunque, belle e pronte, quattro frequenze fondamentali. Questo, per chi non avesse letto le analoghe note presentate dal Marincola su queste stesse pagine.

figura 4

Schema dell'oscillatore clock e delle connessioni dei divisori SAH190.

Nota:  
L è Vogt,  
SL2642  
80 spire  
filo  
Ø 0,3 mm.



In più, bello bello, vi stendo lo schema applicativo originale: notate (figura 4) come l'oscillatore master sia un oscillatore clock a due fasi, e come occorran tre SAH190 per avere le dodici frequenze.

Le uscite dei tre SAH190 sono accoppiabili direttamente coi famosi SAJ110, come potete vedere in figura 5, dove è data evidenza solo a tre divisori.

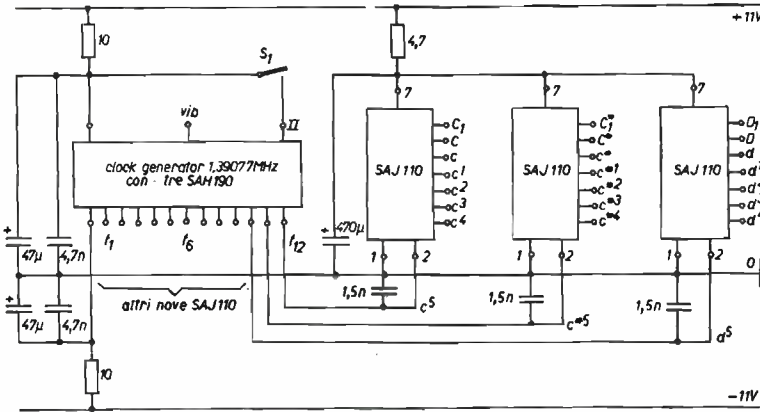


figura 5

Connessioni del circuito di figura 4 ai divisori SAJ110.

Notate pure come la linea il cui capo conclude con II sia quella che, collegata con S<sub>1</sub> all'alimentazione, forzi i divisori SAH190 a salire di una ottava; per quanto riguarda l'oscillatore master, l'accordatura va effettuata su L<sub>1</sub>, del tipo Vogt SL-2642, e inoltre una finezza può essere l'inserimento, in parallelo a C<sub>1</sub>, di un compensatore da 50 pF.

La figura 6 vi mostra il circuito del vibrato, che produce una uscita pseudo-sinusoidale di 15 V picco-picco.

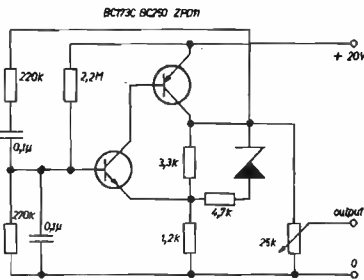


figura 6

Schema di vibrato.

Una ulteriore novità in tale campo è infine lo schema di figura 7: l'integrato divisore-generatore è ora lo SAA1030 (febbraio 1975) che è quindi un apposito generatore per le dodici frequenze di base.

Il costo non è molto elevato e soprattutto può essere accoppiato direttamente a una catena di SAJ110 (di cui ne è rappresentato un solo blocco). Inoltre non richiede un « master oscillator » a due fasi, ma monofase e la precisione è maggiore del 0,1 % nel peggiore dei casi.

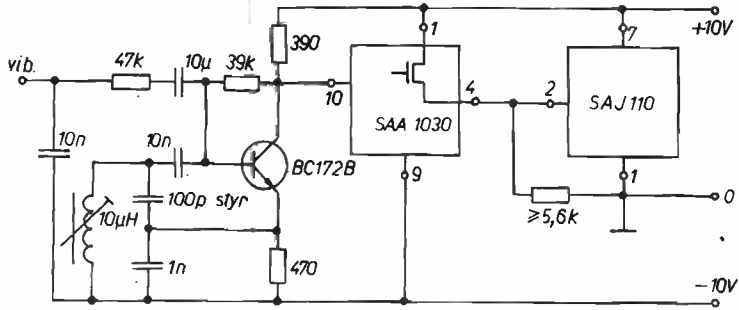
Per il funzionamento secondo la scala musicale temperata il clock deve girare a 4,68864 MHz.

A questo punto, sempre senza andare molto per il sottile, ci restano due problemi:

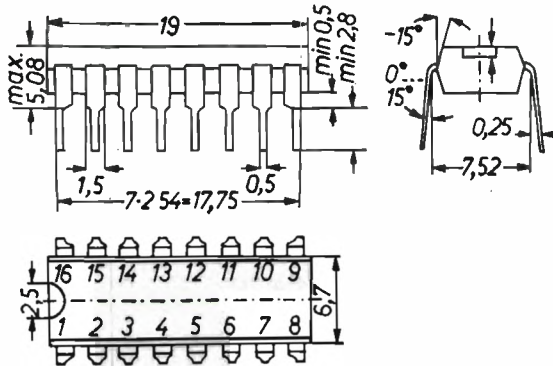
- 1°) La distribuzione delle frequenze tramite barre di contatti dorati (busbars);
- 2°) I filtri.

figura 7

Schema applicativo del divisore SAA1030, e disposizione dei piedini.



- 1 massa, 0
- 2  $f_7$
- 3  $f_3$
- 4  $f_{12}$
- 5  $f_9$
- 6  $f_6$
- 7  $f_1$
- 8  $f_{13}$
- 9  $V_{DD}$
- 10  $V_i$
- 11  $f_2$
- 12  $f_5$
- 13  $f_8$
- 14  $f_{11}$
- 15  $f_4$
- 16  $f_{10}$



Il primo problema verrà affrontato più in esteso.

Guardiamo figura 8: è la rappresentazione più usuale per contattiere meccaniche.

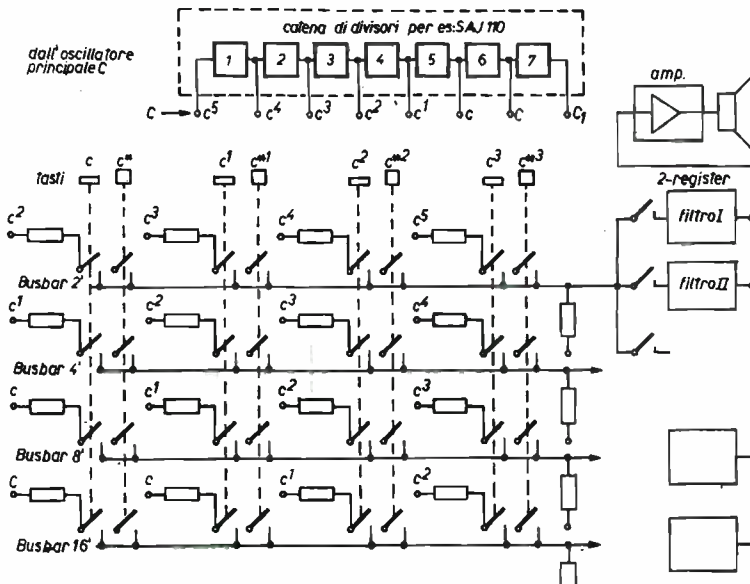


figura 8

Distribuzione meccanica di un organo elettronico.  
Nota: C = DO, D = RE, ecc.

Sappiamo infatti che, in un organo, premendo un tasto, vengono chiusi contemporaneamente quattro e più interruttori formati da mollette dorate che toccano barre pure dorate. Ognuna di tali barre è un « piede » (musicalmente, una armonica della frequenza fondamentale centrale). Il « busbar », così è chiamata ogni barra, raccoglie tutti i segnali e li porta prima ai filtri, e in seguito all'amplificatore. Il sistema non è così complicato come sembra, sebbene presenti molte difficoltà meccaniche-tecniche: il più è che i sistemi di tale tipo sono poco sensibili ai rumori (« clicks ») dei tasti aperti o chiusi, clicks che sono in pratica brusche variazioni delle correnti nei busbars.

Ecco allora che, dopo aver consumato la decima bombola di Contact Chemie, e aver ripulito (inutilmente) i contatti, penserete proprio di ricorrere al seguente integrato: il TBA470.

Esso sostituisce tali interruttori nella loro primaria funzione (un interruttore associato al tasto ci deve pur essere, ma non sarà più percorso dal segnale) e permette di disporre di ben dieci « gates » sullo stesso chip.

La figura 9 ci mostra come è fatto, mentre la figura 10 mette in evidenza il funzionamento per una singola porta, chiarissimo, senza altro aggiungere, se si osserva la figura 11. Notate che il segnale in entrata è assunto di  $9V_{cc}$ .

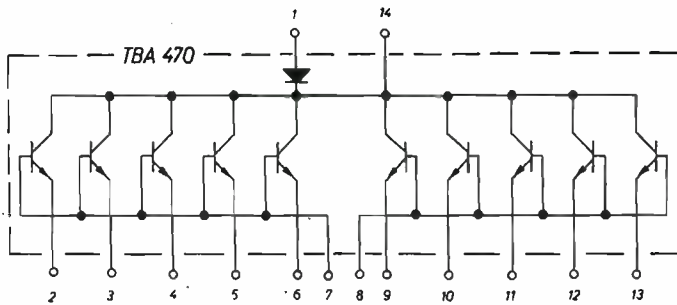


figura 9  
Interno del TBA470.

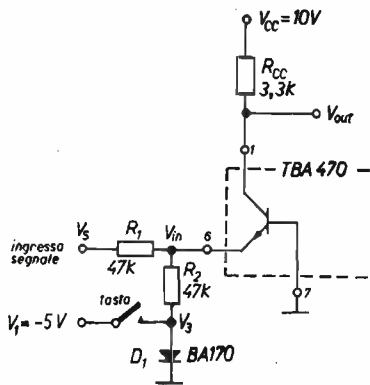


figura 10  
Come funziona ogni singola porta.

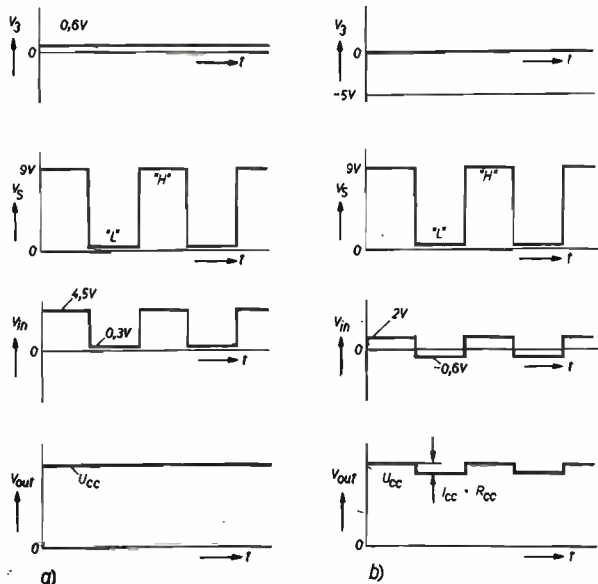


figura 11  
Segnali nel circuito di figura 10:

a) quando il tasto è alzato  
b) quando il tasto è abbassato.

In pratica, come vedete, tutto sta nel modificare (col tasto della tastiera) la polarizzazione del transistor per far sì che sia interdetto o conduca. La figura 12 è la espansione per dare l'esempio di una distribuzione più completa. Chi volesse l'intera distribuzione per esempio su quattro ottave, non avrà bisogno di molta fantasia per ottenerla da tale schema.

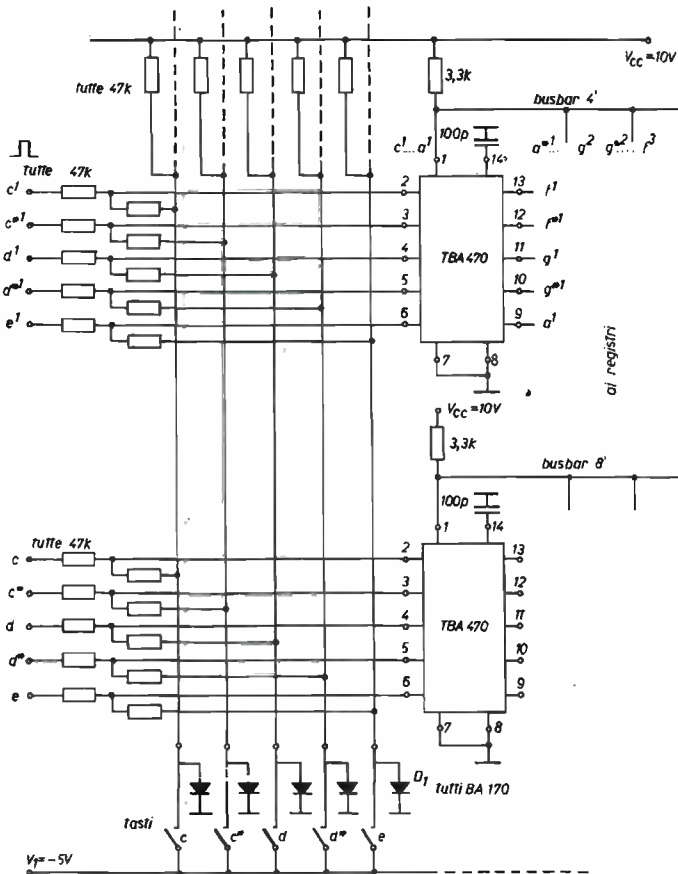


figura 12

Espansione di distribuzione di contatti.

A questo punto, però, resta ancora il problema dei rumoracci. Analizzando con Fourier lo spettro emesso da un tipico click si è visto che non solo esso è composto da basse frequenze (eliminabili con un filtro notch-rumble) ma anche da certe alte frequenze, seppure ancora udibili per l'orecchio umano. Vediamo di risolvere quindi il problema, tenendo sottomano la figura 13 che ci mostra uno schema definitivo di distribuzione, senza rumori che interferiscano. Si tenga presente che tale click è un « burst » in alternata, che si sovrappone al segnale. Posto di eliminarne i bassi con un notch-rumble, resta da eliminare la parte alta dello spettro: poiché, dunque, il segnale in questione è in alternata, basterà operare su di esso semplicemente in modo che l'ampiezza di tale burst cresca o decresca **non** istantaneamente: l'orecchio umano non riuscirà così a percepirlo più. Per la costante di tempo si è trovato che ottimo è il valore di 5 ms. E il circuito RC che provvede a ciò è formato dal C di 2,2  $\mu$ F e dalle R di 2,2 k $\Omega$  e 3,3 k $\Omega$  di figura 13. Il resto del circuito entro tratteggio provvede a stabilizzazioni in corrente sui busbars e prevede un collegamento (KA) con eventuali circuiti di modifica del sustain.

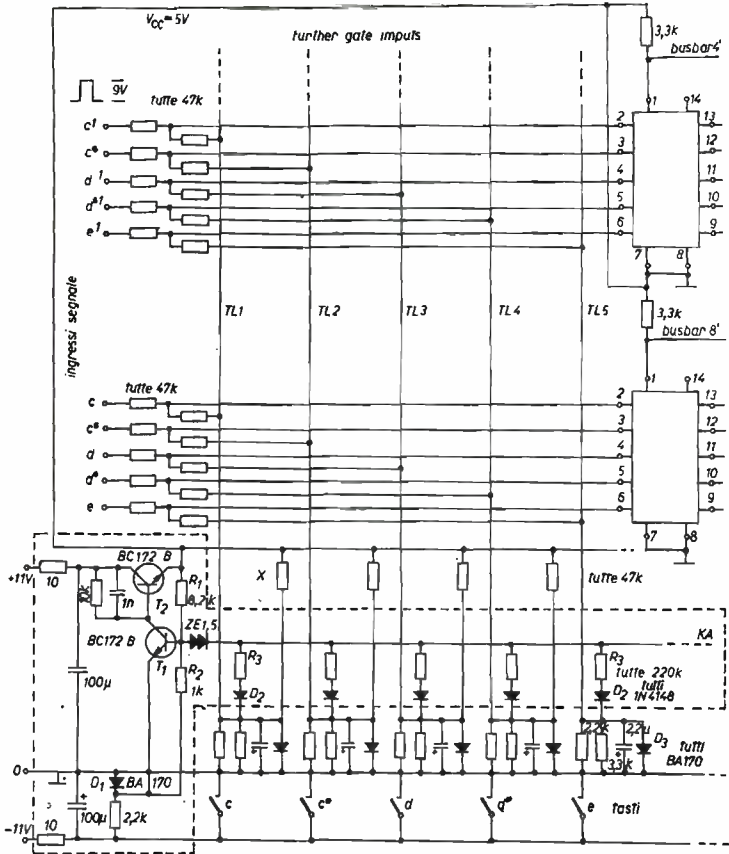


figura 13

Distribuzione con soppressione dei rumori.

Per note sul TBA470 si veda a fine articolo.

\* \* \*

Se ora avete sin qui seguito queste note, vi sarà senz'altro ben chiaro come, in **tutte** le tastiere elettroniche moderne si lavori solo su segnali digitali, cioè su onde quadre. Il problema ora sta nel fatto di utilizzare tali frequenze in modo da creare suoni un poco più gradevoli dell'onda quadra.

Dato per fermo che nell'onda quadra non ci sono armoniche pari, tutto il marchingegno sarà allora quello di predisporre dei mezzi per arrivare al timbro grazie alla **sintesi di frequenze**, sfruttando la **sintesi formante** solo per ridurre ogni singola onda quadra alla sinusoidale fondamentale. E questo, come vedremo, sarà fatto con dei filtri passabasso a forte attenuazione (roll-off-rate).

NOTA: ricordo che, per « costruire un suono » ci sono solo due modi: partire da un burst ricchissimo di **tutte** le armoniche (ad esempio l'onda a dente di sega) e filtrarlo opportunamente; tale metodo è la « sintesi formante ».

Se invece si vuole arrivare al tono, perfetto in tutte le sue armoniche, prima occorre analizzarne il suo spettro (analisi di Fourier) e poi ricostruire integralmente il suono sommando le sue componenti di sinusoidi e cosinusoidi (le armoniche, appunto) rispettando le singole percentuali di attenuazione. Tale metodo è, appunto, la « sintesi di frequenze ».

Bene: abbiamo filtrato ogni singola quadra e adesso disponiamo di « n » sinusoidi di frequenza  $f$ ,  $2f$ ,  $3f$ ,  $4f$ , etc. Con un mixer per ogni busbar si sommano tra di loro e il gioco è fatto: più sinusoidi abbiamo e migliore sarà il timbro. Purtroppo non dobbiamo dimenticarci che **tutto** ciò nasce dal nostro **unico** oscillatore che avevamo lasciato a pilotare la SAA1030: quindi non sogniamoci di ottenere sinusoidi « sfasate » tra loro e quindi timbri di maggior corpo: ciò che è, in pratica, l'effetto di « corale ».

A questo inconveniente, negli organi più sofisticati, si ovvia con opportuni modulatori che potremmo considerare come dei « vibrati » più complessi.

Ad ogni modo ora sapete perché tastiere al di sotto del mezzo milione non potranno mai suonare come un Hammond (e non commettete sbagli di valutazione o di confronto: ricordatevi che l'Hammond è elettromeccanico, non è elettronico! e quindi nulla ha a che fare col nostro semplice discorso).

Non mi rimane, quindi, altro che presentarvi lo schema del filtro a quattro poli (si diverta a verificarlo chi conosce la trasformazione di Laplace applicata alle reti elettriche) di figura 14: tale filtro attivo è un imperioso passa-basso con attenuazione di  $-38$  dB per ottava!

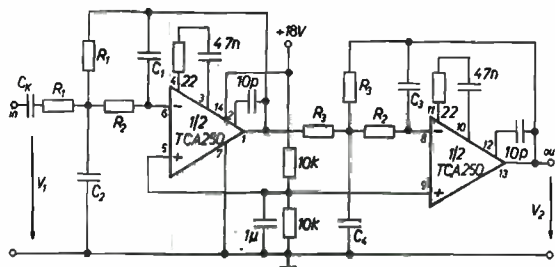


figura 14

Filtro rauch low-pass, del quart'ordine.

I valori non segnati li potete trovare nella tabella 2 dove appaiono le frequenze delle dieci ottave più usate sulle quali ogni singolo filtro deve essere accordato. Fra l'altro penso che un TBA231 vada bene lo stesso, al posto di tale TCA.

figura 15

Dati sul TBA470.

Maximum Ratings

Collector current (pin 14 or 1)	$I_C$	25	mA
Emitter current (per emitter)	$I_E$	-5	mA
Base current (pin 7 or 8)	$I_B$	25	mA
Collector emitter voltage	$V_{CEa}$	22	V
Total power dissipation at $T_{amb} = 60^\circ\text{C}$	$P_{101}$	250	mW
Ambient temperature range	$T_{amb}$	-10 ... +60	$^\circ\text{C}$

Characteristics at  $T_{amb} = 25^\circ\text{C}$  (per transistor)

DG current gain at $V_{CE} = 2\text{V}$ , $I_C = 1\text{mA}$	$B$	> 40	
Collector saturation voltage at $I_C = 1\text{mA}$ , $I_B = 0.1\text{mA}$	$V_{CE\text{ sat}}$	< 0.4	V
Collector emitter cutoff current at $V_{CE} = 15\text{V}$	$I_{CEa}$	< 100	nA



OK, il discorso è terminato: oh! se al posto di « sinusoidalizzare » volete, sommando le quadre, ottenere una « rampa a scalini », è ovvio che non ve lo proibisce nessuno: ma per questo vi rimando ai già noti discorsi di P. Marincola: su **cq** 1/76.

Per questa volta, dunque, spero mi perdoniate questo gigantesco « défilé » di schemacci... ma, credetemi, non pretendo che il lettore di tali pagine si ponga di punto in bianco a costruirsi un organo professionale: per me è più che sufficiente che la mia chiacchierata serva a fugare i dubbi esistenti su un argomento così complesso, o almeno in parte, come è servita a me.

Inframmetto questa appendice rimandandovi alla figura 16, con lo schema di una ottima alimentazione stabilizzata, adatta a tutti gli schemi proposti, e infine vi... ammonisco a non perdere il prossimo tema, nel quale, ahimè, cominceremo sul serio a prendere in questione il sintetizzatore (e quello ve lo potrete ben costruire, parola!).

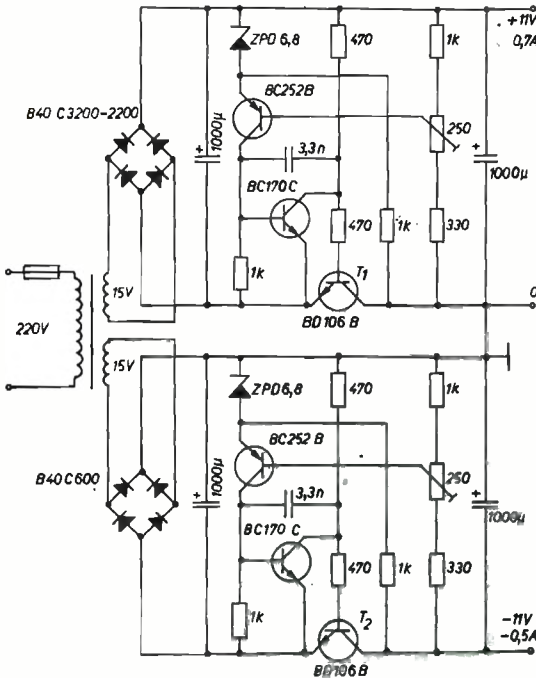


figura 16

*T<sub>1</sub> e T<sub>2</sub> necessitano di un dissipatore.*

Ringrazio la ITT Intermetall Halbleiterwerk der Deutsche ITT Industries D78 Freiburg, Postfach 840, per la concessione delle note sopracitate, in base al punto 2, pagina 4 del manuale sopra citato: Integrated circuits for Electronic Musical Instruments, ITT, 1973.

\*\*\*\*\* (segue il prossimo mese) \*\*\*\*\*

nelle MARCHE

nella provincia di PESARO

a FANO, p.zza del mercato, 11  
tel. 0721-87.024

BORGOGELLI AVVEDUTI LORENZO

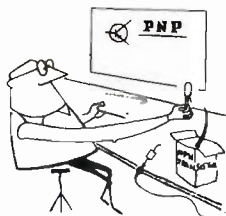
apparecchiature per OM - CB,

vasta accessoristica, componenti elettronici,  
scatole di montaggio

# La pagina dei pierini

Essere un pierino non è un disonore,  
perché tutti, chi più chi meno, siamo  
passati per quello stadio: l'importante è  
non rimanerci più a lungo del normale.

14ZZM, Emilio Romeo  
via Roberti 42  
41100 MODENA



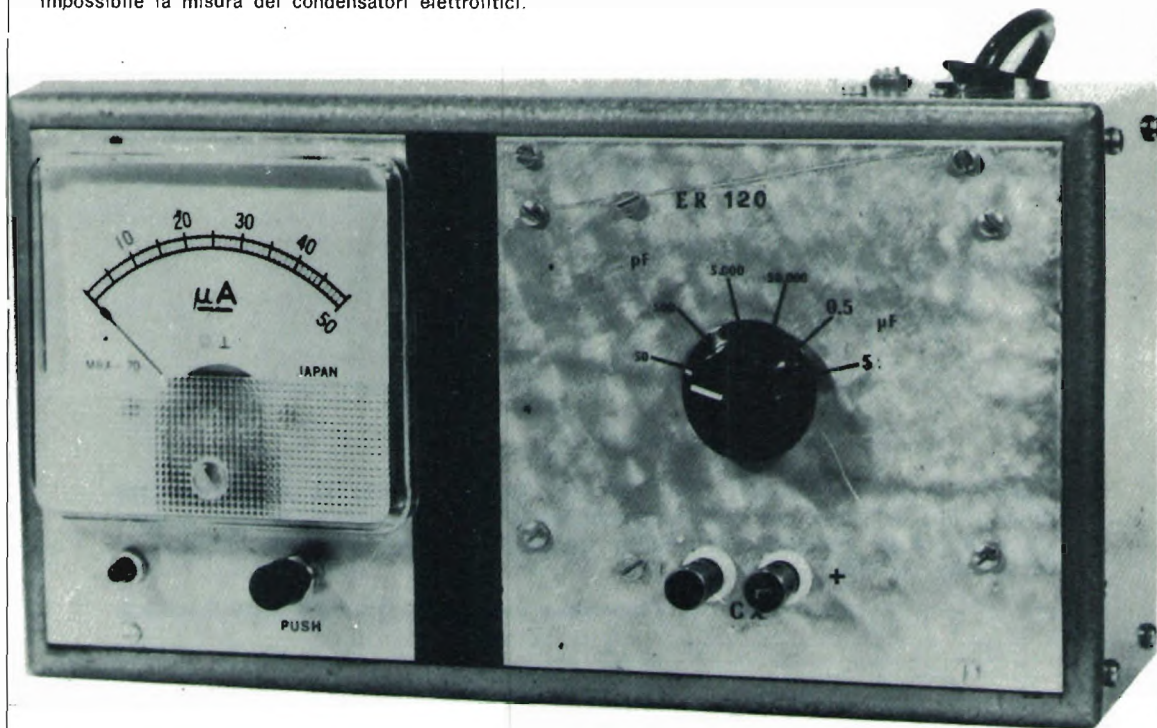
© copyright cq elettronica 1977

## E.R.120, capacimetro

Pierinata 190 — Tempo addietro ebbi modo di esaminare lo schema di un capacimetro di precisione sulla rivista tedesca Funkschau. Il circuito presentava due interessanti novità, e ho voluto provarlo. I risultati, raggiunti dopo un certo numero di prove, sono stati più che soddisfacenti e pertanto desidero farlo conoscere ai Pierini, i quali, seguendo la mia descrizione, non avranno bisogno di penare per ottenere le stesse prestazioni del mio esemplare.

### PRINCIPIO DI FUNZIONAMENTO

La maggior parte dei capacimetri, almeno quelli che vengono dati in pasto agli auto-costruttori, funziona basandosi sul principio di misurare la reattanza del condensatore incognito: perciò si invia ad esso una tensione alternata, a una frequenza opportuna, che viene poi rivelata e inviata allo strumento indicatore. Trascurando le altre caratteristiche, salta subito agli occhi il fatto che, essendo il condensatore percorso da corrente alternata, è impossibile la misura dei condensatori elettrolitici.



Ebbene, con questo nuovo circuito gli elettrolitici si possono tranquillamente misurare perché in questo caso la reattanza non c'entra per nulla. Quella che viene misurata è la durata di un impulso: tale durata viene stabilita dal condensatore stesso quando esso è inserito in un apposito circuito.

Tutto ciò è possibile usando l'integrato 74121, un multivibratore monostabile (altrimenti detto « one-shot ») che fornisce in uscita lo stesso numero di impulsi ricevuti all'ingresso. Ogni impulso di uscita si può allungare entro ampi limiti mediante un condensatore e una resistenza esterni, e la durata dell'impulso è direttamente proporzionale solo al valore della capacità esterna, qualora si mantenga fisso il valore della resistenza: ciò appare lampante, senza bisogno di essere un professor Bolen, dalla formula che esprime la durata dell'impulso.

Essa è:

$$T \approx 0,69 R_1 C_1$$

dove T è espresso in nanosecondi, C<sub>1</sub> in picofarad, e R<sub>1</sub> in kilohm.

Quindi, se si inserisce all'uscita dell'integrato un microamperometro, questi darà una indicazione proporzionale alla durata dell'impulso e quindi alla capacità del condensatore.

Ovviamente, perché lo strumento non dia un solo guizzo, occorre inviare all'ingresso dell'one-shot una serie continua d'impulsi a una certa frequenza: ciò costituisce quello che gli americani chiamano « rate counter », e lo strumento in questo caso « vede » il prodotto tra il numero degli impulsi al secondo e la durata di ogni impulso.

E allora, tenuto conto di questo fatto, potremo variare le portate semplicemente variando la frequenza degli impulsi.

Il dover variare questa frequenza porta con sé notevoli problemi di taratura, oltre a un certo numero di condensatori campione e trimmers di taratura. Se tuttavia si stabilisce di usare portate ciascuna in rapporto uno a dieci con la seguente, le cose vengono grandemente facilitate.

E qui entra in campo la seconda novità dello schema tedesco!

La frequenza dell'oscillatore è una sola, quella occorrente per la portata più bassa, il condensatore campione uno solo, di conseguenza la taratura da eseguire una sola.

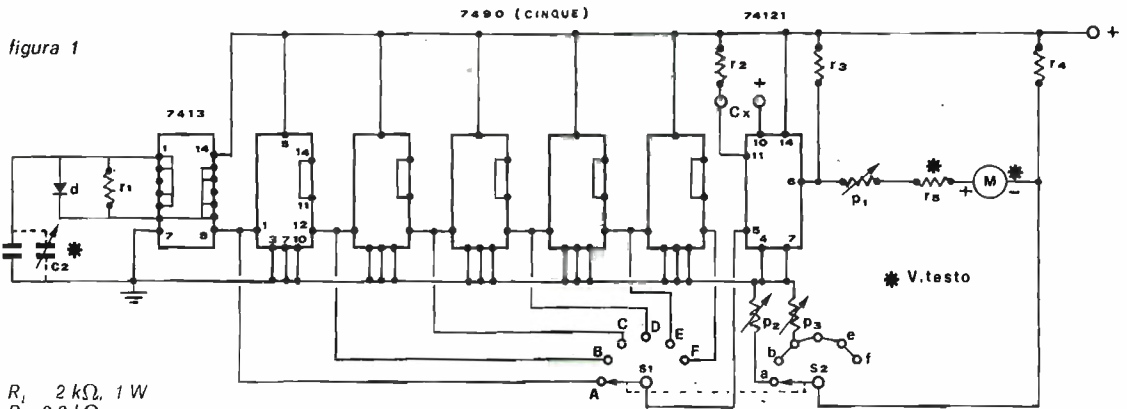
Per ottenere le frequenze per le altre portate viene usata una catena di divisori per dieci, funzione eseguita dalle popolari decadi 7490. A parte il fatto che la divisione per dieci eseguita dagli integrati è (o dovrebbe essere) immune di errori, il vantaggio più evidente è che esiste una sola scala per le letture, quella preesistente sul microamperometro.

Concludendo questa sommaria esposizione del principio di funzionamento, ritengo di potere affermare che questo tipo di capacimetro rappresenta un perfezionamento rispetto a quelli a reattanza, se non altro per la possibilità di potere misurare gli elettrolitici. Se poi guardiamo al fatto che occorre una sola taratura e un solo condensatore campione, oltre alla divisione di frequenza eseguita da integrati, possiamo aggiungere, senza esagerare, che questo apparecchio ha tendenze nettamente professionali, sia per la precisione che per la stabilità.

Se infine lo dotassimo di una sorgente di radiofrequenza con oscillatore a quarzo, potremmo gridare a tutti di avere un capacimetro veramente professionale!

### IL CIRCUITO (vedi figura 1)

Nello schema tedesco era indicato, come oscillatore di precisione, l'integrato 74124, che non sono riuscito assolutamente a trovare. Ho ripiegato sul 7413, doppio « trigger di Schmitt », facendolo lavorare come oscillatore.



- R<sub>1</sub>, 2 kΩ, 1 W
- R<sub>2</sub>, 8,2 kΩ
- R<sub>3</sub>, 470 Ω
- R<sub>4</sub>, 5,6 kΩ
- R<sub>5</sub>, 10 kΩ
- P<sub>1</sub>, 25 kΩ
- P<sub>2</sub>, P<sub>3</sub> (P<sub>1</sub> eventuale) 1 kΩ, trimmer a 20 giri
- C<sub>1</sub>, 1600 pF, mica o strollex
- C<sub>2</sub>, trimmer capacitivo 10 ÷ 40 pF

- D diodo al silicio di qualsiasi tipo di piccola potenza
- SN7413
- SN74121
- SN7490 (cinque)
- S commutatore a sei posizioni, due vie
- M microamperometro da 50 μA fondo scala

Come si vede dallo schema, la prima sezione di questo integrato viene utilizzata come oscillatore vero e proprio, mentre la seconda serve da separatore e squadratore. La caratteristica di questo oscillatore è l'estrema economia di componenti, un condensatore ed una resistenza soltanto, più un trimmer capacitivo per la regolazione fine della frequenza.

Seguono le cinque decadi 7490, che in questo circuito hanno la particolarità di essere collegate in modo « bi-quinario » che è diverso dal normale, perché in ogni decade il divisore per cinque precede il divisore per due: così collegate, hanno l'uscita simmetrica, cioè essa si mantiene a livello positivo per la metà del tempo totale, mentre col collegamento usuale l'uscita si mantiene a livello positivo per due decimi del tempo totale. Il collegamento in « bi-quinario » viene usato specialmente nei sintetizzatori di frequenza (apparecchi CB canalizzati, ad esempio).

Dopo le cinque decadi c'è il 74121 il cui ingresso preleva la frequenza voluta tramite la sezione S<sub>1</sub> del commutatore: i suoi terminali sono collegati in modo da rispondere a un impulso positivo, e fornisce in uscita un impulso, anch'esso positivo, a cui viene collegato lo strumento, tramite apposito partitore, il condensatore incognito va applicato fra i piedini 10 e 11, facendo attenzione, quando si misurano elettrolitici, che il positivo del condensatore deve andare al 10.

I terminali degli integrati i cui numeri non compaiono nello schema, debbono essere lasciati liberi. Le 7490 utilizzano tutte gli stessi terminali della prima.

Il trimmer  $P_1$  serve per la taratura del fondo scala, mentre  $P_2$ ,  $P_3$  e l'eventuale  $P_4$  servono per la taratura dello zero della prima portata e delle altre tutte assieme, oppure per le prime due portate e delle rimanenti tutte assieme: questa seconda eventualità è per i « pignolissimi » che notassero un lieve spostamento dello zero a partire dalla terza portata e si decidessero ad aggiungere un altro trimmer,  $P_4$ .  
 La taratura dello zero è necessaria per compensare l'influenza delle capacità introdotte col cablaggio e la presenza della lieve tensione positiva sull'uscita del 74121, anche quando non è inserito il condensatore da misurare.

Attenzione a  $S_1$  e  $S_2$ : potrebbe sembrare che vi siano due commutatori separati, mentre invece sono le due sezioni di un solo commutatore che deve commutare simultaneamente la portata e lo zero corrispondente.

**COSTRUZIONE E COMPONENTI** (vedi figure 2 e 3)

Se si dispone già del circuito stampato, la costruzione è semplice.

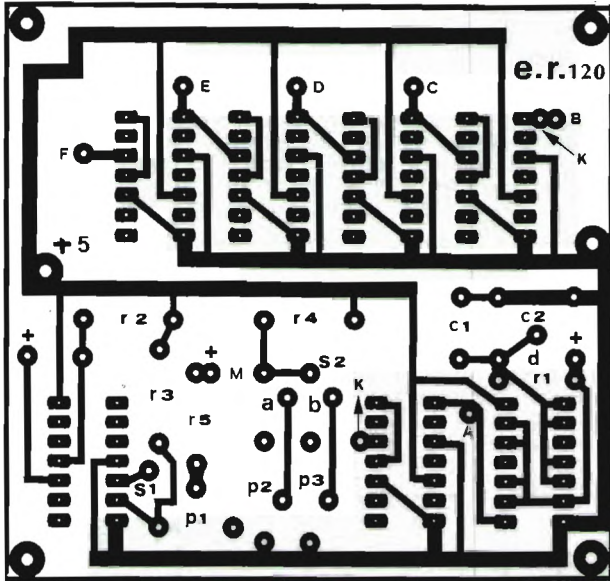


figura 2

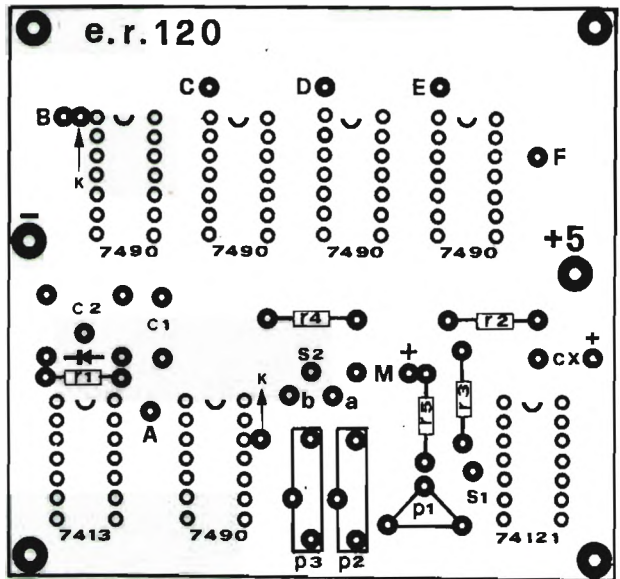


figura 3

Bisogna solo fare un po' di attenzione al fissaggio degli ancoraggi che sporgono dal lato componenti e a cui si fissano i fili provenienti dall'alimentazione, dallo strumento, dal commutatore e i componenti  $C_1$  e  $R_1$ : questi ultimi vengono fissati ad ancoraggi per non torturare il circuito stampato, nel caso occorra provare diversi valori.

Le resistenze che ho usato sono il ricavato di varie prove con degli esemplari in parallelo, comunque il valore totale indicato nello schema credo andrà bene con qualsiasi esemplare di integrato venga usato, sia il 7413 che il 74121: ho provato a cambiare varie volte ciascuno di questi due integrati, e tutto quello che ho dovuto fare è stato un lieve ritocco del fondo scala e dello zero. Per ovvie ragioni di stabilità le resistenze, anche se sulla carta basterebbero da un quarto di watt, è bene che siano almeno da un watt: io ho addirittura esagerato mettendo una  $R_1$  da due watt, a filo, come si può vedere da una delle fotografie. Tuttavia questa apparente esagerazione è servita a qualcosa perché prima, con una resistenza da un mezzo watt, il regime termico si raggiungeva dopo tre o quattro minuti, mentre adesso dopo un minuto dall'accensione la lettura resta stabile. Tuttavia credo che 1 W sia sufficiente.

Per essere precisi, lo strumento appena acceso mi indica la capacità del condensatore campione in 49,5 pF: dopo un minuto l'indice indica 50 pF che è la capacità esatta del mio campione. Vi sono alcuni 7413 che hanno un « tempo di riscaldamento » maggiore, come non posso escludere che ve ne siano altri che si comportano meglio del mio. Naturalmente, se si usa un quarzo, la lettura è quella reale fin dall'inizio, come ho potuto provare. Qualcuno potrebbe osservare che diminuendo il valore della resistenza e aumentando quello della capacità, l'oscillatore dovrebbe essere più stabile: ho provato anche questo e ho visto che l'integrato scalda sensibilmente con valori di resistenza intorno ai 330  $\Omega$  con la conseguenza che in queste condizioni, ad assestamento termico avvenuto, le oscillazioni « pendolari » di frequenza raggiungono anche 500 Hz alla volta, mentre con la resistenza da 2000  $\Omega$  tali oscillazioni si mantengono intorno a qualche decina di hertz. Comunque il bello di ogni apparecchiatura del genere, e in particolare di questa, è che i Pierini intelligenti si possono divertire a trovare il compromesso migliore.

Il valore di  $R_2$ , una volta stabilita la frequenza da usare, dipende dallo strumento usato: coi valori indicati, ho ottenuto la taratura del fondo scala col cursore di  $P_1$  a metà corsa.

A proposito di frequenza, coi valori segnati sullo schema si ottiene un megahertz, che nell'ultima portata diventa dieci hertz, con la conseguente necessità di dover mettere in parallelo allo strumento una notevole capacità, che rallenta alquanto lo spostamento dell'indice: senza questa capacità, nell'ultima portata l'indice si sarebbe visto vibrare molto.

Ho provato con valori di frequenza maggiori, intorno ai 2 MHz, per ridurre la capacità in parallelo allo strumento e renderlo più rapido: ma succedeva che, con certi valori di condensatori, si avevano false letture a causa di un brusco cambio di frequenza all'uscita del 74121. Con la frequenza di 1 MHz tutto questo non succede, quindi i Pierini possono costruirsi in tutta tranquillità il loro capacimetro.

Lo strumento da me usato è un normale 50  $\mu$ A con 50 divisioni sulla scala, giapponese, pagato a suo tempo 2500 lire mentre l'equivalente di costruzione italiana costava sulle 4500 lire. Oggi quello italiano è in listino a 27000 lire, quindi consiglio i Pierini di orientarsi su uno strumento giapponese.

Attenzione alla portata dello strumento: sembrerebbe a prima vista che mettendo al suo posto un esemplare da 100  $\mu$ A si possa ottenere un fondo scala da 100 pF e quindi, nell'ultima portata, 10  $\mu$ F. Col mio che avevo sostituito non ci sono riuscito: un condensatore da 100 pF non permetteva il raggiungimento del fondo scala, l'indice si fermava verso 80 e non c'è stato nulla da fare.

Non ho insistito sulle prove, anche perché non avevo un campione da 100 pF, ad ogni modo una portata da 50 pF a 5  $\mu$ F fondo scala mi sembra che sia notevole per i normali usi « pierineschi ».

Le dimensioni del contenitore possono essere grandi a piacere: la grossezza dello strumento è determinante, in questo caso.

Due parole sul circuito stampato.

E' di estrema semplicità e spero che nessuno avrà difficoltà di sorta sia nella realizzazione che nell'assemblaggio. Avrete notato che quasi tutte le piste si uniscono fra di loro ad angolo retto. Capisco che delle curve così brusche debbano portare uno scompiglio nella circolazione degli elettroni: ma io non sono all'altezza di certi professori i quali, nei loro circuiti stampati, calcolano le curve paraboliche per agevolare al massimo il flusso degli elettroni, e ci mettono anche le piazzole di emergenza per la sosta degli elettroni danneggiatisi in corsa. Purtroppo non sono capace di tanto: ma vi garantisco che, così, il capacimetro funziona bene.

## TARATURA

Visto che occorre un solo condensatore campione, da 50 pF, e da questo dipende l'esattezza dello strumento su tutte le portate, credo che valga la pena di rintracciare fra i vostri conoscenti il fortunato possessore di un ponte RCL professionale, e non di quelli « tipo Giarabub », per farsi misurare accuratamente la capacità del vostro condensatore: e, dato che ci siete, fatevi anche misurare alcuni condensatori di varie capacità così vi divertirete a controllare lo strumento nelle varie portate. Quindi sconsiglio, deploro, biasimo, e condanno alle pene più atroci, compresi gli insulti autografi dell'ingegnere Arias, tutti quelli che vorrebbero eseguire la taratura fidandosi del valore nominale del condensatore, fosse anche al 2 %.

Non occorre che il valore del campione sia 50 pF esatti: qualsiasi valore fra 47 e 50 pF va benissimo, purché in sede di taratura si porti l'indice sulla divisione della scala corrispondente al valore misurato del condensatore.

E' ovvio che il « campione » dovrà essere del tipo preferibilmente a mica, oppure styroflex, o anche ceramico NPO: se non si è ben certi che un ceramico è del tipo NPO bisogna scartarlo.

Terminate dunque le raccomandazioni preliminari, ecco come si procede per la taratura:

1. - Porre il commutatore sulla prima portata, 50 pF fondo scala.
2. - Regolare  $P_2$  fino a portare l'indice sullo zero.
3. - Ripetere l'operazione sulla seconda portata mediante  $P_3$ , ed eventualmente sulla terza portata se si è agguanto  $P_4$ .
4. - Col commutatore sulla prima portata, inserire il condensatore campione.
5. - Regolare  $P_1$  fino a che l'indice segni la capacità del campione.
6. - Controllare che sulla seconda e terza portata la lettura corrisponda al valore del campione.

**ZERO E FONDO SCALA SONO ADESSO TARATI PER TUTTE LE PORTATE**

... Però, può accadere che per varie ragioni (integrato, ma specialmente la capacità di  $C_1$ ) eseguendo il controllo del punto 6, l'indice non indichi il valore del condensatore campione.

E allora, **ATTENZIONE:** se la lettura, al controllo sulla seconda portata, risulta maggiore si deve aumentare la capacità di  $C_1$ , se minore occorre diminuirla. Ci vuole pazienza, ma se si vuole uno strumento perfetto bisogna che la lettura su due scale corrisponda.

Oh, siamo chiari, se sulla prima portata ottengo la lettura fondo scala (50 pF), sulla seconda portata (500 pF) l'indice si dovrà fermare sulla 5ª divisione, qualora lo strumento abbia 50 divisioni: cioè l'indice, sulla 2ª portata, dovrà fermarsi a un decimo esatto di quanto faceva con la prima. Meglio specificare, non si sa mai.

Adesso vorrei sapere se i Pierini hanno capito il perché di tali aumenti e diminuzioni, quindi **CONCORSO!**

Ecco la domanda ufficiale: **PERCHE'**, quando la lettura sulla seconda portata risulta **MAGGIORE**, bisogna **AUMENTARE** la capacità di  $C_1$ ?

Forza Pierini: un bel premio aspetta il miglior solutore!

Tornando alle operazioni su  $C_1$ , ripeto che basta avere un poco di pazienza e non bisogna scoraggiarsi sotto l'impressione di una fatica non adatta a Pierini. Intanto è più probabile che coi valori indicati nello schema tutto fili alla perfezione e non vi sia bisogno di alcun ritocco di frequenza: se per coimo di sfortuna le letture su due scale non coincidono, fate come me che ho cominciato con un condensatore da 1000 pF aggiungendo 150 o 200 pF alla volta, poi, quando l'errore era diventato molto piccolo, 20 pF alla volta, ritoccando alla fine col trimmer ceramico in parallelo a  $C_1$ .

L'unica cosa noiosa è di dover rifare la taratura di zero e fondo scala ogni volta che si modifica il valore di  $C_1$ . Per semplificare queste operazioni di taratura è bene che la piastrina del circuito stampato sia fissata parallelamente al fondo dell'apparecchio, coi trimmers che guardano verso uno dei fianchi, o sul retro: in tal modo, praticando dei fori sul contenitore, in corrispondenza dei trimmers, sarà possibile osservare lo strumento mentre si regola con un cacciavite. La disposizione del mio circuito stampato è la più barbara possibile, né verticale né orizzontale, né sul fianco né sul fondo, ambigua, come certi politici. Ma io l'ho scelta deliberatamente perché conscio del fatto che con una disposizione diversa, dovendo fare dei fori in corrispondenza dei trimmers, mi sarei trovato col contenitore forato come uno scolapasta. Non per nulla resto un Pierino.

**ALIMENTAZIONE**

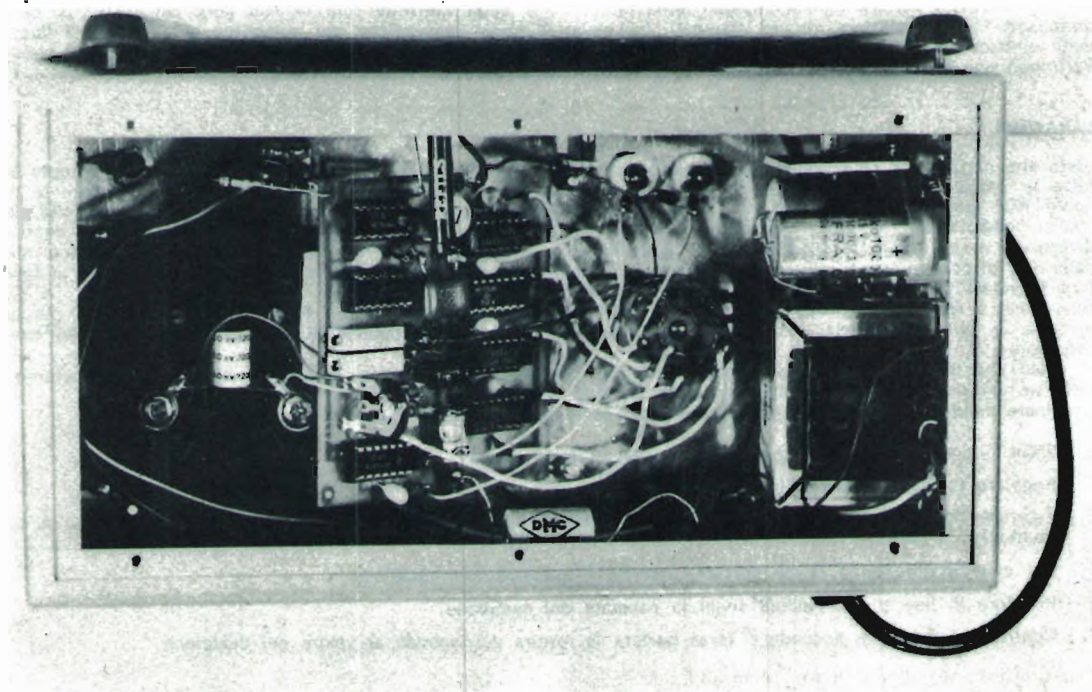
Per garantire la stabilità dell'apparecchio ci vuole una alimentazione stabilizzata.

La via più semplice è quella di usare un integrato del tipo 7805 a tre soli terminali che dà in uscita 5 V stabilizzati. Poiché il consumo dell'apparecchio si aggira sui 150 mA, si può usare il tipo da 0,5 A, contenitore plastico, che diventerà appena tiepido se al suo ingresso non gli si daranno più di 12 V.

Alimentatori di questo tipo (trasformatore, raddrizzatore, integrato) ne sono stati pubblicati a centinaia, pur essendo tutti uguali, sulle varie Riviste, «cq» compresa.

**LE FOTOGRAFIE**

Non fate caso alla poco gradevole presentazione, come appare nella prima foto.



Il contenitore ospitava in precedenza un altro capacimetro, del tipo « a reattanza », che mi sono affrettato a demolire per far posto a questo, enormemente più preciso e sicuro. La vistosa striscia nera a fianco dello strumento da  $50 \mu\text{A}$  è servita a coprire pietosamente alcuni fori che c'erano prima. I morsetti sono del tipo a pressione, ceramici, tolti da non ricordo più quale BC, e alla loro destra si vede chiaramente il segno « più », corrispondente al piedino 10 del 74121: raccomando di identificare chiaramente questo segno positivo, altrimenti si potrebbe avere quanto meno una indicazione inesatta invertendo i terminali di un elettrolitico, oppure danneggiare il condensatore, nel caso si tratti di un tantalio.

A sinistra dell'interruttore di accensione, « PUSH », c'è il led che serve a indicare quando il pulsante ha inserito l'apparecchio.

Nella seconda foto, riguardante l'interno, si notano da sinistra verso destra, nell'ordine:

**L'alimentatore stabilizzato** a un solo transistor che fornisce 12 V, 300 mA circa. L'uscita è collegata all'integrato 7805 che è fissato alla parete posteriore, isolato dal telaio con la solita mica, alla cui uscita è collegato un elettrolitico da  $1000 \mu\text{F}$ , anch'esso fissato (con epossidica) alla parete posteriore.

**Il commutatore**, di cui abbiamo già detto.

**I morsetti a pressione.** Si possono usare quelli a vite, comuni all'uscita di ogni alimentatore stabilizzato. Fra questi due morsetti si vede un condensatore da  $10 \text{ pF}$  che ho voluto inserire perché, guardando all'oscilloscopio gli impulsi di uscita durante la misura di condensatori molto piccoli (due o tre picofarad) m'ero letteralmente spaventato nel constatare quanto questi impulsi fossero stretti e perciò propensi a rendere più problematica la lettura in qualche ipotetico caso: la capacità aggiunta (non segnata sullo schema) non disturba affatto, essa « scompare » con la taratura dello zero.

**Il circuito stampato** con tutti i suoi componenti. In primo piano, verso il basso, si nota la resistenza da  $2 \text{ k}\Omega$ , 2 W (esagerato!) e sotto di essa, quasi nascosto, il trimmer per la taratura fine della frequenza. Appena più su della resistenza c'è il condensatore  $C_1$  di cui si può leggere abbastanza chiaramente il valore. Sulla stessa piastrina si notano disseminati dei condensatori al tantalio, non segnati sullo schema: non bisogna tenerne conto perché essi fanno parte dei tentativi di eliminare quello strano comportamento con la frequenza di 2 MHz, di cui ho già parlato, e lo stesso dicasi di quella « ammucciata » di resistenze visibili a sinistra del trimmer di fondo scala  $P_1$ .

Alla destra si vede lo strumento ai cui terminali è collegato un elettrolitico da  $220 \mu\text{F}$ , non segnato sullo schema: serve, come già detto, a eliminare le vibrazioni dell'indice sull'ultima portata.

In basso è visibile una resistenza da  $1000 \Omega$  (può essere anche un po' meno), non segnata sullo schema e che sembra sospesa in aria: è quella in serie al led che va collegato in parallelo al 5 V.

C'è qualcuno che ha delle critiche da fare sulla disposizione dei componenti? Come, è oscena? non mi fate ridere, non poteva essere più perfetta.

NOTA: sul circuito stampato collegare fra di loro i punti indicati con K.

## CONCLUSIONE

Il capacimetro descritto presenta, rispetto a quelli che misurano la reattanza, il vantaggio di poter misurare gli elettrolitici, almeno quelli di piccola capacità. E' inoltre meno complicato rispetto a quelli dello stesso tipo, usanti per ogni portata una sorgente separata di radiofrequenza: infatti in questi ultimi, per ogni portata occorre tarare la frequenza, il fondo scala e lo zero, se si vuole una buona linearità. Abbiamo visto invece che con l'E.R. 120 tutto questo non occorre, a vantaggio dell'economia, della precisione, della stabilità.

Certo, un capacimetro a ponte permette di rendersi conto delle perdite di un condensatore, e anche di misurarle. Ma non si può avere la botte piena e la moglie ubriaca: questo è un capacimetro per Pierini dalle prestazioni limitate, ma che nell'ambito di queste prestazioni ha attitudini veramente professionali, ottenute con mezzi alla portata di tutti.

Riguardo alle perdite dei condensatori posso dire che, simulando una perdita mediante una resistenza da  $47 \text{ k}\Omega$  (enorme per un condensatore, è quasi come fosse in corto!) inserita nei morsetti, l'E.R. 120 resta con l'indice fermo sullo zero su tutte le portate, mentre uno di quelli « a reattanza » andava oltre il fondo scala sulla prima portata, e sulle successive indicava rispettivamente  $220 \text{ pF}$ ,  $2 \text{ nF}$ ,  $12 \text{ nF}$ . E' evidente che questo è un altro punto a vantaggio dell'E.R. 120 rispetto ai « reattanzimetri »: se non altro, il valore della capacità non viene alterato nel modo barbaro di quegli altri.

Però riconosco che non potere almeno « rivelare » una perdita, è una notevole mancanza in un capacimetro.

Ci vorrebbe un circuitino semplice e maneggevole: spero di poterne pubblicare uno fra non molto (cinque o sei anni, al massimo).

Tornando all'E.R. 120, s'è visto che il regime termico viene raggiunto molto presto (un minuto), dopo di che il valore letto resta tale per un tempo molto lungo: ho provato fino a più di un'ora.

Rispetto alla attendibilità delle misure, preciso che la taratura è stata fatta con un campione da  $50 \text{ pF}$ , misurato su un ponte professionale Marconi circa un anno fa. I controlli sono stati eseguiti su tutte le portate con condensatori di varie capacità, misurati allo stesso ponte: lo scarto fra l'indicazione dell'E.R. 120 e il valore misurato al ponte andava dallo 0,1 allo 0,5 %.

In un caso limite tale scarto è stato circa dello 0,8 %, ma su quel condensatore avevo precedentemente eseguito saldature ai terminali e lo avevo « protetto » con smalto alla nitro: quindi resta un dubbio su quella misura.

E finalmente ho finito. Spero che i Pierini si siano invogliati a costruire questo capacimetro, e quindi non mi resta che augurare loro il successo e le soddisfazioni che ho avuto io.

73 dal Pierino Maggiore

*Emilio Romeo 22 M*

# Breve storia di TV altomilanese

*IW1AFG, p.e.i. Giuliano Ghirardi*

TELEALTOMILANESE  
EDITRICE ALTOLOMBARDA S.p.a.  
21052 BUSTO ARSIZIO (VA)  
via Caprera 28  
☎ (0331) 628000  
Capitale sociale L. 400.000.000  
C.C.I.A.A. Varese 128037  
Reg. Trib. Busto A. 9923 - Telegr. EDIALTOLOMBARDA

*TELEALTOMILANESE trasmette in UHF banda V, canale 56; iniziò i programmi il 3 novembre 1975 con una trasmissione inaugurale condotta da Enzo Tortora. La potenza iniziale di trasmissione era di 7 W. Venne poi aumentata a 100 W, trasmissione a colori metodo PAL. La ricezione è possibile nelle provincie di Milano, Varese, Pavia, Vercelli, Novara, e parzialmente in provincia di Alessandria fino ai primi contrafforti del Monferrato; si riceve inoltre in molte altre zone lombarde.*



*Dovrebbe essere in realizzazione un ripetitore sul monte Penice. Trovandomi a Casale Monferrato, in una zona estremamente marginale, ho dovuto studiare attentamente la ricezione e quindi posso formulare qualche consiglio. Devo inoltre ringraziare la direzione di TV ALTOMILANESE nella persona del signor Roberto Montresor per la preziosa collaborazione. Effettuai le prime prove nel mese di maggio del 1975 quando ricevevo un segnale debole, soggetto a neve, e con scarsa stabilità al sincronismo verticale.*



Montai una antenna singola Fracarro a 20 elementi seguita da un preamplificatore della OFFEL, applicato quanto più possibile sotto alla antenna; così migliorai subito il risultato e seguii le emissioni sperimentali: fui tra i primi a formulare l'OK la sera del 3 novembre '75. Poi le vicende giuridiche collegate con il momento di trasformazione del diritto di antenna per le emissioni RTV locali portarono anche gli amici di Altomilanese a una interruzione.

Quando ripresero le emissioni la ricezione non era più critica, e rapidamente le antenne su Busto si moltiplicarono, Aria di Mezzanotte, QUIZ, FILM, Notiziario sono il canale alternativo per migliaia di telespettatori del Nord-Ovest d'Italia.



Devo aggiungere che l'installazione di una antenna C.54-61 in direzione Busto consente di ricevere:

- 1) SRG (TV Svizzera Tedesca C.54) PAL
- 2) SSR (TV Svizzera Francese C.56) PAL
- 3) ANTENNE 2 C.53

Ciò naturalmente nella mia zona.

Ogni tentativo di ricezione di ALTOMILANESE dalle zone prima indicate potrà essere un successo, specialmente per coloro che dispongono di TV colore, consentendo un canale in più in lingua italiana. \*\*\*\*\*

7ª MOSTRA MERCATO DEL RADIOAMATORE

# TERNI

28 e 29 Maggio 1977

Le Ditte che intendono partecipare sono pregate di prenotarsi in tempo scrivendo a:

Sezione ARI di Terni  
Comitato Organizzatore Mostra Mercato  
Casella Postale n. 19  
05100 TERNI

# Un ricetrasmittitore QRP

14SN, dottor Marino Miceli

(segue dal n. 2/77)

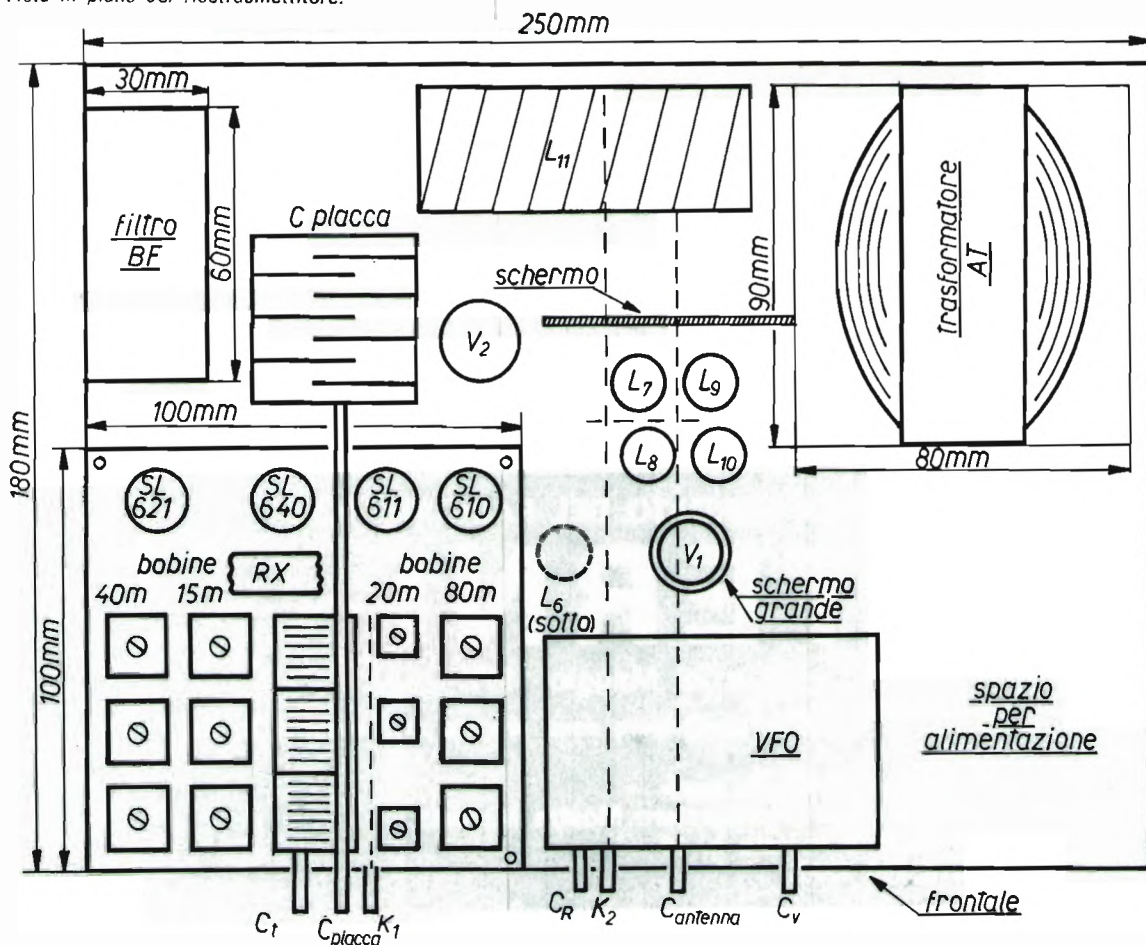
## Costruzione

Per la realizzazione del ricetrasmittitore si consiglia un telaio di 250 x 180 mm. Il telaio verrà applicato a un pannello frontale di 270 x 180 mm in alluminio crudo dello spessore di 1,5 mm, sotto si lascerà una « luce » di 60 mm per tenere conto dei commutatori  $K_1$  e  $K_2$  che sono piazzati sotto il piano.

Sopra la cornice di angolare si metterà un piano di alluminio sul quale verranno sistemati i componenti più pesanti (figura 5): il trasformatore di alimentazione, guardando dal fronte, occuperà l'angolo posteriore destro.

figura 5

Vista in piano del ricetrasmittitore.



Nell'angolo anteriore sinistro si asporterà un quadrato di 95 x 95 mm dal piano di alluminio: su questo si applicherà la scheda di 100 x 100 mm che costituisce il modulo del ricevitore.

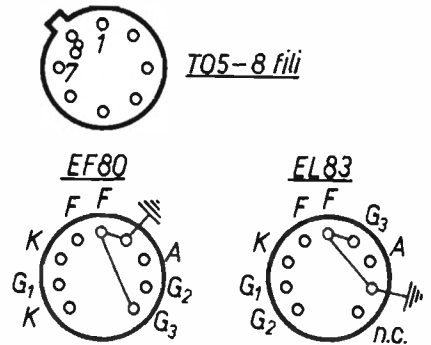
A fianco del ricevitore, verso il centro del frontale, si monterà la scatoletta del VFO di 50 x 60 x 80 mm: questa può essere una minibox standard; il fissaggio, mediante rondelle di gomma elastica, sarà fatto tanto sul piano quanto sul frontale. Sotto al piano, quasi al centro del telaio, si disporranno il commutatore  $K_2$  e il condensatore d'antenna del pi-greco i cui assi usciranno dal frontale sotto la manopola a demoltiplica del  $C_v$  dell'oscillatore.

$L_{11}$  è posta sul piano, mediante distanziatori in ceramica di 2 cm; però i fili che vanno al commutatore  $K_{2D}$  dovranno attraversare il pannello d'alluminio centrati in fori di 5 mm: non usate né passanti né tanto meno rondelle.

Per separare le bobine di placca di  $V_1$  da  $L_{11}$  occorre uno schermo verticale d'alluminio;  $L_6$  è invece posta sotto al piano;  $V_1$  deve essere schermata: per favorire il raffreddamento, invece di usare uno schermo di diametro piccolo, si usi un barattolo per tubi octal: nella parte inferiore si faranno tanti forellini, in modo da favorire il passaggio dell'aria fredda che lambirà il bulbo di vetro a causa del tiraggio del camino.  $V_2$  è piazzata vicino al ricevitore, ma non lo disturba, perché quando questo lavora, essa è inattiva: il suo condensatore di placca, un tipo Johnson (o simile) di piccole dimensioni, si trova sul piano, alla sinistra di  $V_2$ ; l'albero, prolungato, passa sopra il ricevitore e pertanto, al fine di avere la « luce » necessaria sopra gli schermi delle bobine d'ingresso del ricevitore, occorre montare il condensatore variabile di placca sollevato dal piano mediante piccoli distanziatori.

figura 6

Gli integrati della serie SL600 sono in custodia T05 a 8 fili.  
Per i tubi occorre disporre di un piccolo schermo verticale, in sottile lamierino d'ottone, facilmente saldabile.  
EF80 piedini 5 e 6 in parallelo a massa; schermo saldato fra i piedini 9 e 5.  
EL83 piedini 5 e 6 in parallelo a massa; schermo saldato fra i piedini 8 e 5.  
I condensatori di fuga di griglia-schermo vanno saldati al piedino G, da un lato, e allo schermo verticale dall'altro.  
Fare tutte le masse dello stadio tra i piedini 5 e 6.



Il filtro BF del ricevitore, posto in una scatoletta di 30 x 60 x 90 mm, è montato verticalmente sul piano, con l'ingresso in basso e l'uscita (in cavetto schermato per SL621 e cuffia), in alto.

Il ricevitore, il filtro BF, e il VFO, costituiscono tre moduli a sé, che vengono premontati (e possibilmente provati) prima della messa in opera: ognuno di essi potrà essere realizzato con circuito disegnato su scheda di vetronite; però per il principiante è più semplice l'uso di piastrine forellate, con interconnessione dei componenti da punto a punto: gran parte dei fili di collegamento, se la disposizione è ben studiata, saranno gli stessi terminali dei transistori, condensatori fissi e resistori. Per quanto concerne il ricevitore, è necessario che i diversi wafers di  $K_1$  vengano separati con schermi verticali posti sotto la scheda di vetronite; senza questo accorgimento, l'efficacia del filtro viene molto diminuita, a causa dell'accoppiamento tra i fili delle bobine  $L_2$ ,  $L_3$ ,  $L_4$  che vanno dall'induttore alle varie linguette del commutatore. Non occorre usare condensatori d'accoppiamento per ogni gruppo di bobine, per avere l'accoppiamento desiderato, basta mettere i condensatori fissi da 5 pF dallo statore della prima sezione del variabile alla seconda sezione, e un altro condensatore fisso da questa seconda sezione alla terza.

I condensatori fissi dell'oscillatore  $Q_1$  sono tutti in mica argentata ad eccezione del condensatorino da 33 pF che è ceramico; dei due compensatori, quello da 40 pF è ceramico, l'altro da 50 pF, ad aria.

## Messa a punto

1 - Ascoltandosi con un ricevitore, oppure facendo il battimento su un dip-meter dotato di cuffia, si mette in frequenza l'oscillatore  $Q_1$ , in modo che la resa sia 3,5 MHz con  $C_v$  quasi tutto chiuso, e 3,6 MHz con  $C_v$  quasi tutto aperto, azionare i compensatori, con la scatola del VFO chiusa: si accederà con il cacciavite isolante attraverso due fori appositamente fatti sulla scatola.

2 - Con  $K_2$  in posizione 40 m, si tara il nucleo di  $L_6$  per la massima resa su 7050 kHz.

3 - Mettere  $V_1$  sul suo zoccolo, accordare  $L_7, L_8, L_9, L_{10}$ , agendo sui rispettivi nuclei, commutando progressivamente  $K_2$  nelle varie gamme. Tale messa a punto si può anche eseguire collegando la sonda RF fra il piedino di griglia di  $V_2$  e massa.

4 - Mettere la sonda RF alla spazzolina di  $K_{2A}$ , verificare che nelle varie gamme siano disponibili, per il mescolatore del ricevitore, almeno 200 mV (questo valore è approssimativo data la insensibilità della sonda).

5 - Passare in ricezione, mettere la sonda tra il piedino 6 e massa di  $X_3$ . Fare una spira chiusa in corto circuito su uno spezzone di filo, mettere la spira sulla bobina del dip-meter, collegare la estremità libera del filo alla spazzola  $K_{1D}$ , ottenere la massima lettura del tester agendo sul nucleo di  $L_4$ , dopo aver fatto l'accordo per una certa posizione del variabile-tandem. Il variabile sarà quasi tutto chiuso su 3,5 MHz; ma commutando sulle  $L_4$  delle altre gamme, dovrà essere progressivamente aperto; sui 21 MHz risulterà quasi tutto aperto. Spostare il filo su  $K_{1C}$  e ripetere l'accordo sui nuclei di  $L_3$ ; riportare il variabile nelle posizioni di massimo accordo per  $L_4$ ; spostarsi su  $K_{1A}$  e ripetere l'operazione col nucleo delle quattro diverse  $L_2$ .

Nel fare questa taratura, la spazzola di  $P_2$  sia a massa.

Sfilare la sonda dalla bobina del dip-meter e lasciarla vicina; ritoccare, per ogni gamma, i nuclei di  $L_4, L_3, L_2$ , in modo che le bobine siano veramente in passo col variabile-tandem, in ogni gamma.

6 - Mettere la cuffia nel suo innesto, muovere  $C_R$  in modo da fare il battimento udibile — nota di 750 Hz — tra la frequenza locale e il segnale entrante (fornito dal dip-meter) allontanare quest'ultimo dalla spira-sonda; se necessario indebolire l'ingresso.

7 - Mettere il puntale negativo del tester al piedino 2 di  $X_4$  l'altro puntale a massa: col massimo segnale ingresso, agendo su  $P_2$ , si dovrebbero avere 4 ÷ 5 V di tensione c.a.g.; allontanando il dip-meter la tensione deve scendere a 1 V, spegnendo il dip-meter si avrà una tensione c.a.g. debolissima.

8 - Può darsi che il filtro BF sia in condizioni di innesco: nota più o meno acuta nella cuffia anche se non vi è segnale ingresso.

Aprire la scatoletta, mettere un condensatore da 10 nF al puntale del jack della cuffia, cominciare a tastare dallo emettitore di  $Q_4$  poi passare a quello di  $Q_6$ , di  $Q_8$  e  $Q_{10}$ : la sezione di filtro che innesca è quella che ha maggior guadagno, perché il  $\beta$  dei suoi transistori può essere casualmente più alto degli altri: la reazione positiva dipende dal valore della  $R_3$  posta fra emettitore e base; il rimedio consiste nel mettere una resistenza più bassa in  $R_3$  (ad esempio shuntando quella di 47 k $\Omega$  da me sperimentata). Si tenga presente che minore è  $R_3$  minore è la reazione, minore è l'effetto filtrante di quella sezione.

9 - Mettere tre lampadine da 6 V, 2 W in serie fra loro; al bocchettone del cavo queste lampadine che si accendono al max con 18 V e consumano 6 W, rappresentano il carico fittizio del P.A.

Mettere il tubo  $V_2$  nello zoccolo; mettere il tester in posizione  $10 V_{fs}$  al  $TP_2$ , attenti alle polarità dei puntali: accordare il variabile di placca per la minima lettura; accordare il variabile di antenna per una max lettura di 4 V con anodica 250 V, e 5 V con anodica 200 V. Ritoccare  $P_1$ , se la corrente non sale e le lampadine non brillano. Rifare l'accordo gamma per gamma, agendo sul commutatore  $K_2$ , dopo avere ogni volta aperto il tasto prima di commutare.

10 - Ottenute buone condizioni di emissione, passare il tester in  $TP_1$ : la corrente di griglia deve essere di  $3 mA_{max}$ , il che significa circa 3 V sullo strumento a  $10 V_{fs}$ : ritoccare  $P_1$  se la corrente di griglia è troppo alta. Rifare gli accordi anodici in modo da avere la corrente di griglia ottima e nel contempo la resa prevista.

Dopo aver « fatto il carico » col variabile d'antenna, ricordare di rifare il « minimo » ritoccando il variabile di placca; alle condizioni ottime di lavoro, infatti, la corrente anodica deve essere la minima per un certo carico, quindi ad esempio ai 40 mA deve corrispondere il minimo (dip) per quelle condizioni di carico; l'ottimo è anche indicato dalla maggiore brillantezza delle lampadine, quando si ritocca il condensatore di placca.

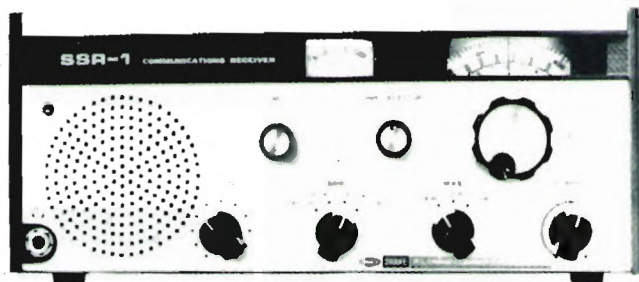
A questo punto, dopo aver preso nota delle posizioni dei due variabili per le varie gamme, non resta che sostituire le tre lampadine col cavo collegato a un'antenna adatta: ad esempio tre dipoli collegati in parallelo, tagliati per 80, 40, 20 m; sui 15 m l'irradiazione avviene alle stesse condizioni d'impedenza perché quello dei 40 m lavora in terza armonica.

Buoni DX-QRP! \*\*\*\*\*



**DRAKE**

## RICEVITORE COPERTURA CONTINUA 0,5 - 30 Mc.



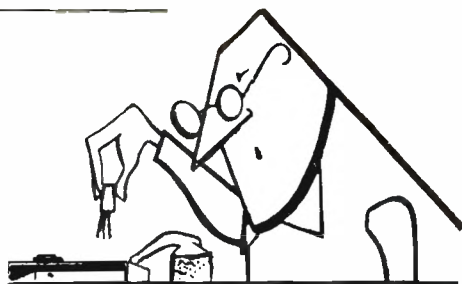
Il nuovo ricevitore Drake SSR 1 è un copertura continua sintetizzato tutto allo stato solido. Copre le gamme fra 500 Kc e 30 Mc in 30 bande sintetizzate. La frequenza può essere letta facilmente con una precisione superiore ai 5 Kc. Il ricevitore è provvisto di selettore di bande e ha entro contenute le alimentazioni sia in corrente alternata che continua, oltre ad un porta pile per 8 elementi. Ideale per uso amatoriali, CB, marini, radio teletype, ad un prezzo vantaggioso solo L. 305.000 (prezzo informativo).

tutta la produzione **DRAKE** pronta in magazzino

**NOVA** elettronica

20071 Casalpusterlengo (MI)  
Via Marsala 7 ☎ (0377) 84.520

18YZC, Antonio Ugliano  
corso A. De Gasperi 70  
80053 CASTELLAMMARE DI STABIA



© copyright cq elettronica 1977

*Battaglio', scuppulacchione  
è asciute pazzo o' Padrone!*

## Il personaggio misterioso

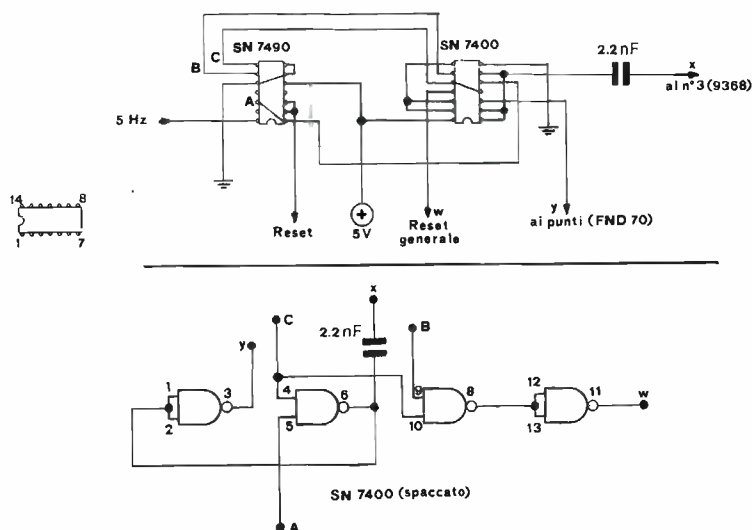
Libero concorso in liberi versi

*Gesù, ma io questa debbo proprio raccontarla altrimenti schiatto, è più forte di me, non ne posso proprio fare a meno!*

*Allora dovete sapere che il fatto è stato all'ultimo dell'anno e l'autore è stata una certa persona che ci fa la concorrenza sull'altra pagina, dunque all'ultimo dell'anno e precisamente il trentuno, a una certa ora, siccome aveva cominciato a bere lo spumante dal pomeriggio, perse le chiochche e allora approfittando che la moglie non lo sorvegliava si fece venire la vena di pazzia: si mise a correre nel salotto, strappò la tenda dal balcone e se l'arrotolò addosso gridando: io sono il Sire, schiavi accorrete, e mentre faceva tutto questo caos strappò pure la mantovana e se la mise in testa come un turbante.*

Adesso aspettate un momento che vi presento un lettore, il resto lo diciamo dopo. E allora ci stà **Rinaldo Bocchio** via Milano 169 di Vigliano Biellese il quale ha modificato il frequenzimetro digitale apparso a pagina 1179 del n. 7/76.

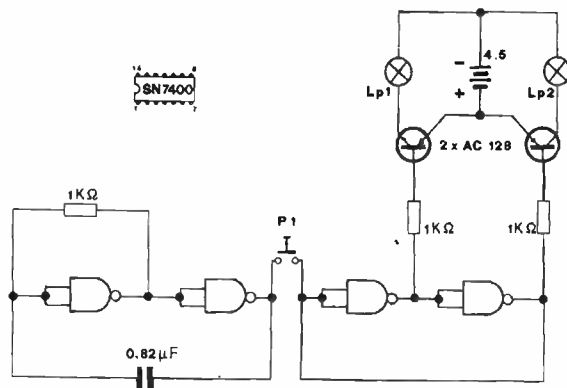
Dice che questi aveva il reset troppo complicato per i suoi gusti allora lui l'ha modificato facendo arrivare all'ingresso dell'ultimo divisore un segnale della frequenza di 5 Hz. Cosicché le uscite ABC del 7490 collegate al 7400 compiono il reset. L'uscita 3 del 7400 abiliterà i punti degli FND70 che saranno collegati in parallelo; l'uscita 11 resetterà tutta la parte contante e l'uscita 6 tramite un condensatore da 2,2 nF abiliterà l'accensione dei 9368. Tutto qui.



Dunque allora il nostro, con il turbante arrotolato in testa, si mise a correre per le strade gridando che Lui era stato esiliato, che un usurpatore gli aveva tirato pure i piedi. Sul principio la gente non ci faceva caso perché credeva che quello andava a qualche veglione mascherato ma poi visto che il poveretto si disperava sul serio, cominciò a interessarsi. Lui gridava sempre che una volta teneva un Regno, teneva cavalli e carrozze e poi l'avevano buttato fuori.

Ai più teneri si bagnarono gli occhi commiserando che ai tempi d'oggi trovare per strada un ex-re non è difficile, qualcuno voleva pure organizzare una colletta, ci fu chi approfittando dell'occasione si mise a fare un comizio sull'avvento inopportuno del proletariato. Intanto il poveretto gridava sempre da spezzare il cuore;

un momento, vi presento un altro scocciatore: **Massimo Del Fedele** via Niguarda 58, Morbegno, che vuole presentarvi un marchingegno logico per giocare a pari e dispari. Dunque, allorché si preme il pulsante  $P_1$ , il segnale dell'oscillatore raggiunge il bistabile commutandolo su una delle due posizioni possibili e facendo sì che una sola delle due lampadine da 3,5 V 50 mA si accenda. Rilasciando il bistabile, questa condizione resterà memorizzata con la lampadina accesa. La frequenza di commutazione è abbastanza elevata tanto che non è possibile prevedere in anticipo quale lampada resterà accesa. Il pulsante è normalmente aperto. L'integrato è un SN7400 che potrebbe essere sostituito da un SN7404 di cui si utilizzerebbero solo quattro inverters.



Allora stavamo raccontando il fatto.

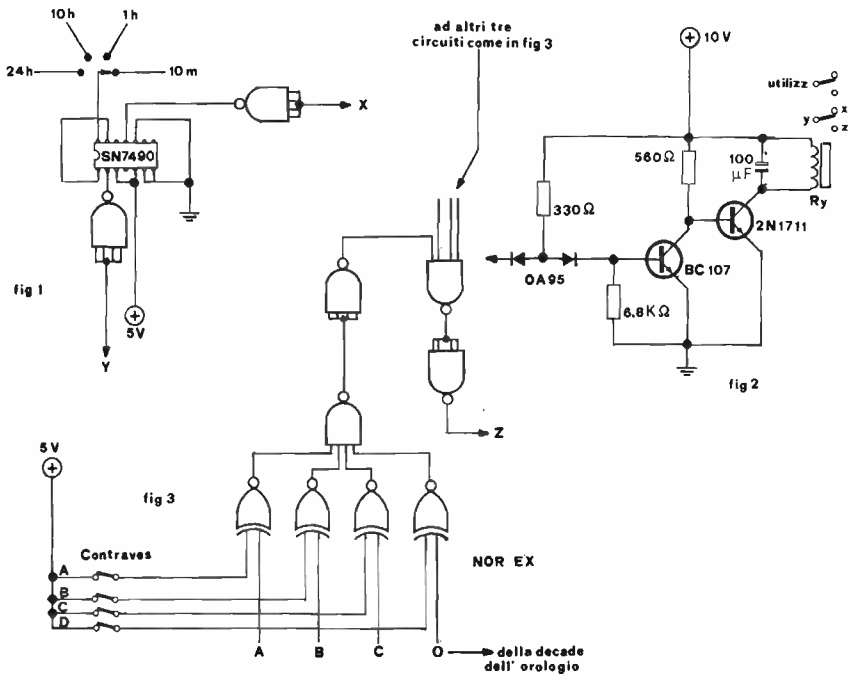
Alle strilla che faceva quel famoso personaggio, intanto, i passanti avevano risposto rincuorandolo, ma poi qualcuno visto che quello sproloquiava, cominciò a capire che il fatto non gli pareva buono e chiamò il 113. Lui sul principio in caserma non ci voleva andare, strillava che non si abbassava a salire su una macchina che non avesse almeno sette porte, che non c'erano i vassalli a stendere il tappeto, che la tromba della macchina non era un corno dorato, eccetera. Comunque lo caricarono di peso e lo portarono via.

Al commissariato successero i guai. Mentre l'interrogavano si mise a dire che Lui teneva trecento servi, ville e palazzi, stalle e scudieri, servi e concubine.

Al povero commissario che nonostante la raccomandazione dell'onorevole non gli arrivava ancora il trasferimento, quella fu la manna del cielo.

Aspettate un momento che qui c'è un altro scocciatore: **Francesco Lambardi** via Marcello Durazzo 1/6, Genova, che ci ammoscia con una sveglia elettronica per orologi digitali.

Dunque, con i quattro contraves si programma l'ora di sveglia tramite i buoni uffici del NOR EX. All'ora prefissata al punto Z avremo condizione 1 e il relay scatta. Contemporaneamente al terminale reset si presenta la condizione 0 e lo SN7490 comincerà a contare. Al decimo impulso al punto X tornerà la condizione 0 e il relay si disecciterà. Si possono programmare tempi di 10 minuti, 1 ora, 10 ore e 24 ore.



*Parlando parlando, il commissario cominciò a buttare giù qualche sommario capo d'accusa ma visto che la cosa s'ingigantiva, perché uscì fuori che quel Tizio aveva panfili e battelli, terreni e giacimenti pensò bene di convocare la tributaria, la finanziaria, la mineraria e la buoncoustume e datosi che nel momento quello cominciò a rivelare che nelle segrete dei suoi castelli Lui torturava i malcapitati vassalli, chiamò pure la criminale. Ce n'era per tutti. Venne fuori che lui aveva un Regno, che mangiava pane e faina, che teneva pure i ribaltaletame e che strappava le unghie ai villici. Cominciarono a tirargli fuori la dichiarazione dei redditi e videro che aveva mentito. Che non aveva la patente per i motoscafi. Che non aveva denunciato alla Sovrintendenza delle antichità gli antichi manieri.*

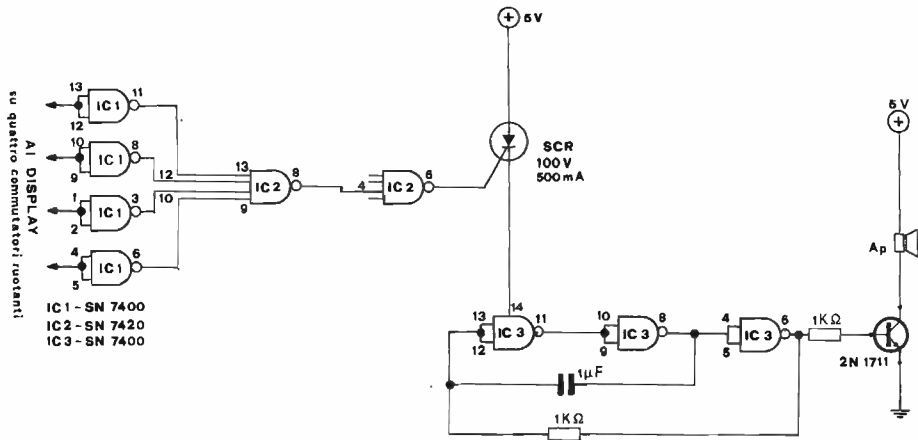
Aspettate, debbo interrompere un momento perché ci stà n'atu scucciatore: **Fabio Marzocca** via delle Baleniere 20, Ostia Lido.

Pure lui con una sveglia per orologi digitali.

Sentite qua: il circuito integrato IC1 è un NOR a quattro ingressi e presenta un livello alto di uscita solo se gli ingressi presentano un livello zero. Quindi i commutatori sui quali verrà fatta apparire l'ora per il dolce risveglio saranno collegati ai piedini dei displays delle ore e dei minuti. Quando l'orologio segna l'ora prefissata, i decodificatori avranno provveduto a portare a livello zero i piedini dei displays ad essi collegati, cosicché in uscita al NOR avremo quasi tutti i 5 V di alimentazione i quali faranno innescare il diodo SCR provocando la messa in funzione dell'oscillatore di nota costituito dal multivibratore con l'integrato



SN7400. La suoneria durerà un minuto fintantoché sull'orologio rimarrà apparsa l'ora prefissata. Il NOR previsto a quattro ingressi è stato sostituito con IC1 e IC2 come da schema.



*Seguiamo il racconto: si apprese che prendeva a frustate il prossimo, che infilava loro mezza resistenza in un occhio, che se l'intendeva con un mercatante di Bologna, che distribuiva onorificenze senza essere autorizzato. Aggiunse che i suoi balestrieri sparavano il cannone, che aveva un cocchio dorato per le grandi occasioni, che aveva il gatto a nove code. Siccome era l'ultimo dell'anno, in atto di benevolenza, gli vennero mosse solo poche accuse: falso ideologico, rappresentanza di Stato estero non riconosciuto in territorio italiano, mendace denuncia di beni, falso in atto pubblico, omessa denuncia di possedimenti, omessa denuncia di beni, possesso illecito di titoli e loro uso, possesso abusivo di armi da guerra e loro uso, torture, sequestri di persona, contrabbando di valuta, violenze fisiche su soggetti consenziente, mancata denuncia di lavoranti al proprio servizio, mancata corresponsione stipendi e contributi, occultamento di reati, spari in luogo pubblico, eccetera. Quando finirono di scrivere dovettero fare i massaggi al braccio dello scritturale.*

## ATTENZIONE!!

L'ELETTROMECCANICAPINAZZI annuncia l'entrata in produzione di nuovissime apparecchiature trasmettenti in F.M. stereo da 100 a 108 MHz a cristallo intercambiabile per radio-diffusioni locali.

### PREZZI COMPETITIVI !!

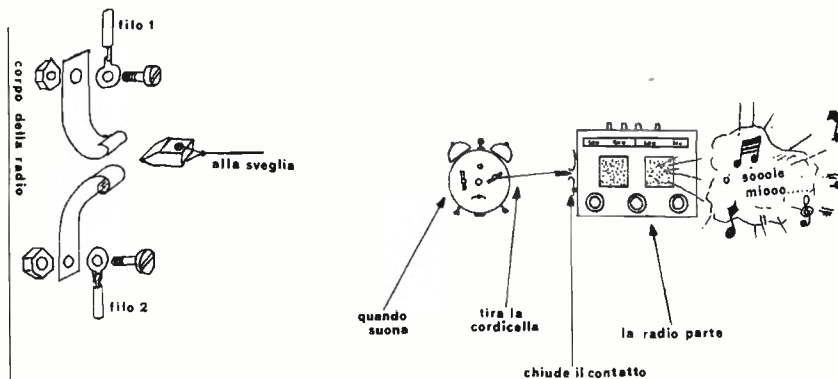
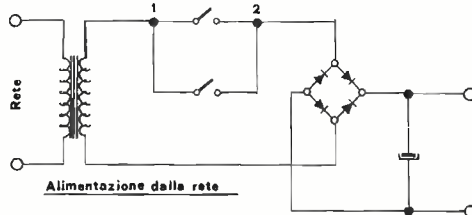
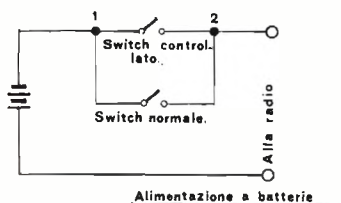
Si cercano punti di vendita, per informazioni rivolgersi a:

**ELETTROMECCANICAPINAZZI s.n.c.**

via Ciro Menotti, 51 - 41012 CARPI (MO) - Tel. 059/68.11.52

Aspettate un attimo che qui ci stà un altro fastidioso: **Paolo Biasi** via Vaciglio 99/1, Modena, che ha fatto pure lui una sveglia! ma chiste sò asciute pazzè!

Anzi, questo ha modificato una radio e una sveglia in una radiosveglia. Si tratta di aggiungere all'esterno della radio due molle di ottone ricavate da una pila a 4,5 V e ripiegate in modo che formino un riccio. Le due molle vengono collegate in parallelo all'interruttore di accensione della radio. Tra le molle viene inserito un pezzettino di plastica legato al filo di nylon il quale, a sua volta, è legato all'albero della carica della molla di una normale sveglia. All'ora stabilita, secondo l'autore, il perno della molla si mette a girare, la cordicella tira il pezzo di plastica, si chiude il contatto e la radio suona. Invece secondo me avviene che il perno gira, il pezzo di plastica non esce, la sveglia si mette a camminare, si avvicina, tirata dallo spago sulla radio, spinge la radio fuori del comodino e la manda per terra. La radio cade, si mette a suonare: ò sole mio, ecc. qui radio Stabia numero 1, eccetera, eccetera.



Quando poi al commissariato furono tutti felici e contenti di aver trovato anche in Italia un evasore fiscale, si stappò lo spumante; ne fu offerto pure al nostro concorrente, tanto era l'ultimo dell'anno e ormai il commissario sognava il trasferimento sicuro.

Il poveretto si accorgerà quando con l'anno nuovo gli arriverà la cartella delle tasse, altro che Re in esilio.

Avete indovinato chi è il nostro eroe? Allora mandatemi una cartolina con il suo nome. Tra tutte quelle che perverranno entro il 31 marzo sarà estratto a sorte UN FREQUENZIMETRO DIGITALE SOMMERKAMP MOD. IC 333 offerto dal signor Giuseppe AMMATURO della sezione ACAR di Napoli. A quelli invece che mi hanno interrotto mentre raccontavo il fatto, solito trito di integrati e transistori misti.

Inoltre, a tutti coloro che invieranno un progetto entro il 31 marzo verrà inviato un integrato TAA480.

Omaggi a tutti e benedizioni da San Gennaro.\*\*\*\*\*

# Miscelatore audio modulare a integrati

*dottor Renato Borromei*

Le applicazioni di un miscelatore audio sono a tutti note.

E' un apparecchio che può soddisfare le esigenze di un cineamatore impegnato a sonorizzare il suo film oppure quelle di un appassionato che vuole eseguire delle buone registrazioni dal vivo e deve miscelare opportunamente il suono proveniente da diverse fonti; ma è inutile elencarle a una a una perché sono davvero tante.

Lo scopo che mi sono prefissato nella progettazione di questo apparecchio è quello di soddisfare contemporaneamente alle seguenti esigenze:

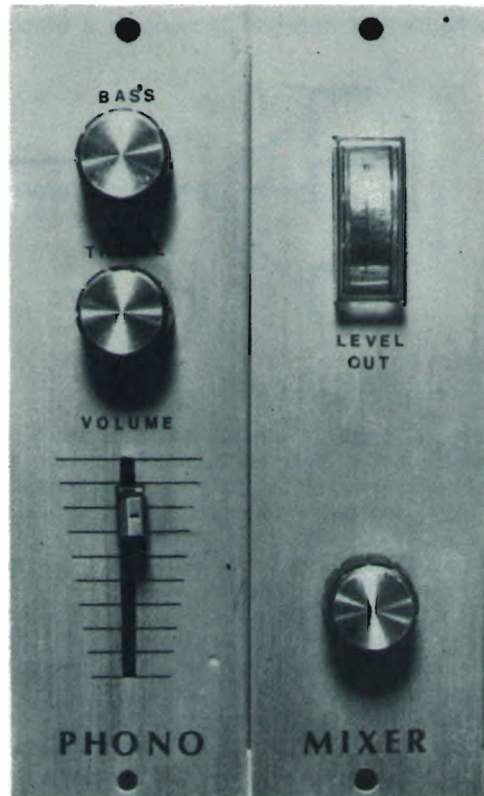
- 1) avere a disposizione uno strumento il più versatile possibile;
- 2) una realizzazione alla portata di tutti e quindi possibilità di poter adattare le prestazioni dello strumento alle proprie esigenze;
- 3) raggiungere le migliori prestazioni utilizzando un minor numero di componenti rinunciando pure a certi fronzoli inutili e quindi un costo contenuto.

Ho risolto tutti questi problemi utilizzando nei vari stadi un amplificatore operazionale a integrati, il cui costo è notevolmente diminuito in questi ultimi tempi.

Economicamente, forse, sarebbe stato meglio usare dei transistori tipo BC108-BC109, ma data la dispersione nelle caratteristiche di questi ultimi, specie se si trovano di marca diversa da quelli usati nel progetto, molto probabilmente per raggiungere i valori limite si dovrebbe intervenire a modificare il valore di qualche resistenza.

E' per questo che in ultima analisi la scelta si è risolta in favore dei circuiti integrati.

Il passaggio successivo è stato quello di scegliere tra i vari integrati quello che mi permettesse di ottenere due risultati importanti.



Il primo: **un'ottima linearità** da 20 Hz a 20 kHz unita alla massima tensione di uscita (in questo caso si possono raggiungere 9 V efficaci).

La conseguenza di ciò è una elevata dinamica dei vari stadi, intendendo come dinamica il rapporto tra la massima tensione applicabile all'ingresso prima di raggiungere all'uscita una distorsione maggiore dello 0,2 % e la tensione nominale di ingresso.

Naturalmente questa caratteristica è relativa a ogni stadio di ingresso del miscelatore (microfono, magnetico, aux), e la riprenderò quando tratterò dei singoli stadi componenti il miscelatore.

Secondo risultato voluto: **massimo rapporto segnale/disturbo**.

Questa è la caratteristica più carente negli integrati, ma sono riuscito a ottenere un ragionevole S/N curando il più possibile gli stadi destinati ad amplificare segnali molto deboli quali lo stadio di ingresso per microfono e per la testina magnetica di un giradischi. In questo modo sono riuscito a ottenere all'uscita del mixer con gli ingressi cortocircuitati a massa e con i controlli di tono in posizione intermedia un rumore pesato secondo le norme IEC-123-C, pari a 0,2 mV<sub>eff</sub> oppure pari a un rumore non pesato di 0,353 mV<sub>eff</sub>.

Riferendo tale segnale a quello nominale degli ingressi (1 mV<sub>eff</sub> per il microfono, 5 mV<sub>eff</sub> per il magnetico e 250 mV<sub>eff</sub> per l'aux) ho ottenuto i seguenti rapporti S/N:

	S/N pesato (dB)	S/N non pesato (dB)
microfono	62	57
magnetico	76	71
ausiliario	76	71

In figura 1 è riportato lo schema a blocchi del miscelatore.

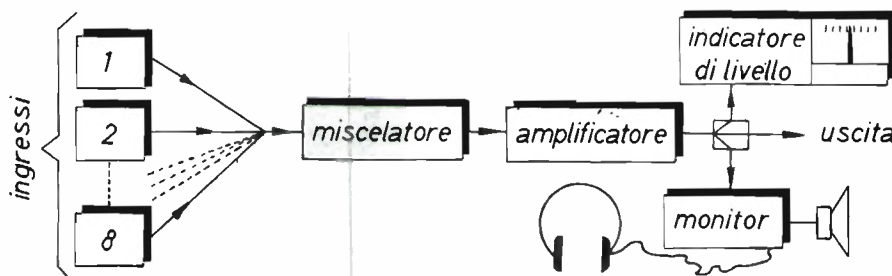


figura 1

Esso è costituito da una serie di stadi di ingresso, ciascuno con la funzione di amplificare il segnale applicato al suo ingresso presentandolo sull'uscita a un valore uguale all'uscita degli altri stadi. Ogni ingresso ha un proprio controllo di tono in modo da poter equalizzare, se occorre, segnali provenienti da microfoni o sorgenti con risposte diverse.

Segue lo stadio che ha il compito di sommare i vari segnali che vengono poi ulteriormente amplificati.

Gli ingressi a questo miscelatore possono essere sino a dieci (sul circuito stampato ne sono previsti otto) o più, ma occorre fare attenzione in questo caso a non saturare l'amplificatore dello stesso miscelatore. Credo comunque che per esigenze normali non si raggiungerà mai questo numero di ingressi.

All'uscita del miscelatore è previsto un amplificatore per « monitoring » anch'esso realizzato intorno a un integrato, che può fornire 2 W su un altoparlante da 8 Ω o su una cuffia.

Per poter controllare l'intensità del segnale proveniente dalle varie sorgenti ed evitare di raggiungere la saturazione in qualche stadio, ho ritenuto utile inserire sullo stadio di uscita un indicatore di livello.

E ora passiamo a una visione più dettagliata di ogni singolo stadio.

### Stadio di ingresso per microfono

E' questo, insieme a quello per testina magnetica, lo stadio più critico di tutto l'apparecchio in quanto deve amplificare dei segnali che vanno da poche decine di microvolt a qualche millivolt, a seconda del tipo di microfono usato.

In linea di massima, dal punto di vista dell'ampiezza del segnale generato da essi, esistono due categorie di microfoni maggiormente usati.

La prima riguarda quelli che forniscono una tensione che varia da pochi microvolt a qualche millivolt (quelli dinamici a bassa impedenza e quelli a condensatore), assai usati nel campo professionale e amatoriale.

La seconda riguarda invece quelli piezoelettrici ad alta impedenza, che forniscono un segnale che può raggiungere anche qualche centinaio di millivolt. I primi inoltre possono essere corredati di un trasformatore che permette di elevare la loro impedenza che in genere è circa  $250 \Omega$ , ottenendo anche un guadagno del segnale di dieci-quindici volte e quindi un miglioramento del rapporto S/N.

Alla luce di questi fatti e tenendo presenti le prestazioni da me richieste dall'apparecchio, ho adottato, quale stadio di ingresso per microfono, quello riportato in figura 2 e cioè adatto a microfoni del primo gruppo preso in considerazione.

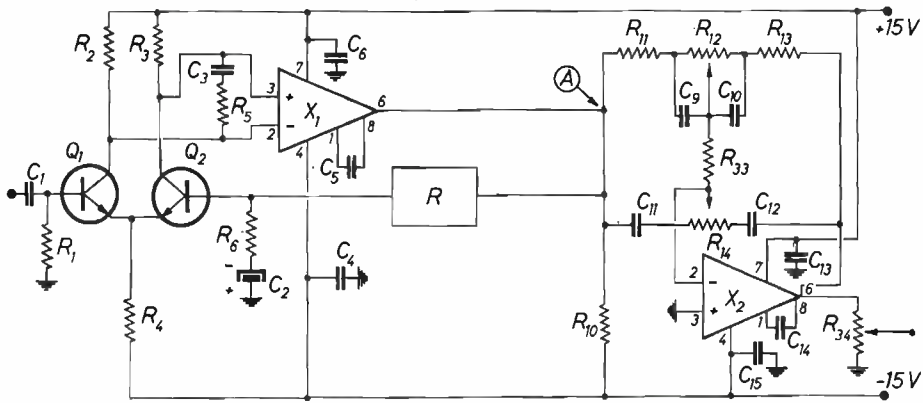
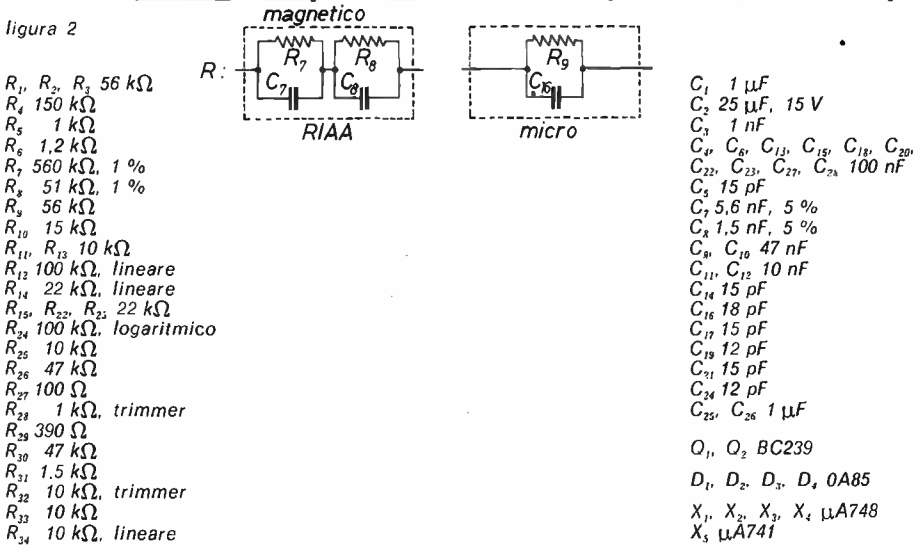


figura 2



- $R_{11}, R_{21}, R_{31} 56 \text{ k}\Omega$
- $R_4 150 \text{ k}\Omega$
- $R_5 1 \text{ k}\Omega$
- $R_6 1,2 \text{ k}\Omega$
- $R_7 560 \text{ k}\Omega, 1 \%$
- $R_8 51 \text{ k}\Omega, 1 \%$
- $R_9 56 \text{ k}\Omega$
- $R_{10} 15 \text{ k}\Omega$
- $R_{11}, R_{13} 10 \text{ k}\Omega$
- $R_{12} 100 \text{ k}\Omega, \text{ lineare}$
- $R_{14} 22 \text{ k}\Omega, \text{ lineare}$
- $R_{17}, R_{22}, R_{23} 22 \text{ k}\Omega$
- $R_{24} 100 \text{ k}\Omega, \text{ logaritmico}$
- $R_{25} 10 \text{ k}\Omega$
- $R_{26} 47 \text{ k}\Omega$
- $R_{27} 100 \Omega$
- $R_{28} 1 \text{ k}\Omega, \text{ trimmer}$
- $R_{29} 390 \Omega$
- $R_{30} 47 \text{ k}\Omega$
- $R_{31} 1,5 \text{ k}\Omega$
- $R_{32} 10 \text{ k}\Omega, \text{ trimmer}$
- $R_{33} 10 \text{ k}\Omega$
- $R_{34} 10 \text{ k}\Omega, \text{ lineare}$

- $C_1 1 \mu\text{F}$
- $C_2 25 \mu\text{F}, 15 \text{ V}$
- $C_3 1 \text{ nF}$
- $C_4, C_6, C_{13}, C_{15}, C_{17}, C_{20}, C_{22}, C_{23}, C_{27}, C_{28} 100 \text{ nF}$
- $C_5 15 \text{ pF}$
- $C_7 5,6 \text{ nF}, 5 \%$
- $C_8 1,5 \text{ nF}, 5 \%$
- $C_9, C_{10} 47 \text{ nF}$
- $C_{11}, C_{12} 10 \text{ nF}$
- $C_{14} 15 \text{ pF}$
- $C_{16} 18 \text{ pF}$
- $C_{17} 15 \text{ pF}$
- $C_{19} 12 \text{ pF}$
- $C_{21} 15 \text{ pF}$
- $C_{24} 12 \text{ pF}$
- $C_{25}, C_{26} 1 \mu\text{F}$
- $Q_1, Q_2 \text{ BC239}$
- $D_1, D_2, D_3, D_4 \text{ OA85}$
- $X_1, X_2, X_3, X_4 \mu\text{A748}$
- $X_5 \mu\text{A741}$

Tale circuito è valido anche per l'ingresso per testina magnetica. L'unica differenza sta nella rete  $R_5 - C_3$  che nel caso del microfono va eliminata e nella rete di equalizzazione R che nel caso del microfono consiste della rete  $R_9 - C_{16}$ .

Per ridurre il rumore al massimo ho utilizzato uno stadio differenziale di ingresso a transistor a basso rumore, seguito dall'amplificatore operazionale  $X_1$ .

La banda passante alle basse frequenze è determinata dalle reti  $C_1 - R_1$  e  $R_6 - C_2$ , mentre alle alte frequenze è determinata dai condensatori  $C_5 - C_{14} - C_{16}$ , necessari per una corretta compensazione dell'integrato in quelle condizioni. Ponendo allo stadio una sensibilità nominale di ingresso di  $1 \text{ mV}_{\text{eff}}$  ho scelto un guadagno di 50 determinato dal rapporto di  $R_9 / R_6$  e conseguentemente ho calcolato  $C_1$  e  $C_2$  in modo da limitare la banda passante sotto i 20 Hz.

Naturalmente se si adotta un microfono che abbia una sensibilità nominale diversa da  $1 \text{ mV}_{\text{eff}}$ , ad esempio utilizzandone uno a bassa impedenza munito di traslatore, in questo caso il guadagno dello stadio di ingresso dovrà essere diminuito in modo tale da avere all'uscita dello stadio una tensione pari a  $250 \text{ mV}_{\text{eff}}$ .

L'integrato da me usato come amplificatore operazionale è il  $\mu A748$  in quanto mi permette di ottenere un'alta dinamica di ingresso a bassa distorsione nella gamma di frequenze da me scelta e un ragionevole rapporto S/N.

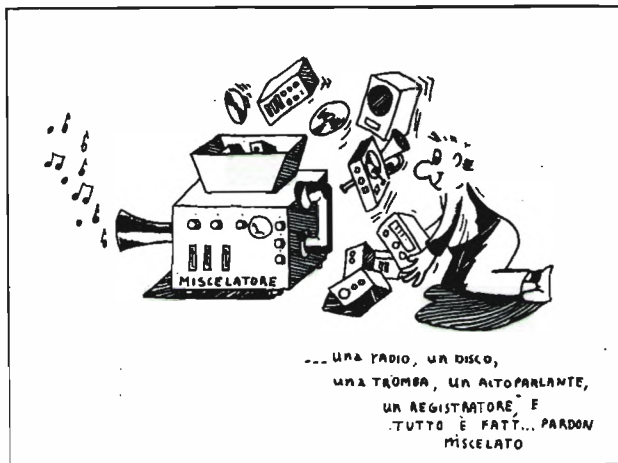
La cosa ora più importante da fare è quella di scegliere una adeguata compensazione per l'integrato, in modo da renderlo il più stabile possibile.

A questo compito assolvono i condensatori  $C_5$ ,  $C_{14}$  e  $C_{16}$  i cui valori vanno scelti una volta prefissato il guadagno dell'amplificatore. Avendo scelto un guadagno di 50, ho usato per  $C_5$  un condensatore da  $10 \text{ pF}$  e per  $C_{14}$  e  $C_{16}$  un valore di  $15 \text{ pF}$ . Lo stadio di ingresso è seguito da un controllo di toni attivo (Baxandall), in quanto la rete di esaltazione o di attenuazione dei bassi e degli alti è inserita sulla controreazione dell'amplificatore operazionale.

Il guadagno di tale amplificatore è unitario coi cursori dei potenziometri a metà corsa, mentre ponendo questi al minimo o al massimo si ha una esaltazione e una attenuazione dei bassi e degli acuti come riportato nella seguente tabella

$da - 17 \text{ dB}$	$a + 18 \text{ dB}$	$a$	$20 \text{ Hz}$
$da - 8 \text{ dB}$	$a + 10 \text{ dB}$	$a$	$100 \text{ Hz}$
$da - 2 \text{ dB}$	$a + 2 \text{ dB}$	$a$	$300 \text{ Hz}$
$da - 5,5 \text{ dB}$	$a + 5,6 \text{ dB}$	$a$	$5 \text{ kHz}$
$da - 8 \text{ dB}$	$a + 8,46 \text{ dB}$	$a$	$6 \text{ kHz}$
$da - 11 \text{ dB}$	$a + 11,5 \text{ dB}$	$a$	$10 \text{ kHz}$
$da - 18 \text{ dB}$	$a + 20 \text{ dB}$	$a$	$20 \text{ kHz}$

La scelta della compensazione di questo stadio va fatta tenendo presente il guadagno minimo a cui può funzionare l'operazionale ovvero a un guadagno unitario. Ciò è dovuto al fatto che più un amplificatore è controreazionato, più tende a diventare instabile e quindi richiede un valore del condensatore, situato tra i piedini 1 e 8 dell'integrato, più elevato. Tale valore varia da  $3 \text{ pF}$  per un guadagno di 100 fino a  $30 \text{ pF}$  per un guadagno unitario.



Applicando correttamente questa compensazione si riesce a ottenere, in uscita e coi controlli di tono in posizione centrale, una risposta all'onda quadra molto buona. Infatti si è misurato per un'onda quadra all'uscita di  $20 V_{pp}$  a 10 kHz un tempo di salita di  $7 \mu s$ .

Questo valore è più che accettabile in quanto, essendo legato alla banda passante dell'amplificatore, da  $t = 0,35/B$  dove  $t$  è il tempo di salita in secondi e  $B$  è la banda passante, si ottiene una  $B$  di 50 kHz.

La tensione massima che un amplificatore operazionale può fornire all'uscita con una data alimentazione, a una data frequenza e con una data distorsione, è legata principalmente allo « slew rate » caratteristico per ogni integrato.

Usando il  $\mu A748$ , a 1 kHz, si ottiene all'uscita di tutto lo stadio rappresentato in figura 2 una tensione massima di  $25 V_{pp}$  pari a circa  $9 V_{eff}$ , con una distorsione dello 0,05 % prevalentemente di seconda armonica e in minore misura di terza armonica, mentre a 16 kHz tale distorsione sale allo 0,2 %. A 20 kHz si ha una distorsione dello 0,3 % a una tensione massima di uscita di  $20 V_{pp}$ , mentre con tensioni inferiori a  $12 V_{pp}$  la distorsione è  $< 0,1$  %. Questo vuol dire che per una tensione nominale di ingresso di  $1 mV_{eff}$  si ottiene una dinamica di  $9/0,050 = 180$  (pari a + 45 dB) ovvero all'ingresso dello stadio possiamo applicare tensioni fino a  $9/50 = 180 mV_{eff}$ , con i controlli di tono in posizione centrale.

Tale elevata dinamica di ingresso è una caratteristica saliente di questo apparecchio e permette di amplificare senza distorcere quei segnali provenienti da un microfono che possono variare da poche decine di microvolt a un centinaio di millivolt.

Faccio notare che quando i due controlli di tono sono posti in modo da avere la massima esaltazione, l'amplificatore  $X_2$  ha un guadagno in tensione di 10 a 20 Hz e a 20 kHz.

In questo modo se all'ingresso applicassimo un segnale di 20 kHz avente l'ampiezza di 180 mV, avremmo all'uscita un segnale pari a  $0,180 \times 50 \times 10 = 90 V$  ovvero porteremmo a una completa saturazione l'integrato  $X_2$  con una distorsione elevatissima.

Per fortuna il contenuto sonoro di un brano musicale non è costante in tutto l'intervallo di frequenze che va da 20 Hz a 20 kHz, per cui agli estremi si ha un contenuto sonoro molto minore di quello che, ad esempio, si ha a 1000 Hz.

Comunque, quando si mettono i controlli di tono al massimo, è bene fare attenzione alle possibili conseguenze nell'ascolto.

### Stadio di ingresso per testina magnetica di un giradischi

Le considerazioni fatte precedentemente per lo stadio di ingresso per microfono valgono anche per questo stadio, salvo le modifiche riportate in figura 2, già accennate precedentemente.

Una cosa invece su cui vorrei dire due parole, e che normalmente non viene mai chiarita, riguarda l'intensità del segnale proveniente da una testina magnetica. Tale segnale dipende linearmente dalla velocità di modulazione della testina nel seguire il solco sul disco e viene in genere indicato dal costruttore in mV per una velocità di 5 cm/sec.

La massima velocità è assunta nello standard RIAA essere di 25 cm/sec, per cui, ad esempio, prendendo la V15 III della Shure, che fornisce una tensione di uscita di  $3,5 mV_{eff}/5 cm$  al secondo, ci darà una tensione massima di  $3,5 \times 5 = 17,5 mV_{eff}$  nei punti di maggiore modulazione.

Scegliendo pertanto un guadagno 50 per lo stadio di ingresso, si ottiene una tensione di  $875 mV_{eff}$ , valore senz'altro inferiore ai nostri  $9 V_{eff}$  che possiamo raggiungere.

La dinamica di tale stadio risulterà pertanto essere di  $9/0,25 = 36$  pari a + 31 dB.

### Stadi di ingresso aux (registratore, sintonizzatore)

I segnali provenienti da un registratore o da un sintonizzatore hanno già un valore di  $100 \div 250 mV_{eff}$ , che non necessita di un'ulteriore amplificazione, per cui lo stadio relativo a tale ingresso è costituito solo dal controllo dei toni riportato in figura 2 e il segnale andrà applicato direttamente sul punto A tramite un condensatore da  $1 \mu F$ .

Nelle figure 3 e 4 sono riportati rispettivamente i circuiti stampati lato rame e lato componenti dello stadio di ingresso per testina magnetica e, con le opportune modifiche riportate in figura 2, valido anche per il microfono.

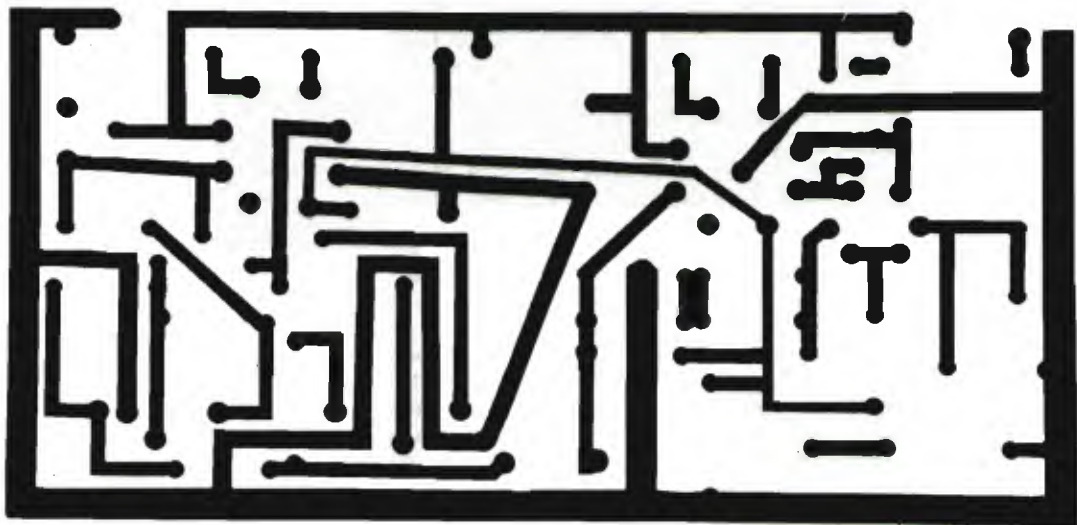


figura 3  
Lato rame.

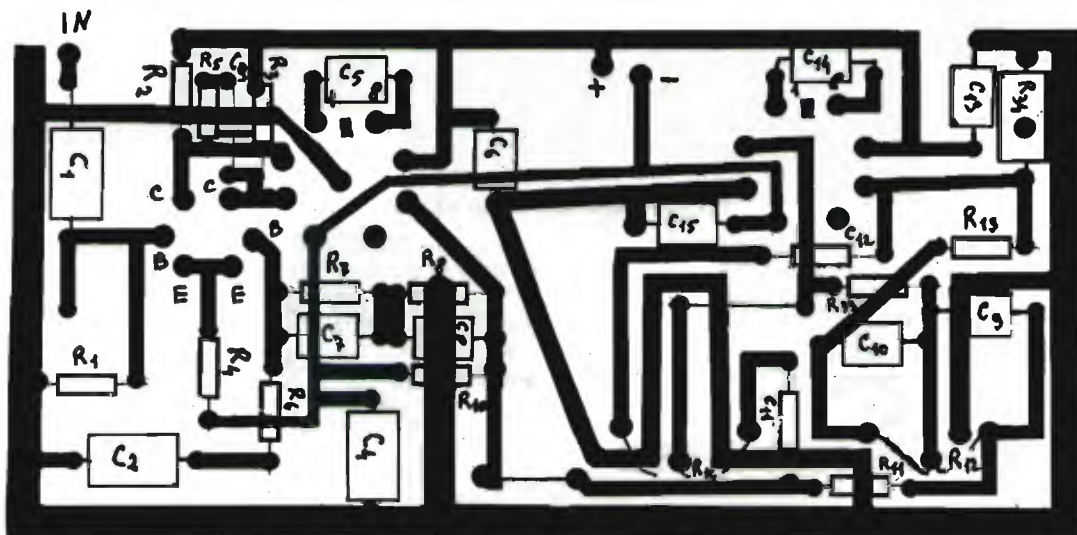


figura 4  
Lato componenti.

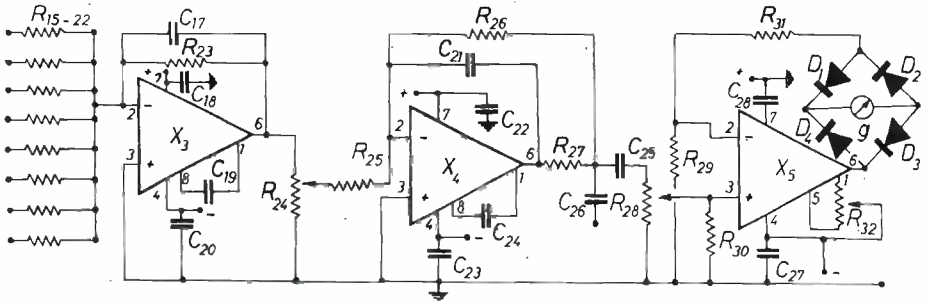
Per quanto riguarda l'ingresso aux si può utilizzare ancora questo circuito stampato utilizzando solo la seconda parte relativa al controllo dei toni.

I vari moduli di ingresso del mixer vengono poi collegati al circuito relativo all'indicatore di picco, mostrati in figura 5.

Il sommatore costituito dall'integrato  $X_3$  provvede alla necessaria miscelazione dei segnali, la cui intensità rispetto a ogni stadio viene regolata agendo sul potenziometro  $R_{34}$ .



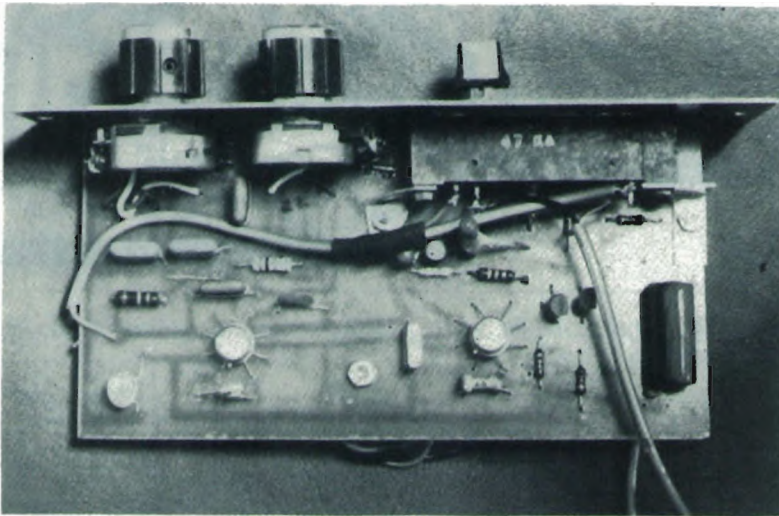
figura 5  
Per i componenti,  
vedere figura 2.



Il guadagno di tale stadio è unitario rispetto a ogni segnale di ingresso e sarà pari a 10 se vengono applicati ad esso dieci segnali contemporaneamente. Anche in questo stadio è stato necessario studiare una adeguata compensazione, come pure nello stadio amplificatore di uscita.

Anzi per questo ultimo stadio ho adottato una rete di compensazione costituita da  $C_{21}$  -  $R_{26}$  -  $R_{27}$  in modo da rendere lo stadio insensibile a eventuali carichi reattivi che possono essere rappresentati dal cavo che lo collegherà all'amplificatore di potenza o all'utilizzatore e che potrebbe in certi casi raggiungere lunghezze non trascurabili.

L'indicatore di livello è costruito anch'esso intorno a un amplificatore operazionale che in questo caso può essere benissimo un  $\mu A741$ . Questo indicatore non vuole essere senz'altro il « non plus ultra », ma è già sufficiente a controllare se vi è l'eventuale saturazione di qualche stadio costituente il miscelatore, in modo da indicarci quando e come agire sui controlli di volume opportuni per riportarsi a livelli accettabili.



Il potenziometro  $R_{24}$  agisce quale controllo di volume generale di uscita del miscelatore.

Il potenziometro  $R_{32}$  va regolato in modo che lo strumento indicatore di picco non segni alcun passaggio di corrente in assenza di segnale, mentre il potenziometro  $R_{28}$  va regolato a seconda della sensibilità dello strumento scelto e va tarato in modo da leggere 0 dB per una tensione di  $25 V_{pp}$  a 1 kHz.

Le figure 6 e 7 mostrano rispettivamente i circuiti stampati lato rame e lato componenti del circuito rappresentato in figura 5.

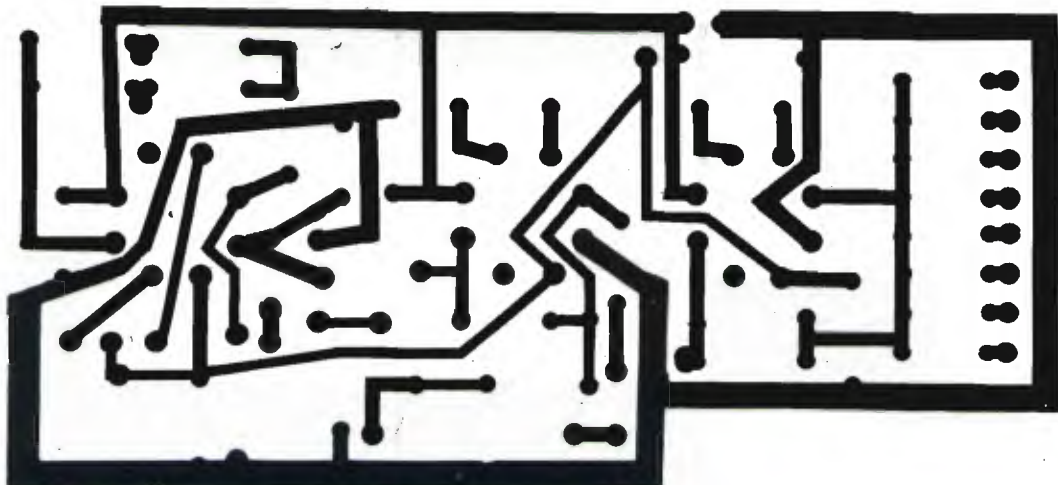


figura 6

Lato rame.

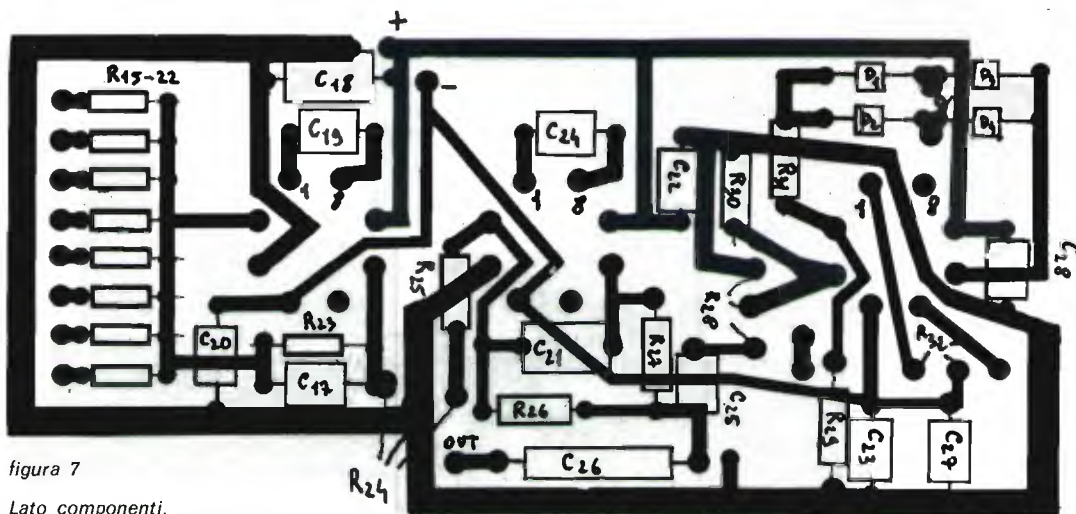


figura 7

Lato componenti.

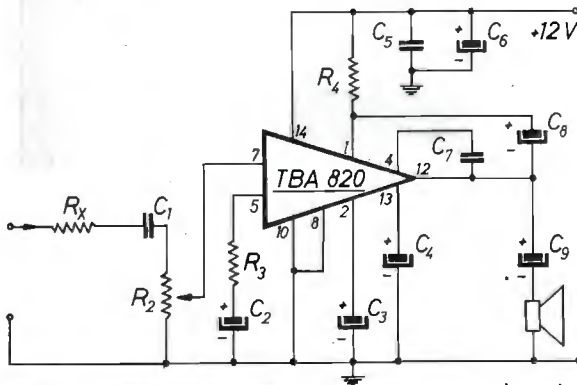
Lo schema dell'amplificatore da 2 W<sub>RMS</sub> da usare come monitor è convenzionale ed è rappresentato in figura 8.

figura 8

Uscita monitor.

- |                                    |                         |
|------------------------------------|-------------------------|
| $C_1$ 1 $\mu$ F, non elettrolitico | $C_6$ 100 $\mu$ F, 15 V |
| $C_2$ 100 $\mu$ F, 6 V             | $C_7$ 220 pF            |
| $C_3$ 50 $\mu$ F, 10 V             | $C_8$ 100 $\mu$ F, 15 V |
| $C_4, C_5$ 0,1 $\mu$ F             | $C_9$ 470 $\mu$ F, 10 V |

- $R_x$  scegliere secondo la sensibilità che si vuole ottenere; per 1 V d'ingresso montare 470 k $\Omega$
- $R_2$  100 k $\Omega$ , potenziometro logaritmico con linguette per circuito stampato
- $R_3$  120  $\Omega$
- $R_4$  56  $\Omega$



E' conveniente che tale stadio vada alimentato con una alimentazione separata da quella di tutti gli altri moduli, per due motivi:

- 1°) non è consigliabile alimentare il TBA820 con una tensione superiore ai 12 V;
- 2°) tale integrato consuma circa 200 mA nei picchi di potenza, per cui potrebbe creare uno sbilanciamento tra il + e il - 15 V che comprometterebbe il buon funzionamento degli altri moduli.

Le figure 9 e 10 rappresentano i circuiti stampati lato rame e lato componenti del circuito di figura 8 in versione stereo.

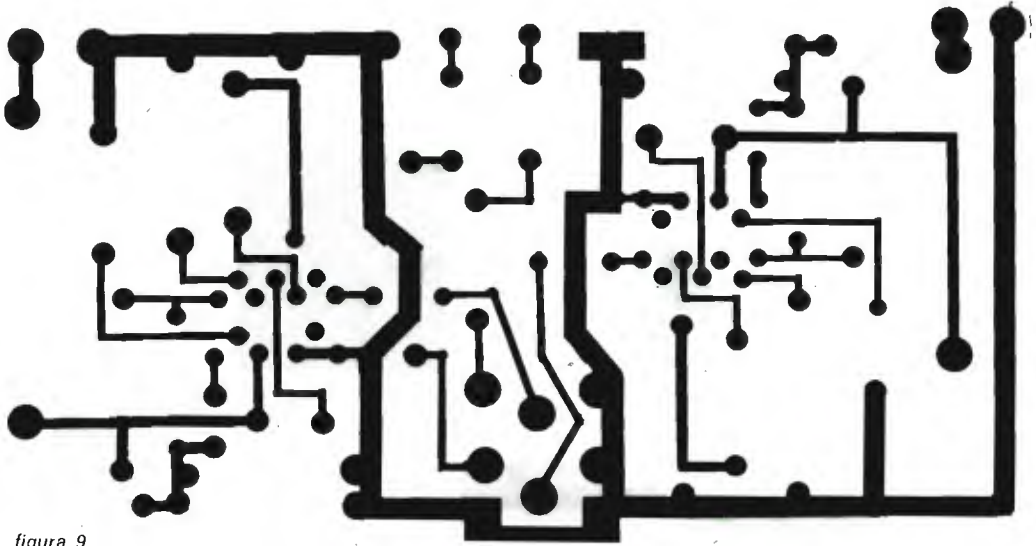


figura 9  
Lato rame.

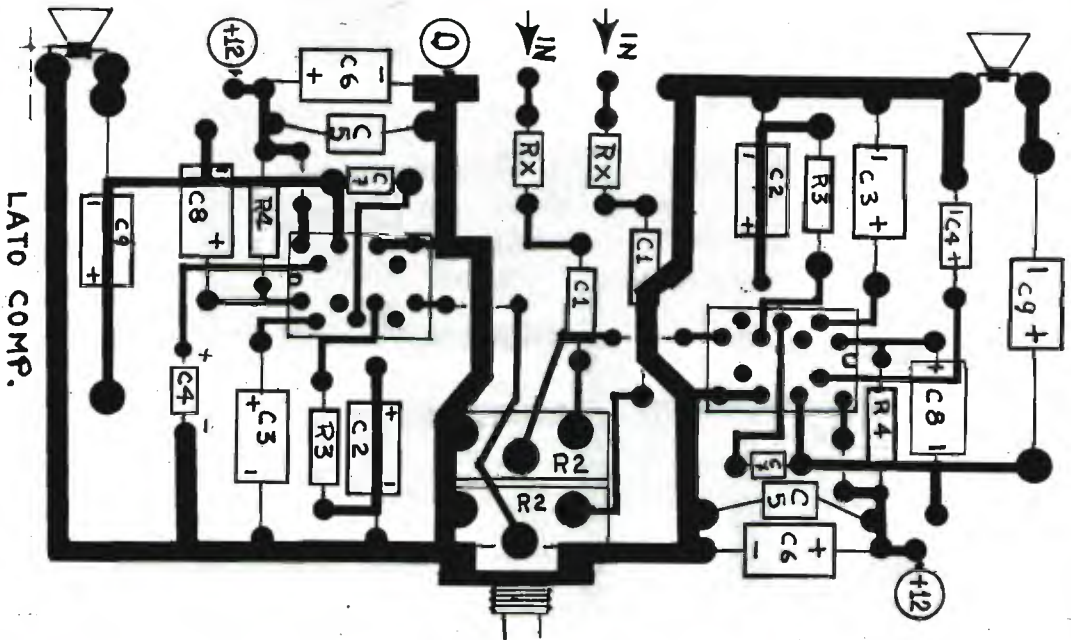


figura 10  
Lato componenti.

Dimenticavo di dire (e quasi mi vergogno) che naturalmente chi volesse realizzare un miscelatore stereo non dovrà fare altro che raddoppiare i circuiti di figura 2 e 5...

Lo schema elettrico dell'alimentatore da me usato per i moduli è rappresentato in figura 11 assieme al circuito stampato lato rame e lato componenti mostrati nelle figure 12 e 13, ma ognuno può realizzarlo come meglio crede, poiché questo non è senz'altro uno stadio critico.

figura 11

Alimentatore moduli.

T trasformatore di alimentazione;  
 primario 220 V,  
 secondario 2 x 15 V, 300 mA

C<sub>1</sub> 2.000 µF, 25 V

C<sub>2</sub> 1.000 µF, 25 V

C<sub>3</sub> 0,1 µF

D<sub>p1</sub>, D<sub>p2</sub> raddrizzatori a ponte 100 V, 1 A

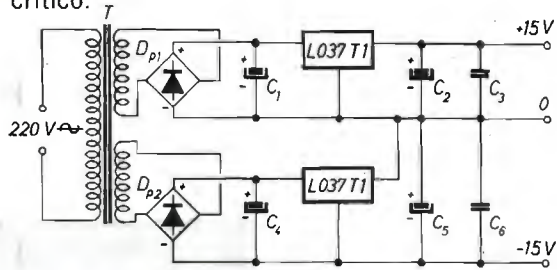
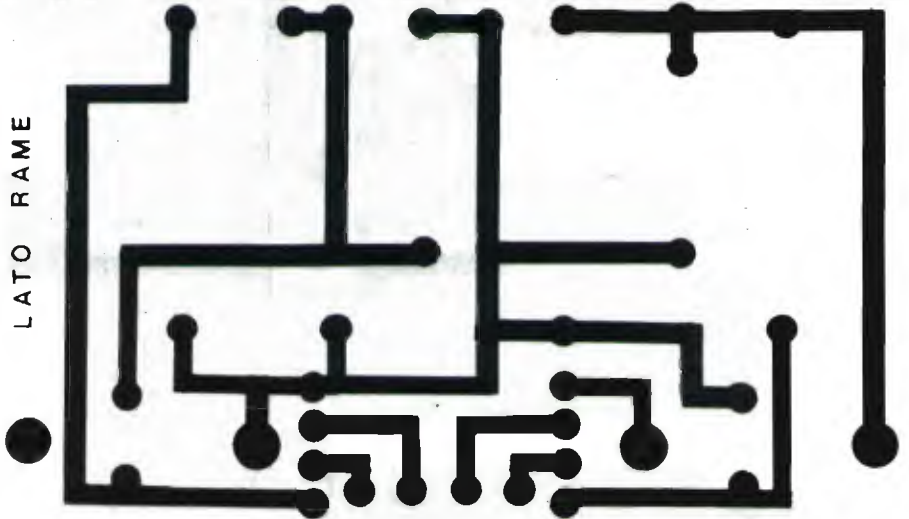


figura 12

Lato rame.



LATO COMP.

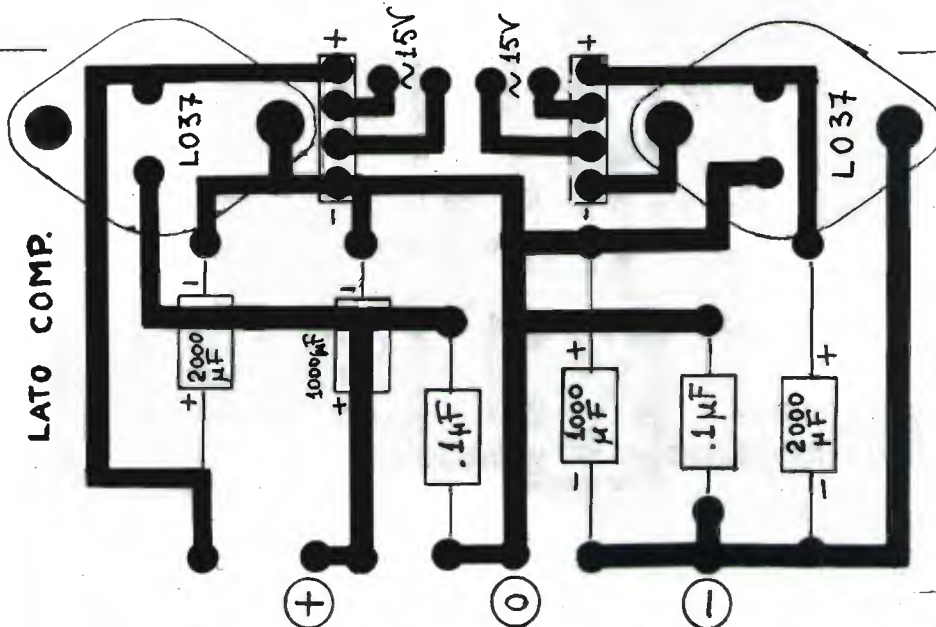
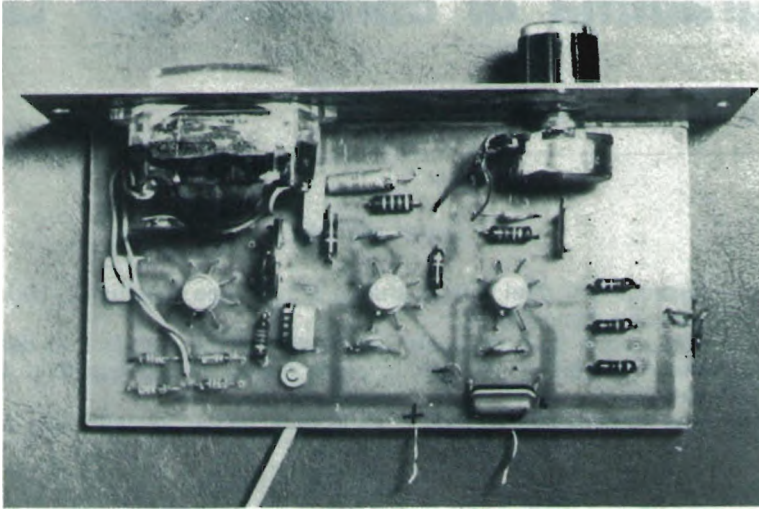


figura 13

Lato componenti.

La mia scelta su questo montaggio è motivata dal fatto che ero già in possesso degli integrati L037TI.  
 La realizzazione meccanica da me adottata la si vede chiaramente nelle fotografie del prototipo che rappresentano alcuni moduli del miscelatore che sto realizzando. Le basette stampate vengono fissate su un pezzo di lamiera di alluminio da 1 mm piegato a L.



Questa soluzione è consigliabile in quanto permette di assolvere a due funzioni, cioè di fare da supporto meccanico e da schermo tra uno stadio e l'altro. Ogni circuito stampato va collegato elettricamente a massa sul telaio all'ingresso di ogni stadio e naturalmente va usato del filo schermato per collegare tra di loro i vari moduli.

**Bibliografia**

- Evans/Williams - Wireless World 1972, pagina 564.
- Evans/Williams - Wireless World 1973, pagina 119.

\*\*\*\*\*

sei esigente...?

il tuo amplificatore lineare è un **ELECTROMECC**  
**solid state**



**AR 27-S**  
 35W output



**GOLDEN BOX**  
 15W output

programma *P.2009.125550*

# HEXMON

## programma di controllo per ULCT

Gianni Becattini

(parte prima)

Penso che a nessuno dei miei lettori sfugga il profondo significato della pubblicazione di un articolo come questo.

Forse per la prima volta su una rivista di questo settore compare la descrizione di un programma, completa e dettagliata come quella di una qualsiasi altra realizzazione elettronica.

E qui finalmente cominciamo a vedere in pratica alcuni vantaggi dei microprocessori.

PROGRAMMA DI CONTROLLO PER ULCT (HEXMON)

DATA: 9-1-77  
VERS.: 1.00

IL PROGRAMMA ACCETTA I SEGUENTI COMANDI:

- "H" - SERVE PER RICHIEDERE DI IMPOSTARE UN NUOVO VALORE DEL POINTER
- "L" - COME IL PRECEDENTE MA SOLO PER LA PARTE BASSA DEL POINTER
- "D" - FA APPARIRE SUL DISPLAY LA LOCAZIONE DI MEMORIA INDIRIZZATA DAL POINTER, CHE RISULTA INCREMENTATO.
- "C" - MODIFICA IL CONTENUTO DELLA LOCAZIONE DI MEMORIA INDIRIZZATA DAL POINTER, CHE VIENE INCREMENTATO. SI BATTE: C XX DOVE XX E' IL NUOVO CONTENUTO.

CONDIZIONE DI ERRORE - QUANDO SI BATTE UN CARATTERE SCONOSCIUTO SI SPENGE  
IL DISPLAY DI SINISTRA (SEMI-ALFANUMERICO)

ENTRY POINT: LOC. H'0000'  
OCCUPAZIONE: LOC. H'0000'-H'004A'

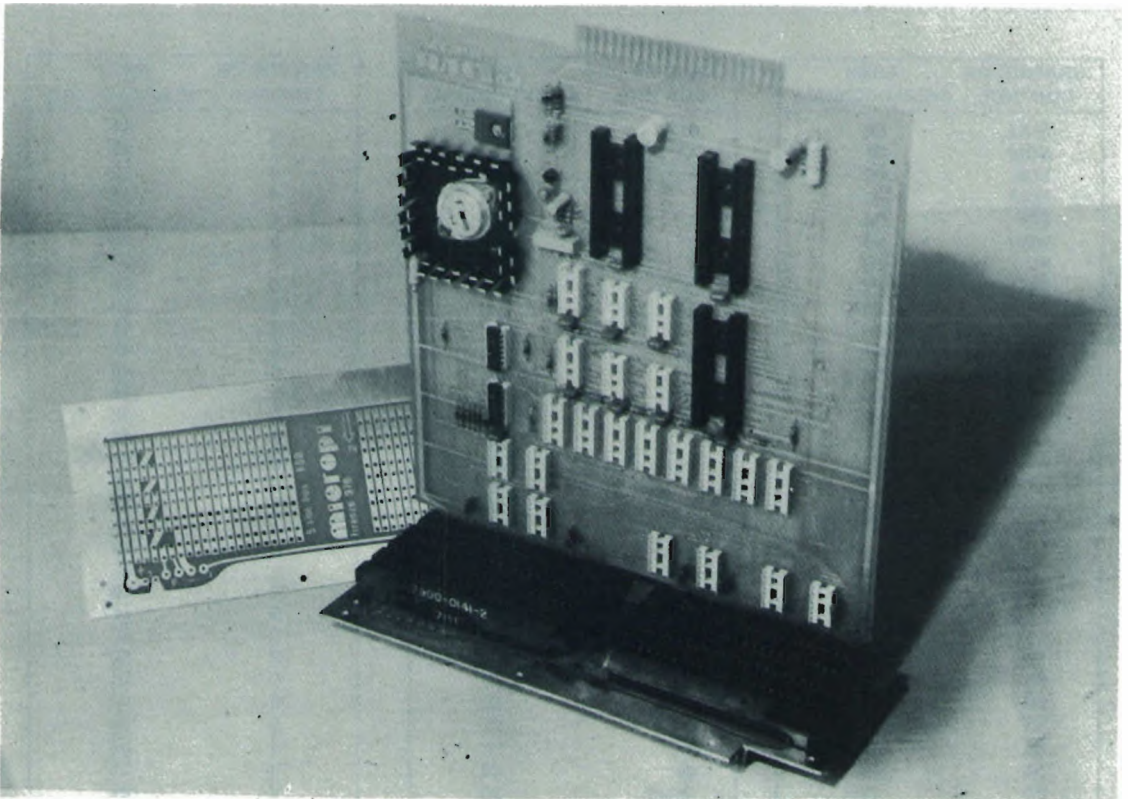
PORT DI I/O UTILIZZATI: DISPLAY SEMI-ALFANUMERICO: PORT #0  
DISPLAY ESADECIMALE: PORT #1

LIST OGGETTO:

```
M0000=20 83 06 20 AD 07 20 5D B0 28 83 7B 18 B1 18 5A 20 68 B0 28
      83 7B 18 B1 18 5B 10 28 83 AD 25 44 84 13 25 48 84 E1 25 4C
      84 E7 25 43 84 10 20 00 B0 29 00 1B 20 75 B0 16 18 B1 29 00
      1B 20 6A 30 28 83 7B 17 18 31 29 00 1B 1D 3A 2B FC FF FF FF
```

Chi dispone già delle parti elettroniche descritte sui numeri scorsi [1] [2] non dovrà, per realizzare questo progetto, recarsi dal solito mercante a comprare nuovo materiale: gli sarà sufficiente, con quello che già ha, memorizzare il programma che presento e farlo funzionare. E se la stessa persona volesse apportare delle modifiche o effettuare qualche esperimento non sarebbe costretta a tagliare le piste di un circuito stampato o a dissaldare qualche componente, rischiando magari di bruciarlo: basterà che cambi qualche istruzione. E nei limiti dell'hardware [3] già in suo possesso le possibilità di sperimentazione e realizzazione sono virtualmente illimitate. Inoltre, quando una certa realizzazione gli sarà venuta a noia, non avrà speso niente e gli basterà conservare su un foglio le liste dei programmi.

Rendendomi conto dell'importanza dell'argomento cercherò di affrontarlo nel modo che riterrò migliore. Il programma presentato mi offre l'occasione per parlare diffusamente della sua struttura, delle istruzioni e dei problemi di software in generale. Ho perciò creduto opportuno dividere l'articolo in due parti: nella prima, anche per soddisfare coloro che hanno già realizzato l'ULCT darò tutte le descrizioni operative (come si usa l'HEXMON e l'ULCT) nonché la lista esadecimale delle istruzioni che compongono il programma. Nella seconda, invece, descriverò l'HEXMON, come è fatto e come funziona, oltre a riportare la lista Assembler con i codici mnemonici delle istruzioni.



*Usando il bus 5SB è possibile aggiungere su una scheda separata il programma HEXMON ed altri su memoria ROM, eliminando il fastidio di dover caricare tutte le volte l'HEXMON stesso dalla tastiera.*

**come si usa il terminale ULCT**

Chiaramente il terminale più semplice sarebbe quello che avesse un tasto per ogni carattere. Tale disposizione porterebbe a tastiere di enormi dimensioni e a sensibili difficoltà di uso.

Nelle macchine da scrivere (e nelle telescriventi) a ogni tasto sono associati **due** caratteri e la selezione tra l'uno e l'altro avviene tramite la pressione combinata di un altro tasto detto « shift » (maiuscolo).

Nell'ULCT il concetto ora visto viene esasperato: il set dei 128 caratteri ASCII viene suddiviso in otto sub-sets di **16** caratteri, ciascuno selezionabile tramite la pressione di uno o più tasti di controllo. In condizioni normali, cioè, senza alcun tasto di controllo abbassato, il significato dei tasti è quello di figura 1 (dove i caratteri di controllo sono quelli delle due colonne estreme), mentre la tabella 1 indica come ottenere gli altri caratteri ASCII.

tabella 1

Significato assunto dai vari tasti con la pressione dei tasti di controllo.  
Viene anche ripubblicato, per comodità del lettore, il codice ASCII.

tasti di controllo premuti

nessuno	30	31	32	33	34	35	36	37	38	39	3A	3B	3C	3D	3E	3F
C <sub>1</sub> & SYBM	00	01	02	03	04	05	06	07	08	09	0A	0B	0C	0D	0E	0F
C <sub>1</sub>	10	11	12	13	14	15	16	17	18	19	1A	1B	1C	1D	1E	1F
SYBM	20	21	22	23	24	25	26	27	28	29	2A	2B	2C	2D	2E	2F
α1	40	41	42	43	44	45	46	47	48	49	4A	4B	4C	4D	4E	4F
α2	50	51	52	53	54	55	56	57	58	59	5A	5B	5C	5D	5E	5F
C <sub>2</sub> & SYMB	60	61	62	63	64	65	66	67	68	69	6A	6B	6C	6D	6E	6F
C <sub>2</sub>	70	71	72	73	74	75	76	77	78	79	7A	7B	7C	7D	7E	7F

GRAPHIC OR CONTROL	ASCII (HEXADECIMAL)
NULL	00
SOM	01
EOA	02
EOM	03
EOT	04
WRU	05
RU	06
BELL	07
FE	08
H. Tab	09
Line Feed	0A
V. Tab	0B
Form	0C
Return	0D
SO	0E
SI	0F
DCO	10
X-On	11
Tape Aux. On	12
X-Off	13
Tape Aux. Off	14
Error	15
Sync	16
LEM	17
S0	18
S1	19
S2	1A
S3	1B
S4	1C
S5	1D
S6	1E
S7	1F

GRAPHIC OR CONTROL	ASCII (HEXADECIMAL)
ACK	7C
Alt. Mode	7D
Rubout	7F
	21
"	22
#	23
\$	24
%	25
&	26
'	27
(	28
)	29
.	2A
+	2B
,	2C
-	2D
/	2E
:	2F
:	3A
:	3B
<	3C
=	3D
>	3E
?	3F
[	5B
\	5C
]	5D
↑	5E
↑	5F
@	40
blank	20
0	30

GRAPHIC OR CONTROL	ASCII (HEXADECIMAL)
1	31
2	32
3	33
4	34
5	35
6	36
7	37
8	38
9	39
A	41
B	42
C	43
D	44
E	45
F	46
G	47
H	48
I	49
J	4A
K	4B
L	4C
M	4D
N	4E
O	4F
P	50
Q	51
R	52
S	53
T	54
U	55
V	56
W	57
X	58
Y	59
Z	5A



$\alpha_2$	<	=	>	?	rit. carr.
$c_2$	8	9	:	;	$c_1$
	4	5	6	7	symb
$\alpha_1$	0	1	2	3	

figura 1

La tastiera dell'ULCT.

I tasti di controllo sono quelli delle due colonne estreme, a sinistra e a destra, e servono per modificare il significato dei tasti di carattere, come indicato nella apposita tabella.

Tramite la pressione dei tasti di controllo l'ULCT può generare tutto il set dei 128 caratteri ASCII come le migliori telescriventi.

Un tasto separato serve per la trasmissione di un carattere molto comune, il **ri-torno carrello** (CAR RET).

Avendo anch'io usato una tastiera da calcolatrice, nelle fotografie si possono vedere delle scritte, incise sui tasti, che sono prive di significato per l'ULCT (TOTAL, CLEAR ecc.).

Nonostante che possa sembrare difficile da usare, l'ULCT permette invece una buona facilità di impiego. Infatti i sub-sets di caratteri normalmente usati sono soltanto 3 o 4 e limitatamente ai numeri e a poche altre lettere, in quanto per solito si lavora in esadecimale. Una volta che ci si è abituati l'operazione è facile e rapida.

**il programma HEXMON**

Il programma **HEXMON** (HEXadecimal **MON**itor) mette in grado l'utente di comunicare col CHILD 8/BS tramite il terminale ULCT.

Il numero dei comandi eseguibili dall'HEXMON, pur non essendo ridotto all'essenziale, è volutamente limitato per non rendere il programma troppo lungo, con i conseguenti problemi di occupazione di memoria e di difficoltà di caricamento manuale (vedi numero scorso).

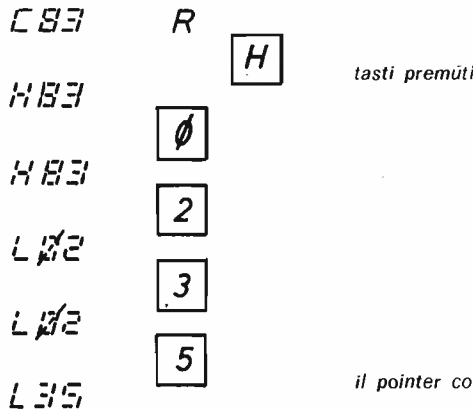
L'HEXMON inizia dalla locazione H'0000' e, una volta caricato in memoria, per mandarlo in esecuzione basta premere RESET con l'interruttore DEBUG aperto (posizione PGM).

**i comandi dell'HEXMON**

Seguono le descrizioni dei comandi che l'HEXMON è in grado di eseguire. Con « R » si indica lo stato qualsiasi in cui si trova il display prima delle operazioni portate ad esempio.

**POINTER - (H)** - Questo comando serve per modificare il contenuto di tutto il pointer (vedi dopo). Quando lo si preme sul display di sinistra compare la lettera H (High, alto) a richiederci il valore che vogliamo assegnare alla parte alta del pointer stesso. Si battono poi i due caratteri esadecimali desiderati che compaiono, una volta introdotti entrambi, sui due displays di destra. Compare quindi sul display di sinistra la lettera L (Low, basso) per richiedere la parte bassa del pointer che, come nel caso precedente, verrà da noi introdotta. Il pointer si trova ora puntato sulla cella da noi desiderata e possiamo dare un altro comando.

Esempio: si vuole porre il pointer = H'0235'



il pointer contiene ora H'0235'

articolo  
richiesto  
da  
**IATG**  
Radiocomunicazioni

LOW - (L) - Questo comando è uguale al precedente ma serve per modificare soltanto la parte bassa del pointer.

Esempio: il pointer contiene H'0235' e voglio modificarlo in H'0278':

*il pointer contiene ora H'0278'*

```

L5C      R      [L]
L5C      [7]
L5C      [8]
L78
    
```

DISPLAY - (D) - Il contenuto della cella di memoria puntata dal pointer compare sui due displays di destra mentre su quello di sinistra compare la lettera d. Il pointer viene incrementato di una unità.

Esempio: per ipotesi il pointer contenga H'0256' mentre la cella H'0256' contenga H'3F':

```

L56      R      [D]
d3F
    
```

CHANGE - (C) - Con questo comando si modifica (Change, cambia) il contenuto della cella di memoria indirizzata dal pointer come specificato dai due caratteri esadecimali che seguono il comando CHANGE. Il pointer viene incrementato di una unità.

Esempio: il pointer contenga H'0256':

*la cella H'0256' contiene ora H'45'*

```

L56      R      [D]
d3F      [C]
C3F      [4]
C3F      [5]
C45      [D]
d45
    
```

**esecuzione del programma**

Per eseguire un programma una volta che sia stato caricato in memoria si deve premere il pulsante RESET con il deviatore DEBUG/PGM in posizione DEBUG. Si torna così sotto il controllo del Fair-Bug.

Si batte allora:

G XXXX (CR)

dove con XXXX si è indicato l'indirizzo di partenza del programma da eseguire. Esempio: se il nostro programma inizia dalla locazione H'13A' si batte:

G13A (CR)

Per tornare in HEXMON si pone il deviatore DEBUG/PGM in posizione PGM e si aziona il pulsante reset [4].

**alcuni schiarimenti sul concetto di pointer**

Il pointer (puntatore) non è altro che un registro che contiene l'indirizzo di una certa locazione di memoria, ossia che « punta » come un indice a una certa cella. La figura 2 mostra, schematizzato, questo principio.

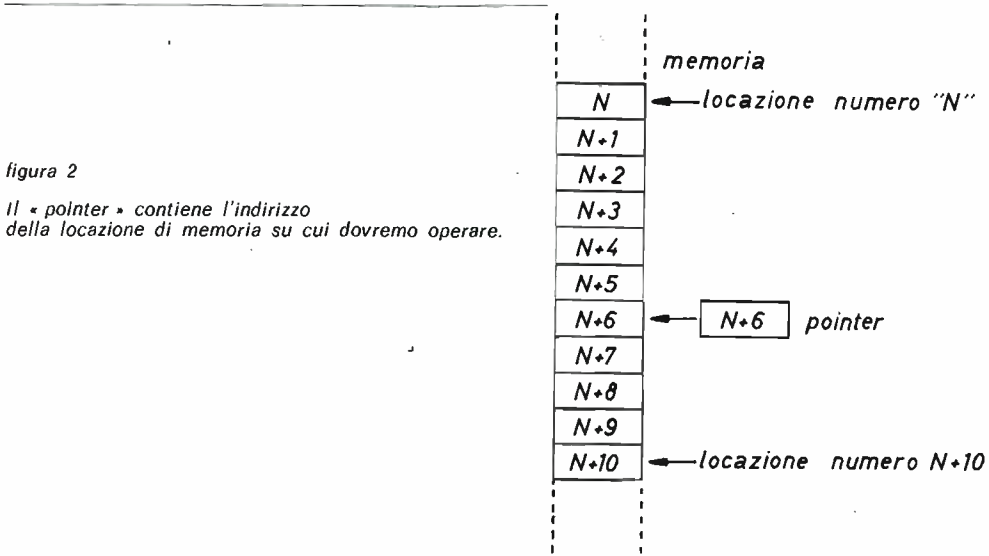


figura 2

Il « pointer » contiene l'indirizzo della locazione di memoria su cui dovremo operare.

Nell'HEXMON quando si vuole esaminare o modificare il contenuto di una certa posizione di memoria, prima si dispone il pointer su quella locazione e successivamente si esegue l'operazione stessa, come spiegato anche negli esempi sopra visti.

Poiché i displays a nostra disposizione con uscita esadecimale sono solo due mentre, come ognuno sa, gli indirizzi del F8 sono composti da 16 bits ossia da quattro cifre esadecimali. Per questo si ricorre al caricamento in due tempi (LOW, HIGH) del pointer stesso.

**conclusione**

Sulla base delle indicazioni che vi fornirò sul futuro articolo descrittivo sull'HEXMON dovrebbe essere possibile ai più svelti scrivere un proprio HEXMON che li soddisfi a pieno.

Io resto come sempre a vostra disposizione e vi saluto.

**nota**

Gli schemi di collegamento e di montaggio, nonché i masters dei circuiti stampati dell'ULCT sono comparsi sui numeri di dicembre, gennaio e febbraio di HOB-BIT, il bollettino dello **USERS GROUP**, il primo raggruppamento italiano di appassionati di microcomputer. Per iscriversi allo USERS GROUP ci si deve prima iscrivere alla IATG inviando lire 2000 a IATG - via Boldrini 22 - BOLOGNA e quindi inviare la ricevuta del versamento a USERS GROUP - c/o Gianni Becattini - via Masaccio 37 - FIRENZE.

**bibliografia**

- [1] Becattini G., Il Child 8/BS, **cq elettronica** n. 6, 7, 8/76.
- [2] Becattini G., ULCT: un terminale economico per il vostro microcomputer, **cq elettronica** n. 2/77.
- [3] Becattini G., Boarino C., Cosa sono e come si usano i microprocessori, **cq elettronica** n. 4, 5/76.
- [4] KIT 1 manual. - Manuale Micropi.      \* \* \* \* \*

# Parliamo ancora un po' di onde stazionarie

*14TIJ, ing. Alberto Ridolfi*

## Premessa

Avevo in animo di scrivere qualcosa sull'argomento, quando mi è capitato di leggere questa serie di articoli di W2DU/W8KHK, M. Walter Maxwell, Ingegnere, Capo del Laboratorio Antenne e della Sezione Prove del Centro Spaziale, Divisione Astro-elettronica della RCA, pubblicata su QST.

Il tutto mi è sembrato tanto incisivo da meritarme la traduzione.

Io mi sono limitato ai primi due articoli, perché i successivi sono molto teorici e ad essi rimando il tecnico per l'approfondimento e la verifica matematica.

Ve ne propongo dunque la traduzione quasi letterale con la speranza che serva, più che a insegnare qualcosa, a far riflettere il radioamatore, a stimolarlo ad affinare le sue conoscenze; perché l'OM non può e non deve essere solo un operatore, ma anche uno studioso dei fenomeni collegati con la radio.

\* \* \*

A giudicare dai discorsi che si sentono in aria, quasi tutti tendono ad avere un ROS di 1 : 1 (ROS = Rapporto di Onde Stazionarie).

Richiesti del perché, buona parte dei corrispondenti risponde « non esco su questa frequenza perché il mio ROS è di 2,5 : 1, troppa potenza torna indietro e non ne arriva abbastanza all'antenna », oppure « se alimento una linea con un ROS così alto, la potenza che viene riflessa dentro il TX può rovinarmelo », o ancora « io non voglio che il mio cavo irradii ».

Ognuna di queste risposte dimostra la non buona conoscenza del comportamento delle onde riflesse, e sono purtroppo sintomatiche di un modesto grado di preparazione di costoro.

Per troppo tempo si è trascurata quella attività di pensiero razionale e creativa del progetto di antenne e di linee, avendo come surrogato un atteggiamento non scientifico e fatalistico, proprio come avveniva prima che Copernico dimostrasse che l'Universo non ruota attorno alla Terra.

Questa situazione nacque con l'uso dei cavi coassiali da parte dei radioamatori, subito dopo la fine della seconda guerra mondiale, raggiungendo il culmine con l'apparizione sul mercato degli strumenti indicatori di ROS e la contemporanea sostituzione del link di antenna con il variabile di carico nel pi-greco, quale elemento di regolazione del carico.

Noi siamo in questa situazione perché sono state pubblicate e vengono tuttora pubblicate informazioni sballate sul comportamento di un'antenna non risonante, sulle prestazioni di un cavo in presenza di onde riflesse perché disadattato con l'antenna, e specialmente il significato e l'interpretazione del ROS.

Articoli contenenti informazioni chiaramente erranee e concetti distorti trovano la via della Stampa, diventano Vangelo e continuano a propagarsi con l'efficacia della Catena di S. Antonio. Essi comprendono queste perle di logica intuitiva come: ricercare sempre il perfetto adattamento di impedenza fra antenne e linee; incrementare le prestazioni di un'antenna, cioè l'efficienza di radiazione, solo sulla base del ROS del cavo, più è basso e meglio è; tagliare un dipolo perché risuoni su una (unica) frequenza e alimentare con un cavo lungo esattamente

un multiplo intero di mezze lunghezze d'onda, nessun'altra lunghezza va bene; regolare l'altezza, magari abbassando le estremità di una inverted-V, per rendere la componente resistiva dell'impedenza di radiazione uguale all'impedenza del cavo; sottrarre da 100 la percentuale di potenza riflessa per determinare la percentuale utile di potenza di uscita (e sono stati pubblicati nomogrammi per illustrare questo metodo erroneo).

Come risultato di questi pregiudizi, siamo stati condizionati a evitare ogni disadattamento, e a fuggire le onde riflesse come la peste.

ROS 1 : 1 a tutti i costi!

E' una esagerazione? Non credo, basta fare un po' di ascolto!

In parole povere, possiamo dire che il ROS è per noi un forte handicap! In molti casi, dal punto di vista di un buon tecnico, questo handicap ci induce a concentrare gli sforzi per adattare l'impedenza dalla parte sbagliata della linea di trasmissione.

E' grottesco che ci si debba trovare in queste condizioni, perché il radioamatore è di solito molto pratico quando deve applicare considerazioni teoriche. In questo caso noi abbiamo seguito alla lettera la teoria del perfetto adattamento di impedenza, perché molti dei sopracitati articoli ci hanno indotto a credere che tutta la potenza riflessa è perduta, senza il più vago accenno al fatto che, opportunamente controllata, la riflessione può esser volta a nostro vantaggio per aumentare la banda passante, cosa che attualmente stiamo trascurando.

Che tanta disinformazione abbia preso piede è sorprendente se si considerano i corretti insegnamenti dell'ARRL Handbook, ARRL Antenna book, le opere di Grammer, Goodman, McCoy, Drumeller, Smith, e specialmente due articoli di argomento assai simile a questo, di Grammer e Beer.

Il solo scopo di questo articolo, perciò, è di individuare alcune delle più erronee nozioni riguardanti i principi della riflessione con sufficiente chiarezza per consentire al lettore di riesaminare le sue cognizioni al riguardo. Una volta compresi correttamente il disadattamento e la riflessione, noi possiamo migliorare la flessibilità di un'antenna efficiente, come andare a VFO dopo aver lavorato con un solo quarzo.

E quando scopriremo quanto poco guadagneremo con l'aver un basso ROS nella linea, eviteremo inutili e lunghe modifiche all'antenna, che spesso richiedono rischiosi equilibrismi e lavoro disagiato in cima a un palo!

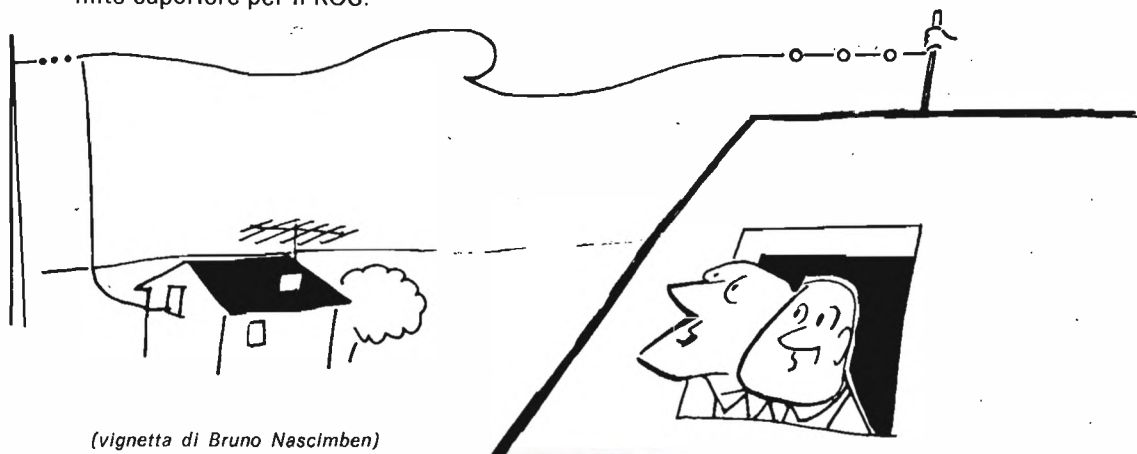
Uccidiamo i pregiudizi sul ROS!

### Confronto fra linea aperta e cavo coassiale

La teoria della trasmissione di potenza per mezzo di una linea con minima perdita per l'eliminazione di tutte le riflessioni, terminando la linea con un adattamento perfetto, è ugualmente valida, naturalmente, sia per linee aperte che per cavi coassiali. Al tempo della linea aperta, però, prima dell'uso generalizzato del cavo coassiale, alla teoria si aggiungevano alcune considerazioni pratiche. La linea aperta era, ed è tuttora, usata con ROS elevati per ottenere larghissime bande passanti con efficienza molto alta. E ciò perché tutta la potenza riflessa a causa del disadattamento linea-antenna che ritorna all'uscita del trasmettitore viene conservata, non dissipata, e viene restituita all'antenna dall'adattatore (Transmatch o Antenna-coupler o Adattatore di antenna, n.d.t.) posto all'inizio della linea. Ma, sebbene le perdite per riflessione ed elevato ROS non siano zero, queste perdite addizionali sono trascurabili perché la linea aperta presenta basse perdite. Se la linea fosse senza perdite (attenuazione zero dB) non si avrebbe nessuna perdita a causa della riflessione.

L'errore del nostro ragionamento, che le stazionarie in una linea coassiale debbono sempre venir completamente eliminate, è nato in modo spontaneo perché le riflessioni ammissibili, e quindi il ROS, sono **minori** che nella linea aperta. Se si usa il cavo per operare su una singola frequenza, ha senso adattare ragionevolmente la linea con l'antenna. Ma non ha senso adattarla **nel punto di attacco al carico** nella maggior parte delle applicazioni, quando si sia principalmente interessati al lavoro multigamma, o per lo meno in una estesa gamma di frequenze. Noi non siamo operatori mono-frequenza, a meno che i pregiudizi sul ROS non ci impediscano di allontanarci troppo dalla frequenza di risonanza dell'antenna.

Molti Autori sono responsabili del perpetuarsi del concetto erroneo e non scientifico che il cavo coassiale debba venir adoperato alla sua frequenza di risonanza, evidenziando la necessità di abbassare il ROS per incrementare l'efficienza della antenna, e scrivendo addirittura che l'efficienza è uguale a 100 (% potenza riflessa). Il concetto è non scientifico perché trascura il più importante fattore nell'equazione dell'efficienza, l'attenuazione nella linea. Ed è erroneo inoltre perché il legame tra l'efficienza e la potenza riflessa non è una semplice differenza. Limitare solo il ROS non ha senso perché la quantità di potenza riflessa effettivamente perduta non dipende dal solo ROS. Deve venir considerato anche il fattore di attenuazione del cavo, **perché la sola potenza riflessa perduta è quella dissipata nella linea a causa della attenuazione; il resto ritorna all'antenna.** Questi Autori ci hanno così pesantemente condizionato al riguardo, che molti di noi hanno sorvolato sulle corrette premesse all'argomento. Sia nell'ARRL Handbook che nell'ARRL Antenna book è chiaramente messo in evidenza che l'efficienza di trasmissione è una funzione di due variabili: l'attenuazione della linea e il disadattamento. Sapendo ciò e usando il grafico di questa funzione che appare nei testi citati, ognuno può determinare quanta efficienza perde per un dato ROS con l'attenuazione di quel cavo specifico. Solo allora si può decidere quale sia il limite superiore per il ROS.



(vignetta di Bruno Nascimben)

CHE SIA UN' ONDA STAZIONARIA ?

### Un basso ROS non è importante

Nei nostri tentativi di ottenere ROS ridotti, 1,1, 1,2 o anche 1,5 : 1 abbiamo dato la preminenza alla diminuzione di potenza riflessa anziché a un efficiente trasferimento di potenza, **anche per il funzionamento su una sola frequenza**, come se per fare l'impianto elettrico di casa usassimo cavo da 5 mmq; quando è sufficiente filo da 1 mmq. Il riferimento alle equazioni fondamentali delle linee di trasmissione, presenti in tutti i testi tecnici e nei manuali, verifica questa analogia, e inoltre rende più evidente il fatto che gli Autori che insistono semplicemente sul basso ROS, o che dicono che 1,5 : 1 o 2 : 1 sono troppo alti, non hanno compreso la vera relazione tra potenza dissipata e riflessa. Dal punto di vista delle comunicazioni di amatore si può dimostrare facilmente e matematicamente, e verificare in pratica, che la differenza di potenza trasferita in qualsiasi cavo con ROS di 2 : 1 è minima rispetto a quella con ROS di 1 : 1; poiché l'unica cosa che conta è la lunghezza, o attenuazione della linea, molti dei cavi che usiamo in HF con rapporti di 3, 4 o anche 5 : 1 presentano le stesse trascurabili differenze.

Quando l'attenuazione della linea è bassa, consentendo tali alti valori del ROS, consente altresì di operare in una ampia gamma di frequenze, intorno a quella di risonanza dell'antenna, con le piccolissime perdite di potenza sopra menzionate, in spregio alla diffusa opinione contraria.

La relativa poca importanza di un basso ROS quando le perdite della linea sono scarse, è dimostrato piuttosto chiaramente da questi due esempi di applicazione delle antenne dei veicoli spaziali: primo, nei satelliti meteorologici Tiro-

ESSA-Itos-APT, il progetto del cui sistema multifrequenza di antenne fu mia opera, l'impedenza terminale del dipolo alla frequenza del beacon per telemetria (108 MHz nei primi modelli), era  $150 - j100 \Omega$ , per un ROS di 4,4 : 1, potenza riflessa 40 %.

Fu realizzato l'adattamento all'inizio della linea, che venne alimentata da un trasmettitore da 30 mW (e non si può buttare troppa potenza!). L'attenuazione della linea e dell'adattatore insieme erano 0,2 dB e le perdite addizionali per il ROS erano 0,24 dB, per una perdita totale di 0,44 dB (9,6 %). Secondo il concetto prevalente ma erroneo che tutta la potenza riflessa è perduta (40 %), avrebbero dovuto arrivare all'antenna solo 18 mW e l'efficienza, misurata sulla solita base erronea, avrebbe dovuto essere del 60 %. Però all'antenna furono misurati 27,1 mW. Dei 2,9 mW perduti, solo 1,6 erano dovuti al ROS. Così l'efficienza sarebbe stata del 95,5 % nel caso di perfetto adattamento, ma si riduceva al 90,4 % a causa del ROS.

Secondo, nel satellite NAVSAT usato per consentire alle navi di fare il punto in mare, l'impedenza dell'antenna a 150 MHz è di  $10,5 + j48 \Omega$ , con un ROS di 9,8 : 1, potenza riflessa 66 %. Adattato anch'esso all'ingresso della linea, perdite in linea 0,25 dB, perdite addizionali per ROS 0,9 dB, perdite complessive 1,15 dB, pari a 1/6 di punto della scala S. Questa perdita è insignificante anche in un apparato spaziale, dove la potenza è tutto.

Perché abbiamo adattato all'inizio della linea? Perché l'insieme dei problemi elettrici, meccanici e termici rendevano non pratico l'adattamento al carico. L'adattamento all'ingresso della linea fu una soluzione semplice per consentire di sistemare l'adattatore in posizione non critica. Ci ha liberato in sede di progetto da gravi problemi di carattere tecnico, con riduzioni trascurabili dell'efficienza, con valori di ROS che molti radioamatori considerano impensabili.

Un altro fattore che contribuisce alla non comprensione è la confusione tra due diversi modi di usare una linea: a tensione di ingresso costante, o a potenza di ingresso costante. Il lavoro sperimentale e di laboratorio richiede spesso di mantenere costante la tensione di ingresso al variare del carico. Un generatore di tensione costante, di solito, si realizza inserendo un attenuatore tra generatore e linea, con attenuazione di 15 o 20 dB, per assorbire la potenza riflessa, impedendole così di raggiungere il generatore, dove potrebbe modificare l'accoppiamento tra generatore e linea, e variare la tensione del generatore. Per effetto della presenza dell'attenuatore, il generatore vede un carico sempre perfettamente adattato in tutte le condizioni, e tutta la potenza riflessa è perduta; ma queste sono condizioni di laboratorio per ottenere dati significativi. Quando noi amatori effettuiamo delle variazioni che alterano il carico della linea, cioè alteriamo l'accoppiamento trasmettitore-linea a causa della potenza riflessa, possiamo riaggiustare l'accoppiamento riportando la potenza all'ingresso della linea al valore primitivo senza preoccuparci della potenza riflessa. Noi usiamo linee con bassa attenuazione per conservare la potenza riflessa, i laboratori inseriscono attenuatori per dissiparla. La confusione tra questi due concetti ha favorito il perpetuarsi del concetto erroneo della « potenza riflessa perduta ».

Come risultato di queste inesatte cognizioni, molti OM si meravigliano che non si notino sostanziali miglioramenti realizzando un perfetto adattamento linea-antenna. Molti tuttora evitano l'uso della linea aperta, ma non gli OT (Old Timers, vecchi OM, n.d.t.), perdendo del tutto la gioia di un QSY dall'altra parte della gamma con un solo movimento della sintonia del transmatch, perché la paura delle riflessioni provocata dalla applicazione letterale della teoria ai cavi coassiali ha portato al disprezzo per ogni tipo di accoppiamento disadattato. Aggiungendosi per di più alla confusione la favola che la potenza riflessa viene dissipata nel TX, provocando surriscaldamento dei tubi e delle induttanze e ogni sorta di guai similari. Questo mito, ingigantito dalla ignoranza della dinamica vera delle riflessioni, è diventato la facile ma fallace spiegazione per tutto ciò che sembra comportamento anormale in un trasmettitore che alimenta una linea in presenza di onde riflesse. Ciò che in realtà avviene nel trasmettitore è soltanto una variazione nell'accoppiamento, come sarà spiegato più avanti. E a quel punto potremo comprendere come operare senza il pericolo di danneggiare il trasmettitore quando alimenta una linea con ROS elevato.

\*\*\*\*\* (segue il prossimo mese) \*\*\*\*\*

## Conoscete gli oscillatori a ponte di Wien?

ing. Antonio Tagliavini

(segue dal n. 2/77)

### Applicazioni pratiche

Il primo circuito (figura 9) è un oscillatore a frequenza variabile.

Con l'impiego di un termistore sotto vuoto del tipo già visto (Philips 2322.634.31.4,7 kΩ) la cui tensione caratteristica è 2 V, si hanno in uscita 3V<sub>eff</sub>.

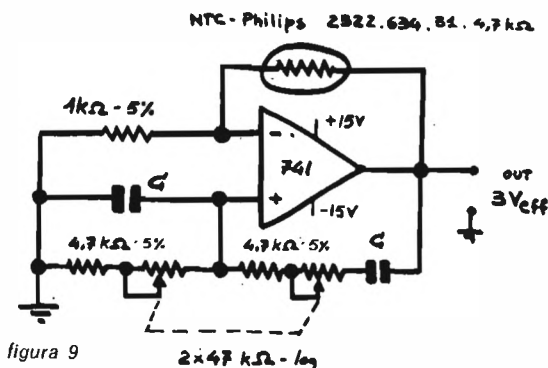


figura 9

La frequenza viene regolata per mezzo di un potenziometro doppio 2x4,7 kΩ in un campo di circa 10 : 1. Diminuendo il valore delle resistenze « zavorra » da 4,7 kΩ è possibile aumentare questo campo, anche se ciò in genere non risulta conveniente a causa dell'eccessiva « congestione » che si avrebbe nella parte alta della gamma, con conseguenti difficoltà di regolazione.

Poiché la legge che, una volta fissato C, lega resistenza e frequenza è

$$f = \frac{1}{2 \pi R C}$$

ossia di proporzionalità inversa (legge iperbolica), per avere una variazione lineare di frequenza in funzione dell'angolo di cui si ruota il potenziometro, occorrerebbe che quest'ultimo avesse esso pure una legge di variazione di tipo iperbolico.

Potenzimetri doppi a filo di questo tipo esistono, e sono prodotti proprio per l'uso in oscillatori a ponte di Wien (ad esempio il tipo CLR 40/193/17 della Colvern inglese). La loro reperibilità è però piuttosto problematica, per cui una soluzione può essere quella di ripiegare su un potenziometro doppio a filo a legge di variazione lineare, ridu-

cendo (ad esempio a 3 : 1) il campo di variabilità, per evitare eccessive congestioni della scala cosa che però raddoppia il numero delle commutazioni (e quindi dei condensatori necessari) per coprire una certa estensione di frequenza. Un'altra soluzione è quella di impiegare un potenziometro doppio a grafite (che però non è certo l'ideale in fatto di ripetibilità e di accoppiamento tra le due sezioni) a legge logaritmica, con cui si ha una scala non lineare ma non congestionata.

Le capacità dei condensatori C si calcolano molto facilmente.

Supponiamo di voler realizzare ad esempio la copertura del campo 10 ÷ 100 Hz. A 10 Hz, cui corrisponde il valore massimo di resistenza che è 4,7 + 4,7 = 51,7 kΩ, deve essere:

$$C = \frac{1}{2 \pi R f} = \frac{1}{6,28 \cdot 51,7 \cdot 10^4} = 3,07 \cdot 10^{-7} \text{ F} \approx 300 \text{ nF}$$

Le successive gamme 100 ÷ 1000 Hz, 1 ÷ 10 kHz, ecc. saranno coperte semplicemente scalando questo valore di successive potenze di dieci; si avranno perciò 30 nF, 3 nF, ecc.

### Limitazioni degli operazionali

Purtroppo il circuito di figura 9 ha forti limitazioni in frequenza quando vi si impieghi un operazionale come il μA741, piuttosto scarso per ciò che riguarda larghezza di banda, e slew-rate. Con tensioni di uscita di 1 ÷ 2 V la distorsione sale a valori piuttosto elevati oltre i 10 kHz, e il circuito è praticamente inutilizzabile al disopra dei 20 kHz.

Oltre a questo un altro inconveniente che si presenta alle frequenze elevate è lo sfasamento introdotto dall'amplificatore, che non è più trascurabile, e la frequenza di oscillazione non è quindi più quella determinata dalla rete. Nel caso di oscillatori e più gamme questo comporta la necessità di una apposita compensazione, altrimenti non è possibile usare un'unica scala di indicazione che viene moltiplicata per successive potenze di dieci a ogni cambio di gamma.

Per salire in frequenza mantenendo tensioni di uscita dell'ordine del volt efficace si rende indispensabile l'impiego di un operazionale veloce (ad esempio il tipo LM318) o ritornare a un circuito a componenti discreti.



A frequenze più basse dei limiti citati, il  $\mu A741$  va invece egregiamente.

Ad esempio, per il circuito di figura 9, nella gamma  $100 \text{ Hz} \div 1 \text{ kHz}$  la costanza di livello si mantiene entro  $0,5 \text{ dB}$ , e la distorsione è dell'ordine dello  $0,5 \%$ . Salendo con la frequenza la distorsione sale, divenendo dell'ordine di qualche percento oltre ai  $10 \text{ kHz}$ .

Un altro circuito, provato per comparare le prestazioni di una lampadina come elemento stabilizzante rispetto al termistore, è quello di figura 10.

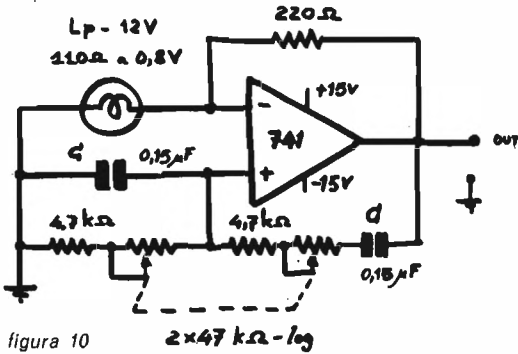


figura 10

Dopo avere un po' penato alla ricerca della lampadina più adatta tra quelle che avevo sottomano, ho ottenuto delle prestazioni tutto sommato discrete.

Ho provato due « ranges »:  $100 \div 1000 \text{ Hz}$  e  $1 \div 10 \text{ kHz}$ , ottenendo una costanza della tensione di uscita entro  $1 \text{ dB}$  e ancora distorsioni, attorno al  $\text{kHz}$ , dell'ordine dello  $0,5 \%$ .

I risultati migliori li ho ottenuti con una lampadina « a pisello » da  $12 \text{ V}$  che, oltre a presentare buone caratteristiche di regolazione, ha un filamento a forma di V tenuto in tensione da un sostegno a molla, ed è quindi assai poco microfonico.

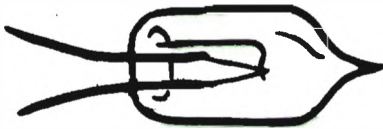


figura 11

La zona di lavoro in cui la regolazione si mantiene buona è piuttosto ampia; i risultati migliori li ho ottenuti con circa  $0,8 \text{ V}$  efficaci ai capi della lampadina, tensione alla quale la sua resistenza è di circa  $110 \Omega$ , da cui i  $220 \Omega$  del resistore fisso di controeazione. In uscita si hanno quindi  $2,4 \text{ V}$ .

### Un'idea interessante

L'impiego di un potenziometro doppio per la regolazione della frequenza è spesso una grande scomodità, e si può evitare quando non è richiesta una grande costanza nel livello di uscita, o quando si disponga di un circuito di controllo automatico dell'ampiezza di uscita più sofisticato.

Un intelligente circuito, proposto da P.C.F. Haley (Wireless World, agosto '74) è quello di figura 12.

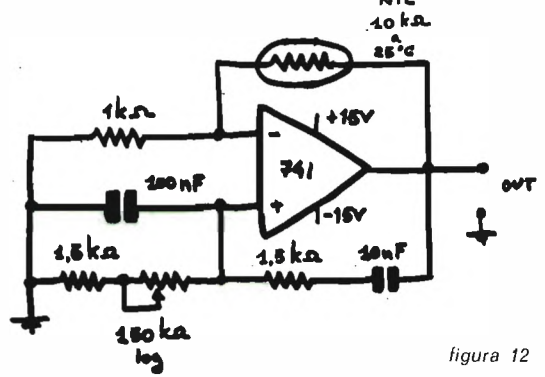


figura 12

L'idea è nata dall'osservazione che, squilibrando molto i valori dei componenti del ponte, facendo cioè grande il rapporto  $k = C_2/C_1 = R_1/R_2$ , l'attenuazione della rete di Wien, allo sfasamento zero, varia di poco anche se si varia sensibilmente il valore del resistore del ramo parallelo. In particolare, fissando  $k = 10$  e variando il potenziometro da zero a  $150 \text{ k}\Omega$ , l'attenuazione varia solo da  $12$  a  $11,01$ , variazione che è ripresa tranquillamente dal termistore che regola il guadagno.

Con i valori indicati la frequenza varia da  $340$  a  $3400 \text{ Hz}$ ; la distorsione rimane buona (meno del  $1 \%$ ) su tutta la gamma, e l'ampiezza rimane costante entro circa  $1 \text{ dB}$ .

Come si nota, essendo qui variabile un solo elemento, per ottenere una variazione di frequenza  $1:10$  è necessario variare il valore nel rapporto  $1:100$ .

Essendo poi i valori dei condensatori dei due bracci nel rapporto  $1:10$ , è possibile, con semplici commutazioni (i condensatori hanno un capo in comune) coprire  $n$  gamme decadiche con solo  $n+1$  condensatori, anziché i  $2n$  necessari usualmente quando  $k = 1$ .

Il circuito si può realizzare anche impiegando come elemento di regolazione la lampadina (figura 13).

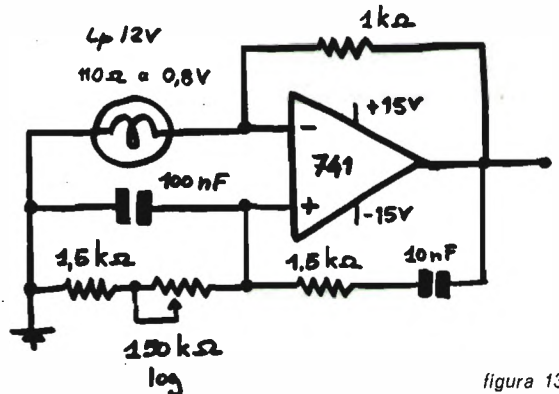


figura 13

Le prestazioni sono simili a quelle del circuito a termistore, salvo che la costanza in ampiezza è peggiore (siamo sui  $2 \text{ dB}$ ).

### Diodi e fet

Termistori e lampadine non sono gli unici elementi non lineari su cui si può basare la stabilizzazione in ampiezza di un oscillatore a ponte di Wien. Si può usare, ad esempio, anche una coppia di diodi contrapposti, come in figura 14.

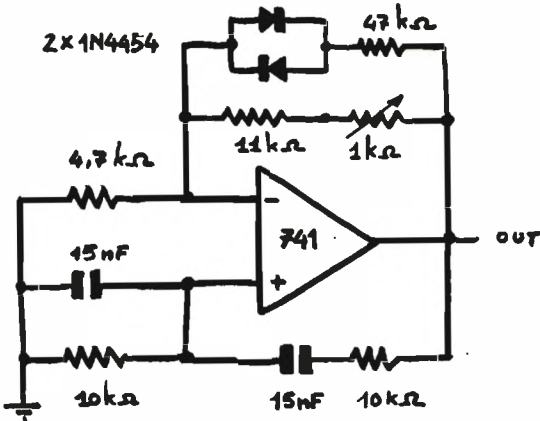
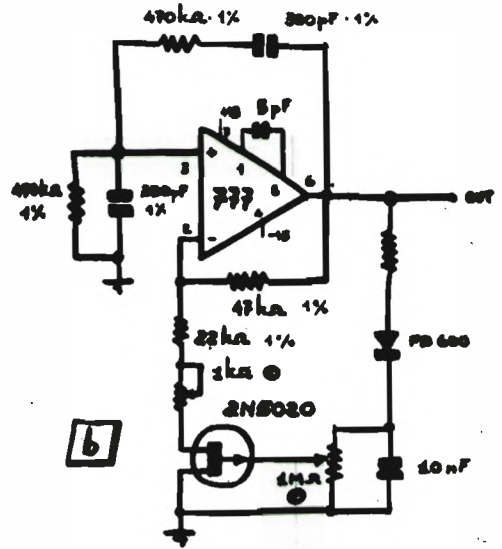


figura 14

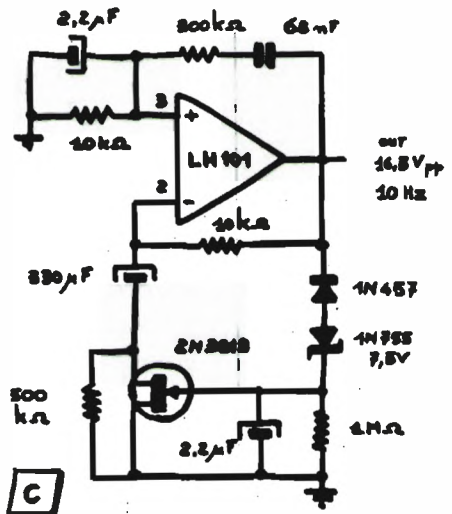
In questo caso però più che di una regolazione si deve parlare di una limitazione, poiché il circuito interviene non sul valore efficace della forma d'onda generata, rilevato su diversi periodi, ma sul valore istantaneo della tensione. I diodi non hanno infatti costante di tempo, e il circuito non consente pertanto di ottenere basse distorsioni.

Non si contano infine le proposte in cui, come elemento a resistenza variabile in un ramo del ponte viene impiegato un fet per il controllo automatico del guadagno. La tensione prodotta dall'oscillatore viene rivelata al suo valore di cresta e, tramite una adatta costante di tempo, pilota il gate del fet. Il valore che di conseguenza assume la resistenza di canale fa sì che le oscillazioni mantengano ampiezza costante.

Nell'ordine, in figura 15 ecco alcuni circuiti, fra loro molto simili, proposti rispettivamente da Texas Instruments, Fairchild e National Semiconductor. Anche questi circuiti hanno in genere distorsioni più elevate di quelli in cui il controllo è realizzato a termistore o a lampadina, perché purtroppo la caratteristica  $V_{SD}/I_D$  di un fet non è così lineare come



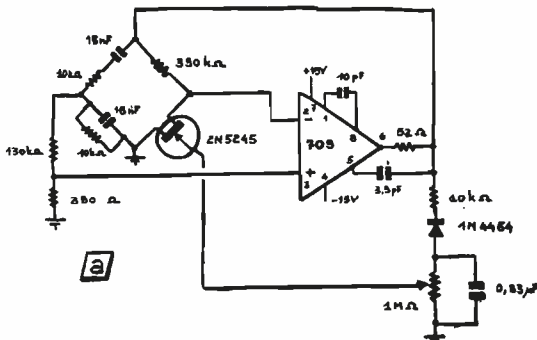
b



c

si vorrebbe (la resistenza di canale varia cioè con la tensione applicata). In generale ci sarà da attendersi una distorsione tanto più accentuata quanto più è grande la tensione che compare fra drain e source del fet.

Un importante accorgimento per migliorare il comportamento di un fet a questo riguardo è quello di suddividere la tensione di segnale in parti eguali tra drain e gate e tra gate e source (vedi anche *cq elettronica* n. 6/74 pagine 868 ÷ 872).



a

figura 15

Si ottengono in questo modo distorsioni sensibilmente più ridotte. La soluzione circuitale, molto semplice e applicabile a tutti i circuiti di figura 15, è indicata in figura 16.

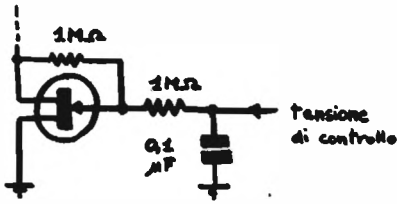


figura 16

**Condensatore variabile**

Una soluzione per scavalcare l'ostacolo del potenziometro doppio, il quale tra l'altro non è certo l'ideale dal punto di vista della risoluzione e quindi della possibilità di regolare con continuità la frequenza, è quella di rendere fissi i resistori e di variare le capacità di accordo del ponte (figura 17).

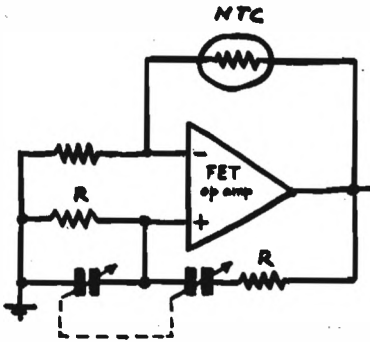


figura 17

Impiegando condensatori variabili doppi di dimensioni accettabili (500 ÷ 1000 pF massimi) sorge la esigenza di impiegare resistori di valori molto elevati (qualche decina di MΩ per giungere all'estremo basso della gamma audio). Oltre alla difficoltà di trovare questi resistori con le basse tolleranze che si desiderano, sorge quella di impiegare un amplificatore con impedenza di ingresso elevatissima, tale da non caricare in modo sensibile la rete. La logica risposta è quella di impiegare un operazionale con ingresso a fet, naturalmente veloce se si desidera andare un po' su con la frequenza. Fino a qualche tempo fa gli unici operazionali rispondenti a questi requisiti erano degli ibridi dal costo decisamente elevato e di non facile reperibilità. Di recente sono comparsi sul mercato operazionali monolitici realizzati secondo nuove tecnologie, e che, come caratteristiche, si prestano bene all'impiego in circuiti del tipo di quello di figura 17. Si tratta degli integrati « bifet » LF356 National (ora annunciati anche da Fairchild e Texas Instruments) e « bimos » CA3140 della RCA. E' interessante comparare le caratteristiche salienti di questi nuovi operazionali con quelle dei più noti « bipolari » μA741 e LM318.

	LF356 (bifet)	CA3140 (bimos)	μA741	LM318
slew-rate (V/μs)	15	9	0,5	70
larghezza di banda a guadagno unitario (MHz)	5	4,5	1	15
resistenza di ingresso (MΩ)	10 <sup>6</sup>	1,5 · 10 <sup>6</sup>	2	3
corrente di ingresso (nA)	0,03	0,01	80	150
tensione di offset (mV)	3	5	1	4

Come si vede, sia LF356 che CA3140 si collocano a metà strada, come velocità, tra il « normale » μA741 e il « veloce » LM318.

Se poi si preferisce una soluzione a componenti discreti, una elegante realizzazione è stata presentata qualche tempo fa, sempre sulle pagine di Wireless World, da A.J. Ewins (marzo '71).

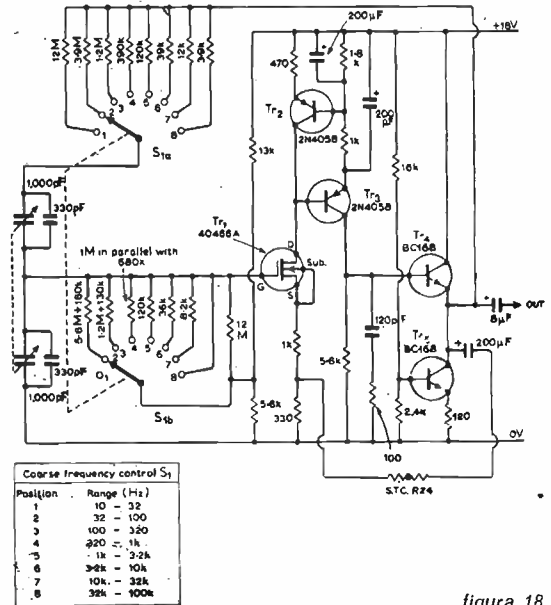


figura 18

Il generatore di Ewins impiega un mosfet RCA 40468A come elemento di ingresso ad alta impedenza e copre la banda audio 10 Hz ÷ 100 kHz in otto gamme ciascuna delle quali è in rapporto  $\sqrt{10} = 3,16$  con la precedente. Il variabile usato è un (1000 + 1000) pF; impiegando un più comune (500 + 500) pF si ha la copertura 20 Hz ÷ 200 kHz, a meno di non modificare i valori delle resistenze di accordo.

La stabilizzazione in ampiezza è affidata a un termistore tipo R53 o R54 (ITT Standard) a seconda che si desideri una uscita di  $1V_{eff}$  o di  $2,2V_{eff}$  rispettivamente.

La distorsione massima dichiarata è dello 0,15%. Chiaramente la realizzazione meccanica deve tener conto delle altissime impedenze in gioco, e quindi: ottimo isolamento dei punti ad alta impedenza (carcasa del variabile compresa) e abbondanza di schermature. Poiché, come si vede, la carcassa del variabile è « calda », esso andrà schermato e collegato al sistema di azionamento con un giunto isolante.

Per concludere, dato che abbiamo cominciato con Hewlett e il suo oscillatore controllato a lampadina: oggi, la Hewlett-Packard i suoi oscillatori BF come li fa?

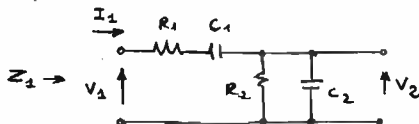
Ancora a ponte di Wien, solo che il controllo di

ampiezza ora è a fet, come pure a fet è l'amplificatore molto curato, con largo impiego di stadi « cascode » per limitare la distorsione e ottenere risposta estesa verso l'alto (lo strumento in esame, il 204 C arriva a 1 MHz), come si può vedere dallo schema in figura 19.

Il fet di AGC,  $Q_2$ , è fatto lavorare con tensione di segnale piuttosto ridotta ai suoi capi, e, come in figura 16, suddivisa oculatamente tra drain e gate e gate e source. La costante di tempo dell'AGC viene variata da  $S_{1D}$ , in modo da mantenere costante la distorsione (a spese di un tempo di assestamento più lungo) alle frequenze basse. Un commutatore permette di allungare ulteriormente questa costante di tempo, in modo da ottenere, se si desidera, una distorsione ancora più bassa alle basse frequenze.

## Appendice

Calcoliamo la funzione di trasferimento della rete di Wien, e guardiamo per quale frequenza essa ha sfasamento nullo:



Calcoliamo l'impedenza di ingresso  $Z_1$ :

$$Z_1 = \frac{V_1}{I_1} = R_1 + \frac{1}{j\omega C_1} + \frac{1}{\frac{1}{R_2} + j\omega C_2} = \frac{(1 + j\omega R_1 C_1)(1 + j\omega R_2 C_2) + j\omega R_2 C_1}{j\omega C_1 (1 + j\omega R_2 C_2)}$$

La corrente di ingresso  $I_1$  è

$$I_1 = \frac{V_1}{Z_1}$$

La tensione di uscita,  $V_2$ , è data da  $I_1$  per l'impedenza del gruppo  $R_2, C_2$ :

$$V_2 = I_1 \cdot \frac{R_2}{1 + j\omega R_2 C_2} = \frac{V_1}{Z_1} \cdot \frac{R_2}{1 + j\omega R_2 C_2}$$

Da cui la funzione di trasferimento:

$$G(\omega) = \frac{V_2}{V_1} = \frac{1}{Z_1} \cdot \frac{R_2}{1 + j\omega R_2 C_2} = \frac{j\omega R_2 C_1}{(1 + j\omega R_1 C_1)(1 + j\omega R_2 C_2) + j\omega R_2 C_1} = \frac{j\omega R_2 C_1}{1 - \omega^2 R_1 C_1 R_2 C_2 + j\omega (R_1 C_1 + R_2 C_2 + R_2 C_1)}$$

La rete ha sfasamento nullo quando  $G(\omega)$  è reale, e ciò avviene quando si annulla la parte reale del denominatore, ossia se:

$$1 - \omega^2 R_1 C_1 R_2 C_2 = 0$$

$$\omega_n = \frac{1}{\sqrt{R_1 C_1 R_2 C_2}}$$

In corrispondenza a questa pulsazione, che si è indicata con  $\omega_n$ , in quanto è quella per cui lo sfasamento introdotto dalla rete è nullo, e a cui pertanto oscilla l'oscillatore a ponte di Wien la funzione di trasferimento vale:

$$G(\omega_n) = \frac{R_2 C_1}{R_1 C_1 + R_2 C_2 + R_2 C_1} = \frac{1}{\frac{R_1}{R_2} + \frac{C_2}{C_1} + 1}$$

ed è l'attenuazione introdotta dalla rete a  $\omega_n$ .

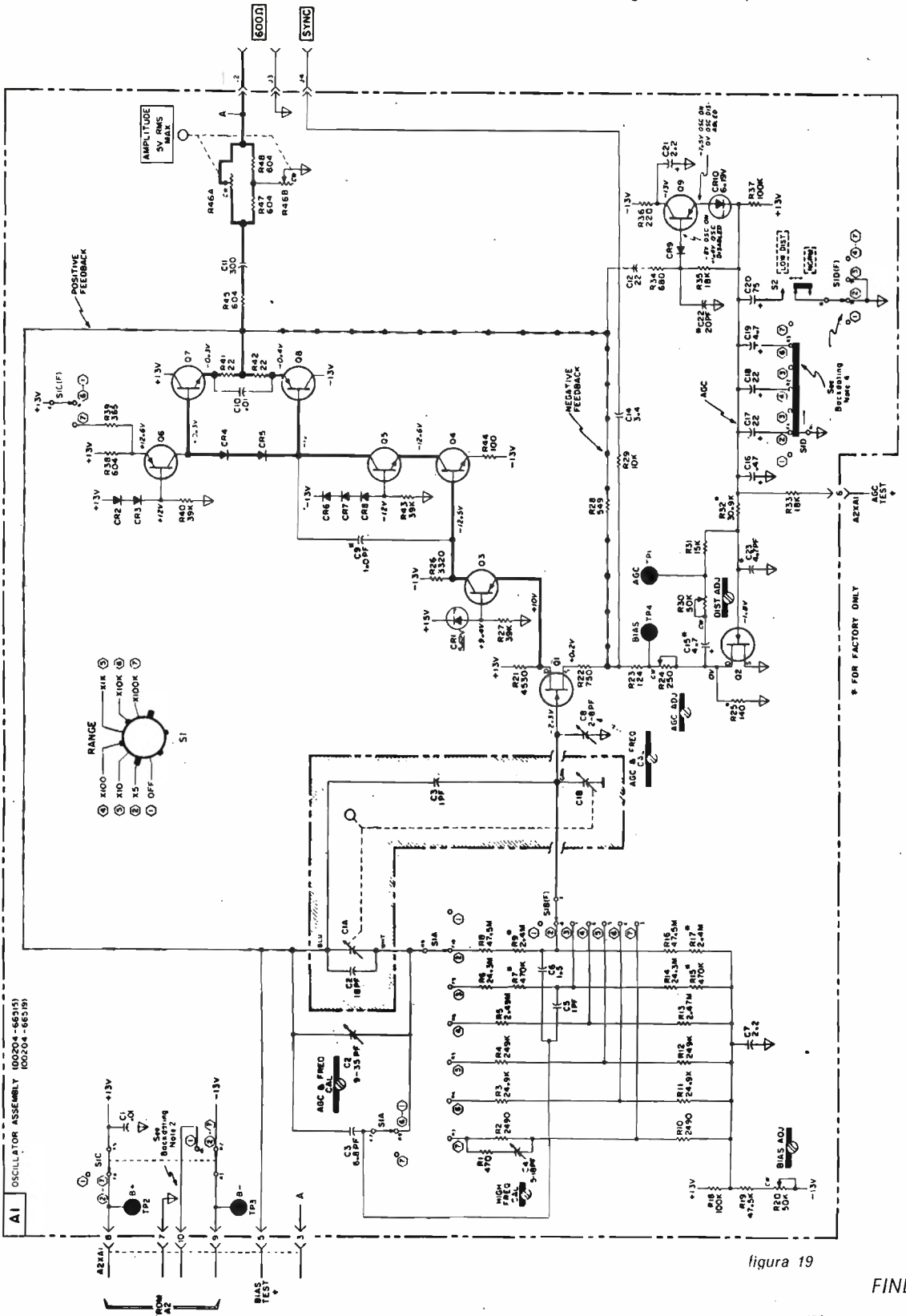


figura 19

FINE

**poche idee, ma ben confuse...  
ovvero  
come t'insegno a progettare...**

# ... un ricevitore per i 144 FM

I2CUS, Enrico Castelli e I2GLI, Achille "Chicco" Galliena

## 3. L'ampli-triblocco di Media

(segue dal n. 2/77)

Pronti? E allora incominciamo che stavolta ci sono un sacco di cose da dire e senò non finiamo più.

C'è da parlare dell'amplificatore di media frequenza, o meglio dei tre blocchi di cui è composto.



figura 1

In centro allo schema a blocchi troneggia un lussuoso filtro a quarzi (lussuoso davvero: è la parte più costosa di tutto il ricevitore), spalleggiato a destra e a sinistra da due elementi attivi che sudando e sbuffando ci dovranno dare tutta l'amplificazione di cui abbiamo bisogno.

Cominciamo a occuparci del primo, che è un volgarissimo BF173, ma che ha il non facile compito di neutralizzare la figura di rumore introdotta dal filtro a quarzi. Per capire bene questo discorso, facciamo un esempio: prendiamo in considerazione il circuito di figura 2; esso è costituito da quattro blocchi collegati in cascata, ognuno dei quali è caratterizzato da un valore del guadagno A e della figura di rumore F.



figura 2

Quale sarà la figura di rumore totale all'ingresso del primo blocco? Fate un atto di fede e credete alla formula che ora vi proponiamo:

$$F_{tot} = F_1 + \frac{F_2 - 1}{A_1} + \frac{F_3 - 1}{A_1 A_2} + \frac{F_n - 1}{A_1 A_2 A_3} \quad (1)$$

se per esempio:

$$\begin{array}{ll} A_1 = 10 & F_1 = 3 \\ A_2 = 15 & F_2 = 8 \\ A_3 = 10 & F_3 = 10 \\ A_4 = 20 & F_4 = 10 \end{array}$$

$$F_{tot} \text{ sarà: } F_{tot} = 3 + \frac{8 - 1}{10} + \frac{10 - 1}{10 \cdot 15} + \frac{10 - 1}{10 \cdot 15 \cdot 10} = 3,766 \quad (2)$$

Fermi tutti! prima di commentare il risultato bisogna precisare che i valori della amplificazione e della NF (noise figure, inioranti!) sono dati in notazione decimale e non esponenziale: vale a dire che il guadagno ad esempio non è espresso in dB, ma in numero di volte.

Adesso commentiamo.

Se fate ballare l'occhio sull'espressione (2) vedete che il terzo e quarto membro danno un contributo esiguo alla somma totale, in quanto i denominatori delle frazioni sono parecchio alti.

Si può quindi pensare che la figura di rumore totale sia opera principalmente dei primi due blocchi. In particolare essa dipende dalla NF del primo stadio (direttamente) e dal suo guadagno (inversamente).

Nel nostro caso la NF del filtro vale circa 1,5 quindi, in base alla formula (1), se vogliamo mantenere bassa la figura di rumore della media frequenza, diventa necessario costruire un primo stadio che abbia un guadagno di almeno dieci volte, con una NF caratteristica il più bassa possibile.

Già intravedo il signor Enrico Pecis, nostro assiduo lettore (gli comperiamo noi il cq) che porta il guadagno del primo stadio a 12000 dB, usando OC44, 6V6, 807 e mettendo il tutto in una camera a elio liquido per ridurre il rumore termico. Non è mica tanto giusto.

A meno che non abbia acquistato uno dei famosi filtri a quarzi di potenza che insieme ai potentissimi autoparlanti vuffer ad altissima impedenza di fedeltà sono il corredo minimo di uno sperimentatore medio.

Visto che nonostante la nostra incomparabile abilità nel trovare componenti assurdi, non siamo riusciti a reperire il filtro di potenza, abbiamo ripiegato su un KVG targato XF-107B che, oltre ad avere delle caratteristiche molto interessanti, ha l'innegabile pregio di non richiedere strani circuiti per la simmetrizzazione della curva di risposta: bastano due compensatorini che possibilmente non andranno scelti tra quelli con l'isolante di cartone né tra quelli garantiti per 6 kV. L'impedenza di ingresso, come del resto quella di uscita, di questo filtro vale  $910 \Omega$ , quindi per la progettazione del primo stadio dovremo attenerci a questi dati:

- impedenza di ingresso  $Z_{in}$ , quella che viene;
- impedenza di uscita  $Z_{out}$ ,  $910 \Omega$ ;
- guadagno maggiore di 20 dB;
- NF bassa, per favore!

Cominciamo a disegnare uno schema fatto così:

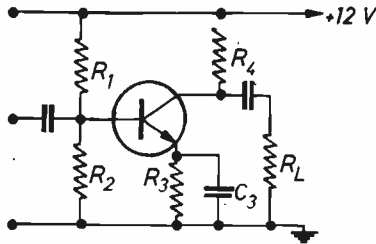


figura 3

$R_1$ ,  $R_2$ ,  $R_3$ ,  $R_4$  sono le resistenze di polarizzazione,  $R_L$  rappresenta il carico offerto dal filtro a quarzi.

Togliendo tutto quello che non serve per studiare il punto di funzionamento a riposo, rimane:

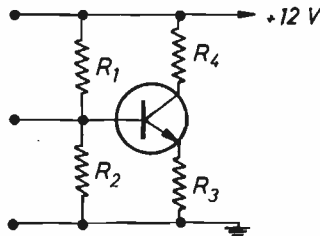


figura 4

ah, dimenticavamo, per « punto di funzionamento a riposo », si intende quella serie di valori di correnti e tensioni che sono presenti nel circuito (più propriamente nel transistor) quando ad esso non viene applicato alcun segnale di ingresso.

Caratterizzano il punto di riposo di un transistor la corrente di base  $I_b$ , la corrente di collettore  $I_c$  (che, come vedremo, è strettamente legata alla  $I_b$ ) e la tensione di collettore ed emitter  $V_{ce}$ .

Cominciamo.

$R_4 = 1000 \Omega$  (dopo vi diciamo perché).

Restano da determinare  $R_1$ ,  $R_2$  e  $R_3$ .

Niente!

Per prima cosa va detto che ogni circuito va progettato « cum grano salis » cioè un po' a naso: per esempio visto che il nostro transistor lavora con potenze in ingresso dell'ordine del nW (nanowatt, che non è un watt piccolo piccolo), non è il caso di fargli scorrere correnti di collettore dell'ordine degli ampere. Infatti la Casa costruttrice consiglia (per impieghi di questo tipo)  $I_c$  intorno ai  $4 \div 5$  mA. Questo significa che con un « beta » di 80 (noi non inventiamo niente, anche questo parametro è fornito dalla Casa) avremo una corrente di base molto piccola:

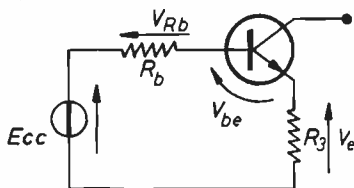
$$I_b = I_c / \beta.$$

Nel nostro caso, essendo  $I_b = 50 \mu A$ , il partitore di base che impone questa corrente può essere abbastanza alto (decine di kilohm); questo ci fa molto comodo perché potremo trascurarlo nel calcolo dell'impedenza di ingresso del circuito. Aguzzando il naso (imparate questo esercizio di ginnastica facciale!) possiamo scegliere per il // (parallelo) di  $R_1$  e  $R_2$  un valore di circa  $16 k\Omega$  cioè:

$$R_1 // R_2 = \frac{R_1 R_2}{R_1 + R_2} = 16 k\Omega = R_b.$$

Ridisegniamo lo schema precedente in una maniera molto bislacca:

figura 5



come vedete, tutto il macello di ingresso è stato sostituito da un generatore di tensione il cui valore è dato da

$$E_{cc} = \frac{R_2 V_{cc}}{R_1 + R_2}$$

con in serie una resistenza di valore pari a  $R_b$ .

Chiaro come il sole che non è affatto chiaro perché!

D'altra parte Mr. Thevenin, che ha studiato ed è morto, ci assicura che questa è una operazione lecita e di validità generale; tanto ci basti.

Per lo schema di figura 5 si può scrivere quanto segue:

$$E_{cc} = V_{Rb} + V_{be} + V_e \quad (V_{be \text{ Silicio}} \cong 0,7 \text{ V})$$

cioè

$$\frac{R_2 V_{cc}}{R_1 + R_2} = I_b \cdot R_b + 0,7 + I_b (\beta + 1) R_3 \quad (3)$$

$$\frac{R_1 R_2}{R_1 + R_2} = 16 \quad (4)$$

Anche  $R_3$  la dimensioniamo un po' a naso: per esempio assegnamole un valore di circa  $500 \Omega$ .

Popolo bue: Perché, di grazia, avete optato per codesto discernimento?

L'ignoranza grassa risponde: Generalmente la resistenza di emitter ha un valore pari a  $(1/10) \div (1/20)$  del partitore di base, questo per assicurare una certa stabilità termica all'insieme.



Questo ci porterebbe a un valore di circa  $800 \div 1600 \Omega$ : un po' troppi considerando la resistenza di collettore che deve essere da  $1000 \Omega$  e la  $I_c$  che deve essere di 5 mA.

Ecco quindi la scelta per  $R_3$  di  $500 \Omega$ .

Questi ragionamenti, abbastanza « irregolari », sufficienti comunque a condannarci a far funzionare a pedali la centrale termica dell'Istituto di Elettronica, non fanno che evitare una marea di conti, senza che per altro con la loro imprecisione compromettano il funzionamento della macchina.

Risolvendo la (3) a sistema con la (4) si ottengono i valori giusti per  $R_1$  e  $R_2$ , cioè:

$$\begin{aligned} R_1 &= 54 \text{ k}\Omega \rightarrow 56 \text{ k}\Omega \\ R_2 &= 22,7 \text{ k}\Omega \rightarrow 22 \text{ k}\Omega \\ R_3 &= 500 \Omega \rightarrow 470 \Omega \\ R_4 &= 1,0 \text{ k}\Omega \end{aligned}$$

Il valore di  $R_4$  dispoticamente imposto con espressione arcigna e battendo vigorosamente il pugno sul tavolo si ottiene tenendo presente che la  $Z_{out}$  di un transistor a emitter comune, con l'emitter drasticamente bypassato a massa con un condensatore di capacità elevata, risulta uguale alla  $R_{collettore}$  (nel nostro caso  $R_4$ ). Dovendo esserci adattamento di impedenza tra stadio e stadio è logico che  $R_c$  dovrà essere uguale a  $R_4$  cioè  $1000 \Omega$ .

Conclusa così ignominiosamente la descrizione del funzionamento statico di questo stadio, cerchiamo un ottimo e laido sistema per calcolarne il guadagno in presenza di segnale.

Ridisegniamo (... e tre!) il circuito in questo modo:

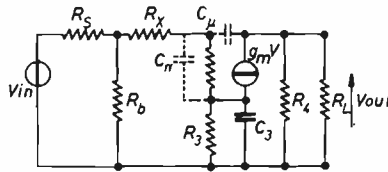


figura 6

Adesso spieghiamo.

Per il BF173, 10,7 MHz è una frequenza molto bassa: il suo comportamento potrà quindi essere descritto dal modello a  $\pi$  ibrido trascurando le capacità incrementali  $C_\mu$  e  $C_\pi$  che sono tratteggiate a schema e che rappresentano in un certo senso le capacità interelettrodeiche del transistor.

Come avevamo detto prima, essendo la reattanza  $X_c$  di  $C_3$  molto bassa (almeno a queste frequenze e superiori), possiamo tranquillamente considerare il transistor come se avesse l'emitter direttamente collegato a massa. Inoltre la  $R_x$  (resistenza di giunzione) è di soli  $50 \Omega$ ... la buttiamo! per non parlare del partitore di base che lo avevamo costruito apposta per poterlo trascurare una volta in parallelo a  $R_\pi$ . Il calcolo del guadagno si esegue quindi tramite la seguente formula semplificata:

$$A_v = \frac{V_0}{V_s} = -g_m \frac{R_4 R_L}{R_4 + R_L} \cdot \frac{R_\pi}{R_s + R_x + R_\pi}$$

Per evitare però che ci venga negato persino l'olio per lubrificare i pedali della centrale termica, trascriviamo anche la formula valida in generale... copritevi gli occhi con le mani e andiamo avanti:

$$A_v = \frac{V_0}{V_s} = g_m \frac{R_4 R_L}{R_4 + R_L} \cdot \frac{R_\pi}{R_x + R_\pi} \cdot \frac{R_b // (R_x + R_\pi)}{R_s + R_b // (R_x + R_\pi)}$$

Cerchiamo di raccapezzarci tra i vari simboli nuovi che sono saltati fuori:

$R_s$  impedenza di uscita dello stadio precedente;

$R_x$  resistenza di giunzione: circa  $50 \Omega$ , ma è sempre meglio buttarla via;

(fin qui è facile)

$g_m = I_c / 25$ ; 25 salta fuori da considerazioni psico-socio-filologico-alimentari; però va sempre bene;

$$R_\pi = \beta / g_m$$

Nel nostro caso:

$$g_m = \frac{4}{25} = 0,16 \text{ } \mathcal{U} \text{ (mho)} \quad R_x \cong 0 \quad R_\pi = \frac{80}{0,16} = 500 \text{ } \Omega \quad R_b \gg R_\pi$$

L'impedenza di ingresso del nostro stadio, con le « piccole » semplificazioni che ci siamo permessi di fare, risulta di circa 500  $\Omega$ ; quindi per l'adattamento anche  $R_s$  dovrà essere di questo valore.

Tra sei o sette anni, quando ci occuperemo finalmente del mixer, dovremo quindi tener presente di uscire con un'impedenza di questo valore, altrimenti ci sarà disadattamento di impedenza e potrebbero bruciare i filamenti dei transistori. Sistemando i valori appena trovati nella formula approssimata si ottiene:

$$A_v = \frac{V_o}{V_s} = -0,16 \left( \frac{1000 \cdot 1000}{2000} \right) \cdot \frac{500}{500 + 50 + 500} = 31,6 \text{ dB.}$$

Come risultato è piuttosto ottimistico, ma considerando che abbiamo ragionato con un beta di 80 (abbastanza alto), mal che vada almeno un 28 ÷ 30 dB li avremo. Calcolando poi: perdite, smarrimenti, influssi astrali negativi, muffe e licheni, 25 dB dovrebbero essere assicurati.

Dopo di che corro subito a dare una mano al Castelli che colto da un attacco di noia e di sconforto ha deciso di radersi le palme delle mani.

Resta ora da parlare dello stadio a valle del filtro.

Fortuna che è un integrato che fa tutto da solo per cui c'è ben poco da dire: abbiamo scelto proprio lui perché pur avendo un discreto guadagno è molto difficile che autooscilli; è semplice da montare e ha una pessima figura di rumore...

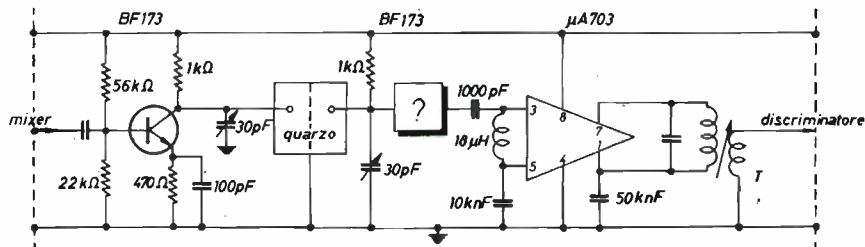
Coro: Bene, bravi, è così che si fa... si fanno tanti bei ragionamenti all'inizio, e alla fine si mette un carciofo che soffia, brontola, magari amplifica anche poco... La prossima volta nello stadio RF mettete un 2N3055!

Castelli e Galliena (offesi): Provare per credere: 6 dB di NF nell'ultimo stadio, accoppiati con un guadagno minimo di 26 dB, lasciano praticamente inalterata la figura di rumore totale, mentre l'uso della tecnologia integrata semplifica notevolmente la vita specialmente in sede di taratura.

A questo punto sembrerebbe tutto finito e invece manca ancora qualcosa: tra il filtro e l'integrato cosa ci metto?

Non bisogna infatti dimenticare che la  $Z_{out}$  del filtro è di 1000  $\Omega$  mentre la  $Z_{in}$  dell'integrato è di soli 500.

Pensate, pensate brava gente: questo costituisce il quiz del mese (figura 7):



T trasformatore FI 10,7 MHz (Toko, Sumida GI)

figura 7

Vogliamo un circuito che, adottando un altro BF173, ci adatti l'impedenza tra i due stadi assicurando un minimo di guadagno: naturalmente le risposte dovranno essere coerenti col sistema fino ad ora adottato: saremo inesorabili verso coloro che invece di usare il buon senso riempiranno pagine e pagine di conti decretando che la resistenza di emitter del loro circuito dovrà essere di 699,7965  $\Omega$ , quando in commercio quella che più le assomiglia è da 680  $\Omega$  col 5% di tolleranza.

Ciao gente, ci si sente il mese prossimo con le prime lettere interessanti che ci avete inviato e la proclamazione del vincitore del primo quiz. castelli galliena

**offerte e richieste**

Coloro che desiderano effettuare una inserzione utilizzino il modulo apposito



© copyright cq elettronica 1977

## offerte CB

**VENDO RICETRASMETTITORE** Sommerkamp Ta 624s 10 W input: 23 ch. più un canale fuori frequenza (ottimo per OXI); microfono già preamplificato predisposto per VFO Pace dotato di chiamata vando a partire da L. 110.000 trattabili (pagato L. 250.000).  
M. Guarinieri - via Chiurlo 36 - 33010 Cassacco (UD).

**VENDO CW** toni regolabile, movimento di battuta regolabile con pila a 9 V compresa a L. 5.000; pagato L. 9.900, come nuovo.  
Andreas Stumpf - via Bronzino 3 - 20133 Milano - ☎ (02) 222370 (ore serali).

**VENDO RX N.E.** 27 + 144 MHz completo di contenitore tarato da N.E. e perfettamente funzionante. Accetto offerte per realizzo.  
Mauro Tagliavini - via Trieste 20 - Rimini (FO) - ☎ 23324 (ore pasti).

**VENDO RTX Pony 78 5 W - 44 Ch.** di cui 36 quarzati in ottimo stato e imballo originale più stereo 8 per auto, usato poco. Tutto a L. 100.000.  
Angelo Antonio Bucciarelli - villaggio URRÀ - 03023 Ceccano (FR) - ☎ (0775) 62132.

**VENDO TURNER +2** da tavolo nuovo L. 40.000, alimentatore 10 A 8-16 V regolabili con protezione contro corto circuiti L. 45.000, G.P. 27 MHz fibra di vetro caricata + 15 m. RG58 L. 15.000, trasformatore AT 800 Vca. 400 mA B.T. 6.3 V 7 A L. 20.000.  
Maurizio Barisone - corso Magellano 2/22 - Ga-Sampierdarena - ☎ 461520.

**VENDO ZODIAC CONTACT 24 5 W 28 Ch.** sensibilità 0,3 µV 4 mesi di vita + VFO ELT elicit, in contenitore Ganzneri + G.P. con 35 m. RG 58/U + teater CB mod. FS. 11; + alimentatore 6-14 Vcc - 2.5 A stabilizzato + mike preamp. auto-costruito, il tutto per L. 180.000 trattabili. Cedo anche separatamente. Rispondo a tutti. Cerco RX FR50B.  
Salvatore Cardillo - via Frisella 34 - 91025 Marsala (TP).  
LSB - USB - AM 24 canali per ogni banda di modulazione.  
Marca: Pace CB 1023 B (stazione base cm. 28 x 30 x 12) vando a L. 300.000 a residenti in Milano o vicinanze.  
Solo telefonare: Gabriele. (02) 5482917.

**ECCEZIONALE** solo per questo mese offro ricetrasmittitore Tanko Sidetalk AM/SSB 5,15 Watt 23/46 ch. completo di cavo e connettori + antenna ground plane per la misera somma di L. 195.000. Perditemo astenersi.  
Marcello Marcellini - Pian di Porto 52 - 06059 Todi (PG) - ☎ (0751) 888135 - 888121 (ore ufficio).

**VENDO** il seguente materiale: 1) Micro preamplificato da tavolo Belcom ancora imballato L. 30.000. 2) Convertitore 27 MHz + 1500 KHz L. 15.000. 3) Decodificatore stereo FM per radioncettore L. 10.000. 4) Cuffia stereo 8 Ω L. 6.000. 5) Preamplificatore microlonico a circuito integrato professionale uscita 600 Ω L. 15.000.  
Gianfranco Canepuccia - viale C. Casella 55 - Ostia Lido (Roma).

**VENDO C.T.E. 3 canali** completamente quarzati a L. 70.000 (premetto che ci rimetto L. 40.000). Regalo 16 pile da 1.5 V in dotazione.  
Filippo Bonaventura - via Miriense 89 - 02030 Frasso Sabino (RI) - ☎ (0765) 82046

**VENDO LINEARE CB 15 W 1.5 A** assorbimento, in mobiletto metallico con commutazione ricezione trasmissione elettronica. Vendo anche preamplificatore microfonico con bocchettoni di entrata e uscita in mobiletto metallico, da tarare L. 10.000. il tutto L. 25.000. Cerco lineare min. 50 W.  
Alberto Cuglioli - via Ugo Bassi 18 - 47037 Rimini.

**ANTENNA STAR CB** lunga m. 5,50, nuova, R.O.S. 1:1, in perfetto stato, completa di palo di sostegno, adattatore, connettore SO 239, zanche di fissaggio, vando a L. 15.000.  
Roberto Tosini - via Vespri Siciliani 20 - 20146 Milano - ☎ (02) 470358.

# OMAGGIO

un abbonamento annuale a **cq elettronica** ogni mese, assegnato a nostro insindacabile giudizio, al Lettore che invierà l'inserzione scritta meglio in termini di grafia e comprensibilità, più aderente allo stile tipografico adottato dalla rivista, più concisa.

Anche i più distratti avranno notato che le prime parole del testo, quelle più significative dell'annuncio, sono in **MAIUSCOLO**, mentre tutto il resto è in minuscolo.

Il nome di battesimo è posto prima del cognome, come usa tra persone civili, i termini « via », « strada », « piazza », ecc. sono in minuscolo, il telefono, per semplicità, è indicato con un simbolo grafico (☎) e non con le abbreviazioni più strane ed eterogenee (TF, Tf, Tel., tel., tl., tlx, ecc.).

Per « buona grafia » non si intende necessariamente quella del cembalo scrivano o sia macchina da scrivere; la grafia manuale va benissimo purché chiara.

- Questo tagliando, opportunamente compilato, va inviato a: **cq elettronica**, via Boldrini 22, 40121 BOLOGNA.
- La pubblicazione del testo di una offerta o richiesta è gratuita pertanto è destinata ai soli Lettori che effettuano inserzioni a carattere non commerciale. Le inserzioni a carattere commerciale sottostanno alle nostre tariffe pubblicitarie.
- Scrivere a macchina o a stampatello.
- Inserzioni aventi per indirizzo una casella postale sono destinate.
- L'inserzionista è pregato anche di dare una votazione da 0 a 10 agli articoli elencati nella « pagella del mese »; non si accetteranno inserzioni se nella pagella non saranno votati almeno tre articoli; si prega di esprimere il proprio giudizio con sincerità: elogi o critiche non influenzeranno l'accettazione del modulo, ma serviranno a migliorare la vostra Rivista.
- Per esigenze tipografiche e organizzative preghiamo i Lettori di attenersi scrupolosamente alle norme sopra riportate. Le inserzioni che vi si discosteranno saranno destinate.

## QUESTO E' IL VINCITORE DI MARZO

**ACQUISTO ANNATE** cq fino al '75 compreso, prezzo da convenirsi, scrivere specificando annate disponibili.

Claudio Gritti - via Pozze 7 - 24010 BRACCA (BG).

**CAUSA CAMBIO FREQUENZA** vendo RTX 5 W 6 canali Pace 100 A. Usato un mese, antenna Hustler barra mobile granda mod. RT-7/L ed alimentatore GBC. 12,5 V 2 A modificato a 13,8 V 3 A il tutto a L. 75.000. Vendo anche le dette apparecchiature divise: RTX L. 50.000, antenna L. 15.000 e alimentatore L. 12.000. Tratto solo con Napoli. Umberto Cocchi - via Bonito 11 - 80129 Napoli - ☎ 248641.

**VENDO DUE RTX** professionali uso portatile e fieso usati una sola volta negli imballi originali. Frequenza 27 MHz. Mod. RY 50 della National Panasonic. 6 canali di cui 2 quarzati, A.W.L. Squech. Filtro meccanico, alimentazione 13,5 Vcc mediante 9 pile grosse da 1,5. Presa per allacciamento ad un eventuale alimentatore esterno 13,5 Vcc mediante cavo in dotazione. Libretto istruzioni inglese. Per abundantie gli RTX L. 190.000, Mario Mele - via Messapia 6 - Taranto - ☎ (099) 29649.

**VENDO LINEARE AMTRON 30 W** mod. UK370 a L. 50.000; il-near PMM L28E 160 W out a L. 120.000. Ricetrasmittitore Somerkamp T5624S, 10 W, 24 canali a L. 100.000. Tale materiale si intende perfettamente funzionante. Il prezzo può subire modifiche per compere abbinate. Rispondo a tutti. Massima serietà. Fabrizio Zeppilli - via XX Settembre 28 - 63028 S. Vittoria in M. (AP).

**VENDO O CAMBIO** - Pace 10-2 (5 W - 3 Ch) modificato in 6 Ch. Antenna S'mate a spire varie. Tutto in VK. Sigmo/UM cavo lungo + antenna a balcone (cavo) + supporto auto + filtro dinamo Sirtel + filtro alimentazione + cavi + bocchettoni - supporto micro. Il tutto in ottimo stato L. 70.000 o cambio con Sweep-Market o materiale HI-FI (piastra stereo cassette). Tratto preferibilmente di persona. Marco Porro - piazza A. Grosso 7A/19 - 16133 Genova - ☎ 351028.

**RICETRASMETTITORE NUOVO** - usato una sola volta - Midland in 6 Ch antenna S'mate a spire varie. Tutto in VK. Sigmo/UM tutti quarzati AM 5 watt con accennizzatore 1,5 watt e prese esterne per alimentatore 12 V, antenna, altoparlante e microfono. Listino L. 201.000 vendesi per passaggio a stazione fissa a L. 110.000 + s.a. Angelo Gabbi - via Olivari 11/2 Recco (GE) - ☎ (0185) 75552.

**VENDO TX 26+30 MHz** controllato a quarzo valvolare in portante controllata con la potenza effettiva in antenna senza modulazione di 4,4 W e con la modulazione al 95%. Esce con 100 W out stati RF e BF a valvole. Stadio preamplificatore BF transistorizzato. Ingresso microfono piezo imp. antenna accordabile 50-52 GHz. L. 16.000 + s.p. Piero Macaglia - 05020 Castel Dell'Aquila (TR).

**TOKAI PWS024, 5 W, 24 canali**, in ottimo stato, perfettamente funzionante, mal manomesso, corredato di antenna Lafayette per automobile (fissaggio a grandola). Vendo 2 pezzi per L. 110.000. Gradirei trattare di persona. Gianfranco Turchi - via Medici 7 - 50014 Fiesole - ☎ (055) 59020.

**ORT DEFINITIVO** vendi tutto. RTX Polar 1000 5 W 23 ch.; Lineare 60 W PMW ed alimentatore; antenna GP - Splitter + nuovi mai usati; Preamplificatore d'antenna 25 dB nuovo; rosmetro/wattmetro Midland; antenna da mobile Lemm; 10 PG: 30 mt. RG38; cavo 4 mt. pzo zinco. Il tutto a L. 260.000 trattabili. Angelo Venuti - via Borgone 50 - Torino - ☎ 337210.

**VENDESI STAZIONE CB** Pace CB 144 36 ch. 5 W + Rosmetro Hansen + Ground Plane con 11 mt. cavo RG-58/4. Tutto a L. 150.000. Cambierei eventualmente con RX oppure TX per stazione OM. Eventuale conguaglio. Luigi Mingardi - via San Francesco di Sales 18 - Roma - ☎ (06) 4567575.

**OPCAZIONE CB** Lafayette Dyna-Corn 23 canali portatile perfetto. Nuovo pagato 200.000 venduto causa decesso proprietario a L. 100.000 o cambio con materiale fotografico. Arturo Vietti - via Cervasaglio 55 - 25036 Palazzolo S/O (BS).

**CAMBIO per RX** professionale tipo: 390/URR - 390A/URR - 391/URR: o Linea Gelo, con il seguente materiale CB, PWS024 + Rosmetro + alimentatore 2,5 amp. + misuratore di campo Prestel mod. 674G + portatile DNT (Midland) 2 W 2 Ch (10-19). Possibilmente raggio 100-150 Km. Lorenzo Rizzi - via Gazzo 9 - 37100 Verona.

**ATTENZIONE VENDO:** Radiotelefono CB Tokai mod. TC502, 1 W, 2 canali (7-11) completo di ogni sua parte non manomesso. Ideale per iniziare eventuale attività CB. Vendo anche alimentatore da 13,5 V mod. Hallicrafter ottimo. Robert Joyntasz - via Nazionale 14 - 11010 St. Pierre (AO) - ☎ (0185) 95239 (ore pasti).

**TELSAT SSB 25 A** + alimentatore stabilizzato + VFO a conversione + pre d'antenna + attenuatore anti intermodulazioni causa passaggio decimetriche vendi (nota, l'alimentatore, il VFO e il pre d'antenna sono autoconstruiti) a L. 200.000. Tutto in buono stato e visionabile. Esclusi perditempo, tratto preferibilmente con Roma e provincia. Giorgio Ricelli, via Arana 16 - 00186 Roma - ☎ (06) 6342186

**VENDO ricetrasmittitore portatile** tipo telefonico 2 W, 3 canali quarzati, 4 mesi di vita L. 40.000. Guido Antoniazzi - via dei Colli 26 - Conegliano (TV) - ☎ 32418.

**VENDO BARACCHINO CB** Tokai TC 1903 2 W 3 ch completo di auricolare e custodia a L. 40.000 e Rosmetro della Amtron UK590 a L. 15.000. L'insieme a L. 50.000. Il tutto è come nuovo e perfettamente funzionante. Fiorenzo Mazzoleni - ple Corvetto 7 - 20139 Milano.

**CAUSA REALIZZO VENDO ricetrasmittitore** - Marko 3 + modificato: 5 W eff. 36 ch. quarzati (35+22 A), prese per VFO e altoparlante esterno, microfono preamplificato; l'apparecchio monta un transistor finale da 18 W. Cedo anche antenna - Sigma - caricata e alimentatore stabilizzato Philips 12,6+14,2 V 2,5 A autoprotetto. Il tutto per L. 145.000. Salvatore Caggigi - via Cavour 31 - 85014 Giarre (CT) - ☎ (095) 93822.

**STAZIONE SEMIPROFESSIONALE CB** Conger SW 23 ch. marca Simpson con strumento 7 funzioni: S/R/F, prese SWR avanti/indietro, ricezione, trasmissione, modulazione, sintonia di Deita-Tune, noise blanker e Noiseimeter, filtro anti TVI e filtro ceramico ad alto O in MF con altissima selettività nuova. Imbalto originale e libretto istruzioni + alim. stabil. 220 V ca. uscita 4-14,5 V 2,5 A. Cedo a sole 160 K. Cesare Santoro - via Timavo 3 - Roma - ☎ (06) 353824.

**VENDO RADIOTELEFONO** Lafayette H8 23, in ottime condizioni con relativo alimentatore. Il tutto per L. 110.000. Prezzo non riducibile. Possibilmente zona Toscana. Enrico Ostili - via Porta Bua, 38-A - 52100 Arezzo - ☎ (0575) 32741.

**VENDO in ottime condizioni ricetrasmittitore CB**, Kris Vega 23 ch. + alimentatore stabilizzato 12,6 V, 2 A + Ground Plane il tutto a sole L. 150.000 non trattabili. Flavio Serafin - via M. Grappa, 58 - 35030 Tencara (PD).

**VENDO APPARECCHIO CB** RTX 23 canali AM / 48 SSB. Alimentazione 12 V 220 V marca Courier-Centurion L. 300.000 non trattabili. Daniela Baldi - via Comunale 12 - 14056 Boglietto (AT).

**ANNATA di elettronica** 78 L. 8.000 + spese postali. Giro Marecca - via Fuoriavado 3 - 80073 Capri (NA) - ☎ 837916.

**RICEVITORE Amtron** sintonia continua completo cassetta con altoparlante esterno migliorato notevolmente con preamplificatore a FET introdotto perfettamente funzionante come nuovo - trasmettitore TXS NE, migliorato con sostituzione del finale e dell'integrato modulatori BF con due watt e mezzo in antenna perfettamente modulari con due cristalli (canale 7 e canale 14) - RX e TX il tutto come sopra a L. 35.000 + spese postali. Luigi Cuomo - via Fianglieri 68 - 86095 Frosolone (IS).

**VENDO il seguente materiale:** Micro Turner + 3 manuali con tre pile nuove e istruzioni per collegamento su tutti gli apparati CB e OM. Antenna a detta direttive due elementi freq. 26-29 MHz. Trasmittitore 20 metri modificabile su altre frequenze. TV Voxson 25" cambio canali a ultrasuoni. Ricevitore Precor sintonia a Lead AM FM PS 3 VHF. Ricevitore Professionale Europhon AM 0,5-18 MHz + FM. Geo Guido Canuto, via Lanificio 1 - 13051 Biella

**MIDLAND di-785** ricetra portatile CB 5 W 24 Ch, garantito perfetto, custodia, imballo originale, pile Ni-Kad, alimentatore stabilizzato L. 110.000 compresa spedizione. Tx Sommerkamp P2008 tutte le bande OM con quarzo per CB a sintonia continua, SSB, CW/AM 240 W, VOX, PTT, perfetto parte elettrica ed estetica L. 210.000 compresa spedizione. Gradite le visite. S. Musante - via Milite Ignoto 16 - Pieve Ligure (GE) - ☎ (010) 572818 (solo ore pasti).

**RTX CB PAL 69 MDX** da mobile con 24 ch in AM-USB-LSB e 5-15 watt + alimentatore stabilizzato della Z.E.B. 3,5 - 16 V, con posizione a 2,5 e 5 Ampere e 2 strumenti. Il tutto è nuovo. Cedo per L. 280.000. Risponderò a tutti. Tiziano Chioda - via Ticino 22 - 20010 Bareggio (MI) - ☎ (02) 9013985 (ore pasti).

**offerte OM/SWL**

**VENDO BC312N**, con altoparlante, cavi, manuale, schermi, 3 valvole di ricambio. Perfettamente funzionante L. 80.000. Vendo anche la relativa antenna a stilo di 8 m, con zanche a muro e 20 m. di cavo schermato in ottimo stato L. 10.000. Tratto preferibilmente di persona con Milano e dintorni. Carlo Cassutti - viale Monze 174 - Milano - ☎ 2550036.

**VENDO SURPLUS** della Marconi Canadese, RX da 1,75 A 16 MHz AM-CW/SSB, calibratore 10-100-1000 completo del suo alimentatore, che può funzionare a 220 Vcc o 112 Vcc L. 75.000 trattabili. Cerco Linea Sommerkamp FR50 e FR50, modulo prezzo; rispondo a tutti. Ombri Merighi - via G. Marconi 10 - 40024 Castel S. Pietro T. (BO) - ☎ (051) 941368 (ore pasti).

**VENDO MEDIA FREQUENZA 9 MHz**. Con filtro a quarzo terzo, squelch, noise limiter, B.F. 2 W della Nuova Elettronica a L. 20.000 e inoltre due Mark 30 Vecchietti di cui uno da riparare a L. 13.000. G. Govio - via Adua 11 - 28066 Galliate (NO) - ☎ (0321) 61562.

**VENDO CONVERTITORE** 144+146 MHz - 26-28 MHz della ELT, inscatolato con bocchettoni SO238 e presa per alimentazione, nuovissimo L. 25.000. Vendo alimentatore regolabile 0+20 V - 1 A con strumento L. 25.000. Vendo doppio alimentatore 0+25 V - 2,5 A regolabile e 5,1 V - 3 A fissa; con strumento L. 40.000. Maurizio Migliori - via Gran Sasso 48 - 00141 Roma - ☎ 8924509.

**VENDO G4-216 + con. G4-181 + alim. G4-159** più riveli. FM con i.c. Il tutto revisionato 6/78 L. 170K. RX-AX da finire (RX con teli ELT + TX 2 W h.m., AM-FM + Modul 3 W con traasf. + VFO a conversione 72 MHz + Mod. FM per VFO + rosmetro DCSHL008; S-meter, 3 demoltipliche miniatura professionali (RX, VFO, BF) tutti gli accessori, in contenitore 26x10x28 vendi al migliore offerente (base 80K) TX OEO03/12 sia mod. 2XL84 + valvola 12 scorta 40.000. Luciano Gazzola - via Granatieri 7 - 36034 Malo (VI) - ☎ (0445) 52719 (dopo le 20.30).

**AMPLIFICATORE LINEARE AM-FM-CW** 144 MHz 60 W uscita. Labus, usa il tubo OC06/40, venduto L. 60.000, perfettamente funzionante, cedesi causa ingombro. IZLJD, Luciano Bedetti - via C. da Sesto 9 - 20092 Cinisello B. (MI) - ☎ (02) 9270803 (ore serali).

**CEDO ALIMENTATORE STABILIZATO** con strumento commutabile V.A. mod. ZG 142 S.A. 2,2. Antenna VU 14AVO 10-80 m. Cedo quarzi per app. SR FM 2 W e apparecchio non funzionante SR282 solo prezzo. ISHXH, Antonino Sestiro - 88060 Soverato Sup. (CZ) - ☎ (0987) 2174.

**VENDO TRIO JR-598** ricevitore gamme amatori 160-10 metri + 10 MHz per WWW filter a quarzi 2,1 kHz per SSB, pochissimo usato. Prezzo 300.000 (trattabili). Giovanni Carboni - via delle Piagge 9 - 56100 Pisa - ☎ (050) 570228.

**CERCO uno dei seguenti ricevitori** Drake mod. 2C, Mod. S.P.R. 4, mod. SW-A, mod. R4C non manomessi. Vendo micro tavolo turner 454 HX nuovissimo L. 35.000, vendo 80050 fare offerte, telefonatemi rispondo a tutti in modo particolare a chi mi farà la prima richiesta sui ricevitori. Fatevi sotto che è il vostro momento per rinnovare le vostre stazioni. Enzo Cannuni - Torino - ☎ (011) 700445.

**OPCAZIONE VENDO** misuratore R.O.S. e W-metro della Amtron. Funzionamento perfetto, non manomessi. Rosmetro 3-150 MHz W-metro 26-144 MHz - 10-10 W, ricet. L. 25.000 (trattabili). Per precedenti inserzioni è tutto venduto. Grazie a chi ha risposto e mi scuso con tutti. Giordano Maffei - via F. Gattori 84 - 58010 Albina (GR).

**RTS3/TRC7-BM NUOVONI** ricetrans 144 MHz 3 W - AM 2 canali. Facilmente modificabile per FM - VFO. Completo di cornetta telefonica + bocchettone aliment. + schema ef. solo L. 50.06311.

**ISWV, Alessandro Castini** - via Pietrafitta 65 - 50133 Firenze.

**VENDO RX** Drake R4C + MS-4 + noise Blanker + filtro AM 6 kHz + filtro Rltry 1,5 kHz (filtro SSB di serie 2,4 kHz) + 16 quarzi per altre frequenze BC e marine. Poche ore di funzionamento. Non effettuo spedizioni. Nini Salerno - Cosenza - ☎ (0984) 30935 (sera).

**VENDO TELAIE** S.T.E. AT201 e AA12 nuovi per costruire TX 144 MHz completi di valvole e quarzo, trasformatori di alimentazione e modulazione e impedenza filtro a L. 35.000. Vendo inoltre cavità risonanti argentate sintonizzabili 420 - 480 MHz a L. 15.000. Lanfranco Fossati - via Colle Fiorito 6 - 24035 Mozzo (BG).

**RICEVITORE HAMMARLUND** HO180 copertura continua 500-30 Mc AM-SSB, orologio Timer per accensione automatica, venduto L. 150.000. Roberto Burdese - 01038 Nepi - ☎ (0761) 520075.

**CAMBIEREI** con ricevitore gamma continua 10-80 m. In buono stato qualsiasi marca, radiocomando Futoba 3/6 con 3 serv (digitale e proporzionale) oppure vendo a L. 220.000 trattabili. Mario Toso - via L. Arlosto 123 - 20099 Sesto S. Giovanni (MI).

**VENDO SHAK-TWO** è AM-FM-SSB-CW + micro preamplif. + alim. stabilizz. 2,5 A/0-20 V con V/A + 2 rosmetri. Come nuovo L. 500.000. Vendo triplette 144-432 MHz BBE + converter STE 144-432 ottime condizioni L. 60.000. Vendo come nuova linea 10-80 m. er XR 1000 + XT 60 C (800 W in), completa di altoparlante + micro + Turna + 2 + rosmetro L. 50.000. Il tutto con imballaggi originali e libretti di istruzioni. I3XAZ, Maurizio Marti - via Monfalcone 22 - 33100 Udine.

**congestione..**

Tra dicembre e gennaio si è formata purtroppo un po' di congestione di annunci " offerte e richieste " per cui molti moduli non hanno ancora trovato la strada della stampa.

Con il prossimo mese confidiamo di smaltire tutto l'arretrato.

**OFFRO** a prezzo serio i seguenti apparecchi: suonanastri stereo per auto mod. MA7078 - Autovox - a L. 50.000; apparecchio radio « Voxon » mod. 3002 FM-OM-OL per auto a L. 35.000; Registratori Sony mod. TC-67 a L. 60.000. I suddetti apparecchi sono nuovi e in imballo originale. Pagamento metà contrassegno e metà dopo aver provato il tutto. Gianni Stefanini - 06071 Castel del Piano (PG).

**PREAMPLIFICATORE HI-FI**, 2 moduli della Zeta elettronica AP3G impieganti 2 I.C. TBA321, perfettamente funzionanti venduto a L. 18.000 + s.p.; prezzo attuale è di L. 33.000; vedere pagina 10 + c.q. n. 1-76. Luigi Scaramuzzino - via Caduti del Lavoro 48 - Pistoia - ☎ (0573) 28217.

**OCCASIONE OFFRO** autoradio OM-OL 5 W L. 15.000 Casse acustiche nuove 25 W 2 vie L. 25.000 cad. Miscelatore 6 canali a FET L. 15.000. Distorsore professionale L. 15.000 - Pre-amplificatore stereo con CA3052 L. 13.000. Chitarra basso Imitaz. Gipsom (3 mesi di vita) L. 70.000 (pagata L. 130.000). Roberto Lodi - via Lamarmora 4 - Governolo (MN).

**AMPLIFICATORE STEREO** [EL85+PE7+alimentatore stabilizzato] 2 x 30 W sinusoidali, con strumento illuminato bilanciamento, tastiera filtri entrata filtro passa basso e alto, completo di 2 trasformatori, in scatola pagato L. 58.000 cedo a L. 38.000 necessitando contanti. Solo 2 x EL85 L. 16.000. Spedizione contrassegno, spese postali Vs. carico. Garantito ottime condizioni. Nicola Maiellaro - via Turati 1 - 70125 Bari.

**REALIZZO LIRA** vendo organo professionale portatile Viscount Intercontinental con 2 tastiere, incluso pianoforte, vari tipi di percussione, vibrato, reverbero, bassi, tutto programmabile e regolabile con 50 interruttori e 20 potenziometri a cursore, prezzo di listino di settembre 1976 (comprato 5 mesi fa) L. 1.140.000, vendo per L. 850.000 trattabili; amplificatore Devoli Krundal J5 25 W prezzo listino L. 175.000, vendo L. 100 mila; inoltre vendo TV Phonola 1966 21" funzionante L. 40.000; Enciclopedia « Gli animali » De Agostini Novara, 14 volumi, 4500 pagine L. 140.000; Cultura illustrata 5 volumi, 2000 pagine L. 50.000. Rispondo a tutti. Mirano Pecanik - via Codernatz 9 - 34100 Trieste.

**VENDO AMPLIFICATORE HI-FI** 80 Wpwp, solo piastra premontata, con le seguenti caratteristiche: tensione alimentazione 55-85 V, Assorbimento 1 A, max, sensibilità 1,3 Veff. per la max. potenza, impedenza imp. 40 kΩ, impedenza out. 8 Ω, distorsione alla max. potenza valore medio 0,13%, distorsione a 1/2 potenza valore medio 0,05%, risposta in frequenza (± 1 dB) 20 Hz a 100 kHz, utilizza 3 transistor di piccola e media potenza e 4 transistor di grossa potenza, costruzione professionale. Il tutto a sole L. 15.000 + s.p. Enrico Boriatti - via G. Matteotti 10 - 52017 Stia (AR) ☎ (0575) 58374.

**AFFARISSIMO** a sole L. 100.000 vendo alimentatore stabilizzato da 1,2 A - 2 V e 28 V + 2 casse 3 vie 30 W autocostituite + 1 stereo 7 da auto marca « Auto-Sonic ». Roberto La Messa - via Genoa 124 - 10126 Torino - ☎ 636657 (ore pasti).

**VENDO** a sole L. 150.000 complesso stereofonico in perfetta efficienza formato da: 1) amplificatore stereo HI-FI completamente transistorizzato con 36+36 watt nominali marca Lesa mod. HF 850 completo di schema elettrico, 2) Piatto BSR serie professionale con testina Shure M44MB completo di base in legno e coperchio in plastica trasparente. Più 2 casse acustiche da 10 W. Vero affare. Gianfranco Canepuccia - viale C. Casella 55 - Ostia Lido (Roma).

## offerte VARIE

**VENDO O CAMBIO** con apparato CB-RTX Sirio V 12 S 12 W in VHF. Vendo inoltre proiettore sonoro Cirse Sound, sci Lamborghini Assi 66 e scarponi San Marco n. 43. Cerco Pioneer TX 5300. Alessandro Gardini - via Concordia 20 - 00183 Roma - ☎ (06) 756952.

**OFFRO** a L. 260.000 n. 3 monete in lega argento, epoca risalenti al III secolo Avanti Cristo complete di certificato di garanzia del British Museum di Londra (Monete-peso di antico stato Indo-europeo). F. Luciano Baldi - via Montezemolo 19 - 10136 Torino.

**INGEGNERE ELETTRONICO NEOLAUREATO** militesente cerca primo impiego; ha una buona conoscenza della lingua inglese e sono disposto a trasferirmi ovunque. Testi di ricerca operativa e conoscenza del linguaggio Fortran. Bruno Calzolari - via Tenna 4 - 60020 Torrette di Ancona - ☎ (071) 509715.

**VENDO TELECOMANDO**, nuovo per apriporte Antron CGI con due trasmettitori tarati funzionante L. 65.000. Vendo tester digitale ancora in confezione mod. MM35 (cinque funzioni) L. 90.000. Vendo oscilloscopio G49A Unahom imballato L. 200.000. Comprò registratore o riproduttore a cassetta, dettagliare. Bruno Buttura - piazzale Porta Nuova 20 - 37100 Verona - ☎ (045) 36537.

**INGEGNERE ELETTRONICO neolaureato militesente** cerca primo impiego. Testi di ricerca operativa e conoscenza del linguaggio di programmazione Fortran - Lingua Inglese. Disposto a trasferirmi ovunque - please, help me! Bruno Calzolari - via Tenna 4 - 60020 Torrette di Ancona (AN) - ☎ (071) 509715.

**ROLLEIFLEX 2,8 f** con Rolleimutur 0,7 x, Rolleimutur 1,5 x Rolleikin per 53 mm., dorso per lastre con tre chassis, testa panoramica, lenti additionali Rolleinar n. 1, 2, 3, auto filtro. Tutto come nuovo. Vendo in blocco a L. 1.200.000. Guccini - ☎ (0831) 42686.

**CAMBIO VOLTMETRO ELETTRONICO** a valvola impedenza ingresso 11 MΩ perfetto come nuovo con materiale elettronico di mio gradimento vendo o cambio sempre con altro materiale RX G 3331 6 gamme 0,54, 22 MC sintonia finissima, ottimo. Vendo TX autocostituito, ottimali ostruzione, gamme 10-11-15-20-31-45-80 m 45 IV AM - altro 20 W 45 m. Mario Chelli - via Palatiaci 24 - Compiobbi (FI) - ☎ (055) 693420.

**RTX JOHNSON MESSENGER** 124 23 ch L. 120.000, RTX Tenko Jeck 23 SSB 23 ch. L. 110.000; Drake 2000 MN adattatore antenna L. 140.000; RX + TX Trio Kenwood Serie S L. 480.000; Turner + 3 L. 20.000; Turner Super Sidekick L. 25.000; lineare 1 kW n. 3 EL 34, n. 6 EL519 AM/SSB L. 280.000 (al migliore offerente, prezzo base); lineare Jumbo Aristocrat (potenziato in alimentazione) AM 500 W / SSB 650 W L. 200.000; Antenna - Avanti - mountaker 4 elementi a doppia polarizzazione L. 100.000. Garantisco tutto il materiale perfettamente (dicano perfettamente) funzionante e in ordine. Franco Cannata - via Canti 142 - 95034 Bronte (CT) - ☎ (095) 691100.

**VENDO** a L. 1.000 fotocopia dello schema elettrico originale del ricevitore BC312 e BC342 (dimensioni 35 x 24 cm). Cedo a L. 9000 il trasmettitore Antron UK 355 C perfettamente funzionante con incorporata una micro capsula magnetica cerco trasformatore da 250 W con primario 220 V e secondario 60 V - 4 A, nuovo o usato. Giorgio Belloni - via Ripamonti 530 - 20141 Milano - ☎ 564753

**MACCHINA SCANALATRICE** Baier per impianti elettrici, leggera, maneggevole, traccia 30 x 30 mm, nuova, vendo L. 250.000 per cessata attività. Flash elettronico Bosch con computer tre diaframmi NG 25 per 18 din, pile ricaricabili con alimentatore in dotazione, nuovo imballo originale con garanzia L. 50.000. Calcolatrice Santron 185, nuova, quattro operazioni e percentuale, otto cifre L. 14.500. Vincenzo Alibrizzi - via Trieste 82 - 46030 S. Matteo (MN) - ☎ (0375) - 80112 (ore pasti).

**NIKKORMAT** Fin solo corpo L. 140.000, Nikkor 135 mm/f 3.5 L. 100.000, Nikkormat FT2 solo corpo nuovissima L. 175.000 e zoom Nikkor 43-86 f. 3,5 nuovo L. 175.000 vendo. Cerco atlante di anatomia umana descrittiva di Angelo Farina edito da Recordati. Gian Pietro Camorino - via Caperano 18 - 16043 Chiavari - ☎ (0185) 313100.

**ATTENZIONE VENDO** FT 505 nuovo L. 770.000 non trattabili. Uniden L. 800.000 SSB 220 2 kW lineare IC 22 a L. 250.000 e altri apparati. Questi apparati nuovi e alcuni disponibili in prova.

☎ Varese (0332) bar 560498 - ☎ 630646.

**AMPLIFICATORE LINEARE SSB** trio TL 911 2 kW pep 80-10 mt. ottime condizioni, circuito di protezione migliorato dall'originale 5 tubi nuovi, vera occasione, cede a L. 250.000, trattasi solo con zona Torino.

11X1, Enrico Campanino - corso Torino 11 - Rivoli (TO) - ☎ 9584487 (dopo le ore 19).

**BC683 VENDO** ricevitore 27+39 MHz, sensibilità 1 µV, completo rivelatore AM-FM, ottimo anche come stazione base preceduto da convertitori perché ben schermato, completo, funzionante. Con alimentatore 115+220 V 50 Hz entrocontenuto, antenna, schema, fotocopia articoli e elettronica riguardanti l'applicazione del S-METER e controllo automatico frequenza, scorta vita a passo speciale per telaio L. 40.000. Giovanni Pastorino - via P. Revelli 8, 16717 C - 16143 Genova - ☎ (010) 502957.

**PER DUE SOLDI** vendo componenti di tutti i tipi (informazioni dettagliate a richiesta); apparati recupero componenti L. 500 al Kg.; annate cq 72-73 L. 8.000 cd.; annate OST 73-74-75 rifegate L. 10.000 cd.; riviste varie metà prezzo; valvole 6155 L. 8.000; TRC7 RT 144 MHz nuovo L. 50.000; voltmetro el. Chinaglia ANE-106 L. 30.000. Spedizioni contrassegno, spese postali a carico del destinatario.

15W1Z, Alessandro Castini - via Pietrafitta 65 - 50133 Firenze.

**VALVOLE, V.1VOLVE, VALVOLE** di potenza: 4-400 (80K) - 4-65A (12K) 6145-B (7K) 810 (15K) TY6-5000A-5KW/III prezzo speciale. Valvole surplus metalliche. Valvole per BC604. Frequenzimetro BC221 + alim. stabiliz. + cuffie e libretto orig. (15K) + spese. Variabile caram. potenza 8KV 22.220 pf. (15K. trat.) Antenna dirett. TH3 Jr. 3 mesi (100K). Solo vend. di persona.

14CCK, T. Carnacina - via Balestri 6 - Argenta (FE) - ☎ 854744 (sabato domenica).

**CAUSA ARRUOLAMENTO VE-DO:** RX12 MF nuovo, funzionante, acquistato in scat. di mont. tarato da N.E. stadio di MF 9 MHz con filtro a cristallo, selettività 7 kHz, controllo aut. di sensibilità, squech, noise limiter con controllo manuale di soglia per disturbi + o -, presa per stadio di rivelazione FM o SSB stadio BF con IBA820 out 2 W, il tutto racchiuso in contenitore Amtron 00/3009-40 con manopole, bocchette professionali e diciture L. 39.400. Numeroso materiale elettr. recuperato funzionante metà prezzo: valvole, tr., integrati, clacson.

Mauro Grusovin - via Garzolini 37 - 34170 Gorizia.

**BARLOW MARK 2** 0-30 MHz perfettamente funzionante cede. Standard SP-C146 A quarzato + base + micro originale + antenna caricata, tutto come nuovo cede.

14ATY, Giovanni Andreucci - via Crocette 121 - Pavullo (MO). ☎ (0536) 20488 (ora pasti).

**CERCO SR46 VENDO** RX 144 della S.T.E. TX 144 S.T.E. con QOE03/12+VFO, registratore Lesa bobina Ø 12 cm. Radio transistors OC CM OL TX 20 m. AM, autoradio Autovox vendo il tutto per mancanza di spazio. Cerco un SR46 o SR42/A della Hallcrafters in buono stato che occupa meno spazio HI Oppure vendo tutto a L. 180.000 (il costo di RX e TX della S.T.E. il resto lo regalo). Vendo anche separatamente a prezzi bassi.

Mauro Rocchi - via L. Bianchi 35 - 56100 Pisa.

**GR5 RECEIVER MILITARE**, come nuovo, lo cede a L. 88.000, o lo smonto per recuperare parti che mi interessano, ultimo avviso.

Francesco Benelli - via M. Oscuri 22 - 20125 Milano - ☎ 2890285.

**RX RR1A MARELLI** copertura continua 1500 kHz 30 MHz con alimentatore Ac.

Silvano Buzzi - via Orbetello 3 - 20132 Milano - ☎ (02) 2582233

**G4/216 MK III VENDO** non manomesso ottimo stato. Perfettamente funzionante, cambierei con apparato in 144-146 FM non autoconstruito, ma di marca. Il G4/216 MK III ancora in imballo originale. Se è possibile con OM della zona.

Franco Rondoni - via C. Ricci 29 - 48100 Ravenna.

**VALVOLE, VALVOLE**, Valvole di potenza tipo 1/100 (ad 6155) 4/65 A (12K/144) 6145 B (7K/144) 810 (15K/144) - TY6/5000A (prezzo speciale). Tubi nuovi/vecchi garantiti. Silvania-eimac etc. Imballo gratis, spese sped. a carico. Contro assegno o da convenital. Frequenzimetro BC221 con alim. stab. + cuffie e libretto (50K/144). Antenna TH3-Junior 3 mesi 20/75/10 m. 600 W PeP. (96K/144). Visibile nel OTH.

14CCK, T. Carnacina - via Balestri 6 - Argenta (FE) - ☎ (0532) 854744 (sabato domenica).

**GR5 RICEVITORE** 1,5+18 MHz, calibratore a 200 kHz, perfetto, mai modificato, lo cede a quanto l'ho pagato L. 88.000. Francesco Benelli - via M. Oscuri 22 - 20125 Milano - ☎ 2890285.

**VENDO -19 MK IV** perfettamente funzionante, completo di microfono, alimentatore a 220 Vac, Varometro e accordatore (pronto all'uso) L. 180.000. Inoltre vendo un alimentatore a 220 V per 19 MK IV completo di varicmetro e accordatore per L. 120.000.

Giuseppe Camerlino - via delle Stelle Alpine 27 - Rozzano (MI) - ☎ 8256427.

## offerte SUONO

**CAUSA ESPATRIO** vendo impianto stereofonico in perfetta efficienza. Piatto automatico Mac Donald con cartuccia Shure M44MB completo di base e coperchio in plexiglas, amplificatore Hi-Fi Lesa mod. HF850 con 36 W nominali per canale completamente transistorizzato colore nero antracite completo di casse acustiche L. 150.000 + radio portatile in omaggio AM-FM.

Gianfranco Canepuccia - viale C. Casella, 55 - Ostia Lido - 00056 Roma - ☎ 414943 (ora ufficio).

**CEDO** a L. 30.000 Bass-Reflex pot. max. 15 W, risposte da 30 a 15.000 Hz, con Woofer a cono esponenziale Ø cm. 21 e Tweeter - dimensioni fisiche cm. 85 x 59 x 30 montato su rotella. Tratto solo con residenti Genova e provincia.

G. Piero Cabassi - via Bobbio 2/1 sc. D - Genova - ☎ 872542.

**RADIO PRIVATA** a modulazione di frequenza interamente a transistor per servizio continuo - no stop music - con indicatori VU meter di deviazione e di potenza in uscita - prezzo a richiesta. Amplificat. lineare CB27 MHz, 350 W, uscita SSB, 220 W AM con EL32 + 2 6J56 occasione L. 160.000. Tokai PW 5024-48 C + micro originale preamplificato + micro ceramico Zodiaco nuovo preamplificato L. 119.000 trattabili.

Giuseppe Piccitto - via Amm. Gravina 2-A - Palermo - ☎ 587508.

**SEQUENCER - DOPPIO BANCO:** causa rinnovi vendo: vera occasione, adatto a simi. MCOG, ARP, VCS3 e autoconstruiti. Due sequencers sincronizzabili programmabili fino a 12+12 note. In mobile, già montato, funzionante L. 300.000. Sintetizzatore di frequenze L. 400.000. Sintonizz. MOOG, Elio v.v. L. 15.000. MXR Innovations: vendito PHASER - Distorsore: Leslie etc. L. 35.000 - 25.000 - 30.000).

Paolo Bozzola - via Molinari 20 - 25100 Brescia - ☎ (030) 54878.

**CASSETTE AMPLEX STEREO** per registratore vendo garantendo ottima qualità basso fruscio e soprattutto massima serietà. C90 L. 1300 C50 e C45 a richiesta. A disposizione inoltre cassette normali C90 L. 700 e C80 L. 500. A disposizione pizze di nastro per cassette e per registratori a bobine. Ribadisco l'ottima qualità di riproduzione. Forniture per radio private. Federico Sartori - via O. Partecipazio 8/E - 30126 Lido (VE).

**VENDO RIVERBERO** di N.E. perfettamente funzionante, autoconstruito, è completo di 2 ingressi con relative regolazioni più ulteriori regolazioni della profondità e % di riverbero e % del segnale diretto più un filtro attenuatore: il tutto racchiuso in un elegante contenitore Ganzelri e completo di alimentazione a 220 V. Vendo a L. 50.000 con s.s. a mio carico. Gianfranco Sgrazutti - via Montegrappa 14 - 31010 Pianzano (TV).

**SVENDO** televisore giapponese 3" L. 35.000; ricevitore AR 18 L. 20.000; radioregista a Led L. 15.000; radioregista a pannello L. 9.000; macchina scrivente tipo - lettera 22 - L. 25.000; -Fish-Finder - eco-scandaglio L. 35.000; cercamotelo giapponese L. 7.000; amplificatore telefonico ad induzione L. 4.500; orologio da polso Led L. 15.000; idem a 6 funzionari L. 31.000; n. 2 diffusori - posters da parete (Cervino e bellissima fanciulla) cm. 73 x 52 - L. 15.000 cad.; Interfonico con trazioni L. 10.000. Più spese di spedizione al conto.  
Antonio Bordetoli - via 21 Aprile 14 - 04100 Latina - ☎ (0773) 498558 (ore pranzo).

## richieste CB

**PIERINO SPECIALIZZATO CERCA** baracchini che hanno finito di soffrire (leggi Irriparrabili!) Schemi e fotocopie schemi RTX 27 MHz. Grazie. Per accordi:  
Mauro Gelatti - via Vitani 13 - 22100 Como.

**ACQUISTO RICETRASMETTITORE C.B. 5 V** portatile preferibilmente Midland mod. 13-795. Lafayette o altro modello purché in perfetto stato e non manomesso. Le offerte a prezzi modici saranno ben accolte.  
Sandro Favero - c.so Duca Abruzzi 38 - 10129 Torino ☎ (011) 591110 (ore serali).

**CERCO URGENTEMENTE** schema RX-TX Pony CB 75 da base e se possibile anche i marchi di tutti i tipi di preamplificatori e VFO che si possono adattare ad esso.  
Valerio Alicino - via Raffaello Sanzio 16 - 70031 Andria (BA).

**OCCASIONE CAMBIO** francobolli di ogni annata nuovi o usati soprattutto italiani con preamplificatore Turner purché da tavolo anche guasto o lineare minimo 50 W per barra mobile. Dario Castagna - via Enrico Costino 11 - Roma - ☎ 4388882 (ore pomeridiane, dopo i pasti).

## richieste OM/SWL

**CERCO** un frequenzimetro digitale o non (anche Surplus tipo BC 221). Inviatemi le offerte complete di caratteristiche, prezzo e possibilmente dimensioni esterne. Grazie a quanti mi risponderanno. Max. serietà.  
Walter Mola - c.so Monte Cuoco 125 - 10141 Torino - ☎ 32419  
**SURPLUS CERCO** urgentemente RX R48-TRC8 e R77-ARC3 con relativi TV in perfette condizioni e non manomessi. Pregho fare offerte dettagliando condizioni materiali. tratto preferibilmente con zone limitrofe. Serietà. Cerco anche RX 390 A/URR se vera occasione.  
IVIAJO, Maurizio Campasso - via Giovanni XXIII 2 - 10098 Rivoli (TO).

**CERCASI** uno dei seguenti ricevitori in perfetto stato: R390/URR; R391/URR; R392/URR; R398/5133; 5X131; RA 17; CR10 o analogo apparato di elevata caratteristica tecnica in perfette condizioni.  
Giacomo Amori - Roma - ☎ 8924443 (ora 18-20).

**CERCO FILTRO** a quarzi 9 MHz completo di quarzi per USB ed USB, tipo Labes o simili.  
I3PVE, Guido Pavan - via B. Giovanna 47 - 36061 Bassano (VI).

**OTTIMO COMPENSO** e rimborso spese a chi mi invia urgentemente il libretto di istruzioni o fotocopia di esso dell'Osct-Joscipio CGE Mod. 328. Cerco anche rotore e antenna direttiva 20-15-10 m.  
Geo Guido Canuto - via Lanificio 1 - 13051 Biella.

**CERCO RICEVITORI OC16 - OC20** Allicchio Bacchini anche non funzionanti purché completi della parte meccanica. Claudio Molteni - via Matteotti 24 - 22066 Mariano (CO) - ☎ (031) 747084.

**CERCO RICEVITORE** copertura continua 0,5-30 MHz anche Surplus, purché non autocurtivo. Scrivere specificando tipo e Kilo lire richieste. Risponderò a tutti.  
Giovanni Schellino - via S. Castagna 19 - Chiavari (GE).

**CERCO VFO GEL800** 4-101 / 4102 - Gruppo RF 2620 o simile RX G4/214 - G4/208 - G4/207 - RX - 9 - 109 - RX 107 - Osciloscopio qualsiasi tipo - Riviste elettroniche e libri - Lineare 27 MHz - Ricameria 52-75. Meglio se completo di Wattmetro. Mario Chelli - via Paliciati 24 - Complobbi (FI) - ☎ 693420.

**CERCO SERIE COMPLETA** valvole - ottali - per BC242 nuove, altiparatore per detto. Se vera occasione e perfettamente funzionante acquistato BC883 alimentazione 220 V. Possibilmente località vicini Lodi-Milano-Piacenza-Pavia. Controllo personale il funzionamento.  
M. Savaré - via Vanezzi 2 - 20075 Lodi (MI).

**APT CERCO STAZIONE** RX, conv.; etc. Cerco inoltre RTTY completa: offro raccolta TEX completa (70.000) e 5 volumi Nuova Curcio Animal (40.000) + differenza in denaro; zona Lombardia per ritiro e trasportato.  
Meazza - Milano - ☎ (02) 648203 (ore pasti).

**CERCO VFO** separato per Kenwood 515.  
I2KZG, G. Franco Zambirini - via G. Paglia 18 - 24100 Bergamo.

**BARLOW-WADLEY XC930**. Cerco buono stato. Oppure Drake SSR 1.  
Marco Silva - via Rossini 3 - 20039 Varedo (MI).

**CERCO SURPLUS TEDESCO** radiorecevitore marca Telefunken anno 1935 con alimentatore stabilizzato a 4 valvole. Tipo EN401 RD o RX a 9 valvole. Tipo S.P.E. 2. 901 gr. Frequenze da 1 a 30 MHz 8 gamme con grosso tamburo e risponde a tutti. Gino Maini - via Garibaldi, 3 - 43047 Pellegrino (PR).

**CERCO MOBIL 5 o simile** purché funzionante. Pago per contanti. Risponderò a tutti.  
I1ASU, Gianpiero Asselle - via I. Amoretti 20-B/3 - 18100 Imperia.

**IMMINENTE ARRIVO** licenza SWL: cerco RX che copra tutte le bande CB complete. Dettagliare caratteristiche e prezzo. Risponderò a tutti e rimborso spese postali.  
Gionnetto Lapis - via Nuovo 17 - 06029 Salsola (NU).

**CERCO STAZIONE APT** completa o anche solo parti escluso ricevitore e macchina fotografica. Cambio Osciloscopio 5", doppia traccia (autocurtivati), banda passante 3 MHz, con frequenzimetro digitale.  
Giuseppe Podestà - c.so G. Ferraris 64 - Torino - ☎ 5045533.

**ACQUISTO TRIO 9R5SD5** nuovo o in buono stato, pago subito in contanti, prezzo secondo le condizioni, rispondo a tutti.  
Giuliano Garlodo - via Val Camobina 6 - Milano - ☎ (02) 4959768.

**ACQUISTO RICEVITORE** da 26 a 230 MHz tipo WHW 41 a copertura continua. Alimentatore anche autocurtivo 10-14 V e 5-6 A. Inviare descrizione materiale e prezzi.  
Geo Guido Canuto - via Lanificio 1 - 13051 Biella.

**ACQUISTO ROTORE** antenna funzionante e antenna direttiva 20-15-10 metri. Alimentatore anche autocurtivo 10-14 V e 5-6 A. Inviare descrizione materiale e prezzi.  
Geo Guido Canuto - via Lanificio 1 - 13051 Biella.

**ACQUISTO RICEVITORE G4/220** o altro a copertura continua sino a 30 MHz. Gradico materiale integro e perfettamente funzionante.  
Geo Guido Canuto - via Lanificio 1 - 13051 Biella.

**A.A.A. CERCASI** apparato per 2 m. tipo Shake-Two. FOX Multi 2000 o similare, naturalmente se occasione; non vengono presi in considerazione apparati manomessi; il tutto deve funzionare perfettamente!!!  
ISOZUD, Giovanni Debidia - via Paolo Carpi 6 - Tempio P. (SS) ☎ (079) 631329 (ore 20-22).

**CERCO TX YAESU** Musen Fldx 400 o somm. Fldx500 funzionante. Solo se vera occasione. Eventualmente permuto FR400 con FT 201 o FT 2778. Tratto solo con nord-Italia.  
Claudio Tempesta - via Torino 168-3 - 33100 Udine.

**RADIORIVISTA CERCO:** 5-8-12/56; 2-5-7-8-9 57 o annate o blocco di annate. Il Radiogiornale, numeri o annate: annate antiche Ham Radio, UKW Baracchi e CSI fino 1960; Hand-book antecedenti al 1960; vecchie pubblicazioni di radiotecnica, vecchi manuali caratteristiche valvole. Cerco pure apparati surplus tedeschi anche in cattivo stato o demoliti; parti, valvole, micro, cuffie, tasti, strumenti, manuali. Cerco RX a valvole funzionanti a pila, RX HRM/KST con tubi serie europee 13/EF/14. Cerco anche tubi STV 150/20. Oteggiare stato materiale, assicuro risposte.  
I3UY Paolo Baldi - via Defregger 2-A-7 - 39100 Bolzano - ☎ (0471) 44328.

**MANUALE BC883** per ritrattura generale cercasi. Disposto acquisto o fotocopiatura pronta restituzione. Cercasi anche RX per onde lunghe e lunghissime, non interessato RX per uso domestico.  
I6MCF Massimo Corinaldesi - via Matteotti 43 - 60015 Falconara (AN) - ☎ (071) 910737.

**URGENTEMENTE CERCO MANUALE** ed schema elettrico ricevitore EX-US-NAVY National AM/FRR 59A composto da converter frequency electronic CV-90A/URR e amplifier IF-AF, AM-24774; contatto con altri possessori detto apparato: cerco ricevitori VHF Lafayette della serie PF-PB alta quotazione. In particolare PF 200 - PB150-30.  
Gianni Pavan - via Miranese 253/1 - 30030 Chirignone - ☎ (041) 913013.

**ACQUISTO** al migliore offerente ricevitore supereterodina uso dilettantistico per ricezione a larga banda o 21 MHz + 21.450 MHz o 28 MHz + 29,7 MHz. Il ricevitore mi occorre per la costruzione di un teleciclo radiogitrometrico.  
Ilgino Elefante - via A. Barbarulo 62 - 84014 Nocera Inf. (SA).

## richieste SUONO

**CERCHIAMO AIUTI** e consigli per l'installazione di una emittente libera FM. Accettiamo aiuti e consigli di qualsiasi genere. Ho sentito parlare di antenne passive come ripetitore. Potete aiutarci?  
Salvatore Minuto - via Fontana 46 - 90020 Sciarra (PA).

**CERCO REFLEX** 35 mm. usata: Ekakta IL 1000 - IL 500; Mamiya Sex DSX 1000 B - DSX 500; Praktica PLC2 o VCL2 solo con obiettivo e ottimo stato. Cerco registratore Philips mod. N 4308 usato, solamente se in perfetto stato di funzionamento e vera occasione.  
Maurizio Fabiani - via G. Bruno 7 - 35100 Padova.

**CERCO TASTIERA** tre ottave dodici contatti, per sintetizzatore, a basso prezzo: anche usata. Tratto possibilmente con la zona di Torino.  
Gianni Messina - via Alpignano 28 - 10143 Torino.

**COMPRO MICROFONI** HI-FI se occasione e in buono stato. Comprò e scambio LP musica Rock/Pop dai '50 ad oggi. Comprò anche preamplificatori in buono stato. Comprò telecicli televisive IZCN Olivetti con perforatore e lettore zona perforata se occasione e funzionante. Comprò annate 1974-75-76 riviste - cq elettronica - Selezione Radio TV, Elettronica oggi. Vendo due autoradio Autovox.  
☎ (ore pasti) Giuseppe, (0161) 402195.

**ACQUISTO ANNATE** cq fino al '75 compreso, prezzo da convenirsi, scrivere specificando: annate disponibili.  
Claudio Griffl - via Pozze 7 - 24010 BRACCIA (BG).

**RINNOVO APPELLO:** chi fosse in grado di farmi avere la fotocopia dello schema elettrico del radiotelefono giocattolo TENC0 NV-6 è pregato di farsi vivo. Io ringrazio in anticipo. Rinnovo appello: acquisto - diodi controllati al silicio - edizioni C.E.I., e schemi dettagliati di ciclocorvertitori per potenza max 1 KW. Buono anno a tutti gli amici di cq elettronica. Alfredo Costa - via F. Riamonfo 7 - 43100 Parma.

**ACQUISTARE REGISTRATORE** Gelesco G/288 anche non funzionante purché non manomesso parte elettronica possibilmente con schema. Inviare offerta stato dell'apparato. Giuseppe Coda - via Cortella 20 - Biella.

**CORSO TV S.R.E.** a traslatori cerco solo diaspense. Sergio Pierini - via P. di Cadore 2 - 60020 Castelferretti (AN) - ☎ (071) 918062.

**GRANDE SATTELIT 2000** oppure National Panasonic RF-8000 24 bande ogni CX600 RF-1150LB National od RS-45X 9000 National Panasonic oppure RO-443S National, cerco se buono stato. Cerco anche - il Radiobloir - di Revalico, Ed. Hoepfl. Arturo Caraccioli - Largo delle Rondini 3 - 90125 Palermo - ☎ 447251.

**CERCO IN ZONA BARI** giovani appassionati in elettronica di sposi - a uno scambio di idee, schemi e riviste in genere. Chiunque sia interessato si metta in mio contatto telefonico nelle ore 15-17 di tutti i giorni escluso il martedì. Giuseppe Troccoli - via De Gennis 29 - 70124 Bari. (manca n. telefono)

**CERCO RICEVITORE** o ricetrasmittitore aeronautico (115-135 MHz). Cerco anche altimetro, busola e altro materiale aeronautico. Acquisto cavo RG 8 e filtro a quarzo 1750 KHz. IWAZON, Lucio Bertoluzzi - via Salutati 7 - 20144 Milano - ☎ 493786.

**ACQUISTO DISPENSE** del corso transistor (posteriore al 1970) della SRE.  
I1DDP, Corradino Di Pietro - via Pandosia 43 - 00183 Roma - ☎ 7587918.

**CERCO MOTORINO ELETTRICO** Mabuchi 250 per macchina elettrica in buono stato pronto per effettuare gara; cioè altamente compatto. Comprò a qualsiasi prezzo.  
Vittorio Maltoni - via B. Bernardi 91 - 47100 Forlì.

**CERCO OSCILLOSCOPIO** SRE funzionante e provvisto di manuale solo se occasione.  
Vincenzo Marino - via Tevere 13 - 22079 Villaguardia - ☎ (031) 489482.

**RIVISTE COMPRO** - cq elettronica, Elettronica Oggi - Selezione Radio TV annate 1975-76. Telescrivente funzionante preferenza Olivetti IZCN. Dischi LP musica Pop/Rock dal '55 a oggi. Permuta/vendo autoradio con stereosete (registra anche) Mod. MA777 Autovox a L. 140.000. Cronometro/frequenzimetro digitale 300 KHz a L. 240.000. Grid-Dip Heakti GD1U 300 KHz + 230 MHz a L. 30.000.  
☎ (ore pasti) Giuseppe, (0161) 402195.

**RIMBORSO SPESE**, sino a L. 5.000 a offro materiale elettronico e o riviste a chi gentilmente mi invierà schema 17 Mx IV. Gradite proposte di modifiche, e scambi di idee. Rispondo a tutti, scrivere per accordi.  
Oreste Patetta - via Piani 22 - 1743 Plodiò (SV).

**CERCO DISPERATAMENTE** schema elettrico del tester della Scuola Radio Elettra. Grazie.  
Luciano De Pinto - via Misericordia 11 - 80074 Casamicciola.

**CERCO URGENTEMENTE** Corsi SRE senza materiali; possibilmente solo lezioni pratiche: Radio Stereotransistori, Televisione a colori, Transistori, Elettronica Industriale - HIFI Stereo. Segnalare anche corsi singoli.  
Ezio Bilanceri - via Ferrigni 11 - 57100 Livorno - ☎ 34575.

**SONO NOVELLINO** di elettronica. Ho comperato questo numero per caso, e sono entusiasta. Vorrei che qualche lettore esperto mi consigliasse come imparare l'elettronica da zero progressivamente. Desidererei diventare radiomastro, e saper riparare eventualmente l'apparecchio. Vorrei conoscere libri, attrezzi, corsi efficaci e pratici (temo le delusioni).  
Antonio Barbarotto - via O. Partecipazio 12/a - 30126 Lido (VE).

**CERCO ANNATA** 1976 di Selezione Radio TV ad esclusione del 12-76, possibilmente includere il 12-75. Cercasi annate 1974 - cq elettronica -. Accetterei proposte RTX sulle decimetriche anche solo RX oppure con TX fuori uso, ma con proprio modico oppure rateabile. Acquisto Pony CB 75 per K. L. 80.100.  
G. Spedo - via Concordia 4 - 37100 Verona.

**ATTENZIONI** Lettore polacco interessato ai digitali cambierebbe testine Bogen e due e quattro piste per alta fedeltà con integrati tipo 95H90 e 9582, 8038 74196 - 74S10. CMOS 4011 HBF/HBC - 4024 - e pure Amplif. Sanyo STK035 (50 W), STK036 (50 W), STK50 (100 W) e stereo STK013 (2 X 17 W), STK014 (2 X 21 W) con altoparlanti ICE Minimeter. Inoltre cerco pure preamplificatori integrati tipo TB231 - MC1303, µA 759, CA3048.  
Jozef Piotr Mrowiec - 40856 Katowice Skr. Pocz. 5 ul. Aniola 4 - Polonia.

**GRUPPO ELETTRONICO** diesel V. 390 kW 5+10 circa, o più. Funzionante adatto servizio emergenza. Grossa ricompensa a chi possa eventualmente segnalarmi dove acquistarlo a buon prezzo e in buono stato.  
Carlo Serazio - 20010 Buscate - ☎ (0331) 800309 (dopo le 20).

**COMPRO A QUALSIASI PREZZO** lo schema elettrico (o sua fotocopia) del radiomangiastri OSCAR AM/FM RR 73 AUTO-MATIC per urgente riparazione dell'apparecchio. Cerco inoltre un preamplificatore a tubo con guadagno di 20 dB con dissipazione di 3 o 4 W. Chi potesse aiutarli, scriva.  
Mauro Finelli - Coop. S. Gerardo - via Dante Alighieri - 85025 Melfi (PZ).

**ACQUISTO CHITARRA CLASSICA** di occasione, o cambio/vendo analizzatore di transistori della Antroncraft UO 560/5 (L. 30.000) perfettamente funzionante solo se la chitarra è in ottime condizioni. Regalo comunque (ad affare concluso) aspiratore per dissaldare in buono stato. Scrivere e proporre accordi.  
Francesco Castagnino - via Piave 17 - 70058 Spinazzola (BA).

**A.A.A. CERCO** corso teorico dell'IST senza materiali (elettronica). Anche volumi Edizioni CD. Preventivi, installazione e manutenzione Radio private. Vendo Shure MG4 nuovo usato con 1 solo disco L. 10.000. Cerco RTX Pony CB 75 Max 90 K Lire.  
G. Spedo - via Concordia 4 - 37100 Verona.

**A.A.A.A.A. CERCASI** arretrati di CO (1973-974) - N.E. (30-31-32-35) - Selezione Radio TV (1974-75) - Mille Canali (1975-1976). Pregho inviare dettagliate richieste e liste, anche numeri scelti. Fornisco preventivi per Radio-TV Libera dietro prelievo di dati caratteristiche volute. Max centralità.  
G. Spedo - via Concordia 4 - 37100 Verona.

# CB a SANTIAGO 9+

a cura di **CAN BARBONE 1°**

VIA ANDREA COSTA 43

47038 SANTARCANGELO DI ROMAGNA (FO)



© copyright cq elettronica 1977

(45esima orbita)

Ssioire 'ssiori si va ad incominciare, venghino venghino ad ammirare il fenomeno vivente, il Can Barbone in orbita gira sempre più vorticosamente, dove farà questa volta il suo splash-down? E me lo chiedo anch'io, la miseriaccia, cosa vi devo inventare questo mese per farvi star buoni? Apertura, apertura totale e dialogo, ecco, ho trovato gli argomenti e tutta la puntata si impernerà su questa falsariga, caricaaa!

## i minibaracchini

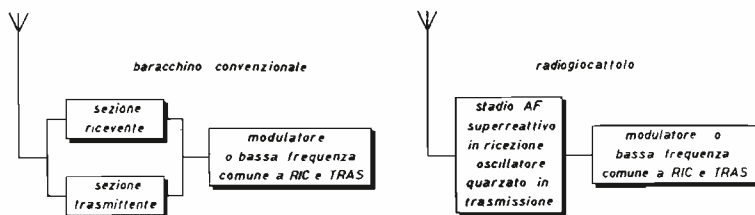
Chi di voi non si è trovato fra le mani un minibaracchinradiogiocattolo?

Prima o poi è una cosa che può capitare a tutti.

Il fatto in se stesso non dovrebbe essere causa di stati patologici ma, dico « non dovrebbe », perché in effetti ogni buon CB alle prese con questi minuscoli e innocenti trastulli si sente in dovere di « apportare delle modifiche per aumentarne la potenza » ed ecco che compare il « morbo », ed ecco che ci si sente in dovere di chieder lumi a destra e a sinistra per ottenere « lo schema », « il prezioso consiglio », « la big modifica ».

Volete sapere se anche io ho avuto delle richieste al riguardo? Eccome! Però mettete subito il cuore in pace perché ben poco si può fare, tuttavia qualche parola la spendo volentieri perché ritengo interessante approfondire la conoscenza sul funzionamento di questi giocattoli in quanto il loro circuito si differenzia in modo notevole da tutti gli altri baracchini.

Osserviamone le diversità ricorrendo alla schematizzazione a blocchi:



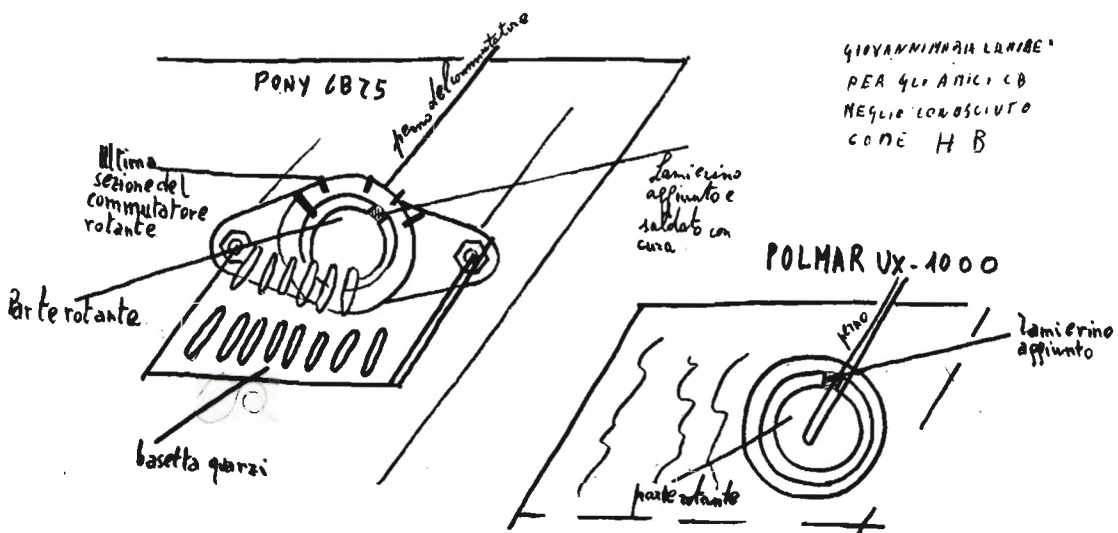
Nel baracchino convenzionale abbiamo diversi stadi che impegnano la parte ricevente ben distinti dagli stadi che si occupano della trasmissione mentre nelle radiogiocattolo viene impiegato **un solo** transistor che ha funzioni di rivelatore in superreazione in fase di ricezione e oscillatore quarzato modulato in fase di trasmissione. Per poter aumentare la potenza bisognerebbe pertanto sostituire questo transistor con uno in grado di assorbire, e quindi di rendere, maggior potenza; il tutto però andrebbe a scapito della sensibilità di ricezione in quanto la maggior corrente percorrente questo transistor comune a RIC e TRAS provocherebbe un maggior fruscio desensibilizzando la ricezione, inoltre lo stadio di BF che funge da modulatore diventerebbe insufficiente per modulare uno stadio RF di potenza più elevata. Questa soluzione di conseguenza va scartata a priori, l'unica via di uscita rimane quindi quella di raddoppiare la tensione di alimentazione portandola da 9 a 18 V con l'ausilio di una batteria supplementare collegata in serie all'originale. In questo caso la potenza di trasmissione subisce un incremento di 6 dB



(rammento 6 dB = 1 punto « Santiago » in più) equivalente a quattro volte la potenza iniziale, il modulatore, anch'esso sovralimentato, seguirebbe in proporzione la capacità di modulare correttamente, in ricezione però si ha sempre un peggioramento del rapporto segnale utile / fruscio. Prove pratiche da me effettuate hanno dimostrato che in condizioni normali (nel mio caso i ricetrans erano due Tower) la distanza utile in assenza di ostacoli era di 300 m, mentre in condizioni di survoltaggio si potevano racimolare altri 100 m e non di più. Sempre usando naturalmente le antenne a stilo perché con la ground-plane sul tetto ho coperto la distanza DX di ben 5 km, però il mio corrispondente usava un NASA 46 GT in grado di farsi sentire da me anche attraverso al micidiale fruscio provocato dalla rivelazione superreattiva del Tower. Alla distanza di 5 km coi due Tower i risultati sono stati più che negativi anche perché la rivelazione superreattiva non consente una buona selettività e ingoia tutti i canali della CB in un sol boccone col kaos che potete immaginare! Il neo perciò sta più nella ricezione che non nella trasmissione per poter aumentare la portata utile. Dal momento però che la naturale evoluzione di un ricevitore a superreazione non è altro che la ormai famosa supereterodina ogni modifica intesa al miglioramento rappresenterebbe una radicale sostituzione di tutti i componenti del giocattolo, punto e basta! Se volete saperne di più sulla supereterodina non dovete far altro che acquistare il mio meraviglioso libriciattolo, fresco fresco di stampa che va sotto il titolo di: COSA È, A COSA SERVE, COME SI USA IL BARACCHINO CB. Testo che non può essere ignorato perché rappresenta una pietra miliare nel campo della CB, tant'è vero che dopo averlo letto ho stentato a credere di averlo scritto proprio io e ho imparato un sacco di cose nuove che non sapevo. Vi prego in ginocchio, per carità, COMPRATELO, fatemi fare bella figura col mio Editore sennò « Quello lì » mi sbatte fuori dalle Edizioni CD e dopo come faccio a scrivere ancora CB a Santiago 9+? Come vedete è una questione di vita o di morte, siate clementi!

All'inizio di questa puntata vi avevo parlato di dialogo, che per ora è stato solo monologo, ma Can Barbone mantiene sempre le promesse, scendo dalla cattedra e mi metto nell'ultimo banco per sentire ciò che offre un marchinegnatore avido di 22alfaggini, così allunghiamo la incalzante schiera dei baracchi brutalizzabili.

Gioite, o fortunati possessori del PONY CB 75 e del POLMAR UX 1000. Presto anche voi sarete in grado di lanciar nell'etere i vostri CQ su questo inusuale nascostissimo canale grazie a **Gioannimaria Lamore** di Casola Valsenio (RA), il quale molto succintamente condensa in poche righe il frutto del suo trabacco proponendomi: ... lo spunto per due modifiche che permettono la messa in funzione del canale 22 alfa sui baracchini PONY CB 75 e POLMAR UX 1000. Per il Pony è sufficiente aggiungere un pezzetto di lamiera nel punto indicato in figura, ossia nello spazio libero del commutatore rotante. La stessa cosa vale per il Polmar, con la differenza che questo ha due interruzioni da ripristinare.



Senza ulteriori commenti accolgo a braccia aperte un altro seviziatore di apparati perfettamente funzionanti.

**Danilo**, a te il micro:

Caro Can Barbone,

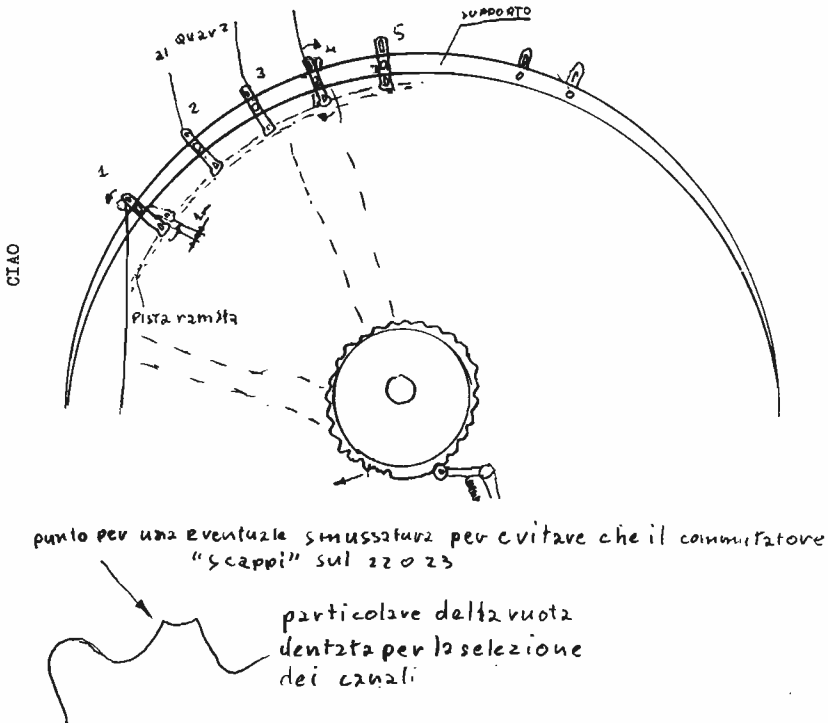
Ti scrivo per rispondere all'invito apparso nella tua rubrica sul numero di febbraio del '76 per quanto riguarda la possibilità di aggiungere il canale 22 alfa sui baracchini modificabili con facilità. Posseggo un trasmettitore TENKO 23+ valvolare (già modificato a 46 canali) e per aggiungere il « famigerato canale 22 alfa » ho eseguito questa semplice modifica: il commutatore del baracchino è provvisto di due supporti sui quali sono fissati i contatti dei quarzi. Prendiamo in considerazione il primo supporto (quello dalla parte della ruota dei canali). Su questo supporto si presentano cinque contatti vicini tra loro verso sinistra e due più distanziati rivolti verso l'interno. Per ricavare il 22 alfa (e di conseguenza il corrispondente 45 alfa se modificato a 46 canali) è bastato porre il commutatore a cavallo tra il canale 22 e il canale 23, e con una pinza a beccucci molto sottili o con la punta di un cacciavite, ho DELICATAMENTE ruotato, sul proprio perno, prima il primo contatto di circa 1 mm verso sinistra, poi il quarto verso destra (come mostrato in figura) finché non ho udito il fruscio caratteristico. Ho apportato la stessa modifica, pienamente riuscita, su numerosi apparecchi di questo tipo: NASACOM MARK 46 T, LAFAYETTE COMSTAT 25 B, TENKO 23 KRISSE constatando che basta fare solo attenzione a agire con estrema delicatezza per arrivare felicemente in porto, cioè in canale! Nella speranza di essermi spiegato bene e di veder pubblicata questa mia, ti porgo i più cordiali saluti.

Danilo Lisio (studente di telecomunicazioni - Milano)

Oh, grazie Dany, se non ci fossero dei discepoli come te, in che modo potrei accontentare l'orda sempre crescente degli « sbaraccatori di baracchini »? Fatevi sotto, miei pargoli, quando vi sentite germogliare le idee succose non perdetevi tempo, scrivetemi e diverremo amici stretti, prima o poi una fetta di pagina ve la cedo volentieri.

P.S. Se ti interessasse altre eventuali modifiche su questo apparato fammelo sapere.

Ti prego di scusare se la figura è poco chiara ma il disegno non è il mio forte.



## LA F.I.R.A. HA GIA' UN ANNO

E' probabile che molti di voi non siano al corrente di questa organizzazione promossa dall'ENAL (Ente Nazionale Assistenza Lavoratori).

La F.I.R.A. (Federazione Italiana Radio Amatori) è sorta grazie all'interessamento di OM e CB scevri da ogni pregiudizio di discriminazione partendo dal concetto che CHIUNQUE si dedichi con passione all'uso e allo studio delle radiotrasmissioni DEVE essere considerato RADIOAMATORE.

La Federazione è sorta con il precipuo scopo di riunire sotto un unico organismo gli amanti della radio a fini culturali e scientifici; di tutelare e rappresentare tutti gli associati avanti la Pubblica Amministrazione; di contribuire alla diffusione e conoscenza delle radioemissioni a fini di mutuo soccorso e pubblica utilità, allo studio dei problemi tecnologici ad esse connessi, alla diffusione delle norme nazionali e internazionali che disciplinano la materia.

La quota di iscrizione alla Federazione è fissata per l'anno '77 a L. 3.200 e dà diritto alla carta dei servizi E.N.A.L. completa di bollino AGIS, e alla rivista bimestrale « RF Radio Frequenza », inoltre:

La tessera-cartellino ENAL-FIRA dà diritto:

- 1) **assicurazione per responsabilità civile verso terzi per danni arrecati da antenne per apparecchiature ricetrasmittenti installate sul tetto o terrazzo del proprio domicilio.** Massimali: 100.000.000 = per ogni sinistro; L. 30.000.000 = per ogni persona sinistrata; L. 10.000.000 per danni a cose o animali (decorrenza 1 luglio 1976).
- 2) **assicurazione infortuni extralavoro per rischi generici inerenti alla ricreazione e allo svago con un massimale di L. 500.000 in caso di morte o di invalidità permanente**
- 3) **Assicurazione infortuni per rischi specifici dei cartellinati ENAL-FIRA che svolgono attività istituzionali — Massimali: L. 2.000.000 in caso di morte; L. 4.000.000 in caso di invalidità permanente; L. 3.000 = giornaliera per invalidità temporanea;**
- 4) **Assicurazione per responsabilità civile verso terzi per danni arrecati da parte di cartellinati ENAL-FIRA durante lo svolgimento di manifestazioni promosse dalla Federazione.** Massimali: L. 25.000.000 per ogni sinistro; L. 15.000.000 per ogni persona sinistrata; L. 5.000.000 per danni a cose o animali;
- 5) ammissione al beneficio del « credito turistico » senza interessi, per la partecipazione ai viaggi, crociere e soggiorni organizzati dall'ENAL;
- 6) riduzione sulle quote di soggiorno nei villaggi turistici e campeggi ENAL;
- 7) riduzione sulle normali tariffe di cure presso le Aziende Termali convenzionate;
- 8) facilitazioni e assistenza per viaggi, crociere, soggiorni e riduzioni sulle tariffe di soggiorno negli alberghi convenzionati;
- 9) concessione dei Carnet A.I.T. con la marca assicurativa per la frequenza a tariffa ridotta nei « Camping Internazionali »;
- 10) riduzione dei biglietti d'ingresso ai Musei, Pinacoteche e Gallerie d'Arte statali;
- 11) riduzione sugli acquisti di libri (compresi quelli scolastici) secondo convenzioni con le case editrici;
- 12) riduzione del 30% circa sui biglietti d'ingresso ai cinema nei giorni stabiliti;
- 13) riduzione sui biglietti d'ingresso a teatro, stadi e campi sportivi ecc. in base a convenzioni;

Ebbene, amici dell'etere, anche se questi non sono vantaggi da trascurare, non sono certo il solo valido motivo per affiliarsi alla FIRA: sappiate che il pericolo di vedersi « togliere dei canali » o porzioni di gamma si fa sempre più consistente; non restiamo con le mani in mano ad aspettare queste mutilazioni, l'unione fa la

forza, uniamoci alla Federazione per darle la forza necessaria a mantenere i nostri diritti e non solo a mantenerli, ma ad ampliarli; in altri paesi la banda cittadina gode di frequenze attorno ai 200 megahertz, perché non cercare la possibilità di ottenere questo beneficio anche qui in Italia **dove la radio è nata?**

Si dice che il numero dei CB italiani superi abbondantemente il milione e mezzo, ma « si dice » è troppo poco, bisogna dimostrarlo con documenti alla mano, **CON LE VOSTRE TESSERE**, e, credetemi, non ci sono fini speculativi né in seno alla F.I.R.A. né in questa mia arringa. Io stesso mi sto battendo in seno alla Federazione per poter mettere al più presto al vostro servizio un bureau per lo scambio delle cartoline QSL così da assicurare a OM e CB un economico mezzo per spedire e ricevere questi preziosi rettangoli di cartoncino che costituiscono, assieme a un caro ricordo degli amici collegati, anche il vanto della nostra stazione. Perdonatemi se non vi ho informati prima su questo argomento, ma precedenti delusioni mi hanno imposto di accertare di persona la validità e l'onestà di questa Federazione neonata. Ho avuto il piacere di conoscere i promotori e stringere loro la mano durante l'Assemblea dei Delegati Provinciali tenuta in Campidoglio il 19 dicembre 1976 e anche se per ragioni di spazio non posso farvi l'intero resoconto dei lavori svolti, posso pur sempre garantirvi che tutto è stato fatto nell'interesse di TUTTI i radioamatori.

Se volete saperne di più rivolgetevi alle vostre più vicine Sedi provinciali dell'ENAL o meglio all'**ENAL-FIRA, via Caltagirone 6, 00182 ROMA**; dal canto mio cercherò d'ora in avanti di tenervi sempre informati sui futuri sviluppi inerenti l'attività della Federazione. Inoltre tenete presente che l'affiliazione alla F.I.R.A. non esclude la possibilità di appartenere ad altre Associazioni o Sodalizi radioamatoriali preesistenti, nulla vi vieta quindi di far udire la vostra voce in seno a più di un'associazione, **MA FATELA UDIRE LA VOSTRA VOCE!**

\* \* \*

Infine, per tranquillizzare tutti quelli che hanno « grane » per l'installazione delle proprie antenne sul tetto del proprietario dello stabile che vi alberga, io Can Barbone 1° a mò di paginetta VADEMECUM ho l'onore e il piacere di presentarvi quanto fa' bella mostra di sé alla pagina a fronte.

## ATTENZIONE

Abbiamo selezionato per Voi delle schede con memorie tipo 2102 o equivalenti e con integrati CMOS.

E' materiale ottimo, altamente professionale.

Ogni scheda è valutata: L. 300 cad. per memorie 2102; e L. 80 cad. per CMOS.

Per altro materiale vedere le riviste precedenti.

**C.A.A.R.T. - via Duprè, 5 - 20155 MILANO**

# 7

## DISPOSIZIONI LEGISLATIVE RELATIVE AGLI IMPIANTI AEREI ESTERNI

Le disposizioni di Legge attualmente in vigore, e relative alle antenne, sono le seguenti:

*Legge 6 Maggio 1940, n. 544 (Gazzetta Ufficiale 14-6-1940, n. 138)*

Art. 1 - I proprietari di uno stabile o di un appartamento non possono opporsi alla installazione, nella loro proprietà, di aerei esterni destinati al funzionamento di apparecchi radiofonici appartenenti agli abitanti degli stabili o appartenenti agli stessi, salvo quanto è disposto negli artt. 2 e 3.

Art. 2 - Le installazioni di cui all'articolo precedente debbono essere eseguite in conformità delle norme contenute nell'art. 8 del R.D. 3 Agosto 1928, n. 2295. Esse non debbono in alcun modo impedire il libero uso della proprietà medesima.

Art. 3 - Il proprietario ha sempre la facoltà di fare nel suo stabile qualunque lavoro o innovazione ancorché ciò comporti la rinnovazione o il diverso collocamento dell'aereo, né per questo deve alcuna indennità all'utente dell'aereo stesso. Egli dovrà in tal caso avvertire preventivamente il detto utente, al quale spetterà di provvedere a proprie spese alla rimozione o al diverso collocamento dell'aereo.

Art. 11 - Le contestazioni derivanti dall'installazione di aerei esterni, ai sensi dell'Art. 1 e del primo comma dell'Art. 2 sono decise, su ricorso degli interessati, con provvedimento definitivo dal Ministro delle Poste e Telecomunicazioni. All'autorità giudiziaria spetta di decidere in merito alle controversie relative all'applicazione del secondo comma dell'Art. 2 e di stabilire l'indennità da corrispondersi al proprietario, quando sia dovuta, in base all'accertamento dell'effettiva limitazione del libero uso della proprietà e di danno alla proprietà stessa.

Queste norme sono perfezionate dall'Art. 2 del:

*Decreto Legislativo Lungotenenziale 5 Maggio 1946, n. 382*

Art. 2 - Coloro che non intendono più servirsi dell'aereo esterno sia per rinuncia alle radioaudizioni, sia per cambiamento di dimora od altra causa, devono provvedere a proprie spese e cure alla rimozione dell'aereo e, dove occorra, alle conseguenti riparazioni della proprietà. La rimozione anzidetta non sarà necessaria quando l'aereo venga utilizzato da altro utente. L'impianto degli aerei esterni per radioaudizioni è libero e disciplinato dalle norme degli articoli 1, 2, 3 e 11 della legge 6-5-1940 e dall'art. 5 modificato dal presente articolo.

*Aerei collettivi*

omissis

(non si riporta il testo in quanto non riguardante casi di pertinenza)

*Regio Decreto 3 Agosto 1928, n. 2295.*

Art. 78 - Nell'impianto e nell'uso degli aerei delle stazioni radioelettriche destinate alla ricezione delle radiotrasmissioni circolari, gli utenti sono tenuti ad adottare, sotto la loro responsabilità, tutti i mezzi consigliati dalla tecnica e dalla pratica ai fini della sicurezza dell'impianto e del suo regolare funzionamento e purché, anche nel caso della vicinanza di altri impianti elettrici, non possa essere arrecato alcun danno né alle persone né alle cose. Senza pregiudizio delle altre prescrizioni di carattere generale e locale, cui l'utente deve uniformarsi, egli avrà inoltre l'obbligo di attenersi alle disposizioni che seguono:

- a) Gli aerei non potranno essere tesi sopra aree pubbliche o di uso pubblico, salvo i casi in cui sia stato rilasciato regolare nulla-osta dalle competenti Autorità e dagli altri Enti interessati e sempre che vengano osservate le norme imposte dai regolamenti locali.
- b) L'incrocio di filo aereo con linee ad alta tensione o corrente forte è proibito. Nel caso di vicinanza di dette linee gli aerei debbono essere costituiti in modo che a causa di una eventuale rottura del filo non possa assolutamente verificarsi nessun contatto: la distanza orizzontale tra le linee non dovrà comunque essere inferiore ai dieci metri.
- c) Per le linee telegrafiche e telefoniche si prescrive quanto segue:
  - 1) Gli incroci debbono essere il più possibile ad angolo retto o in ogni caso non inferiore a 60° e a una distanza verticale di almeno un metro.

2) I parallelismi debbono essere evitati: se ciò non è assolutamente possibile, l'aereo dovrà essere costruito in modo che tra esso e la linea interceda una distanza orizzontale di almeno 5 m.

3) Se a causa della rottura dei fili dell'aereo è possibile un contatto tra esso e la linea l'aereo dovrà essere costituito da filo isolato in gomma.

d) La distanza fra i sostegni dell'aereo non potrà superare i 30 m nel caso di aerei a più fili, né i 50 nel caso di aerei monofilari.

e) I sostegni dell'aereo non dovranno avere un'altezza maggiore di 8 m se collocati su tetti di edificio o su terrazze. I supporti, gli ancoraggi e le pennole debbono essere fissati solidamente ed essere sufficientemente robusti per resistere allo sforzo massimo cui il materiale può essere sottoposto.

1) I sostegni saranno sistemati in modo che essi possano conservare la loro posizione primitiva, anche nel caso siano assoggettati a sforzi massimi.

2) Si dovrà evitare, possibilmente, d'impiegare sostegni di legno. Ove poi si dovesse ricorrere a tale impiego, i sostegni dovranno essere di legno duro. Usando sostegni di ferro o di acciaio si dovrà curare che essi siano ben protetti contro la ruggine. Se, come è preferibile, vengono impiegati pali tubolari, essi dovranno avere almeno uno spessore di 1 mm e un diametro non inferiore ai 20 mm.

f) Gli aerei dovranno essere costruiti in modo da non pregiudicare il funzionamento delle antenne già installate e non impedire, per quanto possibile, l'erezione di antenne future. Se due aerei a T o a L sono vicini, la distanza delle parti contigue e parallele non deve essere inferiore ai 5 m: se vi sono dei punti d'incrocio, la distanza fra tali punti deve essere di almeno 2 m.

g) I fili utilizzati per la costruzione degli aerei dovranno essere esenti da nodi e da giunti: detti fili dovranno essere di rame indurito, di bronzo fosforoso o di alluminio, e dovranno avere un diametro corrispondente ai seguenti valori:

1) *Per aereo a un solo filo*

Diametro del filo di rame indurito da 2 a 3 mm.

Diametro del bronzo fosforoso da 1,5 a 3 mm.

Diametro del filo di alluminio 3 mm.

2) *Per conduttori a più fili.*

Diametro di un filo elementare di rame indurito o bronzo fosforoso da 0,2 a 0,4 mm.

Diametro di un filo elementare di alluminio da 0,4 a 0,74 mm. La coda di aereo dovrà seguire la via più breve. Saranno da evitarsi quanto più è possibile i tratti tortuosi e gli angoli vivi. Inoltre, anche per la coda di aereo, dovranno osservarsi le norme già indicate e relative gli incroci e i parallelismi.

h) Gli isolatori da impiegarsi per l'isolamento dei fili e della coda di aereo dovranno essere adatti allo scopo ed essere sufficientemente robusti per resistere allo sforzo massimo cui il materiale è assoggettato.

i) E' vietato l'attacco ai sostegni delle linee telegrafiche e telefoniche, e di massima, ai sostegni adibiti ad altri usi.

1) Deve essere predisposto il collegamento dell'aereo alla terra servendosi di apposito commutatore. A scopo di sicurezza inoltre dovrà essere provveduto per l'inserzione a mezzo del predetto commutatore di un fusibile a non meno di 6 A e di uno scaricatore di sovratensioni.

m) Non può essere collegato che un solo aereo esterno per ogni licenza di abbonamento. Nessuna restrizione è posta per gli aerei interni.

Art. 79 - (Comma 3). Nella ricezione con aereo esterno gli utenti dovranno, per evitare disturbi agli altri apparecchi riceventi, usare soltanto dei dispositivi che non diano origine a sensibili oscillazioni sull'aereo. In caso contrario il Ministero delle Poste e Telecomunicazioni, su ricorso degli interessati o del concessionario dei servizi di radiodiffusione circolare, potrà ordinare la rimozione dell'aereo da eseguirsi in base a decreto prefettizio.

\* \* \*

Queste sono le attuali disposizioni legislative inerenti l'installazione degli aerei esterni. E' chiaro che all'epoca in cui sono state promulgate non si è potuto tener conto del servizio di banda cittadina, il quale come servizio di pubblica utilità dovrebbe avere una legislazione più consona alle esigenze attuali. Esempio: Nell'Art. 79 Comma 3 è implicito il riferimento a ricevitori del tipo « a reazione » i quali potevano causare disturbi ad altri ricevitori limitrofi, oggi bisognerebbe parlare di altri disturbi, vedi TVI, ecc. - (nota di Can Barbone 1°).

# Effemeridi

a cura del prof. Walter Medri

## EFFEMERIDI NODALI più favorevoli per l'ITALIA e relative ai satelliti meteorologici sotto indicati

15 mar/ /15 apr	NOAA 4 frequenza 137,82 MHz periodo orbitale 115,0' inclinazione 101,7° incremento longitudinale 28,7° altezza media 1450 km				NOAA 5 frequenza 137,5 MHz periodo orbitale 116,3' inclinazione orbitale 102,1° incremento longitudinale 29,0° altezza media 1511 km			
	giorno	ora GMT	longitudine ovest orbita nord-sud	ora GMT	longitudine est orbita sud-nord	ora GMT	longitudine ovest orbita nord-sud	ora GMT
15/3	7.10.06	158.9	18.41.17	27.4	7.27.13	162.4	19.05.13	23.1
16	8.05.07	172.6	19.36.18	13.7	6.43.15	151.4	18.21.15	34.1
17	7.05.09	157.6	18.36.20	28.7	7.55.37	169.5	19.33.38	16.0
18	8.00.10	171.4	19.31.21	14.9	7.11.40	158.5	18.49.40	27.0
19	7.00.11	156.4	18.31.22	29.9	8.24.03	176.6	20.02.03	8.0
20	7.55.12	170.1	19.26.23	16.2	7.40.25	155.6	19.18.05	19.9
21	6.55.14	155.1	18.26.25	31.2	6.56.07	154.6	18.34.07	30.9
22	7.50.15	158.9	19.21.26	17.4	8.08.30	172.7	19.46.30	12.8
23	6.50.16	153.9	18.21.27	32.4	7.24.32	161.7	19.02.32	23.8
24	7.45.17	167.7	19.16.28	18.6	6.40.34	150.7	18.18.34	34.8
25	6.45.19	152.7	18.16.30	33.6	7.52.57	168.8	19.30.57	16.7
26	7.40.20	166.4	19.11.31	19.9	7.08.59	157.8	18.46.59	27.7
27	6.40.21	151.4	18.11.32	34.9	8.21.22	175.9	19.59.22	9.6
28	7.35.22	165.2	19.06.33	21.1	7.37.24	164.9	19.15.24	20.6
29	6.35.24	150.2	18.06.35	36.1	6.53.26	153.9	18.31.25	31.6
30	7.30.25	163.9	19.01.36	22.4	8.05.49	172.0	19.43.49	13.5
31	6.30.26	148.9	18.01.37	37.4	7.21.51	161.0	18.59.51	24.5
1/4	7.25.27	162.7	18.56.38	23.6	6.37.53	150.1	18.15.53	35.4
2	8.20.28	176.4	19.51.39	19.9	7.50.15	168.2	19.28.15	17.4
3	7.20.29	161.4	18.51.40	24.9	7.06.18	157.2	18.44.18	28.3
4	8.15.30	175.2	19.46.41	11.1	8.18.40	175.3	19.56.40	10.2
5	7.15.32	160.2	18.46.43	26.1	7.34.42	164.3	18.20.42	21.2
6	8.10.33	173.9	19.41.44	12.4	6.50.45	153.3	18.28.45	32.2
7	7.10.34	158.9	18.41.45	27.4	8.03.07	171.4	19.41.07	14.1
8	8.05.35	172.7	19.36.46	13.6	7.19.09	160.4	18.57.09	25.1
9	7.05.37	157.7	18.36.48	28.6	6.35.12	149.4	18.13.12	36.1
10	8.00.38	171.5	19.31.49	14.8	7.47.34	167.5	19.25.34	18.0
11	7.00.39	156.5	18.31.50	29.8	7.03.37	156.5	18.41.37	29.0
12	7.55.40	170.2	19.26.51	16.1	8.15.59	174.6	19.33.59	10.9
13	6.55.42	155.2	18.26.53	31.1	7.32.01	163.6	18.10.00	21.9
14	7.50.43	169.0	19.21.54	17.3	6.48.04	152.6	18.26.04	32.9
15	6.50.44	154.0	18.21.55	32.3	8.00.26	170.7	19.38.28	14.8

Per una corretta interpretazione e uso delle EFFEMERIDI NODALI e per trovare l'ora locale italiana in cui il satellite incrocia l'area della propria stazione, basta avvalersi di uno dei metodi grafici Tracking descritti su cq 2/75, 4/75 e 6/75.

Con approssimazione si può trovare l'ora locale (solare) italiana di inizio ascolto per ogni satellite riportato, sommando 1<sup>h</sup> e 32' all'ora GMT dell'orbita nord-sud, oppure sommando 1<sup>h</sup> e 4' all'ora GMT dell'orbita sud-nord.

### TABELLE DI ACQUISIZIONE relative a longitudini da 167° a 170° ovest (vedi cq n. 10/76)

longitudine 167° ovest			longitudine 168° ovest			longitudine 169° ovest			longitudine 170° ovest		
tempo AAN minuti	angolo azimut in gradi	angolo elevazione in gradi	tempo AAN minuti	angolo azimut in gradi	angolo elevazione in gradi	tempo AAN minuti	angolo azimut in gradi	angolo elevazione in gradi	tempo AAN minuti	angolo azimut in gradi	angolo elevazione in gradi
32	18	0	32	17	0	32	17	1	32	17	1
34	18	4	34	18	4	34	17	4	34	17	4
34	19	7	34	18	7	34	18	8	35	17	8
35	19	11	35	18	11	35	18	12	36	17	12
36	20	16	36	19	12	36	18	17	36	17	17
37	21	21	37	19	22	37	18	22	37	17	23
38	22	28	38	20	28	38	18	29	38	17	29
39	23	35	39	21	36	39	18	37	39	16	37
40	25	45	40	22	45	40	18	46	40	15	47
41	28	56	41	23	58	41	18	59	41	13	60
42	37	70	42	28	72	42	18	74	42	6	75
43	85	83	43	80	87	43	327	89	43	278	86
44	173	74	44	188	74	44	202	73	44	214	71
45	186	59	45	195	59	45	201	58	45	207	57
46	191	47	46	197	46	46	201	46	46	205	45
47	193	37	47	197	37	47	201	36	47	204	35
48	195	29	48	198	29	48	201	28	48	204	28
49	195	23	49	198	22	49	201	22	49	203	21
50	196	17	50	199	17	50	201	16	50	203	16
51	197	12	51	199	12	51	201	12	51	203	12
52	197	8	52	199	8	52	201	7	52	203	7
53	198	4	53	199	4	53	201	4	53	203	3
54	198	1	54	200	1	54	201	0	54	203	0

Nota: AAN = tempo in minuti dopo il nodo ascendente, dato dalle effemeridi nodali.

Per il Tracking grafico: sono state calcolate le angolazioni d'antenna, per ogni diversa traiettoria sulla nostra area d'ascolto, da parte di un satellite orbitante a circa 1500 km (esempio NOAA 3, NOAA 4, OSCAR 6 e OSCAR 7).

I dati ottenuti sono validi per ogni stazione italiana che impieghi una antenna il cui lobo di radiazione non sia inferiore a 45°.

Ogni serie di angolazioni si riferisce a una determinata longitudine sull'equatore e rappresenta, in relazione al tempo trascorso dall'incrocio del satellite con l'equatore e l'incrocio del satellite con la nostra area d'ascolto, la sequenza delle angolazioni che deve compiere l'antenna minuto per minuto della ricezione.

La longitudine e l'ora per la traiettoria che si vuole ricevere si rileva dalle EFFEMERIDI NODALI e per ogni valore di longitudine rilevato troverete nella tabella il valore di longitudine più prossimo a quello rilevato e la relativa sequenza di angolazioni in elevazione e azimut da fare compiere all'antenna per mantenerla costantemente orientata verso il satellite.

Per una completa trattazione sull'impiego delle tabelle di acquisizione si vedano gli articoli sulle tecniche Tracking (cq 2/75, 4/75 e 6/75).

# Una stazione completa

per la ricezione delle bande spaziali  
136 ÷ 138 MHz e 1680 ÷ 1698 MHz

*professor Walter Medri*

(segue dal n. 12/1976)

## Un Display TV per la ricezione APT

progetto  
promosso  
da  
I.A.T.G.  
radiocomunicazioni



Siamo giunti alla proposta più attesa del progetto e cioè all'analizzatore video APT a scansione magnetica ricavato da un normale televisore.

Principale novità del progetto « starfighter », questa proposta si concretizza in alcuni circuiti di moderna concezione in grado di trasformare rapidamente qualsiasi televisore (anche vecchio) in un ottimo analizzatore video per tutti gli standards APT (russi e americani).

I risultati che si possono ottenere con un display TV come questo sono senza dubbio migliori di quelli che si possono ottenere con un qualsiasi pur ottimo oscilloscopio, in quanto con un televisore anche di soli 12" l'immagine sullo schermo viene distribuita su una superficie maggiore a vantaggio della definizione della foto e della messa a punto dell'apparato « analizzatore video/macchina fotografica ».

I circuiti di scansione magnetica proposti possono essere applicati su qualsiasi televisore vecchio o nuovo, a valvole o a transistori e avente uno schermo da 9" a 23" e un angolo di deflessione da 72° a 114°.

Personalmente non vi nascondo che dopo avere migliorato e sperimentato a lungo questi circuiti a scansione magnetica, pur avendo già ottenuto con l'oscilloscopio dei risultati sorprendenti, la mia simpatia va ora senza riserve all'analizzatore video con display TV.

Se si impiega un vecchio televisore è necessario assicurarsi però che il cinescopio non evidenzii sintomi di esaurimento e la sezione EAT funzioni regolarmente, inoltre è bene dare la preferenza a televisori privi di trasformatore di alimentazione (cioè con tutte le valvole in serie), anche se in questo caso si è costretti a lasciare in circuito anche valvole che non partecipano al funzionamento del display APT.

Quest'ultimo consiglio è motivato dal fatto che il trasformatore di alimentazione spesso possiede un campo magnetico disperso di sensibile entità e di conseguenza incontrereste, specie alle più basse scansioni, grosse difficoltà per eliminare totalmente il ronzio di rete dalle foto.

E' bene tenere presente comunque che non tutti i trasformatori di alimentazione TV hanno un campo disperso in grado di disturbare l'immagine APT, pertanto se siete in possesso di un televisore con trasformatore di alimentazione provate a usarlo ugualmente, in caso che il trasformatore disturbi l'immagine è sempre possibile rimuoverlo dal televisore e sistemarlo a una certa distanza dal cinescopio TV.



Le foto 1 e 2 mostrano un televisore a valvola da 19" modificato, con i circuiti di scansione illustrati nelle figure 3 e 4. Con gli stessi circuiti ho modificato anche televisori da 12" completamente a transistori come ad esempio il modello 277 della Trans Continents (vedi foto 5 e 6).

figura 1 \*

Televisore 19" interamente a valvole e trasformato in display TV con i circuiti descritti nel testo.



figura 2

Davanti al televisore i componenti principali della modifica, giogo di deflessione e relativa scheda con i circuiti di scansione verticale e orizzontale APT.

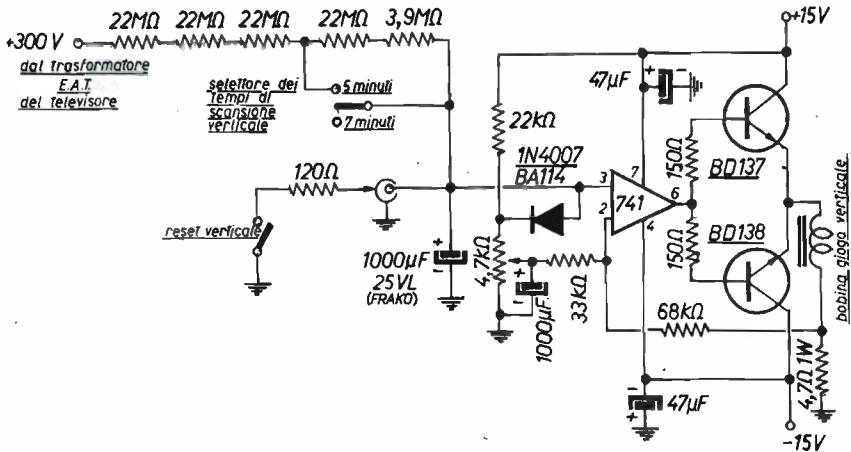


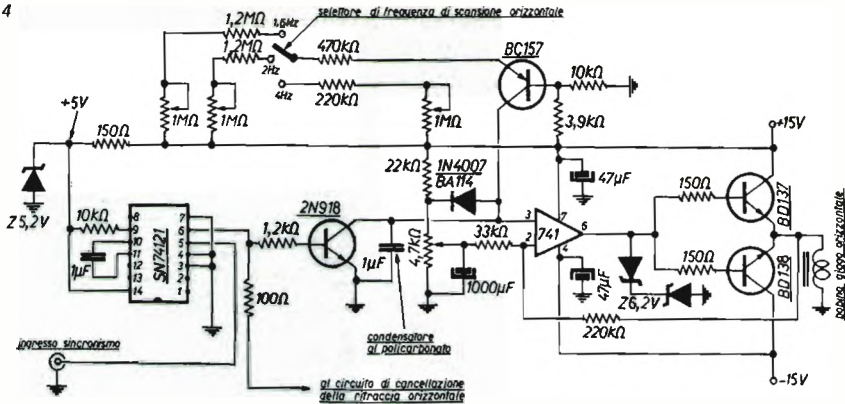
figura 3

Circuito per la scansione verticale.

La scansione verticale produce lo spostamento del pennello elettronico in senso verticale dal basso verso l'alto; nel caso in cui lo spostamento venisse dall'alto verso il basso basta invertire i collegamenti che vanno al giogo di deflessione.

Il giogo di deflessione può avere una resistenza compresa tra i 14 Ω e i 50 Ω (valore ottimale 30 Ω). Nota: in condizioni di riposo l'interruttore « reset verticale » deve stare normalmente chiuso, la sua apertura determina l'inizio della scansione verticale e deve avvenire subito dopo avere aperto l'otturatore della macchina fotografica. Quando la traccia luminosa ha raggiunto il bordo superiore dello schermo (mascherina) l'interruttore deve essere nuovamente chiuso fino alla foto successiva.

figura 4



Circuito per la scansione orizzontale.

La scansione orizzontale produce lo spostamento del pennello elettronico in senso orizzontale da sinistra verso destra; nel caso in cui la scansione avvenisse da destra verso sinistra basta invertire i collegamenti che vanno al giogo di deflessione.

Il giogo di deflessione può avere una resistenza come per la scansione verticale compresa tra i 14 Ω e i 50 Ω (valore ottimale 30 Ω).

Nota: in assenza di impulsi di sincronismo non si ha scansione e il puntino luminoso resta fermo sul bordo laterale sinistro della mascherina posta sullo schermo del cinescopio.



figura 5

Telesore portatile 12" interamente a transistori modello 277 della Trans Continents di Treviglio sul quale è stata sperimentata la prima trasformazione in display TV.

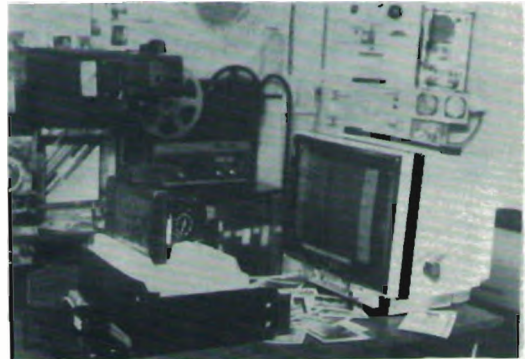


figura 6

TV modello 277 della Trans Continents modificato con ottimi risultati con i circuiti proposti nel testo. Superficie utile per l'immagine 17 x 17 cm ripresa con una normale Polaroid.

In tutti i casi i risultati sono stati sempre ottimi e la loro messa a punto non ha richiesto che pochi interventi molto semplici che ritengo alla portata di chiunque abbia o si faccia un'idea precisa del funzionamento del display.

Si tratta di circuiti di scansione sperimentatissimi la cui realizzazione comporta una spesa molto modesta grazie a una razionale semplificazione di tutte le funzioni circuitali.

La massima semplificazione dei circuiti non ha compromesso però la loro sicurezza di funzionamento, al contrario essa ha permesso un grado di affidabilità superiore a ogni previsione e questo lo conferma in pieno l'ampiezza e la qualità dei dati concreti ottenuti anche a distanza di tempo.

Gran parte della affidabilità e della semplificazione di questi circuiti è dovuta alla scelta dell'integrato operativo  $\mu A741$ , il quale con le sue molteplici funzioni ha ridotto al minimo il numero dei componenti discreti da impiegare.

Inoltre il relativo circuito stampato permette la realizzazione di questi circuiti anche a chi non ha esperienze di cablaggio, riducendo al minimo la possibilità di errori involontari e la possibilità di accoppiamenti nocivi.

Tali circuiti di scansione permettono di sostituirsi alle normali deflessioni del televisore e di portare queste ai valori di frequenza richiesti dai vari standards APT.

Si tenga ora presente la notevole differenza tra la frequenza di scansione TV e quella APT (ad esempio 15.625 Hz contro 0,8 Hz), ragione per la quale i circuiti di figura 3 e 4 devono sostituire completamente i normali circuiti di scansione del televisore, collegando a questi il giogo TV che normalmente può rimanere lo stesso purché la resistenza delle sue bobine sia compresa tra i 14 e i 50  $\Omega$  (vedi anche **cq** 5/73, pagina 800).

Del televisore propriamente detto viene quindi utilizzato soltanto il cinescopio, la sezione audio di bassa frequenza, la sezione video compresa dopo la rivelazione e il circuito EAT con le relative alimentazioni al cinescopio nonché la tensione di alimentazione generale.

Consigli particolareggiati sugli interventi da effettuare sul televisore verranno forniti più avanti, ora analizziamo i circuiti che devono essere introdotti nel televisore a cominciare dai circuiti di scansione già menzionati in precedenza, vedi figura 3 e 4.

Per la scansione verticale e per quella orizzontale il modulo centrale è l'integrato  $\mu A741$  e sull'ingresso n. 3 di questo viene applicata in entrambe le scansioni la tensione a dente di sega per lo spostamento del pennello elettronico.

Sull'ingresso n. 2 viene invece applicata tramite il trimmer da 4,7 k $\Omega$  una tensione costante di riferimento, la quale indirettamente serve a determinare la posizione iniziale del pennello elettronico sullo schermo; pertanto con la regolazione del trimmer da 4,7 k $\Omega$  si ottiene la perfetta centratura dell'immagine sul cinescopio.

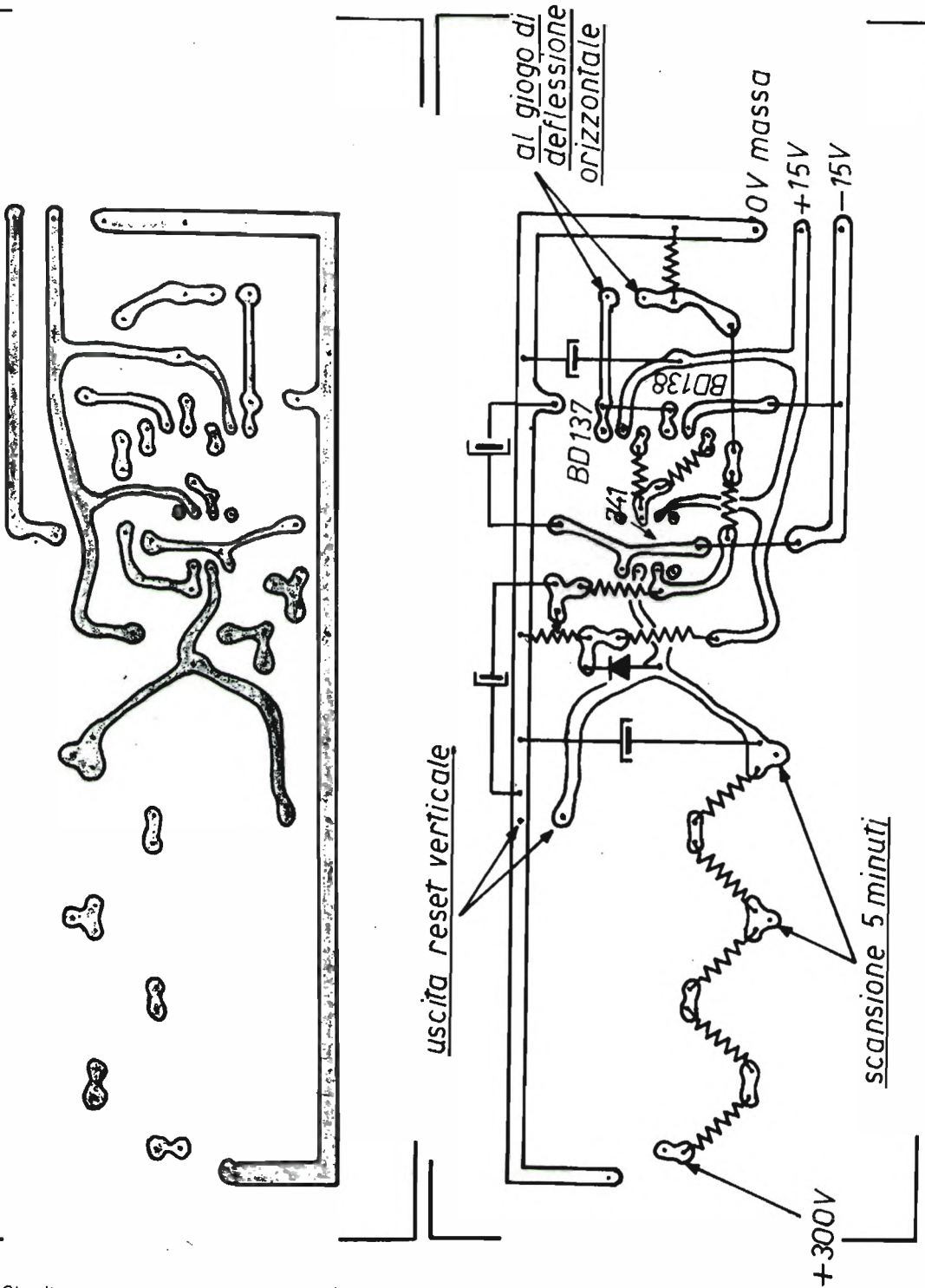
Sul piedino n. 6 (uscita del  $\mu A741$ ) si ha una tensione a dente di sega simmetrica e sufficientemente amplificata per essere applicata all'ingresso dei due transistori amplificatori di potenza BD137/BD138, posti in un circuito a simmetria complementare.

Il dente di sega all'uscita della coppia di transistori viene inviato direttamente al giogo di deflessione con un accoppiamento in corrente continua, in modo da garantire una buona linearità di scansione a tutte le frequenze dei vari standards APT.

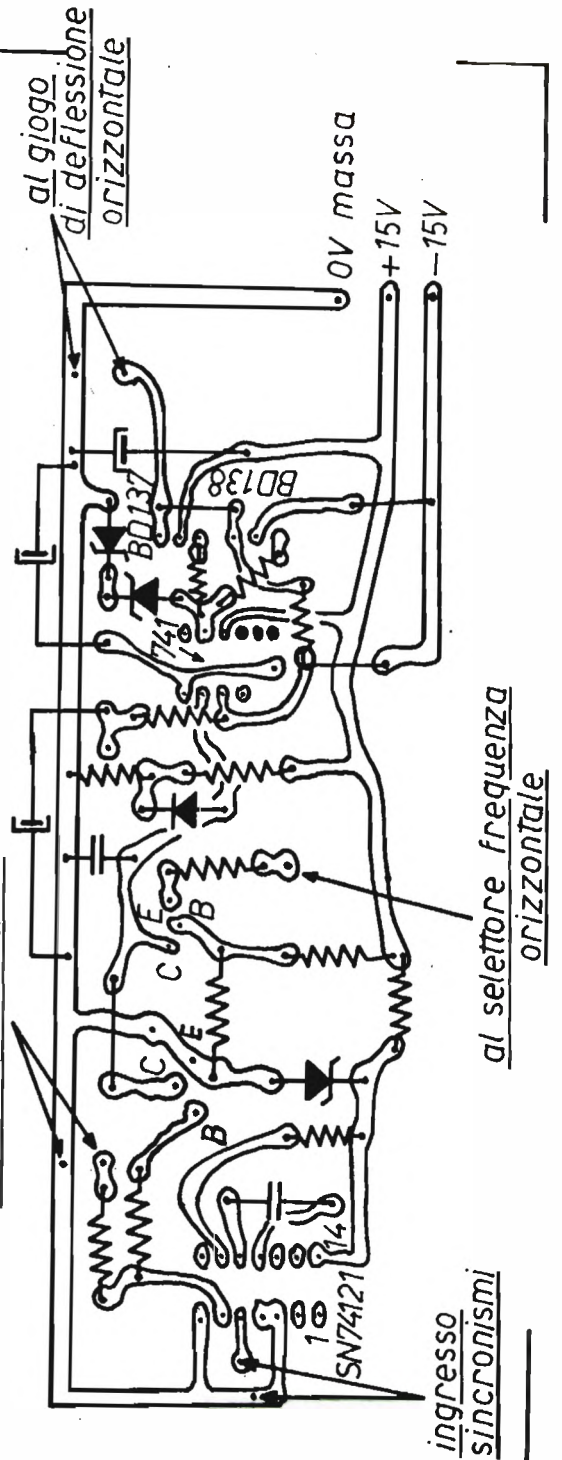
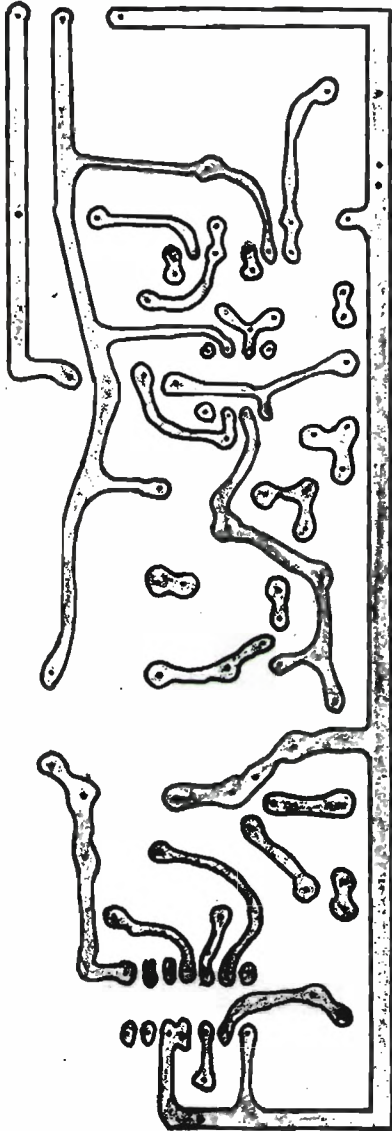
Le due resistenze per la reazione negativa e più precisamente quella da 68 k $\Omega$  per la scansione verticale e quella da 220 k $\Omega$  per la scansione orizzontale, servono a determinare un sufficiente « feedback » per linearizzare la forma d'onda a dente di sega e per assicurare un sufficiente grado di stabilità all'intero circuito di amplificazione del dente di sega.

Venendo al circuito generatore del dente di sega, potete osservare che tale circuito è composto per entrambe le scansioni da una costante (RC) e da un particolare circuito di scarica del condensatore.

Per il circuito di scansione verticale il condensatore è formato dalla capacità di 1000  $\mu F$  (elettrolitico di ottima qualità) presente direttamente sull'ingresso n. 3 del  $\mu A741$  e come si può notare dal circuito tale capacità si carica (circuito di scarica permettendo, vedi reset) di una tensione positiva attraverso una rete di resistenze di diverso valore secondo lo standard APT che si vuole convertire in foto.



Circuito stampato scansione verticale.  
 I componenti potranno essere individuati con l'aiuto della figura 3.  
 La scala è 1 : 1.



Circuito stampato scansione orizzontale.  
 I componenti potranno essere individuati con l'aiuto della figura 4.  
 La scala è 1 : 1.

Il selettore dei tempi di scansione (5 e 7 min) non fa che variare il valore della resistenza globale attraverso la quale si carica il condensatore da 1000  $\mu\text{F}$  e il prodotto RC determina la velocità di spostamento dal basso verso l'alto della traccia luminosa orizzontale sullo schema.

Variando infatti i valori delle resistenze in serie si può ottenere qualsiasi tempo di scansione verticale della traccia luminosa e ciò va tenuto presente in caso di nuovi standards APT.

La chiusura dell'interruttore « reset verticale » determina la scarica immediata del condensatore da 1000  $\mu\text{F}$  e quindi il ritorno istantaneo della traccia luminosa dall'alto verso il basso dello schermo.

La tensione per il funzionamento del circuito generatore del dente di sega è di circa 300 V ( $\pm 10\%$ ) e nel caso di televisori a transistori questa tensione può essere prelevata dal trasformatore EAT in quanto l'assorbimento è praticamente insignificante.

La ragione del prelievo di una tensione così alta sta nel fatto che più elevata è la tensione di origine più lineare risulta il dente di sega prodotto sul condensatore.

Creare la tensione a dente di sega per il circuito di scansione orizzontale è un poco più complesso, in quanto tale dente di sega deve essere ripetitivo e perfettamente sincronizzato con gli impulsi di sincronismo prelevati dal segnale video APT.

In altre parole, mentre la partenza del dente di sega verticale è determinata manualmente con la apertura dell'interruttore « reset verticale » nell'istante in cui aprite l'otturatore della macchina fotografica, la partenza del dente di sega orizzontale (o meglio per la scansione orizzontale) deve essere determinata da un impulso di sincronismo e in ogni istante perfettamente sincronizzata con la scansione del sistema di ripresa adottato dal satellite in orbita.

Anche in questo caso come per la scansione verticale il dente di sega si forma su un condensatore e più precisamente sul condensatore da 1  $\mu\text{F}$  che si trova direttamente sull'ingresso n. 3 del  $\mu\text{A}741$  e relativo alla scansione orizzontale.

La carica di questo condensatore avviene attraverso il BC157 posto in un circuito a corrente costante e alcune resistenze di valore diverso secondo lo standard che si vuole convertire in foto.

Il selettore della frequenza di scansione orizzontale quindi non fa che porre in serie al condensatore da 1  $\mu\text{F}$  resistenze di valore diverso in modo da variare la costante RC in funzione della frequenza dello standard APT.

I trimmers da 1 M $\Omega$  servono per portare in perfetta taratura gli standards di conversione e per la loro regolazione vedremo più avanti.

La scarica del condensatore da 1  $\mu\text{F}$  è determinata dal transistor 2N708 ogni qual volta si presenta un impulso positivo al suo ingresso collegato all'integrato SN74121 tramite la resistenza limitatrice da 1,5 k $\Omega$ .

Infatti il 2N708 si trova collegato in parallelo al condensatore a dente di sega e la sua polarizzazione è tale che in assenza di impulsi all'ingresso egli si trova in stato di interdizione.

Il suo stato di interdizione non modifica minimamente la condizione di carica del condensatore, ma appena sulla sua base giunge un impulso positivo il transistor passa in stato di saturazione e il condensatore da 1  $\mu\text{F}$  si scarica immediatamente.

L'impulso positivo per la conduzione del 2N708 viene prodotto dall'integrato SN74121 posto in un circuito monostabile, ogni impulso prodotto ha una durata di soli 5 ms in modo da determinare una scarica molto rapida del condensatore e di conseguenza un veloce ritorno della traccia luminosa sul punto di partenza a sinistra sullo schermo. *(segue alla prossima puntata) \*\**

# **“saltare il fosso” un programma per chi vuole iniziare**

---

## **Ricevitore “Direct Conversion” di 11MHR**

---

*10DP, professor Corradino Di Pietro*

---

Anni addietro la costruzione di un ricevitore a reazione costituiva la prima realizzazione del novello radioamatore.

Con pochi componenti, con modica spesa e senza grandi difficoltà, si riuscivano ad ascoltare anche stazioni lontane.

Come tutte le cose a questo mondo, anche il ricevitore a reazione aveva i suoi difetti: se si spingeva troppo la reazione, il ricevitore diventava un trasmettitore, con conseguente disturbo agli apparecchi riceventi del vicinato.

Pur se la costruzione di un simile ricevitore è interessante anche oggi, si è sviluppato negli ultimi dieci anni un nuovo tipo di semplice ricevitore: il « **Direct-Conversion** ».

Prima di parlare del principio di funzionamento, vediamo i vantaggi rispetto al ricevitore classico a supereterodina.

Il Direct-Conversion ha pochissimi stadi che permettono una costruzione rapida e facile.

Il costo è limitatissimo, non essendoci componenti costosi come il filtro meccanico o a cristallo che è ormai presente in ogni RX per OM e il cui costo supera la spesa di tutti i componenti per un ricevitore Direct-Conversion.

Anche la messa a punto è notevolmente più facile rispetto alla supereterodina e richiede una strumentazione modesta. Questo punto mi sembra importante, in quanto, a volte, l'autocostruttore non riesce a ottimizzare il rendimento di una supereterodina proprio perché gli mancano gli apparati di misura.

Altro vantaggio del Direct-Conversion è il suo consumo limitatissimo, e ciò lo rende adatto per uso mobile, Field-Day, emergenza, ecc.

C'è anche da dire che la sua costruzione può interessare anche l'OM che già possiede un RX professionale.

A volte può far comodo avere un secondo ricevitore per tenere d'occhio una certa banda mentre si fa QSO su un'altra banda. Un secondo RX è proprio quello che ci vuole, anche perché il suo ingombro è minimo e trova posto anche nello shack più piccolo.

Per concludere questo preambolo, credo che la popolarità di questo tipo di ricevitore sia dovuta principalmente a due fatti: il passaggio dalla AM alla SSB e alla rivoluzione apportata dal solid-state.

### **Principio di funzionamento**

In una supereterodina il segnale in arrivo viene convertito e amplificato notevolmente prima di essere applicato al rivelatore a prodotto (parliamo soprattutto di CW e SSB).

In un Direct-Conversion il segnale in arrivo viene applicato direttamente al rivelatore a prodotto, al quale giunge anche il segnale del VFO, il quale VFO oscilla sulla stessa frequenza del segnale in arrivo. Se, per esempio, si vuole ricevere la banda  $7 \div 7,1$  MHz, il VFO deve oscillare da 7 a 7,1 MHz (vedi figura 1).

Dal battimento di questi due segnali (VFO e segnale in arrivo) abbiamo il segnale audio (o la nota del CW) all'uscita del Product-Detector.

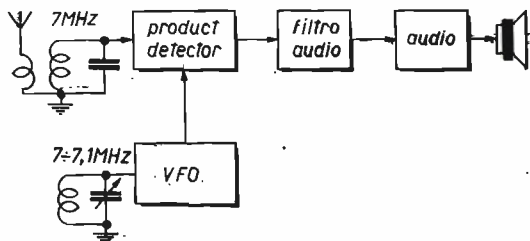


figura 1

Schema a blocchi di un ricevitore Direct-Conversion funzionante sulla banda dei 40 m.

Ricordato che il rivelatore a prodotto è, in fin dei conti, un mixer, all'uscita di esso abbiamo non solo il segnale che ci interessa, ma anche altri segnali che vanno eliminati; alla bisogna ci pensa il filtro audio che segue.

Trattandosi di un filtro audio, il suo costo è piuttosto basso rispetto al filtro della supereterodina che funziona sulla media frequenza. Inoltre il filtro audio si costruisce in casa senza notevoli difficoltà, mentre farsi a casa un filtro a cristallo non è una cosa tanto facile, anche se fattibile (se si ha una certa strumentazione per misurare la frequenza dei quarzi).

Dopo il filtro audio basta amplificare un po', e il ricevitore è finito!

Anche se un RX Direct-Conversion è adatto specialmente per SSB e CW, si può tuttavia ricevere anche l'AM: basta far Zero-Beat (battimento zero) sulla portante; si ottiene una buona ricezione, a condizione che il segnale AM sia sufficientemente stabile.

Per ricevere il CW si deve mettere il VFO a qualche centinaio di hertz dalla portante e si ha la nota CW in altoparlante; la frequenza di questa nota dipende dallo spostamento del VFO rispetto al segnale in arrivo. Mi sembra che la nota preferita da molti grafisti sia sui  $700 \div 800$  Hz.

Per « tirare fuori » la SSB, la frequenza del VFO va ovviamente piazzata sulla frequenza della portante soppressa del segnale in arrivo.

Da quanto detto si desume che la rivelazione dei tre tipi di segnali (AM, SSB e CW) non differisce molto da come si fa in una supereterodina. La differenza è che in quest'ultima il segnale in arrivo è a frequenza fissa (la media frequenza del ricevitore) e perciò anche l'oscillatore di battimento (il BFO) può essere a frequenza fissa (anche se può essere conveniente un BFO la cui frequenza può essere variata entro certi limiti).

Osservando di nuovo lo schema a blocchi di figura 1, si nota che il condensatore del VFO è variabile mentre il condensatore del circuito d'antenna è fisso. Sarebbe conveniente fare variabile anche questo condensatore? Dipende dalla gamma che si vuole ricevere. Se la gamma è così stretta come in figura 1 ( $7 \div 7,1$  MHz), direi che non vale la pena. Se la gamma fosse più estesa (per esempio da 3,5 a 4 MHz), allora è senz'altro consigliabile un condensatore variabile anche sul circuito d'ingresso.

Ammettendo ora di mettere un condensatore variabile anche sul circuito d'ingresso, non sarebbe meglio se i due variabili lavorassero in tandem? La risposta è sì, se si fa in modo che non ci sia nessun accoppiamento tra i due variabili, altrimenti il segnale del VFO va a finire in antenna con spiacevoli conseguenze. Ricapitolando, un ricevitore Direct-Conversion consiste di quattro stadi: rivelatore a prodotto, VFO, filtro audio e bassa frequenza.

A questo schema « essenziale » possono essere apportati dei miglioramenti, e

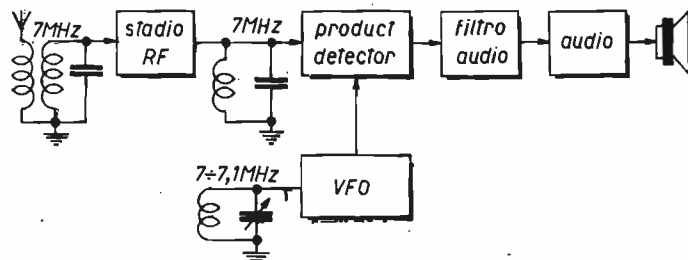


figura 2

Schema a blocchi di un ricevitore Direct-Conversion funzionante sui 40 m con stadio RF.



qui la proverbiale inventiva degli OM può sbizzarrirsi. Tanto per menzionare una possibile variante, si può far precedere il rivelatore a prodotto da uno stadio amplificatore RF, per avere una maggiore sensibilità e selettività.

La figura 2 mostra lo schema a blocchi di una tale variante, sempre immaginando di voler ricevere la banda dei 40 m.

Le considerazioni fatte prima circa la possibilità di far lavorare i condensatori in tandem valgono anche per questo schema con stadio RF. Essendo la banda dei 40 m così stretta, direi che non conviene usare condensatori variabili per i circuiti accordati d'ingresso; l'unico condensatore variabile necessario è quello del VFO.

### Caratteristiche dei vari stadi

Cominciamo con il Product-Detector che è il cuore dell'apparecchietto.

Deve avere una buona « dinamica », in modo che possa rivelare segnali anche forti senza sovraccaricarsi. Sotto questo punto di vista il Direct-Conversion può comportarsi meglio di una supereterodina nella quale il segnale in arrivo subisce una forte amplificazione e, se il CAV non è molto efficiente, possiamo avere un sovraccarico al Product-Detector con conseguente distorsione.

Anche se questo problema di sovraccarico si verifica raramente, ci può essere un « locale », a qualche centinaio di metri, che può dare fastidio; per questo è bene poter ridurre il segnale con un potenziometro sull'antenna o con un attenuatore. Altra caratteristica del rivelatore a prodotto è la sua linearità per avere all'uscita un minimo di spurie; un rivelatore bilanciato rappresenta l'optimum.

Terza caratteristica del rivelatore a prodotto è l'amplificazione. Si capisce quanto questo sia importante se si rammenta che il segnale in arrivo è sull'ordine dei microvolt, ed è necessario che il segnale audio all'uscita del ricevitore sia il più alto possibile, in modo che questo segnale audio non venga deteriorato da rumore dell'amplificatore audio.

Altra evidente caratteristica del Product-Detector è che non sia rumoroso, altrimenti i segnali deboli non possono essere rivelati.

Dalle caratteristiche esposte si desume che il rivelatore a prodotto deve essere del tipo attivo, come un circuito integrato o un fet a doppio gate. I diodi sono ottimi come Product-Detectors sotto il profilo del « Dynamic Range » (dinamica), però non danno amplificazione e in questo caso lo stadio RF si rende necessario. I diodi vanno scelti a basso rumore e gli « Hot-Carrier » sono molto adatti.

Due parole sul VFO.

Superfluo dire che deve avere una buona stabilità, ma con i fet e i vari accorgimenti si raggiunge lo scopo anche a frequenze piuttosto elevate.

A proposito del VFO c'è una cosa importante da dire. Ricordato che il VFO funziona sulla stessa frequenza dei circuiti d'entrata, non è poi molto difficile per il segnale del VFO finire in antenna e venire irradiato, trasformando così il ricevitore in un trasmettitore! Quindi una buona schermatura del VFO serve non solo alla stabilità di frequenza ma anche a eliminare il pericolo dell'irradiazione. Siamo giunti al filtro audio.

Si compone di induttanze e condensatori e deve avere una larghezza di banda di un kilohertz; con questa larghezza di banda si riceve bene la SSB e il CW. Se a qualcuno interessasse soprattutto il CW, si può ridurre la larghezza di banda a 1 kHz, e anche meno.

Si capisce che questo filtro determina la ricezione del segnale desiderato e la reiezione dei segnali indesiderati; perciò deve essere fatto con cura affinché i fianchi siano sufficientemente ripidi; in altre parole, deve avere un buon fattore di forma.

Eccoci arrivati all'ultimo stadio: l'audio.

Il segnale che esce dal rivelatore a prodotto è piuttosto basso, e da qui la necessità che il primo stadio audio sia assolutamente a basso rumore. Un fet è un'ottima scelta, ma anche un normale transistor bipolare low-noise per Hi-Fi va ugualmente bene.

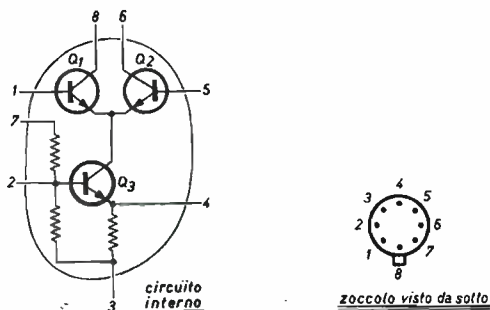
In un Direct-Conversion la maggior parte dell'amplificazione è concentrata nello stadio audio a differenza di una supereterodina dove la maggior parte dell'amplificazione si trova negli stadi di alta e media frequenza. La morale è che non guasta se gli stadi audio sono costruiti con cura.

## Il circuito integrato CA3028A

Come rivelatore a prodotto del ricevitore che sto per descrivervi viene usato l'integrato CA3028A; si tratta di un integrato che è « in giro » da molti anni; diversi anni orsono anch'io l'ho provato come rivelatore nel mio ricevitore supereterodina ed era così sensibile che dovevo ridurre a zero l'amplificazione in media frequenza. L'ho descritto su **cq elettronica** (dic. '72) in un articolo riguardante appunto i rivelatori a prodotto allo stato solido.

Torniamo all'integrato e vediamo che c'è dentro (figura 3).

figura 3  
Circuito interno  
dell'integrato CA3028A.



Si tratta di un normale amplificatore differenziale: tre transistori e tre resistenze in tutto.

Il segnale del VFO viene applicato alla base del transistor  $Q_3$  (piedino 2); il segnale in arrivo va applicato sulle basi dei due transistori  $Q_1$  e  $Q_2$ , e l'uscita audio è prelevata dai collettori degli stessi transistori.

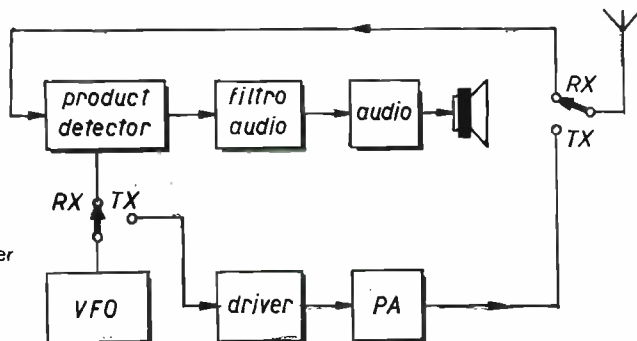
Ho dato lo schema « dell'interno » dell'integrato per facilitare il costruttore; infatti, se si conosce l'interno dell'integrato, si possono facilmente immaginare le tensioni che ci saranno ai vari piedini. Per esempio, la tensione più alta la troveremo sui collettori di  $Q_1$  e  $Q_2$  e anche sul piedino 7 (polarizzazione della base di  $Q_3$ ); la tensione più bassa la si troverà sull'emittore di  $Q_3$  (piedino 4); sul piedino 3 non ci sarà alcuna tensione (ovviamente è il piedino che va a massa). Vorrei aggiungere che questo integrato è molto versatile e serve egregiamente per altre funzioni. Ultimamente l'ho usato come amplificatore a MF; risponde molto bene al CAV che va applicato sul piedino 7; se la tensione CAV su questo piedino è alta, il transistor  $Q_3$  è in saturazione e l'integrato amplifica al massimo; se la tensione su questo piedino diminuisce, il transistor  $Q_3$  va in interdizione e l'amplificazione dell'integrato va al minimo.

### Parte trasmittente

Siccome in un Direct-Conversion il VFO funziona alla frequenza della banda radiante, è piuttosto semplice aggiungere la parte trasmittente, ottenendo così un transceiver. Il segnale del VFO viene amplificato da un paio di transistori e inviato in antenna, come dimostra chiaramente lo schema a blocchi di figura 4.

figura 4

Schema a blocchi di un transceiver con RX Direct-Conversion.



Anche se è possibile costruire la parte trasmittente di grande potenza, è usanza andare in QRP, per non alterare le caratteristiche di un RX Direct-Conversion: minimo ingombro e peso, portatilità, ridotto consumo di corrente.

D'altronde, in CW non occorre una grande potenza per effettuare collegamenti a grande distanza: basta una frazione della potenza che sarebbe necessaria per effettuare lo stesso collegamento in fonia.

### Transceivers commerciali

A causa della grande popolarità che hanno avuto questi apparecchi, anche l'industria ha dovuto prenderne atto e mettere sul mercato aggeggi del genere.

Ecco ora qualche commento su due transceivers commerciali (con RX Direct-Conversion) di cui ho avuto occasione di leggere qualcosa.

Il primo è il TEN-TEC americano, di cui ho visto lo schema su **cq elettronica** 4/74, nella « pagina dei pierini » a cura di Emilio Romeo, I4ZZM. Come stadio rivelatore usa il mosfet dual-gate 40604, la bassa frequenza è l'integrato CA3035. In un breve commento sull'apparecchio, Romeo suggerisce di realizzare il filtro audio senza toroidi (per qualcuno questo toroide potrebbe sembrare una difficoltà, anche se non lo è), e ciò si ottiene usando l'integrato TAA861.

Il secondo transceiver commerciale che conosco è il modello HW-8 QRP della Heathkit, funzionante sulle bande 80, 40, 20, 15 m.

Ecco un brevissimo *resumé* della recensione apparsa su QST, aprile 1976.

C'è uno stadio RF a fet, un rivelatore a doppio bilanciamento, un filtro audio attivo a RC con la possibilità di selezionare due larghezze di banda.

Il VFO non funziona sulla stessa frequenza del segnale ricevuto, ma a 5 MHz; questo segnale è poi mescolato con oscillatori a cristallo per avere le frequenze fondamentali delle varie bande.

Il peso è 1,8 kg e le misure sono 109 (A) x 235 (L) x 216 (P) mm.

## Il ricevitore Direct-Conversion di 11MHR

L'Autore **Franco Merlini**, via C. Questa 3/4, Genova-Certosa, mi ha fornito tutti i particolari per la realizzazione di questo marchingegno; anzi, la sua gentilezza è arrivata al punto da inviarmi addirittura la prima versione, così che ho potuto provarlo di persona e constatarne la perfetta efficienza.

Franco si diletta da tempo con questo tipo di apparecchio; mi ha fatto molto piacere sentire che lo spunto gli è venuto da un mio vecchio articolo (**cq elettronica**, 12/72) in cui parlavo appunto di questi sensibilissimi rivelatori allo stadio solido, rivelatori che io avevo provato sul mio ricevitore « homebrew ». La loro sensibilità era tale che dovevo ridurre al minimo il guadagno MF (il mio RX non ha stadio RF per evitare la modulazione incrociata). In altre parole, il segnale in arrivo non aveva bisogno di molta amplificazione per essere rivelato. Per rendere merito a chi è dovuto, devo dire che i rivelatori da me descritti nell'articolo summenzionato non li avevo inventati io, li avevo « prelevati » da QST aprile 1969, e dalla data si vede che si tratta di cose ormai vecchie!

Franco si dichiara molto soddisfatto del suo lavoro e, per citare le sue parole, solo RX di classe riescono a fare meglio; la sua soddisfazione è anche dovuta al fatto che il tutto è stato costruito con il minimo di componenti di facile reperibilità e con modica spesa.

Dopo questa premessa, veniamo allo schema elettrico e parliamo dei diversi stadi.

### Stadio RF

Si è usato un mosfet doppio-gate di facile reperibilità e del tipo autoprotetto così che non c'è pericolo di danneggiarlo quando lo si maneggia.

In un mosfet doppio-gate, il gate 2 determina il guadagno; se quindi la tensione su questo gate fosse variabile, si avrebbe un controllo manuale di amplificazione; all'uopo sarebbe sufficiente applicare un potenziometro, ma l'Autore ha preferito mettere questo guadagno di sensibilità direttamente sull'antenna (il potenziometro da 470  $\Omega$ ).

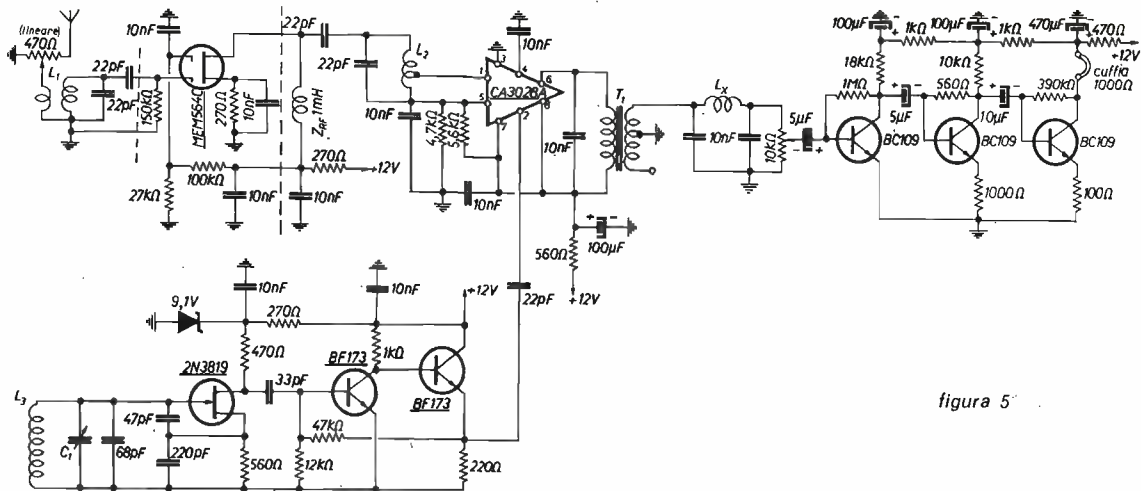


figura 5

Schema elettrico del ricevitore Direct-Conversion di 11MHR funzionante sui 14 MHz.

$L_1$ , 26 spire affiancate, filo rame  $\varnothing$  0,3 mm, supporto  $\varnothing$  0,8 cm con nucleo; la bobina d'antenna è solo 1 spira sul lato freddo di  $L_1$ .

$L_2$ , 26 spire affiancate, filo rame  $\varnothing$  0,3 mm, supporto  $\varnothing$  0,8 cm con nucleo, con presa alla 7<sup>a</sup> spira dal lato freddo.

$L_3$ , 16 spire affiancate, filo rame  $\varnothing$  0,4 mm, supporto  $\varnothing$  0,8 cm con nucleo.

Per  $C_1$ ,  $L_x$  e  $T_1$ , vedi testo.

A proposito, questi piccoli ricevitori non sono forniti di CAV per non complicare le cose. Se a qualcuno interessasse, basterebbe prelevare un po' di audio, rettificarlo, e con la tensione continua così ottenuta si potrebbe controllare il gate 2. Si tratterebbe però di una complicazione cortocircuitale che è in contrasto, in un certo senso, con quella che è la caratteristica di un Direct-Conversion, ossia la semplicità circuitale che ne permettono la costruzione anche ai principianti.

Torniamo allo stadio RF la cui costruzione non presenta difficoltà se ci si ricorda che il circuito d'ingresso funziona sulla stessa frequenza del circuito d'uscita e c'è pericolo di autoscillazioni. Per evitare il fattaccio basta schermare l'input e l'output con due lamierini (vedi tratteggiato nello schema elettrico), e altresì disaccoppiare con cura i fili che portano la tensione (notare i vari condensatori di disaccoppiamento da 10 nF). Questi condensatori non sono critici per quanto concerne il valore; se si avessero da 5 nF vanno bene lo stesso.

I due circuiti accordati  $L_1$  e  $L_2$  funzionano entrambi a 14 MHz, e infatti sono uguali. Il condensatore d'accordo (quello da 22 pF) è fisso in quanto all'Autore interessa la sezione CW della banda dei 20 m. Se interessasse coprire tutta la banda, conviene sostituirli con un variabile doppio per poterli comandare in tandem.

### Stadio rivelatore

L'Autore ha usato l'integrato CA3028A di cui già si è parlato; perciò i collegamenti ai vari piedini dovrebbero essere chiari.

Dato che l'impedenza d'ingresso dell'integrato non è molto alta, la bobina  $L_2$  ha una presa alla settima spira dal lato freddo per avere un miglior adattamento d'impedenza e non rovinare il Q del circuito accordato.

Siccome credo nel proverbio « repetita jvant », rivediamo i piedini dell'integrato. Il segnale entra sulle basi dei transistori differenziali che ottengono la loro polarizzazione attraverso i resistori da 5600 e 4700  $\Omega$ .

Il segnale d'uscita è prelevato dai collettori degli stessi due transistori che corrispondono ai piedini 6 e 8 (vedi schema dell'integrato).

Il VFO entra sul piedino 2 che corrisponde alla base del terzo transistor dell'integrato; questa base è polarizzata da due resistori interni all'integrato e la tensione necessaria giunge sul piedino 7.

Il segnale del VFO deve avere un certo valore. Se fosse troppo forte, si avrebbe distorsione; se fosse troppo debole, l'integrato non darebbe il massimo guadagno. Un valore non superiore a  $1 V_{eff}$  è consigliato.

Anche a costo di essere noioso, voglio ripetere che, essendo l'amplificazione dello stadio RF relativamente modesta, in questo stadio rivelatore il segnale in arrivo può essere sull'ordine di pochi microvolt; in una supereterodina le cose sono differenti, data l'alta amplificazione degli stadi di media e alta frequenza. La morale è che vanno evitati ronzii e roba del genere; notate nello schema l'elettrolitico da  $100 \mu F$  per avere una tensione perfettamente continua. Per quello che riguarda  $T_1$ , si tratta di un trasformatore intertransistoriale, di quelli che si usavano quando non c'erano i transistori complementari che hanno evitato l'uso dei trasformatori. Lo si può trovare in una vecchia radiolina ma si trovano ancora in commercio. Preciso che il primario va all'integrato mentre una metà del secondario va al filtro, in modo che quest'ultimo « veda » una bassa impedenza.

### Filtro audio

Anche qui l'Autore è partito dal principio che l'induttanza potesse essere facilmente duplicata; si è orientato verso qualcosa reperibile presso un normale negozio di componenti TV. La sua scelta è caduta su quei toroidi che servono per la EAT (Extra Alta Tensione) dei televisori.

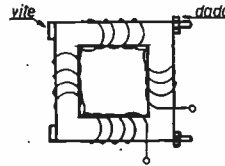
Per essere esatti, non sarebbe giusto parlare di toroide, in quanto questo nucleo EAT ha la forma di un quadrato, come si vede dallo schizzo « originale » inviati dall'Autore che mostra i particolari costruttivi.

Il nucleo è munito di due viti, il che facilita l'avvolgimento del filo. Per quello che riguarda il filo, si può recuperare dall'avvolgimento primario di un trasformatore 220/12 V da 1 W.

figura 6

Schizzo con i dati per la costruzione del filtro audio  $L_1$ .

Nucleo EAT TV. Le spire vanno avvolte, come da disegno, su tutti e quattro i lati. 1200 spire, filo  $\varnothing 0,1 \text{ mm}$ .



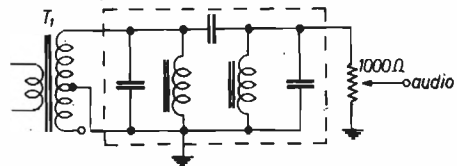
Per chi non avesse pazienza di avvolgere 1200 spire, si rimedia con i toroidi per telefono, tanto per intendersi quelli da 88 mH, molto usati dai radioamatori.

In figura 7 do' lo schema, prelevato da QST, maggio 1969, in cui viene descritto un ricevitore Direct-Conversion operante sugli 80 m; le altre bande vengono ricevute con converters che traslano il segnale delle varie bande sulla banda degli 80 m. Dei vari articoli sull'argomento, direi che il summenzionato articolo sia il più completo, e non c'è da meravigliarsi dato che l'Autore, **W1CER**, Technical Editor della rivista, è uno specialista in solid-state e QRP. Forse avrete notato che anch'io non ho grandi simpatie per le superpotenze!

figura 7

Schema del filtro audio (QST, maggio 1969).

I due induttori sono i toroidi per telefono da 88 mH, i tre condensatori sono da 220 nF.



Il trasformatore  $T_1$  è sempre quello intertransistoriale di cui si è parlato prima, e il potenziometro audio all'uscita deve essere da  $1000 \Omega$  perché quella è la impedenza di chiusura del filtro.

## Sezione audio

E' costituita da tre transistori BC109.

Tutti tre i transistori sono polarizzati con lo stesso metodo: un resistore di alto valore sistemato tra collettore e base; si ha, con questo tipo di polarizzazione, anche una controreazione in alternata.

Ricordato ancora una volta che il segnale audio all'uscita del filtro è molto basso, è essenziale che il primo transistor sia il più silenzioso possibile. Per raggiungere lo scopo la corrente di collettore è tenuta molto bassa (notare il resistore di carico da ben 18 k $\Omega$  sul collettore), e la tensione di alimentazione è ben filtrata con un elettrolitico da 100  $\mu$ F; infine i collegamenti devono essere cortissimi come se si costruisse in UHF! Dimenticavo di dire che lo stesso accorgimento vale per il potenziometro del volume, i cui fili debbono essere schermati affinché non sia introdotto alcun rumore.

Anche nel secondo transistor la corrente di collettore è bassa, anche se superiore a quella del primo transistor.

Il terzo transistor deve invece pilotare la cuffia, e ha bisogno solo di qualche milliampere: si tratta di un piccolo stadio di potenza.

La cuffia deve essere del tipo ad alta impedenza, costituendo essa il carico del terzo transistor; da notare che nella cuffia passa la corrente di collettore. Le cuffie Hi-Fi a bassa impedenza **non** sono adatte.

Anche se nulla vieta di fare un amplificatore audio più robusto per pilotare un altoparlantino, io preferisco l'ascolto in cuffia con la quale i segnali deboli escono meglio.

## VFO

Lo schema è classico: Colpitts con un fet.

E' sufficiente usare i soliti accorgimenti per raggiungere una buona stabilità. In **cq elettronica** 1/76 ho descritto due VFO funzionanti oltre i 20 MHz; in quella sede parlai di tutte le precauzioni per ottenere un VFO con drift trascurabili.

Vediamo ora che valore deve avere il condensatore variabile per coprire una certa banda.

L'Autore ha usato nella prima versione di questo Direct-Conversion un variabile del gruppo UHF del secondo canale di un televisore; usando una sola sezione di questo variabile, si copre la sezione CW dei 20 m. Nella seconda versione si è impiegato un variabile da 3 a 9 pF e si copre tutta la banda con abbondanza.

I due transistori BF173 costituiscono il buffer, cioè servono a separare il circuito oscillante dal carico (il rivelatore a prodotto) allo scopo di non nuocere alla stabilità; i due BF173 forniscono anche una certa amplificazione, ma essa ci interessa poco per la ragione che al Product-Detector serve meno di 1 V di RF.

L'accoppiamento fra i due transistori è diretto: anch'esso è un circuito ormai classico. Il primo transistor è polarizzato con una tensione prelevata dall'emettitore del secondo transistor; con questo tipo di polarizzazione i due transistori si controllano a vicenda: se uno tendesse a riscaldarsi l'altro pensa a raffreddarlo! Infine rammento che il VFO va accuratamente schermato; non solo per aumentarne la stabilità, ma soprattutto per evitare che il segnale del VFO vada a finire in antenna.

## Variante del Product-Detector

Invece dell'integrato, si può usare un altro mosfet dual-gate per il rivelatore a prodotto; la figura 8 chiarisce tutto.

Il segnale in arrivo entra sul primo gate mentre sul secondo giunge il VFO.

Con questo schema ci sono alcune semplificazioni che vale la pena di accennare. La bobina  $L_2$  non ha la presa perché il mosfet possiede un'alta impedenza d'entrata. All'uscita del mosfet non c'è il trasformatore di adattamento  $T_1$ .

Osservare che il primo gate è leggermente polarizzato; Franco ha seguito un po' lo schema del TEN-TEC di cui abbiamo già parlato.

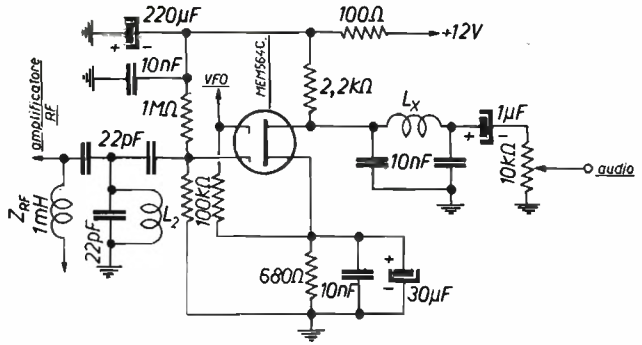


figura 8

Il rivelatore a prodotto può essere costituito da un mosfet dual-gate.

### Layout e messa a punto

Lo schizzo, che mi ha inviato l'Autore, chiarisce la disposizione dei vari stadi. Si vede che è stata molto curata la schermatura; osservate che tra la bobina  $L_1$  e la bobina  $L_2$  ci sono ben due schermi.

Avevo dimenticato di dire che l'apparecchio di Franco non è un ricevitore soltanto; nella parte inferiore c'è la parte trasmittente per la quale l'Autore si è di nuovo ispirato al TEN-TEC. Fatemi sapere i vostri desideri e la possiamo pubblicare; ricordatevi che Franco e io siamo a vostra disposizione per ulteriori chiarimenti. Due parole sulla messa a punto che non presenta difficoltà data l'estrema semplicità del circuito.

La prima cosa da fare è portare in frequenza il VFO e, dato che esso funziona su una banda radiometrica, non è difficile trovare un ricevitore che operi sui 20 m. A questo punto si collega l'antenna e si dovrebbe ascoltare qualche stazione forte; non resta che ruotare i nuclei di  $L_1$  e  $L_2$  per la massima intensità.

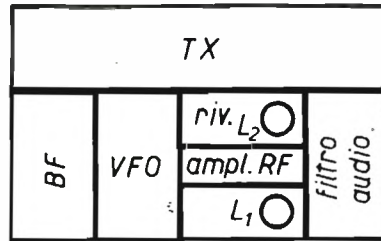


figura 9

Layout del transceiver di I1MHR.

Le linee più scure rappresentano gli schermi.

### Conclusione

Nella speranza di aver detto quasi tutto, aspetto i vostri commenti.

Mi interessa sapere se trovate difficoltà nella costruzione, e altresì mi interessano le eventuali varianti che apporrete al circuito.

Ugualmente, gradirei avere notizie da coloro che già hanno costruito apparecchi del genere.

Con tutto il materiale che spero di ricevere, avrei intenzione di fare una «carrellata» sull'argomento.

Ringraziandovi in anticipo, arrivederci a presto. \*\*\*\*\*

# Uno sforzo enorme

è quello che le **edizioni CD** e la **IATG Radiocomunicazioni** stanno sostenendo per implementare una nutrita serie di progetti e programmi di contenuto particolarmente valido e ambizioso.

Tralasciando programmi e progetti già conclusi (progetto 1296, operazione ascolto, « Tu non pensavi ch'io loico fossi », per non parlare che dei più recenti), senza fare altri commenti, richiamiamo l'attenzione del Lettore su quanto è in corso:

## àbakos

aprile 1977	Francesco Riggi Alessandro Memo  Paolo Sinigaglia	« Best-Fit » lineare con il calcolatore HP-45 Algoritmi per il calcolo delle funzioni trigonometriche con un calcolatore avente sclo le quattro operazioni Come distruggere un calcolatore tascabile
-------------	--	--

## Cavalieri dell'Etere

ottobre 1976	Guerrino Berci Andrea Casini Carlo Ciapetti	Modulatore di fase a mosfet con audio livellatore Transceiver HF 80 ÷ 10 m (durato fino al 2/77) Un « keyer » che è un bijou
novembre	Guido Moiraghi Federico Sozzi	Ricetrasmittitore FM a 12 canali per i 144 ÷ 146 MHz Polarizzazione circolare a VHF
dicembre	Umberto Bianchi Federico Barbareschi	Un moltiplicatore di tensione a elevato rendimento Un VFO termicamente stabilizzato
gennaio 1977	Claudio Battan Francesco Cherubini Franco Fanti Marcello F. Francardi	Rotatore d'antenna automatico e semiautomatico Monitor per trasmissione in SSB AFSK per RTTY con 8038 e TIL111 Note sull'oscilloscopio AN/USM-50
febbraio	Claudio Boarino Marino Miceli	La 58 Mk I: prove e aggiunte Un RX/TX QRP (1ª parte)
marzo	Marino Miceli	Un RX/TX QRP (2ª parte)
aprile	Andrea Damilano	Tabella da calcolatore per misura della potenza di uscita di un TX
giugno	Giuseppe Beltrami	Un « Computer aided Design »
luglio	Roberto Passante	RX a doppia conversione per la ricezione dei satelliti artificiali
agosto	Gianni Becattini	Encoder allo stato solido per RTTY ovvero Tastiera elettronica per telescrivente

## come t'insegno a progettare... (un ricevitore per i 144 FM)

gennaio 1977	Enrico Castelli e Achille Galliena	1. La prima volta che vidi il Castelli
febbraio		2. Giuseppe TIBIACENTOVENTI
marzo		3. L'ampli-triblocco di Media
mesi a venire		4. e seguenti

## Dalla teoria alla pratica

novembre 1976	Giuseppe Beltrami	Gli amplificatori di potenza a transistori per RF
dicembre	Gian Vittorio Pallottino	Multivibrare necesse est
gennaio 1977	Mario Scarpelli	La dissipazione del calore nei transistori
febbraio	Antonio Tagliavini	Conoscete gli oscillatori a ponte di Wien? (1ª parte)
marzo	Antonio Tagliavini	Conoscete gli oscillatori a ponte di Wien? (2ª parte)
aprile	Gian Vittorio Pallottino	Il rumore e gli amplificatori a bassissimo rumore
giugno	Marino Miceli	Conoscete la rete a doppio-T?
luglio	Gian Vittorio Pallottino	Può un filtro passivo a R-C amplificare una tensione?
agosto	Corradino Di Pietro	Filtri passa-basso

## progetto ATV

febbraio 1977	Franco Fanti	Introduzione
aprile	Franco Fanti	Monitor (terminale)
giugno	Franco Fanti	Telecamera ATV
agosto	Franco Fanti	Trasmissione (Amplificazione)
ottobre	Franco Fanti	Telecamera SSTV
dicembre	Franco Fanti	Trasmissione SSTV



**progetto «cifra sei»**

febbraio	Francesco Cherubini e Riccardo Gionetti	Contatore di frequenza universale (1ª parte)
marzo		Contatore di frequenza universale (2ª parte)
aprile		Contatore di frequenza universale (3ª parte)

**progetto starfighter**

Il più vecchio progetto in essere, condotto da Walter Medri; ha avuto inizio con il n. 8/75 e se ne prevede la conclusione a 11/77.

**programma progresso**

dicembre 1976	Gianni Becattini	Complementi sul CHILD 8/BS
gennaio 1977	Gianni Becattini	Il problema della telescrivente
febbraio	Gianni Becattini	ULCT: un terminale ultraeconomico per il vostro microcomputer
marzo	Gianni Becattini	HEXMON: un programma per usare l'ULCT col CHILD 8/BS
aprile	Gianni Becattini	Le memorie
giugno	Becattini, Benini, Landi	Un convertitore analogico/digitale: teoria e pratica
luglio	Gianni Becattini	Analisi e spiegazione di un programma in Assembler (HEXMON)

**la Radioastronomia, questa misteriosa**

Una serie di articoli iniziati da febbraio 1977, fino ad autunno 1977, a cura di Gerlando Scòzzari.

**« saltare il fosso »**

un programma per chi vuole iniziare

febbraio 1977	Paolo De Michieli	Ionosfera e riflessione delle onde radio
marzo	Corradino Di Pietro	Ricevitore Direct Conversion
aprile	Maurizio Mazzotti	I ponti VHF
giugno	Gerlando Scòzzari	Saltare... da un ponte all'altro (con il SICREL 1012 Digit)
luglio	Marcello Arias	Operazioni pratiche con un apparato VHF
agosto	Marino Miceli	Autoscan per il ricevitore dello SWL
settembre	Franco Fanti	E' possibile ricevere la TV indiana?

**strumenti e misure**

giugno 1976	Corradino Di Pietro	Il « probe » a radiofrequenza
luglio	Renato Borromei	Come misurare la distorsione armonica totale
	Carlo Garberi	VHF Dip-Meter
	Marco Rigamonti	Alimentatore regolato a commutazione
agosto	Claudio Battan	Curve caratteristiche
	Centini / Suman	Progetto di un ponte di misura
settembre	Alessandro Galeazzi	Un misuratore di basse resistenze
	Giuseppe Prizzi	SCR Quick Test
ottobre	Gaetano Anderloni	Frequency minicounter
novembre	Angelo Barone	Un Grid-Dip-Meter per l'OM senza portafoglio
dicembre	Gianni Becattini	Impariamo a usare l'oscilloscopio
gennaio 1977	Corradino Di Pietro	Il Signal Tracer
febbraio	Paolo Forlani	Blackbird: un « cicalino » « logico »
marzo	Alberto Ridolfi	Parliamo ancora un po' di onde stazionarie (1ª parte)
aprile	Alberto Ridolfi	Parliamo ancora un po' di onde stazionarie (2ª parte)
giugno	Angelo Barone	Linee risonanti e non risonanti
luglio	Claudio Boarino	G1: un generatore di segnali

**VIVERE LA MUSICA ELETTRONICA**

Un entusiasmante programma curato da Paolo Bozzola, iniziato sul n. 11/76 e che si esaurirà nel tardo autunno 1977.

# ELETRONICA 2000

*Fino ad alcuni anni orsono l'aggiornamento sui nuovi prodotti era di quasi esclusivo interesse di tecnici, di ingegneri, di addetti ai laboratori.*

*Da qualche anno in qua, il progresso sempre più allargato delle tecnologie, la gamma sempre più vasta di prodotti, i costi più accessibili, hanno portato queste esigenze fino al livello del « consumer », cioè dell'utente spicciolo, dell'hobbista, dell'amatore, dell'appassionato autocostruttore.*

*I microprocessori costituiscono un esempio tipico.*

*Questa necessità di tenersi aggiornati, di sapere cosa c'è di nuovo sul mercato, quali sono le caratteristiche principali dei nuovi prodotti, è molto sentita dai nostri Lettori che da tempo ci sollecitano di aiutarli in questa direzione.*

*Noi confidiamo di accontentarli con la nascita di questo nuovo servizio intitolato*

## ELETRONICA 2000.

*Inizieremo con qualche pagina: il vostro gradimento, o meno, della formula ci indurrà a valutare gli sviluppi della iniziativa.*

### Relè piatti per circuiti stampati

La AMF ELECTRICA è una delle Ditte più rinomate nel settore dei relè e in generale dei sistemi di commutazione.

Presentiamo qui, della vasta gamma, un interessante dispositivo. Si tratta del relè R50.

I relè della serie R50 a uno o due contatti di scambio sono stati progettati per i casi in cui è prevista una elevata concentrazione di componenti e in cui lo spazio è limitato da un interesse tra le piastre dei circuiti stampati pari a 15 mm o superiore (0,6"). Il tipo R50-E2-Y1 (con un contatto di scambio) ha un ingombro di appena 4,4 cm<sup>3</sup> ed è realizzabile con una sensibilità di 125 mW.



Questi relè possono interrompere carichi capacitivi e induttivi che normalmente provocano la saldatura dei contatti dei relè tipo reed. La serie R50 ha terminali placcati oro per griglie con passo di 2,54 mm (0,1"). La calotta è di policarbonato saldato alla base con ultrasuoni e garantisce quindi la esclusione di polvere. La calotta protegge dai normali vapori e spruzzi di una normale pulizia.

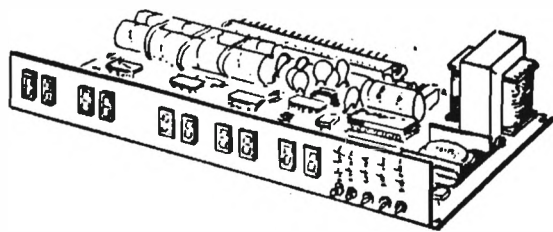
**AMF**

AMF ELECTRICA S.p.A.  
Via privata Della Torre 24, 20127 Milano, Italia  
Società del Gruppo AMF INCORPORATED  
Tel. 2892641 (4 linee) - 2825994 - 2840654  
Telex 35168 AMMAFOCO

### Orologio/calendario digitale

La AV elettronica, già da anni validamente inserita nel settore automazione macchine utensili, costruisce un orologio calendario digitale denominato Calendar-Clock, appositamente studiato per essere abbinato a un qualunque dispositivo che debba stampare la data e l'ora di un qualsivoglia evento.

L'orologio utilizza come base dei tempi la rete e in mancanza della tensione di alimentazione una batteria al Nichel/Cadmio fornisce una autonomia di circa due ore; durante questo periodo un oscillatore interno fa avanzare l'orologio e sono comunque disponibili i segnali in uscita.



Il calendario ha l'aggiornamento automatico a fine mese del giorno (28, 30 e 31) ed è disponibile sia in versione europea (giorno e mese) che in versione americana (mese e giorno).

E' disponibile pure in uscita una volta al giorno un segnale a una qualunque ora prefissabile (non occorre riarmare il segnale).

Due interruttori interni permettono di disabilitare gli interruttori e i pulsanti per la messa a punto del giorno e dell'ora per evitare manomissioni.

I visualizzatori sono allo stato solido, rossi per l'orologio e arancioni di misura leggermente più grande per il calendario.

AV elettronica  
via Ippodromo 9 - 20151 Milano, Italia  
☎ (02) 3087665

### La prima lampadina rettangolare del mondo allo stato solido

Lampadine rettangolari allo stato solido in tre colori (rosso intenso, giallo e verde) sono ora fornite dalla Hewlett-Packard. Questa è la prima lampadina allo stato solido di questa forma disponibile sul mercato. La forma di questa lampadina è ideale per interruttori meccanici luminosi, indicatori a pannello, indicatori a scala lineare o indicatori di segno negativo su visori digitali.



Le nuove lampadine LED rettangolari sono ideali per indicatori luminosi su pannelli.

I tipi 5082-4570, 4670 e 4970 sono incapsulati in un contenitore rettangolare con piedini assiali. Essi utilizzano una plastica colorata con un sottile strato diffuso e segregato uniformemente sulla superficie emittente per ottenere un forte contrasto « acceso-spegnimento » e un'area emittente uniforme. Le dimensioni della superficie piatta di emissione della luce sono 2,54 x 7,49 mm. La luminosità assiale della lampadina rossa ha una intensità tipica di 1,0 mcd; per la lampadina gialla e verde di 1,2 mcd. Il valore tipico operativo della corrente è di 15 mA per la lampadina gialla e rossa, di 20 mA per la verde.

**Hewlett-Packard Italiana**  
via Amerigo Vespucci 2  
MILANO

### Una nuova scheda per il microcomputer CHILD 8/BS

La MICROPI ha recentemente annunciato la prossima introduzione sul mercato di una nuova scheda per il sistema CHILD 8/BS denominata PROMB. Su tale scheda possono trovare posto, su appositi zoccoli, memorie PROM/ROM da 512 bytes fino a un massimo di 4 kb. La scheda PROMB può essere alloggiata direttamente nel bus del CHILD e il suo indirizzo base può essere fissato tramite switches. L'alimentazione viene stabilizzata « on-board » riducendo così al minimo i disturbi e i rumori. Il suo costo estremamente limitato la rende di ideale applicazione in sistemi di ogni dimensione. Sempre secondo l'annuncio, sarebbe intenzione della MICROPI fornire in futuro il software direttamente su ROM così da rendere sempre più semplice l'impiego dei sistemi CHILD.

IL CHILD 8/BS è un sistema di sviluppo/ microcomputers costruito intorno al microprocessore Fairchild F8 ed è caratterizzato da basso costo, modularità, semplicità di impiego ed esecuzione professionale. Il CHILD trova già larga applicazione sia a livello industriale che didattico.

**Micropi Elettronica Industriale - Microprocessors**  
via Masaccio 37  
50132 FIRENZE

### E' uscito il nuovo Data Book 1976

Presso la ditta Edelektron è disponibile il Data Book Intel del settembre 1976. Si tratta di un testo di oltre 1100 pagine che rappresenta uno dei manuali più completi oggi esistenti nel campo delle memorie, dei microprocessori, dei microcomputers e dei sistemi di sviluppo.

Oltre ai Data Sheets di tutti i prodotti Intel vi si trovano anche interessanti « Application Notes », ristampe di articoli comparsi su varie riviste, nonché rapporti di affidabilità del materiale. Costa 18.000 lire più 2.000 di imballo e porto.



**EDELEKTRON s.r.l.**

20145 MILANO  
VIA FRANCESCO FERRUCCIO, 2  
Tel. 3185678-3493603

# la Radioastronomia questa misteriosa

*Impariamo a conoscere meglio l'Universo che ci circonda, con la voce delle Galassie*

**I6RCB, Gerlando Scózzari**

*(segue dal n. 2/77)*

*La volta scorsa abbiamo iniziato a fare i primi passi, pardon mi correggo: i primi anni luce tra le galassie, e chi mi ha seguito fin qui sarà senz'altro interessato e desideroso di approfondire le proprie conoscenze in materia e carpire, o semplicemente interpretare a proprio modo, almeno uno dei tanti misteri galattici che ci circondano.*

*La radioastronomia è una scienza tanto nuova, quanto seria, ma purtroppo, come tante cose, spesso le sue scoperte più importanti passano assolutamente inosservate, forse per mancanza di quella « curiosità scientifica » indispensabile per intuire, capire, e gioire, di una nuova ricerca che, pezzo dopo pezzo, come in un perfetto mosaico a incastri, presenta all'occhio attento del ricercatore una visione completa dell'insieme.*



*Primo piano dell'antenna costruita nel 1964 a Jodrell Bank.*

*Questa affianca il prestigioso (a quei tempi) e famoso radiotelescopio da 75 m di diametro (sullo sfondo della foto): strumento notevole nelle mani di un notevole scienziato quale è Sir Bernard Lovell, Direttore di quel centro di studi astrofisici.*

questa  
serie di articoli  
è stata  
varata  
da

**IATG**

Radiocomunicazioni

*Pensate solo a questo: grazie agli studi radioastronomici si sono potute misurare con discreta precisione (e in taluni casi con misure assolutamente esatte), distanze stellari finora sconosciute o incerte dato il limitato potere risolutivo dei convenzionali telescopi ottici, causato dalla estrema difficoltà di costruire appropriati specchi parabolici.*

*Nella prima parte ho appena accennato alla emissione dell'idrogeno neutro. Questo gas, diffusissimo in tutto il cosmo (costituisce circa il 55% di tutta la materia stellare), è il responsabile della generazione di una emissione radio sulla precisa frequenza di 1420,403 MHz.*

Chi ha basi di fisica, o semplicemente chi ha diligentemente studiate le prime lezioni di fisica teorica di un buon testo di elettronica, ricorderà certamente la struttura atomica dell'idrogeno, che è formato da un nucleo composto da un protone e da un neutrone, e ha un solo elettrone ruotante al suo esterno in orbita ellittica. Detto elettrone è dotato di un « momento angolare » o « spin », che non sarebbe altro che il modo di esprimere, nella fisica delle particelle, il moto di rotazione dell'elettrone intorno a un proprio asse, esattamente come in una equivalenza macroscopica fa la terra, per completare un giorno.

L'elettrone ruota inoltre intorno al nucleo atomico con una velocità di circa  $3 \times 10^8$  cm/s, e nell'atomo di idrogeno ha una lunghezza d'onda di  $2 \times 10^{-8}$  cm/s, che corrisponde circa all'intero diametro dell'atomo stesso.

Le prime ricerche a riguardo della radioemissione dell'idrogeno neutro si ebbero proprio durante l'ultimo conflitto mondiale, grazie a valenti matematici e fisici olandesi che, con estrema intuizione, posero su solide basi matematiche che: « il moto di rotazione dell'elettrone intorno al proprio asse (o spin), doveva invertirsi in ogni atomo ogni undici milioni di anni ». Certo, avete capito bene, è un'undici seguito da sei zeri!

Solamente a seguito di questa inversione di rotazione, e solo in quel preciso istante, l'elettrone dell'atomo d'idrogeno neutro emette un radiosegnale sulla precisa frequenza di 1420,403 MHz!

Se i ricercatori olandesi si fossero impressionati dalla scoperta, non ci è stato confermato, in ogni caso, forti della loro convinzione matematica, poco dopo furono costruiti, grazie alle recentissime tecniche radar del periodo bellico trascorso, apparati di ricezione e antenne paraboliche lavoranti sulla frequenza di emissione dell'idrogeno neutro, e vi lascio immaginare la soddisfazione di quei pionieri nell'ascoltare tra un fruscio e l'altro il risultato pratico dei loro sforzi matematici.



Una magnifica quanto suggestiva foto della Galassia a spirale, denominata NGC4594, in cui è ben visibile una banda di assorbimento che la rende opaca lungo il suo equatore.

Dovrebbe trattarsi di materiali oscuri di enormi quantità, quali potrebbero essere gas opachi, o stelle spente, oppure grandiosi ammassi di asteroidi.

Faccio notare che anche la nostra Galassia (la Via Lattea), ha una simile fascia di assorbimento che la rende opaca lungo il proprio piano equatoriale.

La ricezione di questa emissione è possibile perché esistono grandissime quantità di gas idrogeno allo stato neutro nella nostra, e anche in tutte le altre galassie, e dal momento che non tutto l'idrogeno è nato allo stesso momento (e se ne forma di continuo nello spazio), ciascun atomo presenterà la propria « trasmissione » statisticamente ogni 11 milioni di anni, fornendoci un continuo flusso di radioemissioni.

Controllando la frequenza di ricezione con appropriati frequenzimetri, si è potuto, grazie agli effetti Doppler, confermare i dati di rilevamenti ottici effettuati anche con prestigiosi strumenti, relativi alla tanto discussa « espansione dell'Universo ».

Con tale sistema, in unione agli spettrometri per il rivelamento del così chiamato « red shift » (cioè « spostamento verso il rosso »), si sono potute misurare le velocità relative di spostamento delle galassie.

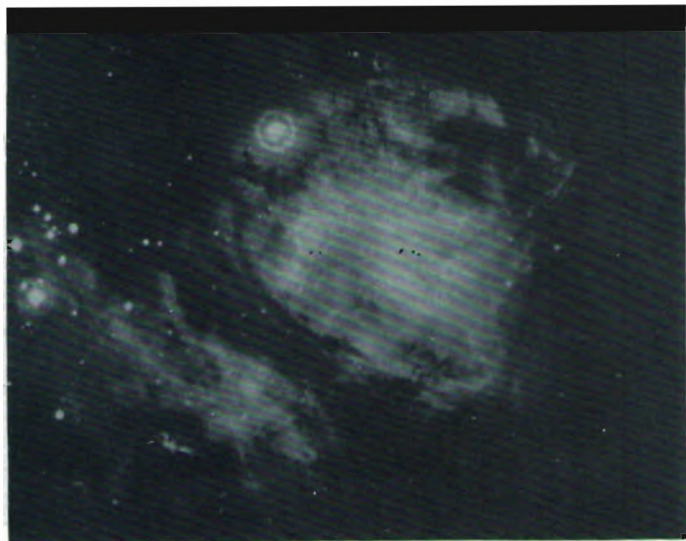
Una di queste galassie in allontanamento relativo rispetto a noi è la radiosorgente 3C-295 dell'« Ammasso di Boote », che si sposta da noi alla rispettabile velocità di circa 140.000 km/s (quasi la metà della velocità della luce), a una distanza di poco meno di quattro miliardi di anni luce (non c'è che dire, più che rispettabile!).

Si è potuto recentemente constatare che la velocità di espansione di tutto l'Universo tende leggermente a diminuire. Se ciò continuasse a verificarsi, tra qualche centinaio di miliardi di anni il tutto dovrebbe ritornare (terminata la forza inerziale) al punto di partenza, precisamente dove avvenne il primordiale « Big Bang » (o esplosione primitiva).

In ogni caso, se ciò dovesse avvenire, sarà « forse » passato un po' troppo tempo (dico io) per poter assistere a un nuovo « botto » causato dalla contemporanea collisione di tutti gli ammassi stellari e galattici esistenti!

Tolta la parentesi futuristico-scherzosa, riprendiamo a parlare dell'idrogeno neutro, che viene rilevato in quasi ogni punto del piano galattico, con forti concentrazioni al centro, e anche nelle relative vicinanze di stelle in formazione (stelle di colore bleu).

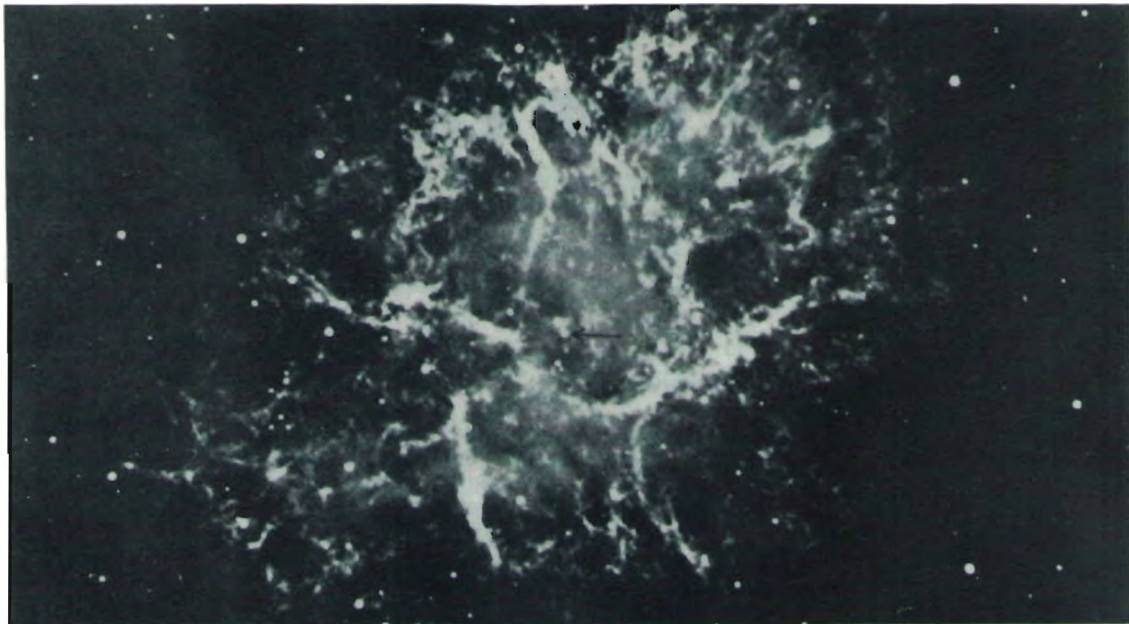
Questo gas, presente nelle zone di formazione e nascita di stelle o ammassi stellari, viene eccitato dalle varie forme di energia elettromagnetica, comprese quelle di elevatissime frequenze come i raggi X, e viene portato allo stato di ionizzazione, presentando la caratteristica luminescenza che lo contraddistingue e lo rivela, dando vita a quei meravigliosi agglomerati galattici che prendono il nome di nebulose.



La cosiddetta « Nebulosa della Laguna », nella costellazione del Sagittario denominata M8 fotografata dal telescopio di Hale di Monte Palomar.

In questa nebulosa, che fa parte della Via Lattea, si nota una grandissima quantità di gas idrogeno, reso luminoso dalla ionizzazione dovuta alla grandissima quantità di energia sprigionata dalle stelle in formazione che sono numerosissime al suo interno.

Famosa tra gli studiosi di questa scienza è la nebulosa del Granchio che, contrariamente a ciò che ho testè descritto, non è un ammasso di stelle in formazione, ma bensì ciò che resta dell'esplosione di una « supernova » vista e catalogata dagli astronomi cinesi nel lontano 1054.



Una magnifica foto della famosa Nebulosa del Granchio, che non è altro che la visione attuale della esplosione di una stella divenuta « Supernova », vista dagli astronomi cinesi nel lontano 1054. Questa foto è stata scattata a lunga esposizione con il telescopio di 3 m dell'Osservatorio Link. La freccia al centro indica la posizione della « Crab Pulsar » (pulsar del Granchio) che ha un periodo di pulsazione estremamente breve: ben 30 impulsi al secondo. Naturalmente detti impulsi radio sono paralleli ad altrettanti impulsi ottici, cioè la stella di neutroni varia la propria luminosità da quasi zero alla massima, per ben 30 volte in un secondo. I filamenti che si notano, alla vista appaiono di un bel bianco.

La « Crab Pulsar » ha la sigla astronomica « NP0532 » dove N identifica l'Osservatorio scopritore (National Radio Astronomy Observatory di Green Bank, USA), P sta per Pulsar e il numero è un progressivo.

Dal centro della nebulosa arrivano a noi, da tale distanza, forti segnali cronometrici di una « stella di neutroni » o più comunemente di una « pulsar », che non sarebbe altro che il prodotto della esplosione della supernova.

Sulle pulsars si sono fatte, all'inizio della loro scoperta, affascinanti ipotesi relative a civiltà extraterrestri ma oggi (anche se teoricamente, per ovvie difficoltà di pratiche constatazioni) possiamo dare una soddisfacente spiegazione della loro natura. A riguardo della teoria sulle pulsars e le loro caratteristiche di emissione, mi riprometto di riprendere prossimamente una più particolareggiata trattazione, dato che l'argomento merita di essere approfondito.

Le frequenze usate dai radioastronomi per le loro ricerche, oltre alla emissione dell'idrogeno neutro che è un fatto a se stante, sono scelte con estrema cura nell'intero campo di frequenze ricevibile, in quanto ciascuna frequenza di lavoro varia in modo particolare la ricezione dei vari segnali, mettendo in evidenza particolari che si distaccano da una lunghezza d'onda all'altra, fornendo così ai ricercatori una specie di mappa di una zona osservata con visibili differenze tra i tracciati rilevati. Tutte queste emissioni sono in gran parte da attribuire alla « emissione di sincrotrone », che risulta la più facilmente generabile nelle zone « calde » del cosmo, dove sono in atto fortissime interazioni di campi magnetici e gravitazionali.

Lo spettro di ricezione dei segnali radio emessi da tutti i corpi celesti (sole compreso, naturalmente) è composto da una successione di svariate lunghezze d'onda, che generalmente hanno un massimo relativo a secondo dell'oggetto stellare osservato. Alcuni spettri si discostano dalla massa, per « stranezze di emissione », cioè hanno il loro massimo su una o più frequenze.

Il prossimo mese Vi proporrò un'antenna da me costruita anni addietro. \*\*\*\*

# Display per ricevitori

10ZV, dottor Francesco Cherubini e IOFDH, p.i. Riccardo Gionetti

(segue dal n. 2/77)

## Schema generale: oscillatore

Lo schema completo è stato suddiviso onde renderne agevole la lettura.

Nella parte principale, visibile in figura 2, troviamo in basso a destra il circuito dell'oscillatore che non richiede particolari commenti; abbiamo preferito usare dei transistori anziché un integrato, perché le prove effettuate con il 7400 davano luogo a oscillazioni spurie e forti armoniche, mentre i transistori consentono, variando gli elementi resistivi, una oscillazione più tranquilla.

Sulla piastrina è stato inserito un divisore tipo 7490, per cui la frequenza in uscita è già divisa per 10.

Conseguentemente a ciò, sulla piastrina dei divisori resta libero uno spazio, più esattamente il secondo da destra, non utilizzato se si usa un quarzo dei valori precedentemente indicati. Con quarzi di frequenza più alta tale spazio consente una ulteriore divisione.

## Amplificatori di ingresso

Sono stati sperimentati diversi tipi di amplificatori più o meno differenti tra loro ma con risultati quasi analoghi, cioè sensibilità dell'ordine di 50 mV e con una banda passante sino a  $35 \div 40$  MHz, per cui è stato scelto l'amplificatore più semplice da realizzare.

Avendo tre ingressi si poteva adottare la soluzione di tre amplificatori uguali, oppure un amplificatore più elaborato per un ingresso e per i rimanenti due un semplice stadio di amplificazione.

E' stata scelta quest'ultima soluzione in quanto se il contatore è utilizzato come tale si usa un solo ingresso; se utilizzato come display per ricevitori solo un ingresso sarà collegato a un oscillatore che potrà raggiungere al massimo i 36 MHz, mentre gli altri due raramente raggiungeranno i 10 MHz, anche se l'amplificatore monotransistor arriva benissimo sui 25 MHz.

Negli amplificatori sono stati utilizzati diversi tipi di transistori, beninteso al silicio e di tipo rapido (contenitore tipo TO-18) tra cui anche quelli recuperati da schede di elaboratore (IW8907), senza notare sostanziali differenze; comunque si consigliano i 2N708 e i 2N918.

Da notare che su ogni stadio è stato inserito un diodo al silicio che ha lo scopo di proteggere la base da sovratensioni di polarità negativa che potrebbero danneggiarlo; inoltre nel canale più sensibile è stata introdotta tra le due NAND C e D ( $X_1$ ) una rete RC che migliora notevolmente il comportamento sia sulle frequenze basse che sulle alte.

Comunque nella letteratura tecnica questo argomento è stato ampiamente trattato con schemi più o meno elaborati, quindi, volendo, si possono sperimentare altri tipi di amplificatori da inserire al posto di quello indicato.

Si è notato che da 30 MHz in su, per forti livelli di segnale, oltre  $200 \div 300$  mV, interviene la saturazione dell'amplificatore d'ingresso con conteggio erratico, per cui se il funzionamento risultasse critico, si potrà inserire un piccolo potenziometro a grafite da 1 o 2 k $\Omega$ , almeno per il canale 2 che è quello destinato alle frequenze più alte.

Può anche essere opportuno usare un 74H153 al posto del normale 74153.



progetto  
promosso  
da  
I.A.T.G.  
radiocomunicazioni

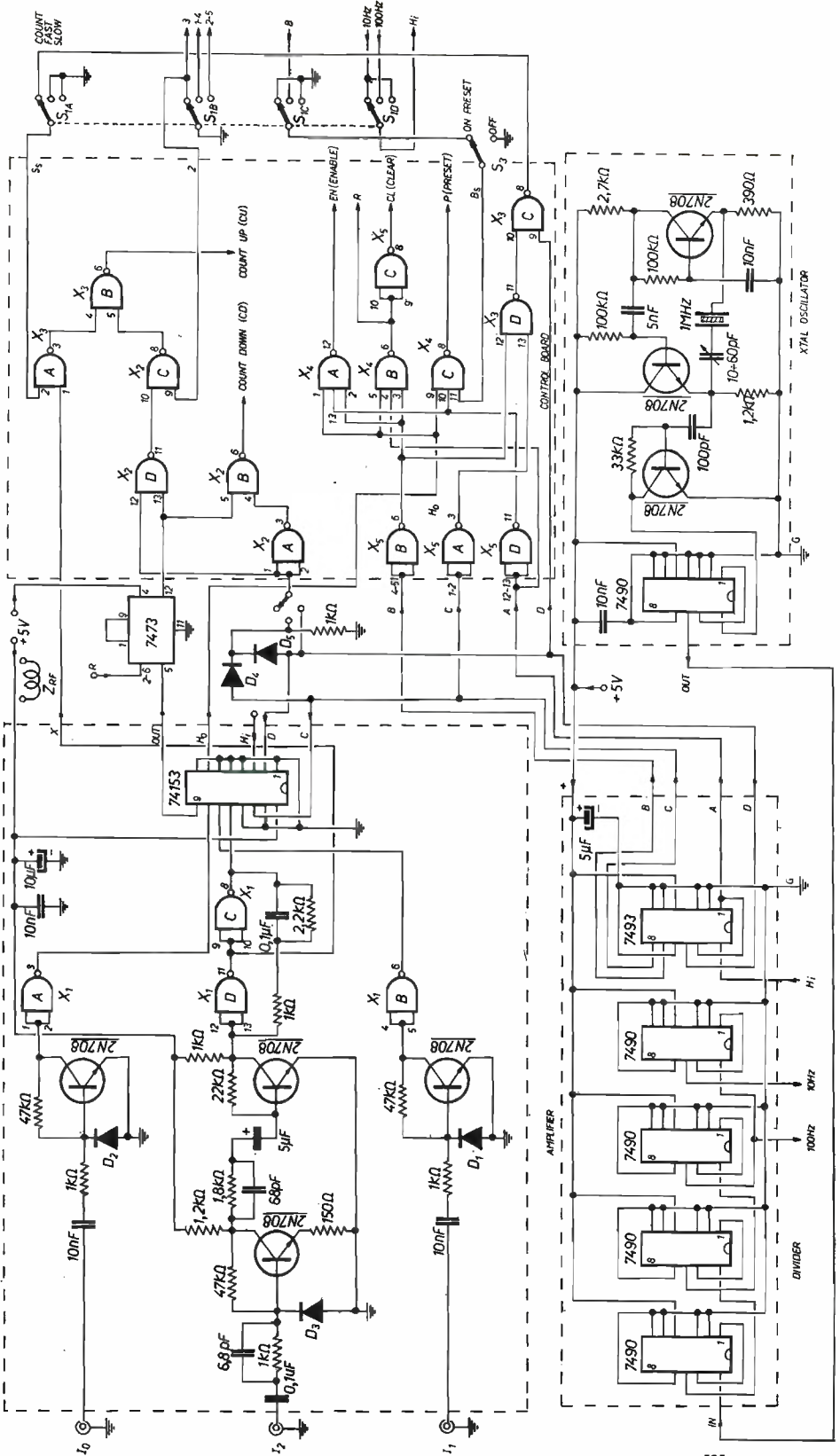
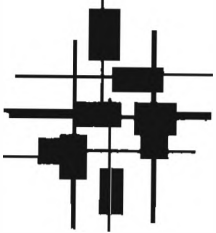


figura 2  
Digital Frequency  
Readout for Transceiver

- X<sub>1</sub> 74H00
- X<sub>2</sub> 7400
- X<sub>3</sub> 74H00
- X<sub>4</sub> 7410
- X<sub>5</sub> 7400
- D<sub>1</sub> - D<sub>3</sub> 1N918
- D<sub>4</sub>, D<sub>5</sub> 0A95

## Features

- **NUMERIC 5082-7300/-7302** • **HEXADECIMAL 5082-7340**  
 0-9, Test State, Minus Sign, Blank State  
 Decimal Point  
 7300 Right Hand D.P.  
 7302 Left Hand D.P.
- **0-9, A-F, Base 16 Operation**  
 Blanking Control, Conserves Power  
 No Decimal Point
- **DTL/TTL COMPATIBLE**
- **INCLUDES DECODER/DRIVER WITH 5 BIT MEMORY**  
 8421 Positive Logic Input
- **4 x 7 DOT MATRIX ARRAY**  
 Shaped Character, Excellent Readability
- **STANDARD, 800 INCH x 400 INCH DUAL-IN-LINE PACKAGE INCLUDING CONTRAST FILTER**
- **CATEGORIZED FOR LUMINOUS INTENSITY**  
 Assures Uniformity of Light Output from Unit to Unit within a Single Category



## NUMERIC and HEXADECIMAL INDICATORS

5082-7300 SERIES

## Description

The HP 5082-7300 series solid state numeric and hexadecimal indicators with on-board decoder/driver and memory provide a reliable, low-cost method for displaying digital information.

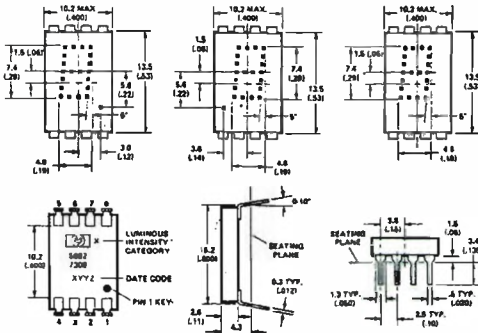
The 5082-7300 numeric indicator decodes positive 8421 BCD logic inputs into characters 0-9, a "—" sign, a test pattern, and four blanks in the invalid BCD states. The unit employs a right-hand decimal point. Typical applications include point-of-sale terminals, instrumentation, and computer systems.

The 5082-7302 is the same as the 5082-7300, except that the decimal point is located on the left-hand side of the digit.

The 5082-7340 hexadecimal indicator decodes positive 8421 logic inputs into 16 states, 0-9 and A-F. In place of the decimal point an input is provided for blanking the display (all LED's off), without losing the contents of the memory. Applications include terminals and computer systems using the base-16 character set.

The 5082-7304 is a (±1.0) overrange character, including decimal point, used in instrumentation applications.

## Package Dimensions



PIN	FUNCTION	
	5082-7300 and 7302 Numeric	5082-7340 Hexadecimal
1	Input 2	Input 2
2	Input 4	Input 4
3	Input B	Input 8
4	Decimal point	Blanking control
5	Latch enable	Latch enable
6	Ground	Ground
7	V <sub>CC</sub>	V <sub>CC</sub>
8	Input 1	Input 1

- NOTES:**
1. Dimensions in millimeters and (inches).
  2. Unless otherwise specified, the tolerance is ±.38mm (±.015").
  3. Vertical digit center line is ±.51mm (±.02") from vertical package center line.

## RECOMMENDED OPERATING CONDITIONS

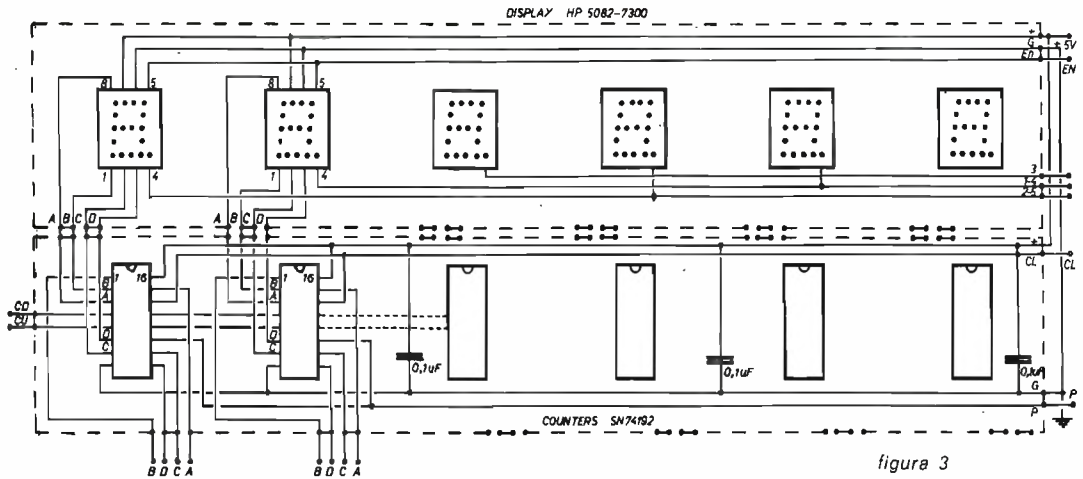
DESCRIPTION	SYMBOL	MIN	NOM	MAX	UNIT
Supply Voltage	V <sub>CC</sub>	4.5	5.0	5.5	V
Low Level Input Voltage	V <sub>IL</sub>	0		0.8	V
High Level Input Voltage	V <sub>IH</sub>	2.0		5.25	V
Latch enable voltage—data being entered	V <sub>EL</sub>	0		0.8	V
Latch enable voltage—data not being entered	V <sub>EH</sub>	2.0		5.25	V
Blanking control voltage—display not blanked [1]	V <sub>BL</sub>	0		0.8	V
Blanking control voltage—display blanked [1]	V <sub>BH</sub>	3.5		5.25	V

NOTE: 1. Applies only to 7340.

## TRUTH TABLE FOR 5082-7300 SERIES DEVICES

CHARACTER	INPUTS						
	5082-7300/7302 Numeric	5082-7340 Hex.	X <sub>B</sub>	X <sub>4</sub>	X <sub>2</sub>	X <sub>1</sub>	E B <sup>[1]</sup>
0	0	L	L	L	L	L	L
1	1	L	L	L	H	L	L
2	2	L	L	H	L	L	L
3	3	L	L	H	H	L	L
4	4	L	H	L	L	L	L
5	5	L	H	L	H	L	L
6	6	L	H	H	L	L	L
7	7	L	H	H	H	L	L
8	B	H	L	L	L	L	L
9	9	H	L	L	H	L	L
Test	A	H	L	H	L	L	L
Blank	B	H	L	H	H	L	L
Blank	C	H	H	L	L	L	L
Minus	D	H	H	L	H	L	L
Blank	E	H	H	H	L	L	L
Blank	F	H	H	H	H	L	L
Hold	Hold	X	X	X	X	H	X
Blank [1]	Blank [1]	X	X	X	X	X	H
Decimal pt. on [2]	—					DP <sub>L</sub> = L	
Decimal pt. off [2]	—					DP <sub>L</sub> = H	

- NOTES:**
1. The blanking control input, B, pertains to the 5082-7340 Hexadecimal indicator only.
  2. The decimal point input pertains to the 5082-7300 and -7302 Numeric Indicators only.
  3. H = logic 'High'; L = logic 'Low'; x = 'don't care'.



### Circuiti di controllo

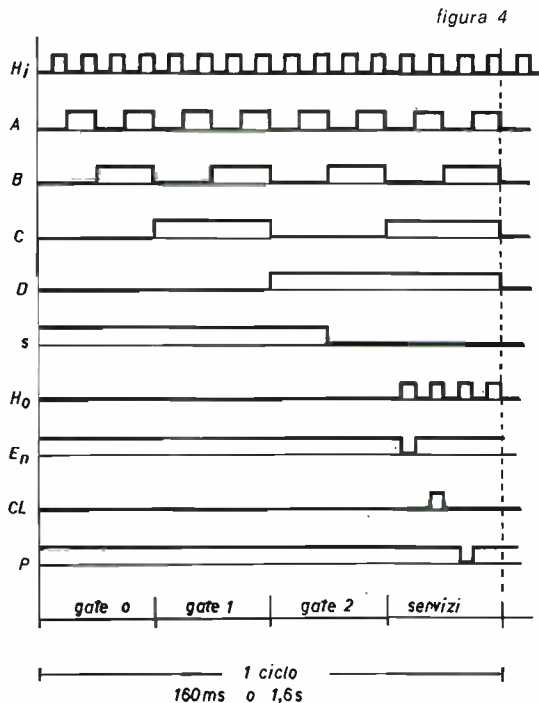
I circuiti di controllo utilizzano un integrato 7410 e tre integrati 7400 (o 74H00). Per comodità di individuazione, le porte NAND sono contraddistinte da una lettera (da A a D) in modo progressivo nell'ambito dello stesso integrato.

Con riferimento allo schema di figura 2, il segnale a 100 Hz, selezionato dal commutatore  $S_{1D}$ , viene inviato a un 7493 (divisore per 16) le cui uscite, indicate con le lettere A, B, C, D, sono ciascuna di frequenza metà della precedente.

Si può rilevare (vedi figura 4) che l'uscita C ha il tempo di logica 1 pari a 40 ms, che è appunto il tempo di apertura di gate necessario ai conteggi.

Inviando i segnali C e D al multiplexer 74153, avremo in successione il transito dei segnali dalle quattro entrate (di cui solo tre utilizzate), ciascuna per 40 ms, mentre l'uscita (out) è inviata al divisore per 4. L'uscita (: 4) viene inviata a due porte NAND che si aprono in modo alternato e con modalità selezionate dal commutatore SEL. Se questi è collegato al +5 (o anche disconnesso, poiché le porte assumono automaticamente lo stato 1), la porta D ( $X_2$ ) fa passare il segnale e tramite altre due porte C e B (di  $X_2$  e  $X_3$ ) lo invia all'entrata Up dei contatori.

Se invece ci troviamo con SEL nella posizione intermedia tramite due diodi al germanio pervengono i comandi C e D, e il conteggio avviene in discesa per l'entrata 0 e in salita per le entrate 1 e 2. Nella terza posizione di SEL il comando è fornito dal segnale D che predispone le entrate 0 e 1 in discesa e la 2 in salita. Si hanno cioè tre combinazioni che consentono l'uso su ricevitori aventi gli oscillatori comunque dislocati (una quarta posizione, con tutte le entrate in discesa, è evidentemente inutile).



Quando si passa al conteggio lento, si prelevano i 10 Hz anziché i 100 Hz e le funzioni non variano, solo tutti i tempi risultano dieci volte più lunghi.

Nel caso del conteggio con gate di 1 s, tale tempo viene « costruito » nella porta C di  $X_3$  prelevando il segnale D (di lunghezza pari a 800 ms) e aggiungendovi un segnale di 200 ms ottenuto dalla simultanea presenza di B e C che, opportunamente invertiti in  $\bar{B}$  e  $\bar{C}$  dalle porte A e B di  $X_5$ , vengono prelevati dalla porta D. Il segnale di 1 s fa aprire la porta NAND A di  $X_3$ , che riceve il segnale (marcato x) e lo invia tramite l'altra porta B all'entrata Up dei contatori.

Il commutatore di funzione  $S_1$  ha quattro vie e tre posizioni, evidenziate nello schema con le dizioni inglesi Count, Fast, Slow e traducibili in: Conteggio, Rapido, Lento.

Una prima via ( $S_{1A}$ ) invia il segnale di 1 s alla porta relativa solo in posizione « Count »; una seconda via ( $S_{1B}$ ) è utilizzata per l'accensione appropriata dei punti decimali (vedi anche figura 5).

figura 5

	0	0	0	0	0	0		vista frontale del display
	5	4	3	2	1	0		
posizione:								
fast		4			1			punti accesi nelle varie posizioni
slow		5		2				
count				3				

## SIMBOLI

A, B, C, D	uscite in codice binario dal 7493
Bs	segnale B dopo l'interruttore (B switched)
CD	Count Down (conteggio in discesa)
CU	Count Up (conteggio in salita)
Cl	Clear (segnale di rimessa a zero)
En	Enable (comando memoria)
G	Ground (massa)
Hi	segnale di clock (10/100 Hz)
Ho	segnale di clock in uscita dal 74153
$I_n$	entrata n. 0
$I_1$	entrata n. 1
$I_2$	entrata n. 2
IN	ingresso segnale base tempi al divisore
OUT	uscita dalla base dei tempi
out	uscita dal 74153
P	Preset Load (comando preimpostaggio)
R	entrata reset del 7473
SEL	selettore Up/Down
S	segnale di 1 s in uscita
Ss	segnale di 1 s dopo il commutatore $S_{1A}$
X	segnale di $I_1$ dopo il primo NAND
Z	comando (abilitazione) conteggio semplice

Una terza via ( $S_{1C}$ ) inibisce il preimpostaggio nelle posizioni « Slow » e « Count », e l'ultima ( $S_{1D}$ ) sceglie tra i 10 e i 100 Hz.

Data la complessità dello schema, si sono adottati dei simboli per indicare i collegamenti tra le varie parti del circuito; questi simboli compaiono anche nei circuiti stampati e sono riepilogati in figura 5.

Resta ora da vedere la costruzione dei segnali Enable, Clear e Preset Load.

Si è ritenuto utile approfittare della seconda sezione del multiplexer 74153 e dei segnali base di 100 Hz (o 10 Hz). L'apertura del multiplexer è qui utilizzata nel quarto ciclo di 40 ms, riservato ai « servizi ».

Durante i primi tre cicli perciò i segnali Hi sono bloccati; nel quarto ciclo escono e vanno contemporaneamente a tre porte triple di un 7410. Dovendosi ottenere l'apertura in sequenza, si sono utilizzati i segnali A, B,  $\bar{A}$  e  $\bar{B}$  come indicato nello schema, ottenendosi in uscita i vari impulsi mostrati nel diagramma.

Si noti che l'impulso di Clear deve essere positivo e si è quindi interposto un invertitore (NAND C).

## Circuiti di preimpostaggio

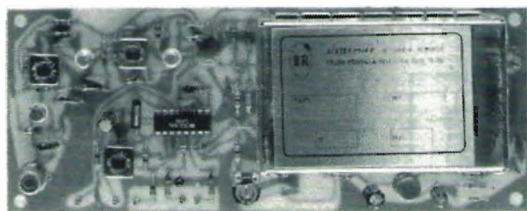
Il 74192 ha quattro terminali denominati « A B C D Preset Data Inputs » che collegati, secondo il codice binario, al positivo oppure a massa, permettono di realizzare l'operazione del preimpostaggio.

Ad esempio se si vuol preimpostare la decade a 5, i terminali devono essere collegati come segue:

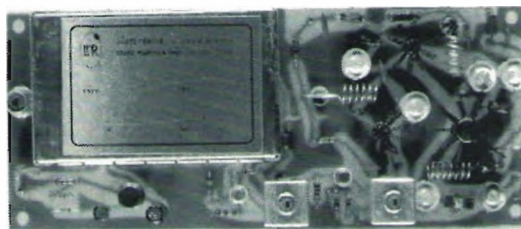
	TERMINALI			
	A	B	C	D
Livello . . . . .	1	0	1	0

Si riporta pertanto la tabella comparativa tra codice binario e decimale:

Cifra decimale	D	C	B	A
0	0	0	0	0
1	0	0	0	1
2	0	0	1	0
3	0	0	1	1
4	0	1	0	0
5	0	1	0	1
6	0	1	1	0
7	0	1	1	1
8	1	0	0	0
9	1	0	0	1



**Ricevitore FM per ponti R 5257**  
A conversione quarzata  
Frequenza di lavoro 88 - 110 MHz  
Dimensioni mm. 70 x 180 x 28



**Eccitatore - Trasmittitore FM T 5252**  
Frequenza di lavoro 88 - 110 MHz  
Deviazione 100 KHz  
Dimensioni mm. 75 x 180 x 28



**Filtro + Amplificatore PA 5254**  
Frequenza di lavoro 88 - 110 MHz  
Potenza di uscita 10 W  
Dimensioni mm. 160 x 50 x 25  
(escl: dissipatore)

**Eccitatore - Trasmittitore FM per ponti T 5258**  
Frequenza di lavoro 88 - 110 MHz  
A conversione quarzata  
Dimensioni mm. 75 x 180 x 28



*elettronica* di LORA R. ROBERTO

**13050 PORTULA (Vc) - Tel. (015) 75 156**

CATALOGO GENERALE A RICHIESTA

Agendo con impulso di livello 0 sul terminale « Preset Load » (che si trova normalmente a livello 1) si ha la possibilità di inserire la cifra prestabilita nel 74192 e a tal proposito si è previsto un deviatore sul pannello posteriore per avere la possibilità di inserire o meno quanto detto.

Il presettaggio è stato previsto per tutti i sei integrati 74192 in modo da avere la massima flessibilità d'uso.

Materialmente l'operazione del presettaggio poteva essere realizzata tramite i commutatori digitali « Contraves » che pur essendo adattissimi allo scopo presentano un ingombro e un costo non indifferente. Si è quindi preferito l'uso di un connettore per circuiti stampati (femmina) in cui si inserisce un pezzo di scheda opportunamente cablato (e che realizza quindi i necessari collegamenti a massa), in quanto si è ritenuto che i presettaggi da realizzare siano molto pochi (avendo certamente ognuno di noi non più di due o tre ricevitori a disposizione).

Connettore e schede sono reperibili nel mercato surplus per poche centinaia di lire.

Il connettore da noi usato dispone di trenta contatti disposti su due file per cui la scheda da inserire dovrà avere i contatti su entrambi i lati (cioè a doppia faccia). Poiché ventiquattro contatti vanno agli integrati (4 x 6), non si utilizzano tutti i contatti; i rimanenti potranno essere collegati a massa.

In figura 6 si è riportato a titolo indicativo il collegamento tra il connettore e le decadi, e inoltre è riportato un esempio di scheda predisposto per avere un presettaggio a 99.545.0 che è il complemento a 100.000.0 di 455 e che è il valore di MF di diversi ricevitori di produzione USA.

Si tenga inoltre presente che i terminali non collegati a massa assumono spontaneamente il livello 1.

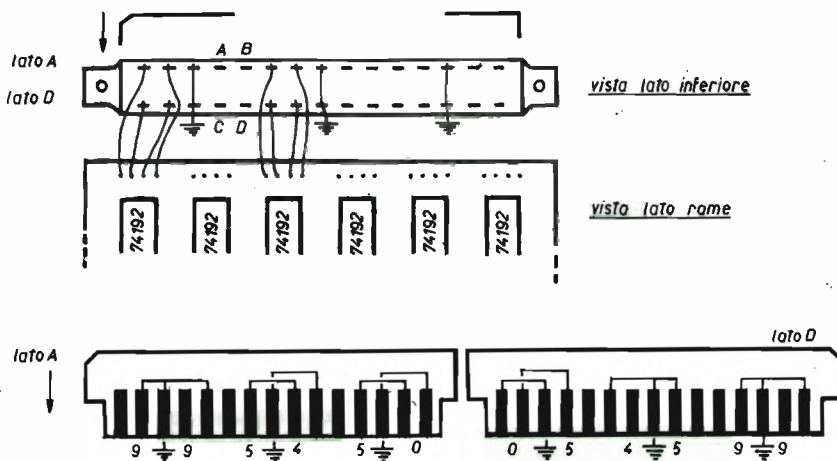


figura 6

Connessioni tra decadi e connettore, ed esempio di presettaggio a 99.545.0.

Come accennato in precedenza, il presettaggio può avvenire solo nella posizione « Fast ». Infatti, essendo il presettaggio necessario solo per la ricezione in AM, risulta evidente che una risoluzione di frazioni di kilohertz è già superiore al necessario.

\*\*\*\*\* (seguito e fine il prossimo mese) \*\*\*\*\*

# AVANTI con cq elettronica

# sperimentare<sup>©</sup>

rubrica in esilio

idee e circuiti da provare, modificare,  
perfezionare, discutere, rivedere  
presentano i Lettori, e coordina

ing. Marcello Arias  
via Tagliacozzi 5  
40141 BOLOGNA

© copyright cq elettronica 1977



Oh, dunque, la faccenda sta così: a me di essere in esilio non va proprio, perché il fondatore di Sperimentaropoli e della rubrica **sperimentare** sono **me**, e non voglio avere a che fare con Usurpatori.

Tra l'altro molti Lettori chiedono il perché di due rubriche « sperimentare »: hanno ragione, ne basta una (e viva la peggiore!).

Per motivi di spazio non posso qui riportare le decine di lettere pervenute (un vero vespaio suscitato da Maurizio Lazzaretti): ne leggerete un florilegio il prossimo mese nelle « Opinioni dei Lettori ».

Questo mese perciò diamo spazio per l'ultima volta a **sperimentare in esilio** e ci trasferiremo dal prossimo mese sulla ribalta di un teatro grandioso, il più grande che si sia mai visto nel mondo dell'Elettronica: sul palcoscenico della rivista, di fronte agli occhi di **decine di migliaia di Lettori** (quasi una piccola Città per intero!) si esibiranno i miei amici per ricevere il loro

## Primo applauso

Gaudium magnum!

L'esilio è finito!

L'Usurpatore è confinato negli angusti limiti della sua rubricetta, mentre noi spazieremo ben oltre le strette uglianesche!

## Primo applauso

Perché « Primo applauso »? E come ci esibiremo?

Or dunque ecco le regole del gioco.

Premessa: si vogliono incoraggiare i giovani e tutti coloro che cominciano (anche a sessant'anni) ad amare l'Elettronica, in tutti i suoi aspetti.

Allora ognuno partecipi con le sue idee, con le sue proposte, con le sue esperienze, con le sue osservazioni, con segnalazioni, con critiche, con progetti, con modifiche, con suggerimenti. Ciò che meriterà un applauso verrà pubblicato e premiato.

### Esempi di partecipazione

Idea: sovralimentare il baracco XYZ; sbiella tutto, ma è una goduria!

Proposta: consigliare ai Lettori il volume KWP: è ben fatto, si trova nel Burundi e costa 20 pesos.

Esperienza: con il TV Videonic 37 ho captato « Ombre rosse » in bianco e nero via E<sub>37</sub> sporadico (documentazione, foto).

Osservazioni: ponendo un operazionale sul lato caldo di L<sub>33</sub> dello schema pinco il Q dovrebbe salire a 1000.

Segnalazioni: sul numero N della rivista Tale o del Data Sheet della Talaltro c'è uno schemino di « pre » che è un gioiellino (fare fotocopia).

Progetto: Trimangometro ortaganologico per ZHF (allegato circuito stampato 1:1 e foto).

Modifica: sostituire la BF del PK33 con la VZ81 di Vecchiotti (migliora il rapporto Signal/Noise).

Suggerimento: mi mandi un regalo (specificare quale).

Come vedete, il campo è estesissimo e certo stimolante, assai più che il solito e semplice schemino.

Premi, mercatanzie appo Mercanti, et coetera, saranno ovviamente profusi con la consueta liberalità.

Attendo dunque le difformi creazioni delle vostre menti dissenante!

## W L'ELETTRONICA!

W Primo applauso!

\* \* \*

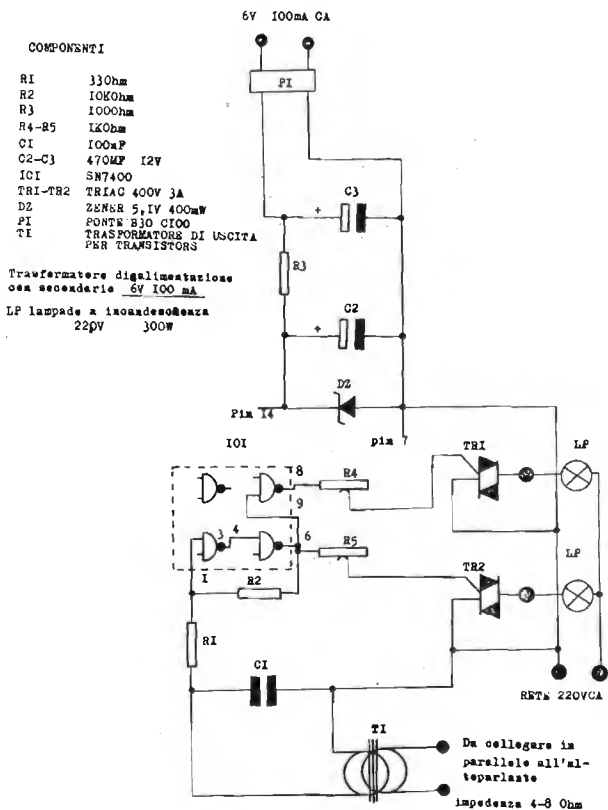
E ora deliziamoci con un cialtrone che pretende di esibirsi:

Egredo Ingegnere.

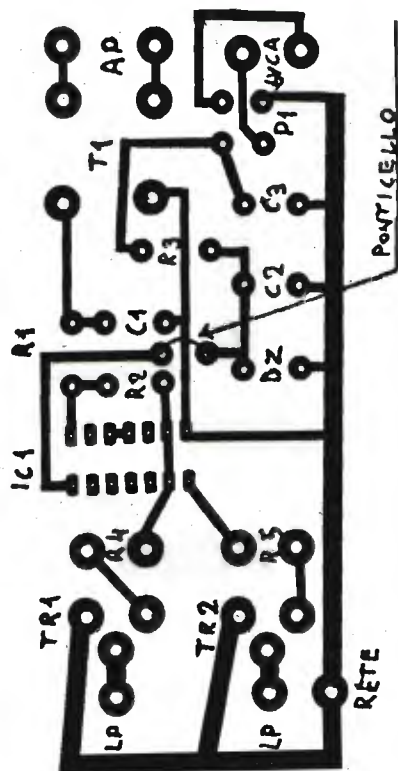
Io schemino che ti invio è un commutatore elettronico di potenza, attivato da un segnale di BF.

Il funzionamento è semplicissimo.

In presenza di un segnale BF in ingresso (è sufficiente un segnale di pochi mW) un gruppo di lampade (normalmente accese) si spegne mentre si accende l'altro gruppo di lampade (normalmente spente).



SCALA 1:1



L'alta velocità di commutazione crea effetti psichedelici pregevoli.

Ora tocca a te dare un contributo alla sperimentazione magari facendo migrare qualche biglietto dalle tue Casse Reali a quelle del Fantini a nome mio naturalmente.

Ringraziando anticipatamente le porgo distinti saluti

Giovanni Odino  
via Garibaldi 41  
NOVI LIGURE (AL)



Tutta sta' marmaglia che vuole comprare dal Fantini!

Ma siete Incontentabili!

(voce dal video) Sempre.

Accidenti al mio buon cuore! E va bene: a questo gli concediamo acquisti per due Colombo e tre Verdi, così si fa un bel full di Musicisti con Naviganti e va felice.

Si fa sotto ora il solito Sartori-Borotto che mi sa che sono in due a scrivere, poi fanno a mezzo, perché Sartori da solo o Borotto da solo non riuscirebbero a produrre lo stesso volume di carta scritta nell'unità di tempo.

Pazienza. Subiamo.

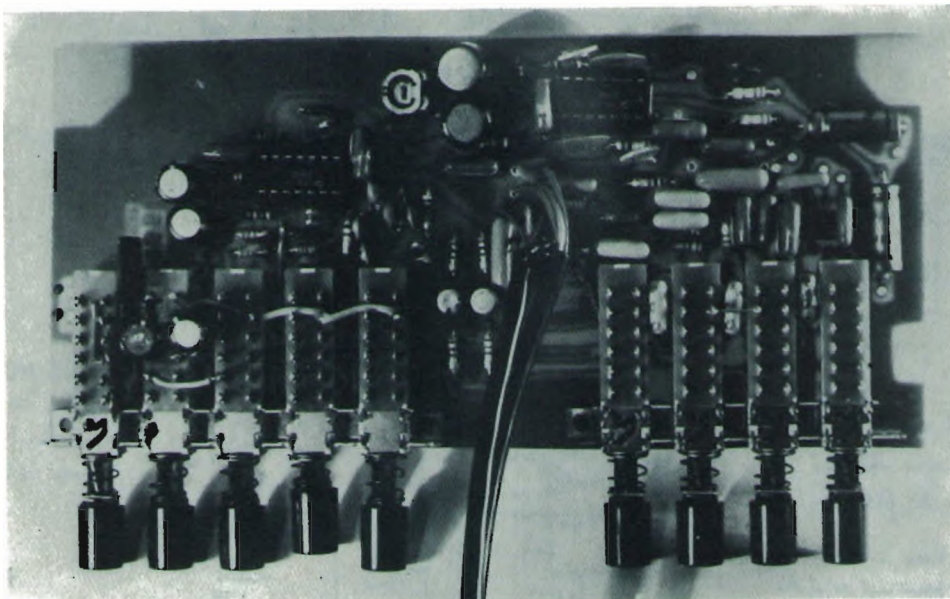
Egregio Ingegnere,

dal mio corrispondente americano ho ricevuto dei dépliants pubblicitari di un nuovo preamplificatore abbastanza buono, di una Ditta da cui mi servo sempre (Borott suona un po' simile al mio cognome Sartori-Borotto: sarà un lontano parente!).

A parte gli scherzi, veda un po' gli articoli di certi Tagliavini e Borromei, e vedrà che chiunque ha un po' di fantasia può realizzarlo! Ne ho fatti due esemplari, e finora pare vada tutto bene.

Lasci perdere le caratteristiche, ecc.: coi miei pochi strumenti ho rilevato a spanne delle buone caratteristiche, ma non so dirgliele con esattezza (i miei Rhode-Schwarz sono delle semplici cosette autocostruite!).

Ma, come vede dalla foto, si presenta anche abbastanza bene. Sapesse le difficoltà per farci entrare i commutatori sui buchi del circuito stampato! Unito a un buon finale (ad esempio uno di quelli costruiti da Borromei) penso sia più che sufficiente per un impianto casalingo.



Preamplificatore stereo:  
versione provvisoria per le prove.

Mio fratello almeno è soddisfatto (ma lui non ci capisce una acca di Elettronica e Hi-Fi: gli basta sentire bene, senza fruscio o rumori di fondo); e anche quel mio amico che sente solo jazz.

La spesa è poca, cosa questa molto importante.

I TBA231 li trovo a 1100 lire cadauno, per questo (anchè) li uso volentieri, e poi ho notato strane somiglianze coi Motorola MC1303-P, anzi, secondo me, i TBA231 sono fatti leggermente meglio, con la stabilizzazione a transistori della corrente dei differenziali (veda lo schema equivalente dei due).

Forse è una inutile ripetizione degli articoli dell'ottimo Borromei, forse ci sono delle modifiche da fare: io però ho avuto un NIVICO quadrifonico in riparazione, tempo fa, ma i confronti mi hanno soddisfatto e reso fiero di questo lavoretto.

Il fatto è che ho bisogno assoluto di alcuni mosfet, e mi sembrava questo un modo un po' vigliacco, ma economico, per procurarmeli. Mi scusi la franchezza. Non me ne voglia.



STEREO-PREAMPLIFIER model « GBS 18 »  
(traduzione)

« THE WORLD'S MOST RELIABLE STEREO-PREAMP », l'han definito i nostri colleghi degli altri Stati.

Dopo anni di sforzi e ricerche, sempre al passo col progresso tecnologico, siamo lieti di presentare l'ultima realizzazione dei nostri laboratori. I tecnici altamente specializzati del « BOROTT'S INSTITUTE of Researches », nel reparto Hi-Fi, qui in 999 Howard Avenue - BURLINGAME - CALIFORNIA 94010, hanno tenuto fede ancora una volta al nostro motto « NOT THE BIGGEST - BUT THE BEST », presentandoci questa nuova realizzazione. E' il preamplificatore ideale per la realizzazione del vostro impianto Hi-Fi stereofonico. Alle ottime caratteristiche Hi-Fi unisce una estrema semplicità e sicurezza d'impiego dovuta al montaggio direttamente sul circuito stampato della tastiera di commutazione degli ingressi e delle equalizzazioni, e di quella della commutazione filtri, per un ascolto gradevolmente personalizzato. Tali caratteristiche, unitamente alle specifiche professionali di riproduzione, danno la sicurezza e la soddisfazione di una realizzazione di tipo professionale.

CARATTERISTICHE TECNICHE

INGRESSI

Pick-up magnetico	5 mV su 45 k $\Omega$ equalizzato RIAA
Pick-up ceramico	300 mV su 200 k $\Omega$
Tuner	150 mV su 150 k $\Omega$ lineare
Aux	200 mV su 100 k $\Omega$ standard

FILTRI

Scratch	— 35 dB a 17 kHz
Rumble	— 25 dB a 10 Hz
Muting	— 3 dB su tutta la gamma di frequenze

BANDA PASSANTE 10 ÷ 20.000 Hz (— 0,1 dB)

Distorsione armonica totale	≤ 0,1 %
Rapporto Segnale/Rumore	≥ 70 dB
Escursione controllo toni	± 12 dB; — 20 dB (esaltazione; attenuazione)
Uscita per registratore	variabile 0 ÷ 500 mV (tarata 100 mV)
Uscita per finali di potenza	variabile 0 ÷ 2 V (tarata 0 dB = 0,775 V)
Alimentazione	0 centrale (15 + 15) V (40 mA)

COMPLETAMENTE A CIRCUITI INTEGRATI LINEARI

Cordiali saluti dall'affezionato lettore

Giovanni Sartori-Borotto  
via Garibaldi 8  
35042 ESTE (PD)  
Tel. 2126

\* \* \*

Quanto gli servirà per comprare quei dannati mosfet? Mah, visto l'ultimo listino del Fantini mi sa che con una ventina di « milalire » sia Sartori che Borotto ci stanno dentro. Così sia.

Interviene infine massicciamente **Giovanni Delrosso**, via Belvedere 7, 28010 Sologno (NO):

Un bel Salve al sig. Ing. M. Arias,

questa è la prima volta che le scrivo, perché fin ora ho apprezzato solamente dall'esterno la vostra rubrica e nel complesso la stessa rivista. Ora volendo « entrare nel vivo » delle vostre pagine, ho deciso di compiere questa viltà.

Lei mi è particolarmente simpatico soprattutto quando dimostra sua completa superiorità sui suoi lettori.

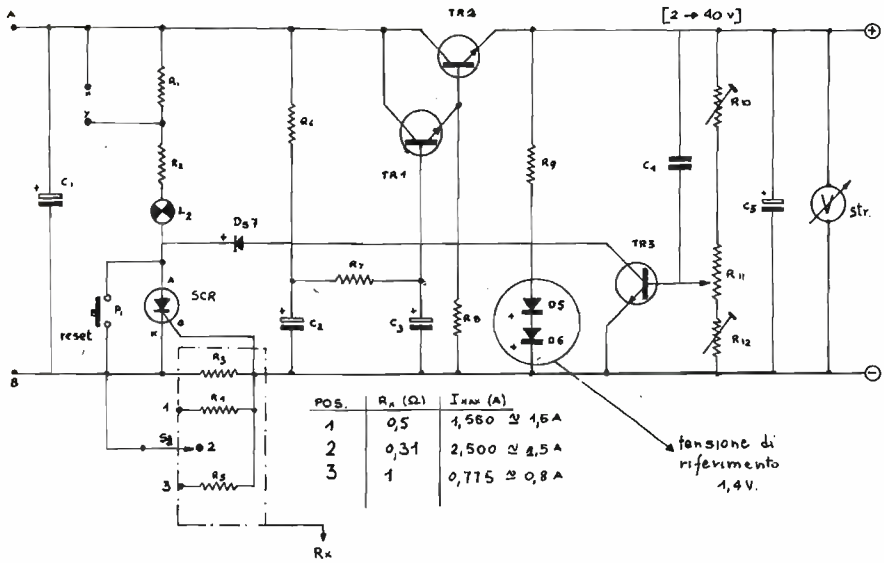
Questa volta però le propongo una cosa esterrefante (!).

Guardi lo schema elettrico, che gliene pare? (a pagina seguente).

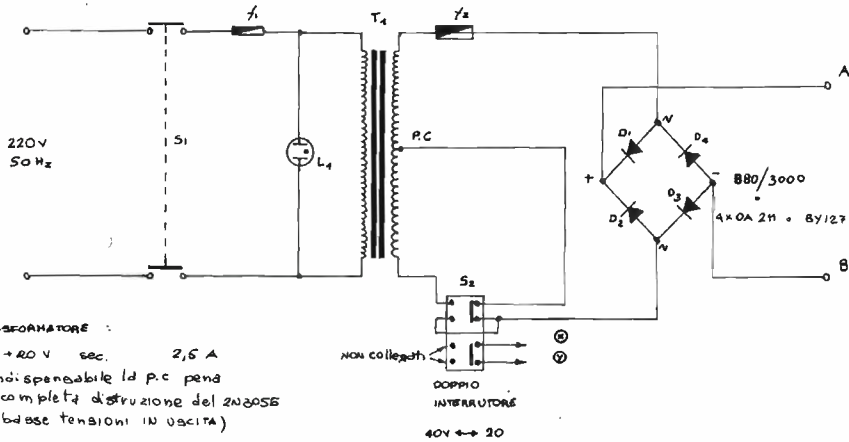
Sono arcisicuro che lei dirà un maestoso « ma che schifo! ».

Beh, in fondo non ha tutti i torti, comunque questo schifo mi è molto utile in « laboratorio » specie quando devo collaudare qualche cosuccia di mia creazione (si sa che le pile costano care!).

con i trimmer si tarano i valori di min. e max delle tensioni in OUT [2 → 40V]



(Delrosso)

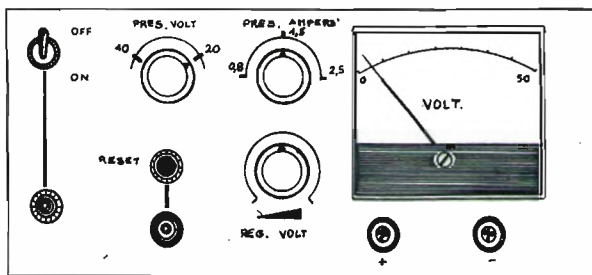


RESISTENZE

- R<sub>1</sub> = 480 Ω 3W
- R<sub>2</sub> = 390 Ω 3W
- R<sub>3</sub> = 1 Ω 2W
- R<sub>4</sub> = 1 Ω 3W
- R<sub>5</sub> = 1 Ω 3W
- R<sub>6</sub> = 3 KΩ 1/2 W
- R<sub>7</sub> = 3 KΩ 1/2 W
- R<sub>8</sub> = 1 KΩ 1W
- R<sub>9</sub> = 1 KΩ 2W
- R<sub>10</sub> = 470 Ω TRIMMER.
- R<sub>11</sub> = 2 KΩ POT. VAR. LINEARE.
- R<sub>12</sub> = 470 Ω TRIMMER.

CONDENSATORI

- C<sub>1</sub> = 2000 μF 70VL.
- C<sub>2</sub> = 100 μF 50VL.
- C<sub>3</sub> = 100 μF 50VL.
- C<sub>4</sub> = 1 μF NON POLARIZZATO (es. SERIE)
- C<sub>5</sub> = 2000 μF 70VL



fronte

(QUESTO E' IL PANNELLO frontale del mio ALIM. L'ho ripartato per coloro che sono pigri o a corto di IDEE) NON HO USATO NESSUN CIACVIATO STAMP. MA SOLO BASETTE PREFORATE E CONTATTI "IN ARIA" LA COSTRUZIONE E'

"ARCI SEMPLICE"

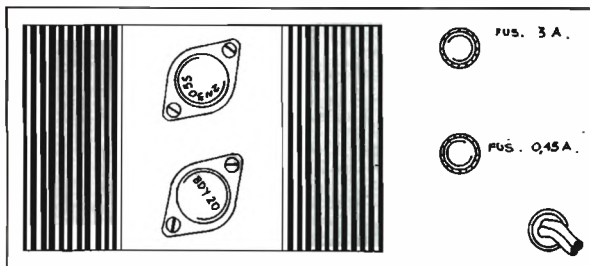
NB. PROVARE PER CREDERE !!!!!  
dietro

IL COSTO DELLA COSTRUZIONE SI AGGIUNTA PER CHI HA POCHE PEZZI GIA' A CASA A POCHES KATZE

NB. SE L'HO FATTO IO CHE SONO SUPERQUATTINATO SONO SUPERQUATTINATO

220 v

FIGURATEVI VOI !!!!!



Le posso comunque garantire che non ho copiato da qualche misero testo « in esilio », ma in base a quelle che sono le teorie e gli schemi classici degli alimentatori a transistor sono riuscito a tirar fuori il mio « Mosé ».

Anche se questo schema non andrà probabilmente stampigliato sulla vostra rubrica (le mando comunque il disegno, sa com'è la speranza c'è sempre) mi pregio di avervi scritto. Faccio presente ciò perché ho 17 anni e mi è sempre piaciuto conoscere anche via Posta, un « ingegnere ».

Arrivederci allora, e se tutto è negativo, la pregherei di fare un bel 7351 e un 883 a tutte le belle ghignellone « bionde » e a tutte le XYL!

Al Delrosso va in premio mercatanzia varia dal Fantini a sua scelta (di Delrosso, non del Fantini, poffare) per lire italiane diciassette mila esigibili a sbafo (dei Delrosso, non di me che pago, poffare).

E così ci siamo spesi 'sto cinquantone dal Fantini: contento lui, contenti voi, becco e bastonato io.

C'est la vie.

CALA LA TELA su sperimentare in esilio.

## A TUTTE LE RADIO PRIVATE

La LEM presenta

### IL TRASLATORE TELEFONICO

Questo apparecchio, indispensabile in ogni stazione radio, permetterà il collegamento fra la Vostra emittente radio e una o due linee telefoniche, con possibilità di parlare e ascoltare simultaneamente in tutte le direzioni, compreso l'invio sulla linea telefonica di musica o altro. Estrema praticità di funzionamento: Non richiede microfoni o cuffie supplementari per i conduttori in studio della trasmissione - Si collega al mixer a un ingresso micro e ad una uscita registratore - E' fornito di telefono per chiamate in arrivo e in partenza - Si collega alle linee telefoniche come un telefono normale - Consente il mantenimento delle chiamate sia in arrivo che in partenza in attesa di mandarle in onda - E' dotato di un pannello comandi funzionale e ricco di segnalazioni e scritte per renderlo intuitivo - Corredato di istruzioni d'uso e montaggio in italiano

Prezzo L. 240.000 - IVA

E' uno dei prodotti della linea di bassa frequenza CEPAR. Della stessa linea sono disponibili Compressore di dinamica - Scambiatore sale di regia - Multiplatore uscite - Derivatore amplificato per cuffie.

Ordini e informazioni: ditta LEM - MILANO - via Digione, 3 - tel. (02) 49.84.866

# FANTINI

## ELETTRONICA

SEDE: Via Fossolo 38/c/d - 40138 BOLOGNA  
C. C. P. n° 8/2289 - Telefono 34.14.94

FILIALE: Via R. Fauro 63 - Tel. 80.60.17 - ROMA

### MATERIALE NUOVO (sconti per quantitativi)

#### TRANSISTOR

2N711	L. 140	AF139	L. 500	BD131	L. 1150
2N916	L. 650	BC107	L. 200	BD137	L. 550
2N1711	L. 300	BC108	L. 200	BD138	L. 550
2N2222	L. 200	BC109	L. 200	BD139	L. 550
2N2905	L. 350	BC140	L. 330	BD140	L. 550
2N3055	L. 800	BC177	L. 250	BD597	L. 650
2N3055 RCA	L. 950	BC178	L. 250	BF194	L. 230
2N3862	L. 900	BC207	L. 130	BF195	L. 230
2N3904	L. 250	BC208	L. 120	BFR34A	L. 700
2SC799	L. 4600	BC209	L. 150	BF165	L. 700
AC128	L. 240	BC261	L. 210	BFX17	L. 1100
AC141	L. 230	BC262	L. 210	BFY64	L. 350
AC142	L. 230	BC300	L. 360	BSX26	L. 240
AC176	L. 200	BC301	L. 360	BSX81A	L. 200
AC180K	L. 250	BC304	L. 360	BU105	L. 1600
AC181K	L. 250	BC307	L. 150	SE5030A	L. 130
AC192	L. 180	BC308	L. 160	SFT226	L. 80
AD142	L. 650	BC309	L. 180	TIP33	L. 950
AF106	L. 200	BCY79	L. 250	TIP34	L. 950

COPIE AD161-AD162 selezionate L. 1300  
AC187 - AC188 in coppia selezionata L. 550

#### FET

BF245	L. 650	2N2646 (TI310)	L. 700
2N3819 (TI212)	L. 650	PUT131T programma	L. 700
2N5248	L. 650	2N4891	L. 700
2N4391	L. 650	2N4893	L. 700
2N3820	L. 750	MU10	L. 650

MOSFET 3N201 - 3N211 - 3N225A cad. L. 1100  
MOSFET 40673 L. 1300  
5603 MOTOROLA plastico Si - 8 W - 35 V - 15 A L. 700  
MPSU55 5 W - 60 V - 50 MHz L. 700  
DARLINGTON 70 W - 40 V SE9300 e SE9301 L. 1000  
DARLINGTON 70 W - 100 V SE9302 L. 1400  
VARICAP BA163 (a 1 V 180 pF) L. 450  
VARICAP BA163 selezionati la coppia L. 1000  
VARICAP BB105 per VHF L. 500  
DARLINGTON accopp. ottico MOTOROLA SOC 16 L. 1900

#### PONTI RADDRIZZATORI E DIODI

B100C600	L. 350	1N4003	L. 80	OA95	L. 70
B80C3000	L. 800	1N4005	L. 90	1N5404	L. 280
B40C5000	L. 1500	1N4007	L. 110	1N1199 (50 V/12 A)	L. 3000
B80C5000	L. 1800	1N4148	L. 50		L. 500
1N4001	L. 60	EM513	L. 200	Q400	L. 50

DIODI ceramici 1200 V - 2.5 A L. 250  
DIODI al germanio miniatura L. 50  
DIODI METALLICI a vite IR da 6 A - 100-400-600-1000 V:  
- 6F10 L. 500 - 6F60 L. 600  
- 6F40 L. 550 - 6F100 L. 700

#### DIODI LUMINESCENTI (LED)

MV54 rossi puntiforme L. 500  
ARANCIO, VERDI, GIALLI L. 350  
ROSSI L. 220  
LED ARRAY in striscette da 8 led rossi L. 1000  
GHIERA di fissaggio per LED Ø 4,5 mm L. 100

#### INTEGRATI T.T.L. TIPO SN

7400	L. 300	7440	L. 300	7493	L. 1000
74H00	L. 750	74H40	L. 500	74105	L. 1000
7402	L. 330	7447	L. 1200	74121	L. 800
7404	L. 400	7448	L. 1600	74123	L. 1150
7406	L. 300	7450	L. 300	74141	L. 1000
74H04	L. 500	74H51	L. 600	74157	L. 1000
7410	L. 300	7460	L. 300	74193	L. 1600
74H10	L. 600	7473	L. 650	7525	L. 500
7413	L. 750	7475	L. 850	MC830	L. 300
7420	L. 300	7483	L. 1700	MC825P	L. 250
74H20	L. 500	7490	L. 850	9368	L. 2400
7430	L. 300	7492	L. 950	76131	L. 1250

#### INTEGRATI C/MOS

CD4000	L. 380	CD4017	L. 1500	CD4046	L. 2500
CD4001	L. 380	CD4023	L. 380	CD4047	L. 2500
CD4006	L. 2050	CD4026	L. 2500	CD4050	L. 800
CD4010	L. 1100	CD4027	L. 750	CD4051	L. 1450
CD4011	L. 500	CD4033	L. 1750	CD4055	L. 1470
CD4016	L. 620	CD4042	L. 1300	CD4056	L. 1470

#### INTEGRATI LINEARI

ICL8038	L. 4800	SG7805 plast.	L. 2000	µA748	L. 950
SG301 AT	L. 1500	SG7812 plast.	L. 2000	MC1420	L. 1300
SG304 T	L. 2800	SG7815 plast.	L. 2000	NE540	L. 3000
SG307	L. 1800	SG7818 plast.	L. 2000	NE555	L. 700
SG310 T	L. 4300	SG7824 plast.	L. 2000	SN76001	L. 900
SG320K	L. 3000	SG7805 Met.	L. 2600	SN76003	L. 1500
SG1458	L. 2000	SG7812 Met.	L. 2600	TBA120SA	L. 1400
SG3401	L. 4300	SG7815 Met.	L. 2600	TAA611A	L. 600
SG733 CT	L. 1600	SG7824 Met.	L. 2600	TAA611C	L. 1100
XR2206	L. 7600	µA709	L. 700	TAA611T	L. 900
XR205	L. 9000	µA711	L. 700	TAA621	L. 1200
SG3502	L. 8500	µA723	L. 930	TBA320	L. 1200
SG3821	L. 2500	µA741	L. 750	TBA810	L. 1800

PHASE LOCKED loop NE565 e NE566 L. 3100

MC1468 regolatore  $\pm 0 \rightarrow 15 V$  L. 1800

REGOLATORE DI TENSIONE PA264 -  $0 \rightarrow 25 V$  - 1 A L. 1000

DISPLAY 7 SEGMENTI

TIL312 L. 1400 - MAN7 verde L. 2000 - FND503 (dimensioni

cifra mm 7,5 x 12,7) L. 2300

LIT33 (3 cifre) L. 5000 - SA3 (10 x 17 mm) L. 3000

CRISTALLI LIQUIDI per orologi con ghiera e zocc. L. 5200

CIP per orologi MMS316N L. 5500

NIXIE B 5758R e B 5853 (equiv. 5870 ITT) L. 2500

NIXIE DT1705 al fosforo - a 7 segmenti

dim. mm 10 x 15. Accensione: 1,5 Vcc e 25 Vcc L. 3000

ZOCCOLI per integrati per AF Texas, 14-16 piedini L. 230

ZOCCOLI in plastica per integrati 7+7 e 8+8 L. 190

7+7 pied. divaric. L. 230 8+8 pied. divaric. L. 250

PIEDINI per IC. In nastro cad. L. 12

ZOCCOLI per transistor TO-5 L. 250

200 V - SCR 200 V/2 A sensibile alla luce L. 1200

SCR per accensioni elettroniche 1150R - 1000 V - 6 A L. 2200

#### DIODI CONTROLLATI AL SILICIO

400 V 6 A L. 1200 300 V 8 A L. 950 400 V - 3 A L. 750

200 V 8 A L. 850 200 V 3 A L. 650 60V - 0.8A L. 470

TRIAC Q4003 (400 V - 3 A) L. 1100

TRIAC Q4006 (400 V - 6.5 A) L. 1300

TRIAC Q4010 (400 V - 10 A) L. 1500

TRIAC Q4015 (400 V - 15 A) L. 3000

DIAC GT40 L. 250

QUADRAC CI - 12 - 179 - 400 V - 4 A L. 1300

ZENER 400 mW - 3.3 V - 4.7 V - 5.1 V - 5.6 V - 6.2 V - 6.8 V -

7.5 V - 8.2 V - 9 V - 12 V - 15 V - 20 V - 23 V - 28 V -

30 V L. 150

ZENER 1 W - 5.1 V - 9 V - 12 V - 15 V - 18 V - 20 V -

22 V L. 280

FILTRI RETE ANTIDISTURBO ICAR 250 Vca - 0.6 A L. 500

CONTORE CURTIS INDACHRON per schede - L. 4030

2000 ore

COMMUTATORI DIGITALI F.M. colore grigio

- codice binario L. 3800

- codice decimale L. 3500

- separatori L. 750

- sponde L. 250

BIT SWITCH per programmi logici

- 1004 a quattro interruttori L. 2400

- 1007 a sette interruttori L. 3300

- 1010 a dieci interruttori L. 3900

PULSANTI LM per tastiere di C.E. L. 750

MICROSWITCH a levetta 28 x 16 x 10 L. 600

MICROSWITCH a levetta 20 x 12 x 6 L. 400

MICRODEVIATORI 1 via L. 1000

MICRODEVIATORI 2 vie L. 1200

DEVIATORI Rocker Switch L. 500

COMMUTATORE rotante 3 vie - 3 pos. L. 400

#### SIRENE ATECO

- AD12 - 12 V 11 A 132 W - 12100 giri/min - 114 dB L. 14500

- ESA12: 12 Vcc - 30 W L. 18300

- ESA: 220 Vca - 0,3 A - 9000 g/m - 116 dB L. 20800

- S12D - 12 Vcc/10 W L. 11530

- S6D - 6 Vcc/10 W L. 11500

- SE12: elettronica, 12 Vcc - 0,5 A L. 17000

Le spese di spedizione (sulla base delle vigenti tariffe postali) e le spese di imballo, sono a totale carico dell'acquirente. LE SPEDIZIONI VENGONO FATTE SOLO DALLA SEDE DI BOLOGNA. - NON DISPONIAMO DI CATALOGO.

ALTOP. T70 - 8Ω - 0,5 W	L. 700
ALTOP. Philips ellitt. 70 x 155 - 8 Ω - 8 W	L. 1800
ALTOP. Philips bicono 8 Ω - 6 W	L. 2800
WOOFER IREL 75 W - 8 Ω - Ø 38	L. 30000
WOOFER IREL 50 W - 8 Ω - Ø 28	L. 20000
CELLE SOLARI 430 mV: 33 mA/14 mW	L. 2000
CELLE SOLARI 430 mV - 130 mA/55 mW	L. 3200
FOTORESISTENZE PHILIPS B873107	L. 850
RESISTENZE NTC 20 kΩ - 2 kΩ	L. 150
VARISTOR E298 ZZ/06	L. 200
VK200 Philips	L. 200

<b>POTENZIOMETRI GRAFITE LINEARI:</b>	
- 220 Ω - 500 Ω - 1 kΩ - 5 kΩ - 10 kΩ - 25 kΩ	
- 50 kΩ - 100 kΩ - 1 MΩ - 2,5 MΩ + int.	L. 340

<b>POTENZIOMETRI A GRAFITE LOGARITMICI:</b>	
- 100 kΩ - 500 kΩ	L. 250

<b>POTENZIOMETRI A GRAFITE MINIATURA:</b>	
- 10 kΩA - 100 kΩA	L. 250
- 100 + 100 kΩA	L. 360

<b>POTENZIOMETRI DOPPI A GRAFITE:</b>	
- 5+5 kΩ C - 200+200 kΩ B - 1+1 MΩ C - 2+2 MΩ C	L. 380

- 1+1 MΩ C+int. - 2,5+2,5 MΩ A+int. - 3+3 MΩ A+int.	L. 400
a strappo	L. 400

<b>POTENZIOMETRI A CURSORE</b>	
- 10 kΩ A + 250 k lin	L. 450
- 15 k lin. + 1 k lin. + 7,5 k log.	L. 500
- 500 k lin. + 1 k lin. + 7,5 k log. + int.	L. 700
- 500 k lin. + 1 k lin. + 7,5 k log. + int.	L. 700

<b>REOSTATI A FILO 7 W - 3500 Ω</b>	L. 700
-------------------------------------	--------

<b>PORTALAMPADA SPIA con lampada 12 V</b>	L. 480
<b>PORTALAMPADA SPIA NEON 220 V</b>	L. 400

<b>TRASFORMATORI</b> alim. 150 W - Pri.: universale - Sec.: 26 V	L. 5500
4 A - 20 V 1 A - 16+16 V 0,5 A	L. 5500
<b>TRASFORMATORI</b> alim. 125-160-220 V→25 V - 1 A	L. 2400
<b>TRASFORMATORI</b> alim. 125-160-220 V→15 V - 1 A	L. 2903
<b>TRASFORMATORI</b> alim. 220 V→15+15 - 30 W	L. 3750
<b>TRASFORMATORI</b> 125-220→25 V - 6 A	L. 6503
<b>TRASFORMATORI</b> alim. 50 W - 220 V→15+15 V-60 W	L. 5600
<b>TRASFORMATORI</b> alim. 4 W 220 V→6+6 V - 400 mA	L. 1203
<b>TRASFORMATORI</b> alim. 220 V→6-7,5-9-12 V - 2,5 W	L. 1200
<b>TRASFORMATORI</b> alim. 5 W - Prim.: 125 e 220 V - Secondario: 15 V - 250 mA e 170 V - 8 mA	L. 1000
<b>TRASFORMATORI</b> alim. 125-220 V→24+24 V - 4 W	L. 1000
<b>TRASFORMATORE</b> alim. 220 V→5+5 V - 16 V - 5 W	L. 2000
<b>TRASFORMATORE</b> alim. 220 V→18 V - 5 W	L. 5500

<b>TUTTI I TIPI DI TRASFORMATORI - PREZZI A RICHIESTA</b>	
---	--

<b>SALDATORI A STILO PHILIPS</b> per c.s. 220 V - 25-50 W	L. 7500
<b>SALDATORE A STILO PHILIPS</b> 220 V / 70 W	L. 7500
<b>SALDATORE ELEKTROLUME</b> 220 V - 40 W	L. 2400
<b>DISSALDATORE PHILIPS</b> Boomerang 220 V	L. 15000
<b>SALDATORE ISTANTANEO A PISTOLA PHILIPS</b> 80 W	L. 10500

<b>CONFEZIONE</b> gr. 15 stagno al 60% Ø 1,5	L. 250
--	--------

<b>STAGNO</b> al 60% Ø 1,5 in rocchetti da Kg. 0,5	L. 6000
--	---------

<b>VARIAC</b> ISKRA - In. 220 V - Uscita 0+270 V	
- TRG102 - da pannello - 0,8 A/0,2 kVA	L. 13003
- TRN110 - da banco - 4 A/1,1 kVA	L. 34000
- TRN120 - da banco - 7 A/1,9 kVA	L. 43000

<b>ALIMENTATORI</b> 220 V→6-7,5-9-12 V - 300 mA	L. 3000
---	---------

<b>ALIMENTATORI STABILIZZATI DA RETE</b> 220 V Z.E.B.	
13 V - 1,5 A - non protetto	L. 12503
13 V - 2,5 A	L. 16003
3,5+15 V - 3 A, con Voltmetro e Amperometro	L. 32000
13 V - 5 A, con Amperometro	L. 31000
3,5+16 V - 5 A con Voltmetro e Amperometro	L. 40000
3,5+15 V - 10 A con Voltmetro e Amperometro	L. 56000

<b>ALIMENTATORI STAB.</b> protetti da rete 220 V BREMI	
- BRS28: 12,6 V - 2 A	L. 14000
- BRS29: da 5 a 15 V - 2,5 A	L. 20.000
- BRS30: da 5 a 15 V - 2,5 A con strumento a doppia lettura V e A	L. 28000
- BRS31: da 5 a 15 V - 2,5 A con orologio elettronico NS a display e timer per accensione e spegnimento programmati dell'alimentatore	L. 76000
- BRA-50: CARICABATTERIE elettronico automatico 6-12 V - 3 A max.	L. 26000

<b>CONTATTI REED</b> in ampolla di vetro	
- lunghezza mm 20 - Ø 2,5	L. 450
- lunghezza mm 28 - Ø 4	L. 300
- lunghezza mm 48 - Ø 6	L. 250
- a sigaretta Ø 8 x 35 con magnete	L. 1500

<b>CONTATTO REED LAVORO ATECO</b> mod. 390 con magnete	L. 1600
--	---------

<b>CONTATTI A VIBRAZIONE</b> per dispositivi di allarme	L. 2000
---	---------

<b>MAGNETINI</b> per REED	L. 250
---------------------------	--------

<b>RELAYS FINDER</b>	
12 V - 3 sc. - 10 A - mm 34 x 36 x 40 calotta plast.	L. 2300
12 V/3 sc. - 3 A - mm 21 x 31 x 40 calotta plastica	L. 2300
12 V/3 sc. - 6 A - mm 29 x 32 x 44 a giorno	L. 2303

<b>RELAYS A GIORNO</b> 220 Vca - 2 sc. - 15 A	L. 1000
<b>RELAY ATECO</b> 12 Vcc - 1 sc. - 5 A dim. 12 x 25 x 24	L. 1500
<b>RELAY AD IMPULSI GELOSO</b> - 40 V - 1 sc.	L. 1300

<b>MOTORINO LESA</b> per mangianastri 6+12 Vcc	L. 2200
<b>MOTORINO LESA</b> 160 V a induzione, per giradischi, ventola ecc.	L. 1000
<b>MOTORINO LESA</b> 220 V a spazzole, per spazzola elettrica, con ventola centrifuga in plastica	L. 1000
<b>MOTORINO LESA</b> 125 V a spazzole, come sopra	L. 700
<b>MOTORE LESA PER LUCIDATRICE</b> 220 V - 550 VA con ventola centrifuga	L. 5000
<b>VENTOLE IN PLASTICA</b> 4 pale con foro Ø 8,5 mm	L. 300

<b>CONTENITORE</b> 16-18, mm 160 x 150 x 80 h, pannello anteriore in alluminio	L. 2800
--	---------

<b>CONTENITORI IN LEGNO CON FRONTALE E RETRO IN ALLUMINIO:</b>	
- BS1 (dim. 80 x 330 x 210)	L. 9200
- BS2 (dim. 95 x 393 x 210)	L. 10400
- BS3 (dim. 110 x 440 x 210)	L. 11600
<b>CONTENITORE ISKRA M02 L 400p</b>	L. 19500

<b>ANTENNA DIREZIONALE ROTATIVA</b> a tre elementi ADR3 per 10-15-20 m completa di vernice e imballo	L. 88500
<b>ANTENNA VERTICALE AV1</b> per 10-15-20 m completa di vernice e imballo	L. 20500
<b>KFA 144</b> in 1/4 BOSCH per auto	L. 10000
<b>ANTENNE SIGMA</b> per barra mobile e per base fissa. Prezzi come da listino Sigma.	

<b>BALUN MOD. SA1:</b> simmetrizzatore per antenne Yagi (ADR3) o dipoli a 1/2 onda.	
- Ingresso 50 Ω sbilanciati - Uscita 50 Ω simmetrizzati	
- Campo di freq. 10÷30 MHz - Potenza max=2000 W PEP	L. 9503

<b>CAVO COASSIALE RG8/U</b>	al metro L. 550
<b>CAVO COASSIALE RG11</b>	al metro L. 520
<b>CAVO COASSIALE RG58/U</b>	al metro L. 233

<b>CAVETTO SCHERMATO CPU1</b> per microfono, grigio, flessibile, plastificato	al metro L. 130
<b>CAVETTO SCHERMATO M2035</b> a 2 capi+calza	al m L. 150
<b>CAVETTO SCHERMATO</b> 3 poli + calza	L. 180
<b>CAVETTO SCHERMATO</b> 4 poli + calza	L. 210

<b>PIATTINA ROSSA E NERA</b> 0,35	al metro L. 80
<b>MATASSA GUAINA TEMFLEX</b> nera Ø 3 - m 33	L. 600

<b>STRUMENTI INDICATORI DA PANNELLO SHINOHARA</b> a bobina mobile, mascherina in plexiglass gran luce - Dim. mm. 80 x 65 - foro incasso Ø 50	
- 50 µA - 100 µA - 200 µA	L. 8003
- 1 mA - 10 mA - 100 mA - 1 A - 5 A - 10 A	L. 7800
- 15 V - 30 V - 300 V	L. 7800

<b>STRUMENTI INDICATORI MINIATURA</b> a bobina mobile	
- 100 µA f.s. - scala da 0 a 10 lung. mm. 20	L. 2400
- 100 µA f.s. - scala da 0 a 10 orizzontale	L. 2400
- VU-meter 40 x 40 x 25 - 200 µA f.s.	L. 2700
- indicatori stereo 200 µA f.s.	L. 4400

<b>STRUMENTINO</b> da pannello a finestrella orizz. per usi vari con scala rosso-nera 50 µA f.s. Dim. 35 x 15 prof. 30	L. 1600
--	---------

<b>STRUMENTI CHINAGLIA</b> a.b.m. con 2 e 4 scale (dim. 80 x 90 - foro d'incasso Ø 48) con 2 deviatori incorporati, shunt a corredo	
- 2,5-5 A - 25-50 V	L. 6000
- 2,5-5 A - 15-30 V	L. 6030
- 5 A - 50 V	L. 6000

<b>TIMER PER LAVATRICE</b> con motorino 220 V 1,25 R.P.M.	L. 1800
---	---------

<b>TRIMMER</b> 50 Ω - 100 Ω - 470 Ω - 1 kΩ - 2,2 kΩ - 5 kΩ - 22 kΩ - 47 kΩ - 100 kΩ - 220 kΩ - 470 kΩ - 1 MΩ	L. 100
<b>TRIMMER</b> a filo 500 Ω	L. 180

<b>ANALIZZATORE ELETTRONICO UNIMER 1</b> - 220 kΩ/V	L. 35500
---	----------

<b>ANALIZZATORE UNIVERSALE UNIMER 3</b> - 20 kΩ/Vcc (per caratteristiche vedasi cq n. 6/75)	L. 21500
---	----------

<b>SEDE:</b> Via Fossolo 38/c/d - 40138 BOLOGNA	
<b>C. C. P. n° 8/2289 - Telefono 34.14.94</b>	

<b>FILIALE:</b> Via R. Fauro 63 - Tel. 80.60.17 - ROMA	
--	--

# FANTINI ELETTRONICA

**MULTIMETRO DIGITALE B+K PRECISION** mod. 280 - 3 Digit - Imp. In. 10 M $\Omega$  - 4 portate per Vcc e Vac - 4 portate per Acc e Aac - 6 portate ohmmetriche - Alim. 4 pile mezza torcia - Dim. 16 x 11 x 5 cm L. 160000

**PROVATRANSISTOR TST9:** test per tutti i tipi di transistor PNP e NPN. Misura la I<sub>ceo</sub>, I<sub>c</sub> su due livelli di polarizzazione di base e il  $\beta$ . Inoltre prova diodi SCR e TRIAC L. 13800  
**ZOCOLI Octal, Noval, miniatura** L. 100

**CUFFIA TELEFONICA 180  $\Omega$**  L. 2800  
**CUFFIA STEREO JACKSON** - 8  $\Omega$  - Freq. 50 + 15 kHz - reg. volume L. 16000

**ATTACCO per batterie 9 V** L. 70

**PRESE 4 poli + schermo per microfono CB** L. 1000  
**SPINE 4 poli + schermo per microfono CB** L. 1103

**PRESA DIN 3 poli - 5 poli** L. 150  
**SPINA DIN 3 poli - 5 poli** L. 200  
**PORTAFUSIBILE 5 x 20 da pannello** L. 200  
**PORTAFUSIBILE 5 x 20 da c.s.** L. 55  
**FUSIBILI 5 x 20 - 1 A - 2 A - 3 A - 5 A** L. 30

**PRESA BIPOLARE per alimentazione** L. 180  
**SPINA BIPOLARE per alimentazione** L. 140

**PRESA PUNTO-LINEA** L. 100

**SPINA PUNTO-LINEA** L. 100

**PRESE RCA** L. 180

**SPINE RCA** L. 180

**BANANE rosse e nere** L. 60

**BOCCOLE ISOLATE rosse e nere foro  $\varnothing$  4 cad.** L. 160

**MORSETTI rossi e neri** L. 250

**SPINA JACK bipolare  $\varnothing$  6,3** L. 300

**PRESA JACK bipolare  $\varnothing$  6,3** L. 250

**PRESA JACK volante mono  $\varnothing$  6,3** L. 250

**SPINA JACK bipolare  $\varnothing$  3,5** L. 150

**PRESA JACK bipolare  $\varnothing$  3,5** L. 150

**SPINA JACK STEREO  $\varnothing$  6,3** L. 400

**SPINA JACK STEREO metallica  $\varnothing$  6,3** L. 750

**PRESA JACK STEREO  $\varnothing$  6,3** L. 350

**PRESA JACK STEREO con 2 int.  $\varnothing$  6,3** L. 400

**PRESA JACK STEREO volante  $\varnothing$  6,3** L. 400

**COCCODRILLI isolati, rossi o neri mm 35** L. 50

**COCCODRILLI isolati, rossi o neri mm. 45** L. 70

**CONNETTORI COAX PL259 e SO239** cad. L. 650

**RIDUTTORI per cavo RG58** L. 200

**DOPIA FEMMINA VOLANTE** L. 1400

**ANGOLARI COASSIALI tipo M359** L. 1600

**CONNETTORI COASSIALI  $\varnothing$  10 in coppia** L. 353

**PULSANTI normalmente aperti** L. 250

**PULSANTI normalmente chiusi** L. 250

**CAMBIOTENSIONI 220/120 V** L. 60

**FUSIBILI LITTLEFUSE 3/8 A mm 6 x 25 - conf. 5 pz.** L. 50

**QUARZI MINIATURA MISTRAL 27.120 MHz** L. 800

**CAPSULE A CARBONE  $\varnothing$  38** L. 600

**MANOPOLE PROFESSIONALI in anticorodal anodizzato**

J300 23/18 L. 400 G25/20 L. 520

J18/20 L. 500 CL12/18 L. 400

J25/20 L. 550 CL19/18 L. 450

J30/23 L. 660 CL19/25 L. 490

G18/20 L. 500 CL19/40 L. 800

Per i modelli anodizzati neri L. 100 in più.

**RESISTENZE da 1/4 W 5% e 1/2 W 10% tutti i valori della serie standard** cad. L. 20

**PACCO da 100 resistenze assortite** L. 1000

• da 100 condensatori assortiti L. 1000

• da 100 ceramiche assortiti L. 1000

• da 40 elettrolitici assortiti L. 1200

**VETRONITE modulare passo mm 5 - 180 x 120** L. 1500

**VETRONITE modulare passo mm 2,5 - 120 x 90** L. 1000

**PIASTRE RAMATE PER CIRCUITI STAMPATI**

cartone bachelizzato		vetronite	
mm 80 x 150	L. 75	mm 85 x 210	L. 630
mm 55 x 250	L. 80	mm 160 x 250	L. 1300
mm 110 x 130	L. 100	mm 135 x 350	L. 1400
mm 100 x 200	L. 120	mm 210 x 300	L. 2000

bachelite		vetronite doppio rame	
mm 60 x 145	L. 150	mm 140 x 185	L. 550
mm 40 x 270	L. 200	mm 180 x 290	L. 800
mm 100 x 110	L. 300	mm 160 x 380	L. 1100
mm 100 x 140	L. 350	mm 160 x 500	L. 1400

**ALETTE per AC128 o simili** L. 40

**ALETTE per TO-5 in rame brunito** L. 70

**BULLONI DISSIPATORI per autodiodi e SCR** L. 250

**DISSIPATORI IN ALLUMINIO ANODIZZATO**

— a U per due Triac o transistor plastici L. 200

— a U per Triac e Transistor plastici L. 150

— a stella per TO-5 TO-18 L. 150

— alettati per transistor plastici L. 300

— a ragno per TO-3 o per TO-66 L. 380

**DISSIPATORI ALETTATI IN ALLUMINIO**

— a doppio U con base piana cm 22 L. 900

— a triplo U con base piana cm 37 L. 1700

— a quadruplo U con base piana cm 25 L. 1700

— con 7+7 alette, base piana, cm 30 - h mm 15 L. 1700

— con doppia alettatura liscio cm 20 L. 1700

— a grande superficie, alta dissipazione cm 13 L. 1700

**VENTILATORI CON MOTORE INDUZIONE 220 V**

— VC55 - centrifugo dim. mm 93 x 102 x 88 L. 6200

— VC100B - centrifugo dim. mm 167 x 192 x 170 L. 19200

— VT60-180 - tangenziale dim. mm 250 x 100 x 90 L. 8750

— VT60-90 - tangenziale dim. mm 152 x 100 x 90 L. 7200

**LINEARE BREMI 27 MHz - 30 W** L. 48000

**ROSOMETRO - WATTMETRO BREMI BRG22 - Frequenza da 3 a 150 MHz - 52  $\Omega$  - Strumento microamperometrico. Potenza RF fino a 1000 W in tre gamme** L. 35000

**LINEARI FM PER EMITTENTI LIBERE**

— FM100 - Lineare 40 W - 12 V - 5 A L. 85800

In. 10 W - freq. 88-108 MHz L. 42000

— FM50 - Lineare 10 W - 12 V - 2,5 A L. 42000

In. 2 W - freq. 88-108 MHz L. 42000

— FM3 - Driver a 3 stadi. In. 50 mW - Out. 2 W - accetta l'ingresso di un normale radiomicrofono L. 25200

**TRASMETTITORI DI MOTO SELSYN 115 V - 60 c/s**

— MAGSLIP FERRANTI mm 145 x 85  $\varnothing$  la coppia L. 20000

**CUSTODIE in plastica antiturbo per tester** L. 300

**CONDENSATORI CARTA-OLIO**

0,35  $\mu$ F / 1000 Vca L. 300 2,3  $\mu$ F / 900 Vca L. 750

0,5  $\mu$ F / 350 Vca L. 100 2,5  $\mu$ F / 400 Vca L. 400

1,25  $\mu$ F / 220 Vca L. 500 3,5  $\mu$ F / 650 Vca L. 800

1,5  $\mu$ F / 220 Vca L. 550 30  $\mu$ F / 320 Vca L. 1800

**CONDENSATORI PASSANTI 22-33-39-100 1 nF** L. 80

**COMPENSATORE polistirolo 3-20 pF** L. 200

**COMPENSATORE ceram. 3-9 pF** L. 200

**COMPENSATORE a libretto per RF 140 pF max** L. 450

**MORSETTIERE da c.s. a 4 posti attacchi Faston** L. 180

**FIBRE OTTICHE con guide multiple in gualina di plastica.**

al metro L. 2500

**COMPENSATORI CERAM. STETTNER 6-25 pF** L. 250

**COMPENSATORI AD ARIA PHILIPS 3-30 pF** L. 200

**COMPENSATORI RUOTANTI PHILIPS 5-65 pF** L. 250

**VARIABILI AD ARIA DUCATI - ISOLAMENTO CERAMICO**

- 2 x 440 pF dem. L. 600

**VARIABLE AM-FM diel. solido** L. 500

**CONDENSATORI AL TANTALIO 3,3  $\mu$ F - 35 V** L. 120

**CONDENSATORI AL TANTALIO 10  $\mu$ F - 3 V** L. 60

**COND. TANTALIO assiali 0,47  $\mu$ F / 20 V** L. 70

**COND. TANTALIO assiali 2,2  $\mu$ F / 10 V** L. 100

**COND. TANTALIO assiali 150  $\mu$ F / 6 V** L. 150

**FANTINI**  
**ELETTRONICA**

**SEDE:** Via Fossolo 38/c/d - 40138 BOLOGNA  
C. C. P. n° 8/2289 - Telefono 34.14.94

**FILIALE:** Via R. Fauro 63 - Tel. 80.60.17 - ROMA



## segue materiale nuovo

ELETTROLITICI		VALORE	LIRE	VALORE	LIRE	VALORE	LIRE	VALORE	LIRE
VALORE	LIRE	22 $\mu$ F / 16 V	65	200 $\mu$ F / 25 V	140	5 $\mu$ F / 50 V	70	750 $\mu$ F / 70 V	300
30 $\mu$ F / 10 V	40	100 $\mu$ F / 16 V	85	320 $\mu$ F / 25 V	160	10 $\mu$ F / 50 V	80	1000 $\mu$ F / 70 V	500
220 $\mu$ F / 10 V	70	470 $\mu$ F / 16 V	150	400 $\mu$ F / 25 V	170	47 $\mu$ F / 50 V	100	1000 $\mu$ F / 100 V	800
1000 $\mu$ F / 10 V	100	220 $\mu$ F / 16 V	120	1000 $\mu$ F / 25 V	280	100 $\mu$ F / 50 V	130	750 $\mu$ F / 100 V	500
100 $\mu$ F / 12 V	65	1000 $\mu$ F / 16 V	160	2000 $\mu$ F / 25 V	400	200 $\mu$ F / 50 V	160	300 $\mu$ F / 160 V	250
150 $\mu$ F / 12 V	70	1500 $\mu$ F / 15 V	130	3000 $\mu$ F / 25 V	450	250 $\mu$ F / 64 V	200	16 $\mu$ F / 250 V	120
250 $\mu$ F / 12 V	75	2000 $\mu$ F / 16 V	220	4000 $\mu$ F / 25 V	700	500 $\mu$ F / 50 V	240	32 $\mu$ F / 250 V	150
400 $\mu$ F / 12 V	80	3000 $\mu$ F / 16 V	360	25 $\mu$ F / 35 V	80	1000 $\mu$ F / 50 V	400	50 $\mu$ F / 250 V	160
1000 $\mu$ F / 12 V	100	4000 $\mu$ F / 15 V	320	100 $\mu$ F / 35 V	125	1500 $\mu$ F / 50 V	500	4 $\mu$ F / 360 V	160
2000 $\mu$ F / 12 V	150	5000 $\mu$ F / 15 V	400	220 $\mu$ F / 35 V	160	2000 $\mu$ F / 50 V	650	200 $\mu$ F / 360 V	400
2500 $\mu$ F / 12 V	200	7500 $\mu$ F / 15 V	400	500 $\mu$ F / 35 V	220	3000 $\mu$ F / 50 V	750	200 $\mu$ F x 2 / 250 V	400
5000 $\mu$ F / 12 V	400	8000 $\mu$ F / 16 V	500	1000 $\mu$ F / 35 V	280	4000 $\mu$ F / 50 V	1000	8 $\mu$ F / 500 V	250
4000 $\mu$ F / 12 V	300	1,5 $\mu$ F / 25 V	55	3 x 100 $\mu$ F / 35 V	500	5000 $\mu$ F / 50 V	1300	500 $\mu$ F / 110 V	300
1000 $\mu$ F / 12 V	650	22 $\mu$ F / 25 V	70	6,8 $\mu$ F / 40 V	60				
2,2 $\mu$ F / 16 V	45	47 $\mu$ F / 25 V	80	1 $\mu$ F / 50 V	50	15 + 47 + 47 + 100 $\mu$ F / 450 V		L. 400	
5 $\mu$ F / 15 V	45	100 $\mu$ F / 25 V	90	1,6 $\mu$ F / 50 V	50	1000 $\mu$ F / 70-80 Vcc per timer		L. 150	
10 $\mu$ F / 16 V	65	160 $\mu$ F / 25 V	90	2,2 $\mu$ F / 63 V	60	200 + 100 + 60 $\mu$ F / 300 V		L. 300	

### CONDENSATORI CERAMICI

3 pF / 250 V	L. 20
4,7 pF / 100 V	L. 20
5,6 pF / 100 V	L. 20
10 pF / 250 V	L. 20
15 pF / 100 V	L. 22
22 pF / 250 V	L. 22
27 pF / 100 V	L. 22
33 pF / 100 V	L. 25
39 pF / 100 V	L. 25
47 pF / 50 V	L. 25
68 pF / 50 V	L. 25
82 pF / 100 V	L. 28
100 pF / 50 V	L. 26
150 pF / 50 V	L. 26
220 pF / 50 V	L. 28
470 pF / 400 V	L. 35
1 nF / 50 V	L. 30
1,5 nF / 50 V	L. 30
2,2 nF / 50 V	L. 30
3,3 nF / 50 V	L. 35
5 nF / 50 V	L. 35
10 nF / 50 V	L. 40
22 nF / 50 V	L. 50
50 nF / 50 V	L. 65
100 nF / 50 V	L. 80
50 pF $\pm$ 10% - 5 kV	L. 70

### CONDENSATORI POLIESTERI

22 pF / 400 V	L. 25
27 pF / 125 V	L. 25
47 pF / 125 V	L. 30
56 pF / 125 V	L. 30
220 pF / 1000 V	L. 40
330 pF / 1000 V	L. 40
680 pF / 1000 V	L. 45
820 pF / 1000 V	L. 45
1 nF / 100 V	L. 35
2200 pF / 160 V	L. 35
2,2 nF / 400 V	L. 40
2,7 nF / 400 V	L. 45
3900 pF / 1200 V	L. 60
4,7 nF / 250 V	L. 50
4,7 nF / 1000 V	L. 60
5600 pF / 630 V	L. 55
6800 pF / 630 V	L. 55
8,2 nF / 100 V	L. 60
8,2 nF / 400 V	L. 65
8200 pF / 1500 V	L. 70
10 nF / 100 V	L. 45
10 nF / 1000 V	L. 55
12 nF / 100 V	L. 50
12 nF / 250 V	L. 55
15 nF / 250 V	L. 65
0,015 $\mu$ F / 125 V	L. 60

0,015 $\mu$ F / 630 V	L. 80
18 nF / 250 V	L. 60
18 nF / 1000 V	L. 75
0,022 $\mu$ F / 160 V	L. 65
22 nF / 400 V	L. 70
27 nF / 160 V	L. 65
0,033 $\mu$ F / 100 V	L. 70
33 nF / 250 V	L. 75
39 nF / 160 V	L. 75
47 nF / 100 V	L. 75
47 nF / 250 V	L. 80
47 nF / 400 V	L. 85
47 nF / 1000 V	L. 90
0,056 $\mu$ F / 400 V	L. 85
56 nF / 100 V	L. 80
68 nF / 100 V	L. 85
0,068 $\mu$ F / 400 V	L. 90
82 nF / 100 V	L. 90
0,082 $\mu$ F / 400 V	L. 100
0,1 $\mu$ F / 100 V	L. 95
0,1 $\mu$ F / 250 V	L. 100
0,1 $\mu$ F / 400 V	L. 110
0,12 $\mu$ F / 100 V	L. 100
0,15 $\mu$ F / 100 V	L. 110
0,18 $\mu$ F / 100 V	L. 120
0,18 $\mu$ F / 250 V	L. 125

0,18 $\mu$ F / 1000 V	L. 180
0,22 $\mu$ F / 63 V	L. 110
0,22 $\mu$ F / 100 V	L. 120
0,22 $\mu$ F / 250 V	L. 130
0,22 $\mu$ F / 400 V	L. 140
0,22 $\mu$ F / 1000 V	L. 180
0,27 $\mu$ F / 63 V	L. 120
0,27 $\mu$ F / 125 V	L. 130
0,27 $\mu$ F / 400 V	L. 150
0,39 $\mu$ F / 250 V	L. 130
0,47 $\mu$ F / 63 V	L. 120
0,47 $\mu$ F / 250 V	L. 140
0,68 $\mu$ F / 63 V	L. 140
0,68 $\mu$ F / 400 V	L. 170
1 $\mu$ F / 63 V	L. 180
1 $\mu$ F / 250 V	L. 200
1,5 $\mu$ F / 100 V	L. 180
1,5 $\mu$ F / 250 V	L. 190
1,5 $\mu$ F / 400 V	L. 220
1,8 $\mu$ F / 250 V	L. 200
2,2 $\mu$ F / 125 V	L. 200
2,5 $\mu$ F / 250 V	L. 220
3,3 $\mu$ F / 160 V	L. 230
4 $\mu$ F / 100 V	L. 240
5,6 $\mu$ F / 100 V	L. 280
6,8 $\mu$ F / 63 V	L. 300

COMUNICHIAMO DI ESSERE DISTRIBUTORI DI COMPONENTI ELETTRONICI PASSIVI HONEYWELL, PER I QUALI RILASCIAMO PREVENTIVI PER MATERIALE PRONTO.

## MATERIALE IN SURPLUS (sconti per quantitativi)

BC209	L. 80	AF144	L. 80	2N1304	L. 50
P400	L. 30	ASZ11	L. 40	IW8907	L. 40

INTEGRATI TEXAS 204 - 1N8	L. 150
MOTORINI PHILIPS per mangiadischi a 9 V	L. 800
MOTORINO LENCIO per mangianastri 5+7 Vcc - 2000 g/m	L. 800

AMPLIFICATORI DIFF. con schema VA711/C	L. 350
DIODO CERAMICO 1N1084 - 400 V - 1 A	L. 100
MOTORSTART 100 $\pm$ 125 $\mu$ F - 280 V	L. 400
CARTA-OLIO 4 $\mu$ F - 400 Vca	L. 300

TRASFORMATORI uscita per stadi finali da 300 mW	L. 300
TRASFORMATORI per impulsi mm 15 x 15	L. 150
TRASFORMATORE olla $\varnothing$ 20 x 15	L. 350

SOLENOIDI a rotazione 24 V	L. 2000
TRIMPOT 500 $\Omega$	L. 150

PACCO 3 kg di materiale elettronico assortito	L. 3000
PACCO 100 RESISTENZE raccorciate assortite 1/2 W	L. 500

CONTACOLPI elettromeccanici 5 cifre - 60 V	L. 500
CONTACOLPI SODECO 4 cifre - 24 V	L. 800

CONTACOLPI meccanici a 4 cifre	L. 350
TRASFORMATORI USCITA E IMPEDENZE FILTRO per recupero nucleo	L. 500
- da 10 W	L. 500
- da 20 W	L. 1000

RELAY IBM, 1 sc. - 24 V, custodia metallica, zoccolo 5 piedini	L. 500
--	--------

RADIOLINE PHILIPS PER ONDE MEDIE, prive di custodia	L. 2000
MOTORINO a spazzole 12 e 24 V - 38 W - 970 r.p.m. L. 2000	L. 2000

CAPSULE TELEFONICHE a carbone	L. 250
SCHEDE OLIVETTI con 2 x ASZ18	L. 1200
SCHEDE OLIVETTI con circa 80 transistor al Si per RF, diodi, resistenze, elettrolitici ecc.	L. 2000
20 SCHEDE OLIVETTI assortite	L. 2500
30 SCHEDE OLIVETTI assortite	L. 3500
SCHEDE OLIVETTI per calcolatori elettronici	L. 250

CONNETTORI A 18 SPINOTTI PIATTI - la coppia	L. 800
CONNETTORI SOURIAU a elementi combinabili muniti di 2 spinotti da 25 A o 5 spinotti da 5 A numerati con attacchi a saldare. Coppia maschio e femmina.	L. 250

CONNETTORE IN COPPIA 17 POLI tipo Olivetti	L. 500
CONNETTORI AMPHENOL a 22 contatti per piastrine	L. 200

CONDENSATORI ELETTROLITICI	
50 $\mu$ F - 100 V	L. 50
85000 $\mu$ F - 10 V	L. 1000

15 DIODI OA95	L. 500
DIODI AL GERMANIO per commutazione	L. 30
AMPLIFICATORE 9 V - 1 W	L. 1200

SEDE: Via Fossolo 38/c/d - 40138 BOLOGNA  
C. C. P. n° 8/2289 - Telefono 34.14.94

FILIALE: Via R. Fauro 63 - Tel. 80.60.17 - ROMA

# FANTINI ELETTRONICA



# Antenne Caletti: quando le cose si fanno seriamente.

Caletti: antenne per ogni uso  
da 20 a 1000 MHz.

*T. Aspetto*  
*alle Fiere di Milano*  
*Pad. 33 Stand. 604*

*Luigi Caletti*

**ELETTROMECCANICA**  
**caletti** s.r.l.  
Milano - via Felicità Morandi, 5  
tel. 2827762-2899612



Inviando L. 500  
in francobolli  
potrete ricevere il nuovo  
catalogo Caletti.

nome \_\_\_\_\_  
cognome \_\_\_\_\_  
indirizzo \_\_\_\_\_  
\_\_\_\_\_

Corsi sui

# MICROPROCESSORI

Lo Studio C.P.M., dopo la valida esperienza ed il brillante successo ottenuti dai corsi sul microprocessore organizzati a Milano nel novembre scorso, lancia una serie di corsi per il 1977.

Questi corsi saranno differenziati per livelli di partenza, saranno sia teorici che applicativi ed inoltre verranno organizzati in diverse città in modo da dare maggiori possibilità ai tecnici di partecipare. I docenti sono un gruppo di valdi ed esperti tecnici della TPA che da anni tengono corsi e seminari sui microprocessori e le loro applicazioni: Ing. Giovanni Dugnani, Ing. Rolando Baranzini, Ing. Mino Crivellaro ed il prof. Augusto Rimini.



**Il corso A** intende fornire una precisa ed aggiornata panoramica sulla situazione attuale delle tecniche di progettazione più avanzate sia a logica cablata, con riferimento alle tecnologie e ai componenti più moderni, sia a logica programmabile utilizzando sistemi a microprocessori. Da un'analisi comparativa apparirà la larghissima fascia di applicazione di questi ultimi e a questo proposito verranno presentati esempi significativi. Lire 150.000 - durata 3 giorni

**Il corso B** vuole dare un'analisi comparativa dei diversi sistemi a microprocessori attualmente sul mercato. Con riferimento alle loro caratteristiche — tecnologia, complessità, velocità, costo — ampiamente descritte se ne individueranno i rispettivi campi d'impiego con concreti esempi di applicazioni. Particolare riguardo verrà posto all'esame dei supporti — software, componenti, sistemi di sviluppo — a disposizione per i vari microprocessori. Lire 80.000 - durata 1 giorno

**Il corso C**, a carattere prevalentemente applicativo, vuole presentare un certo numero di esempi di realizzazioni utilizzando sistemi a microprocessori di differenti gradi di complessità e costo: a questo scopo intendiamo qualificare i contenuti didattici con l'apporto dell'esperienza di progettazione della TPA nel settore unitamente a considerazioni generali sulla classificazione e sui campi di applicazione dei vari microprocessori. Lire 110.000 - durata 1 giorno

Docenti:



**tecnici progettisti associati**  
Via V. Monti 8 - Tel. (02) 878580-874094  
20123 MILANO

Organizzati da:



**C.P.M. Studio**  
Via M. Gioia 55 - Tel. (02) 683680-688098  
20124 MILANO

Il calendario dei corsi è il seguente:

ANCONA	Marzo	22 - 23 - 24 - 25	corso A	C
ROMA	Marzo	28 - 29 - 30 - 31	corso A B C	C
	Aprile	1		
MILANO	Aprile	18 - 19 - 20 - 21 - 22	corso A B C	C
PADOVA	Maggio	9 - 10 - 11 - 12	corso A	C
BARI	Giugno	6 - 7 - 8 - 9 - 10	corso A B C	C
CATANIA	Settembre	26 - 27 - 28 - 29	corso A	C
BOLOGNA	Ottobre	10 - 11 - 12 - 13 - 14	corso A B C	C
GENOVA	Novembre	7 - 8 - 9 - 10 - 11	corso A B C	C

Tagliare e spedire questo coupon allo studio CPM

Nome \_\_\_\_\_

Cognome \_\_\_\_\_

Ditta \_\_\_\_\_

Indirizzo \_\_\_\_\_

Desidero partecipare ai corsi  A  B  C  
(cancellare con una crocetta i corsi che non interessano)

nella seguente Sede \_\_\_\_\_

Attendo Vostra conferma

Data \_\_\_\_\_ Firma \_\_\_\_\_



SEMICONDUTTORI

BC302	440	BD235	600	BF232	500	BU211	3.000	2N2907	300
BC303	440	BD236	700	BF233	300	BU212	3.000	2N2955	1.500
BC304	400	BD237	600	BF234	300	BU310	2.200	2N3019	500
BC307	220	BD238	600	BF235	250	BU311	2.200	2N3020	500
BC308	220	BD239	800	BF236	250	BU312	2.000	2N3053	600
BC309	220	BD240	800	BF237	250	BUY13	4.000	2N3054	900
BC315	290	BD241	800	BF238	250	BUY14	1.200	2N3055	900
BC317	220	BD242	800	BF241	300	BUY43	900	2N3061	500
BC318	220	BD249	3.600	BF242	250	OC44	400	2N3062	1.090
BC319	220	BD250	3.600	BF251	450	OC45	400	2N3300	600
BC320	220	BD273	800	BF254	300	OC70	220	2N3375	5.800
BC321	220	BD274	800	BF257	450	OC71	220	2N3391	220
BC322	220	BD281	700	BF258	500	OC72	220	2N3442	2.700
BC327	250	BD282	700	BF259	500	OC74	240	2N3502	400
BC328	250	BD301	900	BF261	500	OC75	220	2N3702	250
BC337	230	BD302	900	BF271	400	OC76	220	2N3703	250
BC340	400	BD303	900	BF272	500	OC169	350	2N3705	250
BC341	400	BD304	900	BF273	350	OC170	350	2N3713	2.200
BC347	250	BD375	700	BF274	350	OC171	350	2N3731	2.000
BC348	250	BD378	700	BF302	400	SFT206	350	2N3741	600
BC349	250	BD410	850	BF303	400	SFT124	1.000	2N3771	2.800
BC360	400	BD432	700	BF304	400	SFT307	220	2N3772	2.800
BC361	400	BD433	800	BF305	500	SFT308	220	2N3773	4.000
BC384	300	BD434	800	BF311	300	SFT316	220	2N3790	4.000
BC395	300	BD436	700	BF332	320	SFT320	220	2N3792	4.000
BC396	300	BD437	600	BF333	300	SFT322	220	2N3855	240
BC413	250	BD438	700	BF344	350	SFT323	220	2N3866	1.300
BC414	250	BD439	700	BF345	400	SFT325	220	2N3925	5.100
BC429	600	BD461	700	BF394	350	SFT337	240	2N4001	500
BC430	600	BD462	700	BF395	350	SFT351	220	2N4031	500
BC440	450	BD507	600	BF456	500	SFT352	220	2N4033	500
BC441	450	BD508	600	BF457	500	SFT353	220	2N4134	450
BC460	500	BD515	600	BF458	600	SFT367	300	2N4231	800
BC461	500	BD516	600	BF459	700	SFT373	250	2N4241	700
BC512	250	BD585	900	BFY46	500	SFT377	250	2N4347	3.000
BC516	250	BD586	1.000	BFY50	500	2N174	2.200	2N4348	3.200
BC527	250	BD587	1.000	BFY51	500	2N270	330	2N4404	600
BC528	250	BD588	1.000	BFY52	500	2N301	800	2N4427	1.300
BC537	250	BD589	1.000	BFY56	500	2N371	350	2N4428	3.800
BC538	250	BD590	1.000	BFY51	500	2N395	300	2N4429	8.000
BC547	250	BD663	1.000	BFY64	500	2N396	300	2N4441	1.200
BC548	250	BD664	1.000	BFY74	500	2N398	330	2N4443	1.600
BC549	250	BD677	1.500	BFY90	1.200	2N407	330	2N4444	2.200
BC595	300	BDY19	1.000	BFW16	1.500	2N409	400	2N4904	1.300
BCY56	320	BDY20	1.000	BFW30	1.600	2N411	900	2N4912	1.000
BCY58	320	BDY38	1.300	BFX17	1.200	2N456	900	2N4924	1.300
BCY59	320	BF110	400	BFX34	800	2N482	250	2N5016	16.000
BCY71	320	BF115	400	BFX38	600	2N483	230	2N5131	330
BCY72	320	BF117	400	BFX39	600	2N526	300	2N5132	330
BCY77	320	BF118	400	BFX40	600	2N554	800	2N5177	14.000
BCY78	320	BF119	400	BFX41	600	2N696	400	2N5320	650
BCY79	320	BF120	400	BFX84	800	2N697	400	2N5321	650
BD106	1.300	BF123	300	BFX89	1.100	2N699	500	2N5322	650
BD107	1.300	BF139	450	BSX24	300	2N706	280	2N5323	700
BD109	1.400	BF152	300	BSX26	300	2N707	400	2N5589	13.000
BD111	1.050	BF154	500	BSX45	600	2N708	300	2N5590	13.000
BD112	1.050	BF155	500	BSX46	600	2N709	500	2N5649	9.000
BD113	1.050	BF156	500	BSX47	650	2N711	500	2N5703	16.000
BD115	700	BF157	500	BSX50	600	2N914	280	2N5764	15.000
BD116	1.050	BF158	320	BSX51	300	2N918	350	2N5858	300
BD117	1.050	BF159	320	BU21	4.000	2N929	320	2N6122	700
BD118	1.150	BF160	300	BU100	1.500	2N930	320	MJ340	700
BD124	1.500	BF161	400	BU102	2.000	2N1038	750	MJE3030	2.000
BD131	1.200	BF162	300	BU104	2.000	2N1100	5.000	MJE3055	1.000
BD132	1.200	BF163	300	BU105	4.000	2N1226	350	TIP3055	1.000
BD135	500	BF164	300	BU106	2.000	2N1304	400	TIP31	800
BD136	500	BF166	500	BU107	2.000	2N1305	400	TIP32	800
BD137	600	BF167	400	BU108	4.000	2N1307	450	TIP33	1.000
BD138	600	BF169	400	BU109	2.000	2N1308	450	TIP34	1.000
BD139	600	BF173	400	BU111	1.800	2N1338	1.200	TIP44	900
BD140	600	BF174	500	BU112	2.000	2N1565	400	TIP45	900
BD142	900	BF176	300	BU113	2.000	2N1566	450	TIP47	1.200
BD157	800	BF177	400	BU114	1.800	2N1613	300	TIP48	1.600
BD158	800	BF178	400	BU115	2.400	2N1711	320	Q0260	1.000
BD159	850	BF179	500	BU120	2.000	2N1890	500	Q0261	1.000
BD160	2.000	BF180	600	BU121	1.800	2N1893	500	Q0262	1.000
BD162	650	BF181	600	BU122	1.800	2N1924	500	Q0290	3.000
BD163	700	BF182	700	BU124	2.000	2N1925	450	PT1017	1.000
BD175	600	BF184	400	BU125	1.500	2N1983	450	PT2014	1.100
BD176	600	BF185	400	BU126	2.200	2N1986	450	PT4544	11.000
BD177	700	BF186	400	BU127	2.200	2N1987	450	PT5649	16.000
BD178	600	BF194	250	BU128	2.200	2N2048	500	PT8710	16.000
BD179	600	BF195	250	BU208	3.500	2N2160	2.000	PT8720	13.000
BD180	600	BF196	220	BU209	4.000	2N2188	500	B12/12	9.000
BD215	1.000	BF197	230	BU210	3.000	2N2218	400	B25/12	16.000
BD216	1.100	BF198	250	BU133	2.200	2N2219	400	B40/12	23.000
BD221	600	BF199	250	BU134	2.000	2N2222	300	B50/12	28.000
BD224	700	BF200	500	BU204	3.500	2N2284	380	C3/12	7.000
BD232	600	BF207	400	BU205	3.500	2N2904	320	C12/12	14.000
BD233	600	BF208	400	BU206	3.500	2N2905	360	C25/12	21.000
BD234	600	BF222	400	BU207	3.500	2N2906	250	2SD350	4.000

**L. E. M.**  
**Via Diglone, 3**  
**20144 MILANO**  
**tel. (02) 4984866**

**NON SI ACCETTANO ORDINI INFERIORI A LIRE 5000 - PAGAMENTO CONTRASSEGNO + SPESE POSTALI**

**ECCEZIONALE OFFERTA n.1**

- 100 condensatori pin-up
- 200 resistente 1/4 - 1/2 - 1 - 2 - 3 - 5 - 7W
- 3 potenziometri normal
- 3 potenziometri con interruttore
- 3 potenziometri doppi
- 3 potenziometri a filo
- 10 condensatori elettrolitici
- 5 autodiodi 12A 100V
- 5 diodi 40A 100V
- 5 diodi 6A 100V
- 5 ponti B40/C2500

TUTTO QUESTO MATERIALE NUOVO E GARANTITO ALL'ECCEZIONALE PREZZO DI **LIT 5.000 + s/s**

**ECCEZIONALE OFFERTA n.2**

- 1 variabile mica 20 x 20
- 1 BD111
- 1 2N3055
- 1 BD142
- 2 2N1711
- 1 BU100
- 2 autodiodi 12A 100V polarità reversa
- 2 autodiodi 12A 100V polarità reversa
- 2 diodi 40A 100V polarità normale
- 2 diodi 40A 100V polarità reversa
- 5 zener 1,5W tensioni varie
- 100 condensatori pin-up
- 100 resistenze

TUTTO QUESTO MATERIALE NUOVO E GARANTITO ALL'ECCEZIONALE PREZZO DI **LIT 6.500 + s/s**

**ECCEZIONALE OFFERTA n.3**

1 pacco materiale surplus vario

**2 Kg. L. 3.000 + s/s**

i prezzi sono + I.V.A.

La Ditta L.E.M. s.r.l. comunica alla affezionata clientela che a partire dal 1° gennaio 1976 ha aperto un nuovo banco di vendita in via Diglone, 3 - Milano, con un vasto assortimento di semiconduttori e materiale radiantistico.

**PIASTRA CENTRALINA ANTIFURTO C.E.C.A. 11X** con:  
tempo di entrata - tempo di uscita - tempo di allarme  
- tempo di fine allarme - spia contatti - spia stand-by  
- spia preallarme - indicatore a memoria di avvenuto  
allarme. **INGRESSI ALLARME:** normalmente chiuso ri-  
tardato ripetitivo - normalmente aperto ritardato ripeti-  
tivo - normalmente chiuso ritardato non ripetitivo -  
normalmente chiuso istantaneo ripetitivo - normalmen-  
te aperto istantaneo ripetitivo - normalmente chiuso  
istantaneo non ripetitivo - normalmente chiuso antirapina  
antimanomissione - due uscite separate per si-  
rena protette contro i corti circuiti. Alimentazione 12 V.  
L. 55.000

**MINICENTRALE ANTIFURTO** (cm 6 x 13) con tempo di  
entrata - tempo di uscita - tempo di allarme - tempo  
di fine allarme - spia contatti - spia preallarme - spia  
stand-by - spia memoria di avvenuto allarme. **INGRES-  
SI ALLARME** normalmente chiuso ritardato ripetitivo -  
normalmente chiuso ritardato non ripetitivo - antirapina  
- antimanomissione - relè allarme in grado di portare  
fino a 8 A. L. 35.000

**SIRENA ELETTRONICA** 12 V 10 W bitonale portata  
m 300 L. 18.000

**PIASTRA CARICA BATTERIA** con sgancio automatico  
a batteria carica e ripristino automatico al calare della  
carica - indicatore della intensità di carica - regolatore  
della corrente massima di carica. Ideale per appli-  
cazioni in impianti antifurto e in qualsiasi altro caso  
in cui occorra mantenere costantemente carica una  
batteria. L. 20.000

**PIASTRA ALIMENTATORE PROFESSIONALE.** Caratteri-  
stiche 12 V 2 A. Rumore residuo 0,03 %-0,2 %. Adatto  
per impianti antifurto a radar e in ogni altro caso  
occorra una tensione estremamente stabilizzata. L. 18.000

**BATTERIE RICARICABILI** ferro-nichel 6 V 5 A L. 12.000

**PIASTRA RICEVITORE F.M.** con amplificatore F.I. e di-  
scriminatore L. 2.500

**CONTATTI MAGNETICI ANTIFURTO da esterno**  
L. 2.500

**CONTATTI MAGNETICI ANTIFURTO da incasso**  
L. 2.200

**CONTATTI A' VIBRAZIONE** per antifurto L. 5.500

**AMPLIFICATORE IBRIDO** 3 W uscita 4 Ω L. 4.000

**L.E.M.**

via Digione, 3 - 20144 MILANO

tel. (02) 468209 - 4984866

La Ditta L.E.M. s.r.l. comunica alla affezionata cliente-  
la che dal 1° Gennaio 1976 ha aperto un nuovo banco  
di vendita in via Digione 3 - Milano, con un vasto as-  
sortimento di semiconduttori e materiale radiantistico.

## NOVA elettronica

20071 Casalpusterlengo (Mi)  
Via Marsala 7 ☎ (0377) 84.520



- Visualizzazione a 6 DIGIT
  - Alimentazione 220 V ac
  - Dim. 105 x 65 x 200 mm
  - MHz, kHz e 100 Hz
- per R4C e T4XC L. 110.000  
per FT 277, FT 505, FT 250, TS 520, TR 4C, TS 900, Swan 700 CX  
ICOM - IC 201 L. 120.000  
Pagamento contanti all'ordine o contrassegno, garanzia mesi 12

### QUARZI HF VHF UHF

per apparecchiature 144 MHz, tutti i ponti dal R0 al R9 ed isofrequenze 145.500 - .525 - .550 - .575 - .325  
TRIO KENWOOD TS 700, TR 2200, TR 7200, ICOM serie IC 20, 21, 22, 220  
STANDARD serie 806, 828, 816, 826, 140, 145, 146 - FDK  
TENKO 1210 A, 2 XA - SOMMERKAMP 145 XT, 221

per apparati 432 Mc tutti i ponti  
ICOM IC 320, STANDARD SRC 430, SRC 432, KF 430

per apparati HF  
FT 277, WWV, 160, 45 e 11 mt. TR 4C, 10 A, 10 C, 11  
FT 250, 10 A, 10 C, 10 D e 11 mt. R 4C. tutte le frequenze  
TS 520, 11 mt.

quarzi per calibratori 100 Kc, 1 Mc, 10 Mc.

Spedizioni ovunque. Per quarzi non specificati e quantitativi richiedeteci preventivi!



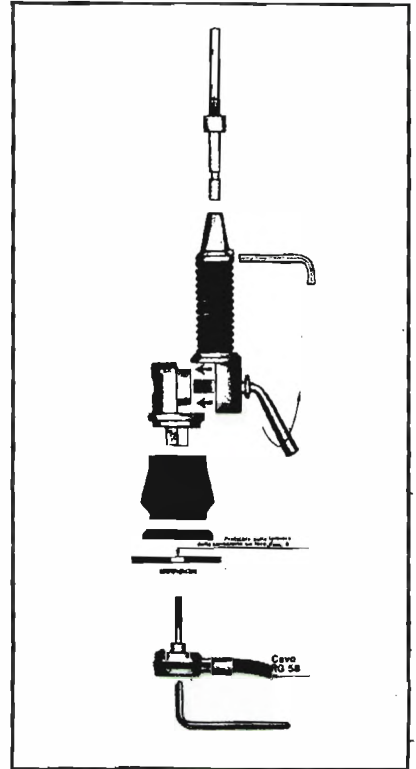
## ATTENZIONE!!

*Alcuni concorrenti hanno imitato il nostro modello qui descritto. Anche se ciò ci lusinga, dal momento che ovviamente si tenta di copiare solo i prodotti più validi, abbiamo il dovere di avvertirvi che tali contraffazioni possono trarre in inganno solo nell'esteriorità, in quanto le caratteristiche elettriche e meccaniche sono nettamente inferiori.*

**Verificate quindi, che sulla base e sul cavo siano impressi il marchio SIGMA.**

# — sigma ple —

- Frequenza 27 MHz (CB)
- Impedenza 52 Ω
- Potenza massima 100 W RF.
- Stilo Ø 7 alto metri 1,65 con bobina di carico a distribuzione omogenea, dall'elevato rendimento, immersa nella fibra di vetro (Brevetto SIGMA) munito di grondaia.
- Molla in acciaio inossidabile brunita con cortocircuito interno.
- Snodo cromato con incastro a cono che facilita il montaggio a qualsiasi inclinazione.
- La leva per il rapido smontaggio rimane unita al semisnodo eliminando un'eventuale smarrimento.
- Base isolante di colore nero con tubetto di rinforzo per impedire la deformazione della carrozzeria.
- Attacco schermato con uscita del cavo a 90° alto solamente 12 mm che permette il montaggio a tetto anche dentro la plafoniera che illumina l'abitacolo.
- 5 m di cavo RG 58 in dotazione.
- Foro da praticare nella carrozzeria di soli 8 mm.
- Sullo stesso snodo si possono montare altri stili di diverse lunghezze e frequenze.
- Ogni antenna viene tarata singolarmente con R.O.S. 1.1 (canale 1) 1.2 (canale 23).



## I PRODOTTI SIGMA SONO IN VENDITA NEI MIGLIORI NEGOZI ED IN SICILIA ANCHE PRESSO:

**ACIREALE**  
**CATANIA**  
**GIARRE**  
**MESSINA**  
**PALERMO**  
**PALERMO**  
**SIRACUSA**  
**VALGUARNERA**

LA TECNICA - Corso Umberto, 132  
 - ELETTRONICA S.n.C. - Via Conte Ruggero, 17/A  
 - FERLITO ROSARIA - Via Ruggero I°  
 - CUSCINÀ BARTOLO - Via F. Faranda, 12/A  
 - TELEAUDIO FAULISI - Via Nicolò Garzilli, 19 - Via Galileo Galilei, 34  
 - MMP ELECTRONICS S.p.A. - Via Simone Carleo, 6  
 - MOSCUZZA - Corso Umberto, 46  
 - VETRI GIUSEPPE - Via Garibaldi, 60

**E TUTTI I PUNTI DI VENDITA G.B.C. ITALIANA**

CATALOGO GENERALE A RICHIESTA INVIANDO L. 250 IN FRANCOBOLLI

**SIGMA Antenne - E. Ferrari - 46047 Porto Mantovano - Via Leopardi - Tel. (0376) 39667**

# DERICA ELETTRONICA

00181 ROMA - via Tuscolana, 285/B - tel. 06-7827376

il negozio è chiuso: sabato pomeriggio e domenica

**TX mod T67-ARC3**, 8 canali 35 WRF, 100-156 MHz, completo in ogni sua parte, funzionante, senza alimentatore L. 200.000

**RxTx - MK19** mancante di valvole, strumento, alimentazione e accessori L. 8.500

**Rx** provenienza laboratorio misura RAI adatti per modifiche APT altissima selettività 87-100 MHz L. 180.000

**Rx BC348** perfettamente tarato funzionante completo alimentazione rete L. 98.000

**Rx 278/B/GR2**, 200-400 MHz - 1750 canali, sintonia canalizzata e continua adatta per 432 Mc L. 290.000

**Gruppo alta frequenza** per detti Rx L. 30.000

**Periscopi rivelatori** a infrarosso nuovi, alimentati 12-24 Vcc, completi contenitore stagno, prezzo a richiesta.

## PER ANTIFURTI:

**INTERRUTTORE REED** con calamita L. 450\*

**COPPIA MAGNETE E INTERRUTTORE REED** in contenitore plastico L. 1.800\*

**COPPIA MAGNETE E DEVIATORE REED** in contenitore plastico L. 2.800\*

**INTERRUTTORE** a vibrazione (Tilt) L. 2.800\*

**SIRENE POTENTISSIME** 12 V 10 A L. 15.000\*

**Sirene meccaniche** 12 Vcc 2,5 A L. 18.000\*

**Minisirena meccanica** 12 Vcc 1 A L. 12.000\*

**MICRORELAIS** 24 V - 4 scambi L. 2.000\*

**RELAIS** in vuoto orig. americani 12 V - 6 interruttori con zoccolo - 40 x 36 x h 56 L. 1.500\*

**Microrelais SIEMENS** nuovi da mantaggio 12 V - 4 scambi L. 1.800\*

**CALAMITE** in plastica per tutti gli usi mm. 8 x 3,5 al m. L. 1.200\*

**CALAMITE** mm. 22 x 15 x 7 cad. L. 150\*

**CALAMITE** mm. 39 x 13 x 5 cad. L. 150\*

**CALAMITE** Ø mm. 14 x 4 cad. L. 100\*

## SOLENOIDI nuovi rotazione:

— piccoli L. 1.500

— medi L. 2.000

— grandi L. 2.500

**Strumenti miniatura** nuovi, indicatori livello e/o batteria, bobina mobile, lettura orizzontale L. 1.200\*

**MICROSWITCH** orig. MICRO MINIATURE L. 500

**MICROSWITCH** semplice e vari tipi di leve L. 1.100

**INTERRUTTORI TERMICI KLIXON** (nc) a temperatura regolabile da 37° e oltre L. 500\*

**Capsule ultrasuoni** nuove tipo EFR/RSB - 40 Kz - Ø mm. 16 h 12 L. 2.500\*

**Diapason** per telescriventi nuovi 105 Hz. L. 3.500\*

**ACIDO - INCHIOSTRO** per circuiti - (gratis hg. bachelite ramata) L. 1.500

**AMPLIFICATORI NUOVI** di importazione BI-PAK 25/35 RMS a transistor, risposta 15 Hz a 100.000 ±1 dB, distorsione migliore 0,1% a 1 KHz, rapporto segnali disturbo 80 dB, alimentazione 10-35 V; misure mm 63 x 105 x 13, con schema L. 10.500

**Microamplificatori** nuovi BF, con finali AC 180-181, alim. 9 V - 2,5 W eff. su 5 Ω, 2 W eff. su 8 Ω, con schema L. 2.500\*

**TUBI CATODICI** (usati ma funzionanti) 5ABP1 L. 20.000

**TUBI CATODICI** (usati ma funzionanti) 5MP1 L. 20.000

**TUBI CATODICI** (usati ma funzionanti) 5TP4 L. 12.000

**CINESCOPI** rettang. 6". Schermo alluminizzato 70° con dati tecnici L. 12.000

**DISPLAY** nuovi TEXAS con 8 digit + segno color rosso su scheda mm 64 x 25 L. 3.000

**MICROFONI CON CUFFIA** alto isolamento acustico MK 19 L. 4.500\*

**MOTORINI STEREO** 8 AEG usati L. 1.800\*

**MOTORINI temporizzatori** 2,5 RPM - 220 V L. 1.500\*

**MOTORINI** 70W Eindowen a spazzole revers. L. 3.500\*

**Idem... Idem** 220 V L. 8.000

**MOTORI MONOFASE G.E.** da montaggio come nuovi

.1/4 Hp 1425 giri completi di puleggia L. 16.000

**MOTORI MARELLI** monofasi 220 V - Ac pot. 110 W L. 12.000\*

**MOTORI** usati ridotti 220 V 40/60 W riduz. assortite

11-40-80-190 RPM L. 6.000

**BOBINE** da 250 mt. CAVETTO BIPOLARE PER CABLAGGI 2 x 5/10 L. 2.500\*

**BOBINE** da 300 mt. CAVETTO BIPOLARE PER CABLAGGI 2 x 5/10 L. 3.000\*

**BOBINE** da 300 mt. CAVETTO UNIPOLARE AL SILICONO 5/10 L. 3.000\*

1 Kg. materiale elettronico assortito L. 1.000

**PACCO** 100 resistenze assortite 2-5% L. 1.500

**PACCO** 10 potenziometri misti L. 1.000

**TRASFORMATORI NUOVI SIEMENS** 8 W E universale U 12 V L. 1.200\*

**COPPIA TRASFORMATORI** alimentazione montati su chassis nuovi da montaggio 200 W cad. prim/220 V sec/5,5-6-6,5 V 30 A L. 12.000

**INTERRUTTORE AMPOLLA MERCURIO** nuovi lung/mm 35 Ø mm 10 con staffa fissaggio L. 1.500

**COMPLESSO TIMER-SUONERIA** 0-60 min. e interruttore prefissabile 0-10 ore, tipo pannello 200 x 60 x 70 « General Electric » 220 V - 50 Hz L. 4.500\*

**QUARZI** da 20 a 26 MHz con progressione di 100 Khz (BC 604) L. 1.000

**QUARZI** da 27 a 28 Mhz con progressione di 100 Khz (BC 604) L. 1.500

**CONTACOLPI elettromeccanici** a 5 cifre 12/24 V cad. L. 800

**CONTACOLPI** mecc. a 4 cifre azerabile L. 900

**CONTACOLPI** elettr. a 6 cifre azerabile L. 5.000

**CONTACOLPI** mecc. a 4 cifre nuovi L. 500

**FRIZIONI** e freni elettr. 24 V L. 4.000

**FRIZIONI** e freni elettr. doppi L. 6.000

**DEVIATORI** quadrupli a slitta nuovi L. 300

**ANTENNE** telescopiche acciaio ramato, verniciate h mt. 1,60 estens. a mt. 9,60 in 6 sezioni L. 15.000

**ANTENNE** telescopiche acciaio ramato, verniciate h. mt. 1,80 estens. a mt. 6 in 4 sezioni L. 10.000

**VETRONITE - VETRONITE - VETRONITE** - doppio rame

Delle seguenti misure ne abbiamo quantità enormi:

mm. 294 x 245 L. 1.350 mm. 425 x 363 L. 2.750

mm. 350 x 190 L. 1.200 mm. 450 x 270 L. 2.200

mm. 375 x 260 L. 1.750 mm. 525 x 310 L. 2.900

Richiedeteci le misure che Vi occorrono, ne abbiamo altri 120 tagli.

**CONNETTORI SOURIAU** (come nuovi) a elementi combinabili con 5 spine da 5 A o con 8 spine da 3 A con attacchi a saldare, coppie maschi e femmine L. 400\*

**N.B.:** Per le rimanenti descrizioni vedi CQ.

(\*) Su questi articoli, sconti per quantitativi.

Non si accettano ordini inferiori a L. 5.000.

I prezzi vanno maggiorati del 12% per I.V.A.

Spedizioni in contrassegno più spese postali.



# DERICA ELETTRONICA

via Tuscolana, 285/B - 00181 ROMA

il negozio è chiuso: sabato pomeriggio e domenica

## ALLE FABBRICHE - AI GROSSISTI - AGLI ENTI

ACQUISTIAMO stocks materiali elettrici, elettronici, cavi ecc. di qualsiasi entità. Invitateci a farvi offerte per materiali che a voi risultano in Surplus, sorpassati, obsoleti, non più necessari. Se ci fate conoscere i Vs/ fabbisogni alle volte potremo fornirvi materiali in concorrenza con le fabbriche. Interpellateci telefonicamente o per iscritto o richiedendoci illustrazioni a voi occorrenti. Volentieri accettiamo scambi di merce.

**OTTICA - OTTICA - OTTICA.** Macchina fotografica per aerei Mod. K17C completa di shutter, diaframma comandi e obiettivo KODAK aero-stigmat F50-305 mm. focale. Senza magazzino L. 60.000

FILTRI per detta gialli e rossi Ø mm. 110 L. 10.000

PARTE collimatore aereo F 48 composto di grossa lente mm. 90, specchio interno riflettente mm. 70 x 80, lente piccola mm. 31, con shutter, servo motorino di comando 24 V 100 RPM, potenziometri meccanica meravigliosa, usato ottimo L. 20.000

ORIZZONTE artificiale usato L. 10.000

ORIZZONTE artificiale usato con contenitore e pomelli elevaz. ed allineamento L. 15.000

SBANDOMETRO usato L. 7.000

INDICATORE atterraggio L-S usato L. 7.000

INDICATORE veloc. ascens. (CLIMB) usato L. 7.000

MICROSCOPI tascabili Minic 100X - 100 ingrandimenti con contenit. plast. vetriini, lampad. Nuovi L. 5.000

VARIATORI TENSIONE alternata 125/220 V per carico resistivo sostituibili normali Interruttori parete, potenza: 1000 W L. 6.000 - 2000 W L. 9.000

4000 W L. 12.000

**GRUPPI ELETTROGENI** nuovi GEN-SET mod. 1000 A da 1200 W uscita 220 Vac 12/24 V per carica batterie L. 350.000

**PROIETTORI** nuovi CINELABOR DACIS a circuito chiuso per 30 mt. pellic. 16 mm. completo di trasformatore 220 V sec. 21 V e 5 V, teleruttore 5 A L. 45.000

### MATERIALE PER TELEVISIONE

BALUM ELC1091 UHF-VHF L. 300

OSCILL. orizzontale 70 MHz L. 500

1° media frequenza Audio DKD67 L. 500

VARIABILI doppi Ducati EC 3491-13 per ricev. A.M. L. 500

VARIABILI 100 PF ottonati demoltiplic. con manopola Ø mm. 50 Vernier Ø mm. 85 con supporto ceram. per bobina L. 10.000

### ANTIQUARIATO

COPPIA FRECCHE GIGANTI DA CAMION 24 V con braccio oscillante luminoso lungo cm. 36 L. 12.000

Disponiamo di grandi quantità di transistors - diodi - integrati che potremmo fornirvi a prezzi speciali.

La ZODIAC Funksprechgeräte AG, 6064 Kerns / CH, è lieta di comunicare che, come già nelle altre Nazioni, è stato indetto un premio destinato ai Radioamatori e ai CB italiani, consistente nella donazione di un attestato con medaglia d'oro al merito.

E' necessario, per acquisire il diritto al riconoscimento, che le rispettive Associazioni, Circoli, Enti pubblici o privati, segnalino alla ZODIAC uno o più nominativi di operatori che abbiano contribuito o partecipato attivamente a realizzare opere di notevole interesse civico.

Tra i nominativi pervenuti verranno scelti quelli dei più meritevoli e ad essi verrà comunicato la data e il luogo della premiazione.

L'iniziativa ha già avuto la prima edizione a Berna, il giorno 27.11.1976 con la premiazione dei benemeriti signori:

**I3PRK, P. Luigi MANSUTTI di Mels e I3CQX, Italo CANDUSSO di Buia**

in riconoscimento della loro insostituibile opera, intesa a colmare l'immenso disagio creatosi a causa della totale paralisi dei normali mezzi di comunicazione in seguito all'angosciosa catastrofe del Friuli.

# Linea CHINAGLIA



 **CARLO GAVAZZI** 

Via G. Ciardi, 9 - 20148 Milano - Tel. (02) 40.20 - Telex 37086

Uffici regionali in Italia: Bologna - Firenze - Genova - Milano - Padova - Roma - Torino

Filiali all'estero: Austria - Belgio - Francia - Germania - Inghilterra - Olanda - Spagna - Stati Uniti - Sud Africa - Svizzera

è  
i  
n  
t  
i  
e  
r  
n  
a  
t  
i  
o  
n  
a  
l  
e

0000000000

l'hai

t  
r  
o  
v  
a  
t  
o



biella 015-34740

# MAS. CAR.

RICETRASMETTITORI CB - OM - FM  
RICETRASMETTITORI VHF  
INSTALLAZIONI COMUNICAZIONI:  
ALBERGHIERE,  
OSPEDALIERE,  
COMUNITA'

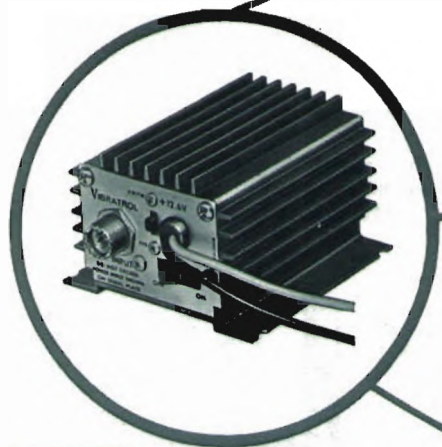


ACCESSORI:  
ANTENNE: CB. OM. VHF. FM.  
MICROFONI: TURNER - SBE - LESON  
AMPLIFICATORI LINEARI:  
TRANSISTORS - VALVOLE  
QUARZI: NORMALI - SINTETIZZATI  
PALI - TRALICCI - ROTORI  
COMMUTATORI D'ANTENNA MULTIPLI  
CON COMANDI IN BASE  
MATERIALE E CORSI SU NASTRO  
PER CW

**Qualsiasi riparazione Apparato AM**  
**Qualsiasi riparazione Apparato AM/LSB/USB**  
**Qualsiasi riparazione Apparato Ricetrans. Decametriche**

**L. 15.000 + Ricambi**  
**L. 25.000 + Ricambi**  
**L. 55.000 + Ricambi**

# AMPLIFICATORI LINEARI C.B.



## Amplificatore lineare "Vibratrol"

### Mod. RFL-300

Per ricetrasmittitori 27 MHz  
Potenza d'ingresso max: 3 W  
Potenza d'uscita: 45 W  
Può essere usato in AM-SSB  
Alimentazione: 13,8 V c.c.  
Dimensioni: 130 x 100 x 60

ZR/7945-27

## Amplificatore lineare "Vibratrol"

### Mod. RFL-700

Per ricetrasmittitori 27 MHz  
Potenza d'uscita: 55 W RF  
Pilotaggio minimo: 10 W RF  
Pilotaggio max: 15 W RF  
Può essere usato in AM-SSB  
Alimentazione: 13,8 V c.c.  
Dimensioni: 130 x 100 x 60

ZR/7955-28

## Amplificatore lineare "Vibratrol"

### Mod. RFL-400

Per ricetrasmittitori 27 MHz  
Potenza d'ingresso max: 3 W  
Potenza d'uscita: 70 W  
Può essere usato in AM-SSB  
Alimentazione: 13,8 V c.c.  
Dimensioni: 130 x 100 x 60

ZR/7970-27

## Amplificatore lineare "Vibratrol"

### Mod. RFL 700

Per ricetrasmittitori 27 MHz  
Potenza d'ingresso max: 10 W  
Potenza d'uscita: 75 W  
Può essere usato in AM-SSB  
Alimentazione: 13,8 V c.c.  
Dimensioni: 130 x 100 x 60

ZR/7975-27

## Amplificatore lineare "Vibratrol"

### Mod. RFL 1800

Per ricetrasmittitori 27 MHz  
Potenza d'uscita: 90 W RF  
Pilotaggio minimo: 3 W RF  
Pilotaggio max: 5 W RF  
Alimentazione: 13,8 V c.c.  
Dimensioni: 190 x 130 x 70

ZR/7990-27



# 27 MHz

## Vibratrol... il meglio dagli U.S.A.

in vendita presso tutte le sedi

**G.B.C.**  
italiana



## MODULI PER LUCI PSICHEDELICHE

Potenza: 1500 W per canale  
Sensibilità: 50 mV!!!!

Modulo bassi	L. 5.900
Modulo medi	L. 5.200
Modulo alti	L. 5.200

I tre moduli completi, montati in elegante contenitore in legno con pannello serigrafato; 3 potenziometri per controllo sensibilità con relative luci spia; prese posteriori per rete, BF, lampade.

**Montato e collaudato L. 25.000**

## LE INDISPENSABILI EDIZIONI E.C.A.

DVT - Equivalenze diodi e zener	L. 3.000
ICL - Data book integrati lineari	L. 4.200
ICD - Data book integrati digitali	L. 6.800
THT - Data book SCR - DIAC - TRIAC	L. 5.800
TVT - Equivalenze transistors	L. 3.000
DTE 1 - Data book trans. europei	L. 3.000
DTE 2 - Data book diodi e zener	L. 3.000
DTA 3 - Data book trans. americani	L. 3.000
DTJ 5 - Data book trans. giapponesi	L. 3.000



## NUOVI FILTRI CROSS-OVER



### DUE VIE:

Frequenza d'incrocio 2500 Hz  
Attenuazione 12 dB/ottava  
Potenza 100 W

L. 6.400

### TRE VIE:

Frequenza incrocio 600 e 4500 Hz  
Attenuazione 12 dB/ottava  
Potenza 100 W

L. 8.000

### TRE VIE:

Come modello precedente con regolazione dei toni medi e alti. Montato in elegante frontale metallico serigrafato

L. 16.000

### CONDIZIONI DI VENDITA:

Non si evadono ordini inferiori a L. 5.000 escluse le spese di trasporto. - Tutti i prezzi si intendono comprensivi di IVA. Pregasi non richiedere ulteriori informazioni. - La presente pubblicazione annulla e sostituisce le precedenti. Non disponiamo di cataloghi.

### CONDIZIONI DI PAGAMENTO:

Anticipato o a mezzo contrassegno allegando all'ordine un anticipo di L. 1.500 anche in francobolli. - Non si accettano altre forme di pagamento. - Richieste non conformi a quanto sopra verranno cestinate senza riscontro.

**E.A.V. - Electroacustica Veneta - via Firenze 24 - 36016 THIENE (VI)**

**Se cercate un amico  
a qualsiasi ora e distanza,  
lo troverete con i ricetrasmittenti**

**INNO-HIT**

Ricetrasmittenti portatili  
Unità mobili e fisse

CB 700  
3 Watt, 23 Canali CB  
completamente  
quartzati  
con display digitale  
in cinescopio

CB 200  
3 Watt AM/ 15 Watt SSB  
23 Canali CB  
completamente  
quartzati

CB-202  
3 Watt, 23 Canali CB  
completamente  
quartzati.

CB-200  
3 Watt, 23 Canali CB  
completamente  
quartzati.

**INNO-HIT**

Agente Generale per l'Italia:  
ELECTROMARKET INNOVAZIONE  
Divisione Elettronica  
C.so Italia 13 - 20122 MILANO  
Tel. 02/8.914.54 (3 linee con r.c. autom.)  
87.35.40 - 87.35.41 - 86.14.78

**CONCESSIONARI:**

**PIEMONTE-VAL D'AOSTA**  
CERESA GIOVANNI  
Via U. Foscolo 23  
10126 TORINO - Tel. (011) 85.07.387

**LIVORNO e provincia**  
ANDREI FRANCO  
Piazza XX Settembre, 15  
57100 LIVORNO - Tel. (0586) 34.387

**VENETO-F. VENEZIA GIULIA**  
BELLATO EMILIO  
Zona Industriale 79 Strada, 12  
35190 PADOVA - Tel. (049) 854.233

**ROMA e LAZIO**  
DOMENI di D. MENCANCINI  
Via Luigi Chiarrelli, 5/7/19  
00137 ROMA - Tel. (06) 821.805

**BERGAMO-CREMONA-MANTOVA**  
SAFETY'S  
Via del Cantano, 1/D  
24100 BERGAMO  
Tel. (035) 21.74.96

**CAMPANIA**  
AUTIERO GIUGLIEMMO  
Via B. Chioccarelli, 59  
80142 NAPOLI - Tel. (081) 331.877

**TRENTINO ALTO ADIGE**  
FIORINI UGO  
Via Sicilia, 51  
37100 VERONA - Tel. (045) 582.289

**SICILIA ORIENTALE**  
MAUCERI F.  
Via S. Bastiano, 33  
90100 PALERMO - Tel. (091) 240.473

**LIGURIA**  
CALOGERO D.  
Corso De Stefanis, 141  
16139 GENOVA - Tel. (010) 873.896

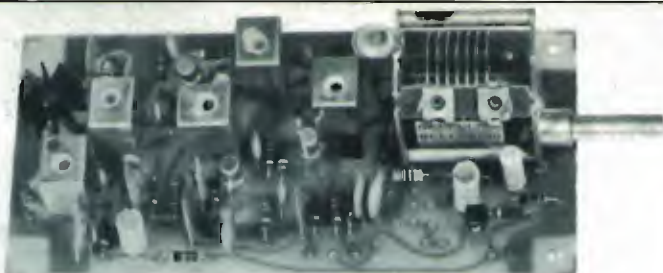
**SICILIA OCCIDENTALE**  
RASO Dr. ANTONINO  
Via della Libertà, 9  
90199 PALERMO - Tel. (091) 586.865

**TOSCANA (escluso Livorno)**  
GANZAROLI & FIGLI  
Via G. Lanza, 45  
50196 FIRENZE - Tel. (055) 671.891

**SARDEGNA**  
FARA COSTANTINO  
Via Principessa Maria, 62  
07100 SASSARI - Tel. (079) 218.459

# ELT elettronica

Spedizioni celeri  
Pagamento a 1/2 contrassegno  
Per pagamento anticipato,  
spese postali a nostro carico.



## VFO 27

### VFO 100

Adatto per pilotare trasmettitori FM operanti su 88-104 MHz; uscita 100 mW; monta il circuito modulatore FM, deviazione  $\pm 75$  KHz; alimentazione 12-16 V; dimensioni 13 x 6; nei seguenti modelli:

88-92,5 MHz - 92-97 MHz - 97-102,5 MHz - 102,5-108 MHz  
L. 27.500

Amplificatore finale 10 W per 88-108 MHz, adatto al VFO 100; alimentazione 12 V.

L. 43.000

### VFO 27

Gamma di frequenza 26-28 MHz, stabilità migliore di 100 Hz/h, uscita 100 mW, alimentazione 12-16 V

L. 24.500

### VFO 27 « special »

Uscita 100 mW su 50  $\Omega$ , stabilità migliore di 100 Hz/h, adatto all'AM e all'SSB, alimentazione 12-16 V, dimensioni 13 x 6; è disponibile nelle seguenti frequenze di uscita: «punto rosso» nei seguenti modelli:

36,600-39,800 MHz  
34,300-36,200 MHz  
36,700-38,700 MHz  
36,150-38,100 MHz  
37,400-39,450 MHz

L. 24.500

«punto blu»  
22,700-24,500 MHz

L. 24.500

«punto giallo»  
31,800-34,600 MHz

L. 24.500

A richiesta, stesso prezzo, forniamo il VFO 27 «special» tarato su frequenze diverse da quelle menzionate. Inoltre sono disponibili altri modelli nelle seguenti frequenze di uscita:

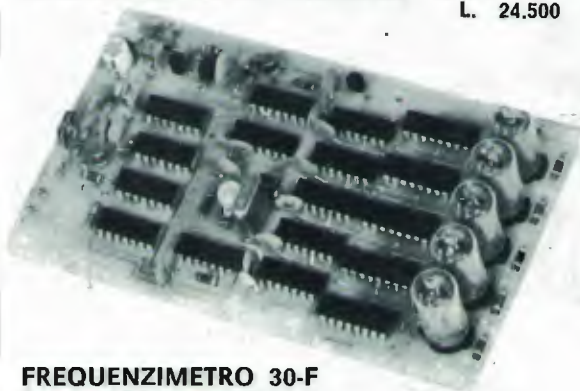
VFO « special »  
16,400-17,900 MHz  
10,800-11,800 MHz  
11,400-12,550 MHz

L. 28.000

### VFO 72

Frequenza di uscita 72-73 MHz, Pout 100 mW, alimentazione 12-16 V, ingresso BF per modulare in FM; dim. 13 x 6

L. 25.500



### FREQUENZIMETRO 30-F

Frequenza di ingresso: 0-30 MHz

5 tubi nixie

Sensibilità 200 mV

Regolazione sensibilità e frequenza

Alimentazione 5-Vcc 0,5 A; 180 Vcc 15 mA

Particolarmente adatto per leggere la frequenza di uscita di trasmettitori OM-CB.

32 letture ogni secondo

L. 72.500

### FREQUENZIMETRO 30-F

Montato in contenitore metallico, completo di alimentatore A-SE/12 oppure A-SE/220 (scatola verniciata raggrinzante nero, dimensioni 24 x 17 x 8, frontale alluminio anodizzato, cifre rosse).

L. 98.000

### Alimentatore A-SE/12

Ingresso 12 Vcc, uscita 5 Vcc - 180 Vcc

L. 18.500

### Alimentatore A-SE/220

Ingresso 220 Vca, uscita 5 Vcc - 180 Vcc

L. 18.500



Contenitore metallico molto elegante, adatto ai nostri VFO, completo di demoltiplica, manopola, interruttore, spinotti, un metro di cavetto, un metro di cordone bipolare rosso nero, vlti, scala senza o con riferimenti su 360° (a richiesta comando «clarifier»), dimensioni 18 x 10 x 7,5

L. 15.500

Tutti i moduli si intendono in circuito stampato (vetronite), imballati e con istruzioni allegate.

ELT elettronica - via T. Romagnola, 92 - tel. (0571) 49321 - 56020 S. Romano (Pisa)



Novità dal Giappone.

# UNIDEN 2020

**Ricetrasmittitore 180 Watt SSB decametriche e 27 MHz.**

Uniden 2020, un favoloso "robusto", direttamente dal Giappone. Ricetrasmittitore completamente allo stato solido sulle frequenze radioamatoriali e con la possibilità di trasmettere sulle frequenze CB.



**MARCUCCI** S.p.A.

Via F.lli Bronzetti, 37 - 20129 MILANO tel. 73.86.051

**Rappresentante esclusivo:** TRIO KENWOOD - SWAN - ICOM - UNIDEN - LAFAYETTE - SBE - POLMAR

**Importatore diretto:** DRAKE - YAESU MUSEN

22038 TAVERNERIO  
(Como)

Via Provinciale 59

Tel. 031/427076-426509

# DIELETRONIC

## STRUMENTI DIGITALI

# DG 3001

## RTTY Video Converter



### CARATTERISTICHE

- Display:** - 27 + 5 righe per pagina - 63 caratteri per riga - caratteri formati da matrice di 7 x 5 punti - 60 - 66 - 75 - 100 parole minuto - memoria statica a MOS
- Ingressi:** - da demodulatore - compatibile TTL
- Uscite:** - segnale video composito con componente sincro negativa 0,5 Vpp su 75 ohm
- Alimentazione:** - 220 V - 50 Hz
- Dimensione:** mm. 220 x 290 x 75 (L x P x H)
- Peso:** - g 3000

**Spedizioni ovunque.** Pagamenti a mezzo vaglia postale o tramite nostro conto corrente postale numero 18/425. Non si accettano assegni di c.c. bancario. Per pagamenti anticipati maggiorare di L. 600 e in contrassegno maggiorare di L. 800 per spese postali.

### Punti di vendita:

24100 Bergamo  
20071 Casalpusterlengo  
50123 Firenze  
16021 Genova  
34170 Gorizia  
20121 Milano  
31100 Treviso  
00193 Roma  
37047 San Bonifacio  
04100 Latina

HENTRON INTERNATIONAL - Via G.M. Scotti 34 - Tel. 035 - 218441  
NOVA - Via Marsala 7 - Tel. 0377 - 84520-84654  
PAOLETTI-FERRERO - Via Il Prato 40r - Tel. 055 - 294974  
ECHO ELECTRONICS - Via Brigata Liguria 78-80r - Tel. 010 - 593467  
ELLETRE - Elettronica Commerciale s.r.l. - Via Angiolina 23 - Tel. 0481 - 30909  
SAET INTERNATIONAL - Via Lazzaretto 7 - Tel. 02 - 652306  
RADIOMENEGHEL - Viale IV Novembre 12-14 - Tel. 0422 - 40656  
ELETRONICA DE ROSA ULDERICO - Via Crescenzo 74 - Tel. 06 - 389456  
ELETRONICA 2001 - Corso Venezia 85 - Tel. 045 - 610213  
FOTO ELETTRONICA - Via Villafranca 94

I canali della 27 MHz sono sempre piú affollati.

# Esci dalla Jungla del QRM con i 69 canali dell'SBE.



Uscirai finalmente dalla jungla dei disturbi radio sui 27 MHz., con i 69 canali del ricetrasmittitore SBE. Caratteristiche tecniche: 69 canali in AM commutatore su 3 posizioni (per i 69 canali divisi a gruppi di 23) Potenza 5 Watt. Squelch antidisturbi dimensioni base cm. 17 altezza cm. 6 profondità cm. 23,5.

LIRE **225.000** (IVA compresa)

**MARCUCCI** S.p.A.

il supermercato dell'elettronica

20129 Milano - Via F.lli Bronzetti, 37 Telefono: 7386051 (5 linee)

**Finalmente anche in Italia un centro di distribuzione  
e assistenza tecnica della nota casa**

## **BARLOW WADLEY**

**costruttrice  
del  
famoso**

# **XCR 30**



L'apparecchio portatile che non deve mancare al radioamatore grazie alle sue alte doti di sensibilità e stabilità.

Riceve in AM - LSB - USB, inoltre è l'apparato ideale per la ricezione della RTTY.

A richiesta viene fornito anche con la ricezione in FM 88 ÷ 108 MHz.

Ricezione a copertura continua da 500 kHz a 31 MHz, sensibilità meno di 1  $\mu$ V per 50 mW, selettività 6 kHz in AM e 3 kHz, in SSB o CW. Risposta di frequenza da 150 Hz a 3 kHz. Alimentazione incorporata a 9 volt, oppure con alimentazione esterna variabile da 6 a 12 V, consumo 20 mA in assenza di segnale 200 mA a massima uscita (400 mW).

<b>PREZZO DI VENDITA</b>	<b>L. 232.180</b>	<b>+ I.V.A. 12 %</b>
<b>CON FM INCORPORATO</b>	<b>L. 275.000</b>	<b>+ I.V.A. 12 %</b>
<b>KIT FM</b>	<b>L. 35.720</b>	<b>+ I.V.A. 12 %</b>

**Tutti gli apparecchi venduti dalla nostra organizzazione o dai nostri punti di vendita sono garantiti per anni uno.**

Condizioni di vendita 50 % all'ordine il saldo in contrassegno più spese postali.  
Spedizione in porto assegnato.

**Concessionario di vendita per l'Italia**

**BOTTONI cav. BERARDO - via Bovi Campeggi, 3 - 40131 Bologna - Tel. (051) 551743**

intel<sup>®</sup> SYSTEM DESIGN KIT

# SDK 80



## ECONOMICO MICROCALCOLATORE COMPLETO IN FORMA DI KIT

- UNITA CENTRALE 8080 A
- 256 BYTES DI RAM
- 2 K BYTES DI ROM
- 24 LINEE DI I/O PROGRAMMABILI
- INTERFACCIA SERIALE DA 75 A 4800 BAUD
- INTERFACCIA TTL COMPATIBILE
- ROM CONTENENTE IL MONITOR DI SISTEMA
- FACILMENTE ASSEMBLABILE IN POCHE ORE
- MANUALE SDK 80\* (Istruzioni in lingua italiana)

**ELEDRA 3S** S.p.A.

Rappresentante esclusivo per l'Italia della INTEL CORP.

20154 MILANO  
VIALE ELVEZIA, 18  
Tel. 3493041 (5 linee) - 3185441,2,3  
Telex 39332

00139 ROMA  
VIA G. VALMARANA, 63  
Tel. 8127324-8127290  
Telex 63061

10137 TORINO  
VIA PAOLO GAIDANO, 141/D  
Tel. (011) 3097097-3097114

Da spedire in busta chiusa a: EDELEKTRON srl - v. F. Ferruccio, 2 - 20145 Milano

Modulo acquisto  
e richiesta  
documentazione

NOME \_\_\_\_\_ COGNOME \_\_\_\_\_

DITTA \_\_\_\_\_ INDIRIZZO \_\_\_\_\_

\_\_\_\_\_ CITTA' \_\_\_\_\_

TELEFONO \_\_\_\_\_ FIRMA \_\_\_\_\_

**DESIDERO ACQUISTARE**

Il manuale SDK 80,  
in lingua italiana Lire 7.000  
Spese postali Lire 1.000

**Totale Lire 8.000**

**DESIDERO RICEVERE**

Gratuitamente dettagliata descrizione delle  
vostre pubblicazioni. (Allegare L. 200 in  
francobolli).

# eletromeccanica ricci

21040 cislago (va) via Cesare Battisti 792 - tel. 02/9630672

COMPONENTI ELETTRONICI  
KIT  
PROGETTAZIONE INDUSTRIALE

## voltmetro digitale 3 digit e 1/2



in kit L. 70.500  
montato L. 88.500

## oscilloscopio 3" 8MHz



montato L. 195.000

## voltmetro 3 digit e 1/2 con cambio di portata



in kit L. 79.500  
montato L. 97.500

## orologio da pannello 6 cifre da 1/2"



in kit L. 33.000  
montato L. 37.000

## orologio da pannello 4 cifre da 1"



in kit L. 33.000  
montato L. 37.000

## orologio 6 cifre con sveglia



in kit L. 32.000  
montato L. 36.000

## orologio 6 cifre con sveglia



funzionante in caso di mancata tensione L. 41.000  
in kit L. 32.000  
montato L. 36.000

## contasecondi a predisposizione per camera oscura



in kit L. 87.000  
montato L. 98.000

## contasecondi per camera oscura



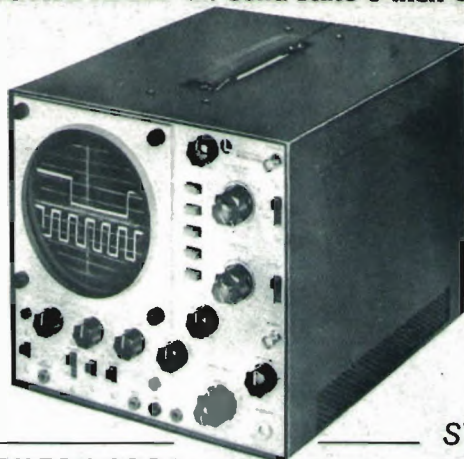
in kit L. 40.500  
montato L. 45.500

# blue line



Mod. KALGAN  
Ricetrasmittitore per uso mobile.  
23 canali.

**LECTROTECH** all solid-state 5 inch scope: Unique automatic features of **TO-60**



**NEW!!**

- Doppia traccia
- DC - 15 Mc
- 10 Millivolt
- Triggherato
- Tubo 5" faccia piana
- 220 Volt 50 cy
- calibratore interno

**PREZZO NETTO L. 530.000**

Strumento nuovo corrente produzione

**STRUMENTI ELETTRONICI RICONDIZIONATI  
OSCILLOSCOPI**

**GENERATORI**

<b>ALFREED</b>	mod. SWEEP	5,7-8,2 KMHZ
	SWEEP	26-40 KMHZ
<b>MARCONI</b>	mod. TF 867	6 gam. 10 KC-30 MC AM
<b>BOONTON</b>	mod. 65B	6 gam. 80 KC-30 MC AM
<b>BOONTON</b>	mod. TS 413	75 Hz - 40MHZ
	mod. TS 418	400-1000 MHz
	mod. TS 419	1000-2100 MHz
<b>INLAND E. C.</b>	mod. AN/TRM3	6 gam. 15-400 MC AM - CW - Sweep variabile con oscilloscopio
<b>MARCONI</b>	CT218	80 KC-30 MC - AM FM 6 gamme
<b>HEWLETT-PACKARD</b>	mod. 683 C	Sweep 2-4 KMHZ
	686 C	Sweep 8-12 KMHZ
	TS 403	1,8-4 KMHZ-AM
	TS 621	3,8-7,6 KMHZ-AM
<b>POLARAD</b>	mod. SG 1218	12-17 KMHZ-AM
	MSG4	7-11 KMHZ-AM

<b>TEKTRONIX</b>	mod. 535	DC-15 MC a cassette
	545	DC-30 MC a cass. 2 b. t.
	551	DC-30 MC a cass. 2 can.
	567	Sampling digitale
	<b>CASSETTI</b>	CA, G, M, 1A4, 1L20, O, Z, altri

**SOLARTRON** mod. CD 1212 - DC-40 MC a cassette 2 tracce  
**HEWLETT PACKARD** 185 A Sampling 0-1000 MC 2 tracce

**V A R I**

<b>MARCONI</b>	Q-METER 30 MC-300 MC
<b>REGATRAN</b>	ALIMENTAZIONE 0-40 V 0-10 A
<b>BOONTON 63C</b>	INDUTTANZIMETRO 0-10 mH oscillatore 50-500 KC
<b>BECKMAN</b>	COUNTER 0-20 KMC a valvole
<b>WAYNE KER</b>	PONTE RLC
<b>ROHDE SCHWARZ</b>	USVD Test-ricev. 280-940 MC
<b>GERTSCH</b>	FMAA Multipl. di frequenza
<b>BIRTCHER</b>	70A Prova trans.-tracciature

**AVO GENERATORE DI SEGNALI IN AM: 2-250 MHz**

- 7 gamme in fondamentale
- Attenuatore tarato in Microvolt
- Strumento di misura di uscita
- Modulazione sinusoidale e onde quadre
- Eccellente stabilità e schermatura
- Rete 220 V 50 cy
- Ricondizionato - Garantito

**PREZZO NETTO L. 180.000**



**DOLEATTO**

Sede **TORINO** - via S. Quintino, 40  
Filiale **MILANO** - via M. Macchi, 70

Molti altri strumenti a magazzino non elencati per mancanza di spazio - Non abbiamo catalogo generale - Fateci richieste dettagliate - Anche presso i nostri abituali rivenditori.

**ESPOSIZIONE APPARECCHI NEI NOSTRI LOCALI DI TORINO E DI MILANO**



# ZODIAC

"BARACCHINO" che non tradisce mai

CONTACT 24  
Ricevitrasmettitore,  
5W, 24 canali quarzati.

ZODIAC Contact-24

# BREMI

PARMA - TEL. 0521/72209

MOD. BRG-22  
ROSOMETRO  
WATTMETRO

MOD. BRS-30  
ALIM. STABIL.  
5-15 V 2,5 A

MOD. BRS-28  
ALIM. STABIL.  
12,6 V 2 A

MOD. BRS-31  
ALIM. STABIL.  
CON OROLOGIO  
DIGITALE  
5-15 V 2,5 A

CONTENITORE  
IN ALLUMINIO  
170 x 85 x 135

MOD. BR  
OROLOGIO DIGITALE  
ELETTRONICO  
CON SVEGLIA  
ALIM. 220 VOLT

MOD. BRA-50  
CARICA BATT. AUTON.  
ELETTR. 6-12 V 3 A

MOD. BRS-29  
ALIM. STABIL.  
5-15 V 2,5 A

MOD. BRL-50  
AMPL. LINEARE  
27 MHz/50 W AM  
100 W SSB

MOD. BRL-30  
AMPL. LINEARE  
27 MHz/30 W AM  
60 W SSB

MOD. BRL-15  
AMPL. LINEARE  
27 MHz/15 W AM  
30 W SSB



BIELLA GBR  
BOLOGNA FANTINI  
BRESCIA CORTEM  
CASTELVETRANO (TP) MAEL  
CATANZARO/LIDO LA NUOVA ELETTRONICA  
COSENZA AGNOTTI F  
CREMONA TELCO  
CUNEO ELETTRONICA DR. BENSO  
FIRENZE PAOLETTI  
GENOVA CARDELLA ELETTRONICA  
IMOLA CEIT  
MILANO A.C.E.I.  
MILANO ELETTRONICA CEA

MILANO ELETTRONICA CORNO  
MILANO I.E.M.  
MODENA ELETTRONICA BIANCHINI  
NOVARA AUTO HOBBY  
NOVARA BERGAMINI I.  
PARMA HOBBY CENTER  
PARMA ZODIAC  
REGGIO E. FERRETTI  
REGGIO E. SACCHINI  
ROMA AQUILI ELETTRONICA  
ROMA DE RICA ELETTRONICA  
ROMA G.B. ELETTRONICA

ROMA LYSTON  
ROMA TODARO & KOWALSKI  
SAMPIERDARENA (GE) ELETTRONICA VART  
SANREMO RELAIS  
SARZANA ELETTRONICA VART  
TORINO ALLEGRO FRANCESCO  
TORINO TELSTAR  
TRENTO EL DOM  
VENEZIA SAMMARCO B  
VERCELLI ELETTRONICA QI BELLANO  
VIAREGGIO CENTRO CE  
VIAREGGIO FABBRINI M

# la stazione CB + Roger...



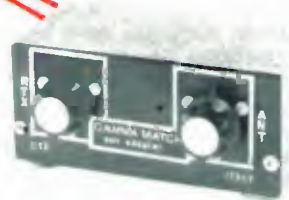
## ROSOMETRO - VATTMETRO

Vi permette di tenere sotto controllo la vostra antenna. Il wattmetro misura potenze fino a 100 W. mod. « 27/110 »



## MATCH - BOX

Accorda perfettamente l'impedenza dell'antenna a quella del ricetrasmittitore migliorandone il rendimento. mod. « 27/422 »



## COMMUTATORE A TRE POSIZIONI

con carico fittizio. Potrete usare tre antenne per il vostro RTX-CB; sulla quarta posizione si inserisce un carico fittizio di 5 W. mod. « 27/113 »



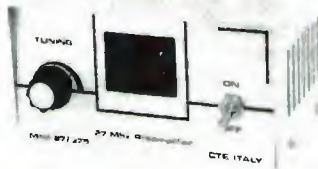
## SINTETIZZATORE DIGITALE

Per ottenere con il vostro ricetrasmittitore 100 canali CB. Applicabile su tutti gli RTX. mod. « STRATOS 2000 »



## PREAMPLIFICATORI D'ANTENNA

Guadagno oltre i 25 dB facilita i DX. Con indicatore luminoso di trasmissione. mod. « 27/375 »



**AMPLIFICATORE LINEARE « CB »**  
con preamplificatore d'antenna. Da stazione base  
Potenza: AM 300 W - SSB 600 W  
mod. « JUMBO ARISTOCRAT »



**C.T.E. INTERNATIONAL S.N.C.**

# ELETRONICA LABRONICA via Garibaldi, 200/202 - 57100 LIVORNO

di DINI FABIO

tel. (0586) 408619

Import/Export apparecchiature e componenti SURPLUS AMERICANI

## RADIO RICEVITORI A GAMMA CONTINUA

**390A/URR COLLINS:** da 0,5 Kc a 32 Mz con 4 filtri meccanici, aliment. 115/230 Vac

**390/URR COLLINS:** da 0,5 Kc a 32 Mz con 4 filtri a cristallo, aliment. 115/230 Vac

**392/URR COLLINS:** da 0,5 Kc a 32 Mz alimentazione 24 Vdc oppure con aliment. separata a 220 Vac

**SX88 HALLICRAFTERS** radio ricevitore a sintonia continua da 0,535 Kc a 33 MHz, alimentazione 115 Va.c.

**HAMMARLUND ONE/HQSIXTY** radio ricevitore a sintonia continua da 0,54 Kc a 31 MHz doppia conversione alimentazione 115 Va.c.

**A/N GRR5 COLLINS:** da 0,5 Mz a 18 Mz aliment. 6/12/24 Vdc e 115 Vac

**B/C 342:** da 1,5 Mz a 18 Mz con media frequenza al cristallo (a parte forniamo il converter per i 27 Mz), aliment. 115 Vac

**B/C 312:** da 1,5 Mz a 18 Mz (a parte forniamo il converter per i 27 Mz) aliment. 220 Vac

**B/C 348:** da 200 Kc a 500 Kc da 1,5 Mz a 18 Mz aliment. 220 Vac

**B/C 683:** da 27 Mz a 38 Mz alimentazione 220 Vac

**B/C 603:** da 20 Mz a 27 Mz alimentazione 220 Vac

**AR/N5:** modificabile per la banda dei 2 mt. (con schemi)

**TELEFUNKEN** da 110 Kc a 30 MHz alimentazione 220 Volt A/C.

**SP/600 HAMMARLUND:** da 0,54 Kc a 54 Mz alimentazione 220 Vac

**L.T.M.** radio ricevitore a sintonia continua da 0,54 Kc a 54 MHz doppia conversione alimentazione 115 Va.c.

**RACAL RA/17** a sintetizzatore da 0,5 Kc a 30 Mc.

## LINEA COLLINS SURPLUS

**CWS46159:** ricevitore a sintonia continua da 1,5 Mz a 12 Mz A/M-C/W alimentazione 220 Vac

**CCWS-TCS12:** trasmettitore da 1,5 Mz a 12 Mz in sintonia continua A/M-C/W 40 W di potenza aliment. 220 Vac. Questa linea è adatta per il traffico dei 40/45 mt.

**TRASMETTITORE TRC-1 F/M** da 70 a 108 Mhz 50 W alimentazione 115 Volt A/C adatto per stazioni radio commerciali.

**AMPLIFICATORE LINEARE AM-8/TRA-1** (per trasmettitore TRC-1F/M) 300 W alimentazione 115 Volt A/C.

## STRUMENTI DI MISURA

Generatore di segnali: **URM/25F** adatto per la taratura dei ricevitori della serie URR AMERICANI frequenza di lavoro 10 Kc a 55 Mz

Generatore di segnali: da 10 Mz a 425 Mz

Generatore di segnali: da 20 Mz a 120 Mz

Generatore di segnali: da 8 MHz a 15 MHz da 135 MHz a 230 MHz.

Generatore di segnali: da 10 Kc a 32 Mz

Generatore di segnali: da 10 MHz a 100 MHz con Sweep Sped Controls.

Generatore di segnali da 50 Mc a 400 Mc A/M F/M nuovi imballati.

Frequenzimetro **B/C221:** da 125 Kc a 20.000 Kc

Volmetro elettronico: **TS/505A/U**

**Analizzatori portatili:** unimer 1, unimer 3, unimer 4, Cassinelli t/s 141, t/s 161

**Analizzatore di spettro** per bassa frequenza da 20 Kc a 200 Kc nuovi imballati.

**Variatori di tensione:** da 200 W a 3 KW tutti con ingresso a 220 Vac

**Wattmetro** con carico fittizio incorporato 450 Mc a 600 Mc 120 W nuovi imballati.

**Antenne SIGMA:** per radioamatori e C/B

**Antenne HY GAIN:** 18 AVT per 10/80 mt - 14 AVQ per 10/40 mt e altre

**Antenna A/N 131:** stile componibile in acciaio ramato sorretto da un cavetto di acciaio, adatta per gli 11 mt (Conosciuta come antenna del carro armato)

**Antenna MS/50:** adatta per le bande decametriche e C/B, costituita da 6 stili di acciaio ramato e da un supporto ceramico con mollone anti vento

**Antenna direttiva** a 3 elem. a banda larga adatta per le stazioni commerciali private FM.

**Telescriventi:** Teletaype TG7/, Teletaype T28 (solo ricevente)

**Telescriventi OLIVETTI** solo riceventi seminuove.

**Demodulatori RTTY:** ST5/ST6 e altri della serie più economica con AFSK e senza a prezzi vantaggiosi

**Radiotelefoni:** (MATERIALE SURPLUS) PRC9 da 27 Mz a 38 Mz, PRC10 da 38 Mz a 54 Mz F/M. B/C 1000 con alimentazione originale in C/A e C/D. Canadian MKI nuovi imballati frequency range 6000 Kc - A/9000 Kc - B/C611 disponibili in diverse frequenze. ERR40 da 38 Mz a 42 Mz

**Radiotelefoni nuovi:** della serie LAFAYETTE per O/M e C/B

**Variometri ceramici** con relativa manopola demoltiplicata adatta per accordatori d'antenna per le bande decametriche.

**Tasti telegrafici** semiautomatici BUG.

**Vasto assortimento** di valvole per trasmissione e riceventi e di tubi catodici (alcuni tipi: 807, 811, 813, 829, 832, 1625, EL509, EL519, EL34, 100TH, 250TH, tutte con i relativi zoccoli, 3BP1, 3WP1, 3SP1, 3RP1A).

**Vasto assortimento** di componenti nuovi e SURPLUS AMERICANI comprendenti:

componenti nuovi: condensatori elettrolitici, ponti raddrizzatori, semiconduttore, diodi rettificatori, rivelatori e d'ampereggio, SCR, DIAC, TRIAC, ZENER CIRCUITI INTEGRATI, INTEGRATI DIGITALI, COSMOS, DISPLAYS, LED.

**Componenti SURPLUS:** condensatori a olio, valvole, potenziometri Heliplot, condensatori variabili, potenziometri a filo, reostati, resistenze, spezzoni di cavo coassiale con PL259, cavo coassiale R/G8/58/R/G11 e altri tipi, connettori vari, relè ceramici a 12/24 V, relè sottovuoto a 28 V, relè a 28 V ad alto amperaggio, porta fusibili, fusibili, zoccoli ceramici per valvole 832/829/813, manopole demoltiplicate con lettura dei giri (digitali e non) interruttori, commutatori, strumenti da pannello, medie frequenze, microswitck, cavi di alimentazione, minuterie elettriche ed elettroniche provenienti dallo smontaggio radar, ricevitori, trasmettitori, apparecchiature nuove e usate.

**Attenzione!** Altro materiale che non è descritto in questa pubblicazione potete farne richiesta telefonica.

**NON DISPONIAMO DI CATALOGO.**

**CONDIZIONI DI VENDITA:** la merce è garantita come descritta, spedizione a mezzo corriere giornaliero per alcune regioni, oppure per FF/SS o PP/TT trasporto a carico del destinatario, imballo gratis. Per spedizioni all'estero merce esente da dazio sotto il regime del M.E.C., I.V.A. non compresa.

# VETRINA SAET

## CUBICAL QUAD 27 MHz

Guadagno: 9 dB  
Rapp. fronte retro: 28 dB  
Rapp. fronte lato: 45 dB  
Potenza max: 3 KW  
Resistenza al vento:  
170 km/h

**L. 95.000**

IVA INCLUSA



## ZODIAC CONTACT 24

24 canali AM 5 W - minime dimensioni

**L. 140.000** IVA INCLUSA



## BLUE LINE HAVEN

Ricetrasmittitore AM  
23 canali - 5 W  
Visualizzazione del canale  
a display digitale

**L. 170.000** IVA INCLUSA



## ROSMETRO - WATT METRO.

Misuratore di campo  
Linea moderna

Efficienza e basso costo.  
Modello 27/120 10 W F.S.

**L. 20.000** IVA INCLUSA

## ZOOIAC M - 5026

24 canali AM - 5 W  
Un classico

**L. 190.000**

IVA INCLUSA



ROSMETRO  
WATT METRO SWR-50  
150 MHz - 1 KW

**L. 28.000** IVA INCLUSA



**saet**  
INTERNATIONAL

Primo Nam-Center Italiano

**NUOVA SEDE E NUOVI UFFICI A MILANO**  
Viale Toscana 14 20136 Milano - Tel. 5464666

Primo Centro  
MILANO - Viale Toscana 14 - Tel. (02) 5464666  
Sede legale  
MILANO - Viale Toscana 14 - Tel. (02) 5464666  
BELLUNO - Borgo Nuovo 2 Pontacchio  
Via Carliera 22 - Tel. (030) 846512  
SPEZIA - Via S. Maria Crocifissa di Rosa, 78  
Tel. (050) 380321

**VUOI UN LINEARE CHE SIA VERAMENTE LINEARE?**

**SE VUOI UN LINEARE, CHE ABBA UNA MODULAZIONE POSITIVA ED UNA RADIO 5 PERFETTA TE NE PROPONIAMO UNO CHE FORSE FA ANCHE AL CASO TUO.**

## **ECHO 800 DX \*\*\*\*\* AMPLIFICATORE LINEARE**

**CERCASI RIVENDITORI**



**FRIGNANI ELECTRONIC - I4 FDX (APACHE)**

**RICETRASMETTITORI CB - APPARATI OM  
APPARATI VHF NAUTICI  
COSTRUZIONE PROPRIA RADIO LOCALI  
PERMUTE E ASSISTENZA TECNICA**

**Neg. e Labor. Via D. Raggi, 158-158/A-160  
Tel. (0543) 63604 - 47100 FORLI' (Italy)**

### **CARATTERISTICHE TECNICHE**

Regolazione continua della potenza da 0 alla max

Frequenza 25 - 30 MHz

Funzionamento AM - SSB - RTTY - FM

Circuito pilota Amplif. classe A (1 x 6JE6C)

Circuito finale Amplif. classe AB2 (4 x 6JE6C)

Potenza eccitazione 1 ÷ 5 W AM 15 W SSB

Potenza di uscita SSB 800 W INPUT x 375 W OUT

AM 420 W INPUT x 160 W OUT

Impedenza ingresso 50 OHM x 1,1 VSWR

Impedenza uscita 35 ÷ 100 OHM

Raffreddamento Forzato con ventola aspir.

Strumentazione 1.Amp. FS 1 M.amp. FS illuminati

Peso Kg. 35

Dimensioni 17 x 37 x 35 P.

Alimentazione 220 Volt 50 Hz

In versione ECHO 1500 ECHO 3000 ed anche in KIT

*Spedizioni ovunque in contrassegno*

*Garanzia 6 mesi (escluso valvole)*

# RADIO MULTIBANDA TENKO

## IL MODO PIÙ CONVENIENTE PER ASCOLTARE IL MONDO.



### Modello MR 1930

Gamme d'onda:  
 AM: 535 ÷ 1605 KHz  
 PB1: 30 ÷ 50 MHz  
 FM: 88 ÷ 108 MHz  
 AIR: 108 ÷ 140 MHz  
 PB2: 140 ÷ 174 MHz  
 WB: 165,55 MHz  
 UHF: 450 ÷ 470 MHz

Indicazione di sintonia a led  
 Squelch; controllo automatico della frequenza.

Potenza di uscita: 1 W  
 Presa per auricolare o altoparlante esterno.  
 Antenne: una in ferrite e una telescopica.

Completo di cinghia per il trasporto.  
 Alimentazione a pile o rete.  
 ZDI/0774-10

### Modello MR 1930 B

Gamme d'onda:  
 MB1: 1,6 ÷ 2,2 KHz, MB2: 2,2 ÷ 4,4 KHz  
 SW1: 4 ÷ 6 KHz, SW2: 6 ÷ 12 KHz  
 AM: 535 ÷ 1605 KHz, FM: 88 ÷ 108 MHz  
 AIR: 108 ÷ 148 MHz, PB2: 148 ÷ 174 MHz  
 WB: 162,55 MHz

Indicazione di sintonia a led.  
 Squelch; controllo automatico della frequenza.

Potenza di uscita: 1 W  
 Presa per auricolare o altoparlante esterno.  
 Antenne: una in ferrite e una telescopica.

Completo di cinghia per il trasporto.  
 Alimentazione a pile o rete.  
 ZDI/0774-12

### Modello MR 1930 CB

Gamme d'onda:  
 MB1: 1,6 ÷ 2,2 KHz  
 MB2: 2,2 ÷ 4,4 KHz  
 SW1: 4 ÷ 6 KHz  
 SW2: 6 ÷ 12 KHz  
 AM: 535 ÷ 1605 KHz  
 PB: 25 ÷ 30 MHz  
 FM: 88 ÷ 108 MHz  
 AIR: 108 ÷ 148 MHz

Indicazione della sintonia a led  
 Squelch; controllo automatico della frequenza.

Potenza di uscita: 1 W  
 Presa per auricolare o altoparlante esterno.  
 Antenne: una in ferrite e una telescopica.

Completo di cinghia per il trasporto.  
 Alimentazione a pile o rete.  
 ZDI/0774-14

# ELETRONICA T. MAESTRI

LIVORNO - VIA FIUME 11 - 13 - TEL. 38.062

## APPARECCHIATURE PER STAZIONI COMMERCIALI IN F.M.



Trasmittitore T14-TRC/1-H 70 Mc - 103 Mc 50 W  
Trasmittitore T14-TRC/1-A/D 70 Mc - 103 Mc 50 W  
AM8 TRC Amplificatore lineare per FM 250-300 W 70-103 Mc  
AM912 Amplificatore lineare per FM 150-200 W 100-220 Mc

APPARECCHIATURE EX-MILITARI CHE VENGONO FORNITE REVISIONATE E FUNZIONANTI  
.PREZZO A RICHIESTA

## TELESCRIVENTI

### TELESCRIVENTI KLAYNSMITH

**TT117** Alimentazione 115 V RX-TX  
**TT117** Alimentazione 115 V solo RX  
**TT4** Alimentazione 115 V RX-TX

### TELESCRIVENTI TELETYPE MODELLO 28

mod. 28 KSR  
mod. 28 SR  
mod. 28 KSR Consol  
mod. 28 Perforatore  
mod. 28 Combinata

**TT176** Perforatore scrivente doppio passo con tastiera e trasmettitore automatico incorporato - Alimentazione 220 V

**TT176** Perforatore scrivente doppio passo a cofanetto con trasmettitore incorporato - Alimentazione universale.

**TT107** Perforatore scrivente doppio passo a cofanetto - Alimentazione 115 V

PREZZI A RICHIESTA



## STRUMENTAZIONE



### GENERATORI DI SEGNALE R.F.

#### PROFESSIONALI

- AN-URM 25D** 10 Kc - 50 Mc
- AN-URM 25F** 10 Kc - 50 Mc
- TS 413/BU** 70 Kc - 40 Mc
- TS 497/BU** 2 Mc - 400 Mc Boonton
- 608 D HP** 2 Mc - 408 Mc Hevlett-Pakard
- J1A** 15 KL - 40 HLS Advance
- CT 378 B** 2-250 Mc AVO Signal
- SG24 TRM3** Generatore di segnali e Sweep con oscilloscopio da 14-400 Mc CW AM FM: Deviazione in F.M. dal 2% al 20% 900-2100 Mc
- TS 419**
- TS 403 B** 1800 4000 Mc

### RICEVITORI A SINTONIA CONTINUA

- R 390/URR** Copertura 05-32 Mc in 32 gamme. Collins Motorola con 4 filtri meccanici
- R 391/URR** Copertura 05-32 Mc in 32 gamme. Collins filtro di media a cristallo
- R 392/URR** Copertura 05-32 Mc - Versione viecolare a 24 Volt - Filtro di media a cristallo
- R 388/51J3** Copertura 05-32 Mc - Filtro a cristallo
- R 274** Copertura 05-54 Mc in 6 gamme. Hallicrafters
- 5X131** Copertura 05-31 Mc - AM-SSD Hallicrafters
- SP 600 JL** Copertura 100 Kc 15 Mc in 6 gamme. HMM
- RA 17** RACAL a sintetizzatore copertura 05 Kc 30 Mc
- CR 100** 2-32 Mc radio ricev. Marconi

#### OSCILLOSCOPI

- OS 50** 3 Kc - 15-Mc - 3" Scala a specchio - Lavoie
- CT 316** DC - 15 Mc - 4" Hartley

#### ALTRI TIPI

- CT 324** Wattmetro 1-400 Mc 20-2500 W
- V200A** Volmetro elettronico
- CT 375** Ponte R.C.L. Wayne

**PREZZI A RICHIESTA**

**COMMUTATORE** rotativo 1 via 12 posiz. 15 A L. 1.800  
**COMMUTATORE** rotativo 2 vie 6 posiz. L. 350  
 100 pezzi sconto 20 %  
**CONTA IMPULSI HENGSTCER** 110 Vc 6 cifre con azzeratore (EX COMPUTER) L. 2.000  
**RADDRIZZATORE** a ponte (selino) 4 A 25 V L. 1.000  
**FILTRO** antidisturbo rete 250 V 1,5 MHz 0,6-1-2,5 A L. 300  
**PASTIGLIA** termostatica (CLIP) normal. Chiusa apre a 90° 2 A 400 V cad. L. 500  
**RELE' MINIATURA SIEMENS-VARLEY**  
 4 scambi 700 ohm 24 VDC L. 1.500  
**RELE' REED** miniatura 1000 ohm 12 VDC 2 cont. NA L. 1.800  
 2 cont. NC L. 2.500; INA+INC L. 2.200 - 10 p. sconto 10 % - 100 p. sconto 20 %  
**AMPOLLA AL NEON** e Resist. x 110-220-380 V Ø 6x17 L. 80  
**AMPOLLA AL NEON** e Resist. x 110-220-380 V Ø 6x14 L. 80  
**SCONTO** del 30% per 1.000 pezzi.

### TRANSISTOR

Tipo	Lire
AC138	220
AC151	200
ASZ11	150
AUY10	1.600
MTJ00144	150
1W8723 (BC108)	150
2C360	130
2N3055	800
2N3714	2.100
2N9755	750

### DIODI

Tipo	Lire
BA157	250
BZX46C	250
OA210	150
EM51B	250
R1001	120
1N4002	150
1N4006	170
1N4007	200
1N4148	150
SCR 125A 250A 15	30.000

### MOS PER OLIVETTI LOGOS 50/60

Circuiti MOS recuperati da scheda e collaudati in tutte le funzioni.

TMC 1828 NC	L. 8.500
TMC 1876 NC	L. 8.500
TMC 1877 NC	L. 8.500

Scheda di base per Logos 50/60 con componenti ma senza MOS L. 9.000

### INTEGRATI

Tipo	Lire
ICL8038	5.500
NE555T	1.200
NE555	1.200
TAA661A	1.600
TAA611A	1.000
TAA550	700
SN74192N	1.900



### STRUMENTI: OFFERTA DEL MESE

Ricondizionati - Esteticamente perfetti.  
 mod. TF 1067 Frequenzimetro eterodine da 2-4 MHz.  
 Le frequenze più alte vengono campionate con le relative armoniche (Frequenz. camp. 10 Kc/s - 100 Kc/s) L. 500.000

**METRIX**  
 mod. 920 Generatore di R.F. 50 Kc/s a 50 Mc/s L. 130.000

**WESTON**  
 mod. 985 VHF Calibrator frequenza variabile 4-110 MHz - Freq. fisse 1,5 MHz/4,5 MHz L. 130.000

**KLEIN e HUMMEL**  
 mod. RV 12 Voltmetro Elettronico Vcc Vca 1,5 - 1500 V. - 10 Ω/10 M Ω batt. interna (manca la sonda) L. 70.000

**TEKTRONIX** 575 curve Tracer + 175 CORRENT ADAPTER 200A completo di manuali e schemi L. 1.550.000

**TEKTRONIX** 535 OSCILLOSCOPE Dc-to-15 MC PASSBAND 23 doppia traccia con manuali L. 820.000

### VENTOLA PAPST-MOTOREN

220 V 50 Hz 28 W  
 Ex computer interamente in metallo  
 statore rotante cuscinetto reggisplita  
 autolubrificante mm 113 x 113 x 50  
 kg 0,9 - giri 2750 - m<sup>3</sup>/h 145 - Db(A)54 L. 11.500



### MATERIALE SURPLUS

20 Schede Remington	150 x 75 trans. Silicio ecc.	L. 3.000
20 Schede Siemens	160 x 110 trans. Silicio ecc.	L. 3.500
10 Schede Univac	150 x 150 trans. Silicio Integrati ecc.	L. 3.000
20 Schede Honeywell	130 x 65 trans. Sil. Resist. diodi ecc.	L. 3.000
5 Schede Olivetti	150 x 250 ± [250 Integrati]	L. 5.000

# ELETRONICA CORNO

20136 MILANO

Via C. di Lana, 8 - Tel. (02) 8.358.286

### MATERIALE SURPLUS

**3 Schede Olivetti**  
 350 x 250 ± (180 trans. + 500 comp.) L. 5.000

**5 Schede** con Integr. e trans. Potenza ecc. L. 5.000

**Contaimpuls** 110 Vcc 6 cifre con azzeratore L. 2.500

**Contaore** elettrico da incasso 40 Vac L. 1.500

**Diodi** 10 A 250 V L. 150

**Diodi** 40 A 250 V L. 400

**Diodi** 100 A 600 V L. 3.000

**Diodi** 200 A 600 V L. 4.500

**Diodi** 275 A 600 V lavoro L. 6.000

**Raffreddatore** per detto L. 1.000

**Diodi** 275 A 1000 V lavoro L. 8.000

**Raffreddatore** per detto L. 1.000

**SCR** 300 A 800 V 222S13 West con raff. incorp. 130 x 105 x 50 L. 25.000

**Lampadina** Incand. Ø 5 x 10 mm. 9 - 12 V L. 50

**Pacco** 5 Kg. materiale elettrico interr. camp. cand. schede switch elettromagneti comm. ecc. L. 4.500

**Pacco** filo collegamento Kg. 1 spezzoni treccia stagnata in PVC vetro silicene ecc. sez. 0,10-5 mmq. 30 - 70 cm. - colori assortiti L. 1.800

### OFFERTE SPECIALI

500 Resist. assort. 1/4 10% L. 4.000

500 Resist. assort. 1/4 5% L. 5.500

100 Cond. elett. ass. 1÷4000 µF L. 5.000

100 Policarb. Mylard assort. da 100÷600 V L. 2.800

200 Cond. Ceramici assort. L. 4.000

100 Cond. polistirolo 125÷500 V 20 pF÷8 kPF L. 2.500

50 Cond. Mica argent 0,5 % 125÷500 V assort. L. 4.000

20 Manopole foro Ø 6 3÷4 tipi L. 1.500

10 Potenzimetri grafite ass. L. 1.500

20 Trimmer grafite ass. L. 1.500

**Pacco extra speciale (500 compon.)**

50 Cond. elett. 1÷4000 µF

100 Cond. poliesteri Mylard 100÷600 V

50 Cond. mica argent. 0,5 %

300 Resit. 1/4÷1/2 W assort.

5 Cond. a vitone

il tutto L. 10.000

### MOTORI MONOFASI A INDUZIONE SEMISTAGNI - REVERSIBILI

220 V 50 W 900 RPM L. 6.000

220 V 1/16 HP 1400 RPM L. 8.000

220 V 1/4 HP 1400 RPM L. 14.000



**Filo rame smaltato** tipo S. classe E (120°) in rocchetti 100-2500 g. a seconda del tipo

Ø mm	L. al kg	Ø mm	L. al kg
Rocchetti da 200-500 g		Rocchetti da 700-3000 g	
0,05	14.000	0,17	4.400
0,06	10.500	0,18	4.400
0,07	8.500	0,19	4.300
Ø mm	L. al kg	0,20	4.250
Rocchetti da 300-1200 g		0,21	4.200
		0,22	4.150
0,08	7.000	0,23	4.100
0,09	6.400	0,25	4.000
0,10	5.500	0,28	3.800
0,11	5.500	0,29	3.750
0,12	5.000	0,30	3.700
0,13	5.000	0,35	3.650
0,14	4.900	0,40	3.600
0,15	4.800	0,50	3.450
0,16	4.500	0,55	3.400

**Filo stagnato** isol. doppia seta 1 x 0,15 L. 2.000

**Filo LITZ IN SETA** rocchetti da 20 m, 9 x 0,05 - 20 x 0,07 - 15 x 0,05 L. 2.000

### INVERTER ROTANTI CONDOR filtrato

Ingresso 24 Vcc Uscita 125 Vac 150 W 50 Hz L. 60.000

### PACCO FILO COLLEGAMENTO

Kg 1 Spezzoni treccia stagnata e isolata in PVC - vetro silicene ecc. sez. 0,10÷5 mmq. lung. 30÷70 cm colori assort.

### LESA

Ingresso 12 Vcc Uscita 125 Vac 80 W 50 Hz L. 35.000

L. 1.800

### ALIMENTATORI STABILIZZATI

220 Vac 50 Hz

**BRS-30:** tensione d'uscita:

regolaz. continua

5 ÷ 15 Vcc, corrente 2,5 A

protez. elettronica strumento a doppia lettura

V-A L. 23.000

**BRS-29:** come sopra ma

senza strumento

L. 15.000

**BRS-28:** come sopra ten-

sione fissa 12,6 Vcc 2 A

L. 12.000



### CARICA BATTERIE AUTOMATICO BRA-50

6-12 V 3 A

Protezione elettronica

Led di cortocircuito

Led di fine carica

L. 20.000

### ELETTROMAGNETI con PISTONCINO IN ESTRUSIONE

Corsa 20 mm 35 ÷ 45 Vac - dc (surplus collaudo tastiere) L. 1.500



### CONSTRUITEVI UN PANORAMIC DISPLAY



#### ECCEZIONALE STRUMENTO (SURPLUS)

**MARCONI NAVY TUBO CV 1522** (Ø 38 mm lung. 142 visualità utile 1") corredato di caratteristiche tecniche del tubo in contenitore alluminio comprende gruppo comando valvola alta tensione zoccolatura e supporto tubo, potenz. a filo ceramicato variabile valvole in miniatura comm. ceramici ecc. a scle L. 29.000

#### OFFERTA SCHEDE COMPUTER

3 schede mm 350 x 250  
1 scheda mm 250 x 160 (integrati)  
10 schede mm 160 x 110  
15 schede assortite

con montato una grande quantità di transistori al silicio, cand. elettr., al tantalio, circuiti integrati trasfor. di impulsi, resistenze, ecc. L. 10.000

#### CONDENSATORI ELETTROLITICI PROFESSIONALI 85°

370.000 MF	5-12 V.	- Ø 75 x 220 mm.	L. 8.000
240.000 MF	10-12 V.	- Ø 75 x 220 mm.	L. 10.000
68.000 MF	16 V.	- Ø 75 x 115 mm.	L. 3.200
10.000 MF	25 V.	- Ø 50 x 110 mm.	L. 2.000
10.000 MF	25 V.	- Ø 35 x 115 mm.	L. 2.500
16.000 MF	25 V.	- Ø 50 x 110 mm.	L. 2.700
5.600 MF	50 V.	- Ø 35 x 115 mm.	L. 2.500
16.500 MF	50 V.	- Ø 75 x 145 mm.	L. 5.500
20.000 MF	50 V.	- Ø 75 x 150 mm.	L. 6.000
22.000 MF	50 V.	- Ø 75 x 150 mm.	L. 6.500
8.000 MF	55 V.	- Ø 80 x 110 mm.	L. 3.500
1.800 MF	60 V.	- Ø 35 x 115 mm.	L. 1.800
1.000 MF	63 V.	- Ø 35 x 50 mm.	L. 1.400
5.600 MF	63 V.	- Ø 50 x 85 mm.	L. 2.800
1.800 MF	80 V.	- Ø 35 x 80 mm.	L. 2.000
3.300 MF	100 V.	- Ø 50 x 80 mm.	L. 2.500
3.400 MF	200 V.	- Ø 75 x 110 mm.	L. 6.900

# ELETRONICA CORNO

20136 MILANO

Via C. di Lana, 8 - Tel. (02) 8 358.286

**AMPLIFICATORE LINEARE**  
AM-SSB 26-28 MHz aliment.  
12-13,8 Vcc - uscita 30 W  
L. 45.000

**ROSMETRO WATTMETRO** da  
3 a 150 MHz - 52 ohm può  
misurare potenza RF da  
0-1000 W con strumento Mi-  
croamper L. 33.000



**ALIMENTATORE STABILIZ-  
ZATO DISPLAY** - Regolazio-  
ne continua 5-15 Vcc 2,5 A  
protez. elettronica. - Stru-  
mento orologio 12 ore minut.  
sec. - Programmabile ora di  
appuntamento o di sveglia.  
Inserzione e stacco dell'al-  
imentazione all'ora desidera-  
ta, spegnimento automatico  
del circuito di appuntamento  
regolabile 0-59 minuti.  
L. 70.000

#### MOTORI MONOFASI A INDUZIONE A GIORNO

24 V	40 W	2800 RPM	L. 4.000
110 V	35 W	2800 RPM	L. 2.000
220 V	35 W	2800 RPM	L. 2.500

#### ACCENSIONE ELETTRONICA

a scarica capacitiva 6-12-18 V.

**NEW SPECIAL/4** per auto e moto  
anche a più spinterogeni e più bo-  
bine (Kawasaki, Suzuki, ecc.) con  
sistema che permette in caso di  
guasto il passaggio automatico da  
elettronica a normale. L. 14.000

**ELETR. 132/5** per auto normali co-  
me sopra e moto - 2 bobine - 2  
spinterogeni (Ferrari, Honda, Guzzi,  
Laverda, ecc.) L. 16.000

#### PIATTO GIRADISCHI TOPAZ

33-45-78 giri - Motore 9 V  
Colore avorio L. 4.500

#### FONOVALIGIA portabile AC/DC

Rete 220 V - Pile 4,5 V  
33/45 giri L. 8.000



#### TRASFORMATORE

Tensione Variabile Spazzole striscianti (primario separato dal

secondario).

Ingresso 220/240 Vac

Uscita 0-15 Vac 2,5 A

mm 100 x 115 x 170 - kg 3

L. 12.000

#### MODALITA'

- Spedizioni non inferiori a L. 5.000
- Pagamento in contrassegno.
- Spese trasporto (tariffe postali) e imballo a carico del destinatario. (Non disponiamo di catalogo)

# ELETRONICA CORNO

20136 MILANO

Via C. di Lana, 8 - Tel. (02) 8.358.286

## FERRO SATURO

Marca **ADVANCE 150 W**

ingresso 100-220-240 Vac  $\pm 20\%$   
uscita 220 Vac 1%  
ingombro mm 200 x 130 x 190  
peso kg 9 L. 30.000

Marca **ADVANCE 250 W**  
ingresso 115-230 V  $\pm 25\%$   
uscita 118 V  $\pm 1\%$   
ingombro mm 150 x 180 x 280  
peso kg 15 L. 30.000

Marca **ADVANCE 250 W**  
ingresso 115-230  $\pm 25\%$   
uscita 220 V  $\pm 1\%$   
ingombro mm 150 x 180 x 280  
peso kg 15 L. 50.000

## STABILIZZAT. MONOF. A REGOL. MAGNETO ELETTRONICA

ingresso 220 Vac  $\pm 15\%$  uscita 220 Vac  $\pm 2\%$   
(SERIE INDUSTRIAL) cofano metallico alettato, interruttore automatico generale, lampada spia, trimmer interno per poter predisporre la tensione d'uscita di  $\pm 10\%$  (sempre stabilizzata)

V. A.	kg	Dimens. appross.	PREZZO
500	30	400 x 250 x 180	L. 200.000
1.000	43	550 x 300 x 350	L. 270.000
2.000	70	650 x 300 x 350	L. 360.000

A richiesta tipi fino 15 KVA monofasi  
A richiesta tipi da 5/75 KVA trifasi

## CONVERTITORE STATICO D'EMERGENZA 220 Vac

Garantisce la continuità di alimentazione sinusoidale anche in mancanza di rete.

- 1) Stabilizza, filtra la tensione e ricarica le batterie in presenza della rete.
- 2) Interviene senza interruzione in mancanza o abbassamento eccessivo della rete.

**Possibilità d'impiego:** stazioni radio, impianti e luci d'emergenza, calcolatori, strumentazioni, antifurti, ecc.

Pot. erog. V.A.	500	1000	2000
Largh. mm.	510	1400	1400
Prof. mm.	410	500	500
Alt. mm.	1000	1000	1000
con batt. kg	130	250	400
IIVA esclusa L.	1.125.240	1.730.480	2.750.960

L'apparecchiatura è completa di batterie a richiesta con supplemento 20% batterie al Ni-Cd.

## BATTERIA S.A.F.T. NICHEL CADMIO 6 V - 70 Ah

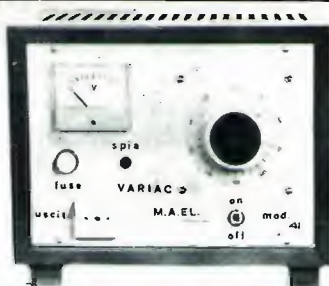
5 elementi in contenitore acciaio INOX catramato.  
Ingom. mm 170 x 230 x 190.

Peso kg 18 L. 95.000

## VARIAC 0 - 270 Vac

Trasformatore toroide onda sinusoidale IVA esclusa

600 W	L. 57.000
850 W	L. 86.000
1200 W	L. 100.000
2200 W	L. 116.000
3500 W	L. 150.000



## GM1000 MOTOGENERATORE

OFFERTA SPECIALE per i lettori di « cq elettronica »

220 Vac - 1200 VA  
Pronti a magazzino  
Motore « ASPERA »  
4 tempi a benzina  
1000 W a 220 Vac. (50 Hz)  
e contemporaneamente  
12 Vcc 20 A o 24 Vcc 10 A  
per carica batteria  
dim. 490 x 290 x 420 mm  
kg 28. Viene fornito con garanzia e istruzioni per l'uso.

GM 1000 W L. 360.000+IVA  
GM 1500 W L. 400.000+IVA

N.B.: Nel caso di pagamento anticipato il trasporto è a nostro carico, in più il prezzo non sarà aggravato dalle spese di rimborso contrassegno.



## MOTOGENERATORE 120 - 240 Vac 300 W

Motore a miscela 2 tempi, gruppo da campo U.S. ARMY (norme MIL) sopporta, per brevi periodi, carichi molto superiori a quelli di targa, nuovo e completo di contenitore per il trasporto, copertura in gomma per funzionamento in caso di pioggia, ricambi e chiavi per la manutenzione, manuale d'istruzione. Dimensioni 300 x 450 x 300 mm.

Peso senza accessori kg 24 L. 180.000

## GRUPPI ELETTROGENI DIESEL

Motore: Ruggerini 4 tempi monocilindrico - Giri 3000/min. raffreddam. ad aria - Regolatore automatico di giri di frequenza  $\pm 3\%$  - Silenziatore di scarico - Alternatore: LEROY 220/380 V - Monofase 220 V - 3 fasi 380 V. - Consumo orario L. 1,5 per tipo 3 KVA a pieno carico.

Tipo 3 KVA avviam. a strappo monofase	L. 1.218.000
Tipo 4 KVA avviam. a strappo 3 fasi	L. 1.274.000
Tipo 5 KVA avviam. a strappo 3 fasi+monofase	L. 1.344.000
Tipo 6 KVA avviam. a strappo 3 fasi+monofase	L. 1.470.000
Supplemento per avviam. elettrico e batteria	L. 392.000
Supplemento per quadro automatico di accensione in mancanza rete con temporeggiatore a 5 tentativi	L. 448.000





Model	Dimensioni			Ventola tangenz.		
	H	D	L	L/sec	Vac	L.
OL/T2	140	130	260	80	220	12.000
31/T2	150	150	275	120	115	18.000
31T2/2	150	150	275	120	220	20.000

### VENTOLA TANGENZIALE

Costruzione USA  
35 W mm 250 x 100  
costruzione inglese  
220 V 15 W mm 170 x 110

L. 9.000

L. 5.000



### PICCOLO VC55

Ventilatore centrifugo  
220 V 50 Hz - Pot. ass. 14 W  
Port. m<sup>3</sup>/h 23

L. 6.200



### VENTOLA FASCO CENTRIFUGA

115 oppure 220 V a richiesta.  
75 W 140 x 160 mm

L. 9.500



### MOTORI CORRENTE CONTINUA

12 Vcc 50 W L. 4.500  
12 Vcc 70 W L. 5.500



### VENTOLA EX COMPUTER

220 Vac oppure 115 Vac  
ingombro mm 120 x 120 x 38  
L. 9.500

### VENTOLA BLOWER

200-240 Vac 10 W  
PRECISIONE GERMANICA  
motor reversibile  
diametro 120 mm  
fissaggio sul retro  
con viti 4 MA L. 12.500

**VENTOLE IN cc 6 ÷ 12 Vcc**  
ottime per raffreddamento  
radiatore auto.



### TIPO 5 PALE

Ø 180 prof. 135 mm  
giri 900 ÷ 2600  
(variando l'alimentazione)  
60 W max assorbiti L. 9.500

### TIPO 4 PALE

Ø 230 prof. 135 mm  
giri 600 ÷ 1400  
(variando l'alimentazione)  
60 W max assorbiti L. 9.500

### CONTATTI REED IN AMPOLLA

DRY REED INSERT



Lungh. mm 22 Ø 2,5 L. 400

10 pezzi L. 3.500

MAGNETI per detti lungh. mm 9x2,5  
10 pezzi L. 1.500

### VENTOLA ROTRON SKIPPER

Leggera e silenziosa 220 V 12 W  
Due possibilità di applicazione diametro  
pale mm 110 - profondità  
mm 45 - peso kg 0,3.  
Disponiamo di quantità L. 9.000

### TURBO VENTILATORE ROTRON U.S.A.

Grande potenza in uscita con potente risucchio in  
aspirazione (Turbocompressore)  
Costruzione metallica kg 10  
3 Fasi 220 V 0,73 A 50 Hz L. 42.000  
2 Fasi 220 V 1,09 A 50 Hz cond. 8 MF L. 43.000

### VENTOLA KOOLTRONIC

Ex computer in contenitore con filtro  
aria L. 15.000



### ASTUCCIO PORTABILE

12 Vcc 5 Ah/10h

L'astuccio comprende 2  
caricatori, 2 batterie, 1  
cordone alimentazione, 3  
morsetti serrafilo, sche-  
ma elettrico per poter  
realizzare:

Alimentazione rete  
110 Vac/220 Vac  
da batt. (parall.)  
6 Vcc 10 Ah/10h  
da batt. (serie)  
+6 Vcc -6 Vcc  
5 Ah/10h (zero cent.)  
da batt. (serie)  
12 Vcc 5 Ah/10h  
il tutto L. 25.000



### STRUMENTO DA PANNELLO

50 µA f.s. scala da tracciare  
133 x 115 Ø foratura 90 mm  
L. 9.000

**STOCK**  
(prezzo eccezionale)  
dagli U.S.A. Eveready  
accumulatore ricaricab.  
alkaline ermetica  
6 V 5 Ah/10 h.



Contenitore ermetico in  
acciaio verniciato  
mm 70 x 70 x 136 kg 1  
Caricatore 120 Vac 60 Hz  
110 Vac 50 H

Ogni batteria è correda-  
ta di caricatore L. 12000  
Possibilità d'impiego  
Apparecchi radio e TV  
portatili, rice-trasmetti-  
tori, strumenti di misu-  
ra, flash, impianti di  
illuminazione e di emer-  
genza, impianti di se-  
gnalazione, lampade por-  
tabili, utensili elettrici,  
giocattoli, allarmi, ecc.  
Oltre ai già conosciuti  
vantaggi degli accumula-  
tori alcalini come resi-  
stenza mecoanica, bassa  
autoscarica e lunga du-  
rata di vita, l'accumu-  
latore ermetico presen-  
ta il vantaggio di non  
richiedere alcuna manu-  
tenzione.

# C.E.E. costruzioni elettroniche emiliana

via Calvart, 42 - 40129 BOLOGNA - tel. 051-368486

Motorini per mangianastri 6 V 200 giri	L. 3000
Meccaniche mono per mangianastri	L. 13500
Meccaniche stereo per mangianastri	L. 16000
Ceramici da 1 pF a 100000 pF (48 pz)	L. 1750

### COND. ELETTROLITICI 15 V

1 mF, 2 mF, 5 mF, 10 mF	L. 70
30 $\mu$ F	L. 80
50 $\mu$ F	L. 95
100 $\mu$ F	L. 110
200 $\mu$ F	L. 185
300 $\mu$ F	L. 200
500 $\mu$ F	L. 220
1000 $\mu$ F	L. 300
2000 $\mu$ F	L. 385
4000 $\mu$ F	L. 600
5000 $\mu$ F	L. 790

### COND. ELETTROLITICI 25 V

1 $\mu$ F, 2 $\mu$ F, 5 $\mu$ F, 10 $\mu$ F	cad.	L. 90
30 $\mu$ F	L. 100	L. 280
50 $\mu$ F	L. 185	L. 470
100 $\mu$ F	L. 210	L. 560
220 $\mu$ F	L. 230	L. 650
250 $\mu$ F	L. 250	L. 950
300 $\mu$ F	L. 270	L. 1.080
500 $\mu$ F	L. 280	L. 470
1000 $\mu$ F	L. 470	L. 560
2000 $\mu$ F	L. 650	L. 950
3000 $\mu$ F	L. 950	L. 1.080
4000 $\mu$ F	L. 1.080	
5000 $\mu$ F	L. 1.080	

### COND. ELETTROLITICI 50 V

1 $\mu$ F, 2 $\mu$ F, 5 $\mu$ F, 10 $\mu$ F	cad.	L. 115
30 $\mu$ F	L. 130	L. 390
50 $\mu$ F	L. 195	L. 670
100 $\mu$ F	L. 230	L. 1.100
220 $\mu$ F	L. 280	L. 1.300
250 $\mu$ F	L. 320	L. 1.480
300 $\mu$ F	L. 340	L. 1.650
500 $\mu$ F	L. 390	L. 670
1000 $\mu$ F	L. 670	L. 1.100
2000 $\mu$ F	L. 1.100	L. 1.300
3000 $\mu$ F	L. 1.300	L. 1.480
4000 $\mu$ F	L. 1.480	L. 1.650
5000 $\mu$ F	L. 1.650	

### COND. ELETTROLITICI 100 V

1 $\mu$ F	L. 520	1000 $\mu$ F	L. 1.580
250 $\mu$ F	L. 520	2000 $\mu$ F	L. 2.150
500 $\mu$ F	L. 960	3000 $\mu$ F	L. 2.750

### COND. ELETTROLITICI 350 V

10 $\mu$ F	L. 245	50 $\mu$ F	L. 540
16 $\mu$ F	L. 395	100 $\mu$ F	L. 780
32 $\mu$ F	L. 450	150 $\mu$ F	L. 1.100
40 $\mu$ F	L. 495	200 $\mu$ F	L. 1.285

### COND. ELETTROLITICI 350 V

8+8 $\mu$ F	L. 480	50+50 $\mu$ F	L. 850
16+16 $\mu$ F	L. 590	100+100 $\mu$ F	L. 1.200
32+32 $\mu$ F	L. 650	150+150 $\mu$ F	L. 1.250
40+40 $\mu$ F	L. 785	200+100+47+22 $\mu$ F	L. 2.480

### STRUMENTI

44 x 44 - 1 mA - 5 mA - 10 mA - 100 mA	L. 7.300
44 x 44 - 50 $\mu$ amp. - 100 $\mu$ - 200 $\mu$ - 500 $\mu$	L. 8.150
44 x 44 - 1 A - 5 A - 10 A	L. 7.600
44 x 44 - 15 V - 30 V - 50 V - 100 V	L. 7.150
52 x 52 - 1 mA - 5 mA - 10 mA - 100 mA	L. 7.900
52 x 52 - 50 $\mu$ - 100 $\mu$ - 200 $\mu$ - 500 $\mu$ A	L. 8.750
52 x 52 - 1 A - 5 A - 10 A	L. 8.600
52 x 52 - 15 V - 30 V - 50 V - 100 V	L. 8.450
60 x 60 - 1 mA - 5 mA - 10 mA	L. 8.350
60 x 60 - 50 $\mu$ - 100 $\mu$ - 200 $\mu$ - 500 $\mu$ A	L. 9.200
60 x 60 - 1 A - 5 A - 10 A	L. 9.100
60 x 60 - 15 V - 30 V - 50 V - 100 V	L. 8.700
80 x 80 - 1 mA - 5 mA - 10 mA - 100 mA	L. 9.400
80 x 80 - 50 $\mu$ - 100 $\mu$ - 200 $\mu$ - 500 $\mu$ A	L. 10.150
80 x 80 - 1 A - 5 A - 10 A	L. 10.300
80 x 80 - 15 V - 30 V - 50 V - 100 V	L. 9.650

### TESTINE PIEZOELETTICHE

Tipo ronette DC 284 OV mono	L. 1.250
Tipo ronette ST 105 stereo	L. 2.950
Tipo coner DC 410 mono	L. 1.850
Tipo europhon L/P mono	L. 1.600
Tipo europhon L/P stereo	L. 2.900

### TESTINE MAGNETICHE PER REGISTRATORI

Tipo mono standard giapponese	L. 2.150
Tipo mono C60 registr. e riprod.	L. 2.900
Tipo mono C60 cancell. giapponese	L. 1.750
Tipo mono C60 combinata registr. cancell. riprod.	L. 6.900
Tipo stereo C60 universale	L. 5.800
Tipo stereo C60 registr. riprod.	L. 7.400
Tipo stereo 8 piste	L. 5.800
Tipo stereo 8 piste combin. registr. cancell. riprod.	L. 16.500
Tipo quadrifonica universale	L. 18.600
Tipo autorevers mono per lingue	L. 12.500
Tipo riprod. per proiettori Super 8	L. 6.700
Tipo registr. cancell. riprod. per proiettore Super 8	L. 12.900
Microfoni Tipo K7	L. 3.250
Microfoni Tipo giapponese	L. 3.000
Regolatori velocit� 9 e 12 V	L. 1.700
Potenziometri a slitta valori da 5 KOHM a 1 MOHM	
lunghezza cm.	L. 850
Potenziometri a slitta doppi valori 20+20 K 50+50 K	
100+100 K cad.	L. 1.280
Manopole per potenziometro a slitta	L. 230
Quarzi miniatura giapponese 27/120	L. 1.300
Cuffie Stereo 8 $\Omega$	L. 8.500
Cuffie Stereo 8 $\Omega$ con potenz. per regolazione	L. 14.800
Microamperometro per bilanciamento stereo doppio	L. 4.600

### Trasformatori di alimentazione

3 W 220 V 0-6-9 V	L. 2.450
3 W 220 V 0-7,5-12 V	L. 2.450
3 W 220 V 12+12 V	L. 2.450
3 W 220 V 5+5-16 V	L. 2.850
10 W 220 V 0-6-9 V	L. 3.780
10 W 220 V 0-7,5-12 V	L. 3.780
10 W 220 V 12+12 V	L. 3.780
10 W 220 V 15+15 V	L. 3.780
10 W 220 V 18+18 V	L. 3.780
25 W 220 V 0-3-9-15 V	L. 4.950
25 W 220 V 0-6-12-18 V	L. 4.950
25 W 220 V 0-12-21-24 V	L. 4.950
25 W 220 V 12+12 V	L. 4.950
25 W 220 V 15+15 V	L. 4.950
50 W 220 V 0-3-9-42 V	L. 6.950
50 W 220 V 0-6-12-18-21 V	L. 6.950
50 W 220 V 18+18 V	L. 6.950
50 W 220 V 24+24 V	L. 6.950

Capsule microfoniche dinamiche L. 1.450

### Deviatori a slitta

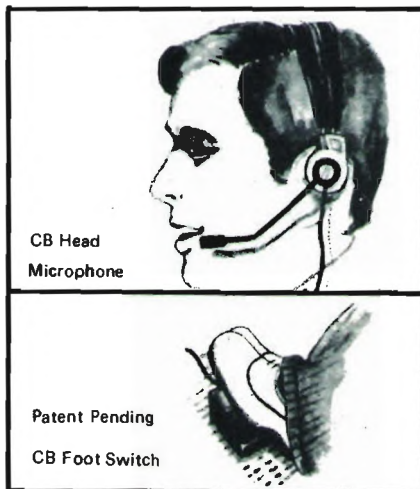
2 vie 2 posizioni	L. 300
4 vie 4 posizioni	L. 450

### Zoccoli in plastica per IC

7+7	L. 240
8+8	L. 240
7+7 divaricato	L. 290
8+8 divaricato	L. 290

### RADDRIZZATORI

B30 - C400	L. 360
B40 - C2200	L. 900
B40 - C3200	L. 960
B40 - C5000	L. 1.680
B80 - C1000	L. 540
B80 - C2200	L. 960
B80 - C3200	L. 1.080
B80 - C5000	L. 1.800
Medie frequenze 10 x 10	L. 280
Resistenze 1/4 W	L. 22



MICROFONO A CUFFIA con interruttore a pedale

L. 35.000

### ATTENZIONE:

Al fine di evitare disguidi nell'evasione degli ordini, si prega di scrivere in stampatello nome ed indirizzo del committente, citt  e C.A.P., in calce all'ordine.

Non si accettano ordinazioni inferiori a L. 4.000; escluse le spese di spedizione.

Richiedere qualsiasi materiale elettronico, anche se non pubblicato nella presente pagina. Non disponiamo di catalogo.

### PREZZI SPECIALI PER INDUSTRIE.

### CONDIZIONI DI PAGAMENTO:

a) invio, anticipato a mezzo assegno circolare o vagli postale dell'importo globale dell'ordine, maggiorato delle spese postali.

b) contrassegno con le spese incluse nell'importo dell'ordine.

# INDUSTRIA **wilbikit** ELETTRONICA

salita F.lli Maruca - 88046 LAMEZIA TERME - tel. (0968) 23580

## LYSTON

via Gregorio VII, 428  
tel. 06/6221721  
via Bacchiani, 9  
tel. 06/434876

## ROMA

### ELETTRONICA CASSONE-VERONA

via Conte Ruggero, 17  
tel. 095/2206024

## CATANIA

### FIORE ALDO

via Altamura, 52  
tel. 0881/20152

## FOGGIA

### FRATELLI GRECO

via Cappucini, 57  
tel. 0962/24846

## CROTONE

### FUSARO VITTORIO

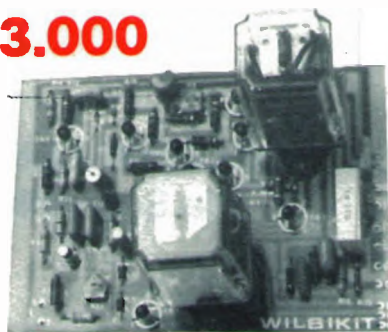
via 4 Novembre, 14  
tel. 079/271163

## SASSARI

## STREPITOSA E RIVOLUZIONARIA SEGRETERIA TELEFONICA KIT. n. 80



**L. 33.000**



Questo KIT risulta utilissimo sia in campo commerciale che in quello privato in quanto indispensabile qualora si voglia utilizzare il proprio telefono, pur essendo assenti.

Con questo KIT si potrà realizzare una segreteria telefonica elettronica totalmente automatica, che dato il SUO BASSO COSTO nonchè la sua perfezione tecnica sarà accessibile a chiunque. Difatti essa provvederà a lasciare il messaggio da Voi desiderato rispondendo alle eventuali telefonate nonchè a registrare per Vostro conto messaggi da clienti o amici.

I progettisti della « WILBIKIT » sempre all'avanguardia, degli automatismi hanno realizzato questo articolo fino ad oggi costoso, complicato ed assolutamente non alla portata di tutti, è diventato ora uno degli articoli più interessanti ed utili che si possa trovare nel campo elettronico sia per il SUO BASSO COSTO e per la SEMPLICITA' DI COSTRUZIONE.

#### CARATTERISTICHE TECNICHE

Alimentazione	12-15 Vcc.
Assorbimento a riposo	2 mA
Assorbimento max	100 mA
Tempo di avviso preregolabile tramite nota acustica	
Tempo di registrazione regolabile	
Tempo di durata del messaggio programmato regolabile	
Tempo di durata di registrazione regolabile	
Max corrente applicabile ai relè	10A
Cambio elettronico automatico tra parlato e registrazione	

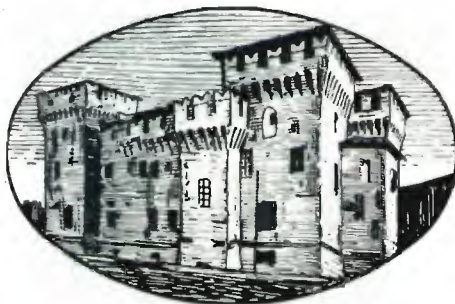
# 37<sup>a</sup> MOSTRA MATERIALE RADIANTISTICO

## MANTOVA

26 - 27

marzo

1977



26 - 27

marzo

1977

nei locali del

**GRANDE COMPLESSO MONUMENTALE SAN FRANCESCO**  
via Scarsellini (vicino alla stazione FFSS)

*Durante la mostra opererà la stazione I/2-MRM*

**Orario per il pubblico: 26 sabato**

**dalle ore 8,30 alle ore 12,30**  
**dalle ore 14,30 alle ore 19**

**27 domenica**

**dalle ore 8,30 alle ore 12,30**  
**dalle ore 14,30 alle ore 19**



# CQ110E



ULTERIORMENTE MIGLIORATO IN PIÙ DI 60 PUNTI.

**CEC** SOLE DISTRIBUTOR EUROPE OF **NEC** RADIO AMATEUR EQUIPMENT

CH 6830 Chiasso Via Valdani, 1 - Telefono (091) 442151 - Telex 79059 C11



# tutta Italiana alle VHF

## VHF tranceiver STE-AK20 montato "ready to operate,,

L'AK 20 è un moderno ricetrasmittitore caratterizzato da una elettronica raffinata e qualitativamente all'avanguardia e da una meccanica estremamente semplice e lineare.

Nonostante l'apparato sia stato concepito in base a criteri di economicità e semplicità, nulla è stato sacrificato nella qualità sia del progetto che dei componenti impiegati.

Così, se da una parte, per ragioni di costo, la potenza di uscita è stata limitata a 3 o 4 Watt, d'altra parte l'AK 20 presenta un ricevitore di sensibilità eccezionale ed è stato dotato di funzioni che apparati di costo più elevato spesso non possiedono, come il generatore di nota a 1750 Hz e il RIT (Receiver Incremental Tuning).

Il RIT può operare in un intervallo di  $\pm 30$  KHz consentendo non solo di sintonizzare stazioni spostate dalla frequenza di canale, ma di coprire in ricezione i due canali adiacenti a quello quarzato permettendo un notevole risparmio di quarzi.

**144 - 146 MHz - FM -  
12 canali**

Trasmittitore: 3,5 W;  
spurie — 50 dB.  
Ricevitore: 0,35  $\mu$ V (20 dB quieting) squelch 0,2  $\mu$ V - Selettività — 70 dB a  $\pm 25$  KHz - intermodulazione — 60 dB - Rit.  $\pm 30$  KHz.  
Alimentazione:  
11-15 V<sub>DC</sub>, 50-700 mA  
Dimensioni e peso:  
72 x 154 x 230 mm. - 2,1 Kg.

Microfono dinamico con p.t.t. • Altoparlante incorporato • Presa per altop. ext. o cuffia • Interruttore per escludere l'illuminazione • Protezione contro inversioni di polarità • Filtro anti-disturbo sull'alimentazione • Generatore di nota 1750 Hz • RIT (Receiver Incremental Tuning)  $\pm 30$  KHz intorno alla frequenza di canale) • Staffa di supporto.

Prezzo (inclusa una coppia di quarzi per un canale simplex)  
L. 198.000 (IVA 14 % incl.)

Quarzi per ripetitori e canali simplex: la coppia  
L. 7.000 (IVA 12% incl.)

### AK 20 KIT

**KIT completo**, con moduli pre-montati e funzionanti e istruzioni di montaggio. Costruzione facile, rapida e sicura in due sere di applicazione. Cablaggio già pronto

Prezzo eccezionale:  
L. 160.000 (IVA 14 % incl.)  
con una coppia di quarzi per un canale simplex.



**ELETTRONICA TELECOMUNICAZIONI**  
20134 MILANO - VIA MANIAGO, 15  
TEL. (02) 21.57.891 - 21.53.524

# SENSAZIONALE!!!

Finalmente risolto il problema dell'autocostruzione delle antenne per HF, con i nuovi A. BUSCHER® ANTENNA-KIT.

I kit consistono in TUTTO il materiale occorrente, quale viteria, bulloneria, isolanti, bocchettone, copri-connettore etc. per la costruzione di antenne dal semplice dipolo, alla multi-elementi, con la sola esclusione degli elementi radianti.

## CARATTERISTICHE

Largo impiego di materiali ad alta resistenza.

Zincatura a caldo delle parti ferrose.

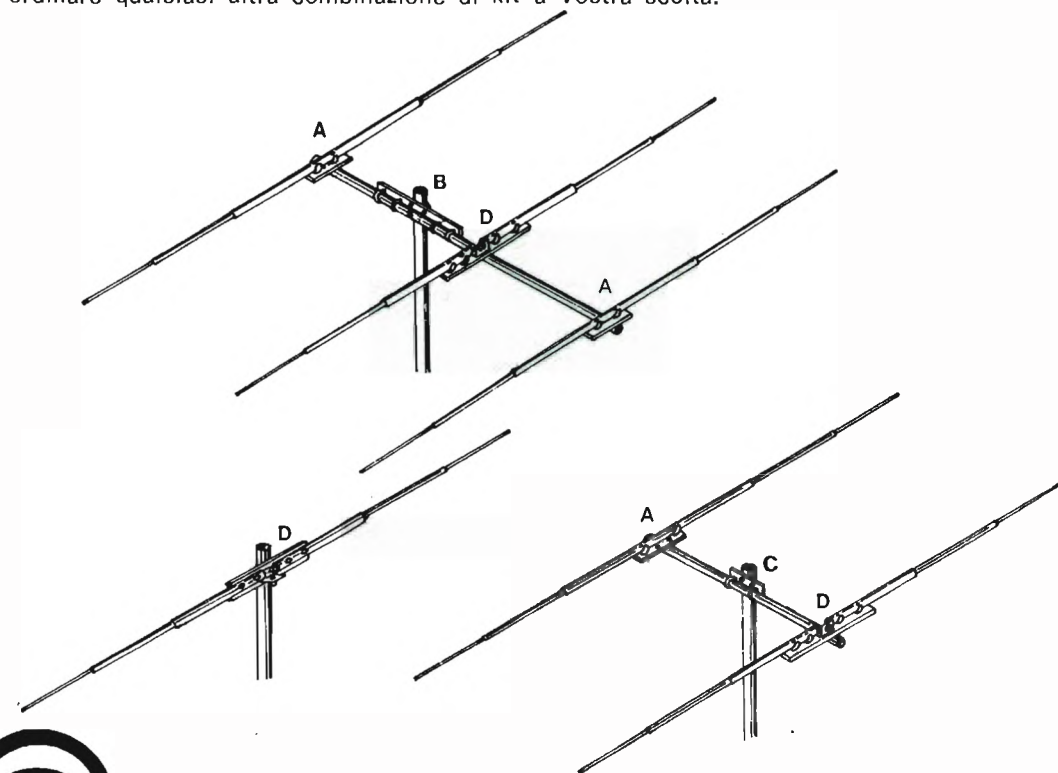
Isolamento 3500 volt C.A.

Resistenza al vento sino a 200 Km/H.

Max. potenza applicabile 3 KW.

KIT A culla supporto elementi . . . . .	L. 4.500
KIT B flangia attacco Boom per antenne multielementi . . . . .	L. 8.500
KIT C flangia attacco Master e Boom per antenne 2 elementi . . . . .	L. 4.800
KIT D culla supporto elemento attivo . . . . .	L. 11.900

Le combinazioni riportate nelle figure sottostanti, sono indicative, è quindi possibile ordinare qualsiasi altra combinazione di kit a Vostra scelta.



ELECTRONIC

via Castellini, 23 - 22100 COMO - Tel. 031 - 278044



# HAM CENTER

di PIZZIRANI P. & C. s.p.a.

VIA CARTIERA, 23 - TELEFONO (051) 846652  
40044 BORGONUOVO DI PONTECCHIO MARCONI  
(BOLOGNA) ITALY

- \* Trasmettitori
- \* Ricevitori
- \* Ricetrasmittitori
- \* Componenti per Telecomunicazioni
- \* Vendita, Riparazione, Costruzione

## STABILIZZATORI AUTOMATICI DI TENSIONE

### Caratteristiche tecniche

Tensione di entrata	V 220 c.a.
Frequenza	Hz. 50/60
Tensione di uscita	V 220 ± 1,5%
Variazioni di carico	da 0 al 100%
Rendimento	98%

### Modelli disponibili

U.31	- Potenza massima 2500 VA
U.61	- Potenza massima 4000 VA
F.99	- Potenza massima 8000 VA



## HOBBY ELETTRONICA - via G. Ferrari, 7 - 20123 MILANO - Tel. 02-8321817 (ingresso da via Alessi, 6)

**Alimentatore per radio, mangianastri, registratori etc.**  
entrata 220 V - uscita 6-7,5-9-12 Vcc - 0,4 A -

Attacchi a richiesta secondo marche L. 4.500+s.s.  
Come sopra, con uscita 3-4,5-6-7,5-9 Vcc. - 0,4 A  
L. 4.500+s.s.

**Riduttore di tensione per auto** da 12 V a 6-7,5-9 V  
stabilizzata - 0,5 A L. 4.500+s.s.

**V.F.O. per CB** sintesi 37.600 Mhz. Permette di sintonizzare dal canale 2 al canale 48/50 della gamma CB, compreso tutti i canali Alfa e Beta. Sintesi differenti a richiesta L. 28.000+s.s.

**Equalizzatore preamplificatore stereo** per ingressi magnetici senza comandi curva equalizz. RIAA ± 1 dB - bilanciamento canali 2 dB - rapporto S/N migliore di 80 dB - sensibilità 2/3 mV - alimentazione 18-30 V oppure 12 V dopo la resistenza da 3.300 Ohm - dimensioni mm. 80 x 50 L. 5.800+s.s.

**Controllo toni** mono esaltazione e attenuazione 20 dB da 20 a 20.000 Hz - Max segnale input 50 mV per max out 400 mV RMS - Abbinandone due al precedente articolo si può ottenere un ottimo preamplificatore stereo a comandi totalmente separati L. 5.800+s.s.

**Modulo per amplificatore** 7 Watt con TBA 810 alimentazione 16 V L. 4.800+s.s.

**Amplificatore finale** 50 Watt RMS segnale ingresso 250 mV alimentazione 50 V L. 19.500+s.s.

**VUMeter** doppia sensibilità 100 microAmpere per apparecchi stereo dimensioni luce mm. 45 x 37, esterne mm. 80 x 40 L. 4.500+s.s.

**VUMeter** monoaurale per impianti di amplificazione sensibilità 100 microAmpere dimens. luce mm. 50 x 28 esterne mm. 52 x 45 L. 3.000+s.s.

**Kit per circuiti stampati** completo di piastre, inchiostro, acido e vaschetta antiacido cm. 180 x 230 L. 3.000+s.s.

Come sopra, con vaschetta antiacido cm. 250 x 300 L. 3.500+s.s.

**Vetronite** misure a richiesta L. 4 al cm<sup>2</sup>

**Bachelite** ramata misure a richiesta L. 2 al cm<sup>2</sup>

**Confezione materiale surplus** L. 3.000+s.s.

Disponiamo di un vasto assortimento di transistori, circuiti integrati, SCR, Triac e ogni altro tipo di semiconduttori. Troverete inoltre accessori per l'elettronica di ogni tipo, come: spinotti, impedenze, zoccoli, dissipatori, trasformatori, relé, contatti magnetici, vibratori, sirene e accessori per antifurto, ecc.

**INTERPELLATECI !!!**

### CONDIZIONI GENERALI DI VENDITA

Gli ordini non verranno da noi evasi se inferiori a L. 5.000 (cinquemila) o mancanti di anticipo minimo di L. 3.000 (tremila), che può essere a mezzo assegno bancario, vaglia postale o anche in francobolli.

Pagando anticipatamente si risparmiano le spese di diritto assegno.

Si prega scrivere l'indirizzo in stampatello compreso CAP.



**centro  
elettronico bicezzi** via della  
giuliana 107 roma  
tel. 319-493

**RIVENDITORE DELLA SERIE COMPLETA DEI KIT DI NUOVA ELETTRONICA  
DISTRIBUTORE COMPONENTI E MATERIALI DELLA DITTA CORBETTA**

SERIE DI KIT E PRODOTTI VARI PER LA PREPARAZIONE DI CIRCUITI STAMPATI SIA CON IL SISTEMA TRADIZIONALE O DELLA FOTOINCISIONE OPPURE IN SERIGRAFIA, IL TUTTO CORREDATO DI ISTRUZIONI PER IL CORRETTO USO - PER MAGGIORI CHIARIMENTI BASTA INVIARE LIRE 200 IN BOLLICI E RICEVERE AMPIE ILLUSTRAZIONI PER IL KIT INTERESSATO E LISTINO PREZZI DI COMPONENTI DA NOI TRATTATI.

<b>KIT EB 20</b> 4 basette per c.s. 1 penna per c.s. 48 trasferibili c.i. 190 piazzole terminali 1 busta di sali per 1 lt.	L. 5.500	<b>KIT EB 66</b> 1 flacone fotoresist P. 1 flacone developer di f/t.	L. 16.500	<b>FOTORESIST POSITIVI</b> EB 710 flacone 150 cc. L. 13.500 EB 711 flacone 500 cc. L. 37.500 EB 712 flacone 1000 cc. L. 68.500 EB 713 flac. spray 450 gr. L. 19.800
<b>KIT EB 55</b> 1 quadro stampa 1 spremitore da 16 cm. 100 cc. sgrassante 50 cc. polvere abrasiva 100 cc. sigillante 250 gr. inchiostro 1000 cc. diluente/solvente 1 pellicola sensibilizzata 1 nastro adesivo doppio	L. 29.500	<b>KIT EB 77</b> 4 basette per c.s. 1 inchiostro 1/2 lt. acido 1 penna completa	L. 3.000	<b>FOTORESIST NEGATIVI</b> EB 701 flacone 150 cc. L. 8.300 EB 702 flacone 500 cc. L. 25.150 EB 703 flacone 1000 cc. L. 46.900 EB 704 flac. spray 450 cc. L. 22.200
<b>INCHIOSTRI</b> EB 30 flacone 10 cc. L. 550 EB 31 flacone 50 cc. L. 950		<b>KIT EB 99</b> 1 foglio poliestere con emuls. U.V. (color Key Negativo) 200 cc. developer Negativo 1 foglio carta nera 150 cc. fotoresist Negativo 1000 cc. developer	L. 21.500	<b>SVILUPPI POSITIVI</b> EB 714 flacone 200 cc. L. 2.800 EB 715 flacone 1 lt. L. 12.250
<b>ACIDO CONCENTRATO</b> EB 40 flacone 1/2 lt. L. 700 EB 41 flacone 1 lt. L. 1.050 EB 42 flacone 5 lt. L. 4.900		<b>VERNICE AUTOSALDANTE</b> EB 34 flacone 100 cc. L. 800 EB 35 flacone 1 lt. L. 5.500 EB 97 flacone spray. L. 5.000		<b>SVILUPPI NEGATIVI</b> EB 705 flacone 1000 cc. L. 4.050 EB 706 flacone da 5 lt. L. 18.200
<b>VERNICE PELABILE</b> EB 29 flacone 500 cc. L. 3.800 EB 39 flacone 1000 cc. L. 7.000		<b>PENNA PER C.S.</b> EB 999 L. 3.000		<b>DILUENTI POSITIVI</b> EB 716 flacone 1 lt. L. 10.500 EB 717 flacone 5 lt. L. 45.500
		<b>TRECCIA DISSALDANTE</b> EB 951 L. 1.900 Trapano 12 V 18 W L. 24.000 Trapano Cyanolit 12V 18W L. 1.800		<b>DILUENTI NEGATIVI</b> EB 707 flacone 1 lt. L. 11.500 EB 708 flacone 5 lt. L. 49.500
				<b>SGRASSANTE E DISSODDANTE</b> EB 49 flacone 1 lt. L. 5.500 EB 67 flacone 5 lt. L. 23.500 <b>GRASSO SILICONE</b> 100 gr. L. 4.800

INOLTRE SONO DISPONIBILI - TRASFERIBILI DELLA MECANORMA (catalogo gratis) - PIASTRE RAMATE PER MONTAGGI SPERIMENTALI E PIASTRE PRESENSIBILIZZATE - FIBRE OTTICHE ED ACCESSORI VARI - PREVENTIVI A RICHIESTA PER ARTIGIANI, INDUSTRIE E SCUOLE PROFESSIONALI.

Attenzione: Le offerte di materiali sono I.V.A. esclusa, i Vs/ ordini saranno evasi nel giro delle 24 ore, con pagamento in contrassegno.

**SCATOLA PER MONTAGGI IN PLASTICA**

EB 1 - 80 x 50 x 30	L. 550
EB 2 - 105 x 65 x 40	L. 800
EB 3 - 155 x 90 x 50	L. 1.200
EB 4 - 210 x 125 x 70	L. 1.900

**SCATOLE PER MONTAGGI IN ALLUMINIO**

EB 10 - 30 x 100 x 60	L. 800
EB 11 - 60 x 125 x 60	L. 900
EB 12 - 75 x 125 x 100	L. 1.400
EB 13 - 100 x 150 x 125	L. 1.500
EB 14 - 100 x 175 x 125	L. 1.600
EB 15 - 100 x 200 x 150	L. 1.900
EB 16 - 100 x 250 x 150	L. 2.500
EB 17 - 80 x 150 x 110	L. 1.400
EB 18 - 120 x 160 x 210	L. 2.700
EB 19 - 200 x 150 x 260	L. 3.000

**BUSTE MINUTERIA VITI - DADI**

EB 5/V - 50 viti zincate 3 x 5	L. 350
EB 8/V - 50 viti zincate 3 x 8	L. 350
EB 10/V - 50 viti zincate 3 x 10	L. 350
EB 15/V - 40 viti zincate 3 x 15	L. 350
EB 20/V - 30 viti zincate 3 x 20	L. 350
EB 25/V - 30 viti zincate 3 x 25	L. 350
EB 30/V - 25 viti zincate 3 x 30	L. 350
EB 35/V - 25 viti zincate 3 x 35	L. 350
EB 3/D - 60 dadi zincati 3 M	L. 350
EB 4/D - 50 dadi zincati 4 M	L. 350

**DISTANZIATORI OTTONE**

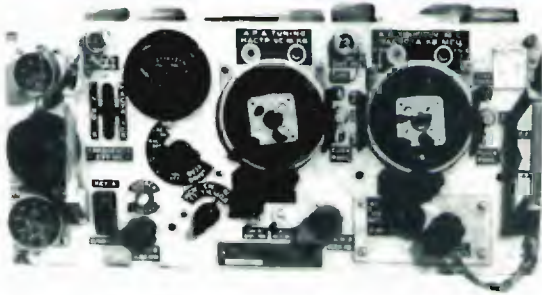
EB 5/10 - 15 colonnette 7 x 5	L. 350
EB 10/10 - 10 colonnette 7 x 10	L. 350
EB 15/8 - 8 colonnette 7 x 15	L. 350
EB 5/12 - 12 colonnette esagonali	L. 350

**NUOVA SERIE AMPLIFICATORI DA PALO MODELLO « AF »**

Trattasi di una nuova serie di amplificatori a banda larga, da palo, progettata e realizzata per migliorare la ricezione dei segnali dell'intera banda quinta, che consentono di amplificare contemporaneamente più canali. Ogni discesa, eventuali canali VHF e UHF, già miscelati, ai canali della banda V, con eventuale passaggio della cc. per alimentare amplificatori prima della miscelazione. Sono altresì muniti di un filtro sul miscelatore atto a bloccare il passaggio di frequenza sui canali della I°, III° e IV° banda.

<b>DATI TECNICI</b>	Art. EB/01 - assorbimento 10 mA.	mix UHF-VHF canali 38/69 - 12 dB	L. 12.800
	Art. EB/02 - assorbimento 20 mA.	mix UHF-VHF canali 38/72 - 24 dB	L. 14.000
	Art. EB/03 - assorbimento 28 mA.	mix UHF-VHF canali 38/72 - 30 dB	L. 16.500
	Art. EB/04 - assorbimento 36 mA.	mix UHF-VHF canali 38/72 - 42 dB	L. 18.500
	Art. EB/05 - amplificatore interno completamente alimentato da 40-800 MHz		L. 10.000

**PREVENTIVI A RICHIESTA PER AMPLIFICATORI O CONVERTITORI CONO CARATTERISTICHE DIVERSE.**



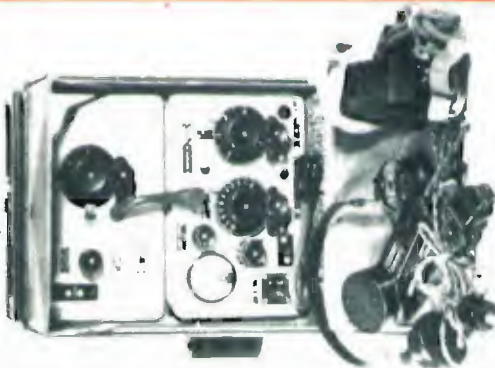
Possiamo fornire a parte:

- Cavo superiore di alimentazione L. 3.500 + 2.500 imb. porto
- Cavo inferiore per i servizi L. 6.500 + 2.500 imb. porto
- Scatola Junton Box L. 10.000 + 2.500 imb. porto
- Cavo con connettori antenna L. 2.500 + 2.500 imb. porto
- Tasto telegrafico + cordone Jeck L. 7.500 + 2.500 imb. porto
- Cuffia e microfono originali L. 10.000 + 2.500 imb. porto

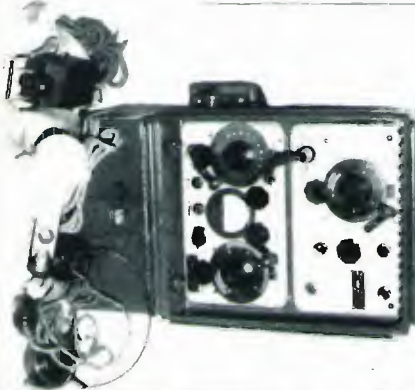
**Apparato 19 MK II completo di 15 valvole, privo di alimentazione e accessori funzionante e provato + manuale tecnico: L. 40.000 + L. 10.000. Imballo porto. Spedizione mezzo ferrovia.**

Catalogo generale: raccoglie tutto dettagliato il materiale da noi posto in vendita nell'anno 1976 e in parte pubblicizzato nelle pagine della Rivista «cq elettronica» di Bologna.

Lo potrete ricevere inviando L. 3.500 + 500 s.s. a mezzo c/c P.T. 22/8238, oppure a mezzo vaglia, assegni circolari o francobolli.



Stazione radio ricevente e trasmettente tipo **Wireless sets n. 18**; frequenza variabile da 6 a 9 Mc; 40÷45 metri. Manuale con variabile, forma rettangolare, dimensioni cm 45 x 28 x 16. Peso circa kg 10. Corredata del supporto di antenna orientabile e relativi elementi componibili: impiega n. 6 valvole termoioniche: 3 valvole ARP12 - 2 AR8 - 1 ATP4. Il suo funzionamento è con batterie a secco 162 V e 3 V filamento. Viene corredata di: microfono originale, cuffia originale, tasto telegrafico, antenna, manuale originale tecnico. Funzionante provata L. 30.000 + 5.000 i.p. escluso le batterie di cui sopra che possiamo fornire a L. 25.000 la serie.



Stazione radio ricetrasmittente **Wireless set - tipo 48 MK I**. Portatile. Produzione canadese. Peso kg 10. Dimensioni forma rettangolare cm 45 x 28 x 16 + supporto di antenna orientabile. Funzionante a batterie a secco. Frequenza variabile da 6 a 9 Mc, 40÷45 m. Calibrata a cristallo con cristallo 1000 Kc. Impiega 10 valvole di cui: 3/1LD5 2/1LN5 2/1LA6 2/1A5 2/1299-3D6. Viene corredata di: antenna - cuffia - microfono - tasto - manuale tecnico.

- 1) versione funzionante senza batteria L. 40.000 + 5.000
- 2) versione funzionante cor batterie L. 65.000 + 5.000

# a GENOVA la ditta ECHO ELETTRONICA - Via Brigata Liguria, 78r - Tel. 010-593467

Vende direttamente e per corrispondenza IN CONTRASSEGNO tutto il materiale elettronico della ditta ACEI agli STESSI PREZZI pubblicati su questa rivista e inoltre PIU' DI 200 SCATOLE DI MONTAGGIO DELLA WILBIKIT - PLAY KIT - JOSTJ KIT, ecc.

Si eseguono quarzi su ordinazione per tutte le frequenze.

Lit. 7.000 cad. tempo 10 giorni + spedizione - Inviare anticipo L. 3.500 per quarzo.



Giradischi BSR Inglese - Senza mobile - 3 velocità - spemgnimento automatico - completo testina stereo - 200 V L. 20.000

Giradischi BSR Inglese - Senza mobile - 3 velocità - cambia dischi automatico - sollevamento a levetta - completo testina stereo - alimentazione 220 V L. 32.000

Giradischi BSR Inglese - Cambiadischi automatico - 3 velocità - regol. di peso - completo di testina stereo L. 35.000  
Stesso giradischi più sollevamento a levetta e antiskate L. 46.000

Giradischi BSR Inglese - Semiautomatico - 3 velocità - discesa frenata - antiskate - contrappeso testina magnetica - professionale L. 56.000  
Stesso + cambiadischi automatico L. 50.000

## Woofers pneumatici

pot. 20 W - freq. 40/3000 - dim. 206 x 81 L. 14.000  
pot. 40 W - freq. 40/2000 - dim. 265 x 104 L. 23.500  
pot. 60 W - freq. 35/1000 - dim. 315 x 132 L. 39.800

## Midranges

pot. 25 W - freq. 800/10000 - dim. 130 x 65 L. 8.200  
pot. 40 W - freq. 600/9000 - dim. 130 x 85 L. 10.800

## Tweeters a cupola

pot. 30 W - freq. 2000/20000 - dim. 110 x 33 L. 10.500

Filtri Cross-Over 2 vie L. 10.000 - 3 vie L. 15.000

Lampade Philips colorate per luci psichedeliche fino a 100 W L. 6.000 - fino a 40 W L. 2.000

Lenco Clean con liquido per pulizia dischi L. 9.500

Braccetti pulisci dischi a secco L. 4.000

Cassette pulisci testine per registratori L. 3.000

Bilance per pesare le testine sul disco L. 4.850

Bombole liquido antistatico L. 2.500

Panni antistatici L. 1.200

KIT 3 piedini regolabili + livella per giradischi L. 10.000

Cuffie stereo L. 7.500

Cuffie stereo con regolazione L. 14.000

## BASSA FREQUENZA

MONOFONIA BASSA FREQUENZA STEREO

amplif. a moduli premontati 5+ 5 W c/preamp. L. 22.000

2 W 12 V cc L. 2.400 10+ 10 W c/preamp. L. 25.000

4 W 12 V cc L. 3.000 30+ 30 W s/preamp. L. 36.000

6 W 12 V cc L. 5.000 50+ 50 W s/preamp. L. 33.800

8 W 12 V cc L. 6.000 30+ 30 W s/preamp. L. 45.600

30 W 35 V cc L. 15.000 100+100 W s/preamp. L. 62.800

50 W 52 V cc L. 22.800 50+ 50 W c/preamp. L. 88.000

100 W 32+32 V L. 44.000 100+100 W c/preamp. L. 75.000

117.000

TRASFORMATORI DI ALIMENTAZIONE primario 220 V

600 mA sec. 6 - 7,5 - 9 - 12 V L. 1.600

1 A sec. 12 - 16 - 18 - 24 L. 2.600

2 A sec. 24 - 36 - 45 L. 3.500

3 A sec. 12 - 18 - 24 L. 3.500

4 A sec. 12 - 24 - 12+12 - 24+24 L. 7.000

Si eseguono anche su ordinazione, inviando acconto di L. 2.500 e specifiche.

## ANTIFURTI E SERVOMECCANISMI

Microinterruttori per porte-finestre L. 950

Sirene 6-12 V potentissime L. 7.800

Reed in ampolle L. 450

Fotocellula proiett. e ricev. 10 m - stagne cad. L. 23.000

Filtri a raggi infrarossi per fotocellule cad. L. 12.800

Centralino per fotocellule con relé 5 A L. 34.500

Centralino per fotocellule solo basetta funzionante L. 11.500

Relé comandati dalla voce o suono L. 13.500

Centralino 4 temporizzazioni: entrata uscita, tempo allarme, ripetizione in kit L. 28.000

Orologi a 220 V programmabili per varie operazioni L. 27.000

Batterie ricaricabili al piombo a secco eterne:

6 V 1 A L. 13.000 - 12 V 1,8 A L. 24.500 - 12 V 4,5 A L. 38.000

Carica batterie automatico 12 V - 800 mA L. 21.000

Sirene elettroniche americane, francesi L. 20.800

Tasti telegrafici L. 2.500

Cuffie da 2000 ohm Siemens L. 9.000

Corso di telegrafia L. 3.000

Cavo a molia per microfono L. 2.300

Cavo RG8 al m L. 500

Cavo RG58 al m L. 200

## ALIMENTATORI STABILIZZATI

A moduli elettronici premontati senza trasformatore

5 A variabile fino a 30 V cc L. 13.000

2 A 12-15-24-30-33 V a richiesta stabilizzati L. 5.000

## LIBRI TECNICI E DIDATTICI

Introduzione alla TV a colori L. 8.500

Le antenne ricevitori L. 5.000

Riparare un TV è una cosa semplicissima L. 3.700

Principi e applicazione dei circuiti integrati lineari L. 15.000

Diodi tunnel L. 2.700

Alta fedeltà HI-FI L. 9.500

La tecnica della stereofonia L. 2.450

HI-FI e stereofonia? Una risata! L. 7.000

Musica elettronica L. 5.000

Controspionaggio elettronico L. 4.600

Allarme elettronico L. 5.000

Guida breve all'uso dei transistor L. 3.000

Uso pratico degli strumenti di laboratorio L. 3.500

Semiconduttori, transistor, diodi, raddrizzatori L. 4.500

Tecnologie elettroniche L. 10.000

Raddrizzatori SCR - TRIACS L. 7.000

Elettrotecnica generale L. 8.000

Principi di radio L. 4.500

Laser e Maser L. 3.500

Guida mondiale dei semiconduttori L. 7.800

Microonde e radar L. 9.000

Tecnologie e riparazione dei circuiti stampati L. 3.500

Radio trasmettitori L. 11.000

Misure elettriche ed elettroniche L. 7.500

Pratica della radiotecnica L. 5.500

Misure elettroniche: Vol. 1° L. 8.000 - Vol. 2° L. 8.000

Radiocomunicazioni per CB e Radioamatori L. 12.000

Strumenti per misure radioelettroniche L. 6.000

Circuiti logici con transistori L. 9.000

Elettronica Industriale L. 12.000

Come si diventa CB e Radioamatori L. 4.000

Manuale dei semiconduttori, con caratteristiche e contenitori (europei e giapponesi), parte 1° L. 6.500 parte 2° L. 7.800

Manuale degli integrati, con caratteristiche contenitori e circuiti interni, parte 1° L. 7.400 parte 2° L. 9.900

C.B. RADIO L. 5.000

Nuovo manuale dei transistori, con introduzione ai circuiti integrati L. 8.000

Tutti i transistori e le loro equivalenze L. 7.000

La riproduzione fedele del suono L. 4.000

Le radio-comunicazioni - Sistemi - Fraseologia L. 3.200

Moderni circuiti a transistori L. 5.500

Il televisore a colori - PAL e SECAM - L. 12.000

Equivalenze transistori (anche 2SA,2SB,2SC giapp.) L. 5.700

Ricezione ad onde corte L. 5.000

Manuale dei regolatori di tensione NATIONAL L. 3.900

Amplificatori e altoparlanti HI-FI (Philips) L. 14.000

Il manuale delle antenne L. 3.500

Alimentatori e strumentazione L. 4.500

Trasmettitori e ricetrasmittitori L. 4.500

Dal transistor ai circuiti integrati L. 3.500

Scelta ed installazione delle antenne TV-FM L. 6.000

101 esperimenti con l'oscilloscopio L. 5.000

Guida alla messa a punto dei ricevitori TV L. 3.200

Principi e standard di televisione L. 4.000

Strumenti per videotecnici - L'oscilloscopio L. 4.500

Primo avviamento alla conoscenza della radio - Principianti L. 5.000

Strumenti per radiotecnici L. 3.500

Semiconduttori di commutazione. L. 9.000

L'ABC dell'elettrotecnica L. 2.500

I semiconduttori nei circuiti elettronici. Progetti e applicazioni L. 13.000

Impiego razionale dei transistori. Pratica dei semiconduttori L. 8.000

Il registratore e le sue applicazioni L. 2.000

Apparecchi ed impianti per diffusione sonora L. 5.000

L'oscilloscopio moderno L. 8.000

Dati tecnici dei tubi elettronici ed equivalenze di tutto il mondo L. 3.600

Dispositivi elettronici per automobile L. 5.000

L'elettronica e la fotografia L. 2.000

Come si lavora con i transistor L. 2.000





via Berengario, 96 - tel. 059/68.22.80  
**CARPI (MO)**

Produzione ANTENNE per FM

Stazioni VHF marina

Ponti privati

Collineari a due, quattro dipoli sinfasici da 88 a 174 MHz  
6-9 dB di guadagno per 150° o 210°.

Specificare le frequenze di lavoro.

Perfetti e incredibili rendimenti.

Assistenza e installazione stazioni radio



equipaggiamenti

radio

elettronici

27049 STRADELLA (PV)  
via Garibaldi 115  
☎ 0385-2139



**SHAK - TWO** — RICETRASMETTITORE AM-FM-SSB-CW A VFO.

**ALV2 - SB** — VFO ESTERNO E ALIMENTATORE PER SHAK-TWO.

Prezzi a partire da L. 496.000 (IVA compresa).

CIRCUITI		INTEGRATI		Semiconduttori		TIPO	LIRE	TIPO	LIRE	TIPO	LIRE	TIPO	LIRE
TIPO	LIRE	TIPO	LIRE	TIPO	LIRE								
UA709	850	SN74H05	650	AC125	250	BC125	300	BC347	250	BD434	800	BF259	500
UA710	1100	SN74H10	650	AC126	250	BC126	300	BC348	250	BD436	700	BF261	500
UA723	850	SN74H20	650	AC127	250	BC134	220	RC349	250	BD437	600	BF271	400
UA741	800	SN74H21	650	AC127K	330	BC135	220	BC360	400	BD438	700	BF272	500
UA747	2000	SN74H30	650	AC128	250	BC136	400	BC361	400	BD439	700	BF273	350
L120	3000	SN74H40	650	AC128K	330	BC137	400	BC384	300	BD461	700	BF274	350
L121	3000	SN74H50	650	AC132	250	BC138	400	BC395	300	BD462	700	BF302	400
L129	1600	TAA435	2300	AC132K	330	BC139	400	BC396	300	BD507	600	BF303	400
L130	1600	TAA450	2300	AC138	250	BC140	400	BC413	250	BD508	600	BF304	400
L131	1600	TAA550	700	AC138K	330	BC141	400	BC414	250	BD515	600	BF305	500
SG555	1500	TAA570	700	AC139	250	BC142	400	BC429	600	BD516	600	BF311	320
SG556	2200	TAA811	2000	AC141	250	BC143	400	BC430	600	BD575	900	BF332	320
SN16848	2000	TAA811B	1600	AC141K	330	BC144	400	BC440	450	BD576	900	BF333	320
SN16862	2000	TAA621C	1600	AC142K	330	BC145	400	BC441	450	BD578	1000	BF344	400
SN7400	300	TAA621	1600	AC180	250	BC147	220	BC460	500	BD579	1000	BF345	400
SN7401	400	TAA630	2000	AC180K	330	BC148	220	BC461	500	BD580	1000	BF394	350
SN7402	300	TAA661A	1600	AC181	250	BC149	220	BC512	250	BD586	900	BF395	350
SN7403	400	TAA661B	1600	AC181K	330	BC150	220	BC516	250	BD587	900	BF456	900
SN7404	400	TA710	1600	AC182	220	BC151	220	BC527	250	BD588	1000	BF457	500
SN7405	400	TA761	1800	AC184K	330	BC152	220	BC528	250	BD589	1000	BF458	500
SN7406	600	TA861	2000	AC185K	330	BC159	220	BC537	250	BD590	1000	BF459	600
SN7407	600	TB625A	1600	AC184	250	BC160	400	BC547	250	BD595	1000	BF456	500
SN7408	600	TB625B	1600	AC185	250	BC161	400	BC548	250	BD598	1000	BFY50	500
SN7408	300	TB625C	1600	AC187	250	BC167	220	BC542	250	BD598	1000	BFY51	500
SN7410	800	TBA120	1200	AC187	250	BC168	220	BC595	300	BD600	1200	BFY52	500
SN7413	400	TBA221	1200	AC188	250	BC169	220	BCY58	320	BD605	1200	BFY56	500
SN7415	600	TBA321	1800	AC187K	330	BC171	220	BCY59	320	BD606	1200	BFY64	500
SN7416	600	TBA240	2000	AC188K	330	BC172	220	BCY77	320	BD607	1200	BFY70	500
SN7417	300	TBA251	1700	AC190	250	BC173	220	BCY78	320	BD608	1200	BFY90	1200
SN7420	400	TBA271	600	AC191	250	BC177	300	BCY79	320	BD610	1600	BFW16	1500
SN7425	300	TBA311	600	AC192	250	BC178	300	BD106	1300	BD663	850	BFW30	1600
SN7430	300	TBA400	2400	AC193	250	BC179	300	BD107	1300	BD664	850	BFX17	1200
SN7432	700	TBA440	2400	AC194	250	BC180	240	BD109	1400	BD677	1200	BFX34	800
SN7437	800	TBA460	1800	AC193K	330	BC181	220	BD111	1150	BF110	400	BFX38	600
SN7440	400	TBA490	2200	AC194K	330	BC182	220	BD112	1150	BF115	400	BFX39	600
SN7441	900	TBA500	2200	AD142	700	BC183	220	BD113	1150	BF117	400	BFX40	600
SN7441	1000	TBA510	2200	AD143	700	BC184	220	BD115	700	BF118	400	BFX41	600
SN7442	1400	TBA520	2000	AD149	700	BC187	250	BD116	1150	BF119	400	BFX84	800
SN7443	1500	TBA530	2000	AD161	600	BC201	700	BD117	1150	BF120	400	BFX89	1100
SN7444	2000	TBA540	2000	AD162	650	BC202	700	BD118	1150	BF123	300	BSX24	300
SN7445	1800	TBA550	2200	AD262	700	BC203	700	BD124	1500	BF139	450	BSX26	300
SN7446	1500	TBA560	2000	AF102	500	BC204	220	BD131	1000	BF152	300	BSX45	600
SN7447	1500	TBA570	2200	AF109	400	BC205	220	BD132	1000	BF154	300	BSX46	600
SN7448	400	TBA641	2000	AF106	400	BC206	220	BD135	500	BF155	500	BSX50	600
SN7450	400	TBA716	2200	AF114	350	BC207	220	BD136	500	BF156	500	BSX51	300
SN7451	400	TBA720	2200	AF115	350	BC208	220	BD137	600	BF157	500	BU100	1500
SN7453	400	TBA730	2200	AF116	350	BC209	200	BD138	600	BF158	320	BU102	2000
SN7454	400	TBA750	2200	AF117	350	BC210	400	BD139	600	BF159	320	BU104	2000
SN7460	800	TBA760	2200	AF118	550	BC211	400	BD140	600	BF160	300	BU105	4000
SN7473	600	TBA780	1600	AF121	350	BC212	250	BD142	900	BF161	400	BU106	2000
SN7474	900	TBA790	1600	AF126	350	BC213	250	BD147	700	BF162	300	BU107	2000
SN7475	800	TBA800	2000	AF127	350	BC214	250	BD158	700	BF163	300	BU108	4000
SN7476	1800	TBA810S	2000	AF130	300	BC225	220	BD159	700	BF164	300	BU109	2000
SN7481	1800	TBA820	1700	AF137	350	BC231	350	BD160	1800	BF166	500	BU111	1800
SN7483	1800	TBA900	2400	AF172	350	BC232	350	BD162	650	BF167	400	BU112	2000
SN7484	1400	TBA920	2400	AF200	300	BC237	220	BD163	700	BF169	400	BU113	2000
SN7485	1800	TBA940	2500	AF201	300	BC238	220	BD175	700	BF173	400	BU120	2000
SN7486	5000	TBA950	2000	AF239	600	BC239	220	BD176	700	BF174	500	BU122	1800
SN7489	900	TBA1440	2500	AF240	600	BC250	220	BD177	700	BF176	300	BU125	1200
SN7490	1000	TC A240	2400	AF279	1200	BC251	220	BD178	700	BF177	450	BU126	2200
SN7492	1000	TC A440	2400	AF280	1200	BC258	220	BD179	700	BF178	450	BU127	2200
SN7493	1100	TC A511	2200	AF367	1200	BC259	250	BD180	700	BF179	500	BU128	2200
SN7494	900	TC A600	900	AL100	1400	BC267	250	BD215	1000	BF180	600	BU133	2200
SN7495	1600	TC A610	900	AL102	1200	BC268	250	BD216	1100	BF181	600	BU134	2000
SN7496	2900	TC A830	1600	AL103	1200	BC269	250	BD221	700	BF182	700	BU204	3500
SN74143	3000	TC A900	900	AL112	1000	BC270	250	BD222	700	BF184	400	BU205	3500
SN74144	2700	TC A910	950	AL113	1000	BC286	400	BD232	700	BF185	400	BU206	3500
SN74154	1600	TC A920	2000	ASY75	400	BC287	400	BD233	700	BF186	400	BU207	3500
SN74165	2500	TC A940	2000	AU106	2200	BC288	600	BD234	700	BF194	250	BU208	4000
SN74181	2200	TDA440	2000	AU107	1500	BC297	270	BD235	700	BF195	250	BU209	4000
SN74191	2200	9370	2800	AU108	1500	BC300	440	BD236	700	BF196	250	BU210	3000
SN74192	2400	95H90	15000	AU110	2000	BC301	440	BD237	700	BF197	250	BU211	3000
SN74193	2400	SAS560	2400	AU111	2000	BC302	440	BD238	700	BF198	250	BU212	3000
SN74196	2200	SAS570	2400	AU112	2100	BC303	440	BD239	800	BF199	250	BU310	2200
SN74197	2400	SAS580	2200	AU113	2000	BC304	440	BD240	800	BF200	500	BU311	2200
SN74198	2400	SAS590	2200	AU114	2000	BC307	220	BD241	800	BF207	400	BU312	2000
SN74544	2100	SN29848	2200	AU210	2200	BC308	220	BD242	800	BF208	400	2N696	400
SN74150	2800	SN29861	2600	AU211	2200	BC309	220	BD249	3600	BF222	400	2N697	400
SN76001	2200	SN29862	2600	AU212	2200	BC315	280	BD250	3600	BF232	500	2N699	500
SN76005	2000	TBA810A.S	2000	BC107	220	BC317	220	BD273	800	BF233	300	2N706	280
SN76013	2000			BC108	220	BC318	220	BD274	800	BF234	300	2N707	400
SN76533	2200			BC109	220	BC319	220	BD281	700	BF235	300	2N708	300
SN76544	1200			BC113	220	BC320	220	BD282	700	BF236	300	2N709	500
SN76660	600			BC114	220	BC321	220	BD301	900	BF237	300	2N914	280
SN74H00	650			BC115	240	BC322	220	BD302	900	BF238	300	2N918	350
SN74H01	650			BC116	240	BC327	350	BD303	900	BF241	300	2N1613	300
SN74H02	650			BC117	350	BC328	250	BD304	900	BF242	300	2N1711	320
SN74H03	650			BC118	220	BC337	250	BD375	700	BF251	450	2N1890	500
SN74H04	650			BC119	360	BC338	250	BD378	700	BF254	300	2N1983	450
SN74H04	650			BC120	360	BC340	400	BD432	700	BF257	450	2N2218	400
				BC121	600	BC341	400	BD433	800	BF258	500	2N2219	400

DIAC	
TIPO	LIRE
Da 400 V	400
Da 500 V	500

Semiconduttori		F E T		DISPLAY E LED		DIODI		INTEGRATI DIGITALI COSMOS			
TIPO	LIRE	TIPO	LIRE	TIPO	LIRE	TIPO	LIRE	TIPO	LIRE	TIPO	LIRE
2N2222	300	BC264	700	Led rossi	400	AY102	1000				
2N2904	320	BF244	700	Led verdi	800	AY103K	600	4000	330	4043	1800
2N2905	360	BF245	700	Led bianchi	800	AY104K	600	4001	330	4045	800
2N2906	250	BF246	650	Led gialli	800	AY105K	700	4002	330	4049	800
2N2907	300	BF247	650	FND70	2000	AY106	1000	4006	2800	4050	800
2N2955	1500	MPF102	700	FND357	2200	BA100	140	4007	300	4051	1600
2N3053	600	2N3822	1800	FND500	3500	BA102	300	4008	1850	4052	1600
2N3054	900	2N3819	650	DL147	3800	BA128	100	4009	1200	4053	1600
2N3055	900	2N3820	1000	DL707 (con schema)	2400	BA129	140	4010	1200	4055	1600
2N3300	600	2N3823	1800			BB105	350	4011	320	4066	1300
2N3442	2700	2N5248	700			BB106	350	4012	320	4072	400
2N3702	250	2N5457	700			BY127	250	4013	800	4075	400
2N3703	250	2N5458	700			TV11	540	4014	2400	4082	400
2N3705	250	3N128	1500			TV18	700	4015	2400		
2N3713	2200					TV20	750	4016	800		
2N4441	1200					1N914	100	4017	2600		
2N4443	1600					1N4002	150	4018	2300		
2N4444	2200					1N4003	160	4019	1300		
MJE3055	900					1N4004	170	4020	2700		
MJE2955	1300					1N4005	180	4021	2400		
TIP3055	1000					1N4006	200	4022	2000		
TIP31	800					OA90	80	4023	320		
TIP32	800					OA95	80	4024	1250		
TIP33	1000					AA116	80	4025	320		
TIP34	1000					AA117	80	4026	3600		
TIP44	900					AA118	80	4027	1000		
TIP45	900					AA119	80	4028	2000		
TIP47	1200							4029	2600		
TIP48	1600							4030	1000		
40260	1000							4033	4100		
40261	1000							4035	2400		
40262	1000							4040	2300		
40290	3000							4042	1300		

BARRAZZATORI	
TIPO	LIRE
B30-C750	350
B30-C1200	450
B40-C1000	400
B40-C2200/3200	800
B80-C7500	1600
B80-C1000	450
B80-C2200/3200	900
B120-C2200	1000
B80-C6500	1500
B80-C7000/9000	1800
B120-C7000	2000
B200 A 30 valanga controllata	6000
B200-C2200	1400
B400-C1500	650
B400-C2200	1500
B600-C2200	1800
B100-C5000	1500
B200-C5000	1500
B100-C10000	2800

ZENER	
Da	W
Da 400 mW	220
Da 1 W	300
Da 4 W	750
Da 10 W	1200

REGOLATORI E STABILIZZATORI	
1,5 A	
TIPO	LIRE
LM340K5	2600
LM340K12	2600
LM340K15	2600
LM340K18	2600
LM340K18	2600
LM340K4	2600
7805	2200
7809	2200
7812	2200
7815	2200
7818	2200
7824	2200

**ALTOPARLANTI PER HF**

	Diam.	Frequenza	Risp.	Watt	Tipo	L.
156 B1	130	800/10000	20	20	Middle norm.	L. 7.200 + s.s.
156 E	385	30/6000	32	80	Woofers norm.	L. 54.000 + s.s.
156 F	460	20/4000	25	80	Woofers norm.	L. 69.000 + s.s.
156 F1	460	20/8000	25	80	Woofers bicon.	L. 85.000 + s.s.
156 H	320	40/8000	55	30	Woofers norm.	L. 23.800 + s.s.
156 H1	320	40/7000	48	30	Woofers bicon.	L. 25.600 + s.s.
156 H2	320	40/6000	43	40	Woofers bicon.	L. 29.500 + s.s.
156 I	320	50/7500	60	25	Woofers norm.	L. 12.800 + s.s.
156 L	270	55/9000	65	15	Woofers bicon.	L. 9.500 + s.s.
156 M	270	60/8000	70	15	Woofers norm.	L. 8.200 + s.s.
156 N	210	65/10000	80	10	Woofers bicon.	L. 4.200 + s.s.
156 O	210	60/9000	75	10	Woofers norm.	L. 3.500 + s.s.
156 P	240 x 180	50/9000	70	12	Middle elitt.	L. 3.500 + s.s.
156 R	160	180/13000	160	6	Middle norm.	L. 2.200 + s.s.

**TWEETER BLINDATI**

	Diam.	Frequenza	Risp.	Watt	Tipo	L.
156 T	130	2000/20000			Cono esponenz.	L. 4.900 + s.s.
156 U	100	1500/19000		12	Cono bloccato	L. 2.200 + s.s.
156 V	80	1000/17500		8	Cono bloccato	L. 1.800 + s.s.
156 Z	10 x 10	2000/22000		15	Blindato MS	L. 8.350 + s.s.
156 Z1	88 x 88	2000/18000		15	Blindato MS	L. 6.000 + s.s.
156 Z2	110	2000/20000		30	Blindato MS	L. 9.800 + s.s.

**SOSPENSIONE PNEUMATICA**

	Diam.	Frequenza	Risp.	Watt	Tipo	L.
156 XA	125	40/18000	40	10	Pneumatico	L. 7.900 + s.s.
156 XB	130	40/14000	42	12	Pneumatico Blindato	L. 8.350 + s.s.
156 XC	200	35/6000	38	16	Pneumatico	L. 11.800 + s.s.
156 XD	250	20/6000	25	20	Pneumatico	L. 17.800 + s.s.
156 XD1	265	20/3000	22	40	Pneumatico	L. 22.600 + s.s.
156 XE	170	20/6000	30	15	Pneumatico	L. 9.400 + s.s.
156 XL	320	20/3000	22	50	Pneumatico	L. 36.000 + s.s.

Per qualsiasi altro tipo di materiale interpellateci

**ATTENZIONE - CONDIZIONI GENERALI DI VENDITA**

Gli ordini non verranno da noi evasi se inferiori a L. 5.000 (cinquemila) o mancanti di anticipo minimo di L. 3.000 (tremila), che può essere a mezzo assegno bancario, vaglia postale o anche in francobolli. Pagando anticipatamente si risparmiano le spese di diritto assegno. Si prega scrivere l'indirizzo in stampatello compreso CAP.

**1** RADIO RADUNO DI PRIMAVERA  
**SEZIONE A. R. I. DI BRESCIA**  
**MOSTRA MERCATO RADIANTISTICO**



2<sup>a</sup> edizione 12 - 13 marzo 1977

**MOSTRA MERCATO DI RADIO ELETTRONICA**

**Organizzata a fine divulgativo dai  
Radioamatori Bresciani**

con la collaborazione di: Ente Iniziativa Bresciana - Ente Provinciale per il Turismo -  
Associazione Commercianti di Brescia - Camera di commercio di Brescia

Possibilità di vedere, confrontare e acquistare:

- Radio Riceventi di ogni genere
- Radio Trasmettenti
- Scatole di montaggio
- Componenti elettronici
- Antenne
- Calcolatrici, Strumenti, ecc.

SABATO	12 marzo	ore 9	Inaugurazione e apertura
		ore 19	chiusura serale
DOMENICA	13 marzo	ore 9	Riapertura
		ore 18	chiusura del «Radioraduno»

PALAZZO E. I. B. (Palasport) - Via Orzinuovi - Brescia

Informazioni presso:  
Radio Raduno, C.P. 330 Brescia

adulti e minori di lire eguali

# Giovanni Lanzoni

i2LAG  
i2YD

20135 MILANO - Via Comelico 10 - Tel. (02) 589.075 - 544.744

## ROTORI PER RADIOAMATORI

- Freno a cuneo sugli HAM-II azionato elettricamente.

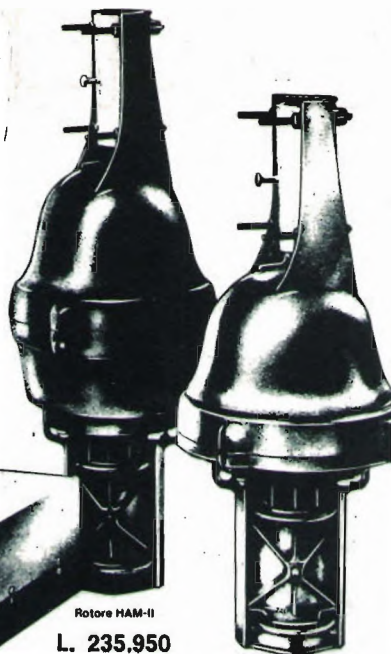
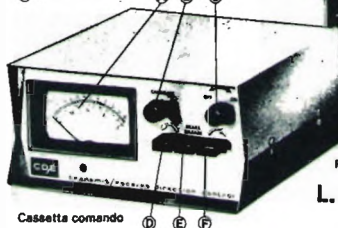
Arresta lentamente la rotazione del supporto antenna; diminuisce le sollecitazioni del motorino, dell'antenna e del meccanismo d'appoggio.

- Taratura mediante quadro frontale.
- Rapidi interruttori direzionali orari e antiorari.
- L'indicatore di direzione illuminato indica con precisione la posizione dell'antenna.

### Caratteristiche tecniche

Tipo	CD-44	HAM-II
Montaggio	in linea o a torre	
Capacità	230 kg	450 kg
Mom. torcente	9,2 kp/m	11,4 kp/m
Mom. (resistente)	11,5 kp/m	40,3 kp/m
Spinta laterale (capovolgimento)	76 kp/m	76 kp/m
Max. resistenza cavo comando	2,5 ohm	Terminali 1 e 2 - 1 ohm Terminali 3-6 - 2,5 ohm

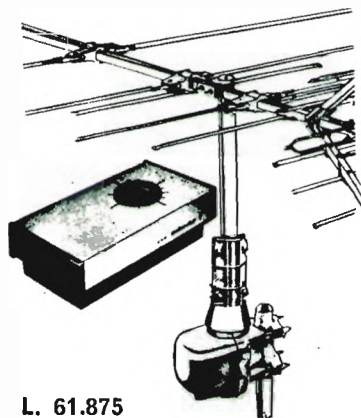
- Ⓐ Indicatore di direzione
- Ⓑ Regolazione taratura
- Ⓒ Interruttore acceso-spento
- Ⓓ Interruttore antiorario
- Ⓔ Interruttore disinnesco freno
- Ⓕ Interruttore orario



Rotore HAM-II  
L. 235.950

Rotore CD-44

L. 104.440



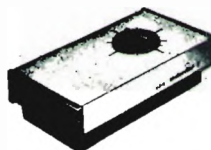
L. 61.875

## IMPIEGHI NORMALI ROTORE AUTOMATICO CON COMANDO DI STATO SOLIDO AR-30

Precisione direzionale di  $\pm 1\%$

Complesso rotore per antenna di costruzione robusta, per applicazioni normali TV/FM. La regolazione è precisa e silenziosa.

La cassetta di comando a stato solido permette di posizionare l'antenna entro  $\pm 1\%$  automaticamente e silenziosamente.



## IMPIEGHI PESANTI ROTORE AUTOMATICO CON COMANDO DI STATO SOLIDO AR-40

Precisione direzionale di  $\pm 1\%$

Complesso per impieghi pesanti incorporante un rotore «a campana» per antenne TV/FM più grosse o a cortina. L'impianto AR-40 è dotato dello stesso tipo di cassetta comando del Tipo AR-30.



Rotore a campana

L. 75.790

### Caratteristiche tecniche

Tipo	Capacità	Momento di flessione	Momento torcente	Corrente d'alim.
AR-30	45 kg	40 kp/m	2,3 kp/m	220 V.
AR-40	70 kg	76 kp/m	6 kp/m	220 V.



# ELCO ELETTRONICA

Sede: 31030 COLFOSCO - via Barca II, 46 - telefono 0438-27143  
 Filiale: 31015 CONEGLIANO - via Manin 26/B - tel. 0438-34692  
 Filiale: 32100 BELLUNO - via Rosselli, 109 - telefono 0437-20161

## ALTOPARLANTI PER STRUMENTI MUSICALI

Dim. mm	Potenza W	Rison. Hz	Freq. Hz	PREZZO
200	15	90	80/7000	L. 6300
250	30	65	60/8000	L. 9300
320	30	65	60/7000	L. 22500
250	60	100	80/4000	L. 23400
320	40	65	60/6000	L. 37800

## ALTOPARLANTI PER STRUMENTI MUSICALI DOPPIO CONO

Dim. mm	Potenza W	Rison. Hz	Freq. Hz	PREZZO
200	6	70	60/15000	L. 4900
250	15	65	60/14000	L. 11700
320	25	50	40/16000	L. 31500
320	40	60	50/18000	L. 39500

## ALTOPARLANTI PER ALTA FEDELTA' SOSPENSIONE PNEUMATICA

### TWEETERS

Dim. mm	Potenza W	Rison. Hz	Freq. Hz	PREZZO
88 x 88	10		2000/18000	L. 4500
88 x 88	15		2000/18000	L. 5400
88 x 88	40		2000/20000	L. 9500
Ø 110	50		2000/20000	L. 10800

### MIDDLE RANGE

Dim. mm	Potenza W	Rison. Hz	Freq. Hz	PREZZO
130	25	400	800/10000	L. 9000
130	40	300	600/9000	L. 11700

### WOOFER

Dim. mm	Potenza W	Rison. Hz	Freq. Hz	PREZZO
200	20	28	40/3000	L. 15300
200	30	26	40/2000	L. 18900
250	35	24	40/2000	L. 22500
250	40	22	35/1500	L. 32500
320	50	20	35/1000	L. 44200

N.B.: Negli ordini si raccomanda di specificare l'impedenza.

### IMPEDENZE DI BLOCCO RF

VK200 - 1 µH - 1,6 µH - 2,5 µH - 4 µH - 6,3 µH - 10 µH - 16 µH - 25 µH - 40 µH - 63 µH - 100 µH  
 cad. L. 250

CASSETTE VERGINI Stereo 8	L. 1800
CASSETTE C/60	L. 700
CASSETTE C/90	L. 1000
CASSETTE C/60 Cromo	L. 1700
CASSETTE PULISCI TESTINA per stereo 8	L. 1500
CASSETTE PULISCI TESTINA per stereo 7	L. 1400

## TUBI PER OSCILLOSCOPIO

2AP1	L. 11500	7BP7	L. 22500
3BP1	L. 13300	DG7/32	L. 46000

## VALVOLE SPECIALI

OB2	L. 2500	812/A	L. 16000
OA2	L. 2130	813	L. 22500
OQE03/12	L. 6750	2050	L. 3350
OQE03/20	L. 41200	6011	L. 22700
2D21	L. 2350	6146A	L. 6900
807	L. 2710	6146B	L. 7900
811/A	L. 8150		

## AMPLIFICATORI DI POTENZA PER BF - HI.FI.

**A12** - Protetto contro i cortocircuiti, a simmetria quasi complementare, con alimentazione propria non stabilizzata 35 V. Potenza d'uscita al clipping 30 W su 4 Ω - 22 W su 8 Ω - Sensibilità per la max potenza 0,6 V eff. per carico 4 Ω - 0,7 V eff. per carico 8 Ω. Impedenza d'ingresso 80 kΩ - Banda passante 15 ± 19 kHz - 1 dB - Distorsione a 1 kHz a 15 W ≤ 0,15 %. Trasformatore escluso L. 18500

**A16** - A simmetria complementare protetto contro i cortocircuiti - 11 transistor - Potenza uscita 80 W RMS su 8 Ω - alimentazione 45+45 V - Banda passante da 10 ± 20000 Hz ± 3 dB L. 23500

**A21** - Protetto contro i cortocircuiti - potenza uscita 120 W RMS su 4 Ω - Distorsione < 0,2% - alimentazione 45+45 V - Banda passante da 10 ± 20000 Hz ± 1 dB L. 32000

## FILTRI CROSSOVER

2 VIE - Freq. incrocio 3500 Hz 25 W solo 8 Ω	L. 7500
2 VIE - Freq. incrocio 3500 Hz 36 W solo 8 Ω	L. 8400
2 VIE - Freq. incrocio 700 Hz 25 W	L. 10000
2 VIE - Freq. incrocio 700 Hz 36 W	L. 10500
2 VIE - Freq. incrocio 700 Hz 50 W	L. 13900
2 VIE - Freq. incrocio 700 Hz 80 W	L. 14900
2 VIE - Freq. incrocio 700 Hz 110 W	L. 16900
3 VIE - Freq. incrocio 700/4000 Hz 36 W	L. 12500
3 VIE - Freq. incrocio 700/4000 Hz 50 W	L. 13500
3 VIE - Freq. incrocio 700/4000 Hz 80 W	L. 15900
3 VIE - Freq. incrocio 700 x 4000 Hz 110 W	L. 20.900
4 VIE - Freq. incrocio 450/1500/8000 Hz 10 W	L. 25.900
4 VIE - Freq. incr. 450/1500/8000 Hz 110 W	L. 30900
4 VIE - Freq. incr. 450/1500/8000 Hz 150 W	L. 34000

Fornibili, su richiesta, anche con controllo dei toni con aumento del 10%. - N.B.: Negli ordini si raccomanda di specificare l'impedenza.

Disponiamo di tutta la produzione FEME: relé reed, contatti red, commutatori tipo professionale, interruttori a levetta miniaturizzati, professionali, a norme MS, fusibili e portafusibili professionali.

Per altro materiale vedere riviste precedenti. **ATTENZIONE:** al fine di evitare disguidi nell'evasione degli ordini si prega di indirizzare a Conegliano e di scrivere in stampatello indicando indirizzo completo città e C.A.P. - Condizioni di pagamento: contrassegno con le spese di spedizioni incluse nell'importo dell'ordine. Non si accettano ordinativi inferiori all'importo di L. 5000. - N.B.: i prezzi possono subire delle variazioni dovute all'andamento del mercato. Sconti particolari per quantitativi.

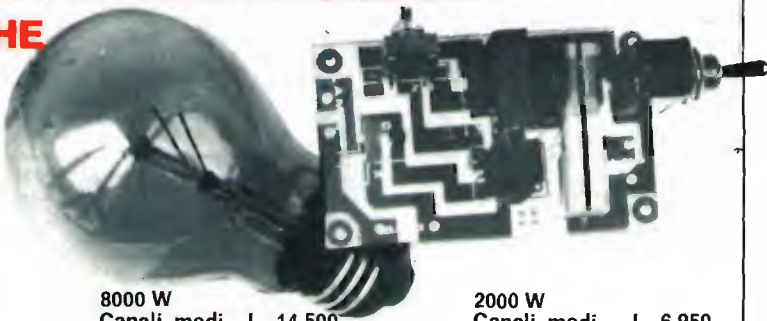
# INDUSTRIA **wilbikit** ELETTRONICA

salita F.lli Maruca - 88046 LAMEZIA TERME - tel. (0968) 23580

**LAVORATE SICURI SUI VOSTRI ESPERIMENTI**

## LUCI PSICHEDELICHE

- Nei locali da ballo dove interessa creare nuovi effetti di luci
- Nelle vetrine dove interessa evidenziare alcuni articoli
- Ovunque interessi strabiliare gli amici accogliendoli in salotti dai mille lampi di luce cangianti



### CARATTERISTICHE:

- Potenza max 8000 W
- Tensione alimentazione 220 V
- Tensione lampada 220 V

<b>8000 W</b>		<b>2000 W</b>	
Canali medi	L. 14.500	Canali medi	L. 6.950
Canali bassi	L. 14.900	Canali bassi	L. 7.450
Canali alti	L. 14.500	Canali alti	L. 6.950

<b>Kit n 1</b> - Amplificatore 1,5 W	L. 4.500	<b>Kit n 42</b> - Termostato di precisione al 1/10 di grado	L. 14.500
<b>Kit n 2</b> - Amplificatore 6 W R.M.S.	L. 7.500	<b>Kit n 43</b> - Variatore crepuscolare in alternata con fotocellula	L. 5.950
<b>Kit n 3</b> - Amplificatore 10 W R.M.S.	L. 9.500	<b>Kit n 44</b> - Variatore crepuscolare in alternata con fotocellula	L. 12.500
<b>Kit n 4</b> - Amplificatore 15 W R.M.S.	L. 14.500	<b>Kit n 45</b> - Luci a frequenza variabile 8.000 W	L. 17.500
<b>Kit n 5</b> - Amplificatore 30 W R.M.S.	L. 16.500	<b>Kit n 46</b> - Temporizzatore profess. da 0-45 secondi, 0-3 minuti, 0-30 minuti	L. 18.500
<b>Kit n 6</b> - Amplificatore 50 W R.M.S.	L. 18.500	<b>Kit n 47</b> - Micro trasmettitore FM 1 W	L. 6.500
<b>Kit n 7</b> - Preamplificatore Hi-Fi alta impedenza	L. 7.500	<b>Kit n 48</b> - Preamplificatore stereo per bassa o alta impedenza	L. 19.500
<b>Kit n 8</b> - Alimentatore stabilizzato 800 mA 6 Vcc	L. 3.950	<b>Kit n 49</b> - Amplificatore 5 transistor 4 W	L. 6.500
<b>Kit n 9</b> - Alimentatore stabilizzato 800 mA 7,5 Vcc	L. 3.950	<b>Kit n 50</b> - Amplificatore stereo 4+4 W	L. 12.500
<b>Kit n 10</b> - Alimentatore stabilizzato 800 mA 9 Vcc	L. 3.950	<b>Kit n 51</b> - Preamplificatore per luci psichedeliche	L. 7.500
<b>Kit n 11</b> - Alimentatore stabilizzato 800 mA 12 Vcc	L. 3.950	<b>Kit n 52</b> - Carica batteria al Nichel cadmio	L. 15.500
<b>Kit n 12</b> - Alimentatore stabilizzato 800 mA 15 Vcc	L. 3.950	<b>Kit n 53</b> - Aliment. stab. per circ. digitali con generatore a livello logico di impulsi a 10 Hz-1 Hz	L. 14.500
<b>Kit n 13</b> - Alimentatore stabilizzato 2 A 6 Vcc	L. 7.800	<b>Kit n 54</b> - Contatore digitale per 10	L. 9.750
<b>Kit n 14</b> - Alimentatore stabilizzato 2 A 7,5 Vcc	L. 7.800	<b>Kit n 55</b> - Contatore digitale per 6	L. 9.750
<b>Kit n 15</b> - Alimentatore stabilizzato 2 A 9 Vcc	L. 7.800	<b>Kit n 56</b> - Contatore digitale per 2	L. 9.750
<b>Kit n 16</b> - Alimentatore stabilizzato 2 A 12 Vcc	L. 7.800	<b>Kit n 57</b> - Contatore digitale per 10 programmabile	L. 14.500
<b>Kit n 17</b> - Alimentatore stabilizzato 2 A 15 Vcc	L. 7.800	<b>Kit n 58</b> - Contatore digitale per 6 programmabile	L. 14.500
<b>Kit n 18</b> - Riduttore di tensione per auto 800 mA 6 Vcc	L. 2.950	<b>Kit n 59</b> - Contatore digitale per 2 programmabile	L. 14.500
<b>Kit n 19</b> - Riduttore di tensione per auto 800 mA 7,5 Vcc	L. 2.950	<b>Kit n 60</b> - Contatore digitale per 10 con memoria	L. 13.500
<b>Kit n 20</b> - Riduttore di tensione per auto 800 mA 9 Vcc	L. 2.950	<b>Kit n 61</b> - Contatore digitale per 6 con memoria	L. 13.500
<b>Kit n 21</b> - Luci a frequenza variabile 2.000 W	L. 12.000	<b>Kit n 62</b> - Contatore digitale per 2 con memoria	L. 13.500
<b>Kit n 22</b> - Luci psichedeliche 2.000 W canali medi	L. 6.950	<b>Kit n 63</b> - Contatore digitale per 10 con memoria programmabile	L. 18.500
<b>Kit n 23</b> - Luci psichedeliche 2.000 W canali bassi	L. 7.450	<b>Kit n 64</b> - Contatore digitale per 6 con memoria programmabile	L. 18.500
<b>Kit n 24</b> - Luci psichedeliche 2.000 W canali alti	L. 6.950	<b>Kit n 65</b> - Contatore digitale per 2 con memoria programmabile	L. 18.500
<b>Kit n 25</b> - Variatore di tensione alternata 2.000 W	L. 4.950	<b>Kit n 66</b> - Logica conta pezzi digitale con pulsante	L. 7.500
<b>Kit n 26</b> - Carica batteria automatico regolabile da 0,5 A a 5 A	L. 16.500	<b>Kit n 67</b> - Logica conta pezzi digitale con fotocellula	L. 7.500
<b>Kit n 27</b> - Antifurto superautomatico professionale per casa	L. 28.000	<b>Kit n 68</b> - Logica timer digitale con relè 10 A	L. 18.500
<b>Kit n 28</b> - Antifurto automatico per automobile	L. 19.500	<b>Kit n 69</b> - Logica cronometro digitale	L. 16.500
<b>Kit n 29</b> - Variatore di tensione alternata 8000 W	L. 12.500	<b>Kit n 70</b> - Logica di programmazione per conta pezzi digitale a pulsante	L. 28.000
<b>Kit n 30</b> - Variatore di tensione alternata 20.000 W	L. 12.500	<b>Kit n 71</b> - Logica di programmazione per conta pezzi digitale con fotocellula	L. 28.000
<b>Kit n 31</b> - Luci psichedeliche canale medi 8000 W	L. 14.500	<b>Kit n 72</b> - Frequenzimetro digitale	L. 75.000
<b>Kit n 32</b> - Luci psichedeliche canale alti 8000 W	L. 14.900	<b>Kit n 73</b> - Luci stroboscopiche	L. 29.500
<b>Kit n 33</b> - Luci psichedeliche canale bassi 8000 W	L. 14.500		
<b>Kit n 34</b> - Alimentatore stabilizzato 22 V 1,5 A per Kit n 4	L. 5.500		
<b>Kit n 35</b> - Alimentatore stabilizzato 33 V 1,5 A per Kit n 5	L. 5.500		
<b>Kit n 36</b> - Alimentatore stabilizzato 55 V 1,5 A per Kit n 6	L. 5.500		
<b>Kit n 37</b> - Preamplificatore Hi-Fi bassa impedenza	L. 7.500		
<b>Kit n 38</b> - Allm. stab. variabile 4-18 Vcc con protezione S.C.R. 3 A	L. 12.500		
<b>Kit n 39</b> - Allm. stab. variabile 4-18 Vcc con protezione S.C.R. 5 A	L. 15.500		
<b>Kit n 40</b> - Allm. stab. variabile 4-18 Vcc con protezione S.C.R. 8 A	L. 18.500		
<b>Kit n 41</b> - Temporizzatore da 0 a 60 secondi	L. 8.500		

### NUOVA PRODUZIONE

<b>Kit n 74</b> - Compressore dinamico	L. 11.800
<b>Kit n 75</b> - Luci psichedeliche a c.c. canali medi	L. 6.950
<b>Kit n 76</b> - Luci psichedeliche a c.c. canali bassi	L. 6.950
<b>Kit n 77</b> - Luci psichedeliche a c.c. canali alti	L. 6.950
<b>Kit n 78</b> - Temporizzatore per tergitristallo	L. 8.500
<b>Kit n 79</b> - Interfonico generico, privo di commut.	L. 13.500
<b>Kit n 80</b> - Segreteria telefonica elettronica	L. 33.000

Per le caratteristiche più dettagliate dei Kits vedere i numeri precedenti di questa Rivista.

**I PREZZI SONO COMPRESIVI DI I.V.A.**

Assistenza tecnica per tutte le nostre scatole di montaggio. Già premontate 10% in più. Le ordinazioni possono essere fatte direttamente presso la nostra casa. Spedizioni contrassegno o per pagamento anticipato oppure sono reperibili nei migliori negozi di componenti elettronici. Cataloghi e informazioni a richiesta inviando 450 lire in francobolli.

**PER FAVORE INDIRIZZO IN STAMPATELLO**

# ALTOPARLANTI H.F. A SOSPENSIONE OFFERTA DEL MESE

Provenienti da liquidazione grandi complessi — fino ad esaurimento scorta magazzino e solo per questo mese — offriamo la grande occasione di costruirVi con modicissima spesa ottime casse con altoparlanti a sospensione di alta classe e marca.

CODICE	TIPO	Ø mm.	W eff.	BANDA FREQ.	RIS	PREZZO LISTINO	OFFERTA NOSTRA
A	Woofersosp. tela	200	22	35/4000	38	12.500	7.000
B	Woofersosp. schiuma	160	18	30/4000	30	13.000	7.000
C	Woofers/Middle sosp. gomma	160	15	40/6000	40	11.000	6.000
D	MIDDLE ellitt.	200x120	8	180/10000	160	5.500	3.500
E	TWEETER Blind.	100	15	1500/18000	—	4.000	3.000

Per coloro che desiderano essere consigliati suggeriamo le seguenti combinazioni (quelle segnate con (\*) sono le più classiche) e per venire incontro agli hobbisti pratichiamo un ulteriore sconto nella

CODICE	W eff.	GAMMA FREQ.	TIPI ALTOPARL. ADOTTATI	COSTO	SUPEROFFERTA NOSTRA
1	60 (*)	30/18.000	A+B+C+D+E	46.000	24.000
2	50	30/18.000	A+C+D+E	33.000	17.000
3	40	30/18.000	A+D+E	22.000	11.500
4	35 (*)	30/18.000	B+D+E	22.500	12.000
5	30 (*)	40/18.000	C+D+E	20.500	10.500
6	25 (*) (*)	30/18.000	B+D+E	22.500	11.500
7	20	35/18.000	A+E	16.500	8.000
8	15 (*)	40/18.000	C+E	15.000	7.000

Si prega di specificare impedenza desiderata 4 - 8 - 16 OHM.

Si eseguono le spedizioni dietro pagamento anticipato con vaglia o assegno. Dato l'alto costo delle spese postali e degli imballi, unire alla cifra totale L. 2.000 per spedizione per ogni ordine fino a L. 20.000 o L. 3.000 fino a L. 40.000.

Altra Offerta Speciale INVERTER GELOSO per chi deve trasformare la corrente continua della batteria in alternata 220 V 50 Hz stabilizzata onda sinusoidale. indispensabile per laboratorio, compeggio, roulotte, impianti di emergenza (severamente proibiti per la pesca).

Ingresso 6-12-24 Volt (specificare) uscita 220 Volt potenza nominale 45 W, ma possono erogarne fino a 100 con distorsione del 7% dell'onda sinusoidale.

Prezzo listino del 1973 L. 46.000 - OFFERTA SPECIALE L. 15.000 + 2.000 ss.pp.

**Scrivere a:**

**« LA SEMICONDUATORI » - via Bocconi, 9 - MILANO - Tel. 02/599440**

# CELMI

## FREQUENZIMETRO-CRONOMETRO DIGITALE FC - P50

Completo di cavetto e bocchettone BNC

**L. 220.000** contrassegno  
(compreso IVA e spese di spedizione)



**FREQUENZIMETRO:** 10 Hz - 600 MHz; base tempi: a quarzo 10 MHz; impedenza d'ingresso 75 Ω; Visualizzazione: 7 display.  
**CRONOMETRO:** sino a 999.999,9 secondi; azzerramento, conteggio, stop.  
**ALIMENTAZIONE:** 220 V ± 10 %; 12 Vcc ± 10 %.

## FREQUENZIMETRO-CRONOMETRO DIGITALE FC - 1

Come sopra descritto ma con campo di frequenza 10 Hz - 60 MHz.

Impedenza d'ingresso: 1 MΩ

(compreso IVA e spese di spedizione) **L. 182.000** contrassegno

**COMPLESSI ELETTRONICI DI MISURA E INDUSTRIALI**

VIA AGOSTINO DE COSMI, 5 - TEL. (095) 31.06.97 - 95123 CATANIA





### ALIMENTATORE STABILIZZATO PG 76

#### CARATTERISTICHE TECNICHE

**Entrata:** 220 V - 50 Hz

**Uscita:** Regolabile con continuità da 6 a 14 V

**Carico:** 2,5 A max in servizio continuo

**Ripple:** 3 mV a pieno carico

**Stabilità:** Migliore dell'1% per variazioni di rete del 10%  
o del carico da 0 al 100%

**Strumento:** 15 V f.s. classe 2%

**Protezione:** Elettronica a limitatore di corrente

**Dimensioni:** 180 x 165 x 85 mm.

### HS 73

#### CARATTERISTICHE TECNICHE

**Alimentazione:** 220 V - 50-60 Hz (220-240 V)

**Tensione d'uscita:** Regolabile con continuità da 4 a 40 V

**Corrente d'uscita:** 2 A max in servizio continuo regolabili  
da 0 a 2 A

**Stabilità:** 0,02% riferita ai morsetti d'uscita per variazioni del  
carico da 0 al 100% o di rete del 10%

**Strumento:** Classe 1,5% commutabile per la misura della tensione  
e della corrente.

**Commutazione:** Automatica per il passaggio da generatore di  
tensione costante a generatore di corrente costante

**Protezione:** Elettronica contro il corto circuito e contro l'inser-  
zione su carichi attivi

**Ripple:** 2 mV a pieno carico

**Dimensioni:** mm. 180 x 155 x 95

**Realizzazione:** Contenitore verniciato a fuoco e pannello serigra-  
fato a 4 colori.



### ALIMENTATORE STABILIZZATO PG 227/S

Alimentatore di potenza (7 A in servizio cont. 8,5 A a servizio  
intermittente) con due strumentini come mod. PG 328.

#### CARATTERISTICHE TECNICHE

**Entrata:** 220 V - 50 Hz - 10%

**Uscita:** 12,6 V fissi

**Carico:** 7 A in servizio continuo, 8,5 A di picco

**Stabilità:** 1% per variazioni di rete del 10% o del carico  
da 0 al 100%

**Protezione:** Elettronica a limitatore di corrente

**Ripple:** 15 mV con carico di 7 A

**Dimensioni:** 185 x 165 x 110



### ALIMENTATORE STABILIZZATO PG 160 N

#### CARATTERISTICHE TECNICHE

**Alimentazione:** 220 V - 50 Hz

**Tensione d'uscita:** Regolabile da 0 V effettivi a 25 V

**Corrente d'uscita:** 5 A con possibilità di regolazione in corrente  
da 0,3 A a 5 A

**Strumento:** Galvanometro commutabile per misure di tensione  
e di corrente

**Stabilità:** Migliore dello 0,2%

**Protezione:** Elettronica contro il cortocircuito a limitatore  
di corrente

**Ripple:** 10 mV a pieno carico

**Realizzazione:** Circuito di concezione particolare con commuta-  
zione automatica mediante relè delle prese sul trasformatore  
in funzione della tensione d'uscita per aumentare il rendimento  
e per ridurre la dissipazione di calore da parte dei transistor  
finali. - Contenitore metallico verniciato a fuoco.

**Dimensioni:** mm. 225 x 125 x 185

**Peso:** Kg. 5,800



### ALIMENTATORE STABILIZZATO PG 312 «HERCULES»

#### CARATTERISTICHE TECNICHE

**Alimentazione:** 220 V - 50 Hz

**Tensione d'uscita:** Regolabile da 10 a 15 V

**Corrente d'uscita:** 12 A max

**Stabilità:** 0,3% per variazioni del carico da 0 a 100% o di rete  
del 10%

**Protezione:** Elettronica contro il cortocircuito a doppio effetto:  
a limitatore per i sovracarichi veloci ed a disgiuntore per  
durate del sovracarico superiori ai 5 secondi

**Realizzazione:** Contenitore metallico verniciato a fuoco

**Ripple:** 10 mV a pieno carico

**Dimensioni:** mm. 255 x 125 x 185

**Peso:** Kg. 6,700



### BREVETTATO

Classe 1,5 c.c. 2,5 c.a.

FUSIBILE DI PROTEZIONE  
GALVANOMETRO A NUCLEO MAGNETICO  
21 PORTATE IN PIU' DEL MOD. TS 140

Mod. TS 141 20.000 ohm/V in c.c. e 4.000 ohm/V in c.a.

#### 10 CAMPI DI MISURA 71 PORTATE

- VOLT C.C.** 15 portate: 100 mV - 200 mV - 1 V - 2 V - 3 V - 6 V - 10 V - 20 V - 30 V - 60 V - 100 V - 200 V - 300 V - 600 V - 1000 V
- VOLT C.A.** 11 portate: 1,5 V - 15 V - 30 V - 50 V - 100 V - 150 V - 300 V - 500 V - 1000 V - 1500 V - 2500 V
- AMP. C.C.** 12 portate: 50  $\mu$ A - 100  $\mu$ A - 0,5 mA - 1 mA - 5 mA - 10 mA - 50 mA - 100 mA - 500 mA - 1 A - 5 A - 10 A
- AMP. C.A.** 4 portate: 250  $\mu$ A - 50 mA - 500 mA - 5 A
- OHMS** 6 portate:  $\Omega$  x 0,1 -  $\Omega$  x 1 -  $\Omega$  x 10 -  $\Omega$  x 100 -  $\Omega$  x 1 K -  $\Omega$  x 10 K
- REATTANZA** 1 portata: da 0 a 10 M $\Omega$
- FREQUENZA** 1 portata: da 0 a 50 Hz - da 0 a 500 Hz (condens. ester.)
- VOLT USCITA** 11 portate: 1,5 V (condens. ester.) - 15 V - 30 V - 50 V - 100 V - 150 V - 300 V - 500 V - 1000 V - 1500 V - 2500 V
- DECIBEL** 6 portate: da -10 dB a +70 dB
- CAPACITA'** 4 portate: da 0 a 0,5  $\mu$ F (aliment. rete) - da 0 a 50  $\mu$ F - da 0 a 500  $\mu$ F - da 0 a 5000  $\mu$ F (aliment. batteria)

Mod. TS 161 40.000 ohm/V in c.c. e 4.000 ohm/V in c.a.

#### 10 CAMPI DI MISURA 69 PORTATE

- VOLT C.C.** 15 portate: 150 mV - 300 mV - 1 V - 1,5 V - 2 V - 3 V - 5 V - 10 V - 30 V - 50 V - 60 V - 100 V - 250 V - 500 V - 1000 V
- VOLT C.A.** 10 portate: 1,5 V - 15 V - 30 V - 50 V - 100 V - 300 V - 500 V - 600 V - 1000 V - 2500 V
- AMP. C.C.** 13 portate: 25  $\mu$ A - 50  $\mu$ A - 100  $\mu$ A - 0,5 mA - 1 mA - 5 mA - 10 mA - 50 mA - 100 mA - 500 mA - 1 A - 5 A - 10 A
- AMP. C.A.** 4 portate: 250  $\mu$ A - 50 mA - 500 mA - 5 A
- OHMS** 6 portate:  $\Omega$  x 0,1 -  $\Omega$  x 1 -  $\Omega$  x 10 -  $\Omega$  x 100 -  $\Omega$  x 1 K -  $\Omega$  x 10 K
- REATTANZA** 1 portata: da 0 a 10 M $\Omega$
- FREQUENZA** 1 portata: da 0 a 50 Hz - da 0 a 500 Hz (condens. ester.)
- VOLT USCITA** 10 portate: 1,5 V (condens. ester.) - 15 V - 30 V - 50 V - 100 V - 300 V - 500 V - 600 V - 1000 V - 2500 V
- DECIBEL** 5 portate: da -10 dB a +70 dB
- CAPACITA'** 4 portate: da 0 a 0,5  $\mu$ F (aliment. rete) - da 0 a 50  $\mu$ F - da 0 a 500  $\mu$ F - da 0 a 5000  $\mu$ F (alim. batteria)

#### MISURE DI INGOMBRO

mm. 150 x 110 x 46  
sviluppo scala mmf 115 peso gr. 600

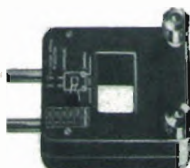


## Cassinelli & C.

20151 Milano ■ Via Gradisca, 4 ■ Telefoni 30.52.41 / 30.52.47 / 30.80.783

### una grande scala in un piccolo tester

#### ACCESSORI FORNITI A RICHIESTA



**RIDUTTORE PER  
CORRENTE  
ALTERNATA**

Mod. TA6/N  
portata 25 A -  
50 A - 100 A -  
200 A



**DERIVATORE PER Mod. SH/150 portata 150 A  
CORRENTE CONTINUA Mod. SH/30 portata 30 A**



**PUNTALE ALTA TENSIONE**

Mod. VCS portata 25.000 Vc.c.



**CELLULA FOTOELETTRICA**

Mod. L1/N campo di misura da 0 a 20.000 LUX



**TERMOMETRO A CONTATTO**

Mod. T1/N campo di misura da -25° + 250°

#### RAPPRESENTANTI E DEPOSITI IN ITALIA

**AGROPOLI** (Salerno) - Chiari e Arcuri  
via De Gasperi, 56  
**BARI** - Biagio Grimaldi  
via De Laurentis, 23  
**BOLOGNA** - P.I. Sibani Attilio  
via Zanardi, 2/10

**CATANIA** - Elettra Sicula  
via Cadamosto, 18  
**FALCONARA** - Carlo Giongo  
via G. Leopardi, 12  
**FIRENZE** - Dr. Alberto Tiranti  
via Frà Bartolomeo, 38

**GENOVA** - P.J. Conte Luigi  
via P. Salvago, 18  
**NAPOLI** - Severi  
c.so A. Lucci, 56  
**PADOVA-RONCAGLIA** - Alberto Righetti  
via Marconi, 165

**PESCARA** - GE-COM  
via Arrone, 5  
**ROMA** - Dr. Carlo Riccardi  
via Amatrice, 15  
**TORINO** - Nichelino - Arme  
via Colombetto, 2

IN VENDITA PRESSO TUTTI I MAGAZZINI DI MATERIALE ELETTRICO E RADIO TV

scale  
a 5 colori





# gioca nella meraviglia di costruirti

(cose che pensavi solo per grandi tecnici)



### ALTA FREQUENZA - HIGH FREQUENCY

- KT 413 Limore VFD - 144 MHz 60 W
- KT 414 144-288 MHz VHF linear amplifier
- KT 415 Match-box adattatore d'impedenza
- KT 416 Match box
- KT 417 Microfono piezoelettrico per RTX CB
- KT 418 Microphone preamplifier with noise control
- KT 419 Pistonino
- KT 420 SWR meter
- KT 421 Wattmetro speditivo 25 250 2000 W
- KT 422 20-200 2000 Watt Wattmeter SWR Meter
- KT 423 Preamplificatore a 3 posizioni CB - 35dB
- KT 424 Antenna 35dB
- KT 425 Convertitore CB 27 MHz 80-1000 KHz
- KT 426 27 MHz - 340-1000 KHz CB converter
- KT 427 Limore base 15 W 27 MHz
- KT 428 70-Watt linear amplifier for CB
- KT 429 Miscelatore d'antenna CB RTX-antenna
- KT 430 Transceiver-car radio mixer
- KT 431 Commutatore 3 posizioni a 3 posizioni
- KT 432 3-position selector switch with dummy load
- KT 433 Transmissore 27 MHz
- KT 434 6-watt - 6-channel CB (27 MHz) transmitter
- KT 435 Ricevitore 27 MHz
- KT 436 CB receiver
- KT 437 AFD 65B-AM
- KT 438 BFD 65B-AM
- KT 439 Limore 15 W auto-CB
- KT 440 10-Watt linear amplifier for CB transceiver (27 MHz)
- KT 441 VFD a variap, 27 MHz universale
- KT 442 Universal variap VFD



**PLAY® KITS** PRACTICAL ELECTRONIC SYSTEMS  
 MADE IN ITALY **C.T.E. INTERNATIONAL**  
 BAGNOLO IN PIANO 60020 (VA) (Italy)

Nuova linea di strumenti professionali  
per la vostra stazione

# Coaxial Switch

## mod. CRS 1100 B



**Coaxial Switch  
mod. CRS 1100 B**

**SPECIFICATIONS**

Freq. Range:  
DC to 500 MHz

Power:  
2 KW

Impedance:  
50  $\Omega$

Insertion Loss:  
< 0,2 dB

Connectors:  
UHF type (SO 239)

Dimensions:  
160 W x 105 H x 100 D mm

Weight:  
1,1 Kg

# NOVEL.

Radiotelecomunicazioni

Via Cuneo 3-20149 Milano - Telefono 433817-4981022